

OFICIUL DE STAT
PENTRU
INVENȚII ȘI MĂRCI

ROMÂNIA



**BULETINUL OFICIAL
DE
PROPRIETATE
INDUSTRIALĂ**

**Secțiunea
BREVETE DE INVENȚIE**

Nr. 11/2012

ROMÂNIA



OFICIUL DE STAT PENTRU INVENȚII ȘI MĂRCI

**BULETIN OFICIAL
DE
PROPRIETATE INDUSTRIALĂ**

Secțiunea BREVETE DE INVENȚIE

**- Anexa nr. 1 -
CERERI ȘI CERTIFICATE
SUPLIMENTARE DE PROTECȚIE**

**- Anexa nr. 2 -
MODELE DE UTILITATE**

Nr. 11/2012

Publicat la 29 Noiembrie 2012

Nr. 11
29 noiembrie 2012

Direcția-Redacția-Administrația

OFICIUL DE STAT PENTRU INVENȚII ȘI MĂRCI

Str. Ion Ghica nr. 5, sector 3
telefon: + 4021.306.08.00
fax: + 4021.312.38.19
e-mail: office@osim.ro
e-mail: editura@osim.ro
http://www.osim.ro

BUCUREȘTI-ROMÂNIA

ISSN 2065 - 2100

CUPRINS

Prezentare BOPI	7
Coduri normalizate OMPI, utilizate în BOPI	8
1. CERERI DE BREVET DE INVENȚIE	
1.1. Cereri de brevet de invenție publicate, ordonate după indicii Clasificării Internaționale a Brevetelor (C.I.B.)	11
1.2. Cereri de brevet de invenție publicate, aranjate în ordine crescătoare, după numărul de cerere de brevet	49
1.3. Cereri de brevet de invenție publicate, aranjate în ordine alfabetică, după numele/denumirea solicitantului	55
1.4. Cereri de brevet de invenție • pentru care s-a luat o hotărâre de respingere sau • pentru care s-a luat act de retragere, sau • declarate ca fiind considerate retrase	63
1.5. Cereri de brevet de invenție pentru care au fost înscrise în Registrul Național modificări în situația juridică	67
1.6. Corecturi ale erorilor materiale conținute în cererile de brevet de invenție publicate	71
2. BREVETE DE INVENȚIE	
2.1. Brevete de invenție acordate și eliberate conform Legii nr. 64/1991, republicată în 08.08.2007, ordonate după indicii C.I.B.	75
2.2. Brevete de invenție acordate și eliberate conform Legii nr. 64/1991, republicată în 08.08.2007, aranjate în ordine crescătoare, după numărul de brevet	91
2.3. Brevete de invenție acordate și eliberate conform Legii nr. 64/1991, republicată în 08.08.2007, aranjate în ordine alfabetică, după numele/denumirea titularului	95
2.4. Brevete de invenție eliberate conform Legii nr. 64/1991, din 08.08.2007, pentru care a fost publicată anterior mențiunea acordării brevetului	101
2.5. Brevete de invenție pentru care au fost înscrise în Registrul Național modificări în situația juridică	105
2.6. Corecturi ale erorilor materiale conținute în brevetele de invenție publicate	109
2.7. Hotărâri ale Comisiei de Examinare	113
2.8. Revalidări ale brevetelor de invenție	117
3. DIVERSE	
3.1. Lista agențiilor specializate, a consilierilor în proprietate industrială și a mandatarilor autorizați în proprietate industrială	123
3.2. Centre regionale pentru promovarea proprietății industriale în România	173
<i>ANEXA nr. 1</i>	
CERERI DE CERTIFICATE SUPPLEMENTARE DE PROTECȚIE	177
II. CERTIFICATE SUPPLEMENTARE DE PROTECȚIE	
Certificate suplimentare de protecție acordate și eliberate conform art. 10, alin.1, din Regulamente, aranjate după clasificarea internațională	181
Certificate suplimentare de protecție acordate și eliberate conform art. 10, alin.1, din Regulamente, aranjate după denumirea titularului	182
Certificate suplimentare de protecție acordate și eliberate conform art. 10, alin.1, din Regulamente, aranjate în ordinea crescătoare a numărului de cerere	182
<i>ANEXA nr. 2</i>	
MODELE DE UTILITATE	183
I. MODELE DE UTILITATE ÎNREGISTRATE	
Modele de utilitate înregistrate, aranjate după clasificarea internațională	188
Cererii de model de utilitate declarate ca fiind considerate respinse sau retrase	191

SOMMAIRE

Présentation du BOPI	7
Codes normalisés de l'OMPI utilisés dans BOPI	8
1. DEMANDES DE BREVET D'INVENTION	
1.1. Demandes de brevet publiées, ordonnées selon la Classification Internationale des Brevets (CIB)	11
1.2. Demandes de brevet publiées, ordonnées selon le numéro de la demande	49
1.3. Demandes de brevet publiées, ordonnées alphabétiquement selon le nom du demandeur	55
1.4. Demandes de brevet d'invention • pour lesquelles on a pris une décision de rejet, ou • pour lesquelles on a pri acte de retrail, ou • réputées retirées	63
1.5. Demandes de brevet d'invention pour lesquelles on a enregistré des modifications dans le statut juridique	67
1.6. Correction des erreurs matérielles contenues dans les demandes de brevet publiées	71
2. BREVETS D'INVENTION	
2.1. Brevets d'invention accordés et délivrés en vertu de la Loi no.64/1991, républiée le 08.08.2007, ordonnées selon la CIB	75
2.2. Brevets d'invention accordés et délivrés en vertu de la Loi no.64/1991, républiée le 08.08.2007, ordonnées selon le numéro de brevet	91
2.3. Brevets d'invention accordés et délivrés en vertu de la Loi no.64/1991, républiée le 08.08.2007, ordonnées alphabétiquement selon le nom du titulaire	95
2.4. Brevets d'invention délivrés en vertu de la Loi no. 64/1991, républiée le 08.08.2007, pour lesquelles la mention de la délivrance a été publiée antérieurement	101
2.5. Brevets d'invention pour lesquels on a enregistré dans le Registre national des modifications du statut juridique	105
2.6. Correction des erreurs matérielles contenues dans les brevets d'invention publiés	109
2.7. Arrêts de la commission de examen	113
2.8. Révalidations des brevets d'invention	117
3. MISCELLANÉES	
3.1. Liste des agences spécialisées, conseillers en propriété industrielle et des mandataires agréés ..	123
3.2. Centres régionaux pour la promotion de la propriété industrielle en Roumaine	173
ANNEXE no.1 DEMANDES ET CERTIFICATS COMPLÉMENTAIRE DE PROTECTION	177
II.CERTIFICATS COMPLÉMENTAIRES DE PROTECTION	
1. Certificats complémentaires de protection accordés et délivrés en vertu de l'art.10, paragraphe 1 des Règlements, ordonés selon la classification internationale	181
2. Certificats complémentaires de protection accordés et délivrés en vertu de l'art.10, paragraphe 1 des Règlements, ordonnées alphabétiquement selon le nom du demandeur	182
3. Certificats complémentaires de protection accordés et délivrés en vertu de l'art.10, paragraphe 1 des Règlements, ordonnées selon le numéro de la demande	182
ANNEXE no. 2 MODELES D'UTILITÉ	183
I. MODELES D'UTILITÉ ENREGISTRÉS	
Modèles d'utilité enregistrés ordonnés selon la classification internationale	188
Demandes de modèles d'utilité réputées retirées	191

CONTENTS

Introducing BOPI	7
WIPO normalised codes used in BOPI	8
1. PATENT APPLICATIONS	
1.1. Published patent applications arranged according to the International Patent Classification (IPC)	11
1.2. Published patent applications arranged in the ascending order of the patent application number	49
1.3. Published patent applications arranged in the alphabetical order of the applicant's name	55
1.4. Patent applications • in respect of which a decision of refusal has been taken, or • in respect of which note withdrawal has been taken • which have been declared as deemed to be withdrawn	63
1.5. Patent applications in respect of which changes in the legal status have been entered in the National Register	67
1.6. Correction of material errors contained in the published patent applications	71
2. PATENTS	
2.1. Patents granted and issued in compliance with the Patent Law 64/1991, as republished on 08.08.2007, arranged according to the IPC	75
2.2. Patents granted and issued in compliance with the Patent Law 64/1991, as republished on 08.08.2007, arranged in the ascending order of the patent number	91
2.3. Patents granted and issued in compliance with the Patent Law 64/1991, as republished on 08.08.2007, arranged in the alphabetical order of the owner's names	95
2.4. Patents issued in compliance with the Patent Law 64/1991, as republished on 08.08.2007, in respect of which the mention of the decision to grant the patent has previously been published	101
2.5. Patents in respect of which changes in the legal status have been entered in the National Register	105
2.6. Correction of material errors contained in the published patents	109
2.7. Decision delivered by the Examination Board	113
2.8. Certificats for patents' restauration	117
3. MISCELLANEOUS	
3.1. List of industrial property specialized agencies, attorneys and authorized representatives	123
3.2. Regional centres for the promotion of industrial property in Romania	173
ANNEXE no.1 SUPPLEMENTARY PROTECTION APPLICATIONS AND CERTIFICATES	177
II. SUPPLEMENTARY PROTECTION CERTIFICATES	
1. Supplemental protection certificates granted and issued in compliance with Art.10, paragraph 2 of the Regulations, arranged according to the international classification	181
2. Supplemental protection certificates granted and issued in compliance with Art.10, paragraph 2 of the Regulations, arranged in the alphabetical order of the applicant's name	182
3. Supplemental protection certificates granted and issued in compliance with Art.10, paragraph 2 of the Regulations, arranged in the ascending order of the application number	182
ANNEXE no. 2 UTILITY MODELS	183
I. REGISTERED UTILITY MODELS	
Registered utility models arranged according to the international classification	188
Registered utility models which have been declared as deemed to be withdrawn	191

În Buletinul Oficial de Proprietate Industrială, rezumatele brevetelor acordate se publică în ordinea claselor.

Prima literă din clasă este simbolul unei secțiuni a clasificării internaționale a cererilor de brevet. Semnificația acestor simboluri este cea conferită de clasificarea internațională, astfel:

- A - Necesități curente ale vieții**
 - B - Tehnici industriale diverse. Transport**
 - C - Chimie și metalurgie**
 - D - Textile și hârtie**
 - E - Construcții fixe**
 - F - Mecanică. Iluminat. Încălzire. Armament. Exploziv**
 - G - Fizică**
 - H - Electricitate**
-

CONDIȚII DE VÂNZARE A BULETINULUI OFICIAL DE PROPRIETATE INDUSTRIALĂ

Buletinul Oficial de Proprietate Industrială se poate obține de la **Oficiul de Stat pentru Invenții și Mărci**, str. Ion Ghica, nr. 5, sector 3, București.

- Relații despre condițiile anuale de abonare le puteți obține de la O.S.I.M., telefon +4021.306.08.00, +4021.306.08.01 până la +4021.308.08.29, interior 203 sau 275.
- Prețul unui abonament la publicația BOPI - Brevete de invenție - suport hârtie - este de 540 lei (cu difuzare prin poștă) și de 460 lei cu ridicare de la sediul OSIM.
- Prețul unui abonament la publicația BOPI - Brevete de invenție - suport electronic - este de 360 lei (cu difuzare prin poștă) și de 290 lei cu ridicare de la sediul OSIM (la solicitare, poate fi transmis prin FTP, la prețul de 195 lei).
- În cazul în care vor interveni modificări ale prețurilor, acestea vor fi anunțate.
- Începând cu data de 1 septembrie 2004, contul OSIM este:
- IBAN RO 89TREZ 7005025XXX000278, Activitatea de Trezorerie și Contabilitate Publică a Municipiului București (ATCPMB)
- cod fiscal - 4266081

- Începând cu data de 1 ianuarie 2006, conturile IBAN OSIM de la Banca Comercială Română, Sucursala Sala Palatului, sunt:

	CONT IBAN NOU	CONT IBAN VECHI
- cont LEI	IBAN RO49RNCB0080005630320001	IBAN RO56RNCB5025000007740001
- cont USD	IBAN RO22RNCB0080005630320002	IBAN RO29RNCB5025000007740002
- cont EUR	IBAN RO38RNCB0080005630320005	IBAN RO61RNCB5025000007740008
- cont CHF	IBAN RO65RNCB0080005630320004	IBAN RO45RNCB5025000007740005

Programul de lucru cu publicul al Registraturii O.S.I.M. este următorul:

luni - joi:	8,30 - 16,00
vineri:	8,30 - 13,30

Extras din codurile normalizate ale Organizației Mondiale a Proprietății Intelectuale - OMPI - (norma ST3) referitoare la organizațiile internaționale și țările care eliberează sau înregistrează titluri de proprietate industrială și care se regăsesc frecvent în Buletinul Oficial de Proprietate Industrială (lista este actualizată de OMPI, în aprilie 2007).

AD - Andorra	EH - Sahara Occidentală ³	KP - Republica Populară Democrată Coreeană	RS - Serbia
AE - Emiratele Arabe Unite	EM - Oficiul pentru Armonizarea Pieței Interne (Mărci și Modele Industriale) (OHIM)	KR - Republica Coreea	RU - Rusia
AF - Afganistan	EP - Oficiul European de Brevete (OEB) ¹	KW - Kuweit	RW - Rwanda
AG - Antigua și Barbuda	ER - Eritreea	KY - Insulele Cayman	SA - Arabia Saudită
AI - Anguilla	ES - Spania	KZ - Kazahstan	SB - Insulele Solomon
AL - Albania	ET - Etiopia	LA - Laos (Republica Populară Democrată)	SC - Insulele Seychelles
AM - Armenia	FI - Finlanda	LB - Liban	SD - Sudan
AO - Angola	FJ - Fiji	LC - Sfânta Lucia	SE - Suedia
AP - Organizația Regională Africană de Proprietate Intelectuală (ARIPO) ¹	FK - Insulele Falkland (Malvine)	LI - Liechtenstein	SG - Singapore
AR - Argentina	FO - Insulele Feroe	LK - Sri Lanka	SH - Sfânta Elena
AT - Austria	FR - Franța	LR - Liberia	SI - Slovenia
AU - Australia	GA - Gabon	LS - Lesotho	SK - Slovacia
AW - Aruba	GB - Marea Britanie	LT - Lituania	SL - Sierra Leone
AZ - Azerbaidjan	GC - Oficiul de Brevete al Consiliului de Cooperare pentru Statele Arabe din Golf (GCC)	LU - Luxemburg	SM - San Marino
BA - Bosnia-Herzegovina	GD - Grenada	LV - Letonia	SN - Senegal
BB - Barbados	GE - Georgia	LY - Jamahiriya Arabă Libiană	SO - Somalia
BD - Bangladesh	GG - Guernsey	MA - Maroc	SR - Surinam
BE - Belgia	GH - Ghana	MC - Monaco	SS - Sudanul de Sud
BF - Burkina Faso	GI - Gibraltar	MD - Republica Moldova	ST - São Tomé și Príncipe
BG - Bulgaria	GL - Groenlanda	ME - Muntenegru	SV - Salvador
BH - Bahrain	GM - Gambia	MG - Madagascar	SX - Sint Maarten (regiunea oladeză)
BI - Burundi	GN - Guinea	MH - Macao	SY - Siria
BJ - Benin	GO - Guinea Ecuatorială	MI - Maldive	SZ - Swaziland
BM - Insulele Bermude	GR - Grecia	MJ - Malta	TC - Insulele Turks și Caicos
BN - Brunei Darussalam	GS - Georgia de Sud și Insulele Sandwich	MN - Myanmar (Birmania)	TD - Ciad
BO - Bolivia	GT - Guatemala	MO - Mongolia	TG - Togo
BQ - Bonaire, Sf. Eustache și Saba	GW - Guinea-Bissau	MP - Insulele Mariana de Nord	TH - Thailanda
BR - Brazilia	GY - Guyana	MR - Mauritania	TJ - Tadjikistan
BS - Bahamas	HK - Hong Kong	MS - Montserrat	TL - Timorul de Est ⁶
BT - Bhutan	HN - Honduras	MT - Malta	TM - Turkmenistan
BV - Insula Bouvet	HR - Croația	MU - Mauritius	TN - Tunisia
BW - Botswana	HT - Haiti	MV - Maldive	TO - Tonga
BX - Oficiul Benelux pentru Proprietate Intelectuală (BOIP) ²	HU - Ungaria	MW - Malawi	TR - Turcia
BY - Belarus	IB - Biroul Internațional al Organizației Mondiale de Proprietate Intelectuală (OMPI) ⁵	MX - Mexic	TT - Trinidad și Tobago
BZ - Belize	ID - Indonezia	MY - Malaezia	TV - Tuvalu
CA - Canada	IE - Irlanda	MZ - Mozambic	TW - Taiwan, Provincie Chineză
CD - Republica Democrată Congo	IL - Israel	NA - Namibia	TZ - Tanzania
CF - Republica Central-Africană	IM - Insula Man	NE - Niger	UA - Ucraina
CG - Congo	IN - India	NG - Nigeria	UG - Uganda
CH - Elveția	IQ - Irak	NI - Nicaragua	US - Statele Unite ale Americii
CI - Coasta de Fildeș	IR - Iran (Republica Islamică)	NL - Olanda	UY - Uruguay
CK - Insulele Cook	IS - Islanda	NO - Norvegia	UZ - Uzbekistan
CL - Chile	IT - Italia	NP - Nepal	VA - Vatican
CM - Camerun	JE - Jersey	NR - Nauru	VC - Sfântul Vincent și Grenadinele
CN - China	JM - Jamaica	NZ - Noua Zeelandă	VE - Venezuela
CO - Columbia	JO - Iordania	OA - Organizația Africană de Proprietate Intelectuală (OAPI) ¹	VG - Insulele Virgine Britanice
CR - Costa Rica	JP - Japonia	OM - Oman	VN - Vietnam
CU - Cuba	KE - Kenya	PA - Panama	VU - Vanuatu
CV - Republica Capului Verde	KG - Kârgâzstan	PE - Peru	WO - Organizația Mondială de Proprietate Intelectuală (OMPI) (Biroul Internațional) ⁵
CY - Cipru	KH - Cambodgia	PG - Papua Noua Guinee	WS - Samoa
CW - Curaçao	KI - Kiribati	PH - Filipine	XN - Institutul Nordic pentru Brevete (NPI)
CZ - Cehia	KM - Insulele Comore	PK - Pakistan	YE - Yemen
DE - Germania ⁴	KN - Sfântul Kitts și Nevis	PL - Polonia	ZA - Africa de Sud
DJ - Djibouti		PT - Portugalia	ZM - Zambia
DK - Danemarca		PW - Palau	ZW - Zimbabwe
DM - Dominica		PY - Paraguay	
DO - Republica Dominicană		QA - Qatar	
DZ - Algeria		QZ - Oficiul European pentru Comunitatea Soiurilor de plante (CPVO)	
EA - Organizația Euroasiatică a Brevetului (EAPO) ¹		RO - România	
EC - Ecuador			
EE - Estonia			
EG - Egipt			

1 Organizații interguvernamentale (oficii regionale de brevete) ce acționează în folosul anumitor State Contractante, în cadrul PCT (Tratatul de Cooperare în domeniul brevetelor). În cazul Oficiului European de Brevete, acționează, de asemenea, ca Autoritate Internațională de Cercetare și Autoritate Internațională de Examinare Preliminară, în cadrul PCT.

2 Oficiul Benelux pentru Proprietate Intelectuală (BOIP) (înainte, Oficiul pentru Mărci înregistrate și Modele industriale) a înlocuit oficiile naționale din Belgia, Luxemburg și Olanda, în ceea ce privește orice activitate care are legătură cu mărcile, desenele și modelele.

3 Nume provizoriu.

4 În bazele de date electronice ale Registrului Internațional de Mărci, Biroul Internațional al OMPI folosește următoarele coduri adiționale, diferite de codurile active ale Standardului ST.3: "DD" pentru a desemna Germania fără teritoriul care, înainte de 3 octombrie 1990, a constituit Republica Federală Germania; "DT" pentru a desemna Germania fără teritoriul care, înainte de 3 octombrie 1990, a constituit Republica Democrată Germania.

5 Codul "WO" este utilizat în legătură cu publicarea internațională sub PCT (Tratatul de Cooperare în domeniul brevetelor) (PCT), a cererilor internaționale, înregistrate la orice Oficiu receptor, membru PCT dar, în aceeași măsură, și în legătură cu publicarea depozitelor modelelor, în cadrul Acordului de la Haga privind Depozitul Internațional al Modelelor. În această privință, referirea se face la codul INID (33) acordat în Standardele WIPO ST.9 și ST.80. Codul "WO" este, de asemenea, potrivit pentru a fi folosit în ceea ce privește înregistrarea internațională a mărcilor, în cadrul Acordului de la Madrid și al Protocolului de la Madrid privind Înregistrarea internațională a Mărcilor. Codul "IB" este folosit în ceea ce privește primirea cererilor internaționale, în cadrul PCT, înregistrate de Biroul Internațional al OMPI, având și rolul de Oficiu receptor, membru PCT.

6 Cod - "TL" - adoptat în data de 20 mai 2002.

Norme privind codurile standard pentru identificarea diferitelor tipuri de documente de brevet

I. Coduri din Grupa 1/ST.16

- A0** - Cerere de brevet de invenție publicată înainte de termenul legal de 18 luni de la data de depozit sau data priorității recunoscute sau înainte de împlinirea termenului de 6 luni de la data deschiderii fazei naționale (art. 23, alin. 3^{*}).
- A1** - Cerere de brevet de invenție publicată în termenul legal, împreună cu raportul de documentare.
- A2** - Cerere de brevet de invenție publicată în termenul legal, fără raportul de documentare.
- A3** - Raport de documentare al unei cereri de brevet de invenție publicat ulterior publicării cererii.
- A4** - Cerere de brevet de invenție publicată în termen de 3 luni de la data declasificării informațiilor cuprinse în aceasta (art. 23, alin. 5^{*}).
- A8** - Cerere de brevet de invenție cu corecturi în pagina de capăt (bibliografică) a documentului.
- A9** - Cerere de brevet de invenție cu corecturi în descriere, revendicări și/sau desene.
- B1** - Brevet de invenție
- B2** - Brevet de invenție menținut în formă modificată în urma procedurii de revocare (art. 52^{*}).
- B8** - Brevet de invenție cu corecturi în pagina de capăt (bibliografică) a documentului.
- B9** - Brevet de invenție cu corecturi în descriere, revendicări și/sau desene, la care s-a efectuat retipărirea parțială sau completă a documentului.
- C3** - Brevet de invenție eliberat după procedura de anulare în parte, în baza hotărârii TB (art. 54, alin. 2^{*}).
- C4** - Brevet de invenție eliberat după procedura de anulare ca urmare a unei acțiuni în justiție, referitoare la dreptul la brevet (art. 66, alin. 2^{*}).
- C8** - Brevet de invenție eliberat după procedura de anulare, cu corecturi în pagina de capăt (bibliografică) a documentului.
- C9** - Brevet de invenție eliberat după procedura de anulare, cu corecturi în descriere, revendicări și/sau desene, la care s-a efectuat retipărirea parțială sau completă a documentului.

II. Coduri din Grupa 3 /ST. 16

- T** - Certificat de protecție tranzitorie (art. 5(1)^{**}).
- T1** - Traducerea revendicărilor cererii de brevet european (art. 5(2)^{***}).
- T2** - Traducerea fascicului brevetului european (art. 6(2)^{***}).
- T3** - Traducerea fascicului brevetului european menținut în formă modificată în urma unei proceduri de opoziție (art. 6(3)^{***}).
- T8** - Pagina de capăt retipărită a unei cereri de brevet european publicată sau a unui brevet de brevet european publicat, ca urmare a unor corecturi ale acesteia.
- T9** - Traducere cu corecturi a unui document de brevet european publicat.

* LEGEA nr. 64/1991, privind brevetele de invenție, republicată în Monitorul Oficial al României, Partea I, nr. 541, din 8 august 2007

** LEGEA nr. 93/1998, privind protecția tranzitorie a brevetelor de invenție, publicată în Monitorul Oficial al României, nr. 186, din 20 mai 1998.

*** LEGEA nr. 611/2002, privind aderarea României la Convenția privind eliberarea brevetelor europene, adoptată la München, la 5 octombrie 1973, precum și la Actul de revizuire a acesteia, adoptat la München, la 29 noiembrie 2000 (publicată în Monitorul Oficial al României, nr. 844/22.XI.2002).

III. Coduri din Grupa 6/ST. 16

- I1** - Cerere de Certificat suplimentar de protecție, pentru medicamente și pentru produse de protecție a plantelor.
- I2** - Certificat suplimentar de protecție, pentru medicamente și pentru produse de protecție a plantelor.

IV. Coduri din Grupa 2/ST. 16

- U1** - Certificat de model de utilitate, publicat împreună cu raportul de documentare.
- U2** - Certificat de model de utilitate, publicat fără raportul de documentare.
- U3** - Raport de documentare publicat ulterior modelului de utilitate.
- Y** - Raport de documentare efectuat la cererea terților, pentru revendicările modificate ale modelului de utilitate.
- Z** - Model de utilitate menținut, cu revendicări modificate în urma unei proceduri de anulare.

**CERERI DE BREVET DE INVENȚIE
PUBLICATE, ORDONATE DUPĂ INDICII
CLASIFICĂRII INTERNAȚIONALE
A BREVETELOR (C.I.B.)**

Semnificația codurilor INID folosite în prezenta secțiune (norma ST 9 a Organizației Mondiale a Proprietății Intelectuale - OMPI), în ordinea apariției acestora:

- (11) numărul de publicare;
- (21) numărul de cerere de brevet de invenție;
- (41) data publicării cererii de brevet;
- (22) data depozitului;

- (62) divizată din cererea de brevet nr.; data;
- (66) prioritate internă;

- (30) prioritate;
- (86) numărul și data depozitului cererii internaționale;
- (87) numărul și data publicării cererii internaționale;

- (71) solicitant;
- (72) inventator;
- (74) mandatarul autorizat;

- (51) clasa, conform clasificării internaționale;
- (54) titlul invenției;
- (57) rezumatul invenției.

Cu începere de la data publicării cererii de brevet, cererea asigură, în mod provizoriu, solicitantului, protecția conferită potrivit dispozițiilor art. 32*, cu excepția cazurilor în care cererea de brevet de invenție a fost respinsă, retrasă sau considerată ca fiind retrasă. Întinderea protecției conferite de cererea de brevet de invenție este determinată de revendicările conținute în cererea publicată, în conformitate cu art. 23, alin. (1)-(3)*.

Descrierea, revendicările și, dacă este cazul, desenele cererilor de brevet de invenție publicate în acest număr sunt puse la dispoziția publicului începând cu data de , și pot fi consultate la sala de lectură a O.S.I.M. sau se pot comanda copii ale acestora, contra cost.

Rezumatul servește în mod exclusiv informării tehnice; acesta nu poate fi luat în considerare pentru alte scopuri, în special pentru determinarea întinderii protecției solicitate, și nici pentru aplicarea prevederilor art. 10, alin. (3)*.

Rezumatul invenției din cererea de brevet publicată servește atât ca mijloc de selecție a informațiilor tehnice pentru specialiști, cât și la luarea deciziei privind necesitatea consultării descrierii invenției și desenelor publicate *in extenso*.**

* LEGEA nr. 64/1991, privind brevetele de invenție, republicată în Monitorul Oficial al României, Partea I, nr. 541, din 8 August 2007

** H.G. nr. 547, din 21.05.2008, pentru aprobarea Regulamentului de aplicare a Legii nr. 64/1991, privind brevetele de invenție.

(11) 127933 A2 (51) **A01M 23/04** ^(2006.01); **A01M 23/14** ^(2006.01); (21) a 2011 00095 (22) 04.02.2011 (41) 29.11.2012//11/2012 (71) GEORGESCU IONEL, BD. PETROCHIMIȘTILOR, BL. B2, SC. J, AP. 28, PITEȘTI, AG, RO (72) GEORGESCU IONEL, BD. PETROCHIMIȘTILOR, BL. B2, SC. J, AP. 28, PITEȘTI, AG, RO (54) **CURSĂ CU CLAPETĂ ORIZONTALĂ PENTRU ȘOARECI, ȘOBOLANI ȘI ANIMALE MICI**

(57) Invenția se referă la o cursă cu clapetă orizontală, și la un mod de utilizare a acesteia, cursă care permite trecerea într-un singur sens, închizându-se prin propria greutate, și este destinată capturării șoarecilor, șobolanilor și altor animale mici care trăiesc pe lângă comunitățile umane, cărora le pot transmite boli, paraziți sau le pot produce pagube materiale. Cursa conform invenției este constituită dintr-o incintă (1), o deschidere pentru acces (2), o clapetă (3) cu două zone (A și B) care se rotesc în jurul unui ax (4), o balama (5) de susținere a clapetei, un opritor (6), două lamele (7a și 7b) de oțel, un magnet (8), un locaș (9) pentru momeală și un limitator (10) elastic. Modul de utilizare conform invenției este următorul: când animalul înaintează pe clapeta (3) dinspre o zonă (A), pe o zonă (B), către

(11) 127933 A2
momeală, în momentul în care forța de greutate pe care o exercită asupra clapetei este mai mare decât diferența de greutate dintre o zonă (A) și o zonă (B) a clapetei (3) plus forța de atracție exercitată de magnetul (8) prin intermediul celor două lamele (7a și 7b) de oțel, clapeta (3) va bascula brusc, rotindu-se în jurul axului (4), intrând cu o zonă (B) într-o incintă (1), unde animalul se va prăbuși, iar în mișcarea ei de rotație, clapeta (3) tamponează limitatorul (10) elastic, care îi imprimă o mișcare inversă, până când aceasta se fixează pe un opritor (6) în poziție inițială.

Revendicări: 1

Figuri: 3

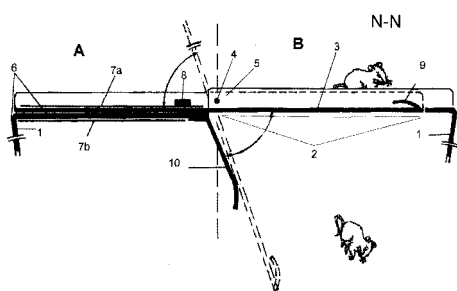


Fig. 3

(11) 127934 A2 (51) **A01M 23/08** ^(2006.01) (21) a 2011 00096 (22) 04.02.2011 (41) 29.11.2012//11/2012 (71) GEORGESCU IONEL, BD. PETROCHIMIȘTILOR, BL. B2, SC. J, AP. 28, PITEȘTI, AG, RO (72) GEORGESCU IONEL, BD. PETROCHIMIȘTILOR, BL. B2, SC. J, AP. 28, PITEȘTI, AG, RO (54) **CURSĂ CU CLAPETĂ VERTICALĂ PENTRU ȘOARECI, ȘOBOLANI ȘI ANIMALE MICI**

(57) Invenția se referă la o cursă cu clapetă verticală, care permite trecerea într-un singur sens, închizându-se prin propria greutate, și la un mod de utilizare a acesteia, cursa fiind destinată capturării șoarecilor, șobolanilor sau animalelor mici care trăiesc pe lângă comunitățile umane, și care pot transmite boli, paraziți sau pot produce daune materiale. Cursa conform invenției este constituită dintr-o incintă (1) prevăzută cu o cale (2) de acces, în interiorul căreia se montează clapeta (3) fixată într-o balama (5) cu ajutorul unui ax (4) în jurul căruia clapeta (3) se poate roti în interiorul incintei (1), obturând sau eliberând calea (2) de acces, clapeta (3) fiind compusă din semiclapeta mică (3a) și semiclapeta mare (3b), cuplate între ele cu ajutorul axului (7) al semiclapetei, un opritor (6) și un prag (8) de blocare. Modul de

(11) 127934 A2
utilizare, conform invenției, constă în amplasarea momelii într-o incintă (1) unde va pătrunde animalul prin împingerea clapetei (3) care se va roti în jurul axului (4) acesteia, eliberând calea (2) de acces; după intrarea animalului, clapeta (3) se va închide prin propria greutate, iar dacă acesta va încerca să iasă, va acționa semiclapeta mare (3b), care va împinge, prin intermediul axului (7), semiclapeta mică (3a), ce va culisa în jos pe un opritor (6), sub pragul (8) de blocare, animalul rămânând captiv.

Revendicări: 1

Figuri: 3

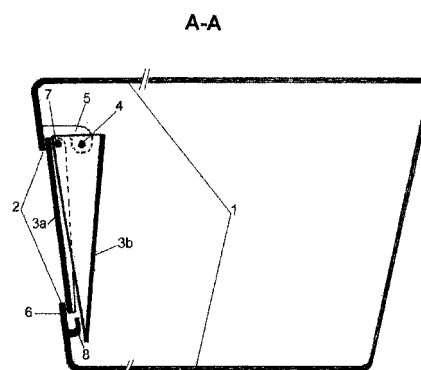


Fig. 2

(11) 127935 A0 (51) **A23K 1/18** ^(2006.01) (21) a 2012 00206 (22) 22.03.2012 (41) 29.11.2012//11/2012 (71) INSTITUTUL NAȚIONAL DE CERCETARE-DEZVOLTARE PENTRU BIOLOGIE ȘI NUTRIȚIE ANIMALĂ - IBNA, CALEA BUCUREȘTI NR. 1, BALOTEȘTI, IF, RO (72) CRISTE RODICA DIANA, STR. VALEA IALOMITEI NR. 2A, BL. 417, SC. D, AP. 151, SECTOR 6, BUCUREȘTI, B, RO; OLTEANU MARGARETA, STR. PANTELIMON NR. 92, BL. 211, AP. 9, SECTOR 2, BUCUREȘTI, B, RO; VASILACHI ANDREEA, STR. APUSULUI NR. 96, BL. F, SC. 2, AP. 165, SECTOR 6, BUCUREȘTI, B, RO; CORNESCU MARIA GABRIELA, STR. DOAMNA GHICA NR. 3, BL. 2, SC. 2, AP. 72, SECTOR 2, BUCUREȘTI, B, RO; PANAITE TATIANA DUMITRA, BD. IULIU MANIU NR. 71, BL. 4, SC. 2, AP. 56, SECTOR 6, BUCUREȘTI, B, RO; ROPOTA MARIANA, ȘOS. PANTELIMON NR. 99, BL. 402A, SC. 1, AP. 33, SECTOR 2, BUCUREȘTI, B, RO; MAROS IULIA, STR. NEPTUN NR. 3, BL. L3, SC. B, AP. 13, MORENI, DB, RO; UNTEA ARABELA ELENA, ȘOS. GIURGIULUI NR. 104-116, BL. A, SC. A, AP. 28, SECTOR 4, BUCUREȘTI, B, RO; DRAGOMIR CĂTĂLIN, STR. I.G.DUCA NR. 15, OTOPENI, IF, RO; BERCARU ANCA MARIANA, STR. SIRET NR. 46, SECTOR 1, BUCUREȘTI, B, RO (54) **NUTREȚ COMBINAT PENTRU ALIMENTAȚIA GĂNILOR OUĂTOARE**

(57) Invenția se referă la un nutreț combinat pentru alimentația găinilor ouătoare. Nutrețul conform invenției cuprinde 61,04...62,23% porumb, 2,6...3% șrot de floarea-soarelui, 11,05...16,2% șrot de soia, 4% gluten de porumb, 1,34...1,38% fosfat monocalic, 9% carbonat de calciu, 0,3% sare, 0,09...0,12% metionină, 0,07...0,13% lizină, 0,05% colină și 1% premix, 3...10% șrot de camelină.

Revendicări: 4

(11) 127936 A0 (51) **A23K 1/18** ^(2006.01) (21) a 2012 00207 (22) 22.03.2012 (41) 29.11.2012//11/2012 (71) INSTITUTUL NAȚIONAL DE CERCETARE-DEZVOLTARE PENTRU BIOLOGIE ȘI NUTRIȚIE ANIMALĂ BALOTEȘTI, CALEA BUCUREȘTI NR. 1, BALOTEȘTI, IF, RO (72) HĂBEANU MIHAELA, STR. BODEȘTI NR. 9, BL. 29A, SC. B, ET. 3, AP. 57, SECTOR 2, BUCUREȘTI, B, RO; LEFTER NICOLEȚA, STR. APUSULUI NR. 96, BL. F, SC. 2, ET. 9, AP. 165, SECTOR 6, BUCUREȘTI, B, RO; ȚĂRANU IONELIA, STR. IOVIȚĂ NR. 10, BL. P13A, SC. 1, ET. 1, AP. 5, SECTOR 5, BUCUREȘTI, B, RO (54) **SUPLIMENT NUTRIȚIONAL PENTRU HRANA PORCILOR**

(57) Invenția se referă la un supliment nutritiv pentru hrana porcilor, de preferință în perioada de îngrășare-finisare. Suplimentul conform invenției cuprinde 27...29% mazăre, 25...27% șrot de soia, 28...29% șrot de rapiță, 7...9% ulei de camelină, 2,7...2,9% fosfat monocalic, 4...4,7% carbonat de calciu, 0,2% sare, 0,25...0,30% lizină sintetică, 0,2% premix de colină cu 60% substanță activă pe suport de porumb, 2,8% premix vitamino-mineral cu vitaminele A, D3, E, K3, B1, B2, B3, B5, B6, B7, B9, B12 și microelementele Mn, Fe, Cu, Zn, I, Se, Co, cantitățile fiind exprimate în procente la 100 kg de supliment nutrițional.

Revendicări: 4

(11) 127937 A0 (51) **A23K 1/18** ^(2006.01) (21) a 2012 00231 (22) 30.03.2012 (41) 29.11.2012//11/2012 (71) INSTITUTUL NAȚIONAL DE CERCETARE-DEZVOLTARE PENTRU BIOLOGIE ȘI NUTRIȚIE ANIMALĂ - IBNA, CALEA BUCUREȘTI NR. 1, BALOTEȘTI, IF, RO (72) CRISTE RODICA DIANA, STR. VALEA IALOMITEI NR. 2A, BL. 417, SC. D, AP. 151, SECTOR 6, BUCUREȘTI, B, RO; PANAITE TATIANA DUMITRA, BD. IULIU MANIU NR. 71, BL. 4, SC. 2, AP. 56, SECTOR 6, BUCUREȘTI, B, RO; ROPOTA MARIANA, ȘOS. PANTELIMON NR. 99, BL. 402A, SC. 1, AP. 33, SECTOR 2, BUCUREȘTI, B, RO; OLTEANU MARGARETA, STR. PANTELIMON NR. 92, BL. 211, AP. 9, SECTOR 2, BUCUREȘTI, B, RO; BERCARU ANCA MARIANA, STR. SIRET NR. 46, SECTOR 1, BUCUREȘTI, B, RO; PRICOP FLORIN, BD. CAMIL RESSU NR. 66, BL. 1, SC. 1, ET. 4, AP. 17, SECTOR 3, BUCUREȘTI, B, RO; UNTEA ARABELA ELENA, ȘOS. GIURGIULUI NR. 104-116, BL. A, SC. A, AP. 28, SECTOR 4, BUCUREȘTI, B, RO; DUCA RADU CORNELIU, STR. CEHLĂU NR. 11, BL. 76, AP. 58, SECTOR 6, BUCUREȘTI, B, RO; DRAGOMIR CĂTĂLIN, STR. I.G.DUCA NR. 15, OTOPENI, IF, RO (54) **NUTREȚ COMBINAT PENTRU ALIMENTAȚIA GĂNILOR OUĂTOARE**

(57) Invenția se referă la un nutreț combinat, pentru alimentația găinilor ouătoare. Nutrețul conform invenției cuprinde 3...7% semințe de in, 25...29% porumb, 20% grâu, 10% mazăre, 3% gluten de

(11) 127937 A0
porumb, 20...21% soia nedegresată, 3...3,5 șrot de soia, 1,2% fosfat monocalic, 8,76% cretă furajeră, 0,35% sare, 0,17% metionină, 0,06% colină și 1% premix, produsul având următoarele caracteristici: culoare galbenă, cu miros și gust normale, 18,40% conținut de proteină brută, 7,02% conținut de grăsime brută, 6,61% conținut de acid linolenic, 54,97% conținut de acid linoleic și 280 ppm/kg conținut de vitamină E.

Revendicări: 4

(11) 127938 A0 (51) **A23K 1/18** ^(2006.01) (21) a 2012 00232 (22) 30.03.2012 (41) 29.11.2012//11/2012 (71) INSTITUTUL NAȚIONAL DE CERCETARE-DEZVOLTARE PENTRU BIOLOGIE ȘI NUTRIȚIE ANIMALĂ - IBNA, CALEA BUCUREȘTI NR. 1, BĂLOTEȘTI, IF, RO (72) CRISTE RODICA DIANA, STR. VALEA IALOMIȚEI NR.2A, BL. 417, SC.D, AP.151, SECTOR 6, BUCUREȘTI, B, RO; UNTEA ARABELA ELENA, ȘOS. GIURGIULUI NR. 104-116, BL. A, SC. A, AP. 28, SECTOR 4, BUCUREȘTI, B, RO; OLTEANU MARGARETA, STR. PANTELIMON NR. 92, BL. 211, AP. 9, SECTOR 2, BUCUREȘTI, B, RO; BERCARU ANCA MARIANA, STR. SIRET NR. 46, SECTOR 1, BUCUREȘTI, B, RO; CORNESCU MARIA GABRIELA, STR. DOAMNA GHICA NR. 3, BL. 2, SC. 2, AP. 72, SECTOR 2, BUCUREȘTI, B, RO; PANAITI TATIANA DUMITRA, BD. IULIU MANIU NR. 71, BL. 4, SC. 2, AP. 56, SECTOR 6, BUCUREȘTI, B, RO; DRAGOMIR CĂTĂLIN, STR. I.G.DUCA NR. 15, OTOPENI, IF, RO; TOMA SMARANDA, STR. MĂRĂȘEȘTI NR. 15, OTOPENI, IF, RO (54) **PREMIX MINERAL PENTRU ALIMENTAȚIA GĂINILOR OUĂTOARE**

(57) Invenția se referă la un premix mineral pentru alimentația găinilor ouătoare. Premixul conform invenției cuprinde 1400 mg/kg mangan sub formă anorganică, 2800 mg/kg fier sub formă anorganică, 200 mg/kg cupru sub formă anorganică, 1650 mg/kg zinc sub anorganică, 50 mg/kg cobalt sub formă de

(11) 127938 A0
clorură de cobalt, 114 mg/kg iod sub formă de iodură de potasiu, 18 mg/kg seleniu sub formă de selenit de sodiu, 1400 mg/kg mangan sub formă de compuși organometalici, 2800 mg/kg fier sub formă de compuși organometalici, 200 mg/kg cupru sub formă de compuși organometalici și 1650 mg/kg zinc sub formă de compuși organometalici.

Revendicări: 3

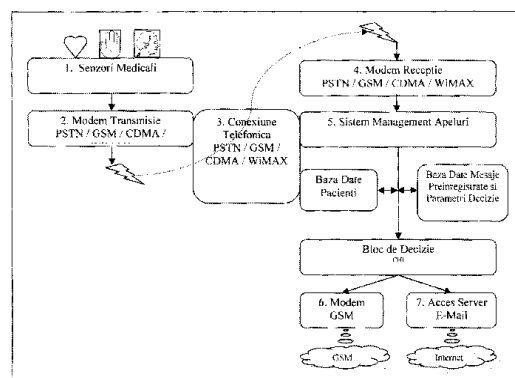
(11) 127939 A2 (51) **A61B 5/00** ^(2006.01); **G08C 17/02** ^(2006.01); **H04M 11/00** ^(2006.01); (21) a 2011 00485 (22) 20.05.2011 (41) 29.11.2012//11/2012 (71) MED TELESYSTEMS S.R.L., STR. OCNA SIBIULUI NR. 50A, ET.1 ȘI 2, SECTOR 1, BUCUREȘTI, B, RO (72) ILOVICI SORIN SHMUEL, STR. GĂRLEI NR. 42, SECTOR 1, BUCUREȘTI, B, RO (74) CABINET INDIVIDUAL PAUL ANDRONACHE, ALEEA COMPOZITORILOR NR.1, BL.E21, ET.6, AP.35, SECTOR 6, BUCUREȘTI (54) **SISTEM AUTOMAT DE SUPRAVEGHERE ȘI AVERTIZARE MEDICALĂ**

(57) Invenția se referă la un sistem automat de supraveghere și avertizare medicală, având ca scop îmbunătățirea calității vieții umane, sub aspect medical. Sistemul conform invenției este alcătuit dintr-un bloc mobil, pentru fiecare persoană monitorizată care conține niște senzori (1) medicali, diferențiat în funcție de modul sau parametrii medicali de monitorizare specifici pacientului, și un bloc fix, care conține mijloace pentru primirea și prelucrarea informațiilor referitoare la valoarea personalizată a parametrilor monitorizați, transferul de date între blocurile mobile și blocul fix făcându-se prin semnale codate DTMF

(11) 127939 A2
(Dual Tone Multifrequency), pe baza informațiilor primite, și o schemă de răspuns personalizată pentru fiecare pacient monitorizat, un bloc de decizie al blocului fix stabilind modul de reacție al sistemului.

Revendicări: 3

Figuri: 1



(11) 127940 A0 (51) **A61B 5/04** ^(2006.01) (21) a 2012 00163 (22) 12.03.2012 (41) 29.11.2012//11/2012 (71) LOSONCZI LAJOS, STR. AVRAM IANCU NR. 37, TÂRGU MUREȘ, MS, RO (72) LOSONCZI LAJOS, STR. AVRAM IANCU NR. 37, TÂRGU MUREȘ, MS, RO (54) **ELECTROD ASPIRATOR MULTICONTACT DE PRELEVARE BIOSEMNALE**

(57) Invenția se referă la un electrod aspirator care poate fi fixat pe o suprafață biologică, cum ar fi pielea umană, pentru prelevarea de biosemnale pe cale electrică, ce sunt apoi transmise în vederea prelucrării. Electrocul conform invenției este constituit dintr-o incintă (1) închisă de o membrană (2) elastică, montată în contact cu un arc (6), în care, prin supape (3 și 4) de aspirare și, respectiv, de evacuare, se poate crea o depresiune care asigură atașarea perfectă a unor contacte (5) metalice pe o suprafață biologică, permițând astfel prelevarea de biosemnale.

Revendicări: 5

Figuri: 2

(11) 127940 A0

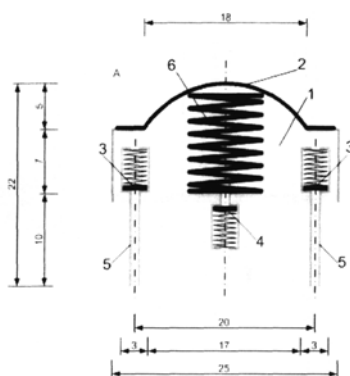


Fig. 1

(11) 127941 A2 (51) **A61F 2/66** ^(2006.01) (21) a 2011 00440 (22) 09.05.2011 (41) 29.11.2012//11/2012 (71) RANCEA ADY CONSTANTIN, BD. DACIA NR. 2, BL. D1-2, SC. B, ET. 8, AP. 43, IAȘI, IS, RO (72) RANCEA ADY CONSTANTIN, BD. DACIA NR. 2, BL. D1-2, SC. B, ET. 8, AP. 43, IAȘI, IS, RO (54) **ORTEZĂ "COMARNA" PENTRU RECUPERAREA TRAUMEI PE TENDONUL AHILIAN (RECUPERARE POSTTRAUMATICĂ)**

(57) Invenția se referă la un aparat ortopedic pentru recuperarea traumei pe tendonul lui Ahile, folosit în spitale, săli de sport sau la domiciliul utilizatorului. Aparatul conform invenției este constituit din două brațe (4 și 5) care se prind de laba piciorului și, respectiv, de gamba unui utilizator, cu ajutorul unor capse (9) și al unor benzi (8) de tip scai, pentru rotirea celui de-al doilea braț (5) fiind folosită o articulație cilindrică, formată din două plăci (1 și 2) realizate din oțel inoxidabil, cu posibilitatea de reglaj continuu la rotire, și de fixare cu niște șuruburi (6) prevăzute cu șaibe (7) grower.

Revendicări: 2

Figuri: 3

(11) 127941 A2

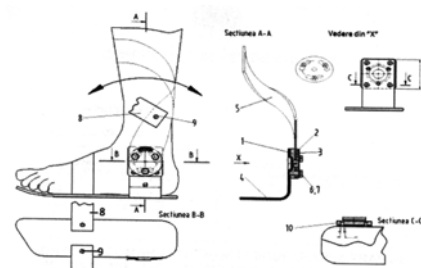


Fig. 1

(11) 127942 A2 (51) **A61K 36/185**^(2006.01); **A61P 1/16**^(2006.01); (21) a 2011 00479 (22) 17.05.2011 (41) 29.11.2012//11/2012 (71) HOFIGAL EXPORT - IMPORT S.A., INTRAREA SERELOR NR.2, SECTOR 4, BUCUREȘTI, B, RO (72) IONESCU DANIELA, STR. ÎMPĂRATUL TRAIAN NR.3, BL.B12, SC.3, ET.2, AP.82, SECTOR 4, BUCUREȘTI, B, RO; MIHELE ELISABETA DENISA, ALEEA COMPOZITORILOR NR.16, BL.Z45, AP.41, SECTOR 6, BUCUREȘTI, B, RO; MANEA ȘTEFAN, CALEA MOȘILOR NR.209, ET.2, AP.6, SECTOR 2, BUCUREȘTI, B, RO (54) **PRODUS NATURAL FITOTERAPEUTIC DESTINAT OPTIMIZĂRII FUNCȚIILOR FICATULUI ȘI ALE CĂILOR BILIARE ȘI PROCÉDEU DE OBTINERE A ACESTUIA**

(57) Invenția se referă la un produs fitoterapeutic destinat optimizării funcțiilor ficatului și a căilor biliare, și la un procedeu pentru obținerea acestuia. Produsul conform invenției este constituit din 4,5...5,0 părți extract de cătină roșie, 3...3,5 părți extract de fructe de armurariu, 2,5...3,0 părți extract de frunze de rozmarin și 85...90 părți pulbere de fructe de armurariu, părțile fiind exprimate în greutate la 100 g produs, corespunzând unui conținut de silimarină de 10 mg/unitate de condiționare, împreună cu excipienți acceptabili pentru industria farmaceutică.

(11) 127942 A2
Procedeul conform invenției constă din amestecarea extractelor, după care amestecul rezultat se pulverizează peste pulberea de fructe de armurariu care a fost omogenizată cu excipienții de condiționare, granulatele obținute se usucă la o temperatură de 35...40°C, se uniformizează și se condiționează în mod uzual.

Revendicări: 3

(11) 127943 A0 (51) **A61L 2/06**^(2006.01); **A61L 2/24**^(2006.01); (21) a 2012 00072 (22) 31.01.2012 (41) 29.11.2012//11/2012 (71) ELECTRONIC APRIL APARATURĂ ELECTRONICĂ SPECIALĂ S.R.L., STR. PASTEUR NR. 3-5, CLUJ-NAPOCA, CJ, RO (72) PUSKAS FERENC, STR. RAHOVEI NR. 18, CLUJ-NAPOCA, CJ, RO; CSAPO ALEXANDRU, STR.PROF.T.CIORTEA NR.5, AP. 21, CLUJ-NAPOCA, CJ, RO (54) **METODĂ DE STERILIZARE AUTOMATĂ CU AER CALD ÎN FUNCȚIE DE ÎNCĂRCAREA APARATULUI**

(57) Invenția se referă la o metodă de sterilizare automată cu aer cald. Metoda conform invenției constă din introducerea materialelor într-un aparat de sterilizat, care face o estimare a greutateii materialelor introduse folosind principiul inerției termice, durata de sterilizare fiind stabilită apoi din inerția termică a materialelor, iar în incinta sterilizatorului transferul căldurii către materialele de sterilizat se face în funcție de gradul de încărcare a incintei și de masa materialelor.

Revendicări: 1

Figuri: 2

(11) 127944 A2 (51) **A62C 3/00**^(2006.01) (21) a 2008 00785 (22) 02.10.2008 (41) 29.11.2012//11/2012 (71) MANAGEMENTPROIECT S.R.L., STR.NICOLAE TITULESCU BL.5, SC.1, AP.39, COD 210219, TÂRGU JIU, GJ, RO (72) ECOBESCU IOAN, STR.MINERILOR BL.2, SC.2, AP.25, TÂRGU JIU, GJ, RO (54) **ECHIPAMENT ANTIINCENDIU CARE MĂREȘTE SIGURANȚA DE INTERVENȚIE A POMPIERILOR ȘI UTILIZEAZĂ MAI PUȚIN ELEMENT ACTIV (APĂ, SPUMĂ ETC.)**

(57) Invenția se referă la un echipament antiincendiu care mărește siguranța de intervenție a pompierilor și utilizează mai puțin element activ, respectiv, apă, spumă etc. Echipamentul conform invenției este format dintr-un perforator (111) antiincendiu de pereți, alcătuit, la rândul său, dintr-un motor (1), o freză (2) rotativă, cu niște capete (3) de frezare adaptabile, un clopot (4) de protecție, din niște capsule (222) antiincendiu de formă cilindrică, cu niște capete (222-1 și 222-2) ovale sau sferice, care sunt prevăzute cu un ajutoraj (5), o valvă (6) normal închisă, o contragreutate (23), din pulverizatorul (333) de particule extrafine, format din una sau mai multe duze (n) de

(11) 127944 A2
difuzare dispuse în cascadă, din fiecare duză (n) rezultând particule de apă (pudră, spumă sau soluție antiincendiu) din ce în ce mai fine, din ultima duză rezultă particule extrafine, pulverizator (333) care, împreună cu niște detectoare (31) speciale (de fum, de temperatură etc.), constituie o rețea (14) antiincendiu.

Revendicări: 3

Figuri: 7

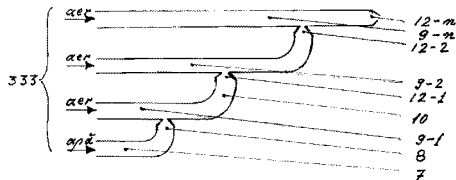


Fig. 5

(11) 127945 A0 (51) **A63B 67/04** (2006.01) (21) a 2012 00416 (22) 11.06.2012 (41) 29.11.2012//11/2012 (71) REMIR SRL, STR. SECERII NR.27, TIMIȘOARA, TM, RO (72) RĂDULESCU REMI, PIAȚA. SF. IOSIF CEL NOU NR.12, TIMIȘOARA, TM, RO; RĂDULESCU RAUL, PIAȚA SF. IOSIF CEL NOU NR.12, TIMIȘOARA, TM, RO; RĂDULESCU ALIN RĂZVAN, PIAȚA SF. IOSIF CEL NOU NR. 12, TIMIȘOARA, TM, RO (54) **REMBAL**

(57) Invenția se referă la un joc sportiv denumit Rembal și la regulamentul de joc al acestuia, care se joacă pe un teren în aer liber sau într-o sală de sport acoperită, folosind ca suprafață de joc gazonul, zgura sau oricare alt tip de pardoseală, jocul putând fi practicat în toate cele patru anotimpuri ale anului. Jocul Rembal are două echipe a câte trei jucători (5) în teren și trei pe banca de rezerve, doi arbitri (8), arbitru (17) de rezervă; terenul (1) are în componență două panouri (2), un careu (3) mic, un careu (4) mare, un punct (6) de unde se execută loviturile de pedeapsă, liniile (9) de marcaj longitudinale, liniile (10) de marcaj transversale pe liniile panourilor (2); liniile (11 și 12) formează careul mic (3), linia (13) și liniile (9) longitudinale formând careul mare (4),

(11) 127945 A0
băncile (14) de rezerve, o minge (15) sferică, liniile (16) de protecție; panoul (2) este ancorat pe pardoseală și se compune din doi stâlpi (1) verticali, legați între ei prin doi stâlpi (2) orizontali, în interiorul stâlpilor montându-se plasa (3) care face legătura între stâlpii (1) verticali, stâlpii (2) orizontali și cele douăsprezece inele (4), iar în spatele fiecărui inel (4) este fixat câte un coș (5). Regulamentul de joc conform invenției constă în aceea că cele două echipe competitori urmăresc să introducă mingea (15) într-unul din cele douăsprezece coșuri (5) aflate în spatele inelelor (4), folosind piciorul sau orice altă parte a corpului în afară de mâini, iar echipa câștigătoare este declarată aceea care are cele mai multe coșuri înscrise, jocul desfășurându-se pe durata a 80 min, în două reprize a câte 40 min, cu o pauză între reprize de 15 min.

Revendicări: 2

Figuri: 2

(11) 127945 A0

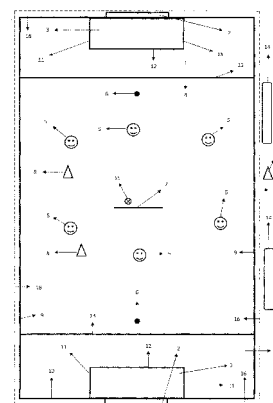


Fig. 1

(11) 127946 A0 (51) **B01D 53/34** (2006.01), **B01J 19/00** (2006.01), **B09B 3/00** (2006.01), **F23Q 5/00** (2006.01), **F23Q 7/00** (2006.01), (21) a 2012 00153 (22) 08.03.2012 (41) 29.11.2012//11/2012 (71) MUDURA ALEXANDRU, STR. BARTOK BELA NR. 10, ORADEA, BH, RO (72) KOLLAR FERENC, HAJNOCZY U. NR. 25, SZEGED, HU (74) RASKAI MM BREVMARC CONSULT S.R.L., STR. UNIRII NR. 3, BL. D8, AP. 31, DEJ, JUDEȚUL CLUJ (54) **CENTRALĂ DE MENAJARE CLIMĂ ȘI MEDIU ȘI PROCEDEU PENTRU FUNCȚIONAREA CENTRALEI**

(57) Invenția se referă la o centrală și la un procedeu pentru prelucrarea deșeurilor industriale și/sau comunale solide, în vederea obținerii unui gaz care este utilizat pentru obținerea de energie cu ajutorul unei turbine cu gaze și/sau al unei turbine cu aburi, în condițiile în care produsele de ardere sunt prelucrate și evacuate. Centrala conform invenției are în componență un reactor (2) cu plasmă, alimentat cu combustibil, care produce pirogaz, o unitate (4) de producere a energiei cu turbină de gaze și/sau turbină cu aburi, care funcționează cu pirogaz și/sau ulei, și o unitate (3) de evacuare produse de ardere, în aceasta din urmă fiind amplasată o unitate (5) de separare a

(11) 127946 A0
dioxidului de carbon, care este în legătură, prin niște conducte cu o unitate (7) de primire a unui bioreactor (6) de alge, o ieșire (8) a unității (7) de primire fiind legată de un punct (9) de intrare a dioxidului de carbon în bioreactorul (6) de alge. Procedeu conform invenției constă în producerea pirogazului din deșeuri industriale și/sau comunale solide, cu care este alimentat reactorul (2) cu plasmă, cu care este alimentată unitatea (4) de producere a energiei, din care produsele de ardere sunt conduse la unitatea (3) de evacuare a acestora, dioxidul de carbon fiind separat din gazele de eșapament provenite de la unitatea (4) de producere a energiei în unitatea (3) de evacuare a produselor de ardere, dioxidul de carbon separat fiind introdus în bioreactorul (6) de alge, care funcționează cu lumină artificială și/sau naturală.

Revendicări: 14

Figuri: 2

(11) 127946 A0

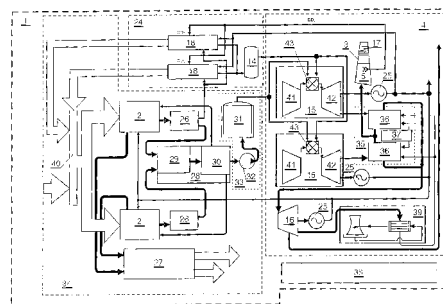


Fig. 2

(11) 127947 A0 (51) **B05B 17/08** (2006.01), **B44F 1/08** (2006.01), (21) a 2012 00539 (22) 18.07.2012 (41) 29.11.2012//11/2012 (71) GROSU IOAN, STR. CIURCHI NR. 125, BL. E2, SC. C, ET. 2, AP. 2, IAȘI, IS, RO; DIACONU ILIE, STR. VASILE LUPU NR. 106, BL. C4, SC. B, ET. 1, AP. 2, IAȘI, IS, RO (72) GROSU IOAN, STR. CIURCHI NR. 125, BL. E2, SC. C, ET. 2, AP. 2, IAȘI, IS, RO; DIACONU ILIE, STR. VASILE LUPU NR. 106, BL. C4, SC. B, ET. 1, AP. 2, IAȘI, IS, RO (54) **CURCUBEU ÎN GRĂDINĂ**

(57) Invenția se referă la o instalație care asigură condițiile naturale pentru producerea artificială a curcubeului, și poate fi folosită în domeniul turismului, pentru agrement, sau poate avea importanță educativă și științifică. Instalația conform invenției este constituită dintr-o sursă (6) de apă din care apa este preluată de o pompă (7) și trimisă printr-un furtun (8) suspendat pe niște stâlpi (9), la o înălțime mai mare de 4 m, de unde este pulverizată cu ajutorul unor sprayuri (10), sub formă de picături (2), formând o perdea de picături (2) de apă similară cu cea formată, în condiții naturale, dintr-un nor (4).

Revendicări: 2

Figuri: 3

(11) 127947 A0

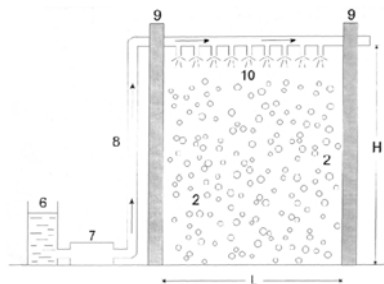


Fig. 3

(11) 127948 A0 (51) **B23H 7/38** ^(2006.01) (21) a 2011 01247 (22) 28.11.2011 (41) 29.11.2012//11/2012 (71) UNIVERSITATEA POLITEHNICĂ DIN BUCUREȘTI, SPLAIUL INDEPENDENȚEI NR. 313, SECTOR 6, BUCUREȘTI, B, RO (72) MARINESCU NICULAE ION, ȘOS. IANCOLUI NR. 68, SECTOR 2, BUCUREȘTI, B, RO; GHICULESCU LIVIU DANIEL, BD.RÂMNICU SĂRAT NR.4, BL.H9, SC.1, AP.8, SECTOR 3, BUCUREȘTI, B, RO; ȚÎȚU AUREL MIHAIL, STR. LUPTEI NR. 13, BL. C, SC. A, AP. 2, SIBIU, SB, RO; NANU ALEXANDRU SERGIU, BD. CEHLĂU NR. 21, BL. 67, SC. A, ET. 6, AP. 41, SECTOR 6, BUCUREȘTI, B, RO (54) **ECHIPAMENT PENTRU PRELUCRAREA SIMULTANĂ A STRUCTURILOR DE MICROFANTE PRIN ELECTROEROZIUNE ASISTATĂ DE ULTRASUNETE**

(57) Invenția se referă la un echipament pentru prelucrarea simultană a structurilor de microfante prin electroeroziune, montat pe o mașină de prelucrare prin electroeroziune volumică. Echipamentul conform invenției are în componență niște suporturi (11) portsculă, în care sunt montate niște scule (12) de tip lamelă, într-un punct nodal al unui lanț (8) ultrasonic prins cu ajutorul unui cilindru (4), fiind poziționat un disc (13) sau mai multe cu mărimi diferite, o extremitate (13a) a discului (13) constituind un punct antinodal, care oscilează cu amplitudine maximă în apropierea sculei (12), spălarea acestora din urmă

(11) 127948 A0

fiind făcută cu ajutorul unor module de spălare poziționate pe un alt disc (7) rotitor, prevăzută cu niște alezaje (7a), reglarea sculei (12) fiind făcută cu ajutorul unei plăcuțe (17) care orientează scula (12) pe o camă (18), înclinarea plăcuței (17) fiind realizată cu ajutorul unor piulițe (27a și 27b) înfiletate pe niște șuruburi (24), și cu cel al unor arcuri (26) elicoidale de compresiune.

Revendicări: 4

Figuri: 4

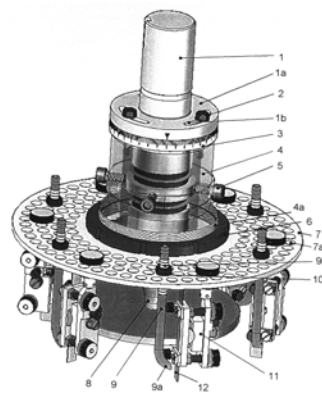


Fig. 1

(11) 127949 A2 (51) **B27C 5/10** ^(2006.01) (21) a 2011 00162 (22) 21.02.2011 (41) 29.11.2012//11/2012 (71) UNIVERSITATEA "ȘTEFAN CEL MARE" DIN SUCEAVA, STR.UNIVERSITĂȚII NR.13, SUCEAVA, SV, RO (72) GUTT SONIA, STR.VICTORIEI NR.185 BIS, SAT SFÂNTU ILIE, SV, RO; GUTT GHEORGHE, STR. VICTORIEI NR. 185 BIS, SFÂNTU ILIE, SV, RO; GUTT ANDREI, STR.VICTORIEI NR.185 BIS, SAT SFÂNTU ILIE, SV, RO; ALEXUC CRISTIAN FLORIN, STR. PETRU RAREȘ NR. 99, BOTOȘANI, BT, RO (54) **MAȘINĂ DE FREZAT PENTRU OBTINEREA DOPURILOR CORECTOARE DIN LEMN**

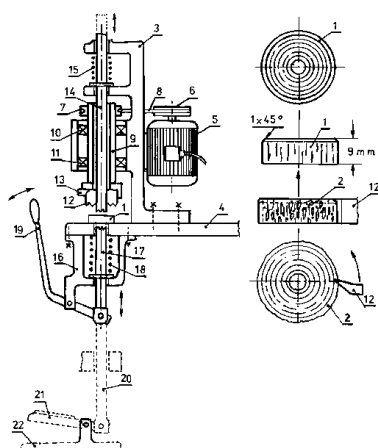
(57) Invenția se referă la o mașină de frezat, pentru obținerea dopurilor corectoare din lemn, folosite în procesul de înnobilare a cherestei, prin înlocuirea nodurilor negre și a nodurilor căzătoare din cherestea cu dopuri corectoare cilindrice, din lemn, teșite pe o latură și având grosimea de 9 mm, mașină care folosește ca materie primă niște discuri brute din lemn, obținute prin debitare cu un ferăstrău circular, din crengi de arbori din aceeași specie cu cherestea înnobilată. Mașina conform invenției este formată dintr-un batiu (3) din fontă, prins cu șuruburi pe o masă (4) de lucru, pe batiu găsindu-se montat un

(11) 127949 A2
 motor (5) electric ce antrenează, prin intermediul a două fulii (6 și 7) și al unei curele (8) de transmisie, un arbore (9) găurit centric pe care se găsește montată o freză (12) prevăzută cu un cuțit (13) de teșire la 45°, iar prin interiorul arborelui (9) se poate deplasa axial, fără frecare, o tijă (14) cilindrică, apăsată în jos de un arc (15) de compresiune, apăsarea discurilor (2) brute din lemn spre freză (12) fiind realizată cu ajutorul unei structuri (16) de susținere și ghidare, al unei tije (17) cilindrice și al unui arc (18) de compresiune, pentru acționarea deplasării cu mâna fiind folosită o pârghie (19) cu mâner, iar pentru acționarea cu piciorul se folosește un sistem (20, 21 și 22) de pârghii.

Revendicări: 1

Figuri: 1

(11) 127949 A2



(11) 127950 A1 (51) **B29B 17/00** ^(2006.01); **C08K 7/12** ^(2006.01); (21) a 2011 00495 (22) 24.05.2011 (41) 29.11.2012//11/2012 (71) IONESCU SILVIAN, STR. CÂMPULUI NR. 11, SAT MOGOȘOAIA, MOGOȘOAIA, IF, RO (72) IONESCU SILVIAN, STR. CÂMPULUI NR. 11 SAT MOGOȘOAIA, MOGOȘOAIA, IF, RO (54) **POLIBEST - MATERIAL COMPOZIT GRANULAR CU FIBRE DE AZBEST**

(57) Invenția se referă la un compozit utilizat în construcții civile și industriale, și la un procedeu pentru obținerea acestuia. Compozitul conform invenției este constituit dintr-o matrice constând din materiale plastice uzate, de tip policlorură de vinil, polipropilenă și polietilen tereftalat, și o armătură constând din deșeuri reciclate de azbociment. Procedeu conform invenției constă din încălzirea polimerilor sub formă de granule până la temperatura de topire, înglobarea în masa topită a azbocimentului măcinat sub formă de granule, și prelucrarea amestecului prin injecție în matrice, din care se obține un compozit ce încapsulează fibrele de azbest, având caracteristici de rezistență, rigiditate și densitate adecvate utilizării în construcții.

Revendicări: 1

Figuri: 1

(11) 127951 A2 (51) **B29C 43/36** ^(2006.01); **B29C 44/00** ^(2006.01); **C08L 25/04** ^(2006.01); (21) a 2011 00104 (22) 07.02.2011 (41) 29.11.2012//11/2012 (71) UNIVERSITATEA TEHNICĂ DIN CLUJ-NAPOCA, STR. MEMORANDUMULUI NR.28, CLUJ NAPOCA, CJ, RO (72) BERE PETRU PAUL, STR. FORTĂREȚEI NR. 3, CLUJ NAPOCA, CJ, RO; BERCE PETRU, STR. ALBA IULIA NR. 1, CLUJ NAPOCA, CJ, RO; IANCAU HORAȚIU, STR. PROF. CIORTEA NR. 5, BL. K, AP. 24, CLUJ NAPOCA, CJ, RO (74) CABINET DE PROPRIETATE INDUSTRIALĂ CIUPAN CORNEL, STR. MESTECENILOR NR. 6, BL. 9E, AP. 2, CLUJ NAPOCA, JUDEȚUL CLUJ (54) **PROCEDEU ȘI DISPOZITIV DE OBȚINERE A PIESELOR TUBULARE ÎNDOITE CU SECȚIUNE VARIABILĂ DIN MATERIALE COMPOZITE POLIMERICE ARMATE CU FIBRE**

(57) Invenția se referă la un procedeu și la un dispozitiv de obținere a pieselor tubulare îndoite cu secțiune variabilă, realizate din materiale compozite polimerice armate cu fibre. Procedeu conform invenției constă în depunerea materialului compozit, împreună cu matricea în stare nepolimerizată, pe o mandrină (2) elastică, și introducerea acestora într-o matrice a cărei concavitate conferă forma exterioară a tubului, matricea presându-se din interior prin aplicarea unei presiuni interioare asupra mandrinei

(11) 127951 A2

(2) elastice, se polimerizează materialul compozit, prin încălzirea acestuia cu o instalație (8) proprie de încălzire, iar în final piesa se demulează din matriță și mandrina (2) elastică este extrasă din tubul compozit. Dispozitivul conform invenției este compus dintr-o matriță formată din două semimatrițe (1) prevăzute cu niște bolțuri (6) de centrare, care se închide prin intermediul unor șuruburi de strângere poziționate în găurile (7) de fixare, și care are montată în concavitatea ei o mandrină (2) elastică pe care se aplică materialul compozit, mandrina (2) elastică fiind supusă la presiune interioară prin intermediul unui element (3) de cuplare la o sursă de presiune, realizându-se o presare a materialului compozit pe pereții matriței; elementul (3) de cuplare la sursa de presiune și dopul (4) mandrinei (2) elastice sunt introduse într-un canal (5) de ghidare, pentru a nu fi împinse în afara matriței.

Revendicări: 2

Figuri: 2

(11) 127951 A2

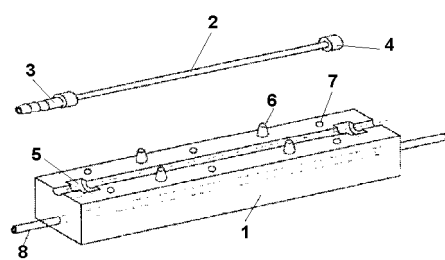


Fig. 1

(11) 127952 A2 (51) **B65B 1/04** ^(2006.01); **B65D 3/22** ^(2006.01); **B65D 3/24** ^(2006.01); (21) a 2011 00466 (22) 13.05.2011 (41) 29.11.2012//11/2012 (71) DODU MARIN, ȘOS. EROU NICOLAE IANCU NR. 103 VILA F 16, VOLUNTARI, IF, RO (72) DODU MARIN, ȘOS. EROU NICOLAE IANCU NR. 103 VILA F 16, VOLUNTARI, IF, RO (74) WEIZMANN ARIANA & PARTNERS AGENȚIE DE PROPRIETATE INTELECTUALĂ S.R.L., STR.11 IUNIE NR.51, SC.A, ET.1, AP.4, BUCUREȘTI (54) **RECIPIENT COMPARTIMENTAT**

(57) Invenția se referă la un recipient compartimentat, destinat îmbutelierii și stocării diferitelor lichide alimentare și, în special, a două lichide alimentare. Recipientul conform invenției este format dintr-un corp (1) superior, prevăzut cu un capac (3) superior, având cu un orificiu (a) de acces, și cu o lamelă (b) de deschidere, și dintr-un corp (2) inferior, închis la partea inferioară cu un capac (10) inferior, la partea inferioară corpul superior (1) fiind închis cu un capac (4) toroidal, care prezintă un orificiu (c) circular, concentric corpului (1) superior, și care se continuă spre exterior cu un cilindru (5) exterior, deschis la ambele capete, având un diametru mai mic decât diametrul corpului (1) superior, iar corpul (2) inferior

(11) 127952 A2

este prevăzut la partea superioară cu un al doilea capac (7) toroidal, dispus concentric cu corpul (2) inferior, în care este prelucrat un orificiu (d), care se continuă cu un cilindru (8) interior, dispus spre interiorul corpului (2) inferior, deschis la capătul opus și formând o gură (e) de acces către interiorul corpului (2) inferior, cilindru (5) exterior având prelucrat, pe suprafața sa exterioară, un prim filet (f1), și pe marginea inferioară liberă fiind fixată o lamelă (6) cuțit, iar pe suprafața interioară a cilindrului (8) interior fiind prelucrat un al doilea filet (f2), pe toată suprafața gurii (e) de acces fiind fixată etanș o folie (9) de separație, iar zona de îmbinare dintre corpurile (1 și 2) superior și inferior fiind prevăzută cu un inel (11) de mascare și protecție, lipit de corpul (1) superior și culisant pe corpul (2) inferior.

Revendicări: 7

Figuri: 4

(11) 127952 A2

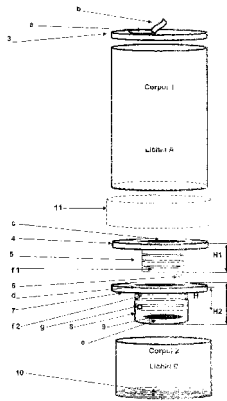


Fig. 2

(11) 127953 A2 (51) **B65D 19/34** (2006.01), **B31F 1/08** (2006.01), (21) a 2011 00061 (22) 27.01.2011 (41) 29.11.2012/11/2012 (71) AVRAM MIHAI DAN, ALEEA BORCEA NR. 6, BL. 16, SC. 1, AP. 21, SECTOR 4, BUCUREȘTI, B, RO; AVRAM MIRCEA FLORIAN, BD. TINERETULUI NR. 5, BL. Z2, AP. 59, SECTOR 4, BUCUREȘTI, B, RO; DUMITRU CONSTANTIN, ȘOS. VERGULUI NR. 21-29, BL. G1 - G4, SC. D, AP. 120, SECTOR 2, BUCUREȘTI, B, RO (72) AVRAM MIHAI DAN, ALEEA BORCEA NR. 6, BL. 16, SC. 1, AP. 21, SECTOR 4, BUCUREȘTI, B, RO; AVRAM MIRCEA FLORIAN, BD. TINERETULUI NR. 5, BL. Z2, AP. 59, SECTOR 4, BUCUREȘTI, B, RO; DUMITRU CONSTANTIN, ȘOS. VERGULUI NR. 21-29, BL. G1 - G4, SC. D, AP. 120, SECTOR 2, BUCUREȘTI, B, RO (54) **PALEȚI DIN CARTON ȘI PROCEDEU DE REALIZARE A ACESTORA**

(57) Invenția se referă la paleți a căror structură este realizată din carton ondulat în diverse game dimensionale, și la un procedeu de realizare a acestora. Paleții conform invenției sunt constituiți din picioarele (1) longitudinale, picioarele (3) transversale, traversele (2) de rezistență, niște fante (8) decupate în structura picioarelor, care să permită accesul furcilor stivuitorului sub paleți, iar în partea superioară a paleților se poate aplica o placă realizată tot din

(11) 127953 A2

carton ondulat, sau se pot realiza decupaje adaptate geometriei corpurilor care vor fi depozitate pe paleți. Procedeu conform invenției constă în realizarea fiecărui picior (1) longitudinal și a fiecărui picior (3) transversal dintr-o singură placă de carton ondulat, care, prin plieri succesive, să formează o structură tubulară, la nivelul fiecărui picior realizându-se, prin ștanțare, niște lăcașuri (6) de îmbinare prin intermediul cărora picioarele (1 și 3) longitudinale și, respectiv, transversale se assemblează în același plan orizontal, iar traversele (2) de întărire sunt realizate dintr-o structură (4) stratificată, obținută prin suprapunerea unor profiluri dreptunghiulare, din plăci de carton ondulat, debitate astfel încât direcția undulei să fie perpendiculară pe lungimea traversei (2), structura (4) stratificată fiind învelită ulterior cu un manșon (5) din carton ondulat, care se fixează prin lipire cu un strat (7) de adeziv, numărul de straturi din structura fiecărui element constructiv al paleților fiind corelat cu dimensiunea finală a acestora, precum și cu sarcina statică și dinamică la care trebuie să reziste paleții.

Revendicări: 6

Figuri: 6

(11) 127953 A2

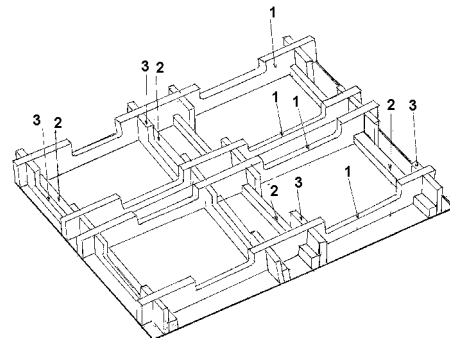


Fig. 6

(11) 127954 A0 (51) **C01G 9/08** ^(2006.01) (21) a 2011 01350 (22) 08.12.2011 (41) 29.11.2012//11/2012 (71) UNIVERSITATEA "BABEȘ-BOLYAI" DIN CLUJ-NAPOCA, STR. MIHAIL KOGĂLNICEANU NR.1, CLUJ-NAPOCA, CJ, RO (72) POPOVICI ELISABETH JEANNE, STR. HAȚEG BL. LAMA G, AP. 32, CLUJ - NAPOCA, CJ, RO; CADIS ADRIAN IONUȚ, STR. NAPOCA NR. 12, AP. 5, CLUJ-NAPOCA, CJ, RO; SILAGHI-DUMITRESCU LUMINIȚA, STR. MEHEDIȘI NR. 53-59, BL. C9, AP. 43, CLUJ-NAPOCA, CJ, RO; PERHAITA IOANA MIHAELA, STR. PARÂNG NR. 7, BL. 4, SC. V, AP. 47, CLUJ-NAPOCA, CJ, RO (54) **PROCEDEU DE PREPARARE A SULFURII DE ZINC NANOCRISTALINE**

(57) Invenția se referă la un procedeu de preparare a sulfurii de zinc nanocristaline, cu aplicații în optoelectronică. Procedeu conform invenției constă din precipitarea și maturarea unui precursor molecular sursă unică la temperatura camerei, prin adăugarea simultană, cu un debit de 10...20 ml/min, a unei soluții de acetat de zinc 0,20...0,40 mol/l, sau acetat de zinc și mangan, și a unei soluții de dietilditiocarbamat de sodiu de 0,40...0,80 mol/l, într-o soluție de acetat de zinc 0,02...0,04 mol/l cu pH constant de

(11) 127954 A0
6,6...6,8, rezultând un precursor cristalin omogen, după care precursorul se suspendă în etilenglicol la un raport 0,3...0,6 g/50 ml, suspensia se supune timp de 10 min iradierii cu microunde la 800 W, la o temperatură de 110°C se cetrifughează, produsul se spală și se usucă, rezultând o pulbere nanocristalină cu structură mixtă cubic-hexagonală și luminescență de culoare galben-portocalie.

Revendicări: 2
Figuri: 3

(11) 127098 A3 (51) **C02F 1/28** ^(2006.01); **B01D 15/02** ^(2006.01); (21) a 2011 00487 (22) 20.05.2011 (41) 28.02.2012//2/2012 (71) UNIVERSITATEA POLITEHNICĂ DIN TIMIȘOARA, STR. PIAȚA VICTORIEI NR.2, TIMIȘOARA, TM, RO (72) NEGREA ADINA GEORGETA, ALEEA CRISTALULUI NR. 14, AP. 5, TIMIȘOARA, TM, RO; LAZĂU IOAN, STR.MARTIR SILVIU MOTOHON NR.56, BL.140, AP.5, TIMIȘOARA, TM, RO; LUPA LAVINIA AFRODITA, STR. INTRAREA MARTIR SLOBODANCA EWINGER NR. 6, TIMIȘOARA, TM, RO; LAZĂU RADU IOAN, STR. PANSELELOR NR. 36, TIMIȘOARA, TM, RO; CIOPEC MIHAELA ELVIRA, STR. MARTIR MARIUS CIOPEC NR. 20, SC. B, AP. 14, TIMIȘOARA, TM, RO (54) **PROCEDEU DE ÎNDEPĂRTARE A ARSENULUI DIN APE ȘI IMOBILIZARE A DEȘEULUI REZULTAT ÎN MATRICE VITROASE**

(57) Invenția se referă la o metodă de decontaminare a apelor având conținut de arsen, și la utilizarea materialului epuizat, rezultat din decontaminare, pentru realizarea unor glazuri ceramice decorative. Metoda conform invenției constă din tratarea unor ape având un conținut de 10...700 μg/l As (III) cu nămol uscat la o temperatură de 200°C, având 33% conținut de fier, oxid de calciu, sodiu și o suprafață

(11) 127098 A3
specifică de 50,5 mp/g, ca material absorbant, din care rezultă un material epuizat, pe bază de fier, având un conținut de 0,01...0,2% As (III). Materialul epuizat este fixat în matrice vitoase, pentru glazuri ceramice decorative.

Revendicări: 2
Figuri: 6

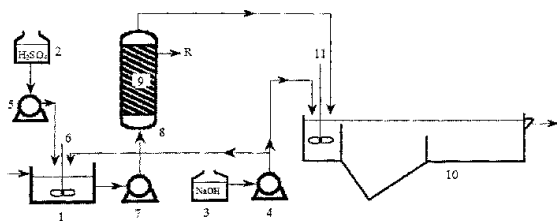
Cu raport de documentare publicat la data de 29.11.2012

(11) 127099 A3 (51) **C02F 1/62** ^(2006.01) (21) a 2011 00437 (22) 06.05.2011 (41) 28.02.2012//2/2012 (71) UNIVERSITATEA POLITEHNICĂ DIN TIMIȘOARA, STR. PIAȚA VICTORIEI NR.2, TIMIȘOARA, TM, RO (72) GHEJU MARIUS TRAIAN, ALEEA CRIVAIA NR. 2, SC. B, AP. 9, TIMIȘOARA, TM, RO; PODE RODICA, STR. DR. IOAN MUREȘAN NR. 71, SC. B, AP. 5, TIMIȘOARA, TM, RO; IOVI AUREL, STR. DR. ALEXANDRU MARTHA NR. 2A, TIMIȘOARA, TM, RO; BALCU IONEL, CALEA ARADULUI NR.10, AP.59, TIMIȘOARA, TM, RO; COCHECI LAURA, STR. ALEXANDRU GOLESCU NR. 6, TIMIȘOARA, TM, RO; CIOPEC MIHAELA ELVIRA, STR. MARTIR MARIUS CIOPEC NR. 20, SC. B, AP. 14, TIMIȘOARA, TM, RO (54) **PROCEDU ȘI INSTALAȚIE DE ÎNDEPĂRTARE A CROMULUI DIN APELE REZIDUALE CU CONȚINUT DE CROM HEXAVALENT**

(57) Invenția se referă la un procedeu și o instalație de îndepărtare a cromului din apele reziduale cu conținut de 1...100 mg/l Cr (VI). Procedeu conform invenției constă în reducerea cromului hexavalent la crom trivalent, cu șpan de fier, la un timp de contact de 1...2 h, la pH de 2, respectiv, 2,5, după care efluentul este adus, cu NaOH 30%, la pH de 8,3, într-un bazin în care este lăsat să precipite timp de 5 h, apa tratată, decantată, încadrându-se în final în limitele maxime admise pentru deversarea în rețele

(11) 127099 A3
de canalizare. Instalația conform invenției este formată dintr-un bazin (1) de corecție a pH-ului, o coloană (8) de activare/reactivare/reducere cu umplutură din șpan de fier, și un bazin (10) de precipitare-decantare.

Revendicări: 4
Figuri: 1



Cu raport de documentare publicat la data de 29.11.2012

(11) 127955 A0 (51) **C07C 43/11** ^(2006.01) (21) a 2012 00435 (22) 15.06.2012 (41) 29.11.2012//11/2012 (71) JIANU IONEL CĂLIN, CALEA ȘAGULUI NR.21, SC.A, ET.4, AP.20, TIMIȘOARA, TM, RO; JIANU IONEL VASILE, CALEA ȘAGULUI NR. 21, SC. A, ET. 4, AP. 20, TIMIȘOARA, TM, RO; JIANU ADELINA MARIA, CALEA ȘAGULUI NR. 21, SC. A, ET. 4, AP. 20, TIMIȘOARA, TM, RO; RUSU MUGUREL CONSTANTIN, STR. ANASTASIE PANU NR. 1, BL. A2, SC. 2, AP. 32, SECTOR 3, BUCUREȘTI, B, RO; IMAN VLAD, STR. MUNCITORILOR NR. 30, GIROC, TM, RO; ILIE ADRIAN COSMIN, STR. TIMIȘ NR.18, BL.32, SC.A, AP.27, TIMIȘOARA, TM, RO; OANCEA ROXANA, ALEEA CONSTRUCTORILOR NR. 11F, AP. 1, COMUNA DUMBRĂVIȚA, TM, RO (72) JIANU IONEL CĂLIN, CALEA ȘAGULUI NR.21, SC.A, ET.4, AP.20, TIMIȘOARA, TM, RO; JIANU IONEL VASILE, CALEA ȘAGULUI NR. 21, SC. A, ET. 4, AP. 20, TIMIȘOARA, TM, RO; JIANU ADELINA MARIA, CALEA ȘAGULUI NR. 21, SC. A, ET. 4, AP. 20, TIMIȘOARA, TM, RO; RUSU MUGUREL CONSTANTIN, STR. ANASTASIE PANU NR. 1, BL. A2, SC. 2, AP. 32, SECTOR 3, BUCUREȘTI, B, RO; IMAN VLAD, STR. MUNCITORILOR NR. 30, GIROC, TM, RO; ILIE ADRIAN COSMIN, STR. TIMIȘ NR.18, BL.32, SC.A, AP.27, TIMIȘOARA, TM, RO; OANCEA ROXANA, ALEEA CONSTRUCTORILOR NR. 11F, AP. 1, COMUNA DUMBRĂVIȚA, TM, RO (54) **PROCEDU DE OBTINERE A UNOR NOI DIALCHIL/ALCHILARIL POLIETILENGLICOLI OMOGENI**

(11) 127955 A0
(57) Invenția se referă la un procedeu pentru prepararea unor dialchil/aryl polietilenglicoli utilizați ca agenți de coordonare în sinteze chimice. Procedeu conform invenției constă din aceea că un compus de tip acid β -alchiloxi-(β -alchil polietilenoxi), respectiv, β -alchilfenil polietilenoxi-propionic se esterifică cu un compus de tip alcooli și/sau alchilfenoli cu formula R(R'')-OH la o temperatură de 100...160°C, în cataliză acidă timp de 2...4 h, din care rezultă un produs cu formula generală R(R'')-O-(CH₂CH₂-O)_n-CH₂CH₂-CO-O-(R'')R în care R și R'' reprezintă o grupare alchil cu 8...20 atomi de carbon, liniară sau ramificată, respectiv, alchil/alchilaril mononucleară cu 8...12 atomi de carbon, n este gradul de oligomerizare și are valori în intervalul 0...18.

Revendicări: 1
Figuri: 2

(11) 127956 A2 (51) **C09D 5/16** ^(2006.01); **C23F 11/173** ^(2006.01); **B63B 59/04** ^(2006.01); **C08L 11/00** ^(2006.01); (21) a 2011 00497 (22) 24.05.2011 (41) 29.11.2012//11/2012 (71) INSTITUTUL NAȚIONAL DE CERCETARE-DEZVOLTARE PENTRU CHIMIE ȘI PETROCHIMIE - ICECHIM, SPLAIUL INDEPENDENȚEI NR.202, SECTOR 6, BUCUREȘTI, B, RO; INSTITUTUL NAȚIONAL DE CERCETARE DEZVOLTARE MARINĂ GRIGORE ANTIPIA CONSTANȚA, BD. MAMAIA NR. 300, CONSTANȚA, CT, RO; INSTITUTUL DE CERCETARE-DEZVOLTARE PENTRU ECOLOGIE ACVATICĂ, PESCUIT ȘI ACVACULTURĂ GALAȚI, STR. PORTULUI NR. 54, GALAȚI, GL, RO (72) MARIN CĂTĂLINA DANIELA, ALEEA GIURGENI NR. 4, BL. F13, SC. 5, AP. 59, SECTOR 3, BUCUREȘTI, B, RO; MARIN LAURENȚIU, ALEEA GIURGENI NR.4, BL. F13, SC. 5, AP. 59, SECTOR 3, BUCUREȘTI, B, RO; VELEA SANDA, STR.ZAMBILELOR NR.6, BL.60, ET.2, AP.5, SECTOR 2, BUCUREȘTI, B, RO; PATRICHE NECULAI, STR. TECUCI NR. 32BIS, BL. CARPAȚI, SC. 3, AP. 25, GALAȚI, GL, RO; TALPEȘ MARILENA, STR. CONSTANTIN BRÂNCOVEANU NR. 2, BL. DL. 1, SC. 1, AP. 11, GALAȚI, GL, RO; TENCIU MAGDALENA, STR. REGIMENT 11 SIRET, NR. 8, BL. C12, SC. 1, AP. 11, GALAȚI, GL, RO; NICOLAEV SIMION, STR. ANGHEL SALIGNY NR. 18A, CONSTANȚA, CT, RO; PIESCU VICTORIA, STR. CISMELEI NR. 17, BL. 1A, SC. B, AP. 87, CONSTANȚA, CT, RO (54) **PROCEDU DE RETICULARE "IN SITU" PRIN MECANISM DE REACȚIE REDOX PENTRU OBTINEREA UNUI COMPOZIT ELASTOMERIC PENTRU PROTECȚII ÎN MEDIU MARIN**

(11) 127956 A2

(57) Invenția se referă la un procedeu pentru obținerea unui compozit elastomeric utilizat pentru protecția anticorrosivă a unor structuri metalice din mediu marin. Procedeu conform invenției constă din malaxarea la rece a unei recepturi alcătuite din 100 părți cauciuc nitrilic, 38...42 părți acrilonitril, 5...15 părți fosfat de zinc, 3...10 părți compuși organometalici ai cuprului, 20...50 părți oxid de cupru, 2...5 părți compus organic cu sulf, 0,1...0,5 părți peroxid scindabil prin mecanism redox, părțile fiind exprimate gravimetric, receptura fiind utilizată ca atare, sub formă de mastic pentru etanșări, sau sub formă de bandă cu o grosime de 1...3 mm, pe care se depune un adeziv sensibil la presiune, astfel rezultând o bandă autoadezivă având proprietăți anticorrosive și antivegetative.

Revendicări: 3

(11) 127957 A0 (51) **C10L 10/00** ^(2006.01) (21) a 2012 00210 (22) 23.03.2012 (41) 29.11.2012//11/2012 (71) MANOLACHE ILEANA, STR. ISTRIEI NR. 3, BL. H18, AP. 3, SECTOR 3, BUCUREȘTI, B, RO (72) MANOLACHE ILEANA, STR. ISTRIEI NR. 3, BL. H18, AP. 3, SECTOR 3, BUCUREȘTI, B, RO (54) **APĂ COMBUSTIBIL ADIȚIONAL**

(57) Invenția se referă la o metodă de obținere a hidrogenului drept combustibil adițional, precum și de optimizare a procesului de ardere a unui combustibil clasic de tip gazos, lichid, solid, inclusiv biogaz. Metoda conform invenției constă din reacția reversibilă de descompunere catalitică și de recombinație a apei în, respectiv, din elementele componente, care conduc la generarea și, ulterior, la arderea hidrogenului în prezența oxigenului, reacția fiind inițiată și întreținută de o scânteie sau o flacără produsă la arderea combustibilului, în care temperatura necesară descompunerii apei este obținută în procesul de ardere al combustibilului care se desfășoară în condiții adiabatice, prin aducerea aerului necesar combustiei în stare de saturație cu vapori de apă și/sau prin umezirea combustibilului într-un raport care să nu afecteze temperatura de descompunere catalitică a apei în sine cunoscută.

Revendicări: 4

(11) 127958 A2 (51) **C14B 1/00** ^(2006.01) (21) a 2009 01031 (22) 09.12.2009 (41) 29.11.2012//11/2012 (71) INSTITUTUL NAȚIONAL DE CERCETARE DEZVOLTARE TEXTILE PIELĂRIE - SUCURSALA INSTITUTUL DE CERCETĂRI PIELĂRIE ÎNCĂLȚĂMINTE, STR. ION MINULESCU NR.93, SECTOR 3, BUCUREȘTI, B, RO (72) CRUDU MARIAN, PREL. GHENCEA NR. 36, BL. D4, SC. 1, ET. 1, AP. 3, SECTOR 6, BUCUREȘTI, B, RO; MIU LUCREȚIA, STR. PRUNARU NR.1, BL.9, SC.C, ET.4, AP.85, SECTOR 1, BUCUREȘTI, B, RO (54) **PRODUS DE CONSERVARE ACTIVĂ ȘI PREVENTIVĂ DESTINAT TRATĂRII PIEILOR DE PATRIMONIU**

(57) Invenția se referă la un produs pentru tratarea pieilor de patrimoniu. Produsul conform invenției se obține din amestecarea, cu agitare la temperatura de 80...90°C, a 10% ceară de albine, 55% lanolină, 10% ulei de copită, timp de 20...30 min, după care se răcește amestecul până la temperatura de 38...39° și se adaugă 6% ulei de cedru, 10% hexan sau heptan, iar la temperatura de sub 36°C, amestecul se aditivează cu 3% propolis, 2% vitamina A, 1% extract sulfina, 2% extract lavandă, 1% extract busuioc.

Revendicări: 1

(11) 127959 A2 (51) **C14C 11/00** ^(2006.01) (21) a 2010 00754 (22) 20.08.2010 (41) 29.11.2012//11/2012 (71) INSTITUTUL NAȚIONAL DE CERCETARE DEZVOLTARE TEXTILE PIELĂRIE - SUCURSALA INSTITUTUL DE CERCETĂRI PIELĂRIE ÎNCĂLȚĂMINTE, STR. ION MINULESCU NR.93, SECTOR 3, BUCUREȘTI, B, RO; INSTITUTUL NAȚIONAL DE CERCETARE-DEZVOLTARE PENTRU INGINERIE ELECTRICĂ ICPE - CA, SPLAIUL UNIRII NR.313, SECTOR 3, BUCUREȘTI, B, RO (72) GAIDĂU CARMEN CORNELIA, STR. AL.PAPIU ILARIAN NR. 6, BL. 42, SC. 2, AP. 53, ET. 6, SECTOR 3, BUCUREȘTI, B, RO; PETICA AURORA, STR.VALEA BUZĂULUI NR.5, BL.G12, SC.D, AP.38, SECTOR 3, BUCUREȘTI, B, RO; MARTINESCU TAMARA NICOLETA, STR. VRANCEI NR.6, PLOIEȘTI, PH, RO; CHELARU CIPRIAN, ȘOS. MIHAI BRAVU NR.444, BL.V10, SC.1, AP.5, SECTOR 3, BUCUREȘTI, B, RO (54) **PROCEDEU DE OBTINERE ȘI PIEI CU PROPRIETĂȚI DE AUTOCURĂȚARE**

(57) Invenția se referă la un procedeu de finisare a unor piei de ovine cu sau fără blană, utilizate pentru realizarea unor articole medicale. Procedeu conform invenției constă din aceea că pieile se acoperă, prin pulverizare în 2...4 etape, cu un amestec de lianți acrilici și poliuretani, pastă de pigment de acoperire și nanoparticule de Ag depuse pe nanoparticule de dioxid de titan, cu etape de uscare intermediare

(11) 127959 A2

între straturi, stratul de fixare fiind un amestec de lac nitrocelulozic cu apă sau soluție dispersă de nanoparticule de argint depuse pe nanoparticule de dioxid de titan, după care pieile acoperite se calcă la o temperatură de 60...70°C, sub presiune, pieile obținute prezentând proprietăți de autocurățare sub influența razelor UV, și autosterilizare la acțiunea fungilor.

Revendicări: 3

(11) 127960 A2 (51) **C22C 14/00** ^(2006.01) (21) a 2009 00657 (22) 26.08.2009 (41) 29.11.2012//11/2012 (71) PRELUCRĂRI METALURGICE PROD S.R.L., CALEA MOȘILOR NR.233, BL.41, SC.1, ET.3, AP.13, SECTOR 2, BUCUREȘTI, B, RO (72) NEDELCU ION, ALEEA VALEA LUI MIHAI NR.1, BL.D1, SC.4, AP.40, SECTOR 6, BUCUREȘTI, B, RO; CARCEANU IRINA, STR. POLITEHNICII NR.1, BL.I1, SC.B, ET.1, AP.19, SECTOR 6, BUCUREȘTI, B, RO; NEDELCU DOREL, CALEA MOȘILOR NR.233, BL.41, SC.1, ET.4, AP.13, SECTOR 2, BUCUREȘTI, B, RO; CIUCA SORIN, STR.AVIATOR POPIȘTEANU NR.1, BL.1, SC.1, AP.39, SECTOR 1, BUCUREȘTI, B, RO; MUNTEANU MIHAELA, STR. ECATERINA TEODOROIU NR.14B, BUCUREȘTI, B, RO; CIUCA ION, STR.POET PANAIT CERNA NR.8, BL.M58, SC.3, ET.3, AP.66, BUCUREȘTI, B, RO; BOLOLOI ROBERT VIOREL, STR.GHEORGHE PETRAȘCU NR.2, BL.O3, SC.2, AP.26, ET.2, SECTOR 3, BUCUREȘTI, B, RO; SIMINEL MIRCEA EUGEN, STR.ALEXANDRU CONSTANTINESCU NR.41, SECTOR 1, BUCUREȘTI, B, RO (54) **TEHNOLOGIE DE FABRICAȚIE A BARELOR - DIN TITAN MICROALIAT CU SI - DE ÎNALTĂ REZISTENȚĂ, PENTRU APLICAȚII CHIRURGICALE**

(57) Invenția se referă la un un aliaj biocompatibil de Ti microaliat cu Si, folosit pentru implanturile osoase, și la un procedeu de realizare a acestuia. Aliajul conform invenției are următoarea compoziție

(11) 127960 A2

chimică: 0,03%N, maximum 0,10% C, maximum 0,0125% H, maximum 0,20% Fe, maximum 0,18% O₂, 0,8...1,2% Si și restul Ti. Procedeu conform invenției constă în formarea unui electrod prin presarea unui amestec de burete de Ti și Si metalic, topirea acestuia în vid, pe o instalație în arc sau în flux de electroni, și obținerea unui electrod cu diametrul de $\phi = 100$ mm, retopire în vid și obținerea unui electrod cu diametrul de $\phi = 140$ mm, forjarea acestuia până la obținerea unui diametru de $\phi = 40$ mm, tratament termic de înmuiere la 920°C, timp de 1 h, cu răcire în aer, cojirea electrodului pe instalații de cojit fără centre, până la un diametru de $\phi = 38$ mm, o nouă reducere prin forjare a diametrului până la $\phi = 8$ mm, urmată de un alt tratament termic de înmuiere cu aceiași parametri ca precedentul, forjare la semicald la o temperatură cuprinsă între 400...600°C, unde are loc reducerea finală a diametrului electrodului de la $\phi = 8$ mm la $\phi = 5$ mm, urmată de operațiile finale de șlefuire, marcarea și ajustaj, aliajul dobândind o rezistență la rupere de 612 N/mm² și o alungire la rupere de 18,6%.

Revendicări: 5

(11) 127961 A2 (51) **C23C 14/35** ^(2006.01); **C23C 28/02** ^(2006.01); (21) a 2011 00621 (22) 30.06.2011 (41) 29.11.2012//11/2012 (71) INSTITUTUL NAȚIONAL DE CERCETARE ȘI DEZVOLTARE PENTRU FIZICĂ ȘI INGINERIE NUCLEARĂ "HORIA HULUBEI" (IFIN-HH), STR. REACTORULUI NR. 30, PO BOX MG-6, MĂGURELE, IF, RO (72) MATEESCU GHEORGHE, STR. NUCȘOARA NR. 6, BL. 42, SC. E, ET. 1, AP. 70, SECTOR 6, BUCUREȘTI, B, RO; MATEESCU ALICE ORTANSA, STR. ION MIHALACHE NR. 187, BL. 4, ET. 6, AP. 28, SECTOR 1, BUCUREȘTI, B, RO (54) **METODĂ DE ACOOPERIRE ÎN VID A PIESELOR METALICE CU STRATURI SUBȚIRI LUBRIFIANTE ȘI ANTIUZURĂ USCATE, PE BAZĂ DE BISULFURĂ DE WOLFRAM (WS₂), DINTR-UN COMPUS NOU (WS₂ PLUS METAL), PRIN METODE TIP PVD (PULVERIZARE MAGNETRON STANDARD, PULVERIZARE MAGNETRON IONIZATĂ ETC.)**

(57) Invenția se referă la o metodă de acoperire în vid a pieselor metalice cu straturi subțiri, lubrifiante, și antiuzură, uscate, dintr-un compus WS₂ + Metal, folosind metode de pulverizare tip magnetron, pulverizare magnetron ionizată sau evaporare în arc catodic, în vederea reducerii coeficienților de frecare static și dinamic ai suprafețelor de lucru ale acestor piese. Metoda conform invenției constă în acoperirea

(11) 127961 A2
suprafețelor pieselor metalice folosind pulverizarea simultană a WS₂ și a unui metal care poate fi Ti, Mo, Cr, Al sau altele asemenea, din două ținte de pulverizare independente, dispuse pe două dispozitive de pulverizare tip magnetron. Stratul de acoperire conform invenției este realizat din WS₂ și un metal ca Ti, Mo, Cr, Ag, Al etc., are o structură de tip monostat, cu compoziție constantă sau graduală de la 100% până la 0% metal, sau cu o structură de tip multistrat, având diverse compoziții și grosimi ale straturilor intermediare, straturile subțiri multiple, cu structuri superlatice, având grosimi de 2...10 nm, iar grosimea totală a straturilor depuse este mai mare de 0, 5 μm.

Revendicări: 5

(11) 127962 A2 (51) **C23C 14/35** ^(2006.01); **C23C 28/02** ^(2006.01); (21) a 2011 00622 (22) 30.06.2011 (41) 29.11.2012//11/2012 (71) INSTITUTUL NAȚIONAL DE CERCETARE ȘI DEZVOLTARE PENTRU FIZICĂ ȘI INGINERIE NUCLEARĂ "HORIA HULUBEI" (IFIN-HH), STR. REACTORULUI NR. 30, PO BOX MG-6, MĂGURELE, IF, RO (72) MATEESCU GHEORGHE, STR. NUCȘOARA NR. 6, BL. 42, SC. E, ET. 1, AP. 70, SECTOR 6, BUCUREȘTI, B, RO; MATEESCU ALICE ORTANSA, STR. ION MIHALACHE NR. 187, BL. 4, ET. 6, AP. 28, SECTOR 1, BUCUREȘTI, B, RO (54) **METODĂ DE ACOOPERIRE ÎN VID A PIESELOR METALICE CU STRATURI SUBȚIRI LUBRIFIANTE ȘI ANTIUZURĂ USCATE, PE BAZĂ DE BISULFURĂ DE WOLFRAM (WS₂), DINTR-UN COMPUS NOU (WS₂ PLUS C), PRIN METODE TIP PVD (PULVERIZARE MAGNETRON STANDARD) SAU IPVD (PULVERIZARE MAGNETRON IONIZATĂ ETC.)**

(57) Invenția se referă la o metodă de acoperire în vid a pieselor metalice cu straturi subțiri, lubrifiante, și antiuzură, uscate, realizate dintr-un compus WS₂ + C, folosind metode de pulverizare tip magnetron, pulverizare magnetron ionizată sau pulverizare în arc catodic, în vederea reducerii coeficienților de frecare static și dinamic ai suprafețelor de lucru ale acestor

(11) 127962 A2
piese. Metoda conform invenției constă în acoperirea suprafețelor pieselor metalice folosind pulverizarea simultană a WS₂ și a carbonului/grafitului din două ținte de pulverizare independente, dispuse pe două dispozitive de pulverizare tip magnetron, grosimea totală a straturilor depuse fiind mai mare de 0, 5 μm. Stratul de acoperire conform invenției este realizat din WS₂ și carbon/grafit, are o structură tip monostat, cu compoziție constantă sau graduală de la 100% până la 0% carbon, sau o structură de tip multistrat, având diverse compoziții și grosimi ale straturilor intermediare, straturile subțiri multiple, cu structuri superlatice, având grosimi cuprinse între 2...10 nm.

Revendicări: 5

(11) 127963 A2 (51) **C23C 14/35** ^(2006.01); **C23C 28/02** ^(2006.01); (21) a 2011 00623 (22) 30.06.2011 (41) 29.11.2012//11/2012 (71) **INSTITUTUL NAȚIONAL DE CERCETARE ȘI DEZVOLTARE PENTRU FIZICĂ ȘI INGINERIE NUCLEARĂ "HORIA HULUBEI" (IFIN-HH), STR. REACTORULUI NR. 30, PO BOX MG-6, MĂGURELE, IF, RO (72) MATEESCU GHEORGHE, STR. NUCȘOARA NR. 6, BL. 42, SC. E, ET. 1, AP. 70, SECTOR 6, BUCUREȘTI, B, RO; MATEESCU ALICE ORTANSA, STR. ION MIHALACHE NR. 187, BL. 4, ET. 6, AP. 28, SECTOR 1, BUCUREȘTI, B, RO (54) METODĂ DE ACOPERIRE ÎN VID A PIESELOR METALICE CU STRATURI SUBȚIRI LUBRIFIANTE ȘI ANTIUZURĂ USCATE, PE BAZĂ DE BISULFURĂ DE WOLFRAM (WS₂ PLUS METAL PLUS C), PRIN METODE TIP PVD (PULVERIZARE MAGNETRON STANDARD) SAU IPV (PULVERIZARE MAGNETRON IONIZATĂ ETC.)**

(57) Invenția se referă la o metodă de acoperire în vid a pieselor metalice cu straturi subțiri, lubrifiante, și antiuzură, uscate, realizate dintr-un compus WS₂ + Metal + C, folosind metode de pulverizare tip magnetron, pulverizare magnetron ionizată sau pulverizare în arc catodic, în vederea reducerii coeficienților de frecare static și dinamic ai suprafețelor de lucru ale acestor piese. Metoda conform invenției constă în acoperirea suprafețelor pieselor metalice

(11) 127963 A2
folosind pulverizarea simultană a WS₂, a unui metal ca, de exemplu, Ti, Cr, Mo, Al și altele asemenea, și a carbonului/grafitului din trei ținte de pulverizare independente, dispuse pe trei dispozitive de pulverizare de tip magnetron, grosimea totală a stratului antiuzură fiind mai mare de 0,5 μm. Stratul de acoperire conform invenției este realizat din WS₂, un metal și carbon/grafit, are o structură tip monostrat, cu compoziție constantă sau graduală de la 100% până la 0% C, sau o structură de tip multistrat, având diverse compoziții și grosimi ale straturilor intermediare, straturile subțiri multiple, cu structuri superlatice, având grosimi cuprinse între 2...10 nm.

Revendicări: 5

(11) 127964 A2 (51) **C23C 24/04** ^(2006.01); **B05B 7/20** ^(2006.01); (21) a 2009 00467 (22) 19.06.2009 (41) 29.11.2012//11/2012 (71) **TEHNOMAG S.A., BD MUNCII NR.18, CLUJ-NAPOCA, CJ, RO (72) VASIU IOAN RADU, BD.NICOLAE TITULESCU NR.147, AP.37, CLUJ-NAPOCA, CJ, RO; CĂTUNEANU TIBERIU, STR. ARIEȘULUI NR.31, AP.19, CLUJ-NAPOCA, CJ, RO; GNANDT FRANCISC, STR. TULCEA NR. 26, AP. 19, CLUJ-NAPOCA, CJ, RO (54) **PROCEDEU ȘI DISPOZITIV DE METALIZARE ȘI ECRUISARE****

(57) Invenția se referă la un procedeu și la un dispozitiv de metalizare prin pulverizare cu flacără și ecruisare prin împrăscare cu particule, procedeul permițând înlocuirea oțelurilor din care sunt fabricate piesele lungi, de tip ax, cu oțeluri având caracteristici mecanice inferioare, și durificarea acestora numai în zonele supuse uzurii, ceea ce duce la micșorarea costurilor de producție prin eliminarea tratamentelor termice de suprafață, energofage și poluante. Procedeul conform invenției constă în aceea că atât pregătirea suprafețelor pesi de durificat, depunerea pulberii de metalizare, precum și durificarea prin ecruisare se realizează în cadrul unei singure instalații, cu

(11) 127964 A2
ajutorul aceluiași dispozitiv de pulverizare/împrăscare, prin separarea în mod corespunzător a circuitelor de alimentare și printr-un control precis al parametrilor de proces. Dispozitivul conform invenției este de tip combinat, între un dispozitiv de pulverizare termică cu pulbere în flacăra de combustie, și unul de sablare de ecruisare prin împrăscare cu aer comprimat a particulelor, cu control strict al parametrilor procesului, aerul comprimat antrenând particulele de sablare/ecruisare din rezervorul (5) de particule, care trec mai departe printr-un canal (1) central, proiectând particulele pe suprafața substratului, iar la operația de metalizare prin pulverizare termică, aerul comprimat generat de un compresor (3) antrenează pulberea dintr-un rezervor (6), trecând mai departe prin canalul (1) central al dispozitivului (8) de pulverizare/împrăscare, unde se întâlnește cu gazele de

(11) 127964 A2

combustie care trec prin niște canale (II), pulberea fiind topită și depusă pe substrat prin pulverizare, în timp ce prin alte canale (III) circulă un curent de aer comprimat, pentru răcirea dispozitivului.

Revendicări: 2

Figuri: 2

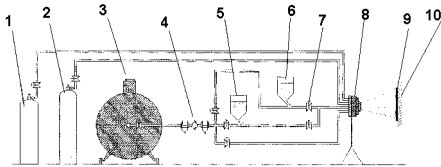


Fig. 1

(11) 127965 A0 (51) **D01D 5/00** (2006.01) (21) a 2011 01127 (22) 09.11.2011 (41) 29.11.2012/11/2012 (71) UNIVERSITATEA DE ȘTIINȚE AGRICOLE ȘI MEDICINĂ VETERINARĂ "ION IONESCU DE LA BRAD" IAȘI, ALEEA MIHAI SADOVEANU NR. 3, IAȘI, IS, RO (72) DRAGHIA LUCIA, STR. GARABET IBRAILEANU NR. 6, BL. 7, SC. A, ET. I, AP. 6, IAȘI, IS, RO; CHELARIU ELENA LILIANA, COMUNA REDIU, IAȘI, IS, RO; TĂNASE CĂTĂLIN, STR. PETRU CARAMĂN NR. 2, BL. TC, SC. A, ET. 5, AP. 10, IAȘI, IS, RO; SAVENCĂ CORNELIU EMILIAN, STR. OANCEA NR.34, BL.D2, AP.9, IAȘI, IS, RO (54) **MATERIAL TEXTIL ȚESUT SAU TRICĂTAT CU CARACTERISTIȚI DEGRADABILE, UTILIZAT ÎN TEHNOLOGIA CULTIVĂRII PLANTELOR ȘI PROCEDEU DE OBTINERE**

(57) Invenția se referă la un material textil, țesut sau tricată, utilizat în tehnologia cultivării plantelor. Materialul conform invenției este sub formă de țesătură realizată din fibre poliolefinice degradabile, constituite din polipropilenă atactică și izotactică, cu structuri sferulitice, care se deformează prin filare, structura fiind compusă, în zona cristalină, pe monocristale cu structură pliată, și în zona necristalină, dintr-un amestec de suprafețe pliate și molecule de legătură între cristale, structura astfel obținută, având o dimensiune a firului de 400...600 dtex, este supusă în continuare unei radiații cu raze U.V. la o concentrație de 8000...10000 $\mu\text{W}/\text{cm}^2$, timp de 20...24 h, pentru creșterea gradului de degradare.

Revendicări: 2

(11) 127966 A2 (51) **E02D 31/08** (2006.01); **E02D 27/44** (2006.01); (21) a 2011 00156 (22) 18.02.2011 (41) 29.11.2012/11/2012 (71) UNIVERSITATEA TEHNICĂ DIN CLUJ-NAPOCA, STR. MEMORANDUMULUI NR.28, CLUJ NAPOCA, CJ, RO (72) MOLODVAN VIRGIL, STR. AUREL SUCIU NR. 29, SC. 4, AP. 43, CLUJ-NAPOCA, CJ, RO; ANTON CRISTIAN, STR. GĂRII NR. 15, CLUJ-NAPOCA, CJ, RO (74) CABINET DE PROPRIETATE INDUSTRIALĂ CIUPAN CORNEL, STR. MESTECENILOR NR. 6, BL. 9E, AP. 2, CLUJ NAPOCA, JUDEȚUL CLUJ (54) **MECANISM PENTRU REGLAREA MĂRIMII CURSEI (AMPLITUDINII) REALIZATE DE ARCURILE VIBROIZOLAȚIEI CIOCANELOR DE FORJARE**

(57) Invenția se referă la un mecanism pentru reglarea de la distanță a mărimii cursei/amplitudinii arcurilor din cutiile cu arcuri ale vibroizolației ciocanelor din secțiile de forjare, fără intervenția directă a omului în spațiul cuvei fundației. Mecanismul care acționează șurubul (5) de reglaj, conform invenției, poate fi compus dintr-o cremalieră (9), cu grupul hidraulic aferent, și dintr-un motor (10) hidraulic liniar, sau dintr-un motor (11) hidraulic rotativ, care acționează un pinion (12) solidar cu arborele său, și angrenate de o cremalieră, sau prin acționarea cremalierii (13) cu ajutorul unui motor (15) electric

(11) 127966 A2

rotativ pas cu pas, cu un pinion (14) montat pe arborii lui, sau prin acționarea unei cremalieră (17) cu ajutorul unui motor (18) liniar, sau reglarea șurubului (5) se face cu un mecanism roată (20) melcată - șurub (19) melcat, acționat de un motor (21) rotativ, electric sau hidraulic.

Revendicări: 5

Figuri: 7

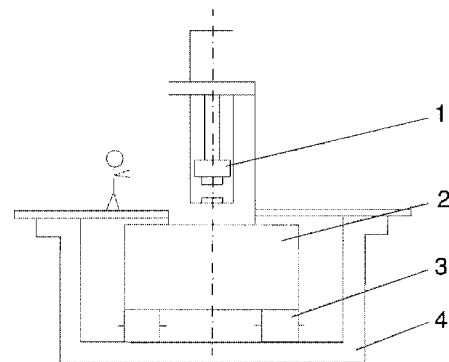


Fig. 1

(11) 127967 A1 (51) **E04B 1/18** (2006.01); **E04B 1/26** (2006.01); **E04B 2/70** (2006.01); **E04B 5/12** (2006.01); (21) a 2011 00413 (22) 02.05.2011 (41) 29.11.2012//11/2012 (71) VĂLCULESCU N. IOAN, CALEA BUCUREȘTI NR.161, BL.N 25, SC.1, AP.3, CRAIOVA, DJ, RO (72) VĂLCULESCU N. IOAN, CALEA BUCUREȘTI NR.161, BL.N 25, SC.1, AP.3, CRAIOVA, DJ, RO (54) **CONSTRUCȚIE PASIVĂ ECOLOGICĂ**

(57) Invenția se referă la o construcție cu destinație de casă pasivă, dar și cu alte destinații. Construcția conform invenției are un schelet de rezistență din lemn fasonat, compus din mai multe grupuri de câte patru stâlpi (1) portanți, încastrați într-o fundație (2) din beton, amplasați la colțuri și echidistant pe lungimea câte unui perete portant, legați între ei prin niște grinzi (3) de rezistență în lungul fiecărui perete portant, la nivelul unui planșeu, peste fiecare nivel de construcție, și prin niște grinzi (4) de solidarizare portante între stâlpii (1) de pe pereții opuși ai câte unei camere, asamblarea acestora fiind realizată cu ajutorul unor buloane (5) sau al unor șuruburi (6), izolarea fiind realizată cu un material (7) termo-

(11) 127967 A1
izolant înglobat atât în pereții portanți, cât și în plafonul fiecărui nivel de construcție, pe grosimea acestora protejat pe ambele părți cu niște plăci (8) prefabricate rezistente la solicitări mecanice și umezeală.

Revendicări: 2
Figuri: 2

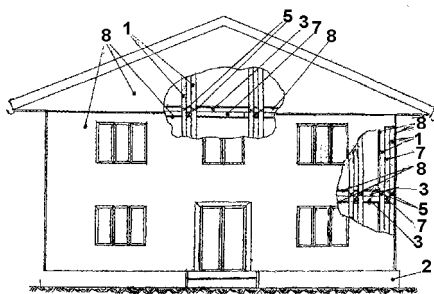


Fig. 1

(11) 127968 A0 (51) **E04B 1/74** (2006.01) (21) a 2012 00559 (22) 25.07.2012 (41) 29.11.2012//11/2012 (71) GRIGORE VIOREL, ALEEA SOLIDARITĂȚII NR. 1A, BL. Y6, SC. 2, ET. 1, AP. 27, SECTOR 3, BUCUREȘTI, B, RO (72) GRIGORE VIOREL, ALEEA SOLIDARITĂȚII NR. 1A, BL. Y6, SC. 2, ET. 1, AP. 27, SECTOR 3, BUCUREȘTI, B, RO (54) **TERMOIZOLAȚIE TRANSLUCIDĂ**

(57) Invenția se referă la o termoizolație translucidă, care se poate aplica în principal în domeniul construcțiilor, prin realizarea unei bune izolări termice printr-un sistem capilar, pe orice suprafață care poate fi folosită ca sprijin și care se dorește a fi termoizolantă. Termoizolația conform invenției constă în realizarea unui strat de bază care conține interstiții capilare longitudinale sau transversale, în lungul sau latul zonei care trebuie termoizolată, prin crearea unor tuburi (TCT) capilare termoizolante, departajate în două subclase de termoizolație, în funcție de elementul de umplere, un tub (TCT) capilar termoizolant ușor, relativ lung, mai ales pentru cel longitudinal, unde umplerea capilarelor cu gaz realizează o termoizolație fără capacitate de masă calorică, respectiv, fără o masă termică inerțială, pentru a nu

(11) 127968 A0
avea mișcări semnificative ale masei de gaz în interiorul acestora, cu controlul reducerii sau eliminării complete a existenței vaporilor de apă, și un tub (TCT) capilar termoizolant greu, unde umplerea capilarelor cu un lichid realizează o termoizolație cu capacitate de masă calorică, respectiv, având o oarecare inerție termică, în funcție de caracteristicile lichidului de umplere.

Revendicări: 2
Figuri: 2

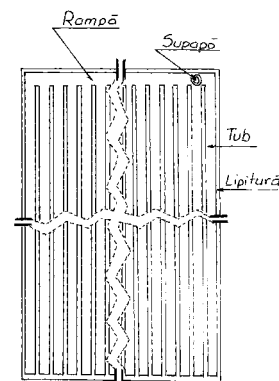


Fig. 1

(11) 127969 A2 (51) **E21B 43/22** ^(2006.01) (21) a 2010 00766 (22) 23.01.2009 (30) 28.02.2008 US 61/032297; 08.12.2008 US 12/330112 (41) 29.11.2012//11/2012 (86) US 2009/031791 23.01.2009 (87) WO 2009/108423 03.09.2009 (71) BAKER HUGHES INCORPORATED, 2929 ALLEN PARKWAY, SUITE 2100, HOUSTON, TEXAS, US (72) HART PAUL ROBERT, 14207 RAGUS LAKE DRIVE, SUGAR LAND, TEXAS, US; STEFAN BRIAN J., 93 WOODMARK CRESCENT SW, CALGARY ALBERTA, CA; SRIVASTAVA PIYUSH, 1424 RICHMOND, 2065, HOUSTON, TEXAS, US; DEBORD JUSTIN D., 15015 WEST AIRPORT BOULEVARD, SUGAR LAND, TEXAS, US (74) ROMINVENT S.A., STR. ERMIL PANGRATTI NR.35, SECTOR 1, BUCUREȘTI (54) **METODĂ PENTRU ÎMBUNĂTĂȚIREA RECUPERĂRII HIDROCARBURILOR**

(57) Invenția se referă la o metodă pentru extragerea dintr-un zăcământ de hidrocarburi grele, prin cel puțin o sondă de extracție, a hidrocarburilor tratate *in situ* cu abur introdus prin niște sonde de injecție care pot fi constituite periodic și din sondele de extracție. Metoda conform invenției constă în introducerea în zăcământul de hidrocarburi grele, prin niște sonde de injecție a aburului, într-o concentrație de 50...50000 ppm, a unei amine cu punct de fierbere la

(11) 127969 A2
presiunea atmosferică nu mai mare de 135°C și un pka cu o valoare de cel puțin 5, sau în aceeași concentrație o amină și un solvent volatil, cum ar fi amoniac, amina fiind selectată dintr-un grup constând din metil amină, dimetil amină, trimetil amină, dietil amină, etil amină, izopropil amină, *n*-propil amină, 1,1-dimetil hidrazină, izobutil amină, *n*-butil amină, pirolidenă, trietil amină, metil hidrazină, piperidină, dipropilamină, hidrazină, piridină, etilen diamină- 3-metoxipropilamină, N, N-dietilhidroxilamină, morfolină, pirol, ciclohexilamină și combinații ale acestora, hidrocarburile fiind aduse la suprafață prin niște găuri de extracție.

Revendicări: 21

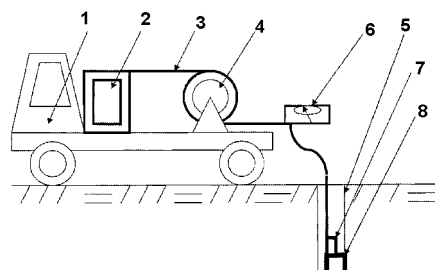
(11) 127970 A2 (51) **E21F 11/00** ^(2006.01) (21) a 2011 00353 (22) 15.04.2011 (41) 29.11.2012//11/2012 (71) INSTITUTUL NAȚIONAL DE CERCETARE DEZVOLTARE PENTRU SECURITATE MINIERĂ ȘI PROTECȚIE ANTIEXPLOZIVĂ - INSEMEX PETROȘANI, STR. GENERAL VASILE MILEA NR.32-34, PETROȘANI, HD, RO (72) GHICIOI EMILIAN, STR. GEN. VASILE MILEA BL. 17 AP. 9, PETROȘANI, HD, RO; PĂRĂIAN MIHAELA, STR. AVRAM IANCU BL. 8 AP. 7, PETROȘANI, HD, RO; LUPU LEONARD ANDREI, STR. CARPAȚI BL. 4, SC. 5, AP. 8, PETROȘANI, HD, RO; JURCA ADRIAN MARIUS, STR. TUDOR VLADIMIRESCU, BL. 37, SC. 1, AP. 3, LUPENI, HD, RO (54) **METODĂ DE VERIFICARE ÎN TEREN A SISTEMELOR ELECTRICE DE ÎNȚIERE A CAPSELOR ELECTRICE DETONANTE, INTEGRATE ÎN AUTOSPECIALELE DE PROSPECȚIUNI**

(57) Invenția se referă la o metodă de verificare în teren a sistemelor electrice de inițiere a capselor electrice detonante, integrate în autospecialele de prospecțiuni, pentru a asigura un nivel corespunzător de securitate în exploatare. Metoda conform invenției conține următoarele etape: se calează o autospecială (1) de prospecțiuni pe un loc stabilit, se pregătește un panou (2) sursă electrică pentru operare, conducta principală (3) constituie un cablu (3) geofizic ce este

(11) 127970 A2
înfășurat/desfășurat pe un tambur (4), cablul (3) având o lungime corespunzătoare adâncimii unei găuri (5) de sondă, la capătul cablului se conectează niște dispozitive (6) de verificare și, dacă rezultatele testelor sunt corespunzătoare, se vor conecta niște capse (7) electrice detonante, pentru amorsarea unei încărcături (8) explozive, apoi se efectuează coborârea acestora în gaura (5) de sondă, la o adâncime necesară obținerii undelor seismice utilizate în prospecțiunea respectivă.

Revendicări: 1

Figuri: 1



(11) 127971 A2 (51) **F01C 1/00** ^(2006.01) (21) a 2011 00499 (22) 24.05.2011 (41) 29.11.2012//11/2012 (71) GIURCA LIVIU GRIGORIAN, BD. N. TITULESCU NR. 15, BL. I-6, ET.5, AP.13, CRAIOVA, DJ, RO (72) GIURCA LIVIU GRIGORIAN, BD. N. TITULESCU NR. 15, BL. I-6, ET.5, AP.13, CRAIOVA, DJ, RO (54) **MOTOR TOROIDAL**

(57) Invenția se referă la un motor toroidal, utilizabil pe mijloace de transport și ca sursă de putere în instalații staționare, în scopul reducerii consumului de combustibil și al diminuării efectului de seră. Motorul conform invenției cuprinde un cilindru (2) toroidal, în interiorul căruia se deplasează două pistoane (3) toroidale opuse, care au o mișcare alternativă de rotație în jurul unei axe (4) comune, situate pe o articulație (5) comună, legătura dintre articulația (5) comună și fiecare piston (3) toroidal realizându-se cu ajutorul unui balansier (6) solidar cu pistonul (3) toroidal, iar mișcarea alternativă a fiecăruia dintre cele două pistoane (3) toroidale este transmisă unei biele (7) articulate la un capăt (8) prin intermediul unui bolț (9) situat pe balansier (6) sau pe pistonul (2) toroidal, la celălalt capăt biela (7) fiind articulată pe

(11) 127971 A2
un arbore (21) cotit propriu, iar mișcarea celor doi arbori (21) cotiți este sincronizată cu ajutorul a două roți (22) dințate, având un raport de transmitere unitar ($i = 1$).

Revendicări: 13

Figuri: 9

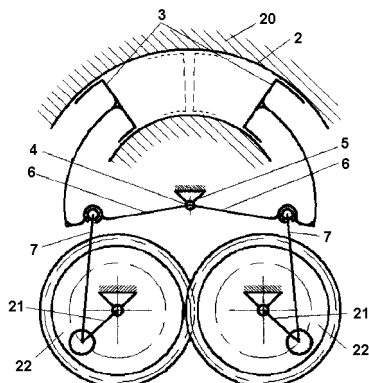


Fig. 3

(11) 127972 A2 (51) **F02B 21/00** ^(2006.01) (21) a 2011 00500 (22) 24.05.2011 (41) 29.11.2012//11/2012 (71) GIURCA LIVIU GRIGORIAN, BD. N. TITULESCU NR. 15, BL. I-6, ET.5, AP.13, CRAIOVA, DJ, RO (72) GIURCA LIVIU GRIGORIAN, BD. N. TITULESCU NR. 15, BL. I-6, ET.5, AP.13, CRAIOVA, DJ, RO (54) **MOTOR HIBRID**

(57) Invenția se referă la un motor (1) hibrid pneumatic, în patru timpi, de tipul celor ce realizează recuperarea de energie, utilizabil pe autovehicule rutiere sau pe alte mijloace de transport, în scopul reducerii consumului de combustibil și al emisiilor considerate responsabile pentru efectul de seră. Motorul (1) hibrid pneumatic, conform invenției, prezintă un număr de cilindri (2) considerați convenționali și cel puțin un cilindru (3) modificat, într-o chiulasă (5) pentru fiecare cilindru (2) sau cilindru (3) modificat funcționând o supapă (9) activă, acționată de un sistem mecatronic, fiecare supapă (9) activă controlând o canalizație (11) principală, ce face legătura între fiecare cilindru (2) sau cilindru (3) modificat și o rampă (12) comună, rampa (12) comună făcând legătura cu un rezervor (13) auxiliar,

(11) 127972 A2
prin intermediul unei conducte (14) principale, în dreptul cilindrului (3) modificat fiind utilizată suplimentar o canalizație (15) secundară, decalată față de canalizația (11) principală și, de preferință, paralelă cu aceasta, atât canalizația (11) principală, cât și canalizația (15) secundară fiind controlate de un sertar (16) rotativ, acționat în mișcare de rotație de un arbore (8) cu came, pe lângă mișcarea de rotație, sertarul (16) rotativ putând avea și o mișcare de translație axială, controlată de un acuator, iar cilindrul (3) modificat poate funcționa atât convențional, cât și ca un motor pneumatic, pe baza energiei gazelor de evacuare furnizate de cilindri (2).

Revendicări: 5

Figuri: 5

(11) 127972 A2

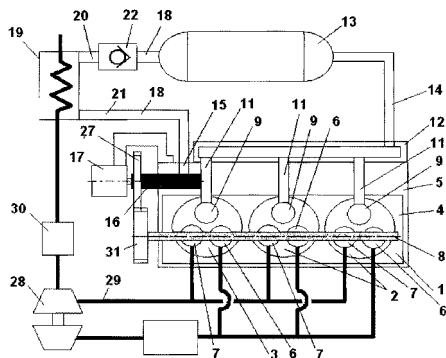


Fig. 1

(11) 127973 A2 (51) **F03B 7/00** (2006.01), **F03G 3/00** (2006.01), (21) a 2011 00484 (22) 19.05.2011 (41) 29.11.2012//11/2012 (71) PRUNEȘ NICOLAE, BD. MATEI BASARAB NR. 66, BL.H, SC.B, ET.1, AP.8, SLOBOZIA, IL, RO (72) PRUNEȘ NICOLAE, BD. MATEI BASARAB NR. 66, BL.H, SC.B, ET.1, AP.8, SLOBOZIA, IL, RO (54) **INSTALAȚIE HIDRAULICO-GRAVITAȚIONALO-ELECTRICĂ**

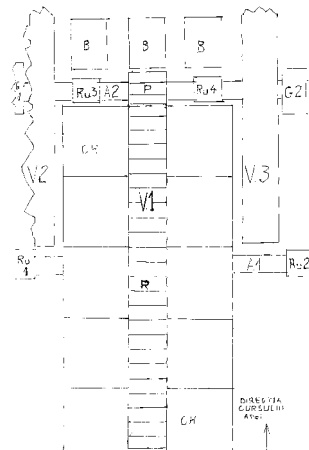
(57) Invenția se referă la o instalație de captare a energiilor hidraulică și gravitațională și convertirea acestora în energie electrică. Instalația conform invenției are în componență un corp în legătură cu care, prin intermediul unor rulmenți (**Ru1** și **Ru2**) este montat un ax (**A1**), de care sunt fixate un volant (**V1**) care încorporează o roată (**R**) dințată și corpul gravitațional, în volant (**V1**) fiind prevăzute niște cupe (**CH**), roata (**R**) dințată angrenând cu un pinion (**P**), care face corp comun cu un alt ax (**A2**) dispus, cu ajutorul unor rulmenți (**Ru3** și **Ru4**) în corp, de acest ultim ax (**A2**) amintit fiind fixați niște alți volanți (**V2** și **V3**), iar la capetele acestuia sunt prevăzute niște rotoare ale unor generatoare (**G1** și

(11) 127973 A2

G2) electrice ale căror statoare sunt fixate de corp, generatoarele (**G1** și **G2**) fiind în legătură niște baterii (**B**) de acumulatori.

Revendicări: 3

Figuri: 1



(11) 127974 A2 (51) **F03D 3/06** (2006.01) (21) a 2011 00412 (22) 02.05.2011 (41) 29.11.2012//11/2012 (71) PRUNEȘ NICOLAE, BD. MATEI BASARAB NR.66, BL.H, SC.B, ET.1, AP.8, SLOBOZIA, IL, RO (72) PRUNEȘ NICOLAE, BD. MATEI BASARAB NR. 66, BL.H, SC.B, ET.1, AP.8, SLOBOZIA, IL, RO (54) **INSTALAȚIE EOLIANO-GRAVITAȚIONALO-ELECTRICĂ**

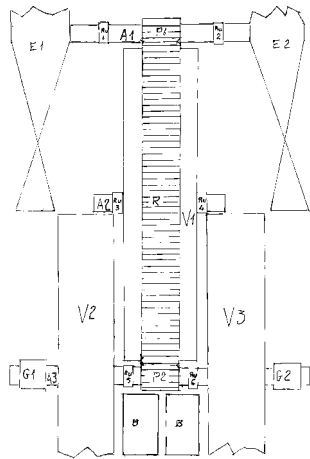
(57) Invenția se referă la o instalație eoliano-gravitaționalo-electrică, ce face parte din domeniul transmisiilor rotative cu eliberare de energie folosind un motor cu mai multe volante, energia fiind produsă de două generatoare electrice, iar mișcarea de rotație este produsă și continuată permanent de forțele eoliane și gravitațională, ajutate de inerția de mișcare a unor volante. Instalația conform invenției este alcătuită dintr-un corp de susținere pe care sunt fixate mai multe componente, un ax (**A1**) fixat prin niște rulmenți (**Ru1** și **Ru2**) de corp, un pinion (**P1**) pentru mișcarea unei roți (**R**) dințate cu care este cuplat permanent, niște elice (**E1** și **E2**) fixate rigid pe ax (**A1**) care acționează roata (**R**) dințată prin pinion (**P1**), un ax (**A2**) fixat de corp prin niște rulmenți (**Ru3** și **Ru4**), o volantă (**V1**) fixată rigid de ax (**A2**), care încorporează roata (**R**) dințată și corpul gravitațional, un ax (**A3**) fixat de corp prin niște rulmenți (**Ru5** și **Ru6**), un pinion (**P2**) și niște

(11) 127974 A2

volante (V2 și V3), toate fixate rigid pe arbore (A3), niște generatoare electrice fixate rigid de corp prin statoare, capetele axului (A3) fiind rotoarele generatoarelor electrice și niște baterii (B) de acumulatori, instalația pornind prin forța eoliană și prin căderea corpului gravitațional, menținându-se un timp determinat de starea uzuală a pieselor componente.

Revendicări: 3

Figuri: 1



(11) 127037 A3

sistem (SA) de acumulare și stocare a energiei electrice, și apoi adaptată cerințelor unui consumator, prin intermediul unui convertor (CA) de adaptare, care poate fi, de exemplu, un ansamblu inverter-transformator electric.

Revendicări: 5

Figuri: 4

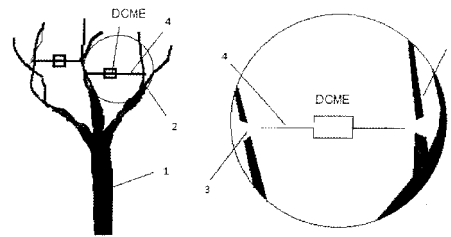


Fig. 2

Cu raport de documentare publicat la data de 29.11.2012

(11) 127037 A3 (51) **F03D 5/06** (2006.01) (21) a 2011 00447 (22) 10.05.2011 (41) 29.01.2012//1/2012 (71) ANGHEL EMIL, STR. BRADULUI NR. 10, PITEȘTI, AG, RO (72) ANGHEL EMIL, STR. BRADULUI NR. 10, PITEȘTI, AG, RO (74) BROJBOIU DUMITRU ADRIAN FLORINEL, B-DUL REPUBLICII, BL.212, SC.D, ET.3, AP.16, PITEȘTI, JUDEȚUL ARGEȘ (54) **SISTEM DE PRODUCERE A ENERGIEI ELECTRICE DIN ENERGIA EOLIANĂ PRIN PRELUAREA DEPLASĂRII RAMURILOR DE COPAC**

(57) Invenția se referă la un sistem de producere a energiei electrice din energia eoliană, prin preluarea deplasărilor ramurilor de copac sau a altor obiecte din teren, mișcate de vânt. Sistemul conform invenției este alcătuit dintr-o componentă (CMP) mecanică de preluare a energiei eoliene, cum ar fi, de exemplu, ramurile (2) unui copac (1), la care se cuplează, prin intermediul unor legături (3) și al unor cabluri (4) de legătură, un dispozitiv (DCME) de conversie mecano-electric, ce poate fi un traductor electrodinamic sau piezoelectric, ce convertește tensiunea mecanică din cablurile (4) de legătură în energie electrică, aceasta fiind în continuare condiționată printr-un sistem (SC) de condiționare, stocată într-un

(11) 127975 A0 (51) **F03D 7/00** (2006.01) (21) a 2012 00417 (22) 11.06.2012 (41) 29.11.2012//11/2012 (71) UNIVERSITATEA "TRANSILVANIA" DIN BRAȘOV, BD.EROILOR NR.29, BRAȘOV, BV, RO (72) ȘERBAN IOAN, SAT CĂRPINIȘ NR. 962A, TĂRLUNGENI, BV, RO; MARINESCU CORNELIU, STR. MIHAI EMINESCU NR.48, BRAȘOV, BV, RO (54) **METODĂ DE REGLARE FĂRĂ SENZORIA TURAJIEI ȘI PUTERII GENERATOARELOR EOLIENE CU MAGNEȚI PERMANENȚI DE MICĂ PUTERE**

(57) Invenția se referă la o metodă de reglare fără senzori a turației și puterii de ieșire a generatoarelor eoliene cu magneți permanenți de mică putere și cu unghi fix al palelor. Metoda conform invenției este destinată sistemelor de conversie a energiei eoliene, în care un generator (2) sincron, cu magneți permanenți, este antrenat de către un rotor (1) eolian cu unghi fix al palei, la ieșirea generatorului (2) tensiunea este redresată prin intermediul unei punți (3) trifazate de diode, iar tensiunea obținută este filtrată cu un condensator (4); puterea generată este transferată unei rețele (5), prin intermediul unei interfețe (6) electronice de putere, care este comandată, împreună cu o sarcină (8) de balast, de către un sistem (7) de control ce asigură reglarea generatorului (2)

eolian și a puterii injectate în rețea doar pe baza măsurării tensiunilor și curenților (U_{DC} , I_{DC} , u_G și i_G), iar metoda constă într-o structură de reglare cu două regulatoare cascade, un regulator (14) aferent reglării indirecte a turației prin intermediul tensiunii redresate (U_{DC}) și al unei caracteristici (10) optime de reglare, iar un alt regulator (18) asigurând limitarea puterii generate prin frânarea indirectă a rotorului eolian.

Revendicări: 4

Figuri: 3

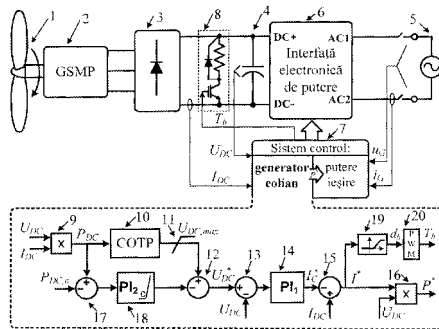


Fig. 1

(11) 127976 A2 (51) **F03D 9/00** (2006.01) (21) a 2011 00105 (22) 07.02.2011 (41) 29.11.2012//11/2012 (71) UNIVERSITATEA TEHNICĂ DIN CLUJ-NAPOCA, STR. MEMORANDUMULUI NR.28, CLUJ NAPOCA, CJ, RO (72) COZORICI FLORINA DORINA, STR. EROILOR NR. 4, AP. 6, COMUNA FLOREȘTI, CJ, RO; VADAN IOAN, STR. TASNAD NR. 25, AP. 6, CLUJ NAPOCA, CJ, RO; RADU ADRIAN MUNTEANU, STR. ALEXANDRU VLAHUȚĂ, BL. LAMA C, AP. 29, CLUJ NAPOCA, CJ, RO; CAPATĂNĂ OCTAVIAN DAN, STR. TITULESCU NR. 165/13, CLUJ NAPOCA, CJ, RO (74) CABINET DE PROPRIETATE INDUSTRIALĂ CIUPAN CORNEL, STR. MESTECENILOR NR. 6, BL. 9E, AP. 2, CLUJ NAPOCA, JUDEȚUL CLUJ (54) **MINI CENTRALĂ ELECTRICĂ HIDROEOLIANĂ**

(57) Invenția se referă la o microcentrală electrică hidroeoliană, destinată alimentării cu energie electrică a unei locuințe sau a unui grup de locuințe izolate, a fermelor agricole sau a unor obiective turistice izolate. Microcentrala conform invenției este constituită dintr-o microcentrală (1) eoliană și o microhidrocentrală (10) cu acumulare prin pompaj, care stochează energia electrică, produsă pe bază de energie eoliană, sub formă de energie potențială a apei pompate dintr-un bazin (4) inferior într-un bazin (6) superior, de unde este folosită de turbina hidroelectrică

(11) 127976 A2

și de un hidrogenerator (10), pentru a produce energie electrică pentru necesitățile locuințelor (11), compensând caracterul variabil al vântului și eliminând stocarea energiei electrice în acumulatori, generatorul (1) eolian fiind cuplat direct cu motorul pompei (3) printr-un contactor (12) de protecție, care, împreună cu sistemul (13) de monitorizare și control, asigură funcționarea ansamblului turbină eoliană - hidrogenerator - pompă la turație variabilă, cât și protecția motorului pompei (3) și protecția ansamblului turbină eoliană - hidrogenerator (10).

Revendicări: 4

Figuri: 2

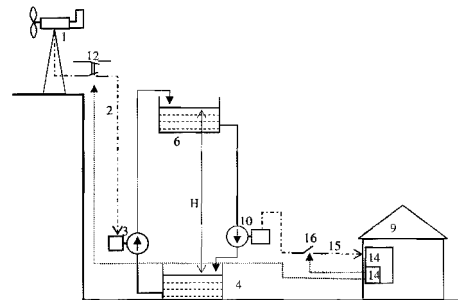


Fig. 2

(11) 127977 A2 (51) **F03D 9/02** (2006.01) (21) a 2011 00486 (22) 20.05.2011 (41) 29.11.2012//11/2012 (71) BIDULESCU GEORGE DAN, ȘOS. ȘTEFAN CEL MARE NR. 36, BL. 30 B, SC.1, ET.4, AP. 15, SECTOR 2, BUCUREȘTI, B, RO (72) BIDULESCU GEORGE DAN, ȘOS. ȘTEFAN CEL MARE NR. 36, BL. 30 B, SC.1, ET.4, AP. 15, SECTOR 2, BUCUREȘTI, B, RO (54) **PROCEDEU DE UTILIZARE EFICIENTĂ A ENERGIEI EOLIENE**

(57) Invenția se referă la un procedeu prin care energia eoliană în exces este transformată în energie electrică ce este consumată într-un proces chimic, în vederea obținerii unor elemente chimice. Procedeu conform invenției constă în transformarea energiei eoliene în exces în energie electrică, pentru descompunerea apei prin hidroliză și stocarea hidrogenului și oxigenului în niște gazometre sub presiune, care ulterior sunt consumate pentru obținerea energiei electrice într-o termocentrală în care este ars combustibil fosil, sau pentru hidrogenarea hidrocarburilor, eventual la hidrofinaie.

Revendicări: 1

(11) 127978 A0 (51) **F24J 2/20** (2006.01) (21) a 2011 01412 (22) 19.12.2011 (41) 29.11.2012//11/2012 (71) MAXIM DANIEL FLORIN, STR. MIHAI VITEAZUL NR. 26, BL. 24, SC. C, AP. 36, RĂDĂUȚI, SV, RO (72) MAXIM DANIEL FLORIN, STR. MIHAI VITEAZUL NR. 26, BL. 24, SC. C, AP. 36, RĂDĂUȚI, SV, RO (54) **SISTEM DE ÎNCĂLZIRE SOLARĂ, CU ACUMULARE A AGENTULUI TERMIC LA TEMPERATURI RIDICATE**

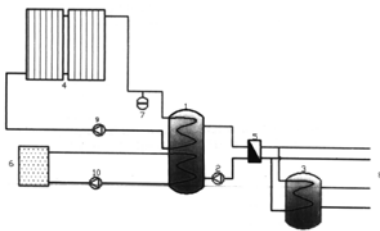
(57) Invenția se referă la un sistem de încălzire solară, cu acumulare a agentului termic la temperaturi ridicate, utilizat în construcțiile civile și industriale. Sistemul de încălzire solară, conform invenției, este alcătuit dintr-un acumulator (1), o pompă (2) de circulație a agentului termic din acumulator (1), un rezervor (3) pentru încălzirea apei menajere, niște panouri (4) solare, o pompă (9) de circulație pe circuitul de agent termic al panourilor (4) solare, un schimbător (5) de căldură, o pompă (6) de căldură aer-apă, o pompă (10) de circulație pe circuitul de agent termic al pompei (6) de căldură, un vas (7) de expansiune și niște racorduri (8) ducere-aducere pentru rețeaua de încălzire și apă caldă menajeră, sistemul folosind în paralel două circuite, de panouri

(11) 127978 A0

(4) solare și pompă (6) de căldură, cu scopul de a produce continuu agent termic, pentru a nu întrerupe alimentarea cu apă caldă menajeră, sau pentru a nu întrerupe funcționarea instalației de încălzire, în perioadele în care intensitatea radiației solare este sub minimul admis necesar panourilor (4) solare.

Revendicări: 2

Figuri: 1



(11) 127979 A0 (51) **F24J 2/52** (2006.01); **G05D 1/10** (2006.01); (21) a 2012 00467 (22) 22.06.2012 (41) 29.11.2012//11/2012 (71) UNIVERSITATEA "TRANSILVANIA" DIN BRAȘOV, BD.EROILOR NR.29, BRAȘOV, BV, RO (72) VIȘA ION, STR.CLOȘCA NR.48, BRAȘOV, BV, RO; DIACONESCU DORIN, STR.TUDOR VLADIMIRESCU NR.36, BL. 3, AP.10, BRAȘOV, BV, RO; NEAGOE MIRCEA, STR.ION CREANGĂ NR.9, BL.20, SC.H, ET.1, AP.4, BRAȘOV, BV, RO; EFTIMIE ELENA, ALEEA CONSTRUCTORILOR NR. 6, AP. 23, BRAȘOV, BV, RO; ȘERBAN CRISTINA, STR. TÂMPEI NR. 3, BL. E9A, AP. 5, BRAȘOV, BV, RO; MOLDOVAN MACEDON, STR. LIVIU CORNEL BABEȘ NR. 13, BL. 15, SC. D, AP. 33, BRAȘOV, BV, RO; SĂULESCU RADU, STR. PANSELUȚEI NR. 10, BL. 3, SC. A, ET. 4, AP. 17, CODLEA, BV, RO; PORCA VĂTĂȘESCU MONICA, STR. DE MIJLOC NR. 150-152, SC. C, AP. 32, BRAȘOV, BV, RO; BURDUHOS BOGDAN, STR.SIMION BĂRNUȚIU NR.18, SIBIU, SB, RO; ȚOȚU IOAN, PIAȚA SFATULUI NR.29, AP.2, BRAȘOV, BV, RO (54) **MECANISM DE ORIENTARE MONOAXIALĂ CU DOUĂ ACTUATOARE LINIARE**

(57) Invenția se referă la un mecanism de orientare monoaxială cu două actuatoare liniare, destinat orientării monoaxiale a unor platforme fotovoltaice sau solar-termice, acționat cu ajutorul a două actuatoare liniare, în scopul realizării unor curse unghiulare diurne mari, în condițiile unui grad redus de complexitate constructivă și ale unor unghiuri de transmitere favorabile. Mecanismul conform inven-

(11) 127979 A0

ției este realizat dintr-un mecanism plan cu bare articulate, compus dintr-o bază (0), o platformă (1) orientabilă, un balansier (2) solidar cu platforma (1), și o bieletă (3) articulată la balansier (2) și acționată de două actuatoare (A și B) liniare, dispuse în triunghi și articulate la bază și la bieletă (3), care, sub acțiunea actuatorilor (A și B) liniare, imprimă balansierului (2) o cursă unghiulară mare, $\geq 180^\circ$, cu posibilitatea de a asigura, atunci când este nevoie, precizii ridicate de orientare.

Revendicări: 3

Figuri: 11

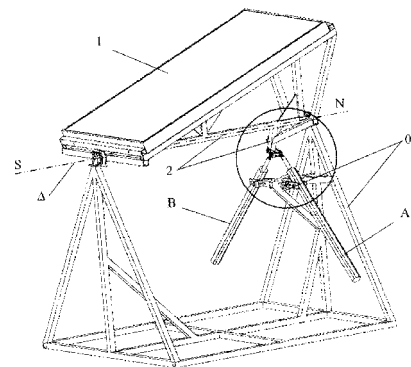


Fig. 2

(11) 127980 A2 (51) **G01G 19/03** ^(2006.01) (21) a 2011 00380 (22) 21.04.2011 (41) 29.11.2012//11/2012 (71) INSTITUTUL NAȚIONAL DE CERCETARE-DEZVOLTARE PENTRU OPTOELECTRONICĂ - INOE 2000, STR.ATOMIȘTILOR NR.409, MĂGURELE, IF, RO (72) MICLOȘ SORIN, CALEA GRIVIȚEI NR. 160, BL.B, SC. A, AP. 42, SECTOR 1, BUCUREȘTI, B, RO; LĂNCRĂNȚAN ION IOAN-FERDINAND, STR. VELEI NR. 2, BL. 2, SC. 2, AP. 57, SECTOR 6, BUCUREȘTI, B, RO; SAVASTRU DAN, STR. IANI BUZOIANI NR.3, BL.16, SC.A, AP.2, SECTOR 1, BUCUREȘTI, B, RO; TĂUTAN MARINA NICOLETA, STR.EMIL RACOVIȚĂ NR.6, BL.R1, SC.2, AP.45, SECTOR 4, BUCUREȘTI, B, RO (54) **METODĂ ȘI DISPOZITIV CU SENZOR OPTOELECTRONIC CU FIBRĂ OPTICĂ FOLOSIND EFECTUL DE MICRO-BENDING PENTRU DETERMINAREA SARCINII AUTO-VEHICULELOR AFLATE ÎN DEPLASARE**

(57) Invenția se referă la o metodă de determinare a greutății vehiculelor aflate în deplasare, fără restricționarea în vreun fel a traficului autovehiculelor ce se cântăresc, și la un dispozitiv ce aplică metoda. Metoda conform invenției măsoară variația puterii optice transmise printr-o fibră optică în funcție de o greutate variabilă aplicată, folosind un dispozitiv optoelectronic cu fibră optică monomod sau multi-

(11) 127980 A2

mod, prin care se propagă o radiație luminoasă cu lungimea de undă din domeniul spectral infraroșu apropiat, emisă în undă continuă de către o diodă laser sau de un led, fibra optică fiind montată într-un dispozitiv mecanic ce îi asigură curbarea în funcție de greutatea de măsurat. Dispozitivul conform invenției este alcătuit dintr-o sursă de radiație (1) în infraroșu apropiat, ce poate fi o diodă laser sau led, care injectează radiația infraroșie într-o fibră optică (2) ce se curbează sub acțiunea greutății autovehiculului cântărit în ansamblul de curbare a fibrei, format din două suporturi (3) cilindrice fixe și un suport (4) cilindric mobil, provocând modificarea puterii radiației transmise prin fibra optică (2), modificare înregistrată de o fotodiodă (5) care generează o tensiune măsurată printr-o placă (6) de achiziție conectată la un computer (7).

Revendicări: 2

Figuri: 4

(11) 127980 A2

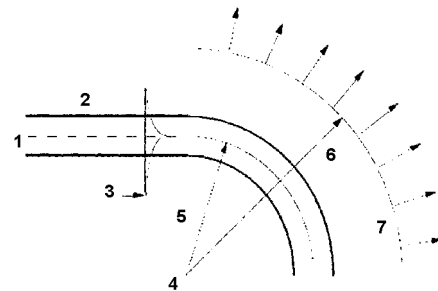


Fig. 2

(11) 127981 A2 (51) **G01L 1/24** ^(2006.01), **G01N 21/17** ^(2006.01), (21) a 2011 00403 (22) 29.04.2011 (41) 29.11.2012//11/2012 (71) INSTITUTUL NAȚIONAL DE CERCETARE-DEZVOLTARE PENTRU OPTOELECTRONICĂ - INOE 2000, STR.ATOMIȘTILOR NR.409, MĂGURELE, IF, RO (72) MICLOȘ SORIN, CALEA GRIVIȚEI NR. 160, BL.B, SC. A, AP. 42, SECTOR 1, BUCUREȘTI, B, RO; LĂNCRĂNȚAN ION IOAN FERDINAND, STR. VELEI NR. 2, BL. 2, SC. 2, AP. 57, SECTOR 6, BUCUREȘTI, B, RO; SAVASTRU DAN, STR. IANI BUZOIANI NR.3, BL.16, SC.A, AP.2, SECTOR 1, BUCUREȘTI, B, RO; TĂUTAN MARINA NICOLETA, STR.EMIL RACOVIȚĂ NR.6, BL.R1, SC.2, AP.45, SECTOR 4, BUCUREȘTI, B, RO (54) **METODĂ ȘI DISPOZITIV PENTRU MONITORIZAREA SĂNĂTĂȚII STRUCTURILOR MECANICE AERONAUTICE FOLOSIND UN SENZOR OPTOELECTRONIC DE TIP FIBRĂ OPTICĂ PASIVĂ AVÂND O MODULAȚIE SPAȚIALĂ A INDICELUI DE REFRACȚIE AL MIEZULUI**

(57) Invenția se referă la o metodă de monitorizare a sănătății structurilor mecanice aeronautice, și la un dispozitiv care aplică metoda. Metoda conform invenției constă în folosirea unei diode laser ce injectează o radiație laser cu o anumită distribuție spectrală a puterii, printr-un multiplexor, cu divizarea

(11) 127981 A2
lungimii de undă în fibra optică, în al cărei miez este indusă o rețea Bragg de difracție, ce transmite radiația laser incidentă cu o distribuție spectrală modificată și care variază în funcție de mărimea forței aplicată fibrei optice, forță corespunzătoare tensiunii mecanice create în structura mecanică de monitorizat. Dispozitivul conform invenției este alcătuit dintr-o diodă (1) laser, un multiplexor (2) cu divizarea lungimii de undă o fibră optică în al cărei miez este indusă o rețea (3) Bragg, o fotodiodă (4), un amplificator (5), un sistem (6) de achiziție de date și un computer (7).

Revendicări: 2
Figuri: 2

(11) 127981 A2

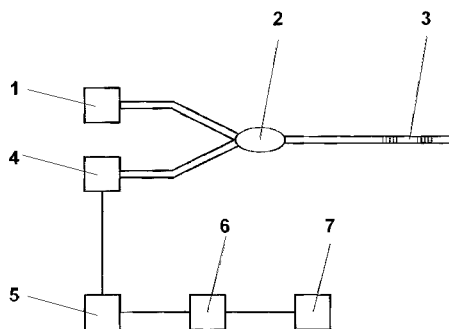


Fig. 2

(11) 127982 A2 (51) **G01N 1/04** (2006.01); **G21C 17/01** (2006.01); (21) a 2012 00229 (22) 30.09.2009 (41) 29.11.2012//11/2012 (86) CA 2009/001385 30.09.2009 (87) WO 2011/038478 07.04.2011 (71) *ATOMIC ENERGY OF CANADA LIMITED, 2251 SPEAKMAN DRIVE, MISSISSAUGA, ONTARIO, CA* (72) *HERSAK GREG, 580 LAMURE ROAD RR1, DEEP RIVER, ONTARIO, CA; KING JAMES MITCH, 9 AVON CRESCENT, P.O. BOX 1236, DEEP RIVER, ONTARIO, CA; JESUP HOWIE, RR7, PEMBROKE, ONTARIO, CA* (74) *FRISCH & PARTNERS S.R.L., BD. CAROL I NR.54, SC.B, ET.3, AP.5, SECTOR 2, BUCUREȘTI* (54) **UNEALTĂ PENTRU PRELEVAREA DE PROBE AVÂND UN SISTEM DE PURJARE**

(57) Invenția se referă la o unealtă pentru prelevarea de probe dintr-un tub de presiune, cu care este echipat un reactor nuclear, cum ar fi un reactor de tip CANDU, în vederea determinării conținutului de deuteriu. Unealta conform invenției cuprinde un corp (122) cilindric, ce are o axă (124) longitudinală și care este prevăzută cu o deschidere (128) în dreptul căreia în corp (122) este plasat un ansamblu de freze (130) sprijinit de un tambur (132) conectat cu un arbore (136) deplasabil în lungul axei (124) longi-

(11) 127982 A2

tudinală, ansamblul de freză (130) conținând niște freze (102 și 103) de oxid și, respectiv, de probă, și fiind în legătură cu o rețea (140) de fluid de purjare, iar acționarea ansamblului de freze (130) fiind făcută cu ajutorul unor role (182 și 188).

Revendicări: 20
Figuri: 12

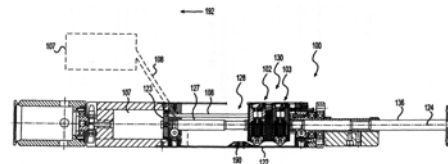


Fig. 1

(11) 127983 A2 (51) **G01N 1/08** (2006.01); **G21C 17/01** (2006.01); (21) a 2012 00230 (22) 30.09.2009 (41) 29.11.2012/11/2012 (86) CA 2009/001383 30.09.2009 (87) WO 2011/038476 07.04.2011 (71) *ATOMIC ENERGY OF CANADA LIMITED, 2251 SPEAKMAN DRIVE, MISSISSAUGA, ONTARIO, CA* (72) *HERSAK GREG, 580 LAMURE ROAD RR1, DEEP RIVER, ONTARIO, CA; WRAY RICHARD, 13 JAMES STREET, DEEP RIVER, ONTARIO, CA; KING JAMES MITCH, 9 AVON CRESCENT, P.O. BOX 1236, DEEP RIVER, ONTARIO, CA* (74) *FRISCH & PARTNERS S.R.L., BD.CAROL I NR.54, SC.B, ET.3, AP.5, SECTOR 2, BUCUREȘTI* (54) **UNEALTĂ CIRCULARĂ PENTRU PRELEVAREA DE PROBE CU MULTIPLE FREZE DE PROBE**

(57) Invenția se referă la o unealtă și la o metodă pentru prelevarea de probe din peretele unui tub de presiune cu care este echipat un reactor nuclear, cum ar fi unul de tip Candu. Unealta conform invenției este alcătuită dintr-un corp (22) cilindric, ce este prevăzut cu o axă (24) centrală și care cuprinde niște module (23, 24 și 25) de transport, de acționare și, respectiv, de reglare, hidraulic, conectate între ele prin intermediul unor racorduri (25) flexibile, de corp (22) fiind montate niște reazeme (27) acționate

(11) 127983 A2
hidraulic, în modulul (23) de transport fiind plasate, în dreptul unor deschideri (28 și 29) practicate în acesta, niște ansambluri de freze (30 și 31) care sunt în legătură cu niște sănii (32 și 33) conectate, prin intermediul unor cuploare (34 și 35) cu caneluri, cu un arbore (36) de antrenare, acționat de către un motor (38) electric. Metoda conform invenției constă în deplasările primei freze contra peretelui interior al tubului, și apoi în arc de cerc, pentru tăierea unei porțiuni din peretele interior, deplasarea primei freze departe de peretele interior și deplasarea celei de-a doua freze contra primei suprafețe a tubului, urmată de deplasarea celei de-a doua freze în arc de cerc, pentru tăierea unei prime probe, și de deplasarea frezei a doua departe de prima suprafață; apoi are loc deplasarea celei de-a treia freze contra peretelui interior, și deplasarea acesteia în arc de cerc, pentru tăierea unei porțiuni din peretele interior, urmând deplasarea celei de-a treia freze departe de peretele interior, și deplasarea celei de-a patra freze contrar unei a doua suprafețe a tubului, prin tăierea altei porțiuni a peretelui interior, în final fiind deplasată

(11) 127983 A2
cea de-a patra freză în arc de cerc, de-a lungul celei de-a doua suprafețe, pentru tăierea unei a doua probe, și deplasarea frezei a patra departe de a doua suprafață.

Revendicări: 20

Figuri: 13

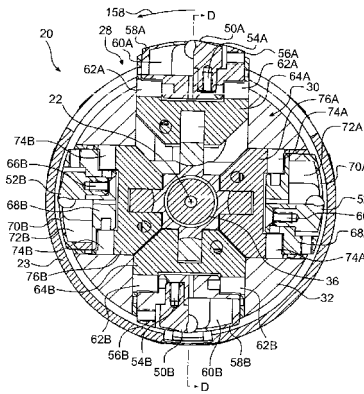


Fig. 7

(11) 127984 A2 (51) **G01N 11/00** (2006.01); **G01N 33/02** (2006.01); (21) a 2011 00476 (22) 17.05.2011 (41) 29.11.2012/11/2012 (71) *UNIVERSITATEA "ȘTEFAN CEL MARE" DIN SUCEAVA, STR.UNIVERSITĂȚII NR.13, SUCEAVA, SV, RO* (72) *AMARIEI SONIA, STR. VICTORIEI NR. 61, SAT SF.IILIE, SV, RO* (54) **REOMETRU CU ULTRASUNETE**

(57) Invenția se referă la un reometru cu ultrasunete, destinat determinării in situ a valorilor care caracterizează din punct de vedere reologic starea elastovâscoasă, respectiv, starea vâsco-elastică a materiei lichide analizate. Reometrul conform invenției cuprinde un echipament electronic portabil, cu ultrasunete, compus dintr-o unitate (2) electronică și o sondă manuală, în a cărei alcătuire intră un cristal (4) din cuarț piezoelectronic, ce funcționează alternativ ca emițător și ca receptor de ultrasunete, un disc (5) din material de atenuare ultrasonoră, un disc (6) din oțel inoxidabil, lustruit, pentru reflectarea undelor ultrasonore, două brațe (7 și 8), o tijă (9) cilindrică, metalică, și un mâner (10) cauciucat.

Revendicări: 1

Figuri: 3

(11) 127984 A2

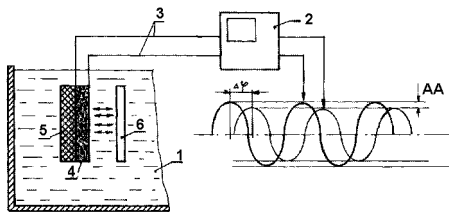


Fig. 1

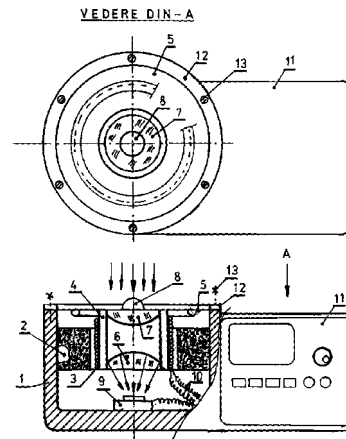
(11) 127985 A2 (51) **G01N 13/02** (2006.01) (21) a 2011 00477 (22) 17.05.2011 (41) 29.11.2012//11/2012 (71) UNIVERSITATEA "ȘTEFAN CEL MARE" DIN SUCEAVA, STR.UNIVERSITĂȚII NR.13, SUCEAVA, SV, RO (72) AMARIEI SONIA, STR. VICTORIEI NR. 61, SAT SF.ILIE, SV, RO (54) **APARAT PORTABIL PENTRU DETERMINAREA TENSIUNII SUPERFICIALE**

(57) Invenția se referă la aparat portabil pentru determinarea *in situ* a tensiunii superficiale a lichidelor prin metoda dinamică. Aparatul conform invenției este format dintr-un corp metalic cu dimensiuni relativ mici, care cuprinde două compartimente (1 și 11) în care se găsesc montate un magnet (2) continuu, o bobină (3) electrică, înfășurată pe un suport (4) cilindric nemetalic, un arc (5) metalic, două lentile (6 și 7) optice, plan convexe, o picătură (8) din lichidul analizat, un senzor (9) video, de tip CCD fix, și niște fire (10) electrice, precum și o unitate electronică de achiziție, prelucrare și afișare date, plasată într-un compartiment (11) paralelipipedic.

Revendicări: 1

Figuri: 1

(11) 127985 A2



(11) 127986 A2 (51) **G01N 13/02** (2006.01) (21) a 2011 00513 (22) 26.05.2011 (41) 29.11.2012//11/2012 (71) UNIVERSITATEA "ȘTEFAN CEL MARE" DIN SUCEAVA, STR.UNIVERSITĂȚII NR.13, SUCEAVA, SV, RO (72) AMARIEI SONIA, STR. VICTORIEI NR. 61, SAT SF.ILIE, SV, RO (54) **PROCEDU ȘI DISPOZITIV PENTRU DETERMINAREA TENSIUNII SUPERFICIALE**

(57) Invenția se referă la un procedeu și la un dispozitiv destinat determinării în condiții de laborator a tensiunii superficiale a unui lichid pe principiul dinamic. Procedeu conform invenției constă în înregistrarea câte unei imagini video a unei picături lichide pentru fiecare sinusoidă a oscilației mecanice aplicată acesteia, valoarea tensiunii superficiale fiind determinată din valoarea vitezei de creștere a ariei suprafeței picăturii în zona liniară a curbei ce reflectă evoluția ariei suprafeței picăturii în timp, iar limita de liniaritate fiind sesizată automat, pe baza valorii zero a derivatei de gradul unu, a ariei suprafeței picăturii în funcție de timp. Dispozitivul conform invenției este montat pe o masă (9) de lucru a unui microscop optic metalografic, sau a unui stereomicroscop echipat cu sisteme de analiză optoelectronică a imaginii,

(11) 127986 A2

și este format dintr-un corp (1) metalic, pe care este montată o membrană (2) elastică, metalică, prinsă pe un tub (3) cilindric, nemetalic, pe care sunt înfășurate niște spire (4) ale unei bobine electrice, care se poate deplasa fără frecare în interstițiul dintre un magnet (5) continuu și un miez (6) magnetic, realizat din oțel moale, în zona centrală a membranei (2) metalice fiind fixat nedemontabil un disc (7) subțire, realizat din oțel inoxidabil, în centrul căruia este plasată o picătură (8) din lichidul analizat.

Revendicări: 1

Figuri: 2

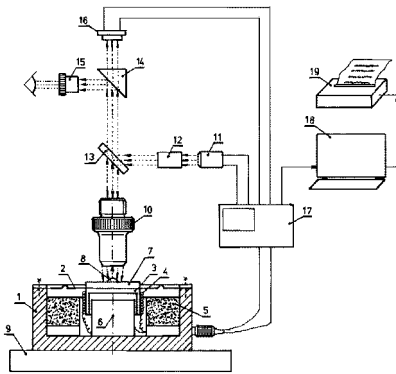


Fig. 2

(11) 127987 A2 (51) **G01N 13/02** (2006.01) (21) a 2011 00514 (22) 26.05.2011 (41) 29.11.2012//11/2012 (71) UNIVERSITATEA "ȘTEFAN CEL MARE" DIN SUCEAVA, STR.UNIVERSITĂȚII NR.13, SUCEAVA, SV, RO (72) AMARIEI SONIA, STR. VICTORIEI NR. 61, SAT SF.IILIE, SV, RO (54) **METODĂ PENTRU DETERMINAREA CONCENTRAȚIEI UNEI SOLUȚII CONCOMITENT CU TENSIUNEA SUPERFICIALĂ**

(57) Invenția se referă la o metodă pentru determinarea concentrației unei soluții lichide, binare, pe baza informațiilor rezultate la determinarea tensiunii superficiale pe cale dinamică a acesteia. Metoda conform invenției constă în aceea că valoarea tensiunii superficiale a unei picături lichide, provenite din soluția analizată, determinată prin procedeul dinamic ce cuprinde vibrarea picăturii în timpul măsurării ariei suprafeței la fiecare sinusoidă completă a vibrației, precum și determinarea tensiunii superficiale din viteza de creștere a ariei suprafeței picăturii, este extrapolată automat pe curba tensiune superficială - concentrație realizată pentru specia chimică analizată, în vederea obținerii unei bune

(11) 127987 A2

reproductibilități a datelor, aria maximă a suprafeței libere a picăturii fiind determinată pentru zona limitei de liniaritate a curbei care descrie evoluția ariei suprafeței picăturii analizate în funcție de timp, iar limita de liniaritate fiind determinată tot automat, în punctul în care derivata de gradul unu a acestor valori are valoarea zero.

Revendicări: 1

Figuri: 3

(11) 127988 A0 (51) **G01N 23/04** (2006.01) (21) a 2012 00443 (22) 18.06.2012 (41) 29.11.2012//11/2012 (71) MB TELECOM LTD SRL, CALEA BUCUREȘTIILOR NR. 3A, OTOPENI, IF, RO (72) TUDOR MIRCEA, STR. SMARANDA BRĂESCU NR. 51, BL. 21F, AP. 33, SECTOR 1, BUCUREȘTI, B, RO; SIMA CONSTANTIN, STR. FANIONULUI NR. 24, SECTOR 1, BUCUREȘTI, B, RO; CHIRITA IONEL, STR. SMARANDA BRAESCU NR. 51, BL. 21F, AP. 33, BUCUREȘTI, B, RO; IACOBITA ANDREI, STR. CONSTANTIN DANIEL NR. 20, SECTOR 1, BUCUREȘTI, B, RO; MIEILICA EMIL, STR. MOHORULUI NR. 1, BL. 139, SC. C, ET. 4, AP. 106, SECTOR 6, BUCUREȘTI, B, RO; OSVAT ADRIAN, STR. CAP. ION AGAPIE NR. 2A, SECTOR 5, BUCUREȘTI, B, RO; PRIOTEASA CRISTIAN, STR. POMPIERILOR NR. 9, BL. 3ABC, SC. C, ET. 1, AP. 4, SCORNICEȘTI, OT, RO; BÎZGAN ADRIAN, BD. BUREBISTA NR.4, BL.D13, SC.2, AP.63, SECTOR 3, BUCUREȘTI, B, RO; POPOVICI OVIDIU, STR. DR. DRĂGHICESCU DIMITRIE NR. 13, SECTOR 5, BUCUREȘTI, B, RO; DOBRESCU ANDA, STR. EPISCOPUL VULCAN NR. 26, BL. E, SC. 2, ET. 9, AP. 57, SECTOR 1, BUCUREȘTI, B, RO; MUNTEANU DORU, STR. TURDA NR. 100, BL. 30B, SC. A, ET. 7, AP. 28, SECTOR 1, BUCUREȘTI, B, RO; BÎRSAN NICU, STR. VERII NR. 1, BL. 10E, 1, AP. 14, PLOIEȘTI, PH, RO; STUDINEANU EMIL, STR. FELEACU NR. 15, BL. 12C, SC. 1, ET. 1, AP. 7, SECTOR 1, BUCUREȘTI, B, RO (54) **METODĂ ȘI SISTEM PENTRU INSPECȚIA NEINTRUZIVĂ A AERONAVELOR**

(11) 127988 A0

(57) Invenția se referă la o metodă și la un sistem de control neintruziv, prin radiografieri, al aeronavelor fără controlul lor fizic. Metoda conform invenției constă în folosirea unui dispozitiv de remorcare atașat trenului de rulare al unei aeronave ce este tractată peste un ansamblu de detectoare, ansamblul fiind amplasat pe pista de rulare; aeronava este tractată cu viteză constantă, controlată electronic, într-un perimetru delimitat și protejat, iar un operator efectuează procesul de scanare, imaginea scanată fiind afișată pe monitorul operatorului dintr-un centru mobil de control, și arhivată într-un fișier informatic cu identitate unică. Sistemul conform invenției este alcătuit dintr-o unitate mobilă de scanare, gestionată de la distanță de un centru mobil de control (11) remorcabil, și dintr-un subsistem (9) de protecție perimetrală a unei zone (a) de excludere; unitatea mobilă de scanare are în componență un braț (3) telescopic montat într-o articulație (4) cu două grade de libertate, prevăzută la extremitate cu o sursă (5) de radiație penetrantă, un ansamblu (7) de detectoare montat pe pista de rulare, și un dispozitiv (8) de

(11) 127988 A0

remorcare ce se atașează trenului de rulare al aeronavei, iar centrul (11) mobil de control se poziționează în afara zonei (a) de excludere și gestionează, prin conexiuni radio, toate componentele și perifericele sistemului.

Revendicări: 5

Figuri: 3

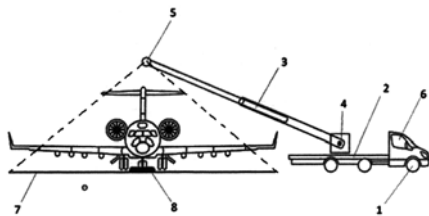


Fig. 1

(11) 127989 A0 (51) **G01R 27/26** ^(2006.01) (21) a 2012 00506 (22) 06.07.2012 (41) 29.11.2012/11/2012 (71) OANCEA CONSTANTIN DANIEL, ȘOS. PANDURI NR. 1, BL. P33, AP. 39, SECTOR 5, BUCUREȘTI, B, RO; OLARU DAN, BD. LIBERTĂȚII NR. 18, BL. 104, AP. 33, SECTOR 5, BUCUREȘTI, B, RO (72) OANCEA CONSTANTIN DANIEL, ȘOS. PANDURI NR. 1, BL. P33, AP. 39, SECTOR 5, BUCUREȘTI, B, RO; OLARU DAN, BD. LIBERTĂȚII NR. 18, BL. 104, AP.33, SECTOR 5, BUCUREȘTI, B, RO (54) **DISPOZITIV ȘI METODĂ PENTRU MĂSURAREA CAPACITĂȚILOR FOARTE MARI**

(57) Invenția se referă la un dispozitiv și la o metodă pentru măsurarea capacităților foarte mari. Dispozitivul conform invenției este constituit dintr-o sursă de curent (SC), un traductor de curent (TC), o rezistență de descărcare (Rd), un comutator (K) electronic, o unitate centrală de prelucrare (CPU) și o capacitate (C) care va fi măsurată. Metoda conform invenției constă în măsurarea unei tensiuni inițiale (U1) la bornele condensatorului (C) de mare capacitate, la un moment de timp (t1) corespunzător, apoi condensatorul (C) se încarcă cu un curent constant (I) de la sursa de curent (SC) constant, până când tensiunea la bornele condensatorului (C) atinge o valoare prestabilită (U2), și se citește momentul de timp final (t2) corespunzător; în continuare se cal

(11) 127989 A0

culează intervalul de timp (Δt) ca diferență între momentul de timp final (t2) și momentul de timp inițial (t1), se calculează variația tensiunii (ΔU) la bornele condensatorului (C), ca diferență între tensiunea finală (U2) și tensiunea inițială (U1), și în final se determină valoarea capacității condensatorului (C) pe baza relației dintre valoarea curentului (I), intervalul de timp (Δt) și variația tensiunii (ΔU).

Revendicări: 3

Figuri: 7

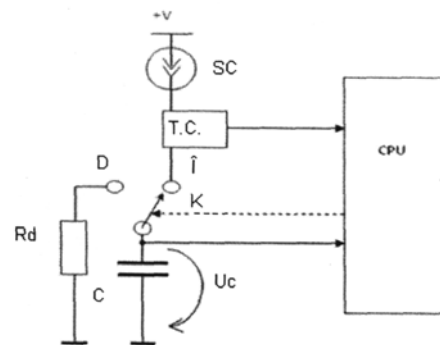


Fig. 1

(11) 127990 A2 (51) **G01R 29/12** (2006.01) (21) a 2011 00354 (22) 15.04.2011 (41) 29.11.2012//11/2012 (71) **INSTITUTUL NAȚIONAL DE CERCETARE DEZVOLTARE PENTRU SECURITATE MINIERĂ ȘI PROTECȚIE ANTIEXPLOZIVĂ - INSEMEX PETROȘANI, STR. GENERAL VASILE MILEA NR.32-34, PETROȘANI, HD, RO** (72) PĂUN FLORIN ADRIAN, STR. JIEȚ NR.186, PETRILA, HD, RO; PĂRĂIAN MIHAELA, STR. AVRAM IANCU BL. 8 AP. 7, PETROȘANI, HD, RO; GHICIOI EMILIAN, STR. GEN. VASILE MILEA BL. 17 AP. 9, PETROȘANI, HD, RO; SICOI SORIN LAURENȚIU, STR. CENTRU I, NR. 91, ANINOASA, HD, RO (54) **STAND DE ÎNCERCARE PENTRU DETERMINAREA CÂMPULUI ELECTROSTATIC GENERAT DE O BANDĂ DE TRANSPORT UȘOARĂ ÎN FUNCȚIONARE**

(57) Invenția se referă la proiectarea și realizarea unui stand de încercare ce să permită determinarea câmpului electrostatic generat de o bandă de transport ușoară în funcționare. Standul conform invenției este constituit dintr-un cadru (7) metalic, pe care sunt montate niște tambure (2 și 6) din oțel, cu diametrul de 200 mm sau mai mare, tamburul (6) de antrenare este cilindric și montat fix, tamburul (2) antrenat este mobil și bombat, iar tamburul (6) de antrenare este acționat cu ajutorul unui motoreductor (9), pe cele

(11) 127990 A2

două tambure (2 și 6) se deplasează o bandă (3) de transport fără capăt, ce reprezintă eșantionul de încercare; pe cadrul (7) metalic este montat și un dispozitiv (8) de tensionare, din componența căruia face parte o celulă tensiometrică și un indicator de greutate, un dispozitiv (1) de măsurare/înregistrare a câmpului electrostatic, o placă (5) de oțel legată la pământ, pentru efectuarea corecției ca urmare a distorsiunii câmpului electrostatic generat de un electrod de măsurat, și o placă (4) de oțel legată la pământ, pentru efectuarea corecției ca urmare a distorsiunii câmpului electrostatic generat de o ramură de întoarcere a unei epruvete.

Revendicări: 1

Figuri: 2

(11) 127990 A2

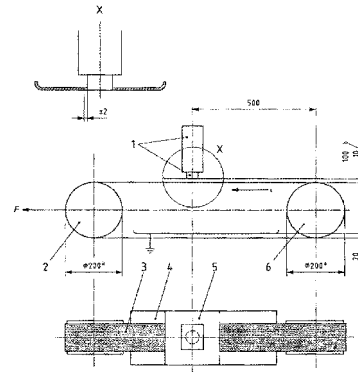


Fig. 1

(11) 127991 A0 (51) **G01R 31/00** (2006.01) (21) a 2012 00113 (22) 21.02.2012 (41) 29.11.2012//11/2012 (71) **IONIȚĂ DUMITRU, STR. CUZA VODĂ, BL. 1B, SC.A, ET.4, AP.17, SLOBOZIA, IL, RO** (72) **IONIȚĂ DUMITRU, STR. CUZA VODĂ, BL. 1B, SC.A, ET.4, AP.17, SLOBOZIA, IL, RO** (54) **INSTALAȚIE MOBILĂ DE ÎNCERCĂRI ȘI DEFECTOSCOPIE ECHIPAMENTE ELECTRICE**

(57) Invenția se referă la o instalație mobilă de încercări și defectoscopie, utilizată pentru a efectua încercări cu tensiune mărită asupra echipamentelor electrice de joasă, medie și înaltă tensiune. Instalația conform invenției este alcătuită dintr-un bloc (BPSF) de protecție cu siguranțe fuzibile, prin care se alimentează un bloc (BC) de comandă, cu ajutorul căruia se selectează operația ce urmează a se efectua: încercare, ardere sau undă de șoc, dintr-o instalație (IIMA) de încercare în mod automat, dintr-un bloc (BA) de ardere a defectelor, dintr-un bloc (BUS) undă de șoc și dintr-un bloc (BS) de semnalizare, care confirmă realizarea comenzilor date de blocul (BC) de comandă.

Revendicări: 1

Figuri: 3

(11) 127991 A0

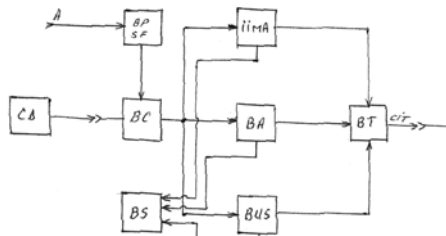


Fig. 1

(11) 126880 A3 (51) **G06F 1/26** (2006.01); **H02J 9/06** (2006.01); (21) a 2011 00452 (22) 10.05.2011 (41) 29.11.2011/11/2011 (71) STIRU GHEORGHE, STR. CONSTITUȚIEI NR. 4, BL. 4, AP. 3, FOCȘANI, VN, RO (72) STIRU GHEORGHE, STR. CONSTITUȚIEI NR. 4, BL. 4, AP. 3, FOCȘANI, VN, RO (54) **METODĂ ȘI CIRCUIT PENTRU REALIZAREA SURSELOR NEÎNTRERUP-TIBILE FOLOSITE ÎN TEHNICA DE CALCUL**

(57) Prezenta invenție se referă la o metodă și la un circuit pentru realizarea surselor neîntreruptibile folosite în tehnica de calcul. Metoda conform invenției constă în cuplarea unor prize de ieșire, prin care sunt alimentați niște consumatori, la o rețea de tensiune alternativă, pentru a măsura puterile efective ale consumatorilor, urmată de cuplarea aceluiași prize la o tensiune continuă, generată intern, pentru măsurarea puterilor active ale consumatorilor și compararea cu puterile efective măsurate anterior, iar dacă acestea nu sunt aproximativ egale, un microcontroler care le compară ia decizia de a întrerupe alimentarea consumatorilor de tip inductiv, semnalizând existența unei erori, având, în același timp, rolul de a gestiona alimentarea consumatorilor cu

(11) 126880 A3

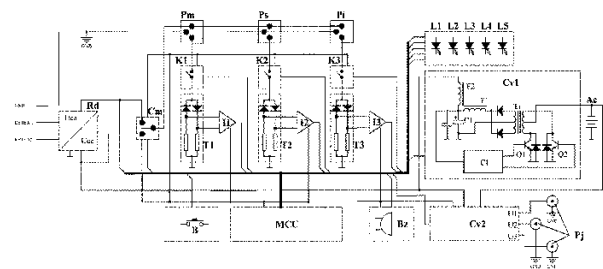
tensiune continuă, obținută de la un bloc redresor și un convertizor intern, iar la întreruperea tensiunii de rețea comandă intrarea în funcțiune a altui convertizor propriu, ce alimentează consumatorii externi pentru un timp limitat, în funcție de puterea absorbită de aceștia. Circuitul conform invenției este alcătuit dintr-un bloc redresor (**Rd**), alimentat de la rețea sau de la un convertizor intern (**Cv1**), și poate furniza tensiune alternativă sau continuă, printr-un comutator (**Cm**), unei prize Master (**Pm**), unei prize Slave (**Ps**) și unei prize independente (**Pi**), comutatorul fiind comandat de către un microcontroler (**MCU**) ce testează natura consumatorilor, prin măsurarea curenților alternativi și continui ce trec prin prize (**Pm**, **Ps** și **Pi**), prin niște întrerupătoare (**K1**, **K2** și **K3**) și niște traductoare de curent (**T1**, **T2** și **T3**) cuplate la niște integroare (**I1**, **I2** și **I3**) ale căror ieșiri sunt cuplate la intrările microcontrolerului (**MCU**) pentru măsurarea, compararea cu valorile presetate și memorarea lor, pentru monitorizarea

(11) 126880 A3

circuitului, asigurând comenzile și semnalizările necesare, reîncărcarea unui acumulator (**Ac**) și alimentarea consumatorilor.

Revendicări: 2

Figuri: 1



(11) 127992 A0 (51) **G06F 21/24** ^(2006.01); **G06Q 90/00** ^(2006.01); (21) a 2012 00424 (22) 13.06.2012 (41) 29.11.2012//11/2012 (71) **ISIGN SOFTWARE SRL, STR. VIRGIL MADGEARU NR. 25A, CORP C, AP. 12, SECTOR 1, BUCUREȘTI, B, RO** (72) **POPESCU IULIAN VASILE, BD. IULIU MANIU NR. 18-20, BL. 15 A+B, SC. 1, AP. 81, SECTOR 6, BUCUREȘTI, B, RO** (54) **SOLUȚIE GENERICĂ DE CONECTARE LA DISPOZITIVE DE CRIPTARE DIGITALĂ**

(57) Invenția se referă la o aplicație capabilă să se conecteze la orice tip de dispozitiv de criptare, astfel încât să se realizeze emiterea certificatelor digitale sau marcarea temporală a documentelor. Aplicația conform invenției comunică cu un computer specializat în activități criptografice (**HSM**) (Hardware Security Module) pe care sunt stocate certificate și chei private ale unei autorități de certificare, aplicația de certificare (**CA**) (Certification Authority) solicită computerului specializat (**HSM**) semnarea certificatelor numai atunci când acestea sunt validate de către un operator al autorității, iar pentru servicii de marcarea temporală, după salvarea cererii venite din

(11) 127992 A0

partea unui client, aplicația (**CA**) creează un pachet de marcarea temporală, pe care îl va trimite la semnarea computerului specializat (**HSM**) de care se conectează.

Revendicări: 1

Figuri: 3

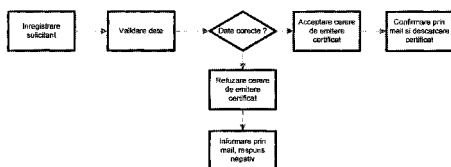


Fig. 1

(11) 127993 A2 (51) **G06Q 50/00** ^(2006.01) (21) a 2011 00356 (22) 15.04.2011 (41) 29.11.2012//11/2012 (71) **INSTITUTUL NAȚIONAL DE CERCETARE DEZVOLTARE PENTRU SECURITATE MINIERĂ ȘI PROTECȚIE ANTIEXPLOZIVĂ - INSEMEX PETROȘANI, STR. GENERAL VASILE MILEA NR.32-34, PETROȘANI, HD, RO** (72) **PUPĂZAN GHEORGHE DANIEL, STR. PLATOULUI NR. 6, BL. 31, AP. 6, VULCAN, HD, RO; GĂMAN GEORGE ARTUR, STR. INDEPENDENȚEI, BL. 3, AP. 15, PETROȘANI, HD, RO; LUPU CONSTANTIN, STR. CARPAȚI BL.4, SC.5, AP.8, PETROȘANI, HD, RO; ILIE IOAN COSMIN, STR. PRUNDULUI NR.12, PETROȘANI, HD, RO; ȘUVAR MARIUS, STR. MALEA NR. 39, PETROȘANI, HD, RO** (54) **METODĂ DE SIMULARE A INTERVENȚIILOR FORMAȚIILOR DE SALVARE ÎN MEDII TOXICE/EXPLOZIVE/INFLAMABILE**

(57) Invenția se referă la o metodă de testare a personalului care participă la simularea intervențiilor unor formații de salvare în medii toxice/ explozive/ inflamabile. Metoda conform invenției constă în introducerea și memorarea datelor personale în baza de date a unui program ale unei persoane ce urmează a fi testate, în alegerea domeniului de activitate a persoanei testate, industrie extractivă sau industrie

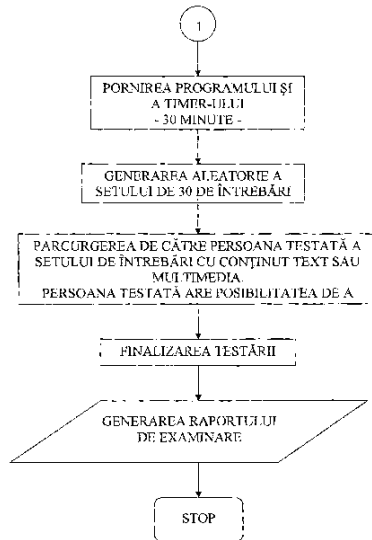
(11) 127993 A2

de suprafață, în funcție de care va fi generat un set de întrebări, iar în funcție de tipul domeniului de activitate ales, opțional, se pot vizualiza capitolele din suportul de curs, apoi în derularea testării propriu-zise pe o durată de 30 min, timp în care persoana testată trebuie să răspundă la un set de 30 de întrebări sub formă de text ce poate fi însoțit de o imagine sau de un scurt videoclip, iar la finalizarea testării se generează un raport de examinare, persoana testată fiind declarată admisă dacă a răspuns corect la 24 de întrebări.

Revendicări: 1

Figuri: 1

(11) 127993 A2



(11) 127994 A2 (51) **H01F 30/04** (2006.01), **H01F 30/10** (2006.01), (21) a 2011 00344 (22) 13.04.2011 (41) 29.11.2012/11/2012 (71) **TEHNOIND ELECTRIC S.R.L.**, CRAIOVA, STR. MILCOV NR. 7, BL. B19, SC. 1, AP. 19, CRAIOVA, DJ, RO (72) **POPESCU ELENA ANDRONICA**, STR.REMUS NR.24, CRAIOVA, DJ, RO; **POPESCU MARIAN**, STR.MILCOV NR.7, BL.19, SC.1, ET.4, AP.19, CRAIOVA, DJ, RO (54) **TRANSFORMATOR MONOFAZAT DE PUTERE, BISISTEM, PENTRU ALIMENTAREA LOCOMOTIVELOR ELECTRICE ECHIPATE CU MOTOARE ASINCRONE DE TRACȚIUNE ȘI CONVERTOARE STATICE**

(57) Invenția se referă la un transformator monofazat de putere, bisistem, pentru alimentarea locomotivelor electrice echipate cu motoare asincrone și convertoare statice. Transformatorul conform invenției este format dintr-un circuit (1) magnetic de tip monofazat, cu două coloane (6), cu tăiere și împachetare la 90°, executat din tablă silicioasă laminată la rece cu cristale orientate, din niște circuite (2) electrice compuse dintr-o înfășurare (10) primară și mai multe înfășurări secundare, șase înfășurări (11) secundare suprapuse radial, pentru șase motoare de tracțiune, o înfășurare (12) secundară pentru încălzire tren și o

(11) 127994 A2

înfășurare (13) secundară pentru servicii auxiliare, înfășurările fiind montate pe cele două coloane (6), fiecare înfășurare secundară având două prize (36, 37) dintr-o construcție (3) metalică, circuite (4) de răcire și accesorii (5) pentru alimentare și automatizare.

Revendicări: 1

Figuri: 4

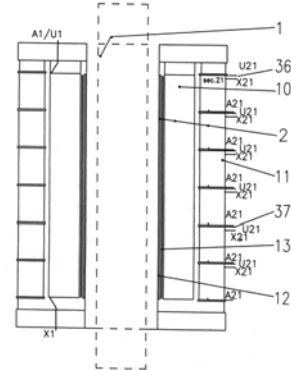


Fig. 3

(11) 127995 A0 (51) **H01H 21/54** (2006.01) (21) a 2012 00054 (22) 23.01.2012 (41) 29.11.2012/11/2012 (71) **MAIRA MONTAJ S.R.L.**, STR.ȘTIRBEI VODĂ NR.166, BL.C20, SC.A, AP.3, SECTOR 1, BUCUREȘTI, B, RO (72) **GODEANU PETRIȘOR**, STR. MIHAI SEBASTIAN NR. 137, BL. V79, AP. 42, SECTOR 5, BUCUREȘTI, B, RO (54) **SOLUȚIE PENTRU REALIZAREA CONTACTELOR SIMPLE ȘI MULTIPLE ÎN CADRUL SEPARATOARELOR ȘI ÎNTRERUPĂTOARELOR ELECTRICE DE CURENȚI MARI**

(57) Invenția se referă la o soluție de realizare a unui contact electric pentru transmiterea curentului electric în cadrul separatoarelor și întrerupătoarelor pentru curenți mari. Soluția conform invenției constă dintr-un ansamblu de două componente (1a și 1b) metalice intermediare, ce asigură contactul între un element (3) mobil de contact, conectat în permanență la unul dintre terminalele unui separator/întrerupător (4), și un al doilea terminal (5), între cele două componente (1a și 1b) metalice intermediare fiind plasat un element (2) de legătură și tensionare mecanică.

Revendicări: 2

Figuri: 3

(11) 127995 A0

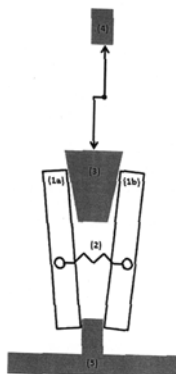


Fig. 2

(11) 127997 A2 (51) **H04M 1/02** ^(2006.01); **H04M 1/21** ^(2006.01); (21) a 2011 00388 (22) 22.04.2011 (41) 29.11.2012//11/2012 (71) STAN CĂLIN DARIUS, STR. BUFTEA NR. 10 AP. 2, CLUJ-NAPOCA, CJ, RO (72) STAN CĂLIN DARIUS, STR. BUFTEA NR. 10 AP. 2, CLUJ-NAPOCA, CJ, RO (74) CABINET DE PROPRIETATE INDUSTRIALĂ CIUPAN CORNEL, STR. MESTECENILOR NR. 6, BL. 9E, AP. 2, CLUJ NAPOCA, JUDEȚUL CLUJ (54) **CARCASĂ ȘI HUSĂ DE TELEFON**

(57) Invenția se referă la o carcasă/husă pentru telefoane mobile. Carcasa conform invenției poate conține una sau mai multe unități (8) de pulverizare, sau o unitate (8) de pulverizare și o brichetă (21), sau o rezervă (23) cu medicament, unități care pot fi accesate prin deschiderea unor capace (6) care permit fie acționarea unor butoane (7) prevăzute cu un pulverizator (9), fie accesul la brichetă (21), fie apăsarea rezervei (23) cu medicament și accesul utilizatorului la respectivul medicament.

Revendicări: 10

Figuri: 14

(11) 127996 A2 (51) **H02N 2/18** ^(2006.01); **H01L 41/113** ^(2006.01); (21) a 2011 00436 (22) 06.05.2011 (41) 29.11.2012//11/2012 (71) NEDELICU ION, STR. SEPTIMIUS SEVERUS NR.12, BL. TO03, AP.43, ALBA IULIA, AB, RO (72) NEDELICU ION, STR. SEPTIMIUS SEVERUS NR.12, BL. TO03, AP.43, ALBA IULIA, AB, RO (54) **ENERGIE PIEZOELECTRICĂ**

(57) Invenția se referă la un procedeu de producere a energiei electrice de către niște celule piezoelectrice. Producerea energiei electrice conform invenției constă în echiparea unui autovehicul cu niște pneuri în care sunt înglobate niște cristale piezoelectrice și rulare a acestora pe o cale de rulare care produce deformarea pneurilor și apăsarea cristalelor piezoelectrice, ceea ce conduce la apariția unor tensiuni electrice care sunt preluate de la toate roțile în final energia electrică fiind și înmagazinată într-o baterie, de la care este alimentat un motor electric.

Revendicări: 1

(11) 127997 A2

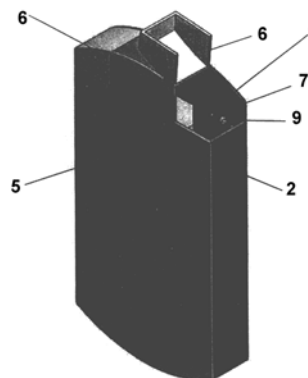


Fig. 3

CERERI DE BREVET DE INVENȚIE PUBLICATE

- **ARANJATE ÎN ORDINE CRESCĂTOARE,
DUPĂ NUMĂRUL DE CERERE DE BREVET**
- **ARANJATE ÎN ORDINE ALFABETICĂ,
DUPĂ NUMELE / DENUMIREA
SOLICITANTULUI**

Cereri de brevet de invenție publicate conform art. 23, din Legea nr. 64/1991, republicată, și Regulii 27(1), din HGR nr. 547/2008, aranjate în ordine crescătoare, după numărul de cerere de brevet

Număr cerere de brevet	Clasa internațională	Număr de publicare	Data depozit	Solicitant	Pag.
a 2008 00785	A62C 3/00 ^(2006.01)	127944 A2	02.10.2008	MANAGEMENTPROIECT S.R.L., STR.NICOLAE TITULESCU BL.5, SC.1, AP.39, COD 210219, TÂRGU JIU, GJ, RO	15
a 2009 00467	C23C 24/04 ^(2006.01) , B05B 7/20 ^(2006.01)	127964 A2	19.06.2009	TEHNOMAG S.A., BD MUNCII NR.18, CLUJ-NAPOCA, CJ, RO	27
a 2009 00657	C22C 14/00 ^(2006.01)	127960 A2	26.08.2009	PRELUCRĂRI METALURGICE PROD S.R.L., CALEA MOȘILOR NR.233, BL.41, SC.1, ET.3, AP.13, SECTOR 2, BUCUREȘTI, B, RO	25
a 2009 01031	C14B 1/00 ^(2006.01)	127958 A2	09.12.2009	INSTITUTUL NAȚIONAL DE CERCETARE DEZVOLTARE TEXTILE PIELĂRIE - SUCURSALA INSTITUTUL DE CERCETĂRI PIELĂRIE ÎNCĂLȚĂMINTE, STR. ION MINULESCU NR.93, SECTOR 3, BUCUREȘTI, B, RO	24
a 2010 00754	C14C 11/00 ^(2006.01)	127959 A2	20.08.2010	INSTITUTUL NAȚIONAL DE CERCETARE DEZVOLTARE TEXTILE PIELĂRIE - SUCURSALA INSTITUTUL DE CERCETĂRI PIELĂRIE ÎNCĂLȚĂMINTE, STR. ION MINULESCU NR.93, SECTOR 3, BUCUREȘTI, B, RO; INSTITUTUL NAȚIONAL DE CERCETARE-DEZVOLTARE PENTRU INGINERIE ELECTRICĂ ICPE - CA, SPLAIUL UNIRII NR.313, SECTOR 3, BUCUREȘTI, B, RO	25
a 2010 00766	E21B 43/22 ^(2006.01)	127969 A2	23.01.2009	BAKER HUGHES INCORPORATED, 2929 ALLEN PARKWAY, SUITE 2100, HOUSTON, TEXAS, US	30
a 2011 00061	B65D 19/34 ^(2006.01) , B31F 1/08 ^(2006.01)	127953 A2	27.01.2011	AVRAM MIHAI DAN, ALEEA BORCEA NR. 6, BL. 16, SC. 1, AP. 21, SECTOR 4, BUCUREȘTI, B, RO; AVRAM MIRCEA FLORIAN, BD. TINERETULUI NR. 5, BL. Z2, AP. 59, SECTOR 4, BUCUREȘTI, B, RO; DUMITRU CONSTANTIN, ȘOS. VERGULUI NR. 21-29, BL. G1 - G4, SC. D, AP. 120, SECTOR 2, BUCUREȘTI, B, RO	21
a 2011 00095	A01M 23/04 ^(2006.01) , A01M 23/14 ^(2006.01)	127933 A2	04.02.2011	GEORGESCU IONEL, BD. PETROCHIMIȘTILOR, BL. B2, SC. J, AP. 28, PITEȘTI, AG, RO	11
a 2011 00096	A01M 23/08 ^(2006.01)	127934 A2	04.02.2011	GEORGESCU IONEL, BD. PETROCHIMIȘTILOR, BL. B2, SC. J, AP. 28, PITEȘTI, AG, RO	11

Număr cerere de brevet	Clasa internațională	Număr de publicare	Data depozit	Solicitant	Pag.
a 2011 00104	B29C 43/36 ^{(2006.01),} B29C 44/00 ^{(2006.01),} C08L 25/04 ^(2006.01)	127951 A2	07.02.2011	UNIVERSITATEA TEHNICĂ DIN CLUJ-NAPOCA, STR. MEMORANDUMULUI NR.28, CLUJ NAPOCA, CJ, RO	19
a 2011 00105	F03D 9/00 ^(2006.01)	127976 A2	07.02.2011	UNIVERSITATEA TEHNICĂ DIN CLUJ-NAPOCA, STR. MEMORANDUMULUI NR.28, CLUJ NAPOCA, CJ, RO	34
a 2011 00156	E02D 31/08 ^{(2006.01),} E02D 27/44 ^(2006.01)	127966 A2	18.02.2011	UNIVERSITATEA TEHNICĂ DIN CLUJ-NAPOCA, STR. MEMORANDUMULUI NR.28, CLUJ NAPOCA, CJ, RO	28
a 2011 00162	B27C 5/10 ^(2006.01)	127949 A2	21.02.2011	UNIVERSITATEA "ȘTEFAN CEL MARE" DIN SUCEAVA, STR.UNIVERSITĂȚII NR.13, SUCEAVA, SV, RO	18
a 2011 00344	H01F 30/04 ^{(2006.01),} H01F 30/10 ^(2006.01)	127994 A2	13.04.2011	TEHNOIND ELECTRIC S.R.L. CRAIOVA, STR. MILCOV NR. 7, BL. B19, SC. 1, AP. 19, CRAIOVA, DJ, RO	45
a 2011 00353	E21F 11/00 ^(2006.01)	127970 A2	15.04.2011	INSTITUTUL NAȚIONAL DE CERCETARE DEZVOLTARE PENTRU SECURITATE MINIERĂ ȘI PROTECȚIE ANTIEXPLOZIVĂ - INSEMEX PETROȘANI, STR. GENERAL VASILE MILEA NR.32-34, PETROȘANI, HD, RO	30
a 2011 00354	G01R 29/12 ^(2006.01)	127990 A2	15.04.2011	INSTITUTUL NAȚIONAL DE CERCETARE DEZVOLTARE PENTRU SECURITATE MINIERĂ ȘI PROTECȚIE ANTIEXPLOZIVĂ - INSEMEX PETROȘANI, STR. GENERAL VASILE MILEA NR.32-34, PETROȘANI, HD, RO	42
a 2011 00356	G06Q 50/00 ^(2006.01)	127993 A2	15.04.2011	INSTITUTUL NAȚIONAL DE CERCETARE DEZVOLTARE PENTRU SECURITATE MINIERĂ ȘI PROTECȚIE ANTIEXPLOZIVĂ - INSEMEX PETROȘANI, STR. GENERAL VASILE MILEA NR.32-34, PETROȘANI, HD, RO	44
a 2011 00380	G01G 19/03 ^(2006.01)	127980 A2	21.04.2011	INSTITUTUL NAȚIONAL DE CERCETARE-DEZVOLTARE PENTRU OPTOELECTRONICĂ - INOE 2000, STR.ATOMIȘTILOR NR.409, MĂGURELE, IF, RO	36
a 2011 00388	H04M 1/02 ^{(2006.01),} H04M 1/21 ^(2006.01)	127997 A2	22.04.2011	STAN CĂLIN DARIUS, STR. BUFTEA NR. 10 AP. 2, CLUJ-NAPOCA, CJ, RO	46
a 2011 00403	G01L 1/24 ^{(2006.01),} G01N 21/17 ^(2006.01)	127981 A2	29.04.2011	INSTITUTUL NAȚIONAL DE CERCETARE-DEZVOLTARE PENTRU OPTOELECTRONICĂ - INOE 2000, STR.ATOMIȘTILOR NR.409, MĂGURELE, IF, RO	36

Număr cerere de brevet	Clasa internațională	Număr de publicare	Data depozit	Solicitant	Pag.
a 2011 00412	F03D 3/06 ^(2006.01)	127974 A2	02.05.2011	PRUNEȘ NICOLAE, BD. MATEI BASARAB NR.66, BL.H, SC.B, ET.1, AP.8, SLOBOZIA, IL, RO	32
a 2011 00413	E04B 1/18 ^(2006.01) ; E04B 1/26 ^(2006.01) ; E04B 2/70 ^(2006.01) ; E04B 5/12 ^(2006.01)	127967 A1	02.05.2011	VÂLCULESCU N. IOAN, CALEA BUCUREȘTI NR.161, BL.N 25, SC.1, AP.3, CRAIOVA, DJ, RO	29
a 2011 00436	H02N 2/18 ^(2006.01) ; H01L 41/113 ^(2006.01)	127996 A2	06.05.2011	NEDELICU ION, STR.SEPTIMIUS SEVERUS NR.12, BL.TO03, AP.43, ALBA IULIA, AB, RO	46
a 2011 00437	C02F 1/62 ^(2006.01)	127099 A3	06.05.2011	UNIVERSITATEA POLITEHNICĂ DIN TIMIȘOARA, STR. PIAȚA VICTORIEI NR.2, TIMIȘOARA, TM, RO	23
a 2011 00440	A61F 2/66 ^(2006.01)	127941 A2	09.05.2011	RANCEA ADY CONSTANTIN, BD. DACIA NR. 2, BL. D1-2, SC. B, ET. 8, AP. 43, IAȘI, IS, RO	14
a 2011 00447	F03D 5/06 ^(2006.01)	127037 A3	10.05.2011	ANGHEL EMIL, STR. BRADULUI NR. 10, PITEȘTI, AG, RO	33
a 2011 00452	G06F 1/26 ^(2006.01) ; H02J 9/06 ^(2006.01)	126880 A3	10.05.2011	STIRU GHEORGHE, STR. CONSTITUȚIEI NR. 4, BL. 4, AP. 3, FOCȘANI, VN, RO	43
a 2011 00466	B65B 1/04 ^(2006.01) ; B65D 3/22 ^(2006.01) ; B65D 3/24 ^(2006.01)	127952 A2	13.05.2011	DODU MARIN, ȘOS. EROU NICOLAE IANCU NR. 103 VILA F 16, VOLUNTARI, IF, RO	20
a 2011 00476	G01N 11/00 ^(2006.01) ; G01N 33/02 ^(2006.01)	127984 A2	17.05.2011	UNIVERSITATEA "ȘTEFAN CEL MARE" DIN SUCEAVA, STR.UNIVERSITĂȚII NR.13, SUCEAVA, SV, RO	38
a 2011 00477	G01N 13/02 ^(2006.01)	127985 A2	17.05.2011	UNIVERSITATEA "ȘTEFAN CEL MARE" DIN SUCEAVA, STR.UNIVERSITĂȚII NR.13, SUCEAVA, SV, RO	39
a 2011 00479	A61K 36/185 ^(2006.01) ; A61P 1/16 ^(2006.01)	127942 A2	17.05.2011	HOFIGAL EXPORT - IMPORT S.A., INTRAREA SERELOR NR.2, SECTOR 4, BUCUREȘTI, B, RO	15
a 2011 00484	F03B 7/00 ^(2006.01) ; F03G 3/00 ^(2006.01)	127973 A2	19.05.2011	PRUNEȘ NICOLAE, BD. MATEI BASARAB NR. 66, BL.H, SC.B, ET.1, AP.8, SLOBOZIA, IL, RO	32
a 2011 00485	A61B 5/00 ^(2006.01) ; G08C 17/02 ^(2006.01) ; H04M 11/00 ^(2006.01)	127939 A2	20.05.2011	MED TELESYSTEMS S.R.L., STR. OCNA SIBIULUI NR. 50A, ET.1 ȘI 2, SECTOR 1, BUCUREȘTI, B, RO	13
a 2011 00486	F03D 9/02 ^(2006.01)	127977 A2	20.05.2011	BIDULESCU GEORGE DAN, ȘOS. ȘTEFAN CEL MARE NR. 36, BL. 30 B, SC.1, ET.4, AP. 15, SECTOR 2, BUCUREȘTI, B, RO	34
a 2011 00487	C02F 1/28 ^(2006.01) ; B01D 15/02 ^(2006.01)	127098 A3	20.05.2011	UNIVERSITATEA POLITEHNICĂ DIN TIMIȘOARA, STR. PIAȚA VICTORIEI NR.2, TIMIȘOARA, TM, RO	22

Număr cerere de brevet	Clasa internațională	Număr de publicare	Data depozit	Solicitant	Pag.
a 2011 00495	B29B 17/00 ^(2006.01) ; C08K 7/12 ^(2006.01)	127950 A1	24.05.2011	IONESCU SILVIAN, STR. CÂMPULUI NR. 11, SAT MOGOȘOAIA, MOGOȘOAIA, IF, RO	19
a 2011 00497	C09D 5/16 ^(2006.01) ; C23F 11/173 ^(2006.01) ; B63B 59/04 ^(2006.01) ; C08L 11/00 ^(2006.01)	127956 A2	24.05.2011	INSTITUTUL NAȚIONAL DE CERCETARE-DEZVOLTARE PENTRU CHIMIE ȘI PETROCHIMIE - ICECHIM, SPLAIUL INDEPENDENȚEI NR.202, SECTOR 6, BUCUREȘTI, B, RO; INSTITUTUL NAȚIONAL DE CERCETARE DEZVOLTARE MARINĂ GRIGORE ANTIPA CONSTANȚA, BD. MAMAIA NR. 300, CONSTANȚA, CT, RO; INSTITUTUL DE CERCETARE-DEZVOLTARE PENTRU ECOLOGIE ACVATICĂ, PESCUIT ȘI ACVACULTURĂ GALAȚI, STR. PORTULUI NR. 54, GALAȚI, GL, RO	24
a 2011 00499	F01C 1/00 ^(2006.01)	127971 A2	24.05.2011	GIURCA LIVIU GRIGORIAN, BD. N. TITULESCU NR. 15, BL. I-6, ET.5, AP.13, CRAIOVA, DJ, RO	31
a 2011 00500	F02B 21/00 ^(2006.01)	127972 A2	24.05.2011	GIURCA LIVIU GRIGORIAN, BD. N. TITULESCU NR. 15, BL. I-6, ET.5, AP.13, CRAIOVA, DJ, RO	31
a 2011 00513	G01N 13/02 ^(2006.01)	127986 A2	26.05.2011	UNIVERSITATEA "ȘTEFAN CEL MARE" DIN SUCEAVA, STR.UNIVERSITĂȚII NR.13, SUCEAVA, SV, RO	39
a 2011 00514	G01N 13/02 ^(2006.01)	127987 A2	26.05.2011	UNIVERSITATEA "ȘTEFAN CEL MARE" DIN SUCEAVA, STR.UNIVERSITĂȚII NR.13, SUCEAVA, SV, RO	40
a 2011 00621	C23C 14/35 ^(2006.01) ; C23C 28/02 ^(2006.01)	127961 A2	30.06.2011	INSTITUTUL NAȚIONAL DE CERCETARE ȘI DEZVOLTARE PENTRU FIZICĂ ȘI INGINERIE NUCLEARĂ "HORIA HULUBEI" (IFIN-HH), STR. REACTORULUI NR. 30, PO BOX MG-6, MĂGURELE, IF, RO	26
a 2011 00622	C23C 14/35 ^(2006.01) ; C23C 28/02 ^(2006.01)	127962 A2	30.06.2011	INSTITUTUL NAȚIONAL DE CERCETARE ȘI DEZVOLTARE PENTRU FIZICĂ ȘI INGINERIE NUCLEARĂ "HORIA HULUBEI" (IFIN-HH), STR. REACTORULUI NR. 30, PO BOX MG-6, MĂGURELE, IF, RO	26
a 2011 00623	C23C 14/35 ^(2006.01) ; C23C 28/02 ^(2006.01)	127963 A2	30.06.2011	INSTITUTUL NAȚIONAL DE CERCETARE ȘI DEZVOLTARE PENTRU FIZICĂ ȘI INGINERIE NUCLEARĂ "HORIA HULUBEI" (IFIN-HH), STR. REACTORULUI NR. 30, PO BOX MG-6, MĂGURELE, IF, RO	27
a 2011 01127	D01D 5/00 ^(2006.01)	127965 A0	09.11.2011	UNIVERSITATEA DE ȘTIINȚE AGRICOLE ȘI MEDICINĂ VETERINARĂ "ION IONESCU DE LA BRAD" IAȘI, ALEEA MIHAI SADOVEANU NR. 3, IAȘI, IS, RO	28

Număr cerere de brevet	Clasa internațională	Număr de publicare	Data depozit	Solicitant	Pag.
a 2011 01247	B23H 7/38 ^(2006.01)	127948 A0	28.11.2011	UNIVERSITATEA POLITEHNICĂ DIN BUCUREȘTI, SPLAIUL INDEPENDENȚEI NR. 313, SECTOR 6, BUCUREȘTI, B, RO	18
a 2011 01350	C01G 9/08 ^(2006.01)	127954 A0	08.12.2011	UNIVERSITATEA "BABEȘ-BOLYAI" DIN CLUJ-NAPOCA, STR. MIHAIL KOGĂLNICEANU NR.1, CLUJ-NAPOCA, CJ, RO	22
a 2011 01412	F24J 2/20 ^(2006.01)	127978 A0	19.12.2011	MAXIM DANIEL FLORIN, STR. MIHAI VITEAZUL NR. 26, BL. 24, SC. C, AP. 36, RĂDĂUȚI, SV, RO	35
a 2012 00054	H01H 21/54 ^(2006.01)	127995 A0	23.01.2012	MAIRA MONTAJ S.R.L., STR.ȘTIRBEI VODĂ NR.166, BL.C20, SC.A, AP.3, SECTOR 1, BUCUREȘTI, B, RO	45
a 2012 00072	A61L 2/06 ^(2006.01) ; A61L 2/24 ^(2006.01)	127943 A0	31.01.2012	ELECTRONIC APRIL APARATURĂ ELECTRONICĂ SPECIALĂ S.R.L., STR. PASTEUR NR. 3-5, CLUJ-NAPOCA, CJ, RO	15
a 2012 00113	G01R 31/00 ^(2006.01)	127991 A0	21.02.2012	IONIȚĂ DUMITRU, STR.CUZA VODĂ, BL.1B, SC.A, ET.4, AP.17, SLOBOZIA, IL, RO	42
a 2012 00153	B01D 53/34 ^(2006.01) ; B01J 19/00 ^(2006.01) ; B09B 3/00 ^(2006.01) ; F23Q 5/00 ^(2006.01) ; F23Q 7/00 ^(2006.01)	127946 A0	08.03.2012	MUDURA ALEXANDRU, STR.BARTOK BELA NR.10, ORADEA, BH, RO	17
a 2012 00163	A61B 5/04 ^(2006.01)	127940 A0	12.03.2012	LOSONCZI LAJOS, STR. AVRAM IANCU NR. 37, TÂRGU MUREȘ, MS, RO	14
a 2012 00206	A23K 1/18 ^(2006.01)	127935 A0	22.03.2012	INSTITUTUL NAȚIONAL DE CERCETARE-DEZVOLTARE PENTRU BIOLOGIE ȘI NUTRIȚIE ANIMALĂ - IBNA, CALEA BUCUREȘTI NR. 1, BALOTEȘTI, IF, RO	12
a 2012 00207	A23K 1/18 ^(2006.01)	127936 A0	22.03.2012	INSTITUTUL NAȚIONAL DE CERCETARE-DEZVOLTARE PENTRU BIOLOGIE ȘI NUTRIȚIE ANIMALĂ BALOTEȘTI, CALEA BUCUREȘTI NR. 1, BALOTEȘTI, IF, RO	12
a 2012 00210	C10L 10/00 ^(2006.01)	127957 A0	23.03.2012	MANOLACHE ILEANA, STR. ISTRIEI NR. 3, BL. H18, AP. 3, SECTOR 3, BUCUREȘTI, B, RO	24
a 2012 00229	G01N 1/04 ^(2006.01) ; G21C 17/01 ^(2006.01)	127982 A2	30.09.2009	ATOMIC ENERGY OF CANADA LIMITED, 2251 SPEAKMAN DRIVE, MISSISSAUGA, ONTARIO, CA	37
a 2012 00230	G01N 1/08 ^(2006.01) ; G21C 17/01 ^(2006.01)	127983 A2	30.09.2009	ATOMIC ENERGY OF CANADA LIMITED, 2251 SPEAKMAN DRIVE, MISSISSAUGA, ONTARIO, CA	38
a 2012 00231	A23K 1/18 ^(2006.01)	127937 A0	30.03.2012	INSTITUTUL NAȚIONAL DE CERCETARE-DEZVOLTARE PENTRU BIOLOGIE ȘI NUTRIȚIE ANIMALĂ - IBNA, CALEA BUCUREȘTI NR. 1, BALOTEȘTI, IF, RO	12

Număr cerere de brevet	Clasa internațională	Număr de publicare	Data depozit	Solicitant	Pag.
a 2012 00232	A23K 1/18 ^(2006.01)	127938 A0	30.03.2012	INSTITUTUL NAȚIONAL DE CERCETARE-DEZVOLTARE PENTRU BIOLOGIE ȘI NUTRIȚIE ANIMALĂ - IBNA, CALEA BUCUREȘTI NR. 1, BALOTEȘTI, IF, RO	13
a 2012 00416	A63B 67/04 ^(2006.01)	127945 A0	11.06.2012	REMIR SRL, STR. SECERII NR.27, TIMIȘOARA, TM, RO	16
a 2012 00417	F03D 7/00 ^(2006.01)	127975 A0	11.06.2012	UNIVERSITATEA "TRANSILVANIA" DIN BRAȘOV, BD.EROILOR NR.29, BRAȘOV, BV, RO	33
a 2012 00424	G06F 21/24 ^(2006.01) , G06Q 90/00 ^(2006.01)	127992 A0	13.06.2012	ISIGN SOLFTWARE SRL, STR. VIRGIL MADGEARU NR. 25A, CORP C, AP. 12, SECTOR 1, BUCUREȘTI, B, RO	44
a 2012 00435	C07C 43/11 ^(2006.01)	127955 A0	15.06.2012	JIANU IONEL CĂLIN, CALEA ȘAGULUI NR.21, SC.A, ET.4, AP.20, TIMIȘOARA, TM, RO; JIANU IONEL VASILE, CALEA ȘAGULUI NR. 21, SC. A, ET. 4, AP. 20, TIMIȘOARA, TM, RO; JIANU ADELINA MARIA, CALEA ȘAGULUI NR. 21, SC. A, ET. 4, AP. 20, TIMIȘOARA, TM, RO; RUSU MUGUREL CONSTANTIN, STR. ANASTASIE PANU NR. 1, BL. A2, SC. 2, AP. 32, SECTOR 3, BUCUREȘTI, B, RO; IMAN VLAD, STR. MUNCITORILOR NR. 30, GIROC, TM, RO; ILIE ADRIAN COSMIN, STR. TIMIȘ NR.18, BL.32, SC.A, AP.27, TIMIȘOARA, TM, RO; OANCEA ROXANA, ALEEA CONSTRUCTORILOR NR. 11F, AP. 1, COMUNA DUMBRĂVIȚA, TM, RO	23
a 2012 00443	G01N 23/04 ^(2006.01)	127988 A0	18.06.2012	MB TELECOM LTD SRL, CALEA BUCUREȘTILOR NR. 3A, OTOPENI, IF, RO	40
a 2012 00467	F24J 2/52 ^(2006.01) , G05D 1/10 ^(2006.01)	127979 A0	22.06.2012	UNIVERSITATEA "TRANSILVANIA" DIN BRAȘOV, BD.EROILOR NR.29, BRAȘOV, BV, RO	35
a 2012 00506	G01R 27/26 ^(2006.01)	127989 A0	06.07.2012	OANCEA CONSTANTIN DANIEL, ȘOS. PANDURI NR. 1, BL. P33, AP. 39, SECTOR 5, BUCUREȘTI, B, RO; OLARU DAN, BD. LIBERTĂȚII NR. 18 BL. 104 AP. 33 SECTOR 5, BUCUREȘTI, B, RO	41
a 2012 00539	B05B 17/08 ^(2006.01) , B44F 1/08 ^(2006.01)	127947 A0	18.07.2012	GROSU IOAN, STR. CIURCHI NR. 125, BL. E2, SC. C, ET. 2, AP. 2, IAȘI, IS, RO; DIACONU ILIE, STR. VASILE LUPU NR. 106, BL. C4, SC. B, ET. 1, AP. 2, IAȘI, IS, RO	17
a 2012 00559	E04B 1/74 ^(2006.01)	127968 A0	25.07.2012	GRIGORE VIOREL, ALEEA SOLIDARITĂȚII NR. 1A, BL. Y6, SC. 2, ET. 1, AP. 27, SECTOR 3, BUCUREȘTI, B, RO	29

Cereri de brevet de invenție publicate conform art. 23, din Legea nr. 64/1991, republicată, și Regulii 27(1), din HGR nr. 547/2008, aranjate în ordine alfabetică, după numele/denumirea solicitantului

Solicitant	Clasa internațională	Număr de publicare	Număr cerere de brevet	Data depozit	Pag.
ANGHEL EMIL, STR. BRADULUI NR. 10, PITEȘTI, AG, RO	F03D 5/06 ^(2006.01)	127037 A3	a 2011 00447	10.05.2011	33
ATOMIC ENERGY OF CANADA LIMITED, 2251 SPEAKMAN DRIVE, MISSISSAUGA, ONTARIO, CA	G01N 1/08 ^(2006.01) , G21C 17/01 ^(2006.01)	127983 A2	a 2012 00230	30.09.2009	38
ATOMIC ENERGY OF CANADA LIMITED, 2251 SPEAKMAN DRIVE, MISSISSAUGA, ONTARIO, CA	G01N 1/04 ^(2006.01) , G21C 17/01 ^(2006.01)	127982 A2	a 2012 00229	30.09.2009	37
AVRAM MIHAI DAN, ALEEA BORCEA NR. 6, BL. 16, SC. 1, AP. 21, SECTOR 4, BUCUREȘTI, B, RO; AVRAM MIRCEA FLORIAN, BD. TINERETULUI NR. 5, BL. Z2, AP. 59, SECTOR 4, BUCUREȘTI, B, RO; DUMITRU CONSTANTIN, ȘOS. VERGULUI NR. 21-29, BL. G1 - G4, SC. D, AP. 120, SECTOR 2, BUCUREȘTI, B, RO	B65D 19/34 ^(2006.01) , B31F 1/08 ^(2006.01)	127953 A2	a 2011 00061	27.01.2011	21
BAKER HUGHES INCORPORATED, 2929 ALLEN PARKWAY, SUITE 2100, HOUSTON, TEXAS, US	E21B 43/22 ^(2006.01)	127969 A2	a 2010 00766	23.01.2009	30
BIDULESCU GEORGE DAN, ȘOS. ȘTEFAN CEL MARE NR. 36, BL. 30 B, SC.1, ET.4, AP. 15, SECTOR 2, BUCUREȘTI, B, RO	F03D 9/02 ^(2006.01)	127977 A2	a 2011 00486	20.05.2011	34
DODU MARIN, ȘOS. EROU NICOLAE IANCU NR. 103 VILA F 16, VOLUNTARI, IF, RO	B65B 1/04 ^(2006.01) , B65D 3/22 ^(2006.01) , B65D 3/24 ^(2006.01)	127952 A2	a 2011 00466	13.05.2011	20
ELECTRONIC APRIL APARATURĂ ELECTRONICĂ SPECIALĂ S.R.L., STR. PASTEUR NR. 3-5, CLUJ-NAPOCA, CJ, RO	A61L 2/06 ^(2006.01) , A61L 2/24 ^(2006.01)	127943 A0	a 2012 00072	31.01.2012	15
GEORGESCU IONEL, BD. PETROCHIMIȘTILOR, BL. B2, SC. J, AP. 28, PITEȘTI, AG, RO	A01M 23/04 ^(2006.01) , A01M 23/14 ^(2006.01)	127933 A2	a 2011 00095	04.02.2011	11
GEORGESCU IONEL, BD. PETROCHIMIȘTILOR, BL. B2, SC. J, AP. 28, PITEȘTI, AG, RO	A01M 23/08 ^(2006.01)	127934 A2	a 2011 00096	04.02.2011	11
GIURCA LIVIU GRIGORIAN, BD. N. TITULESCU NR. 15, BL. I-6, ET.5, AP.13, CRAIOVA, DJ, RO	F01C 1/00 ^(2006.01)	127971 A2	a 2011 00499	24.05.2011	31
GIURCA LIVIU GRIGORIAN, BD. N. TITULESCU NR. 15, BL. I-6, ET.5, AP.13, CRAIOVA, DJ, RO	F02B 21/00 ^(2006.01)	127972 A2	a 2011 00500	24.05.2011	31

Solicitant	Clasa internațională	Număr de publicare	Număr cerere de brevet	Data depozit	Pag.
GRIGORE VIOREL, ALEEA SOLIDARITĂȚII NR. 1A, BL. Y6, SC. 2, ET. 1, AP. 27, SECTOR 3, BUCUREȘTI, B, RO	E04B 1/74 ^(2006.01)	127968 A0	a 2012 00559	25.07.2012	29
GROSU IOAN, STR. CIURCHI NR. 125, BL. E2, SC. C, ET. 2, AP. 2, IAȘI, IS, RO; DIACONU ILIE, STR. VASILE LUPU NR. 106, BL. C4, SC. B, ET. 1, AP. 2, IAȘI, IS, RO	B05B 17/08 ^(2006.01) ; B44F 1/08 ^(2006.01)	127947 A0	a 2012 00539	18.07.2012	17
HOFIGAL EXPORT - IMPORT S.A., INTRAREA SERELOR NR.2, SECTOR 4, BUCUREȘTI, B, RO	A61K 36/185 ^(2006.01) ; A61P 1/16 ^(2006.01)	127942 A2	a 2011 00479	17.05.2011	15
INSTITUTUL NAȚIONAL DE CERCETARE-DEZVOLTARE PENTRU BIOLOGIE ȘI NUTRIȚIE ANIMALĂ BALOTEȘTI, CALEA BUCUREȘTI NR. 1, BALOTEȘTI, IF, RO	A23K 1/18 ^(2006.01)	127936 A0	a 2012 00207	22.03.2012	12
INSTITUTUL NAȚIONAL DE CERCETARE-DEZVOLTARE PENTRU BIOLOGIE ȘI NUTRIȚIE ANIMALĂ - IBNA, CALEA BUCUREȘTI NR. 1, BALOTEȘTI, IF, RO	A23K 1/18 ^(2006.01)	127935 A0	a 2012 00206	22.03.2012	12
INSTITUTUL NAȚIONAL DE CERCETARE-DEZVOLTARE PENTRU BIOLOGIE ȘI NUTRIȚIE ANIMALĂ - IBNA, CALEA BUCUREȘTI NR. 1, BALOTEȘTI, IF, RO	A23K 1/18 ^(2006.01)	127938 A0	a 2012 00232	30.03.2012	13
INSTITUTUL NAȚIONAL DE CERCETARE-DEZVOLTARE PENTRU BIOLOGIE ȘI NUTRIȚIE ANIMALĂ - IBNA, CALEA BUCUREȘTI NR. 1, BALOTEȘTI, IF, RO	A23K 1/18 ^(2006.01)	127937 A0	a 2012 00231	30.03.2012	12
INSTITUTUL NAȚIONAL DE CERCETARE-DEZVOLTARE PENTRU OPTOELECTRONICĂ - INOE 2000, STR.ATOMIȘTILOR NR.409, MĂGURELE, IF, RO	G01L 1/24 ^(2006.01) ; G01N 21/17 ^(2006.01)	127981 A2	a 2011 00403	29.04.2011	36
INSTITUTUL NAȚIONAL DE CERCETARE DEZVOLTARE PENTRU SECURITATE MINIERĂ ȘI PROTECȚIE ANTIEXPLOZIVĂ - INSEMEX PETROȘANI, STR. GENERAL VASILE MILEA NR.32-34, PETROȘANI, HD, RO	G06Q 50/00 ^(2006.01)	127993 A2	a 2011 00356	15.04.2011	44
INSTITUTUL NAȚIONAL DE CERCETARE DEZVOLTARE PENTRU SECURITATE MINIERĂ ȘI PROTECȚIE ANTIEXPLOZIVĂ - INSEMEX PETROȘANI, STR. GENERAL VASILE MILEA NR.32-34, PETROȘANI, HD, RO	G01R 29/12 ^(2006.01)	127990 A2	a 2011 00354	15.04.2011	42

Solicitant	Clasa internațională	Număr de publicare	Număr cerere de brevet	Data depozit	Pag.
INSTITUTUL NAȚIONAL DE CERCETARE-DEZVOLTARE PENTRU OPTOELECTRONICĂ - INOE 2000, STR.ATOMIȘTILOR NR.409, MĂGURELE, IF, RO	G01G 19/03 ^(2006.01)	127980 A2	a 2011 00380	21.04.2011	36
INSTITUTUL NAȚIONAL DE CERCETARE DEZVOLTARE PENTRU SECURITATE MINIERĂ ȘI PROTECȚIE ANTIEXPLOZIVĂ - INSEMEX PETROȘANI, STR. GENERAL VASILE MILEA NR.32-34, PETROȘANI, HD, RO	E21F 11/00 ^(2006.01)	127970 A2	a 2011 00353	15.04.2011	30
INSTITUTUL NAȚIONAL DE CERCETARE-DEZVOLTARE PENTRU CHIMIE ȘI PETROCHIMIE - ICECHIM, SPLAIUL INDEPENDENȚEI NR.202, SECTOR 6, BUCUREȘTI, B, RO; INSTITUTUL NAȚIONAL DE CERCETARE DEZVOLTARE MARINĂ GRIGORE ANTIPA CONSTANȚA, BD. MAMAIA NR. 300, CONSTANȚA, CT, RO; INSTITUTUL DE CERCETARE-DEZVOLTARE PENTRU ECOLOGIE ACVATICĂ, PESCUIT ȘI ACVACULTURĂ GALAȚI, STR. PORTULUI NR. 54, GALAȚI, GL, RO	C09D 5/16 ^(2006.01) ; C23F 11/173 ^(2006.01) ; B63B 59/04 ^(2006.01) ; C08L 11/00 ^(2006.01)	127956 A2	a 2011 00497	24.05.2011	24
INSTITUTUL NAȚIONAL DE CERCETARE ȘI DEZVOLTARE PENTRU FIZICĂ ȘI INGINERIE NUCLEARĂ "HORIA HULUBEI" (IFIN-HH), STR. REACTORULUI NR. 30, PO BOX MG-6, MĂGURELE, IF, RO	C23C 14/35 ^(2006.01) ; C23C 28/02 ^(2006.01)	127962 A2	a 2011 00622	30.06.2011	26
INSTITUTUL NAȚIONAL DE CERCETARE ȘI DEZVOLTARE PENTRU FIZICĂ ȘI INGINERIE NUCLEARĂ "HORIA HULUBEI" (IFIN-HH), STR. REACTORULUI NR. 30, PO BOX MG-6, MĂGURELE, IF, RO	C23C 14/35 ^(2006.01) ; C23C 28/02 ^(2006.01)	127963 A2	a 2011 00623	30.06.2011	27
INSTITUTUL NAȚIONAL DE CERCETARE ȘI DEZVOLTARE PENTRU FIZICĂ ȘI INGINERIE NUCLEARĂ "HORIA HULUBEI" (IFIN-HH), STR. REACTORULUI NR. 30, PO BOX MG-6, MĂGURELE, IF, RO	C23C 14/35 ^(2006.01) ; C23C 28/02 ^(2006.01)	127961 A2	a 2011 00621	30.06.2011	26
INSTITUTUL NAȚIONAL DE CERCETARE DEZVOLTARE TEXTILE PIELĂRIE - SUCURSALA INSTITUTUL DE CERCETĂRI PIELĂRIE ÎNCĂLȚĂMINTE, STR. ION MINULESCU NR.93, SECTOR 3, BUCUREȘTI, B, RO; INSTITUTUL NAȚIONAL DE CERCETARE-DEZVOLTARE PENTRU INGINERIE ELECTRICĂ ICPE - CA, SPLAIUL UNIRII NR.313, SECTOR 3, BUCUREȘTI, B, RO	C14C 11/00 ^(2006.01)	127959 A2	a 2010 00754	20.08.2010	25

Solicitant	Clasa internațională	Număr de publicare	Număr cerere de brevet	Data depozit	Pag.
INSTITUTUL NAȚIONAL DE CERCETARE DEZVOLTARE TEXTILE PIELĂRIE - SUCURSALA INSTITUTUL DE CERCETĂRI PIELĂRIE ÎNCĂLȚĂMINTE, STR. ION MINULESCU NR.93, SECTOR 3, BUCUREȘTI, B, RO	C14B 1/00 ^(2006.01)	127958 A2	a 2009 01031	09.12.2009	24
IONESCU SILVIAN, STR. CÂMPULUI NR. 11, SAT MOGOȘOAIA, MOGOȘOAIA, IF, RO	B29B 17/00 ^(2006.01) ; C08K 7/12 ^(2006.01)	127950 A1	a 2011 00495	24.05.2011	19
IONIȚĂ DUMITRU, STR.CUZA VODĂ, BL.1B, SC.A, ET.4, AP.17, SLOBOZIA, IL, RO	G01R 31/00 ^(2006.01)	127991 A0	a 2012 00113	21.02.2012	42
ISIGN SOLFTWARE SRL, STR. VIRGIL MADGEARU NR. 25A, CORP C, AP. 12, SECTOR 1, BUCUREȘTI, B, RO	G06F 21/24 ^(2006.01) ; G06Q 90/00 ^(2006.01)	127992 A0	a 2012 00424	13.06.2012	44
JIANU IONEL CĂLIN, CALEA ȘAGULUI NR.21, SC.A, ET.4, AP.20, TIMIȘOARA, TM, RO; JIANU IONEL VASILE, CALEA ȘAGULUI NR. 21, SC. A, ET. 4, AP. 20, TIMIȘOARA, TM, RO; JIANU ADELINA MARIA, CALEA ȘAGULUI NR. 21, SC. A, ET. 4, AP. 20, TIMIȘOARA, TM, RO; RUSU MUGUREL CONSTANTIN, STR. ANASTASIE PANU NR. 1, BL. A2, SC. 2, AP. 32, SECTOR 3, BUCUREȘTI, B, RO; IMAN VLAD, STR. MUNCITORILOR NR. 30, GIROC, TM, RO; ILIE ADRIAN COSMIN, STR. TIMIȘ NR.18, BL.32, SC.A, AP.27, TIMIȘOARA, TM, RO; OANCEA ROXANA, ALEEA CONSTRUCTORILOR NR. 11F, AP. 1, COMUNA DUMBRĂVIȚA, TM, RO	C07C 43/11 ^(2006.01)	127955 A0	a 2012 00435	15.06.2012	23
LOSONCZI LAJOS, STR. AVRAM IANCU NR. 37, TÂRGU MUREȘ, MS, RO	A61B 5/04 ^(2006.01)	127940 A0	a 2012 00163	12.03.2012	14
MAIRA MONTAJ S.R.L., STR.ȘTIRBEI VODĂ NR.166, BL.C20, SC.A, AP.3, SECTOR 1, BUCUREȘTI, B, RO	H01H 21/54 ^(2006.01)	127995 A0	a 2012 00054	23.01.2012	45
MANAGEMENTPROIECT S.R.L., STR.NICOLAE TITULESCU BL.5, SC.1, AP.39, COD 210219, TÂRGU JIU, GJ, RO	A62C 3/00 ^(2006.01)	127944 A2	a 2008 00785	02.10.2008	15
MANOLACHE ILEANA, STR. ISTRIEI NR. 3, BL. H18, AP. 3, SECTOR 3, BUCUREȘTI, B, RO	C10L 10/00 ^(2006.01)	127957 A0	a 2012 00210	23.03.2012	24
MAXIM DANIEL FLORIN, STR. MIHAI VITEAZUL NR. 26, BL. 24, SC. C, AP. 36, RĂDĂUȚI, SV, RO	F24J 2/20 ^(2006.01)	127978 A0	a 2011 01412	19.12.2011	35

Solicitant	Clasa internațională	Număr de publicare	Număr cerere de brevet	Data depozit	Pag.
MB TELECOM LTD SRL, CALEA BUCUREȘTILOR NR. 3A, OTOPENI, IF, RO	G01N 23/04 ^(2006.01)	127988 A0	a 2012 00443	18.06.2012	40
MED TELESYSTEMS S.R.L., STR. OCA SIBIULUI NR. 50A, ET.1 ȘI 2, SECTOR 1, BUCUREȘTI, B, RO	A61B 5/00 ^(2006.01) , G08C 17/02 ^(2006.01) , H04M 11/00 ^(2006.01)	127939 A2	a 2011 00485	20.05.2011	13
MUDURA ALEXANDRU, STR.BARTOK BELA NR.10, ORADEA, BH, RO	B01D 53/34 ^(2006.01) , B01J 19/00 ^(2006.01) , B09B 3/00 ^(2006.01) , F23Q 5/00 ^(2006.01) , F23Q 7/00 ^(2006.01)	127946 A0	a 2012 00153	08.03.2012	17
NEDELCU ION, STR.SEPTIMIUS SEVERUS NR.12, BL.TO03, AP.43, ALBA IULIA, AB, RO	H02N 2/18 ^(2006.01) , H01L 41/113 ^(2006.01)	127996 A2	a 2011 00436	06.05.2011	46
ONCEA CONSTANTIN DANIEL, ȘOS. PANDURI NR. 1, BL. P33, AP. 39, SECTOR 5, BUCUREȘTI, B, RO; OLARU DAN, BD. LIBERTĂȚII NR. 18 BL. 104 AP. 33 SECTOR 5, BUCUREȘTI, B, RO	G01R 27/26 ^(2006.01)	127989 A0	a 2012 00506	06.07.2012	41
PRELUCRĂRI METALURGICE PROD S.R.L., CALEA MOȘILOR NR.233, BL.41, SC.1, ET.3, AP.13, SECTOR 2, BUCUREȘTI, B, RO	C22C 14/00 ^(2006.01)	127960 A2	a 2009 00657	26.08.2009	25
PRUNEȘ NICOLAE, BD. MATEI BASARAB NR. 66, BL.H, SC.B, ET.1, AP.8, SLOBOZIA, IL, RO	F03B 7/00 ^(2006.01) , F03G 3/00 ^(2006.01)	127973 A2	a 2011 00484	19.05.2011	32
PRUNEȘ NICOLAE, BD. MATEI BASARAB NR.66, BL.H, SC.B, ET.1, AP.8, SLOBOZIA, IL, RO	F03D 3/06 ^(2006.01)	127974 A2	a 2011 00412	02.05.2011	32
RANCEA ADY CONSTANTIN, BD. DACIA NR. 2, BL. D1-2, SC. B, ET. 8, AP. 43, IAȘI, IS, RO	A61F 2/66 ^(2006.01)	127941 A2	a 2011 00440	09.05.2011	14
REMIR SRL, STR. SECERII NR.27, TIMIȘOARA, TM, RO	A63B 67/04 ^(2006.01)	127945 A0	a 2012 00416	11.06.2012	16
STAN CĂLIN DARIUS, STR. BUFTEA NR. 10 AP. 2, CLUJ-NAPOCA, CJ, RO	H04M 1/02 ^(2006.01) , H04M 1/21 ^(2006.01)	127997 A2	a 2011 00388	22.04.2011	46
STIRU GHEORGHE, STR. CONSTITUȚIEI NR. 4, BL. 4, AP. 3, FOCȘANI, VN, RO	G06F 1/26 ^(2006.01) , H02J 9/06 ^(2006.01)	126880 A3	a 2011 00452	10.05.2011	43
TEHNOIND ELECTRIC S.R.L. CRAIOVA, STR. MILCOV NR. 7, BL. B19, SC. 1, AP. 19, CRAIOVA, DJ, RO	H01F 30/04 ^(2006.01) , H01F 30/10 ^(2006.01)	127994 A2	a 2011 00344	13.04.2011	45
TEHNOMAG S.A., BD MUNCII NR.18, CLUJ-NAPOCA, CJ, RO	C23C 24/04 ^(2006.01) , B05B 7/20 ^(2006.01)	127964 A2	a 2009 00467	19.06.2009	27
UNIVERSITATEA TEHNICĂ DIN CLUJ-NAPOCA, STR. MEMORANDUMULUI NR.28, CLUJ NAPOCA, CJ, RO	F03D 9/00 ^(2006.01)	127976 A2	a 2011 00105	07.02.2011	34
UNIVERSITATEA TEHNICĂ DIN CLUJ-NAPOCA, STR. MEMORANDUMULUI NR.28, CLUJ NAPOCA, CJ, RO	E02D 31/08 ^(2006.01) , E02D 27/44 ^(2006.01)	127966 A2	a 2011 00156	18.02.2011	28

Solicitant	Clasa internațională	Număr de publicare	Număr cerere de brevet	Data depozit	Pag.
UNIVERSITATEA "ȘTEFAN CEL MARE" DIN SUCEAVA, STR.UNIVERSITĂȚII NR.13, SUCEAVA, SV, RO	B27C 5/10 ^(2006.01)	127949 A2	a 2011 00162	21.02.2011	18
UNIVERSITATEA TEHNICĂ DIN CLUJ-NAPOCA, STR. MEMORANDUMULUI NR.28, CLUJ NAPOCA, CJ, RO	B29C 43/36 ^(2006.01) ; B29C 44/00 ^(2006.01) ; C08L 25/04 ^(2006.01)	127951 A2	a 2011 00104	07.02.2011	19
UNIVERSITATEA "ȘTEFAN CEL MARE" DIN SUCEAVA, STR.UNIVERSITĂȚII NR.13, SUCEAVA, SV, RO	G01N 13/02 ^(2006.01)	127987 A2	a 2011 00514	26.05.2011	40
UNIVERSITATEA "ȘTEFAN CEL MARE" DIN SUCEAVA, STR.UNIVERSITĂȚII NR.13, SUCEAVA, SV, RO	G01N 13/02 ^(2006.01)	127986 A2	a 2011 00513	26.05.2011	39
UNIVERSITATEA "ȘTEFAN CEL MARE" DIN SUCEAVA, STR.UNIVERSITĂȚII NR.13, SUCEAVA, SV, RO	G01N 11/00 ^(2006.01) ; G01N 33/02 ^(2006.01)	127984 A2	a 2011 00476	17.05.2011	38
UNIVERSITATEA "ȘTEFAN CEL MARE" DIN SUCEAVA, STR.UNIVERSITĂȚII NR.13, SUCEAVA, SV, RO	G01N 13/02 ^(2006.01)	127985 A2	a 2011 00477	17.05.2011	39
UNIVERSITATEA POLITEHNICĂ DIN TIMIȘOARA, STR. PIAȚA VICTORIEI NR.2, TIMIȘOARA, TM, RO	C02F 1/62 ^(2006.01)	127099 A3	a 2011 00437	06.05.2011	23
UNIVERSITATEA POLITEHNICĂ DIN TIMIȘOARA, STR. PIAȚA VICTORIEI NR.2, TIMIȘOARA, TM, RO	C02F 1/28 ^(2006.01) ; B01D 15/02 ^(2006.01)	127098 A3	a 2011 00487	20.05.2011	22
UNIVERSITATEA "TRANSILVANIA" DIN BRAȘOV, BD.EROILOR NR.29, BRAȘOV, BV, RO	F24J 2/52 ^(2006.01) ; G05D 1/10 ^(2006.01)	127979 A0	a 2012 00467	22.06.2012	35
UNIVERSITATEA "TRANSILVANIA" DIN BRAȘOV, BD.EROILOR NR.29, BRAȘOV, BV, RO	F03D 7/00 ^(2006.01)	127975 A0	a 2012 00417	11.06.2012	33
UNIVERSITATEA POLITEHNICĂ DIN BUCUREȘTI, SPLAIUL INDEPENDENȚEI NR. 313, SECTOR 6, BUCUREȘTI, B, RO	B23H 7/38 ^(2006.01)	127948 A0	a 2011 01247	28.11.2011	18
UNIVERSITATEA DE ȘTIINȚE AGRICOLE ȘI MEDICINĂ VETERINARĂ "ION IONESCU DE LA BRAD" IAȘI, ALEEA MIHAI SADOVEANU NR. 3, IAȘI, IS, RO	D01D 5/00 ^(2006.01)	127965 A0	a 2011 01127	09.11.2011	28
UNIVERSITATEA "BABEȘ-BOLYAI" DIN CLUJ-NAPOCA, STR. MIHAIL KOGĂLNICEANU NR.1, CLUJ-NAPOCA, CJ, RO	C01G 9/08 ^(2006.01)	127954 A0	a 2011 01350	08.12.2011	22
VÂLCULESCU N. IOAN, CALEA BUCUREȘTI NR.161, BL.N 25, SC.1, AP.3, CRAIOVA, DJ, RO	E04B 1/18 ^(2006.01) ; E04B 1/26 ^(2006.01) ; E04B 2/70 ^(2006.01) ; E04B 5/12 ^(2006.01)	127967 A1	a 2011 00413	02.05.2011	29

CERERI DE BREVET DE INVENȚIE

- **PENTRU CARE S-A LUAT O HOTĂRÂRE DE RESPINGERE SAU**
- **PENTRU CARE S-A LUAT ACT DE RETRAGERE, SAU**
- **DECLARATE CA FIIND CONSIDERATE RETRASE**
- **REPUNERE ÎN SITUAȚIA ANTERIOARĂ**

Cereri de brevet de invenție pentru care s-a luat o hotărâre de respingere conform art. 28, alin. 2, din Legea nr. 64/1991, republicată

<i>Numărul cererii de brevet de invenție</i>	<i>Data comunicării hotărârii de respingere a cererii de brevet de invenție</i>	<i>Numărul și data BOPI în care este publicată cererea de brevet de invenție</i>
a 2005 00035	30.07.2012	5/2011//30.05.2011
a 2006 00913	30.07.2012	5/2007//30.05.2007
a 2006 00987	30.07.2012	6/2007//29.06.2007
a 2007 00151	30.07.2012	9/2008//30.09.2008
a 2007 00152	30.07.2012	9/2008//30.09.2008
a 2007 00351	30.07.2012	11/2008//28.11.2008
a 2007 00776	30.07.2012	6/2009//30.06.2009
a 2008 00107	30.07.2012	8/2009//28.08.2009
a 2008 00488	30.07.2012	8/2011//30.08.2011
a 2008 00563	30.07.2012	5/2010//28.05.2010
a 2008 00632	30.07.2012	2/2009//27.02.2009
a 2008 00644	30.07.2012	6/2010//30.06.2010
a 2008 00780	30.07.2012	7/2010//30.07.2010
a 2008 00919	30.07.2012	4/2009//30.04.2009
a 2008 00936	30.07.2012	9/2009//30.09.2009
a 2008 00956	30.07.2012	2/2010//26.02.2010
a 2009 00153	30.07.2012	3/2010//30.03.2010
a 2009 00732	30.07.2012	3/2011//30.03.2011
a 2009 00825	30.07.2012	4/2011//29.04.2011
a 2010 00046	30.07.2012	7/2011//29.07.2011
a 2010 00338	30.07.2012	10/2011//28.10.2011
a 2010 00360	30.07.2012	8/2010//30.08.2010
a 2010 00584	30.07.2012	2/2011//28.02.2011

Cereri de brevet de invenție pentru care s-a luat act de retragere conform art. 28, alin. 3, din Legea nr. 64/1991, republicată

<i>Numărul cererii de brevet de invenție</i>	<i>Data comunicării procesului-verbal de retragerea a cererii de brevet de invenție</i>	<i>Numărul și data BOPI în care este publicată cererea de brevet de invenție</i>
a 2011 00938	30.07.2012	

**CERERI DE BREVET DE INVENȚIE
PENTRU CARE AU FOST ÎNSCRISE
ÎN REGISTRUL NAȚIONAL
MODIFICĂRI ÎN SITUAȚIA JURIDICĂ**

Transmiteri de drepturi prin cesiune, succesiune, fuziune înregistrate la Oficiul de Stat pentru Invenții și Mărci conform art. 45, din Legea nr. 64/1991, republicată, în data de 08.08.2007 și art. 85, din H.G. nr. 547/2008

Nr. cerere de brevet de invenție	Nr. de publicare	Solicitant	Succesor in drepturi
a 2012 00054	127995	GODEANU PETRIȘOR, BUCUREȘTI, RO	MAIRA MONTAJ S.R.L., BUCUREȘTI, RO

Modificări în situația juridică a cererilor de brevet de invenție înscrise în Registrul Național al Cererilor de Brevet de Invenție depuse conform art. 67 din H.G. nr. 547/2008

Nr. cerere de brevet de invenție	Nr. de publicare	Modificare înregistrată privind cererea de brevet de invenție	
		din	în
a 2010 00369	126257	(73) HUNT TECHNOLOGIES, LLC, PEQUOT LAKES, MN, US	(73) LANDIS+GYR TECHNOLOGIES, LLC, PEQUOT LAKES, MN, US
a 2010 01395	126330	(72) POPA SILVIU, STR. TRAIAN, NR. 46, BL. 66, AP. 72, BRAȘOV, BV, RO, MOLDOVEAN GHEORGHE, BRAȘOV, BV, RO	(72) POPA SILVIU, STR. MANOLE DIAMANDI, NR.19, BRAȘOV, BV, RO, MOLDOVEAN GHEORGHE, BRAȘOV, BV, RO

MODIFICARE MANDATAR

Nr. cerere brevet de invenție	Nr. de publicare	Mandatar inițial	Mandatar curent
a 2011 00466	127952	ARIANA GRUP S.R.L., STR. CARPENULUI, NR. 3, BL. A4, AP. 29, BRAȘOV, BV	WEIZMANN ARIANA & PARTNERS AGENȚIE DE PROPRIETATE INTELECTUALĂ S.R.L., STR. 11 IUNIE, NR. 51, SC. A, ET. 1, AP. 4, BUCUREȘTI

**CORECTURI ALE ERORILOR MATERIALE
CONȚINUTE ÎN DOCUMENTAȚIA PUBLICATĂ,
CU PRIVIRE LA C.B.I.**

ERATE

Număr brevet și/sau dosar	Tip document publicat	Tip document în urma corecturii, cf. Instr. 63	Localizarea erorii: - pagina din descriere - coloana - rândul - cod INID	Textul inițial	Textul corect
a 2007 00907	A0	A8	BOPI 4/2008 pag. 1 (72)	MĂGHERUȘAN ADRIANA, STR. PĂRĂIAȘULUI BL. 3, AP. 3, CLUJ-NAPOCA, COD 420082	MĂGHERUȘAN ADRIANA, STR. PĂRĂIAȘULUI BL.3, AP. 3, BISTRIȚA, BN , 420082
a 2008 00901	A2	A8	BOPI 6/2010 pag. 1 (72)	CARAMITRU ALINA RUXANDRA, ALEEA AV. STÂLPEANU, NR. 5, BL. 5, SC. 4, ET. 4, AP. 40, SECTOR 1, BUCUREȘTI, B, RO	CARAMITU ALINA RUXANDRA, ALEEA AV. STÂLPEANU, NR. 5, BL. 5, SC. 4, ET. 4, AP. 40, SECTOR 1, BUCUREȘTI, B, RO
a 2009 00720	A2	A8	BOPI 3/2011 pag. 1 (71)	UNIVERSITATEA POLITEHNICA BUCUREȘTI, FACULTATEA DE ELECTRONICĂ, TELECOMUNICAȚII ȘI TEHNOLOGIA INFORMAȚIEI , SPLAIUL INDEPENDENȚEI, NR. 313, SECTOR 6, BUCUREȘTI, B	UNIVERSITATEA POLITEHNICA DIN BUCUREȘTI , SPLAIUL INDEPENDENȚEI, NR. 313, SECTOR 6, BUCUREȘTI, B
a 2009 00945	A2	A8	BOPI 10/2012 pag. 1 (72)	GHIONȚA PAUL NICOLAE ȘOSEAUA MIHAI BRAVU NR. 297, BL. 15A, SC. B, AP. 77, SECTOR 3, BUCUREȘTI, B, RO	GHIOCA PAUL NICOLAE ȘOSEAUA MIHAI BRAVU, NR. 297, BL. 15A, SC. B, AP. 77, SECTOR 3, BUCUREȘTI, B, RO
a 2010 00526	A0	A8	BOPI 11/2010 pag. 1 (71)	- INSTITUTUL NAȚIONAL DE CERCETARE-DEZVOLTARE PENTRU INGINERIE ELECTRICĂ ICPE-CA , SPLAIUL UNIRII, NR. 313, SECTOR 3, BUCUREȘTI, B	- INSTITUTUL NAȚIONAL DE CERCETARE-DEZVOLTARE PENTRU INGINERIE ELECTRICĂ ICPE-CA , SPLAIUL UNIRII, NR. 313, SECTOR 3, BUCUREȘTI, B -COMPOZITE S.R.L. BRAȘOV , STR. PLEVNEI, NR. 14 A, BRAȘOV, BV
a 2010 00815	A0	A8	BOPI 6/2011 pag. 1 (66)	a 2010 00836	a 2010 00636

Număr brevet și/sau dosar	Tip docu- ment publi- cat	Tip docu- ment în urma corec- turii, cf. Instr. 63	Localizarea erorii: - pagina din descriere - coloana - rândul - cod INID	Textul inițial	Textul corect
a 2010 01222	A2	A8	BOPI 11/2012 pag. 1 (72)	AMARIEI CORNELIU, STR. ILARIE VORONCA, NR. 7, BUCUREȘTI, B	AMARIEI CORNELIU,STR. ILARIE VORONCA, NR. 7, CONSTANȚA, CT
a 2010 01264	A2	A8	BOPI 6/2012 pag. 1 (71)	-INSTITUTUL NAȚIONAL DE CERCETARE-DEZ- VOLTARE PENTRU MICROTEHNOLOGIE, STR. EROU IANCU NICOLAE, NR. 32B, BUCUREȘTI	-INSTITUTUL NAȚIONAL DE CERCETARE-DEZVOL- TARE PENTRU MICRO TEHNOLOGIE, STR. EROU IANCU NICOLAE NR. 32B, BUCUREȘTI -UNIVERSITATEA POLI- TEHNICA BUCUREȘTI, STR. SPLAIUL INDEPEN- DENȚEI NR. 313, SECTOR 6, BUCUREȘTI, 060042 -INSTITUTUL NAȚIONAL DE CERCETARE-DEZVOL- TARE PENTRU ȘTIINȚE BIOLOGICE BUCUREȘTI , SPLAIUL INDEPENDENȚEI NR. 296, SECTOR 6, BUCUREȘTI

**BREVETE DE INVENȚIE ACORDATE
ȘI ELIBERATE CONFORM LEGII
NR. 64/1991, REPUBLICATĂ ÎN 08.08.2007,
ORDONATE DUPĂ INDICII C.I.B.**

Semnificația codurilor INID folosite în prezenta secțiune (norma ST 9 a Organizației Mondiale a Proprietății Intelectuale - OMPI), în ordinea apariției acestora:

- (11) numărul brevetului de invenție;
- (41) data publicării cererii; BOPI nr.;
- (45) data publicării mențiunii acordării și eliberării brevetului; BOPI nr.;
- (21) numărul cererii de brevet;
- (22) data de depozit a cererii de brevet;

- (30) prioritate;
- (66) prioritate internă;
- (86) numărul și data de depozit a cererii internaționale;
- (87) numărul și data publicării cererii internaționale;

- (62) divizată din cererea de brevet nr.; data;

- (73) titular;
- (72) inventator;
- (74) mandatar autorizat;

- (51) clasa, conform clasificării internaționale;
- (54) titlul invenției;
- (57) rezumatul invenției;
- (56) documente din stadiul tehnicii.

Orice persoană interesată are dreptul să ceară, în scris și motivat, la O.S.I.M., revocarea, în tot sau în parte, a brevetului de invenție, în termen de 6 luni de la data de 29.11.2012, pentru neîndeplinirea cel puțin a uneia dintre condițiile prevăzute la art. 7-11, din Legea 64/1991^{*}, privind brevetele de invenție.

^{*} *LEGEA nr. 64/1991, privind brevetele de invenție, republicată în Monitorul Oficial al României, Partea I, nr. 541, din 8 August 2007.*

(11) 126456 B1 (51) **A01C 1/00** ^(2006.01); **A01C 1/02** ^(2006.01); **A01H 3/02** ^(2006.01) (21) a 2009 01030 (22) 09.12.2009 (41) 29.07.2011//7/2011 (45) 29.11.2012//11/2012 (56) US2002/0046488 A1; JP 11178444 (73) **UNIVERSITATEA TEHNICĂ DIN CLUJ-NAPOCA-CENTRUL UNIVERSITAR NORD DIN BAI A MARE, STR.DR.VICTOR BABEȘ NR.62A, BAI A MARE, MM, RO (72) COMAN MIRELANA, STR.GEORGE ENESCU NR.1/36, BAI A MARE, MM, RO (54) METODĂ DE GERMINARE A SEMINTELOR CU RADIAȚII INFRAROȘII**

(11) 126736 B1 (51) **A01N 63/04** ^(2006.01); **C12N 1/14** ^(2006.01); **A01P 3/00** ^(2006.01) (21) a 2010 01293 (22) 08.12.2010 (41) 28.10.2011//10/2011 (45) 29.11.2012//11/2012 (56) G. COGĂLNICEANU, M. MITOI, F. HELEPCIUC, M. MATEI, S. MATEI, "BIOCHEMICAL CHANGES INDUCED IN REGENERANTS OF FRAGARIA X ANANASSA DUCH. BY THE IN VITRO TREATMENT WITH FUNGAL ELICITORS", ROMANIAN BIOTECHNOLOGICAL LETTERS, VOL. 15, NR. 4, PP. 5512-5518, AUG. 2010; FR 2799935 A1; V. REPKA, "EARLY DEFENCE REPOSE INDUCED BY TWO DISCTINCT ELICITORS DERIVED FROM BOTRYTIS CINEREA", BIOLOGIA PLANTARUM, VOL. 50, NR. 1, PP. 94-106, 2006 (73) **INSTITUTUL NAȚIONAL DE CERCETARE-DEZVOLTARE PENTRU PÉDOLOGIE, AGROCHIMIE ȘI PROTECȚIA MEDIULUI, BD. MĂRĂȘTI NR. 61, SECTOR 1, BUCUREȘTI, B, RO; CENTRUL DE BIOCHIMIE APLICATĂ ȘI BIOTEHNOLOGIE-BIOTEHNOL-BUCUREȘTI, BD. MĂRĂȘTI NR.59, SECTOR 1, BUCUREȘTI, B, RO; UNIVERSITATEA DE ȘTIINTE AGRONOMICE ȘI MEDICINĂ VETERINARĂ DIN BUCUREȘTI, BD. MĂRĂȘTI NR. 59, SECTOR 1, BUCUREȘTI, B, RO (72) MATEI SORIN, STR. GEORGE CALBOREANU NR. 4, BL. 122, SC. B, AP. 68, SECTOR 6, BUCUREȘTI, B, RO; MATEI GABI MIRELA, STR. GEORGE CALBOREANU NR. 4, BL. 122, SC. B, AP. 68, SECTOR 6, BUCUREȘTI, B, RO; CORNEA CĂLINA PETRUȚA, STR. SG. MUȘAT CONSTANTIN NR. 1, BL. 16, SC. 2, AP. 25, SECTOR 5, BUCUREȘTI, B, RO; POPA GABRIELA, STR. TEIUL DOAMNEI NR. 7, BL. 31, SC. A, ET. 2, AP. 18, SECTOR 2, BUCUREȘTI, B, RO; DRĂGHICI ELENA MARIA, STR. PRESEI NR. 1, BL. 28, SC. B, AP. 1, SECTOR 1, BUCUREȘTI, B, RO (54) **TULPINI DE BOTRYTIS CINEREA PRODUCĂTOARE DE ELICITORI FUNGICI, PRODUS PENTRU IMUNIZAREA PLANTELOR DE CĂPȘUN CONTRA AGENȚILOR PUTREGAIULUI CENUȘIU ȘI METODĂ DE APLICARE****

(11) 126361 B1 (51) **A01K 31/07** ^(2006.01); **A01K 67/00** ^(2006.01) (21) a 2010 00815 (22) 10.09.2010 (66) 22.07.2010 RO a 2010 00836 (41) 30.06.2011//6/2011 (45) 29.11.2012//11/2012 (56) US 7613486 B2; ANNAMARIA PASSANTINO, "ANIMAL WELFARE AND PROTECTION DURING TRANSPORT: THE CURRENT LEGISLATIVE FRAMEWORK IN EUROPEAN UNION", UNIV. DIN MESSINA, FAC. DE MEDICINĂ VETERINARĂ, IT, ANN IST SUPER SANITA, VOL. 42, PP. 222-230, 2006; FAZIO E., FERLAZZO A., "EVALUATION OF STRESS DURING TRANSPORT", UNIVERSITY OF MESSINA, IT (73) **BUSTANI SALAHEDDIN, STR. MĂRĂȘTI NR.59, CĂMIN A7, SECTOR 1, BUCUREȘTI, B, RO (72) BUSTANI SALAHEDDIN, STR. MĂRĂȘTI NR.59, CĂMIN A7, SECTOR 1, BUCUREȘTI, B, RO (54) METODĂ DE EVALUARE A PARAMETRILOR STĂRII DE SĂNĂTATE A PĂSĂRILOR**

(11) 125687 B1 (51) **A23L 1/28** ^(2006.01) (21) a 2009 00273 (22) 30.03.2009 (41) 30.09.2010//9/2010 (45) 29.11.2012//11/2012 (56) US 2003161842; JP 2002262826 (73) **CUCU MIOARA, STR.VICTORIEI BL.2, AP.6, VICTORIA, BV, RO; IANCULOV IOSIF, STR. MARTIR IOAN STANCIU NR. 11, SC. C, ET. 2, AP. 11, TIMIȘOARA, TM, RO (72) CUCU MIOARA, STR. VICTORIEI BL.2, AP.6, VICTORIA, BV, RO; IANCULOV IOSIF, STR. MARTIR IOAN STANCIU NR. 11, SC. C, ET. 2, AP. 11, TIMIȘOARA, TM, RO (54) **PREPARAT GEMOTERIC PE BAZĂ DE CIUPERCI****

(11) 126084 B1 (51) **A61B 17/80** ^(2006.01); **A61F 2/28** ^(2006.01) (21) a 2009 00772 (22) 29.09.2009 (41) 30.03.2011//3/2011 (45) 29.11.2012//11/2012 (56) WO 2008/042607 A2; US 3488779; US 5484439; US 6340362 B1 (73) UNIVERSITATEA DIN CRAIOVA, STR.ALEXANDRU IOAN CUZA NR.13, CRAIOVA, DJ, RO (72) TARNIȚĂ DANIELA, ALEEA MAMAIA NR.3, CRAIOVA, DJ, RO; TARNIȚĂ DĂNUȚ NICOLAE, ALEEA MAMAIA NR.3, CRAIOVA, DJ, RO; BIZDOACĂ NICU GEORGE, BD. DECEBAL NR.107, CRAIOVA, DJ, RO (54) **SISTEM DE PLĂCI MODULARE PENTRU OSTEO-SINTEZA FRACTURILOR OASELOR LUNGI ȘI METODĂ DE UTILIZARE A ACESTORA**

(11) 125754 B1 (51) **A61K 36/53** ^(2006.01); **A61P 31/00** ^(2006.01) (21) a 2010 00419 (22) 10.05.2010 (41) 29.10.2010//10/2010 (45) 29.11.2012//11/2012 (56) RO 114403 B1; RO 103501 (73) ELZIN PLANT S.R.L., ALEEA DEALUL MĂCINULUI NR.7, BL.D34, SC.D, ET.1, AP.49, SECTOR 6, BUCUREȘTI, B, RO (72) MIRON GHIORGHI, ALEEA DEALUL MĂCINULUI NR.7, BL.D34, SC.D, ET.1, AP.49, SECTOR 6, BUCUREȘTI, B, RO; MIRON GHEORGHE SORIN, ALEEA DEALUL MĂCINULUI NR.7, BL.D34, SC.D, ET.1, AP.49, SECTOR 6, BUCUREȘTI, B, RO; MIRON ZINA, ALEEA DEALUL MĂCINULUI NR.7, BL.D34, SC.D, ET.1, AP.49, SECTOR 6, BUCUREȘTI, B, RO (54) **APĂ DE GURĂ PE BAZĂ DE PRINCIPII ACTIVE NATURALE ȘI PROCEDU DE PREPARARE A ACESTEIA**

(11) 123484 B1 (51) **A61K 8/65** ^(2006.01); **A61K 8/97** ^(2006.01) (21) a 2004 00954 (22) 29.10.2004 (41) 30.11.2007//11/2007 (45) 29.11.2012//11/2012 (56) FR 2746303; RO 00108529 (73) HOFIGAL EXPORT - IMPORT S.A., INTRAREA SERELOR NR.2, SECTOR 4, BUCUREȘTI, B, RO (72) MANEA ȘTEFAN, CALEA MOȘILOR NR.209, BL.17, SC.A, AP.6, ET.2, SECTOR 2, BUCUREȘTI, B, RO; TAMAȘ VIORICA, STR. DR. GRECESCU NR.5, AP.1, SECTOR 5, BUCUREȘTI, B, RO; RAICIU DANIELA ANCA, STR.LEREȘTI NR.5, BL.A1, ȘC.4, AP.52, SECTOR 5, BUCUREȘTI, B, RO; RĂDULESCU NORA, STR.ANA DAVILA NR.6, BL.A2, AP.15, SECTOR 5, BUCUREȘTI, B, RO; IORDĂCHEL CĂTĂLIN, STR.JEANLOUIS CALDERON NR.6, SECTOR 2, BUCUREȘTI, B, RO (54) **COMPOZIȚIE COSMETICĂ PE BAZĂ DE SUCURI DIN PLANTE PROASPEȚE, DESTINATĂ ÎNTĂRZIERII PROCESULOR DE ÎMBĂTRÂNIRE A PIELII**

(11) 126832 B1 (51) **A61K 36/73** ^(2006.01); **A61P 1/16** ^(2006.01) (21) a 2010 00437 (22) 17.05.2010 (41) 30.11.2011//11/2011 (45) 29.11.2012//11/2012 (56) A 2006 00700 A0; ION GHERMAN, "MEDICINA ALTERNATIVĂ TRADIȚIONALĂ - GHID PRACTIC", ED. VESTALA, BUCUREȘTI, 2001; "FARMACIA NATURII", READER'S, 2007; O. BOJOR, O. POPESCU, "FITOTERAPIE TRADIȚIONALĂ ȘI MODERNĂ", EDIȚIA A II-A, PP. 322-332, ED. FIAT LUX, BUCUREȘTI, 2001 (73) ANDRONOVICI LIVIU, STR.GRIGORE GAFENCU NR. 78-84, SECTOR 1, BUCUREȘTI, B, RO (72) ANDRONOVICI LIVIU, STR.GRIGORE GAFENCU NR. 78-84, SECTOR 1, BUCUREȘTI, B, RO (54) **COMPOZIȚIE FITOTERAPEUTICĂ ANTIHEPATICĂ ȘI VITAMINIZANTĂ**

(57) Invenția se referă la o compoziție cosmetică pe bază de sucuri din plante proaspete, destinată întârzierii proceselor de îmbătrânire a pielii. Compoziția conform invenției cuprinde 0,5...3,5 părți suc de *Echinacea*, 0,5...3,5 părți suc de *Hordeum vulgare L.*, 0,3...7,5 părți suc de *Amaranthus caudatus L.* și 0,5...4,5 părți suc de *Althea officinalis L.*, 0,5...5 părți colagen, 0,5...16 părți extract de mușețel, 0,5...12,5 părți ulei de germeni de porumb sau ulei de măsline.

Revendicări: 5

(11) 127078 B1 (51) **A61K 36/73** ^(2006.01); **A61P 17/02** ^(2006.01) (21) a 2011 01021 (22) 12.10.2011 (41) 28.02.2012//2/2012 (45) 29.11.2012//11/2012 (56) VIRGIL T. GEICULESCU, "BIOTERAPIE", P.215, P.224, ED. ȘTIINȚIFICĂ ȘI ENCICLOPEDICĂ, BUCUREȘTI, 1987; RO 84823; RO 85671; RO 108872 B1 (73) MOGOȘANU GEORGE-DAN, BD. OLTENIA NR. 1C, BL. T3, SC. 2, AP. 15, CRAIOVA, DJ, RO; MOGOANTĂ LAURENȚIU, CALEA BUCUREȘTI NR. 30, BL. C9, SC. 2, ET. 4, AP. 9, CRAIOVA, DJ, RO; POPESCU FLORINA CARMEN, STR. GENERAL ȘTEFAN FĂLCOIANU NR. 5, BL. 02, SC. 1, ET. 2, AP. 6, CRAIOVA, DJ, RO; BUSUIOC CRISTINA JANA, STR. BOGDAN PETRICEICU HAȘDEU NR. 40, CRAIOVA, DJ, RO; LASCĂR IOAN, INTRAREA POIANA NR. 25, SECTOR 1, BUCUREȘTI, B, RO (72) MOGOȘANU GEORGE-DAN, BD. OLTENIA NR. 1C, BL. T3, SC. 2, AP. 15, CRAIOVA, DJ, RO; MOGOANTĂ LAURENȚIU, CALEA BUCUREȘTI NR. 30, BL. C9, SC. 2, ET. 4, AP. 9, CRAIOVA, DJ, RO; POPESCU FLORINA CARMEN, STR. GENERAL ȘTEFAN FĂLCOIANU NR. 5, BL. 02, SC. 1, ET. 2, AP. 6, CRAIOVA, DJ, RO; BUSUIOC CRISTINA JANA, STR. BOGDAN PETRICEICU HAȘDEU NR. 40, CRAIOVA, DJ, RO; LASCĂR IOAN, INTRAREA POIANA NR. 25, SECTOR 1, BUCUREȘTI, B, RO (54) **CREMĂ BIOSTIMULATOARE ȘI CICATRIZANTĂ PENTRU ARSURI**

(11) 125360 B1 (51) **A61M 3/02** ^(2006.01); **A61M 31/00** ^(2006.01) (21) a 2009 01025 (22) 07.12.2009 (41) 30.04.2010//4/2010 (45) 29.11.2012//11/2012 (56) RO 111336 B1; US 1658754; CN 2683138 Y; CN 2317871 Y; DE 3833050 A1 (73) CÂNDEA IOAN, STR. ȘTEFAN STOICA NR. 22, BL. 17B, SC.A, AP. 35, SECT. 1, BUCUREȘTI, B, RO; CÂNDEA DUMITRU TITEL, STR. 1 DECEMBRIE (1918) BL.33, SC.A, AP.9, ET.2, MEDIAȘ, SB, RO (72) CÂNDEA IOAN, STR. ȘTEFAN STOICA NR. 22, BL. 17B, SC.A, AP. 35, SECTOR 1, BUCUREȘTI, B, RO; CÂNDEA DUMITRU TITEL, STR. 1 DECEMBRIE (1918) BL.33, SC.A, AP.9, ET.2, MEDIAȘ, SB, RO (54) **METODĂ ȘI DISPOZITIV PENTRU DECONSTIPAREA RAPIDĂ A ANUSULUI UMAN**

(11) 123485 B1 (51) **A61N 1/16** ^(2006.01); **A61N 1/40** ^(2006.01); **A61N 2/04** ^(2006.01) (21) a 2006 00050 (22) 01.02.2006 (41) 30.08.2007//8/2007 (45) 29.11.2012//11/2012 (56) US 2003/0231126 A1; US 5480374 (73) TOMESCU ANGELICA-ECATERINA-IOANA, ȘOS. BUCUREȘTI-PLOIEȘTI NR.36-40, BL.2/2, SC.C, ET.4, AP.31, SECTOR 1, BUCUREȘTI, B, RO; DOBREA EMILIAN, STR. G. COȘBUC NR. 12, GIURGIU, GR, RO (72) TOMESCU ION, DECEDAT, RO; DOBREA EMILIAN, STR. G. COȘBUC NR. 12, GIURGIU, GR, RO (54) **DISPOZITIV ȘI METODĂ PENTRU REDUCEREA STRESULUI CORPULUI UMAN INDUS DE CÂMPURILE ELECTROMAGNETICE, INCLUZÂND CELE GENERATE DE FOLOSIREA TELEFOANELOR MOBILE**

(57) Invenția se referă la un dispozitiv și la o metodă pentru reducerea stresului corpului uman indus de un câmp electromagnetic generat, de exemplu, de funcționarea unui telefon mobil. Dispozitivul conform invenției are în componență trei optorelee (**U3**, **U4** și **U5**) electronice, unul conectat în serie cu alimentarea de curent continuu a unui oscilator (**OSC 1**) sinusoidal, de frecvență fixă, iar celelalte două conectate în serie cu ieșirile unui oscilator (**OSC 2**) sinus-

(11) 123485 B1
oidal către circuitul mâinilor sau al picioarelor, un circuit (**A2-A3**) amplificator/detector al prezenței unui câmp electromagnetic exterior, incluzând cel generat de utilizarea unui telefon mobil, indus corpului uman, care cupleză automat cele trei optorelee (**U3**, **U4** și **U5**), pe durata detecției acestui câmp electromagnetic exterior indus corpului uman, un circuit (**U2**) de comandă manuală a cuplării celor trei optorelee (**U3**, **U4** și **U5**) cu temporizare fixă, de preferință 9 min, și un set de conexiuni electrice directe cu fiecare mână sau picior. Metoda conform invenției, aplicată în cadrul dispozitivului conform revendicării 1, cuprinde generarea unui semnal sinusoidal de frecvență fixă, de preferință 10 KHz, fără a se limita la aceasta, pe care îl aplică unui circuit al corpului uman care poate fi circuitul mâinilor sau cel al picioarelor, fără a se limita la acestea, la o

(11) 123485 B1

comandă automată sau manuală, pe o durată selectată sau în mod automat și continuu, cât este detectat un câmp electromagnetic indus corpului uman cu un nivel peste o valoare selectată.

Revendicări: 5

Figuri: 2

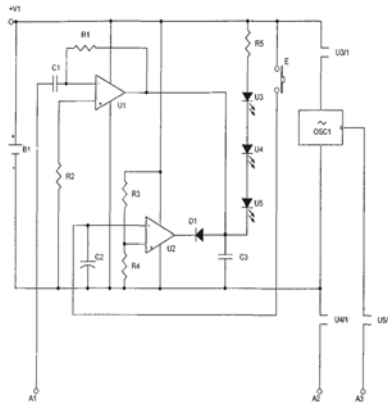


Fig. 1

(11) 126748 B1 (51) **A61N 2/08** (2006.01) (21) a 2010 00881 (22) 23.09.2010 (41) 28.10.2011//10/2011 (45) 29.11.2012//11/2012 (56) US 5720046; DE 102006057439 A1; WO 2004/105872 A1; RO 122252 B1 (73) GHEORGHIU VALENTIN LAURENȚIU, INTRAREA PĂRULUI NR.32, BL.59, SC.1, AP.1, BUCUREȘTI, B, RO; DASCĂLIUC IOAN, STR. REGIMENTUL 11 SIRET, BL.C 14, AP.52, GALAȚI, GL, RO (72) GHEORGHIU VALENTIN LAURENȚIU, INTRAREA PĂRULUI NR.32, BL.59, SC.1, AP.1, BUCUREȘTI, B, RO; DASCĂLIUC IOAN, STR. REGIMENTUL 11 SIRET, BL.C 14, AP.52, GALAȚI, GL, RO (54) ÎMBRĂCĂMINTE PENTRU MAGNETOTERAPIE ȘI PROTECȚIE ANTIRADIAȚII

(11) 126464 B1 (51) **A63F 3/04** (2006.01) (21) a 2010 00048 (22) 18.01.2010 (41) 29.07.2011//7/2011 (45) 29.11.2012//11/2012 (56) RO 119512 B1; RO 101132 (73) ENACHE DORU DANIEL, STR.PĂRULUI NR.2, BL.F, SC.3, AP.1, CARACAL, OT, RO (72) ENACHE DORU DANIEL, STR.PĂRULUI NR.2, BL.F, SC.3, AP.1, CARACAL, OT, RO (54) JOC DE TABLĂ

(11) 125756 B1 (51) **B01D 53/50** (2006.01); **B01D 53/62** (2006.01); **F23J 15/04** (2006.01); **B01J 20/16** (2006.01) (21) a 2010 00382 (22) 03.05.2010 (41) 29.10.2010//10/2010 (45) 29.11.2012//11/2012 (56) EP 1733782 A1; JP 57156092 (A) (73) UNIVERSITATEA DE NORD DIN BAIJA MARE, STR.DR.VICTOR BABEȘ NR.62A, BAIJA MARE, MM, RO (72) HOTEVA VASILE, STR. DR.VICTOR BABEȘ, BL. 41, AP. 83, SC. B, BAIJA MARE, MM, RO (54) INSTALAȚIE DE REȚINERE A DIOXIDULUI DE SULF ȘI A DIOXIDULUI DE CARBON DIN GAZE REZIDUALE

(11) 126470 B1 (51) **B29B 17/02** (2006.01); **C08J 11/04** (2006.01) (21) a 2010 00896 (22) 24.09.2010 (41) 29.07.2011//7/2011 (45) 29.11.2012//11/2012 (56) RO/EP 1868786 T2; RO 119354 B1; US 5143308 (73) EFTIMIE VASILE, BD. EROILOR DE LA TISA NR.26, AP.7, TIMIȘOARA, TM, RO (72) EFTIMIE VASILE, BD. EROILOR DE LA TISA NR.26, AP.7, TIMIȘOARA, TM, RO (54) **INSTALAȚIE ȘI PROCEDU PENTRU RECICLAREA DIFERENȚIATĂ A DEȘEURILOR DE POLIETILENĂ ȘI POLIETILENTEREFTALAT**

(11) 123486 B1
câte unul dintre lagărele (22 și 24) cu bile axiale, acest din urmă lagăr (24) cu bile axiale amintit având cel puțin o suprafață periferică (24u), cu cel puțin o primă porțiune care se află la un unghi mai mare de 0 și mai mic de 90° față de direcția axială (M-M) a matriței.

Revendicări: 9

Figuri: 3

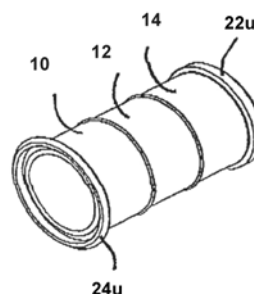


Fig. 1

(11) 123486 B1 (51) **B29C 41/40** (2006.01); **B29C 41/42** (2006.01) (21) a 2005 00347 (22) 08.10.2003 (30) 18.10.2002 DE 102 48 691.3 (41) 28.10.2005//10/2005 (45) 29.11.2012//11/2012 (86) EP 2003/11096 (87) WO 2004/037507 06.05.2004 (56) JP 56142022 A; GB 497046; US 3587137 (73) HOBAS ENGINEERING GMBH, STR. PISCHELDORFER, NR. 128, A-9020, KLAGENFURT, AT (72) GRASSBERGER WOLFGANG, REKABACHWEG 2/3, A-9073, KLAGENFURT, AT; RINDERHOFER ALEXANDER, SCHEIBENBERGSTR 65, A-1180, WIEN, AT (74) RODALL S.R.L. - STR. POLONĂ NR.115, BLOC 15, SC. A, ET. 4, AP.19, SECTOR 1, BUCUREȘTI (54) **MATRIȚĂ PENTRU PRODUCEREA ȚEVILOR DE PLASTIC, PRINTR-UN PROCEDU CENTRIFUGAL**

(57) Invenția se referă la o matriță în care sunt formate, prin centrifugare, țevile realizate dintr-un material plastic. Matrița conform invenției cuprinde trei piese (10, 12 și 14) cilindrice, solidarizate între ele, care formează un perete (16) cilindric interior, având un diametru interior mai mare de 1 m și o lungime mai mare de 3 m, față de piesele (10 și 14) cilindrice, de capăt fiind fixată câte una dintre niște flanșe (18 și 20), în legătură cu care este montat

(11) 123487 B1 (51) **B60L 11/12** (2006.01); **H02J 15/00** (2006.01) (21) a 2009 00020 (22) 16.01.2009 (41) 30.10.2009//10/2009 (45) 29.11.2012//11/2012 (56) US 20070194573 A1 (73) LUNGU JUSTIN IULIU, STR.GH.MOCEANU NR.2-4, AP.12, SECTOR 1, BUCUREȘTI, B, RO; DUMITRESCU RADU IOAN, STR. AURULUI NR.20, BL.M1, AP.33, SECTOR 2, BUCUREȘTI, B, RO (72) LUNGU JUSTIN IULIU, STR. GH.MOCEANU NR.2-4, AP.12, SECTOR 1, BUCUREȘTI, B, RO; DUMITRESCU RADU IOAN, STR.AURULUI NR.20, BL.M1, AP.33, SECTOR 2, BUCUREȘTI, B, RO (54) **SISTEM HIBRID DE PROPULSIE**

(57) Invenția se referă la un sistem electric de acționare a unui vehicul, destinat montării pe orice fel de vehicul terestru, subteran, acvatic sau aerian, în vederea punerii în mișcare a acestuia, în scopul asigurării transportului oamenilor, animalelor și materialelor. Sistemul conform invenției este prevăzut cu un turbogenerator (2) acționat cu ajutorul unui gaz comprimat, debitat de un acumulator (1) principal de energie, curentul electric obținut încărcând niște acumulatori (5 și 6) electrice care furnizează energie electrică unor motoare (7, 8, 9 și 10) electrice

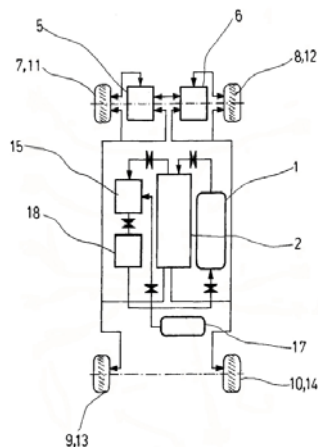
(11) 123487 B1

incluse în niște roți (11, 12, 13 și 14) ale unui vehicul, și cu un amplificator (15) energetic în care presiunea gazului provenit de la un turbogenerator (2) este mărită prin încălzire, gazul rezultat fiind stocat într-un acumulator (18) secundar de energie, de unde ajunge din nou în acumulatorul (1) principal de energie, care alimentează turbogeneratorul (2), un bloc electronic de comandă monitorizând funcționarea tuturor componentelor, motoarele (7, 8, 9 și 10) electrice incluse în roțile (11, 12, 13 și 14) vehiculului putând furniza energie electrică acumuloarelor (5 și 6) electrice atât pe parcursul frânării vehiculului, cât și la coborârea porțiunilor în pantă, încălzirea gazului într-un amplificator (15) fiind realizată cu ajutorul unei surse (16) de căldură alimentate de la un acumulator (17) de combustibil.

Revendicări: 1

Figuri: 1

(11) 123487 B1



(11) 125332 B1 (51) **B65D 59/02** ^(2006.01); **F16L 55/115** ^(2006.01) (21) a 2009 00873 (22) 28.10.2009 (41) 30.03.2010//3/2010 (45) 29.11.2012//11/2012 (56) DE 20309071 U1; RO A 2006 00276 A0 (73) EXITEHNICA S.R.L., BD. REPUBLICII NR. 25, ROMAN, NT, RO (72) DINGHER VALERIU, BD. REPUBLICII NR. 25, ROMAN, NT, RO (74) AGENȚIE DE PROPRIETATE INDUSTRIALĂ ȘI TRANSFER TEHNOLOGIC-STOIAN IOAN, BD. REPUBLICII BL.46, SC.C, AP.35, ROMAN, JUDEȚUL NEAMȚ (54) **CAPAC PROTECTOR PENTRU CAPETELE ȚEVILOR**

(11) 127009 B1 (51) **B65F 1/14** ^(2006.01); **B65D 88/10** ^(2006.01) (21) a 2010 00593 (22) 06.07.2010 (30) 04.05.2010 ES U201030418 (41) 30.01.2012//1/2012 (45) 29.11.2012//11/2012 (56) RO a 2008 00470 A1; RO a 2008 00469 A1 (73) CASCALLANA GUERRA JESUS MARIA, C/ALDEBARAN, 11 BAJO DCHA, ALICANTE, ES (72) CASCALLANA GUERRA JESUS MARIA, C/ALDEBARAN, 11 BAJO DCHA, ALICANTE, ES (74) ANDRA MUȘĂTESCU CABINET DE PROPRIETATE INDUSTRIALĂ, CALEA 13 SEPTEMBRIE NR.121, BL.127, ET.5, AP.21, SECTOR 5, BUCUREȘTI (54) **RECEPTOR MULTIPLU SUBTERAN PENTRU COLECTAREA, CLASIFICAREA ȘI DEPOZITAREA REZIDUURILOR SOLIDE URBANE ÎN GENERAL**

(11) 125601 B1 (51) **C07C 2/16** ^(2006.01); **C07C 2/62** ^(2006.01)
 (21) a 2009 00797 (22) 12.06.2003 (30) 15.08.2002
 US 10/219,877 (41) 30.07.2010//7/2010 (45)
 29.11.2012//11/2012 (62) a 2005 00104 (56) US 3155742;
 US 5866736 (73) CATALYTIC DISTILLATION
 TECHNOLOGIES, 10100 BAY AREA BOULEVARD,
 PASADENA, TX, US (72) SMITH LAWRENCE A. JR.,
 10100 BAY AREA BOULEVARD, PASADENA, TX, US;
 LOESCHER MITCHELL E., 10100 BAY AREA
 BOULEVARD, PASADENA, TX, US; ADAMS JOHN R.,
 10100 BAY AREA BOULEVARD, PASADENA, TX, US;
 GELBEIN ABRAHAM P., 3500 PINETREE TERRACE,
 FALLS CHURCH, VA, US (74) ROMINVENT S.A., STR.
 ERMIL PANGRATTI NR.35, SECTOR 1, BUCUREȘTI (54)
PROCEDEU DE ALCHILARE A PARAFINELOR

(11) 125715 B1 (51) **C08L 63/02** ^(2006.01); **B63H 25/38** ^(2006.01)
 (21) a 2009 00242 (22) 17.03.2009 (41) 30.09.2010//9/2010
 (45) 29.11.2012//11/2012 (56) M. CONSTANTINESCU, L.
 DUMITRACHE, S. ȘERBAN, P.M. PAVEL, A. STOICA, M.
 GHIUREA, M. LADANIUC, M. OLTEANU, "LATENT HEAT
 STORAGE IN BUILDING MATERIALS", POSTER FOR
 INTERNATIONAL CONFERENCE OF PHYSICAL
 CHEMISTRY ROMPHYSHEM-13, BUCUREȘTI, 2008;
 NIHAL SARIER, EMEL ONDER, "THERMAL INSULATION
 CAPABILITY OF PEG - CONTAINING POLYURETHANE
 FOAMS", THERMODINAMICA ACTA, VOL. 475, ISSUE
 1-2, PP. 15-21, ED. ELSEVIER, 15 SEP. 2008 (73)
 ACADEMIA ROMÂNĂ, INSTITUTUL DE CHIMIE FIZICĂ
 "ILIE MURGULESCU", SPLAIUL INDEPENDENȚEI NR.
 202, SECTOR 6, BUCUREȘTI, B, RO; INSTITUTUL
 NAȚIONAL DE CERCETARE-DEZVOLTARE PENTRU
 CHIMIE ȘI PETROCHIMIE - ICECHIM, SPLAIUL
 INDEPENDENȚEI NR.202, SECTOR 6, BUCUREȘTI, B,
 RO; INSTITUTUL NAȚIONAL DE CERCETARE-DEZVOL-
 TARE ÎN CONSTRUCȚII, URBANISM ȘI DEZVOLTARE
 TERITORIALĂ DURABILĂ "URBAN- INCERC", ȘOS.
 PANTELIMON NR. 266, SECTOR 2, BUCUREȘTI, B, RO
 (72) CONSTANTINESCU MARIELLA, STR.MARIA
 GHICULEASA NR.10, SECTOR 2, BUCUREȘTI, B, RO;
 DUMITRACHE LIVIU, BD.IULIU MANIU NR.74-76, BL.5,
 SC.B, AP.70, SECTOR 6, BUCUREȘTI, B, RO;
 CONSTANTINESCU DAN,STR. POPA NAN NR. 11,

(11) 125600 B1 (51) **C07C 2/16** ^(2006.01); **C07C 2/62** ^(2006.01)
 (21) a 2009 00799 (22) 12.06.2003 (66) 15.08.2002
 US 10/219,877 (41) 30.07.2010//7/2010 (45)
 29.11.2012//11/2012 (62) a 2005 00104 (56) US 4301315;
 US 4100220; US 5866736 (73) CATALYTIC
 DISTILLATION TECHNOLOGIES, 10100 BAY AREA
 BOULEVARD, PASADENA, TX, US (72) SMITH
 LAWRENCE A. JR., 10100 BAY AREA BOULEVARD,
 PASADENA, TX, US; LOESCHER MITCHELL E., 10100
 BAY AREA BOULEVARD, PASADENA, TX, US; ADAMS
 JOHN R., 10100 BAY AREA BOULEVARD, PASADENA,
 TX, US; GELBEIN ABRAHAM P., 3500 PINETREE
 TERRACE, FALLS CHURCH, VA, US (74) ROMINVENT
 S.A., STR. ERMIL PANGRATTI NR.35, SECTOR 1,
 BUCUREȘTI (54) **PROCEDEU DE OBTINERE A UNUI
 ALCHILAT**

(11) 125715 B1
 AP. 2, SECTOR 2, BUCUREȘTI, B, RO; MARIN-PERIANU
 CONSTANȚA, ȘOS.MIHAI BRAVU NR.110, BL.D2, SC.2,
 AP.48, SECTOR 2, BUCUREȘTI, B, RO; OLTEANU
 MIRCEA, STR.POMPILIU ELIADE NR.4, SECTOR 1,
 BUCUREȘTI, B, RO; STOICA ALINA, STR.VICTOR
 MIHĂILESCU NR.3, BL.59, SC.1, AP.42, SECTOR 6,
 BUCUREȘTI, B, RO; ANGHIEL ELENA MARIA, STR.
 ING.D.ZOSIMA NR.50, SECTOR 1, BUCUREȘTI, B, RO;
 LADANIUC MAGDALENA, STR.CETATEA DE BALTĂ
 NR.43, BL.P15, SC.4, AP.44, SECTOR 6, BUCUREȘTI, B,
 RO (54) **MATERIAL NANOCOMPOZIT PENTRU STO-
 CAREA ENERGIEI TERMICE ÎN CONSTRUCȚII ȘI PRO-
 CEDEU DE OBTINERE A ACESTUIA**

(11) 125232 B1 (51) **C12Q 1/26** ^(2006.01); **G01N 27/416** ^(2006.01) (21) a 2008 00696 (22) 11.09.2008 (41) 26.02.2010//2/2010 (45) 29.11.2012//11/2012 (56) B. BUCUR, G.L. RADU, C.N. TOADER, "ANALYSIS OF METHANOL-ETHANOL MIXTURES FROM FALSIFIED BEVERAGES USING A DUAL BIOSENSORS AMPEROMETRIC SYSTEM BASED ON ALCOHOL DEHYDROGENASE AND ALCOHOL OXIDASE", EUR. FOOD RES. TECHNOL., VOL. 226, PP. 1335-1342, APR. 2008; L.V. SHKOTOVA, A.P. SOLDATKIN, M.V. GONCHAR, W. SHUHMANN, S.V. DZYADEVYCH, "AMPEROMETRIC BIOSENSOR FOR ETHANOL DETECTION BASED ON ALCOHOL OXIDASE IMMOBILISED WITHIN ELECTROCHEMICALLY DEPOSITED RESYDROL FILM", MATERIALS SCIENCE AND ENGINEERING C, VOL. 26, PP. 411-414, 2006 (73) **INSTITUTUL NAȚIONAL DE CERCETARE-DEZVOLTARE PENTRU ȘTIINȚE BIOLOGICE, SPLAIUL INDEPENDENȚEI NR.296, SECTOR 6, BUCUREȘTI, B, RO (72) BUCUR BOGDAN, STR.BIBESCU VODĂ BL.P2C, SC.5, AP.6, PITEȘTI, AG, RO; BUCUR MĂDĂLINA PETRUȚA, STR.CPT.ION BECLEANU NR.16, BL.C7, SC.A, AP.8, CÂMPULUNG MUSCEL, AG, RO; RADU GABRIEL LUCIAN, ALEEA ROTUNDĂ NR.4, BL.H6, SC.D, AP.61, SECTOR 3, BUCUREȘTI, B, RO; RĂDULESCU CRISTINA, B-DUL CEHLĂUL NR.15, BL.75, SC.1, AP.4, SECTOR 6, BUCUREȘTI, B, RO (54) **METODĂ PENTRU DETERMINAREA CONCENTRAȚIILOR DE METANOL ȘI ETANOL DIN AMESTECURI FĂRĂ SEPARAREA ANALIZILOR****

(11) 126480 B1 (51) **C25C 1/20** ^(2006.01); **C22B 11/00** ^(2006.01); **C22B 3/00** ^(2006.01) (21) a 2011 00207 (22) 09.03.2011 (41) 29.07.2011//7/2011 (45) 29.11.2012//11/2012 (56) a 2009 00647 (73) **MĂLUȘEL VIOREL ALEXANDRU, STR. APULUM NR.2, BL. AC 25, SC. 1, AP. 5, ALBA IULIA, AB, RO; POPA IOAN FLORENTIN, STR.LAVANDEI NR.2, BL.P35, ET.2, AP.34, SECTOR 6, BUCUREȘTI, B, RO; GOLDSTEIN JACK, STR. ANDREI MUREȘANU NR. 2, AP.2, BAI A MARE, MM, RO; OȘANU LIANA ROZICA, BD. BUCUREȘTI NR. 34B, AP. 19, BAI A MARE, MM, RO (72) MĂLUȘEL VIOREL ALEXANDRU, STR. APULUM NR.2, BL. AC 25, SC. 1, AP. 5, ALBA IULIA, AB, RO; POPA IOAN FLORENTIN, STR. LAVANDEI NR. 2, BL. P35, SC. 3, ET. 2, AP. 34, SECTOR 6, BUCUREȘTI, B, RO; GOLDSTEIN JACK, STR. ANDREI MUREȘAN NR. 2, AP. 2, BAI A MARE, MM, RO; OȘANU LIANA ROZICA, BD. BUCUREȘTI, NR. 34B, AP. 19, BAI A MARE, MM, RO (54) **PROCEDEU DE OBTINERE A AURULUI ȘI ARGINTULUI****

(11) 125239 B1 (51) **E02B 3/02** ^(2006.01) (21) a 2009 00406 (22) 28.05.2009 (41) 26.02.2010//2/2010 (45) 29.11.2012//11/2012 (56) US 3609979; US 5947640 (73) **NEDA-COJOCARU TUDOR, STR.MICHAEL WEISS NR.20, ET.1, AP.11, BRAȘOV, BV, RO (72) NEDA- COJOCARU TUDOR, STR.MICHAEL WEISS NR.20, ET.1, AP.11, BRAȘOV, BV, RO (54) **INSTALAȚIE HIDROTEHNICĂ PENTRU PREVENIREA ȘI DIMINUAREA INUNDAȚIILOR****

(11) 123488 B1 (51) **E04B 1/346** ^(2006.01) (21) a 2007 00907 (22) 28.12.2007 (41) 30.04.2008//4/2008 (45) 29.11.2012//11/2012 (56) FR 1555830; RO 114166 B1; FR 2653466 A1; EP 0950773 A1 (73) **LACRYS EXIM S.R.L., CALEA TURZII NR.24, CLUJ-NAPOCA, CJ, RO (72) PĂRĂUAN IOAN, STR.GÂRBĂU NR.3, AP.58, CLUJ-NAPOCA, CJ, RO; CIUPAN CORNEL, STR. MESTECENILOR NR. 6, SC. 1, AP. 2, CLUJ-NAPOCA, CJ, RO; MOGA IOAN, STR.C.BRÂNCUȘI NR.171, SC.1, AP.2, CLUJ-NAPOCA, CJ, RO; IONESCU CAMELIA, NR.60, COMUNA COȘEIU, SJ, RO; POP DELIA, SAT NEGRILEȘTI NR.409, COMUNA CICEIU-GIURGEȘTI, BN, RO; HACICU ALINA CAMELIA, STR.MEHEDINȚI NR.23, BL.O3, AP.96, CLUJ-NAPOCA, CJ, RO; POP TUDOR IOAN, STR.BUCIUM NR.25, BL.R5, AP.4, CLUJ-NAPOCA, CJ, RO; PĂRĂUAN CRISTIAN IOAN, STR.GÂRBĂU NR.3, AP.58, CLUJ-NAPOCA, CJ, RO; PĂRĂUAN RADU DANIEL, STR. GÂRBĂU NR.3, AP.58, CLUJ-NAPOCA, CJ, RO; POJAR TEODOR, STR.PĂRÂNG NR.25, AP.19, CLUJ-NAPOCA, CJ, RO; MĂGHERUȘAN ADRIANA, STR.PĂRĂIAȘULUI BL.3, AP.3, CLUJ-NAPOCA, CJ, RO (74) **CABINET DE PROPRIETATE INDUSTRIALĂ CIUPAN CORNEL, STR. MESTECENILOR NR. 6, BL. 9E, AP. 2, CLUJ NAPOCA, JUDEȚUL CLUJ (54) **CASĂ PIVOTANTĂ******

(57) Invenția se referă la o casă a cărei construcție poate fi rotită în jurul unei axe centrale verticale, în funcție de poziția soarelui sau de dorința locatarului de a avea în față o anumită perspectivă. Casa conform invenției este alcătuită dintr-o placă (1) fixă, pe care se montează o cale (2) de rulare ce susține și

(11) 123488 B1

ghidează un ansamblu (3) pivotant, cu ajutorul unor suporturi (4) cu role, rotirea ansamblului (3) pivotant fiind realizată cu ajutorul unuia sau mai multor module (5) de antrenare, în jurul unei axe longitudinale a unei coloane (6) centrale care asigură utilitățile, în vederea mascării conductelor de utilități, o cameră (7) de baie fiind separată, în ansamblul (3) pivotant, printr-un perete (8) care înconjoară coloana (6) centrală, comunicarea cu spațiul util al ansamblului (3) fiind asigurată printr-o ușă (9) de acces.

Revendicări: 6

Figuri: 14

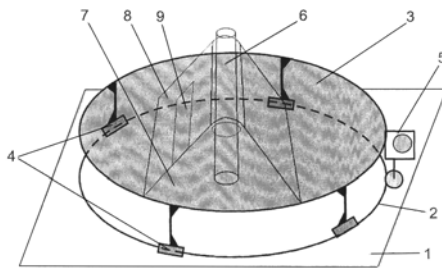


Fig. 3

(11) 123489 B1 (51) **E21B 17/00** (2006.01); **B65D 59/06** (2006.01) (21) a 2005 00048 (22) 24.01.2005 (41) 29.07.2005//7/2005 (45) 29.11.2012//11/2012 (56) US 6474411 (73) MOBILPLAST S.A., STR. CHIȘINĂULUI NR.6B, IAȘI, IS, RO (72) NEDELCU NARCIZA, STR. VASILE CONTA NR. 20, IAȘI, IS, RO (54) **ELEMENT DE PROTECȚIE**

(57) Invenția se referă la un element de protecție, pentru capetele țevelor metalice, filetate la interior, la exterior sau nefiletate, în timpul manipulării și transportului acestora. Elementul conform invenției cuprinde un cilindru (1) realizat dintr-un material plastic, prevăzut cu o cavitate (2), filetat la exterior și protejat de către o cămașă (3) metalică, evazată spre exterior și presată în cavitate (2), având, la partea sa inferioară, niște creștături (4) diametral opuse.

Revendicări: 1

Figuri: 4

(11) 123489 B1

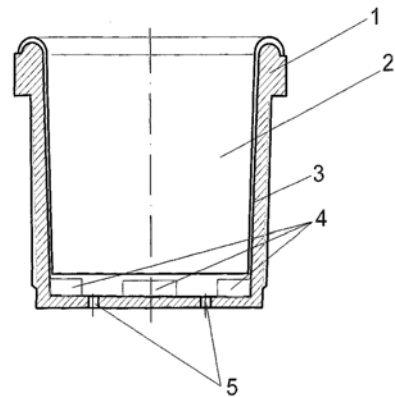


Fig. 1

(11) 126052 B1 (51) **F02D 41/30** (2006.01); **F02M 37/08** (2006.01) (21) a 2010 00558 (22) 25.06.2010 (41) 28.02.2011//2/2011 (45) 29.11.2012//11/2012 (56) US 5379741; US 5237975; GB 2293895 A (73) SILICON SERVICE S.R.L., BD.METALURGIEI NR.4, CLĂDIRE 2/0/2, PARTER, IAȘI, IS, RO (72) PETRU IRIMIA, STR. CRIȘULUI NR.4, BL.B13, AP.18, IAȘI, IS, RO; CRISTIAN AGHION, STR. GRĂDINARI NR.23, BL.C3, AP.3B, IAȘI, IS, RO (54) **SISTEM DE CONTROL ELECTRONIC AL ALIMENTĂRII CU COMBUSTIBIL, FĂRĂ CONDUCTĂ DE RETUR**

(11) 125986 B1 (51) **F03D 7/06** ^(2006.01); **F03D 9/02** ^(2006.01); **F03D 11/02** ^(2006.01) (21) a 2009 00303 (22) 10.04.2009 (41) 28.01.2011//1/2011 (45) 29.11.2012//11/2012 (56) RO 2007 00207 A2; JP 2005 226625 (A) (73) ANDRENOIU CORNELIA, STR.PANDURI NR.7, BL.H3, SC. A, AP.4, CĂLĂRAȘI, CL, RO (72) RUSEN ION, BD. DAHDAH NR.53, MARSILIA, FR (54) **TURBINĂ EOLIANĂ SILENȚIOASĂ CU AX VERTICAL**

(11) 125923 B1 (51) **F41A 21/18** ^(2006.01); **F41A 19/65** ^(2006.01) (21) a 2010 00700 (22) 03.08.2010 (41) 30.12.2010//12/2010 (45) 29.11.2012//11/2012 (56) GB 117400; US 4285153 (73) CRISTU DAN GRUNIUS, ȘOS. ALEXANDRIA NR.88, BL. PC10, SC.1, ET.6, AP.24, SECTOR 5, BUCUREȘTI, B, RO; SAS VIOREL NICOLAE, CALEA VITAN NR.104, BL. V42A, SC.2, AP.36, SECTOR 3, BUCUREȘTI, B, RO (72) CRISTU DAN GRUNIUS, ȘOS. ALEXANDRIA NR.88, BL. PC10, SC.1, ET.6, AP.24, SECTOR 5, BUCUREȘTI, B, RO; SAS VIOREL NICOLAE, CALEA VITAN NR.104, BL. V42A, SC.2, AP.36, SECTOR 3, BUCUREȘTI, B, RO (54) **ARMĂ AUTOMATĂ**

(11) 127743 B1 (51) **F25D 31/00** ^(2006.01); **B67D 1/08** ^(2006.01); **F25D 15/00** ^(2006.01) (21) a 2011 00180 (22) 25.02.2011 (41) 30.08.2012//8/2012 (45) 29.11.2012//11/2012 (56) GB 2397117 A; WO 99/04207 A1; WO 2009/133346 A1; WO 86/00064 A1; US 2007/0157656 A1; US 2065949; US 2618938; RO 119457 B1 (73) FUORISTRADA S.R.L., STR. DROBETA NR. 85/A, TIMIȘOARA, TM, RO (72) BURDEA CRISTIAN OVIDIU, STR. TACIT NR. 5, TIMIȘOARA, TM, RO (74) CABINET "CECIU GABRIELA" CONSULTANȚĂ ÎN DOMENIUL PROPRIETĂȚII INTELLECTUALE, STR. M.LEONTINA BANCUI, NR.6, AP. 110, TIMIȘOARA, JUDEȚUL TIMIȘ (54) **INSTALAȚIE DE RĂCIRE ȘI DISTRIBUIRE A UNUI LICHID ALIMENTAR**

(11) 123490 B1 (51) **G01C 9/06** ^(2006.01) (21) a 2007 00019 (22) 15.01.2007 (41) 27.02.2009//2/2009 (45) 29.11.2012//11/2012 (56) US 6516527 B1; US 5237753; US 6059576 (73) UNIVERSITATEA TEHNICĂ DIN CLUJ-NAPOCA, STR.CONSTANTIN DAICOVICIU NR.15, CLUJ-NAPOCA, CJ, RO (72) MUNTEANU RADU, STR. ALEXANDRU VLAHUȚĂ, BL.LAMA C, AP.69, CLUJ-NAPOCA, CJ, RO; MOGA DANIEL, STR.GAROAFELOR NR.13, BL.A11, AP.8, JIBOU, SJ, RO; IVAN DUMITRU MIRCEA, B-DUL NICOLAE TITULESCU NR.117, AP.26, CLUJ-NAPOCA, JUD.CLUJ, CJ, RO; DOBRA PETRU, STR.FĂNTÂNELE NR.40, BL.V6, AP.17, CLUJ-NAPOCA, JUD.CLUJ, CJ, RO; MUNTEANU RADU ADRIAN, STR. ALEXANDRU VLAHUȚĂ, BL. LAMĂ C, SC. 1, AP. 29, CLUJ-NAPOCA, CJ, RO; MOGA ROZICA GABRIELA, STR.GHEORGHE DOJA NR.52, JIBOU, JUD.ȘĂLAJ, SJ, RO; VELEA LUCIAN MARIUS, CALEA VĂCĂREȘTI NR.201, BL.87, AP.48, SECTOR 4, BUCUREȘTI, B, RO (54) **SISTEM FĂRĂ FIR, PENTRU TELEMĂSURAREA ÎNCLINAȚIEI**

(57) Invenția se referă la un sistem fără fir, destinat măsurării înclinației unui obiect față de verticala locului, sistem realizat pe o platformă hardware cu care se realizează măsurarea accelerației gravitaționale pe trei direcții ortogonale, folosind un senzor

(11) 123490 B1

(9) de accelerație 3D, conversia acestor valori de accelerație în unghiuri relative la direcția și sensul vectorului g al accelerației gravitaționale folosind un controller A/D (4), pe baza unui algoritm de calcul implementat pe o unitate de procesare (2) Microcontroller, valorile măsurate fiind comunicate printr-o interfață (3) radio RF Transceiver, spre o unitate (7) mobilă de achiziție, care afișează/memorează valorile măsurate și le comunică unor echipamente (8) de calcul precum PC sau PDA, alimentarea sistemului realizându-se de la un acumulator ACC (6), prin intermediul unui bloc (5) de management MA ce are funcțiile de control al încărcării și de monitorizare a stării de încărcare a acumulatorului ACC (6), datele obținute fiind transmise pentru interpretare la unitatea de procesare (2) Microcontroller, și apoi comunicate la distanță unității de achiziție (7).

Revendicări: 2

Figuri: 5

(11) 123490 B1

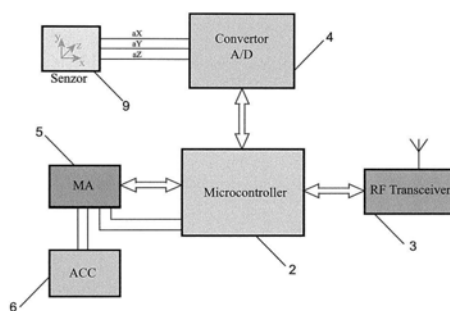


Fig. 1

(11) 125791 B1 (51) **G01N 9/04** (2006.01); **G01N 9/12** (2006.01); **G01N 9/14** (2006.01) (21) a 2008 00286 (22) 17.04.2008 (41) 29.10.2010//10/2010 (45) 29.11.2012//11/2012 (56) RO 109125 B1; RO a 200700904 A0; RO a 2007 00905 A0; RO 103086; US 1225064 (73) UNIVERSITATEA "ȘTEFAN CEL MARE" DIN SUCEAVA, STR. UNIVERSITĂȚII NR.13, SUCEAVA, SV, RO (72) GUTT SONIA, STR.VICTORIEI NR.185 BIS, SAT SFÂNTU ILIE, SV, RO; GUTT GHEORGHE, STR.VICTORIEI NR.185 BIS, SAT SFÂNTU ILIE, SV, RO; GUTT ANDREI, STR. VICTORIEI NR.185 BIS, SAT SFÂNTU ILIE, SV, RO (54) **AREOMETRU ELECTRONIC**

(11) 126443 B1 (51) **G01R 31/34** (2006.01); **H02P 27/04** (2006.01) (21) a 2010 00630 (22) 21.07.2010 (41) 30.06.2011//6/2011 (45) 29.11.2012//11/2012 (56) RO 106922 B1; RO 83578; US 6005362; US 6670785 B1 (73) ICPE SAERP S.A., SPLAIUL UNIRII NR. 313, SECTOR 3, BUCUREȘTI, B, RO (72) RĂDULESCU VASILE, CALEA 13 SEPTEMBRIE NR.113, BL.125, SC.1, ET.3, AP.7, SECTOR 5, BUCUREȘTI, B, RO; STRAINESCU IOAN, BD. TIMISOARA NR. 23, BL. Z 2, AP. 5 SECT. 6, BUCUREȘTI, B, RO; TUDOR EMIL, STR. ALEXANDER VON HUMBOLDT NR. 5, BL. V23A, SC.1, AP. 22, SECTOR 3, BUCUREȘTI, B, RO; GHEORGHE SERGIU AUGUST, CALEA VĂCĂREȘTI NR.182, BL.23, SC.A, AP.19, SECTOR 4, BUCUREȘTI, B, RO; LUPU VALENTIN, BL. F4, SC. A, ET.3, AP. 34, COMUNA BERCA, BZ, RO; BOZAȘ FLORIN, STR.MAIOR EUGEN POPESCU NR.11, SECTOR 6, BUCUREȘTI, B, RO; MOROIANU LEONARD, CALEA VĂCĂREȘTI NR.278, BL.68, SC.A, AP.29, SECTOR 4, BUCUREȘTI, B, RO; DASCĂLU ADRIAN, STR. DOAMNA GHICA NR. 26, BL. 7, SC. 2, AP. 29, SECTOR 2, BUCUREȘTI, B, RO; ENACHE BENIAMIN, STR. CIOCHINA NR. 4, BL. 10, SC. 2, ET.4, AP. 35, SECTOR 4, BUCUREȘTI, B, RO (54) **METODĂ ȘI ECHIPAMENT DE STAND ÎNCERCARE INVERTOARE TRIFAZATE UTILIZATE ÎN TRACȚIUNEA ELECTRICĂ CU MOTOARE ASINCRONE**

(11) 125125 B1 (51) **G01T 1/185** ^(2006.01); **G01T 1/169** ^(2006.01); **H01J 47/00** ^(2006.01); **G08C 17/02** ^(2006.01) (21) a 2008 00259 (22) 09.04.2008 (41) 30.12.2009//12/2009 (45) 29.11.2012//11/2012 (56) US 20040251422 A1; EP 0477308 B1 (73) UNIVERSITATEA "TRANSILVANIA" DIN BRAȘOV, BD.EROILOR NR.29, BRAȘOV, BV, RO (72) PURGHEL LIDIA, STR.CASTRANOVA NR.18, SECTOR 6, COD 062316, BUCUREȘTI, B, RO; MORARIU GHEORGHE, STR. IZVOR NR. 21, RÂȘNOV, BV, RO; OGRUTAN PETRE, STR.JEPILOR NR.2, BL.A8, SC.C, AP.7, COD 500256, BRAȘOV, BV, RO; ALEXANDRU MARIAN, STR.BÂRSEI NR.4B, BRAȘOV, BV, RO; KERTESZ CSABA ZOLTAN, STR.MIHAI EMINESCU NR.13, COD 525400, TG.SECUIESC, CV, RO; SUCIU LIVIU, STR. INDEPENDENȚEI NR. 1, BL. 1, SC.C, AP. 48, BISTRIȚA, BN, RO (54) **DETECTOR DE RADON**

(11) 123491 B1

cu mediul exterior, acoperișul (14) fiind prevăzut cu o deschizătură de acces (14a) cu capac (14b), și cu un grilaj care acoperă cel puțin parțial culoarul de ventilare și care este separat, printr-un spațiu liber (T), într-un grilaj de admisie (14c) și un grilaj de evacuare (14d), iar culoarul de ventilare este împărțit în două canale (18 și 19) de admisie a aerului și, respectiv, de evacuare a aerului, canalul (18) de admisie a aerului fiind poziționat între grilajul de admisie (14c) și partea inferioară a zonei (16) echipamentului de comutare, iar canalul de evacuare a aerului (19) fiind poziționat între grilajul de evacuare (14d) și partea superioară a camerei (17) transformatorului, în peretele (13) despărțitor fiind practicată o deschizătură (13b) care permite circularea aerului.

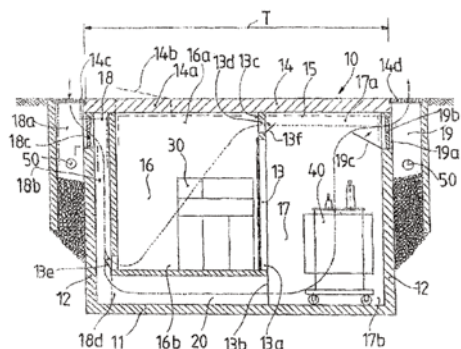
Revendicări: 9

Figuri: 1

(11) 123491 B1 (51) **H02B 7/08** ^(2006.01); **H02B 1/56** ^(2006.01) (21) a 2008 00890 (22) 01.08.2007 (30) 03.08.2006 HU U 06 00190 (41) 30.06.2009//6/2009 (45) 29.11.2012//11/2012 (86) HU 2007/000068 01.08.2007 (87) WO 2008/015485 07.02.2008 (56) FR 2877151 A1; EP 1435681 A1 (73) JET-VILL KORLATOLT FELELOSSEGU TARSASAG, FAZIS U.3, H-1158, BUDAPESTA, HU (72) MAROSAN ISTVAN, ASZTALOS U.12, H-1164, BUDAPESTA, HU; POKORNI JANOS, NANDORFEJERVARI UT 26, H-1119, BUDAPESTA, HU (74) AGENȚIA DE PROPRIETATE "LABIRINT", STR. CORIOLAN PÉTREANU NR. 28, ARAD, JUDEȚUL ARAD (54) **POST DE TRANSFORMARE CU RĂCIRE ÎMBUNĂȚĂȚITĂ**

(57) Invenția se referă la un post de transformare cu răcire îmbunătățită. Postul de transformare, conform invenției, este alcătuit dintr-un corp (10) central, prevăzut cu un spațiu interior (15), mărginit de o fundație (11) amplasată parțial sub nivelul solului, de niște pereți (12) laterali și de un acoperiș (14), spațiul interior (15) conținând o cameră (17) a transformatorului, separată, printr-un perete (13) despărțitor, de o zonă (16) a echipamentului de comutare, și un culoar de ventilare ce asigură legătura spațiului interior (15)

(11) 123491 B1



(11) 127251 B1 (51) **H02M 3/335** ^(2006.01) (21) a 2010 00779 (22) 31.08.2010 (41) 30.03.2012//3/2012 (45) 29.11.2012//11/2012 (56) US 5914865 A; EP 0840431 B1; EP 1096652 A1; RO 104905; RU 2228572 C1 (73) *INSTITUTUL NAȚIONAL DE CERCETARE-DEZVOLTARE PENTRU GEOLOGIE ȘI GEOECOLOGIE MARINĂ GeoEcoMar, STR. DIMITRIE ONCIUL NR.23-25, SECTOR 2, BUCUREȘTI, B, RO (72) JURCA IOAN, ALEEA ISTRU NR.2B, BL. A14 C, SC.6, ET.3, AP.86, SECTOR 6, BUCUREȘTI, B, RO (54) SURSĂ DE TENSIUNE ÎN COMUTAȚIE*

(11) 127070 B1 (51) **H02N 2/10** ^(2006.01) (21) a 2010 00667 (22) 28.07.2010 (41) 30.01.2012//1/2012 (45) 29.11.2012//11/2012 (56) RO 114707 B1; RO 125192 A0; GH. AMZA, DAN NIȚOI, "ULTRASONIC ROTARY MOTOR. DESIGN AND SIMULATION", FASCICLE OF MANAGEMENT AND TECHNOLOGICAL ENGINEERING, VOLUME VI (XVI), 2007, ANNALS OF THE ORADEA UNIVERSITY, PP. 1191-1196 (73) *UNIVERSITATEA "ȘTEFAN CEL MARE" DIN SUCEAVA, STR. UNIVERSITĂȚII NR.13, SUCEAVA, SV, RO (72) CERNOMAZU DOREL, STR. RAHOVEI NR.3, BL. 3, SC. J, AP. 325, ROMAN, NT, RO; MILICI LAURENȚIU DAN, STR. GHEORGHE MIHUȚĂ NR.2A, CASA 4, SAT LISAUURA, COMUNA IPOTEȘTI, SV, RO; MILICI MARIANA RODICA, STR. GHEORGHE MIHUȚĂ NR.2A, CASA 4, SAT LISAUURA, COMUNA IPOTEȘTI, SV, RO; DAVID CRISTINA, STR. LUCEAFĂRULUI NR.11, BL.84, SC.C, ET.3, AP.16, SUCEAVA, SV, RO; RAȚĂ MIHAI, BD. GEORGE ENESCU NR.2, BL.7, SC.D, AP.13, ET.4, SUCEAVA, SV, RO; RAȚĂ GABRIELA, BD. GEORGE ENESCU NR.2, BL.7, SC.D, ET.4, AP.13, SUCEAVA, SV, RO; OLARIU ELENA DANIELA, STR. PRIVIGHETORII NR.18, BL.40, SC.A, AP.14, SUCEAVA, SV, RO (54) MOTOR ULTRASONIC*

(11) 127069 B1 (51) **H02N 2/00** ^(2006.01) (21) a 2010 00669 (22) 28.07.2010 (41) 30.01.2012//1/2012 (45) 29.11.2012//11/2012 (56) RO 125193 A0; RO 125144 A0; US 5172023 (73) *UNIVERSITATEA "ȘTEFAN CEL MARE" DIN SUCEAVA, STR. UNIVERSITĂȚII NR.13, SUCEAVA, SV, RO (72) CERNOMAZU DOREL, STR. RAHOVEI NR.3, BL. 3, SC. J, AP. 325, ROMAN, NT, RO; MILICI LAURENȚIU DAN, STR. GHEORGHE MIHUȚĂ NR.2A, CASA 4, SAT LISAUURA, COMUNA IPOTEȘTI, SV, RO; MILICI MARIANA RODICA, STR. GHEORGHE MIHUȚĂ NR.2A, CASA 4, SAT LISAUURA, COMUNA IPOTEȘTI, SV, RO; RAȚĂ MIHAI, BD. GEORGE ENESCU NR.2, BL.7, SC.D, AP.13, ET.4, SUCEAVA, SV, RO; DAVID CRISTINA, STR. LUCEAFĂRULUI NR.11, BL.84, SC.C, ET.3, AP.16, SUCEAVA, SV, RO; OLARIU ELENA DANIELA, STR. PRIVIGHETORII NR.18, BL.40, SC.A, AP.14, SUCEAVA, SV, RO (54) MOTOR ULTRASONIC*

(11) 125882 B1 (51) **H05B 3/14** ^(2006.01); **C09D 163/02** ^(2006.01) (21) a 2010 00526 (22) 15.06.2010 (41) 29.11.2010//11/2010 (45) 29.11.2012//11/2012 (56) CN 101492587 A (73) *INSTITUTUL NAȚIONAL DE CERCETARE-DEZVOLTARE PENTRU INGINERIE ELECTRICĂ ICPE - CA, SPLAIUL UNIRII NR.313, SECTOR 3, BUCUREȘTI, B, RO (72) TEIȘANU ARISTOFAN ALEXANDRU, CALEA VĂCĂREȘTI NR.238, BL.71, SC.B, ET.4, AP.48, SECTOR 4, BUCUREȘTI, B, RO; CHIȚANU ELENA, STR. TRIVALE NR.27, SECTOR 4, BUCUREȘTI, B, RO; VASILESCU MIREA RADU BUJOR, STR. DORNEASCA NR.14, BL.P59, SC.1, AP.7, SECTOR 5, BUCUREȘTI, B, RO; MACAMETE ELENA, ALEEA SÂNDULEȘTI NR. 2, BL.OD 7, SC.F, AP.237, SECTOR 6, BUCUREȘTI, B, RO; ROȘU DORIN, STR. CODRUL COSMINULUI NR. 40, BL. 406A, SC. C AP. 2, BRAȘOV, BV, RO (54) MATERIAL ELECTROCONDUCȚIV PE BAZĂ DE RĂȘINI EPOXIDICE*

**BREVETE DE INVENȚIE
ACORDATE ȘI ELIBERATE
CONFORM LEGII NR. 64/1991,
REPUBLICATĂ ÎN 08.08.2007,**

- ARANJATE ÎN ORDINE CRESCĂTOARE,
DUPĂ NUMĂRUL DE BREVET**
- ARANJATE ÎN ORDINE ALFABETICĂ,
DUPĂ NUMELE/DENUMIREA
TITULARULUI**

Lista brevetelor de invenție acordate și eliberate ordonate crescător, după numărul de brevet

Număr brevet	Clasa	Număr dosar	Data depozit	Titular	Pag.
123484 B1	A61K 8/65 ^{(2006.01),} A61K 8/97 ^(2006.01)	a 2004 00954	29.10.2004	HOFIGAL EXPORT - IMPORT S.A., INTRAREA SERELOR NR.2, SECTOR 4, BUCUREȘTI, B, RO	76
123485 B1	A61N 1/16 ^{(2006.01),} A61N 1/40 ^{(2006.01),} A61N 2/04 ^(2006.01)	a 2006 00050	01.02.2006	TOMESCU ANGELICA-ECATERINA- IOANA, ȘOS. BUCUREȘTI- PLOIEȘTI NR.36-40, BL.2/2, SC.C, ET.4, AP.31, SECTOR 1, BUCUREȘTI, B, RO; DOBREA EMILIAN, STR. G. COȘBUC NR. 12, GIURGIU, GR, RO	77
123486 B1	B29C 41/40 ^{(2006.01),} B29C 41/42 ^(2006.01)	a 2005 00347	08.10.2003	HOBAS ENGINEERING GMBH, STR. PISCHELDORFER, NR. 128, A-9020, KLAGENFURT, AT	79
123487 B1	B60L 11/12 ^{(2006.01),} H02J 15/00 ^(2006.01)	a 2009 00020	16.01.2009	LUNGU JUSTIN IULIU, STR.GH.MOCEANU NR.2-4, AP.12, SECTOR 1, BUCUREȘTI, B, RO; DUMITRESCU RADU IOAN, STR. AURULUI NR.20, BL.M1, AP.33, SECTOR 2, BUCUREȘTI, B, RO	79
123488 B1	E04B 1/346 ^(2006.01)	a 2007 00907	28.12.2007	LACRYS EXIM S.R.L., CALEA TURZII NR.24, CLUJ-NAPOCA, CJ, RO	82
123489 B1	E21B 17/00 ^{(2006.01),} B65D 59/06 ^(2006.01)	a 2005 00048	24.01.2005	MOBILPLAST S.A., STR.CHIȘINĂULUI NR.6B, IAȘI, IS, RO	83
123490 B1	G01C 9/06 ^(2006.01)	a 2007 00019	15.01.2007	UNIVERSITATEA TEHNICĂ DIN CLUJ-NAPOCA, STR.CONSTANTIN DAICOVICIU NR.15, CLUJ-NAPOCA, CJ, RO	84
123491 B1	H02B 7/08 ^{(2006.01),} H02B 1/56 ^(2006.01)	a 2008 00890	01.08.2007	JET-VILL KORLATOLT FELELOSSEGU TARSASAG, FAZIS U.3, H-1158, BUDAPESTA, HU	86
125125 B1	G01T 1/185 ^{(2006.01),} G01T 1/169 ^{(2006.01),} H01J 47/00 ^{(2006.01),} G08C 17/02 ^(2006.01)	a 2008 00259	09.04.2008	UNIVERSITATEA "TRANSILVANIA" DIN BRAȘOV, BD.EROILOR NR.29, BRAȘOV, BV, RO	86
125232 B1	C12Q 1/26 ^{(2006.01),} G01N 27/416 ^(2006.01)	a 2008 00696	11.09.2008	INSTITUTUL NAȚIONAL DE CERCETARE-DEZVOLTARE PENTRU ȘTIINȚE BIOLOGICE, SPLAIUL INDEPENDENȚEI NR.296, SECTOR 6, BUCUREȘTI, B, RO	82
125239 B1	E02B 3/02 ^(2006.01)	a 2009 00406	28.05.2009	NEDA-COJOCARU TUDOR, STR.MICHAEL WEISS NR.20, ET.1, AP.11, BRAȘOV, BV, RO	82
125332 B1	B65D 59/02 ^{(2006.01),} F16L 55/115 ^(2006.01)	a 2009 00873	28.10.2009	EXITEHNICA S.R.L., BD. REPUBLICII NR. 25, ROMAN, NT, RO	80

Număr brevet	Clasa	Număr dosar	Data depozit	Titular	Pag.
125360 B1	A61M 3/02 (2006.01), A61M 31/00 (2006.01)	a 2009 01025	07.12.2009	CÂNDEA IOAN, STR. ȘTEFAN STOICA NR. 22, BL. 17B, SC.A, AP. 35, SECT. 1, BUCUREȘTI, B, RO; CÂNDEA DUMITRU TITEL, STR. 1 DECEMBRIE (1918) BL.33, SC.A, AP.9, ET.2, MEDIAȘ, SB, RO	77
125600 B1	C07C 2/16 (2006.01), C07C 2/62 (2006.01)	a 2009 00799	12.06.2003	CATALYTIC DISTILLATION TECHNOLOGIES, 10100 BAY AREA BOULEVARD, PASADENA, TX, US	81
125601 B1	C07C 2/16 (2006.01), C07C 2/62 (2006.01)	a 2009 00797	12.06.2003	CATALYTIC DISTILLATION TECHNOLOGIES, 10100 BAY AREA BOULEVARD, PASADENA, TX, US	81
125687 B1	A23L 1/28 (2006.01)	a 2009 00273	30.03.2009	CUCU MIOARA, STR.VICTORIEI BL.2, AP.6, VICTORIA, BV, RO; IANCULOV IOSIF, STR. MARTIR IOAN STANCIU NR. 11, SC. C, ET. 2, AP. 11, TIMIȘOARA, TM, RO	75
125715 B1	C08L 63/02 (2006.01), B63H 25/38 (2006.01)	a 2009 00242	17.03.2009	ACADEMIA ROMÂNĂ, INSTITUTUL DE CHIMIE FIZICĂ "ILIE MURGULESCU", SPLAIUL INDEPENDENȚEI NR. 202, SECTOR 6, BUCUREȘTI, B, RO; INSTITUTUL NAȚIONAL DE CERCETARE-DEZVOLTARE PENTRU CHIMIE ȘI PETROCHIMIE - ICECHIM, SPLAIUL INDEPENDENȚEI NR.202, SECTOR 6, BUCUREȘTI, B, RO; INSTITUTUL NAȚIONAL DE CERCETARE- DEZVOLTARE ÎN CONSTRUCȚII, URBANISM ȘI DEZVOLTARE TERITORIALĂ DURABILĂ "URBAN- INCERC", ȘOS. PANTELIMON NR. 266, SECTOR 2, BUCUREȘTI, B, RO	81
125754 B1	A61K 36/53 (2006.01), A61P 31/00 (2006.01)	a 2010 00419	10.05.2010	ELZIN PLANT S.R.L., ALEEA DEALUL MĂCINULUI NR.7, BL.D34, SC.D, ET.1, AP.49, SECTOR 6, BUCUREȘTI, B, RO	76
125756 B1	B01D 53/50 (2006.01), B01D 53/62 (2006.01), F23J 15/04 (2006.01), B01J 20/16 (2006.01)	a 2010 00382	03.05.2010	UNIVERSITATEA DE NORD DIN BAIA MARE, STR.DR.VICTOR BABEȘ NR.62A, BAI A MARE, MM, RO	78
125791 B1	G01N 9/04 (2006.01), G01N 9/12 (2006.01), G01N 9/14 (2006.01)	a 2008 00286	17.04.2008	UNIVERSITATEA "ȘTEFAN CEL MARE" DIN SUCEAVA, STR. UNIVERSITĂȚII NR.13, SUCEAVA, SV, RO	85
125882 B1	H05B 3/14 (2006.01), C09D 163/02 (2006.01)	a 2010 00526	15.06.2010	INSTITUTUL NAȚIONAL DE CERCETARE-DEZVOLTARE PENTRU INGINERIE ELECTRICĂ ICPE - CA, SPLAIUL UNIRII NR.313, SECTOR 3, BUCUREȘTI, B, RO	87

Număr brevet	Clasa	Număr dosar	Data depozit	Titular	Pag.
125923 B1	F41A 21/18 ^(2006.01) , F41A 19/65 ^(2006.01)	a 2010 00700	03.08.2010	CRISTU DAN GRUNIUS, ȘOS. ALEXANDRIA NR.88, BL. PC10, SC.1, ET.6, AP.24, SECTOR 5, BUCUREȘTI, B, RO; SAS VIOREL NICOLAE, CALEA VITAN NR.104, BL. V42A, SC.2, AP.36, SECTOR 3, BUCUREȘTI, B, RO	84
125986 B1	F03D 7/06 ^(2006.01) , F03D 9/02 ^(2006.01) , F03D 11/02 ^(2006.01)	a 2009 00303	10.04.2009	ANDRENOIU CORNELIA, STR.PANDURI NR.7, BL.H3, SC. A, AP.4, CĂLĂRAȘI, CL, RO	84
126052 B1	F02D 41/30 ^(2006.01) , F02M 37/08 ^(2006.01)	a 2010 00558	25.06.2010	SILICON SERVICE S.R.L., BD.METALURGIEI NR.4, CLĂDIRE 2/0/2, PARTER, IAȘI, IS, RO	83
126084 B1	A61B 17/80 ^(2006.01) , A61F 2/28 ^(2006.01)	a 2009 00772	29.09.2009	UNIVERSITATEA DIN CRAIOVA, STR.ALEXANDRU IOAN CUZA NR.13, CRAIOVA, DJ, RO	76
126361 B1	A01K 31/07 ^(2006.01) , A01K 67/00 ^(2006.01)	a 2010 00815	10.09.2010	BUSTANI SALAHEDDIN, STR. MĂRĂȘTI NR.59, CĂMIN A7, SECTOR 1, BUCUREȘTI, B, RO	75
126443 B1	G01R 31/34 ^(2006.01) , H02P 27/04 ^(2006.01)	a 2010 00630	21.07.2010	ICPE SAERP S.A., SPLAIUL UNIRII NR. 313, SECTOR 3, BUCUREȘTI, B, RO	85
126456 B1	A01C 1/00 ^(2006.01) , A01C 1/02 ^(2006.01) , A01H 3/02 ^(2006.01)	a 2009 01030	09.12.2009	UNIVERSITATEA TEHNICĂ DIN CLUJ-NAPOCA-CENTRUL UNIVERSITAR NORD DIN BAIA MARE, STR.DR.VICTOR BABEȘ NR.62A, BAI A MARE, MM, RO	75
126464 B1	A63F 3/04 ^(2006.01)	a 2010 00048	18.01.2010	ENACHE DORU DANIEL, STR.PĂRULUI NR.2, BL.F, SC.3, AP.1, CARACAL, OT, RO	78
126470 B1	B29B 17/02 ^(2006.01) , C08J 11/04 ^(2006.01)	a 2010 00896	24.09.2010	EFTIMIE VASILE, BD. EROILOR DE LA TISA NR.26, AP.7, TIMIȘOARA, TM, RO	79
126480 B1	C25C 1/20 ^(2006.01) , C22B 11/00 ^(2006.01) , C22B 3/00 ^(2006.01)	a 2011 00207	09.03.2011	MĂLUȘEL VIOREL ALEXANDRU, STR. APULUM NR.2, BL. AC 25, SC. 1, AP. 5, ALBA IULIA, AB, RO; POPA IOAN FLORENTIN, STR.LAVANDEI NR.2, BL.P35, ET.2, AP.34, SECTOR 6, BUCUREȘTI, B, RO; GOLDSTEIN JACK, STR. ANDREI MUREȘANU NR. 2, AP.2, BAI A MARE, MM, RO; OȘANU LIANA ROZICA, BD. BUCUREȘTI NR. 34B, AP. 19, BAI A MARE, MM, RO	82
126736 B1	A01N 63/04 ^(2006.01) , C12N 1/14 ^(2006.01) , A01P 3/00 ^(2006.01)	a 2010 01293	08.12.2010	INSTITUTUL NAȚIONAL DE CERCETARE-DEZVOLTARE PENTRU PEDOLOGIE, AGROCHIMIE ȘI PROTECȚIA MEDIULUI, BD. MĂRĂȘTI NR. 61, SECTOR 1, BUCUREȘTI, B, RO; CENTRUL DE BIOCHIMIE APLICATĂ ȘI BIOTEHNOLOGIE- BIOTEHNOLOGIE- BUCUREȘTI, BD. MĂRĂȘTI NR.59, SECTOR 1, BUCUREȘTI, B, RO; UNIVERSITATEA DE ȘTIINȚE AGRONOME ȘI MEDICINĂ VETERINARĂ DIN BUCUREȘTI, BD. MĂRĂȘTI NR. 59, SECTOR 1, BUCUREȘTI, B, RO	75

Număr brevet	Clasa	Număr dosar	Data depozit	Titular	Pag.
126748 B1	A61N 2/08 ^(2006.01)	a 2010 00881	23.09.2010	GHEORGHIU VALENTIN LAURENȚIU, INTRAREA PĂRULUI NR.32, BL.59, SC.1, AP.1, BUCUREȘTI, B, RO; DASCĂLIUC IOAN, STR. REGIMENTUL 11 SIRET, BL.C 14, AP.52, GALAȚI, GL, RO	78
126832 B1	A61K 36/73 ^(2006.01) , A61P 1/16 ^(2006.01)	a 2010 00437	17.05.2010	ANDRONOVICI LIVIU, STR. GRIGORE GAFENCU NR. 78-84, SECTOR 1, BUCUREȘTI, B, RO	76
127009 B1	B65F 1/14 ^(2006.01) , B65D 88/10 ^(2006.01)	a 2010 00593	06.07.2010	CASCALLANA GUERRA JESUS MARIA, C/ALDEBARAN, 11 BAJO DCHA, ALICANTE, ES	80
127069 B1	H02N 2/00 ^(2006.01)	a 2010 00669	28.07.2010	UNIVERSITATEA "ȘTEFAN CEL MARE" DIN SUCEAVA, STR.UNIVERSITĂȚII NR.13, SUCEAVA, SV, RO	87
127070 B1	H02N 2/10 ^(2006.01)	a 2010 00667	28.07.2010	UNIVERSITATEA "ȘTEFAN CEL MARE" DIN SUCEAVA, STR. UNIVERSITĂȚII NR.13, SUCEAVA, SV, RO	87
127078 B1	A61K 36/73 ^(2006.01) , A61P 17/02 ^(2006.01)	a 2011 01021	12.10.2011	MOGOȘANU GEORGE-DAN, BD. OLTEȚIA NR. 1C, BL. T3, SC. 2, AP. 15, CRAIOVA, DJ, RO; MOGOANTĂ LAURENȚIU, CALEA BUCUREȘTI NR. 30, BL. C9, SC. 2, ET. 4, AP. 9, CRAIOVA, DJ, RO; POPESCU FLORINA CĂRMEN, STR. GENERAL ȘTEFAN FĂLCOIANU NR. 5, BL. 02, SC. 1, ET. 2, AP. 6, CRAIOVA, DJ, RO; BUSUIOC CRISTINA JANA, STR. BOGDAN PETRICEICU HAȘDEU NR. 40, CRAIOVA, DJ, RO; LASCĂR IOAN, INTRAREA POIANA NR. 25, SECTOR 1, BUCUREȘTI, B, RO	77
127251 B1	H02M 3/335 ^(2006.01)	a 2010 00779	31.08.2010	INSTITUTUL NAȚIONAL DE CERCETARE-DEZVOLTARE PENTRU GEOLOGIE ȘI GEOECOLOGIE MARINĂ GeoEcoMar, STR. DIMITRIE ONCIUL NR.23-25, SECTOR 2, BUCUREȘTI, B, RO	87
127743 B1	F25D 31/00 ^(2006.01) , B67D 1/08 ^(2006.01) , F25D 15/00 ^(2006.01)	a 2011 00180	25.02.2011	FUORISTRADA S.R.L., STR. DROBETA NR. 85/A, TIMIȘOARA, TM, RO	84

Lista brevetelor de invenție acordate și eliberate ordonate alfabetic, după numele/denumirea titularului

Număr brevet	Clasa	Număr dosar	Data depozit	Titular	Pag.
125715 B1	C08L 63/02 ^(2006.01) , B63H 25/38 ^(2006.01)	a 2009 00242	17.03.2009	ACADEMIA ROMÂNĂ, INSTITUTUL DE CHIMIE FIZICĂ "ILIE MURGULESCU", SPLAIUL INDEPENDENȚEI NR. 202, SECTOR 6, BUCUREȘTI, B, RO; INSTITUTUL NAȚIONAL DE CERCETARE-DEZVOLTARE PENTRU CHIMIE ȘI PETROCHIMIE - ICECHIM, SPLAIUL INDEPENDENȚEI NR.202, SECTOR 6, BUCUREȘTI, B, RO; INSTITUTUL NAȚIONAL DE CERCETARE- DEZVOLTARE ÎN CONSTRUCȚII, URBANISM ȘI DEZVOLTARE TERITORIALĂ DURABILĂ "URBAN- INCERC", ȘOS. PANTELIMON NR. 266, SECTOR 2, BUCUREȘTI, B, RO	81
125986 B1	F03D 7/06 ^(2006.01) , F03D 9/02 ^(2006.01) , F03D 11/02 ^(2006.01)	a 2009 00303	10.04.2009	ANDRENOIU CORNELIA, STR.PANDURI NR.7, BL.H3, SC. A, AP.4, CĂLĂRAȘI, CL, RO	84
126832 B1	A61K 36/73 ^(2006.01) , A61P 1/16 ^(2006.01)	a 2010 00437	17.05.2010	ANDRONOVICI LIVIU, STR.GRIGORE GAFENCU NR. 78-84, SECTOR 1, BUCUREȘTI, B, RO	76
126361 B1	A01K 31/07 ^(2006.01) , A01K 67/00 ^(2006.01)	a 2010 00815	10.09.2010	BUSTANI SALAHEDDIN, STR. MĂRĂȘTI NR.59, CĂMIN A7, SECTOR 1, BUCUREȘTI, B, RO	75
125360 B1	A61M 3/02 ^(2006.01) , A61M 31/00 ^(2006.01)	a 2009 01025	07.12.2009	CÂNDEA IOAN, STR. ȘTEFAN STOICA NR. 22, BL. 17B, SC.A, AP. 35, SECT. 1, BUCUREȘTI, B, RO; CÂNDEA DUMITRU TITEL, STR. 1 DECEMBRIE (1918) BL.33, SC.A, AP.9, ET.2, MEDIAȘ, SB, RO	77
127009 B1	B65F 1/14 ^(2006.01) , B65D 88/10 ^(2006.01)	a 2010 00593	06.07.2010	CASCALLANA GUERRA JESUS MARIA, C/ALDEBARAN, 11 BAJO DCHA, ALICANTE, ES	80
125601 B1	C07C 2/16 ^(2006.01) , C07C 2/62 ^(2006.01)	a 2009 00797	12.06.2003	CATALYTIC DISTILLATION TECHNOLOGIES, 10100 BAY AREA BOULEVARD, PASADENA, TX, US	81
125600 B1	C07C 2/16 ^(2006.01) , C07C 2/62 ^(2006.01)	a 2009 00799	12.06.2003	CATALYTIC DISTILLATION TECHNOLOGIES, 10100 BAY AREA BOULEVARD, PASADENA, TX, US	81
125923 B1	F41A 21/18 ^(2006.01) , F41A 19/65 ^(2006.01)	a 2010 00700	03.08.2010	CRISTU DAN GRUNIUS, ȘOS. ALEXANDRIA NR.88, BL. PC10, SC.1, ET.6, AP.24, SECTOR 5, BUCUREȘTI, B, RO; SAS VIOREL NICOLAE, CALEA VITAN NR.104, BL. V42A, SC.2, AP.36, SECTOR 3, BUCUREȘTI, B, RO	84
125687 B1	A23L 1/28 ^(2006.01)	a 2009 00273	30.03.2009	CUCU MIOARA, STR.VICTORIEI BL.2, AP.6, VICTORIA, BV, RO; IANCULOV IOSIF, STR. MARTIR IOAN STANCIU NR. 11, SC. C, ET. 2, AP. 11, TIMIȘOARA, TM, RO	75

Număr brevet	Clasa	Număr dosar	Data depozit	Titular	Pag.
126470 B1	B29B 17/02 ^(2006.01) , C08J 11/04 ^(2006.01)	a 2010 00896	24.09.2010	EFTIMIE VASILE, BD. EROILOR DE LA TISA NR.26, AP.7, TIMIȘOARA, TM, RO	79
125754 B1	A61K 36/53 ^(2006.01) , A61P 31/00 ^(2006.01)	a 2010 00419	10.05.2010	ELZIN PLANT S.R.L., ALEEA DEALUL MĂCINULUI NR.7, BL.D34, SC.D, ET.1, AP.49, SECTOR 6, BUCUREȘTI, B, RO	76
126464 B1	A63F 3/04 ^(2006.01)	a 2010 00048	18.01.2010	ENACHE DORU DANIEL, STR.PĂRULUI NR.2, BL.F, SC.3, AP.1, CARACAL, OT, RO	78
125332 B1	B65D 59/02 ^(2006.01) , F16L 55/115 ^(2006.01)	a 2009 00873	28.10.2009	EXITEHNICA S.R.L., BD. REPUBLICII NR. 25, ROMAN, NT, RO	80
127743 B1	F25D 31/00 ^(2006.01) , B67D 1/08 ^(2006.01) , F25D 15/00 ^(2006.01)	a 2011 00180	25.02.2011	FUORISTRADA S.R.L., STR. DROBETA NR. 85/A, TIMIȘOARA, TM, RO	84
126748 B1	A61N 2/08 ^(2006.01)	a 2010 00881	23.09.2010	GHEORGHIU VALENTIN LAURENȚIU, INTRAREA PĂRULUI NR.32, BL.59, SC.1, AP.1, BUCUREȘTI, B, RO; DASCĂLIUC IOAN, STR. REGIMENTUL 11 SIRET, BL.C 14, AP.52, GALAȚI, GL, RO	78
123486 B1	B29C 41/40 ^(2006.01) , B29C 41/42 ^(2006.01)	a 2005 00347	08.10.2003	HOBAS ENGINEERING GMBH, STR. PISCHELDORFER, NR. 128, A-9020, KLAGENFURT, AT	79
123484 B1	A61K 8/65 ^(2006.01) , A61K 8/97 ^(2006.01)	a 2004 00954	29.10.2004	HOFIGAL EXPORT - IMPORT S.A., INTRAREA SERELOR NR.2, SECTOR 4, BUCUREȘTI, B, RO	76
126443 B1	G01R 31/34 ^(2006.01) , H02P 27/04 ^(2006.01)	a 2010 00630	21.07.2010	ICPE SAERP S.A., SPLAIUL UNIRII NR. 313, SECTOR 3, BUCUREȘTI, B, RO	85
127251 B1	H02M 3/335 ^(2006.01)	a 2010 00779	31.08.2010	INSTITUTUL NAȚIONAL DE CERCETARE-DEZVOLTARE PENTRU GEOLOGIE ȘI GEOECOLOGIE MARINĂ GeoEcoMar, STR. DIMITRIE ONCIUL NR.23-25, SECTOR 2, BUCUREȘTI, B, RO	87
125232 B1	C12Q 1/26 ^(2006.01) , G01N 27/416 ^(2006.01)	a 2008 00696	11.09.2008	INSTITUTUL NAȚIONAL DE CERCETARE-DEZVOLTARE PENTRU ȘTIINȚE BIOLOGICE, SPLAIUL ÎNDEPENDENȚEI NR.296, SECTOR 6, BUCUREȘTI, B, RO	82
125882 B1	H05B 3/14 ^(2006.01) , C09D 163/02 ^(2006.01)	a 2010 00526	15.06.2010	INSTITUTUL NAȚIONAL DE CERCETARE-DEZVOLTARE PENTRU INGINERIE ELECTRICĂ ICPE - CA, SPLAIUL UNIRII NR.313, SECTOR 3, BUCUREȘTI, B, RO	87
126736 B1	A01N 63/04 ^(2006.01) , C12N 1/14 ^(2006.01) , A01P 3/00 ^(2006.01)	a 2010 01293	08.12.2010	INSTITUTUL NAȚIONAL DE CERCETARE-DEZVOLTARE PENTRU PEDOLOGIE, AGROCHIMIE ȘI PROTECȚIA MEDIULUI, BD. MĂRĂȘTI NR. 61, SECTOR 1, BUCUREȘTI, B, RO; CENTRUL DE BIOCHIMIE APLICATĂ ȘI BIOTEHNOLOGIE- BIOTEHNOL-BUCUREȘTI, BD. MĂRĂȘTI NR.59, SECTOR 1, BUCUREȘTI, B, RO; UNIVERSITATEA DE ȘTIINȚE AGRONOMICE ȘI MEDICINĂ VETERINARĂ DIN BUCUREȘTI, BD. MĂRĂȘTI NR. 59, SECTOR 1, BUCUREȘTI, B, RO	75

Număr brevet	Clasa	Număr dosar	Data depozit	Titular	Pag.
123491 B1	H02B 7/08 (2006.01), H02B 1/56 (2006.01)	a 2008 00890	01.08.2007	JET-VILL KORLATOLT FELELOSSEGU TARSASAG, FAZIS U.3, H-1158, BUDAPESTA, HU	86
123488 B1	E04B 1/346 (2006.01)	a 2007 00907	28.12.2007	LACRYS EXIM S.R.L., CALEA TURZII NR.24, CLUJ-NAPOCA, CJ, RO	82
123487 B1	B60L 11/12 (2006.01), H02J 15/00 (2006.01)	a 2009 00020	16.01.2009	LUNGU JUSTIN IULIU, STR.GH.MOCEANU NR.2-4, AP.12, SECTOR 1, BUCUREȘTI, B, RO; DUMITRESCU RADU IOAN, STR. AURULUI NR.20, BL.M1, AP.33, SECTOR 2, BUCUREȘTI, B, RO	79
126480 B1	C25C 1/20 (2006.01), C22B 11/00 (2006.01), C22B 3/00 (2006.01)	a 2011 00207	09.03.2011	MĂLUȘEL VIOREL ALEXANDRU, STR. APULUM NR.2, BL. AC 25, SC. 1, AP. 5, ALBA IULIA, AB, RO; POPA IOAN FLORENTIN, STR.LAVANDEI NR.2, BL.P35, ET.2, AP.34, SECTOR 6, BUCUREȘTI, B, RO; GOLDSTEIN JACK, STR. ANDREI MUREȘANU NR. 2, AP.2, BAIA MARE, MM, RO; OȘANU LIANA ROZICA, BD. BUCUREȘTI NR. 34B, AP. 19, BAIA MARE, MM, RO	82
123489 B1	E21B 17/00 (2006.01), B65D 59/06 (2006.01)	a 2005 00048	24.01.2005	MOBILPLAST S.A., STR.CHIȘINĂULUI NR.6B, IAȘI, IS, RO	83
127078 B1	A61K 36/73 (2006.01), A61P 17/02 (2006.01)	a 2011 01021	12.10.2011	MOGOȘANU GEORGE-DAN, BD. OLTENIA NR. 1C, BL. T3, SC. 2, AP. 15, CRAIOVA, DJ, RO; MOGOANTĂ LAURENȚIU, CALEA BUCUREȘTI NR. 30, BL. C9, SC. 2, ET. 4, AP. 9, CRAIOVA, DJ, RO; POPESCU FLORINA CARMEN, STR. GENERAL ȘTEFAN FĂLCOIANU NR. 5, BL. 02, SC. 1, ET. 2, AP. 6, CRAIOVA, DJ, RO; BUSUIOC CRISTINA JANA, STR. BOGDAN PETRICEICU HAȘDEU NR. 40, CRAIOVA, DJ, RO; LASCĂR IOAN, INTRAREA POIANA NR. 25, SECTOR 1, BUCUREȘTI, B, RO	77
125239 B1	E02B 3/02 (2006.01)	a 2009 00406	28.05.2009	NEDA-COJOCARU TUDOR, STR.MICHAEL WEISS NR.20, ET.1, AP.11, BRAȘOV, BV, RO	82
126052 B1	F02D 41/30 (2006.01), F02M 37/08 (2006.01)	a 2010 00558	25.06.2010	SILICON SERVICE S.R.L., BD.METALURGIEI NR.4, CLĂDIRE 2/0/2, PARTER, IAȘI, IS, RO	83
123485 B1	A61N 1/16 (2006.01), A61N 1/40 (2006.01), A61N 2/04 (2006.01)	a 2006 00050	01.02.2006	TOMESCU ANGELICA-ECATERINA- IOANA, ȘOS. BUCUREȘTI- PLOIEȘTI NR.36-40, BL.2/2, SC.C, ET.4, AP.31, SECTOR 1, BUCUREȘTI, B, RO; DOBREA EMILIAN, STR. G. COȘBUC NR. 12, GIURGIU, GR, RO	77
125791 B1	G01N 9/04 (2006.01), G01N 9/12 (2006.01), G01N 9/14 (2006.01)	a 2008 00286	17.04.2008	UNIVERSITATEA "ȘTEFAN CEL MARE" DIN SUCEAVA, STR. UNIVERSITĂȚII NR.13, SUCEAVA, SV, RO	85

Număr brevet	Clasa	Număr dosar	Data depozit	Titular	Pag.
127069 B1	H02N 2/00 ^(2006.01)	a 2010 00669	28.07.2010	UNIVERSITATEA "ȘTEFAN CEL MARE" DIN SUCEAVA, STR. UNIVERSITĂȚII NR.13, SUCEAVA, SV, RO	87
127070 B1	H02N 2/10 ^(2006.01)	a 2010 00667	28.07.2010	UNIVERSITATEA "ȘTEFAN CEL MARE" DIN SUCEAVA, STR. UNIVERSITĂȚII NR.13, SUCEAVA, SV, RO	87
125125 B1	G01T 1/185 ^(2006.01) ; G01T 1/169 ^(2006.01) ; H01J 47/00 ^(2006.01) ; G08C 17/02 ^(2006.01)	a 2008 00259	09.04.2008	UNIVERSITATEA "TRANSILVANIA" DIN BRAȘOV, BD.EROILOR NR.29, BRAȘOV, BV, RO	86
125756 B1	B01D 53/50 ^(2006.01) ; B01D 53/62 ^(2006.01) ; F23J 15/04 ^(2006.01) ; B01J 20/16 ^(2006.01)	a 2010 00382	03.05.2010	UNIVERSITATEA DE NORD DIN BAIA MARE, STR.DR.VICTOR BABEȘ NR.62A, BAIA MARE, MM, RO	78
126084 B1	A61B 17/80 ^(2006.01) ; A61F 2/28 ^(2006.01)	a 2009 00772	29.09.2009	UNIVERSITATEA DIN CRAIOVA, STR.ALEXANDRU IOAN CUZA NR.13, CRAIOVA, DJ, RO	76
126456 B1	A01C 1/00 ^(2006.01) ; A01C 1/02 ^(2006.01) ; A01H 3/02 ^(2006.01)	a 2009 01030	09.12.2009	UNIVERSITATEA TEHNICĂ DIN CLUJ-NAPOCA-CENTRUL UNIVERSITAR NORD DIN BAIA MARE, STR.DR.VICTOR BABEȘ NR.62A, BAIA MARE, MM, RO	75
123490 B1	G01C 9/06 ^(2006.01)	a 2007 00019	15.01.2007	UNIVERSITATEA TEHNICĂ DIN CLUJ-NAPOCA, STR.CONSTANTIN DAICOVICIU NR.15, CLUJ-NAPOCA, CJ, RO	84

**BREVETE DE INVENȚIE ELIBERATE
CONFORM LEGII NR. 64/1991, DIN 08.08.2007,
PENTRU CARE A FOST PUBLICATĂ ANTERIOR
MENȚIUNEA ACORDĂRII BREVETULUI**

BREVETE ELIBERATE
conform Legii nr. 64/1991, republicată în 08.08.2007,
pentru care a fost publicată mențiunea acordării brevetului

Nr. BI	Clasa	Nr. CBI	Data depozit	Nume titular	Nr. BOPI
105469	C04B26/00 ^(2006.01)	135664	28.10.1988	ÎNTRERINDEREA DE MATERIALE IZOLATOARE, VASLUI, VS, RO	-
118230 B1	G01F1/86 ^(2006.01) ; G01F1/76 ^(2006.01) ; G01F1/00 ^(2006.01)	95-01325	19.07.1995	REGIA AUTONOMĂ DE ELECTRICITATE "RENEL", BUCUREȘTI, B, RO	3/2003
119704 B1	B63H1/32 ^(2006.01)	a 2001 01330	10.12.2001	STOIAN P. NICOLAE-CRISTIAN, BALȘ, OT, RO	2/2005

**BREVETE DE INVENȚIE
PENTRU CARE AU FOST ÎNSCRISE
ÎN REGISTRUL NAȚIONAL
MODIFICĂRI ÎN SITUAȚIA JURIDICĂ**

Transmiteri de drepturi prin cesiune, succesiune, fuziune, înregistrate la Oficiul de Stat pentru Invenții și Mărci conform art. 45, din Legea nr. 64/1991, republicată în data de 08.08.2007, și art. 85, din H.G. nr. 547/2008

Nr. brevet de invenție	Nr. cerere de brevet de invenție	Titular	Succesor în drepturi
116400	97-00375	PFIZER RESEARCH AND DEVELOPMENT COMPANY N.V./S.A., DUBLIN, IE	PFIZER FINANCE INTERNATIONAL LIMITED, DUBLIN, IE
116400	97-00375	PFIZER FINANCE INTERNATIONAL LIMITED, DUBLIN, IE	PFIZER IRELAND PHARMACEUTICALS(UNLIMITED COMPANY), DUN LAOGHAIRE, COUNTY DUBLIN, IE
116400	97-00375	PFIZER IRELAND PHARMACEUTICALS(UNLIMITED COMPANY),DUN LAOGHAIRE, COUNTY DUBLIN, IE	PFIZER IRELAND PHARMACEUTICALS(CORPORATION), RINGASKIDDY, COUNTY CORK, IE
119219	98-00864	IMPERIAL TOBACCO LIMITED, SOUTHVILLE, GB	IMPEX PROCESS EQUIPMENT LIMITED (IPEL), DORSET, GB
126431	a 2010 00707	ROKURA APLICAȚII INDUSTRIALE S.R.L., BUCUREȘTI, RO	SOCIETATEA NAȚIONALĂ DE TRANSPORT GAZE NATURALE TRANSGAZ S.A. MEDIAȘ, MEDIAȘ, SB, RO

Modificări în situația juridică a brevetelor de invenție, înscrise în Registrul Național al Brevetelor de Invenție conform art. 67, din H.G. nr. 547/2008

Nr. brevet de invenție	Nr. cerere de brevet de invenție	Modificare înregistrată, privind brevetul de invenție	
		din	în
119219	98-00864	(73) IMPEX PROCESS EQUIPMENT LIMITED (IPEL), 15 FACTORY ROAD, DORSET, GB	(73) IPEL (TT) LIMITED, SWORD HOUSE, TOTTERIDGE ROAD, HIGH WYCOMBE, GB

RENUNȚARE LA MANDATUL DE REPREZENTARE

Nr. brevet de invenție	Nr. cerere de brevet de invenție	MANDATAR AUTORIZAT DESEMNAȚI ÎNȚIAL	TITULAR
126431	a 2010 00707	BIROUL DE PROPRIETATE INDUSTRIALĂ ȘI CONSULTANȚĂ- PIDES- ȘOVA DAN EUGEN, STR. VALEA BUZĂULUI, NR.10, BL. G30, AP. 36, SECTOR 3, BUCUREȘTI, RO	SOCIETATEA NAȚIONALĂ DE TRANSPORT GAZE NATURALE TRANSGAZ S.A. MEDIAȘ, MEDIAȘ, SB, RO

MANDATAR DESEMNAȚ ULTERIOR

Nr. brevet de invenție	Nr. cerere de brevet de invenție	MANDATAR AUTORIZAT DESEMNAȚ
119219	98-00864	CABINET M. OPROIU-CONSILIERE ÎN PROPRIETATE INTELECTUALĂ S.R.L., STR. POPA SAVU, NR. 42, PARTER, SECTOR 1, BUCUREȘTI, RO

MODIFICARE NUME MANDATAR

Nr. brevet de invenție	Nr. cerere de brevet de invenție	Nume inițial	Nume curent
116400	97-00375	CABINET ENPORA S.R.L., ȘOSEAUA IANCULUI, NR. 7, BL. 109 B, SC. B, ET. 1, AP. 46, SECTOR 2, BUCUREȘTI	ENPORA BRAND MANAGEMENT S.R.L., STR. GEORGE CĂLINESCU, NR. 52A, AP. 1, BUCUREȘTI

Decăderi ale titularilor din drepturile conferite acestora de brevetul de invenție, publicate conform art. 43, alin. 3, din Legea nr. 64/1991, privind brevetele de invenție, republicată în Monitorul Oficial, partea I, nr. 541/08.08.2007

NUME / DENUMIRE TITULAR	Nr. BI	Nr. CBI
FETCU DUMITRU, BRAȘOV, RO	114038	96-02289
FETCU DUMITRU, BRAȘOV, RO	114510	98-00884
FETCU DUMITRU, BRAȘOV, RO	114810	96-02288
MINISTERUL APĂRĂRII NAȚIONALE, BUCUREȘTI, RO; INSTITUTUL NAȚIONAL DE CERCETARE - DEZVOLTARE PENTRU FIZICA MATERIALELOR, BUCUREȘTI, RO	120105	a 2001 01404
MINISTERUL APĂRĂRII NAȚIONALE, BUCUREȘTI, RO	120815	99-00777
THOT S.R.L., MĂRĂȘEȘTI, JUDEȚUL VRANCEA, RO; MINISTERUL APĂRĂRII NAȚIONAL, BUCUREȘTI, RO	121320	a 2005 00749
MINISTERUL APĂRĂRII NAȚIONALE, BUCUREȘTI, RO; ICEPALV S.A. - INSTITUTUL DE CERCETĂRI PROTECȚII ANTICOROSIVE, LACURI ȘI VOPSELE, BUCUREȘTI, RO	121642	a 2001 01405

CORECTURI ALE ERORILOR MATERIALE

ERATĂ

Erori materiale în înscrierile din Registrul Național al Brevetelor de Invenție, îndreptate de către OSIM în baza solicitării titularului, conform art. 67, din H.G. nr. 547/2008

Nr. brevet de invenție	Nr. cerere de brevet de invenție	Eroare materială	Îndreptarea erorii materiale
122385	a 2006 00171	Modificare în situația juridică prin schimbarea adresei titularului CUB-PUBLICITAR S.R.L. din STR. AVIATORI, NR. 13, SC. A, AP. 14, BACĂU, BC, RO în STR. TOPITORILOR, NR.13, SIBIU, SB, RO	Transmitere de drepturi prin cesiune de la CUB-PUBLICITAR S.R.L., STR. AVIATORI, NR.13, SC. A, AP. 14, BACĂU, BC, RO la CUB-PUBLICITAR S.R.L., STR. TOPITORILOR, NR.13, SIBIU, SB, RO

HOTĂRÂRI ALE COMISIEI DE EXAMINARE

Brevete de invenție pentru care Comisia de Examinare a luat o hotărâre de admitere a cererii de rectificare a datelor înscrise în Registrul Național al Brevetelor de Invenție, în temeiul dispozițiilor art. 51, din Legea nr. 64/1991, privind brevetele de invenție - republicată

Nr. brevet	Titular	Nr. și data hotărârii
115148	Regia Autonomă pentru Activități Nucleare - Sucursala ROMAG PROD Drobeta-Turnu-Severin	H nr. 2/132/30.07.2012

REVALIDĂRI

ALE BREVETELOR DE INVENȚIE

Brevete de invenție pentru care Comisia de Examinare a luat o hotărâre de admitere a cererii de revalidare

Nr. brevet	Titular	Data publicării mențiunii decăderii	Nr. și data hotărârii
121857	PETROTEL-LUKOIL S.A. PLOIEȘTI	30.12.2011	H nr. 2/131/16.07.2012

DIVERSE

- **LISTA AGENȚIILOR SPECIALIZATE, A CONSILIERILOR ÎN PROPRIETATE INDUSTRIALĂ ȘI A MANDATARILOR AUTORIZAȚI**
- **CENTRE REGIONALE PENTRU PROMOVAREA PROPRIETĂȚII INDUSTRIALE ÎN ROMÂNIA**
- **ANUNȚURI OFICIALE**
- **MATERIALE INFORMATIVE, DIN DOMENIUL PROPRIETĂȚII INDUSTRIALE**

ROMÂNIA
OFICIUL DE STAT PENTRU INVENȚII ȘI MĂRCI

ORDIN nr. 157

24 iulie 1997

Directorul General al Oficiului de Stat pentru Invenții și Mărci,

Având în vedere prevederile art. 14, alin. 3, din Legea 64/1991, privind brevetele de invenție, și Regula 2.5, din H.G. 152/92, referitoare la profesia de consilier în proprietate industrială, emite următorul

ORDIN:

Art. 1. Persoanele ale căror nume figurează în lista anexă la prezentul Ordin, precum și firmele specializate în proprietate industrială se înscriu în **REGISTRUL NAȚIONAL AL CONSILIERILOR ÎN PROPRIETATE INDUSTRIALĂ**, cu menționarea specializării.

Art. 2. Prezentul ordin se va publica în Buletinul Oficial de Proprietate Industrială.

Director General

AGENȚIILE SPECIALIZATE ÎN PROPRIETATE INDUSTRIALĂ
pentru luna noiembrie 2012

Data înființării	Nr. registru agenții	Denumirea completă a cabinetului/agenției Adresa Consilieri cu drept de practică	Domenii	Statut juridic
27.03.1991	001	INVENTA – AGENȚIE DE PROPRIETATE INTELECTUALĂ S.R.L. București, Bdul Corneliu Coposu nr. 7, bl. 104, sc. 2, ap.31, sect.3, cod 030602, Tel: 021/3200285, Fax: 021/3228325, e-mail: contact@inventa.ro, inventa@mark-patent.ro, turcanu@inventa.ro, GSM: 0744 324510 Prof. univ. dr. ing. Țurcanu Constantin, Ing. Velțan Loredana, Ing. Secăreanu Doina, ec. Bodomoi Otilia Florentina, arh.dr.ing. Țurcanu Costin Radu, dr.ing. Gheorghe Bucșă	Brevete Mărci Desene Topografii	SRL
29.05.1991	002	ENPORA BRAND MANAGEMENT SRL București, str. George Calinescu nr.52A, ap.1, 011694, Tel: 021 2300990; 031 1001634, Fax: 021 2302311; 031 1007927, pop@patents.ro Ing. Pop Virginia Daisy, Ing. Popescu Bianu Anca, jur. Tărchilă Nicoleta Aurica, ing. Gruia Amelia Elena, Stănculescu Anca Elena Florica	Brevete Mărci Desene	SRL
23.07.1991	003	PATENTMARK S.R.L. București str. Dr. N. Turnescu nr. 2,ap.2, sector 5, cod 050467Tel: 021/3121669, Fax: 021/2233963, stema@pcnet.ro Mohonea Liliana, Mohonea Cristian, Marinescu Ruxandra	Brevete Mărci Desene Topografii	SRL
18.12.1991	004	RODALL AGENȚIE DE PROPRIETATE INDUSTRIALĂ S.R.L. București, Str. Polonă nr. 115, bl. 15, sc. A, ap. 19 sector 1, cod 010497, Tel: 021/2108342, GSM: 0722 652111, Fax:021/2105794, rodall@b.astral.ro Jur. Bălan Gheorghică, Pițu Dalila, Pescarusu Nicoleta	Brevete Mărci Desene Topografii	SRL
25.08.1992	005	INTELECT S.R.L. Oradea, B-dul Dacia nr. 48 Bl. D10, Ap.3, OP 9-CP 128, cod 410346, Tel: 0746835328, 0359402901, Fax:0359810501, e-mail: info@intelect.ro, Buzlea Elisabeta, Buzlea Mircea Valentin, Buzlea Narcisa Floricica	Brevete Mărci Desene Topografii	SRL
08.09.1992	006	A.G.V. –AGENTIE DE PROPRIETATE INDUSTRIALA SRL Bucuresti, sector 1, str. Clucereasa Elena nr.67, tel/fax: 0216664311, mobil: 0744369265, ion.costin@yahoo.de Ion Costin	Mărci Desene	SRL

04.12.1992	008	CONSTANTIN GHIȚĂ OFFICE SRL Timișoara, str. Take Ionescu nr. 24-28 sc. B ap. 2 judetul Timiș, cod 300042, Tel/Fax: 0256/435976, GSM: 0744 162462, e-mail: ghita@ghitaconstantin.ro, clelia@ghitaconstantin.ro, www.ghitaconstantin.ro Ing. Ghiță Constantin, Pop Motogna Clelia	Brevete Mărci Desene	SRL
13.05.1993	010	ROMINVENT S.A București, Str. Ermil Pangratti nr. 35, et.1, sect.1, cod 011882, Tel: 021/2312515, 2312541,Fax: 021/2312550, 2312454,e-mail: office@rominvent.ro Ing.Enescu Lucian, Chim. Larion Sonia, Jur. Mocanu Ion, Fiz. Nicolaescu Daniella, Ec. Ghenu Mihaela, Ing.Teodorescu Mihaela, Ing. Cosmina Fierăscu, Ing. Spătaru Daniela, Ing. Alexandra Hașiu, Dr. Ing. Cristina Popa, Ec. Joitoiu Andreea Simona, Bio.Enescu Miruna, farm.Dumitrescu Artemis Sorina, jur. Markusev Denisa Mary, ec. Olteanu Camelia, jur. Dragulin Ioana, ing. Petcu Costin, jur. Martinescu Alina Nicoleta, jur. Pasanciuc Laura, ing. Cocos Stefan, Boncea Oana Laura, Dobrescu Teodora Valentina	Brevete Mărci Desene Topografii	SA
13.03.1995	014	PERSOANĂ FIZICĂ INDEPENDENTĂ TĂTARU DOINA Piatra Neamț, Str. Apele Minerale nr. 4. cod 610121 Tel: 0233/223602, e-mail: doina_tataru@msn.com Tătaru Doina	Brevete Mărci Desene	PF
30.03.1995	015	CABINET M. OPROIU - CONSILIERE ÎN PROPRIETATE INTELECTUALĂ SRL București, Str. Popa Savu, nr. 42, parter, sector 1, cod 011434, Tel: 021/2602833; 021/ 2602834, Fax: 021/2602836; 021/2602835, P.O.Box 2-229, e-mail: office@oproiu.ro Fiz. Oproiu Margareta, MBA arh.Vasilescu Raluca, jur. Sturza Ioana, , ing.chim.Marin Elena, ing.Ene Silvia, ec. MBA Pătrascu Georgiana, ing.chim.Petrea Dana Maria, ing.chim.Filippi Valentina, ing.chim. Georgescu Cristina, ing.mec. Popescu Mariana, jur. Cozorici Violeta, ing. Neagu Ileana	Brevete Mărci Desene Topografii	SRL
21.05.1996	017	AGENȚIA DE PROPRIETATE INDUSTRIALĂ "LABIRINT" Arad, Str. Coriolan Petreanu nr. 28, cod 310151 Tel/Fax: 0257/255842, GSM: 0722 458129, e-mail: info@labirint.ro Ing. Ivanca Maria	Brevete Mărci Desene	CI
14.11.1996	018	INTEGRATOR CONSULTING SRL Cluj Napoca, str. Dunării nr. 25 bl.C1 ap.5, , jud. Cluj, cod 400593 Tel/Fax: 0264/442817, GSM: 0745235585, e-mail: dorin.isoc@yahoo.com, integrator.consulting@yahoo.com Isoc Dorin	Brevete Mărci Desene	SRL

1997	019	LOYAL PARTNERS -AGENȚIE DE PROPRIETATE INTELECTUALĂ Galati, Str. Portului nr.23, Parcul De Soft, cam.307, cod 800025, tel/fax: 0236/407032, GSM: 0722 744241, office@loyalpartners.ro www.loyalpartners.ro ing.av. Pușcașu Dan	Brevete Mărci Desene Topografii	SRL
01.07.1997	020	AGENȚIE DE PROPRIETATE INTELECTUALĂ ȘI TRANSFER DE TEHNOLOGIE -AGPITT-SRL București, B-dul Libertății nr. 12, bl.113, sc.2, ap.28, sector 4; cod 040129, CP 42-106, Tel: 3177693;;Fax: 021/3177584, GSM: 0744293552; 0724539752, e-mail: faighenov@xnet.ro; office@agpitt.ro Ing.jur. Faighenov Marioara	Brevete Mărci Desene	SRL
10.07.1997	016	MILENIUL 3 – AGENȚIE DE PROPRIETATE INDUSTRIALĂ SRL Pașcani, Str. Moldovei nr. 10, bl. Crinul, sc. A, ap. 28, jud Iași, cod 705200, Tel/Fax: 0232/719190; GSM: 0740 820582 Ing.Burțilă Ioan	Brevete Mărci Desene	SRL
03.10.1997	021	LAZĂR ELENA CABINET DE PROPRIETATE INDUSTRIALĂ Buzău, Str.Unirii, Bl.16C,Et.3, Ap. 12, cod 120013, OP 1, CP 52, Tel./Fax: 0238 724262 GSM: 0723 328633, cpielena@recomplast.com Lazăr Elena	Brevete Mărci Desene Topografii	CI
29.10.1997	022	PERSOANĂ FIZICĂ INDEPENDENTĂ BARBU GHEORGHE MIRCEA București, Șos Iancului nr.21, bl. 106A,sc.B, ap.73, sect.2, Tel/Fax : 021/6536608, 0724.834.010 e-mail : bmircea@mailbox.ro Barbu Gheorghe Mircea	Brevete Mărci Desene	CI
02.12.1997	023	“ HARCOV” A.P.I. S.R.L. Sfântu Gheorghe, jud. Covasna, Str. Nicolae Iorga nr. 61, bl. 10E, sc. B, ap. 9, cod 520089, Tel: 0267/352267, GSM : 0744435291, stanciu@planet.ro, propind@mail.asimcov.ro Stanciu Adelina	Brevete Mărci Desene	SRL
18.12.1997	024	AGENȚIE DE PROPRIETATE INDUSTRIALĂ ȘI TRANSFER TEHNOLOGIC « STOIAN IOAN » Roman, Bd. Republicii, bl. 46, sc. C, ap. 35, cod 611127, jud. Neamț, Tel/Fax : 0233/741268, GSM : 0745 643738, istoian2005@yahoo.com Stoian Ioan	Brevete Mărci Desene	CI

1998	007	ROMPROSPER SERVIMPEX SRL AGENTIE DE PROPRIETATE INTELLECTUALA „PIVA” București, Șos. Mihai Bravu nr. 294, bl.6,sc.B, ap. 63, sector 3, cod 030319, Tel: 021.322.28.57, fax: 021.322.28.57 Mobil: 0724880514; 0744654128; 0744536405 e-mail: office@piva.ro; raluca_pioaru@yahoo.com; mihalache.andra@gmail.com lector univ.dr. Pioaru Mihalache Raluca Andreea	Mărci Desene Brevete	SRL
27.04.1998	026	PIDES-CABINET DE PROPRIETATE INDUSTRIALĂ București, Str. Valea Buzăului, nr. 10, bl. G30, ap. 36, sector 3, cod 032334, Tel : 3455351 GSM : 0723 708632, e-mail: pides2004@yahoo.com ing. Șova Dan Eugen	Brevete Mărci Desene Topografii	CI
1998	048	PETRU COSTINESCU-DICOSTI București, Str. Vioarele nr. 30, bl. 20 A, ap. 23, sector 4,cod 040428, OP 44 – CP5 , Tel: 021/3303162, e-mail: petrucostinescu.dicosti@gmail.com Petru Costinescu	Brevete Mărci Desene	CI
23.02.1999	027	SZENTE SÁNDOR Odorheiu Secuiesc, str. Victoriei nr.41, ap.4, jud. Harghita,cod poștal 535600, Tel/fax: 0266219143, e-mail : prooffice@szente.ro, www.szente.ro Szente Sándor	Brevete Mărci Desene	CI
21.07.1999	028	NOWAPATENT SRL Medias, str. Lotru, nr.4, bl.92, ap.1 Tel : 0269/841373 ; 0264/833273, Fax : 0269/833273 e-mail : nowapatent@birotec.ro office@nowapatent.ro Danciu Ioan	Brevete Mărci Desene	SRL
30.08.1999	029	CABINET DE PROPRIETATE INDUSTRIALĂ „BIONPI” București, 010577, Calea Dorobanților 126-130 Bl. 8, et. 9 Ap. 50 sector 1, cod 010577, Tel/Fax: 021/2316549, 031/8054616 GSM: 0723 187944, 0746184697 e-mail: bionpi@rdsmail.ro, bionpi@hotmail.com Ing. Ion Rodica Cocuța	Brevete Mărci Desene	CI
12.11.1999	030	AGENȚIE DE CONSULTANȚĂ ÎN PROPRIETATE INTELLECTUALĂ ȘI TRANSFER DE TEHNOLOGIE « SPRÎNCEANU NICOLAE » Drobeta Turnu Severin, Str. Gheorghe Ionescu Sisești nr. 96, bl.E2, sc.1, et. 3, ap.8, cod 220212, Tel/Fax : 0352801490, Mobil :0721796318 e-mail: nicolaesprinceanu@yahoo.com Jur.ing. Nicolae Sprînceanu	Brevete Mărci Desene	CI

21.01.2000	031	CABINET INDIVIDUAL IVĂNESCU GABRIEL DAN Braşov, Str. Al. I. Cuza nr. 58 ap. 5, cod 500085, tel: 0268471650, fax:0368816013, GSM:0722248415, e-mail: dan.ivanescu@clicknet.ro Ivănescu Gabriel Dan	Brevete Mărci Desene	CI
15.02.2000	032	CABINET DE PROPRIETATE INDUSTRIALA ANGHEL LUMINIȚA DOINA Bucureşti, Str. Gherghitei Nr.1, Bl.94B, Sc. B, Ap.76, Sector 2, Fax: 031.4013777, GSM : 0723301706, 0743218219 e-mail : anghel.doina@rdslink.ro, anghel2na@yahoo.com, anghel2na@gmail.com Ing.Av.Anghel Luminita Doina	Brevete Mărci Desene	CI
24.08.2000	033	APOSTOL SALOMIA P.F.A. Galaţi, Str. Reg. 11 Siret nr. 15, bl. E4, Et.3, ap. 54, cod 800333, Tel/Fax : 0236/436437, 0766765027, saly_apostol@yahoo.com Ing.Apostol Salomia	Brevete Mărci Desene	CI
07.09.2000	034	AGENȚIA DE PROPRIETATE INDUSTRIALĂ - APIA SRL Bucureşti, Str. Romancierilor nr. 5, bl.C14, sc.B, ap.41, sector 6, cod 061791, OP23-CP11, Tel/Fax: 021/7783100, GSM: 0745 031557, e-mail: office@mark-apia.ro, www.mark-apia.ro Visalom Theodor, Visalom Monica	Mărci Desene	SRL
20.10.2000	036	CABINET PROPRIETATE INDUSTRIALĂ POPESCU ANGELA Bucureşti, str. Complexului nr.10, bl.40, ap.14, Tel :021/3243756 GSM : 0723051279, Tel : 0318.04.68.81, angela_intelect@yahoo.com Popescu Angela	Brevete Mărci Desene	CI
20.11.2000	038	CABINET INDIVIDUAL' ION FLOREA' Bucureşti, 010577, Calea Dorobanţilor 126-130, bl.8,et.9,ap.50, sector 1, cod 010577, Tel/Fax: 021/2316549,GSM: 0724313260, e-mail: iflorea@rdsmail.ro, florea_ion@plic.ro Ing.Ion Florea	Mărci	CI
28.11.2000	039	CABINET IN DIVIDUAL GREAVU DOINA MARIANA Sibiu, str. Constantin Noica, bl. 2, ap.21, cod 550169 Tel:0269/218500,Fax:0269/212170, Mobil:0766489179, 0731308189, aurorapca@yahoo.com, protectro@xnet.ro Ing. Greavu Doina Mariana	Brevete Mărci Desene	CI

11.12.2000	040	INTEL PROTECT SRL Braşov, B-dul M. Kogălniceanu, nr. 20, bl. 1k, sc. C-D, cod 500173, Tel: 068/413117, Fax: 0268/477333, GSM: 0744 355100 e-mail: intelprotect@ccibv.ro Axente Elena	Mărci Desene	SRL
08.01.2001	041	CABINET "CECIU GABRIELA" CONSULTANȚĂ ÎN DOMENIUL PROPRIETĂȚII INTELLECTUALE Timișoara, Str. Martir Leonida Banciu, nr. 6, sc. A, ap. 110, jud. Timis, cod postal 300024, Tel/Fax.: 0256/494846; GSM: 0745 388039, e-mail: gabriela-ceciu@hotmail.com Ing.Ceciu Gabriela	Brevete Mărci Desene	CI
10.01.2001	042	CABINET INDIVIDUAL DE PROPRIETATE INDUSTRIALA VLAD CONSTANTIN Constanta, Bd. 1 decembrie 1918 nr. 5, bl. F16, ap.34, cod 900711, Tel/fax: 0241625643, mobil: 0722 370300, 0770251145, www.tehnomarinvent.com e-mail: constantin.vlad@rdslink.ro Vlad Constantin	Brevete Mărci Desene	CI
05.03.2001	045	BROJBY PATENT INNOVATION Pitești, Bd. Republicii, bl.212,sc. D, ap.11, jud.Argeș, cod 110176, Tel/Fax.: 0348/412529, GSM: 0745 143095,adrian_brojboiu@yahoo.com Brojboiu Dumitru Adrian Florinel	Brevete Mărci Desene	CI
12.04.2001	047	INTELLECTUAL PROPERTY OFFICE SRL București, Str. Alexandru Moruzzi nr. 6, bl. B6, sc. 2, ap.62, sector 3, cod 031155, Tel/Fax.: 021/3262388, GSM: 0745 094241, e-mail: office@ipoffice.ro, natalia.todirica@ipoffice.ro Ciuda Berivoe Anca, Todirica Natalia	Brevete Mărci Desene	SRL
07.05.2001	049	ANDRA MUSATESCU CABINET DE PROPRIETATE INDUSTRIALA București, calea 13 Septembrie nr.121, bl.127, et.5, ap.21, GSM: 0722 879810, e-mail: office@andramusatescu.ro, www.andramusatescu.ro Muşatescu Andra Oana	Brevete Mărci Desene Topografii	CI
2001	050	CABINET ACSINTE PAULA-ADRIANA București, bd. Decebal nr. 17, bl. S16, ap. 30, tel: 0213234282, fax: 0213222210, www.legalservices.ro, paula@legalservices.ro Av. Accinte Paula Adriana	Mărci	PF
2001	051	PERSOANĂ FIZICĂ INDEPENDENTĂ POPESCU RADU-ROMEO București, Bd. Corneliu Coposu nr.3, bl. 101, sc. 3, et.4, ap. 50, sector 3, cod 030601, GSM: 0721753049, romeoradu.popescu@rdslink.ro Popescu Radu Romeo	Brevete Mărci Desene	PF

31.05.2001	071	CONS INTEL BMA CABINET CONSULTANȚĂ Cart. Dorobanti, nr.2, bl. D2, at.1, ap.5,120087, C.P.8- O.P. 1 Buzau, Fax : 0238/719619, GSM: 0745086588, email: marius_bozio@yahoo.com Marius Bozioreanu	Brevete Mărci Desene Topografii	CI
12.09.2001	053	CABINET MIHAI LUCIAN Miculiți & Asociații SCPA (LINKLATERS) București, Str. Nicolae Iorga, nr. 8, sector 1, cod 010434Tel : 021/3071500, Fax : 021/3071555 e-mail: lucian.mihai@linklaters.com, Av. Mihai Lucian	Brevete Mărci Desene	PF
21.11.2001	055	ROVALCONS SRL AGENȚIE DE PROPRIETATE INTELECTUALĂ Câmpina, Str. Orizontului, nr.1, bl. R10, et.7, ap.27, Jud. Prahova, cod 105600,Tel/Fax : 0244/ 371390; GSM :0722 540580, e-mail: rovalcons@xnet.ro Ioacăra Valentin	Brevete Mărci Desene	S.R.L.
2001	057	CABINET N. D. GAVRIL S.R.L. București, Str. Ștefan Negulescu nr. 6A, sector 1, Tel./fax : 021/2302882, 0213165492, GSM :0722983520, e-mail : gavrilmn@yahoo.com cabinetgavril@yahoo.com, Gavril Niculina	Brevete Mărci Desene	S.R.L.
24.04.2002	087	IACOBINI&CO, CONSILIERI IN DREPTUL DE PROPRIETATE INDUSTRIALĂ SRL Bucuresti, Calea Mosilor, nr.258, bl. 4bis, ap.22, sector 2,Tel : 021/2104690 ;Fax : 021/2104793, e-mail : asimri@yahoo.com,vladrosanu@hotmail.com Iacobini Anca Svetlana, Iacobini Mihnea Razvan	Mărci Brevete Desene Topografii	S.R.L.
04.09.2002	088	MANAGER EXPERT SRL Tg. Mures, Str. Nicolae Grigorescu, nr. 33, ap.3 Tel :0265/250825 ;0265/233033,evaluator@rdslink.ro Nutiu Emil, Cetina Dan	Mărci	S.R.L.
11.02.2003	089	RATZA ȘI RATZA SRL București, B-dul A.I. Cuza Nr. 52-54, Sect.1, cod 011053, Tel :021/2601348, Fax : 021/2601349 e-mail ; office@ratza-ratza.com Rață Grigore, Rață Andrei Vlad, Mărginean Dragoș, Enache Mihai Andrei, Fischer Stela, Ploscă Daniel, Vasile Bugarin Sonia Maria	Brevete Mărci Desene	SRL
13.02.2003	062	ECOINTELLECT CABINET INDIVIDUAL ANDRONACHE PAUL București, aleea Compozitorilor nr.1, bl.E21, et.6, ap.35, sect 6,Tel/Fax: 021/7250069, GSM: 0722741043, 0727476335 e-mail: paul.andronache@clicknet.ro, paul_andronache@yahoo.com Andronache Paul	Mărci Desene Topografii Brevete	CI

16.05.2003	070	CABINET OANA COCOLOI București, Drumul Taberei nr.120, bl.OD1, sc.5, ap.189, sector 6, cod 061413, Tel: 021/7450757, GSM: 0730557744, e-mail: oana_cocoloi@yahoo.com Oana Cocoloi	Mărci Desene Brevete	CI
10.06.2003	091	ALLEGRA CONSULTING SRL Bucuresti, bd. Octavian Goga 23, bl.M106, sc.4, ap.117, GSM: 0722249961, Tel/Fax: 021/3231384 e-mail: gabriela.milcev@allegra.ro; www.allegra.ro Milcev Gabriela	Brevete Mărci Desene Topografii	SRL
19.06.2003	069	RASKAI M M BREVMARC CONSULT S.R.L. Dej, Str. Unirii, nr.3,BL. D8, ap.31, judetul Cluj, 405200,Tel/Fax: 0264/211847, GSM: 0742084050, raskaimm@yahoo.com Raskai Maria	Brevete Mărci Desene Topografii	S.R.L.
25.07.2003	093	NESTOR NESTOR DICULESCU KINGSTON PETERSEN – CONSILIERE ÎN P.I. S.R.L. București, sector 1, sos. Bucuresti Ploiesti, nr.1A, Bucharest Business Park, corp A, et.1 camerele 9 si 10, tel: 0212011200, fax: 0212011210, e-mail: office@nnkp.ro, www.nnkp.ro av.Baciu Ana Maria, ing.chim.Viciu Monica Stefania, av.Belciu Delia Mihaela, chim.Bădărău Adina Adriana, ec.Bende Andreea	Mărci Desene Brevete Topografii	S.R.L.
11.08.2003	66	CABINET INDIVIDUAL MÎNDRU MIHAELA București, Str. Grigore Alexandrescu nr.1, bl.D7, ap.4, sector1, Fax: 021/2230342 GSM: 0722601120 e-mail: florea@gide.com Mîndru Mihaela	Mărci Desene Brevete	CI
19.08.2003	068	CABINET DE PROPRIETATE INDUSTRIALA NICOLAE BURCHEL București, Str. Dr. Radovici nr.8, sector 5, cod 050468, Tel: 021/3175841, Fax: 021/3175843, e-mail: nburchel@lenp.ro Nicolae Burghel	Mărci	CI
21.08.2003	094	N.P.C. S.R.L. Brașov, str. Alexandru cel Bun, nr.13, bl.E28, ap.7 cod 500025, OP 1 – CP 298, GSM: 0744520357, e-mail: totu@unitbv.ro Țoțu Ioan	Mărci Desene Topografii	SRL
22.10.2003	072	CABINET INDIVIDUAL DE PROPRIETATE INDUSTRIALĂ - NEGOMIREANU LIVIA București, Șos. Nicolae Titulescu nr.94, bl.14A, sc 4 ap.127, sect.1, cod 011146, Tel/Fax: 0314214598, GSM: 0722444719, office@cabinetnegomireanu.ro Negomireanu Livia	Mărci Desene	CI

30.10.2003	073	CABINET DE PROPRIETATE INDUSTRIALA "VIȘOIU LILIAN CATALIN" București, bd. Unirii nr.74, bl. J3B, sc.3, ap. 41, Tel/Fax: 021/3167043, GSM: 0744480657, e-mail: visoiucatalin@yahoo.com, www.visoiucatalin.home.ro jur. Vișoiu Lilian Catalin	Brevete Mărci Desene Topografii	CI
4.11.2003	074	CABINET DE PROPRIETATE INDUSTRIALA "DUNĂREANU MIHAIL" Bucuresti, Bd. Constantin Brâncoveanu nr.8, Bl B2, ap.13, sector 4, Tel: 021/4600419, GSM : 0723398499, e-mail: dunareanu_mileniu3@k.ro Dunăreanu Mihail	Brevete	CI
12.12.2003	096	EDIPLAST S.R.L. Tg. Mureș, Str. Măgurei nr.25, ap.2, Tel/Fax: 0265/263775, GSM: 0744394036, e-mail: moniadel@artelecom.net Vasilache Virgilius	Mărci Desene Brevete	SRL
22.12.2003	097	SC PETOSEVIC SRL București, Intrarea Camil Petrescu nr.1, Tel: 021/3057996, Fax: 021/3145481, e-mail: aura.campeanu@petosevic.com Campeanu Ioana Aura	Brevete Mărci Desene	SRL
2.02.2004	080	CABINET INDIVIDUAL IOANIȚESCU TRAIAN București, Bd. Timișoara nr.49, Bl Cc6, ap.27, sector 6, Tel: 021/4402510 Ioanițescu Traian	Brevete Mărci Desene	CI
9.02.2004	098	CABINET ANI FUCIU SRL Com.Snagov, Bloc P53, sc.A, ap.1, jud.Ifov, Tel: 021/3106399, Fax: 021/3106398, GSM: 0744370196, e-mail: ani.fuciu@consilier-marci.ro Fuciu Anișoara	Mărci Desene	SRL
16.02.2004	099	LEGAL BRAND S.R.L. București, Str. Nicolae Licăreț nr.1, bl.33, sc.C, ap.107, Punct lucru: str. Campia libertatii nr.64, bl.34A, ap. 269, Tel: 0722674635, 0722607380, e-mail: legal.brand@easynet.ro, info@legal-brand.ro, www.legal-brand.ro Stăncescu Anca, Stăncescu Alin Cristian	Brevete Mărci Desene Topografii	SRL
22.02.2004	082	CABINET DE PROPRIETATE INDUSTRIALĂ CIUPAN CORNEL Cluj Napoca, Str. Mestecenilor nr.6, bl.9E, ap.2, Tel: 0264/524425; 0264/415051, Fax: 0264/415054, e-mail: cornel.ciupan@muri.utcluj.ro Ciupan Cornel	Brevete Mărci Desene	CI

26.03.2004	083	CABINET POPESCU LIVIA Bucuresti, bd. Camil Ressu 27, bl.N1, ap.188 Tel: 021/3481010, liviap25@yahoo.com Popescu Livia	Brevete Mărci Desene Topografii	CI
01.06.2004	102	S.C. LUTARIS INTELPROT S.R.L. Timisoara, 300426, str. Ana Ipatescu nr.45, Tel/Fax: 0256/489301, Mobil: 0742143718, 0723319154, e-mail: qualitarium@qualitarium.ro Tărăbîc Lucian	Brevete Mărci Desene	SRL
17.06.2004	108	WEIZMANN ARIANA & PARTNERS AGENTIE DE PROPRIETATE INTELLECTUALA SRL Bucuresti, str. Aleea Trestiana, nr.4, bl.20, sc.B, ap.72, tel: 0213274978, fax: 0213227689, mobil: 0724260277, e-mail: office@branduri.ro, www.branduri.ro Bicu Cristina, Constanda Madalina Bucuresti, str. 11 iunie, nr.51, sc.A, ap.4, 0723204268, tel/fax : 0268/315046, office@inregistrare-marci.ro Bozocea Violeta, Visean Violeta	Brevete Mărci Desene	SRL
14.07.2004	107	ARIANA AGENTIE DE PROPRIETATE INDUSTRIALA S.R.L. Timisoara, Calea Aradului, nr.33, ap.7 c_popescu2000@yahoo.com Orgovici Codruta Octavia	Mărci Desene	SRL
10.09.2004	103	CABINET INDIVIDUAL DE PROPRIETATE INDUSTRIALĂ - MIHAELA PITICU București, str. Pictor Ion Andreescu nr.31, ap.14 Tel: 6442760, Fax: 2527279, Mobil: 0722398836, e-mail: mihaela.piticu@gmail.com, mihaela@legal-consultant.ro Piticu Mihaela	Mărci	CI
10.09.2004	105	CABINET PROPRIETATE INDUSTRIALA – IONDA Bucuresti, 010577, Calea Dorobantilor nr.126-130, bl.8, ap.50, Tel/fax: 021/2316549, Mobil: 0722687982 e-mail: ionda@rdsmail.ro Ion Dan Adrian	Mărci Desene Brevete	CI
28.10.2004	106	OSTER – SOCIETATE CIVILA PROFESIONALA DE PROPRIETATE INDUSTRIALĂ Bucuresti, Str. Batiste nr.35, ap. 23, cod 020935, Tel/Fax: 021/3147249 , GSM: 0721254270, 0723177236 traianosiescu@xnet.ro Udrea Elena Rodica, Traian Osiescu	Mărci Desene	S.C.P.
28.10.2004	109	CABINET INDIVIDUAL CAMPEAN GHEORGHE GEORGEL Campina, str. Dr. Constantin Istrati nr.52, bl.3, ap.5, Tel: 0244/335207, mobil: 0729902117, e-mail: george_campean@yahoo.com Campean George Georgel	Mărci Desene Topografii Brevete	CI

22.12.2004	116	INVEL – AGENȚIE DE PROPRIETATE INDUSTRIALĂ București, str. Ion Ghica nr.3, ap.20, Fax: 0311.027.616, GSM: 0723205048, velcea@invel.ro Velcea Marian	Brevete Mărci Desene Topografii	SRL
06.01.2005	118	EURORESSOURCES SRL Medias, str. Ion Creangă, nr.4, ap.6, Tel: 0269/843504, Fax: 0269/824812 Fulea Maria	Brevete Mărci Desene	SRL
27.01.2005	111	CABINET INDIVIDUAL – NIȚU ION Constanta, str. Dezrobirii nr.110, bl. IS8, sc.A, ap.1, Tel: 0241/512608, mobil: 0723317298 Nitu Ion	Mărci Desene Brevete	CI
27.01.2005	112	CABINET VELICA – AGENȚIE DE PROPRIETATE INDUSTRIALĂ Bucuresti, str. Brutus M.I., nr.13, ap.3, cod 050124 Tel/ Fax: 021/3357463, Mobil: 0722645283, www.velica.ro, office@velica.ro Velica Ion Gabriel	Mărci Desene	CI
27.04.2005	117	CABINET PROPRIETATE INDUSTRIALĂ ALPER RAMAZAN Constanța, str. Ștefan cel Mare nr.57, bl.M17, sc.B, ap.17, cod 900683, Tel: 0341/410937, Fax: 0241/635547, Mobil: 0722.704.363, alperramazan@gmail.com, zonguldakro@yahoo.com Alper Ramazan	Mărci	CI
06.06.2005	125	V&F IP CONSULTING SRL Bucuresti, Bd Camil Ressu, nr.27, bl.N1, ap.214, Tel: 021/3140200, Fax: 021/3140290, Mobil: 0744487223, popescul@vf.ro Popescu Laurentiu Horea, Anton Simona	Mărci Desene Brevete	SRL
30.06.2005	124	CABINET DE PROPRIETATE INDUSTRIALA SAVU MARIANA Bucuresti, str. Paul Greceanu nr.9, bl.20A, ap.26, Tel/ Fax: 021.2120651, mobil: 0722783660, liliana.savu@credidam.ro Savu Mariana	Mărci Desene	CI
14.03.2012	130	CABINET INDIVIDUAL IONESCU LAURA COSMINA Bucuresti, sector 1, str. Aviator Stefan Protopopescu nr.1, bl.C6, ap.1, Tel: 031/1050959, Fax: 031/1050958, cosmina.ionescu@gplex.ro, cosminaionescu11@yahoo.com Ionescu Laura Cosmina	Mărci	CI

26.08.2005	126	CABINET DE PROPRIETATE INDUSTRIALĂ ANGHIEL PARASCHIVA Arad, str. Voinicilor nr.51, bl.502, ap.6, Tel: 0357411876, Fax: 0357411876, Mobil: 0723171424, e-mail: anghelvera@yahoo.com Anghel Paraschiva	Brevete	CI
29.09.2005	67	TEODORU & ASSOCIATES SRL Bucuresti, bd. Marasesti nr.2B, bl.A, sc.2, parter, ap.4 bis, cod postal 040254, Tel: 0213367722, Fax: 0213367723, GSM: 0722549219 e-mail: emanuel@teodoru.ro, violeta@teodoru.ro, www.romaniatrademarks.ro Teodoru Violeta, Teodoru Emanuel	Mărci Desene Brevete	SRL
20.09.2005	131	CUNESCU, BALACIU & ASOCIATII CONSILIERE PROPRIETATE INDUSTRIALA Bucuresti, sector 3, str. Vulcan Judetu nr.13, Tel: 021/ 3275577, 3276633, 3274400; 0745605151, 0723339939; Fax: 021/ 3274310, beatrice.onicajarka@cunescu.ro Onica Jarka Beatrice	Mărci	SRL
04.11.2005	133	FRISCH & PARTNERS SRL Bucuresti, bd. Carol I, nr.54, sc. B, ap.5, sector 2, tel: 0213101165, fax: 0213130130, Mobil: 0722212480, office@frisch.ro, crina.frisch@frisch.ro Crina Nicoleta Frisch	Mărci Desene Brevete	SRL
31.10.2005	128	CABINET PROPRIETATE INDUSTRIALA ARINOVA Arad, 310151, str. Coriolan Petreanu, nr.28, Tel/fax: 0257/255842, mobil: 0744246562, info@arinova.ro Ivanca Gavril	Mărci Desene Brevete	CI
05.01.2006	136	TUCA ZBARCEA & ASOCIATII I.P. S.R.L. Bucuresti, str. Nicolae Titulescu nr. 4-8, etaj 8, biroul 1, cladirea America House Tel: 2048890, ciprian.dragomir@tuca.ro Dragomir Ciprian Dumitru	Mărci	SRL
19.01.2006	134	CABINET PROPRIETATE INDUSTRIALA MITU ALIS MIHAELA Ploiesti, str. Clementei nr.46, Tel: 0244/590154, mobil: 0746108142, alis_mitu@yahoo.com ; office@mitu-cpi-ims.com Mitu Alis Mihaela	Mărci Brevete	CI
14.02.2006	137	M.D.P. RIGHTS AGENCY SRL Brasov, str. Lunga nr.270, cod postal 500450, Tel: 0268/440100, 440313; Fax: 0268/440221, Mobil: 0744355100, e-mail: office@mdp-rights-agency.ro www.mdp-rights-agency.ro Cosescu Camelia	Brevete Mărci Desene Topografii	SRL

30.03.2006	138	CABINET DE PROPRIETATE INDUSTRIALA ROMEO NICOLESCU Bucuresti, sector 5, str. Dr. Leonte nr.36A, Tel: 3178910, Mobil: 0744535285, Fax: 3178910, e-mail: office@rn-law.ro Nicolescu Mihail Romeo	Mărci	CI
30.03.2006	139	CABINET DE PROPRIETATE INDUSTRIALA RUTA FULGER LAURENTIU Cluj Napoca, bd. 21 decembrie, nr,40, ap.4, Mobil: 0747892450, ruta_laurentiu@yoahoo.com Ruta Fulger Laurentiu	Mărci Desene	CI
30.03.2006	140	AGENTIE DE PROPRIETATE INDUSTRIALA HORATIU APETROAIE Bucuresti, str. Faurei nr.1, bl.P11, ap.228, Mobil: 0722302801, e-mail: horatiuat@xnet.ro Apetroaie Horatiu Tudor	Mărci Desene	CI
30.03.2006	141	INNOVIS INTELLECTUAL PROPERTY Bucuresti, Calea Rahovei, nr.217, bl.12, ap.60, sector 5, Mobil: 0741572398, e-mail: office@innovis.ro Dumitrescu Oana Irina	Mărci Desene	CI
30.03.2006	142	CABINET INDIVIDUAL PROPRIETATE INDUSTRIALA ALECU BOGDAN Bacau, str. Lucretiu Patrascanu nr.2, sc.B, ap.2, Tel/fax: 0334407577, Mobil: 0740274741, office@marcidesene.ro, www.marcidesene.ro Alecui Florin Bogdan	Mărci Desene	CI
07.04.2006	152	ACTA MARQUE SRL Cluj Napoca, str. Dorobantilor nr.3, etj.3, ap.9, Mobil: 0749053325, 0730909831, 0730909834, actamarque@yahoo.com, www.actamarque.ro Ciurea Delia	Mărci	SRL
25.05.2006	144	CABINET INDIVIDUAL PROPRIETATE INDUSTRIALA CATALIN NEAGU Iasi, str. Tutea Petre nr.5, bl.909, tr.1, ap.11, Cod postal: 700730, Tel: 0232/276000, Fax: 0232/405425, 0232/211843, Mobil: 0744514264, e-mail: catalin.neagu@proprietateindustriala.ro, Neagu Catalin	Mărci Desene	CI
25.05.2006	145	BOSTINA SI ASOCIATII – INDUSTRIAL PROPERTY SRL Bucuresti, str. Jean Louis Calderon nr.70, sector2, Tel: 0213194466, 0213193500, 0212114800, 0212114809, fax: 0213194803, 0212104643,, Mobil: 0722294830, ovidiu.mihut@bostina.eu, office@bostina.eu Mihut Ionel Ovidiu	Mărci Desene	SRL

06.11.2006	165	ENE & ASOCIATII –PROPRIETATE INDUSTRIALA SRL Bucuresti, str. George Valentin Bibescu nr.20-22, bl.11/1, sc.3, ap.8, Tel: 0722558957, fax: 021.2300175, marilena.ene@ratiu.ro Ene Marilena	Mărci Desene Topografii	SRL
12.12.2006	162	MY TRADEMARK SRL Ploiesti, str. Gheorghe Doja, bl. 35A1, ap.5, Mobil: 0722501414, nicolau@avocatulmeu.ro Nicolau Florin	Mărci	CI
20.06.2006	149	INTELLEMMI CONSULT SRL Tg. Mures, str. Sârguinței nr.39, ap.12, cod poștal 540543, Tel/fax: 0365 401839, mobil: 0745303867, cojocneanmaria@yahoo.com; office@intelmimi.ro, www.intelmimi.ro Cojocnean Maria Rodica	Brevete Mărci Desene	SRL
20.06.2006	167	INTELLEXIS SRL Bucuresti, 030231, bd. Hristo Botev nr.1, etaj 3, camera 37, Tel/fax: 021.3103042, mobil: 0723300147, contact@intellexis.ro mat. Benga Bogdan Florin, ing. Negulescu Luminita	Mărci Desene Brevete	SRL
11.09.2006	150	CABINET INDIVIDUAL VALENTINA ȘANTA Tg.Mures, str. Koos Ferencz nr.21, bl.21, ap.44, Mobil: 0740028967, 0728151499, fax: 0365815201 vsanta@gedeon-richter.ro, santa_valentina2002@yahoo.com Santa Valentina	Mărci Desene	CI
11.09.2006	247	ASERBANA BRANDS SRL Bucuresti, calea Victoriei nr.100, et.1, ap.18, tel: 0213039682, fax: 0213039683, info.aserbanabrand.com Serban Alina Maria	Mărci	SRL
20.10.2006	154	CABINET INDIVIDUAL ROS VIOREL Bucuresti, bd.Unirii nr.66, bl.K3, ap.7, Mobil: 0722560675, fax: 3208044, e-mail: viorelros@asdpi.ro Ros Viorel	Brevete Mărci Desene Topografii	CI
26.10.2006	156	CABINET INDIVIDUAL RALUCA DUȚESCU Bucuresti, str. Foisorului nr.15, bl.F9C, sc.1, ap.54, Mobil: 0723548722, tel: 021/3117908, fax: 021/3117908, e-mail: ralu_haz23@yahoo.com, office@dutescu.com Duțescu Andreea Raluca	Mărci	CI

26.10.2006	157	SOCIETATE CIVILA PROFESIONALA LEGAL2M Bucuresti, Splaiul Unirii nr.10, bl. B5, sc.1, ap.10, mobil: 0728839880, fax: 021.3154462, magda.popescu@legal2m.com, mihaela.gavenea@legal2m.com Popescu Magdalena Daniela, Gavenea Mihaela	Mărci Desene	SCP
01.11.2006	159	DICONSULT – CABINET CONSILIERE IN DOMENIUL PROPRIETATII INDUSTRIALE Cluj Napoca, str. Mircea cel Batran, nr.2, ap.12, Tel: 0264/565885, mobil: 0724323761, patricia.ciceo@terapia.ro Oprea Patricia Diana	Mărci Desene	CI
06.12.2006	181	HAHUI, MINCĂ ȘI ASOCIATII SRL București, str. Ghiociei nr.12, sector 2, tel: 021.3189619, fax: 021.3109189, e-mail: dns_minca@yahoo.com Minca Denis Antoaneta	Mărci Desene	SRL
08.12.2006	160	NOMENIUS S.R.L. Bucuresti, piata Pache Protopopescu nr.1, et.2, ap.6, sector 2, tel: 0212100576, fax: 0318152869, elena.grecu@nomenius.ro Grecu Elena	Mărci Desene	SRL
18.01.2007	161	CABINET PROPRIETATE INDUSTRIALA ALAN LILIANA Sat Otvesti nr.183B, jud. Timis, 0724250467, e-mail: cabinet.alan@gmail.com Alan Liliana	Brevete Mărci Desene Topografii	CI
06.02.2007	175	MUSAT SI ASOCIATII – INTELLECTUAL PROPERTY SRL Bucuresti, bd Aviatorilor nr.43, etaj 4, camera 4, Tel: 021 2025900, fax: 0212233957, anca.butu@musat.ro Butu Anca	Brevete Mărci Desene	SRL
28.02.2007	169	TURTOI INTELLECTUAL PROPERTY FIRM SRL Bucuresti, Splaiul Independenței nr.3, bl.17, ap.7,sector 5, mobil: 0722390388, tel/fax: 021.3135120, office@turtoi.ro, www.turtoi.ro Turtoi Raducu	Mărci Desene	SRL
15.02.2007	176	BRAND LEADER SRL Brasov, str. Constantin Lacea, nr.12-14, biroul 2, Mobil: 0723474183, office@brandleader.ro Costache Demes Anna Nicoleta	Mărci	SRL
05.03.2007	163	CABINET PROPRIETATE INDUSTRIALA C.I. COLAN București, str. Mihai Eminescu nr.128-130, ap.17, sect.2, tel: 021.6190308, fax: 021.6190309, ionut.colan@cbea.ro Colan Cristian Ionut	Mărci Desene	CI

05.03.2007	164	CABINET INDIVIDUAL NEACȘU CARMEN AUGUSTINA Baia Mare, str. Rozelor, nr.12/3, tel: 0727318168, e-mail: carmen@bic.cdimm.org Neacșu Carmen Augustina	Brevete Mărci Desene	CI
07.03.2007	174	ARIANA BRAND EXPERT SRL Craiova, str. Mihail Kogalniceanu nr.20, jud. Dolj, 0726718638, c_cirstea@yahoo.com, cristina_cirstea@inregistrare-marci.ro Cirstea Cristina	Mărci Desene	SRL
29.03.2007	170	CABINET INDIVIDUAL SUSU LILIANA MARIA Brasov, str. Carierei nr.126, cod postal 500216, Tel: 0721220858, liliana.csomos@yahoo.co.uk Susu Liliana Maria	Brevete Mărci Desene	CI
30.03.2007	172	CABINET PROPRIETATE INDUSTRIALA TAVASZI ZOLTAN Bucuresti, Calea Mosilor nr.135, et.7, ap.14, tel: 021.3155969, fax: 021.3155969, tavaszi.zoltan@gmail.com Tavaszi Zoltan	Mărci Desene	CI
30.03.2007	173	CABINET PROPRIETATE INDUSTRIALA CIPRIAN MACOVEI Bucuresti, str. Popa Tatu nr.15, sector 1, mobil: 0723 638 775, e-mail: mmacovei@stalfort.ro Macovei Ciprian Mihail	Mărci	CI
10.04.2007	187	INTELECTA OFFICE S.R.L. Bucuresti, sector 3, str. Patinoarului nr.7, bl. PM50, ap.90, tel: 0788995577, 0744310030, 0722522784, fax: 021.3245250, office@intelecta.ro, www.intelecta.ro Aldea Robert Emilian	Mărci	SRL
16.07.2007	182	PRI INTELLECTUAL PROPERTY SRL București, str. Răspântiilor nr.37, ap.2, 020547, tel: 0728997303, fax 0318 169 608 e-mail: ana.dan@the-pri.com, www.the-pri.com P.A.lic.Dan Ana Nicolina	Mărci	SRL
07.08.2007	177	CABINET INDIVIDUAL ADRIANA DOICIU București, piata Natiunile Unite nr.3-5, bl. C, ap.41, tel: 0722621926, fax: 031.1027304, apazanta@gmail.com Doiciu Adriana	Mărci	CI
07.08.2007	178	CABINET INDIVIDUAL SONIA FLOREA – consiliere p.i. București, calea Moșilor nr.207, bl. 15, ap.5, tel: 2103215, fax: 2100449, sonia.florea@avfloreagheorghe.ro Florea Sonia	Mărci	CI

07.08.2007	179	MOTMARK – I.G. Iasi, str. Cuza Voda nr.12, bl.B, sc.C, ap.7, tel: 0232262076, e-mail: excg@clicknet.ro Motrescu Mihai	Mărci	CI
01.10.2007	183	CABINET INDIVIDUAL P.I. VALENTIN BEREĂ Bucuresti, bd. Carol I, nr.51, ap.26, sector 2, Tel: 4088904, Fax: 4088911, mobil: 0721473317, e-mail: valentin.berea@bulboaca.com Berea Valentin	Mărci Desene	CI
08.10.2007	185	I.P. NEW MARK COMPANY S.R.L. Bucuresti, sector 3, bd. Mircea Voda, nr.37, bl. M29, sc.C, ap.83 Kleininger Toma	Mărci Desene	SRL
01.10.2007	184	CABINET INDIVIDUAL PROPRIETATE INDUSTRIALA ADRIAN TOMESCU Bucuresti, str. Poet Vasile Carlova nr.2, bl. A7 bis, ap.74, tel: 021 2224422, 3217070, fax: 021 2222626, atomescu@buzescu.com, amtomescu@yahoo.com Tomescu Adrian	Mărci	CI
10.10.2007	043	FĂNTÂNĂ RAUL SORIN & ASOCIAȚII SRL Brașov, str. 9 mai, nr.4, sc.D, ap.3 Tel/fax: 0268543657, 0745361270, office@inventii- marci.ro, www.inventii-marci.ro Fântână Raul Sorin	Mărci Desene Brevete	SRL
22.11.2007	189	CABINET VOICU ALEXANDRA București, B-dul Magheru, nr. 9, sc. 2, etaj 9, ap. 89, Sector 1, PO BOX 22-246, Tel/Fax: 021/3153684, alexandra.voicu@upcmail.ro Ing. Voicu Alexandra	Brevete Mărci Desene Topografii	CI
23.11.2007	186	CABINET INDIVIDUAL MARIA HĂISAN Botoșani, calea Națională nr.65, bl. I3, ap.10, tel: 0231534249, mobil: 0728004574, mh20@k.ro Hăisan Maria	Brevete Mărci Desene Topografii	CI
16.01.2008	188	CABINET INDIVIDUAL PROPRIETATE INDUSTRIALA IULIA BURBEA Bucuresti, sector 1, str. Stirbei Voda nr.105, bl.24B, ap.4, tel: 0726375412, iuliad_bis@yahoo.com Burbea Milescu Iulia Adriana	Mărci Desene	CI
28.02.2008	246	DILIGENS INTELLECTUAL PROPERTY SRL Bucuresti, Piata Natiunile Unite, nr.3-5, bl. A, sc.A, et.5, ap.39, sector 4, tel/fax: 0213350718, mobil: 0723276056, e-mail: office@diligens.ro, www.diligens.ro Năstase Cristian	Brevete Mărci Desene	SRL

07.03.2008	190	CABINET MARILENA COMANESCU Bucuresti, str. Muzeul Zambaccian 34, sc. B, ap.3, sector 1, tel: 0722259260, office@cimo.ro, marilena.comanescu@cimo.ro Comănescu Marilena	Brevete Mărci Desene Topografii	CI
27.03.2008	191	CABINET P.I. MARIUS PETROIU Bucuresti, sector 6, alea Bucsenesti nr.3, bl. E11, ap. 46, tel: 0723239409, marius.petroiu@gmail.com Petroiu Marius	Mărci	CI
28.03.2008	192	CABINET P.I. MÎNDÎCANU EMIL București, sector 4, str. Valerian Prescurea nr. 27-29, tel: 0723820750, mindicanu@yahoo.com Mîndîcanu Emil	Mărci	CI
02.06.2008	193	CABINET INDIVIDUAL P.I. TICU JIANU CRISTINA București, sector 5, str. Baltagulului nr.11, bl. V67, ap.4, tel: 0722551203, tel/fax: 0213153717, cristina.jianu@xnet.ro Ticu Jianu Cristina	Mărci	CI
25.06.2008	203	AGENTIA DE PROPRIETATE INDUSTRIALA ANDAN SRL Ploiesti, str. Banesti nr.2, bl. 8D, ap.4, tel: 0244535416, fax: 0244535416, mobil: 0722857653, 0748857653, 0729857653, 0722482873 avocat-rotaru@yahoo.com, avocat-adriana@yahoo.com Rotaru Ion, Tudora Adriana Georgiana	Mărci	SRL
12.06.2008	194	VREMESCU & ASOCIAȚII - CABINET PROPRIETATE INDUSTRIALĂ Bucuresti, sos.lancului nr.9, bl.109A, ap.129, 0721267811, fax: 021.6533962, rodicastanciulescu@yahoo.com Vremescu Simona Rodica	Mărci	CI
01.08.2008	195	TUDOR DANIELA – PERSOANA FIZICA AUTORIZATA Bucuresti, str. Baba Novac nr.11, bl. G17, ap.51, cod postal 031623, Tel./Fax.: 040213240412 Mobil : 0749218326, consultanta@tudordaniela.ro Tudor Daniela	Brevete Mărci Desene	CI
15.08.2008	202	SIDEMO - SIGLE DESENE MODELE SRL Bucuresti, sector 6, str. Sandulesti nr.3, bl. Z40, ap.4, tel/fax: 0214139834, mobil: 0741135012, 0722548381, contact@sidemo.ro, www.sidemo.ro Băisan Cristina Carmen	Mărci Desene	SRL

25.08.2008	197	MILMARK DESIGN SRL Bucuresti, sector 3, alea Rotunda nr.2, bl. H8, ap.38, GSM:0745347813, e-mail : office@markdesign.ro Lucacel Mihaiela	Mărci Desene	SRL
29.08.2008	198	SCHOENHERR INTELLECTUAL PROPERTY S.R.L. București, bd. Dacia nr.30, etaj 4, camera – Echipa Sebastian 01, tel: 0213196790, fax: 0213196791, e.pavel@schoenherr.ro Pavel Sorin Eduard	Brevete Mărci Desene	SRL
22.09.2008	200	CABINET IINDIVIDUAL PROPRIETATE INDUSTRIALA VLAD SIMONA Bucuresti, sector 3, str. Liviu Rebreanu, nr.7, bl.51, ap.67, tel/fax: 0216477471 Vlad Simona	Mărci	CI
22.09.2008	201	CABINET PROPRIETATE INDUSTRIALA RONELA OPREA Oradea, str. Gral Magheru nr.12, bl.M12, ap.29, tel: 0726279899, email: teaoprea@yahoo.com Oprea Ronela Teodora	Mărci Desene	CI
24.10.2008	205	ROMARK INTELLECTUAL PROPERTY SRL Bucuresti, sos. Mihai Bravu nr. 27A, C1, etaj 3, ap. 36, camera 1, tel: 0314251724, fax: 0314380223, mobil: 0724755705, office@romarkip.ro Manea Marcela Elena	Mărci Desene	SRL
24.10.2008	206	SIGNOLEX TRADEMARK REGISTRATION SRL Miercurea Ciuc, str. Obor nr.52A, biroul nr.1, tel: 0740887334, beata.adam@gmail.com Vigh Beata	Mărci	SRL
26.11.2009	208	CABINET INDIVIDUAL DE CONSULTANTA IN PI IORGULESCU MARIANA Constanta, bd. Aurel Vlaicu nr.43, bl. Pc3, ap.32, tel: 0341444888, fax: 0341444888, mobil: 0745259643, e-mail: consilieriorgulescumariana@gmail.com Iorgulescu Mariana	Mărci Desene	CI
18.02.2009	210	CONSTANTIN & VELICU – INTELLECTUAL PROPERTY SRL Bucuresti, sector 4, str. Trestiana nr.1A, bl. 8A, sc.A, ap.16, Tel: 0723993473, fax: 0314256781, office@candv-ip.ro Constantin Adrian George, Velicu Anca	Brevete Mărci Desene Topografii	SRL
16.03.2009	211	CAVESCU SI ASOCIATII SRL Otopeni, str. Grivita nr.37E, e-mail: adriancavescu@yahoo.com, office@avocat4u.ro Cavescu Adrian	Mărci Desene	SRL

16.03.2009	212	CABINET PROPRIETATE INDUSTRIALA COTRUTA LEONID Bucuresti, str. Vasile Lascar nr.182, bir. Nr.3, leonid.cotruta@gmail.com Cotruta Leonid	Mărci Desene	CI
16.03.2009	213	KEYPI – AGENTIE DE PROPRIETATE INTELECTUALA SRL Bucuresti, str. Arh. Ion Berindei nr.3, bl.OD21A, ap.51, tel: 0741097937, 0722595458, tel/fax: 0318061620, www.keygroup.ro, office@keygroup.ro Sirbu Cristina Adriana	Brevete Mărci Desene	SRL
14.05.2009	214	ANACOR – CABINET DE PROPRIETATE INDUSTRIALA Bucuresti, aleea Izvorul Crisului nr. 1, bl. D16, sc. A, ap. 2, tel: 0216678665, mobil: 0726475018, anacor.cpi@gmail.com Endes Corina	Brevete Mărci Desene	CI
14.05.2009	215	CABINET INDIVIDUAL CONSULTANTA IN PROPRIETATE INDUSTRIALA ROBU MARICICA Roman, jud. Neamt, str. Stefan cel Mare, bl.3, sc.C, ap.38, tel: 0333105979, mobil: 0730633391, maricica.robust@yahoo.com Robu Maricica	Brevete Mărci Desene	CI
14.05.2009	216	CABINET DE PROPRIETATE INDUSTRIALA PRISTAVU Piatra Neamt, str. Gral Nicolae Dascalescu 11, bl. T3, sc.F, ap.70, 0745535936, office@cabinetpristavu.ro, www.cabinetpristavu.ro Pristavu Gheorghe	Brevete Mărci Desene	CI
23.06.2009	239	MARCI ŞI DESENE SRL Bucuresti, str. Radu Voda, nr. 22B, tel: 0318055988, mobil: 0722514452, fax: 0318055989, e-mail: avistrati@gmail.com Zamfir Ghertrude Ioana	Mărci Desene	SRL
03.08.2009	217	NICOLAE MURESAN – CABINET PROPRIETATE INDUSTRIALA Bucuresti, str. Cernisoara nr.5, bl.57, sc.2, ap.31, tel: 0724100328, fax: 0359438304, nicolaemuresan@nicolaemuresan.ro, www.nicolaemuresan.ro Muresan Nicolae	Mărci	CI
20.08.2009	220	CABINET DE PROPRIETATE INDUSTRIALA RALUCA ARDELEANU Bucuresti, str. Baia de Arama nr.1, bl. B, tr.3, ap.117, tel: 0723601875, fax: 0318015023, office@cabinetardeleanu.ro, www.cabinetardeleanu.ro Ardeleanu Raluca	Brevete Mărci Desene	CI

27.08.2009	222	CABINET PROPRIETATE INDUSTRIALA CLAUDIA MONICA FRISCH Bucuresti, sos.Pantelimon nr.243, bl.52, ap.18, tel/fax: 0212554095, mobil: 0722450955, 0768625929 email: claudiamonicafrisch@yahoo.com Frisch Claudia Monica	Mărci	CI
29.09.2009	225	CABINET INDIVIDUAL PROPRIETATE INDUSTRIALA PAUNET ALEXANDRINA Iasi, spl. Bahlui, nr.29, bl. B5, sc.A, ap.7 Tel: 0726737527 Paunet Alexandrina	Brevete Mărci Desene	CI
09.10.2009	228	COSMOVICI SI ASOCIATII SRL Bucuresti, str. Tache Ionescu nr. 5, ap. 13, sector 1, OP 22, CP 190, www.cosmovici.ro, cosmovici@cosmovici.ro Cosmovici Paul	Brevete Mărci Desene	SRL
29.10.2009	226	CABINET DE PROPRIETATE INDUSTRIALA SIMONA JEFLEA Sibiu, loc. Sura Mare, str. Primaverii nr.17, tel: 0743-013532; 0745-347680, simona.jeflea@esarom.ro	Mărci	CI
20.11.2009	234	DENNEMEYER & ASSOCIATES SRL Brasov, Str. Vulcan Nr. 67, 500188, tel: 0268412979, fax: 0268412965, gionus@dennemeyer.com, www.dennemeyer-law.com Ionus Mihaela Geraldine, ing. Berde Sofia	Brevete Mărci Desene	SRL
22.12.2009	229	CABINET INDIVIDUAL DE PROPRIETATE INDUSTRIALA NARCISA GAVRILA Piatra Neamt, str. Petru Rares nr.43, bl.C1, ap.2, tel: 0745019497, 0723515313, e-mail: narcisa_gavrila@yahoo.com Gavrila Narcisa	Mărci Desene	CI
22.12.2009	231	CABINET DE PROPRIETATE INDUSTRIALA CRISTIAN MARIUS ENACHE Bucuresti, str. Dr. Nicolae Turnescu nr. 6, ap. 2, tel: 0213129948, fax: 0213129948, mobil: 0722644152 Enache Marius Cristian	Brevete Mărci Desene	CI
25.01.2010	232	CABINET DE PROPRIETATE INDUSTRIALA CHIFOR CLAUDIA Bucuresti, bd. Pache Protopopescu nr.25, et.5, tel: 0318250434, fax: 0318250342, e-mail: chifor.claudia@yahoo.com Chifor Claudia	Mărci	CI

25.02.2010	233	CABINET PROPRIETATE INDUSTRIALA MANTA VICTOR PAUL Bucuresti, str. Slt. Zaharia nr.4, et.2, ap.3, tel: 0213132810, mobil: 0722467950, fax: 0213132810, manta.paul@gmail.com, paulmanta@yahoo.com Manta Victor Paul	Mărci	CI
30.03.2010	236	NASTASE MIRELA BIANCA PERSOANA FIZICA AUTORIZATA Bucuresti, str. Zboina Neagra nr.8-10, bl. 91-95, ap.83, tel: 0722143661, mirela.nastase@yahoo.com Nastase Mirela Bianca	Mărci	CI
09.04.2010	237	CABINET PROPRIETATE INDUSTRIALA ILIE CIMPOIERU Bucuresti, Aleea Platanului nr.1, bl. A32, sc.1, ap.21, tel: 031 1060039, mobil: 0722444580, e-mail: ilie_cimpoieru@yahoo.com Cimpoieru Ilie	Mărci	CI
04.06.2010	238	CABINET INDIVIDUAL PROPRIETATE INDUSTRIALA PUȘCAȘU DENISA Bucuresti, str. Raul Doamnei nr.5, bl.C4, sc.E, ap.199, mobil: 0740111620, tel: 0213236050, fax: 0213636051, e-mail: puscasu.denisa@yahoo.com, denisa.puscasu@gmail.com	Mărci	CI
15.07.2010	240	PATENT EXPERT SRL Bucuresti, sos. Colentina nr.53, bl. 59, sc. B, ap. 67, Tel: 0722554460, office@ileanaflorea.ro Florea Ileana Maria	Brevete Mărci Desene	SRL
23.07.2010	241	TUDOR GHEORGHE – CABINET INDIVIDUAL DE PROPRIETATE INDUSTRIALA Bucuresti, bd. Nicolae Grigorescu nr.18, bl. B3 bis, ap.322, tel: 0722578936, office@ip-office.ro, gheorghe.tudor@ip-office.ro Tudor Gheorghe	Brevete Mărci Desene	CI
23.07.2010	242	CABINET INDIVIDUAL PAUL GEORGE BUTA Bucuresti, bd. Mircea Voda, nr. 35, bl. M27, ap. 17, tel: 021.3211234, fax: 021.3211253, e-mail: paul.butasdpi.ro Buta Paul George	Brevete Mărci Desene Topografii	CI
07.09.2010	243	MARK TO MARK INTELLECTUAL PROPERTY OFFICE SRL Bucuresti, sector 4, str. Huedin nr.12, bl. D20, sc.4, ap.53, mobil: 0745120402, tel: 0212100415, fax: 0212100314, magda.bolintineanu@marktomark.com Bolintineanu Magdalena	Mărci Desene	SRL

10.11.2010	244	CABINET PROPRIETATE INDUSTRIALA TUDOR ICLANZAN Timisoara, Piața Victoriei nr.5, sc. D, ap.2, tel :0256403615, 0744647875, ticlanzan@eng.upt.ro, www.iclanzan.ro Iclanzan Tudor	Brevete Mărci Desene	CI
10.11.2010	245	CABINET INDIVIDUAL FERARU CLAUDIU Buzau, str. Unirii, bl. 9c, ap. 4 Feraru Claudiu	Brevete Mărci Desene	CI
06.06.2011	248	CABINET INDIVIDUAL PUFU ALINA Bucuresti, calea Vacaresti nr.312, bl. 2C, ap.39, tel: 0742974133, email: alinapufu@gmail.com Pufu Alina	Mărci	CI
06.06.2011	249	CABINET INDIVIDUAL DE PROPRIETATE INDUSTRIALA ENESCU GABRIELA Bucuresti, str. Frunte lata nr.7, bl. P14A, ap.3, tel: 0314329735, fax: 0314329736, mobil: 0745637457, g_enescu@yahoo.com Enescu Gabriela	Brevete Mărci Desene	CI
14.07.2011	255	DEVIMARK AGENTIE DE PROPRIETATE INDUSTRIALA SRL Cluj Napoca, str. Virgil Fulicea nr.19, parter, ap.2, tel/fax: 0364102070, mobil: 0720143143, 0746869389, office@devimark.ro, devimark.api@gmail.com Bran Laura Gabriela	Mărci Desene	SRL
02.08.2011	250	CABINET INDIVIDUAL AUTORIZAT DE PROPRIETATE INDUSTRIALA MIHAI PANTILIMON Piatra Neamț, bd Republicii nr.13, et.2, tel/fax: 0233232452, 0747251502 Pantilimon Mihai	Mărci Desene	CI
02.08.2011	251	CABINET BANYAI ROXANA NICOLETA – CONSILIERE IN PROPRIETATE INDUSTRIALA Bucuresti, str. Cpt. Alexandru Serbanescu nr.21, bl. 7M, sc.1, ap.9, tel: 0212322624, 0727080852, email: roxanaf15@yahoo.com Banyai Roxana Nicoleta	Brevete Mărci Desene	CI
10.08.2011	254	DRAKOPOULOS IP SRL Bucuresti, sector 2, str. Gral. David Praporgescu nr.7, tel: 0213000154, fax: 0213183143, romania@drakopoulos-law.com, chutina@drakopoulos-law.com www.drakopoulos-law.com Hutina Claudia Valerica	Marci	SRL

10.10.2011	256	CABINET DE PROPRIETATE INDUSTRIAL CIUPAN EMILIA Cluj Napoca, str. Mestecenilor nr. 6, tel: 0745360723, 0364144586, emilia.ciupan@mis.utcluj.ro Ciupan Emilia	Brevete Mărci	CI
28.10.2011	267	CABINET ENPORA INTELLECTUAL PROPERTY SRL Bucuresti, str. George Calinescu nr. 52A, ap. 1, tel: 0212300990, fax: 0212302311, email: pop@patents.ro ing. Pop Calin Radu	Brevete Mărci Desene Topografii	SRL
01.11.2011	265	DRAGHICI & ASOCIATII SRL Bucuresti, str. Mugur Mugurel nr. 11, ap. 4, tel: 0311060216, fax: 0318164869, mobil: 0744753898, e-mail: fabiola.colomei@flanco.ro Colomei Fabiola	Mărci	SRL
09.12.2011	257	CABINET INDIVIDUAL ALEXANDRU HARSANY Jud. Ilfov, Corbeanca, str. Padurii nr.9, tel: 0318210196, fax: 0318210197, mobil: 0722203934 Harsany Alexandru	Mărci Desene	CI
22.11.2011	259	V & I PROPRIETATE INTELLECTUALA SRL Bucuresti, sector 1, str Olteniei nr. 39, mobil: 0726374400, e-mail: office@viip.ro, avocat.valentinilie@gmail.com, www.viip.ro Ilie Valentina	Brevete Mărci	SRL
06.12.2011	258	BIRIS GORAN PROPRIETATE INTELLECTUALA SRL Bucuresti, str. Emanoil Porumbaru nr.77, etaj 5, biroul 2, tel : 021.2600710, fax : 021.2600720, office@birisgoran.ro Dobrev Dumitru	Brevete Mărci Desene	SRL
30.01.2012	260	MAIDANUC – CABINET DE PROPRIETATE INDUSTRIALA Bucuresti, bd. Chisinau, nr. 7, bl. A1, sc. A, ap. 35, tel: 0314155102, email: office@maidanuc.ro Maidanuc Iulian Lucian	Mărci	CI
20.03.2012	261	CABINET DOINA TULUCA Bucuresti, bd. Lacul tei 56, bl. 19, ap. 52, sector 2, tel : 0752211769, fax: 0318037805, email: dtuluca@doinatuluca.ro Ing. Tuluca Doina	Brevete Mărci Desene Topografii	CI
02.04.2012	262	CABINET MIDIASEN INNOVATIONS Baia Mare, str. Calea Traian nr. 4A/44, fax : 0362401680, mobil : 0742617423, fidelia@midiasen.axoniq.com Alexan Carmen Fidelia	Mărci	CI

02.04.2012	263	CABINET PROPRIETATE INDUSTRIALA CRISTIAN POPESCU Bucuresti, sos. Pantelimon 286, bl. 41, sc. 3, ap. 103, tel/fax: 0213178500, mobil: 0746105084 Popescu Cristian Virgil	Mărci	CI
02.04.2012	264	CABINET PROPRIETATE INDUSTRIALA IACOB DRAGOS Falticeni, str. 2 Graniceri, bl. 22, sc. A, ap. 6, tel: 0722600200 Iacob Dragos	Mărci	CI
27.04.2012	223	CHIUARIU & IORDANESCU – CONSILIERE IN PROPRIETATE INDUSTRIALA SRL Bucuresti, str. Sevastopol, nr. 17C, ap. 15, tel: 0722560880, email: olivia.iordanescu@chiuariulawyers.ro Iordanescu Olivia	Mărci	SRL
14.05.2012	266	IACOB ANA MARIA – CABINET INDIVIDUAL DE PROPRIETATE INDUSTRIALA Bucuresti, calea Vitan nr. 106, bl. V40, ap. 69, Fax: 0355818940, mobil: 0722281781, e-mail: avocat.iacob@gmail.com Iacob Ana Maria	Brevete Mărci Desene	CI
10.09.2012	268	ROMPATENT DESIGN SRL Bucuresti, str. Matei Voievod nr. 115-123, bl. O2, sc. C, ap. 112, tel: 0723659,795, 0756502532, 0213108455, e-mail: office@patentdesign.ro, www.patentdesign.ro , www.patentdesign.eu Borlan Radu	Brevete Mărci Desene	SRL

**LISTA CONSILIERILOR ÎN PROPRIETATE INDUSTRIALĂ, MEMBRI AI CAMEREI NAȚIONALE
A CONSILIERILOR ÎN PROPRIETATE INDUSTRIALĂ DIN ROMÂNIA, AUTORIZAȚI PENTRU
DOMENIUL BREVETELOR DE INVENȚIE,
pentru luna noiembrie 2012**

Nume și Prenume/ Nr. din reg. naț	Denumirea societății Adresa societății	Societate cu obiect de activitate proprietate industrială
ALAN LILIANA 1994-1037	CABINET PROPRIETATE INDUSTRIALA ALAN LILIANA Sat Otvesti nr.183B, jud. Timis, 0724250467, e-mail: cabinet.alan@gmail.com	DA
ANDRONACHE PAUL 2003-1216	ECOINTELLECT CABINET INDIVIDUAL ANDRONACHE PAUL București, alea Compozitorilor nr.1, bl.E21, et.6, ap.35, sect 6, Tel/Fax: 021/7250069, GSM: 0722741043, 0727476335 e-mail: paul.andronache@clicknet.ro, paul_andronache@yahoo.com	DA
ANGHEL LUMINIȚA DOINA 1993-1020	CABINET DE PROPRIETATE INDUSTRIALA ANGHEL LUMINIȚA DOINA București, Str. Gherghitei Nr.1, Bl.94B, Sc. B, Ap.76, Sector 2, Fax: 031.4013777, GSM : 0723301706, 0743218219 e-mail : anghel.doina@rdslink.ro, anghel2na@yahoo.com, anghel2na@gmail.com	DA
ANGHEL PARASCHIVA 2004-1371	CABINET DE PROPRIETATE INDUSTRIALĂ ANGHEL PARASCHIVA Arad, str. Voinicilor nr.51, bl.502, ap.6, Tel: 0357411876, Fax: 0357411876, Mobil: 0723171424, e-mail: anghelvera@yahoo.com	DA
APOSTOL SALOMIA 1999-1127	PERSOANĂ FIZICĂ Galați, Str. Reg. 11 Siret nr. 15, bl. E4, ap. 54, Tel/fax: 0236/436437 GSM 0766765027, saly_apostol@yahoo.com	DA
ARDELEANU RALUCA 2009 - 1693	Cabinet de proprietate industrială Raluca Ardeleanu București, str. Baia de Arama nr.1, bl. B, tr.3, ap.117,, tel: 0723601875, fax: 0318015023, office@cabinetardeleanu.ro, www.cabinetardeleanu.ro	DA
BANYAI ROXANA NICOLETA 2008 - 1563	Cabinet Banyai Roxana Nicoleta – consiliere in proprietate industrială București, str. Cpt. Alexandru Serbanescu nr.21, bl. 7M, sc.1, ap.9, tel: 0212322624, 0727080852, email: roxanaf15@yahoo.com	DA

BARBU MIRCEA 1994-1042	PERSOANA FIZICĂ București, Șos.lancului nr.21, bl.106A, sc.b, ap.73, sect.2, Tel/Fax: 021/6536608, 0724.834.010, bmircea@mailbox.ro	DA
BĂDĂRĂU ADINA ADRIANA 2006-1494	NESTOR NESTOR DICULESCU KINGSTON PETERSEN – CONSILIERE ÎN P.I. S.R.L. București, sector 1, sos. Bucuresti Ploiesti, nr.1A, Bucharest Business Park, corp A, et.4, Tel: 021/2011200, fax: 0212011210, e-mail: adina.badarau@nnkp.ro	DA
BĂLAN GHEORGHÎȚĂ 1992-1	RODALL-AGENȚIE DE PROPRIETATE INDUSTRIALĂ S.R.L. București, Str. Polonă nr. 115, bl. 15, sc. A, Et.4, ap. 19 sector 1, Tel.: 021/2108342, Fax:2105794, GSM:0722 652111	DA
BENGA BOGDAN FLORIN 2005-1407	INTELLEXIS SRL Bucuresti, 030231, bd. Hristo Botev nr.1, etaj 3, camera 37, Tel/fax: 021.3103042, mobil: 0723300147, contact@intellexis.ro bogdanbenga@xnet.ro	DA
BERDE SOFIA 2011 - 1766	DENNEMEYER & ASSOCIATES SRL Brasov, Str. Vulcan Nr. 67, 500188, tel: 0314157284, fax: 0314157283, sberde@dennemeyer-law.com , www.dennemeyer-law.com	DA
BICU CRISTINA MĂDĂLINA 2003-1308	WEIZMANN ARIANA & PARTNERS AGENTIE DE PROPRIETATE INTELLECTUALA SRL Bucuresti, str. Aleea Trestiana, nr.4, bl.20, sc.B, ap.72, tel: 0213274978, fax: 0213227689, mobil: 0724260277, e-mail: office@branduri.ro, www.branduri.ro	DA
BONCEA OANA LAURA 2011-1730	ROMINVENT S.A București, Str. Ermil Pangratti nr. 35, et.1, sect.1, cod 011882, Tel: 021/2312515, 2312541,Fax: 021/2312550, 2312454, e-mail: oboncea@rominvent.ro	DA
BORLAN T. RADU 2000-1161	ROMPATENT DESIGN SRL Bucuresti, str. Matei Voievod nr. 115-123, bl. O2, sc. C, ap. 112, tel: 0723659,795, 0756502532, 0213108455, e-mail: office@patentdesign.ro, www.patentdesign.ro , www.patentdesign.eu	DA
BOZIOREANU MARIUS ADRIAN 2000-1165	CONS INTEL BMA CABINET CONSULTANTA Buzău, cart, Dorobanti 2, bl.D2, et.1, ap.5 CP 8, OP 1, Mobil : 0745086588, Fax: 0238719619 e-mail : marius_bozio@yahoo.com	DA

BOZOCEA GINA VIOLETA 2003- 1222	WEIZMANN ARIANA & PARTNERS AGENTIE DE PROPRIETATE INTELLECTUALA SRL Bucuresti, str. 11 iunie, nr.51, sc.A, ap.4, e-mail : 0723204268, tel/fax : 0268/315046, office@inregistrare-marci.ro	DA
BROJBOIU DUMITRU ADRIAN FLORINEL 1995-1067	BROJBY PATENT INNOVATION Pitești, Bd. Republicii, bl.212,sc. D, ap.11, jud.Argeș, cod 110176, Tel/Fax.: 0348/412529, GSM: 0745 143095,adrian_brojboiu@yahoo.com	DA
BUȚȘĂ GHEORGHE 2005-1391	INVENTA - AGENȚIE DE PROPRIETATE INTELLECTUALĂ S.R.L. București, Bdul Corneliu Coposu, nr. 7, bl. 104, sc. 2, et. 1 ap. 31,sector 3, Tel: 021/3200285, Fax: 021/3228325, e-mail: inventa@mark-patent.ro	DA
BURȚILA IOAN 1993-1022	MILENIUL 3 S.R.L. - Agenție de Proprietate Industrială Pașcani, Str. Moldovei nr. 10, bloc Crinul, sc. A, Ap. 28, jud Iasi, Tel/Fax: 0232/719190; GSM:0740 820582	DA
BUTA ANCA 2006-1524	MUSAT SI ASOCIATII – INTELLECTUAL PROPERTY SRL Bucuresti, bd Aviatorilor nr.43, etaj 4, camera 4, Tel: 021 2025900, fax: 0212233957, anca.but@musat.ro	DA
BUTA PAUL GEORGE 2010 - 1704	Cabinet individual Paul George Buta Bucuresti, bd. Mircea Voda, nr. 35, bl. M27, ap. 17, tel: 021.3211234, fax: 021.3211253, e-mail: paul.but@asdpi.ro	DA
BUZLEA ELISABETA 1993-25	INTELECT S.R.L. Oradea, B-dul Dacia nr. 48 Bl. D10, Ap.3, OP 9-CP 128, cod 410346, Tel: 0746835328, 0359402901, Fax:0359810501, e-mail: info@intelect.ro	DA
BUZLEA MIRCEA VALENTIN 2003- 1234	INTELECT S.R.L. Oradea, B-dul Dacia nr. 48 Bl. D10, Ap.3, OP 9-CP 128, cod 410346, Tel: 0746835328, 0359402901, Fax:0359810501, e-mail: info@intelect.ro	DA
BUZLEA NARCISA FLORICICA 2003- 1235	INTELECT S.R.L. Oradea, B-dul Dacia nr. 48 Bl. D10, Ap.3, OP 9-CP 128, cod 410346, Tel: 0746835328, 0359402901, Fax:0359810501, e-mail: info@intelect.ro	DA
CÂMPEAN GHEORGHE- GEORGEL 1996-1087	CABINET INDIVIDUAL CAMPEAN GHEORGHE GEORGEL Campina, str. Dr. Constantin Istrati nr.52, bl.3, ap.5, Tel: 0244/335207, mobil: 0729902117, e-mail: george_campean@yahoo.com	DA

CAMPEANU IOANA AURA 2005-1409	SC PETOSEVIC SRL București, Intrarea Camil Petrescu nr.1, Tel: 021/3057996, Fax: 021/3145481, e-mail: aura.campeanu@petosevic.com	DA
CECIU GABRIELA 1994-1045	CABINET "CECIU GABRIELA" CONSULTANȚĂ ÎN DOMENIUL PROPRIETAȚII INTELLECTUALE Timișoara, 300024, Str. Martir Leonida Banciu, nr. 6, sc. A, ap. 110, jud. Timis, Tel/Fax: 0256/494846; GSM: 0745 388039, e-mail: gabriela@hotmail.com	DA
CIUDA-BERIVOE ANCA 1996-41	INTELLECTUAL PROPERTY OFFICE SRL București, Str. Alexandru Moruzzi nr. 6, bl. B6, sc. 2, et. 8, ap. 62, sector 3; CP 61-62, Tel/Fax : 021/3262388, GSM : 0745094241, office@ipoffice.ro	DA
CIUPAN CORNEL 2003-1310	CABINET DE PROPRIETATE INDUSTRIALĂ CIUPAN CORNEL Cluj Napoca, Str. Mestecenilor nr.6, bl. 9E, ap.2, Tel: 0264/524425; 0264/415051, Fax: 0264/415054, e-mail: cornel.ciupan@muri.utcluj.ro	DA
CIUPAN EMILIA 2011-1729	Cabinet de proprietate industrial Ciupan Emilia Cluj Napoca, str. Mestecenilor nr. 6, tel: 0745360723, 0364144586, emilia.ciupan@mis.utcluj.ro	DA
COCOLOI OANA 2003- 1263	CABINET OANA COCOLOI București, Drumul Taberei nr.120, bl. OD1, sc.5, ap. 189, sector 6, Tel : 021/7450757, GSM : 0730557744, e-mail : oana_cocoloi@yahoo.com	DA
COCOȘ ȘTEFAN 2010 - 1703	ROMINVENT S.A. București, Str. Ermil Pangratti nr. 35, et.1, sector 1, Tel: 021/2312515, 2312541, Fax: 021/2312550, 2312454, e-mail: scocos@rominvent.ro	DA
COJOCNEAN MARIA RODICA 2003- 1241	INTELLEMMI CONSULT SRL Tg. Mures, str. Sârguinței nr.39, ap.12, cod poștal 540543, Tel/fax: 0365 401839, mobil: 0745303867, cojocnean_maria@yahoo.com	DA
COMĂNESCU MARILENA 2003-1277	CABINET MARILENA COMANESCU Bucuresti, str. Muzeul Zambaccian 34, sc. B, ap.3, sector 1, tel: 0722259260, office@cimo.ro, marilena.comanescu@cimo.ro	DA
CONSTANDA CECILIA MĂDĂLINA 2003-1304	WEIZMANN ARIANA & PARTNERS AGENTIE DE PROPRIETATE INTELLECTUALA SRL Bucuresti, str. Aleea Trestiana, nr.4, bl.20, sc.B, ap.72, tel: 0213274978, fax: 0213227689, mobil: 0724260277, e-mail: office@branduri.ro, www.branduri.ro	DA

CONSTANTIN ADRIAN GEORGE 1999-1148	CONSTANTIN & VELICU – INTELLECTUAL PROPERTY SRL Bucuresti, sector 4, str. Trestiana nr.1A, bl. 8A, sc.A, ap.16, Tel: 0314256780, fax: 0314256781, office@candv-ip.ro	DA
COSMOVICI PAUL 2009-1654	COSMOVICI SI ASOCIATII SRL Bucuresti, str. Tache Ionescu nr. 5, ap. 13, sector 1, OP 22, CP 190, www.cosmovici.ro,cosmovici@cosmovici.ro	DA
COSTINESCU PETRU 1998-1125	PETRU COSTINESCU-DICOSTI București, Str. Viorele nr. 30, bl. 20A, ap. 23, sector 4, OP 44 – CP5, Tel : 021/3303162, Fax : 021/330473 e-mail : petrucostinescu.dicosti@gmail.com	DA
COȘESCU CAMELIA 1999-46/2	M.D.P. RIGHTS AGENCY SRL Brasov, str. Lunga nr.270, cod postal 500450, Tel: 0268/440100, 440313; Fax: 0268/440221, Mobil: 0744355100, e-mail: office@mdp-rights-agency.ro www.mdp-rights-agency.ro	DA
DANCIU IOAN 2004 - 1373	NOWAPATENT SRL Medias, str. Lotru, nr.4, bl.92, ap.1 Tel : 0269/841373 ; 833273 GSM : 0744556074, Fax : 0269/833273, e-mail : nowapatent@birotec.ro , office@nowapatent.ro	DA
DOBRESCU TEODORA VALENTINA 2011-1726	ROMINVENT S.A București, Str. Ermil Pangratti nr. 35, et.1, sect.1, cod 011882, Tel: 021/2312515, 2312541, Fax: 021/2312550, 2312454, e-mail: tdorescu@rominvent.ro	DA
DOBREV DUMITRU 2005-1433	Biris Goran Proprietate Intelectuala SRL Bucuresti, str. Emanoil Porumbaru nr.77, etaj 5, biroul 2, tel : 021.2600710, fax : 021.2600720, office@birisgoran.ro	DA
DUMITRESCU ARTEMIS SORINA 2003- 1250	ROMINVENT S.A. București, Str. Ermil Pangratti nr. 35, et.1, sect.1 Tel: 021/2312515, Fax: 021/2312550 e-mail: adumitrescu@rominvent.ro	DA
DUNĂREANU MIHAIL 2003-1297	CABINET DE PROPRIETATE INDUSTRIALA “DUNĂREANU MIHAIL” București, Bd. Constantin Brâncoveanu nr.8, Bl B2, ap.13, sector 4, Tel: 021/4600419, GSM : 0723398499, e-mail: dunareanu_mileniu3@k.ro	DA

ENACHE CRISTIAN MARIUS 2008 - 1564	Cabinet de proprietate industrială Cristian Marius Enache București, str. Dr. Nicolae Turnescu nr. 6, ap. 2, tel: 0213129948, fax: 0213129948, mobil: 0722644152	DA
ENDES CORINA 2007-1546	ANACOR – Cabinet de proprietate industrială București, aleea Izvorul Crisului nr. 1, bl. D16, sc. A, ap. 2, tel: 0216678665, mobil: 0726475018, anacor.cpi@gmail.com	DA
ENE SILVIA 2000-1159	CABINET M. OPROIU- CONSILIERE ÎN PROPRIETATE INTELECTUALA București, Str. Popa Savu, nr.42, parter, sector 1. Tel: 021/2602833, 021/2602834, Fax: 021/2602835, 021/2602836, P.O.Box 2-229, office@oproiu.ro	DA
ENESCU GABRIELA 2011 - 1714	CABINET INDIVIDUAL DE PROPRIETATE INDUSTRIALA ENESCU GABRIELA București, str. Frunte lata nr.7, bl. P14A, ap.3, tel: 0314329735, fax: 0314329736, mobil: 0745637457, g_enescu@yahoo.com	DA
ENESCU LUCIAN 1992-7	ROMINVENT S.A. București, Str. Ermil Pangratti nr. 35, et.1, sect.1, Tel : 021/2120342, Fax : 021/2312550, e-mail : office@rominvent.ro	DA
ENESCU MIRUNA 2003- 1254	ROMINVENT S.A. București, Str. Ermil Pangratti nr. 35, et.1, sect.1 Tel: 021/2312515, Fax: 021/2312550 e-mail:menescu@rominvent.ro	DA
FAIGHENOV MARIOARA 1995-1063	Agenzie de Proprietate Intelectuală și Transfer de Tehnologie – AGIPTT – SRL București, Bdul Libertății nr. 12, bl. 113, sc. 2, et.3,ap 28, sector 4, CP 42 – 106,Tel: 021/3177693; Fax: 021/3177584; GSM: 0744 293552; 0724539752 e-mail: faighenov@xnet.ro; office@agpitt.ro	DA
FĂNTÂNĂ RAUL-SORIN 1994-23	FĂNTÂNĂ RAUL SORIN & ASOCIAȚII SRL Brașov, str. 9 mai, nr.4, sc.D, ap.3 Tel/fax: 0268543657, office@inventii-marci.ro, www.inventii-marci.ro	DA
FERARU CLAUDIU 2010 - 1705	Cabinet individual Feraru Claudiu Buzau, str. Unirii, bl. 9c, ap. 4	DA
FIERĂSCU COSMINA-CATRINEL 1996-42	ROMINVENT S.A. București, Str. Ermil Pangratti nr. 35, et.1, sect.1, Tel : 021/2312515, 2312541, Fax : 021/2312550, 2312454,e-mail : cfierascu@rominvent.ro	DA

FILIPPI VALENTINA 2003- 1298	CABINET M. OPROIU-CONSILIERE ÎN PROPRIETATE INTELECTUALA București, Str. Popa Savu, nr. 42, parter, sector 1, Tel : 021/2602834, 021/2602833, Fax : 021/2602836, 021/2602835, office@oproiu.ro	DA
FLOREA ILEANA MARIA 2003- 1258	PATENT EXPERT SRL Bucuresti, sos. Colentina nr.53, bl. 59, sc. B, ap. 67, Tel: 0722554460, office@ileanaflorea.ro	DA
FRISCH CRINA NICOLETA 2000-1172	FRISCH & PARTNERS SRL Bucuresti, bd. Carol I, nr.54, sc. B, ap.5, sector 2, tel: 0213101165, fax: 0213130130, Mobil: 0722212480, office@frisch.ro, crina.frisch@frisch.ro	DA
FULEA MARIA 1995-1076	EURORESSOURCES SRL Medias, str. Ion Creangă, nr.4, ap.6, Tel: 0269/843504, Fax: 0269/824812	DA
GANEA CHRISTU IOAN 2007-1549	INMA Bucuresti, cod 013813, bd. Ion Ionescu de la Brad nr 6, Tel: 2693265, Fax: 2693273, ganea007@yahoo.com, ganea@inma.ro, icsit@inma.ro	NU
GAVRIL NICULINA 2001-1211	CABINET N. D. GAVRIL S.R.L. București, Str. Ștefan Negulescu nr. 6A, sector 1, Tel./fax : 021/2302882, 0213165492, GSM :0722983520, e-mail : gavrilmn@yahoo.com cabinetgavril@yahoo.com	DA
GAVRILIU ANA-CORINA 1993-1031	BIOTEHNOS S.A. Otopeni, Str. Gorunului nr.3-5, Tel: 031.7102402, 0317102383, Fax: 031.7102400, GSM : 0723302092, corinagav@hotmail.com	NU
GEORGESCU CRISTINA 2008-1575	CABINET M. OPROIU - CONSILIERE ÎN PROPRIETATE INTELECTUALĂ București, Str. Popa Savu, nr. 42, parter, sector 1, Tel : 021/ 2602833, 021/2602834, P.O.Box 2-229 Fax : 021/2602836, 021/2602835, e-mail : office@oproiu.ro	DA
GHIȚĂ CONSTANTIN 1992-13	CONSTANTIN GHIȚĂ OFFICE SRL Timișoara, str. Take Ionescu nr. 24-28 sc. B ap. 2 județul Timiș, cod 1900, Tel/Fax: 0256/435976 GSM: 0744 162462, ghita@ghitaconstantin.ro	DA
GREAVU DOINA- MARIANA 1996-1093	PERSOANĂ FIZICĂ Sibiu, Str. Constantin Noica, bl. 2, ap.21, Tel :0269/218500, Fax :0269/212170, GSM 0766489179, 0731308189, e-mail : protectro@xnet.ro, aurorapca@yahoo.com	DA

GRUIA AMELIA ELENA 2009 - 1692	ENPORA BRAND MANAGEMENT SRL București, str. George Calinescu nr.52A, ap.1, 011694, Tel: 021 2300990; 031 1001634, Fax: 021 2302311; 031 1007927, pop@patents.ro	DA
HAȘIU ALEXANDRA 1999-57	ROMINVENT S.A. București, Str. Ermil Pangratti nr. 35, et.1, sect.1, Tel: 021/2312515, 2312541, Fax: 021/2312550, 2312454,e-mail: ahasiu@rominvent.ro	DA
HĂISAN MARIA 2000-1202	CABINET INDIVIDUAL MARIA HĂISAN Botoșani, calea Națională nr.65, bl. I3, ap.10, tel: 0231534249, mobil: 0728004574, mh20@k.ro	DA
IACOB ANA MARIA 2011- 1716	IACOB ANA MARIA – CABINET INDIVIDUAL DE PROPRIETATE INDUSTRIALA Bucuresti, calea Vitan nr. 106, bl. V40, ap. 69, Fax: 0355818940, mobil: 0722281781, e-mail: avocat.iacob@gmail.com	DA
IACOBINI ANCA SVETLANA 2003- 1262	IACOBINI&CO, CONSILIERI IN DREPTUL DE PROPRIETATE INDUSTRIALA SRL București, Calea Mosilor, nr.258, bl. 4bis, ap.22, sector 2, Tel : 021/2104690 ; Fax : 021/2104793 E-mail : asimri@yahoo.com	DA
IACOBINI MIHNEA RAZVAN 2003- 1261	IACOBINI&CO, CONSILIERI IN DREPTUL DE PROPRIETATE INDUSTRIALA SRL București, Calea Mosilor, nr.258, bl. 4bis, ap.22, sector 2, Tel : 021/2104690 ; Fax : 021/2104793 E-mail : asimri@yahoo.com	DA
ICLANZAN TUDOR ALEXANDRU 2005-1442	CABINET PROPRIETATE INDUSTRIALA TUDOR ICLANZAN Timisoara, Piața Victoriei nr.5, sc. D, ap.2, tel :0256403615, 0744647875, ticlanzan@eng.upt.ro	DA
ILIE VALENTINA 2011-1743	V & I PROPRIETATE INTELECTUALA SRL Bucuresti, sector 1, str Olteniei nr. 39, mobil: 0726374400, e-mail: office@viip.ro, avocat.valentinailie@gmail.com, www.viip.ro	DA
IOACĂRA VALENTIN 1999-50	ROVALCONS SRL -AGENȚIE DE PROPRIETATE INTELECTUALĂ Câmpina, Str. Orizontului, nr.1, bl. R10, et.7, ap.27, jud. Prahova, Tel/Fax : 0244/ 371390; GSM :0722 540580 ; e-mail: rovalcons@xnet.ro	DA
IOANITESCU TRAIAN 1994-1053	CABINET INDIVIDUAL IOANIȚESCU TRAIAN București, Bd. Timișoara nr.49, Bl Cc6, ap.27, sector 6, Tel: 021/4402510	DA

ION DAN ADRIAN 2003-1260	CABINET PROPRIETATE INDUSTRIALA – IONDA Bucuresti, 010577, Calea Dorobantilor nr.126-130, bl.8, ap.50, Tel/fax: 021/2316549, Mobil: 0722687982 e-mail: ionda@rdsmail.ro	DA
ION RODICA-COCUȚA 1993-1032	CABINET DE PROPRIETATE INDUSTRIALĂ “BIONPI” București, 010577, Calea Dorobanților 126-130 Bl. 8, et. 9 Ap. 50 sector 1, cod 010577, Tel/Fax: 021/2316549, 031/8054616 GSM: 0723 187944, 0746184697 e-mail: bionpi@rdsmail.ro, bionpi@hotmail.com	DA
ISOC DORIN 1994-1052	INTEGRATOR CONSULTING SRL Cluj Napoca, Str. Dunării nr. 25 blC1 ap5,jud. Cluj Tel/Fax: 0264/442817, GSM : 0745235585 e-mail : dorin.isoc@yahoo.com, integrator.consulting@yahoo.com	DA
IVANCA GAVRIL 2004-1357	CABINET PROPRIETATE INDUSTRIALA ARINOVA Arad, 310151, str. Coriolan Petreanu, nr.28, Tel/fax: 0257/255842, mobil: 0744246562, info@arinova.ro	DA
IVANCA MARIA ELISAVETA 1993-1033	AGENȚIA P.I. LABIRINT Arad, Str. Coriolan Petreanu nr. 28, cod 2900 Tel/Fax: 0257/255842, GSM: 0722 458129 e-mail: info@labirint.ro	DA
IVĂNESCU GABRIEL DAN 1996-1091	CABINET INDIVIDUAL IVANESCU GABRIEL DAN Brașov, str. Al. I. Cuza nr. 58 ap. 5 Tel: 0268471650, fax: 0368816013, GSM: 0722 248415 e-mail: dan.ivanescu@clicknet.ro	DA
LARION ELISABETA- SONIA 1992-9	ROMINVENT S.A. București, Str. Ermil Pangratti nr. 35, et.1, sect.1 Tel: 021/2312515, Fax: 021/2312550, mobil: 07 44 37 37 37, sonia.larion@gmail.com e-mail: office@rominvent.ro	DA
LAZĂR ELENA 1997-28	CABINET DE PROPRIETATE INDUSTRIALA Buzău, Str.Unirii, Bl.16C,Et.3, Ap. 12, cod 120013, OP 1, CP 52, Tel./Fax: 0238 724262 GSM: 0723 328633, cpielena@recomplast.com	DA
MACAMETE ELENA 1992-1003	ICPE CA București, Splaiul Unirii 313, sect. 3 Tel: 021/3467231, mobil: 0722642756, lmacamete@icpe-ca.ro	NU

MARIN ELENA 2002-1213	CABINET M. OPROIU-CONSILIERE ÎN PROPRIETATE INTELECTUALA București, Str. Popa Savu, nr. 42, parter, sector 1, Tel : 021/ 2602833, 021/2602834, Fax : 021/2602836, 021/2602835, P.O.Box 2-229, e-mail : office@oproiu.ro	DA
MARINESCU RUXANDRA 2003-1271	PATENTMARK S.R.L. București, Str. Dr. N. Turnescu nr. 2, sector 5, Tel/fax 021/3121669, Fax: 021/2233963, e-mail: stema@pcnet.ro , 0722626875	DA
MANEA GHEORGHE 2005 - 1450	MASTER S.A. – Centrul de Transfer Tehnologic Bucuresti, bd. Iuliu Maniu nr.246, Tel : 021/4340891, 4340861/803, Fax : 021/ 4342699, 4340869, e-mail : gheorghe.manea@mastersa.com	DA
MILCEV GABRIELA 2003- 1230	ALLEGRA CONSULTING SRL Bucuresti, bd. Octavian Goga 23, bl.M106, sc.4, ap.117, GSM: 0722249961, Tel/Fax: 021/3231384 e-mail: gabriela.milcev@allegra.ro; www.allegra.ro	DA
MIHAI LUCIAN 2001-1209	LINKLATERS MICULIȚI ȘI ASOCIAȚII S.C.P.A. București, Str. Nicolae Iorga, nr. 8, sector 1 Tel : 3071500, Fax : 021/3071555 e-mail: lucian.mihai@linklaters.com, lucian.mihai@drept.unibuc.ro	
MITU ALIS-MIHAELA 1997-1111	CABINET PROPRIETATE INDUSTRIALA MITU ALIS MIHAELA Ploiesti, str. Clementei nr.46, Tel: 0244/590154, mobil: 0746108142, alis_mitu@yahoo.com ; office@mitu-cpi-ims.com	DA
MÎNDRU MIHAELA 2003-1257	CABINET INDIVIDUAL MÎNDRU MIHAELA București, Str. Grigore Alexandrescu nr.1, bl.D7, ap.4, sector1, Fax: 021/2230342 GSM: 0722601120 e-mail: florea@gide.com	DA
MOHONEA CRISTIAN 1997-62	PATENTMARK S.R.L. București str. Dr. N. Turnescu nr. 2, sector 5 tel/fax 021/3121669,Fax:2233963 e-mail: stema@pcnet.ro	DA
MOHONEA LILIANA 1997-61	PATENTMARK S.R.L. București str. Dr. N. Turnescu nr. 2, sector tel/fax 021/3121669,Fax:2233963 e-mail: stema@pcnet.ro	DA

MUȘĂTESCU ANDRA-OANA 2000-1181	ANDRA MUSATESCU CABINET DE PROPRIETATE INDUSTRIALA București, calea 13 Septembrie nr.121, bl.127, et.5, ap.21, GSM : 0722 879810 e-mail : office@andramusatescu.ro, www.andramusatescu.ro	DA
NĂSTASE CRISTIAN 2000-1184	DILIGENS INTELLECTUAL PROPERTY SRL Bucuresti, Piata Natiunile Unite, nr.3-5, bl. A, sc.A, et.5, ap.39, sector 4, tel/fax: 0213350718, mobil: 0723276056, e-mail: office@diligens.ro, www.diligens.ro	DA
NEACSU CARMEN AUGUSTINA 2000- 1186	CABINET INDIVIDUAL NEACSU CARMEN AUGUSTINA Baia Mare, str. Rozelor, nr. 12/3 tel: 0727318168, e-mail: carmen@bic.cdimm.org	DA
NEAGU ILEANA 2011-1750	CABINET M. OPROIU-CONSILIERE ÎN PROPRIETATE INTELECTUALĂ București, Str. Popa Savu, nr. 42, parter, sector 1, P.O.Box 2-229, Tel : 021/ 2602833, 021/2602834, Fax : 021/2602836, 021/2602835, e-mail : office@oproiu.ro	DA
NICOLAESCU DANIELLA- OLGA 1992-1006	ROMINVENT S.A. București, Str. Ermil Pangratti nr. 35, et.1, sect.1, Tel : 021/2312515, 2312541, Fax : 021/2312550, 2312454, e-mail : dnicolaescu@rominvent.ro	DA
NIȚĂ FLORINA 1996-1083	OLTCHIM SA Râmnicu Vâlcea, Str. Uzinei nr. 1, 240050, jud. Vâlcea Tel : 0250/701200/3225, Fax : 0250/735030 E-mail : oltchim@oltchim.ro	NU
NIȚU ION 2000-1204	CABINET INDIVIDUAL – NITU ION Constanta, str. Dezrobirii nr.110, bl. IS8, sc.A, ap.1, Tel: 0241/512608, mobil: 0723317298	DA
OPROIU MARGARETA 1992-8	CABINET M. OPROIU - CONSILIERE ÎN PROPRIETATE INTELECTUALĂ București, Str. Popa Savu, nr. 42, parter, sector 1, Tel : 021/ 2602833, 021/2602834, P.O.Box 2-229 Fax : 021/2602836, 021/2602835, e-mail : office@oproiu.ro	DA
PALKO SORINA-IUSTINA 1999-1150	AEROSTAR S.A. Str. Condorilor, nr. 9, Bacău, Tel :0234/175070, Fax : 0234/ 172 023, e-mail : aerostar@aerostar.ro	NU
PAVEL SORIN EDUARD 2003-1273	SCHOENHERR INTELLECTUAL PROPERTY S.R.L. București, bd. Dacia nr.30, etaj 4, camera – Echipa Sebastian 01, tel: 0213196790, fax: 0213196791, e.pavel@schoenherr.ro	DA

PĂUNEȚ ALEXANDRINA 2003- 1245	Cabinet individual proprietate industrială Paunet Alexandrina Iasi, spl. Bahlui, nr.29, bl. B5, sc.A, ap.7 Tel: 0726737527	DA
PESCARUSU NICOLETA 2008 - 1570	RODALL-AGENȚIE DE PROPRIETATE INDUSTRIALĂ SRL București, Str. Polonă nr. 115, bl. 15, Sc.A,Et.4, ap. 19 sect. 1, Tel: 021/2108342, Fax: 021/2105794, office@rodall.ro	DA
PETCU COSTIN 97-1115	ROMINVENT S.A. București, Str. Ermil Pangratti nr. 35, et. 1, sect. 1 Tel: 021/2312515, 2312541, Fax: 021/2312550, 2312454,e-mail: cpetcu@rominvent.ro	DA
PETREA DANA MARIA 2003- 1223	CABINET M. OPROIU-CONSILIERE ÎN PROPRIETATE INTELECTUALA București, Str. Popa Savu, nr. 42, parter, sector 1, Tel : 021/2602834, 021/2602833, Fax : 021/2602836, 021/2602835, P.O.Box 2-229, e-mail : office@oproiu.ro	DA
PIOARU MIHALACHE RALUCA ANDREEA 1999-56	ROMPROSPER SERVIMPEX SRL București, Șos. Mihai Bravu nr. 294, bl.6,sc.B, ap. 63, sector 3, cod 030319, Tel: 021.322.28.57, fax: 021.322.28.57 Mobil: 0724880514; 0744654128; 0744536405, e-mail: office@piva.ro; raluca_pioaru@yahoo.com; mihalache.andra@gmail.com	DA
PIȚU DALILA 1999-58	RODALL-AGENȚIE DE PROPRIETATE INDUSTRIALĂ S.R.L. București, Str. Polonă nr. 115, bl. 15, sc. A, ap. 19 Tel:021/2108342, 0744 377047,Fax:021/2105794	DA
PLOSCA DANIEL 1998-39	RATZĂ ȘI RATZĂ SRL București, B-dul A.I. Cuza Nr. 52-54, Sect.1 Tel :021/2601348, Fax : 021/2601349 email : dp@ratza-ratza.com	DA
POP CALIN RADU 1996-50	CABINET ENPORA INTELLECTUAL PROPERTY SRL Bucuresti, str. George Calinescu nr. 52A, ap. 1, tel: 0212300990, fax: 0212302311, email: pop@patents.ro	DA
POP VIRGINIA DAISY 1992-2	ENPORA BRAND MANAGEMENT SRL București, str. George Calinescu nr.52A, ap.1, 011694, Tel: 021 2300990; 031 1001634, Fax: 021 2302311; 031 1007927, pop@patents.ro	DA

POPA CRISTINA 2000-1193	ROMINVENT S.A. București, Str. Ermil Pangratti nr. 35, et. 1, sect. 1 , Tel: 021/2312515, 2312541, Fax: 021/2312550, 2312454, cpopa@rominvent.ro	DA
POPESCU ANGELA 1997-1103	CABINET PROPRIETATE INDUSTRIALĂ POPESCU ANGELA București, str. Complexului nr.10, bl.40, ap.14, Tel :021/3243756, tel : 0318.04.68.81 GSM : 0723051279, angela_intelect@yahoo.com	DA
POPESCU LAURENTIU HOREA 2004-1354	V&f IP CONSULTING SRL Bucuresti, Bd Camil Ressu, nr.27, bl.N1, ap.214, Tel: 021/3140200, Fax: 021/3140290, Mobil: 0744487223, popescul@vf.ro	DA
POPESCU LIVIA 2004-1312	CABINET POPESCU LIVIA Bucuresti, bd. Camil Ressu 27, bl.N1, ap.188 Tel: 021/3481010, liviap25@yahoo.com	DA
POPESCU MARIANA 2008-1576	CABINET M. OPROIU - CONSILIERE ÎN PROPRIETATE INTELECTUALĂ București, Str. Popa Savu, nr. 42, parter, sector 1, Tel : 021/ 2602833, 021/2602834, P.O.Box 2-229 Fax : 021/2602836, 021/2602835, e-mail : office@oproiu.ro	DA
POPESCU RADU ROMEO 2001-1207	CABINET POPESCU RADU ROMEO București,Bd. Corneliu Coposu nr.3, bl.101,sc.3, et.4, ap.50, sector 3,0722 510598, rropescu@xnet.ro	DA
PRISTAVU GHEORGHE 2008-1591	CABINET DE PROPRIETATE INDUSTRIALA PRISTAVU Piatra Neamt, str. Gral Nicolae Dascalescu 11, bl. T3, sc.F, ap.70	DA
PUȘCAȘU DAN 1994-1056	LOYAL PARTNERS – AGENȚIE DE PROPRIETATE INTELECTUALĂ SRL Galati, Str. Portului nr.23, Parcul De Soft, cam.307, cod 800025, tel/fax: 0236/407032, GSM: 0722 744241, office@loyalpartners.ro www.loyalpartners.ro	DA
RASKAI MARIA MAGDALENA 1993-28	RASKAI M M BREVMARC CONSULT S.R.L. Dej, Str. Unirii, nr.3,BL.d8, ap.31, judetul Cluj,405200, Tel/Fax: 0264/211847, GSM: 0742084050, raskaimm@yahoo.com	DA
RAȚĂ GRIGORE 1992-3	RATZA SI RATZA SRL București, B-dul A.I. Cuza Nr. 52-54, Sect.1 Tel :021/2601348, Fax : 021/2601349 email : office@ratza-ratza.com	DA

RĂDULESCU MIOARA 1996-47	TERMOOPTIM SRL Str. Cetatea de Balta nr.118, bl.9, sc.B, ap.12, tel/fax : 0214330310, termooptim@rdslink.ro	NU
ROBU MARICICA 1999-1133	Cabinet individual consultanta in proprietate industriala ROBU MARICICA Roman, jud. Neamt, str. Stefan cel Mare, bl.3, sc.C, ap.38, tel: 0333105979, mobil: 0730633391, maricica.robust@yahoo.com	DA
ROȘ VIOREL 2006-1485	CABINET INDIVIDUAL ROȘ VIOREL Bucuresti, bd.Unirii nr.66, bl.K3, ap.7, Mobil: 0722560675, fax: 3208044, e-mail: viorelros@asdpi.ro	DA
SIRBU CRISTINA ADRIANA 2008-1613	KEYPI – Agentie de proprietate intelectuala SRL Bucuresti, str. Arh. Ion Berindei nr.3, bl.OD21A, ap.51, tel: 0741097937, 0722595458, tel/fax: 0318061620, www.keygroup.ro, office@keygroup.ro	DA
SPRÎNCEANU NICOLAE 1996-1097	AGENȚIE DE CONSULTANȚĂ ÎN PROPRIETATE INTELECTUALĂ ȘI TRANSFER TEHNOLOGIC “SPRÎNCEANU NICOLAE” Drobeta Turnu Severin, Str. Gheorghe Ionescu Sisești nr. 96, bl. E2, sc. 1, ap.8, Tel/Fax: 0352801490; GSM:0721 796318 e-mail: nicolaesprinceanu@yahoo.com	DA
STANCIU ADELINA 1994-14	“ HARCOV” A.P.I. SRL Sfântu Gheorghe, Jud Covasna Str. Nicolae Iorga nr. 61 bl. 10 E sc. B. ap.9 Tel. 0267/ 352267 GSM: 0744435291, stanciu@planet.ro, propind@mail.asimcov.ro	DA
STĂNCESCU ALIN CRISTIAN 2003-1278	LEGAL BRAND S.R.L. București, Str. Nicolae Licăreț nr.1, bl.33, sc.C, ap.107, Punct lucru: str. Campia libertatii nr.64, bl.34A, ap. 269, Tel: 0722674635, 0722607380, e-mail: legal.brand@easynet.ro, info@legal-brand.ro, www.legal-brand.ro	DA
STĂNCESCU ANCA 2000-1194	LEGAL BRAND S.R.L. București, Str. Nicolae Licăreț nr.1, bl.33, sc.C, ap.107, Punct lucru: str. Campia libertatii nr.64, bl.34A, ap. 269, Tel: 0722674635, 0722607380, e-mail: legal.brand@easynet.ro, info@legal-brand.ro, www.legal-brand.ro	DA
STOIAN IOAN 1992-1008	AGENȚIE DE PROPRIETATE INDUSTRIALĂ ȘI TRANSFER TEHNOLOGIC “STOIAN IOAN” Roman, 611127, B-dul Republicii, bloc 46, sc. C, ap. 35, jud. Neamț, Tel/Fax: 0233/741268, GSM: 0745 643738, istoian2005@yahoo.com	DA

STRECHE GHERGHINA 1997-1116	OMV PETROM SA Bucuresti, str. Coralilor 22, sector 1, tel: 0725160092, fax: 0212063189, mobil: 0723552026, e-mail : gherghina.streche@petrom.com	NU
SUSU LILIANA – MARIA 1999-1144	CABINET INDIVIDUAL SUSU LILIANA MARIA Brasov, str. Carierei nr.126, cod postal 500216, Tel: 0721220858, liliana.csomos@yahoo.co.uk	DA
SZENTE SÁNDOR 1999-48	SZENTE SÁNDOR Odorheiu Secuiesc, str. Victoriei nr.41, ap.4, jud. Harghita, cod poștal 535600, Tel/fax: 0266219143, e-mail : proofice@szente.ro, www.szente.ro	DA
ȘOVA DAN-EUGEN 1993-1013	PIDES -CABINET INDIVIDUAL București, str. Valea Buzăului, nr. 10, bl. G30, ap. 36, sector 3, Tel: 021/3455351, GSM: 0723708632, e-mail: pides2004@yahoo.com	DA
TĂRĂBÎC LUCIAN 2000-1195	LUTARIS INTELPROT S.R.L. Timisoara, 300426, str. Ana Ipatescu nr.45, Tel/Fax: 0256/489301, Mobil: 0742143718, 0723319154, e-mail: qualitarium@qualitarium.ro	DA
TĂRCHILĂ NICOLETA AURICA 2008-1595	ENPORA BRAND MANAGEMENT SRL București, str. George Calinescu nr.52A, ap.1, 011694, Tel: 021 2300990; 031 1001634, Fax: 021 2302311; 031 1007927, pop@patents.ro	DA
TĂTARU DOINA 1995-19	PERSOANA FIZICĂ Piatra Neamț, Str. Apele Minerale nr. 4, Tel: 0233/223602, e-mail:doina_tataru@msn.com	DA
TEODORESCU MIHAELA 1995-30	ROMINVENT S.A. București, Str. Ermil Pangratti nr. 35, et.1, sect.1, Tel : 021/2312515, 2312541, Fax : 021/2312550, 2312454,e-mail : mteodorescu@rominvent.ro	DA
TEODORU EMANUEL 2004-1322	TEODORU & ASSOCIATES SRL Bucuresti, bd. Marasesti nr.2B, bl.A, sc.2, parter, ap.4 bis, cod postal 040254, Tel: 0213367722, Fax: 0213367723, e-mail: emanuel@teodoru.ro, www.romaniatrademarks.ro	DA
TEODORU VIOLETA 2003-1264	TEODORU & ASSOCIATES SRL Bucuresti, bd. Marasesti nr.2B, bl.A, sc.2, parter, ap.4 bis, cod postal 040254, Tel: 0213367722, Fax: 0213367723, GSM: 0722549219 e-mail: violeta@teodoru.ro, www.romaniatrademarks.ro	DA

TODIRICA NATALIA 2011-1740	INTELLECTUAL PROPERTY OFFICE SRL București, Str. Alexandru Moruzzi nr. 6, bl. B6, sc. 2, ap.62, sector 3, cod 031155, Tel/Fax.: 021/3262388, GSM: 0745 094241, e-mail: office@ipoffice.ro, natalia.todirica@ipoffice.ro	DA
TUDOR DANIELA 1999-1136	TUDOR DANIELA – persoana fizica autorizata Bucuresti, str. Baba Novac nr.11, bl. G17, ap.51, cod postal 031623, Tel./Fax.: 040213240412 Mobil : 0749218326, consultanta@tudordaniela.ro	DA
TUDOR GHEORGHE 2009 - 1689	TUDOR GHEORGHE – cabinet individual de proprietate industriala Bucuresti, bd. Nicolae Grigorescu nr.18, bl. B3 bis, ap.322, tel: 0722578936, office@ip-office.ro, gheorghe.tudor@ip-office.ro	DA
ȚULUCA DOINA 1996-48	CABINET DOINA TULUCA Bucuresti, bd. Lacul tei 56, bl. 19, ap. 52, sector 2, tel : 0752211769, fax: 0318037805, email: dtuluca@doinatuluca.ro	DA
ȚURCANU CONSTANTIN 1992-10	INVENTA - AGENTIE DE PROPRIETATE INTELECTUALA S.R.L. București, Bdul Corneliu Coposu, nr. 7, bl. 104, sc. 2, et.. 1, ap. 31, sector 3, Tel: 021/3200285, Fax: 021/3228325,GSM: 0744 324 510; e-mail: inventa@mark-patent.ro	DA
ȚURCANU COSTIN RADU 2003-1299	INVENTA - AGENTIE DE PROPRIETATE INTELECTUALA S.R.L. București, Bdul Corneliu Coposu, nr. 7, bl. 104, sc. 2, et.. 1, ap. 31, sector 3, Tel: 021/3200285, Fax: 021/3228325, e-mail: inventa@mark-patent.ro	DA
VASILESCU RALUCA 1995-37	CABINET M. OPROIU - CONSILIERE ÎN PROPRIETATE INTELECTUALĂ București, Str. Popa Savu, nr. 42, parter, sector 1, Tel : 021/ 2602833, 021/2602834, Fax : 021/2602836, 021/ 2602835, P.O.Box 2-229, e-mail : office@oproiu.ro	DA
VĂTAVU LIVIU 2006- 1539	SC ANTIBIOTICE SA Iasi, str. Valea Lupului nr 1, cod 707410, tel: 0742532882. 0727024582, fax: 0232.211020, e-mail: liviu.vatavu@antibiotice.ro, trademarks@antibiotice.ro	NU
VELCEA MARIAN 1994-26	INVEL – AGENȚIE DE PROPRIETATE INDUSTRIALĂ București, str. Ion Ghica nr.3, ap.20,Fax: 0311.027.616, GSM: 0723205048, 0788885352, velcea@invel.ro	DA

VELICU ANCA 2003- 1275	CONSTANTIN & VELICU – INTELLECTUAL PROPERTY SRL Bucuresti, sector 4, str. Trestiana nr.1A, bl. 8A, sc.A, ap.16, Tel: 0723993473, fax: 0314256781, office@candv-ip.ro	DA
VELȚAN LOREDANA 1999-45	INVENTA - AGENTIE DE PROPRIETATE INTELECTUALA S.R.L. București, Bdul Corneliu Coposu, nr. 7, bl. 104, sc.2, etaj 1, ap.31, sector 3, Tel : 021/3200285, Tel/Fax :021/3228325, e-mail : inventa@mark-patent.ro	DA
VICIU MONICA STEFANIA 2008-1574	NESTOR NESTOR DICULESCU KINGSTON PETERSEN – CONSILIERE ÎN P.I. S.R.L. București, sector 1, sos. Bucuresti Ploiesti, nr.1A, Bucharest Business Park, corp A, et.1 camerele 9 si 10, tel: 0212011200, fax: 0212011210, e-mail : monica.viciu@nnkp.ro	DA
VIRGILIUS VASILACHE 2003-1228	EDIPLAST S.R.L. Tg. Mureș, Str. Măgurei nr.25, ap.2, Tel/Fax: 0265/263775, GSM: 0744394036, moniadel@artelecom.net	DA
VIȘOIU LILIAN CĂTALIN 2003-1246	CABINET DE PROPRIETATE INDUSTRIALĂ “VIȘOIU LILIAN CĂTALIN” București, bd. Unirii nr.74, bl. J3B, sc.3, ap. 41, Tel/Fax: 021/3167043, GSM: 0744480657, visoiucatalin@yahoo.com,	DA
VLAD CONSTANTIN 2000-1199	Cabinet individual de proprietate industrială VLAD CONSTANTIN. Constanta, Bd. 1 decembrie 1918 nr. 5, bl. F16, ap.34, cod 900711, Tel/fax: 0241625643, mobil: 0722 370300, 0770251145, www.tehnomarinvent.com e-mail: constantin.vlad@rdslink.ro	DA
VOICU ALEXANDRA 1992-5	CABINET VOICU ALEXANDRA București, B-dul Magheru, nr. 9, sc. 2, etaj 9, ap. 89, PO BOX 22-246; Tel/Fax: 021/3153684, alexandra.voicu@upcmail.ro	DA

LISTA CONSILIERILOR ÎN PROPRIETATE INDUSTRIALĂ, MEMBRI AI CAMEREI NAȚIONALE
A CONSILIERILOR ÎN PROPRIETATE INDUSTRIALĂ DIN ROMÂNIA, AUTORIZAȚI PENTRU
DOMENIUL TOPOGRAFIILOR PENTRU CIRCUITE INTEGRATE,
pentru luna noiembrie 2012

Nume și Prenume/ Nr. reg. național	Denumirea societății/ Adresa societății	Societate cu obiect de activitate proprietatea industrială
ALAN LILIANA 1994-1037	CABINET PROPRIETATE INDUSTRIALA ALAN LILIANA Sat Otvesti nr.183B, jud. Timis, 0724250467, e-mail: cabinet.alan@gmail.com	DA
ANDRONACHE PAUL 2003-1216	ECOINTELLECT CABINET INDIVIDUAL ANDRONACHE PAUL București, aleea Compozitorilor nr.1, bl.E21, et.6, ap.35, sect 6, Tel/Fax: 021/7250069, GSM: 0722741043, 0727476335 e-mail: paul.andronache@clicknet.ro, paul_andronache@yahoo.com	DA
AXENTE ELENA 1999-46/1	INTEL PROTECT S.R.L. Brașov, B-dul M. Kogălniceanu, nr. 20, bloc 1k, sc. C-D, Tel: 068/413117, Fax: 0268/477333, GSM: 0722464314, e-mail: intelprotect@ccibv.ro	DA
BĂLAN GHEORGHÎĂ 1992-1	RODALL-AGENȚIE DE PROPRIETATE INDUSTRIALĂ S.R.L. București, Str. Polonă nr. 115, bl. 15, sc. A, Et.4,ap. 19 sector 1, Tel.: 021/2108342, Fax:2105794, Mobil:0722 652111	DA
BOZIOREANU MARIUS ADRIAN 2000-1165	CONS INTEL BMA CABINET CONSULTANȚĂ Buzău, cart Dorobanti 2, bl.D2, et.1,ap.5 CP 8 OP1, Mobil : 0745086588, Fax : 0238/719619, e-mail : marius_bozio@yahoo.com	DA
BUȚȘĂ GHEORGHE 2005-1391	INVENTA - AGENȚIE DE PROPRIETATE INTELECTUALĂ S.R.L. București, Bdul Corneliu Coposu, nr. 7, bl. 104, sc. 2, et. 1 ap. 31,sector 3, Tel: 021/3200285, Fax: 021/3228325, e-mail: inventa@mark-patent.ro	DA
BUTA PAUL GEORGE 2010 - 1704	Cabinet individual Paul George Buta Bucuresti, bd. Mircea Voda, nr. 35, bl. M27, ap. 17, tel: 021.3211234, fax: 021.3211253, e-mail: paul.butai@asdpi.ro	DA
BUZLEA MIRCEA VALENTIN 2003- 1234	INTELECT S.R.L. Oradea, B-dul Dacia nr. 48 Bl. D10, Ap.3, OP 9-CP 128, cod 410346, Tel: 0746835328, 0359402901, Fax:0359810501, e-mail: info@intelec.ro	DA

BUZLEA NARCISA FLORICICA 2003- 1235	INTELECT S.R.L. Oradea, B-dul Dacia nr. 48 Bl. D10, Ap.3, OP 9-CP 128, cod 410346, Tel: 0746835328, 0359402901, Fax:0359810501, e-mail: info@intelect.ro	DA
CÂMPEAN GHEORGHE- GEORGEL 1996-108	CABINET INDIVIDUAL CAMPEAN GHEORGHE GEORGEL Campina, str. Dr. Constantin Istrati nr.52, bl.3, ap.5, Tel: 0244/335207, mobil: 0729902117, e-mail: george_campean@yahoo.com	DA
COMĂNESCU MARILENA 2003-1277	CABINET MARILENA COMANESCU Bucuresti, str. Muzeul Zambaccian 34, sc. B, ap.3, sector 1, tel: 0722259260, office@cimo.ro, marilena.comanescu@cimo.ro	DA
COȘESCU CAMELIA 1999-46/2	M.D.P. RIGHTS AGENCY SRL Brasov, str. Lunga nr.270, cod postal 500450, Tel: 0268/440100, 440313; Fax: 0268/440221, Mobil: 0744355100, e-mail: office@mdp-rights-agency.ro www.mdp-rights-agency.ro	DA
CONSTANTIN ADRIAN GEORGE 1999-1148	CONSTANTIN & VELICU – INTELLECTUAL PROPERTY SRL Bucuresti, sector 4, str. Trestiana nr.1A, bl. 8A, sc.A, ap.16, Tel: 0314256780, fax: 0314256781, office@candv-ip.ro	DA
ENE MARILENA 2003- 1253	ENE & ASOCIATII – PROPRIETATE INDUSTRIALA SRL Bucuresti, str. George Valentin Bibescu nr.20-22, bl.11/1, sc.3, ap.8, Tel: 0722558957, fax: 021.2300175, marilena.ene@ratiu.ro	DA
FIERĂSCU COSMINA- CATRINEL 1996-42	ROMINVENT S.A. București, Str. Ermil Pangratti nr. 35, et.1, sect.1, Tel: 021/2312515, 2312541, Fax: 021/2312550, 2312454 e-mail: cfierascu@rominvent.ro	DA
HĂISAN MARIA 2000-1202	CABINET INDIVIDUAL MARIA HĂISAN Botoșani, calea Natională nr.65, bl. I3, ap.10, tel: 0231534249, mobil: 0728004574, mh20@k.ro	DA
IACOBINI ANCA SVETLANA 2003-1262	IACOBINI&CO, CONSILIERI IN DREPTUL DE PROPRIETATE INDUSTRIALĂ SRL București, Calea Mosilor, nr.258, bl. 4bis, ap.22, sector 2, Tel : 021/2104690 ; Fax : 021/2104793 e-mail : asimri@yahoo.com	DA
IACOBINI MIHNEA RAZVAN 2003-1261	IACOBINI&CO, CONSILIERI IN DREPTUL DE PROPRIETATE INDUSTRIALĂ SRL București, Calea Mosilor, nr.258, bl. 4bis, ap.22, sector 2, Tel : 021/2104690 ; Fax : 021/2104793 E-mail : asimri@yahoo.com	DA

LAZĂR ELENA 1997-28	CABINET DE PROPRIETATE INDUSTRIALĂ Buzău, Str.Unirii, Bl.16C,Et.3, Ap. 12, cod 120013, OP 1, CP 52, Tel./Fax: 0238 724262 GSM: 0723 328633, cpielena@recomplast.com	DA
MILCEV GABRIELA 2003- 1230	ALLEGRA CONSULTING SRL Bucuresti, bd. Octavian Goga 23, bl.M106, sc.4, ap.117, GSM: 0722249961, Tel/Fax: 021/3231384 e-mail: gabriela.milcev@allegra.ro; www.allegra.ro	DA
MOHONEA CRISTIAN 1997-62	PATENTMARK S.R.L. București str. Dr. N. Turnescu nr. 2, sector 5 tel/fax 021/3121669,Fax:2233963 e-mail: stema@pcnet.ro	DA
MOHONEA LILIANA 1997-61	PATENTMARK S.R.L. București str. Dr. N. Turnescu nr. 2, sector 5, Tel/fax 021/3121669,Fax:2233963 e-mail: stema@pcnet.ro	DA
MUSATESCU ANDRA OANA 2000-1181	ANDRA MUSATESCU CABINET DE PROPRIETATE INDUSTRIALA București, calea 13 Septembrie nr.121, bl.127, et.5, ap.21, GSM 0722879810, e-mail : office@andramusatescu.ro, www.andramusatescu.ro	DA
OPROIU MARGARETA 1992-8	CABINET M. OPROIU-CONSILIERE ÎN PROPRIETATE INTELECTUALĂ București, Str. Popa Savu, nr. 42, parter, sector 1, el : 021/2602833, 021/2602834,Fax :021/2602835, 021/2602836, P.O.Box 2-229, e-mail : office@oproiu.ro	DA
POP CĂLIN-RADU 1996-50	CABINET ENPORA INTELLECTUAL PROPERTY SRL Bucuresti, str. George Calinescu nr. 52A, ap. 1, tel: 0212300990, fax: 0212302311, email: pop@patents.ro	DA
POPESCU LIVIA 2004-1312	CABINET POPESCU LIVIA Bucuresti, bd. Camil Ressu 27, bl.N1, ap.188 Tel: 021/3481010, liviap25@yahoo.com	DA
PUȘCAȘU DAN 1994-1056	LOYAL PARTNERS – AGENȚIE DE PROPRIETATE INTELECTUALĂ SRL Galati, Str. Portului nr.23, Parcul De Soft, cam.307, cod 800025, tel/fax: 0236/407032, GSM: 0722 744241, office@loyalpartners.ro www.loyalpartners.ro	DA
RASKAI MARIA MAGDALENA 1993-28	RASKAI M M BREVMARC CONSULT S.R.L. Dej, Str. Unirii, nr.3,BL. D8, ap.31, judetul Cluj,405200,Tel/Fax: 0264/211847, GSM: 0742084050, raskaimm@yahoo.com	DA

RĂDULESCU MIOARA 1996-47	TERMOOPTIM SRL Str. Cetatea de Balta nr.118, bl.9, sc.B, ap.12, tel/fax : 0214330310, termooptim@rdslink.ro	NU
ROȘ VIOREL 2006-1485	CABINET INDIVIDUAL ROȘ VIOREL Bucuresti, bd.Unirii nr.66, bl.K3, ap.7, Mobil: 0722560675, fax: 3208044, e-mail: viorelros@asdpi.ro	DA
STĂNCESCU ALIN CRISTIAN 2003-1278	LEGAL BRAND S.R.L. București, Str. Nicolae Licăreț nr.1, bl.33, sc.C, ap.107, Punct lucru: str. Campia libertatii nr.64, bl.34A, ap. 269, Tel: 0722674635, 0722607380, e-mail: legal.brand@easynet.ro, info@legal-brand.ro, www.legal-brand.ro	DA
STĂNCESCU ANCA 2000-1194	LEGAL BRAND S.R.L. București, Str. Nicolae Licăreț nr.1, bl.33, sc.C, ap.107, Punct lucru: str. Campia libertatii nr.64, bl.34A, ap. 269, Tel: 0722674635, 0722607380, e-mail: legal.brand@easynet.ro, info@legal-brand.ro, www.legal-brand.ro	DA
STRECHE GHERGHINA 1997-1116	OMV PETROM SA Bucuresti, str. Corailor 22, sector 1, tel: 0725160092, fax: 0212063189, mobil: 0723552026, gherghina.streche@petrom.com	NU
ȘOVA DAN-EUGEN 1993-1013	PIDES - CABINET INDIVIDUAL București, str. Valea Buzăului, nr. 10, bl. G30, ap. 36, sector 3, Tel: 021/3455351, GSM:0723708632, e-mail: pides2004@yahoo.com	DA
ȚOȚU IOAN 2000-1196	N.P.C. S.R.L. Brașov, str. Alexandru cel Bun, nr.13, bl.E28, ap.7, cod 500025, OP 1 – CP 298, GSM: 0744520357,e-mail: totu@unitbv.ro	DA
ȚULUCA DOINA 1996-48	CABINET DOINA TULUCA Bucuresti, bd. Lacul tei 56, bl. 19, ap. 52, sector 2, tel : 0752211769, fax: 0318037805, email: dtuluca@doinatuluca.ro	DA
ȚURCANU CONSTANTIN 1992-10	INVENTA - AGENȚIE DE PROPRIETATE INTELECTUALĂ S.R.L. București, Bdul Corneliu Coposu, nr. 7, bl. 104, sc. 2, et. 1 ap. 31,sector 3, Tel: 021/3200285, Fax: 021/3228325, GSM : 0744 324510, e-mail: inventa@mark-patent.ro	DA
VELCEA MARIAN 1994-26	INVEL – AGENȚIE DE PROPRIETATE INDUSTRIALĂ București, str. Ion Ghica nr.3, ap.20,Fax: 0311.027.616, GSM: 0723205048, 0788885352, velcea@invel.ro	DA

VELICU ANCA 2003-1275	CONSTANTIN & VELICU – INTELLECTUAL PROPERTY SRL Bucuresti, sector 4, str. Trestiana nr.1A, bl. 8A, sc.A, ap.16, Tel: 0723993473, fax: 0314256781, office@candv-ip.ro	DA
VIȘOIU LILIAN CĂTALIN 2003-1246	CABINET DE PROPRIETATE INDUSTRIALĂ “VIȘOIU LILIAN CĂTĂLIN” București, bd. Unirii nr.74, bl. J3B, sc.3, ap. 41, Tel/Fax: 021/3167043, GSM: 0744480657, visoiucatalin@yahoo.com,	DA
VOICU ALEXANDRA 1992-5	CABINET VOICU ALEXANDRA București, B-dul Magheru, nr. 9, sc. 2, etaj 9, ap. 89, sector 1, PO BOX: 22-246, Tel/Fax: 021/3153684, e-mail : alexandra.voicu@upcmail.ro	DA

Notă: Listele privind consilierii în proprietate industrială s-au tipărit conform datelor trimise de Camera Națională a Consilierilor în Proprietate Industrială, din România. Pentru relații suplimentare, vă rugăm să vă adresați doamnei Ileana Florea.

ORDIN nr. 03/15.01.2002

În temeiul art. 6, alin. 3, din H.G. nr. 573/07.09.1998, și a Deciziei Primului-ministru, nr. 45/13.03.1998, Directorul General al Oficiului de Stat pentru Invenții și Mărci emite următorul

ORDIN

Articol unic: Lista centrelor regionale, cuprinzând datele utile și instituțiile gazdă, așa cum sunt prezentate în anexă, se publică în Buletinul Oficial de Proprietate Industrială, împreună cu prezentul Ordin.

Director General

CENTRE REGIONALE PENTRU PROMOVAREA PROPRIETĂȚII INDUSTRIALE ÎN ROMÂNIA, ÎNFIINȚATE ÎN TERITORIU, CU SPRIJINUL OFICIULUI DE STAT PENTRU INVENȚII ȘI MĂRCI

Florin POPA Coordonator al Centrelor regionale de Promovare a Proprietății Industriale, din partea OSIM;
str. Ion Ghica, nr. 5, sector 3, București 030044, România
e-mail: florin.popa@osim.ro
tel: (004) 021 306.08.00 int. 318
fax: (004) 021 312.38.19
mobil: 0723 330 752

BACĂU

- str. Libertății, nr. 1, cod 600052, județul Bacău
- tel: 0234 570010, int. 104
- fax: 0234 571070
- mobil: 0744538409
- e-mail: camerabc@cciabc.ro; strategie@cciabc.ro; crppi@cciabc.ro
- www.cciabc.ro/departamente/crppi.php
- coordonator activitate centru: dl Doru SIMOVICI - președinte CCIA
- persoană contact: ing. Ștefan POPA

BAIA MARE

- bd Independenței, nr. 4B, Baia Mare, Cod 430123, județul Maramureș
- tel./fax: 0262 213753
- e-mail: crpppimm@bic.cdimm.org; carmen@bic.cdimm.org
- http://crpppimm.cdimm.org/
- coordonator: dl Nicolae DĂSCĂLESCU - președinte CDIMM
- persoană contact: ing. Carmen NEACȘU - director centru

BIHOR

- str. Roman Ciorogariu, nr. 65, Oradea, cod 410009, C.P. 211, județul Bihor
- tel: 0259 417807; 0359417991; 0359417992
- fax: 0259 47 0015
- e-mail: secretariat@ccibh.ro
- coordonator activitate centru: dl Constantin BADEA - director general CCI Bihor
- persoană contact: dna Mihaela SECARĂ

BISTRIȚA-NĂSĂUD

- str. Petre Ispirescu, nr. 15 A, Bistrița, cod 420081, județul Bistrița-Năsăud
- tel: 0263 230640; 230400; 210038
- fax: 0263 230640; 210039
- e-mail: office@ccibn.ro sau relatii@ccibn.ro
- www.cciabn.ro
- **adresa pentru corespondență:** O. P.1, C. P. 18, Bistrița 420081, județul Bistrița-Năsăud
- coordonator: dl Vasile BAR - președinte CCIA Bistrița
- responsabil centru: ing. Daniel Cristian BĂLAN - tel: 0733.900.193

BRĂILA

- str. Pensionatului, nr. 3, C.P. 6-42, Brăila, cod 810245, județul Brăila
- tel/fax: 0239 613716; 613172; 614324
- e-mail: cciabr@brx.ssibr.ro
- coordonator: dl Ioan CHIRIACESCU, director executiv CCIA
- responsabil centru: dna ing. Angela SPIRIDON

BRAȘOV

- adresa de vizitare și consultanță: Colina Universității, corp I
- **adresa de corespondență:** Brașov, cod 500500, județul Brașov, O.P. 1, C.P. 298
- tel: 0268 412921/196
- fax: 0268 472241
- e-mail: totu@unitbv.ro
- www.ctib.ro
- director centru: dl Ioan ȚOȚU, mobil: 0744 520357
- persoană contact: dna Simona HRIȚCU

CLUJ-NAPOCA

- Universitatea Tehnică Cluj-Napoca
- adresă sediu lucrativ: str. Constantin Daicoviciu, nr. 15, cod 400020
- adresa de corespondență: str. Memorandumului, nr. 28, cod 400114 Cluj-Napoca, județul Cluj
- tel: 0264 401320
- fax: 0264 593333
- e-mail: liliana.pop@staff.utcluj.ro
- www.utcluj.ro
- coordonator: prof. univ. dr. ing. dr. h. c. mult. Radu MUNTEANU, rectorul Universității Tehnice din Cluj-Napoca
- contact: ing. MBA Liliana POP, tel: 0722603686

CONSTANȚA

- bd Alexandru Lăpușneanu, nr. 185 A, județul Constanța
- tel: 0241-618475; 613907; 619854
- fax: 0241-619454
- e-mail: barothi@ccina.ro
- www.ccina.ro
- coordonator activitate centru: dl C. JUGANARU - director executiv CCINA
- persoană contact: dna ing. Adriana BAROTHI

COVASNA

- sediul ASIMCOV, str. Presei, nr. 4, Sfântu-Gheorghe, cod 520009, județul Covasna, O.P. 1, C.P. 167
- tel/fax: 0267 318152
- e-mail: stanciu@planet.ro
- coordonator: dl Miklos Levente BAGOLY - președinte ASIMCOV
- responsabil centru: dna Adelina STANCIU, tel: 0744435291

CRAIOVA

- str. Libertății, nr. 19, corp Administrativ Universitate, camera 208-209, Craiova, cod 200583, județul Dolj
- pentru corespondență: C.P. 609, O.P. 6, Craiova
- tel/fax: 0251 534880
- e-mail: inventii@administrativ.ucv.ro
- e-mail: ghmanolea@em.ucv.ro sau gmanolea@gmail.com
- www.central.ucv.ro/newwebpg/ciitt/CRPPI.htm sau <http://em.ucv.ro/cercetare/ciitt>
- coordonator: prof. dr. ing. Gheorghe MANOLEA, tel: 0744771432
- persoane contact: prof. dr. ing. Gheorghe MANOLEA, ing. Ionela MINCĂ

GALAȚI

- Departamentul Strategie și Relații Externe, Camera de Comerț, Industrie și Agricultură, Galați, județul Galați
- str. Mihai Bravu, nr. 46, Galați, România, 800208
- tel: +4.0236.460.545; 460312; 461.188
- fax: 0236.460.650
- e-mail: ccia@cciagl.ro; camcomin@cciagl.ro
- www.cciagl.ro
- coordonator: dl Dan Lilion GOGONCEA - președinte CCIA Galați

IAȘI

- Campus Universitar Tudor Vladimirescu, bl. T24, et. 1, cod 700305, C.P. 2002, O.P. 10, Iași
- tel/fax: 0232 214763
- e-mail: inventica@inventica.org.ro
- coordonator: dl prof. univ. dr. ing. Boris PLAHTEANU

SIBIU

- Universitatea Lucian Blaga din Sibiu
- Centrul Regional pentru promovarea Protecției Proprietății Industriale, Sibiu, bd Victoriei 10, cod 550024, Sibiu, județul Sibiu
- coordonator activitate centru: dl prof. univ. dr. ing Constantin OPREAN, rectorul Universității Lucian Blaga
- tel/fax: 0269.21.79.89; 0269.43.01.10
- tel: 0269.216062, int. 138
- e-mail: mihail.titu@ulbsibiu.ro; daniela.flucsa@ulbsibiu.ro; daniela.luca@ulbsibiu.ro
- secretară centru: ec. Daniela LUCA
- persoane de contact: director centru: prof. univ. dr. ing. ec. Mihail ȚÎȚU, jurist Daniela Maria FLUCSĂ

SUCEAVA

- str. Universității, nr. 15-17, Suceava, cod 720229, județul Suceava
- tel: 0230 521506; 520099
- fax: 0230 520099; 521506
- e-mail: ccisv@ccisv.ro; ovidon@ccisv.ro
- coordonator: cons. jur. Ovidiu DONȚU - director General CCIA
- tel: 0741221494
- persoană de contact: dl Lucian GHEORGHIU

TÂRGU-MUREȘ

- Centrul Regional de Promovare a Protecției Proprietății Industriale, str. Henri Coandă, nr. 1, Târgu-Mureș, cod 540048, județul Mureș
- tel: 0365806829
- fax: 0265250377
- e-mail: crppi@rdslink.ro; office@patlib-mures.ro
- www.patlib-mures.ro
- persoană contact: dl. chim. Mircea POP

TIMIȘ

- sediul lucrativ: str. Piața Victoriei, nr. 3 , parter, sediu al CCIA Timiș, Timișoara, cod 300030, județul Timiș
- tel: 0256 497136
- fax. 0256 219173
- e-mail: Aurelia.Chira@cciat.ro ;ru@cciat.ro
- www.cciat.ro
- coordonator: dl Georgică CORNU - președinte CCIA
- responsabil centru: dna Aurelia CHIRA, consilier, tel: 0745 422896

**CERERI DE CERTIFICAT SUPLIMENTAR
DE PROTECȚIE ȘI CERTIFICATE
SUPLIMENTARE DE PROTECȚIE
ACORDATE ȘI ELIBERATE**

**CERTIFICATE SUPPLEMENTARE DE PROTECȚIE
ACORDATE ȘI ELIBERATE CONFORM ART. 10,
ALIN. 1, DIN REGULAMENTE ***

- **ARANJATE DUPĂ CLASIFICAREA
INTERNĂȚIONALĂ**
- **ARANJATE DUPĂ DENUMIREA
TITULARULUI**
- **ARANJATE ÎN ORDINE CRESCĂTOARE
A NUMĂRULUI DE CERERE**

*

Regulamentul (CEE) nr. 1768/92, al Consiliului, privind crearea unui certificat suplimentar de protecție pentru medicamente sau

Regulamentul (CE) nr. 1610/96, al Parlamentului European și al Consiliului, privind crearea unui certificat suplimentar de protecție pentru produse de protecție a plantelor

(51) C07K 16/00 ^(2006.01)

(11) c 2007 020 I2;

(21) c 2007 020;

(22) 30/03/2007;

(68) RO/EP 0973804/03/04/1998;

(54) ANTICORPI ANTI - VEGF;

Data publicării cererii conform art. 9 alin. 2:
30/08/2007;

(24) 04/04/2018;

(94) 22/01/2022;

(92) EU/1/06/374/001//22/01/2007;

(93) EU/1/06/374/001, 22/01/2007 / SEE;;

Acordarea certificatului suplimentar de protecție a fost făcută în baza: Regulamentului (CE) nr. 469/2009 al Consiliului, privind crearea unui certificat suplimentar de protecție pentru medicamente, forma codificată;

(73) GENENTECH, INC. , 1 DNA WAY, SOUTH SAN FRANCISCO CA 94080-4990, SAN FRANCISCO, US;

(74) S.C. PATENTMARK SRL, STR. DR. N. TURNESCU, NR. 2, SECTOR 5, BUCUREȘTI;

(95) RANIBIZUMAB

(51) C07K 16/28 ^(2006.01)

(11) c 2008 003 I2;

(21) c 2008 003;

(22) 04/02/2008;

(68) RO8/EP 0979246/05/05/1998;

(54) ANTICORPI MONOCLONALI UMANI ÎMPOTRIVA RECEPTORULUI FACTORULUI DE CREȘTERE EPIDERMICĂ;

Data publicării cererii conform art. 9, alin. 2:
30/04/2008;

(24) 06/05/2018;

(94) 03/12/2022;

(92) EU/1/07/423/001 - 003//03/12/2007;

(93) EU/1/07/423/001 - 003, 03/12/2007 / SEE;;

Acordarea certificatului suplimentar de protecție a fost făcută în baza: Regulamentului (CE) nr. 469/2009, al Consiliului, privind crearea unui certificat suplimentar de protecție pentru medicamente, forma codificată;

(73) AMGEN FREMONT INC., FREMONT CA 94555, FREMONT, US;

(74) ROMINVENT S.A., STR. ERMIL PANGRATTI, NR. 35, SECTOR 1, BUCUREȘTI;

(95) PANITUMUMAB

(51) C07K 16/46 ^(2006.01); **C07K 16/22** ^(2006.01);

A61K 38/17 ^(2006.01); **A61P 35/00** ^(2006.01);

A61P 25/00 ^(2006.01)

(11) c 2007 016 I2;

(21) c 2007 016;

(22) 21/03/2007;

(68) RO/EP 1325932/03/04/1998;

(54) ANTICORPI ANTI-VEGF;

Data publicării cererii conform art. 9 alin. 2:
30/08/2007;

(24) 04/04/2018;

(94) 16/12/2019;

(92) 5423/2005/01//14/06/2005;

(93) 56922 01-02, 16/12/2004 / CH;;

Acordarea certificatului suplimentar de protecție a fost făcută în baza: Regulamentului (CE) nr. 469/2009, al Consiliului, privind crearea unui certificat suplimentar de protecție pentru medicamente, forma codificată;

(73) GENENTECH, INC. , 1 DNA WAY, SOUTH SAN FRANCISCO CA 94080-4990, SAN FRANCISCO, US;

(74) S.C. PATENTMARK SRL, STR. DR. N. TURNESCU, NR. 2, SECTOR 5, BUCUREȘTI;

(95) BEVACIZUMAB

Certificate suplimentare de protecție aranjate după denumirea titularului

- (73) **AMGEN FREMONT INC.**, FREMONT CA 94555, FREMONT, US; (11) c 2008 003 **I2**
- (73) **GENENTECH, INC.**, 1 DNA WAY, SOUTH SAN FRANCISCO CA 94080-4990, SAN FRANCISCO, US; (11) c 2007 016 **I2**
- (73) **GENENTECH, INC.**, 1 DNA WAY, SOUTH SAN FRANCISCO CA 94080-4990, SAN FRANCISCO, US; (11) c 2007 020 **I2**

Certificate suplimentare de protecție aranjate în ordine crescătoare a numărului de cerere

- (11) c 2007 016 **I2** (51) **C07K 16/46** ^(2006.01)
- (11) c 2007 020 **I2** (51) **C07K 16/00** ^(2006.01)
- (11) c 2008 003 **I2** (51) **C07K 16/28** ^(2006.01)

MODELE DE UTILITATE

MODELE DE UTILITATE ÎNREGISTRATE* ȘI ELIBERATE

* Legea nr. 350, din 12.12.2007, privind modelele de utilitate, Hotărârea nr. 1457, din 04.12.2008, pentru aprobarea Regulamentului de aplicare a Legii nr. 350/2007, privind modelele de utilitate

Semnificația codurilor INID folosite în prezenta secțiune (norma ST 9 a Organizației Mondiale a Proprietății Intelectuale OMPI), în ordinea apariției acestora:

- (11) numărul de publicare a modelului de utilitate înregistrat;
- (45) data publicării înregistrării și eliberării modelului de utilitate;
- (21) numărul cererii de model de utilitate;
- (22) data de depozit;

- (30) prioritate;
- (66) prioritate internă;
- (86) numărul și data cererii internaționale;
- (87) numărul și data publicării cererii internaționale;

- (62) numărul cererii de model de utilitate divizate;
- (67) numărul cererii de brevet transformate;

- (73) titular;
- (72) inventatori;

- (51) clasa, conform clasificării internaționale;
- (54) titlul modelului de utilitate;
- (57) rezumatul invenției.

Hotărârea de înregistrare a modelului de utilitate a fost luată fără examinarea condițiilor privind noutatea, activitatea inventivă și aplicabilitatea industrială. Modelul de utilitate înregistrat poate fi anulat pe toată durata, la cerere, în temeiul Legii nr. 350/2007, privind modelele de utilitate.

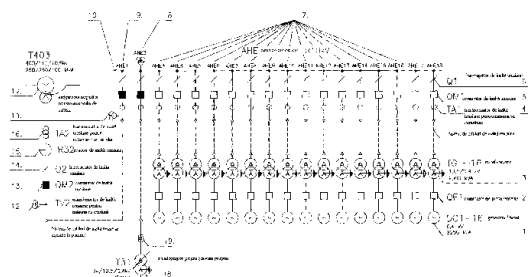
(51) **H02J 3/38** (2006.01), **H02J 3/06** (2006.01), **H02J 9/00** (2006.01),
 (11) **2012 00003 U1** (21) u 2012 00003 (22) 17.01.2012
 (30) 19.01.2011 SK PUV 50009-2011 (73) POW-EN A.S.,
 PŘIEVOZSKA 4D, BRATISLAVA, SK (72) LORINC
 LADISLAV, VYCHODNA 40, LEVICE, SK; ELENIC JURAJ,
 DRUZICOVA 1, BRATISLAVA, CZ (74) TEODORU &
 ASSOCIATES INTELLECTUAL PROPERTY AGENCY,
 B-DUL MĂRĂȘEȘTI NR. 2B BL. A SC.2 PARTER AP. 4
 SECTOR 2, BUCUREȘTI (54) **SISTEM PENTRU
 REGLARE RAPIDĂ A CAPACITĂȚII TERȚIARE A ENER-
 GIEI ELECTRICE PENTRU SERVICIILE SUPTOR ALE
 COMPLEXULUI DE TRANSPORT**

(57) Invenția se referă la un sistem de reglare rapidă a capacității terțiare a energiei electrice pentru serviciile suport ale complexului de transport, utilizat în domeniul energiei. Sistemul conform invenției conține cel puțin un grup de generatoare Diesel (1) amplasat în spațiul unui sistem de transport, grupul de generatoare Diesel (1) conține mai mult de un generator Diesel (1), iar fiecare generator Diesel (1) și/sau grupuri de generatoare Diesel (1) reprezintă sursă de tensiune joasă alternativă, iar cel puțin un grup de generatoare Diesel (1) și/sau complex de grupuri de generatoare Diesel (1) reprezintă sursă virtuală de tensiune joasă alternativă, cu capacitate reglabilă, iar fiecare generator Diesel (1) este conectat printr-un transformator (3), destinat transformării

(11) 2012 00003 U1
 tensiunii joase alternative în valoarea tensiunii terțiare a unui transformator de sistem (17) al sistemului de transport, la terțiarul transformatorului de sistem (17) al sistemului de transport, și conectarea generatoarelor Diesel (1) și a grupurilor de generatoare Diesel (1) fiind făcută astfel încât să fie posibil ca fiecare sursă și/sau fiecare sursă virtuală să fie controlată direct de dispeceratul operatorului de sistem al sistemului de transport.

Revendicări: 5

Figuri: 1



(51) **H02J 9/04** (2006.01), **H01H 9/26** (2006.01), **H02B 1/24** (2006.01),
 (11) **2012 00010 U1** (21) u 2012 00010 (22) 06.02.2012
 (73) ENDRESS GROUP ROMANIA S.R.L., PIATA
 REPUBLICII NR.39 A, REȘIȚA, CS, RO (72) FILIP
 LEONARD TRĂILĂ, STR. CORVIN ION, NR. 2, SC. 2, ET. 3,
 AP. 12, REȘIȚA, CS, RO; MĂTĂSARU ȘTEFAN
 GHEORGHE, SAT BĂRZA NR. 84, COMUNA TOPLET,
 CS, RO (74) CONSTANTIN GHITĂ OFFICE S.R.L., B-DUL
 TAKE IONESCU NR. 24-28, SC. B, AP. 2, TIMIȘOARA,
 JUDEȚUL TIMIȘ (54) **PANOU DE OCOLIRE**

(57) Invenția se referă la un panou electric de ocolire utilizabil în instalațiile electrice de joasă tensiune. Panoul conform invenției este alcătuit din două circuite, primul circuit cuprinde: două separatoare întrerupătoare (4 și 5), un dispozitiv de anclanșare automată a rezervei (6), care cuprinde un contactor generator (CG) și un contactor de rețea (CR), și un generator (7), acest circuit asigurând conectarea unui consumator (1), prin intermediul contactorului de rețea (CR), la o rețea de alimentare (8), în regim de funcționare normală, și prin intermediul contactorului generator (CG), la generator (7), în regim de avarie, iar al doilea circuit cuprinde: un separator întrerupător (3), conectat cu un cablu de interblocare (9) la primul separator întrerupător (4), care asigură conectarea consumatorului (1) la rețeaua de alimentare (8), în situația în care dispozitivul de anclanșare

(11) 2012 00010 U1
 automată a rezervei (6) este deconectat, în care cablul de interblocare (9) împiedică închiderea nedorită a primului separator întrerupător (4) odată cu separatorul întrerupător (3) din cel de-al doilea circuit și este compus dintr-o manta (10) exterioară, metalică, în interiorul căreia poate glisa un cablu (11) de comandă, cablul de interconectare (9) fiind prins fix la capete în niște opritoare (12), montate pe niște bride (13), și fiind prevăzut cu niște piese (15) terminale prin intermediul cărora cablul (11) de comandă poate acționa succesiv tije de anclanșare/declanșare a separatoarelor întrerupătoare (3 și 4) pe care le conectează.

Revendicări: 1

Figuri: 2

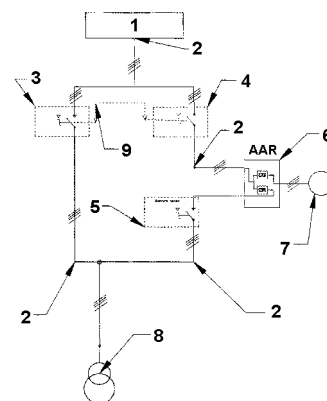


Fig. 1

CERERI DE MODEL DE UTILITATE

- **DECLARATE CA FIIND CONSIDERATE
RESPINSE SAU RETRASE**

Cereri de model de utilitate declarate ca fiind considerate retrase conform art. 19, alin. (5), lit. e), din Legea nr. 350/2007, privind modelele de utilitate, intrată în vigoare la data de 11.03.2008

<i>Numărul cererii de brevet de invenție</i>	<i>Numărul și data expedierii notificării privind cererile de brevet de invenție declarate ca fiind considerate retrase</i>	<i>Numărul și data BOPI în care este publicată cererea de model de utilitate</i>
u 2011 00050	1022719/30.05.2012	

Inscripționat la Tipografia OSIM sub comanda nr. 624/29.11.2012

Direcția - Redacția - Administrația
OFICIUL DE STAT PENTRU INVENȚII ȘI MĂRCI
Str. Ion Ghica nr. 5, Sector 3, telefon: +4021.306.08.00 până la +4021.306.08.29 ;
fax: +4021 312.38.19
e-mail: office@osim.ro <http://www.osim.ro>
BUCUREȘTI - ROMÂNIA

Tehnoredactare și tipar : OFICIUL DE STAT PENTRU INVENȚII ȘI MĂRCI