

ROMÂNIA



**BULETINUL OFICIAL
DE
PROPRIETATE
INDUSTRIALĂ**

**Secțiunea
BREVETE DE INVENȚIE**

Nr. 4/2012

ROMÂNIA



OFICIUL DE STAT PENTRU INVENȚII ȘI MĂRCI

**BULETIN OFICIAL
DE
PROPRIETATE INDUSTRIALĂ**

Secțiunea BREVETE DE INVENȚIE

**- Anexa nr. 1 -
CERERI ȘI CERTIFICATE
SUPLIMENTARE DE PROTECȚIE**

**- Anexa nr. 2 -
MODELE DE UTILITATE**

Nr. 4/2012

Publicat la 30 Aprilie 2012

Nr. 4
30 aprilie 2012

Direcția-Redacția-Administrația

OFICIUL DE STAT PENTRU INVENȚII ȘI MĂRCI

Str. Ion Ghica nr. 5, sector 3
telefon: + 4021.306.08.00
fax: + 4021.312.38.19
e-mail: office@osim.ro
e-mail: editura@osim.ro
http://www.osim.ro

BUCUREȘTI-ROMÂNIA

ISSN 2065 - 2100

CUPRINS

Prezentare BOPI	7
Coduri normalizate OMPI, utilizate în BOPI	8
1. CERERI DE BREVET DE INVENȚIE	
1.1. Cereri de brevet de invenție publicate, ordonate după indicii Clasificării Internaționale a Brevetelor (C.I.B.)	11
1.2. Cereri de brevet de invenție publicate, aranjate în ordine crescătoare, după numărul de cerere de brevet	69
1.3. Cereri de brevet de invenție publicate, aranjate în ordine alfabetică, după numele/denumirea solicitantului	79
1.4. Cereri de brevet de invenție • pentru care s-a luat o hotărâre de respingere sau • pentru care s-a luat act de retragere, sau • declarate ca fiind considerate retrase	91
1.5. Cereri de brevet de invenție pentru care au fost înscrise în Registrul Național modificări în situația juridică	95
1.6. Corecturi ale erorilor materiale conținute în cererile de brevet de invenție publicate	99
2. BREVETE DE INVENȚIE	
2.1. Brevete de invenție acordate și eliberate conform Legii nr. 64/1991, republicată în 08.08.2007, ordonate după indicii C.I.B.	103
2.2. Brevete de invenție acordate și eliberate conform Legii nr. 64/1991, republicată în 08.08.2007, aranjate în ordine crescătoare, după numărul de brevet	119
2.3. Brevete de invenție acordate și eliberate conform Legii nr. 64/1991, republicată în 08.08.2007, aranjate în ordine alfabetică, după numele/denumirea titularului	123
2.4. Brevete de invenție eliberate conform Legii nr.64/1991, republicată în 08.08.2007, pentru care a fost publicată anterior mențiunea acordării brevetului	129
2.5. Brevete de invenție pentru care au fost înscrise în Registrul Național modificări în situația juridică	133
2.6. Hotărâri ale Comisiei de Reexaminare	137
2.7. Corecturi ale erorilor materiale conținute în brevet de invenție publicate	141
3. DIVERSE	
3.1. Lista agențiilor specializate, a consilierilor în proprietate industrială și a mandatarilor autorizați în proprietate industrială	147
3.2. Centre regionale pentru promovarea proprietății industriale în România	245
ANEXA nr. 1	
CERERI DE CERTIFICATE SUPPLEMENTARE DE PROTECȚIE	249
I. CERERI DE CERTIFICAT SUPPLEMENTAR DE PROTECȚIE	
1. Cereri de certificat suplimentar de protecție pentru care a fost luată o hotărâre de respingere	253
2. Modificări înregistrate privind cererile de certificat suplimentar de protecție	257
II. CERTIFICATE SUPPLEMENTARE DE PROTECȚIE	259
1. Certificate suplimentare de protecție acordate și eliberate conform art. 10, alin.1, din Regulamente, aranjate după clasificarea internațională	261
2. Certificate suplimentare de protecție acordate și eliberate conform art. 10, alin.1, din Regulamente, aranjate după denumirea titularului	262
3. Certificate suplimentare de protecție acordate și eliberate conform art. 10, alin.1, din Regulamente, aranjate în ordine crescătoare a numărului de cerere	262
4. Modificări înregistrate privind certificatele suplimentare de protecție	265
ANEXA nr. 2	
MODELE DE UTILITATE	267
I. MODELE DE UTILITATE ÎNREGISTRATE	
Modele de utilitate înregistrate, aranjate după clasificarea internațională	271
Cererii de model de utilitate declarate ca fiind considerate retrase	275
Modele de utilitate pentru care au fost înscrise în registrul național modificări în situația juridică	279

SOMMAIRE

Présentation du BOPI	7
Codes normalisés de l'OMPI utilisés dans BOPI	8
1. DEMANDES DE BREVET D'INVENTION	
1.1. Demandes de brevet publiées, ordonnées selon la Classification Internationale des Brevets (CIB)	11
1.2. Demandes de brevet publiées, ordonnées selon le numéro de la demande	69
1.3. Demandes de brevet publiées, ordonnées alphabétiquement selon le nom du demandeur	79
1.4. Demandes de brevet d'invention	
• pour lesquelles on a pris une décision de rejet, ou	
• pour lesquelles on a pri acte de retrait, ou	
• réputées retirées	91
1.5. Demandes de brevet d'invention pour lesquelles on a enregistré des modifications dans le statut juridique	95
1.6. Correction des erreurs matérielles contenues dans les demandes de brevet publiées	99
2. BREVETS D'INVENTION	
2.1. Brevets d'invention accordés et délivrés en vertu de la Loi no.64/1991, républiée le 08.08.2007, ordonnées selon la CIB	103
2.2. Brevets d'invention accordés et délivrés en vertu de la Loi no.64/1991, républiée le 08.08.2007, ordonnées selon le numéro de brevet	119
2.3. Brevets d'invention accordés et délivrés en vertu de la Loi no.64/1991, républiée le 08.08.2007, ordonnées alphabétiquement selon le nom du titulaire	123
2.4. Brevets d'invention délivrés en vertu de la Loi no. 64/1991, républiée le 08.08.2007, pour lesquelles la mention de la délivrance a été publiée antérieurement	129
2.5. Brevets d'invention pour lesquels on a enregistré dans le Registre national des modifications du statut juridique	133
2.6. Arrêts de la commission de réexamen	137
3. MISCELLANÉES	
3.1. Liste des agences spécialisées, conseillers en propriété industrielle et des mandataires agréés	147
3.2. Centres régionaux pour la promotion de la propriété industrielle en Roumaine	245

ANNEXE NO. 1

DEMANDES ET CERTIFICATS COMPLÉMENTAIRE DE PROTECTION

I. DEMANDE DE CERTIFICAT COMPLÉMENTAIRE DE PROTECTION

1. Demandes de certificat complémentaire de protection pour lesquelles on a pris une décision de rejet de la demande	253
2. Modifications concernant les demandes de certificat complémentaire de protection	257

II. CERTIFICATS COMPLÉMENTAIRES DE PROTECTION

1. Certificats complémentaires de protection accordés et délivrés en vertu de l'art.10, paragraphe 1 des Règlements, ordonnés selon la classification internationale	261
2. Certificats complémentaires de protection accordés et délivrés en vertu de l'art.10, paragraphe 1 des Règlements, ordonnées alphabétiquement selon le nom du demandeur	262
3. Certificats complémentaires de protection accordés et délivrés en vertu de l'art.10, paragraphe 1 des Règlements, ordonnées selon le numéro de la demande	262
4. Modifications concernant les certificat complémentaire de protection	265

ANNEXE NO. 2

MODÈLES D'UTILITÉ

I. MODÈLES D'UTILITÉ ENREGISTRÉS

Modèles d'utilité enregistrés ordonnés selon la classification internationale	271
Demandes modèles d'utilité réputées retirées	275
Applications for utility models which have been declared as deemed to be withdrawn	279

CONTENTS

Introducing BOPI	7
WIPO normalised codes used in BOPI	8
1. PATENT APPLICATIONS	
1.1. Published patent applications arranged according to the International Patent Classification (IPC)	11
1.2. Published patent applications arranged in the ascending order of the patent application number	69
1.3. Published patent applications arranged in the alphabetical order of the applicant's name	79
1.4. Patent applications	
• in respect of which a decision of refusal has been taken, or	
• in respect of which note withdrawal has been taken	
• which have been declared as deemed to be withdrawn	91
1.5. Patent applications in respect of which changes in the legal status have been entered in the National Register	95
1.6. Correction of material errors contained in the published patent applications	99
2. PATENTS	
2.1. Patents granted and issued in compliance with the Patent Law 64/1991, as republished on 08.08.2007, arranged according to the IPC	103
2.2. Patents granted and issued in compliance with the Patent Law 64/1991, as republished on 08.08.2007, arranged in the ascending order of the patent number	119
2.3. Patents granted and issued in compliance with the Patent Law 64/1991, as republished on 08.08.2007, arranged in the alphabetical order of the owner's names	123
2.4. Patents issued in compliance with the Patent Law 64/1991, as republished on 08.08.2007, in respect of which the mention of the decision to grant the patent has previously been published	129
2.5. Patents in respect of which changes in the legal status have been entered in the National Register	133
2.6. Decision delivered by the Reexamination Board	137
3. MISCELLANEOUS	
3.1. List of industrial property specialized agencies, attorneys and authorized representatives	147
3.2. Regional centres for the promotion of industrial property in Romania	245

ANNEXE NO. 1

SUPPLEMENTARY PROTECTION APPLICATIONS AND CERTIFICATES

I. SUPPLEMENTARY PROTECTION CERTIFICATE APPLICATIONS

1. Supplementary certificate applications in respect of which a decision of rejection has been taken	253
2. Changes concerning the supplementary protection certificate applications	257

II. SUPPLEMENTARY PROTECTION CERTIFICATES

1. Supplementary protection certificates granted and issued in compliance with Art.10, paragraph 2 of the Regulations, arranged according to the international classification	261
2. Supplementary protection certificates granted and issued in compliance with Art.10, paragraph 2 of the Regulations, arranged in the alphabetical order of the applicant's name	262
3. Supplementary protection certificates granted and issued in compliance with Art.10, paragraph 2 of the Regulations, arranged in the ascending order of the application number	262
4. Changes concerning the supplementary protection certificate applications	265

ANNEXE NO. 2

UTILITY MODELS

I. REGISTERED UTILITY MODELS

Registered utility models arranged according to the international classification	271
Registered utility models arranged in the ascending order of the registered utility model number	275
Applications for utility models which have been declared as deemed to be withdrawn	279

În Buletinul Oficial de Proprietate Industrială, rezumatele brevetelor acordate se publică în ordinea claselor.

Prima literă din clasă este simbolul unei secțiuni a clasificării internaționale a cererilor de brevet. Semnificația acestor simboluri este cea conferită de clasificarea internațională, astfel:

- A - Necesități curente ale vieții**
 - B - Tehnici industriale diverse. Transport**
 - C - Chimie și metalurgie**
 - D - Textile și hârtie**
 - E - Construcții fixe**
 - F - Mecanică. Iluminat. Încălzire. Armament. Exploziv**
 - G - Fizică**
 - H - Electricitate**
-

CONDIȚII DE VÂNZARE A BULETINULUI OFICIAL DE PROPRIETATE INDUSTRIALĂ

Buletinul Oficial de Proprietate Industrială se poate obține de la **Oficiul de Stat pentru Invenții și Mărci**, str. Ion Ghica, nr. 5, sector 3, București.

- Relații despre condițiile anuale de abonare le puteți obține de la O.S.I.M., telefon +4021.306.08.00, +4021.306.08.01 până la +4021.308.08.29, interior 203 sau 275.
- Prețul unui abonament la publicația BOPI - Brevete de invenție - suport hârtie - este de 540 lei (cu difuzare prin poștă) și de 460 lei cu ridicare de la sediul OSIM.
- Prețul unui abonament la publicația BOPI - Brevete de invenție - suport electronic - este de 360 lei (cu difuzare prin poștă) și de 290 lei cu ridicare de la sediul OSIM (la solicitare, poate fi transmis prin FTP, la prețul de 195 lei).
- În cazul în care vor interveni modificări ale prețurilor, acestea vor fi anunțate.

- Începând cu data de 1 septembrie 2004, contul OSIM este:
 - IBAN RO 89TREZ 7005025XXX000278, Activitatea de Trezorerie și Contabilitate Publică a Municipiului București (ATCPMB)
 - cod fiscal - 4266081

- Începând cu data de 1 ianuarie 2006, conturile IBAN OSIM de la Banca Comercială Română, Sucursala Sala Palatului, sunt:

	CONT IBAN NOU	CONT IBAN VECHI
- cont LEI	IBAN RO49RNCB0080005630320001	IBAN RO56RNCB5025000007740001
- cont USD	IBAN RO22RNCB0080005630320002	IBAN RO29RNCB5025000007740002
- cont EUR	IBAN RO38RNCB0080005630320005	IBAN RO61RNCB5025000007740008
- cont CHF	IBAN RO65RNCB0080005630320004	IBAN RO45RNCB5025000007740005

Programul de lucru cu publicul al Registraturii O.S.I.M. este următorul:

luni - joi: 8,30 - 16,00
vineri: 8,30 - 13,30

Extras din codurile normalizate ale Organizației Mondiale a Proprietății Intelectuale - OMPI - (norma ST3) referitoare la organizațiile internaționale și țările care eliberează sau înregistrează titluri de proprietate industrială și care se regăsesc frecvent în Buletinul Oficial de Proprietate Industrială (lista este actualizată de OMPI, în aprilie 2007).

AD - Andorra	EG - Egipt	KN - Sfântul Kitts și Nevis	RO - România
AE - Emiratele Arabe Unite	EH - Sahara Occidentală ³	KP - Republica Populară Democrată Coreeană	RS - Serbia
AF - Afganistan	EM - Oficiul pentru Armonizarea Pieței Interne (Mărci și Modele Industriale) (OHIM)	KR - Republica Coreea	RU - Rusia
AG - Antigua și Barbuda	EP - Oficiul European de Brevete (OEB) ¹	KW - Kuweit	RW - Rwanda
AI - Anguilla	ER - Eritreea	KY - Insulele Cayman	SA - Arabia Saudită
AL - Albania	ES - Spania	KZ - Kazahstan	SB - Insulele Solomon
AM - Armenia	ET - Etiopia	LA - Laos (Republica Populară Democrată)	SC - Insulele Seychelles
AO - Angola	FI - Finlanda	LB - Liban	SD - Sudan
AP - Organizația Regională Africană de Proprietate Intelectuală (ARIPO) ¹	FJ - Fiji	LC - Sfânta Lucia	SE - Suedia
AR - Argentina	FK - Insulele Falkland (Malvine)	LI - Liechtenstein	SG - Singapore
AT - Austria	FO - Insulele Feroe	LK - Sri Lanka	SH - Sfânta Elena
AU - Australia	FR - Franța	LR - Liberia	SI - Slovenia
AW - Aruba	GA - Gabon	LS - Lesotho	SK - Slovacia
AZ - Azerbaidjan	GB - Marea Britanie	LT - Lituania	SL - Sierra Leone
BA - Bosnia-Herzegovina	GC - Oficiul de Brevete al Consiliului de Cooperare pentru Statele Arabe din Golf (GCC)	LU - Luxemburg	SM - San Marino
BB - Barbados	GD - Grenada	LV - Letonia	SN - Senegal
BD - Bangladesh	GE - Georgia	LY - Jamahiria Arabă Libiană	SO - Somalia
BE - Belgia	GG - Guernsey	MA - Maroc	SR - Surinam
BF - Burkina Faso	GH - Ghana	MC - Monaco	SS - Sudanul de Sud
BG - Bulgaria	GI - Gibraltar	MD - Republica Moldova	ST - São Tomé și Príncipe
BH - Bahrain	GL - Groenlanda	ME - Muntenegru	SV - Salvador
BI - Burundi	GM - Gambia	MG - Madagascar	SX - Sint Maarten (regiunea oladeză)
BJ - Benin	GN - Guineea	MK - Macedonia	SY - Siria
BM - Insulele Bermude	GQ - Guineea Ecuatorială	ML - Mali	SZ - Swaziland
BN - Brunei Darussalam	GR - Grecia	MM - Myanmar (Birmania)	
BO - Bolivia	GS - Georgia de Sud și Insulele Sandwich	MN - Mongolia	TC - Insulele Turks și Caicos
BQ - Bonaire, Sf. Eustache și Saba	GT - Guatemala	MO - Macao	TD - Ciad
BR - Brazilia	GW - Guineea-Bissau	MP - Insulele Mariana de Nord	TG - Togo
BS - Bahamas	GY - Guyana	MR - Mauritania	TH - Thailanda
BT - Bhutan	HK - Hong Kong	MS - Montserrat	TJ - Tadjikistan
BV - Insula Bouvet	HN - Honduras	MT - Malta	TL - Timorul de Est ⁶
BW - Botswana	HR - Croația	MU - Mauritius	TM - Turkmenistan
BX - Oficiul Benelux pentru Proprietate Intelectuală (BOIP) ²	HT - Haiti	MV - Maldive	TN - Tunisia
BY - Belarus	HU - Ungaria	MW - Malawi	TO - Tonga
BZ - Belize	IB - Biroul Internațional al Organizației Mondiale de Proprietate Intelectuală (OMPI) ⁵	MX - Mexic	TR - Turcia
CA - Canada	ID - Indonezia	MY - Malaezia	TT - Trinidad și Tobago
CD - Republica Democrată Congo	IE - Irlanda	MZ - Mozambic	TV - Tuvalu
CF - Republica Central-Africană	IL - Israel	NA - Namibia	TW - Taiwan, Provincie Chineză
CG - Congo	IM - Insula Man	NE - Niger	TZ - Tanzania
CH - Elveția	IN - India	NG - Nigeria	
CI - Coasta de Fildeș	IQ - Irak	NI - Nicaragua	UA - Ucraina
CK - Insulele Cook	IR - Iran (Republica Islamică)	NL - Olanda	UG - Uganda
CL - Chile	IS - Islanda	NO - Norvegia	US - Statele Unite ale Americii
CM - Camerun	IT - Italia	NP - Nepal	UY - Uruguay
CN - China	JE - Jersey	NR - Nauru	UZ - Uzbekistan
CO - Columbia	JM - Jamaica	NZ - Noua Zeelandă	
CR - Costa Rica	JO - Iordania	OA - Organizația Africană de Proprietate Intelectuală (OAPI) ¹	VA - Vatican
CU - Cuba	JP - Japonia	OM - Oman	VC - Sfântul Vincent și Grenadinele
CV - Republica Capului Verde	KE - Kenya	PA - Panama	VE - Venezuela
CY - Cipru	KG - Kârgâzstan	PE - Peru	VG - Insulele Virgine Britanice
CW - Curaçao	KH - Cambodgia	PG - Papua Noua Guinee	VN - Vietnam
CZ - Cehia	KI - Kiribati	PH - Filipine	VU - Vanuatu
DE - Germania ⁴	KM - Insulele Comore	PK - Pakistan	
DJ - Djibouti		PL - Polonia	WO - Organizația Mondială de Proprietate Intelectuală (OMPI) (Biroul Internațional) ⁵
DK - Danemarca		PT - Portugalia	WS - Samoa
DM - Dominica		PW - Palau	
DO - Republica Dominicană		PY - Paraguay	XN - Institutul Nordic pentru Brevete (NPI)
DZ - Algeria		QA - Qatar	YE - Yemen
EA - Organizația Euroasiatică a Brevetului (EAPO) ¹		QZ - Oficiul European pentru Comunitatea Soiurilor de plante (CPVO)	
EC - Ecuador			ZA - Africa de Sud
EE - Estonia			ZM - Zambia
			ZW - Zimbabwe

1 Organizații interguvernamentale (oficii regionale de brevete) ce acționează în folosul anumitor State Contractante, în cadrul PCT (Tratatul de Cooperare în domeniul brevetelor). În cazul Oficiului European de Brevete, acționează, de asemenea, ca Autoritate Internațională de Cercetare și Autoritate Internațională de Examinare Preliminară, în cadrul PCT.

2 Oficiul Benelux pentru Proprietate Intelectuală (BOIP) (înainte, Oficiul pentru Mărci înregistrate și Modele industriale) a înlocuit oficiile naționale din Belgia, Luxemburg și Olanda, în ceea ce privește orice activitate care are legătură cu mărcile, desenele și modelele.

3 Nume provizoriu.

4 În bazele de date electronice ale Registrului Internațional de Mărci, Biroul Internațional al OMPI folosește următoarele coduri adiționale, diferite de codurile active ale Standardului ST.3: "DD" pentru a desemna Germania fără teritoriul care, înainte de 3 octombrie 1990, a constituit Republica Federală Germania; "DT" pentru a desemna Germania fără teritoriul care, înainte de 3 octombrie 1990, a constituit Republica Democrată Germania.

5 Codul "WO" este utilizat în legătură cu publicarea internațională sub PCT (Tratatul de Cooperare în domeniul brevetelor) (PCT), a cererilor internaționale, înregistrate la orice Oficiu receptor, membru PCT dar, în aceeași măsură, și în legătură cu publicarea depozitelor modelor, în cadrul Acordului de la Haga privind Depozitul Internațional al Modelor. În această privință, referirea se face la codul INID (33) acordat în Standardele WIPO ST.9 și ST.80. Codul "WO" este, de asemenea, potrivit pentru a fi folosit în ceea ce privește înregistrarea internațională a mărcilor, în cadrul Acordului de la Madrid și al Protocolului de la Madrid privind înregistrarea internațională a Mărcilor. Codul "IB" este folosit în ceea ce privește primirea cererilor internaționale, în cadrul PCT, înregistrate de Biroul Internațional al OMPI, având și rolul de Oficiu receptor, membru PCT.

6 Cod - "TL" - adoptat în data de 20 mai 2002.

Norme privind codurile standard pentru identificarea diferitelor tipuri de documente de brevet

I. Coduri din Grupa 1/ST.16

- A0** - Cerere de brevet de invenție publicată înainte de termenul legal de 18 luni de la data de depozit sau data priorității recunoscute sau înainte de împlinirea termenului de 6 luni de la data deschiderii fazei naționale (art. 23, alin. 3^{*}).
- A1** - Cerere de brevet de invenție publicată în termenul legal, împreună cu raportul de documentare.
- A2** - Cerere de brevet de invenție publicată în termenul legal, fără raportul de documentare.
- A3** - Raport de documentare al unei cereri de brevet de invenție publicat ulterior publicării cererii.
- A4** - Cerere de brevet de invenție publicată în termen de 3 luni de la data declasificării informațiilor cuprinse în aceasta (art. 23, alin. 5^{*}).
- A8** - Cerere de brevet de invenție cu corecturi în pagina de capăt (bibliografică) a documentului.
- A9** - Cerere de brevet de invenție cu corecturi în descriere, revendicări și/sau desene.
- B1** - Brevet de invenție
- B2** - Brevet de invenție menținut în formă modificată în urma procedurii de revocare (art. 52^{*}).
- B8** - Brevet de invenție cu corecturi în pagina de capăt (bibliografică) a documentului.
- B9** - Brevet de invenție cu corecturi în descriere, revendicări și/sau desene, la care s-a efectuat retipărirea parțială sau completă a documentului.
- C3** - Brevet de invenție eliberat după procedura de anulare în parte, în baza hotărârii TB (art. 54, alin. 2^{*}).
- C4** - Brevet de invenție eliberat după procedura de anulare ca urmare a unei acțiuni în justiție, referitoare la dreptul la brevet (art. 66, alin. 2^{*}).
- C8** - Brevet de invenție eliberat după procedura de anulare, cu corecturi în pagina de capăt (bibliografică) a documentului.
- C9** - Brevet de invenție eliberat după procedura de anulare, cu corecturi în descriere, revendicări și/sau desene, la care s-a efectuat retipărirea parțială sau completă a documentului.

II. Coduri din Grupa 3 /ST. 16

- T** - Certificat de protecție tranzitorie (art. 5(1)^{**}).
- T1** - Traducerea revendicărilor cererii de brevet european (art. 5(2)^{***}).
- T2** - Traducerea fasciculului brevetului european (art. 6(2)^{***}).
- T3** - Traducerea fasciculului brevetului european menținut în formă modificată în urma unei proceduri de opoziție (art. 6(3)^{***}).
- T8** - Pagina de capăt retipărită a unei cereri de brevet european publicată sau a unui brevet de european publicat, ca urmare a unor corecturi ale acesteia.
- T9** - Traducere cu corecturi a unui document de brevet european publicat.

* LEGEA nr. 64/1991, privind brevetele de invenție, republicată în Monitorul Oficial al României, Partea I, nr. 541, din 8 august 2007

** LEGEA nr. 93/1998, privind protecția tranzitorie a brevetelor de invenție, publicată în Monitorul Oficial al României, nr. 186, din 20 mai 1998.

*** LEGEA nr. 611/2002, privind aderarea României la Convenția privind eliberarea brevetelor europene, adoptată la München, la 5 octombrie 1973, precum și la Actul de revizuire a acesteia, adoptat la München, la 29 noiembrie 2000 (publicată în Monitorul Oficial al României, nr. 844/22.XI.2002).

III. Coduri din Grupa 6/ST. 16

- I1** - Cerere de Certificat suplimentar de protecție, pentru medicamente și pentru produse de protecție a plantelor.
- I2** - Certificat suplimentar de protecție, pentru medicamente și pentru produse de protecție a plantelor.

IV. Coduri din Grupa 2/ST. 16

- U1** - Certificat de model de utilitate, publicat împreună cu raportul de documentare.
- U2** - Certificat de model de utilitate, publicat fără raportul de documentare.
- U3** - Raport de documentare publicat ulterior modelului de utilitate.
- Y** - Raport de documentare efectuat la cererea terților, pentru revendicările modificate ale modelului de utilitate.
- Z** - Model de utilitate menținut, cu revendicări modificate în urma unei proceduri de anulare.

**CERERI DE BREVET DE INVENȚIE
PUBLICATE, ORDONATE DUPĂ INDICII
CLASIFICĂRII INTERNAȚIONALE
A BREVETELOR (C.I.B.)**

Semnificația codurilor INID folosite în prezenta secțiune (norma ST 9 a Organizației Mondiale a Proprietății Intelectuale - OMPI), în ordinea apariției acestora:

- (11) numărul de publicare;
- (21) numărul de cerere de brevet de invenție;
- (41) data publicării cererii de brevet;
- (22) data depozitului;

- (62) divizată din cererea de brevet nr.; data;
- (66) prioritate internă;

- (30) prioritate;
- (86) numărul și data depozitului cererii internaționale;
- (87) numărul și data publicării cererii internaționale;

- (71) solicitant;
- (72) inventator;
- (74) mandatarul autorizat;

- (51) clasa, conform clasificării internaționale;
- (54) titlul invenției;
- (57) rezumatul invenției.

Cu începere de la data publicării cererii de brevet, cererea asigură, în mod provizoriu, solicitantului, protecția conferită potrivit dispozițiilor art. 32*, cu excepția cazurilor în care cererea de brevet de invenție a fost respinsă, retrasă sau considerată ca fiind retrasă. Întinderea protecției conferite de cererea de brevet de invenție este determinată de revendicările conținute în cererea publicată, în conformitate cu art. 23, alin. (1)-(3)*.

Descrierea, revendicările și, dacă este cazul, desenele cererilor de brevet de invenție publicate în acest număr sunt puse la dispoziția publicului începând cu data de 30.04.2012, și pot fi consultate la sala de lectură a O.S.I.M. sau se pot comanda copii ale acestora, contra cost.

Rezumatul servește în mod exclusiv informării tehnice; acesta nu poate fi luat în considerare pentru alte scopuri, în special pentru determinarea întinderii protecției solicitate, și nici pentru aplicarea prevederilor art. 10, alin. (3)*.

Rezumatul invenției din cererea de brevet publicată servește atât ca mijloc de selecție a informațiilor tehnice pentru specialiști, cât și la luarea deciziei privind necesitatea consultării descrierii invenției și desenelor publicate *in extenso*.**

* LEGEA nr. 64/1991, privind brevetele de invenție, republicată în Monitorul Oficial al României, Partea I, nr. 541, din 8 August 2007

** H.G. nr. 547, din 21.05.2008, pentru aprobarea Regulamentului de aplicare a Legii nr. 64/1991, privind brevetele de invenție.

(11) 127252 A0 (51) **A01J 7/00** (2006.01); **A01K 29/00** (2006.01); **A01K 5/00** (2006.01); (21) a 2011 01208 (22) 23.11.2011 (41) 30.04.2012//4/2012 (71) UNIVERSITATEA POLITEHNICA BUCUREȘTI - CENTRUL DE CERCETĂRI PENTRU PROTECȚIA MEDIULUI ȘI TEHNOLOGII ECOLOGICE, STR. GH.POLIZU NR. 1-7, SECTOR 1, BUCUREȘTI, B, RO (72) HADAR ANTON, CALEA CRÂNGAȘI NR. 26-28, BL. 48-49, SC. C, ET. 2, AP. 67, SECTOR 6, BUCUREȘTI, B, RO; MARIN ALEXANDRU, STR. BUZEȘTI NR. 61, SECTOR 1, BUCUREȘTI, B, RO; BADEA CONSTANTIN DAN, STR. GIRLENI 11, BL. C45, ET. 6, AP. 39, SECT. 6, BUCUREȘTI, B, RO; SEMENESCU AUGUSTIN, ȘOS. BUCUREȘTI-TÂRGOVIȘTE 22 T, SECTOR 1, BUCUREȘTI, B, RO; ALIONTE CRISTIAN GABRIEL, STR. SG. MAJ. SAMOILĂ DUMITRU NR. 11, BL. 106, SC. 2, ET. 7, AP. 98, SECTOR 4, BUCUREȘTI, B, RO; MIHALY MARIA, STR. AGNITA NR. 52A, SECTOR 6, BUCUREȘTI, B, RO (54) **PROCEDU DE TRATARE COMBINATĂ A LICHIDELOR**

(57) Invenția se referă la un procedeu de tratare combinată a lichidelor, ce conțin specii moleculare, coloizi sau microorganisme, care poate fi utilizat la sterilizarea lichidelor în scop medical și alimentară, la tratarea apei pentru prevenirea depunerilor coloidale și a coroziunii, la decontaminarea apelor uzate, la bioactivarea lichidelor utilizate la irigații și la

(11) 127252 A0
 producerea emulsiilor sau a coalescenței în emulsiile lichide. Procedeu conform invenției prevede tratarea combinată a lichidelor în câmp ultrasonic și în câmp electrostatic, care utilizează efectul cavitațional al ultrasunetelor, acțiunea câmpului electrostatic și cea a câmpului centrifugal, prevăzând filtrarea ultracompactă a lichidului care conține specii moleculare, coloizi sau microorganisme (A), dezagregarea și dispersia ultrasonică a particulelor din lichid, efectuate prin combinarea acțiunii ultrasunetelor și a forței centrifuge (B), urmată de tratarea electrostatică a acestuia, prin circulația lichidului într-un câmp electrostatic cu intensitate variabilă și dispersia electrică a particulelor conținute, în sensul de curgere a lichidului și împotriva acțiunii forței de gravitație, omogenizarea intensă, prin crearea de fluxuri electroconvectoare, urmată de ejectarea intensă a lichidului într-o zonă de producere a unui câmp de forțe centrifuge, care provoacă separarea particulelor din lichid (C), după care lichidul este supus acțiunii combinate a energiei termice, a energiei electrostatice și a forței de presiune transmembranare (D), particulele

(11) 127252 A0
 din lichidul tratat suferind o transformare chimică și biofizică, astfel încât speciile coloidale se distrug, particulele chimice sunt degradate și microorganismele suferă o depolarizare membranară cu efect letal.

Revendicări: 5

Figuri: 5

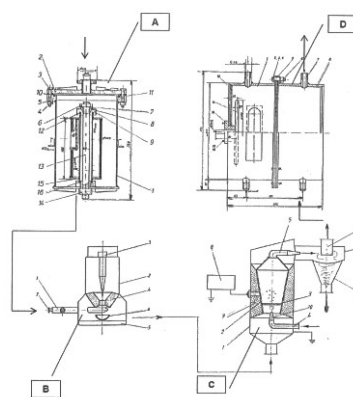


Fig. 1

(11) 127253 A2 (51) **A01N 25/00** (2006.01); **C01B 5/00** (2006.01); (21) a 2010 00736 (22) 13.08.2010 (41) 30.04.2012//4/2012 (71) UNIVERSITATEA DIN ORADEA, STR. UNIVERISTĂȚII NR. 1, ORADEA, BH, RO (72) PETRUȘ ADRIANA, STR. ROȘIORILOR NR. 19, BL. PB 18, ET. 4, AP. 19, COD 410213, ORADEA, BH, RO; RADOVEȚ DORINA, STR. TRANSILVANIEI NR. 33, BL. B 58, ET. 4, AP. 25, COD 410396, ORADEA, BH, RO; CACHIȚĂ DORINA, ALEEA SNAGOV NR. 2, SC. 4, AP. 74, COD 4000420, CLUJ NAPOCA, CJ, RO (54) **PROCEDURI DE PREVENIRE SAU DE ANIHILARE A HIPERHIDRIEI LA FITOINOCULI CU AJUTORUL APEI PI**

(57) Prezenta invenție se referă la un procedeu de prevenire sau anihilare a hiperhidriei la fitoînoculi, prin utilizarea în mediul de cultură a apei Pi, utilizând un sistem de culturi în dublu strat, cel bazal, solidificat cu un agent solidifiant, iar cel lichid, aplicat ca și supernatant, conținând în compoziția sa apă Pi sau glucoză.

Revendicări: 2

(11) 127254 A2 (51) **A01N 31/02** (2006.01) (21) a 2010 00805 (22) 06.09.2010 (41) 30.04.2012/4/2012 (71) UNIVERSITATEA "BABEȘ-BOLYAI" DIN CLUJ-NAPOCA - INSTITUTUL DE CERCETĂRI ÎN CHIMIE "RALUCA RIPAN", STR. MIHAIL KOGĂLNICEANU NR. 1, CLUJ-NAPOCA, CJ, RO (72) GÂNSCĂ LUCIA ILEANA, ALEEA BRATEȘ NR. 10, BL. I, AP. 5, CLUJ-NAPOCA, CJ, RO; ANDREICA ADRIANA MARIA, ȘTR. 9 MAI NR. 46, VIȘEU DE SUS, MM, RO; CIOTLĂUȘ IRINA, STR. PĂRÎNG NR. 37, BL. T2, AP. 134, CLUJ-NAPOCA, CJ, RO; MAXIM SANDA MARIA, ALEEA MOLDOVEANU NR. 13, BL. R9, AP. 20, CLUJ-NAPOCA, CJ, RO; OPREAN IOAN, STR. DONATH NR. 109, BL. P2, AP. 46, CLUJ-NAPOCA, CJ, RO (54) **PROCEDEU DE PREPARARE A ACETATULUI DE (Z)-9-TETRADECEN-1-IL**

(57) Invenția se referă la un procedeu de preparare a acetatului de (Z)-9-tetradecen-1-il. Procedeu conform invenției constă din supunerea de dihexin-mercur succesiv, în aceeași etapă, unei reacții de transmetalare cu litu metallic și cuplare cu eter *t*-butilic al 8-bromoctan-1-olului, la presiune normală și temperatură de 95...100°C, obținându-se eterul *t*-butilic al 9-tetradecen-1-olului, care se acetilează și se hidrogenează stereoselectiv în prezența catalizatorului NiP-2, utilizând, ca materii prime, 1-hexina, pentru a prepara dihexin-mercur, respectiv, 1,8-octan-diol, pentru a prepara eterul *t*-butilic al 8-bromoctan-1-olului.

Revendicări: 1

(11) 127255 A2 (51) **A21B 2/00** (2006.01); **A23L 1/18** (2006.01), (21) a 2010 00727 (22) 11.08.2010 (41) 30.04.2012/4/2012 (71) SAVOLSZKI CRISTIAN ALEXANDRU, BD. TRAIAN NR. 24, AP. 5, BAI A MARE, MM, RO (72) SAVOLSZKI CRISTIAN ALEXANDRU, BD. TRAIAN NR. 24, AP. 15, BAI A MARE, MM, RO (74) CABINET INDIVIDUAL NEAÇȘU CARMENAUGUSTINA, STR. ROZELOR NR. 12/3, BAI A MARE, JUDEȚUL MARAMUREȘ (54) **ELECTROPOPCORN**

(57) Invenția se referă la un electropopcorn ce este un aparat electrocasnic folosit pentru producerea popcornului, putând fi utilizat și pentru producerea rapidă a sandvișurilor, cheeseburg-erilor, hamburger-erilor, precum și pentru prăjirea semințelor, castanelor, ouălor, legumelor sau a altor preparate din carne, ca, de exemplu: mititei, fripturi, cârnați sau pește. Electropopcornul conform invenției este constituit din niște saboți (1) de izolare a corpului (2) metalic al aparatului, cu rol de susținere a suportului (3) ceramic al unei rezistențe (4) electrice, un suport (5) metalic, poziționat în partea laterală a corpului (2), susține un capac (6) prevăzut cu un mâner (7) izolant și o supapă (8) de presiune, un ax (9) fixat într-o placă (10) de fixare, ce are atât rol de susținere, cât și de rotire al unei tăvi (11), rotire impusă de un arc (12) prevăzut cu un mâner (13) din material

(11) 127255 A2
plastic, pe corpul (2) electropopcornului este montat un mâner (14) pentru manipulare, un ștecăr (15) pentru alimentare cu energie electrică, în care intră o fișă (16) cu guler de protecție, și un întrerupător electric (17), prevăzut cu cablul (18) de alimentare și ștecărul (19) pentru conectare la priză.

Revendicări: 1

Figuri: 2

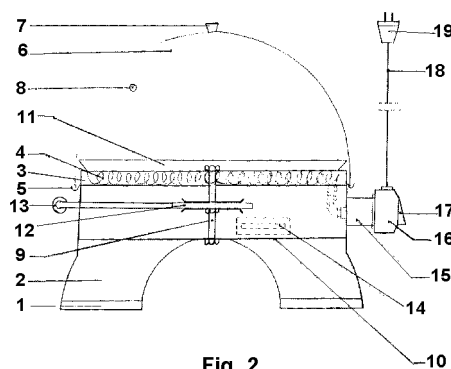


Fig. 2

(11) 127256 A2 (51) **A41B 9/02** (2006.01); **A41B 9/14** (2006.01), (21) a 2010 00903 (22) 27.09.2010 (41) 30.04.2012/4/2012 (71) CHELARIU ARISTOTEL, SAT FICATAR NR. 39, COMUNA RACOVIȚA, TM, RO (72) CHELARIU ARISTOTEL, SAT FICATAR NR. 39, COMUNA RACOVIȚA, TM, RO (54) **CHILOTUL MASCULIN**

(57) Prezenta invenție se referă la părțile structurale și părțile componente ce formează un obiect de lenjerie intimă masculină. Obiectul conform invenției este alcătuit dintr-o bandă elastică superioară (2), ale cărei extremități ies prin două orificii (3), oferind mobilitate, două structuri elastice verticale (4), o structură elastică transversală (5), două structuri oblice și simetrice (6), care formează componenta fereastra penisului (7), ce are, ca bază, structura elastică (8) de formă arcuită, care, împreună cu structura elastică (9) de formă profund arcuită, formează componenta corsetul penisului (10), de care se leagă, în sensul ascendent, componenta platca penisului (11), fiind formată din structura elastică (12) de formă arcuită, unind două structuri paralele (13), și structura elastică concavă (14), la bază, iar la vârf sunt unite de structura elastică (15); în sens

(11) 127256 A2

descendent se leagă componenta sacul scrotal (16), ce are anterior o formă globulară, iar posterior o formă prelungită, dată de componenta fereastra scrotală (17), formată și delimitată posterior de structura elastică (18), structură legată central de structura elastică (19).

Revendicări: 1

Figuri: 4

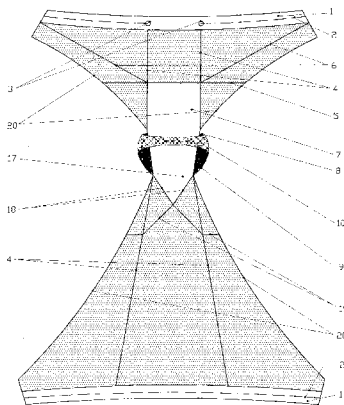


Fig. 3

(11) 127257 A0 (51) **A47B 96/14** (2006.01), **A47F 5/10** (2006.01), **G09F 15/00** (2006.01), (21) a 2011 01452 (22) 23.12.2011 (41) 30.04.2012/4/2012 (71) ZAHIU NICULAE, STR. CÂMPUL PIPERA NR. 75B, VOLUNTARI, IF, RO (72) ZAHIU NICULAE, STR. CÂMPUL PIPERA NR. 75B, VOLUNTARI, IF, RO (54) **STÂLP METALIC**

(57) Invenția se referă la un stâlp metalic, destinat realizării construcțiilor civile și industriale. Stâlpul metalic, conform invenției, este realizat prin îmbinarea unor piese de colț fixate cu ajutorul unor șuruburi, al unor piulițe și al unor șaibe, piesele (1, 2, 3, și 4) de colț având o latură (a) centrală, legată cu niște laturi (b și c) laterale, perpendiculare una pe cealaltă, laturile (b și c) laterale fiind legate de un profil (d) mic, în formă de U, respectiv, un profil (e) mare, în formă de U, între piesele (1, 2, 3 și 4) de colț fiind prevăzute niște piese (5, 6, 7 și 8) longitudinale de rigidizare, în formă de L.

Revendicări: 4

Figuri: 4

(11) 127257 A0

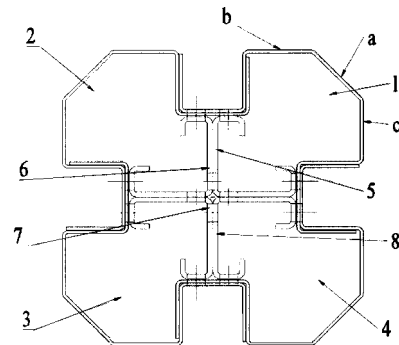


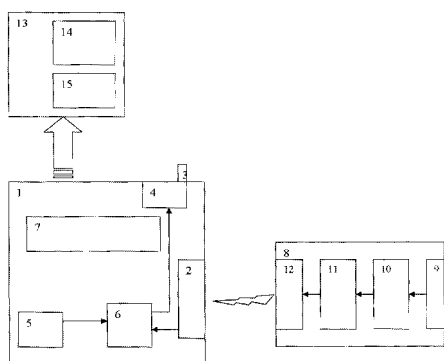
Fig. 1

(11) 127258 A0 (51) **A61B 5/00** (2006.01), **G08B 21/02** (2006.01), **G08B 25/00** (2006.01), **G08C 17/02** (2006.01), (21) a 2011 00939 (22) 23.09.2011 (41) 30.04.2012/4/2012 (71) MATEI OLIVIU DORIN, BD. REPUBLICII NR. 17/3, BAIA MARE, MM, RO (72) MATEI OLIVIU DORIN, BD. REPUBLICII NR. 17/3, BAIA MARE, MM, RO (74) CABINET INDIVIDUAL NEACȘU CARMEN AUGUSTINA, STR.ROZELOR NR.12/3, BAIA MARE, JUDEȚUL MARAMUREȘ (54) **SISTEM DE MONITORIZARE ȘI SEMNALIZARE LA DISTANȚĂ AI UNOR PARAMETRI AI CORPULUI UMAN**

(57) Invenția se referă la un sistem de monitorizare și semnalizare la distanță a unor parametri ai corpului uman. Sistemul conform invenției este constituit dintr-un modul (8) senzorial, alcătuit dintr-un senzor (9) pentru puls, temperatură etc., care transmite semnalul preluat de la o persoană la un amplificator (10) și, de aici, mai departe, la un microcontroler (11) care procesează informațiile recepționate și decide dacă există variații semnificative față de niște valori admisibile, care merită transmise prin intermediul unei interfețe (12) de comunicație, cu sau fără fir, către un echipament (1) de comunicație alcătuit din următoarele componente: o interfață (2) similară interfeței (12) de comunicație, o antenă (3), o altă interfață (4) de telefonie, un procesor (6) care prelucrează

(11) 127258 A0
 informațiile recepționate și decide dacă valorile sesizate de senzor (9) sunt în limite normale, iar în caz contrar, un mesaj este afișat pe un ecran (7), iar informațiile recepționate, împreună cu coordonatele geospațiale furnizate de un GPS (5), pot fi transmise ca mesaj vocal sau scris, în timp ce o aplicație (13) afișează pe o hartă (14) locația persoanei monitorizate și, cu ajutorul unui modul (15) software, afișează rutele cele mai scurte până la persoana respectivă.

Revendicări: 2
 Figuri: 1



(11) 127259 A0 (51) **A61B 5/05** (2006.01), **A61H 39/00** (2006.01), **H03K 3/02** (2006.01), **H03K 3/64** (2006.01); (21) a 2011 01367 (22) 09.12.2011 (41) 30.04.2012//4/2012 (71) COHAL GHEORGHE, STR. PANAIT ISTRATI NR.75, SECTOR 1, BUCUREȘTI, B, RO; DINCĂ CONSTANTIN, STR. VALEA BUZĂULUI NR. 14, BL. G26BIS, SC. 1, AP. 26, SECTOR 3, BUCUREȘTI, B, RO (72) COHAL GHEORGHE, STR. PANAIT ISTRATI NR.75, SECTOR 1, BUCUREȘTI, B, RO; DINCĂ CONSTANTIN, STR. VALEA BUZĂULUI NR. 14, BL. G26BIS, SC. 1, AP. 26, SECTOR 3, BUCUREȘTI, B, RO (54) **PROCEDEU ȘI APARAT DE FIZIOTERAPIE CU LUMINĂ SECVENȚIALĂ MODULATĂ PE DIODE LED ȘI CRISTAL DE CUARȚ DENUMIT "LUVIOM"**

(57) Invenția se referă la un procedeu și la un aparat de fizioterapie cu lumină secvențială modulată de diode led și cristal cu cuarț, aparat destinat fizioterapiei. Aparatul conform invenției este constituit din niște oscilatoare (A1...A9) și alte oscilatoare (T1, T2, Z5 și Tz5) ce produc frecvențe corespunzătoare lor, acestea sunt combinate apoi prin intermediul unor circuite (CI1 și CI2), obținându-se alte frecvențe secvenționate, complexe, care sunt trimise către niște grupuri de leduri (L1, L2 și L3) cu care sunt transformate în pulsuri luminoase complexe, și proiectate pe un cristal de cuarț alb, grupul ultimelor leduri (L3) este separat de grupurile primelor leduri (L1 și L2)

(11) 127259 A0
 și emite pulsuri luminoase simple, nesecvenționate, obținute prin conversia unei frecvențe (z5) produsă de oscilator (Z5) sau, la alegere, prin niște comutatoare (K1 și K5), a unei frecvențe produsă de primele oscilatoare (A1...A9), asigurându-se astfel o terapie complexă prin acțiune atât la nivelul corpului biologic, cât și la nivelul biocâmpului.

Revendicări: 9
 Figuri: 4

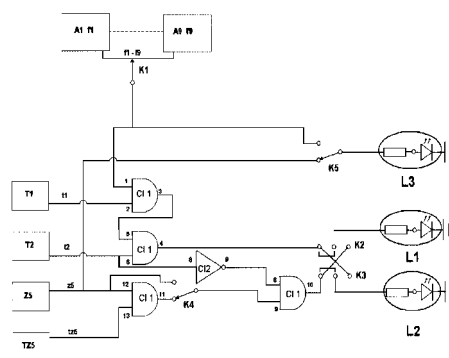


Fig. 1

(11) 127260 A0 (51) **A61B 5/055** (2006.01) (21) a 2011 00536 (22) 06.06.2011 (41) 30.04.2012//4/2012 (71) FANEA LAURA, STR. CLINICILOR NR.3-5, CLUJ-NAPOCA, CJ, RO (72) FANEA LAURA, STR. CLINICILOR NR.3-5, CLUJ-NAPOCA, CJ, RO (54) **METODE TEORETICE DE EVALUARE CANTITATIVĂ A PERFUZIEI CEREBRALE ÎN TEHNICA DE IMAGISTICĂ PRIN REZONANȚĂ MAGNETICĂ NUCLEARĂ**

(57) Prezenta invenție se referă la metode teoretice de evaluare cantitativă a perfuziei cerebrale, în tehnica de imagistică prin rezonanță magnetică nucleară. Metodele prezentate se referă la determinarea vitezelor de transport la nivelul barierelor de sânge - creier și sânge - fluid cerebrospinal (exprimate în l/min) și a volumelor relative (exprimate în %) ale compartimentelor evaluate: sânge, spațiu extracelular, spațiu intracelular, fluid cerebrospinal. Pe baza valorilor obținute se poate stabili dacă bariera creier - sânge sau lichid cerebrospinal - sânge este intactă, dacă volumele parțiale ale compartimentelor se situează în limite normale.

Revendicări: 1
 Figuri: 2

(11) 127260 A0

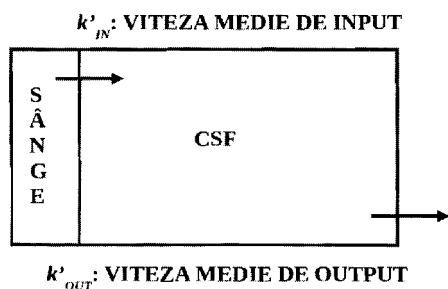


Fig. 2

(11) 127261 A2 (51) **A61B 17/32** ^(2006.01), **A61F 9/013** ^(2006.01), (21) a 2010 00962 (22) 12.10.2010 (41) 30.04.2012//4/2012 (71) BALTĂ FLORIAN, BD. LASCĂR CATARGIU NR.7, SECTOR 1, BUCUREȘTI, B, RO; HUZUM DINU MIHAI, STR. CÂMPIA LIBERTĂȚII NR.42, BL.B2, SC.2, ET.3, AP.53, SECTOR 3, BUCUREȘTI, B, RO (72) BALTĂ FLORIAN, BD. LASCĂR CATARGIU NR.7, SECTOR 1, BUCUREȘTI, B, RO; HUZUM DINU MIHAI, STR. CÂMPIA LIBERTĂȚII NR.42, BL.B2, SC.2, ET.3, AP.53, SECTOR 3, BUCUREȘTI, B, RO (54) **CUȚIT PENTRU COROIDOTOMIE**

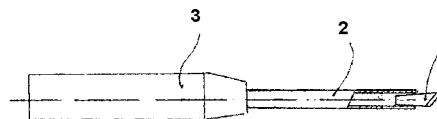
(57) Invenția se referă la un cuțit folosit pentru intervențiile chirurgicale oftalmologice. Cuțitul conform invenției este constituit dintr-o lamă (1) pentru incizie, asamblată prin împănare într-un tub (2) metalic inoxidabil, de dimensiuni corespunzătoare, montat într-un mâner (3), lama (1) având o formă de pană, cu un unghi la vârf cu o valoare calculată corespunzător, astfel încât forța axială cu care este presată lama (1) în tubul (2) metalic generează, prin descompunerea

(11) 127261 A2

acesteia, pe plan înclinat forțe radiale de valoare mare, care duc la producerea de deformării elasto-plastice și de forțe de frecare, cu scopul asamblării fără alte elemente de asamblare.

Revendicări: 1

Figuri: 1



(11) 127262 A2 (51) **A61F 13/04** ^(2006.01) (21) a 2010 00807 (22) 07.09.2010 (41) 30.04.2012//4/2012 (71) VELFINA S.A., STR. IEZER NR.7, CÂMPULUNG, AG, RO (72) STANCIU PAUL, STR. RACARI NR. 10, BL. 41, ET. 8, AP. 48, SECT. 3, BUCUREȘTI, B, RO; PITICESCU RADU ROBERT, ȘOS. NICOLAE TITULESCU NR.155, BL.21, SC.C, ET.2, AP.90, SECTOR 1, BUCUREȘTI, B, RO; MOTOCADRIAN MIHAIL, STR. PAȘCANI NR.9, BL.TD35, SC.A, ET.10, AP.64, SECTOR 6, BUCUREȘTI, B, RO; DAVID MIHAI ANTON, STR. ALEXANDRU CEL BUN NR.6A, BL.D27A, SC.A, AP.14, CÂMPULUNG, AG, RO; BRAGĂ COSTINEL GELU, STR.DR.PETRE HERESCU NR.21, BUCUREȘTI, B, RO (74) WEIZMANN ARIANA & PARTNERS AGENTIE DE PROPRIETATE INTELECTUALĂ, STR.11 IUNIE NR.51, SC.A, ET.1, AP.4, BUCUREȘTI (54) **PANSAMENT STERIL IMPREGNAT CU TRIGLICERIDE ȘI NANOPARTICULE DE ZnO CU Ag, RETETĂ ȘI PROCEDEU DE OBTINERE A HIDROCOLOIDULUI CU TRIGLICERIDE CU NANOPARTICULE DE ZnO DOPAT CU Ag ȘI PROCEDEU DE REALIZARE A PANSAMENTULUI STERIL**

(57) Invenția se referă la un hidrocoloid cu trigliceride și nanoparticule de ZnO dopat cu Ag, pentru realizarea unui pansament steril, un procedeu pentru obținerea acestuia și pansamentul astfel obținut.

(11) 127262 A2

Hidrocoloidul conform invenției cuprinde 60,8...70,4% ulei de parafină, 4,75...5,5% copolimer SEBS, 17,00...19,69% carboximetilceluloză sodică, 0,095...0,11% antioxidant fenolic, 10,45...12,1% trigliceride și 1,9...2,2% nanoparticule de ZnO dopat cu Ag. Procedul conform invenției constă din amestecarea, într-o primă fază, într-un malaxor, a uleiului de parafină, copolimerului SEBS și antioxidantului la o temperatură de 130°C, timp de 30 min, după care, într-o a doua fază, peste amestecul rezultat se adaugă carboximetilceluloza sodică, la o temperatură de 130°C, timp de 30 min, până la omogenizare perfectă, amestecul rezultat se răcește în malaxor la 60°C și, în a treia fază, se introduc trigliceridele și nanoparticulele de ZnO dopat cu Ag, cu omogenizare timp de 10 min la 60°C. Pansamentul steril, conform invenției, este obținut prin impregnarea unui suport din bumbac tip plasă cu hidrocoloidul obținut conform invenției.

Revendicări: 6

Figuri: 5

(11) 127263 A0 (51) **A61H 1/00** (2006.01) (21) a 2011 01124 (22) 08.11.2011 (41) 30.04.2012/4/2012 (71) PASZTAI ZOLTAN CAROL, STR. IOAN SLAVICI, BL. D18, AP. 12, SÂNMARTIN, BH, RO (72) PASZTAI ZOLTAN CAROL, STR. IOAN SLAVICI, BL. D18, AP. 12, SÂNMARTIN, BH, RO (74) CABINET INDIVIDUAL NEACȘU CARMEN AUGUSTINA, STR.ROZELOR NR.12/3, BAIA MARE, JUDEȚUL MARAMUREȘ (54) **DISPOZITIV PENTRU COMPORTAMENT MOTOR FUNCȚIONAL ȘI TEHNICI DE UTILIZARE**

(57) Invenția se referă la un dispozitiv pentru dezvoltarea comportamentului motor funcțional atât al copiilor, cât și al adulților cu sau fără disfuncții la nivelul sistemului neuromotor, precum și la o metodologie de acordare a asistenței kinetoterapeutice copiilor cu disfuncții și dizabilități cum ar fi perturbări în sistemul controlului postural, și de coordonare și de menținere a coordonării mișcărilor la persoane în vârstă. Dispozitivul conform invenției este constituit dintr-o lădiță (1) de formă paralelipipedică, confecționată, de preferință, din lemn, prevăzută cu un perete lung, superior, în care este practicată o

(11) 127263 A0

degajare centrală și deschisă sau nu în partea opusă acestui perete, dimensiunile cutiei (1) fiind, de preferință, 30 x 40 x 15 cm.

Revendicări: 21

Figuri: 36

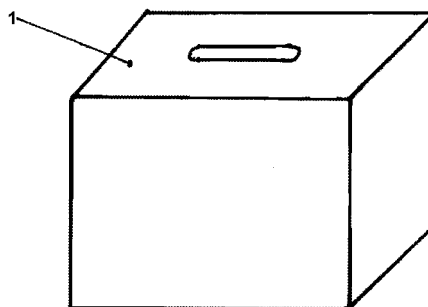


Fig. 1

(11) 127264 A2 (51) **A61K 8/97** (2006.01) (21) a 2010 00932 (22) 04.10.2010 (41) 30.04.2012/4/2012 (71) ANDRONOVICI LIVIU, STR.GRIGORE GAFENCU NR. 78-84, SECTOR 1, BUCUREȘTI, B, RO (72) ANDRONOVICI LIVIU, STR.GRIGORE GAFENCU NR. 78-84, SECTOR 1, BUCUREȘTI, B, RO (54) **SOLUȚIE HIDROALCOOLICĂ CU MOSC**

(57) Invenția se referă la o soluție hidroalcoolică pentru industria parfumeriei. Soluția conform invenției cuprinde 4...10 părți ulei de mosc, 3...6 părți ulei de portocal (*Aetheroleum Citrii Auranti*), 4...6 părți ulei de Lavandă (*Lavandula augustifolia*), 4...6 părți ulei de liliac (*Syringa vulgaris*), 5...6 părți ulei de lămâie (*Citrus limonium*), 10 părți ulei de busuioc (*Oscimum basilicum*), 2...5 părți Gențiană (*Gentiana lutea*), 1...2 părți vitamina E, 2...5 părți cocamidopropil betaină, 1...2 părți propilenglicol, 1...2 părți monostearat de glicerină, 2...3 părți lauril sulfat de sodiu, 66...74 părți alcool etilic 86...90°, 0,5...1 parte nitropropan, 1...2 părți fenoxietanol, 0,5...1 parte alcool Denat, și până la 100% apă deionizată, părțile fiind exprimate în volume.

Revendicări: 1

(11) 127265 A2 (51) **A61K 35/32** ^(2006.01); **G01N 9/00** ^(2006.01); **G01N 33/53** ^(2006.01); (21) a 2010 00146 (22) 17.02.2010 (41) 30.04.2012/4/2012 (71) IORDĂCHEL RADU, STR. JEAN -LOUIS CALDERON NR.6, ET.3, AP.14, SECTOR 2, BUCUREȘTI, B, RO; SÎRBU EMIL, INTRAREA SOCULUI NR. 3, OTOPENI, IF, RO; IORDĂCHEL CĂTĂLIN, STR. NOVACI NR.11, BL.P 33, SC.2, AP.48, SECTOR 5, BUCUREȘTI, B, RO (72) IORDĂCHEL RADU, STR. JEAN LOUIS CALDERON NR. 6, ET. 3, AP. 14, SECTOR 2, BUCUREȘTI, B, RO; SÎRBU EMIL, INTRAREA SOCULUI NR. 3, OTOPENI, IF, RO; IORDĂCHEL CĂTĂLIN, STR. NOVACI NR.11, BL.P 33, SC.2, AP.48, SECTOR 5, BUCUREȘTI, B, RO (74) RODALL S.R.L.- STR. POLONĂ NR.115, BLOC 15, SC. A, ET. 4, AP.19, SECTOR 1, BUCUREȘTI (54) **BIOMATERIAL COLAGENIC SENSIBIL LA FACTORI NOCIVI**

(57) Prezenta invenție se referă la un biomaterial colagenic sub formă de membrană, sensibil la factori nocivi, obținut dintr-o soluție colagenică conținând collagen nativ fibrilar tip (I) nedenaturat, obținut din tendon bovin, care se omogenizează prin centrifugare cu apă distilată la $pH = 7$, până la o concentrație de 1...2% collagen fibrilar, apoi agitarea se continuă la 0, 3...0,1 x 1000 rpm, pentru dezaerare, compoziția

(11) 127265 A2
putând fi folosită ca atare, cu adaos de 0,5...1,5% glicerină sau asociat cu un plastifiant și un colorant, condiționarea biomaterialului sub formă de membrană realizându-se prin turnare în forme, uscare într-un tunel cu aer cald la 35...40°C, decupare, fixare între rame și uscare timp de 24 h în exsicator.

Revendicări: 2

(11) 127266 A2 (51) **A61K 36/15** ^(2006.01); **A61P 3/02** ^(2006.01); (21) a 2010 00934 (22) 04.10.2010 (41) 30.04.2012/4/2012 (71) ANDRONOVICI LIVIU, STR. GRIGORE GAFENCU NR.78-84, SECTOR 1, BUCUREȘTI, B, RO (72) ANDRONOVICI LIVIU, STR. GRIGORE GAFENCU NR.78-84, SECTOR 1, BUCUREȘTI, B, RO (54) **SOLUȚIE HIDROALCOOLICĂ PARFUMATĂ CU BRAD**

(57) Invenția se referă la o soluție hidroalcoolică de tip parfum după ras. Soluția conform invenției este constituită din 2...7 părți ulei de brad (*Abies*), 2...4 părți ulei de lavandă (*Lavandula angustifolia*), 2...4 părți ulei de santal (*Santalum*), 2...4 părți ulei de camfor (*Cinnamomum camphorata*), 2...4 părți ulei de liliac (*Syringa vulgaris*), 1...2 părți vitamina E, 2...4 părți cocamidopropil betaină, 1...2 părți propilenglicol, 1...2 părți monostearat de glicerină, 2...3 părți lauril sulfat de sodiu, 1...2 părți limonen, 1...1,5 părți ciclohexan carboxaldehydă, 0, 5...1 părți nitropropan, 1...2 părți fenoxitanol, 1...2 părți acetat de etil alcool Denat, 64...70 părți alcool etilic de 7...10°, și restul până la 100 părți apă deionizată, părțile fiind exprimate în volume.

Revendicări: 1

(11) 127267 A2 (51) **A61K 36/32** ^(2006.01); **A61P 3/02** ^(2006.01); (21) a 2010 00935 (22) 04.10.2010 (41) 30.04.2012/4/2012 (71) ANDRONOVICI LIVIU, STR. GRIGORE GAFENCU NR.78-84, SECTOR 1, BUCUREȘTI, B, RO (72) ANDRONOVICI LIVIU, STR. GRIGORE GAFENCU NR.78-84, SECTOR 1, BUCUREȘTI, B, RO (54) **SOLUȚIE HIDROALCOOLICĂ PARFUMATĂ CU MIRRH**

(57) Prezenta invenție se referă la o soluție hidroalcoolică tip parfum. Soluția conform invenției este constituită din 10...12 părți smirnă (*Cammiphora myrha*), 7...9 părți ulei de busuioc (*Oscimum basilicum*), 5...7 părți ulei de lavandă (*Lavandula angustifolia*), 3...5 părți ulei de anason (*Pimpinella anisum*), 3...5 părți ulei de lamâie (*Citrus limonum*), 2...6 părți ulei de vetiver (*Vetiveria zizanoides*), 2...4 părți vitamina E, 2...4 părți vitamina P, 2...4 părți cocamidopropil betaină, 1...2 părți propilenglicol, 1...2 părți monostearat de glicerină, 1...2 părți lauril sulfat de sodiu, 0,5...1 parte nitropropan, 0,5...1,5 părți fenoxitanol, 0,5...1 parte acetat de etil alcool Denat, 55...62 părți alcool etilic de 75...78°, și restul până la 100 părți apă deionizată, părțile fiind exprimate în volum.

Revendicări: 1

(11) 127268 A2 (51) **A61K 36/51** (2006.01), **A61P 25/00** (2006.01), (21) a 2010 00904 (22) 27.09.2010 (41) 30.04.2012/4/2012 (71) ANDRONOVICI LIVIU, STR. GRIGORE GAFENCU NR.78-84, SECTOR 1, BUCUREȘTI, B, RO (72) ANDRONOVICI LIVIU, STR. GRIGORE GAFENCU NR.78-84, SECTOR 1, BUCUREȘTI, B, RO (54) **PRODUS ANTISTRES**

(57) Prezenta invenție se referă la un produs fitoterapeutic antistres. Produsul conform invenției este constituit din 10...16 părți gențiană (*Gentiana lutea*), 12...17 părți gălbenele (*Calendula officinalis*), 10...15 părți busuioc (*Oscimum basilicum*), 10...14 părți frasin (*Fraxinum excelsior*), 10...13 părți ienupăr (*Juniperul communis*), 4...8 părți urzică (*Lamium album*), 4...8 părți rășină de brad, 10...13 părți măcește (*Rosa canina*), 4...8 părți sămburi de struguri negri (*Vitis vinifera*), 1...3 părți pătrunjel (*Petroselinum sativum*), 1...3 părți afine (*Vaccinium myrtillus*), 1...4 părți nuc (*Juglans regia*), 1...4 părți mușețel (*Matricaria chamomilla*), 1...4 părți sămburi grapefruit (*Citrus decumana*), 3...8 părți mentă (*Menthae piperita*), 2...8 părți usturoi (*Allium sativum*), 4...8 părți pelin (*Artemisia absinthium*) și 4...8 părți coacăze roșii (*Ribes rubrum*), părțile fiind exprimate în greutate.

Revendicări: 1

(11) 127269 A2 (51) **A61K 36/73** (2006.01), **A61P 3/02** (2006.01), (21) a 2010 00933 (22) 04.10.2010 (41) 30.04.2012/4/2012 (71) ANDRONOVICI LIVIU, STR. GRIGORE GAFENCU NR.78-84, SECTOR 1, BUCUREȘTI, B, RO (72) ANDRONOVICI LIVIU, STR. GRIGORE GAFENCU NR.78-84, SECTOR 1, BUCUREȘTI, B, RO (54) **SOLUȚIE HIDROALCOOLICĂ CU TRANDAFIR**

(57) Prezenta invenție se referă la o soluție hidroalcoolică tip parfum. Soluția conform invenției este constituită din 2...4 părți ulei de trandafir (*Rosa odorata*), 2...4 părți mentă (*Mentha piperita*), 2...4 părți ulei de lavandă (*Lavandula angustifolia*), 2...4 părți ulei de liliac (*Syringa vulgaris*), 2...4 părți ulei de cicoare (*Cichorium intybus*), 2...4 părți ulei de gențiană (*Gentiana punctata*), 2...4 părți ulei de lămâie (*Citrus limonum*), 2...4 părți ulei de Ylang-Ylang (*Cananga odorata*), 1...2 părți vitamina E, 1...2 părți vitamina P, 2...4 părți cocamidopropil betaină, 1...2 părți propilenglicol, 2...3 părți monostearat de glicerină, 2...3 părți lauril sulfat de sodiu, 0,5...1 parte nitropropan, 1...3 părți fenoxitanol, 1...2 părți acetat de etil alcool Denat, 70...80 părți alcool de 84...90°, și restul până la 100 părți apă deionizată, părțile fiind exprimate în volume.

Revendicări: 1

(11) 127270 A2 (51) **A61K 36/73** (2006.01), **A61P 39/06** (2006.01), (21) a 2010 01024 (22) 28.10.2010 (41) 30.04.2012/4/2012 (71) INSTITUTUL NAȚIONAL DE CERCETARE-DEZVOLTARE CHIMICO-FARMACEUTICĂ-ICCF, CALEA VITAN NR.112, SECTOR 3, BUCUREȘTI, B, RO; INSTITUTUL NAȚIONAL DE CERCETARE-DEZVOLTARE ÎN DOMENIUL PATOLOGIEI ȘI ȘTIINȚELOR BIOMEDICALE "VICTOR BABEȘ", SPLAIUL INDEPENDENȚEI NR.99-101, SECTOR 5, BUCUREȘTI, B, RO (72) NICHITA CORNELIA, STR. ALIORULUI NR.11, BL.D5, SC.3, AP.40, SECTOR 4, BUCUREȘTI, B, RO; NEAGU GEORGETA, STR. MEHEDIȘI NR.4, SECTOR 3, BUCUREȘTI, B, RO; VULTURESCU VIRGINIA CRISTIANA, STR. PRELUNGIREA GHENCEA NR.128, BL.C5, SC.C, ET.8, AP.110, SECTOR 6, BUCUREȘTI, B, RO; ALBULESCU RADU, STR.ROȘIA MONTANĂ NR.6, BL.07, SC.C, AP.125, SECTOR 6, BUCUREȘTI, B, RO; NIȚĂ SULTANA, STR.BĂRBAT VOIEVOD NR.21, SECTOR 2, BUCUREȘTI, B, RO; BAZDOACĂ CRISTINA MIRELA, BD. DIMITRIE CANTEMIR NR.13, BL.11, SECTOR 4, BUCUREȘTI, B, RO; CODOREAN ELEONORA, ALEEA HAIDUCULUI NR.1, BL.A3, SC.1, ET.8, AP.33, SECTOR 6, BUCUREȘTI, B, RO; ALBULESCU LUCIAN, STR. ROȘIA MONTANĂ NR.6, BL.07, SC.C, ET.2, AP.125, SECTOR 6, BUCUREȘTI, B, RO; MEGHEA AURELIA, STR.OLIMPULUI NR.76, SECTOR 4, BUCUREȘTI, B, RO; BADEA NICOLETA MARIA, STR. LEREȘTI NR.3, BL.A2, SC.6, ET.4, AP.88, SECTOR 5, BUCUREȘTI, B, RO;

(11) 127270 A2
POPESCU IONELA DANIELA, STR. LOTRIOARA NR.20, BL.V39, SC.1, AP.9, BUCUREȘTI, B, RO; TĂNASE CRISTIANA, CALEA 13 SEPTEMBRIE NR.126, BL.P34, SC.1, AP.30, SECTOR 5, BUCUREȘTI, B, RO; RĂDUCAN ELENA, STR. FREDERIC CHOPIN NR.27, SECTOR 2, BUCUREȘTI, B, RO (54) **BIOPRODUS FLAVONOIDIC VEGETAL PROFLAV ȘI PROCEDEU DE OBTINERE A ACESTUIA**

(57) Invenția se referă la un produs cu acțiune anti-oxidantă și la un procedeu pentru obținerea acestuia. Produsul conform invenției cuprinde flavonoide 2,19...4,00% exprimate în rutin, acizi polifenol-carboxilici 2,36...6,0% exprimați în acid cafeic, și polifenoli 3,07...13,96% exprimați în acid galic. Procedul conform invenției constă din extracția și prelucrarea materialului vegetal obținut de la specia *Crataegus monogyna* Jacq., prin ultrasonarea materialului vegetal uscat și mărunțit timp de 20...50 min, la 20...40°C, după care urmează 2...4 cicluri de extracție la temperatura de reflux a solventului timp de 2...3,5 h, la un raport 1:1, cu un solvent constând din alcool metilic:apă demineralizată 1:1, apoi

(11) 127270 A2

extractul se răcește la 5°C, se filtrează, se decolorează cu carbune activ 1% și se prelucrează prin concentrare la vid la 40...60°C până la 1:4...1:10 față de volumul inițial, și se precipită, sub agitare timp de 15...45 min, cu metanol acidulat la pH 2,5...5,8, se menține la 5°C timp de 48...72 h, și se centrifughează la 4°C, timp de 20 min, pentru separarea produsului precipitat care se filtrează, se spală cu acetonă și alcool etilic, după care se usucă, obținându-se un produs precipitat brun-verzui, având o activitate antioxidantă de 95...99,5%.

Revendicări: 3

(11) 127271 A2 (51) **A61K 39/395** (2006.01), **A61K 38/47** (2006.01), **C07K 16/28** (2006.01), (21) a 2010 00988 (22) 18.10.2010 (41) 30.04.2012/4/2012 (71) INSTITUTUL DE BIOCHIMIE, SPLAIUL INDEPENDENȚEI NR.296, SECTOR 6, BUCUREȘTI, B, RO (72) MARIN MARIOARA, STR. CERNAVODĂ NR.1, SECTOR 5, BUCUREȘTI, B, RO; GHENEA SIMONA, STR.DUNEI NR.17, SECTOR 1, BUCUREȘTI, B, RO; PETRESCU ȘTEFANA MARIA, STR.POSTĂVARUL NR.5, BL.C5, SC.7, ET.4, AP.85, SECTOR 3, BUCUREȘTI, B, RO (54) **ANTICORPI POLICLONALI ANTI-EDEM1**

(57) Prezenta invenție se referă la anticorpi policlonali anti-EDEM1, destinați diagnosticării stresului celular la nivelul reticulului endoplasmic, prezentând specificitate ridicată față de EDEM1 de șoarece și umană, cu capacitate redusă de interacție cu alte proteine din familia EDEM.

Revendicări: 3

Figuri: 6

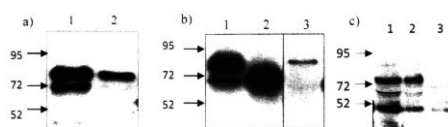


Fig. 5

(11) 127272 A2 (51) **A61K 39/395** (2006.01), **A61K 38/47** (2006.01), **C07K 16/28** (2006.01), (21) a 2010 00989 (22) 18.10.2010 (41) 30.04.2012/4/2012 (71) INSTITUTUL DE BIOCHIMIE, SPLAIUL INDEPENDENȚEI NR.296, SECTOR 6, BUCUREȘTI, B, RO (72) CHIRIȚOIU GABRIELA, STR. CERNAVODĂ NR.1, SECTOR 5, BUCUREȘTI, B, RO; GHENEA SIMONA, STR.DUNEI NR.17, SECTOR 1, BUCUREȘTI, B, RO; PETRESCU ȘTEFANA MARIA, STR.POSTĂVARUL NR.5, BL.C5, SC.7, ET.4, AP.85, SECTOR 3, BUCUREȘTI, B, RO (54) **ANTICORPI POLICLONALI ANTI-EDEM2**

(57) Prezenta invenție se referă la anticorpi policlonali anti-EDEM2, destinați diagnosticării stresului celular la nivelul reticulului endoplasmic, prezentând specificitate ridicată față de EDEM2 umană și capacitate redusă de interacție cu alte proteine din familia EDEM.

Revendicări: 3

Figuri: 6

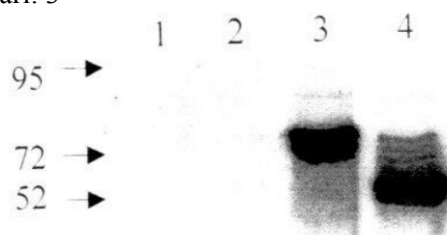


Fig. 5

(11) 127273 A2 (51) **A61K 39/395** (2006.01), **A61K 38/47** (2006.01), **C07K 16/28** (2006.01), (21) a 2010 00990 (22) 18.10.2010 (41) 30.04.2012/4/2012 (71) INSTITUTUL DE BIOCHIMIE, SPLAIUL INDEPENDENȚEI NR.296, SECTOR 6, BUCUREȘTI, B, RO (72) GHENEA SIMONA, STR.DUNEI NR.17, SECTOR 1, BUCUREȘTI, B, RO; ALEXANDRU PETRUȚA RAMONA, STR. UNIRII CENTRU, BL.18D, AP.23, ET.6, BUZĂU, BZ, RO; PETRESCU ȘTEFANA MARIA, STR.POSTĂVARUL NR.5, BL.C5, SC.7, ET.4, AP.85, SECTOR 3, BUCUREȘTI, B, RO (54) **ANTICORPI POLICLONALI ANTI-EDEM3**

(57) Prezenta invenție se referă la anticorpi policlonali anti-EDEM3, destinați diagnosticării stării de stres la nivel celular, prezentând specificitate ridicată față de EDEM3 umană și de șoarece, cu capacitate redusă de interacție cu alte proteine din familia EDEM.

Revendicări: 3

Figuri: 9

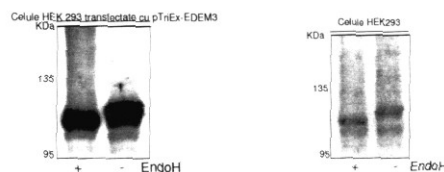


Fig. 7

(11) 127274 A0 (51) **A63B 49/08** ^(2006.01) (21) a 2011 01266 (22) 29.11.2011 (41) 30.04.2012//4/2012 (71) BÎCIU RAUL COSMIN, STR. VLAD DRACU NR. 3, BL. B12, AP. 4, BUCUREȘTI, B, RO (72) BÎCIU RAUL COSMIN, STR. VLAD DRACU NR. 3, BL. B12, AP. 4, BUCUREȘTI, B, RO (54) **SISTEM ȘI DISPOZITIV PENTRU POZIȚIONAREA RACHETEI DE TENIS ÎN MÂNĂ ÎN TIMPUL JOCULUI**

(57) Invenția se referă la un sistem plasat pe mânerul rachetei de tenis, folosit pentru poziționarea corectă a acesteia în mâna jucătorului, în vederea unei învățări rapide și corecte a jocului de tenis. Sistemul conform invenției cuprinde o parte (A) care este un inel elastic sau un autocolant împărțit în 8 secțiuni rectangulare, colorate diferit, numerotate 1...8, fiecare secțiune este corespondenta unei muchii a mânerului rachetei de tenis, fiind plasată în partea dinspre racordaj a mânerului acesteia, și o parte (B) care este un autocolant de formă octogonală, poziționat prin lipire pe secțiunea cu aceeași formă din spatele mânerului rachetei de tenis, fiind împărțit, ca și partea (A) anterioară, în 8 secțiuni triunghiulare de această

(11) 127274 A0
dată, colorate diferit, numerotate tot 1...8, fiecărei culori corespunzându-i aceeași cifră pe ambele dispozitive.

Revendicări: 2
Figuri: 2

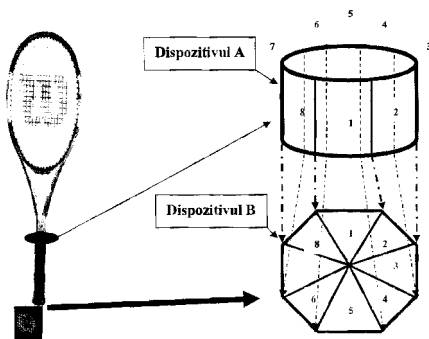


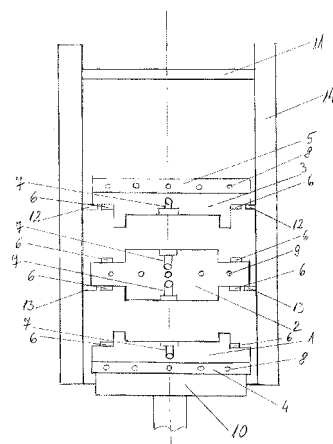
Fig. 1

(11) 127275 A0 (51) **B22D 17/22** ^(2006.01) (21) a 2011 01402 (22) 15.12.2011 (41) 30.04.2012//4/2012 (71) I.M.S. WERKZEUGBAU SRL, STR. CARPAȚILOR, CORPUL ADMINISTRATIV 60, BRAȘOV, BV, RO (72) IVĂNESCU SEBASTIAN MIHAIL, BD. GĂRII NR. 18, BL. 5, SC. B, AP. 32, BRAȘOV, BV, RO (74) CABINET INDIVIDUAL IVĂNESCU GABRIEL DAN, STR.A.I.CUZA NR.58, AP.5, BRAȘOV (54) **MATRIȚĂ PENTRU FORMAREA PRIN COMPRESIE A RĂȘINILOR POLIESTERICE ARMATE CU FIBRĂ DE STICLĂ (SMC)**

(57) Invenția se referă la o matriță pentru formarea prin compresie, din rășini poliesterice armate cu fibră de sticlă (SMC), a pieselor cu dimensiuni de până la 2m x 1m, în serie mare, destinate industriei auto, feroviare și electrotehnice. Matrița conform invenției este alcătuită din trei elemente principale, și anume, dintr-o matriță (1) inferioară, un poanson (2) și o matriță (3) superioară, elemente care permit fabricarea simultană, pe o singură presă, a două piese cu dimensiuni de până la 2m x 1m, cu forme identice sau diferite, dar cu grosimi apropiate, poansonul (2) având două suprafețe active, una inferioară și cealaltă superioară, și fiind prevăzut cu niște găuri în care

(11) 127275 A0
sunt introduse rezistențe electrice care îi mențin constantă temperatura de lucru necesară în procesul tehnologic de formare prin compresie din SMC, iar matrița (1) inferioară, poansonul (2) și matrița (3) superioară au fixate, pe marginile suprafețelor active, niște plăcuțe (6) distanțier având o anumită grosime, care pot fi schimbate cu niște plăcuțe distanțier având altă grosime, permițând astfel fabricarea succesivă, cu aceeași matriță, de piese din SMC cu forme identice, dar cu grosimi diferite.

Revendicări: 4
Figuri: 1



(11) 127276 A2 (51) **B23Q 23/00** ^(2006.01) (21) a 2010 00605 (22) 12.07.2010 (41) 30.04.2012//4/2012 (71) UNIVERSITATEA "DUNĂREA DE JOS" DIN GALAȚI, STR.DOMNEASCĂ NR.111, GALAȚI, GL, RO (72) VASILIU LUCIAN, STR. ION ANDREESCU NR.2, CONSTANȚA, CT, RO; FRUMUȘANU GABRIEL RADU, STR. TRAIAN NR. 89, BL. B3-B, SC.1, AP.6, GALAȚI, GL, RO; MARINESCU VASILICĂ, STR.GEORGE COȘBUC NR.37, BL.C 20, AP.35, GALAȚI, GL, RO; EPUREANU ALEXANDRU, STR. ALEXANDRU LĂPUȘNEANU NR.16, BL.B6, AP.16, GALAȚI, GL, RO (54) **DISPOZITIV PENTRU COMPENSAREA ERORILOR SISTEMATICE LA ALEZAREA PIESELOR CU DIMENSIUNI EXTREME**

(57) Invenția se referă la un dispozitiv destinat prelucrării prin alezare a pieselor cu dimensiuni extreme, fixate în structuri metalice care nu pot fi aduse în ateliere specializate, în vederea executării acestor lucrări. Dispozitivul conform invenției este constituit dintr-un ax (1) principal, de-a lungul căruia sunt dispuse niște canale de frezare în care sunt amplasate niște axe (2 și 12) care transmit mișcări de rotație celor două componente al unui portcuțit alcătuit din niște coroane (4) danturate interior, trei bușe (5, 6 și 26) și niște roți (24, 25, 30 și 31) satelit, mișcarea principală de rotație a portcuțitului fiind realizată de primele două bușe (5 și 6) care se rotesc

(11) 127276 A2
cu aceeași rotație și în același sens, pentru realizarea avansului radial controlat al sculei, prima bușă (6) este excentrică față de axa geometrică de rotație, cuțitul de alezat fiind plasat în a treia bușă (26), avansul sau retragerea fiind realizate prin decalarea mișcării primelor două bușe (5 și 6) una față de alta, în timpul rotației sau în staționare, înainte de intrarea în regimul de lucru, un pinion (33) transmite portcuțitului mișcarea de avans axial, folosind niște șuruburi conducătoare, plasate în canalele de frezare, în axul (1) principal, pe generatoare.

Revendicări: 6
Figuri: 7

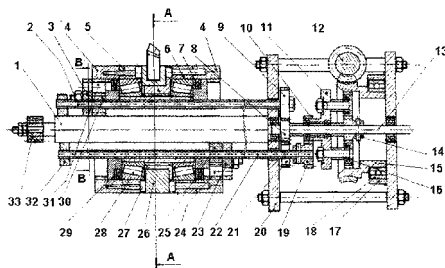


Fig. 1

(11) 127277 A2 (51) **B25J 9/08** ^(2006.01) (21) a 2010 00887 (22) 24.09.2010 (41) 30.04.2012//4/2012 (71) UNIVERSITATEA TEHNICĂ DIN CLUJ-NAPOCA, STR. MEMORANDUMULUI NR.28, CLUJ NAPOCA, CJ, RO (72) BRIȘAN CORNEL, STR.DOROBANȚILOR NR.89, BL.X3, SC.1, AP.5, CLUJ-NAPOCA, CJ, RO (74) CABINET DE PROPRIETATE INDUSTRIALĂ CIUPAN CORNEL, STR. MESTECENILOR NR. 6, BL. 9E, AP. 2, CLUJ NAPOCA, JUDEȚUL CLUJ (54) **METODĂ ȘI MODULE DE RECONFIGURARE A ROBOȚILOR PARALELI**

(57) Invenția se referă la o metodă de obținere prin reconfigurare a unui sistem de roboți paraleli, cu diverse grade de mobilitate, și, respectiv, la module necesare acestei reconfigurări. Metoda conform invenției constă, într-o primă etapă, în alegerea numărului gradelor de mobilitate (M) ale unui robot, apoi alegerea unui număr (b) de lanțuri cinematice de tip PSR și, în final, pe baza relației $M=a+b$, rezultă un număr (a) de lanțuri cinematice de tip PSU, capacitatea de reconfigurare a structurilor fiind asigurată prin folosirea acelorași dimensiuni de montaj între elementele de legătură ale unor cuple cinematice. Modulele conform invenției au două combinații de tipuri de lanțuri cinematice, un lanț cinematic (SPU) alcătuit din trei articulații (1, 2 și 3), sferică, prismatică și universală, și un lanț cinematic (SPR) alcătuit

(11) 127277 A2
din trei articulații (4, 5 și 6), sferică, prismatică și de rotație; o structură reconfigurabilă poate integra numai lanțuri de tip SPR, numai lanțuri de tip PSU sau combinații de lanțuri PSR și PSU, lanțurile de același tip dintr-o structură fiind identice.

Revendicări: 4
Figuri: 9

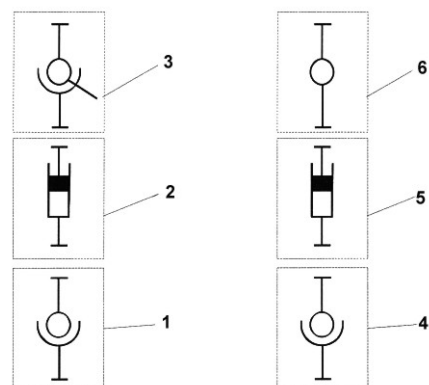


Fig. 1

Fig. 2

(11) 127278 A0 (51) **B29C 33/38**^(2006.01); **C08L 63/04**^(2006.01); **C08K 3/04**^(2006.01); (21) a 2011 01381 (22) 12.12.2011 (41) 30.04.2012//4/2012 (71) PLASTIRAZ PRODCOM S.R.L., STR. CIREAȘOV NR. 7, CORP 14A, SLATINA, OT, RO (72) IGNĂTESCU ION, STR. CRIȘAN NR. 13, BL. GA 11A, SC. A ET. 4, AP. 60, SLATINA, OT, RO; COJOCARU VALENTIN, ALEEA PLOPILOR NR. 6, BL. 2C12, SC. A, ET. 1, AP. 12, SLATINA, OT, RO; MOLDOVAN EUGEN, STR. EPRUBETEI NR. 23, FĂGĂRAȘ, BV, RO (54) **AMESTECURI DE FORMARE TERMOREACTIVE, METODĂ DE FABRICARE ȘI PRODUSE DE PRELUCRARE A LOR**

(57) Invenția se referă la amestecuri de formare la cald, obținute din rășini sintetice termoreactive fenolice, poliesterice nesaturate sau vinil-esterice, armate cu fibre minerale sau organice, și aditivitate cu aditivi capabili să confere proprietăți speciale de autolubrifiere reperelor obținute din aceste materiale. Amestecurile conform invenției, pe bază de rășină fenolică, conțin 100 părți rășină fenolică, 3...60% fire și fibre minerale sau organice, 1...40% adaosuri de autolubrifiere, ca grafit, bisulfură de molibden sau PTFE praf, 0...30% materiale de umplutură, 0,5...4% acceleratori de întărire, ca oxizii de Mg sau de Ca,

(11) 127278 A0
sau hidroxizi ai acestora, 1...4% agenți de demulare, cum sunt acidul stearic, acidul oleic sau stearații de Ca, Zn, Mg sau Al, iar amestecurile pe bază de rășină poliesterică nesaturată conține 10...35% rășină, 0,2...0,8% inițiatori de polimerizare, 0,3...2,5% agenți de demulare, 0,5...40% adaosuri de autolubrifiere, 0...20% agenți de reducere a contracției, 10...55% materiale de umplutură, 0,5...3% agenți de îngroșare și 5...50% material de ranforsare.

Revendicări: 14

(11) 127279 A0 (51) **B62D 6/00**^(2006.01); **B62D 7/14**^(2006.01); **B62D 7/15**^(2006.01); (21) a 2011 01216 (22) 24.11.2011 (41) 30.04.2012//4/2012 (71) UNIVERSITATEA "TRANSILVANIA" DIN BRAȘOV, BD.EROILOR NR.29, BRAȘOV, BV, RO (72) ALEXANDRU CĂTĂLIN, STR. TRANSILVANIEI NR. 30, SC. B, AP. 20, BRAȘOV, BV, RO; MACAVEIU MIRCEA DRAGOȘ, STR. PAVILIOANELE C.F.R. NR.36, BRAȘOV, BV, RO; ALEXANDRU PETRE, STR. CRIȘAN NR. 14, BRAȘOV, BV, RO (54) **CASETĂ DE DIRECȚIE CU MECANISME ARTICULATE MONOCONTUR CU DOUĂ ACȚIONĂRI**

(57) Invenția se referă la o casetă de direcție a punții din spate a unui autovehicul cu patru roți directoare, în condițiile direcției integrale. Caseta conform invenției are în componență un pinion (2) plasat într-o casetă de direcție a punții din față (c.d.f), care antrenează o cremalieră (3), acționarea direcției fiind realizată cu ajutorul unui volan (1), transmisia comenzii de bracare într-un mecanism de direcție față (m.d.f) fiind realizată de la cremaliera (3), prin niște biele (4), la niște leviere (5) și fuzete (6), cremaliera (3) acționează concomitent un pinion (7) care antrenează un arbore (8) longitudinal și un alt arbore (9) plasat într-o casetă de direcție a punții din spate (c.d.s), prin niște angrenaje (11 și 12) fiind acționată o manivelă (13) a unui mecanism cu bare articulate,

(11) 127279 A0
de la un balansier (14) fiind antrenat un culisor (15) de translație al unui mecanism de direcție spate (m.d.s), prin alte biele (16), levier (17) și fuzete (18) roțile din spate ale autovehiculului fiind bracate spre stânga sau spre dreapta, articulația balansierului (14) fiind translatată printr-un pinion (19) și printr-un translator (20).

Revendicări: 6

Figuri: 6

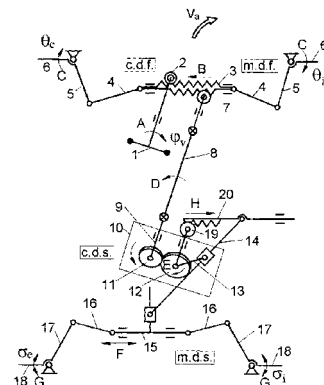


Fig. 1

(11) 127280 A0 (51) **B65D 88/10** ^(2006.01) (21) a 2011 01396 (22) 14.12.2011 (41) 30.04.2012//4/2012 (71) CONECO SERV S.R.L., STR. INULUI NR. 276, SAT PLOIEȘTIORI, COMUNA BLEJOI, PH, RO (72) PREDĂ CONSTANTIN, ȘOS. VESTULUI NR.16, BL. 103, AP. 43, PLOIEȘTI, PH, RO (74) CABINET INDIVIDUAL PAUL ANDRONACHE, ALEEA COMPOZITORILOR NR.1, BL.E21, ET.6, AP.35, SECTOR 6, BUCUREȘTI (54) **INSTALAȚIE SUBTERANĂ DE CONTAINERE PENTRU COLECTAREA GUNOIULUI**

(57) Invenția se referă la o instalație subterană de containere pentru colectarea gunoiului, care adună separat deșeurile solide, cum ar fi sticlă, metal, plastic, hârtie și deșeuri menajere, le păstrează pentru o perioadă limitată și apoi, după umplerea respectivei containere, le descarcă în mașinile de salubritate ale localității. Instalația conform invenției include o cuvă (7) betonată, în care se amplasează un ansamblu (A) format din două platforme (1 și 2) paralele și orizontale, una superioară și, respectiv, una inferioară, legate între ele cu niște stâlpi (3) metalici, contravântuiți, în așa fel, încât între cele două platforme (1 și 2) să poată exista niște deschideri (4) prin care să poată fi introduse niște containere (5) de colectare a materialelor recuperabile, prevăzute cu niște roți (6)

(11) 127280 A0 de deplasare, la partea lor inferioară, precum și un dispozitiv (B) hidraulic, cu rolul de a ridica ansamblul format din cele două platforme (1 și 2), împreună cu containerele pline, simultan, și apoi de a coborî întregul ansamblu, după ce respectivele containere au fost golite, dispozitivul (B) hidraulic având rolul de a ridica, respectiv, de a coborî ansamblul format din cele două platforme (1 și 2) împreună cu containerele; include un mecanism extensibil, de tip foarfecă, în X, format din două brațe (9 și 10) asemănătoare și, respectiv, articulate într-un punct de legătură, printr-un ax (11) central, a căror manevrare, în vederea ridicării și coborârii ansamblului (A) care include cele două platforme (1 și 2), se face prin intermediul unui/unor cilindri hidraulici, care apropie și depărtează capetele brațelor (9 și 10); după coborârea ansamblului (A), platforma (2) inferioară se așază în cuvă pe niște suporturi (12) de odihnă.

Revendicări: 3

Figuri: 4

(11) 127280 A0

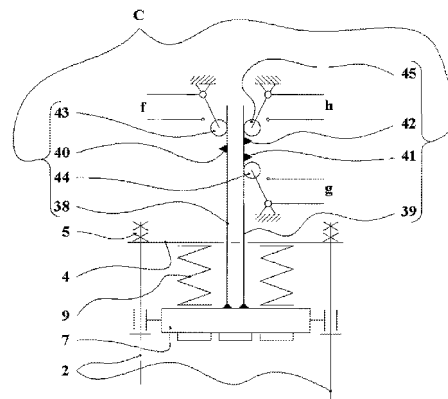


Fig. 2

(11) 127281 A2 (51) **B65G 69/28** ^(2006.01); **B61D 47/00** ^(2006.01); (21) a 2010 00981 (22) 15.10.2010 (41) 30.04.2012//4/2012 (71) ATELIERELE CFR GRIVIȚA S.A., CALEA GRIVIȚEI NR.359, SECTOR 1, BUCUREȘTI, B, RO (72) BAIASU DAN, STR. ÎNVIERII NR.23, SECTOR 5, BUCUREȘTI, B, RO; MATEI VIOREL, STR. SERGENT MAJOR CĂRA ANGHEL NR. 15, BL. C49, ET.5, AP. 33, SECTOR 6, BUCUREȘTI, B, RO; TOMA OVIDIU FLORIN, BD. DINICU GOLESCU NR.17, BL.F, ET.9, AP.41, SECTOR 1, BUCUREȘTI, B, RO (54) **RAMPĂ PENTRU ÎNCĂRCAREA/DESCĂRCAREA AUTOTURISMELOR PE/DE PE VAGONUL FURGON (PE DOUĂ NIVELE)**

(57) Invenția se referă la o rampă pentru încărcarea/descărcarea frontală a autoturismelor pe/de pe vagonul tip furgon pe linie de capăt, pe/de pe cele două platforme ale acestui tip de vagon, destinat să circule în compunerea trenurilor de călători. Rampa conform invenției este constituită dintr-o structură metalică formată dintr-un șasiu (1) modular care face corp comun cu un planșeu (2) fix, un cadru (3) metalic, pe stâlpii căruia sunt montați niște scripeți (6), un planșeu (4) mobil articulat cu planșeul (2) fix, și niște trape (5) rabatabile superioare, articulate de planșeul (4) mobil, pentru așezarea și fixarea

(11) 127281 A2
 planșeului (4) mobil în poziția de lucru la nivelul superior, acesta este prevăzut cu niște suporturi (14) mobile cu mâner, montate la partea inferioară, iluminatul fiind realizat cu ajutorul unor corpuri (15) de iluminat.

Revendicări: 4

Figuri: 2

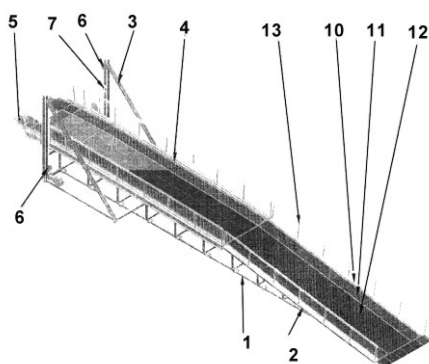


Fig. 1

(11) 127282 A2 (51) **B82Y 40/00** (2011.01), **B82Y 5/00** (2011.01), **A61K 9/00** (2006.01); (21) a 2010 00809 (22) 09.09.2010 (41) 30.04.2012/4/2012 (71) DRAJA MIHAI, STR.DUMBRAVEI NR.6, SC.A, AP.10, BISTRIȚA, BN, RO (72) DRAJA MIHAI, STR.DUMBRAVEI NR.6, SC.A, AP.10, BISTRIȚA, BN, RO (54) **APARAT ȘI PROCEDU PENTRU PRODUCEREA NANOPARTICULELOR DIN MINERALE METALICE**

(57) Invenția se referă la un aparat și la un procedeu pentru producerea nanoparticulelor din minerale metalice, utilizabile în domeniul suplimentelor alimentare. Aparatul conform invenției este alcătuit dintr-o sursă (1) de curent continuu de mici dimensiuni, conectată la doi electrozi, un anod (2) alcătuit din metal sau aliaj metalic consumabil, ca supliment alimentar, și un catod (3), sursa (1) fiind prinsă între acești doi electrozi prin intermediul a două inele (4) de etanșare electroizolante. Procedeu conform invenției constă din separarea unor nanoparticule, utilizând trecerea unui curent continuu provenit din sursa (1) de alimentare de curent continuu, prin doi electrozi metalici, un anod (2) și un catod (3), în prezența unui electrolit care poate fi un fluid

(11) 127282 A2
 corporal, în cazul utilizării la oameni sau animale, respectiv, apa din sol, în cazul utilizării la plante, întrucât acestea, fiind bune conductoare, prin intermediul lor se formează un circuit electric complet, electronii circulând dinspre catod (3) spre anod (2), din anod (2) desprinzându-se ioni pozitivi de dimensiuni nanometrice, care trec direct în aceste fluide, ajungând în organism și producând efecte terapeutice și energizante.

Revendicări: 7

Figuri: 2

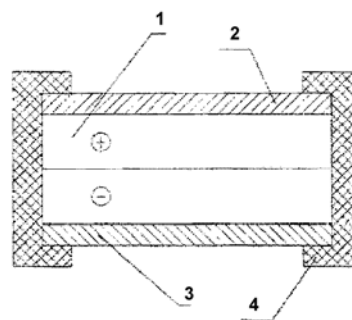


Fig. 1

(11) 127283 A2 (51) **C01B 3/08** (2006.01) (21) a 2010 00173 (22) 19.02.2010 (41) 30.04.2012/4/2012 (71) UNIVERSITATEA POLITEHNICĂ DIN BUCUREȘTI - CENTRUL DE CERCETARE ACPC ROMÂNIA, SPLAIUL INDEPENDENȚEI NR.313, CORP ED-004, SECTOR 6, BUCUREȘTI, B, RO (72) STĂNĂȘILĂ VIRGIL-CORNELIU, BD. ION MIHALACHE NR. 70-84, BL. 45, SC.A, AP. 25, SECTOR 1, BUCUREȘTI, B, RO; STĂNĂȘILĂ OCTAVIAN, ALEEA FĂUREI NR. 8, VILA 11, AP. 9, BUCUREȘTI, B, RO; ȘTEFĂNOIU HORĂTIU GEORGE, STR. PAJUREI NR.11, BL.F4, SC.B, AP.40, SECTOR 1, BUCUREȘTI, B, RO; ȘTEFĂNOIU DAN, STR. BĂICULEȘTI NR.19, BL.D9, AP.50, SECTOR 1, BUCUREȘTI, B, RO; MUNTEANU VALENTIN VASILE, STR. TEIUL DOAMNEI NR.6, BL.22, SC.A, AP.9, SECTOR 2, BUCUREȘTI, B, RO (54) **PROCEDU PENTRU PRODUCEREA DE HIDROGEN CURAT ȘI DE PULBERE DE FIER FĂRĂ CARBON**

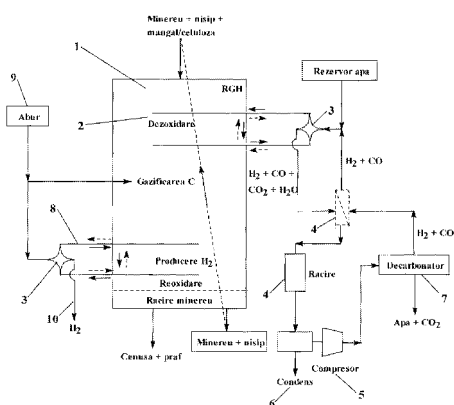
(57) Invenția se referă la un procedeu de obținere concomitentă a unei pulberi de fier și a hidrogenului. Procedeu conform invenției constă din amestecarea unui minereu de fier nepeletizat, de tip hematită, având o granulație medie de 1,5...3 mm, cu un combustibil solid, de tip biomasă, și, eventual, 50% volumetric nisip cuarțos granular, având aceeași granulație, într-o primă zonă de reacție, la o temperatură de 950°C și o presiune de până la 10 bari, din care rezultă gazeificarea combustibilului solid, cu

(11) 127283 A2

generarea, într-o primă etapă, a unui agent gazos reducător pentru minereu, care conține hidrogen și monoxid de carbon, și, ulterior, cu generarea de hidrogen destinat, în principal, consumului extern, și, în paralel, dezoxidarea completă a unui minereu de fier fină, într-o a doua zonă de reacție, la o temperatură de 540...580°C, pentru producerea unei pulberi de fier ultrafină, lipsită de carbon, cu o granulație sub 200μ .

Revendicări: 4

Figuri: 1



(11) 127284 A2 (51) **C02F 1/28** (2006.01), **C02F 9/02** (2006.01), (21) a 2010 00978 (22) 15.10.2010 (41) 30.04.2012/4/2012 (71) UNIVERSITATEA TEHNICĂ "GHEORGHE ASACHI" DIN IAȘI, BD. PROF. D. MANGERON, NR. 67, IAȘI, IS, RO (72) ȘUTEU DANIELA, STR. HAN TĂȚAR NR. 8, BL. 361, SC. A, ET. 7, AP. 20, IAȘI, IS, RO; ZAHARIA CARMEN, BD. REPUBLICII, BL. 8, SC. A, AP. 15, BUHUȘI, BC, RO; MUREȘAN AUGUSTIN, STR. SFÂNTU LAZĂR NR. 49, BL. A 1-3, SC. A3, ET. 3, AP. 10, IAȘI, IS, RO (54) **PROCEDEU TEHNOLOGIC DE EPURARE A APELOR UZATE TEXTILE FOLOSIND CA ADSORBANȚI DIFERITE TIPURI DE CENUȘĂ SIMPLĂ ȘI MODIFICĂȚĂ DE LA TERMOCENTRALE**

(57) Invenția se referă la un procedeu de epurare a apelor uzate din industria textilă. Procedeuul conform invenției constă din tratarea apelor uzate având coloranți textili în concentrații de până la 500 mg/l, cu cenușă de termocentrală cu rol de adsorbant, în cantitate de 6...12 g/l de apă uzată, al cărei pH a fost corectat cu HCl 0,1 N sau cu lapte de var, în funcție de colorantul textil, la o temperatură de 19...25°C, sub agitare timp de 5...30 min, după care desfășoară faza de absorbție timp de 2...20 h, se separă fazele prin sedimentare sau filtrare-centrifugare, din care rezultă un supernatant și un filtrat care sunt prelucrate uzual, pentru deversare sau recirculare.

Revendicări: 1

(11) 127285 A2 (51) **C02F 1/40** (2006.01), **B01D 43/00** (2006.01), (21) a 2010 00930 (22) 04.10.2010 (41) 30.04.2012/4/2012 (71) **CHERECHES FLORENTIN, STR. TUȘNAD NR. 1, TÂRGU JIU, GJ, RO (72) CHERECHES FLORENTIN, STR. TUȘNAD NR. 1, TÂRGU JIU, GJ, RO (54) SEPARATOR DE HIDROCARBURI LICHIDE - APĂ**

(57) Invenția se referă la un separator de hidrocarburi lichide-apă. Separatorul conform invenției este compus dintr-un vas (1) în mijlocul căruia este plasat un tub (4) de alimentare, suspendat în interiorul unui tub (3) concentric de separare, prin care se introduce amestecul de hidrocarbură-apă care trece prin niște orificii (9) în tubul (3) de separare, de unde printr-un orificiu (7) și un tub (5) se recuperează hidrocarbura, iar prin niște orificii (8) apa trece în vas (1), apoi într-un jgheab (2) și se elimină printr-un tub (6).

Revendicări: 1

Figuri: 3

(11) 127285 A2

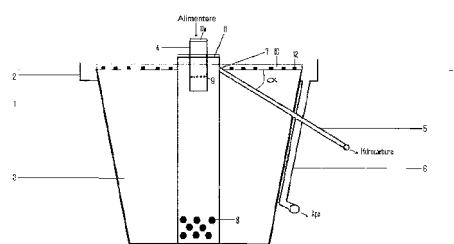


Fig. 1

(11) 127286 A2 (51) **C03B 19/06** ^(2006.01) (21) a 2010 00868 (22) 20.09.2010 (41) 30.04.2012/4/2012 (71) UNIVERSITATEA "POLITEHNICA" DIN BUCUREȘTI, SPLAIUL INDEPENDENȚEI NR.313, SECTOR 6, BUCUREȘTI, B, RO; INSTITUTUL NAȚIONAL DE CERCETARE-DEZVOLTARE PENTRU FIZICA MATERIALELOR, STR. ATOMIȘTILOR NR. 105 BIS, MĂGURELE, IF, RO; METAV-CERCETARE DEZVOLTARE S.A., STR.C.A.ROSETTI NR.31, SECTOR 2, BUCUREȘTI, B, RO (72) ONOSE CRISTIAN, ALEEA CİSLĂU NR.5, BL.3D, SC.1, ET.3, AP.21, SECTOR 2, BUCUREȘTI, B, RO; NICIU GHEORGHE HORĂȚIU, ȘOS.PANDURI NR.60, BL.A, SC.B, ET.3, AP.71, SECTOR 5, BUCUREȘTI, B, RO; MANEA ȘTEFAN ADRIAN, STR. CONSTANTIN TITEL PETRESCU NR. 9, BL. C 29, SC. A, AP. 50, BUCUREȘTI, B, RO; LĂZĂRESCU MIHAIL FLORIN, STR. TG. NEAMȚ NR.24, BL.TD 28, AP.16, BUCUREȘTI, B, RO; RADU VASILE DOREL, STR. ODOBEȘTI NR.5A, BL.Z1A, SC.B, ET.3, AP.26, SECTOR 3, BUCUREȘTI, B, RO; NICIU DANIELA ORTENSIA, ȘOS.PANDURI NR.60, BL.A, SC.B, ET.3, AP.71, SECTOR 5, BUCUREȘTI, B, RO; IONCEA ANGHEL, ȘOS.MIHAI BRAVU NR.122, BL.D27, SC.B, ET.8, AP.72, SECTOR 2, BUCUREȘTI, B, RO (54) **PROCEDEU PENTRU SINTEZA STICLEI DE CUARȚ DOPATĂ CU LANTANIDE CU O NANOSTRUCTURĂ DE REȚEA FĂRĂ DEFECTE CRISTALINE**

(11) 127286 A2

(57) Invenția se referă la un procedeu pentru sinteza sticlei de cuarț dopate cu lantanide, utilizată pentru sisteme cu laseri. Procedeu conform invenției constă din hidroliza controlată a SiCl_4 în alcool etilic 95,57%, cu formare de acid silicic, care sub agitare, în prezență de apă, formează structuri macromoleculare, tridimensionale, după 1 h solul rezultat se spală, se centrifughează, se colectează și se dopează prin impregnare cu aproximativ 500 ppm $\text{Nd}(\text{NO}_3)_3$ în prezență de codopant $\text{Al}(\text{NO}_3)_3$, sub agitare mecanică timp de 30 min...1 h, în baie de ultrasunete, după care gelul dopat rezultat este supus timp de 36 h unui tratament termic de reducere a umidității la 95°C, produsul rezultat se mojarază și pudra rezultată este supusă unui tratament termic de vitrifiere, în atmosferă de He de puritate 5N, la 20 at, prin ridicarea temperaturii timp de 1 h de la 600°C la 1750°C și menținere 2 h la palier, cu obținerea unei sticle de cuarț dopate, utilizabilă ca mediu optic laser.

Revendicări: 1

(11) 127287 A2 (51) **C05F 3/04** ^(2006.01) (21) a 2010 00829 (22) 14.09.2010 (41) 30.04.2012/4/2012 (71) KIJNER EFIM, STR. DECENEU NR.9, AP.1, SECTOR 4, BUCUREȘTI, B, RO (72) KIJNER EFIM, STR. DECENEU NR.9, AP.1, SECTOR 4, BUCUREȘTI, B, RO (74) AGENȚIE DE PROPRIETATE INTELLECTUALĂ ȘI TRANSFER DE TEHNOLOGIE-AGPITT S.R.L., BD. LIBERTĂȚII NR 12, BL.113, SC.2, AP.28, SECTOR 4, C.P.42-106, BUCUREȘTI (54) **ÎNGRĂȘĂMÂNT ORGANIC NATURAL, PROCEDEU ȘI INSTALAȚIE DE OBȚINERE ALE ACESTUIA**

(57) Invenția se referă la un îngrășământ natural, un procedeu de obținere a acestuia și o instalație pentru aplicarea procedurii. Îngrășământul conform invenției are o valoare pH de 6,8...8, o umiditate de 9...20%, un raport C/N de 7...17, un conținut de substanță organică de 68...70%, proteină crudă cu o greutate specifică de 0,7...0,8 g/cm³. Procedeu pentru obținerea îngrășământului constă în tratarea dejecțiilor de pasăre, după sau cu 2...3 h înainte de evacuarea din adăposturi, în proporție de 1...10% cu var deshidratat sub formă de pulbere, 1...10% gips, 0,03...0,07 g/l amestec natural format din enzime și coenzime dizolvat în proporție de 1:200...2000 în apă și în proporție de 1...5% raportat la greutatea dejec-

(11) 127287 A2

țiilor cu kieserit granulat. Instalația pentru punerea în aplicare a procedurii constă dintr-un buncăr (1) de stocare a dejecțiilor, dotat cu 2 șnecuri (2) orizontale, un separator (4), valțuri (5) cu paleți (6), un reactor (12) de condiționare și tratare termică, un separator (18) magnetic, o moară (24) cu ciocănele, un buncăr (23) și o stație (26) de dozare și ambalare, precum și utilaje auxiliare de transport și de tratare a aerului uzat.

Revendicări: 8

Figuri: 2

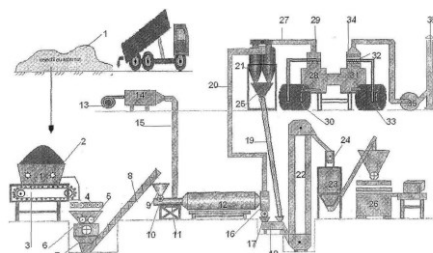


Fig. 1

(11) 127288 A2 (51) **C05F 17/00** ^(2006.01), **C05F 11/08** ^(2006.01), **C05F 9/00** ^(2006.01); (21) a 2010 00711 (22) 06.08.2010 (41) 30.04.2012/4/2012 (71) *BIOING S.A. - INSTITUTUL DE BIOINGINERIE, BIOTEHNOLOGIE ȘI PROTECȚIA MEDIULUI, STR. PROF. ION BOGDAN NR. 10, SECTOR 1, BUCUREȘTI, B, RO* (72) *ICHIM MARIA, STR. HUȘI NR. 7, BL. PA1, ET. 3, AP. 26, SECTOR 4, BUCUREȘTI, B, RO; ICHIM LIVIU IONEL, STR. HUȘI NR. 7, BL. PA1, SC. A, ET. 3, AP. 26, SECTOR 4, BUCUREȘTI, B, RO* (54) **PROCEDEU DE COMPOSTARE INTEGRATĂ AUTOMATIZATĂ A REZIDUURILOR VERZI ȘI MENAJERE ÎN SCOPUL OBTINERII DE ÎNGRĂȘĂMINTE NATURALE**

(57) Prezenta invenție se referă la un procedeu de compostare integrată automatizată a reziduurilor verzi menajere, în scopul obținerii de îngrășămințe naturale, prin procesarea reziduurilor organice tocate la dimensiuni de 0,5...1 cm și al căror raport C/N este de 20/1...40/1, la care se adaugă stimulatori de biocompostare, amelioratori de pH, 1...10% biopreparate, 0,1...5% preparate biodinamice, după care amestecul este prelucrat în trei etape cu o durată totală de 33...62 zile, într-un sistem automatizat, la temperatură de 50...65°C, umiditate 65% care, în final, ajunge la 40%, pH de 8,5...5,5 în final, cu obținerea unui compost format din 73...91% materie organică, 1...3% azot total, 0,2...1% potasiu și 0,2...0,5% fosfor.

Revendicări: 2

(11) 127289 A2 (51) **C07C 211/09** ^(2006.01) (21) a 2010 00810 (22) 09.09.2010 (41) 30.04.2012/4/2012 (71) *INSTITUTUL DE CHIMIE MACROMOLECULARĂ "PETRU PONI" DIN IAȘI, ALEEA GRIGORE GHICA VODĂ NR. 41 A, IAȘI, IS, RO* (72) *HAMCIUC CORNELIU, GRIGORE URECHE NR. 1, BLOC VALTER MĂRĂCINEANU, ET. 2, AP. 3, IAȘI, IS, RO; CARJA IONELA DANIELA, STR. CALEA NAȚIONALĂ NR. 73, BL. G8, SC. A, ET. 4, AP. 18, BOTOȘANI, BT, RO; VLAD- BUBULAC TĂCHITĂ, COMUNA SCÂNTEIA, IAȘI, IS, RO; HAMCIUC ELENA, STR. GRIGORE URECHE NR. 1, BL. VALTER MĂRĂCINEANU, ET. 2, AP. 3, IAȘI, IS, RO* (54) **PROCEDEU DE OBTINERE A UNEI DIAMINE AROMATICE CONȚINÂND GRUPA FTALONITRIL, ȘI RETICULAREA TERMICĂ A ACESTEIA**

(57) Invenția se referă la un procedeu de obținere a unor polimeri reticulați. Procedeu conform invenției constă din sintetizarea într-o primă etapă a unei diamine aromatice, conținând gruparea ftalonitril, prin reacția de substituție nucleofilă a 4, 4'-diamino-4"-hidroxi-trifenilmetanului și 4-nitroftalonitrilului, în prezență de carbonat de potasiu la un raport molar de 1:1:3, în N, N-dimetilacetamidă, cu încălzire la 60°C, sub agitare timp de 30 h, după care diamina izolată prin prelucrarea amestecului de reacție este

(11) 127289 A2
supusă, într-o a doua etapă, reticulării termice prin încălzire la temperaturi în intervalul 200...300°C, de la 30 min la 10 h, din care rezultă polimeri reticulați, cu stabilitate termică ridicată, insolubili în solvenți organici, adecvați utilizării pentru obținerea unor compozite polimerice și a unor adezivi.

Revendicări: 3

(11) 127290 A0 (51) **C08J 9/24** ^(2006.01) (21) a 2011 01220 (22) 24.11.2011 (41) 30.04.2012/4/2012 (71) *TEHNO AL&PUC S.R.L., STR. ÎNCLINATĂ NR. 1-3, PARTER, SECTOR 5, BUCUREȘTI, B, RO* (72) *PETRESCU CRISTINA, STR. OPRESCU ADRIAN NR. 8, TÂRGOVIȘTE, DB, RO* (74) *CABINET DE PROPRIETATE INDUSTRIALĂ "BIONPI", CALEA DOROBANȚILOR NR. 126-130, BL. 8, ET. 9, AP. 50, SECTOR 1, BUCUREȘTI* (54) **COMPOZIȚIE PENTRU PROFILE DIN PVC ȘI PROCEDEU DE OBTINERE**

(57) Invenția se referă la o compoziție pentru realizarea unor profile de tâmplărie, și la un procedeu pentru obținerea acesteia. Compoziția conform invenției cuprinde 100 de părți policlorură de vinil pulbere, 4...5 părți amestec de stabilizatori termici de tip zinc, calciu și carbonat de calciu, 6...9 părți calcit, 4...5 părți dioxid de titan și 5...6 părți amestec de carbonat de zinc și calciu, părțile fiind exprimate în greutate. Procedeu conform invenției constă din amestecarea materiilor prime într-un mixer, la o temperatură de 120°, pasta rezultată este răcită până la o temperatură de 45°C, la care este menținută timp de 8 h, rezultând o compoziție având proprietăți fizico-chimice și de comportament adecvate pentru prelucrare prin extrudere.

Revendicări: 2

Figuri: 1

(11) 127291 A2 (51) **C09D 5/06** ^(2006.01) (21) a 2010 00836 (22) 15.09.2010 (41) 30.04.2012/4/2012 (71) EMANDI ANA, STR. ALEXANDRU DEPĂRĂTEANU NR.11, AP.5, PARTER, BL.B, SECTOR 1, BUCUREȘTI, B, RO; PĂTRAȘCU MARIAN, STR. INDEPENDENȚEI NR.10, BL.11, SC.A, AP.14, RĂMNICU VĂLCEA, VL, RO; EMANDI IOAN, STR. ALEXANDRU DEPĂRĂTEANU NR.11, AP.5, PARTER, BL.B, SECTOR 1, BUCUREȘTI, B, RO (72) EMANDI ANA, STR. ALEXANDRU DEPĂRĂTEANU NR.11, AP.5, PARTER, BL.B, SECTOR 1, BUCUREȘTI, B, RO; PĂTRAȘCU MARIAN, STR. INDEPENDENȚEI NR.10, BL.11, SC.A, AP.14, RĂMNICU VĂLCEA, VL, RO; EMANDI IOAN, STR. ALEXANDRU DEPĂRĂTEANU NR.11, AP.5, PARTER, BL.B, SECTOR 1, BUCUREȘTI, B, RO (54) **PRODUS DE VERNISARE A PICTURILOR DE PATRIMONIU PE LEMN ȘI PROCEDEU DE OBTINERE A ACESTUIA**

(57) Prezenta invenție se referă la un produs de vernisare a picturilor de patrimoniu pe lemn, și la un procedeu pentru obținerea acestuia. Produsul conform invenției conține 72% alcool etilic absolut, 21% rășină vegetală purificată din arborele *Tetraclinis articulata*, neutralizată și îmbogățită în fracție polimerică, și 7% rășină benzoină, purificată și neutralizată. Procedeu conform invenției constă din tratarea unor rășini naturale, în vederea purificării, neutralizării acidității, măririi conținutului de componente utile și a reducerii dimensiunilor asociațiilor moleculare dispersate în solvent, prin ultrasonare timp de 5 min la 24...27 Hz/250 W.

Revendicări: 9

(11) 127292 A2 (51) **C09K 17/52** ^(2006.01) (21) a 2010 00528 (22) 16.06.2010 (41) 30.04.2012/4/2012 (71) INSTITUTUL DE CERCETARE-DEZVOLTARE PENTRU PROTECȚIA PLANTELOR, BD. ION IONESCU DE LA BRAD NR. 8, SECTOR 1, BUCUREȘTI, B, RO (72) OANCEA FLORIN, STR. PAȘCANI NR.5, BL.D7, SC.E, ET.2, AP.45, SECTOR 6, BUCUREȘTI, B, RO; OANA SICUIA, STR. VICINA NR.3, BL.33, SC.3, AP.153, SECTOR 1, BUCUREȘTI, B, RO; DINU SORINA, BD. ION IONESCU DE LA BRAD NR.8, SECTOR 1, BUCUREȘTI, B, RO; ZAMFIROPOL ROXANA, STR.NADEȘ NR.42A, SECTOR 1, BUCUREȘTI, B, RO; CONSTANTINESCU FLORICA, STR. EMANOIL PORUMBARU NR. 67, SECTOR 1, BUCUREȘTI, B, RO (54) **PROCEDEU DE CULTIVARE A PLANTELOR ÎN MULCI BIOACTIV FORMAT DIN CULTURI DE PROTECȚIE DE LEGUMINOASE**

(57) Prezenta invenție se referă la un procedeu de cultivare a plantelor în mulci bioactiv format din culturi leguminoase de protecție. Procedeu constă în transformarea unei culturi de leguminoase de toamnă, la începutul lunii aprilie, în mulci vegetal, prin tăvălugire și tratare cu o suspensie formată dintr-un erbicid pe bază de glifosat sau glufosinat de amoniu, tratarea resturilor vegetale după circa o săptămână

(11) 127292 A2

cu o suspensie dintr-o bacterie antagonistă ciupercilor fitopatogene de sol, și cu acțiune de stimulare a creșterii plantelor, după care la 2...3 zile se însămânțează cultura dorită direct în muciul vegetal, utilizând o mașină de semănat direct în miriște.

Revendicări: 1

(11) 127293 A2 (51) **C09K 17/52** ^(2006.01) (21) a 2010 00530 (22) 16.06.2010 (41) 30.04.2012/4/2012 (71) INSTITUTUL DE CERCETARE-DEZVOLTARE PENTRU PROTECȚIA PLANTELOR, BD. ION IONESCU DE LA BRAD NR. 8, SECTOR 1, BUCUREȘTI, B, RO (72) OANCEA FLORIN, STR. PAȘCANI NR.5, BL.D7, SC.E, ET.2, AP.45, SECTOR 6, BUCUREȘTI, B, RO; ȘTEFAN AURORA LILIANA, BD. ION IONESCU DE LA BRAD NR.8, SECTOR 1, BUCUREȘTI, B, RO; LUPU CARMEN, ALEEA BARSEI NR. 5 BL. G3 SC. A ET. 2 AP. 24 SECTOR 3, BUCUREȘTI, B, RO (54) **PROCEDEU DE CULTIVARE A PLANTELOR ÎN MULCI BIOACTIV FORMAT DIN CULTURI DE PROTECȚIE DE CRUCIFERE**

(57) Prezenta invenție se referă la un procedeu de cultivare a plantelor în mulci bioactiv, format din culturi de protecție de crucifere. Procedeu constă în transformarea în mulci vegetal, la începutul lunii aprilie, a unei culturi de protecție de rapiță de toamnă, prin tocare cu o mașină rotativă de tocat, și menținerea resturilor vegetale cel puțin o săptămână pe sol, urmată de tratarea otavei de rapiță cu soluție de glifosat sau glufosinat de amoniu, aplicarea pe sol după o săptămână a unui ameliorator de sol pe bază de ciuperci antagoniste, din genul *Trichoderma*, și însămânțarea direct în miriște, după 15...18 zile de la tocare a culturii de rapiță, a boabelor de porumb tratate cu o bacterie care stimulează creșterea vegetală.

Revendicări: 1

(11) 127294 A2 (51) **C10L 1/12** ^(2006.01) (21) a 2010 00811 (22) 09.09.2010 (41) 30.04.2012/4/2012 (71) ENESCU VIRGIL, STR.PLEVNA NR. 60, BL.CO, SC.A, AP.18, BRĂILA, BR, RO (72) ENESCU VIRGIL, STR.PLEVNA NR.60, BL.CO, SC.A, AP.18, BRĂILA, BR, RO (54) **APĂ SĂRATĂ ȘI IRADIATĂ COMBUSTIBIL - EXPLOZIV**

(57) Invenția se referă la un combustibil pentru motoare. Combustibilul conform invenției este constituit din apă sărată iradiată, cu particule α sau γ .

Revendicări: 1

(11) 127295 A2 (51) **C12N 15/82** ^(2006.01); **C09K 17/52** ^(2006.01); (21) a 2010 00529 (22) 16.06.2010 (41) 30.04.2012/4/2012 (71) INSTITUTUL DE CERCETARE-DEZVOLTARE PENTRU PROTECȚIA PLANTELOR, BD. ION IONESCU DE LA BRAD NR. 8, SECTOR 1, BUCUREȘTI, B, RO (72) OANCEA FLORIN, STR. PAȘCANI NR.5, BL.D7, SC.E, ET.2, AP.45, SECTOR 6, BUCUREȘTI, B, RO; OANA SICUIA, STR. VICINA NR.3, BL.33, SC.3, AP.153, SECTOR 1, BUCUREȘTI, B, RO; DINU SORINA, BD. ION IONESCU DE LA BRAD NR.8, SECTOR 1, BUCUREȘTI, B, RO; ZAMFIROPOL ROXANA, STR.NADEȘ NR.42 A, SECTOR 1, BUCUREȘTI, B, RO; CONSTANTINESCU FLORICA, STR. EMANOIL PORUMBARU NR. 67, SECTOR 1, BUCUREȘTI, B, RO (54) **PROCEDEU DE CREȘTERE A NIVELULUI DE POLIAMINE DIN PLANTELE CULTIVATE ȘI PROCEDEU DE SELECȚIE A BACTERIILOR UTILIZABILE ÎN PROCEDEUL DE CREȘTERE A NIVELULUI DE POLIAMINE DIN PLANTE**

(57) Prezenta invenție se referă la un procedeu de creștere a nivelului de poliamine din plantele cultivate, concomitent cu reducerea riscului fitosanitar asociat agenților fitopatogeni necrofili. Procedeu constă în cultivarea unei leguminoase de protecție pe timpul iernii, și transformarea acestei culturi verzi în

(11) 127295 A2
mulci bioactiv, prin erbicidarea și tratarea cu bacterii antagoniste față de agenții fitopatogeni necrofili, rezistente la erbicidele totale utilizate, și cu capacitate de eliberare a poliaminelor și a precursorilor acestora din materialul vegetal, înșămânțarea și creșterea plantelor de cultură în mulciul bioactiv.

Revendicări: 2

(11) 127296 A2 (51) **C12P 1/00** ^(2006.01); **C12P 19/04** ^(2006.01); **C12N 1/20** ^(2006.01); (21) a 2010 00764 (22) 26.08.2010 (41) 30.04.2012/4/2012 (71) INSTITUTUL NAȚIONAL DE CERCETARE-DEZVOLTARE CHIMICO-FARMACEUTICĂ - ICCF, CALEA VITAN NR.112, SECTOR 3, BUCUREȘTI, B, RO (72) MOSCOVICI MIȘU, STR.JEAN STERIADI NR.7, BL. I 22, SC.B, ET.2, AP.16, SECTOR 3, BUCUREȘTI, B, RO; IONESCU CORINA, STR. LEREȘTI NR. 1, BL.A2, SC. 4, ET.2, AP. 54, SECTOR 5, BUCUREȘTI, B, RO; MARINESCU MIHAELA CLAUDIA, STR. DRUMUL TABEREI NR. 15, BL. A1, SC. 2, ET.6, AP. 72, SECTOR 6, BUCUREȘTI, B, RO; VLADU MARIANA GRAȚIELA, ALEEA TRIPOLI NR.4, BL.B4, ET.2, AP.11, SECTOR 1, BUCUREȘTI, B, RO; CASARICA ANGELA, STR.POPA STOICA FARCAȘ NR.19, SECTOR 3, BUCUREȘTI, B, RO; GHERA DANIELA MARIANA, STR.ION BREZOIANU NR.18, AP.5, SECTOR 1, BUCUREȘTI, B, RO; PREDĂ SILVIA, STR.FRUMUȘANI NR.14, BL.99, ET.1, AP.12, SECTOR 4, BUCUREȘTI, B, RO; MANEA VASILICA, STR. THEODOR PALLADY NR.17, BL.U 27, AP.17, SECTOR 3, BUCUREȘTI, B, RO (54) **PROCEDEU DE OBTINERE A UNUI POLIZAHARID MICROBIAN, VALORIFICÂND GLICERINA, SUBPRODUS AL FABRICAȚIEI BIODIESELULUI**

(57) Procedeu biotehnologic de obținere a unui polizaharid microbial prin valorificarea glicerinei, în care, la fermentația microorganismului *Pseudomonas*

(11) 127296 A2

sp., izolat din natură, pe un mediu conținând glicerina rezultată, ca subprodus la fabricarea biodieselului, și în condiții optime de agitare aerare, are loc biosinteza polizaharidului pseudozan, atingând concentrații finale de 19...23 g/l, cu productivități de 0,36...0,48 g/l/h. După separarea biomasei, soluția liberă de celule se purifică parțial și se concentrează prin microfiltrare și ultrafiltrare, obținându-se polizaharidul brut care se redizolvă, se purifică și se concentrează, cu obținerea unui produs cu o concentrație de peste 90% pseudozan.

Revendicări: 3

(11) 127297 A2 (51) **C12P 7/10** (2006.01); **C13K 1/02** (2006.01), (21) a 2010 00774 (22) 31.08.2010 (41) 30.04.2012/4/2012 (71) INCDO-INOE 2000, FILIALA INSTITUTUL DE CERCETĂRI PENTRU INSTRUMENTAȚIE ANALITICĂ, STR.DONATH NR.67, CLUJ-NAPOCA, CJ, RO (72) ȘENILĂ LĂCRĂMIOARA, STR. BUCIUM NR.1, BL.B1, AP.30, ET.7, CLUJ-NAPOCA, CJ, RO; GOG ADRIANA, STR.FLORILOR NR.184, BL.C5, AP.51, FLOREȘTI, CJ, RO; ROMAN MARIUS, BD.MUNCII NR.87A, AP.52, CLUJ-NAPOCA, CJ, RO; ROMAN CECILIA, STR. PIATA ABATOR, BL.B, AP.58, CLUJ-NAPOCA, CJ, RO (54) **TEHNOLOGIE DE OBTINERE BIOETANOL PRIN CONVERSIA DEȘEURILOR CELULOZICE ÎN PROCESUL DE ZAHARIFICARE ȘI FERMENTARE SIMULTANĂ**

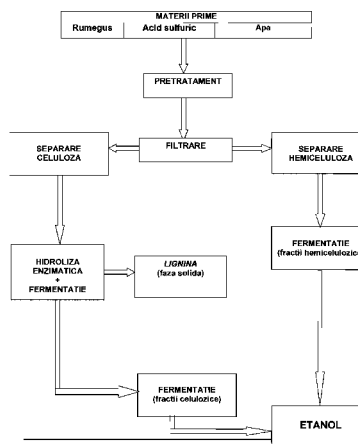
(57) Prezenta invenție se referă la o tehnologie de obținere a bioetanolului prin conversia deșeurilor celulozice în procesul de zaharificare și fermentare simultană, constând din separarea celulozei de hemiceluloză prin metoda de pretratament de autohidroliză în fază de vapori, catalizată de acid la $pH = 2$, temperatură de 180...210°C și presiune de 50...70 bari, cu un timp de rezidență de 10...15 min, urmată de hidroliza enzimatică a fracției celulozice solide, separate prin metoda de zaharificare, urmată de

(11) 127297 A2

procesul de fermentație, pentru obținerea monozaharidelor solubilizate și, în final, obținerea bioetanolului prin fermentarea fracțiilor glucidice și a fracțiilor de hemiceluloză cu *Saccharomyces cerevisiae* la $pH = 4...6$ și temperatură de 30...40°C, timp de 24...72 h.

Revendicări: 1

Figuri: 1



(11) 127298 A2 (51) **C14C 11/00** (2006.01) (21) a 2010 00841 (22) 16.09.2010 (41) 30.04.2012/4/2012 (71) UNIVERSITATEA TEHNICĂ "GHEORGHE ASACHI" DIN IAȘI, BD.PROF.D.MANGERON NR. 67, IAȘI, IS, RO (72) BĂLĂU-MÎNDRU TUDOREL, BD. DIMITRIE CANTEMIR NR.2, BL.2, SC.B, AP.17, IAȘI, IS, RO; NICULESCU OLGA, STR.CĂPT.NICOLAE LICĂRET NR. 6, BL. PM 43, SC. 1 ET. 3, AP. 16, SECTOR 3, BUCUREȘTI, B, RO; PRUNEANU MELINDA, STR.VASILE LUPU NR.83, BL.D1, SC.C, ET.9, AP.33, IAȘI, IS, RO; MAIER VASILICA, STR.FĂNTĂNILOR NR.37, BL.B2, ET.7, AP.69, IAȘI, IS, RO (54) **PRODUS CU EFECT DE ANTISTATIZARE-ANTIÎMPĂSLIRE PENTRU TRATAREA BLĂNURILOR NATURALE**

(57) Prezenta invenție se referă la un produs cu efect de antistatizare-antiîmpăslire, pentru tratarea blănurilor naturale. Produsul conform invenției este obținut prin dozarea și omogenizarea în soluție, la 20...30°C, a 15% polietilenglicol 400 și/sau 600, 10% poliglicol eter-etoxiizodecanol, 0,8...1% sare cuaternară de amoniu, ca agent cationic, și 74% apă distilată, în procente masice, la $pH 4...5$, într-o baie de ultrasonare la 700 W și frecvență de 35 Hz, timp de 10...15 min.

Revendicări: 5

Figuri: 3

(11) 127299 A2 (51) **C14C 11/00** ^(2006.01) (21) a 2010 00923 (22) 30.09.2010 (41) 30.04.2012//4/2012 (71) INSTITUTUL NAȚIONAL DE CERCETARE-DEZVOLTARE PENTRU TEXTILE ȘI PIELĂRIE-, SUCURSALA INSTITUTUL DE CERCETARE PIELĂRIE ÎNCĂLȚĂMINTE, STR. ION MINULESCU NR. 93, SECTOR 3, O.P. 4, BUCUREȘTI, B, RO (72) NICULESCU OLGA, STR. CĂPT. NICOLAE LICAREȚ NR. 6, BL. PM 43, SC. 1 ET. 3, AP. 16, SECTOR 3, BUCUREȘTI, B, RO; MACOVESCU GABRIELA, PIAȚA PACHE PROTOPOESCU NR. 15, ET. 4, AP. 22, BUCUREȘTI, B, RO; COARA GHEORGHE, BD. N. TITULESCU NR. 12, BL. 21A, SC. B, AP. 104, SECTOR 1, BUCUREȘTI, B, RO; TONEA STOICA, STR. DRUMUL SĂRII NR. 11, BUCUREȘTI, B, RO (54) **COMPOZIȚIE PELICULOGENĂ ȘI PROCEDEU DE FINISARE A PIEILOR OVINE TIP NAPPALAN**

(57) Invenția se referă la o compoziție peliculogenă și la un procedeu pentru finisarea pieilor de ovine care utilizează compoziția. Compoziția conform invenției conține 150...250 părți polimer acrilic sub formă de dispersie apoasă, 80...120 părți dispersie de poliuretan aromatic, 50...70 părți emulsie de ceară, 60...80 părți agent de umplere, 40...60 părți pigment organic, 15...25 părți colorant complex metalic și până al 1000 părți apă. Procedeu conform invenției

(11) 127299 A2

constă din aceea că derma, prelucrată în prealabil cu soluție de impermeabilizare-grunduire, este tratată cu compoziția peliculogenă, prin două treceri, pelicula se preformează, prin călcare la presa hidraulică cu placă oglindă, la 50°C și presiune de 150 at, până la atingerea presiunii, după care se pulverizează un nou strat de compoziție peliculogenă, pentru acoperire de fond și uscare, apoi se realizează fixarea/apretarea cu emulsie nitrocelulozică, cu emolienți și emulsie de ceară și, în final, pielea se calcă cu presa hidraulică la o temperatură de 70...80°C și presiune de 120 at.

Revendicări: 2

(11) 127300 A0 (51) **C23C 16/14** ^(2006.01); **C23C 16/513** ^(2006.01); (21) a 2011 01199 (22) 23.11.2011 (41) 30.04.2012//4/2012 (71) INSTITUTUL NAȚIONAL DE CERCETARE ȘI DEZVOLTARE PENTRU FIZICA LASERILOR, PLASMEI ȘI RADIAȚIEI INFLRP, STR. ATOMIȘTILOR NR. 409, MĂGURELE, IF, RO (72) LUNGU PETRICĂ CRISTIAN, CALEA MOȘILOR NR. 241, BL. 47, SC. 3, ET. 7, AP. 92, SECTOR 2, BUCUREȘTI, B, RO; POROSNICU CORNELIU CONSTANTIN, STR. GEORGE BACOVIA NR. 10, SC. A, AP. 5, ONEȘTI, BC, RO; JEU IONUȚ, STR. STIRENULUI NR. 14, SC. B, AP. 6, ONEȘTI, BC, RO; CHIRU PETRICĂ, STR. BUJORILOR NR. 8, BL. G4, SC. 1, AP. 6, COMUNA MĂGURELE, IF, RO; LUNGU ANA MIHAELA, CALEA MOȘILOR NR. 241, BL. 47, SC. 3, AP. 92, SECTOR 2, BUCUREȘTI, B, RO; ZAROSCHI VALER NICOLAE, ALEEA PRAVĂȚ, NR. 6, BL. M2, SC. A, ET. 5, AP. 21, SECTOR 6, BUCUREȘTI, B, RO; TIRON VASILE, STR. BURIDAVA NR. 16, BL. U3, SC. C, AP. 25, IAȘI, IS, RO; VLĂDOIU RODICA, STR. ELIBERĂRII NR. 29, BL. AE1, AP. 2, CONSTANȚA, CT, RO; CIUPINA VICTOR, STR. SUCEAVA NR. 8, BL. U2, AP. 36, CONSTANȚA, CT, RO (54) **ALIAJE NANOSTRUCTURATE DIN BERILIU-CARBON, BERILIU-WOLFRAM ȘI METODĂ DE OBTINERE**

(57) Invenția se referă la obținerea unor aliaje nanostructurate de Be-C, Be-W, la o instalație experimentală de depunere simultană și la un procedeu de

(11) 127300 A0

depunere a unor filme compozite subțiri din aceste aliaje, bazat pe metoda arcului termoionic în vid, printr-un proces de depunere fizică prin vapori ionizați, filmele de aliaj fiind folosite pentru a împiedica retenția combustibilului utilizat pentru reacția de fuziune din reactoarele nucleare. Aliajele conform invenției sunt constituite din amestecuri de faze pure de Be, W, C și din cel puțin o fază Be₂₂W, în cazul aliajului Be-W, și o fază Be₂C, în cazul aliajului Be-C, și sunt nanostructurate, având dimensiunea particulelor de ordinul a 10 nm. Instalația conform invenției este formată din două generatoare (1 și 14) de curent continuu și tensiune înaltă, două rezistențe (2 și 13) de balast, doi anozii (3 și 12), doi cilindri (4) de focalizare tip Wehnelt, o bară anodică (5) din W sau C, cu diametrul de 10 mm și 150 mm lungime, o nacelă (11) din TiBe₂, umplută cu pulbere (10) de Be, doi catodii (6 și 9) circulari, realizați din sârmă de W cu diametrul de 1 mm, un suport (8) de probe și două microbalanțe (16 și 17) de cuarț. Procedeu conform invenției constă în încălzirea prin fascicul electronic a părții superioare a barei (5) de W și a pulberii (10) de TiBe₂ din nacelă (11), prin aplicarea unei tensiuni alternative pe catodii (6 și 9) de W, urmată de apli-

(11) 127300 A0

care a unei tensiuni înalte între anod (5) din W și catodul corespunzător, până când între aceștia apare o descărcare electrică, controlată de fascicul de electroni emis de catod; se procedează similar și cu evaporatorul din Be, se reglează parametrii de proces în așa fel încât vitezele de depunere să fie de 0,05 nm/s pentru W și de 1 nm/s pentru Be, grosimea totală a filmului compozit depus fiind de 200 nm.

Revendicări: 3

Figuri: 9

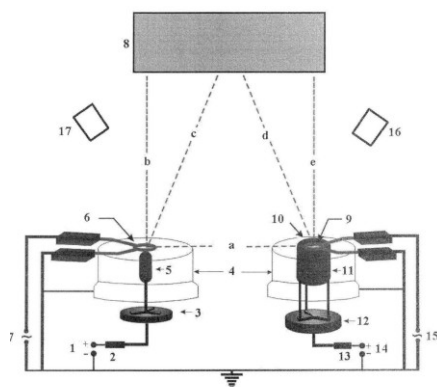


Fig. 1

(11) 127301 A2 (51) **C25D 3/12** (2006.01); **C25D 5/40** (2006.01); (21) a 2010 00847 (22) 17.09.2010 (41) 30.04.2012/4/2012 (71) UNIVERSITATEA "ȘTEFAN CEL MARE" DIN SUCEAVA, STR.UNIVERSITĂȚII NR.13, SUCEAVA, SV, RO (72) VASILACHE VIOLETA, BD. GAVRIL TUDORAȘ NR.22, BL.C4, SC.A, AP.7, SUCEAVA, SV, RO; SANDU ANDREI-VICTOR, ALEEA T. NECULAI NR.37, BL.959, SC.C, ET.2, AP.10, IAȘI, IS, RO; FILOTE CONSTANTIN, STR.GEORGE ENESCU NR. 12, BL. BELVEDERE, SC. D, AP. 17, SUCEAVA, SV, RO; SANDU ION, STR.SF.PETRU MOVILĂ NR.3, BL.L11, SC.A, ET.3, AP.3, IAȘI, IS, RO (54) **PROCEDEU DE ELECTRODEPUNERE UNIFORMĂ A NICHELULUI PE SUPOORT DE CUPRU**

(57) Invenția se referă la un procedeu de electrodepunere uniformă a nichelului pe suport de cupru sau fier cuprat, în prezența polivinilpirolidonei ca agent activ de suprafață, utilizat în industria constructoare de mașini. Procedeu conform invenției constă în obținerea unor pelicule pasivante subțiri, compacte și uniforme de Ni, prin utilizarea unor băi de tip Watts și folosirea unor soluții acide pe bază de $\text{NiSO}_4 \cdot 6\text{H}_2\text{O}$ - 240 g/L și $\text{NiCl}_2 \cdot 6\text{H}_2\text{O}$ - 45 g/L; ca sistem tampon se utilizează o cantitate de 30 g/L de acid boric,

(11) 127301 A2

iar ca agent activ de suprafață folosește 5 g/L de polivinilpirolidonă, electrodepunerea utilizând un domeniu al temperaturilor de lucru cuprins între 40...65°C, și densități ale curentului electric cuprinse între 100...300 mA.

Revendicări: 2

(11) 127302 A2 (51) **D04B 1/10** (2006.01); **D04B 21/10** (2006.01); **D04B 21/14** (2006.01); (21) a 2010 00928 (22) 04.10.2010 (41) 30.04.2012/4/2012 (71) UNIVERSITATEA TEHNICĂ "GHEORGHE ASACHI" DIN IAȘI, BD.PROF.D.MANGERON NR. 67, IAȘI, IS, RO (72) COMANDAR CONSTANȚA, STR. SFÂNTUL LAZĂR, NR. 49, BL. A 1-3, SC. A3, ET. 5, AP. 18, IAȘI, IS, RO (54) **TRICOT CU OCHIURI ÎNCRUCIȘATE ȘI PROCEDEU DE REALIZARE A ACESTUIA**

(57) Invenția se referă la un tricot din bătătură cu ochiuri încrucișate prin transfer, având, ca legătură de bază, structura lins cu desen lins, și la un procedeu de realizare a acestuia pe mașini rectilinii de tricotate. Tricotul conform invenției are niște ochiuri (OF_I , OF_{II} și OS_I , OS_{II}) față și spate cu aspect diferit, care ocupă, în niște rânduri (**I** și **II**) succesive, aceeași poziție relativă în urma încrucișării, cu dispunerea plană și echilibrată a ochiurilor încrucișate tip torsadă 1X1. Procedeu conform invenției constă în două etape (**a** și **b**) de tricotare, între care se intercalează câte două etape de transfer al ochiurilor față și spate, efectuate într-o aceeași ordine privind amplitudinea transferului, astfel încât toate ochiurile din raport

(11) 127302 A2
 sunt încrucișate în sensuri opuse, prima etapă de transfer fiind cu amplitudine mare și se aplică ochiurilor fonturii față, apoi ochiurilor fonturii spate, urmate de etapa (b) de tricotare a legăturii și transferul cu amplitudine mare a ochiurilor spate pe fontura față și invers, pentru readucerea lor pe acele inițiale, în cazul plasării acelor în poziție patent, succesiunea etapelor de transfer ($Tr_{1-2'}$ - $Tr_{1'-2}$) și apoi ($Tr_{2'-1}$ - $Tr_{2-1'}$) se desfășoară astfel încât ochiurile de pe acele (1, 3 și 1', 3') impare ajung pe acele (2', 4' și 2, 4) pare, din fontura opusă, ori se aplică transferurile ($Tr_{1-3'}$ - $Tr_{2'-2}$, $Tr_{3'-1}$ - $Tr_{2-2'}$) cu amplitudine de doi pași de ac și cu amplitudine zero, de pe acele (1 și 3') impare apoi de pe acele (2' și 2) pare și invers, în cazul situării acelor în poziție linc.

Revendicări: 5
 Figuri: 11

(11) 127302 A2

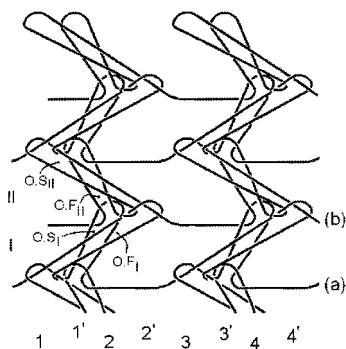


Fig. 1

(11) 127303 A0 (51) **E02F 9/28** ^(2006.01); **E02F 3/58** ^(2006.01); (21) a 2011 01304 (22) 05.12.2011 (41) 30.04.2012//4/2012 (71) **INTREPRINDEREA METALURGICĂ PENTRU AERONAUTICĂ METAV S.A., STR. BIHARIA NR. 67-77, SECTOR 1, BUCUREȘTI, B, RO (72) BĂRLĂDEANU MIHAIL, STR. ROCADEI NR. 3B, SECTOR 1, BUCUREȘTI, B, RO; BEJENARU ANDREI MIHAI, ȘOS. IANCU LUI NR. 21, BL. 106A, SC. B, ET. 8, AP. 79, SECTOR 2, BUCUREȘTI, B, RO; BURLAN DANIEL, STR. MACULUI NR. 10, MOTRU, GJ, RO; GUGU RADU, STR. POPA ȘAPCĂ, BL. 8, SC. 1, AP. 10, TÂRGU JIU, GJ, RO; IONESCU MARIA, INTR. RECONSTRUCȚIEI NR. 6, BL. 28, SC. 1, ET. 9, AP. 37, SECTOR 3, BUCUREȘTI, B, RO; IRIMIA MIHAI LENA, STR. N.G. CARAMFIL NR. 48-50, BL. 11A, SC. A, ET. 3, AP. 9, SECTOR 1, BUCUREȘTI, B, RO (54) **DINTE ANTIVIBRAȚII CU FIABILITATE RIDICATĂ PENTRU CUPĂ DE EXCAVATOR CU ROTOR****

(57) Invenția se referă la un dinte antivibrații, cu fiabilitate ridicată, pentru cupă de excavator cu rotor. Dintele conform invenției este realizat prin turnare din același material în toată masa corpului, definit de un vârf cu un unghi (α) de ascuțire de 40...44°, de zona (c2) de autoîmpănare a dintelui, profilată sub formă de brăduț, cu două șiruri a trei protuberanțe

(11) 127303 A0

(1) amplasate simetric față de o creastă (2) centrală, și care este încărcat cu două straturi din material dur, până la o treime dintr-o zonă (a) activă.

Revendicări: 1
 Figuri: 5

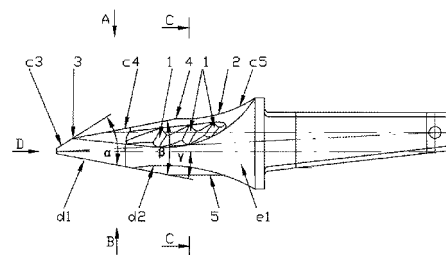


Fig. 1

(11) 127304 A2 (51) **E04B 1/18** ^(2006.01) (21) a 2010 01008 (22) 25.10.2010 (41) 30.04.2012/4/2012 (71) RADU ȘTEFAN, ALEEA CAPIDAVA NR. 4, BL. X1, SC. C, AP. 56, CONSTANȚA, CT, RO; CHIRIAN NICOLAE, STR. CALEA MOȘILOR NR.189, BL.1, SC.A, ET.5, AP.18, BUCUREȘTI, B, RO (72) RADU ȘTEFAN, ALEEA CAPIDAVA NR. 4 BL. X1 SC. C AP. 56, CONSTANȚA, CT, RO; CHIRAN NICOLAE, CALEA MOȘILOR NR.189, BL. 1, SC.A, ET.5, AP.18, SECTOR 2, BUCUREȘTI, B, RO (54) **SISTEM INTEGRAL DE EDIFICARE A LOCUINȚELOR**

(57) Invenția se referă la un sistem de edificare a locuințelor prin realizarea integrală a acestora din elemente prefabricate. Locuința realizată prin acest sistem conform invenției este compusă din niște stâlpi (A) încastrați în corpurile unei fundații, uniți prin niște grinzi (B și C) longitudinale și, respectiv, transversale, nivelate într-un cadru sau suprapuse, pe care se așază un plafon (D) pe și sub care se închid niște încăperi mărginite de niște pereți (E) și un acoperiș format din niște panouri (F și F') pe un cadru de șarpantă sau pe un cadru boltit.

Revendicări: 5

Figuri: 24

(11) 127304 A2

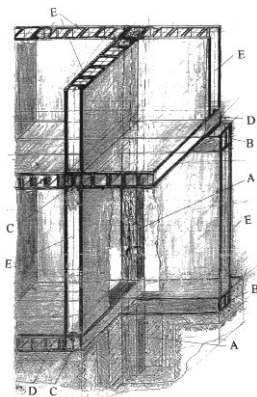


Fig. 24

(11) 127305 A2 (51) **E04B 1/74** ^(2006.01), **B32B 5/20** ^(2006.01), (21) a 2011 01432 (22) 22.12.2011 (41) 30.04.2012/4/2012 (71) ROMAN IOAN, BD. BANU MANTA NR.29, BL. 32, SC. 1, ET. 4, AP. 21, SECTOR 1, BUCUREȘTI, B, RO; ROMAN HORIA CRISTIAN, BD. DUMBRAVA NOUĂ NR. 36, BL. P25, SC. 2, ET. 2, AP. 34, SECTOR 5, BUCUREȘTI, B, RO; ROMAN TIBERIU, STR. DUMBRAVA NOUĂ NR. 36, BL. P 25, SC. 2, ET. 2, AP. 34, SECTOR 5, BUCUREȘTI, B, RO (72) ROMAN IOAN, BD. BANU MANTA NR.29, BL. 32, SC. 1, ET. 4, AP. 21, SECTOR 1, BUCUREȘTI, B, RO; ROMAN HORIA CRISTIAN, BD. DUMBRAVA NOUĂ NR. 36, BL. P25, SC. 2, ET. 2, AP. 34, SECTOR 5, BUCUREȘTI, B, RO; ROMAN TIBERIU, STR. DUMBRAVA NOUĂ NR. 36, BL. P 25, SC. 2, ET. 2, AP. 34, SECTOR 5, BUCUREȘTI, B, RO (54) **TERMOȘISTEM 16.3.31**

(57) Invenția se referă la un termosistem 16.3.31, destinat simplificării și îmbunătățirii unor proceduri ale actualei tehnologii de reabilitare termică a locuințelor, privind cele trei categorii de lucrări în care se aplică: anveloparea fațadelor, refacerea teraselor și protejarea intradosului planșeelor de peste subsolul tehnic. Termosistemul conform invenției elimină intervențiile necontrolate, practicate în actuala tehnologie de fixare mecanică a unui polistiren (7) expandat la anveloparea termică a blocurilor, cu deosebire la niște fațade (1) prefabricate, considerând atehnică soluția perforării stratului exterior de protecție a

(11) 127305 A2

termoizolației, propunând folosirea exclusivă a elementelor de beton armat de pe conturul pieselor, un planșeu (2) inferior, un planșeu (3) superior, niște bulbi (4 și 5) verticali și betonul de bordare a golului unei ferestre (6), la frontoanele blocurilor doar a unor planșee (17, 20), iar la planșeul peste subsol folosirea pereților din beton armat pe care acesta se reazemă, în toate cazurile folosindu-se niște ancore (10) care se vor uni între ele, aleatoriu peste plasa confecționată dintr-o fibră (9) de sticlă cu gută pescărească, o sârmă (12) zincată sau o plasă (13) de rabiț, aceste proceduri putând fi aplicate la toate structurile, inclusiv la cele în cadre și zidării de cărămidă portante sau de umplură.

Revendicări: 5

Figuri: 7

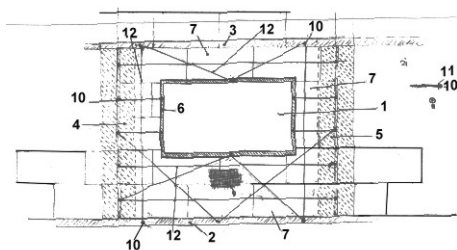


Fig. 1

(11) 127306 A0 (51) **E05B 25/04** ^(2006.01), **E05F 11/04** ^(2006.01); (21) a 2011 01404 (22) 15.12.2011 (41) 30.04.2012/4/2012 (71) HANGANU DAN, STR. MOVILEI NR.4 BIS, TECUCI, GL, RO (72) HANGANU DAN, STR. MOVILEI NR.4 BIS, TECUCI, GL, RO (54) **DISPOZITIV MECANIC CU CILINDRI CU ȘTIFTURI ORIZONTALE PENTRU ÎNCHIDEREA ȘI DESCHIDEREA UȘILOR**

(57) Invenția se referă la un dispozitiv mecanic cu cilindri cu știfturi orizontale, pentru închiderea și deschiderea ușilor, destinate securizării locațiilor obișnuite. Dispozitivul conform invenției este alcătuit dintr-o carcasă (1) ce are un picior (4) iar la partea superioară, un canal (2) longitudinal, unde se montează un cilindru (7) anterior și un cilindru (8) posterior, care prezintă o rozetă (21) ce are un ax (31) transversal, care pătrunde în piciorul carcasei (1), blocându-l, cilindrii prezentând niște canale (14, 22) longitudinale care conțin niște știfturi (16, 23) și niște arcuri (24), știfturile (23) cu lungimea variabilă aleatorie ale cilindrului (8) posterior, sub presiunea arcurilor (24), pătrunzând în cilindrul (7) anterior, blocându-l, iar cilindrul (7) anterior are știfturi (16) cu lungime variabilă mare, precis calculată, prin

(11) 127306 A0 intermediul căroră, cu ajutorul unei chei cu tije (45) care au lungimea variabilă, corelată cu lungimea știfturilor (16), se deblochează dinspre exterior și se rotește concomitent cu un colier (17) cu camă, montat pe acesta, deplasând zăvorul broaștei de ușă unde este montat dispozitivul, dinspre interior trăgând axul (31) rozetei (21) din carcasa dispozitivului, se deblochează cilindrul (8) posterior, care se rotește concomitent cu cilindrul (7) anterior și cu colierul (17) cu camă, deplasând zăvorul.

Revendicări: 5
Figuri: 8

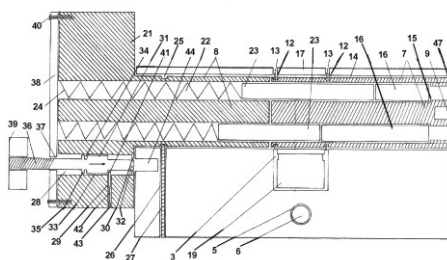


Fig. 3

(11) 127307 A0 (51) **E06B 9/24** ^(2006.01); **E06B 9/00** ^(2006.01); (21) a 2011 01391 (22) 12.12.2011 (41) 30.04.2012/4/2012 (71) AZOITEI PAUL-MIHAIL, BD. REPUBLICII NR. 119A, BOLINTIN DEAL, GR, RO; AZOITEI CARMEN-FLORINA, BD. REPUBLICII NR. 119A, BOLINTIN DEAL, GR, RO (72) AZOITEI PAUL-MIHAIL, BD. REPUBLICII NR. 119A, BOLINTIN DEAL, GR, RO; AZOITEI CARMEN-FLORINA, BD. REPUBLICII NR. 119A, BOLINTIN DEAL, GR, RO (54) **SEPARATOR TRANSPARENT DE VOLUME AER**

(57) Invenția se referă la un separator transparent de volume aer, destinat separării maselor de aer, pentru economie de energie calorică, și separării odorurilor. Separatorul conform invenției este alcătuit dintr-o baghetă de prindere pe plafonul mașinii sau tavanul clădirii a unei folii (2) transparente sau semitransparente colorate, ce se înfășoară pe o rolă (5) și are atașate, în capete, niște capace (3, 3') ale căror extremități conțin, turnată sau fixată cu șurub, o piesă (4) de fixare a dispozitivului într-un modul (6) prindere rolă, ce este introdusă într-o clemă (28) modulară ce face prinderea întregului dispozitiv de capușeala interioară a mașinii ce acoperă caroseria; astfel, prin

(11) 127307 A0 capetele capacului (3), turnate din material plastic, este permisă, printr-un arc (13) elicoidal care este prins într-o parte într-o casetă (14), să fie micșorată lungimea totală, pentru a face prinderea cu piesa (4) care intră în modul (6), capacul (3) prim din dreapta prezentând o lamelă (16) turnată sau atașată cu șurub, pentru ca în momentul în care arcul (13) elicoidal nu mai este tensionat, să se suprapună cu o piesă (17) atașată, astfel ca în stare demontată a dispozitivului să se blocheze desfășurarea foliei (2), iar un mecanism cu arc pretensionat are un ax (18) de care este prinsă cu șurub piesa (17) care face blocarea, mecanismul prezentând pe ax (18) niște excrescențe (19) pentru prinderea pe diverse materiale, și o siguranță (22) metalică, pentru blocarea axului într-un sens, și forma specifică a unor roți (20 și 21), pentru blocarea în celălalt sens, pe acest mecanism fiind montată o cămașă (23) metalică subțire, care, prin strângere, face prinderea foliei (2) cu șuruburi de dimensiune mică, folie (2) ce iese prin capace

(11) 127307 A0

(3 și 3') prin niște fante (24), varianta constructivă aleasă fiind ca un sistem (26) de prindere să poată fi prins cu șurub pe un capac (27) din tablă subțire, care se prinde, la rândul lui, cu șuruburi de dimensiuni mici, de cămașa (23) metalică.

Revendicări: 8

Figuri: 10

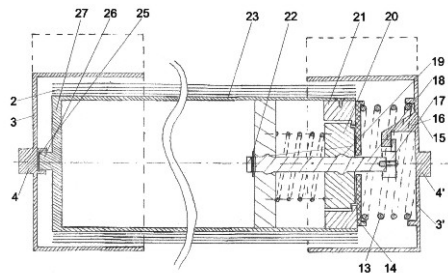


Fig. 3

(11) 127308 A2 (51) **F01P 7/10** (2006.01) (21) a 2010 00979 (22) 15.10.2010 (41) 30.04.2012/4/2012 (71) DASCĂLESCU SPIRIDON CRISTIAN DAN, STR. ZUGRAVI NR.5, BL.F 9-2, ET.1, AP.5, IAȘI, JUDEȚUL IAȘI, RO; RECEANU MARIUS, STR. ZUGRAVI NR.5, BL.F 9-2, ET.2, AP.9, IAȘI, JUDEȚUL IAȘI, RO (72) DASCĂLESCU SPIRIDON CRISTIAN DAN, STR. ZUGRAVI NR.5, BL.F 9-2, ET.1, AP.5, IAȘI, JUDEȚUL IAȘI, RO; RECEANU MARIUS, STR. ZUGRAVI NR.5, BL.F 9-2, ET.2, AP.9, IAȘI, JUDEȚUL IAȘI, RO (54) **SERVOMECANISM DE CONTROL AL DEBITULUI DE AER PENTRU RĂCIREA RADIATORULUI UNUI MOTOR TERMIC**

(57) Invenția se referă la un servomecanism de control al debitului de aer pentru răcirea radiatorului unui motor termic, în cazul pornirilor acestuia la temperaturi scăzute ale mediului ambiant. Servomecanismul conform invenției folosește un sistem mecanic alcătuit dintr-un motor (MCC) de curent continuu, un reductor (RSRM) cu șurub melc-roată melcată, un mecanism (MMB) manivelă balansier, un mecanism (MBS) dublu balansier și un regulator (R) discontinuu bipozițional, care controlează debitul de aer

(11) 127308 A2

de răcire al radiatorului motorului termic în faza de pornire a acestuia și, în continuare, în timpul deplasării autovehiculului în timpul anotimpului rece, controlul constând în închiderea unor clapete (C) ale obturatorului radiatorului când temperatura efectivă a lichidului din sistemul de răcire este sub temperatura reglată, și deschiderea acestora când temperatura lichidului este egală sau mai mare decât valoarea reglată, acționarea clapetelor (C) obturatorului făcându-se între pozițiile închis și deschis cu o viteză unghiulară constantă impusă.

Revendicări: 1

Figuri: 2

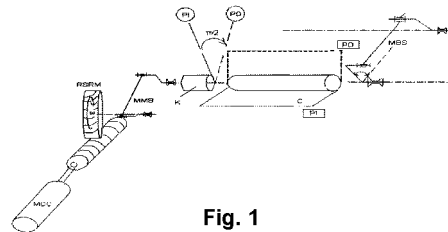


Fig. 1

(11) 127309 A1 (51) **F02B 53/00** (2006.01) (21) a 2010 00951 (22) 07.10.2010 (41) 30.04.2012/4/2012 (71) COLTUC ADRIAN, STR. DUNĂRII, NR.222, BL.802, SC.B, AP.24, ALEXANDRIA, TR, RO (72) COLTUC ADRIAN, STR. DUNĂRII, NR.222, BL.802, SC. B, AP.24, ALEXANDRIA, TR, RO (54) **MOTOR TERMIC CU CAMERE DE ARDERE ROTATIVE**

(57) Invenția se referă la un motor termic cu camere rotative, destinat producerii de lucru mecanic și care echipază autovehicule, nave sau utilaje. Motorul conform invenției cuprinde un ansamblu (4) mobil, ce are o mișcare de rotație în jurul axei sale și conține un număr variabil de statoare (5), dispuse la distanțe egale între ele și față de centrul ansamblului, în fiecare stator (5) găsiindu-se niște palete (7) care împart spațiul dintre un rotor (6) și stator (5) în camere de ardere care au o mișcare de rotație în același sens cu ansamblul mobil în jurul axei rotorului (6), iar aerul comprimat de niște compresoare (1 și 2) pătrunde în interiorul camerelor de ardere prin intermediul ferestrelor de admisie, iar după ce are loc injecția

(11) 127309 A1
combustibilului print-un injector (11), urmată de ardere și destindere, gazele arse sunt evacuate prin ferestrele de evacuare.

Revendicări: 2

Figuri: 5

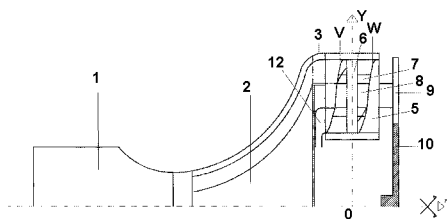


Fig. 3

Cu raport de documentare publicat la data de 30.04.2012

(11) 127310 A0 (51) **F03B 3/00** (2006.01) (21) a 2011 00250 (22) 21.03.2011 (41) 30.04.2012//4/2012 (71) MOTRUC ION, STR. 9 MAI NR. 35, SC. C, ET. 2, AP. 4, BACĂU, BC, RO (72) MOTRUC ION, STR. 9 MAI NR. 35, SC. C, ET. 2, AP. 4, BACĂU, BC, RO (54) **INSTALAȚII ȘI PROCEDEE PENTRU PRODUCEREA ENERGIEI CURATE-ECOLOGICE ȘI A COMBUSTIBILULUI CURAT- ECOLOGIC DIN RESURSE INEPUIZABILE, REGENERABILE**

(57) Invenția se referă la o instalație și la un procedeu pentru transformarea energiei cinetice a apei în mișcare în energie mecanică ce poate fi transformată, în continuare, în energie electrică. Instalația conform invenției cuprinde o turbină multiplă cu ax articulată suspendat de un cablu purtător, cu niște cabluri de atârnare, cablul purtător fiind prins la capete de niște piloni. Procedeu conform invenției constă în montarea mai multor turbine simple pe un ax articulată, suspendat, la care lungimea brațelor paletelor se alege în funcție, în principal, de caracterul liniștit sau tumultuos al apei, de înălțimea valorilor, frecvența vânturilor și variația debitului de apă curgătoare.

Revendicări: 10

(11) 127311 A2 (51) **F03B 3/12** (2006.01) (21) a 2010 00953 (22) 07.10.2010 (41) 30.04.2012//4/2012 (71) POP DRAGOMIR, STR. DOMNEASCĂ NR.144, BL.C, AP.8, GALAȚI, GL, RO (72) POP DRAGOMIR, STR. DOMNEASCĂ NR.144, BL.C, AP.8, GALAȚI, GL, RO (54) **AGREGAT ENERGETIC ACȚIONAT DE FORȚA CINETICĂ A APELOR CURGĂTOARE**

(57) Invenția se referă la un agregat mecano-hidraulic acționat de energia cinetică a apelor curgătoare, în mișcarea lor naturală, fără amenajări hidrotehnice complexe. Agregatul conform invenției este alcătuit dintr-o roată (1) cu patru spițe (2), având rolul unor axe pe care se montează niște cuple-balama (3), care susțin patru pale (4) oscilante, ce rotesc întregul ansamblu rotitor sub acțiunea forței cinetice a șuvoiului de apă, roata (1) cu pale fiind montată în poziție orizontală pe un ax (5) vertical având un capăt inferior sprijinit de un lagăr-crapodină (6), și un capăt superior sprijinit de un lagăr (6') flanșat, deasupra căruia este montată o roată (7) de fricțiune mare, ce antrenează o roată (8) de fricțiune mică, ce rotește, printr-un angrenaj (A), un generator (G) electric, și o platformă (9) orizontală solidară cu doi pereți

(11) 127311 A2
(10 și 10') verticali, având, la capetele de absorbție a șuvoiului de apă, racorduri care asigură concentrarea și creșterea vitezei șuvoiului la intrare într-un canal format de cei doi pereți (10 și 10') verticali.

Revendicări: 2

Figuri: 3

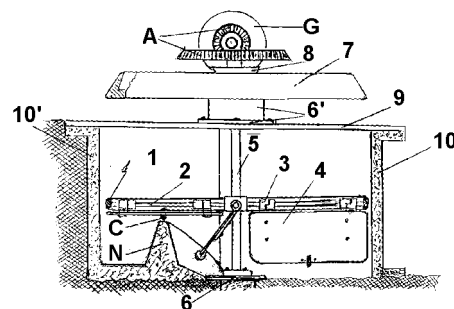


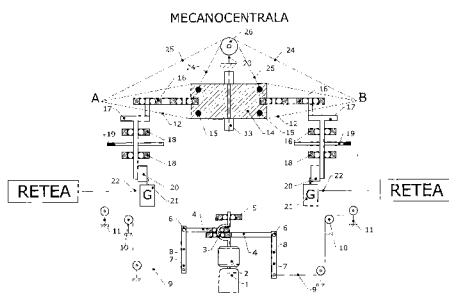
Fig. 1

(11) 127312 A0 (51) **F03B 17/04** (2006.01) (21) a 2011 01386 (22) 12.12.2011 (41) 30.04.2012//4/2012 (71) STINGHIE GHEORGHE, STR.FREZORILOR NR.36 A, SIBIU, SB, RO (72) STINGHIE GHEORGHE, STR.FREZORILOR NR.36 A, SIBIU, SB, RO (54) **MECANO-CENTRALĂ**

(57) Invenția se referă la o centrală energetică destinată producerii de energie electrică pentru consumatorii aflați oriunde pe uscat. Centrala conform invenției este alcătuită dintr-un motor (1) electric ce transmite o mișcare de rotație unui reductor (2), transmițând mișcarea de rotație unui arbore (3) cotit, deplasând niște pârghii (4 și 8) de manevră, stânga și, respectiv, dreapta, trăgând de niște cabluri (9) care rulează pe niște scripeți (10), trăgând de niște pârghii (12), deplasând un bazin (14) în sus și în jos, menținând balansul atât a apei în bazin (14), cât și a bazinului (14), sub bazin (14) aflându-se niște tampoane (15) ce reglează cursa bazinului (14) sus-jos, în funcție de lungimea bazinului, bazinul (14) deplasându-se în sus și în jos, și trăgând de niște pârghii (16) de manevră, rotește un ax (17) cu flanșe și bolt excentric, dând o mișcare de rotație unor reductoare (20), dându-le unor generatoare (21) turația necesară de a produce electricitate pe care o transmite, prin niște cabluri (22) electrice, la rețea,

(11) 127312 A0
prin balansarea apei din bazin (14) volumul apei se deplasează dintr-un punct (A) spre alt punct (B) și invers, creând în acest fel un surplus de energie față de forța aplicată, iar dacă oprim motorul (1) și decuplăm generatoarele (21), apa din bazin (14) și bazinul (14) vor continua balansul, dând un surplus de energie de 20...25%, bazinul (14) fiind sudat pe un ax (13), iar la capetele bazinului (14) sudându-se niște pârghii de 3...15 m, în funcție de lungimea bazinului (14), lungimea pârghiilor (12) va da un surplus de energie de 25...30%, astfel, adunând cele două surplusuri de energie, balansul apei din bazin (14) și, respectiv, lungimea pârghiilor, se obține un surplus de energie de 45...50%.

Revendicări: 4
Figuri: 1



(11) 127313 A0 (51) **F03D 1/04** (2006.01) (21) a 2011 01265 (22) 29.11.2011 (41) 30.04.2012//4/2012 (71) TÂNASE CONSTANTIN SERGIU, STR. GH. ȘINCAI, BL. P20, SC. A, AP. 11, PITEȘTI, AG, RO; CAVESCU DAN, SAT RETEVOIEȘTI, COMUNA PIETROȘANI, AG, RO; PETRESCU TRAIAN CĂTĂLIN, STR. DACIA NR. 11, BL. A4, SC. C, AP. 10, PITEȘTI, AG, RO; VALVOIU ION, STR. N. BĂLCESCU, BL. L6, SC. B, AP. 11, PITEȘTI, AG, RO; BELOIU ROBERT CRISTIAN, STR. PINILOR NR. 5, COMUNA BASCOV, AG, RO (72) TÂNASE CONSTANTIN SERGIU, STR. GH. ȘINCAI, BL. P20, SC. A, AP. 11, PITEȘTI, AG, RO; CAVESCU DAN, SAT RETEVOIEȘTI, COMUNA PIETROȘANI, AG, RO; PETRESCU TRAIAN CĂTĂLIN, STR. DACIA NR. 11, BL. A4, SC. C, AP. 10, PITEȘTI, AG, RO; VALVOIU ION, STR. N. BĂLCESCU, BL. L6, SC. B, AP. 11, PITEȘTI, AG, RO; BELOIU ROBERT CRISTIAN, STR. PINILOR NR. 5, BASCOV, AG, RO (54) **TURBINĂ EOLIANĂ CU DOUĂ ROTOARE COAXIALE, CONTRAROTATIVE ȘI DEFLECTOR-CONFUZOR**

(57) Invenția se referă la o turbină eoliană, destinată producerii energiei electrice atât în sistemul energetic național, cât și pentru consumatorii casnici sau izolați. Turbina conform invenției este constituită dintr-un ansamblu (1) format dintr-un deflector (4) având forma unui segment sferic, și un confuzor (5) având forma unui segment sferic, cu un diametru mai mare decât cel al deflectorului (4), și din niște nervuri (6) profilate, care asigură rigidizarea acestora de o

(11) 127313 A0
nacelă (13), prin intermediul unei flanșe (20), precum și două elice (2 și 3) stânga și, respectiv, dreapta, coaxiale și contrarotative, două axe (7 și 10) interioară și exterioară, coaxiale și contrarotative, un pilon (14) cu rol de susținere și un generator (15) electric având două rotoare (16 și 17) coaxiale, contrarotative, care funcționează independent electromagnetic, în tandem cu niște statoare (18 și 19), energia electrică putând fi debitată în sistem atât în regim separat, cât și în regim cumulat, rotoarele (16 și 17) fiind acționate de cele două elice (2 și 3) stânga și dreapta.

Revendicări: 8
Figuri: 8

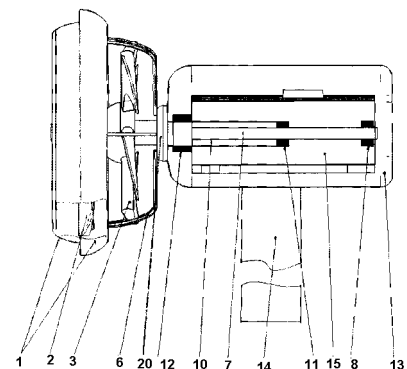


Fig. 1

(11) 127314 A0 (51) **F03G 3/06** ^(2006.01) (21) a 2011 00291 (22) 04.04.2011 (41) 30.04.2012//4/2012 (71) RĂDOI DUMITRU, STR. DELINEȘTI NR.2, BL. A/5, SC.A, ET.1, AP.6, SECTOR 6, BUCUREȘTI, B, RO (72) RĂDOI DUMITRU, STR. DELINEȘTI NR.2, BL. A/5, SC.A, ET.1, AP.6, SECTOR 6, BUCUREȘTI, B, RO (54) **BALANȚĂ ENERGETICĂ II**

(57) Invenția se referă la o balanță energetică formată dintr-o pârghie cu două brațe egale în lungime și greutate, rotatorie pe un ax, în jurul unui disc rigid cu semibandaj, pe coroana căruia se rostogolesc alternativ, atrase gravitațional, două greutateți cu mase egale, ce-și transformă energiile, producând, prin dezechilibrare, rotații perpetue generatoare de energie. Balanța conform invenției este constituită dintr-un disc (1) rigid, un suport (2) având o coroană de rulare cu două secțiuni egale: secțiunea (A) prevăzută cu bandaj și secțiunea (B) fără bandaj, o pârghie (3) de echilibru alternativ, cu două brațe-maneton (a și b) cu sateliți, un ax (4) fix, prevăzut cu doi rulmenți (5) introduși într-o carcasă (6) tubulară, pe care este sudat un manșon (7) metallic de fixare a brațului-maneton (3/a), o volantă (8) cu o contragreutate

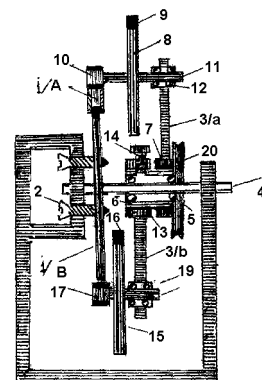


Fig. 1

(11) 127314 A0 (9), o roțiță (10) cu bandaj, pentru rulare prin rostogolire alternativă, un ax (11) încastrat în capătul brațului-maneton (3/a), care se învârtește într-un rulment (12) cu carcasă, pe care sunt sudate toate componentele, un manșon (13) de care este sudat brațul-maneton (3/b), permițând rotirea acestuia pe carcasa (6) tubulară comună, brațul-maneton (3/b) fiind zăvorât numai la pornire, printr-un dispozitiv și un orificiu (14), o volantă (15) cu o contragreutate (16), o roțiță (17) cu bandaj, pentru rulare-rostogolire alternativă, prin aderarea discului (1) la secțiunea (A) cu bandaj, toate sudate pe axul (18) care se învârtește într-un rulment (19) cu carcasă, încastrat în capătul brațului-maneton (3/b), și o fulie (20) ce are un sistem de cuplare-decuplare a energiei de rotire gravitațională la diverși consumatori.

Revendicări: 1

Figuri: 2

(11) 127314 A0

(11) 127315 A2 (51) **F03G 7/06** ^(2006.01) (21) a 2010 00768 (22) 30.08.2010 (41) 30.04.2012//4/2012 (71) UNIVERSITATEA TEHNICĂ DIN CLUJ-NAPOCA, STR. MEMORANDUMULUI NR.28, CLUJ NAPOCA, CJ, RO (72) MÂNDRU DAN, STR. MOGOȘOIA NR.1, AP.39, CLUJ-NAPOCA, CJ, RO; LUNGU IOAN, ALEEA VIDRARU NR.9-11, AP.45, CLUJ-NAPOCA, CJ, RO; NOVEANU SIMONA, STR.PARÂNG NR.10, AP.44, CLUJ-NAPOCA, CJ, RO (74) CABINET DE PROPRIETATE INDUSTRIALĂ CIUPAN CORNEL, STR. MESTECENILOR NR. 6, BL. 9E, AP. 2, CLUJ NAPOCA, JUDEȚUL CLUJ (54) **ACTUATORI LINIARI ȘI ROTATIVI PE BAZĂ DE ALIAJE CU MEMORIA FORMEI**

(57) Invenția se referă la o familie de actuatori liniari și rotativi, pe bază de aliaj cu memoria formei, realizați în mai multe tipodimensiuni, destinați acționării sistemelor specifice mecanicii fine și mecatronicii. Familia de actuatori, conform invenției, cuprinde un actuator liniar, alcătuit în principal dintr-o carcasă (1) în interiorul căreia este configurat, prin intermediul unor role (8) de ghidare, un anumit traseu pentru un fir (9) dintr-un aliaj cu memoria formei, firul (9) fiind trecut printr-o prelucrare a unui

(11) 127315 A2

ax (3) de ieșire, iar extremitățile lui fiind fixate prin intermediul unor știfturi (6), firul (9) fiind comandat de către un montaj electronic, prin impulsuri modulate în lățime, astfel încât, la activarea firului (9), acesta se încălzește rezistiv până la o temperatură ce depășește temperatura de transformare de fază, devenind mai scurt, situație în care va exercita o forță de tracțiune asupra axului (3) ce se va deplasa în interiorul carcusei (1), comprimând un arc (5) elicoidal, iar la dezactivarea firului (9), temperatura acestuia scade și, sub acțiunea arcului (5), firul revine la o lungime corespunzătoare reluării unui nou ciclu, iar axul (3) este deplasat în afară, și un actuator rotativ, alcătuit în principal dintr-o carcasă (1a) în interiorul căreia este configurat un traseu pentru două fire (9a și 9b) cu memoria formei, câte un capăt al firelor (9a și 9b) dispuse antagonist fiind fixat prin intermediul unor știfturi (6a), iar celelalte capete fiind fixate printr-un alt știft (4a) de o rolă (17) solidară cu un ax (3a) de ieșire, astfel încât activarea

(11) 127315 A2

succesivă a firelor (9a și 9b), prin intermediul unui montaj electronic similar cu cel al actuatorului liniar, determină rotația axului (3a) în ambele sensuri.

Revendicări: 4

Figuri: 11

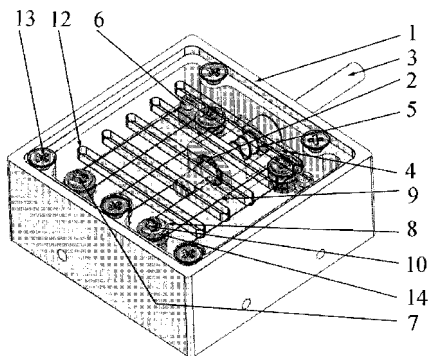


Fig. 2

(11) 127316 A2 (51) **F03G 7/06** ^(2006.01); **F03G 6/00** ^(2006.01); (21) a 2011 01065 (22) 26.10.2011 (41) 30.04.2012/4/2012 (71) UNIVERSITATEA "ȘTEFAN CEL MARE" DIN SUCEAVA, STR.UNIVERSITĂȚII NR.13, SUCEAVA, SV, RO (72) CERNOMAZU DOREL, STR. RAHOVEI NR.3, BL. 3, SC. J, AP. 325, ROMAN, NT, RO; GRAUR ADRIAN, STR.OITUZ NR.42, BL.J15, SC.A, ET.3, AP.13, SUCEAVA, SV, RO; MANDICI LEON, STR. PROF.LECA MORARU NR.6, BL.D, SC.B, AP.19, SUCEAVA, SV, RO; SOREA NICOLAE, STR.BUSUIOCULUI NR.40, ȚÂRGU NEAMȚ, NT, RO; NIȚAN ILIE, STR. PRINCIPALĂ, CASA 428, ILIȘEȘTI, SV, RO; PRODAN CRISTINA, STR.LUCEAFĂRULUI NR.11, BL.E84, SC.C, AP.16, SUCEAVA, SV, RO; MILICI LAURENȚIU DAN, STR. GHEORGHE MIHUȚĂ NR.2A, CASA 4, SAT LISAUURA, COMUNA IPOTEȘTI, SV, RO; MILICI MARIANA RODICA, STR.GHEORGHE MIHUȚĂ NR.2A, CASA 4, SAT LISAUURA, COMUNA IPOTEȘTI, SV, RO; RAȚĂ MIHAI, BD. GEORGE ENESCU NR.2, BL.7, SC.D, AP.13, ET.4, SUCEAVA, SV, RO; ROMANIUC ILIE, SAT SLOBOZIA SUCEVEI NR. 16, GRĂNICEȘTI, SV, RO (54) **ACTUATOR CU PARAFINĂ**

(57) Invenția se referă la un actuator cu parafină, solar, care funcționează pe baza efectului de dilatație obținut când parafina trece din faza solidă în cea lichidă. Actuatorul conform invenției este constituit, în principal, dintr-un tub (1) Bourdon, umplut cu un

(11) 127316 A2

mediu (2) reprezentat prin parafină și care comunică, printr-o conductă (3) de legătură, cu un recipient (4) metallic, sferic, umplut, de asemenea, cu parafină, recipientul (4) fiind plasat, prin intermediul unui picior (5) de sprijin termoizolant, în focarul unui concentrator (6) parabolic; recipientul este încălzit, în principal, de radiația reflectată și concentrată pe suprafața inferioară, în timp ce elementele (1 și 2) se află sub influența radiației solare directe, sub acțiunea căldurii, parafina plasată în elemente (1, 2 și 4) se dilată, provocând deformarea tubului (1) Bourdon care, la rândul său, determină modificarea poziției unui element (8) acționat.

Revendicări: 1

Figuri: 2

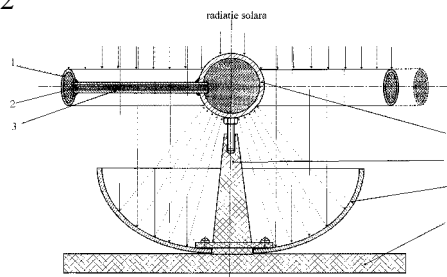


Fig. 1

(11) 127317 A0 (51) **F03G 7/10** ^(2006.01) (21) a 2011 00170 (22) 22.02.2011 (41) 30.04.2012/4/2012 (71) PIETREANU CONSTANTIN COSTENEL, COMUNA TRAIAN, TR, RO (72) PIETREANU CONSTANTIN COSTENEL, COMUNA TRAIAN, TR, RO (54) **ECOMOTOR CU POMPE SUB ACȚIUNE DE VID NELIMITĂ**

Această publicație include și modificările descrierii, revendicărilor și desenelor, depuse conform art. 35, alin. (20), din HG nr. 547/2008.

(57) Invenția se referă la un motor care folosește o sursă de energie conservată, care rămâne aceeași. Motorul conform invenției are în alcătuire un colector (10) din care un lichid este tractat de o unitate (2) de vid prin niște tuburi (11 și 12) și printr-un ventil (12), ajungând la o turbină (13) hidraulică, ce este pusă în mișcare după care lichidul ajunge la un colector (5), din care, printr-un ventil (7), ajunge într-un bloc (8, 9 și 16) cu niște pompe (5) și niște supape de transferare, care sunt acționate de niște pistoane (9) și care sunt puse în mișcare datorită unei turbine (13) și a unui mecanism (18 și 20) bielă-manivelă, astfel lichidul trecând din stare tensionată de vid în stare liberă în colector (10), și astfel lichidul ce intră în circuit este egal cu lichidul care iese din circuit prin transfer.

Revendicări: 1

Figuri: 2

(11) 127317 A0

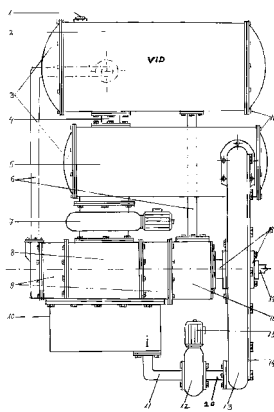


Fig. 1

(11) 127318 A2 (51) **F04B 9/00** ^(2006.01); **H01H 35/18** ^(2006.01); (21) a 2010 00797 (22) 06.09.2010 (41) 30.04.2012/4/2012 (71) UNIVERSITATEA "ȘTEFAN CEL MARE" DIN SUCEAVA, STR.UNIVERSITĂȚII NR.13, SUCEAVA, SV, RO (72) CERNOMAZU DOREL, STR. RAHOVEI NR.3, BL. 3, SC. J, AP. 325, ROMAN, NT, RO; MILICI MARIANA RODICA, STR.GHEORGHE MIHUȚĂ NR.2A, CASA 4, SAT LISAURA, COMUNA IPOTEȘTI, SV, RO; DAVID CRISTINA, STR.LUCEAFĂRULUI NR.11, BL.84, SC.C, ET.3, AP.16, SUCEAVA, SV, RO; MILICI LAURENȚIU DAN, STR. GHEORGHE MIHUȚĂ NR.2A, CASA 4, SAT LISAURA, COMUNA IPOTEȘTI, SV, RO; RAȚĂ MIHAI, BD. GEORGE ENESCU NR.2, BL.7, SC.D, AP.13, ET.4, SUCEAVA, SV, RO; SAVU ELENA, STR. BUJORILOR NR. 10, BL. 102, SC. D, AP. 11, SUCEAVA, SV, RO (54) **RELEU DE TIMP CU POMPĂ ELECTROCHIMICĂ CU LICHID**

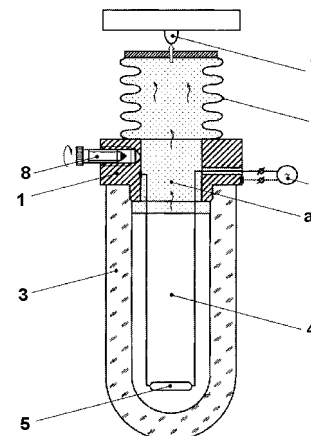
(57) Invenția se referă la un releu de timp cu pompă electrochimică cu lichid. Releul conform invenției este constituit dintr-un suport (1) realizat din oțel inoxidabil, ce are fixată la partea superioară o cameră (2) elastică, iar la partea inferioară comunică cu o cavitate (3) cilindrică transparentă, umplută parțial cu un lichid (4), de preferință ulei de transformator mineral, printr-un canal (a), cavitatea (3) este prevăzută, la partea inferioară, cu o rezistență (5) chimică

(11) 127318 A2

sau bobinată, alimentată de la o sursă (6) externă de tensiune, iar datorită căldurii generate de rezistență (5), lichidul (4) se descompune în gaze care se acumulează în interiorul camerei (2) elastice, care, mărindu-și volumul, acționează asupra contactului unui întrerupător (7).

Revendicări: 1

Figuri: 1

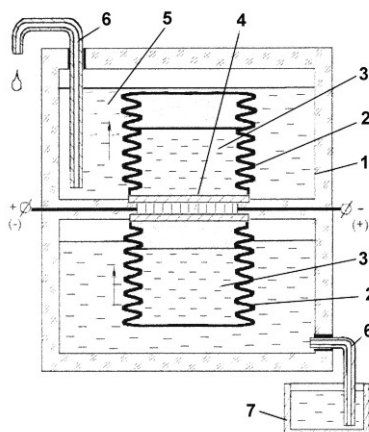


(11) 127319 A2 (51) **F04B 9/00** ^(2006.01) (21) a 2010 00798 (22) 06.09.2010 (41) 30.04.2012/4/2012 (71) UNIVERSITATEA "ȘTEFAN CEL MARE" DIN SUCEAVA, STR.UNIVERSITĂȚII NR.13, SUCEAVA, SV, RO (72) CERNOMAZU DOREL, STR. RAHOVEI NR.3, BL. 3, SC. J, AP. 325, ROMAN, NT, RO; SAVU ELENA, STR. BUJORILOR NR. 10, BL. 102, SC. D, AP. 11, SUCEAVA, SV, RO; MILICI MARIANA RODICA, STR.GHEORGHE MIHUȚĂ NR.2A, CASA 4, SAT LISAURA, COMUNA IPOTEȘTI, SV, RO; DAVID CRISTINA, STR. LUCEAFĂRULUI NR.11, BL.84, SC.C, ET.3, AP.16, SUCEAVA, SV, RO; MILICI LAURENȚIU DAN, STR. GHEORGHE MIHUȚĂ NR.2A, CASA 4, SAT LISAURA, COMUNA IPOTEȘTI, SV, RO; RAȚĂ MIHAI, BD. GEORGE ENESCU NR.2, BL.7, SC.D, AP.13, ET.4, SUCEAVA, SV, RO (54) **MICROPOMPA ELECTROCHIMICĂ CU ELEMENT PELTIER**

(57) Invenția se referă la o micropompă electrochimică cu element Peltier, destinată vehiculării unor cantități mici de fluid. Micropompa conform invenției este constituită dintr-o carcasă (1) cilindrică, în interiorul căreia sunt amplasate două silfoane (2 și 2') umplute cu lichid (3 și 3'), separate între ele de un element (4) Peltier, astfel încât, atunci când suprafața superioară a acestuia se încălzește, silfonul (3) se dilată și determină evacuarea agentului de vehiculat din cavitatea superioară printr-un microcanal (6), în acest timp suprafața inferioară a elementului (4) Peltier se răcește, determinând comprimarea

(11) 127319 A2 lichidului (3') activ, respectiv, a silfonului (2'), fapt ce conduce la umplerea cu agent vehiculat a cavității inferioare, prin intermediul unui microcanal (6') ce se află în contact cu un rezervor (7) exterior, și la inversarea polarității tensiunii de alimentare a elementului (4) Peltier, obținându-se inversarea sensului de acționare a micropompei.

Revendicări: 1
Figuri: 1

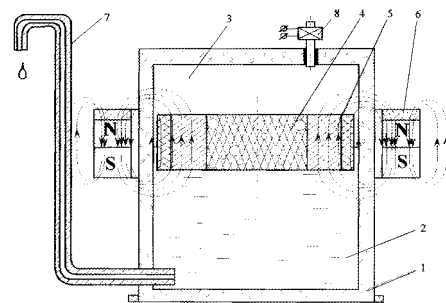


(11) 127320 A2 (51) **F04B 9/00** ^(2006.01) (21) a 2010 00799 (22) 06.09.2010 (41) 30.04.2012/4/2012 (71) UNIVERSITATEA "ȘTEFAN CEL MARE" DIN SUCEAVA, STR.UNIVERSITĂȚII NR.13, SUCEAVA, SV, RO (72) MILICI MARIANA RODICA, STR.GHEORGHE MIHUȚĂ NR.2A, CASA 4, SAT LISAURA, COMUNA IPOTEȘTI, SV, RO; SAVU ELENA, STR. BUJORILOR NR. 10, BL. 102, SC. D, AP. 11, SUCEAVA, SV, RO; DAVID CRISTINA, STR.LUCEAFĂRULUI NR.11, BL.84, SC.C, ET.3, AP.16, SUCEAVA, SV, RO; MILICI LAURENȚIU DAN, STR. GHEORGHE MIHUȚĂ NR.2A, CASA 4, SAT LISAURA, COMUNA IPOTEȘTI, SV, RO; RAȚĂ MIHAI, BD. GEORGE ENESCU NR.2, BL.7, SC.D, AP.13, ET.4, SUCEAVA, SV, RO; CERNOMAZU DOREL, STR. RAHOVEI NR.3, BL. 3, SC. J, AP. 325, ROMAN, NT, RO (54) **MICROPOMPA ELECTROCHIMICĂ CU LICHID CU ACȚIONARE MAGNETICĂ**

(57) Invenția se referă la o micropompă cu lichid cu acționare magnetică, destinată vehiculării unor cantități mici de lichid. Micropompa conform invenției este constituită dintr-o carcasă (1) cilindrică, prevăzută cu o cavitate (2) în care este plasat un lichid (3) supus vehiculării, care este evacuat prin presiunea exercitată de un plutitor (4) care face corp comun cu o armătură (5) inelară, din material feromagnetic, acționată prin intermediul unui magnet (6) inelar,

(11) 127320 A2 plasat pe exteriorul carcasei (1), la care presiunea interioară, necesară evacuării lichidului (3) vehiculat în exterior, printr-un microcanal (7), este controlată prin intermediul unui microventil (8) plasat la partea superioară a cavității (2).

Revendicări: 1
Figuri: 1

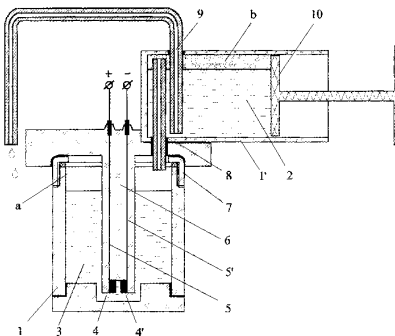


(11) 127321 A2 (51) **F04B 9/00** ^(2006.01); **G09B 23/12** ^(2006.01); (21) a 2010 00800 (22) 06.09.2010 (41) 30.04.2012/4/2012 (71) UNIVERSITATEA "ȘTEFAN CEL MARE" DIN SUCEAVA, STR.UNIVERSITĂȚII NR.13, SUCEAVA, SV, RO (72) SAVU ELENA, STR. BUJORILOR NR. 10, BL. 102, SC. D, AP. 11, SUCEAVA, SV, RO; MILICI MARIANA RODICA, STR.GHEORGHE MIHUȚĂ NR.2A, CASA 4, SAT LISAURA, COMUNA IPOTEȘTI, SV, RO; DAVID CRISTINA, STR.LUCEAFĂRULUI NR.11, BL.84, SC.C, ET.3, AP.16, SUCEAVA, SV, RO; MILICI LAURENȚIU DAN, STR. GHEORGHE MIHUȚĂ NR.2A, CASA 4, SAT LISAURA, COMUNA IPOTEȘTI, SV, RO; RAȚĂ MIHAI, BD. GEORGE ENESCU NR.2, BL.7, SC.D, AP.13, ET.4, SUCEAVA, SV, RO; CERNOMAZU DOREL, STR. RAHOVEI NR.3, BL. 3, SC. J, AP. 325, ROMAN, NT, RO (54) **STAND PENTRU STUDIUL MICROPOMPELOR ELECTROCHIMICE CU LICHID**

(57) Invenția se referă la un stand pentru studii micropompelor electrochimice cu lichid. Standul conform invenției este constituit din două carcase (1 și 1') cilindrice, suprapuse, realizate din material plastic transparent, care închid o cavitate (a) inferioară, reprezentând un electrolizor, și o cavitate (b) superioară, în care este stocat un lichid (2) supus vehiculării, în cavitate (a) este stocată o cantitate de

(11) 127321 A2
agent electrolitic (3) în care sunt plasați doi electrozi (4 și 4') de platină, alimentați de la o sursă de curent continuu, prin două conductoare (5 și 5') de legătură, înglobate într-un suport (6) din material plastic ce face corp comun cu un capac (7) circular, astfel încât amestecul gazos rezultat în urma electrolizei pătrunde în cavitate (b) printr-un tub (8) capilar, acționând în sensul evacuării lichidului (2) printr-un microcanal (9), volumul cavității (b) fiind reglat prin intermediul unui piston (10).

Revendicări: 1
Figuri: 1

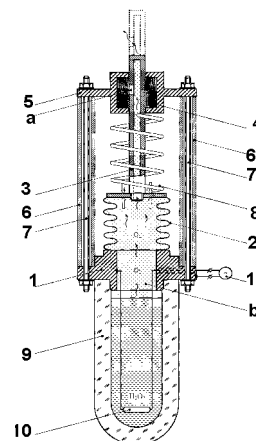


(11) 127322 A2 (51) **F04B 9/08** ^(2006.01) (21) a 2010 00796 (22) 06.09.2010 (41) 30.04.2012/4/2012 (71) UNIVERSITATEA "ȘTEFAN CEL MARE" DIN SUCEAVA, STR.UNIVERSITĂȚII NR.13, SUCEAVA, SV, RO (72) CERNOMAZU DOREL, STR. RAHOVEI NR.3, BL. 3, SC. J, AP. 325, ROMAN, NT, RO; MILICI MARIANA RODICA, STR.GHEORGHE MIHUȚĂ NR.2A, CASA 4, SAT LISAURA, COMUNA IPOTEȘTI, SV, RO; DAVID CRISTINA, STR.LUCEAFĂRULUI NR.11, BL.84, SC.C, ET.3, AP.16, SUCEAVA, SV, RO; MILICI LAURENȚIU DAN, STR. GHEORGHE MIHUȚĂ NR.2A, CASA 4, SAT LISAURA, COMUNA IPOTEȘTI, SV, RO; RAȚĂ MIHAI, BD. GEORGE ENESCU NR.2, BL.7, SC.D, AP.13, ET.4, SUCEAVA, SV, RO; SAVU ELENA, STR. BUJORILOR NR. 10, BL. 102, SC. D, AP. 11, SUCEAVA, SV, RO (54) **MOTOR CU MIȘCARE RECTILINIE ALTERNATIVĂ**

(57) Invenția se referă la un motor cu mișcare rectilinie alternativă. Motorul conform invenției este realizat pe principiul unei pompe electrochimice cu lichid, și este constituit dintr-un suport (1) din oțel inoxidabil, prevăzut, la partea inferioară, cu o cavitate (9) cilindrică umplută parțial cu peroxid încălzit printr-o rezistență (10) chimică sau bobinată, alimentată de la o sursă (11) exterioară, iar la partea superioară, cu o cameră (2) elastică deformabilă, care face corp comun pe direcție axială cu o tijă (3)

(11) 127322 A2
tubulară, având, la partea superioară, o gaură (a) de evacuare obturată, în funcție de caz, de o membrană (4) cilindrică din cauciuc, plasată într-o montură (5) circulară, fixată pe suport (1) prin intermediul unor distanțoare (6, 6') și al unor țije (7, 7') de fixare, camera (2) fiind menținută, în lipsa suprapresiunii, în stare comprimată printr-un resort (8) fixat între extremitatea sa superioară și membrana (4) cilindrică din cauciuc.

Revendicări: 1
Figuri: 1



(11) 127323 A2 (51) **F04B 9/08** ^(2006.01) (21) a 2010 00851 (22) 17.09.2010 (41) 30.04.2012/4/2012 (71) UNIVERSITATEA "ȘTEFAN CEL MARE" DIN SUCEAVA, STR.UNIVERSITĂȚII NR.13, SUCEAVA, SV, RO (72) CERNOMAZU DOREL, STR. RAHOVEI NR.3, BL. 3, SC. J, AP. 325, ROMAN, NT, RO; SAVU ELENA, STR. BUJORILOR NR. 10, BL. 102, SC. D, AP. 11, SUCEAVA, SV, RO; MILICI MARIANA RODICA, STR.GHEORGHE MIHUȚĂ NR.2A, CASA 4, SAT LISAUURA, COMUNA IPOTEȘTI, SV, RO; DAVID CRISTINA, STR.LUCEAFĂRULUI NR.11, BL.84, SC.C, ET.3, AP.16, SUCEAVA, SV, RO; MILICI LAURENȚIU DAN, STR. GHEORGHE MIHUȚĂ NR.2A, CASA 4, SAT LISAUURA, COMUNA IPOTEȘTI, SV, RO; RAȚĂ MIHAI, BD. GEORGE ENESCU NR.2, BL.7, SC.D, AP.13, ET.4, SUCEAVA, SV, RO; OLARIU ELENA-DANIELA, STR.PRIVIGHETORII NR.18, BL.40, SC.A, AP.14, SUCEAVA, SV, RO; NIȚAN ILIE, STR. PRINCIPALĂ, CASA 428, ILIȘEȘTI, SV, RO (54) **MICROPOMPA ELECTROCHIMICĂ CU MERCUR**

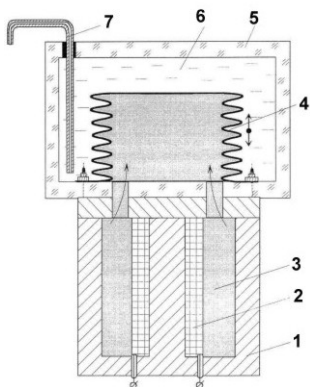
(57) Invenția se referă la o micropompă electrochimică cu mercur, destinată vehiculării unor cantități mici de lichid. Micropompa conform invenției este constituită dintr-un miez (1) feromagnetic sub formă de cupă, prevăzut cu o înfășurare (2) primară, în care este plasată o cantitate de mercur (3) cu rol de spiră în scurtcircuit, astfel încât, la alimentarea înfășurării

(11) 127323 A2

(2) primare, mercurul (3) se dilată termic, determinând o suprapresiune care acționează asupra unui silfon (4) elastic, ce separă o cavitate inferioară, reprezentată de miezul (1) magnetic, de o cavitate (5) superioară, realizată din material plastic și umplută cu un lichid (6) supus evacuării printr-un microcanal (7).

Revendicări: 1

Figuri: 1



(11) 127324 A2 (51) **F04B 9/08** ^(2006.01) (21) a 2010 00883 (22) 23.09.2010 (41) 30.04.2012/4/2012 (71) UNIVERSITATEA "ȘTEFAN CEL MARE" DIN SUCEAVA, STR.UNIVERSITĂȚII NR.13, SUCEAVA, SV, RO (72) CERNOMAZU DOREL, STR. RAHOVEI NR.3, BL. 3, SC. J, AP. 325, ROMAN, NT, RO; MILICI MARIANA RODICA, STR.GHEORGHE MIHUȚĂ NR.2A, CASA 4, SAT LISAUURA, COMUNA IPOTEȘTI, SV, RO; NIȚAN ILIE, STR. PRINCIPALĂ, CASA 428, ILIȘEȘTI, SV, RO; MILICI LAURENȚIU DAN, STR. GHEORGHE MIHUȚĂ NR.2A, CASA 4, SAT LISAUURA, COMUNA IPOTEȘTI, SV, RO; DAVID CRISTINA, STR.ȘERBAN RUSU ARBORE NR.2, BL.A2, ET.3, AP.13, SUCEAVA, SV, RO; RAȚĂ MIHAI, BD. GEORGE ENESCU NR.2, BL.7, SC.D, AP.13, ET.4, SUCEAVA, SV, RO; SAVU ELENA, STR.BUJORILOR NR.10, BL.102, SC.D, AP.1, SUCEAVA, SV, RO; OLARIU ELENA-DANIELA, STR.PRIVIGHETORII NR.18, BL.40, SC.A, AP.14, SUCEAVA, SV, RO (54) **POMPA ELECTROCHIMICĂ CU LICHID**

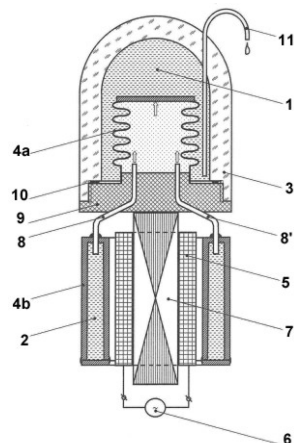
(57) Invenția se referă la o pompă electrochimică cu lichid. Pompa conform invenției este alcătuită dintr-un recipient (3) care stochează un lichid (1) vehiculat, și dintr-un alt recipient (4) care stochează un alt lichid (2), activ, precum și gazele sau vaporii rezultați din descompunerea acestuia, cel de-al doilea recipient (4), fixat într-o montură (9) prevăzută cu un capac transparent, este constituit dintr-o parte (4a)

(11) 127324 A2

elastica, deformabilă, ce reprezintă, în fapt, un silfon unde se acumulează gazele și vaporii rezultați din descompunerea lichidului (2) activ, și dintr-o altă parte (4b) cu configurație fixă, rigidă, constând de fapt dintr-o spiră în scurtcircuit, de formă cilindrică inelară, cu pereți dubli, în care este stocat lichidul (2) activ, și ce reprezintă secundarul unui transformator în alcătuirea căruia mai intră: o înfășurare (5) primară, conectată la o sursă de alimentare (6) și un miez (7) magnetic monofazat, în manta, cele două părți (4a și 4b) comunicând între ele prin două canale (8 și 8') colectoare, iar lichidul (1) vehiculat fiind evacuat printr-o conductă (11) tubulară.

Revendicări: 2

Figuri: 1

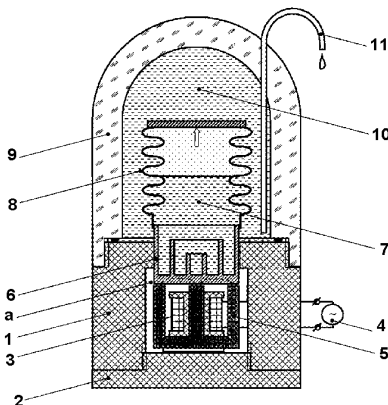


(11) 127325 A2 (51) **F04B 9/10** (2006.01) (21) a 2010 00803 (22) 06.09.2010 (41) 30.04.2012/4/2012 (71) UNIVERSITATEA "ȘTEFAN CEL MARE" DIN SUCEAVA, STR.UNIVERSITĂȚII NR.13, SUCEAVA, SV, RO (72) CERNOMAZU DOREL, STR. RAHOVEI NR.3, BL. 3, SC. J, AP. 325, ROMAN, NT, RO; MILICI MARIANA RODICA, STR.GHEORGHE MIHUȚĂ NR.2A, CASA 4, SAT LISAURA, COMUNA IPOTEȘTI, SV, RO; DAVID CRISTINA, STR.LUCEAFĂRULUI NR.11, BL.84, SC.C, ET.3, AP.16, SUCEAVA, SV, RO; MILICI LAURENȚIU DAN, STR. GHEORGHE MIHUȚĂ NR.2A, CASA 4, SAT LISAURA, COMUNA IPOTEȘTI, SV, RO; RAȚĂ MIHAI, BD. GEORGE ENESCU NR.2, BL.7, SC.D, AP.13, ET.4, SUCEAVA, SV, RO; SAVU ELENA, STR. BUJORILOR NR. 10, BL. 102, SC. D, AP. 11, SUCEAVA, SV, RO (54) **POMPĂ ELECTROCHIMICĂ CU LICHID**

(57) Invenția se referă la o pompă electrochimică cu lichid. Pompa conform invenției este constituită dintr-o montură (1) cilindrică, realizată din textolit, prevăzută, la partea inferioară, cu un capac (2) de strângere etanș, pe care este prins, în interiorul monturii (1), un element de încălzire prin inducție, realizat dintr-o bobină (3) inductoare, alimentată de la o sursă de tensiune (4), având miez (5) de ferită și un jug (6) frontal din oțel electrotehnic masiv, prevăzut, în exterior, cu mai multe nervuri circulare concen-

(11) 127325 A2
trice, aflate în contact cu un lichid (7) activ, peroxid, localizat într-un silfon (8), acesta fiind, la rândul lui, inclus în interiorul unei cavități (9) cilindrice, realizate din plexiglas, care este fixată etanș și face corp comun cu montura (1), în interiorul cavității (9) se află un lichid (10) de vehiculat, care este împins spre exterior, sub formă de picături, printr-o conductă (11) prevăzută la partea superioară a cavității (9) cilindrice.

Revendicări: 2
Figuri: 1

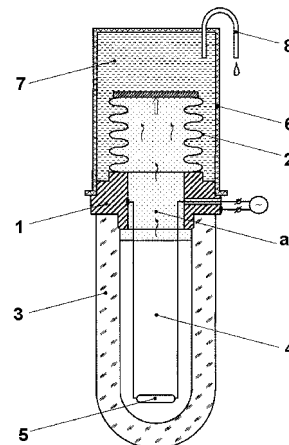


(11) 127326 A2 (51) **F04B 35/02** (2006.01) (21) a 2010 00802 (22) 06.09.2010 (41) 30.04.2012/4/2012 (71) UNIVERSITATEA "ȘTEFAN CEL MARE" DIN SUCEAVA, STR.UNIVERSITĂȚII NR.13, SUCEAVA, SV, RO (72) CERNOMAZU DOREL, STR. RAHOVEI NR.3, BL. 3, SC. J, AP. 325, ROMAN, NT, RO; MILICI MARIANA RODICA, STR.GHEORGHE MIHUȚĂ NR.2A, CASA 4, SAT LISAURA, COMUNA IPOTEȘTI, SV, RO; DAVID CRISTINA, STR.LUCEAFĂRULUI NR.11, BL.84, SC.C, ET.3, AP.16, SUCEAVA, SV, RO; MILICI LAURENȚIU DAN, STR. GHEORGHE MIHUȚĂ NR.2A, CASA 4, SAT LISAURA, COMUNA IPOTEȘTI, SV, RO; RAȚĂ MIHAI, BD. GEORGE ENESCU NR.2, BL.7, SC.D, AP.13, ET.4, SUCEAVA, SV, RO; SAVU ELENA, STR. BUJORILOR NR. 10, BL. 102, SC. D, AP. 11, SUCEAVA, SV, RO (54) **MICROPOMPĂ ELECTROCHIMICĂ CU LICHID**

(57) Invenția se referă la o micropompă electrochimică cu lichid. Micropompa conform invenției este constituită dintr-un suport (1) metalic, pe care este fixat un silfon (2) care comunică cu o cavitate (3) cilindrică transparentă, umplută parțial cu un lichid (4), de preferință ulei de transformator mineral, cavitatea (3) este prevăzută, la partea inferioară, cu o rezistență (5) încălzitoare, alimentată de la o sursă de tensiune exterioară, continuă sau alternativă, la partea superioară a suportului (1) este prevăzută o altă

(11) 127326 A2
cavitate (6) cilindrică, având plasat în interior silfonul (2) în care se introduce un lichid (7) vehiculat, evacuat în exterior când silfonul (2) își crește volumul, printr-o conductă (8), sub formă de picături.

Revendicări: 1
Figuri: 1

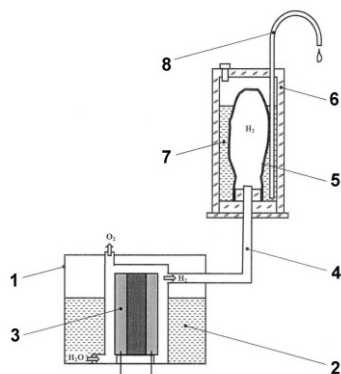


(11) 127327 A2 (51) **F04B 35/04** ^(2006.01) (21) a 2010 00911 (22) 28.09.2010 (41) 30.04.2012/4/2012 (71) UNIVERSITATEA "ȘTEFAN CEL MARE" DIN SUCEAVA, STR.UNIVERSITĂȚII NR.13, SUCEAVA, SV, RO (72) MILICI MARIANA RODICA, STR.GHEORGHE MIHUȚĂ NR.2A, CASA 4, SAT LISAUURA, COMUNA IPOTEȘTI, SV, RO; MILICI LAURENȚIU DAN, STR. GHEORGHE MIHUȚĂ NR.2A, CASA 4, SAT LISAUURA, COMUNA IPOTEȘTI, SV, RO; RAȚĂ MIHAI, BD. GEORGE ENESCU NR.2, BL.7, SC.D, AP.13, ET.4, SUCEAVA, SV, RO; DAVID CRISTINA, STR.ȘERBAN RUSU ARBORE NR.2, BL.A2, ET.3, AP.13, SUCEAVA, SV, RO; NIȚAN ILIE, STR. PRINCIPALĂ, CASA 428, ILIȘEȘTI, SV, RO; OLARIU ELENA-DANIELA, STR.PRIVIGHETORII NR.18, BL.40, SC.A, AP.14, SUCEAVA, SV, RO; CERNOMAZU DOREL, STR. RAHOVEI NR.3, BL. 3, SC. J, AP. 325, ROMAN, NT, RO (54) **POMPĂ ELECTROCHIMICĂ**

(57) Invenția se referă la o pompă electrochimică prevăzută cu două lichide de lucru și celulă de combustie. Pompa conform invenției este constituită dintr-un recipient (1) în care este introdus un lichid (2) activ și care este prevăzut cu o celulă de combustie (3) alimentată de la o sursă de tensiune constantă, recipientul (1) comunicând, printr-o conductă (4), cu un alt recipient (5), elastic și deformabil, conștând dintr-un balon de cauciuc plasat în interiorul

(11) 127327 A2
unui rezervor (6) cilindric transparent, în care se află un lichid (7) vehiculat, rezervorul (6) cilindric comunicând, la rândul lui, cu exteriorul printr-o conductă (8) tubulară.

Revendicări: 1
Figuri: 1



(11) 127328 A2 (51) **F04B 49/00** ^(2006.01) (21) a 2010 00853 (22) 17.09.2010 (41) 30.04.2012/4/2012 (71) UNIVERSITATEA "ȘTEFAN CEL MARE" DIN SUCEAVA, STR.UNIVERSITĂȚII NR.13, SUCEAVA, SV, RO (72) RAȚĂ MIHAI, BD. GEORGE ENESCU NR.2, BL.7, SC.D, AP.13, ET.4, SUCEAVA, SV, RO; SAVU ELENA, STR. BUJORILOR NR. 10, BL. 102, SC. D, AP. 11, SUCEAVA, SV, RO; DAVID CRISTINA, STR.LUCEAFĂRULUI NR.11, BL.84, SC.C, ET.3, AP.16, SUCEAVA, SV, RO; MILICI MARIANA RODICA, STR.GHEORGHE MIHUȚĂ NR.2A, CASA 4, SAT LISAUURA, COMUNA IPOTEȘTI, SV, RO; MILICI LAURENȚIU DAN, STR. GHEORGHE MIHUȚĂ NR.2A, CASA 4, SAT LISAUURA, COMUNA IPOTEȘTI, SV, RO; NIȚAN ILIE, STR. PRINCIPALĂ, CASA 428, ILIȘEȘTI, SV, RO; CERNOMAZU DOREL, STR. RAHOVEI NR.3, BL. 3, SC. J, AP. 325, ROMAN, NT, RO (54) **MOTOR SUBMERSIBIL**

(57) Invenția se referă la un motor submersibil, destinat acționării unor subansambluri aflate sub apă. Motorul conform invenției este alcătuit dintr-un rotor (1) pus în mișcare de rotație de o tijă (2) vibrantă, care face corp comun cu o cameră (3) elastică, umplută cu un lichid (4), și care primește impulsuri prin efect sonic, printr-un tub (5) metalic, de la un vibrator electromagnetic (VE) exterior, prin

(11) 127328 A2
intermediul unui sistem bielă-manivelă alcătuit din niște tije (8, 9) articulate, și al unei camere (6) elastice, umplută cu lichid (7).

Revendicări: 1
Figuri: 2

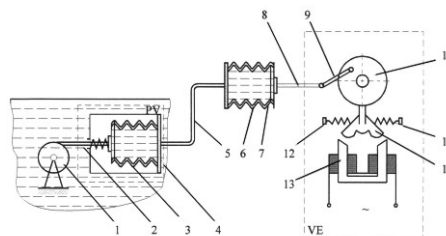


Fig. 1

(11) 127329 A0 (51) **F15B 13/044** ^(2006.01) (21) a 2011 00751 (22) 28.07.2011 (41) 30.04.2012//4/2012 (71) INSTITUTUL NAȚIONAL DE CERCETARE-DEZVOLTARE AEROSPAȚIALĂ "ELIE CARAFOLI" - INCAS, BD. IULIU MANIU NR. 220, SECTOR 6, BUCUREȘTI, B, RO (72) URSU IOAN, STR. LIVIU REBREANU NR. 20, BL. A6, SC. 4, ET. 3, AP. 45, SECTOR 3, BUCUREȘTI, B, RO; ARGHIR MINODOR, STR. ELENA VĂCĂRESCU NR. 11, BL. 21/3, SC. A, ET. 1, AP. 7, SECTOR 1, BUCUREȘTI, B, RO; TOADER ADRIAN, STR. UNIRII, BL. 12, ET. 3, AP. 14, POGOANELE, BZ, RO; TECUCEANU GEORGE, STR. ISTRIEI NR. 22, BL. 3D, SC. 3, ET. 2, AP. 39, SECTOR 3, BUCUREȘTI, B, RO; CALINOIU CONSTANTIN, STR. ROȘIA MONTANĂ NR. 15, BL. 29, SC. 2, AP. 25, SECTOR 6, BUCUREȘTI, B, RO (54) **SERVOACTUATOR ELECTROHIDROSTATIC PENTRU AVIAȚIE, CU LEGE NECONVENȚIONALĂ DE REGLARE ÎN POZIȚIE**

(57) Invenția se referă la un servoactuato electrohidrostatic, destinat în principal acționării suprafețelor de comandă ale unui avion, dar care poate fi utilizat în orice domeniu în care acționarea hidrostatică este lipsită de existența unei surse separate de presiune, sau în montaje în care trebuie evitată pierderea accidentală de ulei pe traseul conductelor. Servoactuatoorul conform invenției este alcătuit dintr-un hidroacumulator cu rezervor (3), o pompă (1) cu

(11) 127329 A0
capacitate constantă, cu roți dințate bidirecțională, acționată de un motor (6) electric de curent continuu, fără perii, care, la rândul ei, acționează, pe două căi (I și II), un cilindru (2) de execuție cu piston, în condițiile în care un grup de supape (4) de sens permite alimentarea alternativă, cu lichid hidrostatic sub presiune, a celor două camere ale cilindrului (2) de execuție, și un alt grup de supape (7) asigură trecerea lichidului hidrostatic din calea cu presiunea cea mai mare la un moment dat, dintre căile (I și II) de comandă ale cilindrului (2) de execuție, către o supapă (10) de presiune, unică în sistem, ce limitează presiunea maximă atinsă în cele două căi (I și II), și în care motorul (6) electric este comandat prin intermediul unui semnal electric de control determinat într-un bloc de calcul pe baza unor informații de intrare-ieșire ale sistemului.

Revendicări: 7

Figuri: 3

(11) 127329 A0

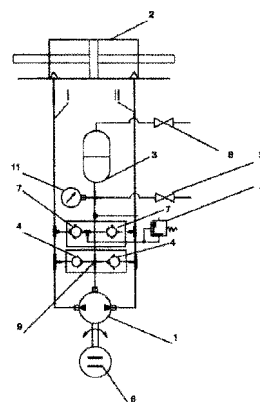


Fig. 1

(11) 127330 A0 (51) **F16D 65/14** ^(2006.01) (21) a 2011 00945 (22) 26.09.2011 (41) 30.04.2012//4/2012 (71) UNIVERSITATEA TEHNICĂ "GHEORGHE ASACHI" DIN IAȘI, BD. PROF.D. MANGERON NR. 67, IAȘI, IS, RO (72) GAIGINSCHI RADU, STR. GĂRII NR. 11, BL. L 14, AP. 1, IAȘI, IS, RO; DROSESCU RADU, STR. BĂRBOI NR. 1, BL. F1, AP. 11, IAȘI, IS, RO; BALTAGIU DANIEL, STR. SPITALUL PAȘCANU NR. 5, IAȘI, IS, RO (54) **ETRIER DE FRÂNARE ACȚIONAT ELECTRIC**

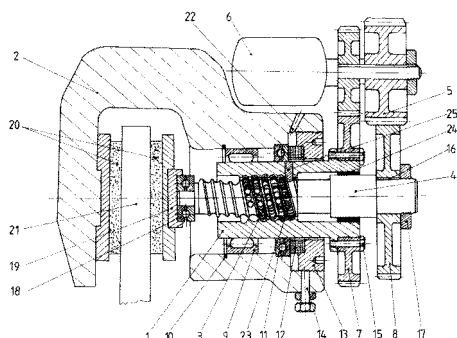
(57) Invenția se referă la un etrier de frânare acționat electric, ce intră sau iese din funcțiune prin schimbarea sensului de rotație a unui motor electric comandat de pedala frânei de serviciu, prin intermediul unui modul electronic multifuncțional, care antrenează în rotație o piuliță și un șurub cu bile, cu viteze unghiulare apropiate, astfel încât șurubul să aibă un avans axial mic, în măsură să asigure forța necesară de frânare. Etrierul de frânare conform invenției este constituit dintr-o piuliță (1) care se poate roti într-un etrier (2) și care este cuplată, prin intermediul unor bile (3), cu un șurub (4), atât piulița (1), cât și șurubul (4) fiind antrenate în rotație printr-o pereche de roți dințate (5) conducătoare, fixate pe arborele unui

(11) 127330 A0

motor (6) electric, și printr-o roată dințată (7) condusă, fixată pe piulița (1), și o roată dințată (8) mobilă, fixată pe șurub (4), în așa fel încât viteza unghiulară a șurubului (4) să fie cu puțin mai mare decât a piuliței (1), în măsură să genereze o deplasare axială mică a șurubului (4) și o forță suficient de mare încât să realizeze frânarea.

Revendicări: 1

Figuri: 1



(11) 127331 A0 (51) **F16H 25/20** (2006.01), **H02K 7/06** (2006.01), (21) a 2011 00531 (22) 02.06.2011 (41) 30.04.2012/4/2012 (71) ICPE S.A., SPLAIUL UNIRII NR. 313, SECTOR 3, BUCUREȘTI, B, RO (72) MODREANU NICOLAE MIRCEA, STR. DOBRUN NR. 2, BL. M58, SC. 1, ET. 8, AP. 49, SECTOR 5, BUCUREȘTI, B, RO; CÂRDEI VLADIMIR, STR. LONDRA NR. 18A, ET.3, AP.10, SECTOR 1, BUCUREȘTI, B, RO; AVRĂMESCU VALERIU, STR. LUNCA BÂRZEȘTI NR.2, BL.21, SC.1, AP.2, SECTOR 4, BUCUREȘTI, B, RO; CONDURACHE DUMITRU, STR. METALURGIEI NR.31, BL. 15, SC.1, ET.8, AP.101, SECTOR 1, BUCUREȘTI, B, RO; GREJDĂNESCU ROXANA, ALEEA CETĂȚUIA NR.8, BL.M23, AP.45, SECTOR 6, BUCUREȘTI, B, RO; CAȘARU GEORGE, ALEEA SÂNDULEȘTI NR. 2, BL. OD7, SC. 6, AP. 228, SECTOR 6, BUCUREȘTI, B, RO; KREINDLER LIVIU MARIO, ALEEA TIMIȘUL DE SUS NR. 1, BL. D16, SC. A, ET.3, AP. 7, SECTOR 6, BUCUREȘTI, B, RO; SARCA AURELIAN, BD. NICOLAE BĂLCESCU NR. 121, COMUNA DOBROEȘTI, IF, RO (54) **SISTEM MODULAR INTELIGENT PENTRU ACȚIONĂRI ELECTRICE LINIARE**

(57) Invenția se referă la un sistem modular inteligent, pentru acționări electrice liniare. Sistemul conform invenției este alcătuit dintr-un modul (A) de antrenare, constând, de exemplu, dintr-un motor electric de curent continuu, cuplat cu un modul (B)

(11) 127331 A0

care transformă mișcarea de rotație a rotorului motorului electric, prin rotirea unei piulițe, în mișcare de translație a unei tije filetate, și în care acționarea de către motorul electric a piuliței poate fi realizată fie direct, fie prin intermediul unui modul (E) reductor, sau care transformă mișcarea de rotație a rotorului motorului electric, prin rotirea tijeii filetate, în mișcare de translație a unei piulițe cuplate cu o tijă telescopică, fie direct, fie prin intermediul unui modul (I) reductor, dintr-un modul (D) ochet de acționare, dintr-un modul (F) de fixare și dintr-un modul (G) de ghidaj cu tijă telescopică, precum și dintr-un modul (J) de alimentare și comandă digitală a motorului electric, bazat pe un controler de tip DSP.

Revendicări: 10

Figuri: 14

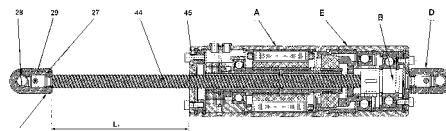


Fig. 8

(11) 127332 A2 (51) **F21V 9/14** (2006.01), **F21V 13/08** (2006.01), (21) a 2010 00717 (22) 09.08.2010 (41) 30.04.2012/4/2012 (71) UNIVERSITATEA "LUCIAN BLAGA" DIN SIBIU, BD. VICTORIEI NR. 10, SIBIU, SB, RO (72) FRĂȚILĂ IOAN LIVIU, STR. AVRAM IANCU, BL.12, SC.1, AP.17, PETROȘANI, HD, RO; ȚÎTU MIHAIL, STR.LUPTEI NR.13, BL.C, SC.A, AP.2, SIBIU, SB, RO; OPREAN CONSTANTIN, STR. FLORILOR NR. 16, SIBIU, SB, RO (54) **SISTEM COMPLET DE PROTECȚIE ÎMPOTRIVA LUMINII AUTOVEHICULELOR DE PE CONTRASENS, ÎN TIMPUL CIRCULAȚIEI AUTO NOCTURNE**

(57) Invenția se referă la un sistem de protecție a conducătorilor auto împotriva luminii autovehiculelor de pe contrasens, în timpul circulației nocturne, ce reduce stresul și mărește confortul la volan pe timp de noapte. Sistemul conform invenției este constituit din niște filtre optice cu polarizare liniară, ce se montează pe farurile (3 și 7) celor două autovehicule cu senzori opuse de deplasare, filtrele având unghiurile (5 și 15) de polarizare liniară $\alpha = 45^\circ$, orientate spre dreapta față de verticală pentru rejecția totală a luminii farurilor de pe contrasens, sau pot avea alte valori ale unghiurilor de polarizare, pentru păstrarea unui minim de nivel de lumină care să facă

(11) 127332 A2

posibilă detectarea poziției autoturismului (11) de pe contrasens; fiecare conducător auto va avea o pereche de ochelari (6) cu același tip de filtru optic (16) cu polarizare liniară, sau un parbriz (2) cu filtru optic cu polarizare liniară, unghiul de polarizare al filtrului optic al farurilor, al ochelarilor și al parbrizului va fi același $\alpha = 45^\circ$, iar nivelul de transparență al fiecărui filtru nu va împiedica șoferul să vadă clar lumina propriilor faruri, astfel încât, la întâlnirea a două autovehicule cu senzori opuse de deplasare, unghiul (4) de polarizare liniară, format între cele două filtre opuse, va fi $2 \times \alpha = 90^\circ$, caz în care nivelul de lumină primit de pe contrasens va fi zero, pentru păstrarea unui minim de lumină reziduală care să ne indice poziția celui alt autovehicul, unghiul de polarizare liniară va avea valoarea $2 \times \alpha = 80^\circ$, adică $\alpha = 40^\circ$.

Revendicări: 2

Figuri: 3

(11) 127332 A2

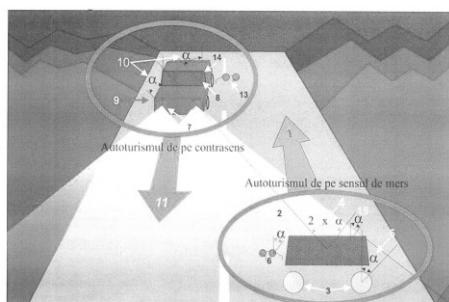


Fig. 1

(11) 127333 A0 (51) **F22D 1/28** (2006.01), **F22D 1/36** (2006.01), (21) a 2011 00432 (22) 05.05.2011 (41) 30.04.2012/4/2012 (71) BĂLAN MIHAI, STR. INDEPENDENȚEI NR. 5, BL. 6, SC. A, AP. 4, RÂMNICU VĂLCEA, VL, RO; ZELICI LUDOVIC, STR. CALEA LUI TRAIAN MR. 129, BL. L, SC. C, AP. 2, RÂMNICU VĂLCEA, VL, RO; UȚĂ MARIAN, INTRAREA CECILIA CUTESCU STORCK, BL. 77, SC. B, AP. 7, RÂMNICU VĂLCEA, VL, RO; ARON DRAGOȘ, ALEEA PRIVIGHETORII NR. 2, BL. 9, SC. B, AP. 9, RÂMNICU VĂLCEA, VL, RO; BÎGÎIOI OLIVIAN, STR. DR. HACMAN NR. 15, BL. 99, SC. A, AP. 5, RÂMNICU VĂLCEA, VL, RO (72) BĂLAN MIHAI, STR. INDEPENDENȚEI NR. 5, BL. 6, SC. A, AP. 4, RÂMNICU VĂLCEA, VL, RO; ZELICI LUDOVIC, STR. CALEA LUI TRAIAN MR. 129, BL. L, SC. C, AP. 2, RÂMNICU VĂLCEA, VL, RO; UȚĂ MARIAN, INTRAREA CECILIA CUTESCU STORCK, BL. 77, SC. B, AP. 7, RÂMNICU VĂLCEA, VL, RO; ARON DRAGOȘ, ALEEA PRIVIGHETORII NR. 2, BL. 9, SC. B, AP. 9, RÂMNICU VĂLCEA, VL, RO; BÎGÎIOI OLIVIAN, STR. DR. HACMAN NR. 15, BL. 99, SC. A, AP. 5, RÂMNICU VĂLCEA, VL, RO (54) **INSTALAȚIE DE RECUPERARE CĂLDURĂ DE LA PURJA CONTINUĂ LA CAZANUL DE ABUR DE 420 T/H**

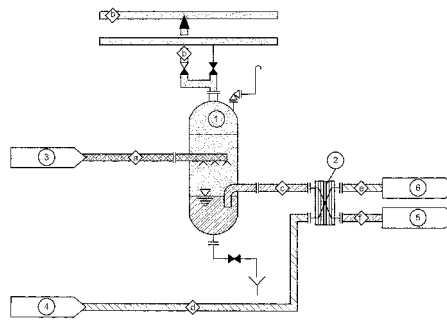
(57) Invenția se referă la o instalație de recuperare a energiei termice și a condensului de la purja continuă la cazanele de abur de 420 t/h, ce recuperează apa fierbinte din cazan de la 156 ata și 345°C la 6 ata și 159°C, aburul fiind livrat în conducta magistrală a centralei. Instalația conform invenției este constituită dintr-un expandor (1) de la care aburul și condensul

(11) 127333 A0

este livrat în conducta magistrală (7) a centralei, printr-o conductă (b), condensul rezultat din expandor (1) este trimis prin conductă (c) la un schimbător (2) de căldură, unde este răcit pînă la 90°C, utilizând, ca agent de răcire, apa demineralizată care este transportată de la uzina chimică printr-o conductă (d), la schimbătorul (2) de căldură, unde se preîncălzește de la 20°C la 50°C, fiind trimisă în sistemul (6) de producere a aburului, printr-o conductă (e), unde este utilizată ca apă de adaos, iar condensul răcit la 90°C este dirijat spre circuitul (5) de termoficare al centralei prin conductă (f).

Revendicări: 1

Figuri: 1



(11) 127334 A2 (51) **F25B 15/12** (2006.01); **F25B 21/02** (2006.01); (21) a 2009 00256 (22) 23.03.2009 (41) 30.04.2012/4/2012 (71) STAIKOVICI MIHAIL-DAN, STR.MIHAI EMINESCU NR.81 B, ET.4, AP.9, SECTOR 2, BUCUREȘTI, B, RO (72) STAIKOVICI MIHAIL-DAN, STR.MIHAI EMINESCU NR.81 B, ET.4, AP.9, SECTOR 2, BUCUREȘTI, B, RO (54) **PROCEDEU DE RĂCIRE HIBRID CU EFECT MULTIPLU CU CICLURI CU COABSORBANT ȘI INSTALAȚIE DE APLICARE**

(57) Invenția se referă la un procedeu de răcire și instalația lui de aplicare, destinate răcirii fluidelor. Procedeu conform invenției realizează un ciclu hibrid cu coabsorbant cu n-efect, $n \geq 2$, $n \in \mathbb{N}$, care, pentru mărirea eficienței, folosește un procedeu de depresurizare a procesului de desorbție în raport cu cel de absorbție, ambele de joasă presiune, absorbantul de concentrație medie, generat de amestecul absorbantilor proveniți din procesele de joasă presiune, este preîncălzit intern, alimentează în paralel i , $i=2, \dots, n$ trepte cu procese izobare de generare și resorbție cu presiune crescândă, mai mare ca cea joasă, prevăzute între treptele $i+1$ și i , $i=2, \dots, n-1$, cu cascade gaz și cu încălzire externă, pentru procesul

(11) 127334 A2 de generare n , iar absorbantii rezultați din procesele de generare și absorbție sunt colectați, subrăciți intern, alimentează procesele de absorbție, respectiv, desorbție și încheie ciclul. Instalația conform invenției include un desorbitor (3) de răcire utilă externă, depresurizat cu un ventilator (23) față de un absorbitor (4) răcit extern, ambele de presiuni joase, un mixer (5) de producere a unui absorbant de concentrație medie (6), din cei proveniți din desorbitor și absorbitor, pompe de soluție (7_0 și $7_1, \dots, 7_n$) ce alimentează cu absorbant provenit din desorbitor (3) și din mixer (5), mixerul (5), respectiv, niște trepte izobare cu presiuni crescătoare i , $i=2, \dots, n$, cu generatoare ($9_1, \dots, 9_n$) și resorbitoare ($10_1, \dots, 10_n$), bucle gaz ($12_1, \dots, 12_{n-1}$) de transfer a căldurii resorbitoarelor ($10_2, \dots, 10_n$) la generatoare ($9_1, \dots, 9_{n-1}$), un generator (9_n) încălzit extern, un resorbitor (10_1) răcit extern, un schimbător de căldură (15) răcit extern, un subrăcitor (22) de alimentare a desorbitorului (3), preîncălzitoare (8, $16_2, \dots, 16_{n-1}$, 17) de absorbant de

(11) 127334 A2 concentrație medie (6), și colectoare ale absorbantului provenit din generatoare și resorbitoare, ce alimentează absorbitorul, respectiv, desorbitorul.

Revendicări: 2

Figuri: 3

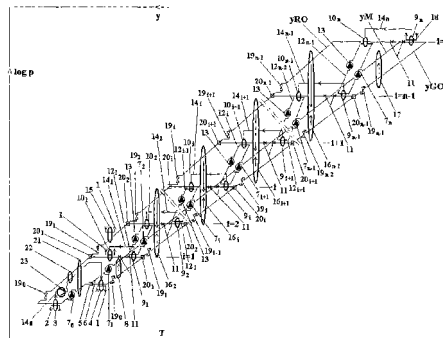


Fig. 1

(11) 127335 A2 (51) **G01J 3/28** (2006.01); **G01N 21/17** (2006.01); **G02B 21/00** (2006.01); (21) a 2010 00871 (22) 21.09.2010 (41) 30.04.2012/4/2012 (71) UNIVERSITATEA "ȘTEFAN CEL MARE" DIN SUCEAVA, STR.UNIVERSITĂȚII NR.13, SUCEAVA, SV, RO (72) GUTT GHEORGHE, STR.VICTORIEI NR.185 BIS, SAT SFÂNTU ILIE, SV, RO; GUTT SONIA, STR.VICTORIEI NR.185 BIS, SAT SFÂNTU ILIE, SV, RO; POROCH-SERITAN MARIA, STR. MIHOVENLUI NR.471, COMUNA SCHEIA, SV, RO; GUTT ANDREI, STR.VICTORIEI NR.185 BIS, SAT SFÂNTU ILIE, SV, RO (54) **DISPOZITIV SPECTROMETRIC**

(57) Invenția se referă la un dispozitiv optic, destinat adaptării unui sistem de analiză spectrometrică pe un microscop optic, astfel încât să fie posibilă, concomitent, atât examinarea microscopică, cât și analiza spectrometrică a materiei cercetate. Dispozitivul spectrometric, conform invenției, poate fi montat pe un tub (2) optic al unui microscop sau stereomicroscop binocular sau trinocular, prin înlocuirea unui ocular, și este alcătuit dintr-un corp (1) în care este înfiletat un alt corp (3), iar în acesta din urmă este înfiletată o tijă (4) în centrul căreia se găsește o fibră

(11) 127335 A2

optică (5) protejată de un înveliș (6) polimeric, dintr-o lentilă (7) optică și dintr-o piuliță (8) de blocare, precum și dintr-un sistem spectrometric de tip miniatural, compact, ce este format din următoarele componente: lentilă (9) optică condensoare, o rețea (10) de difracție fixă, o oglindă (10), o oglindă (11) optică plană, de reflexie, un detector (12) de tip Diode-Array și o interfață (13) de tip USB, conectată printr-un cablu (14) electric, la un calculator (15) electronic.

Revendicări: 1

Figuri: 2

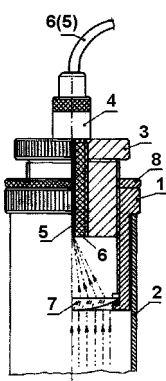


Fig. 1

(11) 127336 A2 (51) **G01J 3/443** (2006.01), **G01N 21/62** (2006.01), (21) a 2010 00872 (22) 21.09.2010 (41) 30.04.2012/4/2012 (71) UNIVERSITATEA "ȘTEFAN CEL MARE" DIN SUCEAVA, STR.UNIVERSITĂȚII NR.13, SUCEAVA, SV, RO (72) GUTT GHEORGHE, STR.VICTORIEI NR.185 BIS, SAT SFÂNTU ILIE, SV, RO; GUTT SONIA, STR.VICTORIEI NR.185 BIS, SAT SFÂNTU ILIE, SV, RO; TODORICĂ FLORIN SORIN, STR. POȘTA VECHĂ NR.1A, BOTOȘANI, BT, RO; GUTT ANDREI, STR.VICTORIEI NR.185 BIS, SAT SFÂNTU ILIE, SV, RO (54) **VIDEO SPECTROMETRU**

(57) Invenția se referă la un echipament optoelectronic portabil și compact, destinat determinării *in situ* a compoziției chimice elementale a unui cordon de sudură sau a pereților metalici ai unui rost de tăiere termică, în timpul procesului de sudare sau de tăiere cu arc electric, cu gaze sau cu laser, precum și a altor procese de înaltă energie însoțite de emisie de radiație electromagnetică luminoasă, utilizând pentru analiza spectrometrică tocmai radiația de înaltă energie a acestor surse termice. Echipamentul optoelectronic, conform invenției, este alcătuit dintr-un corp (1) în care este poziționat un spectrometru miniatural, format, la rândul lui, dintr-o lentilă (2) colectoare, o oglindă (3) optică colimatoare, o rețea de difracție

(11) 127336 A2

(4), o oglindă (5) optică cu reflexie totală, un detector (6) Diode-Array, o interfață (7) de tip USB, un telemetru (9) cu laser, un canal optic realizat cu o cameră (16) video, compoziția chimică elementală a unui cordon (10) de sudură, realizat cu un arc electric (11) între un electrod (12) de sudură și material (13 și 14), fiind determinată automat, cu ajutorul unui calculator portabil care asigură, împreună cu un program specializat, achiziția, prelucrarea și afișarea datelor spectrale, de compoziție, a imaginii video a zonei urmărite, precum și afișarea datelor telemetrice și de centrare optică a spectrometrului față de sursa de radiație.

Revendicări: 4

Figuri: 2

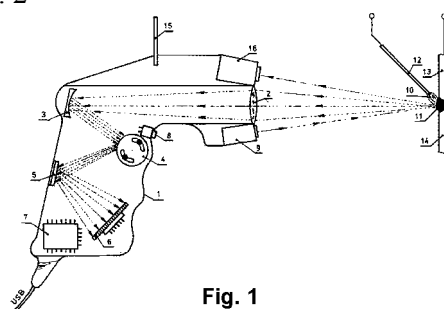


Fig. 1

(11) 127337 A2 (51) **G01J 3/443** (2006.01), **G01N 21/71** (2006.01), (21) a 2010 00874 (22) 21.09.2010 (41) 30.04.2012/4/2012 (71) UNIVERSITATEA "ȘTEFAN CEL MARE" DIN SUCEAVA, STR.UNIVERSITĂȚII NR.13, SUCEAVA, SV, RO (72) GUTT GHEORGHE, STR.VICTORIEI NR.185 BIS, SAT SFÂNTU ILIE, SV, RO; GUTT SONIA, STR.VICTORIEI NR.185 BIS, SAT SFÂNTU ILIE, SV, RO; TODORICĂ FLORIN SORIN, STR. POȘTA VECHĂ NR.1A, BOTOȘANI, BT, RO (54) **SPECTROMETRU DE EMISIE PORTABIL**

(57) Invenția se referă la un spectrometru portabil cu laser, destinat analizei spectrale de emisie, cu aplicații în analiza elementală calitativă și cantitativă la metale și aliaje metalice, precum și în analiza mineurelor, ceramicii, a sticlei și altele asemenea. Spectrometrul conform invenției este alcătuit dintr-o sondă (1), un spectrometru (2) miniatural, prevăzut cu rețea de difracție fixă și detector Diode-Array, un pachet de fibre optice care conține o fibră (3) optică centrală și mai multe fibre (4) optice dispuse radial, simetric, în jurul fibrei (3) optice centrale, în interiorul unui material (5) polimeric de protecție, o unitate laser (6) de medie putere, pentru topirea

(11) 127337 A2
locală, la suprafață, a unui material (7) de analizat, o lentilă (8) de focalizare, un telemetru (9) laser, pentru menținerea constantă a distanței și pentru țintirea zonei examinate, un buton (11) de comandă a excitației laser și un calculator (12) portabil, pentru procesarea datelor.

Revendicări: 1
Figuri: 2

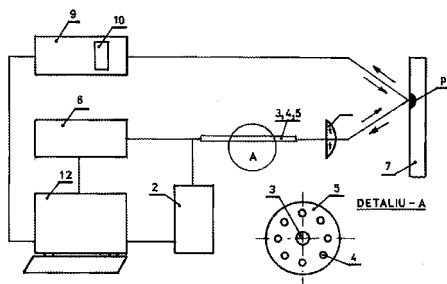


Fig. 2

(11) 127338 A0 (51) **G01N 3/56** (2006.01) (21) a 2011 01217 (22) 24.11.2011 (41) 30.04.2012/4/2012 (71) UNIVERSITATEA "TRANSILVANIA" DIN BRAȘOV, BD.EROILOR NR.29, BRAȘOV, BV, RO (72) OLAH ARTHUR, SAT CĂRPINIȘ NR. 975G, TĂRLUNGENI, BV, RO; ȚIEREAN MIRCEA-HORIA, STR. FÂNTÎNA ROȘIE NR. 3, BRAȘOV, BV, RO; ANDREESCU ALEXANDRU BOGDAN, STR. CLOȘCA. NR.25, BL.4, AP.3, BRAȘOV, BV, RO (54) **DISPOZITIV PENTRU DETERMINAREA REZISTENȚEI LA UZARE A STRATURILOR NITRO-CARBURATE**

(57) Invenția se referă la un dispozitiv pentru determinarea rezistenței la uzură a materialelor în general și a straturilor nitrocarburate în particular. Dispozitivul conform invenției se compune dintr-o parte (3) superioară, fixată într-un ax rotitor al unei mașini de găurit, printr-un con Morse, care cuprinde o epruvetă (16) circulară, și dintr-o parte inferioară, fixată pe o masă a mașinii de găurit, formată dintr-o bucă (8) care cuprinde o riglă (9) gradată și un ac (10) indicator, fixat pe un arc (14) etalonat, pentru determinarea forței de apăsare, o bilă (13) care asigură orizontalitatea unor suprafețe de frecare, prin

(11) 127338 A0
coborârea părții (3) superioare, epruveta (16) intră în contact cu o pastilă (12) din carburi metalice, frecarea producându-se prin rotirea părții (3) superioare, în cazul unor frecări intense, fiind prevăzut un sistem de răcire cu apă, format dintr-un vas (6) colector, un furtun (5) de apă, care injectează apa pe partea (3) superioară, și un vas (7) pentru recircularea apei de răcire.

Revendicări: 4
Figuri: 4

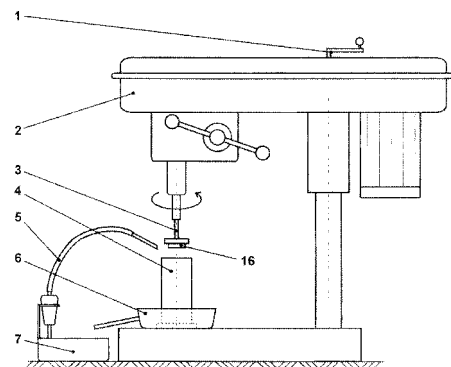


Fig. 1

(11) 127339 A2 (51) **G01N 3/60** (2006.01); **G01N 25/72** (2006.01), (21) a 2010 00752 (22) 20.08.2010 (41) 30.04.2012/4/2012 (71) INSTITUTUL NAȚIONAL DE CERCETARE-DEZVOLTARE AEROSPAȚIALĂ "ELIE CARAFOLI"- INCAS, BD. IULIU MANIU NR. 220 SECTOR 6, BUCUREȘTI, B, RO (72) MANOLIU VICTOR, BD. ION MIHALACHE NR.42-52, BL.35, SC.D, ET.4, AP.132, SECTOR 1, BUCUREȘTI, B, RO; IONESCU GHEORGHE, STR. BĂICULEȘTI NR.13, BL.B9, SC.D, ET.3, AP.136, SECTOR 1, BUCUREȘTI, B, RO (54) **INSTALAȚIE ȘI METODĂ DE TESTARE LA ȘOC TERMIC RAPID A MATERIALELOR**

(57) Invenția se referă la o instalație de testare la șoc termic a materialelor, prin încălzirea și răcirea rapidă a unei epruvete. Instalația conform invenției este alcătuită dintr-un sistem (A) de încălzire, format dintr-un cuptor (1) vertical, ce asigură încălzirea unei epruvete (2) la o temperatură maximă de 1700°C, printr-un orificiu de acces prevăzut la partea inferioară a cuptorului (1), ce mai este prevăzut cu două orificii pentru un termocuplu (4) de control și măsură a temperaturii cuptorului (1), și pentru un termocuplu (5) de control a încălzirii cuptorului (1),

(11) 127339 A2

și cu un al patrulea orificiu, pentru vizualizarea și măsurarea temperaturii pe suprafața epruvetei (2), cu ajutorul unui pirometru (6), în condițiile în care epruveta (2) este prevăzută cu un sistem (C) de prindere și cu niște sisteme (B și D) de deplasare a epruvetei (2) pe verticală și, respectiv, într-o zonă de răcire, unde este montat un sistem (E) de răcire cu gaze, format dintr-un compresor (21), niște filtre de aer (22 și 23), un robinet (24) acționat electromagnetic, niște traductoare (25, 26 și 27) de temperatură, de presiune și, respectiv, de debit, niște duze (28) de răcire prevăzute cu o clemă (30) pivotantă, pentru reglarea poziției duzelor (28), și dintr-un sistem (G) de comandă și control, care, la rândul lui, este alcătuit dintr-un sistem de achiziție date de la termocupluri (4 și 5), pirometre (6, 15 și 16), de la niște controlere ale unor brațe (7, 10 și 20) robot care intră în alcătuirea sistemelor (C, D și E) de prindere și de deplasare a epruvetei (2), și de la traductoare (25, 26 și 27), și dintr-un sistem de comandă.

Revendicări: 4

Figuri: 5

(11) 127339 A2

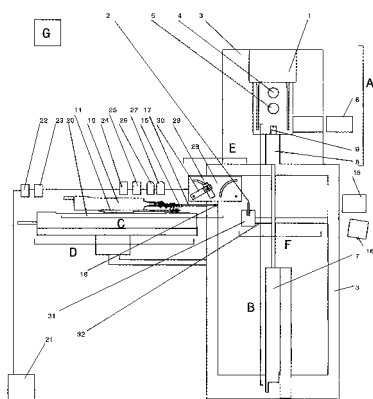


Fig. 1

(11) 127340 A0 (51) **G01N 21/21** ^(2006.01); **G02F 1/055** ^(2006.01); **G01R 31/00** ^(2006.01); (21) a 2011 00191 (22) 02.03.2011 (41) 30.04.2012/4/2012 (71) INSTITUTUL NAȚIONAL DE CERCETARE DEZVOLTARE PENTRU FIZICA MATERIALELOR, STR.ATOMIȘTILOR NR.105 BIS, MĂGURELE, IF, RO (72) IUGA ALIN ROMULUS, STR.FIZICIENILOR NR.24, BL.N4, AP.23, MĂGURELE, IF, RO (54) **METODĂ DE REALIZARE ȘI CARACTERIZARE A UNUI IMPRINT MULTIPLU ÎN CERAMICI MASIVE DE TIP PZT**

(57) Invenția se referă la o metodă de realizare, identificare și caracterizare a stării de imprint multiplu în ceramici masive de tip PZT. Metoda conform invenției constă în polarea secundară a unei probe (4) pe direcția 3 la o tensiune electrică mai coborâtă decât tensiunea coercitivă și de sens invers relativ la cazul primei polări, la o temperatură mai scăzută care, practic, este temperatura camerei, și într-un timp mai scurt, de ordinul minutelor, identificarea și caracterizarea imprintului multiplu fiind realizate prin folosirea testului PUND la diverse tensiuni și ridicarea curbelor (7 și 8) de distribuție a diferenței $P_{rem+} - P_{rem-}$ în funcție de tensiune.

Revendicări: 2

Figuri: 2

(11) 127340 A0

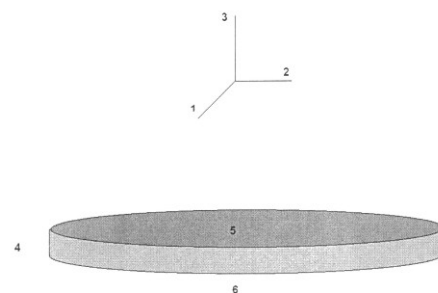


Fig. 1

(11) 127341 A2 (51) **G01N 21/64** (2006.01); **G01N 33/48** (2006.01); **G06T 1/00** (2006.01); **G06T 7/00** (2006.01); **G06K 9/36** (2006.01); (21) a 2010 00824 (22) 14.09.2010 (41) 30.04.2012/4/2012 (71) UNIVERSITATEA TEHNICĂ DIN CLUJ-NAPOCA, STR. MEMORANDUMULUI NR.28, CLUJ NAPOCA, CJ, RO (72) BELEAN IOAN BOGDAN, CALEA FLOREȘTI NR.60, AP.128, CLUJ NAPOCA, CJ, RO; BORDĂ MONICA ELENA, STR. TARNITA NR.8, AP.4, CLUJ-NAPOCA, CJ, RO; TEREDES ROMULUS, STR. GODEANU NR.5, AP.19, CLUJ-NAPOCA, CJ, RO; MĂLUȚAN RAUL EMIL, STR. MINTIULUI NR.6, AP.33, GHERLA, CJ, RO (74) CABINET DE PROPRIETATE INDUSTRIALĂ CIUPAN CORNEL, STR. MESTECENILOR NR. 6, BL. 9E, AP. 2, CLUJ NAPOCA, JUDEȚUL CLUJ (54) **METODĂ ȘI ARHITECTURĂ HARDWARE PENTRU ADRESAREA AUTOMATĂ A IMAGINILOR MICROARRAY**

(57) Invenția se referă la o metodă și la o arhitectură hardware pentru adresarea automată a imaginilor microarray. Metoda conform invenției constă în determinarea unui profil orizontal și a unui profil vertical al imaginii, în aplicarea unui model al filtrelor de șoc și determinarea unor puncte de inflexiune, și în trasarea unor perechi de linii orizontale și verticale ce permit selectarea și localizarea spoturilor, eliminând necesitatea unei stații de lucru și a unei platforme soft specializate. Arhitectura hardware,

(11) 127341 A2 conform invenției, constă în stocarea profilurilor orizontal și vertical ale imaginii microarray într-o memorie (8) Block RAM, utilizarea a doi regiștri (10 și 11) de deplasare a informației, și a unui bloc de procesare paralelă cu doi regiștri (14 și 15) de ieșire, și împărțirea structurii de date a profilurilor în blocuri de dimensiune n , aceeași cu dimensiunea regiștrilor (10 și 11) de deplasare, pentru încărcarea datelor din memorie (8) în regiștrii (10 și 11) de deplasare, trecerea și prelucrarea lor prin regiștrii (14 și 15) de ieșire, și stocarea rezultatelor într-o memorie (9) RAM.

Revendicări: 6

Figuri: 4

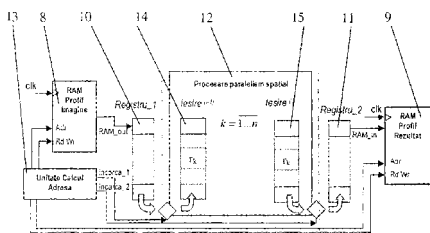


Fig. 3

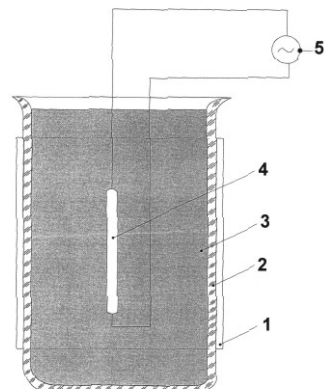
(11) 127342 A2 (51) **G01N 25/58** (2006.01); **D21H 11/20** (2006.01); (21) a 2010 00910 (22) 28.09.2010 (41) 30.04.2012/4/2012 (71) UNIVERSITATEA "ȘTEFAN CEL MARE" DIN SUCEAVA, STR. UNIVERSITĂȚII NR.13, SUCEAVA, SV, RO (72) CERNOMAZU DOREL, STR. RAHOVEI NR.3, BL. 3, SC. J, AP. 325, ROMAN, NT, RO; IRIMIA DANIELA, STR. SIMION FLOREA MARIAN NR.4, SUCEAVA, SV, RO; JEDER MIHAELA, STR. NICOLAE IORGA NR. 7, BL. 16D, SC. A, AP. 17, SUCEAVA, SV, RO; NIȚAN ILIE, STR. PRINCIPALĂ, CASA 428, ILIȘEȘTI, SV, RO; OLARIU ELENA-DANIELA, STR. PRIVIGHETORII NR.18, BL.40, SC.A, AP.14, SUCEAVA, SV, RO; DAVID CRISTINA, STR. ȘERBAN RUSU ARBORE NR.2, BL.A2, ET.3, AP.13, SUCEAVA, SV, RO; RAȚĂ MIHAI, BD. GEORGE ENESCU NR.2, BL.7, SC.D, AP.13, ET.4, SUCEAVA, SV, RO; MILICI LAURENȚIU DAN, STR. GHEORGHE MIHUȚĂ NR.2A, CASA 4, SAT LISAURA, COMUNA IPOTEȘTI, SV, RO; MILICI MARIANA RODICA, STR. GHEORGHE MIHUȚĂ NR.2A, CASA 4, SAT LISAURA, COMUNA IPOTEȘTI, SV, RO (54) **FOLIE TERMOSEMNALIZATOARE**

(57) Invenția se referă la o folie termosemnalizatoare și la utilizarea acesteia pentru studiul evoluției regimului termic la echipamente și instalații electrice. Folia conform invenției este constituită dintr-un suport solid, fabricat din hârtie poroasă având o grosime de 0,5...0,8 mm, impregnată cu un

(11) 127342 A2 amestec format dintr-o soluție apoasă de clorură de cobalt și soluție apoasă de clorură de calciu în raport 1:1. Folia conform invenției, pentru utilizare, este umezită și depusă pe suprafața exterioară a unui vas (2) de sticlă, umplut cu un lichid (3) cu conductibilitate termică ridicată, în care este imersat un rezistor (4) conectat la o sursă (5) de alimentare, evoluția regimului termic din vas (2) fiind urmărită în funcție de modificarea culorii de la roz către albastru, din cauza eliminării apei prin evaporare.

Revendicări: 1

Figuri: 1



(11) 127343 A2 (51) **G01N 27/26** ^(2006.01); **G01N 33/02** ^(2006.01); (21) a 2010 00906 (22) 27.09.2010 (41) 30.04.2012/4/2012 (71) UNIVERSITATEA "ȘTEFAN CEL MARE" DIN SUCEAVA, STR.UNIVERSITĂȚII NR.13, SUCEAVA, SV, RO (72) GUTT SONIA, STR.VICTORIEI NR.185 BIS, SAT SFÂNTU ILIE, SV, RO (54) **METODĂ ȘI MODUL PORTABIL PENTRU DETERMINAREA CARACTERULUI ANTIOXIDANT AL ALIMENTELOR**

(57) Invenția se referă la o metodă și la un modul portabil pentru determinarea caracterului antioxidant al alimentelor ce se găsesc în stare lichidă sau care sunt aduse în stare lichidă sau în stare de terci. Metoda conform invenției are la bază măsurători potențiometrice ale caracterului antioxidant-reducător al alimentului cercetat, folosind în acest scop: un anumit volum de aliment (a) cercetat la diverse temperaturi pozitive sau negative, la diverși timpi și la diverse compoziții ale alimentului. Modulul conform invenției include un cip potențiometric miniatural, format dintr-un electrod (1) de lucru lamelar, din grafit pur, un contraelectrod (2) lamelar tot din grafit pur, un electrod (3) de referință lamelar, din Ag/AgCl, un suport (4) plan polimeric pentru electrozi (1, 2, și 3), un element (5) Peltier plan, alimentat de

(11) 127343 A2

la o sursă (6) de curent continuu, prevăzut cu un senzor (7) de măsurare a temperaturii, un senzor (8) pentru reglarea temperaturii, un termostat (9) electronic, un potențostat (10) electronic și un calculator (11) electronic, la măsurarea în domeniul temperaturilor pozitive peste cipul potențiometric fiind lipit un cadru (12) paralelipipedic, din polimetacrilat de metil, cu înălțimea peretelui de 3 mm, ceea ce permite închiderea în cavitatea formată a unui volum de circa 2,5 cm³ de aliment (a) lichid cercetat, iar la studiul și cercetarea caracterului antioxidant al alimentelor la temperaturi negative, specifice condițiilor de refrigerare, în partea superioară, peste suportul polimeric al cipului potențiometric, fiind lipit un cadru (13) paralelipipedic, din polimetacrilat de metil, cu înălțimea de 20 mm, cadru prevăzut cu un capac (14) din același material, fiind posibilă închiderea în cavitatea formată a unui volum de circa 20 cm³ de aliment (a) lichid cercetat, precum și izolarea acestuia împotriva atmosferei externe cavității.

Revendicări: 2

Figuri: 2

(11) 127343 A2

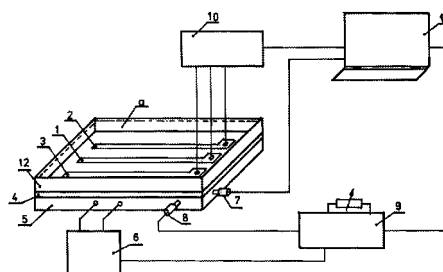


Fig. 1

(11) 127344 A2 (51) **G01N 33/03** ^(2006.01) (21) a 2010 00905 (22) 27.09.2010 (41) 30.04.2012/4/2012 (71) UNIVERSITATEA "ȘTEFAN CEL MARE" DIN SUCEAVA, STR.UNIVERSITĂȚII NR.13, SUCEAVA, SV, RO (72) GUTT SONIA, STR.VICTORIEI NR.185 BIS, SAT SFÂNTU ILIE, SV, RO (54) **METODĂ ȘI ECHIPAMENT PENTRU DETERMINAREA PROSPEȚIMII ULEIULUI ALIMENTAR**

(57) Invenția se referă la o metodă și la un echipament pentru determinarea prospețimii uleiului alimentar. Metoda conform invenției este bazată pe măsurarea optoelectronică a ariei suprafeței unei picături (p) de ulei, ce se găsește pe o baie (b) de apă termostată, urmată de convertirea automată a acestei suprafețe în grade de oxidare pe o scară de la 1 la 100, cu ajutorul unor curbe de calibrare memorate electronic. Echipamentul conform invenției este format dintr-un element (1) Peltier, alimentat în curent continuu de la o sursă (2) electrică de 12 V, o sticlă (3) cavă de laborator, fixată cu un adeziv (4) termoconductor de elementul (1) Peltier, un senzor (5) de temperatură, un termostat (6) electronic, un

(11) 127344 A2
stereomicroscop (7) echipat cu un sistem (8) de iluminare și o cameră (9) video, un calculator (10) electronic și un program (11) specializat.

Revendicări: 2

Figuri: 3

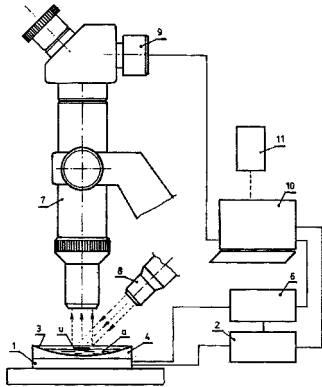


Fig. 1

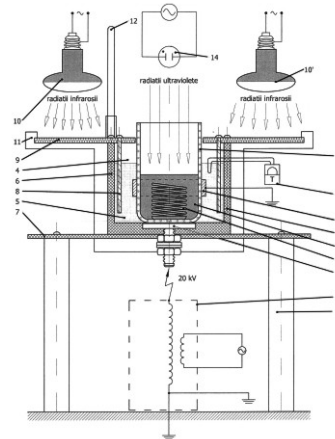
(11) 127345 A2 (51) **G01N 33/28** (2006.01); **G01N 21/00** (2006.01); (21) a 2010 00856 (22) 17.09.2010 (41) 30.04.2012/4/2012 (71) UNIVERSITATEA "ȘTEFAN CEL MARE" DIN SUCEAVA, STR.UNIVERSITĂȚII NR.13, SUCEAVA, SV, RO (72) CERNOMAZU DOREL, STR. RAHOVEI NR.3, BL. 3, SC. J, AP. 325, ROMAN, NT, RO; DAVID CRISTINA, STR.LUCEAFĂRULUI NR.11, BL.84, SC.C, ET.3, AP.16, SUCEAVA, SV, RO; MILICI MARIANA RODICA, STR.GHEORGHE MIHUȚĂ NR.2A, CASA 4, SAT LISAURA, COMUNA IPOTEȘTI, SV, RO; RAȚĂ MIHAI, BD. GEORGE ENESCU NR.2, BL.7, SC.D, AP.13, ET.4, SUCEAVA, SV, RO; MILICI LAURENȚIU DAN, STR. GHEORGHE MIHUȚĂ NR.2A, CASA 4, SAT LISAURA, COMUNA IPOTEȘTI, SV, RO; NIȚAN ILIE, STR. PRINCIPALĂ, CASA 428, ILIȘEȘTI, SV, RO (54) **APARAT PENTRU DETERMINAREA STABILITĂȚII LA OXIDARE**

(57) Invenția se referă la un aparat pentru determinarea stabilității la oxidare a uleiurilor electroizolante. Aparatul conform invenției este constituit dintr-un vas (1) Griffin, în care este introdus un ulei (2) electroizolant, supus încălzirii, și o spirală (3) de cupru, vasul (1) este plasat într-o baie (4) termostată, încălzită prin intermediul unor bare (8) de cupru fixate pe o placă (9) receptoare din alamă, supusă la niște radiații infraroșii, emise de niște lămpi (10 și 10'), uleiul (2) supus probei este expus unui flux de radiații ultraviolete, emis de o lampă (14) plasată la partea superioară a aparatului; acțiunea câmpului

(11) 127345 A2
electric ce intervine în mod real este reprodusă cu ajutorul unui ansamblu de doi electrozi, un electrod (15) de formă inelară, plasat în jurul vasului (1), conectat la pământ, și un electrod (16) de formă plată, plasat pe fundul vasului (1), care este conectat la borna de înaltă tensiune a unui transformator (17) ridicător de tensiune.

Revendicări: 2

Figuri: 1



(11) 127346 A2 (51) **G05B 19/05** (2006.01); **H02P 6/00** (2006.01); (21) a 2010 00849 (22) 17.09.2010 (41) 30.04.2012/4/2012 (71) UNIVERSITATEA "ȘTEFAN CEL MARE" DIN SUCEAVA, STR.UNIVERSITĂȚII NR.13, SUCEAVA, SV, RO (72) CIUFUDEAN CĂLIN HORĂȚIU, STR. ȘTEFAN CEL MARE NR.4, BL.6, SC.A, AP.4, SUCEAVA, SV, RO; BUZDUGA CORNELIU, STR. PUTNEI NR.520, VICOVU DE SUS, SV, RO; TOMA DANIEL, STR. VASILE ALECSANDRI NR.102, GHERĂEȘTI, NT, RO; STRUGARIU FLORIN SILVESTRU, SAR PÂRTEȘTII DE JOS NR.51, SUCEAVA, SV, RO (54) **MODEL DIDACTIC**

(57) Invenția se referă la un model didactic, sub forma unui sistem automat pentru comandă și control al unui motor trifazat. Modelul didactic, conform invenției, este alcătuit dintr-un controler programabil (PLC), la care sunt conectate cinci circuite: un circuit de siguranță (CS), ce realizează protecția unor componente la niște supracurenți și scurtcircuite, un circuit de oprire de urgență (COU), care se realizează printr-un contact normal închis al unui buton, un circuit de forță (CF), care conține un întrerupător automat și siguranțe, un circuit de comandă (CC), care conține alimentările unui modul de intrări-ieșiri,

(11) 127346 A2

alimentarea unor butoane, intrările în controler (PLC), ieșirile din controler (PLC), și un circuit pentru comunicație (CPC) care se ocupă de comunicațiile între diferite componente, cum ar fi comunicația între controler (PLC) și un convertizor, și comunicația între controler (PLC) și un calculator.

Revendicări: 1

Figuri: 6

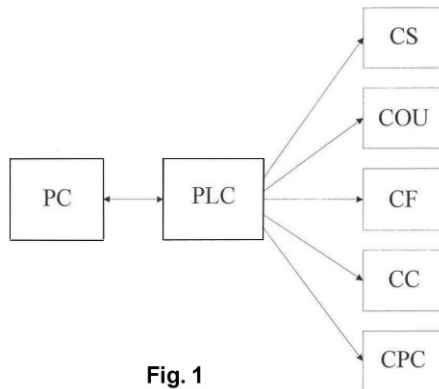


Fig. 1

(11) 127347 A2 (51) **G06K 9/36** ^(2006.01); **G06K 9/62** ^(2006.01); (21) a 2010 00767 (22) 30.08.2010 (41) 30.04.2012/4/2012 (71) UNIVERSITATEA TEHNICĂ DIN CLUJ-NAPOCA, STR. MEMORANDUMULUI NR.28, CLUJ NAPOCA, CJ, RO (72) LEȚIA TIBERIU ȘTEFAN, STR.MESTECENILOR NR.8, AP.19, CLUJ-NAPOCA, CJ, RO; MIRON RADU FLORIN, STR. SLĂNIC NR.5, AP.11, CLUJ-NAPOCA, CJ, RO (74) CABINET DE PROPRIETATE INDUSTRIALĂ CIUPAN CORNEL, STR. MESTECENILOR NR. 6, BL. 9E, AP. 2, CLUJ NAPOCA, JUDEȚUL CLUJ (54) **METODĂ PENTRU RECUNOAȘTEREA PERSOANELOR PE BAZA UNOR AMPRENTĂ DIGITALE PARȚIALE**

(57) Invenția se referă la o metodă pentru recunoașterea persoanelor pe baza unor amprente digitale parțiale. Metoda conform invenției constă din procesarea unei amprente parțiale de analizat prin subțierea creștelor, identificarea minuțiilor, unirea acestora prin linii și formarea de regiuni colorate, după care amprenta parțială este comparată cu o amprentă existentă într-o bază de date, compararea fiind făcută prin alegerea a două minuții, cele mai îndepărtate, care sunt comparate cu amprenta șablon (din baza de date), iar dacă acestea nu se găsesc, se aleg alte două

(11) 127347 A2

minuții din amprenta parțială și se continuă procedeul de comparare, până când fie nu se găsește nicio pereche de minuții corespunzătoare în amprenta șablon, situație în care răspunsul este negativ, fie se găsește o pereche corespunzătoare în amprenta șablon, situație în care imaginea amprentei de analizat se aliniază la imaginea amprentei șablon, pe baza celor două perechi de minuții din cele două imagini, după care se determină gradul de corelare printr-un procedeu bazat pe logica fuzzy.

Revendicări: 5

Figuri: 13

(11) 127348 A0 (51) **G06Q 10/00** ^(2006.01); **G06Q 40/00** ^(2006.01); (21) a 2011 01379 (22) 09.12.2011 (41) 30.04.2012/4/2012 (71) CORE BUSINESS MANAGEMENT S.R.L., STR. AV. ION MUNTENESCU NR. 1-3, SECTOR 2, BUCUREȘTI, B, RO (72) FLORESCU COSTEL, STR. TURBINEI NR. 18, SECTOR 2, BUCUREȘTI, B, RO; LUCA IOANA, STR. TURBINEI NR. 18, SECTOR 2, BUCUREȘTI, B, RO (74) ROMINVENT S.A., STR. ERMIL PANGRATTI NR.35, SECTOR 1, BUCUREȘTI (54) **FORMAT DE AFACERE, ÎNTREPRINDERE ȘI METODĂ DE ORGANIZARE A UNEI ÎNTREPRINDERI ÎN FORMAT DE AFACERE**

(57) Invenția se referă un format de afacere ce reprezintă o soluție tehnică și managerială de organizare a unei întreprinderi, afaceri sau companii, și care asigură creșterea forței afacerii prin transformarea acesteia într-o afacere flexibilă și eficientă, cu performanțe notabile. Formatul de afacere conform invenției asigură legătura dintre partea teoretică și partea practică, prin implementarea metodelor și tehnicilor direct în procesul de producție, cu rezultate în exercițiul financiar-contabil al afacerii/ întreprinderii, prin îmbunătățirea soluțiilor în domeniul software, realizate după conceptul managementului

(11) 127348 A0

de afacere, care se extind către toate elementele componente ale formatului de afacere și ansamblului afacerii, prin crearea unui model de administrare și conducere a afacerilor în care departamentele operaționale ale întreprinderii sunt organizate în management/conducere centralizată, opțional departamente funcționale și formate de afaceri funcționând ca entități economice autonome, organizate luând în considerare individul/persoana cu valoarea sa de putere, structura ierarhică, activitățile departamentelor, sistemul de conducere și managementul întreprinderii.

Revendicări: 16

Figuri: 3

(11) 127349 A0 (51) **G06Q 50/00** ^(2006.01) (21) a 2011 00570 (22) 16.06.2011 (41) 30.04.2012//4/2012 (71) INSTITUTUL NAȚIONAL DE CERCETARE-DEZVOLTARE AEROSPAȚIALĂ "ELIE CARAFOLI"- I.N.C.A.S. BUCUREȘTI, BD. IULIU MANIU NR. 220, SECTOR 6, BUCUREȘTI, B, RO (72) BARAN DANIELA, ALEEA ALEXANDRU NR. 8, AP. 3, SECTOR 1, BUCUREȘTI, B, RO; APOSTOLESCU NICOLAE, STR. V.G.BIBESCU NR.11-13. BL. 8/3, AP. 22, SECTOR 1, BUCUREȘTI, B, RO; STERE MARCEL, ȘOS. ȘTEFAN CEL MARE NR.32, BL. 26A, SC. B, AP. 65, SECTOR 2, BUCUREȘTI, B, RO (54) **SIMULAND PROCEDURĂ PENTRU ANALIZA RĂSPUNSULUI DINAMIC AL UNUI AVION LA ATERIZARE**

(57) Invenția se referă la o procedură pentru analiza răspunsului dinamic al unui avion la aterizare care, pe baza unor modele simplificate, poate oferi informații utile dezvoltării unui proiect complex de aeronavă. Procedura presupune crearea unui model cu un număr finit de grade de libertate, realizat din mase concentrate și elemente de legătură, ca, de exemplu, arcuri și amortizoare, urmată de analiza acestui model cu ajutorul unui ansamblu de programe de calcul.

Revendicări: 1

Figuri: 9

(11) 127350 A0 (51) **G06T 7/00** ^(2006.01); **B25J 19/04** ^(2006.01); **G01B 11/00** ^(2006.01); (21) a 2011 00689 (22) 18.07.2011 (41) 30.04.2012//4/2012 (71) UNIVERSITATEA "TRANSILVANIA" DIN BRAȘOV, BD.EROILOR NR.29, BRAȘOV, BV, RO (72) GRIGORESCU SORIN MIHAI, STR. FDT. HĂRMANULUI NR. 18, BL. B3, SC. B, AP. 13, BRAȘOV, BV, RO; MOLDOVEANU FLORIN, BD. VICTORIEI NR. 6, SC. B, AP. 14, BRAȘOV, BV, RO (54) **METODĂ DE SEGMENTARE AUTOMATĂ PENTRU DETERMINAREA PUNCTELOR DE PREHENSARE A OBIECTELOR UNIFORM COLORATE**

(57) Invenția se referă la o metodă de segmentare automată a imaginilor color, pentru determinarea punctelor de prehensare a obiectelor uniform colorate, cu aplicare în domeniul roboților articulați redundanți, dotați cu elemente de prehensare. Metoda conform invenției cuprinde o primă etapă de achiziție (1) a unei imagini color, urmată, într-o a doua etapă, de segmentarea imaginii (2) folosind modelul de culoare HSI (Nuanță, Saturație, Intensitate). Prin segmentarea planelor nuanță și saturație, ele conținând informația de culoare, se obține o separare a obiectului de interes de fundalul imaginii. Cele două imagini binare rezultate sunt fuzionate prin aplicarea unei operații ȘI logic. Pentru obținerea unei segmentări optime, adică a unui obiect cât mai bine separat

(11) 127350 A0

de fundal, parametrii operației de segmentare sunt adaptați automat, folosind un algoritm de control bazat pe căutarea extremului. Variabila controlată (I_m), denumită și mărime de incertitudine, reprezintă o cuantificare a conectivității pixelilor obiect din imaginea segmentată. Optimumul operației de segmentare este dat de minimumul mărimii de incertitudine (I_m). Imaginea binară obținută este furnizată blocurilor de extragere de atribute (3) și clasificare (4), utilizate pentru determinarea punctelor cheie ale obiectului vizualizat. În final, aceste puncte cheie sunt folosite în calculul (5) punctelor de prehensare ale obiectului.

Revendicări: 2

Figuri: 11

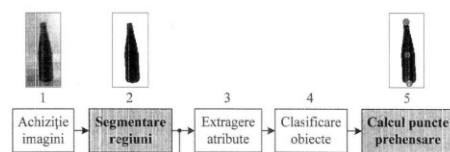


Fig. 1

(11) 127351 A0 (51) **G09B 9/04** (2006.01), **G09B 9/042** (2006.01), **B60B 39/00** (2006.01), (21) a 2011 00672 (22) 15.07.2011 (41) 30.04.2012//4/2012 (71) AUR CONSTANTIN, STR. ION ROATĂ NR. 60, BĂRLAD, VS, RO (72) AUR CONSTANTIN, STR. ION ROATĂ NR. 60, BĂRLAD, VS, RO (74) CABINET INDIVIDUAL PAUL ANDRONACHE, ALEEA COMPOZITORILOR NR.1, BLE21, ET.6, AP.35, SECTOR 6, BUCUREȘTI (54) **METODĂ DE ÎNVĂȚARE A CONTROLULUI UNUI AUTOVEHICUL INTRĂT ÎN DERAPAJ**

(57) Invenția se referă la o metodă de învățare a controlului unui autovehicul intrat în derapaj. Metoda conform invenției cuprinde, într-o primă etapă, supunerea cursantului la un test de conducere a unui autovehicul cu două volane, unul controlat de către cursant și care acționează roțile motrice din față, iar celălalt acționat de către instructor, care acționează roțile conduse spate, astfel încât pe durata testului, prin acționarea simultană a ambelor volane, cursantul să fie supus unor experiențe de derapare controlată a autovehiculului, cu o intensitate mică sau medie, explicitarea și corectarea greșelilor efectuate pe durata testului menționat, supunerea cursantului unui test de conducere a unui autovehicul echipat cu roți libere în partea din spate, pe parcursul căruia cursantul este supus unor experiențe de derapare controlată a autovehiculului, cu o intensitate medie sau ridicată, și explicitarea și corectarea greșelilor efectuate pe durata testului din etapa c.

Revendicări: 7

(11) 127352 A0 (51) **G09B 9/04** (2006.01), **G09B 9/042** (2006.01), **B60B 39/00** (2006.01), (21) a 2011 00674 (22) 15.07.2011 (41) 30.04.2012//4/2012 (71) AUR CONSTANTIN, STR. ION ROATĂ NR. 60, BĂRLAD, VS, RO (72) AUR CONSTANTIN, STR. ION ROATĂ NR. 60, BĂRLAD, VS, RO (74) CABINET INDIVIDUAL PAUL ANDRONACHE, ALEEA COMPOZITORILOR NR.1, BLE21, ET.6, AP.35, SECTOR 6, BUCUREȘTI (54) **AUTOVEHICUL CU DUBLĂ COMANDĂ DESTINAT ÎNVĂȚĂRII DERAPAJELOR CONTROLATE**

(57) Invenția se referă la un autovehicul cu dublă comandă, destinat învățării derapajelor controlate. Autovehiculul conform invenției cuprinde o caroserie (1) prevăzută la interior cu un prim volan (2), destinat a fi utilizat de elev și prin intermediul căruia este comandată o punte (3) directoare față, și mai cuprinde un al doilea volan (4), destinat a fi utilizat de instructor și prin intermediul căruia este comandată o punte (5) directoare spate.

Revendicări: 4

Figuri: 3

(11) 127352 A0

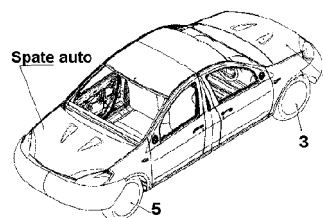


Fig. 1

(11) 127353 A0 (51) **G09B 9/28** (2006.01) (21) a 2011 00673 (22) 15.07.2011 (41) 30.04.2012//4/2012 (71) AUR CONSTANTIN, STR. ION ROATĂ NR. 60, BĂRLAD, VS, RO (72) AUR CONSTANTIN, STR. ION ROATĂ NR. 60, BĂRLAD, VS, RO (74) CABINET INDIVIDUAL PAUL ANDRONACHE, ALEEA COMPOZITORILOR NR.1, BLE21, ET.6, AP.35, SECTOR 6, BUCUREȘTI (54) **SIMULATOR DE IMPACT FRONTAL PENTRU CONDUCĂTORII AUTO**

(57) Invenția se referă la un simulator de impact frontal, utilizat pentru sensibilizarea conducătorilor auto în vederea purtării centurii de siguranță. Simulatorul conform invenției este constituit dintr-un stativ (1) care include un cadru de bază (1a), la a cărui parte superioară este montat un suport (1b) sub forma unui plan înclinat, peste care este fixată o șină (2) de ghidare pe care culisează liber un cărucior (3), suportul (1b), sub formă de plan înclinat, are, la baza lui, un dispozitiv (4) de amortizare cu rolul de a prelua forța de impact a căruciorului (3), atunci când acesta alunecă liber pe planul înclinat, sub acțiunea forței gravitaționale, suportul (1b), sub formă de plan înclinat, fiind cuplat la cadrul de bază (1a) prin

(11) 127353 A0
intermediul unui dispozitiv (8) vertical de amortizare, poziționat la baza planului înclinat, și la capătul opus de niște articulații (9), iar readucerea căruciorului în poziția inițială se face cu ajutorul unui motor (6) electric ce trage un cablu (7) cuplat la cărucior.

Revendicări: 4
Figuri: 4

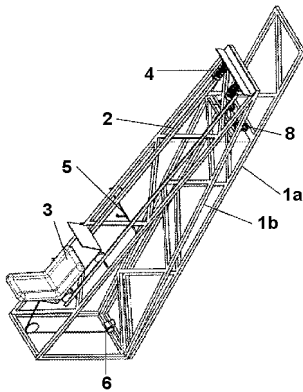


Fig. 2

(11) 127354 A0 (51) **G09B 9/28** (2006.01) (21) a 2011 00675 (22) 15.07.2011 (41) 30.04.2012//4/2012 (71) AUR CONSTANTIN, STR. ION ROATĂ NR. 60, BĂRLAD, VS, RO (72) AUR CONSTANTIN, STR. ION ROATĂ NR. 60, BĂRLAD, VS, RO (74) CABINET INDIVIDUAL PAUL ANDRONACHE, ALEEA COMPOZITORILOR NR.1, BL.E21, ET.6, AP.35, SECTOR 6, BUCUREȘTI (54) **SIMULATOR PENTRU CONDUCĂTORII AUTO**

(57) Invenția se referă la un simulator destinat conducătorilor auto, ce redă situațiile în care un autovehicul se rostogolește ca urmare a unui accident, sau când automobilul rămâne suspendat cu roțile în sus. Simulatorul conform invenției este constituit dintr-un cadru format dintr-o bază (1) pe care sunt așezați perpendicular doi pereți (2 și 3) laterali opuși, pe interiorul peretelui (2) este montat un pivot (4) frontal, iar pe interiorul peretelui (3), un pivot (5) posterior, pivoții fiind destinați să coopereze cu o caroserie (C) de mașină, pivotul (4) frontal fiind, la rândul lui,

(11) 127354 A0
solidar cu o coroană (6) dințată de răsturnare, antrenată de un motor (7) electric, astfel încât să imprime o mișcare de rotație controlată caroseriei (C).

Revendicări: 3
Figuri: 3

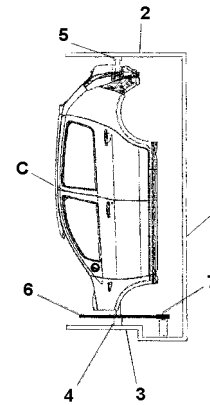


Fig. 2

(11) 127355 A2 (51) **G09B 23/06** (2006.01) (21) a 2010 00852 (22) 17.09.2010 (41) 30.04.2012//4/2012 (71) UNIVERSITATEA "ȘTEFAN CEL MARE" DIN SUCEAVA, STR.UNIVERSITĂȚII NR.13, SUCEAVA, SV, RO (72) SAVU ELENA, STR. BUJORILOR NR. 10, BL. 102, SC. D, AP. 11, ȘUCEAVA, SV, RO; DAVID CRISTINA, STR. LUCEĂFĂRULUI NR.11, BL.84, SC.C, ET.3, AP.16, SUCEAVA, SV, RO; MILICI MARIANA RODICA, STR. GHEORGHE MIHUȚĂ NR.2A, CASA 4, SAT LISAUURA, COMUNA IPOTEȘTI, SV, RO; MILICI LAURENȚIU DAN, STR. GHEORGHE MIHUȚĂ NR.2A, CASA 4, SAT LISAUURA, COMUNA IPOTEȘTI, SV, RO; RAȚĂ MIHAI, BD. GEORGE ENESCU NR.2, BL.7, SC.D, AP.13, ET.4, SUCEAVA, SV, RO; NIȚAN ILIE, STR. PRINCIPALĂ, CASA 428, ILIȘEȘTI, SV, RO; CERNOMAZU DOREL, STR. RAHOVEI NR.3, BL. 3, SC. J, AP. 325, ROMAN, NT, RO (54) **STAND PENTRU DETERMINAREA CARACTERISTICILOR DINAMICE ALE ACTUATOARELOR ELECTROMECHANICE CU LICHID**

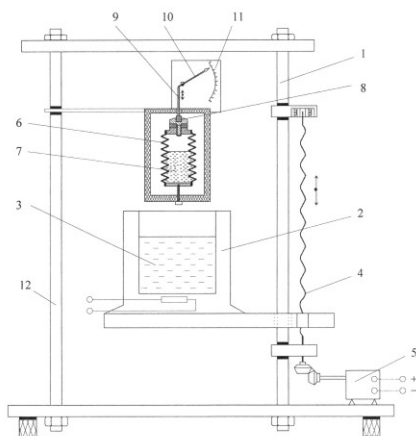
(57) Invenția se referă la un stand pentru determinarea caracteristicilor dinamice ale actuatorilor electromecanice cu lichid. Standul conform invenției este constituit dintr-un suport (1) vertical, pe care

(11) 127355 A2
alunecă un recipient (2) termostat umplut cu un agent termic (3); suportul (1) se deplasează pe direcție verticală prin intermediul unui sistem (4) acționat de un motor (5) liniar de curent continuu, astfel încât un actuator, realizat dintr-un silfon (6) umplut cu lichid (7) volatil și închis ermetic cu un capac (8) filetat, acționează, prin intermediul unui ax (9) realizat din material plastic, asupra unui ac (10) indicator al unei scale (11) gradate, în momentul volatilizării lichidului (7), odată cu aplicarea unei trepte de temperatură prin deplasarea recipientului (2) cu agent termic (3) în poziție superioară, astfel încât actuatorul să se afle imersat în întregime în acesta, în final, datele experimentale fiind înregistrate prin intermediul unei camere video.

Revendicări: 2

Figuri: 1

(11) 127355 A2



(11) 127356 A2 (51) **G09B 23/18** (2006.01); **H02K 33/00** (2006.01); (21) a 2010 00854 (22) 17.09.2010 (41) 30.04.2012/4/2012 (71) UNIVERSITATEA "ȘTEFAN CEL MARE" DIN SUCEAVA, STR.UNIVERSITĂȚII NR.13, SUCEAVA, SV, RO (72) OLARIU ELENA-DANIELA, STR.PRIVIGHETORII NR.18, BL.40, SC.A, AP.14, SUCEAVA, SV, RO; RAȚĂ MIHAI, BD. GEORGE ENESCU NR.2, BL.7, SC.D, AP.13, ET.4, SUCEAVA, SV, RO; DAVID CRISTINA, STR.LUCEAFĂRULUI NR.11, BL.84, SC.C, ET.3, AP.16, SUCEAVA, SV, RO; MILICI MARIANA RODICA, STR.GHEORGHE MIHUȚĂ NR.2A, CASA 4, SAT LISAURO, COMUNA IPOTEȘTI, SV, RO; MILICI LAURENȚIU DAN, STR. GHEORGHE MIHUȚĂ NR.2A, CASA 4, SAT LISAURO, COMUNA IPOTEȘTI, SV, RO; NIȚAN ILIE, STR. PRINCIPALĂ, CASA 428, ILIȘEȘTI, SV, RO; CERNOMAZU DOREL, STR. RAHOVEI NR.3, BL. 3, SC. J, AP. 325, ROMAN, NT, RO (54) **DISPOZITIV DIDACTIC DEMONSTRATIV**

(57) Invenția se referă la un dispozitiv didactic demonstrativ, destinat studiului principiului de funcționare a vibromotoarelor electrice, care funcționează la frecvență industrială. Dispozitivul conform invenției este alcătuit dintr-un rotor (2) prevăzut cu un volant (3) acționat lateral, prin intermediul unui vibromotor (1) electromagnetic, alimentat la frecvență industrială și al cărui unghi de acționare poate

(11) 127356 A2

fi modificat prin intermediul unui mecanism roată (6) melcată-șurub melc, vibromotorul (1) putând fi deplasat în plan axial, cu ajutorul unui mecanism cu șurub (5) micrometric, iar rotorul (2) putând fi deplasat pe verticală, cu ajutorul unui alt șurub (7) micrometric, astfel încât, prin modificarea poziției celor două elemente, să fie simulate toate situațiile concrete care intervin în exploatare.

Revendicări: 1

Figuri: 3

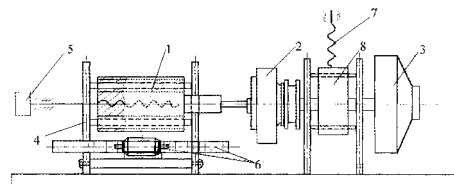


Fig. 1

(11) 127357 A0 (51) **G09F 3/03** ^(2006.01) (21) a 2011 01397 (22) 14.12.2011 (41) 30.04.2012//4/2012 (71) ANASTIC CONSTRUCT S.R.L., SAT BLEJOI NR.1003, CONSTRUCȚIA C8, COMUNA BLEJOI, RO (72) PREDĂ CONSTANTIN, ȘOS. VESTULUI NR.16, BL. 103, AP. 43, PLOIEȘTI, PH, RO (74) CABINET INDIVIDUAL PAUL ANDRONACHE, ALEEA COMPOZITORILOR NR.1, BL.E21, ET.6, AP.35, SECTOR 6, BUCUREȘTI (54) **SIGILIU DE SIGURANȚĂ CU COARDĂ AUTOBLOCANTĂ**

(57) Invenția se referă la un sigiliu de siguranță cu coardă autoblocantă, utilizat ca mijloc de închidere prin sigilare a diferitelor materiale transportate, de orice tip, în vederea prevenirii accesului neautorizat la ele, și poate fi folosit atât pe vagoane, frigera-toare, furgonete, cisterne pentru vagoane și containere pentru transport aerian, maritim, feroviar și auto, dar și pentru sigilarea de obiecte mici la care nu trebuie să se umble, cum ar fi serviete, saci, cutii de diferite mărimi, inclusiv pentru prinderea și strângerea la un loc a unor mănunchiuri de cabluri, fire de orice fel. Sigiliul conform invenției este realizat sub forma unei corzi de tip monobloc, prevăzută la un capăt cu o porțiune (1) aplatizată, în formă de plăcuță

(11) 127357 A0

rectangulară, rotundă, ovală, în care se înglobează încă de la injectarea în matrită o capsă (4) inelară, cu axa perpendiculară pe planul plăcuței, iar în una dintre variante, plăcuța (1) se continuă cu o coardă (2) autoblocantă, filiformă, circulară în secțiune și prevăzută, de-a lungul ei, cu șiruri de trunchiuri de con (a) a căror bază mare este mai mare în diametru decât diametrul interior al capsei (4) inelare; într-o altă variantă de realizare a invenției, plăcuța (1) se continuă tot cu o coardă (2') autoblocantă, dar rectangulară în secțiune și prevăzută, de-a lungul ei, cu niște trunchiuri de piramidă (a') cu dimensiunile bazei mari mai mari decât interiorul capsei (4) inelare, ambele corzi terminându-se cu o porțiune mai subțire (b), care-i permite introducerea cu ușurință prin interiorul capsei (4).

Revendicări: 2

Figuri: 7

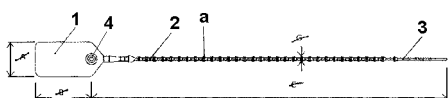


Fig. 1

(11) 127358 A2 (51) **H01F 27/24** ^(2006.01) (21) a 2010 00908 (22) 28.09.2010 (41) 30.04.2012//4/2012 (71) UNIVERSITATEA "ȘTEFAN CEL MARE" DIN SUCEAVA, STR.UNIVERSITĂȚII NR.13, SUCEAVA, SV, RO (72) DAVID CRISTINA, STR.LUCEAFĂRULUI NR.11, BL.84, SC.C, ET.3, AP.16, SUCEAVA, SV, RO; NIȚAN ILIE, STR.PRINCIPALĂ, CASA 428, ILIȘEȘTI, SV, RO; CERNOMAZU DOREL, STR. RAHOVEI NR.3, BL. 3, SC. J, AP. 325, ROMAN, NT, RO (54) **TRANSFORMATOR DE SEPARAȚIE**

(57) Invenția se referă la un transformator de separație, cu posibilități de utilizare fie ca transformator monofazat, fie ca transformator trifazat. Transformatorul de separație, conform invenției, este constituit în principal din două miezuri (1 și 2) magnetice monofazate, prevăzute cu câte două coloane (1 a, 1b și 2a, 2b), coloanele (1b și 2b) fiind montate alăturat și alcătuind o coloană centrală a transformatorului trifazat ce are, în această configurație, trei coloane inegale, pe fiecare dintre acestea fiind montate câte o înfășurare (3a, 3b, 3c) primară și câte o înfășurare (4a, 4b, 4c) secundară.

Revendicări: 1

Figuri: 4

(11) 127358 A2

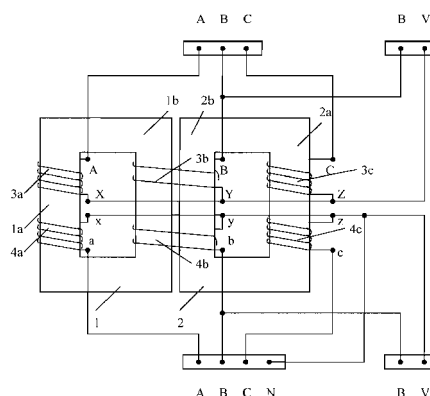


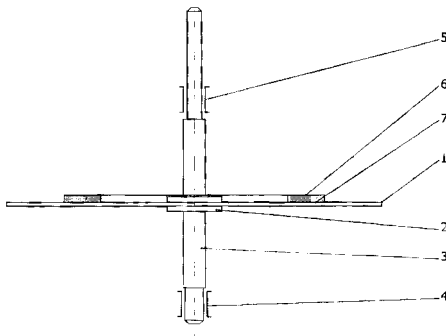
Fig. 4

(11) 127359 A2 (51) **H02K 1/22** (2006.01); **H02K 23/54** (2006.01); (21) a 2010 00907 (22) 28.09.2010 (41) 30.04.2012/4/2012 (71) UNIVERSITATEA "ȘTEFAN CEL MARE" DIN SUCEAVA, STR.UNIVERSITĂȚII NR.13, SUCEAVA, SV, RO (72) CERNOMAZU DOREL, STR. RAHOVEI NR.3, BL. 3, SC. J, AP. 325, ROMAN, NT, RO; UNGUREANU CONSTANTIN, STR.OITUZ NR.30, BL.H9, SC.A, ET.5, AP.36, SUCEAVA, SV, RO; OLARIU ELENA-DANIELA, STR.PRIVIGHETORII NR.18, BL.40, SC.A, AP.14, SUCEAVA, SV, RO; DAVID CRISTINA, STR.ȘERBAN RUSU ARBORE NR.2, BL.A2, ET.3, AP.13, SUCEAVA, SV, RO; RAȚĂ MIHAI, BD. GEORGE ENESCU NR.2, BL.7, SC.D, AP.13, ET.4, SUCEAVA, SV, RO; MILICI LAURENȚIU DAN, STR. GHEORGHE MIHUȚĂ NR.2A, CASA 4, SAT LISAURA, COMUNA IPOTEȘTI, SV, RO; MILICI MARIANA RODICA, STR.GHEORGHE MIHUȚĂ NR.2A, CASA 4, SAT LISAURA, COMUNA IPOTEȘTI, SV, RO; GEORGESCU DANIEL ȘTEFAN, STR.PUTNA NR.14A, BL.B9, SC.A, ET.3, AP.9, SUCEAVA, SV, RO (54) **ROTOR FLEXIBIL**

(57) Invenția se referă la un rotor flexibil, destinat motoarelor electrice capabile să dezvolte cupluri relativ mari la turații mici, și care sunt motoare realizate în varianta cu întrefier axial. Rotorul conform invenției este alcătuit dintr-un disc (1) feromagnetic flexibil, realizat din tablă silicioasă, laminată la rece,

(11) 127359 A2
fixat, prin intermediul unui butuc (2), de un ax (3) care se sprijină în două lagăre (4 și 5) de alunecare, discul (1) fiind prevăzut, în scopul îmbunătățirii circuitului magnetic de includere a fluxului magnetic rotitor util, cu un inel (6) plat, realizat dintr-un magnet plastic, fixat prin lipire cu ajutorul unui adeziv (7).

Revendicări: 1
Figuri: 1



(11) 127360 A2 (51) **H02K 1/22** (2006.01); **H02K 23/54** (2006.01); (21) a 2010 00909 (22) 28.09.2010 (41) 30.04.2012/4/2012 (71) UNIVERSITATEA "ȘTEFAN CEL MARE" DIN SUCEAVA, STR.UNIVERSITĂȚII NR.13, SUCEAVA, SV, RO (72) UNGUREANU CONSTANTIN, STR.OITUZ NR.30, BL.H9, SC.A, ET.5, AP.36, SUCEAVA, SV, RO; NIȚAN ILIE, STR. PRINCIPALĂ, CASA 428, ILIȘEȘTI, SV, RO; BUZDUGA CORNELIU, STR. PUTNEI NR.520, VICOVU DE SUS, SV, RO; DAVID CRISTINA, STR.LUCEAFĂRULUI NR.11, BL.84, SC.C, ET.3, AP.16, SUCEAVA, SV, RO; RAȚĂ MIHAI, BD. GEORGE ENESCU NR.2, BL.7, SC.D, AP.13, ET.4, SUCEAVA, SV, RO; MILICI MARIANA RODICA, STR.GHEORGHE MIHUȚĂ NR.2A, CASA 4, SAT LISAURA, COMUNA IPOTEȘTI, SV, RO; MILICI LAURENȚIU DAN, STR. GHEORGHE MIHUȚĂ NR.2A, CASA 4, SAT LISAURA, COMUNA IPOTEȘTI, SV, RO; CERNOMAZU DOREL, STR. RAHOVEI NR.3, BL. 3, SC. J, AP. 325, ROMAN, NT, RO (54) **ROTOR FLEXIBIL**

(57) Invenția se referă la un rotor flexibil, destinat motoarelor electrice capabile să dezvolte cupluri relativ mari la turații mici, și care sunt motoare realizate în varianta cu întrefier axial. Rotorul conform invenției este alcătuit dintr-un disc (1) flexibil, realizat din tablă silicioasă, laminată la rece, fixat, prin intermediul unui butuc (2), pe un ax (3) care se

(11) 127360 A2
sprijină, la rândul lui, în două lagăre (4 și 5) de alunecare, în scopul îmbunătățirii circuitului magnetic, după care se închide fluxul magnetic învârtitor util, pe suprafața discului (1) flexibil este fixată, prin lipire, o garnitură (6) feromagnetică, ce este constituită dintr-un tub realizat din material plastic, tubul având un perete (6a) subțire și fiind umplut cu o pulbere (6b) feromagnetică, fiind dispus pe suprafața discului (1) după un traseu elicoidal plan.

Revendicări: 1
Figuri: 2

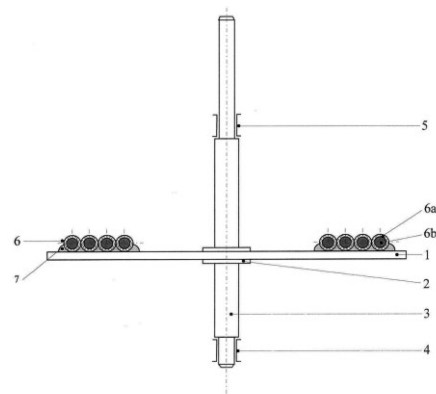


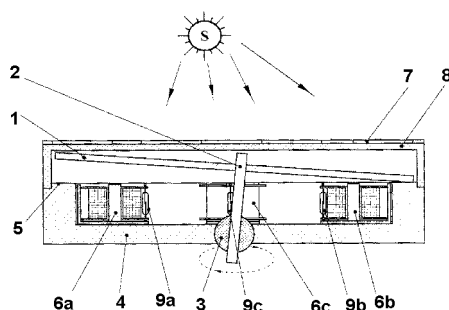
Fig. 1

(11) 127361 A2 (51) **H02K 23/54** (2006.01); **H01F 7/06** (2006.01); **F03G 6/00** (2006.01); (21) a 2010 00850 (22) 17.09.2010 (41) 30.04.2012/4/2012 (71) UNIVERSITATEA "ȘTEFAN CEL MARE" DIN SUCEAVA, STR. UNIVERSITĂȚII NR.13, SUCEAVA, SV, RO (72) UNGUREANU CONSTANTIN, STR. OITUZ NR.30, BL.H9, SC.A, ET.5, AP.36, SUCEAVA, SV, RO; CERNOMAZU DOREL, STR. RAHOVEI NR.3, BL. 3, SC. J, AP. 325, ROMAN, NT, RO (54) **MOTOR ELECTRIC SOLAR**

(57) Invenția se referă la un motor electric solar, destinat conversiei energiei solare în energie mecanică. Motorul conform invenției este realizat pe principiul motorului electromagnetic cu rotor rulant și întrefier axial, și este constituit dintr-un rotor (1) feromagnetic în formă de disc, fixat solidar pe un arbore (2), care, împreună, formează un ansamblu ce se sprijină într-o articulație (3) fixată pe un suport (4) statoric, rostogolindu-se în jurul unei axe de rotație pe o cale (5) de rulare, sub acțiunea a patru electromagneți (6a, 6b, 6c și 6d) distribuiți simetric după un traseu circular, alimentați succesiv de la o sursă (7) voltaică, printr-un sistem de comutație compus din patru relele Reed (9a, 9b, 9c și 9d), fixate pe carcasa

(11) 127361 A2
celor patru înfășurări, și care, sub influența câmpului magnetic creat succesiv de fiecare electromagnet (6a, 6b, 6c sau 6d), furnizează un semnal de comandă în schema electrică de forță a statorului, ceea ce duce la alimentarea electromagnetului succesiv.

Revendicări: 1
Figuri: 1



(11) 127362 A0 (51) **H02K 26/00** (2006.01); **H02K 24/00** (2006.01); (21) a 2011 00903 (22) 14.09.2011 (41) 30.04.2012/4/2012 (71) MONORUNING S.R.L., STR. HENRI COANDĂ NR. 15, BL. PB22, AP. 15, ORADEA, BH, RO (72) CHIOREANU NICOLAE LIVIU, STR. HENRI COANDĂ NR 15 BL. PB 22 AP. 15, ORADEA, BH, RO (54) **MOTOR MONOREGIM**

(57) Invenția se referă la un motor monoregim cu funcționare numai într-un singur regim, utilizat pentru acționarea sistemelor tehnice motorizate. Motorul conform invenției este alcătuit dintr-un generator (GH) hidraulic, pentru transformarea energiei de intrare, termică sau electrică, în energie hidrostatică, un acumulator (AH) hidraulic, pentru stocarea energiei hidrostatice produsă de generator (GH), un motor (niște motoare) (MH) hidraulic (e), reversibil și cu capacitate volumică variabilă, pentru transformarea energiei hidrostatice din acumulatorul (AH) hidraulic în energie mecanică, în general sub formă de mișcare de rotație, un sistem (SCM) de comandă motor, pentru reglarea sau menținerea constantă a turației și inversarea sensului de rotație de la arborele motorului (lor) (MH) hidraulic (e), și frânarea cu

(11) 127362 A0
recuperarea energiei de frânare, și un rezervor (Rz) pentru lichidul hidraulic, generatorul (GH) hidraulic, termohidraulic sau electrohidraulic având o funcționare într-un singur regim (monoregim) și automată, pe principiul pornire-oprire, fără momente de funcționare în gol, și cu o singură parte mobilă, fără elemente articulate.

Revendicări: 6
Figuri: 4

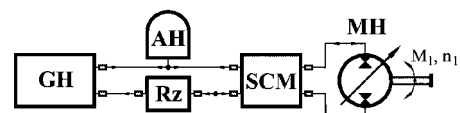


Fig. 1

(11) 127363 A2 (51) **H02K 33/00** ^(2006.01) (21) a 2010 00855 (22) 17.09.2010 (41) 30.04.2012//4/2012 (71) UNIVERSITATEA "ȘTEFAN CEL MARE" DIN SUCEAVA, STR.UNIVERSITĂȚII NR.13, SUCEAVA, SV, RO (72) CERNOMAZU DOREL, STR. RAHOVEI NR.3, BL. 3, SC. J, AP. 325, ROMAN, NT, RO; RAȚĂ MIHAI, BD. GEORGE ENESCU NR.2, BL.7, SC.D, AP.13, ET.4, SUCEAVA, SV, RO; RAȚĂ GABRIELA, BD. GEORGE ENESCU NR.2, BL.7, SC.D, ET.4, AP.13, SUCEAVA, SV, RO; DAVID CRISTINA, STR.LUCEAFĂRULUI NR.11, BL.84, SC.C, ET.3, AP.16, SUCEAVA, SV, RO; MILICI MARIANA RODICA, STR.GHEORGHE MIHUȚĂ NR.2A, CASA 4, SAT LISAUURA, COMUNA IPOTEȘTI, SV, RO; MILICI LAURENȚIU DAN, STR. GHEORGHE MIHUȚĂ NR.2A, CASA 4, SAT LISAUURA, COMUNA IPOTEȘTI, SV, RO; OLARIU ELENA-DANIELA, STR.PRIVIGHETORII NR.18, BL.40, SC.A, AP.14, SUCEAVA, SV, RO (54) **VIBROMOTOR**

(57) Invenția se referă la un vibromotor electromagnetic ce funcționează la frecvență industrială, destinat antrenării în mișcare de rotație, cu posibilitatea modificării vitezei independent pentru ambele sensuri de rotație. Vibromotorul conform invenției este constituit în principal dintr-un rotor (1) fixat pe un suport (3), prin intermediul unui ax (2) vertical, precum și dintr-un stator format din două sisteme

(11) 127363 A2
vibratoare identice, fiecare alcătuit din câte un vibrator (6 și 6') electromagnetic ce acționează asupra câte unei lamele (5 și 5') elastice feromagnetice, lamelele (5 și 5') fiind prevăzute la un capăt cu câte un sistem de lamele (4 și 4') roluite; cele două sisteme vibratoare sunt fixate rigid pe câte un suport (9 și 9') care se poate deplasa pe direcție perpendiculară în raport cu axul (2) rotorului (1), pe câte un ghidaj (11 și 11'), prin intermediul unui șurub de acționare (12 și 12') acționat cu ajutorul unei manivele (13 și 13').

Revendicări: 1
Figuri: 2

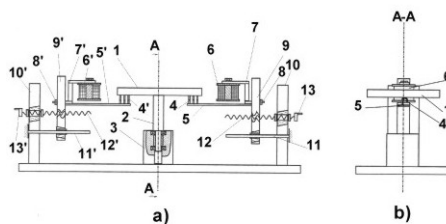


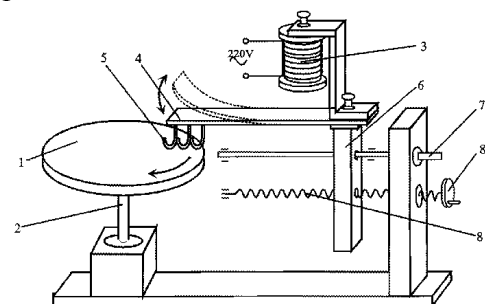
Fig. 1

(11) 127364 A2 (51) **H02K 33/00** ^(2006.01) (21) a 2010 00865 (22) 20.09.2010 (41) 30.04.2012//4/2012 (71) UNIVERSITATEA "ȘTEFAN CEL MARE" DIN SUCEAVA, STR.UNIVERSITĂȚII NR.13, SUCEAVA, SV, RO (72) CERNOMAZU DOREL, STR. RAHOVEI NR.3, BL. 3, SC. J, AP. 325, ROMAN, NT, RO; RAȚĂ MIHAI, BD. GEORGE ENESCU NR.2, BL.7, SC.D, AP.13, ET.4, SUCEAVA, SV, RO; RAȚĂ GABRIELA, BD. GEORGE ENESCU NR.2, BL.7, SC.D, ET.4, AP.13, SUCEAVA, SV, RO; DAVID CRISTINA, STR.LUCEAFĂRULUI NR.11, BL.84, SC.C, ET.3, AP.16, SUCEAVA, SV, RO; MILICI MARIANA RODICA, STR.GHEORGHE MIHUȚĂ NR.2A, CASA 4, SAT LISAUURA, COMUNA IPOTEȘTI, SV, RO; MILICI LAURENȚIU DAN, STR. GHEORGHE MIHUȚĂ NR.2A, CASA 4, SAT LISAUURA, COMUNA IPOTEȘTI, SV, RO; OLARIU ELENA-DANIELA, STR.PRIVIGHETORII NR.18, BL.40, SC.A, AP.14, SUCEAVA, SV, RO; NIȚAN ILIE, NR.428, COMUNA ILIȘEȘTI, SV, RO (54) **VIBROMOTOR**

(57) Invenția se referă la un vibromotor alimentat cu tensiune la frecvență industrială, care este prevăzut cu posibilitatea inversării sensului de rotație și cu posibilitatea schimbării vitezei de rotație. Vibromotorul conform invenției este alcătuit, în principal, dintr-un rotor (1) fixat pe un ax (2) rotoric vertical, antrenat prin fricțiune, într-o mișcare de rotație, de un vibrator electromagnetic alcătuit, la rândul lui,

(11) 127364 A2
dintr-un electromagnet (3) care acționează, prin intermediul unui câmp electromagnetic alternativ, asupra unei lamele (4) vibrante, realizate dintr-un material feromagnetic și care este prevăzută, la extremitatea liberă, cu una sau mai multe lamele (5) roluite, aflate în contact cu suprafața frontală a rotorului (1), elementele care alcătuiesc vibratorul electromagnetic fiind fixate pe un suport (6) care alunecă pe un ghidaj (7) și este deplasat pe direcție diametrală, pe suprafața frontală rotorică, prin intermediul unui șurub (8) de antrenare, acționat cu ajutorul unei manivele (8').

Revendicări: 1
Figuri: 1



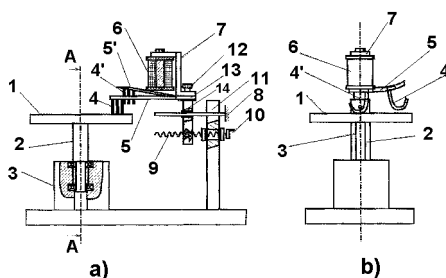
(11) 127365 A2 (51) **H02K 33/00** (2006.01) (21) a 2010 00866 (22) 20.09.2010 (41) 30.04.2012/4/2012 (71) UNIVERSITATEA "ȘTEFAN CEL MARE" DIN SUCEAVA, STR. UNIVERSITĂȚII NR.13, SUCEAVA, SV, RO (72) CERNOMAZU DOREL, STR. RAHOVEI NR.3, BL. 3, SC. J, AP. 325, ROMAN, NT, RO; RAȚĂ MIHAI, BD. GEORGE ENESCU NR.2, BL.7, SC.D, AP.13, ET.4, SUCEAVA, SV, RO; RAȚĂ GABRIELA, BD. GEORGE ENESCU NR.2, BL.7, SC.D, ET.4, AP.13, SUCEAVA, SV, RO; DAVID CRISTINA, STR. LUCEAFĂRULUI NR.11, BL.84, SC.C, ET.3, AP.16, SUCEAVA, SV, RO; MILICI MARIANA RODICA, STR. GHEORGHE MIHUȚĂ NR.2A, CASA 4, SAT LISAURA, COMUNA IPOTEȘTI, SV, RO; MILICI LAURENȚIU DAN, STR. GHEORGHE MIHUȚĂ NR.2A, CASA 4, SAT LISAURA, COMUNA IPOTEȘTI, SV, RO; OLARIU ELENA-DANIELA, STR. PRIVIGHETORII NR.18, BL.40, SC.A, AP.14, SUCEAVA, SV, RO; NIȚAN ILIE, NR.428, COMUNA ILIȘEȘTI, SV, RO (54) **VIBROMOTOR**

(57) Invenția se referă la un vibromotor electromagnetic, ce funcționează la frecvență industrială, destinat antrenării mecanismelor care necesită atât inversarea sensului de rotație, cât și modificarea vitezei de rotație. Vibromotorul conform invenției este constituit, în principal, dintr-un rotor (1) fixat pe un ax (2) susținut de două lagăre de alunecare (3), antrenat prin fricțiune de două module vibratoare care sunt

(11) 127365 A2 realizate, fiecare, din câte un sistem de lamele (4 și 4') roluite, fixat la capetele libere ale unor lamele (5 și 5') vibrante, realizate din material feromagnetic, aflate, după caz, în contact cu suprafața frontală a rotorului (1), cele două module vibratoare fiind excitate de un electromagnet (6) conectat la o sursă de curent alternativ și montat pe un cadru suport (14) care alunecă pe un ghidaj (8) și care poate fi deplasat pe direcție radială, pe suprafața frontală rotorică, prin intermediul unui șurub (9) acționat cu ajutorul unei manivele (10).

Revendicări: 1

Figuri: 1



(11) 127366 A2 (51) **H04W 28/16** (2009.01); **H04L 29/02** (2006.01); (21) a 2010 00806 (22) 07.09.2010 (41) 30.04.2012/4/2012 (71) UNIVERSITATEA TEHNICĂ DIN CLUJ-NAPOCA, STR. MEMORANDUMULUI NR.28, CLUJ NAPOCA, CJ, RO (72) IANCU BOGDAN, STR. FABRICII DE ZAHĂR NR.11, AP.5, CLUJ NAPOCA, CJ, RO; PECULEA ADRIAN LUCIAN, STR. ILIE MĂCELARU NR.9, CLUJ NAPOCA, CJ, RO; DADĂRLAT VASILE TEODOR, STR. VASILE LUPU NR.20, CLUJ-NAPOCA, CJ, RO (74) CABINET DE PROPRIETATE INDUSTRIALĂ CIUPAN CORNEL, STR. MESTECENILOR NR. 6, BL. 9E, AP. 2, CLUJ NAPOCA, JUDEȚUL CLUJ (54) **CADRU DE LUCRU QoS ȘENZITIV PENTRU TRANSMITEREA INFORMAȚIILOR ÎN TIMP REAL ÎN REȚELE DE CALCULATOARE ETEROGENE ȘI METODĂ DE ALOCARE DINAMICĂ A LĂȚIMII DE BANDĂ**

(57) Invenția se referă la un cadru de lucru QoS senzitiv, pentru transmiterea informațiilor în timp real în rețelele de calculatoare eterogene, și la o metodă de alocare dinamică a lățimii de bandă. Cadru de lucru, conform invenției, ajustează dinamic cantitatea de lățime de bandă atribuită unor trunchiuri, de-a lungul unei rețele de calculatoare eterogene, oferind posibilitatea unui ruter de graniță sursă să solicite lățime de bandă suplimentară și să elibereze lățime de bandă nefolosită de către trunchiuri, în funcție de cantitatea de lățime de bandă necesară, respectiv, utilizată de către trunchiuri. Metoda de alocare, conform invenției, presupune alocarea unor cantități de lățime de bandă pentru realizarea unor legături capăt-la-capăt,

(11) 127366 A2

în cadrul unei rețele de calculatoare eterogene, și constă în împărțirea statică a liniei fizice în trei secțiuni principale, prima secțiune este Linia Garantată (GL), care garantează fiecărei clase și fiecărui trunchi lățimea de bandă minimă, a doua secțiune este Linia Comună locală (l-CL), care asigură o valoare minimă garantată de lățime de bandă trunchiurilor, aceasta fiind ajustată dinamic, în funcție de modificările traficului în rețea, și a treia secțiune este Linia Comună globală (g-CL), care ajustează în mod dinamic lățimile de bandă partajate între domeniile autonome, iar valoarea acestei secțiuni depinde de SLA (Service Level Agreement) convenit la nivelul unor furnizori de servicii (SP), și garantează un nivel minim al lățimii de bandă alocate pentru traficul interdomenii.

Revendicări: 3

Figuri: 6

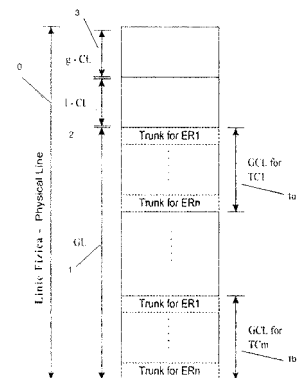


Fig. 1

CERERI DE BREVET DE INVENȚIE PUBLICATE

- **ARANJATE ÎN ORDINE CRESCĂTOARE,
DUPĂ NUMĂRUL DE CERERE DE BREVET**
- **ARANJATE ÎN ORDINE ALFABETICĂ,
DUPĂ NUMELE / DENUMIREA
SOLICITANTULUI**

Cereri de brevet de invenție publicate conform art. 23, din Legea nr. 64/1991, republicată, și Regulii 27(1), din HGR nr. 547/2008, aranjate în ordine crescătoare, după numărul de cerere de brevet

Număr cerere de brevet	Clasa internațională	Număr de publicare	Data depozit	Solicitant	Pag.
a 2009 00256	F25B 15/12 ^(2006.01) , F25B 21/02 ^(2006.01)	127334 A2	23.03.2009	STAIKOVICI MIHAIL-DAN, STR.MIHAI EMINESCU NR.81 B, ET.4, AP.9, SECTOR 2, BUCUREȘTI, B, RO	50
a 2010 00146	A61K 35/32 ^(2006.01) , G01N 9/00 ^(2006.01) , G01N 33/53 ^(2006.01)	127265 A2	17.02.2010	IORDĂCHEL RADU, STR. JEAN - LOUIS CALDERON NR.6, ET.3, AP.14, SECTOR 2, BUCUREȘTI, B, RO; SÎRBU EMIL, INTRAREA SOCULUI NR. 3, OTOPENI, IF, RO; IORDĂCHEL CĂTĂLIN, STR. NOVACI NR.11, BL.P 33, SC.2, AP.48, SECTOR 5, BUCUREȘTI, B, RO	17
a 2010 00173	C01B 3/08 ^(2006.01)	127283 A2	19.02.2010	UNIVERSITATEA POLITEHNICĂ DIN BUCUREȘTI - CENTRUL DE CERCETARE ACPC ROMÂNIA, SPLAIUL INDEPENDENȚEI NR.313, CORP ED-004, SECTOR 6, BUCUREȘTI, B, RO	24
a 2010 00528	C09K 17/52 ^(2006.01)	127292 A2	16.06.2010	INSTITUTUL DE CERCETARE- DEZVOLTARE PENTRU PROTECȚIA PLANTELOR, BD. ION IONESCU DE LA BRAD NR. 8, SECTOR 1, BUCUREȘTI, B, RO	28
a 2010 00529	C12N 15/82 ^(2006.01) , C09K 17/52 ^(2006.01)	127295 A2	16.06.2010	INSTITUTUL DE CERCETARE- DEZVOLTARE PENTRU PROTECȚIA PLANTELOR, BD. ION IONESCU DE LA BRAD NR. 8, SECTOR 1, BUCUREȘTI, B, RO	29
a 2010 00530	C09K 17/52 ^(2006.01)	127293 A2	16.06.2010	INSTITUTUL DE CERCETARE- DEZVOLTARE PENTRU PROTECȚIA PLANTELOR, BD. ION IONESCU DE LA BRAD NR. 8, SECTOR 1, BUCUREȘTI, B, RO	28
a 2010 00605	B23Q 23/00 ^(2006.01)	127276 A2	12.07.2010	UNIVERSITATEA "DUNĂREA DE JOS" DIN GALAȚI, STR.DOMNEASCĂ NR.111, GALAȚI, GL, RO	21
a 2010 00711	C05F 17/00 ^(2006.01) , C05F 11/08 ^(2006.01) , C05F 9/00 ^(2006.01)	127288 A2	06.08.2010	BIOING S.A. - INSTITUTUL DE BIOINGINERIE, BIOTEHNOLOGIE ȘI PROTECȚIA MEDIULUI, STR. PROF. ION BOGDAN NR. 10, SECTOR 1, BUCUREȘTI, B, RO	27
a 2010 00717	F21V 9/14 ^(2006.01) , F21V 13/08 ^(2006.01)	127332 A2	09.08.2010	UNIVERSITATEA "LUCIAN BLAGA" DIN SIBIU, BD. VICTORIEI NR. 10, SIBIU, SB, RO	48
a 2010 00727	A21B 2/00 ^(2006.01) , A23L 1/18 ^(2006.01)	127255 A2	11.08.2010	SAVOLSZKI CRISTIAN ALEXANDRU, BD. TRAIAN NR. 24, AP.5, BAIA MARE, MM, RO	12

Număr cerere de brevet	Clasa internațională	Număr de publicare	Data depozit	Solicitant	Pag.
a 2010 00736	A01N 25/00 ^{(2006.01),} C01B 5/00 ^(2006.01)	127253 A2	13.08.2010	UNIVERSITATEA DIN ORADEA, STR.UNIVERSITĂȚII NR.1, ORADEA, BH, RO	11
a 2010 00752	G01N 3/60 ^{(2006.01),} G01N 25/72 ^(2006.01)	127339 A2	20.08.2010	INSTITUTUL NAȚIONAL DE CERCETARE-DEZVOLTARE AEROSPAȚIALĂ "ELIE CARAFOLI" - INCAS, BD. IULIU MANIU NR. 220 SECTOR 6, BUCUREȘTI, B, RO	52
a 2010 00764	C12P 1/00 ^{(2006.01),} C12P 19/04 ^{(2006.01),} C12N 1/20 ^(2006.01)	127296 A2	26.08.2010	INSTITUTUL NAȚIONAL DE CERCETARE-DEZVOLTARE CHIMICO-FARMACEUTICĂ - ICCF, CALEA VITAN NR.112, SECTOR 3, BUCUREȘTI, B, RO	29
a 2010 00767	G06K 9/36 ^{(2006.01),} G06K 9/62 ^(2006.01)	127347 A2	30.08.2010	UNIVERSITATEA TEHNICĂ DIN CLUJ-NAPOCA, STR. MEMORANDUMULUI NR.28, CLUJ NAPOCA, CJ, RO	57
a 2010 00768	F03G 7/06 ^(2006.01)	127315 A2	30.08.2010	UNIVERSITATEA TEHNICĂ DIN CLUJ-NAPOCA, STR. MEMORANDUMULUI NR.28, CLUJ NAPOCA, CJ, RO	39
a 2010 00774	C12P 7/10 ^{(2006.01),} C13K 1/02 ^(2006.01)	127297 A2	31.08.2010	INCDO-INOE 2000, FILIALA INSTITUTUL DE CERCETĂRI PENTRU INSTRUMENTAȚIE ANALITICĂ, STR.DONATH NR.67, CLUJ-NAPOCA, CJ, RO	30
a 2010 00796	F04B 9/08 ^(2006.01)	127322 A2	06.09.2010	UNIVERSITATEA "ȘTEFAN CEL MARE" DIN SUCEAVA, STR.UNIVERSITĂȚII NR.13, SUCEAVA, SV, RO	43
a 2010 00797	F04B 9/00 ^{(2006.01),} H01H 35/18 ^(2006.01)	127318 A2	06.09.2010	UNIVERSITATEA "ȘTEFAN CEL MARE" DIN SUCEAVA, STR.UNIVERSITĂȚII NR.13, SUCEAVA, SV, RO	41
a 2010 00798	F04B 9/00 ^(2006.01)	127319 A2	06.09.2010	UNIVERSITATEA "ȘTEFAN CEL MARE" DIN SUCEAVA, STR.UNIVERSITĂȚII NR.13, SUCEAVA, SV, RO	42
a 2010 00799	F04B 9/00 ^(2006.01)	127320 A2	06.09.2010	UNIVERSITATEA "ȘTEFAN CEL MARE" DIN SUCEAVA, STR.UNIVERSITĂȚII NR.13, SUCEAVA, SV, RO	42
a 2010 00800	F04B 9/00 ^{(2006.01),} G09B 23/12 ^(2006.01)	127321 A2	06.09.2010	UNIVERSITATEA "ȘTEFAN CEL MARE" DIN SUCEAVA, STR.UNIVERSITĂȚII NR.13, SUCEAVA, SV, RO	43
a 2010 00802	F04B 35/02 ^(2006.01)	127326 A2	06.09.2010	UNIVERSITATEA "ȘTEFAN CEL MARE" DIN SUCEAVA, STR.UNIVERSITĂȚII NR.13, SUCEAVA, SV, RO	45

Număr cerere de brevet	Clasa internațională	Număr de publicare	Data depozit	Solicitant	Pag.
a 2010 00803	F04B 9/10 ^(2006.01)	127325 A2	06.09.2010	UNIVERSITATEA "ȘTEFAN CEL MARE" DIN SUCEAVA, STR.UNIVERSITĂȚII NR.13, SUCEAVA, SV, RO	45
a 2010 00805	A01N 31/02 ^(2006.01)	127254 A2	06.09.2010	UNIVERSITATEA "BABEȘ-BOLYAI" DIN CLUJ-NAPOCA - INSTITUTUL DE CERCETĂRI ÎN CHIMIE "RALUCA RIPAN", STR.MIHAIL KOGĂLNICEANU NR.1, CLUJ-NAPOCA, CJ, RO	12
a 2010 00806	H04W 28/16 ^(2009.01) ; H04L 29/02 ^(2006.01)	127366 A2	07.09.2010	UNIVERSITATEA TEHNICĂ DIN CLUJ-NAPOCA, STR. MEMORANDUMULUI NR.28, CLUJ NAPOCA, CJ, RO	66
a 2010 00807	A61F 13/04 ^(2006.01)	127262 A2	07.09.2010	VELFINA S.A., STR. IEZER NR.7, CÂMPULUNG, AG, RO	15
a 2010 00809	B82Y 40/00 ^(2011.01) ; B82Y 5/00 ^(2011.01) ; A61K 9/00 ^(2006.01)	127282 A2	09.09.2010	DRAJA MIHAI, STR.DUMBRAVEI NR.6, SC.A, AP.10, BISTRIȚA, BN, RO	24
a 2010 00810	C07C 211/09 ^(2006.01)	127289 A2	09.09.2010	INSTITUTUL DE CHIMIE MACROMOLECULARĂ "PETRU PONI" DIN IAȘI, ALEEA GRIGORE GHICA VODĂ NR.41 A, IAȘI, IS, RO	27
a 2010 00811	C10L 1/12 ^(2006.01)	127294 A2	09.09.2010	ENESCU VIRGIL, STR.PLEVNA NR. 60, BL.CO, SC.A, AP.18, BRĂILA, BR, RO	29
a 2010 00824	G01N 21/64 ^(2006.01) ; G01N 33/48 ^(2006.01) ; G06T 1/00 ^(2006.01) ; G06T 7/00 ^(2006.01) ; G06K 9/36 ^(2006.01)	127341 A2	14.09.2010	UNIVERSITATEA TEHNICĂ DIN CLUJ-NAPOCA, STR. MEMORANDUMULUI NR.28, CLUJ NAPOCA, CJ, RO	54
a 2010 00829	C05F 3/04 ^(2006.01)	127287 A2	14.09.2010	KIJNER EFIM, STR. DECENEU NR.9, AP.1, SECTOR 4, BUCUREȘTI, B, RO	26
a 2010 00836	C09D 5/06 ^(2006.01)	127291 A2	15.09.2010	EMANDI ANA, STR. ALEXANDRU DEPĂRĂȚEANU NR.11, AP.5, PARTER, BL.B, SECTOR 1, BUCUREȘTI, B, RO; PĂTRAȘCU MARIAN, STR. INDEPENDENȚEI NR.10, BL.11, SC.A, AP.14, RÂMNICU VÂLCEA, VL, RO; EMANDI IOAN, STR. ALEXANDRU DEPĂRĂȚEANU NR.11, AP.5, PARTER, BL.B, SECTOR 1, BUCUREȘTI, B, RO	28
a 2010 00841	C14C 11/00 ^(2006.01)	127298 A2	16.09.2010	UNIVERSITATEA TEHNICĂ "GHEORGHE ASACHI" DIN IAȘI, BD.PROF.D.MANGERON NR. 67, IAȘI, IS, RO	30
a 2010 00847	C25D 3/12 ^(2006.01) ; C25D 5/40 ^(2006.01)	127301 A2	17.09.2010	UNIVERSITATEA "ȘTEFAN CEL MARE" DIN SUCEAVA, STR.UNIVERSITĂȚII NR.13, SUCEAVA, SV, RO	32

Număr cerere de brevet	Clasa internațională	Număr de publicare	Data depozit	Solicitant	Pag.
a 2010 00849	G05B 19/05 ^(2006.01) , H02P 6/00 ^(2006.01)	127346 A2	17.09.2010	UNIVERSITATEA "ȘTEFAN CEL MARE" DIN SUCEAVA, STR.UNIVERSITĂȚII NR.13, SUCEAVA, SV, RO	56
a 2010 00850	H02K 23/54 ^(2006.01) , H01F 7/06 ^(2006.01) , F03G 6/00 ^(2006.01)	127361 A2	17.09.2010	UNIVERSITATEA "ȘTEFAN CEL MARE" DIN SUCEAVA, STR.UNIVERSITĂȚII NR.13, SUCEAVA, SV, RO	64
a 2010 00851	F04B 9/08 ^(2006.01)	127323 A2	17.09.2010	UNIVERSITATEA "ȘTEFAN CEL MARE" DIN SUCEAVA, STR.UNIVERSITĂȚII NR.13, SUCEAVA, SV, RO	44
a 2010 00852	G09B 23/06 ^(2006.01)	127355 A2	17.09.2010	UNIVERSITATEA "ȘTEFAN CEL MARE" DIN SUCEAVA, STR.UNIVERSITĂȚII NR.13, SUCEAVA, SV, RO	60
a 2010 00853	F04B 49/00 ^(2006.01)	127328 A2	17.09.2010	UNIVERSITATEA "ȘTEFAN CEL MARE" DIN SUCEAVA, STR.UNIVERSITĂȚII NR.13, SUCEAVA, SV, RO	46
a 2010 00854	G09B 23/18 ^(2006.01) , H02K 33/00 ^(2006.01)	127356 A2	17.09.2010	UNIVERSITATEA "ȘTEFAN CEL MARE" DIN SUCEAVA, STR.UNIVERSITĂȚII NR.13, SUCEAVA, SV, RO	61
a 2010 00855	H02K 33/00 ^(2006.01)	127363 A2	17.09.2010	UNIVERSITATEA "ȘTEFAN CEL MARE" DIN SUCEAVA, STR.UNIVERSITĂȚII NR.13, SUCEAVA, SV, RO	65
a 2010 00856	G01N 33/28 ^(2006.01) , G01N 21/00 ^(2006.01)	127345 A2	17.09.2010	UNIVERSITATEA "ȘTEFAN CEL MARE" DIN SUCEAVA, STR.UNIVERSITĂȚII NR.13, SUCEAVA, SV, RO	56
a 2010 00865	H02K 33/00 ^(2006.01)	127364 A2	20.09.2010	UNIVERSITATEA "ȘTEFAN CEL MARE" DIN SUCEAVA, STR.UNIVERSITĂȚII NR.13, SUCEAVA, SV, RO	65
a 2010 00866	H02K 33/00 ^(2006.01)	127365 A2	20.09.2010	UNIVERSITATEA "ȘTEFAN CEL MARE" DIN SUCEAVA, STR.UNIVERSITĂȚII NR.13, SUCEAVA, SV, RO	66
a 2010 00868	C03B 19/06 ^(2006.01)	127286 A2	20.09.2010	UNIVERSITATEA "POLITEHNICA" DIN BUCUREȘTI, SPLAIUL INDEPENDENȚEI NR.313, SECTOR 6, BUCUREȘTI, B, RO; INSTITUTUL NAȚIONAL DE CERCETARE- DEZVOLTARE PENTRU FIZICA MATERIALELOR, STR. ATOMIȘTILOR NR. 105 BIS, MĂGURELE, IF, RO; METAV- CERCETARE DEZVOLTARE S.A., STR.C.A.ROSETTI NR.31, SECTOR 2, BUCUREȘTI, B, RO	26

Număr cerere de brevet	Clasa internațională	Număr de publicare	Data depozit	Solicitant	Pag.
a 2010 00871	G01J 3/28 ^{(2006.01),} G01N 21/17 ^{(2006.01),} G02B 21/00 ^(2006.01)	127335 A2	21.09.2010	UNIVERSITATEA "ȘTEFAN CEL MARE" DIN SUCEAVA, STR.UNIVERSITĂȚII NR.13, SUCEAVA, SV, RO	50
a 2010 00872	G01J 3/443 ^{(2006.01),} G01N 21/62 ^(2006.01)	127336 A2	21.09.2010	UNIVERSITATEA "ȘTEFAN CEL MARE" DIN SUCEAVA, STR.UNIVERSITĂȚII NR.13, SUCEAVA, SV, RO	51
a 2010 00874	G01J 3/443 ^{(2006.01),} G01N 21/71 ^(2006.01)	127337 A2	21.09.2010	UNIVERSITATEA "ȘTEFAN CEL MARE" DIN SUCEAVA, STR.UNIVERSITĂȚII NR.13, SUCEAVA, SV, RO	51
a 2010 00883	F04B 9/08 ^(2006.01)	127324 A2	23.09.2010	UNIVERSITATEA "ȘTEFAN CEL MARE" DIN SUCEAVA, STR.UNIVERSITĂȚII NR.13, SUCEAVA, SV, RO	44
a 2010 00887	B25J 9/08 ^(2006.01)	127277 A2	24.09.2010	UNIVERSITATEA TEHNICĂ DIN CLUJ-NAPOCA, STR. MEMORANDUMULUI NR.28, CLUJ NAPOCA, CJ, RO	21
a 2010 00903	A41B 9/02 ^{(2006.01),} A41B 9/14 ^(2006.01)	127256 A2	27.09.2010	CHELARIU ARISTOTEL, SAT FICATAR NR.39, COMUNA RACOVIȚA, TM, RO	12
a 2010 00904	A61K 36/51 ^{(2006.01),} A61P 25/00 ^(2006.01)	127268 A2	27.09.2010	ANDRONOVICI LIVIU, STR. GRIGORE GAFENCU NR.78-84, SECTOR 1, BUCUREȘTI, B, RO	18
a 2010 00905	G01N 33/03 ^(2006.01)	127344 A2	27.09.2010	UNIVERSITATEA "ȘTEFAN CEL MARE" DIN SUCEAVA, STR.UNIVERSITĂȚII NR.13, SUCEAVA, SV, RO	55
a 2010 00906	G01N 27/26 ^{(2006.01),} G01N 33/02 ^(2006.01)	127343 A2	27.09.2010	UNIVERSITATEA "ȘTEFAN CEL MARE" DIN SUCEAVA, STR.UNIVERSITĂȚII NR.13, SUCEAVA, SV, RO	55
a 2010 00907	H02K 1/22 ^{(2006.01),} H02K 23/54 ^(2006.01)	127359 A2	28.09.2010	UNIVERSITATEA "ȘTEFAN CEL MARE" DIN SUCEAVA, STR.UNIVERSITĂȚII NR.13, SUCEAVA, SV, RO	63
a 2010 00908	H01F 27/24 ^(2006.01)	127358 A2	28.09.2010	UNIVERSITATEA "ȘTEFAN CEL MARE" DIN SUCEAVA, STR.UNIVERSITĂȚII NR.13, SUCEAVA, SV, RO	62
a 2010 00909	H02K 1/22 ^{(2006.01),} H02K 23/54 ^(2006.01)	127360 A2	28.09.2010	UNIVERSITATEA "ȘTEFAN CEL MARE" DIN SUCEAVA, STR.UNIVERSITĂȚII NR.13, SUCEAVA, SV, RO	63
a 2010 00910	G01N 25/58 ^{(2006.01),} D21H 11/20 ^(2006.01)	127342 A2	28.09.2010	UNIVERSITATEA "ȘTEFAN CEL MARE" DIN SUCEAVA, STR.UNIVERSITĂȚII NR.13, SUCEAVA, SV, RO	54

Număr cerere de brevet	Clasa internațională	Număr de publicare	Data depozit	Solicitant	Pag.
a 2010 00911	F04B 35/04 ^(2006.01)	127327 A2	28.09.2010	UNIVERSITATEA "ȘTEFAN CEL MARE" DIN SUCEAVA, STR.UNIVERSITĂȚII NR.13, SUCEAVA, SV, RO	46
a 2010 00923	C14C 11/00 ^(2006.01)	127299 A2	30.09.2010	INSTITUTUL NAȚIONAL DE CERCETARE-DEZVOLTARE PENTRU TEXTILE ȘI PIELĂRIE-, SUCURSALA INSTITUTUL DE CERCETARE PIELĂRIE ÎNCĂLȚĂMINTE, STR. ION MINULESCU NR. 93, SECTOR 3, O.P. 4, BUCUREȘTI, B, RO	31
a 2010 00928	D04B 1/10 ^(2006.01) , D04B 21/10 ^(2006.01) , D04B 21/14 ^(2006.01)	127302 A2	04.10.2010	UNIVERSITATEA TEHNICĂ "GHEORGHE ASACHI" DIN IAȘI, BD.PROF.D.MANGERON NR. 67, IAȘI, IS, RO	32
a 2010 00930	C02F 1/40 ^(2006.01) , B01D 43/00 ^(2006.01)	127285 A2	04.10.2010	CHERECEȘ FLORENTIN, STR. TUȘNAD NR. 1, TÂRGU JIU, GJ, RO	25
a 2010 00932	A61K 8/97 ^(2006.01)	127264 A2	04.10.2010	ANDRONOVICI LIVIU, STR.GRIGORE GAFENCU NR. 78-84, SECTOR 1, BUCUREȘTI, B, RO	16
a 2010 00933	A61K 36/73 ^(2006.01) , A61P 3/02 ^(2006.01)	127269 A2	04.10.2010	ANDRONOVICI LIVIU, STR. GRIGORE GAFENCU NR.78-84, SECTOR 1, BUCUREȘTI, B, RO	18
a 2010 00934	A61K 36/15 ^(2006.01) , A61P 3/02 ^(2006.01)	127266 A2	04.10.2010	ANDRONOVICI LIVIU, STR. GRIGORE GAFENCU NR.78-84, SECTOR 1, BUCUREȘTI, B, RO	17
a 2010 00935	A61K 36/32 ^(2006.01) , A61P 3/02 ^(2006.01)	127267 A2	04.10.2010	ANDRONOVICI LIVIU, STR. GRIGORE GAFENCU NR.78-84, SECTOR 1, BUCUREȘTI, B, RO	17
a 2010 00951	F02B 53/00 ^(2006.01)	127309 A1	07.10.2010	COLTUC ADRIAN, STR. DUNĂRII, NR.222, BL.802, SC.B, AP.24, ALEXANDRIA, TR, RO	36
a 2010 00953	F03B 3/12 ^(2006.01)	127311 A2	07.10.2010	POP DRAGOMIR, STR. DOMNEASCĂ NR.144, BL.C, AP.8, GALAȚI, GL, RO	37
a 2010 00962	A61B 17/32 ^(2006.01) , A61F 9/013 ^(2006.01)	127261 A2	12.10.2010	BALTĂ FLORIAN, BD. LASCĂR CATARGIU NR.7, SECTOR 1, BUCUREȘTI, B, RO; HUZUM DINU MIHAI, STR. CÂMPIA LIBERTĂȚII NR.42, BL.B2, SC.2, ET.3, AP.53, SECTOR 3, BUCUREȘTI, B, RO	15
a 2010 00978	C02F 1/28 ^(2006.01) , C02F 9/02 ^(2006.01)	127284 A2	15.10.2010	UNIVERSITATEA TEHNICĂ "GHEORGHE ASACHI" DIN IAȘI, BD. PROF. D. MANGERON NR. 67, IAȘI, IS, RO	25
a 2010 00981	B65G 69/28 ^(2006.01) , B61D 47/00 ^(2006.01)	127281 A2	15.10.2010	ATELIERELE CFR GRIVIȚA S.A., CALEA GRIVIȚEI NR.359, SECTOR 1, BUCUREȘTI, B, RO	23

Număr cerere de brevet	Clasa internațională	Număr de publicare	Data depozit	Solicitant	Pag.
a 2010 00988	A61K 39/395 ^(2006.01) , A61K 38/47 ^(2006.01) , C07K 16/28 ^(2006.01)	127271 A2	18.10.2010	INSTITUTUL DE BIOCHIMIE, SPLAIUL INDEPENDENȚEI NR.296, SECTOR 6, BUCUREȘTI, B, RO	19
a 2010 00989	A61K 39/395 ^(2006.01) , A61K 38/47 ^(2006.01) , C07K 16/28 ^(2006.01)	127272 A2	18.10.2010	INSTITUTUL DE BIOCHIMIE, SPLAIUL INDEPENDENȚEI NR.296, SECTOR 6, BUCUREȘTI, B, RO	19
a 2010 00990	A61K 39/395 ^(2006.01) , A61K 38/47 ^(2006.01) , C07K 16/28 ^(2006.01)	127273 A2	18.10.2010	INSTITUTUL DE BIOCHIMIE, SPLAIUL INDEPENDENȚEI NR.296, SECTOR 6, BUCUREȘTI, B, RO	19
a 2010 01008	E04B 1/18 ^(2006.01)	127304 A2	25.10.2010	RADU ȘTEFAN, ALEEA CAPIDAVA NR. 4, BL. X1, SC. C, AP. 56, CONSTANȚA, CT, RO; CHIRIAN NICOLAE, STR. CALEA MOȘILOR NR.189, BL.1, SC.A, ET.5, AP.18, BUCUREȘTI, B, RO	34
a 2010 01024	A61K 36/73 ^(2006.01) , A61P 39/06 ^(2006.01)	127270 A2	28.10.2010	INSTITUTUL NAȚIONAL DE CERCETARE-DEZVOLTARE CHIMICO- FARMACEUTICĂ-ICCF, CALEA VITAN NR.112, SECTOR 3, BUCUREȘTI, B, RO; INSTITUTUL NAȚIONAL DE CERCETARE- DEZVOLTARE ÎN DOMENIUL PATOLOGIEI ȘI ȘTIINȚELOR BIOMEDICALE "VICTOR BABEȘ", SPLAIUL INDEPENDENȚEI NR.99- 101, SECTOR 5, BUCUREȘTI, B, RO	18
a 2011 00170	F03G 7/10 ^(2006.01)	127317 A0	22.02.2011	PIETREANU CONSTANTIN COSTENEL, COMUNA TRAIAN, TR, RO	41
a 2011 00191	G01N 21/21 ^(2006.01) , G02F 1/055 ^(2006.01) , G01R 31/00 ^(2006.01)	127340 A0	02.03.2011	INSTITUTUL NAȚIONAL DE CERCETARE DEZVOLTARE PENTRU FIZICA MATERIALELOR, STR.ATOMIȘTILOR NR.105 BIS, MĂGURELE, IF, RO	53
a 2011 00250	F03B 3/00 ^(2006.01)	127310 A0	21.03.2011	MOTRUC ION, STR. 9 MAI NR. 35, SC. C, ET. 2, AP. 4, BACĂU, BC, RO	37
a 2011 00291	F03G 3/06 ^(2006.01)	127314 A0	04.04.2011	RĂDOI DUMITRU, STR. DELINEȘTI NR.2, BL. A/5, SC.A, ET.1, AP.6, SECTOR 6, BUCUREȘTI, B, RO	39
a 2011 00432	F22D 1/28 ^(2006.01) , F22D 1/36 ^(2006.01)	127333 A0	05.05.2011	BĂLAN MIHAI, STR. INDEPENDENȚEI NR. 5, BL. 6, SC. A, AP. 4, RÂMNICU VÂLCEA, VL, RO; ZELICI LUDOVIC, STR. CALEA LUI TRAIAN MR. 129, BL. L, SC. C, AP. 2, RÂMNICU VÂLCEA, VL, RO; UȚĂ MARIAN, INTRAREA CECILIA CUTESCU STORCK, BL. 77, SC. B, AP. 7, RÂMNICU VÂLCEA, VL, RO; ARON DRAGOȘ, ALEEA PRIVIGHETORII NR. 2, BL. 9, SC. B, AP. 9, RÂMNICU VÂLCEA, VL, RO; BÎGIOI OLIVIAN, STR. DR. HACMAN NR. 15, BL. 99, SC. A, AP. 5, RÂMNICU VÂLCEA, VL, RO	49

Număr cerere de brevet	Clasa internațională	Număr de publicare	Data depozit	Solicitant	Pag.
a 2011 00531	F16H 25/20 ^{(2006.01),} H02K 7/06 ^(2006.01)	127331 A0	02.06.2011	ICPE S.A., SPLAIUL UNIRII NR. 313, SECTOR 3, BUCUREȘTI, B, RO	48
a 2011 00536	A61B 5/055 ^(2006.01)	127260 A0	06.06.2011	FANEA LAURA, STR.CLINICILOR NR.3-5, CLUJ-NAPOCA, CJ, RO	14
a 2011 00570	G06Q 50/00 ^(2006.01)	127349 A0	16.06.2011	INSTITUTUL NAȚIONAL DE CERCETARE-DEZVOLTARE AEROSPAȚIALĂ "ELIE CARAFOLI"- I.N.C.A.S. BUCUREȘTI, BD. IULIU MANIU NR. 220, SECTOR 6, BUCUREȘTI, B, RO	58
a 2011 00672	G09B 9/04 ^{(2006.01),} G09B 9/042 ^{(2006.01),} B60B 39/00 ^(2006.01)	127351 A0	15.07.2011	AUR CONSTANTIN, STR. ION ROATĂ NR. 60, BÂRLAD, VS, RO	59
a 2011 00673	G09B 9/28 ^(2006.01)	127353 A0	15.07.2011	AUR CONSTANTIN, STR. ION ROATĂ NR. 60, BÂRLAD, VS, RO	59
a 2011 00674	G09B 9/04 ^{(2006.01),} G09B 9/042 ^{(2006.01),} B60B 39/00 ^(2006.01)	127352 A0	15.07.2011	AUR CONSTANTIN, STR. ION ROATĂ NR. 60, BÂRLAD, VS, RO	59
a 2011 00675	G09B 9/28 ^(2006.01)	127354 A0	15.07.2011	AUR CONSTANTIN, STR. ION ROATĂ NR. 60, BÂRLAD, VS, RO	60
a 2011 00689	G06T 7/00 ^{(2006.01),} B25J 19/04 ^{(2006.01),} G01B 11/00 ^(2006.01)	127350 A0	18.07.2011	UNIVERSITATEA "TRANSILVANIA" DIN BRAȘOV, BD.EROILOR NR.29, BRAȘOV, BV, RO	58
a 2011 00751	F15B 13/044 ^(2006.01)	127329 A0	28.07.2011	INSTITUTUL NAȚIONAL DE CERCETARE-DEZVOLTARE AEROSPAȚIALĂ "ELIE CARAFOLI" - INCAS, BD. IULIU MANIU NR. 220, SECTOR 6, BUCUREȘTI, B, RO	47
a 2011 00903	H02K 26/00 ^{(2006.01),} H02K 24/00 ^(2006.01)	127362 A0	14.09.2011	MONORUNING S.R.L., STR. HENRI COANDĂ NR. 15, BL. PB22, AP. 15, ORADEA, BH, RO	64
a 2011 00939	A61B 5/00 ^{(2006.01),} G08B 21/02 ^{(2006.01),} G08B 25/00 ^{(2006.01),} G08C 17/02 ^(2006.01)	127258 A0	23.09.2011	MATEI OLIVIU DORIN, BD. REPUBLICII NR. 17/3, BAIA MARE, MM, RO	13
a 2011 00945	F16D 65/14 ^(2006.01)	127330 A0	26.09.2011	UNIVERSITATEA TEHNICĂ "GHEORGHE ASACHI" DIN IAȘI, BD.PROF.D.MANGERON NR. 67, IAȘI, IS, RO	47
a 2011 01065	F03G 7/06 ^{(2006.01),} F03G 6/00 ^(2006.01)	127316 A2	26.10.2011	UNIVERSITATEA "ȘTEFAN CEL MARE" DIN SUCEAVA, STR.UNIVERSITĂȚII NR.13, SUCEAVA, SV, RO	40
a 2011 01124	A61H 1/00 ^(2006.01)	127263 A0	08.11.2011	PASZTAI ZOLTAN CAROL, STR. IOAN SLAVICI, BL. D18, AP. 12, SÂNMARTIN, BH, RO	16

Număr cerere de brevet	Clasa internațională	Număr de publicare	Data depozit	Solicitant	Pag.
a 2011 01199	C23C 16/14 ^{(2006.01),} C23C 16/513 ^(2006.01)	127300 A0	23.11.2011	INSTITUTUL NAȚIONAL DE CERCETARE ȘI DEZVOLTARE PENTRU FIZICA LASERILOR, PLASMEI ȘI RADIAȚIEI INFLRP, STR. ATOMIȘTILOR NR. 409, MĂGURELE, IF, RO	31
a 2011 01208	A01J 7/00 ^{(2006.01),} A01K 29/00 ^{(2006.01),} A01K 5/00 ^(2006.01)	127252 A0	23.11.2011	UNIVERSITATEA POLITEHNICA BUCUREȘTI - CENTRUL DE CERCETĂRI PENTRU PROTECȚIA MEDIULUI ȘI TEHNOLOGII ECOLOGICE, STR. GH.POLIZU NR. 1-7, SECTOR 1, BUCUREȘTI, B, RO	11
a 2011 01216	B62D 6/00 ^{(2006.01),} B62D 7/14 ^{(2006.01),} B62D 7/15 ^(2006.01)	127279 A0	24.11.2011	UNIVERSITATEA "TRANSILVANIA" DIN BRAȘOV, BD.EROILOR NR.29, BRAȘOV, BV, RO	22
a 2011 01217	G01N 3/56 ^(2006.01)	127338 A0	24.11.2011	UNIVERSITATEA "TRANSILVANIA" DIN BRAȘOV, BD.EROILOR NR.29, BRAȘOV, BV, RO	52
a 2011 01220	C08J 9/24 ^(2006.01)	127290 A0	24.11.2011	TEHNO AL&PUC S.R.L., STR. ÎNCLINATA NR. 1-3, PARTER, SECTOR 5, BUCUREȘTI, B, RO	27
a 2011 01265	F03D 1/04 ^(2006.01)	127313 A0	29.11.2011	TĂNASE CONSTANTIN SERGIU, STR. GH. ȘINCAI, BL. P20, SC. A, AP. 11, PITEȘTI, AG, RO; CAVESCU DAN, SAT RÊTEVOIEȘTI, COMUNA PIETROȘANI, AG, RO; PETRESCU TRAIAN CĂTĂLIN, STR. DACIA NR. 11, BL. A4, SC. C, AP. 10, PITEȘTI, AG, RO; VALVOIU ION, STR. N. BĂLCESCU, BL. L6, SC. B, AP. 11, PITEȘTI, AG, RO; BELOIU ROBERT CRISTIAN, STR. PINILOR NR. 5, COMUNA BASCOV, AG, RO	38
a 2011 01266	A63B 49/08 ^(2006.01)	127274 A0	29.11.2011	BÎCIU RAUL COSMIN, STR. VLAD DRACU NR. 3, BL. B12, AP. 4, BUCUREȘTI, B, RO	20
a 2011 01304	E02F 9/28 ^{(2006.01),} E02F 3/58 ^(2006.01)	127303 A0	05.12.2011	INTREPRINDEREA METALURGICĂ PENTRU AERONAUTICĂ METAV S.A., STR. BIHARIA NR. 67-77, SECTOR 1, BUCUREȘTI, B, RO	33
a 2011 01367	A61B 5/05 ^{(2006.01),} A61H 39/00 ^{(2006.01),} H03K 3/02 ^{(2006.01),} H03K 3/64 ^(2006.01)	127259 A0	09.12.2011	COHAL GHEORGHE, STR. PANAIT ISTRATI NR.75, SECTOR 1, BUCUREȘTI, B, RO; DINCĂ CONSTANTIN, STR. VALEA BUZĂULUI NR. 14, BL. G26BIS, SC. 1, AP. 26, SECTOR 3, BUCUREȘTI, B, RO	14
a 2011 01379	G06Q 10/00 ^{(2006.01),} G06Q 40/00 ^(2006.01)	127348 A0	09.12.2011	CORE BUSINESS MANAGEMENT S.R.L., STR. AV. ION MUNTENESCU NR. 1-3, SECTOR 2, BUCUREȘTI, B, RO	57

Număr cerere de brevet	Clasa internațională	Număr de publicare	Data depozit	Solicitant	Pag.
a 2011 01381	B29C 33/38 ^{(2006.01),} C08L 63/04 ^{(2006.01),} C08K 3/04 ^(2006.01)	127278 A0	12.12.2011	PLASTIRAZ PRODCOM S.R.L., STR. CIREAȘOV NR. 7, CORP 14A, SLATINA, OT, RO	22
a 2011 01386	F03B 17/04 ^(2006.01)	127312 A0	12.12.2011	STINGHIE GHEORGHE, STR.FREZORILOR NR.36 A, SIBIU, SB, RO	38
a 2011 01391	E06B 9/24 ^{(2006.01),} E06B 9/00 ^(2006.01)	127307 A0	12.12.2011	AZOITEI PAUL-MIHAIL, BD. REPUBLICII NR. 119A, BOLINTIN DEAL, GR, RO; AZOITEI CARMEN-FLORINA, BD. REPUBLICII NR. 119A, BOLINTIN DEAL, GR, RO	35
a 2011 01396	B65D 88/10 ^(2006.01)	127280 A0	14.12.2011	CONECO SERV S.R.L., STR. INULUI NR. 276, SAT PLOIEȘTIORI, COMUNA BLEJOI, PH, RO	23
a 2011 01397	G09F 3/03 ^(2006.01)	127357 A0	14.12.2011	ANASTIC CONSTRUCT S.R.L., SAT BLEJOI NR.1003, CONSTRUCȚIA C8, COMUNA BLEJOI, RO	62
a 2011 01402	B22D 17/22 ^(2006.01)	127275 A0	15.12.2011	I.M.S. WERKZEUGBAU SRL, STR. CARPAȚILOR, CORPUL ADMINISTRATIV 60, BRAȘOV, BV, RO	20
a 2011 01404	E05B 25/04 ^{(2006.01),} E05F 11/04 ^(2006.01)	127306 A0	15.12.2011	HANGANU DAN, STR. MOVILEI NR.4 BIS, TECUCI, GL, RO	35
a 2011 01432	E04B 1/74 ^{(2006.01),} B32B 5/20 ^(2006.01)	127305 A2	22.12.2011	ROMAN IOAN, BD. BANU MANTA NR.29, BL. 32, SC. 1, ET. 4, AP. 21, SECTOR 1, BUCUREȘTI, B, RO; ROMAN HORIA CRISTIAN, BD. DUMBRAVA NOUĂ NR. 36, BL. P25, SC. 2, ET. 2, AP. 34, SECTOR 5, BUCUREȘTI, B, RO; ROMAN TIBERIU, STR. DUMBRAVA NOUĂ NR. 36, BL. P 25, SC. 2, ET. 2, AP. 34, SECTOR 5, BUCUREȘTI, B, RO	34
a 2011 01452	A47B 96/14 ^{(2006.01),} A47F 5/10 ^{(2006.01),} G09F 15/00 ^(2006.01)	127257 A0	23.12.2011	ZAHIU NICULAE, STR. CÂMPUL PIPERA NR. 75B, VOLUNTARI, IF, RO	13

Cereri de brevet de invenție publicate conform art. 23, din Legea nr. 64/1991, republicată, și Regulii 27(1), din HGR nr. 547/2008, aranjate în ordine alfabetică, după numele/denumirea solicitantului

Solicitant	Clasa internațională	Număr de publicare	Număr cerere de brevet	Data depozit	Pag.
ANASTIC CONSTRUCT S.R.L., SAT BLEJOI NR.1003, CONSTRUCȚIA C8, COMUNA BLEJOI, RO	G09F 3/03 ^(2006.01)	127357 A0	a 2011 01397	14.12.2011	62
ANDRONOVICI LIVIU, STR. GRIGORE GAFENCU NR.78-84, SECTOR 1, BUCUREȘTI, B, RO	A61K 36/51 ^(2006.01) ; A61P 25/00 ^(2006.01)	127268 A2	a 2010 00904	27.09.2010	18
ANDRONOVICI LIVIU, STR. GRIGORE GAFENCU NR.78-84, SECTOR 1, BUCUREȘTI, B, RO	A61K 36/73 ^(2006.01) ; A61P 3/02 ^(2006.01)	127269 A2	a 2010 00933	04.10.2010	18
ANDRONOVICI LIVIU, STR. GRIGORE GAFENCU NR.78-84, SECTOR 1, BUCUREȘTI, B, RO	A61K 36/32 ^(2006.01) ; A61P 3/02 ^(2006.01)	127267 A2	a 2010 00935	04.10.2010	17
ANDRONOVICI LIVIU, STR. GRIGORE GAFENCU NR.78-84, SECTOR 1, BUCUREȘTI, B, RO	A61K 36/15 ^(2006.01) ; A61P 3/02 ^(2006.01)	127266 A2	a 2010 00934	04.10.2010	17
ANDRONOVICI LIVIU, STR. GRIGORE GAFENCU NR. 78-84, SECTOR 1, BUCUREȘTI, B, RO	A61K 8/97 ^(2006.01)	127264 A2	a 2010 00932	04.10.2010	16
ATELIERELE CFR GRIVIȚA S.A., CALEA GRIVIȚEI NR.359, SECTOR 1, BUCUREȘTI, B, RO	B65G 69/28 ^(2006.01) ; B61D 47/00 ^(2006.01)	127281 A2	a 2010 00981	15.10.2010	23
AUR CONSTANTIN, STR. ION ROATĂ NR. 60, BÂRLAD, VS, RO	G09B 9/28 ^(2006.01)	127354 A0	a 2011 00675	15.07.2011	60
AUR CONSTANTIN, STR. ION ROATĂ NR. 60, BÂRLAD, VS, RO	G09B 9/04 ^(2006.01) ; G09B 9/042 ^(2006.01) ; B60B 39/00 ^(2006.01)	127352 A0	a 2011 00674	15.07.2011	59
AUR CONSTANTIN, STR. ION ROATĂ NR. 60, BÂRLAD, VS, RO	G09B 9/04 ^(2006.01) ; G09B 9/042 ^(2006.01) ; B60B 39/00 ^(2006.01)	127351 A0	a 2011 00672	15.07.2011	59
AUR CONSTANTIN, STR. ION ROATĂ NR. 60, BÂRLAD, VS, RO	G09B 9/28 ^(2006.01)	127353 A0	a 2011 00673	15.07.2011	59
AZOITEI PAUL-MIHAIL, BD. REPUBLICII NR. 119A, BOLINTIN DEAL, GR, RO; AZOITEI CARMEN-FLORINA, BD. REPUBLICII NR. 119A, BOLINTIN DEAL, GR, RO	E06B 9/24 ^(2006.01) ; E06B 9/00 ^(2006.01)	127307 A0	a 2011 01391	12.12.2011	35
BĂLAN MIHAI, STR. INDEPENDENȚEI NR. 5, BL. 6, SC. A, AP. 4, RÂMNICU VÂLCEA, VL, RO; ZELICI LUDOVIC, STR. CALEA LUI TRAIAN MR. 129, BL. L, SC. C, AP. 2, RÂMNICU VÂLCEA, VL, RO; UȚĂ MARIAN, INTRAREA CECILIA CUTESCU STORCK, BL. 77, SC. B, AP. 7, RÂMNICU VÂLCEA, VL, RO; ARON DRAGOȘ, ALEEA PRIVIGHETORII NR. 2, BL. 9, SC. B, AP. 9, RÂMNICU VÂLCEA, VL, RO; BÎGÎOI OLIVIAN, STR. DR. HACMAN NR. 15, BL. 99, SC. A, AP. 5, RÂMNICU VÂLCEA, VL, RO	F22D 1/28 ^(2006.01) ; F22D 1/36 ^(2006.01)	127333 A0	a 2011 00432	05.05.2011	49

Solicitant	Clasa internațională	Număr de publicare	Număr cerere de brevet	Data depozit	Pag.
BALTĂ FLORIAN, BD. LASCĂR CATARGIU NR.7, SECTOR 1, BUCUREȘTI, B, RO; HUZUM DINU MIHAI, STR. CÂMPIA LIBERTĂȚII NR.42, BL.B2, SC.2, ET.3, AP.53, SECTOR 3, BUCUREȘTI, B, RO	A61B 17/32 ^(2006.01) ; A61F 9/013 ^(2006.01)	127261 A2	a 2010 00962	12.10.2010	15
BÎCIU RAUL COSMIN, STR. VLAD DRACU NR. 3, BL. B12, AP. 4, BUCUREȘTI, B, RO	A63B 49/08 ^(2006.01)	127274 A0	a 2011 01266	29.11.2011	20
BIOING S.A.- INSTITUTUL DE BIOINGINERIE, BIOTEHNOLOGIE ȘI PROTECȚIA MEDIULUI, STR. PROF. ION BOGDAN NR. 10, SECTOR 1, BUCUREȘTI, B, RO	C05F 17/00 ^(2006.01) ; C05F 11/08 ^(2006.01) ; C05F 9/00 ^(2006.01)	127288 A2	a 2010 00711	06.08.2010	27
CHELARIU ARISTOTEL, SAT FICATAR NR.39, COMUNA RACOVIȚA, TM, RO	A41B 9/02 ^(2006.01) ; A41B 9/14 ^(2006.01)	127256 A2	a 2010 00903	27.09.2010	12
CHERECHES FLORENTIN, STR. TUȘNAD NR. 1, TÂRGU JIU, GJ, RO	C02F 1/40 ^(2006.01) ; B01D 43/00 ^(2006.01)	127285 A2	a 2010 00930	04.10.2010	25
COHAL GHEORGHE, STR. PANAIT ISTRATI NR.75, SECTOR 1, BUCUREȘTI, B, RO; DINCĂ CONSTANTIN, STR. VALEA BUZĂULUI NR. 14, BL. G26BIS, SC. 1, AP. 26, SECTOR 3, BUCUREȘTI, B, RO	A61B 5/05 ^(2006.01) ; A61H 39/00 ^(2006.01) ; H03K 3/02 ^(2006.01) ; H03K 3/64 ^(2006.01)	127259 A0	a 2011 01367	09.12.2011	14
COLTUC ADRIAN, STR. DUNĂRII, NR.222, BL.802, SC.B, AP.24, ALEXANDRIA, TR, RO	F02B 53/00 ^(2006.01)	127309 A1	a 2010 00951	07.10.2010	36
CONECO SERV S.R.L., STR. INULUI NR. 276, SAT PLOIEȘTIORI, COMUNA BLEJOI, PH, RO	B65D 88/10 ^(2006.01)	127280 A0	a 2011 01396	14.12.2011	23
CORE BUSINESS MANAGEMENT S.R.L., STR. AV. ION MUNTENESCU NR. 1-3, SECTOR 2, BUCUREȘTI, B, RO	G06Q 10/00 ^(2006.01) ; G06Q 40/00 ^(2006.01)	127348 A0	a 2011 01379	09.12.2011	57
DRAJA MIHAI, STR.DUMBRAVEI NR.6, SC.A, AP.10, BISTRIȚA, BN, RO	B82Y 40/00 ^(2011.01) ; B82Y 5/00 ^(2011.01) ; A61K 9/00 ^(2006.01)	127282 A2	a 2010 00809	09.09.2010	24
EMANDI ANA, STR. ALEXANDRU DEPĂRĂȚEANU NR.11, AP.5, PARTER, BL.B, SECTOR 1, BUCUREȘTI, B, RO; PĂTRAȘCU MARIAN, STR. INDEPENDENȚEI NR.10, BL.11, SC.A, AP.14, RÂMNICU VÂLCEA, VL, RO; EMANDI IOAN, STR. ALEXANDRU DEPĂRĂȚEANU NR.11, AP.5, PARTER, BL.B, SECTOR 1, BUCUREȘTI, B, RO	C09D 5/06 ^(2006.01)	127291 A2	a 2010 00836	15.09.2010	28
ENESCU VIRGIL, STR.PLEVNA NR. 60, BL.CO, SC.A, AP.18, BRĂILA, BR, RO	C10L 1/12 ^(2006.01)	127294 A2	a 2010 00811	09.09.2010	29

Solicitant	Clasa internațională	Număr de publicare	Număr cerere de brevet	Data depozit	Pag.
FANEA LAURA, STR.CLINICILOR NR.3-5, CLUJ-NAPOCA, CJ, RO	A61B 5/055 ^(2006.01)	127260 A0	a 2011 00536	06.06.2011	14
HANGANU DAN, STR. MOVILEI NR.4 BIS, TECUCI, GL, RO	E05B 25/04 ^(2006.01) ; E05F 11/04 ^(2006.01)	127306 A0	a 2011 01404	15.12.2011	35
I.M.S. WERKZEUGBAU SRL, STR. CARPAȚILOR, CORPUL ADMINISTRATIV 60, BRAȘOV, BV, RO	B22D 17/22 ^(2006.01)	127275 A0	a 2011 01402	15.12.2011	20
ICPE S.A., SPLAIUL UNIRII NR. 313, SECTOR 3, BUCUREȘTI, B, RO	F16H 25/20 ^(2006.01) ; H02K 7/06 ^(2006.01)	127331 A0	a 2011 00531	02.06.2011	48
INCDO-INOE 2000, FILIALA INSTITUTUL DE CERCETĂRI PENTRU INSTRUMENTAȚIE ANALITICĂ, STR.DONATH NR.67, CLUJ-NAPOCA, CJ, RO	C12P 7/10 ^(2006.01) ; C13K 1/02 ^(2006.01)	127297 A2	a 2010 00774	31.08.2010	30
INSTITUTUL NAȚIONAL DE CERCETARE DEZVOLTARE PENTRU FIZICA MATERIALELOR, STR.ATOMIȘTILOR NR.105 BIS, MĂGURELE, IF, RO	G01N 21/21 ^(2006.01) ; G02F 1/055 ^(2006.01) ; G01R 31/00 ^(2006.01)	127340 A0	a 2011 00191	02.03.2011	53
INSTITUTUL DE CERCETARE-DEZVOLTARE PENTRU PROTECȚIA PLANTELOR, BD. ION IONESCU DE LA BRAD NR. 8, SECTOR 1, BUCUREȘTI, B, RO	C12N 15/82 ^(2006.01) ; C09K 17/52 ^(2006.01)	127295 A2	a 2010 00529	16.06.2010	29
INSTITUTUL NAȚIONAL DE CERCETARE-DEZVOLTARE AEROSPAȚIALĂ "ELIE CARAFOLI"- I.N.C.A.S. BUCUREȘTI, BD. IULIU MANIU NR. 220, SECTOR 6, BUCUREȘTI, B, RO	G06Q 50/00 ^(2006.01)	127349 A0	a 2011 00570	16.06.2011	58
INSTITUTUL DE CERCETARE-DEZVOLTARE PENTRU PROTECȚIA PLANTELOR, BD. ION IONESCU DE LA BRAD NR. 8, SECTOR 1, BUCUREȘTI, B, RO	C09K 17/52 ^(2006.01)	127292 A2	a 2010 00528	16.06.2010	28
INSTITUTUL DE CERCETARE-DEZVOLTARE PENTRU PROTECȚIA PLANTELOR, BD. ION IONESCU DE LA BRAD NR. 8, SECTOR 1, BUCUREȘTI, B, RO	C09K 17/52 ^(2006.01)	127293 A2	a 2010 00530	16.06.2010	28
INSTITUTUL NAȚIONAL DE CERCETARE-DEZVOLTARE AEROSPAȚIALĂ "ELIE CARAFOLI" - INCAS, BD. IULIU MANIU NR. 220, SECTOR 6, BUCUREȘTI, B, RO	F15B 13/044 ^(2006.01)	127329 A0	a 2011 00751	28.07.2011	47
INSTITUTUL NAȚIONAL DE CERCETARE-DEZVOLTARE AEROSPAȚIALĂ "ELIE CARAFOLI" - INCAS, BD. IULIU MANIU NR. 220 SECTOR 6, BUCUREȘTI, B, RO	G01N 3/60 ^(2006.01) ; G01N 25/72 ^(2006.01)	127339 A2	a 2010 00752	20.08.2010	52

Solicitant	Clasa internațională	Număr de publicare	Număr cerere de brevet	Data depozit	Pag.
INSTITUTUL NAȚIONAL DE CERCETARE-DEZVOLTARE CHIMICO-FARMACEUTICĂ - ICCF, CALEA VITAN NR.112, SECTOR 3, BUCUREȘTI, B, RO	C12P 1/00 ^(2006.01) ; C12P 19/04 ^(2006.01) ; C12N 1/20 ^(2006.01)	127296 A2	a 2010 00764	26.08.2010	29
INSTITUTUL DE CHIMIE MACROMOLECULARĂ "PETRU PONI" DIN IAȘI, ALEEA GRIGORE GHICA VODĂ NR.41 A, IAȘI, IS, RO	C07C 211/09 ^(2006.01)	127289 A2	a 2010 00810	09.09.2010	27
INSTITUTUL NAȚIONAL DE CERCETARE-DEZVOLTARE PENTRU TEXTILE ȘI PIELĂRIE-, SUCURSALA INSTITUTUL DE CERCETARE PIELĂRIE ÎNCĂLȚĂMINTE, STR. ION MINULESCU NR. 93, SECTOR 3, O.P. 4, BUCUREȘTI, B, RO	C14C 11/00 ^(2006.01)	127299 A2	a 2010 00923	30.09.2010	31
INSTITUTUL DE BIOCHIMIE, SPLAIUL INDEPENDENȚEI NR.296, SECTOR 6, BUCUREȘTI, B, RO	A61K 39/395 ^(2006.01) ; A61K 38/47 ^(2006.01) ; C07K 16/28 ^(2006.01)	127272 A2	a 2010 00989	18.10.2010	19
INSTITUTUL DE BIOCHIMIE, SPLAIUL INDEPENDENȚEI NR.296, SECTOR 6, BUCUREȘTI, B, RO	A61K 39/395 ^(2006.01) ; A61K 38/47 ^(2006.01) ; C07K 16/28 ^(2006.01)	127273 A2	a 2010 00990	18.10.2010	19
INSTITUTUL NAȚIONAL DE CERCETARE-DEZVOLTARE CHIMICO- FARMACEUTICĂ-ICCF, CALEA VITAN NR.112, SECTOR 3, BUCUREȘTI, B, RO; INSTITUTUL NAȚIONAL DE CERCETARE-DEZVOLTARE ÎN DOMENIUL PATOLOGIEI ȘI ȘTIINȚELOR BIOMEDICALE "VICTOR BABEȘ", SPLAIUL INDEPENDENȚEI NR.99-101, SECTOR 5, BUCUREȘTI, B, RO	A61K 36/73 ^(2006.01) ; A61P 39/06 ^(2006.01)	127270 A2	a 2010 01024	28.10.2010	18
INSTITUTUL DE BIOCHIMIE, SPLAIUL INDEPENDENȚEI NR.296, SECTOR 6, BUCUREȘTI, B, RO	A61K 39/395 ^(2006.01) ; A61K 38/47 ^(2006.01) ; C07K 16/28 ^(2006.01)	127271 A2	a 2010 00988	18.10.2010	19
INSTITUTUL NAȚIONAL DE CERCETARE ȘI DEZVOLTARE PENTRU FIZICA LASERILOR, PLASMEI ȘI RADIAȚIEI INFLRP, STR. ATOMIȘTILOR NR. 409, MĂGURELE, IF, RO	C23C 16/14 ^(2006.01) ; C23C 16/513 ^(2006.01)	127300 A0	a 2011 01199	23.11.2011	31
INTREPRINDEREA METALURGICĂ PENTRU AERONAUTICĂ METAV S.A., STR. BIHARIA NR. 67-77, SECTOR 1, BUCUREȘTI, B, RO	E02F 9/28 ^(2006.01) ; E02F 3/58 ^(2006.01)	127303 A0	a 2011 01304	05.12.2011	33
IORDĂCHEL RADU, STR. JEAN - LOUIS CALDERON NR.6, ET.3, AP.14, SECTOR 2, BUCUREȘTI, B, RO; SÎRBU EMIL, INTRAREA SOCULUI NR. 3, OTOPENI, IF, RO; IORDĂCHEL CĂTĂLIN, STR. NOVACI NR.11, BL.P 33, SC.2, AP.48, SECTOR 5, BUCUREȘTI, B, RO	A61K 35/32 ^(2006.01) ; G01N 9/00 ^(2006.01) ; G01N 33/53 ^(2006.01)	127265 A2	a 2010 00146	17.02.2010	17

Solicitant	Clasa internațională	Număr de publicare	Număr cerere de brevet	Data depozit	Pag.
KIJNER EFIM, STR. DECENEU NR.9, AP.1, SECTOR 4, BUCUREȘTI, B, RO	C05F 3/04 ^(2006.01)	127287 A2	a 2010 00829	14.09.2010	26
MATEI OLIVIU DORIN, BD. REPUBLICII NR. 17/3, BAIA MARE, MM, RO	A61B 5/00 ^(2006.01) ; G08B 21/02 ^(2006.01) ; G08B 25/00 ^(2006.01) ; G08C 17/02 ^(2006.01)	127258 A0	a 2011 00939	23.09.2011	13
MONORUNING S.R.L., STR. HENRI COANDĂ NR. 15, BL. PB22, AP. 15, ORADEA, BH, RO	H02K 26/00 ^(2006.01) ; H02K 24/00 ^(2006.01)	127362 A0	a 2011 00903	14.09.2011	64
MOTRUC ION, STR. 9 MAI NR. 35, SC. C, ET. 2, AP. 4, BACĂU, BC, RO	F03B 3/00 ^(2006.01)	127310 A0	a 2011 00250	21.03.2011	37
PASZTAI ZOLTAN CAROL, STR. IOAN SLAVICI, BL. D18, AP. 12, SÂNMARTIN, BH, RO	A61H 1/00 ^(2006.01)	127263 A0	a 2011 01124	08.11.2011	16
PIETREANU CONSTANTIN COSTENEL, COMUNA TRAIAN, TR, RO	F03G 7/10 ^(2006.01)	127317 A0	a 2011 00170	22.02.2011	41
PLASTIRAZ PRODCOM S.R.L., STR. CIREAȘOV NR. 7, CORP 14A, SLATINA, OT, RO	B29C 33/38 ^(2006.01) ; C08L 63/04 ^(2006.01) ; C08K 3/04 ^(2006.01)	127278 A0	a 2011 01381	12.12.2011	22
POP DRAGOMIR, STR. DOMNEASCĂ NR.144, BL.C, AP.8, GALAȚI, GL, RO	F03B 3/12 ^(2006.01)	127311 A2	a 2010 00953	07.10.2010	37
RĂDOI DUMITRU, STR. DELINEȘTI NR.2, BL. A/5, SC.A, ET.1, AP.6, SECTOR 6, BUCUREȘTI, B, RO	F03G 3/06 ^(2006.01)	127314 A0	a 2011 00291	04.04.2011	39
RADU ȘTEFAN, ALEEA CAPIDAVA NR. 4, BL. X1, SC. C, AP. 56, CONSTANȚA, CT, RO; CHIRIAN NICOLAE, STR. CALEA MOȘILOR NR.189, BL.1, SC.A, ET.5, AP.18, BUCUREȘTI, B, RO	E04B 1/18 ^(2006.01)	127304 A2	a 2010 01008	25.10.2010	34
ROMAN IOAN, BD. BANU MANTA NR.29, BL. 32, SC. 1, ET. 4, AP. 21, SECTOR 1, BUCUREȘTI, B, RO; ROMAN HORIA CRISTIAN, BD. DUMBRAVA NOUĂ NR. 36, BL. P25, SC. 2, ET. 2, AP. 34, SECTOR 5, BUCUREȘTI, B, RO; ROMAN TIBERIU, STR. DUMBRAVA NOUĂ NR. 36, BL. P 25, SC. 2, ET. 2, AP. 34, SECTOR 5, BUCUREȘTI, B, RO	E04B 1/74 ^(2006.01) ; B32B 5/20 ^(2006.01)	127305 A2	a 2011 01432	22.12.2011	34
SAVOLSZKI CRISTIAN ALEXANDRU, BD. TRAIAN NR. 24, AP.5, BAIA MARE, MM, RO	A21B 2/00 ^(2006.01) ; A23L 1/18 ^(2006.01)	127255 A2	a 2010 00727	11.08.2010	12
STAIKOVICI MIHAIL-DAN, STR.MIHAI EMINESCU NR.81 B, ET.4, AP.9, SECTOR 2, BUCUREȘTI, B, RO	F25B 15/12 ^(2006.01) ; F25B 21/02 ^(2006.01)	127334 A2	a 2009 00256	23.03.2009	50
STINGHIE GHEORGHE, STR.FREZORILOR NR.36 A, SIBIU, SB, RO	F03B 17/04 ^(2006.01)	127312 A0	a 2011 01386	12.12.2011	38

Solicitant	Clasa internațională	Număr de publicare	Număr cerere de brevet	Data depozit	Pag.
TĂNASE CONSTANTIN SERGIU, STR. GH. ȘINCAI, BL. P20, SC. A, AP. 11, PITEȘTI, AG, RO; CAVESCU DAN, SAT REVEVOIEȘTI, COMUNA PIETROȘANI, AG, RO; PETRESCU TRAIAN CĂTĂLIN, STR. DACIA NR. 11, BL. A4, SC. C, AP. 10, PITEȘTI, AG, RO; VALVOIU ION, STR. N. BĂLCESCU, BL. L6, SC. B, AP. 11, PITEȘTI, AG, RO; BELOIU ROBERT CRISTIAN, STR. PINILOR NR. 5, COMUNA BASCOV, AG, RO	F03D 1/04 ^(2006.01)	127313 A0	a 2011 01265	29.11.2011	38
TEHNO AL&PUC S.R.L., STR. ÎNCLINATA NR. 1-3, PARTER, SECTOR 5, BUCUREȘTI, B, RO	C08J 9/24 ^(2006.01)	127290 A0	a 2011 01220	24.11.2011	27
UNIVERSITATEA POLITEHNICĂ DIN BUCUREȘTI - CENTRUL DE CERCETARE ACPC ROMÂNIA, SPLAIUL INDEPENDENȚEI NR.313, CORP ED-004, SECTOR 6, BUCUREȘTI, B, RO	C01B 3/08 ^(2006.01)	127283 A2	a 2010 00173	19.02.2010	24
UNIVERSITATEA "TRANSILVANIA" DIN BRAȘOV, BD.EROILOR NR.29, BRAȘOV, BV, RO	G06T 7/00 ^(2006.01) , B25J 19/04 ^(2006.01) , G01B 11/00 ^(2006.01)	127350 A0	a 2011 00689	18.07.2011	58
UNIVERSITATEA "DUNĂREA DE JOS" DIN GALAȚI, STR.DOMNEASCĂ NR.111, GALAȚI, GL, RO	B23Q 23/00 ^(2006.01)	127276 A2	a 2010 00605	12.07.2010	21
UNIVERSITATEA TEHNICĂ DIN CLUJ-NAPOCA, STR. MEMORANDUMULUI NR.28, CLUJ NAPOCA, CJ, RO	G06K 9/36 ^(2006.01) , G06K 9/62 ^(2006.01)	127347 A2	a 2010 00767	30.08.2010	57
UNIVERSITATEA TEHNICĂ DIN CLUJ-NAPOCA, STR. MEMORANDUMULUI NR.28, CLUJ NAPOCA, CJ, RO	F03G 7/06 ^(2006.01)	127315 A2	a 2010 00768	30.08.2010	39
UNIVERSITATEA "LUCIAN BLAGA" DIN SIBIU, BD. VICTORIEI NR. 10, SIBIU, SB, RO	F21V 9/14 ^(2006.01) , F21V 13/08 ^(2006.01)	127332 A2	a 2010 00717	09.08.2010	48
UNIVERSITATEA DIN ORADEA, STR.UNIVERISTĂȚII NR.1, ORADEA, BH, RO	A01N 25/00 ^(2006.01) ; C01B 5/00 ^(2006.01)	127253 A2	a 2010 00736	13.08.2010	11
UNIVERSITATEA "ȘTEFAN CEL MARE" DIN SUCEAVA, STR.UNIVERSITĂȚII NR.13, SUCEAVA, SV, RO	F04B 9/08 ^(2006.01)	127323 A2	a 2010 00851	17.09.2010	44
UNIVERSITATEA "ȘTEFAN CEL MARE" DIN SUCEAVA, STR.UNIVERSITĂȚII NR.13, SUCEAVA, SV, RO	F04B 9/08 ^(2006.01)	127324 A2	a 2010 00883	23.09.2010	44

Solicitant	Clasa internațională	Număr de publicare	Număr cerere de brevet	Data depozit	Pag.
UNIVERSITATEA "ȘTEFAN CEL MARE" DIN SUCEAVA, STR.UNIVERSITĂȚII NR.13, SUCEAVA, SV, RO	F04B 9/10 ^(2006.01)	127325 A2	a 2010 00803	06.09.2010	45
UNIVERSITATEA "ȘTEFAN CEL MARE" DIN SUCEAVA, STR.UNIVERSITĂȚII NR.13, SUCEAVA, SV, RO	F04B 35/02 ^(2006.01)	127326 A2	a 2010 00802	06.09.2010	45
UNIVERSITATEA "ȘTEFAN CEL MARE" DIN SUCEAVA, STR.UNIVERSITĂȚII NR.13, SUCEAVA, SV, RO	F04B 35/04 ^(2006.01)	127327 A2	a 2010 00911	28.09.2010	46
UNIVERSITATEA "ȘTEFAN CEL MARE" DIN SUCEAVA, STR.UNIVERSITĂȚII NR.13, SUCEAVA, SV, RO	F04B 49/00 ^(2006.01)	127328 A2	a 2010 00853	17.09.2010	46
UNIVERSITATEA "ȘTEFAN CEL MARE" DIN SUCEAVA, STR.UNIVERSITĂȚII NR.13, SUCEAVA, SV, RO	H02K 1/22 ^(2006.01) ; H02K 23/54 ^(2006.01)	127359 A2	a 2010 00907	28.09.2010	63
UNIVERSITATEA TEHNICĂ "GHEORGHE ASACHI" DIN IAȘI, BD.PROF.D.MANGERON NR. 67, IAȘI, IS, RO	F16D 65/14 ^(2006.01)	127330 A0	a 2011 00945	26.09.2011	47
UNIVERSITATEA "ȘTEFAN CEL MARE" DIN SUCEAVA, STR.UNIVERSITĂȚII NR.13, SUCEAVA, SV, RO	F04B 9/08 ^(2006.01)	127322 A2	a 2010 00796	06.09.2010	43
UNIVERSITATEA "ȘTEFAN CEL MARE" DIN SUCEAVA, STR.UNIVERSITĂȚII NR.13, SUCEAVA, SV, RO	F04B 9/00 ^(2006.01) ; G09B 23/12 ^(2006.01)	127321 A2	a 2010 00800	06.09.2010	43
UNIVERSITATEA TEHNICĂ DIN CLUJ-NAPOCA, STR. MEMORANDUMULUI NR.28, CLUJ NAPOCA, CJ, RO	H04W 28/16 ^(2009.01) ; H04L 29/02 ^(2006.01)	127366 A2	a 2010 00806	07.09.2010	66
UNIVERSITATEA "ȘTEFAN CEL MARE" DIN SUCEAVA, STR.UNIVERSITĂȚII NR.13, SUCEAVA, SV, RO	F04B 9/00 ^(2006.01)	127320 A2	a 2010 00799	06.09.2010	42
UNIVERSITATEA "ȘTEFAN CEL MARE" DIN SUCEAVA, STR.UNIVERSITĂȚII NR.13, SUCEAVA, SV, RO	G01J 3/28 ^(2006.01) ; G01N 21/17 ^(2006.01) ; G02B 21/00 ^(2006.01)	127335 A2	a 2010 00871	21.09.2010	50
UNIVERSITATEA "ȘTEFAN CEL MARE" DIN SUCEAVA, STR.UNIVERSITĂȚII NR.13, SUCEAVA, SV, RO	H01F 27/24 ^(2006.01)	127358 A2	a 2010 00908	28.09.2010	62
UNIVERSITATEA "ȘTEFAN CEL MARE" DIN SUCEAVA, STR.UNIVERSITĂȚII NR.13, SUCEAVA, SV, RO	G01J 3/443 ^(2006.01) ; G01N 21/71 ^(2006.01)	127337 A2	a 2010 00874	21.09.2010	51

Solicitant	Clasa internațională	Număr de publicare	Număr cerere de brevet	Data depozit	Pag.
UNIVERSITATEA "ȘTEFAN CEL MARE" DIN SUCEAVA, STR.UNIVERSITĂȚII NR.13, SUCEAVA, SV, RO	H02K 33/00 ^(2006.01)	127365 A2	a 2010 00866	20.09.2010	66
UNIVERSITATEA "ȘTEFAN CEL MARE" DIN SUCEAVA, STR.UNIVERSITĂȚII NR.13, SUCEAVA, SV, RO	F04B 9/00 ^(2006.01)	127319 A2	a 2010 00798	06.09.2010	42
UNIVERSITATEA TEHNICĂ DIN CLUJ-NAPOCA, STR. MEMORANDUMULUI NR.28, CLUJ NAPOCA, CJ, RO	B25J 9/08 ^(2006.01)	127277 A2	a 2010 00887	24.09.2010	21
UNIVERSITATEA TEHNICĂ DIN CLUJ-NAPOCA, STR. MEMORANDUMULUI NR.28, CLUJ NAPOCA, CJ, RO	G01N 21/64 ^(2006.01) , G01N 33/48 ^(2006.01) , G06T 1/00 ^(2006.01) , G06T 7/00 ^(2006.01) , G06K 9/36 ^(2006.01)	127341 A2	a 2010 00824	14.09.2010	54
UNIVERSITATEA "ȘTEFAN CEL MARE" DIN SUCEAVA, STR.UNIVERSITĂȚII NR.13, SUCEAVA, SV, RO	G01N 25/58 ^(2006.01) , D21H 11/20 ^(2006.01)	127342 A2	a 2010 00910	28.09.2010	54
UNIVERSITATEA "ȘTEFAN CEL MARE" DIN SUCEAVA, STR.UNIVERSITĂȚII NR.13, SUCEAVA, SV, RO	G01N 27/26 ^(2006.01) , G01N 33/02 ^(2006.01)	127343 A2	a 2010 00906	27.09.2010	55
UNIVERSITATEA "ȘTEFAN CEL MARE" DIN SUCEAVA, STR.UNIVERSITĂȚII NR.13, SUCEAVA, SV, RO	G01N 33/03 ^(2006.01)	127344 A2	a 2010 00905	27.09.2010	55
UNIVERSITATEA "ȘTEFAN CEL MARE" DIN SUCEAVA, STR.UNIVERSITĂȚII NR.13, SUCEAVA, SV, RO	G01N 33/28 ^(2006.01) , G01N 21/00 ^(2006.01)	127345 A2	a 2010 00856	17.09.2010	56
UNIVERSITATEA "ȘTEFAN CEL MARE" DIN SUCEAVA, STR.UNIVERSITĂȚII NR.13, SUCEAVA, SV, RO	G05B 19/05 ^(2006.01) , H02P 6/00 ^(2006.01)	127346 A2	a 2010 00849	17.09.2010	56
UNIVERSITATEA "ȘTEFAN CEL MARE" DIN SUCEAVA, STR.UNIVERSITĂȚII NR.13, SUCEAVA, SV, RO	F04B 9/00 ^(2006.01) , H01H 35/18 ^(2006.01)	127318 A2	a 2010 00797	06.09.2010	41
UNIVERSITATEA "ȘTEFAN CEL MARE" DIN SUCEAVA, STR.UNIVERSITĂȚII NR.13, SUCEAVA, SV, RO	H02K 1/22 ^(2006.01) , H02K 23/54 ^(2006.01)	127360 A2	a 2010 00909	28.09.2010	63
UNIVERSITATEA "POLITEHNICA" DIN BUCUREȘTI, SPLAIUL INDEPENDENȚEI NR.313, SECTOR 6, BUCUREȘTI, B, RO; INSTITUTUL NAȚIONAL DE CERCETARE-DEZVOLTARE PENTRU FIZICA MATERIALELOR, STR. ATOMIȘTILOR NR. 105 BIS, MĂGURELE, IF, RO; META-CERCETARE DEZVOLTARE S.A., STR.C.A.ROSETTI NR.31, SECTOR 2, BUCUREȘTI, B, RO	C03B 19/06 ^(2006.01)	127286 A2	a 2010 00868	20.09.2010	26

Solicitant	Clasa internațională	Număr de publicare	Număr cerere de brevet	Data depozit	Pag.
UNIVERSITATEA TEHNICĂ "GHEORGHE ASACHI" DIN IAȘI, BD.PROF.D.MANGERON NR. 67, IAȘI, IS, RO	C14C 11/00 ^(2006.01)	127298 A2	a 2010 00841	16.09.2010	30
UNIVERSITATEA "ȘTEFAN CEL MARE" DIN SUCEAVA, STR.UNIVERSITĂȚII NR.13, SUCEAVA, SV, RO	H02K 33/00 ^(2006.01)	127364 A2	a 2010 00865	20.09.2010	65
UNIVERSITATEA "ȘTEFAN CEL MARE" DIN SUCEAVA, STR.UNIVERSITĂȚII NR.13, SUCEAVA, SV, RO	H02K 33/00 ^(2006.01)	127363 A2	a 2010 00855	17.09.2010	65
UNIVERSITATEA "ȘTEFAN CEL MARE" DIN SUCEAVA, STR.UNIVERSITĂȚII NR.13, SUCEAVA, SV, RO	C25D 3/12 ^(2006.01) ; C25D 5/40 ^(2006.01)	127301 A2	a 2010 00847	17.09.2010	32
UNIVERSITATEA "BABEȘ-BOLYAI" DIN CLUJ-NAPOCA - INSTITUTUL DE CERCETĂRI ÎN CHIMIE "RALUCA RIPAN", STR.MIHAIL KOGĂLNICEANU NR.1, CLUJ-NAPOCA, CJ, RO	A01N 31/02 ^(2006.01)	127254 A2	a 2010 00805	06.09.2010	12
UNIVERSITATEA "ȘTEFAN CEL MARE" DIN SUCEAVA, STR.UNIVERSITĂȚII NR.13, SUCEAVA, SV, RO	G09B 23/06 ^(2006.01)	127355 A2	a 2010 00852	17.09.2010	60
UNIVERSITATEA "ȘTEFAN CEL MARE" DIN SUCEAVA, STR.UNIVERSITĂȚII NR.13, SUCEAVA, SV, RO	G09B 23/18 ^(2006.01) ; H02K 33/00 ^(2006.01)	127356 A2	a 2010 00854	17.09.2010	61
UNIVERSITATEA "ȘTEFAN CEL MARE" DIN SUCEAVA, STR.UNIVERSITĂȚII NR.13, SUCEAVA, SV, RO	G01J 3/443 ^(2006.01) ; G01N 21/62 ^(2006.01)	127336 A2	a 2010 00872	21.09.2010	51
UNIVERSITATEA "ȘTEFAN CEL MARE" DIN SUCEAVA, STR.UNIVERSITĂȚII NR.13, SUCEAVA, SV, RO	H02K 23/54 ^(2006.01) ; H01F 7/06 ^(2006.01) ; F03G 6/00 ^(2006.01)	127361 A2	a 2010 00850	17.09.2010	64
UNIVERSITATEA "ȘTEFAN CEL MARE" DIN SUCEAVA, STR.UNIVERSITĂȚII NR.13, SUCEAVA, SV, RO	F03G 7/06 ^(2006.01) ; F03G 6/00 ^(2006.01)	127316 A2	a 2011 01065	26.10.2011	40
UNIVERSITATEA TEHNICĂ "GHEORGHE ASACHI" DIN IAȘI, BD. PROF. D. MANGERON NR. 67, IAȘI, IS, RO	C02F 1/28 ^(2006.01) ; C02F 9/02 ^(2006.01)	127284 A2	a 2010 00978	15.10.2010	25
UNIVERSITATEA TEHNICĂ "GHEORGHE ASACHI" DIN IAȘI, BD.PROF.D.MANGERON NR. 67, IAȘI, IS, RO	D04B 1/10 ^(2006.01) ; D04B 21/10 ^(2006.01) ; D04B 21/14 ^(2006.01)	127302 A2	a 2010 00928	04.10.2010	32

Solicitant	Clasa internațională	Număr de publicare	Număr cerere de brevet	Data depozit	Pag.
UNIVERSITATEA "TRANSILVANIA" DIN BRAȘOV, BD.EROILOR NR.29, BRAȘOV, BV, RO	B62D 6/00 ^(2006.01) ; B62D 7/14 ^(2006.01) ; B62D 7/15 ^(2006.01)	127279 A0	a 2011 01216	24.11.2011	22
UNIVERSITATEA "TRANSILVANIA" DIN BRAȘOV, BD.EROILOR NR.29, BRAȘOV, BV, RO	G01N 3/56 ^(2006.01)	127338 A0	a 2011 01217	24.11.2011	52
UNIVERSITATEA POLITEHNICA BUCUREȘTI - CENTRUL DE CERCETĂRI PENTRU PROTECȚIA MEDIULUI ȘI TEHNOLOGII ECOLOGICE, STR. GH.POLIZU NR. 1-7, SECTOR 1, BUCUREȘTI, B, RO	A01J 7/00 ^(2006.01) ; A01K 29/00 ^(2006.01) ; A01K 5/00 ^(2006.01)	127252 A0	a 2011 01208	23.11.2011	11
VELFINA S.A., STR. IEZER NR.7, CÂMPULUNG, AG, RO	A61F 13/04 ^(2006.01)	127262 A2	a 2010 00807	07.09.2010	15
ZAHIU NICULAE, STR. CÂMPUL PIPERA NR. 75B, VOLUNTARI, IF, RO	A47B 96/14 ^(2006.01) ; A47F 5/10 ^(2006.01) ; G09F 15/00 ^(2006.01)	127257 A0	a 2011 01452	23.12.2011	13

CERERI DE BREVET DE INVEȚIE

- **PENTRU CARE S-A LUAT O HOTĂRÂRE DE RESPINGERE SAU**
- **PENTRU CARE S-A LUAT ACT DE RETRAGERE, SAU**
- **DECLARATE CA FIIND CONSIDERATE RETRASE**

Cereri de brevet de invenție pentru care s-a luat o hotărâre de respingere conform art. 28, alin. 2, din Legea nr. 64/1991, republicată

<i>Numărul cererii de brevet de invenție</i>	<i>Data comunicării hotărârii de respingere a cererii de brevet de invenție</i>	<i>Numărul și data BOPI în care este publicată cererea de brevet de invenție</i>
a 2005 00411	30.04.2012	8/2011//30.08.2011
a 2005 00895	30.04.2012	5/2007//30.05.2007
a 2007 00078	30.04.2012	8/2008//29.08.2008
a 2007 00108	30.04.2012	1/2009//30.01.2009
a 2007 00250	30.04.2012	5/2011//30.05.2011
a 2007 00251	30.04.2012	5/2011//30.05.2011
a 2008 00410	30.04.2012	11/2009//30.11.2009
a 2008 00795	30.04.2012	4/2010//30.04.2010
a 2008 00896	30.04.2012	4/2010//30.04.2010
a 2009 00071	30.04.2012	12/2009//30.12.2009
a 2009 00519	30.04.2012	8/2010//30.08.2010
a 2009 00722	30.04.2012	3/2011//30.03.2011
a 2009 00792	30.04.2012	9/2010//30.09.2010
a 2009 00943	30.04.2012	4/2010//30.04.2010
a 2010 00154	30.04.2012	9/2011//30.09.2011
a 2010 00160	30.04.2012	9/2011//30.09.2011

**CERERI DE BREVET DE INVENȚIE
PENTRU CARE AU FOST ÎNSCRISE
ÎN REGISTRUL NAȚIONAL
MODIFICĂRI ÎN SITUAȚIA JURIDICĂ**

Transmiteri de drepturi prin cesiune, succesiune, fuziune, înregistrate la Oficiul de Stat pentru Invenții și Mărci conform art. 45, din Legea nr. 64/1991, republicată în data de 08.08.2007, și art. 85, din H.G. nr. 547/2008

Nr. cerere de brevet de invenție	Nr. de publicare	Solicitant	Succesor în drepturi
a 2009 00591	126250	KOREA ELECTRIC POWER CORPORATION, SEOUL, KR	KOREA HYDRO& NUCLEAR POWER CO., LTD., GYEONGSANGBUK-DO, KR
a 2011 00919	127179	PĂTRAȘCU MARIANA, BUCUREȘTI, RO, KUMBAKISAKA SYLVIU AMUNDALA RENAUD, BUCUREȘTI, RO	ACTIV TRADE CONSULT S.R.L., BUCUREȘTI, RO

Modificări în situația juridică a cererilor de brevet de invenție înscrise în Registrul Național al Cererilor de Brevet de Invenție depuse conform art. 67, din H.G. nr. 547/2008

Nr. cerere de brevet de invenție	Nr. de publicare	Modificare înregistrată, privind cererea de brevet de invenție	
		din	în
a 2010 00807	127262	(72) STANCIU PAUL, BUCUREȘTI, RO; PITICESCU RADU ROBERT, BUCUREȘTI, RO; MOTOC ADRIAN MIHAIL, BUCUREȘTI, RO; DAVID MIHAI ANTON, CÂMPULUNG, AG, RO; BRAGĂ COSTINEL GELU, STR. DR. PETRE HERESCU, NR. 21, CÂMPULUNG, AG, RO	(72) STANCIU PAUL, BUCUREȘTI, RO; PITICESCU RADU ROBERT, BUCUREȘTI, RO; MOTOC ADRIAN MIHAIL, BUCUREȘTI, RO; DAVID MIHAI ANTON, CÂMPULUNG, AG, RO; BRAGĂ COSTINEL GELU, STR. DR. PETRE HERESCU, NR. 21, BUCUREȘTI, RO

Mandatar desemnat ulterior

Nr. cerere de brevet de invenție	Nr. de publicare	TITULAR/SUCESOR ÎN DREPTURI	MANDATAR AUTORIZAT DESEMNAS
a 2007 00249	a 2007 00249	MAFTEI DANIEL CLAUDIU, SAT MILOSTEA, NR.1441, COMUNA SLĂTIOARA, VL, RO	FÂNTÂNĂ RAUL SORIN & ASOCIAȚII S.R.L., STR. 9 MAI, NR. 4, SC. D, AP. 3, BRAȘOV, BV
a 2010 00807	127262	VELFINA S.A., CÂMPULUNG, AG, RO	WEIZMANN ARIANA&PARTNERS AGENȚIE E PROPRIETATE INTELLECTUALĂ, STR. 11 IUNIE, NR. 51, SC. A, ET. 1, AP. 4, BUCUREȘTI

**CORECTURI ALE ERORILOR MATERIALE
CONȚINUTE ÎN DOCUMENTAȚIA PUBLICATĂ,
CU PRIVIRE LA C.B.I.**

ERATE

Număr brevet și/sau dosar	Tip docu- ment publi- cat	Tip docu- ment în urma corec- turii, cf. Instr. 63	Localizarea erorii: - pagina din descriere - coloana - rândul - cod INID	Textul inițial	Textul corect
a 2007 00525	A2	A8	BOPI 12/2008 pag. 1 (41)	30.12.2008	30.01.2009
a 2009 00813	A2	A8	BOPI 4/2011 pag .1 (72) UDROIU ILIE, STR. NICOPOLE NR. 28, SÂNPETRU, BV, RO UDROIU ILIE, STR. NICOPOLE NR. 28, BRAȘOV , BV, RO

**BREVETE DE INVENȚIE ACORDATE
ȘI ELIBERATE CONFORM LEGII
NR. 64/1991, REPUBLICATĂ ÎN 08.08.2007,
ORDONATE DUPĂ INDICII C.I.B.**

Semnificația codurilor INID folosite în prezenta secțiune (norma ST 9 a Organizației Mondiale a Proprietății Intelectuale - OMPI), în ordinea apariției acestora:

- (11) numărul brevetului de invenție;
- (41) data publicării cererii; BOPI nr.;
- (45) data publicării mențiunii acordării și eliberării brevetului; BOPI nr.;
- (21) numărul cererii de brevet;
- (22) data de depozit a cererii de brevet;

- (30) prioritate;
- (66) prioritate internă;
- (86) numărul și data de depozit a cererii internaționale;
- (87) numărul și data publicării cererii internaționale;

- (62) divizată din cererea de brevet nr.; data;

- (73) titular;
- (72) inventator;
- (74) mandatar autorizat;

- (51) clasa, conform clasificării internaționale;
- (54) titlul invenției;
- (57) rezumatul invenției;
- (56) documente din stadiul tehnicii.

Orice persoană interesată are dreptul să ceară, în scris și motivat, la O.S.I.M., revocarea, în tot sau în parte, a brevetului de invenție, în termen de 6 luni de la data de 30.04.2012, pentru neîndeplinirea cel puțin a uneia dintre condițiile prevăzute la art. 7-11, din Legea 64/1991^{*}, privind brevetele de invenție.

* *LEGEA nr. 64/1991, privind brevetele de invenție, republicată în Monitorul Oficial al României, Partea I, nr. 541, din 8 August 2007.*

(11) 125747 B1 (51) **A21D 2/16**^(2006.01); **A23L 1/308**^(2006.01)
 (21) a 2010 00261 (22) 23.03.2010 (41)
 29.10.2010//10/2010 (45) 30.04.2012//4/2012 (56)
 WO 2008/107018 A1; EP 2153724 A1 (73) RO-CREDO
 S.R.L., STR. THEODOR BURADA NR. 10, CONSTANȚA,
 CT, RO (72) TEODORESCU FOTINI, STR. DUMBRAVA
 ROȘIE NR. 10, CONSTANȚA, CT, RO; TOMA MARIA,
 STR. POPORULUI NR. 87, CONSTANȚA, CT, RO;
 PISTOL MARIA, STR. TRAIAN LALESCU NR. 1, SAT
 LAZU, COMUNA AGIGEA, CT, RO; MUȘAT RODICA,
 ȘOSEAUA MANGALIEI NR. 3, BL. J3, AP. 27,
 CONSTANȚA, CT, RO; COMAN VICTORIȚA, STR.
 ZEFIRULUI NR. 12, BL. FB 10B, SC. A, ET. 2, AP. 6,
 CONSTANȚA, CT, RO; TOMIȚĂ VICTORIȚA, STR.
 MIRCEA CEL BĂTRÂN NR.181, BL. MS 3 B, AP.15,
 CONSTANȚA, CT, RO; RADU LILIANA, BD.TOMIS
 NR.320, BL.M4, SC.C, AP.56, CONSTANȚA, CT, RO (54)
**COMPOZIȚIE DE ALUAT PENTRU PRODUSE DE
 PANIFICAȚIE DIETETICE, DIN FĂINĂ ALBĂ DE GRÂU**

(11) 126908 B1 (51) **A61K 8/97**^(2006.01); **A61P 29/00**^(2006.01)
 (21) a 2010 00563 (22) 29.06.2010 (41)
 30.12.2011//12/2011 (45) 30.04.2012//4/2012 (56)
 GB 991663; GB 8432; CN 101104068 A; WO 03/007972
 A1 (73) CORNEA MARIN, CALEA VITAN NR.9, BL.V6,
 SC.2, ET.8, AP.72, SECTOR 3, BUCUREȘTI, B, RO (72)
 CORNEA MARIN, CALEA VITAN NR.9, BL.V6, SC.2,
 ET.8, AP.72, SECTOR 3, BUCUREȘTI, B, RO (54)
EXTRACT VEGETAL CU ACȚIUNE ANTIREUMATICĂ

(11) 126907 B1 (51) **A61K 8/97**^(2006.01); **A61P 17/14**^(2006.01)
 (21) a 2010 00562 (22) 29.06.2010 (41)
 30.12.2011//12/2011 (45) 30.04.2012//4/2012 (56)
 RO 99940; GB 1603639; EP 0158090 B1; US 6465514 B1;
 US 6187815 B1; DE 3143624 A1; EP 0776651 A2;
 KR 20010037953 A (73) CORNEA MARIN, CALEA VITAN
 NR.9, BL.V6, SC.2, ET.8, AP.72, SECTOR 3,
 BUCUREȘTI, B, RO (72) CORNEA MARIN, CALEA VITAN
 NR.9, BL.V6, SC.2, ET.8, AP.72, SECTOR 3,
 BUCUREȘTI, B, RO (54) **LOȚIUNE PENTRU
 REGENERAREA RAPIDĂ ȘI TOTALĂ A PĂRULUI**

(11) 123423 B1 (51) **A61K 36/28**^(2006.01); **A61P 1/04**^(2006.01)
 (21) a 2008 00136 (22) 20.02.2008 (41)
 30.09.2008//9/2008 (45) 30.04.2012//4/2012 (56) F.
 CRĂCIUN, O. BOJOR, M. ALEXAN, "FARMACIA
 NATURII", VOL. I, PP. 83-84, PP. 131-135, ED. CERES,
 BUCUREȘTI, 1976; VOL. II, PP.132-135, PP.211-214, P.
 231, ED. CERES, BUCUREȘTI, 1977; ȘT. MOCANU, D.
 RĂDUȚANU, "PLANTE MEDICINALE, LEGUME, FRUCTE
 ȘI CEREALĂ ÎN TERAPEUTICĂ", PP. 63-65, PP. 116-118,
 PP. 250-251, ED. MILITARĂ, BUCUREȘTI, 1989 (73)
 NATURALIA IMPEX S.R.L., STR.EROU MIRCEA
 MARINESCU NR.8, VOLUNTARI, IF, RO (72) POPESCU
 EMA MĂDĂLINA, STR.NICOLAE CONSTANTINESCU
 NR.11, BL.11, AP.19, SECTOR 1, BUCUREȘTI, B, RO
 (54) **REMEDIU FITOTERAPEUTIC PENTRU TRATAREA
 ULCERULUI GASTRODUODENAL**

(57) Invenția se referă la un produs fitoterapeutic,
 utilizat în domeniu medical, pentru tratarea ulcerului
 gastroduodenal. Produsul conform invenției este
 constituit dintr-un amestec, în părți egale în greutate,
 de *Calendula officinalis flores*, *Mycelis muralis*
herba și *Plantago major folium*, componentele fiind
 capsulate în capsule gelatinoase tari, după triturarea
 prealabilă, până la un grad de mărunțire corespun
 zător.

Revendicări: 1

(11) 123424 B1 (51) **A63B 51/14** ^(2006.01) (21) a 2005 00186 (22) 01.03.2005 (41) 30.08.2005//8/2005 (45) 30.04.2012//4/2012 (56) US 5080360; FR 2713099 A1; RO 102012; RO 73302 (73) MACOVECIUC IOAN, STR.ȘTEFAN CEL MARE NR.15, SC.C, ET.3, AP.36, CONSTANȚA, CT, RO (72) MACOVECIUC IOAN, STR.ȘTEFAN CEL MARE NR.15, SC.C, ET.3, AP.36, CONSTANȚA, CT, RO (54) **MAȘINĂ PORTABILĂ DE TENSIONARE CONTROLATĂ A CORDAJULUI LA RACHETELE DE TENIS DE CÂMP**

(57) Invenția se referă la o mașină de dimensiuni și greutate reduse, portabilă și pliabilă, destinată racordării cu precizie a rachetelor de tenis de câmp pentru toate dimensiunile existente. Mașina portabilă de tensionare controlată a cordajului la rachetele de tenis de câmp este alcătuită dintr-un stativ (1) pe care sunt montate un dispozitiv pentru prinderea și fixarea rachetei (2), alcătuit din două coloane (15) cu suporturi bordurate (19), care preiau controlul ramei rachetei, și un sistem de tensionare controlată a cordajului rachetei (3), care cuprinde o coloană suport tambur (20), un tambur (24) pentru înfășurarea și tensionarea cordajului, și o tijă etalonată (21), pe care culisează o greutate (22). Montarea dispozitivului pentru prinderea și fixarea rachetei (2) pe stativ (1) este

(11) 123424 B1 realizată prin intermediul unui sistem de rotire și fixare (8), prevăzut cu niște rulmenți de presiune (7), un distanțier de rulmenți (13) și un sistem de auto-centrare (12), ce asigură stabilitatea întregului sistem în timpul tensionării cordajului rachetei.

Revendicări: 3
Figuri: 7

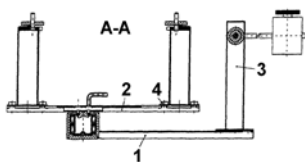


Fig. 1

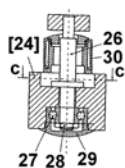


Fig. 6

(11) 126128 B1 (51) **B21C 3/06** ^(2006.01) (21) a 2009 00112 (22) 03.02.2009 (41) 30.03.2011//3/2011 (45) 30.04.2012//4/2012 (56) GB 1399597; CN 101116878 A; CZ 295086 B6 (73) STOIAN N. PETRACHE, STR.IZVORULUI NR.282 A, COMUNA PÂRȘCOVENI, OT, RO (72) STOIAN N. PETRACHE, STR.IZVORULUI NR.282 A, COMUNA PÂRȘCOVENI, OT, RO (54) **DISPOZITIV CU FILIERĂ AUTOREGLABILĂ PENTRU TRAS BARE CU SECȚIUNE VARIABILĂ**

(11) 123425 B1 (51) **B22F 9/04** ^(2006.01); **C22C 1/04** ^(2006.01) (21) a 2009 00249 (22) 23.03.2009 (41) 30.10.2009//10/2009 (45) 30.04.2012//4/2012 (56) CA 2500284 A1; EP 0720195 A1 (73) REGIA AUTONOMĂ PENTRU ACTIVITĂȚI NUCLEARE - SUCURSALA CERCETĂRI NUCLEARE PITEȘTI, STR.CÂMPULUI NR.1, PITEȘTI-MIOVENI, AG, RO; UNIVERSITATEA TEHNICĂ DIN CLUJ-NAPOCA, STR.CONSTANTIN DAICOVICIU NR.15, CLUJ-NAPOCA, CJ, RO (72) CÂRLAN PAULA, BD. NICOLAE BĂLCESCU NR. 3, BL. L5, SC. A, ET. 3, AP. 13, PITEȘTI, AG, RO; CHICINAȘ IONEL, ALEEA GODEANU NR.8, AP.7, CLUJ-NAPOCA, CJ, RO (54) **PROCEDEU DE OBTINERE A PULBERII DE COMPUȘI INTERMETALICI IrAl și IrAl₃, ȘI ȚINTĂ DE IRADIERE PENTRU GAMAGRAFIE INDUSTRIALĂ OBTINUTĂ DIN ACEASTA**

(57) Invenția se referă la un procedeu de obținere a pulberilor sinterizabile de compuși intermetalici IrAl și IrAl₃, folosite pentru obținerea țintelor de iradiere pentru surse γ . Procedeu conform invenției este de aliere mecanică prin măcinare a granulelor de Ir și Al, în atmosferă protectoare de argon, într-o moară planetară cu bile din oțel inoxidabil. Raportul dintre volumul de bile și volumul de material este 20/1 la un grad de umplere al incintei de 35%, timpul de

(11) 123425 B1

măcinare până la formarea compusului IrAl este de 8 h, iar timpul de măcinare până la formarea compusului IrAl₃ este de 28 h. Ținta de iradiere obținută are o dispersie uniformă a elementului activabil și un factor de autoecranare redus.

Revendicări: 2

Figuri: 5

(11) 123426 B1 (51) **B23K 35/34** (2006.01); **B23K 35/363** (2006.01) (21) a 2008 00641 (22) 20.08.2008 (41) 30.01.2009/1/2009 (45) 30.04.2012/4/2012 (56) RO 86336; RO 102669 (73) BĂIȚAN DIMITRIE-CRISTIAN, STR. NEPTUN NR.3, SC.B, AP.2, BRAȘOV, BV, RO (72) BĂIȚAN DIMITRIE-CRISTIAN, STR. NEPTUN NR.3, SC.B, AP.2, BRAȘOV, BV, RO (54) **FLUX CERAMIC AGLOMERAT PENTRU ÎNCĂRCARE PRIN SUDURĂ ÎN BAI DE ZGURĂ**

(57) Invenția se referă la un flux ceramic aglomerat, format dintr-un amestec mecanic ceramic, destinat încărcării oțelurilor prin sudură în baie de zgură, și are ca scop mărirea rezistenței la uzură a materialului depus. Fluxul mecanic aglomerat, conform invenției, conține o masă ceramică având o compoziție de nisip cuarțos 33...36%, feromangan 21...26%, marmură 4...7%, magnezită 5...7%, alumina 11...15%, țunder 1,5...3,5% și silicat de sodiu, ca liant, 11...15%, care, împreună cu o sârmă de oțel carbon nealiată, permite alierea în baia de zgură a materialului depus, obținându-se suprafețe rezistente la uzură, pe oțeluri austenito-manganoase, aliajul depus conținând circa 97% componentă mineralogică, constituită din nisip cuarțos, feromangan, marmură, magnezită, alumina, țunder și silicat de sodiu ca liant.

Revendicări: 2

(11) 126196 B1 (51) **B29C 53/74** (2006.01); **B29C 55/30** (2006.01); **B01D 69/04** (2006.01) (21) a 2004 00188 (22) 01.03.2004 (41) 29.04.2011/4/2011 (45) 30.04.2012/4/2012 (56) WO 98/19778 A1; WO 97/10045 A1 (73) **CENTRUL DE CERCETARE PENTRU MATERIALE MACROMOLECULARE ȘI MEMBRANE S.A., SPLAIUL INDEPENDENȚEI NR.202 B, SECTOR 6, BUCUREȘTI, B, RO (72) BĂTRÎNESCU GHEORGHE, CALEA VITAN NR.123, BL.V2, SC.1, ET.6, AP.26, SECTOR 3, BUCUREȘTI, B, RO; GARGANCIUC DANA, STR.PROF.DR.DIMITRIE GRECESCU NR.13, SECTOR 5, BUCUREȘTI, B, RO; ROMAN GABRIELA, STR. POSTĂVARUL NR.17, BL.028, SC.3, AP.35, SECTOR 3, BUCUREȘTI, B, RO; PASĂRE LILIANA, ȘOS.IANCULUI NR.19, BL.106B, SC.A, ET.1, AP.8, SECTOR 2, BUCUREȘTI, B, RO; VIEZURE IOANA, STR.GHIDIGENI NR.1, SECTOR 5, BUCUREȘTI, B, RO; RAȚĂ DANIELA, STR.AL.PERIȘORU NR.8-10, BL.2, AP.46, SECTOR 3, BUCUREȘTI, B, RO; LEHR CAROL, STR.NICOLAE CARAMFIL NR.50, BL.11A, AP.10, SECTOR 1, BUCUREȘTI, B, RO; RADU FLORICA, CALEA RAHOVEI NR.217, BL.12, SC.A, AP.1, SECTOR 5, BUCUREȘTI, B, RO; RADU MARIN, CALEA RAHOVEI NR.217, BL.12, SC.A, AP.1, SECTOR 5, BUCUREȘTI, B, RO (54) **PROCEDEU ȘI INSTALAȚIE DE OBTINERE A MEMBRANELOR TUBULARE****

(11) 123427 B1 (51) **B32B 3/24** (2006.01); **B32B 3/12** (2006.01) (21) a 2006 00957 (22) 11.12.2006 (41) 30.09.2008/9/2008 (45) 30.04.2012/4/2012 (56) US 3884646; GB 2245523 A; RO 117866 B; EP 0722826 B1 (73) **UNIVERSITATEA TRANSILVANIA DIN BRAȘOV, BD.EROILOR NR.29, BRAȘOV, BV, RO (72) VELEA MARIAN NICOLAE, BD.VALEA CETĂȚII NR.33, BL.A40, SC.B, AP.9, BRAȘOV, BV, RO (54) **PANOU CU MIEZ CELULAR EXPANDAT****

(57) Invenția se referă la un miez celular expandat, precum și la un panou tip sandwich, realizat cu acest miez. Miezul celular expandat (6) cuprinde un semifabricat (1) cu niște decupări intercalate, având o geometrie ce formează niște celule (7), conform invenției, în care fiecare celulă (7) este formată din șase nervuri dispuse, după expandarea semifabricatului, după un contur poligonal, înclinate spațial două câte două, după trei direcții diferite, și care prezintă într-un plan lateral, paralel cu planul median, niște prime fețe de așezare (4), iar într-un alt plan lateral, paralel cu planul median, niște fețe de așezare (5) secunde, îndoite sub diferite forme. Panoul conform

(11) 123427 B1

invenției prezintă doi pereți laterali (2, 3), între care este dispus miezul celular (2), asamblat cu pereții laterali (2, 3) prin lipire cu adezivi sau cu sticlă ușor fuzibilă, brazare, sudură sau altele asemenea.

Revendicări: 4

Figuri: 5

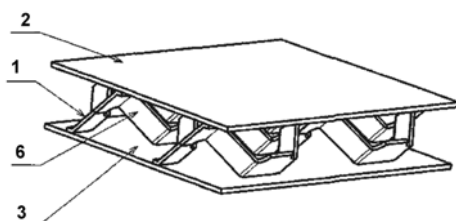


Fig. 1

(11) 123428 B1

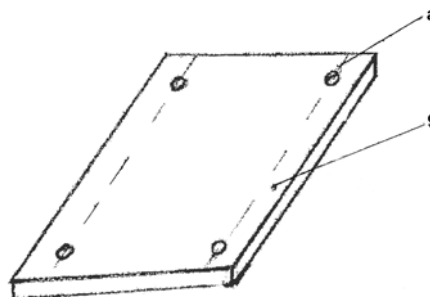


Fig. 5

(11) 123428 B1 (51) **B65D 6/20** (2006.01), **B65D 63/18** (2006.01), **B65B 17/00** (2006.01) (21) a 2006 00880 (22) 13.11.2006 (41) 30.05.2008//5/2008 (45) 30.04.2012//4/2012 (56) RO 91653 (73) GHIMPĂU-CODREANU CONSTANTIN, STR.TOAMNEI NR.74, SECTOR 2, BUCUREȘTI, B, RO (72) GHIMPĂU-CODREANU CONSTANTIN, STR. TOAMNEI NR.74, SECTOR 2, BUCUREȘTI, B, RO (54) **DISPOZITIV DE SUSȚINERE ȘI TRANSPORT AL UNEI UNITĂȚI CENTRALE DE CALCULATOR**

(57) Invenția se referă la un dispozitiv de ambalare în vederea depozitării sau transportului unei unități centrale de calculator și, respectiv, a unei carcase de calculator de diferite dimensiuni și forme. Portcalculatorul conform invenției cuprinde patru picioare (5 și 6), un mâner (1 și 2), două chingi (3 și 4) de prindere, prevăzute cu niște cataramă de tip inel cu autoblocare, o chingă (10) prevăzută cu o cataramă de tip inel de rezervă, pentru asamblarea cel puțin a două unități centrale de calculator, cu o lungime mai mare decât a chingilor (3 și 4) amintite.

Revendicări: 2

Figuri: 10

(11) 123429 B1 (51) **C01F 17/00** (2006.01) (21) a 2008 00060 (22) 25.01.2008 (41) 30.07.2009//7/2009 (45) 30.04.2012//4/2012 (56) CN 101113333 A; WO 2008/051486 A1; CN 101077974 A (73) INSTITUTUL NAȚIONAL DE CERCETARE-DEZVOLTARE PENTRU MICROTEHNOLOGIE, STR.EROU IANCU NICOLAE NR. 32B, BUCUREȘTI, B, RO (72) ȘCHIOPU VASILICA, BD. EROII SANITARI NR.7, ET.1, AP.2, SECTOR 5, BUCUREȘTI, B, RO; CERNICA ILEANA VIORICA, STR. ION CÂMPINEANU NR.33, BL.3, SC.C, ET.4, AP.85, SECTOR 1, BUCUREȘTI, B, RO (54) **PROCEDUL DE OBTINERE A GRANATULUI DE ITRIU ȘI ALUMINIU DOPAT CU CERIU, UTILIZAT CA FOSFOR, PENTRU APLICAȚII ÎN OPTOELECTRONICĂ EMISIVĂ**

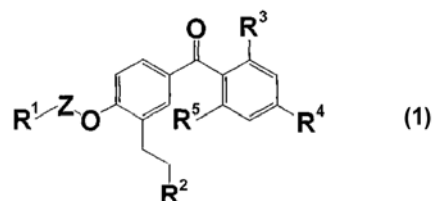
(57) Invenția se referă la un procedeu de obținere a granatului de itriu și aluminiu dopat cu ceriu, utilizat pentru aplicații în optoelectronică, pentru surse de iluminat cu emisie de lumină albă. Procedeu de obținere conform invenției constă în sinterizarea pulberii la 1050°C, în aer, utilizând, ca materii prime, oxidul de itriu, oxidul de aluminiu și azotatul dublu de ceriu și amoniu.

Revendicări: 1

Figuri: 3

(11) 125848 B1 (51) **C04B 7/02** ^(2006.01) (21) a 2010 00502 (22) 09.06.2010 (41) 30.11.2010//11/2010 (45) 30.04.2012//4/2012 (56) WO 01/19751 A1; KR 10-0814962; RO 110228 B1 (73) EUROCONSTRUCT TRADING 98 S.R.L., STR.NICOLAE CARAMFIL NR.48, SECTOR 1, BUCUREȘTI, B, RO (72) POPESCU SILVESTRU CĂTĂLIN, DRUMUL FURCII NR.93A, AP.33, SECTOR 6, BUCUREȘTI, B, RO; TITIRICI MIRCEA ALEXANDRU, BD.BASARABIA NR.42, BL.32, AP.99, SECTOR 2, BUCUREȘTI, B, RO; VĂLEANU SILVIU, STR.STAN BOGDAN ȘERBAN NR.12, SECTOR 6, BUCUREȘTI, B, RO (54) **COMPOZIȚIE DE MORTAR ȘI BETON CU ÎNTĂRIRE RAPIDĂ**

(11) 123430 B1 (57) Invenția se referă la derivați noi de benzofenonă sau sărurile acestora, cu efect antiartritic și efect inhibitor asupra distrugerii oaselor, provocată de artrită. Derivații de benzofenonă, conform invenției, sunt reprezentați de următoarea formulă generală:



în care semnificația substituenților R¹, R², R³, R⁴, R⁵ și Z este prezentată în descriere.

Revendicări: 13

(11) 123430 B1 (51) **C07C 59/90** ^(2006.01); **C07C 69/734** ^(2006.01); **C07C 69/76** ^(2006.01); **C07C 205/34** ^(2006.01); **C07C 219/32** ^(2006.01); **C07C 255/37** ^(2006.01); **C07C 271/64** ^(2006.01); **C07C 235/42** ^(2006.01); **C07C 311/29** ^(2006.01); **C07C 311/51** ^(2006.01); **C07C 311/53** ^(2006.01); **C07C 317/22** ^(2006.01); **C07C 323/19** ^(2006.01); **A61K 31/192** ^(2006.01) (21) a 2004 00442 (22) 13.11.2002 (30) 16.11.2001 JP 2001-351217; 18.07.2002 JP 2002-209382 (41) 30.12.2004//12/2004 (45) 30.04.2012//4/2012 (86) JP 2002/11846 (87) WO 03/042150 22.05.2003 (56) EP 1127869 A1 (73) TOYAMA CHEMICAL CO., LTD., 2-5, 3-CHOME, NISHISHINJUKU, SHINJUKU-KU, TOKYO, JP (72) HISAAKI CHAKI, 455-1, OHARAYA, OHYAMA-MACHI, KAMINIIKAWA-GUN, TOYAMA, JP; HIRONORI KOTSUBO, 44-7, NISHIASHIHARA, TATEYAMA-MACHI, NAKANIIKAWA-GUN, TOYAMA, JP; TADASHI TANAKA, 52-4-B-203, NAKAFUGO, TOYAMA-SHI, TOYAMA, JP; YUKIHIKO AIKAWA, 230, MIZUHASHINAKAMURAMACHI, TOYAMA-SHI, TOYAMA, JP; SHUICHI HIRONO, 16-29, AKATSUKASHINMACHI 3-CHOME, ITABASHI-KU, TOKYO, JP; SHUNICHI SHIOZAWA, 11-6, TAKENODAI 2-CHOME, NISHI-KU, KOBE-SHI, HYOGO, JP (74) ROMINVENT S.A., STR. ERMIL PANGRATTI NR.35, SECTOR 1, BUCUREȘTI (54) **DERIVAȚI NOI DE BENZOFENONĂ SAU SĂRURILE ACESTORA**

(11) 123431 B1 (51) **C07K 14/00** ^(2006.01); **A01N 33/00** ^(2006.01) (21) a 2001 00438 (22) 21.08.2000 (30) 20.08.1999 US 09/378,088 (41) 30.10.2001//10/2001 (45) 30.04.2012//4/2012 (86) US 2000/22942 (87) WO 01/14417 01.03.2001 (56) WO 94/16079 A2; WO 95/02694 A2 (73) MYCOGEN CORPORATION, 9330 ZIONSVILLE ROAD, INDIANAPOLIS, IN, US (72) NARVA E. KENNETH, 12123 CAMINITO MIRA DEL MAR, SAN DIEGO, CA, US; SCHNEPF H. ERNEST, 7954 HANDEL COURT, SAN DIEGO, CA, US; KNUTH MARK, 16744 BALLE BERDA ROAD, POWAY, CA, US; POLLARD R. MICHAEL, 4437 MAUMEE DRIVE, OKEMOS, MI, US; CARDINEAU A. GUY, 17041 CLOUDCROFT DRIVE, POWAY, CA, US; SCHWAB E. GEORGE, 1351 WALNUTVIEW, ENCINITAS, CA, US; MICHAELS TRACY ELLIS, 1110 FERN STREET, ESCONDIDO, CA, US; FINSTAD LEE STACY, 13831 PASEO CARDIEL, SAN DIEGO, CA, US; DIEHL PAULA, P.O. BOX 2921, RAMONA, CA, US; DOJILLO JOANNA, 1190 ENCINITAS BOULEVARD, APARTMENT 145K, ENCINITAS, CA, US; STAMP LISA, 7330 BRODIAEA WAY, LA JOLLA, CA, US; HERMAN A. ROD, 11153 WEST 500 SOUTH, NEW ROSS, IN, US (74) CABINET ENPORA S.R.L., ȘOS. IANFULUI NR.7, BLOC 109 B, SC.B.ET.1, AP.46, SECTOR 2, BUCUREȘTI (54) **PROTEINE CU ACTIVITATE PESTICIDĂ**

(11) 123431 B1

(57) Invenția se referă la noi clase de proteine, active ca pesticide, și la secvențe de polinucleotide care codifică aceste proteine. Proteinele conform invenției au de preferință greutatea moleculară de aproximativ 40...50 kDa și de aproximativ 10...15 kDa.

Revendicări: 11

Figuri: 5

(11) 125020 B1 (51) **C08L 23/16**^(2006.01) (21) a 2008 00382 (22) 26.05.2008 (41) 30.11.2009//11/2009 (45) 30.04.2012//4/2012 (56) RO a 2006 00074 A2; JP 2298538 (A); WO 98/52197 A1 (73) *INSTITUTUL NAȚIONAL DE CERCETARE-DEZVOLTARE PENTRU TEXTILE ȘI PIELĂRIE-, SUCURSALA INSTITUTUL DE CERCETARE PIELĂRIE-ÎNCĂLȚĂMINTE, STR. ION MINULESCU NR. 93, SECTOR 3, BUCUREȘTI, B, RO (72) IONESCU FLORICA, STR.MIHAI BRAVU NR.39, BL. P-15 BIS, SC.A1, ET.8, AP.29, SECTOR 2, BUCUREȘTI, B, RO; TEIȘANU FLORIN, STR.SERGEANT CONSTANTIN BOGHIU NR.3, SECTOR 1, BUCUREȘTI, B, RO; GRIGORESCU VIOREL, STR.SERGEANT CONSTANTIN BOGHIU NR.3, SECTOR 1, BUCUREȘTI, B, RO (54) **COMPOZIT POLIMERIC MICROSTRUCTURAT MULTI-FUNCȚIONAL***

(11) 125021 B1 (51) **C08L 23/16**^(2006.01) (21) a 2008 00403 (22) 30.05.2008 (41) 30.11.2009//11/2009 (45) 30.04.2012//4/2012 (56) JP 8277337 (A); KR 20080048354 (A) (73) *INSTITUTUL NAȚIONAL DE CERCETARE-DEZVOLTARE PENTRU TEXTILE ȘI PIELĂRIE-, SUCURSALA INSTITUTUL DE CERCETARE PIELĂRIE-ÎNCĂLȚĂMINTE, STR. ION MINULESCU NR. 93, SECTOR 3, BUCUREȘTI, B, RO (72) STELESCU MARIA-DANIELA, STR.CÂMPIA LIBERTĂȚII NR.42, BL.B2, SC.C, ET.3, AP.96, SECTOR 3, BUCUREȘTI, B, RO; MĂNĂILĂ ELENA, STR.BABA NOVAC NR.17, BL.G13, SC.1, ET.1, AP.8, SECTOR 3, BUCUREȘTI, B, RO (54) **PROCEDEU DE RETICULARE A UNUI AMESTEC PE BAZĂ DE ELASTOMER TERPOLIMERIC ETILENĂ-PROPILENĂ-DIENĂ ȘI MONOMERI POLIFUNCȚIONALI***

(11) 125850 B1 (51) **C08L 95/00**^(2006.01) (21) a 2010 00501 (22) 09.06.2010 (41) 30.11.2010//11/2010 (45) 30.04.2012//4/2012 (56) FR 2819818 A1; US 6271305 B1; US 3645945 (73) *EUROCONSTRUCT TRADING 98 S.R.L., STR.NICOLAE CARAMFIL NR.48, SECTOR 1, BUCUREȘTI, B, RO (72) POPESCU SILVESTRU CĂTĂLIN, DRUMUL FURCII NR.93A, AP.33, SECTOR 6, BUCUREȘTI, B, RO; TITIRICI MIRCEA ALEXANDRU, BD.BASARABIA NR.42, BL.32, AP.99, SECTOR 2, BUCUREȘTI, B, RO; VĂLEANU SILVIU, STR.STAN BOGDAN ȘERBAN NR.12, SECTOR 6, BUCUREȘTI, B, RO (54) **COMPOZIȚIE BITUMINOASĂ BICOMPONENTĂ ȘI PROCEDEU DE OBTINERE A ACESTEIA***

(11) 125023 B1 (51) **C09J 171/14** ^(2006.01), **C09J 161/22** ^(2006.01), **C09J 197/00** ^(2006.01) (21) a 2008 00407 (22) 30.05.2008 (41) 30.11.2009//11/2009 (45) 30.04.2012//4/2012 (56) US 5288774; US 6747076 B2; A.-M.VARODI, V.PETROVICI, "STUDIUL PRIVIND REZISTENȚA ÎNCLEIERII LA FORFECARE A UNOR COMPOZIȚII ADEZIVE PE BAZA UNUI AMESTEC DE RĂȘINĂ UREICĂ ȘI FURANICĂ", PROLIGNO, VOL. 4 NR. 1, MARTIE 2008; V.PETROVICI, A.M.VARODI, O.ZELENIUC, "STUDY UPON THE GLUING SHEARING STRENGTH OF SOME ADHESIVE COMPOSITIONS BASED ON LIGNIN AND MIXED FURAN RESIN WITH FURFURYLIC ALCOHOL OF FC-2 URELIT TYPE", 29.10-02.11.2007, IURFO ALL DIVISION 5 CONFERENCE, TAIPEI, TAIWAN (73) UNIVERSITATEA "TRANSILVANIA" DIN BRAȘOV, BD.EROILOR NR.29, BRAȘOV, BV, RO (72) PETROVICI VALERIU, STR.PĂRĂULUI NR.40, BL.S27, SC.B, AP.1, BRAȘOV, BV, RO; VARODI ANCA, STR.BRAZILOR NR.18, BL.18, AP.18, FELDIOARA, BV, RO; CAZACU GEORGETA, ȘOS.ȚUȚORA NR.9B, BL.G2, ET.3, AP.24, IAȘI, IS, RO; ZELENICU OCTAVIA, STR.AL.VLAHUȚĂ NR.44, BL.B122, AP.16, BRAȘOV, BV, RO; URDEA SIMONA NICOLETA, STR.GENERAL DUMITRACHE NR.16, BL.260, SC.B, ET.1, AP.6, BRAȘOV, BV, RO; DAVID KINGA IUDITH, STR.ARMONIEI NR.4, BL.60, SC.A, AP.7, BRAȘOV, BV, RO (54) **COMPOZIȚIE ADEZIVĂ PE BAZĂ DE RĂȘINĂ FURANICĂ MIXTĂ CU ALCOOL FURFURILIC ȘI RĂȘINĂ UREICĂ CLASICĂ**

(11) 126208 B1 (51) **C10C 3/12** ^(2006.01), **B01D 53/00** ^(2006.01) (21) a 2009 00947 (22) 19.11.2009 (41) 29.04.2011//4/2011 (45) 30.04.2012//4/2012 (56) EP 0409034 B1 (73) ALRO S.A., STR. PITEȘTI NR. 116, SLATINA, OT, RO (72) DOBRA GHEORGHE, STR. PANSELELOR NR. 32, SLATINA, OT, RO; CILIANU MARIN, STR. GRIGORE ALEXANDRESCU NR. 1B, SLATINA, OT, RO; BĂLU OVIDIU, BD. NICOLAE TITULESCU NR.31-33, BL.31-33, SC.A, ET.2, AP.7, SLATINA, OT, RO; SURDOIU VIOREL, STR.GENERAL EMANOIL IONESCU NR.2, SLATINA, OT, RO; DUMITRAȘCU CONSTANTIN, ALEEA TINERETULUI NR.6, BL.FB25A, SC.A, ET.1, AP.3, SLATINA, OT, RO; ANGHELOVICI NICOLAE, STR.ARTILERIEI, BL.2, SC.B, ET.1, AP.6, SLATINA, OT, RO; BÎEA GIGI, STR.ARTILERIEI, BL.1, SC.D, ET.2, AP.6, SLATINA, OT, RO; MARIN MARIN, ALEEA ROZELOR NR.14, BL.FB16, SC.D, ET.2, AP.9, SLATINA, OT, RO; UȘURELU CONSTANTIN, STR.VICTORIEI, BL.11, SC.B, AP.3, SLATINA, OT, RO (54) **INSTALAȚIE PENTRU EPURAREA USCATĂ A VAPORILOR DE SMOALĂ**

(11) 125861 B1 (51) **C23C 4/12** ^(2006.01), **H05H 1/42** ^(2006.01) (21) a 2009 00107 (22) 02.02.2009 (41) 30.11.2010//11/2010 (45) 30.04.2012//4/2012 (56) JP 61086075 (U); JP 62270706 (A) (73) INSTITUTUL NAȚIONAL DE CERCETARE-DEZVOLTARE ÎN SUDURĂ ȘI ÎNCERCĂRI DE MATERIALE - ISIM TIMIȘOARA, BD. MIHAI VITEAZUL NR.30, TIMIȘOARA, TM, RO (72) PASCU DORU ROMULUS, STR. STELELOR NR. 6, AP. 12, TIMIȘOARA, TM, RO; DRĂGOI SORIN, STR.MARIA TĂNASE NR.4, AP.8, TIMIȘOARA, TM, RO (54) **INSTALAȚIE DE PULVERIZARE TERMICĂ ÎN JET DE PLASMĂ CU ARC ELECTRIC ȘI PULBERI**

(11) 126214 B1 (51) **E04B 1/38** ^(2006.01), **E04C 2/26** ^(2006.01) (21) a 2009 00813 (22) 12.10.2009 (41) 29.04.2011//4/2011 (45) 30.04.2012//4/2012 (56) RO 121344 B1; RO 120560 B1 (73) PEGEROS IMPORT EXPORT S.R.L., STR.REPUBLICII NR.651, SÂNPETRU, BV, RO (72) STEINHART GEORG PETER, STR.REPUBLICII NR.651, SÂNPETRU, BV, RO; UDROIU ILIE, STR.NICOPOLE NR.28, BRAȘOV, BV, RO (54) **PROCEDEU DE REALIZARE A UNEI CONSTRUCȚII METALICE MODULARE**

(11) 123432 B1 (51) **E04B 2/86** ^(2006.01) (21) a 2007 00434 (22) 19.06.2007 (41) 30.01.2008//1/2008 (45) 30.04.2012//4/2012 (56) US 2181698; RO a 2006 00683 A0 (73) CODRE COSTICĂ-VASILE, STR.ȘTIINȚEI NR.4, BL.D42, SC.A, AP.11, TIMIȘOARA, TM, RO (72) CODRE COSTICĂ-VASILE, STR.ȘTIINȚEI NR.4, BL.D42, SC.A, AP.11, TIMIȘOARA, TM, RO (54) **ELEMENT DE COFRAJ PREFABRICAT, PENTRU STRUCTURI MONOLITE**

(57) Invenția se referă la un element de cofraj realizat din materiale de construcție ușoare, ca, de exemplu, BCA, BCU, ceramică sau zgură, folosit în construcții civile sau industriale, pentru realizarea de structuri monolite. Elementul conform invenției se realizează sub forma unor panouri (1) sau plăci prefabricate, având toate muchiile prelucrate sub forma unui canal, cu umărul feței interioare mai mic decât cel al feței exterioare; în acest canal se montează niște profiluri (2) metalice de îmbinare între plăci (1) sau panouri, iar pe fața interioară sunt prevăzute, la anumite distanțe, niște casete metalice, cu niște piulițe (4) mobile, pentru niște holtzșuruburi (5) în care se prind niște profiluri (3) în formă de T, pentru fortificarea

(11) 123432 B1
în peretele de panouri (1) sau plăci, și se solidarizează între pereții de panouri (1) sau plăci, cu ajutorul unor agrafe metalice, cu rol de distanțare.

Revendicări: 2
Figuri: 14

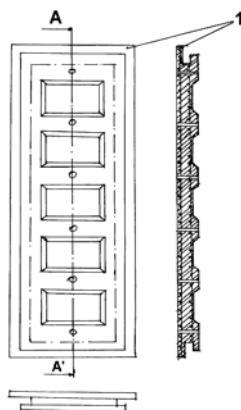


Fig. 1

(11) 126136 B1 (51) **F02B 37/00** ^(2006.01); **F02B 37/013** ^(2006.01) (21) a 2009 00820 (22) 13.10.2009 (41) 30.03.2011//3/2011 (45) 30.04.2012//4/2012 (56) US 4155684; US 4490622 (73) CĂLIMĂNESCU IOAN, STR.FRUNZELOR NR.3, BL.F5, SC.A, AP.7, NĂVODARI, CT, RO; GRIGORESCU LUCIAN, BD.TOMIS NR.283, BL.T10, SC.B, AP.71, CONSTANȚA, CT, RO (72) CĂLIMĂNESCU IOAN, STR.FRUNZELOR NR.3, BL.F5, SC.A, AP.7, NĂVODARI, CT, RO; GRIGORESCU LUCIAN, BD.TOMIS NR.283, BL.T10, SC.B, AP.71, CONSTANȚA, CT, RO (54) **TURBOSUFLANTĂ CU DOUĂ TREPTE DE COMPRESIE**

(11) 123433 B1 (51) **F04B 1/04** ^(2006.01); **F04B 1/107** ^(2006.01) (21) a 2007 00310 (22) 09.05.2007 (41) 28.11.2008//11/2008 (45) 30.04.2012//4/2012 (56) EP 1174616 A2 (73) INOE 2000 - INSTITUTUL DE CERCETĂRI PENTRU HIDRAULICĂ ȘI PNEUMATICĂ, STR.CUȚITUL DE ARGINT NR.14, SECTOR 4, BUCUREȘTI, B, RO (72) IONIȚĂ NICULAE, ȘOS. ALEXANDRIEI NR. 94, BL. PC 11, AP.38, SECTOR 5, BUCUREȘTI, B, RO; DUMITRESCU CĂTĂLIN, SAT GURA FOII, COMUNA GURA FOII, DB, RO; ROTARU DĂNUȚ, STR.GURA IALOMIȚEI NR.7, BL.8, SC.3, ET.5, AP.110, SECTOR 3, BUCUREȘTI, B, RO (54) **MAȘINĂ HIDRAULICĂ ROTATIVĂ**

(57) Invenția se referă la o unitate hidraulică rotativă, care poate lucra ca pompă sau ca motor în circuit deschis sau în circuit închis, în orice instalație hidraulică de acționare, având și posibilitatea schimbării sensului de rotație a arborelui de antrenare. Unitatea conform invenției are în componență un rotor (1) în care pot culisa, pe direcție radială, niște pistoane (2) în număr impar, care sunt în contact permanent cu o cale (3) de rulare cu locaș circular excentric, fixată într-o carcasă (4) exterioară, închisă atât în spate, cu un capac (6) de racordare hidraulică, prevăzut cu niște orificii (a și b) exterioare care, prin intermediul unei plăci (7) de distribuție, prevăzută cu două fante

(11) 123433 B1

semicirculare, fac legătura cu camerele de compresie ale pistoanelor (2), prin intermediul unor canalizații (c) practicate în rotor (1), cât și în față, cu un capac (8) de fixare, în care se află legăruit un arbore (9) canelat, cuplat la rotor (1), apăsat pe placa (7) de distribuție de un arc (10) elicoidal, în scopul utilizării atât ca pompă, cât și ca motor hidraulic rotativ.

Revendicări: 3

Figuri: 3

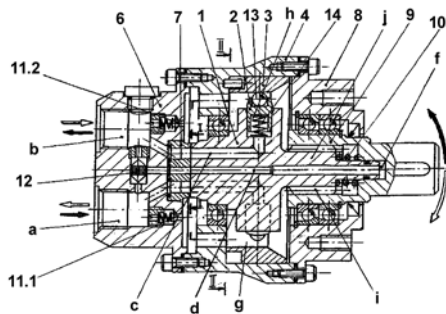


Fig. 1

(11) 123434 B1 (51) **F04B 1/047** (2006.01), **F04B 1/08** (2006.01), **F15B 3/00** (2006.01) (21) a 2007 00311 (22) 09.05.2007 (41) 28.11.2008//11/2008 (45) 30.04.2012//4/2012 (56) GB 1195146 (73) INOE 2000 - INSTITUTUL DE CERCETĂRI PENTRU HIDRAULICĂ ȘI PNEUMATICĂ, STR.CUȚITUL DE ARGINT NR.14, SECTOR 4, BUCUREȘTI, B, RO (72) IONIȚĂ NICULAE, ȘOS.ALEXANDRIE NR. 94, BL. PC 11, AP.38, SECTOR 5, BUCUREȘTI, B, RO; DUMITRESCU CĂTĂLIN, SAT GURA FOII, COMUNA GURA FOII, DB, RO; DUMITRESCU LILIANA, STR.RĂUL DOAMNEI NR.1, BL.M1, SC.A, ET.3, AP.22, SECTOR 6, BUCUREȘTI, B, RO (54) **TRANSFORMATOR HIDRAULIC ROTATIV**

(57) Invenția se referă la un multiplicator rotativ, dotat cu pistoane axiale, ce multiplică presiunea în debit continuu, folosit în instalațiile hidraulice de acționare. Multiplicatorul conform invenției are în componență un rotor (1) în care sunt plasate niște pistoane (2) al căror număr este impar, înșurubate, fiecare, la niște capete (3) de sprijin, apăsate, prin intermediul unor bile, de niște arcuri (2) ale unui disc (6) înclinat, poziționat cu un știft (7) într-o carcasă (8) circulară, rotorul (1) fiind lăgăruit într-o parte pe un racord (9) de ieșire a presiunii înalte, fixat în carcasă (8) de o piuliță (10), și, în cealaltă parte, pe un ax central al unui capac (11) de alimentare, prevăzut

(11) 123434 B1

cu un orificiu (a) de presiune joasă, cu un orificiu (b) de retur și două fante (a.1 și b.1) semicirculare simetrice, în contact permanent cu niște orificii de dirijare, practicate într-un capac (12) de distribuție, care închide etanș rotorul (1).

Revendicări: 2

Figuri: 3

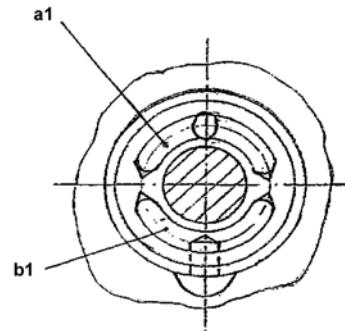


Fig. 2

(11) 126146 B1 (51) **F16D 7/10** (2006.01) (21) a 2009 00389 (22) 20.05.2009 (41) 30.03.2011//3/2011 (45) 30.04.2012//4/2012 (56) US 2164870; GB 876592; UA 79270 C2 (73) UNIVERSITATEA "TRANSILVANIA" DIN BRAȘOV, BD.EROILOR NR.29, BRAȘOV, BV, RO (72) POPA SILVIU, STR.TRAIAN NR.46, BL.66, AP.72, BRAȘOV, BV, RO; MOLDOVEAN GHEORGHE, STRBRÂNDUȘELOR NR.37, BL.114, AP.36, BRAȘOV, BV, RO (54) **CUPLAJ DE SIGURANȚĂ CU BILE DISPUSE RADIAL**

(11) 126596 B1 (51) **F23D 14/22** ^(2006.01); **F23Q 3/00** ^(2006.01); **F27B 5/14** ^(2006.01) (21) a 2005 00853 (22) 07.10.2005 (41) 30.08.2011//8/2011 (45) 30.04.2012//4/2012 (56) JP 2004108734 (A); JP 6129615 (A) (73) OVM - ICCPET S.A., CALEA RAHOVEI NR.266-268, CORP 2, ETAJ 1, SECTOR 5, BUCUREȘTI, B, RO (72) PREDESCU IOANA, STR.FIZICIENILOR NR.22, BL.21A, SC.1, AP.16, SECTOR 3, BUCUREȘTI, B, RO; RĂDULESCU ALEXANDRU, ALEEA LUNCA BRADULUI NR.2, BL.H5, SC.1, AP.1, SECTOR 3, BUCUREȘTI, B, RO; MACAVESCU MIHAI VICTOR MIRCEA, DRUMUL TABEREI NR.48, BL.GII/3, SC.1, AP.62, SECTOR 6, BUCUREȘTI, B, RO (54) **TUB RADIANT CU EMISIE SCĂZUTĂ DE NOXE**

(11) 125474 B1 (51) **G01L 5/16** ^(2006.01) (21) a 2008 00884 (22) 14.11.2008 (41) 28.05.2010//5/2010 (45) 30.04.2012//4/2012 (56) RO 118823 B; DE 10247972 B3; RO 122876 B1 (73) POPESCU DANIEL, STR.DEZROBIRII NR.12, BL.E5, SC.3, AP.9, CRAIOVA, DJ, RO; BUZATU DUMITRU ȘTEFAN, CALEA BUCUREȘTI NR.42, BL.P4, SC.1, ET.6, AP.34, CRAIOVA, DJ, RO; CHERCIU MIRELA, BD.CAROL I NR.16, CRAIOVA, DJ, RO (72) POPESCU DANIEL, STR.DEZROBIRII NR.12, BL.E5, SC.3, AP.9, CRAIOVA, DJ, RO; BUZATU DUMITRU ȘTEFAN, CALEA BUCUREȘTI NR.42, BL.P4, SC.1, ET.6, AP.34, CRAIOVA, DJ, RO; CHERCIU MIRELA, BD.CAROL I NR.16, CRAIOVA, DJ, RO (54) **CAPTOR PENTRU MĂSURAREA FORȚELOR DE AȘCHIERE LA PRELUCRAREA CU VITEZĂ MARE DE ROTAȚIE**

(11) 125043 B1 (51) **F24J 2/00** ^(2006.01); **F24J 2/38** ^(2006.01); **F24J 2/04** ^(2006.01) (21) a 2009 00284 (22) 01.04.2009 (41) 30.11.2009//11/2009 (45) 30.04.2012//4/2012 (56) DE 20106306 U1; CH 676746 A5 (73) UNIVERSITATEA "TRANSILVANIA" DIN BRAȘOV, BD.EROILOR NR.29, BRAȘOV, BV, RO (72) BOBANCU ȘERBAN EMILIAN ALEXANDRU, STR.SFÂNTU IOAN NR.18, BRAȘOV, BV, RO; DRĂGUȘIN GEORGIANA, STR.G-RAL.MĂGHERU NR.14, BL.S3, SC.B, AP.9, RÂMNICU VÂLCEA, VL, RO (54) **INSTALAȚIE SOLARĂ, PORTABILĂ PENTRU ÎNCĂLZIREA APEI**

(11) 125797 B1 (51) **G01N 21/64** ^(2006.01) (21) a 2008 00291 (22) 17.04.2008 (41) 29.10.2010//10/2010 (45) 30.04.2012//4/2012 (56) JP 7005106 A (73) UNIVERSITATEA "ȘTEFAN CEL MARE" DIN SUCEAVA, STR.UNIVERSITĂȚII NR.13, SUCEAVA, SV, RO (72) GUTT SONIA, STR.VICTORIEI NR.185 BIS, SAT SFÂNTU ILIE, SV, RO; GUTT GHEORGHE, STR.VICTORIEI NR.185 BIS, SAT SFÂNTU ILIE, SV, RO; GUTT ANDREI, STR.VICTORIEI NR.185 BIS, SAT SFÂNTU ILIE, SV, RO (54) **SONDĂ FLUOROMETRICĂ**

(11) 126710 B1 (51) **G01N 29/02** ^(2006.01) (21) a 2010 00152 (22) 18.02.2010 (41) 30.09.2011//9/2011 (45) 30.04.2012//4/2012 (56) RO 93577; RO 93896; KR 100903628 B1 (73) UNIVERSITATEA "ȘTEFAN CEL MARE" DIN SUCEAVA, STR.UNIVERSITĂȚII NR.13, SUCEAVA, SV, RO (72) GUTT SONIA, STR.VICTORIEI NR.185 BIS, SAT SFÂNTU ILIE, SV, RO; GUTT GHEORGHE, STR.VICTORIEI NR.185 BIS, SAT SFÂNTU ILIE, SV, RO (54) **TURBIDIMETRU CU ULTRASUNETE**

(11) 123435 B1 (51) **G02B 23/12** ^(2006.01); **G02B 23/02** ^(2006.01); **G02B 5/08** ^(2006.01); **G02B 1/06** ^(2006.01); **G02B 26/00** ^(2006.01) (21) a 2006 00567 (22) 13.07.2006 (41) 30.01.2008//1/2008 (45) 30.04.2012//4/2012 (56) US 5109349 A; US 6886951 B2; US 2005117232 A1; RO 118340 B (73) INSTITUTUL NAȚIONAL DE CERCETARE-DEZVOLTARE PENTRU FIZICA LASERILOR, PLASMEI ȘI RADIAȚIEI, STR.ATOMIȘTILOR NR.409, MĂGURELE, IF, RO (72) DAMIAN VICTOR, DRUMUL TABEREI NR.138, BL.715, SC.A, AP.19, SECTOR 6, BUCUREȘTI, B, RO; APOSTOL DAN, STR.VATRA LUMINOASĂ NR.28, BL.P7, SC.A, AP.18, SECTOR 2, BUCUREȘTI, B, RO; GAROI FLORIN, STR.IULIU MANIU NR.32, BL.23, SC.A, AP.2, TULCEA, TL, RO; VEKAS LADISLAU, STR.SIMION BĂRNUȚIU NR.11A, SC.A, AP.27, TIMIȘOARA, TM, RO; BICA DOINA, STR.MARTIR SILVIU MOTOHON NR.59, BL.130, AP.3, TIMIȘOARA, TM, RO; PISOMARIUS-IOAN, BD.CORNELIU COPOSU NR.4, BL.105A, SC.A, AP.24, SECTOR 3, BUCUREȘTI, B, RO; DAMIAN ANDREI, STR.DRUMUL TABEREI NR.138, BL.715, SC.A, AP.19, SECTOR 6, BUCUREȘTI, B, RO (54) **SISTEM OPTIC ADAPTIV, CU LICHID MAGNETIC**

(57) Invenția se referă la un sistem optic adaptiv, cu lichid magnetic, destinat, în special, construcției unor aparate telescopice de observare terestre azimutale. Sistemul conform invenției este constituit, în principal, dintr-o parte optică, formată dintr-o cuvă (C) cu un lichid (LM) magnetic, și o matrice (MA) de

(11) 126500 B1 (51) **G01N 30/02** ^(2006.01); **G01N 21/27** ^(2006.01) (21) a 2009 00845 (22) 23.10.2009 (41) 29.07.2011//7/2011 (45) 30.04.2012//4/2012 (56) RO 125045 B1; US 6091490 A (73) UNIVERSITATEA "ȘTEFAN CEL MARE" DIN SUCEAVA, STR.UNIVERSITĂȚII NR.13, SUCEAVA, SV, RO (72) GUTT GHEORGHE, STR.VICTORIEI NR.185 BIS, SAT SFÂNTU ILIE, SV, RO; GUTT SONIA, STR.VICTORIEI NR.185 BIS, SAT SFÂNTU ILIE, SV, RO (54) **CROMATOGRAF PORTABIL**

(11) 123435 B1
actuatori, formată din niște bobine, cuva (C) cu lichid (LM) magnetic putând fi rotită cu ajutorul unui motor (ME) electric, modularea suprafeței fiind făcută cu ajutorul matricei (MA) de actuatori, care este cuplată cu ajutorul unui circuit (CL) de comandă cu latchuri, comanda fiind făcută de la un calculator (PC).

Revendicări: 1
Figuri: 3

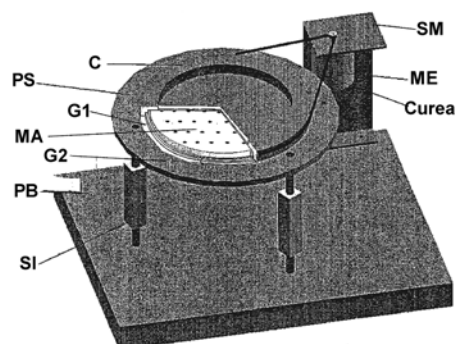


Fig. 1

(11) 126248 B1 (51) **G06K 11/06**^(2006.01); **G06F 3/033**^(2006.01)
 (21) a 2009 00867 (22) 26.10.2009 (41)
 29.04.2011//4/2011 (45) 30.04.2012//4/2012 (56)
 US 7508384 B2; US 6897854 B2 (73) **SOFTWIN S.R.L.**,
STR. MĂGURICEA NR. 20, BL. 7P, AP. 7, SECTOR 1,
BUCUREȘTI, B, RO (72) RUSU MIRCEA-SORIN, CÂMPIA
LIBERTĂȚII NR.7, BL.PM61, SC.2, ET.9, AP.91, SECTOR
3, BUCUREȘTI, B, RO; DINESCU ADRIAN, STR. LIVIU
REBREANU NR. 27, BL. M12, SC. 2, ET. 1, AP. 27,
SECTOR 3, BUCUREȘTI, B, RO; DIACONESCU
ȘTEFAN-STELIAN, STR.TEIUL DOAMNEI NR.29, BL.32,
SC.A, ET.2, AP.15, SECTOR 2, BUCUREȘTI, B, RO (74)
ROMINVENT S.A., STR. ERMIL PANGRATTI NR.35,
SECTOR 1, BUCUREȘTI (54) SISTEM ȘI METODĂ
PENTRU APRECIEREA AUTENTICITĂȚII SEMNĂTURII
OLOGRAFE DINAMICE

(11) 125941 B1 (51) **H01G 9/155**^(2006.01) (21) a 2008 00704
 (22) 11.09.2008 (41) 30.12.2010//12/2010 (45)
 30.04.2012//4/2012 (56) US 2006/0098389 A1;
 WO 2008/094893 A2; WO 00/02215 A1 (73) **INSTITUTUL**
NAȚIONAL DE CERCETARE-DEZVOLTARE PENTRU
MICROTEHNOLOGIE, STR.EROU IANCU NICOLAE
NR.32B, BUCUREȘTI, B, RO (72) OBREJA V.N. VASILE,
STR.ION BERINDEI NR.12, BL.60, SC.C, ET.2, AP.98,
SECTOR 2, BUCUREȘTI, B, RO (54) SUPERCONDEN-
SATOR ȘI PROCEDUL DE REALIZARE A ACESTUIA

(11) 126352 B1 (51) **H01Q 3/24**^(2006.01); **H01Q 13/26**^(2006.01);
H01Q 19/185^(2006.01); **H01P 1/215**^(2006.01) (21) a 2009 00501
 (22) 30.06.2009 (41) 30.05.2011//5/2011 (45)
 30.04.2012//4/2012 (56) US 4691208; US 7446712 B2;
 US 5189433; WO 94/00890 A1 (73) **INSTITUTUL**
NAȚIONAL DE CERCETARE-DEZVOLTARE PENTRU
MICROTEHNOLOGIE, STR.EROU IANCU NICOLAE
NR.32B, BUCUREȘTI, B, RO (72) SAJIN GHEORGHE
IOAN, STR.ION BERINDEI NR.11, BL.1-2, SC.C, ET.8,
AP.89, SECTOR 2, BUCUREȘTI, B, RO; CRĂCIUNOIU
FLOREA, STR. BAIA DE ARIEȘ NR. 9, BL. 10, SC. A, ET.
6, AP. 96, SECTOR 6, BUCUREȘTI, B, RO; MULLER
ANDREI, ȘOS.ȘTEFAN CEL MARE NR.60, BL.41, SC.B,
ET.7, AP.51, SECTOR 2, BUCUREȘTI, B, RO; BUNEA
ALINA CRISTINA, STR.MARIA GHICULEASA NR.48,
SECTOR 2, BUCUREȘTI, B, RO (54) METODĂ DE
BALEIAJ CONTROLAT AL CARACTERISTICII DE
RADIAȚIE A ANTENELOR DE MICROUND

(11) 123436 B1 (51) **H01Q 23/00**^(2006.01); **H01J 31/10**^(2006.01)
 (21) a 2007 00730 (22) 19.10.2007 (41)
 30.06.2008//6/2008 (45) 30.04.2012//4/2012 (56)
 O.S.STOICAN, "STUDY OF A SWITCHED DC
 ELECTRICAL DISCHARGE OPERATING AS PLASMA
 ANTENNA", COMUNICARE ȘTIINȚIFICĂ, PREZENTATĂ
 LA A 28-A EDIȚIE A ICPIG, 15-20 IULIE 2007, PRAGA,
 REPUBLICA CEHĂ, CAP.2 "EXPERIMENTAL SETUP";
 WO 98/08269 A1; US 2005/0280372 A1; US 7274333 B1;
 WO 2003/015120 A1 (73) **INSTITUTUL NAȚIONAL DE**
CERCETARE-DEZVOLTARE PENTRU FIZICA
LASERILOR, PLASMEI ȘI RADIAȚIEI, STR.
ATOMIȘTILOR NR.409, MĂGURELE, IF, RO (72)
STOICAN OVIDIU-SORIN, STR.FIZICIENILOR NR.6, BL.
4, SC.2, ET.2, AP.26, MĂGURELE, IF, RO (54) CIRCUIT
PENTRU EMISIA ȘI RECEPȚIA UNDELOR ELECTRO-
MAGNETICE DE RADIOFRECVENȚĂ SUB FORMĂ DE
PULSURI

(57) Invenția se referă la o metodă și la un circuit pentru emisia și recepția undelor electromagnetice de radiofrecvență sub formă de pulsuri, cu aplicare în construcția unui radar convențional, folosit, de exemplu, pentru cercetarea ionosferei sau în domeniul medical. Metoda conform invenției constă în utilizarea unui tub (6) de descărcare, obținut din sticlă sau din alt material izolator, având secțiune circulară,

(11) 123436 B1

care conține un gaz sau un amestec de gaze aflat la o presiune scăzută și prevăzut la capete cu doi electrozi (7 și 8) metalici, care îndeplinesc, simultan, funcția de antenă de emisie, de comutator de tensiune de radiofrecvență și de circuit de formare a pulsurilor, în cazul emisie, respectiv, de antenă și de comutator de tensiune de radiofrecvență, în cazul recepției, într-un circuit electric ce funcționează ca oscilator de descărcare. Circuitul conform invenției conține o sursă (1) de înaltă tensiune, un rezistor (2), un condensator (3), două bobine (4 și 5) de șoc și tubul (6) de descărcare, cele două bobine (4 și 5) împiedicând închiderea curentului de radiofrecvență prin circuitul de alimentare a tubului (6).

Revendicări: 3

Figuri: 4

(11) 123436 B1

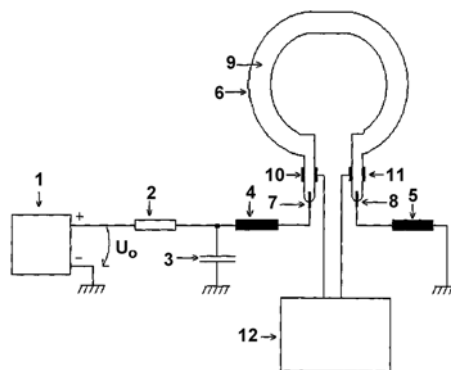


Fig. 1

**BREVETE DE INVENȚIE
ACORDATE ȘI ELIBERATE
CONFORM LEGII NR. 64/1991,
REPUBLICATĂ ÎN 08.08.2007,**

- ARANJATE ÎN ORDINE CRESCĂTOARE,
DUPĂ NUMĂRUL DE BREVET**
- ARANJATE ÎN ORDINE ALFABETICĂ,
DUPĂ NUMELE/DENUMIREA
TITULARULUI**

Lista brevetelor de invenție acordate și eliberate ordonate crescător, după numărul de brevet

Număr brevet	Clasa	Număr dosar	Data depozit	Titular	Pag.
123423 B1	A61K 36/28 (2006.01), A61P 1/04 (2006.01)	a 2008 00136	20.02.2008	NATURALIA IMPEX S.R.L., STR.EROU MIRCEA MARINESCU NR.8, VOLUNTARI, IF, RO	103
123424 B1	A63B 51/14 (2006.01)	a 2005 00186	01.03.2005	MACOVECIUC IOAN, STR.ȘTEFAN CEL MARE NR.15, SC.C, ET.3, AP.36, CONSTANȚA, CT, RO	103
123425 B1	B22F 9/04 (2006.01), C22C 1/04 (2006.01)	a 2009 00249	23.03.2009	REGIA AUTONOMĂ PENTRU ACTIVITĂȚI NUCLEARE - SUCURSALA CERCETĂRI NUCLEARE PITEȘTI, STR.CÂMPULUI NR.1, PITEȘTI-MIOVENI, AG, RO; UNIVERSITATEA TEHNICĂ DIN CLUJ-NAPOCA, STR.CONSTANTIN DAICOVICIU NR.15, CLUJ-NAPOCA, CJ, RO	103
123426 B1	B23K 35/34 (2006.01), B23K 35/363 (2006.01)	a 2008 00641	20.08.2008	BĂIȚAN DIMITRIE-CRISTIAN, STR.NEPTUN NR.3, SC.B, AP.2, BRAȘOV, BV, RO	105
123427 B1	B32B 3/24 (2006.01), B32B 3/12 (2006.01)	a 2006 00957	11.12.2006	UNIVERSITATEA TRANSILVANIA DIN BRAȘOV, BD.EROILOR NR.29, BRAȘOV, BV, RO	105
123428 B1	B65D 6/20 (2006.01), B65D 63/18 (2006.01), B65B 17/00 (2006.01)	a 2006 00880	13.11.2006	GHIMPĂU-CODREANU CONSTANTIN, STR.TOAMNEI NR.74, SECTOR 2, BUCUREȘTI, B, RO	106
123429 B1	C01F 17/00 (2006.01)	a 2008 00060	25.01.2008	INSTITUTUL NAȚIONAL DE CERCETARE-DEZVOLTARE PENTRU MICROTEHNOLOGIE, STR.EROU IANCU NICOLAE NR. 32B, BUCUREȘTI, B, RO	106
123430 B1	C07C 59/90 (2006.01), C07C 69/734 (2006.01), C07C 69/76 (2006.01), C07C 205/34 (2006.01), C07C 219/32 (2006.01), C07C 255/37 (2006.01), C07C 271/64 (2006.01), C07C 235/42 (2006.01), C07C 311/29 (2006.01), C07C 311/51 (2006.01), C07C 311/53 (2006.01), C07C 317/22 (2006.01), C07C 323/19 (2006.01), A61K 31/192 (2006.01)	a 2004 00442	13.11.2002	TOYAMA CHEMICAL CO., LTD., 2-5, 3-CHOME, NISHISHINJUKU, SHINJUKU-KU, TOKYO, JP	107
123431 B1	C07K 14/00 (2006.01), A01N 33/00 (2006.01)	a 2001 00438	21.08.2000	MYCOGEN CORPORATION, 9330 ZIONSVILLE ROAD, INDIANAPOLIS, IN, US	107
123432 B1	E04B 2/86 (2006.01)	a 2007 00434	19.06.2007	CODRE COSTICĂ-VASILE, STR.ȘTIINȚEI NR.4, BL.D42, SC.A, AP.11, TIMIȘOARA, TM, RO	110

Număr brevet	Clasa	Număr dosar	Data depozit	Titular	Pag.
123433 B1	F04B 1/04 ^{(2006.01),} F04B 1/107 ^(2006.01)	a 2007 00310	09.05.2007	INOE 2000 - INSTITUTUL DE CERCETĂRI PENTRU HIDRAULICĂ ȘI PNEUMATICĂ, STR.CUȚITUL DE ARGINT NR.14, SECTOR 4, BUCUREȘTI, B, RO	110
123434 B1	F04B 1/047 ^{(2006.01),} F04B 1/08 ^{(2006.01),} F15B 3/00 ^(2006.01)	a 2007 00311	09.05.2007	INOE 2000 - INSTITUTUL DE CERCETĂRI PENTRU HIDRAULICĂ ȘI PNEUMATICĂ, STR.CUȚITUL DE ARGINT NR.14, SECTOR 4, BUCUREȘTI, B, RO	111
123435 B1	G02B 23/12 ^{(2006.01),} G02B 23/02 ^{(2006.01),} G02B 5/08 ^{(2006.01),} G02B 1/06 ^{(2006.01),} G02B 26/00 ^(2006.01)	a 2006 00567	13.07.2006	INSTITUTUL NAȚIONAL DE CERCETARE- DEZVOLTARE PENTRU FIZICA LASERILOR, PLASMEI ȘI RADIAȚIEI, STR.ATOMIȘTILOR NR.409, MĂGURELE, IF, RO	113
123436 B1	H01Q 23/00 ^{(2006.01),} H01J 31/10 ^(2006.01)	a 2007 00730	19.10.2007	INSTITUTUL NAȚIONAL DE CERCETARE-DEZVOLTARE PENTRU FIZICA LASERILOR, PLASMEI ȘI RADIAȚIEI, STR. ATOMIȘTILOR NR.409, MĂGURELE, IF, RO	114
125020 B1	C08L 23/16 ^(2006.01)	a 2008 00382	26.05.2008	INSTITUTUL NAȚIONAL DE CERCETARE-DEZVOLTARE PENTRU TEXTILE ȘI PIELĂRIE -, SUCURSALA INSTITUTUL DE CERCETARE PIELĂRIE-ÎNCĂLȚĂMINTE, STR. ION MINULESCU NR. 93, SECTOR 3, BUCUREȘTI, B, RO	108
125021 B1	C08L 23/16 ^(2006.01)	a 2008 00403	30.05.2008	INSTITUTUL NAȚIONAL DE CERCETARE-DEZVOLTARE PENTRU TEXTILE ȘI PIELĂRIE -, SUCURSALA INSTITUTUL DE CERCETARE PIELĂRIE-ÎNCĂLȚĂMINTE, STR. ION MINULESCU NR. 93, SECTOR 3, BUCUREȘTI, B, RO	108
125023 B1	C09J 171/14 ^{(2006.01),} C09J 161/22 ^{(2006.01),} C09J 197/00 ^(2006.01)	a 2008 00407	30.05.2008	UNIVERSITATEA "TRANSILVANIA" DIN BRAȘOV, BD.EROILOR NR.29, BRAȘOV, BV, RO	109
125043 B1	F24J 2/00 ^{(2006.01),} F24J 2/38 ^{(2006.01),} F24J 2/04 ^(2006.01)	a 2009 00284	01.04.2009	UNIVERSITATEA "TRANSILVANIA" DIN BRAȘOV, BD.EROILOR NR.29, BRAȘOV, BV, RO	112
125474 B1	G01L 5/16 ^(2006.01)	a 2008 00884	14.11.2008	POPESCU DANIEL, STR.DEZROBIRII NR.12, BL.E5, SC.3, AP.9, CRAIOVA, DJ, RO; BUZATU DUMITRU ȘTEFAN, CALEA BUCUREȘTI NR.42, BL.P4, SC.1, ET.6, AP.34, CRAIOVA, DJ, RO; CHERCIU MIRELA, BD.CAROL I NR.16, CRAIOVA, DJ, RO	112

Număr brevet	Clasa	Număr dosar	Data depozit	Titular	Pag.
125747 B1	A21D 2/16 ^{(2006.01),} A23L 1/308 ^(2006.01)	a 2010 00261	23.03.2010	RO-CREDO S.R.L., STR. THEODOR BURADA NR. 10, CONSTANȚA, CT, RO	103
125797 B1	G01N 21/64 ^(2006.01)	a 2008 00291	17.04.2008	UNIVERSITATEA "ȘTEFAN CEL MARE" DIN SUCEAVA, STR.UNIVERSITĂȚII NR.13, SUCEAVA, SV, RO	112
125848 B1	C04B 7/02 ^(2006.01)	a 2010 00502	09.06.2010	EUROCONSTRUCT TRADING 98 S.R.L., STR.NICOLAE CARAMFIL NR.48, SECTOR 1, BUCUREȘTI, B, RO	107
125850 B1	C08L 95/00 ^(2006.01)	a 2010 00501	09.06.2010	EUROCONSTRUCT TRADING 98 S.R.L., STR.NICOLAE CARAMFIL NR.48, SECTOR 1, BUCUREȘTI, B, RO	108
125861 B1	C23C 4/12 ^{(2006.01),} H05H 1/42 ^(2006.01)	a 2009 00107	02.02.2009	INSTITUTUL NAȚIONAL DE CERCETARE-DEZVOLTARE ÎN SUDURĂ ȘI ÎNCERCĂRI DE MATERIALE - ISIM TIMIȘOARA, BD. MIHAI VITEAZUL NR.30, TIMIȘOARA, TM, RO	109
125941 B1	H01G 9/155 ^(2006.01)	a 2008 00704	11.09.2008	INSTITUTUL NAȚIONAL DE CERCETARE-DEZVOLTARE PENTRU MICROTEHNOLOGIE, STR.EROU IANCU NICOLAE NR.32B, BUCUREȘTI, B, RO	114
126128 B1	B21C 3/06 ^(2006.01)	a 2009 00112	03.02.2009	STOIAN N. PETRACHE, STR.IZVORULUI NR.282 A, COMUNA PÂRȘCOVENI, OT, RO	103
126136 B1	F02B 37/00 ^{(2006.01),} F02B 37/013 ^(2006.01)	a 2009 00820	13.10.2009	CĂLIMĂNESCU IOAN, STR.FRUNZELOR NR.3, BL.F5, SC.A, AP.7, NĂVODARI, CT, RO; GRIGORESCU LUCIAN, BD.TOMIS NR.283, BL.T10, SC.B, AP.71, CONSTANȚA, CT, RO	110
126146 B1	F16D 7/10 ^(2006.01)	a 2009 00389	20.05.2009	UNIVERSITATEA "TRANSILVANIA" DIN BRAȘOV, BD.EROILOR NR.29, BRAȘOV, BV, RO	111
126196 B1	B29C 53/74 ^{(2006.01),} B29C 55/30 ^{(2006.01),} B01D 69/04 ^(2006.01)	a 2004 00188	01.03.2004	CENTRUL DE CERCETARE PENTRU MATERIALE MACROMOLECULARE ȘI MEMBRANE S.A., SPLAIUL INDEPENDENȚEI NR.202 B, SECTOR 6, BUCUREȘTI, B, RO	105
126208 B1	C10C 3/12 ^{(2006.01),} B01D 53/00 ^(2006.01)	a 2009 00947	19.11.2009	ALRO S.A., STR. PITEȘTI NR. 116, SLATINA, OT, RO	109
126214 B1	E04B 1/38 ^{(2006.01),} E04C 2/26 ^(2006.01)	a 2009 00813	12.10.2009	PEGEROS IMPORT EXPORT S.R.L., STR.REPUBLICII NR.651, SÂNPETRU, BV, RO	109
126248 B1	G06K 11/06 ^{(2006.01),} G06F 3/033 ^(2006.01)	a 2009 00867	26.10.2009	SOFTWIN S.R.L., STR. MĂGURICEA NR. 20, BL. 7P, AP. 7, SECTOR 1, BUCUREȘTI, B, RO	114

Număr brevet	Clasa	Număr dosar	Data depozit	Titular	Pag.
126352 B1	H01Q 3/24 ^(2006.01) ; H01Q 13/26 ^(2006.01) ; H01Q 19/185 ^(2006.01) ; H01P 1/215 ^(2006.01)	a 2009 00501	30.06.2009	INSTITUTUL NAȚIONAL DE CERCETARE-DEZVOLTARE PENTRU MICROTEHNOLOGIE, STR.EROU IANCU NICOLAE NR.32B, BUCUREȘTI, B, RO	114
126500 B1	G01N 30/02 ^(2006.01) ; G01N 21/27 ^(2006.01)	a 2009 00845	23.10.2009	UNIVERSITATEA "ȘTEFAN CEL MARE" DIN SUCEAVA, STR. UNIVERSITĂȚII NR.13, SUCEAVA, SV, RO	113
126596 B1	F23D 14/22 ^(2006.01) ; F23Q 3/00 ^(2006.01) ; F27B 5/14 ^(2006.01)	a 2005 00853	07.10.2005	OVM - ICCPET S.A., CALEA RAHOVEI NR.266-268, CORP 2, ETAJ 1, SECTOR 5, BUCUREȘTI, B, RO	112
126710 B1	G01N 29/02 ^(2006.01)	a 2010 00152	18.02.2010	UNIVERSITATEA "ȘTEFAN CEL MARE" DIN SUCEAVA, STR.UNIVERSITĂȚII NR.13, SUCEAVA, SV, RO	113
126907 B1	A61K 8/97 ^(2006.01) ; A61P 17/14 ^(2006.01)	a 2010 00562	29.06.2010	CORNEA MARIN, CALEA VITAN NR.9, BL.V6, SC.2, ET.8, AP.72, SECTOR 3, BUCUREȘTI, B, RO	103
126908 B1	A61K 8/97 ^(2006.01) ; A61P 29/00 ^(2006.01)	a 2010 00563	29.06.2010	CORNEA MARIN, CALEA VITAN NR.9, BL.V6, SC.2, ET.8, AP.72, SECTOR 3, BUCUREȘTI, B, RO	103

Lista brevetelor de invenție acordate și eliberate ordonate alfabetic, după numele/denumirea titularului

Număr brevet	Clasa	Număr dosar	Data depozit	Titular	Pag.
126208 B1	C10C 3/12 ^{(2006.01),} B01D 53/00 ^(2006.01)	a 2009 00947	19.11.2009	ALRO S.A., STR. PITEȘTI NR. 116, SLATINA, OT, RO	109
123426 B1	B23K 35/34 ^{(2006.01),} B23K 35/363 ^(2006.01)	a 2008 00641	20.08.2008	BĂIȚAN DIMITRIE-CRISTIAN, STR.NEPTUN NR.3, SC.B, AP.2, BRAȘOV, BV, RO	105
126136 B1	F02B 37/00 ^{(2006.01),} F02B 37/013 ^(2006.01)	a 2009 00820	13.10.2009	CĂLIMĂNESCU IOAN, STR.FRUNZELOR NR.3, BL.F5, SC.A, AP.7, NĂVODARI, CT, RO; GRIGORESCU LUCIAN, BD.TOMIS NR.283, BL.T10, SC.B, AP.71, CONSTANȚA, CT, RO	110
126196 B1	B29C 53/74 ^{(2006.01),} B29C 55/30 ^{(2006.01),} B01D 69/04 ^(2006.01)	a 2004 00188	01.03.2004	CENTRUL DE CERCETARE PENTRU MATERIALE MACROMOLECULARE ȘI MEMBRANE S.A., SPLAIUL INDEPENDENȚEI NR.202 B, SECTOR 6, BUCUREȘTI, B, RO	105
123432 B1	E04B 2/86 ^(2006.01)	a 2007 00434	19.06.2007	CODRE COSTICĂ-VASILE, STR.ȘTIINȚEI NR.4, BL.D42, SC.A, AP.11, TIMIȘOARA, TM, RO	110
126908 B1	A61K 8/97 ^{(2006.01),} A61P 29/00 ^(2006.01)	a 2010 00563	29.06.2010	CORNEA MARIN, CALEA VITAN NR.9, BL.V6, SC.2, ET.8, AP.72, SECTOR 3, BUCUREȘTI, B, RO	103
126907 B1	A61K 8/97 ^{(2006.01),} A61P 17/14 ^(2006.01)	a 2010 00562	29.06.2010	CORNEA MARIN, CALEA VITAN NR.9, BL.V6, SC.2, ET.8, AP.72, SECTOR 3, BUCUREȘTI, B, RO	103
125850 B1	C08L 95/00 ^(2006.01)	a 2010 00501	09.06.2010	EUROCONSTRUCT TRADING 98 S.R.L., STR.NICOLAE CARAMFIL NR.48, SECTOR 1, BUCUREȘTI, B, RO	108
125848 B1	C04B 7/02 ^(2006.01)	a 2010 00502	09.06.2010	EUROCONSTRUCT TRADING 98 S.R.L., STR.NICOLAE CARAMFIL NR.48, SECTOR 1, BUCUREȘTI, B, RO	107
123428 B1	B65D 6/20 ^{(2006.01),} B65D 63/18 ^{(2006.01),} B65B 17/00 ^(2006.01)	a 2006 00880	13.11.2006	GHIMPĂU-CODREANU CONSTANTIN, STR.TOAMNEI NR.74, SECTOR 2, BUCUREȘTI, B, RO	106
123433 B1	F04B 1/04 ^{(2006.01),} F04B 1/107 ^(2006.01)	a 2007 00310	09.05.2007	INOE 2000 - INSTITUTUL DE CERCETĂRI PENTRU HIDRAULICĂ ȘI PNEUMATICĂ, STR.CUȚITUL DE ARGINT NR.14, SECTOR 4, BUCUREȘTI, B, RO	110
123434 B1	F04B 1/047 ^{(2006.01),} F04B 1/08 ^{(2006.01),} F15B 3/00 ^(2006.01)	a 2007 00311	09.05.2007	INOE 2000 - INSTITUTUL DE CERCETĂRI PENTRU HIDRAULICĂ ȘI PNEUMATICĂ, STR.CUȚITUL DE ARGINT NR.14, SECTOR 4, BUCUREȘTI, B, RO	111

Număr brevet	Clasa	Număr dosar	Data depozit	Titular	Pag.
123429 B1	C01F 17/00 ^(2006.01)	a 2008 00060	25.01.2008	INSTITUTUL NAȚIONAL DE CERCETARE-DEZVOLTARE PENTRU MICROTEHNOLOGIE, STR.EROU IANCU NICOLAE NR. 32B, BUCUREȘTI, B, RO	106
123436 B1	H01Q 23/00 ^(2006.01) , H01J 31/10 ^(2006.01)	a 2007 00730	19.10.2007	INSTITUTUL NAȚIONAL DE CERCETARE-DEZVOLTARE PENTRU FIZICA LASERILOR, PLASMEI ȘI RADIAȚIEI, STR. ATOMIȘTILOR NR.409, MĂGURELE, IF, RO	114
126352 B1	H01Q 3/24 ^(2006.01) , H01Q 13/26 ^(2006.01) , H01Q 19/185 ^(2006.01) , H01P 1/215 ^(2006.01)	a 2009 00501	30.06.2009	INSTITUTUL NAȚIONAL DE CERCETARE-DEZVOLTARE PENTRU MICROTEHNOLOGIE, STR.EROU IANCU NICOLAE NR.32B, BUCUREȘTI, B, RO	114
125020 B1	C08L 23/16 ^(2006.01)	a 2008 00382	26.05.2008	INSTITUTUL NAȚIONAL DE CERCETARE-DEZVOLTARE PENTRU TEXTILE ȘI PIELĂRIE -, SUCURSALA INSTITUTUL DE CERCETARE PIELĂRIE-ÎNCĂLȚĂMINTE, STR. ION MINULESCU NR. 93, SECTOR 3, BUCUREȘTI, B, RO	108
125021 B1	C08L 23/16 ^(2006.01)	a 2008 00403	30.05.2008	INSTITUTUL NAȚIONAL DE CERCETARE-DEZVOLTARE PENTRU TEXTILE ȘI PIELĂRIE -, SUCURSALA INSTITUTUL DE CERCETARE PIELĂRIE-ÎNCĂLȚĂMINTE, STR. ION MINULESCU NR. 93, SECTOR 3, BUCUREȘTI, B, RO	108
125861 B1	C23C 4/12 ^(2006.01) , H05H 1/42 ^(2006.01)	a 2009 00107	02.02.2009	INSTITUTUL NAȚIONAL DE CERCETARE-DEZVOLTARE ÎN SUDURĂ ȘI ÎNCERCĂRI DE MATERIALE - ISIM TIMIȘOARA, BD. MIHAI VITEAZUL NR.30, TIMIȘOARA, TM, RO	109
123435 B1	G02B 23/12 ^(2006.01) , G02B 23/02 ^(2006.01) , G02B 5/08 ^(2006.01) , G02B 1/06 ^(2006.01) , G02B 26/00 ^(2006.01)	a 2006 00567	13.07.2006	INSTITUTUL NAȚIONAL DE CERCETARE- DEZVOLTARE PENTRU FIZICA LASERILOR, PLASMEI ȘI RADIAȚIEI, STR.ATOMIȘTILOR NR.409, MĂGURELE, IF, RO	113
125941 B1	H01G 9/155 ^(2006.01)	a 2008 00704	11.09.2008	INSTITUTUL NAȚIONAL DE CERCETARE-DEZVOLTARE PENTRU MICROTEHNOLOGIE, STR.EROU IANCU NICOLAE NR.32B, BUCUREȘTI, B, RO	114
123424 B1	A63B 51/14 ^(2006.01)	a 2005 00186	01.03.2005	MACOVECIUC IOAN, STR.ȘTEFAN CEL MARE NR.15, SC.C, ET.3, AP.36, CONSTANȚA, CT, RO	104

Număr brevet	Clasa	Număr dosar	Data depozit	Titular	Pag.
123431 B1	C07K 14/00 (2006.01), A01N 33/00 (2006.01)	a 2001 00438	21.08.2000	MYCOGEN CORPORATION, 9330 ZIONSVILLE ROAD, INDIANAPOLIS, IN, US	107
123423 B1	A61K 36/28 (2006.01), A61P 1/04 (2006.01)	a 2008 00136	20.02.2008	NATURALIA IMPEX S.R.L., STR.EROU MIRCEA MARINESCU NR.8, VOLUNTARI, IF, RO	103
126596 B1	F23D 14/22 (2006.01), F23Q 3/00 (2006.01), F27B 5/14 (2006.01)	a 2005 00853	07.10.2005	OVM - ICCPET S.A., CALEA RAHOVEI NR.266-268, CORP 2, ETAJ 1, SECTOR 5, BUCUREȘTI, B, RO	112
126214 B1	E04B 1/38 (2006.01), E04C 2/26 (2006.01)	a 2009 00813	12.10.2009	PEGEROS IMPORT EXPORT S.R.L., STR.REPUBLICII NR.651, SÂNPETRU, BV, RO	109
125474 B1	G01L 5/16 (2006.01)	a 2008 00884	14.11.2008	POPESCU DANIEL, STR.DEZROBIRII NR.12, BL.E5, SC.3, AP.9, CRAIOVA, DJ, RO; BUZATU DUMITRU ȘTEFAN, CALEA BUCUREȘTI NR.42, BL.P4, SC.1, ET.6, AP.34, CRAIOVA, DJ, RO; CHERCIU MIRELA, BD.CAROL I NR.16, CRAIOVA, DJ, RO	112
123425 B1	B22F 9/04 (2006.01), C22C 1/04 (2006.01)	a 2009 00249	23.03.2009	REGIA AUTONOMĂ PENTRU ACTIVITĂȚI NUCLEARE - SUCURSALA CERCETĂRI NUCLEARE PITEȘTI, STR.CÂMPULUI NR.1, PITEȘTI-MIOVENI, AG, RO; UNIVERSITATEA TEHNICĂ DIN CLUJ-NAPOCA, STR.CONSTANTIN DAICOVICIU NR.15, CLUJ-NAPOCA, CJ, RO	104
125747 B1	A21D 2/16 (2006.01), A23L 1/308 (2006.01)	a 2010 00261	23.03.2010	RO-CREDO S.R.L., STR. THEODOR BURADA NR. 10, CONSTANȚA, CT, RO	103
126248 B1	G06K 11/06 (2006.01), G06F 3/033 (2006.01)	a 2009 00867	26.10.2009	SOFTWIN S.R.L., STR. MĂGURICEA NR. 20, BL. 7P, AP. 7, SECTOR 1, BUCUREȘTI, B, RO	114
126128 B1	B21C 3/06 (2006.01)	a 2009 00112	03.02.2009	STOIAN N. PETRACHE, STR.IZVORULUI NR.282 A, COMUNA PÂRȘCOVENI, OT, RO	104
123430 B1	C07C 59/90 (2006.01), C07C 69/734 (2006.01), C07C 69/76 (2006.01), C07C 205/34 (2006.01), C07C 219/32 (2006.01), C07C 255/37 (2006.01), C07C 271/64 (2006.01), C07C 235/42 (2006.01), C07C 311/29 (2006.01), C07C 311/51 (2006.01), C07C 311/53 (2006.01), C07C 317/22 (2006.01), C07C 323/19 (2006.01), A61K 31/192 (2006.01)	a 2004 00442	13.11.2002	TOYAMA CHEMICAL CO., LTD., 2-5, 3-CHOME, NISHISHINJUKU, SHINJUKU-KU, TOKYO, JP	107

Număr brevet	Clasa	Număr dosar	Data depozit	Titular	Pag.
126710 B1	G01N 29/02 ^(2006.01)	a 2010 00152	18.02.2010	UNIVERSITATEA "ȘTEFAN CEL MARE" DIN SUCEAVA, STR.UNIVERSITĂȚII NR.13, SUCEAVA, SV, RO	113
126500 B1	G01N 30/02 ^(2006.01) , G01N 21/27 ^(2006.01)	a 2009 00845	23.10.2009	UNIVERSITATEA "ȘTEFAN CEL MARE" DIN SUCEAVA, STR. UNIVERSITĂȚII NR.13, SUCEAVA, SV, RO	113
125797 B1	G01N 21/64 ^(2006.01)	a 2008 00291	17.04.2008	UNIVERSITATEA "ȘTEFAN CEL MARE" DIN SUCEAVA, STR.UNIVERSITĂȚII NR.13, SUCEAVA, SV, RO	112
126146 B1	F16D 7/10 ^(2006.01)	a 2009 00389	20.05.2009	UNIVERSITATEA "TRANSILVANIA" DIN BRAȘOV, BD.EROILOR NR.29, BRAȘOV, BV, RO	111
125043 B1	F24J 2/00 ^(2006.01) , F24J 2/38 ^(2006.01) , F24J 2/04 ^(2006.01)	a 2009 00284	01.04.2009	UNIVERSITATEA "TRANSILVANIA" DIN BRAȘOV, BD.EROILOR NR.29, BRAȘOV, BV, RO	112
125023 B1	C09J 171/14 ^(2006.01) , C09J 161/22 ^(2006.01) , C09J 197/00 ^(2006.01)	a 2008 00407	30.05.2008	UNIVERSITATEA "TRANSILVANIA" DIN BRAȘOV, BD.EROILOR NR.29, BRAȘOV, BV, RO	109
123427 B1	B32B 3/24 ^(2006.01) , B32B 3/12 ^(2006.01)	a 2006 00957	11.12.2006	UNIVERSITATEA TRANSILVANIA DIN BRAȘOV, BD.EROILOR NR.29, BRAȘOV, BV, RO	105

BREVETE DE INVENȚIE ELIBERATE
CONFORM LEGII NR. 64/1991, DIN 08.08.2007,
PENTRU CARE A FOST PUBLICATĂ ANTERIOR
MENTIUNEA ACORDĂRII BREVETULUI

BREVETE ELIBERATE
conform Legii nr. 64/1991, republicată în 08.08.2007,
pentru care a fost publicată mențiunea acordării brevetului

Nr. BI	CLASA	Nr. CBI	Data depozit	Nume titular	Nr. BOPI
119775 B1	<i>B63H16/18</i> (2006.01)	a 2001 00185	20.02.2001	POP DRAGOMIR, GALAȚI, GL, RO	3/2005

**BREVETE DE INVENȚIE
PENTRU CARE AU FOST ÎNSCRISE
ÎN REGISTRUL NAȚIONAL
MODIFICĂRI ÎN SITUAȚIA JURIDICĂ**

Decăderi ale titularilor din drepturile conferite acestora de brevetul de invenție, publicate conform art. 43, alin. 3, din Legea nr. 64/1991, privind brevetele de invenție, republicată în Monitorul Oficial, Partea I, nr. 541/2007

Nr. brevet de invenție	Nr. cerere brevet de invenție	Titular
111022	95-01449	GEORGESCU TEODOR, BUCUREȘTI, RO
115148	98-00928	Regia Autonomă pentru Activități Nucleare - Sucursala ROMAG PROD, Drobeta-Turnu-Severin
122147	a 2004 00084	INFOSINT SA. POSTACHIAVO-CANTONI DEI GRIGIONI, ELVEȚIA

Brevete de invenție la care titularul a renunțat conform art. 38, din Legea nr. 64/1991, republicată

Nr. cerere de brevet de invenție	Nr. brevet de invenție	Titular	Renunțare	
			în tot	la revendicările, nr.
a 2002 00989	121737	H. LUNDBECK A/S COPENHAGA, OTTILIAVEJ 9, DK-2500 VALBY, DANEMARCA	DA	

MANDATAR DESEMNASAT ULTERIOR

Nr. brevet de invenție	Nr. cerere de brevet de invenție	Titular/Sucesor în drepturi	Mandatar autorizat desemnat
121737	a 2002 00989	H.LUNDBECK A/S, VALBY, DK	NESTOR NESTOR DICULESCU KINGSTON PETERSEN-CONSILIERE ÎN P.I. S.R.L., ȘOS. BUCUREȘTI-PLOIEȘTI, NR. 1A, BUCHAREST BUSINESS PARK, CORP A, ET. 1, CAMERELE 9 ȘI 10, SECTOR 1, BUCUREȘTI

Transmiteri de drepturi prin cesiune, succesiune, fuziune, înregistrate la Oficiul de Stat pentru Invenții și Mărci conform art. 45, din Legea nr. 64/1991, republicată în data de 08.08.2007, și art. 85, din H.G. nr. 547/2008

Nr. brevet de invenție	Nr. cerere de brevet de invenție	Titular	Sucesor în drepturi
121737	a 2002 00989	INFOSINT SA, POSTACHIAVO-CANTONI DEI GRIGIONI, CH	H.LUNDBECK A/S, VALBY, DK

HOTĂRÂRI ALE COMISIEI DE REEXAMINARE

Publicarea mențiunilor hotărârilor luate de Comisia de Reexaminare, privind contestațiile și cererile de revocare la hotărârile de respingere a CBI sau de acordare a BI

Contestatar/ Revocator	Calitate	Man- datar	Înreg. contestației/ cererii de revocare la OSIM	Obiectul contestației/ cererii de revocare	Nr. și data Hotărârii Comisiei de examinare	Nr. CBI/ BI	Publicarea mențiunii Hotărârii Comisiei de Examinare în BOPI	Nr. și data comunicării Hotărârii Comisiei de Examinare	Persoana îndreptățită la eliberarea B.I.	Titular B.I.	Data publicării descrierii, revendică- rilor și desenelor	Nr. și data Hotărârii Comisiei de Reexaminare
SC SOMET SA	Oponent	-	1002370/ 27.01.2011	REVOCALE	-	123022	7/2010	1049119/ 05.11.2009	ARCONS S.R.L., BUZĂU, RO	ARCONS S.R.L., BUZĂU, RO	30.07.2010 B1	9/30.06.2011

**CORECTURI ALE ERORILOR MATERIALE
CONȚINUTE ÎN DOCUMENTAȚIA PUBLICATĂ,
CU PRIVIRE LA B.I.**

ERATĂ

Număr brevet și/sau dosar	Tip document publicat	Tip document în urma corecturii, cf. Instr. 63	Localizarea erorii: - pagina din descriere - coloana - rândul - cod INID	Textul inițial	Textul corect
123419	B1	B8	pag. 1 (54)	COMPUS TETRAPIROLIC NESIMETRIC SUBSTITUIT, PROCEDEU DE OBȚINERE ȘI EVALUARE BIOLOGICĂ EVALUARE BIOLOGICĂ LA NIVEL CELULAR	COMPUS TETRAPIROLIC NESIMETRIC SUBSTITUIT, PROCEDEU DE OBȚINERE ȘI EVALUARE BIOLOGICĂ LA NIVEL CELULAR

DIVERSE

- **LISTA AGENȚIILOR SPECIALIZATE, A CONSILIERILOR ÎN PROPRIETATE INDUSTRIALĂ ȘI A MANDATARILOR AUTORIZAȚI**
- **CENTRE REGIONALE PENTRU PROMOVAREA PROPRIETĂȚII INDUSTRIALE ÎN ROMÂNIA**
- **ANUNȚURI OFICIALE**
- **MATERIALE INFORMATIVE, DIN DOMENIUL PROPRIETĂȚII INDUSTRIALE**

ROMÂNIA
OFICIUL DE STAT PENTRU INVENȚII ȘI MĂRCI

ORDIN nr. 157

24 iulie 1997

Directorul General al Oficiului de Stat pentru Invenții și Mărci,

Având în vedere prevederile art. 14, alin. 3, din Legea 64/1991, privind brevetele de invenție, și Regula 2.5, din H.G. 152/92, referitoare la profesia de consilier în proprietate industrială, emite următorul

ORDIN:

Art. 1. Persoanele ale căror nume figurează în lista anexă la prezentul Ordin, precum și firmele specializate în proprietate industrială se înscriu în REGISTRUL NAȚIONAL AL CONSILIERILOR ÎN PROPRIETATE INDUSTRIALĂ, cu menționarea specializării.

Art. 2. Prezentul ordin se va publica în Buletinul Oficial de Proprietate Industrială.

Director General

AGENȚIILE SPECIALIZATE ÎN PROPRIETATE INDUSTRIALĂ
pentru luna aprilie 2012

Data înființării	Nr. registru agenții	Denumirea completă a cabinetului/agenției Adresa Consilieri cu drept de practică	Domenii	Statut juridic
27.03.1991	001	INVENTA – AGENȚIE DE PROPRIETATE INTELLECTUALĂ S.R.L. București, Bdul Corneliu Coposu nr. 7, bl. 104, sc. 2, ap.31, sect.3, cod 030602, Tel: 021/3200285, Fax: 021/3228325, e-mail: contact@inventa.ro, inventa@mark-patent.ro, turcanu@inventa.ro, GSM: 0744 324510 Prof. univ. dr. ing. Țurcanu Constantin, Ing. Velțan Loredana, Ing. Secăreanu Doina, ec. Bodomoi Otilia Florentina, arh.dr.ing. Țurcanu Costin Radu, dr.ing. Gheorghe Bucșă	Brevete Mărci Desene Topografii	SRL
29.05.1991	002	CABINET ENPORA S.R.L. București, str. George Calinescu nr.52A, ap.1, 011694, Tel: 021 2300990; 031 1001634, Fax: 021 2302311; 031 1007927, pop@patents.ro Ing. Pop Virginia Daisy, Ing. Pop Călin Radu, Ing. Popescu Bianu Anca, jur. Tărchilă Nicoleta Aurica, ing. Gruia Amelia Elena, Stănculescu Anca Elena Florica	Brevete Mărci Desene Topografii	SRL
23.07.1991	003	PATENTMARK S.R.L. București str. Dr. N. Turnescu nr. 2, ap.2, sector 5, cod 050467 Tel: 021/3121669, Fax: 021/2233963, stema@pcnet.ro Mohonea Liliana, Mohonea Cristian, Borlan T. Radu, Marinescu Ruxandra	Brevete Mărci Desene Topografii	SRL
18.12.1991	004	RODALL AGENȚIE DE PROPRIETATE INDUSTRIALĂ S.R.L. București, Str. Polonă nr. 115, bl. 15, sc. A, ap. 19 sector 1, cod 010497, Tel: 021/2108342, GSM: 0722 652111, Fax:021/2105794, rodall@b.astral.ro Jur. Bălan Gheorghică, Pițu Dalila, Pescarusu Nicoleta	Brevete Mărci Desene Topografii	SRL
25.08.1992	005	INTELECT S.R.L. Oradea, B-dul Dacia nr. 48 Bl. D10, Ap.3, OP 9-CP 128, cod 410346, Tel: 0746835328, 0359402901, Fax:0359810501, e-mail: info@intelelect.ro, Buzlea Elisabeta, Buzlea Mircea Valentin, Buzlea Narcisa Floricica	Brevete Mărci Desene Topografii	SRL
08.09.1992	006	A.G.V. –AGENTIE DE PROPRIETATE INDUSTRIALA SRL Bucuresti, sector 1, str. Clucereasa Elena nr.67, tel/fax: 0216664311, mobil: 0744369265, ion.costin@yahoo.de Ion Costin	Mărci Desene	SRL

04.12.1992	008	CONSTANTIN GHIȚĂ OFFICE SRL Timișoara, str. Take Ionescu nr. 24-28 sc. B ap. 2 judetul Timiș, cod 300042, Tel/Fax: 0256/435976, GSM: 0744 162462, e-mail: ghita@ghitaconstantin.ro, clelia@ghitaconstantin.ro, www.ghitaconstantin.ro Ing. Ghiță Constantin, Pop Motogna Clelia	Brevete Mărci Desene	SRL
13.05.1993	010	ROMINVENT S.A București, Str. Ermil Pangratti nr. 35, et.1, sect.1, cod 011882, Tel: 021/2312515, 2312541,Fax: 021/2312550, 2312454,e-mail: office@rominvent.ro Ing.Enescu Lucian, Chim. Larion Sonia, Jur. Mocanu Ion, Fiz. Nicolaescu Daniella, Ec. Ghenu Mihaela, Ing.Teodorescu Mihaela, Ing. Cosmina Fierăscu, Ing. Ploscă Daniel, Ing. Spătaru Daniela, Ing. Alexandra Hașiu, Dr. Ing. Cristina Popa, Ec. Joitoiu Andreea Simona, Bio.Enescu Miruna, farm.Dumitrescu Artemis Sorina, jur. Markusev Denisa Mary, ec. Olteanu Camelia, jur. Dragulin Ioana, ing. Petcu Costin, jur. Martinescu Alina Nicoleta, jur. Pasanciu Laura, ing. Cocos Stefan	Brevete Mărci Desene Topografii	SA
13.03.1995	014	PERSOANĂ FIZICĂ INDEPENDENTĂ TĂTARU DOINA Piatra Neamț, Str. Apele Minerale nr. 4. cod 610121 Tel: 0233/223602, e-mail: doina_tataru@msn.com Tătaru Doina	Brevete Mărci Desene	PF
30.03.1995	015	CABINET M. OPROIU - CONSILIERE ÎN PROPRIETATE INTELECTUALĂ SRL București, Str. Popa Savu, nr. 42, parter, sector 1, cod 011434, Tel: 021/2602833; 021/ 2602834, Fax: 021/2602836; 021/2602835, P.O.Box 2-229, e-mail: office@oproiu.ro Fiz. Oproiu Margareta, MBA arh.Vasilescu Raluca, jur. Sturza Ioana, , ing.chim.Marin Elena, ing.Ene Silvia, ec. MBA Pătrascu Georgiana, ing.chim.Petrea Dana Maria, ing.chim.Filippi Valentina, ing.chim. Georgescu Cristina, ing.mec. Popescu Mariana	Brevete Mărci Desene Topografii	SRL
21.05.1996	017	AGENȚIA DE PROPRIETATE INDUSTRIALĂ "LABIRINT" Arad, Str. Coriolan Petreanu nr. 28, cod 310151 Tel/Fax: 0257/255842, GSM: 0722 458129, e-mail: info@labirint.ro Ing. Ivanca Maria	Brevete Mărci Desene	CI
14.11.1996	018	INTEGRATOR Consulting SRL Cluj Napoca, str. Dunării nr. 25 bl.C1 ap.5, , jud. Cluj, cod 400593 Tel/Fax: 0264/442817, GSM: 0745235585, e-mail: dorin.isoc@yahoo.com, integrator.consulting@yahoo.com Isoc Dorin	Brevete Mărci Desene	SRL

1997	019	LOYAL PARTNERS -AGENȚIE DE PROPRIETATE INTELECTUALĂ Galati, Str. Portului nr.23, Parcul De Soft, cam.307, cod 800025, tel/fax: 0236/407032, GSM: 0722 744241, office@loyalpartners.ro www.loyalpartners.ro ing.av. Pușcașu Dan	Brevete Mărci Desene Topografii	SRL
01.07.1997	020	AGENȚIE DE PROPRIETATE INTELECTUALĂ ȘI TRANSFER DE TEHNOLOGIE -AGPITT-SRL București, B-dul Libertății nr. 12, bl.113, sc.2, ap.28, sector 4; cod 040129, CP 42-106, Tel: 3177693;;Fax: 021/3177584, GSM: 0744293552; 0724539752, e-mail: faighenov@xnet.ro; office@agpitt.ro Ing.jur. Faighenov Marioara	Brevete Mărci Desene	SRL
10.07.1997	016	MILENIUL 3 – AGENȚIE DE PROPRIETATE INDUSTRIALĂ SRL Pașcani, Str. Moldovei nr. 10, bl. Crinul, sc. A, ap. 28, jud Iași, cod 705200, Tel/Fax: 0232/719190; GSM: 0740 820582 Ing.Burțilă Ioan	Brevete Mărci Desene	SRL
03.10.1997	021	LAZĂR ELENA CABINET DE PROPRIETATE INDUSTRIALĂ Buzău, Str.Unirii, Bl.16C,Et.3, Ap. 12, cod 120013, OP 1, CP 52, Tel./Fax: 0238 724262 GSM: 0723 328633, cpielena@recomplast.com Lazăr Elena	Brevete Mărci Desene Topografii	CI
29.10.1997	022	PERSOANĂ FIZICĂ INDEPENDENTĂ BARBU GHEORGHE MIRCEA București, Șos Iancului nr.21, bl. 106A,sc.B, ap.73, sect.2, Tel/Fax : 021/6536608, 0724.834.010 e-mail : bmircea@mailbox.ro Barbu Gheorghe Mircea	Brevete Mărci Desene	CI
02.12.1997	023	“ HARC OV” A.P.I. S.R.L. Sfântu Gheorghe, jud. Covasna, Str. Nicolae Iorga nr. 61, bl. 10E, sc. B, ap. 9, cod 520089, Tel: 0267/352267, GSM : 0744435291, stanciu@planet.ro, propind@mail.asimcov.ro Stanciu Adelina	Brevete Mărci Desene	SRL
18.12.1997	024	AGENȚIE DE PROPRIETATE INDUSTRIALĂ ȘI TRANSFER TEHNOLOGIC « STOIAN IOAN » Roman, Bd. Republicii, bl. 46, sc. C, ap. 35, cod 611127, jud. Neamț, Tel/Fax : 0233/741268, GSM : 0745 643738, istoian@engineer.com Stoian Ioan	Brevete Mărci Desene	CI

1998	007	ROMPROSPER SERVIMPEX SRL Agentie de proprietate intelectuala „PIVA®” București, Șos. Mihai Bravu nr. 294, bl.6,sc.B, ap. 63, sector 3, cod 030319, Tel: 021.322.28.57, fax: 021.322.28.57 Mobil: 0724880514; 0744654128; 0744536405 e-mail: office@piva.ro; raluca_pioaru@yahoo.com; mihalache.andra@gmail.com lector univ.dr. Pioaru Mihalache Raluca Andreea	Mărci Desene Brevete	SRL
27.04.1998	026	PIDES-CABINET DE PROPRIETATE INDUSTRIALĂ București, Str. Valea Buzăului, nr. 10, bl. G30, ap. 36, sector 3, cod 032334, Tel : 3455351 GSM : 0723 708632, e-mail: pides2004@yahoo.com ing. Șova Dan Eugen	Brevete Mărci Desene Topografii	CI
1998	048	PETRU COSTINESCU-DICOSTI București, Str. Viorele nr. 30, bl. 20 A, ap. 23, sector 4,cod 040428, OP 44 – CP5 , Tel: 021/3303162, e-mail: petrucostinescu.dicosti@gmail.com Petru Costinescu	Brevete Mărci Desene	CI
23.02.1999	027	SZENTE SÁNDOR Odorheiu Secuiesc, str. Victoriei nr.41, ap.4, jud. Harghita,cod poștal 535600, Tel/fax: 0266219143, e-mail : prooffice@szente.ro, www.szente.ro Szente Sándor	Brevete Mărci Desene	CI
21.07.1999	028	NOWAPATENT SRL Medias, str. Lotru, nr.4, bl.92, ap.1 Tel : 0269/841373 ; 0264/833273, Fax : 0269/833273 e-mail : nowapatent@birotec.ro office@nowapatent.ro Danciu Ioan	Brevete Mărci Desene	SRL
30.08.1999	029	CABINET DE PROPRIETATE INDUSTRIALĂ “BIONPI” București, 010577, Calea Dorobanților 126-130 Bl. 8, et. 9 Ap. 50 sector 1, cod 010577, Tel/Fax: 021/2316549, 031/8054616 GSM: 0723 187944, 0746184697 e-mail: bionpi@rdsmail.ro, bionpi@hotmail.com Ing. Ion Rodica Cocuța	Brevete Mărci Desene	CI
12.11.1999	030	AGENȚIE DE CONSULTANȚĂ ÎN PROPRIETATE INTELECTUALĂ ȘI TRANSFER DE TEHNOLOGIE « SPRÎNCEANU NICOLAE » Drobeta Turnu Severin, Str. Gheorghe Ionescu Sisești nr. 96, bl.E2, sc.1, et. 3, ap.8, cod 220212, Tel/Fax : 0352801490, Mobil :0721796318 e-mail: nicolaesprinceanu@yahoo.com Jur.ing. Nicolae Sprinceanu	Brevete Mărci Desene	CI

21.01.2000	031	CABINET INDIVIDUAL IVĂNESCU GABRIEL DAN Braşov, Str. Al. I. Cuza nr. 58 ap. 5, cod 500085, tel: 0268471650, fax:0368816013, GSM:0722248415, e-mail: dan.ivanescu@clicknet.ro Ivănescu Gabriel Dan	Brevete Mărci Desene	CI
15.02.2000	032	CABINET DE PROPRIETATE INDUSTRIALA ANGHEL LUMINIȚA DOINA Bucureşti, Str. Gherghitei Nr.1, Bl.94B, Sc. B, Ap.76, Sector 2, Fax: 031.4013777, GSM : 0723301706, 0743218219 e-mail : anghel.doina@rdslink.ro, anghel2na@yahoo.com, anghel2na@gmail.com Ing.Av.Anghel Luminita Doina	Brevete Mărci Desene	CI
24.08.2000	033	APOSTOL SALOMIA P.F.A. Galaţi, Str. Reg. 11 Siret nr. 15, bl. E4, Et.3, ap. 54, cod 800333, Tel/Fax : 0236/436437, 0766765027, saly_apostol@yahoo.com Ing.Apostol Salomia	Brevete Mărci Desene	CI
07.09.2000	034	AGENȚIA DE PROPRIETATE INDUSTRIALĂ - APIA SRL Bucureşti, Str. Romancierilor nr. 5, bl.C14, sc.B, ap.41, sector 6, cod 061791, OP23-CP11, Tel/Fax: 021/7783100, GSM: 0745 031557, e-mail: office@mark-apia.ro, www.mark-apia.ro Visalom Theodor, Visalom Monica	Mărci Desene	SRL
20.10.2000	036	CABINET PROPRIETATE INDUSTRIALĂ POPESCU ANGELA Bucureşti, str. Complexului nr.10, bl.40, ap.14, Tel :021/3243756 GSM : 0723051279, Tel : 0318.04.68.81, angela_intelect@yahoo.com Popescu Angela	Brevete Mărci Desene	CI
20.11.2000	038	CABINET INDIVIDUAL' ION FLOREA' Bucureşti, 010577, Calea Dorobanţilor 126-130, bl.8,et.9,ap.50, sector 1, cod 010577, Tel/Fax: 021/2316549,GSM: 0724313260, e-mail: iflorea@rdsmail.ro, florea_ion@plic.ro Ing.Ion Florea	Mărci	CI
28.11.2000	039	CABINET IN DIVIDUAL GREAVU DOINA MARIANA Sibiu, str. Constantin Noica, bl. 2, ap.21, cod 550169 Tel:0269/218500,Fax:0269/212170, Mobil:0766489179, 0731308189, aurorapca@yahoo.com, protectro@xnet.ro Ing. Greavu Doina Mariana	Brevete Mărci Desene	CI

11.12.2000	040	INTEL PROTECT SRL Braşov, B-dul M. Kogălniceanu, nr. 20, bl. 1k, sc. C-D, cod 500173, Tel: 068/413117, Fax: 0268/477333, GSM: 0744 355100 e-mail: intelprotect@ccibv.ro Axente Elena	Mărci Desene	SRL
08.01.2001	041	CABINET "CECIU GABRIELA" CONSULTANȚĂ ÎN DOMENIUL PROPRIETĂȚII INTELLECTUALE Timișoara, Str. Martir Leonida Banciu, nr. 6, sc. A, ap. 110, jud. Timis, cod postal 300024, Tel/Fax.: 0256/494846; GSM: 0745 388039, e-mail: gabrielaceciu@hotmail.com Ing.Ceciu Gabriela	Brevete Mărci Desene	CI
10.01.2001	042	Cabinet individual de proprietate industrială VLAD CONSTANTIN Constanta, Bd. 1 decembrie 1918 nr. 5, bl. F16, ap.34, cod 900711, Tel/fax: 0241625643, mobil: 0722 370300, 0770251145, www.tehnomarinvent.com e-mail: constantin.vlad@rdslink.ro Vlad Constantin	Brevete Mărci Desene	CI
05.03.2001	045	BROJBY PATENT INNOVATION Pitești, Bd. Republicii, bl.212,sc. D, ap.11, jud.Argeș, cod 110176, Tel/Fax.: 0348/412529, GSM: 0745 143095,adrian_brojboiu@yahoo.com Brojboiu Dumitru Adrian Florinel	Brevete Mărci Desene	CI
12.04.2001	047	INTELLECTUAL PROPERTY OFFICE SRL București, Str. Alexandru Moruzzi nr. 6, bl. B6, sc. 2, ap.62, sector 3, cod 031155, Tel/Fax.: 021/3262388, GSM: 0745 094241, e-mail: office@ipoffice.ro, natalia.todirica@ipoffice.ro Ciuda Berivoe Anca, Todirica Natalia	Brevete Mărci Desene	SRL
07.05.2001	049	ANDRA MUȘATESCU CABINET DE PROPRIETATE INDUSTRIALĂ București, calea 13 Septembrie nr.121, bl.127, et.5, ap.21, GSM: 0722 879810, e-mail: office@andramusatescu.ro, www.andramusatescu.ro Mușatescu Andra Oana	Brevete Mărci Desene Topografii	CI
2001	050	CABINET ACSINTE PAULA-ADRIANA București, str. Maior Coravu Ion, nr.1-7, bl. C4, ap.85, Tel/fax: 021/2507396, GSM: 0723317631 paula@legalservices.ro Av. Acsinte Paula Adriana	Mărci	PF
2001	051	PERSOANĂ FIZICĂ INDEPENDENTĂ POPESCU RADU-ROMEO București, Bd. Corneliu Coposu nr.3, bl. 101, sc. 3, et.4, ap. 50, sector 3, cod 030601, GSM: 0721753049, romeoradu.popescu@rdslink.ro Popescu Radu Romeo	Brevete Mărci Desene	PF

31.05.2001	071	CONS INTEL BMA CABINET CONSULTANȚĂ Cart. Dorobanti, nr.2, bl. D2, at.1, ap.5,120087, C.P.8- O.P. 1 Buzau, Fax : 0238/719619, GSM: 0745086588, email: marius_bozio@yahoo.com Marius Bozioreanu	Brevete Mărci Desene Topografii	CI
12.09.2001	053	CABINET MIHAI LUCIAN Miculiți & Asociații SCPA (LINKLATERS) București, Str. Nicolae Iorga, nr. 8, sector 1, cod 010434 Tel : 021/3071500, Fax : 021/3071555 e-mail: lucian.mihai@linklaters.com, Av. Mihai Lucian	Brevete Mărci Desene	PF
21.11.2001	055	ROVALCONS SRL AGENȚIE DE PROPRIETATE INTELECTUALĂ Câmpina, Str. Orizontului, nr.1, bl. R10, et.7, ap.27, Jud. Prahova, cod 105600, Tel/Fax : 0244/ 371390; GSM :0722 540580, e-mail: rovalcons@xnet.ro Ioacăra Valentin	Brevete Mărci Desene	S.R.L.
2001	057	CABINET N. D. GAVRIL S.R.L. București, Str. Ștefan Negulescu nr. 6A, sector 1, Tel./fax : 021/2302882, 0213165492, GSM :0722983520, e-mail : gavrilmn@yahoo.com cabinetgavril@yahoo.com, Gavril Niculina	Brevete Mărci Desene	S.R.L.
24.04.2002	087	IACOBINI&CO, CONSILIERI IN DREPTUL DE PROPRIETATE INDUSTRIALĂ SRL Bucuresti, Calea Mosilor, nr.258, bl. 4bis, ap.22, sector 2, Tel : 021/2104690 ; Fax : 021/2104793, e-mail : asimri@yahoo.com, vladrosanu@hotmail.com Iacobini Anca Svetlana, Iacobini Mihnea Razvan	Mărci Brevete Desene Topografii	S.R.L.
04.09.2002	088	MANAGER EXPERT SRL Tg. Mures, Str. Nicolae Grigorescu, nr. 33, ap.3 Tel :0265/250825 ;0265/233033, evaluator@rdslink.ro Nutiu Emil, Cetina Dan	Mărci	S.R.L.
11.02.2003	089	RATZĂ ȘI RATZĂ SRL București, B-dul A.I. Cuza Nr. 52-54, Sect.1, cod 011053, Tel :021/2601348, Fax : 021/2601349 e-mail ; office@ratza-ratza.com Rață Grigore, Rață Andrei Vlad, Mărginean Dragoș, Enache Mihai Andrei, Fischer Stela	Brevete Mărci Desene	SRL
13.02.2003	062	ECOINTELLECT CABINET INDIVIDUAL ANDRONACHE PAUL București, aleea Compozitorilor nr.1, bl.E21, et.6, ap.35, sect 6, Tel/Fax: 021/7250069, GSM: 0722741043, 0727476335 e-mail: paul.andronache@clicknet.ro, paul_andronache@yahoo.com Andronache Paul	Mărci Desene Topografii Brevete	CI

16.05.2003	070	CABINET OANA COCOLOI București, Drumul Taberei nr.120, bl.OD1, sc.5, ap.189, sector 6, cod 061413, Tel: 021/7450757, GSM: 0730557744, e-mail: oana_cocoloi@yahoo.com Oana Cocoloi	Mărci Desene Brevete	CI
10.06.2003	091	ALLEGRA CONSULTING SRL Bucuresti, bd. Octavian Goga 23, bl.M106, sc.4, ap.117, GSM: 0722249961, Tel/Fax: 021/3231384 e-mail: gabriela.milcev@allegra.ro; www.allegra.ro Milcev Gabriela	Brevete Mărci Desene Topografii	SRL
19.06.2003	069	RASKAI M M BREVMARC CONSULT S.R.L. Dej, Str. Unirii, nr.3,BL. D8, ap.7, judetul Cluj, 405200,Tel/Fax: 0264/211847, GSM: 0742084050, raskaimm@yahoo.com Raskai Maria	Brevete Mărci Desene Topografii	S.R.L.
25.07.2003	093	NESTOR NESTOR DICULESCU KINGSTON PETERSEN – CONSILIERE ÎN P.I. S.R.L. București, sector 1, sos. Bucuresti Ploiesti, nr.1A, Bucharest Business Park, corp A, et.1 camerele 9 si 10, tel: 0212011200, fax: 0212011210, e-mail: office@nnkp.ro, www.nnkp.ro av.Baciu Ana Maria, ing.chim.Viciu Monica Stefania, av.Belciu Delia Mihaela, chim.Bădărău Adina Adriana, ec.Bende Andreea	Mărci Desene Brevete Topografii	S.R.L.
11.08.2003	66	CABINET INDIVIDUAL MÎNDRU MIHAELA București, Str. Grigore Alexandrescu nr.1, bl.D7, ap.4, sector1, Fax: 021/2230342 GSM: 0722601120 e-mail: florea@gide.com Mîndru Mihaela	Mărci Desene Brevete	CI
19.08.2003	068	CABINET DE PROPRIETATE INDUSTRIALA NICOLAE BURCHEL București, Str. Dr. Radovici nr.8, sector 5, cod 050468, Tel: 021/3175841, Fax: 021/3175843, e-mail: nburchel@lenp.ro Nicolae Burghel	Mărci	CI
21.08.2003	094	N.P.C. S.R.L. Brașov, str. Alexandru cel Bun, nr.13, bl.E28, ap.7 cod 500025, OP 1 – CP 298, GSM: 0744520357, e-mail: totu@unitbv.ro Țoțu Ioan	Mărci Desene Topografii	SRL
22.10.2003	072	CABINET INDIVIDUAL DE PROPRIETATE INDUSTRIALĂ - NEGOMIREANU LIVIA București, Șos. Nicolae Titulescu nr.94, bl.14A, sc 4 ap.127, sect.1, cod 011146, Tel/Fax: 0314214598, GSM: 0722444719, office@cabinetnegomireanu.ro Negomireanu Livia	Mărci Desene	CI

30.10.2003	073	CABINET DE PROPRIETATE INDUSTRIALA "VIȘOIU LILIAN CATALIN" București, bd. Unirii nr.74, bl. J3B, sc.3, ap. 41, Tel/Fax: 021/3167043, GSM: 0744480657, e-mail: visoiucatalin@yahoo.com, www.visoiucatalin.home.ro jur. Vișoiu Lilian Catalin	Brevete Mărci Desene Topografii	CI
4.11.2003	074	CABINET DE PROPRIETATE INDUSTRIALA "DUNĂREANU MIHAIL" Bucuresti, Bd. Constantin Brâncoveanu nr.8, Bl B2, ap.13, sector 4, Tel: 021/4600419, GSM : 0723398499, e-mail: dunareanu_mileniu3@k.ro Dunăreanu Mihail	Brevete	CI
12.12.2003	096	EDIPLAST S.R.L. Tg. Mureș, Str. Măgurei nr.25, ap.2, Tel/Fax: 0265/263775, GSM: 0744394036, e-mail: moniadel@artelecom.net Vasilache Virgilius	Mărci Desene Brevete	SRL
22.12.2003	097	SC PETOSEVIC SRL București, Intrarea Camil Petrescu nr.1, Tel: 021/3057996, Fax: 021/3145481, e-mail: aura.campeanu@petosevic.com Campeanu Ioana Aura	Brevete Mărci Desene	SRL
2.02.2004	080	CABINET INDIVIDUAL IOANIȚESCU TRAIAN București, Bd. Timișoara nr.49, Bl Cc6, ap.27, sector 6, Tel: 021/4402510 Ioanițescu Traian	Brevete Mărci Desene	CI
9.02.2004	098	CABINET ANI FUCIU SRL Com.Snagov, Bloc P53, sc.A, ap.1, jud.Ilfov, Tel: 021/3106399, Fax: 021/3106398, GSM: 0744370196, e-mail: ani.fuciu@consilier-marci.ro Fuciu Anișoara	Mărci Desene	SRL
16.02.2004	099	LEGAL BRAND S.R.L. București, Str. Nicolae Licăreț nr.1, bl.33, sc.C, ap.107, Punct lucru: str. Campia libertatii nr.64, bl.34A, ap. 269, Tel: 0722674635, 0722607380, e-mail: legal.brand@easynet.ro, info@legal-brand.ro, www.legal-brand.ro Stăncescu Anca, Stăncescu Alin Cristian	Brevete Mărci Desene Topografii	SRL
22.02.2004	082	CABINET DE PROPRIETATE INDUSTRIALĂ CIUPAN CORNEL Cluj Napoca, Str. Mestecenilor nr.6, bl.9E, ap.2, Tel: 0264/524425; 0264/415051, Fax: 0264/415054, e-mail: cornel.ciupan@muri.utcluj.ro Ciupan Cornel	Brevete Mărci Desene	CI

26.03.2004	083	CABINET POPESCU LIVIA Bucuresti, bd. Camil Ressu 27, bl.N1, ap.188 Tel: 021/3481010, liviap25@yahoo.com Popescu Livia	Brevete Mărci Desene Topografii	CI
01.06.2004	102	S.C. LUTARIS INTELPROT S.R.L. Timisoara, 300426, str. Ana Ipatescu nr.45, Tel/Fax: 0256/489301, Mobil: 0742143718, 0723319154, e-mail: qualitarium@qualitarium.ro Tărăbîc Lucian	Brevete Mărci Desene	SRL
17.06.2004	108	WEIZMANN ARIANA & PARTNERS AGENTIE DE PROPRIETATE INTELECTUALA SRL Bucuresti, str. Aleea Trestiana, nr.4, bl.20, sc.B, ap.72, tel: 0213274978, fax: 0213227689, mobil: 0724260277, e-mail: office@branduri.ro, www.branduri.ro Bicu Cristina, Constanda Madalina Bucuresti, str. 11 iunie, nr.51, sc.A, ap.4, 0723204268, tel/fax : 0268/315046, office@inregistrare-marci.ro Bozocea Violeta	Brevete Mărci Desene	SRL
14.07.2004	107	ARIANA AGENTIE DE PROPRIETATE INDUSTRIALA S.R.L. Timisoara, Calea Aradului, nr.33, ap.7 c_popescu2000@yahoo.com Orgovici Codruta Octavia	Mărci Desene	SRL
10.09.2004	103	CABINET INDIVIDUAL DE PROPRIETATE INDUSTRIALĂ - MIHAELA PITICU București, str. Pictor Ion Andreescu nr.31, ap.14 Tel: 6442760, Fax: 2527279, Mobil: 0722398836, e-mail: mihaela.piticu@gmail.com, mihaela@legal-consultant.ro Piticu Mihaela	Mărci	CI
10.09.2004	105	CABINET PROPRIETATE INDUSTRIALA – IONDA Bucuresti, 010577, Calea Dorobantilor nr.126-130, bl.8, ap.50, Tel/fax: 021/2316549, Mobil: 0722687982 e-mail: ionda@rdsmail.ro Ion Dan Adrian	Mărci Desene Brevete	CI
28.10.2004	106	OSTER – SOCIETATE CIVILA PROFESIONALA DE PROPRIETATE INDUSTRIALĂ Bucuresti, Str. Batiste nr.35, ap. 23, cod 020935, Tel/Fax: 021/3147249 , GSM: 0721254270, 0723177236 traianosiescu@xnet.ro Udrea Elena Rodica, Traian Osiescu	Mărci Desene	S.C.P.
28.10.2004	109	CABINET INDIVIDUAL CAMPEAN GHEORGHE GEORGEL Campina, str. Dr. Constantin Istrati nr.52, bl.3, ap.5, Tel: 0244/335207, mobil: 0729902117, e-mail: george_campean@yahoo.com Campean George Georgel	Mărci Desene Topografii Brevete	CI

22.12.2004	116	INVEL – AGENȚIE DE PROPRIETATE INDUSTRIALĂ București, str. Ion Ghica nr.3, ap.20, Fax: 0311.027.616, GSM: 0723205048, velcea@invel.ro Velcea Marian	Brevete Mărci Desene Topografii	SRL
06.01.2005	118	EURORESSOURCES SRL Medias, str. Ion Creangă, nr.4, ap.6, Tel: 0269/843504, Fax: 0269/824812 Fulea Maria	Brevete Mărci Desene	SRL
27.01.2005	111	CABINET INDIVIDUAL – NIȚU ION Constanta, str. Dezrobirii nr.110, bl. IS8, sc.A, ap.1, Tel: 0241/512608, mobil: 0723317298 Nitu Ion	Mărci Desene Brevete	CI
27.01.2005	112	CABINET VELICA – Agenție de proprietate industrială Bucuresti, str. Brutus M.I., nr.13, ap.3, cod 050124 Tel/ Fax: 021/3357463, Mobil: 0722645283, www.velica.ro, office@velica.ro Velica Ion Gabriel	Mărci Desene	CI
27.04.2005	117	CABINET PROPRIETATE INDUSTRIALĂ ALPER RAMAZAN Constanța, str. Ștefan cel Mare nr.57, bl.M17, sc.B, ap.17, cod 900683, Tel: 0341/410937, Fax: 0241/635547, Mobil: 0722.704.363, alperramazan@gmail.com, zonguldakro@yahoo.com Alper Ramazan	Mărci	CI
06.06.2005	125	V&F IP CONSULTING SRL Bucuresti, Bd Camil Ressu, nr.27, bl.N1, ap.214, Tel: 021/3140200, Fax: 021/3140290, Mobil: 0744487223, popescul@vf.ro Popescu Laurentiu Horea	Mărci Desene Brevete	SRL
30.06.2005	124	CABINET DE PROPRIETATE INDUSTRIALA SAVU MARIANA Bucuresti, str. Paul Greceanu nr.9, bl.20A, ap.26, Tel/ Fax: 021.2120651, mobil: 0722783660, liliana.savu@credidam.ro Savu Mariana	Mărci Desene	CI
14.03.2012	130	Cabinet individual Ionescu Laura Cosmina Bucuresti, sector 1, str. Aviator Stefan Protopopescu nr.1, bl.C6, ap.1, Tel: 031/1050959, Fax: 031/1050958, cosmina.ionescu@gplex.ro, cosminaionescu11@yahoo.com Ionescu Laura Cosmina	Mărci	CI

26.08.2005	126	CABINET DE PROPRIETATE INDUSTRIALĂ ANGHIEL PARASCHIVA Arad, str. Voinicilor nr.51, bl.502, ap.6, Tel: 0357411876, Fax: 0357411876, Mobil: 0723171424, e-mail: anghelvera@yahoo.com Anghel Paraschiva	Brevete	CI
29.09.2005	67	TEODORU & ASSOCIATES SRL Bucuresti, bd. Marasesti nr.2B, bl.A, sc.2, parter, ap.4 bis, cod postal 040254, Tel: 0213367722, Fax: 0213367723, GSM: 0722549219 e-mail: emanuel@teodoru.ro, violeta@teodoru.ro, www.romaniatrademarks.ro Teodoru Violeta, Teodoru Emanuel	Mărci Desene Brevete	SRL
20.09.2005	131	CUNESCU, BALACIU & ASOCIATII CONSILIERE PROPRIETATE INDUSTRIALA Bucuresti, sector 3, str. Vulcan Judetu nr.13, Tel: 021/ 3275577, 3276633, 3274400; 0745605151, 0723339939; Fax: 021/ 3274310, beatrice.onicajarka@cunescu.ro Onica Jarka Beatrice	Mărci	SRL
04.11.2005	133	FRISCH & PARTNERS SRL Bucuresti, bd. Carol I, nr.54, sc. B, ap.5, sector 2, tel: 0213101165, fax: 0213130130, Mobil: 0722212480, office@frisch.ro, crina.frisch@frisch.ro Crina Nicoleta Frisch	Mărci Desene Brevete	SRL
31.10.2005	128	CABINET PROPRIETATE INDUSTRIALA ARINOVA Arad, 310151, str. Coriolan Petreanu, nr.28, Tel/fax: 0257/255842, mobil: 0744246562, info@arinova.ro Ivanca Gavril	Mărci Desene Brevete	CI
05.01.2006	136	TUCA ZBARCEA & ASOCIATII I.P. S.R.L. Bucuresti, str. Nicolae Titulescu nr. 4-8, etaj 8, biroul 1, cladirea America House Tel: 2048890, ciprian.dragomir@tuca.ro Dragomir Ciprian Dumitru	Mărci	SRL
19.01.2006	134	CABINET PROPRIETATE INDUSTRIALA MITU ALIS MIHAELA Ploiesti, str. Clementei nr.46, Tel: 0244/590154, mobil: 0746108142, alis_mitu@yahoo.com ; office@mitu-cpi-ims.com Mitu Alis Mihaela	Mărci Brevete	CI
14.02.2006	137	M.D.P. RIGHTS AGENCY SRL Brasov, str. Lunga nr.270, cod postal 500450, Tel: 0268/440100, 440313; Fax: 0268/440221, Mobil: 0744355100, e-mail: office@mdp-rights-agency.ro www.mdp-rights-agency.ro Cosescu Camelia	Brevete Mărci Desene Topografii	SRL

30.03.2006	138	CABINET DE PROPRIETATE INDUSTRIALA ROMEO NICOLESCU Bucuresti, sector 5, str. Dr. Leonte nr.36A, Tel: 3178910, Mobil: 0744535285, Fax: 3178910, e-mail: office@rn-law.ro Nicolescu Mihail Romeo	Mărci	CI
30.03.2006	139	CABINET DE PROPRIETATE INDUSTRIALA RUTA FULGER LAURENTIU Cluj Napoca, bd. 21 decembrie, nr,40, ap.4, Mobil: 0747892450, ruta_laurentiu@yahoo.com Ruta Fulger Laurentiu	Mărci Desene	CI
30.03.2006	140	AGENTIE DE PROPRIETATE INDUSTRIALA HORATIU APETROAIE Bucuresti, str. Faurei nr.1, bl.P11, ap.228, Mobil: 0722302801, e-mail: horatiuat@xnet.ro Apetroaie Horatiu Tudor	Mărci Desene	CI
30.03.2006	141	INNOVIS INTELLECTUAL PROPERTY Bucuresti, Calea Rahovei, nr.217, bl.12, ap.60, sector 5, Mobil: 0741572398, e-mail: office@innovis.ro Dumitrescu Oana Irina	Mărci Desene	CI
30.03.2006	142	CABINET INDIVIDUAL PROPRIETATE INDUSTRIALA ALECU BOGDAN Bacau, str. Lucretiu Patrascanu nr.2, sc.B, ap.2, Tel/fax: 0334407577, Mobil: 0740274741, office@marcidesene.ro, www.marcidesene.ro Alec Florin Bogdan	Mărci Desene	CI
07.04.2006	152	ACTA MARQUE SRL Cluj Napoca, str. Dorobantilor nr.3, etj.3, ap.9, Mobil: 0749053325, 0730909831, 0730909834, actamarque@yahoo.com, www.actamarque.ro Ciurea Delia	Mărci	SRL
25.05.2006	144	CABINET INDIVIDUAL PROPRIETATE INDUSTRIALA CATALIN NEAGU Iasi, str. Tutea Petre nr.5, bl.909, tr.1, ap.11, Cod postal: 700730, Tel: 0232/276000, Fax: 0232/405425, 0232/211843, Mobil: 0744514264, e-mail: catalin.neagu@proprietateindustriala.ro, Neagu Catalin	Mărci Desene	CI
25.05.2006	145	BOSTINA SI ASOCIATII – INDUSTRIAL PROPERTY SRL Bucuresti, str. Jean Louis Calderon nr.70, sector2, Tel: 0213194466, 0213193500, 0212114800, 0212114809, fax: 0213194803, 0212104643,, Mobil: 0722294830, ovidiu.mihut@bostina.eu, office@bostina.eu Mihut Ionel Ovidiu	Mărci Desene	SRL

06.11.2006	165	ENE & ASOCIATII –PROPRIETATE INDUSTRIALA SRL Bucuresti, str. George Valentin Bibescu nr.20-22, bl.11/1, sc.3, ap.8, Tel: 0722558957, fax: 021.2300175, marilena.ene@ratiu.ro Ene Marilena	Mărci Desene Topografii	SRL
12.12.2006	162	MY TRADEMARK SRL Ploiesti, str. Gheorghe Doja, bl. 35A1, ap.5, Mobil: 0722501414, nicolau@avocatulmeu.ro Nicolau Florin	Mărci	CI
20.06.2006	149	INTELMMI CONSULT SRL Tg. Mures, str. Sârguinței nr.39, ap.12, cod poștal 540543, Tel/fax: 0365 401839, mobil: 0745303867, cojocneanmaria@yahoo.com; office@intelmmi.ro, www.intelmmi.ro Cojocnean Maria Rodica	Brevete Mărci Desene	SRL
20.06.2006	167	INTELLEXIS SRL Bucuresti, 030231, bd. Hristo Botev nr.1, etaj 3, camera 37, Tel/fax: 021.3103042, mobil: 0723300147, contact@intellexis.ro mat. Benga Bogdan Florin, ing. Negulescu Luminita	Mărci Desene Brevete	SRL
11.09.2006	150	CABINET INDIVIDUAL VALENTINA ȘANTA Tg.Mures, str. Koos Ferencz nr.21, bl.21, ap.44, Mobil: 0740028967, 0728151499, fax: 0365815201 vsanta@gedeon-richter.ro, santa_valentina2002@yahoo.com Santa Valentina	Mărci Desene	CI
11.09.2006	247	ASERBANA BRANDS SRL Bucuresti, calea Victoriei nr.100, et.1, ap.18, tel: 0213039682, fax: 0213039683, info.aserbanabrand.com Serban Alina Maria	Mărci	SRL
20.10.2006	154	CABINET INDIVIDUAL ROS VIOREL Bucuresti, bd.Unirii nr.66, bl.K3, ap.7, Mobil: 0722560675, fax: 3208044, e-mail: viorelros@asdpi.ro Ros Viorel	Brevete Mărci Desene Topografii	CI
26.10.2006	156	CABINET INDIVIDUAL RALUCA DUȚESCU Bucuresti, str. Foisorului nr.15, bl.F9C, sc.1, ap.54, Mobil: 0723548722, tel: 021/3117908, fax: 021/3117908, e-mail: ralu_haz23@yahoo.com, office@dutescu.com Duțescu Andreea Raluca	Mărci	CI

26.10.2006	157	SOCIETATE CIVILA PROFESIONALA LEGAL2M Bucuresti, Splaiul Unirii nr.10, bl. B5, sc.1, ap.10, mobil: 0728839880, fax: 021.3154462, magda.popescu@legal2m.com, mihaela.gavenea@legal2m.com Popescu Magdalena Daniela, Gavenea Mihaela	Mărci Desene	SCP
01.11.2006	159	DICONSULT – Cabinet consiliere in domeniul proprietatii industriale Cluj Napoca, str. Mircea cel Batran, nr.2, ap.12, Tel: 0264/565885, mobil: 0724323761, patricia.ciceo@terapia.ro Oprea Patricia Diana	Mărci Desene	CI
06.12.2006	181	HAHUI, MINCĂ ȘI ASOCIATII SRL București, str. Ghiociei nr.12, sector 2, tel: 021.3189619, fax: 021.3109189, e-mail: dns_minca@yahoo.com Minca Denis Antoaneta	Mărci Desene	SRL
08.12.2006	160	NOMENIUS S.R.L. Bucuresti, piata Pache Protopopescu nr.1, et.2, ap.6, sector 2, tel: 0212100576, fax: 0318152869, elena.grecu@nomenius.ro Grecu Elena	Mărci Desene	SRL
18.01.2007	161	CABINET PROPRIETATE INDUSTRIALA ALAN LILIANA Sat Otvesti nr.183B, jud. Timis, 0724250467, e-mail: cabinet.alan@gmail.com Alan Liliana	Brevete Mărci Desene Topografii	CI
06.02.2007	175	MUSAT SI ASOCIATII – INTELLECTUAL PROPERTY SRL Bucuresti, bd Aviatorilor nr.43, etaj 4, camera 4, Tel: 021 2025900, fax: 0212233957, anca.butu@musat.ro Butu Anca	Brevete Mărci Desene	SRL
28.02.2007	169	TURTOI INTELLECTUAL PROPERTY FIRM SRL Bucuresti, Splaiul Independenței nr.3, bl.17, ap.7, sector 5, mobil: 0722390388, tel/fax: 021.3135120, office@turtoi.ro, www.turtoi.ro Turtoi Raducu	Mărci Desene	SRL
15.02.2007	176	BRAND LEADER SRL Brasov, str. Constantin Lacea, nr.12-14, biroul 2, Mobil: 0723474183, office@brandleader.ro Costache Demes Anna Nicoleta	Mărci	SRL
05.03.2007	163	CABINET PROPRIETATE INDUSTRIALA C.I. COLAN București, str. Mihai Eminescu nr.128-130, ap.17, sect.2, tel: 021.6190308, fax: 021.6190309, ionut.colan@cbea.ro Colan Cristian Ionut	Mărci Desene	CI

05.03.2007	164	CABINET INDIVIDUAL NEACȘU CARMEN AUGUSTINA Baia Mare, str. Rozelor, nr.12/3, tel: 0727318168, e-mail: carmen@bic.cdimm.org Neacșu Carmen Augustina	Brevete Mărci Desene	CI
07.03.2007	174	ARIANA BRAND EXPERT SRL Craiova, str. Mihail Kogalniceanu nr.20, jud. Dolj, 0726718638, c_cirstea@yahoo.com, cristina_cirstea@inregistrare-marci.ro Cirstea Cristina	Mărci Desene	SRL
29.03.2007	170	CABINET INDIVIDUAL SUSU LILIANA MARIA Brasov, str. Carierei nr.126, cod postal 500216, Tel: 0721220858, liliana.csomos@yahoo.co.uk Susu Liliana Maria	Brevete Mărci Desene	CI
30.03.2007	172	CABINET PROPRIETATE INDUSTRIALA TAVASZI ZOLTAN Bucuresti, Calea Mosilor nr.135, et.7, ap.14, tel: 021.3155969, fax: 021.3155969, tavaszi.zoltan@gmail.com Tavaszi Zoltan	Mărci Desene	CI
30.03.2007	173	CABINET PROPRIETATE INDUSTRIALA CIPRIAN MACOVEI Bucuresti, str. Popa Tatu nr.15, sector 1, mobil: 0723 638 775, e-mail: mmacovei@stalfort.ro Macovei Ciprian Mihail	Mărci	CI
10.04.2007	187	INTELECTA OFFICE S.R.L. Bucuresti, sector 3, str. Patinoarului nr.7, bl. PM50, ap.90, tel: 0788995577, 0744310030, 0722522784, fax: 021.3245250, office@intelecta.ro, www.intelecta.ro Aldea Robert Emilian	Mărci	SRL
16.07.2007	182	PRI INTELLECTUAL PROPERTY SRL București, str. Răspântiilor nr.37, ap.2, 020547, tel: 0728997303, fax 0318 169 608 e-mail: ana.dan@the-pri.com, www.the-pri.com P.A.lic.Dan Ana Nicolina	Mărci	SRL
07.08.2007	177	CABINET INDIVIDUAL ADRIANA DOICIU București, piata Natiunile Unite nr.3-5, bl. C, ap.41, tel: 0722621926, fax: 031.1027304, apazanta@gmail.com Doiciu Adriana	Mărci	CI
07.08.2007	178	CABINET INDIVIDUAL SONIA FLOREA – consiliere p.i. București, calea Moșilor nr.207, bl. 15, ap.5, tel: 2103215, fax: 2100449, sonia.florea@avfloreagheorghe.ro Florea Sonia	Mărci	CI

07.08.2007	179	MOTMARK – I.G. Iasi, str. Cuza Voda nr.12, bl.B, sc.C, ap.7, tel: 0232262076, e-mail: excg@clicknet.ro Motrescu Mihai	Mărci	CI
01.10.2007	183	CABINET INDIVIDUAL P.I. VALENTIN BEREĂ Bucuresti, bd. Carol I, nr.51, ap.26, sector 2, Tel: 4088904, Fax: 4088911, mobil: 0721473317, e-mail: valentin.berea@bulboaca.com Berea Valentin	Mărci Desene	CI
08.10.2007	185	I.P. NEW MARK COMPANY S.R.L. Bucuresti, sector 3, bd. Mircea Voda, nr.37, bl. M29, sc.C, ap.83 Kleininger Toma	Mărci Desene	SRL
01.10.2007	184	CABINET INDIVIDUAL PROPRIETATE INDUSTRIALA ADRIAN TOMESCU Bucuresti, str. Poet Vasile Carlova nr.2, bl. A7 bis, ap.74, tel: 021 2224422, 3217070, fax: 021 2222626, atomescu@buzescu.com, amtomescu@yahoo.com Tomescu Adrian	Mărci	CI
10.10.2007	043	FĂNTÂNĂ RAUL SORIN & ASOCIAȚII SRL Brașov, str. 9 mai, nr.4, sc.D, ap.3 Tel/fax: 0268543657, 0745361270, office@inventii- marci.ro, www.inventii-marci.ro Fântână Raul Sorin	Mărci Desene Brevete	SRL
22.11.2007	189	CABINET VOICU ALEXANDRA București, B-dul Magheru, nr. 9, sc. 2, etaj 9, ap. 89, Sector 1, PO BOX 22-246, Tel/Fax: 021/3153684, alexandra.voicu@upcmail.ro Ing. Voicu Alexandra	Brevete Mărci Desene Topografii	CI
23.11.2007	186	CABINET INDIVIDUAL MARIA HĂISAN Botoșani, calea Națională nr.65, bl. I3, ap.10, tel: 0231534249, mobil: 0728004574, mh20@k.ro Hăisan Maria	Brevete Mărci Desene Topografii	CI
16.01.2008	188	CABINET INDIVIDUAL PROPRIETATE INDUSTRIALA IULIA BURBEA Bucuresti, sector 1, str. Stirbei Voda nr.105, bl.24B, ap.4, tel: 0726375412, iuliad_bis@yahoo.com Burbea Milescu Iulia Adriana	Mărci Desene	CI
28.02.2008	246	DILIGENS INTELLECTUAL PROPERTY SRL Bucuresti, Piata Natiunile Unite, nr.3-5, bl. A, sc.A, et.5, ap.39, sector 4, tel/fax: 0213350718, mobil: 0723276056, e-mail: office@diligens.ro, www.diligens.ro Năstase Cristian	Brevete Mărci Desene	SRL

07.03.2008	190	CABINET MARILENA COMANESCU Bucuresti, str. Muzeul Zambaccian 34, sc. B, ap.3, sector 1, tel: 0722259260, office@cimo.ro, marilena.comanescu@cimo.ro Comănescu Marilena	Brevete Mărci Desene Topografii	CI
27.03.2008	191	CABINET P.I. MARIUS PETROIU Bucuresti, sector 6, aleea Bucsenesti nr.3, bl. E11, ap. 46, tel: 0723239409, marius.petroiu@gmail.com Petroiu Marius	Mărci	CI
28.03.2008	192	CABINET P.I. MÎNDÎCANU EMIL București, sector 4, str. Valerian Prescurea nr. 27-29, tel: 0723820750, mindicanu@yahoo.com Mîndîcanu Emil	Mărci	CI
02.06.2008	193	CABINET INDIVIDUAL P.I. TICU JIANU CRISTINA București, sector 5, str. Baltagulului nr.11, bl. V67, ap.4, tel: 0722551203, tel/fax: 0213153717, cristina.jianu@xnet.ro Ticu Jianu Cristina	Mărci	CI
25.06.2008	203	AGENTIA DE PROPRIETATE INDUSTRIALA ANDAN SRL Ploiesti, str. Banesti nr.2, bl. 8D, ap.4, tel: 0244535416, fax: 0244535416, mobil: 0722857653, 0748857653, 0729857653, 0722482873 avocat-rotaru@yahoo.com, avocat- adriana@yahoo.com Rotaru Ion, Tudora Adriana Georgiana	Mărci	SRL
01.08.2008	195	TUDOR DANIELA – persoana fizica autorizata Bucuresti, str. Baba Novac nr.11, bl. G17, ap.51, cod postal 031623, Tel./Fax.: 040213240412 Mobil : 0749218326, consultanta@tudordaniela.ro Tudor Daniela	Brevete Mărci Desene	CI
15.08.2008	202	SIDEMO - SIGLE DESENE MODELE SRL Bucuresti, sector 6, str. Sandulesti nr.3, bl. Z40, ap.4, tel/fax: 0214139834, mobil: 0741135012, 0722548381, contact@sidemo.ro, www.sidemo.ro Băisan Cristina Carmen	Mărci Desene	SRL
25.08.2008	197	MILMARK DESIGN SRL Bucuresti, sector 3, aleea Rotunda nr.2, bl. H8, ap.38, GSM:0745347813, e-mail : office@markdesign.ro Lucacel Mihaiela	Mărci Desene	SRL
29.08.2008	198	SCHOENHERR INTELLECTUAL PROPERTY S.R.L. București, bd. Dacia nr.30, etaj 4, camera – Echipa Sebastian 01, tel: 0213196790, fax: 0213196791, e.pavel@schoenherr.ro Pavel Sorin Eduard	Brevete Mărci Desene	SRL

22.09.2008	200	CABINET IINDIVIDUAL PROPRIETATE INDUSTRIALA VLAD SIMONA Bucuresti, sector 3, str. Liviu Rebreanu, nr.7, bl.51, ap.67, tel/fax: 0216477471 Vlad Simona	Mărci	CI
22.09.2008	201	Cabinet proprietate industriala Ronela Oprea Oradea, str. Gral Magheru nr.12, bl.M12, ap.29, tel: 0726279899, email: teaoprea@yahoo.com Oprea Ronela Teodora	Mărci Desene	CI
24.10.2008	205	ROMARK INTELLECTUAL PROPERTY SRL Bucuresti, sos. Mihai Bravu nr. 27A, C1, etaj 3, ap. 36, camera 1, tel: 0314251724, fax: 0314380223, mobil: 0724755705, office@romarkip.ro Manea Marcela Elena	Mărci Desene	SRL
24.10.2008	206	SIGNOLEX TRADEMARK REGISTRATION SRL Miercurea Ciuc, str. Obor nr.52A, biroul nr.1, tel: 0740887334, beata.adam@gmail.com Vigh Beata	Mărci	SRL
26.11.2009	208	P.F.A. Iorgulescu Mariana Constanta, bd. Aurel Vlaicu nr.43, bl. Pc3, ap.32, tel: 0341444888, fax: 0341444888, mobil: 0745259643, e-mail: consilieriorgulescumariana@gmail.com Iorgulescu Mariana	Mărci Desene	CI
18.02.2009	210	CONSTANTIN & VELICU – INTELLECTUAL PROPERTY SRL Bucuresti, sector 4, str. Trestiana nr.1A, bl. 8A, sc.A, ap.16, Tel: 0314256780, fax: 0314256781, office@candv-ip.ro Constantin Adrian George, Velicu Anca	Brevete Mărci Desene Topografii	SRL
16.03.2009	211	CAVESCU SI ASOCIATII SRL Otopeni, str. Grivita nr.37E, e-mail: adriancavescu@yahoo.com, office@avocat4u.ro Cavescu Adrian	Mărci Desene	SRL
16.03.2009	212	CABINET PROPRIETATE INDUSTRIALA COTRUTA LEONID Bucuresti, str. Vasile Lascar nr.182, bir. Nr.3, leonid.cotruta@gmail.com Cotruta Leonid	Mărci Desene	CI
16.03.2009	213	KEYPI – Agentie de proprietate intelectuala SRL Bucuresti, str. Arh. Ion Berindei nr.3, bl.OD21A, ap.51, tel: 0741087837, tel/fax: 0318061620, www.keygroup.ro, office@keygroup.ro Sirbu Cristina Adriana	Brevete Mărci Desene	SRL

14.05.2009	214	ANACOR – Cabinet de proprietate industrială Bucuresti, bd. Bucurestii Noi nr.51-61, bl.B1, ap.11, tel: 0216678665, mobil: 0726475018, anacor.cpi@gmail.com Endes Corina	Brevete Mărci Desene	CI
14.05.2009	215	Cabinet individual consultanta in proprietate industrială ROBU MARICICA Roman, jud. Neamt, str. Stefan cel Mare, bl.3, sc.C, ap.38, tel: 0333105979, mobil: 0730633391, maricica.robust@yahoo.com Robu Maricica	Brevete Mărci Desene	CI
14.05.2009	216	CABINET DE PROPRIETATE INDUSTRIALA PRISTAVU Piatra Neamt, str. Gral Nicolae Dascalescu 11, bl. T3, sc.F, ap.70, 0745535936, office@cabinetpristavu.ro, www.cabinetpristavu.ro Pristavu Gheorghe	Brevete Mărci Desene	CI
23.06.2009	239	MARCI ȘI DESENE SRL Bucuresti, calea Vitan, nr.8, bl. V51, sc.2, ap.50, tel: 0318055988, mobil: 0722514452, fax: 0318055989, e-mail: avistrati@gmail.com Istrati Ghertrude Ioana	Mărci Desene	SRL
03.08.2009	217	Nicolae Muresan – Cabinet proprietate industrială Bucuresti, str. Cernisoara nr.5, bl.57, sc.2, ap.31, tel: 0724100328, fax: 0359438304, nicolaemuresan@nicolaemuresan.ro, www.nicolaemuresan.ro Muresan Nicolae	Mărci	CI
20.08.2009	220	Cabinet de proprietate industrială Raluca Ardeleanu Bucuresti, str. Baia de Arama nr. 1, bl. B, tr.3, ap.117, tel: 0723601875, fax: 0318015023, office@cabinetardeleanu.ro, www.cabinetardeleanu.ro Ardeleanu Raluca	Brevete Mărci Desene	CI
27.08.2009	222	Cabinet proprietate industrială Claudia Monica Frisch Bucuresti, sos.Pantelimon nr.243, bl.52, ap.18, tel/fax: 0212554095, mobil: 0722450955, 0768625929 email: claudiamonicafrisch@yahoo.com Frisch Claudia Monica	Mărci	CI
27.08.2009	223	Cabinet individual Olivia Iordanescu Bucuresti. Str. Capitan Vijelie nr.20, tel: 0740303142, olivia.iordanescu@scaiordanescu.ro Iordanescu Olivia	Mărci	CI

29.09.2009	225	Cabinet individual proprietate industriala Paunet Alexandrina Iasi, spl. Bahlui, nr.29, bl. B5, sc.A, ap.7 Tel: 0726737527 Paunet Alexandrina	Brevete Mărci Desene	CI
09.10.2009	228	COSMOVICI SI ASOCIATII SRL Bucuresti, OP 77, CP 216, www.cosmovici.ro, cosmovici@cosmovici.ro Cosmovici Paul	Brevete Mărci Desene	SRL
29.10.2009	226	Cabinet de proprietate industriala Simona Jeflea Sibiu, loc. Sura Mare, str. Primaverii nr.17, tel: 0743-013532; 0745-347680, simona.jeflea@esarom.ro	Mărci	CI
20.11.2009	234	DENNEMEYER & ASSOCIATES SRL Brasov, Str. Vulcan Nr. 67, 500188, tel: 0268412979, fax: 0268412965, gionus@dennemeyer.com, www.dennemeyer-law.com Ionus Mihaela Geraldine, ing. Berde Sofia	Brevete Mărci Desene	SRL
22.12.2009	229	Cabinet individual de proprietate industriala Narcisa Gavrilă Piatra Neamt, str. Petru Rares nr.43, bl.C1, ap.2, tel: 0745019497, 0723515313, e-mail: narcisa_gavrilă@yahoo.com Gavrilă Narcisa	Mărci Desene	CI
25.01.2010	232	Cabinet de proprietate industriala Chifor Claudia Bucuresti, bd. Pache Protopopescu nr.25, et.5, tel: 0318250434, fax: 0318250342, e-mail: chifor.claudia@yahoo.com Chifor Claudia	Mărci	CI
25.02.2010	233	CABINET PROPRIETATE INDUSTRIALA MANTA VICTOR PAUL Bucuresti, str. Slt. Zaharia nr.4, et.2, ap.3, tel: 0213132810, mobil: 0722467950, fax: 0213132810, manta.paul@gmail.com, paulmanta@yahoo.com Manta Victor Paul	Mărci	CI
30.03.2010	236	NASTASE MIRELA BIANCA PERSOANA FIZICA AUTORIZATA Bucuresti, str. Zboina Neagra nr.8-10, bl. 91-95, ap.83, tel: 0722143661, mirela.nastase@yahoo.com Nastase Mirela Bianca	Mărci	CI
09.04.2010	237	Cabinet proprietate industriala Ilie Cimpoiu Bucuresti, Aleea Platanului nr.1, bl. A32, sc.1, ap.21, tel: 031 1060039, mobil: 0722444580, e-mail: ilie_cimpoiu@yahoo.com Cimpoiu Ilie	Mărci	CI

04.06.2010	238	Cabinet individual proprietate industriala Pușcașu Denisa Bucuresti, str. Raul Doamnei nr.5, bl.C4, sc.E, ap.199, mobil: 0740111620, tel: 0213236050, fax: 0213636051, e-mail: puscasu.denisa@yahoo.com, denisa.puscasu@gmail.com	Mărci	CI
15.07.2010	240	PATENT EXPERT SRL Bucuresti, sos. Colentina nr.53, bl. 59, sc. B, ap. 67, Tel: 0722554460, office@ileanaflorea.ro Florea Ileana Maria	Brevete Mărci Desene	SRL
23.07.2010	241	TUDOR GHEORGHE – cabinet individual de proprietate industriala Bucuresti, bd. Nicolae Grigorescu nr.18, bl. B3 bis, ap.322, tel: 0722578936, office@ip-office.ro, gheorghe.tudor@ip-office.ro Tudor Gheorghe	Brevete Mărci Desene	CI
23.07.2010	242	CABINET INDIVIDUAL Paul George Buta Bucuresti, bd. Mircea Voda, nr. 35, bl. M27, ap. 17, tel: 021.3211234, fax: 021.3211253, e-mail: paul.buta@asdpi.ro Buta Paul George	Brevete Mărci Desene Topografii	CI
07.09.2010	243	MARK TO MARK INTELLECTUAL PROPERTY OFFICE SRL Bucuresti, sector 4, str. Huedin nr.12, bl. D20, sc.4, ap.53, mobil: 0745120402, tel: 0212100415, fax: 0212100314, magda.bolintineanu@marktomark.com Bolintineanu Magdalena	Mărci Desene	SRL
10.11.2010	244	CABINET PROPRIETATE INDUSTRIALA TUDOR ICLANZAN Timisoara, Piața Victoriei nr.5, sc. D, ap.2, tel :0256403615, 0744647875, ticlanzan@eng.upt.ro, www.iclanzan.ro Iclanzan Tudor	Brevete Mărci Desene	CI
10.11.2010	245	Cabinet individual Feraru Claudiu Buzau, str. Unirii, bl. 9c, ap. 4 Feraru Claudiu	Brevete Mărci Desene	CI
06.06.2011	248	CABINET INDIVIDUAL PUFU ALINA Bucuresti, calea Vacaresti nr.312, bl. 2C, ap.39, tel: 0742974133, email: alinapufu@gmail.com Pufu Alina	Mărci	CI
06.06.2011	249	CABINET INDIVIDUAL DE PROPRIETATE INDUSTRIALA ENESCU GABRIELA Bucuresti, str. Frunte lata nr.7, bl. P14A, ap.3, tel: 0314329735, fax: 0314329736, mobil: 0745637457, g_enescu@yahoo.com Enescu Gabriela	Brevete Mărci Desene	CI

14.07.2011	255	DEVIMARK Agentie de proprietate industrială SRL Cluj Napoca, str. Virgil Fulicea nr.19, parter, ap.2, tel: 0364102070, fax: 0364102070, office@devimark.ro, devimark@gmail.com Bran Laura Gabriela	Mărci Desene	SRL
02.08.2011	250	CABINET INDIVIDUAL AUTORIZAT DE PROPRIETATE INDUSTRIALA MIHAI PANTILIMON Piatra Neamț, bd Republicii nr. 13, et.2, tel/fax: 0233232452, 0747251502 Pantilimon Mihai	Mărci Desene	CI
02.08.2011	251	Cabinet Banyai Roxana Nicoleta – consiliere in proprietate industrială Bucuresti, str. Cpt. Alexandru Serbanescu nr.21, bl. 7M, sc.1, ap.9, tel: 0212322624, 0727080852, email: roxanaf15@yahoo.com Banyai Roxana Nicoleta	Brevete Mărci Desene	CI
10.08.2011	254	DRAKOPOULOS IP SRL Bucuresti, sector 2, str. Gral. David Praporgescu nr.7, tel: 0213000154, fax: 0213183143, romania@drakopoulos-law.com, chutina@drakopoulos-law.com www.drakopoulos-law.com Hutina Claudia Valerica	Marci	SRL
10.10.2011	256	Cabinet de proprietate industrial Ciupan Emilia Cluj Napoca, str. Mestecenilor nr. 6, tel: 0745360723, 0364144586, emilia.ciupan@mis.utcluj.ro Ciupan Emilia	Brevete Mărci	CI
09.12.2011	257	Cabinet individual Alexandru Harsany Jud. Ilfov, Corbeanca, str. Padurii nr.9, tel: 0318210196, fax: 0318210197, mobil: 0722203934 Harsany Alexandru	Mărci Desene	CI
22.11.2011	259	Vladoiu & Ilie Agentie de consiliere in proprietate intelectuala SRL Bucuresti, str. Elena Vacarescu, nr. 98UVX, corp A, et. 2, ap. 5A, tel: 0212320616, mobil: 0726374400, e-mail: office@viip.ro, avocat.valentinailie@gmail.com, www.viip.ro Ilie Valentina	Brevete Mărci	SRL
06.12.2011	258	Biris Goran Proprietate Intelectuala SRL Bucuresti, str. Emanoil Porumbaru nr.77, etaj 5, biroul 2, tel : 021.2600710, fax : 021.2600720, office@birisgoran.ro Dobrev Dumitru	Brevete Mărci Desene	SRL

AGENȚIILE SPECIALIZATE ÎN PROPRIETATE INDUSTRIALĂ
care funcționează începând cu luna aprilie 2012

Data înființării	Nr. registru agenții	Denumirea completă a cabinetului/agenției Adresa Consilieri cu drept de practică	Domenii	Statut juridic
12.06.2008	194	VREMESCU & ASOCIAȚII - CABINET PROPRIETATE INDUSTRIALĂ Bucuresti, sos.lancului nr.9, bl.109A, ap.129, 0721267811, fax: 021.6533962, rodicastanciulescu@yahoo.com Vremescu Simona Rodica	Mărci	CI
22.12.2009	231	Cabinet de proprietate industrială Cristian Marius Enache Bucuresti, str. Dr. Nicolae Turnescu nr. 6, ap. 2, tel: 0213129948, fax: 0213129948, mobil: 0722644152 Enache Marius Cristian	Brevete Mărci Desene	CI
20.03.2012	261	Cabinet Doina Tuluca Bucuresti, bd. Lacul tei 56, bl. 19, ap. 52, sector 2, tel : 0752211769, fax: 0318158853, email: dtuluca@doinatuluca.ro Ing. Tuluca Doina	Brevete Mărci Desene Topografii	CI
02.04.2012	262	Cabinet Midiasen Innovations Baia Mare, str. Calea Traian nr. 4A/44, fax : 0362401680, mobil : 0742617423, fidelia@midiasen.axoniq.com Alexan Carmen Fidelia	Mărci	CI
01.11.2011	265	Draghici & Asociatii SRL Bucuresti, str. Mugur Mugurel nr. 11, ap. 4, tel: 0311060216, fax: 0318164869, mobil: 0744753898, e-mail: fabiola.colomei@flanco.ro Colomei Fabiola	Mărci	SRL

LISTA CONSILIERILOR ÎN PROPRIETATE INDUSTRIALĂ, MEMBRI AI CAMEREI NAȚIONALE
A CONSILIERILOR ÎN PROPRIETATE INDUSTRIALĂ DIN ROMÂNIA, AUTORIZAȚI PENTRU
DOMENIUL BREVETELOR DE INVENȚIE,
pentru luna aprilie 2012

Nume și Prenume/ Nr. din reg. naț	Denumirea societății Adresa societății	Societate cu obiect de activitate proprietate industrială
ALAN LILIANA 1994-1037	CABINET PROPRIETATE INDUSTRIALA ALAN LILIANA Sat Otvesti nr.183B, jud. Timis, 0724250467, e-mail: cabinet.alan@gmail.com	DA
ANDRONACHE PAUL 2003-1216	ECOINTELLECT CABINET INDIVIDUAL ANDRONACHE PAUL București, alea Compozitorilor nr.1, bl.E21, et.6, ap.35, sect 6, Tel/Fax: 021/7250069, GSM: 0722741043, 0727476335 e-mail: paul.andronache@clicknet.ro, paul_andronache@yahoo.com	DA
ANGHEL LUMINIȚA DOINA 1993-1020	CABINET DE PROPRIETATE INDUSTRIALA ANGHEL LUMINIȚA DOINA București, Str. Gherghitei Nr.1, Bl.94B, Sc. B, Ap.76, Sector 2, Fax: 031.4013777, GSM : 0723301706, 0743218219 e-mail : anghel.doina@rdslink.ro, anghel2na@yahoo.com, anghel2na@gmail.com	DA
ANGHEL PARASCHIVA 2004-1371	CABINET DE PROPRIETATE INDUSTRIALĂ ANGHEL PARASCHIVA Arad, str. Voinicilor nr.51, bl.502, ap.6, Tel: 0357411876, Fax: 0357411876, Mobil: 0723171424, e-mail: anghelvera@yahoo.com	DA
APOSTOL SALOMIA 1999-1127	PERSOANĂ FIZICĂ Galați, Str. Reg. 11 Siret nr. 15, bl. E4, ap. 54, Tel/fax: 0236/436437 GSM 0766765027, saly_apostol@yahoo.com	DA
ARDELEANU RALUCA 2009 - 1693	Cabinet de proprietate industrială Raluca Ardeleanu București, str. Baia de Arama nr.1, bl. B, tr.3, ap.117,, tel: 0723601875, fax: 0318015023, office@cabinetardeleanu.ro, www.cabinetardeleanu.ro	DA
BANYAI ROXANA NICOLETA 2008 - 1563	Cabinet Banyai Roxana Nicoleta – consiliere în proprietate industrială București, str. Cpt. Alexandru Serbanescu nr.21, bl. 7M, sc.1, ap.9, tel: 0212322624, 0727080852, email: roxanaf15@yahoo.com	DA

BARBU MIRCEA 1994-1042	PERSOANA FIZICĂ București, Șos.Iancului nr.21, bl.106A, sc.b, ap.73, sect.2, Tel/Fax: 021/6536608, 0724.834.010, bmircea@mailbox.ro	DA
BĂDĂRĂU ADINA ADRIANA 2006-1494	NESTOR NESTOR DICULESCU KINGSTON PETERSEN – CONSILIERE ÎN P.I. S.R.L. București, sector 1, sos. Bucuresti Ploiesti, nr.1A, Bucharest Business Park, corp A, et.4, Tel: 021/2011200, fax: 0212011210, e-mail: adina.badarau@nnkp.ro	DA
BĂLAN GHEORGHİȚĂ 1992-1	RODALL-AGENȚIE DE PROPRIETATE INDUSTRIALĂ S.R.L. București, Str. Polonă nr. 115, bl. 15, sc. A, Et.4, ap. 19 sector 1, Tel.: 021/2108342, Fax:2105794, GSM:0722 652111	DA
BENGA BOGDAN FLORIN 2005-1407	INTELLEXIS SRL Bucuresti, 030231, bd. Hristo Botev nr.1, etaj 3, camera 37, Tel/fax: 021.3103042, mobil: 0723300147, contact@intellexis.ro bogdanbenga@xnet.ro	DA
BERDE SOFIA 2011 - 1766	DENNEMEYER & ASSOCIATES SRL Brasov, Str. Vulcan Nr. 67, 500188, tel: 0314157284, fax: 0314157283, sberde@dennemeyer-law.com , www.dennemeyer-law.com	DA
BICU CRISTINA MĂDĂLINA 2003-1308	WEIZMANN ARIANA & PARTNERS AGENTIE DE PROPRIETATE INTELECTUALA SRL Bucuresti, str. Aleea Trestiana, nr.4, bl.20, sc.B, ap.72, tel: 0213274978, fax: 0213227689, mobil: 0724260277, e-mail: office@branduri.ro, www.branduri.ro	DA
BORLAN T. RADU 2000-1161	PATENTMARK S.R.L. București str. Dr. N. Turnescu nr. 2, sector 5, Tel: 021/3121669, Fax: 021/2233963, e-mail:stema@pcnet.ro	DA
BOZIOREANU MARIUS ADRIAN 2000-1165	CONS INTEL BMA CABINET CONSULTANTA Buzău, cart, Dorobanti 2, bl.D2, et.1, ap.5 CP 8, OP 1, Mobil : 0745086588, Fax: 0238719619 e-mail : marius_bozio@yahoo.com	DA
BOZOCEA GINA VIOLETA 2003- 1222	WEIZMANN ARIANA & PARTNERS AGENTIE DE PROPRIETATE INTELECTUALA SRL Bucuresti, str. 11 iunie, nr.51, sc.A, ap.4, e-mail : 0723204268, tel/fax : 0268/315046, office@inregistrare-marci.ro	DA

BROJBOIU DUMITRU ADRIAN FLORINEL 1995-1067	BROJBY PATENT INNOVATION Pitești, Bd. Republicii, bl.212,sc. D, ap.11, jud.Argeș, cod 110176, Tel/Fax.: 0348/412529, GSM: 0745 143095,adrian_brojboiu@yahoo.com	DA
BUȚȘĂ GHEORGHE 2005-1391	INVENTA - AGENȚIE DE PROPRIETATE INTELECTUALĂ S.R.L. București, Bdul Corneliu Coposu, nr. 7, bl. 104, sc. 2, et. 1 ap. 31,sector 3, Tel: 021/3200285, Fax: 021/3228325, e-mail: inventa@mark-patent.ro	DA
BURȚILA IOAN 1993-1022	MILENIUL 3 S.R.L. - Agenție de Proprietate Industrială Pașcani, Str. Moldovei nr. 10, bloc Crinul, sc. A, Ap. 28, jud Iasi, Tel/Fax: 0232/719190; GSM:0740 820582	DA
BUTA ANCA 2006-1524	MUSAT SI ASOCIATII – INTELLECTUAL PROPERTY SRL Bucuresti, bd Aviatorilor nr.43, etaj 4, camera 4, Tel: 021 2025900, fax: 0212233957, anca.but@musat.ro	DA
BUTA PAUL GEORGE 2010 - 1704	Cabinet individual Paul George Buta Bucuresti, bd. Mircea Voda, nr. 35, bl. M27, ap. 17, tel: 021.3211234, fax: 021.3211253, e-mail: paul.but@asdpi.ro	DA
BUZLEA ELISABETA 1993-25	INTELECT S.R.L. Oradea, B-dul Dacia nr. 48 Bl. D10, Ap.3, OP 9-CP 128, cod 410346, Tel: 0746835328, 0359402901, Fax:0359810501, e-mail: info@intelect.ro	DA
BUZLEA MIRCEA VALENTIN 2003- 1234	INTELECT S.R.L. Oradea, B-dul Dacia nr. 48 Bl. D10, Ap.3, OP 9-CP 128, cod 410346, Tel: 0746835328, 0359402901, Fax:0359810501, e-mail: info@intelect.ro	DA
BUZLEA NARCISA FLORICICA 2003- 1235	INTELECT S.R.L. Oradea, B-dul Dacia nr. 48 Bl. D10, Ap.3, OP 9-CP 128, cod 410346, Tel: 0746835328, 0359402901, Fax:0359810501, e-mail: info@intelect.ro	DA
CÂMPEAN GHEORGHE- GEORGEL 1996-1087	CABINET INDIVIDUAL CAMPEAN GHEORGHE GEORGEL Campina, str. Dr. Constantin Istrati nr.52, bl.3, ap.5, Tel: 0244/335207, mobil: 0729902117, e-mail: george_campean@yahoo.com	DA
CAMPEANU IOANA AURA 2005-1409	SC PETOSEVIC SRL București, Intrarea Camil Petrescu nr.1, Tel: 021/3057996, Fax: 021/3145481, e-mail: aura.campeanu@petosevic.com	DA

CECIU GABRIELA 1994-1045	CABINET "CECIU GABRIELA" CONSULTANȚĂ ÎN DOMENIUL PROPRIETAȚII INTELLECTUALE Timișoara, 300024, Str. Martir Leonida Banciu, nr. 6, sc. A, ap. 110, jud. Timis, Tel/Fax: 0256/494846; GSM: 0745 388039, e-mail: gabrielaceciu@hotmail.com	DA
CIUDA-BERIVOE ANCA 1996-41	INTELLECTUAL PROPERTY OFFICE SRL București, Str. Alexandru Moruzzi nr. 6, bl. B6, sc. 2, et. 8, ap. 62, sector 3; CP 61-62, Tel/Fax : 021/3262388, GSM : 0745094241, office@ipoffice.ro	DA
CIUPAN CORNEL 2003-1310	CABINET DE PROPRIETATE INDUSTRIALĂ CIUPAN CORNEL Cluj Napoca, Str. Mestecenilor nr.6, bl. 9E, ap.2, Tel: 0264/524425; 0264/415051, Fax: 0264/415054, e-mail: cornel.ciupan@muri.utcluj.ro	DA
CIUPAN EMILIA 2011-1729	Cabinet de proprietate industrial Ciupan Emilia Cluj Napoca, str. Mestecenilor nr. 6, tel: 0745360723, 0364144586, emilia.ciupan@mis.utcluj.ro	DA
COCOLOI OANA 2003- 1263	CABINET OANA COCOLOI București, Drumul Taberei nr.120, bl. OD1, sc.5, ap. 189, sector 6, Tel : 021/7450757, GSM : 0730557744, e-mail : oana_cocoloi@yahoo.com	DA
COCOȘ ȘTEFAN 2010 - 1703	ROMINVENT S.A. București, Str. Ermil Pangratti nr. 35, et.1, sector 1, Tel: 021/2312515, 2312541, Fax: 021/2312550, 2312454, e-mail: scocos@rominvent.ro	DA
COJOCNEAN MARIA RODICA 2003- 1241	INTELMMI CONSULT SRL Tg. Mures, str. Sârguinței nr.39, ap.12, cod poștal 540543, Tel/fax: 0365 401839, mobil: 0745303867, cojocnean_maria@yahoo.com	DA
COMĂNESCU MARILENA 2003-1277	CABINET MARILENA COMANESCU Bucuresti, str. Muzeul Zambaccian 34, sc. B, ap.3, sector 1, tel: 0722259260, office@cimo.ro, marilena.comanescu@cimo.ro	DA
CONSTANDA CECILIA MĂDĂLINA 2003-1304	WEIZMANN ARIANA & PARTNERS AGENTIE DE PROPRIETATE INTELLECTUALA SRL Bucuresti, str. Aleea Trestiana, nr.4, bl.20, sc.B, ap.72, tel: 0213274978, fax: 0213227689, mobil: 0724260277, e-mail: office@branduri.ro, www.branduri.ro	DA
CONSTANTIN ADRIAN GEORGE 1999-1148	CONSTANTIN & VELICU – INTELLECTUAL PROPERTY SRL Bucuresti, sector 4, str. Trestiana nr.1A, bl. 8A, sc.A, ap.16, Tel: 0314256780, fax: 0314256781, office@candv-ip.ro	DA

COSMOVICI PAUL 2009-1654	COSMOVICI SI ASOCIATII SRL Bucuresti, OP 77, CP 216, www.cosmovici.ro, cosmovici@cosmovici.ro	DA
COSTINESCU PETRU 1998-1125	PETRU COSTINESCU-DICOSTI București, Str. Viorele nr. 30, bl. 20A, ap. 23, sector 4, OP 44 – CP5, Tel : 021/3303162, Fax : 021/330473 e-mail : petrucostinescu.dicosti@gmail.com	DA
COȘESCU CAMELIA 1999-46/2	M.D.P. RIGHTS AGENCY SRL Brasov, str. Lunga nr.270, cod postal 500450, Tel: 0268/440100, 440313; Fax: 0268/440221, Mobil: 0744355100, e-mail: office@mdp-rights-agency.ro www.mdp-rights-agency.ro	DA
DANCIU IOAN 2004 - 1373	NOWAPATENT SRL Medias, str. Lotru, nr.4, bl.92, ap.1 Tel : 0269/841373 ; 833273 GSM : 0744556074, Fax : 0269/833273, e-mail : nowapatent@birotec.ro , office@nowapatent.ro	DA
DOBREV DUMITRU 2005-1433	Biris Goran Proprietate Intelectuala SRL Bucuresti, str. Emanoil Porumbaru nr.77, etaj 5, biroul 2, tel : 021.2600710, fax : 021.2600720, office@birisgoran.ro	DA
DUMITRESCU ARTEMIS SORINA 2003- 1250	ROMINVENT S.A. București, Str. Ermil Pangratti nr. 35, et.1, sect.1 Tel: 021/2312515, Fax: 021/2312550 e-mail: adumitrescu@rominvent.ro	DA
DUNĂREANU MIHAIL 2003-1297	CABINET DE PROPRIETATE INDUSTRIALA "DUNĂREANU MIHAIL" București, Bd. Constantin Brâncoveanu nr.8, Bl B2, ap.13, sector 4, Tel: 021/4600419, GSM : 0723398499, e-mail: dunareanu_mileniu3@k.ro	DA
ENACHE CRISTIAN MARIUS 2008 - 1564	Cabinet de proprietate industriala Cristian Marius Enache Bucuresti, str. Dr. Nicolae Turnescu nr. 6, ap. 2, tel: 0213129948, fax: 0213129948, mobil: 0722644152	DA
ENDES CORINA 2007-1546	ANACOR – Cabinet de proprietate industriala Bucuresti, bd. Bucurestii Noi nr.51-61, bl.B1, ap.11, tel: 0216678665, mobil: 0726475018, anacor.cpi@gmail.com	DA

ENE SILVIA 2000-1159	CABINET M. OPROIU- CONSILIERE ÎN PROPRIETATE INTELECTUALA București, Str. Popa Savu, nr.42, parter, sector 1. Tel: 021/2602833, 021/2602834, Fax: 021/2602835, 021/2602836, P.O.Box 2-229, office@oproiu.ro	DA
ENESCU GABRIELA 2011 - 1714	CABINET INDIVIDUAL DE PROPRIETATE INDUSTRIALA ENESCU GABRIELA Bucuresti, str. Frunte lata nr.7, bl. P14A, ap.3, tel: 0314329735, fax: 0314329736, mobil: 0745637457, g_enescu@yahoo.com	DA
ENESCU LUCIAN 1992-7	ROMINVENT S.A. București, Str. Ermil Pangratti nr. 35, et.1, sect.1, Tel : 021/2120342, Fax : 021/2312550, e-mail : office@rominvent.ro	DA
ENESCU MIRUNA 2003- 1254	ROMINVENT S.A. București, Str. Ermil Pangratti nr. 35, et.1, sect.1 Tel: 021/2312515, Fax: 021/2312550 e-mail:menescu@rominvent.ro	DA
FAIGHENOV MARIOARA 1995-1063	Agenzie de Proprietate Intelectuală și Transfer de Tehnologie – AGIPTT – SRL București, Bdul Libertății nr. 12, bl. 113, sc. 2, et.3,ap 28, sector 4, CP 42 – 106,Tel: 021/3177693; Fax: 021/3177584; GSM: 0744 293552; 0724539752 e-mail: faighenov@xnet.ro; office@agpitt.ro	DA
FĂNTĂNĂ RAUL-SORIN 1994-23	FĂNTĂNĂ RAUL SORIN & ASOCIAȚII SRL Brașov, str. 9 mai, nr.4, sc.D, ap.3 Tel/fax: 0268543657, office@inventii-marci.ro, www.inventii-marci.ro	DA
FERARU CLAUDIU 2010 - 1705	Cabinet individual Feraru Claudiu Buzau, str. Unirii, bl. 9c, ap. 4	DA
FIERĂSCU COSMINA- CATRINEL 1996-42	ROMINVENT S.A. București, Str. Ermil Pangratti nr. 35, et.1, sect.1, Tel : 021/2312515, 2312541, Fax : 021/2312550, 2312454,e-mail : cfierascu@rominvent.ro	DA
FILIPPI VALENTINA 2003- 1298	CABINET M. OPROIU-CONSILIERE ÎN PROPRIETATE INTELECTUALA București, Str. Popa Savu, nr. 42, parter, sector 1, Tel : 021/2602834, 021/2602833, Fax : 021/2602836, 021/2602835, office@oproiu.ro	DA
FLOREA ILEANA MARIA 2003- 1258	PATENT EXPERT SRL Bucuresti, sos. Colentina nr.53, bl. 59, sc. B, ap. 67, Tel: 0722554460, office@ileanaflorea.ro	DA

FRISCH CRINA NICOLETA 2000-1172	FRISCH & PARTNERS SRL Bucuresti, bd. Carol I, nr.54, sc. B, ap.5, sector 2, tel: 0213101165, fax: 0213130130, Mobil: 0722212480, office@frisch.ro, crina.frisch@frisch.ro	DA
FULEA MARIA 1995-1076	EURORESSOURCES SRL Medias, str. Ion Creangă, nr.4, ap.6, Tel: 0269/843504, Fax: 0269/824812	DA
GANEA CHRISTU IOAN 2007-1549	INMA Bucuresti, cod 013813, bd. Ion Ionescu de la Brad nr 6, Tel: 2693265, Fax: 2693273, ganea007@yahoo.com, ganea@inma.ro, icsit@inma.ro	NU
GAVRIL NICULINA 2001-1211	CABINET N. D. GAVRIL S.R.L. București, Str. Ștefan Negulescu nr. 6A, sector 1, Tel./fax : 021/2302882, 0213165492, GSM :0722983520, e-mail : gavrilmn@yahoo.com cabinetgavril@yahoo.com	DA
GAVRILIU ANA-CORINA 1993-1031	BIOTEHNOS S.A. Otopeni, Str. Gorunului nr.3-5, Tel: 031.7102402, 0317102383, Fax: 031.7102400, GSM : 0723302092, corinagav@hotmail.com	NU
GEORGESCU CRISTINA 2008-1575	CABINET M. OPROIU - CONSILIERE ÎN PROPRIETATE INTELECTUALĂ București, Str. Popa Savu, nr. 42, parter, sector 1, Tel : 021/ 2602833, 021/2602834, P.O.Box 2-229 Fax : 021/2602836, 021/2602835, e-mail : office@oproiu.ro	DA
GHIȚĂ CONSTANTIN 1992-13	CONSTANTIN GHIȚĂ OFFICE SRL Timișoara, str. Take Ionescu nr. 24-28 sc. B ap. 2 județul Timiș, cod 1900, Tel/Fax: 0256/435976 GSM: 0744 162462, ghita@ghitaconstantin.ro	DA
GREAVU DOINA- MARIANA 1996-1093	PERSOANĂ FIZICĂ Sibiu, Str. Constantin Noica, bl. 2, ap.21, Tel :0269/218500, Fax :0269/212170, GSM 0766489179, 0731308189, e-mail : protectro@xnet.ro, aurorapca@yahoo.com	DA
GRUIA AMELIA ELENA 2009 - 1692	CABINET ENPORA S.R.L. București, str. George Calinescu nr.52A, ap.1, 011694, Tel: 021 2300990; 031 1001634, Fax: 021 2302311; 031 1007927, pop@patents.ro	DA
HAȘIU ALEXANDRA 1999-57	ROMINVENT S.A. București, Str. Ermil Pangratti nr. 35, et.1, sect.1, Tel: 021/2312515, 2312541, Fax: 021/2312550, 2312454,e-mail: ahasiu@rominvent.ro	DA

HĂISAN MARIA 2000-1202	CABINET INDIVIDUAL MARIA HĂISAN Botoșani, calea Natională nr.65, bl. I3, ap.10, tel: 0231534249, mobil: 0728004574, mh20@k.ro	DA
IACOBINI ANCA SVETLANA 2003- 1262	IACOBINI&CO, CONSILIERI IN DREPTUL DE PROPRIETATE INDUSTRIALA SRL București, Calea Mosilor, nr.258, bl. 4bis, ap.22, sector 2, Tel : 021/2104690 ; Fax : 021/2104793 E-mail : asimri@yahoo.com	DA
IACOBINI MIHNEA RAZVAN 2003- 1261	IACOBINI&CO, CONSILIERI IN DREPTUL DE PROPRIETATE INDUSTRIALA SRL București, Calea Mosilor, nr.258, bl. 4bis, ap.22, sector 2, Tel : 021/2104690 ; Fax : 021/2104793 E-mail : asimri@yahoo.com	DA
ICLANZAN TUDOR ALEXANDRU 2005-1442	CABINET PROPRIETATE INDUSTRIALA TUDOR ICLANZAN Timisoara, Piața Victoriei nr.5, sc. D, ap.2, tel :0256403615, 0744647875, ticlanzan@eng.upt.ro	DA
ILIE VALENTINA 2011-1743	Vladoiu & Ilie Agentie de consiliere in proprietate intelectuala SRL Bucuresti, str. Elena Vacarescu, nr. 98UVX, corp A, et. 2, ap. 5A, tel: 0212320616, mobil: 0726374400, e-mail: office@viip.ro, avocat.valentinilie@gmail.com, www.viip.ro	DA
IOACĂRA VALENTIN 1999-50	ROVALCONS SRL -AGENȚIE DE PROPRIETATE INTELECTUALĂ Câmpina, Str. Orizontului, nr.1, bl. R10, et.7, ap.27, jud. Prahova, Tel/Fax : 0244/ 371390; GSM :0722 540580 ; e-mail: rovalcons@xnet.ro	DA
IOANITESCU TRAIAN 1994-1053	CABINET INDIVIDUAL IOANIȚESCU TRAIAN București, Bd. Timișoara nr.49, Bl Cc6, ap.27, sector 6, Tel: 021/4402510	DA
ION DAN ADRIAN 2003-1260	CABINET PROPRIETATE INDUSTRIALA – IONDA Bucuresti, 010577, Calea Dorobantilor nr.126-130, bl.8, ap.50, Tel/fax: 021/2316549, Mobil: 0722687982 e-mail: ionda@rdsmail.ro	DA
ION RODICA-COCUȚA 1993-1032	CABINET DE PROPRIETATE INDUSTRIALĂ “BIONPI” București, 010577, Calea Dorobanților 126-130 Bl. 8, et. 9 Ap. 50 sector 1, cod 010577, Tel/Fax: 021/2316549, 031/8054616 GSM: 0723 187944, 0746184697 e-mail: bionpi@rdsmail.ro, bionpi@hotmail.com	DA

ISOC DORIN 1994-1052	INTEGRATOR CONSULTING SRL Cluj Napoca, Str. Dunării nr. 25 b1C1 ap5,jud. Cluj Tel/Fax: 0264/442817, GSM : 0745235585 e-mail : dorin.isoc@yahoo.com, integrator.consulting@yahoo.com	DA
IVANCA GAVRIL 2004-1357	CABINET PROPRIETATE INDUSTRIALA ARINOVA Arad, 310151, str. Coriolan Petreanu, nr.28, Tel/fax: 0257/255842, mobil: 0744246562, info@arinova.ro	DA
IVANCA MARIA ELISAVETA 1993-1033	AGENȚIA P.I. LABIRINT Arad, Str. Coriolan Petreanu nr. 28, cod 2900 Tel/Fax: 0257/255842, GSM: 0722 458129 e-mail: info@labirint.ro	DA
IVĂNESCU GABRIEL DAN 1996-1091	CABINET INDIVIDUAL IVANESCU GABRIEL DAN Brașov, str. Al. I. Cuza nr. 58 ap. 5 Tel: 0268471650, fax: 0368816013, GSM: 0722 248415 e-mail: dan.ivanescu@clicknet.ro	DA
LARION ELISABETA- SONIA 1992-9	ROMINVENT S.A. București, Str. Ermil Pangratti nr. 35, et.1, sect.1 Tel: 021/2312515, Fax: 021/2312550, mobil: 07 44 37 37 37, sonia.larion@gmail.com e-mail: office@rominvent.ro	DA
LAZĂR ELENA 1997-28	CABINET DE PROPRIETATE INDUSTRIALA Buzău, Str.Unirii, Bl.16C,Et.3, Ap. 12, cod 120013, OP 1, CP 52, Tel./Fax: 0238 724262 GSM: 0723 328633, cpielena@recomplast.com	DA
MACAMETE ELENA 1992-1003	ICPE CA București, Splaiul Unirii 313, sect. 3 Tel: 021/3467231, mobil: 0722642756, lmacamete@icpe-ca.ro	NU
MARIN ELENA 2002-1213	CABINET M. OPROIU-CONSILIERE ÎN PROPRIETATE INTELECTUALA București, Str. Popa Savu, nr. 42, parter, sector 1, Tel : 021/ 2602833, 021/2602834, Fax : 021/2602836, 021/2602835, P.O.Box 2-229, e-mail : office@oproiu.ro	DA
MARINESCU RUXANDRA 2003-1271	PATENTMARK S.R.L. București, Str. Dr. N. Turnescu nr. 2, sector 5, Tel/fax 021/3121669, Fax: 021/2233963, e-mail: stema@pcnet.ro , 0722626875	DA
MANEA GHEORGHE 2005 - 1450	MASTER S.A. – Centrul de Transfer Tehnologic Bucuresti, bd. Iuliu Maniu nr.246, Tel : 021/4340891, 4340861/803, Fax : 021/ 4342699, 4340869, e-mail : gheorghe.manea@mastersa.com	DA

MILCEV GABRIELA 2003- 1230	ALLEGRA CONSULTING SRL Bucuresti, bd. Octavian Goga 23, bl.M106, sc.4, ap.117, GSM: 0722249961, Tel/Fax: 021/3231384 e-mail: gabriela.milcev@allegra.ro; www.allegra.ro	DA
MIHAI LUCIAN 2001-1209	LINKLATERS MICULIȚI ȘI ASOCIAȚII S.C.P.A. București, Str. Nicolae Iorga, nr. 8, sector 1 Tel : 3071500, Fax : 021/3071555 e-mail: lucian.mihai@linklaters.com, lucian.mihai@drept.unibuc.ro	
MITU ALIS-MIHAELA 1997-1111	CABINET PROPRIETATE INDUSTRIALA MITU ALIS MIHAELA Ploiesti, str. Clementei nr.46, Tel: 0244/590154, mobil: 0746108142, alis_mitu@yahoo.com ; office@mitu-cpi-ims.com	DA
MÎNDRU MIHAELA 2003-1257	CABINET INDIVIDUAL MÎNDRU MIHAELA București, Str. Grigore Alexandrescu nr.1, bl.D7, ap.4, sector1, Fax: 021/2230342 GSM: 0722601120 e-mail: florea@gide.com	DA
MOHONEA CRISTIAN 1997-62	PATENTMARK S.R.L. București str. Dr. N. Turnescu nr. 2, sector 5 tel/fax 021/3121669,Fax:2233963 e-mail: stema@pcnet.ro	DA
MOHONEA LILIANA 1997-61	PATENTMARK S.R.L. București str. Dr. N. Turnescu nr. 2, sector tel/fax 021/3121669,Fax:2233963 e-mail: stema@pcnet.ro	DA
MUȘATESCU ANDRA- OANA 2000-1181	ANDRA MUSATESCU CABINET DE PROPRIETATE INDUSTRIALA București, calea 13 Septembrie nr.121, bl.127, et.5, ap.21, GSM : 0722 879810 e-mail : office@andramusatescu.ro, www.andramusatescu.ro	DA
NĂSTASE CRISTIAN 2000-1184	DILIGENS INTELLECTUAL PROPERTY SRL Bucuresti, Piata Natiunile Unite, nr.3-5, bl. A, sc.A, et.5, ap.39, sector 4, tel/fax: 0213350718, mobil: 0723276056, e-mail: office@diligens.ro, www.diligens.ro	DA
NEACSU CARMEN AUGUSTINA 2000- 1186	CABINET INDIVIDUAL NEACSU CARMEN AUGUSTINA Baia Mare, str. Rozelor, nr. 12/3 tel: 0727318168, e-mail: carmen@bic.cdimm.org	DA

NICOLAESCU DANIELLA- OLGA 1992-1006	ROMINVENT S.A. București, Str. Ermil Pangratti nr. 35, et.1, sect.1, Tel : 021/2312515, 2312541, Fax : 021/2312550, 2312454,e-mail : dnicolaescu@rominvent.ro	DA
NIȚĂ FLORINA 1996-1083	OLTCHIM SA Râmnicu Vâlcea, Str. Uzinei nr. 1, 240050, jud. Vâlcea Tel : 0250/701200/3225, Fax : 0250/735030 E-mail : oltchim@oltchim.ro	NU
NIȚU ION 2000-1204	CABINET INDIVIDUAL – NITU ION Constanta, str. Dezrobirii nr.110, bl. IS8, sc.A, ap.1, Tel: 0241/512608, mobil: 0723317298	DA
OPROIU MARGARETA 1992-8	CABINET M. OPROIU - CONSILIERE ÎN PROPRIETATE INTELECTUALĂ București, Str. Popa Savu, nr. 42, parter, sector 1, Tel : 021/ 2602833, 021/2602834, P.O.Box 2-229 Fax : 021/2602836, 021/2602835, e-mail : office@oproiu.ro	DA
PALKO SORINA-IUSTINA 1999-1150	AEROSTAR S.A. Str. Condorilor, nr. 9, Bacău, Tel :0234/175070, Fax : 0234/ 172 023, e-mail : aerostar@aerostar.ro	NU
PAVEL SORIN EDUARD 2003-1273	SCHOENHERR INTELLECTUAL PROPERTY S.R.L. București, bd. Dacia nr.30, etaj 4, camera – Echipa Sebastian 01, tel: 0213196790, fax: 0213196791, e.pavel@schoenherr.ro	DA
PĂUNEȚ ALEXANDRINA 2003- 1245	Cabinet individual proprietate industrială Paunet Alexandrina Iasi, spl. Bahlui, nr.29, bl. B5, sc.A, ap.7 Tel: 0726737527	DA
PESCARUSU NICOLETA 2008 - 1570	RODALL-AGENȚIE DE PROPRIETATE INDUSTRIALĂ SRL București, Str. Polonă nr. 115, bl. 15, Sc.A,Et.4, ap. 19 sect. 1, Tel: 021/2108342, Fax: 021/2105794, office@rodall.ro	DA
PETCU COSTIN 97-1115	ROMINVENT S.A. București, Str. Ermil Pangratti nr. 35, et. 1, sect. 1 Tel: 021/2312515, 2312541, Fax: 021/2312550, 2312454,e-mail: cpetcu@rominvent.ro	DA
PETREA DANA MARIA 2003- 1223	CABINET M. OPROIU-CONSILIERE ÎN PROPRIETATE INTELECTUALA București, Str. Popa Savu, nr. 42, parter, sector 1, Tel : 021/2602834, 021/2602833, Fax : 021/2602836, 021/2602835, P.O.Box 2-229, e-mail : office@oproiu.ro	DA

PIOARU MIHALACHE RALUCA ANDREEA 1999-56	ROMPROSPER SERVIMPEX SRL București, Șos. Mihai Bravu nr. 294, bl.6,sc.B, ap. 63, sector 3, cod 030319, Tel: 021.322.28.57, fax: 021.322.28.57 Mobil: 0724880514; 0744654128; 0744536405, e-mail: office@piva.ro; raluca_pioaru@yahoo.com; mihalache.andra@gmail.com	DA
PIȚU DALILA 1999-58	RODALL-AGENȚIE DE PROPRIETATE INDUSTRIALĂ S.R.L. București, Str. Polonă nr. 115, bl. 15, sc. A, ap. 19 Tel:021/2108342, 0744 377047,Fax:021/2105794	DA
PLOSCA DANIEL 1998-39	ROMINVENT S.A. București, Str. Ermil Pangratti nr. 35, et.1, sect.1, Tel: 021/2312515, 2312541, Fax: 021/2312550, 2312454, e-mail: dplosca@rominvent.ro	DA
POP CALIN RADU 1996-50	CABINET ENPORA S.R.L. București, str. George Calinescu nr.52A, ap.1, 011694, Tel: 021 2300990; 031 1001634, Fax: 021 2302311; 031 1007927, pop@patents.ro	DA
POP VIRGINIA DAISY 1992-2	CABINET ENPORA S.R.L. București, str. George Calinescu nr.52A, ap.1, 011694, Tel: 021 2300990; 031 1001634, Fax: 021 2302311; 031 1007927, pop@patents.ro	DA
POPA CRISTINA 2000-1193	ROMINVENT S.A. București, Str. Ermil Pangratti nr. 35, et. 1, sect. 1 , Tel: 021/2312515, 2312541, Fax: 021/2312550, 2312454, cpopa@rominvent.ro	DA
POPESCU ANGELA 1997-1103	CABINET PROPRIETATE INDUSTRIALĂ POPESCU ANGELA București, str. Complexului nr.10, bl.40, ap.14, Tel :021/3243756, tel : 0318.04.68.81 GSM : 0723051279, angela_intelect@yahoo.com	DA
POPESCU LAURENTIU HOREA 2004-1354	V&f IP CONSULTING SRL Bucuresti, Bd Camil Ressu, nr.27, bl.N1, ap.214, Tel: 021/3140200, Fax: 021/3140290, Mobil: 0744487223, popescul@vf.ro	DA
POPESCU LIVIA 2004-1312	CABINET POPESCU LIVIA Bucuresti, bd. Camil Ressu 27, bl.N1, ap.188 Tel: 021/3481010, liviap25@yahoo.com	DA

POPESCU MARIANA 2008-1576	CABINET M. OPROIU - CONSILIERE ÎN PROPRIETATE INTELECTUALĂ București, Str. Popa Savu, nr. 42, parter, sector 1, Tel : 021/ 2602833, 021/2602834, P.O.Box 2-229 Fax : 021/2602836, 021/2602835, e-mail : office@oproiu.ro	DA
POPESCU RADU ROMEO 2001-1207	CABINET POPESCU RADU ROMEO București, Bd. Corneliu Coposu nr.3, bl.101, sc.3, et.4, ap.50, sector 3, 0722 510598, rrpopescu@xnet.ro	DA
PRISTAVU GHEORGHE 2008-1591	CABINET DE PROPRIETATE INDUSTRIALA PRISTAVU Piatra Neamt, str. Gral Nicolae Dascalescu 11, bl. T3, sc.F, ap.70	DA
PUȘCAȘU DAN 1994-1056	LOYAL PARTNERS – AGENȚIE DE PROPRIETATE INTELECTUALĂ SRL Galati, Str. Portului nr.23, Parcul De Soft, cam.307, cod 800025, tel/fax: 0236/407032, GSM: 0722 744241, office@loyalpartners.ro www.loyalpartners.ro	DA
RASKAI MARIA MAGDALENA 1993-28	RASKAI M M BREVMARC CONSULT S.R.L. Dej, Str. Unirii, nr.3, BL.d8, ap.7, judetul Cluj, 405200, Tel/Fax: 0264/211847, GSM: 0742084050, raskaimm@yahoo.com	DA
RAȚĂ GRIGORE 1992-3	RATZA SI RATZA SRL București, B-dul A.I. Cuza Nr. 52-54, Sect.1 Tel :021/2601348, Fax : 021/2601349 email : office@ratza-ratza.com	DA
RĂDULESCU MIOARA 1996-47	TERMOOPTIM SRL Str. Cetatea de Balta nr.118, bl.9, sc.B, ap.12, tel/fax : 0214330310, termooptim@rdslink.ro	NU
ROBU MARICICA 1999-1133	Cabinet individual consultanta in proprietate industrială ROBU MARICICA Roman, jud. Neamt, str. Stefan cel Mare, bl.3, sc.C, ap.38, tel: 0333105979, mobil: 0730633391, maricica.rob@yahoo.com	DA
ROȘ VIOREL 2006-1485	CABINET INDIVIDUAL ROȘ VIOREL Bucuresti, bd.Unirii nr.66, bl.K3, ap.7, Mobil: 0722560675, fax: 3208044, e-mail: viorelros@asdpi.ro	DA
SIRBU CRISTINA ADRIANA 2008-1613	KEYPI – Agentie de proprietate intelectuala SRL Bucuresti, str. Arh. Ion Berindei nr.3, bl.OD21A, ap.51, tel: 0741087837, tel/fax: 0318061620, www.keygroup.ro, office@keygroup.ro	DA

SPRÎNCEANU NICOLAE 1996-1097	AGENȚIE DE CONSULTANȚĂ ÎN PROPRIETATE INTELLECTUALĂ ȘI TRANSFER TEHNOLOGIC "SPRÎNCEANU NICOLAE" Drobeta Turnu Severin, Str. Gheorghe Ionescu Sisești nr. 96, bl. E2, sc. 1, ap.8, Tel/Fax: 0352801490; GSM:0721 796318 e-mail: nicolaesprinceanu@yahoo.com	DA
STANCIU ADELINA 1994-14	" HARCOV" A.P.I. SRL Sfântu Gheorghe, Jud Covasna Str. Nicolae Iorga nr. 61 bl. 10 E sc. B. ap.9 Tel. 0267/ 352267 GSM: 0744435291, stanciu@planet.ro, propind@mail.asimcov.ro	DA
STĂNCESCU ALIN CRISTIAN 2003-1278	LEGAL BRAND S.R.L. București, Str. Nicolae Licăreț nr.1, bl.33, sc.C, ap.107, Punct lucru: str. Campia libertatii nr.64, bl.34A, ap. 269, Tel: 0722674635, 0722607380, e-mail: legal.brand@easynet.ro, info@legal-brand.ro, www.legal-brand.ro	DA
STĂNCESCU ANCA 2000-1194	LEGAL BRAND S.R.L. București, Str. Nicolae Licăreț nr.1, bl.33, sc.C, ap.107, Punct lucru: str. Campia libertatii nr.64, bl.34A, ap. 269, Tel: 0722674635, 0722607380, e-mail: legal.brand@easynet.ro, info@legal-brand.ro, www.legal-brand.ro	DA
STOIAN IOAN 1992-1008	AGENȚIE DE PROPRIETATE INDUSTRIALĂ ȘI TRANSFER TEHNOLOGIC "STOIAN IOAN" Roman, 611127, B-dul Republicii, bloc 46, sc. C, ap. 35, jud. Neamț, Tel/Fax: 0233/741268, GSM: 0745 643738, istoian@engineer.com	DA
STRECHE GHERGHINA 1997-1116	OMV PETROM SA Bucuresti, str. Coralilor 22, sector 1, tel: 0725160092, fax: 0212063189, mobil: 0723552026, e-mail : gherghina.streche@petrom.com	NU
SUSU LILIANA – MARIA 1999-1144	CABINET INDIVIDUAL SUSU LILIANA MARIA Brasov, str. Carierei nr.126, cod postal 500216, Tel: 0721220858, liliana.csomos@yahoo.co.uk	DA
SZENTE SÁNDOR 1999-48	SZENTE SÁNDOR Odorheiu Secuiesc, str. Victoriei nr.41, ap.4, jud. Harghita, cod poștal 535600, Tel/fax: 0266219143, e-mail : proofice@szente.ro, www.szente.ro	DA
ȘOVA DAN-EUGEN 1993-1013	PIDES -CABINET INDIVIDUAL București, str. Valea Buzăului, nr. 10, bl. G30, ap. 36, sector 3, Tel: 021/3455351, GSM: 0723708632, e-mail: pides2004@yahoo.com	DA

TĂRĂBÎC LUCIAN 2000-1195	LUTARIS INTELPROT S.R.L. Timisoara, 300426, str. Ana Ipatescu nr.45, Tel/Fax: 0256/489301, Mobil: 0742143718, 0723319154, e-mail: qualitarium@qualitarium.ro	DA
TĂRCHILĂ NICOLETA AURICA 2008-1595	CABINET ENPORA S.R.L. București, str. George Calinescu nr.52A, ap.1, 011694, Tel: 021 2300990; 031 1001634, Fax: 021 2302311; 031 1007927, pop@patents.ro	DA
TĂTARU DOINA 1995-19	PERSOANA FIZICĂ Piatra Neamț, Str. Apele Minerale nr. 4, Tel: 0233/223602, e-mail: doina_tataru@msn.com	DA
TEODORESCU MIHAELA 1995-30	ROMINVENT S.A. București, Str. Ermil Pangratti nr. 35, et.1, sect.1, Tel : 021/2312515, 2312541, Fax : 021/2312550, 2312454, e-mail : mteodorescu@rominvent.ro	DA
TEODORU EMANUEL 2004-1322	TEODORU & ASSOCIATES SRL Bucuresti, bd. Marasesti nr.2B, bl.A, sc.2, parter, ap.4 bis, cod postal 040254, Tel: 0213367722, Fax: 0213367723, e-mail: emanuel@teodoru.ro , www.romaniatrademarks.ro	DA
TEODORU VIOLETA 2003-1264	TEODORU & ASSOCIATES SRL Bucuresti, bd. Marasesti nr.2B, bl.A, sc.2, parter, ap.4 bis, cod postal 040254, Tel: 0213367722, Fax: 0213367723, GSM: 0722549219 e-mail: violeta@teodoru.ro , www.romaniatrademarks.ro	DA
TODIRICA NATALIA 2011-1740	INTELLECTUAL PROPERTY OFFICE SRL București, Str. Alexandru Moruzzi nr. 6, bl. B6, sc. 2, ap.62, sector 3, cod 031155, Tel/Fax.: 021/3262388, GSM: 0745 094241, e-mail: office@ipoffice.ro , natalia.todirica@ipoffice.ro	DA
TUDOR DANIELA 1999-1136	TUDOR DANIELA – persoana fizica autorizata Bucuresti, str. Baba Novac nr.11, bl. G17, ap.51, cod postal 031623, Tel./Fax.: 040213240412 Mobil : 0749218326, consultanta@tudordaniela.ro	DA
TUDOR GHEORGHE 2009 - 1689	TUDOR GHEORGHE – cabinet individual de proprietate industriala Bucuresti, bd. Nicolae Grigorescu nr.18, bl. B3 bis, ap.322, tel: 0722578936, office@ip-office.ro , gheorghe.tudor@ip-office.ro	DA

ȚULUCA DOINA 1996-48	CABINET DOINA TULUCA Bucuresti, bd. Lacul tei 56, bl. 19, ap. 52, sector 2, tel : 0752211769, fax: 0318158853, email: dtuluca@doinatuluca.ro	DA
ȚURCANU CONSTANTIN 1992-10	INVENTA - AGENTIE DE PROPRIETATE INTELECTUALA S.R.L. București, Bdul Corneliu Coposu, nr. 7, bl. 104, sc. 2, et. 1, ap. 31, sector 3, Tel: 021/3200285, Fax: 021/3228325, GSM: 0744 324 510; e-mail: inventa@mark-patent.ro	DA
ȚURCANU COSTIN RADU 2003-1299	INVENTA - AGENTIE DE PROPRIETATE INTELECTUALA S.R.L. București, Bdul Corneliu Coposu, nr. 7, bl. 104, sc. 2, et. 1, ap. 31, sector 3, Tel: 021/3200285, Fax: 021/3228325, e-mail: inventa@mark-patent.ro	DA
VASILESCU RALUCA 1995-37	CABINET M. OPROIU - CONSILIERE ÎN PROPRIETATE INTELECTUALĂ București, Str. Popa Savu, nr. 42, parter, sector 1, Tel : 021/ 2602833, 021/2602834, Fax : 021/2602836, 021/ 2602835, P.O.Box 2-229, e-mail : office@oproiu.ro	DA
VĂTAVU LIVIU 2006- 1539	SC ANTIBIOTICE SA Iasi, str. Valea Lupului nr 1, cod 707410, tel: 0742532882. 0727024582, fax: 0232.211020, e-mail: liviu.vatavu@antibiotice.ro, trademarks@antibiotice.ro	NU
VELCEA MARIAN 1994-26	INVEL – AGENȚIE DE PROPRIETATE INDUSTRIALĂ București, str. Ion Ghica nr.3, ap.20, Fax: 0311.027.616, GSM: 0723205048, 0788885352, velcea@invel.ro	DA
VELICU ANCA 2003- 1275	CONSTANTIN & VELICU – INTELLECTUAL PROPERTY SRL Bucuresti, sector 4, str. Trestiana nr.1A, bl. 8A, sc.A, ap.16, Tel: 0314256780, fax: 0314256781, office@candv-ip.ro	DA
VELȚAN LOREDANA 1999-45	INVENTA - AGENTIE DE PROPRIETATE INTELECTUALA S.R.L. București, Bdul Corneliu Coposu, nr. 7, bl. 104, sc.2, etaj 1, ap.31, sector 3, Tel : 021/3200285, Tel/Fax :021/3228325, e-mail : inventa@mark-patent.ro	DA
VICIU MONICA STEFANIA 2008-1574	NESTOR NESTOR DICULESCU KINGSTON PETERSEN – CONSILIERE ÎN P.I. S.R.L. București, sector 1, sos. Bucuresti Ploiesti, nr.1A, Bucharest Business Park, corp A, et.1 camerele 9 si 10, tel: 0212011200, fax: 0212011210, e-mail : monica.viciu@nnkp.ro	DA

VIRGILIUS VASILACHE 2003-1228	EDIPLAST S.R.L. Tg. Mureș, Str. Măgurei nr.25, ap.2, Tel/Fax: 0265/263775, GSM: 0744394036, moniadel@artelecom.net	DA
VIȘOIU LILIAN CĂTALIN 2003-1246	CABINET DE PROPRIETATE INDUSTRIALĂ "VIȘOIU LILIAN CĂTALIN" București, bd. Unirii nr.74, bl. J3B, sc.3, ap. 41, Tel/Fax: 021/3167043, GSM: 0744480657, visoiucatalin@yahoo.com,	DA
VLAD CONSTANTIN 2000-1199	Cabinet individual de proprietate industrială VLAD CONSTANTIN. Constanta, Bd. 1 decembrie 1918 nr. 5, bl. F16, ap.34, cod 900711, Tel/fax: 0241625643, mobil: 0722 370300, 0770251145, www.tehnomarinvent.com e-mail: constantin.vlad@rdslink.ro	DA
VOICU ALEXANDRA 1992-5	CABINET VOICU ALEXANDRA București, B-dul Magheru, nr. 9, sc. 2, etaj 9, ap. 89, PO BOX 22-246; Tel/Fax: 021/3153684, alexandra.voicu@upcmail.ro	DA

LISTA CONSILIERILOR ÎN PROPRIETATE INDUSTRIALĂ, MEMBRI AI CAMEREI NAȚIONALE
A CONSILIERILOR ÎN PROPRIETATE INDUSTRIALĂ DIN ROMÂNIA AUTORIZAȚI PENTRU
DOMENIUL MĂRCILOR, pentru luna aprilie 2012

Nume și Prenume/ Nr. din reg. naț.	Denumirea societății/ Adresa societății	Societate cu obiect de activitate proprietatea industrială
ACSINTE PAULA- ADRIANA 2000-1160	CABINET ACSINTE PAULA ADRIANA București, str. Maior Coravu Ion, nr.1-7, bl.C4, ap.85, Tel/fax : 021/2507396, GSM : 0723 317631 paula@legalservices.ro	DA
ALAN LILIANA 1994-1037	CABINET PROPRIETATE INDUSTRIALA ALAN LILIANA Sat Otvesti nr.183B, jud. Timis, 0724250467, e-mail: cabinet.alan@gmail.com	DA
ALDEA CRISTINA RALUCA 2006-1489	TREMULA SA Braila, soseaua de centura nr.1, tel: 0788995533, 0744550778, tel/fax: 021.3245250, e-mail : office@intelecta.ro, www.intelecta.ro	NU
ALDEA ROBERT EMILIAN 2006-1490	INTELECTA OFFICE S.R.L. Bucuresti, sector 3, str. Patinoarului nr.7, bl. PM50, ap.90, tel: 0788997755, 07889955777, 0744310030, 0722522784, tel/fax: 021.3245250, office@intelecta.ro, www.intelecta.ro, robert.aldea@eval.ro	DA
ALECU FLORIN BOGDAN 2005-1394	CABINET INDIVIDUAL PROPRIETATE INDUSTRIALA ALECU BOGDAN Bacau, str. Lucretiu Patrascanu nr.2, sc.B, ap.2, Tel/fax: 0334407577, Mobil: 0740274741, office@marcidesene.ro, www.marcidesene.ro	DA
ALEXAN CARMEN FIDELIA 2011-1728	Cabinet Midiasen Innovations Baia Mare, str. Calea Traian nr. 4A/44, fax : 0362401680, mobil : 0742617423, fidelia@midiasen.axoniq.com	DA
ANDRONACHE PAUL 2003-1216	ECOINTELLECT CABINET INDIVIDUAL ANDRONACHE PAUL București, aleea Compozitorilor nr.1, bl.E21, et.6, ap.35, sect 6, Tel/Fax: 021/7250069, GSM: 0722741043, 0727476335 e-mail: paul.andronache@clicknet.ro, paul_andronache@yahoo.com	DA

ANGHEL LUMINIȚA DOINA 1993-1020	CABINET DE PROPRIETATE INDUSTRIALA ANGHEL LUMINIȚA DOINA București, Str. Gherghitei Nr.1, Bl.94B, Sc. B, Ap.76, Sector 2, Fax: 031.4013777, GSM : 0723301706, 0743218219 e-mail : anghel.doina@rdslink.ro, anghel2na@yahoo.com, anghel2na@gmail.com	DA
APETROAIE HORATIU TUDOR 2005-1400	AGENTIE DE PROPRIETATE INDUSTRIALA HORATIU APETROAIE Bucuresti, str. Faurei nr.1, bl.P11, ap.228, Mobil: 0722302801, e-mail: horatiuat@xnet.ro	DA
APOSTOL SALOMIA 1999-1127	PERSOANĂ FIZICĂ Galați, Str. Reg. 11 Siret nr. 15, bl. E4, ap. 54, Tel/fax: 0236/436437 GSM 0766765027, saly_apostol@yahoo.com	DA
ARDELEANU RALUCA 2009 - 1693	Cabinet de proprietate industrială Raluca Ardeleanu Bucuresti, str. Baia de Arama nr.1, bl. B, tr.3, ap.117,, tel: 0723601875, fax: 0318015023, office@cabinetardeleanu.ro, www.cabinetardeleanu.ro	DA
AXENTE ELENA 1999-46/1	INTEL PROTECT SRL Brașov,B-dul M. Kogălniceanu, nr. 18-20, bloc 1k, sc. C-D, Tel: 0268/412567, 0268/470819, GSM: 0722464314, Fax: 0268/477333, e-mail:intelprotect@ccibv.ro	DA
BACIU ANA MARIA 2004-1325	NESTOR NESTOR DICULESCU KINGSTON PETERSEN – CONSILIERE ÎN P.I. S.R.L. București, sector 1, sos. Bucuresti Ploiesti, nr.1A, Bucharest Business Park, corp A, et.4, Mobil: 0722256758, Tel: 021/2011200, e-mail :ana-maria.baciu@nnkp.ro	DA
BANYAI ROXANA NICOLETA 2008 - 1563	Cabinet Banyai Roxana Nicoleta – consiliere in proprietate industrială Bucuresti, str. Cpt. Alexandru Serbanescu nr.21, bl. 7M, sc.1, ap.9, tel: 0212322624, 0727080852, email: roxanaf15@yahoo.com	DA
BARBU MIRCEA 1994-1042	PERSOANĂ FIZICĂ București, Sos.lancului nr.21, bl.106A, sc.b, ap.73, sect.2, Tel/Fax: 021/6536608, 0724.834.010 e-mail: bmircea@mailbox.ro	DA
BĂDĂRAU ADINA ADRIANA 2006-1494	NESTOR NESTOR DICULESCU KINGSTON PETERSEN – CONSILIERE ÎN P.I. S.R.L. București, sector 1, sos. Bucuresti Ploiesti, nr.1A, Bucharest Business Park, corp A, et.4, Tel: 021/2011200, fax: 0212011210, e-mail: adina.badarau@nnkp.ro	DA

BĂISAN CRISTINA CARMEN 2008-1569	SIDEMO - SIGLE DESENE MODELE SRL Bucuresti, sector 6, str. Sandulesti nr.3, bl. Z40, ap.4, tel/fax: 0214139834, mobil: 0741135012, 0722548381, contact@sidemo.ro, www.sidemo.ro	DA
BĂLAN GHEORGHİȚĂ 1992-1	RODALL-AGENȚIE DE PROPRIETATE INDUSTRIALĂ S.R.L. București, Str. Polonă nr. 115, bl. 15, sc. A, ap. 19, sector 1, Tel: 021/2108342, Fax: 021/2105794, GSM: 0722 652111, rodall@b.astral.ro	DA
BELCIU DELIA MIHAELA 2008-1578	NESTOR NESTOR DICULESCU KINGSTON PETERSEN – CONSILIERE ÎN P.I. S.R.L. București, sector 1, sos. Bucuresti Ploiesti, nr.1A, Bucharest Business Park, corp A, et.1 camerele 9 si 10, tel: 0212011200, fax: 0212011210, e-mail : delia.belciu@nnkp.ro	DA
BENDE ANDREEA 2008-1579	NESTOR NESTOR DICULESCU KINGSTON PETERSEN – CONSILIERE ÎN P.I. S.R.L. București, sector 1, sos. Bucuresti Ploiesti, nr.1A, Bucharest Business Park, corp A, et.1 camerele 9 si 10, tel: 0212011200, fax: 0212011210, andreea.codrescu@nnkp.ro	DA
BENGA BOGDAN FLORIN 2005-1407	INTELLEXIS SRL Bucuresti, 030231, bd. Hristo Botev nr.1, etaj 3, camera 37, Tel/fax: 021.3103042, mobil: 0723300147, contact@intellexis.ro bogdanbenga@xnet.ro	DA
BEREA VALENTIN 2006-1495	CABINET INDIVIDUAL P.I. VALENTIN BEREA Bucuresti, bd. Carol I, nr.51, ap.26, sector 2, Tel: 4088904, Fax: 4088911, mobil: 0721473317, e-mail: valentin.berea@bulboaca.com	DA
BICU CRISTINA MĂDĂLINA 2003-1308	WEIZMANN ARIANA & PARTNERS AGENTIE DE PROPRIETATE INTELLECTUALA SRL Bucuresti, str. Aleea Trestiana, nr.4, bl.20, sc.B, ap.72, tel: 0213274978, fax: 0213227689, mobil: 0724260277, e-mail: office@branduri.ro, www.branduri.ro	DA
BODOMOI OTILIA FLORENTINA 2008-1573	INVENTA - AGENTIE DE PROPRIETATE INTELLECTUALA S.R.L. București, Bdul Corneliu Coposu, nr. 7, bl. 104, sc.2, etaj 1, ap.31, sector 3, Tel : 021/3200285, Tel/Fax : 021/3228325, inventa@mark-patent.ro	DA
BOLINTINEANU MAGDALENA GABRIELA 2008-1597	MARK TO MARK INTELLECTUAL PROPERTY OFFICE SRL Bucuresti, sector 4, str. Huedin nr.12, bl. D20, sc.4, ap.53, mobil: 0745120402, tel: 0212100415,fax: 0212100314, magda.bolintineanu@marktomark.com	DA

BORLAN T. RADU 2000-1161	PATENTMARK S.R.L. București str. Dr. N. Turnescu nr. 2, sector 5, Tel: 021/3121669, Fax: 021/2233963, e-mail:stema@pcnet.ro	DA
BOZIOREANU MARIUS ADRIAN 2000-1165	CONS INTEL BMA CABINET CONSULTANȚĂ Buzău, cart Dorobanti 2, bl.D2, et.1,ap.5 CP 8,OP1, Mobil : 0745086588, Fax : 0238/71961,marius_bozio@yahoo.com	DA
BOZOCEA GINA VIOLETA 2003- 1222	WEIZMANN ARIANA & PARTNERS AGENTIE DE PROPRIETATE INTELLECTUALA SRL Bucuresti, str. 11 iunie, nr.51, sc.A, ap.4, e-mail : 0723204268, tel/fax : 0268/315046, office@inregistrare-marci.ro	DA
BRAN LAURA GABRIELA 2004 - 1336	DEVIMARK Agentie de proprietate industriala SRL Cluj Napoca, str. Virgil Fulicea nr.19, parter, ap.2, tel: 0364102070, fax: 0364102070, office@devimark.ro, devimark@gmail.com	DA
BROJBOIU DUMITRU ADRIAN FLORINEL 1995-1067	BROJBY PATENT INNOVATION Pitești, Bd. Republicii, bl.212,sc. D, ap.11, jud.Argeș, cod 110176, Tel/Fax.: 0348/412529, GSM: 0745 143095,adrian_brojboiu@yahoo.com	DA
BUCȘĂ GHEORGHE 2005-1391	INVENTA - AGENȚIE DE PROPRIETATE INTELLECTUALĂ S.R.L. București, Bdul Corneliu Coposu, nr. 7, bl. 104, sc. 2, et. 1 ap. 31,sector 3, Tel: 021/3200285, Fax: 021/3228325, e-mail: inventa@mark-patent.ro	DA
BURBEA MILESCU IULIA ADRIANA 2005-1379	CABINET INDIVIDUAL PROPRIETATE INDUSTRIALA IULIA BURBEA Bucuresti, sector 1, str. Stirbei Voda nr.105, bl.24B, ap.4, tel: 0726375412, iuliad_bis@yahoo.com	DA
BURCHEL NICOLAE 1996-1085	CABINET DE PROPRIETATE INDUSTRIALĂ NICOLAE BURCHEL București, Str. Dr. Radovici nr.8, sector 5, Tel: 021/3175841, Fax: 021/3175843, nburchel@bnp.ro	DA
BURȚILĂ IOAN 1993-1022	MILENIUL 3 S.R.L. - Agenție de Proprietate Industrială Pașcani, Str. Moldovei nr. 10, bloc Crinul, sc. A, Ap. 28, Tel/Fax: 0232/719190; GSM: 0740820582	DA
BUTA ANCA 2006-1524	MUSAT SI ASOCIATII – INTELLECTUAL PROPERTY SRL Bucuresti, bd Aviatorilor nr.43, etaj 4, camera 4, Tel: 021 2025900, fax: 0212233957, anca.but@musat.ro	DA

BUTA PAUL GEORGE 2010 - 1704	Cabinet individual Paul George Buta Bucuresti, bd. Mircea Voda, nr. 35, bl. M27, ap. 17, tel: 021.3211234, fax: 021.3211253, e-mail: paul.but@asdpi.ro	DA
BUZLEA ELISABETA 1993-25	INTELECT S.R.L. ORADEA Oradea, B-dul Dacia nr. 48 Bl. D10, Ap.3, OP 9-CP 128, cod 410346, Tel: 0746835328, 0359402901, Fax:0359810501, e-mail: info@intelect.ro	DA
BUZLEA MIRCEA VALENTIN 2003- 1234	INTELECT S.R.L. Oradea, B-dul Dacia nr. 48 Bl. D10, Ap.3, OP 9-CP 128, cod 410346, Tel: 0746835328, 0359402901, Fax:0359810501, e-mail: info@intelect.ro	DA
BUZLEA NARCISA FLORICICA 2003- 1235	INTELECT S.R.L. Oradea, B-dul Dacia nr. 48 Bl. D10, Ap.3, OP 9-CP 128, cod 410346, Tel: 0746835328, 0359402901, Fax:0359810501, e-mail: info@intelect.ro	DA
CAVESCU ADRIAN 2008-1609	CAVESCU SI ASOCIATII SRL Otopeni, str. Grivita nr.37E, e-mail: adriancavescu@yahoo.com, office@avocat4u.ro	DA
CÂMPEAN GHEORGHE- GEORGEL 1996-1087	CABINET INDIVIDUAL CAMPEAN GHEORGHE GEORGEL Campina, str. Dr. Constantin Istrati nr.52, bl.3, ap.5, Tel: 0244/335207, mobil: 0729902117, e-mail: george_campean@yahoo.com	DA
CAMPEANU IOANA AURA 2005-1409	SC PETOSEVIC SRL București, Intrarea Camil Petrescu nr.1, Tel: 021/3057996, Fax: 021/3145481, e-mail: aura.campeanu@petosevic.com	DA
CECIU GABRIELA 1994-1045	CABINET "CECIU GABRIELA" CONSULTANȚĂ ÎN DOMENIUL PROPRIETĂȚII INTELLECTUALE Timișoara, 300024, Str. Martir Leonida Banciu, nr. 6, sc. A, ap. 110, jud. Timis, Tel/Fax: 0256/494846; GSM: 0745 388 039, gabrielaceciu@hotmail.com	DA
CETINĂ NICOLAE DAN 2003- 1237	MANAGER EXPERT SRL Tg. Mures, Str. Nicolae Grigorescu nr.33, ap.3, Tel : 0265/250825	DA
CHIFOR CLAUDIA 2008 - 1581	Cabinet de proprietate industrială Chifor Claudia Bucuresti, bd. Pache Protopopescu nr.25, et.5, tel: 0318250434, fax: 0318250342, e-mail: chifor.claudia@yahoo.com	DA
CHISTRUGA VICTORIA 2008-1590	ATELIERELE CFR GRIVIȚA S.A. Str. Calea Griviței nr.359, tel: 0212240913, fax: 0212241736, e-mail: office@grivita.ro	NU

CIMPOIERU ILIE 2009 - 1652	Cabinet proprietate industriala Ilie Cimpoieru Bucuresti, Aleea Platanului nr.1, bl. A32, sc.1, ap.21, tel: 031 1060039, mobil: 0722444580, e-mail: ilie_cimpoieru@yahoo.com	DA
CIRSTEA CRISTINA 2004-1346	ARIANA BRAND EXPERT SRL Craiova, str. Mihail Kogalniceanu nr.20, jud. Dolj, 0726718638, c_cirstea@yahoo.com, cristina_cirstea@inregistrare-marci.ro	DA
CIUDA-BERIVOE ANCA 1996-41	INTELLECTUAL PROPERTY OFFICE SRL București, Str. Alexandru Moruzzi nr. 6, bl. B6, sc. 2, et. 8, ap. 62, sector 3; CP 61-62 ,Tel/Fax: 021/3262388, GSM : 0745 094241, office@ipoffice.ro	DA
CIUPAN CORNEL 2003-1310	CABINET DE PROPRIETATE INDUSTRIALĂ CIUPAN CORNEL Cluj Napoca, Str. Mestecenilor nr.6, bl. 9E, ap.2, Tel: 0264/524425; 0264/415051, Fax: 0264/415054, e-mail: cornel.ciupan@muri.utcluj.ro	DA
CIUPAN EMILIA 2011-1729	Cabinet de proprietate industrial Ciupan Emilia Cluj Napoca, str. Mestecenilor nr. 6, tel: 0745360723, 0364144586, emilia.ciupan@mis.utcluj.ro	DA
CIUREA DELIA 2005 - 1416	ACTA MARQUE SRL Cluj Napoca, str. Dorobantilor nr.3, etj.3, ap.9, Mobil: 0749053325, 0730909831, 0730909834, actamarque@yahoo.com, www.actamarque.ro	DA
COCOLOI OANA 2003- 1263	CABINET OANA COCOLOI București, Drumul Taberei nr.120, bl. OD1, sc.5, ap. 189, sector 6, Tel : 021/7450757, GSM : 0730557744, e-mail : oana_cocoloi@yahoo.com	DA
COCOȘ ȘTEFAN 2010 - 1703	ROMINVENT S.A. București, Str. Ermil Pangratti nr. 35, et.1, sector 1, Tel: 021/2312515, 2312541, Fax: 021/2312550, 2312454, e-mail: scocos@rominvent.ro	DA
COJOCNEAN MARIA RODICA 2003- 1241	INTELMMI CONSULT SRL Tg. Mures, str. Sârguinței nr.39, ap.12, cod poștal 540543, Tel/fax: 0365 401839, mobil: 0745303867, cojocnean_maria@yahoo.com	DA
COLAN CRISTIAN IONUT 2005-1418	CABINET PROPRIETATE INDUSTRIALA C.I. COLAN București, str. Mihai Eminescu nr.128-130, ap.17, sect.2, tel: 021.6190308, fax: 021.6190309, ionut.colan@cbea.ro	DA
COLOMEI FABIOLA 2005-1419	Draghici & Asociatii SRL Bucuresti, str. Mugur Mugurel nr. 11, ap. 4, tel: 0311060216, fax: 0318164869, mobil: 0744753898, e-mail: fabiola.colomei@flanco.ro	DA

COMĂNESCU MARILENA 2003-1277	CABINET MARILENA COMANESCU Bucuresti, str. Muzeul Zambaccian 34, sc. B, ap.3, sector 1, tel: 0722259260, office@cimo.ro, marilena.comanescu@cimo.ro	DA
COMĂNESCU NADIA VASILICA 2003- 1242	PFIZER ROMANIA SRL Bucuresti, Splaiul Independentei nr.179, sector 5, cod 050099, Tel: 021/2072800, Fax: 021/2072801, nadia.comanescu@pfizer.com	NU
CONSTANDA CECILIA MĂDĂLINA 2003-1304	WEIZMANN ARIANA & PARTNERS AGENTIE DE PROPRIETATE INTELLECTUALA SRL Bucuresti, str. Aleea Trestiana, nr.4, bl.20, sc.B, ap.72, tel: 0213274978, fax: 0213227689, mobil: 0724260277, e-mail: office@branduri.ro, www.branduri.ro	DA
CONSTANTIN ADRIAN GEORGE 1999-1148	CONSTANTIN & VELICU – INTELLECTUAL PROPERTY SRL Bucuresti, sector 4, str. Trestiana nr.1A, bl. 8A, sc.A, ap.16, Tel: 0314256780, fax: 0314256781, office@candv-ip.ro	DA
CONSTANTINESCU CRISTINA 1999-1139	SOCIETATEA CIVILA DE AVOCATI IK ROKAS @ CRISTINA CONSTANTINESCU București, str. Eroii sanitari nr.71, ap.3	NU
COSMOVICI PAUL 2009-1654	COSMOVICI SI ASOCIATII SRL Bucuresti, OP 77, CP 216, www.cosmovici.ro, cosmovici@cosmovici.ro	DA
COSTACHE DEMES ANNA NICOLETA 2006-1499	BRAND LEADER SRL Brasov, str. Constantin Lacea, nr.12-14, biroul 2, Mobil: 0723474183, office@brandleader.ro	DA
COSTINESCU PETRU 1998-1125	PETRU COSTINESCU-DICOSTI București, Str. Viorele nr. 30, bl. 20A, ap. 23, sector 4, OP 44 – CP5, Tel : 021/3303162, Fax : 021/330473 e-mail : petrucostinescu.dicosti@gmail.com	DA
COȘESCU CAMELIA 1999-46/2	M.D.P. RIGHTS AGENCY SRL Brasov, str. Lunga nr.270, cod postal 500450, Tel: 0268/440100, 440313; Fax: 0268/440221, Mobil: 0744355100, e-mail: office@mdp-rights-agency.ro www.mdp-rights-agency.ro	DA
COTRUTA LEONID 2006-1533	CABINET PROPRIETATE INDUSTRIALA COTRUTA LEONID Bucuresti, str. Vasile Lascar nr.182, bir. Nr.3, leonid.cotruta@gmail.com	DA

DAN ANA NICOLINA 2005-1430	PRI INTELLECTUAL PROPERTY SRL București, str. Răspântiilor nr.37, ap.2, 020547, tel: 0728997303, fax 0318 169 608 e-mail: ana.dan@the-pri.com, www.the-pri.com	DA
DANCIU IOAN 2004 - 1373	NOWAPATENT SRL Medias, str. Lotru, nr.4, bl.92, ap.1 Tel : 0269/841373 ; 833273 GSM : 0744556074 Fax : 0269/833273, e-mail : nowapatent@birotec.ro, office@nowapatent.ro	DA
DOBREV DUMITRU 2005-1433	Biris Goran Proprietate Intelectuala SRL Bucuresti, str. Emanoil Porumbaru nr.77, etaj 5, biroul 2, tel : 021.2600710, fax : 021.2600720, office@birisgoran.ro	DA
DOICIU ADRIANA 2005-1431	CABINET INDIVIDUAL ADRIANA DOICIU București, piata Natiunile Unite nr.3-5, bl. C, ap.41, tel: 0722621926, fax: 031.1027304, apazanta@gmail.com	DA
DRAGOMIR CIPRIAN DUMITRU 2004-1324	TUCA ZBARCEA & ASOCIATII I.P. S.R.L. Bucuresti, str. Nicolae Titulescu nr. 4-8, etaj 8, biroul 1, cladirea America House Tel: 2048890, ciprian.dragomir@tuca.ro	DA
DRAGULIN IOANA 2005-1385	ROMINVENT S.A. București, Str. Ermil Pangratti nr. 35, et.1, sector 1, Tel: 021/2312515, 2312541, Fax: 021/2312550, 2312454, e-mail: idragulin@rominvent.ro	DA
DUMITRESCU ARTEMIS SORINA 2003- 1250	ROMINVENT S.A. București, Str. Ermil Pangratti nr. 35, et.1, sect.1, Tel: 021/2312515, Fax: 021/2312550 e-mail: adumitrescu@rominvent.ro	DA
DUMITRESCU OANA IRINA 2005 - 1434	INNOVIS INTELLECTUAL PROPERTY Bucuresti, Calea Rahovei nr.217, bl.12, ap.60, Mobil: 0741572398, e-mail: office@innovis.ro	DA
DUȚESCU ANDREEA RALUCA 2004-1319	CABINET INDIVIDUAL RALUCA DUȚESCU Bucuresti, str. Foisorului nr.15, bl.F9C, sc.1, ap.54, Mobil: 0723548722, tel: 021/3117908, fax: 021/3117908, e-mail: ralu_haz23@yahoo.com, office@dutescu.com	DA
ENACHE CRISTIAN MARIUS 2008 - 1564	Cabinet de proprietate industrială Cristian Marius Enache Bucuresti, str. Dr. Nicolae Turnescu nr. 6, ap. 2, tel: 0213129948, fax: 0213129948, mobil: 0722644152	DA

ENACHE MIHAI ANDREI 2006- 1505	RATZĂ ȘI RATZĂ SRL București, B-dul A.I. Cuza Nr. 52-54, Sect.1, cod 011053, Tel :021/2601348, Fax : 021/2601349 e-mail ; mae@ratza-ratza.com	DA
ENDES CORINA 2007-1546	ANACOR – Cabinet de proprietate industrială Bucuresti, bd. Bucurestii Noi nr.51-61, bl.B1, ap.11, tel: 0216678665, mobil: 0726475018, anacor.cpi@gmail.com	DA
ENE MARILENA 2003- 1253	ENE & ASOCIATII – PROPRIETATE INDUSTRIALA SRL Bucuresti, str. George Valentin Bibescu nr.20-22, bl.11/1, sc.3, ap.8, Tel: 0722558957, fax: 021.2300175, marilena.ene@ratiu.ro	DA
ENE SILVIA 2000-1159	CABINET M. OPROIU- CONSILIERE ÎN PROPRIETATE INTELLECTUALĂ București, Str. Popa Savu, nr.42, parter, sector 1. Tel: 021/2602833, 021/2602834, Fax: 021/2602835, 021/2602836, P.O.Box 2-229, e-mail: office@oproiu.ro	DA
ENESCU GABRIELA 2011 - 1714	CABINET INDIVIDUAL DE PROPRIETATE INDUSTRIALA ENESCU GABRIELA Bucuresti, str. Frunte lata nr.7, bl. P14A, ap.3, tel: 0314329735, fax: 0314329736, mobil: 0745637457, g_enescu@yahoo.com	DA
ENESCU LUCIAN 1992-7	ROMINVENT S.A. București, Str. Ermil Pangratti nr. 35, et.1, sector 1, Tel: 021/2312515, 2312541, Fax: 021/2312550, 2312454, e-mail: office@rominvent.ro	DA
ENESCU MIRUNA 2003- 1254	ROMINVENT S.A. București, Str. Ermil Pangratti nr. 35, et.1, sect.1 , Tel: 021/2312515, Fax: 021/2312550 e-mail:menescu@rominvent.ro	DA
FAIGHENOV MARIOARA 1995-1063	AGENȚIE DE PROPRIETATE INTELLECTUALĂ ȘI TRANSFER DE TEHNOLOGIE-AGPITT-SRL București, B-dul Libertății nr. 12, bl.113, sc.2, et. 3, ap.28, sector 4; CP 42-106,Tel: 021/3177693; Fax: 021/3177584; GSM: 0744 293 552; 0724539752,e- mail:faighenov@xnet.ro; office@agpitt.ro	DA
FÂNTÂNĂ RAUL-SORIN 1994-23	FÂNTÂNĂ RAUL SORIN & ASOCIAȚII SRL Brașov, str. 9 mai, nr.4, sc.D, ap.3 Tel/fax: 0268543657, office@inventii-marci.ro, www.inventii-marci.ro	DA
FERARU CLAUDIU 2010 - 1705	Cabinet individual Feraru Claudiu Buzau, str. Unirii, bl. 9c, ap. 4	DA

FIERĂSCU COSMINA-CATRINEL 1996-42	ROMINVENT S.A. București, Str. Ermil Pangratti nr. 35, et.1, sect.1, Tel: 021/2312515, 2312541, Fax: 021/2312550, 2312454, e-mail: cfierascu@rominvent.ro	DA
FISCHER STELA 2011 - 1721	RATZĂ ȘI RATZĂ SRL București, B-dul A.I. Cuza Nr. 52-54, Sect.1, cod 011053, Tel :021/2601348, Fax : 021/2601349 e-mail ; sf@ratza-ratza.com	DA
FLOREA ILEANA MARIA 2003- 1258	PATENT EXPERT SRL Bucuresti, sos. Colentina nr.53, bl. 59, sc. B, ap. 67, Tel: 0722554460, office@ileanaflorea.ro	DA
FLOREA SONIA 2005-1387	CABINET INDIVIDUAL SONIA FLOREA – consiliere p.i. București, calea Moșilor nr.207, bl. 15, ap.5, tel: 2103215, fax: 2100449, sonia.florea@avfloreaagheorghe.ro	DA
FRISCH CLAUDIA MONICA 2009-1657	Cabinet proprietate industrială Claudia Monica Frisch Bucuresti, sos.Pantelimon nr.243, bl.52, ap.18, tel/fax: 0212554095, mobil: 0722450955, 0768625929 email: claudiamonicafrisch@yahoo.com	DA
FRISCH CRINA NICOLETA 2000-1172	FRISCH & PARTNERS SRL Bucuresti, bd. Carol I, nr.54, sc. B, ap.5, sector 2, tel: 0213101165, fax: 0213130130, Mobil: 0722212480, office@frisch.ro, crina.frisch@frisch.ro	DA
FUCIU ANIȘOARA 2003-1259	CABINET ANI FUCIU SRL Com.Snagov, Bloc P53, sc.A, ap.1, jud.Ilfov, Tel: 021/3106399, Fax: 021/3106398, GSM: 0744370196, e-mail: ani.fuciu@consilier-marci.ro	DA
FULEA MARIA 1995-1076	EURORESSOURCES SRL Medias, str. Ion Creangă, nr.4, ap.6, Tel: 0269/843504, Fax: 0269/824812	DA
GAVRIL NICULINA 2001-1211	CABINET N. D. GAVRIL S.R.L. București, Str. Ștefan Negulescu nr. 6A, sector 1, Tel./fax : 021/2302882, 0213165492, GSM :0722983520, e-mail : gavrilmn@yahoo.com cabinetgavril@yahoo.com	DA
GAVRILA NARCISA 2009 - 1698	Cabinet individual de proprietate industrială Narcisa Gavrila Piatra Neamt, str. Petru Rares nr.43, bl.C1, ap.2, tel: 0745019497, 0723515313, e-mail: narcisa_gavrila@yahoo.com	DA

GAVRILIU ANA-CORINA 1993-1031	BIOTEHNOS S.A. Otopeni, Str. Gorunului nr.3-5, Tel: 031.7102402, 0317102383, Fax: 031.7102400, GSM : 0723302092, corinagav@hotmail.com	NU
GĂVENEA MIHAELA 2005-1437	SOCIETATE CIVILA PROFESIONALA LEGAL2M Bucuresti, Splaiul Unirii nr.10, bl. B5, sc.1, ap.10, mobil: 0728836880, fax: 021.3154462, mihaela.gavenea@legal2m.com	DA
GHENU MIHAELA 1993-15	ROMINVENT S.A. București, Str. Ermil Pangratti nr. 35, et.1, sect.1, Tel: 021/2312515, 2312541, Fax: 021/2312550, 2312454, e-mail: mghenu@rominvent.ro	DA
GHIȚĂ CONSTANTIN 1992-13	CONSTANTIN GHIȚĂ OFFICE SRL Timișoara, str. Take Ionescu nr. 24-28 sc. B, ap. 2, Tel/Fax: 0256/435976, e-mail: ghita@ghitaconstantin.ro; GSM: 0744162462	DA
GÎJGA ANA LUIZA 2005 - 1439	VERNON, DAVID ȘI ASOCIAȚII SCA Bucuresti, str. Benjamin Franklin nr.16, etaj 1, sector 1, tel: 021.3115654, fax: 021.3115650, luiza.gijga@gijga-associates.ro	NU
GREAVU DOINA-MARIANA 1996-1093	PERSOANĂ FIZICĂ Sibiu, Str. Constantin Noica, bl. 2, ap.21, Tel :0269/218500, Fax :0269/212170, GSM 0766489179 , 0731308189, e-mail : protectro@xnet.ro, aurorapca@yahoo.com	DA
GRECU ELENA 2005 - 1382	NOMENIUS S.R.L. Bucuresti, piata Pache Protopopescu nr.1, et.2, ap.6, sector 2, tel: 0212100576, fax: 0318152869, elena.grecu@nomenius.ro	DA
HARSANY ALEXANDRU 2003-1251	Cabinet individual Alexandru Harsany Jud. Ilfov, Corbeanca, str. Padurii nr.9, tel: 0318210196, fax: 0318210197, mobil: 0722203934	DA
HAȘIU ALEXANDRA 1999-57	ROMINVENT S.A. București, Str. Ermil Pangratti nr. 35, et.1, sect.1, Tel: 021/2312515, 2312541, Fax: 021/2312550, 2312454, e-mail: ahasiu@rominvent.ro	DA
HĂISAN MARIA 2000-1202	CABINET INDIVIDUAL MARIA HĂISAN Botoșani, calea Natională nr.65, bl. I3, ap.10, tel: 0231534249, mobil: 0728004574, mh20@k.ro	DA
HUTINA CLAUDIA VALERICA 2009 - 1661	DRAKOPOULOS IP SRL Bucuresti, sector 2, str. Gral. David Praporgescu nr.7, tel: 0213000154, fax: 0213183143, romania@drakopoulos-law.com, chutina@drakopoulos- law.com, www.drakopoulos-law.com	DA

IACOBINI ANCA SVETLANA 2003- 1262	SC IACOBINI&CO, CONSILIERI IN DREPTUL DE PROPRIETATE INDUSTRIALA SRL Bucuresti, Calea Mosilor, nr.258, bl. 4bis, ap.22, sector 2, Tel : 021/2104690 ; Fax : 021/2104793, e-mail : asimri@yahoo.com	DA
IACOBINI MIHNEA RAZVAN 2003- 1261	IACOBINI&CO, CONSILIERI IN DREPTUL DE PROPRIETATE INDUSTRIALA SRL București, Calea Mosilor, nr.258, bl. 4bis, ap.22, sector 2, Tel : 021/2104690 ; Fax : 021/2104793, e-mail : asimri@yahoo.com	DA
ICLANZAN TUDOR ALEXANDRU 2005-1442	CABINET PROPRIETATE INDUSTRIALA TUDOR ICLANZAN Timisoara, Piața Victoriei nr.5, sc. D, ap.2, tel : 0256403615, 0744647875, ticlanzan@eng.upt.ro, www.iclanzan.ro	DA
ILIE VALENTINA 2011-1743	Vladoiu & Ilie Agentie de consiliere in proprietate intelectuala SRL Bucuresti, str. Elena Vacarescu, nr. 98UVX, corp A, et. 2, ap. 5A, tel: 0212320616, mobil: 0726374400, e-mail: office@viip.ro, avocat.valentinilie@gmail.com, www.viip.ro	DA
IOACĂRĂ VALENTIN 1999-50	ROVALCONS SRL -AGENȚIE DE PROPRIETATE INTELECTUALĂ Câmpina, Str. Orizontului, nr.1, bl. R10, et.7, ap.27, jud. Prahova, Tel/Fax: 0244/371390, GSM: 0722 540580 , e-mail: rovalcons@xnet.ro	DA
ION COSTIN	A.G.V. –AGENTIE DE PROPRIETATE INDUSTRIALA SRL Bucuresti, sector 1, str. Clucereasa Elena nr.67, tel/fax: 0216664311, mobil: 0744369265, ion.costin@yahoo.de	DA
ION DAN ADRIAN 2003-1260	CABINET PROPRIETATE INDUSTRIALA – IONDA Bucuresti, 010577, Calea Dorobantilor nr.126-130, bl.8, ap.50, Tel/fax: 021/2316549, Mobil: 0722687982 e-mail: ionda@rdsmail.ro	DA
ION FLOREA 1997-1109	CABINET INDIVIDUAL' ION FLOREA' București, Calea Dorobanților 126-130, bl.8,et.9,ap.50, sector 1, cod 010577, Tel/Fax: 021/2316549,GSM: 0724313260, e-mail: iflorea@rdsmail.ro, florea_ion@plic.ro	DA
ION RODICA-COCUȚA 1993-1032	CABINET DE PROPRIETATE INDUSTRIALĂ "BIONPI" București, Calea Dorobanților 126-130 Bl. 8, et. 9 Ap. 50 sector 1, cod 010577, Tel/Fax: 021/2316549, 031/8054616 GSM: 0723 187944, 0746184697 e-mail: bionpi@rdsmail.ro, bionpi@hotmail.com	DA

IONESCU LAURA COSMINA 2004 - 1328	Cabinet individual Ionescu Laura Cosmina Bucuresti, sector 1, str. Aviator Stefan Protopopescu nr.1, bl.C6, ap.1, Tel: 031/1050959, Fax: 031/1050958, cosmina.ionescu@gplex.ro, cosminaionescu11@yahoo.com	DA
IONUS MIHAELA GERALDINE 2009-1664	DENNEMEYER & ASSOCIATES SRL Brasov, Str. Vulcan Nr. 67, 500188, tel: 0268412979, fax: 0268412965, gionus@dennemeyer.com, www.dennemeyer-law.com	DA
IORDANESCU OLIVIA 2008 - 1638	Cabinet individual Olivia Iordanescu Bucuresti. Str. Capitan Vijelie nr.20, tel: 0740303142, olivia.iordanescu@scaiordanescu.ro	DA
IORGULESCU MARIANA 2008-1607	P.F.A. Iorgulescu Mariana Constanta, bd. Aurel Vlaicu nr.43, bl. Pc3, ap.32, tel: 0341444888, fax: 0341444888, mobil: 0745259643, e-mail: consilieriorgulescumariana@gmail.com	DA
ISOC DORIN 1994-1052	INTEGRATOR CONSULTING SRL Cluj Napoca, Str. Dunării nr. 25 blC1 ap5,jud. Cluj Tel/Fax: 0264/442817, GSM : 0745235585 e-mail : dorin.isoc@yahoo.com, integrator.consulting@yahoo.com	DA
ISTRATI GHERTRUDE IOANA 2008 - 1608	MARCI ȘI DESENE SRL Bucuresti, calea Vitan, nr.8, bl. V51, sc.2, ap.50, tel: 0318055988, mobil: 0722514452, fax: 0318055989, e- mail: avistrati@gmail.com	DA
IVANCA GAVRIL 2004-1357	CABINET PROPRIETATE INDUSTRIALA ARINOVA Arad, 310151, str. Coriolan Petreanu, nr.28, Tel/fax: 0257/255842, mobil: 0744246562, info@arinova.ro	DA
IVANCA MARIA ELISAVETA 1993-1033	AGENȚIA P.I. LABIRINT Arad, Str. Coriolan Petreanu ,nr. 28, Tel/Fax: 0257/255842, GSM: 0722 458129, e-mail: info@labirint.ro	DA
IVĂNESCU GABRIEL DAN 1996-1091	CABINET INDIVIDUAL IVANESCU GABRIEL DAN Brașov, Str. Al. I. Cuza nr. 58 ap. 5, tel: 0268471650 Fax: 0368816013, GSM: 0722 248415 e-mail: dan.ivanescu@clicknet.ro	DA
JEFLEA SIMONA FLORENTINA 2008 - 1625	Cabinet de proprietate industriala Simona Jeflea Sibiu, loc. Sura Mare, str. Primaverii nr.17, tel: 0743-013532; 0745-347680, simona.jeflea@esarom.ro	DA

JOIȚOIU ANDREEA SIMONA 2000-1197	ROMINVENT S.A. București, Str. Ermil Pangratti nr. 35, et.1, sect.1, Tel: 021/2312515, 2312541, Fax: 021/2312550, e-mail : ajoitoiu@rominvent.ro	DA
KLEININGER TOMA 2005-1423	I.P. NEW MARK COMPANY S.R.L. Bucuresti, sector 3, bd. Mircea Voda, nr.37, bl. M29, sc.C, ap.83	DA
LARION ELISABETA- SONIA 1992-9	ROMINVENT S.A. București, Str. Ermil Pangratti nr. 35, et.1, sect.1 Tel: 021/2312515, Fax: 021/2312550, mobil: 07 44 37 37 37, sonia.larion@gmail.com e-mail: office@rominvent.ro	DA
LAZĂR ELENA 1997-28	CABINET DE PROPRIETATE INDUSTRIALĂ Buzău, Str.Unirii, Bl.16C,Et.3, Ap. 12, cod 120013, OP 1, CP 52, Tel./Fax: 0238 724262 GSM: 0723 328633, cpielena@recomplast.com	DA
LUCĂCEL MIHAIELA 2003- 1288	MILMARK DESIGN SRL Bucuresti, sector 3, aleea Rotunda nr.2, bl. H8, ap.38, GSM:0745347813, e-mail : office@markdesign.ro	DA
MACAMETE ELENA 1992-1003	ICPE CA București, Splaiul Unirii 313, sect. 3 Tel: 021/3467231, mobil: 0722642756, Imacamete@icpe-ca.ro	NU
MACOVEI CIPRIAN MIHAIL 2004-1334	CABINET PROPRIETATE INDUSTRIALA CIPRIAN MACOVEI Bucuresti, str. Popa Tatu nr.15, sector 1, mobil: 0723 638 775, e-mail: mmacovei@stalfort.ro	DA
MANEA MARCELA 2008-1602	ROMARK INTELLECTUAL PROPERTY SRL Bucuresti, sos. Mihai Bravu nr. 27A, C1, etaj 3, ap. 36, camera 1, tel: 0314251724, fax: 0314380223, mobil: 0724755705, office@romarkip.ro	DA
MANTA VICTOR PAUL 2006-1517	CABINET PROPRIETATE INDUSTRIALA MANTA VICTOR PAUL Bucuresti, str. Slt. Zaharia nr.4, et.2, ap.3, tel: 0213132810, mobil: 0722467950, fax: 0213132810, manta.paul@gmail.com, paulmanta@yahoo.com	DA
MARIN ELENA 2002-1213	CABINET M. OPROIU-CONSILIERE ÎN PROPRIETATE INTELECTUALA București, Str. Popa Savu, nr. 42, parter, sector 1, Tel : 021/ 2602833, 021/2602834, Fax : 021/2602836, 021/2602835, P.O.Box 2-229, e-mail : office@oproiu.ro	DA

MARINESCU RUXANDRA 2003-1271	PATENTMARK S.R.L. București, Str. Dr. N. Turnescu nr. 2, sector 5, Tel/fax 021/3121669, Fax: 021/2233963, e-mail: stema@pcnet.ro , 0722626875	DA
MARTINESCU ALINA NICOLETA 2008-1605	ROMINVENT S.A. București, Str. Ermil Pangratti nr. 35, et.1, sect.1, Tel: 021/2312515, Fax: 021/2312550 e-mail: amartinescu@rominvent.ro	DA
MARKUSEV DENISA MARY 2003 - 1272	ROMINVENT S.A. București, Str. Ermil Pangratti nr. 35, et.1, sect.1, Tel: 021/2312515, Fax: 021/2312550 e-mail: dmarkusev@rominvent.ro	DA
MĂRGINEAN DRAGOȘ 2005 - 1384	RATZĂ ȘI RATZĂ SRL București, B-dul A.I. Cuza Nr. 52-54, Sect.1 Tel :021/2601348, Fax : 021/2601349 email : office@ratza-ratza.com, avr@ratza-ratza.com	DA
MIHAI LUCIAN 2001-1209	LINKLATERS MICULIȚI ȘI ASOCIATII S.C.P.A București, Str. Nicolae Iorga, nr. 8, sector 1 Tel : 021/3071500, Fax : 021/3071555 e-mail: lucian.mihai@linklaters.com, lucian.mihai@drept.unibuc.ro	DA
MIHUT IONEL OVIDIU 2004 - 1365	BOSTINA SI ASOCIATII – INDUSTRIAL PROPERTY SRL Bucuresti, str. Jean Louis Calderon nr.70, sector2, Tel: 0213194466, 0213193500, 0212114800, 0212114809, fax: 0213194803, 0212104643,, Mobil: 0722294830, ovidiu.mihut@bostina.eu, office@bostina.eu	DA
MINCA DENIS ANTOANETA 2006- 1519	HAHUI, MINCA SI ASOCIATII SRL Bucuresti, str. Ghiocci nr.12, sector 2, tel: 021.3189619, fax: 021.3109189, e-mail: dns_minca@yahoo.com	DA
MILCEV GABRIELA 2003- 1230	ALLEGRA CONSULTING SRL Bucuresti, bd. Octavian Goga 23, bl.M106, sc.4, ap.117, GSM: 0722249961, Tel/Fax: 021/3231384 e-mail: gabriela.milcev@allegra.ro; www.allegra.ro	DA
MITU ALIS-MIHAELA 1997-1111	CABINET PROPRIETATE INDUSTRIALA MITU ALIS MIHAELA Ploiesti, str. Clementei nr.46, Tel: 0244/590154, mobil: 0746108142, alis_mitu@yahoo.com ; office@mitu-cpi-ims.com	DA
MÎNDÎCANU EMIL 2006-1559	CABINET P.I. MÎNDÎCANU EMIL București, sector 4, str. Valerian Prescurea nr. 27-29, tel: 0723820750, mindicanu@yahoo.com	DA

MÎNDRU MIHAELA 2003-1257	CABINET INDIVIDUAL MÎNDRU MIHAELA Bucureşti, Str. Grigore Alexandrescu nr.1, bl.D7, ap.4, sector1, Fax: 021/2230342 GSM: 0722601120 , e-mail: florea@gide.com	DA
MOCANU ION 2000-1179	ROMINVENT S.A. Bucureşti, str. Emil Pangratti nr. 35, et. 1, sector 1, Tel : 021/2312515 ; 2312541, Fax :021/2312550, 2312454, imocanu@rominvent.ro	DA
MOHONEA CRISTIAN 1997-62	PATENTMARK S.R.L. Bucureşti str. Dr. N. Turnescu nr. 2, sector 5 Tel/fax 021/3121669, Fax:2233963, stema@pcnet.ro	DA
MOHONEA LILIANA 1997-61	PATENTMARK S.R.L. Bucureşti str. Dr. N. Turnescu nr. 2, sector 5, tel/fax 021/3121669, Fax:2233963 e-mail: stema@pcnet.ro	DA
MOTRESCU MIHAI 2006-1523	MOTMARK – I.G. Iasi, str. Cuza Voda nr.12, bl.B, sc.C, ap.7, tel: 0232262076, e-mail: excg@clicknet.ro	DA
MURESAN NICOLAE 2005-1454	Nicolae Muresan – Cabinet proprietate industriala Bucuresti, str. Cernisoara nr.5, bl.57, sc.2, ap.31, tel: 0724100328, fax: 0359438304, nicolaemuresan@nicolaemuresan.ro, www.nicolaemuresan.ro	DA
MUŞATESCU ANDRA-OANA 2000-1181	ANDRA MUSATESCU CABINET DE PROPRIETATE INDUSTRIALA Bucureşti, calea 13 Septembrie nr.121, bl.127, et.5, ap.21, GSM : 0722 879810 e-mail : office@andramusatescu.ro, www.andramusatescu.ro	DA
NAE CĂLIN TUDOR 2000-1154	GLOBAL CONSULTING SRL Bucuresti, str. Masina de Paine nr.2, bl. OD32A, sc.C, ap.114, tel: 0740303300, 0722258980, e-mail: calin@lawoff.ro	NU
NĂSTASE CRISTIAN 2000-1184	DILIGENS INTELLECTUAL PROPERTY SRL Bucuresti, Piata Natiunile Unite, nr.3-5, bl. A, sc.A, et.5, ap.39, sector 4, tel/fax: 0213350718, mobil: 0723276056, e-mail: office@diligens.ro, www.diligens.ro	DA
NĂSTASE MIRELA BIANCA 2005 - 1456	NASTASE MIRELA BIANCA PERSOANA FIZICA AUTORIZATA Bucuresti, str. Zboina Neagra nr.8-10, bl. 91-95, ap.83, tel: 0722143661, mirela.nastase@yahoo.com	DA

NEACSU CARMEN AUGUSTINA 2000- 1186	CABINET INDIVIDUAL NEACSU CARMEN AUGUSTINA Baia Mare, str. Rozelor, nr. 12/3, tel: 0727318168, e-mail: carmen@bic.cdimm.org	DA
NEAGU CATALIN 2005 - 1458	CABINET INDIVIDUAL PROPRIETATE INDUSTRIALA CATALIN NEAGU Iasi, str. Tutea Petre nr.5, bl.909, tr.1, ap.11, Cod postal: 700730, Tel: 0232/276000, Fax: 0232/405425, 0232/211843, Mobil: 0744514264, e-mail: catalin.neagu@proprietateindustriala.ro	DA
NEGOMIREANU LIVIA 1999-1140	CABINET INDIVIDUAL NEGOMIREANU LIVIA București, Sos. Nicolae Titulescu nr.94, bl.14A, ap.127,sect.1, Tel/Fax: 0314214598, GSM: 0722444719, office@cabinetnegomireanu.ro	DA
NEGULESCU LUMINITA 2009 - 1673	INTELLEXIS SRL Bucuresti, 030231, bd. Hristo Botev nr.1, etaj 3, camera 37, tel: 0371043042, fax: 021.3103042, luminita.negulescu@intellexis.ro	DA
NICOLAESCU DANIELLA- OLGA 1992-1006	ROMINVENT S.A. București, Str. Ermil Pangratti nr. 35, et.1, sect.1, Tel: 021/2312515, 2312541, Fax: 021/2312550, 2312454, e-mail: dnicolaescu@rominvent.ro	DA
NICOLAU FLORIN 2005-1460	MY TRADEMARK SRL Ploiesti, str. Gheorghe Doja, bl. 35A1, ap.5, Mobil: 0722501414, nicolau@avocatulmeu.ro	DA
NICOLESCU MIHAIL ROMEO 2005-1461	CABINET DE PROPRIETATE INDUSTRIALA ROMEO NICOLESCU Bucuresti, sector 5, str. Dr. Leonte nr.36A, Tel: 3178910, Mobil: 0744535285, Fax: 3178910, e-mail: office@rn-law.ro	DA
NIȚĂ FLORINA 1996-1083	OLTCHIM SA Râmnicu Vâlcea, Str. Uzinei nr. 1 jud. Vâlcea, Tel: 0250/701200/3225, Fax: 0250/735030, e-mail: oltchim@oltchim.ro	NU
NIȚU ION 2000-1204	CABINET INDIVIDUAL – NITU ION Constanta, str. Dezrobirii nr.110, bl. IS8, sc.A, ap.1, Tel: 0241/512608, mobil: 0723317298	DA
NUȚIU EMIL 2003- 1244	MANAGER EXPERT SRL Tg. Mures,Str. Nicolae Grigorescu nr.33, ap.3, Tel : 0265/233033, evaluator@rdslink.ro	DA
OLTEANU CAMELIA 2000 - 1189	ROMINVENT S.A. București, Str. Ermil Pangratti nr. 35,et.1, sector1, Tel: 021/2312515, 2312541, Fax: 021/2312550, 2312454, e-mail: colteanu@rominvent.ro	DA

ONICA JARKA BEATRICE 2004 - 1352	CUNESCU, BALACIU & ASOCIATII CONSILIERE PROPRIETATE INDUSTRIALA Bucuresti, sector 3, str. Vulcan Judetu nr.13, Tel: 021/ 3275577, 3276633, 3274400; 0745605151, 0723339939; Fax: 021/ 3274310, beatrice.onicajarka@cunescu.ro	DA
OPREA PATRICIA DIANA 2005-1412	DICONSULT – Cabinet consiliere in domeniul proprietatii industriale Cluj Napoca, str. Mircea cel Batran, nr.2, ap.12, Tel: 0264/565885, mobil: 0724323761, patricia.ciceo@terapia.ro	DA
OPREA RONELA TEODORA 2008-1568	Cabinet proprietate industrială Ronela Oprea Oradea, str. Gral Magheru nr.12, bl.M12, ap.29, tel: 0726279899, email: teaoprea@yahoo.com	DA
OPROIU MARGARETA 1992-8	CABINET M. OPROIU-CONSILIERE ÎN PROPRIETATE INTELECTUALĂ București, Str. Popa Savu, nr. 42, parter, sector 1, Tel : 021/ 2602833, 021/2602834, Fax : 021/2602836, 021/2602835, P.O.Box 2-229, e-mail : office@oproiu.ro	DA
ORGOVICI CODRUTA OCTAVIA 2004 - 1326	ARIANA AGENȚIE DE PROPRIETATE INDUSTRIALĂ SRL Timisoara, Calea Aradului, nr.33, ap.7, Tel: 0722538766, c_popescu2000@yahoo.com	DA
OSIESCU TRAIAN 1999-1138	OSTER – SOCIETATE CIVILA PROFESIONALA DE PROPRIETATE INDUSTRIALA Bucuresti, Str. Batiste nr.35, ap. 23, sector 2, cod 020935, Tel/Fax: 021/3147249 , GSM: 0723.177.236, traianosiescu@xnet.ro	DA
PALKO SORINA-IUSTINA 1999-1150	AEROSTAR S.A. Str. Condorilor, nr. 9, Bacău, Tel 0234/175 070, Fax : 0234/ 172 023, e-mail : aerostar@aerostar.ro	NU
PANTILIMON MIHAI 2004 - 1337	CABINET INDIVIDUAL AUTORIZAT DE PROPRIETATE INDUSTRIALA MIHAI PANTILIMON Piatra Neamț, bd Republicii nr.13, et.2, tel/fax: 0233232452, 0747251502	DA
PASANCIUC OANA LAURA 2008-1588	ROMINVENT S.A. București, Str. Ermil Pangratti nr. 35, et. 1, sect. 1 Tel: 021/2312515, 2312541, Fax: 021/2312550, 2312454, e-mail: lpasanciuc@rominvent.ro	DA
PAVEL SORIN EDUARD 2003-1273	SCHOENHERR INTELLECTUAL PROPERTY S.R.L. București, bd. Dacia nr.30, etaj 4, camera – Echipa Sebastian 01, tel: 0213196790, fax: 0213196791, e.pavel@schoenherr.ro	DA

PĂTRASCU GEORGIANA 2003- 1226	CABINET M. OPROIU-CONSILIERE ÎN PROPRIETATE INTELECTUALĂ București, Str. Popa Savu, nr. 42, parter, sector 1, Tel : 021/2602834, 021/2602833, Fax : 021/2602836, 021/2602835, P.O.Box 2-229, e-mail : office@oproiu.ro	DA
PĂUÑEȚ ALEXANDRINA 2003- 1245	Cabinet individual proprietate industrială Paunet Alexandrina Iasi, spl. Bahlui, nr.29, bl. B5, sc.A, ap.7 Tel: 0726737527	DA
PESCARUSU NICOLETA 2008 - 1570	RODALL-AGENȚIE DE PROPRIETATE INDUSTRIALĂ SRL București, Str. Polonă nr. 115, bl. 15, Sc.A,Et.4, ap. 19 sect. 1, Tel: 021/2108342, Fax: 021/2105794, office@rodall.ro	DA
PETCU COSTIN 97-1115	ROMINVENT S.A. București, Str. Ermil Pangratti nr. 35, et. 1, sect. 1 Tel: 021/2312515, 2312541, Fax: 021/2312550, 2312454, e-mail: cpetcu@rominvent.ro	DA
PETREA DANA MARIA 2003- 1223	CABINET M. OPROIU-CONSILIERE ÎN PROPRIETATE INTELECTUALĂ București, Str. Popa Savu, nr. 42, parter, sector 1, Tel : 021/2602834, 021/2602833, Fax : 021/2602836, 021/2602835, P.O.Box 2-229, e-mail : office@oproiu.ro	DA
PETROIU MARIUS 2004-1333	CABINET P.I. MARIUS PETROIU Bucuresti, sector 6, aleea Bucsenesti nr.3, bl. E11, ap. 46, mobil: 0723239409, marius.petroiu@gmail.com	DA
PIOARU MIHALACHE RALUCA ANDREEA 1999-56	ROMPROSPER SERVIMPEX SRL București, Șos. Mihai Bravu nr. 294, bl.6,sc.B, ap. 63, sector 3, cod 030319, Tel: 021.322.28.57, fax: 021.322.28.57 Mobil: 0724880514; 0744654128; 0744536405, e-mail: office@piva.ro; raluca_pioaru@yahoo.com; mihalache.andra@gmail.com	DA
PITICU MIHAELA 2003-1287	CABINET INDIVIDUAL DE PROPRIETATE INDUSTRIALA - MIHAELA PITICU București, str. Pictor Ion Andreescu nr.31, ap.14, Tel: 6442760, Fax: 2527279, Mobil: 0722398836, e-mail mihaela.piticu@gmail.com, mihaela@legal-consultant.ro	DA
PIȚU DALILA 1999-58	RODALL-AGENȚIE DE PROPRIETATE INDUSTRIALĂ S.R.L. București, Str. Polonă nr. 115, bl. 15, sc. A, ap. 19, sector 1, Tel: 021/2108342, Fax: 021/2105794, GSM: 0722 652111, rodall@b.astral.ro	DA

PLOSCA DANIEL 1998-39	ROMINVENT S.A. București, Str. Ermil Pangratti nr. 35, et.1, sect.1, Tel: 021/2312515, 2312541, Fax: 021/2312550, 2312454, e-mail: dplosca@rominvent.ro	DA
POP CĂLIN RADU 1996-50	CABINET ENPORA S.R.L. București, str. George Calinescu nr.52A, ap.1, 011694, Tel: 021 2300990; 031 1001634, Fax: 021 2302311; 031 1007927, pop@patents.ro	DA
POP MOTOGNA CLELIA 2004- 1351	CONSTANTIN GHIȚĂ OFFICE SRL Timișoara, str. Take Ionescu nr. 24-28 sc. B, ap. 2, Tel/Fax: 0256/435976, e-mail: clelia@ghitaconstantin.ro	DA
POP VIRGINIA DAISY 1992-2	CABINET ENPORA S.R.L. București, str. George Calinescu nr.52A, ap.1, 011694, Tel: 021 2300990; 031 1001634, Fax: 021 2302311; 031 1007927, pop@patents.ro	DA
POPA CRISTINA 2000-1193	ROMINVENT S.A. București, Str. Ermil Pangratti nr. 35, et. 1, sect. 1, Tel: 021/2312515, 2312541, Fax: 021/2312550, 2312454, office@rominvent.ro	DA
POPESCU ANGELA 1997-1103	CABINET PROPRIETATE INDUSTRIALĂ POPESCU ANGELA București, str. Complexului nr.10, bl.40, ap.14, Tel :021/3243756, tel : 0318.04.68.81 GSM : 0723051279, angela_intelect@yahoo.com	DA
POPESCU BIANU ANCA – LILIANA 2001-1210	CABINET ENPORA S.R.L. București, str. George Calinescu nr.52A, ap.1, 011694, Tel: 021 2300990; 031 1001634, Fax: 021 2302311; 031 1007927, pop@patents.ro	DA
POPESCU LAURENTIU HOREA 2004-1354	V&f IP CONSULTING SRL Bucuresti, Bd Camil Ressu, nr.27, bl.N1, ap.214, Tel: 021/3140200, Fax: 021/3140290, Mobil: 0744487223, popescul@vf.ro	DA
POPESCU LIVIA 2004-1312	CABINET POPESCU LIVIA Bucuresti, bd. Camil Ressu 27, bl.N1, ap.188 Tel: 021/3481010, liviap25@yahoo.com	DA
POPESCU MAGDALENA DANIELA 2005-1466	SOCIATATE CIVILA PROFESIONALA LEGAL2M Bucuresti, Splaiul Unirii nr.10, bl. B5, sc.1, ap.10, mobil: 0728839880, fax: 021.3154462, magda.popescu@legal2m.com	DA
POPESCU RADU-ROMEO 2001-1207	CABINET POPESCU RADU ROMEO București, Bd. Corneliu Coposu nr.3, bl. 101, sc. 3, ap. 50, sector 3, GSM : 0721753049 e-mail : romeoradu.popescu@rdslink.ro	DA

PRISTAVU GHEORGHE 2008-1591	CABINET DE PROPRIETATE INDUSTRIALA PRISTAVU Piatra Neamt, str. Gral Nicolae Dascalescu 11, bl. T3, sc.F, ap.70	DA
PUFU ALINA 2011 - 1715	CABINET INDIVIDUAL PUFU ALINA Bucuresti, calea Vacaresti nr.312, bl. 2C, ap.39, tel: 0742974133, email: alinapufu@gmail.com Pufu Alina	DA
PUȘCAȘU DAN 1994-1056	LOYAL PARTNERS – AGENȚIE DE PROPRIETATE INTELECTUALĂ SRL Galati, Str. Portului nr.23, Parcul De Soft, cam.307, cod 800025, tel/fax: 0236/407032, GSM: 0722 744241, office@loyalpartners.ro www.loyalpartners.ro	DA
PUȘCAȘU DENISA 2008 - 1620	Cabinet individual proprietate industriala Pușcașu Denisa Bucuresti, str. Raul Doamnei nr.5, bl.C4, sc.E, ap.199, mobil: 0740111620, tel: 0213236050, fax: 0213636051, e-mail: puscasu.denisa@yahoo.com, denisa.puscasu@gmail.com	DA
RAMAZAN ALPER 2004 - 1361	CABINET PROPRIETATE INDUSTRIALĂ ALPER RAMAZAN Constanța, str. Ștefan cel Mare nr.57, bl.M17, sc.B, ap.17, cod 900683, Tel: 0341/ 410937, Fax: 0241/635547, Mobil: 0722.704.363, alperramazan@gmail.com, zonguldakro@yahoo.com	DA
RASKAI MARIA MAGDALENA 1993-28	RASKAI M M BREVMARC CONSULT S.R.L. Dej, Str. Unirii, nr.3,BL.d8, ap.7, judetul Cluj, 405200, Tel/Fax: 0264/211847, GSM: 0742084050, raskaimm@yahoo.com	DA
RAȚĂ ANDREI VLAD 2005 - 1381	RATZĂ ȘI RATZĂ SRL București, B-dul A.I. Cuza Nr. 52-54, Sect.1 Tel :021/2601348, Fax : 021/2601349 email : office@ratza-ratza.com, avr@ratza-ratza.com	DA
RAȚĂ GRIGORE 1992-3	RATZĂ ȘI RATZĂ SRL București, B-dul A.I. Cuza Nr. 52-54, Sect.1 Tel :021/2601348, Fax : 021/2601349 email : office@ratza-ratza.com, gregory@ratza-ratza.com	DA
RĂDULESCU MIOARA 1996-47	TERMOOPTIM SRL Str. Cetatea de Balta nr.118, bl.9, sc.B, ap.12, tel/fax : 0214330310, termooptim@rdslink.ro	NU
ROBU MARICICA 1999-1133	Cabinet individual consultanta in proprietate industriala ROBU MARICICA Roman, jud. Neamt, str. Stefan cel Mare, bl.3, sc.C, ap.38, tel: 0333105979, mobil: 0730633391, maricica.robu@yahoo.com	DA

ROȘ VIOREL 2006-1485	CABINET INDIVIDUAL ROȘ VIOREL Bucuresti, bd.Unirii nr.66, bl.K3, ap.7, Mobil: 0722560675, fax: 3208044, e-mail: viorelros@asdpi.ro	DA
ROTARU ION 2006-1543	AGENTIA DE PROPRIETATE INDUSTRIALA ANDAN SRL Ploiesti, str. Banesti nr.2, bl. 8D, ap.4, tel: 0244535416, fax: 0244535416, mobil: 0722857653, 0748857653, 0729857653, avocat-rotaru@yahoo.com	DA
RUTA FULGER LAURENTIU 2005 - 1470	CABINET DE PROPRIETATE INDUSTRIALA RUTA FULGER LAURENTIU Cluj Napoca, bd. 21 decembrie, nr,40, ap.4, Mobil: 0747892450, ruta_laurentiu@yahoo.com	DA
SAVU MARIANA 2004-1342	CABINET DE PROPRIETATE INDUSTRIALA SAVU MARIANA Bucuresti, str. Paul Greceanu nr.9, bl.20A, ap.26, Tel/ Fax: 021.2120651, mobil: 0722783660, liliana.savu@credidam.ro	DA
SECĂREANU DOINA MARIA 2003-1286	INVENTA - AGENTIE DE PROPRIETATE INTELECTUALA S.R.L. București, Bdul Corneliu Coposu, nr. 7, bl. 104, sc.2, etaj 1, ap.31, sector 3, Tel : 021/3200285, Tel/Fax : 021/3228325,e-mail : inventa@mark-patent.ro	DA
SIRBU CRISTINA ADRIANA 2008-1613	KEYPI – Agentie de proprietate intelectuala SRL Bucuresti, str. Arh. Ion Berindei nr.3, bl.OD21A, ap.51, tel: 0741087837, tel/fax: 0318061620, www.keygroup.ro, office@keygroup.ro	DA
SPĂTARU DANIELA VICTORIA 1999- 44	ROMINVENT S.A. București, Str. Ermil Pangratti nr. 35, et.1, sect.1, Tel: 021/2312515, 2312541, Fax: 021/2312550, 2312454, e-mail: dspataru@rominvent.ro	DA
SPRÎNCEANU NICOLAE 1996-1097	AGENȚIE DE CONSULTANȚĂ ÎN PROPRIETATE INTELECTUALĂ ȘI TRANSFER DE TEHNOLOGIE “SPRÎNCEANU NICOLAE” Drobeta Turnu Severin Str. Gheorghe Ionescu Sisești, nr. 96, bl.E2, sc.1, ap.8, Tel/Fax: 0352801490 e-mail: NicolaeSprinceanu@yahoo.com GSM: 0721 796318	DA
STANCIU ADELINA 1994-14	“HARCOV” A.P.I. S.R.L. Sfântu Gheorghe, Jud Covasna Str. Nicolae Iorga nr. 61 bl. 10 E sc. B. ap.9 Tel. 0267352267 GSM: 0744435291, stanciu@planet.ro, propind@mail.asimcov.ro	DA

STĂNCESCU ALIN CRISTIAN 2003-1278	LEGAL BRAND S.R.L. București, Str. Nicolae Licăreț nr.1, bl.33, sc.C, ap.107, Punct lucru: str. Campia libertatii nr.64, bl.34A, ap. 269, Tel: 0722674635, 0722607380, e-mail: legal.brand@easynet.ro, info@legal-brand.ro, www.legal-brand.ro	DA
STĂNCESCU ANCA 2000-1194	LEGAL BRAND S.R.L. București, Str. Nicolae Licăreț nr.1, bl.33, sc.C, ap.107, Punct lucru: str. Campia libertatii nr.64, bl.34A, ap. 269, Tel: 0722674635, 0722607380, e-mail: legal.brand@easynet.ro, info@legal-brand.ro, www.legal-brand.ro	DA
STĂNCULESCU ANCA ELENA FLORICA 2008 - 1639	CABINET ENPORA S.R.L. București, str. George Calinescu nr.52A, ap.1, 011694, Tel: 021 2300990; 031 1001634, Fax: 021 2302311; 031 1007927, pop@patents.ro	DA
STOIAN IOAN 1992-1008	AGENȚIE DE PROPRIETATE INDUSTRIALĂ ȘI TRANSFER TEHNOLOGIC "STOIAN IOAN" Roman, 611127, B-dul Republicii, bloc 46, sc. C, ap. 35, jud. Neamț, Tel/Fax: 0233/741268, GSM: 0745 643738, istoian@engineer.com	DA
STRECHE GHERGHINA 1997-1116	OMV PETROM S.A. Bucuresti, str. Coralilor 22, sector 1, tel: 0725160092, fax: 0212063189, mobil: 0723552026, e-mail: gherghina.streche@petrom.com	NU
STURZA IOANA 1999-59	CABINET M. OPROIU-CONSILIERE ÎN PROPRIETATE INTELECTUALĂ București, Str. Popa Savu, nr. 42, parter, sector 1, Tel : 021/ 2602833, 021/2602834, Fax : 021/2602836, 021/2602835, P.O.Box 2-229, e-mail : office@oproiu.ro	DA
SULIMAN MARIA- GABRIELA 1999-1147	AGENȚIA NAȚIONALĂ A MEDICAMENTULUI București, str. Av. Sănătescu nr. 48, Tel: 021/2241710/368, Fax: 021/2243497, e-mail:maria.suliman @anm.ro	NU
SUSU LILIANA – MARIA 1999-1144	CABINET INDIVIDUAL SUSU LILIANA MARIA Brasov, str. Carierei nr.126, cod postal 500216, Tel: 0721220858, liliana.csomos@yahoo.co.uk	DA
SZENTE SÁNDOR 1999-48	SZENTE SÁNDOR Odorheiu Secuiesc, str. Victoriei nr.41, ap.4, jud. Harghita,cod poștal 535600, Tel/fax: 0266219143, e-mail : prooffice@szente.ro, www.szente.ro	DA
ȘANTA VALENTINA 2003-1227	CABINET INDIVIDUAL VALENTINA ȘANTA Tg.Mures, str. Koos Ferencz nr.21, bl.21, ap.44, Mobil: 0740028967, 0728151499, fax: 0365815201 vsanta@gedeon-richter.ro, santa_valentina2002@yahoo.com	DA

ȘERBAN ALINA MARIA 2003-1291	ASERBANA BRANDS SRL Bucuresti, calea Victoriei nr.100, et.1, ap.18, tel: 0213039682, fax: 0213039683, info.aserbanabrand.com	DA
ȘOVA DAN-EUGEN 1993-1013	PIDES - CABINET INDIVIDUAL București, str. Valea Buzăului, nr. 10, bl. G30, ap. 36, sector 3, Tel: 021/3455351, GSM: : 0723708632 e-mail: pides2004@yahoo.com	DA
TAVASZI ZOLTAN 2005-1471	CABINET PROPRIETATE INDUSTRIALA TAVASZI ZOLTAN Bucuresti, Calea Mosilor nr.135, et.7, ap.14, tel: 021.3155969, fax: 021.3155969, tavaszi.zoltan@gmail.com	DA
TĂRĂBÎC LUCIAN 2000-1195	LUTARIS INTELPROT S.R.L. Timisoara, 300426, str. Ana Ipatescu nr.45, Tel/Fax: 0256/489301, Mobil: 0742143718, 0723319154, qualitarium@qualitarium.ro	DA
TĂRCHILĂ NICOLETA AURICA 2008-1595	CABINET ENPORA S.R.L. București, str. George Calinescu nr.52A, ap.1, 011694, Tel: 021 2300990; 031 1001634, Fax: 021 2302311; 031 1007927, pop@patents.ro	DA
TĂTARU DOINA 1995-19	PERSOANĂ FIZICĂ Piatra Neamț, Str. Apele Minerale nr.4, Tel:0233/223602, e-mail:doina_tataru@msn.com	DA
TEODORESCU MIHAELA 1995-30	ROMINVENT S.A. București, Str. Ermil Pangratti nr. 35, et.1, sect.1, Tel: 021/2312515, 2312541, Fax: 021/2312550, 2312454, e-mail: mteodorescu@rominvent.ro	DA
TEODORU EMANUEL 2004-1322	TEODORU & ASSOCIATES SRL Bucuresti, bd. Marasesti nr.2B, bl.A, sc.2, parter, ap.4 bis, cod postal 040254, Tel: 0213367722, Fax: 0213367723, e-mail: emanuel@teodoru.ro, www.romaniatrademarks.ro	DA
TEODORU VIOLETA 2003-1264	TEODORU & ASSOCIATES SRL Bucuresti, bd. Marasesti nr.2B, bl.A, sc.2, parter, ap.4 bis, cod postal 040254, Tel: 0213367722, Fax: 0213367723, GSM: 0722549219 e-mail: violeta@teodoru.ro, www.romaniatrademarks.ro	DA
TICU JIANU CRISTINA 2005-1478	CABINET INDIVIDUAL P.I. TICU JIANU CRISTINA București, sector 5, str. Baltagulului nr.11, bl. V67, ap.4, tel: 0722551203, tel/fax: 0213153717, cristina.jianu@xnet.ro	DA

TODIRICA NATALIA 2011-1740	INTELLECTUAL PROPERTY OFFICE SRL București, Str. Alexandru Moruzzi nr. 6, bl. B6, sc. 2, ap.62, sector 3, cod 031155, Tel/Fax.: 021/3262388, GSM: 0745 094241, e-mail: office@ipoffice.ro, natalia.todirica@ipoffice.ro	DA
TOMESCU ADRIAN 2005-1398	CABINET INDIVIDUAL PROPRIETATE INDUSTRIALA ADRIAN TOMESCU Bucuresti, str. Poet Vasile Carlova nr.2, bl. A7 bis, ap.74, tel: 021 2224422, 3217070, fax: 021 2222626, atomescu@buzescu.com, amtomescu@yahoo.com	DA
TUDOR DANIELA 1999-1136	TUDOR DANIELA – persoana fizica autorizata Bucuresti, str. Baba Novac nr.11, bl. G17, ap.51, cod postal 031623, Tel./Fax.: 040213240412 Mobil : 0749218326, consultanta@tudordaniela.ro	DA
TUDOR GHEORGHE 2009 - 1689	TUDOR GHEORGHE – cabinet individual de proprietate industriala Bucuresti, bd. Nicolae Grigorescu nr.18, bl. B3 bis, ap.322, tel: 0722578936, office@ip-office.ro, gheorghe.tudor@ip-office.ro	DA
TUDORA ADRIANA GEORGIANA 2006-1542	AGENTIA DE PROPRIETATE INDUSTRIALA ANDAN SRL Ploiesti, str. Banesti nr.2, bl. 8D, ap.4, tel: 0244535416, fax: 0244535416, mobil: 0722482873 avocat-adriana@yahoo.com	DA
TURTOI RADUCU 2007- 1545	TURTOI INTELLECTUAL PROPERTY FIRM SRL Bucuresti, Splaiul Independenței nr.3, bl.17, ap.7,sector 5, mobil: 0722390388, tel/fax: 021.3135120, office@turtoi.ro, www.turtoi.ro	DA
ȚAMBREA OANA 2003- 1225	ALPHA SERVICE INOV SRL Bucuresti, calea Mosilor nr.298, bl. 48, sc.2, ap.54, tel: 0722165769, email: oana.tambrea@gmail.com	NU
ȚOȚU IOAN 2000-1196	N.P.C. S.R.L. Brașov, str. Alexandru cel Bun, nr.13, bl.E28, ap.7, cod 500025, OP 1 – CP 298, GSM: 0744520357,e-mail: totu@unitbv.ro	DA
ȚULUCA DOINA 1996-48	CABINET DOINA TULUCA Bucuresti, bd. Lacul tei 56, bl. 19, ap. 52, sector 2, tel : 0752211769, fax: 0318158853, email: dtuluca@doinatuluca.ro	DA
ȚURCANU CONSTANTIN 1992-10	INVENTA - AGENTIE DE PROPRIETATE INTELLECTUALA S.R.L. București, Bdul Corneliu Coposu, nr. 7, bl. 104, sc. 2, etaj 1, ap. 31, sector 3, Tel: 021/3200285, Fax: 021/3228325, GSM: 0744 324510, e-mail: inventa@mark-patent.ro	DA

UDREA ELENA RODICA 1994-25	OSTER – SOCIETATE CIVILA PROFESIONALA DE PROPRIETATE INDUSTRIALA Bucuresti, Str. Batiste nr.35, ap. 23, sector 2 Tel/Fax: 021/3147249 GSM: 0721254270, traianosiescu@xnet.ro	DA
VASILESCU RALUCA 1995-37	CABINET M. OPROIU-CONSILIERE ÎN PROPRIETATE INTELECTUALĂ București, Str. Popa Savu, nr. 42, parter, sector 1, Tel : 021/ 2602833, 021/2602834, Fax : 021/2602836, 021/2602835, P.O.Box 2-229, e-mail : office@oproiu.ro	DA
VĂTAVU LIVIU 2006- 1539	SC ANTIBIOTICE SA Iasi, str. Valea Lupului nr 1, cod 707410, tel: 0742532882. 0727024582, fax: 0232.211020, e-mail: liviu.vatavu@antibiotice.ro, trademarks@antibiotice.ro	NU
VELCEA MARIAN 1994-26	INVEL – AGENȚIE DE PROPRIETATE INDUSTRIALĂ București, str. Ion Ghica nr.3, ap.20, Fax: 0311.027.616, GSM: 0723205048, 0788885352, velcea@invel.ro	DA
VELICA ION GABRIEL 2004 - 1370	CABINET VELICA – Agenție de proprietate industrială Bucuresti, str. Brutus M.I., nr.13, ap.3, cod 050124 Tel/ Fax: 021/3357463, Mobil: 0722645283, www.velica.ro, office@velica.ro	DA
VELICU ANCA 2003- 1275	CONSTANTIN & VELICU – INTELLECTUAL PROPERTY SRL Bucuresti, sector 4, str. Trestiana nr.1A, bl. 8A, sc.A, ap.16, Tel: 0314256780, fax: 0314256781, office@candv-ip.ro	DA
VELȚAN LOREDANA 1999-45	INVENTA - AGENTIE DE PROPRIETATE INTELECTUALA S.R.L. București, Bdul Corneliu Coposu, nr. 7, bl. 104, sc. 2, ap. 31, sector 3, Tel: 021/3200285, Fax: 021/3228325, e-mail: inventa@mark-patent.ro	DA
VIGH BEATA 2008-1566	SIGNOLEX TRADEMARK REGISTRATION SRL Miercurea Ciuc, str. Obor nr.52A, biroul nr.1, tel: 0740887334, beata.adam@gmail.com	DA
VIRGILIUS VASILACHE 2003-1228	EDIPLAST S.R.L. Tg. Mureș, Str. Măgurei nr.25, ap.2, Tel/Fax: 0265/263775, GSM: 0744394036, moniadel@artelecom.net	DA
VISALOM MONICA 2004 - 1340	AGENȚIE DE PROPRIETATE INDUSTRIALĂ – APIA SRL București, Str. Romancierilor nr.5, bl.C14, sc.B Ap.41, sector 6; OP 23 CP 11, Tel./Fax: 021/7783100; e-mail: office@mark-apia.ro, Site: www.mark-apia.ro	DA

VISALOM THEODOR 1996-1100	AGENȚIE DE PROPRIETATE INDUSTRIALĂ – APIA SRL București, Str. Romancierilor nr.5, bl.C14, sc.B Ap.41, sector 6; OP 23 CP 11,Tel./Fax: 021/7783100; e-mail: office@mark-apia.ro, Site: www.mark-apia.ro	DA
VIȘOIU LILIAN CĂTALIN 2003-1246	CABINET DE PROPRIETATE INDUSTRIALĂ “VIȘOIU LILIAN CĂTĂLIN” București, bd. Unirii nr.74, bl. J3B, sc.3, ap. 41, Tel/Fax: 021/3167043, GSM: 0744480657, visoiucatalin@yahoo.com,	DA
VLAD CONSTANTIN 2000-1199	Cabinet individual de proprietate industrială VLAD CONSTANTIN Constanta, Bd. 1 decembrie 1918 nr. 5, bl. F16, ap.34, cod 900711, Tel/fax: 0241625643, mobil: 0722 370300, 0770251145, www.tehnomarinvent.com e-mail: constantin.vlad@rdslink.ro	DA
VLAD SIMONA 2006-1540	CABINET IINDIVIDUAL PROPRIETATE INDUSTRIALA VLAD SIMONA Bucuresti, sector 3, str. Liviu Rebreanu, nr.7, bl.51, ap.67, tel/fax: 0216477471	DA
VOICU ALEXANDRA 1992-5	CABINET VOICU ALEXANDRA București, B-dul Magheru, nr. 9, sc. 2, etaj 9, ap. 89, sector 1, PO BOX: 22-246, Tel/Fax: 021/3153684, alexandra.voicu@upcmail.ro	DA
VREMESCU SIMONA RODICA 2005- 1473	VREMESCU & ASOCIAȚII - CABINET PROPRIETATE INDUSTRIALĂ Bucuresti, sos.lancului nr.9, bl.109A, ap.129, 0721267811, fax: 021.6533962, e-mail : rodicastanciulescu@yahoo.com	DA

LISTA CONSILIERILOR ÎN PROPRIETATE INDUSTRIALĂ, MEMBRI AI CAMEREI NAȚIONALE
A CONSILIERILOR ÎN PROPRIETATE INDUSTRIALĂ DIN ROMÂNIA, AUTORIZAȚI PENTRU
DOMENIUL DESENELOR ȘI MODELELOR INDUSTRIALE
pentru luna aprilie 2012

Nume și Prenume/ Nr. din Reg. Nat	Denumirea societății Adresa societății	Societate cu obiect de activitate propr.ind.
ACSINTE PAULA- ADRIANA 2000-1160	CABINET ACSINTE PAULA ADRIANA București, str. Maior Coravu Ion, nr.1-7, bl.C4, ap.85, Tel/fax : 021/2507396, GSM : 0723 317631 e-mail : paula@legalservices.ro	DA
ALAN LILIANA 1994-1037	CABINET PROPRIETATE INDUSTRIALA ALAN LILIANA Sat Otvesti nr.183B, jud. Timis, 0724250467, e-mail: cabinet.alan@gmail.com	DA
ALDEA CRISTINA RALUCA 2006-1489	TREMULA SA Braila, soseaua de centura nr.1, tel: 0788995533, 0744550778, tel/fax: 021.3245250, e-mail : office@intelecta.ro, www.intelecta.ro	NU
ALECU FLORIN BOGDAN 2005-1394	CABINET INDIVIDUAL PROPRIETATE INDUSTRIALA ALECU BOGDAN Bacau, str. Lucretiu Patrascanu nr.2, sc.B, ap.2, Tel/fax: 0334407577, Mobil: 0740274741, office@marcidesene.ro, www.marcidesene.ro	DA
ANDRONACHE PAUL 2003-1216	ECOINTELLECT CABINET INDIVIDUAL ANDRONACHE PAUL București, alea Compozitorilor nr.1, bl.E21, et.6, ap.35, sect 6, Tel/Fax: 021/7250069, GSM: 0722741043, 0727476335 e-mail: paul.andronache@clicknet.ro, paul_andronache@yahoo.com	DA
ANGHEL LUMINIȚA DOINA 1993-1020	CABINET DE PROPRIETATE INDUSTRIALA ANGHEL LUMINIȚA DOINA București, Str. Gherghitei Nr.1, Bl.94B, Sc. B, Ap.76, Sector 2, Fax: 031.4013777, GSM : 0723301706, 0743218219 e-mail : anghel.doina@rdslink.ro, anghel2na@yahoo.com, anghel2na@gmail.com	DA
APETROAIE HORATIU TUDOR 2005-1400	AGENTIE DE PROPRIETATE INDUSTRIALA HORATIU APETROAIE Bucuresti, str. Faurei nr.1, bl.P11, ap.228, Mobil: 0722302801, e-mail: horatiuat@xnet.ro	DA
APOSTOL SALOMIA 1999-1127	PERSOANĂ FIZICĂ Galați, Str. Reg. 11 Siret nr. 15, bl. E4, ap. 54, Tel/fax: 0236/436437 GSM 0766765027, saly_apostol@yahoo.com	DA

ARDELEANU RALUCA 2009 - 1693	Cabinet de proprietate industrială Raluca Ardeleanu București, str. Baia de Arama nr.1, bl. B, tr.3, ap.117,, tel: 0723601875, fax: 0318015023, office@cabinetardeleanu.ro, www.cabinetardeleanu.ro	DA
AXENTE ELENA 1999-46/1	INTEL PROTECT S.R.L. Brașov, Str. M. Kogălniceanu, nr. 20, bloc 1k, sc. C-D, Tel: 0268/412567, Fax: 0268/477333, GSM: 0722 464314, e-mail:intelprotect@ccibv.ro;	DA
BACIU ANA MARIA 2004-1325	NESTOR NESTOR DICULESCU KINGSTON PETERSEN – CONSILIERE ÎN P.I. S.R.L. București, sector 1, sos. Bucuresti Ploiesti, nr.1A, Bucharest Business Park, corp A, et.4, Mobil: 0722256758, Tel: 021/2011200, ana-maria.baciu@nnkp.ro	DA
BANYAI ROXANA NICOLETA 2008 - 1563	Cabinet Banyai Roxana Nicoleta – consiliere in proprietate industrială București, str. Cpt. Alexandru Serbanescu nr.21, bl. 7M, sc.1, ap.9, tel: 0212322624, 0727080852, email: roxanaf15@yahoo.com	DA
BARBU MIRCEA 1994-1042	PERSOANĂ FIZICĂ București, Sos.lancului nr.21, bl.106A, sc.b, ap.73, sect.2, Tel/Fax: 021/6536608, 0724.834.010 e-mail: bmircea@mailbox.ro	DA
BĂDĂRĂU ADINA ADRIANA 2006-1494	NESTOR NESTOR DICULESCU KINGSTON PETERSEN – CONSILIERE ÎN P.I. S.R.L. București, sector 1, sos. Bucuresti Ploiesti, nr.1A, Bucharest Business Park, corp A, et.4, Tel: 021/2011200, fax: 0212011210, e-mail: adina.badarau@nnkp.ro	DA
BĂISAN CRISTINA CARMEN 2008-1569	SIDEMO - SIGLE DESENE MODELE SRL București, sector 6, str. Sandulesti nr.3, bl. Z40, ap.4, tel/fax: 0214139834, mobil: 0741135012, 0722548381, contact@sidemo.ro, www.sidemo.ro	DA
BĂLAN GHEORGHÎȚĂ 1992-1	RODALL-AGENȚIE DE PROPRIETATE INDUSTRIALĂ SRL București, Str. Polonă nr. 115, bl. 15, Sc.A,Et.4, ap. 19 sect. 1, Tel: 021/2108342, GSM: 0722 652111, Fax: 021/2105794, rodall@b.astral.ro	DA
BELCIU DELIA MIHAELA 2008-1578	NESTOR NESTOR DICULESCU KINGSTON PETERSEN – CONSILIERE ÎN P.I. S.R.L. București, sector 1, sos. Bucuresti Ploiesti, nr.1A, Bucharest Business Park, corp A, et.1 camerele 9 si 10, tel: 0212011200, fax: 0212011210, e-mail : delia.belciu@nnkp.ro	DA

BENDE ANDREEA 2008-1579	NESTOR NESTOR DICULESCU KINGSTON PETERSEN – CONSILIERE ÎN P.I. S.R.L. București, sector 1, sos. Bucuresti Ploiesti, nr.1A, Bucharest Business Park, corp A, et.1 camerele 9 si 10, tel: 0212011200, fax: 0212011210, andreea.codrescu@nnkp.ro	DA
BENGA BOGDAN FLORIN 2005-1407	INTELLEXIS SRL Bucuresti, 030231, bd. Hristo Botev nr.1, etaj 3, camera 37, Tel/fax: 021.3103042, mobil: 0723300147, contact@intellexis.ro bogdanbenga@xnet.ro	DA
BEREA VALENTIN 2006-1495	CABINET INDIVIDUAL P.I. VALENTIN BEREĂ Bucuresti, bd. Carol I, nr.51, ap.26, sector 2, Tel: 4088904, Fax: 4088911, mobil: 0721473317, e-mail: valentin.berea@bulboaca.com	DA
BICU CRISTINA MĂDĂLINA 2003-1308	WEIZMANN ARIANA & PARTNERS AGENTIE DE PROPRIETATE INTELLECTUALA SRL Bucuresti, str. Aleea Trestiana, nr.4, bl.20, sc.B, ap.72, tel: 0213274978, fax: 0213227689, mobil: 0724260277, e-mail: office@branduri.ro, www.branduri.ro	DA
BODOMOI OTILIA FLORENTINA 2008-1573	INVENTA - AGENTIE DE PROPRIETATE INTELLECTUALA S.R.L. București, Bdul Corneliu Coposu, nr. 7, bl. 104, sc.2, etaj 1, ap.31, sector 3, Tel : 021/3200285, Tel/Fax : 021/3228325, inventa@mark-patent.ro	DA
BOLINTINEANU MAGDALENA GABRIELA 2008-1597	MARK TO MARK INTELLECTUAL PROPERTY OFFICE SRL Bucuresti, sector 4, str. Huedin nr.12, bl. D20, sc.4, ap.53, mobil: 0745120402, tel: 0212100415, fax: 0212100314, magda.bolintineanu@marktomark.com	DA
BORLAN T. RADU 2000-1161	PATENTMARK S.R.L. București str. Dr. N. Turnescu nr. 2, sector 5, Tel: 021/3121669, Fax: 021/2233963, e-mail:stema@pcnet.ro	DA
BOZIOREANU MARIUS ADRIAN 2000-1165	CONS INTEL BMA CABINET CONSULTANȚĂ Buzău, Cart, Dorobanti 2, bl.D2, et.1, ap.5 CP 8, OP1, Mobil : 0745086588, Fax : 0238/719619, marius-bozio@yahoo.com	DA
BOZOCEA GINA VIOLETA 2003- 1222	WEIZMANN ARIANA & PARTNERS AGENTIE DE PROPRIETATE INTELLECTUALA SRL Bucuresti, str. 11 iunie, nr.51, sc.A, ap.4, 0723204268, tel/fax : 0268/315046, office@inregistrare-marci.ro	DA

BRAN LAURA GABRIELA 2004 - 1336	DEVIMARK Agentie de proprietate industrială SRL Cluj Napoca, str. Virgil Fulicea nr.19, parter, ap.2, tel: 0364102070, fax: 0364102070, office@devimark.ro, devimark@gmail.com	DA
BROJBOIU DUMITRU ADRIAN FLORINEL 1995-1067	BROJBY PATENT INNOVATION Pitești, Bd. Republicii, bl.212,sc. D, ap.11, jud.Argeș, cod 110176, Tel/Fax.: 0348/412529, GSM: 0745 143095,adrian_brojboiu@yahoo.com	DA
BUÇȘĂ GHEORGHE 2005-1391	INVENTA - AGENȚIE DE PROPRIETATE INTELLECTUALĂ S.R.L. București, Bdul Corneliu Coposu, nr. 7, bl. 104, sc. 2, et. 1 ap. 31,sector 3, Tel: 021/3200285, Fax: 021/3228325, e-mail: inventa@mark-patent.ro	DA
BURBEA MILESCU IULIA ADRIANA 2005-1379	CABINET INDIVIDUAL PROPRIETATE INDUSTRIALA IULIA BURBEA Bucuresti, sector 1, str. Stirbei Voda nr.105, bl.24B, ap.4, tel: 0726375412, iuliad_bis@yahoo.com	DA
BURȚILĂ IOAN 1993-1022	MILENIUL 3 Agenție de Proprietate Industrială S.R.L. Pascani, Str. Moldovei nr. 10, bloc Crinul, sc. A, Ap. 28, Tel/Fax: 0232/719190; GSM: 0740 820582	DA
BUTA ANCA 2006-1524	MUSAT SI ASOCIATII – INTELLECTUAL PROPERTY SRL Bucuresti, bd Aviatorilor nr.43, etaj 4, camera 4, Tel: 021 2025900, fax: 0212233957, anca.butam@musat.ro	DA
BUTA PAUL GEORGE 2010 - 1704	Cabinet individual Paul George Buta Bucuresti, bd. Mircea Voda, nr. 35, bl. M27, ap. 17, tel: 021.3211234, fax: 021.3211253, e-mail: paul.butam@asdpi.ro	DA
BUZLEA ELISABETA 1993-25	INTELECT S.R.L. Oradea, B-dul Dacia nr. 48 Bl. D10, Ap.3, OP 9-CP 128, cod 410346, Tel: 0746835328, 0359402901, Fax:0359810501, e-mail: info@intelect.ro	DA
BUZLEA MIRCEA VALENTIN 2003- 1234	INTELECT S.R.L. Oradea, B-dul Dacia nr. 48 Bl. D10, Ap.3, OP 9-CP 128, cod 410346, Tel: 0746835328, 0359402901, Fax:0359810501, e-mail: info@intelect.ro	DA
BUZLEA NARCISA FLORICICA 2003- 1235	INTELECT S.R.L. Oradea, B-dul Dacia nr. 48 Bl. D10, Ap.3, OP 9-CP 128, cod 410346, Tel: 0746835328, 0359402901, Fax:0359810501, e-mail: info@intelect.ro	DA
CAVESCU ADRIAN 2008-1609	CAVESCU SI ASOCIATII SRL Otopeni, str. Grivita nr.37E, e-mail: adriancavescu@yahoo.com, office@avocat4u.ro	DA

CÂMPEAN GHEORGHE-GEORGEL 1996-1087	CABINET INDIVIDUAL CAMPEAN GHEORGHE GEORGEL Campina, str. Dr. Constantin Istrati nr.52, bl.3, ap.5, Tel: 0244/335207, mobil: 0729902117, e-mail: george_campean@yahoo.com	DA
CAMPEANU IOANA AURA 2005-1409	SC PETOSEVIC SRL București, Intrarea Camil Petrescu nr.1, Tel: 021/3057996, Fax: 021/3145481, e-mail: aura.campeanu@petosevic.com	DA
CECIU GABRIELA 1994-1045	CABINET "CECIU GABRIELA" CONSULTANȚĂ ÎN DOMENIUL PROPRIETĂȚII INTELLECTUALE 300024 Timișoara, Str. Martir Leonida Banciu, nr. 6, sc. A, ap. 110, jud. Timis, Tel/Fax: 0256/494846; GSM: 0745 388 039, e-mail: gabrielaceciu@hotmail.com	DA
CHISTRUGA VICTORIA 2008-1590	ATELIERELE CFR GRIVIȚA S.A. Str. Calea Griviței nr.359, tel: 0212240913, fax: 0212241736, e-mail: office@grivita.ro	NU
CIRSTEA CRISTINA 2004-1346	ARIANA BRAND EXPERT SRL Craiova, str. Mihail Kogalniceanu nr.20, jud. Dolj, 0726718638, c_cirstea@yahoo.com, cristina_cirstea@inregistrare-marci.ro	DA
CIUDA-BERIVOE ANCA 1996-41	INTELLECTUAL PROPERTY OFFICE SRL București, Str. Alexandru Moruzzi nr. 6, bl. B6, sc. 2, et. 8, ap. 62, sector 3; Tel/Fax: 021/3262388, GSM : 0745 094241, office@ipoffice.ro	DA
CIUPAN CORNEL 2003-1310	CABINET DE PROPRIETATE INDUSTRIALĂ CIUPAN CORNEL Cluj Napoca, Str. Mestecenilor nr.6, bl. 9E, ap.2, Tel: 0264/524425; 0264/415051, Fax: 0264/415054, e-mail: cornel.ciupan@muri.utcluj.ro	DA
COCOLOI OANA 2003- 1263	CABINET OANA COCOLOI București, Drumul Taberei nr.120, bl. OD1, sc.5, ap. 189, sector 6, Tel : 021/7450757, GSM : 0730557744, e-mail : oana_cocoloi@yahoo.com	DA
COCOȘ ȘTEFAN 2010 - 1703	ROMINVENT S.A. București, Str. Ermil Pangratti nr. 35, et.1, sector 1, Tel: 021/2312515, 2312541, Fax: 021/2312550, 2312454, e-mail: scocos@rominvent.ro	DA
COJOCNEAN MARIA RODICA 2003- 1241	INTELMMI CONSULT SRL Tg. Mures, str. Sârguinței nr.39, ap.12, cod poștal 540543, Tel/fax: 0365 401839, mobil: 0745303867, cojocnean_maria@yahoo.com	DA

COLAN CRISTIAN IONUT 2005-1418	CABINET PROPRIETATE INDUSTRIALA C.I. COLAN București, str. Mihai Eminescu nr.128-130, ap.17, sect.2, tel: 021.6190308, fax: 021.6190309, ionut.colan@cbea.ro	DA
COMĂNESCU MARILENA 2003-1277	CABINET MARILENA COMANESCU Bucuresti, str. Muzeul Zambaccian 34, sc. B, ap.3, sector 1, tel: 0722259260, office@cimo.ro, marilena.comanescu@cimo.ro	DA
COMĂNESCU NADIA VASILICA 2003- 1242	PFIZER ROMANIA SRL Bucuresti, Splaiul Independentei nr.179, sector 5, cod 050099, Tel: 021/2072800, Fax: 021/2072801, nadia.comanescu@pfizer.com	NU
CONSTANDA CECILIA MĂDĂLINA 2003-1304	WEIZMANN ARIANA & PARTNERS AGENTIE DE PROPRIETATE INTELECTUALA SRL Bucuresti, str. Aleea Trestiana, nr.4, bl.20, sc.B, ap.72, tel: 0213274978, fax: 0213227689, mobil: 0724260277, e-mail: office@branduri.ro, www.branduri.ro	DA
CONSTANTIN ADRIAN GEORGE 1999-1148	CONSTANTIN & VELICU – INTELLECTUAL PROPERTY SRL Bucuresti, sector 4, str. Trestiana nr.1A, bl. 8A, sc.A, ap.16, Tel: 0314256780, fax: 0314256781, office@candv-ip.ro	DA
COSMOVICI PAUL 2009-1654	COSMOVICI SI ASOCIATII SRL Bucuresti, OP 77, CP 216, www.cosmovici.ro, cosmovici@cosmovici.ro	DA
COSTINESCU PETRU 1998-1125	PETRU COSTINESCU-DICOSTI București, Str. Viorele nr. 30, bl. 20A, ap. 23, sector 4, OP 44 – CP5, Tel : 021/3303162, Fax : 021/330473 e-mail : petrucostinescu.dicosti@gmail.com	DA
COȘESCU CAMELIA 1999-46/2	M.D.P. RIGHTS AGENCY SRL Brasov, str. Lunga nr.270, cod postal 500450, Tel: 0268/440100, 440313; Fax: 0268/440221, Mobil: 0744355100, e-mail: office@mdp-rights-agency.ro www.mdp-rights-agency.ro	DA
COTRUTA LEONID 2006-1533	CABINET PROPRIETATE INDUSTRIALA COTRUTA LEONID Bucuresti, str. Vasile Lascar nr.182, bir. Nr.3, leonid.cotruta@gmail.com	DA
CSAPO MARTINESCU ERNEST 1995-1072	ROMBAT SA Bistrița, Drumul Cetatii nr.6 Tel. 0263/234011, Fax :0263/234010, e-mail: erni@rombat.ro	NU

DANCIU IOAN 2004 - 1373	NOWAPATENT SRL Medias, str. Lotru, nr.4, bl.92, ap.1 Tel : 0269/841373 ; 833273 GSM : 0744556074 Fax : 0269/833273, e-mail : nowapatent@birotec.ro, office@nowapatent.ro	DA
DOBREV DUMITRU 2005-1433	Biris Goran Proprietate Intelectuala SRL Bucuresti, str. Emanoil Porumbaru nr.77, etaj 5, biroul 2, tel : 021.2600710, fax : 021.2600720, office@birisgoran.ro	DA
DRAGULIN IOANA 2005-1385	ROMINVENT S.A. București, Str. Ermil Pangratti nr. 35, et.1, sector 1, Tel: 021/2312515, 2312541, Fax: 021/2312550, 2312454, e-mail: office@rominvent.ro	DA
DUMITRESCU ARTEMIS SORINA 2003- 1250	ROMINVENT S.A. București, Str. Ermil Pangratti nr. 35, et.1, sect.1 Tel: 021/2312515, Fax: 021/2312550 e-mail:adumitrescu @rominvent.ro	DA
DUMITRESCU OANA IRINA 2005 - 1434	INNOVIS INTELLECTUAL PROPERTY Bucuresti, Calea Rahovei nr.217, bl.12, ap.60, Mobil: 0741572398, e-mail: office@innovis.ro	DA
ENACHE CRISTIAN MARIUS 2008 - 1564	Cabinet de proprietate industrială Cristian Marius Enache Bucuresti, str. Dr. Nicolae Turnescu nr. 6, ap. 2, tel: 0213129948, fax: 0213129948, mobil: 0722644152	DA
ENDES CORINA 2007-1546	ANACOR – Cabinet de proprietate industrială Bucuresti, bd. Bucurestii Noi nr.51-61, bl.B1, ap.11, tel: 0216678665, mobil: 0726475018, anacor.cpi@gmail.com	DA
ENE MARILENA 2003- 1253	ENE & ASOCIATII – PROPRIETATE INDUSTRIALA SRL Bucuresti, str. George Valentin Bibescu nr.20-22, bl.11/1, sc.3, ap.8, Tel: 0722558957, fax: 021.2300175, marilena.ene@ratiu.ro	DA
ENE SILVIA 2000-1159	CABINET M. OPROIU – CONSILIERE ÎN PROPRIETATE INTELECTUALĂ București, Str. Popa Savu, nr. 42, parter, sector 1. Tel : 021/2602833, 021/2602834, Fax : 021/2602835, 021/2602836, CP : 2-229, e-mail : office@oproiu.ro	DA
ENESCU GABRIELA 2011 - 1714	CABINET INDIVIDUAL DE PROPRIETATE INDUSTRIALA ENESCU GABRIELA Bucuresti, str. Frunte lata nr.7, bl. P14A, ap.3, tel: 0314329735, fax: 0314329736, mobil: 0745637457, g_enescu@yahoo.com	DA

ENESCU LUCIAN 1992-7	ROMINVENT S.A. București, Str. Ermil Pangratti nr. 35,et. 1, sector1, Tel: 021/2312515, 2312541, Fax: 021/2312550, 2312454, e-mail: office@rominvent.ro	DA
ENESCU MIRUNA 2003- 1254	ROMINVENT S.A. București, Str. Ermil Pangratti nr. 35, et.1, sect. 1 Tel: 021/2312515, Fax: 021/2312550 e-mail : menescu@rominvent.ro	DA
FAIGHENOV MARIOARA 1995-1063	AGENȚIE DE PROPRIETATE INTELECTUALĂ ȘI TRANSFER DE TEHNOLOGIE-AGPITT-SRL București, B-dul Libertății nr. 12, bl.113, sc.2, et.3, ap.28, sector 4; CP 42-106,Tel: 021/3177693; Fax : 021/3177584 ; GSM : 0744 293552 ; 0724539752 e-mail :faighenov@xnet.ro; office@agpitt.ro	DA
FĂNTĂNĂ RAUL-SORIN 1994-23	FĂNTĂNĂ RAUL SORIN & ASOCIAȚII SRL Brașov, str. 9 mai, nr.4, sc.D, ap.3 Tel/fax: 0268543657, office@inventii-marci.ro, www.inventii-marci.ro	DA
FERARU CLAUDIU 2010 - 1705	Cabinet individual Feraru Claudiu Buzau, str. Unirii, bl. 9c, ap. 4	DA
FIERĂSCU COSMINA- CATRINEL 1996-42	ROMINVENT S.A. București, Str. Ermil Pangratti nr. 35, et.1, sect. 1 Tel: 021/2312515, Fax: 021/2312550 e-mail: cfierascu@rominvent.ro	DA
FLOREA ILEANA MARIA 2003- 1258	PATENT EXPERT SRL Bucuresti, sos. Colentina nr.53, bl. 59, sc. B, ap. 67, Tel: 0722554460, office@ileanaflorea.ro	DA
FRISCH CLAUDIA MONICA 2009-1657	Cabinet proprietate industrială Claudia Monica Frisch Bucuresti, sos.Pantelimon nr.243, bl.52, ap.18, tel/fax: 0212554095, mobil: 0722450955, 0768625929 email: claudiamonicafrisch@yahoo.com	DA
FRISCH CRINA NICOLETA 2000-1172	FRISCH & PARTNERS SRL Bucuresti, bd. Carol I, nr.54, sc. B, ap.5, sector 2, tel: 0213101165, fax: 0213130130, Mobil: 0722212480, office@frisch.ro, crina.frisch@frisch.ro	DA
FUCIU ANIȘOARA 2003-1259	CABINET ANI FUCIU SRL Com.Snagov, Bloc P53, sc.A, ap.1, jud.Ilfov, Tel: 021/3106399, Fax: 021/3106398, GSM: 0744370196, e-mail: ani.fuciu@consilier-marci.ro	DA
FULEA MARIA 1995-1076	EURORESSOURCES SRL Medias, str. Ion Creangă, nr.4, ap.6, Tel: 0269/843504, Fax: 0269/824812	DA

GAVRIL NICULINA 2001-1211	CABINET N. D. GAVRIL S.R.L. București, Str. Ștefan Negulescu nr. 6A, sector 1, Tel./fax : 021/2302882, 0213165492, GSM :0722983520, e-mail : gavrilmn@yahoo.com cabinetgavril@yahoo.com	DA
GAVRILA NARCISA 2009 - 1698	Cabinet individual de proprietate industrială Narcisa Gavrilă Piatra Neamt, str. Petru Rares nr.43, bl.C1, ap.2, tel: 0745019497, 0723515313, e-mail: narcisa_gavrila@yahoo.com	DA
GAVRILIU ANA-CORINA 1993-1031	BIOTEHNOS S.A. Otopeni, Str. Gorunului nr.3-5, Tel: 031.7102402, 0317102383, Fax: 031.7102400, GSM : 0723302092, corinagav@hotmail.com	NU
GĂVENEA MIHAELA 2005-1437	SOCIETATE CIVILA PROFESIONALĂ LEGAL2M Bucuresti, Splaiul Unirii nr.10, bl. B5, sc.1, ap.10, mobil: 0728836880, fax: 021.3154462, mihaela.gavenea@legal2m.com	DA
GHENU MIHAELA 1993-15	ROMINVENT S.A. București, Str. Ermil Pangratti nr. 35, et.1, sect.1 Tel: 021/2312515, Fax: 021/2312550 e-mail: mghenu@rominvent.ro	DA
GHIȚĂ CONSTANTIN 1992-13	CONSTANTIN GHIȚĂ OFFICE SRL Timișoara, Str. Take Ionescu nr. 24-28, sc. B ap. 2 Jud.Timiș, Tel/Fax: 0256/435976, GSM: 0744 162462, e-mail: ghita@ghitaconstantin.ro	DA
GRECU ELENA 2005 - 1382	NOMENIUS S.R.L. Bucuresti, piata Pache Protopopescu nr.1, et.2, ap.6, sector 2, tel: 0212100576, fax: 0318152869, elena.grecu@nomenius.ro	DA
HARSANY ALEXANDRU 2003-1251	Cabinet individual Alexandru Harsany Jud. Ilfov, Corbeanca, str. Padurii nr.9, tel: 0318210196, fax: 0318210197, mobil: 0722203934	DA
HAȘIU ALEXANDRA 1999-57	ROMINVENT S.A. București, Str. Ermil Pangratti nr. 35, et.1, sect.1, Tel: 021/2312515, 2312541, Fax: 021/2312550, 2312454, e-mail: ahasiu@rominvent.ro	DA
HĂISAN MARIA 2000-1202	CABINET INDIVIDUAL MARIA HĂISAN Botoșani, calea Națională nr.65, bl. I3, ap.10, tel: 0231534249, mobil: 0728004574, mh20@k.ro	DA
IACOBINI ANCA SVETLANA 2003- 1262	IACOBINI&CO, CONSILIERI IN DREPTUL DE PROPRIETATE INDUSTRIALA SRL Bucuresti, Calea Mosilor, nr.258, bl. 4bis, ap.22, sector 2, Tel : 021/2104690 ; Fax : 021/2104793 E-mail : asimri@yahoo.com	DA

IACOBINI MIHNEA RĂZVAN 2003- 1261	IACOBINI&CO, CONSILIERI IN DREPTUL DE PROPRIETATE INDUSTRIALA SRL București, Calea Mosilor, nr.258, bl. 4bis, ap.22, sector 2, Tel : 021/2104690 ; Fax : 021/2104793 E-mail : asimri@yahoo.com	DA
ICLANZAN TUDOR ALEXANDRU 2005-1442	CABINET PROPRIETATE INDUSTRIALA TUDOR ICLANZAN Timisoara, Piața Victoriei nr.5, sc. D, ap.2, tel : 0256403615, 0744647875, ticlanzan@eng.upt.ro, www.iclanzan.ro	DA
IOACĂRĂ VALENTIN 1999-50	ROVALCONS SRL -AGENȚIE DE PROPRIETATE INTELECTUALĂ Câmpina, Str. Orizontului, nr.1, bl. R10, ap.27, Jud. Prahova, Tel/Fax: 0244/371390; GSM : 0722 540580 e-mail: rovalcons@xnet.ro	DA
ION COSTIN	A.G.V. –AGENTIE DE PROPRIETATE INDUSTRIALA SRL Bucuresti, sector 1, str. Clucereasa Elena nr.67, tel/fax: 0216664311, mobil: 0744369265, ion.costin@yahoo.de	DA
ION DAN ADRIAN 2003-1260	CABINET PROPRIETATE INDUSTRIALA – IONDA Bucuresti, 010577, Calea Dorobantilor nr.126-130, bl.8, ap.50, Tel/fax: 021/2316549, Mobil: 0722687982 e-mail: ionda@rdsmail.ro	DA
ION RODICA-COCUȚA 1993-1032	CABINET DE PROPRIETATE INDUSTRIALĂ “BIONPI” București, 010577, Calea Dorobanților 126-130 Bl. 8, et. 9 Ap. 50 sector 1, cod 010577, Tel/Fax: 021/2316549, 031/8054616 GSM: 0723 187944, 0746184697 e-mail: bionpi@rdsmail.ro, bionpi@hotmail.com	DA
IONUS MIHAELA GERALDINE 2009-1664	DENNEMEYER & ASSOCIATES SRL Brasov, Str. Vulcan Nr. 67, 500188, tel: 0268412979, fax: 0268412965, gionus@dennemeyer.com, www.dennemeyer-law.com	DA
IORGULESCU MARIANA 2008-1607	P.F.A. Iorgulescu Mariana Constanta, bd. Aurel Vlaicu nr.43, bl. Pc3, ap.32, tel: 0341444888, fax: 0341444888, mobil: 0745259643, e-mail: consilieriorgulescumariana@gmail.com	DA
ISOC DORIN 1994-1052	INTEGRATOR CONSULTING SRL Cluj Napoca, Str. Dunării nr. 25 blC1 ap5,jud. Cluj Tel/Fax: 0264/442817, GSM : 0745235585 e-mail : dorin.isoc@yahoo.com, integrator.consulting@yahoo.com	DA

ISTRATI GHERTRUDE IOANA 2008 - 1608	MARCI ȘI DESENE SRL Bucuresti, calea Vitan, nr.8, bl. V51, sc.2, ap.50, tel: 0318055988, mobil: 0722514452, fax: 0318055989, e- mail: avistrati@gmail.com	DA
IVANCA GAVRIL 2004-1357	CABINET PROPRIETATE INDUSTRIALA ARINOVA Arad, 310151, str. Coriolan Petreanu, nr.28, Tel/fax: 0257/255842, mobil: 0744246562, info@arinova.ro	DA
IVANCA MARIA ELISAVETA 1993-1033	AGENȚIA DE PROPRIETATE INDUSTRIALĂ "LABIRINT" Arad, Str. Coriolan Petreanu nr. 28, Tel/Fax: 0257/255842, GSM: 0722 458129 e-mail: info@labirint.ro	DA
IVĂNESCU GABRIEL DAN 1996-1091	CABINET INDIVIDUAL- IVANESCU GABRIEL DAN Brașov, Str. Al. I. Cuza nr. 58 ap. 5, tel: 0268471650, fax: 0368816013, GSM: 0722 248415, e-mail: dan.ivanescu@clicknet.ro	DA
JOIȚOIU ANDREEA SIMONA 2000-1197	ROMINVENT S.A. București, Str. Ermil Pangratti nr. 35, et.1, sect.1, Tel: 021/2312515, 2312541, Fax: 021/2312550, e-mail : ajoituiu@rominvent.ro	DA
KLEININGER TOMA 2005-1423	I.P. NEW MARK COMPANY S.R.L. Bucuresti, sector 3, bd. Mircea Voda, nr.37, bl. M29, sc.C, ap.83	DA
LARION ELISABETA- SONIA 1992-9	ROMINVENT S.A. București, Str. Ermil Pangratti nr. 35, et.1, sect.1 Tel: 021/2312515, Fax: 021/2312550, mobil: 07 44 37 37 37, sonia.larion@gmail.com e-mail: office@rominvent.ro	DA
LAZĂR ELENA 1997-28	CABINET DE PROPRIETATE INDUSTRIALĂ Buzău, Str.Unirii, Bl.16C,Et.3, Ap. 12, cod 120013, OP 1, CP 52, Tel./Fax: 0238 724262 GSM: 0723 328633, cpielena@recomplast.com	DA
LUCĂCEL MIHAIELA 2003- 1288	MILMARK DESIGN SRL Bucuresti, sector 3, aleea Rotunda nr.2, bl. H8, ap.38, GSM:0745347813, e-mail : office@markdesign.ro	DA
MACAMETE ELENA 1992-1003	ICPE CA București, Splaiul Unirii 313, sect. 3 Tel: 021/3467231, mobil: 0722642756, lmacamete@icpe-ca.ro	NU
MANEA MARCELA 2008-1602	ROMARK INTELLECTUAL PROPERTY SRL Bucuresti, sos. Mihai Bravu nr. 27A, C1, etaj 3, ap. 36, camera 1, tel: 0314251724, fax: 0314380223, mobil: 0724755705, office@romarkip.ro	DA

MARIN ELENA 2002-1213	CABINET M. OPROIU-CONSILIERE ÎN PROPRIETATE INTELECTUALA București, Str. Popa Savu, nr. 42, parter, sector 1, Tel : 021/ 2602833, 021/2602834, Fax : 021/2602836, 021/2602835, P.O.Box 2-229, e-mail : office@oproiu.ro	DA
MARINESCU RUXANDRA 2003-1271	PATENTMARK S.R.L. București, Str. Dr. N. Turnescu nr. 2, sector 5, Tel/fax 021/3121669, Fax: 021/2233963, e-mail: stema@pcnet.ro , 0722626875	DA
MARKUSEV DENISA MARY 2003 - 1272	ROMINVENT S.A. București, Str. Ermil Pangratti nr. 35, et.1, sect.1, Tel: 021/2312515, Fax: 021/2312550 e-mail: dmarkusev@rominvent.ro	DA
MARTINESCU ALINA NICOLETA 2008-1605	ROMINVENT S.A. București, Str. Ermil Pangratti nr. 35, et.1, sect.1, Tel: 021/2312515, Fax: 021/2312550 e-mail: amartinescu@rominvent.ro	DA
MIHAI LUCIAN 2001-1209	LINKLATERS MICULIȚI ȘI ASOCIATII S.C.P.A. București, Str. Nicolae Iorga, nr. 8, sector 1 Tel : 021/3071500, Fax : 021/3071555 e-mail: lucian.mihai@linklaters.com, lucian.mihai@drept.unibuc.ro	DA
MIHUT IONEL OVIDIU 2004 - 1365	BOSTINA SI ASOCIATII – INDUSTRIAL PROPERTY SRL Bucuresti, str. Jean Louis Calderon nr.70, sector2, Tel: 0213194466, 0213193500, 0212114800, 0212114809, fax: 0213194803, 0212104643,, Mobil: 0722294830, ovidiu.mihut@bostina.eu, office@bostina.eu	DA
MILCEV GABRIELA 2003- 1230	ALLEGRA CONSULTING SRL Bucuresti, bd. Octavian Goga 23, bl.M106, sc.4, ap.117, GSM: 0722249961, Tel/Fax: 021/3231384 e-mail: gabriela.milcev@allegra.ro; www.allegra.ro	DA
MINCA DENIS ANTOANETA 2006- 1519	HAHUI, MINCA SI ASOCIATII SRL Bucuresti, str. Ghiocci nr.12, sector 2, tel: 021.3189619, fax: 021.3109189, e-mail: dns_minca@yahoo.com	DA
MÎNDRU MIHAELA 2003-1257	CABINET ÎNDIVIDUAL MÎNDRU MIHAELA București, Str. Grigore Alexandrescu nr.1, bl.D7, ap.4, sector1, Fax: 021/2230342 GSM: 0722601120 e-mail: florea@gide.com	DA
MOCANU ION 2000-1179	ROMINVENT S.A. București, str. Emil Pangratti nr. 35, et. 1, sector 1, Tel : 021/2312515 ; 2312541, Fax :021/2312550, 2312454, imocanu@rominvent.ro	DA

MOHONEA CRISTIAN 1997-62	PATENTMARK S.R.L. București, Str. Dr. N. Turnescu nr. 2, sector 5, Tel/fax 021/3121669, , Fax: 021/2233963, e-mail: stema@pcnet.ro	DA
MOHONEA LILIANA 1997-61	PATENTMARK S.R.L. București, Str. Dr. N. Turnescu nr. 2, sector 5, Tel/fax 021/3121669, Fax: 021/2233963, e-mail: stema@pcnet.ro	DA
MUȘATESCU ANDRA OANA 2000-1181	ANDRA MUSATESCU CABINET DE PROPRIETATE INDUSTRIALA București, calea 13 Septembrie nr.121, bl.127, et.5, ap.21,GSM : 0722 879810 ; e-mail : office@andramusatescu.ro, www.andramusatescu.ro	DA
NĂSTASE CRISTIAN 2000-1184	DILIGENS INTELLECTUAL PROPERTY SRL Bucuresti, Piata Natiunile Unite, nr.3-5, bl. A, sc.A, et.5, ap.39, sector 4, tel/fax: 0213350718, mobil: 0723276056, e-mail: office@diligens.ro, www.diligens.ro	DA
NEACSU CARMEN AUGUSTINA 2000- 1186	CABINET INDIVIDUAL NEACSU CARMEN AUGUSTINA Baia Mare, str. Rozelor, nr.12/3, tel: 0727318168, e-mail: carmen@bic.cdimm.org	DA
NEAGU CATALIN 2005 - 1458	CABINET INDIVIDUAL PROPRIETATE INDUSTRIALA CATALIN NEAGU Iasi, str. Tutea Petre nr.5, bl.909, tr.1, ap.11, Cod postal: 700730, Tel: 0232/276000, Fax: 0232/405425, 0232/211843, Mobil: 0744514264, e-mail: catalin.neagu@proprietateindustriala.ro	DA
NEGOMIREANU LIVIA 1999-1140	CABINET INDIVIDUAL NEGOMIREANU LIVIA Bucuresti, Sos. Nicolae Titulescu nr.94, bl.14A, ap.127,sect.1, Tel: 0314214598, GSM: 0722444719, office@cabinetnegomireanu.ro	DA
NICOLAESCU DANIELLA- OLGA 1992-1006	ROMINVENT S.A. București, Str. Ermil Pangratti nr. 35, et.1, sect.1 Tel: 021/2312515, Fax: 021/2312550 e-mail: dnicolaescu@rominvent.ro	DA
NIȚĂ FLORINA 1996-1083	OLTCHIM SA Râmnicu Vâlcea, Str. Uzinei nr. 1, 240050, jud. Vâlcea Tel: 0250/701200/3225, Fax: 0250/735030 e-mail: oltchim@oltchim.ro	NU
NIȚU ION 2000-1204	CABINET INDIVIDUAL – NITU ION Constanta, str. Dezrobirii nr.110, bl. IS8, sc.A, ap.1, Tel: 0241/512608, mobil: 0723317298	DA

OLTEANU CAMELIA 2000 - 1189	ROMINVENT S.A. București, Str. Ermil Pangratti nr. 35,et.1, sector1, Tel: 021/2312515, 2312541, Fax: 021/2312550, 2312454, e-mail: colteanu@rominvent.ro	DA
OPREA PATRICIA DIANA 2005-1412	DICONSULT – Cabinet consiliere in domeniul proprietatii industriale Cluj Napoca, str. Mircea cel Batran, nr.2, ap.12, Tel: 0264/565885, mobil: 0724323761, patricia.ciceo@terapia.ro	DA
OPREA RONELA TEODORA 2008-1568	Cabinet proprietate industrială Ronela Oprea Oradea, str. Gral Magheru nr.12, bl.M12, ap.29, tel: 0726279899, email: teaoprea@yahoo.com	DA
OPROIU MARGARETA 1992-8	CABINET M. OPROIU-CONSILIERE ÎN PROPRIETATE INTELECTUALĂ București, Str. Popa Savu, nr. 42, parter, sector 1, Tel : 021/2602834, 021/2602833, Fax : 021/2602836, 021/2602835, P.O.Box 2-229, e-mail : office@oproiu.ro	DA
ORGOVICI CODRUTA OCTAVIA 2004 - 1326	ARIANA AGENTIE DE PROPRIETATE INDUSTRIALA S.R.L. Timisoara, Calea Aradului, nr.33, ap.7 Tel: 0722538766, c_popescu2000@yahoo.com	DA
OSIESCU TRAIAN 1999-1138	OSTER – SOCIETATE CIVILA PROFESIONALA DE PROPRIETATE INDUSTRIALA Bucuresti, Str. Batiste nr.35, ap. 23, sector 2, cod 020935, Tel/Fax: 021/3147249 , GSM: 0723.177.236, traianosiescu@xnet.ro	DA
PALCO SORINA-IUSTINA 1999-1150	AEROSTAR S.A. Str. Condorilor, nr. 9, Bacău Tel : 0234/175 070, Fax : 0234/ 172 023, e-mail : aerostar@aerostar.ro	NU
PANTILIMON MIHAI 2004 - 1337	CABINET INDIVIDUAL AUTORIZAT DE PROPRIETATE INDUSTRIALA MIHAI PANTILIMON Piatra Neamț, bd Republicii nr.13, et.2, tel/fax: 0233232452, 0747251502	DA
PAVEL SORIN EDUARD 2003-1273	SCHOENHERR INTELLECTUAL PROPERTY S.R.L. București, bd. Dacia nr.30, etaj 4, camera – Echipa Sebastian 01, tel: 0213196790, fax: 0213196791, e.pavel@schoenherr.ro	DA
PĂUŢĂ ALEXANDRINA 2003- 1245	Cabinet individual proprietate industrială Paunet Alexandrina Iasi, spl. Bahlui, nr.29, bl. B5, sc.A, ap.7 Tel: 0726737527	DA

PESCARUSU NICOLETA 2008 - 1570	RODALL-AGENȚIE DE PROPRIETATE INDUSTIALĂ SRL București, Str. Polonă nr. 115, bl. 15, Sc.A,Et.4, ap. 19 sect. 1, Tel: 021/2108342, Fax: 021/2105794, office@rodall.ro	DA
PETCU COSTIN 97-1115	ROMINVENT S.A. București, Str. Ermil Pangratti nr. 35, et. 1, sect. 1 Tel: 021/2312515, 2312541, Fax: 021/2312550, 2312454,e-mail: cpetcu@rominvent.ro	DA
PETREA DANA MARIA 2003- 1223	CABINET M. OPROIU-CONSILIERE ÎN PROPRIETATE INTELECTUALĂ București, Str. Popa Savu, nr. 42, parter, sector 1, Tel : 021/2602834, 021/2602833, Fax : 021/2602836, 021/2602835, P.O.Box 2-229, e-mail : office@oproiu.ro	DA
PIOARU MIHALACHE RALUCA ANDREEA 1999-56	ROMPROSPER SERVIMPEX SRL București, Șos. Mihai Bravu nr. 294, bl.6,sc.B, ap. 63, sector 3, cod 030319, Tel: 021.322.28.57, fax: 021.322.28.57 Mobil: 0724880514; 0744654128; 0744536405, e-mail: office@piva.ro; raluca_pioaru@yahoo.com; mihalache.andra@gmail.com	DA
PLOSCA DANIEL 1998-39	ROMINVENT S.A. București, Str. Ermil Pangratti nr. 35, et.1, sect.1, Tel: 021/2312515, 2312541, Fax: 021/2312550, 2312454, e-mail: dplosca@rominvent.ro	DA
POP CĂLIN RADU 1996-50	CABINET ENPORA S.R.L. București, str. George Calinescu nr.52A, ap.1, 011694, Tel: 021 2300990; 031 1001634, Fax: 021 2302311; 031 1007927, pop@patents.ro	DA
POP MOTOGNA CLELIA 2004 - 1351	CONSTANTIN GHIȚĂ OFFICE SRL Timișoara, str. Take Ionescu nr. 24-28 sc. B, ap. 2, Tel/Fax: 0256/435976, : clelia@ghitaconstantin.ro	DA
POP VIRGINIA DAISY 1992-2	CABINET ENPORA S.R.L. București, str. George Calinescu nr.52A, ap.1, 011694, Tel: 021 2300990; 031 1001634, Fax: 021 2302311; 031 1007927, pop@patents.ro	DA
POPA CRISTINA 2000-1193	ROMINVENT S.A. București, Str. Ermil Pangratti nr. 35, et. 1, sect. 1 Tel: 021/2312515, 2312541, Fax: 021/2312550, 2312454,e-mail: cpopa@rominvent.ro	DA

POPESCU ANGELA 1997-1103	CABINET PROPRIETATE INDUSTRIALĂ POPESCU ANGELA București, str. Complexului nr.10, bl.40, ap.14, Tel :021/3243756, tel : 0318.04.68.81 GSM : 0723051279, angela_intelect@yahoo.com	DA
POPESCU LAURENTIU HOREA 2004-1354	V&f IP CONSULTING SRL Bucuresti, Bd Camil Ressu, nr.27, bl.N1, ap.214, Tel: 021/3140200, Fax: 021/3140290, Mobil: 0744487223, popescul@vf.ro	DA
POPESCU LIVIA 2004-1312	CABINET POPESCU LIVIA Bucuresti, bd. Camil Ressu 27, bl.N1, ap.188 Tel: 021/3481010, liviap25@yahoo.com	DA
POPESCU MAGDALENA DANIELA 2005-1466	SOCIATATE CIVILA PROFESIONALA LEGAL2M Bucuresti, Splaiul Unirii nr.10, bl. B5, sc.1, ap.10, mobil: 0728839880, fax: 021.3154462, magda.popescu@legal2m.com	DA
POPESCU RADU-ROMEO 2001-1207	CABINET POPESCU RADU ROMEO București, Bd. Corneliu Coposu nr. 3,bl.101,sc.3,et.4, ap.50, sector 3, GSM : 0721753049, e-mail : romeoradu.popescu@rdslink.ro	DA
PRISTAVU GHEORGHE 2008-1591	CABINET DE PROPRIETATE INDUSTRIALA PRISTAVU Piatra Neamt, str. Gral Nicolae Dascalescu 11, bl. T3, sc.F, ap.70	DA
PUȘCAȘU DAN 1994-1056	LOYAL PARTNERS – AGENȚIE DE PROPRIETATE INTELECTUALĂ SRL Galati, Str. Portului nr.23, Parcul De Soft, cam.307, cod 800025, tel/fax: 0236/407032, GSM: 0722 744241, office@loyalpartners.ro www.loyalpartners.ro	DA
RASKAI MARIA MAGDALENA 1993-28	RASKAI M M BREVMARC CONSULT S.R.L. Dej, Str. Unirii, nr.3,BL.d8, ap.7, judetul Cluj, 405200, Tel/Fax: 0264/211847, GSM: 0742084050, raskaimm@yahoo.com	DA
RAȚĂ ANDREI VLAD 2005 - 1381	RATZĂ ȘI RATZĂ SRL București, B-dul A.I. Cuza Nr. 52-54, Sect.1 Tel :021/2601348, Fax : 021/2601349 email : office@ratza-ratza.com, avr@ratza-ratza.com	DA
RĂDULESCU MIOARA 1996-47	TERMOOPTIM SRL Str. Cetatea de Balta nr.118, bl.9, sc.B, ap.12, tel/fax : 0214330310, termooptim@rdslink.ro	NU

RAȚĂ GRIGORE 1992-3	RATZA SI RATZA SRL București, B-dul A.I. Cuza Nr. 52-54, Sect.1 Tel :021/2601348, Fax : 021/2601349 email : office@ratza-ratza.com, gregory@ratza-ratza.com	DA
ROBU MARICICA 1999-1133	Cabinet individual consultanta in proprietate industriala ROBU MARICICA Roman, jud. Neamt, str. Stefan cel Mare, bl.3, sc.C, ap.38, tel: 0333105979, mobil: 0730633391, maricica.robu@yahoo.com	DA
ROȘ VIOREL 2006-1485	CABINET INDIVIDUAL ROȘ VIOREL Bucuresti, bd.Unirii nr.66, bl.K3, ap.7, Mobil: 0722560675, fax: 3208044, e-mail: viorelros@asdpi.ro	DA
RUTA FULGER LAURENTIU 2005 - 1470	CABINET DE PROPRIETATE INDUSTRIALA RUTA FULGER LAURENTIU Cluj Napoca, bd. 21 decembrie, nr,40, ap.4, Mobil: 0747892450, ruta_laurentiu@yahoo.com	DA
SAVU MARIANA 2004-1342	CABINET DE PROPRIETATE INDUSTRIALA SAVU MARIANA Bucuresti, str. Paul Greceanu nr.9, bl.20A, ap.26, Tel/ Fax: 021.2120651, mobil: 0722783660, liliana.savu@credidam.ro	DA
SECĂREANU DOINA MARIA 2003-1286	INVENTA - AGENTIE DE PROPRIETATE INTELECTUALA S.R.L. București, Bdul Corneliu Coposu, nr. 7, bl. 104, sc.2, etaj 1, ap.31, sector 3, Tel : 021/3200285, Tel/Fax : 021/3228325, e-mail : inventa@mark-patent.ro	DA
SIRBU CRISTINA ADRIANA 2008-1613	KEYPI – Agentie de proprietate intelectuala SRL Bucuresti, str. Arh. Ion Berindei nr.3, bl.OD21A, ap.51, tel: 0741087837, tel/fax: 0318061620, www.keygroup.ro, office@keygroup.ro	DA
SOARE LILIANA 1999-060	INVENTA - AGENTIE DE PROPRIETATE INTELECTUALA S.R.L. București, Bdul Corneliu Coposu, nr. 7, bl. 104, sc. 2, etaj 1, ap. 31, sector 3, Tel: 021/3200285, Fax: 021/3228325, inventa@mark-patent.ro	DA
SPĂTARU DANIELA VICTORIA 1999- 44	ROMINVENT S.A. București, Str. Ermil Pangratti nr. 35, et.1, sect.1, Tel: 021/2312515, 2312541, Fax: 021/2312550, 2312454, e-mail: dspataru@rominvent.ro	DA

SPRINCEANU NICOLAE 1996-1097	“SPRINCEANU NICOLAE” AGENȚIE DE CONSULTANȚĂ ÎN PROPRIETATE INTELECTUALĂ ȘI TRANSFER DE TEHNOLOGIE Drobeta Turnu Severin Str. Gheorghe Ionescu Sisești nr. 96, bl.E2, sc.1, ap.8, Tel/Fax: 0352801490; GSM:0721 796318 e-mail: NicolaeSprinceanu@yahoo.com	DA
STANCIU ADELINA 1994-14	HARCOV A.P.I. SRL Sfântu Gheorghe, Jud Covasna Str. Nicolae Iorga nr. 61 bl. 10 E sc. B. ap.9 Tel. 0267/ 352 267, Mobil:0744435291, stanciu@planet.ro, propind@mail.asimcov.ro	DA
STĂNCESCU ALIN CRISTIAN 2003-1278	LEGAL BRAND S.R.L. București, Str. Nicolae Licăreț nr.1, bl.33, sc.C, ap.107, Punct lucru: str. Campia libertatii nr.64, bl.34A, ap. 269, Tel: 0722674635, 0722607380, e-mail: legal.brand@easynet.ro, info@legal-brand.ro, www.legal-brand.ro	DA
STĂNCESCU ANCA 2000-1194	LEGAL BRAND S.R.L. București, Str. Nicolae Licăreț nr.1, bl.33, sc.C, ap.107, Punct lucru: str. Campia libertatii nr.64, bl.34A, ap. 269, Tel: 0722674635, 0722607380, e-mail: legal.brand@easynet.ro, info@legal-brand.ro, www.legal-brand.ro	DA
STIOPU NORICA 2003-1280	MOBILUX SA București, Șos. Pantelimon nr.161, sector 2, Tel : 021/2506270 Fax : 021/2507456 e-mail : nstiopu@parisot.com.ro	NU
STOIAN IOAN 1992-1008	AGENȚIE DE PROPRIETATE INDUSTRIALĂ ȘI TRANSFER TEHNOLOGIC “STOIAN IOAN” Roman, 611127, B-dul Republicii, bloc 46, sc. C, ap. 35, jud. Neamț, Tel/Fax: 0233/741268, GSM: 0745 643738, istoian@engineer.com	DA
STRECHE GHERGHINA 1997-1116	OMV PETROM S.A. Bucuresti, str. Coralilor 22, sector 1, tel: 0725160092, fax: 0212063189, mobil: 0723552026, e-mail: gherghina.streche@petrom.com	NU
STURZA IOANA 1999-59	CABINET M. OPROIU-CONSILIERE ÎN PROPRIETATE INTELECTUALĂ București, Str. Popa Savu, nr. 42, parter, sector 1, Tel : 021/ 2602833, 021/2602834, Fax : 021/2602836, 021/2602835, P.O.Box2-229, office@oproiu.ro	DA

SULIMAN MARIA-GABRIELA 1999-1147	AGENȚIA NAȚIONALĂ A MEDICAMENTULUI București, Str. Av. Sănătescu nr. 48 Tel.: 021/2241710/369, Fax: 021/2243497 e-mail: mariasuliman @anm.ro	NU
SUSU LILIANA – MARIA 1999-1144	CABINET INDIVIDUAL SUSU LILIANA MARIA Brasov, str. Carierei nr.126, cod postal 500216, Tel: 0721220858, liliana.csomos@yahoo.co.uk	DA
SZENTE SÁNDOR 1999-48	SZENTE SÁNDOR Odorheiu Secuiesc, str. Victoriei nr.41, ap.4, jud. Harghita, cod poștal 535600, Tel/fax: 0266219143, e-mail : prooffice@szente.ro, www.szente.ro	DA
ȘANTA VALENTINA 2003-1227	CABINET INDIVIDUAL VALENTINA ȘANTA Tg.Mures, str. Koos Ferencz nr.21, bl.21, ap.44, Mobil: 0740028967, 0728151499, fax: 0365815201 vsanta@gedeon-richter.ro, santa_valentina2002@yahoo.com	DA
ȘOVA DAN-EUGEN 1993-1013	PIDES-CABINET DE PROPRIETATE INDUSTRIALĂ București, Str. Valea Buzăului, nr. 10, bl. G30, ap. 36, sector 3, Tel: 021/3455351 GSM: 0723708632 e-mail: pides2004@yahoo.com	DA
TAVASZI ZOLTAN 2005-1471	CABINET PROPRIETATE INDUSTRIALA TAVASZI ZOLTAN Bucuresti, Calea Mosilor nr.135, et.7, ap.14, tel: 021.3155969, fax: 021.3155969, tavaszi.zoltan@gmail.com	DA
TĂRĂBÎC LUCIAN 2000-1195	LUTARIS INTELPROT S.R.L. Timisoara, 300426, str. Ana Ipatescu nr.45, Tel/Fax: 0256/489301, Mobil: 0742143718, 0723319154, e-mail: qualitarium@qualitarium.ro	DA
TĂRCHILA NICOLETA AURICA 2008-1595	CABINET ENPORA S.R.L. București, str. George Calinescu nr.52A, ap.1, 011694, Tel: 021 2300990; 031 1001634, Fax: 021 2302311; 031 1007927, pop@patents.ro	DA
TĂTARU DOINA 1995-19	PERSOANĂ FIZICĂ Piatra Neamț, Str. Apele Minerale nr. 4, Tel: 0233/223602, e-mail: doina_tataru@msn.com	DA
TEODORESCU MIHAELA 1995-30	ROMINVENT S.A. București, Str. Ermil Pangratti nr. 35, et. 1, sect. 1 Tel: 021/2312515, Fax: 021/2312550 e-mail: mteodorescu@rominvent.ro	DA

TEODORU EMANUEL 2004-1322	TEODORU & ASSOCIATES SRL Bucuresti, bd. Marasesti nr.2B, bl.A, sc.2, parter, ap.4 bis, cod postal 040254, Tel: 0213367722, Fax: 0213367723, e-mail: emanuel@teodoru.ro, www.romaniatrademarks.ro	DA
TEODORU VIOLETA 2003-1264	TEODORU & ASSOCIATES SRL Bucuresti, bd. Marasesti nr.2B, bl.A, sc.2, parter, ap.4 bis, cod postal 040254, Tel: 0213367722, Fax: 0213367723, GSM: 0722549219 e-mail: violeta@teodoru.ro, www.romaniatrademarks.ro	DA
TODIRICA NATALIA 2011-1740	INTELLECTUAL PROPERTY OFFICE SRL București, Str. Alexandru Moruzzi nr. 6, bl. B6, sc. 2, ap.62, sector 3, cod 031155, Tel/Fax.: 021/3262388, GSM: 0745 094241, e-mail: office@ipoffice.ro, natalia.todirica@ipoffice.ro	DA
TUDOR DANIELA 1999-1136	TUDOR DANIELA – persoana fizica autorizata Bucuresti, str. Baba Novac nr.11, bl. G17, ap.51, cod postal 031623, Tel./Fax.: 040213240412 Mobil : 0749218326, consultanta@tudordaniela.ro	DA
TUDOR GHEORGHE 2009 - 1689	TUDOR GHEORGHE – cabinet individual de proprietate industriala Bucuresti, bd. Nicolae Grigorescu nr.18, bl. B3 bis, ap.322, tel: 0722578936, office@ip-office.ro, gheorghe.tudor@ip-office.ro	DA
TURTOI RADUCU 2007- 1545	TURTOI INTELLECTUAL PROPERTY FIRM SRL Bucuresti, Splaiul Independenței nr.3, bl.17, ap.7,sector 5, mobil: 0722390388, tel/fax: 021.3135120, office@turtoi.ro, www.turtoi.ro	DA
ȚOȚU IOAN 2000-1196	N.P.C. S.R.L. Brasov, str. Alexandru cel Bun, nr.13, bl.E28, ap.7, cod 500025, OP 1 – CP 298, GSM: 0744520357, e-mail: totu@unitbv.ro	DA
ȚULUCA DOINA 1996-48	CABINET DOINA TULUCA Bucuresti, bd. Lacul tei 56, bl. 19, ap. 52, sector 2, tel : 0752211769, fax: 0318158853, email: dtuluca@doinatuluca.ro	DA
ȚURCANU CONSTANTIN 1992-10	INVENTA - AGENTIE DE PROPRIETATE INTELLECTUALA S.R.L. București, Bdul Corneliu Coposu, nr. 7, bl. 104, sc.2, etaj 1, ap.31, sector 3, Tel : 021/3200285, Tel/Fax : 021/3228325,GSM : 0744 324510, e-mail : inventa@mark-patent.ro	DA

UDREA ELENA RODICA 1994-25	OSTER – SOCIETATE CIVILA PROFESIONALA DE PROPRIETATE INDUSTRIALA Bucuresti, Str. Batiste nr.35, ap. 23, sector 2 Tel/Fax: 021/3147249, 0721254270, traianosiescu@xnet.ro	DA
VASILESCU RALUCA 1995-37	CABINET M. OPROIU-CONSILIERE ÎN PROPRIETATE INTELECTUALĂ București, Str. Popa Savu, nr. 42, parter, sector 1, Tel : 021/2602834, 021/2602833, Fax : 021/2602836, 021/2602835, office@oproiu.ro	DA
VĂTAVU LIVIU 2006- 1539	SC ANTIBIOTICE SA Iasi, str. Valea Lupului nr 1, cod 707410, tel: 0742532882. 0727024582, fax: 0232.211020, e-mail: liviu.vatavu@antibiotice.ro, trademarks@antibiotice.ro	NU
VELCEA MARIAN 1994-26	INVEL – AGENȚIE DE PROPRIETATE INDUSTRIALĂ București, str. Ion Ghica nr.3, ap.20, Fax: 0311.027.616, GSM: 0723205048, 0788885352, velcea@invel.ro	DA
VELICA ION GABRIEL 2004 - 1370	CABINET VELICA – Agenție de proprietate industrială Bucuresti, str. Brutus M.I., nr.13, ap.3, cod 050124 Tel/ Fax: 021/3357463, Mobil: 0722645283, www.velica.ro, office@velica.ro	DA
VELICU ANCA 2003- 1275	CONSTANTIN & VELICU – INTELLECTUAL PROPERTY SRL Bucuresti, sector 4, str. Trestiana nr.1A, bl. 8A, sc.A, ap.16, Tel: 0314256780, fax: 0314256781, office@candv-ip.ro	DA
VELȚAN LOREDANA 1999-45	INVENTA - AGENTIE DE PROPRIETATE INTELECTUALA S.R.L. București, Bdul Corneliu Coposu, nr. 7, bl. 104, sc.2, etaj 1, ap.31, sector 3, Tel : 021/3200285, Tel/Fax :021/3228325,inventa@mark-patent.ro	DA
VIRGILIUS VASILACHE 2003-1228	EDIPLAST S.R.L. Tg. Mureș, Str. Măgurei nr.25, ap.2, 0744394036 Tel/Fax: 0265/263775,moniadela@artelecom.net	DA
VISALOM MONICA 2004 - 1340	AGENȚIE DE PROPRIETATE INDUSTRIALĂ – APIA SRL București, Str. Romancierilor nr.5, bl.C14, sc.B Ap.41, sector 6; OP 23 CP 11,Tel./Fax: 021/7783100; e-mail: office@mark-apia.ro, Site: www.mark-apia.ro	DA

VIȘOIU LILIAN CĂTĂLIN 2003-1246	CABINET DE PROPRIETATE INDUSTRIALĂ “VIȘOIU LILIAN CĂTĂLIN” București, bd. Unirii nr.74, bl. J3B, sc.3, ap. 41, Tel/Fax: 021/3167043, GSM: 0744480657, visoiucatalin@yahoo.com,	DA
VLAD CONSTANTIN 2000-1199	Cabinet individual de proprietate industrială VLAD CONSTANTIN Constanta, Bd. 1 decembrie 1918 nr. 5, bl. F16, ap.34, cod 900711, Tel/fax: 0241625643, mobil: 0722 370300, 0770251145, www.tehnomarinvent.com e-mail: constantin.vlad@rdslink.ro	DA
VOICU ALEXANDRA 1992-5	CABINET VOICU ALEXANDRA București, B-dul Magheru, nr. 9, sc. 2, et.9, ap. 89, sector 1, PO BOX 22-246, Tel/Fax: 021/3153684, alexandra.voicu@upcmail.ro	DA

LISTA CONSILIERILOR ÎN PROPRIETATE INDUSTRIALĂ, MEMBRI AI CAMEREI NAȚIONALE
A CONSILIERILOR ÎN PROPRIETATE INDUSTRIALĂ DIN ROMÂNIA, AUTORIZAȚI PENTRU
DOMENIUL TOPOGRAFIILOR PENTRU CIRCUITE INTEGRATE,
pentru luna aprilie 2012

Nume și Prenume/ Nr. reg. național	Denumirea societății/ Adresa societății	Societate cu obiect de activitate proprietatea industrială
ALAN LILIANA 1994-1037	CABINET PROPRIETATE INDUSTRIALA ALAN LILIANA Sat Otvesti nr.183B, jud. Timis, 0724250467, e-mail: cabinet.alan@gmail.com	DA
ANDRONACHE PAUL 2003-1216	ECOINTELLECT CABINET INDIVIDUAL ANDRONACHE PAUL București, aleea Compozitorilor nr.1, bl.E21, et.6, ap.35, sect 6, Tel/Fax: 021/7250069, GSM: 0722741043, 0727476335 e-mail: paul.andronache@clicknet.ro, paul_andronache@yahoo.com	DA
AXENTE ELENA 1999-46/1	INTEL PROTECT S.R.L. Brașov, B-dul M. Kogălniceanu, nr. 20, bloc 1k, sc. C-D, Tel: 068/413117, Fax: 0268/477333, GSM: 0722464314, e-mail: intelprotect@ccibv.ro	DA
BĂLAN GHEORGHİȚĂ 1992-1	RODALL-AGENȚIE DE PROPRIETATE INDUSTRIALĂ S.R.L. București, Str. Polonă nr. 115, bl. 15, sc. A, Et.4,ap. 19 sector 1, Tel.: 021/2108342, Fax:2105794, Mobil:0722 652111	DA
BOZIOREANU MARIUS ADRIAN 2000-1165	CONS INTEL BMA CABINET CONSULTANȚĂ Buzău, cart Dorobanti 2, bl.D2, et.1,ap.5 CP 8 OP1, Mobil : 0745086588, Fax : 0238/719619, e-mail : marius_bozio@yahoo.com	DA
BUCȘĂ GHEORGHE 2005-1391	INVENTA - AGENȚIE DE PROPRIETATE INTELECTUALĂ S.R.L. București, Bdul Corneliu Coposu, nr. 7, bl. 104, sc. 2, et. 1 ap. 31,sector 3, Tel: 021/3200285, Fax: 021/3228325, e-mail: inventa@mark-patent.ro	DA
BUTA PAUL GEORGE 2010 - 1704	Cabinet individual Paul George Buta Bucuresti, bd. Mircea Voda, nr. 35, bl. M27, ap. 17, tel: 021.3211234, fax: 021.3211253, e-mail: paul.butaa@asdpi.ro	DA
BUZLEA MIRCEA VALENTIN 2003- 1234	INTELECT S.R.L. Oradea, B-dul Dacia nr. 48 Bl. D10, Ap.3, OP 9-CP 128, cod 410346, Tel: 0746835328, 0359402901, Fax:0359810501, e-mail: info@intelec.ro	DA

BUZLEA NARCISA FLORICICA 2003- 1235	INTELECT S.R.L. Oradea, B-dul Dacia nr. 48 Bl. D10, Ap.3, OP 9-CP 128, cod 410346, Tel: 0746835328, 0359402901, Fax:0359810501, e-mail: info@intelect.ro	DA
CĂMPEAN GHEORGHE- GEORGEL 1996-108	CABINET INDIVIDUAL CAMPEAN GHEORGHE GEORGEL Campina, str. Dr. Constantin Istrati nr.52, bl.3, ap.5, Tel: 0244/335207, mobil: 0729902117, e-mail: george_campean@yahoo.com	DA
COMĂNESCU MARILENA 2003-1277	CABINET MARILENA COMANESCU Bucuresti, str. Muzeul Zambaccian 34, sc. B, ap.3, sector 1, tel: 0722259260, office@cimo.ro, marilena.comanescu@cimo.ro	DA
COȘESCU CAMELIA 1999-46/2	M.D.P. RIGHTS AGENCY SRL Brasov, str. Lunga nr.270, cod postal 500450, Tel: 0268/440100, 440313; Fax: 0268/440221, Mobil: 0744355100, e-mail: office@mdp-rights-agency.ro www.mdp-rights-agency.ro	DA
CONSTANTIN ADRIAN GEORGE 1999-1148	CONSTANTIN & VELICU – INTELLECTUAL PROPERTY SRL Bucuresti, sector 4, str. Trestiana nr.1A, bl. 8A, sc.A, ap.16, Tel: 0314256780, fax: 0314256781, office@candv-ip.ro	DA
ENE MARILENA 2003- 1253	ENE & ASOCIATII – PROPRIETATE INDUSTRIALA SRL Bucuresti, str. George Valentin Bibescu nr.20-22, bl.11/1, sc.3, ap.8, Tel: 0722558957, fax: 021.2300175, marilena.ene@ratiu.ro	DA
FIERĂSCU COSMINA- CATRINEL 1996-42	ROMINVENT S.A. București, Str. Ermil Pangratti nr. 35, et.1, sect.1, Tel: 021/2312515, 2312541, Fax: 021/2312550, 2312454 e-mail: cfierascu@rominvent.ro	DA
HĂISAN MARIA 2000-1202	CABINET INDIVIDUAL MARIA HĂISAN Botoșani, calea Natională nr.65, bl. I3, ap.10, tel: 0231534249, mobil: 0728004574, mh20@k.ro	DA
IACOBINI ANCA SVETLANA 2003-1262	IACOBINI&CO, CONSILIERI ÎN DREPTUL DE PROPRIETATE INDUSTRIALĂ SRL București, Calea Mosilor, nr.258, bl. 4bis, ap.22, sector 2, Tel : 021/2104690 ; Fax : 021/2104793 e-mail : asimri@yahoo.com	DA
IACOBINI MIHNEA RAZVAN 2003-1261	IACOBINI&CO, CONSILIERI ÎN DREPTUL DE PROPRIETATE INDUSTRIALĂ SRL București, Calea Mosilor, nr.258, bl. 4bis, ap.22, sector 2, Tel : 021/2104690 ; Fax : 021/2104793 E-mail : asimri@yahoo.com	DA

LAZĂR ELENA 1997-28	CABINET DE PROPRIETATE INDUSTRIALĂ Buzău, Str.Unirii, Bl.16C,Et.3, Ap. 12, cod 120013, OP 1, CP 52, Tel./Fax: 0238 724262 GSM: 0723 328633, cpielena@recomplast.com	DA
MILCEV GABRIELA 2003- 1230	ALLEGRA CONSULTING SRL Bucuresti, bd. Octavian Goga 23, bl.M106, sc.4, ap.117, GSM: 0722249961, Tel/Fax: 021/3231384 e-mail: gabriela.milcev@allegra.ro; www.allegra.ro	DA
MOHONEA CRISTIAN 1997-62	PATENTMARK S.R.L. Bucureşti str. Dr. N. Turnescu nr. 2, sector 5 tel/fax 021/3121669,Fax:2233963 e-mail: stema@pcnet.ro	DA
MOHONEA LILIANA 1997-61	PATENTMARK S.R.L. Bucureşti str. Dr. N. Turnescu nr. 2, sector 5, Tel/fax 021/3121669,Fax:2233963 e-mail: stema@pcnet.ro	DA
MUSATESCU ANDRA OANA 2000-1181	ANDRA MUSATESCU CABINET DE PROPRIETATE INDUSTRIALA Bucureşti, calea 13 Septembrie nr.121, bl.127, et.5, ap.21, GSM 0722879810, e-mail : office@andramusatescu.ro, www.andramusatescu.ro	DA
OPROIU MARGARETA 1992-8	CABINET M. OPROIU-CONSILIERE ÎN PROPRIETATE INTELECTUALĂ Bucureşti, Str. Popa Savu, nr. 42, parter, sector 1, el : 021/2602833, 021/2602834,Fax :021/2602835, 021/2602836, P.O.Box 2-229, e-mail : office@oproiu.ro	DA
POP CĂLIN-RADU 1996-50	CABINET ENPORA S.R.L. Bucureşti, str. George Calinescu nr.52A, ap.1, 011694, Tel: 021 2300990; 031 1001634, Fax: 021 2302311; 031 1007927, pop@patents.ro	DA
POPESCU LIVIA 2004-1312	CABINET POPESCU LIVIA Bucuresti, bd. Camil Ressu 27, bl.N1, ap.188 Tel: 021/3481010, liviap25@yahoo.com	DA
PUŞCAŞU DAN 1994-1056	LOYAL PARTNERS – AGENŢIE DE PROPRIETATE INTELECTUALĂ SRL Galati, Str. Portului nr.23, Parcul De Soft, cam.307, cod 800025, tel/fax: 0236/407032, GSM: 0722 744241, office@loyalpartners.ro www.loyalpartners.ro	DA
RASKAI MARIA MAGDALENA 1993-28	RASKAI M M BREVMARC CONSULT S.R.L. Dej, Str. Unirii, nr.3,BL. D8, ap.7, judetul Cluj,405200,Tel/Fax: 0264/211847, GSM: 0742084050, raskaimm@yahoo.com	DA

RĂDULESCU MIOARA 1996-47	TERMOOPTIM SRL Str. Cetatea de Balta nr.118, bl.9, sc.B, ap.12, tel/fax : 0214330310, termooptim@rdslink.ro	NU
ROȘ VIOREL 2006-1485	CABINET INDIVIDUAL ROȘ VIOREL Bucuresti, bd.Unirii nr.66, bl.K3, ap.7, Mobil: 0722560675, fax: 3208044, e-mail: viorelros@asdpi.ro	DA
STĂNCESCU ALIN CRISTIAN 2003-1278	LEGAL BRAND S.R.L. București, Str. Nicolae Licăreț nr.1, bl.33, sc.C, ap.107, Punct lucru: str. Campia libertatii nr.64, bl.34A, ap. 269, Tel: 0722674635, 0722607380, e-mail: legal.brand@easynet.ro, info@legal-brand.ro, www.legal-brand.ro	DA
STĂNCESCU ANCA 2000-1194	LEGAL BRAND S.R.L. București, Str. Nicolae Licăreț nr.1, bl.33, sc.C, ap.107, Punct lucru: str. Campia libertatii nr.64, bl.34A, ap. 269, Tel: 0722674635, 0722607380, e-mail: legal.brand@easynet.ro, info@legal-brand.ro, www.legal-brand.ro	DA
STRECHE GHERGHINA 1997-1116	OMV PETROM SA Bucuresti, str. Coralilor 22, sector 1, tel: 0725160092, fax: 0212063189, mobil: 0723552026, gherghina.streche@petrom.com	NU
ȘOVA DAN-EUGEN 1993-1013	PIDES - CABINET INDIVIDUAL București, str. Valea Buzăului, nr. 10, bl. G30, ap. 36, sector 3, Tel: 021/3455351, GSM:0723708632, e-mail: pides2004@yahoo.com	DA
ȚOȚU IOAN 2000-1196	N.P.C. S.R.L. Brașov, str. Alexandru cel Bun, nr.13, bl.E28, ap.7, cod 500025, OP 1 – CP 298, GSM: 0744520357,e-mail: totu@unitbv.ro	DA
ȚULUCA DOINA 1996-48	CABINET DOINA TULUCA Bucuresti, bd. Lacul tei 56, bl. 19, ap. 52, sector 2, tel : 0752211769, fax: 0318158853, email: dtuluca@doinatuluca.ro	DA
ȚURCANU CONSTANTIN 1992-10	INVENTA - AGENȚIE DE PROPRIETATE INTELECTUALĂ S.R.L. București, Bdul Corneliu Coposu, nr. 7, bl. 104, sc. 2, et. 1 ap. 31,sector 3, Tel: 021/3200285, Fax: 021/3228325, GSM : 0744 324510, e-mail: inventa@mark-patent.ro	DA
VELCEA MARIAN 1994-26	INVEL – AGENȚIE DE PROPRIETATE INDUSTRIALĂ București, str. Ion Ghica nr.3, ap.20,Fax: 0311.027.616, GSM: 0723205048, 0788885352, velcea@invel.ro	DA

VELICU ANCA 2003-1275	CONSTANTIN & VELICU – INTELLECTUAL PROPERTY SRL Bucuresti, sector 4, str. Trestiana nr.1A, bl. 8A, sc.A, ap.16, Tel: 0314256780, fax: 0314256781, office@candv-ip.ro	DA
VIȘOIU LILIAN CĂTALIN 2003-1246	CABINET DE PROPRIETATE INDUSTRIALĂ “VIȘOIU LILIAN CĂTĂLIN” București, bd. Unirii nr.74, bl. J3B, sc.3, ap. 41, Tel/Fax: 021/3167043, GSM: 0744480657, visoiucatalin@yahoo.com,	DA
VOICU ALEXANDRA 1992-5	CABINET VOICU ALEXANDRA București, B-dul Magheru, nr. 9, sc. 2, etaj 9, ap. 89, sector 1, PO BOX: 22-246, Tel/Fax: 021/3153684, e-mail : alexandra.voicu@upcmail.ro	DA

LISTA NOILOR CONSILIERI ÎN PROPRIETATE INDUSTRIALĂ, MEMBRI AI CAMEREI
NAȚIONALE A CONSILIERILOR ÎN PROPRIETATE INDUSTRIALĂ DIN ROMÂNIA,
publicati in liste in aprilie 2012

Nume și Prenume/ Nr. reg. național	Denumirea societății/ Adresa societății	Societate cu obiect activitate p.i.	Domenii
ALEXAN CARMEN FIDELIA 2011-1728	Cabinet Midiasen Innovations Baia Mare, str. Calea Traian nr. 4A/44, fax : 0362401680, mobil : 0742617423, fidelia@midiasen.axoniq.com	DA	Mărci
COLOMEI FABIOLA 2005-1419	Draghici & Asociatii SRL Bucuresti, str. Mugur Mugurel nr. 11, ap. 4, tel: 0311060216, fax: 0318164869, mobil: 0744753898, e-mail: fabiola.colomei@flanco.ro	DA	Mărci
ENACHE CRISTIAN MARIUS 2008 - 1564	Cabinet de proprietate industrială Cristian Marius Enache Bucuresti, str. Dr. Nicolae Turnescu nr. 6, ap. 2, tel: 0213129948, fax: 0213129948, mobil: 0722644152	DA	Brevete Mărci Desene
FISCHER STELA 2011 - 1721	RATZĂ ȘI RATZĂ SRL București, B-dul A.I. Cuza Nr. 52-54, Sect.1, cod 011053, Tel :021/2601348, Fax : 021/2601349 e-mail ; sf@ratza-ratza.com	DA	Mărci

Notă: Listele privind consilierii în proprietate industrială s-au tipărit conform datelor trimise de Camera Națională a Consilierilor în Proprietate Industrială, din România. Pentru relații suplimentare, vă rugăm să vă adresați doamnei Ileana Florea.

ORDIN nr. 03/15.01.2002

În temeiul art. 6, alin. 3, din H.G. nr. 573/07.09.1998, și a Deciziei Primului-ministru, nr. 45/13.03.1998, Directorul General al Oficiului de Stat pentru Invenții și Mărci emite următorul

ORDIN

Articol unic: Lista centrelor regionale, cuprinzând datele utile și instituțiile gazdă, așa cum sunt prezentate în anexă, se publică în Buletinul Oficial de Proprietate Industrială, împreună cu prezentul Ordin.

Director General

CENTRE REGIONALE PENTRU PROMOVAREA PROPRIETĂȚII INDUSTRIALE ÎN ROMÂNIA, ÎNFIINȚATE ÎN TERITORIU, CU SPRIJINUL OFICIULUI DE STAT PENTRU INVENȚII ȘI MĂRCI

Florin POPA Coordonator al Centrelor regionale de Promovare a Proprietății Industriale, din partea OSIM;
str. Ion Ghica, nr. 5, sector 3, București 030044, România
e-mail: florin.popa@osim.ro
tel: (004) 021 306.08.00 int. 318
fax: (004) 021 312.38.19
mobil: 0723 330 752

BACĂU

- str. Libertății, nr. 1, cod 600052, județul Bacău
- tel: 0234 570010, int. 104
- fax: 0234 571070
- mobil: 0744538409
- e-mail: camerabc@cciabc.ro; strategie@cciabc.ro; crppi@cciabc.ro
- www.cciabc.ro/departamente/crppi.php
- coordonator activitate centru: dl Doru SIMOVICI - președinte CCIA
- persoană contact: ing. Ștefan POPA

BAIA MARE

- bd Independenței, nr. 4B, Baia Mare, Cod 430123, județul Maramureș
- tel./fax: 0262 213753
- e-mail: crpppimm@bic.cdimm.org; carmen@bic.cdimm.org
- http://crpppimm.cdimm.org/
- coordonator: dl Nicolae DĂSCĂLESCU - președinte CDIMM
- persoană contact: ing. Carmen NEACȘU - director centru

BIHOR

- str. Roman Ciorogariu, nr. 65, Oradea, cod 410009, C.P. 211, județul Bihor
- tel: 0259 417807; 0359417991; 0359417992
- fax: 0259 47 0015
- e-mail: secretariat@ccibh.ro
- coordonator activitate centru: dl Constantin BADEA - director general CCI Bihor
- persoană contact: dna Mihaela SECARĂ

BISTRIȚA-NĂSĂUD

- str. Petre Ispirescu, nr. 15 A, Bistrița, cod 420081, județul Bistrița-Năsăud
- tel: 0263 230640; 230400; 210038
- fax: 0263 230640; 210039
- e-mail: office@ccibn.ro sau relatii@ccibn.ro
- www.cciabn.ro
- **adresa pentru corespondență:** O. P.1, C. P. 18, Bistrița 420081, județul Bistrița-Năsăud
- coordonator: dl Vasile BAR - președinte CCIA Bistrița
- responsabil centru: ing. Daniel Cristian BĂLAN - tel: 0733.900.193

BRĂILA

- str. Pensionatului, nr. 3, C.P. 6-42, Brăila, cod 810245, județul Brăila
- tel/fax: 0239 613716; 613172; 614324
- e-mail: cciabr@brx.ssibr.ro
- coordonator: dl Ioan CHIRIACESCU, director executiv CCIA
- responsabil centru: dna ing. Angela SPIRIDON

BRAȘOV

- adresa de vizitare și consultanță: Colina Universității, corp I
- **adresa de corespondență:** Brașov, cod 500500, județul Brașov, O.P. 1, C.P. 298
- tel: 0268 412921/196
- fax: 0268 472241
- e-mail: totu@unitbv.ro
- www.ctib.ro
- director centru: dl Ioan ȚOȚU, mobil: 0744 520357
- persoană contact: dna Simona HRIȚCU

CLUJ-NAPOCA

- Universitatea Tehnică Cluj-Napoca
- adresă sediu lucrativ: str. Constantin Daicoviciu, nr. 15, cod 400020
- adresa de corespondență: str. Memorandumului, nr. 28, cod 400114 Cluj-Napoca, județul Cluj
- tel: 0264 401320
- fax: 0264 593333
- e-mail: liliana.pop@staff.utcluj.ro
- www.utcluj.ro
- coordonator: prof. univ. dr. ing. dr. h. c. mult. Radu MUNTEANU, rectorul Universității Tehnice din Cluj-Napoca
- contact: ing. MBA Liliana POP, tel: 0722603686

CONSTANȚA

- bd Alexandru Lăpușneanu, nr. 185 A, județul Constanța
- tel: 0241-618475; 613907; 619854
- fax: 0241-619454
- e-mail: barothi@ccina.ro
- www.ccina.ro
- coordonator activitate centru: dl C. JUGANARU - director executiv CCINA
- persoană contact: dna ing. Adriana BAROTHI

COVASNA

- sediul ASIMCOV, str. Presei, nr. 4, Sfântu-Gheorghe, cod 520009, județul Covasna, O.P. 1, C.P. 167
- tel/fax: 0267 318152
- e-mail: stanciu@planet.ro
- coordonator: dl Miklos Levente BAGOLY - președinte ASIMCOV
- responsabil centru: dna Adelina STANCIU, tel: 0744435291

CRAIOVA

- str. Libertății, nr. 19, corp Administrativ Universitate, camera 208-209, Craiova, cod 200583, județul Dolj
- pentru corespondență: C.P. 609, O.P. 6, Craiova
- tel/fax: 0251 534880
- e-mail: inventii@administrativ.ucv.ro
- e-mail: ghmanolea@em.ucv.ro sau gmanolea@gmail.com
- www.central.ucv.ro/newwebpg/ciitt/CRPPI.htm sau http://em.ucv.ro/cercetare/ciitt
- coordonator: prof. dr. ing. Gheorghe MANOLEA, tel: 0744771432
- persoane contact: prof. dr. ing. Gheorghe MANOLEA, ing. Ionela MINCĂ

GALAȚI

- Departamentul Strategie și Relații Externe, Camera de Comerț, Industrie și Agricultură, Galați, județul Galați
- str. Mihai Bravu, nr. 46, Galați, România, 800208
- tel: +4.0236.460.545; 460312; 461.188
- fax: 0236.460.650
- e-mail: ccia@cciagl.ro; camcomin@cciagl.ro
- www.cciagl.ro
- coordonator: dl Dan Lilion GOGONCEA - președinte CCIA Galați

IAȘI

- Campus Universitar Tudor Vladimirescu, bl. T24, et. 1, cod 700305, C.P. 2002, O.P. 10, Iași
- tel/fax: 0232 214763
- e-mail: inventica@inventica.org.ro
- coordonator: dl prof. univ. dr. ing. Boris PLAHTEANU

SIBIU

- Universitatea Lucian Blaga din Sibiu
- Centrul Regional pentru promovarea Protecției Proprietății Industriale, Sibiu, bd Victoriei 10, cod 550024, Sibiu, județul Sibiu
- coordonator activitate centru: dl prof. univ. dr. ing Constantin OPREAN, rectorul Universității Lucian Blaga
- tel/fax: 0269.21.79.89; 0269.43.01.10
- tel: 0269.216062, int. 138
- e-mail: mihail.titu@ulbsibiu.ro; daniela.flucsa@ulbsibiu.ro; daniela.luca@ulbsibiu.ro
- secretară centru: ec. Daniela LUCA
- persoane de contact: director centru: prof. univ. dr. ing. ec. Mihail ȚÎȚU,
jurist Daniela Maria FLUCSĂ

SUCEAVA

- str. Universității, nr. 15-17, Suceava, cod 720229, județul Suceava
- tel: 0230 521506; 520099
- fax: 0230 520099; 521506
- e-mail: ccisv@ccisv.ro; ovidon@ccisv.ro
- coordonator: cons. jur. Ovidiu DONȚU - director General CCIA
- tel: 0741221494
- persoană de contact: dl Lucian GHEORGHIU

TÂRGU-MUREȘ

- Centrul Regional de Promovare a Protecției Proprietății Industriale, str. Henri Coandă, nr. 1, Târgu-Mureș, cod 540048, județul Mureș
- tel: 0365806829
- fax: 0265250377
- e-mail: crppi@rdslink.ro; office@patlib-mures.ro
- www.patlib-mures.ro
- persoană contact: dl. chim. Mircea POP

TIMIȘ

- sediul lucrativ: str. Piața Victoriei, nr. 3, parter, sediu al CCIA Timiș, Timișoara, cod 300030, județul Timiș
- tel: 0256 497136
- fax. 0256 219173
- e-mail: Aurelia.Chira@cciat.ro ;ru@cciat.ro
- www.cciat.ro
- coordonator: dl Georgică CORNU - președinte CCIA
- responsabil centru: dna Aurelia CHIRA, consilier, tel: 0745 422896

**CERERI DE CERTIFICAT SUPLIMENTAR
DE PROTECȚIE ȘI CERTIFICATE
SUPLIMENTARE DE PROTECȚIE
ACORDATE ȘI ELIBERATE**

**CERERI DE CERTIFICAT SUPLIMENTAR
DE PROTECȚIE PENTRU CARE A FOST LUATĂ O
HOTĂRÂRE DE RESPINGERE**

Regulamentul (CEE) nr. 1768/92, al Consiliului, privind crearea unui certificat suplimentar de protecție pentru medicamente sau

Regulamentul (CE) nr. 1610/96, al Parlamentului European și al Consiliului, privind crearea unui certificat suplimentar de protecție pentru produse de protecție a plantelor

Semnificația codurilor INID folosite în prezenta secțiune (norma ST 9 a Organizației Mondiale de Proprietate Intelectuală-OMPI), în ordine crescătoare a numărului codului:

- (11) numărul de publicare;**
- (12) denumirea titlului de protecție;**
- (19) denumirea autorității care publică documentul;**
- (21) numărul cererii de certificat suplimentar de protecție;**
- (22) data depunerii cererii de certificat;**
- (24) data începerii protecției;**
- (51) clasa, conform clasificării internaționale;**
- (54) titlul invenției;**
- (68) număr brevet de bază și data de depozit;**
- (71) solicitant;**
- (72) numele și prenumele inventatorilor;**
- (73) titularul;**
- (74) consilier în proprietate industrială;**
- (92) numărul, data și Autoritatea eminentă a primei autorizații de punere pe piață în România;**
- (93) numărul, data și statul în care s-a obținut prima autorizație de punere pe piață în Spațiul Economic European;**
- (94) data terminării protecției;**
- (95) denumirea produsului.**

Cereri de Certificat Suplimentar de Protecție pentru care a fost luată o hotărâre de respingere

Nr. și data cererii de certificat suplimentar de protecție	Nr. brevet de bază	Solicitant	Data publicării cererii de certificat suplimentar de protecție
c 2007 088 29.06.2007	RO 2.336T	NOVARTIS AG. Schwarzwaldalle 215, CH-4058 Basel, Elveția	28.12.2007
c 2010 008 13.04.2010	RO 2.336T	NOVARTIS AG. Schwarzwaldalle 215, CH-4058 Basel, Elveția	30.06.2010

**MODIFICĂRI ÎNREGISTRATE, PRIVIND
CERERILE DE CERTIFICAT SUPPLEMENTAR
DE PROTECȚIE**

Modificări înregistrate, privind Cererile de Certificat Suplimentar de Protecție

Nr. cerere certificat suplimentar de protecție	din	în
c 2007 012	(71)MERCK & CO. INC 126 EAST LINCOLN AVENUE RAHWAY, NEW JERSEY 07065, US	(71)MERCK SHARP & DOHME CORP. 126 EAST LINCOLN AVENUE RAHWAY, NEW JERSEY 07065, US
c 2007 013	(71)MERCK & CO. INC 126 EAST LINCOLN AVENUE RAHWAY, NEW JERSEY 07065, US	(71)MERCK SHARP & DOHME CORP. 126 EAST LINCOLN AVENUE RAHWAY, NEW JERSEY 07065, US
c 2007014	(71)MERCK & CO. INC 126 EAST LINCOLN AVENUE RAHWAY, NEW JERSEY 07065, US	(71)MERCK SHARP & DOHME CORP. 126 EAST LINCOLN AVENUE RAHWAY, NEW JERSEY 07065, US
c 2007 091	(71)MERCK & CO. INC 126 EAST LINCOLN AVENUE RAHWAY, NEW JERSEY 07065, US	(71)MERCK SHARP & DOHME CORP. 126 EAST LINCOLN AVENUE RAHWAY, NEW JERSEY 07065, US
c 2007 097	(71)MERCK & CO. INC 126 EAST LINCOLN AVENUE RAHWAY, NEW JERSEY 07065, US	(71)MERCK SHARP & DOHME CORP. 126 EAST LINCOLN AVENUE RAHWAY, NEW JERSEY 07065, US
c 2008 016	(71)MERCK & CO. INC 126 EAST LINCOLN AVENUE RAHWAY, NEW JERSEY 07065, US	(71)MERCK SHARP & DOHME CORP. 126 EAST LINCOLN AVENUE RAHWAY, NEW JERSEY 07065, US

**CERTIFICATE SUPPLEMENTARE
DE PROTECȚIE ACORDATE ȘI
ELIBERATE CONFORM ART. 10,
ALIN. 1, DIN REGULAMENTE***

- **ARANJATE DUPĂ CLASIFICAREA
INTERNĂȚIONALĂ**
- **ARANJATE DUPĂ DENUMIREA
TITULARULUI**
- **ARANJATE ÎN ORDINEA CRESCĂTOARE
A NUMĂRULUI DE CERERE**

* Regulamentul (CEE) nr. 1768/92, al Consiliului, privind crearea unui certificat suplimentar de protecție pentru medicamente, sau Regulamentul (CE) nr. 1610/96, al Parlamentului European și al Consiliului, privind crearea unui certificat suplimentar de protecție pentru produse de protecție a plantelor

Certificate suplimentare de protecție aranjate după clasificarea internațională

(51) A61K 9/24 ^(2006.01); **A61K 31/4545** ^(2006.01)
(11) c 2008 001 I2;
(21) c 2008 001;
(22) 14.01.2008;
(68) RO/EP 1110543/20.12.2000;
(54) COMPOZIȚIE DE DOZĂ CU ELIBERARE PRELUNGITĂ ȘI ADMINISTRARE ORALĂ;
Data publicării cererii conform art.9 alin.2: 28.02.2008;
(24) 21.12.2020;
(94) 30.07.2022;
(92) EU/1/07/399/001-006//30.07.2007;
(93) EU/1/07/399/001-006, 30.07.2007 / SEE;
Acordarea certificatului suplimentar de protecție a fost făcută în baza: Regulamentului (CEE) nr. 1768/92, al Consiliului, privind crearea unui certificat suplimentar de protecție pentru medicamente;
(73) SCHERING CORPORATION ,2000 GALLOPING HILL ROAD, KENILWORTH, NEW JERSEY, 07033-0530 US;
(74) CABINET M. OPROIU S.R.L. CONSILIERE ÎN PROPRIETATE INTELECTUALĂ, STR. POPA SAVU, NR. 42, AP. 1, SECTOR 1, C.P. 2-229, BUCUREȘTI;
(95) COMBINAȚIE DE DESLORATADINA, OPȚIONAL SUB FORMĂ DE SARE ACCEPTABILĂ FARMACEUTIC ȘI PSEUDOEFEDRINĂ OPȚIONAL SUB FORMA DE SARE SAU ESTER ACCEPTABILE FARMACEUTIC

(51) A61K 31/495 ^(2006.01); **A61P 35/00** ^(2006.01);
A61K 31/57 ^(2006.01)
(11) c 2008 006 I2;
(21) c 2008 006;
(22) 11.03.2008;
(68) RO/EP 1702618/15.05.2000;
(54) UTILIZAREA ET743 ÎN TERAPIE DE COMBINAȚIE PENTRU TRATAREA CANCERULUI;
Data publicării cererii conform art. 9, alin. 2: 30.04.2008;
(24) 16.05.2020;
(94) 16.09.2022;
(92) EU/1/07/417/001//17.09.2007;
EU/1/07/417/002//17.09.2007;
(93) EU/1/07/417/001, 17.09.2007/SEE;
EU/1/07/417/002, 17.09.2007 / SEE;
Acordarea certificatului suplimentar de protecție a fost făcută în baza: Regulamentului (CEE) nr. 1768/92, al Consiliului, privind crearea unui certificat suplimentar de protecție pentru medicamente;
(73) PHARMA MAR S.A. , AVDA. DE LOS REYES 1, POLIGONO INDUSTRIAL LA MINA, 28770 COLMENAR VIEJO, MADRID, ES;
(74) ROMINVENT S.A., STR. ERMIL PANGRATTI, NR. 35, SECTOR 1, BUCUREȘTI;
(95) TRABECTEDIN

(51) C07C 317/24 ^(2006.01); **A01N 35/06** ^(2006.01); **A01N 41/10** ^(2006.01)
(11) c 2010 007 I2;
(21) c 2010 007;
(22) 30.03.2010;
(68) RO/EP 1117639/09.09.1999;
(54) PROCEDEU DE PREPARARE ȘI UTILIZARE A BENZOILCICLOHEXANDIONELOR CA ERBICIDE ȘI REGULATORI DE CREȘTERE A PLANTELOR;
Data publicării cererii conform art. 9, alin. 2: 30.06.2010;
(24) 10.09.2019;
(94) 28.12.2021;
(92) 2848//06.11.2009;
(93) 191.041/53-BAES/06, 28.12.2006 / AT;
Acordarea certificatului suplimentar de protecție a fost făcută în baza: Regulamentului (CE) nr. 1610/96, al Parlamentului European și al Consiliului, privind crearea unui certificat suplimentar de protecție pentru produse de protecția plantelor;
(73) BAYER CROPS SCIENCE AG , ALFRED-NOBEL-STRASSE 50D-40789, MONHEIM, DE;
(74) CABINET M. OPROIU S.R.L. CONSILIERE ÎN PROPRIETATE INTELECTUALĂ, STR. POPA SAVU, NR. 42, AP. 1 SECTOR 1, C.P. 2-229, BUCUREȘTI;
(95) TEMBOTRIONĂ

(51) C07H 19/06 ^(2006.01); **C07H 19/10** ^(2006.01); **C07H 19/16** ^(2006.01); **C07H 19/20** ^(2006.01); **A61K 31/70** ^(2006.01); **A61P 31/12** ^(2006.01)
(11) c 2007 093 I2;
(21) c 2007 093;
(22) 21.09.2007;
(68) RO/EP 1104436/10.08.1999;
(54) BETA-L-2'-NUCLEOZIDE PENTRU TRATAMENTUL VIRUSULUI HEPATITEI B;
Data publicării cererii conform art. 9, alin. 2: 28.02.2008;
(24) 11.08.2019;
(94) 24.04.2022;
(92) EU/1/07/388/001//24.04.2007;
(93) EU/1/07/388/001, 24.04.2007/SEE;
Acordarea certificatului suplimentar de protecție a fost făcută în baza: Regulamentului (CEE) nr. 1768/92, al Consiliului, privind crearea unui certificat suplimentar de protecție pentru medicamente;
(73) IDENIX(CAYMAN) LIMITED: C/O WALKERS SPV LIMITED , BOX 908-GT, WALKER HOUSE, 265 MARZ L STREET, GRAND CAYMAN, KY; CENTRE NATIONAL DE LA RECHERCHE SCIENTIFIQUE , 3 RUE MICHEL ANGE, 75016 PARIS CEDEX, FR; L'UNIVERSITE MONTPELLIER II , CEDEX 5, MONTPELLIER, FR;
(74) ROMINVENT S.A., STR. ERMIL PANGRATTI, NR. 35, SECTOR 1, BUCUREȘTI;
(95) TELBIVUDINĂ ȘI SĂRURILE ACCEPTABILE FARMACEUTIC ALE ACESTEIA

Certificate suplimentare de protecție aranjate după denumirea titularului

- (73) **BAYER CROPSCIENCE AG** , ALFRED-NOBEL-STRASSE 50, MONHEIM, DE; (11) c 2010 007 I2
- (73) **IDENIX(CAYMAN) LIMITED: C/O WALKERS SPV LIMITED** , BOX 908-GT, WALKER HOUSE, 265 MARZ L STREET, GRAND CAYMAN, KY;CENTRE NATIONAL DE LA RECHERCHE SCIENTIFIQUE , 3 RUE MICHEL ANGE, PARIS CEDEX, FR;L'UNIVERSITE MONTPELLIER II , CEDEX 5, MONTPELLIER, FR; (11) c 2007 093 I2
- (73) **PHARMA MAR S.A.** , AVDA. DE LOS REYES 1, POLIGONO INDUSTRIAL LA MINA, 28770 COLMENAR VIEJO, MADRID, ES; (11) c 2008 006 I2
- (73) **SCHERING CORPORATION** , GALLOPING HILL ROAD, KENILWORTH, NEW JERSEY, US; (11) c 2008 001 I2

Certificate suplimentare de protecție aranjate în ordinea crescătoare a numărului de cerere

- | | | | |
|--------------------|---|--------------------|--|
| (11) c 2007 093 I2 | (51) C07H 19/06 ^(2006.01) | (11) c 2008 006 I2 | (51) A61K 31/495 ^(2006.01) |
| (11) c 2008 001 I2 | (51) A61K 9/24 ^(2006.01) | (11) c 2010 007 I2 | (51) C07C 317/24 ^(2006.01) |

**MODIFICĂRI ÎNREGISTRATE,
PRIVIND CERTIFICATELE SUPLIMENTARE
DE PROTECȚIE**

Modificări înregistrate, privind Certificatele Suplimentare de Protecție

Nr. certificat suplimentar de protecție	din	în
c 2007 025	(73)MERCK & CO. INC 126 EAST LINCOLN AVENUE RAHWAY, NEW JERSEY 07065, US	(73)MERCK SHARP & DOHME CORP. 126 EAST LINCOLN AVENUE RAHWAY, NEW JERSEY 07065, US
c 2007 026	(73)MERCK & CO. INC 126 EAST LINCOLN AVENUE RAHWAY, NEW JERSEY 07065, US	(73)MERCK SHARP & DOHME CORP. 126 EAST LINCOLN AVENUE RAHWAY, NEW JERSEY 07065, US
c 2007 027	(73)MERCK & CO. INC 126 EAST LINCOLN AVENUE RAHWAY, NEW JERSEY 07065, US	(73)MERCK SHARP & DOHME CORP. 126 EAST LINCOLN AVENUE RAHWAY, NEW JERSEY 07065, US

MODELE DE UTILITATE

MODELE DE UTILITATE ÎNREGISTRATE* ȘI ELIBERATE

* Legea nr. 350, din 12.12.2007, privind modelele de utilitate, Hotărârea nr. 1457, din 04.12.2008, pentru aprobarea Regulamentului de aplicare a Legii nr. 350/2007, privind modelele de utilitate

Semnificația codurilor INID folosite în prezenta secțiune (norma ST 9 a Organizației Mondiale a Proprietății Intelectuale OMPI), în ordinea apariției acestora:

- (11) numărul de publicare a modelului de utilitate înregistrat;
- (45) data publicării înregistrării și eliberării modelului de utilitate;
- (21) numărul cererii de model de utilitate;
- (22) data de depozit;

- (30) prioritate;
- (66) prioritate internă;
- (86) numărul și data cererii internaționale;
- (87) numărul și data publicării cererii internaționale;

- (62) numărul cererii de model de utilitate divizate;
- (67) numărul cererii de brevet transformate;

- (73) titular;
- (72) inventatori;

- (51) clasa, conform clasificării internaționale;
- (54) titlul modelului de utilitate;
- (57) rezumatul invenției.

Hotărârea de înregistrare a modelului de utilitate a fost luată fără examinarea condițiilor privind noutatea, activitatea inventivă și aplicabilitatea industrială. Modelul de utilitate înregistrat poate fi anulat pe toată durata, la cerere, în temeiul Legii nr. 350/2007, privind modelele de utilitate.

(51) **H01J 49/42** (2006.01) (11) **2011 00039 U1** (21) u 2011 00039 (22) 28.03.2008 (67) a 2008 00235 (73) **INSTITUTUL NAȚIONAL DE CERCETARE-DEZVOLTARE PENTRU FIZICA LASERILOR, PLASMEI ȘI RADIAȚIEI, STR.ATOMIȘTIOR NR.409, MĂGURELE, IF, RO** (72) **STOICAN G. OVIDIU-SORIN, STR.FIZICIENILOR NR.6, BL.4, SC.2, ET.2, AP.26, MĂGURELE, IF, RO; MIHALCEA M. BOGDAN VASILE, ALEEA COSTINEȘTI NR.8, BL.6, SC.B, AP.26, SECTOR 5, BUCUREȘTI, B, RO; VIȘAN T. GHERGHINIȚA GINA, STR.PIAȚA1848, BL.32, SC.A, ET.2, AP.7, GIURGIU, GR, RO; DINCĂ M.-M. LAURENȚIU CHRISTIAN, STR.VISTIERNICUL STAVRINOS NR.25, BL.155, AP.119, SECTOR 6, BUCUREȘTI, B, RO; MIHĂILESCU I. ION, STR.FIZICIENILOR NR.2, BL.M6, SC.1, AP.9, MĂGURELE, IF, RO** (54) **CAPCANĂ ELECTROMAGNETICĂ HEXAPOLARĂ PENTRU STOCAREA DE MICROPARTICULE ÎNCĂRCATE ELECTRIC ÎN CONDIȚII STP**

(57) Invenția se referă la o capcană liniară pentru generarea și studiul microplasmelor ordonate, formate din microparticule încărcate, stocate în câmp electric puternic neomogen, la o frecvență de 40...800 Hz. Capcana conform invenției este alcătuită din niște bare (1, 2, 3, 4, 5 și 6) metalice cilindrice, dispuse paralel și echidistant între ele, conectate electric, astfel încât barele (2, 4 și 6) sunt conectate la o sursă de curent alternativ (U_{ac}) variată în intervalul 0...3,5 kV, cu o frecvență cuprinsă între 40...800 Hz, iar celelalte bare (3 și 5) sunt conectate la o sursă (U_z)

(11) 2011 00039 U1
de curent continuu, variată în intervalul -700...700 V, iar prima bară (1) este conectată la masă, la cele două extremități ale barelor (1, 2, 3, 4, 5 și 6) fiind prevăzute câte un capac izolant, fiecare capac având niște electrozi (7 și 8) centrali conectați electric la o tensiune continuă (U_x), variată în intervalul 0...700 V.

Revendicări: 3
Figuri: 3

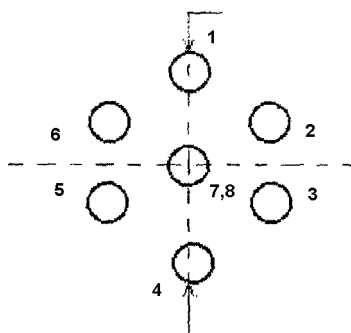


Fig. 1

Cu raport de documentare publicat la data de 30.04.2012

(51) **B01J 19/12** (2006.01) (11) **2010 00071 U1** (21) u 2010 00071 (22) 09.12.2010 (73) **INSTITUTUL NAȚIONAL DE CERCETARE-DEZVOLTARE PENTRU ELECTROCHIMIE ȘI MATERIE CONDENSATĂ, STR.DR.AUREL PĂUNESCU PODEANU NR.144, TIMIȘOARA, TM, RO** (72) **BĂNICĂ RADU NICOLAE, STR.HOREA NR.180, DEVA, HD, RO; GURGU RADU, ALEEA CITADELEI NR.1, SC.B, AP.5, TIMIȘOARA, TM, RO; NYARI TEREZIA, STR.AȘTRILOR NR.24, AP.12, TIMIȘOARA, TM, RO** (54) **FOTOREACTOR**

(57) Invenția se referă la un fotoreactor utilizat pentru studiul unor reacții fotochimice sau fotobiologice. Reactorul conform invenției este constituit dintr-un vas (12) de reacție prevăzut cu o manta de termostatare și un capac (9) conic detașabil, un lagăr (6) de alunecare, un ax (5) de susținere a unui suport (13) al unei bare (15) magnetice, care, prin rotație cu ajutorul unui câmp magnetic extern, realizează agitarea amestecului în interiorul vasului (12) cilindric, prevăzut cu niște ștuțuri, dintre care un ștuț (21) este dublu filetat la ambele capete și este plasat perpendicular pe generatoarea corpului, în dreptul agitatorului magnetic, permițând la interior atașarea unui filtru sau a capătului unei fibre optice, iar la exterior,

(11) 2010 00071 U1
atașarea unui element (17) din cauciuc, pentru extragerea probei sau măsurarea unor parametri fizico-chimici.

Revendicări: 1
Figuri: 2

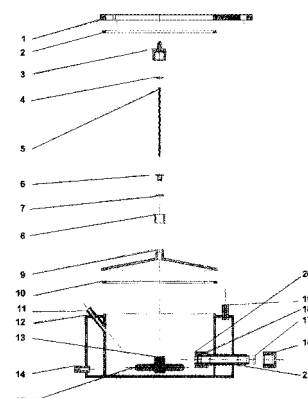


Fig. 1

Cu raport de documentare publicat la data de 30.04.2012

CERERI DE MODEL DE UTILITATE

- **DECLARATE CA FIIND CONSIDERATE
RETRASE**

Cereri de model de utilitate retrase conform art. 28, alin. (1), din Legea nr. 350/2007, privind modelele de utilitate, intrată în vigoare la data de 11.03.2008

<i>Numărul cererii de model de utilitate</i>	<i>Numărul și data expedierii procesului-verbal de retragere privind cererile de model de utilitate</i>	<i>Numărul și data BOPI în care este publicată cererea de model de utilitate</i>
u 2011 00012	10500065/30.12.2011	-

**MODELE DE UTILITATE
PENTRU CARE AU FOST ÎNSCRISE
ÎN REGISTRUL NAȚIONAL
MODIFICĂRI ÎN SITUAȚIA JURIDICĂ**

Transmiteri de drepturi prin licență, înregistrate la Oficiul de Stat pentru Invenții și Mărci conform art. 8, din Legea privind modelele de utilitate, publicată în Monitorul Oficial al României, Partea I, nr. 851/12.12.2007

Nr. cerere model de utilitate	Licențiator	Beneficiar licență	Tip licență	Data când expiră contractul de licență
u 2010 00057	ZAMFIR TRAIAN, TIMIȘOARA, TM, RO	ENERGOSOPHIA S.R.L., BOCȘA, CS, RO	neexclusivă	24.02.2017

Inscripționat la Tipografia OSIM sub comanda nr. 240/25.04.2012

Direcția - Redacția - Administrația
OFICIUL DE STAT PENTRU INVENȚII ȘI MĂRCI
Str. Ion Ghica nr. 5, Sector 3, telefon: +4021.306.08.00 până la +4021.306.08.29 ;
fax: +4021 312.38.19
e-mail: office@osim.ro <http://www.osim.ro>
BUCUREȘTI - ROMÂNIA

Tehnoredactare și tipar : OFICIUL DE STAT PENTRU INVENȚII ȘI MĂRCI