

OFICIUL DE STAT  
PENTRU  
INVENȚII ȘI MĂRCI

ROMÂNIA



**BULETINUL OFICIAL  
DE  
PROPRIETATE  
INDUSTRIALĂ**

**Secțiunea  
BREVETE DE INVENȚIE**

**Nr. 5/2012**

**ROMÂNIA**



**OFICIUL DE STAT PENTRU INVENȚII ȘI MĂRCI**

**BULETIN OFICIAL  
DE  
PROPRIETATE INDUSTRIALĂ**

**Secțiunea INVENȚII**

Nr. 5/2012  
Publicat la 30.05.2012

Nr. 5  
30 mai 2012

*Direcția-Redacția-Administrația*

**OFICIUL DE STAT PENTRU  
INVENȚII ȘI MĂRCI**

Str. Ion Ghica nr. 5, sector 3  
telefon: + 4021.306.08.00  
fax: + 4021.312.38.19  
e-mail: office@osim.ro  
e-mail: editura@osim.ro  
http://www.osim.ro

BUCUREȘTI-ROMÂNIA

ISSN 2065 - 2100

## CUPRINS

Prezentare BOPI .....	5
Coduri normalizate OMPI, utilizate în BOPI .....	6
<b>1. CERERI DE BREVET DE INVENȚIE</b>	
1.1. Cereri de brevet de invenție publicate, ordonate după indicii Clasificării Internaționale a Brevetelor (C.I.B.) .....	11
1.2. Cereri de brevet de invenție publicate, aranjate în ordine crescătoare, după numărul de cerere de brevet .....	61
1.3. Cereri de brevet de invenție publicate, aranjate în ordine alfabetică, după numele/denumirea solicitantului .....	69
1.4. Cereri de brevet de invenție • pentru care s-a luat o hotărâre de respingere sau • pentru care s-a luat act de retragere, sau • declarate ca fiind considerate retrase .....	79
1.5. Cereri de brevet de invenție pentru care au fost înscrise în Registrul Național modificări în situația juridică .....	83
1.6. Hotărâri ale Comisiei de Reexaminare .....	87
1.7. Corecturi ale erorilor materiale conținute în cererile de brevet de invenție publicate .....	91
<b>2. BREVETE DE INVENȚIE</b>	
2.1. Brevete de invenție acordate și eliberate conform Legii nr. 64/1991, republicată în 08.08.2007, ordonate după indicii C.I.B. ....	95
2.2. Brevete de invenție acordate și eliberate conform Legii nr. 64/1991, republicată în 08.08.2007, aranjate în ordine crescătoare, după numărul de brevet .....	109
2.3. Brevete de invenție acordate și eliberate conform Legii nr. 64/1991, republicată în 08.08.2007, aranjate în ordine alfabetică, după numele/denumirea titularului .....	113
2.4. Brevete de invenție pentru care au fost înscrise în Registrul Național modificări în situația juridică .....	119
2.5. Corecturi ale erorilor materiale conținute în brevetele de invenție publicate .....	123
<b>3. DIVERSE</b>	
3.1. Lista agențiilor specializate, a consilierilor în proprietate industrială și a mandatarilor autorizați în proprietate industrială .....	129
3.2. Centre regionale pentru promovarea proprietății industriale în România .....	179
<i>ANEXA nr.1</i>	
<b>CERERI DE CERTIFICATE SUPLIMENTARE DE PROTECȚIE</b> .....	183
<b>I. CERERI DE CERTIFICAT SUPLIMENTAR DE PROTECȚIE</b> .....	185
Cereri de certificat suplimentar de protecție, publicate conform art. 9, alin. 2, din Regulamente, aranjate după clasificarea internațională, aranjate în ordine alfabetică, după denumirea titularului și aranjate în ordine crescătoare a numărului de cerere .....	187
<b>II. CERTIFICATE SUPLIMENTARE DE PROTECȚIE</b> .....	191
Certificate suplimentare de protecție acordate și eliberate conform art. 10, alin.1, din Regulamente, aranjate după clasificarea internațională aranjate în ordine alfabetică, după denumirea titularului și aranjate în ordine crescătoare a numărului de cerere .....	193
<i>ANEXA nr.2</i>	
<b>MODELE DE UTILITATE</b> .....	197
<b>I. MODELE DE UTILITATE ÎNREGISTRATE</b> .....	201
Modele de utilitate înregistrate, aranjate după clasificarea internațională .....	201
Modele de utilitate înregistrate, aranjate în ordinea crescătoare a numărului de model de utilitate înregistrat și aranjate în ordine alfabetică, după denumirea titularului .....	205
Cereri de model de utilitate considerate ca fiind respinse .....	209

## SOMMAIRE

Présentation du BOPI .....	5
Codes normalisés de l'OMPI utilisés dans BOPI .....	6

### 1. DEMANDES DE BREVET D'INVENTION

1.1. Demandes de brevet publiées, ordonnées selon la Classification Internationale des Brevets (CIB) .....	11
1.2. Demandes de brevet publiées, ordonnées selon le numéro de la demande .....	61
1.3. Demandes de brevet publiées, ordonnées alphabétiquement selon le nom du demandeur .....	69
1.4. Demandes de brevet d'invention <ul style="list-style-type: none"><li>• pour lesquelles on a pris une décision de rejet, ou</li><li>• pour lesquelles on a pris acte de retrait, ou</li><li>• réputées retirées .....</li></ul>	79
1.5. Demandes de brevet d'invention pour lesquelles on a enregistré des modifications dans le statut juridique .....	83
1.6. Arrêts de la commission de réexamen .....	87
1.7. Correction des erreurs matérielles contenues dans les demandes de brevet publiées .....	91

### 2. BREVETS D'INVENTION

2.1. Brevets d'invention accordés et délivrés en vertu de la Loi no.64/1991, républiée le 08.08.2007, ordonnées selon la CIB .....	95
2.2. Brevets d'invention accordés et délivrés en vertu de la Loi no.64/1991, républiée le 08.08.2007, ordonnées selon le numéro de brevet .....	109
2.3. Brevets d'invention accordés et délivrés en vertu de la Loi no.64/1991, républiée le 08.08.2007, ordonnées alphabétiquement selon le nom du titulaire .....	113
2.4. Brevets d'invention pour lesquels on a enregistré dans le Registre national des modifications du statut juridique .....	119
2.5. Correction des erreurs matérielles contenues dans les brevets d'invention publiés .....	123

### 3. MISCELLANÉES

3.1. Liste des agences spécialisées, conseillers en propriété industrielle et des mandataires agréés ..	129
3.2. Centres régionaux pour la promotion de la propriété industrielle en Roumanie .....	179

#### ANNEXE no. 1

<b>DEMANDES ET CERTIFICATS COMPLÉMENTAIRE DE PROTECTION .....</b>	<b>183</b>
---	------------

<b>I. DEMANDE DE CERTIFICAT COMPLÉMENTAIRE DE PROTECTION .....</b>	<b>185</b>
--	------------

1. Demandes de certificat complémentaire de protection publiées en vertu de l'art.9, paragraphe 2 des Règlements, ordonnée selon la classification internationale .....	187
---	-----

<b>II. CERTIFICATS COMPLÉMENTAIRES DE PROTECTION .....</b>	<b>191</b>
--	------------

2. Certificats complémentaires de protection accordés et délivrés en vertu de l'art.10, paragraphe 1 des Règlements, ordonnés selon la classification internationale .....	193
--	-----

#### ANNEXE no. 2

<b>MODÈLES D'UTILITÉ I. MODÈLES D'UTILITÉ ENREGISTRÉS .....</b>	<b>197</b>
---	------------

Modèles d'utilité enregistrés ordonnés selon la classification internationale .....	201
---	-----

Modèles d'utilité enregistrés ordonnés selon le numéro de modèle d'utilité enregistré et ordonnés alphabétiquement selon le nom du titulaire ..	205
---	-----

Demandes modèles d'utilité réputées retirées .....	209
--	-----

## CONTENTS

Introducing BOPI .....	5
WIPO normalised codes used in BOPI .....	6

### 1. PATENT APPLICATIONS

1.1. Published patent applications arranged according to the International Patent Classification (IPC) .....	11
1.2. Published patent applications arranged in the ascending order of the patent application number .....	61
1.3. Published patent applications arranged in the alphabetical order of the applicant's name .....	69
1.4. Patent applications <ul style="list-style-type: none"><li>• in respect of which a decision of refusal has been taken, or</li><li>• in respect of which note withdrawal has been taken</li><li>• which have been declared as deemed to be withdrawn ..</li></ul>	79
1.5. Patent applications in respect of which changes in the legal status have been entered in the National Register .....	83
1.6. Decision delivered by the Reexamination Board .....	87
1.7. Correction of material errors contained in the published patent applications .....	91

### 2. PATENTS

2.1. Patents granted and issued in compliance with the Patent Law 64/1991, as republished on 08.08.2007, arranged according to the IPC .....	95
2.2. Patents granted and issued in compliance with the Patent Law 64/1991, as republished on 08.08.2007, arranged in the ascending order of the patent number .....	109
2.3. Patents granted and issued in compliance with the Patent Law 64/1991, as republished on 08.08.2007, arranged in the alphabetical order of the owner's names .....	113
2.4. Patents in respect of which changes in the legal status have been entered in the National Register .....	119
2.5. Correction of material errors contained in the published patents .....	123

### 3. MISCELLANEOUS

3.1. List of industrial property specialized agencies, attorneys and authorized representatives .....	129
3.2. Regional centres for the promotion of industrial property in Romania .....	179

#### ANNEXE no. 1

<b>SUPPLEMENTARY PROTECTION APPLICATIONS AND CERTIFICATES .....</b>	<b>183</b>
---	------------

<b>I. SUPPLEMENTARY PROTECTION CERTIFICATE APPLICATIONS .....</b>	<b>185</b>
---	------------

1. Supplementary protection certificate applications published in compliance with Art.9, paragraph 2 of Regulations, arranged according to the international classification .....	187
---	-----

<b>II. SUPPLEMENTARY PROTECTION CERTIFICATES .....</b>	<b>191</b>
--	------------

1. Supplementary protection certificates granted and issued in compliance with Art.10, paragraph 2 of the Regulations, arranged according to the international classification .....	193
---	-----

#### ANNEXE no. 2

<b>UTILITY MODELS I. REGISTERED UTILITY MODELS .....</b>	<b>197</b>
--	------------

Registered utility models arranged according to the international classification .....	201
--	-----

Registered utility models arranged in the ascending order of the registered utility model number and arranged in the alphabetical order of the owner's name ..	205
--	-----

Applications for utility models which have been declared as deemed to be withdrawn .....	209
--	-----

În Buletinul Oficial de Proprietate Industrială, rezumatele brevetelor acordate se publică în ordinea claselor.

Prima literă din clasă este simbolul unei secțiuni a clasificării internaționale a cererilor de brevet. Semnificația acestor simboluri este cea conferită de clasificarea internațională, astfel:

- A - Necesități curente ale vieții**
- B - Tehnici industriale diverse. Transport**
- C - Chimie și metalurgie**
- D - Textile și hârtie**
- E - Construcții fixe**
- F - Mecanică. Iluminat. Încălzire. Armament. Exploziv**
- G - Fizică**
- H - Electricitate**

---

#### CONDIȚII DE VÂNZARE A BULETINULUI OFICIAL DE PROPRIETATE INDUSTRIALĂ

Buletinul Oficial de Proprietate Industrială se poate obține de la **Oficiul de Stat pentru Invenții și Mărci**, str. Ion Ghica, nr. 5, sector 3, București.

- Relații despre condițiile anuale de abonare le puteți obține de la O.S.I.M., telefon +4021.306.08.00, +4021.306.08.01 până la +4021.308.08.29, interior 203 sau 275.
- Prețul unui abonament la publicația BOPI - Brevete de invenție - suport hârtie - este de 540 lei (cu difuzare prin poștă) și de 460 lei cu ridicare de la sediul OSIM.
- Prețul unui abonament la publicația BOPI - Brevete de invenție - suport electronic - este de 360 lei (cu difuzare prin poștă) și de 290 lei cu ridicare de la sediul OSIM (la solicitare, poate fi transmis prin FTP, la prețul de 195 lei).
- În cazul în care vor interveni modificări ale prețurilor, acestea vor fi anunțate.
  
- Începând cu data de 1 septembrie 2004, contul OSIM este:
  - IBAN RO 89TREZ 7005025XXX000278, Activitatea de Trezorerie și Contabilitate Publică a Municipiului București (ATCPMB)
  - cod fiscal - 4266081
  
- Începând cu data de 1 ianuarie 2006, conturile IBAN OSIM de la Banca Comercială Română, Sucursala Sala Palatului, sunt:

	CONT IBAN NOU	CONT IBAN VECHI
- cont LEI	IBAN RO49RNCB0080005630320001	IBAN RO56RNCB5025000007740001
- cont USD	IBAN RO22RNCB0080005630320002	IBAN RO29RNCB5025000007740002
- cont EUR	IBAN RO38RNCB0080005630320005	IBAN RO61RNCB5025000007740008
- cont CHF	IBAN RO65RNCB0080005630320004	IBAN RO45RNCB5025000007740005

Programul de lucru cu publicul al Registraturii O.S.I.M. este următorul:

- luni - joi: 8,30 - 16,00
- vineri: 8,30 - 13,30

**Extras din codurile normalizate ale Organizației Mondiale a Proprietății Intelectuale - OMPI - (norma ST3)** referitoare la organizațiile internaționale și țările care eliberează sau înregistrează titluri de proprietate industrială și care se regăsesc frecvent în Buletinul Oficial de Proprietate Industrială (lista este actualizată de OMPI, în aprilie 2007).

AD - Andorra	EH - Sahara Occidentală <sup>3</sup>	KP - Republica Populară Democrată Coreeană	RS - Serbia
AE - Emiratele Arabe Unite	EM - Oficiul pentru Armonizarea Pieței Interne (Mărci și Modele Industriale) (OHIM)	KR - Republica Coreea	RU - Rusia
AF - Afganistan	EP - Oficiul European de Brevete (OEB) <sup>1</sup>	KW - Kuweit	RW - Rwanda
AG - Antigua și Barbuda	ER - Eritreca	KY - Insulele Cayman	SA - Arabia Saudită
AI - Anguilla	ES - Spania	KZ - Kazahstan	SB - Insulele Solomon
AL - Albania	ET - Etiopia	LA - Laos (Republica Populară Democrată)	SC - Insulele Seychelles
AM - Armenia	FI - Finlanda	LB - Liban	SD - Sudan
AO - Angola	FJ - Fiji	LC - Sfânta Lucia	SE - Suedia
AP - Organizația Regională Africană de Proprietate Intelectuală (ARIPO) <sup>1</sup>	FK - Insulele Falkland (Malvine)	LI - Liechtenstein	SG - Singapore
AR - Argentina	FO - Insulele Feroe	LK - Sri Lanka	SH - Sfânta Elena
AT - Austria	FR - Franța	LR - Liberia	SI - Slovenia
AU - Australia	GA - Gabon	LS - Lesotho	SK - Slovacia
AW - Aruba	GB - Marea Britanie	LT - Lituania	SL - Sierra Leone
AZ - Azerbaidjan	GC - Oficiul de Brevete al Consiliului de Cooperare pentru Statele Arabe din Golf (GCC)	LU - Luxemburg	SM - San Marino
BA - Bosnia-Herzegovina	GD - Grenada	LV - Letonia	SN - Senegal
BB - Barbados	GE - Georgia	LY - Jamahiria Arabă Libiană	SO - Somalia
BD - Bangladesh	GG - Guernsey	MA - Maroc	SR - Surinam
BE - Belgia	GH - Ghana	MC - Monaco	SS - Sudanul de Sud
BF - Burkina Faso	GI - Gibraltar	MD - Republica Moldova	ST - São Tomé și Príncipe
BG - Bulgaria	GL - Groenlanda	ME - Muntenegru	SV - Salvador
BH - Bahrain	GM - Gambia	MG - Madagascar	SX - Sint Maarten (regiunea oladeză)
BI - Burundi	GN - Guineea	MK - Macedonia	SY - Siria
BJ - Benin	GQ - Guineea Ecuatorială	ML - Mali	SZ - Swaziland
BM - Insulele Bermude	GR - Grecia	MM - Myanmar (Birmania)	TC - Insulele Turks și Caicos
BN - Brunei Darussalam	GS - Georgia de Sud și Insulele Sandwich	MN - Mongolia	TD - Ciad
BO - Bolivia	GT - Guatemala	MO - Macao	TG - Togo
BQ - Bonaire, Sf. Eustache și Saba	GW - Guineea-Bissau	MP - Insulele Mariana de Nord	TH - Thailanda
BR - Brazilia	GY - Guyana	MR - Mauritania	TI - Tadjikistan
BS - Bahamas	HK - Hong Kong	MS - Montserrat	TL - Timorul de Est <sup>6</sup>
BT - Bhutan	HN - Honduras	MT - Malta	TM - Turkmenistan
BV - Insula Bouvet	HR - Croația	MU - Mauritius	TN - Tunisia
BW - Botswana	HT - Haiti	MV - Maldive	TO - Tonga
BX - Oficiul Benelux pentru Proprietate Intelectuală (BOIP) <sup>2</sup>	HU - Ungaria	MW - Malawi	TR - Turcia
BY - Belarus	IB - Biroul Internațional al Organizației Mondiale de Proprietate Intelectuală (OMPI) <sup>5</sup>	MX - Mexic	TT - Trinidad și Tobago
BZ - Belize	ID - Indonezia	MY - Malaezia	TV - Tuvalu
CA - Canada	IE - Irlanda	MZ - Mozambic	TW - Taiwan, Provincie Chineză
CD - Republica Democrată Congo	IL - Israel	NA - Namibia	TZ - Tanzania
CF - Republica Central-Africană	IM - Insula Man	NE - Niger	UA - Ucraina
CG - Congo	IN - India	NG - Nigeria	UG - Uganda
CH - Elveția	IO - Irak	NI - Nicaragua	US - Statele Unite ale Americii
CI - Coasta de Fildeș	IR - Iran (Republica Islamică)	NL - Olanda	UY - Uruguay
CK - Insulele Cook	IS - Islanda	NO - Norvegia	UZ - Uzbekistan
CL - Chile	IT - Italia	NP - Nepal	VA - Vatican
CM - Camerun	JE - Jersey	NR - Nauru	VC - Sfântul Vincent și Grenadinele
CN - China	JM - Jamaica	NZ - Noua Zeelandă	VE - Venezuela
CO - Columbia	JO - Iordania	OA - Organizația Africană de Proprietate Intelectuală (OAPI) <sup>1</sup>	VG - Insulele Virgine Britanice
CR - Costa Rica	JP - Japonia	OM - Oman	VN - Vietnam
CU - Cuba	KE - Kenya	PA - Panama	VU - Vanuatu
CV - Republica Capului Verde	KG - Kârgâzstan	PE - Peru	WO - Organizația Mondială de Proprietate Intelectuală (OMPI) (Biroul Internațional) <sup>5</sup>
CY - Cipru	KH - Cambodgia	PG - Papua Noua Guinee	WS - Samoa
CW - Curaçao	KI - Kiribati	PH - Filipine	XN - Institutul Nordic pentru Brevete (NPI)
CZ - Cehia	KM - Insulele Comore	PK - Pakistan	YE - Yemen
DE - Germania <sup>4</sup>	KN - Sfântul Kitts și Nevis	PL - Polonia	ZA - Africa de Sud
DJ - Djibouti	EA - Organizația Euroasiatică a Brevetului (EAPO) <sup>1</sup>	PT - Portugalia	ZM - Zambia
DK - Danemarca	EC - Ecuador	PW - Palau	ZW - Zimbabwe
DM - Dominica	EE - Estonia	PY - Paraguay	
DO - Republica Dominicană	EG - Egipt	QA - Qatar	
DZ - Algeria		QZ - Oficiul European pentru Comunitatea Soiurilor de plante (CPVO)	
		RO - România	

- Organizații interguvernamentale (oficii regionale de brevete) ce acționează în folosul anumitor State Contractante, în cadrul PCT (Tratatul de Cooperare în domeniul brevetelor). În cazul Oficiului European de Brevete, acționează, de asemenea, ca Autoritate Internațională de Cercetare și Autoritate Internațională de Examinare Preliminară, în cadrul PCT.
- Oficiul Benelux pentru Proprietate Intelectuală (BOIP) (înainte, Oficiul pentru Mărci înregistrate și Modele industriale) a înlocuit oficiile naționale din Belgia, Luxemburg și Olanda, în ceea ce privește orice activitate care are legătură cu mărcile, desenele și modelele.
- Nume provizoriu.
- În bazele de date electronice ale Registrului Internațional de Mărci, Biroul Internațional al OMPI folosește următoarele coduri adiționale, diferite de codurile active ale Standardului ST.3: "DD" pentru a desemna Germania fără teritoriul care, înainte de 3 octombrie 1990, a constituit Republica Federală Germania; "DT" pentru a desemna Germania fără teritoriul care, înainte de 3 octombrie 1990, a constituit Republica Democrată Germania.
- Codul "WO" este utilizat în legătură cu publicarea internațională sub PCT (Tratatul de Cooperare în domeniul brevetelor) (PCT), a cererilor internaționale, înregistrate la orice Oficiu receptor, membru PCT dar, în aceeași măsură, și în legătură cu publicarea depozitelor modelelor, în cadrul Acordului de la Haga privind Depozitul Internațional al Modelelor. În această privință, referirea se face la codul INID (33) acordat în Standardele WIPO ST.9 și ST.80. Codul "WO" este, de asemenea, potrivit pentru a fi folosit în ceea ce privește înregistrarea internațională a mărcilor, în cadrul Acordului de la Madrid și al Protocolului de la Madrid privind înregistrarea internațională a Mărcilor. Codul "IB" este folosit în ceea ce privește primirea cererilor internaționale, în cadrul PCT, înregistrate de Biroul Internațional al OMPI, având și rolul de Oficiu receptor, membru PCT.
- Cod - "TL" - adoptat în data de 20 mai 2002.

## Norme privind codurile standard pentru identificarea diferitelor tipuri de documente de brevet

### I. Coduri din Grupa 1/ST.16

- A0** - Cerere de brevet de invenție publicată înainte de termenul legal de 18 luni de la data de depozit sau data priorității recunoscute sau înainte de împlinirea termenului de 6 luni de la data deschiderii fazei naționale (art. 23, alin. 3<sup>\*</sup>).
- A1** - Cerere de brevet de invenție publicată în termenul legal, împreună cu raportul de documentare.
- A2** - Cerere de brevet de invenție publicată în termenul legal, fără raportul de documentare.
- A3** - Raport de documentare al unei cereri de brevet de invenție publicat ulterior publicării cererii.
- A4** - Cerere de brevet de invenție publicată în termen de 3 luni de la data declasificării informațiilor cuprinse în aceasta (art. 23, alin. 5<sup>\*</sup>).
- A8** - Cerere de brevet de invenție cu corecturi în pagina de capăt (bibliografică) a documentului.
- A9** - Cerere de brevet de invenție cu corecturi în descriere, revendicări și/sau desene.
- B1** - Brevet de invenție
- B2** - Brevet de invenție menținut în formă modificată în urma procedurii de revocare (art. 52<sup>\*</sup>).
- B8** - Brevet de invenție cu corecturi în pagina de capăt (bibliografică) a documentului.
- B9** - Brevet de invenție cu corecturi în descriere, revendicări și/sau desene, la care s-a efectuat retipărirea parțială sau completă a documentului.
- C3** - Brevet de invenție eliberat după procedura de anulare în parte, în baza hotărârii TB (art. 54, alin. 2<sup>\*</sup>).
- C4** - Brevet de invenție eliberat după procedura de anulare ca urmare a unei acțiuni în justiție, referitoare la dreptul la brevet (art. 66, alin. 2<sup>\*</sup>).
- C8** - Brevet de invenție eliberat după procedura de anulare, cu corecturi în pagina de capăt (bibliografică) a documentului.
- C9** - Brevet de invenție eliberat după procedura de anulare, cu corecturi în descriere, revendicări și/sau desene, la care s-a efectuat retipărirea parțială sau completă a documentului.

### II. Coduri din Grupa 3 /ST. 16

- T** - Certificat de protecție tranzitorie (art. 5(1)<sup>\*\*</sup>).
- T1** - Traducerea revendicărilor cererii de brevet european (art. 5(2)<sup>\*\*\*</sup>).
- T2** - Traducerea fascicului brevetului european (art. 6(2)<sup>\*\*\*</sup>).
- T3** - Traducerea fascicului brevetului european menținut în formă modificată în urma unei proceduri de opoziție (art. 6(3)<sup>\*\*\*</sup>).
- T8** - Pagina de capăt retipărită a unei cereri de brevet european publicată sau a unui brevet de european publicat, ca urmare a unor corecturi ale acesteia.
- T9** - Traducere cu corecturi a unui document de brevet european publicat.

---

\* LEGEA nr. 64/1991, privind brevetele de invenție, republicată în Monitorul Oficial al României, Partea I, nr. 541, din 8 august 2007

\*\* LEGEA nr. 93/1998, privind protecția tranzitorie a brevetelor de invenție, publicată în Monitorul Oficial al României, nr. 186, din 20 mai 1998.

\*\*\* LEGEA nr. 611/2002, privind aderarea României la Convenția privind eliberarea brevetelor europene, adoptată la München, la 5 octombrie 1973, precum și la Actul de revizuire a acesteia, adoptat la München, la 29 noiembrie 2000 (publicată în Monitorul Oficial al României, nr. 844/22.XI.2002).

### **III. Coduri din Grupa 6/ST. 16**

- I1** - Cerere de Certificat suplimentar de protecție, pentru medicamente și pentru produse de protecție a plantelor.
- I2** - Certificat suplimentar de protecție, pentru medicamente și pentru produse de protecție a plantelor.

### **IV. Coduri din Grupa 2/ST. 16**

- U1** - Certificat de model de utilitate, publicat împreună cu raportul de documentare.
- U2** - Certificat de model de utilitate, publicat fără raportul de documentare.
- U3** - Raport de documentare publicat ulterior modelului de utilitate.
- Y** - Raport de documentare efectuat la cererea terților, pentru revendicările modificate ale modelului de utilitate.
- Z** - Model de utilitate menținut, cu revendicări modificate în urma unei proceduri de anulare.



**CERERI DE BREVET DE INVENȚIE  
PUBLICATE, ORDONATE DUPĂ INDICII  
CLASIFICĂRII INTERNAȚIONALE  
A BREVETELOR (C.I.B.)**

**Semnificația codurilor INID folosite în prezenta secțiune (norma ST 9 a Organizației Mondiale a Proprietății Intelectuale - OMPI), în ordinea apariției acestora:**

- (11) numărul de publicare;
- (21) numărul de cerere de brevet de invenție;
- (41) data publicării cererii de brevet;
- (22) data depozitului;
  
- (62) divizată din cererea de brevet nr.; data;
- (66) prioritate internă;
  
- (30) prioritate;
- (86) numărul și data depozitului cererii internaționale;
- (87) numărul și data publicării cererii internaționale;
  
- (71) solicitant;
- (72) inventator;
- (74) mandatarul autorizat;
  
- (51) clasa, conform clasificării internaționale;
- (54) titlul invenției;
- (57) rezumatul invenției.

Cu începere de la data publicării cererii de brevet, cererea asigură, în mod provizoriu, solicitantului, protecția conferită potrivit dispozițiilor art. 32\*, cu excepția cazurilor în care cererea de brevet de invenție a fost respinsă, retrasă sau considerată ca fiind retrasă. Întinderea protecției conferite de cererea de brevet de invenție este determinată de revendicările conținute în cererea publicată, în conformitate cu art. 23, alin. (1)-(3)\*.

Descrierea, revendicările și, dacă este cazul, desenele cererilor de brevet de invenție publicate în acest număr sunt puse la dispoziția publicului începând cu data de 30.05.2012, și pot fi consultate la sala de lectură a O.S.I.M. sau se pot comanda copii ale acestora, contra cost.

Rezumatul servește în mod exclusiv informării tehnice; acesta nu poate fi luat în considerare pentru alte scopuri, în special pentru determinarea întinderii protecției solicitate, și nici pentru aplicarea prevederilor art. 10, alin. (3)\*.

Rezumatul invenției din cererea de brevet publicată servește atât ca mijloc de selecție a informațiilor tehnice pentru specialiști, cât și la luarea deciziei privind necesitatea consultării descrierii invenției și desenelor publicate *in extenso*.\*\*

---

\* LEGEA nr. 64/1991, privind brevetele de invenție, republicată în Monitorul Oficial al României, Partea I, nr. 541, din 8 August 2007

\*\* H.G. nr. 547, din 21.05.2008, pentru aprobarea Regulamentului de aplicare a Legii nr. 64/1991, privind brevetele de invenție.

(11) 127367 A0 (51) **A01B 13/08** <sup>(2006.01)</sup> (21) a 2011 01343 (22) 07.12.2011 (41) 30.05.2012//5/2012 (71) INSTITUTUL NAȚIONAL DE CERCETARE DEZVOLTARE PENTRU BIOTEHNOLOGII ÎN HORTICULTURĂ ȘTEFĂNEȘTI-ARGEȘ, CALEA BUCUREȘTI NR.37, ȘTEFĂNEȘTI, AG, RO (72) RĂDULESCU ION, CALEA BUCUREȘTI NR. 71, ȘTEFĂNEȘTI, AG, RO; ZAGARDAN ANATOLIE, STR. COASTA CÂMPULUI NR. 327, ȘTEFĂNEȘTI, AG, RO; VALCUMARIAN, STR. FÂNTÂNEI, BLOC P 21, SC.B, AP. 6, PITEȘTI, AG, RO (54) **AFÂNĂTOR PENTRU SOLURI ÎN VII -1, 3**

(57) Invenția se referă la un afânător destinat mobilizării solului fără întoarcerea straturilor, în plantațiile viticole. Afânătorul conform invenției este constituit dintr-un cadru (1) paralelipipedic, având fixate, cu ajutorul unor bride (2), două lonjeroane (3) pentru prinderea unui echipament prevăzut cu niște organe (8) active pentru afânare, compus dintr-un suport (4) de cormană al unui plug, având în partea superioară, montată prin sudură, o placă metalică în care sunt executate patru găuri pentru prinderea pe cadru (1) cu ajutorul unor bride (5 și 6), la capătul inferior al suportului (4) de cormană, fiind executată prin strunjire o degajare în care se montează organele (8) active de tip daltă și două găuri pentru șuruburi, precum și un dispozitiv de cuplare la ridicătorul

(11) 127367 A0  
hidraulic al unui tractor, care este format dintr-o contrafișă (7) montată în partea superioară, în mijlocul cadrului (1), pentru prinderea unui tirant central, cu posibilități de reglare în plan vertical și din două piese de fixare având niște bolțuri (9) de cuplare montate în partea inferioară a cadrului (1), pentru prinderea unor tiranți laterali, pe partea interioară a organelor (8) active, fixate la capetele cadrului (1), fiind montate, cu niște bride (11) suport, niște dispozitive culisante ale unor roți (10) de copiere, aceleași cu cele ale plugului.

Revendicări: 3  
Figuri: 3

(11) 127367 A0

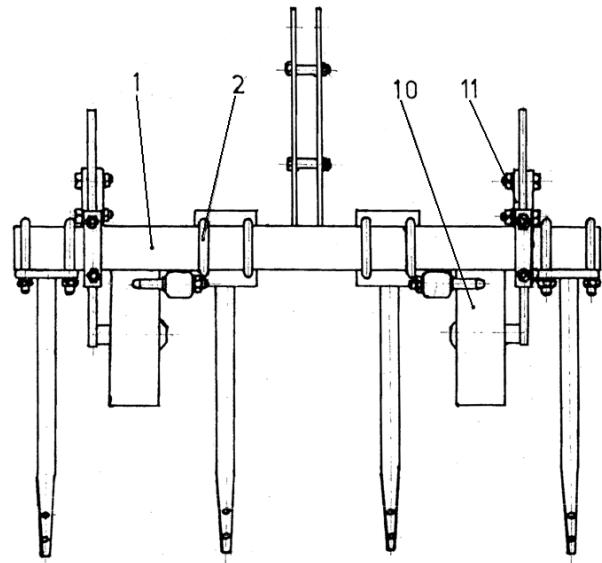


Fig. 1

(11) 127368 A2 (51) **A01F 15/02** <sup>(2006.01)</sup>, **A01F 15/04** <sup>(2006.01)</sup>, **A01F 15/14** <sup>(2006.01)</sup>; (21) a 2010 01116 (22) 15.11.2010 (41) 30.05.2012//5/2012 (71) INSTITUTUL NAȚIONAL DE CERCETARE-DEZVOLTARE PENTRU MAȘINI ȘI INSTALAȚII DESTINATE AGRICULTURII ȘI INDUSTRIEI ALIMENTARE, - INMA, BD. ION IONESCU DE LA BRAD NR.6, SECTOR 1, BUCUREȘTI, B, RO (72) MIRCEA RADU, BD. 1 DECEMBRIE 1918 NR.44, BL.MP1, ȘC.A, ET.3, AP.7, SECTOR 3, BUCUREȘTI, B, RO; PÎRNĂ ION, STR. FRĂȘINULUI NR.16, ȘECTOR 1, BUCUREȘTI, B, RO; GRĂDINARU VASILICĂ, COMUNA FETEȘTI NR. 91, VASLUI, VS, RO; MILEA DUMITRU, STR. CĂPÎLNA NR. 38 BL. 16H, SC.2, AP.20, PARTER, SECTOR 1, BUCUREȘTI, B, RO (54) **SISTEM PENTRU FORMAREA BALOTURILOR ROTUNDE DIN PAIE ȘI FÂN**

(57) Invenția se referă la un sistem mecanic destinat formării baloturilor rotunde din paie sau fân, cu care este echipată o cameră de formare a baloturilor într-o presă agricolă. Sistemul conform invenției este alcătuit din niște lagăre (1) și din niște tije (2) distanțier, acestea din urmă fiind dispuse pe un diametru (d) egal cu diametrul balotului care urmează a se forma, pe tije (2) fiind plasate, cu posibilitate de rotire liberă, niște țevi (3), acționarea fiind făcută de către un grup de antrenare al unei prese (P) prin intermediul unui lanț (4) cu zale, precum și din niște mantale (5) în care culisează niște plunjere (6), cu ajutorul unor brațe (7) acționate de niște cilindri (Ch)

(11) 127368 A2

realizându-se o cursă (L), în vederea evacuării balotului format la o densitate (p) obținută prin reglarea valorii momentului de torsiune de către un cuplaj (8).

Revendicări: 1

Figuri: 2

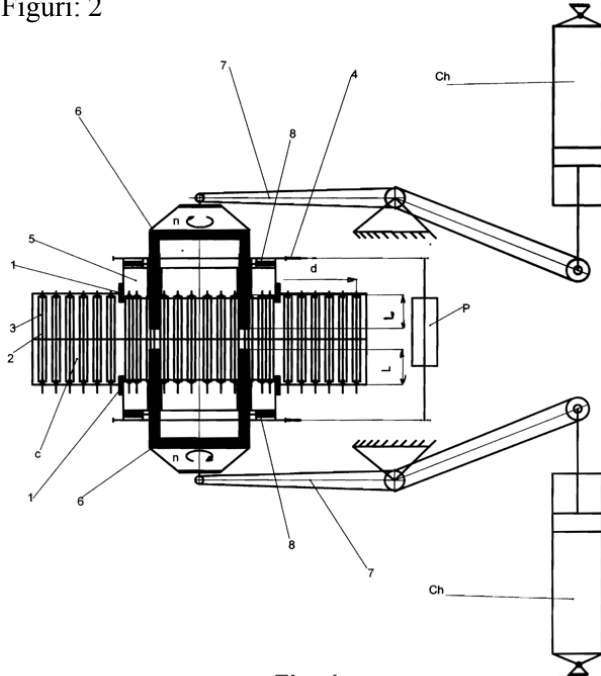


Fig. 1

(11) 127369 A0 (51) **A01N 25/12** (2006.01) (21) a 2011 00655 (22) 12.07.2011 (41) 30.05.2012//5/2012 (71) STEINHART GEORG PETER, STR. REPUBLICII NR. 651, SANPETRU, BV, RO (72) STEINHART GEROG PETER, STR. REPUBLICII NR. 651, SANPETRU, BV, RO (54) **PRODUS BIOCID, DESTINAT ÎNDEPĂRTĂRII FURNICILOR ȘI PROCEDEU DE REALIZARE A ACESTUIA**

(57) Invenția se referă la un produs biocid, destinat îndepărtării furnicilor din spații construite și din proximitatea acestora, și la un procedeu pentru obținere a acestuia. Produsul conform invenției cuprinde pulbere de plante 0,1...3% *Allium sativum*, 0,1...3% *Capsicum annuum*, 0,1...3% *Cinnamomum zeylanicum*, 0,1...3% *Ferula assa-foetida*, 0,1...3% *Foeniculum vulgare*, 0,1...3% *Myristica fragrans*, 0,1...3% *Piper nigrum*, 0,1...3% *Syzygium aromaticum*, 0,1...3% *Zingiber officinale*, 30...80% pulbere de bicarbonat de sodiu, 5...20% pulbere de fosfat disodic, 5...40% pulbere de amidon, procentele fiind exprimate în greutate. Procedeu conform invenției constă din omogenizarea plantelor într-un aparat pentru omogenizarea pulberii, timp de 10 min la 5...25°C, amestecarea compoziției omogenizate cu amidon, într-un aparat de amestecare a pulberii, timp

(11) 127369 A0

de 10 min la 25°C, după care pulberea rezultată se amestecă cu bicarbonatul de sodiu și fosfatul disodic, timp de 10 min la 5...25°C, și se omogenizează timp de 10 min la aceeași temperatură, rezultând produsul final sub formă de pulbere, care este biocompatibil și netoxic pentru om și vertebrate.

Revendicări: 4

(11) 127370 A2 (51) **A21D 2/36** (2006.01) (21) a 2010 00945 (22) 06.10.2010 (41) 30.05.2012//5/2012 (71) UNIVERSITATEA "STEFAN CEL MARE" DIN SUCEAVA, STR. UNIVERSITĂȚII NR.13, SUCEAVA, SV, RO (72) CODINA GEORGIAȚA GABRIELA, STR. PETRU RAREȘ NR.22, BL.3, SC.B, ET.2, AP.3, SUCEAVA, SV, RO; MIRONEASĂ SILVIA, BD. GEORGE ENESCU NR.31, BL.T49, SC.C, AP.8, SUCEAVA, SV, RO; MIRONEASĂ COSTEL, BD. GEORGE ENESCU NR.31, BL.T49, SC.C, AP.8, SUCEAVA, SV, RO (54) **BISCUIȚI HIPOCALORICI ȘI PROCEDEU DE OBȚINERE A ACESTORA**

(57) Invenția se referă la un produs hipocaloric sub formă de biscuiți și la un procedeu pentru prepararea acestuia. Produsul conform invenției cuprinde 10,71% fibre, 48,61% carbohidrați, 10,89% proteine și 2,36% lipide, având o valoare energetică de 265,75 kcal/100 g. Procedeu conform invenției constă din obținerea unei emulsii din apă, polidextroză, inulină, fibră de mazăre, ouă praf, grăsime vegetală nehidrogenată, lapte praf degresat, făină din semințe de struguri, sare de bucătărie, bicarbonat de sodiu, bicarbonat de amoniu și aromă de rom, la care se adaugă făină, amestecul se malaxează, obținându-se un aluat care se modelează prin presare și se coace progresiv, în trei zone ale cuptorului, având temperaturile în intervalele 220...260°C, 280...320°C și 260...230°C, după care urmează răcirea în contact cu aerul până la o temperatură de 25...30°C, din care rezultă un produs cu o valoare energetică de 265 kcal/100 g.

Revendicări: 3

(11) 127371 A2 (51) **A41B 9/12** <sup>(2006.01)</sup> (21) a 2010 01082 (22) 10.11.2010 (41) 30.05.2012/5/2012 (71) UNIVERSITATEA TEHNICĂ "GHEORGHE ASACHI" DIN IAȘI, BD.PROF.D.MANGERON NR. 67, IAȘI, IS, RO (72) CIOBANU LUMINIȚA, STR.GRĂDINARI NR.23, BL.C3, SC.B, AP.23, IAȘI, IS, RO; CREȚU MIOARA, STR. ȚEPEȘ VODĂ NR.2, BL.V1, SC.D, ET.1, AP.1, IAȘI, IS, RO; CIOBANU ANA RAMONA, STR. DECEBAL NR.18, BL.C2, SC.A, ET.4, AP.17, IAȘI, IS, RO; IONESI DORIN SAVIN, COMUNA BUCECEA, BOTOȘANI, BT, RO (54) **PRODUS DE ÎMBRĂCĂMINTE ORTOPEDIC, DIN TRICOT, PENTRU IMOBILIZAREA MEMBRELOR SUPERIOARE**

(57) Invenția se referă la un produs ortopedic de îmbrăcăminte, din tricot, pentru imobilizarea membrilor superioare la nivelul cotului sau umărului, folosit la tratarea entorselor, luxațiilor sau disjuncțiilor. Produsul conform invenției este de tip vestă (1), prevăzut cu un manșon (2) cu geometrie tridimensională, obținut într-o singură etapă, prin tehnica conturării spațiale, pe o mașină rectilinie de tricotat, manșonul (2) fiind prevăzut cu un sistem (3) de prindere ajustabil.

Revendicări: 3

Figuri: 6

(11) 127371 A2

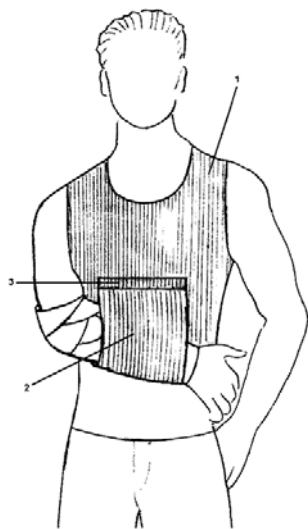


Fig. 1

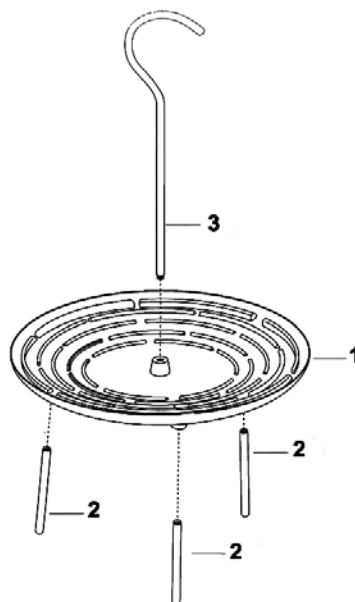
(11) 127372 A0 (51) **A47J 37/07** <sup>(2006.01)</sup> (21) a 2012 00069 (22) 30.01.2012 (41) 30.05.2012/5/2012 (71) BILGA PREST S.R.L., ȘOS. OLTENIȚEI NR. 204, POPEȘTI LEORDENI, IF, RO (72) MURTAZA BILENT, STR. SUCEAVA NR. 10, BL. U1, SC. A, AP. 1, CONSTANȚA, CT, RO (54) **DISC CANELAT PENTRU GRILL DE VOIAJ**

(57) Invenția se referă la un disc canelat pentru grill de voiaj, destinat pregătirii în aer liber a preparatelor culinare, omlete, cartofi, legume, pizza, pește și fructe de mare, preparate din carne de tipul fripturilor sau micilor. Discul conform invenției este alcătuit dintr-un disc (1) din fontă, prevăzut cu cinci rânduri de caneluri, care formează o bandă nervurată de circa 10 cm lățime, începând de la partea superioară și care încadrează o parte netedă cu un diametru de 19 cm, trei picioare (2) metalice, prevăzute cu filet la unul din capete, pentru fixarea prin înșurubare la partea inferioară a acestei suprafețe, pe partea netedă și adâncită, un bastonaș (3) de manevrare, care se poate fixa prin înșurubare în bosajul filetat din centrul discului (1) din fontă.

Revendicări: 1

Figuri: 1

(11) 127372 A0



(11) 127373 A0 (51) **A61B 5/025** (2006.01), **A61B 5/087** (2006.01), (21) a 2011 01122 (22) 08.11.2011 (41) 30.05.2012/5/2012 (71) FIRĂ MLADINESCU OVIDIU, SAT VOITEG NR. 83A, TIMIȘ, TM, RO; DUMITRAȘCU VICTOR, STR. ION MONORĂN NR. 17, TIMIȘOARA, TM, RO; MUNTEAN MIRELA DANINA, STR. WILIAM SHAKESPEARE NR. 20B, TIMIȘOARA, TM, RO; MUNTEANU MIHNEA, STR. PROF. DR. GHEORGHE MARINESCU NR. 3, AP. 3, TIMIȘOARA, TM, RO; FAUR COSMIN IOAN, STR. DROPIEI NR. 7, SC. B, ET. 3, AP. 8, TIMIȘOARA, TM, RO; VLAD DALIBORCĂ CRISTINA, STR. MATEI BASARAB, BL. A2, AP. 1, TIMIȘOARA, TM, RO; ȚIRNEA LIVIUS OCTAVIAN, STR. MICHELANGELO NR. 3, TIMIȘOARA, TM, RO; FIRĂ MLADINESCU CORNELUȚA, STR. ȘTEAUA BL. 24, SC. A, ET. 1, AP. 4, TIMIȘOARA, TM, RO; ILIE ADRIAN COSMIN, STR. TIMIȘ NR. 18, BL. 32, SC. A, AP. 27, TIMIȘOARA, TM, RO; DAMIAN GRAȚIAN COSMIN, STR. EPISCOPIEI NR. 10A, AP. 4, ARAD, AR, RO; ILIE OVIDIU CALIN, STR. GHEORGHE OSTROGOVICH NR. 1, SC. A, AP. 3, TIMIȘOARA, TM, RO (72) FIRĂ MLADINESCU OVIDIU, SAT VOITEG NR. 83A, TIMIȘ, TM, RO; DUMITRAȘCU VICTOR, STR. ION MONORĂN NR. 17, TIMIȘOARA, TM, RO; MUNTEAN MIRELA DANINA, STR. WILIAM SHAKESPEARE NR. 20B, TIMIȘOARA, TM, RO; MUNTEANU MIHNEA, STR. PROF. DR. GHEORGHE MARINESCU NR. 3, AP. 3, TIMIȘOARA, TM, RO; FAUR COSMIN IOAN, STR. DROPIEI NR. 7, SC. B, ET. 3, AP. 8, TIMIȘOARA, TM, RO; VLAD DALIBORCĂ CRISTINA, STR. MATEI BASARAB, BL. A2, AP. 1, TIMIȘOARA, TM, RO; ȚIRNEA LIVIUS OCTAVIAN, STR. MICHELANGELO NR. 3, TIMIȘOARA, TM, RO; FIRĂ MLADINESCU CORNELUȚA, STR. ȘTEAUA BL. 24, SC. A, ET. 1, AP. 4, TIMIȘOARA, TM, RO; ILIE ADRIAN COSMIN, STR. TIMIȘ NR. 18, BL. 32, SC. A, AP. 27, TIMIȘOARA, TM, RO; DAMIAN GRAȚIAN COSMIN, STR. EPISCOPIEI NR. 10A, AP. 4, ARAD, AR, RO; ILIE OVIDIU CALIN, STR. GHEORGHE OSTROGOVICH NR. 1, SC. A, AP. 3, TIMIȘOARA, TM, RO (54) **DISPOZITIV ELECTRONIC PENTRU AMPLIFICAREA ȘI FILTRAREA ZGOMOTELOR CARDIACE ȘI PULMŌNARE**

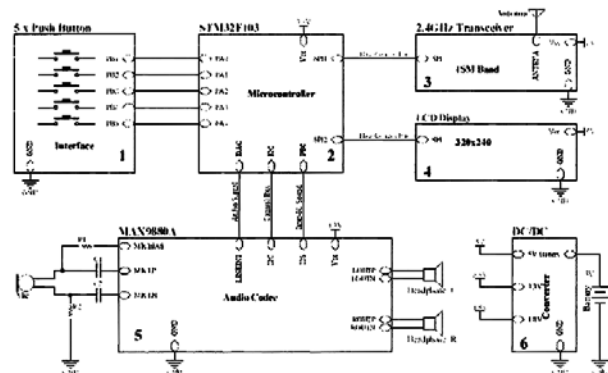
(11) 127373 A0

(57) Invenția se referă la un dispozitiv electronic pentru amplificarea și filtrarea zgomotelor cardiace și pulmonare. Dispozitivul conform invenției este alcătuit dintr-un codec audio (5) folosit pentru amplificarea unui sunet cules de la un microfon ce este aplicat pe corpul unui pacient, filtrarea sunetului și redarea acestuia în căști, un transceiver radio (3) folosit pentru recepția datelor, cât și pentru transmiterea acestora spre alte aparate, un display (4) LCD folosit pentru afișarea interfeței de utilizare, o tastatură (1) pentru controlul dispozitivului și un microcontroler (2) cu rol de prelucrare a sunetului și de control al perifericelor, care are implementate filtre numerice, pentru ajustarea benzilor de frecvență direct de către utilizator, concomitent cu transmiterea semnalului către alte dispozitive similare, prin intermediul transceiverului radio (3).

Revendicări: 1

Figuri: 1

(11) 127373 A0



(11) 127374 A2 (51) **A61B 5/05** (2006.01) (21) a 2010 00929 (22) 04.10.2010 (41) 30.05.2012/5/2012 (71) UNIVERSITATEA TEHNICĂ "GHEORGHE ASACHI" DIN IAȘI, BD. PROF. D. MANGERON NR. 67, IAȘI, IS, RO (72) URȘU CORNELIA, STR. GEORGE COȘBUC NR. 19, IAȘI, IS, RO; IOAN CARMEN CATALINA, BD. ȘTEFAN CEL MARE NR. 7, BL. A2, SC. A, ET. 7, AP. 25, IAȘI, IS, RO; URSU VIOREL, STR. DUNĂRII NR. 3, BLD. N5, SC. A, ET. 2, AP. 2, CONSTANȚA, CT, RO; CREȚESCU IGOR, STR. TUDOR VLADIMIRESCU, BL. Q1, SC. B, ET. 2, AP. 10, IAȘI, IS, RO (54) **APARAT ȘI METODĂ PENTRU ÎNVEȘTIGAREA NERVULUI FAȚIAL SENZORIAL**

(57) Invenția se referă la un aparat și la o metodă pentru investigarea nervului facial senzorial. Aparatul conform invenției este format dintr-o sursă (1) de curent continuu, aplicată prin intermediul unui potențiomtru (2) cu vernier la un ansamblu de electrozi (5) bipolari, sub formă de fire din platină, cu diametrul cuprins între 0,8 și 1,2 mm, lungimea de 10 mm, distanțați la 6 mm, prin intermediul unui material (4) izolator inert, cu rezistență termică ridicată. Metoda conform invenției se bazează pe compararea valorilor de tensiune aplicate prin intermediul aparatului, electrozul (5) bipolar fiind plasat pe marginea laterală a limbii, pe partea sănătoasă și, respectiv, pe cea bolnavă, la 1,5 cm de vârful limbii, până când pacientul simte gustul metalic.

Revendicări: 2

Figuri: 2

(11) 127374 A2

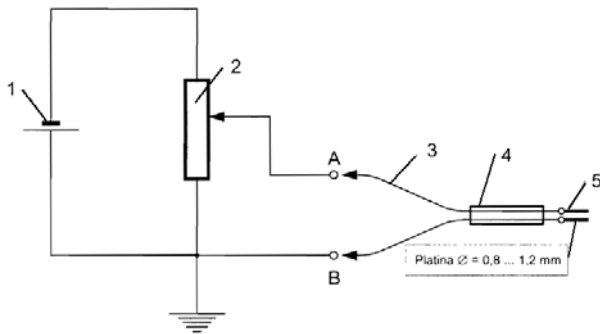


Fig. 1

(11) 127375 A2 (51) **A61B 17/68** (2006.01) (21) a 2010 01175 (22) 25.11.2010 (41) 30.05.2012/5/2012 (71) UNIVERSITATEA DIN CRAIOVA, STR.AL.IOAN CUZA NR.13, CRAIOVA, DJ, RO (72) TARNIȚĂ DANIELA, ALEEA MAMAIA NR.3, CRAIOVA, DJ, RO; CISMARU FLORIN, STR. BUCOVINA, BL. 129, SC.1, AP.9, CRAIOVA, DJ, RO; TARNIȚĂ DĂNUȚ NICOLAE, ALEEA MAMAIA NR.3, CRAIOVA, DJ, RO; BĂRCEANU COSMIN RĂZVAN, ȘAT BISTREȚ NOU, NR.184, BISTREȚ, DJ, RO (54) **TIJĂ ORTOPEDICĂ CENTROMEDULARĂ, MODULAR-ADAPTIVĂ, UTILIZATĂ LA TRATAREA FRACTURILOR DIAFIZARE ALE OASELOR LUNGI**

(57) Invenția se referă la o tijă ortopedică centro-medulară, utilizată la tratarea fracturilor diafizare ale oaselor lungi. Tija conform invenției este constituită din niște componente (1, 2, 3, 4, 5, 6, 7, 8, 9 și 10) ale căror lungimi și diametre pot varia în funcție de dimensiunile și conformația canalului medular al osului, prima componentă (1) având niște orificii (a și b) și niște fileturi (d și c) interior și exterior, de prindere de componenta (10) a zecea și de componenta (2) a doua, care este prevăzută cu niște fileturi (c și d) exterior și interior, acesta din urmă asigurând îmbinarea cu componenta (3) a treia, care are niște fileturi (d și h) interioare pentru asamblarea cu componentele (2 și 4) a doua și a patra, aceasta din urmă fiind realizată dintr-un material cu memoria

(11) 127375 A2

formei, componenta (5) a cincea fiind străbătută de un canal, având niște porțiuni proximală și distală, prevăzute cu niște fileturi (j) exterioare, de asamblare cu componentele (3 și 6) a treia și a șasea, precum și o porțiune medială în care sunt practicate niște găuri (k), componenta (6) a șasea având la extremitățile proximală și distală niște fileturi (k și c) interior și exterior pentru îmbinarea cu componentele (5 și 7) a cincea și a șaptea, componenta (7) a șaptea fiind prevăzută la niște extremități proximală și distală, având niște fileturi (d și e) interior și exterior, de îmbinare cu componentele (6 și 8) a șasea și a opta, fiind străbătută de un canal (j) longitudinal, componenta (9) a noua având un filet (d) exterior, de îmbinare cu componenta (7) a șaptea, iar la partea inferioară fiind practicate niște găuri (n) prin care pot fi introduse niște șuruburi (10), componenta (9) a noua având un filet (c) exterior pentru asamblarea de prima componentă (1).

Revendicări: 4

Figuri: 11

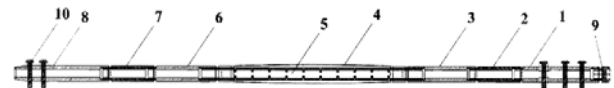


Fig. 11

(11) 127376 A2 (51) **A61J 1/05** (2006.01); **A61J 1/22** (2006.01); **A61M 5/172** (2006.01); (21) a 2010 00921 (22) 30.09.2010 (41) 30.05.2012/5/2012 (71) UNIVERSITATEA POLITEHNICĂ BUCUREȘTI - CENTRUL DE CERCETARE-DEZVOLTĂRE PENTRU MECATRONICĂ, SPLAIUL INDEPENDENȚEI NR.313, SECTOR 6, BUCUREȘTI, B, RO (72) ALEXANDRESCU NICOLAE, STR.NATAȚIEI NR.23, SECTOR 1, BUCUREȘTI, B, RO; UDREA CONSTANTIN, STR.VULCAN JUDEȚU NR.37, BL.B1C, SC.1, ET.2, AP.10, SECTOR 3, BUCUREȘTI, B, RO; CARTAL LAURENȚIU ADRIAN, ALEEA REȘIȚA D, NR.5, BL.A8, SC.D, ET.2, AP.54, SECTOR 4, BUCUREȘTI, B, RO; APOSTOLESCU TUDOR CĂTĂLIN, STR.VULCAN JUDEȚU NR.37, BL.B1C, SC.1, ET.2, AP.10, SECTOR 3, BUCUREȘTI, B, RO (54) **DOZATOR AUTOMAT, PORTABIL, CU PRECIZIE MICROLITRICĂ, ACȚIONAT CU FIR CU MEMORIA FORMEI**

(57) Invenția se referă la un dozator automat, portabil, cu precizie microlitică, acționat cu fir cu memoria formei, care permite dozarea unor lichide, inclusiv oftalmologice, în picături de volume microlitice. Dozatorul conform invenției este constituit dintr-un corp (1) închis în partea superioară cu un capac (2), care continuă în partea inferioară cu un tub (4) în care se poate deplasa axial un piston (6), tubul (4) și pistonul (6) fiind părți componente ale unei seringi normalizate, în care inițial se plasează volumul de lichid ce urmează a fi dozat, deplasarea

(11) 127376 A2  
 pistonului (6) este produsă de un fir (19) cu memoria formei, confecționat dintr-un material activ, care la o alimentare cu 3 V, produsă de două baterii (20) amplasate în corpul (1) dozatorului, dezvoltă o forță considerabilă și o contracție egală cu 3% din lungimea lui, deplasarea transmisă de la fir la piston fiind făcută printr-un cuplaj cu sens unic, compus dintr-o carcasă (26) rotită printr-un știft (25) filetat într-un sens de firul (19) cu memoria formei și adusă pe poziția inițială de un arc (32) elicoidal de tracțiune, ambele prinse diametral opus de o placă (24), o piesă (28) profilată și două role (30) cilindrice, ce produc rotirea unui arbore (12) și a unei came (8) liniare, fixată rigid pe acesta, numai în sensul în care fiecare alimentare electrică și contracție a firului produc mișcarea de rotație a carcasei (26), în sensul invers de mișcare a acesteia, produsă de arcul (32) elicoidal, arborele își conservă poziția; cama (8), prin intermediul unui rulment (9), transmite mișcarea de rotație unei piese (7) culisante, ce capătă o mișcare de translație, preluată de tija pistonului (6), a cărei deplasare produce o microdozare, la fiecare apăsare, cu durata de o secundă, a unui buton electric ce face alimentarea firului (19) cu memoria formei.

Revendicări: 1

Figuri: 4

(11) 127376 A2

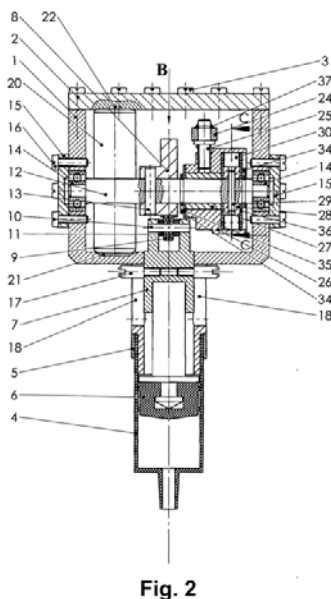


Fig. 2

(11) 127377 A2 (51) **A61J 1/05** (2006.01), **A61J 1/22** (2006.01), **A61M 5/172** (2006.01); (21) a 2010 00922 (22) 30.09.2010 (41) 30.05.2012/5/2012 (71) UNIVERSITATEA POLITEHNICĂ BUCUREȘTI - CENTRUL DE CERCETARE-DEZVOLTĂRE PENTRU MECATRONICĂ, SPLAIUL INDEPENDENȚEI NR.313, SECTOR 6, BUCUREȘTI, B, RO (72) UDREĂ CONSTANTIN, STR.VULCAN JUDEȚU NR.37, BL.B1C, SC.1, ET.2, AP.10, SECTOR 3, BUCUREȘTI, B, RO; ALEXANDRESCU NICOLAE, STR. NATAȚIEI NR.23, SECTOR 1, BUCUREȘTI, B, RO; CARTAL LAURENȚIU ADRIAN, ALEEA REȘIȚA D, NR.5, BL.A8, SC.D, ET.2, AP.54, SECTOR 4, BUCUREȘTI, B, RO; APOSTOLESCU TUDOR CĂTĂLIN, STR.VULCAN JUDEȚU NR.37, BL.B1C, SC.1, ET.2, AP.10, SECTOR 3, BUCUREȘTI, B, RO (54) **SISTEM DE DOZARE AUTOMATĂ, PENTRU LICHIDE OFTALMOLOGICE, ACȚIONAT CU MICROMOTOR ELECTRIC**

(57) Invenția se referă la un sistem de dozare automată, pentru lichide oftalmologice, acționat cu micromotor electric, care asigură livrarea de picături de volume foarte mici, controlabile cu o precizie ridicată. Sistemul conform invenției este alcătuit din partea de acționare, care cuprinde un micromotor (1) electric cu traductor (3) de rotație, un reductor (2) de turație, o transmisie cu curea (8) dințată și un mecanism piuliță-șurub, cu piuliță într-o roată de curea (9) și un șurub (12) a cărui mișcare de rotație fiind blocată are numai deplasări axiale, partea volumică ce conține un piston (15) ce preia deplasările șurubului (12), un corp (19) de seringă și un ac (20) hipodermic, iar controlul volumului picăturii dozate se

(11) 127377 A2

face prin contorizarea impulsurilor traductorului (3) de rotație, controlul umplerii și al golirii sistemului la volumul însumat al numărului de doze fiind asigurat de un microîntrerupător (24) și, respectiv, de un traductor (18) inductiv.

Revendicări: 1

Figuri: 3

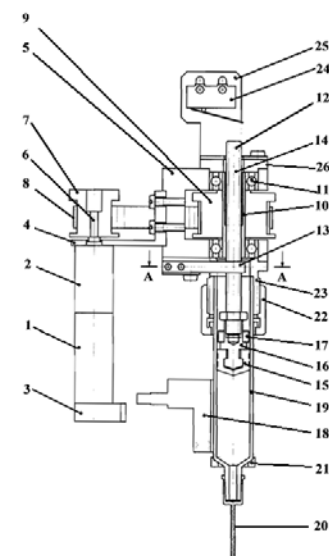


Fig. 1



(11) 127378 A0 (51) **A61K 9/06** (2006.01), **A61P 17/02** (2006.01), (21) a 2011 01421 (22) 21.12.2011 (41) 30.05.2012//5/2012 (71) ANTIBIOTICE S.A., STR. VALEA LUPULUI NR.1, IAȘI, IS, RO (72) AXINTE MIHAELA, BD. DACIA NR. 63, BL. DD9, ET. 7, AP. 25, IAȘI, IS, RO; NEACȘU AMELIA, STR. LIBERTĂȚII NR. 34 BL. 621 SC. A ET. 3 AP. 14, IAȘI, IS, RO; BAIȚAN MARIANA, STR. GĂRII NR. 18, BL. L 25, AP. 12, IAȘI, IS, RO; MOISUC LĂCRĂMIOARA ȘTEFANIA, STR. S.F.P. MOVILA NR. 1, BL. L 12, SC. B, ET. 3, AP. 4, IAȘI, IS, RO; DIACONU EUGEN, BD. ȘTEFAN CEL MARE ȘI SFÂNT NR. 7, BL. A2, SC. A, AP. 21, IAȘI, IS, RO; HOREANU GENOVEVA, ALEEA TUDOR NICOLAE NR. 75, BL. 972, SC. C, ET. 4, AP. 17, IAȘI, IS, RO (54) **COMPOZIȚIE DE APLICARE LOCALĂ, PENTRU TRATAMENTUL RĂNILOR, ARSURILOR ȘI ULCERAȚIILOR CUTANATE, ȘI PROCEDEU DE OBTINERE A ACESTEIA**

(57) Invenția se referă la o compoziție farmaceutică pentru tratarea rănilor și arsurilor, și la un procedeu pentru obținerea acesteia. Compoziția conform invenției este constituită, în procente masice, din 0,1...5% sulfadiazină argentică, 0,5...30% bentonită, 0,1...5% chitosan, 0...50% glicerol și 0,1...5% acid lactic. Procedeu conform invenției constă din încălzirea unui amestec de apă purificată și acid lactic, la o temperatură de 70...80°C, se adaugă chitosan sub agitare continuă, timp de 20 min, și amestecul se răcește la o temperatură de 30...35°C, gelul rezultat se adaugă într-un amestec format din bentonită și glicerol, după care se adaugă suspensia formată din sulfadiazină argentică și glicerină, și se amestecă timp de 20...30 min, pentru omogenizarea produsului.

Revendicări: 2

(11) 127379 A2 (51) **A61K 36/28** (2006.01) (21) a 2010 01009 (22) 25.10.2010 (41) 30.05.2012//5/2012 (71) BIOTEHNO S.A., STR. GORUNULUI NR. 3-5, OTOPENI, IF, RO (72) CONȘTANTINOVICI MARIANA, SAT BALDANA NR.193, TĂRTĂȘEȘTI, DB, RO; OLARIU LAURA, BD.ION MIHALĂCHE NR.42-52, BL.35, SC.B, ET.10, AP.79, SECTOR 1, BUCUREȘTI, B, RO; PLUGARU VASILE, CALEA GRIVIȚEI NR.138, SECTOR 1, BUCUREȘTI, B, RO; DRUMEA VERONICA, STR. UNIRII NR.15, BRĂNEȘTI, IF, RO (54) **PROCEDEU PENTRU OBTINEREA UNEI MATERII PRIME VEGETALE, STANDARDIZATĂ ÎN CONȚINUT DE ACIZI TRITERPENICI, UTILIZABILĂ ÎN INDUSTRIA FARMACEUTICĂ ȘI COSMETICĂ**

(57) Invenția se referă la un procedeu de obținere unui produs vegetal pentru industria farmaceutică. Procedeu conform invenției constă din tratarea plantelor *Salvia officinalis*, *Ocimum basilicum* și *Satureja hortensis* cu apă structurată și cu un biopreparat pe bază de *Tagetes patula*, și stabilirea fenofazelor optime de recoltare de tip F1...F5, ale acestora, prin analiză spectrofotometrică UV-VIS și cromatografie lichidă de înaltă performanță, astfel că produsul obținut din fenofaza 4 prezintă un conținut de acizi triterpenici de 2,51% în greutate.

Revendicări: 4

(11) 127380 A0 (51) **A63B 49/02** (2006.01), **A63B 59/00** (2006.01), (21) a 2011 00904 (22) 14.09.2011 (41) 30.05.2012//5/2012 (71) SAVIN NICOLAE, BD. MAREA UNIRE, BL. P6, ET. 7, AP. 26, GALAȚI, GL, RO (72) SAVIN NICOLAE, BD. MAREA UNIRE, BL. P6, ET. 7, AP. 26, GALAȚI, GL, RO (54) **RACHETA DE TENIS CU ELASTICITATE OMOGENĂ**

(57) Invenția se referă la o rachetă destinată jocului de tenis și altor jocuri similare, la care caracteristicile ciocnirii dintre minge și rachetă să fie aceleași pe întreaga sa suprafață de lovire, adică să elimine din comportamentul rachetei, atunci când ea este lovită de minge în altă zonă decât zona sa centrală, a următoarelor manifestări nedorite: vibrații și șocuri puternice, rostogolirea mingii, pe suprafața de lovire, traiectorie oblică de recul a mingii fără legătură cu direcția inițială de ciocnire și apariția unui moment de răsucire a rachetei în jurul axei sale longitudinale. Rachetă de tenis, conform invenției, la care prinderea corzilor de cadrul oval al rachetei (1) se face prin intermediul unor mecanisme de suspensie individuale, articulate, care permit deplasarea controlată a capetelor de coardă într-un plan perpendicular pe planul orizontal al rachetei (PH), transversal pe direcția corzii, în scopul egalizării celor două unghiuri făcute de cele două segmente ale corzii lovite de minge ( $s_1$  și  $s_2$ ) cu planul orizontal al rachetei (PH).

Revendicări: 23

Figuri: 16

(11) 127380 A0

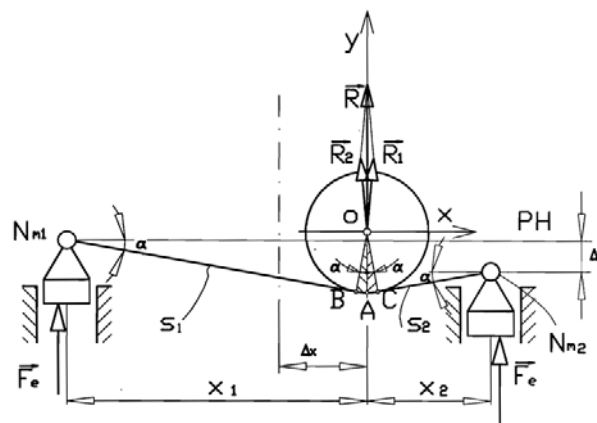


Fig. 3

(11) 127381 A2 (51) **B01D 53/26** <sup>(2006.01)</sup> (21) a 2010 01227 (22) 29.11.2010 (41) 30.05.2012/15/2012 (71) UNIVERSITATEA TEHNICĂ "GHEORGHE ASACHI" DIN IAȘI, BD.PROF.D.MANGERON NR. 67, IAȘI, IS, RO (72) PĂTRESCU STELIAN, STR.P.PONI NR.13, BL.573A, SC.A, ET.3, AP.16, IAȘI, IS, RO; SPIRIDON MARIA, COMUNA TOMEȘTI, BL. 15, SC B, AP. 2, TOMEȘTI, IS, RO; SOLOMON IOAN, STR. CALUGĂRENI BL. 22, SC. A, ET. 4, AP. 1, VASLUI, VS, RO; SECULA MARIUS SEBASTIAN, STR. MUȘATINI NR. 4, BL. M8, SC. A, ET. 4, AP. 18, IAȘI, IS, RO (54) **UTILAJ PENTRU USCAREA GAZELOR**

(57) Invenția se referă la un utilaj pentru uscarea gazelor prin adsorbție în mai multe trepte, cu răcire intermediară după fiecare treaptă. Utilajul conform invenției este constituit dintr-un corp (1) cilindric, vertical, prevăzut la interior cu un strat de adsorbant (5) cu grosime mică, dispus între două virole (2 și 3) cilindrice, concentrice, perforate, spațiul interior fiind compartimentat, cu ajutorul unor pereți (4) radiali, în mai multe compartimente de adsorbție-răcire, fiecare compartiment conținând o porțiune de strat de adsorbant (5) și un răcitor (6) demontabil, montat periferic, niște racorduri (8 și 9) de intrare și de ieșire gaz, precum și niște guri (12 și 13) de încărcare și de descărcare adsorbant (5), circulația gazului în fiecare compartiment realizându-se radial, iar între compartimentele de adsorbție-răcire, prin intermediul unor conducte de legătură.

Revendicări: 1  
Figuri: 3

(11) 127381 A2

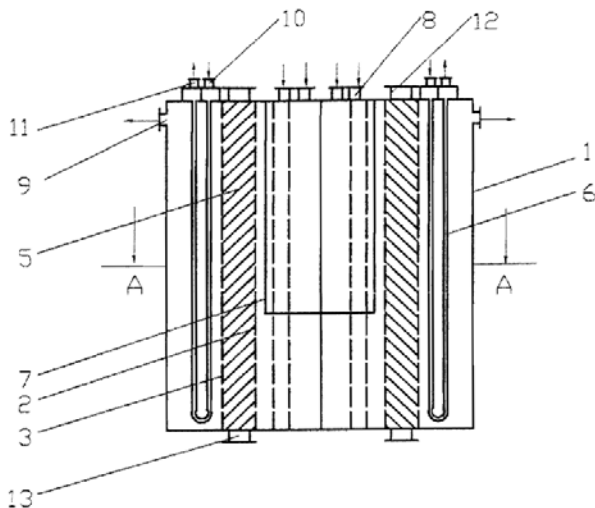


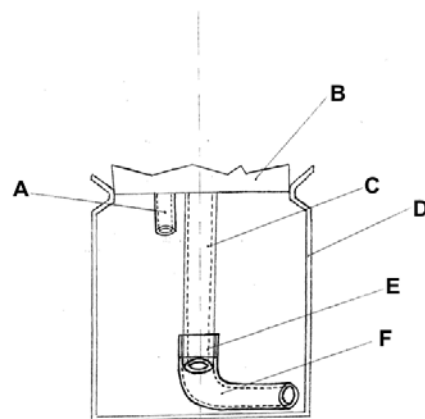
Fig. 1

(11) 127382 A2 (51) **B05B 15/00** <sup>(2006.01)</sup>; **B05B 7/02** <sup>(2006.01)</sup>; **B05B 7/24** <sup>(2006.01)</sup>; (21) a 2010 01109 (22) 15.11.2010 (41) 30.05.2012/15/2012 (71) GHIMPĂU CODREANU CONSTANTIN, STR. TOAMNEI NR.74, SECTOR 2, BUCUREȘTI, B, RO (72) GHIMPĂU CODREANU CONSTANTIN, STR. TOAMNEI NR.74, SECTOR 2, BUCUREȘTI, B, RO (54) **PIESĂ AJUTĂTOARE PENTRU PISTOLUL DE VOPSIT**

(57) Invenția se referă la o piesă cu care este echipat un pistol folosit pentru vopsit. Piesa conform invenției se compune dintr-un tub (F) confecționat din metal sau din plastic cauciucat, îndoit la 90°, care se poate roti în stânga și în dreapta la 180°, montat prin împingere la capătul unei țevi (C) prin care vopseaua este direcționată, dintr-un recipient (D) poziționat sub un pistol de vopsit, către un cap de vopsire, tubul (F) fiind prevăzut în zona de conexiune cu o garnitură (E) cauciucată, care asigură etanșeitarea și menținerea în poziția dorită.

Revendicări: 1  
Figuri: 1

(11) 127382 A2



(11) 127383 A2 (51) **B21B 1/06** (2006.01); **B21B 25/00** (2006.01); **B21B 3/02** (2006.01); (21) a 2010 00789 (22) 03.09.2010 (41) 30.05.2012/5/2012 (71) MB TELECOM LTD S.R.L., CALEA BUCUREȘTIILOR NR.3 A, OTOPENI, IF, RO (72) CĂLĂRĂȘANU GEORGE, STR. SMIRODAVA BL. 58 AP. 8, SC.A, ET.2, ROMAN, NT, RO; CĂLĂRĂȘANU DUMITRU, STR. SMIRODAVA, BL. 58, AP. 8, SC.A, ET.2, ROMAN, NT, RO; TUDOR MIRCEA, STR. SMARANDĂ BRĂESCU NR. 51, BL. 21F, AP. 33, SECTOR 1, BUCUREȘTI, B, RO; BÎZGAN ADRIAN, BD. BUREBISTA NR. 4, BL. D13, SC. 2, AP. 63, SECTOR 3, BUCUREȘTI, B, RO; IACOBIȚĂ ANDREI, STR. CONSTANȚIN DANIEL NR.20, BUCUREȘTI, B, RO (54) **METODĂ ȘI SISTEM PENTRU FABRICAREA CORPURILOR CAVE ȘI PROFILATE**

(57) Invenția se referă la o metodă și la un sistem destinat realizării corpurilor cave și profilate, cum sunt țevile, corpuri cu fund, roți dințate, corpuri canelate, corpuri cilindrice profilate și altele asemenea, din țagle cu temperatură corespunzătoare pentru deformare, folosind un singur utilaj. Metoda conform invenției constă în realizarea unui corp cav sau profilat într-o matriță (1) care are un sistem (2) de vibrație și care este fixată pe un sistem (3) de mișcare și ghidare care are o mișcare de rotație și translație pe direcția deformării, pornind de la o țagă (5) cu temperatura corespunzătoare deformării, care este împinsă de un sistem (4) de presare spre un dop (6) de formare lubrifiat de o instalație (8) de lubrifiere, dop care poate avea diferite forme și care este

(11) 127383 A2  
conectat la un sistem (7) de acționare și poziționare, care, la rândul lui, poate avea o mișcare relativă în sensul rotației și translației față de o bază de referință fixă, rezultând o mișcare combinată la deformarea țaglei (5), iar corpul cav sau profilat rezultat va avea profilul exterior corespunzător formei interioare și mișcării matriței (1), și profilul interior corespunzător formei și mișcării dopului (6) de formare. Sistemul conform invenției este compus dintr-o matriță (1), care are un sistem (2) de vibrație propriu și este solidară cu un sistem (3) de mișcare și ghidare, un sistem (4) de presare care acționează asupra țaglei (5), împingând-o spre un dop (6) de formare, fixat pe un sistem (7) de acționare, un sistem (8) de lubrifiere și un sistem (9) centralizat de comandă și control.

Revendicări: 8  
Figuri: 6

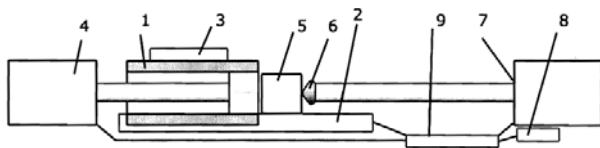


Fig. 1

(11) 127384 A2 (51) **B23F 9/08** (2006.01) (21) a 2010 01069 (22) 08.11.2010 (41) 30.05.2012/5/2012 (71) UNIVERSITATEA "DUNĂREA DE JOS" DIN GALAȚI, STR. DOMNEASCĂ NR.111, GALAȚI, GL, RO (72) ANDREI LAURENȚIA, STR. ARMATA POPORULUI NR.10, BL.CL2, SC.2, AP.24, GALAȚI, GL, RO; EPUREANU ALEXANDRU, STR. ALEXANDRU LĂPUȘNEANU NR.16, BL.B6, AP.16, GALAȚI, GL, RO; ANDREI GABRIEL, STR. ARMATA POPORULUI NR.10, BL. CL 2, SC.2, AP.24, GALAȚI, GL, RO (54) **ECHIPAMENT PENTRU PRELUCRAREA ROȚILOR DINȚATE, CILINDRICE, CU DINȚI ÎN ARC DE CERC, VARIABILI ÎN ÎNĂLȚIME**

(57) Invenția se referă la un echipament pentru prelucrarea roților dințate, cilindrice, cu dinți în arc de cerc, pe mașini de frezat universale, în cadrul producției de unicat și de serie mică. Echipamentul conform invenției este compus dintr-un cap (1) portsculă, care primește mișcarea de rotație cu o turație ( $n_s$ ), în jurul unei axe înclinată cu un unghi ( $\beta$ ) față de verticală, ceea ce determină înălțimea unui dinte pe lățimea unei roți, dispunerea unui cuțit (8) pentru prelucrarea flancului unei danturi, în capul (1) portsculă, determinând o curbură ( $R_g$ ) a danturii pe lățimea roții și dintr-un dispozitiv montat pe masa unei mașini de frezat, prin intermediul căruia un

(11) 127384 A2  
semifabricat (2) primește, cu ajutorul unui sistem format dintr-un tambur (5) și din niște benzi (6) metalice, un avans ( $s_t$ ) transversal corelat cu o turație ( $n_p$ ), pentru obținerea unui profil evolventic al dintelui, un element (4) indexor și o roată (3) dințată etalon permit prelucrarea succesivă a flancurilor dinților roții, prin metoda divizării unitare.

Revendicări: 2  
Figuri: 4

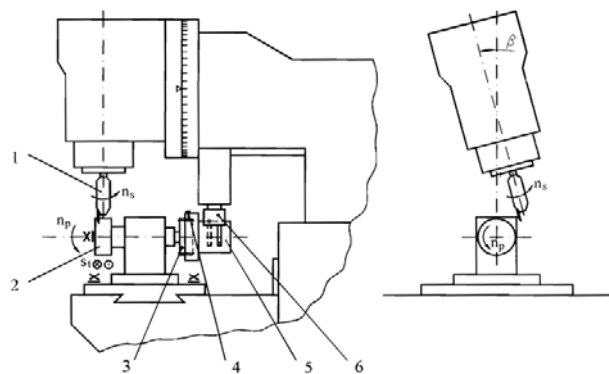


Fig. 1

(11) 127385 A0 (51) **B25B 9/02** <sup>(2006.01)</sup>; **B25J 17/02** <sup>(2006.01)</sup>; **B25J 15/02** <sup>(2006.01)</sup>; (21) a 2011 01354 (22) 08.12.2011, (41) 30.05.2012//5/2012 (71) UNIVERSITATEA TEHNICĂ DIN CLUJ-NAPOCA, STR. MEMORANDUMULUI NR.28, CLUJ NAPOCA, CJ, RO (72) NOVEANU SIMONA, STR. PARÂNG NR.10, AP.44, CLUJ-NAPOCA, CJ, RO; CSIBI IOSIF VENCEL, STR. CRAIOVA NR. 28, B/36, CLUJ-NAPOCA, CJ, RO; MÂNDRU DAN, STR. MOGOȘOIAIA NR. 1, AP. 39, CLUJ-NAPOCA, CJ, RO; NOVEANU DAN CRISTIAN, STR. PARÂNG NR. 10, AP. 44, CLUJ-NAPOCA, CJ, RO; LUNGU ION, ALEEA VIDRARU NR. 9-11, AP. 45, CLUJ-NAPOCA, CJ, RO (54) **MINIGRIPER COMPLIANT CU ACTUATOR PIEZOELECTRIC**

(57) Invenția se referă la un minigriper (1) compliant cu actuator (2) piezoelectric, destinat manipulării precise a obiectelor de dimensiuni variate, în aplicații specifice mecanicii fine și mecatronicii. Minigriperul (1) conform invenției este conceput ca o structură monobloc, cu niște cuple (3) flexibile, obținute prin subțiere de secțiune a unor elemente (4) cinematice din structură, dispuse simetric, corpul minigriperului (1) compliant conținând zece cuple (3) flexibile, care transmit mișcarea și forța, prin deformarea elastică a materialului din care sunt realizate, prin intermediul elementelor (4) cinematice, de la ieșirea actuatorului (2) piezoelectric, la niște elemente (5) de prindere, care realizează manipularea, prin modificarea formei geometrice a cuplelor (3) flexibile (eliptică, dreptunghică, parabolică, circulară sau dreptunghică cu

(11) 127385 A0  
racordare de diferite raze), alegerea materialului din care este executat minigriperul (1) compliant (oțel, alamă, polimetilmetacrilat, politetrafluoretilenă etc.), cât și prin variația tensiunii de alimentare a actuatorului (2) piezoelectric, asigurându-se o gamă de dimensiuni mai largă a obiectelor manipulate, cât și utilizarea lui în diferite medii.

Revendicări: 3

Figuri: 4

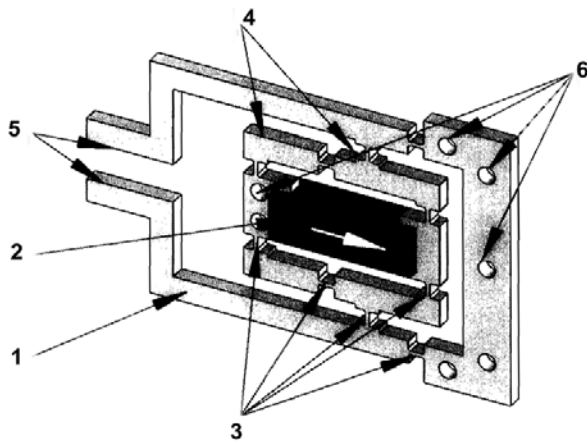


Fig. 1

(11) 127386 A2 (51) **B26B 23/00** <sup>(2006.01)</sup> (21) a 2010 01108 (22) 15.11.2010 (41) 30.05.2012//5/2012 (71) GHIMPĂU CODREANU CONSTANTIN, STR. TOAMNEI NR.74, SECTOR 2, BUCUREȘTI, B, RO; POPESCU ROBERT CONSTANTIN, STR. FETEȘTI NR.5, BL.H 27, SC.B, ET.4, AP.19, SECTOR 3, BUCUREȘTI, B, RO (72) GHIMPĂU CODREANU CONSTANTIN, STR. TOAMNEI NR.74, SECTOR 2, BUCUREȘTI, B, RO; POPESCU ROBERT CONSTANTIN, STR. FETEȘTI NR.5, BL.H 27, SC.B, ET.4, AP.19, SECTOR 3, BUCUREȘTI, B, RO (54) **TOPORUL CIRCULAR**

(57) Invenția se referă la o unealtă folosită pentru prelucrarea masei lemnoase, dar și pentru săpat. Unealta este constituită din două părți, un cap (C) metalic de formă semicirculară, prevăzut de-a lungul său cu o lamă (B) pentru tăiere, care pornește de pe partea stângă și se termină pe partea dreaptă a capului (C), și un mâner (H) în care se înfiletează capul (C), asigurat prin două șuruburi (F) cu niște piulițe (G), lama (B) capului (C) având în partea dreaptă niște dinți (D), iar în partea stângă a capului (C) fiind dispusă o fantă (A) triunghiulară, prevăzută cu o lamă pentru tăieri prin tragere, iar în cazul unor ramuri de copac subțiri, a unor sfori sau sârme.

Revendicări: 1

Figuri: 2

(11) 127386 A2

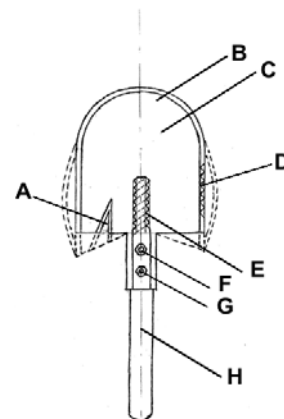


Fig. 1

(11) 127387 A2 (51) **B30B 9/32** (2006.01); **B26F 1/24** (2006.01); (21) a 2010 01162 (22) 24.11.2010 (41) 30.05.2012//5/2012 (71) COMIS SRL, BD. NICOLAE IORGA NR.83, BL.E13, PARTER, VĂLENII DE MUNTE, PH, RO (72) SOARE ADRIAN, BD N. IORGA NR.72, BL.C1, SC.A, AP.2, VĂLENII DE MUNTE, PH, RO; BARBU VALENTIN, ȘOS. OLTENIȚEI NR. 34, BL. 5C, AP.30, SECTOR 4, BUCUREȘTI, B, RO; BADEA FLORIAN, STR. EROU PUIU SORIN NR.2, BL.36, SC.B, AP.40, CÂMPINA, PH, RO; BARBU IULIA, ȘOS. OLTENIȚEI NR.34, BL.5C, SC.1, ET.7, AP.30, SECTOR 4, BUCUREȘTI, B, RO; IONEL MIHAI, ALEEA ROȘIORI NR.2, CÂMPINA, PH, RO; ȘERBAN MANOLACHE, STR. ALEXANDRU IOAN CUZA NR.5, BUCUREȘTI, B, RO; ARVAT MARIANA, STR. CAROL I, NR.3, BL.3C, SC.A, AP.3, BUCUREȘTI, B, RO (54) **ECHIPAMENT DE COMPACTAT, CU ALIMENTARE ȘI EVACUARE SINCRONIZATE MECANIC**

(57) Invenția se referă la un echipament pentru compactarea, bucată cu bucată, în principal, a recipientelor realizate din material plastic, destinat eficientizării transportului spre firmele de procesare a acestor materiale reciclabile. Echipamentul conform invenției este constituit dintr-o cameră de compactare, având două plăci (1 și 2), fixă și mobilă, presoare, un piston (3) pe care este fixată placa (2) mobilă, prin intermediul unor arcuri (4) de compresiune care asigură forța de compactare necesară,

(11) 127387 A2

atunci când camera de compactare este goală, la deplasarea pistonului (3) într-o direcție (a), un sertar (10) de alimentare se deschide și un sertar (11) de evacuare rămâne închis, iar atunci când camera de compactare nu este goală, la deplasarea pistonului (3) într-o direcție (b), sertarul (10) de alimentare rămâne închis și sertarul (11) de evacuare se deschide, un suport (17) al unui dispozitiv de comandă al sertarelor (10 și 11) de alimentare și de evacuare fiind solidar cu placa (2) mobilă și, respectiv, cu pistonul (3), niște tamponane (5 și 13) de comandă de cuplare fiind fixate pe plăcile (1 și 2) fixă și, respectiv, mobilă, iar niște tamponane (14 și 15) de comandă de decuplare fiind fixate pe camera de compactare.

Revendicări: 2

Figuri: 3

(11) 127387 A2

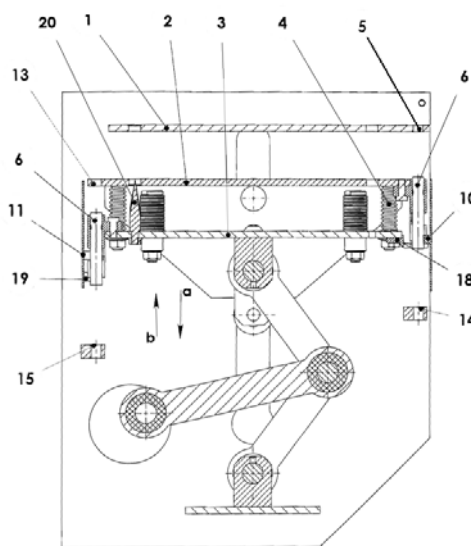


Fig. 1

(11) 127388 A0 (51) **B42D 15/10** (2006.01); **G06F 15/02** (2006.01); **H04B 7/00** (2006.01); (21) a 2011 00856 (22) 01.09.2011 (41) 30.05.2012//5/2012 (71) ZORCA DANIEL, STR. BANUL NICOLAE NR. 49, SECTOR 2, BUCUREȘTI, B, RO; ZORCA VALENTIN, STR. BANUL NICOLAE NR. 49, SECTOR 2, BUCUREȘTI, B, RO (72) ZORCA DANIEL, STR. BANUL NICOLAE NR. 49, SECTOR 2, BUCUREȘTI, B, RO; ZORCA VALENTIN, STR. BANUL NICOLAE NR. 49, SECTOR 2, BUCUREȘTI, B, RO (54) **CARTE DE VIZITĂ ELECTRONICĂ**

(57) Invenția se referă la o carte de vizită electronică, care reprezintă un dispozitiv electronic ce cuprinde numeroase date și facilități tehnice, prin care posesorul, odată cu transmiterea acestora către o altă persoană, se identifică în scopul de a se face cunoscut. Cartea de vizită, conform invenției, cuprinde un ecran (1), o carcasă (2) din silicon, un comutator (4) cu mai multe poziții: sign out (5), sign in (6), shoot foto (7), recorder video (7'), recorder audio (7''), un led (8) de identificare, un buton sus/următor (10) și jos/anterior (11), un buton (13) ok și revenire la meniul anterior (14), un difuzor (16), un microfon (17), un buton (18) pentru foto, un buton (19) pentru video, un buton (20) pentru reportofon, componente de port infraroșu (21) ori bluetooth (21'), o șină metalică (23) de contact prin care dispozitivul de stocare identifică numele trecut într-o carte de vizită electronică prin aprinderea ledului (8).

Revendicări: 1

Figuri: 6

(11) 127388 A0

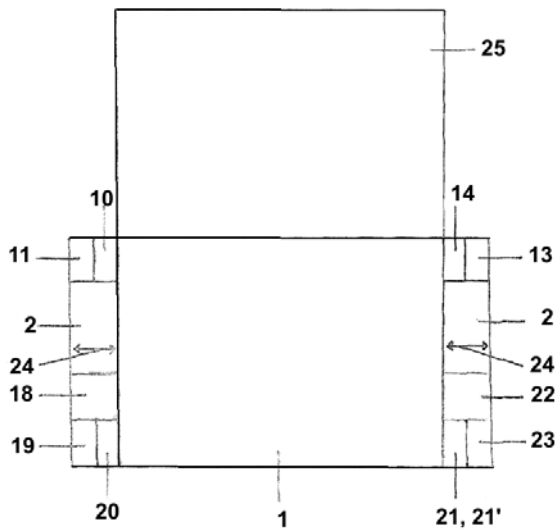


Fig. 5

(11) 127389 A0 (51) **B60K 28/02** (2006.01), **B60T 7/12** (2006.01), **B60W 10/00** (2006.01), (21) a 2011 01197 (22) 22.11.2011 (41) 30.05.2012/5/2012 (71) UNIVERSITATEA DIN PITEȘTI, STR. TÂRGU DIN VALE NR. 1, PITEȘTI, AG, RO (72) DIACONESCU EUGEN, STR. EXERCITIU, BL. A9, SC. E, AP. 11, PITEȘTI, AG, RO; ARVA MIHAI CĂTĂLIN, STR. EUGEN LOVIŢESCU NR. 13, BL. PO, SC. C, AP. 10, BUCUREȘTI, B, RO; FLOREA ADINA MAGDA, STR. SĂBASTIAN NR. 27, BL. S10, SC. 2, AP. 42, SECTOR 5, BUCUREȘTI, B, RO (54) AGENT PORTABIL PENTRU ASISTAREA CONDUCĂTORULUI DE VEHICUL

(57) Invenția se referă la un sistem electronic de achiziție semnale, procesare, afișare și comunicație de date, pentru asistarea conducătorului de vehicul. Sistemul conform invenției este alcătuit dintr-un bloc (1) care conține o unitate (2) de procesare date cu microcontroler, la care este conectată o unitate (3) de conversie analog-digitală cu multiple intrări, la care sunt conectate un bloc (4) ce cuprinde trei senzori (5, 6, 7): al deplasării pedalei de accelerație, al deplasării pedalei de frânare și al deplasării pedalei de ambreiaj, un senzor (8) al deplasării manetei schimbătorului de viteze, un senzor (9) optic de turație al unei roți fixe, o interfață (10) electronică de rețea CAN, un display (11) grafic, o ieșire (12) audio, o interfață (13) pentru modem-radio pentru internet, o tastatură (14), un bloc (15) de comutatoare, un panou (16) de indicatori optici și un receptor (17) GSM.

Revendicări: 9  
Figuri: 5

(11) 127389 A0

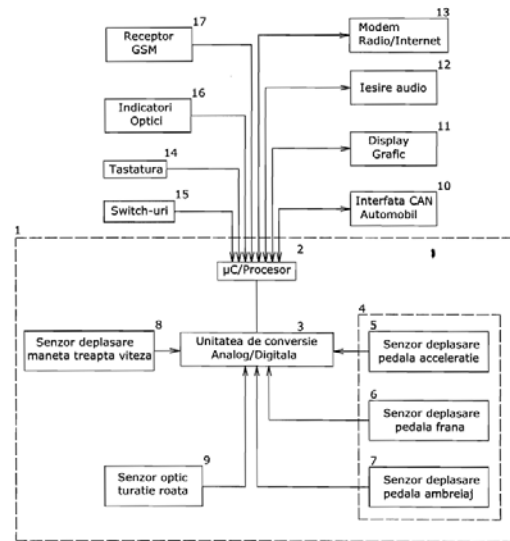


Fig. 1

(11) 127390 A2 (51) **B60L 9/16** (2006.01), **B60L 15/00** (2006.01), **H02M 3/00** (2006.01); (21) a 2012 00049 (22) 31.03.2008 (41) 30.05.2012/5/2012 (62) a 2008 00239 (71) ICPE SAERP S.A., SPLAIUL UNIRII NR. 313, SECTOR 3, BUCUREȘTI, B, RO (72) RĂDULESCU VASILE, CALEA 13 SEPTEMBRIE NR.119, BL.125, SC.1, ET.3, AP.7, SECTOR 5, BUCUREȘTI, B, RO; TUDOR EMIL, STR. ALEXANDER VON HUMBOLDT NR. 5, BL. V23A, SC.1, AP. 22, SECTOR 3, BUCUREȘTI, B, RO; STRĂINESCU IOAN, BD. TIMIȘOARA NR. 23, BL.Z2, AP. 5, SECTOR 6, BUCUREȘTI, B, RO; GHEORGHE SERGIU, CALEA VĂCĂREȘTI NR. 182, BL. 23, SC. A, ET. 6 AP. 19, SECTOR 4, BUCUREȘTI, B, RO; BOZAȘ FLORIN, STR.MAIOR EUGEN POPESCU NR.11, SECTOR 6, BUCUREȘTI, B, RO; MOROIANU LEONARD, CALEA VĂCĂREȘTI NR. 278, BL. 68, AP. 6, SECTOR 5, BUCUREȘTI, B, RO; LUPU VALENTIN FĂNEL, BL. F4, SC. A, ET. 3, AP. 34, COMUNA BERCA, BZ, RO; GAVRA CRISTIAN IOAN, STR.CEAHLĂU NR.12, ARAD, AR, RO; DASCĂLU ADRIAN, STR. DOAMNA GHICA NR. 26, BL. 7, SC. 2, AP. 29, SECTOR 2, BUCUREȘTI, B, RO; ENACHE BENIAMIN, STR. CIOCHINA NR. 4, BL. 10, SC. 2, ET.4, AP. 35, SECTOR 4, BUCUREȘTI, B, RO; MITROI GHEORGHE, CALEA DOROBANȚILOR NR. 111-113, BL. 9F, AP. 137, SECTOR 1, BUCUREȘTI, B, RO (54) METODĂ ȘI ECHIPAMENT PENTRU ACȚIONAREA TROLEIBUZULUI

(57) Invenția se referă la o metodă și la un echipament de acționare a unui troleibuz. Echipamentul conform invenției este alcătuit dintr-un fuzibil, un filtru de paraziți radio, un întrerupător principal și

(11) 127390 A2

niște contactoare prin intermediul cărora tensiunea continuă culeasă de la o linie de contact este aplicată unui redresor cu patru diode (71...74) la care sunt conectate în paralel două tiristoare (75, 76), tensiunea de ieșire din puntea redresoare fiind aplicată unui inverter trifazat de tracțiune cu șase tranzistoare (18...23) de putere, care alimentează un motor (26) de tracțiune trifazat asincron, motorul (26) având un traductor (27) de poziție și turație și un circuit de frânare reostatică, inverterul fiind comandat de către un bloc (31) de comandă inverter, care asigură comanda corespunzătoare a tranzistoarelor (18...23) din inverter pentru diferite regimuri de mers, aceste comenzi fiind realizate ținând cont și de niște comenzi de regim sosite de la un bloc (55) de comandă centrală, prin intermediul unei magistrale (56) de date și comenzi, la care mai sunt conectate: un afișaj (57) inteligent, un calculator (58) tip laptop și niște pedaliere (78, 79) de comandă vehicul. Metoda de acționare a unui troleibuz, conform invenției, constă din trecerea prin mai multe stări de acționare, și anume: dintr-o stare inactivă într-o stare pregătită în care se alege unul dintre regimurile: mers, frână sau parcare, urmată de o stare de așteptare mers, dacă se alege regimul de mers, în care

(11) 127390 A2

se verifică funcționarea echipamentului, urmată de trecerea în starea de mers în care vehiculul circulă cu vitezele cerute de șofer, după care se poate trece într-o stare de așteptare retragere mers și apoi într-o stare de așteptare oprire tracțiune, urmată de starea pregătită, iar în situația în care șoferul apasă pedala de frână, se trece de la starea de frână stabilă la starea de așteptare oprire tracțiune și apoi la starea de frână, urmată, după oprirea vehiculului, de starea pregătită.

Revendicări: 2

Figuri: 10

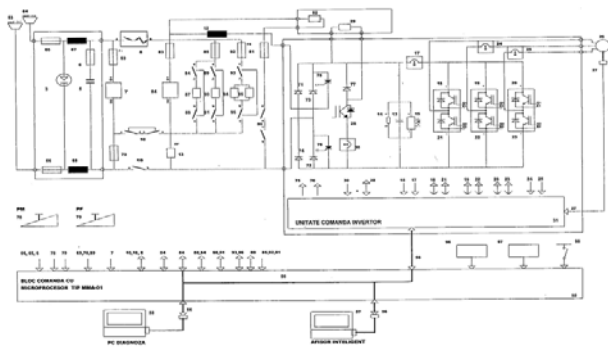


Fig. 2

(11) 127391 A2 (51) **B61G 1/18** (2006.01) (21) a 2010 00876 (22) 21.09.2010 (41) 30.05.2012/15/2012 (71) OTLACAN DIMITRIE DĂNUȚ, STR. ABRUD NR. 97, BL. 168, AP. 2, ARAD, AR, RO (72) OTLACAN DIMITRIE DĂNUȚ, STR. ABRUD NR. 97, BL. 168, AP. 2, ARAD, AR, RO (54) **BARĂ DE TRACȚIUNE**

(57) Invenția se referă la o bară de tracțiune utilizată la aparatele de tracțiune ale vehiculelor feroviare. Bara conform invenției este constituită dintr-o piesă (1) în formă de U, având două laturi (1a și 1b) paralele, prevăzute cu două găuri (a și b) axiale și cu a treia latură (1c) prevăzută cu un alezaj (d) central și o degajare circulară (e) care pătrunde și între cele două laturi paralele (1a) și respectiv (1b), și dintr-o tijă (2) cu un capăt filetat, iar cu celălalt capăt (2a) cilindric, care este prevăzut pe generatoare cu două fețe (f și g) paralele, distanța (h) dintre fețe permițând trecerea capului (2a) printre cele două laturi (1a și 1b) paralele ale piesei (1), asamblarea barei de tracțiune făcându-se prin introducerea capului filetat al tije (2) printre laturile (1a și 1b) și prin alezajul (d) până când capul (2a) cilindric ajunge în degajarea (e) circulară, moment în care tija (2) se rotește până când fețele (f și g) devin perpendiculare pe fețele interioare ale laturilor (1a și 1b) ale piesei (1).

Revendicări: 1

Figuri: 6

(11) 127391 A2

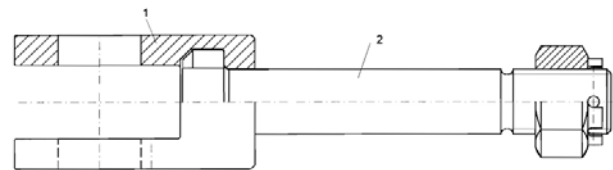


Fig. 1

(11) 127392 A2 (51) **B62D 37/02** <sup>(2006.01)</sup> (21) a 2010 01210 (22) 26.11.2010 (41) 30.05.2012/5/2012 (71) UNIVERSITATEA POLITEHNICĂ DIN BUCUREȘTI, SPLAIUL INDEPENDENȚEI NR.313, SECTOR 6, BUCUREȘTI, B, RO (72) RUGESCU DRAGOȘ RADU DAN, STR. PICTOR OCTAV BÂNCILĂ NR.18, SECTOR 6, BUCUREȘTI, B, RO; DUMITRACHE CIPRIAN, CAR.DOROBANȚI NR.2, BL.K1, ET.2, AP.5, BUZĂU, BZ, RO; IONESCU FLORENTINA, STR.GAROFIȚEI NR.7, BL.G2, SC.D, ET.1, AP.6, FETEȘTI, IL, RO (54) **ELEROANE GAZODINAMICE**

(57) Invenția se referă la niște eleroane gazodinamice, folosite pentru cârmirea unei rachete atât în atmosferă terestră joasă, cât și în atmosferă înaltă, acolo unde cârmirea rachetei, folosind efectul aerodinamic dat de aerul atmosferic, este mult îngreunată. Eleronul conform invenției este alcătuit din suprafața de comandă, comandată printr-o articulație (2) legată de corpul unei rachete (3), la vârful suprafeței de comandă găsindu-se un motor (4) protejat de o carenă (5).

Revendicări: 1

Figuri: 3

(11) 127392 A2

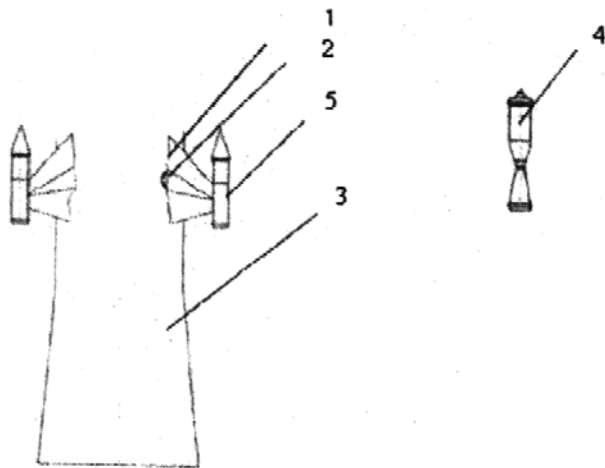


Fig. 1

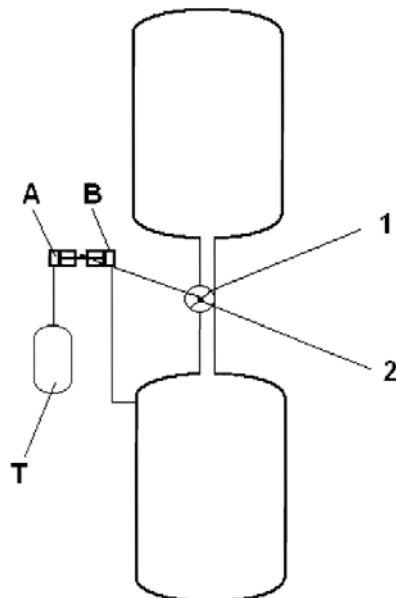
(11) 127393 A2 (51) **B64G 1/00** <sup>(2006.01)</sup> (21) a 2010 01209 (22) 26.11.2010 (41) 30.05.2012/5/2012 (71) UNIVERSITATEA POLITEHNICĂ DIN BUCUREȘTI, SPLAIUL INDEPENDENȚEI NR.313, SECTOR 6, BUCUREȘTI, B, RO (72) RUGESCU DRAGOȘ RADU DAN, STR. PICTOR OCTAV BÂNCILĂ NR.18, SECTOR 6, BUCUREȘTI, B, RO; MATEI IULIAN, STR. BANEASA NR. 22, BL. 6/4, SC. 5, AP. 75, SECTOR 1, BUCUREȘTI, B, RO; MARIN DAN MIHAIL, STR. FABRICA DE GHEAȚĂ NR. 10, BL. 91, SC. A, AP. 15, BUCUREȘTI, B, RO (54) **METODĂ ȘI DISPOZITIV AMBARCABIL DE REGLAJ AL DEBITELOR MARI DE LICHID**

(57) Invenția se referă la o metodă și la un dispozitiv ambarcabil, destinat reglării debitelor foarte mari de lichid de la motoarele cu combustie ale vehiculelor spațiale. Metoda conform invenției constă în utilizarea dispozitivului montat între două rezervoare cu presiuni diferite. Dispozitivul pentru aplicarea metodei conform invenției este alcătuit dintr-un ax (1) pe care este montată o paletă (2) de formă specială, ax (1) care este acționat de două motoare (A, B) pneumatice, montate față în față, ce compară o presiune de referință, furnizată de un rezervor (T) tampon, cu presiunea din rezervorul în care are loc combustia (motor), astfel încât să mențină presiunea constantă în rezervorul de combustie (motor), prin reglarea debitului de fluid între cele două rezervoare, pentru o perioadă scurtă de timp.

Revendicări: 2

Figuri: 1

(11) 127393 A2





(11) 127394 A0 (51) **B65D 1/04** <sup>(2006.01)</sup>; **B65D 25/38** <sup>(2006.01)</sup>; **F21S 9/00** <sup>(2006.01)</sup>; (21) a 2011 01448 (22) 23.12.2011 (41) 30.05.2012/5/2012 (71) DO'DU COCKTAIL S.R.L., ȘOS. MIHAI BRAVU NR. 139-145, BL. D10, SC. C, ET. 6, AP. 90, SECTOR 2, BUCUREȘTI, B, RO (72) DODU MARIN, ȘOS. EROU NICOLAE IANCU NR. 103, VILA F16, VOLUNTARI, IF, RO (74) AGENȚIA DE PROPRIETATE INTELECTUALĂ WEIZMANN ARIANA & PARTNERS, STR.11 IUNIE NR.51, SC.A, ET.1, AP.4, SECTOR 4, BUCUREȘTI (54) **RECIPIENT COMPARTIMENTAT CU 10 COMPONENTE, CE PERMITE STOCAREA SIMULTAN, DAR SEPARAT, A TREI LICHIDE/SUBSTANȚE ALIMENTARE ȘI PROCEDEU DE OBȚINERE**

(57) Invenția se referă la un recipient compartimentat, destinat îmbutelierii și stocării simultane, dar separat, a trei lichide sau substanțe alimentare, și la un procedeu de obținere a recipientului. Recipientul conform invenției este alcătuit dintr-un pahar (A) conic, îmbinat în exterior cu un suport (B) pahar, care este îmbinat, la rândul său, cu un suport (C) led, care prezintă la baza sa un spațiu în care se montează un modul (D) led, care transmite un fascicul de lumină, atât în volumul paharului (A) conic, cât și în volumul suportului (B) pahar, în interiorul paharului (A) conic fiind dozate trei lichide sau substanțe (X, Y și Z) separate între ele prin niște folii (E1, E2 și E3) din

(11) 127394 A0  
aluminiu, alimentare, mixarea acestor lichide sau substanțe (X, Y și Z) realizându-se de către un utilizator, cu ajutorul unui bețișor (F) de amestec, montat într-un pai (G) de băut, care, împreună cu bețișorul (F), este fixat la partea inferioară, într-un orificiu prevăzut în suportul (B) pahar și la partea superioară într-un inel prevăzut pe marginea unui capac (H) care are rol de închidere. Procedeu conform invenției constă în trei etape, o primă etapă de obținere a unui pahar cu lichide sau substanțe dozate în interiorul acestuia, o a doua etapă care presupune asamblarea unui modul led cu un suport led și cu un suport pentru pahar, și a treia etapă constând din asamblarea paharului cu ansamblul de elemente format în a doua etapă.

Revendicări: 8

Figuri: 13

(11) 127394 A0

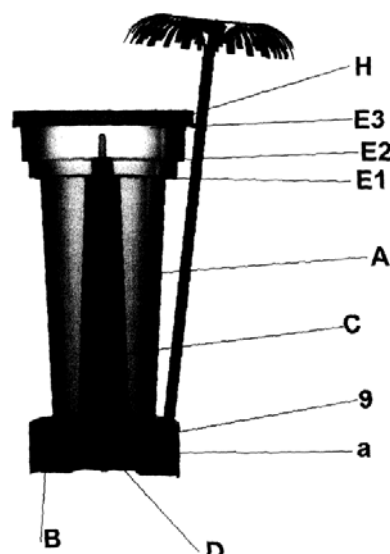


Fig. 2

(11) 127395 A2 (51) **B65G 57/16** <sup>(2006.01)</sup> (21) a 2010 01134 (22) 19.11.2010 (41) 30.05.2012/5/2012 (71) BĂRBULESCU DAN EUGEN, STR. BUCUREȘTI NR. 1A ET. 4 AP. 25, TIMIȘOARA, TM, RO (72) BĂRBULESCU DAN EUGEN, STR. BUCUREȘTI NR. 1A ET. 4 AP. 25, TIMIȘOARA, TM, RO (54) **INSTALAȚIE DE TRANSPORT CU CONSUM REDUS DE ENERGIE**

(57) Invenția se referă la o instalație de transport cu consum redus de energie, destinată reducerii consumului de energie cu cel puțin 50% la transportul mărfurilor și materialelor, în scopul reducerii personalului și al poluării mediului înconjurător, și în vederea funcționării timp de 24 h din 24 ale unei zile, indiferent de starea vremii. Instalația conform invenției este alcătuită dintr-o conductă (1) cu diametrul mai mare de 0,5 m, o cameră (2) de încărcare-descărcare superioară, o cameră (3) de încărcare-descărcare inferioară, prevăzută cu trei vane (4, 5, 6) și un robinet (7) pentru egalizarea presiunilor, un vas (8) colector și mai multe containere (9) cu formă sferică, pentru a preveni blocarea lor la deplasarea prin conductă (1), deplasare asigurată de rezultanta dintre greutatea containerului și forța arhimedică, instalația fiind umplută cu apă.

Revendicări: 1

Figuri: 2

(11) 127395 A2

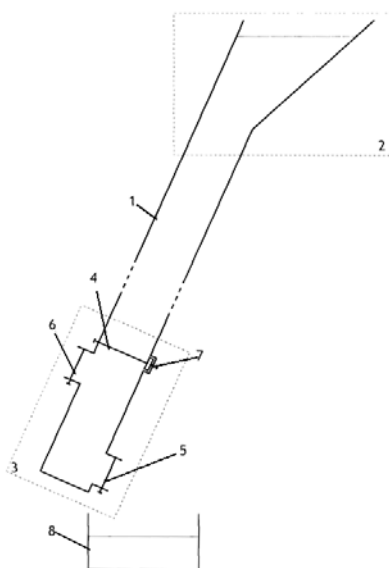


Fig. 1

(11) 127396 A2 (51) **B82B 3/00** (2006.01), **C08J 5/00** (2006.01), **C08K 3/04** (2006.01); (21) a 2010 00859 (22) 20.09.2010 (41) 30.05.2012/5/2012 (71) UNIVERSITATEA "DUNĂREA DE JOS" DIN GALAȚI, STR. DOMNEASCĂ NR.47, GALAȚI, GL, RO (72) DIMA DUMITRU, STR. REGIMENT 11 SIRET NR.19, BL. E6, SC.2, AP.23, GALAȚI, GL, RO; MURĂRESCU MONICA, STR. DOMNEASCĂ NR.17, BL.B, SC.2, ET.1, AP.11, GALAȚI, GL, RO; ANDREI GABRIEL, STR. ARMATA POPORULUI NR.10, BL. CL 2, SC.2, AP.24, GALAȚI, GL, RO; CÎRCIUMARU ADRIAN, CALEA GIULEȘTI NR.22, BL.OD5, SC.1, AP.1, SECTOR 6, BUCUREȘTI, B, RO (54) **METODĂ DE OBTINERE A MATERIALELOR COMPOZITE POLIMERICE CU NANOTUBURI DE CARBON PRIN DISPERSIE SUCCESIVĂ MECANICĂ, ULTRASONICĂ ȘI MAGNETICĂ**

(57) Invenția se referă la o metodă de obținere a materialelor compozite polimerice cu nanotuburi de carbon prin dispersie succesivă mecanică, ultrasonică și magnetică. Metoda conform invenției constă în pregătirea matrițelor și a suportului prin acoperire cu ceară de carnauba, ca agent demulant, montarea acestora pe aparatul care generează câmp magnetic vibrant, obținerea materialului compozit prin dispersia mecanică a nanotuburilor de carbon acoperite cu un strat molecular de  $Fe_2O_3$  prin măcinarea umedă

(11) 127396 A2

într-un mojar a acestora, împreună cu o mică cantitate de rășină, transvazarea și aducerea cantitativă a nanotuburilor de carbon în vasul de ultrasonare, ultrasonarea nanotuburilor și a matricei polimerice timp de 10 min, urmată de vidarea acestora, adăugarea catalizatorului de polimerizare, turnarea materialului compozit obținut în matriță, atașarea capacului matriței fără a introduce incluziuni gazoase și menținerea materialului compozit sub acțiunea sistemului magnetic vibrant timp de 15...20 min, pentru gelifiere, urmată, după 1,5 h, de demularea materialului compozit rezultat, de debavurare și în final de tratare termică timp de 8 h, în etuvă.

Revendicări: 1

(11) 127397 A2 (51) **B82B 3/00** (2006.01), **C08J 5/00** (2006.01), **C08K 3/04** (2006.01); (21) a 2010 00860 (22) 20.09.2010 (41) 30.05.2012/5/2012 (71) UNIVERSITATEA "DUNĂREA DE JOS" DIN GALAȚI, STR. DOMNEASCĂ NR.47, GALAȚI, GL, RO (72) DIMA DUMITRU, STR. REGIMENT 11 SIRET NR.19, BL. E6, SC.2, AP.23, GALAȚI, GL, RO; MURĂRESCU MONICA, STR. DOMNEASCĂ NR.17, BL.B, SC.2, ET.1, AP.11, GALAȚI, GL, RO; ANDREI GABRIEL, STR. ARMATA POPORULUI NR.10, BL. CL 2, SC.2, AP.24, GALAȚI, GL, RO; CÎRCIUMARU ADRIAN, CALEA GIULEȘTI NR.22, BL.OD5, SC.1, AP.1, SECTOR 6, BUCUREȘTI, B, RO (54) **METODĂ DE ACOPERIRE A NANOTUBURILOR DE CARBON CU UN STRAT MOLECULAR DE  $Fe(III)$  ÎN VEDEREA OBTINERII DE MATERIALE POLIMERICE NANOSTRUCTURATE**

(57) Invenția se referă la o metodă de acoperire a nanotuburilor de carbon cu un strat molecular de oxid de  $Fe(III)$  în vederea obținerii de materiale polimerice nanostructurate. Metoda conform invenției constă în introducerea nanotuburilor de carbon în apă bidistilată, ultrasonarea amestecului format de nanotuburile de carbon în soluție de 1% sulfat dodecil de sodiu, introducerea soluției 1 M clorură de  $Fe(III)$  și a soluției 1 M de amoniac pentru formarea oxidului de  $Fe(III)$  pe suprafața nanotuburilor de carbon, ultrasonarea suspensiei de nanotuburi de carbon acoperite pentru evitarea aglomerării acestora, spălarea succesivă cu apă bidistilată și alcool etilic absolut, separarea succesivă prin centrifugare, uscarea în etuvă, urmată de măcinare și depozitare.

Revendicări: 1

(11) 127398 A2 (51) **C04B 14/34** <sup>(2006.01)</sup> (21) a 2010 00985 (22) 18.10.2010 (41) 30.05.2012/5/2012 (71) UNIVERSITATEA TEHNICĂ DIN CLUJ-NAPOCA, STR. MEMORANDUMULUI NR.28, CLUJ NAPOCA, CJ, RO (72) MĂGUREANU CORNELIA, STR. ARTELOR NR.28, CLUJ-NAPOCA, CJ, RO; CORBU OFELIA CORNELIA, STR. MÂNĂȘTUR NR.89, BL.E10, AP.13, CLUJ-NAPOCA, CJ, RO; SOSA IOAN, STR. DÂMBOVIȚEI NR.81, AP.47, CLUJ-NAPOCA, CJ, RO; SZILAGYI HENRIETTE, STR. ARINILOR NR.11, AP.25, CLUJ-NAPOCA, CJ, RO; HEGES BOGDAN, STR. DR. AUREL VLAD NR.20, ALBA IULIA, AB, RO (74) CABINET DE PROPRIETATE INDUSTRIALĂ CIUPAN CORNEL, STR. MESTECENILOR NR. 6, BL. 9E, AP. 2, CLUJ NAPOCA, JUDEȚUL CLUJ (54) **BETON DE ULTRAÎNALTĂ PERFORMANȚĂ ȘI PROCEDEU DE OBTINERE**

(57) Prezenta invenție se referă la o compoziție de beton și la un procedeu de obținere a acesteia. Compoziția conform invenției este constituită din 1 unitate masă ciment CEM I 62,5 R și următoarele materiale componente, exprimate ca unități din cantitatea de ciment: 0,25...0,27 unități praf silice ultrafină; 0,44...0,46 unități nisip fin cuarțos de granulație 0...0,7 mm; 0,15...0,17 unități nisip fin cuarțos de granulație 0,4...1,4 mm; 0,09...0,095 unități fibre metalice scurte, drepte, 0,09...0,095 unități fibre metalice cu capete îndoite, 0,065 unități

---

(11) 127398 A2  
aditiv superplastifiant policarboxilic de generația a IV-a, 0,15...0,17 unități apă. Procedeu conform invenției constă din amestecarea materialelor în stare uscată, timp de 2 min, într-un malaxor cu tiraj forțat, după care se adaugă apa, împreună cu plastifiantul și se amestecă timp de 8 min, la sfârșit se adaugă cu amestecare fibrele metalice, din care rezultă o compoziție de beton, care se toarnă în tipare, se decofrează și se supune tratamentului termic.

Revendicări: 2

(11) 127399 A2 (51) **C04B 22/06** <sup>(2006.01)</sup> (21) a 2010 00980 (22) 15.10.2010 (41) 30.05.2012/5/2012 (71) UNIVERSITATEA TEHNICĂ DIN CLUJ-NAPOCA, STR. MEMORANDUMULUI NR.28, CLUJ NAPOCA, CJ, RO (72) MĂGUREANU CORNELIA, STR. ARTELOR NR.28, CLUJ-NAPOCA, CJ, RO; CORBU OFELIA CORNELIA, STR. MÂNĂȘTUR NR.89, BL.E10, AP.13, CLUJ-NAPOCA, CJ, RO (74) CABINET DE PROPRIETATE INDUSTRIALĂ CIUPAN CORNEL, STR. MESTECENILOR NR. 6, BL. 9E, AP. 2, CLUJ NAPOCA, JUDEȚUL CLUJ (54) **BETON CU AGREGATE DIN DEȘEURI DE STICLĂ**

(57) Invenția se referă la o compoziție de beton pentru construcții. Compoziția conform invenției este constituită din 15,91% ciment Portland, 1,99% silice ultrafină, 3,97% praf fin de sticlă, 32,55%...36% agregat de râu având dimensiuni de până la 4 mm și 37...39,79 agregat de sticlă concasat și sortat cu granulație de 4...16 mm, 5,39% apă de amestec și 0,40% aditiv superplastifiant.

Revendicări: 1

Figuri: 4

---

(11) 127400 A2 (51) **C05C 9/00** <sup>(2006.01)</sup> (21) a 2010 01199 (22) 26.11.2010 (41) 30.05.2012/5/2012 (71) INSTITUTUL DE CERCETARE-DEZVOLTARE PENTRU PEDOLOGIE, AGROCHIMIE ȘI PROTECȚIA MEDIULUI -ICPA, B-DUL MĂRĂȘTI NR. 61, BUCUREȘTI, B, RO (72) CIOROIANU TRAIAN MIHAI, BD. N. TITULESCU NR.106, BL. 23, SC. 1, AP. 16, ET. 3, CRAIOVA, DJ, RO; SÎRBU CARMEN EUGENIA, STR. INDEPENDENȚEI NR.10, BL. 6, SC A, ET. 3, AP. 8, CRAIOVA, DJ, RO; DUMITRU MIHAIL, STR. SPINIȘ NR.2, BL.105, SC.C, ET.1, AP.23, SECTOR 4, BUCUREȘTI, B, RO; SOARE MARIA, PRELUNGIREA GHENCEA NR. 6 BL. R3 SC. B ET. 1 AP.51, BUCUREȘTI, B, RO; MĂRIN NICOLETA, ȘOS. VIILOR NR. 71F, PANTELIMON, IF, RO (54) **FERTILIZANT EXTRARADICULAR CU SUBSTANȚE ORGANICE NATURALE, PROCEDEU DE OBTINERE ȘI METODĂ DE APLICARE**

(57) Invenția se referă la un fertilizant, un procedeu de obținere și o metodă de aplicare a acestuia. Fertilizantul conform invenției este constituit din 100,8...130,8 g/l azot total, din care 80,4...120,6 g/l de natură amidică, 5,1...10,2 g/l de natură nitrică și 5,1...10,2 de natură amoniacală, 40,6...60,3 g/l penta-oxid de fosfor, 35,2...51,4 g/l oxid de potasiu, 7,5...20 g/l substanțe organice proteice, 0,2...0,3 g/l

(11) 127400 A2  
fier, 0,04...0,1 g/l zinc, 0,05...0,1 g/l cupru, 0,1...0,2 g/l bor, 0,05...0,2 g/l magneziu, 0,05...0,15 g/l mangan, 0,57...0,73 g/l sulf, sub formă de soluție apoasă cu un pH de 5,8...6,8. Procedul conform invenției constă din neutralizarea treptată, sub agitare, la 25...35°C, a acidului fosforic 75...85% cu carbonat de potasiu 98%, cu obținerea unei soluții conținând fosfat mono și dipotasic, la un raport molar peroxid de fosfor: oxid de potasiu de 1:1,29...1,36, adăugarea surselor de azot, a substanțelor organice și a microelementelor complet chelatazate cu 6,9...9,0 g sare tetrasodică a EDTA și 3,0...5,0 g acid citric. Metoda conform invenției constă din pulverizarea pe plante a fertilizantului sub formă de soluție apoasă 0,5...2%, în cantitate de 250...1500 l/ha, în funcție de cultură și fazele de vegetație a plantelor.

Revendicări: 3

(11) 127401 A2 (51) **C08G 65/30** <sup>(2006.01)</sup> (21) a 2010 00944 (22) 06.10.2010 (41) 30.05.2012//5/2012 (71) OLTCHIM S.A., STR.UZINEI NR.1, RÂMNICU VÂLCEA, VL, RO (72) IONESCU MIHAIL, STR. IANI BUZOIANI NR. 11-13, AP. 5, ET. 2, BUCUREȘTI, B, RO; ROIBU CONSTANTIN, STR. TUDOR VLADIMIRESCU NR. 22, BL.3, SC. A, AP. 6, RÂMNICU VÂLCEA, VL, RO; PREOTEASA VERONICA, CALEA LUI TRAIAN NR. 82, BL. S9, SC. D, AP. 2, RÂMNICU VÂLCEA, VL, RO; CĂPITANU STANCA, STR. ONCESCU NR.2B, BL. 101, SC. 1, AP. 30, SECTOR 6, BUCUREȘTI, B, RO; BEJENARIU IONEL, STR. LUCEFĂRULUI NR. 13, BL. A18, SC. E, AP. 6, RÂMNICU-VÂLCEA, VL, RO; OLARU NICOLE RADU, STR. MATEI BASARAB NR.26, BL.114, SC.B, AP.18, RÂMNICU VÂLCEA, VL, RO; TĂTARU ELENA, ALEEA DOINEI NR. 3, BL. N2, SC. B, AP. 10, RÂMNICU-VÂLCEA, VL, RO; TEODORESCU CONSTANTIN, STR.DACIA NR.1, BL.18, SC.B, AP.7, RÂMNICU VÂLCEA, VL, RO (54) **PROCEDEU DE OBȚINERE A POLIETER POLIOLILOR PE BAZĂ DE SORBITĂ**

(57) Invenția se referă la un procedeu de obținere a unor polieter polioli pe bază de sorbită, cu un control riguros al indicelui de hidroxil al polieterului finit și minimizarea reacțiilor secundare de eterificare internă a sorbitei, utilizați pentru obținerea unor spume poliuretanică rigide. Procedul conform

(11) 127401 A2  
invenției constă din distilarea la vid de 2...200 mmHg și la o temperatură de 90...110°C, în absența catalizatorilor, a unei soluții 70% de sorbită, singură sau în amestec cu alți polioli, până la un conținut de apă de 0,2...1%, după care se adaugă catalizator alcalin, sub formă de alcoolat de potasiu al poliolului, care este amestecat cu sorbita, și amestecul rezultat se alcoxilează cu alchilenoxizi la o temperatură de 100...130°C și o presiune de 2...5 bari, reacția se perfectează timp de 1...4 h la 115...125°C, masa de reacție se degazează la un vid de 2...200 mm Hg, polieterul alcalin brut se purifică în mod uzual, pentru îndepărtarea ionului de potasiu, din care rezultă un produs cu un indice de hidroxil de 350...550 mg KOH/g.

Revendicări: 5

(11) 127402 A2 (51) **C08J 3/28** <sup>(2006.01)</sup>; **C08L 3/02** <sup>(2006.01)</sup>; **A23L 1/0522** <sup>(2006.01)</sup>; (21) a 2010 00984 (22) 18.10.2010 (41) 30.05.2012//5/2012 (71) INSTITUTUL NAȚIONAL DE CERCETARE-DEZVOLTARE PENTRU FIZICA LASERILOR, PLASMEI ȘI RADIAȚIEI, STR. ATOMIȘTILOR NR.409, MĂGURELE, IF, RO (72) NEMȚANU MONICA ROXANA, STR.HUEDIN NR.9, BL.1, SC.2, AP.69, SECTOR 4, BUCUREȘTI, B, RO; BRAȘOVEANU MARIANA MIRELA, STR. CPT. N. LICĂREȚ NR.1, BL.33B, SC.A, AP.40, SECTOR 3, BUCUREȘTI, B, RO; DUȚĂDENISA-EGLANTINA, ALEEA SÂNDULĂȘTI NR. 7, BL.E17, SC.1, ET.9, AP.49, SECTOR 6, BUCUREȘTI, B, RO; MELTZER VIORICA, STR. LUNCA BRADULUI NR.6, BL.M31, SC.2, AP.115, SECTOR 3, BUCUREȘTI, B, RO (54) **AMIDON MODIFICAT PRIN RADIO-DEGRADARE CU FASCICUL DE ELECTRONI ACCELERAȚI**

(57) Invenția se referă la un procedeu de modificare a amidonului pentru aplicații alimentare. Procedul conform invenției constă din radio-degradare la presiunea și temperatura camerei, cu un fascicul de electroni de 6 MeV, în domeniul 10...50 kGy, cu un debit de doză de 2 kGy/s, prin care se produce fenomenul de rupere a lanțului polimeric al amidonului, cu formarea de fragmente cu diferite mase moleculare, obținându-se un amidon modificat, având o temperatură de gelatinizare de 56...69°C.

Revendicări: 6  
Figuri: 3

(11) 127403 A2 (51) **C08L 3/02** <sup>(2006.01)</sup>, **A23L 1/0522** <sup>(2006.01)</sup>; (21) a 2010 01002 (22) 22.10.2010 (41) 30.05.2012//5/2012 (71) **INCDO-INOE 2000, FILIALA INSTITUTUL DE CERCETĂRI PENTRU INSTRUMENTAȚIE ANALITICĂ, STR.DONATH NR.67, CLUJ-NAPOCA, CJ, RO** (72) **MICLEAN MIRELA, STR.AVRAM IANCU NR.158E, AP.5, COMUNA FLOREȘTI, CJ, RO; PAIZS CSABA, STR. CALEA FLOREȘTI NR.81, AP.277, CLUJ-NAPOCA, CJ, RO; SENILA LĂCRĂMIOARA, STR. BUCIUM NR.1, BL.B1, AP.30, ET.7, CLUJ-NAPOCA, CJ, RO; CECILIA ROMAN, STR. PIAȚA ABATOR, BL.B, AP.58, CLUJ-NAPOCA, CJ, RO; GHIȚĂ ADRIAN, STR. DONATH NR.60, CLUJ-NAPOCA, CJ, RO; MUNTEAN EDWARD, STR. PLOPILOR NR.81, AP.54, CLUJ-NAPOCA, CJ, RO** (54) **TEHNOLOGIE DE VALORIFICARE A SOLUȚIILOR REZIDUALE DE AMIDON, REZULTATE DIN INDUSTRIA ALIMENTARĂ**

(57) Invenția se referă la un procedeu de valorificare a soluțiilor reziduale de amidon, provenite din industria alimentară. Procedeuul conform invenției constă din aceea că apele reziduale sunt filtrate, pH-ul este corectat la 6, cu soluție de hidroxid de sodiu, soluția rezultată este dispersată și omogenizată cu apă rece, după care, sub agitare, se adaugă apă fierbinte, se răcește la temperatura camerei și volumul se aduce la 1000 ml, cu apă distilată, la gelul de amidon format, se adaugă 0,2...0,3 g/l clorură de

(11) 127403 A2  
calciu, gelul se lichefiază prin adăugarea enzimei Termamyl și încălzire ulterioară la o temperatură de 105...108°C, pH=4,5...5, cu o lichefiere primară timp de 5...10 min, la 98...105°C, are loc zaharificarea, după ajustarea pH-ului la 5,5...6, cu tampon fosfat, prin adăugarea, la 1 ml suspensie, a 0,5...1 ml de preparat enzimatic Dextrozyme GA, diluat 1/250, sub agitare la 60...80°C, timp de 48...72 h, după care reacția se oprește prin răcire, se filtrează, se analizează conținutul de sirop de glucoză și se reține pe cărbune activ, obținându-se glucoza, îndulcitor natural.

Revendicări: 1

Figuri: 1

(11) 127404 A2 (51) **C08L 95/00** <sup>(2006.01)</sup> (21) a 2010 00692 (22) 03.08.2010 (41) 30.05.2012//5/2012 (71) **BOMBOȘ DORIN, CALEA CRÂNGAȘI NR.9, BL.5, AP.30, SECTOR 6, BUCUREȘTI, B, RO** (72) **BOMBOȘ DORIN, CALEA CRÂNGAȘI NR.9, BL.5, ET.6, AP.30, SECTOR 6, BUCUREȘTI, B, RO** (54) **COMPOZIȚIE PE BAZĂ DE AGENȚI TENȘIOACTIVI CATIONICI ȘI ULEI DE TAL PENTRU MIXTURI ASFALTICE ȘI PROCEDEU DE OBTINERE A ACESTEIA**

(57) Invenția se referă la o compoziție pentru mixturi asfaltice stocabile și reciclabile, și la un procedeu pentru obținerea acesteia. Compoziția conform invenției este constituită din agenți cationici de tip alchil-amino-amidă și alchil-amino-imidazolină ai acizilor carboxilici liniari și/sau ciclici ramificați, conținând 10...25 atomi de carbon cu polietilen-poliamine alifactice și/sau hidroxi-polietilen-poli-amine, ulei de tal brut, distilat sau rezidual, solvent hidrocarbonat cu 10...25 atomi de carbon cu catena ramificată și/sau ciclică, saturată și/sau aromatică, și esteri ai acizilor carboxilici conținând 10...24 atomi de carbon cu alcooli și/sau polioli inferiori la un raport masic de 0,1...5:0,1...10: 2...50:0, 1...30. Procedeuul conform invenției constă din dozarea uleiului de tal și a agentului tenșioactiv cationic în amestecul de solvent hidrocarbonat și esteri metilici ai acizilor carbonici și amestecarea mecanică a acestora la o temperatură de 20...200°C, timp de 0,3...8 h, la opresiune de 20...760 mmHg, rezultând o compoziție care se adaugă în proporție de 1...35% în bitumul folosit la prepararea mixturii asfaltice stocabilă sau reciclabilă.

Revendicări: 2

(11) 127405 A2 (51) **C10L 1/00** <sup>(2006.01)</sup> (21) a 2010 00966 (22) 12.10.2010 (41) 30.05.2012//5/2012 (71) **INSTITUTUL NAȚIONAL DE CERCETARE-DEZVOLTARE PENTRU ELECTROCHIMIE ȘI MATERIE CONDENSATĂ-INCENM TIMIȘOARA, STR. DR. A. PĂUNESCU PODEANU NR.144, TIMIȘOARA, TM, RO** (72) **SEGNEANU ADINA ELENA, STR. MARTIR I.STANCIU NR.8, AP.12, TIMIȘOARA, TM, RO; BALCU IONEL, CALEA ARADULUI NR.10, AP.59, TIMIȘOARA, TM, RO; MACARIE AMALIA CORINA, STR. ANDREI MUREȘANU NR.11, BAI A MARE, MM, RO; MIRICĂ MARIUS CONSTANTIN, CALEA LUGOJULUI NR.4, BL.C13, SC.A, AP.5, TIMIȘOARA, TM, RO; IORGA MIRELA IOANA, STR. MARTIR ANTON FLORIAN, BL.C11, SC.C, AP.1, TIMIȘOARA, TM, RO; GHERMAN VASILE DANIEL, STR. EUGEN CUTEANU NR.13, BL.D2, AP.12, TIMIȘOARA, TM, RO; FRANCIS PETER, CALEA MARTIRILOR NR.33A, AP.8, TIMIȘOARA, TM, RO** (54) **PROCEDEU DE OBTINERE A BIOETANOLULUI DIN BIOMASĂ**

(57) Invenția se referă la un procedeu de obținere a unui combustibil bioetanol. Procedeuul conform invenției constă din pretratarea a 85...95% substrat lignocelulozic cu o soluție de NaOH 2%, acid sulfuric 40% sau acid fosforic, într-o autoclavă, la presiune de 2 bari, timp de 30 min, după care se spală cu 12 volume de apă și se neutralizează cu carbonat

(11) 127405 A2

de sodiu, pentru a îndepărta compușii chimici inhibitori, biomasa astfel tratată se hidrolizează în mediu slab acid cu o soluție 0,82% de HCl, la o temperatură de minimum 100°C, timp de 10...60 min, rezultând o soluție de hidrolizat, conținând 53...95% amestec de monozaharide fermentabile, din care se separă lignina și soluția se pune în contact cu 10...100 μl microorganisme de fermentație tip celulaze, din enzima *Tricoderma viridae*, timp de 96 h, la o temperatură de 50°C, într-un mediu de reacție cu un pH=2...6, rezultând o soluție conținând 50...75% bioetanol cu puritate de 98...99,5%, cu un conținut energetic de 30 MJ/KG și o cifră octanică 89...100.

Revendicări: 1

Figuri: 1

(11) 127406 A2 (51) **C10L 1/00** <sup>(2006.01)</sup> (21) a 2010 00967 (22) 12.10.2010 (41) 30.05.2012//5/2012 (71) INSTITUTUL NAȚIONAL DE CERCETARE-DEZVOLTARE PENTRU ELECTROCHIMIE ȘI MATERIE CONDENSATĂ, STR.DR.AUREL PĂUNESCU PODEANU NR.144, TIMIȘOARA, TM, RO (72) SEGNEANU ADINA ELENA, STR. MARTIR I.STANCIU NR.8, AP.12, TIMIȘOARA, TM, RO; BALCU IONEL, CALEA ARADULUI NR.10, AP.59, TIMIȘOARA, TM, RO; MACARIE AMALIA CORINA, STR. ANDREI MUREȘANU NR.11, BAIA MARE, MM, RO; MIRICA MARIUS CONSTANTIN, CALEA LUGOJULUI NR.4, BL.C13, SC.A, AP.5, TIMIȘOARA, TM, RO; IORGA MIRELA IOANA, STR. MARTIR ANTON FLORIAN, BL.C11, SC.C, AP.1, TIMIȘOARA, TM, RO; GHERMAN VASILE DANIEL, STR. EUGEN CUTEANU NR.13, BL.D2, AP.12, TIMIȘOARA, TM, RO; FRANCISC PETER, CALEA MARTIRILOR NR.33A, AP.8, TIMIȘOARA, TM, RO (54) **PROCEDEU DE OBTINERE A UNUI COMBUSTIBIL BIOETANOL**

(57) Invenția se referă la un procedeu de obținere a unui combustibil bioetanol. Procedeu conform invenției constă din pretratarea masei lignocelulozice într-o singură fază cu soluție de NaOH, acid sulfuric sau acid fosforic, timp de 30 min, într-o autoclavă la presiune de 2 bari, după care biomasa este spălată cu 12 volume de apă și se neutralizează cu carbonat de sodiu, pentru îndepărtarea compușilor inhibitori, se

(11) 127406 A2

hidrolizează cu soluție 0,82% de HCl, timp de 10...60 min, la o temperatură de minimum 100°C, soluția de hidrolizat cu un conținut de 53...95% monozaharide fermentabile este pusă în contact cu 10...100 μl amestec de microorganisme de fermentație de tip celulaze, produse de enzima *Tricoderma viridae*, și celobiază, din extract de cultură de *Aspergillus niger*, la un pH=2...6, timp de 96 h la 50°C, obținându-se un material rezidual care se utilizează ca fertilizator și o soluție alcoolică conținând 50...75% bioetanol, care se supune distilării, rezultând un bioetanol de puritate 99...99,5%, cu un conținut energetic de 30 MJ/kg și o cifră octanică 89...100.

Revendicări: 1

Figuri: 1

(11) 127407 A2 (51) **C10M 175/04** <sup>(2006.01)</sup>, **C10G 73/23** <sup>(2006.01)</sup>, **C11B 13/00** <sup>(2006.01)</sup>, (21) a 2010 01000 (22) 21.10.2010 (41) 30.05.2012//5/2012 (71) INSTITUTUL NAȚIONAL DE CERCETARE-DEZVOLTARE PENTRU CHIMIE ȘI PETROCHIMIE - ICECHIM, SPLAIUL INDEPENDENȚEI NR.202, SECTOR 6, BUCUREȘTI, B, RO; REGIA AUTONOMA PENTRU ACTIVITĂȚI NUCLEARE - SUCURSALA CERCETĂRI NUCLEARE PITEȘTI, STR.CÂMPULUI NR.1, PITEȘTI-MIOVENI, AG, RO (72) PISCUREANU AURELIA ALEXANDRINA, STR.DR.LEONIDA VARNALL NR.15, AP.1, SECTOR 1, BUCUREȘTI, B, RO; VARĂȘTEANU DANA SIMONA, ALEEA BARAJUL UZULUI NR.4, BL.Y15, SC.A, ET.4, AP.18, SECTOR 3, BUCUREȘTI, B, RO; CHICAN IRINA ELENA, STR.GODENI NR. 50, SECTOR 1, BUCUREȘTI, B, RO; POPESCU ION, PIAȚA VASILE MILEA NR.2, BL. MOBIL LUX, SC.B, AP.34, PITEȘTI, AG, RO; DENEANU NICOLETA, STR. LUCIAN BLAGA NR.1 BIS, PITEȘTI, AG, RO; DULAMA MIRELA, STR. IANCU DE HUNEDOARA NR.4, BL.B21, SC.D, AP.12, PITEȘTI, AG, RO; DUMITRU ELENA, STR. PIEȚEI, BL. F4, SC.A, AP.8, MIOVENI, AG, RO (54) **EMULSII PENTRU CONDIȚIONAREA ULEIURILOR ȘI SOLVENȚILOR UZAȚI, CONTAMINAȚI RADIOACTIV**

(57) Invenția se referă la un emulgator utilizat pentru condiționarea uleiurilor și solvenților contaminați radioactiv. Emulgatorul conform invenției este constituit din 0,3...5,4% alcoolii C<sub>12</sub>...C<sub>14</sub> etoxilați cu 3 moli de etilen-oxid, 0,3...5,4% alcoolii C<sub>12</sub>...C<sub>14</sub> etoxilați cu 9...11 moli de etilen-oxid, 48,8...57% ulei sau solvent uzat și 32,3...50,6% apă, prezentând o stabilitate de minimum 45 min.

Revendicări: 3

(11) 127408 A2 (51) **C22C 21/04** (2006.01), **F27B 1/09** (2006.01), (21) a 2010 00835 (22) 15.09.2010 (41) 30.05.2012//5/2012 (71) INSTITUTUL NAȚIONAL DE CERCETARE-DEZVOLTARE PENTRU METALE NEFEROASE ȘI RARE -IMNR, BD. BIRUINȚEI NR. 102, COMUNA PANTELIMON, IF, RO; CENTRUL DE CERCETARE ȘI EXPERTIZARE MATERIALE SPECIALE (CEMS) DIN UNIVERSITATEA POLITEHNICĂ BUCUREȘTI, SPLAIUL INDEPENDENȚEI NR. 313, SECTOR 6, BUCUREȘTI, B, RO; UNIVERSITATEA TEHNICĂ "GHEORGHE ASACHI" DIN IAȘI, BD. PROF.D.MANGERON NR. 67, IAȘI, IS, RO (72) SOARE VASILE, BD. THEODOR PALLADY NR.29, BL.N3-N3A, SC.A, AP.9, SECTOR 3, BUCUREȘTI, B, RO; MITRICĂ DUMITRU, BD. 1 DECEMBRIE NR.30, BL.Z4, SC.6, PARTER, AP.66, SECTOR 3, BUCUREȘTI, B, RO; MOLDOVAN PETRU, ȘOS.MIHAEL BRĂVU NR.120, BL.D28, AP.20, SECTOR 2, BUCUREȘTI, B, RO; BUTU MIHAI, STR. TÂRGU NEAMȚ NR.28, BL. MIIB8/1, SC.B, ET.6, AP.72, SECTOR 2, BUCUREȘTI, B, RO; CARCEA IOAN, STR. GEORGE COȘBUC NR.25, IAȘI, IS, RO (54) **PROCEDU ȘI INSTALAȚIE DE OBTINERE PRIN PROCES IN SITU A MATERIALELOR COMPOZITE CU MATRICE DIN ALIAJE DE ALUMINIU ȘI PARTICULE DE RANFORSARE DIN CARBURI**

(57) Invenția se referă la un procedeu și la o instalație de obținere a unor materiale compozite cu matrice metalică din aliaje de aluminiu aliate cu elemente care formează carburi, cum sunt Si, Ti sau alte asemenea, ranforsate cu particule ceramice din carburi de Si, carburi de Ti sau particule ceramice din alte carburi, obținute printr-un proces *in situ*, desfășurat în atmosferă de argon prin insuflarea de gaz metan introdus în amestec. Procedeu conform invenției are ca fundament procesele chimice de disociere a gazului metan și de reacție între carbonul

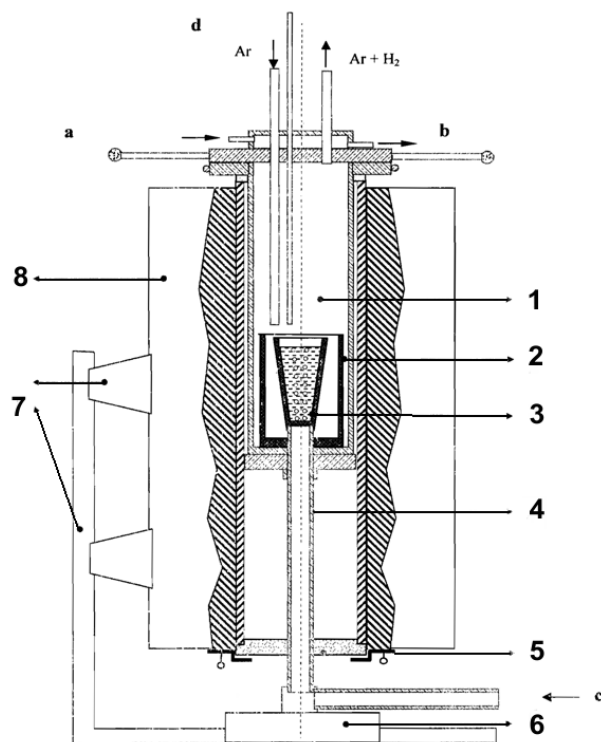
(11) 127408 A2

format și siliciul din aliajul lichid, la temperaturi cuprinse între 900 și 1100°C, reacția dintre carbon și siliciu desfășurându-se simultan cu cea dintre carbon și aluminiu, și are următoarele etape: disocierea metanului în particule de carbon și hidrogen, difuzia particulelor de carbon către interfața gaz/topitură, difuzia particulelor de carbon în topitură și reacția carbonului cu siliciul din topitură cu nucleerea și creșterea particulelor SiC-monomer și SiC-cristal, compozitele cu matrice din aliaje de Al-Si și particule de ranforsare de SiC, cu dimensiuni mici de 5...10 μ, se obțin prin insuflarea amestecului de gaz 10% CH<sub>4</sub>/90% Ar în matricea de aliaj lichid care conține minimum 7% Si și 0,5...0,7% Mg, la temperaturi cuprinse între 900 și 1100°C, timp de 5...10 h, răcirea și retopirea compozitului primar la 670...700°C, timp de 5...10 min, pentru omogenizare, urmată de turnarea în forme. Instalația conform invenției are o cameră (1) de topire-reacție cu un capac (5) răcit cu apă, două racorduri (a și b) prin care circulă apa de răcire, un racord prin care circulă continuu gazul de protecție împreună cu gazele rezultate, în camera (1) este introdus un creuzet (2, 3) de topire-reacție, care are practicate la partea inferioară un număr de duze cu diametrul de 1 mm, prin care este insuflat gazul (c) reactiv.

Revendicări: 3

Figuri: 1

(11) 127408 A2



(11) 127409 A2 (51) **C22C 38/34** (2006.01) (21) a 2010 00927 (22) 04.10.2010 (41) 30.05.2012//5/2012 (71) UNIVERSITATEA TEHNICĂ "GHEORGHE ASACHI" DIN IAȘI, BD. PROF.D.MANGERON NR. 67, IAȘI, IS, RO (72) STANCIU SERGIU, STR. NICOLINA NR. 33, BL. 968, SC. B, ET. 4, AP.12, IAȘI, IS, RO; BUJOREANU LEANDRU GHEORGHE, STR. CLOȘCA NR. 10, BL. C3, AP. 14, IAȘI, IS, RO (54) **ALIAJ CU MEMORIA FORMEI Fe-Mn-Si-Ni-Cr ȘI PROCEDU DE OBTINERE**

(57) Invenția se referă la un aliaj cu memoria formei Fe-Mn-Si-Cr-Ni, utilizat pentru cuplaje de țevi sau actuatori. Aliajul conform invenției are următoarea compoziție chimică, exprimată în procente masice: 13...25% Mn, 2,5...4% Si, 3...4% Cr, 1,5...2% Ni, 0,1...0,6% C, 0, 2...1% Cu, 0,05...0,2% Nb, 0,05...0,1% Ti, 0,05...0,1% V, maximum 0,3% impurități și restul Fe, aliajul având suma concentrației elementelor Mn, Si, Cr, Ni și C de o valoare  $X = \% Mn + \% Si + \% Cr + \% Ni + C = 18...28$ , iar raportul  $\% Cr / \% Ni = 2$ . Procedeu conform invenției constă în elaborarea într-un cuptor electric cu inducție, în creuzet neutru pe bază de trioxid de aluminiu, turnare în forme metalice protejate cu vopsea refractară,

(11) 127409 A2

asigurând o viteză maximă de răcire de  $50^{\circ}\text{C}/\text{min}$ , recoacere de omogenizare la  $1100^{\circ}\text{C}$ , călire de la  $1000^{\circ}\text{C}$  în apă și în final deformare plastică prin laminare la  $1000^{\circ}\text{C}$ , cu grad de reducere de 15%, până la grosimi de minimum 0,25 mm, forma caldă rezultă după procesul de deformare plastică la cald sau este imprimată prin menținere în stare constrânsă la temperatura de  $900^{\circ}\text{C}$ .

Revendicări: 4

Figuri: 1

(11) 127410 A2 (51) **C22C 49/00** (2006.01); **C22C 101/08** (2006.01); **C22B 1/16** (2006.01); (21) a 2010 01003 (22) 22.10.2010 (41) 30.05.2012/15/2012 (71) ICPT TEHNOMAG CUG S.A., BD.MUNCII NR.18, CLUJ-NAPOCA, CJ, RO (72) LUNGU DĂIAN HORAȚIU, STR.AL.VLAHUȚĂ NR.28, AP.25, CLUJ-NAPOCA, CJ, RO; VASIU IOAN RADU, BD.NICOLAE TITULESCU NR.147, AP.37, CLUJ-NAPOCA, CJ, RO; GNANDT FRANCISC, STR. TULCEA NR. 26, AP. 19, CLUJ-NAPOCA, CJ, RO (54) **PROCEDEU DE OBȚINERE A COMPOZITELOR CU PROPRIETĂȚI DIRIJATE ȘI A PRODUSULUI COMPOZIT, OBȚINUT PRIN ACEST PROCEDEU**

(57) Invenția se referă la materiale compozite cu proprietăți dirijate și la un procedeu de obținere a acestora, ele fiind utilizate la înlocuirea oțelului, a bronzurilor și a alamelor, în procesul de fabricație a organelor de mașini, cum sunt: bucșele, discurile sau roțile dințate, având avantajul că au o rezistență mărită la uzură și oxidare, și pot funcționa până la temperaturi de  $1000^{\circ}\text{C}$ . Materialele compozite, conform invenției, sunt constituite dintr-o cantitate de 91...50% materiale ceramice oxidice sau carburi metalice pulverulente, care constituie matricea compozitului, o cantitate de 8...48,5% pulberi sau

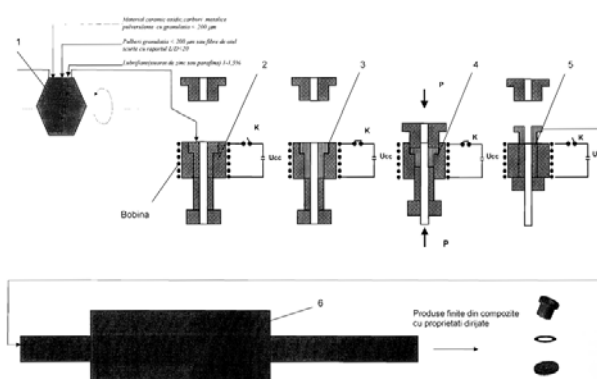
(11) 127410 A2

fibre din oțel, cu raportul Lungime/Diametru  $< 20$ , ca material de armare, împreună cu 1...1,5% stearat de zinc sau parafină, materialele compozite având următoarele proprietăți: densitatea  $\rho = 2740...3000\text{ kg/m}^3$ , compactitatea  $C = 84...96\%$ , porozitatea  $P = 4...16\%$  și uzura gravimetrică cuprinsă între valorile 0,09 și 0,11 g. Procedeu conform invenției constă într-o aranjare dirijată a pulberilor și a fibrelor de oțel conținute în matrice, prin aplicarea asupra acestora a unui câmp magnetic generat de o bobină alimentată de la o sursă de curent continuu, și are următoarea succesiune de operații: umplerea matriței (2), aplicarea câmpului magnetic și vibrarea (3), compactarea (4) la presiuni cuprinse între 400 și 600 MPa, prin presarea unilaterală, bilaterală, izostatică sau prin vibropresare, extragerea compactatului (5), sinterizarea (6) în atmosferă de azot sau vid la o temperatură de  $400^{\circ}\text{C}$ , pentru eliminarea lubrifianților, iar ultima operație este de creștere a temperaturii până la  $T = 1050...1100^{\circ}\text{C}$  și menținerea acesteia timp de 1,5...3 h.

Revendicări: 2

Figuri: 1

(11) 127410 A2





(11) 127411 A2 (51) **C23C 4/10** <sup>(2006.01)</sup> (21) a 2010 00915 (22) 29.09.2010 (41) 30.05.2012//5/2012 (71) INSTITUTUL NAȚIONAL DE CERCETARE-DEZVOLTARE PENTRU OPTOELECTRONICĂ - INOE 2000, STR.ATOMIȘTILOR NR.409, MĂGURELE, IF, RO (72) BRAIC MARIANA, STR. TELIȚA NR.4, BL.66B, AP.43, SECTOR 5, BUCUREȘTI, B, RO; KISS ADRIAN EMIL, STR.FIZICIENILOR NR.12, BL.N1, AP.5, MĂGURELE, IF, RO; BRAIC VIOREL, STR. TELIȚA NR.4, BL.66B, AP.43, SECTOR 5, BUCUREȘTI, B, RO; VLĂDESCU ALINA, STR. MOHORULUI NR. 6, BL. 17, SC.5, ET. 2, AP. 67, SECTOR 6, BUCUREȘTI, B, RO (54) **STRATURI SUBȚIRI BIOCOMPATIBILE, CU GRADIENT COMPOZIȚIONAL, PENTRU ACOPERIREA IMPLANTURILOR DENTARE METALICE**

(57) Invenția se referă la materiale realizate din straturi subțiri biocompatibile, cu gradient compozițional, folosite pentru acoperirea aliajelor metalice din care sunt realizate implanturile dentare și dispozitivele biomedicale din stomatologie. Materialele conform invenției sunt realizate din straturi subțiri succesive, astfel: primul strat este format din Ti metalic cu grosimea cuprinsă între 50 și 200 nm, al doilea strat este format din nitruuri stoichiometrice de TiN sau ZrN cu grosimea cuprinsă între 0,5 și 2 μm, al treilea strat este format din oxinitruuri stoichiometrice de TiON sau ZrON, cu gradient compozițional și cu grosimea cuprinsă între 0,5...2 μm,

---

(11) 127411 A2  
în care raportul O/(O + N) variază continuu între 0 și 1, începând cu stratul inferior de nitruură, iar ultimul strat este format din oxizi stoichiometrice de TiO<sub>2</sub> sau ZrO<sub>2</sub> cu grosimea cuprinsă între 1 și 4 μm, grosimea totală a straturilor variind între 2 și 8 μm, forțele normale critice la testul de aderență prin zgâriere fiind mai mari de 22 N, cu microdurități mai mari de 18 GPa, cantitatea de ioni eliberată în saliva artificială Carter-Brugirard fiind mai mică de 35 μg/cm<sup>2</sup> și cu un factor de viabilitate celulară mai mare de 85% la testul de citotoxicitate.

Revendicări: 2

(11) 127412 A2 (51) **C23C 4/12** <sup>(2006.01)</sup>, **B23H 9/00** <sup>(2006.01)</sup>; (21) a 2010 00972 (22) 14.10.2010 (41) 30.05.2012//5/2012 (71) INSTITUTUL NAȚIONAL DE CERCETARE-DEZVOLTARE ÎN SUDURĂ ȘI ÎNCERCĂRI DE MATERIALE-ISIM TIMIȘOARA, BD. MIHAI VITEAZUL NR.30, TIMIȘOARA, TM, RO (72) VERBITCHI VICTOR, STR. DUMITRU KIRIAC NR.10, AP.11, TIMIȘOARA, TM, RO; COJOCARU RADU, BD.REGELE CAROL I NR.2, AP.4A, TIMIȘOARA, TM, RO; CIUCĂ CRISTIAN, SAT NOAPTESA, COMUNA SISEȘTI, MH, RO (54) **PROCEDEU ȘI APARAT PENTRU DEPUNERE PRIN SCÂNTEI**

(57) Invenția se referă la un procedeu și la un aparat pentru depunerea prin scânteii a unor materiale cu proprietăți speciale, pe diverse piese de metal de bază. Procedeu conform invenției este conceput pentru a executa acoperiri de 0,01...0,5 mm, respectiv, depuneri de 0,5...3,0 mm, pe diverse piese (14) de metal de bază și presupune generarea de scânteii între vârful unui electrod (9) și o piesă (14) de metal de bază, ceea ce duce la formarea unui interstițiu variabil, de 0...0,5 mm, prin care se stabilește un contact (15) termic intermitent, care generează scânteii, însoțite de picături fine, pulverizate pe metalul de bază, rotirea electrodului (9) pentru a evita sudarea accidentală a acestuia pe piesă (14), mișcarea

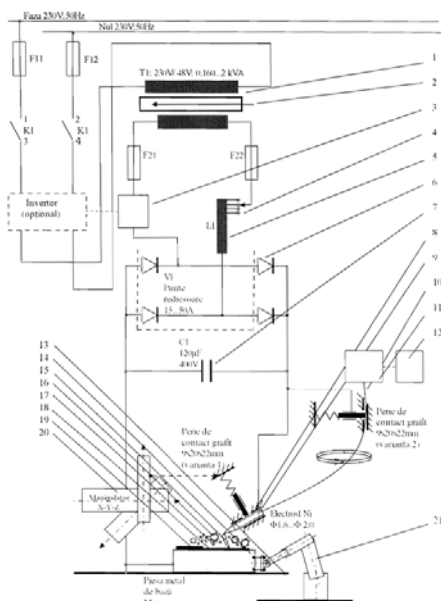
---

(11) 127412 A2  
de translație pentru acoperirea uniformă a metalului de bază și pendularea transversală orizontală și verticală pentru distribuirea uniformă a depunerii. Aparatul conform invenției este constituit dintr-un transformator (1) cu puterea aparentă de 0,160...2,0 kVA, prevăzut cu niște componente pentru limitarea curentului de scurtcircuit în secundar, circuitul secundar fiind format dintr-un redresor (6) care alimentează un condensator (7) cu borna pozitivă conectată la un aplicator (8) de scânteii, în care se află montat un electrod (9) consumabil, acționat în mișcare de rotație sau de vibrație printr-un cablu (10) flexibil, mecanic și electric, de către un mecanism (11) de rotire sau de vibrație, comandat de către un regulator (12) de turație sau de frecvență, iar borna negativă a condensatorului (7) este conectată la o masă (13) de poziționare pe care este amplasată piesa (14) de metal de bază pe care urmează să se execute depunerea sau acoperirea cu materialul special al electrodului (9).

Revendicări: 2

Figuri: 1

(11) 127412 A2



(11) 127413 A2 (51) **C23C 18/12** (2006.01), **H01L 41/24** (2006.01), (21) a 2010 01176 (22) 25.11.2010 (41) 30.05.2012// 5/2012 (71) INSTITUTUL DE CHIMIE FIZICĂ AL ACADEMIEI ROMÂNE, SPLAIUL INDEPENDENȚEI NR.202, SECTOR 6, BUCUREȘTI, B, RO (72) FRUTH-OPRIȘAN VICTOR, STR. PLANTELOR NR.14, SECTOR 2, BUCUREȘTI, B, RO; VOLCEANOV ENIKO, STR. GRĂDIȘTEA NR. 17, BL. 87, SC.C, ET.4, AP. 45, SECTOR 4, BUCUREȘTI, B, RO; ANDRONESCU CRISTIAN, ȘOS. BERCEI NR.19, BL.35, SC.A, ET.3, AP.13, SECTOR 4, BUCUREȘTI, B, RO; MUSUC ADINA MAGDALENA, STR. PODUL GIURGIULUI NR.7, BL.13, SC.1, ET.10, AP.42, SECTOR 5, BUCUREȘTI, B, RO; TENEA ECATERINA, STR. ROȘIA MONTANĂ NR.6, BL.07, SC.A, AP.20, SECTOR 6, BUCUREȘTI, B, RO; RUSU ADRIANA, STR. ISTRIEI NR.9, BL.C7, AP.53, SECTOR 3, BUCUREȘTI, B, RO; PANDELE CUSU JEANINA, ALEEA LUNCA MUREȘULUI NR.5-7, BL.Y4B-4C, SC.B, AP.74, SECTOR 3, BUCUREȘTI, B, RO; ATKINSON IRINA, BD MIRCEA VODĂ NR.48, BL.M21, AP.12, SECTOR 3, BUCUREȘTI, B, RO (54) **PROCEDUL DE OBTINERE A FILMELOR SUBȚIRI OXIDICE DIN AMESTECURI DE SĂRURI/POLIMERI ÎN SOLUȚIE APOASĂ**

(57) Invenția se referă la un procedeu de obținere a unor filme ceramice, cu aplicare în microelectronică. Procedul conform invenției constă din prepararea

(11) 127413 A2

unui amestec precursor, sub forma unei soluții apoase de azotați ai speciilor cationice dorite, la care se adaugă acid citric ca agent de chelare și alcool polivinilic, din care, prin încălzire, se obține o soluție cu viscozitate controlată, care se aplică, prin metode clasice, pe un substrat dorit, care este supus apoi unor tratamente succesive de uscare, piroliză și sinterizare, din care rezultă filme oxidice subțiri sau multistrat, amorse sau cristalizate, incolore și uniforme distribuite pe substrat.

Revendicări: 3

(11) 127414 A2 (51) **C25B 9/12** (2006.01); **B06B 1/02** (2006.01), (21) a 2010 00884 (22) 23.09.2010 (41) 30.05.2012// 5/2012 (71) INSTITUTUL NAȚIONAL DE CERCETARE-DEZVOLTARE PENTRU ELECTROCHIMIE ȘI MATERIE CONDENSATĂ, STR.DR.AUREL PĂUNESCU PODEANU NR.144, TIMIȘOARA, TM, RO (72) MIRICA MARIUS CONSTANTIN, CALEA LUGOJULUI NR.4, BL.A13, SC.A, AP.15, TIMIȘOARA, TM, RO; IORGA MIRELA IOANA, STR. MARTIR ANTON FLORIAN, BL.C11, SC.C, AP.1, TIMIȘOARA, TM, RO; BALCU IONEL, CALEA ARADULUI NR.10, AP.59, TIMIȘOARA, TM, RO; MIRICA NICOLAE, STR. ZONA TIMOCULUI BL.T.19, AP.1, TIMIȘOARA, TM, RO (54) **DISPOZITIV PENTRU REALIZAREA MIȘCĂRII ELECTROD-ELECTROLIT PRIN VIBRAREA ELECTRODULUI**

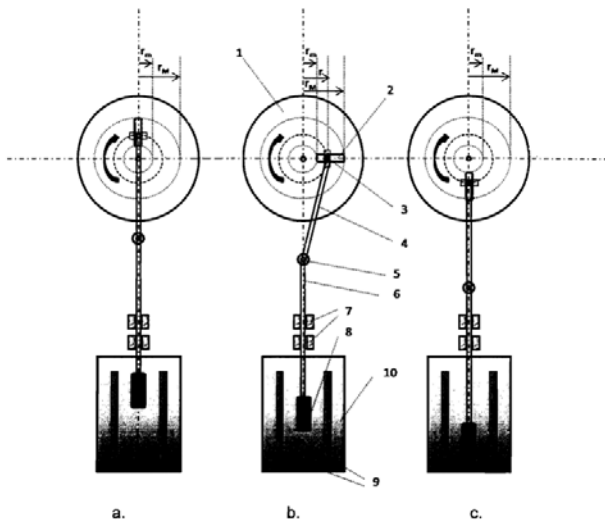
(57) Invenția se referă la un dispozitiv pentru realizarea mișcării electrod-electrolit prin vibrarea electrodului, utilizat la îndepărtarea ionilor metalici din soluții. Dispozitivul conform invenției este format dintr-un disc (1) prevăzut cu o fantă (2), antrenat de un motor electric, un sistem (3) de prindere care permite fixarea unui braț (4) mobil într-un punct (r) de prindere pe discul (1), situat între o rază (r<sub>m</sub>) minimă și o rază (r<sub>M</sub>) maximă, brațul (4) mobil fiind fixat, printr-o articulație (5), de un alt braț (6) mobil care trece printr-un sistem (7) de ghidare și antrenează un electrod (8) situat, împreună cu un contraelectrod (9), într-un vas (10) de electroliză,

(11) 127414 A2

care realizează mișcarea de vibrație a electrodului pe verticală, având posibilitatea reglării amplitudinii prin culisarea sistemului de prindere și posibilitatea reglării frecvenței mișcării periodice prin modificarea parametrilor curentului de alimentare a motorului electric.

Revendicări: 1

Figuri: 1



(11) 127415 A0 (51) **C25B 15/02** (2006.01), **C02F 1/20** (2006.01), **C02F 1/461** (2006.01), **G05B 15/00** (2006.01); (21) a 2011 01109 (22) 03.11.2011 (41) 30.05.2012/15/2012 (71) HELLENIC TILER INVEST S.R.L., STR.FEȚIȚELOR NR. 22, PARTER, CAMERA 2, SECTOR 3, BUCUREȘTI, B, RO (72) AMZARESCU ADRIAN-GABRIEL, STR.PRĂVĂȚ NR.10, BL.P6, SC.2, ET.1, AP.26, SECTOR 6, BUCUREȘTI, B, RO; PETRESCU RĂDULESCU IULIEAN, STR. DUȚĂU NR. 38, SECTOR 1, BUCUREȘTI, B, RO (54) **INSTALAȚIE PENTRU DESCOMPUNEREA ECOLOGICĂ A APEI ȘI UTILIZAREA APELOR CONTAMINATE PENTRU PRODUCEREA DE ENERGIE ȘI SAU RECUPERAREA DE ELEMENTE CHIMICE**

(57) Invenția se referă la o instalație pentru descompunerea ecologică a apei și utilizarea apelor contaminate pentru producerea de energie și/sau recuperarea de elemente chimice. Instalația conform invenției este formată din șase module funcționale, modulul (A) central de comandă și generator de impulsuri care conține o unitate (1) centrală de comandă, formată dintr-o placă de dezvoltare cu microprocesor și un generator de impulsuri comandat de microprocesorul central, un formator/amplificator (6) de impulsuri, un grup (7) de transformatoare de medie și înaltă tensiune și un bloc (19) pentru selecție celule, modulul (B) interfață cu utilizatorul care conține un afișaj (2) cu cristale lichide și o tastatură (17), modulul (C) pentru programare frecvențe de lucru

(11) 127415 A0

care conține un sistem (3) de identificare frecvențe, un cititor (4) de cartelă inteligentă și o cartelă (5) inteligentă cu microprocesor, modulul (D) pentru monitorizare și siguranță care conține un grup de monitorizare (9) debit gaz, o sursă (14) de alimentare, o sursă (13) de avarie și un grup de monitorizare (12) nivel și consum apă în celule, un modul (E) generator și separator gaz care conține niște celule (8) generatoare de gaz, un tub (15) colector, un grup (10) filtre și un separator (16) de gaz și modulul (F) de alimentare cu apă care conține un bazin (11) de alimentare cu apă și un contact (18) pentru nivelul de apă.

Revendicări: 8

Figuri: 5

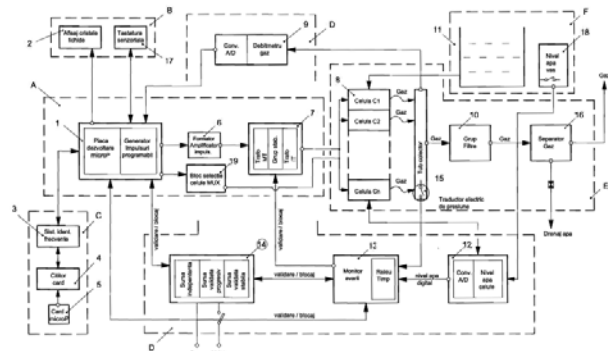


Fig. 1

(11) 127416 A2 (51) **D02J 1/08** (2006.01) (21) a 2011 01036 (22) 28.04.2010 (30) 29.04.2009 IT FI2009A000088 (41) 30.05.2012/15/2012 (86) IB 2010/001086 28.04.2010 (87) WO 2010/128392 11.11.2010 (71) TECHNORES S.R.L., C/O STUDIO MINICUCCI PIDATELLA & A, VIALE DEL POGGIO IMPERIALE 18, ITALIA, IT; ECAFIL BEST S.P.A. INDUSTRIA FILATI, VIA FRANCESCO FERRUCCI 49, PRATO, IT (72) CARNEVALE STEFANO, VIA E.FERMI 40, PRATO, IT (74) ROMINVENT S.A., STR. ERMIL PANGRATTI NR.35, SECTOR 1, BUCUREȘTI (54) **DISPOZITIV PENTRU TRATAREA UNUI FIR, SISTEM PENTRU TRATAMENTUL UNUI FIR ȘI METODA DE TRATARE A UNUI FIR**

(57) Invenția se referă la un dispozitiv pentru tratarea unui fir, care poate fi introdus în interiorul unui sistem pentru tratamentul firului, aplicabil în industria textilă și la o metodă de tratare a firului. Dispozitivul conform invenției cuprinde un corp (2) principal, de preferință, de formă cilindrică, având o cameră (3) de tratament formată în acesta, în interiorul căreia culisează un fir (F) și cel puțin două canale (4 și 5) laterale, situate în comunicație de fluid cu camera (3) de tratament, pentru introducerea a cel puțin unei substanțe pentru tratarea firului (F) și, respectiv, pentru introducerea de aer comprimat. Sistemul conform invenției este constituit din cel puțin o conductă (6) pentru alimentarea unui dispozitiv (1) cu o substanță folosită pentru tratamentul unui fir (F), o conductă (13) pentru introducerea de aer comprimat în interiorul dispozitivului (1) și o conductă (12) de descărcare pentru ieșirea aerului comprimat

(11) 127416 A2

și a oricăror fibre posibil detașate de pe fir (F). Metoda conform invenției constă în aplicarea, în interiorul unui dispozitiv și în condiții de vacuum controlat, a uneia sau mai multor substanțe pe un fir, printr-un tratament continuu capabil să aplice într-o manieră controlată aceste substanțe pe fir, prin introducerea ulterioară a aceluiași fir într-un aparat de stabilizare la căldură, situat în exteriorul dispozitivului și având funcția de fixare a substanțelor pe același fir.

Revendicări: 20  
Figuri: 3

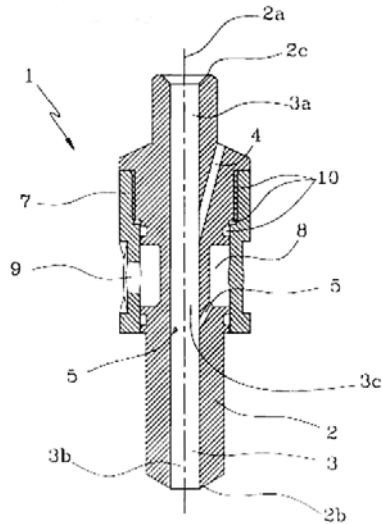


Fig. 2

(11) 127417 A2 (51) **D04B 1/14** <sup>(2006.01)</sup>, **D04B 21/14** <sup>(2006.01)</sup>, (21) a 2010 01228 (22) 29.11.2010 (41) 30.05.2012//5/2012 (71) UNIVERSITATEA TEHNICĂ "GHEORGHE ASACHI" DIN IAȘI, BD.PROF.D.MANGERON NR. 67, IAȘI, IS, RO (72) URSACHE MARIANA, STR. ANASTASIE PANU NR. 36, BL. A. PANU, SC. B, ET. 6, AP. 19, IAȘI, IS, RO; LOGHIN MARIA-CARMEN, STR. RUFENI NR. 5, IAȘI, IS, RO; GRIBINCEA VALERIA, ȘOS. NAȚIONALĂ NR. 47, BL. Ac4, SC. B, AP. 29, IAȘI, IS, RO (54) **STRUCTURĂ TRICOTATĂ, DESTINATĂ ECRANĂRII ELECTROMAGNETICE**

(57) Invenția se referă la un tricot compozit în structură patent 1:1 cu fire suplimentare de bățatură, destinat realizării unor suprafețe textile cu proprietăți de ecranare electromagnetică. Tricotul conform invenției este constituit dintr-un conducător de fir poziționat pe un fir (B) de bățatură în poziție coborâtă, în marginea superioară a unor fonturi (1 și 2), astfel încât să asigure plasarea firului (B) de bățatură în spatele unor ace de tricotat, respectiv, între ochiurile realizate de acele celor două fonturi (1 și 2).

Revendicări: 4  
Figuri: 4

(11) 127417 A2

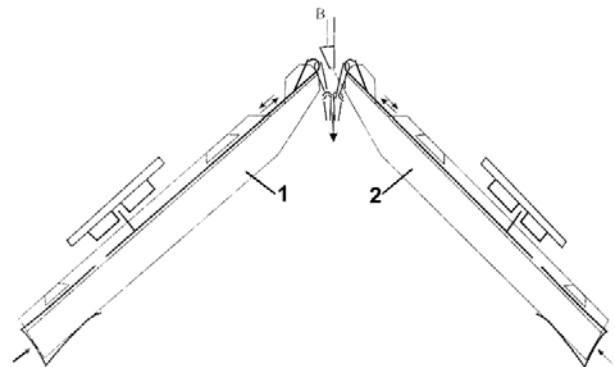


Fig. 2

(11) 127418 A2 (51) **D21H 21/00** <sup>(2006.01)</sup> (21) a 2009 01058 (22) 18.12.2009 (41) 30.05.2012//5/2012 (71) CEPROHART S.A., BD. ALEXANDRU IOAN CUZA NR. 3, BRĂILA, BR, RO (72) GAVRILĂ MARIA FLORICA, STR. OBORULUI NR. 5 BIS, BL. AG, SC. 3, AP. 60, BRĂILA, BR, RO; LADO ZOLTAN, BD. GEORGE ENESCU, NR. 42, BL. T93, SC. A, AP. 14, SUCEAVA, SV, RO; GAVRILESCU DAN, ȘOS. PĂCURARI NR. 36, BL. 555, SC. D, AP. 2, IAȘI, IS, RO; BUTEICĂ DAN, CALEA CĂLĂRAȘILOR NR. 321, BL. D3, SC. 3, AP. 100, BRĂILA, BR, RO; GAVRILĂ IONEL, STR. OBORULUI NR. 5, BIS, BL. AG, SC. 3, AP. 60, BRĂILA, BR, RO; TALASMAN CĂTĂLINA, ALEEA LEBEDEI NR. 5, BL. F2, SC. 2, ET. 1, AP. 26, BRĂILA, BR, RO (74) APOSTOL SALOMIA P.F.A., STR. REGIMENT 11 SIRET NR. 15, BL. E4, AP. 54, GALAȚI, JUDEȚUL GALAȚI (54) **HÂRTIE ELECTROIZOLANTĂ PENTRU UTILIZĂRI TEHNICE ȘI PROCEDEU DE OBTINERE A ACESTEIA**

(57) Invenția se referă la o hârtie electroizolantă și la un procedeu pentru obținerea acesteia. Hârtia conform invenției este pe bază de celuloză sulfat din rășinoase, nămolbită, având o conductivitate electrică a extractului apos de 38...39 μS/cm și o rigiditate dielectrică în aer la o temperatură de 20°C de 8,5...8,7 kV/mm și în ulei electroizolant la o temperatură de 90°C de 42,3...43,6 kV/mm. Procedeu conform invenției constă din măcinarea avansată a

(11) 127418 A2

unei celuloze de înaltă puritate până la un grad de măcinare de 55...60° SR, pasta de hârtie se lansează pe o mașină de hârtie cu sită plană, având în circuit apă demineralizată cu o conductivitate de maximum 10  $\mu\text{S}/\text{cm}$ , iar banda de hârtie astfel obținută se calibrează prin calandrare la o temperatură de 50...60°C și la o presiune de 3...4 bari.

Revendicări: 2

(11) 127419 A2

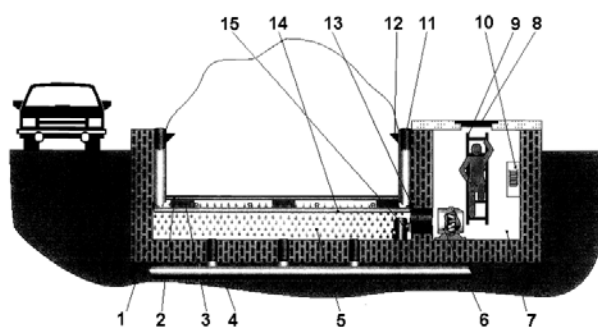


Fig. 1

(11) 127419 A2 (51) **E01H 6/00** <sup>(2006.01)</sup> (21) a 2010 01148 (22) 22.11.2010 (41) 30.05.2012//5/2012 (71) OTO GRIGORIE MIDA, STR. PIRIULUI NR.5, CRAIOVA, DJ, RO (72) OTO GRIGORIE MIDA, STR. PIRIULUI NR.5, CRAIOVA, DJ, RO (54) **DEPOZIT PENTRU TOPIREA ZĂPEZII**

(57) Invenția se referă la un depozit pentru topirea zăpezii din intersecții și de pe drumurile publice. Depozitul conform invenției este alcătuit dintr-o construcție, sub forma unui bazin (1) prevăzut cu un grilaj (2) fixat pe fundul bazinului (1), pe niște suporturi (3) din beton, la o înălțime suficientă față de niște guri (4) de canalizare, pentru a se forma un tunel (5) prin care circulă aer cald venit de la o sursă (6) de căldură amplasată într-o cameră (7) tehnică, pentru evitarea accidentelor în perioadele fără zăpadă, grilajul (2) ridicându-se la nivelul unor suporturi (12), iar pe timpul verii se poate folosi ca fântână arteziană, folosind o instalație (14) cu aspersoare.

Revendicări: 3

Figuri: 4

(11) 127420 A2 (51) **E03B 5/00** <sup>(2006.01)</sup> (21) a 2010 01230 (22) 29.11.2010 (41) 30.05.2012//5/2012 (71) UNIVERSITATEA TEHNICĂ "GHEORGHE ASACHI" DIN IAȘI, BD.PROF.D.MANGERON NR. 67, IAȘI, IS, RO (72) ALEXANDRESCU AURORA, STR. CARPAȚI, AP. 14, BL. 912A, SC B, AP. 6, IAȘI, IS, RO (54) **METODĂ DE OPTIMIZARE A SISTEMELOR HIDRAULICE PENTRU ALIMENTĂRI CU APĂ**

(57) Invenția se referă la o metodă de optimizare a sistemelor hidraulice pentru alimentări cu apă, utilizată în domeniul proiectării și construcției de pompe, a componentelor și a echipamentelor de automatizare specifice alimentărilor cu apă potabilă și uzată. Metoda conform invenției urmărește să formuleze o metodologie de stabilire a parametrilor optimi de dimensionare și exploatare a stațiilor de pompare utilizate în alimentările cu apă potabilă și industrială, și să asigure un consum optim de energie electrică pe durata de serviciu a amenajării, ținând seama de analiza legăturilor dintre parametrii constructivi și funcționali, consumurile anuale de energie electrică și cantitatea de energie electrică înglobată în amenajarea sistemelor hidraulice, urmărindu-se generalizarea soluțiilor de sporire a eficienței energetice și

(11) 127420 A2

economice a pomparei apei în stațiile de pompare prin maximizarea randamentului global și asigurarea minimizării consumului total de energie electrică necesar alimentării cu apă prin conducte sub presiune, în condițiile respectării restricțiilor impuse de complexul stație de pompare - rețele de conducte - consumatori și reducerea prețului metrului cub de apă furnizat consumatorilor industriali și casnici, concomitent cu reducerea consumului de energie electrică.

Revendicări: 3

(11) 127421 A0

apei separate din gaze în spațiul inelar să se scurgă în sac, din care, cu ajutorul unui flux de gaze comprimate, care este introdus de la suprafață periodic, prin garnitură, se împinge apa din sac prin supapă, în stratul receptiv, iar pentru a proteja stratul productiv de presiunea gazelor comprimate din sac, dispozitivul din garnitură este prevăzut inferior cu o supapă unisens, care se închide în timpul injecției apei, iar gazele separate din apă curg prin spațiul inelar spre suprafață, gazul metan comprimat, introdus în garnitura de țevi de extracție, după injecția apei, se scurge într-o conductă subterană. Instalația conform invenției este alcătuită dintr-un paker (e) fixat într-o coloană (1) de exploatare cu perforaturi (f) ale unui strat (c) productiv superior, care împreună cu un strat (d) receptiv inferior delimitează un sac (b), în coloană (1) fiind suspendată o garnitură (2) de țevi de extracție, în cuprinsul căreia, în dreptul pakerului (e), este montat un dispozitiv (3) echipat cu o supapă (g) unisens inferioară, la suprafață fiind montat un compresor (4) care periodic injectează un flux de gaz metan comprimat, care împinge apa din sac (b) în stratul (d) receptiv, printr-o supapă (h) unisens, montată deasupra stratului (d) receptiv.

Revendicări: 7

Figuri: 4

(11) 127421 A0 (51) **E21B 43/12**<sup>(2006.01)</sup>, **E21B 34/06**<sup>(2006.01)</sup>, **E21B 43/25**<sup>(2006.01)</sup>; (21) a 2011 00238 (22) 18.03.2011 (41) 30.05.2012/5/2012 (71) INSTITUTUL DE CERCETĂRI PRODUSE AUXILIARE ORGANICE S.A., STR. CARPAȚI NR.8, MEDIAȘ, SB, RO (72) NIȚĂ PETRE, STR.AVRAM ZENOVIA NR.5, MEDIAȘ, SB, RO; BLAJAN OLIMPIU, STR.SIBIULUI NR.46, BL.8, ET.1, AP.2, MEDIAȘ, SB, RO; CRUCEAN AUGUSTIN, STR. CUZA VODĂ NR.4, MEDIAȘ, SB, RO (54) **PROCEDU ȘI INSTALAȚIE PENTRU EXPLOATAREA ZĂCĂMINTELOR DE GAZE DEPLETATE, CU MULTĂ APĂ**

Această publicație include și modificările descrierii, revendicărilor și desenelor depuse conform art.35 alin. (20) din HG nr.547/2008

(57) Invenția se referă la un procedeu și o instalație pentru exploatarea zăcămintelor de gaze depletate, cu multă apă. Procedeu conform invenției constă în echiparea unei sonde care străpunge un strat productiv și un strat receptiv, stratul productiv fiind superior față de stratul receptiv, cu o coloană de exploatare, tubată sub stratul receptiv și cu o garnitură de țevi de extracție al cărei cap inferior este fixat într-un sac cu 20-30 m sub baza perforaturilor stratului productiv, sac situat între straturile productiv și receptiv, la partea inferioară a acestuia fiind plasate o supapă unisens, fixată de coloană și un paker permanent montat sub stratul productiv, iar garnitura este echipată cu un dispozitiv care permite

(11) 127421 A0

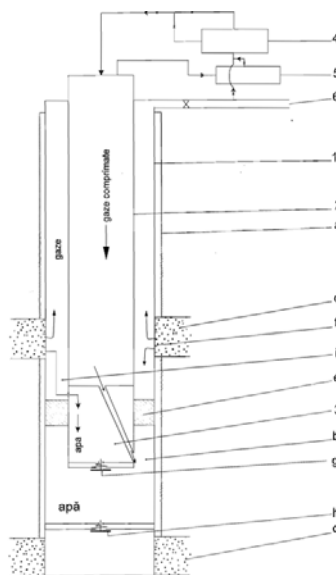


Fig. 1

(11) 127422 A2 (51) **E21B 43/12** (2006.01) (21) a 2011 00841 (22) 19.01.2010 (30) 13.02.2009 OA 1200900059 (41) 30.05.2012//5/2012 (86) OA 2010/000001 19.01.2010 (87) WO 2010/093267 19.08.2010 (71) DJERASSEM LE BAMADJIEL, BP 5413, NDJAMENA, TD (72) DJERASSEM LE BAMADJIEL, BP 5413, NDJAMENA, TD (74) CABINET DE PROPRIETATE INDUSTRIALĂ "BIONPI", CALEA DOROBANȚILOR NR. 126-130, BL. 8, ET. 9, AP. 50, SECTOR 1, BUCUREȘTI (54) **SISTEM ȘI METODĂ DE PRODUCERE AUTONOMĂ DE FLUID ȘI ENERGIE ELECTRICĂ; PRINCIPIILE DEPRESIEI ȘI COMPRESIEI SERIALE AUTONOME**

(57) Invenția se referă la un sistem de pompare a unui fluid, pentru producerea autonomă de energie electrică. Sistemul conform invenției cuprinde un rezervor care conține apă, una sau mai multe pompe autonome montate în serie, având o pluritate de sisteme (112, 114 și 115) ale căror medii lichide sunt legate într-o manieră continuă, în așa fel încât compresia sau depresia unui gaz închis într-unul dintre sisteme (112, 114 și 115) conduce la variații succesive ale nivelurilor lichidului în alte sisteme (112, 114 și 115), urmate de punerea sub presiune ridicată sau în depresii succesive a gazului conținut în fiecare dintre aceste sisteme (112, 114 și 115), în așa fel încât permite pomparea unui lichid exterior în contact cu lichidul intern al unuia dintre sistemele menționate (112, 114 și 115), o coloană motor, o conductă de colectare și o turbină.

Revendicări: 8  
Figuri: 15

(11) 127422 A2

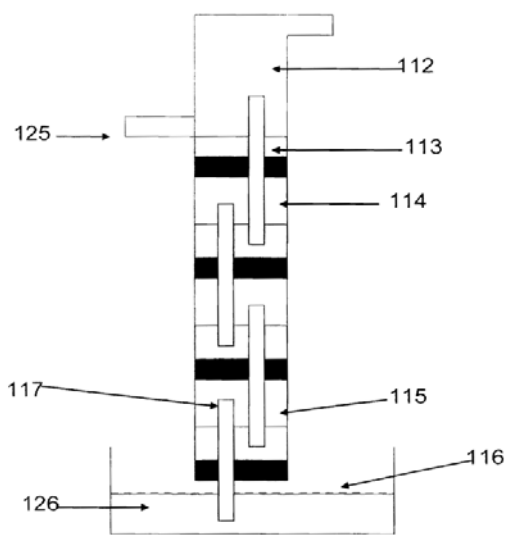


Fig. 5

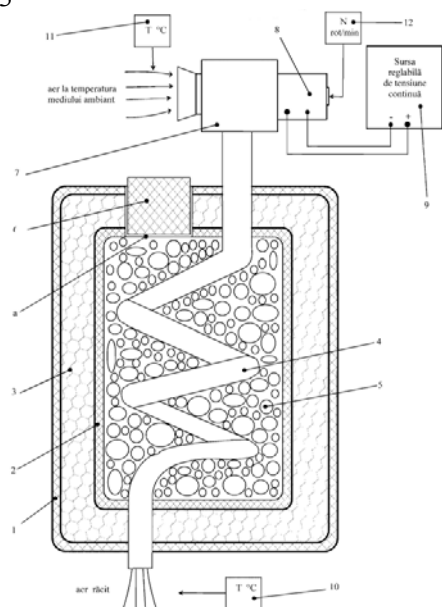
(11) 127423 A2 (51) **F01P 1/02** (2006.01); **G01M 15/00** (2006.01); (21) a 2010 01063 (22) 08.11.2010 (41) 30.05.2012//5/2012 (71) UNIVERSITATEA "ȘTEFAN CEL MARE" DIN SUCEAVA, STR. UNIVERSITĂȚII NR. 13, SUCEAVA, SV, RO (72) NIȚAN ILIE, STR. PRINCIPALĂ, CASA 428, ILIȘEȘTI, SV, RO; ȘOREA NICOLAE, STR. BŪSUIOCULUI NR. 40, TÂRGU NEAMȚ, NT, RO; RAȚA MIHAI, BD. GEORGE ENESCU NR. 2, BL. 7, SC. D, AP. 13, ET. 4, SUCEAVA, SV, RO; DAVID CRISTINA, STR. ȘERBĂN RUSU ARBORÈ NR. 2, BL. A2, ET. 3, AP. 13, SUCEAVA, SV, RO; MILICI MARIANA RODICA, STR. GHEORGHE MIHUȚĂ NR. 2A, CASA 4, SAT LISAURA, COMUNA IPOTEȘTI, SV, RO; MILICI LAURENȚIU DAN, STR. GHEORGHE MIHUȚĂ NR. 2A, CASA 4, SAT LISAURA, COMUNA IPOTEȘTI, SV, RO; CERNOMAZU DOREL, STR. RAHOVEI NR. 3, BL. 3, SC. J, AP. 325, ROMAN, NT, RO (54) **INSTALAȚIE DE RĂCIRE**

(57) Invenția se referă la o instalație de răcire, folosită în cadrul standurilor pentru studiul caracteristicilor de funcționare ale motoarelor Stirling de mică putere. Instalația conform invenției este alcătuită dintr-o incintă termostată, având niște pereți (1 și 2) exterior și interior, realizați din material plastic, spațiul dintre pereți (1 și 2) fiind umplut cu un strat (3) termoizolant, realizat din spumă poliuretanică, în interiorul incintei fiind plasată o conductă (4) din cupru, modelată după un traseu elicoidal, cu mai multe spire, răcită prin mai multe fragmente (5) de gheață, dispuse în interiorul incintei, printr-un orificiu (a) prevăzut cu un capac (6) termoizolat, conducta (4) din cupru fiind prevăzută, în extremitatea superioară, cu un ventilator (7) care absoarbe aerul atmosferic, aflat la temperatura mediului ambiant și

(11) 127423 A2

care este vehiculat apoi, prin conducta (4) din cupru, către orificiul de evacuare la extremitatea inferioară, ventilatorul (7) fiind acționat printr-un motor (8) de curent continuu, alimentat cu tensiune de la o sursă (9) de tensiune continuă reglabilă.

Revendicări: 3  
Figuri: 1



(11) 127424 A0 (51) **F02D 13/06** (2006.01) (21) a 2011 00537 (22) 06.06.2011 (41) 30.05.2012/15/2012 (71) DABAU EMIL, COMUNA DARLOS NR. 10, SIBIU, SB, RO (72) DABAU EMIL, COMUNA DARLOS NR. 10, SIBIU, SB, RO (54) **MOTORUL DABAU**

(57) Invenția se referă la un motor cu ardere internă în șase timpi, capabil să dezvolte aceleași caracteristici funcționale cu cele ale motoarelor cu ardere internă actuale produse în 2011, dimensionate în funcție de puterea produsă, dar care au cilindrul redusă cu 50%, consumul de carburant redus cu 50%, cuplul motor mai mare pe o largă plajă de turație, aceeași putere, emisii poluante mai mici cu 50-60%, greutatea specifică mai mică cu 50% și care pot fi produse pe actualele linii de producție, fără modificări. Motorul conform invenției funcționează în șase timpi, respectiv, în primul, admisia normală a agentului motor în cilindru, după care compresia agentului motor, unde la începutul acestei curse, timpul (2), se introduce, peste agentul motor aflat în cilindru, cantitatea de agent motor aflat în alt cilindru care a terminat o cursă de compresie, timpul (6), urmând detenta agentului motor, care se desfășoară pe perioada a 180° de rotație a arborelui motor, apoi evacuarea gazelor arse, continuând cu admisia (1), timpul (6), care este o compresie normală, dar care, spre sfârșitul cursei, este transferată în alt cilindru care începe o cursă de compresie, timpul (2).

Revendicări: 1  
Figuri: 3

(11) 127424 A0

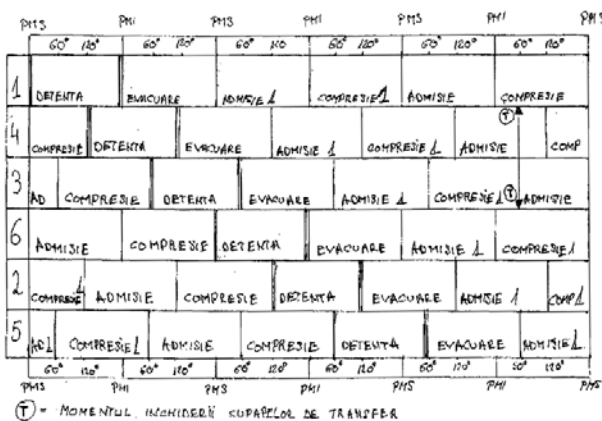


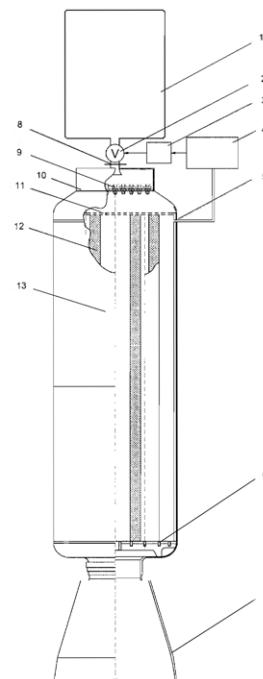
Fig. 1

(11) 127425 A2 (51) **F02K 9/00** (2006.01), **B22F 3/14** (2006.01), (21) a 2010 01213 (22) 26.11.2010 (41) 30.05.2012/5/2012 (71) UNIVERSITATEA POLITEHNICA DIN BUCUREȘTI, SPLAIUL INDEPENDENȚEI NR.313, SECTOR 6, BUCUREȘTI, B. RO (72) RUGESCU, DRAGOȘ RADU DAN, STR. PICTOR OCTAV BÂNCILĂ NR.18, SECTOR 6, BUCUREȘTI, B. RO; CÎRLIGEANU RADU, STR. BUCEGI NR. 43, BACĂU, BC, RO; FĂRCĂȘAN IOAN, ȘOS. PLOIEȘTI KM. 12, TÂRGOVIȘTE, PH, RO (54) **MOTOR RACHETĂ COMBINAT, PROCÉDU ȘI METODĂ DE CREȘTERE A EFICIENȚEI PROPULSIVE**

(57) Invenția se referă la un motor de rachetă combinat, la procedeu și metoda de creștere a eficienței propulsive, în care carburantul este un propulsant solid, iar comburantul este un propulsant lichid, folosirea acestui tip de motor fiind utilă ca sistem de propulsie pentru orice tip de rachete și lansatoare spațiale. Motorul conform invenției este compus dintr-o cameră (13) de combustie, în interiorul căreia are loc procesul de gazeificare și ardere, și un rezervor (1) de comburant lichid, unde este depozitată întreaga cantitate de comburant lichid, un ajutor (7) reactiv, care destinde și accelerează gazele de combustie până la presiunea de ieșire optimă, pe conducta de legătură dintre rezervor (1) și camera (13) de combustie fiind montat un regulator (2) de debit și o supapă (8) de pornire, regulatorul (2) fiind acționat de o unitate (3) de acționare, comandată de o unitate (4) de control, iar în interiorul unei chiulase (10) a motorului se regăsește un ansamblu al unor injectoare (9), care atomizează și vaporizează lichidul,

(11) 127425 A2  
introducându-l în camera (13) de combustie, unde înconjoară calupurile de propulsant solid (12), sprijinite de niște grătare (11 și 6), superior, respectiv, inferior.

Revendicări: 2  
Figuri: 1





(11) 127426 A0 (51) **F03B 13/00**<sup>(2006.01)</sup>; **H02N 15/00**<sup>(2006.01)</sup>, (21) a 2011 00870 (22) 05.09.2011 (41) 30.05.2012//5/2012 (71) MOTRUC ION, STR. 9 MAI NR. 35, SC. C, ET. 2, AP. 4, BACAU, BC, RO (72) MOTRUC ION, STR. 9 MAI NR. 35, SC. C, ET. 2, AP. 4, BACAU, BC, RO (54) **AGREGAT SUBMERSIBIL PENTRU PRODUCEREA ENERGIEI CURATE ECOLOGICE DIN RESURSE INEPUIZABILE, REGENERABILE**

(57) Invenția se referă la un agregat submersibil pentru producerea energiei curate ecologice din resurse inepuizabile, regenerabile, care transformă energia cinetică a apei în mișcare, în mișcare mecanică, iar aceasta, mai departe, produce energie electrică, folosită ulterior în diverse receptoare, ori chiar pentru încălzirea ori răcirea apei care acționează grupul submersibil. Agregatul submersibil, conform invenției, este alcătuit din turbine cu palete elicoidale și generator electric, putând funcționa în ape adânci, sub straturi groase de gheață și sub nave care circulă pe suprafața apelor curgătoare, putând să producă energie electrică și prin tractarea sa de către nave fluviale și maritime, funcționând într-un scut de apărare, constituit din plăci dispartate, dispuse ca solzii unui pește, care deviază obiectele plutitoare, dar permit apei să treacă spre grupurile electrogene submersibile, încălzitoarele și răcitoarele de apă în mișcare, care se pot folosi și în poziție verticală sau sub orice alte unghiuri pentru încălzirea ori răcirea șuvoaielor de apă ale apelor curgătoare, ale cascadei, curenților marini și oceanici, și ale mareelor (flux, reflux).

Revendicări: 3

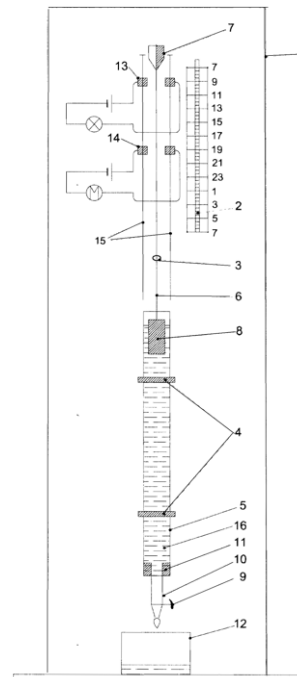
(11) 127427 A2 (51) **F03B 17/06**<sup>(2006.01)</sup>; **F03B 15/02**<sup>(2006.01)</sup>, (21) a 2010 01133 (22) 19.11.2010 (41) 30.05.2012//5/2012 (71) MIHANEA EUGEN AXEL, ALEEA F.C.RIPENSIA NR.15, ET.3, AP.19, TIMIȘOARA, TM, RO (72) MIHANEA EUGEN AXEL, ALEEA F.C.RIPENSIA NR.15, ET.3, AP.19, TIMIȘOARA, TM, RO (54) **AUTOMAT CU LICHID**

(57) Invenția se referă la un automat cu lichid, care comandă desfășurarea unor procese sau funcționarea unor aparate și instalații, putând fi folosit în orice domeniu de activitate. Automatul conform invenției este alcătuit dintr-un suport (1), o scală (2) gradată cu cel puțin 24 de diviziuni, un inel (3) pentru dirijarea unei tije (6) care este prevăzută în partea superioară cu un dispozitiv (7) metalic de contact, iar în partea inferioară cu un plutitor (8), două dispozitive (4) de prindere a unui cilindru (5) în care se introduce un lichid (16), un robinet (9) montat pe o pipetă (10) fixată printr-un dop (11), un vas (12) colector și două contacte (13 și 14) electrice care se pot deplasa pe două tije (15).

Revendicări: 1

Figuri: 1

(11) 127427 A2



(11) 127428 A2 (51) **F03G 3/02**<sup>(2006.01)</sup> (21) a 2010 01110 (22) 15.11.2010 (41) 30.05.2012//5/2012 (71) GHIMPAU CODREANU CONSTANTIN, STR. TOAMNEI NR.74, SECTOR 2, BUCUREȘTI, B, RO (72) GHIMPAU CODREANU CONSTANTIN, STR. TOAMNEI NR.74, SECTOR 2, BUCUREȘTI, B, RO (54) **SISTEMUL MECANIC ROTATIV, GENERATOR DE ENERGIE ELECTRICĂ**

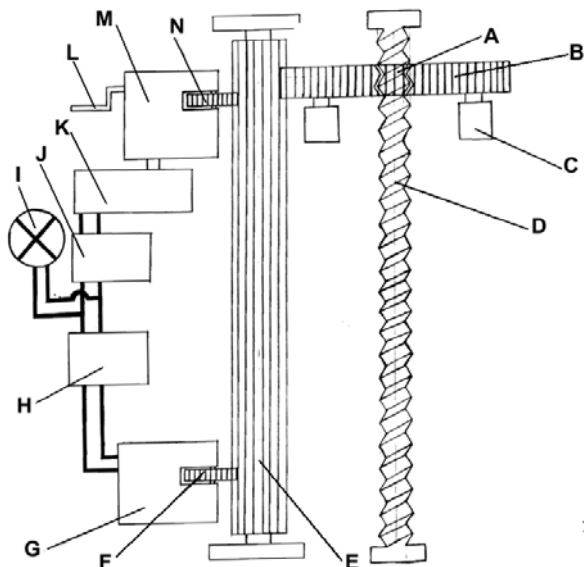
(57) Invenția se referă la un sistem mecanic pentru transformarea energiei gravitaționale în energie mecanică de rotație, care acționează un generator de energie electrică. Sistemul conform invenției este alcătuit dintr-o tijă (D) cu filet, fixă, montată vertical, cu care angrenează, prin intermediul unui rulment, un disc (B) care este prevăzut cu niște dinți exteriori, și de care sunt fixate două greutatea (C), dinții discului (B) fiind în angrenare cu niște dinți exteriori lungi ai unui cilindru (E) vertical, a cărui lungime este egală cu aceea a tije (D), inferior, cilindru (E) angrenând cu o roată (F) dințată, aflată în legătură cu un generator (G) de energie electrică, de la care energia electrică este transmisă, printr-un transformator (H) de putere și printr-un amplificator, la niște consumatori (F), precum și într-un acumulator (J) pentru înmagazinare și care poate alimenta cu energie electrică un motor (K) electric, care va antrena în mișcare de rotație un sistem (M) de roți dințate, care, printr-o roată (N) dințată, care angrenează un cilindru

(11) 127428 A2

(E), îl poate roți pe acesta din urmă în sens opus, pentru a deplasa spre în sus discul (B), sistemul (M) de roți dințate putând fi acționat manual din exterior, prin intermediul unui mâner (L).

Revendicări: 1

Figuri: 1



(11) 127429 A2 (51) **F16B 39/10** (2006.01) (21) a 2011 01082 (22) 29.04.2010 (30) 08.05.2009 US 12/463, 034 (41) 30.05.2012/5/2012 (86) US 2010/032913 29.04.2010 (87) WO 2010/129382 11.11.2010 (71) BENNETT BRUCE A., 12 ALLENSBY LANE, SAN RAFAEL, CALIFORNIA, US (72) BENNETT BRUCE A., 12 ALLENSBY LANE, SAN RAFAEL, CALIFORNIA, US (74) CONSTANTIN & VELICU - INTELLECTUAL PROPERTY, STR. TRESTIANA NR. 1A, BL. 8A, SC. A, ET. 3, AP. 16, SECTOR 4, BUCUREȘTI (54) **OPRITOR DE BLOCARE PENTRU DISPOZITIVE DE FIXARE FILETATE**

(57) Invenția se referă la un opritor de blocare a dispozitivelor de fixare filetate, cum ar fi șuruburile cu cap care fixează capacele ansamblurilor de rulmenți cu role pe osiile vagoanelor de cale ferată. Opritorul conform invenției cuprinde o placă (26) de blocare, având niște deschideri (27) prin care trec tijele unor șuruburi (24) cu cap, niște inele (31) de blocare având niște deschideri (32) centrale cu mai multe vârfuri și o multitudine de creștături (33) orientate către exterior, dispuse periferic în jurul inelelor (31) de blocare, cu capetele șuruburilor (24) cu cap fiind primite într-o relație fără posibilitate de rotire în deschiderile (32) centrale și niște limbuțe (36) care se extind de la placa (26) de blocare, prin creștături (33), în fiecare dintre inelele (31) de

(11) 127429 A2

blocare, și care se cuplează cu suprafețele inelelor (31) de blocare în partea opusă plăcii (26) de blocare, pentru a reține inelele (31) de blocare pe capetele șuruburilor (24) cu cap și a împiedica inelele (31) de blocare și șuruburile (24) cu cap să se rotească.

Revendicări: 17

Figuri: 9

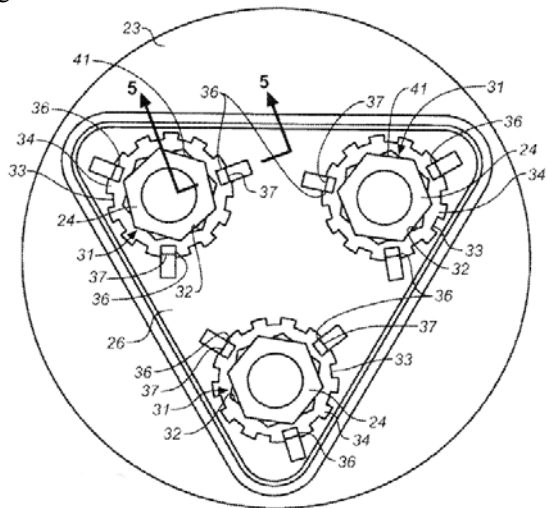


Fig. 2

(11) 127430 A2 (51) **F16H 55/17** (2006.01) (21) a 2010 01068 (22) 08.11.2010 (41) 30.05.2012/5/2012 (71) UNIVERSITATEA "DUNAREA DE JOS" DIN GALAȚI, STR. DOMNEASCĂ NR. 111, GALAȚI, GL, RO (72) ANDREI LAURENȚIA, STR. ARMATA POPORULUI NR. 10, BL. CL2, ȘC. 2, AP. 24, GALAȚI, GL, RO; EPUREANU ALEXANDRU, STR. ALEXANDRU LAPUȘNEANU NR. 16, BL. B6, AP. 16, GALAȚI, GL, RO (54) **ROȚI DINȚATE CILINDRICE CU DINȚI CURBI, MODIFICAȚI GEOMETRIC, DIN MATERIALE PLASTICE**

(57) Invenția se referă la o roată dințată cilindrică cu dinți curbi, modificați geometric, folosită în angrenajele plastice cu capacitate portantă mărită. Roata conform invenției are o dantură generată de o suprafață conică, care rulează pe un semifabricat, la nivelul unui cerc de bază al danturii, suprafața a cărei axă de rotație este înclinată cu un unghi  $\beta$  față de suprafața flancului unei cremaliere generatoare, cu un unghi de presiune de  $0^\circ$ , a cărui rază a cercului de bază determină curbura flancului dintelui pe lățime, dispunerea dinților pe lățime având loc după arce de parabolă, evolventa profilului dintelui variază sensibil pe lățime, ca desfășurată a unor cercuri de bază de raze sensibil mai mari pe măsura îndepărtării de un plan meridian, unde profilul dintelui are forma evolventei standard, înălțimea dintelui fiind descrescătoare sensibil din planul meridian, unde are valoarea standard, către planurile marginale.

Revendicări: 2

Figuri: 4

(11) 127430 A2

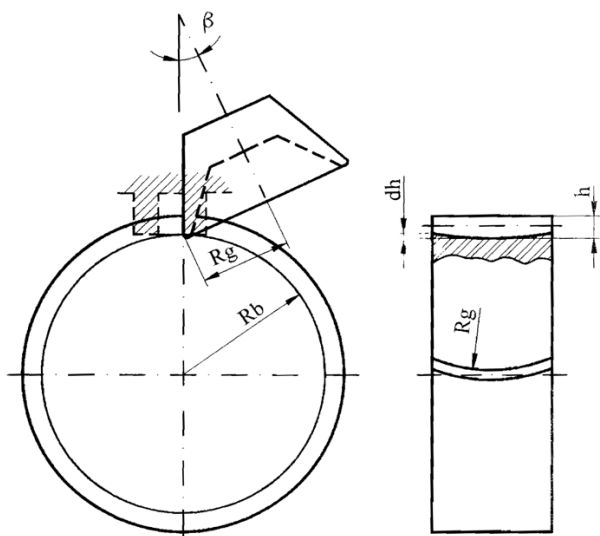


Fig. 1

(11) 127431 A2 (51) **F17D 5/02** (2006.01); **F17D 5/06** (2006.01), (21) a 2010 01091 (22) 11.11.2010 (41) 30.05.2012//5/2012 (71) ANTON ANTON, STR. VIITORULUI NR.182, BL.49, SC.2, ET.1, AP.43, SECTOR 2, BUCUREȘTI, B, RO; TATU GABRIEL ALEXANDRU, CALEA MOȘILOR NR.268, BL. 14, SC.3, AP.88, SECTOR 2, BUCUREȘTI, B, RO (72) ANTON ANTON, STR. VIITORULUI NR.182, BL.49, SC.2, ET.1, AP.43, SECTOR 2, BUCUREȘTI, B, RO; TATU GABRIEL ALEXANDRU, CALEA MOȘILOR 268 BL. 14, SC.3 AP.88, SECTOR 2, BUCUREȘTI, B, RO (54) **PROCEDU ȘI APARAT PENTRU DETECTAREA SCURGERILOR DE LICHIDE DIN CONDUCTE**

(57) Invenția se referă la un procedeu și un aparat pentru detectarea și localizarea scurgerilor de lichide dintr-o conductă. Procedeu conform invenției constă în producerea periodică și pentru foarte scurt timp a unor impulsuri calibrate de presiune, la un capăt al unei conducte, de către un generator sonic, aceste impulsuri având o intensitate și o frecvență care se stabilesc în funcție de parametrii instalației de transport al lichidului, inclusiv de proprietățile acestuia, și vizualizarea și înregistrarea semnalului sub forma unui diagrame. Aparatul conform invenției cuprinde un generator (7) sonic, acționat de un motor (8) cu turație variabilă de mică putere și un senzor (9) de presiune, având atașat un sistem de vizualizare și de înregistrare a semnalului.

Revendicări: 1  
Figuri: 3

(11) 127431 A2

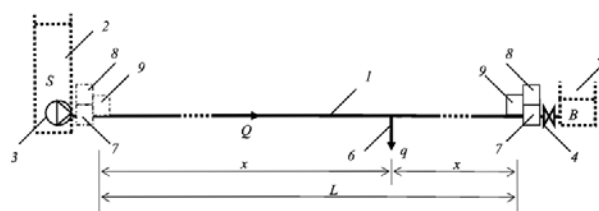


Fig. 1

(11) 127432 A2 (51) **G01M 10/00** (2006.01) (21) a 2010 00870 (22) 21.09.2010 (41) 30.05.2012//5/2012 (71) UNIVERSITATEA "DUNĂREA DE JOS" DIN GALAȚI, STR. DOMNEASCĂ NR.47, GALAȚI, GL, RO (72) BĂLAN GEORGE, STR. TRAIAN NR. 34 BL. 40 AP. 18, GALAȚI, GL, RO (54) **STAND CU CAMĂ DE TRANSLAȚIE PENTRU PROBARE LA RULIU-TANGAJ**

(57) Invenția se referă la un stand cu camă de translație, care probează echipamentele electrice, electronice și de automatizări navale care sunt supuse mișcărilor de ruluu-tangaj ale navelor, respectiv, realizarea unor oscilații cu amplitudinea unghiulară de 30 sau 45°, cu o perioadă de 7...9 s, timpul de probare fiind de minimum 5 min. Standul conform invenției este constituit dintr-un motor (m), un reductor (R), un angrenaj (A) conic, o cruce cardanică (c), o masă (M) care are în centru o articulație sferică pe care este așezată o camă (C) cilindrică în formă de oală, masa (M) fiind acționată de patru tacheți (T) care imprimă camei (C) oscilații de ruluu, iar prin rotirea mesei (M) în jurul axei camei (C) cilindrice, imprimă acesteia oscilații de tangaj.

Revendicări: 1  
Figuri: 11

(11) 127432 A2

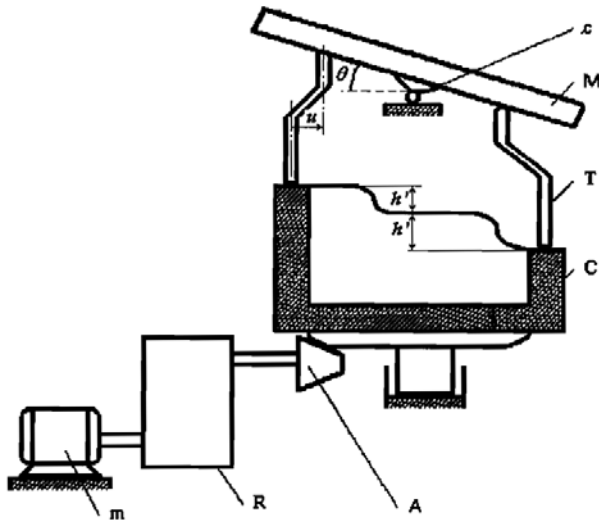


Fig. 11

(11) 127433 A2

înglobate niște rezistoare (2a, 2b și 2c) de încălzire, inseriate și alimentate de la o sursă reglabilă, reprezentată printr-un autotransformator (3), standul mai este prevăzut cu un răcitor, care reprezintă sursa rece, constituit dintr-un bloc (6) de aluminiu, prevăzut în părțile laterale cu niște radiatoare (7a și 7b) din aluminiu, răcite cu aer rece, adus în zonă prin niște tuburi (8a și 8b) flexibile, acțiunea de răcire este combinată cu o acțiune de încălzire, obținută de la niște rezistoare de încălzire (9a, 9b și 9c), înglobate în blocul (6) de aluminiu și alimentate cu tensiune reglabilă de la un autotransformator (10), iar standul mai este prevăzut cu o frână (18) electromagnetică cu curenți turbionari, un traductor (21) de cuplu și un tahometru (23) electronic, ambele necesare pentru măsurarea cuplului și turației motorului, în funcție de modificările survenite în regimul termic al acestuia.

Revendicări: 4

Figuri: 4

(11) 127433 A2 (51) G01M 15/02 (2006.01); G01M 15/04 (2006.01); (21) a 2010 00941 (22) 05.10.2010 (41) 30.05.2012/5/2012 (71) UNIVERSITATEA "ȘTEFAN CEL MARE" DIN SUCEAVA, STR. UNIVERSITĂȚII NR.13, SUCEAVA, SV, RO (72) CERNOMAZU DOREL, STR. RAHOVEI NR.3, BL. 3, SC. J, AP. 325, ROMAN, NT, RO; NIȚANILIE, STR. PRINCIPALĂ, CASA 428, ILIȘEȘTI, SV, RO; SOREA NICOLAE, STR. BUSUIOCULUI NR.40, TÂRGU NEAMȚ, NT, RO; DAVID CRISTINA, STR. ȘERBAN RUSU ARBORE NR.2, BL.A2, ET.3, AP.13, SUCEAVA, SV, RO; MILICI MARIANA RODICA, STR. GHEORGHE MIHUȚĂ NR.2A, CASA 4, SAT LISAURA, COMUNA IPOTEȘTI, SV, RO; MILICI LAURENȚIU DAN, STR. GHEORGHE MIHUȚĂ NR.2A, CASA 4, SAT LISAURA, COMUNA IPOTEȘTI, SV, RO; RAȚĂ MIHAI, BD. GEORGE ENESCU NR.2, BL.7, SC.D, AP.13, ET.4, SUCEAVA, SV, RO (54) STAND PENTRU STUDIUL CARACTERISTICILOR DE FUNCȚIONARE A MOTOARELOR STIRLING

(57) Invenția se referă la un stand pentru studiul caracteristicilor de funcționare a motoarelor Stirling de mică putere, utilizate în conversia heliotermodinamică. Standul conform invenției este alcătuit dintr-un încălzitor, care reprezintă sursa caldă, constituit dintr-un bloc (1) de aluminiu, în care sunt

(11) 127433 A2

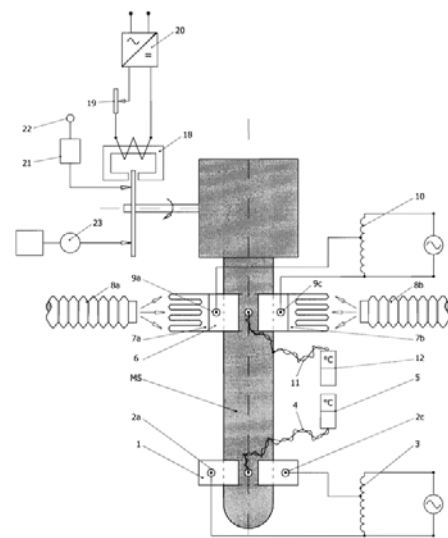


Fig. 1

(11) 127434 A2 (51) **G01M 15/02** (2006.01); **G01M 15/04** (2006.01); (21) a 2010 01045 (22) 03.11.2010 (41) 30.05.2012//5/2012 (71) UNIVERSITATEA "ȘTEFAN CEL MARE" DIN SUCEAVA, STR. UNIVERSITĂȚII NR.13, SUCEAVA, SV, RO (72) CERNOMAZU DOREL, STR. RAHOVEI NR.3, BL. 3, SC. J, AP. 325, ROMAN, NT, RO; NIȚAN ILIE, STR. PRINCIPALĂ, CASA 428, ILIȘEȘTI, SV, RO; SOREA NICOLAE, STR. BUSUIOCULUI NR.40, TÂRGU NEAMȚ, NT, RO; DAVID CRISTINA, STR. ȘERBAN RŪSU ARBORE NR.2, BL.A2, ET.3, AP.13, SUCEAVA, SV, RO; MILICI MARIANA RODICA, STR. GHEORGHE MIHUȚĂ NR.2A, CASA 4, SAT LISAUURA, COMUNA IPOTEȘTI, SV, RO; MILICI LAURENȚIU DAN, STR. GHEORGHE MIHUȚĂ NR.2A, CASA 4, SAT LISAUURA, COMUNA IPOTEȘTI, SV, RO; RAȚĂ MIHAI, BD. GEORGE ENESCU NR.2, BL.7, SC.D, AP.13, ET.4, SUCEAVA, SV, RO (54) **STAND PENTRU STUDIUL CARACTERISTICILOR DE FUNCȚIONARE A MOTOARELOR STIRLING**

(57) Invenția se referă la un stand pentru studii caracteristicilor de funcționare a unui motor Stirling de mică putere. Standul conform invenției este alcătuit dintr-un ansamblu încălzitor, constituit dintr-un bloc (1) din aluminiu, care este plasat în zona unei camere de destindere și care poartă în părțile laterale niște ecrane (2a și 2b) metalice, încălzite prin radiația emisă de niște lămpi (3a și 3b), montate pe niște suporturi mobile, care se pot deplasa pe niște căi de rulare (4a și 4b), modificând astfel cantitatea de căldură transferată de la lămpi (3a și 3b) la cele două ecrane (2a și 2b), precum și dintr-un ansamblu

(11) 127434 A2

răcitor, constituit dintr-un bloc (7) din aluminiu care este plasat în zona unei camere de compresie, și care este răcit prin intermediul unor baterii (8a și 8b) cu elemente Peltier, fața caldă a acestora fiind răcită prin intermediul unor radiatoare (10a și 10b), aflate sub acțiunea aerului rece vehiculat prin niște ventilatoare (11a și 11b).

Revendicări: 3  
Figuri: 3

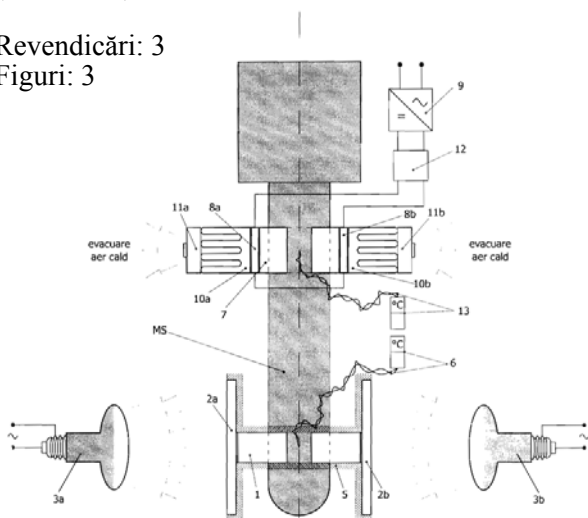


Fig. 1

(11) 127435 A2 (51) **G01N 1/02** (2006.01); **G01N 1/10** (2006.01); (21) a 2010 01253 (22) 30.11.2010 (41) 30.05.2012 //5/2012 (71) INSTITUTUL NAȚIONAL DE CERCETARE-DEZVOLTARE PENTRU GEOLOGIE ȘI GEOECOLOGIE MARINĂ GeoEcoMar, STR. DIMITRIE ONCIUL NR.23-25, SECTOR 2, BUCUREȘTI, B, RO (72) FLORESCU ȘTEFAN, BD. MIHAI BRAVU NR. 3, BL. 3, SC. F, ET. 4, AP. 214, SECTOR 2, BUCUREȘTI, B, RO (54) **INSTALAȚIE ȘI PROCEDEU PENTRU LANSAREA UNEI CAROTIERE**

(57) Invenția se referă la o instalație și un procedeu pentru lansarea unei carotiere, într-un mediu acvatic, în scopul prelevării de probe geologice de la diferite adâncimi, din stratul de sedimente, cu recuperare la suprafață a carotei. Instalația conform invenției are în componență un braț (5) de manevră lung, de al cărui capăt (a) exterior este prins un cilindru (7) hidraulic lung, în care este plasat un piston (8) hidraulic, care poate antrena în mișcare în plan vertical un suport (9) tubular, evazat la capăt (c), în care este introdus parțial un tub (10) carotier, de braț (5) fiind fixată și o placă (18) suport, inferioară, prevăzută cu niște urechi (19 și 20) superioare, care, prin intermediul unui bolț (23), sunt unite cu niște urechi (21 și 22) superioare, fixate de suportul (9) tubular, formând o articulație (B), iar de o placă (6) suport superioară,

(11) 127435 A2

fiind fixate niște urechi (27 și 28), de care, prin intermediul unui bolț (29), este articulată cilindrul (7) hidraulic lung al cărui piston (8) este articulat de niște urechi (31 și 32) fixate de suportul (9) tubular, de cilindrul (7) hidraulic lung fiind prinse niște furtunuri (42 și 43) de alimentare cu ulei sub presiune. Procedeu conform invenției constă în aceea că, în permanență, carotiera (10) de care este fixat un cablu (35) de manevră este introdusă parțial în suportul (9) tubular și atât suportul (9) tubular, cât și carotiera (10) fiind menținute în poziție orizontală, iar suportul (9) tubular fiind menținut în poziție orizontală prin retragerea pistonului (8) în cilindrul (7) hidraulic lung, după care, înainte de lansare, brațul (5) este deplasat de către pistonul (25) cilindrului (24) hidraulic scurt până deasupra apei și în continuare pistonul (8) cilindrului (7) hidraulic lung este deplasat în exteriorul acestuia, astfel încât suportul (9) tubular, împreună cu carotiera (10), este adus în poziție verticală, ceea ce permite lansarea carotierei (14).

Revendicări: 3  
Figuri: 10

(11) 127435 A2

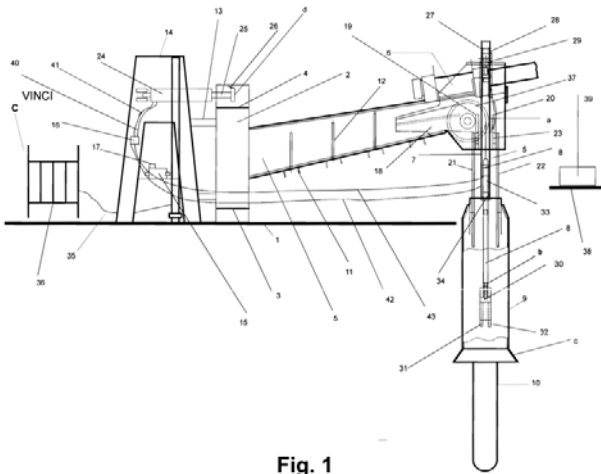


Fig. 1

(11) 127436 A2 (51) **G01N 3/30** (2006.01) (21) a 2010 01070 (22) 08.11.2010 (41) 30.05.2012/15/2012 (71) UNIVERSITATEA "DUNAREA DE JOS" DIN GALAȚI, STR.DOMNEASCĂ NR.111, GALAȚI, GL, RO (72) ANDREI GABRIEL, STR. ARMATA POPORULUI NR.10, BL. CL 2, SC.2, AP.24, GALAȚI, GL, RO; ANDREI LAURENȚIA, STR. ARMATA POPORULUI NR.10, BL.CL2, SC.2, AP.24, GALAȚI, GL, RO (54) **PENDUL BALISTIC PENTRU TESTE DE IMPACT**

(57) Invenția se referă la un pendul balistic, folosit pentru înregistrarea forței, accelerației și duratei unor teste de impact, în domeniul încercării materialelor. Pendulul conform invenției este alcătuit dintr-un corp (1) cilindric, executat din oțel, pe care sunt montate rigid niște traductoare (2 și 3) de forță și de accelerație, în partea anterioară a corpului (1) fiind prelucrat un alezaj în care este poziționată o tijă (4) care are rolul să transmită forța de impact de la o bilă (5) din oțel la traductorul (2) de forță, bila (5) reprezintă elementul de contact cu o probă supusă testului de impact și este fixată rigid prin intermediul unui capac (6), traductorul (2) de forță fiind fixat de corp (1) cu ajutorul unor șuruburi (8), prinderea unor fire inextensibile fiind realizată prin niște șuruburi (7) înfiletate în corp (1).

Revendicări: 1  
Figuri: 7

(11) 127436 A2

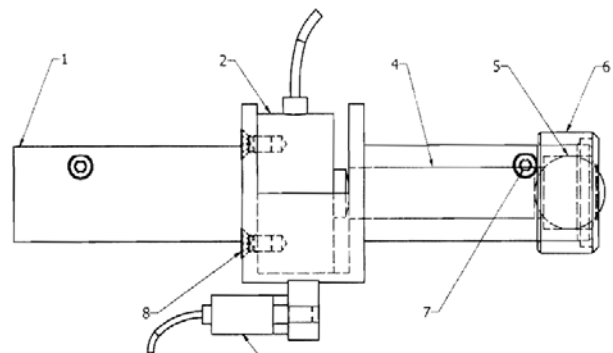


Fig. 1

(11) 127437 A2 (51) **G01N 3/40** (2006.01); **G01N 33/48** (2006.01), (21) a 2010 00783 (22) 02.09.2010 (41) 30.05.2012//5/2012 (71) UNIVERSITATEA TEHNICĂ "GHEORGHE ASACHI" DIN IAȘI, BD.PROF.D.MANGERON NR. 67, IAȘI, IS, RO (72) GOANȚĂ VIOREL, STR.SUCIDAVA NR.5, BL.259A, ET.5, AP.18, IAȘI, IS, RO (54) **PROCEDEU PENTRU EVALUAREA NIVELULUI DEFORMAȚIEI PLASTICE UTILIZÂND ÎNCERCAREA DE DURITATE**

(57) Invenția se referă la un procedeu pentru determinarea duratei de viață a pieselor care intră în componența echipamentelor care lucrează în condiții de solicitări dinamice ridicate și/sau temperatură, cum ar fi industria chimică și petrochimică, procedeul bazându-se pe evaluarea nivelului deformației plastice, utilizând încercarea la duritate. Procedeul conform invenției constă în determinarea, cu ajutorul unor aparate portabile, durității unor piese sau componente care au funcționat în condiții de exploatare un anumit număr de ore, pe baza valorilor acestor durități HV, determinate în zonele cu posibilitatea cea mai mare de deformare plastică, se poate determina aria  $A_p$  din relația stabilită în laborator, pe baza încercărilor la tracțiune și a celor de duritate pe un număr cât mai mare de epruvete, pentru oțeluri relația

(11) 127437 A2

fiind de forma:  $A_p = A (HV)^3 + B (HV)^2 + C (HV) + D$ , în care coeficienții A, B, C și D sunt determinați pe baze experimentale, pe baza tensiunilor aplicate asupra probelor în procesele de deformare plastică, iar în final se încadrează această valoare a deformației plastice în zona corespunzătoare de pe curba caracteristică, determinându-se durata de viață rămasă pentru respectiva componentă.

Revendicări: 1

Figuri: 6

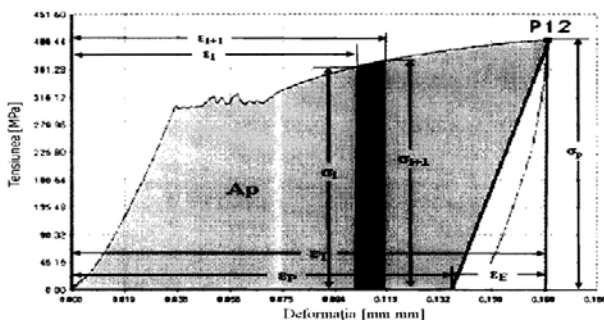


Fig. 4

(11) 127438 A2 (51) **G01N 3/40** (2006.01) (21) a 2010 00873 (22) 21.09.2010 (41) 30.05.2012/15/2012 (71) UNIVERSITATEA "ȘTEFAN CEL MARE" DIN SUCEAVA, STR. UNIVERSITĂȚII NR.13, SUCEAVA, SV, RO (72) GUTT SONIA, STR. VICTORIEI NR.185 BIS, SAT SFÂNTU ILIE, SV, RO; GUTT GHEORGHE, STR. VICTORIEI NR.185 BIS, SAT SFÂNTU ILIE, SV, RO; SEVERIN TRAIAN LUCIAN, STR. RULMENTULUI NR.9A, BL.50, SC.A, AP.8, SUCEAVA, SV, RO; GUTT ANDREI, STR. VICTORIEI NR.185 BIS, SAT SFÂNTU ILIE, SV, RO (54) **APARAT PENTRU ÎNCERCAREA ȘI CARACTERIZAREA AVANSATĂ A MATERIALELOR**

(57) Invenția se referă la un aparat de laborator destinat încercării și caracterizării complexe a materialelor metalice și nemetalice, prin intermediul unui penetrator dur de o anumită geometrie, folosind sarcini progresiv crescătoare și interpretând valorile obținute atât ale componente de deformare elastică, cât și a componente de deformare plastică, prin prisma durtății (H), a modului de elasticitate (E), a lucrului mecanic de deformare elastică ( $W_{el}$ ), a lucrului mecanic de deformare plastică ( $W_{pl}$ ), a lucrului mecanic total de deformare ( $W_{tot}$ ), precum și a tendinței de fluaj ( $T_f$ ) a materialului încercat. Aparatul conform invenției este constituit dintr-un corp (1), un servomotor (2) electric cu reductor mecanic cuplat, printr-un arbore (3), la un arbore (4) excentric, care deplasează penetratorul (5), prin intermediul unui portpenetrator (6), al unui arc (7) de

(11) 127438 A2

compresiune, al unei celule (8) dinamometrice, al unei tije (9) cilindrice, al unei biele (10) și al unui bolt (11), spre materialul (12) încercat, întregul echipament fiind fixat și rigidizat, prin intermediul unei piulițe (24), pe un corp (29) transversal care aparține unui stativ metalic rigid, compus dintr-un batiu (25), o roată (26) cu manivelă, un platan (27), o coloană (28) de susținere și o pârghie (30) de strângere.

Revendicări: 5

Figuri: 6

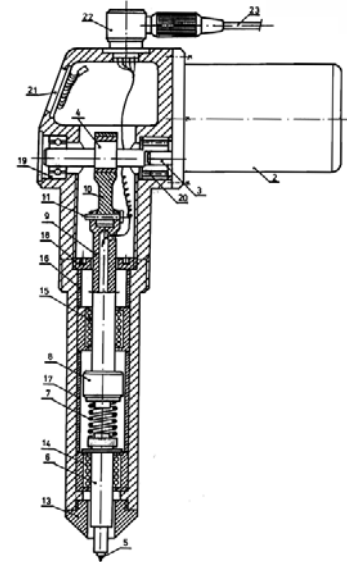


Fig. 1

(11) 127439 A2 (51) **G01N 23/04** (2006.01), **G01N 23/02** (2006.01), **G01V 5/00** (2006.01), (21) a 2010 01052 (22) 04.11.2010 (41) 30.05.2012/15/2012 (71) ACCENT PRO 2000 SRL, STR. NERVA TRAIAN NR.1, BL.K6, SC.1, AP.26, SECTOR 3, BUCUREȘTI, B, RO (72) IOVEA MIHAI, STR. NERVA TRAIAN NR.1, BL.K6, SC.1, AP.26, SECTOR 3, BUCUREȘTI, B, RO; MATEIA ȘI GABRIELA, STR. NERVA TRAIAN NR.1, BL.K6, SC.1, AP.26, SECTOR 3, BUCUREȘTI, B, RO; NEAGU MARIAN, BD. ION MIHALACHE NR.325, BL.19, SC.1, AP.39, SECTOR 1, BUCUREȘTI, B, RO (54) **SISTEM PORTABIL, AUTONOM, DE TOMOGRAFIE ȘI RADIOSCOPIE CU RAZE X, PENTRU ENERGII MULTIPLE**

(57) Invenția se referă la un sistem de control neintruziv prin radiografierea unui obiect, care poate fi un bagaj sau un pachet, și pentru analize nedistructive industriale, în locuri greu accesibile. Sistemul conform invenției are în componență o sursă (1) de raze X, portabilă, un panou (2) de detecție, prevăzut cu un șir de detectoare liniare, dispuse pe un suport deplasabil, situat într-un panou (2), o masă (4) de rotație sau de translație, pe care este așezat un obiect (3) supus investigației, un suport pe care poate fi deplasată sursa (1) și masa (4), și un calculator, obiectul (3) putând fi supus fie analizei radioscopice, situație în care este utilizată axa de translație, fie analizei tomografice pe masa (4) de rotație.

Revendicări: 4

Figuri: 2

(11) 127439 A2

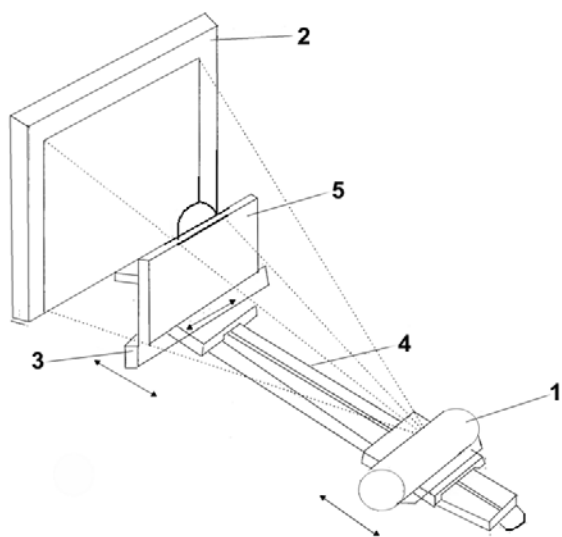


Fig. 1

(11) 127440 A2 (51) **G01N 27/06** (2006.01) (21) a 2010 01011 (22) 25.10.2010 (41) 30.05.2012//5/2012 (71) E5INVENT SRL, STR. A. POPOVICI NR.19/21 AP.11, TIMIȘOARA, TM, RO (72) CHILINTAN MIRCEA, STR. MESTEACĂNULUI NR.51-53, DUMBRĂVIȚA, TM, RO; CIMPONERIU ANDREI, PIAȚA PLEVNEI NR.4, AP.6A, TIMIȘOARA, TM, RO; MĂRIES GABRIEL, STR. NARCISELOR, BL.8, AP.16, BAIA MARE, MM, RO; MOLDOVAN OANA, STR. ALVERNA NR.62A, SC.1, AP.7, CLUJ-NAPOCA, CJ, RO (74) CONSTANTIN GHIȚĂ OFFICE S.R.L., B-DUL TAKE IONESCU NR.24-28, ȘC.B, AP.2, TIMIȘOARA, JUDEȚUL TIMIȘ (54) **METODA ȘI CIRCUIT DE MĂSURARE A CONDUCTIVITĂȚII**

(57) Invenția se referă la o metodă și la un circuit de măsurare a conductivității, în particular a conductivității lichidelor în sisteme de telemăsurare. Metoda conform invenției constă în obținerea unei tensiuni de excitație bipolară a unei celule de conductivitate prin scăderea a două tensiuni unipolare, în măsurarea tensiunilor din circuit în momentele în care tensiunile de excitație sunt maxime, în compararea celor două rezultate, în calculul rezistenței/conductivității ca un raport de diferențe de tensiuni măsurate înmulțit cu valoarea unui rezistor (**Re**) etalon și a unei constante de calibrare, în posibilitatea medierii sau a utilizării filtrării sincrone; iar în cazul măsurării lichidelor, metoda oferă posibilitatea diagnosticării interferenței

(11) 127440 A2

cu alte circuite de măsurare, a evaluării separate a murdării electrozilor de curent și a detectării nivelului insuficient de lichid în celula de conductivitate. Circuitul conform invenției este alcătuit dintr-o rezistență (**R4B**) cu patru borne sau o celulă (**CK**) de conductivitate, un rezistor (**Re**) etalon, un convertor numeric analogic (**CNA1**) cu două canale (**CNA1**, **CNA2**), un convertor analog-numeric (**CAN**) cu cinci canale, un microcontroler (**μC**) și o baterie.

Revendicări: 8

Figuri: 9

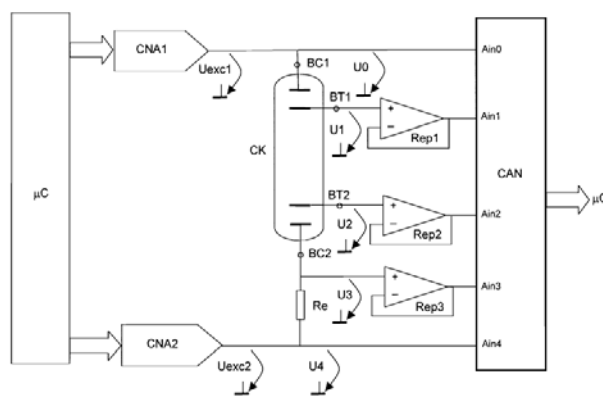


Fig. 9

(11) 127441 A2 (51) **G01N 33/00** (2006.01); **C07K 16/42** (2006.01); (21) a 2010 00975 (22) 14.10.2010 (41) 30.05.2012//5/2012 (71) INSTITUTUL NAȚIONAL DE CERCETARE ȘI DEZVOLTARE PENTRU FIZICĂ ȘI INGINERIE NUCLEARĂ "HORIA HULUBEI" (FIN-HH), STR. ATOMIȘTILOR NR.407, MĂGURELE, IF, RO (72) DOROBANȚU IOAN, ALEEA CÂMPUL CU FLORI NR. 1, BL. OD2, SC. C, AP.110, SECTOR 6, BUCUREȘTI, B, RO; NEAGULIVIA, STR. ALEXANDRU LĂPUȘNEANU NR.81, SECTOR 1, BUCUREȘTI, B, RO (54) **PROCEDEU DE OBTINERE A NANOIMUNOSORBENTULUI BIOXID DE SILICIU-AMINOPROPILTRIOXISILAN-GLUTARALDEHID ANTICORP ANTIACID 3,6-DICLORO-2-METOXIBENZOIC, UTILIZAT ÎN TEHNICA ELISA DE DOZARE A PESTICIDULUI ACID 3,6-DICLORO-2-METOXIBENZOIC**

(57) Invenția se referă la un procedeu de obținere a unui nanoimunosorbent sub formă de nanoparticulă de bioxid de siliciu-aminopropil-trietoxisilan- glutaraldehid-anticorp antiacid 3,6-diclor-2-metoxibenzoic, utilizat în tehnica ELISA. Procedeu conform invenției constă din tratarea timp de o oră a 2 g de nanoparticule de SiO<sub>2</sub>, cu diametrul de 14 nm și suprafață de 200 mp/g, cu acid azotic 10%, urmată de incubare cu α-aminopropiltriethoxisilan 10% în apă distilată,



(11) 127441 A2

timp de 3 h la 70°C, după care se spală cu 3x30 ml apă distilată și cu 20 ml de alcool etilic, supernatantul se îndepărtează prin centrifugare și nanoparticulele se activează la 35°C, sub agitare, cu 50 ml de glutaraldehidă 0,1% în apă distilată, se centrifughează pentru îndepărtarea supernatantului și nanoparticulele se suspendă în tampon fosfat 50 mM, pH=8,6, urmat de adăugarea a 1 ml antiser antiacid 3,6-diclor-2-metoxibenzoic, la 35°C, cu agitare timp de 2 h, după care urmează 3 spălări cu același tampon fosfat și îndepărtarea supernatantului prin centrifugare, pentru izolarea nanoparticulelor de imunisorbent, care se păstrează la 4°C, în vederea utilizării în tehnica ELISA.

Revendicări: 1

(11) 127442 A2 (51) **G01R 31/327** (2006.01); **G08C 17/00** (2006.01); (21) a 2010 00939 (22) 05.10.2010 (41) 30.05.2012/5/2012 (71) UNIVERSITATEA DIN CRAIOVA, STR. AL. I. CUZA NR.13, CRAIOVA, DJ, RO (72) NOVAC ALEXANDRU, STR. ÎMPĂRATUL TRAIAN NR.10, BL.D, SC.3, ET.4, AP.10, CRAIOVA, DJ, RO; MANOLEA GHEORGHE, STR. CONSTANTIN ARGETOIANU BL. A 10, SC. 1, AP. 18, CRAIOVA, DJ, RO; RAVIGAN FLORIN, STR.DEALUL SPIREI NR.56, CRAIOVA, DJ, RO; ALBOTEANU LAURENȚIU, SAT ZĂNOAGA NR.183, COMUNA ZĂNOAGA, DJ, RO; OCOLEANU FLORIN, STR. GEORGE ENESCU NR.74, BL.17, SC.5, AP.18, CRAIOVA, DJ, RO; ȘULEA CONSTANTIN, STR. DÂMBOVIȚA NR.15, BL.B39, SC.1, ET.3, AP.12, CRAIOVA, DJ, RO (54) **SISTEM DE MONITORIZARE DE LA DISTANȚĂ A TEMPERATURII CONTACTELOR ELECTRICE DEMONTABILE DE CURENȚI INTENȘI**

(57) Invenția se referă la un sistem de monitorizare de la distanță a temperaturii contactelor electrice demontabile de curenți intenși din structura celulelor de distribuție a energiei electrice. Sistemul conform invenției este compus din șase senzori (1) de temperatură montați pe zonele de racord între barele generale de distribuție și barele de intrare sau de ieșire dintr-un întrerupător (2), un senzor (3) pentru

(11) 127442 A2

măsurarea temperaturii și umidității mediului ambiant, un modul (4) slave, un modul (5) master, o tastatură (6), un afișaj (7) alfanumeric și un releu (8) pentru semnalizarea acustică prin intermediul unei hupe (9), sistemul putând comunica local sau la distanță cu un procesor (10) sau cu un calculator (11) ierarhic superior sau cu rol de monitorizare.

Revendicări: 1

Figuri: 4

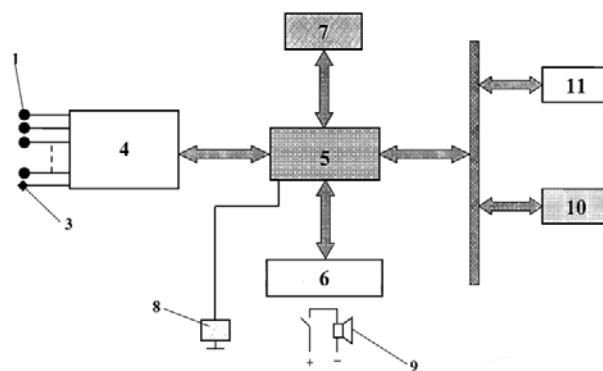


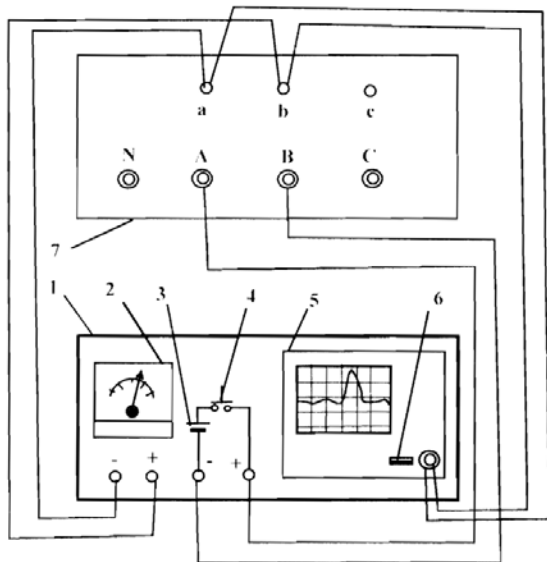
Fig. 2

(11) 127443 A2 (51) **G01R 35/02** (2006.01) (21) a 2010 01217 (22) 26.11.2010 (41) 30.05.2012/5/2012 (71) CUJBĂ TIBERIU-OCTAVIAN, STR.CIPRIAN PORUMBESCU NR.1, BL.1, SC.C, AP.3, SUCEAVA, SV, RO (72) CUJBĂ TIBERIU-OCTAVIAN, STR.CIPRIAN PORUMBESCU NR.1, BL.1, SC.C, AP.3, SUCEAVA, SV, RO (54) **METODĂ ȘI DISPOZITIV DE DIAGNOSTICARE**

(57) Invenția se referă la o metodă și un dispozitiv pentru diagnosticarea unui transformator electric de putere, cu ocazia verificării grupei de conexiuni la acesta. Metoda conform invenției constă în aceea că sunt analizate diagramele acumulate ale treptelor de reglare sub sarcină, obținute prin însumarea oscilogramelor, realizate cu un dispozitiv de diagnosticare, parcurgând toate treptele comutatorului de reglare sub sarcină, pentru fiecare poziție din codul indicelui orar al transformatorului verificat, diagramele cumulate fiind păstrate în memoria unui calculator, urmând a fi comparate cu diagramele cumulate, obținute cu ocazia reviziilor programate sau în cazul unor avarii. Dispozitivul conform invenției este constituit dintr-un cadru (1) suport pe care sunt montate o sursă (2) de curent continuu, prevăzută cu un întrerupător (3) cu buton, precum și un aparat (4) de măsură, cu ac indicator la mijlocul scalei, realizarea diagramei

(11) 127443 A2  
cumulate ale treptelor de reglare sub sarcină fiind posibilă datorită unui osciloscop (5) dotat cu o mufă (6) tip USB, pentru salvarea datelor obținute la verificarea unui transformator (7).

Revendicări: 3  
Figuri: 1



(11) 127444 A2 (51) **G01W 1/00** (2006.01) (21) a 2010 01248 (22) 30.11.2010 (41) 30.05.2012//5/2012 (71) INSTITUTUL DE CERCETARE-DEZVOLTARE PENTRU POMICULTURĂ, STR. MĂRULUI NR. 402 COMUNA MĂRĂCINENI, PITEȘTI, AG, RO (72) CHIȚU EMIL, STR. CRINULUI NR. 36, BL. D7, SC. A, ET. 3, AP. 9, PITEȘTI, AG, RO (74) BROJBY PATENT INNOVATION, STR.REPUBLICII, BL.212, SC.D, AP.11, PITEȘTI, JUDEȚUL ARGEȘ (54) **METODĂ DE AVERTIZARE A EFECTELOR ÎNGHEȚURILOR TÂRZII ÎN PLANTAȚIILE POMICOLE PRIN SIMULARE FENO-CLIMATICĂ**

(57) Invenția se referă la o metodă de avertizare a înghețurilor târzii într-o plantație pomicolă, în scopul diminuării problemelor generate de înghețarea organelor florale aflate în diferite stadii fiziologice, avertizarea fiind destinată, în principal, structurilor teritoriale de consultanță agricolă, fermelor pomicole și firmelor de asigurări. Metoda conform invenției constă în corelarea informațiilor dintr-o bază de date meteorologice (**B<sub>M</sub>**), o bază de date fenologice (**B<sub>F</sub>**), o bază de date cu temperaturile minime pentadale și abaterilor lor standard față de valorile multianuale (**B<sub>TMPA</sub>**), și o bază de date meteorologice ale localității de analizat (**B<sub>ML</sub>**), prelucrarea acestor date

(11) 127444 A2 realizându-se prin intermediul unui modul informatic de calcul și prelucrare (**MICP**), care poate să fie și un calculator personal, iar avertizarea se realizează printr-un modul de avertizare prin telecomunicații (**MA**) și un modul de emisie a cartogramelor cu izolinii de risc (**MEC**), bazele de date utilizate, meteorologice și fenologice, fiind multianuale, datele fiind colectate din mai multe areale de interes pomicol, utilizează ca intervale temporale de analiză atât ora, cât și pentadele, permițând estimarea riscului pentadal de apariție a pagubelor provocate de înghețuri târzii, iar ca intervale de temperatură de interes pentru dinamica fenologică, fiind intervalele cuprinse între 2 și 8°C, între 8 și 14°C, între 14 și 20°C, și în final, temperaturile peste 20°C.

Revendicări: 5  
Figuri: 17

(11) 127444 A2

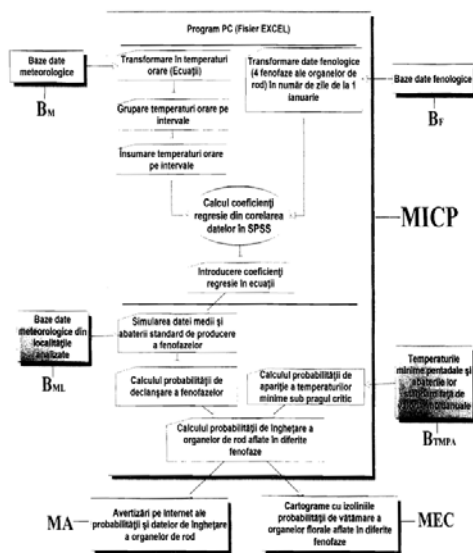


Fig. 17

(11) 127445 A2 (51) **G02B 27/22** (2006.01); **B42D 15/10** (2006.01); **G02B 3/00** (2006.01); (21) a 2011 00837 (22) 03.03.2010 (30) 04.03.2009 US 611/157, 309 (41) 30.05.2012/5/2012 (86) AU 2010/000243 03.03.2010 (87) WO 2010/099571 10.09.2010 (71) SECURENCY INTERNATIONAL PTY LTD, POTTER STREET, CRAIGIEBURN, VICTORIA, AU (72) MOON JONATHAN A., APT.308 LIGHTERQUAY, 83 HALSEY STREET, AUCKLAND, FREEMANS BAY, NZ; ROBERTS DAVID E., 19264 SEELEY RIDGE ROAD, HILLSBORO, WISCONSIN, US (74) CABINET M.OPROIU - CONSILIERE ÎN PROPRIETATE INTELECTUALĂ S.R.L., STR.POPA SAVU NR.42, PARTER, SECTOR 1, BUCUREȘTI (54) ÎMBUNĂȚIRI ALE METODELOR DE PRODUCERE A ȘIRURILOR DE LENTILE

(57) Invenția se referă la o metodă pentru proiectarea și fabricarea unui șir de lentile și la un șir de lentile produse cu această metodă. Metoda de fabricare a unui șir de lentile conform invenției constă în determinarea unui parametru de scară, care este reprezentativ pentru dimensiunea elementelor imaginii în cel puțin o parte a unui plan obiect, apoi folosirea parametrului de scară pentru a optimiza grosimea standard și/sau cel puțin un parametru al unui set de parametri al lentilei, pentru fiecare dintre niște lentile mici și formarea șirului de lentile cu grosimea standard menționată și cu parametrii lentilei menționați

(11) 127445 A2

în/sau pe o parte a unui material transparent sau translucid, cu elementele imaginii dispuse pe partea opusă a materialului transparent sau translucid, lentilele mici având o dimensiune a punctului focal în planul obiect care este egală, în mod substanțial, cu dimensiunea elementelor imaginii sau care variază de la dimensiunea elementelor imaginii printr-o valoare predeterminată. Șirul de lentile conform invenției conține o multitudine de lentile (122) mici, formate în/sau pe o parte a unui material transparent sau translucid, cu elementele imaginii dispuse pe partea opusă, având o grosime (t) standard corespunzătoare distanței de la apexul fiecărei lentile (122) mici la un plan (124) obiect, fiecare lentilă (122) mică având un set de parametri ai lentilei, cu o grosime (t) standard și/sau cel puțin un parametru al lentilei optimizat, astfel încât fiecare lentilă (122) mică are o dimensiune a unui punct (130a) focal în planul (124) obiect care este egală, în mod substanțial, cu dimensiunea elementelor imaginii planului (124) obiect sau care variază de la dimensiunea elementelor imaginii printr-o valoare predeterminată.

Revendicări: 41

Figuri: 17

(11) 127445 A2

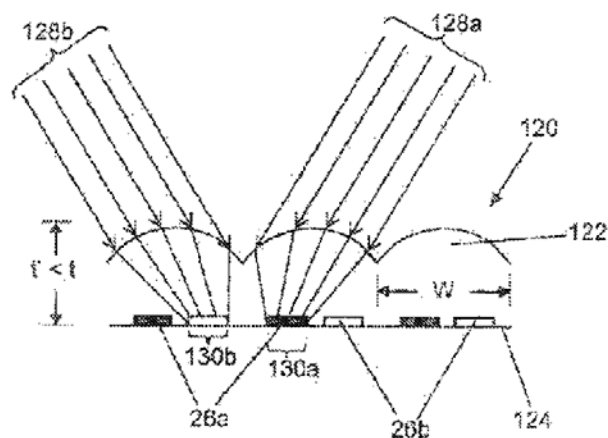


Fig. 2

(11) 127446 A2 (51) **G05B 19/10** (2006.01); **G06F 3/03** (2006.01); **A61C 19/00** (2006.01); (21) a 2010 01101 (22) 12.11.2010 (41) 30.05.2012/5/2012 (71) UNIVERSITATEA "POLITEHNICA" DIN TIMIȘOARA, PIAȚA VICTORIEI NR.2, TIMIȘOARA, TM, RO (72) ARGEȘANU VERONICA, STR.RANETTI NR.2, TIMIȘOARA, TM, RO; DIACONU AUREL, STR.HEBE NR.39, AP.14, TIMIȘOARA, TM, RO; FARKAS IMRE ALBERT, STR.GENESCU, BL.4, SC.1, AP.8, MOLDOVA NOUĂ, CS, RO; ANGHEL MIRELLA, STR.ȘTEFAN CEL MARE NR.17, TIMIȘOARA, TM, RO; BOROZAN ION SILVIU, STR.SĂLCEANU CORNELIA NR.26, TIMIȘOARA, TM, RO; JULA MIHAELA, STR.MAREȘAL ALEXANDRU AVERESCU NR.47, TIMIȘOARA, TM, RO (54) SISTEM ERGO-MECATRONIC DE URMĂRIRE A MIȘCĂRILOR CAPULUI UMAN

(57) Invenția se referă la un sistem ergonomic de urmărire a mișcărilor capului unui operator de către o lampă scialitică, pentru asigurarea iluminării câmpului vizual al acestuia. Sistemul conform invenției are o structură de tip "MASTER-SLAVE", formată din două părți (A și B), de comandă și, respectiv, de execuție, atașată unui operator aflat în mișcare și, respectiv, atașată unei lămpi pentru iluminat, structură care preia semnale privind mișcarea capului uman de la un senzor (1), pe trei direcții (X, Y și Z), partea (A) de comandă este formată dintr-un sistem

(11) 127446 A2

microelectronic, care se atașează printr-un dispozitiv (2) capului uman, informația de la senzor (1) transmițându-se serial la un microcontroler (3), care prelucrează și transmite, tot serial, la un emițător (4) digital de radiofrecvență sau de unde în infraroșu, partea (B) de execuție este formată dintr-un receptor (5) radio sau în infraroșu, un microcontroler (6) care prelucrează comenzile recepționate de la partea (A) de comandă, transmițând comenzi de mișcare la două sau trei servomotoare care acționează un mecanism (7) de orientare pe două sau trei axe, acest mecanism (7) poate orienta o lampă pentru iluminarea unui câmp operatoriu sau o cameră de luat vederi poate direcționa mișcările unui robot mobil, urmărind mișcările părții (A) de comandă.

Revendicări: 1

Figuri: 4

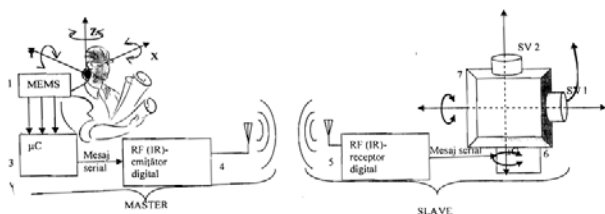


Fig. 2

(11) 127447 A0 (51) **G05D 1/00** (2006.01); **B64G 1/24** (2006.01); (21) a 2011 01428 (22) 21.12.2011 (41) 30.05.2012//5/2012 (71) TEAMNET INTERNATIONAL SA, SPLAIUL INDEPENDENȚEI NR. 319, SEMA PARC, CITY BUILDING 1, ET. 8, SECTOR 6, BUCUREȘTI, B, RO (72) STAN GEORGE MIHAIL, STR. GLADIȚEI NR. 42, BL. T7, ET. 9, AP. 904, SECTOR 4, BUCUREȘTI, B, RO; NEDELICU RADU BOGDAN, STR. LĂCOTENENT GHEORGHE SAIDAC NR. 4, BL. 35, SC. D, AP. 64, SECTOR 6, BUCUREȘTI, B, RO; TRĂȘCU ION OVIDIU, STR. MARINARILOR NR. 12-16, BL. IX/1, SC. A, ET. 1, AP.5, SECTOR 1, BUCUREȘTI, B, RO (54) **SISTEM COLABORATIV DE TIP MULTIAGENT, IMPLEMENTAT PE PLATFORME AERIE FĂRĂ PILOT**

(57) Invenția se referă la un sistem colaborativ de tip multiagent, implementat pe platforme aeriene fără pilot, destinat sprijinirii unor misiuni specifice atât cu caracter civil, cât și militar. Sistemul conform invenției este alcătuit din una sau mai multe platforme aeriene fără pilot (UAV), care îndeplinesc rolul de agenți inteligenți, un centru terestru de comandă și control (CTC2), un centru de management al misiunii (CMM), care poate fi colocat sau separat de centrul terestru de comandă și control (CTC2), și un sistem de comunicații radio (SRA, SRB, SRC) care asigură legăturile între elementele componente ale sistemului; fiecare platformă aeriană fără pilot (UAV) are câte un calculator de bord (CB) pe care

(11) 127447 A0

sunt implementați algoritmi de inteligență artificială, care permit folosirea descentralizată a funcțiilor de învățare ca instrument de planificare a operațiilor de recunoaștere și localizare a focurilor de incendiu, de recunoaștere și localizare a victimelor, a suprafețelor afectate de calamități, accidentelor aviatice și terestre, de recunoaștere în scopuri militare și civile.

Revendicări: 3

Figuri: 4

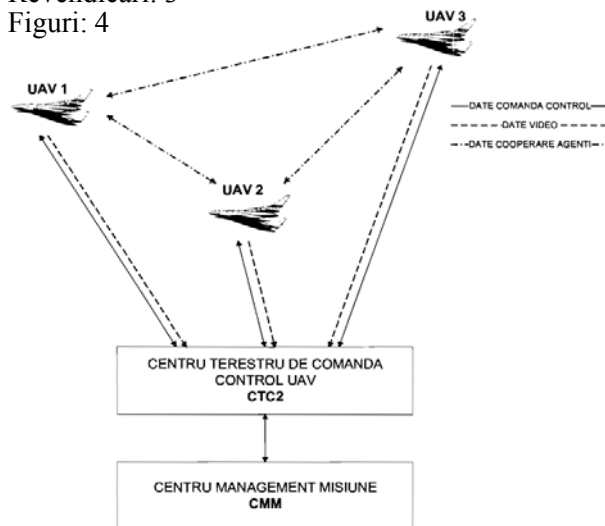


Fig. 1

(11) 127448 A0 (51) **G06F 3/048** (2006.01); **G06F 3/14** (2006.01); **G09G 5/14** (2006.01); (21) a 2010 01358 (22) 16.12.2010 (41) 30.05.2012//5/2012 (71) LĂZĂRESCU LIVIU EMANUEL, STR. ARIEȘ NR. 1, BL. A, SC. 1, ET. 3, AP. 9, CRAIOVA, DJ, RO (72) LĂZĂRESCU LIVIU EMANUEL, STR. ARIEȘ NR. 1, BL. A, SC. 1, ET. 3, AP. 9, CRAIOVA, DJ, RO (54) **TEHNOLOGIE NATURALĂ DE COMUNICARE**

(57) Invenția se referă la o metodă și la un aparat prin care se procesează ferestrele de dialog afișate pe dispozitive digitale, ce are ca scop împiedicarea utilizatorului de a da comenzi nedorite, ca urmare a faptului că acesta nu a avut timp să observe noua fereastră de dialog. Metoda conform invenției constă în mai multe procedee, care se referă printre altele la detectarea unui eveniment de întrerupere care duce la generarea unei/unor ferestre noi de dialog, amânarea afișării, ascunderea și/sau dezactivarea/inactivarea a cel puțin unei porțiuni a ferestrei/ferestrelor noi de dialog, ca urmare a detectării evenimentului de întrerupere, până când un semnal este recepționat, semnalul putând corespunde expirării unei perioade de timp sau unei acțiuni de răspuns inițiată de utilizatorul dispozitivului digital. Aparatul conform invenției este constituit dintr-un detector de evenimente pentru detectarea evenimentelor de întrerupere, dintr-un generator de interfață pentru generarea a cel puțin unei noi ferestre de dialog, ca urmare a

(11) 127448 A0  
 detectării evenimentului de întrerupere și dintr-un procesor pentru amânarea afișării sau ascunderea și/sau dezactivarea/inactivarea a cel puțin unei porțiuni a ferestrei/ferestrelor noi de dialog ca urmare a detectării evenimentului de întrerupere, până când un semnal este recepționat, semnalul putând corespunde expirării unei perioade de timp sau unei acțiuni de răspuns inițiată de utilizatorul dispozitivului digital.

Revendicări: 43  
 Figuri: 18

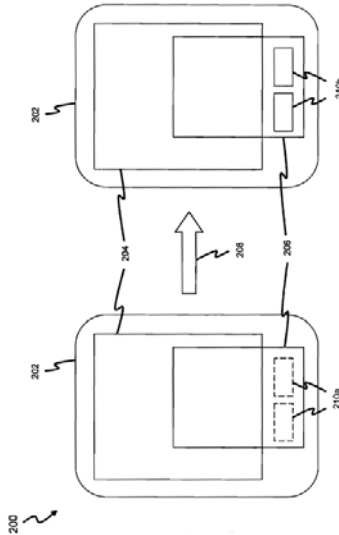


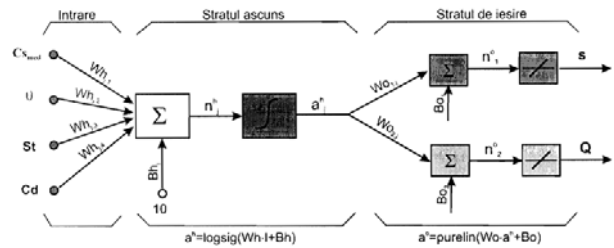
Fig. 2

(11) 127449 A2 (51) **G06Q 30/00** (2006.01) (21) a 2009 01091 (22) 30.12.2009 (41) 30.05.2012/5/2012 (71) UNIVERSITATEA TEHNICĂ DIN CLUJ-NAPOCA, STR.CONSTANTIN DAICOVICIU NR.15, CLUJ-NAPOCA, CJ, RO (72) CIUPAN EMILIA, STR.MESTECENILOR NR.6, AP.2, CLUJ-NAPOCA, CJ, RO (74) CABINET DE PROPRIETATE INDUSTRIALĂ CIUPAN CORNEL, STR. MESTECENILOR NR. 6, BL. 9E, AP. 2, CLUJ NAPOCA, JUDEȚUL CLUJ (54) **METODĂ DE OPTIMIZARE A COMENZII**

(57) Invenția se referă la o metodă de optimizare a comenzii în cadrul activității de aprovizionare într-o firmă al cărei obiect principal de activitate este comerțul. Metoda conform invenției utilizează un model matematic, care folosește istoricul consumului într-un interval de timp  $T_s$ , divizat în  $n$  subintervale, pe baza cărora se determină consumul mediu ponderat  $C_{Smed}$  și tendința  $\Theta$  a consumului în ultima parte a intervalului  $T_s$ , cu care se calculează nivelul necesar al stocului  $s$  la momentul lansării unei noi comenzi și mărimea comenzii  $Q$ .

Revendicări: 4  
 Figuri: 1

(11) 127449 A2



(11) 127450 A0 (51) **G06Q 50/00** (2006.01) (21) a 2011 00862 (22) 02.09.2011 (41) 30.05.2012/5/2012 (71) INSTITUTUL NAȚIONAL DE CERCETARE-DEZVOLTARE AEROSPAȚIALĂ "ELIE CARAFOLI" - INCAS, BD. IULIU MANIU NR. 220 SECTOR 6, BUCUREȘTI, B, RO (72) BARAN DANIELA, ALEEA ALEXANDRU NR. 8, AP. 3, SECTOR 1, BUCUREȘTI, B, RO; APOSTOLESCU NICOLAE, STR. V.G.BIBESCU NR.11-13. BL. 8/3, AP. 22, SECTOR 1, BUCUREȘTI, B, RO (54) **SLOAD PROCEDURĂ PENTRU DETERMINAREA UNUI SISTEM DE FORȚE CONCENTRATE ECHIVALENT CU UN CÂMP DE PRESIUNE DISTRIBUIT**

(57) Invenția se referă la o procedură pentru determinarea unui sistem de forțe concentrate echivalent cu un câmp de presiune distribuit pentru o analiză cu elemente finite, a unei substructuri aerospațiale. Procedura conform invenției presupune că pe o anumită suprafață există un câmp de presiuni sub forma unor tabele obținute de aerodinamică, iar acest câmp de presiuni trebuie înlocuit, într-un mod echivalent, cu un sistem de forțe concentrate în niște puncte precizate, pentru calculul de rezistență, care forțe pot fi folosite și la niște probe statice.

Revendicări: 1  
 Figuri: 2

(11) 127451 A2 (51) **G06T 5/40** <sup>(2006.01)</sup> (21) a 2010 00936 (22) 04.10.2010 (41) 30.05.2012/5/2012 (71) UNIVERSITATEA "POLITEHNICA" DIN BUCUREȘTI, SPLAIUL INDEPENDENȚEI NR.313, SECTOR 6, BUCUREȘTI, B, RO (72) DOBRESCU RADU NICOLAE, STR.EMIL RACOVIȚĂ NR.23, BL.EM1, AP.36, SECTOR 4, BUCUREȘTI, B, RO; MOCANU ȘTEFAN, BD.DECEBAL NR.6, BL.Ș10, SC.2, ET.2, AP.25, SECTOR 3, BUCUREȘTI, B, RO; SARU DANIELA, STR. BOGDAN GHEORGHE TUDOR NR.4, BL.20A, SC.A, ET.2, AP.11, BUCUREȘTI, B, RO; HOSSU DANIELA, BD. UNIRII NR.59, BL.F2, SC.2, ET.6, AP.55, SECTOR 3, BUCUREȘTI, B, RO (54) **METODĂ OPTIMIZATĂ DE DETERMINARE A HISTOGRAMEI IMAGINILOR ÎN TONURI DE GRI, PE PLATFORME DE PROCESARE PARALELĂ**

(57) Invenția se referă la o metodă optimizată de determinare a histogramei imaginilor în tonuri de gri, pe platforme de procesare paralelă. Metoda conform invenției constă în încărcarea unei imagini (9) de prelucrat și dacă această este o imagine (10) color, se transformă într-o imagine (11) în tonuri de gri, se determină histograma (12) imaginii în tonuri de gri, aceasta urmând a fi salvată într-o bază de date (15) sau transmisă către alte blocuri (14) de prelucrare, pentru utilizare în timp real, iar dacă imaginea (9) de prelucrat este o imagine în tonuri de gri, determinarea histogramei (12) se face diferențiat, în funcție de dimensiunea imaginii (16) analizate, rezultând

(11) 127451 A2  
fragmentarea acesteia, analiza fiecărui fragment făcându-se independent, în mod paralel (18), folosind o unitate de procesare grafică cu capabilități extinse, GPGPU (7), apoi se determină histograma fiecărui fragment de imagine, iar histograma imaginii inițiale se obține prin însumarea histogramelor parțiale, determinate anterior.

Revendicări: 4  
Figuri: 3

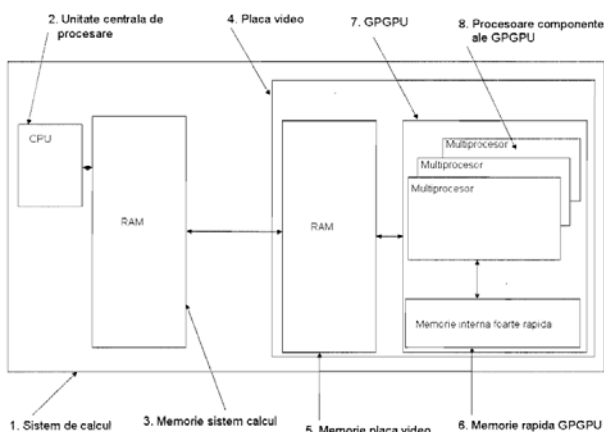


Fig. 1

(11) 127452 A0 (51) **G08B 21/12** <sup>(2006.01)</sup>; **G08B 25/10** <sup>(2006.01)</sup>; **B60Q 9/00** <sup>(2006.01)</sup>; (21) a 2011 00199 (22) 04.03.2011 (41) 30.05.2012/5/2012 (71) BUȘA EUGEN DUMITRU, STR. MUCIUS SCAEVOLA NR. 42, ARAD, AR, RO (72) BUȘA EUGEN DUMITRU, STR. MUCIUS SCAEVOLA NR. 42, ARAD, AR, RO (54) **PROCEDEU ȘI INSTALAȚIE PENTRU SESIZAREA/ NEUTRALIZAREA ACUMULĂRILOR DE GAZE PERICULOASE ȘI STINGERE A INCENDIILOR ÎN COMPARTIMENTUL DE ÎNCĂRCARE A UNUI VEHICUL DE TRANSPORT MARFĂ**

(57) Invenția se referă la un procedeu și la o instalație pentru sesizarea/neutralizarea unor acumulări de gaze periculoase și pentru stingerea incendiilor care pot apărea într-un compartiment al unui vehicul de transport marfă. Procedeu conform invenției constă din sesizarea unor acumulări de gaze periculoase și neutralizarea acestora prin pulverizarea unei substanțe de neutralizare, în mod automat. Instalația conform invenției este alcătuită din două sau mai multe conducte (4) destinate a fi montate la partea superioară a unui compartiment al unui vehicul de transport marfă, pe toată lungimea acestuia, conductele (4) sunt prevăzute din loc în loc cu niște duze pentru pulverizarea unei substanțe neutralizante și sunt poziționate în spatele unor scuturi (5) metalice

(11) 127452 A0  
de protecție, cu ajutorul unor lagăre (6) intermediare de alunecare și al unor lagăre (7) de răstogolire, la unul din capete, conductele (4) sunt prevăzute cu un mecanism de basculare format dintr-un reductor (8) cu roți dințate, acționate de un motor (9) electric basculant; conductele (4) sunt legate printr-un furtun (10) flexibil la o conductă (11) fixă prin care este adusă o substanță de neutralizare, cu ajutorul unor pompe (12) cu autoamorsare, de la un rezervor (13) izolat termic, pompele (12) fiind alimentate cu energie electrică de la o baterie a vehiculului și fiind comandate independent, fără fir, de la o parte de automatizare a instalației, constituită dintr-o serie de senzori (14) de sesizare a acumulărilor de gaze, care comunică cu un panou de comandă central, de vizualizare și supraveghere, și cu o unitate de calcul centrală, iar pentru supraveghere și control vizual, în compartiment sunt montate niște camere video (15).

Revendicări: 2  
Figuri: 3

(11) 127452 A0

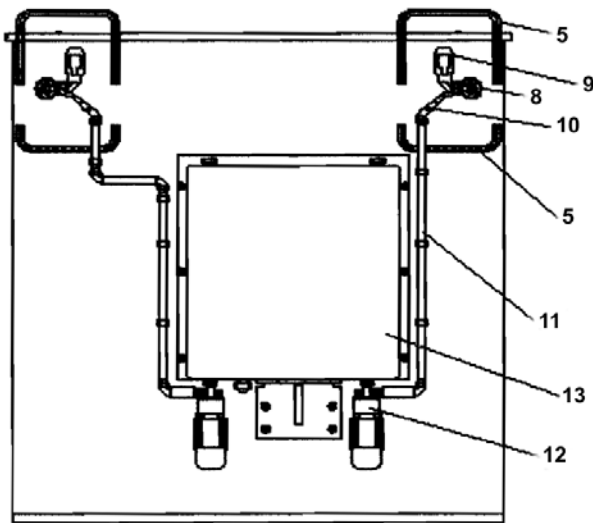


Fig. 2

(11) 127453 A2 (51) **G08G 1/02** (2006.01), **G08G 1/052** (2006.01), **G08G 1/07** (2006.01); (21) a 2009 01090 (22) 30.12.2009 (41) 30.05.2012/5/2012 (71) UNIVERSITATEA TEHNICĂ DIN CLUJ-NAPOCA, STR.CONSTANTIN DAICOVICIU NR.15, CLUJ-NAPOCA, CJ, RO (72) LEȚIA TIBERIU ȘTEFAN, STR.MESTECENILOR NR.8, AP.19, CLUJ-NAPOCA, CJ, RO; CIUPAN CORNEL, STR.MESTECENILOR NR.6, AP.2, CLUJ-NAPOCA, CJ, RO (74) CABINET DE PROPRIETATE INDUSTRIALĂ CIUPAN CORNEL, STR. MESTECENILOR NR. 6, BL. 9E, AP. 2, CLUJ NAPOCA, JUDEȚUL CLUJ (54) **METODĂ ȘI SISTEM DE CONTROL AL TRAFICULUI VEHICULELOR PE O BANDĂ**

(57) Invenția se referă la o metodă și un sistem de control al traficului vehiculelor rutiere pe o bandă. Metoda conform invenției constă în limitarea vitezei maxime admisibile pe o bandă, atunci când viteza vehiculului care urmează să intre în secțiunea controlată este mai mare decât viteza maximă admisă, prin comandarea unui sistem mecanic pentru aplicarea unui obstacol și emiterea unor semnale de avertizare, apoi se trece la controlarea fluxului de mașini pe o bandă, prin limitarea numărului de vehicule care trec prin secțiunea de control, folosind în paralel cu obstacolul și un semafor, iar pentru

(11) 127453 A2

controlul fluxurilor de vehicule pe două benzi alăturate, care urmează a se reuni într-o singură bandă, se folosesc două sisteme mecanice și două semafoare, câte unul pentru fiecare bandă și se permite accesul vehiculelor într-un mod echitabil, dat de un raport al fluxurilor de pe fiecare bandă, raport determinat cu ajutorul unui sistem care determină perioada de trecere dintre două mașini, pentru fiecare bandă. Sistemul conform invenției este alcătuit dintr-un echipament de comandă (11) și un sistem mecanic care impune un obstacol realizat fie cu un cilindru (6) asimetric montat într-un canal (5) practicat într-o secțiune de control, transversal pe bandă (2), cilindru (6) care este rotit de un motor (8) și produce sau anulează o denivelare (7), fie cu un dispozitiv hidraulic (29) care acționează un obstacol de forma unei trape montate pe bandă, în secțiunea de control.

Revendicări: 10

Figuri: 8

(11) 127453 A2

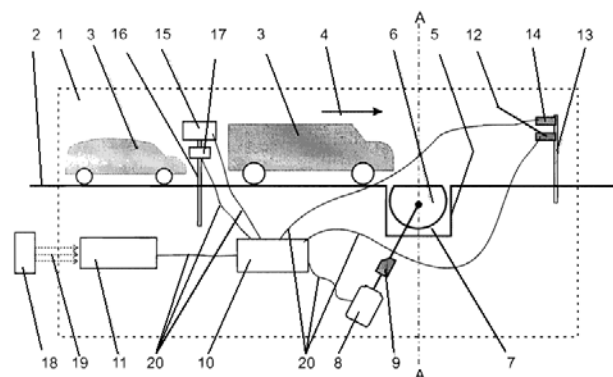


Fig. 1

(11) 127454 A2 (51) **G09B 23/28** <sup>(2006.01)</sup>; **G01N 3/10** <sup>(2006.01)</sup>; (21) a 2010 01102 (22) 12.11.2010 (41) 30.05.2012//5/2012 (71) UNIVERSITATEA "POLITEHNICA" DIN TIMIȘOARA, PIAȚA VICTORIEI NR.2, TIMIȘOARA, TM, RO (72) ARGEȘANU VERONICA, STR.RANETTI NR.2, TIMIȘOARA, TM, RO; KULCSAR RAUL MIKLOS, STR.LIVIU REBREANU NR.4, TÂRGU LĂPUȘ, MM, RO; ANGHEL MIRELLA, STR.ȘTEFAN CEL MARE NR.17, TIMIȘOARA, TM, RO; JULA MIHAELA, STR.MAREȘAL ALEXANDRU AVERESCU NR.47, TIMIȘOARA, TM, RO; BOROZAN ION SILVIU, STR.SĂLCEANU CORNELIA NR.26, TIMIȘOARA, TM, RO; TALPOȘ-NICULESCU CRISTINA, CALEA ARADULUI NR.18, SC.B, AP.1, TIMIȘOARA, TM, RO (54) **DISPOZITIV MECATRONIC DE DETERMINARE A SOLICITĂRILOR INTERVERTEBRALE**

(57) Invenția se referă la un dispozitiv de simulare a mișcărilor relative între două sau mai multe vertebre ale coloanei vertebrale umane și de determinare a solicitărilor care apar între acestea în discurile intervertebrale. Dispozitivul conform invenției este constituit dintr-o celulă de încărcare, având un cilindru (3) pneumatic cu dublă acționare, niște suporturi (2, 4 și 6) și niște tije (5) de ghidare, în celula de încărcare fiind introdusă o epruvetă alcătuită din două vertebre (a și b), între care se inserează un disc (c) intervertebral, realizat dintr-un material

(11) 127454 A2  
siliconic, cu proprietăți asemănătoare celui natural, în care sunt dispuși radial niște traductori (d) de presiune, care înregistrează valorile solicitărilor care apar în disc (c), fiecare dintre cele două vertebre (a și b) fiind fixate în niște cupe (1 și 8), cu ajutorul unui material siliconic de condensare hidrocompatibil, de diferite viscozități.

Revendicări: 1  
Figuri: 2

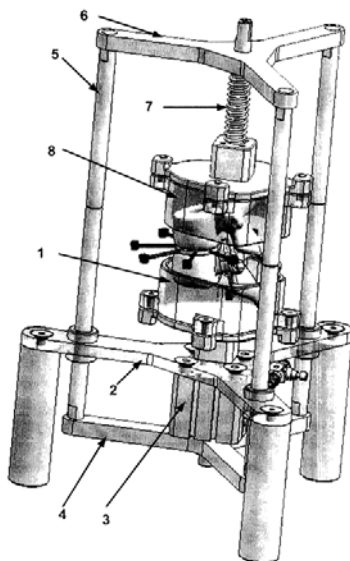


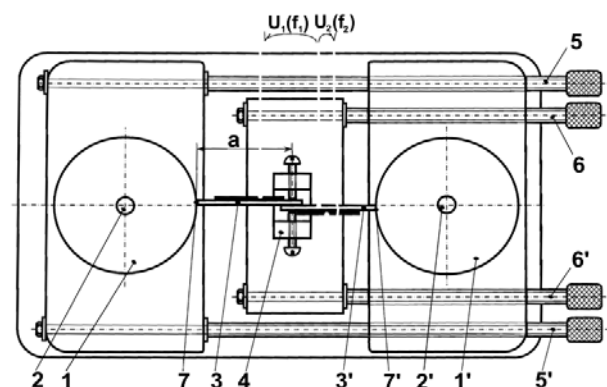
Fig. 1

(11) 127455 A2 (51) **H02N 2/00** <sup>(2006.01)</sup> (21) a 2010 01046 (22) 03.11.2010 (41) 30.05.2012//5/2012 (71) UNIVERSITATEA "ȘTEFAN CEL MARE" DIN SUCEAVA, STR.UNIVERSITĂȚII NR.13, SUCEAVA, SV, RO (72) MILICI LAURENȚIU DAN, STR. GHEORGHE MIHUȚĂ NR.2A, CASA 4, SAT LISAURA, COMUNA IPOTEȘTI, SV, RO; NIȚAN ILIE, STR. PRINCIPALĂ, CASA 428, ILIȘEȘTI, SV, RO; MILICI MARIANA RODICA, STR.GHEORGHE MIHUȚĂ NR.2A, CASA 4, SAT LISAURA, COMUNA IPOTEȘTI, SV, RO; RAȚĂ MIHAI, BD. GEORGE ENESCU NR.2, BL.7, SC.D, AP.13, ET.4, SUCEAVA, SV, RO; DAVID CRISTINA, STR.ȘERBAN RUSU ARBORE NR.2, BL.A2, ET.3, AP.13, SUCEAVA, SV, RO; CERNOMAZU DOREL, STR. RAHOVEI NR.3, BL. 3, SC. J, AP. 325, ROMAN, NT, RO (54) **MOTOR ULTRASONIC**

(57) Invenția se referă la un motor ultrasonic, destinat conversiei vibrațiilor mecanice din domeniul ultrasunetelor, în energie mecanică, în vederea antrenării în mișcare de rotație a două rotoare, cu posibilitatea reglării vitezei. Motorul conform invenției este constituit din două rotoare (1 și 1'), plasate pe câte unul dintre niște axe (2 și 2'), prin intermediul unor lagăre de rostogolire și poziționate pe direcție cvasidiametrală, de o parte și de alta a unui sistem, format dintr-un cuplaj realizat din două discuri (3 și 3') piezometal, lipite, alimentate, fiecare, de la o tensiune de frecvență ultrasonică ( $U_1(f_1)$ ),

(11) 127455 A2  
respectiv, ( $U_2(f_2)$ ) și sprijinite, prin intermediul unui dispozitiv (4), la o distanță (a) determinată față de rotorul (1) din stânga, poziția primului motor (1) și cea a dispozitivului (4) de fixare a elementului activ pot fi modificate prin intermediul unor dispozitive (5 și 5') filetate, respectiv, prin cel al altor dispozitive (6 și 6') filetate.

Revendicări: 2  
Figuri: 1





(11) 127456 A2 (51) **H04L 12/24**<sup>(2006.01)</sup>; **H04L 12/40**<sup>(2006.01)</sup>; **G06F 13/38**<sup>(2006.01)</sup>; (21) a 2010 00969 (22) 13.10.2010 (41) 30.05.2012/5/2012 (71) GOTRACK TECHNOLOGY SRL, BD. TINERETULUI NR.137A, OLTENIȚA, CL, RO (72) DUMITRU-STOICA PUIU EUGEN, BD. TINERETULUI NR.137 A, OLTENIȚA, CL, RO (74) COSMOVICI ȘI ASOCIAȚII S.R.L., OP 77, CP 216, BUCUREȘTI (54) **DISPOZITIV PENTRU CITIREA INFORMAȚIILOR DE PE UN BUS DIFERENȚIAL DE DATE, FĂRĂ CONEXIUNI GALVANICE (FILARE) LA ACESTA**

(57) Invenția se referă la un dispozitiv pentru citirea informațiilor de pe un bus diferențial de date, fără conexiuni galvanice la acesta, destinat rețelelor folosite pe automobile, vehicule de transport, echipamente în construcții, echipamente în agricultură, automatizări sau informatică. Dispozitivul conform invenției este alcătuit din două traductoare (5a și 5b) capacitive, constând dintr-o casetă (5) cu două capace (9a și 9b), caseta (5) având două canale (11a și 11b) de ghidare în care sunt fixate două linii (4a și 4b) din care urmează a fi preluate niște semnale, după fixare, caseta (5) fiind închisă, semnalele furnizate de traductoarele (5a și 5b) capacitive sunt furnizate unui circuit (2) de prelucrare, amplasat în aceeași carcasă cu cele două traductoare (5a și 5b), iar circuitul le furnizează printr-un mijloc (6) de

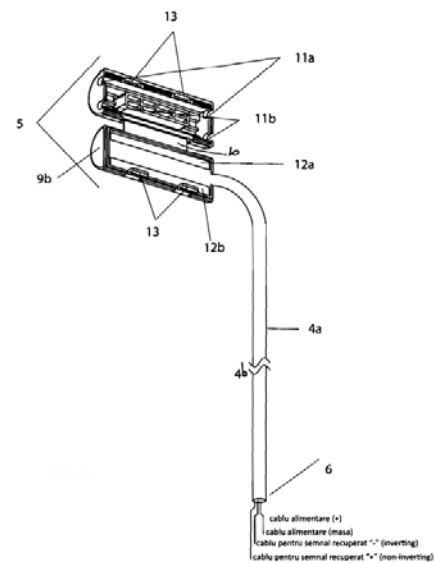
(11) 127456 A2

cuplare unui calculator, circuitul (2) de prelucrare fiind aplicat unui circuit (14) conținând două amplificatoare care preiau semnalele furnizate de traductoarele (5a și 5b) capacitive și le furnizează unui circuit care face diferența între cele două semnale, semnalul astfel obținut fiind filtrat; după filtrare, semnalul este aplicat unui convertor (15) analog/digital, după care un alt circuit (16) reconstituie semnalele din cele două linii din care au fost citite semnalele prelucrate.

Revendicări: 2

Figuri: 4

(11) 127456 A2



**CERERI DE BREVET DE INVENȚIE PUBLICATE**

- **ARANJATE ÎN ORDINE CRESCĂTOARE,  
DUPĂ NUMĂRUL DE CERERE DE BREVET**
- **ARANJATE ÎN ORDINE ALFABETICĂ,  
DUPĂ NUMELE / DENUMIREA  
SOLICITANTULUI**

Cereri de brevet de invenție publicate conform art. 23, din Legea nr. 64/1991, republicată, și Regulii 27(1), din HGR nr. 547/2008, aranjate în ordine crescătoare, după numărul de cerere de brevet

Număr cerere de brevet	Clasa internațională	Număr de publicare	Data depozit	Solicitant	Pag.
a 2009 01058	<b>D21H 21/00</b> <sup>(2006.01)</sup>	127418 A2	18.12.2009	CEPROHART S.A., BD. ALEXANDRU IOAN CUZA NR. 3, BRĂILA, BR, RO	<b>36</b>
a 2009 01090	<b>G08G 1/02</b> <sup>(2006.01)</sup> , <b>G08G 1/052</b> <sup>(2006.01)</sup> , <b>G08G 1/07</b> <sup>(2006.01)</sup>	127453 A2	30.12.2009	UNIVERSITATEA TEHNICĂ DIN CLUJ-NAPOCA, STR.CONSTANTIN DAICOVICIU NR.15, CLUJ-NAPOCA, CJ, RO	<b>55</b>
a 2009 01091	<b>G06Q 30/00</b> <sup>(2006.01)</sup>	127449 A2	30.12.2009	UNIVERSITATEA TEHNICĂ DIN CLUJ-NAPOCA, STR.CONSTANTIN DAICOVICIU NR.15, CLUJ-NAPOCA, CJ, RO	<b>53</b>
a 2010 00692	<b>C08L 95/00</b> <sup>(2006.01)</sup>	127404 A2	03.08.2010	BOMBOȘ DORIN, CALEA CRÂNGAȘI NR.9, BL.5, AP.30, SECTOR 6, BUCUREȘTI, B, RO	<b>29</b>
a 2010 00783	<b>G01N 3/40</b> <sup>(2006.01)</sup> , <b>G01N 33/48</b> <sup>(2006.01)</sup>	127437 A2	02.09.2010	UNIVERSITATEA TEHNICĂ "GHEORGHE ASACHI" DIN IAȘI, BD.PROF.D.MANGERON NR. 67, IAȘI, IS, RO	<b>46</b>
a 2010 00789	<b>B21B 1/06</b> <sup>(2006.01)</sup> , <b>B21B 25/00</b> <sup>(2006.01)</sup> , <b>B21B 3/02</b> <sup>(2006.01)</sup>	127383 A2	03.09.2010	MB TELECOM LTD S.R.L., CALEA BUCUREȘTILOR NR.3 A, OTOPENI, IF, RO	<b>19</b>
a 2010 00835	<b>C22C 21/04</b> <sup>(2006.01)</sup> , <b>F27B 1/09</b> <sup>(2006.01)</sup>	127408 A2	15.09.2010	INSTITUTUL NAȚIONAL DE CERCETARE- DEZVOLTARE PENTRU METALE NEFEROASE ȘI RARE -IMNR, BD. BIRUINȚEI NR. 102, COMUNA PANTELIMON, IF, RO; CENTRUL DE CERCETARE ȘI EXPERTIZARE MATERIALE SPECIALE (CEMS) DIN UNIVERSITATEA POLITEHNICĂ BUCUREȘTI, SPLAIUL INDEPENDENȚEI NR. 313, SECTOR 6, BUCUREȘTI, B, RO; UNIVERSITATEA TEHNICĂ "GHEORGHE ASACHI" DIN IAȘI, BD.PROF.D.MANGERON NR. 67, IAȘI, IS, RO	<b>31</b>
a 2010 00859	<b>B82B 3/00</b> <sup>(2006.01)</sup> , <b>C08J 5/00</b> <sup>(2006.01)</sup> , <b>C08K 3/04</b> <sup>(2006.01)</sup>	127396 A2	20.09.2010	UNIVERSITATEA "DUNĂREA DE JOS" DIN GALAȚI, STR.DOMNEASCĂ NR.47, GALAȚI, GL, RO	<b>26</b>
a 2010 00860	<b>B82B 3/00</b> <sup>(2006.01)</sup> , <b>C08J 5/00</b> <sup>(2006.01)</sup> , <b>C08K 3/04</b> <sup>(2006.01)</sup>	127397 A2	20.09.2010	UNIVERSITATEA "DUNĂREA DE JOS" DIN GALAȚI, STR.DOMNEASCĂ NR.47, GALAȚI, GL, RO	<b>26</b>
a 2010 00870	<b>G01M 10/00</b> <sup>(2006.01)</sup>	127432 A2	21.09.2010	UNIVERSITATEA "DUNĂREA DE JOS" DIN GALAȚI, STR.DOMNEASCĂ NR.47, GALAȚI, GL, RO	<b>43</b>

Număr cerere de brevet	Clasa internațională	Număr de publicare	Data depozit	Solicitant	Pag.
a 2010 00873	<b>G01N 3/40</b> <sup>(2006.01)</sup>	127438 A2	21.09.2010	UNIVERSITATEA "ȘTEFAN CEL MARE" DIN SUCEAVA, STR.UNIVERSITĂȚII NR.13, SUCEAVA, SV, RO	47
a 2010 00876	<b>B61G 1/18</b> <sup>(2006.01)</sup>	127391 A2	21.09.2010	OTLACAN DIMITRIE DĂNUȚ, STR. ABRUD NR. 97, BL. 168, AP. 2, ARAD, AR, RO	23
a 2010 00884	<b>C25B 9/12</b> <sup>(2006.01)</sup> , <b>B06B 1/02</b> <sup>(2006.01)</sup>	127414 A2	23.09.2010	INSTITUTUL NAȚIONAL DE CERCETARE- DEZVOLTARE PENTRU ELECTROCHIMIE ȘI MATERIE CONDENSATĂ, STR.DR.AUREL PĂUNESCU PODEANU NR.144, TIMIȘOARA, TM, RO	34
a 2010 00915	<b>C23C 4/10</b> <sup>(2006.01)</sup>	127411 A2	29.09.2010	INSTITUTUL NAȚIONAL DE CERCETARE-DEZVOLTARE PENTRU OPTOELECTRONICĂ - INOE 2000, STR.ATOMIȘTILOR NR.409, MĂGURELE, IF, RO	33
a 2010 00921	<b>A61J 1/05</b> <sup>(2006.01)</sup> , <b>A61J 1/22</b> <sup>(2006.01)</sup> , <b>A61M 5/172</b> <sup>(2006.01)</sup>	127376 A2	30.09.2010	UNIVERSITATEA POLITEHNICĂ BUCUREȘTI - CENTRUL DE CERCETARE- DEZVOLTARE PENTRU MECATRONICĂ, SPLAIUL INDEPENDENȚEI NR.313, SECTOR 6, BUCUREȘTI, B, RO	15
a 2010 00922	<b>A61J 1/05</b> <sup>(2006.01)</sup> , <b>A61J 1/22</b> <sup>(2006.01)</sup> , <b>A61M 5/172</b> <sup>(2006.01)</sup>	127377 A2	30.09.2010	UNIVERSITATEA POLITEHNICĂ BUCUREȘTI - CENTRUL DE CERCETARE- DEZVOLTARE PENTRU MECATRONICĂ, SPLAIUL INDEPENDENȚEI NR.313, SECTOR 6, BUCUREȘTI, B, RO	16
a 2010 00927	<b>C22C 38/34</b> <sup>(2006.01)</sup>	127409 A2	04.10.2010	UNIVERSITATEA TEHNICĂ "GHEORGHE ASACHI" DIN IAȘI, BD.PROF.D.MANGERON NR. 67, IAȘI, IS, RO	31
a 2010 00929	<b>A61B 5/05</b> <sup>(2006.01)</sup>	127374 A2	04.10.2010	UNIVERSITATEA TEHNICĂ "GHEORGHE ASACHI" DIN IAȘI, BD.PROF.D.MANGERON NR. 67, IAȘI, IS, RO	14
a 2010 00936	<b>G06T 5/40</b> <sup>(2006.01)</sup>	127451 A2	04.10.2010	UNIVERSITATEA "POLITEHNICA" DIN BUCUREȘTI, SPLAIUL INDEPENDENȚEI NR.313, SECTOR 6, BUCUREȘTI, B, RO	54
a 2010 00939	<b>G01R 31/327</b> <sup>(2006.01)</sup> , <b>G08C 17/00</b> <sup>(2006.01)</sup>	127442 A2	05.10.2010	UNIVERSITATEA DIN CRAIOVA, STR. AL. I. CUZA NR.13, CRAIOVA, DJ, RO	49
a 2010 00941	<b>G01M 15/02</b> <sup>(2006.01)</sup> , <b>G01M 15/04</b> <sup>(2006.01)</sup>	127433 A2	05.10.2010	UNIVERSITATEA "ȘTEFAN CEL MARE" DIN SUCEAVA, STR.UNIVERSITĂȚII NR.13, SUCEAVA, SV, RO	44
a 2010 00944	<b>C08G 65/30</b> <sup>(2006.01)</sup>	127401 A2	06.10.2010	OLTCHIM S.A., STR.UZINEI NR.1, RÂMNICU VÂLCEA, VL, RO	28

Număr cerere de brevet	Clasa internațională	Număr de publicare	Data depozit	Solicitant	Pag.
a 2010 00945	<b>A21D 2/36</b> <sup>(2006.01)</sup>	127370 A2	06.10.2010	UNIVERSITATEA "ȘTEFAN CEL MARE" DIN SUCEAVA, STR.UNIVERSITĂȚII NR.13, SUCEAVA, SV, RO	12
a 2010 00966	<b>C10L 1/00</b> <sup>(2006.01)</sup>	127405 A2	12.10.2010	INSTITUTUL NAȚIONAL DE CERCETARE-DEZVOLTARE PENTRU ELECTROCHIMIE ȘI MATERIE CONDENSATĂ - ÎNCEMC TIMIȘOARA, STR. DR. A. PĂUNESCU PODEANU NR.144, TIMIȘOARA, TM, RO	29
a 2010 00967	<b>C10L 1/00</b> <sup>(2006.01)</sup>	127406 A2	12.10.2010	INSTITUTUL NAȚIONAL DE CERCETARE-DEZVOLTARE PENTRU ELECTROCHIMIE ȘI MATERIE CONDENSATĂ, STR.DR.AUREL PĂUNESCU PODEANU NR.144, TIMIȘOARA, TM, RO	30
a 2010 00969	<b>H04L 12/24</b> <sup>(2006.01)</sup> , <b>H04L 12/40</b> <sup>(2006.01)</sup> , <b>G06F 13/38</b> <sup>(2006.01)</sup>	127456 A2	13.10.2010	GOTRACK TECHNOLOGY SRL, BD. TINERETULUI NR.137A, OLTENIȚA, CL, RO	57
a 2010 00972	<b>C23C 4/12</b> <sup>(2006.01)</sup> , <b>B23H 9/00</b> <sup>(2006.01)</sup>	127412 A2	14.10.2010	INSTITUTUL NAȚIONAL DE CERCETARE- DEZVOLTARE ÎN SUDURĂ ȘI ÎNCERCĂRI DE MATERIALE-ISIM TIMIȘOARA, BD. MIHAI VITEAZUL NR.30, TIMIȘOARA, TM, RO	33
a 2010 00975	<b>G01N 33/00</b> <sup>(2006.01)</sup> , <b>C07K 16/42</b> <sup>(2006.01)</sup>	127441 A2	14.10.2010	INSTITUTUL NAȚIONAL DE CERCETARE ȘI DEZVOLTARE PENTRU FIZICĂ ȘI INGINERIE NUCLEARĂ "HORIA HULUBEI" (FIN-HH), ȘTR. ATOMIȘTILOR NR.407, MĂGURELE, IF, RO	48
a 2010 00980	<b>C04B 22/06</b> <sup>(2006.01)</sup>	127399 A2	15.10.2010	UNIVERSITATEA TEHNICĂ DIN CLUJ-NAPOCA, STR. MEMORANDUMULUI NR.28, CLUJ NAPOCA, CJ, RO	27
a 2010 00984	<b>C08J 3/28</b> <sup>(2006.01)</sup> , <b>C08L 3/02</b> <sup>(2006.01)</sup> , <b>A23L 1/0522</b> <sup>(2006.01)</sup>	127402 A2	18.10.2010	INSTITUTUL NAȚIONAL DE CERCETARE-DEZVOLTARE PENTRU FIZICA LASERILOR, PLASMEI ȘI RADIAȚIEI, ȘTR. ATOMIȘTILOR NR.409, MĂGURELE, IF, RO	28
a 2010 00985	<b>C04B 14/34</b> <sup>(2006.01)</sup>	127398 A2	18.10.2010	UNIVERSITATEA TEHNICĂ DIN CLUJ-NAPOCA, STR. MEMORANDUMULUI NR.28, CLUJ NAPOCA, CJ, RO	27
a 2010 01000	<b>C10M 175/04</b> <sup>(2006.01)</sup> , <b>C10G 73/23</b> <sup>(2006.01)</sup> , <b>C11B 13/00</b> <sup>(2006.01)</sup>	127407 A2	21.10.2010	INSTITUTUL NAȚIONAL DE CERCETARE-DEZVOLTARE PENTRU CHIMIE ȘI PETROCHIMIE - ICECHIM, SPLAIUL INDEPENDENȚEI NR.202, SECTOR 6, BUCUREȘTI, B, RO; REGIA AUTONOMĂ PENTRU ACTIVITĂȚI NUCLEARE - SUCURSALA CERCETĂRI NUCLEARE PITEȘTI, STR.CÂMPULUI NR.1, PITEȘTI-MIOVENI, AG, RO	30

Număr cerere de brevet	Clasa internațională	Număr de publicare	Data depozit	Solicitant	Pag.
a 2010 01002	<b>C08L 3/02</b> <sup>(2006.01),</sup> <b>A23L 1/0522</b> <sup>(2006.01)</sup>	127403 A2	22.10.2010	INCDO-INOE 2000, FILIALA INSTITUTUL DE CERCETĂRI PENTRU INSTRUMENTAȚIE ANALITICĂ, STR.DONATH NR.67, CLUJ-NAPOCA, CJ, RO	<b>29</b>
a 2010 01003	<b>C22C 49/00</b> <sup>(2006.01),</sup> <b>C22C 101/08</b> <sup>(2006.01),</sup> <b>C22B 1/16</b> <sup>(2006.01)</sup>	127410 A2	22.10.2010	ICPT TEHNOMAG CUG S.A., BD.MUNCII NR.18, CLUJ-NAPOCA, CJ, RO	<b>32</b>
a 2010 01009	<b>A61K 36/28</b> <sup>(2006.01)</sup>	127379 A2	25.10.2010	BIOTEHNOS S.A., STR. GORUNULUI NR. 3-5, OTOPENI, IF, RO	<b>17</b>
a 2010 01011	<b>G01N 27/06</b> <sup>(2006.01)</sup>	127440 A2	25.10.2010	E5INVENT SRL, STR. A. POPOVICI NR.19/21 AP.11, TIMIȘOARA, TM, RO	<b>48</b>
a 2010 01045	<b>G01M 15/02</b> <sup>(2006.01),</sup> <b>G01M 15/04</b> <sup>(2006.01)</sup>	127434 A2	03.11.2010	UNIVERSITATEA "ȘTEFAN CEL MARE" DIN SUCEAVA, STR.UNIVERSITĂȚII NR.13, SUCEAVA, SV, RO	<b>45</b>
a 2010 01046	<b>H02N 2/00</b> <sup>(2006.01)</sup>	127455 A2	03.11.2010	UNIVERSITATEA "ȘTEFAN CEL MARE" DIN SUCEAVA, STR.UNIVERSITĂȚII NR.13, SUCEAVA, SV, RO	<b>56</b>
a 2010 01052	<b>G01N 23/04</b> <sup>(2006.01),</sup> <b>G01N 23/02</b> <sup>(2006.01),</sup> <b>G01V 5/00</b> <sup>(2006.01)</sup>	127439 A2	04.11.2010	ACCENT PRO 2000 SRL, STR. NERVA TRAIAN NR.1, BL.K6, SC.1, AP.26, SECTOR 3, BUCUREȘTI, B, RO	<b>47</b>
a 2010 01063	<b>F01P 1/02</b> <sup>(2006.01),</sup> <b>G01M 15/00</b> <sup>(2006.01)</sup>	127423 A2	08.11.2010	UNIVERSITATEA "ȘTEFAN CEL MARE" DIN SUCEAVA, STR.UNIVERSITĂȚII NR.13, SUCEAVA, SV, RO	<b>39</b>
a 2010 01068	<b>F16H 55/17</b> <sup>(2006.01)</sup>	127430 A2	08.11.2010	UNIVERSITATEA "DUNĂREA DE JOS" DIN GALAȚI, STR.DOMNEASCĂ NR.111, GALAȚI, GL, RO	<b>42</b>
a 2010 01069	<b>B23F 9/08</b> <sup>(2006.01)</sup>	127384 A2	08.11.2010	UNIVERSITATEA "DUNĂREA DE JOS" DIN GALAȚI, STR.DOMNEASCĂ NR.111, GALAȚI, GL, RO	<b>19</b>
a 2010 01070	<b>G01N 3/30</b> <sup>(2006.01)</sup>	127436 A2	08.11.2010	UNIVERSITATEA "DUNĂREA DE JOS" DIN GALAȚI, STR.DOMNEASCĂ NR.111, GALAȚI, GL, RO	<b>46</b>
a 2010 01082	<b>A41B 9/12</b> <sup>(2006.01)</sup>	127371 A2	10.11.2010	UNIVERSITATEA TEHNICĂ "GHEORGHE ASACHI" DIN IAȘI, BD.PROF.D.MANGERON NR. 67, IAȘI, IS, RO	<b>13</b>
a 2010 01091	<b>F17D 5/02</b> <sup>(2006.01),</sup> <b>F17D 5/06</b> <sup>(2006.01)</sup>	127431 A2	11.11.2010	ANTON ANTON, STR. VIITORULUI NR.182, BL.49, SC.2, ET.1, AP.43, SECTOR 2, BUCUREȘTI, B, RO; TATU GABRIEL ALEXANDRU, CALEA MOȘILOR NR.268, BL.14, SC.3, AP.88, SECTOR 2, BUCUREȘTI, B, RO	<b>43</b>

Număr cerere de brevet	Clasa internațională	Număr de publicare	Data depozit	Solicitant	Pag.
a 2010 01101	<b>G05B 19/10</b> <sup>(2006.01)</sup> , <b>G06F 3/03</b> <sup>(2006.01)</sup> , <b>A61C 19/00</b> <sup>(2006.01)</sup>	127446 A2	12.11.2010	UNIVERSITATEA "POLITEHNICA" DIN TIMIȘOARA, PIAȚA VICTORIEI NR.2, TIMIȘOARA, TM, RO	<b>51</b>
a 2010 01102	<b>G09B 23/28</b> <sup>(2006.01)</sup> , <b>G01N 3/10</b> <sup>(2006.01)</sup>	127454 A2	12.11.2010	UNIVERSITATEA "POLITEHNICA" DIN TIMIȘOARA, PIAȚA VICTORIEI NR.2, TIMIȘOARA, TM, RO	<b>56</b>
a 2010 01108	<b>B26B 23/00</b> <sup>(2006.01)</sup>	127386 A2	15.11.2010	GHIMPĂU CODREANU CONSTANTIN, STR. TOAMNEI NR.74, SECTOR 2, BUCUREȘTI, B, RO; POPESCU ROBERT CONSTANTIN, STR. FETEȘTI NR.5, BL.H 27, SC.B, ET.4, AP.19, SECTOR 3, BUCUREȘTI, B, RO	<b>20</b>
a 2010 01109	<b>B05B 15/00</b> <sup>(2006.01)</sup> , <b>B05B 7/02</b> <sup>(2006.01)</sup> , <b>B05B 7/24</b> <sup>(2006.01)</sup>	127382 A2	15.11.2010	GHIMPĂU CODREANU CONSTANTIN, STR. TOAMNEI NR.74, SECTOR 2, BUCUREȘTI, B, RO	<b>18</b>
a 2010 01110	<b>F03G 3/02</b> <sup>(2006.01)</sup>	127428 A2	15.11.2010	GHIMPĂU CODREANU CONSTANTIN, STR. TOAMNEI NR.74, SECTOR 2, BUCUREȘTI, B, RO	<b>41</b>
a 2010 01116	<b>A01F 15/02</b> <sup>(2006.01)</sup> , <b>A01F 15/04</b> <sup>(2006.01)</sup> , <b>A01F 15/14</b> <sup>(2006.01)</sup>	127368 A2	15.11.2010	INSTITUTUL NAȚIONAL DE CERCETARE-DEZVOLTARE PENTRU MAȘINI ȘI INSTALAȚII DESTINATE AGRICULTURII ȘI INDUSTRIEI ALIMENTARE, - INMA, BD. ION IONESCU DE LA BRAD NR.6, SECTOR 1, BUCUREȘTI, B, RO	<b>11</b>
a 2010 01133	<b>F03B 17/06</b> <sup>(2006.01)</sup> , <b>F03B 15/02</b> <sup>(2006.01)</sup>	127427 A2	19.11.2010	MIHANEA EUGEN AXEL, ALEEA F.C.RIPENSIA NR.15, ET.3, AP.19, TIMIȘOARA, TM, RO	<b>41</b>
a 2010 01134	<b>B65G 57/16</b> <sup>(2006.01)</sup>	127395 A2	19.11.2010	BĂRBULESCU DAN EUGEN, STR. BUCUREȘTI NR. 1A ET. 4 AP. 25, TIMIȘOARA, TM, RO	<b>25</b>
a 2010 01148	<b>E01H 6/00</b> <sup>(2006.01)</sup>	127419 A2	22.11.2010	OTO GRIGORIE MIDA, STR. PIRIULUI NR.5, CRAIOVA, DJ, RO	<b>37</b>
a 2010 01162	<b>B30B 9/32</b> <sup>(2006.01)</sup> , <b>B26F 1/24</b> <sup>(2006.01)</sup>	127387 A2	24.11.2010	COMIS SRL, BD. NICOLAE JORGA NR.83, BL.E13, PARTER, VĂLENII DE MUNTE, PH, RO	<b>21</b>
a 2010 01175	<b>A61B 17/68</b> <sup>(2006.01)</sup>	127375 A2	25.11.2010	UNIVERSITATEA DIN CRAIOVA, STR.AL.IOAN CUZA NR.13, CRAIOVA, DJ, RO	<b>15</b>
a 2010 01176	<b>C23C 18/12</b> <sup>(2006.01)</sup> , <b>H01L 41/24</b> <sup>(2006.01)</sup>	127413 A2	25.11.2010	INSTITUTUL DE CHIMIE FIZICĂ AL ACADEMIEI ROMÂNE, SPLAIUL INDEPENDENȚEI NR.202, SECTOR 6, BUCUREȘTI, B, RO	<b>34</b>
a 2010 01199	<b>C05C 9/00</b> <sup>(2006.01)</sup>	127400 A2	26.11.2010	INSTITUTUL DE CERCETARE- DEZVOLTARE PENTRU PEDOLOGIE, AGROCHIMIE ȘI PROTECȚIA MEDIULUI -ICPĂ, B-DUL MĂRĂȘTI NR. 61, BUCUREȘTI, B, RO	<b>27</b>

Număr cerere de brevet	Clasa internațională	Număr de publicare	Data depozit	Solicitant	Pag.
a 2010 01209	<b>B64G 1/00</b> <sup>(2006.01)</sup>	127393 A2	26.11.2010	UNIVERSITATEA POLITEHNICĂ DIN BUCUREȘTI, SPLAIUL INDEPENDENȚEI NR.313, SECTOR 6, BUCUREȘTI, B, RO	24
a 2010 01210	<b>B62D 37/02</b> <sup>(2006.01)</sup>	127392 A2	26.11.2010	UNIVERSITATEA POLITEHNICĂ DIN BUCUREȘTI, SPLAIUL INDEPENDENȚEI NR.313, SECTOR 6, BUCUREȘTI, B, RO	24
a 2010 01213	<b>F02K 9/00</b> <sup>(2006.01)</sup> , <b>B22F 3/14</b> <sup>(2006.01)</sup>	127425 A2	26.11.2010	UNIVERSITATEA POLITEHNICĂ DIN BUCUREȘTI, SPLAIUL INDEPENDENȚEI NR.313, SECTOR 6, BUCUREȘTI, B, RO	40
a 2010 01217	<b>G01R 35/02</b> <sup>(2006.01)</sup>	127443 A2	26.11.2010	CUJBA TIBERIU-OCTAVIAN, STR.CIPRIAN PORUMBESCU NR.1, BL.1, SC.C, AP.3, SUCEAVA, SV, RO	49
a 2010 01227	<b>B01D 53/26</b> <sup>(2006.01)</sup>	127381 A2	29.11.2010	UNIVERSITATEA TEHNICĂ "GHEORGHE ASACHI" DIN IAȘI, BD.PROF.D.MANGERON NR. 67, IAȘI, IS, RO	18
a 2010 01228	<b>D04B 1/14</b> <sup>(2006.01)</sup> , <b>D04B 21/14</b> <sup>(2006.01)</sup>	127417 A2	29.11.2010	UNIVERSITATEA TEHNICĂ "GHEORGHE ASACHI" DIN IAȘI, BD.PROF.D.MANGERON NR. 67, IAȘI, IS, RO	36
a 2010 01230	<b>E03B 5/00</b> <sup>(2006.01)</sup>	127420 A2	29.11.2010	UNIVERSITATEA TEHNICĂ "GHEORGHE ASACHI" DIN IAȘI, BD.PROF.D.MANGERON NR. 67, IAȘI, IS, RO	37
a 2010 01248	<b>G01W 1/00</b> <sup>(2006.01)</sup>	127444 A2	30.11.2010	INSTITUTUL DE CERCETARE-DEZVOLTARE PENTRU POMICULTURĂ, STR. MĂRULUI NR. 402 COMUNA MARACINENI, PITEȘTI, AG, RO	50
a 2010 01253	<b>G01N 1/02</b> <sup>(2006.01)</sup> , <b>G01N 1/10</b> <sup>(2006.01)</sup>	127435 A2	30.11.2010	INSTITUTUL NAȚIONAL DE CERCETARE-DEZVOLTARE PENTRU GEOLOGIE ȘI GEOECOLOGIE MARINĂ GeoEcoMar, STR. DIMITRIE ONCIUL NR.23-25, SECTOR 2, BUCUREȘTI, B, RO	45
a 2010 01358	<b>G06F 3/048</b> <sup>(2006.01)</sup> , <b>G06F 3/14</b> <sup>(2006.01)</sup> , <b>G09G 5/14</b> <sup>(2006.01)</sup>	127448 A0	16.12.2010	LĂZĂRESCU LIVIU EMANUEL, STR. ARIEȘ NR. 1, BL. A, SC. 1, ET. 3, AP. 9, CRAIOVA, DJ, RO	52
a 2011 00199	<b>G08B 21/12</b> <sup>(2006.01)</sup> , <b>G08B 25/10</b> <sup>(2006.01)</sup> , <b>B60Q 9/00</b> <sup>(2006.01)</sup>	127452 A0	04.03.2011	BUSA EUGEN DUMITRU, STR. MUCIUS SCAEVOLA NR. 42, ARAD, AR, RO	54
a 2011 00238	<b>E21B 43/12</b> <sup>(2006.01)</sup> , <b>E21B 34/06</b> <sup>(2006.01)</sup> , <b>E21B 43/25</b> <sup>(2006.01)</sup>	127421 A0	18.03.2011	INSTITUTUL DE CERCETĂRI PRODUSE AUXILIARE ORGANICE S.A., STR. CARPAȚI NR.8, MEDIAȘ, SB, RO	38
a 2011 00537	<b>F02D 13/06</b> <sup>(2006.01)</sup>	127424 A0	06.06.2011	DABĂU EMIL, COMUNA DARLOS NR. 10, SIBIU, SB, RO	40
a 2011 00655	<b>A01N 25/12</b> <sup>(2006.01)</sup>	127369 A0	12.07.2011	STEINHART GEORG PETER, STR. REPUBLICII NR. 651, SANPETRU, BV, RO	12
a 2011 00837	<b>G02B 27/22</b> <sup>(2006.01)</sup> , <b>B42D 15/10</b> <sup>(2006.01)</sup> , <b>G02B 3/00</b> <sup>(2006.01)</sup>	127445 A2	03.03.2010	SECURENCY INTERNATIONAL PTY LTD, POTTER STREET, CRAIGIEBURN, VICTORIA, AU	51



Număr cerere de brevet	Clasa internațională	Număr de publicare	Data depozit	Solicitant	Pag.
a 2011 00841	<b>E21B 43/12</b> <sup>(2006.01)</sup>	127422 A2	19.01.2010	DJERASSEM LE BAMADJIEL, BP 5413, NDJAMENA, TD	<b>39</b>
a 2011 00856	<b>B42D 15/10</b> <sup>(2006.01)</sup> , <b>G06F 15/02</b> <sup>(2006.01)</sup> , <b>H04B 7/00</b> <sup>(2006.01)</sup>	127388 A0	01.09.2011	ZORCA DANIEL, STR. BANUL NICOLAE NR. 49, SECTOR 2, BUCUREȘTI, B, RO; ZORCA VALENTIN, STR. BANUL NICOLAE NR. 49, SECTOR 2, BUCUREȘTI, B, RO	<b>21</b>
a 2011 00862	<b>G06Q 50/00</b> <sup>(2006.01)</sup>	127450 A0	02.09.2011	INSTITUTUL NAȚIONAL DE CERCETARE-DEZVOLTARE AEROSPAȚIALĂ "ELIE CARAFOLI" - INCAS, BD. IULIU MANIU NR. 220 SECTOR 6, BUCUREȘTI, B, RO	<b>53</b>
a 2011 00870	<b>F03B 13/00</b> <sup>(2006.01)</sup> , <b>H02N 15/00</b> <sup>(2006.01)</sup>	127426 A0	05.09.2011	MOTRUC ION, STR. 9 MAI NR. 35, SC. C, ET. 2, AP. 4, BACAU, BC, RO	<b>41</b>
a 2011 00904	<b>A63B 49/02</b> <sup>(2006.01)</sup> , <b>A63B 59/00</b> <sup>(2006.01)</sup>	127380 A0	14.09.2011	SAVIN NICOLAE, BD. MAREA UNIRE, BL. P6, ET. 7, AP. 26, GALAȚI, GL, RO	<b>17</b>
a 2011 01036	<b>D02J 1/08</b> <sup>(2006.01)</sup>	127416 A2	28.04.2010	TECHNORES S.R.L., C/O STUDIO MINICUCCI PIDATELLA & A, VIALE DEL POGGIO IMPERIALE 18, ITALIA, IT; ECAFIL BEST S.P.A. INDUSTRIA FILATI, VIA FRANCESCO FERRUCCI 49, PRATO, IT	<b>35</b>
a 2011 01082	<b>F16B 39/10</b> <sup>(2006.01)</sup>	127429 A2	29.04.2010	BENNETT BRUCE A., 12 ALLENSBY LANE, SAN RAFAEL, CALIFORNIA, US	<b>42</b>
a 2011 01109	<b>C25B 15/02</b> <sup>(2006.01)</sup> , <b>C02F 1/20</b> <sup>(2006.01)</sup> , <b>C02F 1/461</b> <sup>(2006.01)</sup> , <b>G05B 15/00</b> <sup>(2006.01)</sup>	127415 A0	03.11.2011	HELLENIC TILER INVEST S.R.L., STR.FETIȚELOR NR. 22, PARTER, CAMERA 2, SECTOR 3, BUCUREȘTI, B, RO	<b>35</b>
a 2011 01122	<b>A61B 5/025</b> <sup>(2006.01)</sup> , <b>A61B 5/087</b> <sup>(2006.01)</sup>	127373 A0	08.11.2011	FIRĂ MLADINESCU OVIDIU, SAT VOITEG NR. 83A, TIMIȘ, TM, RO; DUMITRAȘCU VICTOR, STR. ION MONORAN NR. 17, TIMIȘOARA, TM, RO; MUNTEAN MIRELA DANINA, STR. WILLIAM SHAKESPEARE NR. 20B, TIMIȘOARA, TM, RO; MUNTEANU MIHNEA, STR. PROF. DR. GHEORGHE MARINESCU NR. 3, AP. 3, TIMIȘOARA, TM, RO; FAUR COSMIN IOAN, STR. DROPIEI NR. 7, SC. B, ET. 3, AP. 8, TIMIȘOARA, TM, RO; VLAD DALIBORCA CRISTINA, STR. MATEI BASARAB, BL. A2, AP. 1, TIMIȘOARA, TM, RO; ȚIRNEA LIVIUS OCTAVIAN, STR. MICHELANGELO NR. 3, TIMIȘOARA, TM, RO; FIRĂ MLADINESCU CORNELUȚA, STR. STEAUA BL. 24, SC. A, ET. 1, AP. 4, TIMIȘOARA, TM, RO; ILIE ADRIAN COSMIN, STR. TIMIȘ NR.18, BL.32, SC.A, AP.27, TIMIȘOARA, TM, RO; DAMIAN GRAȚIAN COSMIN, STR. EPISCOPIEI NR. 10A, AP. 4, ARAD, AR, RO; ILIE OVIDIU CALIN, STR. GHEORGHE OSTROGOVICH NR. 1, SC. A, AP. 3, TIMIȘOARA, TM, RO	<b>14</b>

Număr cerere de brevet	Clasa internațională	Număr de publicare	Data depozit	Solicitant	Pag.
a 2011 01197	<b>B60K 28/02</b> <sup>(2006.01)</sup> , <b>B60T 7/12</b> <sup>(2006.01)</sup> , <b>B60W 10/00</b> <sup>(2006.01)</sup>	127389 A0	22.11.2011	UNIVERSITATEA DIN PITEȘTI, STR. TÂRGU DIN VALE NR.1, PITEȘTI, AG, RO	<b>22</b>
a 2011 01343	<b>A01B 13/08</b> <sup>(2006.01)</sup>	127367 A0	07.12.2011	INSTITUTUL NAȚIONAL DE CERCETARE DEZVOLTARE PENTRU BIOTEHNOLOGII ÎN HORTICULTURĂ ȘTEFĂNEȘTI - ARGEȘ, CALEA BUCUREȘTI NR.37, ȘTEFĂNEȘTI, AG, RO	<b>11</b>
a 2011 01354	<b>B25B 9/02</b> <sup>(2006.01)</sup> , <b>B25J 17/02</b> <sup>(2006.01)</sup> , <b>B25J 15/02</b> <sup>(2006.01)</sup>	127385 A0	08.12.2011	UNIVERSITATEA TEHNICĂ DIN CLUJ-NAPOCA, STR. MEMORANDUMULUI NR.28, CLUJ NAPOCA, CJ, RO	<b>20</b>
a 2011 01421	<b>A61K 9/06</b> <sup>(2006.01)</sup> , <b>A61P 17/02</b> <sup>(2006.01)</sup>	127378 A0	21.12.2011	ANTIBIOTICE S.A., STR. VALEA LUPULUI NR.1, IAȘI, IS, RO	<b>17</b>
a 2011 01428	<b>G05D 1/00</b> <sup>(2006.01)</sup> , <b>B64G 1/24</b> <sup>(2006.01)</sup>	127447 A0	21.12.2011	TEAMNET INTERNATIONAL SA, SPLAIUL INDEPENDENȚEI NR. 319, SEMA PARC, CITY BUILDING 1, ET. 8, SECTOR 6, BUCUREȘTI, B, RO	<b>52</b>
a 2011 01448	<b>B65D 1/04</b> <sup>(2006.01)</sup> , <b>B65D 25/38</b> <sup>(2006.01)</sup> , <b>F21S 9/00</b> <sup>(2006.01)</sup>	127394 A0	23.12.2011	DO'DU COCKTAIL S.R.L., ȘOS. MIHAI BRAVU NR. 139-145, BL. D10, SC. C, ET. 6, AP. 90, SECTOR 2, BUCUREȘTI, B, RO	<b>25</b>
a 2012 00049	<b>B60L 9/16</b> <sup>(2006.01)</sup> , <b>B60L 15/00</b> <sup>(2006.01)</sup> , <b>H02M 3/00</b> <sup>(2006.01)</sup>	127390 A2	31.03.2008	ICPE SAERP S.A., SPLAIUL UNIRII NR. 313, SECTOR 3, BUCUREȘTI, B, RO	<b>22</b>
a 2012 00069	<b>A47J 37/07</b> <sup>(2006.01)</sup>	127372 A0	30.01.2012	BILGA PREST S.R.L., ȘOS. OLTENIȚEI NR. 204, POPEȘTI LEORDENI, IF, RO	<b>13</b>

Cereri de brevet de invenție publicate conform art. 23 din Legea nr. 64/1991, republicată, și Regulii 27(1) din HGR nr. 547/2008, aranjate în ordine alfabetică, după numele/denumirea solicitantului

Solicitant	Clasa internațională	Număr de publicare	Număr cerere de brevet	Data depozit	Pag.
ACCENT PRO 2000 SRL, STR. NERVA TRAIAN NR.1, BL.K6, SC.1, AP.26, SECTOR 3, BUCUREȘTI, B, RO	<b>G01N 23/04</b> <sup>(2006.01)</sup> ; <b>G01N 23/02</b> <sup>(2006.01)</sup> ; <b>G01V 5/00</b> <sup>(2006.01)</sup>	127439 A2	a 2010 01052	04.11.2010	<b>47</b>
ANTIBIOTICE S.A., STR. VALEA LUPULUI NR.1, IAȘI, IS, RO	<b>A61K 9/06</b> <sup>(2006.01)</sup> ; <b>A61P 17/02</b> <sup>(2006.01)</sup>	127378 A0	a 2011 01421	21.12.2011	<b>17</b>
ANTON ANTON, STR. VIITORULUI NR.182, BL.49, SC.2, ET.1, AP.43, SECTOR 2, BUCUREȘTI, B, RO; TATU GABRIEL ALEXANDRU, CALEA MOȘILOR NR.268, BL.14, SC.3, AP.88, SECTOR 2, BUCUREȘTI, B, RO	<b>F17D 5/02</b> <sup>(2006.01)</sup> ; <b>F17D 5/06</b> <sup>(2006.01)</sup>	127431 A2	a 2010 01091	11.11.2010	<b>43</b>
BĂRBULESCU DAN EUGEN, STR. BUCUREȘTI NR. 1A ET. 4 AP. 25, TIMIȘOARA, TM, RO	<b>B65G 57/16</b> <sup>(2006.01)</sup>	127395 A2	a 2010 01134	19.11.2010	<b>25</b>
BENNETT BRUCE A., 12 ALLENSBY LANE, SAN RAFAEL, CALIFORNIA, US	<b>F16B 39/10</b> <sup>(2006.01)</sup>	127429 A2	a 2011 01082	29.04.2010	<b>42</b>
BILGA PREST S.R.L., ȘOS. OLTENIȚEI NR. 204, POPEȘTI LEORDENI, IF, RO	<b>A47J 37/07</b> <sup>(2006.01)</sup>	127372 A0	a 2012 00069	30.01.2012	<b>13</b>
BIOTEHNOS S.A., STR. GORUNULUI NR. 3-5, OTOPENI, IF, RO	<b>A61K 36/28</b> <sup>(2006.01)</sup>	127379 A2	a 2010 01009	25.10.2010	<b>17</b>
BOMBOȘ DORIN, CALEA CRÂNGAȘI NR.9, BL.5, AP.30, SECTOR 6, BUCUREȘTI, B, RO	<b>C08L 95/00</b> <sup>(2006.01)</sup>	127404 A2	a 2010 00692	03.08.2010	<b>29</b>
BUȘA EUGEN DUMITRU, STR. MUCIUS SCAEVOLA NR. 42, ARAD, AR, RO	<b>G08B 21/12</b> <sup>(2006.01)</sup> ; <b>G08B 25/10</b> <sup>(2006.01)</sup> ; <b>B60Q 9/00</b> <sup>(2006.01)</sup>	127452 A0	a 2011 00199	04.03.2011	<b>54</b>
CEPROHART S.A., BD. ALEXANDRU IOAN CUZA NR. 3, BRĂILA, BR, RO	<b>D21H 21/00</b> <sup>(2006.01)</sup>	127418 A2	a 2009 01058	18.12.2009	<b>36</b>
COMIS SRL, BD. NICOLAE IORGA NR.83, BL.E13, PARTER, VĂLENII DE MUNTE, PH, RO	<b>B30B 9/32</b> <sup>(2006.01)</sup> ; <b>B26F 1/24</b> <sup>(2006.01)</sup>	127387 A2	a 2010 01162	24.11.2010	<b>21</b>
CUJBĂ TIBERIU-OCTAVIAN, STR.CIPRIAN PORUMBESCU NR.1, BL.1, SC.C, AP.3, SUCEAVA, SV, RO	<b>G01R 35/02</b> <sup>(2006.01)</sup>	127443 A2	a 2010 01217	26.11.2010	<b>49</b>
DABĂU EMIL, COMUNA DARLOS NR. 10, SIBIU, SB, RO	<b>F02D 13/06</b> <sup>(2006.01)</sup>	127424 A0	a 2011 00537	06.06.2011	<b>40</b>
DJERASSEM LE BAMADJIEL, BP 5413, NDJAMENA, TD	<b>E21B 43/12</b> <sup>(2006.01)</sup>	127422 A2	a 2011 00841	19.01.2010	<b>39</b>
DO'DU COCKTAIL S.R.L., ȘOS. MIHAI BRAVU NR. 139-145, BL. D10, SC. C, ET. 6, AP. 90, SECTOR 2, BUCUREȘTI, B, RO	<b>B65D 1/04</b> <sup>(2006.01)</sup> ; <b>B65D 25/38</b> <sup>(2006.01)</sup> ; <b>F21S 9/00</b> <sup>(2006.01)</sup>	127394 A0	a 2011 01448	23.12.2011	<b>25</b>

Solicitant	Clasa internațională	Număr de publicare	Număr cerere de brevet	Data depozit	Pag.
E5INVENT SRL, STR. A. POPOVICI NR.19/21 AP.11, TIMIȘOARA, TM, RO	<b>G01N 27/06</b> <sup>(2006.01)</sup>	127440 A2	a 2010 01011	25.10.2010	<b>48</b>
FIRĂ MLADINESCU OVIDIU, SAT VOITEG NR. 83A, TIMIȘ, TM, RO; DUMITRAȘCU VICTOR, STR. ION MONORAN NR. 17, TIMIȘOARA, TM, RO; MUNTEAN MIRELA DANINA, STR. WILIAM SHAKESPEARE NR. 20B, TIMIȘOARA, TM, RO; MUNTEANU MIHNEA, STR. PROF. DR. GHEORGHE MARINESCU NR. 3, AP. 3, TIMIȘOARA, TM, RO; FAUR COSMIN IOAN, STR. DROPIEI NR. 7, SC. B, ET. 3, AP. 8, TIMIȘOARA, TM, RO; VLAD DALIBORCA CRISTINA, STR. MATEI BASARAB, BL. A2, AP. 1, TIMIȘOARA, TM, RO; ȚÎRNEA LIVIUS OCTAVIAN, STR. MICHELANGELO NR. 3, TIMIȘOARA, TM, RO; FIRĂ MLĂDINESCU CORNELUȚA, STR. STEAUA BL. 24, SC. A, ET. 1, AP. 4, TIMIȘOARA, TM, RO; ILIE ADRIAN COSMIN, STR. TIMIȘ NR.18, BL.32, SC.A, AP.27, TIMIȘOARA, TM, RO; DAMIAN GRAȚIAN COSMIN, STR. EPISCOPIEI NR. 10A, AP. 4, ARAD, AR, RO; ILIE OVIDIU CĂLIN, STR. GHEORGHE OSTROGOVICH NR. 1, SC. A, AP. 3, TIMIȘOARA, TM, RO	<b>A61B 5/025</b> <sup>(2006.01)</sup> ; <b>A61B 5/087</b> <sup>(2006.01)</sup>	127373 A0	a 2011 01122	08.11.2011	<b>14</b>
GHIMPĂU CODREANU CONSTANTIN, STR. TOAMNEI NR.74, SECTOR 2, BUCUREȘTI, B, RO	<b>F03G 3/02</b> <sup>(2006.01)</sup>	127428 A2	a 2010 01110	15.11.2010	<b>41</b>
GHIMPĂU CODREANU CONSTANTIN, STR. TOAMNEI NR.74, SECTOR 2, BUCUREȘTI, B, RO; POPESCU ROBERT CONSTANTIN, STR. FETEȘTI NR.5, BL.H 27, SC.B, ET.4, AP.19, SECTOR 3, BUCUREȘTI, B, RO	<b>B26B 23/00</b> <sup>(2006.01)</sup>	127386 A2	a 2010 01108	15.11.2010	<b>20</b>
GHIMPĂU CODREANU CONSTANTIN, STR. TOAMNEI NR.74, SECTOR 2, BUCUREȘTI, B, RO	<b>B05B 15/00</b> <sup>(2006.01)</sup> ; <b>B05B 7/02</b> <sup>(2006.01)</sup> ; <b>B05B 7/24</b> <sup>(2006.01)</sup>	127382 A2	a 2010 01109	15.11.2010	<b>18</b>
GOTRACK TECHNOLOGY SRL, BD. TINERETULUI NR.137A, OLTENIȚA, CL, RO	<b>H04L 12/24</b> <sup>(2006.01)</sup> ; <b>H04L 12/40</b> <sup>(2006.01)</sup> ; <b>G06F 13/38</b> <sup>(2006.01)</sup>	127456 A2	a 2010 00969	13.10.2010	<b>57</b>
HELLENIC TILER INVEST S.R.L., STR.FEȚIȚELOR NR. 22, PARTER, CAMERA 2, SECTOR 3, BUCUREȘTI, B, RO	<b>C25B 15/02</b> <sup>(2006.01)</sup> ; <b>C02F 1/20</b> <sup>(2006.01)</sup> ; <b>C02F 1/461</b> <sup>(2006.01)</sup> ; <b>G05B 15/00</b> <sup>(2006.01)</sup>	127415 A0	a 2011 01109	03.11.2011	<b>35</b>

Solicitant	Clasa internațională	Număr de publicare	Număr cerere de brevet	Data depozit	Pag.
ICPE SAERP S.A., SPLAIUL UNIRII NR. 313, SECTOR 3, BUCUREȘTI, B, RO	<b>B60L 9/16</b> <sup>(2006.01)</sup> ; <b>B60L 15/00</b> <sup>(2006.01)</sup> ; <b>H02M 3/00</b> <sup>(2006.01)</sup>	127390 A2	a 2012 00049	31.03.2008	<b>22</b>
ICPT TEHNOMAG CUG S.A., BD.MUNCII NR.18, CLUJ-NAPOCA, CJ, RO	<b>C22C 49/00</b> <sup>(2006.01)</sup> ; <b>C22C 101/08</b> <sup>(2006.01)</sup> ; <b>C22B 1/16</b> <sup>(2006.01)</sup>	127410 A2	a 2010 01003	22.10.2010	<b>32</b>
INCDO-INOE 2000, FILIALA INSTITUTUL DE CERCETĂRI PENTRU INSTRUMENTAȚIE ANALITICĂ, STR.DONATH NR.67, CLUJ-NAPOCA, CJ, RO	<b>C08L 3/02</b> <sup>(2006.01)</sup> ; <b>A23L 1/0522</b> <sup>(2006.01)</sup>	127403 A2	a 2010 01002	22.10.2010	<b>29</b>
INSTITUTUL DE CERCETĂRI PRODUSE AUXILIARE ORGANICE S.A., STR. CARPAȚI NR.8, MEDIAȘ, SB, RO	<b>E21B 43/12</b> <sup>(2006.01)</sup> ; <b>E21B 34/06</b> <sup>(2006.01)</sup> ; <b>E21B 43/25</b> <sup>(2006.01)</sup>	127421 A0	a 2011 00238	18.03.2011	<b>38</b>
INSTITUTUL NAȚIONAL DE CERCETARE-DEZVOLTARE AEROSPAȚIALĂ "ELIE CARAFOLI" - INCAS, BD. IULIU MANIU NR. 220 SECTOR 6, BUCUREȘTI, B, RO	<b>G06Q 50/00</b> <sup>(2006.01)</sup>	127450 A0	a 2011 00862	02.09.2011	<b>53</b>
INSTITUTUL NAȚIONAL DE CERCETARE- DEZVOLTARE PENTRU ELECTROCHIMIE ȘI MATERIE CONDENSATĂ, STR.DR.AUREL PĂUNESCU PODEANU NR.144, TIMIȘOARA, TM, RO	<b>C25B 9/12</b> <sup>(2006.01)</sup> ; <b>B06B 1/02</b> <sup>(2006.01)</sup>	127414 A2	a 2010 00884	23.09.2010	<b>34</b>
INSTITUTUL NAȚIONAL DE CERCETARE-DEZVOLTARE PENTRU OPTOELECTRONICĂ - INOE 2000, STR.ATOMIȘTILOR NR.409, MĂGURELE, IF, RO	<b>C23C 4/10</b> <sup>(2006.01)</sup>	127411 A2	a 2010 00915	29.09.2010	<b>33</b>
INSTITUTUL NAȚIONAL DE CERCETARE- DEZVOLTARE PENTRU METALE NEFEROASE ȘI RARE -IMNR, BD. BIRUINȚEI NR. 102, COMUNA PANTELIMON, IF, RO; CENTRUL DE CERCETARE ȘI EXPERTIZARE MATERIALE SPECIALE (CEMS) DIN UNIVERSITATEA POLITEHNICĂ BUCUREȘTI, SPLAIUL INDEPENDENȚEI NR. 313, SECTOR 6, BUCUREȘTI, B, RO; UNIVERSITATEA TEHNICĂ "GHEORGHE ASACHI" DIN IAȘI, BD.PROF.D.MANGERON NR. 67, IAȘI, IS, RO	<b>C22C 21/04</b> <sup>(2006.01)</sup> ; <b>F27B 1/09</b> <sup>(2006.01)</sup>	127408 A2	a 2010 00835	15.09.2010	<b>31</b>
INSTITUTUL NAȚIONAL DE CERCETARE-DEZVOLTARE PENTRU ELECTROCHIMIE ȘI MATERIE CONDENSATĂ, STR.DR.AUREL PĂUNESCU PODEANU NR.144, TIMIȘOARA, TM, RO	<b>C10L 1/00</b> <sup>(2006.01)</sup>	127406 A2	a 2010 00967	12.10.2010	<b>30</b>

Solicitant	Clasa internațională	Număr de publicare	Număr cerere de brevet	Data depozit	Pag.
INSTITUTUL NAȚIONAL DE CERCETARE-DEZVOLTARE PENTRU ELECTROCHIMIE ȘI MATERIE CONDENSATĂ - ÎNCEMC TIMIȘOARA, STR. DR. A. PĂUNESCU PODEANU NR.144, TIMIȘOARA, TM, RO	<b>C10L 1/00</b> <sup>(2006.01)</sup>	127405 A2	a 2010 00966	12.10.2010	<b>29</b>
INSTITUTUL NAȚIONAL DE CERCETARE- DEZVOLTARE ÎN SUDURĂ ȘI ÎNCERCĂRI DE MATERIALE-ISIM TIMIȘOARA, BD. MIHAI VITEAZUL NR.30, TIMIȘOARA, TM, RO	<b>C23C 4/12</b> <sup>(2006.01)</sup> ; <b>B23H 9/00</b> <sup>(2006.01)</sup>	127412 A2	a 2010 00972	14.10.2010	<b>33</b>
INSTITUTUL NAȚIONAL DE CERCETARE-DEZVOLTARE PENTRU CHIMIE ȘI PETROCHIMIE - ICECHIM, SPLAIUL INDEPENDENȚEI NR.202, SECTOR 6, BUCUREȘTI, B, RO; REGIA AUTONOMĂ PENTRU ACTIVITĂȚI NUCLEARE - SUCURSALA CERCETĂRI NUCLEARE PITEȘTI, STR.CÂMPULUI NR.1, PITEȘTI-MIOVENI, AG, RO	<b>C10M 175/04</b> <sup>(2006.01)</sup> ; <b>C10G 73/23</b> <sup>(2006.01)</sup> ; <b>C11B 13/00</b> <sup>(2006.01)</sup>	127407 A2	a 2010 01000	21.10.2010	<b>30</b>
INSTITUTUL NAȚIONAL DE CERCETARE ȘI DEZVOLTARE PENTRU FIZICĂ ȘI INGINERIE NUCLEARĂ "HORIA HULUBEI" IFIN-HH), STR. ATOMIȘTILOR NR.407, MĂGURELE, IF, RO	<b>G01N 33/00</b> <sup>(2006.01)</sup> ; <b>C07K 16/42</b> <sup>(2006.01)</sup>	127441 A2	a 2010 00975	14.10.2010	<b>48</b>
INSTITUTUL NAȚIONAL DE CERCETARE-DEZVOLTARE PENTRU FIZICA LASERILOR, PLASMEI ȘI RADIAȚIEI, STR. ATOMIȘTILOR NR.409, MĂGURELE, IF, RO	<b>C08J 3/28</b> <sup>(2006.01)</sup> ; <b>C08L 3/02</b> <sup>(2006.01)</sup> ; <b>A23L 1/0522</b> <sup>(2006.01)</sup>	127402 A2	a 2010 00984	18.10.2010	<b>28</b>
INSTITUTUL NAȚIONAL DE CERCETARE- DEZVOLTARE PENTRU GEOLOGIE ȘI GEOECOLOGIE MARINĂ GeoEcoMar, STR. DIMITRIE ONCIUL NR.23-25, SECTOR 2, BUCUREȘTI, B, RO	<b>G01N 1/02</b> <sup>(2006.01)</sup> ; <b>G01N 1/10</b> <sup>(2006.01)</sup>	127435 A2	a 2010 01253	30.11.2010	<b>45</b>
INSTITUTUL DE CERCETARE-DEZVOLTARE PENTRU PEDOLOGIE, AGROCHIMIE ȘI PROTECȚIA MEDIULUI -ICPA, B-DUL MĂRĂȘTI NR. 61, BUCUREȘTI, B, RO	<b>C05C 9/00</b> <sup>(2006.01)</sup>	127400 A2	a 2010 01199	26.11.2010	<b>27</b>
INSTITUTUL NAȚIONAL DE CERCETARE-DEZVOLTARE PENTRU MAȘINI ȘI INSTALAȚII DESTINATE AGRICULTURII ȘI INDUSTRIEI ALIMENTARE, - INMA, BD. ION IONESCU DE LA BRAD NR.6, SECTOR 1, BUCUREȘTI, B, RO	<b>A01F 15/02</b> <sup>(2006.01)</sup> ; <b>A01F 15/04</b> <sup>(2006.01)</sup> ; <b>A01F 15/14</b> <sup>(2006.01)</sup>	127368 A2	a 2010 01116	15.11.2010	<b>11</b>

Solicitant	Clasa internațională	Număr de publicare	Număr cerere de brevet	Data depozit	Pag.
INSTITUTUL DE CERCETARE-DEZVOLTARE PENTRU POMICULTURĂ, STR. MĂRULUI NR. 402 COMUNA MĂRĂCINENI, PITEȘTI, AG, RO	<b>G01W 1/00</b> <sup>(2006.01)</sup>	127444 A2	a 2010 01248	30.11.2010	<b>50</b>
INSTITUTUL DE CHIMIE FIZICĂ AL ACADEMIEI ROMÂNE, SPLAIUL INDEPENDENȚEI NR.202, SECTOR 6, BUCUREȘTI, B, RO	<b>C23C 18/12</b> <sup>(2006.01)</sup> ; <b>H01L 41/24</b> <sup>(2006.01)</sup>	127413 A2	a 2010 01176	25.11.2010	<b>34</b>
INSTITUTUL NAȚIONAL DE CERCETARE DEZVOLTARE PENTRU BIOTEHNOLOGII ÎN HORTICULTURĂ ȘTEFĂNEȘTI - ARGEȘ, CALEA BUCUREȘTI NR.37, ȘTEFĂNEȘTI, AG, RO	<b>A01B 13/08</b> <sup>(2006.01)</sup>	127367 A0	a 2011 01343	07.12.2011	<b>11</b>
LĂZĂRESCU LIVIU EMANUEL, STR. ARIEȘ NR. 1, BL. A, SC. 1, ET. 3, AP. 9, CRAIOVA, DJ, RO	<b>G06F 3/048</b> <sup>(2006.01)</sup> ; <b>G06F 3/14</b> <sup>(2006.01)</sup> ; <b>G09G 5/14</b> <sup>(2006.01)</sup>	127448 A0	a 2010 01358	16.12.2010	<b>52</b>
MB TELECOM LTD S.R.L., CALEA BUCUREȘTILOR NR.3 A, OTOPENI, IF, RO	<b>B21B 1/06</b> <sup>(2006.01)</sup> ; <b>B21B 25/00</b> <sup>(2006.01)</sup> ; <b>B21B 3/02</b> <sup>(2006.01)</sup>	127383 A2	a 2010 00789	03.09.2010	<b>19</b>
MIHANEA EUGEN AXEL, ALEEA F.C.RIPENSIA NR.15, ET.3, AP.19, TIMIȘOARA, TM, RO	<b>F03B 17/06</b> <sup>(2006.01)</sup> ; <b>F03B 15/02</b> <sup>(2006.01)</sup>	127427 A2	a 2010 01133	19.11.2010	<b>41</b>
MOTRUC ION, STR. 9 MAI NR. 35, SC. C, ET. 2, AP. 4, BACĂU, BC, RO	<b>F03B 13/00</b> <sup>(2006.01)</sup> ; <b>H02N 15/00</b> <sup>(2006.01)</sup>	127426 A0	a 2011 00870	05.09.2011	<b>41</b>
OLTCHIM S.A., STR.UZINEI NR.1, RÂMNICU VÂLCEA, VL, RO	<b>C08G 65/30</b> <sup>(2006.01)</sup>	127401 A2	a 2010 00944	06.10.2010	<b>28</b>
OTLAȚAN DIMITRIE DĂNUȚ, STR. ABRUD NR. 97, BL. 168, AP. 2, ARAD, AR, RO	<b>B61G 1/18</b> <sup>(2006.01)</sup>	127391 A2	a 2010 00876	21.09.2010	<b>23</b>
OTO GRIGORIE MIDA, STR. PIRIULUI NR.5, CRAIOVA, DJ, RO	<b>E01H 6/00</b> <sup>(2006.01)</sup>	127419 A2	a 2010 01148	22.11.2010	<b>37</b>
SAVIN NICOLAE, BD. MAREA UNIRE, BL. P6, ET. 7, AP. 26, GALAȚI, GL, RO	<b>A63B 49/02</b> <sup>(2006.01)</sup> ; <b>A63B 59/00</b> <sup>(2006.01)</sup>	127380 A0	a 2011 00904	14.09.2011	<b>17</b>
SECURENCY INTERNATIONAL PTY LTD, POTTER STREET, CRAIGIEBURN, VICTORIA, AU	<b>G02B 27/22</b> <sup>(2006.01)</sup> ; <b>B42D 15/10</b> <sup>(2006.01)</sup> ; <b>G02B 3/00</b> <sup>(2006.01)</sup>	127445 A2	a 2011 00837	03.03.2010	<b>51</b>
STEINHART GEORG PETER, STR. REPUBLICII NR. 651, SANPETRU, BV, RO	<b>A01N 25/12</b> <sup>(2006.01)</sup>	127369 A0	a 2011 00655	12.07.2011	<b>12</b>
TEAMNET INTERNATIONAL SA, SPLAIUL INDEPENDENȚEI NR. 319, SEMA PARC, CITY BUILDING 1, ET. 8, SECTOR 6, BUCUREȘTI, B, RO	<b>G05D 1/00</b> <sup>(2006.01)</sup> ; <b>B64G 1/24</b> <sup>(2006.01)</sup>	127447 A0	a 2011 01428	21.12.2011	<b>52</b>

Solicitant	Clasa internațională	Număr de publicare	Număr cerere de brevet	Data depozit	Pag.
TECHNORES S.R.L., C/O STUDIO MINICUCCI PIDATELLA & A, VIALE DEL POGGIO IMPERIALE 18, ITALIA, IT; ECAFIL BEST S.P.A. INDUSTRIA FILATI, VIA FRANCESCO FERRUCCI 49, PRATO, IT	<b>D02J 1/08</b> <sup>(2006.01)</sup>	127416 A2	a 2011 01036	28.04.2010	<b>35</b>
UNIVERSITATEA POLITEHNICĂ BUCUREȘTI - CENTRUL DE CERCETARE- DEZVOLTARE PENTRU MECATRONICĂ, SPLAIUL INDEPENDENȚEI NR.313, SECTOR 6, BUCUREȘTI, B, RO	<b>A61J 1/05</b> <sup>(2006.01)</sup> , <b>A61J 1/22</b> <sup>(2006.01)</sup> , <b>A61M 5/172</b> <sup>(2006.01)</sup>	127377 A2	a 2010 00922	30.09.2010	<b>16</b>
UNIVERSITATEA TEHNICĂ "GHEORGHE ASACHI" DIN IAȘI, BD.PROF.D.MANGERON NR. 67, IAȘI, IS, RO	<b>G01N 3/40</b> <sup>(2006.01)</sup> , <b>G01N 33/48</b> <sup>(2006.01)</sup>	127437 A2	a 2010 00783	02.09.2010	<b>46</b>
UNIVERSITATEA POLITEHNICĂ BUCUREȘTI - CENTRUL DE CERCETARE- DEZVOLTARE PENTRU MECATRONICĂ, SPLAIUL INDEPENDENȚEI NR.313, SECTOR 6, BUCUREȘTI, B, RO	<b>A61J 1/05</b> <sup>(2006.01)</sup> , <b>A61J 1/22</b> <sup>(2006.01)</sup> , <b>A61M 5/172</b> <sup>(2006.01)</sup>	127376 A2	a 2010 00921	30.09.2010	<b>15</b>
UNIVERSITATEA "ȘTEFAN CEL MARE" DIN SUCEAVA, STR.UNIVERSITĂȚII NR.13, SUCEAVA, SV, RO	<b>G01N 3/40</b> <sup>(2006.01)</sup>	127438 A2	a 2010 00873	21.09.2010	<b>47</b>
UNIVERSITATEA "ȘTEFAN CEL MARE" DIN SUCEAVA, STR.UNIVERSITĂȚII NR.13, SUCEAVA, SV, RO	<b>A21D 2/36</b> <sup>(2006.01)</sup>	127370 A2	a 2010 00945	06.10.2010	<b>12</b>
UNIVERSITATEA TEHNICĂ "GHEORGHE ASACHI" DIN IAȘI, BD.PROF.D.MANGERON NR. 67, IAȘI, IS, RO	<b>C22C 38/34</b> <sup>(2006.01)</sup>	127409 A2	a 2010 00927	04.10.2010	<b>31</b>
UNIVERSITATEA TEHNICĂ DIN CLUJ-NAPOCA, STR. MEMORANDUMULUI NR.28, CLUJ NAPOCA, CJ, RO	<b>C04B 14/34</b> <sup>(2006.01)</sup>	127398 A2	a 2010 00985	18.10.2010	<b>27</b>
UNIVERSITATEA TEHNICĂ DIN CLUJ-NAPOCA, STR. MEMORANDUMULUI NR.28, CLUJ NAPOCA, CJ, RO	<b>C04B 22/06</b> <sup>(2006.01)</sup>	127399 A2	a 2010 00980	15.10.2010	<b>27</b>
UNIVERSITATEA "ȘTEFAN CEL MARE" DIN SUCEAVA, STR.UNIVERSITĂȚII NR.13, SUCEAVA, SV, RO	<b>G01M 15/02</b> <sup>(2006.01)</sup> , <b>G01M 15/04</b> <sup>(2006.01)</sup>	127433 A2	a 2010 00941	05.10.2010	<b>44</b>
UNIVERSITATEA DIN CRAIOVA, STR. AL. I. CUZA NR.13, CRAIOVA, DJ, RO	<b>G01R 31/327</b> <sup>(2006.01)</sup> , <b>G08C 17/00</b> <sup>(2006.01)</sup>	127442 A2	a 2010 00939	05.10.2010	<b>49</b>
UNIVERSITATEA TEHNICĂ "GHEORGHE ASACHI" DIN IAȘI, BD.PROF.D.MANGERON NR. 67, IAȘI, IS, RO	<b>A61B 5/05</b> <sup>(2006.01)</sup>	127374 A2	a 2010 00929	04.10.2010	<b>14</b>



Solicitant	Clasa internațională	Număr de publicare	Număr cerere de brevet	Data depozit	Pag.
UNIVERSITATEA "POLITEHNICA" DIN BUCUREȘTI, SPLAIUL INDEPENDENȚEI NR.313, SECTOR 6, BUCUREȘTI, B, RO	<b>G06T 5/40</b> <sup>(2006.01)</sup>	127451 A2	a 2010 00936	04.10.2010	<b>54</b>
UNIVERSITATEA "DUNĂREA DE JOS" DIN GALAȚI, STR.DOMNEASCĂ NR.111, GALAȚI, GL, RO	<b>F16H 55/17</b> <sup>(2006.01)</sup>	127430 A2	a 2010 01068	08.11.2010	<b>42</b>
UNIVERSITATEA "ȘTEFAN CEL MARE" DIN SUCEAVA, STR.UNIVERSITĂȚII NR.13, SUCEAVA, SV, RO	<b>G01M 15/02</b> <sup>(2006.01)</sup> , <b>G01M 15/04</b> <sup>(2006.01)</sup>	127434 A2	a 2010 01045	03.11.2010	<b>45</b>
UNIVERSITATEA "ȘTEFAN CEL MARE" DIN SUCEAVA, STR.UNIVERSITĂȚII NR.13, SUCEAVA, SV, RO	<b>H02N 2/00</b> <sup>(2006.01)</sup>	127455 A2	a 2010 01046	03.11.2010	<b>56</b>
UNIVERSITATEA "DUNĂREA DE JOS" DIN GALAȚI, STR.DOMNEASCĂ NR.111, GALAȚI, GL, RO	<b>G01N 3/30</b> <sup>(2006.01)</sup>	127436 A2	a 2010 01070	08.11.2010	<b>46</b>
UNIVERSITATEA POLITEHNICĂ DIN BUCUREȘTI, SPLAIUL INDEPENDENȚEI NR.313, SECTOR 6, BUCUREȘTI, B, RO	<b>B64G 1/00</b> <sup>(2006.01)</sup>	127393 A2	a 2010 01209	26.11.2010	<b>24</b>
UNIVERSITATEA POLITEHNICĂ DIN BUCUREȘTI, SPLAIUL INDEPENDENȚEI NR.313, SECTOR 6, BUCUREȘTI, B, RO	<b>F02K 9/00</b> <sup>(2006.01)</sup> , <b>B22F 3/14</b> <sup>(2006.01)</sup>	127425 A2	a 2010 01213	26.11.2010	<b>40</b>
UNIVERSITATEA DIN CRAIOVA, STR.AL.IOAN CUZA NR.13, CRAIOVA, DJ, RO	<b>A61B 17/68</b> <sup>(2006.01)</sup>	127375 A2	a 2010 01175	25.11.2010	<b>15</b>
UNIVERSITATEA TEHNICĂ "GHEORGHE ASACHI" DIN IAȘI, BD.PROF.D.MANGERON NR. 67, IAȘI, IS, RO	<b>B01D 53/26</b> <sup>(2006.01)</sup>	127381 A2	a 2010 01227	29.11.2010	<b>18</b>
UNIVERSITATEA TEHNICĂ "GHEORGHE ASACHI" DIN IAȘI, BD.PROF.D.MANGERON NR. 67, IAȘI, IS, RO	<b>A41B 9/12</b> <sup>(2006.01)</sup>	127371 A2	a 2010 01082	10.11.2010	<b>13</b>
UNIVERSITATEA "ȘTEFAN CEL MARE" DIN SUCEAVA, STR.UNIVERSITĂȚII NR.13, SUCEAVA, SV, RO	<b>F01P 1/02</b> <sup>(2006.01)</sup> , <b>G01M 15/00</b> <sup>(2006.01)</sup>	127423 A2	a 2010 01063	08.11.2010	<b>39</b>
UNIVERSITATEA POLITEHNICĂ DIN BUCUREȘTI, SPLAIUL INDEPENDENȚEI NR.313, SECTOR 6, BUCUREȘTI, B, RO	<b>B62D 37/02</b> <sup>(2006.01)</sup>	127392 A2	a 2010 01210	26.11.2010	<b>24</b>
UNIVERSITATEA "DUNĂREA DE JOS" DIN GALAȚI, STR.DOMNEASCĂ NR.111, GALAȚI, GL, RO	<b>B23F 9/08</b> <sup>(2006.01)</sup>	127384 A2	a 2010 01069	08.11.2010	<b>19</b>
UNIVERSITATEA TEHNICĂ "GHEORGHE ASACHI" DIN IAȘI, BD.PROF.D.MANGERON NR. 67, IAȘI, IS, RO	<b>E03B 5/00</b> <sup>(2006.01)</sup>	127420 A2	a 2010 01230	29.11.2010	<b>37</b>

Solicitant	Clasa internațională	Număr de publicare	Număr cerere de brevet	Data depozit	Pag.
UNIVERSITATEA "POLITEHNICA" DIN TIMIȘOARA, PIAȚA VICTORIEI NR.2, TIMIȘOARA, TM, RO	<b>G05B 19/10</b> <sup>(2006.01)</sup> ; <b>G06F 3/03</b> <sup>(2006.01)</sup> ; <b>A61C 19/00</b> <sup>(2006.01)</sup>	127446 A2	a 2010 01101	12.11.2010	<b>51</b>
UNIVERSITATEA TEHNICĂ "GHEORGHE ASACHI" DIN IAȘI, BD.PROF.D.MANGERON NR. 67, IAȘI, IS, RO	<b>D04B 1/14</b> <sup>(2006.01)</sup> ; <b>D04B 21/14</b> <sup>(2006.01)</sup>	127417 A2	a 2010 01228	29.11.2010	<b>36</b>
UNIVERSITATEA "POLITEHNICA" DIN TIMIȘOARA, PIAȚA VICTORIEI NR.2, TIMIȘOARA, TM, RO	<b>G09B 23/28</b> <sup>(2006.01)</sup> ; <b>G01N 3/10</b> <sup>(2006.01)</sup>	127454 A2	a 2010 01102	12.11.2010	<b>56</b>
UNIVERSITATEA DIN PITEȘTI, STR. TÂRGU DIN VALE NR.1, PITEȘTI, AG, RO	<b>B60K 28/02</b> <sup>(2006.01)</sup> ; <b>B60T 7/12</b> <sup>(2006.01)</sup> ; <b>B60W 10/00</b> <sup>(2006.01)</sup>	127389 A0	a 2011 01197	22.11.2011	<b>22</b>
UNIVERSITATEA TEHNICĂ DIN CLUJ-NAPOCA, STR.CONSTANTIN DAICOVICIU NR.15, CLUJ-NAPOCA, CJ, RO	<b>G08G 1/02</b> <sup>(2006.01)</sup> ; <b>G08G 1/052</b> <sup>(2006.01)</sup> ; <b>G08G 1/07</b> <sup>(2006.01)</sup>	127453 A2	a 2009 01090	30.12.2009	<b>55</b>
UNIVERSITATEA TEHNICĂ DIN CLUJ-NAPOCA, STR. MEMORANDUMULUI NR.28, CLUJ NAPOCA, CJ, RO	<b>B25B 9/02</b> <sup>(2006.01)</sup> ; <b>B25J 17/02</b> <sup>(2006.01)</sup> ; <b>B25J 15/02</b> <sup>(2006.01)</sup>	127385 A0	a 2011 01354	08.12.2011	<b>20</b>
UNIVERSITATEA TEHNICĂ DIN CLUJ-NAPOCA, STR.CONSTANTIN DAICOVICIU NR.15, CLUJ-NAPOCA, CJ, RO	<b>G06Q 30/00</b> <sup>(2006.01)</sup>	127449 A2	a 2009 01091	30.12.2009	<b>53</b>
UNIVERSITATEA "DUNĂREA DE JOS" DIN GALAȚI, STR.DOMNEASCĂ NR.47, GALAȚI, GL, RO	<b>B82B 3/00</b> <sup>(2006.01)</sup> ; <b>C08J 5/00</b> <sup>(2006.01)</sup> ; <b>C08K 3/04</b> <sup>(2006.01)</sup>	127397 A2	a 2010 00860	20.09.2010	<b>26</b>
UNIVERSITATEA "DUNĂREA DE JOS" DIN GALAȚI, STR.DOMNEASCĂ NR.47, GALAȚI, GL, RO	<b>B82B 3/00</b> <sup>(2006.01)</sup> ; <b>C08J 5/00</b> <sup>(2006.01)</sup> ; <b>C08K 3/04</b> <sup>(2006.01)</sup>	127396 A2	a 2010 00859	20.09.2010	<b>26</b>
UNIVERSITATEA "DUNĂREA DE JOS" DIN GALAȚI, STR.DOMNEASCĂ NR.47, GALAȚI, GL, RO	<b>G01M 10/00</b> <sup>(2006.01)</sup>	127432 A2	a 2010 00870	21.09.2010	<b>43</b>
ZORCA DANIEL, STR. BANUL NICOLAE NR. 49, SECTOR 2, BUCUREȘTI, B, RO; ZORCA VALENTIN, STR. BANUL NICOLAE NR. 49, SECTOR 2, BUCUREȘTI, B, RO	<b>B42D 15/10</b> <sup>(2006.01)</sup> ; <b>G06F 15/02</b> <sup>(2006.01)</sup> ; <b>H04B 7/00</b> <sup>(2006.01)</sup>	127388 A0	a 2011 00856	01.09.2011	<b>21</b>

**CERERI DE BREVET DE INVEȚIE**

- **PENTRU CARE S-A LUAT O HOTĂRÂRE DE RESPINGERE SAU**
- **PENTRU CARE S-A LUAT ACT DE RETRAGERE, SAU**
- **DECLARATE CA FIIND CONSIDERATE RETRASE**

**Cereri de brevet de invenție pentru care s-a luat o hotărâre de respingere conform art. 28, alin. 2, din Legea nr.64/1991 republicată**

<i>Numărul cererii de brevet de invenție</i>	<i>Data comunicării hotărârii de respingere a cererii de brevet de invenție</i>	<i>Numărul și data BOPI în care este publicată cererea de brevet de invenție</i>
a 2003 00629	30.05.2012	5/2005//30.05.2005
a 2005 00092	30.05.2012	9/2007//28.09.2007 12/2007//28.12.2007
a 2005 00098	30.05.2012	12/2005//30.12.2005
a 2005 00644	30.05.2012	12/2006//29.12.2006
a 2005 01068	30.05.2012	9/2007//28.09.2007
a 2006 00182	30.05.2012	9/2007//28.09.2007
a 2006 00554	30.05.2012	2/2008//28.02.2008
a 2007 00112	30.05.2012	5/2011//30.05.2011
a 2007 00113	30.05.2012	12/2008//30.12.2008
a 2007 00114	30.05.2012	12/2008//30.12.2008
a 2007 00144	30.05.2012	8/2007//30.08.2007
a 2007 00287	30.05.2012	1/2009//30.01.2009
a 2007 00291	30.05.2012	5/2009//29.05.2009
a 2007 00292	30.05.2012	5/2009//29.05.2009
a 2007 00404	30.05.2012	12/2008//30.12.2008
a 2007 00480	30.05.2012	1/2009//30.01.2009
a 2007 00509	30.05.2012	11/2007//30.11.2007
a 2007 00615	30.05.2012	3/2009//30.03.2009
a 2007 00616	30.05.2012	3/2009//30.03.2009
a 2007 00642	30.05.2012	3/2009//30.03.2009
a 2007 00698	30.05.2012	4/2009//30.04.2009
a 2007 00763	30.05.2012	5/2009//29.05.2009
a 2007 00765	30.05.2012	5/2009//29.05.2009
a 2007 00772	30.05.2012	6/2009//30.06.2009
a 2007 00779	30.05.2012	5/2009//29.05.2009
a 2007 00795	30.05.2012	7/2009//30.07.2009
a 2007 00814	30.05.2012	4/2008//30.04.2008
a 2007 00898	30.05.2012	6/2008//30.06.2008
a 2007 00918	30.05.2012	4/2008//30.04.2008

<i>Numărul cererii de brevet de invenție</i>	<i>Data comunicării hotărârii de respingere a cererii de brevet de invenție</i>	<i>Numărul și data BOPI în care este publicată cererea de brevet de invenție</i>
a 2008 00164	30.05.2012	6/2010//30.06.2010
a 2008 00209	30.05.2012	10/2009//30.10.2009
a 2008 00624	30.05.2012	2/2010//26.02.2010
a 2008 00757	30.05.2012	7/2010//30.07.2010
a 2008 00966	30.05.2012	12/2009//30.12.2009
a 2008 01030	30.05.2012	6/2010//30.06.2010
a 2009 00542	30.05.2012	12/2009//30.12.2009
a 2010 00181	30.05.2012	3/2011//30.03.2011
a 2010 00231	30.05.2012	3/2011//30.03.2011
a 2010 00232	30.05.2012	3/2011//30.03.2011

**Cereri de brevet de invenție pentru care s-a luat act de retragere, conform art. 28, alin. 3, din Legea nr. 64/1991, republicată**

<i>Numărul cererii de brevet de invenție</i>	<i>Data comunicării procesului-verbal de retragere a cererii de brevet de invenție</i>	<i>Numărul și data BOPI în care este publicată cererea de brevet de invenție</i>
a 2010 00635	30.05.2012	

**Cereri de brevet de invenție pentru care s-a luat o hotărâre de respingere, conform art. 28, alin. 2, din Legea nr.64/1991, republicată și pentru care Comisia de Reexaminare a menținut Hotărârea de Respingere luată de către Comisia de Examinare**

<i>Numărul cererii de brevet de invenție</i>	<i>Data comunicării hotărârii de respingere a cererii de brevet de invenție a Comisiei de Examinare</i>	<i>Numărul și data BOPI în care este publicată cererea de brevet de invenție</i>	<i>Data comunicării hotărârii Comisiei de Reexaminare</i>
a 2005 00979	29.07.2011	5/2007/30.05.2007	19.04.2012
a 2008 00689	30.03.2011	6/2009/30.06.2009	23.04.2012

**CERERI DE BREVET DE INVENȚIE  
PENTRU CARE AU FOST ÎNSCRISE  
ÎN REGISTRUL NAȚIONAL  
MODIFICĂRI ÎN SITUAȚIA JURIDICĂ**

**Mandatar desemnat ulterior**

Nr. cerere de brevet de invenție	Nr. de publicare	Titular/succesor în drepturi	Mandatar autorizat desemnat
a 2009 00128	125284	UNIVERSITATEA POLITEHNICA DIN TIMIȘOARA, TIMIȘOARA, TM, RO	CABINET DE PROPRIETATE INDUSTRIALĂ TUDOR ICLĂNZAN, PIAȚA VICTORIEI NR.5, SC.D, AP.2, TIMIȘOARA, TM, RO

**Modificări în situația juridică a cererilor de brevet de invenție înscrise în Registrul Național al Cererilor de Brevet de Invenție depuse, conform art. 67 din H.G. nr. 547/2008.**

Nr. cerere de brevet de invenție	Nr. de publicare	Modificare înregistrată privind cererea de brevet de invenție	
		din	în
a 2011 01082	127429	(73) BENNET BRUCE A., 15 CHESTNUT AVENUE, SAN RAFAEL, CALIFORNIA,US	(73) BENNET BRUCE A., 12 ALLENSBY LANE, SAN RAFAEL, CALIFORNIA,US
		(72) BENNET BRUCE A., 15 CHESTNUT AVENUE, SAN RAFAEL, CALIFORNIA,US	(72) BENNET BRUCE A., 12 ALLENSBY LANE, SAN RAFAEL, CALIFORNIA,US

# **HOTĂRÂRI ALE COMISIEI DE REEXAMINARE**



## Hotărârile Comisiei de Reexaminare Invenții

Contestator	Numărul și data înregistrării contestației	Numărul cererii de brevet de invenție	Numărul și data hotărârii contestate	Numărul și data hotărârii Comisiei de Reexaminare	Dispozitivul hotărârii	Numărul și data comunicării hotărârii Comisiei de Reexaminare
S.C. Electromecanica Ploiești S.A	1017324 din 24.06.2010	a 2007 00283	2/5 din 26.02.2010	2 02.11.2011	Admite contestația formulată de S.C. Electromecanica Ploiești S.A. Desființează Hotărârea Comisiei de Examinare nr.2/5/26.02.2010 și transmite dosarul Serviciului Examinare în vederea continuării procedurii de examinare	1010759 din 05.04.2012

**CORECTURI ALE ERORILOR MATERIALE  
CONȚINUTE ÎN DOCUMENTAȚIA PUBLICATĂ,  
CU PRIVIRE LA C.B.I.**

Număr brevet și/sau dosar	Tip docu- ment publi- cat	Tip docu- ment în urma corec- turii, cf. Instr. 63	Localizarea erorii: - pagina din descriere - coloana - rândul - cod INID	Textul inițial	Textul corect
a 2010 01124	A0	A8	BOPI 7/2011, (11)	125503	126503
a 2011 01126	A0	A8	BOPI 3/2012, (57) rând 5  rând 13	aplicarea  bloc (1)	realizarea  bloc (2)

**BREVETE DE INVENȚIE ACORDATE  
ȘI ELIBERATE CONFORM LEGII  
NR. 64/1991, REPUBLICATĂ ÎN 08.08.2007,  
ORDONATE DUPĂ INDICII C.I.B.**

Semnificația codurilor INID folosite în prezenta secțiune (norma ST 9 a Organizației Mondiale a Proprietății Intelectuale - OMPI), în ordinea apariției acestora:

- (11) numărul brevetului de invenție;
- (41) data publicării cererii; BOPI nr.;
- (45) data publicării mențiunii acordării și eliberării brevetului; BOPI nr.;
- (21) numărul cererii de brevet;
- (22) data de depozit a cererii de brevet;
  
- (30) prioritate;
- (66) prioritate internă;
- (86) numărul și data de depozit a cererii internaționale;
- (87) numărul și data publicării cererii internaționale;
  
- (62) divizată din cererea de brevet nr.; data;
  
- (73) titular;
- (72) inventator;
- (74) mandatar autorizat;
  
- (51) clasa, conform clasificării internaționale;
- (54) titlul invenției;
- (57) rezumatul invenției;
- (56) documente din stadiul tehnicii.

Orice persoană interesată are dreptul să ceară, în scris și motivat, la O.S.I.M., revocarea, în tot sau în parte, a brevetului de invenție, în termen de 6 luni de la data de 30.05.2012, pentru neîndeplinirea cel puțin a uneia dintre condițiile prevăzute la art. 7-11, din Legea 64/1991<sup>\*</sup>, privind brevetele de invenție.

---

\* *LEGEA nr. 64/1991, privind brevetele de invenție, republicată în Monitorul Oficial al României, Partea I, nr. 541, din 8 August 2007.*

(11) 123437 B1 (51) **A01G 25/16**<sup>(2006.01)</sup> (21) a 2007 00273 (22) 19.04.2007 (41) 30.10.2008//10/2008 (45) 30.05.2012 //5/2012 (56) WO 95/22799 A1; WO 2005/032240 A1 (73) **DOMUȚA CORNEL, STR.PARCUL TRAIAN NR.1, AP.21, ORADEA, BH, RO; CIOBANU GHEORGHE, STR.CĂLUGĂRENI NR.13, BL.V5, SC.C, AP.30, ORADEA, BH, RO; BARA VASILE, STR.HAȚEGULUI NR.30C, ORADEA, BH, RO; ȘANDOR MARIA, STR.ISLAZULUI NR.2, ORADEA, BH, RO; CIOBANU CORNELIA, STR.CĂLUGĂRENI NR.13, BL.V5, SC.C, AP.30, ORADEA, BH, RO; ȘCHEAU VIOREL, STR.LOUIS PASTEUR NR.139, BL.Z4, AP.9, ORADEA, BH, RO; DOMUȚA CRISTIAN-GABRIEL, STR.PARCUL TRAIAN NR.1, AP.21, ORADEA, BH, RO; DOMUȚA ANDREI-MIHAI, STR.PARCUL TRAIAN NR.1, AP.21, ORADEA, BH, RO; BARA LUCIAN, STR.HAȚEGULUI NR.30C, ORADEA, BH, RO; BARA CAMELIA, STR.HAȚEGULUI NR.30C, ORADEA, BH, RO; SABĂU NICU-CORNEL, STR.G-RAL.MAGHERU NR.26, ORADEA, BH, RO; BORZA IOANA, STR.SOVATA NR.54, BL.C5, AP.51, ORADEA, BH, RO; SAMUEL ALINA, STR.ROVINE NR.14, ORADEA, BH, RO; ȘANDOR MIRCEA, STR.ISLAZULUI NR.2, ORADEA, BH, RO; JURCUȚ CORNEL, STR.MEȘTEȘUGARILOR NR.91/A, BL.X 186, ET.4, AP.17, ORADEA, BH, RO; VUȘCAN ADRIAN, STR.JIMBOLIEI NR.18, ORADEA, BH, RO (72) **DOMUȚA CORNEL, STR.PARCUL TRAIAN NR.1, AP.21, ORADEA, BH, RO; CIOBANU GHEORGHE, STR.CĂLUGĂRENI NR.13, BL.V5, SC.C, AP.30, ORADEA, BH, RO; BARA VASILE, STR.HAȚEGULUI NR.30C, ORADEA, BH, RO; ȘANDOR MARIA, STR.ISLAZULUI NR.2, ORADEA, BH, RO; CIOBANU CORNELIA, STR.CĂLUGĂRENI NR.13, BL.V5, SC.C,****

(11) 123437 B1  
 AP.30, ORADEA, BH, RO; ȘCHEAU VIOREL, STR.LOUIS PASTEUR NR.139, BL.Z4, AP.9, ORADEA, BH, RO; DOMUȚA CRISTIAN-GABRIEL, STR.PARCUL TRAIAN NR.1, AP.21, ORADEA, BH, RO; DOMUȚA ANDREI-MIHAI, STR.PARCUL TRAIAN NR.1, AP.21, ORADEA, BH, RO; BARA LUCIAN, STR.HAȚEGULUI NR.30C, ORADEA, BH, RO; BARA CAMELIA, STR.HAȚEGULUI NR.30C, ORADEA, BH, RO; SABĂU NICU-CORNEL, STR.G-RAL.MAGHERU NR.26, ORADEA, BH, RO; BORZA IOANA, STR.SOVATA NR.54, BL.C5, AP.51, ORADEA, BH, RO; SAMUEL ALINA, STR.ROVINE NR.14, ORADEA, BH, RO; ȘANDOR MIRCEA, STR.ISLAZULUI NR.2, ORADEA, BH, RO; JURCUȚ CORNEL, STR.MEȘTEȘUGARILOR NR.91/A, BL.X 186, ET.4, AP.17, ORADEA, BH, RO; VUȘCAN ADRIAN, STR.JIMBOLIEI NR.18, ORADEA, BH, RO (54) **METODĂ DE PROGNOZĂ A IRIGAȚIEI LA CULTURA PORUMBULUI**

(57) Invenția se referă la o metodă de prognoză a irigației la cultura porumbului, bazată pe bilanțul apei în sol, pe adâncimi variabile de umezire și pe ajustarea actualilor coeficienți de transformare a evapotranspirației de referință în consum de apă al porumbului. Metoda de prognoză a irigației la cultura porumbului cuprinde stabilirea umidității solului în

(11) 123437 B1  
 ziua semănatului, calcularea rezervei inițiale de apă din sol, la această valoare adunându-se precipitațiile căzute sau norma de udare aplicată în cazul când rezerva de apă din sol a scăzut sub plafonul minim, din valoarea rezultată scăzându-se consumul de apă corectat, valoare rezultată din înmulțirea evapotranspirației, măsurată cu un evaporimetru Bac, cu coeficienții Kc, stabiliți pentru porumb în zona respectivă, și cu coeficienții de climă, stabiliți în funcție de caracterul climatic al anului respectiv, udarea fiind aplicată când valoarea rezultată este mai mică decât valoarea plafonului minim. Stabilirea bilanțului apei se realizează pe adâncimi variabile de umezire a solului, în funcție de faza de vegetație a porumbului, și anume 0-25 cm în prima lună de vegetație, 0-50 cm în a doua lună de vegetație, 0-75 cm în a treia lună de vegetație și 0-100 cm în lunile a patra și a cincea de vegetație, pentru zona secetoasă, respectiv 0-15 cm în prima lună de vegetație, 0-40 cm în a doua lună de vegetație, 0-60 cm în a treia lună de vegetație și 0-75 cm în lunile a patra și a cincea de vegetație, pentru zona moderat de secetoasă.

Revendicări: 1

(11) 125498 B1 (51) **A01N 59/16**<sup>(2006.01)</sup>, **A61L 24/00**<sup>(2006.01)</sup>, **C08K 3/28**<sup>(2006.01)</sup>, **C25C 5/02**<sup>(2006.01)</sup>, **B01J 23/50**<sup>(2006.01)</sup> (21) a 2009 00961 (22) 23.11.2009 (41) 30.06.2010//6/2010 (45) 30.05.2012//5/2012 (56) RO a 2008 00304 A2; US 4906466 (73) **PSV COMPANY S.A. BUCUREȘTI, STR.GENERAL BUDIȘTEANU NR.11 BIS, SECTOR 1, BUCUREȘTI, B, RO; INCDIE ICPE-CA BUCUREȘTI, SPLAIUL UNIRII NR.313, SECTOR 3, BUCUREȘTI, B, RO (72) ANICĂI LIANA JEANINA, STR.BRAȘOVENI NR.3, BL.7, SC.2, AP.59, SECTOR 2, BUCUREȘTI, B, RO; PETICA AURORA, STR.VALEA BUZĂULUI NR.5, BL.G12, SC.D, AP.38, SECTOR 3, BUCUREȘTI, B, RO; GAVRILIU ȘTEFANIA MARIA, ALEEA TIMIȘUL DE JOS NR.7, BL.A26, SC.C, AP.37, SECTOR 6, BUCUREȘTI, B, RO (54) **COMPOZIȚIE DISPERSĂ, NANOSTRUCTURATĂ, CU ACȚIUNE FOTOCATALITICĂ ȘI ANTIMICROBIANĂ, ȘI PROCEDEU DE OBTINERE A ACESTEIA****

(11) 125419 B1 (51) **A47C 7/74** <sup>(2006.01)</sup> (21) a 2008 00854 (22) 05.11.2008 (41) 28.05.2010//5/2010 (45) 30.05.2012//5/2012 (56) KR 20040002336; KR 20060115255 (73) IVAȘCU TOMA, STR.BASARABIEI, BL.4, SC.A, AP.4, TÂRGOVIȘTE, DB, RO (72) IVAȘCU TOMA, STR.BASARABIEI, BL.4, SC.A, AP.4, TÂRGOVIȘTE, DB, RO (54) **SCAUN CU ÎNCĂLZIRE AUTONOMĂ**

(11) 123438 B1

3 căi și sertar culisant, prevăzut cu un orificiu (a) pentru admisia aerului atmosferic, a unui vaporizator de anestezie (5) și a unei piese cu distribuitor cu 3 căi (6), respectiv, a unei piese cu distribuitor cu 2 căi (7), atât incinta pentru anestezie (8), cât și planșa pentru disecții (18) fiind alimentate cu gaz anestezie cu ajutorul unui distribuitor în formă de Y (12), prevăzut cu o supapă de suprapresiune autoocluzivă (16), planșa de disecție (18) fiind prevăzută, pe laturile lungi, cu niște locașuri (20) pentru poziționarea animalului cu ajutorul unor butoni cilindrici (19), și suprafața de așezare fiind prevăzută cu un ghidaj (24) de poziționare și cu niște repere, dintre care un reper (21) pentru indicarea poziției capului și a membrilor superioare ale șobolanului Wistar, și niște repere (22, 23), precum și ghidajul (24) de poziționare, pentru fixarea unei cupole de anestezie (25) prevăzută cu o mască anatomică de formă tronconică (30), pentru administrarea anesteziei inhalatorii.

Revendicări: 1

Figuri: 6

(11) 123438 B1 (51) **A61D 7/04** <sup>(2006.01)</sup>, **A61M 16/01** <sup>(2006.01)</sup>, **A61M 15/00** <sup>(2006.01)</sup> (21) a 2006 00646 (22) 14.08.2006 (41) 30.01.2007//1/2007 (45) 30.05.2012//5/2012 (56) US 2004/0216737 A1; RO 57815 (73) MANOF ALEXANDRU IOAN-BOGDAN, STR.TURDA NR.123, BL.4, SC.A, AP.33, SECTOR 1, BUCUREȘTI, B, RO; SÎRBU-BOEȚI MIRELA-PATRICIA, STR.CPT.AV.ALEXANDRU ȘERBĂNESCU NR.31, BL.XXD, SC.1, ET.1, AP.8, SECTOR 1, BUCUREȘTI, B, RO (72) MANOF ALEXANDRU IOAN-BOGDAN, STR.TURDA NR.123, BL.4, SC.A, AP.33, SECTOR 1, BUCUREȘTI, B, RO; SÎRBU-BOEȚI MIRELA-PATRICIA, STR.CPT.AV.ALEXANDRU ȘERBĂNESCU NR.31, BL.XXD, SC.1, ET.1, AP.8, SECTOR 1, BUCUREȘTI, B, RO (54) **APARAT DE ANESTEZIE INHALATORIE PENTRU ANIMALE DE MICI DIMENSIUNI SAU PENTRU PROCEDURI ANESTEZICE ÎN MICROCHIRURGIE VASCULARĂ PE ȘOBOLANI WISTAR**

(57) Invenția se referă la un aparat de anestezie inhalatorie pentru animale de mici dimensiuni sau pentru proceduri anestezice în microchirurgie vasculară pe șobolani Wistar, având în compunere o incintă pentru anestezie (8) și o planșă pentru disecții (18), care sunt legate, prin niște racorduri flexibile (14, 31), la un debitmetru reglabil pentru oxigen (3), aflat în legătură cu o sursă de oxigen medical, prin intermediul unei piese cu distribuitor (4) cu ejector cu

(11) 123438 B1

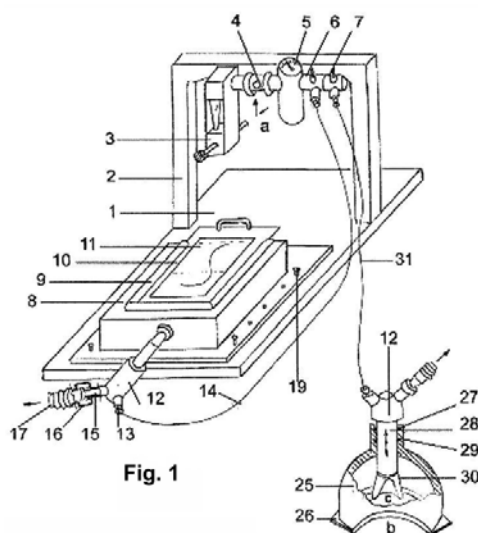


Fig. 1

Fig. 3

(11) 123439 B1 (51) **A61K 6/08** <sup>(2006.01)</sup>; **A61K 6/09** <sup>(2006.01)</sup>  
 (21) a 2008 00435 (22) 10.06.2008 (41) 30.12.2008//  
 12/2008 (45) 30.05.2012//5/2012 (56) US 5849270; US  
 2006/0189728 A1; GB 2332911 A; JP 2007063189 A; US  
 6147137 (73) UNIVERSITATEA "BABEȘ-BOLYAI" DIN  
 CLUJ-NAPOCA - INSTITUTUL DE CERCETĂRI ÎN  
 CHIMIE "RALUCA RIPAN", STR.MIHAIL  
 KOGĂLNICEANU NR.1, CLUJ-NAPOCA, CJ, RO (72)  
 MOLDOVAN MARIOARA, STR.DOROBANȚILOR  
 NR.99-101, BL.9B, SC.1, AP.1, CLUJ-NAPOCA, CJ, RO;  
 MUȘAT OLGA, STR.MESTECENILOR NR.4, AP.4,  
 CLUJ-NAPOCA, CJ, RO; PREJMEREAN CRISTINA, BD.1  
 DECEMBRIE 1918 NR.24, CLUJ-NAPOCA, CJ, RO;  
 COLCERIU AURORA, STR.ARINILOR NR.18, BLE1,  
 AP.23, CLUJ-NAPOCA, CJ, RO; FURTOS GABRIEL,  
 STR.PRINCIPALĂ NR.108, SAT POPEȘTI, BH, RO;  
 BODOGA PETRU, BD.BASARABIEI NR.208 A, BL.1,  
 AP.32, SECTOR 2, BUCUREȘTI, B, RO; BURUIANĂ  
 TINCA, ALEEA GRIGORE GHICA VODĂ NR.41A, IAȘI,  
 IS, RO; ALB CAMELIA, BD.CONSTANTIN BRÂNCUȘI  
 NR.188-192, AP.71, CLUJ-NAPOCA, CJ, RO (54) **SISTEM  
 ADEZIV DESTINAT ADEZIUNII MATERIALELOR  
 RESTAURATIVE LA ȚESUTURILE DURE DENTARE,  
 CARE CUPRINDE UN AGENT DE GRAVARE ACID, UN  
 PRIMER DE ADEZIUNE ȘI UN ADEZIV, ȘI PROCEDEE  
 DE OBTINERE A PRIMERULUI DE ADEZIUNE ȘI A  
 ADEZIVULUI CUPRINSE ÎN ACEST SISTEM**

(57) Invenția se referă la un sistem adeziv utilizat în stomatologie. Sistemul adeziv conform invenției cuprinde: a) un primer de adeziune format din: un amestec de monomeri metacrilici, monomeri uretanici multifuncționali, cu grupe funcționale acide,

---

(11) 123439 B1  
 alcool etilic sau acetonă, apă și un inițiator/accelerador de fotopolimerizare pe bază de camforchinonă/amină terțiară dimetacrilică, și b) un adeziv format dintr-o fază organică, pe bază de monomeri uretanici acizi, și o fază anorganică, formată din nanoparticule de hidroxilapatită și/sau SiO<sub>2</sub>, și inițiator de fotopolimerizare pe bază de camforchinonă/amină terțiară dimetacrilică. Sistemul adeziv conform invenției prezintă o adeziune ridicată și stabilă în timp la dentină. Invenția se referă și la procedee de obținere a primerului și a adezivului cuprinse în sistemul adeziv.

Revendicări: 6

(11) 123440 B1 (51) **A61K 9/06** <sup>(2006.01)</sup>; **A61K 35/64** <sup>(2006.01)</sup>  
 (21) a 2007 00271 (22) 19.04.2007 (41) 30.10.2007//  
 10/2007 (45) 30.05.2012//5/2012 (56) RO 107086 B1; RO  
 110776 B1; "FORMULA AS", NR. 733, 2006 (73)  
 PÂRVULOIU M. CONSTANTIN, ALEEA FÂNTÂNI NR.9,  
 SAT ALBEȘTI, COMUNA ȘIMNICU DE SUS, DJ, RO (72)  
 PÂRVULOIU M. CONSTANTIN, ALEEA FÂNTÂNI NR.9,  
 SAT ALBEȘTI, COMUNA ȘIMNICU DE SUS, DJ, RO (54) **UNGUENT DESTINAT REGENERĂRII PIELII  
 TRAUMATIZATE DE ARSURI**

(57) Invenția se referă la un unguent pentru regenerarea pielii, destinat tratării suprafețelor traumatizate prin arsură. Unguentul conform invenției are în compoziție: osânză de oaie, ceară de albine, ulei de floarea soarelui și albuș de ou.

Revendicări: 1

---

(11) 123441 B1 (51) **B07B 1/20** <sup>(2006.01)</sup>; **D21D 5/02** <sup>(2006.01)</sup>  
 (21) a 2009 00005 (22) 07.01.2009 (41) 28.08.2009//  
 8/2009 (45) 30.05.2012//5/2012 (56) US 4383918; US  
 2004/0004032 A1 (73) VRANCART S.A.,  
 STR.ECATERINA TEODOROIU NR.17, ADJUD, VN, RO  
 (72) BANARIE CRISTIAN, STR.REPUBLICII NR.1F,  
 ADJUD, VN, RO (54) **SITĂ CILINDRICĂ PENTRU  
 SORTAREA PASTEI DE MACULATURĂ**

(57) Invenția se referă la o sită cilindrică, destinată sortării pastei de maculatură, provenită din ambalaje de carton ondulat și hârtie reciclată, prin eliminarea contaminanților ușori, în treapta de sortare grosieră. Sita cilindrică pentru sortarea pastei de maculatură este alcătuită din corpul sitei (1), în care sunt practicate orificii conice (2), destinate evacuării pastei sortate dinspre interiorul sitei spre exterior, pe suprafața interioară a sitei fiind prevăzute bare de defibrare (3) a pastei de maculatură, care cooperează cu un rotor profilat (5), aflat în interiorul corpului sitei (1), pasta de maculatură sortată fiind evacuată prin orificiile conice (2), iar contaminanții sunt eliminați prin partea inferioară a corpului sitei (1). Barele de defibrare (3) a pastei de maculatură, dispuse pe suprafața interioară a sitei, au o curbură



(11) 123441 B1

variabilă pe generatoarea sitei, razele de curbură ale barelor de defibrare (3) în porțiunea de intrare a pastei de maculatură fiind mai mici decât razele de curbură ale barelor de defibrare (3) în porțiunea de evacuare a contaminanților conținuți în pasta de maculatură.

Revendicări: 1

Figuri: 2

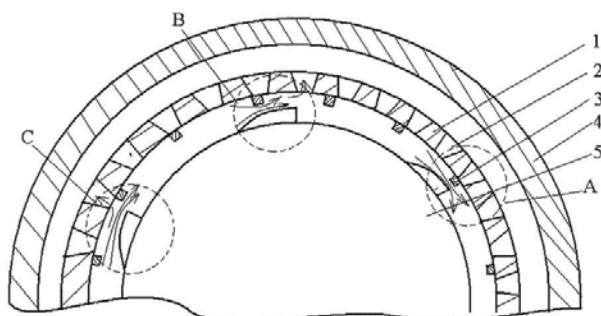


Fig. 2

(11) 125964 B1 (51) **B22D 27/13** (2006.01), **B22F 9/08** (2006.01) (21) a 2010 00148 (22) 17.02.2010 (41) 28.01.2011//1/2011 (45) 30.05.2012//5/2012 (56) RU 2289495 C2; GB 17648 (73) ICPT TEHNOMAG CUG S.A., BD.MUNCII NR.18, CLUJ-NAPOCA, CJ, RO (72) VASIU IOAN RADU, BD.NICOLAE TITULESCU NR.147, AP.37, CLUJ-NAPOCA, CJ, RO (54) **PROCEDEU DE OBTINERE A ALICELOR DIN OȚEL PRIN ATOMIZARE CU AER SUB PRESIUNE**

(11) 126924 B1 (51) **B23H 1/04** (2006.01) (21) a 2010 00521 (22) 14.06.2010 (41) 30.12.2011//12/2011 (45) 30.05.2012//5/2012 (56) JP 61086129 A; JP 63156619 A; JP 61182723 A (73) UNIVERSITATEA DIN ORADEA, STR.UNIVERSITĂȚII NR.1, ORADEA, BH, RO (72) BUIDOȘ TRAIAN, BD.DACIA NR.113, BL.B2, SC.F, AP.10, ORADEA, BH, RO; BLAGA FLORIN, STR.PROF.GHEORGHE COSTAFORU NR.2, ORADEA, BH, RO; STĂNĂȘEL IULIAN, STR.BEIUȘULUI NR.8, ORADEA, BH, RO (54) **DISPOZITIV DE POZIȚIONARE A ELECTROZILOR PE MAȘINA DE PRELUCRARE PRIN EROZIUNE ELECTRICĂ**

(11) 126191 B1 (51) **B23H 3/00** (2006.01), **B23Q 1/32** (2006.01), **B23Q 3/10** (2006.01), **B06B 3/04** (2006.01), **B23B 1/00** (2006.01) (21) a 2008 01016 (22) 23.12.2008 (41) 29.04.2011//4/2011 (45) 30.05.2012//5/2012 (56) RO 123017 B1; JP 56076335 A (73) UNIVERSITATEA "POLITEHNICA" DIN BUCUREȘTI, SPLAIUL INDEPENDENȚEI NR.313, SECTOR 6, BUCUREȘTI, B, RO (72) GHICULESCU LIVIU DANIEL, BD.RÂMNICU SĂRAT NR.4, BL.H9, SC.1, AP.8, SECTOR 3, BUCUREȘTI, B, RO; MARINESCU NICULAE ION, ȘOS.IANCULUI NR.68, SECTOR 2, BUCUREȘTI, B, RO; NANU ALEXANDRU SERGIU, STR.CEAHLĂUL NR.21, BL.67, SC.A, ET.6, AP.41, SECTOR 6, BUCUREȘTI, B, RO (54) **ECHIPAMENT PENTRU PRELUCRAREA PRIN ELECTROEROZIUNE ASISTATĂ DE ULTRASUNETE A MICROFANTELOR**

(11) 126925 B1 (51) **B23Q 3/02** <sup>(2006.01)</sup> (21) a 2010 00522 (22) 14.06.2010 (41) 30.12.2011//12/2011 (45) 30.05.2012 //5/2012 (56) DE 3612593 A1; RO 109615 B1; RO 95806 (73) UNIVERSITATEA DIN ORADEA, STR. UNIVERSITĂȚII NR.1, ORADEA, BH, RO (72) BUIDOȘ TRAIAN, BD.DACIA NR.113, BL.B2, SC.F, AP.10, ORADEA, BH, RO; BLAGA FLORIN, STR. PROF. GHEORGHE COSTAFORU NR.2, ORADEA, BH, RO; STĂNĂȘEL IULIAN, STR.BEIUȘULUI NR.8, ORADEA, BH, RO (54) **DISPOZITIV MODULAR PENTRU PRELUCRAREA DIN ACEEAȘI PRINDERE A MAI MULTOR ELECTROZI UTILIZAȚI LA PRELUCRAREA PRIN EROZIUNE ELECTRICĂ**

(11) 125660 B1 (51) **B32B 15/04** <sup>(2006.01)</sup>; **B32B 15/095** <sup>(2006.01)</sup>; **B32B 27/40** <sup>(2006.01)</sup> (21) a 2009 00155 (22) 18.02.2009 (41) 30.08.2010//8/2010 (45) 30.05.2012//5/2012 (56) US 2008/047418 A1; US 4879165 A; WO 03/053672 A1; US 2007/172677 A1 (73) ROMTURINGIA S.R.L., CALEA BRAȘOVULUI NR.30, CÂMPULUNG, AG, RO (72) ION STELIAN, STR.COLONEL ALEXANDRESCU NR.14, CÂMPULUNG, AG, RO; STOIANOVICI MIRCEA CRISTIAN, STR.SMÂRDAN NR.45, PITEȘTI, AG, RO; BROJBOIU DUMITRU ADRIAN FLORINEL, STR.REPUBLICII, BL.212, SC.D, AP.11, PITEȘTI, AG, RO (74) BIROU DE PROPRIETATE INDUSTRIALĂ BROJBOIU DUMITRU ADRIAN FLORINEL, BD. REPUBLICII, BL. 212, SC. D, AP. 11, PITEȘTI, JUD. ARGEȘ (54) **SEMIFABRICAT COMPOZIT MULTISTRAT PENTRU PROTECȚII BALISTICE ȘI PROCEDEU DE FABRICARE A ACESTUIA**

(11) 125583 B1 (51) **B25J 9/00** <sup>(2006.01)</sup>; **A63F 3/02** <sup>(2006.01)</sup> (21) a 2008 00762 (22) 29.09.2008 (41) 30.07.2010 //7/2010 (45) 30.05.2012//5/2012 (56) RO 101028; RO 98797; FR 2497462 A1 (73) UNIVERSITATEA DIN BACĂU, CALEA MĂRĂȘEȘTI NR.157, BACĂU, BC, RO (72) STAN GHEORGHE, STR.OITUZ NR.1,BL.1, SC.B, AP.34, BACĂU, BC, RO; PAL ANTON, STR.PRIETENIEI, BL.7, SC.A, AP.6, BACĂU, BC, RO; NEDEFF VALENTIN, CALEA MĂRĂȘEȘTI, BL.80, SC.A, AP.12, BACĂU, BC, RO; CIOBANU ROMEO CIPRIAN, STR.GEORGE COȘBUC NR.8, IAȘI, IS, RO; UNGUREANU VIOREL, STR.RĂZBOIENI NR.7, SC.A, AP.17, BACĂU, BC, RO; TOPLICEANU LILIANA, STR.9 MAI, BL.78, SC.B, AP.29, BACĂU, BC, RO; LIVINȚI PETRU, STR.VALEA ALBĂ, BL.1, SC.A, AP.10, BACĂU, BC, RO; SCHNAKOVSKY CAROL, CALEA MĂRĂȘEȘTI NR.98, SC.B, AP.6, BACĂU, BC, RO (54) **ROBOT DE JUCAT ȘAH**

(11) 123442 B1 (51) **B62K 5/02** <sup>(2006.01)</sup>; **B62D 9/02** <sup>(2006.01)</sup> (21) a 2007 00683 (22) 01.10.2007 (41) 30.04.2009 //4/2009 (45) 30.05.2012//5/2012 (56) US 2003/0102176 A1; US 4159128; US 4650213; US 5941548 (73) CAPRĂ JUSTIN, STR.AUREL VLAICU NR.98, SECTOR 2, BUCUREȘTI, B, RO; VELCEA MARIAN, STR.BELIZARIE NR.1, BL.21/5, SC.A, AP.2, SECTOR 1, BUCUREȘTI, B, RO (72) CAPRĂ JUSTIN, STR.AUREL VLAICU NR.98, SECTOR 2, BUCUREȘTI, B, RO; VELCEA MARIAN, STR.BELIZARIE NR.1, BL.21/5, SC.A, AP.2, SECTOR 1, BUCUREȘTI, B, RO (74) INVEL-AGENȚIE DE PROPRIETATE INDUSTRIALĂ SRL, STR. ION GHICA NR. 3, ET. 2, AP. 20, SECTOR 3, BUCUREȘTI (54) **TRICICLU ELECTRIC CU DISPOZITIV DE ÎNCLINARE ÎN CURBĂ**

(57) Invenția se referă la un triciclu acționat electric sau hibrid, cu siguranță mărită a stabilității în timpul rulării pe un traseu în curbă. Triciclul conform invenției este constituit dintr-un șasiu (1) pe care sunt fixate cele două roți (23) motoare din spate și o roată (6) directoare față, roțile (23) motoare fiind prinse în niște bascule (22), de fiecare dintre acestea fiind prins unul dintre niște ansambluri (26a și 26b) cu arc amortizor, la celălalt capăt cele două ansambluri (26a și 26b) cu arc amortizor fiind prinse de o balanță (27) care are brațul superior dispus într-o articulație (29), de o bridă (28) fixată rigid de o bară (30) a șasiului (1), balanța (27) având forma unui triunghi

(11) 123442 B1  
isoscel, în vârful căruia este fixată o articulație (37) în formă de pâlnie, o manetă (35) acționând, printr-un sistem de pârghii (34 și 36), un bolț (33) indexor care, atunci când intră în articulație (37), blochează mișcarea balanței (27), iar când este extras din articulație (37), permite mișcarea liberă a balanței (27).

Revendicări: 2

Figuri: 12

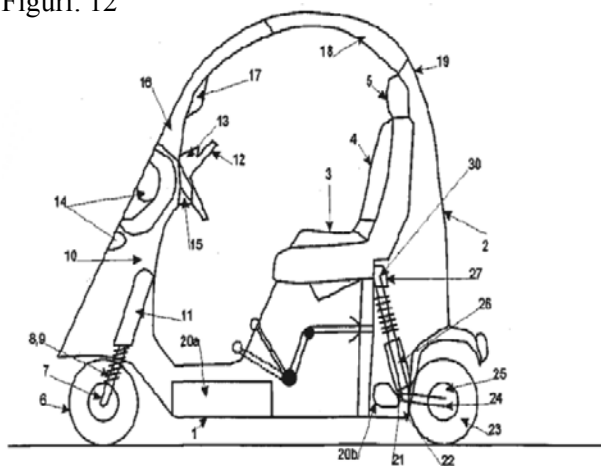


Fig. 5

(11) 126558 B1 (51) **B66B 9/08** (2006.01) (21) a 2008 01013 (22) 22.12.2008 (41) 30.08.2011//8/2011 (45) 30.05.2012//5/2012 (56) DE 10106187 A1; US 6712192 B1; RO 119940 B1; RO 121201 B1; WO 00/44663 A1 (73) PETRĂCHIOIU MIHAI, STR.NICOLAE IORGA NR.2, AP.5, TIMIȘOARA, TM, RO (72) PETRĂCHIOIU MIHAI, STR.NICOLAE IORGA NR.2, AP.5, TIMIȘOARA, TM, RO (54) **MECANISM DE SPRIJIN, GHIDARE ȘI FRÂNARE A UNUI LIFT DE SCARĂ**

(11) 123443 B1 (51) **C02F 1/28** (2006.01) (21) a 2008 00272 (22) 11.04.2008 (41) 30.10.2009//10/2009 (45) 30.05.2012 //5/2012 (56) US 6203709 B1; JP 2003/113427 A; US 2007/0205157 A1 (73) PERETZ SANDU, STR.TĂTULEȘTI NR.1, BL.103, SC.D, PARTER, AP.32, SECTOR 4, BUCUREȘTI, B, RO (72) PERETZ SANDU, STR.TĂTULEȘTI NR.1, BL.103, SC.D, PARTER, AP.32, SECTOR 4, BUCUREȘTI, B, RO (54) **PROCEDUL PENTRU REȚINEREA DERIVAȚILOR NITROFENOLICI DIN APELE REZIDUALE**

(57) Invenția se referă la un procedeu de obținere a unor bile de alginat și la utilizarea acestora ca adsorbantă pentru derivații nitrofenolici prezenți în apele reziduale provenite din procesele de fabricare a derivaților nitrofenolici, coloranților și pesticidelor. Procedul conform invenției constă din amestecarea a 1...4 părți pulbere de alginat de sodiu, având greutatea moleculară medie de 120...160 kDa, cu 96...99 părți apă demineralizată, amestecul se încălzește la o temperatură de 40...50°C, sub agitare continuă timp de 3...4 h, după care soluția rezultată se pune în contact cu o soluție de clorură de calciu de concentrație 2...4,5%, din care rezultă bile de alginat de calciu, cu un diamteru de 1...5 mm, care se mențin în aceeași soluție timp de 10...14 h, pentru maturare, apoi se introduc într-o soluție de clorură ferică de concentrație 2...2,7%, timp de 14...17 h, din care

(11) 123443 B1  
rezultă bile alginat dopate cu ioni ferici care, în continuare, se tratează cu o soluție de bromură de dodeciltrimetil amoniu de concentrație 0,5...1%, timp de 10...30 min, pentru complexare. Bilele de alginat, conform invenției, se utilizează în cantitate de 0,30...0,45 kg la 100 l apă, rezultând o retenție a poluanților nitrofenolici de 92...98%.

Revendicări: 3

(11) 123444 B1 (51) **C07C 29/14** <sup>(2006.01)</sup>; **B01J 23/00** <sup>(2006.01)</sup> (21) a 2004 00532 (22) 14.06.2004 (41) 30.09.2005//9/2005 (45) 30.05.2012//5/2012 (56) EP 0422968 B1; RO 77557; GB 1144257 (73) UNIVERSITATEA PETROL-GAZE DIN PLOIEȘTI, BD.BUCUREȘTI NR.39, PLOIEȘTI, PH, RO; ICECHIM BUCUREȘTI, SPLAIUL INDEPENDENȚEI NR.202, SECTOR 6, BUCUREȘTI, B, RO; UNIVERSITATEA DIN BUCUREȘTI - LABORATORUL PENTRU CONTROLUL CALITĂȚII PRODUSELOR, BD.MIHAIL KOGĂLNICEANU NR.36-46, SECTOR 5, BUCUREȘTI, RO (72) IONESCU CONSTANTIN, STR.PETRU PONIN NR.29, PLOIEȘTI, PH, RO; MATEI VASILE, STR.DEMOCRAȚIEI NR.92, BL.F, SC.A, AP.14, PLOIEȘTI, PH, RO; POPOVICI DANIELA ROXANA, STR.BĂRCĂNEȘTI NR.5B, BL.14C, SC.A, AP.15, PLOIEȘTI, PH, RO; JUGĂNARU TRAIAN, STR.BAHLUIULUI NR 5, PLOIEȘTI, PH, RO; DUȘESCU CRISTINA MARIA, STR.MINERVA NR.9, BL.71, SC.A, ET.6, AP.25, PLOIEȘTI, PH, RO; BOMBOȘ MARIANA MIHAELA, CALEA CRÂNGAȘI NR.9, BL.5, ET.5, AP.30, SECTOR 6, BUCUREȘTI, B, RO; BOMBOȘ DORIN, CALEA CRÂNGAȘI NR.9, BL.5, ET.5, AP.30, SECTOR 6, BUCUREȘTI, B, RO; STANCIU IULIAN, BD.CAMIL RESSU NR.74, BL.S2, SC.B, ET.8, AP.79, SECTOR 3, BUCUREȘTI, B, RO; BALA CAMELIA, STR.ARH.PETRE ANTONESCU NR.4, BL.29, SC.A, ET.3, AP.13, SECTOR 2, BUCUREȘTI, B, RO (54) **CATALIZATOR ȘI PROCEDU DE OBȚINERE A ALCOOLILOR NESATURAȚI CU CARACTERISTICI DE PARFUMARE**

(57) Invenția se referă la un catalizator de hidrogenare selectivă, de tip Cu-Cr-Ba/Al<sub>2</sub>O<sub>3</sub>, și la un procedeu de obținere a alcoolilor nesaturați, cu acest

---

(11) 123444 B1 catalizator. Catalizatorul conform invenției este compus din 10...20% cupru, 5...10% crom și 0,2...2% bariu, depuse pe suport de alumina. Procedeu conform invenției constă în hidrogenarea selectivă a citralului în flux continuu, pe strat fix de catalizator, în curent de hidrogen, la o presiune de 50...90 bari, temperatură de 60...120°C și o viteză volumară de 0,3...1 h<sup>-1</sup>.

Revendicări: 2

(11) 125667 B1 (51) **C09J 175/06** <sup>(2006.01)</sup>; **C08G 18/44** <sup>(2006.01)</sup>; **C08G 18/76** <sup>(2006.01)</sup> (21) a 2009 00156 (22) 18.02.2009 (41) 30.08.2010//8/2010 (45) 30.05.2012//5/2012 (56) US 1478496; US 5094775; CA 1044850 A1 (73) ROMTURINGIA S.R.L., CALEA BRAȘOVULUI NR.30, CÂMPULUNG, AG, RO (72) ION STELIAN, STR.COLONEL ALEXANDRESCU NR.14, CÂMPULUNG, AG, RO; STOIANOVICI MIRCEA CRISTIAN, STR.SMÂRDAN NR.45, PITEȘTI, AG, RO; BROJBOIU DUMITRU ADRIAN FLORINEL, STR.REPUBLICII, BL.212, SC.D, AP.11, PITEȘTI, AG, RO (74) BIROU DE PROPRIETATE INDUSTRIALĂ BROJBOIU DUMITRU ADRIAN FLORINEL, BD. REPUBLICII, BL. 212, SC. D, AP. 11, PITEȘTI, JUD. ARGEȘ (54) **SISTEM POLIURETANIC PENTRU REALIZAREA DE STRUCTURI COMPOZITE PENTRU PROTECȚII BALISTICE**

---

(11) 125788 B1 (51) **C21D 1/18** <sup>(2006.01)</sup>; **F27B 9/06** <sup>(2006.01)</sup> (21) a 2010 00454 (22) 25.05.2010 (41) 29.10.2010//10/2010 (45) 30.05.2012//5/2012 (56) GB 813788; GB 291446 (73) PLEȘU GHEORGHE, STR.N.GANE NR.9, IAȘI, IS, RO; FILIP LAZĂR, STR.MUȘATINI NR.21, BL.T2, SC.B, ET.4, AP.2, IAȘI, IS, RO (72) PLEȘU GHEORGHE, STR.N.GANE NR.9, IAȘI, IS, RO; FILIP LAZĂR, STR.MUȘATINI NR.21, BL.T2, SC.B, ET.4, AP.2, IAȘI, IS, RO (54) **INSTALAȚIE AUTOMATIZATĂ DE CĂLIT ȘI CAMBRAT ARCURI DISC AUTO**

(11) 125608 B1 (51) **D04B 1/00** <sup>(2006.01)</sup>; **D04B 1/10** <sup>(2006.01)</sup> (21) a 2008 01025 (22) 29.12.2008 (41) 30.07.2010 //7/2010 (45) 30.05.2012//5/2012 (56) GB 746756; GB 796727; US 2006/0137405 A1; GB 2146050 A (73) UNIVERSITATEA TEHNICĂ "GHEORGHE ASACHI" DIN IAȘI, BD.PROF.D.MANGERON NR. 67, IAȘI, IS, RO (72) COMANDAR CONSTANȚA, STR.SFÂNTUL LAZĂR NR.49, BL.A 1-3, SC.A3, ET.5, AP.18, IAȘI, IS, RO (54) **PROCEDEU DE REALIZARE A UNUI TRICOT DIN BĂTĂTURĂ CU OCHIURI DUBLE**

(11) 125544 B1 (51) **D06B 3/00** <sup>(2006.01)</sup> (21) a 2008 00967 (22) 09.12.2008 (41) 30.06.2010//6/2010 (45) 30.05.2012 //5/2012 (56) EP 0752278 A2; RO 78347; GB 871462; GB 319064 (73) INSTITUTUL NAȚIONAL DE CERCETARE-DEZVOLTARE PENTRU TEXTILE ȘI PIELĂRIE, STR.LUCREȚIU PĂTRĂȘCANU NR.16, SECTOR 3, BUCUREȘTI, B, RO (72) RĂDULESCU RADU, STR.ARMENIȘ NR.4, BL.J1, SC.C, ET.3, AP.42, SECTOR 3, BUCUREȘTI, B, RO; CONSTANTIN ȘTEFAN, STR.DELFINULUI NR.6, BL.42, SC.2, AP.127, SECTOR 2, BUCUREȘTI, B, RO (54) **UTILAJ DE LABORATOR PENTRU PELICULIZAREA ARTICOLELOR TEXTILE**

(11) 123445 B1 (51) **E04C 2/26** <sup>(2006.01)</sup>; **E04B 1/74** <sup>(2006.01)</sup> (21) a 2006 00735 (22) 21.09.2006 (41) 28.02.2007//2/2007 (45) 30.05.2012//5/2012 (56) US 4813193; FR 2602808 A1 (73) REITU ION FABIAN, BD.REPUBLICII NR.187, BL.4A, AP.17, PLOIEȘTI, PH, RO (72) REITU ION FABIAN, BD.REPUBLICII NR.187, BL.4A, AP.17, PLOIEȘTI, PH, RO (54) **SET DE PANOURI MODULATE PENTRU REALIZAREA UNOR STRUCTURI SPAȚIALE ȘI CONSTRUCȚIA OBTINUTĂ CARE CONȚINE SETUL DE PANOURI MODULATE**

(57) Invenția se referă la un set de panouri modulate pentru realizarea unor structuri spațiale și la construcția obținută care conține setul de panouri modulate, care poate avea ca destinație o locuință permanentă, de vacanță, birouri, spații comerciale, cabinete medicale și altele. Setul conform invenției are în componență niște panouri (**A, B, C, D, E, F și G**), normal, îngust, lung, cu deschidere medie, cu deschidere mică, cu deschidere mare și respectiv cu deschidere foarte mare, panoul (**A**) normal fiind alcătuit din niște lonjeroane (**1, 2 și 3**) laterale, scurt, lung și respectiv intermediar mediu, dispuse paralel, unul în raport cu celelalte și unite între ele cu ajutorul unor traverse (**4, 5, 6 și 7**) inferioară, intermediară inferioară, intermediară superioară și respectiv superioară între niște îmbinări (**a și b**) intermediare superioare laterale anterioară și respectiv posterioară

(11) 123445 B1  
dintre lonjeroanele (**1 și 2**) laterale scurt și lung și traversa (**6**) intermediară superioară și o îmbinare (**c**) intermediară inferioară mediană dintre lonjeronul (**3**) intermediar mediu și traversa (**5**) intermediară inferioară fiind montate niște ranforturi (**8 și 9**) oblice anterior și respectiv posterior, acestea din urmă formând cu traversa (**6**) intermediară superioară un triunghi isoscel al cărui unghi la vârf are o valoare între 30 și 50°. Construcția conform invenției are o centură (**331**) peste care sunt plasate niște panouri (**H, I, J, K, M, N, O și P**) normal, îngust, lung, cu deschidere medie, cu deschidere mică, cu deschidere mare, cu deschidere foarte mare, normal de colț partea stângă, normal de colț partea dreaptă și normal, având niște traverse (**156, 172, 181 și 203**) inferioare în contact cu centura (**331**), niște alte panouri (**166, 179, 190, 191, 223, 235, 254, 261 și 269**) stratificate, din așchii orientate, fiind fixate de niște laturi (**oXII, pXII, rXII, sXII, tXII și uXII**) cu ajutorul unor holșuruburi (**335**), prin niște găuri străpunse (**vVII, uVII, tVII, mXII și hXII**) ale centurii (**331**).

Revendicări: 25

Figuri: 47

(11) 123445 B1

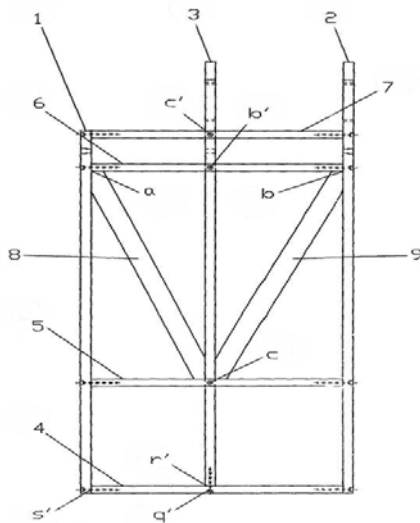


Fig. 1

(11) 123446 B1 (51) **E04H 9/02** (2006.01); **E04B 1/19** (2006.01) (21) a 2008 00085 (22) 30.01.2008 (41) 30.05.2008 //5/2008 (45) 30.05.2012//5/2012 (56) US 5271197; JP 2932326 B2; JP 1088661 (A); RO 97611 (73) CONSTANTINESCU I. VICTOR, STR.DELFINULUI NR.7, BL.P3, AP.16, BRAILA, BR, RO (72) CONSTANTINESCU I. VICTOR, STR.DELFINULUI NR.7, BL.P3, AP.16, BRAILA, BR, RO (54) **CONSTRUCȚIE ELASTICĂ, CU ALCĂȚUIRE PIRAMIDALĂ, DIN BARE ȘI DALE TRISTRAT, ASAMBLATE ELASTIC, ANTISEISMICE, ANTIINUNDAȚII, ANTIFURTUNĂ**

(57) Invenția se referă la o construcție elastică, stabilă, folosită pentru amortizarea și reducerea energiei sarcinilor dinamice extraordinare și accidentale, rezultate din cutremure, inundații sau vânturi puternice. Construcția conform invenției este alcătuită dintr-o rețea stabilă de bare (**B**) asamblate elastic între ele, în niște noduri (**NE**), o structură spațială, formată dintr-un sistem (**P<sub>3</sub>**, **P<sub>4</sub>** și **P<sub>5</sub>**) piramidal stabil, format din bare, de tip grindă cu zăbrele, structură care, în ochiurile rețelei cu rol de pereți, planșee sau acoperiș, are amplasate și asamblate elastic de barele (**B**) structurii niște dale (**45**) tristrat, plane sau spațiale, structura fiind în final prinsă și rezemată elastic, prin niște noduri (**39**), pe niște fundații tetraedrice, cu rezemare directă pe teren sau cu rezemare pe niște piloți.

Revendicări: 10

Figuri: 8

(11) 123446 B1

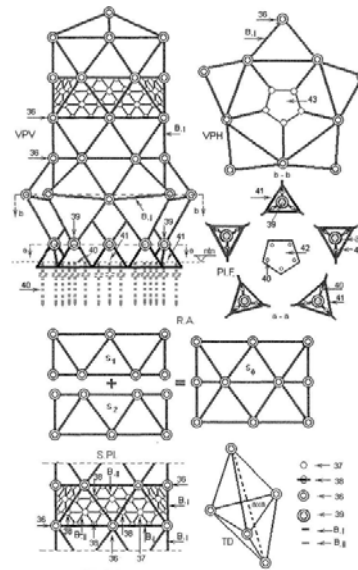


Fig. 5

(11) 126114 B1 (51) **E06B 3/96** (2006.01); **A62C 2/10** (2006.01) (21) a 2009 00747 (22) 21.09.2009 (41) 30.03.2011//3/2011 (45) 30.05.2012//5/2012 (56) GB 2266113 A; FR 2484502 A1 (73) MOCERNAC IOAN, STR.NICOLAE IORGA NR.1, SC.H, ET.1, AP.70, BAIA MARE, MM, RO (72) MOCERNAC IOAN, STR.NICOLAE IORGA NR.1, SC.H, ET.1, AP.70, BAIA MARE, MM, RO (74) CABINET INDIVIDUAL NEACȘU CARMEN AUGUSTINA, STR.ROZELOR NR.12/3, BAIA MARE, JUDEȚUL MARAMUREȘ (54) **DISPOZITIV DE IZOLARE A INCENDIILOR**

(11) 125560 B1 (51) **F16K 21/00** <sup>(2006.01)</sup>; **F15B 13/044** <sup>(2006.01)</sup> (21) a 2008 00552 (22) 21.07.2008 (41) 30.06.2010//6/2010 (45) 30.05.2012//5/2012 (56) EP 0797053 A2 (73) BOTEZATU IOAN, STR. ELECTRICIENILOR, BL.2, SC.C, AP.19, BACĂU, BC, RO (72) BOTEZATU IOAN, STR.ELECTRICIENILOR, BL.2, SC.C, AP.19, BACĂU, BC, RO (74) AGENȚIE DE PROPRIETATE INDUSTRIALĂ ȘI TRANSFER TEHNOLOGIC-STOIAN IOAN, BD. REPUBLICII BL.46, SC.C, AP.35, ROMAN, JUDEȚUL NEAMȚ (54) **DISTRIBUITOR TERMOSTATIC**

(11) 123447 B1

realizare a acestuia. Senzorul conform invenției are un corp (1) prevăzut cu un capac (2) și, la capătul opus capacului (2), este un suport (3) conductiv, din cupru, care este lipit de corpul (1), cu rășină epoxidică, iar pe una dintre fețele suportului (3) este lipit un fir (6) central al cablului de conexiune, și pe cealaltă față a suportului (3) este formată o membrană (4) selectivă la  $Ag^+$ , din policlorură de vinil (PVC), plastifiată cu dietilhexilsebacat (DOS), în care este înglobată o compoziție care conține un ionofor, și anume, 5,10,15,20-tetrakis-(3-hidroxi-fenil)porfirina, și un aditiv lipofilic, tetrakis(4-cloro-fenil)borat de potasiu, raportul de masă PVC:porfirină:DOS:aditiv fiind de 33:2:66:1.

Revendicări: 1

Figuri: 3

(11) 123447 B1 (51) **G01N 27/30** <sup>(2006.01)</sup> (21) a 2008 00634 (22) 18.08.2008 (41) 30.12.2008//12/2008 (45) 30.05.2012//5/2012 (56) RO a 2006 00190 A2; JP 2003149193 A (73) INSTITUTUL DE CHIMIE TIMIȘOARA AL ACADEMIEI ROMÂNE, STR.MIHAI VITEAZUL NR.24, TIMIȘOARA, TM, RO; UNIVERSITATEA TEHNICĂ DIN CLUJ-NAPOCA, STR.CONSTANTIN DAICOVICIU NR.15, CLUJ-NAPOCA, CJ, RO; UNIVERSITATEA DE VEST DIN TIMIȘOARA, BD.VASILE PÂRVAN NR.4, TIMIȘOARA, TM, RO; INSTITUTUL NAȚIONAL DE CERCETARE-DEZVOLTARE PENTRU TEHNOLOGII IZOTOPICE ȘI MOLECULARE, STR.DONATH NR.65-103, CLUJ-NAPOCA, CJ, RO (72) FAGADAR-COSMA EUGENIA-LENUȚA, STR.DROPIEI NR.1, AP.8, TIMIȘOARA, TM, RO; VLASCICI DANA, STR.ROMULUS NR.41, TIMIȘOARA, TM, RO; PICĂ ELENA MARIA, STR.PADIN NR.18, AP.33, CLUJ-NAPOCA, CJ, RO; COSTIȘOR OTILIA, BD.CETĂȚII NR.62, AP.22, TIMIȘOARA, TM, RO; COSMA VIORICA, STR.PROF. CIORȚEA NR.11, BL.M, AP.20, CLUJ-NAPOCA, CJ, RO; OLENIC LILIANA, STR.FĂNTÂNELE NR.7, BL.A, SC.2, AP.42, CLUJ-NAPOCA, CJ, RO; BIZEREA OTILIA, CALEA CIRCUMVALAȚIUNII NR.22, AP.42, TIMIȘOARA, TM, RO (54) **SENZOR POTENȚIOMETRIC PE BAZĂ DE IONOFOR PORFIRINIC CU SELECTIVITATE ÎNALTĂ PENTRU ARGINT**

(57) Invenția se referă la un senzor potențiomtric pentru măsurarea concentrației de argint din probe lichide, de proveniență diferită, și la un procedeu de

(11) 123447 B1

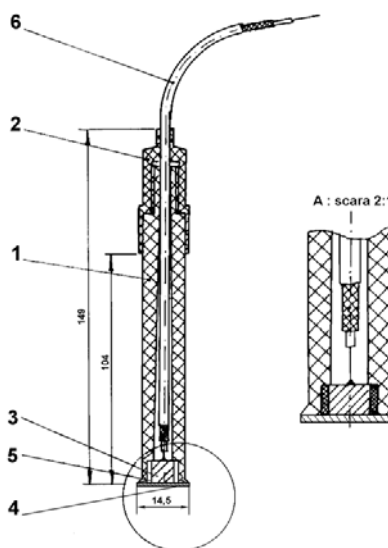


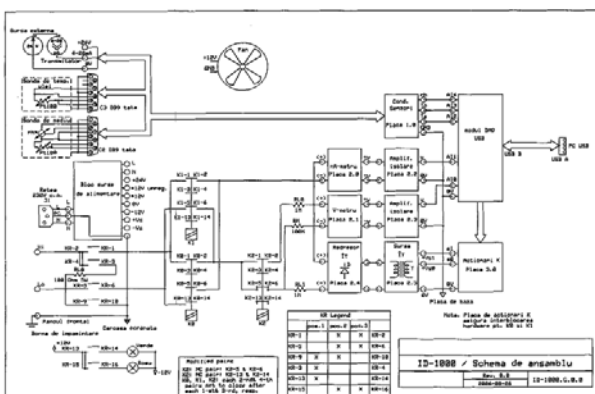
Fig. 1

(11) 123448 B1 (51) **G01R 31/02** (2006.01) (21) a 2005 01046 (22) 16.12.2005 (41) 30.06.2006//6/2006 (45) 30.05.2012//5/2012 (56) JP 2003232821 A; DE 3909506 A1; GB 1016899 A; WO 9958965 A2 (73) SIMTECH INTERNATIONAL S.R.L., STR.FETEȘTI NR.52, BL.T3, ET.4, AP.19, SECTOR 3, BUCUREȘTI, B, RO (72) TĂNĂSESCU GABRIEL, BD.CONSTANTIN BRÂNCOVEANU NR.111, BL.V5, ET.1, AP.1, SECTOR 4, BUCUREȘTI, B, RO (54) **METODĂ ȘI APARAT PENTRU DETERMINAREA STĂRII IZOLAȚIEI, PRECUM ȘI A CONȚINUTULUI DE UMIDITATE A ECHIPAMENTELOR ELECTRICE**

(57) Invenția se referă la o metodă și un aparat pentru determinarea stării izolației, precum și a gradului de umiditate a echipamentelor electrice, destinate evaluării gradului de îmbătrânire a echipamentelor de înaltă tensiune, ca de exemplu transformatoare electrice, mașini electrice și altele asemenea. Metoda conform invenției constă în aplicarea, pe echipamentul de testat, a unui nivel de tensiune dorit, 500 sau 1000 V, prin intermediul unui soft specializat și folosind o schemă de măsură dorită, efectuarea de măsurători ale curentului de revenire și ale curenților de absorbție/resorbție, prin metoda răspunsului dielectric, prelucrarea datelor achiziționate în domeniul timp și domeniul frecvență, obținându-se datele necesare evaluării stării izolației echipamentului testat. Aparatul folosit pentru aplicarea metodei este

(11) 123448 B1  
constituit dintr-un bloc de alimentare, format dintr-o sursă de joasă tensiune (1) pentru alimentarea circuitelor integrate, o sursă de înaltă tensiune (2) pentru alimentarea echipamentului de testat și un bloc (3) de protecție la supratensiune a sursei (2), un bloc de achiziție și măsură, format din șase module (4..9) de achiziție și prelucrare date, și un bloc (10) având rol de interfață, cu un computer pe care se rulează un soft specializat.

Revendicări: 2  
Figuri: 38



(11) 123449 B1 (51) **G05F 1/10** (2006.01); **G05B 19/07** (2006.01) (21) a 2007 00479 (22) 06.07.2007 (41) 28.03.2008//3/2008 (45) 30.05.2012//5/2012 (56) JP 55152186 A; JP 1068485 A; JP 2004129493 A; US 3986107 A; CN 1657960 A; WO 2007135747 A1 (73) ZOLLER CAROL LAURENȚIU, STR.22 DECEMBRIE NR.9, PETROȘANI, HD, RO; CHIRIGIU GABRIELA ALEXANDRINA, STR.VIRTUȚII NR.3, BL.R2A, ET.3, AP.12, SECTOR 6, BUCUREȘTI, B, RO; DOBRA REMUS, STR.SATURN NR.4, BL.4, SC.1, ET.2, AP.7, PETROȘANI, HD, RO (72) ZOLLER CAROL LAURENȚIU, STR.22 DECEMBRIE NR.9, PETROȘANI, HD, RO; CHIRIGIU GABRIELA ALEXANDRINA, STR.VIRTUȚII NR.3, BL.R2A, ET.3, AP.12, SECTOR 6, BUCUREȘTI, B, RO; DOBRA REMUS, STR.SATURN NR.4, BL.4, SC.1, ET.2, AP.7, PETROȘANI, HD, RO (54) **METODĂ DE CONTROL AUTOMAT, ANTICIPATIV, AL REZISTENȚELOR DE IZOLAȚIE ÎN REȚELE TRIFAZATE DE JOASĂ TENSIUNE, CU NULUL IZOLAT FAȚĂ DE PĂMÂNT**

(57) Invenția se referă la o metodă, un algoritm și un aparat de control automat, anticipativ, al rezistențelor de izolație în rețele trifazate de joasă tensiune, cu nulul izolat față de pământ, care se utilizează în rețele electrice miniere din subteran. Metoda de control automat, anticipativ, al rezistențelor de izolație este caracterizată prin aceea că utilizează un ansamblu de informații procesate numeric, prin care se identifică starea și tendința de evoluție a rezistențelor de

(11) 123449 B1  
izolație din sistemele electrice de joasă tensiune, cu nulul izolat față de pământ, în vederea realizării unor relee de control automat, anticipativ, al rezistențelor de izolație. Algoritm conform invenției este special proiectat pentru a descrie secvențial modul în care informația de tensiune este procesată de către un calculator care ia decizii automate și/sau anticipative în legătură cu mărimea măsurată, afișează local și/sau la distanță informațiile și le gestionează. Aparatul de control automat, anticipativ, al rezistențelor de izolație, conform invenției, este constituit dintr-o sursă (10) de tensiune operativă, o impedanță (11) de nul artificial, o rezistență (12) de tip șunt, care transformă curentul operativ  $i_{op}$  din rezistența de izolație a sistemului în tensiune, ce se aplică la intrarea de măsurare a unui sistem (4) de achiziție de date, conectat la un calculator (3) care are implementat un program conform algoritmului de funcționare.

Revendicări: 1  
Figuri: 4



(11) 123449 B1

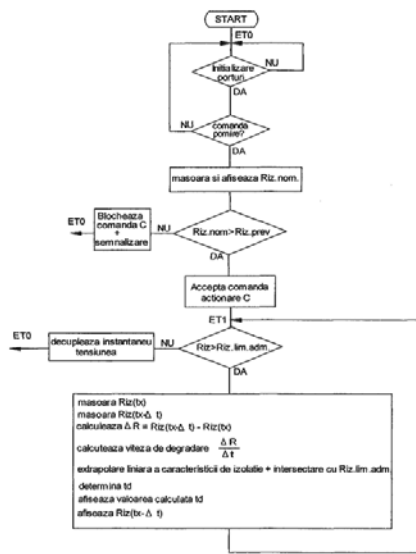


Fig. 2

(11) 123450 B1

semirame (3.1 și 3.2) identice, și din patru stâlpi (4, 5, 6 și 7) profilați, de formă și configurație asemănătoare, ce fac legătura dintre rame (1 și 3) prin intermediul a opt colțare (2).

Revendicări: 5

Figuri: 6

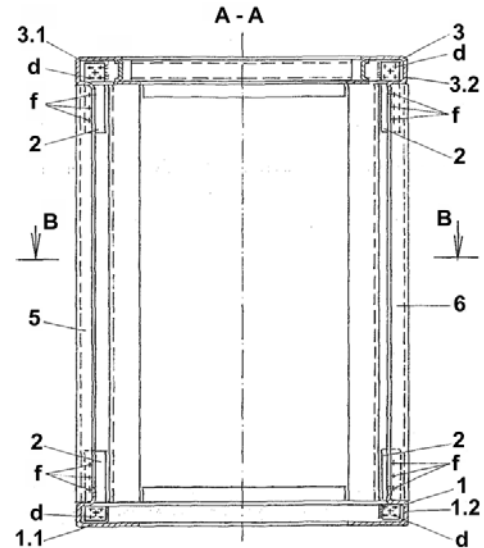


Fig. 1

(11) 123450 B1 (51) **H02B 1/26** (2006.01), **A47B 47/02** (2006.01) (21) a 2008 00006 (22) 10.01.2008 (41) 28.08.2009//8/2009 (45) 30.05.2012//5/2012 (56) RO 120164 B1; RO 120163 B1; RO 112675 B1; WO 95/18556 A1; JP 6115640 (A); JP 4200405 (A) (73) **FEPER S.A., BD.MAT.DIMITRIE POMPEIU NR.8, SECTOR 2, BUCUREȘTI, B, RO (72) TURBATU GHEORGHE, STR.FABRICA DE GHEAȚA NR.10, BL.91,SC.A, ET.6, AP.28, SECTOR 2, BUCUREȘTI, B, RO; CRISTEA ELVIRA, ȘOS.COLENTINA NR.2, BL.1, SC.C, ET.1, AP.90, SECTOR 2, BUCUREȘTI, B, RO; VOINESCU NICOLAE, INTRAREA BĂDENI NR.4, BL.Y7, SC.A, ET.2, AP.11, SECTOR 3, BUCUREȘTI, B, RO; DRAGOȘ VASILE, STR.ODOBEȘTI NR.13, BL.V 35, SC.C, ET.3, AP.99, SECTOR 3, BUCUREȘTI, B, RO (74) INVENTA - AGENȚIE DE PROPRIETATE INTELLECTUALĂ S.R.L.,BD. CORNELIU COPOSU NR.7, BL.104, SC.2, AP.31, SECTOR 3, BUCUREȘTI (54) **CADRU MODULAR SUDAT****

(57) Invenția se referă la un cadru modular sudat, portant, de înaltă rezistență mecanică, utilizat ca schelet pentru realizarea dulapurilor de pardoseală în care se montează aparatură pentru tehnica de calcul și telecomunicații. Cadrul modular sudat, conform invenției, este alcătuit dintr-o ramă (1) inferioară, realizată din două semirame (1.1 și 1.2) identice, dintr-o ramă (3) superioară, realizată din alte două

(11) 126618 B1 (51) **H02K 1/16** (2006.01), **H02K 21/00** (2006.01) (21) a 2009 00932 (22) 16.11.2009 (41) 30.08.2011//8/2011 (45) 30.05.2012//5/2012 (56) RO 118240 B; JP 2007189830 A; JP 2009089515 A (73) **INSTITUTUL DE PROIECTĂRI PENTRU MAȘINI ELECTRICE ICPE - ME S.A., BD.TUDOR VLADIMIRESCU NR.45, SECTOR 5, BUCUREȘTI, B, RO (72) TUDORACHE TIBERIU, STR.MOINEȘTI NR.5, BL.130, SC.A, AP.33, SECTOR 6, BUCUREȘTI, B, RO; POPESCU MIHAIL, STR.FLOARE ROȘIE NR.4, BL.55, SC.1, ET.1, AP.5, SECTOR 6, BUCUREȘTI, B, RO (54) **MIEZ MAGNETIC STATORIC PENTRU MAȘINI SINCRONE CU MAGNEȚI PERMANENȚI****

**BREVETE DE INVENȚIE  
ACORDATE ȘI ELIBERATE  
CONFORM LEGII NR. 64/1991,  
REPUBLICATĂ ÎN 08.08.2007,**

- ARANJATE ÎN ORDINE CRESCĂTOARE,  
DUPĂ NUMĂRUL DE BREVET**
- ARANJATE ÎN ORDINE ALFABETICĂ,  
DUPĂ NUMELE/DENUMIREA  
TITULARULUI**

## Lista brevetelor de invenție acordate și eliberate, ordonate crescător, după numărul de brevet

Număr brevet	Clasa	Număr dosar	Data depozit	Titular	Pag.
123437 B1	<b>A01G 25/16</b> <sup>(2006.01)</sup>	a 2007 00273	19.04.2007	DOMUȚA CORNEL, STR.PARCUL TRAIAN NR.1, AP.21, ORADEA, BH, RO; CIOBANU GHEORGHE, STR.CĂLUGĂRENI NR.13, BL.V5, SC.C, AP.30, ORADEA, BH, RO; BARA VASILE, STR.HAȚEGULUI NR.30C, ORADEA, BH, RO; ȘANDOR MARIA, STR.ISLAZULUI NR.2, ORADEA, BH, RO; CIOBANU CORNELIA, STR.CĂLUGĂRENI NR.13, BL.V5, SC.C, AP.30, ORADEA, BH, RO; ȘCHEAU VIOREL, STR.LOUIS PASTEUR NR.139, BL.Z4, AP.9, ORADEA, BH, RO; DOMUȚA CRISTIAN-GABRIEL, STR.PARCUL TRAIAN NR.1, AP.21, ORADEA, BH, RO; DOMUȚA ANDREI-MIHAI, STR.PARCUL TRAIAN NR.1, AP.21, ORADEA, BH, RO; BARA LUCIAN, STR.HAȚEGULUI NR.30C, ORADEA, BH, RO; BARA CAMELIA, STR.HAȚEGULUI NR.30C, ORADEA, BH, RO; SABĂU NICU-CORNEL, STR.G-RAL.MAGHERU NR.26, ORADEA, BH, RO; BORZA IOANA, STR.SOVATA NR.54, BL.C5, AP.51, ORADEA, BH, RO; SAMUEL ALINA, STR.ROVINE NR.14, ORADEA, BH, RO; ȘANDOR MIRCEA, STR.ISLAZULUI NR.2, ORADEA, BH, RO; JURCUȚ CORNEL, STR.MEȘTEȘUGARILOR NR.91/A, BL.X 186, ET.4, AP.17, ORADEA, BH, RO; VUȘCAN ADRIAN, STR.JIMBOLIEI NR.18, ORADEA, BH, RO	<b>95</b>
123438 B1	<b>A61D 7/04</b> <sup>(2006.01)</sup> , <b>A61M 16/01</b> <sup>(2006.01)</sup> , <b>A61M 15/00</b> <sup>(2006.01)</sup>	a 2006 00646	14.08.2006	MANOF ALEXANDRU IOAN-BOGDAN, STR.TURDA NR.123, BL.4, SC.A, AP.33, SECTOR 1, BUCUREȘTI, B, RO; SÎRBU-BOEȚI MIRELA- PATRICIA, STR.CPT.AV.ALEXANDRU ȘERBĂNESCU NR.31, BL.XXD, SC.1, ET.1, AP.8, SECTOR 1, BUCUREȘTI, B, RO	<b>96</b>
123439 B1	<b>A61K 6/08</b> <sup>(2006.01)</sup> , <b>A61K 6/09</b> <sup>(2006.01)</sup>	a 2008 00435	10.06.2008	UNIVERSITATEA "BABEȘ-BOLYAI" DIN CLUJ-NAPOCA - INSTITUTUL DE CERCETĂRI ÎN CHIMIE "RALUCA RIPAN", STR.MIHAIL KOGĂLNICEANU NR.1, CLUJ-NAPOCA, CJ, RO	<b>97</b>

Număr brevet	Clasa	Număr dosar	Data depozit	Titular	Pag.
123440 B1	<b>A61K 9/06</b> <sup>(2006.01),</sup> <b>A61K 35/64</b> <sup>(2006.01)</sup>	a 2007 00271	19.04.2007	PÂRVULOIU M. CONSTANTIN, ALEEA FÂNTÂNI NR.9, SAT ALBEȘTI, COMUNA ȘIMNICU DE SUS, DJ, RO	<b>97</b>
123441 B1	<b>B07B 1/20</b> <sup>(2006.01),</sup> <b>D21D 5/02</b> <sup>(2006.01)</sup>	a 2009 00005	07.01.2009	VRANCART S.A., STR.ECATERINA TEODOROIU NR.17, ADJUD, VN, RO	<b>97</b>
123442 B1	<b>B62K 5/02</b> <sup>(2006.01),</sup> <b>B62D 9/02</b> <sup>(2006.01)</sup>	a 2007 00683	01.10.2007	CAPRĂ JUSTIN, STR.AUREL VLAICU NR.98, SECTOR 2, BUCUREȘTI, B, RO; VELCEA MARIAN, STR.BELIZARIE NR.1, BL.21/5, SC.A, AP.2, SECTOR 1, BUCUREȘTI, B, RO	<b>99</b>
123443 B1	<b>C02F 1/28</b> <sup>(2006.01)</sup>	a 2008 00272	11.04.2008	PERETZ SANDU, STR.TĂTULEȘTI NR.1, BL.103, SC.D, PARTER, AP.32, SECTOR 4, BUCUREȘTI, B, RO	<b>100</b>
123444 B1	<b>C07C 29/14</b> <sup>(2006.01),</sup> <b>B01J 23/00</b> <sup>(2006.01)</sup>	a 2004 00532	14.06.2004	UNIVERSITATEA PETROL-GAZE DIN PLOIEȘTI, BD.BUCUREȘTI NR.39, PLOIEȘTI, PH, RO; ICECHIM BUCUREȘTI, SPLAIUL INDEPENDENȚEI NR.202, SECTOR 6, BUCUREȘTI, B, RO; UNIVERSITATEA DIN BUCUREȘTI - LABORATORUL PENTRU CONTROLUL CALITĂȚII PRODUSELOR, BD.MIHAIL KOGĂLNICEANU NR.36-46, SECTOR 5, BUCUREȘTI, RO	<b>101</b>
123445 B1	<b>E04C 2/26</b> <sup>(2006.01),</sup> <b>E04B 1/74</b> <sup>(2006.01)</sup>	a 2006 00735	21.09.2006	REITU ION FABIAN, BD.REPUBLICII NR.187, BL.4A, AP.17, PLOIEȘTI, PH, RO	<b>102</b>
123446 B1	<b>E04H 9/02</b> <sup>(2006.01),</sup> <b>E04B 1/19</b> <sup>(2006.01)</sup>	a 2008 00085	30.01.2008	CONSTANTINESCU I. VICTOR, STR.DELFINULUI NR.7, BL.P3, AP.16, BRĂILA, BR, RO	<b>103</b>
123447 B1	<b>G01N 27/30</b> <sup>(2006.01)</sup>	a 2008 00634	18.08.2008	INSTITUTUL DE CHIMIE TIMIȘOARA AL ACADEMIEI ROMÂNE, STR.MIHAI VITEAZUL NR.24, TIMIȘOARA, TM, RO; UNIVERSITATEA TEHNICĂ DIN CLUJ-NAPOCA, STR.CONSTANTIN DAICOVICIU NR.15, CLUJ-NAPOCA, CJ, RO; UNIVERSITATEA DE VEST DIN TIMIȘOARA, BD.VASILE PÂRVAN NR.4, TIMIȘOARA, TM, RO; INSTITUTUL NAȚIONAL DE CERCETARE- DEZVOLTARE PENTRU TEHNOLOGII IZOTOPICE ȘI MOLECULARE, STR.DONATH NR.65-103, CLUJ-NAPOCA, CJ, RO	<b>104</b>
123448 B1	<b>G01R 31/02</b> <sup>(2006.01)</sup>	a 2005 01046	16.12.2005	SIMTECH INTERNATIONAL S.R.L., STR.FETEȘTI NR.52, BL.T3, ET.4, AP.19, SECTOR 3, BUCUREȘTI, B, RO	<b>105</b>

Număr brevet	Clasa	Număr dosar	Data depozit	Titular	Pag.
123449 B1	<b>G05F 1/10</b> (2006.01), <b>G05B 19/07</b> (2006.01)	a 2007 00479	06.07.2007	ZOLLER CAROL LAURENȚIU, STR.22 DECEMBRIE NR.9, PETROȘANI, HD, RO; CHIRIGIU GABRIELA ALEXANDRINA, STR.VIRTUȚII NR.3, BL.R2A, ET.3, AP.12, SECTOR 6, BUCUREȘTI, B, RO; DOBRA REMUS, STR.SATURN NR.4, BL.4, SC.1, ET.2, AP.7, PETROȘANI, HD, RO	<b>105</b>
123450 B1	<b>H02B 1/26</b> (2006.01), <b>A47B 47/02</b> (2006.01)	a 2008 00006	10.01.2008	FEPER S.A., BD.MAT.DIMITRIE POMPEIU NR.8, SECTOR 2, BUCUREȘTI, B, RO	<b>106</b>
125419 B1	<b>A47C 7/74</b> (2006.01)	a 2008 00854	05.11.2008	IVAȘCU TOMA, STR.BASARABIEI, BL.4, SC.A, AP.4, TÂRGOVIȘTE, DB, RO	<b>96</b>
125498 B1	<b>A01N 59/16</b> (2006.01), <b>A61L 24/00</b> (2006.01), <b>C08K 3/28</b> (2006.01), <b>C25C 5/02</b> (2006.01), <b>B01J 23/50</b> (2006.01)	a 2009 00961	23.11.2009	PSV COMPANY S.A. BUCUREȘTI, STR.GENERAL BUDIȘTEANU NR.11 BIS, SECTOR 1, BUCUREȘTI, B, RO; INCDIE ICPE-CA BUCUREȘTI, SPLAIUL UNIRII NR.313, SECTOR 3, BUCUREȘTI, B, RO	<b>95</b>
125544 B1	<b>D06B 3/00</b> (2006.01)	a 2008 00967	09.12.2008	INSTITUTUL NAȚIONAL DE CERCETARE-DEZVOLTARE PENTRU TEXTILE ȘI PIELĂRIE, STR.LUCREȚIU PĂTRĂȘCANU NR.16, SECTOR 3, BUCUREȘTI, B, RO	<b>102</b>
125560 B1	<b>F16K 21/00</b> (2006.01), <b>F15B 13/044</b> (2006.01)	a 2008 00552	21.07.2008	BOTEZATU IOAN, STR. ELECTRICIENILOR, BL.2, SC.C, AP.19, BACĂU, BC, RO	<b>104</b>
125583 B1	<b>B25J 9/00</b> (2006.01), <b>A63F 3/02</b> (2006.01)	a 2008 00762	29.09.2008	UNIVERSITATEA DIN BACĂU, CALEA MĂRĂȘEȘTI NR.157, BACĂU, BC, RO	<b>99</b>
125608 B1	<b>D04B 1/00</b> (2006.01), <b>D04B 1/10</b> (2006.01)	a 2008 01025	29.12.2008	UNIVERSITATEA TEHNICĂ "GHEORGHE ASACHI" DIN IAȘI, BD.PROF.D.MANGERON NR. 67, IAȘI, IS, RO	<b>102</b>
125660 B1	<b>B32B 15/04</b> (2006.01), <b>B32B 15/095</b> (2006.01), <b>B32B 27/40</b> (2006.01)	a 2009 00155	18.02.2009	ROMTURINGIA S.R.L., CALEA BRAȘOVULUI NR.30, CÂMPULUNG, AG, RO	<b>99</b>
125667 B1	<b>C09J 175/06</b> (2006.01), <b>C08G 18/44</b> (2006.01), <b>C08G 18/76</b> (2006.01)	a 2009 00156	18.02.2009	ROMTURINGIA S.R.L., CALEA BRAȘOVULUI NR.30, CÂMPULUNG, AG, RO	<b>101</b>
125788 B1	<b>C21D 1/18</b> (2006.01), <b>F27B 9/06</b> (2006.01)	a 2010 00454	25.05.2010	PLEȘU GHEORGHE, STR.N.GANE NR.9, IAȘI, IS, RO; FILIP LAZĂR, STR.MUȘATINI NR.21, BL.T2, SC.B, ET.4, AP.2, IAȘI, IS, RO	<b>101</b>
125964 B1	<b>B22D 27/13</b> (2006.01), <b>B22F 9/08</b> (2006.01)	a 2010 00148	17.02.2010	ICPT TEHNOMAG CUG S.A., BD.MUNCII NR.18, CLUJ-NAPOCA, CJ, RO	<b>98</b>

Număr brevet	Clasa	Număr dosar	Data depozit	Titular	Pag.
126114 B1	<b>E06B 3/96</b> (2006.01), <b>A62C 2/10</b> (2006.01)	a 2009 00747	21.09.2009	MOCERNAC IOAN, STR.NICOLAE IORGA NR.1, SC.H, ET.1, AP.70, BAI A MARE, MM, RO	<b>103</b>
126191 B1	<b>B23H 3/00</b> (2006.01), <b>B23Q 1/32</b> (2006.01), <b>B23Q 3/10</b> (2006.01), <b>B06B 3/04</b> (2006.01), <b>B23B 1/00</b> (2006.01)	a 2008 01016	23.12.2008	UNIVERSITATEA "POLITEHNICA" DIN BUCUREȘTI, SPLAIUL INDEPENDENȚEI NR.313, SECTOR 6, BUCUREȘTI, B, RO	<b>98</b>
126558 B1	<b>B66B 9/08</b> (2006.01)	a 2008 01013	22.12.2008	PETRĂCHIOIU MIHAI, STR.NICOLAE IORGA NR.2, AP.5, TIMIȘOARA, TM, RO	<b>100</b>
126618 B1	<b>H02K 1/16</b> (2006.01), <b>H02K 21/00</b> (2006.01)	a 2009 00932	16.11.2009	INSTITUTUL DE PROIECTĂRI PENTRU MAȘINI ELECTRICE ICPE - ME S.A., BD.TUDOR VLADIMIRESCU NR.45, SECTOR 5, BUCUREȘTI, B, RO	<b>106</b>
126924 B1	<b>B23H 1/04</b> (2006.01)	a 2010 00521	14.06.2010	UNIVERSITATEA DIN ORADEA, STR.UNIVERSITĂȚII NR.1, ORADEA, BH, RO	<b>98</b>
126925 B1	<b>B23Q 3/02</b> (2006.01)	a 2010 00522	14.06.2010	UNIVERSITATEA DIN ORADEA, STR. UNIVERSITĂȚII NR.1, ORADEA, BH, RO	<b>99</b>

## Lista brevetelor de invenție acordate și eliberate, ordonate alfabetic, după numele/denumirea titularului

Număr brevet	Clasa	Număr dosar	Data depozit	Titular	Pag.
125560 B1	<b>F16K 21/00</b> <sup>(2006.01)</sup> , <b>F15B 13/044</b> <sup>(2006.01)</sup>	a 2008 00552	21.07.2008	BOTEZATU IOAN, STR. ELECTRICIENILOR, BL.2, SC.C, AP.19, BACĂU, BC, RO	<b>104</b>
123442 B1	<b>B62K 5/02</b> <sup>(2006.01)</sup> , <b>B62D 9/02</b> <sup>(2006.01)</sup>	a 2007 00683	01.10.2007	CAPRĂ JUSTIN, STR.AUREL VLAICU NR.98, SECTOR 2, BUCUREȘTI, B, RO; VELCEA MARIAN, STR.BELIZARIE NR.1, BL.21/5, SC.A, AP.2, SECTOR 1, BUCUREȘTI, B, RO	<b>99</b>
123446 B1	<b>E04H 9/02</b> <sup>(2006.01)</sup> , <b>E04B 1/19</b> <sup>(2006.01)</sup>	a 2008 00085	30.01.2008	CONSTANTINESCU I. VICTOR, STR.DELFINULUI NR.7, BL.P3, AP.16, BRĂILA, BR, RO	<b>103</b>
123437 B1	<b>A01G 25/16</b> <sup>(2006.01)</sup>	a 2007 00273	19.04.2007	DOMUȚA CORNEL, STR.PARCUL TRAIAN NR.1, AP.21, ORADEA, BH, RO; CIOBANU GHEORGHE, STR.CĂLUGĂRENI NR.13, BL.V5, SC.C, AP.30, ORADEA, BH, RO; BARA VASILE, STR.HAȚEGULUI NR.30C, ORADEA, BH, RO; ȘANDOR MARIA, STR.ISLAZULUI NR.2, ORADEA, BH, RO; CIOBANU CORNELIA, STR.CĂLUGĂRENI NR.13, BL.V5, SC.C, AP.30, ORADEA, BH, RO; ȘCHEAU VIOREL, STR.LOUIS PASTEUR NR.139, BL.Z4, AP.9, ORADEA, BH, RO; DOMUȚA CRISTIAN-GABRIEL, STR.PARCUL TRAIAN NR.1, AP.21, ORADEA, BH, RO; DOMUȚA ANDREI-MIHAI, STR.PARCUL TRAIAN NR.1, AP.21, ORADEA, BH, RO; BARA LUCIAN, STR.HAȚEGULUI NR.30C, ORADEA, BH, RO; BARA CAMELIA, STR.HAȚEGULUI NR.30C, ORADEA, BH, RO; SABĂU NICU-CORNEL, STR.G-RAL.MAGHERU NR.26, ORADEA, BH, RO; BORZA IOANA, STR.SOVATA NR.54, BL.C5, AP.51, ORADEA, BH, RO; SAMUEL ALINA, STR.ROVINE NR.14, ORADEA, BH, RO; ȘANDOR MIRCEA, STR.ISLAZULUI NR.2, ORADEA, BH, RO; JURCUȚ CORNEL, STR.MEȘTEȘUGARILOR NR.91/A, BL.X 186, ET.4, AP.17, ORADEA, BH, RO; VUȘCAN ADRIAN, STR.JIMBOLIEI NR.18, ORADEA, BH, RO	<b>95</b>

Număr brevet	Clasa	Număr dosar	Data depozit	Titular	Pag.
123450 B1	<b>H02B 1/26</b> <sup>(2006.01),</sup> <b>A47B 47/02</b> <sup>(2006.01)</sup>	a 2008 00006	10.01.2008	FEPER S.A., BD.MAT.DIMITRIE POMPEIU NR.8, SECTOR 2, BUCUREȘTI, B, RO	<b>106</b>
125964 B1	<b>B22D 27/13</b> <sup>(2006.01),</sup> <b>B22F 9/08</b> <sup>(2006.01)</sup>	a 2010 00148	17.02.2010	ICPT TEHNOMAG CUG S.A., BD.MUNCII NR.18, CLUJ-NAPOCA, CJ, RO	<b>98</b>
126618 B1	<b>H02K 1/16</b> <sup>(2006.01),</sup> <b>H02K 21/00</b> <sup>(2006.01)</sup>	a 2009 00932	16.11.2009	INSTITUTUL DE PROIECTĂRI PENTRU MAȘINI ELECTRICE ICPE - ME S.A., BD.TUDOR VLADIMIRESCU NR.45, SECTOR 5, BUCUREȘTI, B, RO	<b>106</b>
123447 B1	<b>G01N 27/30</b> <sup>(2006.01)</sup>	a 2008 00634	18.08.2008	INSTITUTUL DE CHIMIE TIMIȘOARA AL ACADEMIEI ROMÂNE, STR.MIHAI VITEAZUL NR.24, TIMIȘOARA, TM, RO; UNIVERSITATEA TEHNICĂ DIN CLUJ-NAPOCA, STR.CONSTANTIN DAICOVICIU NR.15, CLUJ-NAPOCA, CJ, RO; UNIVERSITATEA DE VEST DIN TIMIȘOARA, BD.VASILE PÂRVAN NR.4, TIMIȘOARA, TM, RO; INSTITUTUL NAȚIONAL DE CERCETARE- DEZVOLTARE PENTRU TEHNOLOGII IZOTOPICE ȘI MOLECULARE, STR.DONATH NR.65-103, CLUJ-NAPOCA, CJ, RO	<b>104</b>
125544 B1	<b>D06B 3/00</b> <sup>(2006.01)</sup>	a 2008 00967	09.12.2008	INSTITUTUL NAȚIONAL DE CERCETARE-DEZVOLTARE PENTRU TEXTILE ȘI PIELĂRIE, STR.LUCREȚIU PĂTRĂȘCANU NR.16, SECTOR 3, BUCUREȘTI, B, RO	<b>102</b>
125419 B1	<b>A47C 7/74</b> <sup>(2006.01)</sup>	a 2008 00854	05.11.2008	IVAȘCU TOMA, STR.BASARABIEI, BL.4, SC.A, AP.4, TÂRGOVIȘTE, DB, RO	<b>96</b>
123438 B1	<b>A61D 7/04</b> <sup>(2006.01),</sup> <b>A61M 16/01</b> <sup>(2006.01),</sup> <b>A61M 15/00</b> <sup>(2006.01)</sup>	a 2006 00646	14.08.2006	MANOF ALEXANDRU IOAN-BOGDAN, STR.TURDA NR.123, BL.4, SC.A, AP.33, SECTOR 1, BUCUREȘTI, B, RO; ȘIRBU-BOEȚI MIRELA- PATRICIA, STR.CPT.AV.ALEXANDRU ȘERBĂNESCU NR.31, BL.XXD, SC.1, ET.1, AP.8, SECTOR 1, BUCUREȘTI, B, RO	<b>96</b>
126114 B1	<b>E06B 3/96</b> <sup>(2006.01),</sup> <b>A62C 2/10</b> <sup>(2006.01)</sup>	a 2009 00747	21.09.2009	MOCERNAC IOAN, STR.NICOLAE IORGA NR.1, SC.H, ET.1, AP.70, BAI A MARE, MM, RO	<b>103</b>
123440 B1	<b>A61K 9/06</b> <sup>(2006.01),</sup> <b>A61K 35/64</b> <sup>(2006.01)</sup>	a 2007 00271	19.04.2007	PÂRVULOIU M. CONSTANTIN, ALEEA FÂNTÂNI NR.9, SAT ALBEȘTI, COMUNA ȘIMNICU DE SUS, DJ, RO	<b>97</b>
123443 B1	<b>C02F 1/28</b> <sup>(2006.01)</sup>	a 2008 00272	11.04.2008	PERETZ SANDU, STR.TĂTULEȘTI NR.1, BL.103, SC.D, PARTER, AP.32, SECTOR 4, BUCUREȘTI, B, RO	<b>100</b>



Număr brevet	Clasa	Număr dosar	Data depozit	Titular	Pag.
126558 B1	<b>B66B 9/08</b> <sup>(2006.01)</sup>	a 2008 01013	22.12.2008	PETRĂCHIOIU MIHAI, STR.NICOLAE IORGA NR.2, AP.5, TIMIȘOARA, TM, RO	<b>100</b>
125788 B1	<b>C21D 1/18</b> <sup>(2006.01)</sup> ; <b>F27B 9/06</b> <sup>(2006.01)</sup> ;	a 2010 00454	25.05.2010	PLEȘU GHEORGHE, STR.N.GANE NR.9, IAȘI, IS, RO; FILIP LAZĂR, STR.MUȘATINI NR.21, BL.T2, SC.B, ET.4, AP.2, IAȘI, IS, RO	<b>101</b>
125498 B1	<b>A01N 59/16</b> <sup>(2006.01)</sup> ; <b>A61L 24/00</b> <sup>(2006.01)</sup> ; <b>C08K 3/28</b> <sup>(2006.01)</sup> ; <b>C25C 5/02</b> <sup>(2006.01)</sup> ; <b>B01J 23/50</b> <sup>(2006.01)</sup>	a 2009 00961	23.11.2009	PSV COMPANY S.A. BUCUREȘTI, STR.GENERAL BUDIȘTEANU NR.11 BIS, SECTOR 1, BUCUREȘTI, B, RO; INCDIE ICPE-CA BUCUREȘTI, SPLAIUL UNIRII NR.313, SECTOR 3, BUCUREȘTI, B, RO	<b>95</b>
123445 B1	<b>E04C 2/26</b> <sup>(2006.01)</sup> ; <b>E04B 1/74</b> <sup>(2006.01)</sup>	a 2006 00735	21.09.2006	REITU ION FABIAN, BD.REPUBLICII NR.187, BL.4A, AP.17, PLOIEȘTI, PH, RO	<b>102</b>
125667 B1	<b>C09J 175/06</b> <sup>(2006.01)</sup> ; <b>C08G 18/44</b> <sup>(2006.01)</sup> ; <b>C08G 18/76</b> <sup>(2006.01)</sup>	a 2009 00156	18.02.2009	ROMTURINGIA S.R.L., CALEA BRAȘOVULUI NR.30, CÂMPULUNG, AG, RO	<b>101</b>
125660 B1	<b>B32B 15/04</b> <sup>(2006.01)</sup> ; <b>B32B 15/095</b> <sup>(2006.01)</sup> ; <b>B32B 27/40</b> <sup>(2006.01)</sup>	a 2009 00155	18.02.2009	ROMTURINGIA S.R.L., CALEA BRAȘOVULUI NR.30, CÂMPULUNG, AG, RO	<b>99</b>
123448 B1	<b>G01R 31/02</b> <sup>(2006.01)</sup>	a 2005 01046	16.12.2005	SIMTECH INTERNATIONAL S.R.L., STR.FETEȘTI NR.52, BL.T3, ET.4, AP.19, SECTOR 3, BUCUREȘTI, B, RO	<b>105</b>
123439 B1	<b>A61K 6/08</b> <sup>(2006.01)</sup> ; <b>A61K 6/09</b> <sup>(2006.01)</sup>	a 2008 00435	10.06.2008	UNIVERSITATEA "BABEȘ-BOLYAI" DIN CLUJ-NAPOCA - INSTITUTUL DE CERCETĂRI ÎN CHIMIE "RALUCA RIPAN", STR.MIHAIL KOGĂLNICEANU NR.1, CLUJ-NAPOCA, CJ, RO	<b>97</b>
126191 B1	<b>B23H 3/00</b> <sup>(2006.01)</sup> ; <b>B23Q 1/32</b> <sup>(2006.01)</sup> ; <b>B23Q 3/10</b> <sup>(2006.01)</sup> ; <b>B06B 3/04</b> <sup>(2006.01)</sup> ; <b>B23B 1/00</b> <sup>(2006.01)</sup>	a 2008 01016	23.12.2008	UNIVERSITATEA "POLITEHNICA" DIN BUCUREȘTI, SPLAIUL INDEPENDENȚEI NR.313, SECTOR 6, BUCUREȘTI, B, RO	<b>98</b>
125583 B1	<b>B25J 9/00</b> <sup>(2006.01)</sup> ; <b>A63F 3/02</b> <sup>(2006.01)</sup>	a 2008 00762	29.09.2008	UNIVERSITATEA DIN BACĂU, CALEA MĂRĂȘEȘTI NR.157, BACAU, BC, RO	<b>99</b>
126924 B1	<b>B23H 1/04</b> <sup>(2006.01)</sup>	a 2010 00521	14.06.2010	UNIVERSITATEA DIN ORADEA, STR.UNIVERSITAȚII NR.1, ORADEA, BH, RO	<b>98</b>
126925 B1	<b>B23Q 3/02</b> <sup>(2006.01)</sup>	a 2010 00522	14.06.2010	UNIVERSITATEA DIN ORADEA, STR. UNIVERSITAȚII NR.1, ORADEA, BH, RO	<b>99</b>
123444 B1	<b>C07C 29/14</b> <sup>(2006.01)</sup> ; <b>B01J 23/00</b> <sup>(2006.01)</sup>	a 2004 00532	14.06.2004	UNIVERSITATEA PETROL-GAZE DIN PLOIEȘTI, BD.BUCUREȘTI NR.39, PLOIEȘTI, PH, RO; ICECHIM BUCUREȘTI, SPLAIUL INDEPENDENȚEI NR.202, SECTOR 6, BUCUREȘTI, B, RO; UNIVERSITATEA DIN BUCUREȘTI - LABORATORUL PENTRU CONTROLUL CALITAȚII PRODUSELOR, BD.MIHAIL KOGĂLNICEANU NR.36-46, SECTOR 5, BUCUREȘTI, RO	<b>101</b>

Număr brevet	Clasa	Număr dosar	Data depozit	Titular	Pag.
125608 B1	<b>D04B 1/00</b> <sup>(2006.01),</sup> <b>D04B 1/10</b> <sup>(2006.01)</sup>	a 2008 01025	29.12.2008	UNIVERSITATEA TEHNICĂ "GHEORGHE ASACHI" DIN IAȘI, BD.PROF.D.MANGERON NR. 67, IAȘI, IS, RO	<b>102</b>
123441 B1	<b>B07B 1/20</b> <sup>(2006.01),</sup> <b>D21D 5/02</b> <sup>(2006.01)</sup>	a 2009 00005	07.01.2009	VRANCART S.A., STR.ECATERINA TEODOROIU NR.17, ADJUD, VN, RO	<b>97</b>
123449 B1	<b>G05F 1/10</b> <sup>(2006.01),</sup> <b>G05B 19/07</b> <sup>(2006.01)</sup>	a 2007 00479	06.07.2007	ZOLLER CAROL LAURENȚIU, STR.22 DECEMBRIE NR.9, PETROȘANI, HD, RO; CHIRIGIU GABRIELA ALEXANDRINA, STR.VIRTUȚII NR.3, BL.R2A, ET.3, AP.12, SECTOR 6, BUCUREȘTI, B, RO; DOBRA REMUS, STR.SATURN NR.4, BL.4, SC.1, ET.2, AP.7, PETROȘANI, HD, RO	<b>105</b>

**BREVETE DE INVENȚIE**  
**PENTRU CARE AU FOST ÎNSCRISE**  
**ÎN REGISTRUL NAȚIONAL**  
**MODIFICĂRI ÎN SITUAȚIA JURIDICĂ**

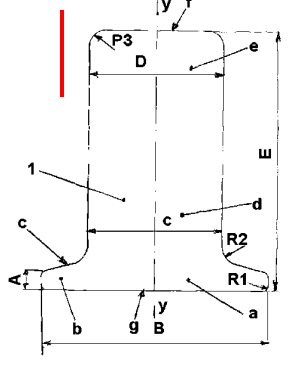
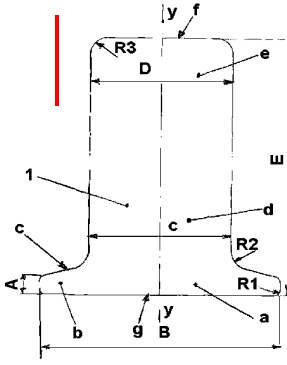
**Transmiteri de drepturi** prin cesiune, succesiune, fuziune, înregistrate la Oficiul de Stat pentru Invenții și Mărci conform art.45 din Legea nr.64/1991, republicată în data de 08.08.2007 și art. 85 din H.G. nr. 547/2008

Nr. brevet de invenție	Nr. cerere de brevet de invenție	Titular	Succesor în drepturi
<b>122834</b>	<b>a 2006 00300</b>	DUMBRAVĂ DELIA GABRIELA, TIMIȘOARA, TM, RO, LUPEA ALFA XENIA, TIMIȘOARA, TM, RO, IANCULOV IOSIF, TIMIȘOARA, TM, RO, PALICICA RADU DIMITRIE, TIMIȘOARA, TM, RO, MOISUC ALEXANDRU, TIMIȘOARA, TM, RO, BUTNARIU MONICA, TIMIȘOARA, TM, RO	DUMBRAVĂ DELIA GABRIELA, TIMIȘOARA, TM, RO
<b>122893</b>	<b>a 2005 01028</b>	UNIVERSITATEA DE ȘTIINȚE AGRICOLE ȘI MEDICINĂ VETERINARĂ A BANATULUI, TIMIȘOARA, TM, RO	DUMBRAVĂ DELIA GABRIELA, TIMIȘOARA, TM, RO

**Transmiteri de drepturi** prin licență, înregistrate la Oficiul de Stat pentru Invenții și Mărci, conform art.45 din Legea nr.64/1991, republicată în data de 08.08.2007 și art.86 din H.G. nr.547/2008

Nr. brevet de invenție	Nr.cerere de brevet de invenție	Solicitant	Beneficiar licență	Tip licență	Data când expiră contractul de licență
125964	a 2010 00148	ICPT TEHNOMAG CUG S.A., CLUJ-NAPOCA, CLUJ, RO	PECOMP S.R.L., CLUJ-NAPOCA, CLUJ, RO	EXCLUSIVĂ	15.10.2015

**CORECTURI ALE ERORILOR MATERIALE  
CONȚINUTE ÎN DOCUMENTAȚIA PUBLICATĂ,  
CU PRIVIRE LA BREVETE DE INVENȚIE**

Număr brevet	Tip document publicat	Tip document în urma corecturii, cf. Instr. 63	Localizarea erorii: - pagina din descriere - coloana - rândul - cod INID	Textul inițial	Textul corect
123022	B1	B9	BOPI7/2010, pag. 79, fig.1; descriere pag.6, fig.1	 <p>Fig. 1</p>	 <p>Fig. 1</p>

## **DIVERSE**

- **LISTA CONSILIERILOR ÎN PROPRIETATE INDUSTRIALĂ ȘI A MANDATARILOR AUTORIZAȚI**
- **CENTRE REGIONALE PENTRU PROMOVAREA PROPRIETĂȚII INDUSTRIALE ÎN ROMÂNIA**
- **ANUNȚURI OFICIALE**
- **MATERIALE INFORMATIVE, DIN DOMENIUL PROPRIETĂȚII INDUSTRIALE**

**ROMÂNIA**  
**OFICIUL DE STAT PENTRU INVENȚII ȘI MĂRCI**

**ORDIN nr. 157**

**24 iulie 1997**

Directorul General al Oficiului de Stat pentru Invenții și Mărci,

Având în vedere prevederile art. 14, alin. 3, din Legea 64/1991, privind brevetele de invenție, și Regula 2.5, din H.G. 152/92, referitoare la profesia de consilier în proprietate industrială,

**ORDIN:**

Art.1. Persoanele ale căror nume figurează în lista anexă la prezentul Ordin, precum și firmele specializate în proprietate industrială se înscriu în **REGISTRUL NAȚIONAL AL CONSILIERILOR ÎN PROPRIETATE INDUSTRIALĂ**, cu menționarea specializării.

Art.2. Prezentul ordin se va publica în Buletinul Oficial de Proprietate Industrială.

DIRECTOR GENERAL



AGENȚIILE SPECIALIZATE ÎN PROPRIETATE INDUSTRIALĂ  
pentru luna mai 2012

Data înființării	Nr. registru agenții	Denumirea completă a cabinetului/agenției Adresa Consilieri cu drept de practică	Domenii	Statut juridic
27.03.1991	001	<b>INVENTA – AGENȚIE DE PROPRIETATE INTELECTUALĂ S.R.L.</b>  București, Bdul Corneliu Coposu nr. 7, bl. 104, sc. 2, ap.31, sect.3, cod 030602, Tel: 021/3200285, Fax: 021/3228325, e-mail: contact@inventa.ro, inventa@mark-patent.ro, turcanu@inventa.ro, GSM: 0744 324510 Prof. univ. dr. ing. Țurcanu Constantin, Ing. Velțan Loredana, Ing. Secăreanu Doina, ec. Bodomoi Otilia Florentina, arh.dr.ing. Țurcanu Costin Radu, dr.ing. Gheorghe Bucșă	Brevete Mărci Desene Topografii	SRL
29.05.1991	002	<b>CABINET ENPORA S.R.L.</b>  București, str. George Calinescu nr.52A, ap.1, 011694, Tel: 021 2300990; 031 1001634, Fax: 021 2302311; 031 1007927, pop@patents.ro Ing. Pop Virginia Daisy, Ing. Popescu Bianu Anca, jur. Tărchiță Nicoleta Aurica, ing. Gruia Amelia Elena, Stănculescu Anca Elena Florica	Brevete Mărci Desene Topografii	SRL
23.07.1991	003	<b>PATENTMARK S.R.L.</b>  București str. Dr. N. Turnescu nr. 2, ap.2, sector 5, cod 050467 Tel: 021/3121669, Fax: 021/2233963, stema@pcnet.ro Mohonea Liliana, Mohonea Cristian, Borlan T. Radu, Marinescu Ruxandra	Brevete Mărci Desene Topografii	SRL
18.12.1991	004	<b>RODALL AGENȚIE DE PROPRIETATE INDUSTRIALĂ S.R.L.</b>  București, Str. Polonă nr. 115, bl. 15, sc. A, ap. 19 sector 1, cod 010497, Tel: 021/2108342, GSM: 0722 652111, Fax:021/2105794, rodall@b.astral.ro Jur. Bălan Gheorghită, Pițu Dalila, Pescarusu Nicoleta	Brevete Mărci Desene Topografii	SRL
25.08.1992	005	<b>INTELECT S.R.L.</b>  Oradea, B-dul Dacia nr. 48 Bl. D10, Ap.3, OP 9-CP 128, cod 410346, Tel: 0746835328, 0359402901, Fax:0359810501, e-mail: info@intelect.ro, Buzlea Elisabeta, Buzlea Mircea Valentin, Buzlea Narcisa Floricica	Brevete Mărci Desene Topografii	SRL
08.09.1992	006	<b>A.G.V. –AGENTIE DE PROPRIETATE INDUSTRIALA SRL</b>  Bucuresti, sector 1, str. Clucereasa Elena nr.67, tel/fax: 0216664311, mobil: 0744369265, ion.costin@yahoo.de Ion Costin	Mărci Desene	SRL

04.12.1992	008	<b>CONSTANTIN GHIȚĂ OFFICE SRL</b> Timișoara, str. Take Ionescu nr. 24-28 sc. B ap. 2 judetul Timiș, cod 300042, Tel/Fax: 0256/435976, GSM: 0744 162462, e-mail: ghita@ghitaconstantin.ro, clelia@ghitaconstantin.ro, www.ghitaconstantin.ro Ing. Ghiță Constantin, Pop Motogna Clelia	Brevete Mărci Desene	SRL
13.05.1993	010	<b>ROMINVENT S.A</b> București, Str. Ermil Pangratti nr. 35, et.1, sect.1, cod 011882, Tel: 021/2312515, 2312541, Fax: 021/2312550, 2312454, e-mail: office@rominvent.ro Ing. Enescu Lucian, Chim. Larion Sonia, Jur. Mocanu Ion, Fiz. Nicolaescu Daniella, Ec. Ghenu Mihaela, Ing. Teodorescu Mihaela, Ing. Cosmina Fierăscu, Ing. Ploscă Daniel, Ing. Spătaru Daniela, Ing. Alexandra Hașiu, Dr. Ing. Cristina Popa, Ec. Joituiu Andreea Simona, Bio. Enescu Miruna, farm. Dumitrescu Artemis Sorina, jur. Markusev Denisa Mary, ec. Olteanu Camelia, jur. Dragulin Ioana, ing. Petcu Costin, jur. Martinescu Alina Nicoleta, jur. Pasanciu Laura, ing. Cocos Stefan	Brevete Mărci Desene Topografii	SA
13.03.1995	014	<b>PERSOANĂ FIZICĂ INDEPENDENTĂ TĂTARU DOINA</b> Piatra Neamț, Str. Apele Minerale nr. 4. cod 610121 Tel: 0233/223602, e-mail: doina_tataru@msn.com Tătaru Doina	Brevete Mărci Desene	PF
30.03.1995	015	<b>CABINET M. OPROIU - CONSILIERE ÎN PROPRIETATE INTELLECTUALĂ SRL</b> București, Str. Popa Savu, nr. 42, parter, sector 1, cod 011434, Tel: 021/2602833; 021/ 2602834, Fax: 021/2602836; 021/2602835, P.O.Box 2-229, e-mail: office@oproiu.ro Fiz. Oproiu Margareta, MBA arh. Vasilescu Raluca, jur. Sturza Ioana, , ing. chim. Marin Elena, ing. Ene Silvia, ec. MBA Pătrascu Georgiana, ing. chim. Petrea Dana Maria, ing. chim. Filippi Valentina, ing. chim. Georgescu Cristina, ing. mec. Popescu Mariana	Brevete Mărci Desene Topografii	SRL
21.05.1996	017	<b>AGENȚIA DE PROPRIETATE INDUSTRIALĂ "LABIRINT"</b> Arad, Str. Coriolan Petreanu nr. 28, cod 310151 Tel/Fax: 0257/255842, GSM: 0722 458129, e-mail: info@labirint.ro Ing. Ivanca Maria	Brevete Mărci Desene	CI
14.11.1996	018	<b>INTEGRATOR CONSULTING SRL</b> Cluj Napoca, str. Dunării nr. 25 bl.C1 ap.5, , jud. Cluj, cod 400593 Tel/Fax: 0264/442817, GSM: 0745235585, e-mail: dorin.isoc@yahoo.com, integrator.consulting@yahoo.com Isoc Dorin	Brevete Mărci Desene	SRL

1997	019	<b>LOYAL PARTNERS -AGENȚIE DE PROPRIETATE INTELLECTUALĂ</b>  Galati, Str. Portului nr.23, Parcul De Soft, cam.307, cod 800025, tel/fax: 0236/407032, GSM: 0722 744241, office@loyalpartners.ro www.loyalpartners.ro ing.av. Pușcașu Dan	Brevete Mărci Desene Topografii	SRL
01.07.1997	020	<b>AGENȚIE DE PROPRIETATE INTELLECTUALĂ ȘI TRANSFER DE TEHNOLOGIE -AGPITT-SRL</b>  București, B-dul Libertății nr. 12, bl.113, sc.2, ap.28, sector 4; cod 040129, CP 42-106, Tel: 3177693;;Fax: 021/3177584, GSM: 0744293552; 0724539752, e-mail: faighenov@xnet.ro; office@agpitt.ro Ing.jur. Faighenov Marioara	Brevete Mărci Desene	SRL
10.07.1997	016	<b>MILENIUL 3 – AGENȚIE DE PROPRIETATE INDUSTRIALĂ SRL</b>  Pașcani, Str. Moldovei nr. 10, bl. Crinul, sc. A, ap. 28, jud Iași, cod 705200, Tel/Fax: 0232/719190; GSM: 0740 820582 Ing.Burțilă Ioan	Brevete Mărci Desene	SRL
03.10.1997	021	<b>LAZĂR ELENA CABINET DE PROPRIETATE INDUSTRIALĂ</b>  Buzău, Str.Unirii, Bl.16C,Et.3, Ap. 12, cod 120013, OP 1, CP 52, Tel./Fax: 0238 724262 GSM: 0723 328633, cpielena@recomplast.com Lazăr Elena	Brevete Mărci Desene Topografii	CI
29.10.1997	022	<b>PERSOANĂ FIZICĂ INDEPENDENTĂ BARBU GHEORGHE MIRCEA</b>  București, Șos Iancului nr.21, bl. 106A,sc.B, ap.73, sect.2, Tel/Fax : 021/6536608, 0724.834.010 e-mail : bmircea@mailbox.ro Barbu Gheorghe Mircea	Brevete Mărci Desene	CI
02.12.1997	023	<b>“ HARCOV” A.P.I. S.R.L.</b>  Sfântu Gheorghe, jud. Covasna, Str. Nicolae Iorga nr. 61, bl. 10E, sc. B, ap. 9, cod 520089, Tel: 0267/352267, GSM : 0744435291, stanciu@planet.ro, propind@mail.asimcov.ro Stanciu Adelina	Brevete Mărci Desene	SRL
18.12.1997	024	<b>AGENȚIE DE PROPRIETATE INDUSTRIALĂ ȘI TRANSFER TEHNOLOGIC « STOIAN IOAN »</b>  Roman, Bd. Republicii, bl. 46, sc. C, ap. 35, cod 611127, jud. Neamț, Tel/Fax : 0233/741268, GSM : 0745 643738, istoian2005@yahoo.com Stoian Ioan	Brevete Mărci Desene	CI

1998	007	<b>ROMPROSPER SERVIMPEX SRL</b> <b>AGENTIE DE PROPRIETATE INTELLECTUALA</b> <b>„PIVA”</b>  București, Șos. Mihai Bravu nr. 294, bl.6,sc.B, ap. 63, sector 3, cod 030319, Tel: 021.322.28.57, fax: 021.322.28.57 Mobil: 0724880514; 0744654128; 0744536405 e-mail: office@piva.ro; raluca_pioaru@yahoo.com; mihalache.andra@gmail.com lector univ.dr. Pioaru Mihalache Raluca Andreea	Mărci Desene Brevete	SRL
27.04.1998	026	<b>PIDES-CABINET DE PROPRIETATE</b> <b>INDUSTRIALĂ</b>  București, Str. Valea Buzăului, nr. 10, bl. G30, ap. 36, sector 3, cod 032334, Tel : 3455351 GSM : 0723 708632, e-mail: pides2004@yahoo.com ing. Șova Dan Eugen	Brevete Mărci Desene Topografii	CI
1998	048	<b>PETRU COSTINESCU-DICOSTI</b>  București, Str. Viorele nr. 30, bl. 20 A, ap. 23, sector 4, cod 040428, OP 44 – CP5 , Tel: 021/3303162, e-mail: petrucostinescu.dicosti@gmail.com Petru Costinescu	Brevete Mărci Desene	CI
23.02.1999	027	<b>SZENTE SÁNDOR</b>  Odorheiu Secuiesc, str. Victoriei nr.41, ap.4, jud. Harghita, cod poștal 535600, Tel/fax: 0266219143, e-mail : proofice@szente.ro, www.szente.ro Szente Sándor	Brevete Mărci Desene	CI
21.07.1999	028	<b>NOWAPATENT SRL</b>  Medias, str. Lotru, nr.4, bl.92, ap.1 Tel : 0269/841373 ; 0264/833273, Fax : 0269/833273 e-mail : nowapatent@birotec.ro office@nowapatent.ro Danciu Ioan	Brevete Mărci Desene	SRL
30.08.1999	029	<b>CABINET DE PROPRIETATE INDUSTRIALĂ</b> <b>„BIONPI”</b>  București, 010577, Calea Dorobanților 126-130 Bl. 8, et. 9 Ap. 50 sector 1, cod 010577, Tel/Fax: 021/2316549, 031/8054616 GSM: 0723 187944, 0746184697 e-mail: bionpi@rdsmail.ro, bionpi@hotmail.com Ing. Ion Rodica Cocuța	Brevete Mărci Desene	CI
12.11.1999	030	<b>AGENȚIE DE CONSULTANȚĂ ÎN PROPRIETATE</b> <b>INTELLECTUALĂ ȘI TRANSFER DE</b> <b>TEHNOLOGIE « SPRÎNCEANU NICOLAE »</b>  Drobeta Turnu Severin, Str. Gheorghe Ionescu Sisești nr. 96, bl.E2, sc.1, et. 3, ap.8, cod 220212, Tel/Fax : 0352801490, Mobil :0721796318 e-mail: nicolaesprinceanu@yahoo.com Jur.ing. Nicolae Sprînceanu	Brevete Mărci Desene	CI

21.01.2000	031	<b>CABINET INDIVIDUAL IVĂNESCU GABRIEL DAN</b>  Braşov, Str. Al. I. Cuza nr. 58 ap. 5, cod 500085, tel: 0268471650, fax:0368816013, GSM:0722248415, e-mail: dan.ivanescu@clicknet.ro Ivănescu Gabriel Dan	Brevete Mărci Desene	CI
15.02.2000	032	<b>CABINET DE PROPRIETATE INDUSTRIALA ANGHEL LUMINIȚA DOINA</b>  Bucureşti, Str. Gherghitei Nr.1, Bl.94B, Sc. B, Ap.76, Sector 2, Fax: 031.4013777, GSM : 0723301706, 0743218219 e-mail : anghel.doina@rdslink.ro, anghel2na@yahoo.com, anghel2na@gmail.com Ing.Av.Anghel Luminita Doina	Brevete Mărci Desene	CI
24.08.2000	033	<b>APOSTOL SALOMIA P.F.A.</b>  Galaţi, Str. Reg. 11 Siret nr. 15, bl. E4, Et.3, ap. 54, cod 800333, Tel/Fax : 0236/436437, 0766765027, saly_apostol@yahoo.com Ing.Apostol Salomia	Brevete Mărci Desene	CI
07.09.2000	034	<b>AGENȚIA DE PROPRIETATE INDUSTRIALĂ - APIA SRL</b>  Bucureşti, Str. Romancierilor nr. 5, bl.C14, sc.B, ap.41, sector 6, cod 061791, OP23-CP11, Tel/Fax: 021/7783100, GSM: 0745 031557, e-mail: office@mark-apia.ro, www.mark-apia.ro Visalom Theodor, Visalom Monica	Mărci Desene	SRL
20.10.2000	036	<b>CABINET PROPRIETATE INDUSTRIALĂ POPESCU ANGELA</b>  Bucureşti, str. Complexului nr.10, bl.40, ap.14, Tel :021/3243756 GSM : 0723051279, Tel : 0318.04.68.81, angela_intelect@yahoo.com Popescu Angela	Brevete Mărci Desene	CI
20.11.2000	038	<b>CABINET INDIVIDUAL' ION FLOREA'</b>  Bucureşti, 010577, Calea Dorobanţilor 126-130, bl.8,et.9,ap.50, sector 1, cod 010577, Tel/Fax: 021/2316549,GSM: 0724313260, e-mail: iflorea@rdsmail.ro, florea_ion@plic.ro Ing.Ion Florea	Mărci	CI
28.11.2000	039	<b>CABINET IN DIVIDUAL GREAVU DOINA MARIANA</b>  Sibiu, str. Constantin Noica, bl. 2, ap.21, cod 550169 Tel:0269/218500,Fax:0269/212170, Mobil:0766489179, 0731308189, aurorapca@yahoo.com, protectro@xnet.ro Ing. Greavu Doina Mariana	Brevete Mărci Desene	CI

11.12.2000	040	<b>INTEL PROTECT SRL</b> Braşov, B-dul M. Kogălniceanu, nr. 20, bl. 1k, sc. C-D, cod 500173, Tel: 068/413117, Fax: 0268/477333, GSM: 0744 355100 e-mail: intelprotect@ccibv.ro Axente Elena	Mărci Desene	SRL
08.01.2001	041	<b>CABINET "CECIU GABRIELA" CONSULTANȚĂ ÎN DOMENIUL PROPRIETĂȚII INTELLECTUALE</b> Timișoara, Str. Martir Leonida Banciu, nr. 6, sc. A, ap. 110, jud. Timis, cod postal 300024, Tel/Fax.: 0256/494846; GSM: 0745 388039, e-mail: gabrielaceciu@hotmail.com Ing.Ceciu Gabriela	Brevete Mărci Desene	CI
10.01.2001	042	<b>CABINET INDIVIDUAL DE PROPRIETATE INDUSTRIALA VLAD CONSTANTIN</b> Constanta, Bd. 1 decembrie 1918 nr. 5, bl. F16, ap.34, cod 900711, Tel/fax: 0241625643, mobil: 0722 370300, 0770251145, www.tehnomarinvent.com e-mail: constantin.vlad@rdslink.ro Vlad Constantin	Brevete Mărci Desene	CI
05.03.2001	045	<b>BROJBY PATENT INNOVATION</b> Pitești, Bd. Republicii, bl.212,sc. D, ap.11, jud.Argeș, cod 110176, Tel/Fax.: 0348/412529, GSM: 0745 143095,adrian_brojboiu@yahoo.com Brojboiu Dumitru Adrian Florinel	Brevete Mărci Desene	CI
12.04.2001	047	<b>INTELLECTUAL PROPERTY OFFICE SRL</b> București, Str. Alexandru Moruzzi nr. 6, bl. B6, sc. 2, ap.62, sector 3, cod 031155, Tel/Fax.: 021/3262388, GSM: 0745 094241, e-mail: office@ipoffice.ro, natalia.todirica@ipoffice.ro Ciuda Berivoe Anca, Todirica Natalia	Brevete Mărci Desene	SRL
07.05.2001	049	<b>ANDRA MUSATESCU CABINET DE PROPRIETATE INDUSTRIALA</b> București, calea 13 Septembrie nr.121, bl.127, et.5, ap.21, GSM: 0722 879810, e-mail: office@andramusatescu.ro, www.andramusatescu.ro Mușatescu Andra Oana	Brevete Mărci Desene Topografii	CI
2001	050	<b>CABINET ACSINTE PAULA-ADRIANA</b> București, str. Maior Coravu Ion, nr.1-7, bl. C4, ap.85, Tel/fax: 021/2507396, GSM: 0723317631 paula@legalservices.ro Av. Acsinte Paula Adriana	Mărci	PF
2001	051	<b>PERSOANĂ FIZICĂ INDEPENDENTĂ POPESCU RADU-ROMEO</b> București, Bd. Corneliu Coposu nr.3, bl. 101, sc. 3, et.4, ap. 50, sector 3, cod 030601, GSM: 0721753049, romeoradu.popescu@rdslink.ro Popescu Radu Romeo	Brevete Mărci Desene	PF

31.05.2001	071	<b>CONS INTEL BMA CABINET CONSULTANȚĂ</b> Cart. Dorobanti, nr.2, bl. D2, at.1, ap.5,120087, C.P.8- O.P. 1 Buzau, Fax : 0238/719619, GSM: 0745086588, email: marius_bozio@yahoo.com Marius Bozioreanu	Brevete Mărci Desene Topografii	CI
12.09.2001	053	<b>CABINET MIHAI LUCIAN Miculiți &amp; Asociații SCPA (LINKLATERS)</b> București, Str. Nicolae Iorga, nr. 8, sector 1, cod 010434Tel : 021/3071500, Fax : 021/3071555 e-mail: lucian.mihai@linklaters.com, Av. Mihai Lucian	Brevete Mărci Desene	PF
21.11.2001	055	<b>ROVALCONS SRL AGENȚIE DE PROPRIETATE INTELECTUALĂ</b> Câmpina, Str. Orizontului, nr.1, bl. R10, et.7, ap.27, Jud. Prahova, cod 105600,Tel/Fax : 0244/ 371390; GSM :0722 540580, e-mail: rovalcons@xnet.ro Ioacăra Valentin	Brevete Mărci Desene	S.R.L.
2001	057	<b>CABINET N. D. GAVRIL S.R.L.</b> București, Str. Ștefan Negulescu nr. 6A, sector 1, Tel./fax : 021/2302882, 0213165492, GSM :0722983520, e-mail : gavrillin@yahoo.com cabinetgavril@yahoo.com, Gavril Niculina	Brevete Mărci Desene	S.R.L.
24.04.2002	087	<b>IACOBINI&amp;CO, CONSILIERI IN DREPTUL DE PROPRIETATE INDUSTRIALĂ SRL</b> Bucuresti, Calea Mosilor, nr.258, bl. 4bis, ap.22, sector 2,Tel : 021/2104690 ;Fax : 021/2104793, e-mail : asimri@yahoo.com,vladrosanu@hotmail.com Iacobini Anca Svetlana, Iacobini Mihnea Razvan	Mărci Brevete Desene Topografii	S.R.L.
04.09.2002	088	<b>MANAGER EXPERT SRL</b> Tg. Mures, Str. Nicolae Grigorescu, nr. 33, ap.3 Tel :0265/250825 ;0265/233033,evaluator@rdslink.ro Nutiu Emil, Cetina Dan	Mărci	S.R.L.
11.02.2003	089	<b>RATZĂ ȘI RATZĂ SRL</b> București, B-dul A.I. Cuza Nr. 52-54, Sect.1, cod 011053, Tel :021/2601348, Fax : 021/2601349 e-mail ; office@ratza-ratza.com Rață Grigore, Rață Andrei Vlad, Mărginean Dragoș, Enache Mihai Andrei, Fischer Stela	Brevete Mărci Desene	SRL
13.02.2003	062	<b>ECOINTELLECT CABINET INDIVIDUAL ANDRONACHE PAUL</b> București, alea Compozitorilor nr.1, bl.E21, et.6, ap.35, sect 6,Tel/Fax: 021/7250069, GSM: 0722741043, 0727476335 e-mail: paul.andronache@clicknet.ro, paul_andronache@yahoo.com Andronache Paul	Mărci Desene Topografii Brevete	CI

16.05.2003	070	<b>CABINET OANA COCOLOI</b> București, Drumul Taberei nr.120, bl.OD1, sc.5, ap.189, sector 6, cod 061413, Tel: 021/7450757, GSM: 0730557744, e-mail: oana_cocoloi@yahoo.com Oana Cocoloi	Mărci Desene Brevete	CI
10.06.2003	091	<b>ALLEGRA CONSULTING SRL</b> Bucuresti, bd. Octavian Goga 23, bl.M106, sc.4, ap.117, GSM: 0722249961, Tel/Fax: 021/3231384 e-mail: gabriela.milcev@allegra.ro; www.allegra.ro Milcev Gabriela	Brevete Mărci Desene Topografii	SRL
19.06.2003	069	<b>RASKAI M M BREVMARC CONSULT S.R.L.</b> Dej, Str. Unirii, nr.3,BL. D8, ap.7, judetul Cluj, 405200,Tel/Fax: 0264/211847, GSM: 0742084050, raskaimm@yahoo.com Raskai Maria	Brevete Mărci Desene Topografii	S.R.L.
25.07.2003	093	<b>NESTOR NESTOR DICULESCU KINGSTON PETERSEN – CONSILIERE ÎN P.I. S.R.L.</b> București, sector 1, sos. Bucuresti Ploiesti, nr.1A, Bucharest Business Park, corp A, et.1 camerele 9 si 10, tel: 0212011200, fax: 0212011210, e-mail: office@nnkp.ro, www.nnkp.ro av.Baciu Ana Maria, ing.chim.Viciu Monica Stefania, av.Belciu Delia Mihaela, chim.Bădărău Adina Adriana, ec.Bende Andreea	Mărci Desene Brevete Topografii	S.R.L.
11.08.2003	66	<b>CABINET INDIVIDUAL MÎNDRU MIHAELA</b> București, Str. Grigore Alexandrescu nr.1, bl.D7, ap.4, sector1, Fax: 021/2230342 GSM: 0722601120 e-mail: florea@gide.com Mîndru Mihaela	Mărci Desene Brevete	CI
19.08.2003	068	<b>CABINET DE PROPRIETATE INDUSTRIALA NICOLAE BURCHEL</b> București, Str. Dr. Radovici nr.8, sector 5, cod 050468, Tel: 021/3175841, Fax: 021/3175843, e-mail: nburchel@lenp.ro Nicolae Burghel	Mărci	CI
21.08.2003	094	<b>N.P.C. S.R.L.</b> Brașov, str. Alexandru cel Bun, nr.13, bl.E28, ap.7 cod 500025, OP 1 – CP 298, GSM: 0744520357, e-mail: totu@unitbv.ro Țoțu Ioan	Mărci Desene Topografii	SRL
22.10.2003	072	<b>CABINET INDIVIDUAL DE PROPRIETATE INDUSTRIALĂ - NEGOMIREANU LIVIA</b> București, Șos. Nicolae Titulescu nr.94, bl.14A, sc 4 ap.127, sect.1, cod 011146, Tel/Fax: 0314214598, GSM: 0722444719, office@cabinetnegomireanu.ro Negomireanu Livia	Mărci Desene	CI



30.10.2003	073	<b>CABINET DE PROPRIETATE INDUSTRIALA "VIȘOIU LILIAN CATALIN"</b>  București, bd. Unirii nr.74, bl. J3B, sc.3, ap. 41, Tel/Fax: 021/3167043, GSM: 0744480657, e-mail: visoiucatalin@yahoo.com, www.visoiucatalin.home.ro jur. Vișoiu Lilian Catalin	Brevete Mărci Desene Topografii	CI
4.11.2003	074	<b>CABINET DE PROPRIETATE INDUSTRIALA "DUNĂREANU MIHAIL"</b>  Bucuresti, Bd. Constantin Brâncoveanu nr.8, Bl B2, ap.13, sector 4, Tel: 021/4600419, GSM : 0723398499, e-mail: dunareanu_mileniu3@k.ro Dunăreanu Mihail	Brevete	CI
12.12.2003	096	<b>EDIPLAST S.R.L.</b>  Tg. Mureș, Str. Măgurei nr.25, ap.2, Tel/Fax: 0265/263775, GSM: 0744394036, e-mail: moniadel@artelecom.net Vasilache Virgilius	Mărci Desene Brevete	SRL
22.12.2003	097	<b>SC PETOSEVIC SRL</b>  București, Intrarea Camil Petrescu nr.1, Tel: 021/3057996, Fax: 021/3145481, e-mail: aura.campeanu@petosevic.com Campeanu Ioana Aura	Brevete Mărci Desene	SRL
2.02.2004	080	<b>CABINET INDIVIDUAL IOANIȚESCU TRAIAN</b>  București, Bd. Timișoara nr.49, Bl Cc6, ap.27, sector 6, Tel: 021/4402510 Ioanițescu Traian	Brevete Mărci Desene	CI
9.02.2004	098	<b>CABINET ANI FUCIU SRL</b>  Com.Snagov, Bloc P53, sc.A, ap.1, jud.Ilfov, Tel: 021/3106399, Fax: 021/3106398, GSM: 0744370196, e-mail: ani.fuciu@consilier-marci.ro Fuciu Anișoara	Mărci Desene	SRL
16.02.2004	099	<b>LEGAL BRAND S.R.L.</b>  București, Str. Nicolae Licăreț nr.1, bl.33, sc.C, ap.107, Punct lucru: str. Campia libertatii nr.64, bl.34A, ap. 269, Tel: 0722674635, 0722607380, e-mail: legal.brand@easynet.ro, info@legal-brand.ro, www.legal-brand.ro Stăncescu Anca, Stăncescu Alin Cristian	Brevete Mărci Desene Topografii	SRL
22.02.2004	082	<b>CABINET DE PROPRIETATE INDUSTRIALĂ CIUPAN CORNEL</b>  Cluj Napoca, Str. Mestecenilor nr.6, bl.9E, ap.2, Tel: 0264/524425; 0264/415051, Fax: 0264/415054, e-mail: cornel.ciupan@muri.utcluj.ro Ciupan Cornel	Brevete Mărci Desene	CI

26.03.2004	083	<b>CABINET POPESCU LIVIA</b> Bucuresti, bd. Camil Ressu 27, bl.N1, ap.188 Tel: 021/3481010, liviap25@yahoo.com Popescu Livia	Brevete Mărci Desene Topografii	CI
01.06.2004	102	<b>S.C. LUTARIS INTELPROT S.R.L.</b> Timisoara, 300426, str. Ana Ipatescu nr.45, Tel/Fax: 0256/489301, Mobil: 0742143718, 0723319154, e-mail: qualitarium@qualitarium.ro Tărăbîc Lucian	Brevete Mărci Desene	SRL
17.06.2004	108	<b>WEIZMANN ARIANA &amp; PARTNERS AGENTIE DE PROPRIETATE INTELLECTUALA SRL</b> Bucuresti, str. Aleea Trestiana, nr.4, bl.20, sc.B, ap.72, tel: 0213274978, fax: 0213227689, mobil: 0724260277, e-mail: office@branduri.ro, www.branduri.ro Bicu Cristina, Constanda Madalina Bucuresti, str. 11 iunie, nr.51, sc.A, ap.4, 0723204268, tel/fax : 0268/315046, office@inregistrare-marci.ro Bozocea Violeta	Brevete Mărci Desene	SRL
14.07.2004	107	<b>ARIANA AGENTIE DE PROPRIETATE INDUSTRIALA S.R.L.</b> Timisoara, Calea Aradului, nr.33, ap.7 c_popescu2000@yahoo.com Orgovici Codruta Octavia	Mărci Desene	SRL
10.09.2004	103	<b>CABINET INDIVIDUAL DE PROPRIETATE INDUSTRIALĂ - MIHAELA PITICU</b> București, str. Pictor Ion Andreescu nr.31, ap.14 Tel: 6442760, Fax: 2527279, Mobil: 0722398836, e-mail: mihaela.piticu@gmail.com, mihaela@legal-consultant.ro Piticu Mihaela	Mărci	CI
10.09.2004	105	<b>CABINET PROPRIETATE INDUSTRIALA – IONDA</b> Bucuresti, 010577, Calea Dorobantilor nr.126-130, bl.8, ap.50, Tel/fax: 021/2316549, Mobil: 0722687982 e-mail: ionda@rdsmail.ro Ion Dan Adrian	Mărci Desene Brevete	CI
28.10.2004	106	<b>OSTER – SOCIETATE CIVILA PROFESIONALA DE PROPRIETATE INDUSTRIALĂ</b> Bucuresti, Str. Batiste nr.35, ap. 23, cod 020935, Tel/Fax: 021/3147249 , GSM: 0721254270, 0723177236 traianosiescu@xnet.ro Udrea Elena Rodica, Traian Osiescu	Mărci Desene	S.C.P.
28.10.2004	109	<b>CABINET INDIVIDUAL CAMPEAN GHEORGHE GEORGEL</b> Campina, str. Dr. Constantin Istrati nr.52, bl.3, ap.5, Tel: 0244/335207, mobil: 0729902117, e-mail: george_campean@yahoo.com Campean George Georgel	Mărci Desene Topografii Brevete	CI

22.12.2004	116	<b>INVEL – AGENȚIE DE PROPRIETATE INDUSTRIALĂ</b>  București, str. Ion Ghica nr.3, ap.20, Fax: 0311.027.616, GSM: 0723205048, velcea@invel.ro Velcea Marian	Brevete Mărci Desene Topografii	SRL
06.01.2005	118	<b>EURORESSOURCES SRL</b>  Medias, str. Ion Creangă, nr.4, ap.6, Tel: 0269/843504, Fax: 0269/824812 Fulea Maria	Brevete Mărci Desene	SRL
27.01.2005	111	<b>CABINET INDIVIDUAL – NIȚU ION</b>  Constanta, str. Dezrobirii nr.110, bl. IS8, sc.A, ap.1, Tel: 0241/512608, mobil: 0723317298 Nitu Ion	Mărci Desene Brevete	CI
27.01.2005	112	<b>CABINET VELICA – AGENȚIE DE PROPRIETATE INDUSTRIALĂ</b>  Bucuresti, str. Brutus M.I., nr.13, ap.3, cod 050124 Tel/ Fax: 021/3357463, Mobil: 0722645283, www.velica.ro, office@velica.ro Velica Ion Gabriel	Mărci Desene	CI
27.04.2005	117	<b>CABINET PROPRIETATE INDUSTRIALĂ ALPER RAMAZAN</b>  Constanța, str. Ștefan cel Mare nr.57, bl.M17, sc.B, ap.17, cod 900683, Tel: 0341/410937, Fax: 0241/635547, Mobil: 0722.704.363, alperramazan@gmail.com, zonguldakro@yahoo.com Alper Ramazan	Mărci	CI
06.06.2005	125	<b>V&amp;F IP CONSULTING SRL</b>  Bucuresti, Bd Camil Ressu, nr.27, bl.N1, ap.214, Tel: 021/3140200, Fax: 021/3140290, Mobil: 0744487223, popescul@vf.ro Popescu Laurentiu Horea	Mărci Desene Brevete	SRL
30.06.2005	124	<b>CABINET DE PROPRIETATE INDUSTRIALA SAVU MARIANA</b>  Bucuresti, str. Paul Greceanu nr.9, bl.20A, ap.26, Tel/ Fax: 021.2120651, mobil: 0722783660, liliana.savu@credidam.ro Savu Mariana	Mărci Desene	CI
14.03.2012	130	<b>CABINET INDIVIDUAL IONESCU LAURA COSMINA</b>  Bucuresti, sector 1, str. Aviator Stefan Protopopescu nr.1, bl.C6, ap.1, Tel: 031/1050959, Fax: 031/1050958, cosmina.ionescu@gplex.ro, cosminaionescu11@yahoo.com Ionescu Laura Cosmina	Mărci	CI

26.08.2005	126	<b>CABINET DE PROPRIETATE INDUSTRIALĂ ANGHIEL PARASCHIVA</b>  Arad, str. Voinicilor nr.51, bl.502, ap.6, Tel: 0357411876, Fax: 0357411876, Mobil: 0723171424, e-mail: anghelvera@yahoo.com Anghel Paraschiva	Brevete	CI
29.09.2005	67	<b>TEODORU &amp; ASSOCIATES SRL</b>  Bucuresti, bd. Marasesti nr.2B, bl.A, sc.2, parter, ap.4 bis, cod postal 040254, Tel: 0213367722, Fax: 0213367723, GSM: 0722549219 e-mail: emanuel@teodoru.ro, violeta@teodoru.ro, www.romaniatrademarks.ro Teodoru Violeta, Teodoru Emanuel	Mărci Desene Brevete	SRL
20.09.2005	131	<b>CUNESCU, BALACIU &amp; ASOCIATII CONSILIERE PROPRIETATE INDUSTRIALA</b>  Bucuresti, sector 3, str. Vulcan Judetu nr.13, Tel: 021/ 3275577, 3276633, 3274400; 0745605151, 0723339939; Fax: 021/ 3274310, beatrice.onicajarka@cunescu.ro Onica Jarka Beatrice	Mărci	SRL
04.11.2005	133	<b>FRISCH &amp; PARTNERS SRL</b>  Bucuresti, bd. Carol I, nr.54, sc. B, ap.5, sector 2, tel: 0213101165, fax: 0213130130, Mobil: 0722212480, office@frisch.ro, crina.frisch@frisch.ro Crina Nicoleta Frisch	Mărci Desene Brevete	SRL
31.10.2005	128	<b>CABINET PROPRIETATE INDUSTRIALA ARINOVA</b>  Arad, 310151, str. Coriolan Petreanu, nr.28, Tel/fax: 0257/255842, mobil: 0744246562, info@arinova.ro Ivanca Gavril	Mărci Desene Brevete	CI
05.01.2006	136	<b>TUCA ZBARCEA &amp; ASOCIATII I.P. S.R.L.</b>  Bucuresti, str. Nicolae Titulescu nr. 4-8, etaj 8, biroul 1, cladirea America House Tel: 2048890, ciprian.dragomir@tuca.ro Dragomir Ciprian Dumitru	Mărci	SRL
19.01.2006	134	<b>CABINET PROPRIETATE INDUSTRIALA MITU ALIS MIHAELA</b>  Ploiesti, str. Clementei nr.46, Tel: 0244/590154, mobil: 0746108142, alis_mitu@yahoo.com ; office@mitu-cpi-ims.com Mitu Alis Mihaela	Mărci Brevete	CI
14.02.2006	137	<b>M.D.P. RIGHTS AGENCY SRL</b>  Brasov, str. Lunga nr.270, cod postal 500450, Tel: 0268/440100, 440313; Fax: 0268/440221, Mobil: 0744355100, e-mail: office@mdp-rights-agency.ro www.mdp-rights-agency.ro Cosescu Camelia	Brevete Mărci Desene Topografii	SRL

30.03.2006	138	<b>CABINET DE PROPRIETATE INDUSTRIALA ROMEO NICOLESCU</b>  Bucuresti, sector 5, str. Dr. Leonte nr.36A, Tel: 3178910, Mobil: 0744535285, Fax: 3178910, e-mail: office@rn-law.ro Nicolescu Mihail Romeo	Mărci	CI
30.03.2006	139	<b>CABINET DE PROPRIETATE INDUSTRIALA RUTA FULGER LAURENTIU</b>  Cluj Napoca, bd. 21 decembrie, nr,40, ap.4, Mobil: 0747892450, ruta_laurentiu@yoahoo.com Ruta Fulger Laurentiu	Mărci Desene	CI
30.03.2006	140	<b>AGENTIE DE PROPRIETATE INDUSTRIALA HORATIU APETROAIE</b>  Bucuresti, str. Faurei nr.1, bl.P11, ap.228, Mobil: 0722302801, e-mail: horatiuat@xnet.ro Apetroaie Horatiu Tudor	Mărci Desene	CI
30.03.2006	141	<b>INNOVIS INTELLECTUAL PROPERTY</b>  Bucuresti, Calea Rahovei, nr.217, bl.12, ap.60, sector 5, Mobil: 0741572398, e-mail: office@innovis.ro Dumitrescu Oana Irina	Mărci Desene	CI
30.03.2006	142	<b>CABINET INDIVIDUAL PROPRIETATE INDUSTRIALA ALECU BOGDAN</b>  Bacau, str. Lucretiu Patrascanu nr.2, sc.B, ap.2, Tel/fax: 0334407577, Mobil: 0740274741, office@marcidesene.ro, www.marcidesene.ro Alecu Florin Bogdan	Mărci Desene	CI
07.04.2006	152	<b>ACTA MARQUE SRL</b>  Cluj Napoca, str. Dorobantilor nr.3, etj.3, ap.9, Mobil: 0749053325, 0730909831, 0730909834, actamarque@yahoo.com, www.actamarque.ro Ciurea Delia	Mărci	SRL
25.05.2006	144	<b>CABINET INDIVIDUAL PROPRIETATE INDUSTRIALA CATALIN NEAGU</b>  Iasi, str. Tutea Petre nr.5, bl.909, tr.1, ap.11, Cod postal: 700730, Tel: 0232/276000, Fax: 0232/405425, 0232/211843, Mobil: 0744514264, e-mail: catalin.neagu@proprietateindustriala.ro, Neagu Catalin	Mărci Desene	CI
25.05.2006	145	<b>BOSTINA SI ASOCIATII – INDUSTRIAL PROPERTY SRL</b>  Bucuresti, str. Jean Louis Calderon nr.70, sector2, Tel: 0213194466, 0213193500, 0212114800, 0212114809, fax: 0213194803, 0212104643,, Mobil: 0722294830, ovidiu.mihut@bostina.eu, office@bostina.eu Mihut Ionel Ovidiu	Mărci Desene	SRL

06.11.2006	165	<b>ENE &amp; ASOCIATII –PROPRIETATE INDUSTRIALA SRL</b>  Bucuresti, str. George Valentin Bibescu nr.20-22, bl.11/1, sc.3, ap.8, Tel: 0722558957, fax: 021.2300175, marilena.ene@ratiu.ro Ene Marilena	Mărci Desene Topografii	SRL
12.12.2006	162	<b>MY TRADEMARK SRL</b>  Ploiesti, str. Gheorghe Doja, bl. 35A1, ap.5, Mobil: 0722501414, nicolau@avocatulmeu.ro Nicolau Florin	Mărci	CI
20.06.2006	149	<b>INTELMMI CONSULT SRL</b>  Tg. Mures, str. Sârguinței nr.39, ap.12, cod poștal 540543, Tel/fax: 0365 401839, mobil: 0745303867, cojocneanmaria@yahoo.com; office@intelmml.ro, www.intelmml.ro Cojocnean Maria Rodica	Brevete Mărci Desene	SRL
20.06.2006	167	<b>INTELLEXIS SRL</b>  Bucuresti, 030231, bd. Hristo Botev nr.1, etaj 3, camera 37, Tel/fax: 021.3103042, mobil: 0723300147, contact@intellexis.ro mat. Benga Bogdan Florin, ing. Negulescu Luminita	Mărci Desene Brevete	SRL
11.09.2006	150	<b>CABINET INDIVIDUAL VALENTINA ȘANTA</b>  Tg.Mures, str. Koos Ferencz nr.21, bl.21, ap.44, Mobil: 0740028967, 0728151499, fax: 0365815201 vsanta@gedeon-richter.ro, santa_valentina2002@yahoo.com Santa Valentina	Mărci Desene	CI
11.09.2006	247	<b>ASERBANA BRANDS SRL</b>  Bucuresti, calea Victoriei nr.100, et.1, ap.18, tel: 0213039682, fax: 0213039683, info.aserbanabrand.com Serban Alina Maria	Mărci	SRL
20.10.2006	154	<b>CABINET INDIVIDUAL ROS VIOREL</b>  Bucuresti, bd.Unirii nr.66, bl.K3, ap.7, Mobil: 0722560675, fax: 3208044, e-mail: viorelros@asdpi.ro Ros Viorel	Brevete Mărci Desene Topografii	CI
26.10.2006	156	<b>CABINET INDIVIDUAL RALUCA DUȚESCU</b>  Bucuresti, str. Foisorului nr.15, bl.F9C, sc.1, ap.54, Mobil: 0723548722, tel: 021/3117908, fax: 021/3117908, e-mail: ralu_haz23@yahoo.com, office@dutescu.com Duțescu Andreea Raluca	Mărci	CI

26.10.2006	157	<b>SOCIETATE CIVILA PROFESIONALA LEGAL2M</b> Bucuresti, Splaiul Unirii nr.10, bl. B5, sc.1, ap.10, mobil: 0728839880, fax: 021.3154462, magda.popescu@legal2m.com, mihaela.gavenea@legal2m.com Popescu Magdalena Daniela, Gavenea Mihaela	Mărci Desene	SCP
01.11.2006	159	<b>DICONSULT – CABINET CONSILIERE IN DOMENIUL PROPRIETATII INDUSTRIALE</b> Cluj Napoca, str. Mircea cel Batran, nr.2, ap.12, Tel: 0264/565885, mobil: 0724323761, patricia.ciceo@terapia.ro Oprea Patricia Diana	Mărci Desene	CI
06.12.2006	181	<b>HAHUI, MINCĂ ȘI ASOCIATII SRL</b> București, str. Ghiociei nr.12, sector 2, tel: 021.3189619, fax: 021.3109189, e-mail: dns_minca@yahoo.com Minca Denis Antoaneta	Mărci Desene	SRL
08.12.2006	160	<b>NOMENIUS S.R.L.</b> Bucuresti, piata Pache Protopopescu nr.1, et.2, ap.6, sector 2, tel: 0212100576, fax: 0318152869, elena.grecu@nomenius.ro Grecu Elena	Mărci Desene	SRL
18.01.2007	161	<b>CABINET PROPRIETATE INDUSTRIALA ALAN LILIANA</b> Sat Otvesti nr.183B, jud. Timis, 0724250467, e-mail: cabinet.alan@gmail.com Alan Liliana	Brevete Mărci Desene Topografii	CI
06.02.2007	175	<b>MUSAT SI ASOCIATII – INTELLECTUAL PROPERTY SRL</b> Bucuresti, bd Aviatorilor nr.43, etaj 4, camera 4, Tel: 021 2025900, fax: 0212233957, anca.butu@musat.ro Butu Anca	Brevete Mărci Desene	SRL
28.02.2007	169	<b>TURTOI INTELLECTUAL PROPERTY FIRM SRL</b> Bucuresti, Splaiul Independenței nr.3, bl.17, ap.7,sector 5, mobil: 0722390388, tel/fax: 021.3135120, office@turtoi.ro, www.turtoi.ro Turtoi Raducu	Mărci Desene	SRL
15.02.2007	176	<b>BRAND LEADER SRL</b> Brasov, str. Constantin Lacea, nr.12-14, biroul 2, Mobil: 0723474183, office@brandleader.ro Costache Demes Anna Nicoleta	Mărci	SRL
05.03.2007	163	<b>CABINET PROPRIETATE INDUSTRIALA C.I. COLAN</b> București, str. Mihai Eminescu nr.128-130, ap.17, sect.2, tel: 021.6190308, fax: 021.6190309, ionut.colan@cbea.ro Colan Cristian Ionut	Mărci Desene	CI

05.03.2007	164	<b>CABINET INDIVIDUAL NEACȘU CARMEN AUGUSTINA</b>  Baia Mare, str. Rozelor, nr.12/3, tel: 0727318168, e-mail: carmen@bic.cdimm.org Neacșu Carmen Augustina	Brevete Mărci Desene	CI
07.03.2007	174	<b>ARIANA BRAND EXPERT SRL</b>  Craiova, str. Mihail Kogalniceanu nr.20, jud. Dolj, 0726718638, c_cirstea@yahoo.com, cristina_cirstea@inregistrare-marci.ro Cirstea Cristina	Mărci Desene	SRL
29.03.2007	170	<b>CABINET INDIVIDUAL SUSU LILIANA MARIA</b>  Brasov, str. Carierei nr.126, cod postal 500216, Tel: 0721220858, liliana.csomos@yahoo.co.uk Susu Liliana Maria	Brevete Mărci Desene	CI
30.03.2007	172	<b>CABINET PROPRIETATE INDUSTRIALA TAVASZI ZOLTAN</b>  Bucuresti, Calea Mosilor nr.135, et.7, ap.14, tel: 021.3155969, fax: 021.3155969, tavaszi.zoltan@gmail.com Tavaszi Zoltan	Mărci Desene	CI
30.03.2007	173	<b>CABINET PROPRIETATE INDUSTRIALA CIPRIAN MACOVEI</b>  Bucuresti, str. Popa Tatu nr.15, sector 1, mobil: 0723 638 775, e-mail: mmacovei@stalfort.ro Macovei Ciprian Mihail	Mărci	CI
10.04.2007	187	<b>INTELECTA OFFICE S.R.L.</b>  Bucuresti, sector 3, str. Patinoarului nr.7, bl. PM50, ap.90, tel: 0788995577, 0744310030, 0722522784, fax: 021.3245250, office@intelecta.ro, www.intelecta.ro Aldea Robert Emilian	Mărci	SRL
16.07.2007	182	<b>PRI INTELLECTUAL PROPERTY SRL</b>  București, str. Răspântiilor nr.37, ap.2, 020547, tel: 0728997303, fax 0318 169 608 e-mail: ana.dan@the-pri.com, www.the-pri.com P.A.lic.Dan Ana Nicolina	Mărci	SRL
07.08.2007	177	<b>CABINET INDIVIDUAL ADRIANA DOICIU</b>  București, piata Natiunile Unite nr.3-5, bl. C, ap.41, tel: 0722621926, fax: 031.1027304, apazanta@gmail.com Doiciu Adriana	Mărci	CI
07.08.2007	178	<b>CABINET INDIVIDUAL SONIA FLOREA – consiliere p.i.</b>  București, calea Moșilor nr.207, bl. 15, ap.5, tel: 2103215, fax: 2100449, sonia.florea@avfloreagheorghe.ro Florea Sonia	Mărci	CI



07.08.2007	179	<b>MOTMARK – I.G.</b> Iasi, str. Cuza Voda nr.12, bl.B, sc.C, ap.7, tel: 0232262076, e-mail: excg@clicknet.ro Motrescu Mihai	Mărci	CI
01.10.2007	183	<b>CABINET INDIVIDUAL P.I. VALENTIN BEREĂ</b> Bucuresti, bd. Carol I, nr.51, ap.26, sector 2, Tel: 4088904, Fax: 4088911, mobil: 0721473317, e-mail: valentin.berea@bulboaca.com Berea Valentin	Mărci Desene	CI
08.10.2007	185	<b>I.P. NEW MARK COMPANY S.R.L.</b> Bucuresti, sector 3, bd. Mircea Voda, nr.37, bl. M29, sc.C, ap.83 Kleininger Toma	Mărci Desene	SRL
01.10.2007	184	<b>CABINET INDIVIDUAL PROPRIETATE INDUSTRIALA ADRIAN TOMESCU</b> Bucuresti, str. Poet Vasile Carlova nr.2, bl. A7 bis, ap.74, tel: 021 2224422, 3217070, fax: 021 2222626, atomescu@buzescu.com, amtomescu@yahoo.com Tomescu Adrian	Mărci	CI
10.10.2007	043	<b>FĂNTÂNĂ RAUL SORIN &amp; ASOCIAȚII SRL</b> Braşov, str. 9 mai, nr.4, sc.D, ap.3 Tel/fax: 0268543657, 0745361270, office@inventii- marci.ro, www.inventii-marci.ro Fântână Raul Sorin	Mărci Desene Brevete	SRL
22.11.2007	189	<b>CABINET VOICU ALEXANDRA</b> Bucureşti, B-dul Magheru, nr. 9, sc. 2, etaj 9, ap. 89, Sector 1, PO BOX 22-246, Tel/Fax: 021/3153684, alexandra.voicu@upcmail.ro Ing. Voicu Alexandra	Brevete Mărci Desene Topografii	CI
23.11.2007	186	<b>CABINET INDIVIDUAL MARIA HĂISAN</b> Botoşani, calea Națională nr.65, bl. I3, ap.10, tel: 0231534249, mobil: 0728004574, mh20@k.ro Hăisan Maria	Brevete Mărci Desene Topografii	CI
16.01.2008	188	<b>CABINET INDIVIDUAL PROPRIETATE INDUSTRIALA IULIA BURBEA</b> Bucuresti, sector 1, str. Stirbei Voda nr.105, bl.24B, ap.4, tel: 0726375412, iuliad_bis@yahoo.com Burbea Milescu Iulia Adriana	Mărci Desene	CI
28.02.2008	246	<b>DILIGENS INTELLECTUAL PROPERTY SRL</b> Bucuresti, Piata Natiunile Unite, nr.3-5, bl. A, sc.A, et.5, ap.39, sector 4, tel/fax: 0213350718, mobil: 0723276056, e-mail: office@diligens.ro, www.diligens.ro Năstase Cristian	Brevete Mărci Desene	SRL

07.03.2008	190	<b>CABINET MARILENA COMANESCU</b> Bucuresti, str. Muzeul Zambaccian 34, sc. B, ap.3, sector 1, tel: 0722259260, office@cimo.ro, marilena.comanescu@cimo.ro Comănescu Marilena	Brevete Mărci Desene Topografii	CI
27.03.2008	191	<b>CABINET P.I. MARIUS PETROIU</b> Bucuresti, sector 6, aleea Bucsenesti nr.3, bl. E11, ap. 46, tel: 0723239409, marius.petroiu@gmail.com Petroiu Marius	Mărci	CI
28.03.2008	192	<b>CABINET P.I. MÎNDÎCANU EMIL</b> București, sector 4, str. Valerian Prescurea nr. 27-29, tel: 0723820750, mindicanu@yahoo.com Mîndîcanu Emil	Mărci	CI
02.06.2008	193	<b>CABINET INDIVIDUAL P.I. TICU JIANU CRISTINA</b> București, sector 5, str. Baltagului nr.11, bl. V67, ap.4, tel: 0722551203, tel/fax: 0213153717, cristina.jianu@xnet.ro Ticu Jianu Cristina	Mărci	CI
25.06.2008	203	<b>AGENTIA DE PROPRIETATE INDUSTRIALA ANDAN SRL</b> Ploiesti, str. Banesti nr.2, bl. 8D, ap.4, tel: 0244535416, fax: 0244535416, mobil: 0722857653, 0748857653, 0729857653, 0722482873 avocat-rotaru@yahoo.com, avocat- adriana@yahoo.com Rotaru Ion, Tudora Adriana Georgiana	Mărci	SRL
12.06.2008	194	<b>VREMESCU &amp; ASOCIAȚII - CABINET PROPRIETATE INDUSTRIALĂ</b> Bucuresti, sos.lancului nr.9, bl.109A, ap.129, 0721267811, fax: 021.6533962, rodiastanciulescu@yahoo.com Vremescu Simona Rodica	Mărci	CI
01.08.2008	195	<b>TUDOR DANIELA – PERSOANA FIZICA AUTORIZATA</b> Bucuresti, str. Baba Novac nr.11, bl. G17, ap.51, cod postal 031623, Tel./Fax.: 040213240412 Mobil : 0749218326, consultanta@tudordaniela.ro Tudor Daniela	Brevete Mărci Desene	CI
15.08.2008	202	<b>SIDEMO - SIGLE DESENE MODELE SRL</b> Bucuresti, sector 6, str. Sandulesti nr.3, bl. Z40, ap.4, tel/fax: 0214139834, mobil: 0741135012, 0722548381, contact@sidemo.ro, www.sidemo.ro Băisan Cristina Carmen	Mărci Desene	SRL

25.08.2008	197	<b>MILMARK DESIGN SRL</b> Bucuresti, sector 3, aleea Rotunda nr.2, bl. H8, ap.38, GSM:0745347813, e-mail : office@markdesign.ro Lucacel Mihaiela	Mărci Desene	SRL
29.08.2008	198	<b>SCHOENHERR INTELLECTUAL PROPERTY S.R.L.</b> București, bd. Dacia nr.30, etaj 4, camera – Echipa Sebastian 01, tel: 0213196790, fax: 0213196791, e.pavel@schoenherr.ro Pavel Sorin Eduard	Brevete Mărci Desene	SRL
22.09.2008	200	<b>CABINET IINDIVIDUAL PROPRIETATE INDUSTRIALA VLAD SIMONA</b> Bucuresti, sector 3, str. Liviu Rebreanu, nr.7, bl.51, ap.67, tel/fax: 0216477471 Vlad Simona	Mărci	CI
22.09.2008	201	<b>CABINET PROPRIETATE INDUSTRIALA RONELA OPREA</b> Oradea, str. Gral Magheru nr.12, bl.M12, ap.29, tel: 0726279899, email: teaoprea@yahoo.com Oprea Ronela Teodora	Mărci Desene	CI
24.10.2008	205	<b>ROMARK INTELLECTUAL PROPERTY SRL</b> Bucuresti, sos. Mihai Bravu nr. 27A, C1, etaj 3, ap. 36, camera 1, tel: 0314251724, fax: 0314380223, mobil: 0724755705, office@romarkip.ro Manea Marcela Elena	Mărci Desene	SRL
24.10.2008	206	<b>SIGNOLEX TRADEMARK REGISTRATION SRL</b> Miercurea Ciuc, str. Obor nr.52A, biroul nr.1, tel: 0740887334, beata.adam@gmail.com Vigh Beata	Mărci	SRL
26.11.2009	208	<b>CABINET INDIVIDUAL DE CONSULTANTA IN PI IORGULESCU MARIANA</b> Constanta, bd. Aurel Vlaicu nr.43, bl. Pc3, ap.32, tel: 0341444888, fax: 0341444888, mobil: 0745259643, e-mail: consilieriorgulescumariana@gmail.com Iorgulescu Mariana	Mărci Desene	CI
18.02.2009	210	<b>CONSTANTIN &amp; VELICU – INTELLECTUAL PROPERTY SRL</b> Bucuresti, sector 4, str. Trestiana nr.1A, bl. 8A, sc.A, ap.16, Tel: 0314256780, fax: 0314256781, office@candv-ip.ro Constantin Adrian George, Velicu Anca	Brevete Mărci Desene Topografii	SRL
16.03.2009	211	<b>CAVESCU SI ASOCIATII SRL</b> Otopeni, str. Grivita nr.37E, e-mail: adriancavescu@yahoo.com, office@avocat4u.ro Cavescu Adrian	Mărci Desene	SRL

16.03.2009	212	<b>CABINET PROPRIETATE INDUSTRIALA COTRUTA LEONID</b>  Bucuresti, str. Vasile Lascar nr.182, bir. Nr.3, leonid.cotruta@gmail.com Cotruta Leonid	Mărci Desene	CI
16.03.2009	213	<b>KEYPI – AGENTIE DE PROPRIETATE INTELECTUALA SRL</b>  Bucuresti, str. Arh. Ion Berindei nr.3, bl.OD21A, ap.51, tel: 0741087837, tel/fax: 0318061620, www.keygroup.ro, office@keygroup.ro Sirbu Cristina Adriana	Brevete Mărci Desene	SRL
14.05.2009	214	<b>ANACOR – CABINET DE PROPRIETATE INDUSTRIALA</b>  Bucuresti, bd. Bucurestii Noi nr.51-61, bl.B1, ap.11, tel: 0216678665, mobil: 0726475018, anacor.cpi@gmail.com Endes Corina	Brevete Mărci Desene	CI
14.05.2009	215	<b>CABINET INDIVIDUAL CONSULTANTA IN PROPRIETATE INDUSTRIALA ROBU MARICICA</b>  Roman, jud. Neamt, str. Stefan cel Mare, bl.3, sc.C, ap.38, tel: 0333105979, mobil: 0730633391, maricica.robu@yahoo.com Robu Maricica	Brevete Mărci Desene	CI
14.05.2009	216	<b>CABINET DE PROPRIETATE INDUSTRIALA PRISTAVU</b>  Piatra Neamt, str. Gral Nicolae Dascalescu 11, bl. T3, sc.F, ap.70, 0745535936, office@cabinetpristavu.ro, www.cabinetpristavu.ro Pristavu Gheorghe	Brevete Mărci Desene	CI
23.06.2009	239	<b>MARCI ȘI DESENE SRL</b>  Bucuresti, calea Vitan, nr.8, bl. V51, sc.2, ap.50, tel: 0318055988, mobil: 0722514452, fax: 0318055989, e-mail: avistrati@gmail.com Istrati Ghertrude Ioana	Mărci Desene	SRL
03.08.2009	217	<b>NICOLAE MURESAN – CABINET PROPRIETATE INDUSTRIALA</b>  Bucuresti, str. Cernisoara nr.5, bl.57, sc.2, ap.31, tel: 0724100328, fax: 0359438304, nicolaemuresan@nicolaemuresan.ro, www.nicolaemuresan.ro Muresan Nicolae	Mărci	CI
20.08.2009	220	<b>CABINET DE PROPRIETATE INDUSTRIALA RALUCA ARDELEANU</b>  Bucuresti, str. Baia de Arama nr.1, bl. B, tr.3, ap.117, tel: 0723601875, fax: 0318015023, office@cabinetardeleanu.ro, www.cabinetardeleanu.ro Ardeleanu Raluca	Brevete Mărci Desene	CI

27.08.2009	222	<b>CABINET PROPRIETATE INDUSTRIALA CLAUDIA MONICA FRISCH</b>  Bucuresti, sos.Pantelimon nr.243, bl.52, ap.18, tel/fax: 0212554095, mobil: 0722450955, 0768625929 email: claudiamonicafrisch@yahoo.com Frisch Claudia Monica	Mărci	CI
29.09.2009	225	<b>CABINET INDIVIDUAL PROPRIETATE INDUSTRIALA PAUNET ALEXANDRINA</b>  Iasi, spl. Bahlui, nr.29, bl. B5, sc.A, ap.7 Tel: 0726737527 Paunet Alexandrina	Brevete Mărci Desene	CI
09.10.2009	228	<b>COSMOVICI SI ASOCIATII SRL</b>  Bucuresti, OP 77, CP 216, www.cosmovici.ro, cosmovici@cosmovici.ro Cosmovici Paul	Brevete Mărci Desene	SRL
29.10.2009	226	<b>CABINET DE PROPRIETATE INDUSTRIALA SIMONA JEFLEA</b>  Sibiu, loc. Sura Mare, str. Primaverii nr.17, tel: 0743-013532; 0745-347680, simona.jeflea@esarom.ro	Mărci	CI
20.11.2009	234	<b>DENNEMEYER &amp; ASSOCIATES SRL</b>  Brasov, Str. Vulcan Nr. 67, 500188, tel: 0268412979, fax: 0268412965, gionus@dennemeyer.com, www.dennemeyer-law.com Ionus Mihaela Geraldine, ing. Berde Sofia	Brevete Mărci Desene	SRL
22.12.2009	229	<b>CABINET INDIVIDUAL DE PROPRIETATE INDUSTRIALA NARCISA GAVRILA</b>  Piatra Neamt, str. Petru Rares nr.43, bl.C1, ap.2, tel: 0745019497, 0723515313, e-mail: narcisa_gavrila@yahoo.com Gavrila Narcisa	Mărci Desene	CI
22.12.2009	231	<b>CABINET DE PROPRIETATE INDUSTRIALA CRISTIAN MARIUS ENACHE</b>  Bucuresti, str. Dr. Nicolae Turnescu nr. 6, ap. 2, tel: 0213129948, fax: 0213129948, mobil: 0722644152 Enache Marius Cristian	Brevete Mărci Desene	CI
25.01.2010	232	<b>CABINET DE PROPRIETATE INDUSTRIALA CHIFOR CLAUDIA</b>  Bucuresti, bd. Pache Protopopescu nr.25, et.5, tel: 0318250434, fax: 0318250342, e-mail: chifor.claudia@yahoo.com Chifor Claudia	Mărci	CI

25.02.2010	233	<b>CABINET PROPRIETATE INDUSTRIALA MANTA VICTOR PAUL</b>  Bucuresti, str. Slt. Zaharia nr.4, et.2, ap.3, tel: 0213132810, mobil: 0722467950, fax: 0213132810, manta.paul@gmail.com, paulmanta@yahoo.com Manta Victor Paul	Mărci	CI
30.03.2010	236	<b>NASTASE MIRELA BIANCA PERSOANA FIZICA AUTORIZATA</b>  Bucuresti, str. Zboina Neagra nr.8-10, bl. 91-95, ap.83, tel: 0722143661, mirela.nastase@yahoo.com Nastase Mirela Bianca	Mărci	CI
09.04.2010	237	<b>CABINET PROPRIETATE INDUSTRIALA ILIE CIMPOIERU</b>  Bucuresti, Aleea Platanului nr.1, bl. A32, sc.1, ap.21, tel: 031 1060039, mobil: 0722444580, e-mail: ilie_cimpoieru@yahoo.com Cimpoieru Ilie	Mărci	CI
04.06.2010	238	<b>CABINET INDIVIDUAL PROPRIETATE INDUSTRIALA PUȘCAȘU DENISA</b>  Bucuresti, str. Raul Doamnei nr.5, bl.C4, sc.E, ap.199, mobil: 0740111620, tel: 0213236050, fax: 0213636051, e-mail: puscasu.denisa@yahoo.com, denisa.puscasu@gmail.com	Mărci	CI
15.07.2010	240	<b>PATENT EXPERT SRL</b>  Bucuresti, sos. Colentina nr.53, bl. 59, sc. B, ap. 67, Tel: 0722554460, office@ileanaflorea.ro Florea Ileana Maria	Brevete Mărci Desene	SRL
23.07.2010	241	<b>TUDOR GHEORGHE – CABINET INDIVIDUAL DE PROPRIETATE INDUSTRIALA</b>  Bucuresti, bd. Nicolae Grigorescu nr.18, bl. B3 bis, ap.322, tel: 0722578936, office@ip-office.ro, gheorghe.tudor@ip-office.ro Tudor Gheorghe	Brevete Mărci Desene	CI
23.07.2010	242	<b>CABINET INDIVIDUAL PAUL GEORGE BUTA</b>  Bucuresti, bd. Mircea Voda, nr. 35, bl. M27, ap. 17, tel: 021.3211234, fax: 021.3211253, e-mail: paul.but@asdpi.ro Buta Paul George	Brevete Mărci Desene Topografii	CI
07.09.2010	243	<b>MARK TO MARK INTELLECTUAL PROPERTY OFFICE SRL</b>  Bucuresti, sector 4, str. Huedin nr.12, bl. D20, sc.4, ap.53, mobil: 0745120402, tel: 0212100415, fax: 0212100314, magda.bolintineanu@marktomark.com Bolintineanu Magdalena	Mărci Desene	SRL

10.11.2010	244	<b>CABINET PROPRIETATE INDUSTRIALA TUDOR ICLANZAN</b>  Timisoara, Piața Victoriei nr.5, sc. D, ap.2, tel :0256403615, 0744647875, ticlanzan@eng.upt.ro, www.iclanzan.ro Iclanzan Tudor	Brevete Mărci Desene	CI
10.11.2010	245	<b>CABINET INDIVIDUAL FERARU CLAUDIU</b>  Buzau, str. Unirii, bl. 9c, ap. 4 Feraru Claudiu	Brevete Mărci Desene	CI
06.06.2011	248	<b>CABINET INDIVIDUAL PUFU ALINA</b>  Bucuresti, calea Vacaresti nr.312, bl. 2C, ap.39, tel: 0742974133, email: alinapufu@gmail.com Pufu Alina	Mărci	CI
06.06.2011	249	<b>CABINET INDIVIDUAL DE PROPRIETATE INDUSTRIALA ENESCU GABRIELA</b>  Bucuresti, str. Frunte lata nr.7, bl. P14A, ap.3, tel: 0314329735, fax: 0314329736, mobil: 0745637457, g_enescu@yahoo.com Enescu Gabriela	Brevete Mărci Desene	CI
14.07.2011	255	<b>DEVIMARK AGENTIE DE PROPRIETATE INDUSTRIALA SRL</b>  Cluj Napoca, str. Virgil Fulicea nr.19, parter, ap.2, tel: 0364102070, fax: 0364102070, office@devimark.ro, devimark@gmail.com Bran Laura Gabriela	Mărci Desene	SRL
02.08.2011	250	<b>CABINET INDIVIDUAL AUTORIZAT DE PROPRIETATE INDUSTRIALA MIHAI PANTILIMON</b>  Piatra Neamț, bd Republicii nr. 13, et.2, tel/fax: 0233232452, 0747251502 Pantilimon Mihai	Mărci Desene	CI
02.08.2011	251	<b>CABINET BANYAI ROXANA NICOLETA – CONSILIERE IN PROPRIETATE INDUSTRIALA</b>  Bucuresti, str. Cpt. Alexandru Serbanescu nr.21, bl. 7M, sc.1, ap.9, tel: 0212322624, 0727080852, email: roxanaf15@yahoo.com Banyai Roxana Nicoleta	Brevete Mărci Desene	CI
10.08.2011	254	<b>DRAKOPOULOS IP SRL</b>  Bucuresti, sector 2, str. Gral. David Praporgescu nr.7, tel: 0213000154, fax: 0213183143, romania@drakopoulos-law.com, chutina@drakopoulos-law.com www.drakopoulos-law.com Hutina Claudia Valerica	Marci	SRL

10.10.2011	256	<b>CABINET DE PROPRIETATE INDUSTRIAL CIUPAN EMILIA</b>  Cluj Napoca, str. Mestecenilor nr. 6, tel: 0745360723, 0364144586, emilia.ciupan@mis.utcluj.ro Ciupan Emilia	Brevete Mărci	CI
09.12.2011	257	<b>CABINET INDIVIDUAL ALEXANDRU HARSANY</b>  Jud. Ilfov, Corbeanca, str. Padurii nr.9, tel: 0318210196, fax: 0318210197, mobil: 0722203934 Harsany Alexandru	Mărci Desene	CI
22.11.2011	259	<b>VLADOIU &amp; ILIE AGENTIE DE CONSILIERE IN PROPRIETATE INTELECTUALA SRL</b>  Bucuresti, str. Elena Vacarescu, nr. 98UVX, corp A, et. 2, ap. 5A, tel: 0212320616, mobil: 0726374400, e- mail: office@viip.ro, avocat.valentinailie@gmail.com, www.viip.ro Ilie Valentina	Brevete Mărci	SRL
06.12.2011	258	<b>BIRIS GORAN PROPRIETATE INTELECTUALA SRL</b>  Bucuresti, str. Emanoil Porumbaru nr.77, etaj 5, biroul 2, tel : 021.2600710, fax : 021.2600720, office@birisgoran.ro Dobrev Dumitru	Brevete Mărci Desene	SRL
20.03.2012	261	<b>CABINET DOINA TULUCA</b>  Bucuresti, bd. Lacul tei 56, bl. 19, ap. 52, sector 2, tel : 0752211769, fax: 0318158853, email: dtuluca@doinatuluca.ro Ing. Tuluca Doina	Brevete Mărci Desene Topografii	CI
02.04.2012	262	<b>CABINET MIIASIEN INNOVATIONS</b>  Baia Mare, str. Calea Traian nr. 4A/44, fax : 0362401680, mobil : 0742617423, fidelia@midiasen.axoniq.com Alexan Carmen Fidelia	Mărci	CI
01.11.2011	265	<b>DRAGHICI &amp; ASOCIATII SRL</b>  Bucuresti, str. Mugur Mugurel nr. 11, ap. 4, tel: 0311060216, fax: 0318164869, mobil: 0744753898, e-mail: fabiola.colomei@flanco.ro Colomei Fabiola	Mărci	SRL



AGENȚIILE SPECIALIZATE ÎN PROPRIETATE INDUSTRIALĂ  
care funcționează începând cu luna mai 2012

Data înființării	Nr. registru agenții	Denumirea completă a cabinetului/agenției Adresa Consilieri cu drept de practică	Domenii	Statut juridic
28.10.2011	267	<b>EMPORIA BRAND &amp; PATENT MANAGEMENT SRL</b>  Bucuresti, str. George Calinescu nr. 52A, ap. 1, tel: 0212300990, fax: 0212302311, email: pop@patents.ro ing. Pop Calin Radu	Brevete Mărci Desene Topografii	SRL
30.01.2012	260	<b>MAIDANIUC – CABINET DE PROPRIETATE INDUSTRIALA</b>  Bucuresti, bd. Chisinau, nr. 7, bl. A1, sc. A, ap. 35, tel: 0744111847, email: office@maidaniuc.ro Maidaniuc Iulian Lucian	Mărci	CI
02.04.2012	264	<b>CABINET PROPRIETATE INDUSTRIALA IACOB DRAGOS</b>  Falticeni, str. 2 Graniceri, bl. 22, sc. A, ap. 6, tel: 0722600200 Iacob Dragos	Mărci	CI
27.04.2012	223	<b>CHIUARIU &amp; IORDANESCU – CONSILIERE IN PROPRIETATE INDUSTRIALA SRL</b>  Bucuresti, str. Sevastopol, nr. 17C, ap. 15, tel: 0722560880, email: olivia.iordanescu@chiuariulawyers.ro Iordanescu Olivia	Mărci	SRL

LISTA CONSILIERILOR ÎN PROPRIETATE INDUSTRIALĂ, MEMBRI AI CAMEREI NAȚIONALE  
A CONSILIERILOR ÎN PROPRIETATE INDUSTRIALĂ DIN ROMÂNIA, AUTORIZAȚI PENTRU  
DOMENIUL BREVETELOR DE INVENȚIE,  
pentru luna mai 2012

Nume și Prenume/ Nr. din reg. naț	Denumirea societății Adresa societății	Societate cu obiect de activitate proprietate industrială
ALAN LILIANA 1994-1037	<b>CABINET PROPRIETATE INDUSTRIALA ALAN LILIANA</b>  Sat Otvesti nr.183B, jud. Timis, 0724250467, e-mail: cabinet.alan@gmail.com	DA
ANDRONACHE PAUL 2003-1216	<b>ECOINTELLECT CABINET INDIVIDUAL ANDRONACHE PAUL</b>  București, aleea Compozitorilor nr.1, bl.E21, et.6, ap.35, sect 6, Tel/Fax: 021/7250069, GSM: 0722741043, 0727476335 e-mail: paul.andronache@clicknet.ro, paul_andronache@yahoo.com	DA
ANGHEL LUMINIȚA DOINA 1993-1020	<b>CABINET DE PROPRIETATE INDUSTRIALA ANGHEL LUMINIȚA DOINA</b>  București, Str. Gherghitei Nr.1, Bl.94B, Sc. B, Ap.76, Sector 2, Fax: 031.4013777, GSM : 0723301706, 0743218219 e-mail : anghel.doina@rdslink.ro, anghel2na@yahoo.com, anghel2na@gmail.com	DA
ANGHEL PARASCHIVA 2004-1371	<b>CABINET DE PROPRIETATE INDUSTRIALĂ ANGHEL PARASCHIVA</b>  Arad, str. Voinicilor nr.51, bl.502, ap.6, Tel: 0357411876, Fax: 0357411876, Mobil: 0723171424, e-mail: anghelvera@yahoo.com	DA
APOSTOL SALOMIA 1999-1127	<b>PERSOANĂ FIZICĂ</b>  Galați, Str. Reg. 11 Siret nr. 15, bl. E4, ap. 54, Tel/fax: 0236/436437 GSM 0766765027, saly_apostol@yahoo.com	DA
ARDELEANU RALUCA 2009 - 1693	<b>Cabinet de proprietate industrială Raluca Ardeleanu</b>  București, str. Baia de Arama nr.1, bl. B, tr.3, ap.117,, tel: 0723601875, fax: 0318015023, office@cabinetardeleanu.ro, www.cabinetardeleanu.ro	DA
BANYAI ROXANA NICOLETA 2008 - 1563	<b>Cabinet Banyai Roxana Nicoleta – consiliere în proprietate industrială</b>  București, str. Cpt. Alexandru Serbanescu nr.21, bl. 7M, sc.1, ap.9, tel: 0212322624, 0727080852, email: roxanaf15@yahoo.com	DA

BARBU MIRCEA 1994-1042	<b>PERSOANA FIZICĂ</b>  București, Șos.lancului nr.21, bl.106A, sc.b, ap.73, sect.2, Tel/Fax: 021/6536608, 0724.834.010, bmircea@mailbox.ro	DA
BĂDĂRĂU ADINA ADRIANA 2006-1494	<b>NESTOR NESTOR DICULESCU KINGSTON PETERSEN – CONSILIERE ÎN P.I. S.R.L.</b>  București, sector 1, sos. Bucuresti Ploiesti, nr.1A, Bucharest Business Park, corp A, et.4, Tel: 021/2011200, fax: 0212011210, e-mail: adina.badarau@nnkp.ro	DA
BĂLAN GHEORGHİȚĂ 1992-1	<b>RODALL-AGENȚIE DE PROPRIETATE INDUSTRIALĂ S.R.L.</b>  București, Str. Polonă nr. 115, bl. 15, sc. A, Et.4, ap. 19 sector 1, Tel.: 021/2108342, Fax:2105794, GSM:0722 652111	DA
BENGA BOGDAN FLORIN 2005-1407	<b>INTELLEXIS SRL</b>  Bucuresti, 030231, bd. Hristo Botev nr.1, etaj 3, camera 37, Tel/fax: 021.3103042, mobil: 0723300147, contact@intellexis.ro bogdanbenga@xnet.ro	DA
BERDE SOFIA 2011 - 1766	<b>DENNEMEYER &amp; ASSOCIATES SRL</b>  Brasov, Str. Vulcan Nr. 67, 500188, tel: 0314157284, fax: 0314157283, sberde@dennemeyer-law.com , www.dennemeyer-law.com	DA
BICU CRISTINA MĂDĂLINA 2003-1308	<b>WEIZMANN ARIANA &amp; PARTNERS AGENTIE DE PROPRIETATE INTELCTUALA SRL</b>  Bucuresti, str. Aleea Trestiana, nr.4, bl.20, sc.B, ap.72, tel: 0213274978, fax: 0213227689, mobil: 0724260277, e-mail: office@branduri.ro, www.branduri.ro	DA
BORLAN T. RADU 2000-1161	<b>PATENTMARK S.R.L.</b>  București str. Dr. N. Turnescu nr. 2, sector 5, Tel: 021/3121669, Fax: 021/2233963, e-mail:stema@pcnet.ro	DA
BOZIOREANU MARIUS ADRIAN 2000-1165	<b>CONS INTEL BMA CABINET CONSULTANTA</b>  Buzău, cart, Dorobanti 2, bl.D2, et.1, ap.5 CP 8, OP 1, Mobil : 0745086588, Fax: 0238719619 e-mail : marius_bozio@yahoo.com	DA
BOZOCEA GINA VIOLETA 2003- 1222	<b>WEIZMANN ARIANA &amp; PARTNERS AGENTIE DE PROPRIETATE INTELCTUALA SRL</b>  Bucuresti, str. 11 iunie, nr.51, sc.A, ap.4, e-mail : 0723204268, tel/fax : 0268/315046, office@inregistrare-marci.ro	DA

BROJBOIU DUMITRU ADRIAN FLORINEL 1995-1067	<b>BROJBY PATENT INNOVATION</b>  Pitești, Bd. Republicii, bl.212,sc. D, ap.11, jud.Argeș, cod 110176, Tel/Fax.: 0348/412529, GSM: 0745 143095,adrian_brojboiu@yahoo.com	DA
BUCȘĂ GHEORGHE 2005-1391	<b>INVENTA - AGENȚIE DE PROPRIETATE INTELECTUALĂ S.R.L.</b>  București, Bdul Corneliu Coposu, nr. 7, bl. 104, sc. 2, et. 1 ap. 31,sector 3, Tel: 021/3200285, Fax: 021/3228325, e-mail: inventa@mark-patent.ro	DA
BURȚILA IOAN 1993-1022	<b>MILENIUL 3 S.R.L. - Agenție de Proprietate Industrială</b>  Pașcani, Str. Moldovei nr. 10, bloc Crinul, sc. A, Ap. 28, jud Iasi, Tel/Fax: 0232/719190; GSM:0740 820582	DA
BUTA ANCA 2006-1524	<b>MUSAT SI ASOCIATII – INTELLECTUAL PROPERTY SRL</b>  Bucuresti, bd Aviatorilor nr.43, etaj 4, camera 4, Tel: 021 2025900, fax: 0212233957, anca.butaa@musat.ro	DA
BUTA PAUL GEORGE 2010 - 1704	<b>Cabinet individual Paul George Buta</b>  Bucuresti, bd. Mircea Voda, nr. 35, bl. M27, ap. 17, tel: 021.3211234, fax: 021.3211253, e-mail: paul.butaa@asdpi.ro	DA
BUZLEA ELISABETA 1993-25	<b>INTELECT S.R.L.</b>  Oradea, B-dul Dacia nr. 48 Bl. D10, Ap.3, OP 9-CP 128, cod 410346, Tel: 0746835328, 0359402901, Fax:0359810501, e-mail: info@intelec.ro	DA
BUZLEA MIRCEA VALENTIN 2003- 1234	<b>INTELECT S.R.L.</b>  Oradea, B-dul Dacia nr. 48 Bl. D10, Ap.3, OP 9-CP 128, cod 410346, Tel: 0746835328, 0359402901, Fax:0359810501, e-mail: info@intelec.ro	DA
BUZLEA NARCISA FLORICICA 2003- 1235	<b>INTELECT S.R.L.</b>  Oradea, B-dul Dacia nr. 48 Bl. D10, Ap.3, OP 9-CP 128, cod 410346, Tel: 0746835328, 0359402901, Fax:0359810501, e-mail: info@intelec.ro	DA
CÂMPEAN GHEORGHE- GEORGEL 1996-1087	<b>CABINET INDIVIDUAL CAMPEAN GHEORGHE GEORGEL</b>  Campina, str. Dr. Constantin Istrati nr.52, bl.3, ap.5, Tel: 0244/335207, mobil: 0729902117, e-mail: george_campean@yahoo.com	DA
CAMPEANU IOANA AURA 2005-1409	<b>SC PETOSEVIC SRL</b>  București, Intrarea Camil Petrescu nr.1, Tel: 021/3057996, Fax: 021/3145481, e-mail: aura.campeanu@petosevic.com	DA

CECIU GABRIELA 1994-1045	<b>CABINET "CECIU GABRIELA" CONSULTANȚĂ ÎN DOMENIUL PROPRIETAȚII INTELLECTUALE</b>  Timișoara, 300024, Str. Martir Leonida Banciu, nr. 6, sc. A, ap. 110, jud. Timis, Tel/Fax: 0256/494846; GSM: 0745 388039, e-mail: gabrielaceciu@hotmail.com	DA
CIUDA-BERIVOE ANCA 1996-41	<b>INTELLECTUAL PROPERTY OFFICE SRL</b>  București, Str. Alexandru Moruzzi nr. 6, bl. B6, sc. 2, et. 8, ap. 62, sector 3; CP 61-62, Tel/Fax : 021/3262388, GSM : 0745094241, office@ipoffice.ro	DA
CIUPAN CORNEL 2003-1310	<b>CABINET DE PROPRIETATE INDUSTRIALĂ CIUPAN CORNEL</b>  Cluj Napoca, Str. Mestecenilor nr.6, bl. 9E, ap.2, Tel: 0264/524425; 0264/415051, Fax: 0264/415054, e-mail: cornel.ciupan@muri.utcluj.ro	DA
CIUPAN EMILIA 2011-1729	<b>Cabinet de proprietate industrial Ciupan Emilia</b>  Cluj Napoca, str. Mestecenilor nr. 6, tel: 0745360723, 0364144586, emilia.ciupan@mis.utcluj.ro	DA
COCOLOI OANA 2003- 1263	<b>CABINET OANA COCOLOI</b>  București, Drumul Taberei nr.120, bl. OD1, sc.5, ap. 189, sector 6, Tel : 021/7450757, GSM : 0730557744, e-mail : oana_cocoloi@yahoo.com	DA
COCOȘ ȘTEFAN 2010 - 1703	<b>ROMINVENT S.A.</b>  București, Str. Ermil Pangratti nr. 35, et.1, sector 1, Tel: 021/2312515, 2312541, Fax: 021/2312550, 2312454, e-mail: scocos@rominvent.ro	DA
COJOCNEAN MARIA RODICA 2003- 1241	<b>INTELMMI CONSULT SRL</b>  Tg. Mures, str. Sârguinței nr.39, ap.12, cod poștal 540543, Tel/fax: 0365 401839, mobil: 0745303867, cojocnean_maria@yahoo.com	DA
COMĂNESCU MARILENA 2003-1277	<b>CABINET MARILENA COMANESCU</b>  Bucuresti, str. Muzeul Zambaccian 34, sc. B, ap.3, sector 1, tel: 0722259260, office@cimo.ro, marilena.comanescu@cimo.ro	DA
CONSTANDA CECILIA MĂDĂLINA 2003-1304	<b>WEIZMANN ARIANA &amp; PARTNERS AGENTIE DE PROPRIETATE INTELLECTUALA SRL</b>  Bucuresti, str. Aleea Trestiana, nr.4, bl.20, sc.B, ap.72, tel: 0213274978, fax: 0213227689, mobil: 0724260277, e-mail: office@branduri.ro, www.branduri.ro	DA
CONSTANTIN ADRIAN GEORGE 1999-1148	<b>CONSTANTIN &amp; VELICU – INTELLECTUAL PROPERTY SRL</b>  Bucuresti, sector 4, str. Trestiana nr.1A, bl. 8A, sc.A, ap.16, Tel: 0314256780, fax: 0314256781, office@candv-ip.ro	DA

COSMOVICI PAUL 2009-1654	<b>COSMOVICI SI ASOCIATII SRL</b>  Bucuresti, OP 77, CP 216, www.cosmovici.ro, cosmovici@cosmovici.ro	DA
COSTINESCU PETRU 1998-1125	<b>PETRU COSTINESCU-DICOSTI</b>  București, Str. Viorele nr. 30, bl. 20A, ap. 23, sector 4, OP 44 – CP5, Tel : 021/3303162, Fax : 021/330473 e-mail : petrucostinescu.dicosti@gmail.com	DA
COȘESCU CAMELIA 1999-46/2	<b>M.D.P. RIGHTS AGENCY SRL</b>  Brasov, str. Lunga nr.270, cod postal 500450, Tel: 0268/440100, 440313; Fax: 0268/440221, Mobil: 0744355100, e-mail: office@mdp-rights-agency.ro www.mdp-rights-agency.ro	DA
DANCIU IOAN 2004 - 1373	<b>NOWAPATENT SRL</b>  Medias, str. Lotru, nr.4, bl.92, ap.1 Tel : 0269/841373 ; 833273 GSM : 0744556074, Fax : 0269/833273, e-mail : nowapatent@birotec.ro , office@nowapatent.ro	DA
DOBREV DUMITRU 2005-1433	<b>Biris Goran Proprietate Intelectuala SRL</b>  Bucuresti, str. Emanoil Porumbaru nr.77, etaj 5, biroul 2, tel : 021.2600710, fax : 021.2600720, office@birisgoran.ro	DA
DUMITRESCU ARTEMIS SORINA 2003- 1250	<b>ROMINVENT S.A.</b>  București, Str. Ermil Pangratti nr. 35, et.1, sect.1 Tel: 021/2312515, Fax: 021/2312550 e-mail: adumitrescu@rominvent.ro	DA
DUNĂREANU MIHAIL 2003-1297	<b>CABINET DE PROPRIETATE INDUSTRIALA "DUNĂREANU MIHAIL"</b>  București, Bd. Constantin Brâncoveanu nr.8, Bl B2, ap.13, sector 4, Tel: 021/4600419, GSM : 0723398499, e-mail: dunareanu_mileniu3@k.ro	DA
ENACHE CRISTIAN MARIUS 2008 - 1564	<b>Cabinet de proprietate industriala Cristian Marius Enache</b>  Bucuresti, str. Dr. Nicolae Turnescu nr. 6, ap. 2, tel: 0213129948, fax: 0213129948, mobil: 0722644152	DA
ENDES CORINA 2007-1546	<b>ANACOR – Cabinet de proprietate industriala</b>  Bucuresti, bd. Bucurestii Noi nr.51-61, bl.B1, ap.11, tel: 0216678665, mobil: 0726475018, anacor.cpi@gmail.com	DA

ENE SILVIA 2000-1159	<b>CABINET M. OPROIU- CONSILIERE ÎN PROPRIETATE INTELECTUALA</b>  București, Str. Popa Savu, nr.42, parter, sector 1. Tel: 021/2602833, 021/2602834, Fax: 021/2602835, 021/2602836, P.O.Box 2-229, office@oproiu.ro	DA
ENESCU GABRIELA 2011 - 1714	<b>CABINET INDIVIDUAL DE PROPRIETATE INDUSTRIALA ENESCU GABRIELA</b>  Bucuresti, str. Frunte lata nr.7, bl. P14A, ap.3, tel: 0314329735, fax: 0314329736, mobil: 0745637457, g_enescu@yahoo.com	DA
ENESCU LUCIAN 1992-7	<b>ROMINVENT S.A.</b>  București, Str. Ermil Pangratti nr. 35, et.1, sect.1, Tel : 021/2120342, Fax : 021/2312550, e-mail : office@rominvent.ro	DA
ENESCU MIRUNA 2003- 1254	<b>ROMINVENT S.A.</b>  București, Str. Ermil Pangratti nr. 35, et.1, sect.1 Tel: 021/2312515, Fax: 021/2312550 e-mail:menescu@rominvent.ro	DA
FAIGHENOV MARIOARA 1995-1063	<b>Agenzie de Proprietate Intelectuală și Transfer de Tehnologie – AGIPTT – SRL</b>  București, Bdul Libertății nr. 12, bl. 113, sc. 2, et.3,ap 28, sector 4, CP 42 – 106,Tel: 021/3177693; Fax: 021/3177584; GSM: 0744 293552; 0724539752 e-mail: faighenov@xnet.ro; office@agpitt.ro	DA
FĂNTÂNĂ RAUL-SORIN 1994-23	<b>FĂNTÂNĂ RAUL SORIN &amp; ASOCIAȚII SRL</b>  Brașov, str. 9 mai, nr.4, sc.D, ap.3 Tel/fax: 0268543657, office@inventii-marci.ro, www.inventii-marci.ro	DA
FERARU CLAUDIU 2010 - 1705	<b>Cabinet individual Feraru Claudiu</b>  Buzau, str. Unirii, bl. 9c, ap. 4	DA
FIERĂSCU COSMINA- CATRINEL 1996-42	<b>ROMINVENT S.A.</b>  București, Str. Ermil Pangratti nr. 35, et.1, sect.1, Tel : 021/2312515, 2312541, Fax : 021/2312550, 2312454,e-mail : cfierascu@rominvent.ro	DA
FILIPPI VALENTINA 2003- 1298	<b>CABINET M. OPROIU-CONSILIERE ÎN PROPRIETATE INTELECTUALA</b>  București, Str. Popa Savu, nr. 42, parter, sector 1, Tel : 021/2602834, 021/2602833, Fax : 021/2602836, 021/2602835, office@oproiu.ro	DA
FLOREA ILEANA MARIA 2003- 1258	<b>PATENT EXPERT SRL</b>  Bucuresti, sos. Colentina nr.53, bl. 59, sc. B, ap. 67, Tel: 0722554460, office@ileanaflorea.ro	DA

FRISCH CRINA NICOLETA 2000-1172	<b>FRISCH &amp; PARTNERS SRL</b>  Bucuresti, bd. Carol I, nr.54, sc. B, ap.5, sector 2, tel: 0213101165, fax: 0213130130, Mobil: 0722212480, office@frisch.ro, crina.frisch@frisch.ro	DA
FULEA MARIA 1995-1076	<b>EURORESSOURCES SRL</b>  Medias, str. Ion Creangă, nr.4, ap.6, Tel: 0269/843504, Fax: 0269/824812	DA
GANEA CHRISTU IOAN 2007-1549	<b>INMA</b>  Bucuresti, cod 013813, bd. Ion Ionescu de la Brad nr 6, Tel: 2693265, Fax: 2693273, ganea007@yahoo.com, ganea@inma.ro, icsit@inma.ro	NU
GAVRIL NICULINA 2001-1211	<b>CABINET N. D. GAVRIL S.R.L.</b>  București, Str. Ștefan Negulescu nr. 6A, sector 1, Tel./fax : 021/2302882, 0213165492, GSM :0722983520, e-mail : gavrilmn@yahoo.com cabinetgavril@yahoo.com	DA
GAVRILIU ANA-CORINA 1993-1031	<b>BIOTEHNOS S.A.</b>  Otopeni, Str. Gorunului nr.3-5, Tel: 031.7102402, 0317102383, Fax: 031.7102400, GSM : 0723302092, corinagav@hotmail.com	NU
GEORGESCU CRISTINA 2008-1575	<b>CABINET M. OPROIU - CONSILIERE ÎN PROPRIETATE INTELECTUALĂ</b>  București, Str. Popa Savu, nr. 42, parter, sector 1, Tel : 021/ 2602833, 021/2602834, P.O.Box 2-229 Fax : 021/2602836, 021/2602835, e-mail : office@oproiu.ro	DA
GHIȚĂ CONSTANTIN 1992-13	<b>CONSTANTIN GHIȚĂ OFFICE SRL</b>  Timișoara, str. Take Ionescu nr. 24-28 sc. B ap. 2 județul Timiș, cod 1900, Tel/Fax: 0256/435976 GSM: 0744 162462, ghita@ghitaconstantin.ro	DA
GREAVU DOINA- MARIANA 1996-1093	<b>PERSOANĂ FIZICĂ</b>  Sibiu, Str. Constantin Noica, bl. 2, ap.21, Tel :0269/218500, Fax :0269/212170, GSM 0766489179, 0731308189, e-mail : protectro@xnet.ro, aurorapca@yahoo.com	DA
GRUIA AMELIA ELENA 2009 - 1692	<b>CABINET ENPORA S.R.L.</b>  București, str. George Calinescu nr.52A, ap.1, 011694, Tel: 021 2300990; 031 1001634, Fax: 021 2302311; 031 1007927, pop@patents.ro	DA
HAȘIU ALEXANDRA 1999-57	<b>ROMINVENT S.A.</b>  București, Str. Ermil Pangratti nr. 35, et.1, sect.1, Tel: 021/2312515, 2312541, Fax: 021/2312550, 2312454,e-mail: ahasiu@rominvent.ro	DA



HĂISAN MARIA 2000-1202	<b>CABINET INDIVIDUAL MARIA HĂISAN</b>  Botoșani, calea Natională nr.65, bl. I3, ap.10, tel: 0231534249, mobil: 0728004574, mh20@k.ro	DA
IACOBINI ANCA SVETLANA 2003- 1262	<b>IACOBINI&amp;CO, CONSILIERI IN DREPTUL DE PROPRIETATE INDUSTRIALA SRL</b>  București, Calea Mosilor, nr.258, bl. 4bis, ap.22, sector 2, Tel : 021/2104690 ; Fax : 021/2104793 E-mail : asimri@yahoo.com	DA
IACOBINI MIHNEA RAZVAN 2003- 1261	<b>IACOBINI&amp;CO, CONSILIERI IN DREPTUL DE PROPRIETATE INDUSTRIALA SRL</b>  București, Calea Mosilor, nr.258, bl. 4bis, ap.22, sector 2, Tel : 021/2104690 ; Fax : 021/2104793 E-mail : asimri@yahoo.com	DA
ICLANZAN TUDOR ALEXANDRU 2005-1442	<b>CABINET PROPRIETATE INDUSTRIALA TUDOR ICLANZAN</b>  Timisoara, Piața Victoriei nr.5, sc. D, ap.2, tel :0256403615, 0744647875, ticlanzan@eng.upt.ro	DA
ILIE VALENTINA 2011-1743	<b>Vladoiu &amp; Ilie Agentie de consiliere in proprietate intelectuala SRL</b>  Bucuresti, str. Elena Vacarescu, nr. 98UVX, corp A, et. 2, ap. 5A, tel: 0212320616, mobil: 0726374400, e-mail: office@viip.ro, avocat.valentinailie@gmail.com, www.viip.ro	DA
IOACĂRA VALENTIN 1999-50	<b>ROVALCONS SRL -AGENȚIE DE PROPRIETATE INTELECTUALĂ</b>  Câmpina, Str. Orizontului, nr.1, bl. R10, et.7, ap.27, jud. Prahova, Tel/Fax : 0244/ 371390; GSM :0722 540580 ; e-mail: rovalcons@xnet.ro	DA
IOANITESCUL TRAIAN 1994-1053	<b>CABINET INDIVIDUAL IOANIȚESCU TRAIAN</b>  București, Bd. Timișoara nr.49, Bl Cc6, ap.27, sector 6, Tel: 021/4402510	DA
ION DAN ADRIAN 2003-1260	<b>CABINET PROPRIETATE INDUSTRIALA – IONDA</b>  Bucuresti, 010577, Calea Dorobantilor nr.126-130, bl.8, ap.50, Tel/fax: 021/2316549, Mobil: 0722687982 e-mail: ionda@rdsmail.ro	DA
ION RODICA-COCUȚA 1993-1032	<b>CABINET DE PROPRIETATE INDUSTRIALĂ “BIONPI”</b>  București, 010577, Calea Dorobanților 126-130 Bl. 8, et. 9 Ap. 50 sector 1, cod 010577, Tel/Fax: 021/2316549, 031/8054616 GSM: 0723 187944, 0746184697 e-mail: bionpi@rdsmail.ro, bionpi@hotmail.com	DA

ISOC DORIN 1994-1052	<b>INTEGRATOR CONSULTING SRL</b>  Cluj Napoca, Str. Dunării nr. 25 b1C1 ap5,jud. Cluj Tel/Fax: 0264/442817, GSM : 0745235585 e-mail : dorin.isoc@yahoo.com, integrator.consulting@yahoo.com	DA
IVANCA GAVRIL 2004-1357	<b>CABINET PROPRIETATE INDUSTRIALA ARINOVA</b>  Arad, 310151, str. Coriolan Petreanu, nr.28, Tel/fax: 0257/255842, mobil: 0744246562, info@arinova.ro	DA
IVANCA MARIA ELISAVETA 1993-1033	<b>AGENȚIA P.I. LABIRINT</b>  Arad, Str. Coriolan Petreanu nr. 28, cod 2900 Tel/Fax: 0257/255842, GSM: 0722 458129 e-mail: info@labirint.ro	DA
IVĂNESCU GABRIEL DAN 1996-1091	<b>CABINET INDIVIDUAL IVANESCU GABRIEL DAN</b>  Brașov, str. Al. I. Cuza nr. 58 ap. 5 Tel: 0268471650, fax: 0368816013, GSM: 0722 248415 e-mail: dan.ivanescu@clicknet.ro	DA
LARION ELISABETA- SONIA 1992-9	<b>ROMINVENT S.A.</b>  București, Str. Ermil Pangratti nr. 35, et.1, sect.1 Tel: 021/2312515, Fax: 021/2312550, mobil: 07 44 37 37 37, sonia.larion@gmail.com e-mail: office@rominvent.ro	DA
LAZĂR ELENA 1997-28	<b>CABINET DE PROPRIETATE INDUSTRIALA</b>  Buzău, Str.Unirii, Bl.16C,Et.3, Ap. 12, cod 120013, OP 1, CP 52, Tel./Fax: 0238 724262 GSM: 0723 328633, cpielena@recomplast.com	DA
MACAMETE ELENA 1992-1003	<b>ICPE CA</b>  București, Splaiul Unirii 313, sect. 3 Tel: 021/3467231, mobil: 0722642756, lmacamete@icpe-ca.ro	NU
MARIN ELENA 2002-1213	<b>CABINET M. OPROIU-CONSILIERE ÎN PROPRIETATE INTELECTUALA</b>  București, Str. Popa Savu, nr. 42, parter, sector 1, Tel : 021/ 2602833, 021/2602834, Fax : 021/2602836, 021/2602835, P.O.Box 2-229, e-mail : office@oproiu.ro	DA
MARINESCU RUXANDRA 2003-1271	<b>PATENTMARK S.R.L.</b>  București, Str. Dr. N. Turnescu nr. 2, sector 5, Tel/fax 021/3121669, Fax: 021/2233963, e-mail: stema@pcnet.ro , 0722626875	DA
MANEA GHEORGHE 2005 - 1450	<b>MASTER S.A. – Centrul de Transfer Tehnologic</b>  Bucuresti, bd. Iuliu Maniu nr.246, Tel : 021/4340891, 4340861/803, Fax : 021/ 4342699, 4340869, e-mail : gheorghe.manea@mastersa.com	DA

MILCEV GABRIELA 2003- 1230	<b>ALLEGRA CONSULTING SRL</b>  Bucuresti, bd. Octavian Goga 23, bl.M106, sc.4, ap.117, GSM: 0722249961, Tel/Fax: 021/3231384 e-mail: gabriela.milcev@allegra.ro; www.allegra.ro	DA
MIHAI LUCIAN 2001-1209	<b>LINKLATERS MICULIȚI ȘI ASOCIAȚII S.C.P.A.</b>  București, Str. Nicolae Iorga, nr. 8, sector 1 Tel : 3071500, Fax : 021/3071555 e-mail: lucian.mihai@linklaters.com, lucian.mihai@drept.unibuc.ro	
MITU ALIS-MIHAELA 1997-1111	<b>CABINET PROPRIETATE INDUSTRIALA MITU ALIS MIHAELA</b>  Ploiesti, str. Clementei nr.46, Tel: 0244/590154, mobil: 0746108142, alis_mitu@yahoo.com ; office@mitu-cpi-ims.com	DA
MÎNDRU MIHAELA 2003-1257	<b>CABINET INDIVIDUAL MÎNDRU MIHAELA</b>  București, Str. Grigore Alexandrescu nr.1, bl.D7, ap.4, sector1, Fax: 021/2230342 GSM: 0722601120 e-mail: florea@gide.com	DA
MOHONEA CRISTIAN 1997-62	<b>PATENTMARK S.R.L.</b>  București str. Dr. N. Turnescu nr. 2, sector 5 tel/fax 021/3121669,Fax:2233963 e-mail: stema@pcnet.ro	DA
MOHONEA LILIANA 1997-61	<b>PATENTMARK S.R.L.</b>  București str. Dr. N. Turnescu nr. 2, sector tel/fax 021/3121669,Fax:2233963 e-mail: stema@pcnet.ro	DA
MUȘĂTESCU ANDRA- OANA 2000-1181	<b>ANDRA MUȘĂTESCU CABINET DE PROPRIETATE INDUSTRIALA</b>  București, calea 13 Septembrie nr.121, bl.127, et.5, ap.21, GSM : 0722 879810 e-mail : office@andramusatescu.ro, www.andramusatescu.ro	DA
NĂSTASE CRISTIAN 2000-1184	<b>DILIGENS INTELLECTUAL PROPERTY SRL</b>  Bucuresti, Piata Natiunile Unite, nr.3-5, bl. A, sc.A, et.5, ap.39, sector 4, tel/fax: 0213350718, mobil: 0723276056, e-mail: office@diligens.ro, www.diligens.ro	DA
NEACSU CARMEN AUGUSTINA 2000- 1186	<b>CABINET INDIVIDUAL NEACSU CARMEN AUGUSTINA</b>  Baia Mare, str. Rozelor, nr. 12/3 tel: 0727318168, e-mail: carmen@bic.cdimm.org	DA

NICOLAESCU DANIELLA- OLGA 1992-1006	<b>ROMINVENT S.A.</b>  București, Str. Ermil Pangratti nr. 35, et.1, sect.1, Tel : 021/2312515, 2312541, Fax : 021/2312550, 2312454,e-mail : dnicolaescu@rominvent.ro	DA
NIȚĂ FLORINA 1996-1083	<b>OLTCHIM SA</b>  Râmnicu Vâlcea, Str. Uzinei nr. 1, 240050, jud. Vâlcea Tel : 0250/701200/3225, Fax : 0250/735030 E-mail : oltchim@oltchim.ro	NU
NIȚU ION 2000-1204	<b>CABINET INDIVIDUAL – NITU ION</b>  Constanta, str. Dezrobirii nr.110, bl. IS8, sc.A, ap.1, Tel: 0241/512608, mobil: 0723317298	DA
OPROIU MARGARETA 1992-8	<b>CABINET M. OPROIU - CONSILIERE ÎN PROPRIETATE INTELECTUALĂ</b>  București, Str. Popa Savu, nr. 42, parter, sector 1, Tel : 021/ 2602833, 021/2602834, P.O.Box 2-229 Fax : 021/2602836, 021/2602835, e-mail : office@oproiu.ro	DA
PALKO SORINA-IUSTINA 1999-1150	<b>AEROSTAR S.A.</b>  Str. Condorilor, nr. 9, Bacău, Tel :0234/175070, Fax : 0234/ 172 023, e-mail : aerostar@aerostar.ro	NU
PAVEL SORIN EDUARD 2003-1273	<b>SCHOENHERR INTELLECTUAL PROPERTY S.R.L.</b>  București, bd. Dacia nr.30, etaj 4, camera – Echipa Sebastian 01, tel: 0213196790, fax: 0213196791, e.pavel@schoenherr.ro	DA
PĂUINEȘ ALEXANDRINA 2003- 1245	<b>Cabinet individual proprietate industrială Paunet Alexandrina</b>  Iasi, spl. Bahlui, nr.29, bl. B5, sc.A, ap.7 Tel: 0726737527	DA
PESCARUSU NICOLETA 2008 - 1570	<b>RODALL-AGENȚIE DE PROPRIETATE INDUSTRIALĂ SRL</b>  București, Str. Polonă nr. 115, bl. 15, Sc.A,Et.4, ap. 19 sect. 1, Tel: 021/2108342, Fax: 021/2105794, office@rodall.ro	DA
PETCU COSTIN 97-1115	<b>ROMINVENT S.A.</b>  București, Str. Ermil Pangratti nr. 35, et. 1, sect. 1 Tel: 021/2312515, 2312541, Fax: 021/2312550, 2312454,e-mail: cpetcu@rominvent.ro	DA
PETREA DANA MARIA 2003- 1223	<b>CABINET M. OPROIU-CONSILIERE ÎN PROPRIETATE INTELECTUALA</b>  București, Str. Popa Savu, nr. 42, parter, sector 1, Tel : 021/2602834, 021/2602833, Fax : 021/2602836, 021/2602835, P.O.Box 2-229, e-mail : office@oproiu.ro	DA

PIOARU MIHALACHE RALUCA ANDREEA 1999-56	<b>ROMPROSPER SERVIMPEX SRL</b>  București, Șos. Mihai Bravu nr. 294, bl.6,sc.B, ap. 63, sector 3, cod 030319, Tel: 021.322.28.57, fax: 021.322.28.57 Mobil: 0724880514; 0744654128; 0744536405, e-mail: office@piva.ro; raluca_pioaru@yahoo.com; mihalache.andra@gmail.com	DA
PIȚU DALILA 1999-58	<b>RODALL-AGENȚIE DE PROPRIETATE INDUSTRIALĂ S.R.L.</b>  București, Str. Polonă nr. 115, bl. 15, sc. A, ap. 19 Tel:021/2108342, 0744 377047,Fax:021/2105794	DA
PLOSCA DANIEL 1998-39	<b>ROMINVENT S.A.</b>  București, Str. Ermil Pangratti nr. 35, et.1, sect.1, Tel: 021/2312515, 2312541, Fax: 021/2312550, 2312454, e-mail: dplosca@rominvent.ro	DA
POP CALIN RADU 1996-50	<b>EMPORIA BRAND &amp; PATENT MANAGEMENT SRL</b>  Bucuresti, str. George Calinescu nr. 52A, ap. 1, tel: 0212300990, fax: 0212302311, email: pop@patents.ro	DA
POP VIRGINIA DAISY 1992-2	<b>CABINET ENPORA S.R.L.</b>  București, str. George Calinescu nr.52A, ap.1, 011694, Tel: 021 2300990; 031 1001634, Fax: 021 2302311; 031 1007927, pop@patents.ro	DA
POPA CRISTINA 2000-1193	<b>ROMINVENT S.A.</b>  București, Str. Ermil Pangratti nr. 35, et. 1, sect. 1 , Tel: 021/2312515, 2312541, Fax: 021/2312550, 2312454, cpopa@rominvent.ro	DA
POPESCU ANGELA 1997-1103	<b>CABINET PROPRIETATE INDUSTRIALĂ POPESCU ANGELA</b>  București, str. Complexului nr.10, bl.40, ap.14, Tel :021/3243756, tel : 0318.04.68.81 GSM : 0723051279, angela_intelect@yahoo.com	DA
POPESCU LAURENTIU HOREA 2004-1354	<b>V&amp;f IP CONSULTING SRL</b>  Bucuresti, Bd Camil Ressu, nr.27, bl.N1, ap.214, Tel: 021/3140200, Fax: 021/3140290, Mobil: 0744487223, popescul@vf.ro	DA
POPESCU LIVIA 2004-1312	<b>CABINET POPESCU LIVIA</b>  Bucuresti, bd. Camil Ressu 27, bl.N1, ap.188 Tel: 021/3481010, liviap25@yahoo.com	DA

POPESCU MARIANA 2008-1576	<b>CABINET M. OPROIU - CONSILIERE ÎN PROPRIETATE INTELECTUALĂ</b>  București, Str. Popa Savu, nr. 42, parter, sector 1, Tel : 021/ 2602833, 021/2602834, P.O.Box 2-229 Fax : 021/2602836, 021/2602835, e-mail : office@oproiu.ro	DA
POPESCU RADU ROMEO 2001-1207	<b>CABINET POPESCU RADU ROMEO</b>  București, Bd. Corneliu Coposu nr.3, bl.101, sc.3, et.4, ap.50, sector 3, 0722 510598, rropescu@xnet.ro	DA
PRISTAVU GHEORGHE 2008-1591	<b>CABINET DE PROPRIETATE INDUSTRIALA PRISTAVU</b>  Piatra Neamt, str. Gral Nicolae Dascalescu 11, bl. T3, sc.F, ap.70	DA
PUȘCAȘU DAN 1994-1056	<b>LOYAL PARTNERS – AGENȚIE DE PROPRIETATE INTELECTUALĂ SRL</b>  Galati, Str. Portului nr.23, Parcul De Soft, cam.307, cod 800025, tel/fax: 0236/407032, GSM: 0722 744241, office@loyalpartners.ro www.loyalpartners.ro	DA
RASKAI MARIA MAGDALENA 1993-28	<b>RASKAI M M BREVMARC CONSULT S.R.L.</b>  Dej, Str. Unirii, nr.3, BL.d8, ap.7, judetul Cluj, 405200, Tel/Fax: 0264/211847, GSM: 0742084050, raskaimm@yahoo.com	DA
RAȚĂ GRIGORE 1992-3	<b>RATZA SI RATZA SRL</b>  București, B-dul A.I. Cuza Nr. 52-54, Sect. 1 Tel : 021/2601348, Fax : 021/2601349 email : office@ratza-ratza.com	DA
RĂDULESCU MIOARA 1996-47	<b>TERMOOPTIM SRL</b>  Str. Cetatea de Balta nr.118, bl.9, sc.B, ap.12, tel/fax : 0214330310, termooptim@rdslink.ro	NU
ROBU MARICICA 1999-1133	<b>Cabinet individual consultanta in proprietate industriala ROBU MARICICA</b>  Roman, jud. Neamt, str. Stefan cel Mare, bl.3, sc.C, ap.38, tel: 0333105979, mobil: 0730633391, maricica.robu@yahoo.com	DA
ROȘ VIOREL 2006-1485	<b>CABINET INDIVIDUAL ROȘ VIOREL</b>  Bucuresti, bd.Unirii nr.66, bl.K3, ap.7, Mobil: 0722560675, fax: 3208044, e-mail: viorelros@asdpi.ro	DA
SIRBU CRISTINA ADRIANA 2008-1613	<b>KEYPI – Agentie de proprietate intelectuala SRL</b>  Bucuresti, str. Arh. Ion Berindei nr.3, bl.OD21A, ap.51, tel: 0741087837, tel/fax: 0318061620, www.keygroup.ro, office@keygroup.ro	DA

SPRÎNCEANU NICOLAE 1996-1097	<b>AGENȚIE DE CONSULTANȚĂ ÎN PROPRIETATE INTELLECTUALĂ ȘI TRANSFER TEHNOLOGIC “SPRÎNCEANU NICOLAE”</b>  Drobeta Turnu Severin, Str. Gheorghe Ionescu Sisești nr. 96, bl. E2, sc. 1, ap.8, Tel/Fax: 0352801490; GSM:0721 796318 e-mail: nicolaesprinceanu@yahoo.com	DA
STANCIU ADELINA 1994-14	<b>“ HARCOV” A.P.I. SRL</b>  Sfântu Gheorghe, Jud Covasna Str. Nicolae Iorga nr. 61 bl. 10 E sc. B. ap.9 Tel. 0267/ 352267 GSM: 0744435291, stanciu@planet.ro, propind@mail.asimcov.ro	DA
STĂNCESCU ALIN CRISTIAN 2003-1278	<b>LEGAL BRAND S.R.L.</b>  București, Str. Nicolae Licăreț nr.1, bl.33, sc.C, ap.107, Punct lucru: str. Campia libertatii nr.64, bl.34A, ap. 269, Tel: 0722674635, 0722607380, e-mail: legal.brand@easynet.ro, info@legal-brand.ro, www.legal-brand.ro	DA
STĂNCESCU ANCA 2000-1194	<b>LEGAL BRAND S.R.L.</b>  București, Str. Nicolae Licăreț nr.1, bl.33, sc.C, ap.107, Punct lucru: str. Campia libertatii nr.64, bl.34A, ap. 269, Tel: 0722674635, 0722607380, e-mail: legal.brand@easynet.ro, info@legal-brand.ro, www.legal-brand.ro	DA
STOIAN IOAN 1992-1008	<b>AGENȚIE DE PROPRIETATE INDUSTRIALĂ ȘI TRANSFER TEHNOLOGIC “STOIAN IOAN”</b>  Roman, 611127, B-dul Republicii, bloc 46, sc. C, ap. 35, jud. Neamț, Tel/Fax: 0233/741268, GSM: 0745 643738, istoian2005@yahoo.com	DA
STRECHE GHERGHINA 1997-1116	<b>OMV PETROM SA</b>  Bucuresti, str. Coralilor 22, sector 1, tel: 0725160092, fax: 0212063189, mobil: 0723552026, e-mail : gherghina.streche@petrom.com	NU
SUSU LILIANA – MARIA 1999-1144	<b>CABINET INDIVIDUAL SUSU LILIANA MARIA</b>  Brasov, str. Carierei nr.126, cod postal 500216, Tel: 0721220858, liliana.csomos@yahoo.co.uk	DA
SZENTE SÁNDOR 1999-48	<b>SZENTE SÁNDOR</b>  Odorheiu Secuiesc, str. Victoriei nr.41, ap.4, jud. Harghita,cod poștal 535600, Tel/fax: 0266219143, e-mail : prooffice@szente.ro, www.szente.ro	DA
ȘOVA DAN-EUGEN 1993-1013	<b>PIDES -CABINET INDIVIDUAL</b>  București, str. Valea Buzăului, nr. 10, bl. G30, ap. 36, sector 3, Tel: 021/3455351,GSM: 0723708632, e-mail: pides2004@yahoo.com	DA

TĂRĂBÎC LUCIAN 2000-1195	<b>LUTARIS INTELPROT S.R.L.</b>  Timisoara, 300426, str. Ana Ipatescu nr.45, Tel/Fax: 0256/489301, Mobil: 0742143718, 0723319154, e-mail: qualitarium@qualitarium.ro	DA
TĂRCHILĂ NICOLETA AURICA 2008-1595	<b>CABINET ENPORA S.R.L.</b>  București, str. George Calinescu nr.52A, ap.1, 011694, Tel: 021 2300990; 031 1001634, Fax: 021 2302311; 031 1007927, pop@patents.ro	DA
TĂTARU DOINA 1995-19	<b>PERSOANA FIZICĂ</b>  Piatra Neamț, Str. Apele Minerale nr. 4, Tel: 0233/223602, e-mail:doina_tataru@msn.com	DA
TEODORESCU MIHAELA 1995-30	<b>ROMINVENT S.A.</b>  București, Str. Ermil Pangratti nr. 35, et.1, sect.1, Tel : 021/2312515, 2312541, Fax : 021/2312550, 2312454,e-mail : mteodorescu@rominvent.ro	DA
TEODORU EMANUEL 2004-1322	<b>TEODORU &amp; ASSOCIATES SRL</b>  Bucuresti, bd. Marasesti nr.2B, bl.A, sc.2, parter, ap.4 bis, cod postal 040254, Tel: 0213367722, Fax: 0213367723, e-mail: emanuel@teodoru.ro, www.romaniatrademarks.ro	DA
TEODORU VIOLETA 2003-1264	<b>TEODORU &amp; ASSOCIATES SRL</b>  Bucuresti, bd. Marasesti nr.2B, bl.A, sc.2, parter, ap.4 bis, cod postal 040254, Tel: 0213367722, Fax: 0213367723, GSM: 0722549219 e-mail: violeta@teodoru.ro, www.romaniatrademarks.ro	DA
TODIRICA NATALIA 2011-1740	<b>INTELLECTUAL PROPERTY OFFICE SRL</b>  București, Str. Alexandru Moruzzi nr. 6, bl. B6, sc. 2, ap.62, sector 3, cod 031155, Tel/Fax.: 021/3262388, GSM: 0745 094241, e-mail: office@ipoffice.ro, natalia.todirica@ipoffice.ro	DA
TUDOR DANIELA 1999-1136	<b>TUDOR DANIELA – persoana fizica autorizata</b>  Bucuresti, str. Baba Novac nr.11, bl. G17, ap.51, cod postal 031623, Tel./Fax.: 040213240412 Mobil : 0749218326, consultanta@tudordaniela.ro	DA
TUDOR GHEORGHE 2009 - 1689	<b>TUDOR GHEORGHE – cabinet individual de proprietate industriala</b>  Bucuresti, bd. Nicolae Grigorescu nr.18, bl. B3 bis, ap.322, tel: 0722578936, office@ip-office.ro, gheorghe.tudor@ip-office.ro	DA



ȚULUCA DOINA 1996-48	<b>CABINET DOINA TULUCA</b>  Bucuresti, bd. Lacul tei 56, bl. 19, ap. 52, sector 2, tel : 0752211769, fax: 0318158853, email: dtuluca@doinatuluca.ro	DA
ȚURCANU CONSTANTIN 1992-10	<b>INVENTA - AGENTIE DE PROPRIETATE INTELLECTUALA S.R.L.</b>  București, Bdul Corneliu Coposu, nr. 7, bl. 104, sc. 2, et. 1, ap. 31, sector 3, Tel: 021/3200285, Fax: 021/3228325, GSM: 0744 324 510; e-mail: inventa@mark-patent.ro	DA
ȚURCANU COSTIN RADU 2003-1299	<b>INVENTA - AGENTIE DE PROPRIETATE INTELLECTUALA S.R.L.</b>  București, Bdul Corneliu Coposu, nr. 7, bl. 104, sc. 2, et. 1, ap. 31, sector 3, Tel: 021/3200285, Fax: 021/3228325, e-mail: inventa@mark-patent.ro	DA
VASILESCU RALUCA 1995-37	<b>CABINET M. OPROIU - CONSILIERE ÎN PROPRIETATE INTELLECTUALĂ</b>  București, Str. Popa Savu, nr. 42, parter, sector 1, Tel : 021/ 2602833, 021/2602834, Fax : 021/2602836, 021/ 2602835, P.O.Box 2-229, e-mail : office@oproiu.ro	DA
VĂTAVU LIVIU 2006- 1539	<b>SC ANTIBIOTICE SA</b>  Iasi, str. Valea Lupului nr 1, cod 707410, tel: 0742532882. 0727024582, fax: 0232.211020, e-mail: liviu.vatavu@antibiotice.ro, trademarks@antibiotice.ro	NU
VELCEA MARIAN 1994-26	<b>INVEL – AGENȚIE DE PROPRIETATE INDUSTRIALĂ</b>  București, str. Ion Ghica nr.3, ap.20, Fax: 0311.027.616, GSM: 0723205048, 0788885352, velcea@invel.ro	DA
VELICU ANCA 2003- 1275	<b>CONSTANTIN &amp; VELICU – INTELLECTUAL PROPERTY SRL</b>  Bucuresti, sector 4, str. Trestiana nr.1A, bl. 8A, sc.A, ap.16, Tel: 0314256780, fax: 0314256781, office@candv-ip.ro	DA
VELȚAN LOREDANA 1999-45	<b>INVENTA - AGENTIE DE PROPRIETATE INTELLECTUALA S.R.L.</b>  București, Bdul Corneliu Coposu, nr. 7, bl. 104, sc.2, etaj 1, ap.31, sector 3, Tel : 021/3200285, Tel/Fax :021/3228325, e-mail : inventa@mark-patent.ro	DA
VICIU MONICA STEFANIA 2008-1574	<b>NESTOR NESTOR DICULESCU KINGSTON PETERSEN – CONSILIERE ÎN P.I. S.R.L.</b>  București, sector 1, sos. Bucuresti Ploiesti, nr.1A, Bucharest Business Park, corp A, et.1 camerele 9 si 10, tel: 0212011200, fax: 0212011210, e-mail : monica.viciu@nnkp.ro	DA

VIRGILIUS VASILACHE 2003-1228	<b>EDIPLAST S.R.L.</b>  Tg. Mureș, Str. Măgurei nr.25, ap.2, Tel/Fax: 0265/263775, GSM: 0744394036, moniadel@artelecom.net	DA
VIȘOIU LILIAN CĂTALIN 2003-1246	<b>CABINET DE PROPRIETATE INDUSTRIALĂ "VIȘOIU LILIAN CĂTĂLIN"</b>  București, bd. Unirii nr.74, bl. J3B, sc.3, ap. 41, Tel/Fax: 021/3167043, GSM: 0744480657, visoiucatalin@yahoo.com,	DA
VLAD CONSTANTIN 2000-1199	<b>Cabinet individual de proprietate industrială VLAD CONSTANTIN.</b>  Constanta, Bd. 1 decembrie 1918 nr. 5, bl. F16, ap.34, cod 900711, Tel/fax: 0241625643, mobil: 0722 370300, 0770251145, www.tehnomarinvent.com e-mail: constantin.vlad@rdslink.ro	DA
VOICU ALEXANDRA 1992-5	<b>CABINET VOICU ALEXANDRA</b>  București, B-dul Magheru, nr. 9, sc. 2, etaj 9, ap. 89, PO BOX 22-246; Tel/Fax: 021/3153684, alexandra.voicu@upcmail.ro	DA

LISTA CONSILIERILOR ÎN PROPRIETATE INDUSTRIALĂ, MEMBRI AI CAMEREI NAȚIONALE  
A CONSILIERILOR ÎN PROPRIETATE INDUSTRIALĂ DIN ROMÂNIA, AUTORIZAȚI PENTRU  
DOMENIUL TOPOGRAFIILOR PENTRU CIRCUITE INTEGRATE,  
pentru luna mai 2012

Nume și Prenume/ Nr. reg. național	Denumirea societății/ Adresa societății	Societate cu obiect de activitate proprietatea industrială
ALAN LILIANA 1994-1037	<b>CABINET PROPRIETATE INDUSTRIALA ALAN LILIANA</b>  Sat Otvesti nr.183B, jud. Timis, 0724250467, e-mail: cabinet.alan@gmail.com	DA
ANDRONACHE PAUL 2003-1216	<b>ECOINTELLECT CABINET INDIVIDUAL ANDRONACHE PAUL</b>  București, aleea Compozitorilor nr.1, bl.E21, et.6, ap.35, sect 6,Tel/Fax: 021/7250069, GSM: 0722741043, 0727476335 e-mail: paul.andronache@clicknet.ro, paul_andronache@yahoo.com	DA
AXENTE ELENA 1999-46/1	<b>INTEL PROTECT S.R.L.</b>  Brașov, B-dul M. Kogălniceanu, nr. 20, bloc 1k, sc. C-D, Tel: 068/413117, Fax: 0268/477333, GSM: 0722464314, e-mail: intelprotect@ccibv.ro	DA
BĂLAN GHEORGHIA 1992-1	<b>RODALL-AGENȚIE DE PROPRIETATE INDUSTRIALĂ S.R.L.</b>  București, Str. Polonă nr. 115, bl. 15, sc. A, Et.4,ap. 19 sector 1, Tel.: 021/2108342, Fax:2105794, Mobil:0722 652111	DA
BOZIOREANU MARIUS ADRIAN 2000-1165	<b>CONS INTEL BMA CABINET CONSULTANȚĂ</b>  Buzău, cart Dorobanti 2, bl.D2, et.1,ap.5 CP 8 OP1, Mobil : 0745086588, Fax : 0238/719619, e-mail : marius_bozio@yahoo.com	DA
BUȚȘĂ GHEORGHE 2005-1391	<b>INVENTA - AGENȚIE DE PROPRIETATE INTELECTUALĂ S.R.L.</b>  București, Bdul Corneliu Coposu, nr. 7, bl. 104, sc. 2, et. 1 ap. 31,sector 3, Tel: 021/3200285, Fax: 021/3228325, e-mail: inventa@mark-patent.ro	DA
BUTA PAUL GEORGE 2010 - 1704	<b>Cabinet individual Paul George Buta</b>  Bucuresti, bd. Mircea Voda, nr. 35, bl. M27, ap. 17, tel: 021.3211234, fax: 021.3211253, e-mail: paul.but@asdpi.ro	DA
BUZLEA MIRCEA VALENTIN 2003- 1234	<b>INTELECT S.R.L.</b>  Oradea, B-dul Dacia nr. 48 Bl. D10, Ap.3, OP 9-CP 128, cod 410346, Tel: 0746835328, 0359402901, Fax:0359810501, e-mail: info@intelect.ro	DA

BUZLEA NARCISA FLORICICA 2003- 1235	<b>INTELECT S.R.L.</b>  Oradea, B-dul Dacia nr. 48 Bl. D10, Ap.3, OP 9-CP 128, cod 410346, Tel: 0746835328, 0359402901, Fax:0359810501, e-mail: info@intelect.ro	DA
CÂMPEAN GHEORGHE- GEORGEL 1996-108	<b>CABINET INDIVIDUAL CAMPEAN GHEORGHE GEORGEL</b>  Campina, str. Dr. Constantin Istrati nr.52, bl.3, ap.5, Tel: 0244/335207, mobil: 0729902117, e-mail: george_campean@yahoo.com	DA
COMĂNESCU MARILENA 2003-1277	<b>CABINET MARILENA COMANESCU</b>  Bucuresti, str. Muzeul Zambaccian 34, sc. B, ap.3, sector 1, tel: 0722259260, office@cimo.ro, marilena.comanescu@cimo.ro	DA
COȘESCU CAMELIA 1999-46/2	<b>M.D.P. RIGHTS AGENCY SRL</b>  Brasov, str. Lunga nr.270, cod postal 500450, Tel: 0268/440100, 440313; Fax: 0268/440221, Mobil: 0744355100, e-mail: office@mdp-rights-agency.ro www.mdp-rights-agency.ro	DA
CONSTANTIN ADRIAN GEORGE 1999-1148	<b>CONSTANTIN &amp; VELICU – INTELLECTUAL PROPERTY SRL</b>  Bucuresti, sector 4, str. Trestiana nr.1A, bl. 8A, sc.A, ap.16, Tel: 0314256780, fax: 0314256781, office@candv-ip.ro	DA
ENE MARILENA 2003- 1253	<b>ENE &amp; ASOCIATII – PROPRIETATE INDUSTRIALA SRL</b>  Bucuresti, str. George Valentin Bibescu nr.20-22, bl.11/1, sc.3, ap.8, Tel: 0722558957, fax: 021.2300175, marilena.ene@ratiu.ro	DA
FIERĂSCU COSMINA- CATRINEL 1996-42	<b>ROMINVENT S.A.</b>  București, Str. Ermil Pangratti nr. 35, et.1, sect.1, Tel: 021/2312515, 2312541, Fax: 021/2312550, 2312454 e-mail: cfierascu@rominvent.ro	DA
HĂISAN MARIA 2000-1202	<b>CABINET INDIVIDUAL MARIA HĂISAN</b>  Botoșani, calea Natională nr.65, bl. I3, ap.10, tel: 0231534249, mobil: 0728004574, mh20@k.ro	DA
IACOBINI ANCA SVETLANA 2003-1262	<b>IACOBINI&amp;CO, CONSILIERI IN DREPTUL DE PROPRIETATE INDUSTRIALĂ SRL</b>  București, Calea Mosilor, nr.258, bl. 4bis, ap.22, sector 2, Tel : 021/2104690 ; Fax : 021/2104793 e-mail : asimri@yahoo.com	DA
IACOBINI MIHNEA RAZVAN 2003-1261	<b>IACOBINI&amp;CO, CONSILIERI IN DREPTUL DE PROPRIETATE INDUSTRIALĂ SRL</b>  București, Calea Mosilor, nr.258, bl. 4bis, ap.22, sector 2, Tel : 021/2104690 ; Fax : 021/2104793 E-mail : asimri@yahoo.com	DA

LAZĂR ELENA 1997-28	<b>CABINET DE PROPRIETATE INDUSTRIALĂ</b>  Buzău, Str.Unirii, Bl.16C,Et.3, Ap. 12, cod 120013, OP 1, CP 52, Tel./Fax: 0238 724262 GSM: 0723 328633, cpielena@recomplast.com	DA
MILCEV GABRIELA 2003- 1230	<b>ALLEGRA CONSULTING SRL</b>  Bucuresti, bd. Octavian Goga 23, bl.M106, sc.4, ap.117, GSM: 0722249961, Tel/Fax: 021/3231384 e-mail: gabriela.milcev@allegra.ro; www.allegra.ro	DA
MOHONEA CRISTIAN 1997-62	<b>PATENTMARK S.R.L.</b>  București str. Dr. N. Turnescu nr. 2, sector 5 tel/fax 021/3121669,Fax:2233963 e-mail: stema@pcnet.ro	DA
MOHONEA LILIANA 1997-61	<b>PATENTMARK S.R.L.</b>  București str. Dr. N. Turnescu nr. 2, sector 5, Tel/fax 021/3121669,Fax:2233963 e-mail: stema@pcnet.ro	DA
MUSATESCU ANDRA OANA 2000-1181	<b>ANDRA MUSATESCU CABINET DE PROPRIETATE INDUSTRIALA</b>  București, calea 13 Septembrie nr.121, bl.127, et.5, ap.21, GSM 0722879810, e-mail : office@andramusatescu.ro, www.andramusatescu.ro	DA
OPROIU MARGARETA 1992-8	<b>CABINET M. OPROIU-CONSILIERE ÎN PROPRIETATE INTELECTUALĂ</b>  București, Str. Popa Savu, nr. 42, parter, sector 1, el : 021/2602833, 021/2602834,Fax :021/2602835, 021/2602836, P.O.Box 2-229, e-mail : office@oproiu.ro	DA
POP CĂLIN-RADU 1996-50	<b>EMPORIA BRAND &amp; PATENT MANAGEMENT SRL</b>  Bucuresti, str. George Calinescu nr. 52A, ap. 1, tel: 0212300990, fax: 0212302311, email: pop@patents.ro	DA
POPESCU LIVIA 2004-1312	<b>CABINET POPESCU LIVIA</b>  Bucuresti, bd. Camil Ressu 27, bl.N1, ap.188 Tel: 021/3481010, liviap25@yahoo.com	DA
PUȘCAȘU DAN 1994-1056	<b>LOYAL PARTNERS – AGENȚIE DE PROPRIETATE INTELECTUALĂ SRL</b>  Galati, Str. Portului nr.23, Parcul De Soft, cam.307, cod 800025, tel/fax: 0236/407032, GSM: 0722 744241, office@loyalpartners.ro www.loyalpartners.ro	DA
RASKAI MARIA MAGDALENA 1993-28	<b>RASKAI M M BREVMARC CONSULT S.R.L.</b>  Dej, Str. Unirii, nr.3,BL. D8, ap.7, judetul Cluj,405200,Tel/Fax: 0264/211847, GSM: 0742084050, raskaimm@yahoo.com	DA

RĂDULESCU MIOARA 1996-47	<b>TERMOOPTIM SRL</b>  Str. Cetatea de Balta nr.118, bl.9, sc.B, ap.12, tel/fax : 0214330310, termooptim@rdslink.ro	NU
ROȘ VIOREL 2006-1485	<b>CABINET INDIVIDUAL ROȘ VIOREL</b>  Bucuresti, bd.Unirii nr.66, bl.K3, ap.7, Mobil: 0722560675, fax: 3208044, e-mail: viorelros@asdpi.ro	DA
STĂNCESCU ALIN CRISTIAN 2003-1278	<b>LEGAL BRAND S.R.L.</b>  București, Str. Nicolae Licăreț nr.1, bl.33, sc.C, ap.107, Punct lucru: str. Campia libertatii nr.64, bl.34A, ap. 269, Tel: 0722674635, 0722607380, e-mail: legal.brand@easynet.ro, info@legal-brand.ro, www.legal-brand.ro	DA
STĂNCESCU ANCA 2000-1194	<b>LEGAL BRAND S.R.L.</b>  București, Str. Nicolae Licăreț nr.1, bl.33, sc.C, ap.107, Punct lucru: str. Campia libertatii nr.64, bl.34A, ap. 269, Tel: 0722674635, 0722607380, e-mail: legal.brand@easynet.ro, info@legal-brand.ro, www.legal-brand.ro	DA
STRECHE GHERGHINA 1997-1116	<b>OMV PETROM SA</b>  Bucuresti, str. Coralilor 22, sector 1, tel: 0725160092, fax: 0212063189, mobil: 0723552026, gherghina.streche@petrom.com	NU
ȘOVA DAN-EUGEN 1993-1013	<b>PIDES - CABINET INDIVIDUAL</b>  București, str. Valea Buzăului, nr. 10, bl. G30, ap. 36, sector 3, Tel: 021/3455351, GSM:0723708632, e-mail: pides2004@yahoo.com	DA
ȚOȚU IOAN 2000-1196	<b>N.P.C. S.R.L.</b>  Brașov, str. Alexandru cel Bun, nr.13, bl.E28, ap.7, cod 500025, OP 1 – CP 298, GSM: 0744520357, e-mail: totu@unitbv.ro	DA
ȚULUCA DOINA 1996-48	<b>CABINET DOINA TULUCA</b>  Bucuresti, bd. Lacul tei 56, bl. 19, ap. 52, sector 2, tel : 0752211769, fax: 0318158853, email: dtuluca@doinatuluca.ro	DA
ȚURCANU CONSTANTIN 1992-10	<b>INVENTA - AGENȚIE DE PROPRIETATE INTELECTUALĂ S.R.L.</b>  București, Bdul Corneliu Coposu, nr. 7, bl. 104, sc. 2, et. 1 ap. 31, sector 3, Tel: 021/3200285, Fax: 021/3228325, GSM : 0744 324510, e-mail: inventa@mark-patent.ro	DA
VELCEA MARIAN 1994-26	<b>INVEL – AGENȚIE DE PROPRIETATE INDUSTRIALĂ</b>  București, str. Ion Ghica nr.3, ap.20, Fax: 0311.027.616, GSM: 0723205048, 0788885352, velcea@invel.ro	DA

VELICU ANCA 2003-1275	<b>CONSTANTIN &amp; VELICU – INTELLECTUAL PROPERTY SRL</b>  Bucuresti, sector 4, str. Trestiana nr.1A, bl. 8A, sc.A, ap.16, Tel: 0314256780, fax: 0314256781, office@candv-ip.ro	DA
VIȘOIU LILIAN CĂTALIN 2003-1246	<b>CABINET DE PROPRIETATE INDUSTRIALĂ “VIȘOIU LILIAN CĂTALIN”</b>  București, bd. Unirii nr.74, bl. J3B, sc.3, ap. 41, Tel/Fax: 021/3167043, GSM: 0744480657, visoiucatalin@yahoo.com,	DA
VOICU ALEXANDRA 1992-5	<b>CABINET VOICU ALEXANDRA</b>  București, B-dul Magheru, nr. 9, sc. 2, etaj 9, ap. 89, sector 1, PO BOX: 22-246, Tel/Fax: 021/3153684, e-mail : alexandra.voicu@upcmail.ro	DA

LISTA NOILOR CONSILIERI ÎN PROPRIETATE INDUSTRIALĂ, MEMBRI AI CAMEREI NAȚIONALE A CONSILIERILOR ÎN PROPRIETATE INDUSTRIALĂ DIN ROMÂNIA, publicati in liste in mai 2012

Nume și Prenume/ Nr. reg. național	Denumirea societății/ Adresa societății	Societate cu obiect activitate p.i.	Domenii
IACOB DRAGOS 2009- 1662	<b>CABINET PROPRIETATE INDUSTRIALA IACOB DRAGOS</b>  Falticeni, str. 2 Graniceri, bl. 22, sc. A, ap. 6, tel: 0722600200	DA	Mărci
MAIDANIUC IULIAN LUCIAN 2011- 1751	<b>MAIDANIUC – CABINET DE PROPRIETATE INDUSTRIALA</b>  Bucuresti, bd. Chisinau, nr. 7, bl. A1, sc. A, ap. 35, tel: 0744111847, email: office@maidaniuc.ro	DA	Mărci

Notă: Listele privind consilierii în proprietate industrială s-au tipărit conform datelor trimise de Camera Națională a Consilierilor în Proprietate Industrială, din România. Pentru relații suplimentare, vă rugăm să vă adresați doamnei Ileana Florea.

**ORDIN nr. 03/15.01.2002**

În temeiul art. 6, alin. 3, din HG nr. 573/07.09.1998, și a Deciziei Primului-ministru, nr. 45/13.03.1998, Directorul General al Oficiului de Stat pentru Invenții și Mărci emite următorul:

**ORDIN**

Articol unic: Lista centrelor regionale, cuprinzând datele utile și instituțiile gazdă, așa cum sunt prezentate în anexă, se publică în Buletinul Oficial de Proprietate Industrială, împreună cu prezentul Ordin.

Director General



## **CENTRE REGIONALE PENTRU PROMOVAREA PROPRIETĂȚII INDUSTRIALE ÎN ROMÂNIA, ÎNFIINȚATE ÎN TERITORIU, CU SPRIJINUL OFICIULUI DE STAT PENTRU INVENȚII ȘI MĂRCI**

**Florin POPA** Coordonator al Centrelor regionale de Promovare a Proprietății Industriale, din partea OSIM;  
str. Ion Ghica, nr. 5, sector 3, București 030044, România  
e-mail: florin.popa@osim.ro  
tel: (004) 021 306.08.00 int. 318  
fax: (004) 021 312.38.19  
mobil: 0723 330 752

### **BACĂU**

- str. Libertății, nr. 1, cod 600052, județul Bacău
- tel: 0234 570010, int. 104
- fax: 0234 571070
- mobil: 0744538409
- e-mail: camerabc@cciabc.ro; strategie@cciabc.ro; crppi@cciabc.ro
- www.cciabc.ro/departamente/crppi.php
- coordonator activitate centru: dl Doru SIMOVICI - președinte CCIA
- persoană contact: ing. Ștefan POPA

### **BAIA MARE**

- bd Independenței, nr. 4B, Baia Mare, Cod 430123, județul Maramureș
- tel./fax: 0262 213753
- e-mail: crppimm@bic.cdimm.org; carmen@bic.cdimm.org
- http://crppimm.cdimm.org/
- coordonator: dl Nicolae DĂSCĂLESCU - președinte CDIMM
- persoană contact: ing. Carmen NEACȘU - director centru

### **BIHOR**

- str. Roman Ciorogariu, nr. 65, Oradea, cod 410009, C.P. 211, județul Bihor
- tel: 0259 417807; 0359 417991; 0359 417992
- fax: 0259 47 0015
- e-mail: secretariat@ccibh.ro
- coordonator activitate centru: dl Constantin BADEA - director general CCI Bihor
- persoană contact: dna Mihaela SECARĂ

### **BISTRIȚA-NĂSĂUD**

- str. Petre Ispirescu, nr. 15 A, Bistrița, cod 420081, județul Bistrița-Năsăud
- tel: 0263 230640; 230400; 210038
- fax: 0263 230640; 210039
- e-mail: office@ccibn.ro sau relatii@ccibn.ro
- www.cciabn.ro
- adresa pentru corespondență: O. P.1, C. P. 18, Bistrița 420081, județul Bistrița-Năsăud
- coordonator: dl Vasile BAR - președinte CCIA Bistrița
- responsabil centru: ing. Daniel Cristian BĂLAN - tel: 0733900193

### **BRĂILA**

- str. Pensionatului, nr. 3, C.P. 6-42, Brăila, cod 810245, județul Brăila
- tel/fax: 0239 613716; 613172; 614324
- e-mail: cciabr@brx.ssibr.ro
- coordonator: dl Ioan CHIRIACESCU, director executiv CCIA
- responsabil centru: dna ing. Angela SPIRIDON

**BRAȘOV**

- adresa de vizitare și consultanță: Colina Universității, corp I
- adresa de corespondență: Brașov, cod 500500, județul Brașov, O.P. 1, C.P. 298
- tel: 0268 412921/196
- fax: 0268 472241
- e-mail: totu@unitbv.ro
- www.ctib.ro
- director centru: dl Ioan ȚOȚU, mobil: 0744520357
- persoană contact: dna Simona HRIȚCU

**CLUJ-NAPOCA**

- Universitatea Tehnică Cluj-Napoca
- adresă sediu lucrativ: str. Constantin Daicoviciu, nr. 15, cod 400020
- adresa de corespondență: str. Memorandumului, nr. 28, cod 400114 Cluj-Napoca, județul Cluj
- tel: 0264 401320
- fax: 0264 593333
- e-mail: liliana.pop@staff.utcluj.ro
- www.utcluj.ro
- coordonator: prof. univ. dr. ing. dr. h. c. mult. Radu MUNTEANU, rectorul Universității Tehnice din Cluj-Napoca
- contact: ing. MBA Liliana POP, tel: 0722603686

**CONSTANȚA**

- bd Alexandru Lăpușneanu, nr. 185 A, județul Constanța
- tel: 0241 618475; 613907; 619854
- fax: 0241 619454
- e-mail: barothi@ccina.ro
- www.ccina.ro
- coordonator activitate centru: dl C. JUGANARU - director executiv CCINA
- persoană contact: dna ing. Adriana BAROTHI

**COVASNA**

- sediul ASIMCOV, str. Presei, nr. 4, Sfântu-Gheorghe, cod 520009, județul Covasna, O.P. 1, C.P. 167
- tel/fax: 0267 318152
- e-mail: stanciu@planet.ro
- coordonator: dl Miklos Levente BAGOLY - președinte ASIMCOV
- responsabil centru: dna Adelina STANCIU, tel: 0744435291

**CRAIOVA**

- str. Libertății, nr. 19, corp Administrativ Universitate, camera 208-209, Craiova, cod 200583, județul Dolj
- pentru corespondență: C.P. 609, O.P. 6, Craiova
- tel/fax: 0251 534880
- e-mail: inventii@administrativ.ucv.ro
- e-mail: ghmanolea@em.ucv.ro sau gmanolea@gmail.com
- www.central.ucv.ro/newwebpg/ciitt/CRPPI.htm sau http://em.ucv.ro/cercetare/ciitt
- coordonator: prof. dr. ing. Gheorghe MANOLEA, tel: 0744771432
- persoane contact: prof. dr. ing. Gheorghe MANOLEA, ing. Ionela MINCĂ

## **GALAȚI**

- Departamentul Strategie și Relații Externe, Camera de Comerț, Industrie și Agricultură, Galați, județul Galați
- str. Mihai Bravu, nr. 46, Galați, România, 800208
- tel: +40236 460545; 460312; 461188
- fax: 0236 460650
- e-mail: ccia@cciagl.ro; camcomin@cciagl.ro
- www.cciagl.ro
- coordonator: dl Dan Lilion GOGONCEA - președinte CCIA Galați

## **IAȘI**

- Campus Universitar Tudor Vladimirescu, bl. T24, et. 1, cod 700305, C.P. 2002, O.P. 10, Iași
- tel/fax: 0232 214763
- e-mail: inventica@inventica.org.ro
- coordonator: dl prof. univ. dr. ing. Boris PLAHTEANU

## **SIBIU**

- Universitatea Lucian Blaga din Sibiu
- Centrul Regional pentru promovarea Protecției Proprietății Industriale, Sibiu, bd Victoriei 10, cod 550024, Sibiu, județul Sibiu
- coordonator activitate centru: dl prof. univ. dr. ing Constantin OPREAN, rectorul Universității Lucian Blaga
- tel/fax: 0269.21.79.89; 0269.43.01.10
- tel: 0269.216062, int. 138
- e-mail: mihail.titu@ulbsibiu.ro; daniela.flucsa@ulbsibiu.ro; daniela.luca@ulbsibiu.ro
- secretară centru: ec. Daniela LUCA
- persoane de contact: director centru: prof. univ. dr. ing. ec. Mihail ȚÎȚU,  
jurist Daniela Maria FLUCSĂ

## **SUCEAVA**

- str. Universității, nr. 15-17, Suceava, cod 720229, județul Suceava
- tel: 0230 521506; 520099
- fax: 0230 520099; 521506
- e-mail: ccisv@ccisv.ro; ovidon@ccisv.ro
- coordonator: cons. jur. Ovidiu DONȚU - director General CCIA
- tel: 0741221494
- persoană de contact: dl Lucian GHEORGHIU

## **TÂRGU-MUREȘ**

- Centrul Regional de Promovare a Protecției Proprietății Industriale, str. Henri Coandă, nr. 1, Târgu-Mureș, cod 540048, județul Mureș
- tel: 0365 806829
- fax: 0265 250377
- e-mail: crppi@rdslink.ro; office@patlib-mures.ro
- www.patlib-mures.ro
- persoană contact: dl. chim. Mircea POP

## **TIMIȘ**

- sediul lucrativ: str. Piața Victoriei, nr. 3 , parter, sediu al CCIA Timiș, Timișoara, cod 300030, județul Timiș
- tel: 0256 497136
- fax. 0256 219173
- e-mail: Aurelia.Chira@cciat.ro; ru@cciat.ro
- www.cciat.ro
- coordonator: dl Georgică CORNU - președinte CCIA
- responsabil centru: dna Aurelia CHIRA, consilier, tel: 0745 422896

**CERERI DE CERTIFICAT SUPLIMENTAR  
DE PROTECȚIE ȘI CERTIFICATE  
SUPLIMENTARE DE PROTECȚIE  
ACORDATE ȘI ELIBERATE**

**CERERI DE CERTIFICAT SUPLIMENTAR  
DE PROTECȚIE, PUBLICATE CONFORM  
ART. 9, ALIN. 2, DIN REGULAMENTE \***

- **ARANJATE DUPĂ CLASIFICAREA  
INTERNAȚIONALĂ**
- **ARANJATE ÎN ORDINE ALFABETICĂ  
DUPĂ DENUMIREA TITULARULUI**
- **ARANJATE ÎN ORDINE CRESCĂTOARE  
A NUMĂRULUI DE CERERE**

---

\* Regulamentul (CEE) nr. 1768/92, al Consiliului, privind crearea unui certificat suplimentar de protecție pentru medicamente sau Regulamentul (CE) nr. 1610/96, al Parlamentului European și al Consiliului, privind crearea unui certificat suplimentar de protecție pentru produse de protecție a plantelor

**Semnificația codurilor INID folosite în prezenta secțiune (norma ST 9 a Organizației Mondiale de Proprietate Intelectuală - OMPI), în ordine crescătoare a numărului codului:**

- (11) numărul de publicare;
- (12) denumirea titlului de protecție;
- (19) denumirea autorității care publică documentul;
- (21) numărul cererii de certificat suplimentar de protecție;
- (22) data depunerii cererii de certificat;
- (24) data începerii protecției;
- (51) clasa, conform clasificării internaționale;
- (54) titlul invenției;
- (68) număr brevet de bază și data de depozit;
- (71) solicitant;
- (72) numele și prenumele inventatorilor;
- (73) titularul;
- (74) mandatar autorizat;
- (92) numărul, data și Autoritatea eminentă a primei autorizații de punere pe piață în România;
- (93) numărul, data și statul în care s-a obținut prima autorizație de punere pe piață în Spațiul Economic European;
- (94) data terminării protecției;
- (95) denumirea produsului.

(51) **A61K 31/495** <sup>(2006.01)</sup>

(11) c 2011 012 II;

(21) c 2011 012;

(22) 12.10.2011;

(68) RO/EP 1682144/30.10.2004;

(54) FORMULĂRI FARMACEUTICE CONȚINÂND SUBSTANȚE PENTRU GUST CU PROPRIETĂȚI FARMACEUTICE ÎMBUNĂTĂȚITE;

(92) EU/2/10/107/001-014//12.04.2011;

(93) EU/2/10/107/001-014, 12.04.2011 /;

*Solicitarea certificatului suplimentar de protecție a fost făcută în baza:* Regulamentului (CEE) nr.1768/92 al Consiliului privind crearea unui certificat suplimentar de protecție pentru medicamente;

(71) BAYER ANIMAL HEALTH GMBH, 51368 LEVERKUSEN, DE;

(74) ROMINVENT S.A., STR. ERMIL PANGRATTI NR. 35 SECTOR 1, BUCUREȘTI;

(95) **PRADOFLOXACINĂ**

(51) **C07C 271/28** <sup>(2006.01)</sup>; **A61K 31/27** <sup>(2006.01)</sup>;

(11) c 2011 007 II;

(21) c 2011 007;

(22) 23.09.2011;

(68) RO/EP 0956281/09.01.1998;

(54) NOI MODIFICĂRI ALE 2-AMINO-4-(4-FLUOROBENZILAMINO)-1-ETOXICARBONIL-AMINOBENZENULUI ȘI PROCEDEE PENTRU PREPARAREA ACESTUI COMPUS;

(92) EU/1/11/681/001-013//23.03.2011;

(93) EU/1/11/681/001-013, 23.03.2011 /;

*Solicitarea certificatului suplimentar de protecție a fost făcută în baza:* Regulamentului (CEE) nr.1768/92 al Consiliului privind crearea unui certificat suplimentar de protecție pentru medicamente;

(71) VALEANT PHARMACEUTICALS NORTH AMERICA LLC, 700 ROUTE, 202/206 NORTH, BRIDGEWATER, NJ 08807, US;

(74) CABINET ENPORA, STR. GEORGE CĂLINESCU, NR. 52A, AP. 1, BUCUREȘTI;

(95) **RETIGABINĂ**

(51) **C07D 401/04** <sup>(2006.01)</sup>

(11) c 2012 006 II;

(21) c 2012 006;

(22) 21.03.2012;

(68) RO/EP 1505066/19.04.2002;

(54) FORMĂ POLIMORFĂ A ACIDULUI 4-[2-[4-[1-(2-ETOXIETIL)-1H-BENZIMIDAZOL-2-IL]-1-PIPERIDINIL]ETIL]-ALFA, ALFA-DIMETIL-BENZENOACETIC;

(92) 3795/2011/01-05//29.09.2011;

(93) IS/1/10/002/01, 23.09.2010 / IS;

*Solicitarea certificatului suplimentar de protecție a fost făcută în baza:* Regulamentului (CEE) nr.1768/92 al Consiliului privind crearea unui certificat suplimentar de protecție pentru medicamente;

(71) FAES FARMA S.A., MAXIMO AGUIRRE 14, 4894-LEIOA, ES;

(74) CABINET M.OPROIU S.R.L. CONSILIERE ÎN PROPRIETATE INTELECTUALĂ, STR. POPA SAVU NR. 42 AP.1 SECTOR 1 C.P. 2-229, BUCUREȘTI;

(95) **BILASTINĂ**

(51) **C07D 401/12** <sup>(2006.01)</sup>; **A61K 31/44** <sup>(2006.01)</sup>;

(11) c 2012 007 II;

(21) c 2012 007;

(22) 27.03.2012;

(68) RO/EP 098495/25.05.1998;

(54) FORMĂ NOUĂ DE S-OMEPRAZOL;

(92) 3825/2011/01-07//07.10.2011;

(93) 5402367, 12.08.2011 / PT.; 5402359, 12.08.2011 / PT.; 5402375, 12.08.2011 / PT.;

*Solicitarea certificatului suplimentar de protecție a fost făcută în baza:* Regulamentului (CEE) nr.1768/92 al Consiliului privind crearea unui certificat suplimentar de protecție pentru medicamente;

(71) ASTRAZENECA AB, SE-15185, SODERTALJE, SE;

(74) ROMINVENT S.A., STR. ERMIL PANGRATTI NR. 35 SECTOR 1, BUCUREȘTI;

(95) **ACID ACETILSALICILIC ȘI ESOMEPRAZOL MAGNEZIU TRIHIDRAT**

(51) **C07D 471/04** <sup>(2006.01)</sup>; **A61K 31/437** <sup>(2006.01)</sup>;

**A61P 7/02** <sup>(2006.01)</sup>; **C07D 413/14** <sup>(2006.01)</sup>;

(11) c 2011 008 II;

(21) c 2011 008;

(22) 28.09.2011;

(68) RO/EP 1427415/17.09.2002;

(54) COMPUȘI CARE CONȚIN LACTAMĂ ȘI DERIVAȚI AI ACESTORA CA INHIBITORI AI FACTORULUI XA;

(92) EU/1/11/691/001-005//18.05.2011;

(93) EU/1/11/691/001-005, 18.05.2011 /;

*Solicitarea certificatului suplimentar de protecție a fost făcută în baza:* Regulamentului (CEE) nr.1768/92 al Consiliului privind crearea unui certificat suplimentar de protecție pentru medicamente;

(71) BRISTOL-MYERS SQUIBB COMPANY, ROUTE 206 AND PROVINCE LINE ROAD, PRINCETON, NJ 08543-4000, US;

(74) CABINET M.OPROIU S.R.L. CONSILIERE ÎN PROPRIETATE INTELECTUALĂ, STR. POPA SAVU NR. 42 AP.1 SECTOR 1 C.P. 2-229, BUCUREȘTI;

(95) **APIXABAN ȘI SĂRURI ACCEPTABILE FARMACEUTIC ALE ACESTUIA ÎN ORICARE DINTRE FORMELE PROTEJATE DE BREVETUL DE BAZĂ**

**(51) C07D 473/04** <sup>(2006.01)</sup>; **A61P 3/10** <sup>(2006.01)</sup>;  
**A61K 31/522** <sup>(2006.01)</sup>;

**(11) c 2012 003 I1;**

**(21) c 2012 003;**

**(22) 20.02.2012;**

**(68) RO/EP 1532149/18.08.2003;**

**(54) 8-[3-AMINO-PIPERIDIN-1-IL]-XANTINE, PRODUCEREA ACESTORA ȘI UTILIZAREA LOR CA MEDICAMENTE;**

**(92) EU/1/11/707/001-011//24.08.2011;**

**(93) EU/1/11/707/001-011, 24.08.2011 /;**

*Solicitarea certificatului suplimentar de protecție a fost făcută în baza:* Regulamentului (CEE) nr.1768/92 al Consiliului privind crearea unui certificat suplimentar de protecție pentru medicamente;

**(71) BOEHRINGER INGELHEIM PHARMA GMBH & CO. KG, 55218 INGELHEIM AM RHEIN, DE;**

**(74) ROMINVENT S.A., STR. ERMIL PANGRATTI NR. 35 SECTOR 1, BUCUREȘTI;**

**(95) 8-(3-AMINOPIPERIDIN-1-IL)-7-BUT-2-ILNİL-3-METIL-1-(4-METILCHINAZOLIN-2-ILMETIL)3,7-DIHIDROPURIN-2,6-DIONA, ENANTIOMERII ȘI SĂRURILE LOR ÎN SPECIAL LINAGLIPTIN**

**(51) C07K 7/06** <sup>(2006.01)</sup>

**(11) c 2012 005 I1;**

**(21) c 2012 005;**

**(22) 16.03.2012;**

**(68) RO/EP 1320540/31.08.2001;**

**(54) INHIBITORI DE PROTEAZE PEPTIDOMIMETICI;**

**(92) EU/1/11/720/001//19.09.2011;**

**(93) EU/1/11/720/001, 19.09.2011 /;**

*Solicitarea certificatului suplimentar de protecție a fost făcută în baza:* Regulamentului (CEE) nr.1768/92 al Consiliului privind crearea unui certificat suplimentar de protecție pentru medicamente;

**(71) VERTEX PHARMACEUTICALS INCORPORATED, 130 WAVERLY STREET, CAMBRIDGE, US;**

**(74) ROMINVENT S.A., STR. ERMIL PANGRATTI NR. 35 SECTOR 1, BUCUREȘTI;**

**(95) TELAPREVIR ȘI TOATE FORMELE ECHIVALENTE TERAPEUTIC ALE ACESTUIA PROTEJATE DE BREVETUL DE BAZĂ, PRECUM SĂRURI ȘI/SAU SOLVAȚI ACCEPTABILI FARMACEUTIC SAU SOLVAȚI AI UNOR ASTFEL DE SĂRURI**

**(51) C07K 9/00** <sup>(2006.01)</sup>; **A61P 31/04** <sup>(2006.01)</sup>;  
**A61K 38/14** <sup>(2006.01)</sup>;

**(11) c 2012 002 I1;**

**(21) c 2012 002;**

**(22) 09.02.2012;**

**(68) RO/EP 1292612/01.05.2001;**

**(54) DERIVAȚI FOSFONAȚI DE GLICOPEPTIDE;**

**(92) EU/1/11/705/001-002//02.09.2011;**

**(93) EU/1/11/705/001-002, 02.09.2011 /;**

*Solicitarea certificatului suplimentar de protecție a fost făcută în baza:* Regulamentului (CEE) nr.1768/92 al Consiliului privind crearea unui certificat suplimentar de protecție pentru medicamente;

**(71) THERAVANCE INC., 901 GATEWAY BOULEVARD, SOUTH SAN FRANCISCO, CA 94080, US;**

**(74) ROMINVENT S.A., STR. ERMIL PANGRATTI NR. 35 SECTOR 1, BUCUREȘTI;**

**(95) TELAVANCIN SAU O SARE ACCEPTABILĂ FARMACEUTIC A ACESTUIA INCLUZÂND CLORHIDRAT DE TELAVANCIN**

**(51) C07K 14/705** <sup>(2006.01)</sup>

**(11) c 2011 015 I1;**

**(21) c 2011 015;**

**(22) 16.12.2011;**

**(68) RO/EP 1248802/23.05.2001;**

**(54) MOLECULE SOLUBILE DE CTLA4 MUTANT ȘI UTILIZĂRI ALE ACESTORA;**

**(92) EU/1/11/694/001-002//17.06.2011;**

**(93) EU/1/11/694/001-002, 17.06.2011 /;**

*Solicitarea certificatului suplimentar de protecție a fost făcută în baza:* Regulamentului (CEE) nr.1768/92 al Consiliului privind crearea unui certificat suplimentar de protecție pentru medicamente;

**(71) BRISTOL-MYERS SQUIBB COMPANY, PRINCETON, NJ 08543 - 4000, US;**

**(74) ROMINVENT S.A., STR. ERMIL PANGRATTI NR. 35 SECTOR 1, BUCUREȘTI;**

**(95) BELATACEPT**

**(51) G01N 33/68** <sup>(2006.01)</sup>; **A61P 25/28** <sup>(2006.01)</sup>;  
**C07D 263/56** <sup>(2006.01)</sup>; **A61K 31/423** <sup>(2006.01)</sup>;

**(11) c 2012 004 I1;**

**(21) c 2012 004;**

**(22) 21.02.2012;**

**(68) RO/EP 1587821/19.12.2003;**

**(54) COMPOZIȚII ȘI METODELE PENTRU STABILIZAREA TRANSTIRETINEI ȘI INHIBAREA DEFECTUOASĂ A TRANSTIRETINEI;**

**(92) EU/1/11/717/001//16.11.2011;**

**(93) EU/1/11/717/001, 16.11.2011 /;**

*Solicitarea certificatului suplimentar de protecție a fost făcută în baza:* Regulamentului (CEE) nr.1768/92 al Consiliului privind crearea unui certificat suplimentar de protecție pentru medicamente;

**(71) THE SCRIPPS RESEARCH INSTITUTE, 10550N NORTH TORREY PINES ROAD, CA 92037, LA JOLLA, US;**

**(74) CABINET ENPORA, STR. GEORGE CĂLINESCU, NR. 52A, AP. 1, BUCUREȘTI;**

**(95) TAFAMIDIS MEGLUMINĂ**



Cereri de certificat suplimentar de protecție, aranjate în ordine alfabetică după denumirea titularului

(71) <b>ASTRAZENECA AB</b> , SE-15185, SODERTALJE, SE;	(11) c 2012 007 I1
(71) <b>BAYER ANIMAL HEALTH GMBH</b> , 51368 LEVERKUSEN, LEVERKUSEN, DE;	(11) c 2011 012 I1
(71) <b>BOEHRINGER INGELHEIM PHARMA GMBH &amp; CO. KG</b> , 55218 INGELHEIM AM RHEIN, INGELHEIM AM RHEIN, DE;	(11) c 2012 003 I1
(71) <b>BRISTOL-MYERS SQUIBB COMPANY</b> , ROUTE 206 AND PROVINCE LINE ROAD, PRINCETON, US;	(11) c 2011 008 I1
(71) <b>BRISTOL-MYERS SQUIBB COMPANY</b> , PRINCETON, NJ 08543 - 4000, PRINCETON, US;	(11) c 2011 015 I1
(71) <b>FAES FARMA S.A.</b> , MAXIMO AGUIRRE 14, LEIOA, ES;	(11) c 2012 006 I1
(71) <b>THE SCRIPPS RESEARCH INSTITUTE</b> , 10550 NORTH TORREY PINES ROAD, CA 92037, LA JOLLA, US;	(11) c 2012 004 I1
(71) <b>THERAVANCE INC.</b> , 901 GATEWAY BOULEVARD, SOUTH SAN FRANCISCO, US;	(11) c 2012 002 I1
(71) <b>VALEANT PHARMACEUTICALS NORTH AMERICA LLC</b> , 700 ROUTE, 202/206 NORTH, BRIDGEWATER, US;	(11) c 2011 007 I1
(71) <b>VERTEX PHARMACEUTICALS INCORPORATED</b> , 130 WAVERLY STREET, CAMBRIDGE, US;	(11) c 2012 005 I1

Cereri de certificat suplimentar de protecție, aranjate în ordine crescătoare a numărului de cerere

(11) c 2011 007 I1	(51) C07C 271/28 <sup>(2006.01)</sup>	(11) c 2012 003 I1	(51) C07D 473/04 <sup>(2006.01)</sup>
(11) c 2011 008 I1	(51) C07D 471/04 <sup>(2006.01)</sup>	(11) c 2012 004 I1	(51) G01N 33/68 <sup>(2006.01)</sup>
(11) c 2011 012 I1	(51) A61K 31/495 <sup>(2006.01)</sup>	(11) c 2012 005 I1	(51) C07K 7/06 <sup>(2006.01)</sup>
(11) c 2011 015 I1	(51) C07K 14/705 <sup>(2006.01)</sup>	(11) c 2012 006 I1	(51) C07D 401/04 <sup>(2006.01)</sup>
(11) c 2012 002 I1	(51) C07K 9/00 <sup>(2006.01)</sup>	(11) c 2012 007 I1	(51) C07D 401/12 <sup>(2006.01)</sup>

**CERTIFICATE SUPPLEMENTARE DE PROTECȚIE  
ACORDATE ȘI ELIBERATE CONFORM ART. 10,  
ALIN. 1, DIN REGULAMENTE \***

- **ARANJATE DUPĂ CLASIFICAREA  
INTERNĂȚIONALĂ**
- **ARANJATE ÎN ORDINE ALFABETICĂ  
DUPĂ DENUMIREA TITULARULUI**
- **ARANJATE ÎN ORDINE CRESCĂTOARE  
A NUMĂRULUI DE CERERE**

\*

---

Regulamentul (CEE) nr. 1768/92, al Consiliului, privind crearea unui certificat suplimentar de protecție pentru medicamente sau  
Regulamentul (CE) nr. 1610/96, al Parlamentului European și al Consiliului, privind crearea unui certificat suplimentar de protecție pentru produse de protecție a plantelor

(51) **A01N 37/18** <sup>(2006.01)</sup>; **A01N 37/24** <sup>(2006.01)</sup>;  
**A01N 37/26** <sup>(2006.01)</sup>  
 (11) c 2007 031 I2;  
 (21) c 2007 031;  
 (22) 02.05.2007;  
 (68) RO/EP 0975219/06.04.1998;  
 (54) COMBINAȚII DE SUBSTANȚE FUNGICIDE ACTIVE;  
 Data publicării cererii conform art.9 alin.2:  
 30.07.2007;  
 (24) 07.04.2018;  
 (94) 07.01.2020;  
 (92) 2517//22.02.2005;  
 (93) 0044, 07.01.2005 / GB.;  
 Acordarea certificatului suplimentar de protecție a fost făcută în baza: Regulamentului (CE) nr.1610/96 al Parlamentului European și al Consiliului privind crearea unui certificat suplimentar de protecție pentru produse de protecția plantelor;  
 (73) BAYER AG , D - 51368, LEVERKUSEN, DE;  
 (74) ROMINVENT S.A., STR. ERMIL PANGRATTI NR. 35 SECTOR 1, BUCUREȘTI;  
 (95) COMBINAȚIE DE PROTIOCONAZOL ȘI TEBUCONAZOL

(51) **A61K 9/08** <sup>(2006.01)</sup>; **A61K 9/19** <sup>(2006.01)</sup>;  
**A61K 47/02** <sup>(2006.01)</sup>; **A61K 47/12** <sup>(2006.01)</sup>  
 (11) c 2007 022 I2;  
 (21) c 2007 022;  
 (22) 10.04.2007;  
 (68) RO/EP 1079803/26.04.1999;  
 (54) FORMULĂRI PROTEINICE;  
 Data publicării cererii conform art.9 alin.2:  
 29.06.2007;  
 (24) 27.04.2019;  
 (94) 24.04.2021;  
 (92) EU/1/06/339/001-002//24.04.2006;  
 (93) EU/1/06/339/001-002, 24.04.2006 / SEE;  
 Acordarea certificatului suplimentar de protecție a fost făcută în baza: Regulamentului (CEE) nr.1768/92 al Consiliului privind crearea unui certificat suplimentar de protecție pentru medicamente;  
 (73) NPS ALLELIX CORPORATION , C/O BLAKE, CASSELS & GRAYDON LLP, 199 BAY STREET, SUITE 2800, COMMERCE COURT WEST, TORONTO, CA;  
 (74) ROMINVENT S.A., STR. ERMIL PANGRATTI NR. 35 SECTOR 1, BUCUREȘTI;  
 (95) HORMON PARATIROIDIAN

(51) **A61K 31/44** <sup>(2006.01)</sup>; **A61K 31/155** <sup>(2006.01)</sup>; **A61P 3/10** <sup>(2006.01)</sup>  
 (11) c 2007 092 I2;  
 (21) c 2007 092;  
 (22) 05.09.2007;  
 (68) RO/EP 0996444/15.06.1998;  
 (54) TRATAMENTUL DIABETULUI CU TIAZOLIDINDIONĂ ȘI METFORMINĂ;  
 Data publicării cererii conform art.9 alin.2:  
 28.02.2008;  
 (24) 16.06.2018;  
 (94) 20.10.2018;  
 (92) 4765/2004/01-02-03//07.10.2004; 4766/2004/01-02-03//07.10.2004;

(93) EU/1/03/258/001, 20.10.2003 / SEE;  
 EU/1/03/258/002, 20.10.2003 / SEE; EU/1/03/258/003, 20.10.2003 / SEE; EU/1/03/258/004, 20.10.2003 / SEE; EU/1/03/258/005, 20.10.2003 / SEE; EU/1/03/258/006, 20.10.2003 / SEE;

Acordarea certificatului suplimentar de protecție a fost făcută în baza: Regulamentului (CEE) nr.1768/92 al Consiliului privind crearea unui certificat suplimentar de protecție pentru medicamente;

(73) SMITHKLINE BEECHAM PLC , 980 GREAT WEST ROAD, BRENTFORD, MIDDLESEX, TW 8 9GS, GB;

(74) CABINET M.OPROIU S.R.L. CONSILIERE ÎN PROPRIETATE INTELECTUALĂ, STR. POPA SAVU NR. 42 AP.1 SECTOR 1 C.P. 2-229, BUCUREȘTI;

(95) COMBINAȚIE DE ROSIGLITAZONĂ SAU O SARE ACCEPTABILĂ FARMACEUTIC A ACESTEIA, INCLUSIV MALEAT ȘI METFORMINĂ SAU O SARE ACCEPTABILĂ FARMACEUTIC A ACESTEIA, INCLUSIV CLORHIDRAT

(51) **A61K 31/495** <sup>(2006.01)</sup>; **A61K 9/20** <sup>(2006.01)</sup>

(11) c 2008 020 I2;

(21) c 2008 020;

(22) 22.12.2008;

(68) RO/EP 1109558/09.09.1999;

(54) FORMULĂRI DE RANOLAZINĂ CU ELIBERARE SUSȚINUTĂ;

Data publicării cererii conform art.9 alin.2:  
 27.02.2009;

(24) 10.09.2019;

(94) 09.07.2023;

(92) EU/1/08/462/001-006//09.07.2008;

(93) EU/1/08/462/001-006, 09.07.2008 / EMEA;

Acordarea certificatului suplimentar de protecție a fost făcută în baza: Regulamentului (CEE) nr.1768/92 al Consiliului privind crearea unui certificat suplimentar de protecție pentru medicamente;

(73) ROCHE PALO ALTO LLC , 3431 HILLVIEW AVENUE, PALO ALTO, CA, CALIFORNIA, US;

(74) CABINET M.OPROIU S.R.L. CONSILIERE ÎN PROPRIETATE INTELECTUALĂ, STR. POPA SAVU NR. 42 AP.1 SECTOR 1 C.P. 2-229, BUCUREȘTI;

(95) RANOLAZINĂ SAU O SARE SAU SOLVAT AL ACESTEIA

(51) **A61K 39/15** <sup>(2006.01)</sup>

(11) c 2007 032 I2;

(21) c 2007 032;

(22) 04.05.2007;

(68) RO/ EP 1212084/15.08.2000;

(54) METODĂ DE SEPARARE A UNOR VARIANTE DE ROTAVIRUS ȘI VACCIN CU ROTAVIRUS VIU ATENUAT;

Data publicării cererii conform art.9 alin.2:  
 30.07.2007;

(24) 16.08.2020;

(94) 21.02.2021;

(92) EU/1/05/330/001-004//21.02.2006;

(93) EU/1/05/330/001-004, 21.02.2006 / SEE;

Acordarea certificatului suplimentar de protecție a fost făcută în baza: Regulamentului (CEE) nr.1768/92 al Consiliului privind crearea unui certificat suplimentar de protecție pentru medicamente;

(73) GLAXOSMITHKLINE BIOLOGICALS S.A. ,  
RUE DE L' INSTITUT 89, 1330 RIXENSART, BE;  
(74) ROMINVENT S.A., STR. ERMIL PANGRATTI  
NR. 35 SECTOR 1, BUCUREȘTI;  
(95) TULPINĂ DE ROTAVIRUS UMAN, VIU  
ATENUAT RIX44141

(51) A61K 47/48 <sup>(2006.01)</sup>  
(11) c 2007 096 I2;  
(21) c 2007 096;  
(22) 25.09.2007;  
(68) RO/EP 1064951/28.06.2000;  
(54) DERIVAȚI DE ERITROPOIETINĂ;  
*Data publicării cererii conform art.9 alin.2:*  
28.03.2008;  
(24) 29.06.2020;  
(94) 20.07.2022;  
(92) EU/1/07/400/001-016//20.07.2007;  
(93) EU/1/07/400/001-016, 20.07.2007 / SEE;  
*Acordarea certificatului suplimentar de protecție a fost  
făcută în baza:* Regulamentului (CEE) nr.1768/92 al  
Consiliului privind crearea unui certificat suplimentar de  
protecție pentru medicamente;  
(73) F. HOFFMANN - LA ROCHE AG. ,  
GRENZACHERSTRASSE 124, 4070 BASEL, CH;  
(74) ROMINVENT S.A., STR. ERMIL PANGRATTI  
NR. 35 SECTOR 1, BUCUREȘTI;  
(95) METOXI-POLIETILENGLICOL  
EPOIETINĂ BETA

(51) C07C 303/04 <sup>(2006.01)</sup>, C07C 309/04 <sup>(2006.01)</sup>, C07D  
487/04 <sup>(2006.01)</sup>  
(11) c 2007 057 I2;  
(21) c 2007 057;  
(22) 14.06.2007;  
(68) RO/EP 0905128/21.09.1998;  
(54) PROCEDEE ȘI INTERMEDIARI UTILI PENTRU  
PREPARAREA ANTIFOLAȚILOR;  
*Data publicării cererii conform art.9 alin.2:*  
28.09.2007;  
(24) 22.09.2018;  
(94) 20.09.2019;  
(92) 5184/2005/01//08.03.2005;  
(93) EU/1/04/290/001, 20.09.2004 / SEE;  
*Acordarea certificatului suplimentar de protecție a fost  
făcută în baza:* Regulamentului (CEE) nr.1768/92 al  
Consiliului privind crearea unui certificat suplimentar de  
protecție pentru medicamente;  
(73) ELI LILLY AND COMPANY , LILLY  
CORPORATE CENTER, INDIANAPOLIS, INDIANA  
46285, US;  
(74) INVENȚA AGENȚIE DE PROPRIETATE  
INTELECTUALĂ SRL, BD. CORNELIU COPOSU NR.7  
BL.104 SCARA 2 ETJ. 1 AP. 31 SECTOR 3, BUCUREȘTI;  
(95) PEMETREXED ȘI SAREA DISODICĂ A  
ACESTUIA

(51) C07D 405/14 <sup>(2006.01)</sup>, C07D 307/00 <sup>(2006.01)</sup>,  
C07D 249/00 <sup>(2006.01)</sup>, C07D 241/00 <sup>(2006.01)</sup>,  
A61K 31/495 <sup>(2006.01)</sup>, A61K 31/41 <sup>(2006.01)</sup>  
(11) c 2007 036 I2;  
(21) c 2007 036;  
(22) 11.05.2007;  
(68) RO/EP 1021439/05.10.1998;  
(54) POLIMORF ANTIFUNGIC CRISTALIN;  
*Data publicării cererii conform art.9 alin.2:*  
30.07.2007;  
(24) 06.10.2018;  
(94) 25.10.2020;  
(92) EU/1/05/320/001//25.10.2005;  
EU/1/05/321/001//25.10.2005;  
(93) EU/1/05/320/001, 25.10.2005/SEE;  
EU/1/05/321/001, 25.10.2005 / SEE;  
*Acordarea certificatului suplimentar de protecție a  
fost făcută în baza:* Regulamentului (CEE) nr.1768/92 al  
Consiliului privind crearea unui certificat suplimentar de  
protecție pentru medicamente;  
(73) SCHERING CORPORATION , GALLOPING  
HILL ROAD, KENILWORTH, NEW JERSEY 07033-  
0530, US;  
(74) CABINET M.OPROIU S.R.L. CONSILIERE ÎN  
PROPRIETATE INTELECTUALĂ, STR. POPA SAVU  
NR. 42 AP.1 SECTOR 1 C.P. 2-229, BUCUREȘTI;  
(95) POSACONAZOLE

(51) C12N 15/12 <sup>(2006.01)</sup>, C07K 14/705 <sup>(2006.01)</sup>,  
C07K 16/28 <sup>(2006.01)</sup>, A61K 38/17 <sup>(2006.01)</sup>  
(11) c 2010 015 I2;  
(21) c 2010 015;  
(22) 22.11.2010;  
(68) RO/EP 1114864/12.12.1997;  
(54) ANTIGENI DE SUPRAFAȚĂ AI CELULELOR  
MAMIFERELOR, REACTIVI ASOCIAȚI;  
*Data publicării cererii conform art.9 alin.2:*  
28.01.2011;  
(24) 13.12.2017;  
(94) 12.12.2022;  
(92) EU/1/10/618/001-004//26.05.2010;  
(93) EU/1/10/618/001-004, 26.05.2010 / EMEA;  
*Acordarea certificatului suplimentar de protecție a  
fost făcută în baza:* Regulamentului (CEE) nr.1768/92 al  
Consiliului privind crearea unui certificat suplimentar de  
protecție pentru medicamente;  
(73) SCHERING CORPORATION , 2000  
GALLOPING HILL ROAD, KENILWORTH, NEW  
JERSEY 07033-0530, US;  
(74) CABINET M.OPROIU S.R.L. CONSILIERE ÎN  
PROPRIETATE INTELECTUALĂ, STR. POPA SAVU  
NR. 42 AP.1 SECTOR 1 C.P. 2-229, BUCUREȘTI;  
(95) DENOSUMAB ȘI FORMELE  
ACCEPTABILE FARMACEUTIC ALE ACESTUIA

## Certificate suplimentare de protecție, aranjate în ordine alfabetică după denumirea titularului

(71) <b>ASTRAZENECA AB</b> , SE-15185, SODERTALJE, SE;	(11) c 2012 007 I1
(71) <b>BAYER ANIMAL HEALTH GMBH</b> , 51368 LEVERKUSEN, LEVERKUSEN, DE;	(11) c 2011 012 I1
(71) <b>BOEHRINGER INGELHEIM PHARMA GMBH &amp; CO. KG</b> , 55218 INGELHEIM AM RHEIN, INGELHEIM AM RHEIN, DE;	(11) c 2012 003 I1
(71) <b>BRISTOL-MYERS SQUIBB COMPANY</b> , ROUTE 206 AND PROVINCE LINE ROAD, PRINCETON, US;	(11) c 2011 008 I1
(71) <b>BRISTOL-MYERS SQUIBB COMPANY</b> , PRINCETON, NJ 08543 - 4000, PRINCETON, US;	(11) c 2011 015 I1
(71) <b>FAES FARMA S.A.</b> , MAXIMO AGUIRRE 14, LEIOA, ES;	(11) c 2012 006 I1
(71) <b>THE SCRIPPS RESEARCH INSTITUTE</b> , 10550 NORTH TORREY PINES ROAD, CA 92037, LA JOLLA, US;	(11) c 2012 004 I1
(71) <b>THERAVANCE INC.</b> , 901 GATEWAY BOULEVARD, SOUTH SAN FRANCISCO, US;	(11) c 2012 002 I1
(71) <b>VALEANT PHARMACEUTICALS NORTH AMERICA LLC</b> , 700 ROUTE, 202/206 NORTH, BRIDGEWATER, US;	(11) c 2011 007 I1
(71) <b>VERTEX PHARMACEUTICALS INCORPORATED</b> , 130 WAVERLY STREET, CAMBRIDGE, US;	(11) c 2012 005 I1

## Certificate suplimentare de protecție, aranjate în ordine crescătoare a numărului de cerere

(11) c 2007 022 I2	(51) <b>A61K 9/08</b> <sup>(2006.01)</sup>	(11) c 2007 092 I2	(51) <b>A61K 31/44</b> <sup>(2006.01)</sup>
(11) c 2007 031 I2	(51) <b>A01N 37/18</b> <sup>(2006.01)</sup>	(11) c 2007 096 I2	(51) <b>A61K 47/48</b> <sup>(2006.01)</sup>
(11) c 2007 032 I2	(51) <b>A61K 39/15</b> <sup>(2006.01)</sup>	(11) c 2008 020 I2	(51) <b>A61K 31/495</b> <sup>(2006.01)</sup>
(11) c 2007 036 I2	(51) <b>C07D 405/14</b> <sup>(2006.01)</sup>	(11) c 2010 015 I2	(51) <b>C12N 15/12</b> <sup>(2006.01)</sup>
(11) c 2007 057 I2	(51) <b>C07C 303/04</b> <sup>(2006.01)</sup>		

# **MODELE DE UTILITATE**



# **MODELE DE UTILITATE ÎNREGISTRATE\* ȘI ELIBERATE**

---

\* Legea nr. 350, din 12.12.2007, privind modelele de utilitate,  
Hotărârea nr. 1457, din 04.12.2008, pentru aprobarea Regulamentului de aplicare a Legii nr. 350/2007,  
privind modelele de utilitate

**Semnificația codurilor INID folosite în prezenta secțiune (norma ST 9 a Organizației Mondiale a Proprietății Intelectuale - OMPI), în ordinea apariției acestora:**

(11) numărul de publicare a modelului de utilitate înregistrat;

(45) data publicării înregistrării și eliberării modelului de utilitate;

(21) numărul cererii de model de utilitate;

(22) data de depozit;

(30) prioritate;

(66) prioritate internă;

(86) numărul și data de depozit a cererii internaționale;

(87) numărul și data publicării cererii internaționale;

(62) numărul cererii de model de utilitate divizate;

(67) numărul cererii de brevet transformate;

(73) titular;

(72) inventatori;

(51) clasa, conform clasificării internaționale;

(54) titlul modelului de utilitate;

(57) rezumatul invenției.

Hotărârea de înregistrare a modelului de utilitate a fost luată fără examinarea condițiilor privind noutatea, activitatea inventivă și aplicabilitatea industrială. Modelul de utilitate înregistrat poate fi anulat pe toată durata, la cerere, în temeiul Legii nr.350/2007, privind modelele de utilitate.



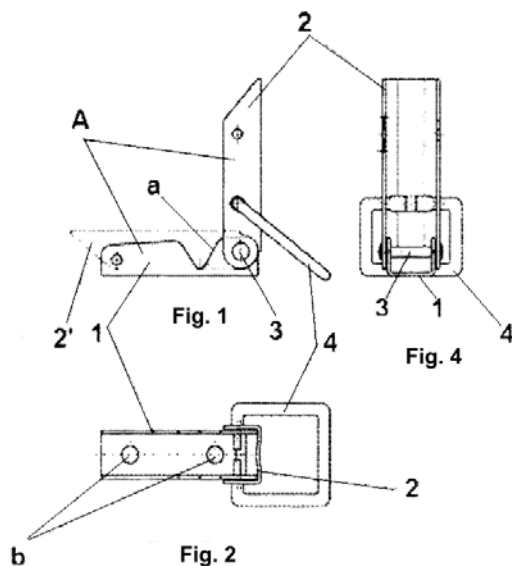
(51) **A01K 47/06** (2006.01) (11) **2011 00031 U1** (21) u 2011 00031 (22) 08.07.2011 (73) DUMITRU CONSTANTIN, CALEA POPLĂCII NR.71, BL.44, AP.25, SIBIU, SB, RO (72) DUMITRU CONSTANTIN, CALEA POPLĂCII NR.71, BL.44, AP.25, SIBIU, SB, RO (74) CABINET INDIVIDUAL PAUL ANDRONACHE, ALEEA COMPOZITORILOR NR.1, BL.E21, ET.6, AP.35, SECTOR 6, BUCUREȘTI (54) **DISPOZITIV DE ASAMBLARE PE POZIȚIE A UNOR SUBANSAMBLURI RIGIDE**

(57) Invenția se referă la un dispozitiv de asamblare pe o anumită poziție, fixă, care poate fi de lucru, de manipulare, de transport, de așteptare, a unor subansambluri rigide, care alcătuiesc, împreună, un ansamblu funcțional, modulat, cum ar fi de exemplu corpurile din alcătuirea unui stup vertical, multietajat. Dispozitivul conform invenției este constituit dintr-un corp (A) principal, care se montează pe una dintre componentele unui stup, având o placă (1) fixă, prevăzută cu niște găuri (b) de fixare, și o placă (2) mobilă, plăcile (1 și 2) fixă și mobilă fiind asamblate între ele prin intermediul unui bolț (3) de legătură, precum și dintr-un cârlig (B) prevăzut cu niște găuri (c) de fixare, legătura dintre corpul (A) principal și cârlig (B) fiind realizată printr-o za (4) de blocare, articulată, la rândul ei, de placa (2) mobilă.

Revendicări: 1

Figuri: 6

(11) 2011 00031 U1



Cu raport de documentare publicat la data de 30.05.2012.

(51) **E05B 15/14** (2006.01), **E05B 31/00** (2006.01), (11) **2010 00070 U1** (21) u 2010 00070 (22) 08.12.2010 (30) 09.12.2009 CZ PUV 2009-22050 (73) ASSA ABLOY RYCHNOV, S.R.O., STROJNICKA 633, RYCHNOV NAD KNEZNOU, CZ (72) HOLDA JIRI INA, OBRANCU MIRU 264, JAROMER, CZ (74) EURORESSOURCES S.R.L, STR. ION CREANGĂ NR. 4, AP. 6, MEDIAȘ, JUDEȚUL SIBIU (54) **ZĂVOR CILINDRIC CU O CHEIE PLANĂ**

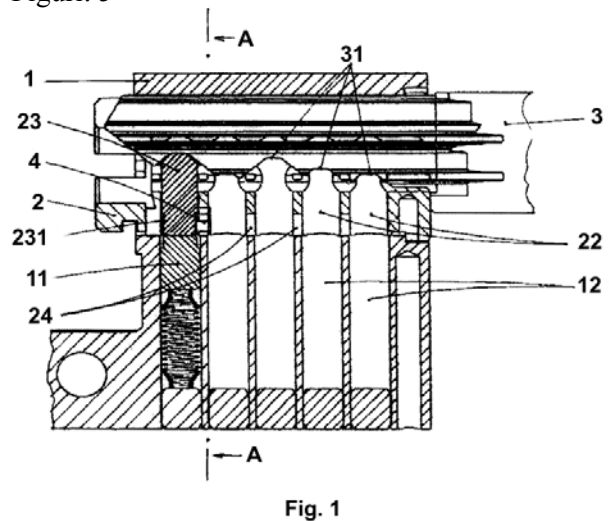
(57) Invenția se referă la un zăvor cilindric, folosit pentru a preveni deschiderea neautorizată a unei uși. Zăvorul conform invenției este constituit dintr-o carcasă (1) profilată, având o cavitate cilindrică în care este montat un butuc (2) cilindric, prevăzut cu un canal (21) al unei chei (3) plane, niște știfturi de blocare, activate de niște arcuri (11), fiind amplasate în interiorul unor orificii (12) dispuse în serie, pentru a cupla niște pârgșii (23) montate în butuc (2) și controlate de o primă codare (31) dispusă pe o primă parte mai îngustă a cheii (3) plane, o a doua codare (32) de pe o a doua parte mai îngustă a cheii (3) controlează în primul rând suprafețele unor lame (4) sub formă de seceră, montate culsant în niște caneluri (24) curbate, formate pe perimetrul butucului (2) și determinate să intre în contact cu a doua codare (32) prin intermediul unui arc (44), lamele (4) sub formă de seceră fiind prevăzute cu niște degajări (41) de deblocare pe perimetrul exterior al acestora, pentru a împinge în exterior, pe direcția radială, o bară (26) longitudinală, de blocare, montată extensibil, pe direcția radială, în interiorul butucului (2), și care intră în legătură cu o canelură (13) longitudinală, de blocare, formată în interiorul cavității

(11) 2010 00070 U1

cilindrice a carcasei (1), o proeminență (42) fiind prevăzută pe perimetrul interior al lamei (4) sub formă de seceră, pentru cuplarea cu un prim capăt al arcului (44), al doilea capăt al arcului (44) fiind fixat într-o degajare (27) realizată în butuc (2).

Revendicări: 6

Figuri: 5



Cu raport de documentare publicat la data de 30.05.2012.

**MODELE DE UTILITATE ÎNREGISTRATE \***,

- **ARANJATE ÎN ORDINE CRESCĂTOARE  
A NUMĂRULUI DE MODEL DE UTILITATE  
ÎNREGISTRAT**
- **ARANJATE ÎN ORDINE ALFABETICĂ  
DUPĂ DENUMIREA TITULARULUI**

---

\*  
Legea nr. 350, din 12.12.2007, privind modelele de utilitate,  
Hotărârea nr. 1457, din 04.12.2008, pentru aprobarea Regulamentului de aplicare a Legii nr. 350/2007,  
privind modelele de utilitate

**Semnificația codurilor INID folosite în prezenta secțiune (norma ST 9 a Organizației Mondiale a Proprietății Intelectuale - OMPI), în ordinea apariției acestora:**

- (11) numărul de publicare a modelului de utilitate înregistrat;
- (45) data publicării înregistrării și eliberării modelului de utilitate;
- (21) numărul cererii de model de utilitate;
- (22) data de depozit;

- (30) prioritate;
- (66) prioritate internă;
- (86) numărul și data de depozit a cererii internaționale;
- (87) numărul și data publicării cererii internaționale;

- (62) numărul cererii de model de utilitate divizate;
- (67) numărul cererii de brevet transformate;

- (73) titular;
- (72) inventatori;

- (51) clasa, conform clasificării internaționale;
- (54) titlul modelului de utilitate;
- (57) rezumatul invenției.

Hotărârea de înregistrare a modelului de utilitate a fost luată fără examinarea condițiilor privind noutatea, activitatea inventivă și aplicabilitatea industrială. Modelul de utilitate înregistrat poate fi anulat pe toată durata, la cerere, în temeiul Legii nr.350/2007, privind modelele de utilitate.

Modele de utilitate înregistrate, aranjate în ordine crescătoare a numărului de model de utilitate înregistrat

Număr model de utilitate înregistrat	Clasa	Pag.
(11) <b>RO 2011 00031 U1</b>	(51) <b>A01K 47/06</b> <sup>(2006.01)</sup>	201
(11) <b>RO 2010 00070 U1</b>	(51) <b>E05B 15/14</b> <sup>(2006.01)</sup>	201

Modele de utilitate înregistrate, aranjate în ordine alfabetică, după denumirea titularului

Denumire titular	Număr model de utilitate înregistrat	Pag.
(73) ASSA ABLOY RYCHNOV, S.R.O., STROJNICKA 633, RYCHNOV NAD KNEZNOU, CZ	(11) <b>RO 2010 00070 U1</b>	201
(73) DUMITRU CONSTANTIN, CALEA POPLĂCII NR.71, BL.44, AP.25, SIBIU, SB, RO	(11) <b>RO 2011 00031 U1</b>	201

**CERERI DE MODEL DE UTILITATE  
DECLARATE CA FIIND CONSIDERATE  
RESPINSE**

Cereri de model de utilitate respinse conform art.19, din Legea nr.350/2007 privind modelele de utilitate, intrată în vigoare la data de 11.03.2008

<b><i>Numărul cererii de model de utilitate</i></b>	<b><i>Numărul și data expedierii hotărârii de respingere privind cererile de model de utilitate</i></b>	<b><i>Numărul și data BOPI în care este publicată cererea de model de utilitate</i></b>
u 2011 00025	1001966/30.01.2012	-

**Colegiul de redacție**

Bogdan Boreschievici - *Director Direcția CNIS*

Cristina-Maria Bararu - *Șef Serviciu Editură - Tipografie*

Adina Stanciu - *Redactor responsabil BOPI - Secțiunea Invenții*

Mihaela Uban - *traducere*

Georgeta Andrei - *Tehnoredactare, Procesare computerizată imagini*

Ștefania Dumitrescu - *Secretar de redacție*

**Anexa 1 - Cereri și certificate suplimentare de protecție -**

Aldescu Adriana - *Șef Serviciu*

Mărgheșcu Mădălina - *Expert*

**Anexa 2 - Modele de utilitate -**

Aldescu Adriana - *Șef Serviciu*



Editare și tehnoredactare computerizată: **Editura OSIM®**

---

**Coperta: Cristina-Maria Bararu**  
Inscripționat sub comanda nr. 289/2012, la  
Tipografia OFICIULUI DE STAT PENTRU INVENȚII ȘI MĂRCI, BUCUREȘTI

Direcția - Redacția - Administrația  
OFICIUL DE STAT PENTRU INVENȚII ȘI MĂRCI  
Str. Ion Ghica nr. 5, Sector 3, telefon: +4021.306.08.00 până la +4021.306.08.29 ;  
fax: +4021 312.38.19  
e-mail: [office@osim.ro](mailto:office@osim.ro) <http://www.osim.ro>  
BUCUREȘTI - ROMÂNIA

---

Tehnoredactare și tipar : OFICIUL DE STAT PENTRU INVENȚII ȘI MĂRCI