

ROMÂNIA



**BULETINUL OFICIAL
DE
PROPRIETATE
INDUSTRIALĂ**

**Secțiunea
BREVETE DE INVENȚIE**

Nr. 7/2012

ROMÂNIA



OFICIUL DE STAT PENTRU INVENȚII ȘI MĂRCI

**BULETIN OFICIAL
DE
PROPRIETATE INDUSTRIALĂ**

Secțiunea INVENȚII

Nr. 7/2012
Publicat la 30.07.2012

Nr. 7
30 iulie 2012

Direcția-Redacția-Administrația

**OFICIUL DE STAT PENTRU
INVENȚII ȘI MĂRCI**

Str. Ion Ghica nr. 5, sector 3
telefon: + 4021.306.08.00 fax: + 4021.312.38.19
e-mail: office@osim.ro
e-mail: editura@osim.ro
http://www.osim.ro

BUCUREȘTI-ROMÂNIA

ISSN 2065 - 2100

CUPRINS

Prezentare BOPI	5	
Coduri normalizate OMPI, utilizate în BOPI	6	
1. CERERI DE BREVET DE INVENȚIE		
1.1. Cereri de brevet de invenție publicate, ordonate după indicii Clasificării Internaționale a Brevetelor (C.I.B.)	11	
1.2. Cereri de brevet de invenție publicate, aranjate în ordine crescătoare, după numărul de cerere de brevet	65	
1.3. Cereri de brevet de invenție publicate, aranjate în ordine alfabetică, după numele/denumirea solicitantului	75	
1.4. Cereri de brevet de invenție • pentru care s-a luat o hotărâre de respingere sau • pentru care s-a luat act de retragere, sau • declarate ca fiind considerate retrase	87	
1.5. Cereri de brevet de invenție pentru care au fost înscrise în Registrul Național modificări în situația juridică	91	
1.6. Corecturi ale erorilor materiale conținute în cererile de brevet de invenție publicate	95	
2. BREVETE DE INVENȚIE		
2.1. Brevete de invenție acordate și eliberate conform Legii nr. 64/1991, republicată în 08.08.2007, ordonate după indicii C.I.B.	99	
2.2. Brevete de invenție acordate și eliberate conform Legii nr. 64/1991, republicată în 08.08.2007, aranjate în ordine crescătoare, după numărul de brevet	109	
2.3. Brevete de invenție acordate și eliberate conform Legii nr. 64/1991, republicată în 08.08.2007, aranjate în ordine alfabetică, după numele/denumirea titularului	111	
2.4. Brevete de invenție pentru care au fost înscrise în Registrul Național modificări în situația juridică	115	
2.5. Corecturi ale erorilor materiale conținute în brevetele de invenție publicate	119	
3. DIVERSE		
3.1. Lista agențiilor specializate, a consilierilor în proprietate industrială și a mandatarilor autorizați în proprietate industrială	125	
3.2. Centre regionale pentru promovarea proprietății industriale în România	175	
ANEXA NR. 2		
MODELE DE UTILITATE	179	
I. MODELE DE UTILITATE ÎNREGISTRATE ȘI ELIBERATE		183
Modele de utilitate înregistrate, aranjate în ordinea crescătoare a numărului de model de utilitate înregistrat	187	
Modele de utilitate înregistrate, aranjate în ordine alfabetică, după denumirea titularului	187	
Cererii de model de utilitate considerate ca fiind retrase	191	

SOMMAIRE

Présentation du BOPI	5
Codes normalisés de l'OMPI utilisés dans BOPI	6

1. DEMANDES DE BREVET D'INVENTION

1.1. Demandes de brevet publiées, ordonnées selon la Classification Internationale des Brevets (CIB)	11
1.2. Demandes de brevet publiées, ordonnées selon le numéro de la demande	65
1.3. Demandes de brevet publiées, ordonnées alphabétiquement selon le nom du demandeur	75
1.4. Demandes de brevet d'invention • pour lesquelles on a pris une décision de rejet, ou • pour lesquelles on a pri acte de retrait, ou • réputées retirées	87
1.5. Demandes de brevet d'invention pour lesquelles on a enregistré des modifications dans le statut juridique	91
1.6. Correction des erreurs matérielles contenues dans les demandes de brevet publiées	95

2. BREVETS D'INVENTION

2.1. Brevets d'invention accordés et délivrés en vertu de la Loi no.64/1991, républiée le 08.08.2007, ordonnées selon la CIB	99
2.2. Brevets d'invention accordés et délivrés en vertu de la Loi no.64/1991, républiée le 08.08.2007, ordonnées selon le numéro de brevet	109
2.3. Brevets d'invention accordés et délivrés en vertu de la Loi no.64/1991, républiée le 08.08.2007, ordonnées alphabétiquement selon le nom du titulaire	111
2.4. Brevets d'invention pour lesquels on a enregistré dans le Registre national des modifications du statut juridique	115
2.5. Correction des erreurs matérielles contenues dans les brevets d'invention publiés	119

3. MISCELLANÉES

3.1. Liste des agences spécialisées, conseillers en propriété industrielle et des mandataires agréés ..	125
3.2. Centres régionaux pour la promotion de la propriété industrielle en Roumaine	175

ANNEXE NR. 2

MODÈLES D'UTILITÉ	179
--------------------------------	-----

I. MODÈLES D'UTILITÉ ENREGISTRÉS

Modèles d'utilité enregistrés ordonnés selon le numero de modèle d'utilité enregistré	187
Modèles d'utilité enregistrés ordonnés alphabétiquement delon le nom du titulaire	187
Demandes modèles d'utilité réputées retirées	191

CONTENTS

Introducing BOPI	5
WIPO normalised codes used in BOPI	6

1. PATENT APPLICATIONS

1.1. Published patent applications arranged according to the International Patent Classification (IPC)	11
1.2. Published patent applications arranged in the ascending order of the patent application number	65
1.3. Published patent applications arranged in the alphabetical order of the applicant's name	75
1.4. Patent applications • in respect of which a decision of refusal has been taken, or • in respect of which note withdrawal has been taken • which have been declared as deemed to be withdrawn ..	87
1.5. Patent applications in respect of which changes in the legal status have been entered in the Național Register	91
1.6. Correction of material errors contained in the published patent applications	95

2. PATENTS

2.1. Patents granted and issued in compliance with the Patent Law 64/1991, as republished on 08.08.2007, arranged according to the IPC	99
2.2. Patents granted and issued in compliance with the Patent Law 64/1991, as republished on 08.08.2007, arranged in the ascending order of the patent number	109
2.3. Patents granted and issued in compliance with the Patent Law 64/1991, as republished on 08.08.2007, arranged in the alphabetical order of the owner's names	111
2.4. Patents in respect of which changes in the legal status have been entered in the Național Register	115
2.4. Correction of material errors contained in the published patents	119

3. MISCELLANEOUS

3.1. List of industrial property specialized agencies, attorneys and authorized representatives	125
3.2. Regional centres for the promotion of industrial property in Romania	175

ANNEXE NO. 2

UTILITY MODELS	179
-----------------------------	-----

I. REGISTERED UTILITY MODELS

Registered utility models arranged in the accesnding order of the registered utility model number	187
Registered utility models arranged in the alphabetical order of the owner's name	187
Applications for utility models which have been declared as deemed to be withdrawn	191

În Buletinul Oficial de Proprietate Industrială, rezumatele brevetelor acordate se publică în ordinea claselor.

Prima literă din clasă este simbolul unei secțiuni a clasificării internaționale a cererilor de brevet. Semnificația acestor simboluri este cea conferită de clasificarea internațională, astfel:

- A - Necesități curente ale vieții**
 - B - Tehnici industriale diverse. Transport**
 - C - Chimie și metalurgie**
 - D - Textile și hârtie**
 - E - Construcții fixe**
 - F - Mecanică. Iluminat. Încălzire. Armament. Exploziv**
 - G - Fizică**
 - H - Electricitate**
-

CONDIȚII DE VÂNZARE A BULETINULUI OFICIAL DE PROPRIETATE INDUSTRIALĂ

Buletinul Oficial de Proprietate Industrială se poate obține de la **Oficiul de Stat pentru Invenții și Mărci**, str. Ion Ghica, nr. 5, sector 3, București.

- Relații despre condițiile anuale de abonare le puteți obține de la O.S.I.M., telefon +4021.306.08.00, +4021.306.08.01 până la +4021.308.08.29, interior 203 sau 275.
- Prețul unui abonament la publicația BOPI - Brevete de invenție - suport hârtie - este de 540 lei (cu difuzare prin poștă) și de 460 lei cu ridicare de la sediul OSIM.
- Prețul unui abonament la publicația BOPI - Brevete de invenție - suport electronic - este de 360 lei (cu difuzare prin poștă) și de 290 lei cu ridicare de la sediul OSIM (la solicitare, poate fi transmis prin FTP, la prețul de 195 lei).
- În cazul în care vor interveni modificări ale prețurilor, acestea vor fi anunțate.

- Începând cu data de 1 septembrie 2004, contul OSIM este:
 - IBAN RO 89TREZ 7005025XXX000278, Activitatea de Trezorerie și Contabilitate Publică a Municipiului București (ATCPMB)
 - cod fiscal - 4266081

- Începând cu data de 1 ianuarie 2006, conturile IBAN OSIM de la Banca Comercială Română, Sucursala Sala Palatului, sunt:

	CONT IBAN NOU	CONT IBAN VECHI
- cont LEI	IBAN RO49RNCB0080005630320001	IBAN RO56RNCB5025000007740001
- cont USD	IBAN RO22RNCB0080005630320002	IBAN RO29RNCB5025000007740002
- cont EUR	IBAN RO38RNCB0080005630320005	IBAN RO61RNCB5025000007740008
- cont CHF	IBAN RO65RNCB0080005630320004	IBAN RO45RNCB5025000007740005

Programul de lucru cu publicul al Registraturii O.S.I.M. este următorul:

luni - joi: 8,30 - 16,00
vineri: 8,30 - 13,30

Extras din codurile normalizate ale Organizației Mondiale a Proprietății Intelectuale - OMPI - (norma ST3) referitoare la organizațiile internaționale și țările care eliberează sau înregistrează titluri de proprietate industrială și care se regăsesc frecvent în Buletinul Oficial de Proprietate Industrială (lista este actualizată de OMPI, în aprilie 2007).

AD - Andorra	EH - Sahara Occidentală ³	KP - Republica Populară	RS - Serbia
AE - Emiratele Arabe Unite	EM - Oficiul pentru	Democrată Coreeană	RU - Rusia
AF - Afganistan	Armonizarea Pieței	KR - Republica Coreea	RW - Rwanda
AG - Antigua și Barbuda	Interne (Mărci și	KW - Kuweit	
AI - Anguilla	Modele Industriale)	KY - Insulele Cayman	SA - Arabia Saudită
AL - Albania	(OHIM)	KZ - Kazahstan	SB - Insulele Solomon
AM - Armenia	EP - Oficiul European de		SC - Insulele Seychelles
AO - Angola	Brevete (OEB) ¹	LA - Laos (Republica	SD - Sudan
AP - Organizația Regională	ER - Eritreca	Populară Democrată)	SE - Suedia
Africană de Proprietate	ES - Spania	LB - Liban	SG - Singapore
Intelectuală (ARIPO) ¹	ET - Etiopia	LC - Sfânta Lucia	SH - Sfânta Elena
AR - Argentina		LI - Liechtenstein	SI - Slovenia
AT - Austria	FI - Finlanda	LK - Sri Lanka	SK - Slovacia
AU - Australia	FJ - Fiji	LR - Liberia	SL - Sierra Leone
AW - Aruba	FK - Insulele Falkland	LS - Lesotho	SM - San Marino
AZ - Azerbaidjan	(Malvine)	LT - Lituania	SN - Senegal
	FO - Insulele Feroe	LU - Luxemburg	SO - Somalia
BA - Bosnia-Herzegovina	FR - Franța	LV - Letonia	SR - Surinam
BB - Barbados		LY - Jamahiria Arabă Libiană	SS - Sudanul de Sud
BD - Bangladesh	GA - Gabon		ST - São Tomé și Príncipe
BE - Belgia	GB - Marea Britanie	MA - Maroc	SV - Salvador
BF - Burkina Faso	GC - Oficiul de Brevete al	MC - Monaco	SX - Sint Maarten
BG - Bulgaria	Consiliului de Cooperare	MD - Republica Moldova	(regiunea oladeză)
BH - Bahrain	pentru Statele Arabe din	ME - Muntenegru	SY - Siria
BI - Burundi	Golf (GCC)	MG - Madagascar	SZ - Swaziland
BJ - Benin	GD - Grenada	MK - Macedonia	
BM - Insulele Bermude	GE - Georgia	ML - Mali	
BN - Brunei Darussalam	GG - Guernsey	MM - Myanmar (Birmania)	TC - Insulele Turks
BO - Bolivia	GH - Ghana	MN - Mongolia	și Caicos
BQ - Bonaire, Sf. Eustache și	GI - Gibraltar	MO - Macao	TD - Ciad
Saba	GL - Groenlanda	MP - Insulele Mariana de Nord	TG - Togo
BR - Brazilia	GM - Gambia	MR - Mauritania	TH - Thailanda
BS - Bahamas	GN - Guineea	MS - Montserrat	TJ - Tadjikistan
BT - Bhutan	GQ - Guineea Ecuatorială	MT - Malta	TL - Timorul de Est ⁶
BV - Insula Bouvet	GR - Grecia	MU - Mauritius	TM - Turkmenistan
BW - Botswana	GS - Georgia de Sud și	MV - Maldive	TN - Tunisia
BX - Oficiul Benelux pentru	Insulele Sandwich	MW - Malawi	TO - Tonga
Proprietate Intelectuală	GT - Guatemala	MX - Mexic	TR - Turcia
(BOIP) ²	GW - Guineea-Bissau	MY - Malaezia	TT - Trinidad și Tobago
BY - Belarus	GY - Guyana	MZ - Mozambic	TV - Tuvalu
BZ - Belize			TW - Taiwan, Provincie
	HK - Hong Kong	NA - Namibia	Chineză
CA - Canada	HN - Honduras	NE - Niger	TZ - Tanzania
CD - Republica Democrată	HR - Croația	NG - Nigeria	
Congo	HT - Haiti	NI - Nicaragua	UA - Ucraina
CF - Republica Central-Africană	HU - Ungaria	NL - Olanda	UG - Uganda
CG - Congo		NO - Norvegia	US - Statele Unite ale Americii
CH - Elveția	IB - Biroul Internațional	NP - Nepal	UY - Uruguay
CI - Coasta de Fildeș	al Organizației Mondiale	NR - Nauru	UZ - Uzbekistan
CK - Insulele Cook	de Proprietate	NZ - Noua Zeelandă	
CL - Chile	Intelectuală (OMPI) ⁵		VA - Vatican
CM - Camerun	ID - Indonezia	OA - Organizația Africană de	VC - Sfântul Vincent
CN - China	IE - Irlanda	Proprietate Intelectuală	și Grenadinele
CO - Columbia	IL - Israel	(OAPI) ¹	VE - Venezuela
CR - Costa Rica	IM - Insula Man	OM - Oman	VG - Insulele Virgine Britanice
CU - Cuba	IN - India		VN - Vietnam
CV - Republica Capului Verde	IQ - Irak	PA - Panama	VU - Vanuatu
CY - Cipru	IR - Iran (Republica Islamică)	PE - Peru	
CW - Curaçao	IS - Islanda	PG - Papua Noua Guinee	WO - Organizația Mondială de
CZ - Cehia	IT - Italia	PH - Filipine	Proprietate Intelectuală
		PK - Pakistan	(OMPI)
DE - Germania ⁴		PL - Polonia	(Biroul Internațional) ⁵
DJ - Djibouti	JE - Jersey	PT - Portugalia	WS - Samoa
DK - Danemarca	JM - Jamaica	PW - Palau	
DM - Dominica	JO - Iordania	PY - Paraguay	XN - Institutul Nordic pentru
DO - Republica Dominicană	JP - Japonia		Brevete (NPI)
DZ - Algeria		QA - Qatar	YE - Yemen
	KE - Kenya	QZ - Oficiul European pentru	
EA - Organizația Euroasiatică	KG - Kârgâzstan	Comunitatea Soiurilor de	
a Brevetului (EAPO) ¹	KH - Cambodgia	plante (CPVO)	ZA - Africa de Sud
EC - Ecuador	KI - Kiribati		ZM - Zambia
EE - Estonia	KM - Insulele Comore	RO - România	ZW - Zimbabwe
EG - Egipt	KN - Sfântul Kitts și Nevis		

- Organizații interguvernamentale (oficii regionale de brevete) ce acționează în folosul anumitor State Contractante, în cadrul PCT (Tratatul de Cooperare în domeniul brevetelor). În cazul Oficiului European de Brevete, acționează, de asemenea, ca Autoritate Internațională de Cercetare și Autoritate Internațională de Examinare Preliminară, în cadrul PCT.
- Oficiul Benelux pentru Proprietate Intelectuală (BOIP) (înainte, Oficiul pentru Mărci înregistrate și Modele industriale) a înlocuit oficiile naționale din Belgia, Luxemburg și Olanda, în ceea ce privește orice activitate care are legătură cu mărcile, desenele și modelele.
- Nume provizoriu.
- În bazele de date electronice ale Registrului Internațional de Mărci, Biroul Internațional al OMPI folosește următoarele coduri adiționale, diferite de codurile active ale Standardului ST.3: "DD" pentru a desemna Germania fără teritoriul care, înainte de 3 octombrie 1990, a constituit Republica Federală Germania; "DT" pentru a desemna Germania fără teritoriul care, înainte de 3 octombrie 1990, a constituit Republica Democrată Germania.
- Codul "WO" este utilizat în legătură cu publicarea internațională sub PCT (Tratatul de Cooperare în domeniul brevetelor) (PCT), a cererilor internaționale, înregistrate la orice Oficiu receptor, membru PCT dar, în aceeași măsură, și în legătură cu publicarea depozitelor modelelor, în cadrul Acordului de la Haga privind Depozitul Internațional al Modelelor. În această privință, referirea se face la codul INID (33) acordat în Standardele WIPO ST.9 și ST.80. Codul "WO" este, de asemenea, potrivit pentru a fi folosit în ceea ce privește înregistrarea internațională a mărcilor, în cadrul Acordului de la Madrid și al Protocolului de la Madrid privind înregistrarea internațională a Mărcilor. Codul "IB" este folosit în ceea ce privește primirea cererilor internaționale, în cadrul PCT, înregistrate de Biroul Internațional al OMPI, având și rolul de Oficiu receptor, membru PCT.
- Cod - "TL" - adoptat în data de 20 mai 2002.

Norme privind codurile standard pentru identificarea diferitelor tipuri de documente de brevet

I. Coduri din Grupa 1/ST.16

- A0** - Cerere de brevet de invenție publicată înainte de termenul legal de 18 luni de la data de depozit sau data priorității recunoscute sau înainte de împlinirea termenului de 6 luni de la data deschiderii fazei naționale (art. 23, alin. 3^{*}).
- A1** - Cerere de brevet de invenție publicată în termenul legal, împreună cu raportul de documentare.
- A2** - Cerere de brevet de invenție publicată în termenul legal, fără raportul de documentare.
- A3** - Raport de documentare al unei cereri de brevet de invenție publicat ulterior publicării cererii.
- A4** - Cerere de brevet de invenție publicată în termen de 3 luni de la data declasificării informațiilor cuprinse în aceasta (art. 23, alin. 5^{*}).
- A8** - Cerere de brevet de invenție cu corecturi în pagina de capăt (bibliografică) a documentului.
- A9** - Cerere de brevet de invenție cu corecturi în descriere, revendicări și/sau desene.
- B1** - Brevet de invenție
- B2** - Brevet de invenție menținut în formă modificată în urma procedurii de revocare (art. 52^{*}).
- B8** - Brevet de invenție cu corecturi în pagina de capăt (bibliografică) a documentului.
- B9** - Brevet de invenție cu corecturi în descriere, revendicări și/sau desene, la care s-a efectuat retipărirea parțială sau completă a documentului.
- C3** - Brevet de invenție eliberat după procedura de anulare în parte, în baza hotărârii TB (art. 54, alin. 2^{*}).
- C4** - Brevet de invenție eliberat după procedura de anulare ca urmare a unei acțiuni în justiție, referitoare la dreptul la brevet (art. 66, alin. 2^{*}).
- C8** - Brevet de invenție eliberat după procedura de anulare, cu corecturi în pagina de capăt (bibliografică) a documentului.
- C9** - Brevet de invenție eliberat după procedura de anulare, cu corecturi în descriere, revendicări și/sau desene, la care s-a efectuat retipărirea parțială sau completă a documentului.

II. Coduri din Grupa 3 /ST. 16

- T** - Certificat de protecție tranzitorie (art. 5(1)^{**}).
- T1** - Traducerea revendicărilor cererii de brevet european (art. 5(2)^{***}).
- T2** - Traducerea fasciculului brevetului european (art. 6(2)^{***}).
- T3** - Traducerea fasciculului brevetului european menținut în formă modificată în urma unei proceduri de opoziție (art. 6(3)^{***}).
- T8** - Pagina de capăt retipărită a unei cereri de brevet european publicată sau a unui brevet de european publicat, ca urmare a unor corecturi ale acesteia.
- T9** - Traducere cu corecturi a unui document de brevet european publicat.

* LEGEA nr. 64/1991, privind brevetele de invenție, republicată în Monitorul Oficial al României, Partea I, nr. 541, din 8 august 2007

** LEGEA nr. 93/1998, privind protecția tranzitorie a brevetelor de invenție, publicată în Monitorul Oficial al României, nr. 186, din 20 mai 1998.

*** LEGEA nr. 611/2002, privind aderarea României la Convenția privind eliberarea brevetelor europene, adoptată la München, la 5 octombrie 1973, precum și la Actul de revizuire a acesteia, adoptat la München, la 29 noiembrie 2000 (publicată în Monitorul Oficial al României, nr. 844/22.XI.2002).

III. Coduri din Grupa 6/ST. 16

- I1** - Cerere de Certificat suplimentar de protecție, pentru medicamente și pentru produse de protecție a plantelor.
- I2** - Certificat suplimentar de protecție, pentru medicamente și pentru produse de protecție a plantelor.

IV. Coduri din Grupa 2/ST. 16

- U1** - Certificat de model de utilitate, publicat împreună cu raportul de documentare.
- U2** - Certificat de model de utilitate, publicat fără raportul de documentare.
- U3** - Raport de documentare publicat ulterior modelului de utilitate.
- Y** - Raport de documentare efectuat la cererea terților, pentru revendicările modificate ale modelului de utilitate.
- Z** - Model de utilitate menținut, cu revendicări modificate în urma unei proceduri de anulare.

**CERERI DE BREVET DE INVENȚIE
PUBLICATE, ORDONATE DUPĂ INDICII
CLASIFICĂRII INTERNAȚIONALE
A BREVETELOR (C.I.B.)**

Semnificația codurilor INID folosite în prezenta secțiune (norma ST 9 a Organizației Mondiale a Proprietății Intelectuale - OMPI), în ordinea apariției acestora:

- (11) numărul de publicare;
- (21) numărul de cerere de brevet de invenție;
- (41) data publicării cererii de brevet;
- (22) data depozitului;

- (62) divizată din cererea de brevet nr.; data;
- (66) prioritate internă;

- (30) prioritate;
- (86) numărul și data depozitului cererii internaționale;
- (87) numărul și data publicării cererii internaționale;

- (71) solicitant;
- (72) inventator;
- (74) mandatarul autorizat;

- (51) clasa, conform clasificării internaționale;
- (54) titlul invenției;
- (57) rezumatul invenției.

Cu începere de la data publicării cererii de brevet, cererea asigură, în mod provizoriu, solicitantului, protecția conferită potrivit dispozițiilor art. 32*, cu excepția cazurilor în care cererea de brevet de invenție a fost respinsă, retrasă sau considerată ca fiind retrasă. Întinderea protecției conferite de cererea de brevet de invenție este determinată de revendicările conținute în cererea publicată, în conformitate cu art. 23, alin. (1)-(3)*.

Descrierea, revendicările și, dacă este cazul, desenele cererilor de brevet de invenție publicate în acest număr sunt puse la dispoziția publicului începând cu data de , și pot fi consultate la sala de lectură a O.S.I.M. sau se pot comanda copii ale acestora, contra cost.

Rezumatul servește în mod exclusiv informării tehnice; acesta nu poate fi luat în considerare pentru alte scopuri, în special pentru determinarea întinderii protecției solicitate, și nici pentru aplicarea prevederilor art. 10, alin. (3)*.

Rezumatul invenției din cererea de brevet publicată servește atât ca mijloc de selecție a informațiilor tehnice pentru specialiști, cât și la luarea deciziei privind necesitatea consultării descrierii invenției și desenelor publicate *in extenso*.**

* LEGEA nr. 64/1991, privind brevetele de invenție, republicată în Monitorul Oficial al României, Partea I, nr. 541, din 8 August 2007

** H.G. nr. 547, din 21.05.2008, pentru aprobarea Regulamentului de aplicare a Legii nr. 64/1991, privind brevetele de invenție.

(11) 127605 A2 (51) **A01B 5/04** ^(2006.01); **A01B 39/16** ^(2006.01); (21) a 2010 01289 (22) 08.12.2010 (41) 30.07.2012 //7/2012 (71) INSTITUTUL NAȚIONAL DE CERCETARE-DEZVOLTARE PENTRU MAȘINI ȘI INSTALAȚII DESTINATE AGRICULTURII ȘI INDUSTRIEI ALIMENTARE, - INMA, BD. ION IONESCU DE LA BRAD NR.6, SECTOR 1, BUCUREȘTI, B, RO (72) MARIN EUGEN, BD ION IONESCU DE LA BRAD, NR.6, AP.128, SECTOR 1, BUCUREȘTI, B, RO; PÎRNĂ ION, STR. FRASINULUI NR.16, SECTOR 1, BUCUREȘTI, B, RO; SORICĂ CRISTIAN MARIAN, STR.DUNĂRII, BL.D15, SC.A, AP.16, ROȘORII DE VEDE, TR, RO; MANEA DRAGOȘ, STR.MATEI BASARAB BL.MB16, SC.C, AP.5, SLOBOZIA, IL, RO (54) **ECHIPAMENT TEHNIC PENTRU DEFRIȘAT PLANTAȚII VITICOLE**

(57) Invenția se referă la un echipament tehnic destinat defrișării plantațiilor viticole hibride sau ajunse la maturitate, prin eliminarea vegetației lemnoase, cum sunt arbuștii și butucii, mobilizarea solului până la 60...80 cm adâncime, fără inversarea și amestecarea orizonturilor, prelucrarea și nivelarea terenurilor destinate replantării culturilor de viță de vie cu soiuri nobile. Echipamentul conform invenției este compus dintr-un cadru (1) pe care se montează, prin intermediul unor șuruburi (8) de fixare, pe niște plăci suport (d), un brăzdar (2) de desfundat și dislocat în formă de "U" având o lățime (b) și o

(11) 127605 A2

muchie tăietoare (e), pentru dislocarea solului pe o adâncime (f), într-un plan perpendicular pe direcția de înaintare făcând un unghi (α) cu orizontala, și niște aripi laterale (c) cu forme curbate, dispuse sub un unghi (β), pe direcția de înaintare, cu orizontala, un mecanism cu cilindru hidraulic (5) ce poate modifica cursa (l) cilindrului (h) montat în niște articulații (i și j), astfel încât brațul (g) unui rotor (4) cu cuțite, antrenat, prin intermediul unui cuplaj (9) cu pană, de un motor (3) hidraulic montat pe un suport (m) cu ajutorul unor șuruburi (10), să se poată roti într-o articulație (h), în sensul măririi sau micșorării unghiului (γ), pentru a regla adâncimea (a) la nivelul dorit, echipamentul având un picior de parcare (6) și o apărătoare (7).

Revendicări: 2

Figuri: 5

(11) 127605 A2

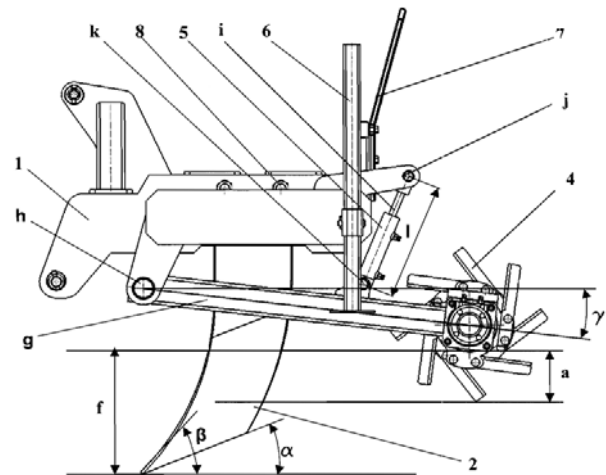


Fig. 1

(11) 127606 A0 (51) **A01C 3/00** ^(2006.01) (21) a 2011 01460 (22) 29.12.2011 (66) 06.09.2011 RO a 2011 00874 (41) 30.07.2012//7/2012 (71) ITMAMIRO S.A., ȘOS. BERCENI NR. 8, SECTOR 4, BUCUREȘTI, B, RO (72) VASILIU ȘERBAN ALEXANDRU, STR.DR.ORBESCU NR.10, AP.3, SECTOR 2, BUCUREȘTI, B, RO (54) **INSTALAȚIE AUTOMATIZATĂ DE STERILIZARE INSTRUMENTAR MEDICAL REUTILIZABIL SAU DE STERILIZARE ȘI MĂRUNȚIRE DEȘEURI MEDICALE**

(57) Invenția se referă la o instalație automatizată pentru sterilizarea instrumentarului medical reutilizabil, sau de sterilizare și mărunțire deșeurii medicale periculoase. Instalația conform invenției cuprinde un bloc de monitorizare și control (D), organizat într-o structură digitală cu multiprocesor, ce controlează resursele instalației, un generator de abur (A), o autoclavă (B), un sistem de generare vacuum (Sv), un sistem termoelectric (E) ce asigură închiderea și etanșarea ușilor autoclavei, traductoarele (Tp și Tt) de măsurare a presiunii și temperaturii, și un mărunțitor (C), având implementat un software ce constă în: setarea parametrilor de funcționare a generatorului de abur (A); testarea în autoclavă (B) a etanșeității și închiderii ușilor - etapa P₀ - astfel încât să

(11) 127606 A0

nu existe riscul pătrunderii în atmosferă a substanțelor toxice, în timpul procesului de sterilizare a deșeurilor; detectarea eliminării aerului printr-un test Bowie & Dike - etapa P₁ - în care se verifică dacă în autoclavă (B) mai există aer în timpul procesului de sterilizare; setarea parametrilor de sterilizare propriu-zisă - etapele P₁-P₄ - a deșeurilor medicale colectate în cutii de carton și în saci adecvați pentru diferite tipuri de deșeurii medicale periculoase, și introduse în saci de autoclavare sau colectate în cutii din material plastic, pentru deșeurii medicale înțepătoare-tăietoare; setarea opțională - etapa P₅ - cu parametrii setați de operator în funcție de natura deșeurilor supuse sterilizării; setarea și comanda funcționării mărunțitorului (C) dotat cu buncăr de alimentare și mână mecanică, pentru alimentare automată cu deșeurile sterilizate extrase din autoclavă (B); comanda transvazării fluidelor infestate, rezultate din procesul de sterilizare din autoclavă, și neutralizarea fluidelor înainte de evacuare.

Revendicări: 6

Figuri: 3

(11) 127606 A0

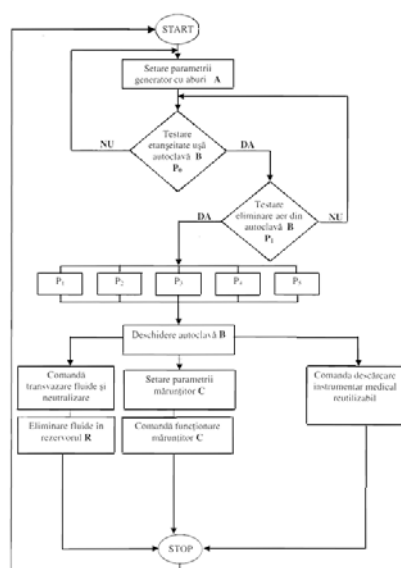


Fig. 3

(11) 127607 A0 (51) **A01C 7/06** ^(2006.01) (21) a 2012 00208 (22) 22.03.2012 (41) 30.07.2012/7/2012 (71) MECANICA CEHLĂU S.A., STR. DUMBRAVEI NR.6, PIATRA NEAMȚ, NT, RO (72) DORCU DĂNUȚ, COMUNA BARGAOANI, BARGAOANI, NT, RO; CROITORU GEORGE, STR. PR. IULIAN ANTONESCU NR.6, BL. T6, SC.A, AP.8, PIATRA NEAMȚ, NT, RO (54) **SEMĂNĂTOARE DE MARE PRECIZIE**

(57) Invenția se referă la o semănătoare de mare precizie, utilizată la semănatul plantelor prășitoare, după metoda în cuiburi, care administrează totodată și îngrășăminte chimice granulate lângă rândurile semămate. Semănătoarea conform invenției are următoarele componente: o bară (A) suport, care susține toate celelalte componente ale semănătoarei, și care este construită din două țevi (1) pătrate transversale, cu plăci (2) de rigidizare; secția (B) de semănat, alcătuită dintr-un suport secție (6) sudat, un mecanism (4) paralelogram, un suport (3) sudat în formă de U, un distribuitor alcătuit dintr-o cameră (44) de alimentare; instalația (C) de exhaustare cu o cameră (43) de depresiune, un rotor (45) cu palete, un disc (46) vertical cu orificii, un răzuitor de boabe cu un capac de golire rapidă, un despărțitor (10) de bulgări, cu posibilitatea reglării înălțimii de lucru cu ajutorul

(11) 127607 A0

unei tije dreptunghiulare care trece printr-un canal al suportului (22), niște brăzdare (11) dublu disc, fixate pe axul (23) înclinat, un călcâi (13) de tasare, o pâlnie (19) prin care cade sămânța pe sol, o roată (15) de plombare, un răzuitor (30) reglabil, o roată (18) de tasare, o manetă (17) de reglare a unghiului de înclinare a roții (18) de tasare, niște roți (14) de nivel montate prin intermediul brațelor (41) de axe (24) sudate pe suportul secției; niște roți (D) de sprijin, antrenate printr-o transmisie (F) cu roți de lanț; un echipament (G) de fertilizare, compus dintr-un buncăr (49) pentru îngrășământ, montat pe un suport (58), o roată (51) de antrenare cu suportul ei (50), o pâlnie (51) cu tub (55) de conducere, un brăzdar (52) de îngrășământ, și marcatorul (H) de urmă, format dintr-o tijă (59), un suport (60) al marcatorului și un cilindru (61) hidraulic.

Revendicări: 5

Figuri: 14

(11) 127607 A0

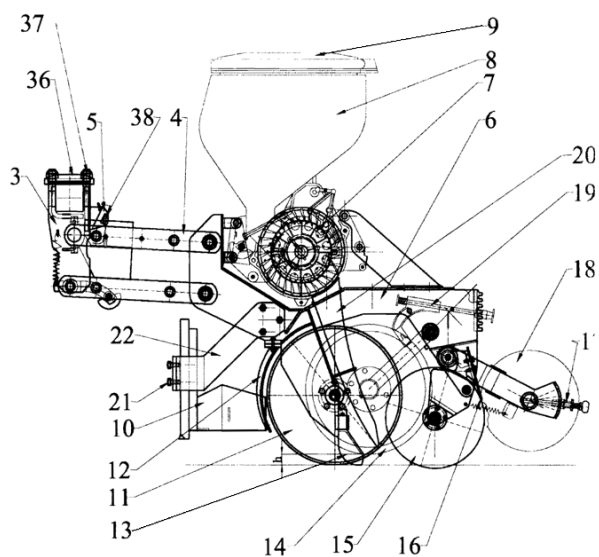


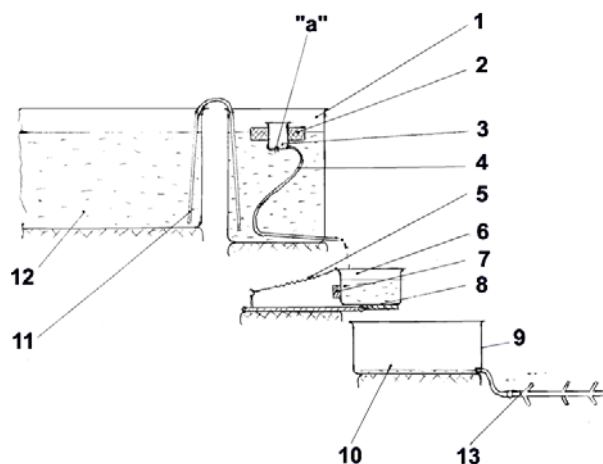
Fig. 3

(11) 127608 A2 (51) **A01G 25/00** ^(2006.01) (21) a 2011 00047 (22) 24.01.2011 (41) 30.07.2012/17/2012 (71) POPA ILIE, STR. SPĂȚAR MILESCU NR. 7-11, SC. B, AP. 7, SECTOR 2, BUCUREȘTI, B, RO (72) POPA ILIE, STR. SPĂȚAR MILESCU NR. 7-11, SC. B, AP. 7, SECTOR 2, BUCUREȘTI, B, RO (54) **INSTALAȚIE AUTOMATĂ DE UDAT PLANTE CU DOZATOR DE CURGERE CONSTANTĂ A APEI ȘI TRANSMITERE SECVENȚIALĂ**

(57) Invenția se referă la o instalație destinată udării unor suprafețe mici, cultivate cu plante, în condițiile absenței timp de mai multe zile a unei persoane ce ar putea efectua udarea. Instalația conform invenției este constituită dintr-un vas (1) dozator umplut cu apă, un plutitor (2) prevăzut cu un pahar (3) având, în partea inferioară, practic un orificiu (a), apa din pahar (3) se scurge cu un debit foarte mic și constant, printr-un tub (4), într-un vas (6) care basculează în jurul unui ax (8), vărsând apa într-un vas (10) colector, și revine automat în poziția inițială, apa din vasul (10) colector se scurge cu debit mare, distribuindu-se spre punctele de udare, dintr-un recipient (12) apa trece continuu în vasul (1) dozator.

Revendicări: 2
Figuri: 1

(11) 127608 A2



(11) 127609 A0 (51) **A01G 27/04** ^(2006.01) (21) a 2011 01384 (22) 12.12.2011 (41) 30.07.2012/17/2012 (71) MOLDOVAN EUGEN, STR. EPRUBETEI NR. 23, FAGĂRAȘ, BV, RO (72) MOLDOVAN EUGEN, STR. EPRUBETEI NR. 23, FAGĂRAȘ, BV, RO (54) **SUPORT FLORAL ABSORBANT ȘI METODĂ DE FABRICARE**

(57) Invenția se referă la un suport absorbant, utilizat pentru aranjamente florale, și la un procedeu pentru obținerea acestuia. Suportul conform invenției este obținut din rășină fenolică rezolică și/sau orto-rezolică, aditivi de tip hexametilen-teramină, uree, pigment negru și pigment verde, agent activ de suprafață neionic și anionic, 6...14% agent de expandare, 7...15% catalizator acid; procentele se raportează la rășina fenolică. Procedeu conform invenției constă din amestecarea cu agitare a rășinii fenolice la temperatura de 20...22°C, cu aditivi, timp de 3...4 min, după care se adaugă, sub agitare continuă, în mod succesiv, agenții activi de suprafață, agentul de expandare și catalizatorul acid, amestecul rezultat este turnat într-o formă preîncălzită la 40...60°C, iar blocul de spumă ce rezultă este prelucrat după răcire în reperi de diverse forme și mărimi având proprietăți absorbante.

Revendicări: 8

(11) 127610 A2 (51) **A01N 33/02** ^(2006.01); **E04B 1/72** ^(2006.01); (21) a 2010 01183 (22) 25.11.2010 (41) 30.07.2012//7/2012 (71) INSTITUTUL NAȚIONAL DE CERCETARE-DEZVOLTARE PENTRU CHIMIE ȘI PETROCHIMIE - ICECHIM, SPLAIUL INDEPENDENȚEI NR.202, SECTOR 6, BUCUREȘTI, B, RO (72) VELEA SANDA, STR. ZAMBILELOR NR. 6, BL. 60, ET. 2, AP. 5, SECTOR 2, BUCUREȘTI, B, RO; POPESCU MARIANA, STR. VALEA ROȘIE NR. 6, BL. 62, SC. C, ET.1, AP. 35, SECTOR 6, BUCUREȘTI, B, RO; DOBRE ELENA, STR. BODEȘTI NR. 9, BL. 29A, ET.6, AP. 25, SECTOR 2, BUCUREȘTI, B, RO; ILIE LUCIA, BD. TIMIȘOARA NR. 49, BL.C6, SC. A, ET. 4, AP. 14, SECTOR 6, BUCUREȘTI, B, RO; POPILIAN ANA-MARIA, STR. MIHAELA RUXANDRA MARIN NR.5A, BL.107, ET.10, AP.41, SECTOR 6, BUCUREȘTI, B, RO; GEORGESCU CECILIA, STR. AVRAM IANCU NR.5, SELIMBAR, SB, RO; BUCSA LIVIA, STR. GORJULUI NR.4, BL.15, AP.71, SIBIU, SB, RO; MIRONESCU MONICA, STR. 9 MAI NR.65, BL.77, SC.A, AP.5, SIBIU, SB, RO; OANCEA FLORIN, STR. PAȘCANI NR.5, BL.D7, SC.E, ET.2, AP.45, SECTOR 6, BUCUREȘTI, B, RO; HERA ELENA, STR. VERGULUI NR.37, BL.K3, SC.A, AP.26, BUCUREȘTI, B, RO; MINCEA CARMEN, ALEEA CIRCULUI NR.2, BL.2, SC.A, ET.4, AP.9, SECTOR 2, BUCUREȘTI, B, RO; DRAGOȘNICOLAE, STR. MUSCEL NR.4, ET. 4, AP.9, CLUJ-NAPOCA, CJ, RO; BICA ADRIANA, CALEA FLOREȘTI NR.79, AP.116, CLUJ-NAPOCA, CJ, RO (54) **COMPOZIȚII BIOCIDELOR PENTRU TRATAMENTUL BIODETERIORĂRII SUPRAFETELOR EXTERIOARE DE PIATRĂ ȘI ZIDĂRIE VECHĂ ȘI TEHNICĂ NEINVAZIVĂ DE APLICARE A ACESTORA**

(11) 127610 A2

(57) Invenția se referă la un procedeu pentru tratarea deteriorării suprafețelor exterioare din piatră și zidărie veche, din cauza dezvoltării microorganismelor și vegetației. Procedeu conform invenției constă din aplicarea, într-o primă etapă, prin pulverizare, a unei soluții biocide curative 10%, constând din 0,7...14% biocide de sinteză, cu efect sporicid, bactericid, fungicid, preferabil glutaraldehidă și săruri cuaternare de amoniu, sau 15...35% derivat de acid gras cu efect erbicid neselectiv, și 0,5...3% fungicid azolic, 0,1...5% ulei aromatic, 5...80% solvent, 0,5...10% emulgator și până la 100% apă; îndepărtarea, după 10...25 de zile, a biodermei distruse, spălarea și uscarea suprafeței; aplicarea uniformă a unei compoziții biocide preventive, prin pulverizare sau pensulare, conținând 0,5...5% derivat peroxidic de acid gras sau 0,5...6% sare cuaternară de amoniu și fungicid, 0,5...5% ulei volatil bioactiv și 60...90% agent pelicologen biodegradabil, cu uscare la aer.

Revendicări: 4

(11) 127611 A2 (51) **A21D 10/00** ^(2006.01) (21) a 2010 01041 (22) 01.11.2010 (41) 30.07.2012//7/2012 (71) MĂȚIEȘ IOAN, STR. MIREȘU MARE NR.210, MARAMUREȘ, MM, RO (72) MĂȚIEȘ IOAN, STR. MIREȘU MARE NR.210, MARAMUREȘ, MM, RO (74) CABINET INDIVIDUAL NEACȘU CARMEN AUGUSTINA, STR.ROZELOR NR.12/3, BAIA MARE, JUDEȚUL MARAMUREȘ (54) **PROCEDEU DE OBTINERE A UNOR PASTE FĂINOASE "NEGRE"**

(57) Invenția se referă la un procedeu de obținere a unor paste făinoase negre, pentru alimentația bolnavilor de diabet. Procedeu conform invenției constă din amestecarea făinii grifrice având un conținut ridicat de fibre, cu până la 33% din masa totală apă, urmată de malaxarea continuă și succesivă în 4 malaxoare, prin alimentare permanentă, timp de 15...30 min, cu vidarea aluatului în ultimul malaxor, până la o presiune de până la 1 at, urmată de presare la o presiune de 70...100 at, care conduce la o compactare a aluatului, în forme geometrice și dimensiuni dorite, urmată de prima uscare pe un tarar încălzit la o temperatură de 30...50°C, și dirijarea pastelor la un elevator încălzit la 30...40°C, după care se execută o uscare pe 9 niveluri, timp de 40 min, și o nouă uscare pe 7 niveluri, timp de 5...6 h, pastele obținute fiind răcite cu aer rece și stocate.

Revendicări: 1

(11) 127612 A2 (51) **A21D 13/02** ^(2006.01) (21) a 2010 01272 (22) 03.12.2010 (41) 30.07.2012//7/2012 (71) INSTITUTUL NAȚIONAL DE CERCETARE-DEZVOLTARE PENTRU BIORESURSE ALIMENTARE - IBA BUCUREȘTI, STR. DINU VINTILĂ NR.6, SECTOR 2, BUCUREȘTI, B, RO (72) DUȚĂ DENISA-EGLANTINA, ALEEA SÂNDULEȘTI NR. 7, BL.E17, SC.1, ET.9, AP.49, SECTOR 6, BUCUREȘTI, B, RO; IORGA ENUȚA, BD. LACUL TEI NR. 73, BL. 17, SC. B, ET. 1, AP. 43, SECTOR 2, BUCUREȘTI, B, RO; BELC NASTASIA, STR. FLUVIULUI NR.14, SECTOR 1, BUCUREȘTI, B, RO (54) **PAST-IN**

(57) Invenția se referă la o compoziție de aluat pentru paste făinoase cu inulină. Compoziția conform invenției cuprinde 88...98% făină albă de grâu grifică, 20...30% apă, 1...10% inulină, 0,38...0,48% clorură de sodiu, procente fiind exprimate în greutate.

Revendicări: 1

Figuri: 1

(11) 127613 A2 (51) **A23K 1/16** ^(2006.01); **A23G 1/32** ^(2006.01); (21) a 2011 00039 (22) 20.01.2011 (41) 30.07.2012 //7/2012 (71) SCOREI ION ROMULUS, STR. MIRCEȘTI NR. 22, BL. M 4, SC. 1, AP. 1, CRAIOVA, DJ, RO (72) SCOREI ION ROMULUS, STR. MIRCEȘTI NR. 22, BL. M 4, SC. 1, AP. 1, CRAIOVA, DJ, RO (54) **METODĂ DE PRODUCERE A COMPLEXILOR CIS-DIOL-FURANOZO-FRUCTOZO-BORAȚI ȘI CIS-DIOL-FURANOZO-RIBOZO-BORAȚI**

(57) Invenția se referă la o metodă de obținere a unor complecși *cis*-diol-furanozo-borați, utilizați ca supliment nutritiv. Metoda conform invenției constă din dizolvarea la cald, în 72...76 moli apă, a 3...5 moli fructoză, se adaugă 1,8...2,2 moli acid boric, soluția se încălzește la 58...65°C, timp de 55...65 min, sub agitare, apoi se introduce 1 mol hidroxid metalic la un pH de 8...8,5, se menține amestecul timp de 1 h la aceeași temperatură, după care se filtrează și se liofilizează, rezultând un produs care se poate utiliza ca atare sau inclus în produse alimentare.

Revendicări: 5

(11) 127614 A0 (51) **A23L 1/06** ^(2006.01) (21) a 2012 00216 (22) 26.03.2012 (41) 30.07.2012//7/2012 (71) SONIMPEX SERV COM SRL, STR. BARAJ CUCUTENI NR.4, BL. M5A, SC.1, AP.10, SECTOR 3, BUCUREȘTI, B, RO (72) STANCIULOV BIBIANA DOLORES, STR.BARAJ CUCUTENI NR.4, BL.M5A, SC.1, AP.10, SECTOR 3, BUCUREȘTI, B, RO; GAGEANU CECILIA, STR.BLOCURILOR NR.30, TOPOLOVENI, AG, RO (54) **DULCEAȚĂ DE LEGUME ȘI DULCEAȚĂ DE PETALE DE FLORI TOPOLOVEANĂ FĂRĂ ZAHĂR ADĂUGAT**

(57) Invenția se referă la o dulceață fără zahăr adăugat. Dulceața conform invenției se obține prin introducerea unor legume de tip topinambur, gogonele sau petale de flori de tip trandafir, tei, salcâm, în suc de mere, la o temperatură de 50°C, timp de 3...4 h, cu întreruperea fierberii timp de 10...20 min în 2 sau 3 etape, din care rezultă un produs având o valoare energetică de 270...300 kcal/100g.

Revendicări: 1

(11) 127615 A0 (51) **A61B 5/16** ^(2006.01); **A61B 5/05** ^(2006.01); (21) a 2012 00171 (22) 14.03.2012 (41) 30.07.2012//7/2012 (71) GRIGORE DUMITRU, STR. UNITĂȚII NR. 130, BL. B4, SC. A, ET. 2, AP. 9, SECTOR 3, BUCUREȘTI, B, RO (72) GRIGORE DUMITRU, STR. UNITĂȚII NR. 130, BL. B4, SC. A, ET. 2, AP. 9, SECTOR 3, BUCUREȘTI, B, RO (74) AGENȚIE DE PROPRIETATE INTELLECTUALĂ ȘI TRANSFER DE TEHNOLOGIE-AGPITT S.R.L., BD. LIBERTĂȚII NR 12, BL.113, SC.2, AP.28, SECTOR 4, C.P.42-106, BUCUREȘTI (54) **ECHIPAMENT ELECTRONIC ȘI METODĂ PENTRU DETERMINAREA RAPIDĂ A PROFILULUI PSIHOLGIC**

(57) Invenția se referă la un echipament electronic și la o metodă pentru determinarea rapidă a profilului psihologic, ce pot fi folosite în laboratoarele de testare psihologică. Echipamentul electronic, conform invenției, este alcătuit dintr-un divizor (1) de frecvență, un generator (2) de semnal cu opt intrări în treaptă, două blocuri (3 și 3') repartitoare, două blocuri (4 și 4') de acces semnal, două grile (5 și 5') de senzori de argint, un logger (6) cu patru canale și un calculator (7). Metoda conform invenției se bazează pe sondarea proiectivă a funcțiilor cerebrale, în vederea stabilirii unui set de variabile care, interpretate corelativ, furnizează un profil psihologic

(11) 127615 A0
obiectiv al persoanei evaluate, profil ce derivă dintr-un ansamblu de niveluri de tensiune determinat prin utilizarea echipamentului electronic descris, cu ajutorul căruia, prin aplicarea pe epidermă, la nivelul palmelor, a unui semnal de tensiune în treaptă, se măsoară un set de semnale de răspuns, care vor fi mai întâi convertite cu un software specializat, în parametri ce descriu funcționalitatea a șapte centri energetici, apoi, prin prelucrare succesivă și relaționare la o scală și la o bază de date care le atribuie identitatea, servesc la calcularea setului de indicatori cu semnificație psihologică, necesari pentru stabilirea nivelurilor de activitate asociate proiectiv inteligenței emoționale și mentale, a stilului comportamental, a vocației și proporției temperamentale, a abilităților, aptitudinilor și motivațiilor, respectiv, a compatibilității profesionale și a profilului de activitate compatibil, operații ale căror rezultate finale sunt prezentate într-un raport calitativ al profilului psihologic.

Revendicări: 8

Figuri: 3

(11) 127615 A0

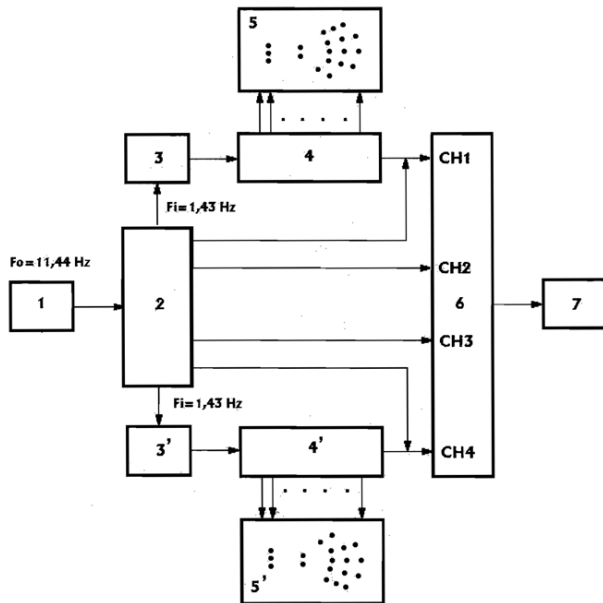


Fig. 1

(11) 127616 A0 (51) **A61F 11/00** ^(2006.01) (21) a 2011 00343 (22) 13.04.2011 (41) 30.07.2012//7/2012 (71) GRIGORE OVIDIU, STR. ROȘIA MONTANĂ NR.1, BL.17, SC.1, ET.1, AP.5, SECTOR 6, BUCUREȘTI, B, RO; VELICAN VALENTIN, BD. DIMITRIE CANTEMIR NR. 2, BL. P3, SC. 2, ET. 1, AP. 25, SECTOR 4, BUCUREȘTI, B, RO (72) GRIGORE OVIDIU, STR. ROȘIA MONTANĂ NR.1, BL.17, SC.1, ET.1, AP.5, SECTOR 6, BUCUREȘTI, B, RO; VELICAN VALENTIN, BD. DIMITRIE CANTEMIR NR. 2, BL. P3, SC. 2, ET. 1, AP. 25, SECTOR 4, BUCUREȘTI, B, RO (54) **SISTEM DE RECUPERARE AUDIO-VERBALĂ CU STIMULARE ADAPTIVĂ ȘI ÎNVĂȚARE CU ÎNTĂRIRE**

(57) Invenția se referă la un sistem de recuperare audio-verbală, cu stimulare adaptivă și învățare cu întărire, utilizat în procesul de recuperare audio-verbală. Sistemul conform invenției este constituit dintr-un ansamblu (1) ce acționează ca unitate de procesare (UP) și suport pentru modelul adaptiv, și ca interfață de comunicare cu utilizatorul, ansamblul (1) incluzând și un ecran touchscreen, pentru o comunicare cât mai naturală cu subiectul, și dintr-un sistem audio (SA) responsabil cu redarea stimulilor auditivi corelați cu imaginile prezentate pe ecran, asigurând stimularea vizualo-acustică a subiectului în mod repetat și adaptat la performanțele de memorare dovedite de acesta, pe baza unui model înglobat.

Revendicări: 2

Figuri: 2

(11) 127616 A0

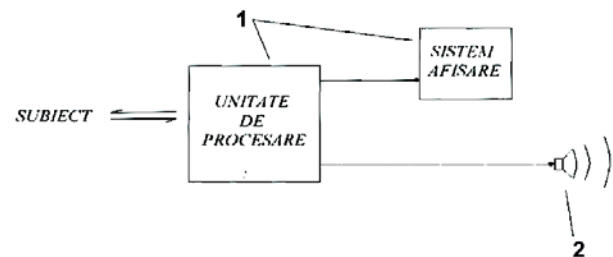


Fig. 1

(11) 127617 A2 (51) **A61K 6/08** ^(2006.01) (21) a 2010 01266 (22) 02.12.2010 (41) 30.07.2012//7/2012 (71) UNIVERSITATEA "BABEȘ-BOLYAI" DIN CLUJ-NAPOCA - INSTITUTUL DE CERCETĂRI ÎN CHIMIE "RALUCA RIPAN", STR.MIHAIL KOGĂLNICEANU NR.1, CLUJ-NAPOCA, CJ, RO (72) PREJMEREAN CRISTINA, BD. 1 DECEMBRIE 1918 NR. 24, CLUJ-NAPOCA, CJ, RO; MUȘAT OLGA, STR. MESTECENILOR NR.4, AP.4, CLUJ-NAPOCA, CJ, RO; MOLDOVAN MARIOARA, STR. DOROBANȚILOR NR.99-101, BL.98, AP.1, CLUJ-NAPOCA, CJ, RO; PRODAN DOINA, STR.PROFESOR TUDOR CIORTEA NR.5, SC.2, AP.44, CLUJ-NAPOCA, CJ, RO; SILAGHI-DUMITRESCU LAURA, STR. FLORILOR NR. 101, FLOREȘTI, CJ, RO; FURTOS GABRIEL, STR.PRINCIPALĂ NR.108, SAT POPEȘTI, BH, RO; TRIF MARCELA, STR.TATRA NR.1, BL.5 M, AP.15, CLUJ-NAPOCA, CJ, RO; IOVU HORIA, STR.MARIA TĂNASE NR.3, BL.13, SC.2, ET.4, AP.49, SECTOR 4, BUCUREȘTI, B, RO; PETREA CELINA, ALEEA POARTA ALBĂ, NR. 2-4, BL. 109, SC.2, ET. 4, AP.75, SECTOR 6, BUCUREȘTI, B, RO; SAROȘI CODRUȚA, STR. TULCEAN NR.14, AP.18, CLUJ-NAPOCA, CJ, RO; BOBOIA STANCA, STR. LIBERTĂȚII NR.4, AP.15, TURDA, CJ, RO; COLCERIU-BURTEA ADELA LOREDANA, STR. AZUGA, NR.2, SC. II, AP. 25, CLUJ-NAPOCA, CJ, RO; SILAGHI-DUMITRESCU RADU LUCIAN, STR. FLORILOR, NR. 101, COMUNA FLOREȘTI, CJ, RO (54) **BIOMATERIALE COMPOZITE BAZATE PE NOI SISTEME DE MONOMERI DE TIP BIS-GMA ARMATE CU MICRO ȘI NANOUMLUTURI BIOACTIVE CU ACȚIUNE ANTICARIOGENICĂ**

(11) 127617 A2

(57) Invenția se referă la o compoziție stomatologică, cu acțiune anticariogenică, pentru restaurări dentare și profilaxia cariei la copii. Compoziția conform invenției cuprinde 20...24% fază organică formată din 25...80% noi oligomeri de tip *Bis*-GMA, în combinație cu 20...70% trietilenglicol dimetacrilat, 0,5...2% dimetilaminometilmetacrilat ca accelerator de polimerizare, 0,5...1% camforchinonă, ca inițiator de fotopolimerizare, 0,05...0,1% butilat hidroxitoluen ca inhibitor de polimerizare, și 20...80% fază anorganică formată din până la 80% amestec silanizat de cuarț cu dimensiunea particulei 0,1...10 μ, până la 40% nanoparticule de SiO₂ cu dimensiunea medie a particulei de 0,04 μ, și 5...40% fluorapatită calcinată la 800°C.

Revendicări: 2

(11) 127618 A2 (51) **A61K 8/19** ^(2006.01) (21) a 2010 01364 (22) 17.12.2010 (41) 30.07.2012/7/2012 (71) SCURTU SORIN IZVORAȘ, STR. VASILE LUCACI NR. 27, ET. 3, AP. 8, SECTOR 3, BUCUREȘTI, B, RO (72) SCURTU SORIN IZVORAȘ, STR. VASILE LUCACI NR. 27, ET. 3, AP. 8, SECTOR 3, BUCUREȘTI, B, RO (54) **APĂ DE GURĂ SALINĂ CU SARE GEMĂ SAU/ȘI ÎN DIVERSE COMBINAȚII CU PLANTE MEDICINALE**

(57) Invenția se referă la o compoziție de apă de gură. Compoziția conform invenției cuprinde 30...40 g/l sare gemă și, eventual, 20...200 ml extracte din mușetel, mentă, gălbenele și salvie, în funcție de efectul dezinfectant, dezodorizant și aromatizant dorit.

Revendicări: 1

(11) 127619 A2 (51) **A61K 31/04** ^(2006.01) (21) a 2010 01251 (22) 30.11.2010 (41) 30.07.2012/7/2012 (71) INSTITUTUL NAȚIONAL DE CERCETARE-DEZVOLTARE PENTRU TEHNOLOGII CRIOGENICE ȘI IZOTOPICE-ICSI-RM. VÂLCEA, STR. UZINEI NR.4, RÂMNICU VÂLCEA, VL, RO (72) NICULESCU VIOLETA CAROLINA, STR. DACIA NR.10, BL. UJCM, SC. B, ET. 1, AP. 8, RÂMNICU VÂLCEA, VL, RO; TAMAIAŢAN RADU, ALEEA TRANDAFIRILOR NR. 1, BL. B8, SC. A, ET. 1, AP. 5, RÂMNICU VÂLCEA, VL, RO; MARCUS IOAN, STR. TAȘNAD NR. 17, BL. P6, SC. 1, ET.1, AP. 19, CLUJ-NAPOCA, CJ, RO; PRODAN IULIA LUCIANA, ALEEA CONSTRUCTORILOR NR. 2, BL. 9, SC. B, AP. 2 AP. 9, CUGIR, AB, RO; SEVASTRE BOGDAN, STR. GRIGORE ALEXANDRESCU NR. 7, BL. E13, SC. 1, ET. 2, AP.11, RÂMNICU VÂLCEA, VL, RO (54) **DERIVAT NAFTALENDIONIC UTILIZAT ÎN CONTROLUL CREȘTERII TUMORALE**

(57) Invenția se referă la un derivat naftalendionic 2, 3-disubstituit și la un preparat pe baza acestuia, utilizat pentru controlul creșterii tumorale. Derivatul conform invenției are formula N-(3-clor-1, 4-dioxo-1,4-dihidronaftalen-2-il)piridin-3-carboxamidă. Preparatul conform invenției constă dintr-o soluție injectabilă de substanță activă dizolvată într-un amestec de excipienți uzuali.

Revendicări: 3

Figuri: 1

(11) 127620 A0 (51) **A61K 31/715** ^(2006.01); **C12P 19/04** ^(2006.01); **C12Q 1/02** ^(2006.01); (21) a 2012 00001 (22) 03.01.2012 (41) 30.07.2012/7/2012 (71) UNIVERSITATEA "LUCIAN BLAGA" DIN SIBIU, BD.VICTORIEI NR.10, SIBIU, SB, RO (72) MIRONESCU MONICA, STR. 9 MAI NR.65, BL.77, SC.A, AP.5, SIBIU, SB, RO; MIRONESCU ION DAN, STR. 9 MAI BL. 77, SC. A, ET. 3, AP. 5, SIBIU, SB, RO; OPREAN LETIȚIA, STR. FLORILOR NR. 16, SIBIU, SB, RO; GEORGESCU CECILIA, STR. AVRAM IANCU NR.5, SELIMBAR, SB, RO; ȚÎȚU AUREL MIHAIL, STR. LUPTEI NR. 13, BL. C, SC. A, AP. 2, SIBIU, SB, RO (54) **BIOFILM POLIZAHARIDIC CU ACȚIUNE ANTIMICROBIANĂ**

(57) Prezenta invenție se referă la un biofilm polizaharidic cu acțiune antimicrobiană, destinat utilizării în industria alimentară. Procedul de obținere a biofilmului se realizează în condiții controlate de pH, temperatură, folosind un mediu specific, permițând obținerea cu randament mare a unui polizaharid extracelular. Produsul conform invenției este constituit dintr-un polizaharid extracelular sintetizat de arheea extrem halofilă *Haloferax mediterranei*, obținut în urma cultivării microorganismului pe mediu cu conținut ridicat de NaCl.

Revendicări: 3

Figuri: 4

(11) 127620 A0

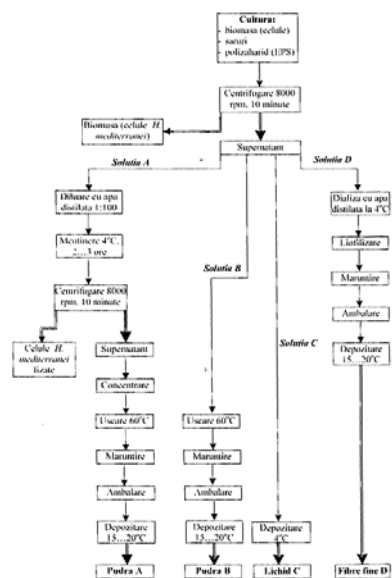


Fig. 3

(11) 127621 A0 (51) **A61K 33/14** (2006.01) (21) a 2010 01060 (22) 08.11.2010 (41) 30.07.2012/7/2012 (71) INSTITUTUL DE CERCETĂRI PRODUSE AUXILIARE ORGANICE S.A., STR. CARPAȚI NR. 8, MEDIAȘ, SB, RO (72) BLAJAN OLIMPIU, STR. SIBIULUI NR.46, BL.8, ET.1, AP.2, MEDIAȘ, SB, RO; STANULET LUCICA, STR. CIBIN NR.1, BL.34, AP.23, MEDIAȘ, SB, RO; CRUCEAN AUGUSTIN, STR. CUZA VODĂ NR.4, MEDIAȘ, SB, RO (54) **PROCEDEU ȘI PRODUS PRIVIND OBTINEREA SOLUȚIILOR CONCENTRATE PENTRU HEMODIALIZĂ**

(57) Invenția se referă la un procedeu de obținere a unui produs utilizat pentru prepararea unor soluții de hemodializă. Procedeu conform invenției constă din dizolvarea clorurii de sodiu având un conținut de sulfat de 0,3357%, calciu - 0,0016%, magneziu - 0,0035%, în apă, îndepărtarea ionilor sulfat, folosind, drept agent de desulfatare, clorură de bariu, îndepărtarea precipitatului prin filtrare și purificarea clorurii de sodiu prin cristalizare și recristalizare la o temperatură de 60...65°C, și vid de maximum 200 mmHg, la care cristalizează 8,75...38,2% din sare, sau prin uscarea prin atomizare a soluției purificate de clorură de sodiu, rezultând clorură de sodiu impurificată cu clorură de calciu și clorură de magneziu adecvat pentru obținerea soluțiilor de hemodializă.

Revendicări: 3

(11) 127622 A2 (51) **A61K 33/26** (2006.01) (21) a 2010 01357 (22) 16.12.2010 (41) 30.07.2012/7/2012 (71) INSTITUTUL NAȚIONAL DE CERCETARE-DEZVOLTARE PENTRU TEHNOLOGII IZOTOPICE ȘI MOLECULARE, STR. DONATH NR.65-103, CLUJ-NAPOCA, CJ, RO (72) NAN ALEXANDRINA EMILIA, STR. TOMIȘ NR.16, BL.D19, AP.8, DEJ, CJ, RO; TURCU RODICA PAULA, STR. TITU MAIORESCU NR.7, AP.4, CLUJ-NAPOCA, CJ, RO; LIEBSCHER JURGEN, STR. AM ALTEN FRIEDHOF NR.51, BERLIN, DE (54) **APLICAREA METODEI DE COPRECIPITARE ÎN LICHID IONIC PENTRU PREPARAREA NANOPARTICULELOR MAGNETICE DE TIP OXID DE FIER**

(57) Prezenta invenție se referă la un procedeu de sinteză a nanoparticulelor magnetice de tip oxid de fier, prin reacția de coprecipitare în lichide ionice, cuprinzând dizolvarea FeCl_2 și FeCl_3 , în raport molar 1:2, în tetrafluorborat de 1-butil-3-metilimidazoliu, deoxigenarea soluției cu argon și încălzirea amestecului de reacție, sub agitare magnetică, sub argon, treptat, la 80°C, când pH-ul se aduce la 9...10 cu hidroxid de potasiu, pH-ul fiind controlat și menținut timp de 30 min, cât durează reacția de coprecipitare, după care soluția este adusă la temperatura camerei, sărurile formate se îndepărtează prin separare magnetică, nanoparticulele rezultate se dispersează în lichid ionic, se adaugă acid glicolic, amestecul se aduce la 80°C sub agitare magnetică sub argo, când are loc stabilizarea magnetitei prin reacția de adsorbție timp de 1 h, la 80°C, după care nanoparticulele magnetice sunt separate magnetic din lichidul ionic, se spală cu apă distilată și se usucă în etuvă la 60°C.

Revendicări: 1

Figuri: 3

(11) 127623 A2 (51) **A61K 35/56** (2006.01) (21) a 2010 01038 (22) 01.11.2010 (41) 30.07.2012/7/2012 (71) BIOTEHNIOS S.A., STR. GORUNULUI NR. 3-5, OTOPENI, IF, RO (72) ROȘOIU NATALIA, ALEEA HORTENSIEI NR. 15, BL. 03, SC. D, AP. 78, CONSTANȚA, CT, RO; OLARIU LAURA, BD. ION MIHALACHE NR.42-52, BL.35, SC.B, ET.10, AP.79, SECTOR 1, BUCUREȘTI, B, RO; NIȚA ROXANA ANDREEA, STR. PRAVAȚ NR. 20, BL. P 9, SC. 7, ET. 4, AP. 140, SECTOR 6, BUCUREȘTI, B, RO (54) **EXTRACT LIPIDIC DIN MIDII, PROCEDEU DE OBTINERE ȘI PRODUSE MEDICAMENTOASE**

(57) Invenția se referă la un extract lipidic, la un procedeu de obținere și la produse medicamentoase pe baza acestuia, cu acțiune de protecție asupra radiațiilor solare, acțiune antiinflamatoare, antioxidantă, emolientă, cicatrizantă, antivirală și antimicrobiană. Extractul lipidic, conform invenției, conține acizi palmitic și stearic, acizi grași polinesaturați, eicosanoizi, steroli și vitaminele E și D. Procedeu conform invenției constă din extragerea cu *n*-hexan sau cloroform, din pulberi omogene, din carne de midii tocată, uscată la etuvă și măcinată, la o temperatură de maximum 50°C, spălare cu apă distilată, până la obținerea unui aspect limpede, și îndepărtarea urmelor de solvent prin distilare la rota-evaporator la maximum 50°C, rezultând extractul lipidic. Produsele conform invenției sunt constituite din extract lipidic condiționat sub formă de unguent.

Revendicări: 4

Figuri: 4

(11) 127624 A2 (51) **A61K 36/25** ^(2006.01) (21) a 2010 01261 (22) 30.11.2010 (41) 30.07.2012/7/2012 (71) ANDRONOVICI LIVIU, STR.GRIGORE GAFENCU NR.78-84, SECTOR 1, BUCUREȘTI, B, RO (72) ANDRONOVICI LIVIU, STR.GRIGORE GAFENCU NR.78-84, SECTOR 1, BUCUREȘTI, B, RO (54) **PRODUS ANTIACNEIC**

(57) Invenția se referă la o compoziție de produs pentru tratarea acneei rozacee și juvenile. Produsul conform invenției cuprinde 8...15 părți Rădăcina vieții (*Ginseng*), 9...15 părți scoarță de nuc (*Jugulans Regia*), 9...15 părți lavandă (*Lavandula angustifolia*), 5...15 părți scoarță de stejar (*cortex Quercus robur*), 6...10 părți *Armurariu* (*Silybum marianum*), 7...18 părți ovăz (*Avena sativa*), 7...13 părți varză (*Brassica oleracea*), 7...15 părți zmeur (*Rubus idaeus*), 7...16 părți *Echinaceae purpurea*, 7...11 părți usturoi (*Alium sativum*), 6...11 părți *Ventrilica* (*Veronica officinalis*), 3...7 părți măceșe (*Rosa canina*), 5...10 părți mușețel (*Matricaria chamomilla*), 2...4 părți rășină de conifere, 3...8 părți acid ascorbic, 3...8 părți clorură de potasiu, eventual 20...22 părți alcool de 7...10°, pentru plante părțile fiind exprimate în greutate, iar pentru lichide, în volume.

Revendicări: 1

(11) 127625 A2 (51) **A61K 36/28** ^(2006.01) (21) a 2010 01065 (22) 08.11.2010 (41) 30.07.2012/7/2012 (71) ANDRONOVICI LIVIU, STR.GRIGORE GAFENCU NR.78-84, SECTOR 1, BUCUREȘTI, B, RO (72) ANDRONOVICI LIVIU, STR.GRIGORE GAFENCU NR.78-84, SECTOR 1, BUCUREȘTI, B, RO (54) **PRODUS ANTIARTROZĂ**

(57) Invenția se referă la un produs fitoterapeutic, pentru tratamentul antiartrozei, migrenelor și asteniei. Produsul conform invenției este constituit din 12...16 părți gălbenele (*Calendula officinalis*), 10...15 părți busuioc (*Oscimum basilicum*), 5...10 părți rășină de brad, respectiv, sămburi de struguri negri (*Vitis vinifera*), sămburi de măslina (*Olea europea*), 4...10 părți mușețel (*Matricaria Chamomilla*), 10...15 părți *Ginko Biloba*, 8...13 părți pelin (*Artemisia absinthium*), 10...15 părți *Ginseng*, 5...10 părți muștar alb (*Sinapis alba*), 6...10 părți nuc (*Jugulans regia*), 10...15 părți levănțică (*Lavandula angustifolia*), 5...10 părți tătăneasă (*Symphytum officinale*), 3...7 părți KCl, părțile fiind exprimate în greutate.

Revendicări: 1

(11) 127626 A2 (51) **A61K 36/28** ^(2006.01) (21) a 2010 01066 (22) 08.11.2010 (41) 30.07.2012/7/2012 (71) ANDRONOVICI LIVIU, STR.GRIGORE GAFENCU NR.78-84, SECTOR 1, BUCUREȘTI, B, RO (72) ANDRONOVICI LIVIU, STR.GRIGORE GAFENCU NR.78-84, SECTOR 1, BUCUREȘTI, B, RO (54) **PRODUS ANTIREUMATIC**

(57) Invenția se referă la un produs fitoterapeutic cu acțiune antireumatică, energizantă și remineralizantă. Produsul conform invenției este constituit din 10...15 părți gălbenele (*Calendula officinalis*), respectiv, busuioc (*Oscimum basilicum*), frasin (*Fraxinus excelsior*), 6...12 părți levănțică (*Lavandula angustifolia*), 4...8 părți mușețel (*Matricaria Chamomilla*), 5...10 părți pelin (*Artemisia absinthium*), 5...10 părți NaCl, 6...10 părți semințe de struguri negri (*Vitis vinifera*), 3...8 părți semințe de mandarină (*Citrus mandarina*), 5...10 părți coacăz negru (*Ribes nigrum*), respectiv, sânziene (*Galium verum*), afin (*Vaccinium myrtillus*), mentă (*Mentha Piperita*), 5...8 părți ceai verde (*Camelia sinensis*), 4...8 părți *Ginko Biloba*, părțile fiind exprimate în greutate.

Revendicări: 1

(11) 127627 A2 (51) **A61K 36/51** ^(2006.01) (21) a 2010 01260 (22) 30.11.2010 (41) 30.07.2012/7/2012 (71) ANDRONOVICI LIVIU, STR.GRIGORE GAFENCU NR.78-84, SECTOR 1, BUCUREȘTI, B, RO (72) ANDRONOVICI LIVIU, STR.GRIGORE GAFENCU NR.78-84, SECTOR 1, BUCUREȘTI, B, RO (54) **PRODUS PENTRU ELIMINAREA EFECTELOR CAUZATE DE INSTALAREA MENOPAUIEI**

(57) Invenția se referă la un produs pentru eliminarea efectelor cauzate de instalarea menopauzei. Produsul conform invenției cuprinde 7...13 părți ghințură (*Gentiana lutea*), 7...13 părți anghinare (*Cynara scolymus*), 6...9 părți măceșe (*Rosa canina*), 7...11 părți cătină (*Hippophare rhamnoides*), 8...13 părți mușețel (*Matricaria Chamomilla*), 5...8 părți sămburi de struguri negri (*Vitis vinifera*), 7...13 părți sunătoare (*Hypericum perforatum*), 7...13 părți *Ventrilica* (*Veronica officinalis*), 5...7 părți salvie (*Salvia officinalis*), 7...9 părți *Armurariu* (*Silybum marianum*), 5...9 părți extract de coarne de cerb, 6...9 părți zmeur (*Rubus idaeus*), 7...9 părți coacăze roșii (*Ribes rubrum*), eventual miere în proporții egale, 20...25 părți suc de mere sau 20...22 părți alcool etilic de 5...8°, pentru plante părțile fiind exprimate în greutate, iar pentru lichide, în volume.

Revendicări: 1

(11) 127628 A2 (51) **A61K 47/02** (2006.01) (21) a 2010 01067 (22) 08.11.2010 (41) 30.07.2012/7/2012 (71) ANDRONOVICI LIVIU, STR.GRIGORE GAFENCU NR.78-84, SECTOR 1, BUCUREȘTI, B, RO (72) ANDRONOVICI LIVIU, STR.GRIGORE GAFENCU NR.78-84, SECTOR 1, BUCUREȘTI, B, RO (54) **CRISTAL RADIANT**

(57) Invenția se referă la un dispozitiv cu acțiune asupra sistemului nervos și glandular. Dispozitivul conform invenției este format dintr-un cristal din sticlă cu formă conică, având un diametru de 50...55 mm și înălțime de 49...55 mm, pe a cărui axă sunt amplasate o plăcuță din oțel inoxidabil, de formă rotundă, cu un diametru de 5...25 mm și grosime de 0,05...0,75 mm, un fir de păr din blană de pisică și un fir din planta sunătoare.

Revendicări: 1

Figuri: 2

(11) 127629 A0 (51) **A61M 1/28** (2006.01) (21) a 2011 01155 (22) 15.11.2011 (41) 30.07.2012/7/2012 (71) CIOCALTEU ALEXANDRU, STR. DINU VINTILĂ NR. 6B, BL. 1, SC. D, ET.1, AP. 133, SECTOR 2, BUCUREȘTI, B, RO; DAVID CRISTIANA, STR. DINU VINTILĂ NR. 6B, BL. 2, SC. F, ET. 2, AP. 41, SECTOR 2, BUCUREȘTI, B, RO; CHECHERITA IONEL ALEXANDRU, STR. MATEI BASARAB NR. 100, BL. 85, SC. 2, ET. 2, AP. 37, SECTOR 3, BUCUREȘTI, B, RO; MOCANU BOGDAN, STR. DAKAR NR. 26, SECTOR 1, BUCUREȘTI, B, RO (72) CIOCALTEU ALEXANDRU, STR. DINU VINTILĂ NR. 6B, BL. 1, SC. D, ET.1, AP. 133, SECTOR 2, BUCUREȘTI, B, RO; DAVID CRISTIANA, STR. DINU VINTILĂ NR. 6B, BL. 2, SC. F, ET. 2, AP. 41, SECTOR 2, BUCUREȘTI, B, RO; CHECHERITA IONEL ALEXANDRU, STR. MATEI BASARAB NR. 100, BL. 85, SC. 2, ET. 2, AP. 37, SECTOR 3, BUCUREȘTI, B, RO; MOCANU BOGDAN, STR. DAKAR NR. 26, SECTOR 1, BUCUREȘTI, B, RO (54) **SET DE DISPOZITIVE PENTRU PERITONEOFILTRARE ȘI UTILIZAREA ACESTORA**

Această publicație include și modificările descrierii, revendicărilor și desenele, depuse conform art. 35, alin. (20), din H.G. nr.547/2008.

(57) Invenția se referă la un set de dispozitive și la o metodă pentru realizarea peritoneofiltrării. Setul conform invenției are în alcătuire un cateter (1) dublu-lumen cu două baloane (8), în care cele două

(11) 127629 A0

lumene, după o parte proximală comună, pot fi separate într-o bifurcație în două ramuri (2 și 3), în apropierea fiecărui capăt distal față de baloane (8) fiind amplasat câte unul dintre senzorii (4 și 5) de presiune care măsoară în permanență presiunea din venele cateterizate și transmite informația, un modul (9) de comandă, care monitorizează și controlează presiunile din venele cateterizate, și care este programat să acționeze la modificările de presiune detectate de senzorii de presiune (4 și 5), și, respectiv, un dispozitiv vezical, ce este constituit dintr-un modul de acționare, acționat din exterior, și un element vezical situat deasupra modulului (9). Metoda conform invenției constă în dubla obstrucție internă a venei suprahepatice drepte și a ramurii drepte a venei porte, prin introducerea în aceste vene a celor două ramuri (2 și 3) ale cateterului (1) dublu-lumen, construcția realizată de baloane (8) fiind permanentă, cu maximum de stenozare de 50%, în concordanță cu presiunea din venele suprahepatice, monitorizată, hipertensiunea portală fiind menținută între limitele 12...18 mmHg, prin dubla reglare a celor două obstrucții și posibilitatea monitorizării de către modulul (9) de comandă a cantității de ascită obținută în abdomen.

Revendicări: 15

Figuri: 16

(11) 127629 A0

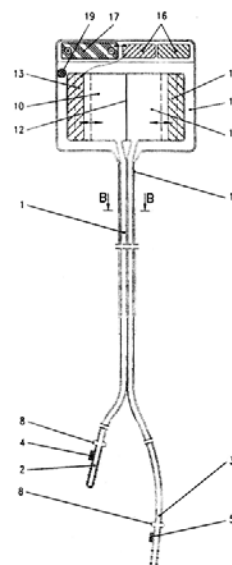


Fig. 1

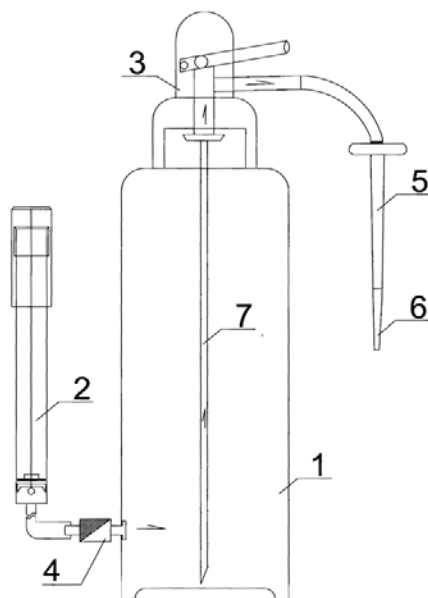
(11) 127630 A2 (51) **A61M 3/02** ^(2006.01) (21) a 2011 00032 (22) 17.01.2011 (41) 30.07.2012/17/2012 (71) BADEA AXINTE, STR. PETRE ANTONESCU NR.1, AP. 30, SECTOR 2, BUCUREȘTI, B, RO (72) BADEA AXINTE, STR. PETRE ANTONESCU NR.1, AP. 30, SECTOR 2, BUCUREȘTI, B, RO; BADEA MANDACHE, STR.VULTURENI NR.57, SECTOR 4, BUCUREȘTI, B, RO; BADEA GEORGE BOGDAN, STR.PETRE ANTONESCU NR.1, AP.34, SECTOR 2, BUCUREȘTI, B, RO (54) **POMPĂ MEDICINALĂ**

(57) Invenția se referă la o pompă medicinală pentru îndepărtarea straturilor de materii fecale depuse pe peretele colonului, în vederea combaterii constipației rebele la bolnavi. Pompa conform invenției este alăturată dintr-un rezervor (1) în care este montat un sifon (7) aflat în legătură cu un robinet (3) montat într-un capac al rezervorului (1), acționat de către o pârghie, aflat în comunicare cu un furtun (5) de care este fixat un ștuț (6), rezervorul (1) fiind în legătură, prin intermediul unei clapete (4) de sens, cu o pompă (2) de aer.

Revendicări: 1

Figuri: 1

(11) 127630 A2



(11) 127631 A0 (51) **A63F 3/02** ^(2006.01) (21) a 2012 00004 (22) 05.01.2012 (41) 30.07.2012/17/2012 (71) STOICA SORIN, STR. SITARULUI NR. 5, BL. C5, SC. B, AP. 3, BRAȘOV, BV, RO (72) STOICA SORIN, STR. SITARULUI NR. 5, BL. C5, SC. B, AP. 3, BRAȘOV, BV, RO (74) M.P.D. RIGHTS AGENCY S.R.L., STR.LUNGĂ NR.270, COD 500450, BRAȘOV, JUD.BRAȘOV (54) **JOC DE ȘAH PENTRU PATRU SAU TREI SAU DOI JUCĂTORI**

(57) Invenția se referă la un joc de șah care se poate juca în 4, 3 sau 2 jucători. Jocul de șah conform invenției se desfășoară pe o tablă de șah de formă octogonală, cu 172 de pătrate, formată din 14 linii verticale și 14 linii orizontale cu lungimi diferite, unde 4 dintre laturile opuse sunt drepte, iar celelalte 4 laturi opuse sunt în linie frântă, jocul folosind același tip de piese de șah ca la jocul clasic, în 4 seturi de culori diferite, a câte 15 piese-jucător, totalizând 60 de piese, fiecare set având 1 rege, 1 regină, 2 nebuni, 2 cai, 2 turnuri și 7 pioni, așezate la start în trei rânduri, pe laturile oblice, jocul de șah având particularitatea că poate fi jucat de toți jucătorii până la final - chiar dacă unii sunt învinși pe parcursul jocului, prin capturarea regelui, ei nu sunt eliminați și au posibilitatea să continue jocul, formând o echipă lărgită cu jucătorul care i-a capturat regele; orice piesă care ajunge în careul central (CC), numit și Cetatea Regilor, primește imunitate și nu

(11) 127631 A0

mai poate fi capturată, dar poate ieși oricând din cetate, iar jucătorul câștigător este desemnat în două moduri: fie prin capturarea regilor adversarilor, fie prin ajungerea în careul central (CC) cu regele propriu.

Revendicări: 9

Figuri: 3

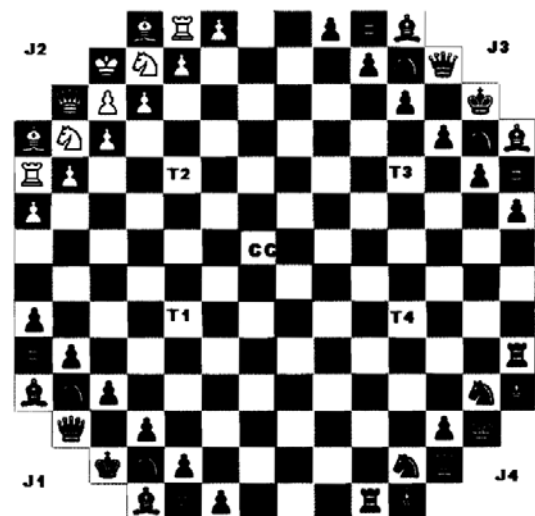


Fig. 2

(11) 127632 A0 (51) **B01D 24/18** (2006.01); **B01D 47/06** (2006.01); (21) a 2012 00133 (22) 29.02.2012 (41) 30.07.2012/7/2012 (71) PROF GAS S.R.L., STR. PĂCII NR. 19, MEDIAȘ, SB, RO (72) LAȚA ILIE, STR. BASTIONULUI NR. 3 BL. 9, ET 1, AP.5, MEDIAȘ, SB, RO; LAȚA ILIE, STR. NEGREA MARȚIAN NR. 60, MEDIAȘ, SB, RO; MUNTEAN ACHIM, STR. BRAZILOR NR. 11, ȘIBIU, SB, RO (54) **SEPARATOR UMED DE PARTICULE SOLIDE DIN GAZELE NATURALE PURJATE DIN INSTALAȚIILE DE FILTRARE**

(57) Invenția se referă la un separator umed de particule solide din gazele naturale purjate din instalațiile de filtrare. Separatorul conform invenției este constituit dintr-un corp (1) cilindric, vertical, închis la capete cu niște funduri (2 și 3) bombate, un racord (Ri) de intrare ce are un regulator (10) de presiune, un by-pass regulator (13) și un robinet (14) de by-pass, ce reglează automat, prin regulatorul (10) de presiune, și manual, prin robinet (14), presiunea de intrare variabilă și descrescătoare a gazelor naturale care conțin particule solide la o presiune (Ps) de separare redusă și relativ constantă, în două etape succesive de separare, iar la interior separatorul este organizat pe verticală și realizează operația de separare în funcție de mărimea particulelor solide prezente în gazele naturale, în trei faze de separare distincte și succesive, și anume: o fază (I) de separare lichidă, ce are loc într-o baie (25) de apă a separatorului, și este delimitată ca zonă de un fund (3) bombat și un ecran (26) perforat, o fază (II) de separare în strat fluidizat, delimitată, la partea inferioară,

(11) 127632 A0

de ecranul (26) convex perforat și de un ecran (27) despărțitor, echipat cu un tub (28) colector și o pălărie (29) de separare la partea superioară, și o fază (III) de separare umedă, delimitată, la partea inferioară, de ecranul (27) despărțitor, cu tubul (28) colector și pălăria (29) de separare, și la partea superioară, de fundul (2) bombat.

Revendicări: 4
Figuri: 2

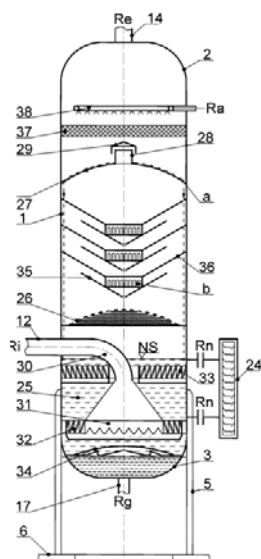


Fig. 2

(11) 127633 A2 (51) **B01D 59/04** (2006.01) (21) a 2010 01356 (22) 16.12.2010 (41) 30.07.2012/7/2012 (71) INSTITUTUL NAȚIONAL DE CERCETARE - DEZVOLTARE PENTRU TEHNOLOGII IZOTOPICE ȘI MOLECULARE, STR. DONATH NR. 71-103, CLUJ-NAPOCA, CJ, RO (72) GLIGAN MIHAI LIVIU, CALEA FLOREȘTI NR. 81, BL. V5, AP. 261, CLUJ-NAPOCA, CJ, RO (54) **PROCEDU ȘI DISPOZITIV DE EVAPORARE CONTROLATĂ A LICHIDULUI ÎN FIERBĂTORUL INTERMEDIAR AL UNEI INSTALAȚII DE DISTILARE**

(57) Invenția se referă la un procedeu de evaporare controlată a lichidului din fierbătorul intermediar al unei instalații de distilare, și la un dispozitiv de evaporare a lichidului. Procedeu conform invenției constă din urmărirea continuă și precisă a cantității de vapori generați prin conversia integrală a puterii electrice în căldură, ce este transmisă lichidului, prin convecție și radiație, de peretele fierbătorului. Dispozitivul conform invenției constă din fierbătorul unei instalații de distilare, atașat etanș la partea inferioară a unei coloane (1) primare de distilare și la cea superioară a unei coloane (11) finale, cuprinzând un încălzitor (5) electric introdus într-un spațiu cilindric umplut cu gaz sub presiune, puterea electrică fiind reglată de un bloc de reglare, și transmisă unui calculator și/sau elementelor de execuție, prin intermediul unor interfețe specifice, și încălzitorului prin conductorii (9) electrici, și transformată integral în căldură care este transmisă radiativ și convectiv corpului

(11) 127633 A2

fierbătorului, de unde este preluată de lichidul care se evaporă, în care datele privind cantitatea de vapori sunt achiziționate computerizat, fiind posibil controlul și/sau transmisia comenzilor unor elemente de execuție.

Revendicări: 5
Figuri: 2

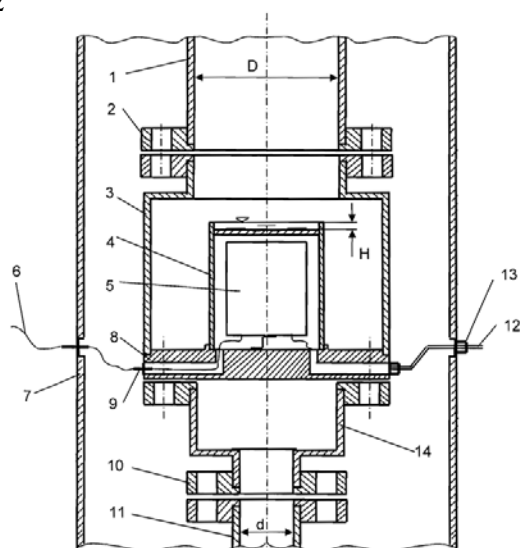


Fig. 1

(11) 127634 A2 (51) **B09B 3/00** (2006.01); **C10L 5/48** (2006.01); (21) a 2010 01413 (22) 29.12.2010 (41) 30.07.2012// 7/2012 (71) VOLCOVINSCHI GHEORGHE, STR. TRANSILVANIEI NR.8, AP.24, BAIA MARE, MM, RO (72) VOLCOVINSCHI GHEORGHE, STR. TRANSILVANIEI NR.8, AP.24, BAIA MARE, MM, RO (54) **PROCEDEU ȘI INSTALAȚIE DE PRELUCRARE A UNOR DEȘEURI DE LEMN ȘI BIOMASĂ**

(57) Invenția se referă la un procedeu pentru prelucrarea unor deșeuri de lemn și biomasă, și la o instalație pentru aplicarea procedeeului. Procedeuul conform invenției constă din încălzirea materiei prime la temperaturi de 400...500°C, cu obținerea unui material calcinat ce este sortat granulometric, fracția grobă de mangal urmând a fi folosită drept combustibil, iar fracția măruntă este tratată și condiționată, pentru a fi folosită ca îngrășământ natural și neutralizant pentru solurile acide. Instalația conform invenției cuprinde niște coloane (3) de calcinare înclinate sau verticale, prevăzute cu vetre (4) fixate pe un arbore (5), combustibilul necesar încălzirii și calcinării se arde într-un focar (7), mangalul rezultat este evacuat cu un transportor (11), gazele evacuate, cu temperatura de circa 300°C, fiind prelucrate pentru recuperarea energiei termice.

Revendicări: 6

Figuri: 4

(11) 127634 A2

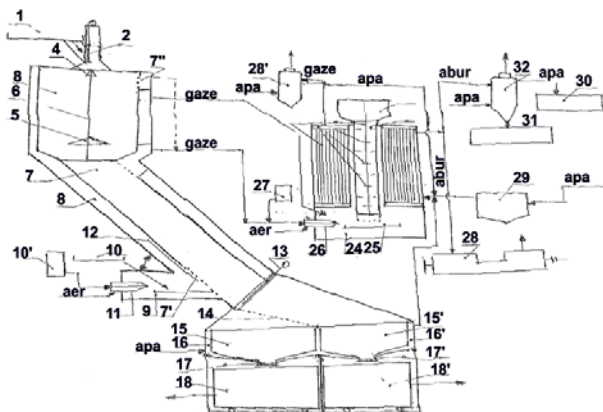


Fig. 2

(11) 127635 A2 (51) **B23K 20/12** (2006.01) (21) a 2010 01277 (22) 06.12.2010 (41) 30.07.2012//7/2012 (71) INSTITUTUL NAȚIONAL DE CERCETARE-DEZVOLTARE ÎN SUDURĂ ȘI ÎNCERCĂRI DE MATERIALE-ISIM TIMIȘOARA, BD. MIHAI VITEAZUL NR.30, TIMIȘOARA, TM, RO (72) COJOCARU RADU, BD.REGELE CAROL I NR.2, AP.4A, TIMIȘOARA, TM, RO; BOȚILĂ LIA NICOLETA, STR. ANA IPĂTESCU NR. 17, SC. A, ET. 1, AP. 8, TIMIȘOARA, TM, RO; CIUCĂ CRISTIAN, SAT NOAPTESĂ, COMUNA SISEȘTI, MH, RO (54) **DISPOZITIV DE SUDARE PRIN FRECARE CU ELEMENT ACTIV ROTITOR, ALIAJE DURE DIN ALUMINIU**

(57) Invenția se referă la un dispozitiv de sudare specializat, realizat pentru dezvoltarea și aplicarea celui mai nou procedeu de sudare prin frecare cu element activ rotitor FSW, Friction Stir Welding, a tablelor din aliaje dure de aluminiu. Dispozitivul conform invenției este constituit dintr-un corp (1) realizat pentru a permite prinderea dispozitivului pe arborul principal al mașinii de sudare, prin intermediul unui con Morse de dimensiuni variabile, în funcție de tipul mașinii, o unealtă (2) de sudare cu o construcție monobloc, realizată din carbură sinterizată de wolfram, având două zone denumite umărul uneltei (2), cu suprafața frontală concavă și un diametru cuprins între 12...22 mm, stabilit în funcție de grosimea și tipul aliajului care se sudează, și pinul uneltei (2) de forma unui trunchi de piramidă, a cărui geometrie și dimensiuni variază în funcție de grosimea

(11) 127635 A2

tablelor și a aliajului din care sunt realizate astfel: înălțimea trunchiului de piramidă sau lungimea pinului este cuprinsă între 1,8...9,0 mm și reprezintă 85...90% din grosimea materialelor de sudat, iar unghiul la vârf are valori cuprinse între 10...20°, unealta (2) fiind fixată în corpul (1) dispozitivului prin intermediul unui șurub (3).

Revendicări: 1

Figuri: 2

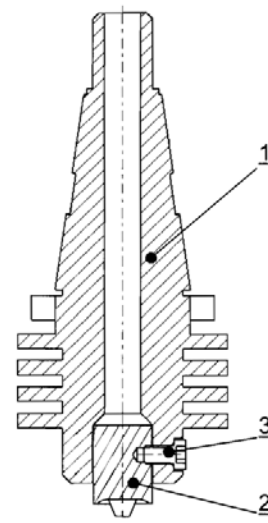


Fig. 1

(11) 127636 A0 (51) **B29C 63/08** (2006.01); **B29C 70/32** (2006.01); **B22D 18/02** (2006.01); (21) a 2012 00093 (22) 13.02.2012 (41) 30.07.2012/I/2012 (71) NANO INTELIFORM S.R.L., STR. ROMULUS NR.41, TIMIȘOARA, TM, RO (72) CRĂCIUNESCU CORNELIU MARIUS, STR. FRAȚII BUZEȘTI NR.9, TIMIȘOARA, TM, RO; VLASCICI MIOMIR PERIȚA, STR. ROMULUȘ NR.41, TIMIȘOARA, TM, RO (74) CONSTANTIN GHITĂ OFFICE S.R.L., B-DUL TAKE IONESCU NR.24-28, ȘC.B, AP.2, TIMIȘOARA, JUDEȚUL TIMIȘ (54) **DISPOZITIV DE FABRICARE A TUBURILOR CU PEREȚI SUBȚIRI ȘI STRUCTURĂ NANOCONTROLATĂ**

(57) Invenția se referă la un dispozitiv de fabricare a tuburilor cu pereți subțiri și structură nanocontrolată, care permite controlarea la nivel micro și nano-structural a filmelor depuse pe substrat rotitor, în vederea optimizării calității tuburilor rezultate în urma înlăturării substratului pe care se depune filmul. Dispozitivul conform invenției folosește o combinație de mișcări în timpul depunerii, permițând ca poziția unui substrat (1) fixat într-un sistem (2) de prindere să se modifice față de direcția de pulverizare prin mișcarea de rotație proprie, asigurată prin intermediul unui motor (3) pas cu pas, și simultan să permită deplasarea axială a substratului (1) prin intermediul unei sănii (4) a mecanismului de rotație și a unui mecanism (5) acționat de un motor (6) pas cu pas, respectiv, modificarea orientării unei port-săonii (7) prin intermediul unui mecanism (8) de rotație

(11) 127636 A0
acționat de un motor (9) pas cu pas, permițând variația continuă sau intermitentă a unghiului dintre direcția de pulverizare și axa substratului (1), iar prin intermediul unui orificiu (11) al unei măști (10) fixate de port-sanie (7) se permite controlul extinderii porțiunii din substratul (1) pe care se efectuează depunerea la un moment dat, iar prin modificarea poziției relative a saniei (4) mecanismului de rotație față de mască (10) se permite controlul zonei din substrat pe care se face depunerea.

Revendicări: 1
Figuri: 2

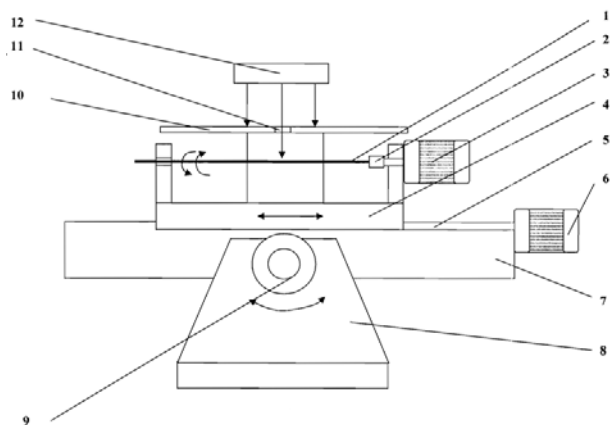


Fig. 1

(11) 127637 A2 (51) **B32B 15/08** (2006.01); **B32B 27/34** (2006.01); **H05K 9/00** (2006.01); (21) a 2010 01392 (22) 23.12.2010 (41) 30.07.2012/I/2012 (71) UNIVERSITATEA TEHNICĂ "GHEORGHE ASACHI" DIN IAȘI, BD.PROF.D.MANGERON NR. 67, IAȘI, IS, RO (72) CIOBANU ROMEO CRISTIAN, STR. GEORGE COȘBUC NR.8, IAȘI, IS, RO; ARADOAEI SEBASTIAN TEODOR, STR. GRĂDINARI NR.6, BLE.25, ȘC.B, ET.2, AP.9, IAȘI, IS, RO; OLARIU MARIUS ANDREI, STR. GĂRII NR. 18, BL. L 25, ȘC. A, ET. 3, AP. 6, IAȘI, IS, RO; URSACHE ȘTEFAN, STR. CRIȘANI NR. 1, BL. M7, ȘC. A, ET. 4, AP. 19, IAȘI, IS, RO (54) **PANOURI DE ECRANARE HIBRIDE DE ÎNALTĂ PERFORMANȚĂ PENTRU ATENUAREA EFICIENTĂ A CÂMPURILOR ȘI PERTURBAȚIILOR ELECTROMAGNETICE DE ÎNALTĂ FRECVENȚĂ/ MHz-GHz, BAZATE PE STRUCTURI NANO-CONDUCTIVE CU IMPEDANȚĂ DISTRIBUITĂ**

(57) Invenția se referă la un panou de ecranare pentru atenuarea câmpurilor și perturbațiilor electromagnetice de înaltă frecvență. Panoul conform invenției este sub forma unei structuri stratificate, compuse dintr-un strat nanoconductiv, cu impedanță distribuită, constând din folie extrudată din 80% poli-etenă reciclată, cu aditivi, și 20% poliacrilonitril cu echivalentul a 0,75% *n*-metil pirol din masa totală a compozitului, un strat constând din polistiren expandat, constituind un miez dielectric, dimensionat în

(11) 127637 A2
funcție de lungimea de undă a câmpului electromagnetic ce trebuie ecranat și în care se execută degajări străpunse, pentru a obține o formă chirală de fagure, un strat nanoconductiv cu impedanță distribuită, realizat pe bază de compozite constând din circa 85% folie extrudată PE/PP, aditivată cu acid oleic, și circa 20% polisulfonă cu achivalentul a 3,5% pulbere de magnetită din masa totală a compozitului, structura fiind prevăzută la exterior cu 2 straturi din folie de aluminiu, pentru protecție.

Revendicări: 5
Figuri: 5

(11) 127638 A0 (51) **C02F 1/14** ^(2006.01) (21) a 2012 00009 (22) 09.01.2012 (41) 30.07.2012//7/2012 (71) STOIAN ALEXANDRU, STR. PETRE RÂMNEANȚU NR. 13, TIMIȘOARA, TM, RO (72) STOIAN ALEXANDRU, STR. PETRE RÂMNEANȚU NR. 13, TIMIȘOARA, TM, RO (54) **PROCEDEU ȘI INSTALAȚII PENTRU DESALINIZAREA APEI DE MARE**

(57) Invenția se referă la un procedeu și la instalații pentru desalinizarea apei de mare. Procedeu conform invenției realizează starea de vid temporar printr-un proces mecanic, și vaporizarea apei în incinta în care s-a obținut vidul temporar, și condensarea rapidă a vaporilor de apă formați, obținându-se, simultan, apă demineralizată și căldură într-un schimbător, și soluții concentrate ale unor săruri, în special clorură de sodiu. Instalația conform invenției, într-o primă variantă constructivă, este alcătuită dintr-o pompă (1), un recipient (2), un recipient (3), nivelul inițial al apei în recipient (2), măsurat de la suprafața recipientului (3), este de zeci de metri și are rol determinant în realizarea vidului temporar în partea superioară a recipientului (2), un compresor (4) de aer, un piston (5) ușor, mai multe supape (6), o supapă (7), o conductă (8), un schimbător (9) de căldură, un plutitor (10), o supapă (11), două contacte (12) electrice,

(11) 127638 A0
două deschideri (13), o conductă (14), un vas (15), un schimbător (16) de căldură, un robinet (16) și o conductă (18), iar în altă variantă, instalația este alcătuită dintr-o pompă (1), un recipient (2), un motor (3), un mecanism care transformă mișcarea de rotație a motorului într-una oscilatorie pentru o pârghie (4), o tijă (5), un piston (6), un recipient (7), două supape (8), o supapă (9), o conductă (10), un schimbător (11) de căldură, două deschideri (12), un vas (13), un schimbător (14) de căldură, un robinet (15), o conductă (16), un cilindru (17) și un ax (18), în ultima variantă instalația fiind alcătuită dintr-o pompă (1), un recipient (2), o deschidere (4), două supape (5), o conductă (6), o supapă (7), o conductă (8), un schimbător (9) de căldură, un motor (10), un mecanism care transformă mișcarea de rotație a motorului într-una oscilatorie pentru o pârghie (11), o tijă (12), un cilindru (13), un vas (14), un schimbător (15), un cilindru (16) mic, un ax (17), un robinet (18) și o conductă (19).

Revendicări: 5
Figuri: 3

(11) 127638 A0

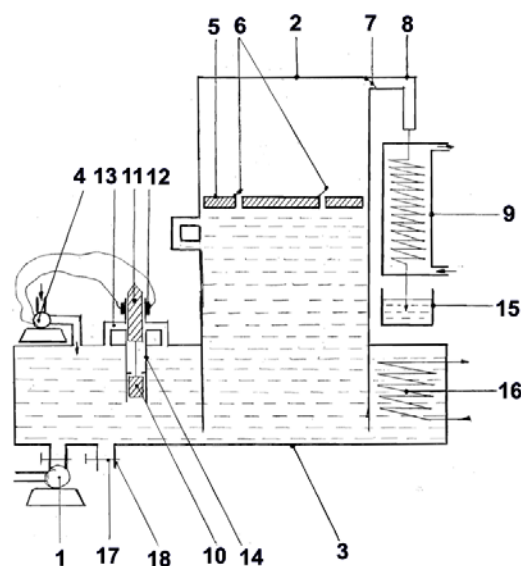


Fig. 1

(11) 127639 A2 (51) **C02F 1/28** ^(2006.01); **C01F 7/02** ^(2006.01); **C01B 13/14** ^(2006.01); (21) a 2010 01118 (22) 16.11.2010 (41) 30.07.2012//7/2012 (71) UNIVERSITATEA DIN BUCUREȘTI, BD.MIHAIL KOGĂLNICEANU NR. 36-46, SECTOR 5, BUCUREȘTI, B, RO; INSTITUTUL NAȚIONAL DE CERCETARE ȘI DEZVOLTARE PENTRU CHIMIE ȘI PETROCHIMIE-ICECHIM, SPLAIUL INDEPENDENȚEI NR.202, BUCUREȘTI, B, RO; INSTITUTUL NAȚIONAL DE CERCETARE DEZVOLTARE PENTRU METALE NEFEROASE ȘI RARE INCDMNR - IMNR, BD. BIRUIȚEI NR.102, PANTELIMON, IF, RO; INSTITUTUL NAȚIONAL DE CERCETARE-DEZVOLTARE PENTRU FIZICA LASERILOR, PLAȘMEI ȘI RADIAȚIEI, STR. ATOMIȘTILOR NR.409, MĂGURELE, IF, RO; FILIALA INSTITUTUL DE CERCETĂRI ȘI MODERNIZĂRI ENERGETICE-ICEMENERG S.A., BD. ENERGETICIENILOR NR.8, SECTOR 3, BUCUREȘTI, B, RO; ECOPROIECT S.R.L., ȘOS. BERCEI NR.4A, SECTOR 4, BUCUREȘTI, B, RO; CEMACON S.A. ZALĂU, STR. FABRICII NR.1, ZALĂU, SJ, RO (72) ZĂVOIANU RODICA, BD. BUCUREȘTII NOI NR.93-97, BL. B3, SC.B, ET.2, AP.54, SECTOR 1, BUCUREȘTI, B, RO; SĂRBU LILIANA, STR. VALEA OLTULUI NR. 16, BL. A 28, SC.C, ET. 2, AP. 37, SECTOR 6, BUCUREȘTI, B, RO; MARA ELEONORA LUMINIȚA, STR. HUȘI NR.4, BL.B35, SC.3, AP.9, ET.1, SECTOR 4, BUCUREȘTI, B, RO; BIRJEGA RUXANDRA, STR. GENERAL AV. ANDREI POPOVICI NR.6A, SC.A, AP.14, SECTOR 1, BUCUREȘTI, B, RO; BOLMA AURELIA, BD. THEODOR PALLADY NR.19, BL.P4, SC.A, ET.9, AP.29, SECTOR 3, BUCUREȘTI, B, RO; CRUCEANU ANCA, BD. TINERETULUI NR. 55, BL.

(11) 127639 A2
66, AP. 50, SEC. 4, BUCUREȘTI, B, RO; PAVEL OCTAVIAN DUMITRU, STR. CETATEA VECHĂ NR.2, BL.5, SC.A, AP.2, SECTOR 4, BUCUREȘTI, B, RO; BACALUM FĂNICĂ, STR. SERGENT SCĂRLAT NR.2, BL.12, AP.35, SECTOR 5, BUCUREȘTI, B, RO; NICULESCU CRISTINA, STR. STOICALUDESCU NR.13, SECTOR 1, BUCUREȘTI, B, RO; BUTKA COLOMAN, STR. LEONTIN GHERGARIU NR.9C, ZALĂU, SJ, RO; NECHITA ELEONORA, STR. ANDREI SAGUNA NR.82, ZALĂU, SJ, RO (54) **COMPOZITE PE BAZĂ DE COMPUȘI TIP HIDROTALCIT ȘI TUF VULCANIC CU CLINOPTILOLIT, PROCEDEE DE OBTINERE ȘI UTILIZAREA ACESTORA LA EPURAREA APELOR**

(57) Invenția se referă la un compozit pe bază de compuși tip hidrotalcit și tuf vulcanic, și la un procedeu de obținere a acestuia, utilizat la epurarea apelor uzate. Compozitul conform invenției cuprinde o matrice de tuf vulcanic conținând minimum 20% clinoptilolit, și o fază de tip hidrotalcit în concentrație de 1...90% raportat la masa matricei. Procedeu conform invenției constă fie din precipitarea fazei de hidrotalcit la pH 10, prin adăugarea concomitentă a unei soluții conținând azotați ai metalelor din compoziția hidrotalcitului și a unei soluții conținând hidroxid de sodiu și carbonat de sodiu la suspensia de tuf vulcanic, cu clinoptilolit în apă, urmată de

(11) 127639 A2
maturare timp de 1...24 h la 50...80°C, separare prin filtrare, spălare, sau din amestecare fizică între compuși de tip hidrotalcit obținuți prin precipitare și tuf vulcanic, urmată de extrudarea acestora cu sau fără adaosuri de aditivi organici, uscare și calcinare, cu obținerea unui compozit cu proprietăți absorbante. Compozitul conform invenției este utilizat pentru depoluarea apelor contaminate cu poluanți organici și anorganici.

Revendicări: 5
Figuri: 4

(11) 127640 A2 (51) **C02F 1/42** ^(2006.01) (21) a 2010 01207 (22) 26.11.2010 (41) 30.07.2012/7/2012 (71) INSTITUTUL NAȚIONAL DE CERCETARE-DEZVOLTARE PENTRU CHIMIE ȘI PETROCHIMIE - ICECHIM, SPLAIUL INDEPENDENȚEI NR.202, SECTOR 6, BUCUREȘTI, B, RO (72) IONIȚĂ ELENA, STR. DINU VINTILĂ NR. 3, BL. 3, SC. 2, ET. 2, AP. 21, SECTOR 2, BUCUREȘTI, B, RO; CRISTU ZOIA, STR. BANUL MANTA NR. 27, BL. 34, SC. 2, ET. 9, AP. 83, SECTOR 1, BUCUREȘTI, B, RO; MATEESCU MARIANA, STR. MEHADIA NR. 18, BL. 21, SC. B, AP. 70, SECTOR 6, BUCUREȘTI, B, RO; DEACONU MARIAN, BD. UVERTURII NR.6, BL.C 1 AP.46, SECTOR 6, BUCUREȘTI, B, RO; ATHANASIU ANCA ANGELA, BD. CAROL I NR. 54, SC. A, AP. 6, SECTOR 2, BUCUREȘTI, B, RO; ALIFANTI CONSTANTIN, STR. ELEV ȘTEFĂNESCU ȘTEFAN NR. 51, BL. 422, SC. A, AP. 40, SECTOR 2, BUCUREȘTI, B, RO; ȚOLESCU CIPRIAN, STR. GHIRLANDEI NR. 5, BL. P39, SC. 4, AP. 58, SECTOR 6, BUCUREȘTI, B, RO; OPROIU LOTI CORNELIA, STR. MATEI VOIEVOD NR.135 BL.D18, SC.A, ET.5, AP.18, SECTOR 2, BUCUREȘTI, B, RO; RUSE MIRCEA, STR. CHIRISTIȚII NR. 8, BL. P36A, SC.1, ET.7, AP. 26, SECTOR 2, O.P.39, BUCUREȘTI, B, RO; FARAON VICTOR ALEXANDRU, STR.BAIA MARE NR.4, BL.5, SC.2, AP.53, SECTOR 3, BUCUREȘTI, B, RO; FILIPESCU CĂTĂLIN, BD. IULIU MANIU NR. 166, BL. 38, SC. 1, AP. 10, SECTOR 6, BUCUREȘTI, B, RO; COJOCARU MARIANA, BD. 1 DECEMBRIE 1918 NR. 2, BL. MY9, SC. 1, AP. 30, SECTOR 3, BUCUREȘTI, B, RO; IVAN MELANIA, STR. ION CĂMPINEANU NR. 33, BL. 3, AP. 63, SECTOR 3, BUCUREȘTI, B, RO (54) **PROCEDEU DE DECONTAMINARE A APELOR REZIDUALE CU CONȚINUT DE COLORANȚI PROVENITE DIN INDUSTRIA TEXTILĂ**

(57) Invenția se referă la un procedeu de decontaminare a apelor reziduale din industria textilă. Procedeu conform invenției constă din tratarea apelor reziduale cu 0,04...1% decontaminant selectat dintre compuși macrociclici, din clasa calixarenenelor, sau macromoleculari, din clasa rășinilor stiren-divinilbenzenice, la temperatura ambiantă, timp de 12...24 h, pentru tratarea cu compuși macrociclici, sau 4...5 h, pentru compuși macromoleculari, urmată de filtrarea apei uzate purificate, care se elimină, și recuperarea produsului decontaminant, care este refolosit după regenerare.

Revendicări: 15

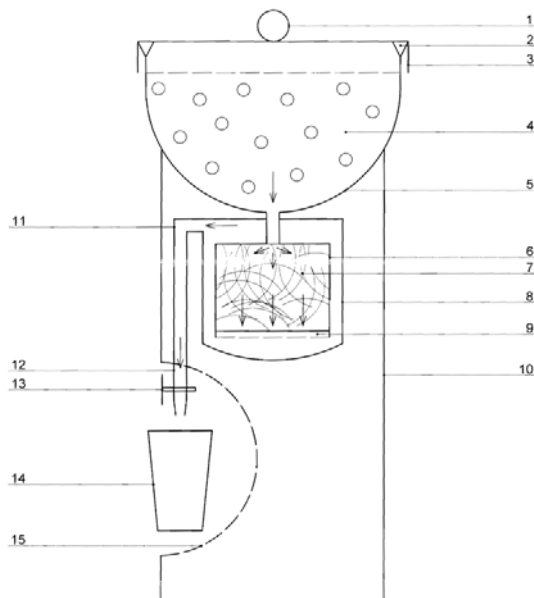
(11) 127641 A2 (51) **C02F 1/68** (2006.01); **C01B 5/00** (2006.01); (21) a 2010 00308 (22) 02.04.2010 (41) 30.07.2012//7/2012 (71) AURELIAN LUCACI, CALEA ARADULUI NR.101, SC.A, AP.20, TIMIȘOARA, TM, RO (72) AURELIAN LUCACI, CALEA ARADULUI NR.101, SC.A, AP.20, TIMIȘOARA, TM, RO (54) **APĂ ÎMBOGĂȚITĂ CU METALE NOBILE ȘI INSTALAȚIE PENTRU PRODUCEREA EI**

(57) Invenția se referă la o apă îmbogățită cu metale nobile, și la o instalație pentru producerea acesteia, utilizată în terapie. Apa conform invenției conține 35...45 μg/l Au și Ag. Instalația conform invenției este alcătuită dintr-un bazin (5) în care se introduce apa primară (4), prin ridicarea unui capac (3), un filtru (6) în care este plasată o țesătură (7) din fire de aur de 24 karate și fire de argint cu puritate de 99%, în care pătrunde apa, după evacuarea aerului printr-un robinet (13), după care apa trece printr-un grătar (9) într-un vas (8) exterior, se scurge printr-un preaplin (11) și se colectează în vase printr-o conductă (12), prin deschiderea robinetului (13). Se obține o apă înnobilită prin acumulare de aur și argint în proporție de 35 până la 45 μg/l.

Revendicări: 1

Figuri: 1

(11) 127641 A2



(11) 127642 A2 (51) **C03B 11/05** (2006.01) (21) a 2010 01136 (22) 19.11.2010 (41) 30.07.2012//7/2012 (71) INSTITUTUL NAȚIONAL DE CERCETARE-DEZVOLTARE PENTRU FIZICA MATERIALELOR, STR.ATOMIȘTILOR NR.105 BIS, MAGURELE, IF, RO (72) NICIU HORĂȚIU, ȘOS.PANDURI NR.60, SECTOR 5, BUCUREȘTI, B, RO; NICIU DANIELA, ȘOS.PANDURI NR.60, SECTOR 5, BUCUREȘTI, B, RO; POPESCU MIHAI, ALEEA COMPOZITORILOR NR.11, SECTOR 6, BUCUREȘTI, B, RO; LORINCZI ADAM, ALEEA POSTAVARUL NR.4, BL.C4, AP.86, SECTOR 3, BUCUREȘTI, B, RO; VELEA ALIN, STR.C.A.ROSETTI NR.41, BL.B5, SC.C, ET.3, AP.14, CORABIA, OT, RO; MANEA ADRIAN, STR.VLĂDULESCU CRISTEA NR.9, SECTOR 6, BUCUREȘTI, B, RO; LAZARESCU MIHAI, STR.TÂRGU NEAMȚ NR.24, SECTOR 6, BUCUREȘTI, B, RO (54) **PROCEDEU PENTRU OBTINEREA DE MICROELEMENTE OPTICE PENTRU INFRAROȘU DIN STICLĂ CALCOGENICĂ**

(57) Invenția se referă la un procedeu pentru obținerea unor elemente optice utilizate pentru domeniul infraroșu. Procedeu conform invenției constă din topirea bilelor din sticlă din As_2S_3 , în matrice din aluminiu, prin tratament termic într-o incintă formată dintr-un tub transparent de cuarț, vidat la 2×10^{-5} torr și încărcat cu argon la 1,1 at, într-o instalație de încălzire inductivă cu o putere maximă de 30 kW, într-un interval de frecvență de 50...300 kHz, la o temperatură de 360...491°C, după care matricele din aluminiu sunt dizolvate într-o soluție 12% de HCl, din care rezultă microelemente optice, care sunt spălate în apă distilată, sortate și evaluate microscopic.

Revendicări: 1

Figuri: 1

(11) 127643 A2 (51) **C04B 7/32** (2006.01) (21) a 2010 01094 (22) 11.11.2010 (41) 30.07.2012//7/2012 (71) INSTITUTUL NAȚIONAL DE CERCETARE-DEZVOLTARE PENTRU METALE ȘI RESURSE RADIOACTIVE, BD. CAROL I, NR.70, BUCUREȘTI, B, RO (72) ZLĂGNEAN MARIUS, STR.PĂDUREA CĂRAIULUI NR.1, BL. B2, SC. 8, AP.310, PARTER, SECTOR 3, BUCUREȘTI, B, RO; TOMUȘ NICOLAE, STR. SEBASTIAN NR. 135, BL. V29, SC. I, ET. 3, AP. 11, SECTOR 5, BUCUREȘTI, B, RO; FECHET ROXANA MAGDALENA, STR. TOPOLNIȚA NR.10, BL.M 45, SC.1, ET.6, AP.38, SECTOR 5, BUCUREȘTI, B, RO; MOANȚĂ ADRIANA, STR. BÎRNOVA NR.5, BL.M 117, SC.1, AP.3, SECTOR 5, BUCUREȘTI, B, RO (54) **PROCEDEU DE OBTINERE A CIMENTURILOR DE CONSTRUCȚIE CU ADAOS DE STERIL MINIER DE IAZ**

(57) Invenția se referă la o compoziție de ciment de construcție. Compoziția conform invenției cuprinde 74,85% calcar, 22,54% argilă și 2,59% steril minier de iaz, cu rol de material de corecție silicios și/sau feruginos, având următoarea compoziție chimică: 77,79% silice, 5,28% oxid de aluminiu, 8,65% oxid de fier, 0,81% oxid de calciu, 0,39% oxid de magneziu, 0,13% oxid de sodiu, 1,52% oxid de potasiu, 0,08% oxid de mangan, 0,49% sulf total, 1,19% oxid de sulf, 0,01% sulfuri, 4,13% pierderi prin calcinare.

Revendicări: 1

(11) 127644 A2 (51) **C07C 1/00** ^(2006.01) (21) a 2010 01126 (22) 17.11.2010 (41) 30.07.2012/7/2012 (71) INSTITUTUL NAȚIONAL DE CERCETARE ȘI DEZVOLTARE PENTRU CHIMIE ȘI PETROCHIMIE-ICECHIM, SPLAIUL INDEPENDENȚEI NR.202, BUCUREȘTI, B, RO (72) RĂDIȚOIU VALENTIN, STR.PETRE ANTONESCU NR.5, BL.T3C, ET.3, AP.18, SECTOR 2, BUCUREȘTI, B, RO; WAGNER LUMINIȚA EUGENIA, STR.ROTUNDĂ NR.4 BIS, BL.419B, SC.B, ET.2, AP.31, SECTOR 3, BUCUREȘTI, B, RO; RĂDIȚOIU ALINA, STR.PETRE ANTONESCU NR.5, BL.T3C, ET.3, AP.18, SECTOR 2, BUCUREȘTI, B, RO; AMĂRIUȚEI VIORICA, BD. TIMIȘOARA NR. 69, BL. C13, SC. C, ET. 9, AP. 114, SECTOR 6, BUCUREȘTI, B, RO; RADULY FLORENTINA MONICA, ȘOS. MIHAI BRAVU NR.3, BL.3, SC.B, ET.10, AP.78, SECTOR 2, BUCUREȘTI, B, RO (54) **PROCEDEU DE OBȚINERE A UNOR ESTERI AZOMETIN-AZOICI MEZOGENI**

(57) Invenția se referă la un procedeu de obținere a unor esteri azometin-azoici mezogeni, utilizați ca materiale cu proprietăți de cristale lichide. Procedeu conform invenției constă din reacția de esterificare a 4-hidroxibenzaldehidei cu un acid carboxilic, la un raport molar de 1:1...1,2, în prezența unui agent de cuplare, la un raport molar acid carboxilic:agent de cuplare de 1:1...1,1, și a unui catalizator bazic, la un raport molar agent de cuplare:catalizator de 1:0,01...0,2, utilizând drept mediu de reacție un solvent

(11) 127644 A2
organic, urmată de condensarea esterilor 4-hidroxi-benzaldehidei cu derivați ai 4-aminobenzenului, într-un solvent aromatic, la un raport molar 1...1,1:1, în prezența unui catalizator acid în cantitate de 2...10% în greutate catalizator acid față de ester, din care se obțin, cu un randament de 80...84%, produse cu puritate și stabilitate ridicate.

Revendicări: 8

(11) 127645 A2 (51) **C07C 15/02** ^(2006.01) (21) a 2011 00051 (22) 25.01.2011 (41) 30.07.2012/7/2012 (71) ECOFIX S.R.L., STR. FORTULUI NR. 31, HALA 10, SAT RUDENI, CHITILA, IF, RO (72) ALBULESCU CARMEN, STR.DRUMUL TABEREI NR.39, BL.OS4, SC.D, AP.154, SECTOR 6, BUCUREȘTI, B, RO; IONIȚĂ TUDOR MIHNEA, ALEEA COMPOZITORILOR NR.6A, SC.C, AP.115, SECTOR 6, BUCUREȘTI, B, RO (54) **PROCEDEU DE TRATARE A UNOR SOLVENȚI UZAȚI DE TIP HIDROCARBONAT ȘI PRODUS RECICLABIL**

(57) Invenția se referă la un procedeu de tratare a unor solvenți uzați de tip hidrocarbonat. Procedeu conform invenției cuprinde destabilizarea cu un agent tensioactiv a emulsiei conținând solventul uzat, separarea fazei organice și distilarea la o temperatură de 80...200°C și o presiune de 0,2...0,4 bar, sau filtrarea acesteia la o temperatură de 15...30°C și o presiune de 0,2...0,4 bar, corectarea compoziției solventului obținut astfel încât să rezulte un solvent adecvat pentru curățarea sau diluarea unor substanțe utilizate industrial.

Revendicări: 5

(11) 127646 A2 (51) **C07C 31/125** ^(2006.01) (21) a 2011 00081 (22) 31.01.2011 (41) 30.07.2012/7/2012 (71) OLTCHIM S.A., STR.UZINEI NR.1, RÂMNICU VÂLCEA, VL, RO (72) OPREA FLORIN, STR.MALU ROȘU NR.79 A, BL.106 C, SC.B, AP.34, PLOIEȘTI, PH, RO; FENDU ELENA-MIRELA, STR.VORNICEI NR.4, AP.2, PLOIEȘTI, PH, RO; NICOLAE MARILENA, BD.BUCUREȘTI NR.39, BL.C3, AP.224, PLOIEȘTI, PH, RO; ROIBU CONSTANTIN, STR.TUDOR VLADIMIRESCU NR. 22, BL. 3, SC. A, AP. 6, RÂMNICU-VÂLCEA, VL, RO; MIHĂESCU DANIEL, STR. SOLD. EROU NICOLAE ARHIP NR. 1, BL. 100, SC. B, AP. 29, RÂMNICU VÂLCEA, VL, RO; PANĂ ALEXANDRU, STR. MIHAI VITEAZU NR. 69, BL. 101, SC. A, AP. 14, RÂMNICU VÂLCEA, VL, RO; LUMEZEANU GHEORGHE, STR. GENERAL MAGHERU NR. 9, BL. F, SC. A, AP. 3, RÂMNICU VÂLCEA, VL, RO; OPREA ANDREI, STR. MIHAI VITEAZU NR. 45, BL. 1, SC. A, AP. 23, RÂMNICU VÂLCEA, VL, RO; ABABI VASCU VICTOR GEORGE, STR MIHAI VITEAZU NR. 45, BL. 3, AP. 2, RÂMNICU VÂLCEA, VL, RO; GEORGESCU CRISTIAN, STR. VENIAMIN COSTACHE NR. 1, BL. 28B, ET. 6, AP. 24, PLOIEȘTI, PH, RO (54) **PROCEDEU DE SEPARARE A UNEI FRAȚII DE OCTANOLI DIN OCTANOLUL RECUPERAT DE LA FABRICAREA PLASTIFIANTILOR PE BAZĂ DE OCTANOL**

(57) Invenția se referă la un procedeu de separare a unei fracții de octanoli utilizați la fabricarea unor

(11) 127646 A2

plastifianți. Procedul conform invenției constă din fracționarea octanolului recuperat de la fabricarea plastifianților pe bază de octanol, în două sau trei etape, prin modificarea parametrilor coloanelor de fracționare din care se separă o fracție ușoară, o fracție de octanoli care se poate recircula la fabricarea plastifianților, sau o fracție de octanol produs comercial, cu minimum 99,5% octanoli, și o fracție grea.

Revendicări: 1

Figuri: 3

(11) 127647 A2 (51) **C07C 67/02** (2006.01); **C10M 101/04** (2006.01); **C11C 3/04** (2006.01); (21) a 2010 01059 (22) 05.11.2010 (41) 30.07.2012/7/2012 (71) INSTITUTUL NAȚIONAL DE CERCETARE-DEZVOLTARE PENTRU CHIMIE ȘI PETROCHIMIE - ICECHIM, SPLAIUL INDEPENDENȚEI NR.202, SECTOR 6, BUCUREȘTI, B, RO (72) STEPAN EMIL, BD. TIMIȘOARA NR. 49, BL. CC6, SC. A, ET.3, AP. 12, SECTOR 6, BUCUREȘTI, B, RO; VELEA SANDA, STR. ZAMBILELOR NR. 6, BL. 60, ET. 2, AP. 5, SECTOR 2, BUCUREȘTI, B, RO; ENĂȘCUȚĂ CRISTINA EMANUELA, STR. BOZIENI NR.6, BL.832, SC.2, AP.131, SECTOR 6, BUCUREȘTI, B, RO; RADU ADRIAN, BD. TIMIȘOARA NR 35, BL OD6, SC.5, AP 174, SECTOR 6, BUCUREȘTI, B, RO; OPRESCU ELENA EMILIA, ALEEA PROFESORILOR NR.6, BL. 37C, SC.C, AP.46, PLOIEȘTI, PH, RO; TUDOR ANDREI, STR. 11 IUNIE NR.17, SECTOR 4, BUCUREȘTI, B, RO (54) **PROCEDEU DE OBȚINERE A ESTERILOR METILICI AI ACIZILOR GRAȘI SULFURIZAȚI, DIN GRĂSIMI**

(57) Invenția se referă la un procedeu de obținere a unor esteri metilici ai acizilor grași sulfurizați, utilizați ca aditivi antiuzură, antioxidare și de extremă presiune, în compoziții lubrifiante. Procedul conform invenției constă din deshidratarea unor grăsimi naturale brute, purificate sau recuperate din deșeuri, prin încălzire la vid, până la un conținut de apă de

(11) 127647 A2

0,05%, apoi se supun transesterificării cu metanol în prezență de carbonat de guanidiniu la 67...70°C, timp de 1 h, se separă glicerina brută și esterii metilici bruți, cu conținut de guanidină, se supun sulfurizării cu sulf în prezență de catalizator de tip aminic, la 130...135°C, rezultând un produs care, după purificare, conține 11,2...16,5% sulf.

Revendicări: 2

(11) 127648 A2 (51) **C08G 63/18** (2006.01) (21) a 2010 01088 (22) 11.11.2010 (41) 30.07.2012/7/2012 (71) INSTITUTUL NAȚIONAL DE CERCETARE-DEZVOLTARE PENTRU CHIMIE ȘI PETROCHIMIE - ICECHIM, SPLAIUL INDEPENDENȚEI NR.202, SECTOR 6, BUCUREȘTI, B, RO; INSTITUTUL DE CERCETARE-DEZVOLTARE PENTRU PEDOLOGIE, AGROCHIMIE ȘI PROTECȚIA MEDIULUI-ICPA, BD. MĂRĂȘTI NR. 61, BUCUREȘTI, B, RO (72) IANCU STELA, STR. CLUJ NR. 81, BL. 9, SC. C, ET. 5, AP. 95, SECTOR 1, BUCUREȘTI, B, RO; DULDNER MONICA MIRELA, CALEA MOȘILOR NR.262, BL.8, SC.B, ET.7, AP.53, SECTOR 2, BUCUREȘTI, B, RO; LĂCĂTUȘU ANCA ROVENA, ȘOS. TITULESCU NR.10, BL.20, SC.B, ET.4, AP.74, SECTOR 1, BUCUREȘTI, B, RO; BARTHA EMERIC, BD. CAMIL RESSU NR.72, BL.PM 31, SC.1, ET.5, AP.24, SECTOR 3, BUCUREȘTI, B, RO; ANGHEL DAN FLORIN, STR.ING.ZABLOVSCHI NR.54, SECTOR 1, BUCUREȘTI, B, RO (54) **PROCEDEU DE OBȚINERE A UNUI COPOLIESTER AROMATIC-ALIFATIC BIODEGRADABIL, DISPERSABIL ÎN APĂ ȘI DISPERSIE APOASĂ A ACESTUIA**

(57) Invenție se referă la un procedeu de obținere a unui copoliester aromatic-alifatic biodegradabil utilizat, și la o dispesie apoasă a acestuia, utilizată la încapsularea granulelor de fertilizanți, în scopul

(11) 127648 A2
 eliberării controlate a nutrienților. Procedul conform invenției constă din transesterificarea degradativă a unui deșeu de polietilen tereftalat, în prezența cel puțin a doi oxialchilendioli, dintre care unul este izosorbit, și diesterilor acestora, cu acid izoftalic-5-sulfonat de sodiu, esterificarea produșilor de glicoliză cu un acid dicarboxilic alifatic cu 4...6 atomi de carbon, policondensarea produșilor de reacție la temperaturi de 220...265°C și un vid de maximum 5...10 mmHg, rezultând un copoliester având o viscozitate inerentă de 0,20...0,40 dl/g, și o temperatură de tranziție la faza sticloasă de minimum 30°C, care formează, cu apa, la temperatura de 85...90°C, fără adaos de cosolvenți sau agenți tensioactivi, dispersii având un conținut de până la 35% copoliester, capabile să genereze pelicule biodegradabile, la îndepărtarea apei prin evaporare.

Revendicări: 6

(11) 127649 A2 (51) **C08J 5/12** (2006.01) (21) a 2010 01313 (22) 10.12.2010 (41) 30.07.2012/7/2012 (71) INSTITUTUL NAȚIONAL DE CERCETARE-DEZVOLTARE PENTRU TEXTILE ȘI PIELARIE- SUCURSALA INSTITUTUL DE CERCETARE PIELARIE ÎNCĂLȚĂMINTE, STR. ION MINULESCU NR. 93, SECTOR 3, O.P. 4, BUCUREȘTI, B, RO (72) ALEXANDRESCU LAURENȚIA, CALEA VICTORIEI NR.128, SC.1, AP.10, SECTOR 1, BUCUREȘTI, B, RO; LECA MINODORA, ALEEA HRISOVULUI NR. 6, VILA NR. 2, S.C.A. ET.1, AP. 3, BUCUREȘTI, B, RO; IOANID EMIL GHIOCEL, STR. SĂRARIEI NR. 43, IAȘI, IS, RO; GAJDOS EMERIC, STR. CLUJ NR.6, SC.B, AP.34, MEDIAȘ, SB, RO (54) **PRODUS ȘI PROCEDUL DE OBTINERE PENTRU NANODISPERSII ADEZIVE ECOLOGICE DESTINATE PROCESĂRII ÎMBINĂRIILOR DIN PIELE, CAUCIUC ȘI MASE PLASTICE**

(57) Invenția se referă la un procedeu de obținere a unor nanodispersii adezive. Procedul conform invenției constă din grefare chimică sau mecano-chimică a elastomerului, în care grefarea chimică are loc prin polimerizarea în emulsie și grefarea unui amestec constând din elastomer policloroprenic și metacrilat de metil, în prezență de catalizator, sub agitare la 1700...1800 rpm, timp de 2...3 h, la 40...50°C și o presiune de 5 mm Hg, iar procedul de grefare mecano-chimică are loc prin grefarea elastomerului cloroprenic cu metacrilat de metil, în prezență de catalizator, pe valț, timp de 35...40 min, urmată de dizolvare în diclormetan și dispersare a elastomerului cloroprenic grefat în prezență de surfactanți.

Revendicări: 2

(11) 127650 A2 (51) **C09J 5/00** (2006.01) (21) a 2010 01245 (22) 29.11.2010 (41) 30.07.2012/7/2012 (71) INSTITUTUL NAȚIONAL DE CERCETARE-DEZVOLTARE ÎN SUDURĂ ȘI ÎNCERCĂRI DE MATERIALE-ISIM TIMIȘOARA, BD. MIHAI VITEAZUL NR.30, TIMIȘOARA, TM, RO (72) PASCU DORU ROMULUS, STR. STELELOR NR. 6, AP. 12, TIMIȘOARA, TM, RO; DRĂGOI SORIN, STR.MARIA TANASE NR.4, AP.8, TIMIȘOARA, TM, RO (54) **METODĂ ȘI DISPOZITIV DE LIPIRE CU ADEZIVI A MATERIALELOR POLIMERICE**

(57) Invenția se referă la o metodă și la un dispozitiv de lipire cu adezivi, de tipul rășinilor epoxidice, a materialelor polimerice, utilizând forțe de presare și temperaturi controlate. Metoda conform invenției constă în fixarea celor două componente (1 și 2) din materiale polimerice într-un dispozitiv (3) de fixare, între care se depune un strat (4) de adeziv, componenta (1) este presată de o componentă (2) prin intermediul unei tije (5) acționată de un piston (6) care este controlat de traductorul (7) de presiune, iar temperatura de polimerizare a adezivului este controlată prin intermediul termocuplei (8). Dispozitivul conform invenției este constituit dintr-un suport care susține o masă fixă, pentru fixarea componentei (1), o masă culisantă, pentru fixarea componentei (2), ambele mese având niște canale (5) în formă de coadă de rândunică, un cilindru (6) pneumatic, un traductor (7) de presiune și o termocuplă (8).

Revendicări: 2

Figuri: 2

(11) 127650 A2

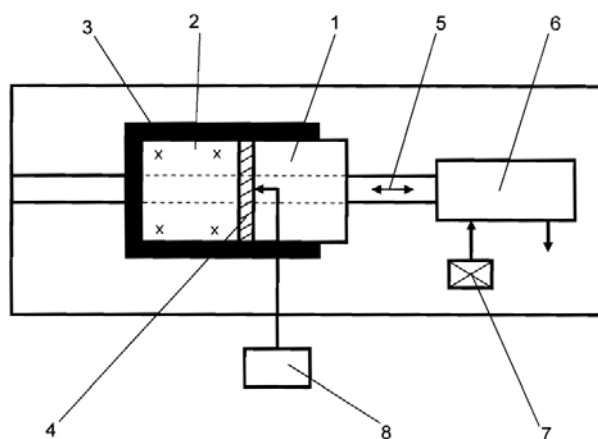


Fig. 1

(11) 127651 A2 (51) **C09K 11/08** ^(2006.01) (21) a 2010 01099 (22) 12.11.2010 (41) 30.07.2012//7/2012 (71) UNIVERSITATEA "BABEȘ-BOLYAI" DIN CLUJ-NAPOCA, STR. MIHAIL KOGĂLNICEANU NR.1, CLUJ-NAPOCA, CJ, RO (72) POPOVICI ELISABETH-JEANNE, STR. HAȚEG, BL. LAMA G, AP. 32, CLUJ-NAPOCA, CJ, RO; MORĂR MARIUS, NR.175, SAT AȚEL, SB, RO; MUREȘAN LAURA-ELENA, STR. PARĂNG NR.37, BL. T2, AP.126, CLUJ-NAPOCA, CJ, RO; NEMETH IOAN, ALEEA SCĂRIȘOARA NR.34, CLUJ-NAPOCA, CJ, RO; BICA ECATERINA, ALEEA INDEPENDENȚEI, BL.5, AP.8, CLUJ NAPOCA, CJ, RO (54) **PROCEDEU DE PREPARARE A UNOR PIGMENȚI FOTOLUMINESCENȚI DE CULOARE GALBEN-PORTOCALIE PENTRU DISPOZITIVE DE ILUMINAT**

(57) Invenția se referă la un procedeu de preparare a unor pigmenți fotoluminescenți utilizați pentru dispozitive de iluminat. Procedeu conform invenției constă din aceea că, într-o primă etapă, este preparat precursorul Y-Gd-Al-Ce pe cale umedă, prin precipitare la o temperatură de 60...90°C, adăugând simultan azotat de ytriu-gadolinu-aluminiu-ceriu și uree în raport de 1:4, la o soluție diluată de uree, la o valoare pH de 8,0...8,2, urmată de maturarea, centrifugarea și separarea precursorului Y-Gd-Al-Ce, care se usucă și, în a doua etapă, se desfășoară sinteza termică la o temperatură de 1200...1600°C, în azot, cu clorură de amoniu sau floruri alcaline sau alcalino-pământoase, ca mineralizator, din care rezultă o pulbere omogenă granulometric, policristalină, de culoare galben-portocalie.

Revendicări: 4

(11) 127652 A2 (51) **C09K 17/00** ^(2006.01) (21) a 2010 01337 (22) 13.12.2010 (41) 30.07.2012//7/2012 (71) UNIVERSITATEA "LUCIAN BLAGA" DIN SIBIU, BD. VICTORIEI NR.10, SIBIU, SB, RO (72) BARBU HORIA CONSTANTIN, BD. MIHAI VITEAZU NR. 11B, AP. 13, SIBIU, SB, RO; PAVEL BIANCA PETRONELA, STR. SIRETULUI NR. 11, SC. C, AP. 43, SIBIU, SB, RO; GRAMA BIANCA GEORGIANA, STR. PĂDUREA DUMBRAVA NR.14, AP. 5, SIBIU, SB, RO; SAND CAMELIA, STR. PROF. DR. IOAN MOGA NR. 1A, BL. 4, SC. A, AP. 83, SIBIU, SB, RO; POP MIHAI RADU, STR. AUREL VLAICU NR. 8, SIBIU, SB, RO (54) **PRODUS NECONTAMINAT OBTINUT PE SOLURI POLUATE CU ANUMITE METALE GRELE**

(57) Prezenta invenție se referă la cultivarea *Miscanthus sinensis x giganteus* pe soluri poluate cu metale grele, cum ar fi Cd și/sau Pb, cu obținerea unui material vegetal valoros, necontaminat.

Revendicări: 1

Figuri: 1

(11) 127653 A0 (51) **C14C 3/08** ^(2006.01); **G01N 25/00** ^(2006.01); (21) a 2011 00959 (22) 27.09.2011 (41) 30.07.2012//7/2012 (71) INSTITUTUL NAȚIONAL DE CERCETARE DEZVOLTARE PENTRU TÊXTILE ȘI PIELĂRIE - SUCURȘALA INSTITUTUL DE CERCETĂRI PIELĂRIE, ÎNCĂLȚĂMINTE, STR. ION MINULESCU NR. 93, SECTOR 3, BUCUREȘTI, B, RO (72) ALBU MĂDĂLINA GEORGIANA, BD. TINERETULUI NR. 21, BL. Z6, SC. 1, ET. 7, AP. 48, SECTOR 4, BUCUREȘTI, B, RO; DESELNICU VIORICA, STR. DOAMNA CHIAJNA NR. 25, AP. 2, SECTOR 3, BUCUREȘTI, B, RO; CRUDU MARIAN, BD. IULIU MANIU NR. 74-76, BL. 3, SC. C, AP. 83, SECTOR 6, BUCUREȘTI, B, RO; IOANNIDIS IOANNIS, STR. VASILE BURLA NR. 5, SECTOR 6, BUCUREȘTI, B, RO; CHELARU CIPRIAN, ȘOS. MIHAI BRAVU NR. 444, BL. V10, SC. 1, AP. 5, SECTOR 3, BUCUREȘTI, B, RO; DESELNICU DANA CORINA, DOAMNA GHIAJNA NR. 25, AP. 2, SECTOR 3, BUCUREȘTI, B, RO (54) **PROCEDEU DE SIMULARE A SISTEMELOR DE TANARE**

(57) Invenția se referă la o metodă de simulare a capacității de tanare a unor agenți tananți, cu aplicare în industria de pielărie. Metoda conform invenției constă din interacțiunea unui suport constituit din gel de colagen fibrilar, obținut din derma pielii de vițel, având un conținut de 0,8...2% substanță uscată, cu 0,1...10% agenți de tanare organici sau minerali, gelul obținut se stabilizează prin liofilizare la o temperatură de -40...+30°C, timp de 48 h, din care rezultă discuri spongioase, care sunt supuse unor tehnici uzuale de evaluare a capacității de tanare.

Revendicări: 1

(11) 127654 A2 (51) **C14C 11/00** ^(2006.01); **C08F 265/06** ^(2006.01); (21) a 2010 01105 (22) 12.11.2010 (41) 30.07.2012//7/2012 (71) INSTITUTUL DE CERCETĂRI PRODUSE AUXILIARE ORGANICE SA, STR. CARPAȚI NR. 8, MEDIAȘ, SB, RO (72) GAJDOS EMERIC, STR. CLUJ NR. 6, SC. B, AP. 34, MEDIAȘ, SB, RO; MARCU CARMENICA, STR. SINAIA NR. 1, AP. 6, MEDIAȘ, SB, RO; BLAJAN OLIMPIU, STR. SIBIULUI NR. 46, BL. 8, ET. 1, AP. 2, MEDIAȘ, SB, RO; COARA GHEORGHE, STR. CAPORAL MIȘCA PETRE NR. 4, BL. M 16, SC. A, AP. 35, SECTOR 5, BUCUREȘTI, B, RO; ALBU FLORICA LUMINIȚA, CALEA FERENTARI NR. 23, BL. 129B, SC. 3, ET. 4, AP. 82, SECTOR 5, BUCUREȘTI, B, RO (54) **COMPOZIȚIE POLIMERICĂ ACRILICĂ RETICULABILĂ ÎN DISPERSIE APOASĂ ȘI PROCEDEU DE OBTINERE ȘI DE APLICARE A ACESTEIA**

(57) Invenția se referă la o compoziție polimerică utilizată la prepararea nanocompozitelor pigmentate, pentru finisarea pieilor naturale, și la un procedeu pentru obținerea acesteia. Compoziția conform invenției cuprinde 90...95% un copolimer acrilic cu grupe funcționale metilolice pe bază de acrilat de butil-acrilonitril-N-metilolacrilamidă, și 5...10% un agent de reticulare epoxidic, încapsulat în polimer, în procesul de copolimerizare în emulsie. Procedeu

(11) 127654 A2

conform invenției constă din aceea că, într-o primă etapă, se dizolvă în amestecul de monomeri, la un raport 5...10% agent de reticulare/95...90% amestec de comonomeri acrilici, apoi soluția de monomeri și agent de reticulare se emulsionează în faza apoasă, care conține emulgatori și inițiatori, la un raport fază organică/fază apoasă de 2/1, și în final are loc polimerizarea semicontinuă în emulsie cu prepolimerizare.

Revendicări: 8

(11) 127655 A2 (51) **C14C 13/00** ^(2006.01) (21) a 2010 01077 (22) 09.11.2010 (41) 30.07.2012//7/2012 (71) INSTITUTUL NAȚIONAL DE CERCETARE DEZVOLTARE PENTRU TEXTILE ȘI PIELĂRIE - SUCURȘALA INSTITUTUL DE CERCETĂRI PIELĂRIE, ÎNCĂLȚĂMINTE BUCUREȘTI, STR. ION MINULESCU NR.93, SECTOR 3, BUCUREȘTI, B, RO (72) GAIDĂU CARMEN CORNELIA, STR. AL. PAPIU ILARIAN NR.6, BL.42, SC.2, ET.6, AP.53, SECTOR 3, BUCUREȘTI, B, RO; MARTINESCU TAMARA NICOLETA, STR. VRANCEI NR.6, PLOIEȘTI, PH, RO; CIOBANU CONSTANTIN, BD. SOCOLA NR. 13, SC. B, ET. 3, AP. 14, IAȘI, B, RO; IGNAT MAURUSA ELENA, STR. REDIU NR.6A, BL.482E, SC.C, AP.14, IAȘI, IS, RO (54) **PROCEDU DE OBTINERE ȘI BLĂNURI CU PROPRIETĂȚI BIOCIDE**

(57) Invenția se referă la un procedeu de obținere a unor piei de ovine cu blana tăbăcită, rezistente la acțiunea fungilor și a bacteriilor. Procedeu conform invenției constă din spălarea pieilor cu agitare timp de 60 min la 37°C, neutralizarea acestora, timp de 30 min, într-o flotă 1000%, raportat la greutatea pieilor, apă de 30°C, cu adaos de 3% tanant sintetic de neutralizare, la o valoare pH de 5,5...5,8, spălarea blănurilor și retanarea sub agitare timp de 4 h, și static, timp de 8 h, într-o flotă de 1000% apă de 30°C cu 0,2...30% polihidroxiuretan dopat cu nanoparticule de argint.

Revendicări: 3

(11) 127656 A2 (51) **C22B 5/02** ^(2006.01), **C22B 1/22** ^(2006.01); (21) a 2010 00958 (22) 11.10.2010 (41) 30.07.2012//7/2012 (71) STĂNĂȘILĂ VIRGIL-CORNELIU, BD. ION MIHALACHE NR. 70-84, BL. 45, SC.A, AP. 25, SECTOR 1, BUCUREȘTI, B, RO (72) STĂNĂȘILĂ VIRGIL-CORNELIU, BD. ION MIHALACHE NR. 70-84, BL. 45, SC.A, AP. 25, SECTOR 1, BUCUREȘTI, B, RO (54) **TEHNOLOGIE DE VALORIFICARE A MATERIILOR PRIME OXIDICE ȘI A ALTOR SUBSTANȚE**

(57) Invenția se referă la un procedeu și la o instalație de încălzire și topire a materiilor prime cu diferențe semnificative între temperatura de topire și cea de înmuiere, cum sunt pământurile comune, bauxitele, cenușile de termocentrală, rocile, calcarul, argilele, nisipurile deșertice sau minereurile de orice fel, folosite în industria extractivă pentru producerea de ciment, extragerea metalelor prețioase fără cianuri, extragerea de Al, Na, K, Sn, Mg, Zn, Si, Ca, Ni, Cu, Pb și a altor elemente. Procedeu conform invenției constă în granularea materiei prime, preîncălzirea granulelor solide cu ajutorul gazelor recuperate, și introducerea lor în topitura supraîncălzită între 1700...2200°C, iar după atingerea temperaturii de început de înmuiere, granulele intră într-un bazin de topitură cu temperatură constantă, ce, în condițiile alimentării continue cu materie primă mai rece, este

(11) 127656 A2

menținută prin aport de căldură de la un combustibil ars în pat fluidizat, în interiorul unor tuburi-focar (12) verticale imersate în topitură, aerul comburant fiind preîncălzit de gazele de ardere evacuate din tuburile-focar (12). Instalația conform invenției are un încălzitor (1), o placă (2) vibrantă susținută pe un ansamblu (3) de resorturi, niște tuburi (4) verticale echidistante, cu diametre de 250 mm și înălțimi de 600 mm, exhaustor (5), extractoare (8), un topitor (11), niște tuburi-focar (12), o țevă (14), tuburi (15) de alimentare cu aer comburant, un colector (16) de gaze, schimbătorul (17) de căldură cu inele Rashig ceramice, un colector (22), distribuitorul (23) ceramic, un reactor (24), un alt ansamblu (25) de tuburi-focar, tuburi (26), un depozit (27) de cărbune, canalul (28) de colectare a topiturii dezoxidate, compresorul (49) care insuflă aer comprimat prin stratul (48) de pietriș producând spumarea topiturii și deversarea ei într-un spațiu (51), un spațiu (42) de sedimentare, ventilator (55), extractoare (58) și puț (64) de colectare a substanțelor depuse.

Revendicări: 6

Figuri: 3

(11) 127656 A2

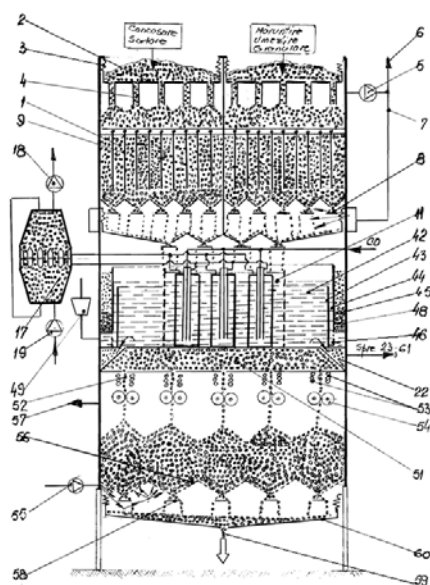


Fig. 1

(11) 127657 A2 (51) **C22B 11/00** (2006.01) (21) a 2010 01093 (22) 11.11.2010 (41) 30.07.2012/7/2012 (71) INSTITUTUL NAȚIONAL DE CERCETARE-DEZVOLTARE PENTRU METALE ȘI RESURSE RADIOACTIVE, BD. CAROL I, NR.70, BUCUREȘTI, B, RO (72) ZLĂGNEAN MARIUS, STR. PADUREA CRAIULUI NR. 1, BL. B2, SC. 8, AP. 310, PARTER, SECTOR 3, BUCUREȘTI, B, RO; TOMUȘ NICOLAE, STR. SEBASTIAN NR. 135, BL. V29, SC. I, ET. 3, AP. 11, SECTOR 5, BUCUREȘTI, B, RO; CRISTEA NICOLAE, STR. 1 DECEMBRIE, BL. 92, SC.2, AP.19, PETROȘANI, HD, RO; KRAUSZ SANDA MIHAELA, STR. 22 DECEMBRIE NR.3, PETROȘANI, HD, RO (54) **PROCEDEU DE CONCENTRARE HIDROGRAVITAȚIONALĂ A METALELOR PREȚIOASE AUR-ARGENTIFERE CANTONATE ÎN IAZURILE DE STERIL DIN INDUSTRIA MINIERĂ**

(57) Invenția se referă la un procedeu de obținere a unui concentrat mixt aur argint. Procedeu conform invenției constă din excavarea unui steril depus în iazul de decantare, dezagregarea, disocierea și clasarea volumetrică la o dimensiune de 2 mm într-un clasor circular, evacuarea fracției granulometrice >2 mm și selectarea fracției <2 mm cu care se alimentează un concentrator centrifugal în pat fluidizat și curent centrifugal de apă, care colectează granulele cu densitate mai mare, de aur și argint, care sunt supuse unei operații de separare gravitațională pe mese vibrante de concentrare, obținându-se un concentrat mixt aur argint, cu un randament de recuperare de 56%.

Revendicări: 2
Figuri: 1

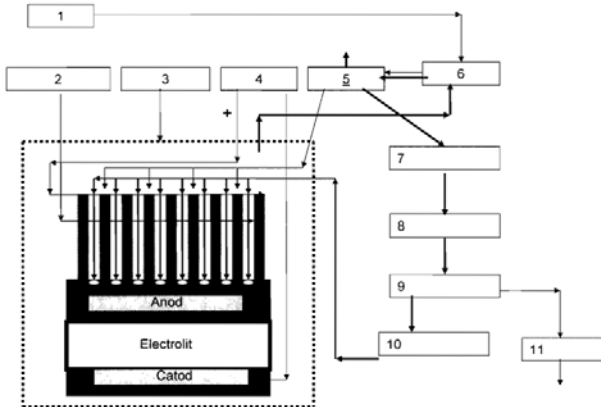
(11) 127658 A0 (51) **C22B 21/02** (2006.01); **C25C 3/06** (2006.01); **C25C 7/02** (2006.01); (21) a 2012 00226 (22) 29.03.2012 (41) 30.07.2012/7/2012 (71) ALRO S.A. SLATINA, STR. PITEȘTI NR. 116, SLATINA, OT, RO (72) KISELEV ANATOLY, STR. PROFESYOYUZNAIA, BL. 41, SC. A, AP.45, MOSCOVA, RU; DOBRA GHEORGHE, STR. PANSELELOR NR. 32, SLATINA, OT, RO; LAINER YURI, STR. VERNADSKY NR. 113, AP. 183, MOSCOVA, RU; FILIPESCU LAURENȚIU, STR. SIRENELOR NR.10-12, SC.B, AP.19, BUCUREȘTI, B, RO (54) **PROCEDEU DE REDUCERE A CONSUMULUI DE ANOZI DE CARBON ÎN PROCESUL DE PRODUCȚIE A ALUMINIULUI PRIN ELECTROLIZA ALUMINEI SOLUBILIZATE ÎN TOPITURA DE CRIOLIT ÎN MEDIU REDUCĂTOR**

(57) Invenția se referă la un procedeu de reducere a consumului de anozii de carbon în procesul de producție a aluminiului, prin electroliza aluminei în topitura de criolit, utilizând insuflarea în topitură a unui gaz reducător de oxid de carbon care accelerează degajarea oxigenului de la suprafața activă a anozilor, omogenizează mai bine topitura și reduce corodarea tuturor componentelor imersate sau neimersate în baia de electroliză. Procedeu conform invenției constă în trecerea aluminei din silozul (1) de alumina printr-un sistem (6) de epurare uscată, spre centrul de tratare (5) a gazelor, de unde alumina este preluată, dozată cu niște alimentatoare pneumatice și

(11) 127658 A0
introdusă în celula de electroliză, unde este topită cu ajutorul anozilor (2) de carbon prevăzuți cu niște canale longitudinale, prin care este insuflat în baia de electroliză un gaz reducător cu concentrația de 70...100% CO, având debitul de 1,00...1,50 Nm³/tona de aluminiu metalic produs, și o presiune de 1,1...1,2 bar, celula de electroliză este alimentată cu energie electrică produsă de o stație (4) de redresare, iar gazele evacuate din celula de electroliză sunt aspirate din centrul de tratare a gazelor (5) cu un compresor (8), și trecute printr-un sistem (7) de epurare globală, de unde sunt trimise la un separator (9) de gaze, unde are loc separarea CO de CO₂, CO fiind ulterior reîncălzit într-un schimbător (10) de căldură și reintrodus în proces, iar CO₂ este trimis în colectorul (11) de gaze arse.

Revendicări: 2
Figuri: 1

(11) 127658 A0



(11) 127659 A2 (51) **C23C 2/24** (2006.01), **C23C 28/02** (2006.01), (21) a 2010 01294 (22) 08.12.2010 (41) 30.07.2012//7/2012 (71) INSTITUTUL NAȚIONAL DE CERȚĂRE-DEZVOLTĂRE ÎN SUDURĂ ȘI ÎNCERCĂRI DE MATERIALE-ISIM TIMIȘOARA, BD. MIHAI VITEAZUL NR.30, TIMIȘOARA, TM, RO (72) ROȘU RADU ALEXĂNDRU, STR. VERSULUI NR. 8, SC. A, AP. 19, BUCUREȘTI, B, RO; PASCU DORU ROMULUS, ȘTR. STELELOR NR. 6, AP. 12, TIMIȘOARA, TM, RO; DRĂGOI SORIN, STR.MARIA TĂNASE NR.4, AP.8, TIMIȘOARA, TM, RO (54) **TEHNOLOGIE DE DEPUNERE A UNOR MATERIALE, PRIN SUDOBRAZARE PE UN MATERJAL SUPT FĂRĂ MODIFICAREA CONSIDERABILĂ A CARACTERISTICILOR ACESTUIA**

(57) Invenția se referă la un procedeu de depunere prin brazare combinată cu sudarea, pe materiale metalice suport, a unor straturi de diferite grosimi din materiale metalice cu proprietăți mecanice superioare materialului suport, fără a afecta caracteristicile acestuia, materialele metalice suport putând fi tije, pistoane, lagăre, bolțuri, arbori sau altele asemenea. Procedeu conform invenției constă într-o depunere prin brazare pe materialul (1) suport a unui prim strat (2) de material, folosind "lipsa de topire" a procedurii MIG/MAG cu parametrii regimului de sudare controlat, corelat cu tehnica de poziționare a sârmei electrod și a arcului electric, urmată de depunerea prin sudare, peste primul strat (2), a celorlalte straturi (4).

Revendicări: 2
Figuri: 2

(11) 127659 A2

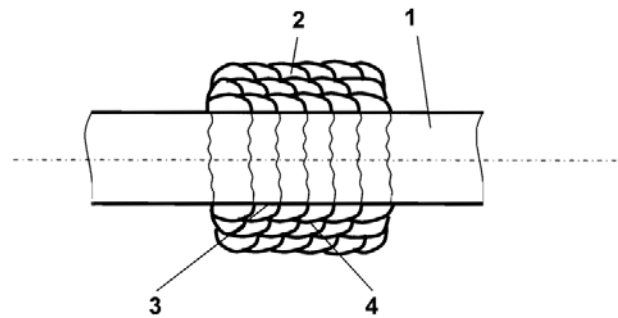


Fig. 2

(11) 127660 A2 (51) **C23C 4/10** (2006.01) (21) a 2010 01182 (22) 25.11.2010 (41) 30.07.2012//7/2012 (71) UNIVERSITATEA "POLITEHNICA" DIN BUCUREȘTI, SPLAIUL INDEPENDENȚEI NR.313, SECTOR 6, BUCUREȘTI, B, RO (72) MĂTEI CRISTIAN, STR. MIHAIL SEBASTIAN NR.110, BL. V86, SC.1, AP.4, SECTOR 5, BUCUREȘTI, B, RO; BERGER DANIELA CRISTINA, STR. MIHAIL SEBASTIAN NR.110, BL.V86, SC.1, PARTER, AP.4, SECTOR 5, BUCUREȘTI, B, RO; STOLERIU PAULA ȘTEFANIA, ȘOS. SALAJ NR.263, BL.B2, SC.A, ET.2, AP.12, SECTOR 5, BUCUREȘTI, B, RO (54) **PROCEDUL DE DEPUNERE A STRATURILOR OXIDICE CERAMICE**

(57) Invenția se referă la un procedeu de depunere a unor straturi oxidice ceramice pe diferite suporturi. Procedeu conform invenției constă din dizolvarea în apă distilată a azotaților metalici și a agentului de chelare, în exces de maximum 25%, după care soluția rezultată se fierbe până la obținerea unei concentrații totale de 0,5...2 molar ioni metalici și a unei viscozități optime pentru a putea fi pulverizată, pulverizarea pneumatică a acestei soluții, în a doua etapă, sub formă de picături micrometrice pe un suport încălzit la o temperatură de 200...300°C, pentru a asigura în momentul impactului energia necesară atât evaporării apei din soluția pulverizată, cât și inițierii reacției de combustie a precursorului, ceea ce conduce la creșterea temperaturii în microzonele de impact, formarea oxidului metalic și aderența acestuia la suport.

Revendicări: 1
Figuri: 3

(11) 127661 A2 (51) **C23C 10/48** ^(2006.01) (21) a 2010 01278 (22) 06.12.2010 (41) 30.07.2012/7/2012 (71) INSTITUTUL NAȚIONAL DE CERCETARE-DEZVOLTARE ÎN SUDURĂ ȘI ÎNCERCĂRI DE MATERIALE-ISIM TIMIȘOARA, BD. MIHAI VITEAZUL NR.30, TIMIȘOARA, TM, RO (72) COJOCARU RADU, BD. REGELE CAROL I NR.2, AP.4A, TIMIȘOARA, TM, RO; BOȚILĂ NICOLETA, STR. ANA IPĂTESCU NR. 17, SC. A, ET. 1, AP. 8, TIMIȘOARA, TM, RO; CIUCA CRISTIAN, SAT NOAPTESĂ, COMUNA SISEȘTI, MH, RO (54) **UNEALTĂ CONSUMABILĂ PENTRU ÎNCĂRCAREA PRIN FRECARE CU ELEMENT ACTIV ROTITOR CU STRATURI FUNCȚIONALE**

(57) Invenția se referă la o unealtă consumabilă, care se poate monta pe o mașină specializată de sudare FSW sau pe o mașină de frezat, și care permite depunerea unor straturi din aliaje de aluminiu pe substrat de oțel, prin procedeul de sudare prin frecare cu element activ rotitor, în vederea îmbunătățirii unor proprietăți funcționale, cum este rezistența la coroziune. Unealta conform invenției este construită din aliaj de aluminiu, este monobloc și se compune din două zone cu geometrii diferite: o zonă (1) cilindrică ce asigură volumul de material care se depune pe substrat, și o zonă (2) conică de volum mai mic, ce are rolul de a preîncălzi unealta, la începutul procesului, până la atingerea temperaturii de plastifiere, și de a evita suprasolicitarea mașinii, generată de forțele mari de frecare, dacă se acționează de la început asupra substratului cu suprafața mare de contact, corespunzătoare zonei cilindrice (1).

Revendicări: 1
Figuri: 5

(11) 127661 A2

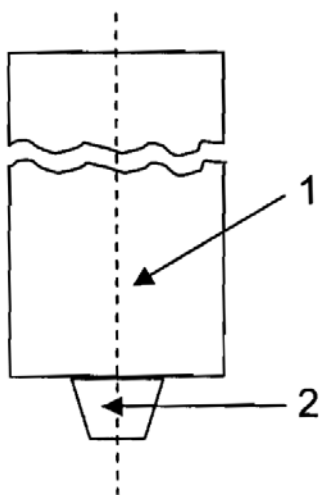


Fig. 1

(11) 127662 A2 (51) **D03D 15/10** ^(2006.01) (21) a 2010 01305 (22) 09.12.2010 (41) 30.07.2012/7/2012 (71) INSTITUTUL NAȚIONAL DE CERCETARE DEZVOLTARE PENTRU TEXTILE ȘI PIELĂRIE - INCDTP, STR. LUCREȚIU PĂTRĂȘCANU NR.16, SECTOR 3, BUCUREȘTI, B, RO (72) NICULA GHEORGHE, STR. RÂMNICU VÂLCEA NR. 18, BL. 33, ET.2, AP.14, SECTOR 3, BUCUREȘTI, B, RO; VISILEANU EMILIA, STR. LIVIU REBREANU NR. 14, BL. K, ET. 1, AP. 1, SECTOR 3, BUCUREȘTI, B, RO; BUCUR DANIELA, ALEEA STĂNILĂ NR. 5, BL. H7, SC.C, ET. 2, AP. 52, BUCUREȘTI, B, RO (54) **ȚESĂTURĂ FILTRANTĂ PENTRU LICHIDE ALIMENTARE**

(57) Invenția se referă la o țesătură filtrantă pentru lichide alimentare. Țesătura conform invenției este alcătuită din urzeală și bățatură din fire de bumbac 100%, dublate și răsucite, cu finețea cuprinsă între Nm 20/2 și Nm 50/3, torsiunea firului simplu de 300...800 tors/m, răsucirea de 100...450 răsuciri/m, dublaj 2...3, desime în urzeală de 21...29 fire/cm și o desime în bățatură de 16...29 fire/cm, cu legătură dublă de urzeală sau bățatură, firele de urzeală fiind năvădite în raport cu opt fire de urzeală de fond și două fire de urzeală de legătură, masa țesăturii fiind de 600...940 g/m², țesătura având tratamente de finisare umidometrică.

Revendicări: 4
Figuri: 3

(11) 127663 A2 (51) **D04B 1/00** ^(2006.01) (21) a 2010 01315 (22) 10.12.2010 (41) 30.07.2012/7/2012 (71) UNIVERSITATEA TEHNICĂ "GHEORGHE ASACHI" DIN IAȘI, BD. PROF.D. MANGERON NR. 67, IAȘI, IS, RO (72) COMANDAR CONSTANȚA, STR. SFÂNTUL LAZĂR NR.49, BL.A 1-3, SC.A3, ET.5, AP.18, IAȘI, IS, RO (54) **TRICOT DIN BĂȚATURĂ STRATIFICAT ȘI METODĂ DE REALIZARE A ACESTUIA**

(57) Invenția se referă la un tricot și la un procedeu pentru obținere acestuia, utilizat pentru realizarea unor articole de îmbrăcăminte exterioară. Tricotul conform invenției este de tip stratificat, cu legare prin bucle și desen prin deplasare, conținând bucle netransformate în ochi în poziție înclinată, care se încrucișează cu ochiuri (a) reținute, de tip patent, de pe partea opusă, ca urmare a deplasării fontului și tricotării unei legături tip glat (b). Procedeul conform invenției constă din patru etape de tricotare, prin care se realizează rândurile (I și II), cu repetarea succesiunii legăturilor (a și b) între care se intercalează câte o etapă de deplasare relativă a fonturii cu aceeași amplitudine, în sens contrar, din care rezultă un tricot cu grad de extensibilitate ridicat pe direcție transversală.

Revendicări: 5
Figuri: 8

(11) 127663 A2

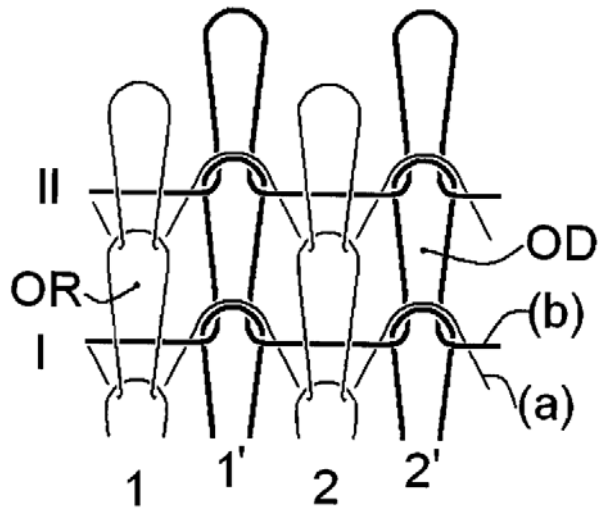


Fig. 1

(11) 127664 A2 (51) **D04B 1/22** (2006.01) (21) a 2010 01081 (22) 10.11.2010 (41) 30.07.2012/17/2012 (71) UNIVERSITATEA TEHNICĂ "GHEORGHE ASACHI" DIN IAȘI, BD.PROF.D.MANGERON NR. 67, IAȘI, IS, RO (72) COMANDAR CONSTANȚA, STR.SFÂNTUL LAZĂR NR.49, BL.A 1-3, SC.A3, ET.5, AP.18, IAȘI, IS, RO (54) **TRICOT PATENT CU OCHIURI TRANSFERATE ȘI PROCEDEU DE REALIZARE A ACESTUIA**

(57) Invenția se referă la un tricot și la un procedeu pentru obținerea acestuia, utilizat pentru realizarea unor articole de îmbrăcăminte de tip ușor. Tricotul conform invenției este de tip patent 1x1, cu ochiuri reținute și flancuri transferate, cu înclinarea în sensuri opuse a ochiurilor normale de tip patent ($O.S_I$) și tip glat ($O.S_{II}$) corespunzătoare, din rânduri succesive, și menținerea verticală a axei șirurilor de ochiuri ($O.R_t$) reținute cu flancuri transferate (1, 2, 3, 4). Procedeu conform invenției constă din realizarea unor puncte de legare între flancurile ochiului reținut tip patent și bucla de platină glat, cu unghiuri mari de înfășurare între elementele structurii, din care se obține ranforsarea șirurilor de ochiuri pereche, cu mărirea rezistenței în lungime a tricotului și a echilibrării elasticității pe direcțiile principale.

Revendicări: 5

Figuri: 7

(11) 127664 A2

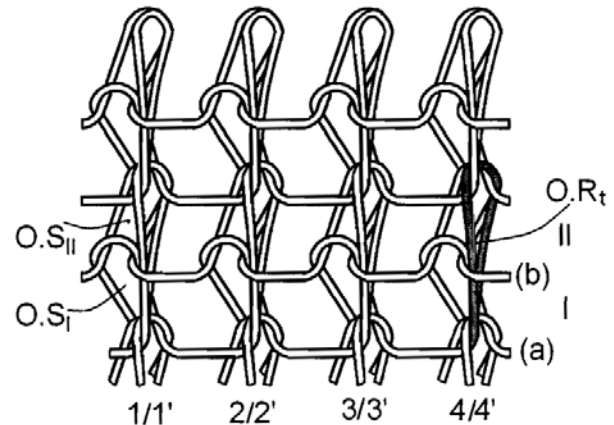


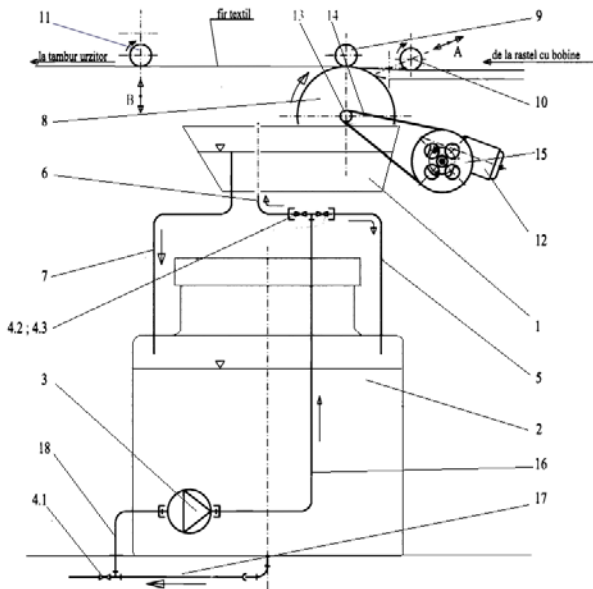
Fig. 3

(11) 127665 A2 (51) **D04B 23/16** (2006.01) (21) a 2010 01366 (22) 20.12.2010 (41) 30.07.2012/17/2012 (71) INSTITUTUL NAȚIONAL DE CERCETARE-DEZVOLTARE PENTRU TEXTILE ȘI PIELĂRIE, STR. LUCREȚIU PĂTRĂȘCANU NR. 16, SECTOR 3, BUCUREȘTI, B, RO (72) VISILEANU EMILIA, STR. LIVIU REBREANU NR. 14, BL. K, ET. 1, AP. 1, SECTOR 3, BUCUREȘTI, B, RO; RADULESCU RADU, STR.ARMENIȘ NR.4, BL.J1, SC.C, ET.3, AP.42, SECTOR 3, BUCUREȘTI, B, RO; NICULA GHEORGHE, STR. RÂMNICU VÂLCEA NR. 18, BL. 33, ET.2, AP.14, SECTOR 3, BUCUREȘTI, B, RO; CONSTANTIN ȘTEFAN, STR.DELFINULUI NR.6, BL.42, SC.2, AP.127, SECTOR 2, BUCUREȘTI, B, RO; MITULEASA ION, STR. OBOEȘTI NR. 5A, BL. Z1A, SC. 2, ET. 3, AP.25, SECTOR 3, BUCUREȘTI, B, RO; JIPA CRISTIAN, STR. OBOEȘTI NR. 2A, BL.N2B, SC.A, ET. 10, AP. 41, SECTOR 3, BUCUREȘTI, B, RO (54) **DISPOZITIV DE APLICARE A PRODUSELOR DE TRATARE SUPERFICIALĂ PE FIRELE DE URZEALĂ**

(57) Invenția se referă la un dispozitiv atașat la mașina de urzit, pentru aplicarea produselor de tratare superficială pe firele de urzeală. Dispozitivul conform invenției este format dintr-un rezervor (2) de stocare a soluției de tratare, din care soluția este alimentată cu o pompă (3) într-o cuvă (1), de unde un cilindru (8), rotit în sensul acelor de ceasornic de un motor (12) electric cu reductor, și de un angrenaj cu roți și o curea (13, 14, 15) de transmisie, o antrenează pe firele care formează banda de urzeală și care sunt conduse pe sub un valț (10) de reglare a depunerii, printre valțul (9) de raclare și cilindru (8), și pe sub

(11) 127665 A2
valțul (11) de poziționare a benzii tratate, reglarea cantității depuse de substanță fiind realizată fie prin deplasarea valțului (10), fie prin mărirea vitezei periferice a cilindrului (8), mărind turația motorului (12).

Revendicări: 6
Figuri: 1



(11) 127666 A2 (51) **D06H 3/00** (2006.01), **G01N 21/89** (2006.01), (21) a 2010 01310 (22) 09.12.2010 (41) 30.07.2012// 7/2012 (71) INSTITUTUL NAȚIONAL DE CERCETARE DEZVOLTARE PENTRU TEXTILE ȘI PIELĂRIE - INCDTP, STR. LUCREȚIU PĂTRAȘCANU NR.16, SECTOR 3, BUCUREȘTI, B, RO; INSTITUTUL NAȚIONAL DE CERCETARE-DEZVOLTARE ÎN INFORMATICA ICI, BD. MAREȘAL AVERESCU NR.8-10, SECTOR 1, BUCUREȘTI, B, RO (72) STAN MIHAI, ALEEA ZAVIDENI NR.3, BL.Ă12BIS, SC.D, AP.40, SECTOR 3, BUCUREȘTI, B, RO; VISILEANU EMILIA, STR.LIVIU REBREANU NR.14, BL.K, SC.1, ET.1, AP.1, SECTOR 3, BUCUREȘTI, B, RO; DOBRE NICULAE, STR.SOLD.GHEORGHE NICOLAE NR. 72, SAT FUNDENI, COMUNA DOBROEȘTI, IF, RO; JIPA CRISTIAN, STR.ODOBEȘTI NR.2A, BL.N2D, SC.A, AP.41, SECTOR 3, BUCUREȘTI, B, RO; NICULA GHEORGHE, STR. RĂMNICU VĂLCEA NR. 18, BL. 33, ET.2, AP.14, SECTOR 3, BUCUREȘTI, B, RO; CIOCOIU LAURA, ȘOS.NICOLAE TITULESCU NR.10, BL.20, SC.B, AP.110, SECTOR 1, BUCUREȘTI, B, RO; NICOLAU DRAGOȘ, STR.MAȘINA DE PÂINE NR.41, BL.OD55, SC.1, AP.38, SECTOR 2, BUCUREȘTI, B, RO; BARBU DRAGOȘ, BD.CAMIL RESSU NR.27, BL.N1, SC.2, AP.87, SECTOR 3, BUCUREȘTI, B, RO; SMADA DRAGOȘ, STR.VEDEA NR.8, BL.92, SC.1, AP.12, SECTOR 5, BUCUREȘTI, B, RO; PETRE IONUȚ, STR.PAZON MARIN NR.1, BL.G10, SC.2, AP.16, SECTOR 3, BUCUREȘTI, B, RO; RADUȚ VALENTIN, BD.TIMIȘOARA NR.49, BL.C6, SC.1, AP.26, SECTOR 6, BUCUREȘTI, B, RO (54) **SISTEM OPTIC (MONOPOST) INTEGRAT DE GEȘTIONARE A DEFECTELOR DIN INDUSTRIA TEXTILĂ**

(11) 127666 A2
(57) Invenția se referă la un sistem optic integrat de gestionare a defectelor din industria textilă, ce are ca obiectiv decelarea, recunoașterea și gestionarea defectelor. Sistemul optic monopost, conform invenției, este alcătuit dintr-un modul (A) de antrenare a probei, un sistem (B) de detectare a defectelor prin inspecție vizuală și captură automată, și un sistem (C) de alimentare electrică; modulul (A) de antrenare a probei are rol de antrenare și expunere a unei probe (3) în fața unei camere (5) de captură a imaginii; pentru detectarea defectelor, camera (5) este fixată pe un suport (7), fiind reglată față de probă (3) cu un șurub (8) micrometric; pentru o rezoluție cât mai bună a camerei (5), s-a folosit un sistem (4) optic de iluminat; un valț (6) este situat pe axul unui motor (10) fixat pe un suport (9), viteza fiind corelată cu timpul de expunere în fața camerei (5) de captură a imaginii; un alt valț (2) este antrenat în mișcare de rotație de o probă (3), având rol de bandă transportoare, toate aceste subansambluri fiind fixate pe un cadru (1); sistemul (B) de detectare a erorilor cuprinde un modul de captură și preluare a imaginii, un modul de procesare a imaginilor preluate și un modul soft de decelare, identificare și gestionare a defectelor de pe suportul textil analizat, cu furnizarea

(11) 127666 A2
statistică a poziționării defectelor, iar sistemul (C) de alimentare electrică asigură comanda și protecția sistemului optic integrat de gestionare a defectelor, și este alcătuit dintr-un modul (I) de alimentare generală, un modul (III) de alimentare a motorului de antrenare și un modul (II) al circuitului de comandă și protecție.

Revendicări: 4
Figuri: 3

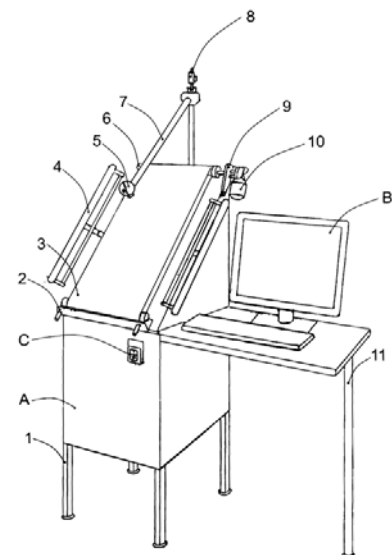


Fig. 1

(11) 127667 A2 (51) **E01C 23/16** ^(2006.01); **E01C 7/30** ^(2006.01); (21) a 2010 01353 (22) 16.12.2010 (41) 30.07.2012// 7/2012 (71) MIȘCOL SOTIR, STR. TEIUL DOAMNEI NR. 108, BL. 15, AP. 74, SC. 1, SECTOR 1, BUCUREȘTI, B, RO (72) MIȘCOL SOTIR, STR. TEIUL DOAMNEI NR. 108, BL. 15, AP. 74, SC. 1, SECTOR 1, BUCUREȘTI, B, RO (54) **PRODUS TERMOPLASTIC CU INTERMIX PENTRU MARCAJE RUTIERE**

(57) Invenția se referă la un marcaj rutier. Marcajul conform invenției este compus dintr-o peliculă de vopsea termoplastică, aplicată la temperatura de 170...215°C, până la o grosime de 800...1000 μ, peste care se pulverizează un strat intermediar, constituit din 35...90 părți cuarț alb și 10...65 părți microbile de sticlă, după care se aplică un strat de finisare aplicat la cald, prin pulverizare peste primele două, constituit din microbile de sticlă similare, cu dimensiuni de 800...1300, 125...600 sau 100...800 μ, marcajul rutier rezultat având un factor de luminanță β mai mare sau egal cu 0,60.

Revendicări: 3

(11) 127668 A0 (51) **E04F 13/21** ^(2006.01); **E04C 3/04** ^(2006.01); (21) a 2012 00227 (22) 30.03.2012 (41) 30.07.2012// 7/2012 (71) DUMITRESCU MIHAIL-FELIX, STR. SG. GHEROGHE TACHE NR. 6, BL. B43, SC. 2, ET. 4, AP. 27, SECTOR 4, BUCUREȘTI, B, RO; DUMITRESCU LIVIA, STR. SG. GHEORGHE TACHE NR. 6, BL. B43, SC. 2, ET. 4, AP. 27, SECTOR 4, BUCUREȘTI, B, RO (72) DUMITRESCU MIHAIL-FELIX, STR. SG. GHEROGHE TACHE NR. 6, BL. B43, SC. 2, ET. 4, AP. 27, SECTOR 4, BUCUREȘTI, B, RO; DUMITRESCU LIVIA, STR. SG. GHEORGHE TACHE NR. 6, BL. B43, SC. 2, ET. 4, AP. 27, SECTOR 4, BUCUREȘTI, B, RO (74) INTELLEXIS S.R.L., B-DUL HRISTO BOTEV NR.1, ET.3, CAMERA 37, SECTOR 3, BUCUREȘTI (54) **BLOCURI DECORATIVE PENTRU CONSTRUCȚII ȘI CONECTORI PENTRU FIXAREA ACESTORA PE ZIDURILE CONSTRUCȚIILOR**

Invenția se referă la blocuri decorative pentru placarea fără adevizi sau mortare a pereților interiori și/sau exteriori ai imobilelor, precum și la conectori pentru fixarea mecanică a acestor blocuri, domeniul de utilizare fiind cel al construcțiilor. Blocurile decorative, conform invenției, sunt în formă de paralelipiped dreptunghic sau de tip colțar, alcătuite în esență din două blocuri (1) decorative, cu cel puțin o

(11) 127668 A0
față plană (10) verticală longitudinală, în care este realizat cel puțin un canal (2) plan, care găzduiește parțial și reține un conector (3) de fixare a blocului (1) decorativ pe un perete vertical, canalul sau canalele (2) având o poziție oblică față de planul vertical transversal (11) al blocului (1) decorativ. Conectorul (3) conform invenției poate avea diverse configurații adaptate tipurilor și numărului de canale (2) ale blocului (1) decorativ, la a cărei fixare pe un perete interior sau exterior se utilizează, și este compus din cel puțin o placă (7) transversală, care se potrivește în canalul (2) blocului (1) decorativ, și dintr-o placă (8) verticală, situată în exteriorul și de-a lungul fațetelor (10) plane, verticale, longitudinale, ale blocului (1) decorativ și, respectiv, de-a lungul fațetelor (10) plane, verticale, longitudinale, ale blocului (6) decorativ colțar, asigurând prinderea conectorului (3) pe un perete vertical, prin niște decupări (9) realizate în placa (8) verticală, după ce placa sau plăcile (7) au fost potrivite în canalul sau canalele (2) blocului (1) decorativ sau ale blocului (6) colțar.

Revendicări: 16

Figuri: 8

(11) 127668 A0

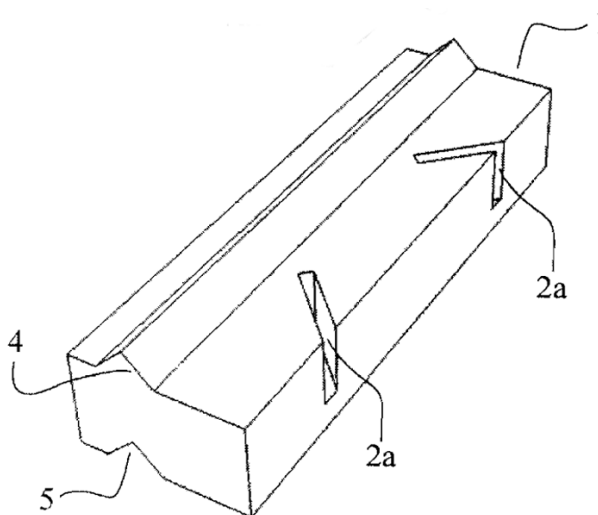


Fig. 7

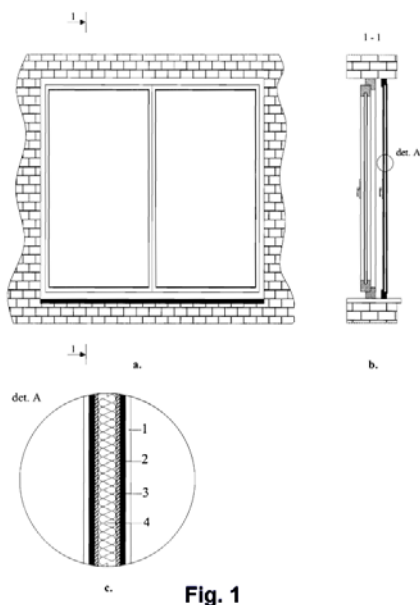
(11) 127669 A2 (51) **E06B 9/02** ^(2006.01) (21) a 2011 00026 (22) 17.01.2011 (41) 30.07.2012//7/2012 (71) PRUTEANU MARIAN, SAT. NICOLAE BĂLCESCU, COMUNA NICOLAE BĂLCESCU, BC, RO; CIOBANU ADRIAN ALEXANDRU, STR. BUCUREȘTI NR. 441, BL. 441, SC.B, AP. 14, VASLUI, VS, RO (72) PRUTEANU MARIAN, SAT. NICOLAE BĂLCESCU, COMUNA NICOLAE BĂLCESCU, BC, RO; CIOBANU ADRIAN ALEXANDRU, STR. BUCUREȘTI NR. 441, BL. 441, SC.B, AP. 14, VASLUI, VS, RO (54) **SOLUȚII TERMOTEHNICE PERFORMANTE PENTRU PROTEJAREA SPAȚIILOR VITRATE**

(57) Invenția se referă la un sistem destinat protecției termice a spațiilor vitrate ale unor clădiri civile, rezidențiale și terțiare. Sistemul conform invenției are în componență o ramă (1) a unui oblon, un strat (2) de protecție și finisaj din lemn sau PVC, și un panou de izolație termică, alcătuit dintr-un strat (3) de protecție din polistiren și un strat (4) de izolație termică.

Revendicări: 8

Figuri: 4

(11) 127669 A2



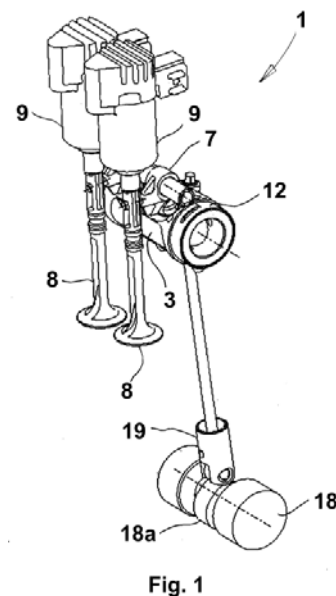
(11) 127670 A2 (51) **F01L 13/00** ^(2006.01); **F01L 1/14** ^(2006.01), (21) a 2008 00580 (22) 25.07.2008 (41) 30.07.2012//7/2012 (71) DĂNEȚ CIPRIAN IOAN, CALEA BUCUREȘTI NR.18, BL.S4, SC.G, AP.11, ET.3, COD 500365, BRAȘOV, BV, RO (72) DĂNEȚ CIPRIAN IOAN, CALEA BUCUREȘTI NR.18, BL.S4, SC.G, AP.11, ET.3, COD 500365, BRAȘOV, BV, RO (54) **SISTEM DE ACȚIONARE CU O CARACTERISTICĂ DE RIDICARE COMPLET VARIABILĂ A UNEI VALVE DE SCHIMBARE A GAZELOR UNUI MOTOR CU COMBUSTIE INTERNĂ**

(57) Invenția se referă la un sistem de acționare cu o caracteristică de ridicare complet variabilă a unei valve de schimbare a gazelor unui motor cu combustie internă. Sistemul de acționare, conform invenției, propune un sistem (1) de acționare cel puțin a unei valve (8) de schimb de gaze, ce este alcătuit dintr-un culbutor distribuitor (3) care oscilează în jurul unei axe (3c) de oscilație, distribuind o forță (5a) de destindere a unui arc (5) comprimat asupra unui culbutor (7) basculant la contactul cu o suprafață (7a) cilindrică deschisă de contact, centrată în axa (3c) de oscilație, obținându-se astfel un moment (5c) de tracțiune variabil, care este utilizat pentru a tracta cel puțin o valvă (8) în lungul axei proprii, cu forța (5e) de tracțiune pentru etanșarea pe un element (20) de etanșare montat rigid în corpul unei chiulase (2), acționând astfel în contra unei forțe (9b) de deschidere a unui actuator (9).

Revendicări: 5

Figuri: 8

(11) 127670 A2



(11) 127671 A2 (51) **F02D 3/00** ^(2006.01) (21) a 2011 00082 (22) 31.01.2011 (41) 30.07.2012/7/2012 (71) INSTITUTUL NAȚIONAL DE CERCETARE-DEZVOLTARE PENTRU OPTOELECTRONICĂ - FILIALA INSTITUTUL DE CERCETĂRI PENTRU HIDRAULICĂ, ȘI PNEUMATICĂ, INOE 2000 - IHP STR. CU ȚITUL DE ARGINT NR. 14, SECTOR 4, BUCUREȘTI, B, RO (72) IONIȚA NICULAE, ȘOS.ALEXANDRIEI NR. 94, BL. PC 11, AP.38, SECTOR 5, BUCUREȘTI, B, RO; DUMITRESCU CĂTĂLIN, SAȚ GURA FOII, COMUNA GURA FOII, DB, RO (54) **TURBINA EOLIANĂ CU AX VERTICAL**

(57) Invenția se referă la o turbină eoliană cu ax vertical, cu trei paletе verticale, care poate să fie învârtită de vânt și care se poate utiliza la antrenarea diferitelor utilaje, cum sunt pompele pentru apă, generatoarele de curent electric sau morile de măcinat cereale. Turbina eoliană, conform invenției, este constituită dintr-un suport (1) tubular vertical, ce conține o talpă de fixare la sol, în care se află un arbore (2) de antrenare, legat printr-un cuplaj (3) cu flanșă, la un cap (4) de rotire, de care sunt atașate articulată, prin intermediul unor bile (5), trei paletе (6) verticale, care pot fi depărtate sau apropiate de axul de rotire, prin acționarea unor pârghii (7) a căror poziție este determinată de apăsarea unui piston (9), contra unui arc (8) elicoidal, care este deplasat de o presiune hidraulică ce este creată într-un cap (11) orientabil, așezat pe direcția vântului de către o coadă (12) de orientare, presiunea hidraulică fiind realizată de un piston (10) de preluare a presiunii dinamice a vântului, în scopul menținerii unei turații constante la axul turbinei, pe un interval de variație a vitezei vântului considerat optim, sistemul de fixare a

(11) 127671 A2
paletelor (6) verticale conținând și niște arcuri (14) de torsiune, care, la o viteză prea mare a vântului, adică peste intervalul optim, lasă profilul acestora să se așeze în lungul direcției vântului, turbina oprindu-se în condiții de siguranță, dar permite și montarea paletelor (6) verticale cu susul în jos, pentru schimbarea sensului de rotire a turbinei, dacă este nevoie.

Revendicări: 2
Figuri: 3

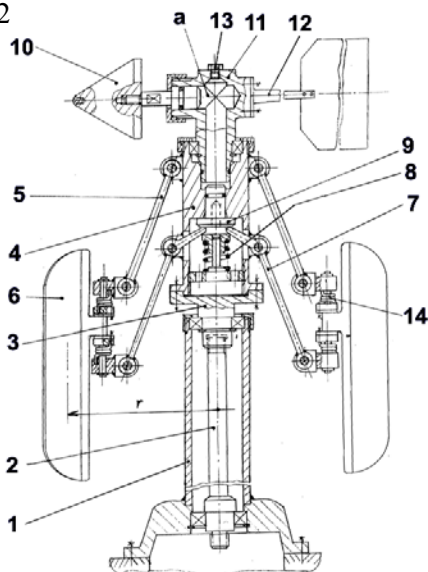


Fig. 1

(11) 127672 A0 (51) **F03B 13/12** ^(2006.01); **F03B 13/18** ^(2006.01); (21) a 2012 00183 (22) 15.03.2012 (41) 30.07.2012 /7/2012 (71) POPA PETRE, 1050 B ST. 1801, SAN DIEGO, CALIFORNIA, US (72) POPA PETRE, 1050 B ST. 1801, SAN DIEGO, CALIFORNIA, US (54) **INSTALAȚIE HIDROTEHNICO-ARHITECTURALĂ DE ANIHILARE A VALURILOR "TSUNAMI"**

(57) Invenția se referă la o instalație hidrotehnică-architecturală de anihilare a valurilor "tsunami", destinată în principal protecției oamenilor și animalelor, infrastructurii și arhitecturii existente, a mediului înconjurător de pe coastele mărilor și oceanelor, cât și împotriva eroziunii coastelor. Instalația conform invenției cuprinde un sistem (PSS) alcătuit dintr-unul sau mai multe tuburi (A) paralelipipedice, din beton armat, pentru descărcare/vărsare/recirculare a unui val (VT) tsunami, sistemul (PSS) fiind prevăzut cu o poartă (B) de intrare a unui val (VT) tsunami și cu o poartă (C) de ieșire, plus două flotoare (D și E) ce asigură intrarea și, respectiv, ieșirea valului (VT) tsunami, sau mai multe intrări și ieșiri.

Revendicări: 6
Figuri: 25

(11) 127672 A0

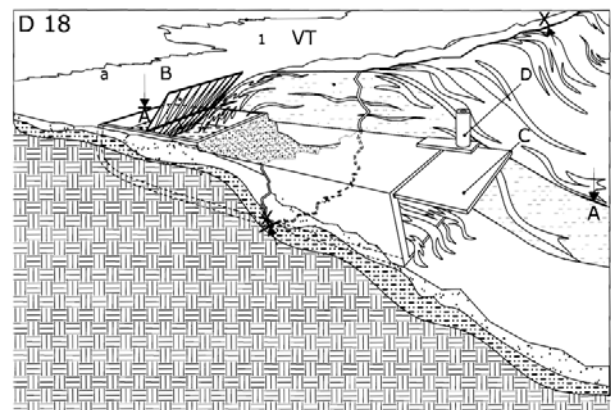


Fig. 18

(11) 127673 A2 (51) **F03D 3/00** (2006.01); **F24F 3/02** (2006.01); **F24J 2/36** (2006.01); (21) a 2011 00072 (22) 28.01.2011 (41) 30.07.2012/17/2012 (71) UNIVERSITATEA "POLITEHNICA" DIN BUCUREȘTI, SPLAIUL INDEPENDENȚEI NR.313, SECTOR 6, BUCUREȘTI, B, RO (72) TUDORACHE TIBERIU, STR.MOINEȘTI NR.5, BL.130, SC.A, AP.33, SECTOR 6, BUCUREȘTI, B, RO; BOSTAN VALERIU, STR. AVRIG NR. 41, BL. 460, SC. 1, ET.4, AP. 29, SECTOR 2, BUCUREȘTI, B, RO (54) **SISTEM HIBRID AUTONOM DE PRODUCERE A ENERGIEI ELECTRICE UTILIZÂND ENERGIA EOLIANĂ ȘI SOLARĂ**

(57) Invenția se referă la un sistem hibrid autonom de producere a energiei electrice utilizând energia eoliană și solară. Sistemul conform invenției este alcătuit dintr-un sistem (1) eolian și niște module (2) fotovoltaice, ambele sisteme (1, 2) fiind conectate în paralel pe un circuit de curent continuu, și echipate cu niște regulatoare (3 și 4) specializate, ce permit încărcarea controlată a unui sistem (5) de baterii de acumulatori, conectat pe același circuit de curent continuu, respectiv, direcționarea excesului de energie electrică obținută prin conversie eoliană spre o sarcină (6) de diversiune, la bornele circuitului de curent continuu fiind conectați diferiți consumatori (7) de curent continuu și o mașină (8) de curent continuu, controlată prin intermediul unui sistem (9) de

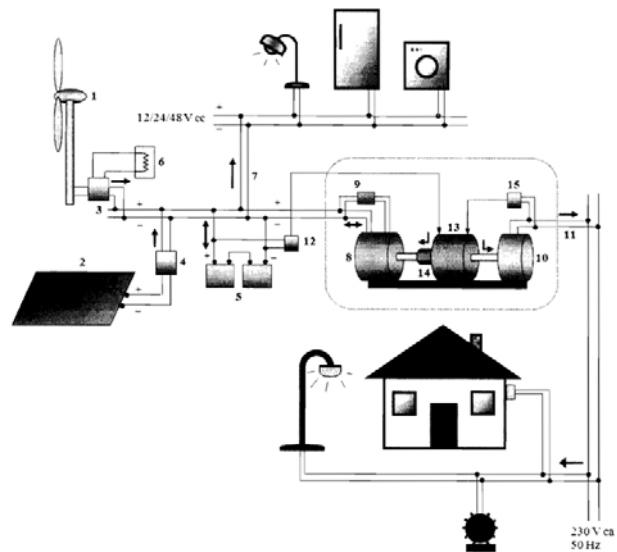
(11) 127673 A2

comandă montat pe circuitul de excitație, fiind destinat controlului vitezei, tensiunii și curentului mașinii, mașina (8) funcționând în regim motor sau în regim de generator, în funcție de nivelul de încărcare a bateriilor, astfel încât, atunci când bateriile sunt încărcate peste un prag limită prestabilit, energia furnizată de baterii și, eventual, de sisteme (1, 2) pune în mișcare mașina (8) ce lucrează în regim de motor comandat prin intermediul unui sistem (9) și antrenând, la rândul său, un generator (10) sincron, ce furnizează energie la parametrii impuși (230 V c.a. și 50 Hz) către o rețea (11) locală de consumatori, reglajul parametrilor energiei electrice furnizate în rețea (11) fiind asigurați printr-un control strict al turației mașinii (8), prin intermediul sistemului (9), iar când bateriile sunt descărcate sub un prag limită prestabilit, un bloc (12) de automatizare dă comanda de pornire unui motor (13) termic, ce se cuplează la același ax, prin intermediul unui mecanism (14), atât cu generatorul (10) care debitează energie către rețea (11) la parametrii impuși prin intermediul unui bloc (15) de control, cât și cu mașina (8) funcționând în regim de generator.

Revendicări: 1

Figuri: 1

(11) 127673 A2



(11) 127674 A2 (51) **F03G 6/00** (2006.01) (21) a 2011 00053 (22) 25.01.2011 (41) 30.07.2012/17/2012 (71) UNIVERSITATEA "ȘTEFAN CEL MARE" DIN SUCEAVA, STR.UNIVERSITĂȚII NR.13, SUCEAVA, SV, RO (72) CERNOMAZU DOREL, STR. RAHOVEI NR.3, BL. 3, SC. J, AP. 325, ROMAN, NT, RO; MANDICI LEON, STR.PROFLECA MORARU NR.6, BL.D, SC.B, AP.19, SUCEAVA, SV, RO; GRAUR ADRIAN, STR.OITUȚ NR.42, BL.J15, SC.A, ET.3, AP.13, SUCEAVA, SV, RO; OLARIU ELENA-DANIELA, STR.PRIVIGHETORII NR.18, BL.40, SC.A, AP.14, SUCEAVA, SV, RO; UNGUREANU CONSTANTIN, STR.OITUȚ NR.30, BL.H9, SC.A, ET.5, AP.36, SUCEAVA, SV, RO (54) **MOTOR SOLAR**

(57) Invenția se referă la un motor echipat cu un rotor rulant, destinat conversiei energiei solare în energie mecanică. Motorul conform invenției are în alcătuire un rotor (11) care este plasat, asemenea unui titirez în repaus, pe o placă (2) suport, orizontală, și care este acționat, pe direcție verticală, de niște propulsoare (4a, 4b, 4c și 4d) realizate din niște silfoane umplute parțial cu un lichid (5) volatil și excitate prin încălzire sau răcire, de niște termobaterii (13a, 13b, 13c și 13d) alimentate succesiv, printr-o schemă adecvată, de la niște baterii (6) de celule fotovoltaice, plasate pe fața rotorului (1) expusă permanent radiației solare.

Revendicări: 3

Figuri: 4

(11) 127674 A2

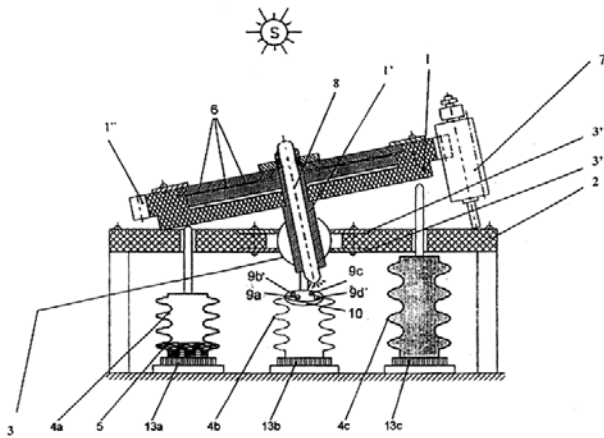


Fig. 1

(11) 127675 A2

condensă pentru CO₂ lichid (9), apoi ajunge într-un schimbător (12) de căldură, de unde trece într-un vas (6) pentru supraîncălzire; o pompă (14) de căldură permite reconversia energiei termice cedate și stocate într-un acumulator (19) de energie termică, în urma condensării CO₂; niște electrovalve (23 și 24) permit menținerea și diminuarea pernei de gaz de CO₂ în niște rezervoare de apă (25 și 26), gazul criogenic din generatorul (4) de gaz creează o pernă de gaz ce apasă pe suprafața unei cantități de apă (29) captivă într-un rezervor (25), determinând apariția unei energii potențiale asemănătoare funcționării unui hidrofor cu apă; apa (29) curge într-un hidromotor (33), iar un cuplaj (35) mecanic transmite mișcarea de rotație la un generator electric (36), hidromotorul (33) transformă energia hidropneumatică în lucru mecanic, apa este refulată printr-o conductă (37) de retur, permițând circulația apei în rezervor (26), unde este oprită de un senzor (40) de nivel care, prin închiderea și deschiderea unor electrovalve, duce la descărcarea pernei de gaz din rezervor (25); astfel este reluat ciclul de funcționare de la început și, în continuare, atât timp cât avem energie termică în mediul înconjurător.

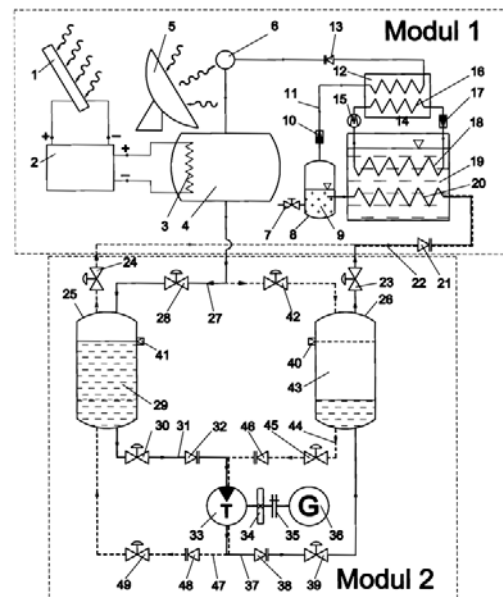
Revendicări: 3

Figuri: 1

(11) 127675 A2 (51) **F03G 7/04** (2006.01) (21) a 2010 01348 (22) 15.12.2010 (41) 30.07.2012//7/2012 (71) ALECU IOAN, BD.SOCOLA NR.28, BL.Z3, ET.10, AP.62, IAȘI, IS, RO; ANTONESCU ION, STR. VASILE LUPU NR. 124A, BL. A, SC.B, ET.1, AP. 1, IAȘI, IS, RO; CUCIUREANU DUMITRU, STRADELA SF. ANDREI NR.13, IAȘI, IS, RO; CUCOȘ IULIAN, STR. PRIMĂVERI NR.19, IAȘI, IS, RO; DUMITRU MIHAI, STR. ORIENTULUI NR. 37, BL. 824, SC.B, AP. 17, ET. 4, IAȘI, IS, RO (72) ALECU IOAN, BD.SOCOLA NR.28, BL.Z3, AP.62, ET.10, IAȘI, IS, RO; ANTONESCU IOAN, STR. VASILE LUPU NR.124A BL.A, SC.B, ET.1, AP.1, IAȘI, IAȘI, RO; CUCIUREANU DUMITRU, STRADELA SF. ANDREI NR.13, IAȘI, IS, RO; CUCOȘ IULIAN, STR. PRIMĂVERI NR.19, IAȘI, IS, RO; DUMITRU MIHAI, STR. ORIENTULUI NR. 37, BL. 824, SC.B, AP. 17, ET. 4, IAȘI, IS, RO (54) **CONVERTOR TERMOPNEUMATIC CU HIDROMOTOR**

(57) Invenția se referă la un convertor termopneumatic cu funcționare oscilantă, conectat la un hidromotor cu circulația fluidelor de lucru în circuit închis, ce dezvoltă un lucru mecanic util pentru acționarea în mișcare de rotație a unui generator de energie electrică, realizându-se astfel conversia energiei termice a mediului în energie electrică. Convertorul conform invenției este alcătuit dintr-un panou fotovoltaic (1) ce convertește energia solară în energie electrică, stocată într-un echipament (2) electrotehnic folosit pentru demararea instalației; suplimentar se încălzește o rezistență (3) electrică dintr-un generator (4) de gaz în care se încălzește CO₂, el este încărcat într-un rezervor (8) ce are și funcția de vas de

(11) 127675 A2



(11) 127676 A2 (51) **F15B 3/00** (2006.01); **F04B 23/00** (2006.01); **F04F 5/00** (2006.01); (21) a 2011 00010 (22) 12.01.2011 (41) 30.07.2012/7/2012 (71) INSTITUTUL NAȚIONAL DE CERCETARE-DEZVOLTARE UTILAJ PÉTROLIER-IPCUP, PIAȚA 1 DECEMBRIE 1918 NR.1, PLOIEȘTI, PH, RO (72) TAȚU GRIGORE, STR.VICTORIEI NR.4, SC.A, AP.19, CÂMPINA, PH, RO (74) INVENȚA - AGENȚIE UNIVERSITARA DE INVENȚICA S.R.L., B-DUL CORNELIU COPOSU NR.7, BL.104, SC.2, AP.31, SECTOR 3, BUCUREȘTI (54) **SISTEM PENTRU POMPAREA FLUIDELOR**

(57) Invenția se referă la un sistem pentru pomparea unor categorii largi de fluide, supuse unor procese fizice și chimice diverse, cum ar fi captare, compresare, încălzire, răcire, la transport, curgere, pompare, comprimare, la formare de amestecuri sau la separare de componente. Sistemul conform invenției este format dintr-o pompă (1) convențională, acționată de un motor (2), conectată în dreptul unei intrări (A₁) la o sursă (A) de alimentare cu fluid, printr-un manifold (4), fluid care, printr-o ieșire (B) și printr-un manifold (5) de refulare, intră printr-o intrare (C) într-un amplificator (6) de debit care este alimentat cu fluid, și printr-o intrare (D) de la o sursă (A), fluid care iese din amplificatorul (6) de debit printr-o ieșire (E) și printr-o altă ieșire (G), și este dirijat către un colector (H), fluid care este trimis la colector (H) și printr-un alt manifold (9).

Revendicări: 3
Figuri: 6

(11) 127676 A2

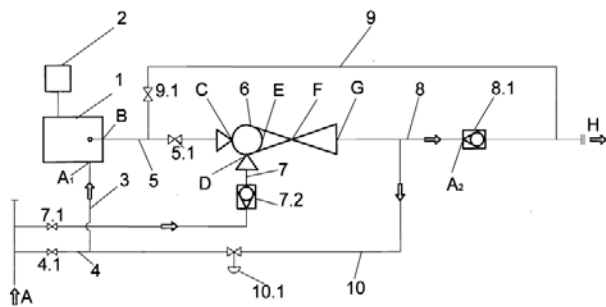


Fig. 1

(11) 127677 A2 (51) **F16H 37/06** (2006.01) (21) a 2011 00007 (22) 12.01.2011 (41) 30.07.2012/7/2012 (71) ICHIM TOADER, STR. BÂRCĂ NR.9, BL. M 87, SC.1, ET.9, AP.33, SECTOR 5, BUCUREȘTI, B, RO (72) ICHIM TOADER, STR. BÂRCĂ NR.9, BLM 87, SC.1, ET.9, AP.33, SECTOR 5, BUCUREȘTI, B, RO (54) **DISPOZITIV DE AMPLIFICARE A PUTERII UNUI MOTOR**

(57) Invenția se referă la un dispozitiv de amplificare a puterii unui motor, respectând numărul minim de rotații al acestuia. Dispozitivul conform invenției este alcătuit dintr-un profil (1) metalic, ce are la un capăt o gaură (3) pentru prinderea pe arborele motorului, în continuarea găurii (3) frezându-se un canal (2) pe care se prinde, printr-o piuliță (8), un ax (7) cu cap în formă de T, acesta, la rândul său, asamblându-se cu o bară (4) metalică ce are, la rândul ei, frezat un canal în formă de T, dar mai mare, pentru a da posibilitatea axului (7) cu cap în formă de T să alunece liber prin el, capătul opus al barei (4) metalice prinzându-se de un suport (5) printr-un rulment (6), și de un arbore (9), iar la capătul ei se obține o mișcare de tip pendul, care poate pune în mișcare orice mecanism care transformă mișcarea de translație în mișcare de rotație, respectându-se același număr de rot/min.

Revendicări: 1
Figuri: 2

(11) 127677 A2

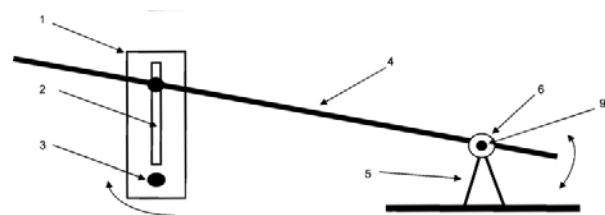


Fig. 2

(11) 127678 A0 (51) **F24J 2/54** (2006.01); **F24J 2/52** (2006.01); **F03G 6/00** (2006.01); (21) a 2012 00109 (22) 20.02.2012 (41) 30.07.2012/7/2012 (71) UNIVERSITATEA "TRANSILVANIA" DIN BRAȘOV, BD.EROILOR NR.29, BRAȘOV, BV, RO (72) VIȘA ION, STR.CLOȘCA NR.48, BRAȘOV, BV, RO; DOMBI VERONICA, STR. TRANDAFIRILOR NR. 17, AP. 17, SIGHIȘOARA, MS, RO; NEAGOE MIRCEA, STR.ION CREANGĂ NR.9, BL.20, SC.H, ET.1, AP.4, BRAȘOV, BV, RO; MOLDOVAN MACEDON, STR. LIVIU CORNEL BABEȘ NR. 13, BL. 15, SC. D, AP. 33, BRAȘOV, BV, RO; SĂULESCU RADU, STR. PANSELUȚEI NR. 10, BL. 3, SC. A, ET. 4, AP. 17, CODLEA, BV, RO; ȚOȚU IOAN, PIAȚA SFATULUI NR.29, AP.2, BRAȘOV, BV, RO; BADEA MILIAN, BD. GRIVIȚEI NR.66, BL.4, ET.8, AP.36, BRAȘOV, BV, RO; PORCA VĂTĂȘESCU MONICA, STR. DE MIJLOC NR. 150-152, SC. C, AP. 32, BRAȘOV, BV, RO; ȘERBAN CRISTINA, STR. TÂMPEI NR. 3, BL. E9A, AP 5, BRAȘOV, BV, RO (54) **SISTEM ȘI METODĂ DE ORIENTARE A UNUI COLECTOR SOLAR TERMIC PLAN ÎN FUNCȚIE DE NECESARUL TERMIC**

(57) Invenția se referă la un sistem și la o metodă de orientare a unui colector solar termic plan în funcție de necesarul termic. Sistemul conform invenției are în componență un cadru (0) fix și o platformă (2) mobilă, între care există o axă (A-A) fixă de rotație, situată în planul meridian al locului și înclinată la un unghi optim (γ^*) dependent de particularitățile

(11) 127678 A0 geo-meteorologice ale locației considerate, un actuator (1) liniar, articulat la baza cadrului (0) fix și la platformă (2), ce asigură orientarea în pași a platformei (2), pe o cursă ($\Delta \beta^*$) de până la 130°, cu ajutorul unui mecanism tip triunghi deformabil, niște racorduri (4) flexibile între țevile montate pe platformă (2) și țevile fixe din rețea, două paravane (5) de umbrire, prevăzute cu oglinzi pe fețele interioare, adiacente colectorului, dispuse pe laturile estică și vestică ale platformei (2), mijloace de măsură și control, ca traductori de temperatură, de poziție a sistemului de orientare și pentru stabilirea nivelului radiației solare incidente în plan orizontal. Metoda conform invenției asigură adaptarea energiei solare captată la specificul sarcinii termice, nulă sau nenulă, conform unui algoritm compus, într-o primă etapă introducându-se, ca date de intrare, sarcina termică solicitată, nulă sau nenulă, temperatura (T) apei din boiler și radiația solară instantanee în plan orizontal, radiația globală (G_H) și radiația difuză (D_H); în a doua etapă, dacă sarcina termică este nulă, se aplică un program de orientare în contrafază, după care, dacă sarcina termică este nenulă, temperatura (T) este inferioară temperaturii (T_{adm}) maxim-

(11) 127678 A0

admise și radiația directă este preponderentă (cer senin sau relativ, $G_H > kx D_H$) - program orientare în pași; în etapa a patra, în aceleași condiții termice (cu cer cu nori, $G_H \leq kx D_H$) - orientare fixă spre sud, iar în ultima etapă, dacă sarcina este nenulă și temperatura (T) este apropiată temperaturii (T_{adm}) - orientare în contrafază.

Revendicări: 8

Figuri: 18

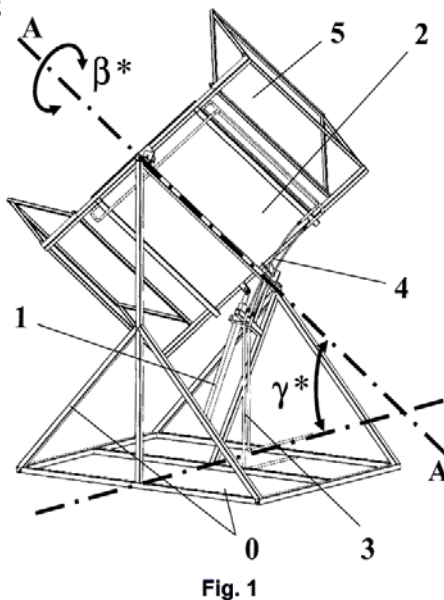


Fig. 1

(11) 127679 A2 (51) **G01G 3/13** (2006.01) (21) a 2010 01244 (22) 29.11.2010 (41) 30.07.2012/7/2012 (71) UNIVERSITATEA "BABEȘ BOLYAI" DIN CLUJ-NAPOCA, STR. M. KOGĂLNICEANU NR.1, CLUJ-NAPOCA, CJ, RO (72) TUNYAGI ARTHUR ROBERT, STR. GENERAL DRAGALINA NR.31, TURDA, CJ, RO; BURDA IOAN, STR. BUCEGI NR.2B, AP.25, CLUJ-NAPOCA, CJ, RO; SIMION SIMION, STR. HOREA NR.4, AP.22, CLUJ-NAPOCA, CJ, RO (54) **METODĂ ȘI APARAT PENTRU MICROBALANȚA CU CRISTAL DE CUART**

(57) Invenția se referă la o metodă și la un aparat pentru măsurarea frecvenței de rezonanță a unui semnal. Metoda conform invenției constă din măsurarea digitală a frecvenței unui semnal folosind mai multe căi paralele de numărare a perioadelor semnalului, care sunt decalate temporal, plecând de la o bază de timp unică. Aparatul pentru punerea în aplicare a metodei, conform invenției, asigură măsurarea frecvenței unui semnal (1) necunoscut prin utilizarea unei baze de timp (2), a unui generator (3) al unei secvențe de numărare care asigură controlul unor perioade de numărare ($G_0 \dots G_n$) pentru niște numărătoare (4) puse în legătură cu un demultiplexor (5) ce livrează la ieșire frecvența măsurată.

Revendicări: 3

Figuri: 2

(11) 127679 A2

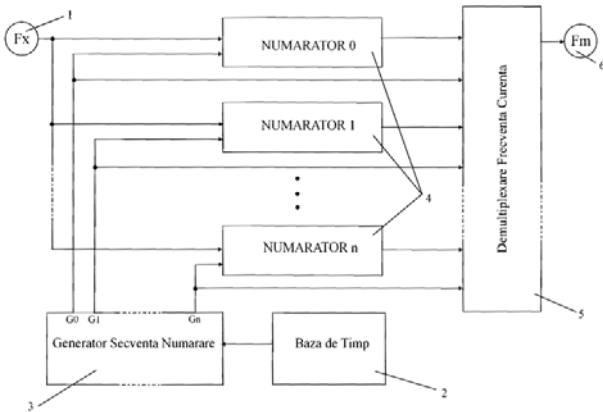


Fig. 1

(11) 127680 A2 (51) **G01H 1/00** (2006.01) (21) a 2010 01324 (22) 10.12.2010 (41) 30.07.2012//7/2012 (71) INSTITUTUL NAȚIONAL DE CERCETARE-DEZVOLTARE PENTRU OPTOELECTRONICĂ - INOE 2000, STR.ATOMIȘTIOR NR.1, MĂGURELE, IF, RO (72) CHILIBON IRINELA, STR.LUICĂ NR.15, BL.4, SC.1, AP.18, SECTOR 4, BUCUREȘTI, B, RO; SAVASTRU ROXANA, STR.IANI BUZOIANI NR.3, BL.16, AP.2, SECTOR 1, BUCUREȘTI, B, RO; MOGILDEA MARIAN, STR. GAROAFEI NR. 4, MĂGURELE, IF, RO; MOGILDEA GEORGE, STR. GAROAFEI NR. 4, MĂGURELE, IF, RO (54) **METODĂ ȘI DISPOZITIV PENTRU MONITORIZAREA COMPORTĂRII STRUCTURILOR METALICE LA ACȚIUNI MECANICE**

(57) Invenția se referă la un dispozitiv și la o metodă de monitorizare a comportării structurilor metalice la acțiuni mecanice repetate, pentru diagnosticarea nedistructivă a stării de rezistență mecanică a unor elemente din materiale metalice care sunt componente ale unor structuri complexe, prin prelucrarea datelor achiziționate de la un senzor piezoceramic sensibil la emisii acustice, și transmiterea informațiilor la distanță prin aer (wireless). Dispozitivul conform invenției este alcătuit dintr-un modul de comandă (MC) alimentat de blocul stabilizat de tensiune (BST1), și un modul inteligent cu senzor de emisie acustică EA (MSEA), alimentat de un alt bloc stabilizat de tensiune (BST2), o unitate centrală cu microcontroler (UC1), un modul card de memorie

(11) 127680 A2

(MMC), afișajul (LCD), două module wireless (MW1 și MW2), un microcontroler (μC2), un senzor (SEA), un material electroacustic (MEA), un amplificator (AO) și o interfață la calculator (IPC). Metoda conform invenției se bazează pe semnalele captate de senzorul de emisie acustică (SEA) fixat pe suprafața metalică, prin intermediul materialului cu proprietăți electroacustice optime (MEA), semnale care sunt prelucrate de un modul (MSEA) și transmise la antena 2 prin intermediul modulului wireless (MW2) care transmite, la rândul ei, semnalul la distanță către antena 1 a modulului (MC).

Revendicări: 2

Figuri: 2

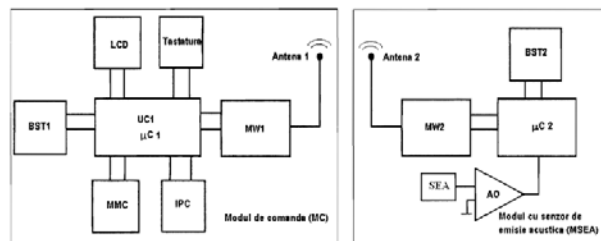


Fig. 1

(11) 127681 A2 (51) **G01J 1/10** (2006.01), **G01N 21/17** (2006.01), (21) a 2010 01340 (22) 13.12.2010 (41) 30.07.2012//7/2012 (71) UNIVERSITATEA "ȘTEFAN CEL MARE" DIN SUCEAVA, STR.UNIVERSITĂȚII NR.13, SUCEAVA, SV, RO (72) GUTT GHEORGHE, STR.VICTORIEI NR.61, SAT SFÂNTU ILIE, SV, RO; GUTT SONIA, STR.VICTORIEI NR.185 BIS, SAT SFÂNTU ILIE, SV, RO; POROCH-SERITAN MARIA, STR. MIHOVENULUI NR.471, COMUNA SCHEIA, SV, RO (54) **CELULĂ FOTOMETRICĂ DE CURGERE PENTRU BĂILE GALVANICE DE NICHELARE**

(57) Invenția se referă la o celulă fotometrică de curgere, destinată determinării continue *in situ* și automate a concentrației ionului de nichel din băile galvanice de nichelare. Celula de curgere, conform invenției, este compusă dintr-un corp (1), un canal (C) cilindric, o diodă (2) de tip LED, o fotodiodă (3) receptoare, o unitate (4) electronică, un electrolit (5) galvanic de nichelare fiind transportat din și înspre o baie (6) galvanică de nichelare, prin intermediul unei pompe (7) peristaltice, a două furtunuri (8 și 9) siliconice transparente, fixate, la rândul lor, etanș pe corp (1), cu ajutorul a două piulițe (10 și 11), un catod (12) - piesa de nichelat, un anod (13) din nichel pur și dintr-o sursă (14) electrică de curent continuu.

Revendicări: 1

Figuri: 2

(11) 127681 A2

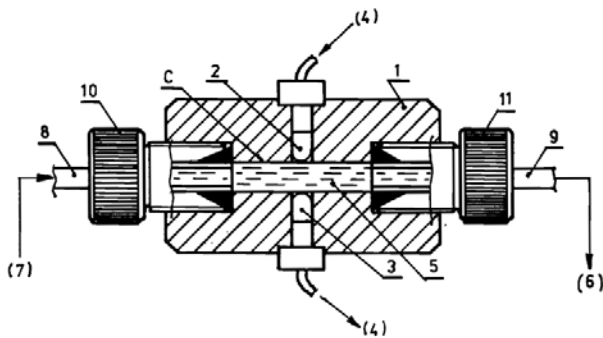


Fig. 1

(11) 127682 A2 (51) **G01J 1/10** (2006.01), **G01N 21/17** (2006.01), (21) a 2010 01344 (22) 13.12.2010 (41) 30.07.2012 //7/2012 (71) UNIVERSITATEA "ȘTEFAN CEL MARE" DIN SUCEAVA, STR.UNIVERSITĂȚII NR.13, SUCEAVA, SV, RO (72) GUTT SONIA, STR.VICTORIEI NR.185 BIS, SAT SFÂNTU ILIE, SV, RO; POROCH-SERITAN MARIA, STR. MIHOVENULUI NR.471, COMUNA SCHEIA, SV, RO; GUTT ANDREI, STR.VICTORIEI NR.185 BIS, SAT SFÂNTU ILIE, SV, RO; GUTT GHEORGHE, STR. VICTORIEI NR. 185 BIS, SFÂNTU ILIE, SV, RO (54) **SONDĂ FOTOMETRICĂ PENTRU BĂILE GALVANICE DE NICHELARE**

(57) Invenția se referă la o sondă fotometrică optoelectronică, destinată determinării *in situ* și în diferite locuri a concentrației ionilor de nichel din băile galvanice de nichelare. Sonda conform invenției este formată dintr-un corp (1) din material polimeric, o diodă (2) emițătoare de tip LED, acordată pe lungimea de undă de 656 nm, o fotodiodă (3) receptoare, o tijă (4) gradată în mm, un mâner (5), un cablu (6) de conectare electrică, o unitate (7) electronică, o baie (8) galvanică, un electrolit (9) de nichelare, un catod (10), un anod (11) și o sursă (12) de curent continuu.

Revendicări: 1
Figuri: 3

(11) 127682 A2

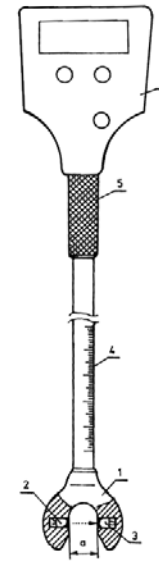


Fig. 1

(11) 127683 A2 (51) **G01M 10/00** (2006.01) (21) a 2011 00003 (22) 05.01.2011 (41) 30.07.2012//7/2012 (71) UNIVERSITATEA "ȘTEFAN CEL MARE" DIN SUCEAVA, STR.UNIVERSITĂȚII NR.13, SUCEAVA, SV, RO (72) GUTT SONIA, STR.VICTORIEI NR.185 BIS, SAT SFÂNTU ILIE, SV, RO; GUTT GHEORGHE, STR.VICTORIEI NR.61, SAT SFÂNTU ILIE, SV, RO; GUTT ANDREI, STR.VICTORIEI NR.185 BIS, SAT SFÂNTU ILIE, SV, RO (54) **SISTEM SPECTRO-MICROSCOPIC PENTRU VOLUME REDUSE DE PROBĂ**

(57) Invenția se referă la un sistem spectromicroscopic, pentru probe cu volum redus, care permite efectuarea concomitentă și în același loc atât a analizei spectrometrice, cât și a studiului microscopic al unei probe lichide cu volumul de ordinul microlitrilor. Sistemul conform invenției este o structură optoelectronică modulară, compusă dintr-o sursă (1) de radiație, un braț (2) articulată mobil, un braț (3) fix, un arc (4) de strângere, un șurub (5) micrometric, o lentilă (6) colimatoare, conectată la o fibră optică (7), o altă lentilă (8) colimatoare, prevăzută cu o cavitate cu raza de curbură egală cu valoarea razei de curbură a primei lentile (6) colimatoare amintite, conectată, la

(11) 127683 A2
rândul ei, la o altă fibră (9) optică, cu scindare în două fibre (10 și 11) optice, un spectrometru (12) miniatural cu rețea de difracție fixă și detector Diode Array, o cameră (13) video cu detector CCD și cu un set (14) de obiective optice interschimbabile, toate informațiile fiind gestionate de către un calculator (15) electronic și un program (Pr) specific aplicației.

Revendicări: 1
Figuri: 3

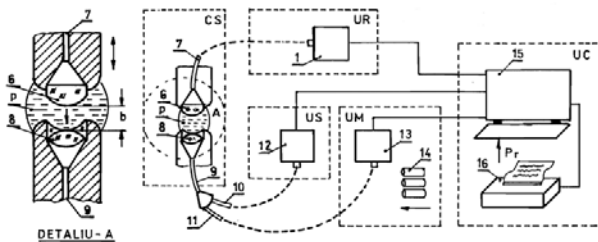


Fig. 1

(11) 127684 A0 (51) **G01M 15/00** (2006.01) (21) a 2012 00012 (22) 10.01.2012 (41) 30.07.2012/7/2012 (71) INSTITUTUL NAȚIONAL DE CERCETARE-DEZVOLTARE TURBOMOTOARE - COMOTI, BD.IULIU MANIU NR.220 D, SECTOR 6, O.P.76, C.P.174, BUCUREȘTI, B, RO (72) URSESCU GABRIEL, STR. CODRESCU NR.7C, BL.B3, SC. A, ET. 1, AP.4, IAȘI, IS, RO; HRITCU CONSTANTIN EUSEBIU, STR. I.C.BRĂȚIANU NR. 36, BL. B1, SC. B, ET. 1, AP. 2, IAȘI, IS, RO; PORUMBEL IONUȚ, ALEEA BARAJUL SADULUI NR. 7A-7B, BL. M4A2, SC. B, ET. 5, AP. 81, SECTOR 3, BUCUREȘTI, B, RO; SANDU CORNEL, BD. ION MIHALACHE NR. 164, BL. 2PRIM, SC. A, ET. 6, AP. 27, SECTOR 1, BUCUREȘTI, B, RO; FLORIN GABRIEL FLOREAN, STR.PĂTULULUI NR. 4, BL. V9, SC. B, ET. 2, AP. 66, SECTOR 3, BUCUREȘTI, B, RO; CARLANESCU GEORGETA, STR.ȘTEFAN CEL MARE NR. 224, BL. 43, AP. 14, SECTOR 6, BUCUREȘTI, B, RO; PUȘCAȘU CRISTIAN, INTR. CAPORAL DAVID IONESCU NR. 5, AP.1, SECTOR 1, BUCUREȘTI, B, RO; DEACONU ELENA, STR. GENERAL IOAN CULCER NR. 62, SECTOR 6, BUCUREȘTI, B, RO; PETCU ANDREEA CRISTINA, STR. ARIPILOR NR. 2, BL. 6F, SC. 4, ET. 3, AP. 53, SECTOR 1, BUCUREȘTI, B, RO; CARLANESCU CRISTIAN, STR. ȘTEFAN CEL MARE NR.224 BL. 43 AP. 14 SEC. 2, BUCUREȘTI, B, RO (54) **INSTALAȚIE DE TESTARE TERMOGAZODINAMICĂ LA PARAMETRI ÎNALȚI**

(57) Invenția se referă la o instalație de testare termogazodinamică la parametri înalți, folosită în domeniul turbomotoarelor cu gaze în special.

(11) 127684 A0
Instalația conform invenției este formată din două tubulaturi concentrice, prin secțiunea activă (A) circulând gaze de ardere de parametri înalți, prin spațiul inelar format din secțiunea activă (A) și carcasa secțiune activă (B) circulând aer de răcire, temperatura fiind reglată printr-o cameră de ardere (F) și sistemul de injecție combustibil (E), aerul de răcire primar fiind introdus printr-o conductă (2), printr-un spațiu inelar care înconjoară carcasa camerei de ardere (a), fiind dirijat către spațiul inelar dintre secțiunea activă (A) și carcasa secțiune activă (B) printr-un spațiu inelar conic (c), punctul fix de dilatare fiind asigurat de un număr de bucșe cilindrice profilate (10), care intră în niște bucșe (11) sudate pe secțiunea activă (A), și se așază concentric pe niște bucșe profilate (12), sudate pe carcasa secțiunii active (B), fixarea făcându-se prin intermediul unor termocupluri (K), de-a lungul secțiunii active putându-se monta și introduce mai multe sonde de măsură (M), dilatarea axială a secțiunii active (A) datorită temperaturii fiind rezolvată prin profilarea unei găuri cilindrice (13) la baza flanșei senzorului de măsură (M), și introducerea în profil a unui arc (14) ce apasă pe un cilindru din grafit (15), în continuare fiind introdus un aer de răcire secundar, prin intermediul

(11) 127684 A0
unei tubulaturi (H), într-un spațiu inelar (d), de aici pătrunzând sub formă de aer de răcire peliculară, prin niște găuri (e), la evacuare fiind prevăzută o tubulatură formată din niște tronsoane cilindrice concentrice (20, 21, 22), care formează un ejector în trepte.

Revendicări: 1
Figuri: 11

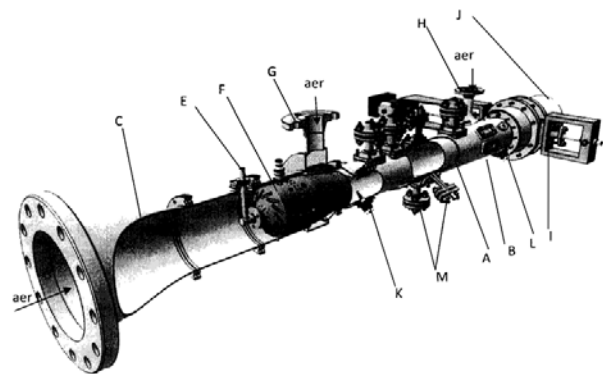


Fig. 2

(11) 127685 A2 (51) **G01M 15/02** (2006.01) (21) a 2010 01387 (22) 22.12.2010 (41) 30.07.2012/7/2012 (71) UNIVERSITATEA "ȘTEFAN CEL MARE" DIN SUCEAVA, STR. UNIVERSITĂȚII NR.13, SUCEAVA, SV, RO (72) NIȚAN ILIE, STR. PRINCIPALĂ, CASA 428, ILIȘEȘTI, SV, RO; SOREA NICOLAE, STR. BUSUIOCULUI NR.40, TÂRGU NEAMȚ, NT, RO; RAȚĂ MIHAI, BD. GEORGE ENESCU NR.2, BL.7, SC.D, AP.13, ET.4, SUCEAVA, SV, RO; DAVID CRISTINA, STR. ȘERBAN RUSU ARBORE NR.2, BL.A2, ET.3, AP.13, SUCEAVA, SV, RO; MILICI MARIANA RODICA, STR. GHEORGHE MIHUȚĂ NR.2A, CASA 4, SAT LISAUURA, COMUNA IPOTEȘTI, SV, RO; MILICI LAURENȚIU DAN, STR. GHEORGHE MIHUȚĂ NR.2A, CASA 4, SAT LISAUURA, COMUNA IPOTEȘTI, SV, RO; CERNOMAZU DOREL, STR. RAHOVEI NR.3, BL. 3, SC. J, AP. 325, ROMAN, NT, RO (54) **STAND PENTRU STUDIUL CARACTERISTICILOR DE FUNCȚIONARE ALE MOTOARELOR SOLARE CU NITINOL**

(57) Invenția se referă la un stand pentru studii caracteristicilor de funcționare a motoarelor solare cu nitinol. Standul conform invenției este constituit din două recipiente (**1a** și **1b**) termoizolate, dintre care primul recipient (**1a**) este folosit pentru stocarea de apă caldă, încălzită cu ajutorul unui încălzitor (**2**) electric, alimentat de la un bloc (**3**) de alimentare și reglare, iar cel de-al doilea recipient (**1b**), pentru stocarea de apă rece, apa fiind răcită de către un răcitor (**6**) realizat cu ajutorul unei baterii de elemente Peltier, alimentată de la un alt bloc (**10**) de alimentare și reglare, în cele două recipiente (**1a** și

(11) 127685 A2

1b) fiind imersate niște brațe (**12a** și **12b**) purtătoare ale unei spirale (**14**) cu nitinol, ale unui motor (MSN) solar cu nitinol, prevăzut cu posibilitatea măsurării cuplului și turației prin intermediul unor traductoare (**20** și **21**) de cuplu și, respectiv, turație.

Revendicări: 3
Figuri: 2

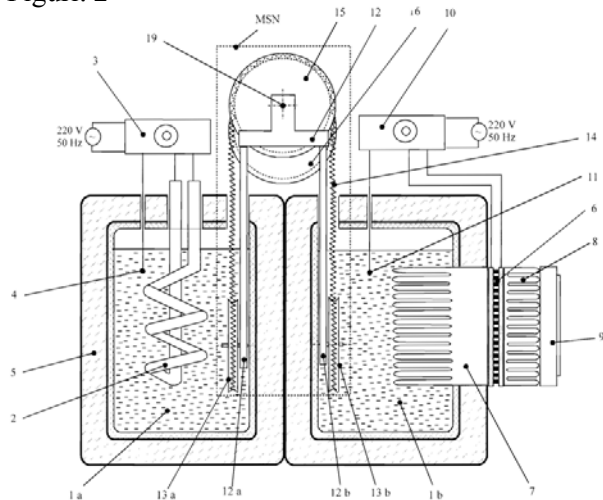


Fig. 1

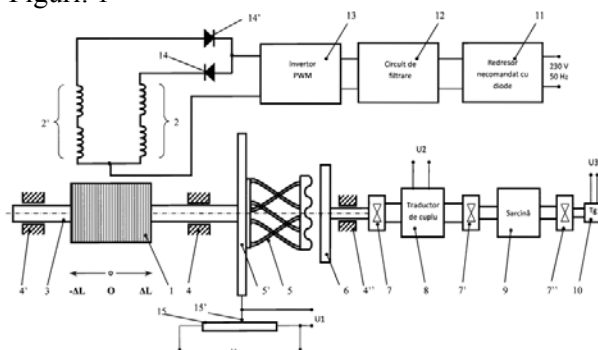
(11) 127686 A2 (51) **G01M 15/02** (2006.01) (21) a 2010 01390 (22) 22.12.2010 (41) 30.07.2012/7/2012 (71) UNIVERSITATEA "ȘTEFAN CEL MARE" DIN SUCEAVA, STR. UNIVERSITĂȚII NR.13, SUCEAVA, SV, RO (72) RAȚĂ MIHAI, BD. GEORGE ENESCU NR.2, BL.7, SC.D, AP.13, ET.4, SUCEAVA, SV, RO; NIȚAN ILIE, STR. PRINCIPALĂ, CASA 428, ILIȘEȘTI, SV, RO; DAVID CRISTINA, STR. ȘERBAN RUSU ARBORE NR.2, BL.A2, ET.3, AP.13, SUCEAVA, SV, RO; RAȚĂ GABRIELA, BD. GEORGE ENESCU NR.2, BL.7, SC.D, ET.4, AP.13, SUCEAVA, SV, RO; MILICI MARIANA RODICA, STR. GHEORGHE MIHUȚĂ NR.2A, CASA 4, SAT LISAUURA, COMUNA IPOTEȘTI, SV, RO; MILICI LAURENȚIU DAN, STR. GHEORGHE MIHUȚĂ NR.2A, CASA 4, SAT LISAUURA, COMUNA IPOTEȘTI, SV, RO; CERNOMAZU DOREL, STR. RAHOVEI NR.3, BL. 3, SC. J, AP. 325, ROMAN, NT, RO (54) **STAND PENTRU STUDIUL CARACTERISTICILOR DE FUNCȚIONARE AFERENTE OSCILATOARELOR "MARINESCŪ"**

(57) Invenția se referă la un stand pentru studiul caracteristicilor de funcționare a oscilatoarelor. Standul conform invenției este alcătuit dintr-un oscilator alimentat de la o sursă de tensiune alternativă, cu frecvență și factor de umplere reglabile, ce realizează conversia mișcării de vibrație într-o mișcare continuă de rotație, conversia fiind realizată prin intermediul unei armături (**1**) mobile, supusă unei mișcări alternative liniare, generate sub acțiunea unui câmp magnetic produs de niște înfășurări (**2** și **2'**) statorice, la care armătura (**1**) mobilă este montată pe

(11) 127686 A2

o tijă (**3**) mobilă, care alunecă pe niște ghidaje (**4** și **4'**) și ce are prevăzut, la una dintre extremități, o structură de tensegritate (**5**) solidară cu un disc (**5'**), prin intermediul căreia mișcarea alternativă liniară este transmisă unui rotor (**6**) în formă de disc, ce este, la rândul lui, cuplat, prin intermediul unor cuplaje (**7**, **7'** și **7''**) elastice, cu un traductor (**8**) de cuplu mecanic, ce furnizează la ieșire o tensiune (U_2) proporțională cu cuplul mecanic, cu o sarcină (**9**) mecanică și cu un tahogenerator (**10**) care furnizează la ieșire o tensiune (U_3) proporțională cu viteza rotorului (**6**), cu ajutorul cărora se pot trasa caracteristicile mecanice ale oscilomotorului.

Revendicări: 1
Figuri: 1



(11) 127687 A2 (51) **G01N 3/40** ^(2006.01) (21) a 2010 01341 (22) 13.12.2010 (41) 30.07.2012/7/2012 (71) UNIVERSITATEA "ȘTEFAN CEL MARE" DIN SUCEAVA, STR.UNIVERSITĂȚII NR.13, SUCEAVA, SV, RO (72) GUTT GHEORGHE, STR. VICTORIEI NR. 185 BIS, SFÂNTU ILIE, SV, RO; GUTT SONIA, STR.VICTORIEI NR.185 BIS, SAT SFÂNTU ILIE, SV, RO; SEVERIN TRAIAN LUCIAN, STR. RULMENTULUI NR.9A, BL.50, SC.A, AP.8, SUCEAVA, SV, RO; GUTT ANDREI, STR.VICTORIEI NR.185 BIS, SAT SFÂNTU ILIE, SV, RO (54) **DURIMETRU ELECTRONIC PORTABIL**

(57) Invenția se referă la un durimetru electronic portabil, destinat determinării durtății materialelor metalice și a maselor plastice. Durimetrul conform invenției este un echipament portabil, compus din două sonde (S_1 și S_2), una destinată determinării durtății metalelor, și cealaltă destinată determinării durtății maselor plastice, un cablu (C) de conectare electrică și o unitate (U) electronică, sondele (S_1 și S_2) se compun, la rândul lor, fiecare, dintr-un corp (1) cilindric, prevăzut cu un manșon (2) de cauciuc, un penetrator (3) ce acționează asupra unui material (4) încercat, un portpenetrator (5), o tijă (6) de încărcare, o talpă (7) de fixare, o bucsă (8) de ghidare, un arc (9) de fixare, o bucșă (10) de ghidare cu bile, un arc (11) de preîncărcare, o tijă (12) de contact, o piuliță (13) de pretensionare, o celulă (14) dinamometrică ce are senzori rezistivi, un conector (22) electric și o unitate electronică (U), iar la lucrul în condiții de

(11) 127687 A2
laborator, echipamentul se completează cu o structură fixă, formată dintr-un batiu (24), o coloană (25) cilindrică, un corp (26) transversal, două piulițe (27 și 28) de strângere cu pârghie, o pârghie (29) de ridicare și o masă (30) pentru proba încercată la duritate.

Revendicări: 1
Figuri: 4

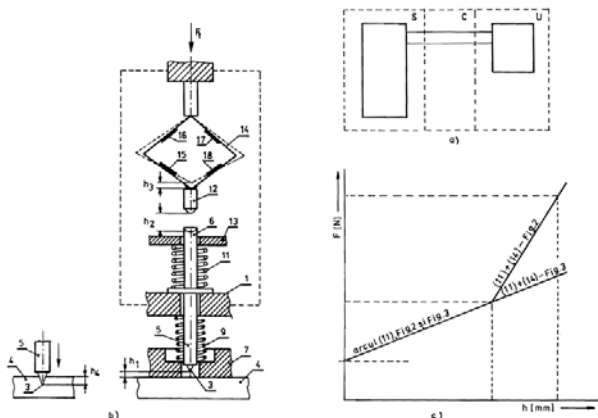


Fig. 1

(11) 127688 A2 (51) **G01N 11/00** ^(2006.01); **G01N 33/02** ^(2006.01); (21) a 2010 01343 (22) 13.12.2010 (41) 30.07.2012/7/2012 (71) UNIVERSITATEA "ȘTEFAN CEL MARE" DIN SUCEAVA, STR.UNIVERSITĂȚII NR.13, SUCEAVA, SV, RO (72) GUTT SONIA, STR.VICTORIEI NR.185 BIS, SAT SFÂNTU ILIE, SV, RO; GUTT GHEORGHE, STR. VICTORIEI NR. 185 BIS, SFÂNTU ILIE, SV, RO; GUTT ANDREI, STR.VICTORIEI NR.185 BIS, SAT SFÂNTU ILIE, SV, RO (54) **PROCEDEU ȘI APARAT PENTRU DETERMINAREA GRADULUI DE GELIFIERE**

(57) Invenția se referă la un procedeu și la un aparat electronic de laborator, destinat determinării gradului de gelifiere, cu aplicații în special la produsele alimentare. Procedeu conform invenției este bazat pe corelarea unghiului (δ) de defazare ce apare între frecvența unei tensiuni electrice sinusoidale, aplicată unei bobine mobile a unui motor electrodinamic liniar, și între frecvența unei tensiuni electrice produsă de o bobină fixă, în care oscilează un miez mobil, prelungit în partea superioară cu o tijă cuplată cu motorul electrodinamic liniar, prin intermediul unui cuplaj magnetoelastic și prelungit, în partea inferioară, cu o altă tijă ce transmite mișcarea alternativă sinusoidală unui penetrator metalic sub formă de ac metalic lung și ușor conic, cu gradul de

(11) 127688 A2
gelifiere a materiei cercetate. Aparatul conform invenției este format dintr-un batiu (1) fix și un corp (2) rabatabil cu 180° în jurul unui bolț (3), prelucrarea și afișarea datelor fiind asigurată prin intermediul unei unități (5) electronice; în corpul (2) rabatabil se găsește un motor electrodinamic liniar, compus dintr-un magnet (6) continuu, un miez (7) magnetic fix, o bobină (8) a cărei mișcare de oscilație sinusoidală este transmisă unui penetrator (10) metalic sub formă de ac metalic lung, ușor conic, prin intermediul a doi magneti (11 și 12) permanenți, al unui arc (13) lamelar, al unor tije (14 și 15) cilindrice și al unui miez (16) magnetic ce se deplasează în interiorul unei bobine (17) electrice fixe; pe corpul (2) rabatabil se mai găsește montat un senzor (18) de temperatură, iar prin locașul cilindric al batiului (1) fix se găsește un vas (19) din sticlă ce conține un mediu (20) de lucru destinat gelifierii și o cămașă (21) de termostatare realizată cu elemente Peltier.

Revendicări: 2
Figuri: 2

(11) 127688 A2

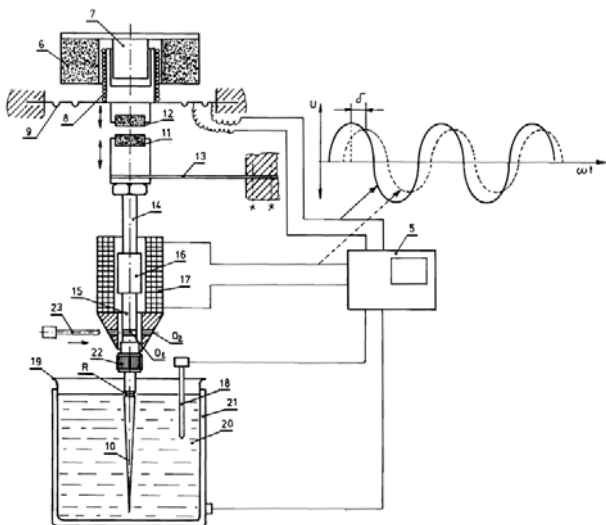


Fig. 1

(11) 127689 A2

este prelucrat într-un bloc (4) pentru intrarea într-un convertor (7) analog/digital; în sistemul de măsurare sunt introduse și niște semnale de curent provenite tot de la ieșirea transformatoarelor de măsură din stațiile electrice, și detectate de către un ansamblu de traductoare (5), a căror ieșire este apoi adaptată pentru intrarea în convertorul (7) analog/digital; după conversia semnalelor analogice în semnale digitale, datele sunt trimise către un controler (8) de semnal digital, a cărui programare se realizează printr-un calculator (10), interfața utilizatorului cu echipamentul fiind realizată prin intermediul unor dispozitive (18) de introducere a datelor și al unui afișor (11). Procedeu conform invenției constă într-un lanț de procesare a semnalului, ce conține o etapă în care informația numerică provenită de la un bloc de conversie (21) analog/digitală este filtrată printr-un bloc (22), lanțul de procesare continuă cu detecția vârfului printr-un bloc (23), rezultatul fiind un vector ce conține valorile efective pe durata ferestrei selectate, parte dintr-un triplet de vectori, în al doilea vector fiind stocate momentele asociate fiecărei valori a primului vector, iar al treilea vector conținând informațiile ce descriu punctul de conectare în rețea a echipamentului.

Revendicări: 2

Figuri: 2

(11) 127689 A2 (51) G01R 19/00 (2006.01), G01R 19/30 (2006.01), G06F 13/38 (2006.01), G06F 17/00 (2006.01); (21) a 2010 01288 (22) 08.12.2010 (41) 30.07.2012//7/2012 (71) UNIVERSITATEA "POLITEHNICA" DIN BUCUREȘTI, SPLAIUL INDEPENDENȚEI NR.313, SECTOR 6, BUCUREȘTI, B, RO (72) ALBU MIHAELA MARINELA, ȘOS. MIHĂI BRAVU NR. 116, BL. D5, AP. 56, SECTOR 3, BUCUREȘTI, B, RO; COȘMESCUI SERGIU CRISTIAN, STR. DUMBRAVA NOUĂ NR. 3, BL. M29, AP. 18, SECTOR 5, BUCUREȘTI, B, RO; HEYDT GERALD THOMAS, SCOTTSDALE, 9637 N117 STREET, ARIZONA, US, US (54) PROCEDEU, PRODUS PROGRAM DE OPERARE ȘI SISTEM DE MĂSURARE CU SINCRONIZARE A MĂRIMILOR ELECTRICE DIN REȚELE ELECTRICE

(57) Invenția se referă la un sistem de măsurare cu sincronizare a mărimilor electrice din sistemele de distribuție a energiei electrice, și la un procedeu pentru determinarea momentului atingerii valorii maxime a semnalului și asocierea unei valori efective calculate pe o fereastră de un ciclu sau jumătate de ciclu. Sistemul de măsurare, conform invenției, este compus dintr-un bloc (1) de protecție prin intermediul căruia sunt introduse în sistem niște semnale de tensiune provenite de la ieșirea unor transformatoare de măsură din niște stații electrice, apoi semnalul este atenuat printr-un divizor (2) de tensiune, trecut printr-un bloc (3) de izolare, semnalul

(11) 127689 A2

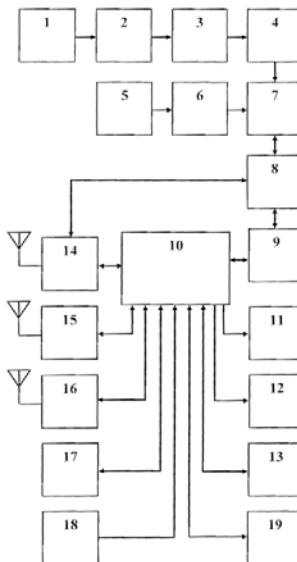


Fig. 1

(11) 127690 A2 (51) **G01T 1/16** (2006.01); **G08C 17/02** (2006.01); **G08B 25/10** (2006.01); (21) a 2010 01275 (22) 06.12.2010 (41) 30.07.2012/7/2012 (71) INSTITUTUL NAȚIONAL DE CERCETARE-DEZVOLTARE PENTRU FIZICA LASERILOR, PLASMEI ȘI RADIAȚIEI, STR. ATOMIȘTILOR NR.409, MĂGURELE, IF, RO (72) CRĂCIUN GABRIELA, STR. SELIMBAR NR.32, MĂGURELE, IF, RO; KLUGER ALEXANDRU, STR. TURDA NR. 121, AP. 20, SECTOR 1, BUCUREȘTI, B, RO; CRĂCIUN MARIAN, STR. SELIMBAR NR. 32, MĂGURELE, IF, RO; KLUGER ANDREI, STR. TURDA NR. 121, AP. 20, SECTOR 1, BUCUREȘTI, B, RO; MANAILA ELENA, STR. BABA NOVAC NR.17, BL. G13, SC.1, ET.1, AP.8, SECTOR 3, BUCUREȘTI, B, RO; IGHIGEANU DANIEL PAUL, BD. DACIA NR.88, ET.5, AP.21, SECTOR 2, BUCUREȘTI, B, RO; MARTIN DIANA, STR. LIVIU REBREANU NR. 5 BL. 52 SC. 3 AP. 106, BUCUREȘTI, B, RO (54) **SISTEM DE MONITORIZARE A NIVELURILOR DE IRADIERE X, γ ȘI NEUTRONI, CU TELETRANSMISIA DATELOR, PENTRU ZONE DE RISC RADIOLOGIC**

(57) Invenția se referă la un sistem de monitorizare a nivelurilor de iradiere cu raze X, γ și neutroni, cu teletransmisia datelor, care să contribuie la creșterea și menținerea siguranței și securității nucleare și radioprotecției. Sistemul conform invenției este alcătuit dintr-un paratrăznet (1), un pilon (2) de susținere, un panou (3) solar, o cutie (4) metalică, o sondă (5) de detecție neutroni, o sondă (6) de detecție raze X și γ , un circuit (7) de împământare, o fundație (8) de beton și o antenă (9) de comunicație prin radio cu un computer local sau central, ce are și funcție de dispecerat.

Revendicări: 5
Figuri: 7

(11) 127690 A2

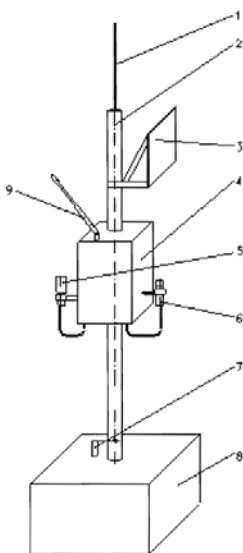


Fig. 1

(11) 127691 A1 (51) **G02C 5/14** (2006.01); **G02C 5/22** (2006.01); **G02C 11/02** (2006.01); **A42B 1/24** (2006.01); (21) a 2011 00015 (22) 13.01.2011 (41) 30.07.2012/7/2012 (71) SZENTE SANDOR, STR. VICTORIEI NR. 41, AP. 4, ODORHEIU SECUIESC, HR, RO; SZENTE CSILLA ERZSEBET, STR. VICTORIEI NR. 41, AP. 4, ODORHEIU SECUIESC, HR, RO; SZENTE BOTOND, STR. VICTORIEI NR.41, AP.4, ODORHEIU SECUIESC, HR, RO; SZENTE BARNA, STR. VICTORIEI NR.41, AP.4, ODORHEIU SECUIESC, HR, RO; SZENTE SANDOR ÎN CALITATE DE TUTORE AL MINOREI SZENTE MELINDA, STR. VICTORIEI, NR.41, AP.4, ODORHEIU SECUIESC, Hr, RO; SZENTE ANNA, SAT MĂGHERANI NR. 114, COMUNA MĂGHERANI, MS, RO (72) SZENTE SANDOR, STR. VICTORIEI NR. 41, AP. 4, ODORHEIU SECUIESC, HR, RO; SZENTE CSILLA ERZSEBET, STR. VICTORIEI NR. 41, AP. 4, ODORHEIU SECUIESC, HR, RO; SZENTE BOTOND, STR. VICTORIEI NR.41, AP.4, ODORHEIU SECUIESC, HR, RO; SZENTE BARNA, STR. VICTORIEI NR.41, AP.4, ODORHEIU SECUIESC, HR, RO; SZENTE MELINDA, STR. VICTORIEI NR. 41, AP. 4, ODORHEIU SECUIESC, HR, RO; SZENTE ANNA, SAT MĂGHERANI NR. 114, COMUNA MĂGHERANI, MS, RO (54) **OCHELARI**

(57) Invenția se referă la o pereche de ochelari folosiți atât ca ochelari pentru citit sau de lucru, pentru vizionat emisiuni de televiziune sau filme de cinema, cât și ca ochelari de soare. Ochelarii conform invenției au în componență două lentile (1 și 2) fixate într-o ramă (3) realizată dintr-un material ușor, pe

(11) 127691 A1

care sunt montate lateral, cu ajutorul unor axe (4 și 5), două plăcuțe (6 și 7) mobile, realizate din aluminiu sau dintr-un material plastic, în fiecare plăcuță (6 și 7) mobilă, într-un locaș, fiind montată, cu două minișuruburi (8), câte o plăcuță (9 și 10) de fixare interschimbabilă, realizată din aluminiu sau dintr-un material plastic, pe care este lipită câte o bandă (a1 și a2) de prindere velcro, cu ajutorul benzilor (a1 și a2) de prindere este fixată rama (3) pe alte două benzi (b1 și b2) de prindere velcro, fiecare dintre acestea din urmă fiind lipită pe câte o fâșie (11 și 12) de fixare, având o suprafață exterioară dreptunghiulară sau circulară, realizată din aluminiu, dintr-un material plastic, din stofă sau din piele, care poate fi lipită și/sau cusută pe o panglică (13) de fixare, din mătase, din bumbac sau din catifea, înfășurată în jurul capului utilizatorului, și legată la capete prin două suprafețe (c1 și c2) de prindere velcro.

Revendicări: 6
Figuri: 10

Cu raport de documentare publicat la data de 30.07.2012

(11) 127691 A1

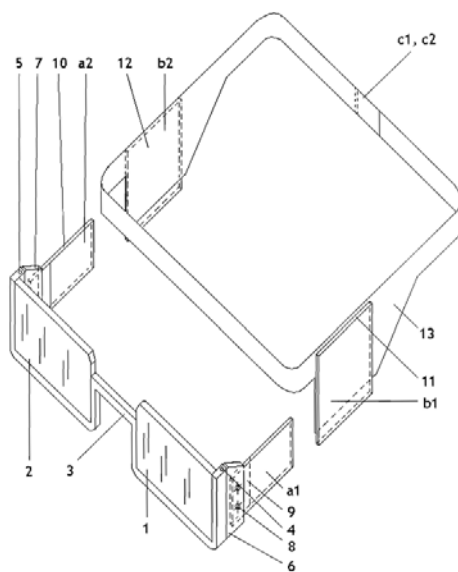


Fig. 1

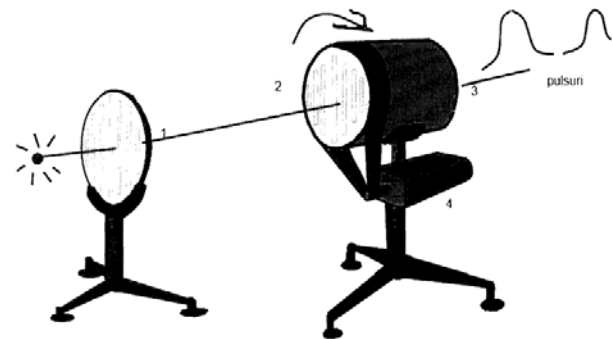
(11) 127692 A0 (51) **G02F 1/01** ^(2006.01) (21) a 2011 00861 (22) 02.09.2011 (41) 30.07.2012/7/2012 (71) INSTITUTUL NAȚIONAL DE CERCETARE-DEZVOLTARE AEROSPAȚIALĂ "ELIE CARAFOLI" - INCAS, BD. IULIU MANIU NR. 220 SECTOR 6, BUCUREȘTI, B, RO (72) PANAIT ALEXANDRU MARIUS, STR. FLOARE ROȘIE NR. 7, BL. 51, SC. 1, AP. 21, SECTOR 6, BUCUREȘTI, B, RO (54) **MODULATOR PENTRU RADIAȚIA LASER CONTINUĂ DE MICĂ PUTERE FOLOSIND POLARIZOARE LINIARE ROTATIVE**

(57) Invenția se referă la un sistem pentru obținerea de pulsuri de scurtă durată, dintr-o sursă de radiație coerentă continuă, de mică putere. Sistemul conform invenției este alcătuit dintr-un polarizor (1) liniar fix și un polarizor (2) rotitor, acționat de un motor (4) electric, care este conectat cu un regulator (5) de viteză.

Revendicări: 1

Figuri: 1

(11) 127692 A0



(11) 127693 A2 (51) **G06F 3/048** ^(2006.01) (21) a 2010 01270 (22) 02.12.2010 (41) 30.07.2012/7/2012 (71) ADOBE SYSTEMS INCORPORATED, 345 PARK AVENUE, SAN JOSE, CALIFORNIA, US (72) GOLDMAN OLIVER, 936 LUNDY LANE, LOS ALTOS, CALIFORNIA, US; CHICULIȚĂ ALEXANDRU, STR. TRESTIANA NR.3, BL.8B, SC.A, ET.6, AP.27, BUCUREȘTI, B, RO (74) CABINET M. OPROIU - CONSILIERE ÎN PROPRIETATE INTELLECTUALĂ S.R.L., STR. POPA SAVU NR.42, PARTER, SECTOR 1, BUCUREȘTI (54) **TRANSMITERE HTML NATIVĂ INTEGRATĂ**

(57) Invenția se referă la o metodă, un produs program de calculator și un sistem pentru transmiterea HTML nativă integrată. Metoda conform invenției cuprinde generarea, într-o aplicație, a unei comenzi pentru un transmițător HTML nativ, pentru a transmite conținutul HTML pe un dispozitiv de afișare, comandă generată folosind un timp de rulare care deține un IPA ce permite folosirea cel puțin a unei caracteristici specifice a transmițătorului HTML nativ, și transmiterea, folosind un transmițător HTML, a conținutului HTML pe dispozitivul de afișare. Produsul program de calculator, conform invenției, este încorporat într-un dispozitiv de stocare ce poate fi citit de computer, și cuprinde instrucțiuni care, atunci când sunt executate de un procesor,

(11) 127693 A2

realizează metoda conform invenției. Sistemul conform invenției cuprinde un dispozitiv de afișare (202), un transmițător HTML nativ (218), un timp de rulare (204) cu IPA (216) pentru transmițătorul HTML nativ (218), IPA permițând folosirea unei caracteristici specifice a transmițătorului HTML nativ (218), și o aplicație (203) care este configurată pentru a folosi IPA (216) pentru a instrui transmițătorul HTML să transmită conținutul HTML (208) pe dispozitivul de afișare (202).

Revendicări: 20

Figuri: 3

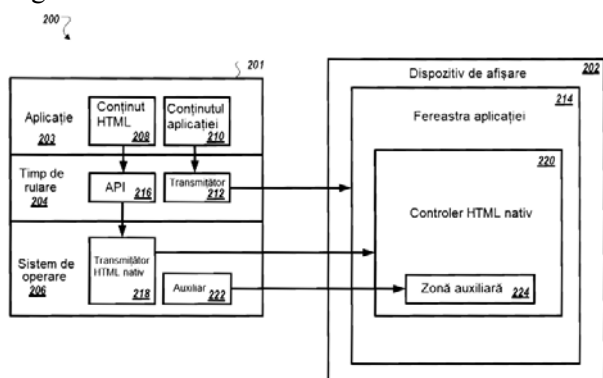


Fig. 2

(11) 127694 A2 (51) **G06F 17/50** (2006.01); **G01M 9/06** (2006.01); (21) a 2010 01168 (22) 24.01.2011 (41) 30.07.2012// 7/2012 (71) INSTITUTUL NAȚIONAL DE CERCETARE-DEZVOLTARE AEROSPAȚIALĂ "ELIE CARAFOLI" - INCAS, BD. IULIU MANIU NR. 220, SECTOR 6, BUCUREȘTI, B, RO (72) NAE CĂTĂLIN, CALEA MOȘILOR NR.133, BL.133, AP.15, SECTOR 2, BUCUREȘTI, B, RO; STOICA CORNELIU IOAN, BD CONSTANȚIN BRÂNCOVEANU NR.113, BL.V6, AP.10, BUCUREȘTI, B, RO (54) **TEHNOLOGIA DE OPTIMIZARE A PROFILURILOR AERODINAMICE ECOLOGICE**

(57) Invenția se referă la o tehnologie de optimizare a profilurilor aerodinamice ecologice pentru creșterea portantei și reducerea zgomotului în funcționare, cu aplicare în domeniul aviației și cel al turbinelor eoliene. Tehnologia conform invenției cuprinde mai multe etape de realizare: în prima etapă se stabilesc parametrii aerodinamici și aeroacustici care se impun în funcționare; în a doua etapă, pe baza acestor date, se proiectează un model al profilului aerodinamic cu ajutorul unui program software cunoscut; în a treia etapă, geometria rezultată este folosită ca date de intrare într-un alt software cunoscut, folosit pentru simulări numerice care analizează caracteristicile aerodinamice și aeroacustice ale profilului optimizat;

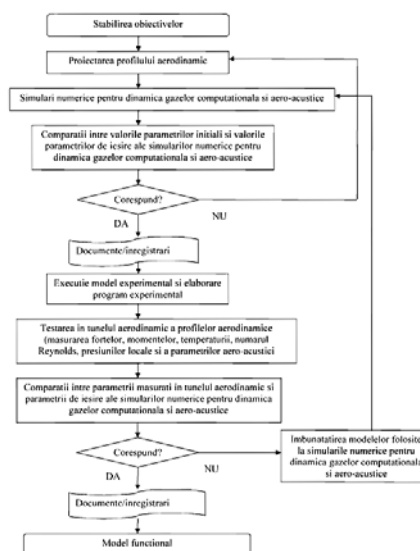
(11) 127694 A2

în a patra etapă, datele de ieșire sunt comparate cu cele de intrare, adică cele stabilite ca parametrii inițiali, dacă parametrii nu corespund, se revine la etapa a doua, unde se fac modificări ale geometriei profilului, iar dacă parametrii corespund, datele se arhivează și se folosesc ca date de intrare în etapa următoare; în etapa a cincea, se fabrică modelul experimental al profilului aerodinamic optimizat parțial, și se elaborează programul experimental ce constă în stabilirea condițiilor de testare în laborator; în etapa a șasea, pe baza programului experimental stabilit anterior, modelul experimental este testat în tunelul aerodinamic, iar toate datele sunt stocate în format digital; în etapa a șaptea, datele de ieșire din etapa a șasea sunt comparate cu datele de ieșire ale simulărilor numerice pentru dinamica gazelor computaționale și aeroacustice, dacă nu corespund ca valori propuse inițial, se revine la a treia etapă, unde se fac modificări necesare, iar în caz pozitiv, datele se folosesc ca date de intrare în etapa următoare; iar în ultima etapă, pe baza acestor date se execută modelul optimizat final din punct de vedere aeroacustic și aerodinamic.

Revendicări: 11

Figuri: 1

(11) 127694 A2



(11) 127695 A0 (51) **G06Q 30/00** ^(2006.01) (21) a 2012 00011 (22) 09.01.2012 (41) 30.07.2012/17/2012 (71) TOTH FRANCISC, STR. VIILOR NR. 17, AP. 2, MEDIAȘ, SB, RO; STOICA LUCIAN, STR. N. TITULESCU NR. 43, PLOIEȘTI, PH, RO (72) TOTH FRANCISC, STR. VIILOR NR.17, AP.2, MEDIAȘ, SB, RO; STOICA LUCIAN, STR.N.TITULESCU NR.43, PLOIEȘTI, PH, RO (54) **INSTALAȚIE TLP 40**

(57) Invenția se referă la o instalație mobilă pentru lucrări sub presiune, folosită pentru intervenții și reparații capitale la sondele extracție de țigă și gaze, și pentru efectuarea consolidărilor de teren. Instalația conform invenției are în componență o transmisie (12) cuplată la un grup (14) conic, ce antrenează, cu ajutorul unui ax (15) cardanic, un troliu (16) de forare, ce deplasează un top-driver (34) cu o macara (36), cu ajutorul unui cablu (30) ce este montat pe un mast (35) și care este trecut printr-un geamblac (38) și are un capac fixat de un traductor (11) de presiune; în timpul deplasării top-driverului (34), o frână hidraulică stabilizează mișcarea acestuia în mod sincronizat cu ajutorul unui troliu (19) hidraulic, ce este prevăzut cu un alt cablu (42), care trece peste o rolă (43) fixată în partea inferioară a top-driverului (34), iar la celălalt capăt este fixat de un alt traductor (41) de presiune, iar în timpul deplasării spre în sus

(11) 127695 A0

a top-driverului (34), troliul (16) de forare lucrează în regim activ, iar troliul (19) hidraulic lucrează în regim de frână hidraulică; în cazul deplasării spre în jos a top-driverului (34), troliul (16) de forare lucrează în regim de frână, iar troliul (19) hidraulic lucrează în regim activ, iar pe fața inferioară a mastului (35) culisează o sanie (27) ce este prevăzută, la partea superioară, cu o grindă (28) în care este montat un telescop (29), pentru ridicarea și coborârea mastului (35) pentru poziționare, iar celălalt capăt al telescopului (18) este fixat pe mast (35); pe fața exterioară a mastului (35) culisează, pe toată lungimea lui, top-driverul (34), care este prevăzut cu un telescop (33) pentru poziționarea unor chiolbași (32), între fața interioară și fața exterioară a mastului (35) fiind montate niște rigle (22) prevăzute cu o cremalieră pe care culisează un pod (24), iar ridicarea acestuia fiind făcută de două motoare (21) hidraulice.

Revendicări: 1

Figuri: 4

(11) 127695 A0

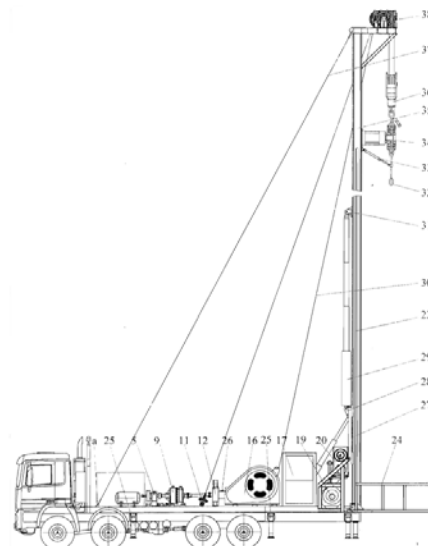


Fig. 1

(11) 127696 A0 (51) **G08B 13/22** ^(2006.01); **E04H 17/00** ^(2006.01); (21) a 2012 00102 (22) 16.02.2012 (41) 30.07.2012/17/2012 (71) MOVILEANU NICOLAE, STR. TUDOR MUȘĂTESCU, BL. V2C, SC. B, AP. 7, MIOVENI, AG, RO (72) MOVILEANU NICOLAE, STR. TUDOR MUȘĂTESCU, BL. V2C, SC. B, AP. 7, MIOVENI, AG, RO (74) BROJBY PATENT INNOVATION, STR.REPUBLICII, BL.212, SC.D, AP.11, PITEȘTI, JUDEȚUL ARGEȘ (54) **GARD MODULAR CU SISTEM DE PROTECȚIE ANTIEFRAȚIE**

(57) Invenția se referă la un gard modular cu sistem de protecție antiefracție, destinat a fi utilizat pentru realizarea împrejmuirilor unei case, ale unui teren, în general ale unei zone care necesită un anumit grad de protecție antiefracție. Gardul modular, conform invenției, este constituit dintr-o fundație (1) prevăzută cu niște canale (6₁...6_n) de acces pentru niște conductoare (4_c și 5_c) electrice izolate, niște stâlpi (2₁...2_{n+1}) de susținere, niște rame inferioare (3₁...3_n), niște panouri (4₁...4_n), niște rame superioare (5₁...5_n) interconectate electric între ele cu ajutorul conductoarelor (4_c și 5_c) electrice izolate și al unor conexiuni (C₁...C_{2n+1}) la un sistem de protecție antiefracție (CA), prevăzut cu alarmare sonoră, optică, video sau telefonică tip GSM; circuitul format din conductoarele (4_c și 5_c) electrice din fiecare panou (4₁...4_n) și rama (5₁...5_n) superioară corespunzătoare

(11) 127696 A0
 generează, în funcție de prezența sau absența semnalului electric, un semnal de ieșire (**OUT₁...OUT_k**), ce este preluat de niște intrări (**IN₁...IN_k**) corespunzătoare ale sistemului de protecție antifracție (**CA**), acesta alertând, după caz, firma de pază printr-un apel telefonic și/sau activând o semnalizare optică, sonoră sau o cameră video care supraveghează tronsonul respectiv de gard.

Revendicări: 9

Figuri: 10

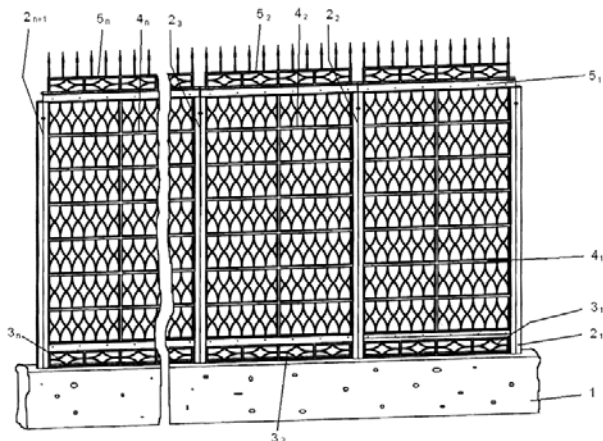


Fig. 1

(11) 127697 A2 (51) **G08C 17/02** (2006.01); **H05B 37/02** (2006.01); (21) a 2010 01391 (22) 22.12.2010 (41) 30.07.2012//7/2012 (71) **PĂCALĂ OVIDIU, STR. FIZICIENILOR NR. 13, AP. 8, MĂGURELE, IF, RO; PĂCALĂ MIRELA, STR. FIZICIENILOR NR. 13, AP. 8, MĂGURELE, IF, RO (72) PĂCALĂ OVIDIU, STR. FIZICIENILOR NR. 13, AP. 8, MĂGURELE, IF, RO; PĂCALĂ MIRELA, STR. FIZICIENILOR NR. 13, AP. 8, MĂGURELE, IF, RO (54) SISTEM ȘI METODĂ DE COMANDĂ ȘI CONTROL**

(57) Invenția se referă la un sistem și la o metodă de comandă și control pentru rețele complexe, cum ar fi, de exemplu, rețelele de iluminat. Sistemul conform invenției este format dintr-un număr de $1...2^{32}$ unități de proces (1) atașate elementelor de comandat, o unitate de proces master (2) și un sistem (3) de comunicare radio din aproape în aproape, de mică putere, cu diverse canale de frecvență stabile, fiecare unitate de proces fiind formată, la rândul ei, dintr-o unitate centrală (11), un modul de transmisie/recepție (12), un circuit de analiză (13) a stării de funcționare a elementului de iluminat, un set de senzori (14) specifici și un alt set de senzori (15) nespecifici, o sursă de alimentare (16) a unității de proces și o altă

(11) 127697 A2
 sursă de alimentare (17) a unui element de iluminat (18). Metoda de comandă și control, conform invenției, constă din comunicarea între unitatea de proces master și unitățile de proces locale, prin transfer de pachete de date din aproape în aproape, din amonte în aval și din aval în amonte, de la o unitate de proces la alta, pe linie optimizată sau arbore, în funcție de tipul de comandă, de la unitatea master la oricare unitate de proces, unul sau mai multe grupuri individualizate, sau la toate unitățile de proces, fiecare transfer de pachet de date fiind dublat de un feedback local, pentru confirmarea recepției între unitățile vecine, și un feedback la unitatea de proces master, pentru semnalizarea erorilor de rețea sau de element comandat.

Revendicări: 23

Figuri: 5

(11) 127697 A2

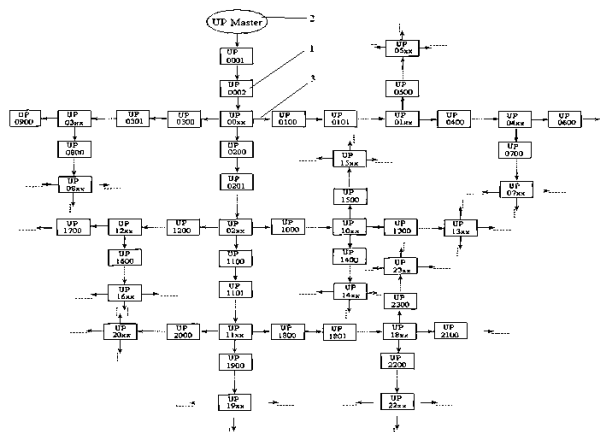


Fig. 1

(11) 127698 A0 (51) **G08C 17/02** (2006.01); **H04B 7/00** (2006.01); (21) a 2011 01302 (22) 05.12.2011 (41) 30.07.2012// 7/2012 (71) UNIVERSITATEA POLITEHNICĂ DIN TIMIȘOARA, STR. PIAȚA VICTORIEI NR.2, TIMIȘOARA, TM, RO (72) MARCU MARIUS GEORGE, STR. MARTIR AL. CHOROSI, BL. B11, SC.A, AP. 3, TIMIȘOARA, TM, RO; STANCOVICI ANDREI, STR. COSTACHE NEGRUZZI NR. 5, TIMIȘOARA, TM, RO; STÂNGACIU VALENTIN, STR.BICAZ NR.10D, GIROC, TM, RO; STÂNGACIU CRISTINA, STR.BICAZ NR.10D, GIROC, TM, RO; TOPÎRCEANU ALEXANDRU, STR.GH.LAZĂR NR. 21, SC. A, AP. 9, TIMIȘOARA, TM, RO; POPESCU BOGDAN, STR. REMUS NR. 24, CRAIOVA, DJ, RO; VOLCINSCHI DANIEL, CALEA ARADULUI NR., 71, TIMIȘOARA, TM, RO; FUICU SEBASTIAN ONUȚ, STR. SIRIUȘ NR. 21, AP. 1, TIMIȘOARA, TM, RO (54) **SISTEM DE MĂSURARE ȘI ANALIZĂ A CONSUMULUI ENERGETIC AL DISPOZITIVELOR ELECTRICE UTILIZÂND SEMNĂTURI DE CONSUM**

(57) Invenția se referă la un sistem de măsurare și analiză a consumului energetic al dispozitivelor electrice prin procesarea și evaluarea dinamică a semnăturilor de consum de putere. Sistemul conform invenției este alcătuit dintr-o rețea de prize (1) de măsurare a mărimilor electrice și de conectare prin unde (3, 4) radio, o rețea de colectare (2) a mărimilor electrice de la prizele (1) de măsurare, prin intermediul undelor (3, 4) radio, și un nod central de procesare, format

(11) 127698 A0
dintr-un nod de colectare (5) și un sistem (6) de calcul care conține programul de analiză și preia informațiile de la rețeaua (1) de măsurare, le stochează local și le analizează cu scopul extragerii caracteristicilor de utilizare și de funcționare ale echipamentelor respective, pe baza semnăturii lor de consum energetic.

Revendicări: 3
Figuri: 4

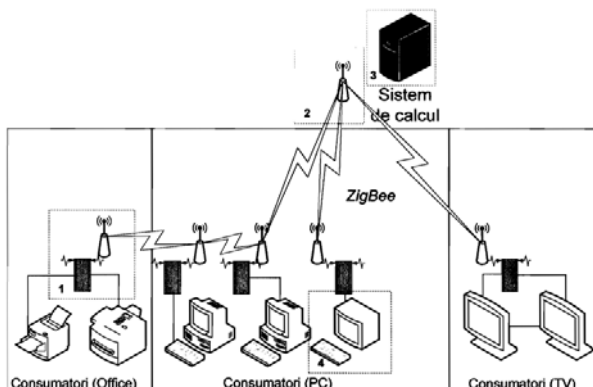


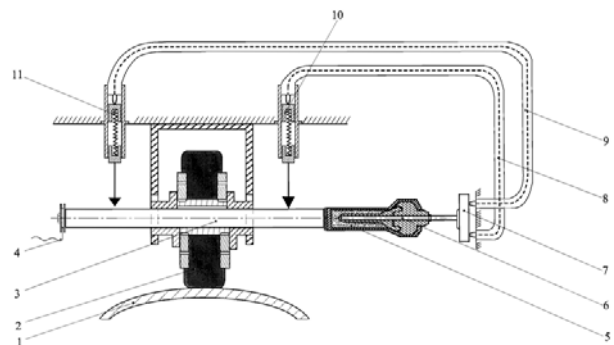
Fig. 2

(11) 127699 A2 (51) **H01F 27/28** (2006.01) (21) a 2011 00052 (22) 25.01.2011 (41) 30.07.2012//7/2012 (71) UNIVERSITATEA "ȘTEFAN CEL MARE" DIN SUCEAVA, STR.UNIVERSITĂȚII NR.13, SUCEAVA, SV, RO (72) CERNOMAZU DOREL, STR. RAHOVEI NR.3, BL. 3, SC. J, AP. 325, ROMAN, NT, RO; MANDICI LEON, STR.PROF.LECA MORARU NR.6, BL.D, SC.B, AP.19, SUCEAVA, SV, RO; OLARIU ELENA-DANIELA, STR.PRIVIGHETORII NR.18, BL.40, SC.A, AP.14, SUCEAVA, SV, RO; GUGOAȘA MIHAELA, STR. NICOLAE IORGA NR.7, BL.16D, AP.17, SUCEAVA, SV, RO (54) **SISTEM DE REGLARE AUTOMATĂ A PRESIUNII DE CONTACT LA ROLĂ**

(57) Invenția se referă la un sistem de reglare automată a presiunii de contact la rolă, utilizat în cazul transformatoarelor și autotransformatoarelor pentru reglare continuă, în sarcină, a tensiunii. Sistemul conform invenției este constituit dintr-o rolă (1) de contact fixată, prin intermediul unei bușe (2) metalice, pe un ax (3) conectat, la o extremitate, prin intermediul unui cablu (4) flexibil, la una dintre bornele înfășurării secundare a unui transformator reglabil, iar la cealaltă extremitate fiind montat un senzor (5) de temperatură, care, sub acțiunea temperaturii degajate datorită contactelor imperfecte, determină deplasarea unei tițe-piston (6), care acționează asupra unor cabluri (8 și 9) de acționare, flexibile, și a unor resorturi (10 și 11), îmbunătățind contactul dintre înfășurare și rolă (1), și respectiv, dintre bușă (2) și ax (3).

Revendicări: 1
Figuri: 1

(11) 127699 A2



(11) 127700 A0 (51) **H01F 27/30** (2006.01) (21) a 2011 01108 (22) 03.11.2011 (41) 30.07.2012/17/2012 (71) HELLENIC TILER INVEST S.R.L., STR.FETIȚELOR NR. 22, PARTER, CAMERA 2, SECTOR 3, BUCUREȘTI, B, RO (72) AMZARESCU ADRIAN-GABRIEL, STR.PRAVĂȚ NR.10, BL.P6, SC.2, ET.1, AP.26, SECTOR 6, BUCUREȘTI, B, RO (54) **TRANSFORMATOR DE ÎNALTĂ TENSIUNE CU ACUMULARE DE FLUX ÎN MIEZ**

(57) Invenția se referă la un transformator de înaltă tensiune, cu acumulare de flux în miez. Transformatorul conform invenției este alcătuit dintr-o carcasă (4) din material izolant, pe care se bobinează o înfășurare (1) primară, realizată din sârmă de cupru emailat, având bobinajul dispus în cel puțin două straturi, spiră lângă spiră, pe maximum 75% din înălțimea carcasei (4), peste care se aplică un strat (3) izolator, și o înfășurare (2) secundară realizată, de asemenea, din cupru emailat, spiră lângă spiră, pe 100% din înălțimea carcasei (4), în straturi succesive, fără a fi necesară dispunerea de izolație între straturile bobinajului, peste care se aplică, la exterior, un nou strat (3) izolator, și dintr-un miez realizat din ferită sau tole feromagnetice, pe care este dispusă carcasa (4) astfel realizată.

Revendicări: 3

Figuri: 4

(11) 127700 A0

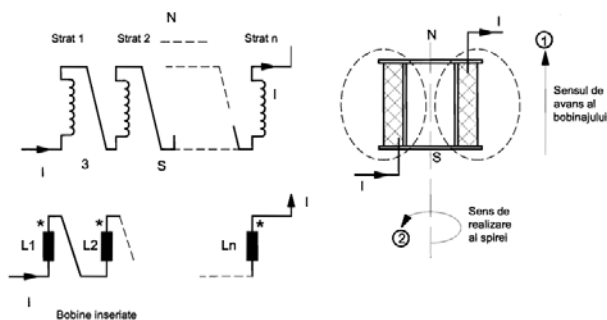


Fig. 1

(11) 127701 A2 (51) **H01H 51/00** (2006.01) (21) a 2010 01388 (22) 22.12.2010 (41) 30.07.2012/17/2012 (71) UNIVERSITATEA "ȘTEFAN CEL MARE" DIN SUCEAVA, STR.UNIVERSITĂȚII NR.13, SUCEAVA, SV, RO (72) GEORGESCU DANIEL ȘTEFAN, STR.PUTNA NR.14A, BL.B9, SC.A, ET.3, AP.9, SUCEAVA, SV, RO; DAVID CRISTINA, STR.ȘERBAN RUSU ARBORE NR.2, BL.A2, ET.3, AP.13, SUCEAVA, SV, RO; NIȚAN ILIE, STR.PRINCIPALĂ, CASA 428, ILIȘEȘTI, SV, RO; MILICI MARIANA RODICA, STR.GHEORGHE MIHUȚĂ NR.2A, CASA 4, SAT LISAUURA, COMUNA IPOTEȘTI, SV, RO; MILICI LAURENȚIU DAN, STR. GHEORGHE MIHUȚĂ NR.2A, CASA 4, SAT LISAUURA, COMUNA IPOTEȘTI, SV, RO; RAȚĂ MIHAI, BD. GEORGE ENESCU NR.2, BL.7, SC.D, AP.13, ET.4, SUCEAVA, SV, RO; CERNOMAZU DOREL, STR. RAHOVEI NR.3, BL. 3, SC. J, AP. 325, ROMAN, NT, RO (54) **COMUTATOR SINCRON**

(57) Invenția se referă la un comutator sincron, destinat alimentării primarului unui transformator electric, în vederea studierii regimurilor de alimentare în gol și în scurtcircuit ale acestuia. Comutatorul conform invenției este constituit dintr-un micromotor (1) sincron reactiv, pe axul căruia este fixat un disc (2), pe suprafața căuia este fixat, în direcție radială, un magnet (3) permanent, care se rotește solidar cu discul (2), în fața discului (2) și coaxial cu acesta este montat un alt disc (4) având plasate, pe una dintre fețe, pe direcție radială și în poziții diametral opuse, două contacte (5 și 5') cu acționare magnetică, iar pe fața opusă este plasată o scală (6) gradată în grade sexagesimale, de la 0° la 360°, care se rotește solidar cu discul (4), modificând poziția contactelor (5 și 5')

(11) 127701 A2

față de o poziție de referință indicată de un reper (7) fixat în fața scalei (6) gradate; modificarea poziției discului (4) se poate realiza prin intermediul unei rozete (8) care, împreună cu discul (4), este fixată pe un ax (9) montat pe un suport (10) fix. La fiecare rotație a discului (2) antrenat de motorul (1) sincron, magnetul (3) acționează asupra contactelor (5 și 5'), determinând închiderea pentru scurtă durată a acestora.

Revendicări: 1

Figuri: 3

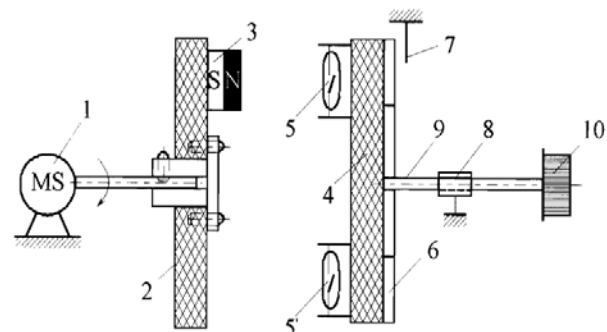


Fig. 1

(11) 127702 A0 (51) **H01S 3/038** (2006.01) (21) a 2011 01196 (22) 22.11.2011 (41) 30.07.2012/7/2012 (71) INSTITUTUL NAȚIONAL DE CERCETARE ȘI DEZVOLTARE PENTRU FIZICA LASERILOR, PLASMEI ȘI RADIAȚIEI INFLRP, STR. ATOMIȘTILOR NR. 409, MĂGURELE, IF, RO (72) BARBUT ANȚA DANIELA, STR. NOVACI NR. 4, BL. S9, SC. B, AP. 54, SECTOR 5, BUCUREȘTI, B, RO; NICULESCU ANA-MARIA, STR. VICINA NR. 3, BL. 33, SC. 2, AP. 71, SECTOR 5, BUCUREȘTI, B, RO; POPOVICI ERNEȘT, ALEEA REȘIȚA D, NR. 7 BL. A5 SC. B ET. 3 AP. 26, SECTOR 4, BUCUREȘTI, B, RO; MORJAN ION, STR. CĂRAMIDARII DE JOS NR. 1, BL. 76, SC. B, ET. 8, AP. 79, SECTOR 4, BUCUREȘTI, B, RO; ALEXANDRESCU RODICA, STR. GHEORGHE BRĂȚIANU NR. 48, ET. 1, AP. 1, SECTOR 1, BUCUREȘTI, B, RO; VOICU ION, STR. VASILE DUMITRESCU NR. 24, SECTOR 5, BUCUREȘTI, B, RO; GAVRILA FLORESCU CARMEN LAVINIA, STR. FOCȘANI NR. 4, BL. M 182, SC. 1, ET. 9, AP. 200, SECTOR 5, BUCUREȘTI, B, RO; MORJAN IULIANA, STR. CĂRAMIDARII DE JOS NR. 1, BL. 76, SC. B, ET. 8, AP. 79, SECTOR 4, BUCUREȘTI, B, RO; LUCULESCU ROMEO CĂTĂLIN, STR. DRUMUL TABEREI NR. 104, BL. M 17, SC. A, ET. 5, AP. 30, SECTOR 6, BUCUREȘTI, B, RO; DUMITRACHE FLORIAN, STR. PĂCINEAGA NR. 7, BL. 25, SC. 2, ET. 3, AP. 31, SECTOR 5, BUCUREȘTI, B, RO; SANDU ION, STR. VINTILA MIHĂILESCU NR. 16, BL. 70, SC. 2, AP. 102, SECTOR 6, BUCUREȘTI, B, RO; FLEACA CLAUDIU TEODOR, ALEEA POIANA CERNEI NR. 4, BL. E4, SC. A, ET. 7, AP. 37, SECTOR 6, BUCUREȘTI, B, RO; SCĂRIȘOREANU GINA MONICA, STR. SCHITULUI NR. 11, BL. 11B, SC. 1, ET. 5, AP. 34, SECTOR 3, BUCUREȘTI, B, RO; DUȚU ELENA, STR. CALEA FERENTARI NR. 15, BL. 95, SC. 4, PARTER, AP. 100, SECTOR 5, BUCUREȘTI, B, RO (54) **ANSAMBLU DE ELECTROZI A-K DE DESCĂRCĂRE DE ÎNALTĂ TENSIUNE PENTRU LASERII DE MARE PUTERE CU CO₂, CU CIRCULAȚIA TRANSVERSALĂ A GAZELOR GT-1200**

(11) 127702 A0

(57) Invenția se referă la un ansamblu de electrozi de descărcare de înaltă tensiune, pentru laseri de mare putere cu CO₂, cu circulație transversală a gazelor. Ansamblul de electrozi, conform invenției, este alcătuit dintr-o placă suport (1), pe care sunt montate: două plăci (2) cu anozii și un ansamblu catod (5), în care plăcile (2) sunt realizate dintr-un material care nu este poros, este rigid și este bun izolator electric, și sunt compartimentate astfel încât să poată fi montați câte treizeci de anozii pe fiecare placă (2), anozii fiind legați în serie încrucișată, prin intermediul unor elemente elastice, și în care catodul (5) are o construcție care elimină solicitările mecanice datorate temperaturilor înalte, în interiorul său circulând un fluid de răcire cu o temperatură medie de 25°C, ansamblul astfel format fiind prevăzut cu un capac (7) ce asigură protecție mecanică și izolație electrică față de mediul înconjurător.

Revendicări: 1

Figuri: 6

(11) 127702 A0

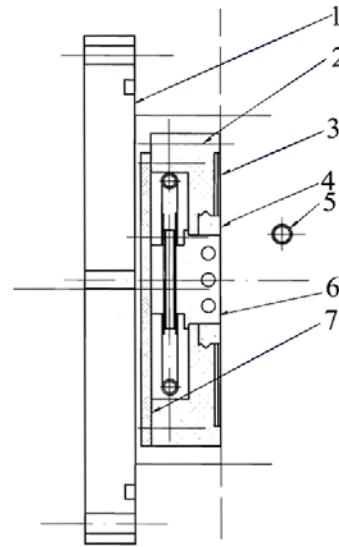


Fig. 1

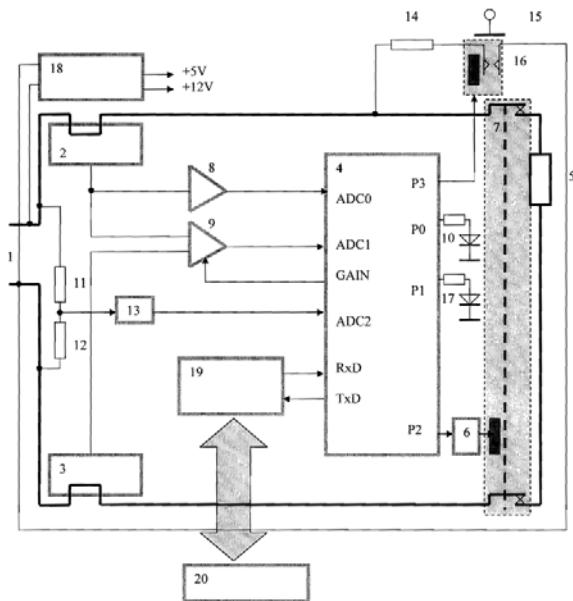
(11) 127703 A0 (51) **H02H 3/08** (2006.01); **H02H 3/26** (2006.01). (21) a 2011 00880 (22) 09.09.2011 (41) 30.07.2012/7/2012 (71) UNIVERSITATEA "TRANSILVANIA" DIN BRAȘOV, BD. EROILOR NR. 29, BRAȘOV, BV, RO (72) OGRUȚAN PETRE LUCIAN, STR. JEPILOR NR. 2, BL. A8, SC. C, AP. 7, BRAȘOV, BV, RO; ACIU LIA ELENA, BD. 15 NOIEMBRIE NR. 94, AP. 21, BRAȘOV, BV, RO; LOZNEANU DAN, STR. FREZIEI NR. 13, BL. 12, ET. 1, AP. 4, BRAȘOV, BV, RO; ROȘCA IOAN, STR. PICTOR ȘTEFAN LIȘIAN NR. 25, BL. 32, AP. 2, BRAȘOV, BV, RO; MUNTEANU RADU IOAN, STR. ALEXANDRU VLĂHUȚĂ, BL. LAMA C, SC. 2, AP. 69, CLUJ NAPOCA, CJ, RO (54) **ÎNTRERUPĂTOR ELECTRONIC ȘI METODĂ PENTRU PROTECȚIE LA PUNEREA LA PĂMÂNT**

(57) Invenția se referă la un întrerupător electronic pentru întreruperea tensiunii de alimentare la sesizarea unui curent de scurgere la împământare mai mare decât o limită impusă, în scopul protecției persoanelor împotriva electrocutării și protecției împotriva incendiilor. Întrerupătorul conform invenției este alcătuit dintr-un microcontroler (4) care determină diferența dintre curenții care trec prin doi traductori (2 și 3) Hall și, în funcție de valoarea diferenței, comandă anclanșarea unui releu (7), prin intermediul unui amplificator (6), caz în care o sarcină (5) este alimentată, sau, dacă diferența este mai mare decât o anumită valoare, anulează comanda de anclanșare a releului (7), iar tensiunea este decuplată.

Revendicări: 1

Figuri: 1

(11) 127703 A0



(11) 127704 A2 (51) **H02K 13/10** (2006.01); **H02K 23/00** (2006.01); (21) a 2011 00066 (22) 28.01.2011 (41) 30.07.2012/7/2012 (71) SIMION ALECSANDRU, BD. ALEXANDRU CEL BUN, NR. 15, BL. E3, SC. A, AP. 28, IAȘI, IS, RO; HANGANU RADU, STR. CIURCHI NR. 105, BL. F5, SC. F, PARTER, AP. 3, IAȘI, IS, RO (72) SIMION ALECSANDRU, BD. ALEXANDRU CEL BUN NR. 15, BL. E3, SC. A, ET.5, AP. 28, IAȘI, IS, RO; HANGANU RADU, STR. CIURCHI NR. 105, BL. F5, SC. F, PARTER, AP. 3, IAȘI, IS, RO (54) **METODĂ PENTRU CALAREA PÉRIILOR ÎN AXA NEUTRĂ LA MAȘINILE DE CURENT CONTINUU**

(57) Invenția se referă la o metodă pentru calarea periiilor în axa neutră la o mașină de curent continuu cu poli auxiliari, în condiții apropiate de funcționare nominală. Metoda conform invenției constă în alimentarea cu o tensiune continuă (U) a unui indus (M) înseriat cu înfășurarea unor poli auxiliari (IPA), atunci când mașina este în condiții apropiate regimului nominal de lucru pentru un curent cu o valoare apropiată de cea nominală, atunci când un colier de perii (C1-C2) este decalat din axa neutră cu un unghi (α), se constată o tendință de rotire a rotorului, în sens orar sau antiorar, dependent de semnul unghiului (α_0), poziționarea colierului de perii (C1-C2) în axa neutră fiind realizată în urma decalării acestuia în

(11) 127704 A2

sens contrar sensului în care se constată o tendință de rotire a rotorului, poziția colierului de perii (C1-C2) în axa neutră fiind aceea pentru care rotorul rămâne imobil.

Revendicări: 1

Figuri: 2

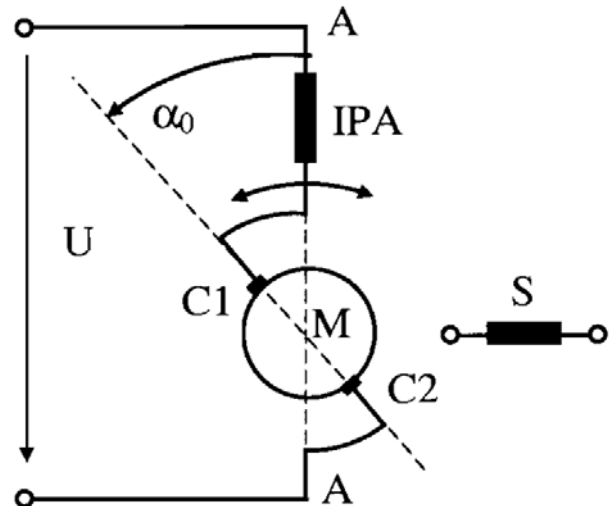


Fig. 1

(11) 127705 A0 (51) **H02K 17/42** (2006.01) (21) a 2012 00221 (22) 28.03.2012 (41) 30.07.2012/7/2012 (71) BALDOVIN ION, ALEEA TERASEI NR. 1, BL. D1, SC. 2, AP. 17, SECTOR 4, BUCUREȘTI, B, RO (72) BALDOVIN ION, ALEEA TERASEI NR. 1, BL. D1, SC. 2, AP. 17, SECTOR 4, BUCUREȘTI, B, RO (54) **GENERATOR DE INDUCȚIE MULTIPLICATĂ PENTRU PRODUCEREA DE CURENT ELECTRIC**

(57) Invenția se referă la un generator de inducție multiplicată, pentru producerea de curent electric pentru uz casnic și industrial. Generatorul conform invenției cuprinde un prim modul (1) ce are în componență un generator (D20) principal, alcătuit din celule galvanice tip serie și paralel, folosind drept electrolit apa grea, și un generator (T20) secundar, alcătuit din celule galvanice tip serie și paralel, folosind drept electrolit oxidul de tritiiu, un compensator de curent și un circuit de detecție, un oscilator cu etaj final de putere și un transformator (Tr1) cu două miezuri cilindrice mobile, din neodim; al doilea modul (2) ridicător de tensiune alcătuit din circuite (Tr2A, Tr2B) de conversie unitară, de excitare rapidă, funcționând drept multiplicatoare de inducție, niște eclatoare (EC1, EC2) cu rol de a crea o impedanță specifică circuitului, și niște antene (A2, A3) metalice, pentru a da naștere unui potențial

(11) 127705 A0
 electric față de sol; al treilea modul (3) are în componență un etaj final (Tr3) multiplicator de inducție câștigată, format din niște circuite rezonante (C7, C8, Tr2A, C11, C12, Tr2B), folosind magneți de neodim în regim de rotație în tole de permalloy, și un transformator ridicător, cuprinzând niște condensatori (C9, C10).

Revendicări: 8

Figuri: 9

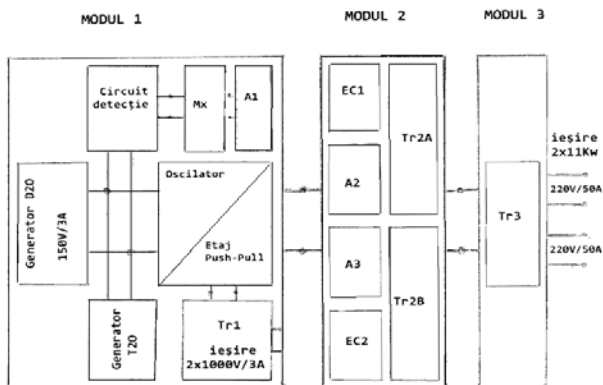


Fig. 1

(11) 127706 A2 (51) **H04L 9/12** (2006.01); **H04L 9/32** (2006.01); (21) a 2010 01303 (22) 09.12.2010 (41) 30.07.2012// 7/2012 (71) UNIVERSITATEA TEHNICĂ DIN CLUJ-NAPOCA, STR. MEMORANDUMULUI NR.28, CLUJ NAPOCA, CJ, RO (72) AȘTILEAN ADINA, ALEEA CIOPLEA NR. 9 BL. S9, SC. 2, ET. 2, AP. 26, CLUJ-NAPOCA, CJ, RO; FOLEA SILVIU, STR. METEOR NR. 6, BL. OZ2, SC. 2, ET. 3, AP. 21, CLUJ-NAPOCA, CJ, RO; AVRAM CAMELIA, STR. REPUBLICII NR. 74/E, AP. 7, TÂRNĂVENI, MS, RO; HULEA MIHAI, STR. BISTRIȚEI NR. 7, CLUJ-NAPOCA, CJ, RO; MIRON RADU FLORIN, STR. SLĂNIC NR.5, AP.11, CLUJ-NAPOCA, CJ, RO; LEȚIA TIBERIU ȘTEFAN, STR.MESTECENILOR NR.8, AP.19, CLUJ-NAPOCA, CJ, RO; CIUPAN EMILIA, STR.MESTECENILOR NR.6, AP.2, CLUJ-NAPOCA, CJ, RO (74) CABINET DE PROPRIETATE INDUSTRIALĂ CIUPAN CORNEL, STR. MESTECENILOR NR. 6, BL. 9E, AP. 2, CLUJ NAPOCA, JUDEȚUL CLUJ (54) **SISTEM ȘI METODĂ SECURIZATĂ DE COMUNICAȚIE ÎNTRE DISPOZITIVE FIXE ȘI MOBILE**

(57) Invenția se referă la un sistem și la o metodă securizată de comunicație între dispozitive fixe și mobile, pe baza amprentelor digitale. Sistemul conform invenției este format din unul sau mai multe subsisteme (1) transmițătoare, și un subsistem (2) receptor, care constă dintr-un server de aplicație distribuit, conectat la Internet, transmiterea securizată

(11) 127706 A2
 a informațiilor între aceste subsisteme (1 și 2) fiind bazată pe utilizarea unor tehnologii de comunicație fără fir sau cu fir, fiecare subsistem (1) transmițător având în componența sa: un cititor de amprentă (FPS) prevăzut cu unitate de memorare și procesare, cu posibilități de comunicare prin Bluetooth, Wi-Fi sau GPRS, un dispozitiv (GPS) ce comunică cu cititorul de amprentă (FPS), și un terminal mobil (MT), ce are înglobată tehnologie GPRS, sau un computer (PC), prin intermediul terminalului mobil (MT) sau computerului (PC) realizându-se conectarea la subsistemul (2) receptor. Metoda securizată de comunicație, conform invenției, presupune transmiterea și recepționarea unui mesaj criptat, folosind un algoritm de criptare cu cheie simetrică și durată de viață limitată, cheia simetrică fiind generată folosind informațiile rezultate din citirea amprentei digitale a participanților la o sesiune de comunicații, și pe cele referitoare la pozițiile acestora, iar autentificarea se realizează conform unui protocol care implică, pe lângă amprenta digitală, și poziția utilizatorului, și codurile de identitate ale entităților implicate în procesul de comunicație, precum și numărul sesiunii de comunicații între utilizatorii implicați.

Revendicări: 7

Figuri: 3

(11) 127706 A2

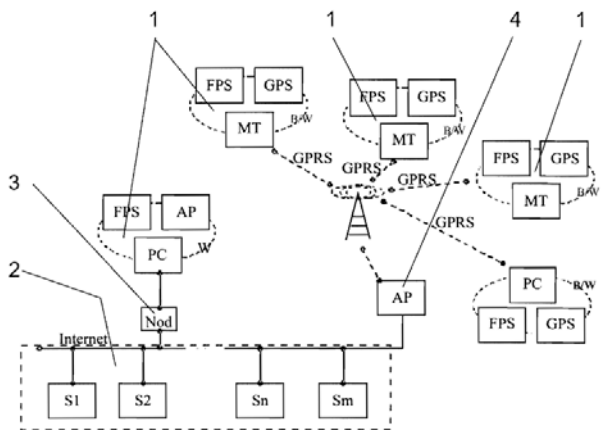


Fig. 1

(11) 127707 A2 (51) **H04L 12/28** ^(2006.01); **H04L 12/56** ^(2006.01); (21) a 2010 01290 (22) 08.12.2010 (41) 30.07.2012//7/2012 (71) CIOTÎRNAE PETRICĂ, INTRAREA CAŘANDA GHEORGHE NR. 10, BL. L, SC. B, AP. 23, SECTOR 6, BUCUREȘTI, B, RO; IOAN LUCIAN, STR. SIBIU NR. 13, BL. Z18, AP. 17, SECTOR 6, BUCUREȘTI, B, RO; MUNTEANU DORU PETRE, STR. TURDA NR. 102, BL. 30A, SC. 1, ET. 8, AP. 30, SECTOR 1, BUCUREȘTI, B, RO (72) CIOTÎRNAE PETRICĂ, INTRAREA CAŘANDA GHEORGHE NR. 10, BL. L, SC. B, AP. 23, SECTOR 6, BUCUREȘTI, B, RO; IOAN LUCIAN, STR. SIBIU NR. 13, BL. Z18, AP. 17, SECTOR 6, BUCUREȘTI, B, RO; MUNTEANU DORU PETRE, STR. TURDA NR. 102, BL. 30A, SC. 1, ET. 8, AP. 30, SECTOR 1, BUCUREȘTI, B, RO (54) **METODĂ DE RUTARE MULTICAST ÎN CIRCUIT ÎNCHIS**

(57) Invenția se referă la o metodă de rutare de tip multicasting, în rețelele de comunicații bazate pe comutație de pachete, care asigură o reducere a traficului și o îmbunătățire a benzii de transmisie a stream-urilor de IP. Metoda conform invenției se bazează pe trimiterea datelor prin intermediul unei căi simple, caz în care nu există puncte de bifurcație ale căii urmate de pachetele de date, ceea ce presupune ca duplicarea datelor să se realizeze numai de către ruterele de la marginea rețelelor de destinație.

Revendicări: 3
Figuri: 4

(11) 127707 A2

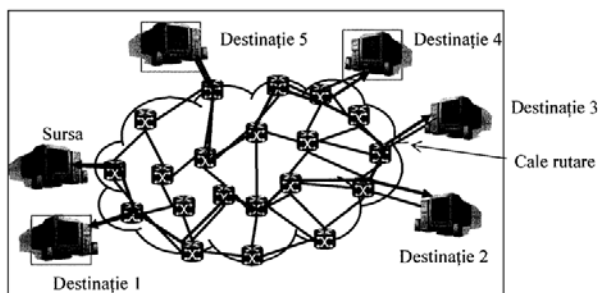


Fig. 3

(11) 127708 A2 (51) **H04W 28/10** ^(2009.01) (21) a 2010 01285 (22) 08.12.2010 (41) 30.07.2012//7/2012 (71) MARCTEL S.I.T. S.R.L., STR. DR. LOUIS PASTEUR NR. 8, SECTOR 5, BUCUREȘTI, B, RO (72) INVENTATORI NEDECLARAȚI, *, RO (54) **OPTIMIZAREA TRAFICULUI IP BAZATĂ PE ALGORITMI GENETICI PENTRU REDIRECȚIONAREA FLUXURILOR DE DATE**

(57) Invenția se referă la o metodă de optimizare a folosirii resurselor rețelelor de date prin decizii bazate pe algoritmi genetici, și permite o îmbunătățire a distribuției de încărcare a traficului în rețea. Metoda conform invenției constă în clasificarea datelor de intrare în fluxuri, în identificarea punctelor de optimizare a fluxurilor și, în final, în determinarea unor politici de rutare în conformitate cu noile modele de trafic, iar principalul efect este evitarea retransmisiilor datorate abandonării de date la nivelul interfețelor aflate la limita superioară de încărcare.

Revendicări: 5

CERERI DE BREVET DE INVENȚIE PUBLICATE

- **ARANJATE ÎN ORDINE CRESCĂTOARE,
DUPĂ NUMĂRUL DE CERERE DE BREVET**
- **ARANJATE ÎN ORDINE ALFABETICĂ,
DUPĂ NUMELE / DENUMIREA
SOLICITANTULUI**

Cereri de brevet de invenție publicate conform art. 23, din Legea nr. 64/1991, republicată, și Regulii 27(1), din HGR nr. 547/2008, aranjate în ordine crescătoare, după numărul de cerere de brevet

Număr cerere de brevet	Clasa internațională	Număr de publicare	Data depozit	Solicitant	Pag.
a 2008 00580	F01L 13/00 ^(2006.01) ; F01L 1/14 ^(2006.01)	127670 A2	25.07.2008	DĂNEȚ CIPRIAN IOAN, CALEA BUCUREȘTI NR.18, BL.S4, SC.G, AP.11, ET.3, COD 500365, BRAȘOV, BV, RO	39
a 2010 00308	C02F 1/68 ^(2006.01) ; C01B 5/00 ^(2006.01)	127641 A2	02.04.2010	AURELIAN LUCACI, CALEA ARADULUI NR.101, SC.A, AP.20, TIMIȘOARA, TM, RO	27
a 2010 00958	C22B 5/02 ^(2006.01) ; C22B 1/22 ^(2006.01)	127656 A2	11.10.2010	STĂNĂȘILĂ VIRGIL-CORNELIU, BD. ION MIHALACHE NR. 70-84, BL. 45, SC.A, AP. 25, SECTOR 1, BUCUREȘTI, B, RO	32
a 2010 01038	A61K 35/56 ^(2006.01)	127623 A2	01.11.2010	BIOTEHNOS S.A., STR. GORUNULUI NR. 3-5, OTOPENI, IF, RO	18
a 2010 01041	A21D 10/00 ^(2006.01)	127611 A2	01.11.2010	MĂTIEȘ IOAN, STR. MIREȘU MARE NR.210, MARAMUREȘ, MM, RO	14
a 2010 01059	C07C 67/02 ^(2006.01) ; C10M 101/04 ^(2006.01) ; C11C 3/04 ^(2006.01)	127647 A2	05.11.2010	INSTITUTUL NAȚIONAL DE CERCETARE-DEZVOLTARE PENTRU CHIMIE ȘI PETROCHIMIE - ICECHIM, SPLAIUL INDEPENDENȚEI NR.202, SECTOR 6, BUCUREȘTI, B, RO	29
a 2010 01060	A61K 33/14 ^(2006.01)	127621 A0	08.11.2010	INSTITUTUL DE CERCETĂRI PRODUSE AUXILIARE ORGANICE S.A., STR. CARPAȚI NR. 8, MEDIAȘ, SB, RO	18
a 2010 01065	A61K 36/28 ^(2006.01)	127625 A2	08.11.2010	ANDRONOVICI LIVIU, STR.GRIGORE GAFENCU NR.78-84, SECTOR 1, BUCUREȘTI, B, RO	19
a 2010 01066	A61K 36/28 ^(2006.01)	127626 A2	08.11.2010	ANDRONOVICI LIVIU, STR.GRIGORE GAFENCU NR.78-84, SECTOR 1, BUCUREȘTI, B, RO	19
a 2010 01067	A61K 47/02 ^(2006.01)	127628 A2	08.11.2010	ANDRONOVICI LIVIU, STR.GRIGORE GAFENCU NR.78-84, SECTOR 1, BUCUREȘTI, B, RO	20
a 2010 01077	C14C 13/00 ^(2006.01)	127655 A2	09.11.2010	INSTITUTUL NAȚIONAL DE CERCETARE DEZVOLTARE PENTRU TEXTILE ȘI PIELĂRIE - SUCURSALA INSTITUTUL DE CERCETĂRI PIELĂRIE, ÎNCĂLȚĂMINTE BUCUREȘTI, STR. ION MINULESCU NR.93, SECTOR 3, BUCUREȘTI, B, RO	32
a 2010 01081	D04B 1/22 ^(2006.01)	127664 A2	10.11.2010	UNIVERSITATEA TEHNICĂ "GHEORGHE ASACHI" DIN IAȘI, BD.PROF.D.MANGERON NR. 67, IAȘI, IS, RO	36

Număr cerere de brevet	Clasa internațională	Număr de publicare	Data depozit	Solicitant	Pag.
a 2010 01088	C08G 63/18 ^(2006.01)	127648 A2	11.11.2010	INSTITUTUL NAȚIONAL DE CERCETARE-DEZVOLTARE PENTRU CHIMIE ȘI PETROCHIMIE - ICECHIM, SPLAIUL INDEPENDENȚEI NR.202, SECTOR 6, BUCUREȘTI, B, RO; INSTITUTUL DE CERCETARE-DEZVOLTARE PENTRU PEDOLOGIE, AGROCHIMIE ȘI PROTECȚIA MEDIULUI -ICPA, BD. MĂRĂȘTI NR. 61, BUCUREȘTI, B, RO	29
a 2010 01093	C22B 11/00 ^(2006.01)	127657 A2	11.11.2010	INSTITUTUL NAȚIONAL DE CERCETARE-DEZVOLTARE PENTRU METALE ȘI RESURSE RADIOACTIVE, BD. CAROL I, NR.70, BUCUREȘTI, B, RO	33
a 2010 01094	C04B 7/32 ^(2006.01)	127643 A2	11.11.2010	INSTITUTUL NAȚIONAL DE CERCETARE-DEZVOLTARE PENTRU METALE ȘI RESURSE RADIOACTIVE, BD. CAROL I, NR.70, BUCUREȘTI, B, RO	27
a 2010 01099	C09K 11/08 ^(2006.01)	127651 A2	12.11.2010	UNIVERSITATEA" BABEȘ-BOLYAI" DIN CLUJ-NAPOCA, STR. MIHAIL KOGĂLNICEANU NR.1, CLUJ-NAPOCA, CJ, RO	31
a 2010 01105	C14C 11/00 ^(2006.01) , C08F 265/06 ^(2006.01)	127654 A2	12.11.2010	INSTITUTUL DE CERCETĂRI PRODUSE AUXILIARE ORGANICE SA, STR. CARPAȚI NR. 8, MEDIAȘ, SB, RO	31
a 2010 01118	C02F 1/28 ^(2006.01) , C01F 7/02 ^(2006.01) , C01B 13/14 ^(2006.01)	127639 A2	16.11.2010	UNIVERSITATEA DIN BUCUREȘTI, BD.MIHAIL KOGĂLNICEANU NR. 36-46, SECTOR 5, BUCUREȘTI, B, RO; INSTITUTUL NAȚIONAL DE CERCETARE ȘI DEZVOLTARE PENTRU CHIMIE ȘI PETROCHIMIE-ICECHIM, SPLAIUL INDEPENDENȚEI NR.202, BUCUREȘTI, B, RO; INSTITUTUL NAȚIONAL DE CERCETARE DEZVOLTARE PENTRU METALE NEFEROASE ȘI RARE INCDMNR - IMNR, BD. BIRUINȚEI NR.102, PANTELIMON, IF, RO; INSTITUTUL NAȚIONAL DE CERCETARE-DEZVOLTARE PENTRU FIZICA LASERILOR, PLASMEI ȘI RADIAȚIEI, STR. ATOMIȘTILOR NR.409, MĂGURELE, IF, RO; FIȚIALA INSTITUTUL DE CERCETĂRI ȘI MODERNIZĂRI ENERGETICE-ICEMENERG S.A., BD. ENERGETICIENILOR NR.8, SECTOR 3, BUCUREȘTI, B, RO; ECOPROIECT S.R.L., ȘOS. BERCEI NR.4A, SECTOR 4, BUCUREȘTI, B, RO; CEMACON S.A. ZALĂU, STR. FABRICII NR.1, ZALĂU, SJ, RO	25

Număr cerere de brevet	Clasa internațională	Număr de publicare	Data depozit	Solicitant	Pag.
a 2010 01126	C07C 1/00 ^(2006.01)	127644 A2	17.11.2010	INSTITUTUL NAȚIONAL DE CERCETARE ȘI DEZVOLTARE PENTRU CHIMIE ȘI PETROCHIMIE-ICECHIM, SPLAIUL INDEPENDENȚEI NR.202, BUCUREȘTI, B, RO	28
a 2010 01136	C03B 11/05 ^(2006.01)	127642 A2	19.11.2010	INSTITUTUL NAȚIONAL DE CERCETARE-DEZVOLTARE PENTRU FIZICA MATERIALELOR, STR.ATOMIȘTILOR NR.105 BIS, MĂGURELE, IF, RO	27
a 2010 01168	G06F 17/50 ^(2006.01) , G01M 9/06 ^(2006.01)	127694 A2	24.01.2011	INSTITUTUL NAȚIONAL DE CERCETARE- DEZVOLTARE AEROSPAȚIALĂ "ELIE CARAFOLI" - INCAS, BD. IULIU MANIU NR. 220, SECTOR 6, BUCUREȘTI, B, RO	53
a 2010 01182	C23C 4/10 ^(2006.01)	127660 A2	25.11.2010	UNIVERSITATEA "POLITEHNICA" DIN BUCUREȘTI, SPLAIUL INDEPENDENȚEI NR.313, SECTOR 6, BUCUREȘTI, B, RO	34
a 2010 01183	A01N 33/02 ^(2006.01) , E04B 1/72 ^(2006.01)	127610 A2	25.11.2010	INSTITUTUL NAȚIONAL DE CERCETARE- DEZVOLTARE PENTRU CHIMIE ȘI PETROCHIMIE - ICECHIM, SPLAIUL INDEPENDENȚEI NR.202, SECTOR 6, BUCUREȘTI, B, RO	14
a 2010 01207	C02F 1/42 ^(2006.01)	127640 A2	26.11.2010	INSTITUTUL NAȚIONAL DE CERCETARE-DEZVOLTARE PENTRU CHIMIE ȘI PETROCHIMIE - ICECHIM, SPLAIUL INDEPENDENȚEI NR.202, SECTOR 6, BUCUREȘTI, B, RO	26
a 2010 01244	G01G 3/13 ^(2006.01)	127679 A2	29.11.2010	UNIVERSITATEA "BABEȘ BOLYAI" DIN CLUJ-NAPOCA, STR. M. KOGĂLNICEANU NR.1, CLUJ-NAPOCA, CJ, RO	44
a 2010 01245	C09J 5/00 ^(2006.01)	127650 A2	29.11.2010	INSTITUTUL NAȚIONAL DE CERCETARE-DEZVOLTARE ÎN SUDURĂ ȘI ÎNCERCĂRI DE MATERIALE-ISIM TIMIȘOARA, BD. MIHAI VITEAZUL NR.30, TIMIȘOARA, TM, RO	30
a 2010 01251	A61K 31/04 ^(2006.01)	127619 A2	30.11.2010	INSTITUTUL NAȚIONAL DE CERCETARE-DEZVOLTARE PENTRU TEHNOLOGII CRIOGENICE ȘI IZOTOPICE-ICSI-RM. VÂLCEA, STR. UZINEI NR.4, RÂMNICU VÂLCEA, VL, RO	17
a 2010 01260	A61K 36/51 ^(2006.01)	127627 A2	30.11.2010	ANDRONOVICI LIVIU, STR.GRIGORE GAFENCU NR.78-84, SECTOR 1, BUCUREȘTI, B, RO	19
a 2010 01261	A61K 36/25 ^(2006.01)	127624 A2	30.11.2010	ANDRONOVICI LIVIU, STR.GRIGORE GAFENCU NR.78-84, SECTOR 1, BUCUREȘTI, B, RO	19

Număr cerere de brevet	Clasa internațională	Număr de publicare	Data depozit	Solicitant	Pag.
a 2010 01266	A61K 6/08 ^(2006.01)	127617 A2	02.12.2010	UNIVERSITATEA "BABEȘ-BOLYAI" DIN CLUJ-NAPOCA - INSTITUTUL DE CERCETĂRI ÎN CHIMIE "RALUCA RIPAN", STR.MIHAIL KOGĂLNICEANU NR.1, CLUJ-NAPOCA, CJ, RO	16
a 2010 01270	G06F 3/048 ^(2006.01)	127693 A2	02.12.2010	ADOBE SYSTEMS INCORPORATED, 345 PARK AVENUE, SAN JOSE, CALIFORNIA, US	52
a 2010 01272	A21D 13/02 ^(2006.01)	127612 A2	03.12.2010	INSTITUTUL NAȚIONAL DE CERCETARE-DEZVOLTARE PENTRU BIORESURSE ALIMENTARE - IBA BUCUREȘTI, STR. DINU VINTILĂ NR.6, SECTOR 2, BUCUREȘTI, B, RO	14
a 2010 01275	G01T 1/16 ^(2006.01) , G08C 17/02 ^(2006.01) , G08B 25/10 ^(2006.01)	127690 A2	06.12.2010	INSTITUTUL NAȚIONAL DE CERCETARE-DEZVOLTARE PENTRU FIZICA LASERILOR, PLASMEI ȘI RADIAȚIEI, ȘTR. ATOMIȘTIILOR NR.409, MĂGURELE, IF, RO	51
a 2010 01277	B23K 20/12 ^(2006.01)	127635 A2	06.12.2010	INSTITUTUL NAȚIONAL DE CERCETARE-DEZVOLTARE ÎN SUDURĂ ȘI ÎNCERCĂRI DE MATERIALE-ISIM TIMIȘOARA, BD. MIHAI VITEAZUL NR.30, TIMIȘOARA, TM, RO	23
a 2010 01278	C23C 10/48 ^(2006.01)	127661 A2	06.12.2010	INSTITUTUL NAȚIONAL DE CERCETARE-DEZVOLTARE ÎN SUDURĂ ȘI ÎNCERCĂRI DE MATERIALE-ISIM TIMIȘOARA, BD. MIHAI VITEAZUL NR.30, TIMIȘOARA, TM, RO	35
a 2010 01285	H04W 28/10 ^(2009.01)	127708 A2	08.12.2010	MARCTEL S.I.T. S.R.L., STR. DR. LOUIS PASTEUR NR. 8, SECTOR 5, BUCUREȘTI, B, RO	61
a 2010 01288	G01R 19/00 ^(2006.01) , G01R 19/30 ^(2006.01) , G06F 13/38 ^(2006.01) , G06F 17/00 ^(2006.01)	127689 A2	08.12.2010	UNIVERSITATEA "POLITEHNICA" DIN BUCUREȘTI, SPLAIUL INDEPENDENȚEI NR.313, SECTOR 6, BUCUREȘTI, B, RO	50
a 2010 01289	A01B 5/04 ^(2006.01) , A01B 39/16 ^(2006.01)	127605 A2	08.12.2010	INSTITUTUL NAȚIONAL DE CERCETARE- DEZVOLTARE PENTRU MAȘINI ȘI INSTALAȚII DESTINATE AGRICULTURII ȘI INDUSTRIEI ALIMENTARE, - ÎNMA, BD. ION IONESCU DE LA BRAD NR.6, SECTOR 1, BUCUREȘTI, B, RO	11
a 2010 01290	H04L 12/28 ^(2006.01) , H04L 12/56 ^(2006.01)	127707 A2	08.12.2010	CIOTÎRNAE PETRICĂ, INTRAREA CARANDA GHEORGHE NR. 10, BL. L, SC. B, AP. 23, SECTOR 6, BUCUREȘTI, B, RO; IOAN LUCIAN, STR. SIBIU NR. 13, BL. Z18, AP. 17, SECTOR 6, BUCUREȘTI, B, RO; MUNTEANU DORU PETRE, STR. TURDA NR. 102, BL. 30A, SC. 1, ET. 8, AP. 30, SECTOR 1, BUCUREȘTI, B, RO	61

Număr cerere de brevet	Clasa internațională	Număr de publicare	Data depozit	Solicitant	Pag.
a 2010 01294	C23C 2/24 ^{(2006.01),} C23C 28/02 ^(2006.01)	127659 A2	08.12.2010	INSTITUTUL NAȚIONAL DE CERCEȚARE- DEZVOLTARE ÎN SUDURĂ ȘI ÎNCERCĂRI DE MATERIALE-ISIM TIMIȘOARA, BD. MIHAI VITEAZUL NR.30, TIMIȘOARA, TM, RO	34
a 2010 01303	H04L 9/12 ^{(2006.01),} H04L 9/32 ^(2006.01)	127706 A2	09.12.2010	UNIVERSITATEA TEHNICĂ DIN CLUJ-NAPOCA, STR. MEMORANDUMULUI NR.28, CLUJ NAPOCA, CJ, RO	60
a 2010 01305	D03D 15/10 ^(2006.01)	127662 A2	09.12.2010	INSTITUTUL NAȚIONAL DE CERCEȚARE DEZVOLTARE PENTRU TEXTILE ȘI PIELĂRIE - ÎNCDTP, STR. LUCREȚIU PĂTRĂȘCANU NR.16, SECTOR 3, BUCUREȘTI, B, RO	35
a 2010 01310	D06H 3/00 ^{(2006.01),} G01N 21/89 ^(2006.01)	127666 A2	09.12.2010	INSTITUTUL NAȚIONAL DE CERCEȚARE DEZVOLTARE PENTRU TEXTILE ȘI PIELĂRIE - ÎNCDTP, STR. LUCREȚIU PĂTRĂȘCANU NR.16, SECTOR 3, BUCUREȘTI, B, RO; INSTITUTUL NAȚIONAL DE CERCEȚARE-DEZVOLTARE ÎN INFORMATICĂ ICI, BD. MAREȘAL AVERESCU NR.8-10, SECTOR 1, BUCUREȘTI, B, RO	37
a 2010 01313	C08J 5/12 ^(2006.01)	127649 A2	10.12.2010	INSTITUTUL NAȚIONAL DE CERCEȚARE-DEZVOLTARE PENTRU TEXTILE ȘI PIELĂRIE-, SUCURSALA INSTITUTUL DE CERCEȚARE PIELĂRIE ÎNCĂLȚĂMINTE, STR. ION MINULESCU NR. 93, SECTOR 3, O.P. 4, BUCUREȘTI, B, RO	30
a 2010 01315	D04B 1/00 ^(2006.01)	127663 A2	10.12.2010	UNIVERSITATEA TEHNICĂ "GHEORGHE ASACHI" DIN IAȘI, BD.PROF.D.MANGERON NR. 67, IAȘI, IS, RO	35
a 2010 01324	G01H 1/00 ^(2006.01)	127680 A2	10.12.2010	INSTITUTUL NAȚIONAL DE CERCEȚARE-DEZVOLTARE PENTRU OPTOELECTRONICĂ - INOE 2000, STR.ATOMIȘTILOR NR.1, MĂGURELE, IF, RO	45
a 2010 01337	C09K 17/00 ^(2006.01)	127652 A2	13.12.2010	UNIVERSITATEA "LUCIAN BLAGA" DIN SIBIU, BD.VICTORIEI NR.10, SIBIU, SB, RO	31
a 2010 01340	G01J 1/10 ^{(2006.01),} G01N 21/17 ^(2006.01)	127681 A2	13.12.2010	UNIVERSITATEA "ȘTEFAN CEL MARE" DIN SUCEAVA, STR.UNIVERSITĂȚII NR.13, SUCEAVA, SV, RO	45
a 2010 01341	G01N 3/40 ^(2006.01)	127687 A2	13.12.2010	UNIVERSITATEA "ȘTEFAN CEL MARE" DIN SUCEAVA, STR.UNIVERSITĂȚII NR.13, SUCEAVA, SV, RO	49

Număr cerere de brevet	Clasa internațională	Număr de publicare	Data depozit	Solicitant	Pag.
a 2010 01343	G01N 11/00 ^{(2006.01),} G01N 33/02 ^(2006.01)	127688 A2	13.12.2010	UNIVERSITATEA "ȘTEFAN CEL MARE" DIN SUCEAVA, STR.UNIVERSITĂȚII NR.13, SUCEAVA, SV, RO	49
a 2010 01344	G01J 1/10 ^{(2006.01),} G01N 21/17 ^(2006.01)	127682 A2	13.12.2010	UNIVERSITATEA "ȘTEFAN CEL MARE" DIN SUCEAVA, STR.UNIVERSITĂȚII NR.13, SUCEAVA, SV, RO	46
a 2010 01348	F03G 7/04 ^(2006.01)	127675 A2	15.12.2010	ALECU IOAN, BD.SOCOLA NR.28, BL.Z3, ET.10, AP.62, IAȘI, IS, RO; ANTONESCU ION, STR. VASILE LUPU NR. 124A, BL. A, SC.B, ET.1, AP. 1, IAȘI, IS, RO; CUCIUREANU DUMITRU, STRADELA SF. ANDREI NR.13, IAȘI, IS, RO; CUÇOȘ IULIAN, STR. PRIMĂVERI NR.19, IAȘI, IS, RO; DUMITRU MIHAI, STR. ORIENTULUI NR. 37, BL. 824, SC.B, AP. 17, ET. 4, IAȘI, IS, RO	42
a 2010 01353	E01C 23/16 ^{(2006.01),} E01C 7/30 ^(2006.01)	127667 A2	16.12.2010	MIȘCOL SOTIR, STR.TEIUL DOAMNEI NR.108, BL. 15, AP.74, SC.1, SECTOR 1, BUCUREȘTI, B, RO	38
a 2010 01356	B01D 59/04 ^(2006.01)	127633 A2	16.12.2010	INSTITUTUL NAȚIONAL DE CERCETARE - DEZVOLTARE PENTRU TEHNOLOGII IZOTOPICE ȘI MOLECULARE, STR.DONATH NR.71-103, CLUJ-NAPOCA, CJ, RO	22
a 2010 01357	A61K 33/26 ^(2006.01)	127622 A2	16.12.2010	INSTITUTUL NAȚIONAL DE CERCETARE-DEZVOLTARE PENTRU TEHNOLOGII IZOTOPICE ȘI MOLECULARE, STR. DONATH NR.65-103, CLUJ-NAPOCA, CJ, RO	18
a 2010 01364	A61K 8/19 ^(2006.01)	127618 A2	17.12.2010	SCURTU SORIN IZVORAȘ, STR. VASILE LUCACI NR. 27, ET. 3, AP. 8, SECTOR 3, BUCUREȘTI, B, RO	17
a 2010 01366	D04B 23/16 ^(2006.01)	127665 A2	20.12.2010	INSTITUTUL NAȚIONAL DE CERCETARE-DEZVOLTARE PENTRU TEXTILE ȘI PIELĂRIE, STR. LUCREȚIU PĂTRAȘCANU NR. 16, SECTOR 3, BUCUREȘTI, B, RO	36
a 2010 01387	G01M 15/02 ^(2006.01)	127685 A2	22.12.2010	UNIVERSITATEA "ȘTEFAN CEL MARE" DIN SUCEAVA, STR.UNIVERSITĂȚII NR.13, SUCEAVA, SV, RO	48
a 2010 01388	H01H 51/00 ^(2006.01)	127701 A2	22.12.2010	UNIVERSITATEA "ȘTEFAN CEL MARE" DIN SUCEAVA, STR.UNIVERSITĂȚII NR.13, SUCEAVA, SV, RO	57
a 2010 01390	G01M 15/02 ^(2006.01)	127686 A2	22.12.2010	UNIVERSITATEA "ȘTEFAN CEL MARE" DIN SUCEAVA, STR.UNIVERSITĂȚII NR.13, SUCEAVA, SV, RO	48

Număr cerere de brevet	Clasa internațională	Număr de publicare	Data depozit	Solicitant	Pag.
a 2010 01391	G08C 17/02 ^{(2006.01),} H05B 37/02 ^(2006.01)	127697 A2	22.12.2010	PĂCALĂ OVIDIU, STR. FIZICIENILOR NR. 13, AP. 8, MĂGURELE, IF, RO; PĂCALĂ MIRELA, STR. FIZICIENILOR NR. 13, AP. 8, MĂGURELE, IF, RO	55
a 2010 01392	B32B 15/08 ^{(2006.01),} B32B 27/34 ^{(2006.01),} H05K 9/00 ^(2006.01)	127637 A2	23.12.2010	UNIVERSITATEA TEHNICĂ "GHEORGHE ASACHI" DIN IAȘI, BD.PROF.D.MANGERON NR. 67, IAȘI, IS, RO	24
a 2010 01413	B09B 3/00 ^{(2006.01),} C10L 5/48 ^(2006.01)	127634 A2	29.12.2010	VOLCOVINSCHI GHEORGHE, STR. TRANSILVANIEI NR.8, AP.24, BAI A MARE, MM, RO	23
a 2011 00003	G01M 10/00 ^(2006.01)	127683 A2	05.01.2011	UNIVERSITATEA "ȘTEFAN CEL MARE" DIN SUCEAVA, STR.UNIVERSITĂȚII NR.13, SUCEAVA, SV, RO	46
a 2011 00007	F16H 37/06 ^(2006.01)	127677 A2	12.01.2011	ICHIM TOADER, STR. BÂRCĂ NR.9, BL. M 87, SC.1, ET.9, AP.33, SECTOR 5, BUCUREȘTI, B, RO	43
a 2011 00010	F15B 3/00 ^{(2006.01),} F04B 23/00 ^{(2006.01),} F04F 5/00 ^(2006.01)	127676 A2	12.01.2011	INSTITUTUL NAȚIONAL DE CERCETARE-DEZVOLTARE UTILAJ PETROLIER- IPCUP, PIAȚA 1 DECEMBRIE 1918 NR.1, PLOIEȘTI, PH, RO	43
a 2011 00015	G02C 5/14 ^{(2006.01),} G02C 5/22 ^{(2006.01),} G02C 11/02 ^{(2006.01),} A42B 1/24 ^(2006.01)	127691 A1	13.01.2011	SZENTE SANDOR, STR. VICTORIEI NR. 41, AP. 4, ODORHEIU SECUIESC, HR, RO; SZENTE CSILLA ERZSEBET, STR. VICTORIEI NR. 41, AP. 4, ODORHEIU SECUIESC, HR, RO; SZENTE BOTOND, STR.VICTORIEI NR.41, AP.4, ODORHEIU SECUIESC, HR, RO; SZENTE BARNA, STR.VICTORIEI NR.41, AP.4, ODORHEIU SECUIESC, HR, RO; SZENTE SANDOR ÎN CALITATE DE TUTORE AL MINOREI SZENTE MELINDA, STR.VICTORIEI, NR.41, AP.4, ODORHEIU SECUIESC, Hr, RO; SZENTE ANNA, SAT MĂGHERANI NR. 114, COMUNA MĂGHERANI, MS, RO	51
a 2011 00026	E06B 9/02 ^(2006.01)	127669 A2	17.01.2011	PRUTEANU MARIAN, SAT. NICOLAE BĂLCESCU, COMUNA NICOLAE BĂLCESCU, BC, RO; CIOBANU ADRIAN ALEXANDRU, STR. BUCUREȘTI NR. 441, BL. 441, SC.B, AP. 14, VASLUI, VS, RO	39
a 2011 00032	A61M 3/02 ^(2006.01)	127630 A2	17.01.2011	BADEA AXINTE, STR. PETRE ANTONESCU NR.1, AP. 30, SECTOR 2, BUCUREȘTI, B, RO	21

Număr cerere de brevet	Clasa internațională	Număr de publicare	Data depozit	Solicitant	Pag.
a 2011 00039	A23K 1/16 ^{(2006.01),} A23G 1/32 ^(2006.01)	127613 A2	20.01.2011	SCOREI ION ROMULUS, STR. MIRCEȘTI NR. 22, BL. M 4, SC. 1, AP. 1, CRAIOVA, DJ, RO	15
a 2011 00047	A01G 25/00 ^(2006.01)	127608 A2	24.01.2011	POPA ILIE, STR. SPĂȚAR MILESCU NR. 7-11, SC. B, AP. 7, SECTOR 2, BUCUREȘTI, B, RO	13
a 2011 00051	C07C 15/02 ^(2006.01)	127645 A2	25.01.2011	ECOFIX S.R.L., STR. FORTULUI NR. 31, HALA 10, SAT RUDENI, CHITILA, IF, RO	28
a 2011 00052	H01F 27/28 ^(2006.01)	127699 A2	25.01.2011	UNIVERSITATEA "ȘTEFAN CEL MARE" DIN SUCEAVA, STR.UNIVERSITĂȚII NR.13, SUCEAVA, SV, RO	56
a 2011 00053	F03G 6/00 ^(2006.01)	127674 A2	25.01.2011	UNIVERSITATEA "ȘTEFAN CEL MARE" DIN SUCEAVA, STR.UNIVERSITĂȚII NR.13, SUCEAVA, SV, RO	41
a 2011 00066	H02K 13/10 ^{(2006.01),} H02K 23/00 ^(2006.01)	127704 A2	28.01.2011	SIMION ALECSANDRU, BD. ALEXANDRU CEL BUN, NR. 15, BL. E3, SC. A, AP. 28, IAȘI, IS, RO; HANGANU RADU, STR. CIURCHI NR. 105, BL. F5, SC. F, PARTER, AP. 3, IAȘI, IS, RO	59
a 2011 00072	F03D 3/00 ^{(2006.01),} F24F 3/02 ^{(2006.01),} F24J 2/36 ^(2006.01)	127673 A2	28.01.2011	UNIVERSITATEA "POLITEHNICA" DIN BUCUREȘTI, SPLAIUL INDEPENDENȚEI NR.313, SECTOR 6, BUCUREȘTI, B, RO	41
a 2011 00081	C07C 31/125 ^(2006.01)	127646 A2	31.01.2011	OLTCHIM S.A., STR.UZINEI NR.1, RÂMNICU VÂLCEA, VL, RO	28
a 2011 00082	F02D 3/00 ^(2006.01)	127671 A2	31.01.2011	INSTITUTUL NAȚIONAL DE CERCETARE-DEZVOLTARE PENTRU OPTOELECTRONICĂ - FILIALA INSTITUTUL DE CERCETĂRI PENTRU HIDRAULICĂ, ȘI PNEUMATICĂ, INOE 2000 - IHP STR. CUȚITUL DE ARGINT NR. 14, SECTOR 4, BUCUREȘTI, B, RO	40
a 2011 00343	A61F 11/00 ^(2006.01)	127616 A0	13.04.2011	GRIGORE OVIDIU, STR. ROȘIA MONTANĂ NR.1, BL.17, SC.1, ET.1, AP.5, SECTOR 6, BUCUREȘTI, B, RO; VELICAN VALENTIN, BD. DIMITRIE CANTEMIR NR. 2, BL. P3, SC. 2, ET. 1, AP. 25, SECTOR 4, BUCUREȘTI, B, RO	16
a 2011 00861	G02F 1/01 ^(2006.01)	127692 A0	02.09.2011	INSTITUTUL NAȚIONAL DE CERCETARE-DEZVOLTARE AEROSPAȚIALĂ "ELIE CARAFOLI" - INCAS, BD. IULIU MANIU NR. 220 SECTOR 6, BUCUREȘTI, B, RO	52
a 2011 00880	H02H 3/08 ^{(2006.01),} H02H 3/26 ^(2006.01)	127703 A0	09.09.2011	UNIVERSITATEA "TRANSILVANIA" DIN BRAȘOV, BD.EROILOR NR.29, BRAȘOV, BV, RO	58

Număr cerere de brevet	Clasa internațională	Număr de publicare	Data depozit	Solicitant	Pag.
a 2011 00959	C14C 3/08 ^(2006.01) , G01N 25/00 ^(2006.01)	127653 A0	27.09.2011	INSTITUTUL NAȚIONAL DE CERCETARE DEZVOLTARE PENTRU TEXTILE ȘI PIELĂRIE - SUCURSALA INSTITUTUL DE CERCETĂRI PIELĂRIE, ÎNCĂLȚĂMINTE, STR. ION MINULESCU NR. 93, SECTOR 3, BUCUREȘTI, B, RO	31
a 2011 01108	H01F 27/30 ^(2006.01)	127700 A0	03.11.2011	HELLENIC TILER INVEST S.R.L., STR.FEȚIȚELOR NR. 22, PARTER, CAMERA 2, SECTOR 3, BUCUREȘTI, B, RO	57
a 2011 01155	A61M 1/28 ^(2006.01)	127629 A0	15.11.2011	CIOCALTEU ALEXANDRU, STR. DINU VINTILĂ NR. 6B, BL. 1, SC. D, ET.1, AP. 133, SECTOR 2, BUCUREȘTI, B, RO; DAVID CRISTIANA, STR. DINU VINTILĂ NR. 6B, BL. 2, SC. F, ET. 2, AP. 41, SECTOR 2, BUCUREȘTI, B, RO; CHECHERITA IONEL ALEXANDRU, STR. MATEI BASARAB NR. 100, BL. 85, SC. 2, ET. 2, AP. 37, SECTOR 3, BUCUREȘTI, B, RO; MOCANU BOGDAN, STR. DAKAR NR. 26, SECTOR 1, BUCUREȘTI, B, RO	20
a 2011 01196	H01S 3/038 ^(2006.01)	127702 A0	22.11.2011	INSTITUTUL NAȚIONAL DE CERCETARE ȘI DEZVOLTARE PENTRU FIZICA LASERILOR, PLASMEI ȘI RADIAȚIEI INFLRP, STR. ATOMIȘTILOR NR. 409, MĂGURELE, IF, RO	58
a 2011 01302	G08C 17/02 ^(2006.01) , H04B 7/00 ^(2006.01)	127698 A0	05.12.2011	UNIVERSITATEA POLITEHNICĂ DIN TIMIȘOARA, STR. PIAȚA VICTORIEI NR.2, TIMIȘOARA, TM, RO	56
a 2011 01384	A01G 27/04 ^(2006.01)	127609 A0	12.12.2011	MOLDOVAN EUGEN, STR. EPRUBETEI NR. 23, FĂGĂRAȘ, BV, RO	13
a 2011 01460	A01C 3/00 ^(2006.01)	127606 A0	29.12.2011	ITM AMIRO S.A., ȘOS. BERCEI NR. 8, SECTOR 4, BUCUREȘTI, B, RO	11
a 2012 00001	A61K 31/715 ^(2006.01) , C12P 19/04 ^(2006.01) , C12Q 1/02 ^(2006.01)	127620 A0	03.01.2012	UNIVERSITATEA "LUCIAN BLAGA" DIN SIBIU, BD.VICTORIEI NR.10, SIBIU, SB, RO	17
a 2012 00004	A63F 3/02 ^(2006.01)	127631 A0	05.01.2012	STOICA SORIN, STR. SITARULUI NR. 5, BL. C5, SC. B, AP. 3, BRAȘOV, BV, RO	21
a 2012 00009	C02F 1/14 ^(2006.01)	127638 A0	09.01.2012	STOIAN ALEXANDRU, STR. PETRE RÂMNEANȚU NR. 13, TIMIȘOARA, TM, RO	25
a 2012 00011	G06Q 30/00 ^(2006.01)	127695 A0	09.01.2012	TOTH FRANCISC, STR. VIILOR NR. 17, AP. 2, MEDIAȘ, SB, RO; STOICA LUCIAN, STR. N. TITULESCU NR. 43, PLOIEȘTI, PH, RO	54

Număr cerere de brevet	Clasa internațională	Număr de publicare	Data depozit	Solicitant	Pag.
a 2012 00012	G01M 15/00 ^(2006.01)	127684 A0	10.01.2012	INSTITUTUL NAȚIONAL DE CERCETARE-DEZVOLTARE TURBOMOTOARE - COMOTI, BD.IULIU MANIU NR.220 D, SECTOR 6, O.P.76, C.P.174, BUCUREȘTI, B, RO	47
a 2012 00093	B29C 63/08 ^(2006.01) , B29C 70/32 ^(2006.01) , B22D 18/02 ^(2006.01)	127636 A0	13.02.2012	NANO INTELIFORM S.R.L., STR.ROMULUS NR.41, TIMIȘOARA, TM, RO	24
a 2012 00102	G08B 13/22 ^(2006.01) , E04H 17/00 ^(2006.01)	127696 A0	16.02.2012	MOVILEANU NICOLAE, STR. TUDOR MUȘATESCU, BL. V2C, SC. B, AP. 7, MIOVENI, AG, RO	54
a 2012 00109	F24J 2/54 ^(2006.01) , F24J 2/52 ^(2006.01) , F03G 6/00 ^(2006.01)	127678 A0	20.02.2012	UNIVERSITATEA "TRANSILVANIA" DIN BRAȘOV, BD.EROILOR NR.29, BRAȘOV, BV, RO	44
a 2012 00133	B01D 24/18 ^(2006.01) , B01D 47/06 ^(2006.01)	127632 A0	29.02.2012	PROFGAS S.R.L., STR. PĂCII NR. 19, MEDIAȘ, SB, RO	22
a 2012 00171	A61B 5/16 ^(2006.01) , A61B 5/05 ^(2006.01)	127615 A0	14.03.2012	GRIGORE DUMITRU, STR. UNITĂȚII NR. 130, BL. B4, SC. A, ET. 2, AP. 9, SECTOR 3, BUCUREȘTI, B, RO	15
a 2012 00183	F03B 13/12 ^(2006.01) , F03B 13/18 ^(2006.01)	127672 A0	15.03.2012	POPA PETRE, 1050 B ST. 1801, SAN DIEGO, CALIFORNIA, US	40
a 2012 00208	A01C 7/06 ^(2006.01)	127607 A0	22.03.2012	MECANICA CEAHLĂU S.A., STR. DUMBRAVEI NR.6, PIATRA NEAMȚ, NT, RO	12
a 2012 00216	A23L 1/06 ^(2006.01)	127614 A0	26.03.2012	SONIMPEX SERV COM SRL, STR. BARAJ CUCUTENI NR.4, BL. M5A, SC.1, AP.10, SECTOR 3, BUCUREȘTI, B, RO	15
a 2012 00221	H02K 17/42 ^(2006.01)	127705 A0	28.03.2012	BALDOVIN ION, ALEEA TERASEI NR. 1, BL. D1, SC. 2, AP. 17, SECTOR 4, BUCUREȘTI, B, RO	59
a 2012 00226	C22B 21/02 ^(2006.01) , C25C 3/06 ^(2006.01) , C25C 7/02 ^(2006.01)	127658 A0	29.03.2012	ALRO S.A. SLATINA, STR. PITEȘTI NR. 116, SLATINA, OT, RO	33
a 2012 00227	E04F 13/21 ^(2006.01) , E04C 3/04 ^(2006.01)	127668 A0	30.03.2012	DUMITRESCU MIHAIL-FELIX, STR. SG. GHEROGHE TACHE NR. 6, BL. B43, SC. 2, ET. 4, AP. 27, SECTOR 4, BUCUREȘTI, B, RO; DUMITRESCU LIVIA, STR. SG. GHEORGHE TACHE NR. 6, BL. B43, SC. 2, ET. 4, AP. 27, SECTOR 4, BUCUREȘTI, B, RO	38

Cereri de brevet de invenție publicate conform art. 23, din Legea nr. 64/1991, republicată, și Regulii 27(1), din HGR nr. 547/2008, aranjate în ordine alfabetică, după numele/denumirea solicitantului

Solicitant	Clasa internațională	Număr de publicare	Număr cerere de brevet	Data depozit	Pag.
ADOBE SYSTEMS INCORPORATED, 345 PARK AVENUE, SAN JOSE, CALIFORNIA, US	G06F 3/048 ^(2006.01)	127693 A2	a 2010 01270	02.12.2010	52
ALECU IOAN, BD.SOCOLA NR.28, BL.Z3, ET.10, AP.62, IAȘI, IS, RO; ANTONESCU ION, STR. VASILE LUPU NR. 124A, BL. A, SC.B, ET.1, AP. 1, IAȘI, IS, RO; CUCIUREANU DUMITRU, STRADELA SF. ANDREI NR.13, IAȘI, IS, RO; CUCOȘ IULIAN, STR. PRIMĂVERI NR.19, IAȘI, IS, RO; DUMITRU MIHAI, STR. ORIENTULUI NR. 37, BL. 824, SC.B, AP. 17, ET. 4, IAȘI, IS, RO	F03G 7/04 ^(2006.01)	127675 A2	a 2010 01348	15.12.2010	42
ALRO S.A. SLATINA, STR. PITEȘTI NR. 116, SLATINA, OT, RO	C22B 21/02 ^(2006.01) ; C25C 3/06 ^(2006.01) ; C25C 7/02 ^(2006.01)	127658 A0	a 2012 00226	29.03.2012	33
ANDRONOVICI LIVIU, STR.GRIGORE GAFENCU NR.78-84, SECTOR 1, BUCUREȘTI, B, RO	A61K 36/28 ^(2006.01)	127625 A2	a 2010 01065	08.11.2010	19
ANDRONOVICI LIVIU, STR.GRIGORE GAFENCU NR.78-84, SECTOR 1, BUCUREȘTI, B, RO	A61K 36/25 ^(2006.01)	127624 A2	a 2010 01261	30.11.2010	19
ANDRONOVICI LIVIU, STR.GRIGORE GAFENCU NR.78-84, SECTOR 1, BUCUREȘTI, B, RO	A61K 47/02 ^(2006.01)	127628 A2	a 2010 01067	08.11.2010	20
ANDRONOVICI LIVIU, STR.GRIGORE GAFENCU NR.78-84, SECTOR 1, BUCUREȘTI, B, RO	A61K 36/28 ^(2006.01)	127626 A2	a 2010 01066	08.11.2010	19
ANDRONOVICI LIVIU, STR.GRIGORE GAFENCU NR.78-84, SECTOR 1, BUCUREȘTI, B, RO	A61K 36/51 ^(2006.01)	127627 A2	a 2010 01260	30.11.2010	19
AURELIAN LUCACI, CALEA ARADULUI NR.101, SC.A, AP.20, TIMIȘOARA, TM, RO	C02F 1/68 ^(2006.01) ; C01B 5/00 ^(2006.01)	127641 A2	a 2010 00308	02.04.2010	27
BADEA AXINTE, STR. PETRE ANTONESCU NR.1, AP. 30, SECTOR 2, BUCUREȘTI, B, RO	A61M 3/02 ^(2006.01)	127630 A2	a 2011 00032	17.01.2011	21
BALDOVIN ION, ALEEA TERASEI NR. 1, BL. D1, SC. 2, AP. 17, SECTOR 4, BUCUREȘTI, B, RO	H02K 17/42 ^(2006.01)	127705 A0	a 2012 00221	28.03.2012	59
BIOTEHNOS S.A., STR. GORUNULUI NR. 3-5, OTOPENI, IF, RO	A61K 35/56 ^(2006.01)	127623 A2	a 2010 01038	01.11.2010	18

Solicitant	Clasa internațională	Număr de publicare	Număr cerere de brevet	Data depozit	Pag.
CIOCALTEU ALEXANDRU, STR. DINU VINTILĂ NR. 6B, BL. 1, SC. D, ET.1, AP. 133, SECTOR 2, BUCUREȘTI, B, RO; DAVID CRISTIANA, STR. DINU VINTILĂ NR. 6B, BL. 2, SC. F, ET. 2, AP. 41, SECTOR 2, BUCUREȘTI, B, RO; CHECHERITA IONEL ALEXANDRU, STR. MATEI BASARAB NR. 100, BL. 85, SC. 2, ET. 2, AP. 37, SECTOR 3, BUCUREȘTI, B, RO; MOCANU BOGDAN, STR. DAKAR NR. 26, SECTOR 1, BUCUREȘTI, B, RO	A61M 1/28 ^(2006.01)	127629 A0	a 2011 01155	15.11.2011	20
CIOȚÎRNAE PETRICĂ, INTRAREA CARANDA GHEORGHE NR. 10, BL. L, SC. B, AP. 23, SECTOR 6, BUCUREȘTI, B, RO; IOAN LUCIAN, STR. SIBIU NR. 13, BL. Z18, AP. 17, SECTOR 6, BUCUREȘTI, B, RO; MUNTEANU DORU PETRE, STR. TURDA NR. 102, BL. 30A, SC. 1, ET. 8, AP. 30, SECTOR 1, BUCUREȘTI, B, RO	H04L 12/28 ^(2006.01) ; H04L 12/56 ^(2006.01)	127707 A2	a 2010 01290	08.12.2010	61
DĂNEȚ CIPRIAN IOAN, CALEA BUCUREȘTI NR.18, BL.S4, SC.G, AP.11, ET.3, COD 500365, BRAȘOV, BV, RO	F01L 13/00 ^(2006.01) ; F01L 1/14 ^(2006.01)	127670 A2	a 2008 00580	25.07.2008	39
DUMITRESCU MIHAIL-FELIX, STR. SG. GHEROGHE TACHE NR. 6, BL. B43, SC. 2, ET. 4, AP. 27, SECTOR 4, BUCUREȘTI, B, RO; DUMITRESCU LIVIA, STR. SG. GHEORGHE TACHE NR. 6, BL. B43, SC. 2, ET. 4, AP. 27, SECTOR 4, BUCUREȘTI, B, RO	E04F 13/21 ^(2006.01) ; E04C 3/04 ^(2006.01)	127668 A0	a 2012 00227	30.03.2012	38
ECOFIX S.R.L., STR. FORTULUI NR. 31, HALA 10, SAT RUDENI, CHITILA, IF, RO	C07C 15/02 ^(2006.01)	127645 A2	a 2011 00051	25.01.2011	28
GRIGORE DUMITRU, STR. UNITĂȚII NR. 130, BL. B4, SC. A, ET. 2, AP. 9, SECTOR 3, BUCUREȘTI, B, RO	A61B 5/16 ^(2006.01) ; A61B 5/05 ^(2006.01)	127615 A0	a 2012 00171	14.03.2012	15
GRIGORE OVIDIU, STR. ROȘIA MONTANĂ NR.1, BL.17, SC.1, ET.1, AP.5, SECTOR 6, BUCUREȘTI, B, RO; VELICAN VALENTIN, BD. DIMITRIE CANTEMIR NR. 2, BL. P3, SC. 2, ET. 1, AP. 25, SECTOR 4, BUCUREȘTI, B, RO	A61F 11/00 ^(2006.01)	127616 A0	a 2011 00343	13.04.2011	16
HELLENIC TILER INVEST S.R.L., STR.FEȚIȚELOR NR. 22, PARTER, CAMERA 2, SECTOR 3, BUCUREȘTI, B, RO	H01F 27/30 ^(2006.01)	127700 A0	a 2011 01108	03.11.2011	57

Solicitant	Clasa internațională	Număr de publicare	Număr cerere de brevet	Data depozit	Pag.
ICHIM TOADER, STR. BÂRCĂ NR.9, BL. M 87, SC.1, ET.9, AP.33, SECTOR 5, BUCUREȘTI, B, RO	F16H 37/06 ^(2006.01)	127677 A2	a 2011 00007	12.01.2011	43
INSTITUTUL NAȚIONAL DE CERCETARE- DEZVOLTARE AEROSPAȚIALĂ "ELIE CARAFOLI" - INCAS, BD. IULIU MANIU NR. 220, SECTOR 6, BUCUREȘTI, B, RO	G06F 17/50 ^(2006.01) ; G01M 9/06 ^(2006.01)	127694 A2	a 2010 01168	24.01.2011	53
INSTITUTUL NAȚIONAL DE CERCETARE-DEZVOLTARE TURBOMOTOARE - COMOTI, BD.IULIU MANIU NR.220 D, SECTOR 6, O.P.76, C.P.174, BUCUREȘTI, B, RO	G01M 15/00 ^(2006.01)	127684 A0	a 2012 00012	10.01.2012	47
INSTITUTUL NAȚIONAL DE CERCETARE-DEZVOLTARE PENTRU OPTOELECTRONICĂ - FILIALA INSTITUTUL DE CERCETĂRI PENTRU HIDRAULICĂ, ȘI PNEUMATICĂ, INOE 2000 - IHP STR. CUȚITUL DE ARGINT NR. 14, SECTOR 4, BUCUREȘTI, B, RO	F02D 3/00 ^(2006.01)	127671 A2	a 2011 00082	31.01.2011	40
INSTITUTUL NAȚIONAL DE CERCETARE-DEZVOLTARE UTILAJ PETROLIER- IPCUP, PIAȚA 1 DECEMBRIE 1918 NR.1, PLOIEȘTI, PH, RO	F15B 3/00 ^(2006.01) ; F04B 23/00 ^(2006.01) ; F04F 5/00 ^(2006.01)	127676 A2	a 2011 00010	12.01.2011	43
INSTITUTUL NAȚIONAL DE CERCETARE-DEZVOLTARE AEROSPAȚIALĂ "ELIE CARAFOLI" - INCAS, BD. IULIU MANIU NR. 220 SECTOR 6, BUCUREȘTI, B, RO	G02F 1/01 ^(2006.01)	127692 A0	a 2011 00861	02.09.2011	52
INSTITUTUL NAȚIONAL DE CERCETARE DEZVOLTARE PENTRU TEXTILE ȘI PIELĂRIE - SUCURȘALA INSTIȚUTUL DE CERCEȚĂRI PIELĂRIE, ÎNCĂLȚĂMINTE, STR. ION MINULESCU NR. 93, SECTOR 3, BUCUREȘTI, B, RO	C14C 3/08 ^(2006.01) ; G01N 25/00 ^(2006.01)	127653 A0	a 2011 00959	27.09.2011	31
INSTITUTUL NAȚIONAL DE CERCETARE-DEZVOLTARE PENTRU TEHNOLOGII CRIOGENICE ȘI IZOTOPICE-ICSI-RM. VÂLCEA, ȘTR. UZINEI NR.4, RÂMNICU VÂLCEA, VL, RO	A61K 31/04 ^(2006.01)	127619 A2	a 2010 01251	30.11.2010	17
INSTITUTUL NAȚIONAL DE CERCETARE-DEZVOLTARE PENTRU METALE ȘI RESURSE RADIOACTIVE, BD. CAROL I, NR.70, BUCUREȘTI, B, RO	C22B 11/00 ^(2006.01)	127657 A2	a 2010 01093	11.11.2010	33
INSTITUTUL NAȚIONAL DE CERCETARE ȘI DEZVOLTARE PENTRU FIZICA LASERILOR, PLASMEI ȘI RADIAȚIEI INFLRP, STR. ATOMIȘTILOR NR. 409, MĂGURELE, IF, RO	H01S 3/038 ^(2006.01)	127702 A0	a 2011 01196	22.11.2011	58

Solicitant	Clasa internațională	Număr de publicare	Număr cerere de brevet	Data depozit	Pag.
INSTITUTUL DE CERCETĂRI PRODUSE AUXILIARE ORGANICE SA, STR. CARPAȚI NR. 8, MEDIAȘ, SB, RO	C14C 11/00 ^(2006.01) ; C08F 265/06 ^(2006.01)	127654 A2	a 2010 01105	12.11.2010	31
INSTITUTUL NAȚIONAL DE CERCETARE- DEZVOLTARE PENTRU CHIMIE ȘI PETROCHIMIE - ICECHIM, SPLAIUL INDEPENDENȚEI NR.202, SECTOR 6, BUCUREȘTI, B, RO	A01N 33/02 ^(2006.01) ; E04B 1/72 ^(2006.01)	127610 A2	a 2010 01183	25.11.2010	14
INSTITUTUL NAȚIONAL DE CERCETARE-DEZVOLTARE ÎN SUDURĂ ȘI ÎNCERCĂRI DE MATERIALE-ISIM TIMIȘOARA, BD. MIHAI VITEAZUL NR.30, TIMIȘOARA, TM, RO	C09J 5/00 ^(2006.01)	127650 A2	a 2010 01245	29.11.2010	30
INSTITUTUL NAȚIONAL DE CERCETARE-DEZVOLTARE PENTRU CHIMIE ȘI PETROCHIMIE - ICECHIM, SPLAIUL INDEPENDENȚEI NR.202, SECTOR 6, BUCUREȘTI, B, RO; INSTITUTUL DE CERCETARE- DEZVOLTARE PENTRU PEDOLOGIE, AGROCHIMIE ȘI PROTECȚIA MEDIULUI -ICPA, BD. MĂRĂȘTI NR. 61, BUCUREȘTI, B, RO	C08G 63/18 ^(2006.01)	127648 A2	a 2010 01088	11.11.2010	29
INSTITUTUL NAȚIONAL DE CERCETARE-DEZVOLTARE PENTRU CHIMIE ȘI PETROCHIMIE - ICECHIM, SPLAIUL INDEPENDENȚEI NR.202, SECTOR 6, BUCUREȘTI, B, RO	C07C 67/02 ^(2006.01) ; C10M 101/04 ^(2006.01) ; C11C 3/04 ^(2006.01)	127647 A2	a 2010 01059	05.11.2010	29
INSTITUTUL NAȚIONAL DE CERCETARE-DEZVOLTARE PENTRU CHIMIE ȘI PETROCHIMIE - ICECHIM, SPLAIUL INDEPENDENȚEI NR.202, SECTOR 6, BUCUREȘTI, B, RO	C02F 1/42 ^(2006.01)	127640 A2	a 2010 01207	26.11.2010	26
INSTITUTUL NAȚIONAL DE CERCETARE DEZVOLTARE PENTRU TEXTILE ȘI PIELĂRIE - SUCURSA LA INSTIȚIUTUL DE CERCETĂRI PIELĂRIE, ÎNCĂLȚĂMINTE BUCUREȘTI, STR. ION MINULESCU NR.93, SECTOR 3, BUCUREȘTI, B, RO	C14C 13/00 ^(2006.01)	127655 A2	a 2010 01077	09.11.2010	32
INSTITUTUL NAȚIONAL DE CERCETARE-DEZVOLTARE PENTRU FIZICA MATERIALELOR, STR.ATOMIȘTILOR NR.105 BIS, MĂGURELE, IF, RO	C03B 11/05 ^(2006.01)	127642 A2	a 2010 01136	19.11.2010	27
INSTITUTUL NAȚIONAL DE CERCETARE-DEZVOLTARE PENTRU METALE ȘI RESURSE RADIOACTIVE, BD. CAROL I, NR.70, BUCUREȘTI, B, RO	C04B 7/32 ^(2006.01)	127643 A2	a 2010 01094	11.11.2010	27

Solicitant	Clasa internațională	Număr de publicare	Număr cerere de brevet	Data depozit	Pag.
INSTITUTUL NAȚIONAL DE CERCETARE ȘI DEZVOLTARE PENTRU CHIMIE ȘI PETROCHIMIE-ICECHIM, SPLAIUL INDEPENDENȚEI NR.202, BUCUREȘTI, B, RO	C07C 1/00 ^(2006.01)	127644 A2	a 2010 01126	17.11.2010	28
INSTITUTUL DE CERCETĂRI PRODUSE AUXILIARE ORGANICE S.A., STR. CARPAȚI NR. 8, MEDIAȘ, SB, RO	A61K 33/14 ^(2006.01)	127621 A0	a 2010 01060	08.11.2010	18
INSTITUTUL NAȚIONAL DE CERCETARE-DEZVOLTARE PENTRU FIZICA LASERILOR, PLASMEI ȘI RADIAȚIEI, STR. ATOMIȘTILOR NR.409, MĂGURELE, IF, RO	G01T 1/16 ^(2006.01) , G08C 17/02 ^(2006.01) , G08B 25/10 ^(2006.01)	127690 A2	a 2010 01275	06.12.2010	51
INSTITUTUL NAȚIONAL DE CERCETARE DEZVOLTARE PENTRU TEXTILE ȘI PIELĂRIE - INCDTP, STR. LUCREȚIU PĂTRĂȘCANU NR.16, SECTOR 3, BUCUREȘTI, B, RO	D03D 15/10 ^(2006.01)	127662 A2	a 2010 01305	09.12.2010	35
INSTITUTUL NAȚIONAL DE CERCETARE-DEZVOLTARE PENTRU BIORESURSE ALIMENTARE - IBA BUCUREȘTI, STR. DINU VINTILĂ NR.6, SECTOR 2, BUCUREȘTI, B, RO	A21D 13/02 ^(2006.01)	127612 A2	a 2010 01272	03.12.2010	14
INSTITUTUL NAȚIONAL DE CERCETARE-DEZVOLTARE PENTRU TEXTILE ȘI PIELĂRIE-, SUCURSALA INSTITUTUL DE CERCETARE PIELĂRIE ÎNCĂLȚĂMINTE, STR. ION MINULESCU NR. 93, SECTOR 3, O.P. 4, BUCUREȘTI, B, RO	C08J 5/12 ^(2006.01)	127649 A2	a 2010 01313	10.12.2010	30
INSTITUTUL NAȚIONAL DE CERCETARE- DEZVOLTARE PENTRU MAȘINI ȘI INSTALAȚII DESTINATE AGRICULTURII ȘI INDUSTRIEI ALIMENTARE, - ÎNMA, BD. ION IONESCU DE LA BRAD NR.6, SECTOR 1, BUCUREȘTI, B, RO	A01B 5/04 ^(2006.01) , A01B 39/16 ^(2006.01)	127605 A2	a 2010 01289	08.12.2010	11
INSTITUTUL NAȚIONAL DE CERCETARE-DEZVOLTARE ÎN SUDURĂ ȘI ÎNCERCĂRI DE MATERIALE-ISIM TIMIȘOARA, BD. MIHAI VITEAZUL NR.30, TIMIȘOARA, TM, RO	C23C 10/48 ^(2006.01)	127661 A2	a 2010 01278	06.12.2010	35
INSTITUTUL NAȚIONAL DE CERCETARE DEZVOLTARE PENTRU TEXTILE ȘI PIELĂRIE - INCDTP, STR. LUCREȚIU PĂTRĂȘCANU NR.16, SECTOR 3, BUCUREȘTI, B, RO; INSTITUTUL NAȚIONAL DE CERCETARE-DEZVOLTARE ÎN INFORMATICĂ ICI, BD. MAREȘAL AVERESCU NR.8-10, SECTOR 1, BUCUREȘTI, B, RO	D06H 3/00 ^(2006.01) , G01N 21/89 ^(2006.01)	127666 A2	a 2010 01310	09.12.2010	37

Solicitant	Clasa internațională	Număr de publicare	Număr cerere de brevet	Data depozit	Pag.
INSTITUTUL NAȚIONAL DE CERCETARE-DEZVOLTARE PENTRU OPTOELECTRONICĂ - INOE 2000, STR.ATOMIȘTILOR NR.1, MĂGURELE, IF, RO	G01H 1/00 ^(2006.01)	127680 A2	a 2010 01324	10.12.2010	45
INSTITUTUL NAȚIONAL DE CERCETARE-DEZVOLTARE ÎN SUDURĂ ȘI ÎNCERCĂRI DE MATERIALE-ISIM TIMIȘOARA, BD. MIHAI VITEAZUL NR.30, TIMIȘOARA, TM, RO	B23K 20/12 ^(2006.01)	127635 A2	a 2010 01277	06.12.2010	23
INSTITUTUL NAȚIONAL DE CERCETARE-DEZVOLTARE PENTRU TEXTILE ȘI PIELĂRIE, STR. LUCREȚIU PĂTRĂȘCANU NR. 16, SECTOR 3, BUCUREȘTI, B, RO	D04B 23/16 ^(2006.01)	127665 A2	a 2010 01366	20.12.2010	36
INSTITUTUL NAȚIONAL DE CERCETARE-DEZVOLTARE PENTRU TEHNOLOGII IZOTOPICE ȘI MOLECULARE, STR. DONATH NR.65-103, CLUJ-NAPOCA, CJ, RO	A61K 33/26 ^(2006.01)	127622 A2	a 2010 01357	16.12.2010	18
INSTITUTUL NAȚIONAL DE CERCETARE - DEZVOLTARE PENTRU TEHNOLOGII IZOTOPICE ȘI MOLECULARE, STR.DONATH NR.71-103, CLUJ-NAPOCA, CJ, RO	B01D 59/04 ^(2006.01)	127633 A2	a 2010 01356	16.12.2010	22
INSTITUTUL NAȚIONAL DE CERCETARE- DEZVOLTARE ÎN SUDURĂ ȘI ÎNCERCĂRI DE MATERIALE-ISIM TIMIȘOARA, BD. MIHAI VITEAZUL NR.30, TIMIȘOARA, TM, RO	C23C 2/24 ^{(2006.01);} C23C 28/02 ^(2006.01)	127659 A2	a 2010 01294	08.12.2010	34
ITM AMIRO S.A., ȘOS. BERCEANI NR. 8, SECTOR 4, BUCUREȘTI, B, RO	A01C 3/00 ^(2006.01)	127606 A0	a 2011 01460	29.12.2011	11
MARCTEL S.I.T. S.R.L., STR. DR. LOUIS PASTEUR NR. 8, SECTOR 5, BUCUREȘTI, B, RO	H04W 28/10 ^(2009.01)	127708 A2	a 2010 01285	08.12.2010	61
MĂTIEȘ IOAN, STR. MIREȘU MARE NR.210, MARAMUREȘ, MM, RO	A21D 10/00 ^(2006.01)	127611 A2	a 2010 01041	01.11.2010	14
MECANICA CEAHLĂU S.A., STR. DUMBRAVEI NR.6, PIATRA NEAMȚ, NT, RO	A01C 7/06 ^(2006.01)	127607 A0	a 2012 00208	22.03.2012	12
MIȘCOL SOTIR, STR.TEIUL DOAMNEI NR.108, BL.15, AP.74, SC.1, SECTOR 1, BUCUREȘTI, B, RO	E01C 23/16 ^{(2006.01);} E01C 7/30 ^(2006.01)	127667 A2	a 2010 01353	16.12.2010	38
MOLDOVAN EUGEN, STR. EPRUBETEI NR. 23, FĂGĂRAȘ, BV, RO	A01G 27/04 ^(2006.01)	127609 A0	a 2011 01384	12.12.2011	13

Solicitant	Clasa internațională	Număr de publicare	Număr cerere de brevet	Data depozit	Pag.
MOBILEANU NICOLAE, STR. TUDOR MUȘATESCU, BL. V2C, SC. B, AP. 7, MIOVENI, AG, RO	G08B 13/22 ^(2006.01) ; E04H 17/00 ^(2006.01)	127696 A0	a 2012 00102	16.02.2012	54
NANO INTELIFORM S.R.L., STR.ROMULUS NR.41, TIMIȘOARA, TM, RO	B29C 63/08 ^(2006.01) ; B29C 70/32 ^(2006.01) ; B22D 18/02 ^(2006.01)	127636 A0	a 2012 00093	13.02.2012	24
OLTCHIM S.A., STR.UZINEI NR.1, RÂMNICU VÂLCEA, VL, RO	C07C 31/125 ^(2006.01)	127646 A2	a 2011 00081	31.01.2011	28
PĂCALĂ OVIDIU, STR. FIZICIENILOR NR. 13, AP. 8, MĂGURELE, IF, RO; PĂCALĂ MIRELA, STR. FIZICIENILOR NR. 13, AP. 8, MĂGURELE, IF, RO	G08C 17/02 ^(2006.01) ; H05B 37/02 ^(2006.01)	127697 A2	a 2010 01391	22.12.2010	55
POPA ILIE, STR. SPĂTAR MILESCU NR. 7-11, SC. B, AP. 7, SECTOR 2, BUCUREȘTI, B, RO	A01G 25/00 ^(2006.01)	127608 A2	a 2011 00047	24.01.2011	13
POPA PETRE, 1050 B ST. 1801, SAN DIEGO, CALIFORNIA, US	F03B 13/12 ^(2006.01) ; F03B 13/18 ^(2006.01)	127672 A0	a 2012 00183	15.03.2012	40
PROFGAS S.R.L., STR. PĂCII NR. 19, MEDIAȘ, SB, RO	B01D 24/18 ^(2006.01) ; B01D 47/06 ^(2006.01)	127632 A0	a 2012 00133	29.02.2012	22
PRUTEANU MARIAN, SAT. NICOLAE BĂLCESCU, COMUNA NICOLAE BĂLCESCU, BC, RO; CIOBANU ADRIAN ALEXANDRU, STR. BUCUREȘTI NR. 441, BL. 441, SC.B, AP. 14, VASLUI, VS, RO	E06B 9/02 ^(2006.01)	127669 A2	a 2011 00026	17.01.2011	39
SCOREI ION ROMULUS, STR. MIRCEȘTI NR. 22, BL. M 4, SC. 1, AP. 1, CRAIOVA, DJ, RO	A23K 1/16 ^(2006.01) ; A23G 1/32 ^(2006.01)	127613 A2	a 2011 00039	20.01.2011	15
SCURTU SORIN IZVORAȘ, STR. VASILE LUCACI NR. 27, ET. 3, AP. 8, SECTOR 3, BUCUREȘTI, B, RO	A61K 8/19 ^(2006.01)	127618 A2	a 2010 01364	17.12.2010	17
SIMION ALECSANDRU, BD. ALEXANDRU CEL BUN, NR. 15, BL. E3, SC. A, AP. 28, IAȘI, IS, RO; HANGANU RADU, STR. CIURCHI NR. 105, BL. F5, SC. F, PARTER, AP. 3, IAȘI, IS, RO	H02K 13/10 ^(2006.01) ; H02K 23/00 ^(2006.01)	127704 A2	a 2011 00066	28.01.2011	59
SONIMPEX SERV COM SRL, STR. BARAJ CUCUTENI NR.4, BL. M5A, SC.1, AP.10, SECTOR 3, BUCUREȘTI, B, RO	A23L 1/06 ^(2006.01)	127614 A0	a 2012 00216	26.03.2012	15
STĂNĂȘILĂ VIRGIL-CORNELIU, BD. ION MIHALACHE NR. 70-84, BL. 45, SC.A, AP. 25, SECTOR 1, BUCUREȘTI, B, RO	C22B 5/02 ^(2006.01) ; C22B 1/22 ^(2006.01)	127656 A2	a 2010 00958	11.10.2010	32
STOIAN ALEXANDRU, STR. PETRE RÂMNEANȚU NR. 13, TIMIȘOARA, TM, RO	C02F 1/14 ^(2006.01)	127638 A0	a 2012 00009	09.01.2012	25

Solicitant	Clasa internațională	Număr de publicare	Număr cerere de brevet	Data depozit	Pag.
STOICA SORIN, STR. SITARULUI NR. 5, BL. C5, SC. B, AP. 3, BRAȘOV, BV, RO	A63F 3/02 ^(2006.01)	127631 A0	a 2012 00004	05.01.2012	21
SZENTE SANDOR, STR. VICTORIEI NR. 41, AP. 4, ODORHEIU SECUIESC, HR, RO; SZENTE CSILLA ERZSEBET, STR. VICTORIEI NR. 41, AP. 4, ODORHEIU SECUIESC, HR, RO; SZENTE BOTOND, STR. VICTORIEI NR. 41, AP. 4, ODORHEIU SECUIESC, HR, RO; SZENTE BARNA, STR. VICTORIEI NR. 41, AP. 4, ODORHEIU SECUIESC, HR, RO; SZENTE SANDOR ÎN CALITATE DE TUTORE AL MINOREI SZENTE MELINDA, STR. VICTORIEI NR. 41, AP. 4, ODORHEIU SECUIESC, HR, RO; SZENTE ANNA, SAT MĂGHERANJ NR. 114, COMUNA MĂGHERANI, MS, RO	G02C 5/14 ^(2006.01) , G02C 5/22 ^(2006.01) , G02C 11/02 ^(2006.01) , A42B 1/24 ^(2006.01)	127691 A1	a 2011 00015	13.01.2011	51
TOTH FRANCISC, STR. VIILOR NR. 17, AP. 2, MEDIAS, SB, RO; STOICA LUCIAN, STR. N. TITULESCU NR. 43, PLOIEȘTI, PH, RO	G06Q 30/00 ^(2006.01)	127695 A0	a 2012 00011	09.01.2012	54
UNIVERSITATEA "BABEȘ BOLYAI" DIN CLUJ-NAPOCA, STR. M. KOGĂLNICEANU NR.1, CLUJ-NAPOCA, CJ, RO	G01G 3/13 ^(2006.01)	127679 A2	a 2010 01244	29.11.2010	44
UNIVERSITATEA "BABEȘ-BOLYAI" DIN CLUJ-NAPOCA - INSTITUTUL DE CERCETĂRI ÎN CHIMIE "RALUCA RIPAN", STR. MIHAIL KOGĂLNICEANU NR.1, CLUJ-NAPOCA, CJ, RO	A61K 6/08 ^(2006.01)	127617 A2	a 2010 01266	02.12.2010	16
UNIVERSITATEA "BABEȘ-BOLYAI" DIN CLUJ-NAPOCA, STR. MIHAIL KOGĂLNICEANU NR.1, CLUJ-NAPOCA, CJ, RO	C09K 11/08 ^(2006.01)	127651 A2	a 2010 01099	12.11.2010	31
UNIVERSITATEA, DIN BUCUREȘTI, BD. MIHAIL KOGĂLNICEANU NR. 36-46, SECTOR 5, BUCUREȘTI, B, RO; INSTITUTUL NAȚIONAL DE CERCETARE ȘI DEZVOLTARE PENTRU CHIMIE ȘI PETROCHIMIE-ICECHIM, SPLAIUL INDEPENDENȚEI NR.202, BUCUREȘTI, B, RO; INSTITUTUL NAȚIONAL DE CERCETARE DEZVOLTARE PENTRU METALE NEFEROASE ȘI RARE INCDMNR - IMNR, BD. BIRUINȚEI NR.102, PANTELIMON, IF, RO; INSTITUTUL NAȚIONAL DE CERCETARE-DEZVOLTARE PENTRU FIZICA LASERILOR, PLASMEI ȘI RADIAȚIEI, STR. ATOMIȘTILOR NR.409, MAGURELE, IF, RO; FILIALA INSTITUTUL DE CERCETĂRI ȘI MODERNIZĂRI ENERGETICE-ICEMENERG S.A., BD. ENERGETICIENILOR NR.8, SECTOR 3, BUCUREȘTI, B, RO; ECOPROIECT S.R.L., ȘOS. BERCEI NR.4A, SECTOR 4, BUCUREȘTI, B, RO; CEMACON S.A. ZALĂU, STR. FABRICII NR.1, ZALĂU, SJ, RO	C02F 1/28 ^(2006.01) , C01F 7/02 ^(2006.01) , C01B 13/14 ^(2006.01)	127639 A2	a 2010 01118	16.11.2010	25

Solicitant	Clasa internațională	Număr de publicare	Număr cerere de brevet	Data depozit	Pag.
UNIVERSITATEA "LUCIAN BLAGA" DIN SIBIU, BD.VICTORIEI NR.10, SIBIU, SB, RO	A61K 31/715 ^(2006.01) ; C12P 19/04 ^(2006.01) ; C12Q 1/02 ^(2006.01)	127620 A0	a 2012 00001	03.01.2012	17
UNIVERSITATEA "LUCIAN BLAGA" DIN SIBIU, BD.VICTORIEI NR.10, SIBIU, SB, RO	C09K 17/00 ^(2006.01)	127652 A2	a 2010 01337	13.12.2010	31
UNIVERSITATEA "POLITEHNICA" DIN BUCUREȘTI, SPLAIUL INDEPENDENȚEI NR.313, SECTOR 6, BUCUREȘTI, B, RO	F03D 3/00 ^(2006.01) ; F24F 3/02 ^(2006.01) ; F24J 2/36 ^(2006.01)	127673 A2	a 2011 00072	28.01.2011	41
UNIVERSITATEA "POLITEHNICA" DIN BUCUREȘTI, SPLAIUL INDEPENDENȚEI NR.313, SECTOR 6, BUCUREȘTI, B, RO	C23C 4/10 ^(2006.01)	127660 A2	a 2010 01182	25.11.2010	34
UNIVERSITATEA "POLITEHNICA" DIN BUCUREȘTI, SPLAIUL INDEPENDENȚEI NR.313, SECTOR 6, BUCUREȘTI, B, RO	G01R 19/00 ^(2006.01) ; G01R 19/30 ^(2006.01) ; G06F 13/38 ^(2006.01) ; G06F 17/00 ^(2006.01)	127689 A2	a 2010 01288	08.12.2010	50
UNIVERSITATEA POLITEHNICĂ DIN TIMIȘOARA, STR. PIAȚA VICTORIEI NR.2, TIMIȘOARA, TM, RO	G08C 17/02 ^(2006.01) ; H04B 7/00 ^(2006.01)	127698 A0	a 2011 01302	05.12.2011	56
UNIVERSITATEA TEHNICĂ "GHEORGHE ASACHI" DIN IAȘI, BD.PROF.D.MANGERON NR. 67, IAȘI, IS, RO	D04B 1/22 ^(2006.01)	127664 A2	a 2010 01081	10.11.2010	36
UNIVERSITATEA TEHNICĂ "GHEORGHE ASACHI" DIN IAȘI, BD.PROF.D.MANGERON NR. 67, IAȘI, IS, RO	B32B 15/08 ^(2006.01) ; B32B 27/34 ^(2006.01) ; H05K 9/00 ^(2006.01)	127637 A2	a 2010 01392	23.12.2010	24
UNIVERSITATEA TEHNICĂ "GHEORGHE ASACHI" DIN IAȘI, BD.PROF.D.MANGERON NR. 67, IAȘI, IS, RO	D04B 1/00 ^(2006.01)	127663 A2	a 2010 01315	10.12.2010	35
UNIVERSITATEA TEHNICĂ DIN CLUJ-NAPOCA, STR. MEMORANDUMULUI NR.28, CLUJ NAPOCA, CJ, RO	H04L 9/12 ^(2006.01) ; H04L 9/32 ^(2006.01)	127706 A2	a 2010 01303	09.12.2010	60
UNIVERSITATEA "TRANSILVANIA" DIN BRAȘOV, BD.EROILOR NR.29, BRAȘOV, BV, RO	H02H 3/08 ^(2006.01) ; H02H 3/26 ^(2006.01)	127703 A0	a 2011 00880	09.09.2011	58
UNIVERSITATEA "TRANSILVANIA" DIN BRAȘOV, BD.EROILOR NR.29, BRAȘOV, BV, RO	F24J 2/54 ^(2006.01) ; F24J 2/52 ^(2006.01) ; F03G 6/00 ^(2006.01)	127678 A0	a 2012 00109	20.02.2012	44
UNIVERSITATEA "ȘTEFAN CEL MARE" DIN SUCEAVA, STR.UNIVERSITĂȚII NR.13, SUCEAVA, SV, RO	G01M 10/00 ^(2006.01)	127683 A2	a 2011 00003	05.01.2011	46
UNIVERSITATEA "ȘTEFAN CEL MARE" DIN SUCEAVA, STR.UNIVERSITĂȚII NR.13, SUCEAVA, SV, RO	F03G 6/00 ^(2006.01)	127674 A2	a 2011 00053	25.01.2011	41

Solicitant	Clasa internațională	Număr de publicare	Număr cerere de brevet	Data depozit	Pag.
UNIVERSITATEA "ȘTEFAN CEL MARE" DIN SUCEAVA, STR.UNIVERSITĂȚII NR.13, SUCEAVA, SV, RO	H01F 27/28 ^(2006.01)	127699 A2	a 2011 00052	25.01.2011	56
UNIVERSITATEA "ȘTEFAN CEL MARE" DIN SUCEAVA, STR.UNIVERSITĂȚII NR.13, SUCEAVA, SV, RO	G01J 1/10 ^(2006.01) ; G01N 21/17 ^(2006.01)	127682 A2	a 2010 01344	13.12.2010	46
UNIVERSITATEA "ȘTEFAN CEL MARE" DIN SUCEAVA, STR.UNIVERSITĂȚII NR.13, SUCEAVA, SV, RO	G01J 1/10 ^(2006.01) ; G01N 21/17 ^(2006.01)	127681 A2	a 2010 01340	13.12.2010	45
UNIVERSITATEA "ȘTEFAN CEL MARE" DIN SUCEAVA, STR.UNIVERSITĂȚII NR.13, SUCEAVA, SV, RO	G01M 15/02 ^(2006.01)	127686 A2	a 2010 01390	22.12.2010	48
UNIVERSITATEA "ȘTEFAN CEL MARE" DIN SUCEAVA, STR.UNIVERSITĂȚII NR.13, SUCEAVA, SV, RO	G01N 3/40 ^(2006.01)	127687 A2	a 2010 01341	13.12.2010	49
UNIVERSITATEA "ȘTEFAN CEL MARE" DIN SUCEAVA, STR.UNIVERSITĂȚII NR.13, SUCEAVA, SV, RO	H01H 51/00 ^(2006.01)	127701 A2	a 2010 01388	22.12.2010	57
UNIVERSITATEA "ȘTEFAN CEL MARE" DIN SUCEAVA, STR.UNIVERSITĂȚII NR.13, SUCEAVA, SV, RO	G01M 15/02 ^(2006.01)	127685 A2	a 2010 01387	22.12.2010	48
UNIVERSITATEA "ȘTEFAN CEL MARE" DIN SUCEAVA, STR.UNIVERSITĂȚII NR.13, SUCEAVA, SV, RO	G01N 11/00 ^(2006.01) ; G01N 33/02 ^(2006.01)	127688 A2	a 2010 01343	13.12.2010	49
VOLCOVINSCHI GHEORGHE, STR. TRANSILVANIEI NR.8, AP.24, BAIA MARE, MM, RO	B09B 3/00 ^(2006.01) ; C10L 5/48 ^(2006.01)	127634 A2	a 2010 01413	29.12.2010	23

CERERI DE BREVET DE INVENȚIE

- **PENTRU CARE S-A LUAT O HOTĂRÂRE DE RESPINGERE SAU**
- **PENTRU CARE S-A LUAT ACT DE RETRAGERE, SAU**
- **DECLARATE CA FIIND CONSIDERATE RETRASE**
- **REPUNERE ÎN SITUAȚIA ANTERIOARĂ**

Cereri de brevet de invenție pentru care s-a luat o hotărâre de respingere conform art. 28, alin. 2, din Legea nr. 64/1991, republicată

<i>Numărul cererii de brevet de invenție</i>	<i>Data comunicării hotărârii de respingere a cererii de brevet de invenție</i>	<i>Numărul și data BOPI în care este publicată cererea de brevet de invenție</i>
a 2004 00593	30.03.2012	10/2006//30.10.2006
a 2004 00594	30.03.2012	10/2006//30.10.2006
a 2005 00837	30.03.2012	9/2011//30.09.2011
a 2005 00838	30.03.2012	9/2011//30.09.2011
a 2006 00178	30.03.2012	9/2007//28.09.2007
a 2007 00407	30.03.2012	6/2009//30.06.2009
a 2007 00493	30.03.2012	1/2008//30.01.2008 1/2009//30.01.2009
a 2007 00529	30.03.2012	11/2009//30.11.2009
a 2007 00794	30.03.2012	4/2011//29.04.2011
a 2008 00218	30.03.2012	2/2010//26.02.2010
a 2008 00526	30.03.2012	5/2010//28.05.2010
a 2008 00706	30.03.2012	3/2012//30.03.2010
a 2008 00808	30.03.2012	6/2010//30.06.2010
a 2008 00893	30.03.2012	8/2009//28.08.2009
a 2009 00903	30.03.2012	10/2010//29.10.2010

Cereri de brevet de invenție pentru care s-a luat act de retragere conform art. 28, alin. 3, din Legea nr. 64/1991, republicată

<i>Numărul cererii de brevet de invenție</i>	<i>Data comunicării procesului-verbal de retragere a cererii de brevet de invenție</i>	<i>Numărul și data BOPI în care este publicată cererea de brevet de invenție</i>
a 2007 00368	30.03.2012	12/2008//30.12.2008
a 2007 00842	30.03.2012	8/2009//28.08.2009
a 2010 00954	30.03.2012	
a 2011 01085	30.03.2012	

Cereri de brevet de invenție declarate ca fiind retrase conform art. 28, alin. 4, din Legea nr. 64/1991, republicată

<i>Numărul cererii de brevet de invenție</i>	<i>Numărul și data expedierii notificării privind cererile de brevet de invenție declarate ca fiind considerate retrase</i>	<i>Numărul și data BOPI în care este publicată cererea de brevet de invenție</i>
a 2009 00293	1003170/08.02.2012	
a 2009 00294	1003169/08.02.2012	
a 2009 00730	1003516/08.02.2012	
a 2009 00754	1003515/08.02.2012	
a 2009 00773	1003514/08.02.2012	
a 2009 00775	1003513/08.02.2012	
a 2009 00795	1003512/08.02.2012	
a 2009 00930	1003511/08.02.2012	
a 2009 01067	1003510/08.02.2012	
a 2009 01068	1003509/08.02.2012	
a 2010 00128	1003508/08.02.2012	
a 2010 00322	1002026/08.02.2012	
a 2010 00617	1003507/08.02.2012	
a 2010 00726	1003517/08.02.2012	
a 2011 00815	1003168/08.02.2012	

Cereri de brevet de invenție pentru care s-a luat o hotărâre de respingere conform art. 28, alin. 2, din Legea nr. 64/1991, republicată, și pentru care Comisia de Reexaminare a menținut Hotărârea de Respingere luată de către Comisia de Examinare

<i>Numărul cererii de brevet de invenție</i>	<i>Data comunicării hotărârii de respingere a cererii de brevet de invenție a Comisiei de Examinare</i>	<i>Numărul și data BOPI în care este publicată cererea de brevet de invenție</i>	<i>Data comunicării hotărârii Comisiei de Reexaminare</i>
a 2008 00602	30.06.2011	7/2010/30.07.2010	31.05.2012
a 2008 00874	29.04.2011	5/2010/28.05.2010	31.05.2012

**CERERI DE BREVET DE INVENȚIE
PENTRU CARE AU FOST ÎNSCRISE
ÎN REGISTRUL NAȚIONAL
MODIFICĂRI ÎN SITUAȚIA JURIDICĂ**

MANDATAR DESEMNAȚ ULTERIOR

Nr. cerere de brevet de invenție	Nr. de publicare	Titular/Sucesor în drepturi	Mandatar autorizat desemnat
a 2010 00524	125819	ACUPUNCT S.R.L., TIMIȘOARA, TM, RO	CABINET DE PROPRIETATE INDUSTRIALĂ TUDOR ICLĂNZAN, PIAȚA VICTORIEI NR.5, SC.D, AP.2, TIMIȘOARA, TM, RO

Transmiteri de drepturi prin cesiune, succesiune, fuziune, înregistrate la Oficiul de Stat pentru Invenții și Mărci conform art. 45, din Legea nr. 64/1991, republicată în data de 08.08.2007, și art. 85, din H.G. nr. 547/2008

Nr. cerere de brevet de invenție	Nr. de publicare	Solicitant	Sucesor în drepturi
a 2009 00420	125933	SIMTECH INTERNAȚIONAL S.R.L., BUCUREȘTI, RO	GESIN RESEARCH S.R.L., BUCUREȘTI, RO
a 2009 01030	a 2009 01030	UNIVERSITATEA DE NORD DIN BAIJA MARE, MM, RO	UNIVERSITATEA TEHNICĂ DIN CLUJ-NAPOCA-CENTRUL UNIVERSITAR NORD DIN BAIJA MARE, BAIJA MARE, MM, RO

**CORECTURI ALE ERORILOR MATERIALE
CONȚINUTE ÎN DOCUMENTAȚIA PUBLICATĂ
LA CERERI DE BREVET DE INVENȚIE**

Număr brevet și/sau dosar	Tip document publicat	Tip document în urma corecturii, cf. Instr. 63	Localizarea erorii: - pagina din descriere - coloana - rândul - cod INID	Textul inițial	Textul corect
a 2010 00348	A2	A8	BOPI 10/2011 (72)	STAN GHEORGHE Str.Oituz Nr.1, Bl.1., Sc.B, Ap.34, Bacău	STAN GHEORGHE Str.Oituz Nr.1, Bl.1., Sc.B, Ap.34, Bacău MIRON CIPRIAN Str.Smirodav Bl.24, Ap.49, Roman, Jud.Neamț
a 2010 01220	A2	A8	BOPI 7/2012 (72)	NEGREANU-PÎRJOL TICUȚA, Aleea Universității nr. 1, Corp B, Constanța	NEGREANU-PÎRJOL TICUȚA, Str. Suceava nr. 12, Bl. V4, Sc. C, Et. 1, Ap. 48, Constanța
				NEGREANU-PÎRJOL BOGDAN ȘTEFAN, Aleea Universității nr. 1, Corp B, Constanța	NEGREANU-PÎRJOL BOGDAN ȘTEFAN, Str. Suceava nr. 12, Bl. V4, Sc. C, Et. 1, Ap. 48, Constanța
				GURAN CORNELIA, Str. Polizu nr. 1-7, București	GURAN CORNELIA Str. Puțul de Piatră nr. 5, ap. 4, Sector 1, București
				CĂLINESCU MIRELA, Str. M. Kogălniceanu nr. 36-46, Sector 5, București	CĂLINESCU MIRELA, Șos. Iancului nr. 53, Bl. 102B, Sc. B, Ap. 50, Sector 2, București
				OANCEA ANCA, Bd. Splai Independenței nr. 296, Sector 6, București	OANCEA ANCA, Str. Pașcani, Nr. 5, Bl. D7, Sc. E, Et. 2, Ap. 45, Sector 6, București
				GORUN ELENA, Str.Farului nr. 30, Constanța	GORUN ELENA, Str. Cpt. Dobriță Eugeniu nr. 2, Bl. H, Sc. A, Et. 1, Ap. 8, Constanța
				DUMITRU FLORINA, Str. Polizu nr. 1-7, București	DUMITRU FLORINA, Str. Dumbrava Nouă, Nr. 15, Bl. M109A, Sc. A, Et. 6, Ap. 38, Sector 5, 051143, București
				MEGHEA AURELIA, Str.Polizu nr.1-7, București	MEGHEA AURELIA, Str. Olimpului Nr. 76, Sector 4, 040199, București
				BADEA NICOLETA, Str.Polizu nr.1-7, București	BADEA NICOLETA, Str. Lerești Nr. 3, Bl. A2, Sc. 6, Et. 4, Ap. 88, Sector 5, București

Număr brevet și/sau dosar	Tip document publicat	Tip document în urma corecturii, cf. Instr. 63	Localizarea erorii: - pagina din descriere - coloana - rândul - cod INID	Textul inițial	Textul corect
a 2010 01220	A2	A8	BOPI 7/2012 (72)	BRATU MIHAELA MIRELA, Aleea Universității nr.1, Campus, Corp B, Constanța	BRATU MIHAELA MIRELA, Aleea Lotus Nr.8, Bl. 11C, Sc. C, A. 39, Constanța
				BUCUR LAURA ADRIANA, Aleea Universității nr.1, Campus, Corp B, Constanța	BUCUR LAURA ADRIANA, Str. Pescarilor Nr.36, Bl.M14, Sc.C, Ap.34, 990559, Constanța
				MOLDOVAN LUCIA Bd. Splai Independenței nr.296, Sector 6, București	MOLDOVAN LUCIA, Bd.Constructorilor Nr.24, Bl.19, Sc.A, Et.2, Ap.13, Sector 6, București
				COROIU VIORICA Bd.Splai Independenței nr.296, Sector 6, București	COROIU VIORICA, Str.Dealul Țugulea Nr.46-50, Bl.12, et.2, Sc.A, Et.2 Ap.50, Sector 6, București
				CĂLINESCU OCTAVIAN, Str. M. Kogălniceanu nr. 36-46, Sector 5, București	STOICESCU MIHAELA RAMONA, Bl.Lăpușneanu Nr.185A, Bl.LP4, Sc.A, Ap.6, 900457, Constanța
				STOICESCU MIHAELA RAMONA Str. Farului nr.30, Constanța	CĂLINESCU OCTAVIAN Șos. Iancului nr. 53, Bl. 102B, Sc. B, Ap. 50, Sector 2, București
				NIȚU BOGDAN FLORENTIN Str. Farului nr. 30, Constanța	NIȚU BOGDAN FLORENTIN Str.Eliberării Nr.1, Bl.IV43, Sc.B, Ap.16, Constanța

**BREVETE DE INVENȚIE ACORDATE
ȘI ELIBERATE CONFORM LEGII
NR. 64/1991, REPUBLICATĂ ÎN 08.08.2007,
ORDONATE DUPĂ INDICII C.I.B.**

Semnificația codurilor INID folosite în prezenta secțiune (norma ST 9 a Organizației Mondiale a Proprietății Intelectuale - OMPI), în ordinea apariției acestora:

- (11) numărul brevetului de invenție;
- (41) data publicării cererii; BOPI nr.;
- (45) data publicării mențiunii acordării și eliberării brevetului; BOPI nr.;
- (21) numărul cererii de brevet;
- (22) data de depozit a cererii de brevet;

- (30) prioritate;
- (66) prioritate internă;
- (86) numărul și data de depozit a cererii internaționale;
- (87) numărul și data publicării cererii internaționale;

- (62) divizată din cererea de brevet nr.; data;

- (73) titular;
- (72) inventator;
- (74) mandatar autorizat;

- (51) clasa, conform clasificării internaționale;
- (54) titlul invenției;
- (57) rezumatul invenției;
- (56) documente din stadiul tehnicii.

Orice persoană interesată are dreptul să ceară, în scris și motivat, la O.S.I.M., revocarea, în tot sau în parte, a brevetului de invenție, în termen de 6 luni de la data de 30.07.2012, pentru neîndeplinirea cel puțin a uneia dintre condițiile prevăzute la art. 7-11, din Legea 64/1991^{*}, privind brevetele de invenție.

* *LEGEA nr. 64/1991, privind brevetele de invenție, republicată în Monitorul Oficial al României, Partea I, nr. 541, din 8 August 2007.*

(11) 126092 B1 (51) **A61H 15/00** ^(2006.01); **A61N 2/00** ^(2006.01)
 (21) a 2009 00723 (22) 15.09.2009 (41) 30.03.2011//
 3/2011 (45) 30.07.2012//7/2012 (56) JP 2004160154; CN
 2792486 Y (73) *LUCA DUMITRU FLORIAN, PIAȚA
 CRIȘAN NR.7A, SIBIU, SB, RO* (72) *LUCA DUMITRU
 FLORIAN, PIAȚA CRIȘAN NR.7A, SIBIU, SB, RO* (54)
PAT DE MASAJ CU CÂMP MAGNETIC

(11) 126532 B1 (51) **A61K 36/28** ^(2006.01); **A61P 3/00** ^(2006.01)
 (21) a 2010 00008 (22) 06.01.2010 (41) 30.08.2011//
 8/2011 (45) 30.07.2012//7/2012 (56) US 2006/0217356 A1;
 RO 2262T B (73) *HOFIGAL EXPORT - IMPORT S.A.,
 INTRAREA SERELOR NR. 2, SECTOR 4, BUCUREȘTI,
 B, RO* (72) *RIZEA GABRIELA DENISA, CALEA 13
 SEPTEMBRIE NR.235, BL.V3, SC.A, ET.2, AP.9,
 SECTOR 5, BUCUREȘTI, B, RO; MIHELE ELISABETA
 DENISA, ALEEA COMPOZITORILOR NR. 16, BL. Z 45,
 AP. 41, SECTOR 6, BUCUREȘTI, B, RO; MANEA
 ȘTEFAN, CALEA MOȘILOR NR.209, ET.2, AP.6,
 SECTOR 2, BUCUREȘTI, B, RO* (54) **PREPARAT
 FITOTERAPEUTIC PENTRU NORMALIZAREA
 COLESTEROLULUI**

(11) 125200 B1 (51) **A61K 36/064** ^(2006.01) (21) a 2008 00671
 (22) 01.09.2008 (41) 26.02.2010//2/2010 (45) 30.07.2012//
 7/2012 (56) M. Mapolelo, N. Torto, Trace enrichment of
 metal ions in aquatic environments by *Saccharomyces
 cerevisiae*, Department of Chemistry, University of
 Borswana, p/bag UB 00704, 19 mai 2004, Gaborone,
 Botswana; JP 2007176879 (A) (73) *INSTITUTUL
 NAȚIONAL DE CERCETARE-DEZVOLTARE CHIMICO-
 FARMACEUTICĂ - ICCF, CALEA VITAN NR.112,
 SECTOR 3, BUCUREȘTI, B, RO* (72) *BĂRBULESCU
 IULIANA DIANA, ALEEA ARMONIEI NR.1, BL. FA22,
 SC.A, ET.2, AP.5, SLATINA, OT, RO; RĂITARU GETA,
 STR. CAMIL RESSU NR.66, BL. 1, ET.5, AP.24, SECTOR
 3, BUCUREȘTI, B, RO; RUSU NICOLETA, STR.ARIEȘUL
 MARE NR.1, BL.I 5, SC.B, AP.28, SECTOR 6,
 BUCUREȘTI, B, RO* (54) **PROCEDEU DE OBȚINERE A
 UNUI BIOPREPARAT ÎMBOGĂȚIT ÎN CUPRU, ZINC ȘI
 MANGAN**

(11) 125822 B1 (51) **A63B 5/02** ^(2006.01); **A63B 5/04** ^(2006.01);
A63B 5/16 ^(2006.01); **A63B 71/06** ^(2006.01); **G01B 11/02** ^(2006.01);
G01B 11/14 ^(2006.01); **G07C 1/10** ^(2006.01) (21) a 2009 00129
 (22) 06.02.2009 (41) 30.11.2010//11/2010 (45)
 30.07.2012//7/2012 (56) GB 2388187 A; CA 1132221 A;
 KR 2004 0099226 A; US 4932137; US 5125647; US
 6155957 (73) *UNIVERSITATEA "ȘTEFAN CEL MARE"
 DIN SUCEAVA, STR.UNIVERSITĂȚII NR.13, SUCEAVA,
 SV, RO* (72) *MOROȘAN LARIONESCU VIRGIL ADRIAN,
 STR.SLĂTIOARA NR.17, BL.C7, SC.B, ET.1, AP.3,
 SUCEAVA, SV, RO; LARIONESCU ALEXANDRU
 BOGDAN, STR.RULMENTULUI NR.9, BL.50A, SC.A,
 AP.8, ET.2, SUCEAVA, SV, RO* (54) **APARAT PENTRU
 TESTAREA DESPRINDERII PE VERTICALĂ**

(11) 127017 B1 (51) **B01D 3/14** ^(2006.01); **C07D 301/32** ^(2006.01)
 (21) a 2010 00634 (22) 21.07.2010 (41) 30.01.2012//
 1/2012 (45) 30.07.2012//7/2012 (56) RO 119883 B1; RO
 115443 B1; RO 116277 B1 (73) OLTCHIM S.A., STR.
 UZINEI NR. 1, RÂMNICU VÂLCEA, VL, RO (72) OPREA
 FLORIN, STR. MALU ROȘU NR. 79 A, BL. 106C, SC.B,
 AP. 34, PLOIEȘTI, PH, RO; FENDU ELENA-MIRELA,
 STR.VORNICEI NR.4, AP.2, PLOIEȘTI, PH, RO;
 NICOLAE MARILENA, BD. BUCUREȘTI NR.39, BL.C3,
 AP.224, PLOIEȘTI, PH, RO; ROIBU CONSTANTIN, STR.
 TUDOR VLADIMIRESCU NR. 22, BL.3, SC. A, AP. 6,
 RÂMNICU VÂLCEA, VL, RO; MOLDOVAN NICOLAE,
 ALEEA PRIVEGHETORII NR.1, BL.8, SC.A, AP.5,
 RÂMNICU VÂLCEA, VL, RO; ANDREI LAURENȚIU, STR.
 DR. HACMAN NR.2, BL A1, SC.A, AP.36, RÂMNICU
 VÂLCEA, VL, RO; ZARNOIANU DANIELA, ALEEA
 CIOCÂRLIEI NR.4, BL.2, SC.A, AP.74, RÂMNICU
 VÂLCEA, VL, RO (54) **PROCEDEU DE SEPARARE A
 PROPENOXIDULUI OBTINUT ÎN CADRUL INSTALAȚIEI
 DE FABRICARE PROPENOXID**

(11) 125826 B1 (51) **B08B 7/00** ^(2006.01); **B23K 26/40** ^(2006.01);
B23K 26/36 ^(2006.01); **H01S 3/16** ^(2006.01) (21) a 2009 00160
 (22) 18.02.2009 (41) 30.11.2010//11/2010 (45)
 30.07.2012//7/2012 (56) RO 121547 B1; FR 2692822 A1
 (73) INSTITUTUL NAȚIONAL DE CERCETARE-
 DEZVOLTARE PENTRU OPTOELECTRONICĂ - INOE
 2000, STR.ATOMIȘTILOR NR.409, MĂGURELE, IF, RO
 (72) SAVASTRU ROXANA, STR.IANI BUZOIANI NR.3,
 BL.16, SC.A, AP.2, SECTOR 1, BUCUREȘTI, B, RO;
 RĂDVAN ROXANA, STR.RÂMNICU SĂRAT NR.15,
 BL.20F, SC.1, ET.5, AP.13, SECTOR 3, BUCUREȘTI, B,
 RO; STRIBER JOAKIM, STR.MĂRȚIȘOR NR.54 B,
 SECTOR 4, BUCUREȘTI, B, RO (54) **PROCEDEU DE
 CURĂȚARE CU LASER A SUPRAFEȚELOR DIN PIATRĂ
 ÎN PROCESUL DE RESTAURARE**

(11) 125835 B1 (51) **B23K 35/22** ^(2006.01);
B23K 35/36 ^(2006.01); **C23C 10/22** ^(2006.01) (21) a 2010 00087
 (22) 01.02.2010 (41) 30.11.2010//11/2010 (45) 30.07.2012
 //7/2012 (56) GB 2428046 A; GB 547755 (73) SUDOTIM
 AS S.R.L., STR.MIHAI VITEAZUL NR.30A, TIMIȘOARA,
 TM, RO (72) BINCHICIU HORIA, STR. 1 DECEMBRIE
 NR.90, AP.12, TIMIȘOARA, TM, RO; GEANTĂ VICTOR,
 STR.IANI BUZOIANI NR.1, ET.8, AP.32, SECTOR 1,
 BUCUREȘTI, B, RO; VOICULESCU IONELIA,
 STR.VINTILĂMIHĂILESCU NR.8, BL.78, AP.44, SECTOR
 6, BUCUREȘTI, B, RO; BINCHICIU AURELIA, STR. 1
 DECEMBRIE NR. 90, AP.12, TIMIȘOARA, TM, RO;
 ȘTEFĂNOIU RADU, STR.PICTOR ION NEGULICI NR.40,
 ET.3, AP.4, SECTOR 1, BUCUREȘTI, B, RO; BINCHICIU
 EMILIA, STR. 1 DECEMBRIE NR.90, AP.12, TIMIȘOARA,
 TM, RO; NEGRIU RADU MIHAI, STR.VALEA
 CĂLUGĂREASCĂ NR.22, BL.E1, SC.A, ET.5, AP.27,
 SECTOR 6, BUCUREȘTI, B, RO (54) **VERGEA PENTRU
 BRAZARE DIN ALIAJ DE ARGINT, CU ÎNVELIȘ
 DEZOXIDANT**

(11) 125855 B1 (51) **B23K 35/34** ^(2006.01);
B23K 35/10 ^(2006.01); **C22C 9/02** ^(2006.01) (21) a 2010 00086
 (22) 01.02.2010 (41) 30.11.2010//11/2010 (45) 30.07.2012
 //7/2012 (56) RU 2113958 C1; GB 1005506 (73) SUDOTIM
 AS S.R.L., STR.MIHAI VITEAZUL NR.30A, TIMIȘOARA,
 TM, RO (72) BINCHICIU HORIA, STR. 1 DECEMBRIE
 NR.90, AP.12, TIMIȘOARA, TM, RO; GEANTĂ VICTOR,
 STR.IANI BUZOIANI NR.1, ET.8, AP.32, SECTOR 1,
 BUCUREȘTI, B, RO; VOICULESCU IONELIA,
 STR.VINTILĂMIHĂILESCU NR.8, BL.78, AP.44, SECTOR
 6, BUCUREȘTI, B, RO; BINCHICIU AURELIA, STR. 1
 DECEMBRIE NR. 90, AP.12, TIMIȘOARA, TM, RO;
 ȘTEFĂNOIU RADU, STR.PICTOR ION NEGULICI NR.40,
 ET.3, AP.4, SECTOR 1, BUCUREȘTI, B, RO; BINCHICIU
 EMILIA, STR. 1 DECEMBRIE NR.90, AP.12, TIMIȘOARA,
 TM, RO; NEGRIU RADU MIHAI, STR.VALEA
 CĂLUGĂREASCĂ NR.22, BL.E1, SC.A, ET.5, AP.27,
 SECTOR 6, BUCUREȘTI, B, RO; VIDA-SIMITI IOAN,
 STR. BALADEI NR. 7, CLUJ NAPOCA, CJ, RO (54) **ELECTROD DIN BRONZ CU ÎNVELIȘ GROS, PENTRU
 ÎNCĂRCARE PRIN SUDARE**

(11) 125444 B1 (51) **B64C 21/02** ^(2006.01); **B64C 23/00** ^(2006.01)
 (21) a 2008 00937 (22) 27.11.2008 (41) 28.05.2010//
 5/2010 (45) 30.07.2012//7/2012 (56) BE 671479; GB
 510546 (73) TATU GABRIEL ALEXANDRU, CALEA
 MOȘILOR NR.268, BL.14, SC.3, AP.88, SECTOR 2,
 BUCUREȘTI, B, RO (72) TATU GABRIEL ALEXANDRU,
 CALEA MOȘILOR NR.268, BL. 14, SC.3, AP.88, SECTOR
 2, BUCUREȘTI, B, RO (54) **PROFIL PORTANT
 PERMEABIL**

(11) 126343 B1
 VLASSA MIRCEA, STR.BRATEȘ NR.4, AP.19,
 CLUJ-NAPOCA, CJ, RO; MISAN IOAN, STR. BRATEȘ
 NR. 5, BL.13, SC.6, AP. 60, CLUJ-NAPOCA, CJ, RO;
 COLDEA IOANDORIAN, STR. OCTAVIAN GOGA NR.7A,
 AP.3, CLUJ-NAPOCA, CJ, RO; BIRIȘ ALEXANDRU
 RADU, STR. AGRICULTORILOR NR. 3, BL.D32, AP. 36,
 CLUJ-NAPOCA, CJ, RO; POPENECIU GABRIEL,
 STR.CIOCÂRLIEI NR.1, AP.27, CLUJ-NAPOCA, CJ, RO;
 SURDUCAN VASILE, STR.NUCULUI NR. 8,
 CLUJ-NAPOCA, CJ, RO (54) **PROCEDEU DE SINTEZĂ
 A STRUCTURILOR METAL-ORGANICE PRIN ACTIVARE
 CU MICROUND**

(11) 126343 B1 (51) **C01G 1/00** ^(2006.01); **G01N 22/00** ^(2006.01)
 (21) a 2009 00737 (22) 18.09.2009 (41) 30.05.2011//
 5/2011 (45) 30.07.2012//7/2012 (56) RO 122063 B1; US
 2009/0130411 A1; J.Y. CHOI, J. KIM, S.H. JHUNG, H.K.
 KIM, J.S. CHANG, H.K. CHAE, "MICROWAVE
 SYNTHESIS OF A POROUS METAL-ORGANIC
 FRAMEWORK, ZINC TEREPHTHALATE MOF-5", BULL.
 KOREAN CHEM. SOC., VOL. 27, NR. 10, PP. 1523-1524,
 2006; WO 2008/057140 A2; KR 100695473 B1; WO
 2007/091828 A1; Y. YOO, Z. LAI, H.K. JEONG,
 "FABRICATION OF MOF-5 MEMBRANES USING
 MICROWAVE-INDUCED RAPID SEEDING AND
 SOLVOTHERMAL SECONDARY GROWTH",
 MICROPOROUS AND MESOPOROUS MATERIALS, 123,
 PP. 100-106, 2009; WO 2008/066293 A1; Z. NI, R.I.
 MASEL, "RAPID PRODUCTION OF METAL-ORGANIC
 FRAMEWORKS VIA MICROWAVE-ASSISTED
 SOLVOTHERMAL SYNTHESIS", J. AM. CHEM. SOC.,
 128, 38, PP. 12394-12395, 2006 (73) INSTITUTUL
 NAȚIONAL DE CERCETARE DEZVOLTARE PENTRU
 TEHNOLOGII IZOTOPICE ȘI MOLECULARE,
 STR.DONATH NR.65-103, CP 700, CLUJ-NAPOCA, CJ,
 RO (72) BLANITA GABRIELA, STR. LOTUS NR.1, BL. C5,
 SC.A, AP.7, TURDA, CJ, RO; ARDELEAN OVIDIU
 NICOLAE, STR. ȘTEFAN LUCHIAN NR.20, BAIA MARE,
 MM, RO; LUPU DAN MIRON, STR.TARNIȚA NR.1, BL.B5,
 AP.31, CLUJ-NAPOCA, CJ, RO; SURDUCAN EMANOIL,
 STR.GHEORGHE DIMA NR.10, AP.19, CLUJ-NAPOCA,
 CJ, RO; BORODI GHEORGHE, STR. PROFESOR
 CIORTEA NR.5, BL. K, AP.36, CLUJ NAPOCA, CJ, RO;

(11) 125779 B1 (51) **F03B 3/04** ^(2006.01); **F03B 11/00** ^(2006.01);
F03B 3/02 ^(2006.01) (21) a 2010 00471 (22) 02.06.2010 (41)
 29.10.2010//10/2010 (45) 30.07.2012//7/2012 (56) US
 4146351; US 2300748 (73) DAIA FLORIAN-PETRE,
 STR.CORNELIU COPOSU, BL.3, SC.2, AP.10, TÂRGU
 JIU, GJ, RO; RAICU TICUȘI PANTELIE, SAT CRACU
 MUNTELUI, COMUNA PONOARE, MH, RO; NEMȚOIU
 SIMONA-GRETA, STR.VICTORIEI, BL.37, SC.3, ET.4,
 AP.14, TÂRGU JIU, GJ, RO; POENARU DRAGOȘ
 ANDREI, STR.VICTORIEI, BL.39, SC.3, ET.2, AP.9,
 TÂRGU JIU, GJ, RO (72) DAIA FLORIAN PETRE,
 STR.CORNELIU COPOSU, BL.3, SC.2, AP.10, TÂRGU
 JIU, GJ, RO; RAICU TICUȘI PANTELIE, SAT CRACU
 MUNTELUI, COMUNA PONOARE, MH, RO; NEMȚOIU
 SIMONA-GRETA, STR.VICTORIEI, BL.37, SC.3, ET.4,
 AP.14, TÂRGU JIU, GJ, RO; POENARU DRAGOȘ
 ANDREI, STR.VICTORIEI, BL.39, SC.3, ET.2, AP.9,
 TÂRGU-JIU, GJ, RO (54) **DISPOZITIV PENTRU
 REDUCEREA VORTEXULUI ȘI CREȘTEREA GRADULUI
 DE OXIGENARE A APEI TURBINATE**

(11) 125470 B1 (51) **F03D 3/00** ^(2006.01) (21) a 2010 00054 (22) 25.01.2010 (41) 28.05.2010//5/2010 (45) 30.07.2012//7/2012 (56) FR 2257024 A1; FR 1326712; RO 67407 (73) HALOIU CRISTINEL, STR. CICERO NR.104, BL.XF9, SC.2, AP.1, DROBETA TURNU SEVERIN, MH, RO (72) HALOIU CRISTINEL, STR. CICERO NR.104, BL.XF9, SC.2, AP.1, DROBETA TURNU SEVERIN, MH, RO (54) **INSTALAȚIE DE CAPTARE A ENERGIEI EOLIENE ȘI TRANSFORMAREA EI ÎN ENERGIE ELECTRICĂ**

(11) 126780 B1 (51) **F16H 1/28** ^(2006.01) (21) a 2010 00344 (22) 21.04.2010 (41) 28.10.2011//10/2011 (45) 30.07.2012//7/2012 (56) EP 0255323 A2; US 4104933; EP 1524452 A2 (73) UNIVERSITATEA "VASILE ALECSANDRI" DIN BACĂU, CALEA MĂRĂȘEȘTI NR.157, BACĂU, BC, RO (72) STAN GHEORGHE, STR.OITUZ NR.1,BL.1, SC.B, AP.34, BACĂU, BC, RO (54) **REDUCTOR PLANETAR**

(11) 126779 B1 (51) **F16H 1/28** ^(2006.01) (21) a 2010 00343 (22) 21.04.2010 (41) 28.10.2011//10/2011 (45) 30.07.2012//7/2012 (56) EP 0255323 A2; US 4104933; EP 1524452 A2 (73) UNIVERSITATEA "VASILE ALECSANDRI" DIN BACĂU, CALEA MĂRĂȘEȘTI NR.157, BACĂU, BC, RO (72) STAN GHEORGHE, STR.OITUZ NR.1,BL.1, SC.B, AP.34, BACĂU, BC, RO (54) **REDUCTOR PLANETAR**

(11) 126229 B1 (51) **F23D 14/70** ^(2006.01), **F23D 23/00** ^(2006.01), **F02C 7/08** ^(2006.01) (21) a 2010 00999 (22) 21.10.2010 (41) 29.04.2011//4/2011 (45) 30.07.2012//7/2012 (56) US 7566220 B1; US 6301875 B1 (73) INSTITUTUL NAȚIONAL DE CERCETARE DEZVOLTARE TURBOMOTOARE -COMOTI, BD. IULIU MANIU NR. 220 D, O.P.76, CP174, SECTOR 6, BUCUREȘTI, B, RO (72) BARBU ENE, STR. PĂDUROIU NR.8, BL.B28, SC.1, AP.11, SECTOR 4, BUCUREȘTI, B, RO; FETEA GHEORGHE, STR. AMIRAL HORIA MĂCELARIU NR.23-25, BL.11/5, SC.B, AP.21, SECTOR 1, BUCUREȘTI, B, RO; PETCU ROMULUS, STR.ARIPILOR NR.2, BL.6F, SC.4, AP.53, SECTOR 1, BUCUREȘTI, B, RO; VILAG VALERIU ALEXANDRU, STR.TELIȚA NR.17, BL.121, SC.1, AP.9, SECTOR 5, BUCUREȘTI, B, RO; VĂTĂMAN ION, BD.IULIU MANIU NR. 12, BL. M 16, SC. 2, ET.2, AP. 79, SECTOR 6, O.P.16, BUCUREȘTI, B, RO (54) **ARZĂTOR DE POSTARDERE MULTIMODULAR DE COMBUSTIBIL GAZOS**

(11) 126438 B1 (51) **G01M 15/14** ^(2006.01); **G01M 15/05** ^(2006.01); **F02C 9/00** ^(2006.01) (21) a 2009 00777 (22) 29.09.2009 (41) 30.06.2011//6/2011 (45) 30.07.2012 //7/2012 (56) US 6499114 B1; US 4283634; US 4821217; US 4280185; US 3731070; US 2742756 (73) AEROSTAR S.A.BACĂU, STR.CONDORILOR NR.9, BACĂU, BC, RO (72) MOCANU LAURIAN TIBERIU, STR.ENERGIEI NR.34, SC.B, AP.10, BACĂU, BC, RO; POPA ȘTEFAN, STR. CARPAȚI NR.2F, BACĂU, BC, RO; BALMUȘ ALEXANDRU, STR. ALEXANDRU CEL BUN NR.11, SC.A, AP.23, BACĂU, BC, RO; PAȘ ANTON, STR. PRIETENIEI NR.7, SC.A, AP. 6, BACĂU, BC, RO; DUMITRESCU ADRIAN, STR.VALEA ALBĂ NR.10, SC.A, AP.6, BACĂU, BC, RO (54) **SISTEM DE ACHIZIȚIE ȘI PRELUCRARE AUTOMATĂ A PARAMETRILOR MOTOARELOR TURBOREACTOARE**

(11) 125937 B1 (51) **G08G 1/095** ^(2006.01); **G09F 9/33** ^(2006.01) (21) a 2009 00197 (22) 03.03.2009 (41) 30.12.2010 //12/2010 (45) 30.07.2012//7/2012 (56) RO 116230 B1; WO 2007/077184 A1; WO 2007/097599 A2 (73) MIREA ADRIAN, STR.BRAȘOV NR.32, BL.A11, AP.88, SECTOR 6, BUCUREȘTI, B, RO (72) MIREA ADRIAN, STR.BRAȘOV NR.32, BL.A11, AP.88, SECTOR 6, BUCUREȘTI, B, RO (54) **ELEMENT PROGRAMABIL DE SEMNALIZARE OPTICĂ MULTIFUNCȚIONAL, POLICROM ȘI POLIGRAFIC**

(11) 125933 B1 (51) **G01R 31/34** ^(2006.01); **G06F 19/00** ^(2006.01); **G08C 19/00** ^(2006.01) (21) a 2009 00420 (22) 04.06.2009 (66) 04.06.2008 RO a 2008 00420 (41) 30.12.2010//12/2010 (45) 30.07.2012//7/2012 (56) US 6529135 B1; EP 0841574 A2; US 5726911 (73) GESIN RESEARCH S.R.L., ȘOS.BERCENI NR.104, BL.T3, SECTOR 4, BUCUREȘTI, RO (72) TĂNĂȘESCU GABRIEL, BD.CONSTANTIN BRÂNCOVEANU NR.111, BL.V5, ET.1, AP.1, SECTOR 4, BUCUREȘTI, B, RO; NOTINGHER PETRU, STR.DRUMUL TABEREI NR.103, BL.A10, SC. E, AP.67, SECTOR 6, BUCUREȘTI, B, RO (54) **SISTEM ȘI METODĂ DE MONITORIZARE ȘI DIAGNOSTICARE A SISTEMELOR DE IZOLAȚIE ALE MAȘINILOR ELECTRICE DE MEDIE ȘI MARE PUTERE**

(11) 123465 B1 (51) **H01H 71/24** ^(2006.01) (21) a 2003 00776 (22) 15.03.2002 (30) 20.03.2001 AT A 446/2001 (41) 30.09.2004//9/2004 (45) 30.07.2012//7/2012 (86) AT 2002/00087 (87) WO 02/075764 26.09.2002 (56) DE 8527361 U; CH 659733 A; DE 19845476 A; EP 0569652 A; EP 0444283 A (73) MOELLER GEBAUDEAUTOMATION KG, EUGENIA 1, SCHREMS, AT (72) TETIK ADOLF, COTTAGEGASSE 3/3/12, VIENNA, AT (74) PATENTMARK S.R.L., STR. DR. N. TÎRNESCU NR.2, SECTOR 5, BUCUREȘTI (54) **CADRU DE SUSTINERE CU UN SINGUR ELEMENT PORTANT PENTRU CONTACTE FIXE**

(57) Invenția se referă la un cadru de susținere cu un singur element portant, pentru contacte fixe. Conform invenției, cadrul de susținere (1) se utilizează pentru un sistem magnetic al unui dispozitiv de declanșare a scurtcircuitului (16), în special pentru montarea în întrerupătorul de protecție, dispozitiv de declanșare a scurtcircuitului (16) ce este compus dintr-un element portant, pentru contacte fixe (2), precum și o bobină (4) cu miez (5), un ancoraj mobil (9) în bobină (4) și cadrul de susținere (1) pentru miez (5); în cadrul scurtcircuitului, ancorajul (9) este lovit de un mecanism de comutare (22), cu ajutorul forțelor magnetice apărute în bobină (4) datorită curentului de scurtcircuit, care determină oprirea curentului, astfel încât elementul singular portant pentru contactele fixe (2) este complet cu cadrul de susținere (1).

Revendicări: 1
Figuri: 7

(11) 123465 B1

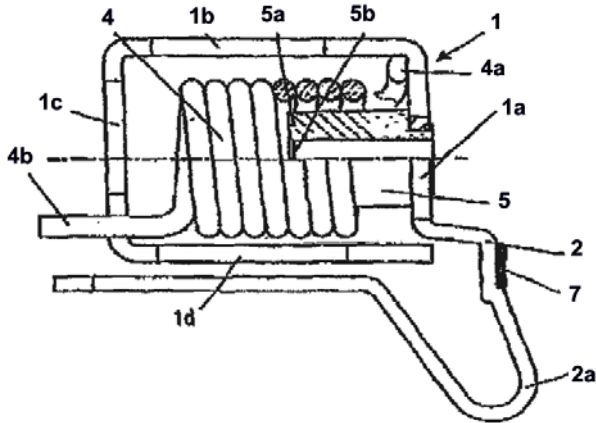


Fig. 4

(11) 125408 B1 (51) **H01J 61/06** ^(2006.01) (21) a 2009 00827 (22) 15.05.2007 (30) 20.04.2007 KR 10-2007-0038723 (41) 30.04.2010//4/2010 (45) 30.07.2012//7/2012 (86) KR 2007/002384 15.05.2007 (87) WO 2008/130071 30.10.2008 (56) JP 2004241189 A; JP 200368193 A; WO 02/101790 A1 (73) INOVA, INC., NO.101 MANUFACTURING BUILDING, CHUNG JU NATIONAL UNIVERSITY, 123, GEOMDAN-RI IRYU-MYEON, CHUNGJU-SI, CHUNGCHEONGBUK-DO, KR; SANTOMA LTD., RM 2103, 21/F REMINGTON CENTRE, 23 HUNG TO ROAD, KWUN TONG, KOWLOON, HONG KONG, CN (72) YUN MAN SUN, HANSHIN VILLA, 162-30, YONGAM-DONG, SANGDANG-GU, CHEONGJU SI, CHUNGCHEONGBUK-DO, KR (74) CABINET DE PROPRIETATE INDUSTRIALĂ "BIONPI", CALEA DOROBANȚILOR NR. 126-130, BL. 8, ET. 9, AP. 50, SECTOR 1, BUCUREȘTI (54) **LAMPĂ FLUORESCENTĂ AVÂND ELECTROD DIN COMPOZIT CERAMICĂ-STICLĂ**

(11) 123466 B1 (51) **H02G 7/20** ^(2006.01) (21) a 2003 00257 (22) 27.08.2001 (30) 28.08.2000 IT TO2000A000822 (41) 30.12.2003//12/2003 (45) 30.07.2012//7/2012 (86) IB 2001/01546 (87) WO 02/19493 07.03.2002 (56) US 3803345; US 3603717 (73) CONVEYTECH S.p.A., CORSO FERRUCCI 77/10, TORINO, IT (72) BOSCHETTI CLAUDIO, VIA CARESANI 8, DONNAS, IT; BOSCHETTI MARIO, VIA CARESANI 8, DONNAS, IT (74) CABINET ENPORA S.R.L., ȘOS. IANCULUI NR.7, BLOC 109 B, SC.B,ET.1, AP.46, SECTOR 2, BUCUREȘTI (54) **SUPORT DE VÂRF DE STÂLP PENTRU LINII AERIE DE ENERGIE ELECTRICĂ**

(57) Prezenta invenție se referă la un suport de vârf de stâlp pentru linii aeriene de energie electrică. Suportul de vârf de stâlp pentru linii aeriene de energie electrică este adecvat pentru a fi fixat pe partea superioară a unui stâlp, în care liniile aeriene de energie electrică menționate cuprind cel puțin trei fire (14) și suportul de vârf de stâlp menționat (10, 20, 40) cuprinde mijloace corespunzătoare de izolare suspendate (13), pentru a susține firele (14) menționate, în care suportul de vârf de stâlp menționat (20, 40) are o formă care trasează o curbă continuă, trecând substanțial prin punctul în care sunt mijloacele de izolare (13), curba menționată fiind o curbă deschisă continuă, și în care suportul de vârf de stâlp menționat (20, 40) definește o structură deschisă, atunci când este fixat pe partea superioară a stâlpului, cu scopul de a nu întrerupe funcționarea pentru

(11) 123466 B1

utilizatori, în care mijloacele de izolare (13) și cel puțin trei fire (14) sunt suspendate, și în care suportul de vârf de stâlp (10, 20, 40) este fixat pe suprafața părții superioare a vârfului de stâlp.

Revendicări: 7

Figuri: 3

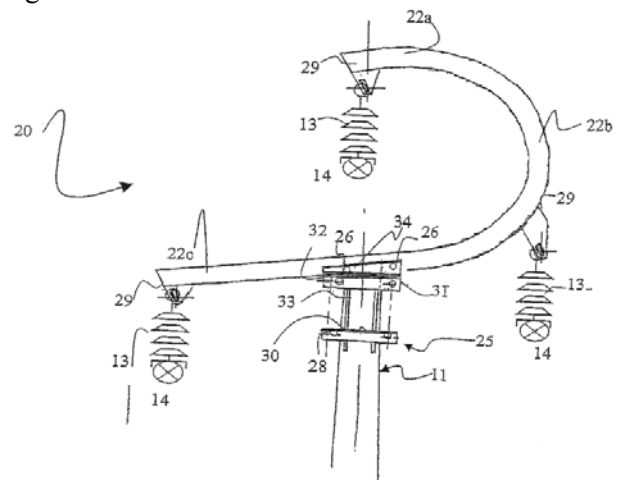


Fig. 2

(11) 125808 B1 (51) **H02N 6/00** ^(2006.01); **F03G 7/06** ^(2006.01) (21) a 2007 00624 (22) 05.09.2007 (41) 29.10.2010//10/2010 (45) 30.07.2012//7/2012 (56) CBI 97-01027 A; RO 118241 B (73) UNIVERSITATEA "ȘTEFAN CEL MARE" DIN SUCEAVA, STR.UNIVERSITĂȚII NR.13, SUCEAVA, SV, RO (72) UNGUREANU CONSTANTIN, STR.OITUZ NR.30, BL.H9, SC.A, ET.5, AP.36, SUCEAVA, SV, RO; MANDICILEON, STR.PROF.LECA MORARU NR.6, BL.D, SC.B, AP.19, SUCEAVA, SV, RO; CERNOMAZU DOREL, STR.RAHOVEI NR.3, BL.3, SC.J, AP.325, ROMAN, NT, RO (54) **MOTOR SOLAR**

(11) 123467 B1 (51) **H05B 3/18** ^(2006.01) (21) a 2007 00637 (22) 10.09.2007 (41) 30.03.2009//3/2009 (45) 30.07.2012//7/2012 (56) RO 85804; RO 81149; US 5057672 A; US 5804791 A; JP 56075515 A (73) EL-CO S.A., STR.FABRICII NR.9, TÂRGU SECUIESC, CV, RO (72) VARGHA LEVENTE, STR.CERNAT NR.4, BL.7, SC.C, ET.2, AP.8, TÂRGU SECUIESC, CV, RO; CALBUREAN NICOLAE-HORIA, BD.GRIVIȚEI NR.60, BL.7, SC.B, AP.14, BRAȘOV, BV, RO (74) WEIZMANN ARIANA & PARTNERS AGENȚIE DE PROPRIETATE INTELECTUALĂ S.R.L., STR.11 IUNIE NR.51, SC.A, ET.1, AP.4, BUCUREȘTI (54) **REZISTENȚĂ ELECTRICĂ DE ÎNCĂLZIRE**

(57) Invenția se referă la o rezistență electrică pentru realizarea unei temperaturi medii cu valori de până la maximum 500°C, cu utilizare în domeniul termotehnic. Rezistența conform invenției este constituită dintr-un corp (1) ceramic, de formă dreptunghiulară, realizat dintr-un material nehidroscopic, cu porozitate vol. 0%, în interiorul căruia este prelucrat un orificiu delimitat de un perete (a) dreptunghiular, în care este montat un subansamblu (A) de rezistență care este prins între două plăci (2) din micanită, subansamblul (A) de rezistență fiind alcătuit dintr-un prim suport (3) de micanită, pe care este înfășurat un fir (4) din sârmă de Kanthal D., și un al doilea suport (5) din micanită, capetele firului (4) fiind izolate prin cele două plăci (2) din micanită, între care este dispus subansamblul (A) de rezistență, alimentarea cu curent electric fiind făcută prin două cabluri (8) electrice

(11) 125354 B1 (51) **H04W 8/10** ^(2009.01); **H04W 4/00** ^(2009.01); **H04W 84/08** ^(2009.01) (21) a 2008 00549 (22) 18.07.2008 (41) 30.03.2010//3/2010 (45) 30.07.2012//7/2012 (56) US 2006/0030340 A1; US 7818017 B2 (73) BRĂDEANU SILVIU-ONORIU, ȘOS.MIHAEL BRAVU NR.75-83, BL.C17, SC.A, AP.20, SECTOR 2, BUCUREȘTI, B, RO; MUNTEANU DORU-PETRU, STR.TURDA NR.102, BL.30A, SC.1, ET.8, AP.30, SECTOR 1, BUCUREȘTI, B, RO (72) BRĂDEANU SILVIU-ONORIU, ȘOS.MIHAEL BRAVU NR.75-83, BL.C17, SC.A, AP.20, SECTOR 2, BUCUREȘTI, B, RO; MUNTEANU DORU-PETRU, STR.TURDA NR.102, BL.30A, SC.1, ET.8, AP.30, SECTOR 1, BUCUREȘTI, B, RO (54) **METODĂ DE DETERMINARE A PROFILULUI RADIO ÎN SERVICIILE BAZATE PE LOCAȚIE**

(11) 123467 B1 flexibile, având o izolație (9) siliconică dublă, racordarea la capete a sârmei din Kanthal D. fiind făcută astfel încât capetele neizolate ale acestora să fie prinse între cele două plăci (2) izolatoare din mica-nită, corpul (1) ceramic având capetele acoperite cu un adeziv (10) termorezistent.

Revendicări: 1
Figuri: 10

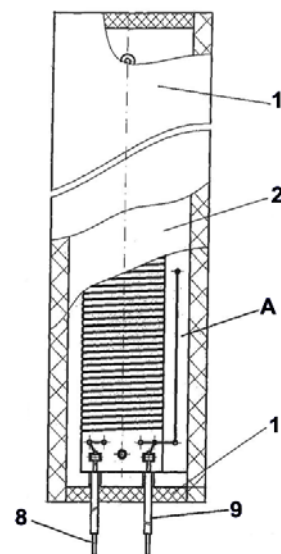


Fig. 1

**BREVETE DE INVENȚIE
ACORDATE ȘI ELIBERATE
CONFORM LEGII NR. 64/1991,
REPUBLICATĂ ÎN 08.08.2007,**

- ARANJATE ÎN ORDINE CRESCĂTOARE,
DUPĂ NUMĂRUL DE BREVET**
- ARANJATE ÎN ORDINE ALFABETICĂ,
DUPĂ NUMELE/DENUMIREA
TITULARULUI**

Lista brevetelor de invenție acordate și eliberate ordonate crescător, după numărul de brevet

Număr brevet	Clasa	Număr dosar	Data depozit	Titular	Pag.
123465 B1	H01H 71/24 ^(2006.01)	a 2003 00776	15.03.2002	MOELLER GEBAUDEAUTOMATION KG, EUGENIA 1, SCHREMS, AT	103
123466 B1	H02G 7/20 ^(2006.01)	a 2003 00257	27.08.2001	CONVEYTECH S.p.A., CORSO FERRUCCI 77/10, TORINO, IT	104
123467 B1	H05B 3/18 ^(2006.01)	a 2007 00637	10.09.2007	EL-CO S.A., STR.FABRICII NR.9, TÂRGU SECUIESC, CV, RO	105
125200 B1	A61K 36/064 ^(2006.01)	a 2008 00671	01.09.2008	INSTITUTUL NAȚIONAL DE CERCETARE-DEZVOLTARE CHIMICO- FARMACEUTICĂ - ICCF, CALEA VITAN NR.112, SECTOR 3, BUCUREȘTI, B, RO	99
125354 B1	H04W 8/10 ^{(2009.01);} H04W 4/00 ^{(2009.01);} H04W 84/08 ^(2009.01)	a 2008 00549	18.07.2008	BRĂDEANU SILVIU-ONORIU, ȘOS.MIHAI BRAVU NR.75-83, BL.C17, ȘC.A, AP.20, SECTOR 2, BUCUREȘTI, B, RO; MUNTEANU DORU-PETRU, STR.TURDA NR.102, BL.30A, SC.1, ET.8, AP.30, SECTOR 1, BUCUREȘTI, B, RO	105
125408 B1	H01J 61/06 ^(2006.01)	a 2009 00827	15.05.2007	INOVA, INC., NO.101 MANUFACTURING BUILDING, CHUNG JU NATIONAL UNIVERSITY, 123, GEOMDAN-RI IRYU-MYEON, CHUNGJU-SI, CHUNGCHEONGBUK-DO, KR; SANTOMA LTD., RM 2103, 21/F REMINGTON CENTRE, 23 HUNG TO ROAD, KWUN TONG, KOWLOON, HONG KONG, CN	104
125444 B1	B64C 21/02 ^{(2006.01);} B64C 23/00 ^(2006.01)	a 2008 00937	27.11.2008	TATU GABRIEL ALEXANDRU, CALEA MOȘILOR NR.268, BL.14, SC.3, AP.88, SECTOR 2, BUCUREȘTI, B, RO	101
125470 B1	F03D 3/00 ^(2006.01)	a 2010 00054	25.01.2010	HALOIU CRISTINEL, STR. CICERO NR.104, BL.XF9, SC.2, AP.1, DROBETA TURNU SEVERIN, MH, RO	102
125779 B1	F03B 3/04 ^{(2006.01);} F03B 11/00 ^{(2006.01);} F03B 3/02 ^(2006.01)	a 2010 00471	02.06.2010	DAIA FLORIAN-PETRE, STR.CORNELIU COPOSU, BL.3, SC.2, AP.10, TÂRGU JIU, GJ, RO; RAICU TICUȘI PANTELIE, SAT CRACU MUNTELUI, COMUNA PONOARE, MH, RO; NEMȚOIU SIMONA-GRETA, STR.VICTORIEI, BL.37, SC.3, ET.4, AP.14, TÂRGU JIU, GJ, RO; POENARU DRAGOȘ ANDREI, STR.VICTORIEI, BL.39, SC.3, ET.2, AP.9, TÂRGU JIU, GJ, RO	101
125808 B1	H02N 6/00 ^{(2006.01);} F03G 7/06 ^(2006.01)	a 2007 00624	05.09.2007	UNIVERSITATEA "ȘTEFAN CEL MARE" DIN SUCEAVA, STR.UNIVERSITĂȚII NR.13, SUCEAVA, SV, RO	105

Număr brevet	Clasa	Număr dosar	Data depozit	Titular	Pag.
125822 B1	A63B 5/02 (2006.01), A63B 5/04 (2006.01), A63B 5/16 (2006.01), A63B 71/06 (2006.01), G01B 11/02 (2006.01), G01B 11/14 (2006.01), G07C 1/10 (2006.01)	a 2009 00129	06.02.2009	UNIVERSITATEA "ȘTEFAN CEL MARE" DIN SUCEAVA, STR.UNIVERSITĂȚII NR.13, SUCEAVA, SV, RO	99
125826 B1	B08B 7/00 (2006.01), B23K 26/40 (2006.01), B23K 26/36 (2006.01), H01S 3/16 (2006.01)	a 2009 00160	18.02.2009	INSTITUTUL NAȚIONAL DE CERCETARE- DEZVOLTARE PENTRU OPTOELECTRONICĂ - INOE 2000, STR.ATOMIȘTILOR NR.409, MĂGURELE, IF, RO	100
125835 B1	B23K 35/22 (2006.01), B23K 35/36 (2006.01), C23C 10/22 (2006.01)	a 2010 00087	01.02.2010	SUDOTIM AS S.R.L., STR.MIHAI VITEAZUL NR.30A, TIMIȘOARA, TM, RO	100
125855 B1	B23K 35/34 (2006.01), B23K 35/10 (2006.01), C22C 9/02 (2006.01)	a 2010 00086	01.02.2010	SUDOTIM AS S.R.L., STR.MIHAI VITEAZUL NR.30A, TIMIȘOARA, TM, RO	100
125933 B1	G01R 31/34 (2006.01), G06F 19/00 (2006.01), G08C 19/00 (2006.01)	a 2009 00420	04.06.2009	GESIN RESEARCH S.R.L., ȘOS.BERCENI NR.104, BL.T3, SECTOR 4, BUCUREȘTI, RO	103
125937 B1	G08G 1/095 (2006.01), G09F 9/33 (2006.01)	a 2009 00197	03.03.2009	MIREA ADRIAN, STR.BRAȘOV NR.32, BL.A11,AP.88, SECTOR 6, BUCUREȘTI, B, RO	103
126092 B1	A61H 15/00 (2006.01), A61N 2/00 (2006.01)	a 2009 00723	15.09.2009	LUCA DUMITRU FLORIAN, PIAȚA CRIȘAN NR.7A, SIBIU, SB, RO	99
126229 B1	F23D 14/70 (2006.01), F23D 23/00 (2006.01), F02C 7/08 (2006.01)	a 2010 00999	21.10.2010	INSTITUTUL NAȚIONAL DE CERCETARE DEZVOLTARE TURBOMOTOARE -COMOTI, BD. IULIU MANIU NR. 220 D, O.P.76, CP174, SECTOR 6, BUCUREȘTI, B, RO	102
126343 B1	C01G 1/00 (2006.01), G01N 22/00 (2006.01)	a 2009 00737	18.09.2009	INSTITUTUL NAȚIONAL DE CERCETARE DEZVOLTARE PENTRU TEHNOLOGII IZOTOPICE ȘI MOLECULARE, STR.DONĂTH NR.65- 103, CP 700, CLUJ-NAPOCA, CJ, RO	101
126438 B1	G01M 15/14 (2006.01), G01M 15/05 (2006.01), F02C 9/00 (2006.01)	a 2009 00777	29.09.2009	AEROSTAR S.A.BACĂU, STR.CONDORILOR NR.9, BACĂU, BC, RO	103
126532 B1	A61K 36/28 (2006.01), A61P 3/00 (2006.01)	a 2010 00008	06.01.2010	HOFIGAL EXPORT - IMPORT S.A., INTRAREA SERELOR NR. 2, SECTOR 4, BUCUREȘTI, B, RO	99
126779 B1	F16H 1/28 (2006.01)	a 2010 00343	21.04.2010	UNIVERSITATEA "VASILE ALECSANDRI" DIN BACĂU, CALEA MĂRĂȘEȘTI NR.157, BACĂU, BC, RO	102
126780 B1	F16H 1/28 (2006.01)	a 2010 00344	21.04.2010	UNIVERSITATEA "VASILE ALECSANDRI" DIN BACĂU, CALEA MĂRĂȘEȘTI NR.157, BACĂU, BC, RO	102
127017 B1	B01D 3/14 (2006.01), C07D 301/32 (2006.01)	a 2010 00634	21.07.2010	OLTCHIM S.A., STR. UZINEI NR. 1, RÂMNICU VÂLCEA, VL, RO	100

Lista brevetelor de invenție acordate și eliberate ordonate alfabetic, după numărul de brevet

Număr brevet	Clasa	Număr dosar	Data depozit	Titular	Pag.
126438 B1	G01M 15/14 ^{(2006.01),} G01M 15/05 ^{(2006.01),} F02C 9/00 ^(2006.01)	a 2009 00777	29.09.2009	AEROSTAR S.A.BACĂU, STR.CONDORILOR NR.9, BACĂU, BC, RO	103
125354 B1	H04W 8/10 ^{(2009.01),} H04W 4/00 ^{(2009.01),} H04W 84/08 ^(2009.01)	a 2008 00549	18.07.2008	BRĂDEANU SILVIU-ONORIU, ȘOS.MIHAI BRAVU NR.75-83, BL.C17, ȘC.A, AP.20, SECTOR 2, BUCUREȘTI, B, RO; MUNTEANU DORU-PETRU, STR.TURDA NR.102, BL.30A, SC.1, ET.8, AP.30, SECTOR 1, BUCUREȘTI, B, RO	105
123466 B1	H02G 7/20 ^(2006.01)	a 2003 00257	27.08.2001	CONVEYTECH S.p.A., CORSO FERRUCCI 77/10, TORINO, IT	104
125779 B1	F03B 3/04 ^{(2006.01),} F03B 11/00 ^{(2006.01),} F03B 3/02 ^(2006.01)	a 2010 00471	02.06.2010	DAIA FLORIAN-PETRE, STR.CORNELIU COPOSU, BL.3, SC.2, AP.10, TÂRGU JIU, GJ, RO; RAICU TICUȘI PANTELIE, SAT CRACU MUNTELUI, COMUNA PONOARE, MH, RO; NEMȚOIU SIMONA-GRETA, STR.VICTORIEI, BL.37, SC.3, ET.4, AP.14, TÂRGU JIU, GJ, RO; POENARU DRAGOȘ ANDREI, STR.VICTORIEI, BL.39, SC.3, ET.2, AP.9, TÂRGU JIU, GJ, RO	101
123467 B1	H05B 3/18 ^(2006.01)	a 2007 00637	10.09.2007	EL-CO S.A., STR.FABRICII NR.9, TÂRGU SECUIESC, CV, RO	105
125933 B1	G01R 31/34 ^{(2006.01),} G06F 19/00 ^{(2006.01),} G08C 19/00 ^(2006.01)	a 2009 00420	04.06.2009	GESIN RESEARCH S.R.L., ȘOS.BERCENI NR.104, BL.T3, SECTOR 4, BUCUREȘTI, RO	103
125470 B1	F03D 3/00 ^(2006.01)	a 2010 00054	25.01.2010	HALOIU CRISTINEL, STR. CICERO NR.104, BL.XF9, SC.2, AP.1, DROBETA TURNU SEVERIN, MH, RO	102
126532 B1	A61K 36/28 ^{(2006.01),} A61P 3/00 ^(2006.01)	a 2010 00008	06.01.2010	HOFIGAL EXPORT - IMPORT S.A., INTRAREA SERELOR NR. 2, SECTOR 4, BUCUREȘTI, B, RO	99
125408 B1	H01J 61/06 ^(2006.01)	a 2009 00827	15.05.2007	INOVA, INC., NO.101 MANUFACTURING BUILDING, CHUNG JU NATIONAL UNIVERSITY, 123, GEOMDAN-RI IRYU-MYEON, CHUNGJU-SI, CHUNGCHEONGBUK- DO, KR; SANTOMA LTD., RM 2103, 21/F REMINGTON CENTRE, 23 HUNG TO ROAD, KWUN TONG, KOWLOON, HONG KONG, CN	104
126229 B1	F23D 14/70 ^{(2006.01),} F23D 23/00 ^{(2006.01),} F02C 7/08 ^(2006.01)	a 2010 00999	21.10.2010	INSTITUTUL NAȚIONAL DE CERCETARE DEZVOLTARE TURBOMOTOARE -COMOTI, BD. IULIU MANIU NR. 220 D, O.P.76, CP174, SECTOR 6, BUCUREȘTI, B, RO	102

Număr brevet	Clasa	Număr dosar	Data depozit	Titular	Pag.
125826 B1	B08B 7/00 (2006.01), B23K 26/40 (2006.01), B23K 26/36 (2006.01), H01S 3/16 (2006.01)	a 2009 00160	18.02.2009	INSTITUTUL NAȚIONAL DE CERCETARE- DEZVOLTARE PENTRU OPTOELECTRONICĂ - INOE 2000, STR.ATOMIȘTILOR NR.409, MĂGURELE, IF, RO	100
125200 B1	A61K 36/064 (2006.01)	a 2008 00671	01.09.2008	INSTITUTUL NAȚIONAL DE CERCETARE-DEZVOLTARE CHIMICO- FARMACEUTICĂ - ICCF, CALEA VITAN NR.112, SECTOR 3, BUCUREȘTI, B, RO	99
126343 B1	C01G 1/00 (2006.01), G01N 22/00 (2006.01)	a 2009 00737	18.09.2009	INSTITUTUL NAȚIONAL DE CERCETARE DEZVOLTARE PENTRU TEHNOLOGII IZOTOPICE ȘI MOLECULARE, STR.DONĂTH NR.65-103, CP 700, CLUJ-NAPOCA, CJ, RO	101
126092 B1	A61H 15/00 (2006.01), A61N 2/00 (2006.01)	a 2009 00723	15.09.2009	LUCA DUMITRU FLORIAN, PIAȚA CRIȘAN NR.7A, SIBIU, SB, RO	99
125937 B1	G08G 1/095 (2006.01), G09F 9/33 (2006.01)	a 2009 00197	03.03.2009	MIREA ADRIAN, STR.BRAȘOV NR.32, BL.A11,AP.88, SECTOR 6, BUCUREȘTI, B, RO	103
123465 B1	H01H 71/24 (2006.01)	a 2003 00776	15.03.2002	MOELLER GEBAUDEAUTOMATION KG, EUGENIA 1, SCHREMS, AT	103
127017 B1	B01D 3/14 (2006.01), C07D 301/32 (2006.01)	a 2010 00634	21.07.2010	OLTCHIM S.A., STR. UZINEI NR. 1, RÂMNICU VÂLCEA, VL, RO	100
125855 B1	B23K 35/34 (2006.01), B23K 35/10 (2006.01), C22C 9/02 (2006.01)	a 2010 00086	01.02.2010	SUDOTIM AS S.R.L., STR.MIHAI VITEAZUL NR.30A, TIMIȘOARA, TM, RO	100
125835 B1	B23K 35/22 (2006.01), B23K 35/36 (2006.01), C23C 10/22 (2006.01)	a 2010 00087	01.02.2010	SUDOTIM AS S.R.L., STR.MIHAI VITEAZUL NR.30A, TIMIȘOARA, TM, RO	100
125444 B1	B64C 21/02 (2006.01), B64C 23/00 (2006.01)	a 2008 00937	27.11.2008	TATU GABRIEL ALEXANDRU, CALEA MOȘILOR NR.268, BL.14, SC.3, AP.88, SECTOR 2, BUCUREȘTI, B, RO	101
125808 B1	H02N 6/00 (2006.01), F03G 7/06 (2006.01)	a 2007 00624	05.09.2007	UNIVERSITATEA "ȘTEFAN CEL MARE" DIN SUCEAVA, STR.UNIVERSITAȚII NR.13, SUCEAVA, SV, RO	105
125822 B1	A63B 5/02 (2006.01), A63B 5/04 (2006.01), A63B 5/16 (2006.01), A63B 71/06 (2006.01), G01B 11/02 (2006.01), G01B 11/14 (2006.01), G07C 1/10 (2006.01)	a 2009 00129	06.02.2009	UNIVERSITATEA "ȘTEFAN CEL MARE" DIN SUCEAVA, STR.UNIVERSITAȚII NR.13, SUCEAVA, SV, RO	99
126780 B1	F16H 1/28 (2006.01)	a 2010 00344	21.04.2010	UNIVERSITATEA "VASILE ALECSANDRI" DIN BACĂU, CALEA MĂRĂȘEȘTI NR.157, BACĂU, BC, RO	102
126779 B1	F16H 1/28 (2006.01)	a 2010 00343	21.04.2010	UNIVERSITATEA "VASILE ALECSANDRI" DIN BACĂU, CALEA MĂRĂȘEȘTI NR.157, BACĂU, BC, RO	102

**BREVETE DE INVENȚIE
PENTRU CARE AU FOST ÎNSCRISE
ÎN REGISTRUL NAȚIONAL
MODIFICĂRI ÎN SITUAȚIA JURIDICĂ**

Transmiteri de drepturi prin cesiune, succesiune, fuziune, înregistrate la Oficiul de Stat pentru Invenții și Mărci conform art. 45, din Legea nr. 64/1991, republicată în data de 08.08.2007, și art. 85, din H.G. nr. 547/2008.

Nr. brevet de invenție	Nr. cerere de brevet de invenție	Titular	Succesor în drepturi
122992	a 2000 00832	BIONICHE LIFE SCIENCES INC, ONTARIO, CA	BIONICHE UROLOGY IP INC., ONTARIO, CA

Modificări în situația juridică a brevetelor de invenție, înscrise în Registrul Național al Brevetelor de Invenție conform art. 67, din H.G. nr. 547/2008

Nr. brevet de invenție	Nr. cerere de brevet de invenție	Modificare înregistrată privind brevetul de invenție	
		din	în
122992	a 2000 00832	(73) BIONICHE LIFE SCIENCES INC., 383 SOVEREIGN ROAD, LONDON, ONTARIO, CA	(73) BIONICHE LIFE SCIENCES INC., 231 DUNDAS STREET EAST, BELLEVILLE, ONTARIO, CA
123402	a 2007 00270	(73) SWIETELSKY CONSTRUCȚII FEROVIARE S.R.L., STR.ION URDĂREANU NR.7, EXTINDERE BL.P 40, SECTOR 5, BUCUREȘTI	(73) SWIETELSKY CONSTRUCȚII FEROVIARE S.R.L., STR.CONSTANTIN BĂLĂCESCU NR.14, SECTOR 1, BUCUREȘTI

**CORECTURI ALE ERORILOR MATERIALE
CONȚINUTE ÎN DOCUMENTAȚIA PUBLICATĂ,
CU PRIVIRE LA BREVETE DE INVENȚIE**

Număr brevet și/sau dosar	Tip document publicat	Tip document în urma corecturii, cf. Instr. 63	Localizarea erorii: - pagina din descriere - coloana - rândul - cod INID	Textul inițial	Textul corect
119746	B1	B8	pag. 1, (57)	rândul 1, coloana 1, suprapus cu rândul 1, coloana 2	rd. 1, col. 1: Invenția se referă la un sistem de avertizare și protecție la iluminare laser și radar. Sistemul conform invenției este rd. 1, col. 2: detecrie radar (B), sunt transmise, sub formă de semnale
122067	B1	B8	pag.1, (41)	-	(41) Data publicării cererii: 29.04.2005 //4/2005
			pag.1, (45)	(45) Data publicării mențiunii acordării brevetului: 29.04.2005 BOPI nr.4/2005	(45) Data publicării mențiunii acordării brevetului: 28.11.2008 BOPI nr.11/2008

DIVERSE

- **LISTA CONSILIERILOR ÎN PROPRIETATE INDUSTRIALĂ ȘI A MANDATARILOR AUTORIZAȚI**
- **CENTRE REGIONALE PENTRU PROMOVAREA PROPRIETĂȚII INDUSTRIALE ÎN ROMÂNIA**
- **ANUNȚURI OFICIALE**
- **MATERIALE INFORMATIVE, DIN DOMENIUL PROPRIETĂȚII INDUSTRIALE**

ROMÂNIA
OFICIUL DE STAT PENTRU INVENȚII ȘI MĂRCI

ORDIN nr. 157

24 iulie 1997

Directorul General al Oficiului de Stat pentru Invenții și Mărci,

Având în vedere prevederile art. 14, alin. 3, din Legea 64/1991, privind brevetele de invenție, și Regula 2.5, din H.G. 152/92, referitoare la profesia de consilier în proprietate industrială,

ORDIN:

Art.1. Persoanele ale căror nume figurează în lista anexă la prezentul Ordin, precum și firmele specializate în proprietate industrială se înscriu în **REGISTRUL NAȚIONAL AL CONSILIERILOR ÎN PROPRIETATE INDUSTRIALĂ**, cu menționarea specializării.

Art.2. Prezentul ordin se va publica în Buletinul Oficial de Proprietate Industrială.

DIRECTOR GENERAL

AGENȚIILE SPECIALIZATE ÎN PROPRIETATE INDUSTRIALĂ
pentru luna iulie 2012

Data înființării	Nr. registru agenții	Denumirea completă a cabinetului/agenției Adresa Consilieri cu drept de practică	Domenii	Statut juridic
27.03.1991	001	INVENTA – AGENȚIE DE PROPRIETATE INTELLECTUALĂ S.R.L. București, Bdul Corneliu Coposu nr. 7, bl. 104, sc. 2, ap.31, sect.3, cod 030602, Tel: 021/3200285, Fax: 021/3228325, e-mail: contact@inventa.ro, inventa@mark-patent.ro, turcanu@inventa.ro, GSM: 0744 324510 Prof. univ. dr. ing. Țurcanu Constantin, Ing. Velțan Loredana, Ing. Secăreanu Doina, ec. Bodomoi Otilia Florentina, arh.dr.ing. Țurcanu Costin Radu, dr.ing. Gheorghe Bucșă	Brevete Mărci Desene Topografii	SRL
29.05.1991	002	ENPORA BRAND MANAGEMENT SRL București, str. George Calinescu nr.52A, ap.1, 011694, Tel: 021 2300990; 031 1001634, Fax: 021 2302311; 031 1007927, pop@patents.ro Ing. Pop Virginia Daisy, Ing. Popescu Bianu Anca, jur. Tărchilă Nicoleta Aurica, ing. Gruia Amelia Elena, Stănculescu Anca Elena Florica	Brevete Mărci Desene	SRL
23.07.1991	003	PATENTMARK S.R.L. București str. Dr. N. Turnescu nr. 2, ap.2, sector 5, cod 050467 Tel: 021/3121669, Fax: 021/2233963, stema@pcnet.ro Mohonea Liliana, Mohonea Cristian, Borlan T. Radu, Marinescu Ruxandra	Brevete Mărci Desene Topografii	SRL
18.12.1991	004	RODALL AGENȚIE DE PROPRIETATE INDUSTRIALĂ S.R.L. București, Str. Polonă nr. 115, bl. 15, sc. A, ap. 19 sector 1, cod 010497, Tel: 021/2108342, GSM: 0722 652111, Fax:021/2105794, rodall@b.astral.ro Jur. Bălan Gheorghică, Pițu Dalila, Pescarusu Nicoleta	Brevete Mărci Desene Topografii	SRL
25.08.1992	005	INTELECT S.R.L. Oradea, B-dul Dacia nr. 48 Bl. D10, Ap.3, OP 9-CP 128, cod 410346, Tel: 0746835328, 0359402901, Fax:0359810501, e-mail: info@intelect.ro, Buzlea Elisabeta, Buzlea Mircea Valentin, Buzlea Narcisa Floricica	Brevete Mărci Desene Topografii	SRL
08.09.1992	006	A.G.V. –AGENTIE DE PROPRIETATE INDUSTRIALA SRL Bucuresti, sector 1, str. Clucereasa Elena nr.67, tel/fax: 0216664311, mobil: 0744369265, ion.costin@yahoo.de Ion Costin	Mărci Desene	SRL

04.12.1992	008	CONSTANTIN GHIȚĂ OFFICE SRL Timișoara, str. Take Ionescu nr. 24-28 sc. B ap. 2 judetul Timiș, cod 300042, Tel/Fax: 0256/435976, GSM: 0744 162462, e-mail: ghita@ghitaconstantin.ro, clelia@ghitaconstantin.ro, www.ghitaconstantin.ro Ing. Ghiță Constantin, Pop Motogna Clelia	Brevete Mărci Desene	SRL
13.05.1993	010	ROMINVENT S.A București, Str. Ermil Pangratti nr. 35, et.1, sect.1, cod 011882, Tel: 021/2312515, 2312541,Fax: 021/2312550, 2312454,e-mail: office@rominvent.ro Ing.Enescu Lucian, Chim. Larion Sonia, Jur. Mocanu Ion, Fiz. Nicolaescu Daniella, Ec. Ghenu Mihaela, Ing.Teodorescu Mihaela, Ing. Cosmina Fierăscu, Ing. Spătaru Daniela, Ing. Alexandra Hașiu, Dr. Ing. Cristina Popa, Ec. Joitoiu Andreea Simona, Bio.Enescu Miruna, farm.Dumitrescu Artemis Sorina, jur. Markusev Denisa Mary, ec. Olteanu Camelia, jur. Dragulin Ioana, ing. Petcu Costin, jur. Martinescu Alina Nicoleta, jur. Pasanciuc Laura, ing. Cocos Stefan, Boncea Oana, Dobrescu Teodora	Brevete Mărci Desene Topografii	SA
13.03.1995	014	PERSOANĂ FIZICĂ INDEPENDENTĂ TĂTARU DOINA Piatra Neamț, Str. Apele Minerale nr. 4. cod 610121 Tel: 0233/223602, e-mail: doina_tataru@msn.com Tătaru Doina	Brevete Mărci Desene	PF
30.03.1995	015	CABINET M. OPROIU - CONSILIERE ÎN PROPRIETATE INTELECTUALĂ SRL București, Str. Popa Savu, nr. 42, parter, sector 1, cod 011434, Tel: 021/2602833; 021/ 2602834, Fax: 021/2602836; 021/2602835, P.O.Box 2-229, e-mail: office@oproiu.ro Fiz. Oproiu Margareta, MBA arh.Vasilescu Raluca, jur. Sturza Ioana, , ing.chim.Marin Elena, ing.Ene Silvia, ec. MBA Pătrascu Georgiana, ing.chim.Petrea Dana Maria, ing.chim.Filippi Valentina, ing.chim. Georgescu Cristina, ing.mec. Popescu Mariana	Brevete Mărci Desene Topografii	SRL
21.05.1996	017	AGENȚIA DE PROPRIETATE INDUSTRIALĂ "LABIRINT" Arad, Str. Coriolan Petreanu nr. 28, cod 310151 Tel/Fax: 0257/255842, GSM: 0722 458129, e-mail: info@labirint.ro Ing. Ivanca Maria	Brevete Mărci Desene	CI
14.11.1996	018	INTEGRATOR CONSULTING SRL Cluj Napoca, str. Dunării nr. 25 bl.C1 ap.5, , jud. Cluj, cod 400593 Tel/Fax: 0264/442817, GSM: 0745235585, e-mail: dorin.isoc@yahoo.com, integrator.consulting@yahoo.com Isoc Dorin	Brevete Mărci Desene	SRL

1997	019	LOYAL PARTNERS -AGENȚIE DE PROPRIETATE INTELLECTUALĂ Galati, Str. Portului nr.23, Parcul De Soft, cam.307, cod 800025, tel/fax: 0236/407032, GSM: 0722 744241, office@loyalpartners.ro www.loyalpartners.ro ing.av. Pușcașu Dan	Brevete Mărci Desene Topografii	SRL
01.07.1997	020	AGENȚIE DE PROPRIETATE INTELLECTUALĂ ȘI TRANSFER DE TEHNOLOGIE -AGPITT-SRL București, B-dul Libertății nr. 12, bl.113, sc.2, ap.28, sector 4; cod 040129, CP 42-106, Tel: 3177693;;Fax: 021/3177584, GSM: 0744293552; 0724539752, e-mail: faighenov@xnet.ro; office@agpitt.ro Ing.jur. Faighenov Marioara	Brevete Mărci Desene	SRL
10.07.1997	016	MILENIUL 3 – AGENȚIE DE PROPRIETATE INDUSTRIALĂ SRL Pașcani, Str. Moldovei nr. 10, bl. Crinul, sc. A, ap. 28, jud Iași, cod 705200, Tel/Fax: 0232/719190; GSM: 0740 820582 Ing.Burțilă Ioan	Brevete Mărci Desene	SRL
03.10.1997	021	LAZĂR ELENA CABINET DE PROPRIETATE INDUSTRIALĂ Buzău, Str.Unirii, Bl.16C,Et.3, Ap. 12, cod 120013, OP 1, CP 52, Tel./Fax: 0238 724262 GSM: 0723 328633, cpielena@recomplast.com Lazăr Elena	Brevete Mărci Desene Topografii	CI
29.10.1997	022	PERSOANĂ FIZICĂ INDEPENDENTĂ BARBU GHEORGHE MIRCEA București, Șos Iancului nr.21, bl. 106A,sc.B, ap.73, sect.2, Tel/Fax : 021/6536608, 0724.834.010 e-mail : bmircea@mailbox.ro Barbu Gheorghe Mircea	Brevete Mărci Desene	CI
02.12.1997	023	“ HARCOV” A.P.I. S.R.L. Sfântu Gheorghe, jud. Covasna, Str. Nicolae Iorga nr. 61, bl. 10E, sc. B, ap. 9, cod 520089, Tel: 0267/352267, GSM : 0744435291, stanciu@planet.ro, propind@mail.asimcov.ro Stanciu Adelina	Brevete Mărci Desene	SRL
18.12.1997	024	AGENȚIE DE PROPRIETATE INDUSTRIALĂ ȘI TRANSFER TEHNOLOGIC « STOIAN IOAN » Roman, Bd. Republicii, bl. 46, sc. C, ap. 35, cod 611127, jud. Neamț, Tel/Fax : 0233/741268, GSM : 0745 643738, istoian2005@yahoo.com Stoian Ioan	Brevete Mărci Desene	CI

1998	007	ROMPROSPER SERVIMPEX SRL AGENTIE DE PROPRIETATE INTELLECTUALA „PIVA” București, Șos. Mihai Bravu nr. 294, bl.6,sc.B, ap. 63, sector 3, cod 030319, Tel: 021.322.28.57, fax: 021.322.28.57 Mobil: 0724880514; 0744654128; 0744536405 e-mail: office@piva.ro; raluca_pioaru@yahoo.com; mihalache.andra@gmail.com lector univ.dr. Pioaru Mihalache Raluca Andreea	Mărci Desene Brevete	SRL
27.04.1998	026	PIDES-CABINET DE PROPRIETATE INDUSTRIALĂ București, Str. Valea Buzăului, nr. 10, bl. G30, ap. 36, sector 3, cod 032334, Tel : 3455351 GSM : 0723 708632, e-mail: pides2004@yahoo.com ing. Șova Dan Eugen	Brevete Mărci Desene Topografii	CI
1998	048	PETRU COSTINESCU-DICOSTI București, Str. Viorele nr. 30, bl. 20 A, ap. 23, sector 4,cod 040428, OP 44 – CP5 , Tel: 021/3303162, e-mail: petrucostinescu.dicosti@gmail.com Petru Costinescu	Brevete Mărci Desene	CI
23.02.1999	027	SZENTE SÁNDOR Odorheiu Secuiesc, str. Victoriei nr.41, ap.4, jud. Harghita,cod poștal 535600, Tel/fax: 0266219143, e-mail : prooffice@szente.ro, www.szente.ro Szente Sándor	Brevete Mărci Desene	CI
21.07.1999	028	NOWAPATENT SRL Medias, str. Lotru, nr.4, bl.92, ap.1 Tel : 0269/841373 ; 0264/833273, Fax : 0269/833273 e-mail : nowapatent@birotec.ro office@nowapatent.ro Danciu Ioan	Brevete Mărci Desene	SRL
30.08.1999	029	CABINET DE PROPRIETATE INDUSTRIALĂ „BIONPI” București, 010577, Calea Dorobanților 126-130 Bl. 8, et. 9 Ap. 50 sector 1, cod 010577, Tel/Fax: 021/2316549, 031/8054616 GSM: 0723 187944, 0746184697 e-mail: bionpi@rdsmail.ro, bionpi@hotmail.com Ing. Ion Rodica Cocuța	Brevete Mărci Desene	CI
12.11.1999	030	AGENȚIE DE CONSULTANȚĂ ÎN PROPRIETATE INTELLECTUALĂ ȘI TRANSFER DE TEHNOLOGIE « SPRÎNCEANU NICOLAE » Drobeta Turnu Severin, Str. Gheorghe Ionescu Sisești nr. 96, bl.E2, sc.1, et. 3, ap.8, cod 220212, Tel/Fax : 0352801490, Mobil :0721796318 e-mail: nicolaesprinceanu@yahoo.com Jur.ing. Nicolae Sprînceanu	Brevete Mărci Desene	CI

21.01.2000	031	CABINET INDIVIDUAL IVĂNESCU GABRIEL DAN Braşov, Str. Al. I. Cuza nr. 58 ap. 5, cod 500085, tel: 0268471650, fax:0368816013, GSM:0722248415, e-mail: dan.ivanescu@clicknet.ro Ivănescu Gabriel Dan	Brevete Mărci Desene	CI
15.02.2000	032	CABINET DE PROPRIETATE INDUSTRIALA ANGHEL LUMINIȚA DOINA Bucureşti, Str. Gherghitei Nr.1, Bl.94B, Sc. B, Ap.76, Sector 2, Fax: 031.4013777, GSM : 0723301706, 0743218219 e-mail : anghel.doina@rdslink.ro, anghel2na@yahoo.com, anghel2na@gmail.com Ing.Av.Anghel Luminita Doina	Brevete Mărci Desene	CI
24.08.2000	033	APOSTOL SALOMIA P.F.A. Galaţi, Str. Reg. 11 Siret nr. 15, bl. E4, Et.3, ap. 54, cod 800333, Tel/Fax : 0236/436437, 0766765027, saly_apostol@yahoo.com Ing.Apostol Salomia	Brevete Mărci Desene	CI
07.09.2000	034	AGENȚIA DE PROPRIETATE INDUSTRIALĂ - APIA SRL Bucureşti, Str. Romancierilor nr. 5, bl.C14, sc.B, ap.41, sector 6, cod 061791, OP23-CP11, Tel/Fax: 021/7783100, GSM: 0745 031557, e-mail: office@mark-apia.ro, www.mark-apia.ro Visalom Theodor, Visalom Monica	Mărci Desene	SRL
20.10.2000	036	CABINET PROPRIETATE INDUSTRIALĂ POPESCU ANGELA Bucureşti, str. Complexului nr.10, bl.40, ap.14, Tel :021/3243756 GSM : 0723051279, Tel : 0318.04.68.81, angela_intelect@yahoo.com Popescu Angela	Brevete Mărci Desene	CI
20.11.2000	038	CABINET INDIVIDUAL' ION FLOREA' Bucureşti, 010577, Calea Dorobanţilor 126-130, bl.8,et.9,ap.50, sector 1, cod 010577, Tel/Fax: 021/2316549,GSM: 0724313260, e-mail: iflorea@rdsmail.ro, florea_ion@plic.ro Ing.Ion Florea	Mărci	CI
28.11.2000	039	CABINET IN DIVIDUAL GREAVU DOINA MARIANA Sibiu, str. Constantin Noica, bl. 2, ap.21, cod 550169 Tel:0269/218500,Fax:0269/212170, Mobil:0766489179, 0731308189, aurorapca@yahoo.com, protectro@xnet.ro Ing. Greavu Doina Mariana	Brevete Mărci Desene	CI

11.12.2000	040	INTEL PROTECT SRL Braşov, B-dul M. Kogălniceanu, nr. 20, bl. 1k, sc. C-D, cod 500173, Tel: 068/413117, Fax: 0268/477333, GSM: 0744 355100 e-mail: intelprotect@ccibv.ro Axente Elena	Mărci Desene	SRL
08.01.2001	041	CABINET "CECIU GABRIELA" CONSULTANȚĂ ÎN DOMENIUL PROPRIETĂȚII INTELLECTUALE Timișoara, Str. Martir Leonida Banciu, nr. 6, sc. A, ap. 110, jud. Timis, cod postal 300024, Tel/Fax.: 0256/494846; GSM: 0745 388039, e-mail: gabrielaceciu@hotmail.com Ing.Ceciu Gabriela	Brevete Mărci Desene	CI
10.01.2001	042	CABINET INDIVIDUAL DE PROPRIETATE INDUSTRIALA VLAD CONSTANTIN Constanta, Bd. 1 decembrie 1918 nr. 5, bl. F16, ap.34, cod 900711, Tel/fax: 0241625643, mobil: 0722 370300, 0770251145, www.tehnomarinvent.com e-mail: constantin.vlad@rdslink.ro Vlad Constantin	Brevete Mărci Desene	CI
05.03.2001	045	BROJBY PATENT INNOVATION Pitești, Bd. Republicii, bl.212,sc. D, ap.11, jud.Argeș, cod 110176, Tel/Fax.: 0348/412529, GSM: 0745 143095,adrian_brojboiu@yahoo.com Brojboiu Dumitru Adrian Florinel	Brevete Mărci Desene	CI
12.04.2001	047	INTELLECTUAL PROPERTY OFFICE SRL București, Str. Alexandru Moruzzi nr. 6, bl. B6, sc. 2, ap.62, sector 3, cod 031155, Tel/Fax.: 021/3262388, GSM: 0745 094241, e-mail: office@ipoffice.ro, natalia.todirica@ipoffice.ro Ciuda Berivoe Anca, Todirica Natalia	Brevete Mărci Desene	SRL
07.05.2001	049	ANDRA MUSATESCU CABINET DE PROPRIETATE INDUSTRIALA București, calea 13 Septembrie nr.121, bl.127, et.5, ap.21, GSM: 0722 879810, e-mail: office@andramusatescu.ro, www.andramusatescu.ro Mușatescu Andra Oana	Brevete Mărci Desene Topografii	CI
2001	050	CABINET ACSINTE PAULA-ADRIANA București, bd. Decebal nr. 17, bl. S16, ap. 30, tel: 0213234282, fax: 0213222210, www.legalservices.ro, paula@legalservices.ro Av. Acșinte Paula Adriana	Mărci	PF
2001	051	PERSOANĂ FIZICĂ INDEPENDENTĂ POPESCU RADU-ROMEO București, Bd. Corneliu Coposu nr.3, bl. 101, sc. 3, et.4, ap. 50, sector 3, cod 030601, GSM: 0721753049, romeoradu.popescu@rdslink.ro Popescu Radu Romeo	Brevete Mărci Desene	PF

31.05.2001	071	CONS INTEL BMA CABINET CONSULTANȚĂ Cart. Dorobanti, nr.2, bl. D2, at.1, ap.5,120087, C.P.8- O.P. 1 Buzau, Fax : 0238/719619, GSM: 0745086588, email: marius_bozio@yahoo.com Marius Bozioreanu	Brevete Mărci Desene Topografii	CI
12.09.2001	053	CABINET MIHAI LUCIAN Miculiți & Asociații SCPA (LINKLATERS) București, Str. Nicolae Iorga, nr. 8, sector 1, cod 010434Tel : 021/3071500, Fax : 021/3071555 e-mail: lucian.mihai@linklaters.com, Av. Mihai Lucian	Brevete Mărci Desene	PF
21.11.2001	055	ROVALCONS SRL AGENȚIE DE PROPRIETATE INTELLECTUALĂ Câmpina, Str. Orizontului, nr.1, bl. R10, et.7, ap.27, Jud. Prahova, cod 105600,Tel/Fax : 0244/ 371390; GSM :0722 540580, e-mail: rovalcons@xnet.ro Ioacăra Valentin	Brevete Mărci Desene	S.R.L.
2001	057	CABINET N. D. GAVRIL S.R.L. București, Str. Ștefan Negulescu nr. 6A, sector 1, Tel./fax : 021/2302882, 0213165492, GSM :0722983520, e-mail : gavrilmn@yahoo.com cabinetgavril@yahoo.com, Gavril Niculina	Brevete Mărci Desene	S.R.L.
24.04.2002	087	IACOBINI&CO, CONSILIERI IN DREPTUL DE PROPRIETATE INDUSTRIALĂ SRL Bucuresti, Calea Mosilor, nr.258, bl. 4bis, ap.22, sector 2,Tel : 021/2104690 ;Fax : 021/2104793, e-mail : asimri@yahoo.com, vladrosanu@hotmail.com Iacobini Anca Svetlana, Iacobini Mihnea Razvan	Mărci Brevete Desene Topografii	S.R.L.
04.09.2002	088	MANAGER EXPERT SRL Tg. Mures, Str. Nicolae Grigorescu, nr. 33, ap.3 Tel :0265/250825 ;0265/233033,evaluator@rdslink.ro Nutiu Emil, Cetina Dan	Mărci	S.R.L.
11.02.2003	089	RATZĂ ȘI RATZĂ SRL București, B-dul A.I. Cuza Nr. 52-54, Sect. 1, cod 011053, Tel :021/2601348, Fax : 021/2601349 e-mail ; office@ratza-ratza.com Rață Grigore, Rață Andrei Vlad, Mărginean Dragoș, Enache Mihai Andrei, Fischer Stela, Ploscă Daniel, Vasile Bugarin Sonia Maria	Brevete Mărci Desene	SRL
13.02.2003	062	ECOINTELLECT CABINET INDIVIDUAL ANDRONACHE PAUL București, aleea Compozitorilor nr. 1, bl.E21, et.6, ap.35, sect 6,Tel/Fax: 021/7250069, GSM: 0722741043, 0727476335 e-mail: paul.andronache@clicknet.ro, paul_andronache@yahoo.com Andronache Paul	Mărci Desene Topografii Brevete	CI

16.05.2003	070	CABINET OANA COCOLOI București, Drumul Taberei nr.120, bl.OD1, sc.5, ap.189, sector 6, cod 061413, Tel: 021/7450757, GSM: 0730557744, e-mail: oana_cocoloi@yahoo.com Oana Cocoloi	Mărci Desene Brevete	CI
10.06.2003	091	ALLEGRA CONSULTING SRL Bucuresti, bd. Octavian Goga 23, bl.M106, sc.4, ap.117, GSM: 0722249961, Tel/Fax: 021/3231384 e-mail: gabriela.milcev@allegra.ro; www.allegra.ro Milcev Gabriela	Brevete Mărci Desene Topografii	SRL
19.06.2003	069	RASKAI M M BREVMARC CONSULT S.R.L. Dej, Str. Unirii, nr.3,BL. D8, ap.31, judetul Cluj, 405200,Tel/Fax: 0264/211847, GSM: 0742084050, raskaimm@yahoo.com Raskai Maria	Brevete Mărci Desene Topografii	S.R.L.
25.07.2003	093	NESTOR NESTOR DICULESCU KINGSTON PETERSEN – CONSILIERE ÎN P.I. S.R.L. București, sector 1, sos. Bucuresti Ploiesti, nr.1A, Bucharest Business Park, corp A, et.1 camerele 9 si 10, tel: 0212011200, fax: 0212011210, e-mail: office@nnkp.ro, www.nnkp.ro av.Baciu Ana Maria, ing.chim.Viciu Monica Stefania, av.Belciu Delia Mihaela, chim.Bădărău Adina Adriana, ec.Bende Andreea	Mărci Desene Brevete Topografii	S.R.L.
11.08.2003	66	CABINET INDIVIDUAL MÎNDRU MIHAELA București, Str. Grigore Alexandrescu nr.1, bl.D7, ap.4, sector1, Fax: 021/2230342 GSM: 0722601120 e-mail: florea@gide.com Mîndru Mihaela	Mărci Desene Brevete	CI
19.08.2003	068	CABINET DE PROPRIETATE INDUSTRIALA NICOLAE BURCHEL București, Str. Dr. Radovici nr.8, sector 5, cod 050468, Tel: 021/3175841, Fax: 021/3175843, e-mail: nburchel@lenp.ro Nicolae Burghel	Mărci	CI
21.08.2003	094	N.P.C. S.R.L. Brașov, str. Alexandru cel Bun, nr.13, bl.E28, ap.7 cod 500025, OP 1 – CP 298, GSM: 0744520357, e-mail: totu@unitbv.ro Toțu Ioan	Mărci Desene Topografii	SRL
22.10.2003	072	CABINET INDIVIDUAL DE PROPRIETATE INDUSTRIALĂ - NEGOMIREANU LIVIA București, Șos. Nicolae Titulescu nr.94, bl.14A, sc 4 ap.127, sect.1, cod 011146, Tel/Fax: 0314214598, GSM: 0722444719, office@cabinetnegomireanu.ro Negomireanu Livia	Mărci Desene	CI

30.10.2003	073	CABINET DE PROPRIETATE INDUSTRIALA "VIȘOIU LILIAN CATALIN" București, bd. Unirii nr.74, bl. J3B, sc.3, ap. 41, Tel/Fax: 021/3167043, GSM: 0744480657, e-mail: visoiucatalin@yahoo.com, www.visoiucatalin.home.ro jur. Vișoiu Lilian Catalin	Brevete Mărci Desene Topografii	CI
4.11.2003	074	CABINET DE PROPRIETATE INDUSTRIALA "DUNĂREANU MIHAIL" Bucuresti, Bd. Constantin Brâncoveanu nr.8, BI B2, ap.13, sector 4, Tel: 021/4600419, GSM : 0723398499, e-mail: dunareanu_mileniu3@k.ro Dunăreanu Mihail	Brevete	CI
12.12.2003	096	EDIPLAST S.R.L. Tg. Mureș, Str. Măgurei nr.25, ap.2, Tel/Fax: 0265/263775, GSM: 0744394036, e-mail: moniadel@artelecom.net Vasilache Virgilius	Mărci Desene Brevete	SRL
22.12.2003	097	SC PETOSEVIC SRL București, Intrarea Camil Petrescu nr.1, Tel: 021/3057996, Fax: 021/3145481, e-mail: aura.campeanu@petosevic.com Campeanu Ioana Aura	Brevete Mărci Desene	SRL
2.02.2004	080	CABINET INDIVIDUAL IOANIȚESCU TRAIAN București, Bd. Timișoara nr.49, BI Cc6, ap.27, sector 6, Tel: 021/4402510 Ioanițescu Traian	Brevete Mărci Desene	CI
9.02.2004	098	CABINET ANI FUCIU SRL Com.Snagov, Bloc P53, sc.A, ap.1, jud.Ilfov, Tel: 021/3106399, Fax: 021/3106398, GSM: 0744370196, e-mail: ani.fuciu@consilier-marci.ro Fuciu Anișoara	Mărci Desene	SRL
16.02.2004	099	LEGAL BRAND S.R.L. București, Str. Nicolae Licăreț nr.1, bl.33, sc.C, ap.107, Punct lucru: str. Campia libertatii nr.64, bl.34A, ap. 269, Tel: 0722674635, 0722607380, e-mail: legal.brand@easynet.ro, info@legal-brand.ro, www.legal-brand.ro Stăncescu Anca, Stăncescu Alin Cristian	Brevete Mărci Desene Topografii	SRL
22.02.2004	082	CABINET DE PROPRIETATE INDUSTRIALĂ CIUPAN CORNEL Cluj Napoca, Str. Mestecenilor nr.6, bl.9E, ap.2, Tel: 0264/524425; 0264/415051, Fax: 0264/415054, e-mail: cornel.ciupan@muri.utcluj.ro Ciupan Cornel	Brevete Mărci Desene	CI

26.03.2004	083	CABINET POPESCU LIVIA Bucuresti, bd. Camil Ressu 27, bl.N1, ap.188 Tel: 021/3481010, liviap25@yahoo.com Popescu Livia	Brevete Mărci Desene Topografii	CI
01.06.2004	102	S.C. LUTARIS INTELPROT S.R.L. Timisoara, 300426, str. Ana Ipatescu nr.45, Tel/Fax: 0256/489301, Mobil: 0742143718, 0723319154, e-mail: qualitarium@qualitarium.ro Tărăbîc Lucian	Brevete Mărci Desene	SRL
17.06.2004	108	WEIZMANN ARIANA & PARTNERS AGENTIE DE PROPRIETATE INTELLECTUALA SRL Bucuresti, str. Aleea Trestiana, nr.4, bl.20, sc.B, ap.72, tel: 0213274978, fax: 0213227689, mobil: 0724260277, e-mail: office@branduri.ro, www.branduri.ro Bicu Cristina, Constanda Madalina Bucuresti, str. 11 iunie, nr.51, sc.A, ap.4, 0723204268, tel/fax : 0268/315046, office@inregistrare-marci.ro Bozocea Violeta	Brevete Mărci Desene	SRL
14.07.2004	107	ARIANA AGENTIE DE PROPRIETATE INDUSTRIALA S.R.L. Timisoara, Calea Aradului, nr.33, ap.7 c_popescu2000@yahoo.com Orgovici Codruta Octavia	Mărci Desene	SRL
10.09.2004	103	CABINET INDIVIDUAL DE PROPRIETATE INDUSTRIALĂ - MIHAELA PITICU București, str. Pictor Ion Andreescu nr.31, ap.14 Tel: 6442760, Fax: 2527279, Mobil: 0722398836, e-mail: mihaela.piticu@gmail.com, mihaela@legal-consultant.ro Piticu Mihaela	Mărci	CI
10.09.2004	105	CABINET PROPRIETATE INDUSTRIALA – IONDA Bucuresti, 010577, Calea Dorobantilor nr.126-130, bl.8, ap.50, Tel/fax: 021/2316549, Mobil: 0722687982 e-mail: ionda@rdsmail.ro Ion Dan Adrian	Mărci Desene Brevete	CI
28.10.2004	106	OSTER – SOCIETATE CIVILA PROFESIONALA DE PROPRIETATE INDUSTRIALĂ Bucuresti, Str. Batiste nr.35, ap. 23, cod 020935, Tel/Fax: 021/3147249 , GSM: 0721254270, 0723177236 traianosiescu@xnet.ro Udrea Elena Rodica, Traian Osiescu	Mărci Desene	S.C.P.
28.10.2004	109	CABINET INDIVIDUAL CAMPEAN GHEORGHE GEORGEL Campina, str. Dr. Constantin Istrati nr.52, bl.3, ap.5, Tel: 0244/335207, mobil: 0729902117, e-mail: george_campean@yahoo.com Campean George Georgel	Mărci Desene Topografii Brevete	CI

22.12.2004	116	INVEL – AGENȚIE DE PROPRIETATE INDUSTRIALĂ București, str. Ion Ghica nr.3, ap.20, Fax: 0311.027.616, GSM: 0723205048, velcea@invel.ro Velcea Marian	Brevete Mărci Desene Topografii	SRL
06.01.2005	118	EURORESSOURCES SRL Medias, str. Ion Creangă, nr.4, ap.6, Tel: 0269/843504, Fax: 0269/824812 Fulea Maria	Brevete Mărci Desene	SRL
27.01.2005	111	CABINET INDIVIDUAL – NIȚU ION Constanta, str. Dezrobirii nr.110, bl. IS8, sc.A, ap.1, Tel: 0241/512608, mobil: 0723317298 Nitu Ion	Mărci Desene Brevete	CI
27.01.2005	112	CABINET VELICA – AGENȚIE DE PROPRIETATE INDUSTRIALĂ Bucuresti, str. Brutus M.I., nr.13, ap.3, cod 050124 Tel/ Fax: 021/3357463, Mobil: 0722645283, www.velica.ro, office@velica.ro Velica Ion Gabriel	Mărci Desene	CI
27.04.2005	117	CABINET PROPRIETATE INDUSTRIALĂ ALPER RAMAZAN Constanța, str. Ștefan cel Mare nr.57, bl.M17, sc.B, ap.17, cod 900683, Tel: 0341/410937, Fax: 0241/635547, Mobil: 0722.704.363, alperramazan@gmail.com, zonguldakro@yahoo.com Alper Ramazan	Mărci	CI
06.06.2005	125	V&F IP CONSULTING SRL Bucuresti, Bd Camil Ressu, nr.27, bl.N1, ap.214, Tel: 021/3140200, Fax: 021/3140290, Mobil: 0744487223, popescu@vf.ro Popescu Laurentiu Horea, Anton Simona	Mărci Desene Brevete	SRL
30.06.2005	124	CABINET DE PROPRIETATE INDUSTRIALA SAVU MARIANA Bucuresti, str. Paul Greceanu nr.9, bl.20A, ap.26, Tel/ Fax: 021.2120651, mobil: 0722783660, liliana.savu@credidam.ro Savu Mariana	Mărci Desene	CI
14.03.2012	130	CABINET INDIVIDUAL IONESCU LAURA COSMINA Bucuresti, sector 1, str. Aviator Stefan Protopopescu nr.1, bl.C6, ap.1, Tel: 031/1050959, Fax: 031/1050958, cosmina.ionescu@gplex.ro, cosminaionescu11@yahoo.com Ionescu Laura Cosmina	Mărci	CI

26.08.2005	126	CABINET DE PROPRIETATE INDUSTRIALĂ ANGHIEL PARASCHIVA Arad, str. Voinicilor nr.51, bl.502, ap.6, Tel: 0357411876, Fax: 0357411876, Mobil: 0723171424, e-mail: anghelvera@yahoo.com Anghel Paraschiva	Brevete	CI
29.09.2005	67	TEODORU & ASSOCIATES SRL Bucuresti, bd. Marasesti nr.2B, bl.A, sc.2, parter, ap.4 bis, cod postal 040254, Tel: 0213367722, Fax: 0213367723, GSM: 0722549219 e-mail: emanuel@teodoru.ro, violeta@teodoru.ro, www.romaniatrademarks.ro Teodoru Violeta, Teodoru Emanuel	Mărci Desene Brevete	SRL
20.09.2005	131	CUNESCU, BALACIU & ASOCIATII CONSILIERE PROPRIETATE INDUSTRIALA Bucuresti, sector 3, str. Vulcan Judetu nr.13, Tel: 021/ 3275577, 3276633, 3274400; 0745605151, 0723339939; Fax: 021/ 3274310, beatrice.onicajarka@cunescu.ro Onica Jarka Beatrice	Mărci	SRL
04.11.2005	133	FRISCH & PARTNERS SRL Bucuresti, bd. Carol I, nr.54, sc. B, ap.5, sector 2, tel: 0213101165, fax: 0213130130, Mobil: 0722212480, office@frisch.ro, crina.frisch@frisch.ro Crina Nicoleta Frisch	Mărci Desene Brevete	SRL
31.10.2005	128	CABINET PROPRIETATE INDUSTRIALA ARINOVA Arad, 310151, str. Coriolan Petreanu, nr.28, Tel/fax: 0257/255842, mobil: 0744246562, info@arinova.ro Ivanca Gavril	Mărci Desene Brevete	CI
05.01.2006	136	TUCA ZBARCEA & ASOCIATII I.P. S.R.L. Bucuresti, str. Nicolae Titulescu nr. 4-8, etaj 8, biroul 1, cladirea America House Tel: 2048890, ciprian.dragomir@tuca.ro Dragomir Ciprian Dumitru	Mărci	SRL
19.01.2006	134	CABINET PROPRIETATE INDUSTRIALA MITU ALIS MIHAELA Ploiesti, str. Clementei nr.46, Tel: 0244/590154, mobil: 0746108142, alis_mitu@yahoo.com ; office@mitu-cpi-ims.com Mitu Alis Mihaela	Mărci Brevete	CI
14.02.2006	137	M.D.P. RIGHTS AGENCY SRL Brasov, str. Lunga nr.270, cod postal 500450, Tel: 0268/440100, 440313; Fax: 0268/440221, Mobil: 0744355100, e-mail: office@mdp-rights-agency.ro www.mdp-rights-agency.ro Cosescu Camelia	Brevete Mărci Desene Topografii	SRL

30.03.2006	138	CABINET DE PROPRIETATE INDUSTRIALA ROMEO NICOLESCU Bucuresti, sector 5, str. Dr. Leonte nr.36A, Tel: 3178910, Mobil: 0744535285, Fax: 3178910, e-mail: office@rn-law.ro Nicolescu Mihail Romeo	Mărci	CI
30.03.2006	139	CABINET DE PROPRIETATE INDUSTRIALA RUTA FULGER LAURENTIU Cluj Napoca, bd. 21 decembrie, nr,40, ap.4, Mobil: 0747892450, ruta_laurentiu@yoahoo.com Ruta Fulger Laurentiu	Mărci Desene	CI
30.03.2006	140	AGENTIE DE PROPRIETATE INDUSTRIALA HORATIU APETROAIE Bucuresti, str. Faurei nr.1, bl.P11, ap.228, Mobil: 0722302801, e-mail: horatiuat@xnet.ro Apetroaie Horatiu Tudor	Mărci Desene	CI
30.03.2006	141	INNOVIS INTELLECTUAL PROPERTY Bucuresti, Calea Rahovei, nr.217, bl.12, ap.60, sector 5, Mobil: 0741572398, e-mail: office@innovis.ro Dumitrescu Oana Irina	Mărci Desene	CI
30.03.2006	142	CABINET INDIVIDUAL PROPRIETATE INDUSTRIALA ALECU BOGDAN Bacau, str. Lucretiu Patrascanu nr.2, sc.B, ap.2, Tel/fax: 0334407577, Mobil: 0740274741, office@marcidesene.ro, www.marcidesene.ro Alec Florin Bogdan	Mărci Desene	CI
07.04.2006	152	ACTA MARQUE SRL Cluj Napoca, str. Dorobantilor nr.3, etj.3, ap.9, Mobil: 0749053325, 0730909831, 0730909834, actamarque@yahoo.com, www.actamarque.ro Ciurea Delia	Mărci	SRL
25.05.2006	144	CABINET INDIVIDUAL PROPRIETATE INDUSTRIALA CATALIN NEAGU Iasi, str. Tutea Petre nr.5, bl.909, tr.1, ap.11, Cod postal: 700730, Tel: 0232/276000, Fax: 0232/405425, 0232/211843, Mobil: 0744514264, e-mail: catalin.neagu@proprietateindustriala.ro, Neagu Catalin	Mărci Desene	CI
25.05.2006	145	BOSTINA SI ASOCIATII – INDUSTRIAL PROPERTY SRL Bucuresti, str. Jean Louis Calderon nr.70, sector2, Tel: 0213194466, 0213193500, 0212114800, 0212114809, fax: 0213194803, 0212104643,, Mobil: 0722294830, ovidiu.mihut@bostina.eu, office@bostina.eu Mihut Ionel Ovidiu	Mărci Desene	SRL

06.11.2006	165	ENE & ASOCIATII –PROPRIETATE INDUSTRIALA SRL Bucuresti, str. George Valentin Bibescu nr.20-22, bl.11/1, sc.3, ap.8, Tel: 0722558957, fax: 021.2300175, marilena.ene@ratiu.ro Ene Marilena	Mărci Desene Topografii	SRL
12.12.2006	162	MY TRADEMARK SRL Ploiesti, str. Gheorghe Doja, bl. 35A1, ap.5, Mobil: 0722501414, nicolau@avocatulmeu.ro Nicolau Florin	Mărci	CI
20.06.2006	149	INTELLEMMI CONSULT SRL Tg. Mures, str. Sârguinței nr.39, ap.12, cod poștal 540543, Tel/fax: 0365 401839, mobil: 0745303867, cojocneanmaria@yahoo.com; office@intelmml.ro, www.intelmml.ro Cojocnean Maria Rodica	Brevete Mărci Desene	SRL
20.06.2006	167	INTELLEXIS SRL Bucuresti, 030231, bd. Hristo Botev nr.1, etaj 3, camera 37, Tel/fax: 021.3103042, mobil: 0723300147, contact@intellexis.ro mat. Benga Bogdan Florin, ing. Negulescu Luminita	Mărci Desene Brevete	SRL
11.09.2006	150	CABINET INDIVIDUAL VALENTINA ȘANTA Tg.Mures, str. Koos Ferencz nr.21, bl.21, ap.44, Mobil: 0740028967, 0728151499, fax: 0365815201 vsanta@gedeon-richter.ro, santa_valentina2002@yahoo.com Santa Valentina	Mărci Desene	CI
11.09.2006	247	ASERBANA BRANDS SRL Bucuresti, calea Victoriei nr.100, et.1, ap.18, tel: 0213039682, fax: 0213039683, info.aserbanabrand.com Serban Alina Maria	Mărci	SRL
20.10.2006	154	CABINET INDIVIDUAL ROS VIOREL Bucuresti, bd.Unirii nr.66, bl.K3, ap.7, Mobil: 0722560675, fax: 3208044, e-mail: viorelros@asdpi.ro Ros Viorel	Brevete Mărci Desene Topografii	CI
26.10.2006	156	CABINET INDIVIDUAL RALUCA DUȚESCU Bucuresti, str. Foisorului nr.15, bl.F9C, sc.1, ap.54, Mobil: 0723548722, tel: 021/3117908, fax: 021/3117908, e-mail: ralu_haz23@yahoo.com, office@dutescu.com Duțescu Andreea Raluca	Mărci	CI

26.10.2006	157	SOCIETATE CIVILA PROFESIONALA LEGAL2M Bucuresti, Splaiul Unirii nr.10, bl. B5, sc.1, ap.10, mobil: 0728839880, fax: 021.3154462, magda.popescu@legal2m.com, mihaela.gavenea@legal2m.com Popescu Magdalena Daniela, Gavenea Mihaela	Mărci Desene	SCP
01.11.2006	159	DICONSULT – CABINET CONSILIERE IN DOMENIUL PROPRIETATII INDUSTRIALE Cluj Napoca, str. Mircea cel Batran, nr.2, ap.12, Tel: 0264/565885, mobil: 0724323761, patricia.ciceo@terapia.ro Oprea Patricia Diana	Mărci Desene	CI
06.12.2006	181	HAHUI, MINCĂ ȘI ASOCIATII SRL București, str. Ghiociei nr.12, sector 2, tel: 021.3189619, fax: 021.3109189, e-mail: dns_minca@yahoo.com Minca Denis Antoaneta	Mărci Desene	SRL
08.12.2006	160	NOMENIUS S.R.L. Bucuresti, piata Pache Protopopescu nr.1, et.2, ap.6, sector 2, tel: 0212100576, fax: 0318152869, elena.grecu@nomenius.ro Grecu Elena	Mărci Desene	SRL
18.01.2007	161	CABINET PROPRIETATE INDUSTRIALA ALAN LILIANA Sat Otvesti nr.183B, jud. Timis, 0724250467, e-mail: cabinet.alan@gmail.com Alan Liliana	Brevete Mărci Desene Topografii	CI
06.02.2007	175	MUSAT SI ASOCIATII – INTELLECTUAL PROPERTY SRL Bucuresti, bd Aviatorilor nr.43, etaj 4, camera 4, Tel: 021 2025900, fax: 0212233957, anca.butu@musat.ro Buta Anca	Brevete Mărci Desene	SRL
28.02.2007	169	TURTOI INTELLECTUAL PROPERTY FIRM SRL Bucuresti, Splaiul Independenței nr.3, bl.17, ap.7,sector 5, mobil: 0722390388, tel/fax: 021.3135120, office@turtoi.ro, www.turtoi.ro Turtoi Raducu	Mărci Desene	SRL
15.02.2007	176	BRAND LEADER SRL Brasov, str. Constantin Lacea, nr.12-14, biroul 2, Mobil: 0723474183, office@brandleader.ro Costache Demes Anna Nicoleta	Mărci	SRL
05.03.2007	163	CABINET PROPRIETATE INDUSTRIALA C.I. COLAN București, str. Mihai Eminescu nr.128-130, ap.17, sect.2, tel: 021.6190308, fax: 021.6190309, ionut.colan@cbea.ro Colan Cristian Ionut	Mărci Desene	CI

05.03.2007	164	CABINET INDIVIDUAL NEACȘU CARMEN AUGUSTINA Baia Mare, str. Rozelor, nr.12/3, tel: 0727318168, e-mail: carmen@bic.cdimm.org Neacșu Carmen Augustina	Brevete Mărci Desene	CI
07.03.2007	174	ARIANA BRAND EXPERT SRL Craiova, str. Mihail Kogalniceanu nr.20, jud. Dolj, 0726718638, c_cirstea@yahoo.com, cristina_cirstea@inregistrare-marci.ro Cirstea Cristina	Mărci Desene	SRL
29.03.2007	170	CABINET INDIVIDUAL SUSU LILIANA MARIA Brasov, str. Carierei nr.126, cod postal 500216, Tel: 0721220858, liliana.csomos@yahoo.co.uk Susu Liliana Maria	Brevete Mărci Desene	CI
30.03.2007	172	CABINET PROPRIETATE INDUSTRIALA TAVASZI ZOLTAN Bucuresti, Calea Mosilor nr.135, et.7, ap.14, tel: 021.3155969, fax: 021.3155969, tavaszi.zoltan@gmail.com Tavaszi Zoltan	Mărci Desene	CI
30.03.2007	173	CABINET PROPRIETATE INDUSTRIALA CIPRIAN MACOVEI Bucuresti, str. Popa Tatu nr.15, sector 1, mobil: 0723 638 775, e-mail: mmacovei@stalfort.ro Macovei Ciprian Mihail	Mărci	CI
10.04.2007	187	INTELECTA OFFICE S.R.L. Bucuresti, sector 3, str. Patinoarului nr.7, bl. PM50, ap.90, tel: 0788995577, 0744310030, 0722522784, fax: 021.3245250, office@intelecta.ro, www.intelecta.ro Aldea Robert Emilian	Mărci	SRL
16.07.2007	182	PRI INTELLECTUAL PROPERTY SRL București, str. Răspântiilor nr.37, ap.2, 020547, tel: 0728997303, fax 0318 169 608 e-mail: ana.dan@the-pri.com, www.the-pri.com P.A.lic.Dan Ana Nicolina	Mărci	SRL
07.08.2007	177	CABINET INDIVIDUAL ADRIANA DOICIU București, piata Natiunile Unite nr.3-5, bl. C, ap.41, tel: 0722621926, fax: 031.1027304, apazanta@gmail.com Doiciu Adriana	Mărci	CI
07.08.2007	178	CABINET INDIVIDUAL SONIA FLOREA – consiliere p.i. București, calea Moșilor nr.207, bl. 15, ap.5, tel: 2103215, fax: 2100449, sonia.florea@avfloreaagheorghe.ro Florea Sonia	Mărci	CI

07.08.2007	179	MOTMARK – I.G. Iasi, str. Cuza Voda nr.12, bl.B, sc.C, ap.7, tel: 0232262076, e-mail: excg@clicknet.ro Motrescu Mihai	Mărci	CI
01.10.2007	183	CABINET INDIVIDUAL P.I. VALENTIN BEREĂ Bucuresti, bd. Carol I, nr.51, ap.26, sector 2, Tel: 4088904, Fax: 4088911, mobil: 0721473317, e-mail: valentin.berea@bulboaca.com Berea Valentin	Mărci Desene	CI
08.10.2007	185	I.P. NEW MARK COMPANY S.R.L. Bucuresti, sector 3, bd. Mircea Voda, nr.37, bl. M29, sc.C, ap.83 Kleininger Toma	Mărci Desene	SRL
01.10.2007	184	CABINET INDIVIDUAL PROPRIETATE INDUSTRIALA ADRIAN TOMESCU Bucuresti, str. Poet Vasile Carlova nr.2, bl. A7 bis, ap.74, tel: 021 2224422, 3217070, fax: 021 2222626, atomescu@buzescu.com, amtomescu@yahoo.com Tomescu Adrian	Mărci	CI
10.10.2007	043	FĂNTÂNĂ RAUL SORIN & ASOCIAȚII SRL Brașov, str. 9 mai, nr.4, sc.D, ap.3 Tel/fax: 0268543657, 0745361270, office@inventii- marci.ro, www.inventii-marci.ro Fântână Raul Sorin	Mărci Desene Brevete	SRL
22.11.2007	189	CABINET VOICU ALEXANDRA București, B-dul Magheru, nr. 9, sc. 2, etaj 9, ap. 89, Sector 1, PO BOX 22-246, Tel/Fax: 021/3153684, alexandra.voicu@upcmail.ro Ing. Voicu Alexandra	Brevete Mărci Desene Topografii	CI
23.11.2007	186	CABINET INDIVIDUAL MARIA HĂISAN Botoșani, calea Națională nr.65, bl. I3, ap.10, tel: 0231534249, mobil: 0728004574, mh20@k.ro Hăisan Maria	Brevete Mărci Desene Topografii	CI
16.01.2008	188	CABINET INDIVIDUAL PROPRIETATE INDUSTRIALA IULIA BURBEA Bucuresti, sector 1, str. Stirbei Voda nr.105, bl.24B, ap.4, tel: 0726375412, iuliad_bis@yahoo.com Burbea Milescu Iulia Adriana	Mărci Desene	CI
28.02.2008	246	DILIGENS INTELLECTUAL PROPERTY SRL Bucuresti, Piata Natiunile Unite, nr.3-5, bl. A, sc.A, et.5, ap.39, sector 4, tel/fax: 0213350718, mobil: 0723276056, e-mail: office@diligens.ro, www.diligens.ro Năstase Cristian	Brevete Mărci Desene	SRL

07.03.2008	190	CABINET MARILENA COMANESCU Bucuresti, str. Muzeul Zambaccian 34, sc. B, ap.3, sector 1, tel: 0722259260, office@cimo.ro, marilena.comanescu@cimo.ro Comănescu Marilena	Brevete Mărci Desene Topografii	CI
27.03.2008	191	CABINET P.I. MARIUS PETROIU Bucuresti, sector 6, aleea Bucsenesti nr.3, bl. E11, ap. 46, tel: 0723239409, marius.petroiu@gmail.com Petroiu Marius	Mărci	CI
28.03.2008	192	CABINET P.I. MÎNDÎCANU EMIL București, sector 4, str. Valerian Prescurea nr. 27-29, tel: 0723820750, mindicanu@yahoo.com Mîndîcanu Emil	Mărci	CI
02.06.2008	193	CABINET INDIVIDUAL P.I. TICU JIANU CRISTINA București, sector 5, str. Baltagulului nr.11, bl. V67, ap.4, tel: 0722551203, tel/fax: 0213153717, cristina.jianu@xnet.ro Ticu Jianu Cristina	Mărci	CI
25.06.2008	203	AGENTIA DE PROPRIETATE INDUSTRIALA ANDAN SRL Ploiesti, str. Banesti nr.2, bl. 8D, ap.4, tel: 0244535416, fax: 0244535416, mobil: 0722857653, 0748857653, 0729857653, 0722482873 avocat-rotaru@yahoo.com, avocat- adriana@yahoo.com Rotaru Ion, Tudora Adriana Georgiana	Mărci	SRL
12.06.2008	194	VREMESCU & ASOCIAȚII - CABINET PROPRIETATE INDUSTRIALĂ Bucuresti, sos.lancului nr.9, bl.109A, ap.129, 0721267811, fax: 021.6533962, rodicastanciulescu@yahoo.com Vremescu Simona Rodica	Mărci	CI
01.08.2008	195	TUDOR DANIELA – PERSOANA FIZICA AUTORIZATA Bucuresti, str. Baba Novac nr.11, bl. G17, ap.51, cod postal 031623, Tel./Fax.: 040213240412 Mobil : 0749218326, consultanta@tudordaniela.ro Tudor Daniela	Brevete Mărci Desene	CI
15.08.2008	202	SIDEMO - SIGLE DESENE MODELE SRL Bucuresti, sector 6, str. Sandulesti nr.3, bl. Z40, ap.4, tel/fax: 0214139834, mobil: 0741135012, 0722548381, contact@sidemo.ro, www.sidemo.ro Băisan Cristina Carmen	Mărci Desene	SRL

25.08.2008	197	MILMARK DESIGN SRL Bucuresti, sector 3, aleea Rotunda nr.2, bl. H8, ap.38, GSM:0745347813, e-mail : office@markdesign.ro Lucacel Mihaiela	Mărci Desene	SRL
29.08.2008	198	SCHOENHERR INTELLECTUAL PROPERTY S.R.L. București, bd. Dacia nr.30, etaj 4, camera – Echipa Sebastian 01, tel: 0213196790, fax: 0213196791, e.pavel@schoenherr.ro Pavel Sorin Eduard	Brevete Mărci Desene	SRL
22.09.2008	200	CABINET IINDIVIDUAL PROPRIETATE INDUSTRIALA VLAD SIMONA Bucuresti, sector 3, str. Liviu Rebreanu, nr.7, bl.51, ap.67, tel/fax: 0216477471 Vlad Simona	Mărci	CI
22.09.2008	201	CABINET PROPRIETATE INDUSTRIALA RONELA OPREA Oradea, str. Gral Magheru nr.12, bl.M12, ap.29, tel: 0726279899, email: teaoprea@yahoo.com Oprea Ronela Teodora	Mărci Desene	CI
24.10.2008	205	ROMARK INTELLECTUAL PROPERTY SRL Bucuresti, sos. Mihai Bravu nr. 27A, C1, etaj 3, ap. 36, camera 1, tel: 0314251724, fax: 0314380223, mobil: 0724755705, office@romarkip.ro Manea Marcela Elena	Mărci Desene	SRL
24.10.2008	206	SIGNOLEX TRADEMARK REGISTRATION SRL Miercurea Ciuc, str. Obor nr.52A, biroul nr.1, tel: 0740887334, beata.adam@gmail.com Vigh Beata	Mărci	SRL
26.11.2009	208	CABINET INDIVIDUAL DE CONSULTANTA IN PI IORGULESCU MARIANA Constanta, bd. Aurel Vlaicu nr.43, bl. Pc3, ap.32, tel: 0341444888, fax: 0341444888, mobil: 0745259643, e-mail: consilieriorgulescumariana@gmail.com Iorgulescu Mariana	Mărci Desene	CI
18.02.2009	210	CONSTANTIN & VELICU – INTELLECTUAL PROPERTY SRL Bucuresti, sector 4, str. Trestiana nr.1A, bl. 8A, sc.A, ap.16, Tel: 0314256780, fax: 0314256781, office@candv-ip.ro Constantin Adrian George, Velicu Anca	Brevete Mărci Desene Topografii	SRL
16.03.2009	211	CAVESCU SI ASOCIATII SRL Otopeni, str. Grivita nr.37E, e-mail: adriancavescu@yahoo.com, office@avocat4u.ro Cavescu Adrian	Mărci Desene	SRL

16.03.2009	212	CABINET PROPRIETATE INDUSTRIALA COTRUTA LEONID Bucuresti, str. Vasile Lascar nr.182, bir. Nr.3, leonid.cotruta@gmail.com Cotruta Leonid	Mărci Desene	CI
16.03.2009	213	KEYPI – AGENTIE DE PROPRIETATE INTELECTUALA SRL Bucuresti, str. Arh. Ion Berindei nr.3, bl.OD21A, ap.51, tel: 0741087837, tel/fax: 0318061620, www.keygroup.ro, office@keygroup.ro Sirbu Cristina Adriana	Brevete Mărci Desene	SRL
14.05.2009	214	ANACOR – CABINET DE PROPRIETATE INDUSTRIALA Bucuresti, bd. Bucurestii Noi nr.51-61, bl.B1, ap.11, tel: 0216678665, mobil: 0726475018, anacor.cpi@gmail.com Endes Corina	Brevete Mărci Desene	CI
14.05.2009	215	CABINET INDIVIDUAL CONSULTANTA IN PROPRIETATE INDUSTRIALA ROBU MARICICA Roman, jud. Neamt, str. Stefan cel Mare, bl.3, sc.C, ap.38, tel: 0333105979, mobil: 0730633391, maricica.robust@yahoo.com Robu Maricica	Brevete Mărci Desene	CI
14.05.2009	216	CABINET DE PROPRIETATE INDUSTRIALA PRISTAVU Piatra Neamt, str. Gral Nicolae Dascalescu 11, bl. T3, sc.F, ap.70, 0745535936, office@cabinetpristavu.ro, www.cabinetpristavu.ro Pristavu Gheorghe	Brevete Mărci Desene	CI
23.06.2009	239	MARCI ȘI DESENE SRL Bucuresti, str. Radu Voda, nr. 22B, tel: 0318055988, mobil: 0722514452, fax: 0318055989, e-mail: avistrati@gmail.com Zamfir Ghertrude Ioana	Mărci Desene	SRL
03.08.2009	217	NICOLAE MURESAN – CABINET PROPRIETATE INDUSTRIALA Bucuresti, str. Cernisoara nr.5, bl.57, sc.2, ap.31, tel: 0724100328, fax: 0359438304, nicolaemuresan@nicolaemuresan.ro, www.nicolaemuresan.ro Muresan Nicolae	Mărci	CI
20.08.2009	220	CABINET DE PROPRIETATE INDUSTRIALA RALUCA ARDELEANU Bucuresti, str. Baia de Arama nr.1, bl. B, tr.3, ap.117, tel: 0723601875, fax: 0318015023, office@cabinetardeleanu.ro, www.cabinetardeleanu.ro Ardeleanu Raluca	Brevete Mărci Desene	CI

27.08.2009	222	CABINET PROPRIETATE INDUSTRIALA CLAUDIA MONICA FRISCH Bucuresti, sos.Pantelimon nr.243, bl.52, ap.18, tel/fax: 0212554095, mobil: 0722450955, 0768625929 email: claudiamonicafrisch@yahoo.com Frisch Claudia Monica	Mărci	CI
29.09.2009	225	CABINET INDIVIDUAL PROPRIETATE INDUSTRIALA PAUNET ALEXANDRINA Iasi, spl. Bahlui, nr.29, bl. B5, sc.A, ap.7 Tel: 0726737527 Paunet Alexandrina	Brevete Mărci Desene	CI
09.10.2009	228	COSMOVICI SI ASOCIATII SRL Bucuresti, OP 77, CP 216, www.cosmovici.ro, cosmovici@cosmovici.ro Cosmovici Paul	Brevete Mărci Desene	SRL
29.10.2009	226	CABINET DE PROPRIETATE INDUSTRIALA SIMONA JEFLEA Sibiu, loc. Sura Mare, str. Primaverii nr.17, tel: 0743-013532; 0745-347680, simona.jeflea@esarom.ro	Mărci	CI
20.11.2009	234	DENNEMEYER & ASSOCIATES SRL Brasov, Str. Vulcan Nr. 67, 500188, tel: 0268412979, fax: 0268412965, gionus@dennemeyer.com, www.dennemeyer-law.com Ionus Mihaela Geraldine, ing. Berde Sofia	Brevete Mărci Desene	SRL
22.12.2009	229	CABINET INDIVIDUAL DE PROPRIETATE INDUSTRIALA NARCISA GAVRILA Piatra Neamt, str. Petru Rares nr.43, bl.C1, ap.2, tel: 0745019497, 0723515313, e-mail: narcisa_gavrila@yahoo.com Gavrila Narcisa	Mărci Desene	CI
22.12.2009	231	CABINET DE PROPRIETATE INDUSTRIALA CRISTIAN MARIUS ENACHE Bucuresti, str. Dr. Nicolae Turnescu nr. 6, ap. 2, tel: 0213129948, fax: 0213129948, mobil: 0722644152 Enache Marius Cristian	Brevete Mărci Desene	CI
25.01.2010	232	CABINET DE PROPRIETATE INDUSTRIALA CHIFOR CLAUDIA Bucuresti, bd. Pache Protopopescu nr.25, et.5, tel: 0318250434, fax: 0318250342, e-mail: chifor.claudia@yahoo.com Chifor Claudia	Mărci	CI

25.02.2010	233	CABINET PROPRIETATE INDUSTRIALA MANTA VICTOR PAUL Bucuresti, str. Slt. Zaharia nr.4, et.2, ap.3, tel: 0213132810, mobil: 0722467950, fax: 0213132810, manta.paul@gmail.com, paulmanta@yahoo.com Manta Victor Paul	Mărci	CI
30.03.2010	236	NASTASE MIRELA BIANCA PERSOANA FIZICA AUTORIZATA Bucuresti, str. Zboina Neagra nr.8-10, bl. 91-95, ap.83, tel: 0722143661, mirela.nastase@yahoo.com Nastase Mirela Bianca	Mărci	CI
09.04.2010	237	CABINET PROPRIETATE INDUSTRIALA ILIE CIMPOIERU Bucuresti, Aleea Platanului nr.1, bl. A32, sc.1, ap.21, tel: 031 1060039, mobil: 0722444580, e-mail: ilie_cimpoieru@yahoo.com Cimpoieru Ilie	Mărci	CI
04.06.2010	238	CABINET INDIVIDUAL PROPRIETATE INDUSTRIALA PUȘCAȘU DENISA Bucuresti, str. Raul Doamnei nr.5, bl.C4, sc.E, ap.199, mobil: 0740111620, tel: 0213236050, fax: 0213636051, e-mail: puscasu.denisa@yahoo.com, denisa.puscasu@gmail.com	Mărci	CI
15.07.2010	240	PATENT EXPERT SRL Bucuresti, sos. Colentina nr.53, bl. 59, sc. B, ap. 67, Tel: 0722554460, office@ileanaflorea.ro Florea Ileana Maria	Brevete Mărci Desene	SRL
23.07.2010	241	TUDOR GHEORGHE – CABINET INDIVIDUAL DE PROPRIETATE INDUSTRIALA Bucuresti, bd. Nicolae Grigorescu nr.18, bl. B3 bis, ap.322, tel: 0722578936, office@ip-office.ro, gheorghe.tudor@ip-office.ro Tudor Gheorghe	Brevete Mărci Desene	CI
23.07.2010	242	CABINET INDIVIDUAL PAUL GEORGE BUTA Bucuresti, bd. Mircea Voda, nr. 35, bl. M27, ap. 17, tel: 021.3211234, fax: 021.3211253, e-mail: paul.but@asdpi.ro Buta Paul George	Brevete Mărci Desene Topografii	CI
07.09.2010	243	MARK TO MARK INTELLECTUAL PROPERTY OFFICE SRL Bucuresti, sector 4, str. Huedin nr.12, bl. D20, sc.4, ap.53, mobil: 0745120402, tel: 0212100415, fax: 0212100314, magda.bolintineanu@marktomark.com Bolintineanu Magdalena	Mărci Desene	SRL

10.11.2010	244	CABINET PROPRIETATE INDUSTRIALA TUDOR ICLANZAN Timisoara, Piața Victoriei nr.5, sc. D, ap.2, tel :0256403615, 0744647875, ticlanzan@eng.upt.ro, www.iclanzan.ro Iclanzan Tudor	Brevete Mărci Desene	CI
10.11.2010	245	CABINET INDIVIDUAL FERARU CLAUDIU Buzau, str. Unirii, bl. 9c, ap. 4 Feraru Claudiu	Brevete Mărci Desene	CI
06.06.2011	248	CABINET INDIVIDUAL PUFU ALINA Bucuresti, calea Vacaresti nr.312, bl. 2C, ap.39, tel: 0742974133, email: alinapufu@gmail.com Pufu Alina	Mărci	CI
06.06.2011	249	CABINET INDIVIDUAL DE PROPRIETATE INDUSTRIALA ENESCU GABRIELA Bucuresti, str. Frunte lata nr.7, bl. P14A, ap.3, tel: 0314329735, fax: 0314329736, mobil: 0745637457, g_enescu@yahoo.com Enescu Gabriela	Brevete Mărci Desene	CI
14.07.2011	255	DEVIMARK AGENTIE DE PROPRIETATE INDUSTRIALA SRL Cluj Napoca, str. Virgil Fulicea nr.19, parter, ap.2, tel: 0364102070, fax: 0364102070, office@devimark.ro, devimark@gmail.com Bran Laura Gabriela	Mărci Desene	SRL
02.08.2011	250	CABINET INDIVIDUAL AUTORIZAT DE PROPRIETATE INDUSTRIALA MIHAI PANTILIMON Piatra Neamț, bd Republicii nr.13, et.2, tel/fax: 0233232452, 0747251502 Pantilimon Mihai	Mărci Desene	CI
02.08.2011	251	CABINET BANYAI ROXANA NICOLETA – CONSILIERE IN PROPRIETATE INDUSTRIALA Bucuresti, str. Cpt. Alexandru Serbanescu nr.21, bl. 7M, sc.1, ap.9, tel: 0212322624, 0727080852, email: roxanaf15@yahoo.com Banyai Roxana Nicoleta	Brevete Mărci Desene	CI
10.08.2011	254	DRAKOPOULOS IP SRL Bucuresti, sector 2, str. Gral. David Praporgescu nr.7, tel: 0213000154, fax: 0213183143, romania@drakopoulos-law.com, chutina@drakopoulos-law.com www.drakopoulos-law.com Hutina Claudia Valerica	Marci	SRL

10.10.2011	256	CABINET DE PROPRIETATE INDUSTRIAL CIUPAN EMILIA Cluj Napoca, str. Mestecenilor nr. 6, tel: 0745360723, 0364144586, emilia.ciupan@mis.utcluj.ro Ciupan Emilia	Brevete Mărci	CI
28.10.2011	267	CABINET ENPORA INTELLECTUAL PROPERTY SRL Bucuresti, str. George Calinescu nr. 52A, ap. 1, tel: 0212300990, fax: 0212302311, email: pop@patents.ro ing. Pop Calin Radu	Brevete Mărci Desene Topografii	SRL
01.11.2011	265	DRAGHICI & ASOCIATII SRL Bucuresti, str. Mugur Mugurel nr. 11, ap. 4, tel: 0311060216, fax: 0318164869, mobil: 0744753898, e-mail: fabiola.colomei@flanco.ro Colomei Fabiola	Mărci	SRL
09.12.2011	257	CABINET INDIVIDUAL ALEXANDRU HARSANY Jud. Ilfov, Corbeanca, str. Padurii nr.9, tel: 0318210196, fax: 0318210197, mobil: 0722203934 Harsany Alexandru	Mărci Desene	CI
22.11.2011	259	V & I PROPRIETATE INTELLECTUALA SRL Bucuresti, sector 1, str Olteniei nr. 39, mobil: 0726374400, e-mail: office@viip.ro, avocat.valentinailie@gmail.com, www.viip.ro Ilie Valentina	Brevete Mărci	SRL
06.12.2011	258	BIRIS GORAN PROPRIETATE INTELLECTUALA SRL Bucuresti, str. Emanoil Porumbaru nr.77, etaj 5, biroul 2, tel : 021.2600710, fax : 021.2600720, office@birisgoran.ro Dobrev Dumitru	Brevete Mărci Desene	SRL
30.01.2012	260	MAIDANUC – CABINET DE PROPRIETATE INDUSTRIALA Bucuresti, bd. Chisinau, nr. 7, bl. A1, sc. A, ap. 35, tel: 0314155102, email: office@maidanuc.ro Maidanuc Iulian Lucian	Mărci	CI
20.03.2012	261	CABINET DOINA TULUCA Bucuresti, bd. Lacul tei 56, bl. 19, ap. 52, sector 2, tel : 0752211769, fax: 0318158853, email: dtuluca@doinatuluca.ro Ing. Tuluca Doina	Brevete Mărci Desene Topografii	CI
02.04.2012	262	CABINET MIIASIEN INNOVATIONS Baia Mare, str. Calea Traian nr. 4A/44, fax : 0362401680, mobil : 0742617423, fidelia@midiasen.axoniq.com Alexan Carmen Fidelia	Mărci	CI

02.04.2012	264	CABINET PROPRIETATE INDUSTRIALA IACOB DRAGOS Falticeni, str. 2 Graniceri, bl. 22, sc. A, ap. 6, tel: 0722600200 Iacob Dragos	Mărci	CI
27.04.2012	223	CHIUARIU & IORDANESCU – CONSILIERE IN PROPRIETATE INDUSTRIALA SRL Bucuresti, str. Sevastopol, nr. 17C, ap. 15, tel: 0722560880, email: olivia.iordanescu@chiuariulawyers.ro Iordanescu Olivia	Mărci	SRL
14.05.2012	266	IACOB ANA MARIA – CABINET INDIVIDUAL DE PROPRIETATE INDUSTRIALA Bucuresti, calea Vitan nr. 106, bl. V40, ap. 69, Fax: 0355818940, mobil: 0722281781, e-mail: avocat.iacob@gmail.com Iacob Ana Maria	Brevete Mărci Desene	CI

LISTA CONSILIERILOR ÎN PROPRIETATE INDUSTRIALĂ, MEMBRI AI CAMEREI NAȚIONALE
A CONSILIERILOR ÎN PROPRIETATE INDUSTRIALĂ DIN ROMÂNIA, AUTORIZAȚI PENTRU
DOMENIUL BREVETELOR DE INVENȚIE,
pentru luna iulie 2012

Nume și Prenume/ Nr. din reg. naț	Denumirea societății Adresa societății	Societate cu obiect de activitate proprietate industrială
ALAN LILIANA 1994-1037	CABINET PROPRIETATE INDUSTRIALA ALAN LILIANA Sat Otvesti nr.183B, jud. Timis, 0724250467, e-mail: cabinet.alan@gmail.com	DA
ANDRONACHE PAUL 2003-1216	ECOINTELLECT CABINET INDIVIDUAL ANDRONACHE PAUL București, aleea Compozitorilor nr.1, bl.E21, et.6, ap.35, sect 6, Tel/Fax: 021/7250069, GSM: 0722741043, 0727476335 e-mail: paul.andronache@clicknet.ro, paul_andronache@yahoo.com	DA
ANGHEL LUMINIȚA DOINA 1993-1020	CABINET DE PROPRIETATE INDUSTRIALA ANGHEL LUMINIȚA DOINA București, Str. Gherghitei Nr.1, Bl.94B, Sc. B, Ap.76, Sector 2, Fax: 031.4013777, GSM : 0723301706, 0743218219 e-mail : anghel.doina@rdslink.ro, anghel2na@yahoo.com, anghel2na@gmail.com	DA
ANGHEL PARASCHIVA 2004-1371	CABINET DE PROPRIETATE INDUSTRIALĂ ANGHEL PARASCHIVA Arad, str. Voinicilor nr.51, bl.502, ap.6, Tel: 0357411876, Fax: 0357411876, Mobil: 0723171424, e-mail: anghelvera@yahoo.com	DA
APOSTOL SALOMIA 1999-1127	PERSOANĂ FIZICĂ Galați, Str. Reg. 11 Siret nr. 15, bl. E4, ap. 54, Tel/fax: 0236/436437 GSM 0766765027, saly_apostol@yahoo.com	DA
ARDELEANU RALUCA 2009 - 1693	Cabinet de proprietate industrială Raluca Ardeleanu Bucuresti, str. Baia de Arama nr.1, bl. B, tr.3, ap.117,, tel: 0723601875, fax: 0318015023, office@cabinetardeleanu.ro, www.cabinetardeleanu.ro	DA
BANYAI ROXANA NICOLETA 2008 - 1563	Cabinet Banyai Roxana Nicoleta – consiliere in proprietate industrială Bucuresti, str. Cpt. Alexandru Serbanescu nr.21, bl. 7M, sc.1, ap.9, tel: 0212322624, 0727080852, email: roxanaf15@yahoo.com	DA

BARBU MIRCEA 1994-1042	PERSOANA FIZICĂ București, Șos.lancului nr.21, bl.106A, sc.b, ap.73, sect.2, Tel/Fax: 021/6536608, 0724.834.010, bmircea@mailbox.ro	DA
BĂDĂRĂU ADINA ADRIANA 2006-1494	NESTOR NESTOR DICULESCU KINGSTON PETERSEN – CONSILIERE ÎN P.I. S.R.L. București, sector 1, sos. Bucuresti Ploiesti, nr.1A, Bucharest Business Park, corp A, et.4, Tel: 021/2011200, fax: 0212011210, e-mail: adina.badarau@nnkp.ro	DA
BĂLAN GHEORGHÎȚĂ 1992-1	RODALL-AGENȚIE DE PROPRIETATE INDUSTRIALĂ S.R.L. București, Str. Polonă nr. 115, bl. 15, sc. A, Et.4, ap. 19 sector 1, Tel.: 021/2108342, Fax:2105794, GSM:0722 652111	DA
BENGA BOGDAN FLORIN 2005-1407	INTELLEXIS SRL Bucuresti, 030231, bd. Hristo Botev nr.1, etaj 3, camera 37, Tel/fax: 021.3103042, mobil: 0723300147, contact@intellexis.ro bogdanbenga@xnet.ro	DA
BERDE SOFIA 2011 - 1766	DENNEMEYER & ASSOCIATES SRL Brasov, Str. Vulcan Nr. 67, 500188, tel: 0314157284, fax: 0314157283, sberde@dennemeyer-law.com , www.dennemeyer-law.com	DA
BICU CRISTINA MĂDĂLINA 2003-1308	WEIZMANN ARIANA & PARTNERS AGENTIE DE PROPRIETATE INTELECTUALA SRL Bucuresti, str. Aleea Trestiana, nr.4, bl.20, sc.B, ap.72, tel: 0213274978, fax: 0213227689, mobil: 0724260277, e-mail: office@branduri.ro, www.branduri.ro	DA
BONCEA OANA 2011-1730	ROMINVENT S.A București, Str. Ermil Pangratti nr. 35, et.1, sect.1, cod 011882, Tel: 021/2312515, 2312541,Fax: 021/2312550, 2312454, e-mail: oboncea@rominvent.ro	DA
BORLAN T. RADU 2000-1161	PATENTMARK S.R.L. București str. Dr. N. Turnescu nr. 2, sector 5, Tel: 021/3121669, Fax: 021/2233963, e-mail:stema@pcnet.ro	DA
BOZIOREANU MARIUS ADRIAN 2000-1165	CONS INTEL BMA CABINET CONSULTANTA Buzău, cart, Dorobanti 2, bl.D2, et.1, ap.5 CP 8, OP 1, Mobil : 0745086588, Fax: 0238719619 e-mail : marius_bozio@yahoo.com	DA

BOZOCEA GINA VIOLETA 2003- 1222	WEIZMANN ARIANA & PARTNERS AGENTIE DE PROPRIETATE INTELECTUALA SRL Bucuresti, str. 11 iunie, nr.51, sc.A, ap.4, e-mail : 0723204268, tel/fax : 0268/315046, office@inregistrare-marci.ro	DA
BROJBOIU DUMITRU ADRIAN FLORINEL 1995-1067	BROJBY PATENT INNOVATION Pitești, Bd. Republicii, bl.212,sc. D, ap.11, jud.Argeș, cod 110176, Tel/Fax.: 0348/412529, GSM: 0745 143095,adrian_brojboiu@yahoo.com	DA
BUÇȘĂ GHEORGHE 2005-1391	INVENTA - AGENȚIE DE PROPRIETATE INTELECTUALĂ S.R.L. București, Bdul Corneliu Coposu, nr. 7, bl. 104, sc. 2, et. 1 ap. 31,sector 3, Tel: 021/3200285, Fax: 021/3228325, e-mail: inventa@mark-patent.ro	DA
BURȚILA IOAN 1993-1022	MILENIUL 3 S.R.L. - Agenție de Proprietate Industrială Pașcani, Str. Moldovei nr. 10, bloc Crinul, sc. A, Ap. 28, jud Iasi, Tel/Fax: 0232/719190; GSM:0740 820582	DA
BUTA ANCA 2006-1524	MUSAT SI ASOCIATII – INTELLECTUAL PROPERTY SRL Bucuresti, bd Aviatorilor nr.43, etaj 4, camera 4, Tel: 021 2025900, fax: 0212233957, anca.but@musat.ro	DA
BUTA PAUL GEORGE 2010 - 1704	Cabinet individual Paul George Buta Bucuresti, bd. Mircea Voda, nr. 35, bl. M27, ap. 17, tel: 021.3211234, fax: 021.3211253, e-mail: paul.but@asdpi.ro	DA
BUZLEA ELISABETA 1993-25	INTELECT S.R.L. Oradea, B-dul Dacia nr. 48 Bl. D10, Ap.3, OP 9-CP 128, cod 410346, Tel: 0746835328, 0359402901, Fax:0359810501, e-mail: info@intelec.ro	DA
BUZLEA MIRCEA VALENTIN 2003- 1234	INTELECT S.R.L. Oradea, B-dul Dacia nr. 48 Bl. D10, Ap.3, OP 9-CP 128, cod 410346, Tel: 0746835328, 0359402901, Fax:0359810501, e-mail: info@intelec.ro	DA
BUZLEA NARCISA FLORICICA 2003- 1235	INTELECT S.R.L. Oradea, B-dul Dacia nr. 48 Bl. D10, Ap.3, OP 9-CP 128, cod 410346, Tel: 0746835328, 0359402901, Fax:0359810501, e-mail: info@intelec.ro	DA
CÂMPEAN GHEORGHE- GEORGEL 1996-1087	CABINET INDIVIDUAL CAMPEAN GHEORGHE GEORGEL Campina, str. Dr. Constantin Istrati nr.52, bl.3, ap.5, Tel: 0244/335207, mobil: 0729902117, e-mail: george_campean@yahoo.com	DA

CAMPEANU IOANA AURA 2005-1409	SC PETOSEVIC SRL București, Intrarea Camil Petrescu nr.1, Tel: 021/3057996, Fax: 021/3145481, e-mail: aura.campeanu@petosevic.com	DA
CECIU GABRIELA 1994-1045	CABINET "CECIU GABRIELA" CONSULTANȚĂ ÎN DOMENIUL PROPRIETAȚII INTELLECTUALE Timișoara, 300024, Str. Martir Leonida Banciu, nr. 6, sc. A, ap. 110, jud. Timis, Tel/Fax: 0256/494846; GSM: 0745 388039, e-mail: gabrielaceciu@hotmail.com	DA
CIUDA-BERIVOE ANCA 1996-41	INTELLECTUAL PROPERTY OFFICE SRL București, Str. Alexandru Moruzzi nr. 6, bl. B6, sc. 2, et. 8, ap. 62, sector 3; CP 61-62, Tel/Fax : 021/3262388, GSM : 0745094241, office@ipoffice.ro	DA
CIUPAN CORNEL 2003-1310	CABINET DE PROPRIETATE INDUSTRIALĂ CIUPAN CORNEL Cluj Napoca, Str. Mestecenilor nr.6, bl. 9E, ap.2, Tel: 0264/524425; 0264/415051, Fax: 0264/415054, e-mail: cornel.ciupan@muri.utcluj.ro	DA
CIUPAN EMILIA 2011-1729	Cabinet de proprietate industrial Ciupan Emilia Cluj Napoca, str. Mestecenilor nr. 6, tel: 0745360723, 0364144586, emilia.ciupan@mis.utcluj.ro	DA
COCOLOI OANA 2003- 1263	CABINET OANA COCOLOI București, Drumul Taberei nr.120, bl. OD1, sc.5, ap. 189, sector 6, Tel : 021/7450757, GSM : 0730557744, e-mail : oana_cocoloi@yahoo.com	DA
COCOȘ ȘTEFAN 2010 - 1703	ROMINVENT S.A. București, Str. Ermil Pangratti nr. 35, et.1, sector 1, Tel: 021/2312515, 2312541, Fax: 021/2312550, 2312454, e-mail: scocos@rominvent.ro	DA
COJOCNEAN MARIA RODICA 2003- 1241	INTELLEMMI CONSULT SRL Tg. Mures, str. Sârguinței nr.39, ap.12, cod poștal 540543, Tel/fax: 0365 401839, mobil: 0745303867, cojocnean_maria@yahoo.com	DA
COMĂNESCU MARILENA 2003-1277	CABINET MARILENA COMANESCU Bucuresti, str. Muzeul Zambaccian 34, sc. B, ap.3, sector 1, tel: 0722259260, office@cimo.ro, marilena.comanescu@cimo.ro	DA
CONSTANDA CECILIA MĂDĂLINA 2003-1304	WEIZMANN ARIANA & PARTNERS AGENTIE DE PROPRIETATE INTELLECTUALA SRL Bucuresti, str. Aleea Trestiana, nr.4, bl.20, sc.B, ap.72, tel: 0213274978, fax: 0213227689, mobil: 0724260277, e-mail: office@branduri.ro, www.branduri.ro	DA

CONSTANTIN ADRIAN GEORGE 1999-1148	CONSTANTIN & VELICU – INTELLECTUAL PROPERTY SRL Bucuresti, sector 4, str. Trestiana nr.1A, bl. 8A, sc.A, ap.16, Tel: 0314256780, fax: 0314256781, office@candv-ip.ro	DA
COSMOVICI PAUL 2009-1654	COSMOVICI SI ASOCIATII SRL Bucuresti, OP 77, CP 216, www.cosmovici.ro, cosmovici@cosmovici.ro	DA
COSTINESCU PETRU 1998-1125	PETRU COSTINESCU-DICOSTI București, Str. Viorele nr. 30, bl. 20A, ap. 23, sector 4, OP 44 – CP5, Tel : 021/3303162, Fax : 021/330473 e-mail : petrucostinescu.dicosti@gmail.com	DA
COȘESCU CAMELIA 1999-46/2	M.D.P. RIGHTS AGENCY SRL Brasov, str. Lunga nr.270, cod postal 500450, Tel: 0268/440100, 440313; Fax: 0268/440221, Mobil: 0744355100, e-mail: office@mdp-rights-agency.ro www.mdp-rights-agency.ro	DA
DANCIU IOAN 2004 - 1373	NOWAPATENT SRL Medias, str. Lotru, nr.4, bl.92, ap.1 Tel : 0269/841373 ; 833273 GSM : 0744556074, Fax : 0269/833273, e-mail : nowapatent@birotec.ro , office@nowapatent.ro	DA
DOBRESCU TEODORA VALENTINA 2011-1726	ROMINVENT S.A București, Str. Ermil Pangratti nr. 35, et.1, sect.1, cod 011882, Tel: 021/2312515, 2312541, Fax: 021/2312550, 2312454, e-mail: tdorescu@rominvent.ro	DA
DOBREV DUMITRU 2005-1433	Biris Goran Proprietate Intelectuala SRL Bucuresti, str. Emanoil Porumbaru nr.77, etaj 5, biroul 2, tel : 021.2600710, fax : 021.2600720, office@birisgoran.ro	DA
DUMITRESCU ARTEMIS SORINA 2003- 1250	ROMINVENT S.A. București, Str. Ermil Pangratti nr. 35, et.1, sect.1 Tel: 021/2312515, Fax: 021/2312550 e-mail: adumitrescu@rominvent.ro	DA
DUNĂREANU MIHAIL 2003-1297	CABINET DE PROPRIETATE INDUSTRIALA “DUNĂREANU MIHAIL” București, Bd. Constantin Brâncoveanu nr.8, Bl B2, ap.13, sector 4, Tel: 021/4600419, GSM : 0723398499, e-mail: dunareanu_mileniu3@k.ro	DA

ENACHE CRISTIAN MARIUS 2008 - 1564	Cabinet de proprietate industrială Cristian Marius Enache București, str. Dr. Nicolae Turcescu nr. 6, ap. 2, tel: 0213129948, fax: 0213129948, mobil: 0722644152	DA
ENDES CORINA 2007-1546	ANACOR – Cabinet de proprietate industrială București, bd. Bucureștii Noi nr.51-61, bl.B1, ap.11, tel: 0216678665, mobil: 0726475018, anacor.cpi@gmail.com	DA
ENE SILVIA 2000-1159	CABINET M. OPROIU- CONSILIERE ÎN PROPRIETATE INTELECTUALĂ București, Str. Popa Savu, nr.42, parter, sector 1. Tel: 021/2602833, 021/2602834, Fax: 021/2602835, 021/2602836, P.O.Box 2-229, office@oproiu.ro	DA
ENESCU GABRIELA 2011 - 1714	CABINET INDIVIDUAL DE PROPRIETATE INDUSTRIALĂ ENESCU GABRIELA București, str. Frunte lăta nr.7, bl. P14A, ap.3, tel: 0314329735, fax: 0314329736, mobil: 0745637457, g_enescu@yahoo.com	DA
ENESCU LUCIAN 1992-7	ROMINVENT S.A. București, Str. Ermil Pangratti nr. 35, et.1, sect.1, Tel : 021/2120342, Fax : 021/2312550, e-mail : office@rominvent.ro	DA
ENESCU MIRUNA 2003- 1254	ROMINVENT S.A. București, Str. Ermil Pangratti nr. 35, et.1, sect.1 Tel: 021/2312515, Fax: 021/2312550 e-mail:menescu@rominvent.ro	DA
FAIGHENOV MARIOARA 1995-1063	Agenție de Proprietate Intelectuală și Transfer de Tehnologie – AGIPTT – SRL București, Bdul Libertății nr. 12, bl. 113, sc. 2, et.3,ap 28, sector 4, CP 42 – 106,Tel: 021/3177693; Fax: 021/3177584; GSM: 0744 293552; 0724539752 e-mail: faighenov@xnet.ro; office@agpitt.ro	DA
FĂNTĂNA RAUL-SORIN 1994-23	FĂNTĂNA RAUL SORIN & ASOCIAȚII SRL Brașov, str. 9 mai, nr.4, sc.D, ap.3 Tel/fax: 0268543657, office@inventii-marci.ro, www.inventii-marci.ro	DA
FERARU CLAUDIU 2010 - 1705	Cabinet individual Feraru Claudiu Buzau, str. Unirii, bl. 9c, ap. 4	DA
FIERĂSCU COSMINA-CATRINEL 1996-42	ROMINVENT S.A. București, Str. Ermil Pangratti nr. 35, et.1, sect.1, Tel : 021/2312515, 2312541, Fax : 021/2312550, 2312454,e-mail : cfierascu@rominvent.ro	DA

FILIPPI VALENTINA 2003- 1298	CABINET M. OPROIU-CONSILIERE ÎN PROPRIETATE INTELECTUALA București, Str. Popa Savu, nr. 42, parter, sector 1, Tel : 021/2602834, 021/2602833, Fax : 021/2602836, 021/2602835, office@oproiu.ro	DA
FLOREA ILEANA MARIA 2003- 1258	PATENT EXPERT SRL Bucuresti, sos. Colentina nr.53, bl. 59, sc. B, ap. 67, Tel: 0722554460, office@ileanaflorea.ro	DA
FRISCH CRINA NICOLETA 2000-1172	FRISCH & PARTNERS SRL Bucuresti, bd. Carol I, nr.54, sc. B, ap.5, sector 2, tel: 0213101165, fax: 0213130130, Mobil: 0722212480, office@frisch.ro, crina.frisch@frisch.ro	DA
FULEA MARIA 1995-1076	EURORESSOURCES SRL Medias, str. Ion Creangă, nr.4, ap.6, Tel: 0269/843504, Fax: 0269/824812	DA
GANEA CHRISTU IOAN 2007-1549	INMA Bucuresti, cod 013813, bd. Ion Ionescu de la Brad nr 6, Tel: 2693265, Fax: 2693273, ganea007@yahoo.com, ganea@inma.ro, icsit@inma.ro	NU
GAVRIL NICULINA 2001-1211	CABINET N. D. GAVRIL S.R.L. București, Str. Ștefan Negulescu nr. 6A, sector 1, Tel./fax : 021/2302882, 0213165492, GSM :0722983520, e-mail : gavrilmn@yahoo.com cabinetgavril@yahoo.com	DA
GAVRILIU ANA-CORINA 1993-1031	BIOTEHNOS S.A. Otopeni, Str. Gorunului nr.3-5, Tel: 031.7102402, 0317102383, Fax: 031.7102400, GSM : 0723302092, corinagav@hotmail.com	NU
GEORGESCU CRISTINA 2008-1575	CABINET M. OPROIU - CONSILIERE ÎN PROPRIETATE INTELECTUALĂ București, Str. Popa Savu, nr. 42, parter, sector 1, Tel : 021/ 2602833, 021/2602834, P.O.Box 2-229 Fax : 021/2602836, 021/2602835, e-mail : office@oproiu.ro	DA
GHIȚĂ CONSTANTIN 1992-13	CONSTANTIN GHIȚĂ OFFICE SRL Timișoara, str. Take Ionescu nr. 24-28 sc. B ap. 2 județul Timiș, cod 1900, Tel/Fax: 0256/435976 GSM: 0744 162462, ghita@ghitaconstantin.ro	DA
GREAVU DOINA- MARIANA 1996-1093	PERSOANĂ FIZICĂ Sibiu, Str. Constantin Noica, bl. 2, ap.21, Tel :0269/218500, Fax :0269/212170, GSM 0766489179, 0731308189, e-mail : protectro@xnet.ro, aurorapca@yahoo.com	DA

GRUIA AMELIA ELENA 2009 - 1692	ENPORA BRAND MANAGEMENT SRL București, str. George Calinescu nr.52A, ap.1, 011694, Tel: 021 2300990; 031 1001634, Fax: 021 2302311; 031 1007927, pop@patents.ro	DA
HAȘIU ALEXANDRA 1999-57	ROMINVENT S.A. București, Str. Ermil Pangratti nr. 35, et.1, sect.1, Tel: 021/2312515, 2312541, Fax: 021/2312550, 2312454,e-mail: ahasiu@rominvent.ro	DA
HĂISAN MARIA 2000-1202	CABINET INDIVIDUAL MARIA HĂISAN Botoșani, calea Natională nr.65, bl. I3, ap.10, tel: 0231534249, mobil: 0728004574, mh20@k.ro	DA
IACOB ANA MARIA 2011- 1716	IACOB ANA MARIA – CABINET INDIVIDUAL DE PROPRIETATE INDUSTRIALA Bucuresti, calea Vitan nr. 106, bl. V40, ap. 69, Fax: 0355818940, mobil: 0722281781, e-mail: avocat.iacob@gmail.com	DA
IACOBINI ANCA SVETLANA 2003- 1262	IACOBINI&CO, CONSILIERI IN DREPTUL DE PROPRIETATE INDUSTRIALA SRL București, Calea Mosilor, nr.258, bl. 4bis, ap.22, sector 2, Tel : 021/2104690 ; Fax : 021/2104793 E-mail : asimri@yahoo.com	DA
IACOBINI MIHNEA RAZVAN 2003- 1261	IACOBINI&CO, CONSILIERI IN DREPTUL DE PROPRIETATE INDUSTRIALA SRL București, Calea Mosilor, nr.258, bl. 4bis, ap.22, sector 2, Tel : 021/2104690 ; Fax : 021/2104793 E-mail : asimri@yahoo.com	DA
ICLANZAN TUDOR ALEXANDRU 2005-1442	CABINET PROPRIETATE INDUSTRIALA TUDOR ICLANZAN Timisoara, Piața Victoriei nr.5, sc. D, ap.2, tel :0256403615, 0744647875, ticlanzan@eng.upt.ro	DA
ILIE VALENTINA 2011-1743	V & I PROPRIETATE INTELCTUALA SRL Bucuresti, sector 1, str Olteniei nr. 39, mobil: 0726374400, e-mail: office@viip.ro, avocat.valentinailie@gmail.com, www.viip.ro	DA
IOACĂRA VALENTIN 1999-50	ROVALCONS SRL -AGENȚIE DE PROPRIETATE INTELCTUALĂ Câmpina, Str. Orizontului, nr.1, bl. R10, et.7, ap.27, jud. Prahova, Tel/Fax : 0244/ 371390; GSM :0722 540580 ; e-mail: rovalcons@xnet.ro	DA
IOANITESCU TRAIAN 1994-1053	CABINET INDIVIDUAL IOANIȚESCU TRAIAN București, Bd. Timișoara nr.49, Bl Cc6, ap.27, sector 6, Tel: 021/4402510	DA

ION DAN ADRIAN 2003-1260	CABINET PROPRIETATE INDUSTRIALA – IONDA Bucuresti, 010577, Calea Dorobantilor nr.126-130, bl.8, ap.50, Tel/fax: 021/2316549, Mobil: 0722687982 e-mail: ionda@rdsmail.ro	DA
ION RODICA-COCUȚA 1993-1032	CABINET DE PROPRIETATE INDUSTRIALĂ “BIONPI” București, 010577, Calea Dorobanților 126-130 Bl. 8, et. 9 Ap. 50 sector 1, cod 010577, Tel/Fax: 021/2316549, 031/8054616 GSM: 0723 187944, 0746184697 e-mail: bionpi@rdsmail.ro, bionpi@hotmail.com	DA
ISOC DORIN 1994-1052	INTEGRATOR CONSULTING SRL Cluj Napoca, Str. Dunării nr. 25 blC1 ap5,jud. Cluj Tel/Fax: 0264/442817, GSM : 0745235585 e-mail : dorin.isoc@yahoo.com, integrator.consulting@yahoo.com	DA
IVANCA GAVRIL 2004-1357	CABINET PROPRIETATE INDUSTRIALA ARINOVA Arad, 310151, str. Coriolan Petreanu, nr.28, Tel/fax: 0257/255842, mobil: 0744246562, info@arinova.ro	DA
IVANCA MARIA ELISAVETA 1993-1033	AGENȚIA P.I. LABIRINT Arad, Str. Coriolan Petreanu nr. 28, cod 2900 Tel/Fax: 0257/255842, GSM: 0722 458129 e-mail: info@labirint.ro	DA
IVĂNESCU GABRIEL DAN 1996-1091	CABINET INDIVIDUAL IVANESCU GABRIEL DAN Brașov, str. Al. I. Cuza nr. 58 ap. 5 Tel: 0268471650, fax: 0368816013, GSM: 0722 248415 e-mail: dan.ivanescu@clicknet.ro	DA
LARION ELISABETA- SONIA 1992-9	ROMINVENT S.A. București, Str. Ermil Pangratti nr. 35, et.1, sect.1 Tel: 021/2312515, Fax: 021/2312550, mobil: 07 44 37 37 37, sonia.larion@gmail.com e-mail: office@rominvent.ro	DA
LAZĂR ELENA 1997-28	CABINET DE PROPRIETATE INDUSTRIALA Buzău, Str.Unirii, Bl.16C,Et.3, Ap. 12, cod 120013, OP 1, CP 52, Tel./Fax: 0238 724262 GSM: 0723 328633, cpielena@recomplast.com	DA
MACAMETE ELENA 1992-1003	ICPE CA București, Splaiul Unirii 313, sect. 3 Tel: 021/3467231, mobil: 0722642756, lmacamete@icpe-ca.ro	NU

MARIN ELENA 2002-1213	CABINET M. OPROIU-CONSILIERE ÎN PROPRIETATE INTELECTUALA București, Str. Popa Savu, nr. 42, parter, sector 1, Tel : 021/ 2602833, 021/2602834, Fax : 021/2602836, 021/2602835, P.O.Box 2-229, e-mail : office@oproiu.ro	DA
MARINESCU RUXANDRA 2003-1271	PATENTMARK S.R.L. București, Str. Dr. N. Turnescu nr. 2, sector 5, Tel/fax 021/3121669, Fax: 021/2233963, e-mail: stema@pcnet.ro , 0722626875	DA
MANEA GHEORGHE 2005 - 1450	MASTER S.A. – Centrul de Transfer Tehnologic Bucuresti, bd. Iuliu Maniu nr.246, Tel : 021/4340891, 4340861/803, Fax : 021/ 4342699, 4340869, e-mail : gheorghe.manea@mastersa.com	DA
MILCEV GABRIELA 2003- 1230	ALLEGRA CONSULTING SRL Bucuresti, bd. Octavian Goga 23, bl.M106, sc.4, ap.117, GSM: 0722249961, Tel/Fax: 021/3231384 e-mail: gabriela.milcev@allegra.ro; www.allegra.ro	DA
MIHAI LUCIAN 2001-1209	LINKLATERS MICULIȚI ȘI ASOCIAȚII S.C.P.A. București, Str. Nicolae Iorga, nr. 8, sector 1 Tel : 3071500, Fax : 021/3071555 e-mail: lucian.mihai@linklaters.com, lucian.mihai@drept.unibuc.ro	
MITU ALIS-MIHAELA 1997-1111	CABINET PROPRIETATE INDUSTRIALA MITU ALIS MIHAELA Ploiesti, str. Clementei nr.46, Tel: 0244/590154, mobil: 0746108142, alis_mitu@yahoo.com ; office@mitu-cpi-ims.com	DA
MÎNDRU MIHAELA 2003-1257	CABINET INDIVIDUAL MÎNDRU MIHAELA București, Str. Grigore Alexandrescu nr.1, bl.D7, ap.4, sector1, Fax: 021/2230342 GSM: 0722601120 e-mail: florea@gide.com	DA
MOHONEA CRISTIAN 1997-62	PATENTMARK S.R.L. București str. Dr. N. Turnescu nr. 2, sector 5 tel/fax 021/3121669,Fax:2233963 e-mail: stema@pcnet.ro	DA
MOHONEA LILIANA 1997-61	PATENTMARK S.R.L. București str. Dr. N. Turnescu nr. 2, sector tel/fax 021/3121669,Fax:2233963 e-mail: stema@pcnet.ro	DA

MUȘĂTESCU ANDRA-OANA 2000-1181	ANDRA MUSATESCU CABINET DE PROPRIETATE INDUSTRIALA București, calea 13 Septembrie nr.121, bl.127, et.5, ap.21, GSM : 0722 879810 e-mail : office@andramusatescu.ro, www.andramusatescu.ro	DA
NĂSTASE CRISTIAN 2000-1184	DILIGENS INTELLECTUAL PROPERTY SRL Bucuresti, Piata Natiunile Unite, nr.3-5, bl. A, sc.A, et.5, ap.39, sector 4, tel/fax: 0213350718, mobil: 0723276056, e-mail: office@diligens.ro, www.diligens.ro	DA
NEACSU CARMEN AUGUSTINA 2000- 1186	CABINET INDIVIDUAL NEACSU CARMEN AUGUSTINA Baia Mare, str. Rozelor, nr. 12/3 tel: 0727318168, e-mail: carmen@bic.cdimm.org	DA
NICOLAESCU DANIELLA-OLGA 1992-1006	ROMINVENT S.A. București, Str. Ermil Pangratti nr. 35, et.1, sect.1, Tel : 021/2312515, 2312541, Fax : 021/2312550, 2312454,e-mail : dnicolaescu@rominvent.ro	DA
NIȚĂ FLORINA 1996-1083	OLTCHIM SA Râmnicu Vâlcea, Str. Uzinei nr. 1, 240050, jud. Vâlcea Tel : 0250/701200/3225, Fax : 0250/735030 E-mail : oltchim@oltchim.ro	NU
NIȚU ION 2000-1204	CABINET INDIVIDUAL – NITU ION Constanta, str. Dezrobirii nr.110, bl. IS8, sc.A, ap.1, Tel: 0241/512608, mobil: 0723317298	DA
OPROIU MARGARETA 1992-8	CABINET M. OPROIU - CONSILIERE ÎN PROPRIETATE INTELECTUALĂ București, Str. Popa Savu, nr. 42, parter, sector 1, Tel : 021/ 2602833, 021/2602834, P.O.Box 2-229 Fax : 021/2602836, 021/2602835, e-mail : office@oproiu.ro	DA
PALKO SORINA-IUSTINA 1999-1150	AEROSTAR S.A. Str. Condorilor, nr. 9, Bacău, Tel :0234/175070, Fax : 0234/ 172 023, e-mail : aerostar@aerostar.ro	NU
PAVEL SORIN EDUARD 2003-1273	SCHOENHERR INTELLECTUAL PROPERTY S.R.L. București, bd. Dacia nr.30, etaj 4, camera – Echipa Sebastian 01, tel: 0213196790, fax: 0213196791, e.pavel@schoenherr.ro	DA
PĂUNEȚ ALEXANDRINA 2003- 1245	Cabinet individual proprietate industrială Paunet Alexandrina Iasi, spl. Bahlui, nr.29, bl. B5, sc.A, ap.7 Tel: 0726737527	DA

PESCARUSU NICOLETA 2008 - 1570	RODALL-AGENȚIE DE PROPRIETATE INDUSTRIALĂ SRL București, Str. Polonă nr. 115, bl. 15, Sc.A,Et.4, ap. 19 sect. 1, Tel: 021/2108342, Fax: 021/2105794, office@rodall.ro	DA
PETCU COSTIN 97-1115	ROMINVENT S.A. București, Str. Ermil Pangratti nr. 35, et. 1, sect. 1 Tel: 021/2312515, 2312541, Fax: 021/2312550, 2312454, e-mail: cpetcu@rominvent.ro	DA
PETREA DANA MARIA 2003- 1223	CABINET M. OPROIU-CONSILIERE ÎN PROPRIETATE INTELECTUALA București, Str. Popa Savu, nr. 42, parter, sector 1, Tel : 021/2602834, 021/2602833, Fax : 021/2602836, 021/2602835, P.O.Box 2-229, e-mail : office@oproiu.ro	DA
PIOARU MIHALACHE RALUCA ANDREEA 1999-56	ROMPROSPER SERVIMPEX SRL București, Șos. Mihai Bravu nr. 294, bl.6,sc.B, ap. 63, sector 3, cod 030319, Tel: 021.322.28.57, fax: 021.322.28.57 Mobil: 0724880514; 0744654128; 0744536405, e-mail: office@piva.ro; raluca_pioaru@yahoo.com; mihalache.andra@gmail.com	DA
PIȚU DALILA 1999-58	RODALL-AGENȚIE DE PROPRIETATE INDUSTRIALĂ S.R.L. București, Str. Polonă nr. 115, bl. 15, sc. A, ap. 19 Tel:021/2108342, 0744 377047,Fax:021/2105794	DA
PLOSCA DANIEL 1998-39	RATZĂ ȘI RATZĂ SRL București, B-dul A.I. Cuza Nr. 52-54, Sect.1 Tel :021/2601348, Fax : 021/2601349 email : dp@ratza-ratza.com	DA
POP CALIN RADU 1996-50	CABINET ENPORA INTELLECTUAL PROPERTY SRL Bucuresti, str. George Calinescu nr. 52A, ap. 1, tel: 0212300990, fax: 0212302311, email: pop@patents.ro	DA
POP VIRGINIA DAISY 1992-2	ENPORA BRAND MANAGEMENT SRL București, str. George Calinescu nr.52A, ap.1, 011694, Tel: 021 2300990; 031 1001634, Fax: 021 2302311; 031 1007927, pop@patents.ro	DA
POPA CRISTINA 2000-1193	ROMINVENT S.A. București, Str. Ermil Pangratti nr. 35, et. 1, sect. 1 , Tel: 021/2312515, 2312541, Fax: 021/2312550, 2312454, cpopa@rominvent.ro	DA

POPESCU ANGELA 1997-1103	CABINET PROPRIETATE INDUSTRIALĂ POPESCU ANGELA București, str. Complexului nr.10, bl.40, ap.14, Tel :021/3243756, tel : 0318.04.68.81 GSM : 0723051279, angela_intelect@yahoo.com	DA
POPESCU LAURENTIU HOREA 2004-1354	V&f IP CONSULTING SRL Bucuresti, Bd Camil Ressu, nr.27, bl.N1, ap.214, Tel: 021/3140200, Fax: 021/3140290, Mobil: 0744487223, popescul@vf.ro	DA
POPESCU LIVIA 2004-1312	CABINET POPESCU LIVIA Bucuresti, bd. Camil Ressu 27, bl.N1, ap.188 Tel: 021/3481010, liviap25@yahoo.com	DA
POPESCU MARIANA 2008-1576	CABINET M. OPROIU - CONSILIERE ÎN PROPRIETATE INTELECTUALĂ București, Str. Popa Savu, nr. 42, parter, sector 1, Tel : 021/ 2602833, 021/2602834, P.O.Box 2-229 Fax : 021/2602836, 021/2602835, e-mail : office@oproiu.ro	DA
POPESCU RADU ROMEO 2001-1207	CABINET POPESCU RADU ROMEO București, Bd. Corneliu Coposu nr.3, bl.101, sc.3, et.4, ap.50, sector 3, 0722 510598, rropescu@xnet.ro	DA
PRISTAVU GHEORGHE 2008-1591	CABINET DE PROPRIETATE INDUSTRIALA PRISTAVU Piatra Neamt, str. Gral Nicolae Dascalescu 11, bl. T3, sc.F, ap.70	DA
PUȘCAȘU DAN 1994-1056	LOYAL PARTNERS – AGENȚIE DE PROPRIETATE INTELECTUALĂ SRL Galati, Str. Portului nr.23, Parcul De Soft, cam.307, cod 800025, tel/fax: 0236/407032, GSM: 0722 744241, office@loyalpartners.ro www.loyalpartners.ro	DA
RASKAI MARIA MAGDALENA 1993-28	RASKAI M M BREVMARC CONSULT S.R.L. Dej, Str. Unirii, nr.3, BL.d8, ap.31, judetul Cluj, 405200, Tel/Fax: 0264/211847, GSM: 0742084050, raskaimm@yahoo.com	DA
RAȚĂ GRIGORE 1992-3	RATZA SI RATZA SRL București, B-dul A.I. Cuza Nr. 52-54, Sect.1 Tel :021/2601348, Fax : 021/2601349 email : office@ratza-ratza.com	DA
RĂDULESCU MIOARA 1996-47	TERMOOPTIM SRL Str. Cetatea de Balta nr.118, bl.9, sc.B, ap.12, tel/fax : 0214330310, termooptim@rdslink.ro	NU

ROBU MARICICA 1999-1133	Cabinet individual consultanta in proprietate industriala ROBU MARICICA Roman, jud. Neamt, str. Stefan cel Mare, bl.3, sc.C, ap.38, tel: 0333105979, mobil: 0730633391, maricica.robu@yahoo.com	DA
ROȘ VIOREL 2006-1485	CABINET INDIVIDUAL ROȘ VIOREL Bucuresti, bd.Unirii nr.66, bl.K3, ap.7, Mobil: 0722560675, fax: 3208044, e-mail: viorelros@asdpi.ro	DA
SIRBU CRISTINA ADRIANA 2008-1613	KEYPI – Agentie de proprietate intelectuala SRL Bucuresti, str. Arh. Ion Berindei nr.3, bl.OD21A, ap.51, tel: 0741087837, tel/fax: 0318061620, www.keygroup.ro, office@keygroup.ro	DA
SPRÎNCEANU NICOLAE 1996-1097	AGENȚIE DE CONSULTANȚĂ ÎN PROPRIETATE INTELLECTUALĂ ȘI TRANSFER TEHNOLOGIC “SPRÎNCEANU NICOLAE” Drobeta Turnu Severin, Str. Gheorghe Ionescu Sisești nr. 96, bl. E2, sc. 1, ap.8, Tel/Fax: 0352801490; GSM:0721 796318 e-mail: nicolaesprinceanu@yahoo.com	DA
STANCIU ADELINA 1994-14	“ HARCOV” A.P.I. SRL Sfântu Gheorghe, Jud Covasna Str. Nicolae Iorga nr. 61 bl. 10 E sc. B. ap.9 Tel. 0267/ 352267 GSM: 0744435291, stanciu@planet.ro, propind@mail.asimcov.ro	DA
STĂNCESCU ALIN CRISTIAN 2003-1278	LEGAL BRAND S.R.L. București, Str. Nicolae Licăreț nr.1, bl.33, sc.C, ap.107, Punct lucru: str. Campia libertatii nr.64, bl.34A, ap. 269, Tel: 0722674635, 0722607380, e-mail: legal.brand@easynet.ro, info@legal-brand.ro, www.legal-brand.ro	DA
STĂNCESCU ANCA 2000-1194	LEGAL BRAND S.R.L. București, Str. Nicolae Licăreț nr.1, bl.33, sc.C, ap.107, Punct lucru: str. Campia libertatii nr.64, bl.34A, ap. 269, Tel: 0722674635, 0722607380, e-mail: legal.brand@easynet.ro, info@legal-brand.ro, www.legal-brand.ro	DA
STOIAN IOAN 1992-1008	AGENȚIE DE PROPRIETATE INDUSTRIALĂ ȘI TRANSFER TEHNOLOGIC “STOIAN IOAN” Roman, 611127, B-dul Republicii, bloc 46, sc. C, ap. 35, jud. Neamț, Tel/Fax: 0233/741268, GSM: 0745 643738, istoian2005@yahoo.com	DA

STRECHE GHERGHINA 1997-1116	OMV PETROM SA Bucuresti, str. Coralilor 22, sector 1, tel: 0725160092, fax: 0212063189, mobil: 0723552026, e-mail : gherghina.streche@petrom.com	NU
SUSU LILIANA – MARIA 1999-1144	CABINET INDIVIDUAL SUSU LILIANA MARIA Brasov, str. Carierei nr.126, cod postal 500216, Tel: 0721220858, liliana.csomos@yahoo.co.uk	DA
SZENTE SÁNDOR 1999-48	SZENTE SÁNDOR Odorheiu Secuiesc, str. Victoriei nr.41, ap.4, jud. Harghita, cod poștal 535600, Tel/fax: 0266219143, e-mail : proofice@szente.ro, www.szente.ro	DA
ȘOVA DAN-EUGEN 1993-1013	PIDES -CABINET INDIVIDUAL București, str. Valea Buzăului, nr. 10, bl. G30, ap. 36, sector 3, Tel: 021/3455351, GSM: 0723708632, e-mail: pides2004@yahoo.com	DA
TĂRĂBÎC LUCIAN 2000-1195	LUTARIS INTELPROT S.R.L. Timisoara, 300426, str. Ana Ipatescu nr.45, Tel/Fax: 0256/489301, Mobil: 0742143718, 0723319154, e-mail: qualitarium@qualitarium.ro	DA
TĂRCHILĂ NICOLETA AURICA 2008-1595	ENPORA BRAND MANAGEMENT SRL București, str. George Calinescu nr.52A, ap.1, 011694, Tel: 021 2300990; 031 1001634, Fax: 021 2302311; 031 1007927, pop@patents.ro	DA
TĂTARU DOINA 1995-19	PERSOANA FIZICA Piatra Neamț, Str. Apele Minerale nr. 4, Tel: 0233/223602, e-mail:doina_tataru@msn.com	DA
TEODORESCU MIHAELA 1995-30	ROMINVENT S.A. București, Str. Ermil Pangratti nr. 35, et.1, sect.1, Tel : 021/2312515, 2312541, Fax : 021/2312550, 2312454, e-mail : mteodorescu@rominvent.ro	DA
TEODORU EMANUEL 2004-1322	TEODORU & ASSOCIATES SRL Bucuresti, bd. Marasesti nr.2B, bl.A, sc.2, parter, ap.4 bis, cod postal 040254, Tel: 0213367722, Fax: 0213367723, e-mail: emanuel@teodoru.ro, www.romaniatrademarks.ro	DA
TEODORU VIOLETA 2003-1264	TEODORU & ASSOCIATES SRL Bucuresti, bd. Marasesti nr.2B, bl.A, sc.2, parter, ap.4 bis, cod postal 040254, Tel: 0213367722, Fax: 0213367723, GSM: 0722549219 e-mail: violeta@teodoru.ro, www.romaniatrademarks.ro	DA

TODIRICA NATALIA 2011-1740	INTELLECTUAL PROPERTY OFFICE SRL București, Str. Alexandru Moruzzi nr. 6, bl. B6, sc. 2, ap.62, sector 3, cod 031155, Tel/Fax.: 021/3262388, GSM: 0745 094241, e-mail: office@ipoffice.ro, natalia.todirica@ipoffice.ro	DA
TUDOR DANIELA 1999-1136	TUDOR DANIELA – persoana fizica autorizata Bucuresti, str. Baba Novac nr.11, bl. G17, ap.51, cod postal 031623, Tel./Fax.: 040213240412 Mobil : 0749218326, consultanta@tudordaniela.ro	DA
TUDOR GHEORGHE 2009 - 1689	TUDOR GHEORGHE – cabinet individual de proprietate industriala Bucuresti, bd. Nicolae Grigorescu nr.18, bl. B3 bis, ap.322, tel: 0722578936, office@ip-office.ro, gheorghe.tudor@ip-office.ro	DA
ȚULUCA DOINA 1996-48	CABINET DOINA TULUCA Bucuresti, bd. Lacul tei 56, bl. 19, ap. 52, sector 2, tel : 0752211769, fax: 0318158853, email: dtuluca@doinatuluca.ro	DA
ȚURCANU CONSTANTIN 1992-10	INVENTA - AGENTIE DE PROPRIETATE INTELLECTUALA S.R.L. București, Bdul Corneliu Coposu, nr. 7, bl. 104, sc. 2, et.. 1, ap. 31, sector 3, Tel: 021/3200285, Fax: 021/3228325,GSM: 0744 324 510; e-mail: inventa@mark-patent.ro	DA
ȚURCANU COSTIN RADU 2003-1299	INVENTA - AGENTIE DE PROPRIETATE INTELLECTUALA S.R.L. București, Bdul Corneliu Coposu, nr. 7, bl. 104, sc. 2, et.. 1, ap. 31, sector 3, Tel: 021/3200285, Fax: 021/3228325, e-mail: inventa@mark-patent.ro	DA
VASILESCU RALUCA 1995-37	CABINET M. OPROIU - CONSILIERE ÎN PROPRIETATE INTELLECTUALĂ București, Str. Popa Savu, nr. 42, parter, sector 1, Tel : 021/ 2602833, 021/2602834, Fax : 021/2602836, 021/ 2602835, P.O.Box 2-229, e-mail : office@oproiu.ro	DA
VĂTAVU LIVIU 2006- 1539	SC ANTIBIOTICE SA Iasi, str. Valea Lupului nr 1, cod 707410, tel: 0742532882. 0727024582, fax: 0232.211020, e-mail: liviu.vatavu@antibiotice.ro, trademarks@antibiotice.ro	NU
VELCEA MARIAN 1994-26	INVEL – AGENȚIE DE PROPRIETATE INDUSTRIALĂ București, str. Ion Ghica nr.3, ap.20,Fax: 0311.027.616, GSM: 0723205048, 0788885352, velcea@invel.ro	DA

VELICU ANCA 2003- 1275	CONSTANTIN & VELICU – INTELLECTUAL PROPERTY SRL Bucuresti, sector 4, str. Trestiana nr.1A, bl. 8A, sc.A, ap.16, Tel: 0314256780, fax: 0314256781, office@candv-ip.ro	DA
VELȚAN LOREDANA 1999-45	INVENTA - AGENTIE DE PROPRIETATE INTELECTUALA S.R.L. București, Bdul Corneliu Coposu, nr. 7, bl. 104, sc.2, etaj 1, ap.31, sector 3, Tel : 021/3200285, Tel/Fax :021/3228325, e-mail : inventa@mark-patent.ro	DA
VICIU MONICA STEFANIA 2008-1574	NESTOR NESTOR DICULESCU KINGSTON PETERSEN – CONSILIERE ÎN P.I. S.R.L. București, sector 1, sos. Bucuresti Ploiesti, nr.1A, Bucharest Business Park, corp A, et.1 camerele 9 si 10, tel: 0212011200, fax: 0212011210, e-mail : monica.viciu@nnkp.ro	DA
VIRGILIUS VASILACHE 2003-1228	EDIPLAST S.R.L. Tg. Mureș, Str. Măgurei nr.25, ap.2, Tel/Fax: 0265/263775, GSM: 0744394036, moniadel@artelecom.net	DA
VIȘOIU LILIAN CĂTĂLIN 2003-1246	CABINET DE PROPRIETATE INDUSTRIALĂ “VIȘOIU LILIAN CĂTĂLIN” București, bd. Unirii nr.74, bl. J3B, sc.3, ap. 41, Tel/Fax: 021/3167043, GSM: 0744480657, visoiucatalin@yahoo.com,	DA
VLAD CONSTANTIN 2000-1199	Cabinet individual de proprietate industrială VLAD CONSTANTIN. Constanta, Bd. 1 decembrie 1918 nr. 5, bl. F16, ap.34, cod 900711, Tel/fax: 0241625643, mobil: 0722 370300, 0770251145, www.tehnomarinvent.com e-mail: constantin.vlad@rdslink.ro	DA
VOICU ALEXANDRA 1992-5	CABINET VOICU ALEXANDRA București, B-dul Magheru, nr. 9, sc. 2, etaj 9, ap. 89, PO BOX 22-246; Tel/Fax: 021/3153684, alexandra.voicu@upcmail.ro	DA

LISTA CONSILIERILOR ÎN PROPRIETATE INDUSTRIALĂ, MEMBRI AI CAMEREI NAȚIONALE
A CONSILIERILOR ÎN PROPRIETATE INDUSTRIALĂ DIN ROMÂNIA, AUTORIZAȚI PENTRU
DOMENIUL TOPOGRAFIILOR PENTRU CIRCUITE INTEGRATE,
pentru luna iulie 2012

Nume și Prenume/ Nr. reg. național	Denumirea societății/ Adresa societății	Societate cu obiect de activitate proprietatea industrială
ALAN LILIANA 1994-1037	CABINET PROPRIETATE INDUSTRIALA ALAN LILIANA Sat Otvesti nr.183B, jud. Timis, 0724250467, e-mail: cabinet.alan@gmail.com	DA
ANDRONACHE PAUL 2003-1216	ECOINTELLECT CABINET INDIVIDUAL ANDRONACHE PAUL București, alea Compozitorilor nr.1, bl.E21, et.6, ap.35, sect 6, Tel/Fax: 021/7250069, GSM: 0722741043, 0727476335 e-mail: paul.andronache@clicknet.ro, paul_andronache@yahoo.com	DA
AXENTE ELENA 1999-46/1	INTEL PROTECT S.R.L. Brașov, B-dul M. Kogălniceanu, nr. 20, bloc 1k, sc. C-D, Tel: 068/413117, Fax: 0268/477333, GSM: 0722464314, e-mail: intelprotect@ccibv.ro	DA
BĂLAN GHEORGHÎȚĂ 1992-1	RODALL-AGENȚIE DE PROPRIETATE INDUSTRIALĂ S.R.L. București, Str. Polonă nr. 115, bl. 15, sc. A, Et.4,ap. 19 sector 1, Tel.: 021/2108342, Fax:2105794, Mobil:0722 652111	DA
BOZIOREANU MARIUS ADRIAN 2000-1165	CONS INTEL BMA CABINET CONSULTANȚĂ Buzău, cart Dorobanti 2, bl.D2, et.1,ap.5 CP 8 OP1, Mobil : 0745086588, Fax : 0238/719619, e-mail : marius_bozio@yahoo.com	DA
BUCȘĂ GHEORGHE 2005-1391	INVENTA - AGENȚIE DE PROPRIETATE INTELECTUALĂ S.R.L. București, Bdul Corneliu Coposu, nr. 7, bl. 104, sc. 2, et. 1 ap. 31,sector 3, Tel: 021/3200285, Fax: 021/3228325, e-mail: inventa@mark-patent.ro	DA
BUTA PAUL GEORGE 2010 - 1704	Cabinet individual Paul George Buta Bucuresti, bd. Mircea Voda, nr. 35, bl. M27, ap. 17, tel: 021.3211234, fax: 021.3211253, e-mail: paul.but@asdpi.ro	DA
BUZLEA MIRCEA VALENTIN 2003- 1234	INTELECT S.R.L. Oradea, B-dul Dacia nr. 48 Bl. D10, Ap.3, OP 9-CP 128, cod 410346, Tel: 0746835328, 0359402901, Fax:0359810501, e-mail: info@intelect.ro	DA

BUZLEA NARCISA FLORICICA 2003- 1235	INTELECT S.R.L. Oradea, B-dul Dacia nr. 48 Bl. D10, Ap.3, OP 9-CP 128, cod 410346, Tel: 0746835328, 0359402901, Fax:0359810501, e-mail: info@intelect.ro	DA
CĂMPEAN GHEORGHE- GEORGEL 1996-108	CABINET INDIVIDUAL CAMPEAN GHEORGHE GEORGEL Campina, str. Dr. Constantin Istrati nr.52, bl.3, ap.5, Tel: 0244/335207, mobil: 0729902117, e-mail: george_campean@yahoo.com	DA
COMĂNESCU MARILENA 2003-1277	CABINET MARILENA COMANESCU Bucuresti, str. Muzeul Zambaccian 34, sc. B, ap.3, sector 1, tel: 0722259260, office@cimo.ro, marilena.comanescu@cimo.ro	DA
COȘESCU CAMELIA 1999-46/2	M.D.P. RIGHTS AGENCY SRL Brasov, str. Lunga nr.270, cod postal 500450, Tel: 0268/440100, 440313; Fax: 0268/440221, Mobil: 0744355100, e-mail: office@mdp-rights-agency.ro www.mdp-rights-agency.ro	DA
CONSTANTIN ADRIAN GEORGE 1999-1148	CONSTANTIN & VELICU – INTELLECTUAL PROPERTY SRL Bucuresti, sector 4, str. Trestiana nr.1A, bl. 8A, sc.A, ap.16, Tel: 0314256780, fax: 0314256781, office@candv-ip.ro	DA
ENE MARILENA 2003- 1253	ENE & ASOCIATII – PROPRIETATE INDUSTRIALA SRL Bucuresti, str. George Valentin Bibescu nr.20-22, bl.11/1, sc.3, ap.8, Tel: 0722558957, fax: 021.2300175, marilena.ene@ratiu.ro	DA
FIERĂSCU COSMINA- CATRINEL 1996-42	ROMINVENT S.A. București, Str. Ermil Pangratti nr. 35, et.1, sect.1, Tel: 021/2312515, 2312541, Fax: 021/2312550, 2312454 e-mail: cfierascu@rominvent.ro	DA
HĂISAN MARIA 2000-1202	CABINET INDIVIDUAL MARIA HĂISAN Botoșani, calea Natională nr.65, bl. I3, ap.10, tel: 0231534249, mobil: 0728004574, mh20@k.ro	DA
IACOBINI ANCA SVETLANA 2003-1262	IACOBINI&CO, CONSILIERI IN DREPTUL DE PROPRIETATE INDUSTRIALĂ SRL București, Calea Mosilor, nr.258, bl. 4bis, ap.22, sector 2, Tel : 021/2104690 ; Fax : 021/2104793 e-mail : asimri@yahoo.com	DA
IACOBINI MIHNEA RAZVAN 2003-1261	IACOBINI&CO, CONSILIERI IN DREPTUL DE PROPRIETATE INDUSTRIALĂ SRL București, Calea Mosilor, nr.258, bl. 4bis, ap.22, sector 2, Tel : 021/2104690 ; Fax : 021/2104793 E-mail : asimri@yahoo.com	DA

LAZĂR ELENA 1997-28	CABINET DE PROPRIETATE INDUSTRIALĂ Buzău, Str.Unirii, Bl.16C,Et.3, Ap. 12, cod 120013, OP 1, CP 52, Tel./Fax: 0238 724262 GSM: 0723 328633, cpielena@recomplast.com	DA
MILCEV GABRIELA 2003- 1230	ALLEGRA CONSULTING SRL Bucuresti, bd. Octavian Goga 23, bl.M106, sc.4, ap.117, GSM: 0722249961, Tel/Fax: 021/3231384 e-mail: gabriela.milcev@allegra.ro; www.allegra.ro	DA
MOHONEA CRISTIAN 1997-62	PATENTMARK S.R.L. București str. Dr. N. Turnescu nr. 2, sector 5 tel/fax 021/3121669,Fax:2233963 e-mail: stema@pcnet.ro	DA
MOHONEA LILIANA 1997-61	PATENTMARK S.R.L. București str. Dr. N. Turnescu nr. 2, sector 5, Tel/fax 021/3121669,Fax:2233963 e-mail: stema@pcnet.ro	DA
MUSATESCU ANDRA OANA 2000-1181	ANDRA MUSATESCU CABINET DE PROPRIETATE INDUSTRIALA București, calea 13 Septembrie nr.121, bl.127, et.5, ap.21, GSM 0722879810, e-mail : office@andramusatescu.ro, www.andramusatescu.ro	DA
OPROIU MARGARETA 1992-8	CABINET M. OPROIU-CONSILIERE ÎN PROPRIETATE INTELECTUALĂ București, Str. Popa Savu, nr. 42, parter, sector 1, el : 021/2602833, 021/2602834,Fax :021/2602835, 021/2602836, P.O.Box 2-229, e-mail : office@oproiu.ro	DA
POP CĂLIN-RADU 1996-50	CABINET ENPORA INTELLECTUAL PROPERTY SRL Bucuresti, str. George Calinescu nr. 52A, ap. 1, tel: 0212300990, fax: 0212302311, email: pop@patents.ro	DA
POPESCU LIVIA 2004-1312	CABINET POPESCU LIVIA Bucuresti, bd. Camil Ressu 27, bl.N1, ap.188 Tel: 021/3481010, liviap25@yahoo.com	DA
PUȘCAȘU DAN 1994-1056	LOYAL PARTNERS – AGENȚIE DE PROPRIETATE INTELECTUALĂ SRL Galati, Str. Portului nr.23, Parcul De Soft, cam.307, cod 800025, tel/fax: 0236/407032, GSM: 0722 744241, office@loyalpartners.ro www.loyalpartners.ro	DA
RASKAI MARIA MAGDALENA 1993-28	RASKAI M M BREVMARC CONSULT S.R.L. Dej, Str. Unirii, nr.3,BL. D8, ap.31, judetul Cluj,405200,Tel/Fax: 0264/211847, GSM: 0742084050, raskaimm@yahoo.com	DA

RĂDULESCU MIOARA 1996-47	TERMOOPTIM SRL Str. Cetatea de Balta nr.118, bl.9, sc.B, ap.12, tel/fax : 0214330310, termooptim@rdslink.ro	NU
ROȘ VIOREL 2006-1485	CABINET INDIVIDUAL ROȘ VIOREL Bucuresti, bd.Unirii nr.66, bl.K3, ap.7, Mobil: 0722560675, fax: 3208044, e-mail: viorelros@asdpi.ro	DA
STĂNCESCU ALIN CRISTIAN 2003-1278	LEGAL BRAND S.R.L. București, Str. Nicolae Licăreț nr.1, bl.33, sc.C, ap.107, Punct lucru: str. Campia libertatii nr.64, bl.34A, ap. 269, Tel: 0722674635, 0722607380, e-mail: legal.brand@easynet.ro, info@legal-brand.ro, www.legal-brand.ro	DA
STĂNCESCU ANCA 2000-1194	LEGAL BRAND S.R.L. București, Str. Nicolae Licăreț nr.1, bl.33, sc.C, ap.107, Punct lucru: str. Campia libertatii nr.64, bl.34A, ap. 269, Tel: 0722674635, 0722607380, e-mail: legal.brand@easynet.ro, info@legal-brand.ro, www.legal-brand.ro	DA
STRECHE GHERGHINA 1997-1116	OMV PETROM SA Bucuresti, str. Coralilor 22, sector 1, tel: 0725160092, fax: 0212063189, mobil: 0723552026, gherghina.streche@petrom.com	NU
ȘOVA DAN-EUGEN 1993-1013	PIDES - CABINET INDIVIDUAL București, str. Valea Buzăului, nr. 10, bl. G30, ap. 36, sector 3, Tel: 021/3455351, GSM:0723708632, e-mail: pides2004@yahoo.com	DA
ȚOȚU IOAN 2000-1196	N.P.C. S.R.L. Brașov, str. Alexandru cel Bun, nr.13, bl.E28, ap.7, cod 500025, OP 1 – CP 298, GSM: 0744520357,e-mail: totu@unitbv.ro	DA
ȚULUCA DOINA 1996-48	CABINET DOINA TULUCA Bucuresti, bd. Lacul tei 56, bl. 19, ap. 52, sector 2, tel : 0752211769, fax: 0318158853, email: dtuluca@doinatuluca.ro	DA
ȚURCANU CONSTANTIN 1992-10	INVENTA - AGENȚIE DE PROPRIETATE INTELECTUALĂ S.R.L. București, Bdul Corneliu Coposu, nr. 7, bl. 104, sc. 2, et. 1 ap. 31,sector 3, Tel: 021/3200285, Fax: 021/3228325, GSM : 0744 324510, e-mail: inventa@mark-patent.ro	DA
VELCEA MARIAN 1994-26	INVEL – AGENȚIE DE PROPRIETATE INDUSTRIALĂ București, str. Ion Ghica nr.3, ap.20,Fax: 0311.027.616, GSM: 0723205048, 0788885352, velcea@invel.ro	DA

VELICU ANCA 2003-1275	CONSTANTIN & VELICU – INTELLECTUAL PROPERTY SRL Bucuresti, sector 4, str. Trestiana nr.1A, bl. 8A, sc.A, ap.16, Tel: 0314256780, fax: 0314256781, office@candv-ip.ro	DA
VIȘOIU LILIAN CĂTALIN 2003-1246	CABINET DE PROPRIETATE INDUSTRIALĂ “VIȘOIU LILIAN CĂTĂLIN” București, bd. Unirii nr.74, bl. J3B, sc.3, ap. 41, Tel/Fax: 021/3167043, GSM: 0744480657, visoiucatalin@yahoo.com,	DA
VOICU ALEXANDRA 1992-5	CABINET VOICU ALEXANDRA București, B-dul Magheru, nr. 9, sc. 2, etaj 9, ap. 89, sector 1, PO BOX: 22-246, Tel/Fax: 021/3153684, e-mail : alexandra.voicu@upcmail.ro	DA

LISTA NOILOR CONSILIERI ÎN PROPRIETATE INDUSTRIALĂ, MEMBRI AI CAMEREI NAȚIONALE A CONSILIERILOR ÎN PROPRIETATE INDUSTRIALĂ DIN ROMÂNIA, publicati in liste in iulie 2012

Nume și Prenume/ Nr. reg. național	Denumirea societății/ Adresa societății	Societate cu obiect activitate p.i.	Domenii
ANTON SIMONA 2011-1763	V&F IP CONSULTING SRL Bucuresti, Bd Camil Ressu, nr.27, bl.N1, ap.214, Tel: 021/3140200, Fax: 021/3140290, simona_anton13@yahoo.com	DA	Mărci
BONCEA OANA 2011-1730	ROMINVENT S.A București, Str. Ermil Pangratti nr. 35, et. 1, sect.1, cod 011882, Tel: 021/2312515, 2312541, Fax: 021/2312550, 2312454, e-mail: oboncea@rominvent.ro	DA	Invenții
DOBRESCU TEODORA VALENTINA 2011-1726	ROMINVENT S.A București, Str. Ermil Pangratti nr. 35, et. 1, sect.1, cod 011882, Tel: 021/2312515, 2312541, Fax: 021/2312550, 2312454, e-mail: tdobrescu@rominvent.ro	DA	Invenții
VASILE BUGARIN SONIA MARIA 2011-1749	RATZĂ ȘI RATZĂ SRL București, B-dul A.I. Cuza Nr. 52-54, Sect.1, cod 011053, Tel :021/2601348, Fax : 021/2601349 e-mail: svb@ratza-ratza.com	DA	Mărci

Notă: Listele privind consilierii în proprietate industrială s-au tipărit conform datelor trimise de Camera Națională a Consilierilor în Proprietate Industrială, din România. Pentru relații suplimentare, vă rugăm să vă adresați doamnei Ileana Florea.

ORDIN nr. 03/15.01.2002

În temeiul art. 6, alin. 3, din HG nr. 573/07.09.1998, și a Deciziei Primului-ministru, nr. 45/13.03.1998, Directorul General al Oficiului de Stat pentru Invenții și Mărci emite următorul:

ORDIN

Articol unic: Lista centrelor regionale, cuprinzând datele utile și instituțiile gazdă, așa cum sunt prezentate în anexă, se publică în Buletinul Oficial de Proprietate Industrială, împreună cu prezentul Ordin.

Director General

CENTRE REGIONALE PENTRU PROMOVAREA PROPRIETĂȚII INDUSTRIALE ÎN ROMÂNIA, ÎNFIINȚATE ÎN TERITORIU, CU SPRIJINUL OFICIULUI DE STAT PENTRU INVENȚII ȘI MĂRCI

Florin POPA Coordonator al Centrelor regionale de Promovare a Proprietății Industriale, din partea OSIM;
str. Ion Ghica, nr. 5, sector 3, București 030044, România
e-mail: florin.popa@osim.ro
tel: (004) 021 306.08.00 int. 318
fax: (004) 021 312.38.19
mobil: 0723 330 752

BACĂU

- str. Libertății, nr. 1, cod 600052, județul Bacău
- tel: 0234 570010, int. 104
- fax: 0234 571070
- mobil: 0744538409
- e-mail: camerabc@cciabc.ro; strategie@cciabc.ro; crppi@cciabc.ro
- www.cciabc.ro/departamente/crppi.php
- coordonator activitate centru: dl Doru SIMOVICI - președinte CCIA
- persoană contact: ing. Ștefan POPA

BAIA MARE

- bd Independenței, nr. 4B, Baia Mare, Cod 430123, județul Maramureș
- tel./fax: 0262 213753
- e-mail: crpppimm@bic.cdimm.org; carmen@bic.cdimm.org
- http://crpppimm.cdimm.org/
- coordonator: dl Nicolae DĂSCĂLESCU - președinte CDIMM
- persoană contact: ing. Carmen NEACȘU - director centru

BIHOR

- str. Roman Ciorogariu, nr. 65, Oradea, cod 410009, C.P. 211, județul Bihor
- tel: 0259 417807; 0359 417991; 0359 417992
- fax: 0259 47 0015
- e-mail: secretariat@ccibh.ro
- coordonator activitate centru: dl Constantin BADEA - director general CCI Bihor
- persoană contact: dna Mihaela SECARĂ

BISTRIȚA-NĂSĂUD

- str. Petre Ispirescu, nr. 15 A, Bistrița, cod 420081, județul Bistrița-Năsăud
- tel: 0263 230640; 230400; 210038
- fax: 0263 230640; 210039
- e-mail: office@ccibn.ro sau relatii@ccibn.ro
- www.cciabn.ro
- adresa pentru corespondență: O. P.1, C. P. 18, Bistrița 420081, județul Bistrița-Năsăud
- coordonator: dl Vasile BAR - președinte CCIA Bistrița
- responsabil centru: ing. Daniel Cristian BĂLAN - tel: 0733900193

BRĂILA

- str. Pensionatului, nr. 3, C.P. 6-42, Brăila, cod 810245, județul Brăila
- tel/fax: 0239 613716; 613172; 614324
- e-mail: cciabr@brx.ssibr.ro
- coordonator: dl Ioan CHIRIACESCU, director executiv CCIA
- responsabil centru: dna ing. Angela SPIRIDON

BRAȘOV

- adresa de vizitare și consultanță: Colina Universității, corp I
- adresa de corespondență: Brașov, cod 500500, județul Brașov, O.P. 1, C.P. 298
- tel: 0268 412921/196
- fax: 0268 472241
- e-mail: totu@unitbv.ro
- www.ctib.ro
- director centru: dl Ioan ȚOȚU, mobil: 0744520357
- persoană contact: dna Simona HRIȚCU

CLUJ-NAPOCA

- Universitatea Tehnică Cluj-Napoca
- adresă sediu lucrativ: str. Constantin Daicoviciu, nr. 15, cod 400020
- adresa de corespondență: str. Memorandumului, nr. 28, cod 400114 Cluj-Napoca, județul Cluj
- tel: 0264 401320
- fax: 0264 593333
- e-mail: liliana.pop@staff.utcluj.ro
- www.utcluj.ro
- coordonator: prof. univ. dr. ing. dr. h. c. mult. Radu MUNTEANU, rectorul Universității Tehnice din Cluj-Napoca
- contact: ing. MBA Liliana POP, tel: 0722603686

CONSTANȚA

- bd Alexandru Lăpușneanu, nr. 185 A, județul Constanța
- tel: 0241 618475; 613907; 619854
- fax: 0241 619454
- e-mail: barothi@ccina.ro
- www.ccina.ro
- coordonator activitate centru: dl C. JUGANARU - director executiv CCINA
- persoană contact: dna ing. Adriana BAROTHI

COVASNA

- sediul ASIMCOV, str. Presei, nr. 4, Sfântu-Gheorghe, cod 520009, județul Covasna, O.P. 1, C.P. 167
- tel/fax: 0267 318152
- e-mail: stanciu@planet.ro
- coordonator: dl Miklos Levente BAGOLY - președinte ASIMCOV
- responsabil centru: dna Adelina STANCIU, tel: 0744435291

CRAIOVA

- str. Libertății, nr. 19, corp Administrativ Universitate, camera 208-209, Craiova, cod 200583, județul Dolj
- pentru corespondență: C.P. 609, O.P. 6, Craiova
- tel/fax: 0251 534880
- e-mail: inventii@administrativ.ucv.ro
- e-mail: ghmanolea@em.ucv.ro sau gmanolea@gmail.com
- www.central.ucv.ro/newwebpg/ciitt/CRPPI.htm sau http://em.ucv.ro/cercetare/ciitt
- coordonator: prof. dr. ing. Gheorghe MANOLEA, tel: 0744771432
- persoane contact: prof. dr. ing. Gheorghe MANOLEA, ing. Ionela MINCĂ

GALAȚI

- Departamentul Strategie și Relații Externe, Camera de Comerț, Industrie și Agricultură, Galați, județul Galați
- str. Mihai Bravu, nr. 46, Galați, România, 800208
- tel: +40236 460545; 460312; 461188
- fax: 0236 460650
- e-mail: ccia@cciagl.ro; camcomin@cciagl.ro
- www.cciagl.ro
- coordonator: dl Dan Lilion GOGONCEA - președinte CCIA Galați

IAȘI

- Campus Universitar Tudor Vladimirescu, bl. T24, et. 1, cod 700305, C.P. 2002, O.P. 10, Iași
- tel/fax: 0232 214763
- e-mail: inventica@inventica.org.ro
- coordonator: dl prof. univ. dr. ing. Boris PLAHTEANU

SIBIU

- Universitatea Lucian Blaga din Sibiu
- Centrul Regional pentru promovarea Protecției Proprietății Industriale, Sibiu, bd Victoriei 10, cod 550024, Sibiu, județul Sibiu
- coordonator activitate centru: dl prof. univ. dr. ing Constantin OPREAN, rectorul Universității Lucian Blaga
- tel/fax: 0269.21.79.89; 0269.43.01.10
- tel: 0269.216062, int. 138
- e-mail: mihail.titu@ulbsibiu.ro; daniela.flucsa@ulbsibiu.ro; daniela.luca@ulbsibiu.ro
- secretară centru: ec. Daniela LUCA
- persoane de contact: director centru: prof. univ. dr. ing. ec. Mihail ȚÎȚU,
jurist Daniela Maria FLUCSĂ

SUCEAVA

- str. Universității, nr. 15-17, Suceava, cod 720229, județul Suceava
- tel: 0230 521506; 520099
- fax: 0230 520099; 521506
- e-mail: ccisv@ccisv.ro; ovidon@ccisv.ro
- coordonator: cons. jur. Ovidiu DONȚU - director General CCIA
- tel: 0741221494
- persoană de contact: dl Lucian GHEORGHIU

TÂRGU-MUREȘ

- Centrul Regional de Promovare a Protecției Proprietății Industriale, str. Henri Coandă, nr. 1, Târgu-Mureș, cod 540048, județul Mureș
- tel: 0365 806829
- fax: 0265 250377
- e-mail: crppi@rdslink.ro; office@patlib-mures.ro
- www.patlib-mures.ro
- persoană contact: dl. chim. Mircea POP

TIMIȘ

- sediul lucrativ: str. Piața Victoriei, nr. 3, parter, sediu al CCIA Timiș, Timișoara, cod 300030, județul Timiș
- tel: 0256 497136
- fax: 0256 219173
- e-mail: Aurelia.Chira@cciat.ro; ru@cciat.ro
- www.cciat.ro
- coordonator: dl Georgică CORNU - președinte CCIA
- responsabil centru: dna Aurelia CHIRA, consilier, tel: 0745 422896

MODELE DE UTILITATE

MODELE DE UTILITATE ÎNREGISTRATE* ȘI ELIBERATE

* Legea nr. 350, din 12.12.2007, privind modelele de utilitate,
Hotărârea nr. 1457, din 04.12.2008, pentru aprobarea Regulamentului de aplicare a Legii nr. 350/2007,
privind modelele de utilitate

Semnificația codurilor INID folosite în prezenta secțiune (norma ST 9 a Organizației Mondiale a Proprietății Intelectuale - OMPI), în ordinea apariției acestora:

- (11) numărul de publicare a modelului de utilitate înregistrat;
- (45) data publicării înregistrării și eliberării modelului de utilitate;
- (21) numărul cererii de model de utilitate;
- (22) data de depozit;

- (30) prioritate;
- (66) prioritate internă;
- (86) numărul și data de depozit a cererii internaționale;
- (87) numărul și data publicării cererii internaționale;

- (62) numărul cererii de model de utilitate divizate;
- (67) numărul cererii de brevet transformate;

- (73) titular;
- (72) inventatori;

- (51) clasa, conform clasificării internaționale;
- (54) titlul modelului de utilitate;
- (57) rezumatul invenției.

Hotărârea de înregistrare a modelului de utilitate a fost luată fără examinarea condițiilor privind noutatea, activitatea inventivă și aplicabilitatea industrială. Modelul de utilitate înregistrat poate fi anulat pe toată durata, la cerere, în temeiul Legii nr.350/2007, privind modelele de utilitate.

(51) **F27B 14/10** ^(2006.01), **C10B 53/02** ^(2006.01), **C10B 57/02** ^(2006.01), (11) **2011 00002 U1** (21) u 2011 00002 (22) 03.05.2010 (67) a 2010 01402 (73) FERENCZ DOMINIC, NR.37, POLONIȚA, HR, RO (72) FERENCZ DOMINIC, NR.37, POLONIȚA, HR, RO (74) HARCOV A.P.I. S.R.L., STR. NICOLAE IORGA NR.61, BL. 10E, SC. B, AP.9, SFÂNTU GHEORGHE, JUDEȚUL COVASNA (54) **BOCȘA CONICĂ**

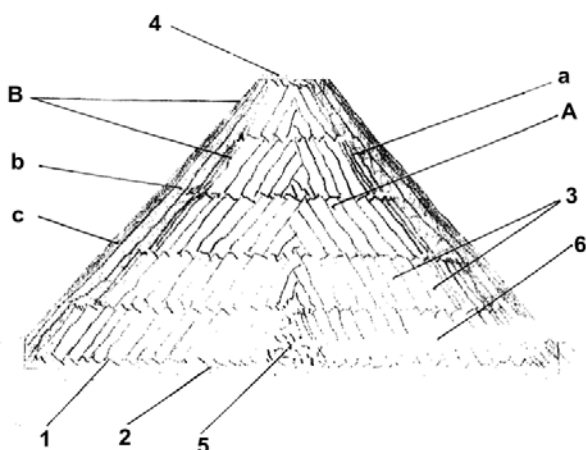
(57) Invenția se referă la o bocșă conică, destinată obținerii cărbunelui de uz industrial și casnic. Bocșă conform invenției este o construcție (A) de forma unui trunchi de con, având o bază mare de 10000... 12000 mm și o bază mică de 1000...1200 mm, prevăzută cu un capac (4), fiind construită pe o vatră (1) prevăzută cu un strat (2) din nisip, pe care se așază niște trunchiuri (3) din lemn, înclinate și unul lângă celălalt, în mai multe platforme orizontale de formă circulară, cu diametre descrescătoare, peste construcția (A) în formă de trunchi de con fiind aplicat un înveliș (B) de izolare, format dintr-un prim strat (a) din trunchiuri subțiri de lemn, un alt doilea strat (b) de crengi cu frunze și paie, și un ultim strat (c) compus dintr-un amestec de pământ cu nisip umed în proporție de 30%-70%.

Revendicări: 4

Figuri: 1

Cu raport de documentare publicat la data de 30.07.2012.

(11) 2011 00002 U1



(51) **A61K 36/45** ^(2006.01), **A61P 13/02** ^(2006.01), (11) **2011 00020 U1** (21) u 2011 00020 (22) 10.05.2011 (30) 07.03.2011 CZ PUV 2011-24019 (73) WALMARK, a.s., OLDRICHOVICE 44, TRINEC, CZ (72) REICHENBACH RICHARD, OKRUZNI 1770/6, CESKY TESIN, CZ; SIMANEK VILIM, NA STRUZE 11, OLOMOUC, CZ; ULRICHOVA JITKA, PROFESORA FUKY 1279/16, OLOMOUC, CZ (74) INVENTA - AGENȚIE DE PROPRIETATE INTELECTUALĂ S.R.L., BD. CORNELIU COPOSU NR.7, BL.104, SC.2, AP.31, SECTOR 3, BUCUREȘTI (54) **SUPLIMENT NUTRITIV CARE SPOREȘTE PROTECȚIA EPITELIULUI CĂILOR URINARE INFERIOARE DE INFECȚIILE REPETATE**

(57) Invenția se referă la un supliment nutritiv cu efect de protecție a epiteliului căilor urinare inferioare față de infecții bacteriene repetate. Suplimentul conform invenției cuprinde, ca substanță activă, pulbere liofilizată de merișor, amestec de vitamina D2 și D3, un purtător uzual, apă, ca solvent, și aditivi specifici.

Revendicări: 13

Cu raport de documentare publicat la data de 30.07.2012.

MODELE DE UTILITATE ÎNREGISTRATE *,

- **ARANJATE ÎN ORDINEA CRESCĂTOARE
A NUMĂRULUI DE MODEL DE UTILITATE
ÎNREGISTRAT**
- **ARANJATE ÎN ORDINE ALFABETICĂ,
DUPĂ DENUMIREA TITULARULUI**

*

Legea nr. 350, din 12.12.2007, privind modelele de utilitate,
Hotărârea nr. 1457, din 04.12.2008, pentru aprobarea Regulamentului de aplicare a Legii nr. 350/2007,
privind modelele de utilitate

Semnificația codurilor INID folosite în prezenta secțiune (norma ST 9 a Organizației Mondiale a Proprietății Intelectuale - OMPI), în ordinea apariției acestora:

- (11) numărul de publicare a modelului de utilitate înregistrat;
- (45) data publicării înregistrării și eliberării modelului de utilitate;
- (21) numărul cererii de model de utilitate;
- (22) data de depozit;

- (30) prioritate;
- (66) prioritate internă;
- (86) numărul și data de depozit a cererii internaționale;
- (87) numărul și data publicării cererii internaționale;

- (62) numărul cererii de model de utilitate divizate;
- (67) numărul cererii de brevet transformate;

- (73) titular;
- (72) inventatori;

- (51) clasa, conform clasificării internaționale;
- (54) titlul modelului de utilitate;
- (57) rezumatul invenției.

Hotărârea de înregistrare a modelului de utilitate a fost luată fără examinarea condițiilor privind noutatea, activitatea inventivă și aplicabilitatea industrială. Modelul de utilitate înregistrat poate fi anulat pe toată durata, la cerere, în temeiul Legii nr.350/2007, privind modelele de utilitate.

Modele de utilitate înregistrate, aranjate în ordinea crescătoare a numărului de model de utilitate înregistrat

Număr model de utilitate înregistrat	Clasa	Pag.
(11) RO 2011 00002 U1	(51) F27B 14/10 ^(2006.01) ; C10B 53/02 ^(2006.01) ; C10B 57/02 ^(2006.01)	183
(11) RO 2011 00020 U1	(51) A61K 36/45 ^(2006.01) ; A61P 13/02 ^(2006.01)	183

Modele de utilitate înregistrate, aranjate în ordine alfabetică, după denumirea titularului

Denumire titular	Număr model de utilitate înregistrat	Pag.
(73) FERENCZ DOMINIC, NR.37, POLONIȚA, HR, RO	(11) RO 2011 00002 U1	183
(73) WALMARK, a.s., OLDRICHOVICE 44, TRINEC, CZ	(11) RO 2011 00020 U1	183

**CERERI DE MODEL DE UTILITATE
DECLARATE CA FIIND CONSIDERATE
RESPINSE**

Cereri de model de utilitate considerate retrase conform art.19, alin. (5), lit. e), din Legea nr. 350/2007, privind modelele de utilitate, intrată în vigoare la data de 11.03.2008**

<i>Numărul cererii de model de utilitate</i>	<i>Numărul și data expedierii hotărârii de respingere privind cererile de model de utilitate</i>	<i>Numărul și data BOPI în care este publicată cererea de model de utilitate</i>
u 2009 00012	1006082/29.02.2012	-
u 2009 00020	1006081/29.02.2012	-
u 2009 00076	1006080/29.02.2012	-

Colegiul de redacție

Bogdan Boreschievici - *Director Direcția CNIS*

Cristina-Maria Bararu - *Șef Serviciu Editură - Tipografie*

Adriana Negoită - *Redactor responsabil BOPI - Secțiunea Invenții*

Mihaela Uban - *traducere*

Georgeta Andrei - *Tehnoredactare, Procesare computerizată imagini*

Ștefania Dumitrescu - *Secretar de redacție*

Anexa 2 - Modele de utilitate -

Adriana Aldescu - *Șef Serviciu*



Editare și tehnoredactare computerizată: **Editura OSIM®**

Coperta: Cristina-Maria Bararu
Inscriptionat sub comanda nr. 398/2012, la
Tipografia OFICIULUI DE STAT PENTRU INVENȚII ȘI MĂRCI, BUCUREȘTI

Direcția - Redacția - Administrația
OFICIUL DE STAT PENTRU INVENȚII ȘI MĂRCI
Str. Ion Ghica nr. 5, Sector 3, telefon: +4021.306.08.00 până la +4021.306.08.29 ;
fax: +4021 312.38.19
e-mail: office@osim.ro <http://www.osim.ro>
BUCUREȘTI - ROMÂNIA

Tehnoredactare și tipar : OFICIUL DE STAT PENTRU INVENȚII ȘI MĂRCI