

OFICIUL DE STAT  
PENTRU  
INVENȚII ȘI MĂRCI

ROMÂNIA



**BULETINUL OFICIAL  
DE  
PROPRIETATE  
INDUSTRIALĂ**

**Secțiunea  
BREVETE DE INVENȚIE**

**Nr. 1/2013**

ROMÂNIA



OFICIUL DE STAT PENTRU INVENȚII ȘI MĂRCI

**BULETIN OFICIAL  
DE  
PROPRIETATE INDUSTRIALĂ**

**Secțiunea BREVETE DE INVENȚIE**

**- Anexa nr. 1 -  
CERERI ȘI CERTIFICATE  
SUPLIMENTARE DE PROTECȚIE**

**- Anexa nr. 2 -  
MODELE DE UTILITATE**

**Nr. 1/2013**

Publicat la 30 Ianuarie 2013

Nr. 1  
30 ianuarie 2013

*Direcția-Redacția-Administrația*

**OFICIUL DE STAT PENTRU  
INVENȚII ȘI MĂRCI**

Str. Ion Ghica nr. 5, sector 3  
telefon: + 4021.306.08.00  
fax: + 4021.312.38.19  
e-mail: office@osim.ro  
e-mail: editura@osim.ro  
http://www.osim.ro

BUCUREȘTI-ROMÂNIA

ISSN 2065 - 2100

## CUPRINS

Prezentare BOPI .....	7
Coduri normalizate OMPI, utilizate în BOPI .....	8
<b>1. CERERI DE BREVET DE INVENȚIE</b>	
1.1. Cereri de brevet de invenție publicate, ordonate după indicii Clasificării Internaționale a Brevetelor (C.I.B.) .....	11
1.2. Cereri de brevet de invenție publicate, aranjate în ordine crescătoare, după numărul de cerere de brevet .....	37
1.3. Cereri de brevet de invenție publicate, aranjate în ordine alfabetică, după numele/denumirea solicitantului .....	41
1.4. Cereri de brevet de invenție • pentru care s-a luat o hotărâre de respingere sau • pentru care s-a luat act de retragere, sau • declarate ca fiind considerate retrase .....	47
1.5. Cereri de brevet de invenție pentru care au fost înscrise în Registrul Național modificări în situația juridică .....	51
1.6. Corecturi ale erorilor materiale conținute în cererile de brevet de invenție publicate .....	53
<b>2. BREVETE DE INVENȚIE</b>	
2.1. Brevete de invenție acordate și eliberate conform Legii nr. 64/1991, republicată în 08.08.2007, ordonate după indicii C.I.B. ....	59
2.2. Brevete de invenție acordate și eliberate conform Legii nr. 64/1991, republicată în 08.08.2007, aranjate în ordine crescătoare, după numărul de brevet .....	71
2.3. Brevete de invenție acordate și eliberate conform Legii nr. 64/1991, republicată în 08.08.2007, aranjate în ordine alfabetică, după numele/denumirea titularului .....	74
2.4. Brevete de invenție pentru care au fost înscrise în Registrul Național modificări în situația juridică .....	79
<b>3. DIVERSE</b>	
3.1. Lista agențiilor specializate, a consilierilor în proprietate industrială și a mandatarilor autorizați în proprietate industrială .....	85
3.2. Centre regionale pentru promovarea proprietății industriale în România .....	133
<b>ANEXA NR. 2</b>	
<b>MODELE DE UTILITATE</b> .....	
<b>I. MODELE DE UTILITATE ÎNREGISTRATE</b>	
Modele de utilitate înregistrate, aranjate după clasificarea internațională .....	141
Modele de utilitate înregistrate, aranjate în ordinea crescătoare a numărului de model de utilitate înregistrat .....	147
Modele de utilitate înregistrate, aranjate în ordine alfabetică, după denumirea titularului .....	147
Corecturi ale erorilor materiale conținute în cererile de modele de utilitate publicate .....	151

## SOMMAIRE

Présentation du BOPI .....	7
Codes normalisés de l'OMPI utilisés dans BOPI .....	8
<b>1. DEMANDES DE BREVET D'INVENTION</b>	
1.1. Demandes de brevet publiées, ordonnées selon la Classification Internationale des Brevets (CIB) .....	11
1.2. Demandes de brevet publiées, ordonnées selon le numéro de la demande .....	37
1.3. Demandes de brevet publiées, ordonnées alphabétiquement selon le nom du demandeur .....	41
1.4. Demandes de brevet d'invention • pour lesquelles on a pris une décision de rejet, ou  • pour lesquelles on a pri acte de retrail, ou  • réputées retirées .....	47
1.5. Demandes de brevet d'invention pour lesquelles on a enregistré des modifications dans le statut juridique .....	51
1.6. Correction des erreurs matérielles contenues dans les demandes de brevet publiées .....	53
<b>2. BREVETS D'INVENTION</b>	
2.1. Brevets d'invention accordés et délivrés en vertu de la Loi no.64/1991, républiée le 08.08.2007, ordonnées selon la CIB .....	59
2.2. Brevets d'invention accordés et délivrés en vertu de la Loi no.64/1991, républiée le 08.08.2007, ordonnées selon le numéro de brevet .....	71
2.3. Brevets d'invention accordés et délivrés en vertu de la Loi no.64/1991, républiée le 08.08.2007, ordonnées alphabétiquement selon le nom du titulaire .....	74
2.4. Brevets d'invention pour lesquels on a enregistré dans le Registre national des modifications du statut juridique .....	79
<b>3. MISCELLANÉES</b>	
3.1. Liste des agences spécialisées, conseillers en propriété industrielle et des mandataires agréés ...	85
3.2. Centres régionaux pour la promotion de la propriété industrielle en Roumaine .....	133
<b>ANNEXE NO. 2</b>	
<b>MODÈLES D'UTILITÉ</b> .....	137
<b>I. MODÈLES D'UTILITÉ ENREGISTRÉS</b>	
Modèles d'utilité enregistrés ordonnés selon la classification internationale .....	141
Modèles d'utilité enregistrés ordonnés selon le numero de modèle d'utilité enregistré .....	147
Modèles d'utilité enregistrés ordonnés alphabétiquement delon le nom du titulaire .....	147
Correction des erreurs matérielles contenues dans les demandes des modèles d'utilité publiées .....	151

## CONTENTS

Introducing BOPI .....	7
WIPO normalised codes used in BOPI .....	8
<b>1. PATENT APPLICATIONS</b>	
1.1. Published patent applications arranged according to the International Patent Classification (IPC) .....	11
1.2. Published patent applications arranged in the ascending order of the patent application number .....	37
1.3. Published patent applications arranged in the alphabetical order of the applicant's name .....	41
1.4. Patent applications • in respect of which a decision of refusal has been taken, or • in respect of which note withdrawal has been taken • which have been declared as deemed to be withdrawn .....	47
1.5. Patent applications in respect of which changes in the legal status have been entered in the Național Register .....	51
1.6. Correction of material errors contained in the published patent applications .....	53
<b>2. PATENTS</b>	
2.1. Patents granted and issued in compliance with the Patent Law 64/1991, as republished on 08.08.2007, arranged according to the IPC .....	59
2.2. Patents granted and issued in compliance with the Patent Law 64/1991, as republished on 08.08.2007, arranged in the ascending order of the patent number .....	71
2.3. Patents granted and issued in compliance with the Patent Law 64/1991, as republished on 08.08.2007, arranged in the alphabetical order of the owner's names .....	74
2.4. Patents in respect of which changes in the legal status have been entered in the National Register .....	79
<b>3. MISCELLANEOUS</b>	
3.1. List of industrial property specialized agencies, attorneys and authorized representatives .....	85
3.2. Regional centres for the promotion of industrial property in Romania .....	133
<b>ANNEXE NO. 2</b>	
<b>UTILITY MODELS</b> .....	137
<b>I. REGISTERED UTILITY MODELS</b>	
Registered utility models arranged according to the international classification .....	141
Registered utility models arranged in the accesnding order of the registered utility model number .....	147
Registered utility models arranged in the alphabetical order of the owner's name .....	147
Correction of material errors contained in the published utility models applications .....	151

În Buletinul Oficial de Proprietate Industrială, rezumatele brevetelor acordate se publică în ordinea claselor.

Prima literă din clasă este simbolul unei secțiuni a clasificării internaționale a cererilor de brevet. Semnificația acestor simboluri este cea conferită de clasificarea internațională, astfel:

- A - Necesități curente ale vieții**
  - B - Tehnici industriale diverse. Transport**
  - C - Chimie și metalurgie**
  - D - Textile și hârtie**
  - E - Construcții fixe**
  - F - Mecanică. Iluminat. Încălzire. Armament. Exploziv**
  - G - Fizică**
  - H - Electricitate**
- 

#### CONDIȚII DE VÂNZARE A BULETINULUI OFICIAL DE PROPRIETATE INDUSTRIALĂ

Buletinul Oficial de Proprietate Industrială se poate obține de la **Oficiul de Stat pentru Invenții și Mărci**, str. Ion Ghica, nr. 5, sector 3, București.

- Relații despre condițiile anuale de abonare le puteți obține de la O.S.I.M., telefon +4021.306.08.00, +4021.306.08.01 până la +4021.308.08.29, interior 203 sau 275.
- Prețul unui abonament la publicația BOPI - Brevete de invenție - suport hârtie - este de 540 lei (cu difuzare prin poștă) și de 460 lei cu ridicare de la sediul OSIM.
- Prețul unui abonament la publicația BOPI - Brevete de invenție - suport electronic - este de 360 lei (cu difuzare prin poștă) și de 290 lei cu ridicare de la sediul OSIM (la solicitare, poate fi transmis prin FTP, la prețul de 195 lei).
- În cazul în care vor interveni modificări ale prețurilor, acestea vor fi anunțate.
  
- Începând cu data de 1 septembrie 2004, contul OSIM este:
  - IBAN RO 89TREZ 7005025XXX000278, Activitatea de Trezorerie și Contabilitate Publică a Municipiului București (ATCPMB)
  - cod fiscal - 4266081

- Începând cu data de 1 ianuarie 2006, conturile IBAN OSIM de la Banca Comercială Română, Sucursala Sala Palatului, sunt:

	CONT IBAN NOU	CONT IBAN VECHI
- cont LEI	IBAN RO49RNCB0080005630320001	IBAN RO56RNCB5025000007740001
- cont USD	IBAN RO22RNCB0080005630320002	IBAN RO29RNCB5025000007740002
- cont EUR	IBAN RO38RNCB0080005630320005	IBAN RO61RNCB5025000007740008
- cont CHF	IBAN RO65RNCB0080005630320004	IBAN RO45RNCB5025000007740005

Programul de lucru cu publicul al Registraturii O.S.I.M. este următorul:

luni - joi: 8,30 - 16,00  
vineri: 8,30 - 13,30

**Extras din codurile normalizate ale Organizației Mondiale a Proprietății Intelectuale - OMPI - (norma ST3)** referitoare la organizațiile internaționale și țările care eliberează sau înregistrează titluri de proprietate industrială și care se regăsesc frecvent în Buletinul Oficial de Proprietate Industrială (lista este actualizată de OMPI, în aprilie 2007).

AD - Andorra	EH - Sahara Occidentală <sup>3</sup>	KP - Republica Populară Democrată Coreeană	RS - Serbia
AE - Emiratele Arabe Unite	EM - Oficiul pentru Armonizarea Pieței Interne (Mărci și Modele Industriale) (OHIM)	KR - Republica Coreea	RU - Rusia
AF - Afganistan	EP - Oficiul European de Brevete (OEB) <sup>1</sup>	KW - Kuweit	RW - Rwanda
AG - Antigua și Barbuda	ER - Eritreca	KY - Insulele Cayman	SA - Arabia Saudită
AI - Anguilla	ES - Spania	KZ - Kazahstan	SB - Insulele Solomon
AL - Albania	ET - Etiopia	LA - Laos (Republica Populară Democrată)	SC - Insulele Seychelles
AM - Armenia	FI - Finlanda	LB - Liban	SD - Sudan
AO - Angola	FJ - Fiji	LC - Sfânta Lucia	SE - Suedia
AP - Organizația Regională Africană de Proprietate Intelectuală (ARIPO) <sup>1</sup>	FK - Insulele Falkland (Malvine)	LI - Liechtenstein	SG - Singapore
AR - Argentina	FO - Insulele Feroe	LK - Sri Lanka	SH - Sfânta Elena
AT - Austria	FR - Franța	LR - Liberia	SI - Slovenia
AU - Australia	GA - Gabon	LS - Lesotho	SK - Slovacia
AW - Aruba	GB - Marea Britanie	LT - Lituania	SL - Sierra Leone
AZ - Azerbaidjan	GC - Oficiul de Brevete al Consiliului de Cooperare pentru Statele Arabe din Golf (GCC)	LV - Letonia	SM - San Marino
BA - Bosnia-Herzegovina	GD - Grenada	LY - Jamahiria Arabă Libiană	SN - Senegal
BB - Barbados	GE - Georgia	MA - Maroc	SO - Somalia
BD - Bangladesh	GG - Guernsey	MC - Monaco	SR - Surinam
BE - Belgia	GH - Ghana	MD - Republica Moldova	SS - Sudanul de Sud
BF - Burkina Faso	GI - Gibraltar	ME - Muntenegru	ST - São Tomé și Príncipe
BG - Bulgaria	GL - Groenlanda	MG - Madagascar	SV - Salvador
BH - Bahrain	GM - Gambia	MK - Macedonia	SX - Sint Maarten (regiunea oladeză)
BI - Burundi	GN - Guineea	ML - Mali	SY - Siria
BJ - Benin	GQ - Guineea Ecuatorială	MM - Myanmar (Birmania)	SZ - Swaziland
BM - Insulele Bermude	GR - Grecia	MN - Mongolia	TC - Insulele Turks și Caicos
BN - Brunei Darussalam	GS - Georgia de Sud și Insulele Sandwich	MO - Macao	TD - Ciad
BO - Bolivia	GT - Guatemala	MP - Insulele Mariana de Nord	TG - Togo
BQ - Bonaire, Sf. Eustache și Saba	GW - Guineea-Bissau	MR - Mauritania	TH - Thailanda
BR - Brazilia	GY - Guyana	MS - Montserrat	TJ - Tadjikistan
BS - Bahamas	HK - Hong Kong	MT - Malta	TL - Timorul de Est <sup>6</sup>
BT - Bhutan	HN - Honduras	MU - Mauritius	TM - Turkmenistan
BV - Insula Bouvet	HR - Croația	MV - Maldive	TN - Tunisia
BW - Botswana	HT - Haiti	MW - Malawi	TO - Tonga
BX - Oficiul Benelux pentru Proprietate Intelectuală (BOIP) <sup>2</sup>	HU - Ungaria	MX - Mexic	TR - Turcia
BY - Belarus	IB - Biroul Internațional al Organizației Mondiale de Proprietate Intelectuală (OMPI) <sup>5</sup>	MY - Malaezia	TT - Trinidad și Tobago
BZ - Belize	ID - Indonezia	MZ - Mozambic	TV - Tuvalu
CA - Canada	IE - Irlanda	NA - Namibia	TW - Taiwan, Provincie Chineză
CD - Republica Democrată Congo	IL - Israel	NE - Niger	TZ - Tanzania
CF - Republica Central-Africană	IM - Insula Man	NG - Nigeria	UA - Ucraina
CG - Congo	IN - India	NI - Nicaragua	UG - Uganda
CH - Elveția	IO - Irak	NL - Olanda	US - Statele Unite ale Americii
CI - Coasta de Fildeș	IR - Iran (Republica Islamică)	NO - Norvegia	UY - Uruguay
CK - Insulele Cook	IS - Islanda	NP - Nepal	UZ - Uzbekistan
CL - Chile	IT - Italia	NR - Nauru	VA - Vatican
CM - Camerun	JE - Jersey	NZ - Noua Zeelandă	VC - Sfântul Vincent și Grenadinele
CN - China	JM - Jamaica	OA - Organizația Africană de Proprietate Intelectuală (OAPI) <sup>1</sup>	VE - Venezuela
CO - Columbia	JO - Iordania	OM - Oman	VG - Insulele Virgine Britanice
CR - Costa Rica	JP - Japonia	PA - Panama	VN - Vietnam
CU - Cuba	KE - Kenya	PE - Peru	VU - Vanuatu
CV - Republica Capului Verde	KG - Kârgâzstan	PG - Papua Noua Guinee	WO - Organizația Mondială de Proprietate Intelectuală (OMPI) (Biroul Internațional) <sup>5</sup>
CY - Cipru	KH - Cambodgia	PH - Filipine	WS - Samoa
CW - Curaçao	KI - Kiribati	PK - Pakistan	XN - Institutul Nordic pentru Brevete (NPI)
CZ - Cehia	KM - Insulele Comore	PL - Polonia	YE - Yemen
DE - Germania <sup>4</sup>	KN - Sfântul Kitts și Nevis	PT - Portugalia	ZA - Africa de Sud
DJ - Djibouti	EA - Organizația Euroasiatică a Brevetului (EAPO) <sup>1</sup>	PW - Palau	ZM - Zambia
DK - Danemarca	EC - Ecuador	PY - Paraguay	ZW - Zimbabwe
DM - Dominica	EE - Estonia	QA - Qatar	
DO - Republica Dominicană	EG - Egipt	QZ - Oficiul European pentru Comunitatea Soiurilor de plante (CPVO)	
DZ - Algeria		RO - România	

- Organizații interguvernamentale (oficii regionale de brevete) ce acționează în folosul anumitor State Contractante, în cadrul PCT (Tratatul de Cooperare în domeniul brevetelor). În cazul Oficiului European de Brevete, acționează, de asemenea, ca Autoritate Internațională de Cercetare și Autoritate Internațională de Examinare Preliminară, în cadrul PCT.
- Oficiul Benelux pentru Proprietate Intelectuală (BOIP) (înainte, Oficiul pentru Mărci înregistrate și Modele industriale) a înlocuit oficiile naționale din Belgia, Luxemburg și Olanda, în ceea ce privește orice activitate care are legătură cu mărcile, desenele și modelele.
- Nume provizoriu.
- În bazele de date electronice ale Registrului Internațional de Mărci, Biroul Internațional al OMPI folosește următoarele coduri adiționale, diferite de codurile active ale Standardului ST.3: "DD" pentru a desemna Germania fără teritoriul care, înainte de 3 octombrie 1990, a constituit Republica Federală Germania; "DT" pentru a desemna Germania fără teritoriul care, înainte de 3 octombrie 1990, a constituit Republica Democrată Germania.
- Codul "WO" este utilizat în legătură cu publicarea internațională sub PCT (Tratatul de Cooperare în domeniul brevetelor) (PCT), a cererilor internaționale, înregistrate la orice Oficiu receptor, membru PCT dar, în aceeași măsură, și în legătură cu publicarea depozitelor modelelor, în cadrul Acordului de la Haga privind Depozitul Internațional al Modelelor. În această privință, referirea se face la codul INID (33) acordat în Standardele WIPO ST.9 și ST.80. Codul "WO" este, de asemenea, potrivit pentru a fi folosit în ceea ce privește înregistrarea internațională a mărcilor, în cadrul Acordului de la Madrid și al Protocolului de la Madrid privind înregistrarea internațională a Mărcilor. Codul "IB" este folosit în ceea ce privește primirea cererilor internaționale, în cadrul PCT, înregistrate de Biroul Internațional al OMPI, având și rolul de Oficiu receptor, membru PCT.
- Cod - "TL" - adoptat în data de 20 mai 2002.

## Norme privind codurile standard pentru identificarea diferitelor tipuri de documente de brevet

### I. Coduri din Grupa 1/ST.16

- A0** - Cerere de brevet de invenție publicată înainte de termenul legal de 18 luni de la data de depozit sau data priorității recunoscute sau înainte de împlinirea termenului de 6 luni de la data deschiderii fazei naționale (art. 23, alin. 3<sup>\*</sup>).
- A1** - Cerere de brevet de invenție publicată în termenul legal, împreună cu raportul de documentare.
- A2** - Cerere de brevet de invenție publicată în termenul legal, fără raportul de documentare.
- A3** - Raport de documentare al unei cereri de brevet de invenție publicat ulterior publicării cererii.
- A4** - Cerere de brevet de invenție publicată în termen de 3 luni de la data declasificării informațiilor cuprinse în aceasta (art. 23, alin. 5<sup>\*</sup>).
- A8** - Cerere de brevet de invenție cu corecturi în pagina de capăt (bibliografică) a documentului.
- A9** - Cerere de brevet de invenție cu corecturi în descriere, revendicări și/sau desene.
- B1** - Brevet de invenție
- B2** - Brevet de invenție menținut în formă modificată în urma procedurii de revocare (art. 52<sup>\*</sup>).
- B8** - Brevet de invenție cu corecturi în pagina de capăt (bibliografică) a documentului.
- B9** - Brevet de invenție cu corecturi în descriere, revendicări și/sau desene, la care s-a efectuat retipărirea parțială sau completă a documentului.
- C3** - Brevet de invenție eliberat după procedura de anulare în parte, în baza hotărârii TB (art. 54, alin. 2<sup>\*</sup>).
- C4** - Brevet de invenție eliberat după procedura de anulare ca urmare a unei acțiuni în justiție, referitoare la dreptul la brevet (art. 66, alin. 2<sup>\*</sup>).
- C8** - Brevet de invenție eliberat după procedura de anulare, cu corecturi în pagina de capăt (bibliografică) a documentului.
- C9** - Brevet de invenție eliberat după procedura de anulare, cu corecturi în descriere, revendicări și/sau desene, la care s-a efectuat retipărirea parțială sau completă a documentului.

### II. Coduri din Grupa 3 /ST. 16

- T** - Certificat de protecție tranzitorie (art. 5(1)<sup>\*\*</sup>).
- T1** - Traducerea revendicărilor cererii de brevet european (art. 5(2)<sup>\*\*\*</sup>).
- T2** - Traducerea fascicului brevetului european (art. 6(2)<sup>\*\*\*</sup>).
- T3** - Traducerea fascicului brevetului european menținut în formă modificată în urma unei proceduri de opoziție (art. 6(3)<sup>\*\*\*</sup>).
- T8** - Pagina de capăt retipărită a unei cereri de brevet european publicată sau a unui brevet de european publicat, ca urmare a unor corecturi ale acesteia.
- T9** - Traducere cu corecturi a unui document de brevet european publicat.

---

\* LEGEA nr. 64/1991, privind brevetele de invenție, republicată în Monitorul Oficial al României, Partea I, nr. 541, din 8 august 2007

\*\* LEGEA nr. 93/1998, privind protecția tranzitorie a brevetelor de invenție, publicată în Monitorul Oficial al României, nr. 186, din 20 mai 1998.

\*\*\* LEGEA nr. 611/2002, privind aderarea României la Convenția privind eliberarea brevetelor europene, adoptată la München, la 5 octombrie 1973, precum și la Actul de revizuire a acesteia, adoptat la München, la 29 noiembrie 2000 (publicată în Monitorul Oficial al României, nr. 844/22.XI.2002).

### **III. Coduri din Grupa 6/ST. 16**

- I1** - Cerere de Certificat suplimentar de protecție, pentru medicamente și pentru produse de protecție a plantelor.
- I2** - Certificat suplimentar de protecție, pentru medicamente și pentru produse de protecție a plantelor.

### **IV. Coduri din Grupa 2/ST. 16**

- U1** - Model de utilitate înregistrat, publicat împreună cu raportul de documentare.
- U2** - Model de utilitate înregistrat, publicat fără raportul de documentare.
- U3** - Raport de documentare publicat ulterior modelului de utilitate.
- U8** - Model de utilitate înregistrat, cu corecturi în pagina de capăt (bibliografică) a documentului.
- Y** - Raport de documentare efectuat la cererea terților, pentru revendicările modificate ale modelului de utilitate.
- Z** - Model de utilitate menținut, cu revendicări modificate în urma unei proceduri de anulare.



**CERERI DE BREVET DE INVENȚIE  
PUBLICATE, ORDONATE DUPĂ INDICII  
CLASIFICĂRII INTERNAȚIONALE  
A BREVETELOR (C.I.B.)**

**Semnificația codurilor INID folosite în prezenta secțiune (norma ST 9 a Organizației Mondiale a Proprietății Intelectuale - OMPI), în ordinea apariției acestora:**

- (11) numărul de publicare;
- (21) numărul de cerere de brevet de invenție;
- (41) data publicării cererii de brevet;
- (22) data depozitului;
  
- (62) divizată din cererea de brevet nr.; data;
- (66) prioritate internă;
  
- (30) prioritate;
- (86) numărul și data depozitului cererii internaționale;
- (87) numărul și data publicării cererii internaționale;
  
- (71) solicitant;
- (72) inventator;
- (74) mandatarul autorizat;
  
- (51) clasa, conform clasificării internaționale;
- (54) titlul invenției;
- (57) rezumatul invenției.

Cu începere de la data publicării cererii de brevet, cererea asigură, în mod provizoriu, solicitantului, protecția conferită potrivit dispozițiilor art. 32\*, cu excepția cazurilor în care cererea de brevet de invenție a fost respinsă, retrasă sau considerată ca fiind retrasă. Întinderea protecției conferite de cererea de brevet de invenție este determinată de revendicările conținute în cererea publicată, în conformitate cu art. 23, alin. (1)-(3)\*.

Descrierea, revendicările și, dacă este cazul, desenele cererilor de brevet de invenție publicate în acest număr sunt puse la dispoziția publicului începând cu data de 30.01.2013, și pot fi consultate la sala de lectură a O.S.I.M. sau se pot comanda copii ale acestora, contra cost.

Rezumatul servește în mod exclusiv informării tehnice; acesta nu poate fi luat în considerare pentru alte scopuri, în special pentru determinarea întinderii protecției solicitate, și nici pentru aplicarea prevederilor art. 10, alin. (3)\*.

Rezumatul invenției din cererea de brevet publicată servește atât ca mijloc de selecție a informațiilor tehnice pentru specialiști, cât și la luarea deciziei privind necesitatea consultării descrierii invenției și desenelor publicate *in extenso*.\*\*

---

\* LEGEA nr. 64/1991, privind brevetele de invenție, republicată în Monitorul Oficial al României, Partea I, nr. 541, din 8 August 2007

\*\* H.G. nr. 547, din 21.05.2008, pentru aprobarea Regulamentului de aplicare a Legii nr. 64/1991, privind brevetele de invenție.

(11) 128079 A2 (51) **A01G 7/06** <sup>(2006.01)</sup> (21) a 2011 00671 (22) 15.07.2011 (41) 30.01.2013//1/2013 (71) VASILESCU MIHAELA CONSTANȚA, BD. DIMITRIE CANTEMIR NR. 16, BL. 6, SC. 4, AP. 106, SECTOR 4, BUCUREȘTI, B, RO (72) VASILESCU MIHAELA CONSTANȚA, BD. DIMITRIE CANTEMIR NR.16, BL. 6, SC. 4, AP. 106, SECTOR 4, BUCUREȘTI, B, RO (54) **CARTOFUL PUR**

(57) Invenția se referă la un procedeu de obținere a unui cartof ecologic feliat. Procedeu conform invenției constă din igienizarea solului și pânzei freactice din zona de cultură, fertilizarea solului prin aplicarea de îngrășăminte de origine vegetală, cultivarea cartofului, aplicarea unui insecticid vegetal, recoltarea, curățarea și decojirea cartofului, felierea acestuia în felii subțiri de 1,5 mm, spălarea, zvântarea și submersia feliilor într-o soluție conținând acid acetic de 9° și NaCl, și deshidratarea controlată.

Revendicări: 1

(11) 128080 A2 (51) **A01K 47/06** <sup>(2006.01)</sup>; **A01K 51/00** <sup>(2006.01)</sup>; (21) a 2011 00659 (22) 13.07.2011 (41) 30.01.2013//1/2013 (71) CHIVU VASILE, BD. 1 DECEMBRIE 1918 NR. 4, BL. L-64, AP. 78, CONSTANȚA, CT, RO; CHIVU VALENTINA, BD. 1 DECEMBRIE 1918 NR. 4, BL., L-64, AP. 78, CONSTANȚA, CT, RO (72) CHIVU VASILE, BD. 1 DECEMBRIE 1918 NR. 4, BL. L-64, AP. 78, CONSTANȚA, CT, RO; CHIVU VALENTINA, BD. 1 DECEMBRIE 1918 NR. 4, BL., L-64, AP. 78, CONSTANȚA, CT, RO (74) VLAD CONSTANTIN, BD. 1 DECEMBRIE 1918, NR. 5, BL. F16, AP. 34, CONSTANȚA (54) **STUP MULTIFUNCȚIONAL CU PROTECȚIE ÎMPOTRIVA VAROZEI**

(57) Invenția se referă la un stup multifuncțional, cu protecție împotriva varozei, destinat activităților de creștere și îngrijire a familiilor de albine, în vederea obținerii mierii și a altor produse apicole. Stupul conform invenției este constituit dintr-o placă (1) de bază, un nucleu (2) pentru două cuiburi separate de producție, două caturi (3) suprapuse și un capac (4) amovibil, în partea din spate a fiecărui cuib de producție din nucleu (2), între capătul unor rame (27) standard și un perete posterior, fiind dispusă o ramă (29) oarbă, la distanțe standard, pentru a împiedica propolizarea, albinele fiind stimulate să construiască pe rama (29) oarbă un fagure pe care matca să depună ouă de trântori, iar dacă la controlul de dinaintea

(11) 128080 A2  
căpăcirii puietului de trântori se constată o infestare cu varoză, rama (29) oarbă se scoate, se curăță, se dezinfectează și se pune la loc, pentru a nu deranja albinele în mod inutil, o serie de manevre fiind realizate din exterior, fie prin acționarea unei grile (11) mobile, cu ajutorul unui cablu (12) manșonat, prin rotirea unei pârghii (13), fie prin scoaterea unei tăblii (16) ca un sertar, prin spate.

Revendicări: 8

Figuri: 9

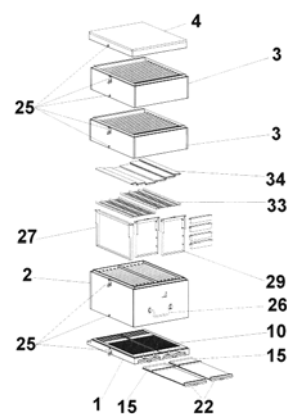


Fig. 2

(11) 128081 A2 (51) **A01N 65/00** <sup>(2006.01)</sup> (21) a 2011 00670 (22) 15.07.2011 (41) 30.01.2013//1/2013 (71) VASILESCU MIHAELA CONSTANȚA, BD. DIMITRIE CANTEMIR NR. 16, BL. 6, SC. 4, AP. 106, SECTOR 4, BUCUREȘTI, B, RO (72) VASILESCU MIHAELA CONSTANȚA, BD. DIMITRIE CANTEMIR NR.16, BL. 6, SC. 4, AP. 106, SECTOR 4, BUCUREȘTI, B, RO (54) **INSECTICID VEGETAL**

(57) Invenția se referă la un insecticid vegetal, pentru distrugerea dăunătorilor cartofului. Insecticidul conform invenției este obținut dintr-un amestec format din părți exprimate volumetric din 2 părți *Alium Sativum*, 1 parte *Cocklearia Armonica*, 1 parte *Flores Millefolii*, 3 părți *Folium Jugulandis*, 1 parte *Heleborus Purpurascens*, 2 părți *Herba Absinthi*, 2 părți *Herba Chelidonii*, 2 părți *Vicia Faba* și 2 părți *Capsicii*, sub formă de tincturi macerate în acid acetic de 9°, obținut din fructe prin fermentație naturală, la care se adaugă 15% clorură de sodiu și lapte de var.

Revendicări: 1

(11) 128082 A1 (51) **A43D 111/00** <sup>(2006.01)</sup> (21) a 2010 00724 (22) 11.08.2010 (30) 14.08.2009 US 61/233920; 20.07.2010 US 12/839428 (41) 30.01.2013//1/2013 (71) CHEN MING-TE, NO.2, LANE 334, SAN-FON ROAD, FON-CHOU CITY, TAICHUNG HSIEN, TW (72) CHEN MING-TE, NO.2, LANE 334, SAN-FON ROAD, FON-CHOU CITY, TAICHUNG HSIEN, TW (74) CABINET DE PROPRIETATE INDUSTRIALĂ ARINOVA, STR. CORIOLAN PETREANU NR.28, ARAD, JUDEȚUL ARAD (54) **PROCEDEU DE FABRICARE A ÎNCĂLȚĂMINTEI**

(57) Invenția se referă la un procedeu de fabricare a încălțăminte. Procedeu conform invenției constă din obținerea unei îmbinări estetice, prin folosirea unei matrițe pe care, la partea superioară, se așază talpa, structura de îmbinare și fața încălțăminte de realizat, și a unei matrițe cuprinzând o parte concavă, în care se amplasează încălțăminte, în vederea îmbinării părților componente, matriță care cuprinde o porțiune prin care, de la un generator de ultrasunete, se transmit ultrasunete care determină vibrația matriței și eliberarea de energie termică ce topește o structură de îmbinare și talpa exterioară, din material plastic.

Revendicări: 5

Figuri: 3

(11) 128082 A1

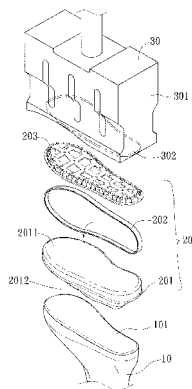


Fig. 2

(11) 128083 A2 (51) **A61C 8/00** <sup>(2006.01)</sup>; **A61C 13/30** <sup>(2006.01)</sup>; (21) a 2011 00721 (22) 21.07.2011 (41) 30.01.2013//1/2013 (71) INSTITUTUL NAȚIONAL DE CERCETARE-DEZVOLTARE PENTRU MECATRONICĂ ȘI TEHNICA MĂSURĂRII - INCDMTM, ȘOS. PANTELIMON NR.6-8, SECTOR 2, BUCUREȘTI, B, RO (72) COMȘA STANCA, STR. NICOLAE ONCESCU NR. 9, BL. 111, SC. 3, ET. 1, AP. 83, SECTOR 6, BUCUREȘTI, B, RO; PACIOGA ADRIAN, STR. EMIL BOTTA NR. 6, AP. 8, BUCUREȘTI, B, RO; ȘTEFAN MARIA, ALEEA BARAJUL SADULUI NR. 7A -7B, BL. M4A2, SC. A, AP. 26, SECTOR 3, BUCUREȘTI, B, RO; CIOBOTA DAN NĂSTASE, STR. ESTACADEI NR. 10, BL. 81, SC. 2, AP. 21, SECTOR 2, BUCUREȘTI, B, RO (54) **INSTRUMENT SPECIAL PENTRU IMPLANT DENTAR**

(57) Invenția se referă la un instrument folosit pentru montarea unui implant dentar. Instrumentul conform invenției este alcătuit din două componente (**A** și **B**) care constituie un instrument cu clichet și, respectiv, un adaptor, prima componentă (**A**) fiind constituită din mai multe corpuri (**1**, **2**, **3**, **4**, **5** și **6**) exterior, inferior, superior, intermediar interior, intermediar superior și elastic, în corpul (**1**) exterior fiind montate celelalte corpuri (**2**, **3**, **4**, **5** și **6**), corpul (**3**) superior prezentând o porțiune (**w**) cilindrică, având practică, într-o zonă (**x**) inferioară, transversal, o gaură

(11) 128083 A2

(**y**) cilindrică, și la interior având practică o gaură (**z**) înfundată, la nivelul căreia se realizează ghidarea pe o suprafață (**u**), continuând cu o altă porțiune (**a'**) cilindrică, ce prezintă niște porțiuni (**b'**) cu suprafețe plane, la nivelul cărora se realizează blocajul unei porțiuni (**n**) pe un anumit sens de rotație, și o porțiune (**c'**) cilindrică ce are secțiune circulară diferită, care continuă într-o zonă (**d'**) superioară cu o altă porțiune (**e'**) cilindrică, ce prezintă frontal un zimț (**f'**) care angrenează niște canale (**p'**) practicate longitudinal într-un corp (**7**) al celei de-a doua componente (**B**), aceste canale (**p'**) având raza deschisă spre exterior și fiind egal distanțate, continuând cu niște porțiuni (**q'** și **r'**) cilindrice, cu secțiune circulară diferită.

Revendicări: 2

Figuri: 2

(11) 128083 A2

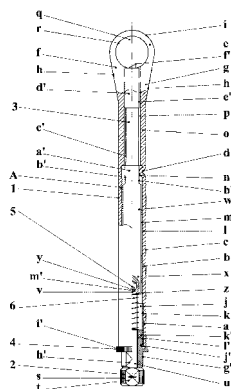


Fig. 1

(11) 128084 A2 (51) **A61F 2/36** (2006.01); **A61F 2/32** (2006.01), (21) a 2011 00722 (22) 21.07.2011 (41) 30.01.2013/1/2013 (71) INSTITUTUL NAȚIONAL DE CERCETARE-DEZVOLTARE PENTRU MECATRONICĂ ȘI TEHNICA MĂSURĂRII - INCDMTM, ȘOS. PANTELIMON NR.6-8, SECTOR 2, BUCUREȘTI, B, RO (72) COMȘA STANCA, STR. NICOLAE ONCEȘCU NR. 9, BL. 111, SC. 3, ET. 1, AP. 83, SECTOR 6, BUCUREȘTI, B, RO; PACIOGA ADRIAN, STR. EMIL BÖTTA NR. 6, AP. 8, BUCUREȘTI, B, RO; ȘTEFAN MARIA, ALEEA BARAJUL SĂDULUI NR. 7A -7B, BL. M4A2, SC. A, AP. 26, SECTOR 3, BUCUREȘTI, B, RO; CIOBOTA DAN NĂSTASE, STR. ESTACADEI NR. 10, BL. 81, SC. 2, AP. 21, SECTOR 2, BUCUREȘTI, B, RO; MOLDOVEANU FLORICA, ALEEA BAIA DE ARIEȘ NR.5, BL.1, AP.33, SECTOR 6, BUCUREȘTI, B, RO (54) **TIJĂ FEMURALĂ ANATOMO-ADAPTIVĂ**

(57) Invenția se referă la o tijă femurală pentru proteza totală de șold, destinată maximizării suprafeței de sprijin pe osul cortical, datorită formei exterioare, ce reproduce cu fidelitate conturul interior al canalului femural, ceea ce permite o mai bună osteointegrare, și care se autocentrează pe os prin presare. Tija conform invenției se compune din trei părți, o parte proximală, formată dintr-un gât (3) prevăzut, în partea superioară, cu un con (4) cu autoblocare, având rolul de a asigura cuplarea cu o articulație (5) sferică ce glisează pe o cupă (6) acetabulară, fixată în

(11) 128084 A2

osul iliac, o parte mediană, în care este practică o structură (7) de tip fagure, în zona laterală fiind prevăzute două orificii (8 și 9) destinate centrării în vederea finisării conului (4) cu autoblocare, niște suprafețe (a) medială și laterală ale acestei zone reproducând forma canalului femural, și o parte distală, formată dintr-o coadă (10) având o formă (b) aplatizată în planul frontal, și, ca în cazul părții mediane, conturul exterior al zonei reproduce forma canalului femural, acesta asigurând optimizarea transferului eforturilor în ansamblul os-proteză.

Revendicări: 2

Figuri: 3

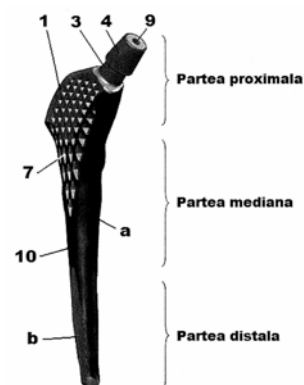


Fig. 2

(11) 128085 A2 (51) **A61H 23/02** (2006.01) (21) a 2011 00532 (22) 03.06.2011 (41) 30.01.2013/1/2013 (71) UNIVERSITATEA DIN ORADEA, STR. UNIVERSITĂȚII NR.1, ORADEA, BH, RO (72) PÂNCOTAN VASILE, BL. R1, ET. 2, AP. 11, COMUNA SÂNTMARIN, ORADEA, BH, RO; MARCU VASILE, STR. ALEXANDRU VLAHUȚĂ NR. 16/A, ORADEA, BH, RO; MORARU GHEORGHE, STR. NICOLAE TITULESCU NR. 10/A, ORADEA, BH, RO; CSABA NAGY, STR. ARGEȘULUI NR. 19, ORADEA, BH, RO; CRĂCIUN DAN, STR. BĂIUȘULUI NR. 4, ORADEA, BH, RO (54) **APARAT DE TRĂTAMENT "FELIX 1" CU VIBRAȚII MECANICE ÎN AFECȚIUNILE REUMATISMĂLE DEGENERATIVE DE ORIGINE DISCOGENĂ ALE COLOANEI VERTEBRALE DORSALE**

(57) Invenția se referă la un aparat de tratament care utilizează vibrații mecanice în scop terapeutic, în afecțiunile reumatismale degenerative de origine discogenă, ale coloanei vertebrale dorsale. Aparatul conform invenției este alcătuit dintr-un pat prevăzut cu niște electromagneți, un sistem de resorturi și ghidaje, și niște tampoane care transmit în mod elastic mișcarea vibratorie de la nivelul electromagneților la nivelul coloanei vertebrale a unui pacient aflat pe pat, dintr-un sistem de amplificare și dintr-un sistem computerizat, pentru controlul vibrațiilor.

Revendicări: 2

Figuri: 4

(11) 128085 A2

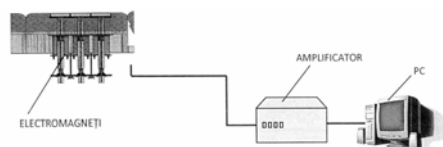


Fig. 2

(11) 128086 A2 (51) **A61K 6/027**<sup>(2006.01)</sup>, **A61Q 11/02**<sup>(2006.01)</sup>, (21) a 2011 00427 (22) 04.05.2011 (41) 30.01.2013//1/2013 (71) ANDRONOVICI LIVIU, STR. GRIGORE GAFENCU NR.78-84, SECTOR 1, BUCUREȘTI, B, RO (72) ANDRONOVICI LIVIU, STR. GRIGORE GAFENCU NR. 78-84, SECTOR 1, BUCUREȘTI, B, RO (54) **PASTĂ DE DINȚI PENTRU ALBIRE ȘI DETARTRANTĂ**

(57) Invenția se referă la o compoziție de pastă de dinți pentru albire și detartrare, folosită la prevenirea cariilor dentare și a infecțiilor dentare, și la întărirea smalțului dinților. Compoziția conform invenției este constituită din 20...30 părți bicarbonat de sodiu, 10...15 părți ovăz (*Avena sativa*), 4...10 părți ulei de tei (*Tilia tomentosa*), 3...8 părți mușetel (*Matricaria chamomilla*), 6...11 părți carbonat de magneziu, 4...10 părți clorură de sodiu, 4...8 părți ulei de coacăze roșii (*Ribes rubrum*), 3...7 părți ulei de gențiană (*Gentiana lutea*), 2...5 părți vitamina C (acid ascorbic), 1...3 părți zinc, 3...7 părți glicerină, 15...20 părți gumă de xantan, 3...10 părți propilenglicol, 1...3 părți hidroxietilceluloză, 0,8...1,3 părți aromă de portocală, 0,3...1 parte benzoat de sodiu, până la 100% apă deionizată, părțile fiind exprimate în greutate, pentru solide, și în volume, pentru lichide.

Revendicări: 1

(11) 128087 A2 (51) **A61K 36/53**<sup>(2006.01)</sup>, **A61P 17/16**<sup>(2006.01)</sup>, (21) a 2011 00428 (22) 04.05.2011 (41) 30.01.2013//1/2013 (71) ANDRONOVICI LIVIU, STR. GRIGORE GAFENCU NR.78-84, SECTOR 1, BUCUREȘTI, B, RO (72) ANDRONOVICI LIVIU, STR. GRIGORE GAFENCU NR. 78-84, SECTOR 1, BUCUREȘTI, B, RO (54) **CREMĂ CU EFECT CALMANT ȘI HIDRATANT**

(57) Invenția se referă la o compoziție de cremă utilizată în ameliorarea unor boli dermatologice cum ar fi vitiligo, zona zoster, psoriazis sau acneea rozacee. Compoziția conform invenției este constituită din 3...6 părți levănțică (*Lavandula angustifolia*), 3...6 părți tei (*Tilia tomentosa*), 3...6 părți rostopască (*Chelidonium majus*), 3...6 părți cătină (*Hippophae rhamnoides*), 3...6 părți soc (*Flores sambuci*), 3...6 părți zmeur (*Rubus idaeus*), 15...25 părți ovăz (*Avena sativa*), 40...55 părți lanolină, 0,8...1, 4 părți stearat de magneziu, 0,5...1 parte nitropropan, 7...12 părți trigliceride caprilice, 1...3 părți fenoxietanol, 2...10 părți acetat de etil, 0,4...1 parte silicat de sodiu, și restul, până la 100 părți, apă, părțile fiind exprimate în greutate, pentru solide, și în volume, pentru lichide.

Revendicări: 1

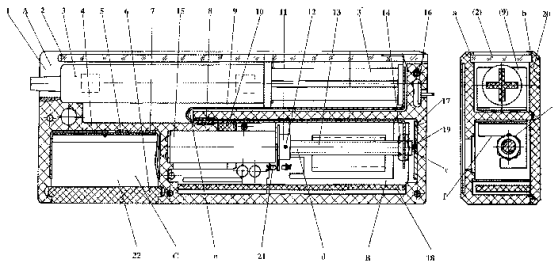
(11) 128088 A2 (51) **A61M 5/00**<sup>(2006.01)</sup>, **A61M 5/145**<sup>(2006.01)</sup>, (21) a 2011 00708 (22) 20.07.2011 (41) 30.01.2013//1/2013 (71) INSTITUTUL NAȚIONAL DE CERCETARE-DEZVOLTARE PENTRU MECATRONICĂ ȘI TEHNICA MĂSURĂRII - INCDMTM, ȘOSEAUA PANTELIMON NR.6 - 8, SECTOR 2, BUCUREȘTI, B, RO (72) COMȘA STANCA, STR. NICOLAE ONCESCU NR. 9, BL. 111, SC. 3, ET. 1, AP. 83, SECTOR 6, BUCUREȘTI, B, RO; PACIOGA ADRIAN, STR. EMIL BOTTA NR. 6, AP. 8, BUCUREȘTI, B, RO; CIOBOTA DAN NĂSTASE, STR. ESTACADEI NR. 10, BL. 81, SC. 2, AP. 21, SECTOR 2, BUCUREȘTI, B, RO (54) **ECHIPAMENT PORTABIL CU DISTRIBUȚIE A SOLUȚIILOR MEDICAMENTOASE**

(57) Invenția se referă la un echipament portabil de distribuție a soluțiilor medicamentoase pentru tratarea sau ameliorarea maladiilor cronice. Echipamentul conform invenției este alcătuit dintr-o carcasă (1) compartimentată în trei incinte (A, B și C), prima incintă (A) permițând fixarea corpului unei seringi (3) cu soluție medicamentoasă, și oferind posibilitatea translatareii unui piston (3') al seringii (3), a doua incintă (B) permițând fixarea elementelor de antrenare a pistonului (3') seringii (3), și a treia incintă

(11) 128088 A2  
(C) asigurând fixarea unui acumulator (22) de alimentare a unui sistem (18) de comandă, și permițând autonomie în funcționare.

Revendicări: 3

Figuri: 1



(11) 128089 A2 (51) **A63B 69/40** (2006.01) (21) a 2011 00748 (22) 28.07.2011 (41) 30.01.2013//1/2013 (71) NICOLAU FLAVIUS OCTAVIAN, STR. MIHAIL SADOVEANU NR. 6, AP. 6, BRAȘOV, BV, RO (72) NICOLAU FLAVIUS OCTAVIAN, STR. MIHAIL SADOVEANU NR. 6, AP. 6, BRAȘOV, BV, RO (74) WEIZMANN ARIANA & PARTNERS AGENȚIE DE PROPRIETATE INTELCTUALĂ, BD. MIHAIL KOGĂLNICEANU NR.17, BL.C4, ET.7, BIROU 22, BRAȘOV, JUDEȚUL BRAȘOV (54) **DISPOZITIV PENTRU ÎNVĂȚAREA LOVITURILOR LA JOCUL DE TENIS DE CÂMP**

(57) Invenția se referă la un dispozitiv pentru învățarea loviturilor la jocul de tenis de câmp, în special pentru formarea deprinderilor de lovire corectă a mingii, în lovitura de dreapta, rever, serviciu, voleu și lovitura tăiată. Dispozitivul conform invenției este alcătuit dintr-un prim mecanism (A) utilizat pentru loviturile de dreapta, rever și serviciu, și dintr-un al doilea mecanism (A1) pentru lovitura de dreapta și rever, sau pentru voleu și loviturile tăiate, mecanisme (A, A1) care sunt constituite fiecare dintr-un suport (3) principal și câte un braț (4) detașabil, respectiv, alt braț (13) detașabil și niște aparate de contorizat

(11) 128089 A2  
(8), al treilea mecanism (B) pentru învățarea serviciului cu efect fiind constituit dintr-un suport (17) care prezintă o extensie (20) pe care este montat un alt aparat de contorizat (21) și un corp (22) elastic.

Revendicări: 5

Figuri: 24

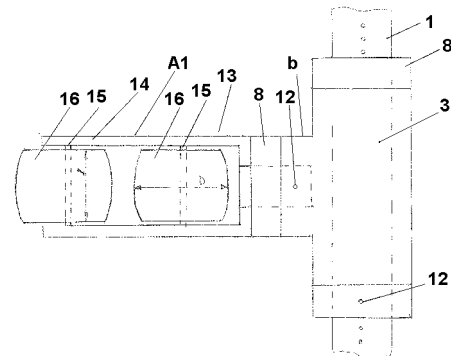


Fig. 2

(11) 128090 A0 (51) **B01F 5/04** (2006.01); **F02M 61/04** (2006.01); **F02M 67/02** (2006.01); (21) a 2012 00583 (22) 09.08.2012 (41) 30.01.2013//1/2013 (71) UNIVERSITATEA "TRANSILVANIA" DIN BRAȘOV, BD.EROILOR NR.29, BRAȘOV, BV, RO (72) JELENSCHI LIVIU, STR. PARCUL MIC NR. 4, BL. 11, SC. B, AP. 7, BRAȘOV, BV, RO; COFARU CORNELIU, STR. TÂMPEI NR. 6, BL. A1A, SC. B, AP.13, BRAȘOV, BV, RO; RADU IOAN ȘERBAN, STR. PICTOR POP NR. 2, AP. 2, BRAȘOV, BV, RO (54) **ARC PENTRU ROTIREA SUPAPELOR MECANISMELOR DE DISTRIBUȚIE ALE MOTOARELOR CU ARDERE INTERNĂ**

(57) Invenția se referă la un arc pentru rotirea supapelor mecanismelor de distribuție ale motoarelor cu ardere internă. Arcul (4) conform invenției, pe suprafețele de așezare, are prelucrate niște alezaje (7), astfel încât să permită montarea știfturilor (5), împiedicând astfel alunecarea acestora pe suprafața inelului de reținere (3) al arcului, respectiv, pe suprafața chiulasei (6), momentul de încovoiere dezvoltat de arc (4) în timpul comprimării, respectiv, destinderii fiind astfel transmis în totalitate supapei (1), prin intermediul siguranțelor de supapă (2) și al

(11) 128090 A0  
inelului de reținere (3) al arcului, determinând astfel  
rotirea supapei (1) în timpul cursei de deschidere,  
respectiv, de închidere.

Revendicări: 1

Figuri: 3

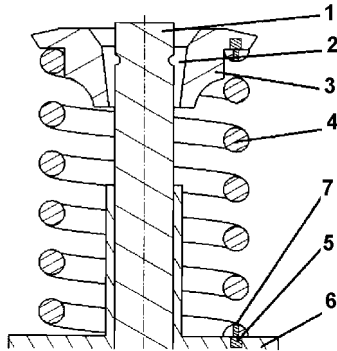


Fig. 3

(11) 128091 A2 (51) **B01F 15/00** (2006.01); **B01F 7/00** (2006.01);  
**A47C 1/00** (2006.01); **A61F 7/00** (2006.01); (21) a 2011 00727  
(22) 25.07.2011 (41) 30.01.2013/1/2013 (71)  
ARGHIRESCU MARIUS, STR.MOȚOC NR.4, BL.P56,  
SC.1, ET.8, AP.164, SECTOR 5, BUCUREȘTI, B, RO;  
NĂSTASE GABRIEL, STR. SLT. POPA NR. 5, BL. 15B,  
AP. 23, ET. 4, SECTOR 5, BUCUREȘTI, B, RO (72)  
ARGHIRESCU MARIUS, STR.MOȚOC NR.4, BL.P56,  
SC.1, ET.8, AP.164, SECTOR 5, BUCUREȘTI, B, RO;  
NĂSTASE GABRIEL, STR. SLT. POPA NR. 5, BL. 15B,  
AP. 23, ET. 4, SECTOR 5, BUCUREȘTI, B, RO (54)  
**SCAUN SANOGEN**

(57) Invenția se referă la un scaun sanogen, de ame-  
liorare a stării de sănătate prin intermediul biorezo-  
nanței, cu autoalimentare prin antrenamentul bra-  
țelor. Scaunul conform invenției are inclusă, într-un  
spătar (S) format dintr-o parte (1) textilă și un capac  
(2) din plastic, o placă (A) de biorezonanță princi-  
pală, formată dintr-o placă (3) din plastic cu un aparat  
(4) de biorezonanță principal, în gama de  
800 Hz...200 kHz frecvență de emisie, și o rețea (5)  
din sârmă bobinată în niște grupuri (a-d) de spire, cu  
rol de antenă, precum și un detector (6) de prezență  
cu rol de întrerupător electronic de punere sub

(11) 128091 A2  
presiune a aparatului (4) de biorezonanță, și un set de  
magneți (7) polarizați pe fețe, pentru magnetoterapie,  
la partea superioară a spătarului (S) fiind fixați un  
suport pentru cap (C), având o parte (8) textilă, și un  
capac (9) din plastic, ce are inclusă o placă (B) de  
biorezonanță secundară, ce are, pe o placă (10) din  
plastic, un aparat (11) de biorezonanță secundar, de  
frecvență variabilă în gama de 1...15 Hz, pe fața  
opusă capacului (9) fiind dispusă pe placă (10) o  
rețea (12) de sârmă bobinată în grupuri de spire (e-g),  
cu rol de antenă. Alimentarea electrică a aparatelor  
(4) de biorezonanță principal și (11) secundar este  
realizată de la un set (D) de baterii (13, 13', 13'') de  
acumulator, încărcate prin niște conexiuni cu diodă  
redresoare, de la două perechi de dinamuri (14, 14',  
15, 15') de diametru relativ mic, cu axele (i, j)  
cuplate de ambele părți ale aparatului (4) de biorezo-  
nanță principal, rotite de câte un fir (m, m') rezistent,  
trecut peste niște roțițe (k, k' și l, l') și înfășurat pe ax  
(i, respectiv, j), prins cu un capăt de extremitatea  
unui arc (16, 16') fixat cu celălalt capăt de placă (3),  
și cu celălalt capăt de niște palete (17, 17') mobile,

(11) 128091 A2  
fixate de un suport (18) tip platbandă de oțel-inox cu  
niște balamale (19, 19') și câte un arc (h, h'), ce  
formează un dispozitiv (E) de antrenament pentru  
mușchii omoplaților și ai brațelor.

Revendicări: 3

Figuri: 9

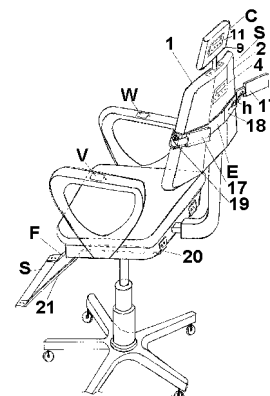


Fig. 1



(11) 128092 A2 (51) **B26B 21/08** <sup>(2006.01)</sup> (21) a 2010 00709 (22) 06.08.2010 (41) 30.01.2013//1/2013 (71) NĂCIOIU NICOLAE, STR. ODOBEȘTI NR.16, BL.V17, SC.1, ET.8, AP.50, SECTOR 3, BUCUREȘTI, B, RO; STRĂINU EMIL, STR. CIUCEA NR.5, BL.L19, SC.5, ET.2, AP.174, SECTOR 3RO, BUCUREȘTI, B, RO; ARGHIRESCU MARIUS, STR.MOȚOC NR.4, BL.P56, SC.1, ET.8, AP.164, SECTOR 5, BUCUREȘTI, B, RO (72) NĂCIOIU NICOLAE, STR. ODOBEȘTI NR.16, BL.V17, SC.1, ET.8, AP.50, SECTOR 3, BUCUREȘTI, B, RO; STRĂINU EMIL, STR. CIUCEA NR.5, BL.L19, SC.5, ET.2, AP.174, SECTOR 3RO, BUCUREȘTI, B, RO; ARGHIRESCU MARIUS, STR.MOȚOC NR.4, BL.P56, SC.1, ET.8, AP.164, SECTOR 5, BUCUREȘTI, B, RO (54) **SET DE BĂRBIERIT CU APARAT DE RAS CU PATRU LAME**

(57) Invenția se referă la un set de bărbierit compus dintr-un aparat (A) de ras cu patru lame care se pot folosi succesiv, pe măsură ce se uzează, și o piramidă (B) de reascuțire a lamelor, cu un suport cu două canale, pentru un tambur al aparatului (A) de ras. Aparatul (A) de ras, conform invenției, este realizat din plastic, de preferință transparent, și este compus dintr-un tambur având un suport (1) de lame, patru lamele (2, 2', 2'', 2''') de fixare, fixate de suportul (1) de lame cu niște șuruburi (3, 3', 3'', 3'''), și un suport

(11) 128092 A2  
al tamburului (4), prevăzut cu o coadă (5) fixată prin înfiletare în acesta, suportul (1) de lame având forma unui ax cu secțiune pătrată, delimitat de două margini (b, b') circulare, care au, la exterior, niște axe (a, a') cilindrice de fixare în suportul tamburului (4), iar la partea dinspre interior, câte patru prelungiri (c<sub>1</sub>, c<sub>2</sub>, c<sub>3</sub>, c<sub>4</sub>) pentru fixarea lamelor (2, 2', 2'', 2''') de fixare prin glisare între aceste prelungiri și suprafața corespondentă a axului central, pe partea exterioară, marginile circulare (b, b') având niște adâncituri circulare (e<sub>1</sub>, e<sub>2</sub>, e<sub>3</sub>, e<sub>4</sub>) în formă de calotă sferică, dispuse în cruce, corespondente cu proeminențele (k) circulare de aceeași formă, de pe partea interioară a unor urechi (d, d') ale suportului tamburului (4), care mai au o gaură centrală (g) pentru axele (a, a') suportului (1) de lame, și care se continuă cu câte o parte lamelară (r, r'), dispusă în unghi puțin mai mare de 90° cu urechea (d, d') corespondentă, și finalizată cu o parte (f, f') semicilindrică, filetată la interior, părțile filetate (f, f') fiind îmbinate cu șuruburi fixate în câte o ureche de îmbinare (i, i'), cu gaura (j) formând

(11) 128092 A2  
o parte cilindrică (f) filetată, în care se înfiletează capul cozii (5) care, pentru niște șuruburi (3), are un vârf (h) metalic în formă de șurubelniță.

Revendicări: 3

Figuri: 12

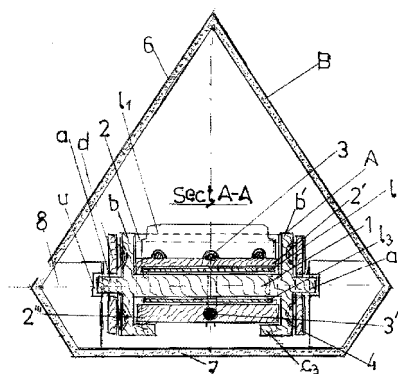


Fig. 1

(11) 128093 A0 (51) **B32B 7/10** <sup>(2006.01)</sup>, **B32B 27/04** <sup>(2006.01)</sup>, (21) a 2012 00540 (22) 18.07.2012 (41) 30.01.2013//1/2013 (71) UNIVERSITATEA TEHNICĂ DIN CLUJ-NAPOCA, STR.MEMORANDUMULUI NR.28, CLUJ-NAPOCA, CJ, RO (72) BERE PAUL, STR. FORTĂREȚEI NR. 3, CLUJ-NAPOCA, CJ, RO; BERCE PETRU, STR. ALBA IULIA NR. 1, CLUJ NAPOCA, CJ, RO; NEMEȘ OVIDIU, STR. DALIEI NR. 5, CLUJ-NAPOCA, CJ, RO; BĂLC NICOLAE, STR. DORNEI NR. 51, CLUJ-NAPOCA, CJ, RO (54) **PROCEDEU ȘI DISPOZITIV DE OBTINERE A PLĂCILOR DIN MATERIALE COMPOZITE POLIMERICE ARMATE CU FIBRE**

(57) Invenția se referă la un procedeu și la un dispozitiv pentru obținerea plăcilor din materiale compozite polimerice, cum sunt rășinile poliesterice, epoxidice, fenolice, vinilesterice sau alți polimeri, armate cu țesături din fibre de sticlă, fibre de carbon, fibre aramidice sau altele asemenea. Procedeu conform invenției constă în depunerea materialului (3) compozit în stare nepolimerizată, pe suprafața unei matrițe (2) plane, acoperirea acestuia cu o folie de material (4) plastic, presarea materialului (3) compozit pe o matriță (2), prin intermediul unui dispozitiv de presare cu cilindri (5), care face ca surplusul

(11) 128093 A0

de material (3) compozit să fie eliminat spre marginile matriței, astfel încât, prin micșorarea volumului de material (3) compozit de sub folia (4) de plastic, se formează o presiune de vacuum care presează materialul (3) compozit pe toată perioada procesului de polimerizare, iar la final placa de material compozit rezultată se demulează de pe matriță și se elimină folia (4) de material plastic. Dispozitivul conform invenției este compus dintr-o masă de lucru cu role (1), pe care se deplasează matrița (2) plană cu materialul (3) compozit acoperit cu folia (4) de plastic, și un dispozitiv de presare cu cilindri (5).

Revendicări: 2

Figuri: 2

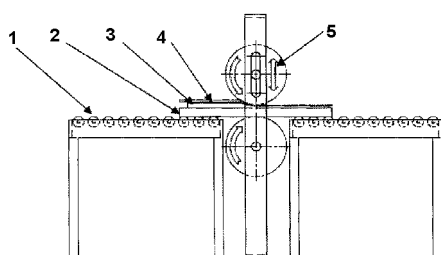


Fig. 1

(11) 128094 A2 (51) **B42D 15/10** (2006.01) (21) a 2011 00729 (22) 25.07.2011 (41) 30.01.2013//1/2013 (71) INSTITUTUL NAȚIONAL DE CERCETARE ȘI DEZVOLTARE PENTRU FIZICĂ ȘI INGINERIE NUCLEARĂ "HORIA HULUBEI" (IFIN-HH), STR. REACTORULUI NR. 30, PO BOX MG-6, MĂGURELE, IF, RO (72) MATEESCU ALICE ORTANSA, STR. ION MIHALACHE NR. 187, BL. 4, ET. 6, AP. 28, SECTOR 1, BUCUREȘTI, B, RO; MATEESCU GHEORGHE, STR. NUCȘOARA NR. 6, BL. 42, SC. E, ET. 1, AP. 70, SECTOR 6, BUCUREȘTI, B, RO (54) **METODA DE REALIZARE ÎN VID, A STRATURILOR SUBȚIRI TRIBOLOGICE MULTIPLE, CU PROPRIETĂȚI COMPLEMENTAR-CUMULATIVE, PRIN METODE DE TIP "PHYSICAL VAPOR DEPOSITION" (PVD) SAU "IONIZED PHYSICAL VAPOR DEPOSITION" (IPVD)**

Această publicație include și modificările descrierii, revendicărilor și desenelor depuse, conform art. 35, alin. (20), din HG nr. 547/2008.

(57) Invenția se referă la un material cu straturi multiple de acoperire, și la un procedeu de obținere în vid a acestuia, utilizat pentru realizarea depunerilor în vid a straturilor subțiri multiple, pentru îmbunătățirea proprietăților tribologice ale pieselor metalice supuse frecării, care provoacă, prin uzură, zgomote și încălzire exagerată, ceea ce conduce la distrugerea înainte de termen a acestora. Materialul conform invenției conține 4 straturi cu grosimi individuale ale fiecărui strat  $100 \text{ nm} < h_i < 125 \text{ nm}$  și grosime totală de

(11) 128094 A2

$0,6 \mu < H < 5 \mu$ , obținute prin depunere de tip magnetron într-un singur ciclu tehnologic de lucru, fiecare strat fiind alcătuit din: materiale dure, care sunt incompresibile și au microdurețata Vickers mai mare de 10 GPa, sau superdure, care sunt superincompresibile și au microdurețata Vickers mai mare de 40 GPa, și care prezintă legătura chimică covalentă, pentru un strat inițial (1); materiale cu tenacitate, compresibilitate ridicată, proprietăți care asigură înmagazinarea energiei la care sunt supuse straturile subțiri tribologice, pentru un alt strat (2); materiale cu legătură ionică având proprietăți de stabilitate chimică și termică ridicată, pentru un strat intermediar (3); sau materiale cu coeficient de frecare cât mai scăzut, în special materiale lubrifiante uscate, cu coeficient de frecare foarte redus, pentru un strat final (4).

Revendicări inițiale: 11

Revendicări amendate: 10

Figuri: 3

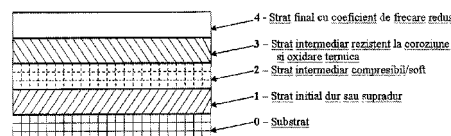


Fig. 3

(11) 128095 A2 (51) **B60V 1/00** (2006.01) (21) a 2010 00544 (22) 23.06.2010 (41) 30.01.2013//1/2013 (71) NICULESCU DAN, STR. GENERAL CANDIANO POPESCU NR.63, ET.1, AP.5, SECTOR 4, BUCUREȘTI, B, RO (72) NICULESCU DAN, STR. GENERAL CANDIANO POPESCU NR.63, ET.1, AP.5, SECTOR 4, BUCUREȘTI, B, RO (54) **ECHIPAMENT PNEUMATIC ASISTARE RULARE**

(57) Invenția se referă la un echipament pneumatic, montat în spațiul dintre o anvelopă și o jantă cu care poate fi echipat un vehicul terestru sau aerian, sau un autovehicul cu roți cu perne cu aer, pentru a asigura, în special, o protecție integrală a roții, în situația impactului cu obstacole contondente sau muchii proeminente, amortizând șocul, sau de a permite mersul, în cazul depresurizării accidentale a pneului. Echipamentul conform invenției este constituit dintr-un manșon (1) tubular, circular, toroidal, flexibil, semi-elastic, cu volum maxim determinat, amplasat împreună cu un segment (11) circular flexibil, semi-elastic, crenelat, profilat cu secțiune trapezoidală, într-o roată (2) cu pernă de aer, în spațiul cuprins între o anvelopă (3) și o jantă (4), în legătură cu janta (4) fiind montată o valvă (9) având un capac (10).

Revendicări: 10

Figuri: 6

(11) 128095 A2

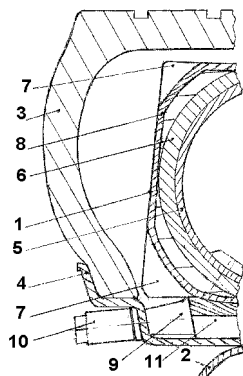


Fig. 1

(11) 128096 A2 (51) **B64C 11/00** <sup>(2006.01)</sup>, **A63F 9/06** <sup>(2006.01)</sup>, (21) a 2010 00389 (22) 04.05.2010 (41) 30.01.2013//1/2013 (71) BĂLĂCEȘCU VICTOR, STR. VIITORULUI BL.25, SC.A, AP.7, SĂCELE, BV, RO (72) BĂLĂCEȘCU VICTOR, STR.VIITORULUI BL.25, SC.A, AP.7, SĂCELE, BV, RO (54) **APARAT DE ZBOR DISCOIDAL, CU DECOLARE VERTICALĂ**

(57) Invenția se referă la un aparat de zbor discoidal, cu decolare verticală. Aparatul conform invenției este compus dintr-un inel (1) toroidal, niște vane (2) mobile, care formează un sistem în interiorul căruia este amplasată o elice (3) pentru sustentare și propulsie, o nacelă (4) cilindrică, prevăzută cu o cupolă (5) transparentă, solidarizată de inel (1) prin niște nervuri (6) și prin intermediul unui pivot (7) central, pe care se poate roti elicea (3), un motor (8) care o antrenează și niște amortizoare (9) prevăzute cu niște roți (10) pentru sprijin sau deplasare la sol, inelul (1) toroidal, profilat corespunzător, fiind folosit atât ca și carenă pentru elice (3), cât și ca rebord pentru aripa discoidală pe care acesta o formează împreună cu vanele (2) mobile, atunci când acestea sunt închise.

Revendicări: 5

Figuri: 4

(11) 128096 A2

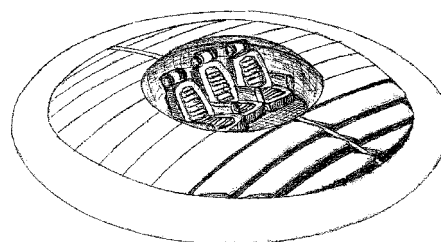


Fig. 4

(11) 128097 A0 (51) **C02F 1/32** <sup>(2006.01)</sup> (21) a 2012 00571 (22) 01.08.2012 (41) 30.01.2013//1/2013 (71) ORBECI CRISTINA, STR. REPUBLICII NR. 40, BL. V, SC. A, ET. 3, AP. 16, FIENI, DB, RO; UNTEA ION, ALEEA CRICOVUL DULCE NR. 3, BL. 15, SC. 2, ET. 2, AP. 30, SECTOR 4, BUCUREȘTI, B, RO; NECHIFOR GHEORGHE, ALEEA SLĂTIOARA NR.4, BL.C2, SC.2, ET.1, AP.19, SECTOR 4, BUCUREȘTI, B, RO (72) ORBECI CRISTINA, STR. REPUBLICII NR. 40, BL. V, SC. A, ET. 3, AP. 16, FIENI, DB, RO; UNTEA ION, ALEEA CRICOVUL DULCE NR. 3, BL. 15, SC. 2, ET. 2, AP. 30, SECTOR 4, BUCUREȘTI, B, RO; NECHIFOR GHEORGHE, ALEEA SLĂTIOARA NR.4, BL.C2, SC.2, ET.1, AP.19, SECTOR 4, BUCUREȘTI, B, RO (54) **SISTEM FOTOCATALITIC PENTRU EPURAREA AVANSATĂ A APELOR REZIDUALE**

(57) Invenția se referă la un procedeu pentru obținerea unui sistem fotocatalitic utilizat în tratarea apelor reziduale având conținut de compuși organici. Procedeul conform invenției constă din imersarea unui suport din fibră de sticlă de tip rețea stratificată, activat în prealabil cu o soluție de hidroxid de sodiu, într-o suspensie cu un raport masic de diluție de 1/10...1/30, formată din soluție de silicat de sodiu având un modul dioxid de siliciu/oxid de sodiu în intervalul 2,7...3,2, și o densitate de 1,4088 g/cm<sup>3</sup>, în

(11) 128097 A0

raport volumetric de diluție de 1/4...1/5, și pulbere cristalină de dioxid de titan cu o structură de tip anatas, având o lungime a benzii de tranziție de 3,2 eV și o dimensiune a particulelor de 30...300 nm, după care membrana obținută este supusă unui tratament termic controlat de uscare la o temperatură de 105°C, timp de 1 h, și încălzire la o temperatură de 180°C, timp de 2 h, din care rezultă un sistem fotocatalitic cu flexibilitate moderată, care prezintă o activitate catalitică stabilă, și o eficiență de degradare avansată a compușilor organici de peste 80%.

Revendicări: 3

Figuri: 7

(11) 128098 A2

conform invenției este alcătuită dintr-un malaxor (1) biconic, cu niște capete (10) conice, la care sunt fixate două semiaxe (5 și 6), într-o semiaxă (5) fiind montat un distribuitor (2) pentru componente fluide, prevăzut cu un orificiu (12) practicat într-un ștuț (13) cu dop filetat (14), pentru încărcarea componentelor solide și descărcare, la un malaxor (1) fiind cuplat un dispozitiv (17) de descărcare, echipat cu o instalație (24) de injectare adezivi în timpul descărcării în tiparul (4) care se deplasează pe niște role (23).

Revendicări: 2

Figuri: 4

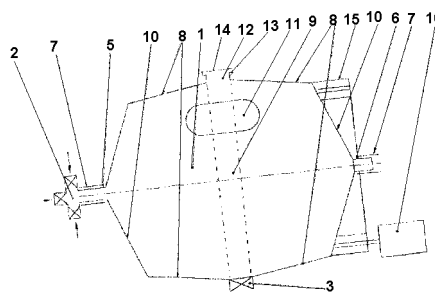


Fig. 1

(11) 128098 A2 (51) **C04B 38/02** (2006.01) (21) a 2011 00429 (22) 05.05.2011 (41) 30.01.2013//1/2013 (71) **BETON PROTUB PAN S.R.L., STR. VITICULTURII NR. 14, TULCEA, TL, RO** (72) **PROFIR CONSTANTIN, STR. BABADAG NR.143, BL.25, SC.C, ET.3, AP.12, TULCEA, TL, RO** (74) **BIROUL DE PROPRIETATE INDUSTRIALĂ ȘI CONSULTANȚĂ -PIDES-ȘOVA DAN EUGEN, STR. VĂLEA BUZĂULUI NR.10, BL.G30, AP.36, SECTOR 3, BUCUREȘTI** (54) **PROCEDEU ȘI INSTALAȚIE DE FABRICARE A BETONULUI UȘOR**

(57) Invenția se referă la un procedeu și la o instalație pentru fabricarea betonului ușor. Procedeu conform invenției constă în malaxarea pentru omogenizare a unui amestec de nisip și lianți minerali în raport de 1...2:1, la o presiune de 1,5...7 bari, după care se introduc 1,5...3 hg/mc fibre celulozice, 0,6...1 kg/mc fibre carbonice și 50...60 l la 100 kg ciment, apă, antrenori de aer și aditivi, la o presiune superioară, depresurizarea malaxorului la presiune atmosferică pentru expandarea amestecului, aplicarea unui vid ușor și malaxarea timp de 15...20 min, pentru expandare omogenă și îndepărtarea bulelor de aer mari, descărcarea amestecului și injectarea a 0,2...1 l/mc adezivi specifici în amestecul aflat într-un tipar, în care are loc finalizarea procesului de priză și maturarea betonului într-o perioadă de 5...10 h. Instalația

(11) 128099 A2 (51) **C09D 191/04** (2006.01), **B27K 3/12** (2006.01), (21) a 2011 00576 (22) 20.06.2011 (41) 30.01.2013//1/2013 (71) **EMANDI ANA, STR. ALEXANDRU DEPĂRĂȚEANU NR.11, AP.5, PARTER, BL.B, SECTOR 1, BUCUREȘTI, B, RO; PĂTRAȘCU MARIAN, STR. INDEPENDENȚEI NR.10, BL.11, SC.A, AP.14, RÂMNICU VĂLCEA, VL, RO; EMANDI IOAN, STR. ALEXANDRU DEPĂRĂȚEANU NR.11, AP.5, PARTER, BL.B, SECTOR 1, BUCUREȘTI, B, RO** (72) **EMANDI ANA, STR. ALEXANDRU DEPĂRĂȚEANU NR.11, AP.5, PARTER, BL.B, SECTOR 1, BUCUREȘTI, B, RO; PĂTRAȘCU MARIAN, STR. INDEPENDENȚEI NR.10, BL.11, SC.A, AP.14, RÂMNICU VĂLCEA, VL, RO; EMANDI IOAN, STR. ALEXANDRU DEPĂRĂȚEANU NR.11, AP.5, PARTER, BL.B, SECTOR 1, BUCUREȘTI, B, RO** (54) **PRODUS DE VERNISARE A OBIECTELOR DE ARTĂ ȘI/SAU DE PATRIMONIU DIN LEMN ȘI PROCEDEU DE OBTINERE A ACESTUIA**

(57) Invenția se referă la un produs de vernisare a obiectelor de artă și/sau de patrimoniu din lemn natur sau pictat, și la un procedeu de obținere a acestuia. Produsul conform invenției conține 75% ulei de in crud și 25% ulei de santal. Procedeu conform invenției cuprinde tratarea inițială a uleiului de in crud într-o încălzire termostată, cu radiații UV emise de o lampă cu mercur timp de 6 h, la întuneric și la tempe-

(11) 128099 A2

ratura constantă de 22°C, urmată apoi de ultrasonare în serii de 10 băi de ultrasunete de câte 3...4 min fiecare, fiecare la 24...27 Hz/250 W, cu pauze egale între ele, și la temperaturi de 10...15°C, și amestecarea cu ulei de santal ultrasonat similar, sub agitare magnetică, iar amestecul se ultrasonază în aceleași condiții în care au fost ultrasonate componentele, rezultând un produs având calități superioare și o viscozitate de 46,5...47,2 cP.

Revendicări: 7

(11) 128100 A2

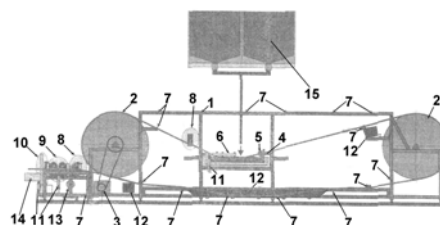


Fig. 1

(11) 128100 A2 (51) **C11C 5/02** <sup>(2006.01)</sup> (21) a 2011 00438 (22) 06.05.2011 (41) 30.01.2013//1/2013 (71) OTTO COSTEL, STR. ALEEA SĂNDULEȘTI NR. 1, BL. Z11, ET. 5, AP. 33, SECTOR 6, BUCUREȘTI, B, RO (72) OTTO COSTEL, STR. ALEEA SĂNDULEȘTI NR. 1, BL. Z11, ET. 5, AP. 33, SECTOR 6, BUCUREȘTI, B, RO (74) COSMOVICI ȘI ASOCIAȚII S.R.L., OP 77, CP 216, BUCUREȘTI (54) **MECANISM PENTRU PRODUCEREA DE LUMÂNĂRI CILINDRICE SUBȚIRI**

(57) Invenția se referă la un echipament pentru producerea de lumânări cilindrice subțiri, inscripționate cu trei texte diferite. Echipamentul conform invenției cuprinde doi tamburi (2) antrenați de un grup (3) de antrenare, un sistem (13) din care este tras fitilul lumânării, un sistem (6) de încărcare fir, o cuvă (4) conținând o compoziție pe bază de parafină sau ceară naturală, un rezervor (15) de alimentare și un sistem (5) cu filieră, un sistem (12) pentru răcirea fitilului, un sistem (8) de inscripționare, un sistem (9) de tensionare-tragere fir, un sistem (10) de tăiere-mucuire și niște role (7) de ghidare.

Revendicări: 2  
Figuri: 2

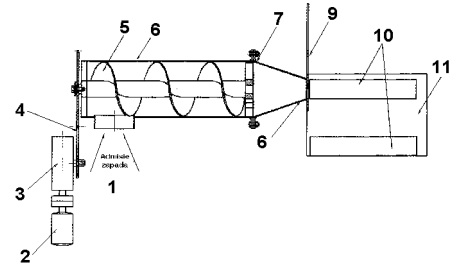
(11) 128101 A2 (51) **C11C 5/02** <sup>(2006.01)</sup> (21) a 2011 00439 (22) 06.05.2011 (41) 30.01.2013//1/2013 (71) OTTO COSTEL, STR. ALEEA SĂNDULEȘTI NR. 1, BL. Z11, ET. 5, AP. 33, SECTOR 6, BUCUREȘTI, B, RO (72) OTTO COSTEL, STR. ALEEA SĂNDULEȘTI NR. 1, BL. Z11, ET. 5, AP. 33, SECTOR 6, BUCUREȘTI, B, RO (74) COSMOVICI ȘI ASOCIAȚII S.R.L., OP 77, CP 216, BUCUREȘTI (54) **METODĂ DE PRODUCERE A LUMÂNĂRILOR CILINDRICE SUBȚIRI ȘI PRODUS**

(57) Prezenta invenție se referă la un procedeu de obținere a unor lumânări cilindrice. Procedeu conform invenției constă din tragerea continuă a unui fitil printr-o baie conținând o compoziție pe bază de parafină sau ceară naturală, după care materialul lumânării este trecut printr-un sistem multiplu de răcire, inscripționare, tragere și tăiere, inscripționarea putând fi realizată cu trei texte diferite, produsul obținut având o lungime de 10...500 mm și un diametru de 4...15 mm.

Revendicări: 3  
Figuri: 2

(11) 128102 A2 (51) **E01H 5/08** <sup>(2006.01)</sup> (21) a 2011 00707 (22) 20.07.2011 (41) 30.01.2013//1/2013 (71) INSTITUTUL NAȚIONAL DE CERCETARE-DEZVOLTARE PENTRU MECATRONICĂ ȘI TEHNICA MĂSURĂRII - INCDMTM, ȘOSEAUA PANTELIMON NR.6 - 8, SECTOR 2, BUCUREȘTI, B, RO (72) BADEA DIANA MURA, STR. AL. MAGATTI NR. 16, SECTOR 3, BUCUREȘTI, B, RO; PALADE DORU DUMITRU, ȘOS. MIHAI BRAVU NR. 196, BL. 200, SC. A, ET. 6, AP. 24, SECTOR 3, BUCUREȘTI, B, RO; CONDURĂȚEANU EUGEN, STR. TIMIȘUL DE SUS NR. 1, BL. D16, SC. A, AP. 14, SECTOR 6, BUCUREȘTI, B, RO; DUMITRU VLAD, BD. IULIU MANIU NR. 51, BL. 22B, SC. D, ET. 10, AP. 205, SECTOR 6, BUCUREȘTI, B, RO; PETRE CONSTANTIN, ALEEA BARAJUL BISTRIȚEI NR. 11, BL. M23, SC. 3, AP. 53, ET. 3, SECTOR 3, BUCUREȘTI, B, RO; BĂJENARU VALENTINA DANIELA, CALEA GIULEȘTI NR. 52, BL. 3, SC. B, AP. 67, SECTOR 6, BUCUREȘTI, B, RO; BUCUR DOINA, DRUMUL TABEREI NR. 6, BL. A1, SC. B, ET. 3, AP. 33, SECTOR 6, BUCUREȘTI, B, RO; KOSTRAKIEVICI SORIN, STR. ARIEȘUL MARE NR.5, BL. I 12, SC.F, ET.2, AP.82, SECTOR 6, BUCUREȘTI, B, RO; VOICULESCU LUMINIȚA, STR. MAHATMA GANDHI NR. 3, SC. 1, ET. 1, AP. 7, SECTOR 1, BUCUREȘTI, B, RO; BOIANGIU MIHAI, ALEEA HRISOVULUI NR. 6, BL. 2, SC. A, ET. 2, AP. 5, SECTOR 1, BUCUREȘTI, B, RO; VLĂDUȚ GABRIEL, STR. NICOLAE IORGA NR.1, BL. J11, SC.I, AP.3, CRAIOVA, DJ, RO; CONSTANTINESCU CĂTĂLIN, BD. DACIA NR. 132, BL. K2, AP. 2, CRAIOVA, DJ, RO; ISTRATE AUREL, BD. THEODOR PALLADY NR. 24, BL. R11, SC. 1, ET. 2,

(11) 128102 A2



(11) 128102 A2  
AP. 11, SECTOR 3, BUCUREȘTI, B, RO; TĂNĂSESCU FLORIN TEODOR, STR. SALCĂMILOR NR. 21-23, DRAGOMIREȘTI DEAL, IF, RO; ȘTEFĂNESCU GHEORGHE, STR. GEORGE COȘBUC NR. 9, SECTOR 4, BUCUREȘTI, B, RO (54) **METODĂ ȘI SISTEM DE TRANSFORMARE A ZĂPEZII ÎN GHEAȚĂ**

(57) Invenția se referă la un sistem de transformare a zăpezii în gheață, cu care este prevăzut un utilaj de dezzăpezire, pentru micșorarea volumului de zăpadă adunat de pe drumurile de acces. Sistemul conform invenției are în componență un cilindru (6) în care, printr-o gură (1) de admisie, este introdusă zăpadă, și care este prevăzut în interior cu un melc (5) acționat de un motor (2) care antrenează, printr-o transmisie (4) cu lanț, un reductor (3), zăpada din cilindru (6) fiind introdusă într-un con (7) de comprimare a zăpezii, și împinsă printr-un orificiu (8) de trecere, rezultând gheață care este tăiată cu ajutorul unui disc (9) de tăiere, și adunată într-un coș (11) care, după umplere, este golit.

Revendicări: 2  
Figuri: 1

(11) 128103 A2 (51) **E04C 5/16** <sup>(2006.01)</sup> (21) a 2011 00636 (22) 07.07.2011 (41) 30.01.2013//1/2013 (71) CIORAN CONSTANTIN, ALEEA BARAJUL LOTRU NR. 2A, BL. N23, SC. A, ET. 3, AP. 10, SECTOR 3, BUCUREȘTI, B, RO (72) CIORAN CONSTANTIN, ALEEA BARAJUL LOTRU NR. 2A, BL. N23, SC. A, ET. 3, AP. 10, SECTOR 3, BUCUREȘTI, B, RO (54) **PROCEDU DE PRINDERE A PANOURILOR VERTICALE DE BETON ARMAT DE ELEMENTE DE BETON ARMAT ORIZONTALE DEJA EXECUTATE FĂRĂ PIESE METALICE DE LEGĂTURĂ**

(57) Invenția se referă la un procedeu de prindere a panourilor verticale de beton armat, de elemente de beton armat orizontale deja executate, fără piese metalice de legătură, destinat amenajării, consolidării și executării unor construcții civile de locuit, cu caracter comercial sau socio-cultural. Procedul conform invenției constă în confecționarea unei plăci (1) din polistiren la dimensiunile necesare, apoi în confecționarea și montarea unei armături (2) verticale și ale unei armături (3) orizontale, care se îndoaie la capete de o parte și de alta a fețelor plăcii (1) de polistiren, confecționarea și montarea unei armături (4) în formă de U, care se petrece cu armătura (2)

(11) 128103 A2

verticală la capătul de sus și de jos al plăcii (1) de polistiren, și ale unei alte armături (5) în formă de U, care se petrece cu armătura (3) orizontală la capetele laterale, confecționarea și montarea unei armături (6) verticale la capetele laterale ale panoului, și ale unei armături (7) orizontale la capătul de sus și de jos; după montarea armăturilor, se cofrează și se toarnă beton, iar la capetele panoului, de jur împrejur, se realizează un sâmbure de compresiune din beton, cu formă pătrată în secțiune transversală, după două zile de la turnarea betonului se buciardează capătul de prindere al panoului, precum și locul elementului unde trebuie prins, se fixează panoul vertical din beton armat cu ajutorul unor sprijiniri la locul de prindere, se cofrează și se toarnă beton în rostul dintre panou și elementul de prindere de care trebuie prins; în final, după alte două zile, se îndepărtează sprijinirile și panoul rămâne prins.

Revendicări: 1

Figuri: 3

(11) 128103 A2

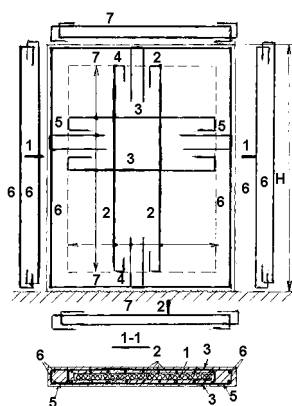


Fig. 1

(11) 128104 A2 (51) **F03B 1/02** (2006.01); **F03B 13/14** (2006.01); (21) a 2011 00691 (22) 18.07.2011 (41) 30.01.2013/1/2013 (71) PĂCURAR VIOREL, STR. PRINCIPALĂ NR. 340, COMUNA CICÎRLĂU, ILBA, MM, RO (72) PĂCURAR VIOREL, STR. PRINCIPALĂ NR. 340, COMUNA CICÎRLĂU, ILBA, MM, RO (74) CABINET INDIVIDUAL NEACȘU CARMEN AUGUSTINA, STR. ROZELOR NR.12/3, BAIA MARE, JUDEȚUL MARAMUREȘ (54) **INSTALAȚIE PENTRU EXTRAȚIA APEI DIN APE CURGĂTOARE**

(57) Invenția se referă la o instalație pentru extracția apei din ape curgătoare, fără consum de combustibil și fără să polueze, utilizată în agricultură, pentru irigații, ca sursă de apă industrială în instalații, sau chiar pentru reducerea nivelului apei atunci când aceasta depășește cotele de inundație. Instalația conform invenției este alcătuită dintr-o roată (1) cu opt paleți (2), pe axul (3) căreia este montată solidar o roată (4) de lanț care, împreună cu o altă roată (5) de lanț, susțin un lanț (6) de tip Gal, cu zale scurte și lungi, pe axul roții (5) fiind montată solidar o roată (7) profilată cu un cablu (8) purtător pe care sunt fixate, echidistant, niște pistoane (9) în interiorul

(11) 128104 A2

unor coloane (10 și 11), montate, împreună cu roata (1) cu paleți, sub nivelul apei, apa extrasă fiind preluată la partea superioară a instalației de un ștuț (12) de evazare.

Revendicări: 1

Figuri: 2

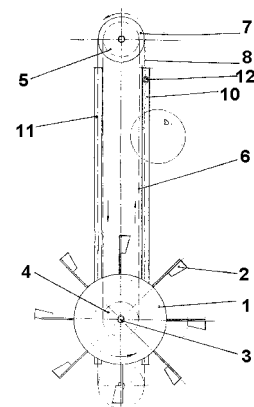


Fig. 1

(11) 128105 A2 (51) **F03D 9/00** <sup>(2006.01)</sup> (21) a 2011 00616 (22) 29.06.2011 (41) 30.01.2013//1/2013 (71) CRĂCIUN ALEXANDRU, STR. N. TITULESCU NR. 25, AGIGEA, CT, RO (72) CRĂCIUN ALEXANDRU, STR. N. TITULESCU NR. 25, AGIGEA, CT, RO (54) **SISTEM DE CUMULARE ȘI TRANSPORT DE ENERGIE DE LA AX TURBINĂ SAU ELICE EOLIANĂ ÎNTR-UN PUNCT PROPICE TRANSFORMĂRII ACESTEIA ÎN ENERGIE ELECTRICĂ**

(57) Invenția se referă la un sistem de cumulare și transport de energie mecanică de la o turbină eoliană, hidraulică sau submersibilă, la un generator destinat producerii de energie electrică. Sistemul conform invenției este alcătuit dintr-un ax al unei turbine eoliene, hidraulice sau submersibile, care pune în mișcare un ax al unei pompe de presiune care debitează presiune pe o conductă aflată în legătură cu un motor hidrostatic ce acționează axul unui generator electric.

Revendicări: 2

(11) 128106 A2 (51) **F15B 13/04** <sup>(2006.01)</sup> (21) a 2011 00632 (22) 01.07.2011 (41) 30.01.2013//1/2013 (71) UNIVERSITATEA POLITEHNICĂ BUCUREȘTI - CENTRUL DE CERCETARE-DEZVOLTARE PENTRU MECATRONICĂ, SPLAIUL INDEPENDENȚEI NR.313, SECTOR 6, BUCUREȘTI, B, RO (72) AVRAM MIHAI, STR. GHIRLANDEI NR.36, BL.79, SC.3, ET.3, AP.55, SECTOR 6, BUCUREȘTI, B, RO; BUCȘAN CONSTANTIN, STR.MAȘINA DE PÂINE NR.10, BL.R30, SC.2, ET.4, AP.63, SECTOR 2, BUCUREȘTI, B, RO; BOGATU LUCIAN, ȘOS.GIURGIULUI NR.67-77, BL.E, SC.2, ET.8, AP.69, SECTOR 4, BUCUREȘTI, B, RO; CONSTANTIN VICTOR, BD. UVERTURII NR.91, BL. P 21, SC.3, AP.134, BUCUREȘTI, B, RO (54) **DISTRIBUITOR PNEUMATIC PROPORȚIONAL CU ACTUATOR PIEZOELECTRIC**

(57) Invenția se referă la un distribuitor pneumatic proporțional cu actuator piezoelectric, având aplicabilitate în construcția sistemelor de acționare pneumatice, care necesită un control riguros al vitezei sarcinii antrenate. Distribuitorul conform invenției este format dintr-o piesă (1) centrală, pe care sunt fixate două supape (S și S') comandate, identice, astfel încât au axele în prelungire, și dintr-un actuator (2) piezoelectric cu multiplicare mecanică internă, fixat de piesa (1) centrală prin intermediul unui arc

(11) 128106 A2

(3) lamelar încastat, amplasat astfel încât deplasarea furnizată de actuator (2) este pe direcția axelor supapelor (S și S'); când există un semnal ( $x_2$ ) pneumatic, acesta blochează supapa (S) prin intermediul unei membrane (14) și al unui centru (15) rigidizat, iar dacă există semnal de comandă pentru actuatorul (2) piezoelectric, acesta realizează deplasarea unei tije (7') și a unui element (5') mobil conic, realizând o secțiune de curgere proporțională cu semnalul de comandă între niște orificii (b' și c'), respectiv, între niște conexiuni (1 și 4).

Revendicări: 3

Figuri: 3

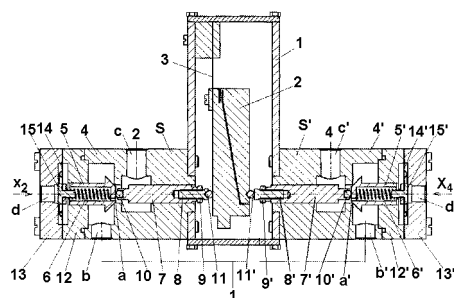


Fig. 1

(11) 128107 A2 (51) **F15B 15/14** <sup>(2006.01)</sup>; **B21D 39/04** <sup>(2006.01)</sup>, (21) a 2011 00703 (22) 20.07.2011 (41) 30.01.2013//1/2013 (71) INSTITUTUL NAȚIONAL DE CERCETARE-DEZVOLTARE PENTRU OPTOELECTRONICĂ - INOE 2000 - FILIALA INSTITUTUL DE CERCETĂRI PENTRU, HIDRAULICĂ ȘI PNEUMATICĂ, STR.CUȚITUL DE ARGINT NR.14, SECTOR 4, BUCUREȘTI, B, RO (72) CRISTESCU CORNELIU, ȘOS.GIURGIULUI NR. 123, BL. 4B, SC. C, ET. 4, AP.96, SECTOR 4, BUCUREȘTI, B, RO; DRUMEA PETRIN, STR. REZONANȚEI NR.1-3, BL.15-16, SC.5, AP.69, SECTOR 4, BUCUREȘTI, B, RO; DUMITRESCU CĂTĂLIN, STR. RĂUL DOAMNEI NR. 1, BL. M1, SC. A, ET. 3, AP. 22, SECTOR 6, BUCUREȘTI, B, RO; KREVEY PETRICĂ, BD. CONSTANTIN BRÂNCOVEANU NR. 18, BL. B7, SC. 2, AP. 51, SECTOR 4, BUCUREȘTI, B, RO (54) **DISPOZITIV SERVOHIDRAULIC DE TESTARE POZIȚIONARE SUB SARCINĂ VARIABILĂ**

(57) Invenția se referă la un dispozitiv servohidraulic de testare poziționare sub sarcină variabilă, destinat laboratoarelor de servosisteme electrohidraulice/mecatronice, în scopul cercetării preciziei/ erorii de poziționare a servomecanismului, sub sarcină variabilă. Dispozitivul conform invenției este alcătuit dintr-o parte hidraulică (PH), ce este compusă dintr-un cilindru (1) hidraulic, o servovalvă (3), niște traductoare (4.1 și 4.2) de presiune, un traductor



(11) 128107 A2  
 (5) de cursă atașat cilindrului (1) hidraulic, și un traductor (15) de cursă suplimentar, aflat în afara buclei închise, de control, precum și o parte mecanică (PM), ce se montează pe tija superioară a cilindrului (1) hidraulic, și care este formată din niște tije (7 și 11) prelungitoare, pe care se montează un arc sau un set de arcuri (13) în serie, în paralel sau combinat, care asigură realizarea unei sarcini variabile, pentru testarea servomecanismelor de poziționare, sarcina variabilă fiind transmisă mecanic prin apăsare/contact asupra unui traductor (14) de forță care transmite informația la un sistem (SAD) de achiziție și prelucrarea datelor, din dotarea standului de testare, și care, în urma prelucrării datelor obținute și de la celelalte traductoare, traductoarele (4.1 și 4.2) de presiune, traductorul (5) de cursă și traductorul (15) de cursă suplimentar, poate furniza o diagramă de variație continuă a forței/sarcinii de testare și a erorii/preciziei de poziționare, în funcție de o cursă (x) a cilindrului (1) hidraulic.

Revendicări: 4

Figuri: 3

(11) 128107 A2

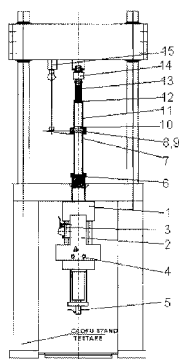


Fig. 1

(11) 128108 A2 (51) **F16H 9/00** <sup>(2006.01)</sup>; **B61G 9/00** <sup>(2006.01)</sup>; (21) a 2011 00752 (22) 28.07.2011 (41) 30.01.2013/1/2013 (71) **LEBĂDĂ VIRGIL SERGIN, STR. SAMOIL ISOPESCU NR. 28, BL. L2, AP. 16, SUCEAVA, SV, RO** (72) **LEBĂDĂ VIRGIL SERGIN, STR. SAMOIL ISOPESCU NR. 28, BL. L2, AP. 16, SUCEAVA, SV, RO** (54) **AMORTIZOR HIDRAULIC CU REGLARE DIN EXTERIOR**

(57) Invenția se referă la un amortizor hidraulic cu reglare din exterior, destinat uniformizării mișcărilor oscilatorii neuniforme, ce are posibilitatea reglării forței sale de amortizare din exteriorul corpului său. Amortizorul conform invenției este alcătuit dintr-un corp (1) constând într-un tub închis, prevăzut cu două piese de capăt, una superioară, prin care trece o tijă (3) a unui piston (2), și o altă piesă (6) inferioară, prevăzută cu niște locașuri (8), în interiorul corpului (1) amortizorului, printr-un ulei de o anumită viscozitate, culisând pistonul (2) alcătuit din tija (3) pe care sunt montate două talere (4, 5) așezate unul peste celălalt, prevăzute cu niște fante (7), un taler (4) superior și un taler (5) inferior, prevăzut, la rândul său, cu niște protuberanțe (5.1), iar într-o altă variantă, în vederea obținerii unei modalități de

(11) 128108 A2

reglare a forței sale de amortizare fără demontarea acestuia, în corpul (1) amortizorului, printr-un ulei de o anumită viscozitate, culisează un piston alcătuit dintr-o tijă (9) exterioară, în interiorul căreia este montată o tijă (10) centrală, pe capătul căreia sunt fixate cele două talere (4, 5), superior, respectiv, inferior.

Revendicări: 2

Figuri: 3

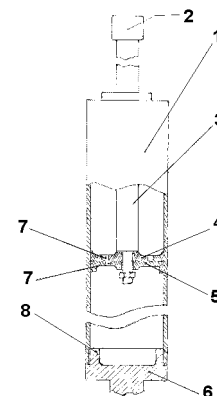


Fig. 1

(11) 128109 A2 (51) **F16H 25/06** <sup>(2006.01)</sup>; **F16H 25/04** <sup>(2006.01)</sup>; (21) a 2010 00084 (22) 01.02.2010 (41) 30.01.2013//1/2013 (71) UNIVERSITATEA "TRANSILVANIA" DIN BRAȘOV, BD.EROILOR NR.29, BRAȘOV, BV, RO (72) DIACONESCU DORIN VALENTIN, STR. TUDOR VLADIMIRESCU NR. 36, BL.3, AP.10, BRAȘOV, BV, RO; JALIU CODRUȚA, BD.VICTORIEI NR.10, BL.43, SC.D, AP.13, BRAȘOV, BV, RO; NEAGOE MIRCEA, STR.ION CREANGĂ NR.9, BL.20, SC.H, ET.1, AP.4, BRAȘOV, BV, RO; MUNTEANU OLIMPIU, STR. COL. ION BUZOIANU NR.51, AP.3, BRAȘOV, BV, RO; SĂULESCU RADU-GABRIEL, STR.PANSELUȚEI NR.10, BL.3, AP.17, CODLEA, BV, RO; CLIMESCU OLIVER LASZLO, SAT POIAN NR.95, COVASNA, CV, RO; TOHONEANU DANIEL CORNEL, STR. DOBROGEA NR.9, AP.2, BRAȘOV, BV, RO (54) **TRANSMISIE PLANETARĂ CU LANȚ**

(57) Invenția se referă la o transmisie planetară cu lanț, destinată reducerii/amplificării turației unui element motor, cu rapoarte de reducere/amplificare ridicate și randamente superioare. Transmisia conform invenției conține un arbore (a) excentric, pe care este articulată o roată (1) de lanț cu rol de satelit, care formează, pe de o parte, mai multe contururi paralelogram cu un disc (2), prin intermediul unor contacte de tip rolă-alezaj (b), pe de altă parte, roata

(11) 128109 A2

(1) satelit angrenează cu un lanț (3) pe trei rânduri, care, la rândul său, angrenează cu două roți (4, 4') de lanț identice și fixe, discul (2) și roțile (4, 4') identice și fixe fiind coaxiale cu arborele (a) excentric.

Revendicări: 6

Figuri: 11

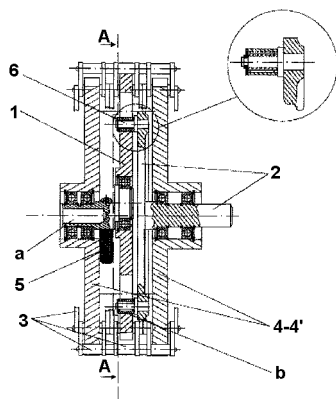


Fig. 2

(11) 128110 A2 (51) **F21S 9/04** <sup>(2006.01)</sup>; **F03D 9/02** <sup>(2006.01)</sup>; (21) a 2011 00555 (22) 15.06.2011 (41) 30.01.2013//1/2013 (71) ARGHIRESCU MARIUS, STR. MOȚOC NR.4, BL.P56, SC.1, ET.8, AP.164, SECTOR 5, BUCUREȘTI, B, RO (72) ARGHIRESCU MARIUS, STR. MOȚOC NR.4, BL.P56, SC.1, ET.8, AP.164, SECTOR 5, BUCUREȘTI, B, RO (54) **LAMPADAR CU LED-URI, CU AUTOALIMENTARE**

(57) Invenția se referă la un lampadar cu leduri, cu autoalimentare electrică, destinat în principal iluminării pe timp de noapte a parcurilor și grădinilor. Lampadarul conform invenției este alcătuit dintr-un suport (1) din plastic, dintr-o carcasă (13) superioară, realizată din plastic transparent, și din niște baterii (2 și 2') de acumulator, pe partea interioară a carcasei (13) superioare fiind fixată o lampă (D) cu diode (15) electroluminescente dispuse circular pe o parte (h), conică sau cilindrică, a unui suport (14) din plastic, iar de o margine (v) exterioară a carcasei (13) sunt fixate niște celule (21) fotovoltaice. În interiorul carcasei (13) este fixat, în niște rulmenți (19 și 19'), un ax (4) al unui minigenerator prevăzut cu o miniturbină (5) eoliană de tipul cu ax vertical și pale în

(11) 128110 A2

formă de tavă cu secțiunea în V, un rotor (B) magnetic format din niște magneți (10 și 10') rotorici de tip bară sau în formă de L, polarizați axial și dispuși radial sau cu înclinație de maximum 30° pe un suport (9) nemagnetic, și un stator (A) având niște solenoizi (8) de inducție cu miez (f) feros lamelar, prin care sunt fixați radial, de o margine cilindrică a unui suport (6) din plastic. Tot în interiorul carcasei (13), pe peretele cilindric al acesteia, este fixat un stabilizator (16) de tensiune, pentru tensiunea generată de o sursă de curent care încarcă bateriile (2 și 2') de acumulator conectate la o lampă (D), prin intermediul unui fotoîntrerupător (E), și un suplimentator (C) format din niște elemente (12 și 12') magnetice, constând din magneți dispuși în unghi de 40...60° față de direcția radială, și ecranati disimetric, sau solenoizi auxiliari dispuși radial, având rol de creștere a eficienței de valorificare a energiei de rotație a rotorului (B).

Revendicări: 3

Figuri: 12

(11) 128110 A2

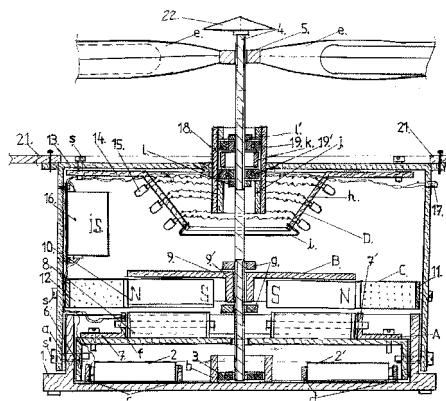


Fig. 1

(11) 128111 A0 (51) **F25D 3/10** (2006.01), **F25B 21/02** (2006.01), (21) a 2012 00614 (22) 22.08.2012 (41) 30.01.2013//1/2013 (71) SERVICE FRIGIDERE ALBU SRL, ȘOS. ȘTEFAN CEL MARE NR. 33, SECTOR 2, BUCUREȘTI, B, RO (72) ALBU ION, ȘOS. ȘTEFAN CEL MARE NR. 33, BL. 30, SC. 3, AP. 101, SECTOR 2, BUCUREȘTI, B, RO (54) **FRIGIDER AUTO ECONOMIC, ALIMENTAT DE COMPRESORUL MAȘINII**

(57) Invenția se referă la un frigider auto economic, alimentat de compresorul mașinii, destinat transportului în condiții de siguranță al produselor alterabile, alimentare, medicale, chimice sau de altă natură. Frigiderul conform invenției este alcătuit dintr-o carcasă (20) iziolată din profil de aluminiu, având incinta frigorifică de diferite capacități, în funcție de locul de amplasare, căptușită cu folie de aluminiu decorată, și o carcasă (21) interioară din p.v.c sau inox, o izolație (10) termică din vată minerală între cele două carcase (20 și 21), temperatura interioară a frigiderului de  $0 \pm 4^\circ$  fiind reglată și menținută cu ajutorul unui termostat (18), incinta frigiderului închizându-se cu un capac (22), iar cu niște robinete (7 și 12) se poate completa cu agent frigorific instalația.

Revendicări: 1  
Figuri: 2

(11) 128111 A0

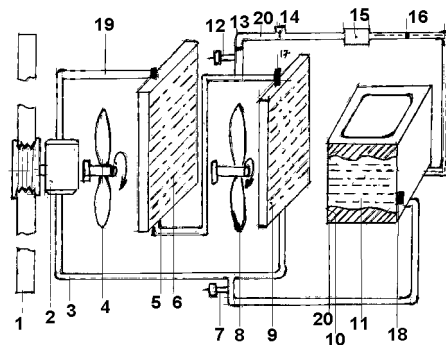


Fig. 1

(11) 128112 A2 (51) **F42B 15/10** (2006.01) (21) a 2011 00723 (22) 22.07.2011 (41) 30.01.2013//1/2013 (71) ARCAD & RESEARCH S.R.L., STR. GÂRLANI NR. 7, BL. C73, SC. 1, ET. 3, AP. 21, SECTOR 6, BUCUREȘTI, B, RO (72) MARIN NICULAE, STR. GÂRLANI NR. 7, BL. C73, SC. 1, ET. 3, AP. 21, SECTOR 6, BUCUREȘTI, B, RO (54) **BOMBĂ CALIBRU 82 MM CU BĂTĂIE MĂRITĂ, ASISTATĂ DE MOTOR RACHETĂ**

(57) Invenția se referă la o bombă calibrul 82 mm, cu bătaie mărită, asistată de motor de rachetă. Bomba conform invenției constă în introducerea, între un corp (2) al bombeii și un cartuș (7) al unei bombe standard calibrul 82 mm, a unui motor (18) rachetă care să asigure o creștere a bătaiei cu procente cuprinse între 30 și 70%, în funcție de tipul și masa componentei utile, o cameră (10) de ardere a motorului (18) rachetă fabricându-se dintr-un material compozit format dintr-o fibră de carbon de înaltă rezistență, armată cu o rășină a cărei temperatură de descompunere este de peste  $400^\circ\text{C}$ , iar inițierea unei amorse (3) se face prin intermediul unui senzor (19) de accelerații liniare, care, la măsurarea unei accelerații instantanee, comparabilă cu cea predefinită,

(11) 128112 A2

transmite un semnal electric de aprindere, desprinderea cartuşului (7) la ieşirea din gura de foc datorându-se deblocării pirotehnice a barei de reţinere şi mişcării de rotaţie în jurul axei proprii, iniţiată de deschiderea unor aripi (15) sub acţiunea unor arcuri (16) de torsiune, aripi (15) care sunt înclinate la un unghi de  $1,5^\circ$  faţă de axa longitudinală a bombeii.

Revendicări: 3

Figuri: 6

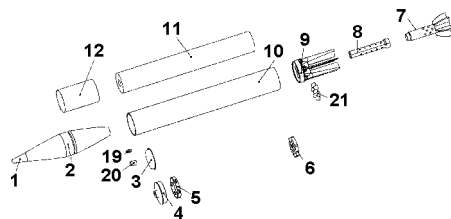


Fig. 2

(11) 128113 A2 (51) **G01B 17/02** (2006.01); **G01N 29/00** (2006.01); (21) a 2011 00705 (22) 20.07.2011 (41) 30.01.2013//1/2013 (71) INSTITUTUL NAŢIONAL DE CERCETARE-DEZVOLTARE PENTRU MECATRONICĂ ŞI TEHNICA MĂSURĂRII - INCDMTM, ŞOSEAUA PANTELIMON NR.6 - 8, SECTOR 2, BUCUREŞTI, B, RO (72) MĂRGĂRITESCUI MIHAI, STR.ALEXANDRU CEL BUN NR.2, BL.T 50, SC.1, ET.8, AP.27, SECTOR 2, BUCUREŞTI, B, RO; MOLDOVANU ALEXANDRU, STR. DR. IACOB FELIX NR. 95, BL.17, SC.A, ET.1, AP.5, BUCUREŞTI, B, RO; VĂDUVA VLAD, BD. FERDINAND NR. 41, ET. 5, AP. 12, SECTOR 2, BUCUREŞTI, B, RO; DRĂGHESCU CRISTIAN, BD. FERDINAND I NR 51, AP. 9, SECTOR 2, BUCUREŞTI, B, RO; ISVORANU FLORIN LIVIU, STR. RĂŞINARI NR. 4, BL. N10, SC. B, AP. 20, ET. 1, SECTOR 3, BUCUREŞTI, B, RO (54) **SISTEM DE MĂSURARE CU ULTRASUNETE A DEPUNERILOR DE SEDIMENTE ÎN LACURILE DE ACUMULARE**

(57) Invenţia se referă la un sistem de măsurare cu ultrasunete a depunerilor de sedimente în lacurile de acumulare. Sistemul conform invenţiei este format din nişte elemente de ancorare (1) pe fundul unui lac de acumulare, într-un punct reprezentativ, dintr-un modul (2) cu elemente ultrasonice tip emitor dispus faţă în faţă cu un alt modul (3) cu elemente ultrasonice tip receptor, la o anumită distanţă (d), cele două module (2 şi 3) formând un subsistem de detecţie a sedimentelor, din nişte module (4 şi 5) de

(11) 128113 A2

alimentare a elementelor ultrasonice şi, respectiv, de prelucrare a semnalelor de la elementele ultrasonice, dintr-un suport (6) cu braţe pe care sunt montate patru elemente (7) ultrasonice, dispuse circular, la un unghi de  $90^\circ$ , care formează un subsistem de măsurare a distanţei până la punctul de ancorare, şi dintr-un element (8) de agăţare.

Revendicări: 2

Figuri: 2

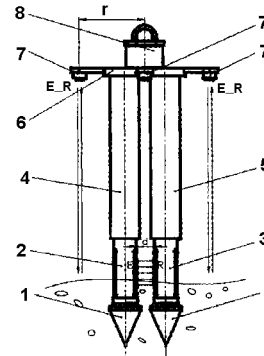


Fig. 1

(11) 128114 A2 (51) **G01F 23/28** (2006.01) (21) a 2011 00633 (22) 04.07.2011 (41) 30.01.2013//1/2013 (71) POPOVICI DAN GEORGE, STR. FRUMOASA NR. 11, BL. 643, SC. A, AP. 2, IAŞI, IS, RO; ONISCU CORNELIU, STR. SF. LAZAR NR.1, BL. GHICA VODA, SC 1B, ET 2, AP 7, IASI, IS, RO (72) POPOVICI DAN GEORGE, STR. FRUMOASA NR. 11, BL. 643, SC. A, AP. 2, IAŞI, IS, RO; ONISCU CORNELIU, STR. SF. LAZĂR NR. 1B, BL. GHICA VODĂ, ET.2, AP.7, IAŞI, IS, RO (54) **PROCEDEU DE EVACUARE A NĂMOLULUI DIN DECANTOARELE DE OBTINERE A APEI POTABILE**

(57) Invenţia se referă la un procedeu de evacuare a nămolului din decantoarele de prelucrare a apei brute, pentru obţinerea apei potabile de calitate superioară. Procedeu conform invenţiei este bazat pe principiul hidrolocaţiei ultrasonice, folosind sonde ultrasonice capabile să măsoare continuu grosimea stratului de nămol depus în plan vertical într-un decantor, informaţia fiind afişată pe un dispozitiv cu LCD, dispus într-un controler al sondei, iar controlerul redă profilul depunerii nămolului, înălţimea stratului de nămol, gradul de compactare, şi permite conducerea automată a procesului de închidere sau deschidere a unor vane mecanizate, în funcţie de

(11) 128114 A2

înălțimea stratului de nămol în decantor, iar la atingerea valorii maxime prescrise pentru înălțimea stratului de nămol, se deschid niște vane de evacuare a nămolului depus, în funcție de turbiditatea apei și independent de timp, care ulterior se închid la atingerea valorii minime prescrise.

Revendicări: 1

(11) 128115 A2

traversate, și un dispozitiv (4) de transmitere a datelor prin unde radio. Metoda de taxare, conform invenției, utilizează dispozitivul descris pentru a stabili deteriorarea produsă șoselelor, în funcție de încărcarea fiecărei punți, tipul punții, numărul de punți, distanțele parcurse, categoria de drum, podurile traversate, taxele și, eventual, amenziile care trebuie plătite pentru supraîncărcarea punților, ținând cond de deteriorarea suplimentară produsă șoselelor.

Revendicări: 2

Figuri: 3

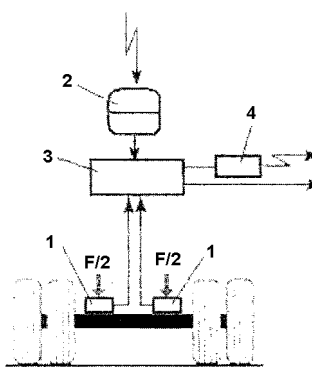


Fig. 1

(11) 128115 A2 (51) **G01G 19/03** (2006.01), **G08G 7/02** (2006.01), **G06Q 50/00** (2006.01); (21) a 2011 00561 (22) 16.06.2011 (41) 30.01.2013//1/2013 (71) UNIVERSITATEA TEHNICĂ "GHEORGHE ASACHI" DIN IAȘI, BD.PROF.D.MANGERON NR. 67, IAȘI, IS, RO (72) BĂRSĂNESCU PAUL DORU, ALEEA GRĂDINARI NR. 4, BL H 33, ET. 1, AP. 6, IAȘI, IS, RO (54) **DISPOZITIV INTEGRAT DE MĂSURARE LA BORD A ÎNCĂRCĂRII PUNȚILOR CAMIOANELOR GRELE CU MONITORIZARE A TRASEULUI ȘI METODĂ DE TAXARE PROPORȚIONALĂ CU DETERIORAREA PRODUSĂ ȘOSELELOR**

(57) Invenția se referă la un dispozitiv integrat de măsurare la bord a încărcării punții camioanelor grele și monitorizare a traseului, și la o metodă de taxare proporțională cu deteriorarea produsă șoselelor. Dispozitivul conform invenției este format din niște senzori (1) de forță sau presiune, montați câte doi pe fiecare punte, un sistem GPS (2) cu înregistrarea datelor, sau, în lipsa acestuia, un dispozitiv care furnizează un semnal digital de ieșire de la kilometraj, un calculator de bord (3), care înregistrează datele privind încărcarea fiecărei punți, distanțele și categoriile de drum parcurse, podurile

(11) 128116 A2 (51) **G01V 1/16** (2006.01), **G01L 1/00** (2006.01); (21) a 2011 00562 (22) 16.06.2011 (41) 30.01.2013//1/2013 (71) BĂRSĂNESCU PAUL DORU, ALEEA GRĂDINARI 4, BL.H33, AP.6, IAȘI, IS, RO (72) BĂRSĂNESCU PAUL DORU, ALEEA GRĂDINARI NR. 4, BL H 33, ET. 1, AP. 6, IAȘI, IS, RO (54) **SENZOR ȘI METODĂ PENTRU DETERMINAREA STĂRII DE TENSIUNE DIN ROCILE DE ADÂNCIME**

(57) Invenția se referă la un senzor și la o metodă pentru determinarea tensiunilor din rocile de adâncime, în vederea prezicerii cutremurelor. Senzorul conform invenției este format dintr-un tub central, ce are, la ambele capete, câte trei spițe echidistante, situate în două planuri perpendiculare pe tub, în fiecare dintre spițele dintr-un plan de la un capăt al tubului, cât și în capătul respectiv al tubului fiind montat câte un accelerometru (A1, A2, A3 și A4), iar în fiecare dintre spițele de la celălalt capăt al tubului, cât și în capătul respectiv al tubului fiind montat câte un traductor (F1, F2, F3 și F4) de forță sau de deplasare. Metoda conform invenției constă din montarea senzorului conform invenției într-o gaură forată în sol, la mare adâncime, astfel încât acesta să

(11) 128116 A2

fie fixat de peretele găurii, situație în care senzorul monitorizează permanent accelerațiile și forțele sau deplasările pe patru direcții, date care sunt transmise la suprafața solului prin intermediul unor conductoare, și sunt folosite pentru determinarea tensiunilor din roci.

Revendicări: 2

Figuri: 2

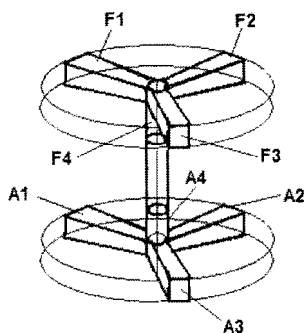


Fig. 1

(11) 128117 A2 (51) **G03F 7/016** (2006.01); **B81C 1/00** (2006.01); **B82Y 40/00** (2011.01); (21) a 2011 00571 (22) 16.06.2011 (41) 30.01.2013//1/2013 (71) INSTITUTUL NAȚIONAL DE CERCETARE-DEZVOLTARE PENTRU MICROTEHNOLOGIE, STR. EROU IANCU NICOLAE NR. 126A, BUCUREȘTI, B, RO (72) MOAGĂR-POLADIAN GABRIEL, ALEEA FUIORULUI NR. 6, BL. Y3A, SC. 1, ET. 6, AP. 27, SECTOR 3, BUCUREȘTI, B, RO (54) **PROCEDEU DE NANOLITOGRAFIE 2D ȘI 3D PE TIP FOUNTAIN PEN ASISTAT OPTIC**

(57) Invenția se referă la un procedeu de nanolitografie 2D și 3D de tip fountain pen asistat optic. Procedeu conform invenției constă din depunerea unei cerneli (1) pe un substrat (4), prin intermediul unui cantilever (2) perforat, de tip fountain pen, în timpul depunerii fiind aplicat în zona de depunere un fascicul (5) optic al cărui rol este de a iniția fotopolimerizarea cernelii (1), atunci când aceasta este fotopolimerizabilă, sau de a accelera evaluarea solventului care intră în compoziția cernelii (1), atunci când aceasta conține cel puțin un solvent în compoziția ei, în ambele cazuri efectul fasciculului (5) optic fiind acela de a reduce difuzia cernelii (1) pe suprafața substratului (4), iar aplicarea fasciculului (5) optic

(11) 128117 A2

este făcută în așa fel încât să ilumineze substratul (4) în zona de depunere a cernelii (1), din cel puțin două direcții diferite, cerneala (1) fiind furnizată, de exemplu, prin intermediul unui cip (6) microfluidic.

Revendicări: 10

Figuri: 2

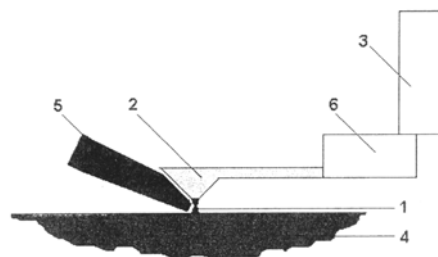


Fig. 2

(11) 128118 A0 (51) **G04B 13/00** (2006.01) (21) a 2012 00687 (22) 27.09.2012 (41) 30.01.2013//1/2013 (71) NAGY CSABA SANDOR, STR. ARGEȘULUI NR. 19, ORADEA, BH, RO (72) NAGY CSABA SANDOR, STR. ARGEȘULUI NR. 19, ORADEA, BH, RO (74) CABINET INDIVIDUAL NEACȘU CARMEN AUGUSTINA, STR. ROZELOR NR. 12/3, BAIA MARE, JUDEȚUL MARAMUREȘ (54) **SISTEM DE ANCORARE PENTRU CEASURI MECANICE**

(57) Invenția se referă la un sistem de ancorare pentru ceasuri mecanice, care reduce semnificativ dimensiunea mecanismelor acestora, fiind destinat atât ceasurilor de perete, cât și celor de masă, dar mai ales ceasurilor de buzunar și celor de mână. Sistemul conform invenției elimină furca roții (7) ancoră, cunoscută și ca suportul ciocanelor, și este format dintr-un ax (2) principal pe care este montată și o roată (1) balansoar și un ax (4) secundar, pe ambele axe (2 și 4) fiind montate niște minirotițe (5) dințate și niște came (6), una principală și una secundară.

Revendicări: 1

Figuri: 2

(11) 128118 A0

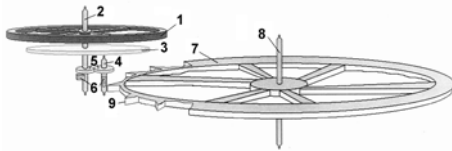


Fig. 1

(11) 128119 A2 (51) **H01S 3/106** (2006.01), **H01S 3/11** (2006.01), (21) a 2011 00564 (22) 16.06.2011 (41) 30.01.2013//1/2013 (71) INSTITUTUL NAȚIONAL DE CERCETARE-DEZVOLTARE PENTRU OPTOELECTRONICĂ - INOE 2000, STR.ATOMIȘTILOR NR.409, MĂGURELE, IF, RO (72) MICLOȘ SORIN, CALEA GRIVIȚEI NR. 160, BL.B, SC. A, AP. 42, SECTOR 1, BUCUREȘTI, B, RO; LĂNCRĂNȚAN ION IOAN-FERDINAND, STR. VELEI NR. 2, BL. 2, SC. 2, AP. 57, SECTOR 6, BUCUREȘTI, B, RO; SAVASTRUDAN, STR. IANI BUZOIANI NR.3, BL.16, SC.A, AP.2, SECTOR 1, BUCUREȘTI, B, RO; POPESCU AURELIAN, STR. ȘELIMBĂR NR.27, MĂGURELE, IF, RO (54) **METODĂ ȘI DISPOZITIV LASER CU FUNCȚIONARE ÎN REGIM DE COMUTAȚIE OPTICĂ PASIVĂ CU EMISIE DE IMPULSURI DE MARE ENERGIE ȘI CU DURATE ULTRASCURTE DE NANOSECUNDE LA SEMIAMPLITUDINE**

(57) Invenția se referă la o metodă și la un dispozitiv laser cu funcționare în regim de comutație optică pasivă, cu emisie de impulsuri de mare energie și cu durate ultrascurte de nanosecunde la semiamplitudine. Metoda conform invenției este caracterizată prin aceea că, pentru a se obține în regim de comutație optică pasivă a factorului de calitate a cavității rezonante laser, o emisie de impulsuri laser de mare energie cu distribuție Gauss sau super-Gauss a

(11) 128119 A2

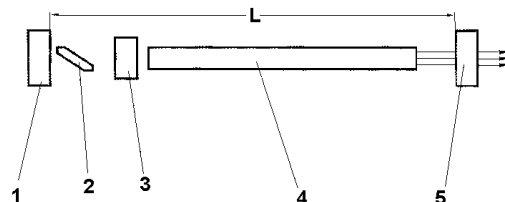
intensității laser, corespunzătoare oscilației laser în modul  $TEM_{00}$  de volum mare, cu lungimi de undă în domeniul spectral 1-5  $\mu\text{m}$  și cu durata la semiamplitudine aproximativ egală cu timpul de parcurgere dus-întors a acestei cavități rezonante laser, se folosește un comutator optic pasiv, dispozitiv având un factor de contrast mare, adică având, la lungimea de undă a laserului, o transmitanță optică variabilă de la o valoare inițială foarte mică la una finală, corespunzătoare emisieii laser, foarte mare, limitată de reflexii Fresnel pe suprafețele sale optic active, precum și oglinzi laser având o reflectanță variabilă radial după o lege de distribuție Gauss sau super-Gauss. Dispozitivul conform invenției este alcătuit dintr-un laser cu corp solid, a cărui cavitate rezonantă este formată dintr-o oglindă (1) laser având o reflectanță de aproximativ 100% la lungimea de undă laser, un polarizor (2) format dintr-o lamelă de cuarț montată la unghi Brewster față de axa optică a cavității rezonante laser, un comutator (3) optic pasiv al factorului de calitate a cavității rezonante laser, un

(11) 128119 A2

mediu (4) activ laser corp solid, și o oglindă (5) laser având o reflectanță la lungimea de undă a laserului variabilă radial după o lege de distribuție Gauss sau super-Gauss.

Revendicări: 2

Figuri: 1



(11) 128120 A0 (51) **H02K 7/20** <sup>(2006.01)</sup>; **H02K 21/02** <sup>(2006.01)</sup>; **H02K 41/02** <sup>(2006.01)</sup>; (21) a 2012 00664 (22) 19.09.2012 (41) 30.01.2013//1/2013 (71) UNIVERSITATEA "TRANSILVANIA" DIN BRAȘOV, BD.EROILOR NR.29, BRAȘOV, BV, RO (72) VIȘA ION, STR.CLOȘCA NR.48, BRAȘOV, BV, RO; DIACONESCU DORIN, STR.TUDOR VLADIMIRESCU NR.36, BL. 3, AP.10, BRAȘOV, BV, RO; NEAGOE MIRCEA, STR.ION CREANGĂ NR.9, BL.20, SC.H, ET.1, AP.4, BRAȘOV, BV, RO; JALIU CODRUȚA ILEANA, BD.VICTORIEI NR.10, BL.43, BRAȘOV, BV, RO; ALEXANDRU CĂTĂLIN, STR. TRANSILVANIEI NR. 30, SC. B, AP. 20, BRAȘOV, BV, RO; DOBRE BIANCA, STR. JEPILOR NR. 17, BL. C8, AP. 20, BRAȘOV, BV, RO; BOȚOMAN MONICA-ALINA, STR. GENERAL L. MOCIULSCHI NR. 21, BL. 48, SC. C, AP. 4, BRAȘOV, BV, RO; SĂULESCU RADU, STR. PANSELUȚEI NR. 10, BL. 3, SC. A, ET. 4, AP. 17, CODLEA, BV, RO; MOLDOVAN MACEDON, STR. LIVIU CORNEL BABEȘ NR. 13, BL. 15, SC. D, AP. 33, BRAȘOV, BV, RO; PORCA VĂȚĂȘESCU MONICA, STR. DE MIJLOC NR. 150-152, SC. C, AP. 32, BRAȘOV, BV, RO (54) **ACTUATOR DE JOASĂ VITEZĂ CU REDUCTOR ARTICULAT INTERMITENT**

(57) Invenția se referă la un actuator de joasă viteză, cu reductor articulată intermitent, destinat orientării solare discrete, în pași, sau în cerințe similare, cu scopul realizării unor deplasări unghiulare reduse, sub 1 grad/pas, și controlabile prin reducerea cu

(11) 128120 A0 rapoarte mari a turației unui motor electric clasic, de curent continuu sau alternativ, în condiții de simplitate constructivă și costuri reduse. Actuatorul conform invenției este compus dintr-un motor (1) electric clasic, de curent continuu sau alternativ, un reductor (R) cu bare articulate, de tip manivelă-balansier (de exemplu, mecanism patrulater, mecanism manivelă-balansier cu o cuplă incongruentă etc.), care transmite intermitent mișcarea la un reductor final ireversibil (de exemplu, angrenaj melcat (AM) sau transmisie (TSP) șurub-piuliță), cu ajutorul unor cuplaje (4-5 și 4'-5') unisens contrarotative și al unui sistem (6, 6') de cuplare succesivă a cuplajelor, prin care se asigură și inversarea sensului de mișcare la intrarea în reductorul final, și poate utiliza un singur cuplaj unisens, în cazul aplicațiilor cu actuatore rotative la care revenirea în poziția inițială a roții melcate este realizată prin rotația într-un singur sens a acesteia, iar modificarea continuă sau

(11) 128120 A0 discretă a lungimii unei manivele (AB) se poate realiza cu ajutorul unui sistem mecanic de reglare, în vederea obținerii unui raport cinematic variabil.

Revendicări: 3

Figuri: 13

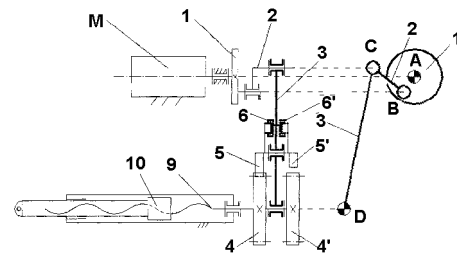


Fig. 5

(11) 128121 A2 (51) **H02K 33/00** <sup>(2006.01)</sup> (21) a 2011 00637 (22) 08.07.2011 (41) 30.01.2013//1/2013 (71) UNIVERSITATEA "ȘTEFAN CEL MARE" DIN SUCEAVA, STR.UNIVERSITĂȚII NR.13, SUCEAVA, SV, RO (72) CERNOMAZU DOREL, STR.RAHOVEI NR.3, BL.3, SC.J, AP.325, ROMAN, NT, RO; GRAUR ADRIAN, STR.OITUZ NR.42, BL.J15, SC.A, ET.3, AP.13, SUCEAVA, SV, RO; MANDICI LEON, STR.PROF.LECA MORARU NR.6, BL.D, SC.B, AP.19, SUCEAVA, SV, RO; NIȚAN ILIE, STR. PRINCIPALĂ, CASA 428, ILIȘEȘTI, SV, RO; RAȚĂ MIHAI, BD.GEORGE ENESCU NR.2, BL.7, SC.D, ET.4, AP.13, SUCEAVA, SV, RO; DAVID CRISTINA, STR. LUCEAFĂRULUI NR.11, BL.84, SC.C, ET.3, AP.16, SUCEAVA, SV, RO; MILICI MARIANA RODICA, STR. GHEORGHE MIHUȚĂ NR.2A, CASA 4, SAT LISAURA, COMUNA IPOTEȘTI, SV, RO; MILICI LAURENȚIU DAN, STR.GHEORGHE MIHUȚĂ NR.2A, CASA 4, SAT LISAURA, COMUNA IPOTEȘTI, SV, RO; BACIU IULIAN, SAT BURSUC-VALE, COMUNA LESPEZI, IS, RO (54) **VIBROMOTOR MAGNETOSTRICTIV**

(57) Invenția se referă la un vibromotor magnetostrictiv alimentat în curent alternativ, care funcționează pe baza fenomenului de magnetostricțiune. Vibromotorul conform invenției este alcătuit dintr-un



(11) 128121 A2

ax (1) montat prin intermediul a două lagăre (1' și 1'') de alunecare, solidar cu un rotor (2) în formă de disc, pe care este lipit un inel (3) de fricțiune, realizat din material plastic, pe suprafața inelului (3) de fricțiune acționând un pinten (4) de fricțiune realizat dintr-o lamelă elastică, ușor înclinată, în sensul de rotație, pintenul (4) fiind, la rândul său, fixat, prin intermediul unei armături (5) metalice, de extremitatea liberă a unei bare (6) de teflon, încastrată cu cealaltă extremitate într-un suport (7) fix, iar bara (6) de teflon se află, pe toată lungimea, sub acțiunea câmpului magnetic alternativ, generat de un electromagnet a cărui bobină (8) este alimentată de la o sursă (9) de curent alternativ.

Revendicări: 1

Figuri: 2

(11) 128121 A2

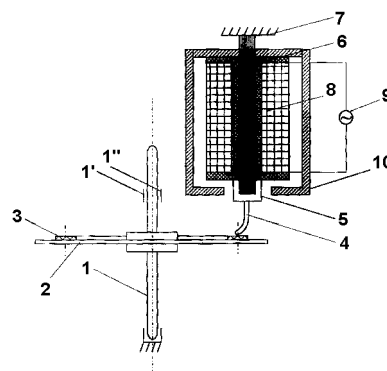


Fig. 1

**CERERI DE BREVET DE INVENȚIE PUBLICATE**

- **ARANJATE ÎN ORDINE CRESCĂTOARE,  
DUPĂ NUMĂRUL DE CERERE DE BREVET**
- **ARANJATE ÎN ORDINE ALFABETICĂ,  
DUPĂ NUMELE / DENUMIREA  
SOLICITANTULUI**

Cereri de brevet de invenție publicate conform art. 23, din Legea nr. 64/1991, republicată, și Regulii 27(1), din HGR nr. 547/2008, aranjate în ordine crescătoare, după numărul de cerere de brevet

Număr cerere de brevet	Clasa internațională	Număr de publicare	Data depozit	Solicitant	Pag.
a 2010 00084	<b>F16H 25/06</b> <sup>(2006.01)</sup> ; <b>F16H 25/04</b> <sup>(2006.01)</sup>	128109 A2	01.02.2010	UNIVERSITATEA "TRANSILVANIA" DIN BRAȘOV, BD.EROILOR NR.29, BRAȘOV, BV, RO	<b>26</b>
a 2010 00389	<b>B64C 11/00</b> <sup>(2006.01)</sup> ; <b>A63F 9/06</b> <sup>(2006.01)</sup>	128096 A2	04.05.2010	BĂLĂCESCU VICTOR, STR. VIITORULUI BL.25, SC.A, AP.7, SĂCELE, BV, RO	<b>19</b>
a 2010 00544	<b>B60V 1/00</b> <sup>(2006.01)</sup>	128095 A2	23.06.2010	NICULESCU DAN, STR. GENERAL CANDIANO POPESCU NR.63, ET.1, AP.5, SECTOR 4, BUCUREȘTI, B, RO	<b>18</b>
a 2010 00709	<b>B26B 21/08</b> <sup>(2006.01)</sup>	128092 A2	06.08.2010	NĂCIOIU NICOLAE, STR. ODOBEȘTI NR.16, BL.V17, SC.1, ET.8, AP.50, SECTOR 3, BUCUREȘTI, B, RO; STRĂINU EMIL, STR. CIUCEA NR.5, BL.L19, SC.5, ET.2, AP.174, SECTOR 3RO, BUCUREȘTI, B, RO; ARGHIRESCU MARIUS, STR.MOȚOC NR.4, BL.P56, SC.1, ET.8, AP. 164, SECTOR 5, BUCUREȘTI, B, RO	<b>17</b>
a 2010 00724	<b>A43D 111/00</b> <sup>(2006.01)</sup>	128082 A1	11.08.2010	CHEN MING-TE, NO.2, LANE 334, SAN-FON ROAD, FON-CHOU CITY, TAICHUNG HSIEN, TW	<b>12</b>
a 2011 00427	<b>A61K 6/027</b> <sup>(2006.01)</sup> ; <b>A61Q 11/02</b> <sup>(2006.01)</sup>	128086 A2	04.05.2011	ANDRONOVICI LIVIU, STR. GRIGORE GAFENCU NR.78-84, SECTOR 1, BUCUREȘTI, B, RO	<b>14</b>
a 2011 00428	<b>A61K 36/53</b> <sup>(2006.01)</sup> ; <b>A61P 17/16</b> <sup>(2006.01)</sup>	128087 A2	04.05.2011	ANDRONOVICI LIVIU, STR.GRIGORE GAFENCU NR.78-84, SECTOR 1, BUCUREȘTI, B, RO	<b>14</b>
a 2011 00429	<b>C04B 38/02</b> <sup>(2006.01)</sup>	128098 A2	05.05.2011	BETON PROTUB PAN S.R.L., STR. VITICULTURII NR. 14, TULCEA, TL, RO	<b>20</b>
a 2011 00438	<b>C11C 5/02</b> <sup>(2006.01)</sup>	128100 A2	06.05.2011	OTTO COSTEL, STR. ALEEA SÂNDULEȘTI NR. 1, BL. Z11, ET. 5, AP. 33, SECTOR 6, BUCUREȘTI, B, RO	<b>21</b>
a 2011 00439	<b>C11C 5/02</b> <sup>(2006.01)</sup>	128101 A2	06.05.2011	OTTO COSTEL, STR. ALEEA SÂNDULEȘTI NR. 1, BL. Z11, ET. 5, AP. 33, SECTOR 6, BUCUREȘTI, B, RO	<b>21</b>
a 2011 00532	<b>A61H 23/02</b> <sup>(2006.01)</sup>	128085 A2	03.06.2011	UNIVERSITATEA DIN ORADEA, STR.UNIVERSITĂȚII NR.1, ORADEA, BH, RO	<b>13</b>
a 2011 00555	<b>F21S 9/04</b> <sup>(2006.01)</sup> ; <b>F03D 9/02</b> <sup>(2006.01)</sup>	128110 A2	15.06.2011	ARGHIRESCU MARIUS, STR. MOȚOC NR.4, BL.P56, SC.1, ET.8, AP.164, SECTOR 5, BUCUREȘTI, B, RO	<b>26</b>

Număr cerere de brevet	Clasa internațională	Număr de publicare	Data depozit	Solicitant	Pag.
a 2011 00561	<b>G01G 19/03</b> <sup>(2006.01),</sup> <b>G08G 7/02</b> <sup>(2006.01),</sup> <b>G06Q 50/00</b> <sup>(2006.01)</sup>	128115 A2	16.06.2011	UNIVERSITATEA TEHNICĂ "GHEORGHE ASACHI" DIN IAȘI, BD.PROF.D.MANGERON NR. 67, IAȘI, IS, RO	<b>29</b>
a 2011 00562	<b>G01V 1/16</b> <sup>(2006.01),</sup> <b>G01L 1/00</b> <sup>(2006.01)</sup>	128116 A2	16.06.2011	BÂRSĂNESCU PAUL DORU, ALEEA GRADINARI 4, BL.H33, AP.6, IAȘI, IS, RO	<b>29</b>
a 2011 00564	<b>H01S 3/106</b> <sup>(2006.01),</sup> <b>H01S 3/11</b> <sup>(2006.01)</sup>	128119 A2	16.06.2011	INSTITUTUL NAȚIONAL DE CERCETARE- DEZVOLTARE PENTRU OPTOELECTRONICĂ - INOE 2000, STR.ATOMIȘTILOR NR.409, MĂGURELE, IF, RO	<b>31</b>
a 2011 00571	<b>G03F 7/016</b> <sup>(2006.01),</sup> <b>B81C 1/00</b> <sup>(2006.01),</sup> <b>B82Y 40/00</b> <sup>(2011.01)</sup>	128117 A2	16.06.2011	INSTITUTUL NAȚIONAL DE CERCETARE-DEZVOLTARE PENTRU MICROTEHNOLOGIE, STR. EROU IANCU NICOLAE NR. 126A, BUCUREȘTI, B, RO	<b>30</b>
a 2011 00576	<b>C09D 191/04</b> <sup>(2006.01),</sup> <b>B27K 3/12</b> <sup>(2006.01)</sup>	128099 A2	20.06.2011	EMANDI ANA, STR. ALEXANDRU DEPĂRĂȚEANU NR.11, AP.5, PARTER, BL.B, SECTOR 1, BUCUREȘTI, B, RO; PĂTRAȘCU MARIAN, STR. INDEPENDENȚEI NR.10, BL.11, SC.A, AP.14, RÂMNICU VÂLCEA, VL, RO; EMANDI IOAN, STR. ALEXANDRU DEPĂRĂȚEANU NR.11, AP.5, PARTER, BL.B, SECTOR 1, BUCUREȘTI, B, RO	<b>20</b>
a 2011 00616	<b>F03D 9/00</b> <sup>(2006.01)</sup>	128105 A2	29.06.2011	CRĂCIUN ALEXANDRU, STR. N. TITULESCU NR. 25, AGIGEA, CT, RO	<b>24</b>
a 2011 00632	<b>F15B 13/04</b> <sup>(2006.01)</sup>	128106 A2	01.07.2011	UNIVERSITATEA POLITEHNICĂ BUCUREȘTI - CENTRUL DE CERCETARE-DEZVOLTARE PENTRU MECATRONICĂ, SPLAIUL INDEPENDENȚEI NR.313, SECTOR 6, BUCUREȘTI, B, RO	<b>24</b>
a 2011 00633	<b>G01F 23/28</b> <sup>(2006.01)</sup>	128114 A2	04.07.2011	POPOVICI DAN GEORGE, STR. FRUMOASA NR. 11, BL. 643, SC. A, AP. 2, IAȘI, IS, RO; ONISCU CORNELIU, STR SF. LAZAR NR.1, BL GHICA VODA, SC 1B, ET 2, AP 7, IASI, IS, RO	<b>28</b>
a 2011 00636	<b>E04C 5/16</b> <sup>(2006.01)</sup>	128103 A2	07.07.2011	CIORAN CONSTANTIN, ALEEA BARAJUL LOTRU NR. 2A, BL. N23, SC. A, ET. 3, AP. 10, SECTOR 3, BUCUREȘTI, B, RO	<b>22</b>
a 2011 00637	<b>H02K 33/00</b> <sup>(2006.01)</sup>	128121 A2	08.07.2011	UNIVERSITATEA "ȘTEFAN CEL MARE" DIN SUCEAVA, STR.UNIVERSITĂȚII NR.13, SUCEAVA, SV, RO	<b>32</b>

Număr cerere de brevet	Clasa internațională	Număr de publicare	Data depozit	Solicitant	Pag.
a 2011 00659	<b>A01K 47/06</b> <sup>(2006.01)</sup> ; <b>A01K 51/00</b> <sup>(2006.01)</sup>	128080 A2	13.07.2011	CHIVU VASILE, BD. 1 DECEMBRIE 1918 NR. 4, BL. L-64, AP. 78, CONSTANȚA, CT, RO; CHIVU VALENTINA, BD. 1 DECEMBRIE 1918 NR. 4, BL., L-64, AP. 78, CONSTANȚA, CT, RO	11
a 2011 00670	<b>A01N 65/00</b> <sup>(2006.01)</sup>	128081 A2	15.07.2011	VASILESCU MIHAELA CONSTANȚA, BD. DIMITRIE CANTEMIR NR. 16, BL. 6, SC. 4, AP. 106, SECTOR 4, BUCUREȘTI, B, RO	11
a 2011 00671	<b>A01G 7/06</b> <sup>(2006.01)</sup>	128079 A2	15.07.2011	VASILESCU MIHAELA CONSTANȚA, BD. DIMITRIE CANTEMIR NR. 16, BL. 6, SC. 4, AP. 106, SECTOR 4, BUCUREȘTI, B, RO	11
a 2011 00691	<b>F03B 1/02</b> <sup>(2006.01)</sup> ; <b>F03B 13/14</b> <sup>(2006.01)</sup>	128104 A2	18.07.2011	PĂCURAR VIOREL, STR. PRINCIPALĂ NR. 340, COMUNA CICÎRLĂU, ILBA, MM, RO	23
a 2011 00703	<b>F15B 15/14</b> <sup>(2006.01)</sup> ; <b>B21D 39/04</b> <sup>(2006.01)</sup>	128107 A2	20.07.2011	INSTITUTUL NAȚIONAL DE CERCETARE- DEZVOLTARE PENTRU OPTOELECTRONICĂ - INOE 2000 - FILIALA INSTITUTUL DE CERCETĂRI PENTRU, HIDRAULICĂ ȘI PNEUMATICĂ, STR.CUȚITUL DE ARGINT NR.14, SECTOR 4, BUCUREȘTI, B, RO	24
a 2011 00705	<b>G01B 17/02</b> <sup>(2006.01)</sup> ; <b>G01N 29/00</b> <sup>(2006.01)</sup>	128113 A2	20.07.2011	INSTITUTUL NAȚIONAL DE CERCETARE-DEZVOLTARE PENTRU MECATRONICĂ ȘI TEHNICA MĂSURĂRII - INCDMTM, ȘOSEAUA PANTELIMON NR.6 - 8, SECTOR 2, BUCUREȘTI, B, RO	28
a 2011 00707	<b>E01H 5/08</b> <sup>(2006.01)</sup>	128102 A2	20.07.2011	INSTITUTUL NAȚIONAL DE CERCETARE-DEZVOLTARE PENTRU MECATRONICĂ ȘI TEHNICA MĂSURĂRII - INCDMTM, ȘOSEAUA PANTELIMON NR.6 - 8, SECTOR 2, BUCUREȘTI, B, RO	22
a 2011 00708	<b>A61M 5/00</b> <sup>(2006.01)</sup> ; <b>A61M 5/145</b> <sup>(2006.01)</sup>	128088 A2	20.07.2011	INSTITUTUL NAȚIONAL DE CERCETARE-DEZVOLTARE PENTRU MECATRONICĂ ȘI TEHNICA MĂSURĂRII - INCDMTM, ȘOSEAUA PANTELIMON NR.6 - 8, SECTOR 2, BUCUREȘTI, B, RO	14
a 2011 00721	<b>A61C 8/00</b> <sup>(2006.01)</sup> ; <b>A61C 13/30</b> <sup>(2006.01)</sup>	128083 A2	21.07.2011	INSTITUTUL NAȚIONAL DE CERCETARE-DEZVOLTARE PENTRU MECATRONICĂ ȘI TEHNICA MĂSURĂRII - INCDMTM, ȘOS. PANTELIMON NR.6-8, SECTOR 2, BUCUREȘTI, B, RO	12
a 2011 00722	<b>A61F 2/36</b> <sup>(2006.01)</sup> ; <b>A61F 2/32</b> <sup>(2006.01)</sup>	128084 A2	21.07.2011	INSTITUTUL NAȚIONAL DE CERCETARE-DEZVOLTARE PENTRU MECATRONICĂ ȘI TEHNICA MĂSURĂRII - INCDMTM, ȘOS. PANTELIMON NR.6-8, SECTOR 2, BUCUREȘTI, B, RO	13

Număr cerere de brevet	Clasa internațională	Număr de publicare	Data depozit	Solicitant	Pag.
a 2011 00723	<b>F42B 15/10</b> <sup>(2006.01)</sup>	128112 A2	22.07.2011	ARCAD & RESEARCH S.R.L., STR. GÂRLeni NR. 7, BL. C73, SC. 1, ET. 3, AP. 21, SECTOR 6, BUCUREȘTI, B, RO	<b>27</b>
a 2011 00727	<b>B01F 15/00</b> <sup>(2006.01)</sup> , <b>B01F 7/00</b> <sup>(2006.01)</sup> , <b>A47C 1/00</b> <sup>(2006.01)</sup> , <b>A61F 7/00</b> <sup>(2006.01)</sup>	128091 A2	25.07.2011	ARGHIRESCU MARIUS, STR. MOȚOC NR.4, BL.P56, SC.1, ET.8, AP.164, SECTOR 5, BUCUREȘTI, B, RO; NĂSTASE GABRIEL, STR. SLT. POPA NR. 5, BL. 15B, AP. 23, ET. 4, SECTOR 5, BUCUREȘTI, B, RO	<b>16</b>
a 2011 00729	<b>B42D 15/10</b> <sup>(2006.01)</sup>	128094 A2	25.07.2011	INSTITUTUL NAȚIONAL DE CERCETARE ȘI DEZVOLTARE PENTRU FIZICĂ ȘI INGINERIE NUCLEARĂ "HORIA HULUBEI" (IFIN-HH), STR. REACTORULUI NR. 30, PO BOX MG-6, MĂGURELE, IF, RO	<b>18</b>
a 2011 00748	<b>A63B 69/40</b> <sup>(2006.01)</sup>	128089 A2	28.07.2011	NICOLAU FLAVIUS OCTAVIAN, STR. MIHAIL SADOVEANU NR. 6, AP. 6, BRAȘOV, BV, RO	<b>15</b>
a 2011 00752	<b>F16H 9/00</b> <sup>(2006.01)</sup> , <b>B61G 9/00</b> <sup>(2006.01)</sup>	128108 A2	28.07.2011	LEBĂDĂ VIRGIL SERGIN, STR. SAMOIL ISOPESCU NR. 28, BL. L2, AP. 16, SUCEAVA, SV, RO	<b>25</b>
a 2012 00540	<b>B32B 7/10</b> <sup>(2006.01)</sup> , <b>B32B 27/04</b> <sup>(2006.01)</sup>	128093 A0	18.07.2012	UNIVERSITATEA TEHNICĂ DIN CLUJ-NAPOCA, STR.MEMORANDUMULUI NR.28, CLUJ-NAPOCA, CJ, RO	<b>17</b>
a 2012 00571	<b>C02F 1/32</b> <sup>(2006.01)</sup>	128097 A0	01.08.2012	ORBECI CRISTINA, STR. REPUBLICII NR. 40, BL. V, SC. A, ET. 3, AP. 16, FIENI, DB, RO; UNTEA ION, ALEEA CRICOVUL DULCE NR. 3, BL. 15, SC. 2, ET. 2, AP. 30, SECTOR 4, BUCUREȘTI, B, RO; NECHIFOR GHEORGHE, ALEEA SLĂTIOARA NR.4, BL.C2, SC.2, ET.1, AP.19, SECTOR 4, BUCUREȘTI, B, RO	<b>19</b>
a 2012 00583	<b>B01F 5/04</b> <sup>(2006.01)</sup> , <b>F02M 61/04</b> <sup>(2006.01)</sup> , <b>F02M 67/02</b> <sup>(2006.01)</sup>	128090 A0	09.08.2012	UNIVERSITATEA "TRANSILVANIA" DIN BRAȘOV, BD.EROILOR NR.29, BRAȘOV, BV, RO	<b>15</b>
a 2012 00614	<b>F25D 3/10</b> <sup>(2006.01)</sup> , <b>F25B 21/02</b> <sup>(2006.01)</sup>	128111 A0	22.08.2012	SERVICE FRIGIDERE ALBU SRL, ȘOS. ȘTEFAN CEL MARE NR. 33, SECTOR 2, BUCUREȘTI, B, RO	<b>27</b>
a 2012 00664	<b>H02K 7/20</b> <sup>(2006.01)</sup> , <b>H02K 21/02</b> <sup>(2006.01)</sup> , <b>H02K 41/02</b> <sup>(2006.01)</sup>	128120 A0	19.09.2012	UNIVERSITATEA "TRANSILVANIA" DIN BRAȘOV, BD.EROILOR NR.29, BRAȘOV, BV, RO	<b>32</b>
a 2012 00687	<b>G04B 13/00</b> <sup>(2006.01)</sup>	128118 A0	27.09.2012	NAGY CSABA SANDOR, STR. ARGEȘULUI NR. 19, ORADEA, BH, RO	<b>30</b>

Cereri de brevet de invenție publicate conform art. 23, din Legea nr. 64/1991, republicată, și Regulii 27(1) din HGR nr. 547/2008, aranjate în ordine alfabetică, după numele/denumirea solicitantului

Solicitant	Clasa internațională	Număr de publicare	Număr cerere de brevet	Data depozit	Pag.
ANDRONOVICI LIVIU, STR. GRIGORE GAFENCU NR.78-84, SECTOR 1, BUCUREȘTI, B, RO	<b>A61K 6/027</b> <sup>(2006.01)</sup> ; <b>A61Q 11/02</b> <sup>(2006.01)</sup>	128086 A2	a 2011 00427	04.05.2011	<b>14</b>
ANDRONOVICI LIVIU, STR.GRIGORE GAFENCU NR.78-84, SECTOR 1, BUCUREȘTI, B, RO	<b>A61K 36/53</b> <sup>(2006.01)</sup> ; <b>A61P 17/16</b> <sup>(2006.01)</sup>	128087 A2	a 2011 00428	04.05.2011	<b>14</b>
ARCAD & RESEARCH S.R.L., STR. GĂRLENI NR. 7, BL. C73, SC. 1, ET. 3, AP. 21, SECTOR 6, BUCUREȘTI, B, RO	<b>F42B 15/10</b> <sup>(2006.01)</sup>	128112 A2	a 2011 00723	22.07.2011	<b>27</b>
ARGHIRESCU MARIUS, STR. MOȚOC NR.4, BL.P56, SC.1, ET.8, AP.164, SECTOR 5, BUCUREȘTI, B, RO	<b>F21S 9/04</b> <sup>(2006.01)</sup> ; <b>F03D 9/02</b> <sup>(2006.01)</sup>	128110 A2	a 2011 00555	15.06.2011	<b>26</b>
ARGHIRESCU MARIUS, STR.MOȚOC NR.4, BL.P56, SC.1, ET.8, AP.164, SECTOR 5, BUCUREȘTI, B, RO; NĂSTASE GABRIEL, STR. SLT. POPA NR. 5, BL. 15B, AP. 23, ET. 4, SECTOR 5, BUCUREȘTI, B, RO	<b>B01F 15/00</b> <sup>(2006.01)</sup> ; <b>B01F 7/00</b> <sup>(2006.01)</sup> ; <b>A47C 1/00</b> <sup>(2006.01)</sup> ; <b>A61F 7/00</b> <sup>(2006.01)</sup>	128091 A2	a 2011 00727	25.07.2011	<b>16</b>
BĂLĂCESCU VICTOR, STR. VIITORULUI BL.25, SC.A, AP.7, SĂCELE, BV, RO	<b>B64C 11/00</b> <sup>(2006.01)</sup> ; <b>A63F 9/06</b> <sup>(2006.01)</sup>	128096 A2	a 2010 00389	04.05.2010	<b>19</b>
BĂRSĂNESCU PAUL DORU, ALEEA GRADINARI 4, BL.H33, AP.6, IAȘI, IS, RO	<b>G01V 1/16</b> <sup>(2006.01)</sup> ; <b>G01L 1/00</b> <sup>(2006.01)</sup>	128116 A2	a 2011 00562	16.06.2011	<b>29</b>
BETON PROTUB PAN S.R.L., STR. VITICULTURII NR. 14, TULCEA, TL, RO	<b>C04B 38/02</b> <sup>(2006.01)</sup>	128098 A2	a 2011 00429	05.05.2011	<b>20</b>
CHEN MING-TE, NO.2, LANE 334, SAN-FON ROAD, FON-CHOU CITY, TAICHUNG HSIEN, TW	<b>A43D 111/00</b> <sup>(2006.01)</sup>	128082 A1	a 2010 00724	11.08.2010	<b>12</b>
CHIVU VASILE, BD. 1 DECEMBRIE 1918 NR. 4, BL. L-64, AP. 78, CONSTANȚA, CT, RO; CHIVU VALENTINA, BD. 1 DECEMBRIE 1918 NR. 4, BL., L-64, AP. 78, CONSTANȚA, CT, RO	<b>A01K 47/06</b> <sup>(2006.01)</sup> ; <b>A01K 51/00</b> <sup>(2006.01)</sup>	128080 A2	a 2011 00659	13.07.2011	<b>11</b>
CIORAN CONSTANTIN, ALEEA BARAJUL LOTRU NR. 2A, BL. N23, SC. A, ET. 3, AP. 10, SECTOR 3, BUCUREȘTI, B, RO	<b>E04C 5/16</b> <sup>(2006.01)</sup>	128103 A2	a 2011 00636	07.07.2011	<b>22</b>
CRĂCIUN ALEXANDRU, STR. N. TITULESCU NR. 25, AGIGEA, CT, RO	<b>F03D 9/00</b> <sup>(2006.01)</sup>	128105 A2	a 2011 00616	29.06.2011	<b>24</b>

Solicitant	Clasa internațională	Număr de publicare	Număr cerere de brevet	Data depozit	Pag.
EMANDI ANA, STR. ALEXANDRU DEPĂRĂȚEANU NR.11, AP.5, PARTER, BL.B, SECTOR 1, BUCUREȘTI, B, RO; PĂTRAȘCU MARIAN, STR. INDEPENDENȚEI NR.10, BL.11, SC.A, AP.14, RÂMNICU VÂLCEA, VL, RO; EMANDI IOAN, STR. ALEXANDRU DEPĂRĂȚEANU NR.11, AP.5, PARTER, BL.B, SECTOR 1, BUCUREȘTI, B, RO	<b>C09D 191/04</b> <sup>(2006.01)</sup> ; <b>B27K 3/12</b> <sup>(2006.01)</sup>	128099 A2	a 2011 00576	20.06.2011	<b>20</b>
INSTITUTUL NAȚIONAL DE CERCETARE- DEZVOLTARE PENTRU OPTOELECTRONICĂ - INOE 2000, STR.ATOMIȘTILOR NR.409, MĂGURELE, IF, RO	<b>H01S 3/106</b> <sup>(2006.01)</sup> ; <b>H01S 3/11</b> <sup>(2006.01)</sup>	128119 A2	a 2011 00564	16.06.2011	<b>31</b>
INSTITUTUL NAȚIONAL DE CERCETARE-DEZVOLTARE PENTRU MICROTEHNOLOGIE, STR. EROU IANCU NICOLAE NR. 126A, BUCUREȘTI, B, RO	<b>G03F 7/016</b> <sup>(2006.01)</sup> ; <b>B81C 1/00</b> <sup>(2006.01)</sup> ; <b>B82Y 40/00</b> <sup>(2011.01)</sup>	128117 A2	a 2011 00571	16.06.2011	<b>30</b>
INSTITUTUL NAȚIONAL DE CERCETARE ȘI DEZVOLTARE PENTRU FIZICĂ ȘI INGINERIE NUCLEARĂ "HORIA HULUBEI" (IFIN-HH), STR. REACTORULUI NR. 30, PO BOX MG-6, MĂGURELE, IF, RO	<b>B42D 15/10</b> <sup>(2006.01)</sup>	128094 A2	a 2011 00729	25.07.2011	<b>18</b>
INSTITUTUL NAȚIONAL DE CERCETARE- DEZVOLTARE PENTRU OPTOELECTRONICĂ - INOE 2000 - FILIALA INSTITUTUL DE CERCETĂRI PENTRU, HIDRAULICĂ ȘI PNEUMATICĂ, STR.CUȚITUL DE ARGINT NR.14, SECTOR 4, BUCUREȘTI, B, RO	<b>F15B 15/14</b> <sup>(2006.01)</sup> ; <b>B21D 39/04</b> <sup>(2006.01)</sup>	128107 A2	a 2011 00703	20.07.2011	<b>24</b>
INSTITUTUL NAȚIONAL DE CERCETARE-DEZVOLTARE PENTRU MECATRONICĂ ȘI TEHNICA MĂSURĂRII - INCDMTM, ȘOSEAUA PANTELIMON NR.6 - 8, SECTOR 2, BUCUREȘTI, B, RO	<b>G01B 17/02</b> <sup>(2006.01)</sup> ; <b>G01N 29/00</b> <sup>(2006.01)</sup>	128113 A2	a 2011 00705	20.07.2011	<b>28</b>
INSTITUTUL NAȚIONAL DE CERCETARE-DEZVOLTARE PENTRU MECATRONICĂ ȘI TEHNICA MĂSURĂRII - INCDMTM, ȘOS. PANTELIMON NR.6-8, SECTOR 2, BUCUREȘTI, B, RO	<b>A61F 2/36</b> <sup>(2006.01)</sup> ; <b>A61F 2/32</b> <sup>(2006.01)</sup>	128084 A2	a 2011 00722	21.07.2011	<b>13</b>
INSTITUTUL NAȚIONAL DE CERCETARE-DEZVOLTARE PENTRU MECATRONICĂ ȘI TEHNICA MĂSURĂRII - INCDMTM, ȘOS. PANTELIMON NR.6-8, SECTOR 2, BUCUREȘTI, B, RO	<b>A61C 8/00</b> <sup>(2006.01)</sup> ; <b>A61C 13/30</b> <sup>(2006.01)</sup>	128083 A2	a 2011 00721	21.07.2011	<b>12</b>



Solicitant	Clasa internațională	Număr de publicare	Număr cerere de brevet	Data depozit	Pag.
INSTITUTUL NAȚIONAL DE CERCETARE-DEZVOLTARE PENTRU MECATRONICĂ ȘI TEHNICA MĂSURĂRII - INCDMTM, ȘOSEAUA PANTELIMON NR.6 - 8, SECTOR 2, BUCUREȘTI, B, RO	<b>A61M 5/00</b> <sup>(2006.01)</sup> ; <b>A61M 5/145</b> <sup>(2006.01)</sup>	128088 A2	a 2011 00708	20.07.2011	<b>14</b>
INSTITUTUL NAȚIONAL DE CERCETARE-DEZVOLTARE PENTRU MECATRONICĂ ȘI TEHNICA MĂSURĂRII - INCDMTM, ȘOSEAUA PANTELIMON NR.6 - 8, SECTOR 2, BUCUREȘTI, B, RO	<b>E01H 5/08</b> <sup>(2006.01)</sup>	128102 A2	a 2011 00707	20.07.2011	<b>22</b>
LEBĂDĂ VIRGIL SERGIN, STR. SAMOIL ISOPESCU NR. 28, BL. L2, AP. 16, SUCEAVA, SV, RO	<b>F16H 9/00</b> <sup>(2006.01)</sup> ; <b>B61G 9/00</b> <sup>(2006.01)</sup>	128108 A2	a 2011 00752	28.07.2011	<b>25</b>
NAGY CSABA SANDOR, STR. ARGEȘULUI NR. 19, ORADEA, BH, RO	<b>G04B 13/00</b> <sup>(2006.01)</sup>	128118 A0	a 2012 00687	27.09.2012	<b>30</b>
NĂCIOIU NICOLAE, STR. ODOBEȘTI NR.16, BL.V17, SC.1, ET.8, AP.50, SECTOR 3, BUCUREȘTI, B, RO; STRĂINU EMIL, STR. CIUCEA NR.5, BL.L19, SC.5, ET.2, AP.174, SECTOR 3RO, BUCUREȘTI, B, RO; ARGHIRESCU MARIUS, STR.MOȚOC NR.4, BL.P56, SC.1, ET.8, AP. 164, SECTOR 5, BUCUREȘTI, B, RO	<b>B26B 21/08</b> <sup>(2006.01)</sup>	128092 A2	a 2010 00709	06.08.2010	<b>17</b>
NICOLAU FLAVIUS OCTAVIAN, STR. MIHAIL SADOVEANU NR. 6, AP. 6, BRAȘOV, BV, RO	<b>A63B 69/40</b> <sup>(2006.01)</sup>	128089 A2	a 2011 00748	28.07.2011	<b>15</b>
NICULESCU DAN, STR. GENERAL CANDIANO POPESCU NR.63, ET.1, AP.5, SECTOR 4, BUCUREȘTI, B, RO	<b>B60V 1/00</b> <sup>(2006.01)</sup>	128095 A2	a 2010 00544	23.06.2010	<b>18</b>
ORBECI CRISTINA, STR. REPUBLICII NR. 40, BL. V, SC. A, ET. 3, AP. 16, FIENI, DB, RO; UNTEA ION, ALEEA CRICOVUL DULCE NR. 3, BL. 15, SC. 2, ET. 2, AP. 30, SECTOR 4, BUCUREȘTI, B, RO; NECHIFOR GHEORGHE, ALEEA SLĂTIOARA NR.4, BL.C2, SC.2, ET.1, AP.19, SECTOR 4, BUCUREȘTI, B, RO	<b>C02F 1/32</b> <sup>(2006.01)</sup>	128097 A0	a 2012 00571	01.08.2012	<b>19</b>
OTTO COSTEL, STR. ALEEA SÂNDULEȘTI NR. 1, BL. Z11, ET. 5, AP. 33, SECTOR 6, BUCUREȘTI, B, RO	<b>C11C 5/02</b> <sup>(2006.01)</sup>	128100 A2	a 2011 00438	06.05.2011	<b>21</b>
OTTO COSTEL, STR. ALEEA SÂNDULEȘTI NR. 1, BL. Z11, ET. 5, AP. 33, SECTOR 6, BUCUREȘTI, B, RO	<b>C11C 5/02</b> <sup>(2006.01)</sup>	128101 A2	a 2011 00439	06.05.2011	<b>21</b>
PĂCURAR VIOREL, STR. PRINCIPALĂ NR. 340, COMUNA CICÎRLĂU, ILBA, MM, RO	<b>F03B 1/02</b> <sup>(2006.01)</sup> ; <b>F03B 13/14</b> <sup>(2006.01)</sup>	128104 A2	a 2011 00691	18.07.2011	<b>23</b>

Solicitant	Clasa internațională	Număr de publicare	Număr cerere de brevet	Data depozit	Pag.
POPOVICI DAN GEORGE, STR. FRUMOASA NR. 11, BL. 643, SC. A, AP. 2, IAȘI, IS, RO; ONISCU CORNELIU, STR SF. LAZAR NR.1, BL GHICA VODA, SC 1B, ET 2, AP 7, IASI, IS, RO	<b>G01F 23/28</b> <sup>(2006.01)</sup>	128114 A2	a 2011 00633	04.07.2011	<b>28</b>
SERVICE FRIGIDERE ALBU SRL, ȘOS. ȘTEFAN CEL MARE NR. 33, SECTOR 2, BUCUREȘTI, B, RO	<b>F25D 3/10</b> <sup>(2006.01)</sup> ; <b>F25B 21/02</b> <sup>(2006.01)</sup>	128111 A0	a 2012 00614	22.08.2012	<b>27</b>
UNIVERSITATEA "TRANSILVANIA" DIN BRAȘOV, BD.EROILOR NR.29, BRAȘOV, BV, RO	<b>F16H 25/06</b> <sup>(2006.01)</sup> ; <b>F16H 25/04</b> <sup>(2006.01)</sup>	128109 A2	a 2010 00084	01.02.2010	<b>26</b>
UNIVERSITATEA TEHNICĂ "GHEORGHE ASACHI" DIN IAȘI, BD.PROF.D.MANGERON NR. 67, IAȘI, IS, RO	<b>G01G 19/03</b> <sup>(2006.01)</sup> ; <b>G08G 7/02</b> <sup>(2006.01)</sup> ; <b>G06Q 50/00</b> <sup>(2006.01)</sup>	128115 A2	a 2011 00561	16.06.2011	<b>29</b>
UNIVERSITATEA DIN ORADEA, STR.UNIVERSITĂȚII NR.1, ORADEA, BH, RO	<b>A61H 23/02</b> <sup>(2006.01)</sup>	128085 A2	a 2011 00532	03.06.2011	<b>13</b>
UNIVERSITATEA "ȘTEFAN CEL MARE" DIN SUCEAVA, STR.UNIVERSITĂȚII NR.13, SUCEAVA, SV, RO	<b>H02K 33/00</b> <sup>(2006.01)</sup>	128121 A2	a 2011 00637	08.07.2011	<b>32</b>
UNIVERSITATEA POLITEHNICĂ BUCUREȘTI - CENTRUL DE CERCETARE-DEZVOLTARE PENTRU MECATRONICĂ, SPLAIUL INDEPENDENȚEI NR.313, SECTOR 6, BUCUREȘTI, B, RO	<b>F15B 13/04</b> <sup>(2006.01)</sup>	128106 A2	a 2011 00632	01.07.2011	<b>24</b>
UNIVERSITATEA TEHNICĂ DIN CLUJ-NAPOCA, STR.MEMORANDUMULUI NR.28, CLUJ-NAPOCA, CJ, RO	<b>B32B 7/10</b> <sup>(2006.01)</sup> ; <b>B32B 27/04</b> <sup>(2006.01)</sup>	128093 A0	a 2012 00540	18.07.2012	<b>17</b>
UNIVERSITATEA "TRANSILVANIA" DIN BRAȘOV, BD.EROILOR NR.29, BRAȘOV, BV, RO	<b>B01F 5/04</b> <sup>(2006.01)</sup> ; <b>F02M 61/04</b> <sup>(2006.01)</sup> ; <b>F02M 67/02</b> <sup>(2006.01)</sup>	128090 A0	a 2012 00583	09.08.2012	<b>15</b>
UNIVERSITATEA "TRANSILVANIA" DIN BRAȘOV, BD.EROILOR NR.29, BRAȘOV, BV, RO	<b>H02K 7/20</b> <sup>(2006.01)</sup> ; <b>H02K 21/02</b> <sup>(2006.01)</sup> ; <b>H02K 41/02</b> <sup>(2006.01)</sup>	128120 A0	a 2012 00664	19.09.2012	<b>32</b>
VASILESCU MIHAELA CONSTANȚA, BD. DIMITRIE CANTEMIR NR. 16, BL. 6, SC. 4, AP. 106, SECTOR 4, BUCUREȘTI, B, RO	<b>A01N 65/00</b> <sup>(2006.01)</sup>	128081 A2	a 2011 00670	15.07.2011	<b>11</b>
VASILESCU MIHAELA CONSTANȚA, BD. DIMITRIE CANTEMIR NR. 16, BL. 6, SC. 4, AP. 106, SECTOR 4, BUCUREȘTI, B, RO	<b>A01G 7/06</b> <sup>(2006.01)</sup>	128079 A2	a 2011 00671	15.07.2011	<b>11</b>

## **CERERI DE BREVET DE INVENȚIE**

- **PENTRU CARE S-A LUAT O HOTĂRÂRE DE RESPINGERE SAU**
- **PENTRU CARE S-A LUAT ACT DE RETRAGERE, SAU**
- **DECLARATE CA FIIND CONSIDERATE RETRASE**
- **REPUNERE ÎN SITUAȚIA ANTERIOARĂ**

**Cereri de brevet de invenție pentru care s-a luat o hotărâre de respingere conform art. 28, alin. 2, din Legea nr. 64/1991, republicată**

<b>Numărul cererii de brevet de invenție</b>	<b>Data comunicării hotărârii de respingere a cererii de brevet de invenție</b>	<b>Numărul și data BOPI în care este publicată cererea de brevet de invenție</b>
a 2003 00106	28.09.2012	2/2004//27.02.2004
a 2006 00007	28.09.2012	7/2007//30.07.2007
a 2006 00067	28.09.2012	8/2007//30.08.2007
a 2006 00210	28.09.2012	9/2007//28.09.2007
a 2006 00776	28.09.2012	4/2008//30.04.2008
a 2008 00058	28.09.2012	7/2009//30.07.2009
a 2008 00464	28.09.2012	10/2009//30.10.2009
a 2008 00982	28.09.2012	1/2010//29.01.2010
a 2009 00886	28.09.2012	5/2011//30.05.2011
a 2009 00963	28.09.2012	12/2010//30.12.2010
a 2009 00992	28.09.2012	6/2010//30.06.2010
a 2009 01028	01.10.2012	6/2011//30.06.2011
a 2010 00384	28.09.2012	10/2010//29.10.2010
a 2011 00405	28.09.2012	1/2012//30.01.2012
a 2011 01020	28.09.2012	3/2012//30.03.2012

**Cereri de brevet de invenție pentru care s-a luat act de retragere conform art. 28, alin. 3, din Legea nr. 64/1991, republicată**

<b>Numărul cererii de brevet de invenție</b>	<b>Data comunicării procesului-verbal de retragerea a cererii de brevet de invenție</b>	<b>Numărul și data BOPI în care este publicată cererea de brevet de invenție</b>
a 2005 00829	28.09.2012	11/2007//30.11.2007

**Cereri de brevet de invenție declarate ca fiind retrase conform art. 28, alin. 4, din Legea nr. 64/1991, republicată**

<b>Numărul cererii de brevet de invenție</b>	<b>Numărul și data expedierii notificării privind cererile de brevet de invenție declarate ca fiind considerate retrase</b>	<b>Numărul și data BOPI în care este publicată cererea de brevet de invenție</b>
a 2011 00712	1028387/04.09.2012	

**CERERI DE BREVET DE INVENȚIE  
PENTRU CARE AU FOST ÎNSCRISE  
ÎN REGISTRUL NAȚIONAL  
MODIFICĂRI ÎN SITUAȚIA JURIDICĂ**

**Modificări în situația juridică a cererilor de brevet de invenție, înscrise în Registrul Național al Cererilor de Brevet de Invenție depuse conform art. 67, din H.G. nr. 547/2008**

Nr. cerere de brevet de invenție	Nr. de publicare	Modificare înregistrată privind cererea de brevet de invenție	
		din	în
a 2010 00984	127402	(72) NEMȚANU MONICA-ROXANA, STR. HUEDIN, NR. 9, BL. 1, SC. 2, AP. 69, SECTOR 4, BUCUREȘTI, RO	(72) NEMȚANU MONICA-ROXANA, BD. TINERETULUI, NR. 45, BL. 54, SC. A, ET. 8, AP. 34, SECTOR 4, BUCUREȘTI, RO
a 2011 01265	127313	(72) TĂNASE CONSTANTIN SERGIU, PITEȘTI, AG, RO, CĂVESCU DAN, SAT RETEVOIEȘTI, COMUNA PIETROȘANI, AG, RO	(72) TĂNASE CONSTANTIN SERGIU, PITEȘTI, AG, RO, CĂVESCU DAN, SAT RETEVOIEȘTI, COMUNA PIETROȘANI, AG, RO, TUDOR PAUL, BUCUREȘTI, RO
a 2012 00391	127913	(72) NEAGU MIRCEA, STR. ION CREANGĂ, NR. 9, BL. 20, SC. H, ET. 1, AP. 4, BRAȘOV, BV, RO	(72) NEAGU MIRCEA, STR. MOLIDLUI, NR. 103, SĂCELE, BV, RO
a 2012 00559	127968	(73) GRIGORE VIOREL, ALEEA SOLIDARITĂȚII, NR. 1A, BL. Y6, SC. 2, ET. 1, AP. 27, SECTOR 3, BUCUREȘTI, RO	(73) GRIGORE VIOREL, STR. SFÂNTUL ILIE NR.15, SAT CRUCEA DE PIATRĂ, GR, RO
		(72) GRIGORE VIOREL, ALEEA SOLIDARITĂȚII, NR. 1A, BL. Y6, SC. 2, ET. 1, AP. 27, SECTOR 3, BUCUREȘTI, RO	(72) GRIGORE VIOREL, STR. SFÂNTUL ILIE, NR. 15, SAT CRUCEA DE PIATRĂ, GR, RO

**Transmiteri de drepturi prin cesiune, succesiune, fuziune, înregistrate la Oficiul de Stat pentru Invenții și Mărci conform art. 45, din Legea nr. 64/1991, republicată în data de 08.08.2007, și art. 85, din H.G. nr. 547/2008**

Nr. cerere de brevet de invenție	Nr. de publicare	Solicitant	Succesor în drepturi
a 2011 01265	127313	TĂNASE CONSTANTIN SERGIU, PITEȘTI, AG, RO, CĂVESCU DAN, SAT RETEVOIEȘTI, COMUNA PIETROȘANI, AG, RO	TĂNASE CONSTANTIN SERGIU, PITEȘTI, AG, RO, CĂVESCU DAN, SAT RETEVOIEȘTI, COMUNA PIETROȘANI, AG, RO, TUDOR PAUL, BUCUREȘTI, RO

**Renunțare la mandatul de reprezentare**

Nr. cerere de brevet de invenție	Nr. de publicare	Mandatar autorizat desemnat inițial	Titular
a 2009 00588	125391	INVENTA-AGENȚIE UNIVERSITARĂ DE INVENTICĂ S.R.L., BD. CORNELIU COPOSU, NR. 7, BL. 104, SC. 2, AP. 31, SECTOR 3, BUCUREȘTI, RO	VRX COM S.R.L., MĂNECIU, PH, RO

**CORECTURI ALE ERORILOR MATERIALE  
CONȚINUTE ÎN DOCUMENTAȚIA PUBLICATĂ,  
CU PRIVIRE LA C.B.I.**





## ERATE

Număr brevet și/sau dosar	Tip document publicat	Tip document în urma corecturii, cf. Instr. 63	Localizarea erorii: - pagina din descriere - coloana - rândul - cod INID	Textul inițial	Textul corect
a 2006 00546	A2	A8	BOPI 1/2008 pag. 1, (71)	PRO OPTICA S.A., Str. Gheorghe Petrașcu, nr. 67, Sector 3, BUCUREȘTI,RO	PRO OPTICA S.A., Str. Gheorghe Petrașcu, nr. 67, Sector 3, BUCUREȘTI,RO <b>AGENȚIA DE CERCETARE PENTRU TEHNICĂ ȘI TEHNOLOGII MILITARE Str. Aeroportului, nr. 16, CLINCENI, ILFOV, 077025, RO UNIVERSITATEA TITU MAIORESCU, Calea Văcărești, nr. 187, Sector 4, BUCUREȘTI, RO SPITALUL CLINIC DE URGENTĂ MILITAR CENTRAL, Str.Mircea Vulcănescu, Nr. 88, Sector 1, BUCUREȘTI, 010825, RO</b>
a 2007 00012	A2	A8	BOPI 7/2008 pag. 1, (30)	-	<b>15.02.2006 US 60/773523 10.01.2006 US 60/757572</b>
a 2008 00901	A2	A8	BOPI 6/2010 pag. 1, (72)	ION IOANA, STR. MUNTENIEI, NR. 4, BL.V3, SC. 2, ET. 1, AP. 27, <b>BUCUREȘTI, B, RO</b>	ION IOANA, STR. MUNTENIEI, NR. 4, BL. V3, SC. 2, ET. 1, AP. 27, <b>HUNEDOARA, HD</b>
126219	A2	A8	BOPI 4/2011 pag. 1 (71), (72) pag. 32 (71),(72) pag. 60, 72 (71)	...; <b>VELI IIHAN</b> , ...	...; <b>VELI ILHAN</b> , ...

**BREVETE DE INVENȚIE ACORDATE  
ȘI ELIBERATE CONFORM LEGII  
NR. 64/1991, REPUBLICATĂ ÎN 08.08.2007,  
ORDONATE DUPĂ INDICII C.I.B.**

**Semnificația codurilor INID folosite în prezenta secțiune (norma ST 9 a Organizației Mondiale a Proprietății Intelectuale - OMPI), în ordinea apariției acestora:**

- (11) numărul brevetului de invenție;
- (41) data publicării cererii; BOPI nr.;
- (45) data publicării mențiunii acordării și eliberării brevetului; BOPI nr.;
- (21) numărul cererii de brevet;
- (22) data de depozit a cererii de brevet;
  
- (30) prioritate;
- (66) prioritate internă;
- (86) numărul și data de depozit a cererii internaționale;
- (87) numărul și data publicării cererii internaționale;
  
- (62) divizată din cererea de brevet nr.; data;
  
- (73) titular;
- (72) inventator;
- (74) mandatar autorizat;
  
- (51) clasa, conform clasificării internaționale;
- (54) titlul invenției;
- (57) rezumatul invenției;
- (56) documente din stadiul tehnicii.

Orice persoană interesată are dreptul să ceară, în scris și motivat, la O.S.I.M., revocarea, în tot sau în parte, a brevetului de invenție, în termen de 6 luni de la data de 30.01.2013, pentru neîndeplinirea cel puțin a uneia dintre condițiile prevăzute la art. 7-11, din Legea 64/1991<sup>\*</sup>, privind brevetele de invenție.

---

<sup>\*</sup> *LEGEA nr. 64/1991, privind brevetele de invenție, republicată în Monitorul Oficial al României, Partea I, nr. 541, din 8 August 2007.*

(11) 123500 B1 (51) **A01N 1/02** <sup>(2006.01)</sup>; **A61M 37/00** <sup>(2006.01)</sup>  
 (21) a 2009 00011 (22) 12.01.2009 (41)  
 28.08.2009//8/2009 (45) 30.01.2013//1/2013 (56)  
 WO 2006/078796 A2 (73) DUMITRACHE CONSTANTIN,  
 STR.LT.AV.BELLER RADU NR.6, BL.20, SC.A, AP.51,  
 SECTOR 1, BUCUREȘTI, B, RO; SUPEANU IULIAN,  
 STR. AUREL VLAICU NR.8, AP.1, SECTOR 2,  
 BUCUREȘTI, B, RO; SUPEANU ALEXANDRU, STR.  
 AUREL VLAICU NR.8, AP.1, SECTOR 2, BUCUREȘTI, B,  
 RO; VLĂDULESCU IOAN-DUMITRU, BD.DECEBAL NR.8,  
 BL.S 9, SC.1, ET.7, AP.19, SECTOR 3, BUCUREȘTI, B,  
 RO; VLĂDULESCU IOANA, ALEEA NICULIȚEL NR.1,  
 BL.D 4, SC.4, ET.2, AP.52, SECTOR 4, BUCUREȘTI, B,  
 RO; DARAGIU DELIA-ELENA, ȘOS.PANDURI NR.19,  
 BL.P 9, ET.3, AP.19, SECTOR 5, BUCUREȘTI, B, RO;  
 FLOREA ADRIANA CORINA, BD.MIHAI VITEAZU NR.2,  
 BL.V 4, SC.A, ET.8, AP.32, SIBIU, SB, RO; FLOREA  
 VIOREL RADU, BD.MIHAI VITEAZU NR.2, BL.V 4, SC.A,  
 ET.8, AP.32, SIBIU, SB, RO; GALETESCU EMANUEL-  
 MUGUREL, STR.NERVA TRAIAN NR.15, BL.M 69, SC.1,  
 ET.9, AP.34, SECTOR 3, BUCUREȘTI, B, RO; STRĂMBU  
 VICTOR DAN EUGEN, STR. TROTUȘULUI NR.4,  
 SECTOR 1, BUCUREȘTI, B, RO (72) DUMITRACHE  
 CONSTANTIN, STR.LT.AV.BELLER RADU NR.6, BL.20,  
 SC.A, AP.51, SECTOR 1, BUCUREȘTI, B, RO; SUPEANU  
 IULIAN, STR.AUREL VLAICU NR.8, AP.1, SECTOR 2,  
 BUCUREȘTI, B, RO; SUPEANU ALEXANDRU, STR.  
 AUREL VLAICU NR.8, AP.1, SECTOR 2, BUCUREȘTI, B,  
 RO; VLĂDULESCU IOAN-DUMITRU, BD.DECEBAL NR.8,  
 BL.S 9, SC.1, ET.7, AP.19, SECTOR 3, BUCUREȘTI, B,  
 RO; VLĂDULESCU IOANA, ALEEA NICULIȚEL NR.1,  
 BL.D 4, SC.4, ET.2, AP.52, SECTOR 4, BUCUREȘTI, B,  
 RO; DARAGIU DELIA-ELENA, ȘOS.PANDURI NR.19,  
 BL.P 9, ET.3, AP.19, SECTOR 5, BUCUREȘTI, B, RO;

(11) 123500 B1  
 FLOREA ADRIANA CORINA, BD.MIHAI VITEAZU NR.2,  
 BL.V 4, SC.A, ET.8, AP.32, SIBIU, SB, RO; FLOREA  
 VIOREL RADU, BD.MIHAI VITEAZU NR.2, BL.V 4, SC.A,  
 ET.8, AP.32, SIBIU, SB, RO; GALETESCU EMANUEL-  
 MUGUREL, STR.NERVA TRAIAN NR.15, BL.M 69, SC.1,  
 ET.9, AP.34, SECTOR 3, BUCUREȘTI, B, RO; STRĂMBU  
 VICTOR DAN EUGEN, STR.TROTUȘULUI NR.4,  
 SECTOR 1, BUCUREȘTI, B, RO (54) **ÉCHIPAMENT  
 PENTRU CRIOCONSERVAREA CELULELOR STEM**

(57) Invenția se referă la un echipament pentru crio-  
 conservarea celulelor stem umane, recuperate din  
 cordonul ombilical la naștere, utilizat în chirurgia  
 transplantului de celule stem. Echipamentul conform  
 invenției este alcătuit dintr-un modul destinat trans-  
 portului unui cordon ombilical de la locul recoltării  
 până la locul destinat procesării, un modul stabili-  
 zator de temperatură, destinat procesării termice a  
 celulelor stem recoltate din cordonul ombilical, un  
 biocontainer de punct termic, destinat crioconservării  
 celulelor stem, precum și un modul revitalizor de  
 celule stem, destinat procesării termice a celulelor  
 stem, în vederea realizării unui transplant.

Revendicări: 4

Figuri: 1

(11) 126083 B1 (51) **A61B 1/015** <sup>(2006.01)</sup>; **A61B 1/12** <sup>(2006.01)</sup>  
 (21) a 2009 00482 (22) 25.06.2009 (41)  
 30.03.2011//3/2011 (45) 30.01.2013//1/2013 (56)  
 RO 125075 B1; RO 121581 B1; RO 121727 B1;  
 US 5129033 A; US 6630107 B1; US 6428510 B1 (73)  
 POPA FLORIAN, STR.LOUIS PASTEUR NR.14, SECTOR  
 5, BUCUREȘTI, B, RO; POPESCU MIHAI, STR.  
 VULTURILOR NR.48, AP.9, SECTOR 3, BUCUREȘTI, B,  
 RO; GRIGOREAN VALENTIN TITUS, STR.VATRA  
 DORNEI NR.5, BL.M1, SC.1, AP.1, SECTOR 4,  
 BUCUREȘTI, B, RO; STRĂMBU VICTOR DAN, STR.  
 TROTUȘULUI NR.4, SECTOR 1, BUCUREȘTI, B, RO;  
 SANDU AURELIA MIHAELA, STR.BĂBENI NR.1, BL.Z1,  
 SC.5, AP.69, SECTOR 3, BUCUREȘTI, B, RO; SUPEANU  
 IULIAN, STR.AUREL VLAICU NR.8, AP.1, SECTOR 2,  
 BUCUREȘTI, B, RO; SUPEANU ALEXANDRU, STR.  
 AUREL VLAICU NR.8, AP.1, SECTOR 2, BUCUREȘTI, B,  
 RO; POPESCU GEORGE, STR.VULTURILOR NR.48,  
 AP.9, SECTOR 3, BUCUREȘTI, B, RO (72) POPA  
 FLORIAN, STR.LOUIS PASTEUR NR.14, SECTOR 5,  
 BUCUREȘTI, B, RO; POPESCU MIHAI, STR.  
 VULTURILOR NR.48, AP.9, SECTOR 3, BUCUREȘTI, B,  
 RO; GRIGOREAN VALENTIN TITUS, STR.VATRA  
 DORNEI NR.5, BL.M1, SC.1, AP.1, SECTOR 4,  
 BUCUREȘTI, B, RO; STRĂMBU VICTOR DAN, STR.  
 TROTUȘULUI NR.4, SECTOR 1, BUCUREȘTI, B, RO;  
 SANDU AURELIA MIHAELA, STR.BĂBENI NR.1, BL.Z1,  
 SC.5, AP.69, SECTOR 3, BUCUREȘTI, B, RO; SUPEANU  
 IULIAN, STR.AUREL VLAICU NR.8, AP.1, SECTOR 2,  
 BUCUREȘTI, B, RO; SUPEANU ALEXANDRU, STR.  
 AUREL VLAICU NR.8, AP.1, SECTOR 2, BUCUREȘTI, B,  
 RO; POPESCU GEORGE, STR.VULTURILOR NR.48,  
 AP.9, SECTOR 3, BUCUREȘTI, B, RO (54) **ECHIPAMENT  
 PENTRU LAVAJ VENTRICULAR CEREBRAL ACTIV  
 CONTROLAT**

(11) 126093 B1 (51) **A62B 99/00** <sup>(2009.01)</sup>; **H04N 7/18** <sup>(2006.01)</sup>  
 (21) a 2010 01020 (22) 27.10.2010 (41) 30.03.2011//3/2011  
 (45) 30.01.2013//1/2013 (56) CN 201504289 U;  
 CN 201150733 Y (73) BĂDĂRĂU IOAN, STR.DIMITRIE  
 GUSTI NR.3, SECTOR 1, BUCUREȘTI, B, RO (72)  
 BĂDĂRĂU IOAN, STR.DIMITRIE GUSTI NR.3, SECTOR  
 1, BUCUREȘTI, B, RO (54) **ECHIPAMENT PENTRU  
 SALVAREA PERSOANELOR ÎNCARCERATE ÎN SPAȚII  
 ÎNGUSTE**

(11) 123501 B1 (51) **B01D 11/02**<sup>(2006.01)</sup>; **C01G 51/00**<sup>(2006.01)</sup>; **C01G 53/00**<sup>(2006.01)</sup> (21) a 2007 00606 (22) 23.08.2007 (41) 30.03.2009//3/2009 (45) 30.01.2013//1/2013 (56) RO 85578; RO 103220; US 4657745 (73) INSTITUTUL NAȚIONAL DE CERCETARE-DEZVOLTARE PENTRU TEHNOLOGII CRIOGENICE ȘI IZOTOPICE, STR.UZINEI NR.4, RÂMNICU VÂLCEA, VL, RO (72) DAVID ELENA, STR. I. L.CARAGIALE NR.1, BL.A 41/I, SC.B, ET.1, AP.3, RÂMNICU VÂLCEA, VL, RO; ȘTEFĂNESCU IOAN, BD.NICOLAE BĂLCESCU NR.4, RÂMNICU VÂLCEA, VL, RO; ȘANDRU CLAUDIA, STR.VIOLETELOR NR.12, BL.N 28, SC.A, AP.9, RÂMNICU VÂLCEA, VL, RO (54) **PROCEDEU DE RECUPERARE A NICHELULUI ȘI COBALTULUI DIN CATALIZATORI UZAȚI**

(57) Invenția se referă la un procedeu de recuperare a nichelului și cobaltului din catalizatorii uzați, pe baza unui proces hidrometalurgic. Procedeu conform invenției cuprinde următoarele etape: leșierea masei solide de catalizator epuizat cu o soluție diluată de acid anorganic; contactarea soluției leșiate obținute cu o rășină schimbătoare de ioni selectivă, pentru a extrage nichelul și cobaltul; spălarea rășinii care conține nichel și cobalt, și striparea acesteia cu o soluție diluată de acid anorganic; contactarea soluției eluate, care conține nichel și cobalt, cu un solvent

---

(11) 123501 B1  
organic selectiv, pentru extracția cobaltului, nichelul rămânând în faza apoasă; contactarea fazei organice care conține cobalt cu o soluție diluată de acid, pentru obținerea soluției apoase de cobalt pur și, în final, recuperarea, în mod cunoscut, a nichelului și cobaltului din soluțiile apoase ale acestora, electrolitic sau prin precipitare.

Revendicări: 1  
Figuri: 1

(11) 125706 B1 (51) **B01J 43/00**<sup>(2006.01)</sup>; **C08J 5/22**<sup>(2006.01)</sup> (21) a 2009 00217 (22) 11.03.2009 (41) 30.09.2010//9/2010 (45) 30.01.2013//1/2013 (56) US 6740633 (B2); RO 104256 (73) INSTITUTUL DE CHIMIE MACROMOLECULARĂ "PETRU PONI" DIN IAȘI, ALEEA GRIGORE GHICA VODĂ NR.41 A, IAȘI, IS, RO (72) DRĂGAN ECATERINA STELA, ȘOS.NICOLINA NR.110, BL.1005 A, ET.9, AP.33, IAȘI, IS, RO; MIHAI MARCELA, STR.TĂNĂSESCU NR.23, IAȘI, IS, RO (54) **PROCEDEU DE PREPARARE A COMPLECȘILOR POLIELECTROLITICI CA DISPERSII COLOIDALE STABILE**

---

(11) 125962 B1 (51) **B21D 1/12**<sup>(2006.01)</sup>; **B21D 25/04**<sup>(2006.01)</sup>; **B21C 3/16**<sup>(2006.01)</sup> (21) a 2008 00148 (22) 22.02.2008 (30) 24.02.2007 DE 10 2007009139.9 (41) 28.01.2011//1/2011 (45) 30.01.2013//1/2013 (56) DE 10113668 A1; DE 3205701 A1 (73) SMS MEER GMBH, OHLERKIRCHWEG 66, MONCHENGLADBACH, DE (72) KIRCHNER WALTER, BERLINER STRASSE 51, MONCHENGLADBACH, DE; HALLECK GUNTER, KAISERSWERTHER STRASSE 137 B, KREFELD, DE; BUSCH KARSTEN, AN DER SYNAGOGE 9, KORSCHENBROICH, DE (74) ROMINVENT S.A., STR. ERMIL PANGRATTI NR.35, SECTOR 1, BUCUREȘTI (54) **PROCEDEU ȘI DISPOZITIV PENTRU EXPLOATAREA UNEI INSTALAȚII DE ÎNTINDERE A PLĂCILOR**

(11) 125834 B1 (51) **B23K 35/22** <sup>(2006.01)</sup>; **B23K 35/365** <sup>(2006.01)</sup>  
 (21) a 2010 00136 (22) 15.02.2010 (41) 30.11.2010//11/2010  
 (45) 30.01.2013//1/2013 (56) RO 103001; CN 101362258 B  
 (73) SUDOTIM AS S.R.L., BD.MIHAI VITEAZUL NR.30, TIMIȘOARA, TM, RO (72) BINCHICIU HORIA, STR.1 DECEMBRIE NR.90, AP.12, TIMIȘOARA, TM, RO; GEANTĂ VICTOR, STR.IANI BUZOIANI NR.1, ET.8, AP.32, SECTOR 1, BUCUREȘTI, B, RO; VOICULESCU IONELIA, STR. VINTILĂ MIHĂILESCU NR.8, BL.78, AP.44, SECTOR 6, BUCUREȘTI, B, RO; ȘTEFĂNOIU RADU, STR.PICTOR ION NEGULICI NR.40, ET.3, AP.4, SECTOR 1, BUCUREȘTI, B, RO; BINCHICIU EMILIA, STR.1 DECEMBRIE NR.90, AP.12, TIMIȘOARA, TM, RO; NEGRIU RADU MIHAI, STR.VALEA CĂLUGĂREASCĂ NR.22, BLE1, SC.A, ET.5, AP.27, SECTOR 6, BUCUREȘTI, B, RO; BINCHICIU AURELIA, STR.1 DECEMBRIE NR.90, AP.12, TIMIȘOARA, TM, RO (54) **ELECTROD CU MIEZ DIN ALIAJ TIP 83% Fe - 17% Cr**

(11) 126295 B1 (51) **B60S 1/38** <sup>(2006.01)</sup>; **B60S 1/58** <sup>(2006.01)</sup>  
 (21) a 2010 01375 (22) 21.12.2010 (41) 30.05.2011//5/2011  
 (45) 30.01.2013//1/2013 (56) GB 1011420; DE 3617395 A1  
 (73) NICULESCU GEORGE, STR.BARBU VĂCĂRESCU NR.6, BL.2, SC.4, AP.121, SECTOR 2, BUCUREȘTI, B, RO (72) NICULESCU GEORGE, STR.BARBU VĂCĂRESCU NR.6, BL.2, SC.4, AP.121, SECTOR 2, BUCUREȘTI, B, RO (54) **ȘTERGĂTOR DE PARBRIZ**

(11) 125836 B1 (51) **B23K 35/365** <sup>(2006.01)</sup>; **B23K 35/34** <sup>(2006.01)</sup>  
 (21) a 2010 00248 (22) 18.03.2010 (41) 30.11.2010//11/2010 (45) 30.01.2013//1/2013 (56) RO 125835 A0; GB 2428046 A (73) SUDOTIM AS S.R.L., BD.MIHAI VITEAZUL NR.30, TIMIȘOARA, TM, RO (72) BINCHICIU AURELIA, STR.1 DECEMBRIE NR.90, AP.12, TIMIȘOARA, TM, RO; VOICULESCU IONELIA, STR. VINTILĂ MIHĂILESCU NR.8, BL.78, AP.44, SECTOR 6, BUCUREȘTI, B, RO; GEANTĂ VICTOR, STR.IANI BUZOIANI NR.1, ET.8, AP.32, SECTOR 1, BUCUREȘTI, B, RO; BINCHICIU HORIA, STR.1 DECEMBRIE NR.90, AP.12, TIMIȘOARA, TM, RO; ȘTEFĂNOIU RADU, STR. PICTOR ION NEGULICI NR.40, ET.3, AP.4, SECTOR 1, BUCUREȘTI, B, RO; BINCHICIU EMILIA, STR.1 DECEMBRIE NR.90, AP.12, TIMIȘOARA, TM, RO (54) **VERGEA PENTRU BRAZARE DIN ALIAJ DE ARGINT, CU ÎNVELIȘ DEZOXIDANT ȘI CU HIGROSCOPICITATE REDUSĂ**

(11) 126755 B1 (51) **B60T 1/14** <sup>(2006.01)</sup>; **B60T 13/02** <sup>(2006.01)</sup>; **B60T 13/26** <sup>(2006.01)</sup>  
 (21) a 2011 00496 (22) 24.05.2011 (41) 28.10.2011//10/2011 (45) 30.01.2013//1/2013 (56) US 2695682; US 876475 (73) LEVINȚA MARIAN, STR.CALOIAN JUDEȚU NR.6, BL.D 20, SC.1, ET.3, AP.14, SECTOR 3, BUCUREȘTI, B, RO (72) LEVINȚA MARIAN, STR.CALOIAN JUDEȚU NR.6, BL.D 20, SC.1, ET.3, AP.14, SECTOR 3, BUCUREȘTI, B, RO (54) **DISPOZITIV AUXILIAR PENTRU FRÂNAREA UNUI AUTOVEHICUL ÎN SITUAȚII DE URGENȚĂ**

(11) 125663 B1 (51) **B61D 17/08** <sup>(2006.01)</sup>; **B61D 25/00** <sup>(2006.01)</sup>  
 (21) a 2010 00361 (22) 26.04.2010 (41) 30.08.2010//8/2010  
 (45) 30.01.2013//1/2013 (56) US 2595212; US 4337708 (73)  
 REMAR S.A., STR.GĂRII NR.18, PAȘCANI, IS, RO (72)  
 CRISTEA IULIAN, STR. NICOLAE IORGA, BL.V 1-6, SC.A,  
 AP.3, PAȘCANI, IS, RO; GHELBERE SORIN, ALEEA  
 ȘTEFAN CEL MARE ȘI SFÂNT NR.9, BL.C 4, SC.B, AP.12,  
 PAȘCANI, IS, RO; ATUDOREI ROMICĂ, STR.STAMATE  
 EUGEN NR.17, BL.L 1, SC.B, AP.18, PAȘCANI, IS, RO (74)  
 AGENȚIE DE PROPRIETATE INDUSTRIALĂ ȘI  
 TRANSFER TEHNOLOGIC-STOIAN IOAN, BD.  
 REPUBLICII BL.46, SC.C, AP.35, ROMAN, JUDEȚUL  
 NEAMȚ (54) **STRUCTURĂ METALICĂ CU GEAMURI,  
 PENTRU VAGOANE DE CĂLĂTORI**

(11) 126846 B1 (51) **B62B 13/18** <sup>(2006.01)</sup>; **B60F 3/00** <sup>(2006.01)</sup>  
 (21) a 2010 00399 (22) 10.05.2010 (41) 30.11.2011//11/2011  
 (45) 30.01.2013//1/2013 (56) CA 2002463 (73)  
 VÂLCULESCU N. IOAN, CALEA BUCUREȘTI NR.161, BL.N  
 25, SC.1, AP.3, CRAIOVA, DJ, RO (72) VÂLCULESCU N.  
 IOAN, CALEA BUCUREȘTI NR.161, BL.N 25, SC.1, AP.3,  
 CRAIOVA, DJ, RO (54) **HIDROGLISOR**

(11) 123502 B1 (51) **C04B 16/08** <sup>(2006.01)</sup> (21) a 2007 00429  
 (22) 18.06.2007 (41) 30.12.2008//12/2008 (45)  
 30.01.2013//1/2013 (56) RO 112720 C1; GB 2347413 A;  
 US 2006/0217464 A1 (73) STÂNCULESCU MARIN,  
 STR.ALEXANDRU VLAHUȚĂ NR.2, BL.M 50, SC.1, AP.6,  
 SECTOR 3, BUCUREȘTI, B, RO (72) STÂNCULESCU  
 MARIN, STR.ALEXANDRU VLAHUȚĂ NR.2, BL.M 50,  
 SC.1, AP.6, SECTOR 3, BUCUREȘTI, B, RO (54) **BETON  
 MACROPOROS POLIMERIC**

(57) Invenția se referă la o compoziție pentru beton macroporos, utilizată în domeniul construcțiilor civile și industriale. Compoziția conform invenției este constituită din agregate polimerice sub formă de cuburi având laturi de 25 mm, 15 mm și 10 mm, și sub formă de sfere cu diametrul de 3 mm, agregat mineral, cu o granulație de 0,05...0,1 mm, liant mineral, rășină acrilică, rășină epoxidică bisfenolică, întăritor și apă.

Revendicări: 1

(11) 126122 B1 (51) **C09K 17/00** <sup>(2006.01)</sup>; **C09K 17/40** <sup>(2006.01)</sup>  
 (21) a 2009 01032 (22) 09.12.2009 (41)  
 30.03.2011//3/2011 (45) 30.01.2013//1/2013 (56)  
 RO 125222 B1; RO 122458 B1 (73) INSTITUTUL  
 NAȚIONAL DE CERCETARE-DEZVOLTARE TEXTILE  
 PIELĂRIE - SUCURSALA - INSTITUTUL DE CERCETARE  
 PIELĂRIE-ÎNCĂLȚĂMINTE, STR.ION MINULESCU NR.  
 93, SECTOR 3, BUCUREȘTI, B, RO (72) ZĂINESCU  
 ALIOȘA GABRIEL, STR.CRIVĂȚULUI NR.2, BL.51, SC.1,  
 AP.2, SECTOR 3, BUCUREȘTI, B, RO; VOICU PETRE,  
 ȘOS.PANTELIMON NR.225, BL.66, SC.3, ET.6, AP.109,  
 SECTOR 2, BUCUREȘTI, B, RO; GHERGHINA CARMEN  
 ALINA, SAT LEORDEȘTI, COMUNA BOBICEȘTI, OT, RO  
 (54) **PROCEDEU DE OBȚINERE A UNOR BIOAMELIO-  
 RATORI PROTEICI**

(11) 127204 B1 (51) **D02G 3/04** <sup>(2006.01)</sup>; **D06M 10/10** <sup>(2006.01)</sup>; **D06M 13/00** <sup>(2006.01)</sup>; **D06M 14/04** <sup>(2006.01)</sup>; **D04H 1/425** <sup>(2012.01)</sup> (21) a 2010 00898 (22) 27.09.2010 (41) 30.03.2012//3/2012 (45) 30.01.2013//1/2013 (56) FR 2628764 A1; FR 1599732; AUDREY TOURRETTE, "THERMAL AND PH-RESPONSIVE MICROGEL INCORPORATION TO PREVIOUSLY ACTIVATED COTTON", PP. 78-81, PP. 86-90, CIRIMAT, UPS-INPT- CNRS, FACULTE DE PHARMACIE, UPS, TOULOUSE, FR, 2009 (73) INSTITUTUL DE CHIMIE MACROMOLECULARĂ "PETRU PONI" DIN IAȘI, ALEEA GRIGORE GHICA VODĂ NR.41 A, IAȘI, IS, RO (72) SDROBIȘ ANAMARIA, ȘOS. PĂCURARI NR.34, IAȘI, IS, RO; IOANID EMIL GHIOCEL, STR.SĂRĂRIEI NR.43, IAȘI, IS, RO; VASILE CORNELIA, STR.PANTELIMON NR.29, BL.308, SC.A, ET.3, AP.12, IAȘI, IS, RO (54) FIBRE TEXTILE RECEPTIVE LA MODIFICĂRI DE TEMPERATURĂ ȘI pH

(11) 127205 B1 (51) **D04H 1/42** <sup>(2006.01)</sup>; **D06M 13/00** <sup>(2006.01)</sup>; **D06M 14/04** <sup>(2006.01)</sup> (21) a 2010 00897 (22) 27.09.2010 (41) 30.03.2012//3/2012 (45) 30.01.2013//1/2013 (56) FR 2628764 A1; FR 1599732 (73) INSTITUTUL DE CHIMIE MACROMOLECULARĂ "PETRU PONI" DIN IAȘI, ALEEA GRIGORE GHICA VODĂ NR.41 A, IAȘI, IS, RO (72) SDROBIȘ ANAMARIA, ȘOS.PĂCURARI NR.34, IAȘI, IS, RO; IOANID EMIL GHIOCEL, STR.SĂRĂRIEI NR.43, IAȘI, IS, RO; VASILE CORNELIA, STR.PANTELIMON NR.29, BL.308, SC.A, ET.3, AP.12, IAȘI, IS, RO (54) PROCEDU DE GREFARE A UNOR FIBRE MIXTE DE CELULOZĂ/CHITINĂ

(11) 123503 B1 (51) **E21B 17/02** <sup>(2006.01)</sup>; **E21B 19/16** <sup>(2006.01)</sup>; **F16L 25/00** <sup>(2006.01)</sup> (21) a 2007 00012 (22) 10.01.2007 (30) 10.01.2006 US 60/757572; 15.02.2006 US 60/773523 (41) 30.07.2008//7/2008 (45) 30.01.2013//1/2013 (56) US 2211173 (73) SIDERCA S.A.I.C., AVDA. LEANDRO N. ALEM 1067, PISO 27, BUENOS AIRES, AR (72) TOSCANO RITA GENOVEVA, DR.JORGE A.SIMINI 250, CAMPANA, BUENOS AIRES, AR; DI TORO NICOLAS HECTOR MARIO, DR.JORGE A.SIMINI 250, CAMPANA, BUENOS AIRES, AR (74) CABINET ENPORA S.R.L., STR. GEORGE CĂLINESCU NR. 52A, AP. 1, SECTOR 1, BUCUREȘTI (54) ÎMBINARE DE PRĂJINI DE POMPARE, CU REZISTENȚĂ ÎMBUNĂȚĂȚITĂ LA OBOSEALĂ, FORMATĂ PRIN APLICAREA UNEI INTERFERENȚE DIAMETRALE, PENTRU REDUCEREA INTERFERENȚEI AXIALE

(57) Invenția se referă la o îmbinare de prăjină de pompare, cu rezistență îmbunătățită la oboseală. Îmbinarea conform invenției cuprinde un capăt (20) filetat mamă și un capăt (40) filetat tată, fiecare dintre acestea având niște suprafețe (22 și 42) filetate, interioare și exterioare, conice, corespondente, niște spire (100) de filet având diametre interioare, o spiră (100) de filet individuală corespunzând cu suprafața exterioară a capătului (40) filetat tată, precum și diametre exterioare, o spiră (100) de filet individuală

(11) 123503 B1  
atingând vârful său, astfel fiecare spiră (100) de filet având o canelură (102) adiacentă, capătul (20) filetat mamă și capătul (40) filetat tată întâlnindu-se cap la cap la un prag (30) când îmbinarea este completă.

Revendicări: 9

Figuri: 14

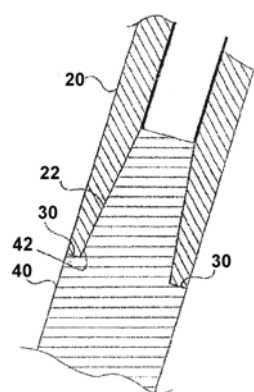


Fig. 1



(11) 123504 B1 (51) **E21B 17/042** <sup>(2006.01)</sup>; **E21B 19/16** <sup>(2006.01)</sup>; **F16L 25/00** <sup>(2006.01)</sup> (21) a 2007 00069 (22) 31.01.2007 (30) 31.01.2006 US 11/342,526 (41) 30.07.2008//7/2008 (45) 30.01.2013//1/2013 (56) RO 122159 B1; US 6764108 B2 (73) **SIDERCA S.A.I.C.**, AVDA. LEANDRO N. ALEM 1067, PISO 27, BUENOS AIRES, AR (72) **ERNST HUGO A.**, AVDA. LEANDRO N. ALEM 1067, PISO 27, BUENOS AIRES, AR; **VILLASANTE JOSE A.**, AVDA. LEANDRO N. ALEM 1067, PISO 27, BUENOS AIRES, AR (74) **CABINET ENPORA S.R.L.**, STR. GEORGE CĂLINESCU NR. 52A, AP. 1, SECTOR 1, BUCUREȘTI (54) **ÎMBINARE ÎMBUNĂTĂȚITĂ DE PRĂJINĂ DE POMPARE TUBULARĂ, CU UN AL DOILEA PRAG DE DESCĂRCARE A MOMENTULUI DE TORSIUNE**

(57) Invenția se referă la o îmbinare între două prăjini de pompare tubulare, care intră în alcătuirea unei garnituri de prăjini de pompare tubulare, prin intermediul căreia este transmis, de la suprafață, un moment de torsiune pentru antrenarea unei pompe rotative submersibile, folosită pentru extracția la suprafață a țițeiului provenit într-o gaură forată dintr-un strat productiv. Îmbinarea conform invenției cuprinde două capete (**3.a** și **3.b**) adiacente, aparținând celor două prăjini (**3**) de pompare tubulare, de formă tronconică la exterior, prevăzute, fiecare, cu

(11) 123504 B1  
câte unul dintre niște fileturi (**5.a** și **5.b**), pe suprafața tronconică, prin intermediul cărora este realizată îmbinarea prin înfiletare cu niște fileturi practicate pe niște capete (**1.a** și **1.b**) de formă tronconică, la interior, ale unui niplu (**2**), capetele (**3.a** și **3.b**) prăjinelor (**3**) fiind prevăzute cu niște suprafețe (**4.a** și **4.b**) frontale de forma unor praguri, care, prin îmbinarea prăjinelor (**3**), cu ajutorul niplului (**2**), ajung în contact cu niște suprafețe (**2.a** și **2.b**) laterale, care formează niște alte praguri ale niplului (**2**), unghiul format între planul în care este conținut contactul acestor suprafețe (**4.a**, **2.a** și **4.b**, **2.b**) și axa prăjinelor (**3**) având o valoare de 75...90° și, de preferință, 83°.

Revendicări: 17

Figuri: 23

(11) 123504 B1

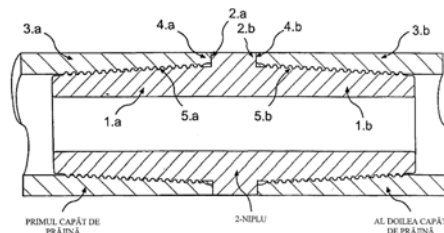


Fig. 2

(11) 127090 B1 (51) **F16L 55/26** <sup>(2006.01)</sup>; **F16L 55/32** <sup>(2006.01)</sup>; **F16L 55/44** <sup>(2006.01)</sup>; **B61B 13/10** <sup>(2006.01)</sup> (21) a 2010 00769 (22) 30.08.2010 (41) 28.02.2012//2/2012 (45) 30.01.2013//1/2013 (56) US 6123027 A (73) **UNIVERSITATEA TEHNICĂ DIN CLUJ-NAPOCA**, STR. MEMORANDUMULUI NR.28, CLUJ-NAPOCA, CJ, RO (72) **TĂȚAR MIHAI OLIMPIU**, ALEEA BÂRSEI NR.5, BL.H, SC.4, AP.11, CLUJ-NAPOCA, CJ, RO; **ALUȚEI ADRIAN**, STR. BRĂTULEȘTI NR.81, DĂRMĂNEȘTI, BC, RO; **CIREBEA CLAUDIU IOAN**, SAT MUNTELE BOCULUI, NR.29, COMUNA BĂIȘOARA, CJ, RO (74) **CABINET DE PROPRIETATE INDUSTRIALĂ CIUPAN CORNEL**, STR. MESTECENILOR NR. 6, BL. 9E, AP. 2, CLUJ NAPOCA, JUDEȚUL CLUJ (54) **ROBOT MODULAR AUTOPROPULSAT**

(11) 123505 B1 (51) **G01J 1/42** <sup>(2006.01)</sup> (21) a 2007 00239 (22) 03.04.2007 (41) 30.10.2008//10/2008 (45) 30.01.2013//1/2013 (56) RO 109246 B1; RO 118610 B1; GB 754411 A; GB 1082022 A (73) **INSTITUTUL NAȚIONAL DE CERCETARE-DEZVOLTARE PENTRU MICROTEHNOLOGIE, STR.EROU IANCU NICOLAE NR. 32B, BUCUREȘTI, B, RO (72) MOAGĂR-POLADIAN GABRIEL, ALEEA FUIORULUI NR.6, BL.Y3A, SC.1, ET.6, AP.27, SECTOR 3, BUCUREȘTI, B, RO (54) DISPOZITIV PENTRU DETECȚIA RADIAȚIEI INFRAROȘII**

(57) Invenția se referă la un dispozitiv pentru detecția radiației în infraroșu. Dispozitivul este alcătuit dintr-un substrat (1) și un electrod (2), între care poate exista un strat (9) suplimentar, care asigură o aderență bună a electrodului (2) pe substrat (1), precum și dintr-un strat (3) de semiconductor electro-luminiscent, care formează un contact ohmic cu un electrod (2), dintr-un electrod (4) transparent sau semitransparent la fasciculul (6) de radiație în infraroșu, care formează un contact Schottky cu stratul (3) de semiconductor electroluminiscent, structura fiind alimentată cu o tensiune electrică produsă de către o sursă (5) de tensiune, astfel că se asigură conversia simultană a fasciculului (6) de radiație electromagnetică în fasciculul (7) de radiație vizibilă, precum

(11) 123505 B1 și în curent electric, valoarea acestuia din urmă fiind citită cu ajutorul unui sistem (11), imaginea vizibilă produsă de către fasciculul (7) de radiație vizibilă fiind pozitivul imaginii produse de către fasciculul (6) de radiație infraroșie, imaginea conținută de fasciculul (7) de radiație vizibilă fiind citită cu ajutorul unei camere (8).

Revendicări: 12  
Figuri: 5

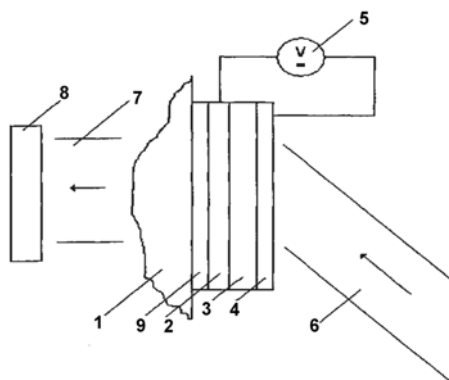


Fig. 1

(11) 123506 B1 (51) **G01N 21/41** <sup>(2006.01)</sup> (21) a 2007 00668 (22) 26.09.2007 (41) 30.04.2009//4/2009 (45) 30.01.2013//1/2013 (56) UA 64806 C2; US 3552860 A (73) **INSTITUTUL NAȚIONAL DE CERCETARE-DEZVOLTARE PENTRU MICROTEHNOLOGIE, STR.EROU IANCU NICOLAE NR.32B, BUCUREȘTI, B, RO (72) MOAGĂR-POLADIAN GABRIEL, ALEEA FUIORULUI NR.6, BL.Y3A, SC.1, ET.6, AP.27, SECTOR 3, BUCUREȘTI, B, RO (54) METODĂ ȘI ECHIPAMENT PENTRU DETERMINAREA INDICILOR DE REFRAȚIE**

(57) Invenția se referă la o metodă și la un echipament pentru determinarea indicilor de refracție într-un mediu solid, lichid sau gazos. Metoda conform invenției constă în aceea că, pentru a măsura indicele de refracție al unui mediu, folosește un semnal acustic produs de un fascicul de lumină, ce are o distribuție neuniformă a intensității în secțiunea sa, fiind modulată în intensitate, semnalul acustic fiind generat de presiunea luminii datorată existenței unui gradient de intensitate al fasciculului și ulterior fiind detectat, nivelul sonor al semnalului acustic depinzând de indicele de refracție și de intensitatea luminoasă maximă a fasciculului, fascicul emis de către o sursă având puterea cuprinsă între 1 W și 10 MW, lungimea sa de undă fiind cuprinsă între

(11) 123506 B1 100 nm și 100  $\mu$ , iar starea de polaritate fiind dată de către situația concretă de măsură, frecvența sa de modulare fiind cuprinsă între 1 Hz și 10 MHz, factorul de modulare fiind cuprins între 1% și 100%, fasciculul putând fi sub formă de undă continuă modulată în intensitate, sau poate fi format dintr-o succesiune de impulsuri de lumină, durata unui impuls fiind cuprinsă între 1 fs și 100  $\mu$ s, iar frecvența de repetiție fiind cuprinsă între 1 kHz și 10 MHz. Echipamentul conform invenției în cadrul căreia este aplicată metoda este alcătuit dintr-o sursă (7) a unui fascicul (2), niște dispozitive (3 și 5) de detecție acustică, ce sunt legate în mod diferențial la un sistem (6) de amplificare diferențială, prin rejectia modului comun și filtrare, dintr-un fotodetector (4), dintr-un sistem (8) de detecție sensibilă la fază, precum și dintr-un sistem (9) de prelucrare numerică și de afișare a valorii indicelui de refracție.

Revendicări: 9  
Figuri: 6

(11) 123506 B1

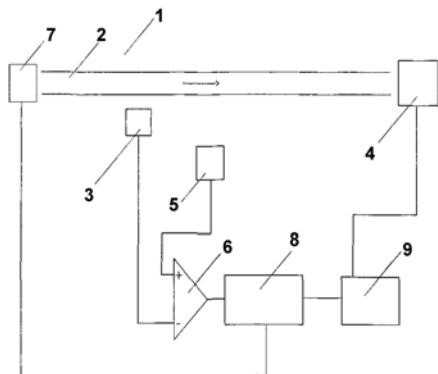


Fig. 1

(11) 123507 B1

zează o ambază TO-99 (4), terminalele acesteia (5) și fire de conexiune internă (7), dintr-o minicuvă pentru procese electrochimice, obținută prin utilizarea unui cilindru de teflon (10) montat pe colereta ambazei TO-99, împreună cu rășina epoxidică (8) a sistemului de conectare electrică internă a dispozitivului, și dintr-un sistem de iluminare pentru realizarea procesului de fotosinteză, care utilizează o diodă electroluminescentă - LED (9) și un cuplaj optic între microtraductorul amperometric și LED, realizat prin intermediul cilindrului de teflon (10), opacizat cu ajutorul unei benzi adezive de culoare neagră, fixarea diodei pe capătul superior al cilindrului de teflon făcându-se prin presare, ceea ce permite scoaterea acesteia, pentru a crea o cale de acces pentru introducerea electrolitului în minicuvă.

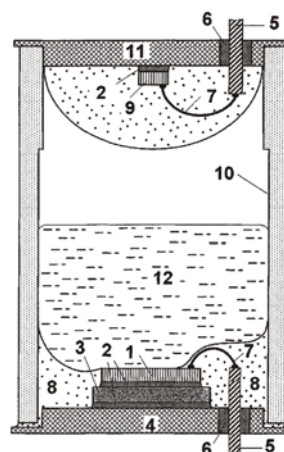
Revendicări: 1

Figuri: 1

(11) 123507 B1 (51) **G01N 21/66** (2006.01); **G01N 21/63** (2006.01); **C12Q 1/02** (2006.01) (21) a 2007 00751 (22) 30.10.2007 (41) 30.04.2009/14/2009 (45) 30.01.2013/1/2013 (56) EP 0989188 A1; US 2007136834 A1; JP 63238549 A; EP 0811842 A1 (73) **INSTITUTUL NAȚIONAL DE CERCETARE-DEZVOLTARE PENTRU MICROTEHNOLOGIE, STR.EROU IANCU NICOLAE NR.32B, BUCUREȘTI, B, RO** (72) **GĂLĂȚEANU LUCIAN ALEXANDRU, BD.LACUL TEI NR.126-228, BL.17-18, SC.1, ET.6, AP.359, SECTOR 2, BUCUREȘTI, B, RO; ILIAN VIRGIL EMIL, STR.DOAMNA GHICA NR.5, BL.3, SC.A, ET.8, AP.36, SECTOR 2, BUCUREȘTI, B, RO; BAZU MARIUS, BD.TIMIȘOARA NR.49, BL.Cc6, SC.A, ET.9, AP.34, SECTOR 6, BUCUREȘTI, B, RO; CIMPOCA NICOLAE, BD.ALEXANDRU OBREGIA NR.19, BL.M 6, SC.A, ET.2, AP.22, SECTOR 4, BUCUREȘTI, B, RO** (54) **SISTEM CONSTRUCTIV PENTRU REALIZAREA DE MICROBIOSENZORI BAZAȚI PE INHIBIȚIA PROCESULUI DE FOTOSINTEZĂ LA MICROORGANISME**

(57) Invenția se referă la un sistem constructiv pentru realizarea de biosenzori bazați pe inhibiția procesului de fotosinteză la microorganismele, care pot fi utilizați la detecția substanțelor pesticide în probe de mediu. Sistemul constructiv, conform invenției, este compus dintr-un sistem de montaj și de conectare electrică, realizat pe un cip de Si (1), care utili-

(11) 123507 B1



(11) 123508 B1 (51) **G01N 21/76** (2006.01); **G01N 21/63** (2006.01); **C12Q 1/02** (2006.01); **G01N 27/26** (2006.01) (21) a 2007 00752 (22) 30.10.2007 (41) 30.04.2009//4/2009 (45) 30.01.2013//1/2013 (56) RO a 2005 00568 A0; EP 0989188 A1; US 5611900 A (73) **INSTITUTUL NAȚIONAL DE CERCETARE-DEZVOLTARE PENTRU MICROTEHNOLOGIE, STR.EROU IANCU NICOLAE NR.32B, BUCUREȘTI, B, RO (72) GĂLĂȚEANU LUCIAN ALEXANDRU, BD.LACUL TEI NR.126-228, BL.17-18, SC.1, ET.6, AP.359, SECTOR 2, BUCUREȘTI, B, RO; ILIAN VIRGIL EMIL, STR.DOAMNA GHICA NR.5, BL.3, SC.A, ET.8, AP.36, SECTOR 2, BUCUREȘTI, B, RO; BAZU MARIUS, BD.TIMIȘOARA NR.49, BL.Cc6, SC.A, ET.9, AP.34, SECTOR 6, BUCUREȘTI, B, RO; PODARU CECILIA, STR.ALUNELULUI NR.3, BL.45, SC.2, AP.22, SECTOR 3, BUCUREȘTI, B, RO (54) **MICROBIOSENZOR PENTRU DETECȚIA DIURONULUI ȘI PROCEDEU DE REALIZARE A ACESTUIA****

(57) Invenția se referă la un microbiosenzor pentru detecția diuronului în mediu apos, bazat pe inhibiția procesului de fotosinteză la cianobacterii, și la procedeul de realizare a acestuia. Microbiosenzorul conform invenției este constituit dintr-un microtraductor amperometric realizat pe un cip de Si, cu trei microelectrozi, electrodul de lucru (1), contraelectrodul (2) și electrodul de referință (3), electrodul de lucru și

(11) 123508 B1

contraelectrodul fiind realizați din două straturi metalice, de Ti (e) și Pt (f), iar electrodul de referință (3) fiind realizat dintr-un strat de Ti (e) și unul de Ag/AgCl (g), dintr-un material de interfațare între microelectrodul de lucru și materialul biologic realizat din polipirol (h), și dintr-un material biologic sensibil la prezența diuronului (i), realizat cu cianobacteria *Synechocystis* PCC 6803, mutant MscL, deșus pe stratul de polipirol. Procedeul de realizare conform invenției constă în realizarea microtraductorului amperometric prin depunerea succesivă, pe substratul de Si, a trei straturi dielectrice, după care urmează confecționarea celor trei microelectrozi, prin depunerea straturilor de metalizare prin evaporare în vid și tehnici de fotolitografie, depunerea pe microelectrodul de lucru a materialului de interfațare realizat din polipirol, și depunerea pe stratul de polipirol a materialului biologic sensibil la prezența diuronului.

Revendicări: 2

Figuri: 2

(11) 123508 B1

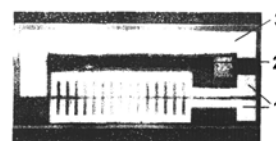


Fig. 1

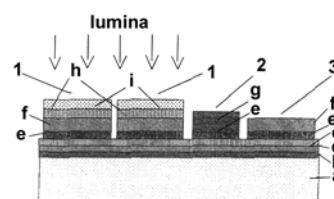


Fig. 2

(11) 126394 B1 (51) **G01Q 40/02** (2010.01); **G01Q 40/00** (2010.01); **B05D 1/26** (2006.01); **G03F 1/38** (2012.01); **G01Q 10/00** (2010.01); **B82Y 40/00** (2011.01) (21) a 2009 00687 (22) 07.09.2009 (41) 30.06.2011//6/2011 (45) 30.01.2013//1/2013 (56) US 7541062 B2 (73) **INSTITUTUL NAȚIONAL DE CERCETARE-DEZVOLTARE PENTRU MICROTEHNOLOGIE, STR.EROU IANCU NICOLAE NR.32B, BUCUREȘTI, B, RO (72) MOAGĂR-POLADIAN GABRIEL, ALEEA FUIORULUI NR.6, BL.Y3A, SC.1, ET.6, AP.27, SECTOR 3, BUCUREȘTI, B, RO; MOAGĂR-POLADIAN VICTOR, ALEEA STĂNILĂ NR.6, BL.H10, SC.C, ET.2, AP.51, SECTOR 3, BUCUREȘTI, B, RO (54) **PROCEDEU PENTRU CALIBRAREA DILATĂRII TERMICE A CANTILEVERULUI ÎN NANOLITOGRAFIA DE TIP DIP-PEN TERMIC****

(11) 123509 B1 (51) **G21C 7/103** <sup>(2006.01)</sup>; **G21C 7/117** <sup>(2006.01)</sup>  
 (21) a 2007 00639 (22) 12.09.2007 (41) 29.05.2009//5/2009  
 (45) 30.01.2013//1/2013 (56) FR 2771545 A1; EP 0296954  
 A1; FR 2576705 A1 (73) REGIA AUTONOMĂ PENTRU  
 ACTIVITĂȚI NUCLEARE - SUCURSALA CERCETĂRI  
 NUCLEARE PITEȘTI, STR.CÂMPULUI NR.1, PITEȘTI-  
 MIOVENI, AG, RO (72) TRUȚĂ CĂLIN ȘTEFAN, STR.  
 BANAT NR.11, BL.B 1, SC.B, AP.20, PITEȘTI, AG, RO;  
 CIOCĂNESCU MARIN, PIAȚA VASILE MILEA NR.4,  
 BL.CENTRU-VEST, SC.B, ET.7, AP.27, PITEȘTI, AG, RO  
 (54) **BARĂ DE CONTROL PENTRU REACTOR NUCLEAR  
 DE CERCETARE, CU PINI ABSORBANȚI**

(57) Invenția se referă la o bară de control cu pini absorbantți, folosită în reactorii nucleari de cercetare, de mică putere, cu uraniu îmbogățit și apă ușoară, care asigură o fiabilitate crescută în funcționarea reactorului, prin eliminarea posibilității de blocare în ghidaj a barelor. Bara de control, conform invenției, este alcătuită din niște pini (A) absorbantți, fabricați din coloane (2) de pastile sinterizate din carbură de bor cu densitate de minimum 70% din cea teoretică, întecuite individual în tuburi (5) de Zircaloy, pini care au plenum pentru acumularea de heliu în partea superioară, și care sunt dispuși vertical pe conturul

(11) 126169 B1 (51) **H01L 21/66** <sup>(2006.01)</sup>; **G01R 31/26** <sup>(2006.01)</sup>  
 (21) a 2009 00415 (22) 02.06.2009 (41) 30.03.2011//3/2011  
 (45) 30.01.2013//1/2013 (56) US 6870378 B1 (73)  
 INSTITUTUL NAȚIONAL DE CERCETARE-DEZVOLTARE  
 PENTRU MICROTEHNOLOGIE, STR.EROU IANCU  
 NICOLAE NR.32B, BUCUREȘTI, B, RO (72) GĂLĂȚEANU  
 LUCIAN, BD.LACUL TEI NR.126-228, BL.17-18, SC.1,  
 ET.6, AP.359, SECTOR 2, BUCUREȘTI, B, RO; BAZU  
 MARIUS, BD.TIMIȘOARA NR.49, BL.Cc6, SC.A, ET.9,  
 AP.34, SECTOR 6, BUCUREȘTI, B, RO; ILIAN VIRGIL  
 EMIL, STR.DOAMNA GHICA NR.5, BL.3, SC.A, ET.8,  
 AP.36, SECTOR 2, BUCUREȘTI, B, RO (54) **PROCEDEU  
 DE SELECȚIE DE FIABILITATE A STRUCTURILOR  
 SEMICONDUCTOARE CU JONCȚIUNI P-N BAZAT PE  
 ACCELERAREA OPTICĂ A GENERĂRII-RECOMBINĂRII  
 PE NIVELE ADÂNCI**

(11) 123509 B1  
 periferic al secțiunii barei de control, în vecinătatea  
 casetei (1) de ghidaj, unde sunt poziționați și susținuți  
 de coloana (6) centrală, prin intermediul grilei (9)  
 superioare, grilei (10) intermediare și al grilei (11)  
 inferioare, coloană care face legătura între piesele de  
 la partea superioară, respectiv, între flanșa (7) de  
 cuplare împreună cu flotorul (8) cu rol de com-  
 pensare a greutății aparente, și urmăritor (12), toate  
 acestea alcătuiind o structură nedemontabilă.

Revendicări: 1  
 Figuri: 3

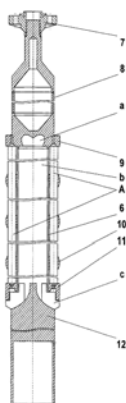


Fig. 3

**BREVETE DE INVENȚIE  
ACORDATE ȘI ELIBERATE  
CONFORM LEGII NR. 64/1991,  
REPUBLICATĂ ÎN 08.08.2007,**

- ARANJATE ÎN ORDINE CRESCĂTOARE,  
DUPĂ NUMĂRUL DE BREVET**
- ARANJATE ÎN ORDINE ALFABETICĂ,  
DUPĂ NUMELE/DENUMIREA  
TITULARULUI**



## Lista brevetelor de invenție acordate și eliberate ordonate crescător, după numărul de brevet

Număr brevet	Clasa	Număr dosar	Data depozit	Titular	Pag.
123500 B1	<b>A01N 1/02</b> <sup>(2006.01)</sup> , <b>A61M 37/00</b> <sup>(2006.01)</sup>	a 2009 00011	12.01.2009	DUMITRACHE CONSTANTIN, STR.LT.AV.BELLER RADU NR.6, BL.20, SC.A, AP.51, SECTOR 1, BUCUREȘTI, B, RO; SUPEANU IULIAN, STR. AUREL VLAICU NR.8, AP.1, SECTOR 2, BUCUREȘTI, B, RO; SUPEANU ALEXANDRU, STR. AUREL VLAICU NR.8, AP.1, SECTOR 2, BUCUREȘTI, B, RO; VLĂDULESCU IOAN-DUMITRU, BD.DECEBAL NR.8, BL.S 9, SC.1, ET.7, AP.19, SECTOR 3, BUCUREȘTI, B, RO; VLĂDULESCU IOANA, ALEEA NICULIȚEL NR.1, BL.D 4, SC.4, ET.2, AP.52, SECTOR 4, BUCUREȘTI, B, RO; DARAGIU DELIA-ELENA, ȘOS.PANDURI NR.19, BL.P 9, ET.3, AP.19, SECTOR 5, BUCUREȘTI, B, RO; FLOREA ADRIANA CORINA, BD.MIHAI VITEAZU NR.2, BL.V 4, SC.A, ET.8, AP.32, SIBIU, SB, RO; FLOREA VIOREL RADU, BD.MIHAI VITEAZU NR.2, BL.V 4, SC.A, ET.8, AP.32, SIBIU, SB, RO; GALETESCU EMANUEL- MUGUREL, STR.NERVA TRAIAN NR.15, BL.M 69, SC.1, ET.9, AP.34, SECTOR 3, BUCUREȘTI, B, RO; STRĂMBU VICTOR DAN EUGEN, STR. TROTUȘULUI NR.4, SECTOR 1, BUCUREȘTI, B, RO	<b>59</b>
123501 B1	<b>B01D 11/02</b> <sup>(2006.01)</sup> , <b>C01G 51/00</b> <sup>(2006.01)</sup> , <b>C01G 53/00</b> <sup>(2006.01)</sup>	a 2007 00606	23.08.2007	INSTITUTUL NAȚIONAL DE CERCETARE-DEZVOLTARE PENTRU TEHNOLOGII CRIOGENICE ȘI IZOTOPICE, STR.UZINEI NR.4, RÂMNICU VÂLCEA, VL, RO	<b>60</b>
123502 B1	<b>C04B 16/08</b> <sup>(2006.01)</sup>	a 2007 00429	18.06.2007	STÂNCULESCU MARIN, STR.ALEXANDRU VLAHUȚĂ NR.2, BL.M 50, SC.1, AP.6, SECTOR 3, BUCUREȘTI, B, RO	<b>62</b>
123503 B1	<b>E21B 17/02</b> <sup>(2006.01)</sup> , <b>E21B 19/16</b> <sup>(2006.01)</sup> , <b>F16L 25/00</b> <sup>(2006.01)</sup>	a 2007 00012	10.01.2007	SIDERCA S.A.I.C., AVDA. LEANDRO N. ALEM 1067, PISO 27, BUENOS AIRES, AR	<b>63</b>
123504 B1	<b>E21B 17/042</b> <sup>(2006.01)</sup> , <b>E21B 19/16</b> <sup>(2006.01)</sup> , <b>F16L 25/00</b> <sup>(2006.01)</sup>	a 2007 00069	31.01.2007	SIDERCA S.A.I.C., AVDA. LEANDRO N. ALEM 1067, PISO 27, BUENOS AIRES, AR	<b>64</b>
123505 B1	<b>G01J 1/42</b> <sup>(2006.01)</sup>	a 2007 00239	03.04.2007	INSTITUTUL NAȚIONAL DE CERCETARE-DEZVOLTARE PENTRU MICROTEHNOLOGIE, STR.EROU IANCU NICOLAE NR. 32B, BUCUREȘTI, B, RO	<b>65</b>



Număr brevet	Clasa	Număr dosar	Data depozit	Titular	Pag.
123506 B1	<b>G01N 21/41</b> <sup>(2006.01)</sup>	a 2007 00668	26.09.2007	INSTITUTUL NAȚIONAL DE CERCETARE-DEZVOLTARE PENTRU MICROTEHNOLOGIE, STR.EROU IANCU NICOLAE NR.32B, BUCUREȘTI, B, RO	65
123507 B1	<b>G01N 21/66</b> <sup>(2006.01)</sup> , <b>G01N 21/63</b> <sup>(2006.01)</sup> , <b>C12Q 1/02</b> <sup>(2006.01)</sup>	a 2007 00751	30.10.2007	INSTITUTUL NAȚIONAL DE CERCETARE-DEZVOLTARE PENTRU MICROTEHNOLOGIE, STR.EROU IANCU NICOLAE NR.32B, BUCUREȘTI, B, RO	66
123508 B1	<b>G01N 21/76</b> <sup>(2006.01)</sup> , <b>G01N 21/63</b> <sup>(2006.01)</sup> , <b>C12Q 1/02</b> <sup>(2006.01)</sup> , <b>G01N 27/26</b> <sup>(2006.01)</sup>	a 2007 00752	30.10.2007	INSTITUTUL NAȚIONAL DE CERCETARE-DEZVOLTARE PENTRU MICROTEHNOLOGIE, STR.EROU IANCU NICOLAE NR.32B, BUCUREȘTI, B, RO	67
123509 B1	<b>G21C 7/103</b> <sup>(2006.01)</sup> , <b>G21C 7/117</b> <sup>(2006.01)</sup>	a 2007 00639	12.09.2007	REGIA AUTONOMĂ PENTRU ACTIVITĂȚI NUCLEARE - SUCURSALA CERCETĂRI NUCLEARE PITEȘTI, STR.CÂMPULUI NR.1, PITEȘTI- MIOVENI, AG, RO	68
125663 B1	<b>B61D 17/08</b> <sup>(2006.01)</sup> , <b>B61D 25/00</b> <sup>(2006.01)</sup>	a 2010 00361	26.04.2010	REMAR S.A., STR.GĂRII NR.18, PAȘCANI, IS, RO	62
125706 B1	<b>B01J 43/00</b> <sup>(2006.01)</sup> , <b>C08J 5/22</b> <sup>(2006.01)</sup>	a 2009 00217	11.03.2009	INSTITUTUL DE CHIMIE MACROMOLECULARĂ "PETRU PONI" DIN IAȘI, ALEEA GRIGORE GHICA VODĂ NR.41 A, IAȘI, IS, RO	60
125834 B1	<b>B23K 35/22</b> <sup>(2006.01)</sup> , <b>B23K 35/365</b> <sup>(2006.01)</sup>	a 2010 00136	15.02.2010	SUDOTIM AS S.R.L., BD.MIHAI VITEAZUL NR.30, TIMIȘOARA, TM, RO	61
125836 B1	<b>B23K 35/365</b> <sup>(2006.01)</sup> , <b>B23K 35/34</b> <sup>(2006.01)</sup>	a 2010 00248	18.03.2010	SUDOTIM AS S.R.L., BD.MIHAI VITEAZUL NR.30, TIMIȘOARA, TM, RO	61
125962 B1	<b>B21D 1/12</b> <sup>(2006.01)</sup> , <b>B21D 25/04</b> <sup>(2006.01)</sup> , <b>B21C 3/16</b> <sup>(2006.01)</sup>	a 2008 00148	22.02.2008	SMS MEER GMBH, OHLERKIRCHWEG 66, MONCHENGLADBACH, DE	60
126083 B1	<b>A61B 1/015</b> <sup>(2006.01)</sup> , <b>A61B 1/12</b> <sup>(2006.01)</sup>	a 2009 00482	25.06.2009	POPA FLORIAN, STR.LOUIS PASTEUR NR.14, SECTOR 5, BUCUREȘTI, B, RO; POPESCU MIHAI, STR. VULTURILOR NR.48, AP.9, SECTOR 3, BUCUREȘTI, B, RO; GRIGOREAN VALENTIN TITUS, STR.VATRA DORNEI NR.5, BL.M1, SC.1, AP.1, SECTOR 4, BUCUREȘTI, B, RO; STRĂMBU VICTOR DAN, STR. TROTUȘULUI NR.4, SECTOR 1, BUCUREȘTI, B, RO; SANDU AURELIA MIHAELA, STR.BĂBENI NR.1, BL.Z1, SC.5, AP.69, SECTOR 3, BUCUREȘTI, B, RO; SUPEANU IULIAN, STR.AUREL VLAICU NR.8, AP.1, SECTOR 2, BUCUREȘTI, B, RO; SUPEANU ALEXANDRU, STR. AUREL VLAICU NR.8, AP.1, SECTOR 2, BUCUREȘTI, B, RO; POPESCU GEORGE, STR.VULTURILOR NR.48, AP.9, SECTOR 3, BUCUREȘTI, B, RO	59

Număr brevet	Clasa	Număr dosar	Data depozit	Titular	Pag.
126093 B1	<b>A62B 99/00</b> <sup>(2009.01),</sup> <b>H04N 7/18</b> <sup>(2006.01)</sup>	a 2010 01020	27.10.2010	BĂDĂRĂU IOAN, STR.DIMITRIE GUSTI NR.3, SECTOR 1, BUCUREȘTI, B, RO	<b>59</b>
126122 B1	<b>C09K 17/00</b> <sup>(2006.01),</sup> <b>C09K 17/40</b> <sup>(2006.01)</sup>	a 2009 01032	09.12.2009	INSTITUTUL NAȚIONAL DE CERCETARE-DEZVOLTARE TEXTILE PIELĂRIE - SUCURSALA - INSTITUTUL DE CERCETARE PIELĂRIE-ÎNCĂLȚĂMINTE, STR.ION MINULESCU NR. 93, SECTOR 3, BUCUREȘTI, B, RO	<b>62</b>
126169 B1	<b>H01L 21/66</b> <sup>(2006.01),</sup> <b>G01R 31/26</b> <sup>(2006.01)</sup>	a 2009 00415	02.06.2009	INSTITUTUL NAȚIONAL DE CERCETARE-DEZVOLTARE PENTRU MICROTEHNOLOGIE, STR.EROU IANCU NICOLAE NR.32B, BUCUREȘTI, B, RO	<b>68</b>
126295 B1	<b>B60S 1/38</b> <sup>(2006.01),</sup> <b>B60S 1/58</b> <sup>(2006.01)</sup>	a 2010 01375	21.12.2010	NICULESCU GEORGE, STR.BARBU VĂCĂRESCU NR.6, BL.2, SC.4, AP.121, SECTOR 2, BUCUREȘTI, B, RO	<b>61</b>
126394 B1	<b>G01Q 40/02</b> <sup>(2010.01),</sup> <b>G01Q 40/00</b> <sup>(2010.01),</sup> <b>B05D 1/26</b> <sup>(2006.01),</sup> <b>G03F 1/38</b> <sup>(2012.01),</sup> <b>G01Q 10/00</b> <sup>(2010.01),</sup> <b>B82Y 40/00</b> <sup>(2011.01)</sup>	a 2009 00687	07.09.2009	INSTITUTUL NAȚIONAL DE CERCETARE-DEZVOLTARE PENTRU MICROTEHNOLOGIE, STR.EROU IANCU NICOLAE NR.32B, BUCUREȘTI, B, RO	<b>67</b>
126755 B1	<b>B60T 1/14</b> <sup>(2006.01),</sup> <b>B60T 13/02</b> <sup>(2006.01),</sup> <b>B60T 13/26</b> <sup>(2006.01)</sup>	a 2011 00496	24.05.2011	LEVINȚA MARIAN, STR.CALOIAN JUDEȚU NR.6, BL.D 20, SC.1, ET.3, AP.14, SECTOR 3, BUCUREȘTI, B, RO	<b>61</b>
126846 B1	<b>B62B 13/18</b> <sup>(2006.01),</sup> <b>B60F 3/00</b> <sup>(2006.01)</sup>	a 2010 00399	10.05.2010	VÂLCULESCU N. IOAN, CALEA BUCUREȘTI NR.161, BL.N 25, SC.1, AP.3, CRAIOVA, DJ, RO	<b>62</b>
127090 B1	<b>F16L 55/26</b> <sup>(2006.01),</sup> <b>F16L 55/32</b> <sup>(2006.01),</sup> <b>F16L 55/44</b> <sup>(2006.01),</sup> <b>B61B 13/10</b> <sup>(2006.01)</sup>	a 2010 00769	30.08.2010	UNIVERSITATEA TEHNICĂ DIN CLUJ-NAPOCA, STR. MEMORANDUMULUI NR.28, CLUJ-NAPOCA, CJ, RO	<b>64</b>
127204 B1	<b>D02G 3/04</b> <sup>(2006.01),</sup> <b>D06M 10/10</b> <sup>(2006.01),</sup> <b>D06M 13/00</b> <sup>(2006.01),</sup> <b>D06M 14/04</b> <sup>(2006.01),</sup> <b>D04H 1/425</b> <sup>(2012.01)</sup>	a 2010 00898	27.09.2010	INSTITUTUL DE CHIMIE MACROMOLECULARĂ "PETRU PONI" DIN IAȘI, ALEEA GRIGORE GHICA VODĂ NR.41 A, IAȘI, IS, RO	<b>63</b>
127205 B1	<b>D04H 1/42</b> <sup>(2006.01),</sup> <b>D06M 13/00</b> <sup>(2006.01),</sup> <b>D06M 14/04</b> <sup>(2006.01)</sup>	a 2010 00897	27.09.2010	INSTITUTUL DE CHIMIE MACROMOLECULARĂ "PETRU PONI" DIN IAȘI, ALEEA GRIGORE GHICA VODĂ NR.41 A, IAȘI, IS, RO	<b>63</b>

## Lista brevetelor de invenție acordate și eliberate ordonate alfabetic, după numele/denumirea titularului

Număr brevet	Clasa	Număr dosar	Data depozit	Titular	Pag.
126093 B1	<b>A62B 99/00</b> <sup>(2009.01),</sup> <b>H04N 7/18</b> <sup>(2006.01)</sup>	a 2010 01020	27.10.2010	BĂDĂRĂU IOAN, STR.DIMITRIE GUSTI NR.3, SECTOR 1, BUCUREȘTI, B, RO	<b>59</b>
123500 B1	<b>A01N 1/02</b> <sup>(2006.01),</sup> <b>A61M 37/00</b> <sup>(2006.01)</sup>	a 2009 00011	12.01.2009	DUMITRACHE CONSTANTIN, STR.LT.AV.BELLER RADU NR.6, BL.20, SC.A, AP.51, SECTOR 1, BUCUREȘTI, B, RO; SUPEANU IULIAN, STR. AUREL VLAICU NR.8, AP.1, SECTOR 2, BUCUREȘTI, B, RO; SUPEANU ALEXANDRU, STR. AUREL VLAICU NR.8, AP.1, SECTOR 2, BUCUREȘTI, B, RO; VLĂDULESCU IOAN-DUMITRU, BD.DECEBAL NR.8, BL.S 9, SC.1, ET.7, AP.19, SECTOR 3, BUCUREȘTI, B, RO; VLĂDULESCU IOANA, ALEEA NICULIȚEL NR.1, BL.D 4, SC.4, ET.2, AP.52, SECTOR 4, BUCUREȘTI, B, RO; DARAGIU DELIA-ELENA, ȘOS.PANDURI NR.19, BL.P 9, ET.3, AP.19, SECTOR 5, BUCUREȘTI, B, RO; FLOREA ADRIANA CORINA, BD.MIHAI VITEAZU NR.2, BL.V 4, SC.A, ET.8, AP.32, SIBIU, SB, RO; FLOREA VIOREL RADU, BD.MIHAI VITEAZU NR.2, BL.V 4, SC.A, ET.8, AP.32, SIBIU, SB, RO; GALETESCU EMANUEL- MUGUREL, STR.NERVA TRAIAN NR.15, BL.M 69, SC.1, ET.9, AP.34, SECTOR 3, BUCUREȘTI, B, RO; STRÂMBU VICTOR DAN EUGEN, STR. TROTUȘULUI NR.4, SECTOR 1, BUCUREȘTI, B, RO	<b>59</b>
127204 B1	<b>D02G 3/04</b> <sup>(2006.01),</sup> <b>D06M 10/10</b> <sup>(2006.01),</sup> <b>D06M 13/00</b> <sup>(2006.01),</sup> <b>D06M 14/04</b> <sup>(2006.01),</sup> <b>D04H 1/425</b> <sup>(2012.01)</sup>	a 2010 00898	27.09.2010	INSTITUTUL DE CHIMIE MACROMOLECULARĂ "PETRU PONII" DIN IAȘI, ALEEA GRIGORE GHICA VODĂ NR.41 A, IAȘI, IS, RO	<b>63</b>
127205 B1	<b>D04H 1/42</b> <sup>(2006.01),</sup> <b>D06M 13/00</b> <sup>(2006.01),</sup> <b>D06M 14/04</b> <sup>(2006.01)</sup>	a 2010 00897	27.09.2010	INSTITUTUL DE CHIMIE MACROMOLECULARĂ "PETRU PONII" DIN IAȘI, ALEEA GRIGORE GHICA VODĂ NR.41 A, IAȘI, IS, RO	<b>63</b>
125706 B1	<b>B01J 43/00</b> <sup>(2006.01),</sup> <b>C08J 5/22</b> <sup>(2006.01)</sup>	a 2009 00217	11.03.2009	INSTITUTUL DE CHIMIE MACROMOLECULARĂ "PETRU PONII" DIN IAȘI, ALEEA GRIGORE GHICA VODĂ NR.41 A, IAȘI, IS, RO	<b>60</b>

Număr brevet	Clasa	Număr dosar	Data depozit	Titular	Pag.
123506 B1	<b>G01N 21/41</b> <sup>(2006.01)</sup>	a 2007 00668	26.09.2007	INSTITUTUL NAȚIONAL DE CERCETARE-DEZVOLTARE PENTRU MICROTEHNOLOGIE, STR.EROU IANCU NICOLAE NR.32B, BUCUREȘTI, B, RO	<b>65</b>
123507 B1	<b>G01N 21/66</b> <sup>(2006.01)</sup> ; <b>G01N 21/63</b> <sup>(2006.01)</sup> ; <b>C12Q 1/02</b> <sup>(2006.01)</sup>	a 2007 00751	30.10.2007	INSTITUTUL NAȚIONAL DE CERCETARE-DEZVOLTARE PENTRU MICROTEHNOLOGIE, STR.EROU IANCU NICOLAE NR.32B, BUCUREȘTI, B, RO	<b>66</b>
123508 B1	<b>G01N 21/76</b> <sup>(2006.01)</sup> ; <b>G01N 21/63</b> <sup>(2006.01)</sup> ; <b>C12Q 1/02</b> <sup>(2006.01)</sup> ; <b>G01N 27/26</b> <sup>(2006.01)</sup>	a 2007 00752	30.10.2007	INSTITUTUL NAȚIONAL DE CERCETARE-DEZVOLTARE PENTRU MICROTEHNOLOGIE, STR.EROU IANCU NICOLAE NR.32B, BUCUREȘTI, B, RO	<b>67</b>
126169 B1	<b>H01L 21/66</b> <sup>(2006.01)</sup> ; <b>G01R 31/26</b> <sup>(2006.01)</sup>	a 2009 00415	02.06.2009	INSTITUTUL NAȚIONAL DE CERCETARE-DEZVOLTARE PENTRU MICROTEHNOLOGIE, STR.EROU IANCU NICOLAE NR.32B, BUCUREȘTI, B, RO	<b>68</b>
126394 B1	<b>G01Q 40/02</b> <sup>(2010.01)</sup> ; <b>G01Q 40/00</b> <sup>(2010.01)</sup> ; <b>B05D 1/26</b> <sup>(2006.01)</sup> ; <b>G03F 1/38</b> <sup>(2012.01)</sup> ; <b>G01Q 10/00</b> <sup>(2010.01)</sup> ; <b>B82Y 40/00</b> <sup>(2011.01)</sup>	a 2009 00687	07.09.2009	INSTITUTUL NAȚIONAL DE CERCETARE-DEZVOLTARE PENTRU MICROTEHNOLOGIE, STR.EROU IANCU NICOLAE NR.32B, BUCUREȘTI, B, RO	<b>67</b>
123505 B1	<b>G01J 1/42</b> <sup>(2006.01)</sup>	a 2007 00239	03.04.2007	INSTITUTUL NAȚIONAL DE CERCETARE-DEZVOLTARE PENTRU MICROTEHNOLOGIE, STR.EROU IANCU NICOLAE NR. 32B, BUCUREȘTI, B, RO	<b>65</b>
123501 B1	<b>B01D 11/02</b> <sup>(2006.01)</sup> ; <b>C01G 51/00</b> <sup>(2006.01)</sup> ; <b>C01G 53/00</b> <sup>(2006.01)</sup>	a 2007 00606	23.08.2007	INSTITUTUL NAȚIONAL DE CERCETARE-DEZVOLTARE PENTRU TEHNOLOGII CRIOGENICE ȘI IZOTOPICE, STR.UZINEI NR.4, RÂMNICU VÂLCEA, VL, RO	<b>60</b>
126122 B1	<b>C09K 17/00</b> <sup>(2006.01)</sup> ; <b>C09K 17/40</b> <sup>(2006.01)</sup>	a 2009 01032	09.12.2009	INSTITUTUL NAȚIONAL DE CERCETARE-DEZVOLTARE TEXTILE PIELĂRIE - SUCURSALA - INSTITUTUL DE CERCETARE PIELĂRIE-ÎNCĂLȚĂMINTE, STR.ION MINULESCU NR. 93, SECTOR 3, BUCUREȘTI, B, RO	<b>62</b>
126755 B1	<b>B60T 1/14</b> <sup>(2006.01)</sup> ; <b>B60T 13/02</b> <sup>(2006.01)</sup> ; <b>B60T 13/26</b> <sup>(2006.01)</sup>	a 2011 00496	24.05.2011	LEVINȚA MARIAN, STR.CALOIAN JUDEȚU NR.6, BL.D 20, SC.1, ET.3, AP.14, SECTOR 3, BUCUREȘTI, B, RO	<b>61</b>
126295 B1	<b>B60S 1/38</b> <sup>(2006.01)</sup> ; <b>B60S 1/58</b> <sup>(2006.01)</sup>	a 2010 01375	21.12.2010	NICULESCU GEORGE, STR.BARBU VĂCĂRESCU NR.6, BL.2, SC.4, AP.121, SECTOR 2, BUCUREȘTI, B, RO	<b>61</b>

Număr brevet	Clasa	Număr dosar	Data depozit	Titular	Pag.
126083 B1	<b>A61B 1/015</b> (2006.01), <b>A61B 1/12</b> (2006.01)	a 2009 00482	25.06.2009	POPA FLORIAN, STR.LOUIS PASTEUR NR.14, SECTOR 5, BUCUREȘTI, B, RO; POPESCU MIHAI, STR. VULTURILOR NR.48, AP.9, SECTOR 3, BUCUREȘTI, B, RO; GRIGOREAN VALENTIN TITUS, STR.VATRA DORNEI NR.5, BL.M1, SC.1, AP.1, SECTOR 4, BUCUREȘTI, B, RO; STRĂMBU VICTOR DAN, STR. TROTUȘULUI NR.4, SECTOR 1, BUCUREȘTI, B, RO; SANDU AURELIA MIHAELA, STR.BĂBENI NR.1, BL.Z1, SC.5, AP.69, SECTOR 3, BUCUREȘTI, B, RO; SUPEANU IULIAN, STR.AUREL VLAICU NR.8, AP.1, SECTOR 2, BUCUREȘTI, B, RO; SUPEANU ALEXANDRU, STR. AUREL VLAICU NR.8, AP.1, SECTOR 2, BUCUREȘTI, B, RO; POPESCU GEORGÉ, STR.VULTURILOR NR.48, AP.9, SECTOR 3, BUCUREȘTI, B, RO	59
123509 B1	<b>G21C 7/103</b> (2006.01), <b>G21C 7/117</b> (2006.01)	a 2007 00639	12.09.2007	REGIA AUTONOMĂ PENTRU ACTIVITĂȚI NUCLEARE - SUCURSALA CERCETĂRI NUCLEARE PITEȘTI, STR.CÂMPULUI NR.1, PITEȘTI- MIOVENI, AG, RO	68
125663 B1	<b>B61D 17/08</b> (2006.01), <b>B61D 25/00</b> (2006.01)	a 2010 00361	26.04.2010	REMAR S.A., STR.GĂRII NR.18, PAȘCANI, IS, RO	62
123503 B1	<b>E21B 17/02</b> (2006.01), <b>E21B 19/16</b> (2006.01), <b>F16L 25/00</b> (2006.01)	a 2007 00012	10.01.2007	SIDERCA S.A.I.C., AVDA. LEANDRO N. ALEM 1067, PISO 27, BUENOS AIRES, AR	63
123504 B1	<b>E21B 17/042</b> (2006.01), <b>E21B 19/16</b> (2006.01), <b>F16L 25/00</b> (2006.01)	a 2007 00069	31.01.2007	SIDERCA S.A.I.C., AVDA. LEANDRO N. ALEM 1067, PISO 27, BUENOS AIRES, AR	64
125962 B1	<b>B21D 1/12</b> (2006.01), <b>B21D 25/04</b> (2006.01), <b>B21C 3/16</b> (2006.01)	a 2008 00148	22.02.2008	SMS MEER GMBH, OHLERKIRCHWEG 66, MONCHENGLADBACH, DE	60
123502 B1	<b>C04B 16/08</b> (2006.01)	a 2007 00429	18.06.2007	STÂNCULESCU MARIN, STR.ALEXANDRU VLAHUȚĂ NR.2, BL.M 50, SC.1, AP.6, SECTOR 3, BUCUREȘTI, B, RO	62
125834 B1	<b>B23K 35/22</b> (2006.01), <b>B23K 35/365</b> (2006.01)	a 2010 00136	15.02.2010	SUDOTIM AS S.R.L., BD.MIHAI VITEAZUL NR.30, TIMIȘOARA, TM, RO	61
125836 B1	<b>B23K 35/365</b> (2006.01), <b>B23K 35/34</b> (2006.01)	a 2010 00248	18.03.2010	SUDOTIM AS S.R.L., BD.MIHAI VITEAZUL NR.30, TIMIȘOARA, TM, RO	61
127090 B1	<b>F16L 55/26</b> (2006.01), <b>F16L 55/32</b> (2006.01), <b>F16L 55/44</b> (2006.01), <b>B61B 13/10</b> (2006.01)	a 2010 00769	30.08.2010	UNIVERSITATEA TEHNICĂ DIN CLUJ-NAPOCA, STR. MEMORANDUMULUI NR.28, CLUJ-NAPOCA, CJ, RO	64
126846 B1	<b>B62B 13/18</b> (2006.01), <b>B60F 3/00</b> (2006.01)	a 2010 00399	10.05.2010	VÂLCULESCU N. IOAN, CALEA BUCUREȘTI NR.161, BL.N 25, SC.1, AP.3, CRAIOVA, DJ, RO	62

**BREVETE DE INVENȚIE  
PENTRU CARE AU FOST ÎNSCRISE  
ÎN REGISTRUL NAȚIONAL  
MODIFICĂRI ÎN SITUAȚIA JURIDICĂ**

**RENUNȚARE LA MANDATUL DE REPREZENTARE**

<b>Nr. brevet de invenție</b>	<b>Nr. cerere de brevet de invenție</b>	<b>Mandatar autorizat desemnat inițial</b>	<b>Titular</b>
<b>122992</b>	a 2000 00832	CABINET ENPORA S.R.L., STR. GEORGE CĂLINESCU, NR. 52A, AP. 1, SECTOR 1, BUCUREȘTI	BIONICHE UROLOGY IP INC., ONTARIO, CA

**Decăderi ale titularilor din drepturile conferite acestora de brevetul de invenție, publicate conform art. 43, alin. 3, din Legea nr. 64/1991, privind brevetele de invenție, republicată în Monitorul Oficial, Partea I nr. 541/2007**

<b>Nr. brevet de invenție</b>	<b>Nr. cerere brevet de invenție</b>	<b>Titular</b>
<b>115104</b>	96-01787	HECKMANN PETER AURF DEM TALRAIN, NR. 16, D 72348, ROSENFELD, DE

## **DIVERSE**

- **LISTA AGENȚIILOR SPECIALIZATE, A CONSILIERILOR ÎN PROPRIETATE INDUSTRIALĂ ȘI A MANDATARILOR AUTORIZAȚI**
- **CENTRE REGIONALE PENTRU PROMOVAREA PROPRIETĂȚII INDUSTRIALE ÎN ROMÂNIA**
- **ANUNȚURI OFICIALE**
- **MATERIALE INFORMATIVE, DIN DOMENIUL PROPRIETĂȚII INDUSTRIALE**



**ROMÂNIA**  
**OFICIUL DE STAT PENTRU INVENȚII ȘI MĂRCI**

**ORDIN nr. 157**

**24 iulie 1997**

Directorul General al Oficiului de Stat pentru Invenții și Mărci,

Având în vedere prevederile art. 14, alin. 3, din Legea 64/1991, privind brevetele de invenție, și Regula 2.5, din H.G. 152/92, referitoare la profesia de consilier în proprietate industrială, emite următorul

**ORDIN:**

Art. 1. Persoanele ale căror nume figurează în lista anexă la prezentul Ordin, precum și firmele specializate în proprietate industrială se înscriu în **REGISTRUL NAȚIONAL AL CONSILIERILOR ÎN PROPRIETATE INDUSTRIALĂ**, cu menționarea specializării.

Art. 2. Prezentul ordin se va publica în Buletinul Oficial de Proprietate Industrială.

Director General

**AGENȚIILE SPECIALIZATE ÎN PROPRIETATE INDUSTRIALĂ**  
**pentru luna ianuarie 2013**

Data înființării	Nr. registru agenții	Denumirea completă a cabinetului/agenției Adresa Consilieri cu drept de practică	Domenii	Statut juridic
27.03.1991	001	<b>INVENTA – AGENȚIE DE PROPRIETATE INTELECTUALĂ S.R.L.</b>  București, Bdul Corneliu Coposu nr. 7, bl. 104, sc. 2, ap.31, sect.3, cod 030602, Tel: 021/3200285, Fax: 021/3228325, e-mail: contact@inventa.ro, inventa@mark-patent.ro, turcanu@inventa.ro, GSM: 0744 324510 Prof. univ. dr. ing. Țurcanu Constantin, Ing. Velțan Loreana, Ing. Secăreanu Doina, ec. Bodomoi Otilia Florentina, arh.dr.ing. Țurcanu Costin Radu, dr.ing. Gheorghe Bucșă	Brevete Mărci Desene Topografii	SRL
29.05.1991	002	<b>ENPORA BRAND MANAGEMENT SRL</b>  București, str. George Calinescu nr.52A, ap.1, 011694, Tel: 021 2300990; 031 1001634, Fax: 021 2302311; 031 1007927, pop@patents.ro Ing. Pop Virginia Daisy, Ing. Popescu Bianu Anca, jur. Tărchilă Nicoleta Aurica, ing. Gruia Amelia Elena, Stănculescu Anca Elena Florica	Brevete Mărci Desene	SRL
23.07.1991	003	<b>PATENTMARK S.R.L.</b>  București str. Dr. N. Turnescu nr. 2,ap.2, sector 5, cod 050467Tel: 021/3121669, Fax: 021/2233963, stema@pcnet.ro Mohonea Liliana, Mohonea Cristian, Marinescu Ruxandra	Brevete Mărci Desene Topografii	SRL
18.12.1991	004	<b>RODALL AGENȚIE DE PROPRIETATE INDUSTRIALĂ S.R.L.</b>  București, Str. Polonă nr. 115, bl. 15, sc. A, ap. 19 sector 1, cod 010497, Tel: 021/2108342, GSM: 0722 652111, Fax:021/2105794, rodall@b.astral.ro Jur. Bălan Gheorghică, Pițu Dalila, Pescarusu Nicoleta	Brevete Mărci Desene Topografii	SRL
25.08.1992	005	<b>INTELECT S.R.L.</b>  Oradea, B-dul Dacia nr. 48 Bl. D10, Ap.3, OP 9-CP 128, cod 410346, Tel: 0746835328, 0359402901, Fax:0359810501, e-mail: info@intelect.ro, Buzlea Elisabeta, Buzlea Mircea Valentin, Buzlea Narcisa Florica	Brevete Mărci Desene Topografii	SRL
08.09.1992	006	<b>A.G.V. –AGENTIE DE PROPRIETATE INDUSTRIALA SRL</b>  Bucuresti, sector 1, str. Clucereasa Elena nr.67, tel/fax: 0216664311, mobil: 0744369265, ion.costin@yahoo.de Ion Costin	Mărci Desene	SRL

04.12.1992	008	<b>CONSTANTIN GHIȚĂ OFFICE SRL</b> Timișoara, str. Take Ionescu nr. 24-28 sc. B ap. 2 judetul Timiș, cod 300042, Tel/Fax: 0256/435976, GSM: 0744 162462, e-mail: ghita@ghitaconstantin.ro, clelia@ghitaconstantin.ro, www.ghitaconstantin.ro Ing. Ghiță Constantin, Pop Motogna Clelia	Brevete Mărci Desene	SRL
13.05.1993	010	<b>ROMINVENT S.A</b> București, Str. Ermil Pangratti nr. 35, et.1, sect.1, cod 011882, Tel: 021/2312515, 2312541, Fax: 021/2312550, 2312454, e-mail: office@rominvent.ro Ing. Enescu Lucian, Chim. Larion Sonia, Jur. Mocanu Ion, Fiz. Nicolaescu Daniella, Ec. Ghenu Mihaela, Ing. Teodorescu Mihaela, Ing. Cosmina Fierăscu, Ing. Spătaru Daniela, Ing. Alexandra Hașiu, Dr. Ing. Cristina Popa, Ec. Joitoiu Andreea Simona, Bio. Enescu Miruna, farm. Dumitrescu Artemis Sorina, jur. Markusev Denisa Mary, ec. Olteanu Camelia, jur. Dragulin Ioana, ing. Petcu Costin, jur. Martinescu Alina Nicoleta, jur. Pasanciuc Laura, ing. Cocos Stefan, Boncea Oana Laura, Dobrescu Teodora Valentina	Brevete Mărci Desene Topografii	SA
13.03.1995	014	<b>PERSOANĂ FIZICĂ INDEPENDENTĂ TĂTARU DOINA</b> Piatra Neamț, Str. Apele Minerale nr. 4. cod 610121 Tel: 0233/223602, e-mail: doina_tataru@msn.com Tătaru Doina	Brevete Mărci Desene	PF
30.03.1995	015	<b>CABINET M. OPROIU - CONSILIERE ÎN PROPRIETATE INTELLECTUALĂ SRL</b> București, Str. Popa Savu, nr. 42, parter, sector 1, cod 011434, Tel: 021/2602833; 021/ 2602834, Fax: 021/2602836; 021/2602835, P.O.Box 2-229, e-mail: office@oproiu.ro Fiz. Oproiu Margareta, MBA arh. Vasilescu Raluca, jur. Sturza Ioana, , ing. chim. Marin Elena, ing. Ene Silvia, ing. chim. Petrea Dana Maria, ing. chim. Filippi Valentina, ing. chim. Georgescu Cristina, ing. mec. Popescu Mariana, jur. Cozorici Violeta, ing. Neagu Ileana	Brevete Mărci Desene Topografii	SRL
21.05.1996	017	<b>AGENȚIA DE PROPRIETATE INDUSTRIALĂ "LABIRINT"</b> Arad, Str. Coriolan Petreanu nr. 28, cod 310151 Tel/Fax: 0257/255842, GSM: 0722 458129, e-mail: info@labirint.ro Ing. Ivanca Maria	Brevete Mărci Desene	CI
14.11.1996	018	<b>INTEGRATOR CONSULTING SRL</b> Cluj Napoca, str. Dunării nr. 25 bl.C1 ap.5, , jud. Cluj, cod 400593 Tel/Fax: 0264/442817, GSM: 0745235585, e-mail: dorin.isoc@yahoo.com, integrator.consulting@yahoo.com Isoc Dorin	Brevete Mărci Desene	SRL

1997	019	<b>LOYAL PARTNERS -AGENȚIE DE PROPRIETATE INTELECTUALĂ</b> Galati, Str. Portului nr.23, Parcul De Soft, cam.307, cod 800025, tel/fax: 0236/407032, GSM: 0722 744241, office@loyalpartners.ro www.loyalpartners.ro ing.av. Pușcașu Dan	Brevete Mărci Desene Topografii	SRL
01.07.1997	020	<b>AGENȚIE DE PROPRIETATE INTELECTUALĂ ȘI TRANSFER DE TEHNOLOGIE -AGPITT-SRL</b> București, B-dul Libertății nr. 12, bl.113, sc.2, ap.28, sector 4; cod 040129, CP 42-106, Tel: 3177693;;Fax: 021/3177584, GSM: 0744293552; 0724539752, e-mail: faighenov@xnet.ro; office@agpitt.ro Ing.jur. Faighenov Marioara	Brevete Mărci Desene	SRL
10.07.1997	016	<b>MILENIUL 3 – AGENȚIE DE PROPRIETATE INDUSTRIALĂ SRL</b> Pașcani, Str. Moldovei nr. 10, bl. Crinul, sc. A, ap. 28, jud Iași, cod 705200, Tel/Fax: 0232/719190; GSM: 0740 820582 Ing.Burțilă Ioan	Brevete Mărci Desene	SRL
03.10.1997	021	<b>LAZĂR ELENA CABINET DE PROPRIETATE INDUSTRIALĂ</b> Buzău, Str.Unirii, Bl.16C,Et.3, Ap. 12, cod 120013, OP 1, CP 52, Tel./Fax: 0238 724262 GSM: 0723 328633, cpielena@recomplast.com Lazăr Elena	Brevete Mărci Desene Topografii	CI
02.12.1997	023	<b>“ HARCOV” A.P.I. S.R.L.</b> Sfântu Gheorghe, jud. Covasna, Str. Nicolae Iorga nr. 61, bl. 10E, sc. B, ap. 9, cod 520089, Tel: 0267/352267, GSM : 0744435291, stanciu@planet.ro, propind@mail.asimcov.ro Stanciu Adelina	Brevete Mărci Desene	SRL
18.12.1997	024	<b>AGENȚIE DE PROPRIETATE INDUSTRIALĂ ȘI TRANSFER TEHNOLOGIC « STOIAN IOAN »</b> Roman, Bd. Republicii, bl. 46, sc. C, ap. 35, cod 611127, jud. Neamț, Tel/Fax : 0233/741268, GSM : 0745 643738, istoian2005@yahoo.com Stoian Ioan	Brevete Mărci Desene	CI
1998	007	<b>ROMPROSPER SERVIMPEX SRL AGENTIE DE PROPRIETATE INTELECTUALA „PIVA”</b> București, Șos. Mihai Bravu nr. 294, bl.6,sc.B, ap. 63, sector 3, cod 030319, Tel: 021.322.28.57, fax: 021.322.28.57 Mobil: 0724880514; 0744654128; 0744536405 e-mail: office@piva.ro; raluca_pioaru@yahoo.com; mihalache.andra@gmail.com lector univ.dr. Pioaru Mihalache Raluca Andreea	Mărci Desene Brevete	SRL

27.04.1998	026	<b>PIDES-CABINET DE PROPRIETATE INDUSTRIALĂ</b>  București, Str. Valea Buzăului, nr. 10, bl. G30, ap. 36, sector 3, cod 032334, Tel : 3455351 GSM : 0723 708632, e-mail: pides2004@yahoo.com ing. Șova Dan Eugen	Brevete Mărci Desene Topografii	CI
1998	048	<b>PETRU COSTINESCU-DICOSTI</b>  București, Str. Viorele nr. 30, bl. 20 A, ap. 23, sector 4, cod 040428, OP 44 – CP5 , Tel: 021/3303162, e-mail: petrucostinescu.dicosti@gmail.com Petru Costinescu	Brevete Mărci Desene	CI
23.02.1999	027	<b>SZENTE SÁNDOR</b>  Odorheiu Secuiesc, str. Victoriei nr.41, ap.4, jud. Harghita, cod poștal 535600, Tel/fax: 0266219143, e-mail : prooffice@szente.ro, www.szente.ro Szente Sándor	Brevete Mărci Desene	CI
21.07.1999	028	<b>NOWAPATENT SRL</b>  Medias, str. Lotru, nr.4, bl.92, ap.1 Tel : 0269/841373 ; 0264/833273, Fax : 0269/833273 e-mail : nowapatent@birotec.ro office@nowapatent.ro Danciu Ioan	Brevete Mărci Desene	SRL
30.08.1999	029	<b>CABINET DE PROPRIETATE INDUSTRIALĂ "BIONPI"</b>  București, 010577, Calea Dorobanților 126-130 Bl. 8, et. 9 Ap. 50 sector 1, cod 010577, Tel/Fax: 021/2316549, 031/8054616 GSM: 0723 187944, 0746184697 e-mail: bionpi@rdsmail.ro, bionpi@hotmail.com Ing. Ion Rodica Cocuța	Brevete Mărci Desene	CI
12.11.1999	030	<b>AGENȚIE DE CONSULTANȚĂ ÎN PROPRIETATE INTELLECTUALĂ ȘI TRANSFER DE TEHNOLOGIE « SPRÎNCEANU NICOLAE »</b>  Drobeta Turnu Severin, Str. Gheorghe Ionescu Sisești nr. 96, bl.E2, sc.1, et. 3, ap.8, cod 220212, Tel/Fax : 0352801490, Mobil :0721796318 e-mail: nicolaesprinceanu@yahoo.com Jur.ing. Nicolae Sprînceanu	Brevete Mărci Desene	CI
21.01.2000	031	<b>CABINET INDIVIDUAL IVĂNESCU GABRIEL DAN</b>  Brașov, Str. Al. I. Cuza nr. 58 ap. 5, cod 500085, tel: 0268471650, fax:0368816013, GSM:0722248415, e-mail: dan.ivanescu@clicknet.ro Ivănescu Gabriel Dan	Brevete Mărci Desene	CI

15.02.2000	032	<b>CABINET DE PROPRIETATE INDUSTRIALA ANGHIEL LUMINIȚA DOINA</b>  București, Str. Gherghitei Nr.1, Bl.94B, Sc. B, Ap.76, Sector 2, Fax: 031.4013777, GSM : 0723301706, 0743218219 e-mail : anghel.doina@rdslink.ro, anghel2na@yahoo.com, anghel2na@gmail.com Ing.Av.Anghel Luminita Doina	Brevete Mărci Desene	CI
07.09.2000	034	<b>AGENȚIA DE PROPRIETATE INDUSTRIALĂ - APIA SRL</b>  București, Str. Romancierilor nr. 5, bl.C14, sc.B, ap.41, sector 6, cod 061791, OP23-CP11, Tel/Fax: 021/7783100, GSM: 0745 031557, e-mail: office@mark-apia.ro, www.mark-apia.ro Visalom Monica	Mărci Desene	SRL
20.10.2000	036	<b>CABINET PROPRIETATE INDUSTRIALĂ POPESCU ANGELA</b>  București, str. Complexului nr.10, bl.40, ap.14, Tel :021/3243756 GSM : 0723051279, Tel : 0318.04.68.81, angela_intelect@yahoo.com Popescu Angela	Brevete Mărci Desene	CI
20.11.2000	038	<b>CABINET INDIVIDUAL' ION FLOREA'</b>  București, 010577, Calea Dorobanților 126-130, bl.8,et.9,ap.50, sector 1, cod 010577, Tel/Fax: 021/2316549,GSM: 0724313260, e-mail: iflorea@rdsmail.ro, florea_ion@plic.ro Ing.Ion Florea	Mărci	CI
28.11.2000	039	<b>CABINET IN DIVIDUAL GREAVU DOINA MARIANA</b>  Sibiu, str. Constantin Noica, bl. 2, ap.21, cod 550169 Tel:0269/218500,Fax:0269/212170, Mobil:0766489179, 0731308189, aurorapca@yahoo.com, protectro@xnet.ro Ing. Greavu Doina Mariana	Brevete Mărci Desene	CI
11.12.2000	040	<b>INTEL PROTECT SRL</b>  Brașov, B-dul M. Kogălniceanu, nr. 20, bl. 1k, sc. C-D, cod 500173, Tel: 068/413117, Fax: 0268/477333, GSM: 0744 355100 e-mail: intelprotect@ccibv.ro Axente Elena	Mărci Desene	SRL
08.01.2001	041	<b>CABINET "CECIU GABRIELA" CONSULTANȚĂ ÎN DOMENIUL PROPRIETĂȚII INTELLECTUALE</b>  Timișoara, Str. Martir Leonida Banciu, nr. 6, sc. A, ap. 110, jud. Timis, cod postal 300024, Tel/Fax.: 0256/494846; GSM: 0745 388039, e-mail: gabrielaceciu@hotmail.com Ing.Ceciu Gabriela	Brevete Mărci Desene	CI

10.01.2001	042	<b>CABINET INDIVIDUAL DE PROPRIETATE INDUSTRIALA VLAD CONSTANTIN</b>  Constanta, Bd. 1 decembrie 1918 nr. 5, bl. F16, ap.34, cod 900711, Tel/fax: 0241625643, mobil: 0722 370300, 0770251145, www.tehnomarinvent.com e-mail: constantin.vlad@rdslink.ro Vlad Constantin	Brevete Mărci Desene	CI
05.03.2001	045	<b>BROJBY PATENT INNOVATION</b>  Pitești, Bd. Republicii, bl.212,sc. D, ap.11, jud.Argeș, cod 110176, Tel/Fax.: 0348/412529, GSM: 0745 143095,adrian_brojboiu@yahoo.com Brojboiu Dumitru Adrian Florinel	Brevete Mărci Desene	CI
12.04.2001	047	<b>INTELLECTUAL PROPERTY OFFICE SRL</b>  București, Str. Alexandru Moruzzi nr. 6, bl. B6, sc. 2, ap.62, sector 3, cod 031155, Tel/Fax.: 021/3262388, GSM: 0745 094241, e-mail: office@ipoffice.ro, natalia.todirica@ipoffice.ro Ciuda Berivoe Anca, Todirica Natalia	Brevete Mărci Desene	SRL
07.05.2001	049	<b>ANDRA MUSATESCU CABINET DE PROPRIETATE INDUSTRIALA</b>  București, calea 13 Septembrie nr.121, bl.127, et.5, ap.21, GSM: 0722 879810, e-mail: office@andramusatescu.ro, www.andramusatescu.ro Mușatescu Andra Oana	Brevete Mărci Desene Topografii	CI
2001	050	<b>CABINET ACSINTE PAULA-ADRIANA</b>  București, bd. Decebal nr. 17, bl. S16, ap. 30, tel: 0213234282, fax: 0213222210, www.legalservices.ro, paula@legalservices.ro Av. Acsinte Paula Adriana	Mărci	PF
31.05.2001	071	<b>CONS INTEL BMA CABINET CONSULTANȚĂ</b>  Cart. Dorobanti, nr.2, bl. D2, at.1, ap.5,120087, C.P.8- O.P. 1 Buzau, Fax : 0238/719619, GSM: 0745086588, email: marius_bozio@yahoo.com Marius Bozioreanu	Brevete Mărci Desene Topografii	CI
12.09.2001	053	<b>CABINET MIHAI LUCIAN Miculiți &amp; Asociații SCPA (LINKLATERS)</b>  București, Str. Nicolae Iorga, nr. 8, sector 1, cod 010434Tel : 021/3071500, Fax : 021/3071555 e-mail: lucian.mihai@linklaters.com, Av. Mihai Lucian	Brevete Mărci Desene	PF
21.11.2001	055	<b>ROVALCONS SRL AGENȚIE DE PROPRIETATE INTELECTUALĂ</b>  Câmpina, Str. Orizontului, nr.1, bl. R10, et.7, ap.27, Jud. Prahova, cod 105600,Tel/Fax : 0244/ 371390; GSM :0722 540580, e-mail: rovalcons@xnet.ro Ioacăra Valentin	Brevete Mărci Desene	S.R.L.

2001	057	<b>CABINET N. D. GAVRIL S.R.L.</b> București, Str. Ștefan Negulescu nr. 6A, sector 1, Tel./fax : 021/2302882, 0213165492, GSM :0722983520, e-mail : gavrilmn@yahoo.com cabinetgavril@yahoo.com, Gavril Niculina	Brevete Mărci Desene	S.R.L.
24.04.2002	087	<b>IACOBINI&amp;CO, CONSILIERI IN DREPTUL DE PROPRIETATE INDUSTRIALĂ SRL</b> Bucuresti, Calea Mosilor, nr.258, bl. 4bis, ap.22, sector 2,Tel : 021/2104690 ;Fax : 021/2104793, e-mail : asimri@yahoo.com,vladrosanu@hotmail.com Iacobini Anca Svetlana, Iacobini Mihnea Razvan	Mărci Brevete Desene Topografii	S.R.L.
04.09.2002	088	<b>MANAGER EXPERT SRL</b> Tg. Mures, Str. Nicolae Grigorescu, nr. 33, ap.3 Tel :0265/250825 ;0265/233033,evaluator@rdslink.ro Nutiu Emil, Cetina Dan	Mărci	S.R.L.
11.02.2003	089	<b>RATZĂ ȘI RATZĂ SRL</b> București, B-dul A.I. Cuza Nr. 52-54, Sect.1, cod 011053, Tel :021/2601348, Fax : 021/2601349 e-mail ; office@ratza-ratza.com Rață Grigore, Rață Andrei Vlad, Mărginean Dragoș, Enache Mihai Andrei, Fischer Stela, Ploscă Daniel, Vasile Bugarin Sonia Maria	Brevete Mărci Desene	SRL
13.02.2003	062	<b>ECOINTELLECT CABINET INDIVIDUAL ANDRONACHE PAUL</b> București, aleea Compozitorilor nr.1, bl.E21, et.6, ap.35, sect 6,Tel/Fax: 021/7250069, GSM: 0722741043, 0727476335 e-mail: paul.andronache@clicknet.ro, paul_andronache@yahoo.com Andronache Paul	Mărci Desene Topografii Brevete	CI
16.05.2003	070	<b>CABINET OANA COCOLOI</b> București, Drumul Taberei nr.120, bl.OD1, sc.5, ap.189, sector 6, cod 061413, Tel: 021/7450757, GSM: 0730557744, e-mail: oana_cocoloi@yahoo.com Oana Cocoloi	Mărci Desene Brevete	CI
19.06.2003	069	<b>RASKAI M M BREVMARC CONSULT S.R.L.</b> Dej, Str. Unirii, nr.3,BL. D8, ap.31, judetul Cluj, 405200,Tel/Fax: 0264/211847, GSM: 0742084050, raskaimm@yahoo.com Raskai Maria	Brevete Mărci Desene Topografii	S.R.L.



25.07.2003	093	<b>NESTOR NESTOR DICULESCU KINGSTON PETERSEN – CONSILIERE ÎN P.I. S.R.L.</b>  București, sector 1, sos. Bucuresti Ploiesti, nr.1A, Bucharest Business Park, corp A, et.1 camerele 9 si 10, tel: 0212011200, fax: 0212011210, e-mail: office@nnkp.ro, www.nnkp.ro av.Baciu Ana Maria, ing.chim.Viciu Monica Stefania, av.Belciu Delia Mihaela, chim.Bădărău Adina Adriana, ec.Bende Andreea	Mărci Desene Brevete Topografii	S.R.L.
19.08.2003	068	<b>CABINET DE PROPRIETATE INDUSTRIALA NICOLAE BURCHEL</b>  București, Str. Dr. Radovici nr.8, sector 5, cod 050468, Tel: 021/3175841, Fax: 021/3175843, e-mail: nburchel@lenp.ro Nicolae Burghel	Mărci	CI
21.08.2003	094	<b>N.P.C. S.R.L.</b>  Brașov, str. Alexandru cel Bun, nr.13, bl.E28, ap.7 cod 500025, OP 1 – CP 298, GSM: 0744520357, e-mail: totu@unitbv.ro Toțu Ioan	Mărci Desene Topografii	SRL
22.10.2003	072	<b>CABINET INDIVIDUAL DE PROPRIETATE INDUSTRIALĂ - NEGOMIREANU LIVIA</b>  București, Șos. Nicolae Titulescu nr.94, bl.14A, sc 4 ap.127, sect.1, cod 011146, Tel/Fax: 0314214598, GSM: 0722444719, office@cabinetnegomireanu.ro Negomireanu Livia	Mărci Desene	CI
30.10.2003	073	<b>CABINET DE PROPRIETATE INDUSTRIALA “VIȘOIU LILIAN CATALIN”</b>  București, bd. Unirii nr.74, bl. J3B, sc.3, ap. 41, Tel/Fax: 021/3167043, GSM: 0744480657, e-mail: visoiucatalin@yahoo.com, www.visoiucatalin.home.ro jur. Vișoiu Lilian Catalin	Brevete Mărci Desene Topografii	CI
4.11.2003	074	<b>CABINET DE PROPRIETATE INDUSTRIALA “DUNĂREANU MIHAIL”</b>  Bucuresti, Bd. Constantin Brâncoveanu nr.8, Bl B2, ap.13, sector 4, Tel: 021/4600419, GSM : 0723398499, e-mail: dunareanu_mileniu3@k.ro Dunăreanu Mihail	Brevete	CI
12.12.2003	096	<b>EDIPLAST S.R.L.</b>  Tg. Mureș, Str. Măgurei nr.25, ap.2, Tel/Fax: 0265/263775, GSM: 0744394036, e-mail: moniadel@artelecom.net Vasilache Virgilius	Mărci Desene Brevete	SRL
22.12.2003	097	<b>SC PETOSEVIC SRL</b>  București, Intrarea Camil Petrescu nr.1, Tel: 021/3057996, Fax: 021/3145481, e-mail: aura.campeanu@petosevic.com Campeanu Ioana Aura	Brevete Mărci Desene	SRL

2.02.2004	080	<b>CABINET INDIVIDUAL IOANIȚESCU TRAIAN</b> București, Bd. Timișoara nr.49, Bl Cc6, ap.27, sector 6, Tel: 021/4402510 Ioanițescu Traian	Brevete Mărci Desene	CI
9.02.2004	098	<b>CABINET ANI FUCIU SRL</b> Com.Snagov, Bloc P53, sc.A, ap.1, jud.Ifov, Tel: 021/3106399, Fax: 021/3106398, GSM: 0744370196, e-mail: ani.fuciu@consilier-marci.ro Fuciu Anișoara	Mărci Desene	SRL
16.02.2004	099	<b>LEGAL BRAND S.R.L.</b> București, Str. Nicolae Licăreț nr.1, bl.33, sc.C, ap.107, Punct lucru: str. Campia libertatii nr.64, bl.34A, ap. 269, Tel: 0722674635, 0722607380, e-mail: legal.brand@easynet.ro, info@legal-brand.ro, www.legal-brand.ro Stăncescu Anca, Stăncescu Alin Cristian	Brevete Mărci Desene Topografii	SRL
22.02.2004	082	<b>CABINET DE PROPRIETATE INDUSTRIALĂ CIUPAN CORNEL</b> Cluj Napoca, Str. Mestecenilor nr.6, bl.9E, ap.2, Tel: 0264/524425; 0264/415051, Fax: 0264/415054, e-mail: cornel.ciupan@muri.utcluj.ro Ciupan Cornel	Brevete Mărci Desene	CI
26.03.2004	083	<b>CABINET POPESCU LIVIA</b> Bucuresti, bd. Camil Ressu 27, bl.N1, ap.188 Tel: 021/3481010, liviap25@yahoo.com Popescu Livia	Brevete Mărci Desene Topografii	CI
01.06.2004	102	<b>S.C. LUTARIS INTELPROT S.R.L.</b> Timisoara, 300426, str. Ana Ipatescu nr.45, Tel/Fax: 0256/489301, Mobil: 0742143718, 0723319154, e-mail: qualitarium@qualitarium.ro Tărăbici Lucian	Brevete Mărci Desene	SRL
17.06.2004	108	<b>WEIZMANN ARIANA &amp; PARTNERS AGENTIE DE PROPRIETATE INTELLECTUALA SRL</b> Bucuresti, str. Aleea Trestiana, nr.4, bl.20, sc.B, ap.72, tel: 0213274978, fax: 0213227689, mobil: 0724260277, e-mail: office@branduri.ro, www.branduri.ro Bicu Cristina, Constanda Madalina Bucuresti, str. 11 iunie, nr.51, sc.A, ap.4, 0723204268, tel/fax : 0268/315046, office@inregistrare-marci.ro Bozocea Violeta, Visean Violeta	Brevete Mărci Desene	SRL
14.07.2004	107	<b>ARIANA AGENTIE DE PROPRIETATE INDUSTRIALA S.R.L.</b> Timisoara, Calea Aradului, nr.33, ap.7 c_popescu2000@yahoo.com Orgovici Codruta Octavia	Mărci Desene	SRL

10.09.2004	105	<b>CABINET PROPRIETATE INDUSTRIALA – IONDA</b> Bucuresti, 010577, Calea Dorobantilor nr.126-130, bl.8, ap.50, Tel/fax: 021/2316549, Mobil: 0722687982 e-mail: ionda@rdsmail.ro Ion Dan Adrian	Mărci Desene Brevete	CI
28.10.2004	106	<b>OSTER – SOCIETATE CIVILA PROFESIONALA DE PROPRIETATE INDUSTRIALĂ</b> Bucuresti, Str. Batiste nr.35, ap. 23, cod 020935, Tel/Fax: 021/3147249 , GSM: 0721254270, 0723177236 traianosiescu@xnet.ro Udrea Elena Rodica, Traian Osiescu	Mărci Desene	S.C.P.
28.10.2004	109	<b>CABINET INDIVIDUAL CAMPEAN GHEORGHE GEORGEL</b> Campina, str. Dr. Constantin Istrati nr.52, bl.3, ap.5, Tel: 0244/335207, mobil: 0729902117, e-mail: george_campean@yahoo.com Campean George Georgel	Mărci Desene Topografii Brevete	CI
22.12.2004	116	<b>INVEL – AGENȚIE DE PROPRIETATE INDUSTRIALĂ</b> București, str. Ion Ghica nr.3, ap.20, Fax: 0311.027.616, GSM: 0723205048, velcea@invel.ro Velcea Marian	Brevete Mărci Desene Topografii	SRL
06.01.2005	118	<b>EURORESSOURCES SRL</b> Medias, str. Ion Creangă, nr.4, ap.6, Tel: 0269/843504, Fax: 0269/824812 Fulea Maria	Brevete Mărci Desene	SRL
27.01.2005	111	<b>CABINET INDIVIDUAL – NIȚU ION</b> Constanta, str. Dezrobirii nr.110, bl. IS8, sc.A, ap.1, Tel: 0241/512608, mobil: 0723317298 Nitu Ion	Mărci Desene Brevete	CI
27.01.2005	112	<b>CABINET VELICA – AGENȚIE DE PROPRIETATE INDUSTRIALĂ</b> Bucuresti, str. Brutus M.I., nr.13, ap.3, cod 050124 Tel/ Fax: 021/3357463, Mobil: 0722645283, www.velica.ro, office@velica.ro Velica Ion Gabriel	Mărci Desene	CI
27.04.2005	117	<b>CABINET PROPRIETATE INDUSTRIALĂ ALPER RAMAZAN</b> Constanța, str. Ștefan cel Mare nr.57, bl.M17, sc.B, ap.17, cod 900683, Tel: 0341/410937, Fax: 0241/635547, Mobil: 0722.704.363, alperramazan@gmail.com, zonguldakro@yahoo.com Alper Ramazan	Mărci	CI

06.06.2005	125	<b>V&amp;F IP CONSULTING SRL</b> Bucuresti, Bd Camil Ressu, nr.27, bl.N1, ap.214, Tel: 021/3140200, Fax: 021/3140290, Mobil: 0744487223, popescul@vf.ro Anton Simona	Mărci	SRL
30.06.2005	124	<b>CABINET DE PROPRIETATE INDUSTRIALA SAVU MARIANA</b> Bucuresti, str. Paul Greceanu nr.9, bl.20A, ap.26, Tel/ Fax: 021.2120651, mobil: 0722783660, liliana.savu@credidam.ro Savu Mariana	Mărci Desene	CI
14.03.2012	130	<b>CABINET INDIVIDUAL IONESCU LAURA COSMINA</b> Bucuresti, sector 1, str. Aviator Stefan Protopopescu nr.1, bl.C6, ap.1, Tel: 031/1050959, Fax: 031/1050958, cosmina.ionescu@gplex.ro, cosminaionescu11@yahoo.com Ionescu Laura Cosmina	Mărci	CI
26.08.2005	126	<b>CABINET DE PROPRIETATE INDUSTRIALĂ ANGHIEL PARASCHIVA</b> Arad, str. Voinicilor nr.51, bl.502, ap.6, Tel: 0357411876, Fax: 0357411876, Mobil: 0723171424, e-mail: anghelvera@yahoo.com Anghel Paraschiva	Brevete	CI
29.09.2005	67	<b>TEODORU &amp; ASSOCIATES SRL</b> Bucuresti, bd. Marasesti nr.2B, bl.A, sc.2, parter, ap.4 bis, cod postal 040254, Tel: 0213367722, Fax: 0213367723, GSM: 0722549219 e-mail: emanuel@teodoru.ro, violeta@teodoru.ro, www.romaniatrademarks.ro Teodoru Violeta, Teodoru Emanuel	Mărci Desene Brevete	SRL
20.09.2005	131	<b>CUNESCU, BALACIU &amp; ASOCIATII CONSILIERE PROPRIETATE INDUSTRIALA</b> Bucuresti, sector 3, str. Vulcan Judetu nr.13, Tel: 021/ 3275577, 3276633, 3274400; 0745605151, 0723339939; Fax: 021/ 3274310, beatrice.onicajarka@cunescu.ro Onica Jarka Beatrice	Mărci	SRL
04.11.2005	133	<b>FRISCH &amp; PARTNERS SRL</b> Bucuresti, bd. Carol I, nr.54, sc. B, ap.5, sector 2, tel: 0213101165, fax: 0213130130, Mobil: 0722212480, office@frisch.ro, crina.frisch@frisch.ro Crina Nicoleta Frisch	Mărci Desene Brevete	SRL
31.10.2005	128	<b>CABINET PROPRIETATE INDUSTRIALA ARINOVA</b> Arad, 310151, str. Coriolan Petreanu, nr.28, Tel/fax: 0257/255842, mobil: 0744246562, info@arinova.ro Ivanca Gavril	Mărci Desene Brevete	CI

05.01.2006	136	<b>TUCA ZBARCEA &amp; ASOCIATII I.P. S.R.L.</b> Bucuresti, str. Nicolae Titulescu nr. 4-8, etaj 8, biroul 1, cladirea America House Tel: 2048890, ciprian.dragomir@tuca.ro Dragomir Ciprian Dumitru	Mărci	SRL
19.01.2006	134	<b>CABINET PROPRIETATE INDUSTRIALA MITU ALIS MIHAELA</b> Ploiesti, str. Clementei nr.46, Tel: 0244/590154, mobil: 0746108142, alis_mitu@yahoo.com ; office@mitu-cpi-ims.com Mitu Alis Mihaela	Mărci Brevete	CI
14.02.2006	137	<b>M.D.P. RIGHTS AGENCY SRL</b> Brasov, str. Lunga nr.270, cod postal 500450, Tel: 0268/440100, 440313; Fax: 0268/440221, Mobil: 0744355100, e-mail: office@mdp-rights-agency.ro www.mdp-rights-agency.ro Cosescu Camelia	Brevete Mărci Desene Topografii	SRL
30.03.2006	138	<b>CABINET DE PROPRIETATE INDUSTRIALA ROMEO NICOLESCU</b> Bucuresti, bd. Decebal, nr. 16, bl. S5, ap. 23, Tel: 3178910, Mobil: 0744535285, Fax: 3178910, e-mail: office@rn-law.ro Nicolescu Mihail Romeo	Mărci	CI
30.03.2006	139	<b>CABINET DE PROPRIETATE INDUSTRIALA RUTA FULGER LAURENTIU</b> Cluj Napoca, bd. 21 decembrie, nr,40, ap.4, Mobil: 0747892450, ruta_laurentiu@yoahoo.com Ruta Fulger Laurentiu	Mărci Desene	CI
30.03.2006	142	<b>CABINET INDIVIDUAL PROPRIETATE INDUSTRIALA ALECU BOGDAN</b> Bacau, str. Lucretiu Patrascanu nr.2, sc.B, ap.2, Tel/fax: 0334407577, Mobil: 0740274741, office@marcidesene.ro, www.marcidesene.ro Alec Florin Bogdan	Mărci Desene	CI
07.04.2006	152	<b>ACTA MARQUE SRL</b> Cluj Napoca, str. Dorobantilor nr.3, etj.3, ap.9, Mobil: 0749053325, 0730909831, 0730909834, actamarque@yahoo.com, www.actamarque.ro Ciurea Delia	Mărci	SRL
25.05.2006	144	<b>CABINET INDIVIDUAL PROPRIETATE INDUSTRIALA CATALIN NEAGU</b> Iasi, str. Tutea Petre nr.5, bl.909, tr.1, ap.11, Cod postal: 700730, Tel: 0232/276000, Fax: 0232/405425, 0232/211843, Mobil: 0744514264, e-mail: catalin.neagu@proprietateindustriala.ro, Neagu Catalin	Mărci Desene	CI

25.05.2006	145	<b>BOSTINA SI ASOCIATII – INDUSTRIAL PROPERTY SRL</b>  Bucuresti, str. Jean Louis Calderon nr.70, sector2, Tel: 0213194466, 0213193500, 0212114800, 0212114809, fax: 0213194803, 0212104643,, Mobil: 0722294830, ovidiu.mihut@bostina.eu, office@bostina.eu Mihut Ionel Ovioidiu	Mărci Desene	SRL
06.11.2006	165	<b>ENE &amp; ASOCIATII –PROPRIETATE INDUSTRIALA SRL</b>  Bucuresti, str. George Valentin Bibescu nr.20-22, bl.11/1, sc.3, ap.8, Tel: 0722558957, fax: 021.2300175, marilena.ene@ratiu.ro Ene Marilena	Mărci Desene Topografii	SRL
12.12.2006	162	<b>MY TRADEMARK SRL</b>  Ploiesti, str. Gheorghe Doja, bl. 35A1, ap.5, Mobil: 0722501414, nicolau@avocatulmeu.ro Nicolau Florin	Mărci	CI
20.06.2006	149	<b>INTELLEMMI CONSULT SRL</b>  Tg. Mures, str. Sârguinței nr.39, ap.12, cod poștal 540543, Tel/fax: 0365 401839, mobil: 0745303867, cojocneanmaria@yahoo.com; office@intelmimi.ro, www.intelmimi.ro Cojocnean Maria Rodica	Brevete Mărci Desene	SRL
20.06.2006	167	<b>INTELLEXIS SRL</b>  Bucuresti, 030231, bd. Hristo Botev nr.1, etaj 3, camera 37, Tel/fax: 021.3103042, mobil: 0723300147, contact@intellexis.ro mat. Benga Bogdan Florin, ing. Negulescu Luminita	Mărci Desene Brevete	SRL
11.09.2006	150	<b>CABINET INDIVIDUAL VALENTINA ȘANTA</b>  Tg.Mures, str. Koos Ferencz nr.21, bl.21, ap.44, Mobil: 0740028967, 0728151499, fax: 0365815201 vsanta@gedeon-richter.ro, santa_valentina2002@yahoo.com Santa Valentina	Mărci Desene	CI
20.10.2006	154	<b>CABINET INDIVIDUAL ROS VIOREL</b>  Bucuresti, bd.Unirii nr.66, bl.K3, ap.7, Mobil: 0722560675, fax: 3208044, e-mail: viorelros@asdpi.ro Ros Viorel	Brevete Mărci Desene Topografii	CI
26.10.2006	156	<b>CABINET INDIVIDUAL RALUCA DUȚESCU</b>  Bucuresti, str. Foisorului nr.15, bl.F9C, sc.1, ap.54, Mobil: 0723548722, tel: 021/3117908, fax: 021/3117908, e-mail: ralu_haz23@yahoo.com, office@dutescu.com Duțescu Andreea Raluca	Mărci	CI

26.10.2006	157	<b>SOCIETATE CIVILA PROFESIONALA LEGAL2M</b> Bucuresti, Splaiul Unirii nr.10, bl. B5, sc.1, ap.10, mobil: 0728839880, fax: 021.3154462, magda.popescu@legal2m.com, mihaela.gavenea@legal2m.com Popescu Magdalena Daniela, Gavenea Mihaela	Mărci Desene	SCP
01.11.2006	159	<b>DICONSULT – CABINET CONSILIERE IN DOMENIUL PROPRIETATII INDUSTRIALE</b> Cluj Napoca, str. Mircea cel Batran, nr.2, ap.12, Tel: 0264/565885, mobil: 0724323761, patricia.ciceo@terapia.ro Oprea Patricia Diana	Mărci Desene	CI
06.12.2006	181	<b>HAHUI, MINCĂ ȘI ASOCIATII SRL</b> București, str. Ghiociei nr.12, sector 2, tel: 021.3189619, fax: 021.3109189, e-mail: dns_minca@yahoo.com Minca Denis Antoaneta	Mărci Desene	SRL
08.12.2006	160	<b>NOMENIUS S.R.L.</b> Bucuresti, piata Pache Protopopescu nr.1, et.2, ap.6, sector 2, tel: 0212100576, fax: 0318152869, elena.grecu@nomenius.ro Grecu Elena	Mărci Desene	SRL
18.01.2007	161	<b>CABINET PROPRIETATE INDUSTRIALA ALAN LILIANA</b> Sat Otvesti nr.183B, jud. Timis, 0724250467, e-mail: cabinet.alan@gmail.com Alan Liliana	Brevete Mărci Desene Topografii	CI
06.02.2007	175	<b>MUSAT SI ASOCIATII – INTELLECTUAL PROPERTY SRL</b> Bucuresti, bd Aviatorilor nr.43, etaj 4, camera 4, Tel: 021 2025900, fax: 0212233957, anca.butu@musat.ro Buta Anca	Brevete Mărci Desene	SRL
28.02.2007	169	<b>TURTOI INTELLECTUAL PROPERTY FIRM SRL</b> Bucuresti, Splaiul Independenței nr.3, bl.17, ap.7,sector 5, mobil: 0722390388, tel/fax: 021.3135120, office@turtoi.ro, www.turtoi.ro Turtoi Raducu	Mărci Desene	SRL
15.02.2007	176	<b>BRAND LEADER SRL</b> Brasov, str. Constantin Lacea, nr.12-14, biroul 2, Mobil: 0723474183, office@brandleader.ro Costache Demes Anna Nicoleta	Mărci	SRL
05.03.2007	163	<b>CABINET PROPRIETATE INDUSTRIALA C.I. COLAN</b> București, str. Mihai Eminescu nr.128-130, ap.17, sect.2, tel: 021.6190308, fax: 021.6190309, ionut.colan@cbea.ro Colan Cristian Ionut	Mărci Desene	CI

05.03.2007	164	<b>CABINET INDIVIDUAL NEACȘU CARMEN AUGUSTINA</b> Baia Mare, str. Rozelor, nr.12/3, tel: 0727318168, e-mail: carmen@bic.cdimm.org Neacșu Carmen Augustina	Brevete Mărci Desene	CI
07.03.2007	174	<b>ARIANA BRAND EXPERT SRL</b> Craiova, str. Mihail Kogalniceanu nr.20, jud. Dolj, 0726718638, c_cirstea@yahoo.com, cristina_cirstea@inregistrare-marci.ro Cirstea Cristina	Mărci Desene	SRL
29.03.2007	170	<b>CABINET INDIVIDUAL SUSU LILIANA MARIA</b> Brasov, str. Carierei nr.126, cod postal 500216, Tel: 0721220858, liliana.csomos@yahoo.co.uk Susu Liliana Maria	Brevete Mărci Desene	CI
30.03.2007	172	<b>CABINET PROPRIETATE INDUSTRIALA TAVASZI ZOLTAN</b> Bucuresti, Calea Mosilor nr.135, et.7, ap.14, tel: 021.3155969, fax: 021.3155969, tavaszi.zoltan@gmail.com Tavaszi Zoltan	Mărci Desene	CI
30.03.2007	173	<b>CABINET PROPRIETATE INDUSTRIALA CIPRIAN MACOVEI</b> Bucuresti, str. Popa Tatu nr.15, sector 1, mobil: 0723 638 775, e-mail: mmacovei@stalfort.ro Macovei Ciprian Mihail	Mărci	CI
10.04.2007	187	<b>INTELECTA OFFICE S.R.L.</b> Bucuresti, sector 3, str. Patinoarului nr.7, bl. PM50, ap.90, tel: 0788995577, 0744310030, 0722522784, fax: 021.3245250, office@intelecta.ro, www.intelecta.ro Aldea Robert Emilian	Mărci	SRL
16.07.2007	182	<b>PRI INTELLECTUAL PROPERTY SRL</b> București, str. Răspântiilor nr.37, ap.2, 020547, tel: 0728997303, fax 0318 169 608 e-mail: ana.dan@the-pri.com, www.the-pri.com P.A.lic.Dan Ana Nicolina	Mărci	SRL
07.08.2007	177	<b>CABINET INDIVIDUAL ADRIANA DOICIU</b> București, piata Natiunile Unite nr.3-5, bl. C, ap.41, tel: 0722621926, fax: 031.1027304, apazanta@gmail.com Doiciu Adriana	Mărci	CI
07.08.2007	178	<b>CABINET INDIVIDUAL SONIA FLOREA – consiliere p.i.</b> București, calea Moșilor nr.207, bl. 15, ap.5, tel: 2103215, fax: 2100449, sonia.florea@avfloreagheorghe.ro Florea Sonia	Mărci	CI



07.08.2007	179	<b>MOTMARK – I.G.</b>  Iasi, str. Cuza Voda nr.12, bl.B, sc.C, ap.7, tel: 0232262076, e-mail: excg@clicknet.ro Motrescu Mihai	Mărci	CI
01.10.2007	183	<b>CABINET INDIVIDUAL P.I. VALENTIN BEREĂ</b>  Bucuresti, bd. Carol I, nr.51, ap.26, sector 2, Tel: 4088904, Fax: 4088911, mobil: 0721473317, e-mail: valentin.berea@bulboaca.com Berea Valentin	Mărci Desene	CI
08.10.2007	185	<b>I.P. NEW MARK COMPANY S.R.L.</b>  Bucuresti, sector 3, bd. Mircea Voda, nr.37, bl. M29, sc.C, ap.83 Kleininger Toma	Mărci Desene	SRL
01.10.2007	184	<b>CABINET INDIVIDUAL PROPRIETATE INDUSTRIALA ADRIAN TOMESCU</b>  Bucuresti, str. Poet Vasile Carlova nr.2, bl. A7 bis, ap.74, tel: 021 2224422, 3217070, fax: 021 2222626, atomescu@buzescu.com, amtomescu@yahoo.com Tomescu Adrian	Mărci	CI
10.10.2007	043	<b>FĂNTÂNĂ RAUL SORIN &amp; ASOCIAȚII SRL</b>  Brașov, str. 9 mai, nr.4, sc.D, ap.3 Tel/fax: 0268543657, 0745361270, office@inventii- marci.ro, www.inventii-marci.ro Fântână Raul Sorin	Mărci Desene Brevete	SRL
22.11.2007	189	<b>CABINET VOICU ALEXANDRA</b>  București, B-dul Magheru, nr. 9, sc. 2, etaj 9, ap. 89, Sector 1, PO BOX 22-246, Tel/Fax: 021/3153684, alexandra.voicu@upcmail.ro Ing. Voicu Alexandra	Brevete Mărci Desene Topografii	CI
23.11.2007	186	<b>CABINET INDIVIDUAL MARIA HĂISAN</b>  Botoșani, calea Natională nr.65, bl. I3, ap.10, tel: 0231534249, mobil: 0728004574, mh20@k.ro Hăisan Maria	Brevete Mărci Desene Topografii	CI
28.02.2008	246	<b>DILIGENS INTELLECTUAL PROPERTY SRL</b>  Bucuresti, Piata Natiunile Unite, nr.3-5, bl. A, sc.A, et.5, ap.39, sector 4, tel/fax: 0213350718, mobil: 0723276056, e-mail: office@diligens.ro, www.diligens.ro Năstase Cristian	Brevete Mărci Desene	SRL
07.03.2008	190	<b>CABINET MARILENA COMANESCU</b>  Bucuresti, str. Muzeul Zambaccian 34, sc. B, ap.3, sector 1, tel: 0722259260, office@cimo.ro, marilena.comanescu@cimo.ro Comănescu Marilena	Brevete Mărci Desene Topografii	CI

27.03.2008	191	<b>CABINET P.I. MARIUS PETROIU</b> Bucuresti, sector 6, aleea Bucsenesti nr.3, bl. E11, ap. 46, tel: 0723239409, marius.petroiu@gmail.com Petroiu Marius	Mărci	CI
28.03.2008	192	<b>CABINET P.I. MÎNDÎCANU EMIL</b> București, sector 4, str. Valerian Prescurea nr. 27-29, tel: 0723820750, mindicanu@yahoo.com Mîndîcanu Emil	Mărci	CI
02.06.2008	193	<b>CABINET INDIVIDUAL P.I. TICU JIANU CRISTINA</b> București, sector 5, str. Baltagului nr.11, bl. V67, ap.4, tel: 0722551203, tel/fax: 0213153717, cristina.jianu@xnet.ro Ticu Jianu Cristina	Mărci	CI
12.06.2008	194	<b>VREMESCU &amp; ASOCIAȚII - CABINET PROPRIETATE INDUSTRIALĂ</b> Bucuresti, sos.lancului nr.9, bl.109A, ap.129, 0721267811, fax: 021.6533962, rodicastanciulescu@yahoo.com Vremescu Simona Rodica	Mărci	CI
01.08.2008	195	<b>TUDOR DANIELA – PERSOANA FIZICA AUTORIZATA</b> Bucuresti, str. Baba Novac nr.11, bl. G17, ap.51, cod postal 031623, Tel./Fax.: 040213240412 Mobil : 0749218326, consultanta@tudordaniela.ro Tudor Daniela	Brevete Mărci Desene	CI
15.08.2008	202	<b>SIDEMO - SIGLE DESENE MODELE SRL</b> Bucuresti, sector 6, str. Sandulesti nr.3, bl. Z40, ap.4, tel/fax: 0214139834, mobil: 0741135012, 0722548381, contact@sidemo.ro, www.sidemo.ro Băisan Cristina Carmen	Mărci Desene	SRL
25.08.2008	197	<b>MILMARK DESIGN SRL</b> Bucuresti, sector 3, aleea Rotunda nr.2, bl. H8, ap.38, GSM:0745347813, e-mail : office@markdesign.ro Lucacel Mihaiela	Mărci Desene	SRL
29.08.2008	198	<b>SCHOENHERR INTELLECTUAL PROPERTY S.R.L.</b> București, bd. Dacia nr.30, etaj 4, camera – Echipa Sebastian 01, tel: 0213196790, fax: 0213196791, e.pavel@schoenherr.ro Pavel Sorin Eduard	Brevete Mărci Desene	SRL
22.09.2008	201	<b>CABINET PROPRIETATE INDUSTRIALA RONELA OPREA</b> Oradea, str. Gral Magheru nr.12, bl.M12, ap.29, tel: 0726279899, email: teaoprea@yahoo.com Oprea Ronela Teodora	Mărci Desene	CI

24.10.2008	205	<b>ROMARK INTELLECTUAL PROPERTY SRL</b> Bucuresti, sos. Mihai Bravu nr. 27A, C1, etaj 3, ap. 36, camera 1, tel: 0314251724, fax: 0314380223, mobil: 0724755705, office@romarkip.ro Manea Marcela Elena	Mărci Desene	SRL
24.10.2008	206	<b>SIGNOLEX TRADEMARK REGISTRATION SRL</b> Miercurea Ciuc, str. Obor nr.52A, biroul nr.1, tel: 0740887334, beata.adam@gmail.com Vigh Beata	Mărci	SRL
26.11.2009	208	<b>CABINET INDIVIDUAL DE CONSULTANTA IN PI IORGULESCU MARIANA</b> Constanta, bd. Aurel Vlaicu nr.43, bl. Pc3, ap.32, tel: 0341444888, fax: 0341444888, mobil: 0745259643, e-mail: consilieriorgulescumariana@gmail.com Iorgulescu Mariana	Mărci Desene	CI
18.02.2009	210	<b>CONSTANTIN &amp; VELICU – INTELLECTUAL PROPERTY SRL</b> Bucuresti, sector 4, str. Trestiana nr.1A, bl. 8A, sc.A, ap.16, Tel: 0723993473, fax: 0314256781, office@candv-ip.ro Velicu Anca	Brevete Mărci Desene Topografii	SRL
16.03.2009	211	<b>CAVESCU SI ASOCIATII SRL</b> Otopeni, str. Grivita nr.37E, e-mail: adriancavescu@yahoo.com, office@avocat4u.ro Cavescu Adrian	Mărci Desene	SRL
16.03.2009	212	<b>CABINET PROPRIETATE INDUSTRIALA COTRUTA LEONID</b> Bucuresti, str. Vasile Lascar nr.182, bir. Nr.3, leonid.cotruta@gmail.com Cotruta Leonid	Mărci Desene	CI
16.03.2009	213	<b>KEYPI – AGENTIE DE PROPRIETATE INTELLECTUALA SRL</b> Bucuresti, str. Arh. Ion Berindei nr.3, bl.OD21A, ap.51, tel: 0741097937, 0722595458, tel/fax: 0318061620, www.keygroup.ro, office@keygroup.ro Sirbu Cristina Adriana	Brevete Mărci Desene	SRL
14.05.2009	214	<b>ANACOR – CABINET DE PROPRIETATE INDUSTRIALA</b> Bucuresti, aleea Izvorul Crisului nr. 1, bl. D16, sc. A, ap. 2, tel: 0216678665, mobil: 0726475018, anacor.cpi@gmail.com Endes Corina	Brevete Mărci Desene	CI

14.05.2009	215	<b>CABINET INDIVIDUAL CONSULTANTA IN PROPRIETATE INDUSTRIALA ROBU MARICICA</b>  Roman, jud. Neamt, str. Stefan cel Mare, bl.3, sc.C, ap.38, tel: 0333105979, mobil: 0730633391, maricica.robu@yahoo.com Robu Maricica	Brevete Mărci Desene	CI
14.05.2009	216	<b>CABINET DE PROPRIETATE INDUSTRIALA PRISTAVU</b>  Piatra Neamt, str. Gral Nicolae Dascalescu 11, bl. T3, sc.F, ap.70, 0745535936, office@cabinetpristavu.ro, www.cabinetpristavu.ro Pristavu Gheorghe	Brevete Mărci Desene	CI
23.06.2009	239	<b>MARCI ŞI DESENE SRL</b>  Bucuresti, str. Radu Voda, nr. 22B, tel: 0318055988, mobil: 0722514452, fax: 0318055989, e-mail: avistrati@gmail.com Zamfir Ghertrude Ioana	Mărci Desene	SRL
03.08.2009	217	<b>NICOLAE MURESAN – CABINET PROPRIETATE INDUSTRIALA</b>  Bucuresti, str. Cernisoara nr.5, bl.57, sc.2, ap.31, tel: 0724100328, fax: 0359438304, nicolaemuresan@nicolaemuresan.ro, www.nicolaemuresan.ro Muresan Nicolae	Mărci	CI
20.08.2009	220	<b>CABINET DE PROPRIETATE INDUSTRIALA RALUCA ARDELEANU</b>  Bucuresti, str. Baia de Arama nr.1, bl. B, tr.3, ap.117, tel: 0723601875, fax: 0318015023, office@cabinetardeleanu.ro, www.cabinetardeleanu.ro Ardeleanu Raluca	Brevete Mărci Desene	CI
27.08.2009	222	<b>CABINET PROPRIETATE INDUSTRIALA CLAUDIA MONICA FRISCH</b>  Bucuresti, sos.Pantelimon nr.243, bl.52, ap.18, tel/fax: 0212554095, mobil: 0722450955, 0768625929 email: claudiamonicafrisch@yahoo.com Frisch Claudia Monica	Mărci	CI
29.09.2009	225	<b>CABINET INDIVIDUAL PROPRIETATE INDUSTRIALA PAUNET ALEXANDRINA</b>  Iasi, spl. Bahlui, nr.29, bl. B5, sc.A, ap.7 Tel: 0726737527 Paunet Alexandrina	Brevete Mărci Desene	CI
09.10.2009	228	<b>COSMOVICI SI ASOCIATII SRL</b>  Bucuresti, str. Tache Ionescu nr. 5, ap. 13, sector 1, OP 22, CP 190, www.cosmovici.ro, cosmovici@cosmovici.ro Cosmovici Paul	Brevete Mărci Desene	SRL

29.10.2009	226	<b>CABINET DE PROPRIETATE INDUSTRIALA SIMONA JEFLEA</b>  Sibiu, loc. Sura Mare, str. Primaverii nr.17, tel: 0743-013532; 0745-347680, simona.jeflea@esarom.ro	Mărci	CI
20.11.2009	234	<b>DENNEMEYER &amp; ASSOCIATES SRL</b>  Brasov, Str. Vulcan Nr. 67, 500188, tel: 0268412979, fax: 0268412965, gionus@dennemeyer.com, www.dennemeyer-law.com Ionus Mihaela Geraldine, ing. Berde Sofia	Brevete Mărci Desene	SRL
22.12.2009	231	<b>CABINET DE PROPRIETATE INDUSTRIALA CRISTIAN MARIUS ENACHE</b>  Bucuresti, str. Dr. Nicolae Turnescu nr. 6, ap. 2, tel: 0213129948, fax: 0213129948, mobil: 0722644152 Enache Marius Cristian	Brevete Mărci Desene	CI
25.01.2010	232	<b>CABINET DE PROPRIETATE INDUSTRIALA CHIFOR CLAUDIA</b>  Bucuresti, bd. Pache Protopopescu nr.25, et.5, tel: 0318250434, fax: 0318250342, e-mail: chifor.claudia@yahoo.com Chifor Claudia	Mărci	CI
25.02.2010	233	<b>CABINET PROPRIETATE INDUSTRIALA MANTA VICTOR PAUL</b>  Bucuresti, str. Slt. Zaharia nr.4, et.2, ap.3, tel: 0213132810, mobil: 0722467950, fax: 0213132810, manta.paul@gmail.com, paulmanta@yahoo.com Manta Victor Paul	Mărci	CI
30.03.2010	236	<b>NASTASE MIRELA BIANCA PERSOANA FIZICA AUTORIZATA</b>  Bucuresti, str. Zboina Neagra nr.8-10, bl. 91-95, ap.83, tel: 0722143661, mirela.nastase@yahoo.com Nastase Mirela Bianca	Mărci	CI
09.04.2010	237	<b>CABINET PROPRIETATE INDUSTRIALA ILIE CIMPOIERU</b>  Bucuresti, Aleea Platanului nr.1, bl. A32, sc.1, ap.21, tel: 031 1060039, mobil: 0722444580, e-mail: ilie_cimpoieru@yahoo.com Cimpoieru Ilie	Mărci	CI
04.06.2010	238	<b>CABINET INDIVIDUAL PROPRIETATE INDUSTRIALA PUȘCAȘU DENISA</b>  Bucuresti, str. Raul Doamnei nr.5, bl.C4, sc.E, ap.199, mobil: 0740111620, tel: 0213236050, fax: 0213636051, e-mail: puscasu.denisa@yahoo.com, denisa.puscasu@gmail.com	Mărci	CI

15.07.2010	240	<b>PATENT EXPERT SRL</b> Bucuresti, sos. Colentina nr.53, bl. 59, sc. B, ap. 67, Tel: 0722554460, office@ileanaflorea.ro Florea Ileana Maria	Brevete Mărci Desene	SRL
23.07.2010	241	<b>TUDOR GHEORGHE – CABINET INDIVIDUAL DE PROPRIETATE INDUSTRIALA</b> Bucuresti, bd. Nicolae Grigorescu nr.18, bl. B3 bis, ap.322, tel: 0722578936, office@ip-office.ro, gheorghe.tudor@ip-office.ro Tudor Gheorghe	Brevete Mărci Desene	CI
23.07.2010	242	<b>CABINET INDIVIDUAL PAUL GEORGE BUTA</b> Bucuresti, bd. Mircea Voda, nr. 35, bl. M27, ap. 17, tel: 021.3211234, fax: 021.3211253, e-mail: paul.but@asdpi.ro Buta Paul George	Brevete Mărci Desene Topografii	CI
07.09.2010	243	<b>MARK TO MARK INTELLECTUAL PROPERTY OFFICE SRL</b> Bucuresti, sector 4, str. Huedin nr.12, bl. D20, sc.4, ap.53, mobil: 0745120402, tel: 0212100415,fax: 0212100314, magda.bolintineanu@marktmark.com Bolintineanu Magdalena	Mărci Desene	SRL
10.11.2010	244	<b>CABINET PROPRIETATE INDUSTRIALA TUDOR ICLANZAN</b> Timisoara, Piața Victoriei nr.5, sc. D, ap.2, tel :0256403615, 0744647875, ticlanzan@eng.upt.ro, www.iclanzan.ro Iclanzan Tudor	Brevete Mărci Desene	CI
10.11.2010	245	<b>CABINET INDIVIDUAL FERARU CLAUDIU</b> Buzau, str. Unirii, bl. 9c, ap. 4 Feraru Claudiu	Brevete Mărci Desene	CI
06.06.2011	248	<b>CABINET INDIVIDUAL PUFU ALINA</b> Bucuresti, calea Vacaresti nr.312, bl. 2C, ap.39, tel: 0742974133, email: alinapufu@gmail.com Pufu Alina	Mărci	CI
06.06.2011	249	<b>CABINET INDIVIDUAL DE PROPRIETATE INDUSTRIALA ENESCU GABRIELA</b> Bucuresti, str. Frunte lata nr.7, bl. P14A, ap.3, tel: 0314329735, fax: 0314329736, mobil: 0745637457, g_enescu@yahoo.com Enescu Gabriela	Brevete Mărci Desene	CI
14.07.2011	255	<b>DEVIMARK AGENTIE DE PROPRIETATE INDUSTRIALA SRL</b> Cluj Napoca, str. Virgil Fulicea nr.19, parter, ap.2, tel/fax: 0364102070, mobil: 0720143143, 0746869389, office@devimark.ro, devimark.api@gmail.com Bran Laura Gabriela	Mărci Desene	SRL

02.08.2011	250	<b>CABINET INDIVIDUAL AUTORIZAT DE PROPRIETATE INDUSTRIALA MIHAI PANTILIMON</b>  Piatra Neamt, bd Republicii nr.13, et.2, tel/fax: 0233232452, 0747251502 Pantilimon Mihai	Mărci Desene	CI
02.08.2011	251	<b>CABINET BANYAI ROXANA NICOLETA – CONSILIERE IN PROPRIETATE INDUSTRIALA</b>  Bucuresti, str. Cpt. Alexandru Serbanescu nr.21, bl. 7M, sc.1, ap.9, tel: 0212322624, 0727080852, email: roxanaf15@yahoo.com Banyai Roxana Nicoleta	Brevete Mărci Desene	CI
10.08.2011	254	<b>DRAKOPOULOS IP SRL</b>  Bucuresti, sector 2, str. Gral. David Praporgescu nr.7, tel: 0213000154, fax: 0213183143, romania@drakopoulos-law.com, chutina@drakopoulos-law.com www.drakopoulos-law.com Hutina Claudia Valerica	Marci	SRL
10.10.2011	256	<b>CABINET DE PROPRIETATE INDUSTRIAL CIUPAN EMILIA</b>  Cluj Napoca, str. Mestecenilor nr. 6, tel: 0745360723, 0364144586, emilia.ciupan@mis.utcluj.ro Ciupan Emilia	Brevete Mărci	CI
28.10.2011	267	<b>CABINET ENPORA INTELLECTUAL PROPERTY SRL</b>  Bucuresti, str. George Calinescu nr. 52A, ap. 1, tel: 0212300990, fax: 0212302311, email: pop@patents.ro ing. Pop Calin Radu	Brevete Mărci Desene Topografii	SRL
01.11.2011	265	<b>DRAGHICI &amp; ASOCIATII SRL</b>  Bucuresti, str. Mugur Mugurel nr. 11, ap. 4, tel: 0311060216, fax: 0318164869, mobil: 0744753898, e-mail: fabiola.colomei@flanco.ro Colomei Fabiola	Mărci	SRL
09.12.2011	257	<b>CABINET INDIVIDUAL ALEXANDRU HARSANY</b>  Jud. Ilfov, Corbeanca, str. Padurii nr.9, tel: 0318210196, fax: 0318210197, mobil: 0722203934 Harsany Alexandru	Mărci Desene	CI
22.11.2011	259	<b>V &amp; I PROPRIETATE INTELECTUALA SRL</b>  Bucuresti, sector 1, str Olteniei nr. 39, mobil: 0726374400, e-mail: office@viip.ro, avocat.valentinailie@gmail.com, www.viip.ro Ilie Valentina	Brevete Mărci	SRL

30.01.2012	260	<b>MAIDANUC – CABINET DE PROPRIETATE INDUSTRIALA</b>  Bucuresti, bd. Chisinau, nr. 7, bl. A1, sc. A, ap. 35, tel: 0314155102, email: office@maidanuc.ro Maidanuc Iulian Lucian	Mărci	CI
20.03.2012	261	<b>CABINET DOINA TULUCA</b>  Bucuresti, bd. Lacul tei 56, bl. 19, ap. 52, sector 2, tel : 0752211769, fax: 0318037805, email: dtuluca@doinatuluca.ro Ing. Tuluca Doina	Brevete Mărci Desene Topografii	CI
02.04.2012	262	<b>CABINET MIDIASEN INNOVATIONS</b>  Baia Mare, str. Calea Traian nr. 4A/44, fax : 0362401680, mobil : 0742617423, fidelia@midiasen.axoniq.com Alexan Carmen Fidelia	Mărci	CI
02.04.2012	263	<b>CABINET PROPRIETATE INDUSTRIALA CRISTIAN POPESCU</b>  Bucuresti, sos. Pantelimon 286, bl. 41, sc. 3, ap. 103, tel/fax: 0213178500, mobil: 0746105084 Popescu Cristian Virgil	Mărci	CI
02.04.2012	264	<b>CABINET PROPRIETATE INDUSTRIALA IACOB DRAGOS</b>  Falticeni, str. 2 Graniceri, bl. 22, sc. A, ap. 6, tel: 0722600200 Iacob Dragos	Mărci	CI
27.04.2012	223	<b>CHIUARIU &amp; IORDANESCU – CONSILIERE IN PROPRIETATE INDUSTRIALA SRL</b>  Bucuresti, str. Sevastopol, nr. 17C, ap. 15, tel: 0722560880, email: olivia.iordanescu@chiuariulawyers.ro Iordanescu Olivia	Mărci	SRL
14.05.2012	266	<b>IACOB ANA MARIA – CABINET INDIVIDUAL DE PROPRIETATE INDUSTRIALA</b>  Bucuresti, calea Vitan nr. 106, bl. V40, ap. 69, Fax: 0355818940, mobil: 0722281781, e-mail: avocat.iacob@gmail.com Iacob Ana Maria	Brevete Mărci Desene	CI
10.09.2012	268	<b>ROMPATENT DESIGN SRL</b>  Bucuresti, str. Matei Voievod nr. 115-123, bl. O2, sc. C, ap. 112, tel: 0723659,795, 0756502532, 0213108455, e-mail: office@patentdesign.ro, www.patentdesign.ro , www.patentdesign.eu Borlan Radu	Brevete Mărci Desene	SRL
03.12.2012	272	<b>BONA FIDE CABINET DE PROPRIETATE INDUSTRIALA VERONICA FLOROIU</b>  Bucuresti, calea Rahovei nr. 303, bl. 66, sc. 2, ap. 59, tel/fax: 0314369605, mobil: 0722462432, email: veronica.floroiu@gmail.com Floroiu Veronica	Mărci	CI



**AGENȚIILE SPECIALIZATE ÎN PROPRIETATE INDUSTRIALĂ**  
care funcționează începând cu luna ianuarie 2013

Data înființării	Nr. registru agenții	Denumirea completă a cabinetului/agenției Adresa Consilieri cu drept de practică	Domenii	Statut juridic
18.10.2012	270	<b>IP BOUTIQUE</b>  Bucuresti, str. Constantin Brincusi, nr. 9, bl. D15, ap. 31, tel: 0744607402, e-mail: claudia.jelea@ipboutique.ro Jelea Gabriela Claudia	Marci	CI
03.12.2012	273	<b>ELENA STOICA CABINET INDIVIDUAL DE PROPRIETATE INDUSTRIALA</b>  Bucuresti, str. Gheorghe Stefan, nr. 32, sector 1, tel : 0212694053, email : elena.5stoica@gmail.com Stoica Elena	Brevete Mărci Desene	CI
19.12.2012	274	<b>CABINET INDIVIDUAL DE PROPRIETATE INDUSTRIALA DUMITRU DOBREV</b>  Bucuresti, str. Viorele, nr. 4, bl. 22, ap. 101, tel: 0744199499, fax: 0318058696 Dobrev Dumitru	Brevete Mărci Desene	SRL
01.01.2013	275	<b>SOCIETATE CIVILA PROFESIONALA DE PROPRIETATE INDUSTRIALA MILCEV BURBEA</b>  Bucuresti, str. Stirbei Voda, nr. 170, bl. 10G, ap. 18, tel: 0722249961, 0726375412 Milcev Gabriela, Burbea Milescu Iulia Adriana	Brevete Mărci Desene Topografii	SCP

LISTA CONSILIERILOR ÎN PROPRIETATE INDUSTRIALĂ, MEMBRI AI CAMEREI NAȚIONALE  
A CONSILIERILOR ÎN PROPRIETATE INDUSTRIALĂ DIN ROMÂNIA, AUTORIZAȚI PENTRU  
DOMENIUL BREVETELOR DE INVENȚIE,  
pentru luna ianuarie 2013

Nume și Prenume/ Nr. din reg. naț	Denumirea societății Adresa societății	Societate cu obiect de activitate proprietate industrială
ALAN LILIANA 1994-1037	<b>CABINET PROPRIETATE INDUSTRIALA ALAN LILIANA</b>  Sat Otvesti nr.183B, jud. Timis, 0724250467, e-mail: cabinet.alan@gmail.com	DA
ANDRONACHE PAUL 2003-1216	<b>ECOINTELLECT CABINET INDIVIDUAL ANDRONACHE PAUL</b>  București, aleea Compozitorilor nr.1, bl.E21, et.6, ap.35, sect 6, Tel/Fax: 021/7250069, GSM: 0722741043, 0727476335 e-mail: paul.andronache@clicknet.ro, paul_andronache@yahoo.com	DA
ANGHEL LUMINIȚA DOINA 1993-1020	<b>CABINET DE PROPRIETATE INDUSTRIALA ANGHEL LUMINIȚA DOINA</b>  București, Str. Gherghitei Nr.1, Bl.94B, Sc. B, Ap.76, Sector 2, Fax: 031.4013777, GSM : 0723301706, 0743218219 e-mail : anghel.doina@rdslink.ro, anghel2na@yahoo.com, anghel2na@gmail.com	DA
ANGHEL PARASCHIVA 2004-1371	<b>CABINET DE PROPRIETATE INDUSTRIALĂ ANGHEL PARASCHIVA</b>  Arad, str. Voinicilor nr.51, bl.502, ap.6, Tel: 0357411876, Fax: 0357411876, Mobil: 0723171424, e-mail: anghelvera@yahoo.com	DA
ARDELEANU RALUCA 2009 - 1693	<b>Cabinet de proprietate industrială Raluca Ardeleanu</b>  Bucuresti, str. Baia de Arama nr.1, bl. B, tr.3, ap.117., tel: 0723601875, fax: 0318015023, office@cabinetardeleanu.ro, www.cabinetardeleanu.ro	DA
BANYAI ROXANA NICOLETA 2008 - 1563	<b>Cabinet Banyai Roxana Nicoleta – consiliere in proprietate industrială</b>  Bucuresti, str. Cpt. Alexandru Serbanescu nr.21, bl. 7M, sc.1, ap.9, tel: 0212322624, 0727080852, email: roxanaf15@yahoo.com	DA

BĂDĂRĂU ADINA ADRIANA 2006-1494	<b>NESTOR NESTOR DICULESCU KINGSTON PETERSEN – CONSILIERE ÎN P.I. S.R.L.</b>  București, sector 1, sos. Bucuresti Ploiesti, nr.1A, Bucharest Business Park, corp A, et.4, Tel: 021/2011200, fax: 0212011210, e-mail: adina.badarau@nnkp.ro	DA
BĂLAN GHEORGHÎĂ 1992-1	<b>RODALL-AGENȚIE DE PROPRIETATE INDUSTRIALĂ S.R.L.</b>  București, Str. Polonă nr. 115, bl. 15, sc. A, Et.4, ap. 19 sector 1, Tel.: 021/2108342, Fax:2105794, GSM:0722 652111	DA
BENGA BOGDAN FLORIN 2005-1407	<b>INTELLEXIS SRL</b>  Bucuresti, 030231, bd. Hristo Botev nr.1, etaj 3, camera 37, Tel/fax: 021.3103042, mobil: 0723300147, contact@intellexis.ro bogdanbenga@xnet.ro	DA
BERDE SOFIA 2011 - 1766	<b>DENNEMEYER &amp; ASSOCIATES SRL</b>  Brasov, Str. Vulcan Nr. 67, 500188, tel: 0314157284, fax: 0314157283, sberde@dennemeyer-law.com , www.dennemeyer-law.com	DA
BICU CRISTINA MĂDĂLINA 2003-1308	<b>WEIZMANN ARIANA &amp; PARTNERS AGENTIE DE PROPRIETATE INTELECTUALA SRL</b>  Bucuresti, str. Aleea Trestiana, nr.4, bl.20, sc.B, ap.72, tel: 0213274978, fax: 0213227689, mobil: 0724260277, e-mail: office@branduri.ro, www.branduri.ro	DA
BONCEA OANA LAURA 2011-1730	<b>ROMINVENT S.A</b>  București, Str. Ermil Pangratti nr. 35, et.1, sect.1, cod 011882, Tel: 021/2312515, 2312541, Fax: 021/2312550, 2312454, e-mail: oboncea@rominvent.ro	DA
BORLAN T. RADU 2000-1161	<b>ROMPATENT DESIGN SRL</b>  Bucuresti, str. Matei Voievod nr. 115-123, bl. O2, sc. C, ap. 112, tel: 0723659,795, 0756502532, 0213108455, e-mail: office@patentdesign.ro, www.patentdesign.ro , www.patentdesign.eu	DA
BOZIOREANU MARIUS ADRIAN 2000-1165	<b>CONS INTEL BMA CABINET CONSULTANTA</b>  Buzău, cart. Dorobanti 2, bl.D2, et.1, ap.5 CP 8, OP 1, Mobil : 0745086588, Fax: 0238719619 e-mail : marius_bozio@yahoo.com	DA
BOZOCEA GINA VIOLETA 2003- 1222	<b>WEIZMANN ARIANA &amp; PARTNERS AGENTIE DE PROPRIETATE INTELECTUALA SRL</b>  Bucuresti, str. 11 iunie, nr.51, sc.A, ap.4, e-mail : 0723204268, tel/fax : 0268/315046, office@inregistrare-marci.ro	DA

BROJBOIU DUMITRU ADRIAN FLORINEL 1995-1067	<b>BROJBY PATENT INNOVATION</b>  Pitești, Bd. Republicii, bl.212,sc. D, ap.11, jud.Argeș, cod 110176, Tel/Fax.: 0348/412529, GSM: 0745 143095,adrian_brojboiu@yahoo.com	DA
BUȚȘĂ GHEORGHE 2005-1391	<b>INVENTA - AGENȚIE DE PROPRIETATE INTELECTUALĂ S.R.L.</b>  București, Bdul Corneliu Coposu, nr. 7, bl. 104, sc. 2, et. 1 ap. 31,sector 3, Tel: 021/3200285, Fax: 021/3228325, e-mail: inventa@mark-patent.ro	DA
BURȚILA IOAN 1993-1022	<b>MILENIUL 3 S.R.L. - Agenție de Proprietate Industrială</b>  Pașcani, Str. Moldovei nr. 10, bloc Crinul, sc. A, Ap. 28, jud Iasi, Tel/Fax: 0232/719190; GSM:0740 820582	DA
BUTA ANCA 2006-1524	<b>MUSAT SI ASOCIATII – INTELLECTUAL PROPERTY SRL</b>  Bucuresti, bd Aviatorilor nr.43, etaj 4, camera 4, Tel: 021 2025900, fax: 0212233957, anca.but@musat.ro	DA
BUTA PAUL GEORGE 2010 - 1704	<b>Cabinet individual Paul George Buta</b>  Bucuresti, bd. Mircea Voda, nr. 35, bl. M27, ap. 17, tel: 021.3211234, fax: 021.3211253, e-mail: paul.but@asdpi.ro	DA
BUZLEA ELISABETA 1993-25	<b>INTELECT S.R.L.</b>  Oradea, B-dul Dacia nr. 48 Bl. D10, Ap.3, OP 9-CP 128, cod 410346, Tel: 0746835328, 0359402901, Fax:0359810501, e-mail: info@intelec.ro	DA
BUZLEA MIRCEA VALENTIN 2003- 1234	<b>INTELECT S.R.L.</b>  Oradea, B-dul Dacia nr. 48 Bl. D10, Ap.3, OP 9-CP 128, cod 410346, Tel: 0746835328, 0359402901, Fax:0359810501, e-mail: info@intelec.ro	DA
BUZLEA NARCISA FLORICICA 2003- 1235	<b>INTELECT S.R.L.</b>  Oradea, B-dul Dacia nr. 48 Bl. D10, Ap.3, OP 9-CP 128, cod 410346, Tel: 0746835328, 0359402901, Fax:0359810501, e-mail: info@intelec.ro	DA
CÂMPEAN GHEORGHE- GEORGEL 1996-1087	<b>CABINET INDIVIDUAL CAMPEAN GHEORGHE GEORGEL</b>  Campina, str. Dr. Constantin Istrati nr.52, bl.3, ap.5, Tel: 0244/335207, mobil: 0729902117, e-mail: george_campean@yahoo.com	DA
CAMPEANU IOANA AURA 2005-1409	<b>SC PETOSEVIC SRL</b>  București, Intrarea Camil Petrescu nr.1, Tel: 021/3057996, Fax: 021/3145481, e-mail: aura.campeanu@petosevic.com	DA

CECIU GABRIELA 1994-1045	<b>CABINET "CECIU GABRIELA" CONSULTANȚĂ ÎN DOMENIUL PROPRIETAȚII INTELLECTUALE</b>  Timișoara, 300024, Str. Martir Leonida Banciu, nr. 6, sc. A, ap. 110, jud. Timis, Tel/Fax: 0256/494846; GSM: 0745 388039, e-mail: gabrielaceciu@hotmail.com	DA
CIUDA-BERIVOE ANCA 1996-41	<b>INTELLECTUAL PROPERTY OFFICE SRL</b>  București, Str. Alexandru Moruzzi nr. 6, bl. B6, sc. 2, et. 8, ap. 62, sector 3; CP 61-62, Tel/Fax : 021/3262388, GSM : 0745094241, office@ipoffice.ro	DA
CIUPAN CORNEL 2003-1310	<b>CABINET DE PROPRIETATE INDUSTRIALĂ CIUPAN CORNEL</b>  Cluj Napoca, Str. Mestecenilor nr.6, bl. 9E, ap.2, Tel: 0264/524425; 0264/415051, Fax: 0264/415054, e-mail: cornel.ciupan@muri.utcluj.ro	DA
CIUPAN EMILIA 2011-1729	<b>Cabinet de proprietate industrial Ciupan Emilia</b>  Cluj Napoca, str. Mestecenilor nr. 6, tel: 0745360723, 0364144586, emilia.ciupan@mis.utcluj.ro	DA
COCOLOI OANA 2003- 1263	<b>CABINET OANA COCOLOI</b>  București, Drumul Taberei nr.120, bl. OD1, sc.5, ap. 189, sector 6, Tel : 021/7450757, GSM : 0730557744, e-mail : oana_cocoloi@yahoo.com	DA
COCOȘ ȘTEFAN 2010 - 1703	<b>ROMINVENT S.A.</b>  București, Str. Ermil Pangratti nr. 35, et.1, sector 1, Tel: 021/2312515, 2312541, Fax: 021/2312550, 2312454, e-mail: scocos@rominvent.ro	DA
COJOCNEAN MARIA RODICA 2003- 1241	<b>INTELLEMMI CONSULT SRL</b>  Tg. Mures, str. Sârguinței nr.39, ap.12, cod poștal 540543, Tel/fax: 0365 401839, mobil: 0745303867, cojocnean_maria@yahoo.com	DA
COMĂNESCU MARILENA 2003-1277	<b>CABINET MARILENA COMANESCU</b>  Bucuresti, str. Muzeul Zambaccian 34, sc. B, ap.3, sector 1, tel: 0722259260, office@cimo.ro, marilena.comanescu@cimo.ro	DA
CONSTANDA CECILIA MĂDĂLINA 2003-1304	<b>WEIZMANN ARIANA &amp; PARTNERS AGENTIE DE PROPRIETATE INTELLECTUALA SRL</b>  Bucuresti, str. Aleea Trestiana, nr.4, bl.20, sc.B, ap.72, tel: 0213274978, fax: 0213227689, mobil: 0724260277, e-mail: office@branduri.ro, www.branduri.ro	DA
COSMOVICI PAUL 2009-1654	<b>COSMOVICI SI ASOCIATII SRL</b>  Bucuresti, str. Tache Ionescu nr. 5, ap. 13, sector 1, OP 22, CP 190, www.cosmovici.ro,cosmovici@cosmovici.ro	DA

COSTINESCU PETRU 1998-1125	<b>PETRU COSTINESCU-DICOSTI</b>  București, Str. Viorele nr. 30, bl. 20A, ap. 23, sector 4, OP 44 – CP5, Tel : 021/3303162, Fax : 021/330473 e-mail : petrucostinescu.dicosti@gmail.com	DA
COȘESCU CAMELIA 1999-46/2	<b>M.D.P. RIGHTS AGENCY SRL</b>  Brasov, str. Lunga nr.270, cod postal 500450, Tel: 0268/440100, 440313; Fax: 0268/440221, Mobil: 0744355100, e-mail: office@mdp-rights-agency.ro www.mdp-rights-agency.ro	DA
DANCIU IOAN 2004 - 1373	<b>NOWAPATENT SRL</b>  Medias, str. Lotru, nr.4, bl.92, ap.1 Tel : 0269/841373 ; 833273 GSM : 0744556074, Fax : 0269/833273, e-mail : nowapatent@birotec.ro , office@nowapatent.ro	DA
DOBRESCU TEODORA VALENTINA 2011-1726	<b>ROMINVENT S.A</b>  București, Str. Ermil Pangratti nr. 35, et.1, sect.1, cod 011882, Tel: 021/2312515, 2312541, Fax: 021/2312550, 2312454, e-mail: tdorescu@rominvent.ro	DA
DOBREV DUMITRU 2005-1433	<b>CABINET INDIVIDUAL DE PROPRIETATE INDUSTRIALA DUMITRU DOBREV</b>  Bucuresti, str. Viorele, nr. 4, bl. 22, ap. 101, tel: 0744199499, fax: 0318058696	DA
DUMITRESCU ARTEMIS SORINA 2003- 1250	<b>ROMINVENT S.A.</b>  București, Str. Ermil Pangratti nr. 35, et.1, sect.1 Tel: 021/2312515, Fax: 021/2312550 e-mail: adumitrescu@rominvent.ro	DA
DUNĂREANU MIHAIL 2003-1297	<b>CABINET DE PROPRIETATE INDUSTRIALA "DUNĂREANU MIHAIL"</b>  București, Bd. Constantin Brâncoveanu nr.8, Bl B2, ap.13, sector 4, Tel: 021/4600419, GSM : 0723398499, e-mail: dunareanu_mileniu3@k.ro	DA
ENACHE CRISTIAN MARIUS 2008 - 1564	<b>Cabinet de proprietate industriala Cristian Marius Enache</b>  Bucuresti, str. Dr. Nicolae Turnescu nr. 6, ap. 2, tel: 0213129948, fax: 0213129948, mobil: 0722644152	DA
ENDES CORINA 2007-1546	<b>ANACOR – Cabinet de proprietate industriala</b>  Bucuresti, aleea Izvorul Crisului nr. 1, bl. D16, sc. A, ap. 2, tel: 0216678665, mobil: 0726475018, anacor.cpi@gmail.com	DA

ENE SILVIA 2000-1159	<b>CABINET M. OPROIU- CONSILIERE ÎN PROPRIETATE INTELECTUALA</b>  București, Str. Popa Savu, nr.42, parter, sector 1. Tel: 021/2602833, 021/2602834, Fax: 021/2602835, 021/2602836, P.O.Box 2-229, office@oproiu.ro	DA
ENESCU GABRIELA 2011 - 1714	<b>CABINET INDIVIDUAL DE PROPRIETATE INDUSTRIALA ENESCU GABRIELA</b>  Bucuresti, str. Frunte lata nr.7, bl. P14A, ap.3, tel: 0314329735, fax: 0314329736, mobil: 0745637457, g_enescu@yahoo.com	DA
ENESCU LUCIAN 1992-7	<b>ROMINVENT S.A.</b>  București, Str. Ermil Pangratti nr. 35, et.1, sect.1, Tel : 021/2120342, Fax : 021/2312550, e-mail : office@rominvent.ro	DA
ENESCU MIRUNA 2003- 1254	<b>ROMINVENT S.A.</b>  București, Str. Ermil Pangratti nr. 35, et.1, sect.1 Tel: 021/2312515, Fax: 021/2312550 e-mail:menescu@rominvent.ro	DA
FAIGHENOV MARIOARA 1995-1063	<b>Agenție de Proprietate Intelectuală și Transfer de Tehnologie – AGIPTT – SRL</b>  București, Bdul Libertății nr. 12, bl. 113, sc. 2, et.3,ap 28, sector 4, CP 42 – 106,Tel: 021/3177693; Fax: 021/3177584; GSM: 0744 293552; 0724539752 e-mail: faighenov@xnet.ro; office@agpitt.ro	DA
FÂNTĂNĂ RAUL-SORIN 1994-23	<b>FÂNTĂNA RAUL SORIN &amp; ASOCIAȚII SRL</b>  Brașov, str. 9 mai, nr.4, sc.D, ap.3 Tel/fax: 0268543657, office@inventii-marci.ro, www.inventii-marci.ro	DA
FERARU CLAUDIU 2010 - 1705	<b>Cabinet individual Feraru Claudiu</b>  Buzau, str. Unirii, bl. 9c, ap. 4	DA
FIERĂSCU COSMINA- CATRINEL 1996-42	<b>ROMINVENT S.A.</b>  București, Str. Ermil Pangratti nr. 35, et.1, sect.1, Tel : 021/2312515, 2312541, Fax : 021/2312550, 2312454,e-mail : cfierascu@rominvent.ro	DA
FILIPPI VALENTINA 2003- 1298	<b>CABINET M. OPROIU-CONSILIERE ÎN PROPRIETATE INTELECTUALA</b>  București, Str. Popa Savu, nr. 42, parter, sector 1, Tel : 021/2602834, 021/2602833, Fax : 021/2602836, 021/2602835, office@oproiu.ro	DA
FLOREA ILEANA MARIA 2003- 1258	<b>PATENT EXPERT SRL</b>  Bucuresti, sos. Colentina nr.53, bl. 59, sc. B, ap. 67, Tel: 0722554460, office@ileanaflorea.ro	DA

FRISCH CRINA NICOLETA 2000-1172	<b>FRISCH &amp; PARTNERS SRL</b>  Bucuresti, bd. Carol I, nr.54, sc. B, ap.5, sector 2, tel: 0213101165, fax: 0213130130, Mobil: 0722212480, office@frisch.ro, crina.frisch@frisch.ro	DA
FULEA MARIA 1995-1076	<b>EURORESSOURCES SRL</b>  Medias, str. Ion Creangă, nr.4, ap.6, Tel: 0269/843504, Fax: 0269/824812	DA
GANEA CHRISTU IOAN 2007-1549	<b>INMA</b>  Bucuresti, cod 013813, bd. Ion Ionescu de la Brad nr 6, Tel: 2693265, Fax: 2693273, ganea007@yahoo.com, ganea@inma.ro, icsit@inma.ro	NU
GAVRIL NICULINA 2001-1211	<b>CABINET N. D. GAVRIL S.R.L.</b>  București, Str. Ștefan Negulescu nr. 6A, sector 1, Tel./fax : 021/2302882, 0213165492, GSM :0722983520, e-mail : gavrilnin@yahoo.com cabinetgavril@yahoo.com	DA
GAVRILIU ANA-CORINA 1993-1031	<b>BIOTEHNOS S.A.</b>  Otopeni, Str. Gorunului nr.3-5, Tel: 031.7102402, 0317102383, Fax: 031.7102400, GSM : 0723302092, corinagav@hotmail.com	NU
GEORGESCU CRISTINA 2008-1575	<b>CABINET M. OPROIU - CONSILIERE ÎN PROPRIETATE INTELECTUALĂ</b>  București, Str. Popa Savu, nr. 42, parter, sector 1, Tel : 021/ 2602833, 021/2602834, P.O.Box 2-229 Fax : 021/2602836, 021/2602835, e-mail : office@oproiu.ro	DA
GHIȚĂ CONSTANTIN 1992-13	<b>CONSTANTIN GHIȚĂ OFFICE SRL</b>  Timișoara, str. Take Ionescu nr. 24-28 sc. B ap. 2 județul Timiș, cod 1900, Tel/Fax: 0256/435976 GSM: 0744 162462, ghita@ghitaconstantin.ro	DA
GREAVU DOINA- MARIANA 1996-1093	<b>PERSOANĂ FIZICĂ</b>  Sibiu, Str. Constantin Noica, bl. 2, ap.21, Tel :0269/218500, Fax :0269/212170, GSM 0766489179, 0731308189, e-mail : protectro@xnet.ro, aurorapca@yahoo.com	DA
GRUIA AMELIA ELENA 2009 - 1692	<b>ENPORA BRAND MANAGEMENT SRL</b>  București, str. George Calinescu nr.52A, ap.1, 011694, Tel: 021 2300990; 031 1001634, Fax: 021 2302311; 031 1007927, pop@patents.ro	DA
HAȘIU ALEXANDRA 1999-57	<b>ROMINVENT S.A.</b>  București, Str. Ermil Pangratti nr. 35, et.1, sect.1, Tel: 021/2312515, 2312541, Fax: 021/2312550, 2312454,e-mail: ahasiu@rominvent.ro	DA



HĂISAN MARIA 2000-1202	<b>CABINET INDIVIDUAL MARIA HĂISAN</b>  Botoșani, calea Natională nr.65, bl. I3, ap.10, tel: 0231534249, mobil: 0728004574, mh20@k.ro	DA
IACOB ANA MARIA 2011- 1716	<b>IACOB ANA MARIA – CABINET INDIVIDUAL DE PROPRIETATE INDUSTRIALA</b>  Bucuresti, calea Vitan nr. 106, bl. V40, ap. 69, Fax: 0355818940, mobil: 0722281781, e-mail: avocat.iacob@gmail.com	DA
IACOBINI ANCA SVETLANA 2003- 1262	<b>IACOBINI&amp;CO, CONSILIERI IN DREPTUL DE PROPRIETATE INDUSTRIALA SRL</b>  București, Calea Mosilor, nr.258, bl. 4bis, ap.22, sector 2, Tel : 021/2104690 ; Fax : 021/2104793 E-mail : asimri@yahoo.com	DA
IACOBINI MIHNEA RAZVAN 2003- 1261	<b>IACOBINI&amp;CO, CONSILIERI IN DREPTUL DE PROPRIETATE INDUSTRIALA SRL</b>  București, Calea Mosilor, nr.258, bl. 4bis, ap.22, sector 2, Tel : 021/2104690 ; Fax : 021/2104793 E-mail : asimri@yahoo.com	DA
ICLANZAN TUDOR ALEXANDRU 2005-1442	<b>CABINET PROPRIETATE INDUSTRIALA TUDOR ICLANZAN</b>  Timisoara, Piața Victoriei nr.5, sc. D, ap.2, tel :0256403615, 0744647875, ticlanzan@eng.upt.ro	DA
ILIE VALENTINA 2011-1743	<b>V &amp; I PROPRIETATE INTELECTUALA SRL</b>  Bucuresti, sector 1, str Olteniei nr. 39, mobil: 0726374400, e-mail: office@viip.ro, avocat.valentinilie@gmail.com, www.viip.ro	DA
IOACĂRA VALENTIN 1999-50	<b>ROVALCONS SRL -AGENȚIE DE PROPRIETATE INTELECTUALĂ</b>  Câmpina, Str. Orizontului, nr.1, bl. R10, et.7, ap.27, jud. Prahova, Tel/Fax : 0244/ 371390; GSM :0722 540580 ; e-mail: rovalcons@xnet.ro	DA
IOANITescu TRAIAN 1994-1053	<b>CABINET INDIVIDUAL IOANIȚESCU TRAIAN</b>  București, Bd. Timișoara nr.49, Bl Cc6, ap.27, sector 6, Tel: 021/4402510	DA
ION DAN ADRIAN 2003-1260	<b>CABINET PROPRIETATE INDUSTRIALA – IONDA</b>  Bucuresti, 010577, Calea Dorobantilor nr.126-130, bl.8, ap.50, Tel/fax: 021/2316549, Mobil: 0722687982 e-mail: ionda@rdsmail.ro	DA

ION RODICA-COCUȚA 1993-1032	<b>CABINET DE PROPRIETATE INDUSTRIALĂ "BIONPI"</b>  București, 010577, Calea Dorobanților 126-130 Bl. 8, et. 9 Ap. 50 sector 1, cod 010577, Tel/Fax: 021/2316549, 031/8054616 GSM: 0723 187944, 0746184697 e-mail: bionpi@rdsmail.ro, bionpi@hotmail.com	DA
ISOC DORIN 1994-1052	<b>INTEGRATOR CONSULTING SRL</b>  Cluj Napoca, Str. Dunării nr. 25 blC1 ap5,jud. Cluj Tel/Fax: 0264/442817, GSM : 0745235585 e-mail : dorin.isoc@yahoo.com, integrator.consulting@yahoo.com	DA
IVANCA GAVRIL 2004-1357	<b>CABINET PROPRIETATE INDUSTRIALA ARINOVA</b>  Arad, 310151, str. Coriolan Petreanu, nr.28, Tel/fax: 0257/255842, mobil: 0744246562, info@arinova.ro	DA
IVANCA MARIA ELISAVETA 1993-1033	<b>AGENȚIA P.I. LABIRINT</b>  Arad, Str. Coriolan Petreanu nr. 28, cod 2900 Tel/Fax: 0257/255842, GSM: 0722 458129 e-mail: info@labirint.ro	DA
IVĂNESCU GABRIEL DAN 1996-1091	<b>CABINET INDIVIDUAL IVANESCU GABRIEL DAN</b>  Brașov, str. Al. I. Cuza nr. 58 ap. 5 Tel: 0268471650, fax: 0368816013, GSM: 0722 248415 e-mail: dan.ivanescu@clicknet.ro	DA
LARION ELISABETA- SONIA 1992-9	<b>ROMINVENT S.A.</b>  București, Str. Ermil Pangratti nr. 35, et.1, sect.1 Tel: 021/2312515, Fax: 021/2312550, mobil: 07 44 37 37 37, sonia.larion@gmail.com e-mail: office@rominvent.ro	DA
LAZĂR ELENA 1997-28	<b>CABINET DE PROPRIETATE INDUSTRIALA</b>  Buzău, Str.Unirii, Bl.16C,Et.3, Ap. 12, cod 120013, OP 1, CP 52, Tel./Fax: 0238 724262 GSM: 0723 328633, cpielena@recomplast.com	DA
MACAMETE ELENA 1992-1003	<b>ICPE CA</b>  București, Splaiul Unirii 313, sect. 3 Tel: 021/3467231, mobil: 0722642756, Imacamete@icpe-ca.ro	NU
MARIN ELENA 2002-1213	<b>CABINET M. OPROIU-CONSILIERE ÎN PROPRIETATE INTELECTUALA</b>  București, Str. Popa Savu, nr. 42, parter, sector 1, Tel : 021/ 2602833, 021/2602834, Fax : 021/2602836, 021/2602835, P.O.Box 2-229, e-mail : office@oproiu.ro	DA

MARINESCU RUXANDRA 2003-1271	<b>PATENTMARK S.R.L.</b>  Bucureşti, Str. Dr. N. Turnescu nr. 2, sector 5, Tel/fax 021/3121669, Fax: 021/2233963, e-mail: stema@pcnet.ro , 0722626875	DA
MANEA GHEORGHE 2005 - 1450	<b>MASTER S.A. – Centrul de Transfer Tehnologic</b>  Bucuresti, bd. Iuliu Maniu nr.246, Tel : 021/4340891, 4340861/803, Fax : 021/ 4342699, 4340869, e-mail : gheorghe.manea@mastersa.com	DA
MILCEV GABRIELA 2003- 1230	<b>SOCIETATE CIVILA PROFESIONALA DE PROPRIETATE INDUSTRIALA MILCEV BURBEA</b>  Bucuresti, str. Stirbei Voda, nr. 170, bl. 10G, ap. 18, tel: 0722249961	DA
MIHAI LUCIAN 2001-1209	<b>LINKLATERS MICULIŢI ŞI ASOCIAŢII S.C.P.A.</b>  Bucureşti, Str. Nicolae Iorga, nr. 8, sector 1 Tel : 3071500, Fax : 021/3071555 e-mail: lucian.mihai@linklaters.com, lucian.mihai@drept.unibuc.ro	
MITU ALIS-MIHAELA 1997-1111	<b>CABINET PROPRIETATE INDUSTRIALA MITU ALIS MIHAELA</b>  Ploiesti, str. Clementei nr.46, Tel: 0244/590154, mobil: 0746108142, alis_mitu@yahoo.com ; office@mitu-cpi-ims.com	DA
MOHONEA CRISTIAN 1997-62	<b>PATENTMARK S.R.L.</b>  Bucureşti str. Dr. N. Turnescu nr. 2, sector 5 tel/fax 021/3121669, Fax:2233963 e-mail: stema@pcnet.ro	DA
MOHONEA LILIANA 1997-61	<b>PATENTMARK S.R.L.</b>  Bucureşti str. Dr. N. Turnescu nr. 2, sector tel/fax 021/3121669, Fax:2233963 e-mail: stema@pcnet.ro	DA
MUŞATESCU ANDRA- OANA 2000-1181	<b>ANDRA MUSATESCU CABINET DE PROPRIETATE INDUSTRIALA</b>  Bucureşti, calea 13 Septembrie nr.121, bl.127, et.5, ap.21, GSM : 0722 879810 e-mail : office@andramusatescu.ro, www.andramusatescu.ro	DA
NĂSTASE CRISTIAN 2000-1184	<b>DILIGENS INTELLECTUAL PROPERTY SRL</b>  Bucuresti, Piata Natiunile Unite, nr.3-5, bl. A, sc.A, et.5, ap.39, sector 4, tel/fax: 0213350718, mobil: 0723276056, e-mail: office@diligens.ro, www.diligens.ro	DA

NEACSU CARMEN AUGUSTINA 2000- 1186	<b>CABINET INDIVIDUAL NEACSU CARMEN AUGUSTINA</b>  Baia Mare, str. Rozelor, nr. 12/3 tel: 0727318168, e-mail: carmen@bic.cdimm.org	DA
NEAGU ILEANA 2011-1750	<b>CABINET M. OPROIU-CONSILIERE ÎN PROPRIETATE INTELECTUALĂ</b>  București, Str. Popa Savu, nr. 42, parter, sector 1, P.O.Box 2-229,Tel : 021/ 2602833, 021/2602834, Fax : 021/2602836, 021/2602835, e-mail : office@oproiu.ro	DA
NICOLAESCU DANIELLA- OLGA 1992-1006	<b>ROMINVENT S.A.</b>  București, Str. Ermil Pangratti nr. 35, et.1, sect.1, Tel : 021/2312515, 2312541, Fax : 021/2312550, 2312454,e-mail : dnicolaescu@rominvent.ro	DA
NIȚĂ FLORINA 1996-1083	<b>OLTCHIM SA</b>  Râmnicu Vâlcea, Str. Uzinei nr. 1, 240050, jud. Vâlcea Tel : 0250/701200/3225, Fax : 0250/735030 E-mail : oltchim@oltchim.ro	NU
NIȚU ION 2000-1204	<b>CABINET INDIVIDUAL – NITU ION</b>  Constanta, str. Dezrobirii nr.110, bl. IS8, sc.A, ap.1, Tel: 0241/512608, mobil: 0723317298	DA
OPROIU MARGARETA 1992-8	<b>CABINET M. OPROIU - CONSILIERE ÎN PROPRIETATE INTELECTUALĂ</b>  București, Str. Popa Savu, nr. 42, parter, sector 1, Tel : 021/ 2602833, 021/2602834, P.O.Box 2-229 Fax : 021/2602836, 021/2602835, e-mail : office@oproiu.ro	DA
PALKO SORINA-IUSTINA 1999-1150	<b>AEROSTAR S.A.</b>  Str. Condorilor, nr. 9, Bacău, Tel :0234/175070, Fax : 0234/ 172 023, e-mail : aerostar@aerostar.ro	NU
PAVEL SORIN EDUARD 2003-1273	<b>SCHOENHERR INTELLECTUAL PROPERTY S.R.L.</b>  București, bd. Dacia nr.30, etaj 4, camera – Echipa Sebastian 01, tel: 0213196790, fax: 0213196791, e.pavel@schoenherr.ro	DA
PĂUNET ALEXANDRINA 2003- 1245	<b>Cabinet individual proprietate industrială Paunet Alexandrina</b>  Iasi, spl. Bahlui, nr.29, bl. B5, sc.A, ap.7 Tel: 0726737527	DA
PESCARUSU NICOLETA 2008 - 1570	<b>RODALL-AGENȚIE DE PROPRIETATE INDUSTRIALĂ SRL</b>  București, Str. Polonă nr. 115, bl. 15, Sc.A,Et.4, ap. 19 sect. 1, Tel: 021/2108342, Fax: 021/2105794, office@rodall.ro	DA

PETCU COSTIN 97-1115	<b>ROMINVENT S.A.</b> București, Str. Ermil Pangratti nr. 35, et. 1, sect. 1 Tel: 021/2312515, 2312541, Fax: 021/2312550, 2312454, e-mail: cpetcu@rominvent.ro	DA
PETREA DANA MARIA 2003- 1223	<b>CABINET M. OPROIU-CONSILIERE ÎN PROPRIETATE INTELECTUALA</b>  București, Str. Popa Savu, nr. 42, parter, sector 1, Tel : 021/2602834, 021/2602833, Fax : 021/2602836, 021/2602835, P.O.Box 2-229, e-mail : office@oproiu.ro	DA
PIOARU MIHALACHE RALUCA ANDREEA 1999-56	<b>ROMPROSPER SERVIMPEX SRL</b>  București, Șos. Mihai Bravu nr. 294, bl.6,sc.B, ap. 63, sector 3, cod 030319, Tel: 021.322.28.57, fax: 021.322.28.57 Mobil: 0724880514; 0744654128; 0744536405, e-mail: office@piva.ro; raluca_pioaru@yahoo.com; mihalache.andra@gmail.com	DA
PIȚU DALILA 1999-58	<b>RODALL-AGENȚIE DE PROPRIETATE INDUSTRIALĂ S.R.L.</b>  București, Str. Polonă nr. 115, bl. 15, sc. A, ap. 19 Tel:021/2108342, 0744 377047, Fax:021/2105794	DA
PLOSCA DANIEL 1998-39	<b>RATZĂ ȘI RATZĂ SRL</b>  București, B-dul A.I. Cuza Nr. 52-54, Sect.1 Tel :021/2601348, Fax : 021/2601349 email : dp@ratza-ratza.com	DA
POP CALIN RADU 1996-50	<b>CABINET ENPORA INTELLECTUAL PROPERTY SRL</b>  Bucuresti, str. George Calinescu nr. 52A, ap. 1, tel: 0212300990, fax: 0212302311, email: pop@patents.ro	DA
POP VIRGINIA DAISY 1992-2	<b>ENPORA BRAND MANAGEMENT SRL</b>  București, str. George Calinescu nr.52A, ap.1, 011694, Tel: 021 2300990; 031 1001634, Fax: 021 2302311; 031 1007927, pop@patents.ro	DA
POPA CRISTINA 2000-1193	<b>ROMINVENT S.A.</b>  București, Str. Ermil Pangratti nr. 35, et. 1, sect. 1 , Tel: 021/2312515, 2312541, Fax: 021/2312550, 2312454, cpopa@rominvent.ro	DA
POPESCU ANGELA 1997-1103	<b>CABINET PROPRIETATE INDUSTRIALĂ POPESCU ANGELA</b>  București, str. Complexului nr.10, bl.40, ap.14, Tel :021/3243756, tel : 0318.04.68.81 GSM : 0723051279, angela_intelect@yahoo.com	DA

POPESCU LIVIA 2004-1312	<b>CABINET POPESCU LIVIA</b>  Bucuresti, bd. Camil Ressu 27, bl.N1, ap.188 Tel: 021/3481010, liviap25@yahoo.com	DA
POPESCU MARIANA 2008-1576	<b>CABINET M. OPROIU - CONSILIERE ÎN PROPRIETATE INTELECTUALĂ</b>  București, Str. Popa Savu, nr. 42, parter, sector 1, Tel : 021/ 2602833, 021/2602834, P.O.Box 2-229 Fax : 021/2602836, 021/2602835, e-mail : office@oproiu.ro	DA
PRISTAVU GHEORGHE 2008-1591	<b>CABINET DE PROPRIETATE INDUSTRIALA PRISTAVU</b>  Piatra Neamt, str. Gral Nicolae Dascalescu 11, bl. T3, sc.F, ap.70	DA
PUȘCAȘU DAN 1994-1056	<b>LOYAL PARTNERS – AGENȚIE DE PROPRIETATE INTELECTUALĂ SRL</b>  Galati, Str. Portului nr.23, Parcul De Soft, cam.307, cod 800025, tel/fax: 0236/407032, GSM: 0722 744241, office@loyalpartners.ro www.loyalpartners.ro	DA
RASKAI MARIA MAGDALENA 1993-28	<b>RASKAI M M BREVMARC CONSULT S.R.L.</b>  Dej, Str. Unirii, nr.3,BL.d8, ap.31, judetul Cluj,405200, Tel/Fax: 0264/211847, GSM: 0742084050, raskaimm@yahoo.com	DA
RAȚĂ GRIGORE 1992-3	<b>RATZA SI RATZA SRL</b>  București, B-dul A.I. Cuza Nr. 52-54, Sect.1 Tel :021/2601348, Fax : 021/2601349 email : office@ratza-ratza.com	DA
RĂDULESCU MIOARA 1996-47	<b>TERMOOPTIM SRL</b>  Str. Cetatea de Balta nr.118, bl.9, sc.B, ap.12, tel/fax : 0214330310, termooptim@rdslink.ro	NU
ROBU MARICICA 1999-1133	<b>Cabinet individual consultanta in proprietate industriala ROBU MARICICA</b>  Roman, jud. Neamt, str. Stefan cel Mare, bl.3, sc.C, ap.38, tel: 0333105979, mobil: 0730633391, maricica.rob@yahoo.com	DA
ROȘ VIOREL 2006-1485	<b>CABINET INDIVIDUAL ROȘ VIOREL</b>  Bucuresti, bd.Unirii nr.66, bl.K3, ap.7, Mobil: 0722560675, fax: 3208044, e-mail: viorelros@asdpi.ro	DA
SIRBU CRISTINA ADRIANA 2008-1613	<b>KEYPI – Agentie de proprietate intelectuala SRL</b>  Bucuresti, str. Arh. Ion Berindei nr.3, bl.OD21A, ap.51, tel: 0741097937, 0722595458, tel/fax: 0318061620, www.keygroup.ro, office@keygroup.ro	DA

SPRÎNCEANU NICOLAE 1996-1097	<b>AGENȚIE DE CONSULTANȚĂ ÎN PROPRIETATE INTELLECTUALĂ ȘI TRANSFER TEHNOLOGIC "SPRÎNCEANU NICOLAE"</b>  Drobeta Turnu Severin, Str. Gheorghe Ionescu Sisești nr. 96, bl. E2, sc. 1, ap.8, Tel/Fax: 0352801490; GSM:0721 796318 e-mail: nicolaesprinceanu@yahoo.com	DA
STANCIU ADELINA 1994-14	<b>"HARCOV" A.P.I. SRL</b>  Sfântu Gheorghe, Jud Covasna Str. Nicolae Iorga nr. 61 bl. 10 E sc. B. ap.9 Tel. 0267/ 352267 GSM: 0744435291, stanciu@planet.ro, propind@mail.asimcov.ro	DA
STĂNCESCU ALIN CRISTIAN 2003-1278	<b>LEGAL BRAND S.R.L.</b>  București, Str. Nicolae Licăreț nr.1, bl.33, sc.C, ap.107, Punct lucru: str. Campia libertatii nr.64, bl.34A, ap. 269, Tel: 0722674635, 0722607380, e-mail: legal.brand@easynet.ro, info@legal-brand.ro, www.legal-brand.ro	DA
STĂNCESCU ANCA 2000-1194	<b>LEGAL BRAND S.R.L.</b>  București, Str. Nicolae Licăreț nr.1, bl.33, sc.C, ap.107, Punct lucru: str. Campia libertatii nr.64, bl.34A, ap. 269, Tel: 0722674635, 0722607380, e-mail: legal.brand@easynet.ro, info@legal-brand.ro, www.legal-brand.ro	DA
STOIAN IOAN 1992-1008	<b>AGENȚIE DE PROPRIETATE INDUSTRIALĂ ȘI TRANSFER TEHNOLOGIC "STOIAN IOAN"</b>  Roman, 611127, B-dul Republicii, bloc 46, sc. C, ap. 35, jud. Neamț, Tel/Fax: 0233/741268, GSM: 0745 643738, istoian2005@yahoo.com	DA
STOICA ELENA 2010-1709	<b>ELENA STOICA CABINET INDIVIDUAL DE PROPRIETATE INDUSTRIALA</b>  Bucuresti, str. Gheorghe Stefan, nr. 32, sector 1, tel : 0212694053, email : elena.5stoica@gmail.com	DA
STRECHE GHERGHINA 1997-1116	<b>OMV PETROM SA</b>  Bucuresti, str. Coralilor 22, sector 1, tel: 0725160092, fax: 0212063189, mobil: 0723552026, e-mail : gherghina.streche@petrom.com	NU
SUSU LILIANA – MARIA 1999-1144	<b>CABINET INDIVIDUAL SUSU LILIANA MARIA</b>  Brasov, str. Carierei nr.126, cod postal 500216, Tel: 0721220858, liliana.csomos@yahoo.co.uk	DA
SZENTE SÁNDOR 1999-48	<b>SZENTE SÁNDOR</b>  Odorheiu Secuiesc, str. Victoriei nr.41, ap.4, jud. Harghita, cod poștal 535600, Tel/fax: 0266219143, e-mail : prooffice@szente.ro, www.szente.ro	DA

ȘOVA DAN-EUGEN 1993-1013	<b>PIDES -CABINET INDIVIDUAL</b>  București, str. Valea Buzăului, nr. 10, bl. G30, ap. 36, sector 3, Tel: 021/3455351,GSM: 0723708632, e-mail: pides2004@yahoo.com	DA
TĂRĂBÎC LUCIAN 2000-1195	<b>LUTARIS INTELPROT S.R.L.</b>  Timisoara, 300426, str. Ana Ipatescu nr.45, Tel/Fax: 0256/489301, Mobil: 0742143718, 0723319154, e-mail: qualitarium@qualitarium.ro	DA
TĂRCHILĂ NICOLETA AURICA 2008-1595	<b>ENPORA BRAND MANAGEMENT SRL</b>  București, str. George Calinescu nr.52A, ap.1, 011694, Tel: 021 2300990; 031 1001634, Fax: 021 2302311; 031 1007927, pop@patents.ro	DA
TĂTARU DOINA 1995-19	<b>PERSOANA FIZICĂ</b>  Piatra Neamț, Str. Apele Minerale nr. 4, Tel: 0233/223602, e-mail:doina_tataru@msn.com	DA
TEODORESCU MIHAELA 1995-30	<b>ROMINVENT S.A.</b>  București, Str. Ermil Pangratti nr. 35, et.1, sect.1, Tel : 021/2312515, 2312541, Fax : 021/2312550, 2312454,e-mail : mteodorescu@rominvent.ro	DA
TEODORU EMANUEL 2004-1322	<b>TEODORU &amp; ASSOCIATES SRL</b>  Bucuresti, bd. Marasesti nr.2B, bl.A, sc.2, parter, ap.4 bis, cod postal 040254, Tel: 0213367722, Fax: 0213367723, e-mail: emanuel@teodoru.ro, www.romaniatrademarks.ro	DA
TEODORU VIOLETA 2003-1264	<b>TEODORU &amp; ASSOCIATES SRL</b>  Bucuresti, bd. Marasesti nr.2B, bl.A, sc.2, parter, ap.4 bis, cod postal 040254, Tel: 0213367722, Fax: 0213367723, GSM: 0722549219 e-mail: violeta@teodoru.ro, www.romaniatrademarks.ro	DA
TODIRICA NATALIA 2011-1740	<b>INTELLECTUAL PROPERTY OFFICE SRL</b>  București, Str. Alexandru Moruzzi nr. 6, bl. B6, sc. 2, ap.62, sector 3, cod 031155, Tel/Fax.: 021/3262388, GSM: 0745 094241, e-mail: office@ipoffice.ro, natalia.todirica@ipoffice.ro	DA
TUDOR DANIELA 1999-1136	<b>TUDOR DANIELA – persoana fizica autorizata</b>  Bucuresti, str. Baba Novac nr.11, bl. G17, ap.51, cod postal 031623, Tel./Fax.: 040213240412 Mobil : 0749218326, consultanta@tudordaniela.ro	DA



TUDOR GHEORGHE 2009 - 1689	<b>TUDOR GHEORGHE – cabinet individual de proprietate industrială</b>  Bucuresti, bd. Nicolae Grigorescu nr.18, bl. B3 bis, ap.322, tel: 0722578936, office@ip-office.ro, gheorghe.tudor@ip-office.ro	DA
ȚULUCA DOINA 1996-48	<b>CABINET DOINA TULUCA</b>  Bucuresti, bd. Lacul tei 56, bl. 19, ap. 52, sector 2, tel : 0752211769, fax: 0318037805, email: dtuluca@doinatuluca.ro	DA
ȚURCANU CONSTANTIN 1992-10	<b>INVENTA - AGENTIE DE PROPRIETATE INTELLECTUALA S.R.L.</b>  București, Bdul Corneliu Coposu, nr. 7, bl. 104, sc. 2, et.. 1, ap. 31, sector 3, Tel: 021/3200285, Fax: 021/3228325,GSM: 0744 324 510; e-mail: inventa@mark-patent.ro	DA
ȚURCANU COSTIN RADU 2003-1299	<b>INVENTA - AGENTIE DE PROPRIETATE INTELLECTUALA S.R.L.</b>  București, Bdul Corneliu Coposu, nr. 7, bl. 104, sc. 2, et.. 1, ap. 31, sector 3, Tel: 021/3200285, Fax: 021/3228325, e-mail: inventa@mark-patent.ro	DA
VASILESCU RALUCA 1995-37	<b>CABINET M. OPROIU - CONSILIERE ÎN PROPRIETATE INTELLECTUALĂ</b>  București, Str. Popa Savu, nr. 42, parter, sector 1, Tel : 021/ 2602833, 021/2602834, Fax : 021/2602836, 021/ 2602835, P.O.Box 2-229, e-mail : office@oproiu.ro	DA
VĂTAVU LIVIU 2006- 1539	<b>SC ANTIBIOTICE SA</b>  Iasi, str. Valea Lupului nr 1, cod 707410, tel: 0742532882. 0727024582, fax: 0232.211020, e-mail: liviu.vatavu@antibiotice.ro, trademarks@antibiotice.ro	NU
VELCEA MARIAN 1994-26	<b>INVEL – AGENȚIE DE PROPRIETATE INDUSTRIALĂ</b>  București, str. Ion Ghica nr.3, ap.20,Fax: 0311.027.616, GSM: 0723205048, 0788885352, velcea@invel.ro	DA
VELICU ANCA 2003- 1275	<b>CONSTANTIN &amp; VELICU – INTELLECTUAL PROPERTY SRL</b>  Bucuresti, sector 4, str. Trestiana nr.1A, bl. 8A, sc.A, ap.16, Tel: 0723993473, fax: 0314256781, office@candv-ip.ro	DA
VELȚAN LOREDANA 1999-45	<b>INVENTA - AGENTIE DE PROPRIETATE INTELLECTUALA S.R.L.</b>  București, Bdul Corneliu Coposu, nr. 7, bl. 104, sc.2, etaj 1, ap.31, sector 3, Tel : 021/3200285, Tel/Fax :021/3228325, e-mail : inventa@mark-patent.ro	DA

VICIU MONICA STEFANIA 2008-1574	<b>NESTOR NESTOR DICULESCU KINGSTON PETERSEN – CONSILIERE ÎN P.I. S.R.L.</b>  București, sector 1, sos. Bucuresti Ploiesti, nr.1A, Bucharest Business Park, corp A, et.1 camerele 9 si 10, tel: 0212011200, fax: 0212011210, e-mail : monica.viciu@nnkp.ro	DA
VIRGILIUS VASILACHE 2003-1228	<b>EDIPLAST S.R.L.</b>  Tg. Mureș, Str. Măgurei nr.25, ap.2, Tel/Fax: 0265/263775, GSM: 0744394036, moniadel@artelecom.net	DA
VIȘOIU LILIAN CĂTALIN 2003-1246	<b>CABINET DE PROPRIETATE INDUSTRIALĂ “VIȘOIU LILIAN CĂTĂLIN”</b>  București, bd. Unirii nr.74, bl. J3B, sc.3, ap. 41, Tel/Fax: 021/3167043, GSM: 0744480657, visoiucatalin@yahoo.com,	DA
VLAD CONSTANTIN 2000-1199	<b>Cabinet individual de proprietate industriala VLAD CONSTANTIN.</b>  Constanta, Bd. 1 decembrie 1918 nr. 5, bl. F16, ap.34, cod 900711, Tel/fax: 0241625643, mobil: 0722 370300, 0770251145, www.tehnomarinvent.com e-mail: constantin.vlad@rdslink.ro	DA
VOICU ALEXANDRA 1992-5	<b>CABINET VOICU ALEXANDRA</b>  București, B-dul Magheru, nr. 9, sc. 2, etaj 9, ap. 89, PO BOX 22-246; Tel/Fax: 021/3153684, alexandra.voicu@upcmail.ro	DA

LISTA CONSILIERILOR ÎN PROPRIETATE INDUSTRIALĂ, MEMBRI AI CAMEREI NAȚIONALE  
A CONSILIERILOR ÎN PROPRIETATE INDUSTRIALĂ DIN ROMÂNIA, AUTORIZAȚI PENTRU  
DOMENIUL TOPOGRAFIILOR PENTRU CIRCUITE INTEGRATE,  
pentru luna ianuarie 2013

Nume și Prenume/ Nr. reg. național	Denumirea societății/ Adresa societății	Societate cu obiect de activitate proprietatea industrială
ALAN LILIANA 1994-1037	<b>CABINET PROPRIETATE INDUSTRIALA ALAN LILIANA</b>  Sat Otvesti nr.183B, jud. Timis, 0724250467, e-mail: cabinet.alan@gmail.com	DA
ANDRONACHE PAUL 2003-1216	<b>ECOINTELLECT CABINET INDIVIDUAL ANDRONACHE PAUL</b>  București, aleea Compozitorilor nr.1, bl.E21, et.6, ap.35, sect 6, Tel/Fax: 021/7250069, GSM: 0722741043, 0727476335 e-mail: paul.andronache@clicknet.ro, paul_andronache@yahoo.com	DA
AXENTE ELENA 1999-46/1	<b>INTEL PROTECT S.R.L.</b>  Brașov, B-dul M. Kogălniceanu, nr. 20, bloc 1k, sc. C-D, Tel: 068/413117, Fax: 0268/477333, GSM: 0722464314, e-mail: intelprotect@ccibv.ro	DA
BĂLAN GHEORGHÎĂ 1992-1	<b>RODALL-AGENȚIE DE PROPRIETATE INDUSTRIALĂ S.R.L.</b>  București, Str. Polonă nr. 115, bl. 15, sc. A, Et.4,ap. 19 sector 1, Tel.: 021/2108342, Fax:2105794, Mobil:0722 652111	DA
BOZIOREANU MARIUS ADRIAN 2000-1165	<b>CONS INTEL BMA CABINET CONSULTANȚĂ</b>  Buzău, cart Dorobanti 2, bl.D2, et.1,ap.5 CP 8 OP1, Mobil : 0745086588, Fax : 0238/719619, e-mail : marius_bozio@yahoo.com	DA
BUCȘĂ GHEORGHE 2005-1391	<b>INVENTA - AGENȚIE DE PROPRIETATE INTELECTUALĂ S.R.L.</b>  București, Bdul Corneliu Coposu, nr. 7, bl. 104, sc. 2, et. 1 ap. 31,sector 3, Tel: 021/3200285, Fax: 021/3228325, e-mail: inventa@mark-patent.ro	DA
BUTA PAUL GEORGE 2010 - 1704	<b>Cabinet individual Paul George Buta</b>  Bucuresti, bd. Mircea Voda, nr. 35, bl. M27, ap. 17, tel: 021.3211234, fax: 021.3211253, e-mail: paul.but@asdpi.ro	DA
BUZLEA MIRCEA VALENTIN 2003- 1234	<b>INTELECT S.R.L.</b>  Oradea, B-dul Dacia nr. 48 Bl. D10, Ap.3, OP 9-CP 128, cod 410346, Tel: 0746835328, 0359402901, Fax:0359810501, e-mail: info@intelect.ro	DA

BUZLEA NARCISA FLORICICA 2003- 1235	<b>INTELECT S.R.L.</b>  Oradea, B-dul Dacia nr. 48 Bl. D10, Ap.3, OP 9-CP 128, cod 410346, Tel: 0746835328, 0359402901, Fax:0359810501, e-mail: info@intelect.ro	DA
CÂMPEAN GHEORGHE- GEORGEL 1996-108	<b>CABINET INDIVIDUAL CAMPEAN GHEORGHE GEORGEL</b>  Campina, str. Dr. Constantin Istrati nr.52, bl.3, ap.5, Tel: 0244/335207, mobil: 0729902117, e-mail: george_campean@yahoo.com	DA
COMĂNESCU MARILENA 2003-1277	<b>CABINET MARILENA COMANESCU</b>  Bucuresti, str. Muzeul Zambaccian 34, sc. B, ap.3, sector 1, tel: 0722259260, office@cimo.ro, marilena.comanescu@cimo.ro	DA
COȘESCU CAMELIA 1999-46/2	<b>M.D.P. RIGHTS AGENCY SRL</b>  Brasov, str. Lunga nr.270, cod postal 500450, Tel: 0268/440100, 440313; Fax: 0268/440221, Mobil: 0744355100, e-mail: office@mdp-rights-agency.ro www.mdp-rights-agency.ro	DA
ENE MARILENA 2003- 1253	<b>ENE &amp; ASOCIATII – PROPRIETATE INDUSTRIALA SRL</b>  Bucuresti, str. George Valentin Bibescu nr.20-22, bl.11/1, sc.3, ap.8, Tel: 0722558957, fax: 021.2300175, marilena.ene@ratiu.ro	DA
FIERĂSCU COSMINA- CATRINEL 1996-42	<b>ROMINVENT S.A.</b>  București, Str. Ermil Pangratti nr. 35, et.1, sect.1, Tel: 021/2312515, 2312541, Fax: 021/2312550, 2312454 e-mail: cfierascu@rominvent.ro	DA
HĂISAN MARIA 2000-1202	<b>CABINET INDIVIDUAL MARIA HĂISAN</b>  Botoșani, calea Natională nr.65, bl. I3, ap.10, tel: 0231534249, mobil: 0728004574, mh20@k.ro	DA
IACOBINI ANCA SVETLANA 2003-1262	<b>IACOBINI&amp;CO, CONSILIERI IN DREPTUL DE PROPRIETATE INDUSTRIALĂ SRL</b>  București, Calea Mosilor, nr.258, bl. 4bis, ap.22, sector 2, Tel : 021/2104690 ; Fax : 021/2104793 e-mail : asimri@yahoo.com	DA
IACOBINI MIHNEA RAZVAN 2003-1261	<b>IACOBINI&amp;CO, CONSILIERI IN DREPTUL DE PROPRIETATE INDUSTRIALĂ SRL</b>  București, Calea Mosilor, nr.258, bl. 4bis, ap.22, sector 2, Tel : 021/2104690 ; Fax : 021/2104793 E-mail : asimri@yahoo.com	DA
LAZĂR ELENA 1997-28	<b>CABINET DE PROPRIETATE INDUSTRIALĂ</b>  Buzău, Str.Unirii, Bl.16C,Et.3, Ap. 12, cod 120013, OP 1, CP 52, Tel./Fax: 0238 724262 GSM: 0723 328633, cpielena@recomplast.com	DA

MILCEV GABRIELA 2003- 1230	<b>SOCIETATE CIVILA PROFESIONALA DE PROPRIETATE INDUSTRIALA MILCEV BURBEA</b>  Bucuresti, str. Stirbei Voda, nr. 170, bl. 10G, ap. 18, tel: 0722249961	DA
MOHONEA CRISTIAN 1997-62	<b>PATENTMARK S.R.L.</b>  București str. Dr. N. Turnescu nr. 2, sector 5 tel/fax 021/3121669,Fax:2233963 e-mail: stema@pcnet.ro	DA
MOHONEA LILIANA 1997-61	<b>PATENTMARK S.R.L.</b>  București str. Dr. N. Turnescu nr. 2, sector 5, Tel/fax 021/3121669,Fax:2233963 e-mail: stema@pcnet.ro	DA
MUSATESCU ANDRA OANA 2000-1181	<b>ANDRA MUSATESCU CABINET DE PROPRIETATE INDUSTRIALA</b>  București, calea 13 Septembrie nr.121, bl.127, et.5, ap.21, GSM 0722879810, e-mail : office@andramusatescu.ro, www.andramusatescu.ro	DA
OPROIU MARGARETA 1992-8	<b>CABINET M. OPROIU-CONSILIERE ÎN PROPRIETATE INTELECTUALĂ</b>  București, Str. Popa Savu, nr. 42, parter, sector 1, el : 021/2602833, 021/2602834,Fax :021/2602835, 021/2602836, P.O.Box 2-229, e-mail : office@oproiu.ro	DA
POP CĂLIN-RADU 1996-50	<b>CABINET ENPORA INTELLECTUAL PROPERTY SRL</b>  Bucuresti, str. George Calinescu nr. 52A, ap. 1, tel: 0212300990, fax: 0212302311, email: pop@patents.ro	DA
POPESCU LIVIA 2004-1312	<b>CABINET POPESCU LIVIA</b>  Bucuresti, bd. Camil Ressu 27, bl.N1, ap.188 Tel: 021/3481010, liviap25@yahoo.com	DA
PUȘCAȘU DAN 1994-1056	<b>LOYAL PARTNERS – AGENȚIE DE PROPRIETATE INTELECTUALĂ SRL</b>  Galati, Str. Portului nr.23, Parcul De Soft, cam.307, cod 800025, tel/fax: 0236/407032, GSM: 0722 744241, office@loyalpartners.ro www.loyalpartners.ro	DA
RASKAI MARIA MAGDALENA 1993-28	<b>RASKAI M M BREVMARC CONSULT S.R.L.</b>  Dej, Str. Unirii, nr.3,BL. D8, ap.31, judetul Cluj,405200,Tel/Fax: 0264/211847, GSM: 0742084050, raskaimm@yahoo.com	DA
RĂDULESCU MIOARA 1996-47	<b>TERMOOPTIM SRL</b>  Str. Cetatea de Balta nr.118, bl.9, sc.B, ap.12, tel/fax : 0214330310, termooptim@rdslink.ro	NU
ROȘ VIOREL 2006-1485	<b>CABINET INDIVIDUAL ROȘ VIOREL</b>  Bucuresti, bd.Unirii nr.66, bl.K3, ap.7, Mobil: 0722560675, fax: 3208044, e-mail: viorelros@asdpi.ro	DA

STĂNCESCU ALIN CRISTIAN 2003-1278	<b>LEGAL BRAND S.R.L.</b> București, Str. Nicolae Licăreț nr.1, bl.33, sc.C, ap.107, Punct lucru: str. Campia libertatii nr.64, bl.34A, ap. 269, Tel: 0722674635, 0722607380, e-mail: legal.brand@easynet.ro, info@legal-brand.ro, www.legal-brand.ro	DA
STĂNCESCU ANCA 2000-1194	<b>LEGAL BRAND S.R.L.</b> București, Str. Nicolae Licăreț nr.1, bl.33, sc.C, ap.107, Punct lucru: str. Campia libertatii nr.64, bl.34A, ap. 269, Tel: 0722674635, 0722607380, e-mail: legal.brand@easynet.ro, info@legal-brand.ro, www.legal-brand.ro	DA
STRECHE GHERGHINA 1997-1116	<b>OMV PETROM SA</b> Bucuresti, str. Coralilor 22, sector 1, tel: 0725160092, fax: 0212063189, mobil: 0723552026, gherghina.streche@petrom.com	NU
ȘOVA DAN-EUGEN 1993-1013	<b>PIDES - CABINET INDIVIDUAL</b> București, str. Valea Buzăului, nr. 10, bl. G30, ap. 36, sector 3, Tel: 021/3455351, GSM:0723708632, e-mail: pides2004@yahoo.com	DA
ȚOȚU IOAN 2000-1196	<b>N.P.C. S.R.L.</b> Brașov, str. Alexandru cel Bun, nr.13, bl.E28, ap.7, cod 500025, OP 1 – CP 298, GSM: 0744520357, e-mail: totu@unitbv.ro	DA
ȚULUCA DOINA 1996-48	<b>CABINET DOINA TULUCA</b> Bucuresti, bd. Lacul tei 56, bl. 19, ap. 52, sector 2, tel : 0752211769, fax: 0318037805, email: dtuluca@doinatuluca.ro	DA
ȚURCANU CONSTANTIN 1992-10	<b>INVENTA - AGENȚIE DE PROPRIETATE INTELECTUALĂ S.R.L.</b> București, Bdul Corneliu Coposu, nr. 7, bl. 104, sc. 2, et. 1 ap. 31, sector 3, Tel: 021/3200285, Fax: 021/3228325, GSM : 0744 324510, e-mail: inventa@mark-patent.ro	DA
VELCEA MARIAN 1994-26	<b>INVEL – AGENȚIE DE PROPRIETATE INDUSTRIALĂ</b> București, str. Ion Ghica nr.3, ap.20, Fax: 0311.027.616, GSM: 0723205048, 0788885352, velcea@invel.ro	DA
VELICU ANCA 2003-1275	<b>CONSTANTIN &amp; VELICU – INTELLECTUAL PROPERTY SRL</b> Bucuresti, sector 4, str. Trestiana nr.1A, bl. 8A, sc.A, ap.16, Tel: 0723993473, fax: 0314256781, office@candv-ip.ro	DA
VIȘOIU LILIAN CĂTALIN 2003-1246	<b>CABINET DE PROPRIETATE INDUSTRIALĂ “VIȘOIU LILIAN CĂTALIN”</b> București, bd. Unirii nr.74, bl. J3B, sc.3, ap. 41, Tel/Fax: 021/3167043, GSM: 0744480657, visoiucatalin@yahoo.com,	DA
VOICU ALEXANDRA 1992-5	<b>CABINET VOICU ALEXANDRA</b> București, B-dul Magheru, nr. 9, sc. 2, etaj 9, ap. 89, sector 1, PO BOX: 22-246, Tel/Fax: 021/3153684, e-mail : alexandra.voicu@upcmail.ro	DA

LISTA NOILOR CONSILIERI ÎN PROPRIETATE INDUSTRIALĂ, MEMBRI AI CAMEREI  
NAȚIONALE A CONSILIERILOR ÎN PROPRIETATE INDUSTRIALĂ DIN ROMÂNIA,  
publicati in liste in ianuarie 2013

Nume și Prenume/ Nr. reg. național	Denumirea societății/ Adresa societății	Societate cu obiect activitate p.i.	Domenii
JELEA GABRIELA CLAUDIA 2011-1735	<b>IP BOUTIQUE</b>  Bucuresti, str. Constantin Brincusi, nr. 9, bl. D15, ap. 31, tel: 0744607402, e-mail: claudia.jelea@ipboutique.ro	DA	Marci
STOICA ELENA 2010-1709	<b>ELENA STOICA CABINET INDIVIDUAL DE PROPRIETATE INDUSTRIALA</b>  Bucuresti, str. Gheorghe Stefan, nr. 32, sector 1, tel : 0212694053, email : elena.5stoica@gmail.com	DA	Brevete Marci Desene

LISTA NOILOR CONSILIERI ÎN PROPRIETATE INDUSTRIALĂ, MEMBRI AI CAMEREI  
NAȚIONALE A CONSILIERILOR ÎN PROPRIETATE INDUSTRIALĂ DIN ROMÂNIA,  
Suspendati incepand cu luna ianuarie 2013

Nume și Prenume/ Nr. reg. național	Denumirea societății/ Adresa societății	Societate cu obiect activitate p.i.	Domenii
PĂTRASCU GEORGIANA 2003- 1226	<b>CABINET M. OPROIU-CONSILIERE ÎN PROPRIETATE INTELECTUALĂ</b>  București, Str. Popa Savu, nr. 42, parter, sector 1, Tel : 021/2602834, 021/2602833, Fax : 021/2602836, 021/2602835, P.O.Box 2-229, e- mail : office@oproiu.ro	DA	Mărci

Notă: Listele privind consilierii în proprietate industrială s-au tipărit conform datelor trimise de Camera Națională a Consilierilor în Proprietate Industrială, din România. Pentru relații suplimentare, vă rugăm să vă adresați doamnei Ileana Florea.

**ORDIN nr. 03/15.01.2002**

În temeiul art. 6, alin. 3, din H.G. nr. 573/07.09.1998, și a Deciziei Primului-ministru, nr. 45/13.03.1998, Directorul General al Oficiului de Stat pentru Invenții și Mărci emite următorul

**ORDIN**

Articol unic: Lista centrelor regionale, cuprinzând datele utile și instituțiile gazdă, așa cum sunt prezentate în anexă, se publică în Buletinul Oficial de Proprietate Industrială, împreună cu prezentul Ordin.

Director General



## **CENTRE REGIONALE PENTRU PROMOVAREA PROPRIETĂȚII INDUSTRIALE ÎN ROMÂNIA, ÎNFIINȚATE ÎN TERITORIU, CU SPRIJINUL OFICIULUI DE STAT PENTRU INVENȚII ȘI MĂRCI**

**Florin POPA**    Coordonator al Centrelor regionale de Promovare a Proprietății Industriale, din partea OSIM;  
str. Ion Ghica, nr. 5, sector 3, București 030044, România  
e-mail: florin.popa@osim.ro  
tel: (004) 021 306.08.00 int. 318  
fax: (004) 021 312.38.19  
mobil: 0723 330 752

### **BACĂU**

- str. Libertății, nr. 1, cod 600052, județul Bacău
- tel: 0234 570010, int. 104
- fax: 0234 571070
- mobil: 0744538409
- e-mail: camerabc@cciabc.ro; strategie@cciabc.ro; crppi@cciabc.ro
- www.cciabc.ro/departamente/crppi.php
- coordonator activitate centru: dl Doru SIMOVICI - președinte CCIA
- persoană contact: ing. Ștefan POPA

### **BAIA MARE**

- bd Independenței, nr. 4B, Baia Mare, Cod 430123, județul Maramureș
- tel./fax: 0262 213753
- e-mail: crpppimm@bic.cdimm.org; carmen@bic.cdimm.org
- http://crpppimm.cdimm.org/
- coordonator: dl Nicolae DĂSCĂLESCU - președinte CDIMM
- persoană contact: ing. Carmen NEACȘU - director centru

### **BIHOR**

- str. Roman Ciorogariu, nr. 65, Oradea, cod 410009, C.P. 211, județul Bihor
- tel: 0259 417807; 0359417991; 0359417992
- fax: 0259 47 0015
- e-mail: secretariat@ccibh.ro
- coordonator activitate centru: dl Constantin BADEA - director general CCI Bihor
- persoană contact: dna Mihaela SECARĂ

### **BISTRIȚA-NĂSĂUD**

- str. Petre Ispirescu, nr. 15 A, Bistrița, cod 420081, județul Bistrița-Năsăud
- tel: 0263 230640; 230400; 210038
- fax: 0263 230640; 210039
- e-mail: office@ccibn.ro sau relatii@ccibn.ro
- www.cciabn.ro
- **adresa pentru corespondență:** O. P.1, C. P. 18, Bistrița 420081, județul Bistrița-Năsăud
- coordonator: dl Vasile BAR - președinte CCIA Bistrița
- responsabil centru: ing. Daniel Cristian BĂLAN - tel: 0733.900.193

### **BRĂILA**

- str. Pensionatului, nr. 3, C.P. 6-42, Brăila, cod 810245, județul Brăila
- tel/fax: 0239 613716; 613172; 614324
- e-mail: cciabr@brx.ssibr.ro
- coordonator: dl Ioan CHIRIACESCU, director executiv CCIA
- responsabil centru: dna ing. Angela SPIRIDON

## **BRAȘOV**

- adresa de vizitare și consultanță: Colina Universității, corp I
- **adresa de corespondență:** Brașov, cod 500500, județul Brașov, O.P. 1, C.P. 298
- tel: 0268 412921/196
- fax: 0268 472241
- e-mail: totu@unitbv.ro
- www.ctib.ro
- director centru: dl Ioan ȚOȚU, mobil: 0744 520357
- persoană contact: dna Simona HRIȚCU

## **CLUJ-NAPOCA**

- Universitatea Tehnică Cluj-Napoca
- adresă sediu lucrativ: str. Constantin Daicoviciu, nr. 15, cod 400020
- adresa de corespondență: str. Memorandumului, nr. 28, cod 400114 Cluj-Napoca, județul Cluj
- tel: 0264 401320
- fax: 0264 593333
- e-mail: liliana.pop@staff.utcluj.ro
- www.utcluj.ro
- coordonator: prof. univ. dr. ing. dr. h. c. mult. Radu MUNTEANU, rectorul Universității Tehnice din Cluj-Napoca
- contact: ing. MBA Liliana POP, tel: 0722603686

## **CONSTANȚA**

- bd Alexandru Lăpușneanu, nr. 185 A, județul Constanța
- tel: 0241-618475; 613907; 619854
- fax: 0241-619454
- e-mail: barothi@ccina.ro
- www.ccina.ro
- coordonator activitate centru: dl C. JUGANARU - director executiv CCINA
- persoană contact: dna ing. Adriana BAROTHI

## **COVASNA**

- sediul ASIMCOV, str. Presei, nr. 4, Sfântu-Gheorghe, cod 520009, județul Covasna, O.P. 1, C.P. 167
- tel/fax: 0267 318152
- e-mail: stanciu@planet.ro
- coordonator: dl Miklos Levente BAGOLY - președinte ASIMCOV
- responsabil centru: dna Adelina STANCIU, tel: 0744435291

## **CRAIOVA**

- str. Libertății, nr. 19, corp Administrativ Universitate, camera 208-209, Craiova, cod 200583, județul Dolj
- pentru corespondență: C.P. 609, O.P. 6, Craiova
- tel/fax: 0251 534880
- e-mail: inventii@administrativ.ucv.ro
- e-mail: ghmanolea@em.ucv.ro sau gmanolea@gmail.com
- www.central.ucv.ro/newwebpbg/ciitt/CRPPI.htm sau <http://em.ucv.ro/cercetare/ciitt>
- coordonator: prof. dr. ing. Gheorghe MANOLEA, tel: 0744771432
- persoane contact: prof. dr. ing. Gheorghe MANOLEA, ing. Ionela MINCĂ

## **GALAȚI**

- Departamentul Strategie și Relații Externe, Camera de Comerț, Industrie și Agricultură, Galați, județul Galați
- str. Mihai Bravu, nr. 46, Galați, România, 800208
- tel: +4.0236.460.545; 460312; 461.188
- fax: 0236.460.650
- e-mail: ccia@cciagl.ro; camcomin@cciagl.ro
- www.cciagl.ro
- coordonator: dl Dan Lilion GOGONCEA - președinte CCIA Galați

## **IAȘI**

- Campus Universitar Tudor Vladimirescu, bl. T24, et. 1, cod 700305, C.P. 2002, O.P. 10, Iași
- tel/fax: 0232 214763
- e-mail: inventica@inventica.org.ro
- coordonator: dl prof. univ. dr. ing. Boris PLAHTEANU

## **SIBIU**

- Universitatea Lucian Blaga din Sibiu
- Centrul Regional pentru promovarea Protecției Proprietății Industriale, Sibiu, bd Victoriei 10, cod 550024, Sibiu, județul Sibiu
- coordonator activitate centru: dl prof. univ. dr. ing Constantin OPREAN, rectorul Universității Lucian Blaga
- tel/fax: 0269.21.79.89; 0269.43.01.10
- tel: 0269.216062, int. 138
- e-mail: mihail.titu@ulbsibiu.ro; daniela.flucsa@ulbsibiu.ro; daniela.luca@ulbsibiu.ro
- secretară centru: ec. Daniela LUCA
- persoane de contact: director centru: prof. univ. dr. ing. ec. Mihail ȚÎȚU, jurist Daniela Maria FLUCSĂ

## **SUCEAVA**

- str. Universității, nr. 15-17, Suceava, cod 720229, județul Suceava
- tel: 0230 521506; 520099
- fax: 0230 520099; 521506
- e-mail: ccisv@ccisv.ro; ovidon@ccisv.ro
- coordonator: cons. jur. Ovidiu DONȚU - director General CCIA
- tel: 0741221494
- persoană de contact: dl Lucian GHEORGHIU

## **TÂRGU-MUREȘ**

- Centrul Regional de Promovare a Protecției Proprietății Industriale, str. Henri Coandă, nr. 1, Târgu-Mureș, cod 540048, județul Mureș
- tel: 0365806829
- fax: 0265250377
- e-mail: crppi@rdslink.ro; office@patlib-mures.ro
- www.patlib-mures.ro
- persoană contact: dl. chim. Mircea POP

## **TIMIȘ**

- sediul lucrativ: str. Piața Victoriei, nr. 3 , parter, sediu al CCIA Timiș, Timișoara, cod 300030, județul Timiș
- tel: 0256 497136
- fax. 0256 219173
- e-mail: Aurelia.Chira@cciat.ro ;ru@cciat.ro
- www.cciat.ro
- coordonator: dl Georgică CORNU - președinte CCIA
- responsabil centru: dna Aurelia CHIRA, consilier, tel: 0745 422896

**MODELE DE UTILITATE**

# **MODELE DE UTILITATE ÎNREGISTRATE\* ȘI ELIBERATE**

---

\* Legea nr. 350, din 12.12.2007, privind modelele de utilitate, Hotărârea nr. 1457, din 04.12.2008, pentru aprobarea Regulamentului de aplicare a Legii nr. 350/2007, privind modelele de utilitate

**Semnificația codurilor INID folosite în prezenta secțiune (norma ST 9 a Organizației Mondiale a Proprietății Intelectuale OMPI), în ordinea apariției acestora:**

- (11) numărul de publicare a modelului de utilitate înregistrat;
- (45) data publicării înregistrării și eliberării modelului de utilitate;
- (21) numărul cererii de model de utilitate;
- (22) data de depozit;
  
- (30) prioritate;
- (66) prioritate internă;
- (86) numărul și data cererii internaționale;
- (87) numărul și data publicării cererii internaționale;
  
- (62) numărul cererii de model de utilitate divizate;
- (67) numărul cererii de brevet transformate;
  
- (73) titular;
- (72) inventatori;
  
- (51) clasa, conform clasificării internaționale;
- (54) titlul modelului de utilitate;
- (57) rezumatul invenției.

Hotărârea de înregistrare a modelului de utilitate a fost luată fără examinarea condițiilor privind noutatea, activitatea inventivă și aplicabilitatea industrială. Modelul de utilitate înregistrat poate fi anulat pe toată durata, la cerere, în temeiul Legii nr. 350/2007, privind modelele de utilitate.

(51) **F21V 33/00** (2006.01); **F21V 35/00** (2006.01); **B65D 73/00** (2006.01); **C11C 5/00** (2006.01); (11) **2012 00007 U1** (21) u 2012 00007 (22) 30.01.2012 (73) MUREȘAN SEBASTIAN, STR.BABA NOVAC NR.16, BL.23, SC.1, ET.7, AP.32, SECTOR 3, BUCUREȘTI, B, RO (72) MUREȘAN SEBASTIAN, STR.BABA NOVAC NR.16, BL.23, SC.1, ET.7, AP.32, SECTOR 3, BUCUREȘTI, B, RO (74) CABINET N.D. GAVRIL S.R.L., STR.ȘTEFAN NEGULESCU NR.6A, SECTOR 1, BUCUREȘTI (54) **PRODUS DECORATIV CU EFECT LUMINOS**

(57) Invenția se referă la un produs decorativ cu efect luminos, utilizat în decorarea spațiului cu ocazia diverselor sărbători. Produsul decorativ, conform invenției, este realizat dintr-un suport (5) de carton, pe care se ștanțează un suport (3) lumânare, se lipește un băț (4) de chibrit și se acoperă o zonă (a) cu catran, pe suportul (5) de carton se imprimă policolor diferite informații și elemente grafice pe care se așază o lumânare (2) tip pastilă și o pungă (1) decorativă din hârtie, pliată, iar toate elementele se împachetează într-un ambalaj transparent, suportul (3) lumânare se decupează prin tragere de pe suportul (5) de carton, și se îndoaie după un perfor ștanțat pe niște linii (b) punctate, astfel încât să formeze laturi (c)

(11) 2012 00007 U1

perpendicularare pe o față (d) a suportului (3) lumânare ce are forma fundului pungii (1) decorative, și dimensiunile exterioare mai mici față de acesta, iar dimensiunea deschiderii obținute prin decupare în suportul (3) lumânare este potrivită diametrului lumânării (2) pastilă.

Revendicări: 3

Figuri: 6

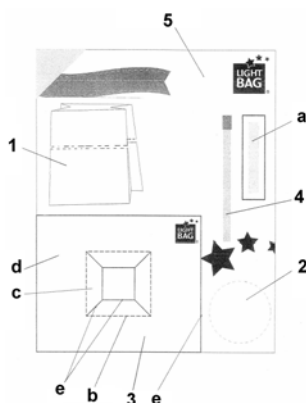


Fig. 1

(51) **E04C 1/41** (2006.01); **E04B 2/20** (2006.01); (11) **2012 00008 U1** (21) u 2012 00008 (22) 01.02.2012 (73) SICERAM S.A., STR.VIIILOR NR.123, SIGHIȘOARA, MS, RO (72) NEAG NICOLAE, STR.V.ALBEȘTIULUI NR.44, ALBEȘTI, MS, RO (74) RODALL S.R.L., STR. POLONĂ NR.115, BLOC 15, SC. A, ET. 4, AP.19, SECTOR 1, BUCUREȘTI (54) **CĂRĂMIDĂ CU IZOLAȚIE**

(57) Invenția se referă la o cărămidă cu izolație, care asigură material izolator în interiorul corpului cărămizii, iar structura de perete de rezistență formată cu ajutorul unor astfel de cărămizi prezintă o barieră termică eficientă și continuă. Cărămida conform invenției cuprinde un corp (1) având o față superioară, o față inferioară, un perete (Pf) frontal, un perete (Pp) posterior și pereți (P11, P12) laterali, corpul (1) prezentând la interior niște goluri (a, b, c) destinate umplerii cu mortar în timpul asamblării cărămizilor sub forma unei structuri de rezistență, și cel puțin un locaș (d3) interior destinat a fi umplut cu material (2) izolator, în care cel puțin pe pereții (P11, P12) laterali ai corpului (1) sunt prevăzute niște fante (d1, d2) dispuse simetric în raport cu axa longitudinală a corpului (1), și având o formă conjugată cu cea

(11) 2012 00008 U1

a unui material (3) izolator destinat a fi fixat în aceste fante (d1, d2), în starea asamblată a cărămizilor izolatoare, într-o structură de rezistență.

Revendicări: 5

Figuri: 3

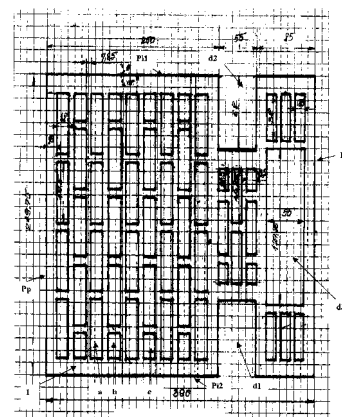


Fig. 1

(51) **G06Q 30/02** (2012.01) (11) **2012 00023 U2** (21) u 2012 00023 (22) 22.03.2012 (73) **PIȚUR DANIEL, STR.NICOLAE CONSTANTINESCU NR.10, BL.16 A, SC.1, AP.7, SECTOR 1, BUCUREȘTI, B, RO** (72) **PIȚUR DANIEL, STR.NICOLAE CONSTANTINESCU NR.10, BL.16 A, SC.1, AP.7, SECTOR 1, BUCUREȘTI, B, RO** (54) **SISTEM PENTRU GESTIONAREA CARDURILOR DE MEMBRU**

(57) Invenția se referă la un sistem pentru gestionarea cardurilor de membru și a cardurilor de fidelitate, destinate comunicării între clienți și furnizori, pentru accesul rapid la informații referitoare la promoții și publicitate, oferite de furnizori. Sistemul pentru gestionarea cardurilor de membru, conform invenției, este alcătuit din niște baze de date privind clienții, realizate de niște companii (1) furnizoare, din niște carduri virtuale alocate de aceste companii (1) unor clienți, dintr-un server (2) pe care sunt stocate bazele de date, din niște telefoane (3) de tip smartphone, dotate cu o aplicație software prin care se recepționează cardurile virtuale de la server (2), prin intermediul unei rețele de comunicații de tip Internet, cardurile fiind stocate și vizualizate la nivelul telefonului (3), care este utilizat și ca dispozitiv de afișare cod de bare, destinat a fi scanat cu ajutorul unor

(11) 2012 00023 U2  
dispozitive (4) de scanare coduri de bare, astfel încât atunci când un utilizator comandă manual afișarea pe ecranul telefonului (3) său a unui card virtual corespunzător unei companii (1) furnizoare, cardul virtual să poată fi scanat în vederea confirmării utilizatorului ca membru, și a reactualizării unei alte baze de date (5) a companiei furnizoare respective.

Revendicări: 8

Figuri: 10

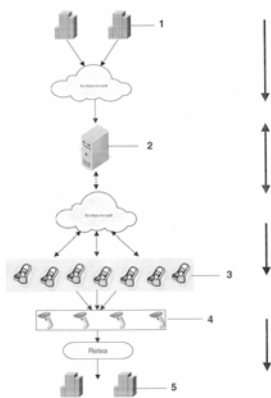


Fig. 1

(51) **B21D 43/02** (2006.01); **B25J 9/16** (2006.01); **B25J 19/04** (2006.01); **G05B 19/418** (2006.01); (11) **2011 00058 U1** (21) u 2011 00058 (22) 12.12.2011 (73) **LAROMET S.A., BD.BUCUREȘTII NOI NR.166, SECTOR 1, BUCUREȘTI, B, RO** (72) **PĂUNA ION, STR.ROTUNDĂ NR.10, BL.Y2 A, SC.1, ET.4, AP.24, SECTOR 3, BUCUREȘTI, B, RO;** **BULEANDRĂ DANIELA, STR.SABINELOR NR.23, BL.C 3, SC.A, ET.4, AP.19, TULCEA, TL, RO** (74) **CABINET M.OPROIU - CONSILIERE ÎN PROPRIETATE INTELLECTUALĂ S.R.L., STR.POPA SAVU NR.42, PARTER, SECTOR 1, BUCUREȘTI** (54) **SISTEM DISTRIBUTUIT DE CONDUCERE CU ROBOȚI INDUSTRIALI, CARE URMĂREȘTE SCENE ÎN MIȘCARE PRIN TEHNICI DE VEDERE ARTIFICIALĂ, PENTRU CONTROLUL INFORMATIZAT AL PROCESELOR METALURGICE COMPLEXE**

(57) Invenția se referă la un sistem distribuit de conducere și control informatizat al proceselor metalurgice complexe. Sistemul conform invenției cuprinde: un cuptor (1) liniar cu inducție, ce încălzește semifabricate la o temperatură predeterminată și care este prevăzut cu: un dispozitiv automat de alimentare cu semifabricate, un dispozitiv automat de evacuare a semifabricatelor încălzite, un sistem de monitorizare a temperaturii semifabricatelor și un sistem de moni-

(11) 2011 00058 U1

torizare a frecvenței de evacuare a semifabricatelor încălzite; o mașină (2) de prelucrare la cald a semifabricatelor, prevăzută cu un sistem de monitorizare și control al funcționării; o bandă (3) transportoare ce transportă semifabricatele încălzite de la cuptorul (1) liniar cu inducție la mașina (2) de prelucrare la cald, și care este prevăzută cu un sistem de monitorizare a vitezei; un robot (6) industrial pentru preluarea semifabricatelor încălzite de pe banda (3) transportoare și amplasarea lor în zona de lucru a mașinii (2) de prelucrare la cald; un sistem (4) de vedere artificială, ce vizualizează o zonă care cuprinde cel puțin banda (3) transportoare și care este configurat să preia, să compare și să transmită informații referitoare la poziționarea și orientarea unui semifabricat încălzit care iese din cuptorul (1) liniar cu inducție, în raport cu banda (3) transportoare; un automat programabil (5), configurat să sincronizeze mișcările robotului (6) industrial cu viteza de deplasare a benzii (3) transportoare și cu funcționarea mașinii (2) de prelucrare la cald, pe baza unor informații primite în timp real



(11) 2011 00058 U1

de la sistemul (4) de vedere artificială, de la sistemul de monitorizare și controlul funcționării mașinii (2) de prelucrare la cald, și de la sistemele de monitorizare a temperaturii și frecvenței semifabricatelor; și un sistem (7) de comunicație pentru schimbul de informații între componentele menționate ale sistemului.

Revendicări: 5

Figuri: 4

(11) 2011 00058 U1

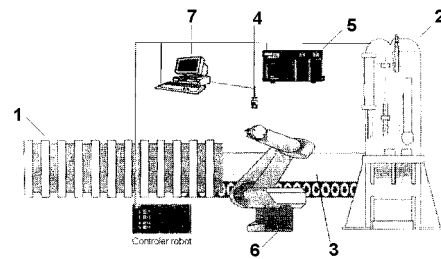


Fig. 1

**MODELE DE UTILITATE ÎNREGISTRATE \***,

- **ARANJATE DUPĂ CLASIFICAREA INTERNAȚIONALĂ**
- **ARANJATE ÎN ORDINEA CRESCĂTOARE A NUMĂRULUI DE MODEL DE UTILITATE ÎNREGISTRAT**
- **ARANJATE ÎN ORDINE ALFABETICĂ DUPĂ DENUMIREA TITULARULUI**

---

\* Legea nr. 350, din 12.12.2007, privind modelele de utilitate,  
Hotărârea nr. 1457, din 04.12.2008, pentru aprobarea Regulamentului de aplicare a Legii nr. 350/2007,  
privind modelele de utilitate

**Semnificația codurilor INID folosite în prezenta secțiune (norma ST 9 a Organizației Mondiale a Proprietății Intelectuale - OMPI), în ordinea apariției acestora:**

- (11) numărul de publicare a modelului de utilitate înregistrat;
- (45) data publicării înregistrării și eliberării modelului de utilitate;
- (21) numărul cererii de model de utilitate;
- (22) data de depozit;
  
- (30) prioritate;
- (66) prioritate internă;
- (86) numărul și data de depozit a cererii internaționale;
- (87) numărul și data publicării cererii internaționale;
  
- (62) numărul cererii de model de utilitate divizate;
- (67) numărul cererii de brevet transformate;
  
- (73) titular;
- (72) inventatori;
  
- (51) clasa, conform clasificării internaționale;
- (54) titlul modelului de utilitate;
- (57) rezumatul invenției.

Hotărârea de înregistrare a modelului de utilitate a fost luată fără examinarea condițiilor privind noutatea, activitatea inventivă și aplicabilitatea industrială. Modelul de utilitate înregistrat poate fi anulat pe toată durata, la cerere, în temeiul Legii nr.350/2007, privind modelele de utilitate.

Modele de utilitate înregistrate, aranjate în ordinea crescătoare a numărului de model de utilitate înregistrat

Număr model de utilitate înregistrat	Clasa	Pag.
(11) RO 2012 00007 U1	(51) <b>F21V 33/00</b> <sup>(2006.01)</sup> <b>C11C 5/00</b> <sup>(2006.01)</sup> ;	141
(11) RO 2012 00008 U1	(51) <b>E04C 1/41</b> <sup>(2006.01)</sup>	141
(11) RO 2012 00023 U2	(51) <b>G06Q 30/02</b> <sup>(2012.01)</sup>	142
(11) RO 2011 00058 U1	(51) <b>B21D 43/02</b> <sup>(2006.01)</sup> <sup>(2006.01)</sup> ;	142

Modele de utilitate înregistrate, aranjate în ordine alfabetică, după denumirea titularului

Denumire titular	Număr model de utilitate înregistrat	Pag.
(73) LAROMET S.A., BD. BUCUREȘTII NOI NR.166, SECTOR 1, BUCUREȘTI, B, RO	(11) RO 2011 00058 U1	142
(73) MUREȘAN SEBASTIAN, STR.BABA NOVAC NR.16, BL.23, SC.1, ET.7, AP. 32, SECTOR 3, BUCUREȘTI, B, RO	(11) RO 2012 00007 U1	141
(73) PIȚUR DANIEL, STR.NICOLAE CONSTANTINESCU NR.10, BL.16 A, SC.1, AP.7, SECTOR 1, BUCUREȘTI, B, RO	(11) RO 2012 00023 U2	142
(73) SICERAM S.A., STR.VIILOR NR.123, SIGHIȘOARA, MS, RO	(11) RO 2012 00008 U1	141

**CORECTURI ALE ERORILOR MATERIALE  
CONȚINUTE ÎN DOCUMENTAȚIA PUBLICATĂ,  
CU PRIVIRE LA M.U.**

## ERATE

Număr brevet și/sau dosar	Tip document publicat	Tip document în urma corecturii, cf. Instr. 63	Localizarea erorii: - pagina din descriere - coloana - rândul - cod INID	Textul inițial	Textul corect
2012 00003	U1	U8	pag.1 (74); BOPI 11/2012 pag. 187 (74)	TEODORU & ASSOCIATES <b>INTELLECTUAL PROPERTY AGENCY,</b> ...	TEODORU & ASSOCIATES <b>S.R.L.,</b> ...
2012 00010	U1	U8	pag. 1; BOPI 11/2012 pag. 187	Figuri: <b>2</b>	Figuri: <b>3</b>

**Inscripționat la Tipografia OSIM sub comanda nr. 54/30.01.2013**

Direcția - Redacția - Administrația  
OFICIUL DE STAT PENTRU INVENȚII ȘI MĂRCI  
Str. Ion Ghica nr. 5, Sector 3, telefon: +4021.306.08.00 până la +4021.306.08.29 ;  
fax: +4021 312.38.19  
e-mail: [office@osim.ro](mailto:office@osim.ro) <http://www.osim.ro>  
BUCUREȘTI - ROMÂNIA

---

Tehnoredactare și tipar : OFICIUL DE STAT PENTRU INVENȚII ȘI MĂRCI