

OFICIUL DE STAT
PENTRU
INVENȚII ȘI MĂRCI

ROMÂNIA



**BULETINUL OFICIAL
DE
PROPRIETATE
INDUSTRIALĂ**

**Secțiunea
BREVETE DE INVENȚIE**

Nr. 10/2013

ROMÂNIA



OFICIUL DE STAT PENTRU INVENȚII ȘI MĂRCI

**BULETIN OFICIAL
DE
PROPRIETATE INDUSTRIALĂ**

Secțiunea INVENȚII

Nr. 10/2013
Publicat la 30.10.2013

Nr. 10
30 octombrie 2013

Direcția-Redacția-Administrația

OFICIUL DE STAT PENTRU INVENȚII ȘI MĂRCI

Str. Ion Ghica nr. 5, sector 3
telefon: + 4021.306.08.00
fax: + 4021.312.38.19
e-mail: office@osim.ro
e-mail: editura@osim.ro
http://www.osim.ro

BUCUREȘTI-ROMÂNIA

ISSN 2065 - 2100

CUPRINS

Prezentare BOPI	5
Coduri normalizate OMPI, utilizate în BOPI	6
1. CERERI DE BREVET DE INVENȚIE	
1.1. Cereri de brevet de invenție publicate, ordonate după indicii Clasificării Internaționale a Brevetelor (C.I.B.)	11
1.2. Cereri de brevet de invenție publicate, aranjate în ordine crescătoare, după numărul de cerere de brevet	51
1.3. Cereri de brevet de invenție publicate, aranjate în ordine alfabetică, după numele/denumirea solicitantului	57
1.4. Cereri de brevet de invenție • pentru care s-a luat o hotărâre de respingere sau • pentru care s-a luat act de retragere, sau • declarate ca fiind considerate retrase	65
1.5. Cereri de brevet de invenție pentru care au fost înscrise în Registrul Național modificări în situația juridică	69
1.6. Corecturi ale erorilor materiale conținute în cererile de brevet de invenție publicate	73
2. BREVETE DE INVENȚIE	
2.1. Brevete de invenție acordate și eliberate conform Legii nr. 64/1991, republicată în 08.08.2007, ordonate după indicii C.I.B.	77
2.2. Brevete de invenție acordate și eliberate conform Legii nr. 64/1991, republicată în 08.08.2007, aranjate în ordine crescătoare, după numărul de brevet	93
2.3. Brevete de invenție acordate și eliberate conform Legii nr. 64/1991, republicată în 08.08.2007, aranjate în ordine alfabetică, după numele/denumirea titularului	98
2.4. Brevete de invenție pentru care au fost înscrise în Registrul Național modificări în situația juridică	105
2.5. Hotărâri ale Comisiei de Examinare	109
2.6. Corecturi ale erorilor materiale conținute în brevetele de invenție publicate	113
3. DIVERSE	
3.1. Lista agențiilor specializate, a consilierilor în proprietate industrială și a mandatarilor autorizați în proprietate industrială	119
3.2. Centre regionale pentru promovarea proprietății industriale în România	169
ANEXA NR. 1	
CERERI DE CERTIFICATE SUPPLEMENTARE DE PROTECȚIE	173
II. CERTIFICATE SUPPLEMENTARE DE PROTECȚIE	175
Modificări înregistrate privind certificatele suplimentare de protecție	179
ANEXA NR. 2	
MODELE DE UTILITATE	181
I. MODELE DE UTILITATE ÎNREGISTRATE	
Modele de utilitate înregistrate și eliberate	185
Modele de utilitate înregistrate, aranjate în ordinea crescătoare a numărului de model de utilitate înregistrat	191
Modele de utilitate înregistrate, aranjate în ordine alfabetică, după denumirea titularului	191
Modele de utilitate pentru care au fost înscrise în Registrul Național modificări în situația juridică	195

SOMMAIRE

Présentation du BOPI	5
Codes normalisés de l'OMPI utilisés dans BOPI	6

1. DEMANDES DE BREVET D'INVENTION

1.1. Demandes de brevet publiées, ordonnées selon la Classification Internationale des Brevets (CIB)	11
1.2. Demandes de brevet publiées, ordonnées selon le numéro de la demande	51
1.3. Demandes de brevet publiées, ordonnées alphabétiquement selon le nom du demandeur	57
1.4. Demandes de brevet d'invention • pour lesquelles on a pris une décision de rejet, ou • pour lesquelles on a pri acte de retrait, ou • réputées retirées	65
1.5. Demandes de brevet d'invention pour lesquelles on a enregistré des modifications dans le statut juridique	69
1.6. Correction des erreurs matérielles contenues dans les demandes de brevet publiées	73

2. BREVETS D'INVENTION

2.1. Brevets d'invention accordés et délivrés en vertu de la Loi no.64/1991, républiée le 08.08.2007, ordonnées selon la CIB	77
2.2. Brevets d'invention accordés et délivrés en vertu de la Loi no.64/1991, républiée le 08.08.2007, ordonnées selon le numéro de brevet	93
2.3. Brevets d'invention accordés et délivrés en vertu de la Loi no.64/1991, républiée le 08.08.2007, ordonnées alphabétiquement selon le nom du titulaire	98
2.4. Brevets d'invention pour lesquels on a enregistré dans le Registre national des modifications du statut juridique	105
2.5. Arrêts de la commission de réexamen	109
2.6. Correction des erreurs matérielles contenues dans les brevets d'invention publiés	113

3. MISCELLANÉES

3.1. Liste des agences spécialisées, conseillers en propriété industrielle et des mandataires agréés ..	119
3.2. Centres régionaux pour la promotion de la propriété industrielle en Roumaine	169

ANNEXE NO. 1

DEMANDES ET CERTIFICATS COMPLÉMENTAIRE DE PROTECTION	
II. CERTIFICATS COMPLÉMENTAIRES DE PROTECTION	175
1. Modifications concernant les certificat complémentaire de protection	179

ANNEXE NO. 2

MODÈLES D'UTILITÉ	181
I. MODÈLES D'UTILITÉ ENREGISTRÉS	
Modèles d'utilité enregistrés	185
Modèles d'utilité enregistrés ordonnés selon le numero de modèle d'utilité enregistré	191
Modèles d'utilité enregistrés ordonnés alphabétiquement delon le nom du titulaire	191
Modeles d'utilité pour lesquels on a enregistrédans le Registre National des modificationsdu statut juridique	195

CONTENTS

Introducing BOPI	5
WIPO normalised codes used in BOPI	6

1. PATENT APPLICATIONS

1.1. Published patent applications arranged according to the International Patent Classification (IPC)	11
1.2. Published patent applications arranged in the ascending order of the patent application number	51
1.3. Published patent applications arranged in the alphabetical order of the applicant's name	57
1.4. Patent applications • in respect of which a decision of refusal has been taken, or • in respect of which note withdrawal has been taken • which have been declared as deemed to be withdrawn ...	65
1.5. Patent applications in respect of which changes in the legal status have been entered in the Național Register	69
1.6. Correction of material errors contained in the published patent applications	73

2. PATENTS

2.1. Patents granted and issued in compliance with the Patent Law 64/1991, as republished on 08.08.2007, arranged according to the IPC	77
2.2. Patents granted and issued in compliance with the Patent Law 64/1991, as republished on 08.08.2007, arranged in the ascending order of the patent number	93
2.3. Patents granted and issued in compliance with the Patent Law 64/1991, as republished on 08.08.2007, arranged in the alphabetical order of the owner's names	98
2.4. Patents in respect of which changes in the legal status have been entered in the Național Register	105
2.5. Decision delivered by the Reexamination Board	109
2.6. Correction of material errors contained in the published patents	113

3. MISCELLANEOUS

3.1. List of industrial property specialized agencies, attorneys and authorized representatives	119
3.2. Regional centres for the promotion of industrial property in Romania	169

ANNEXE NO. 1

SUPPLEMENTARY PROTECTION APPLICATIONS AND CERTIFICATES	
II. SUPPLEMENTARY PROTECTION CERTIFICATES	175
1. Changes concerning the supplementary protection certificate applications	179

ANNEXE NO. 2

UTILITY MODELS	181
I. REGISTERED UTILITY MODELS	
Registered utility models	185
Registered utility models arranged in the accesnding order of the registered utility model number	191
Registered utility models arranged in the alphabetical order of the owner's name	191
Utility models in respect of which changesin the legal status have been enteredin the National Register	195

În Buletinul Oficial de Proprietate Industrială, rezumatele brevetelor acordate se publică în ordinea claselor.

Prima literă din clasă este simbolul unei secțiuni a clasificării internaționale a cererilor de brevet. Semnificația acestor simboluri este cea conferită de clasificarea internațională, astfel:

- A - Necesități curente ale vieții**
 - B - Tehnici industriale diverse. Transport**
 - C - Chimie și metalurgie**
 - D - Textile și hârtie**
 - E - Construcții fixe**
 - F - Mecanică. Iluminat. Încălzire. Armament. Exploziv**
 - G - Fizică**
 - H - Electricitate**
-

CONDIȚII DE VÂNZARE A BULETINULUI OFICIAL DE PROPRIETATE INDUSTRIALĂ

Buletinul Oficial de Proprietate Industrială se poate obține de la **Oficiul de Stat pentru Invenții și Mărci**, str. Ion Ghica, nr. 5, sector 3, București.

- Relații despre condițiile anuale de abonare le puteți obține de la O.S.I.M., telefon +4021.306.08.00, +4021.306.08.01 până la +4021.308.08.29, interior 203 sau 275.
- Prețul unui abonament la publicația BOPI - Brevete de invenție - suport hârtie - este de 540 lei (cu difuzare prin poștă) și de 460 lei cu ridicare de la sediul OSIM.
- Prețul unui abonament la publicația BOPI - Brevete de invenție - suport electronic - este de 360 lei (cu difuzare prin poștă) și de 290 lei cu ridicare de la sediul OSIM (la solicitare, poate fi transmis prin FTP, la prețul de 195 lei).
- În cazul în care vor interveni modificări ale prețurilor, acestea vor fi anunțate.
- Începând cu data de 1 septembrie 2004, contul OSIM este:
 - IBAN RO 89TREZ 7005025XXX000278, Activitatea de Trezorerie și Contabilitate Publică a Municipiului București (ATCPMB)
 - cod fiscal - 4266081

- Începând cu data de 1 ianuarie 2006, conturile IBAN OSIM de la Banca Comercială Română, Sucursala Sala Palatului, sunt:

	CONT IBAN NOU	CONT IBAN VECHI
- cont LEI	IBAN RO49RNCB0080005630320001	IBAN RO56RNCB5025000007740001
- cont USD	IBAN RO22RNCB0080005630320002	IBAN RO29RNCB5025000007740002
- cont EUR	IBAN RO38RNCB0080005630320005	IBAN RO61RNCB5025000007740008
- cont CHF	IBAN RO65RNCB0080005630320004	IBAN RO45RNCB5025000007740005

Programul de lucru cu publicul al Registraturii O.S.I.M. este următorul:

luni - joi: 8,00 - 16,30
vineri: 8,00 - 14,00

Extras din codurile normalizate ale Organizației Mondiale a Proprietății Intellectuale - OMPI - (norma ST3) referitoare la organizațiile internaționale și țările care eliberează sau înregistrează titluri de proprietate industrială și care se regăsesc frecvent în Buletinul Oficial de Proprietate Industrială (lista este actualizată de OMPI, în aprilie 2007).

AD - Andorra	EH - Sahara Occidentală ³	KP - Republica Populară Democrată Coreeană	RS - Serbia
AE - Emiratele Arabe Unite	EM - Oficiul pentru Armonizarea Pieței Interne (Mărci și Modele Industriale) (OHIM)	KR - Republica Coreea	RU - Rusia
AF - Afganistan	EP - Oficiul European de Brevete (OEB) ¹	KW - Kuweit	RW - Rwanda
AG - Antigua și Barbuda	ER - Eritreca	KY - Insulele Cayman	SA - Arabia Saudită
AI - Anguilla	ES - Spania	KZ - Kazahstan	SB - Insulele Solomon
AL - Albania	ET - Etiopia	LA - Laos (Republica Populară Democrată)	SC - Insulele Seychelles
AM - Armenia	FI - Finlanda	LB - Liban	SD - Sudan
AO - Angola	FJ - Fiji	LC - Sfânta Lucia	SE - Suedia
AP - Organizația Regională Africană de Proprietate Intelectuală (ARIPO) ¹	FK - Insulele Falkland (Malvine)	LI - Liechtenstein	SG - Singapore
AR - Argentina	FO - Insulele Feroe	LK - Sri Lanka	SH - Sfânta Elena
AT - Austria	FR - Franța	LR - Liberia	SI - Slovenia
AU - Australia	GA - Gabon	LS - Lesotho	SK - Slovacia
AW - Aruba	GB - Marea Britanie	LT - Lituania	SL - Sierra Leone
AZ - Azerbaidjan	GC - Oficiul de Brevete al Consiliului de Cooperare pentru Statele Arabe din Golf (GCC)	LU - Luxemburg	SM - San Marino
BA - Bosnia-Herzegovina	GD - Grenada	LV - Letonia	SN - Senegal
BB - Barbados	GE - Georgia	LY - Jamahiria Arabă Libiană	SO - Somalia
BD - Bangladesh	GG - Guernsey	MA - Maroc	SR - Surinam
BE - Belgia	GH - Ghana	MC - Monaco	SS - Sudanul de Sud
BF - Burkina Faso	GI - Gibraltar	MD - Republica Moldova	ST - São Tomé și Príncipe
BG - Bulgaria	GL - Groenlanda	ME - Muntenegru	SV - Salvador
BH - Bahrain	GM - Gambia	MG - Madagascar	SX - Sint Maarten (regiunea oladeză)
BI - Burundi	GN - Guineea	MK - Macedonia	SY - Siria
BJ - Benin	GQ - Guineea Ecuatorială	ML - Mali	SZ - Swaziland
BM - Insulele Bermude	GR - Grecia	MM - Myanmar (Birmania)	TC - Insulele Turks și Caicos
BN - Brunei Darussalam	GS - Georgia de Sud și Insulele Sandwich	MN - Mongolia	TD - Ciad
BO - Bolivia	GT - Guatemala	MO - Macao	TG - Togo
BQ - Bonaire, Sf. Eustache și Saba	GW - Guineea-Bissau	MP - Insulele Mariana de Nord	TH - Thailanda
BR - Brazilia	GY - Guyana	MR - Mauritania	TJ - Tadjikistan
BS - Bahamas	HK - Hong Kong	MS - Montserrat	TL - Timorul de Est ⁶
BT - Bhutan	HN - Honduras	MT - Malta	TM - Turkmenistan
BV - Insula Bouvet	HR - Croația	MU - Mauritius	TN - Tunisia
BW - Botswana	HT - Haiti	MV - Maldive	TO - Tonga
BX - Oficiul Benelux pentru Proprietate Intelectuală (BOIP) ²	HU - Ungaria	MW - Malawi	TR - Turcia
BY - Belarus	IB - Biroul Internațional al Organizației Mondiale de Proprietate Intelectuală (OMPI) ⁵	MX - Mexic	TT - Trinidad și Tobago
BZ - Belize	ID - Indonezia	MY - Malaezia	TV - Tuvalu
CA - Canada	IE - Irlanda	MZ - Mozambic	TW - Taiwan, Provincie Chineză
CD - Republica Democrată Congo	IL - Israel	NA - Namibia	TZ - Tanzania
CF - Republica Central-Africană	IM - Insula Man	NE - Niger	UA - Ucraina
CG - Congo	IN - India	NG - Nigeria	UG - Uganda
CH - Elveția	IO - Irak	NI - Nicaragua	US - Statele Unite ale Americii
CI - Coasta de Fildeș	IR - Iran (Republica Islamică)	NL - Olanda	UY - Uruguay
CK - Insulele Cook	IS - Islanda	NO - Norvegia	UZ - Uzbekistan
CL - Chile	IT - Italia	NP - Nepal	VA - Vatican
CM - Camerun	JE - Jersey	NR - Nauru	VC - Sfântul Vincent și Grenadinele
CN - China	JM - Jamaica	NZ - Noua Zeelandă	VE - Venezuela
CO - Columbia	JO - Iordania	OA - Organizația Africană de Proprietate Intelectuală (OAPI) ¹	VG - Insulele Virgine Britanice
CR - Costa Rica	JP - Japonia	OM - Oman	VN - Vietnam
CU - Cuba	KE - Kenya	PA - Panama	VU - Vanuatu
CV - Republica Capului Verde	KG - Kârgâzstan	PE - Peru	WO - Organizația Mondială de Proprietate Intelectuală (OMPI) (Biroul Internațional) ⁵
CY - Cipru	KH - Cambodgia	PG - Papua Noua Guinee	WS - Samoa
CW - Curaçao	KI - Kiribati	PH - Filipine	XN - Institutul Nordic pentru Brevete (NPI)
CZ - Cehia	KM - Insulele Comore	PK - Pakistan	YE - Yemen
DE - Germania ⁴	KN - Sfântul Kitts și Nevis	PL - Polonia	ZA - Africa de Sud
DJ - Djibouti		PT - Portugalia	ZM - Zambia
DK - Danemarca		PW - Palau	ZW - Zimbabwe
DM - Dominica		PY - Paraguay	
DO - Republica Dominicană		QA - Qatar	
DZ - Algeria		QZ - Oficiul European pentru Comunitatea Soiurilor de plante (CPVO)	
EA - Organizația Euroasiatică a Brevetului (EAPO) ¹		RO - România	
EC - Ecuador			
EE - Estonia			
EG - Egipt			

1 Organizații interguvernamentale (oficii regionale de brevete) ce acționează în folosul anumitor State Contractante, în cadrul PCT (Tratatul de Cooperare în domeniul brevetelor). În cazul Oficiului European de Brevete, acționează, de asemenea, ca Autoritate Internațională de Cercetare și Autoritate Internațională de Examinare Preliminară, în cadrul PCT.

2 Oficiul Benelux pentru Proprietate Intelectuală (BOIP) (înainte, Oficiul pentru Mărci înregistrate și Modele industriale) a înlocuit oficiile naționale din Belgia, Luxemburg și Olanda, în ceea ce privește orice activitate care are legătură cu mărcile, desenele și modelele.

3 Nume provizoriu.

4 În bazele de date electronice ale Registrului Internațional de Mărci, Biroul Internațional al OMPI folosește următoarele coduri adiționale, diferite de codurile active ale Standardului ST.3: "DD" pentru a desemna Germania fără teritoriul care, înainte de 3 octombrie 1990, a constituit Republica Federală Germania; "DI" pentru a desemna Germania fără teritoriul care, înainte de 3 octombrie 1990, a constituit Republica Democrată Germania.

5 Codul "WO" este utilizat în legătură cu publicarea internațională sub PCT (Tratatul de Cooperare în domeniul brevetelor) (PCT), a cererilor internaționale, înregistrate la orice Oficiu receptor, membru PCT dar, în aceeași măsură, și în legătură cu publicarea depozitelor modelelor, în cadrul Acordului de la Haga privind Depozitul Internațional al Modelelor. În această privință, referirea se face la codul INID (33) acordat în Standardele WIPO ST.9 și ST.80. Codul "WO" este, de asemenea, potrivit pentru a fi folosit în ceea ce privește înregistrarea internațională a mărcilor, în cadrul Acordului de la Madrid și al Protocolului de la Madrid privind înregistrarea internațională a Mărcilor. Codul "IB" este folosit în ceea ce privește primirea cererilor internaționale, în cadrul PCT, înregistrate de Biroul Internațional al OMPI, având și rolul de Oficiu receptor, membru PCT.

6 Cod - "TL" - adoptat în data de 20 mai 2002.

Norme privind codurile standard pentru identificarea diferitelor tipuri de documente de brevet

I. Coduri din Grupa 1/ST.16

- A0** - Cerere de brevet de invenție publicată înainte de termenul legal de 18 luni de la data de depozit sau data priorității recunoscute sau înainte de împlinirea termenului de 6 luni de la data deschiderii fazei naționale (art. 23, alin. 3^{*}).
- A1** - Cerere de brevet de invenție publicată în termenul legal, împreună cu raportul de documentare.
- A2** - Cerere de brevet de invenție publicată în termenul legal, fără raportul de documentare.
- A3** - Raport de documentare al unei cereri de brevet de invenție publicat ulterior publicării cererii.
- A4** - Cerere de brevet de invenție publicată în termen de 3 luni de la data declasificării informațiilor cuprinse în aceasta (art. 23, alin. 5^{*}).
- A8** - Cerere de brevet de invenție cu corecturi în pagina de capăt (bibliografică) a documentului.
- A9** - Cerere de brevet de invenție cu corecturi în descriere, revendicări și/sau desene.
- B1** - Brevet de invenție
- B2** - Brevet de invenție menținut în formă modificată în urma procedurii de revocare (art. 52^{*}).
- B8** - Brevet de invenție cu corecturi în pagina de capăt (bibliografică) a documentului.
- B9** - Brevet de invenție cu corecturi în descriere, revendicări și/sau desene, la care s-a efectuat retipărirea parțială sau completă a documentului.
- C3** - Brevet de invenție eliberat după procedura de anulare în parte, în baza hotărârii TB (art. 54, alin. 2^{*}).
- C4** - Brevet de invenție eliberat după procedura de anulare ca urmare a unei acțiuni în justiție, referitoare la dreptul la brevet (art. 66, alin. 2^{*}).
- C8** - Brevet de invenție eliberat după procedura de anulare, cu corecturi în pagina de capăt (bibliografică) a documentului.
- C9** - Brevet de invenție eliberat după procedura de anulare, cu corecturi în descriere, revendicări și/sau desene, la care s-a efectuat retipărirea parțială sau completă a documentului.

II. Coduri din Grupa 3 /ST. 16

- T** - Certificat de protecție tranzitorie (art. 5(1)^{**}).
- T1** - Traducerea revendicărilor cererii de brevet european (art. 5(2)^{***}).
- T2** - Traducerea fasciculului brevetului european (art. 6(2)^{***}).
- T3** - Traducerea fasciculului brevetului european menținut în formă modificată în urma unei proceduri de opoziție (art. 6(3)^{***}).
- T8** - Pagina de capăt retipărită a unei cereri de brevet european publicată sau a unui brevet de european publicat, ca urmare a unor corecturi ale acesteia.
- T9** - Traducere cu corecturi a unui document de brevet european publicat.

* LEGEA nr. 64/1991, privind brevetele de invenție, republicată în Monitorul Oficial al României, Partea I, nr. 541, din 8 august 2007

** LEGEA nr. 93/1998, privind protecția tranzitorie a brevetelor de invenție, publicată în Monitorul Oficial al României, nr. 186, din 20 mai 1998.

*** LEGEA nr. 611/2002, privind aderarea României la Convenția privind eliberarea brevetelor europene, adoptată la München, la 5 octombrie 1973, precum și la Actul de revizuire a acesteia, adoptat la München, la 29 noiembrie 2000 (publicată în Monitorul Oficial al României, nr. 844/22.XI.2002).

III. Coduri din Grupa 6/ST. 16

- I1** - Cerere de Certificat suplimentar de protecție, pentru medicamente și pentru produse de protecție a plantelor.
- I2** - Certificat suplimentar de protecție, pentru medicamente și pentru produse de protecție a plantelor.

IV. Coduri din Grupa 2/ST. 16

- U1** - Model de utilitate înregistrat, publicat împreună cu raportul de documentare.
- U2** - Model de utilitate înregistrat, publicat fără raportul de documentare.
- U3** - Raport de documentare publicat ulterior modelului de utilitate.
- U8** - Model de utilitate înregistrat, cu corecturi în pagina de capăt (bibliografică) a documentului.
- Y** - Raport de documentare efectuat la cererea terților, pentru revendicările modificate ale modelului de utilitate.
- Z** - Model de utilitate menținut, cu revendicări modificate în urma unei proceduri de anulare.

**CERERI DE BREVET DE INVENȚIE
PUBLICATE, ORDONATE DUPĂ INDICII
CLASIFICĂRII INTERNAȚIONALE
A BREVETELOR (C.I.B.)**

Semnificația codurilor INID folosite în prezenta secțiune (norma ST 9 a Organizației Mondiale a Proprietății Intelectuale - OMPI), în ordinea apariției acestora:

- (11) numărul de publicare;
- (21) numărul de cerere de brevet de invenție;
- (41) data publicării cererii de brevet;
- (22) data depozitului;

- (62) divizată din cererea de brevet nr.; data;
- (66) prioritate internă;

- (30) prioritate;
- (86) numărul și data depozitului cererii internaționale;
- (87) numărul și data publicării cererii internaționale;

- (71) solicitant;
- (72) inventator;
- (74) mandatarul autorizat;

- (51) clasa, conform clasificării internaționale;
- (54) titlul invenției;
- (57) rezumatul invenției.

Cu începere de la data publicării cererii de brevet, cererea asigură, în mod provizoriu, solicitantului, protecția conferită potrivit dispozițiilor art. 32*, cu excepția cazurilor în care cererea de brevet de invenție a fost respinsă, retrasă sau considerată ca fiind retrasă. Întinderea protecției conferite de cererea de brevet de invenție este determinată de revendicările conținute în cererea publicată, în conformitate cu art. 23, alin. (1)-(3)*.

Descrierea, revendicările și, dacă este cazul, desenele cererilor de brevet de invenție publicate în acest număr sunt puse la dispoziția publicului începând cu data de 30.10.2013, și pot fi consultate la sala de lectură a O.S.I.M. sau se pot comanda copii ale acestora, contra cost.

Rezumatul servește în mod exclusiv informării tehnice; acesta nu poate fi luat în considerare pentru alte scopuri, în special pentru determinarea întinderii protecției solicitate, și nici pentru aplicarea prevederilor art. 10, alin. (3)*.

Rezumatul invenției din cererea de brevet publicată servește atât ca mijloc de selecție a informațiilor tehnice pentru specialiști, cât și la luarea deciziei privind necesitatea consultării descrierii invenției și desenelor publicate *in extenso*.**

* LEGEA nr. 64/1991, privind brevetele de invenție, republicată în Monitorul Oficial al României, Partea I, nr. 541, din 8 August 2007

** H.G. nr. 547, din 21.05.2008, pentru aprobarea Regulamentului de aplicare a Legii nr. 64/1991, privind brevetele de invenție.

(11) 128884 A0 (51) **A01N 27/00** ^(2006.01) (21) a 2012 00887 (22) 27.11.2012 (41) 30.10.2013//10/2013 (71) TESO SPEC S.R.L., STR. MUNCII NR. 53, PARTER, FUNDULEA, CL, RO (72) VLĂDULESCU CONSTANTIN MARIUS, STR. VORONEȚ NR.3, BL.D4, SC.1, ET.1, AP.5, SECTOR 3, BUCUREȘTI, B, RO; OANCEA FLORIN, STR.PAȘCANI NR.5, BL.D 7, SC.E, ET.2, AP.45, SECTOR 6, BUCUREȘTI, B, RO; VELEA SANDA, STR.ZAMBILELOR NR.6, BL.60, ET.2, AP.5, SECTOR 2, BUCUREȘTI, B, RO (54) **COMPOZIȚIE DE ADJUVANT AGRICOL ȘI PROCEDEU DE OBTINERE**

(57) Invenția se referă la o compoziție de adjuvant agricol, destinată creșterii performanțelor produselor agrochimice aplicate prin stropire, care se adaugă în amestecurile efectuate în rezervorul echipamentelor de tratament, și la un procedeu de obținere a acestei compoziții, utilizând materii prime din surse regenerabile. Compoziția conform invenției este alcătuită din 42,1...54,8 părți de esteri etilici ai acizilor grași din ulei de rapiță sau floarea-soarelui, sau 64,1 părți de esteri metilici ai acizilor grași din ulei de soia, 10,1...17,0 părți alcool etilic, 3,9...6,4 părți glicerol, 2,5...4,4 părți trigliceride, 10,4...30 părți emulsifianți, reprezentați de lecitină lichidă din soia, sau lecitină lichidă din soia și MOA-9, eter de alcool gras cu polioxietilenă, sau laurilsulfat de

(11) 128884 A0
amoniu, eventual 1,2 părți hidroxid de potasiu, sau 0,95 părți acetat de potasiu, sau 6,4 părți oleat de potasiu, apă 0,5...1,7 părți, diferența până la 100 unități fiind substanțe nesaponificabile și săruri de acizi grași, sau acizi grași liberi și săruri. Procedeu conform invenției constă în folosirea unui exces de alcool într-o reacție de transesterificare, cu menținerea produselor reacției de transesterificare și a excesului de alcool etilic, sau adăugare de alcool etilic, și amestecare cu emulsifianți.

Revendicări: 6

(11) 128885 A0 (51) **A01N 27/00** ^(2006.01) (21) a 2012 00896 (22) 28.11.2012 (41) 30.10.2013//10/2013 (71) AMIA SPORT INTERNATIONAL S.R.L., STR. GORUNULUI NR. 7, OTOPENI, IF, RO (72) STEPAN EMIL, BD.TIMIȘOARA NR.49, BL.Cc6, SC.A, ET.3, AP.12, SECTOR 6, BUCUREȘTI, B, RO; VELEA SANDA, STR.ZAMBILELOR NR.6, BL.60, ET.2, AP.5, SECTOR 2, BUCUREȘTI, B, RO; OANCEA FLORIN, STR.PAȘCANI NR.5, BL.D 7, SC.E, ET.2, AP.45, SECTOR 6, BUCUREȘTI, B, RO; PAIRAULT ADRIANA LILIANA, STR. PETRU RAREȘ NR. 14, VOLUNTARI PIPERA, IF, RO (54) **BIOPESTICID CU CONȚINUT DE ULEIURI ESENȚIALE ȘI PROCEDEU DE OBTINERE A ACESTUIA**

(57) Invenția se referă la un biopesticid cu conținut de uleiuri esențiale încapsulate și de săruri de potasiu ale acizilor grași, precum și la un procedeu de obținere a biopesticidului respectiv. Biopesticidul conform invenției este format dintr-o suspensie de nanoparticule lipidice, constituită din 8...10% în greutate ulei vegetal hidrogenat sau ceară cu punct de congelare 55...86°C, 6...8% în greutate ulei esențial, 2,4...4,6% în greutate substanță tensioactivă cu HLB<8, 2,6...3,5% în greutate substanță tensioactivă cu HLB>8, 1,7...2,1% în greutate glicerină, 18...22% în greutate săruri de potasiu ale acizilor grași din ulei vegetal, 0...18,6% în greutate alcool și 35,7...57,8%

(11) 128885 A0
în greutate apă. Procedeu conform invenției constă în tratarea uleiului vegetal la temperatura ambiantă cu o soluție de hidroxid de potasiu, în prezența unui cuplu de substanțe tensioactive și a unui solvent, rezultând săruri de potasiu ale acizilor grași de concentrație 30...40%, apoi se încălzește sub agitare ulei vegetal sau ceară, ulei esențial, un cuplu de substanțe tensioactive și apa, se răcește controlat amestecul, rezultând o suspensie de nanoparticule lipidice solide, nanoparticulele având o coajă formată din ulei vegetal hidrogenat sau ceară, și un miez lichid constituit din uleiuri esențiale, iar suspensia se completează cu săruri de potasiu ale acizilor grași.

Revendicări: 3

(11) 128886 A0 (51) **A01N 31/04** ^(2006.01) (21) a 2012 00930 (22) 03.12.2012 (41) 30.10.2013//10/2013 (71) AMIA INTERNATIONAL IMPORT EXPORT SRL, STR. GORUNULUI NR. 9, OTOPENI, IF, RO (72) VELEA SANDA, STR.ZAMBILELOR NR.6, BL.60, ET.2, AP.5, SECTOR 2, BUCUREȘTI, B, RO; PAIRĂULT ADRIANA LILIANA, STR. PETRU RAREȘ NR. 14, VOLUNTARI PIPERA, IF, RO; OANCEA FLORIN, STR.PAȘCANI NR.5, BL.D 7, SC.E, ET.2, AP.45, SECTOR 6, BUCUREȘTI, B, RO; STEPAN EMIL, BD.TIMIȘOARA NR.49, BL.Cc6, SC.A, ET.3, AP.12, SECTOR 6, BUCUREȘTI, B, RO; STILPEANU DANIELA LELIEANA, BD. IULIU MANIU NR. 53, BL. 22A, SC. A, AP. 24, SECTOR 6, BUCUREȘTI, B, RO (54) **COMPOZIȚIE INSECTICIDĂ PE BAZĂ DE PIRETRINE ȘI ULEIURI ESENȚIALE ȘI PROCEDU DE OBTINERE**

(57) Invenția se referă la o compoziție insecticidă și la un procedeu pentru obținerea acesteia. Compoziția conform invenției este constituită din concentrat de piretru 50%, uleiuri esențiale din semințe de mărar, *Anethum graveolens*, și/sau din semințe de pătrunjel, *Petroselinum crispum*, și/sau frunze de leuștean, *Levisticum officinale*, agenți tensioactivi neionici de origine vegetală, cocosulfat de sodiu, lecitină de soia, glucozidă de cocos și solvent. Procedeu conform invenției constă din prepararea solventului printr-o reacție de transesterificare a uleiurilor vegetale de floarea-soarelui și/sau rapiță și/sau soia, în exces de alcool etilic și în prezență de hidroxid de potasiu, extracția uleiurilor esențiale din materialul vegetal prin macerare timp de 14 zile la o temperatură de 20...25°C în solvent, filtrarea maceratului, cu obținerea solventului utilizat la realizarea compozițiilor insecticide cu piretrine.

Revendicări: 3

(11) 128887 A0 (51) **A01N 37/02** ^(2006.01) (21) a 2012 00927 (22) 03.12.2012 (41) 30.10.2013//10/2013 (71) MEDICA FARMIMPEX S.R.L., STR. FRASINULUI NR. 11, OTOPENI, IF, RO (72) OANCEA FLORIN, STR.PAȘCANI NR.5, BL.D 7, SC.E, ET.2, AP.45, SECTOR 6, BUCUREȘTI, B, RO; MORARU IONUȚ, STR. PETRICANI NR. 1R, SECTOR 2, BUCUREȘTI, B, RO; VELEA SANDA, STR.ZAMBILELOR NR.6, BL.60, ET.2, AP.5, SECTOR 2, BUCUREȘTI, B, RO; MORARU HORIA, STR. ARHITECT PETRE ANTONESCU NR. 8, BL. 26, AP. 16, SECTOR 2, BUCUREȘTI, B, RO; POPESCU MARIANA, STR. VALEA ROȘIE NR. 6, BL. 62, SC. C, ET.1, AP. 35, SECTOR 6, BUCUREȘTI, B, RO (54) **COMPOZIȚIE PENTRU TRATAMENTUL FAMILIILOR DE ALBINE**

(57) Invenția se referă la o compoziție utilizată pentru tratamentul familiilor de albine. Compoziția conform invenției este realizată prin gelifierea a 20 g de amidon de porumb, reticulat cu 1,6 g acid citric dizolvat în 5 ml de apă sărăcită în deuteriu, într-un sistem dispers care conține, în 75 g apă sărăcită în deuteriu, 4 g tuf vulcanic zeolitic, 10 g eugenol, 2 g ulei esențial din flori de *Tagetes minuta*, 2 g ulei esențial de frunze de *Thuja occidentalis*, 0,4 g de lecitină, și omogenizarea ulterioară a gelului inițial rezultat, cu 60 g soluție acid formic 85%.

Revendicări: 3

(11) 128888 A0 (51) **A01N 59/02** ^(2006.01) (21) a 2012 00888 (22) 27.11.2012 (41) 30.10.2013//10/2013 (71) SOCTECH S.A., BD. THEODOR PALLADY NR. 287, SECTOR 3, BUCUREȘTI, B, RO (72) VELEA SANDA, STR.ZAMBILELOR NR.6, BL.60, ET.2, AP.5, SECTOR 2, BUCUREȘTI, B, RO; OANCEA FLORIN, STR.PAȘCANI NR.5, BL.D 7, SC.E, ET.2, AP.45, SECTOR 6, BUCUREȘTI, B, RO; VLĂDULESCU CONSTANTIN MARIUS, STR.VORONEȚ NR.3, BL.D4, SC.1, ET.1, AP.5, SECTOR 3, BUCUREȘTI, B, RO (54) **COMPOZIȚIE PENTRU TRATAMENTUL CULTURILOR AGRICOLE ȘI PROCEDU DE OBTINERE**

(57) Invenția se referă la o compoziție pentru tratamentul culturilor agricole, care stimulează creșterea plantelor, ameliorează rezistența plantelor la stres, în special la stresul hidric, și, în cazul adăugării de seleniu, chelatat în aminoacizi, îmbunătățește răspunsul plantelor la stresurile abiotice și/sau biofortificază recolta, și la un procedeu de obținere a acestei compoziții din biomasă de microalge, cu adăugarea unui compus cu seleniu. Compoziția conform invenției este alcătuită din 79,3...83,4 părți hidrolizat de proteine algale, conținând 5,9...6,3 părți prolină, sau, respectiv, 55,8...58,7 părți hidrolizat proteic din alge, conținând 4,2...4,4 părți prolină și 23,5...24,7 părți hidrolizat de proteine algale în care este chelatat seleniu, conținând 1,2...1,25 părți seleniu, în cazul

(11) 128888 A0
suplimentării cu seleniu chelatat, 2...2,1 părți betaine totale, 0,1...0,11 părți citochinine, echivalent activitate kinetină, 8,2...8,7 părți carbohidrați, apă până la 100 de părți. Procedeu conform invenției constă în liza biomasei microalgale printr-un tratament combinat, cu amestec de hidrolaze microbiene și ultrasunare, concentrarea osmoprotectanților și fitohormonilor din extract prin ultrafiltrare tangențială, hidroliza proteinelor din retentat cu proteaze, chelatarea seleniului într-o parte din hidrolizat proteic în cazul suplimentării cu seleniu, amestecarea concentratului de la osmoprotectanți și fitohormoni cu hidrolizat proteic, eventual și cu cel suplimentat cu seleniu, și uscarea prin pulverizare a amestecului.

Revendicări: 6

(11) 128889 A0 (51) **A01N 63/04** ^(2006.01) (21) a 2012 00890 (22) 27.11.2012 (41) 30.10.2013//10/2013 (71) CORAX BIONER CEU S.A., PIAȚA LIBERTAȚII NR. 1, ET. 3, CAM. 319, MIERCUREA-CIUC, HR, RO (72) OANCEA FLORIN, STR. PAȘCANI NR. 5, BLD 7, SC.E, ET.2, AP.45, SECTOR 6, BUCUREȘTI, B, RO; MARĂ GYONGYVER, PIAȚA LIBERTAȚII NR. 10, SC. C, AP. 35, MIERCUREA CIUC, HR, RO; SESAN TĂTIANA EUGENIA, BD. IULIU MANIU NR. 55, BL. 17, SC.E, ET.9, AP. 208, SECTOR 6, BUCUREȘTI, B, RO; MATHE ISTVAN, PIAȚA MAJLATH GUSZTAV KAROLY NR. 4, SC.A, AP. 24, MIERCUREA CIUC, HR, RO; RAUȚ IULIANA, ALĒEA BARAJUL BISTRITELI, NR. 12, BL. 4, ET. 4, AP. 54, SECTOR 3, BUCUREȘTI, B, RO; ABRAHAM BEATA, STR. MIHAI EMINESCU NR. 1/22, MIERCUREA CIUC, HR, RO; LANYI SZABOLCS, STR. MIKO NR. 21, MIERCUREA CIUC, HR, RO (54) **TULPINĂ DE TRICHODERMA HARZIANUM ȘI COMPOZIȚIE CU ELIBERARE CONTROLATĂ CARE CONȚINE RESPECTIVA TULPINĂ**

(57) Invenția se referă la tulpina de *Trichoderma harzianum*, depozitată cu nr. de depozit NCAIM(P) F 001412, și la o compoziție cu eliberare controlată, care o conține utilizată pentru culturi ornamentale. Tulpina conform invenției este antagonistă *in vitro* față de ciuperci patogene alese dintre *Rhizoctonia solanii*, *Fusarium graminearum*, *F. culmorum*, *Botrytis cinerea*. Compoziția protejează culturile ornamentale de bolile produse de ciuperci fitopatogene. Compoziția conform invenției conține 76 p.g. rumeguș de lemn parțial hidrolizat, 10 p.g. făină, 4,8 p.g. esteri etilici ai acizilor grași, 4 p.g. alcool vinilic, 3,5 p.g. lecitină, 0,75 p.g. săpun de potasiu, 0,4 p.g. glicerol și minimum 10^6 ufc/g *T. harzianum* Td50b, conform invenției.

Revendicări: 3

(11) 128890 A2 (51) **A23B 4/03** ^(2006.01) (21) a 2012 00117 (22) 22.02.2012 (41) 30.10.2013//10/2013 (71) VASILESCU VIRGIL, BD. DIMITRIE CANTEMIR NR 16, BL. 6, SC. 4, AP. 106, BUCUREȘTI, B, RO (72) VASILESCU VIRGIL, BD. DIMITRIE CANTEMIR NR 16, BL. 6, SC. 4, AP. 106, BUCUREȘTI, B, RO (54) **DOZAREA UNOR PRINCIPII ACTIVE POTRIVNICE AFECȚIUNILOR GRAVE**

(57) Prezenta invenție se referă la un produs dietetic. Produsul conform invenției este constituit dintr-un amestec de legume deshidratate, constituit din 3 părți cartof, 1 parte leurdă, respectiv, tătăneasă, usturoi, 2 părți morcov, respectiv, pătrunjel, țelină, și 3 părți varză, părțile fiind masice.

Revendicări: 1

(11) 128891 A0 (51) **A23K 1/14** ^(2006.01) (21) a 2012 00847 (22) 20.11.2012 (41) 30.10.2013//10/2013 (71) INSTITUTUL NAȚIONAL DE CERCETARE-DEZVOLTARE PENTRU BIOLOGIE ȘI NUTRIȚIE ANIMALĂ BALOTEȘTI, CALEA BUCUREȘTI NR. 1, BALOTEȘTI, IF, RO (72) LEFTER NICOLEȚA AURELIA, STR. APUSULUI NR. 96, BL. F, SC. 2, ET. 9, AP. 165, SECTOR 6, BUCUREȘTI, B, RO; HABEANU MIHAELA, STR. REZERVELOR NR. 66B, BL. 1, AP. 76, CHIAJNA, IF, RO; GHEORGHE ANCA, STR. 23 AUGUST NR. 16, BL. P32, SC. I, ET. 1, AP. 4, OTOPENI, IF, RO; ROPOTA MARIANA, ȘOS. PANTELIMON NR. 99, BL. 402A, SC. 1, ET.2, AP. 33, SECTOR 2, BUCUREȘTI, B, RO; VARZARU IULIA, ȘOS. BERCEI NR. 27, BL. 39, SC. 1, ET. 9, AP. 36, SECTOR 4, BUCUREȘTI, B, RO; MARIN DANIELA, STR. PRELUNGIREA GHENCEA NR. 26, BL. M3, SC. B, AP. 71, SECTOR 6, BUCUREȘTI, B, RO (54) **NUTREȚ COMBINAT PENTRU HRANA PORCILOR ÎN FINISARE**

(57) Invenția se referă la un nutreț combinat, utilizat în hrana porcilor, de preferință, în perioada de îngreșare-finisare. Nutrețul combinat conform invenției are în componență: porumb 42,08%, orz 16%, făină de orez 17%, șrot soia 9%, șrot de camelină 12%, ulei de floarea-soarelui 0,20%, L-lizină 0,18%, fosfat monocalcic 0,42%, carbonat de calciu 1,62%, sare 0,40%, premix colină 0,10%, premix vitamino-mineral 1% pentru porci la îngreșat.

Revendicări: 5

(11) 128892 A0 (51) **A23K 1/18** ^(2006.01) (21) a 2012 00928 (22) 03.12.2012 (41) 30.10.2013//10/2013 (71) PRO-NATURA S.R.L., STR. FRASINULUI NR. 11, OTOPENI, IF, RO (72) VELEA SANDA, STR. ZAMBILELOR NR. 6, BL. 60, ET. 2, AP. 5, SECTOR 2, BUCUREȘTI, B, RO; MORARU IONUȚ, STR. PETRICANI NR. 1R, SECTOR 2, BUCUREȘTI, B, RO; OANCEA FLORIN, STR. PAȘCANI NR. 5, BLD 7, SC.E, ET.2, AP. 45, SECTOR 6, BUCUREȘTI, B, RO; MORARU HORIA, STR. ARHITECT PETRE ANTONESCU NR. 8, BL. 26, AP. 16, SECTOR 2, BUCUREȘTI, B, RO; STEPAN EMIL, BD. TIMIȘOARA NR. 49, BL. CC6, SC.A, ET.3, AP. 12, SECTOR 6, BUCUREȘTI, B, RO; STÎLPEANU DANIELA LELIEANA, BD. IULIU MANIU NR. 53, BL. 22A, SC. A, AP. 24, SECTOR 6, BUCUREȘTI, B, RO (54) **ADITIV FURAJER PENTRU RUMEGĂTOARELE MICI ȘI PROCEDEU DE OBTINERE**

(57) Invenția se referă la un aditiv furajer pentru rumegătoarele mici, și la un procedeu pentru obținerea acestuia. Aditivul conform invenției este constituit, în părți în greutate, din 60...65 părți săruri de calciu ale acizilor grași proveniți din uleiuri vegetale, 10...12 părți plante aromatice uscate, extrase în prealabil la rece, 5...6 părți glicerină, 2...3 părți trigliceride ale acizilor grași, 17...19 părți tărâte de

(11) 128892 A0

grâu și până la 100 părți apă. Procedeu conform invenției constă din saponificarea la rece, cu oxid de calciu, a uleiurilor vegetale în care s-au extras plantele aromatice, asistată ultrasonic, malaxarea compoziției de săpun de calciu-uleiuri esențiale-plante, format cu tărâțe de grâu, după care urmează granulara amestecului, uscarea și măcinarea, din care se obține o compoziție cu granulație de 0,25...1 mm.

Revendicări: 3

(11) 128893 A2 (51) **A23L 1/06** ^(2006.01) (21) a 2012 00277 (22) 24.04.2012 (41) 30.10.2013//10/2013 (71) BISBOACA SIMONA, STR. IULIU MANIU NR. 8, AP. 2A, ORADEA, BH, RO; BISBOACA IOAN, STR. IULIU MANIU NR. 8, AP. 2A, ORADEA, BH, RO; TIMAR ARDIAN VASILE, STR. GRIGORE URECHE NR. 4, BL. Q2A, AP. 20, ORADEA, BH, RO (72) BISBOACA SIMONA, STR. IULIU MANIU NR. 8, AP. 2A, ORADEA, BH, RO; BISBOACA IOAN, STR. IULIU MANIU NR. 8, AP. 2A, ORADEA, BH, RO; TIMAR ARDIAN VASILE, STR. GRIGORE URECHE NR. 4, BL. Q2A, AP. 20, ORADEA, BH, RO (54) **PROCEDEU DE OBTINERE A UNUI PREPARAT NATURAL CRUD DIN FRUCTE TIP MARMELODĂ CRUDĂ**

(57) Invenția se referă la un procedeu de obținere a unui preparat de tip marmeladă. Procedeu conform invenției cuprinde selectarea, sortarea, spălarea și curățarea fructelor, triturarea acestora până la obținerea unei paste omogene, macerarea prin adăugare de alcool etilic, de concentrație 10...96°, într-un raport în volume de 1:1 - 1:10, la o temperatură de 20...50°C, timp de 1...7 zile, omogenizarea pastei astfel obținute, eliminarea alcoolului sub vid, într-un evaporator, la 20...50°C, până la obținerea produsului finit având o concentrație Brix de 20...85%, ambalarea imediată în borcane de sticlă cu capac, sub lampă bactericidă, și depozitarea în camere ferite de raze solare, căldură sau umiditate excesivă.

Revendicări: 1

(11) 128894 A2 (51) **A23L 1/164** ^(2006.01) (21) a 2011 00660 (22) 14.07.2011 (41) 30.10.2013//10/2013 (71) NEGRU IOAN, STR. LUCEAFĂRULUI NR.11, BL.2F, SC.5, AP.49, CLUJ-NAPOCA, CJ, RO (72) NEGRU IOAN, STR.LUCEAFĂRULUI NR.11, BL.2F, SC.5, AP. 49, CLUJ-NAPOCA, CJ, RO (54) **PROCEDEU PENTRU REALIZAREA PRODUSELOR DIN CEREALE EXPANDATE ȘI EXPLODATE ÎN VID**

(57) Invenția se referă la un procedeu pentru realizarea produselor instant din cereale și legume-crupe, constând dintr-o incintă statică de prăjire, o incintă statică de abur sub presiune, și o incintă cu dublă funcție - vidată sau presurizată - în care se produc expandarea sau fragmentarea produsului expandat. Prin acest procedeu se realizează produse instant cu înaltă valoare nutritivă, cu randament de digestie ridicat, pentru uz uman și furajer, cu costuri de producție reduse.

Revendicări: 4

(11) 128895 A2 (51) **A23L 1/18** ^(2006.01); **A23N 12/12** ^(2006.01); (21) a 2012 00209 (22) 23.03.2012 (41) 30.10.2013//10/2013 (71) NEGRU IOAN, STR. LUCEAFĂRULUI NR.11, BL.2F, SC.5, AP.49, CLUJ-NAPOCA, CJ, RO (72) NEGRU IOAN, STR.LUCEAFĂRULUI NR.11, BL.2F, SC.5, AP. 49, CLUJ-NAPOCA, CJ, RO (54) **MECANISM DE ANTRENARE**

(57) Invenția se referă la un dispozitiv de antrenare a rotorului unui impregnator de cereale tip instant, ce realizează transportul și afânarea în flux continuu a produselor în stare de crupe, în timpul procesului de impregnare cu abur, cu scopul expandării sau exploziei acestora în vid, evitându-se astfel aglomerarea și blocarea produsului în impregnator. Dispozitivul conform invenției este constituit dintr-un cilindru (21) pneumatic, un cap braț (23), un clichet (25), un clichet (30), un disc (10) dințat, un disc (14) dințat, un arbore (1) canelat și un cuplaj OLDHAM (17 și 18), reglarea timpului de impregnare a produsului în stare de crupe făcându-se prin ajustarea unghiurilor de rotire (f_1 și f_2) ale arborelui (1) canelat, care antrenează un rotor (17) prin niște glisiere (27 și 31), care suspendă parțial clichetii (25 și 30) pentru

(11) 128895 A2

limitarea cursei active de rotire a arborelui (1) canelat în cele două sensuri de rotire, cu ajutorul a două discuri (10 și 14) dințate, agentul de lucru pentru antrenarea produsului în procesul de impregnare fiind aerul comprimat.

Revendicări: 3

Figuri: 5

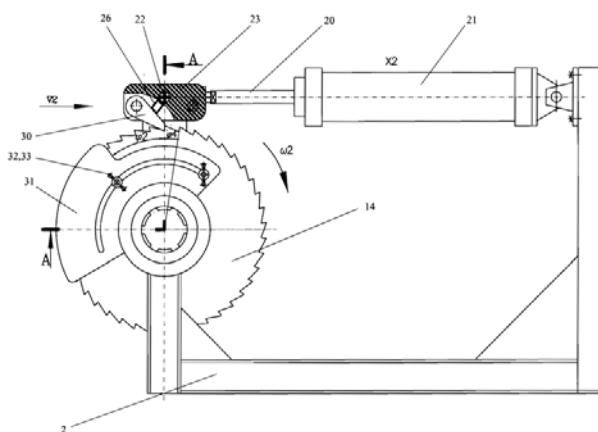


Fig. 3

(11) 128896 A2 (51) **A23L 1/212** (2006.01) (21) a 2012 00276 (22) 24.04.2012 (41) 30.10.2013//10/2013 (71) BISBOACA SIMONA, STR. IULIU MANIU NR. 8, AP. 2A, ORADEA, BH, RO; BISBOACA IOAN, STR. IULIU MANIU NR. 8, AP. 2A, ORADEA, BH, RO; TIMAR ARDIAN VASILE, STR. GRIGORE URECHE NR. 4, BL. Q2A, AP. 20, ORADEA, BH, RO (72) BISBOACA SIMONA, STR. IULIU MANIU NR. 8, AP. 2A, ORADEA, BH, RO; BISBOACA IOAN, STR. IULIU MANIU NR. 8, AP. 2A, ORADEA, BH, RO; TIMAR ARDIAN VASILE, STR. GRIGORE URECHE NR. 4, BL. Q2A, AP. 20, ORADEA, BH, RO (54) **ADITIV ALIMENTAR NATURAL MULTIFUNCȚIONAL CU PROPRIETĂȚI ANTIOXIDANTE, COLORANTE, BACTERIOSTATICE ȘI BACTERICIDE ȘI PROCEDUL DE OBTINERE**

(57) Invenția se referă la un aditiv alimentar natural multifuncțional, și la un procedeu pentru obținerea acestuia. Aditivul conform invenției este constituit, în procente masice, din 1.97% extract din struguri (*Vitis vinifera*), respectiv, ceapă roșie (*Allium cepa*), sfeclă roșie (*Beta vulgaris*) și roșii (*Solanum lycopersicum*). Procedul conform invenției constă din condiționarea materiei prime, care, în continuare, este măcinată și supusă macerării în prezență de alcool la o temperatură de 20...80°C, timp de 1...7 zile, sub agitare periodică, după care maceratul se filtrează, și filtratul este concentrat pe baie de apă/ulei sub vid, la o temperatură de 20...80°C, până la sec, rezultând un produs sub formă de pudră.

Revendicări: 2

(11) 128897 A2 (51) **A23L 1/30** (2006.01), **A23L 3/3463** (2006.01), **A23L 3/3544** (2006.01). (21) a 2012 00263 (22) 19.04.2012 (41) 30.10.2013//10/2013 (71) UNIVERSITATEA DE ȘTIINȚE AGRONOMICE ȘI MEDICINĂ VETERINARĂ DIN BUCUREȘTI, BD. MĂRĂȘTI NR. 59, SECTOR 1, BUCUREȘTI, B, RO (72) PAPUC CAMELIA PUIA, BD. UVERTURII NR. 87, BL. 014A, SC. C, ET. 3, AP. 61, SECTOR 6, BUCUREȘTI, B, RO; SAVU CONSTANTIN, STR. IOVIȚA NR. 6, BL. P25, SC. A, ET. 4, AP. 16, SECTOR 5, BUCUREȘTI, B, RO; CRIVINEANU MARIA, CALEA 13 SEPTEMBRIE NR. 210, BL. V40, AP. 3, SECTOR 5, BUCUREȘTI, B, RO; NICORESCU VALENTIN RĂZVAN, STR. VALEA OLTULUI NR. 139-141, BL. A, SC. 2, AP. 28, SECTOR 6, BUCUREȘTI, B, RO; PREDESCU NICOLETA CORINA, CALEA VĂCĂREȘTI NR. 207, BL. 85B, SC. A, ET. 7, AP. 28, SECTOR 4, BUCUREȘTI, B, RO; PAPUC COSTIN, BD. UVERTURII NR. 87, BL. 014A, SC. C, ET. 3, AP. 61, SECTOR 6, BUCUREȘTI, B, RO; SAVU OVIDIU, STR. IOVIȚA NR. 6, BL. P25, SC. A, ET. 4, AP. 16, SECTOR 5, BUCUREȘTI, B, RO (54) **PRODUS NATURAL OBTINUT DIN FRUCTE DE CĂȚINĂ CU ACTIVITATE ANTIOXIDANTĂ ȘI ANTIMICROBIANĂ PENTRU CARNE ȘI PRODUSE DIN CARNE (OXIPROTECT)**

(57) Prezenta invenție se referă la un produs natural, sub formă de suspensie apoasă, cu activitate anti-oxidantă pentru carne și produse din carne, obținut din fructe de cătină (*Hippophae rhamnoides*) uscate și măcinate, prin extracție cu un solvent organic netoxic, după evaporarea solventului rezultând un produs conținând polifenoli în concentrație de 2,5 g echivalent acid galic/100 ml extract, și care este recomandat pentru încorporare în carnea tocată sau pulverizare pe carnea tranșată.

Revendicări: 1

(11) 128898 A2 (51) **A23L 2/60** (2006.01) (21) a 2012 00286 (22) 25.04.2012 (41) 30.10.2013//10/2013 (71) CROITORU CONSTANTIN, ALEEA HERACLEEA NR. 1, BL. V1, SC. B, AP. 25, CONSTANȚA, CT, RO (72) CROITORU CONSTANTIN, ALEEA HERACLEEA NR. 1, BL. V1, SC. B, AP. 25, CONSTANȚA, CT, RO (54) **ÎNDULCITOR ALIMENTAR NATURAL ȘI PROCEDUL DE OBTINERE A ACESTUIA**

(57) Invenția se referă la un îndulcitor alimentar și la un procedeu pentru obținerea acestuia. Îndulcitorul conform invenției este sub formă de must de struguri concentrat, având o densitate, la 20°C, de minimum 1,35 g/cm³, o concentrație de zaharuri de minimum 830g/l, o valoare pH de 5, un conținut de polifenoli totali de până la 400 mg/l și dioxid de sulf total de până la 25 mg/l. Procedul conform invenției constă din tratarea strugurilor cu o soluție apoasă 5...6% bioxid de sulf, zdrobirea-dezbrobonirea strugurilor și separarea ciorchinilor, prelucrarea mustului din care rezultă tescovina și mustul în fracțiuni care se tratează în continuare cu bioxid de sulf și bentonită, după care suspensia este lăsată la sedimentare 3...5 zile, urmează filtrarea mustului care este testat privind stabilitatea proteică, apoi corecția conținutului de bioxid de siliciu liber de până la 450...600ml/g, și în final tratarea cu acid metatartric, pentru depozitare.

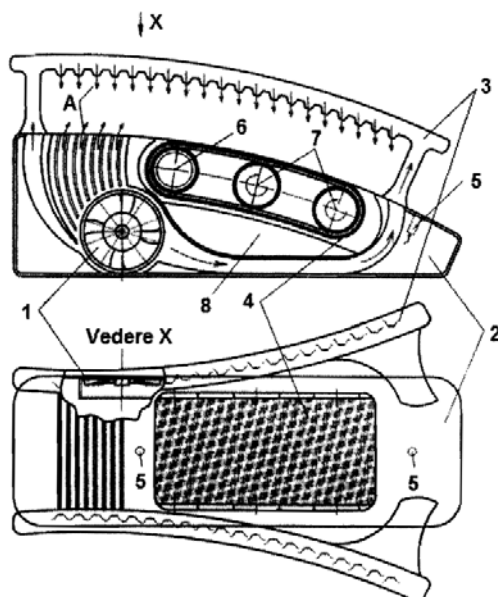
Revendicări: 2

(11) 128899 A0 (51) **A47L 23/02** (2006.01); **A47L 23/20** (2006.01); (21) a 2013 00388 (22) 23.05.2013 (41) 30.10.2013 //10/2013 (71) UNIVERSITATEA "TRANSILVANIA" DIN BRAȘOV, BD.EROILOR NR.29, BRAȘOV, BV, RO (72) REPĂNOVICI ANGELA, BD. GRIVITEI NR 77, BL 1A, SC A, AP 11, BRASOV, BV, RO; BĂRȘAN MARIA IONELA, STR. ROȘIORILOR NR. 18, BRAȘOV, BV, RO; MITU LEONARD GABRIEL, CALEA BUCUREȘTI NR. 52, BL. S24, SC. A, AP. 2, BRAȘOV, BV, RO (54) **DISPOZITIV PENTRU CURĂȚAREA ȘI USCAREA ÎNCĂLȚĂMINTEI**

(57) Invenția se referă la un dispozitiv ecologic pentru curățarea și uscarea încălțămintei, care este folosit în special pentru uscarea încălțămintei pe vreme cu precipitații, și pentru curățarea tălpii acesteia de noroi sau de alte substanțe sau reziduuri de natură chimică. Dispozitivul conform invenției este constituit din: a. un sistem de uscare cu două ventilatoare (1) cu rezistențe termice, care produc un flux de aer cald, dirijat prin intermediul unui jgheab (3), cât mai aproape de încălțăminte, b. un sistem cu perie dură, tip bandă (4) continuă, echipat cu role (7), care curăță talpa încălțămintei, și doi senzori (5) de proximitate, care sunt utilizați la pornirea automată și independentă a celor două sisteme, un motor (6) electric pentru acționarea rolelor (7), un sistem (8) de curățare a periei tip bandă (4) continuă, poziționat pe ramura inferioară, și un container (9) de depozitare a impurităților rezultate.

Revendicări: 1
Figuri: 1

(11) 128899 A0



(11) 128900 A2 (51) **A61B 5/11** (2006.01); **G01H 1/00** (2006.01); (21) a 2012 00253 (22) 09.04.2012 (41) 30.10.2013//10/2013 (71) UNIVERSITATEA TEHNICĂ DIN CLUJ-NAPOCA, STR.MEMORANDUMULUI NR.28, CLUJ-NAPOCA, CJ, RO (72) POP AURORA FELICIA, ALEEA NICOLAE TITULESCU NR. 2, BL. 1, SC. A, AP. 10, TURDA, CJ, RO; ARGHIR MARIANA, CALEA FLOREȘTI NR.81, BL.V5, AP.10, CLUJ-NAPOCA, CJ, RO (74) CABINET DE PROPRIETATE INDUSTRIALĂ CIUPAN CORNEL, STR. MESTECENILOR NR. 6, BL. 9E, AP. 2, CLUJ NAPOCA, JUDEȚUL CLUJ (54) **DISPOZITIV DE ATENUARE A VIBRAȚIILOR ATAȘAT PE SISTEMUL MÂNĂ-BRAȚ, AL OPERATORULUI UMAN**

(57) Invenția se referă la un dispozitiv de atenuare a vibrațiilor, atașat pe sistemul mână-braț al operatorului uman. Dispozitivul conform invenției este alcătuit dintr-o placă (3) suport, care susține un manșon (2) din cauciuc, format din două bucăți fixate la capete cu două șuruburi (1), placa (3) având rol de fixare pe antebraț, un atenuator (6) de vibrații, fixat între placă (3) și o altă placă (7) suport, fixată de alt manșon (9) cu ajutorul unui șurub (8), atenuatorul (6) de vibrații (6) fiind fixat la un capăt de placă (3) printr-un șurub (4) cu cap înecat, iar la capătul opus se fixează de placă (7) printr-un prelungitor (5) suport, care se sudează de placă (7).

Revendicări: 1
Figuri: 3

(11) 128900 A2

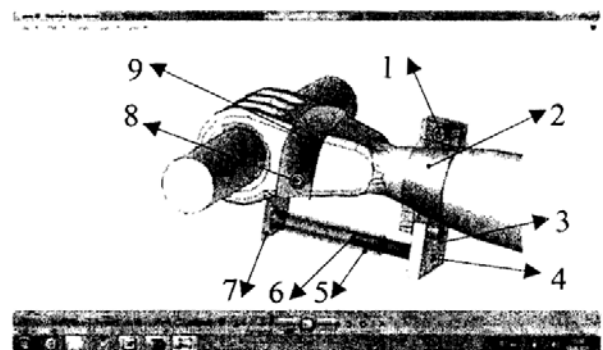


Fig. 1

(11) 128901 A2 (51) **A61C 13/30** ^(2006.01) (21) a 2012 00180 (22) 15.03.2012 (41) 30.10.2013//10/2013 (71) PAȘA ALEXANDRU, BD. FERDINAND NR. 95A, BL. K1, SC. B, AP. 39, CONSTANȚA, CT, RO (72) PAȘA ALEXANDRU, BD. FERDINAND NR. 95A, BL. K1, SC. B, AP. 39, CONSTANȚA, CT, RO (54) **SISTEM DE IMPLANT DENTAR ȘI DISPOZITIV DE EXTRAGERE A ȘURUBURILOR DE FIXARE**

(57) Invenția se referă la un sistem de implant dentar și la un dispozitiv de extragere a șuruburilor de fixare a implanturilor, acestea fiind folosite în implantologia dentară pentru absorbția vibrațiilor rezultate în urma procesului de masticatie, și împiedică pătrunderea microorganismelor în interiorul corpului (1) implantului. Sistemul de implant conform invenției este constituit dintr-un corp (1) al implantului, prevăzut cu un filet exterior având două zone (X și Y) filetate diferit, și cu niște microdegajări în jurul gulerului dintr-o zonă (Z), cu ajutorul cărora se fixează în os prin înșurubare, filetul având, la partea inferioară din zonă (Y), unghiul de înclinare a flancurilor profilurilor de $3^\circ \pm 1^\circ$, la partea superioară dintr-o zonă (X), unghiul de înclinare de $15^\circ \pm 1^\circ$, iar microdegajările au flancuri simetrice sub unghi de $60^\circ \pm 1^\circ$, și un pas de $0,2 \pm 0,05$ mm, un inel (4) elastomeric biocompatibil este aplicat pe un bont (2), iar subansamblul rezultat se montează pe un implant (1) prin intermediul unui șurub (3) de fixare.

(11) 128901 A2

Dispozitivul de extragere conform invenției este constituit dintr-un extractor și un șurub de fixare ce utilizează direcția de înfășurare a spirelor filetelor pe stânga și pe dreapta, pentru a extrage șurubul în cazul ruperii acestuia.

Revendicări: 5
Figuri: 3

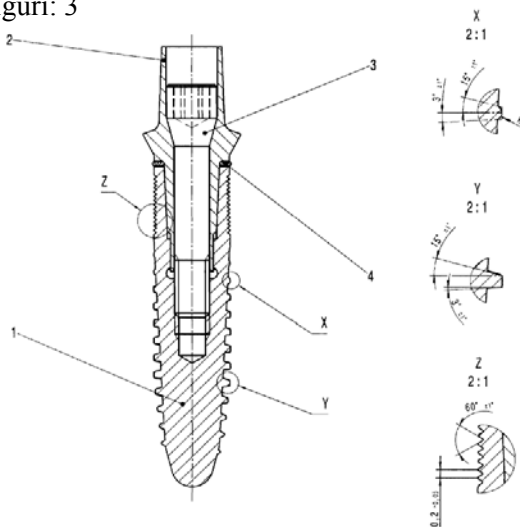


Fig. 1

(11) 128902 A0 (51) **A61F 13/00** ^(2006.01) (21) a 2013 00248 (22) 25.03.2013 (41) 30.10.2013//10/2013 (71) PANAIT FILIP, COMUNA BÎRA NR. 52, BÎRA, NT, RO (72) PANAIT FILIP, COMUNA BÎRA NR. 52, BÎRA, NT, RO (54) **COMPRESĂ CHIRURGICALĂ PEDICULATĂ CU SISTEME DE POMPE PASIVE PENTRU TRANSFERUL UNIDIRECȚIONAL MODULAT AL FLUIDELOR DIN PLĂGI**

(57) Invenția se referă la o compresă chirurgicală utilizată în medicină, pentru stimularea regenerării tisulare în plăgi, prin absorbția modulată a fluidelor. Compressa conform invenției este realizată din tricot (1) tubular din bumbac, având extremitățile (3) îndoite spre interior, până la mijloc, rezultând o compresă (4) chirurgicală multistrat, de formă rectangulară, indeșirabilă, cu o structură (2) pediculară din fibre (5), care asigură o aderență scăzută la plagă, fiecare pedicul fiind alcătuit dintr-un sistem (E, F, 6, 7) de pompe pasive, prin care se asigură transportul unidirecțional al fluidelor, și dintr-un inel (11) modulator, situat la bază, ce reglează fluxul fluidelor (8) absorbite din plagă, asigurând un mediu umed aseptice, necesar pentru stimularea regenerării tisulare.

Revendicări: 6
Figuri: 9

(11) 128902 A0

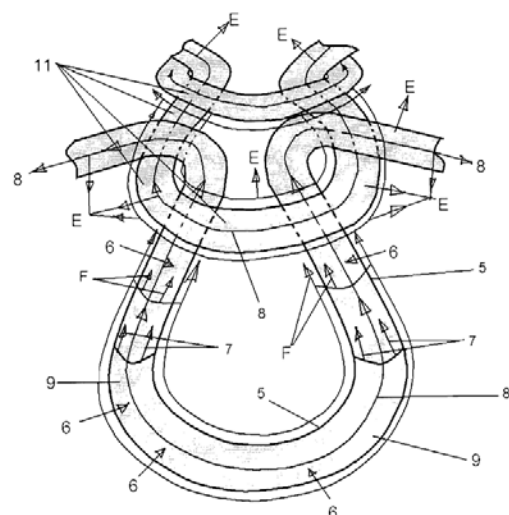


Fig. 9

(11) 128903 A0 (51) **A61K 9/26** ^(2006.01) (21) a 2012 00779 (22) 01.11.2012 (41) 30.10.2013//10/2013 (71) INSTITUTUL DE CHIMIE MACROMOLECULARĂ "PETRU PONI" IAȘI, ALEEA GRIGORE GHICA VODĂ NR.41A, IAȘI, IS, RO (72) CHIRIAC AURICA, STR.ALEXANDRU VLAHUȚĂ NR.7B, AP.16, IAȘI, IS, RO; NIȚĂ LOREDANA ELENA, BD.COPOU NR.42, BL.A 3, SC.B, PARTER, AP.3, IAȘI, IS, RO; NEAMȚU IORDANA, STR.THEODOR PALLADY NR.8, SC.B, ET.3, AP.9, IAȘI, IS, RO; NISTOR MANUELA TATIANA, STR.CUZA VODĂ, BL.41, SC.B, ET.2, AP.6, TÂRGU FRUMOS, IS, RO (54) **PROCEDEU DE SINTEZĂ A UNEI STRUCTURI MULTIMEMBRANARE PE BAZĂ DE HIDROGEL POLIMERIC**

(57) Invenția se referă la un procedeu de sinteză al unui hidrogel polimeric, în vederea obținerii unor sisteme multimembranare, utilizabile ca matrice pentru înglobarea de substanțe bioactive cu eliberare controlată a acestora. Procedeu conform invenției contă în reticularea unui copolimer pe bază de monomer metacrilic și un spiro-ortoester, utilizând ca agent de reticulare un monomer amidic, în prezența unui inițiator radicalic, persulfat de sodiu, și a unui accelerator de reacție (N, N, N', N'-tetrametiletlen-diamina) în dimetilacetamidă.

Revendicări: 1

(11) 128904 A0 (51) **A61K 36/886** ^(2006.01) (21) a 2012 00929 (22) 03.12.2012 (41) 30.10.2013//10/2013 (71) LABORATOARELE MEDICA SRL, STR. FRASINULUI NR. 11, OTOPENI, IF, RO (72) ION RODICA MARIANA, STR.VOILA NR.3, BL.59, ET.1, SC.3, AP.36, SECTOR 4, BUCUREȘTI, B, RO; DONCEA SANDA MARIA, ALEEA STĂNILĂ NR.6, BL.H10, ET.2, AP.29, SECTOR 3, BUCUREȘTI, B, RO; MORARU IONUȚ, STR. PETRICANI NR. 1R, SECTOR 2, BUCUREȘTI, B, RO; STOICA RUSÂNDICA, ALEEA CPT. GH. DECUSEARA NR. 10A, BL. E2B, SC. 1, AP. 9, TECUCI, GL, RO; BUNGHEZ IOANA RALUCA, CARTIERUL GHIOSEȘTI NR. 268, COMARNIC, PH, RO; MORARU HORIA, STR. ARHITECT PETRE ANTONESCU NR. 8, BL. 26, AP. 16, SECTOR 2, BUCUREȘTI, B, RO; OANCEA FLORIN, STR.PAȘCANI NR.5, BL.D 7, SC.E, ET.2, AP.45, SECTOR 6, BUCUREȘTI, B, RO (54) **PROCEDEU DE VALORIFICARE COMPLEXĂ A INGREDIENTELOR ACTIVE BENEFICE DIN PLANTE CARE CONȚIN ALERGENI ȘI/SAU COMPUȘI TOXICI**

(57) Invenția se referă la un procedeu de valorificare complexă a ingredientelor active benefice, din material vegetal provenit de la plante care conțin alergeni și/sau compuși toxici, cum sunt cele din genul *Aloe* sau din specia *Phytolacca americana*, utilizabile ca suplimente alimentare sau pentru produse cosmetice/

(11) 128904 A0
cosmoceutice. Procedeu conform invenției constă în următoarele etape: extracția materialului vegetal cu o soluție hidroalcoolică 40...46% etanol și 60...54% apă timp de 10 zile, separarea resturilor de material vegetal de extractul hidroalcoolic, calcinarea resturilor de material vegetal separate de la extracție la temperatura de 800...1000°C, macerarea cenușii rezultate din material vegetal extras cu extractul hidroalcoolic timp de 24 h la temperatura 20...25°C, separarea prin filtrare a extractului hidroalcoolic cu microelemente din cenușă chelatare în polifenoli, și eventuala suplimentare a extractului cu zinc, prin adăugare de oxid de zinc insolubil, în raport de 0,1...0,17 părți ZnO la 92,5...93,5 părți extract hidroalcoolic cu macerat de cenușă, agitare timp de 4 h la temperatura de 20...25°C, și separarea excesului de ZnO nereacționat, prin centrifugare la 4000xg.

Revendicări: 1

(11) 128905 A0 (51) **A61Q 19/00** ^(2006.01); **A61K 8/63** ^(2006.01); **A61K 36/48** ^(2006.01); (21) a 2012 00482 (22) 29.06.2012 (41) 30.10.2013//10/2013 (71) BIOTEHNOS S.A., STR. GORUNULUI NR. 3-5, OTOPENI, IF, RO (72) ZGLIMBEA LENUȚA, STR. DREPTĂȚII NR. 8, BL. O 10, SC. 1, ET. 7, AP. 48, SECTOR 6, BUCUREȘTI, B, RO; DUMITRIU BRÂNDUȘA, STR. IONESCU SISEȘTI NR. 123A, BL. 1, SC. 1, ET. 3, AP. 8, SECTOR 1, BUCUREȘTI, B, RO; OLARIU LAURA, BD.ION MIHALACHE NR.42-52, BL.35, SC.B, ET.10, AP.79, SECTOR 1, BUCUREȘTI, B, RO; BUSE EMILIA, STR. VALEA CĂLUGĂREASCĂ NR. 4, BL. 5, SC. C, ET. 2, AP. 37, SECTOR 6, BUCUREȘTI, B, RO; DINCĂ GABRIELA, STR. DIMITRIE GROZDEA R. 10, BL. 82, SC. 1, ET. 1, AP. 6, SECTOR 2, BUCUREȘTI, B, RO (54) **PROCEDEU ECOLOGIC DE VALORIFICARE OPTIMĂ A POTENȚIALULUI DE SUBSTANȚE BIOLOGIC ACTIVE AL PLANTEI TRIGONELLA FOENUM GRAECUM ȘI PRODUȘELE COSMETICE CU ACȚIUNE ESTROGEN MIMETICĂ REALIZATE**

(57) Prezenta invenție se referă la un procedeu de valorificare optimă a potențialului de substanțe biologice active al plantei *Trigonella foenum graecum* (schinduf), cu obținerea de produse fitoterapeutice dermato-cosmetice, cu acțiune estrogen mimetică. Procedeu constă în supunerea semințelor uscate și măcinate de *Trigonella foenum graecum* unei

(11) 128905 A0

proceduri de extracție în patru etape succesive, fiecare în trei trepte, cu patru solvenți diferiți, și anume, o primă extracție cu acetona, o a doua extracție a materialului rămas cu alcool etilic 80...96%, o a treia extracție cu soluție hidroalcoolică 40...70% și, în final, o a patra extracție a materialului cu apă purificată încălzită la 30...60°C, materialul rezidual epuizat fiind reciclat în final drept compost. Extractele fitoterapice obținute din fiecare etapă de extracție au fost prelucrate și purificate, rezultând preparate conținând ulei de schinduf, extract standardizat în saponine steroidice și flavonoide sau numai saponine steroidice, diosgenină și complex bioactiv polizaharidic. Preparatele fitoterapice au fost condiționate în diverse forme dermatocosmetice, pentru utilizare în terapia țesutului cutanat îmbătrânit, sau în terapia formațiunilor acneice.

Revendicări: 8

(11) 128906 A2 (51) **A63F 5/04** ^(2006.01) (21) a 2011 01052 (22) 21.10.2011 (41) 30.10.2013//10/2013 (71) ANDREESCU VASILE, STR. VASILE TONEANU NR. 32, SECTOR 3, BUCUREȘTI, B, RO (72) ANDREESCU VASILE, STR. VASILE TONEANU NR. 32, SECTOR 3, BUCUREȘTI, B, RO (54) **RULETĂ CU DISPOZITIV DE ASCUNDERE A NUMERELOR**

(57) Invenția se referă la o ruletă cu dispozitiv de ascundere a numerelor. Ruleta conform invenției este constituită dintr-o ruletă actuală, din cazinouri sau din alte săli de jocuri, la care se adaugă un dispozitiv care să permită ascunderea numerelor aflate pe roata ruletei, și a bilei, pe o perioadă bine determinată, în timpul jocului.

Revendicări: 2

Figuri: 3

(11) 128906 A2

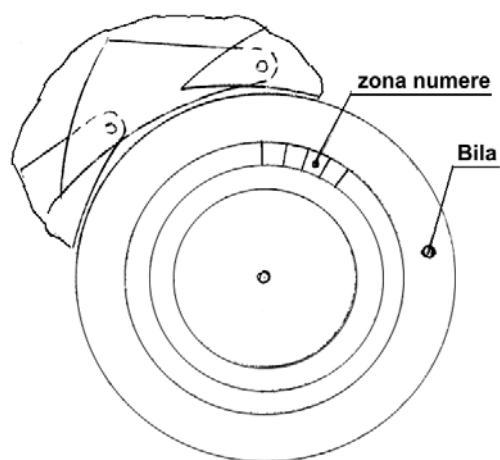


Fig. 2

(11) 128907 A2 (51) **B09B 3/00** ^(2006.01) (21) a 2011 00971 (22) 29.09.2011 (41) 30.10.2013//10/2013 (71) INSTITUTUL NAȚIONAL DE CERCETARE-DEZVOLTARE PENTRU CHIMIE ȘI PETROCHIMIE - ICECHIM, SPLAIUL INDEPENDENȚEI NR.202, SECTOR 6, BUCUREȘTI, B, RO (72) DULDNER MONICA MIRELA, CALEA MOȘILOR NR.262, BL.8, SC.B, ET.7, AP.53, SECTOR 2, BUCUREȘTI, B, RO; IANCU STELA, STR. CLUJ NR. 81, BL. 9, SC. C, ET. 5, AP. 95, SECTOR 1, BUCUREȘTI, B, RO; VULUGA ZINA, ALEEA DEALUL MĂCINULUI NR.7, BL.D34, SC.B, ET.2, AP.22, SECTOR 6, BUCUREȘTI, B, RO; RADOVICI CONSTANTIN, CALEA VICTORIEI NR. 2 SC. B, ET. 1 AP. 1, BUCUREȘTI, B, RO; PANAITESCU DENIS MIHAELA, STR. PIAȚA M. KOGĂLNICEANU NR 8, SC. B, AP. 35, SECTOR 5, BUCUREȘTI, B, RO; IORGA MICHAELA DOINA, STR. AGATHA BARSESCU NR.10, BL.V19, AP.8, SECTOR 3, BUCUREȘTI, B, RO (54) **OLIGOESTERI IONOMERI DIN DEȘEURI DE POLIETILENTEREFTALAT, UTILIZABILI CA AGENȚI DE DISPERSARE PENTRU NANOCOMPOZITE, ȘI PROCEDEU DE OBȚINERE**

(57) Invenția se referă la oligoesteri ionomeri utilizați ca agenți de dispersare pentru nanocompozite polimerice, și la un procedeu pentru obținerea acestora. Oligoesterii conform invenției sunt constituiți, în procente molare, din unități structurale de acid

(11) 128907 A2

tereftalic 50...83%, acid izoftalic 5-sulfonat de sodiu 5...17%, și acid lauric sau alți acizi monocarboxilici alifatici C12 ...C18 saturați până la 35% față de total componente acide, precum și etilenglicol 50...65%, și dietilenglicol sau alți dioli sau polioxiolchilendioli alifatici 35...50%, față de total componente diolice. Procedul conform invenției constă în transesterificarea degradativă a unor deșeuri de polietilen tereftalat cu diesteri ai acidului izoftalic 5-sulfonat de sodiu cu un diol sau polioxiolchilendiol alifatic obținut *in situ*, în prezență de tetraizopropil titanat sau alt catalizator de transesterificare, la o temperatură de 190...220°C, timp de 4 h, opțional îndepărtarea parțială a diolilor liberi, prin distilare la 140...150°C și vid maxim 10 mmHg, urmată de esterificarea produșilor cu acizi monocarboxilici alifatici saturați, la o temperatură de 150...220°C, timp de 5 h, sub un vid maxim 10 mmHg, rezultând oligoesteri cu indici de aciditate de maximum 3 mg/KOH/g, indici de hidroxil de 10...130 mg/KOH/g, viscozități de 0,07...0,25dl/g și mase moleculare de 900...3000g/mol.

Revendicări: 5

Figuri: 1

(11) 128908 A0 (51) **B23K 9/02** (2006.01), **F28F 9/02** (2006.01), **F28F 9/26** (2006.01), (21) a 2013 00152 (22) 14.02.2013 (41) 30.10.2013//10/2013 (71) KOBER S.R.L., STR.UZINEI NR.2, COMUNA DUMBRAVA ROȘIE, NT, RO (72) KOBER AUREL, STR. CETATEA ARGEȘULUI NR. 9, PIATRA NEAMȚ, NT, RO (74) INVENȚĂ - AGENȚIE UNIVERSITARĂ DE INVENȚICĂ S.R.L., B-DUL CORNELIU COPOSU NR.7, BL.104, SC.2, AP.31, SECTOR 3, BUCUREȘTI (54) **SCHIMBĂTOR DE CĂLDURĂ ȘI PROCEDEU DE REALIZARE**

(57) Invenția se referă la un schimbător de căldură și la un procedeu de realizare a acestuia, utilizat pentru prepararea agentului termic, necesar încălzirii și producerii apei calde menajere, utilizat pentru cazane murale. Schimbătorul conform invenției este format din două părți, dintr-o parte (A) metalică, ce asigură schimbul termic, și dintr-o parte (B) de colectare și legătură cu centrala termică, ce poate fi metalică sau din plastic compozit, partea (A) metalică fiind constituită din niște conducte drepte, prin care circulă agentul termic furnizat de o centrală termică, și din niște aripioare, capetele conductelor fiind fixate la câte un ansamblu colector, toate asamblate nedemontabil, prin brazare.

Revendicări: 11

Figuri: 16

(11) 128908 A0

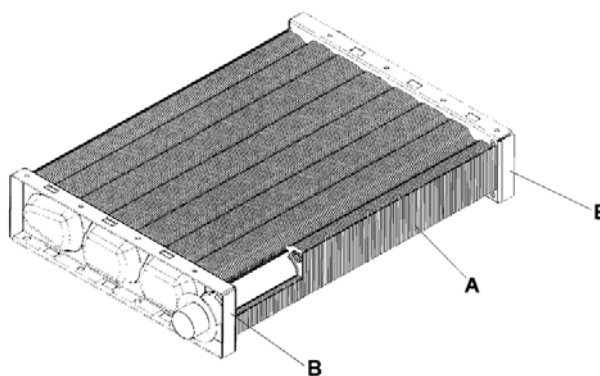


Fig. 1

(11) 128909 A2 (51) **B23Q 3/06** (2006.01) (21) a 2012 00264 (22) 19.04.2012 (41) 30.10.2013//10/2013 (71) INSTITUTUL NAȚIONAL DE CERCETARE-DEZVOLTARE PENTRU MECATRONICĂ ȘI TEHNICA MĂSURĂRII - INCDMTM, ȘOS.PANTELIMON NR.6-8, SECTOR 2, BUCUREȘTI, B, RO (72) HACMAN MIHAI, ȘOS. VERGULUI NR. 35, BL. K4, SC. A, ET. 6, AP. 25, SECTOR 2, BUCUREȘTI, B, RO; IONIȚĂ GHEORGHE, STR.RITMULUI NR. 2, BL. 439, SC. 1, ET. 5, AP.15, SECTOR 2, BUCUREȘTI, B, RO (54) **METODĂ PENTRU MĂSURAREA ABATERII DE LA SIMETRIE A DOUĂ GĂURI TRANSVERSALE DATE ÎNTR-O PIESĂ TIP BUCȘĂ**

(57) Invenția se referă la o metodă pentru măsurarea abaterii de la simetrie a două găuri transversale, date într-o piesă tip bucșă. Metoda conform invenției utilizează un dorn (2) de așezare pe care se pune o piesă (1) de măsurat, de tip bucșă, un dispozitiv (3) de poziționare a bucșii, și un dispozitiv (4) de măsurare a abaterii, se așază piesa (1) de măsurat pe dornul (2) de așezare, cu cele două găuri a căror abatere de la simetrie se măsoară în dreptul dispozitivelor (3, 4) de așezare, respectiv, de măsurare, se introduce dispozitivul (3) de poziționare într-o gaură (A) și dispozitivul (4) de măsurare în cealaltă gaură (B), atât la introducerea celor două dispozitive (3, 4), de poziționare și de măsurare, cât și la retragerea acestora, avându-se grijă să fie protejați niște

(11) 128909 A2

palpatori (9, 18) de poziționare și, respectiv, de măsurare, după care se pune elementul de măsurare pe zero, apoi se retrag cele două dispozitive (4, 3) de măsurare și, respectiv, de poziționare, se rotește bucușa de măsurare pe dornul (2) de așezare, astfel încât gaura (B) care a fost la poziționare să devină de măsurat, și cealaltă gaură (B), de la măsurare, să devină de poziționare, se introduce dispozitivul (3) de poziționare într-o gaură (B), și apoi dispozitivul (4) de măsurare în altă gaură (A), se citește indicația unui aparat (23) de măsurare, ce reprezintă dublul abaterii de la simetrie pentru cele două găuri (A și B), iar în final se retrag dispozitivele (4, 3) de măsurare și, respectiv, de poziționare.

Revendicări: 1
Figuri: 12

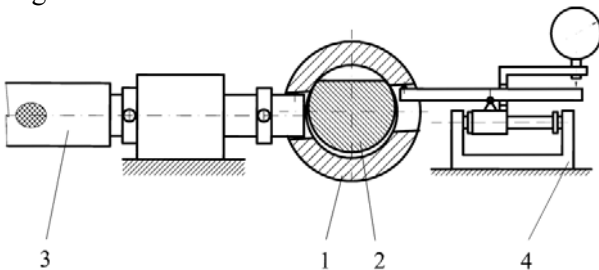


Fig. 2

(11) 128910 A0 (51) **B25J 13/00** (2006.01), **G05B 19/02** (2006.01), (21) a 2012 01077 (22) 28.12.2012 (41) 30.10.2013//10/2013 (71) INSTITUTUL DE MECANICA SOLIDELOR AL ACADEMIEI ROMÂNE, STR.CONSTANTIN MILLE NR.15, SECTOR 1, BUCUREȘTI, B, RO (72) VLADAREANU LUIGE, STR. GOLOVITA NR. 34, SECTOR 1, BUCUREȘTI, B, RO; CAI WEN, STR. WAIHUAN XI NR. 100 PANYU DISTRICT, GUANGZHOU, CN; MUNTEANU RADU IOAN, STR. ALEXANDRU VLĂHUȚĂ, BL. LAMĂ C, SC. 2, AP. 69, CLUJ NAPOCA, CJ, RO; YAN CHUNYAN, STR. WAIHUAN XI NR. 100, PANYU DISTRICT, GUANGZHOU, CN; VLĂDĂREANU VICTOR, CALEA CRÂNGAȘI NR. 48, BL. 7, ET. 2, AP. 45, SECTOR 6, BUCUREȘTI, B, RO; MUNTEANU RADU ADRIAN, STR. ALEXANDRU VLĂHUȚĂ, BL. LAMA C, AP. 69, CLUJ-NAPOCA, CJ, RO; LI WEIHUA, STR. WAIHUAN XI, NR. 100, PANYU DISTRICT, GUANGZHOU, CN; SMARANDACHE FLORENTIN, 705 FURLEY AVE., GALLUP, NEW MEXICO, US, US; GAL IONEL ALEXANDRU, STR. VULTURILOR NR.51, SC.A, ET.3, AP.13, SECTOR 3, BUCUREȘTI, B, RO (54) **METODĂ ȘI DISPOZITIV PENTRU CONTROL EXTINS HIBRID FORȚĂ-POZIȚIE AL SISTEMELOR ROBOTICE ȘI MECATRONICE**

(57) Invenția se referă la o metodă și la un dispozitiv pentru controlul extins hibrid forță-poziție a mișcării sistemelor robotice și mecatronice. Metoda conform

(11) 128910 A0

invenției constă dintr-o primă fază, cu funcționare off-line, în care se definește un univers de discurs U al erorilor de poziție și de forță, urmată de alte șase faze, cu funcționare în timp real, în care se determină distanța extinsă de poziție și forță, după care se determină funcția de dependență K a semnalului de poziție, cât și a semnalului de forță, se realizează o matrice de selecție cu coeficienți de corelație pentru poziție și forță, după care se continuă controlul hibrid forță-poziție, pentru a determina semnalele de eroare de poziție și de forță, se procesează semnalele de eroare, iar în ultima fază semnalele de poziție și de forță sunt transmise de către niște traductoare montate pe un sistem robotic și mecatronic. Dispozitivul conform invenției este alcătuit din module de calcul al distanței extinse de poziție (MCDEP) și de forță (MCDEF), din module de calcul al funcției de dependență pentru poziție (MCFDP) și forță (MCFDF), din module de transformare extinsă pentru poziție (MTE_{xP}) și forță (MTE_{xF}), din module de calcul al erorii de poziție (MCEP) și de forță (MCEF), un modul inteligent de procesare a erorii (MIPE), un sistem robotic și mecatronic (SRM), și un modul de calcul în coordonate carteziene (MCCC).

Revendicări: 5
Figuri: 10

(11) 128910 A0

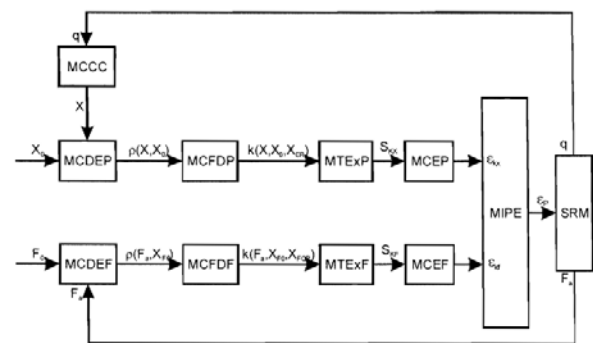


Fig. 2

(11) 128911 A2 (51) **B25J 18/00** (2006.01); **B25J 9/08** (2006.01); **A61F 2/54** (2006.01); **A61F 2/70** (2006.01); (21) a 2012 00211 (22) 26.03.2012 (41) 30.10.2013//10/2013 (71) BERCEANU COSMIN, SAT BISTREȚU NOU, COMUNA BISTREȚ, DJ, RO; TARNIȚĂ DANIELA, ALEEA MAMIA NR. 3, CRAIOVA, DJ, RO (72) BERCEANU COSMIN RĂZVAN, SAT BISTREȚU NOU, COMUNA BISTREȚ, DJ, RO; TARNIȚĂ DANIELA, ALEEA MAMAIA NR. 3, CRAIOVA, DJ, RO (54) **SISTEM ARTIFICIAL MÂNĂ-ANTEBRAȚ UTILIZAT LA PROTEZAREA MEMBRULUI SUPERIOR UMAN**

(57) Invenția se referă la un sistem artificial, format dintr-o mână și un antebraț, utilizat la protezarea membrului superior uman. Sistemul conform invenției este alcătuit dintr-o componentă (1) ce are rolul palmei mâinii artificiale, niște componente (2, 3, 4, 5 și 6) ce au rolurile indexului, degetului mijlociu, degetului inelar, degetului mic și, respectiv, degetului mare, o componentă (7) ce reprezintă senzorul ultrasonic de proximitate, o componentă (8) care face legătura între mână și un antebraț artificial, o componentă (9) ce are rol de antebraț artificial, o componentă (10) ce reprezintă motoarele de acționare a componentelor (2, 3, 4, 5 și 6) ce reprezintă degetele, o componentă (11) ce reprezintă motorul de acționare a mâinii artificiale, o componentă (12) ce reprezintă

(11) 128911 A2
placa electronică de comandă și control al motoarelor, care pun în mișcare componentele (1, 2, 3, 4, 5 și 6) mâinii artificiale, ultimele trei componente (10, 11 și 12) amintite fiind asamblate cu componenta (9) ce reprezintă antebrațul artificial, și o componentă (13) ce reprezintă motorul de acționare a componentei (6) ce reprezintă degetul mare, asamblată cu componenta (1) ce are rolul palmei mâinii artificiale.

Revendicări: 7

Figuri: 7

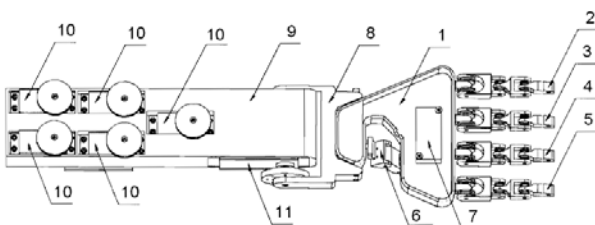


Fig. 1

(11) 128912 A0 (51) **B29B 17/02** (2006.01); **B09B 3/00** (2006.01); (21) a 2013 00182 (22) 27.02.2013 (41) 30.10.2013//10/2013 (71) INSTITUTUL NAȚIONAL DE CERCETARE-DEZVOLTARE PENTRU TEHNOLOGII CRIOGENICE ȘI IZOTOPICE - ICSI RÂMNICU VÂLCEA, STR. UZINEI NR. 4, RÂMNICU VÂLCEA, VL, RO (72) DAVID ELENA, STR. I.L. CARAGIALE NR. 1, BL. A 41/I, SC. B, ET. 1, AP. 3, RÂMNICU VÂLCEA, VL, RO; ȘTEFĂNESCU IOAN, BD. NICOLAE BALCĂSCU NR. 4, RÂMNICU VÂLCEA, VL, RO; ARMEANU ION ADRIAN, STR. HENRI COANDĂ NR. 27, BL. S4, SC. A, AP. 10, RÂMNICU VÂLCEA, VL, RO (54) **METODA DE REȚICLARE A DEȘEURILOR DIN STICLĂ SECURIZATĂ**

(57) Invenția se referă la o metodă de reciclare a deșeurilor din sticlă securizată. Metoda conform invenției constă din aceea că deșeurile sunt trecute pe un tambur cu role, rezultând sticlă mărunțită și folie de polivinil butiral, după care materialul mărunțit este separat prin vibrație pe un grătar cu ochiuri având dimensiuni de 5...6 cm, din care se recuperează sticla, iar folia este în continuare fragmentată și supusă separării prin flotație în mediu apos, din care se elimină o fracție conținând impuritățile, și se recuperează o fracție conținând polivinil butiral impurificat, care este supusă separării prin flotație în mediu de soluție apoasă de sulfat feros sau sulfat de sodiu, din care se recuperează plastic ce este spălat cu apă, după care urmează un tratament chimic de purificare suprafețe la o temperatură de 50...60°C, timp de 6...12 min; în final, rezultă polivinil butiral cu puritate de 99%, care se reutilizează în procesul de laminare a sticlei.

Revendicări: 2

Figuri: 3

(11) 128913 A2 (51) **B61G 5/02** (2006.01) (21) a 2012 00281 (22) 25.04.2012 (41) 30.10.2013//10/2013 (71) UNIVERSITATEA "VASILE ALECSANDRI" DIN BACĂU, CALEA MĂRĂȘEȘTI NR. 157, BACĂU, BC, RO (72) STAN GHEORGHE, STR. OITUZ NR. 1, BL. 1, SC. B, AP. 34, BACĂU, BC, RO; NEDEFF VALENTIN, CALEA MĂRĂȘEȘTI, NR. 80, SC. A, AP. 12, BACĂU, BC, RO; CIOBANU ROMEO CIPRIAN, STR. GEORGE COȘBUC NR. 8, IAȘI, IS, RO (54) **CUPLĂ SFERICĂ**

(57) Invenția se referă la o cuplă sferică, având frecare de rostogolire, utilizată în domeniul ingineriei industriale, roboți industriali și mașini. Cupla conform invenției este alcătuită dintr-un fus (1) sferic ce face corp comun cu arborele care execută mișcări de oscilație, și un element fixat în corpul cuplei, fusul (1) sferic având contact prin frecare de rostogolire, după cele trei mișcări de rotație I, II și III, cu niște umeri (4) amplasați simetric opus, niște bile (3) formând două circuite de rostogolire, fiecare având recirculare separată, care este asigurată de umăr (4) și de un reazem (5), care, împreună cu un semicorp (6), realizează unul dintre cele două semilagăre ale cuplei sferice, niște șuruburi (7) realizând fixarea celor două semilagăre, între care se află un distanțier (8) care asigură controlul prestrângerii cuplei sferice, în scopul creșterii rigidității.

Revendicări: 1

Figuri: 5

(11) 128913 A2

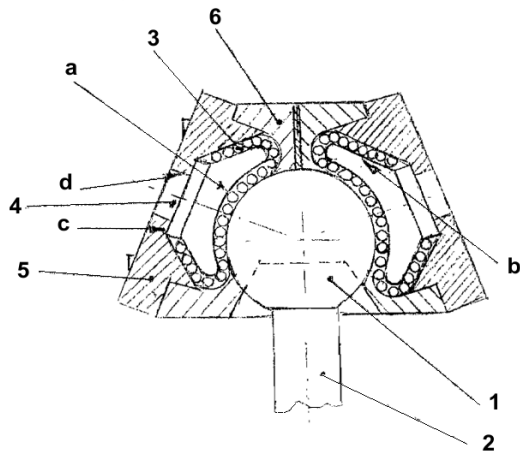


Fig. 5

(11) 128914 A2 (51) **B61G 5/02** ^(2006.01) (21) a 2012 00282 (22) 25.04.2012 (41) 30.10.2013//10/2013 (71) UNIVERSITATEA "VASILE ALECSANDRI" DIN BACĂU, CALEA MĂRĂȘEȘTI NR.157, BACĂU, BC, RO (72) STAN GHEORGHE, STR.OITUZ NR.1, BL.1, SC.B, AP.34, BACĂU, BC, RO; CIOBANU ROMEO CIPRIAN, STR.GEORGE COȘBUC NR.8, IAȘI, IS, RO (54) **CUPLĂ SFERICĂ**

(57) Invenția se referă la o cuplă sferică ce prezintă frecare de rostogolire, utilizată în domeniul ingineriei industriale, roboți industriali și mașini. Cupla conform invenției este alcătuită dintr-un pivot (1) sferic ce este solidarizat de un arbore care execută mișcări de oscilație, și un element fixat în corpul cuplei, pivotul (1) sferic, cu două terminații cilindrice, având contact prin frecare de rostogolire, după trei mișcări de rotație I, II, III, cu niște umeri (3) poziționați diametral opus, niște bile (2) formând două circuite de rostogolire, fiecare având recirculare separată, care este asigurată de umăr (3) și de un reazem (4) care, împreună cu un semicorp (5), realizează unul dintre cele două semilagăre ale cuplei sferice, iar niște șuruburi (6) realizează fixarea celor două

(11) 128914 A2

semilagăre, între care se află un distanțier (7) ce asigură controlul prestrângerii cuplei sferice, în scopul creșterii rigidității, fiecare semilagăr având câte un ștergător (8) pentru protejarea de impurități a circuitului cu bile.

Revendicări: 1

Figuri: 5

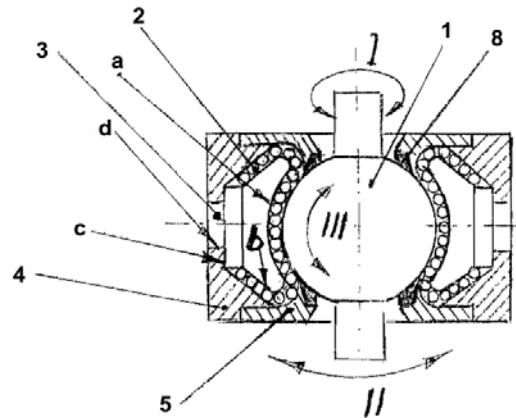


Fig. 5

(11) 128915 A2 (51) **B62M 23/02** ^(2006.01) (21) a 2012 00166 (22) 13.03.2012 (41) 30.10.2013//10/2013 (71) VĂLCU ION, ALEEA HODOȘ IOSIF NR.2, BL.J43, SC.4, ET.1, AP.49, SECTOR 3, BUCUREȘTI, B, RO (72) VĂLCU ION, ALEEA HODOȘ IOSIF NR.2, BL.J43, SC.4, ET.1, AP.49, SECTOR 3, BUCUREȘTI, B, RO (54) **BICICLETĂ CU REACȚIE**

(57) Invenția se referă la o bicicletă care poate fi pusă în mișcare atât prin intermediul unor pedale de către biciclist, sau prin cel al unui turboreactor, care creează o forță de reacție. Bicicleta conform invenției este alcătuită dintr-o bicicletă clasică, la care atașează un mecanism turboreactor, compus dintr-un rezervor (1) având niște elemente (5) de fixare, iar în interiorul rezervorului (1) fiind montat un element (2) elastic, o supapă (3) de evacuare, un element (4) de comandă, un ventil (6), un furtun (7), o pompă (8) ce are niște elemente (9) de fixare și un piston (10), de care este fixată o tijă (11), un bolț (12) și, respectiv, o bielă (13) care face legătura cu un cot-manivelă (14) care se rotește odată cu pedala (15).

Revendicări: 3

Figuri: 2

(11) 128915 A2

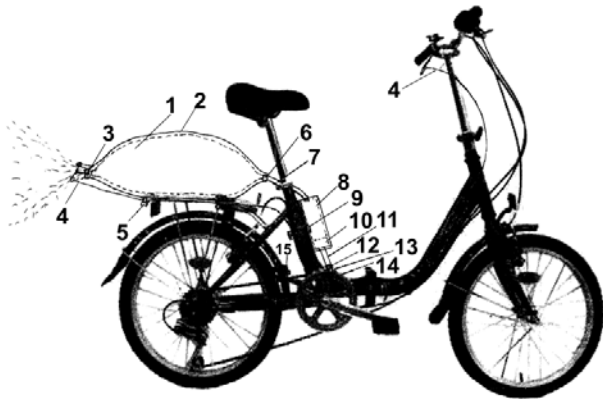


Fig. 1

(11) 128916 A2

microprocesor (18) și un compresor (30), amplasat sub un scaun (1) instalat pe o podea (19), într-un buzunar (7) al unui spătar (6) al scaunului (1) fiind prevăzut un sistem de protecție suplimentar al capului pasagerului (31), după impactul cu solul, care constă dintr-un scut (32) de forma unei umbrele, confecționată din material rezistent. Metoda conform invenției constă, în caz de pericol, în aceea că este acționat compresorul (30) ce produce aer sub presiune, care ridică scaunul (1), după care este declanșat un resort (12) ce ridică placa (11) rigidă, care înlătură părțile laterale și îmbrăcămintea scaunului (1), după care sunt atașate două mânere (13) formând un scaunel (14), care, ca urmare a unei comenzi, este ridicat în aer și, prin intermediul unui sistem independent de poziționare a avionului față de sol, înainte de impactul avionului cu solul este activat microprocesorul (18) care acționează minicompresorul (17) care furnizează aer sub presiune, care acționează scaunelul (14) pe care este pasagerul (31), deplasându-le spre în sus.

Revendicări: 6

Figuri: 7

(11) 128916 A2 (51) **B64D 25/10** (2006.01); **B64D 25/115** (2006.01); (21) a 2012 00160 (22) 12.03.2012 (41) 30.10.2013//10/2013 (71) BRAȘOVEANU DANIEL, STR. VIITORULUI NR. 33, AP. 1, SECTOR 2, BUCUREȘTI, B, RO (72) BRAȘOVEANU DANIEL, STR. VIITORULUI NR. 33, AP. 1, SECTOR 2, BUCUREȘTI, B, RO (54) SCAUN PENTRU ASIGURAREA PROTECȚIEI VIEȚII PASAGERULUI ÎN CAZ DE ACCIDENT AVIATIC, FERVIAR ȘI RUTIER ȘI METODĂ DE FOLOSIRE A SCAUNULUI

(57) Invenția se referă la un scaun din dotarea unui avion de călători, care, în condiții de prăbușire a avionului, poate realiza, printr-o comandă manuală sau automată dată de personalul din echipaj, o diminuare a impactului pasagerului cu solul și, respectiv, la o metodă de acționare a scaunului. Scaunul conform invenției are niște piroane (3) de sprijin în care este montat, în interior, un sistem de amortizare a șocurilor, iar sub un suport (10) de așezare a unui pasager (31) există o placă (11) rigidă care, la o comandă, este împinsă spre sus de un resort (12) de ridicare, ce preia două mânere (13), formând un scaunel (14), sub suportul (10) de așezare fiind dispuse un minicompresor (17) prevăzut cu un

(11) 128916 A2

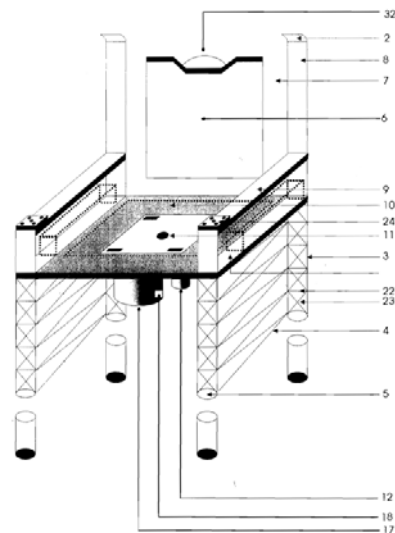


Fig. 2

(11) 128917 A0 (51) **B82Y 30/00** (2011.01); **B82Y 40/00** (2011.01); **C01B 31/02** (2006.01); (21) a 2012 00935 (22) 04.12.2012 (41) 30.10.2013//10/2013 (71) INSTITUTUL NAȚIONAL PENTRU FIZICA LASERILOR, PLASMEI ȘI RADIAȚIEI - INFLPR, STR. ATOMIȘTILOR NR. 409, MĂGURELE, IF, RO (72) MORJAN ION, STR. CĂRAMIDARII DE JOS NR. 1, BL. 76, SC. B, ET. 8, AP. 79, SECTOR 4, BUCUREȘTI, B, RO; POPOVICI ERNEST, ALEEA REȘIȚA D NR.7, BL.A5, SC.B, ET.3, AP.26, SECTOR 4, BUCUREȘTI, B, RO; LUCULESCU ROMEO CĂTĂLIN, STR. DRUMUL TABEREI NR. 104, BL. M 17, SC. A, ET. 5, AP. 30, SECTOR 6, BUCUREȘTI, B, RO (54) **INSTALAȚIE DE SINTEZĂ MULTIFUNCȚIONALĂ DE MARE PRODUCTIVITATE CU LASER CW CU CO₂ DE NANOTUBURI CARBONICE**

(57) Invenția se referă la o instalație de sinteză multifuncțională de mare productivitate, cu laser CW cu CO₂, destinată realizării de nanotuburi prin ablație laser. Instalația conform invenției este compusă dintr-o cameră de reacție (2), un sistem (5) gravitațional de recuperare a nanotuburilor, un sistem (6) de transfer și prelucrare a fasciculului laser, un sistem (7) de vidare, un sistem (8) de răcire, un ansamblu suport (9) multireglabil și o sursă (10) laser de mare putere, precum și din niște sisteme auxiliare, constând dintr-o sursă de aer comprimat și dintr-o sursă de gaze de proces, precum și dintr-un dulap (11) de control al procesului și de alimentare electrică.

Revendicări: 1
Figuri: 3

(11) 128917 A0

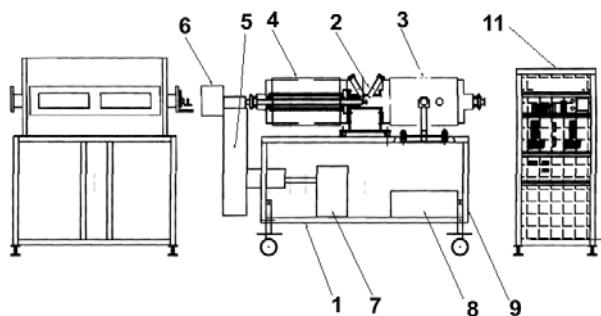


Fig. 2

(11) 128918 A0 (51) **B82Y 30/00** (2011.01); **B01J 19/08** (2006.01); **C23C 14/28** (2006.01); (21) a 2012 00936 (22) 04.12.2012 (41) 30.10.2013//10/2013 (71) INSTITUTUL NAȚIONAL PENTRU FIZICA LASERILOR, PLASMEI ȘI RADIAȚIEI - INFLPR, STR. ATOMIȘTILOR NR. 409, MĂGURELE, IF, RO (72) LUCULESCU ROMEO CĂTĂLIN, STR. DRUMUL TABEREI NR. 104, BL. M 17, SC. A, ET. 5, AP. 30, SECTOR 6, BUCUREȘTI, B, RO; MORJAN ION, STR. CĂRAMIDARII DE JOS NR. 1, BL. 76, SC. B, ET. 8, AP. 79, SECTOR 4, BUCUREȘTI, B, RO; POPOVICI ERNEST, ALEEA REȘIȚA D NR.7, BL.A5, SC.B, ET.3, AP.26, SECTOR 4, BUCUREȘTI, B, RO (54) **METODĂ DE SINTEZĂ DE MATERIALE PURE PRIN ABLAȚIE LASER ÎN FLUX DIRECT DIN ȚINTE MULTIPLE NEPARALELE**

(57) Invenția se referă la o metodă de sinteză de materiale pure prin ablație laser, în flux direct, din ținte multiple neparalele, destinată a fi folosită în industria electronică, pentru depunerea de filme subțiri, cât și pentru sinteza de materiale nanometrice. Metoda conform invenției constă în ablația laser simultană a mai multor ținte neparalele, în confinarea plasmelor de ablație într-o direcție diferită decât cea inițială, și în trecerea plasmei de ablație rezultante sau a precursorilor acesteia printr-o trapă cu apertură sau aperturi reglabile.

Revendicări: 5
Figuri: 5

(11) 128919 A2 (51) **C01B 3/02** (2006.01) (21) a 2011 01303 (22) 05.12.2011 (41) 30.10.2013//10/2013 (71) INSTITUTUL NAȚIONAL DE CERCETARE-DEZVOLTARE PENTRU FIZICA MATERIALELOR (INCDFM), STR. ATOMIȘTILOR NR. 105 BIS, MĂGURELE, IF, RO (72) PALADĂ PETRU, STR. CONSTANTIN MĂNESCU NR.2, BL.6, SC.1, AP.4, SECTOR 5, BUCUREȘTI, B, RO; COMĂNESCU CEZAR CĂTĂLIN, STR.PĂCII NR.10, BUZĂU, BZ, RO; GURAN CORNELIA, STR.PUȚUL DE PIATRĂ NR.5, AP.4, SECTOR 1, BUCUREȘTI, B, RO; CHIIAIA VIOREL, ALEEA CALLATIS NR.1, BL.A14A, SC.4, AP.48, SECTOR 6, BUCUREȘTI, B, RO; COLDEA IOAN DORIAN, STR.OCTAVIAN ȚOGA NR.7A, AP.3, CLUJ-NAPOCA, CJ, RO (54) **MATERIALE STOCATOARE DE HIDROGEN PE BAZĂ DE AMESTECURI DE AMIDURI-HIDRURI-BOROHIDRURI**

(57) Invenția se referă la un material stocator de hidrogen, utilizat pentru construcția de rezervoare de hidruri care alimentează pile de combustie. Materialul conform invenției este constituit din 2 părți amidură de litiu, 1 parte hidrură de magneziu și, eventual, 0,1 părți borohidrură de magneziu, materialul având un conținut masic de hidrogen absorbit și desorbit reversibil de până la 5,1%, la temperaturi de 180...200°C, cu presiune medie de desorbție de peste 10 at de hidrogen la 180°C, și care se reîncarcă cu hidrogen la 70 at.

Revendicări: 2
Figuri: 3

(11) 128920 A0 (51) **C01B 5/00** ^(2006.01) (21) a 2012 00450 (22) 19.06.2012 (41) 30.10.2013//10/2013 (71) FOTON 2000 SELF S.R.L., STR. ION MICU MOLDOVAN NR. 4A, CARTIER PIPERA, VOLUNTARI, IF, RO (72) AILENEI GEORGE-ADRIAN, BD. ION MIHALACHE NR. 70-84, BL. 45, SC. B, ET. 2, AP. 45, SECTOR 1, BUCUREȘTI, B, RO; STANILESCU ARGEL, STR. NOVACI NR. 7, BL. P 52, SC. 1, ET. 3, AP. 12, SECTOR 5, BUCUREȘTI, B, RO (54) **INSTALAȚIE ȘI PROCEDEU DE OBTINERE ÎN FLUX CONTINUU A APEI IONIZATE, ALCALINĂ ȘI ACIDĂ, CU POSIBILITATEA REGLĂRII ÎN FLUX A VALORII pH**

(57) Prezenta invenție se referă la o instalație și la un procedeu de obținere a apei ionizate utilizată în industria farmaceutică. Instalația conform invenției constă din niște robinete (1 și 8) de acces, respectiv, de trecere a apei potabile, mijloace de reglare și control a parametrilor de intrare a apei, două celule de electroliză, constituite dintr-un corp (17) transparent de filtru, prevăzut cu două compartimente (12 și 13) cilindrice, central și circular periferic, în care sunt montate electrozii, un vas (20) tampon și un bazin (24) de stocare. Procedul conform invenției constă din separarea apei prin ionizare în câmp electric în cele două fracții ionizate de apă alcalină, $pH=7...13$, și apă acidă, $pH=4...7$, apa ionizată rezultată fiind stocată în vasul tampon al cărui perete interior, din polietilenă, înglobează compuși anorganici cu ioni de argint, pentru inhibarea proliferării bacteriilor înainte de îmbuteliere.

Revendicări: 2
Figuri: 2

(11) 128920 A0

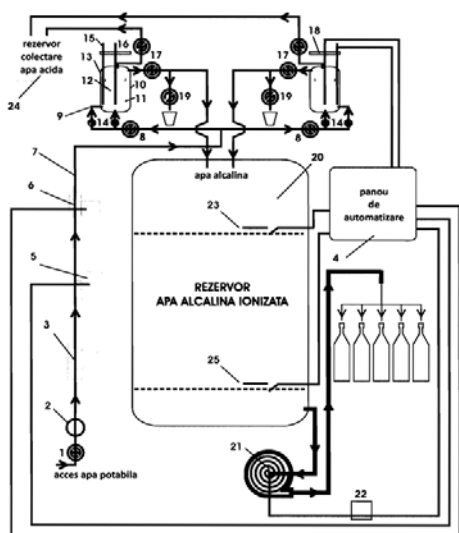


Fig. 1

(11) 128921 A0 (51) **C05C 5/00** ^(2006.01) (21) a 2012 00783 (22) 01.11.2012 (41) 30.10.2013//10/2013 (71) INSTITUTUL NAȚIONAL DE CERCETARE-DEZVOLTARE PENTRU PEDOLOGIE, AGROCHIMIE ȘI PROTECȚIA MEDIULUI - ICPA BUCUREȘTI, BD. MĂRĂȘTI NR. 61, SECTOR 1, BUCUREȘTI, B, RO (72) SÎRBU CARMEN EUGENIA, STR. INDEPENDENȚEI NR. 10, BL. 6, SC. A, ET. 3, AP. 8, CRAIOVA, DJ, RO; CIOROIANU TRAIAN MIHAI, BD. NICOLAE TITULESCU NR. 106, BL. 23, SC. 1, ET. 3, AP. 8, CRAIOVA, DJ, RO; DUMITRU MIHAIL, STR. SPINIȘ NR. 2, BL. 105, SC. C, ET. 1, AP. 23, SECTOR 4, BUCUREȘTI, B, RO (54) **ÎNGRĂȘĂMÂNT COMPLEX LICHID CU PROPRIETĂȚI ANTICLOROZANTE, DE PREVENIRE ȘI TRATARE A CARENȚELOR NUTRIȚIONALE, PROCEDEU DE OBTINERE ȘI METODĂ DE APLICARE**

(57) Invenția se referă la un îngrășământ lichid cu proprietăți anticlorozante, de prevenire și tratare a carențelor nutriționale, la un procedeu de obținere și la o metodă de aplicare a acestuia. Îngrășământul conform invenției este constituit din: 25,72... 101,3 g/l azot total, fosfor 20,56...60,82 g/l, exprimat ca P_2O_5 , potasiu 24,51...53,46 g/l, exprimat ca K_2O , 10,12...24,22 g/l fier, 0,16...0,95 g/l zinc, 0,04...0,56 g/l cupru, 0,66...4,96 g/l magneziu, 0,03...0,50 g/l mangan, 0,25...0,73 g/l bor, 13,04... 31,63 g/l sulf, 125,45...258,42 g/l substanțe organice.

(11) 128921 A0

Procedul conform invenției constă în obținerea, la temperatura de 60...75°C și sub agitare continuă, a unei soluții de chelat, complex de fier, adăugarea mezo și microelementelor Cu, Zn, Mn, Mg și B complexate cu sarea tetrasodică a acidului etilendiaminotetraacetic, aducerea soluției rezultate la volumul de 1 l cu o soluție de macronutrienți conținând azot sub formă amoniacală, nitric și amidică, fosfați primari și secundari de potasiu, substanțe humice și hidrolizate proteice, urmată de filtrarea acesteia. Metoda de aplicare a îngrășământului lichid conform invenției constă în administrarea produsului în viticultură și pomicultură, prin pulverizare sub formă de soluție apoasă de concentrație 1...2,5% în cantitate de 1000...1500 l/ha, în funcție de etapa de vegetație.

Revendicări: 3

(11) 128922 A2 (51) **C09K 3/12** ^(2006.01); **C08L 63/00** ^(2006.01); (21) a 2011 01375 (22) 09.12.2011 (41) 30.10.2013//10/2013 (71) *FILIALA INSTITUTUL DE CERCETĂRI ȘI MODERNIZĂRI ENERGETICE - ICEMENERG S.A., BD.ENERGETICIENILOR NR. 8, SECTOR 3, BUCUREȘTI, B, RO* (72) *LĂCĂTUȘU LUCIA ELENA, STR. MARCU ARMAȘU NR. 5 BL. 27 SC. B ET. 6 AP. 141 SECTOR 2, BUCUREȘTI, B, RO; CIOROIANU LELIAN, CALEA GRIVIȚEI NR.212, BL.J, SC.G, ET.5, AP.20, SECTOR 1, BUCUREȘTI, B, RO; OPREA GELA, BD. NICOLAE GRIGORESCU NR. 18, BL. 3BIS, SC. 2, ET. 4, AP. 65, SECTOR 3, BUCUREȘTI, B, RO* (54) **COMPOZIȚIE POLIMERICĂ EPOXIDICĂ ȘI PROCEDEU DE OBȚINERE A ACESTEIA**

(57) Invenția se referă la o compoziție de rășină epoxidică, destinată protecției contactelor de cupru-aluminiu din instalațiile de transmitere a energiei electrice, și la un procedeu de obținere a compoziției. Compoziția conform invenției este constituită din 100 părți în greutate componentă epoxidică lichidă, în amestec cu pigmenți anticorrosivi, pulbere de aluminiu, grafit, aditivi de umectare, dispersare și stabilizare, și 22,5 părți în greutate poliamină cicloalifatică modificată, drept agent de reticulare. Procedeu conform invenției constă în amestecarea, într-un dispersor de mare viteză, a rășinii epoxidice cu aditivii pulverulenți la viteze de rotație de

(11) 128922 A2
2000...3000 rpm, și agitarea amestecului rezultat la viteză de rotație de 4000...10000 rpm, timp de 20...30 min, compoziția rezultată având o durată de uscare la suprafață, la 20°C, de 42 min, cifră de aderență la suport 1, o rezistență a peliculei la lovire de 35 cm, și o rezistență corespunzătoare la imersie în apă, acid sulfuric, ulei electroizolant și la variații de temperatură.

Revendicări: 3

(11) 128923 A2 (51) **C10L 1/00** ^(2006.01) (21) a 2012 00268 (22) 20.04.2012 (41) 30.10.2013//10/2013 (71) *MERINO FEBRERO VICENTE, ARAPILES 34, PORTAL 1, 20A, ZAMORA, ES; FEBRERO LOPEZ JOSE LUIS, AVENIDA DEL ESLA, 33D, SANTA MARIA DEL PARAMO (LEON), ES* (72) *MERINO FEBRERO VICENTE, ARAPILES, 34 PORTAL 1, 20A, ZAMORA, ES; FEBRERO LOPEZ JOSE LUIS, AVENIDA DEL ESLA, 33D, SANTA MARIA DEL PARAMO (LEON), ES* (74) *ROMINVENT S.A., STR. ERMIL PANGRATTI NR.35, SECTOR 1, BUCUREȘTI* (54) **PROCEDEU PENTRU PRODUCȚIA DE BIOTANOL ÎNTR-O BIORAFINĂRIE MULTIFUNCȚIONALĂ**

(57) Invenția se referă la un procedeu de obținere a bioetanolului. Procedeu conform invenției constă din analiza materiei prime selectată dintre sfeclă de zahăr, porumb, grâu, orz sau secară, sirop de melasă, de preferință sfeclă de zahăr, privind conținutul de zaharoză, urmează mărunțirea și încălzirea materiei prime la temperatura de 45...70°C, fiind supusă apoi extracției, din care lichidul rezultat este combinat cu lichidul recuperat din presarea și filtrarea pulpei, și amestecul este sterilizat, răcit în două etape și apoi este supus fermentației; în continuare, lichidul limpezit este trecut într-o zonă de distilare compusă din mijloace de epuizare, purificare și rectificare, la o presiune de 0,5...7 bari; în final, etanolul obținut este deshidratat și purificat până la o puritate de 99,8%.

Revendicări: 11

(11) 128924 A2 (51) **C10M 101/02** ^(2006.01) (21) a 2011 00367 (22) 18.04.2011 (41) 30.10.2013//10/2013 (71) *JOLDES IOAN, STR. MEMORANDUMULUI NR. 2/5, CLUJ-NAPOCA, CJ, RO* (72) *JOLDES IOAN, STR. MEMORANDUMULUI NR. 2/5, CLUJ-NAPOCA, CJ, RO* (54) **PROCEDEU ȘI INSTALAȚIE PENTRU PREPARAREA ȘI DOZAREA UNOR PRODUSE DE CURĂȚAT ARME DE FOC**

(57) Invenția se referă la un procedeu pentru obținerea unui produs pentru curățat arme de foc, și la o instalație pentru aplicarea procedurii. Procedeu conform invenției constă din aceea că se formează un prim amestec din 10 părți în greutate ulei siliconic cu 22 părți petrol și emulgator uzual, timp de 15 min, sub agitare, după care se formează un al doilea amestec din 60 părți motorină și 3 părți compoziție de parfumare, cele două amestecuri fiind agitate cu omogenizare până la obținerea unui produs final care este îmbuteliat într-o doză de pulverizare. Instalația conform invenției este formată din niște rezervoare (1, 7, 13) de amestec, prevăzute cu niște dispozitive (4, 9, 16) de agitare, indicator (17) de nivel, manometru (14), supape (15) de siguranță, o conductă (18) de transport amestec final, prevăzută cu un sistem (22) de dozare pneumatic.

Revendicări: 3

Figuri: 2

(11) 128924 A2

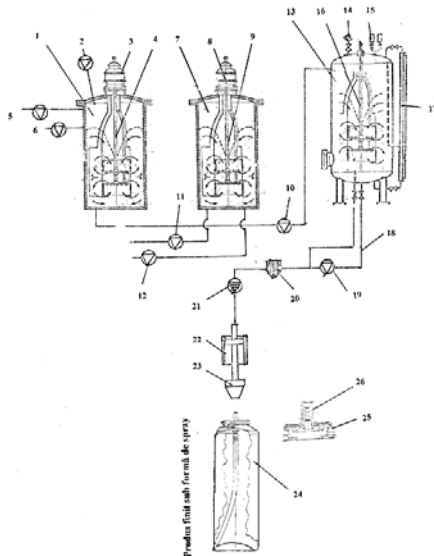


Fig. 1

(11) 128925 A2 (51) **C12F 3/10** (2006.01) (21) a 2012 00294 (22) 25.04.2012 (41) 30.10.2013//10/2013 (71) CROITORU CONSTANTIN, ALEEA HERACLEEA NR. 1, BL. V1, SC. B, AP. 25, CONSTANȚA, CT, RO (72) CROITORU CONSTANTIN, ALEEA HERACLEEA NR. 1, BL. V1, SC. B, AP. 25, CONSTANȚA, CT, RO (54) **ACIDULANT ALIMENTAR NATURAL ȘI PROCEDU DE OBTINERE A ACESTUIA**

(57) Invenția se referă la un acidulant alimentar și la un procedeu de obținere a acestuia. Acidulantul conform invenției este un lichid limpede, fără sediment sau particule în suspensie, de culoare brună, cu o aciditate totală de minimum 70 g/l acid tartric, un conținut în acizi volatili de maximum 4 g/l acid acetic, maximum 5 g/l fier, fără conținut de cupru, potasiu și calciu. Procedeu conform invenției constă din aceea că subprodusul vinasă rezultat după distilarea vinului este sulfitat cu maximum 200 mg/l bioxid de sulf, urmează limpezirea și stabilizarea proteică prin bentonizare cu doze de 1,5...2,5 g/l, după care suspensiile obținute sunt menținute 3...5 zile pentru sedimentare, urmează filtrarea, după care vinasă filtrată este stabilizată biologic prin trecere pe o rășină schimbătoare de cationi.

Revendicări: 2

(11) 128926 A2 (51) **C12G 3/00** (2006.01) (21) a 2012 00292 (22) 25.04.2012 (41) 30.10.2013//10/2013 (71) CROITORU CONSTANTIN, ALEEA HERACLEEA NR. 1, BL. V1, SC. B, AP. 25, CONSTANȚA, CT, RO (72) CROITORU CONSTANTIN, ALEEA HERACLEEA NR. 1, BL. V1, SC. B, AP. 25, CONSTANȚA, CT, RO (54) **BĂUTURĂ ALCOOLICĂ ȘI PROCEDU DE OBTINERE A ACESTEIA**

(57) Invenția se referă la o băutură alcoolică și la un procedeu de obținere a acesteia. Băutura conform invenției este un lichid limpede, cristalin, având o concentrație alcoolică la 20°C de 40% în volum, aciditate totală de maximum 0,001 g acid acetic/100 ml alcool etilic absolut, durtate maximă de 7 grade, până la 20 mg/l anhidridă sulfuroasă liberă, lipsă furfural și alcool metilic. Procedeu conform invenției constă din amestecarea etanolului alimentar cu apă naturală de adâncime, condiționarea și stabilizarea amestecului hidroalcoolului brut obținut prin neutralizare cu 6...8 mg/l amoniac, sulfitare cu 30 mg/l bioxid de sulf, dezodorizare cu 8...12g/l cărbune vegetal activat, cu 3 etape de omogenizare de 30 min la 24 h, limpezirea amestecului condiționat, filtrarea finală și îmbutelierea pentru depozitare.

Revendicări: 1

(11) 128927 A2 (51) **C12G 3/00** (2006.01) (21) a 2012 00293 (22) 25.04.2012 (41) 30.10.2013//10/2013 (71) CROITORU CONSTANTIN, ALEEA HERACLEEA NR. 1, BL. V1, SC. B, AP. 25, CONSTANȚA, CT, RO (72) CROITORU CONSTANTIN, ALEEA HERACLEEA NR. 1, BL. V1, SC. B, AP. 25, CONSTANȚA, CT, RO (54) **PROCEDU DE ELABORARE A DISTILATELOR DIN FRUCTE SÂMBUROASE**

(57) Invenția se referă la un procedeu pentru obținerea unor distilate din fructe sâmburoase. Procedeu conform invenției constă din tratarea unor fructe sâmburoase, improprii consumului în stare proaspătă, cu o soluție aposă de bioxid de siliciu, după care se procesează prin zdrobire, destrămarea pulpei, cu separarea sâmburilor, din care rezultă un marcul de fructe alcătuit din 3 fracțiuni: o fracțiune lichidă, sub formă de suc, o fracțiune intermediară și o fracțiune solidă, sucul separat este tratat cu acid sulfuric și înșământat cu o suspensie aposă de drojzii în doză de 20g/hl, un nutrient pe bază de săruri de amoniu și 5...10% sâmburi; urmează distilarea materialului fermentat, distilatele brute rezultate se macerează timp de 2...3 zile, după care se redistilează, iar distilatul de mijloc este amestecat în raport de 1:2,5 cu extract alcoolic realizat din macerarea unor fructe întregi, cu aromă puternică, într-o soluție hidroalcoolică 40% în volum alcool alimentar, din care rezultă un produs alcoolic ce se utilizează pentru prepararea unor sortimente de rachiu.

Revendicări: 2

(11) 128928 A2 (51) **C12H 1/10** (2006.01) (21) a 2012 00287 (22) 25.04.2012 (41) 30.10.2013//10/2013 (71) CROITORU CONSTANTIN, ALEEA HERACLEEA NR. 1, BL. V1, SC. B, AP. 25, CONSTANȚA, CT, RO (72) CROITORU CONSTANTIN, ALEEA HERACLEEA NR. 1, BL. V1, SC. B, AP. 25, CONSTANȚA, CT, RO (54) **PROCEDEU DE STABILIZARE A DISTILATELOR ALCOOLICE ALIMENTARE**

(57) Invenția se referă la un procedeu de stabilizare a unor distilate alcoolice alimentare. Procedeu conform invenției constă din tratarea unor distilate alcoolice având concentrații alcoolice de 25...70%, o valoare pH de 2, 8...4 și 1...50 mg/l fier, minimum 6 mg/l cupru și alte metale grele, cu apă dedurizată la o concentrație alcoolică de 35...45% etanol cu omogenizare, după care se determină conținutul de ioni metalici și se tratează cu 12...15 g/hl ferocianură de potasiu, în continuare se determină conținutul de fier rezidual, cupru rezidual și ioni ferocianogeni, produsul obținut este limpezit prin cleire mixtă cu 6...8 g/hl gelatină și 30...50 g/hl bentonită, filtrat, după care se verifică absența suspensiilor de ferocianuri insolubile.

Revendicări: 3

(11) 128929 A2 (51) **C12H 1/10** (2006.01) (21) a 2012 00288 (22) 25.04.2012 (41) 30.10.2013//10/2013 (71) CROITORU CONSTANTIN, ALEEA HERACLEEA NR. 1, BL. V1, SC. B, AP. 25, CONSTANȚA, CT, RO (72) CROITORU CONSTANTIN, ALEEA HERACLEEA NR. 1, BL. V1, SC. B, AP. 25, CONSTANȚA, CT, RO (54) **PROCEDEU DE STABILIZARE A VINURILOR ROȘII FAȚĂ DE CASELE METALICE**

(57) Invenția se referă la un procedeu de stabilizare a vinurilor roșii. Procedeu conform invenției constă din sulfitearea vinului până la un nivel de 40...50mg/l bioxid de sulf liber, după care se determină conținutul de fier, cupru și acid cianhidric, din care se stabilește doza de ferocianură de potasiu pentru demetalizare, care se aplică în picătură, sub omogenizare continuă, urmează determinarea conținutului de fier total, cupru remanent și acid cianhidric total, limpezire și filtrare, din care rezultă un produs stabil, având un conținut de fier rezidual de 4...5mg/l și un conținut de cupru remanent de maximum 1 mg/l.

Revendicări: 3

(11) 128930 A0 (51) **C12N 1/20** (2006.01), **A01N 63/00** (2006.01), (21) a 2012 00931 (22) 03.12.2012 (41) 30.10.2013//10/2013 (71) EURO ENVIROTECH S.R.L., STR. MALU ROȘU NR. 126, BL. 10-G, AP. 31, PLOIEȘTI, PH, RO (72) NICULAE GHEORGHE, STR. MALU ROȘU 126, BL. 10G, AP. 31, PLOIEȘTI, PH, RO; OANCEA FLORIN, STR. PAȘCANI NR.5, BLD 7, SC.E, ET.2, AP.45, SECTOR 6, BUCUREȘTI, B, RO; RUSEN RODICA, SAT PLOIEȘTIORI NR. 823G, COMUNA BLEJOI, PH, RO; DONI MIHAELA, BD. CAMIL RESSU NR. 4, BL. 5, SC. C, AP. 115, SECTOR 3, BUCUREȘTI, B, RO; RAUȚ IULIANA, ALEEA BARAJUL BISTRIȚEI, NR. 12, BL. 4, ET. 4, AP. 54, SECTOR 3, BUCUREȘTI, B, RO; CALIN MARIANA, STR. CETATEA DE BALTĂ NR. 41, BL. 07A, SC. 2, ET. 6, AP. 91, SECTOR 6, BUCUREȘTI, B, RO; JECU MARIA LUIZĂ, STR. PICTOR OCTAV BANȚILĂ NR.8, SECTOR 6, BUCUREȘTI, B, RO (54) **TULPINĂ DE PSEUDOXANTHOMONAS MEXICANĂ ȘI COMPOZIȚIE CU ELIBERARE CONTROLATĂ CARE CONȚINE RESPECTIVA TULPINĂ**

(57) Invenția se referă la o tulpină de *Pseudoxanthomonas mexicana* P32 NCAIM (P) B 001414, și la o compoziție cu eliberare controlată pe baza acesteia, utilizată pentru remedierea solurilor poluate. Tulpina conform invenției are capacitatea de a degrada hidrocarburi alifatiche și aromatice, prezintă antagonism *in vitro* față de ciupercile fitopatogene din sol, stimulează germinarea lucernei și dezvoltarea plantulelor de lucernă în condiții controlate. Compoziția conform invenției este alcătuită din făină integrală de ovăz, esterii etilici ai acizilor grași, alcool polivinilic, lecitină, săpun de potasiu, glicerol, trigliceride din ulei de rapiță, apă și minimum 10⁸ ufc/g *P. mexicana* P32.

Revendicări: 2

(11) 128931 A0 (51) **C12N 1/20** (2006.01), **C12P 1/04** (2006.01), (21) a 2013 00141 (22) 11.02.2013 (41) 30.10.2013//10/2013 (71) EURO BIO S.R.L., STR. GORUNULUI NR. 7, OTOPENI, IF, RO (72) OANCEA FLORIN, STR. PAȘCANI NR.5, BLD 7, SC.E, ET.2, AP.45, SECTOR 6, BUCUREȘTI, B, RO; PAIRAUȚ ADRIANA LILIANA, STR. PETRU RĂREȘ NR. 14, VOLUNTARI PIPERA, IF, RO; DONI MIHAELA, BD. CAMIL RESSU NR. 4, BL. 5, SC. C, AP. 115, SECTOR 3, BUCUREȘTI, B, RO; RAUȚ IULIANA, ALEEA BARAJUL BISTRIȚEI, NR. 12, BL. 4, ET. 4, AP. 54, SECTOR 3, BUCUREȘTI, B, RO; CALIN MARIANA, STR. CETATEA DE BALTĂ NR. 41, BL. 07A, SC. 2, ET. 6, AP. 91, SECTOR 6, BUCUREȘTI, B, RO; JECU MARIA LUIZĂ, STR. PICTOR OCTAV BANȚILĂ NR.8, SECTOR 6, BUCUREȘTI, B, RO (54) **TULPINĂ DE BREVIACILLUS PARABREVIS ȘI COMPOZIȚIE CU ELIBERARE CONTROLATĂ PE BAZĂ DE ACEASTA**

(57) Invenția se referă la o tulpină de *Brevibacillus parabrevis* B50 și la o compoziție cu eliberare controlată, pe baza acesteia, utilizată pentru protecția și nutriția plantelor. Tulpina conform invenției prezintă antagonism *in vitro* față de agenți patogeni din sol, are capacitatea de a favoriza dezvoltarea simbiozelor micorizale pe rădăcinile plantelor, și asigură protecția plantelor de porumb și a unor plante ornamentale împotriva agenților patogeni din sol. Compoziția conform invenției este alcătuită din făină integrală de ovăz, esterii metilici ai acizilor grași, alcool polivinilic, lecitină, săpun de potasiu, glicerol, ulei de rapiță, apă și minimum 10⁸ ufc/g *B. parabrevis* B50.

Revendicări: 2

(11) 128932 A2 (51) **C14C 9/00** ^(2006.01) (21) a 2011 01351 (22) 08.12.2011 (41) 30.10.2013//10/2013 (71) INSTITUTUL NAȚIONAL DE CERCETARE-DEZVOLTARE PENTRU TEXTILE ȘI PIELĂRIE - SUCURȘALA INSTITUTUL DE CERCETARE PIELĂRIE, ÎNCĂLȚĂMINTE BUCUREȘTI, STR. ION MINULEȘCU NR.93, SECTOR 3, BUCUREȘTI, B, RO (72) GAIDĂU CARMEN CORNELIA, STR. ALEXANDRU PAPIU ILARIAN NR. 6, BL. 42, SC. 2, AP. 53, ET. 6, SECTOR 3, BUCUREȘTI, B, RO; SIMION DEMETRA, BD.DIMITRIE CANTEMÎR NR.9, BL.7, SC.B, ET.3, AP.59, SECTOR 4, BUCUREȘTI, B, RO; VLADKOVA TODORKA GANCHEVA, HOUSING COMPLEX "DARVENITSA", BLOCK 43, ENTR. "V", FOOR 3, FLAT 15, SOFIA, BG; DINEFF PETER DONCHEV, HOUSING COMPLEX "MLADOST 1", BLOCK 102, ENTR. 12, FLAT 208, SOFIA, BG; DILYANA NIKOLAEVA NIKOLOVA, HOUSING COMPLEX "MLADOST 1", BLOCK 71, ENTR.2, FLOOR 6, FLATT 42, SOFIA, BG (54) **METODĂ ȘI ARTICOLE DE PIELE ȘI BLANĂ NATURALĂ PRELUCRATE PRIN MODIFICAREA SUPRAFETEI CU PLASMĂ RECE**

(57) Invenția se referă la o metodă de tratare a unor piei și blănuri. Metoda conform invenției constă din activarea suprafeței pieilor sau blănurilor cu plasmă rece la 12kV/0,35 mA, timp de 1...10 min, urmată de impregnarea prin pulverizare cu 20...150ml/mc compoziție de ignifugare, formată din substanțe pe bază de fosfor și azot și agenți ionogeni, prin care se asigură pieilor și blănurilor rezistență avansată la flacără, în condițiile utilizării unor tehnici și materiale fără halogeni și care nu poluează mediul.

Revendicări: 3

(11) 128933 A2 (51) **C25D 11/36** ^(2006.01) (21) a 2012 00144 (22) 07.03.2012 (41) 30.10.2013//10/2013 (71) UNIVERSITATEA TEHNICĂ "GHEORGHE ASACHI" DIN IAȘI, BD.PROF.D.MANGERON NR.67, IAȘI, IS, RO (72) SĂNDU ANDREI VICTOR, STR. PINULUI NR. 10, IAȘI, IS, RO; BEJINARIU COSTIĂ, STR. CANTA NR. 47, BL. 509, SC. C, AP. 1, IAȘI, IS, RO; SANDU IOAN GABRIEL, STR. SĂLCIILOR NR.33, BL.808, SC.B, ET.3, AP.14, IAȘI, IS, RO; VIZUREANU PETRIȚA, STR.PĂCURARI NR.10, BL.A1-3, SC.B, PARTER, AP.4, IAȘI, IS, RO; SANDU ION, STR.SF.PETRU MOVILĂ NR.3, BL.L11, SC.A, ET.3, AP.3, IAȘI, IS, RO; BACIU CONSTANTIN, STR.VASILE ALECSĂNDRI NR.9B, BL.B, SC.A, ET.2, AP.8, IAȘI, IS, RO; VASILACHE VIOLETĂ, BD. GAVRIL TUDORAȘ NR.22, BL.C4, SC.A, AP.7, SUCEAVA, SV, RO. (54) **PROCEDEU DE PROTECȚIE ANTICOROSIVĂ A PIESELOR DIN FIER PRIN FOSFATARE ÎN SISTEM APOS**

(57) Invenția se referă la un procedeu de protecție anticorrosivă a unor piese din fier. Procedeu conform invenției constă din imersarea pieselor degresate, decapate și spălate, mai întâi într-o soluție apoasă, conținând acid sulfuric, pulbere de zinc, acid azotic, hidroxid de sodiu, azotit de sodiu, în care se mențin 15 min la o temperatură de 90°C, sub agitare continuă, și apoi într-o a doua soluție apoasă, conținând în plus hexametilen tetramină, timp de 15 min, la 75...80°C, sub agitare, după care piesele se spală cu apă distilată, se usucă, rezultând piese din fier cu o peliculă anticorrosivă având o grosime de 25...40 μm stabilă în timp, și o rezistență la coroziune comparabilă cu a oțelului inox.

Revendicări: 1

(11) 128934 A2 (51) **E02B 5/02** ^(2006.01) (21) a 2013 00298 (22) 13.10.2011 (30) 14.10.2010 IT MI2010A001877 (41) 30.10.2013//10/2013 (86) EP 2011/067930 13.10.2011 (87) WO 2012/049269 19.04.2012 (71) GSI GEOSYNTEC INVESTMENT B.V., SPOORHAVEN 88, AV BERKEL EN RODENRIJS, NL (72) SCUERO ALBERTO, CASTEL SAN PIETRO, CH (74) ROMINVENT S.A., STR. ERMIL PANGRĂȚI NR.35, SECTOR 1, BUCUREȘTI (54) **METODĂ ȘI DISPOZITIV PENTRU DRENAREA APEI INFILTRATĂ ÎNTR-UN SOL SITUAT SUB STRUCTURI HIDRAULICE**

(57) Invenția se referă la o metodă și la un dispozitiv pentru drenarea apei infiltrată într-un sol situat sub structuri hidraulice, cum ar fi canale, bazine, baraje și altele asemenea. Metoda și dispozitivul conform invenției constau în drenarea apei infiltrate în solul situat sub o structură (10) hidraulică, un înveliș (13, 14) protector și de impermeabilizare fiind întins pe un perete (11) de bază și pe niște pereți (12) laterali ai structurii (10) hidraulice, asigurând învelișul (13, 14) cu niște supape (17) de drenare, prin intermediul gravitației unidirecționale, iar învelișul (14) de impermeabilizare, de-a lungul pereților (12) laterali, este ancorat de un pat (18 A) de balast din beton, într-un canal (15) de scurgere longitudinal, și prin intermediul uneia sau mai multor dale (18) de beton, cu posibilitate de basculare, care se suprapun învelișului (14) de impermeabilizare, în care dala sau dalele (18) se extind pe direcție în jos, de la patul (18A) de balast de ancorare, apa infiltrată în sol, având un nivel mai ridicat decât cel al apei din structura (10) hidraulică, se scurge în exterior, prin

(11) 128934 A2 intermediul gravitației, către supapele (17) unidirecționale, de-a lungul interfeței dintre geomembrana (14) impermeabilă și sol, ridicând ușor dala sau dalele (18) din beton, cu posibilitate de basculare, prin presiunea respectivei apei infiltrate în sol, care prezintă un nivel mai ridicat decât nivelul apei din structura (10) hidraulică.

Revendicări: 13

Figuri: 12

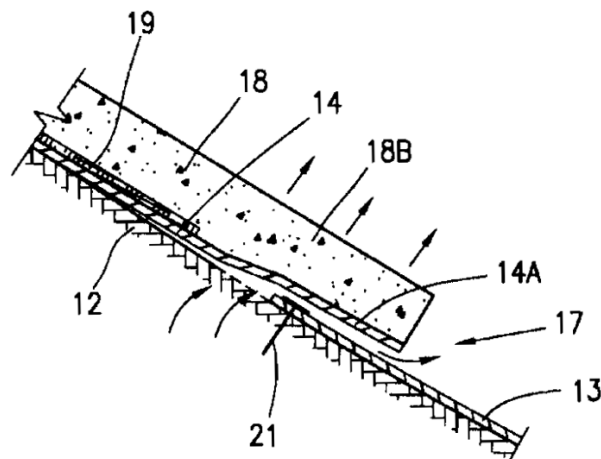


Fig. 6

(11) 128935 A2 (51) **E04B 1/12** (2006.01) (21) a 2011 00390 (22) 26.04.2011 (41) 30.10.2013//10/2013 (71) ECE ABDULVAHIT, STR. VĂSCOZEI, BL. 2 A, AP. 2, LUPENI, HD, RO (72) ECE ABDULVAHIT, STR. VĂSCOZEI BL. 2A, AP. 2, LUPENI, HD, RO (54) **PLĂCI ÎNVELITOARE DIN PVC PENTRU ACOPERIȘ AVÂND SISTEM PROPRIU DE ÎMBINARE ȘI PROCEDU DE OBTINERE**

(57) Invenția se referă la placă învelitoare pentru acoperiș și la un procedeu de obținere a acesteia. Placa, conform invenției, este constituită din 70% policlorură de vinil, 4% stabilizatori termici pe bază de calciu-zinc, 21% modificatori de impact, 1% stabilizatori UV, 1% lubrifiant și 3% dioxid de titan. Procedeu, conform invenției, constă în încălzirea compoziției până la topire, fiind modelată prin extrudare, apoi este calibrată la forma finală care se taie la dimensiuni stabilite rezultând plăci cu un sistem de îmbinare mecanică închis, fără perforare.

Revendicări: 1

Figuri: 2

(11) 128936 A2 (51) **E04H 6/04** (2006.01) (21) a 2012 00181 (22) 15.03.2012 (41) 30.10.2013//10/2013 (71) POPA ILIE, STR. SPĂTAR MILESCU NR. 7-11, SC. B, AP. 7, SECTOR 2, BUCUREȘTI, B, RO (72) POPA ILIE, STR. SPĂTAR MILESCU NR. 7-11, SC. B, AP. 7, SECTOR 2, BUCUREȘTI, B, RO (54) **PLATFORMĂ MOBILĂ SOLIDARĂ CU GARD MOBIL PENTRU PARCAREA TEMPORARĂ A UNUI AUTOTURISM, PARȚIAL ÎN SPAȚIUL ÎNVECINAT**

(57) Invenția se referă la o platformă mobilă solidară cu un gard mobil, pentru parcare temporară a unui autoturism, parțial în spațiul învecinat, platforma fiind destinată îmbunătățirii condițiilor de parcare a două mașini într-o curte cu spațiu restrâns. Platforma conform invenției este constituită din două punți (4) transversale, două plăci (6) longitudinale, două șine (10) fixate pe pat de beton, pe care rulează cele patru roți ale platformei, un dispozitiv (5) de transport care deplasează platforma spre dreapta, împreună cu gardul (9) mobil, cu ajutorul unui cablu prins de placa (6) longitudinală stângă, intrând în spațiul învecinat (14) până la contactul cu niște limitatori de deplasare, iar pentru a nu lăsa animalele sau oamenii să intre în curtea (14) învecinată, capetele gardului (9) mobil sunt legate de capetele gardului fix (8 și 15) prin două plase (11) tip covor, care sunt înfășurate pe tamburii (12) platformei cu ajutorul unor arcuri.

Revendicări: 1

Figuri: 3

(11) 128936 A2

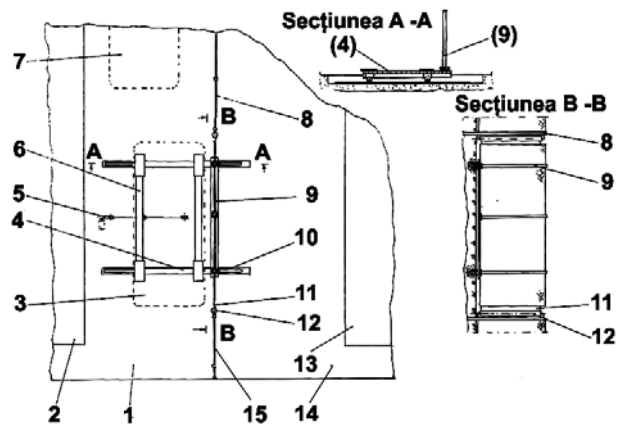


Fig. 1

(11) 128937 A2 (51) **F01D 1/32** (2006.01); **F01B 5/00** (2006.01), (21) a 2012 00222 (22) 28.03.2012 (41) 30.10.2013//10/2013 (71) POPESCU GHEORGHE, STR. CALEA FERENTARI NR. 15, BL. 95, SC. 3, ET. 2, AP. 75, SECTOR 5, BUCUREȘTI, B, RO; POPESCU VICTOR, STR. MATEI BASARAB NR. 1, VOLUNTARI, IF, RO (72) POPESCU GHEORGHE, STR. CALEA FERENTARI NR. 15, BL. 95, SC. 3, ET. 2, AP. 75, SECTOR 5, BUCUREȘTI, B, RO; POPESCU VICTOR, STR. MATEI BASARAB NR. 1, VOLUNTARI, IF, RO (54) **MOTOR ROTATIV ACȚIONAT DE CĂTRE UN FLUID PRIN EFECT MAGNUS**

(57) Invenția se referă la un motor rotativ acționat de către un fluid prin efect Magnus, care funcționează independent de mișcarea naturală a vreunui fluid, cum este cea a vântului atmosferic sau curgerea apei unui râu sau fluviu, și are facilitatea modificării puterii furnizate unei sarcini externe și, respectiv, a sensului de rotație, în funcție de necesități. Motorul rotativ, conform invenției, este alcătuit dintr-un rotor (R) de tip colivie, un subansamblu de furnizare, distribuție și dirijare a fluidului de acționare a rotorului (R), un subansamblu de acționare în mișcare de rotație a unor elemente cilindrice (2) din compunerea rotorului (R), un suport (1) de susținere a rotorului (R) și a celorlalte subansambluri din compunerea motorului, și un tablou electric de comandă și control al motorului rotativ.

Revendicări: 6

Figuri: 10

(11) 128937 A2

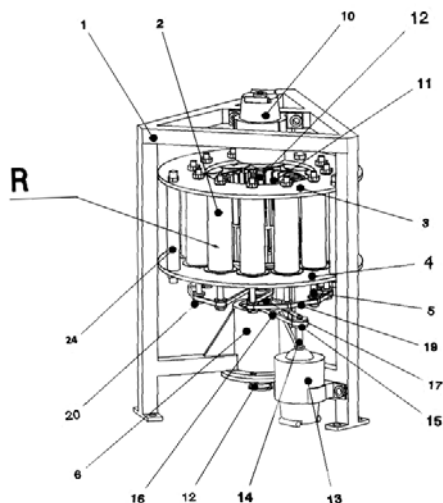


Fig. 1

(11) 127836 A3 (51) **F02M 27/04** (2006.01) (21) a 2012 00164 (22) 12.03.2012 (41) 28.09.2012/9/2012 (71) ENACHE AUREL, STR.ION MAIORESCU NR.16, BL.33 N1, ET.6, AP.22, PLOIEȘTI, PH, RO (72) ENACHE AUREL, STR.ION MAIORESCU NR.16, BL.33 N1, ET.6, AP.22, PLOIEȘTI, PH, RO (54) **INSTALAȚIE PENTRU TRATAREA UNUI COMBUSTIBIL ÎN VEDEREA CREȘTERII PUTERII CALORICE**

(57) Invenția se referă la o instalație pentru tratarea unui combustibil gazos, cum ar fi: gaze naturale, biogaz, hidrogen sau gaze de rafinare, precum și a unor combustibili lichizi, cum ar fi: benzina, motorina, păcura, petrolul lampant sau benzina pentru aviație, sau a unor combustibili solizi, cum ar fi: cărbune, lemn, șisturi combustibile, mangal, cocs, semicocs, brichete de cărbune, combustibili solizi pentru rachete, deșeuri combustibile solide, cum ar fi: rumeguș, talaș, coji de semințe, sau puzderii, în vederea creșterii puterii calorice. Instalația conform invenției are în componență o carcasă (15) și un cupon (10) între care sunt plasate niște unități (A) de excitație, fiecare dintre acestea cuprinzând două semiarmături (1 și 2) confecționate din cupru electrolytic 99,99% impurificat, între care sunt niște

(11) 127836 A3

spații (a și b) de izolare, în dreptul primului spațiu (a) de izolare de semiarmături (1 și 2) fiind fixați niște electrozi (3 și 4) filiformi, lungi, buni conductori de curent electric, izolați electric la exterior, conectați la o sursă (14) de tensiune alternativă, cu frecvență relativ înaltă, variabilă, la interiorul semiarmăturilor (1 și 2) fiind plasate niște electrozi (5 și 6) circulari, superior și inferior, realizați din cupru electrolytic, între și în contact cu aceștia fiind plasată o piesă (7) circulară, groasă, fabricată dintr-un material cu proprietăți dielectrice, cum ar fi sticla optică, impurificat, de electrozii (5 și 6) circulari fiind fixate niște conectori (8 și 9) filiforme, scurte, protejate cu o izolație, legate la o sursă (13) de tensiune continuă, la interiorul cuponului (10) și în contact nedemonstrabil cu acesta fiind plasate niște fire (11 și 12) neizolate electric, aflate în contact unul cu celălalt, ce urmează un traseu în formă de spirală, în dreptul fiecărei spire (c), prin cupon (10), pătrunzând electrozii (3 și 4) filiformi, lungi, care sunt fixați de fiecare dintre fire (11 și 12).

Revendicări: 5

Figuri: 10

(11) 127836 A3

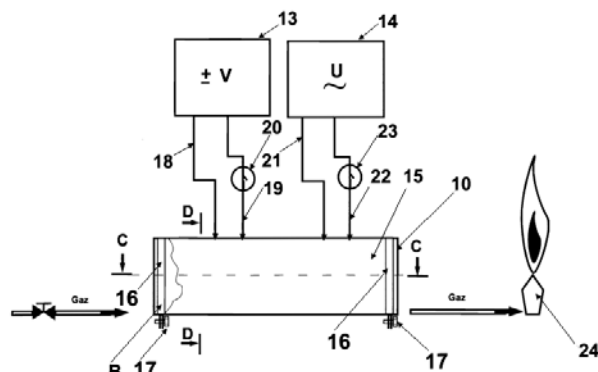


Fig. 1

Cu raport de documentare publicat la 30.10.2013.

(11) 128938 A2 (51) **F03B 7/00** (2006.01); **F03B 13/08** (2006.01); (21) a 2012 00150 (22) 08.03.2012 (41) 30.10.2013//10/2013 (71) LĂCEANU VASILE, BD. N. BĂLCESCU NR. 32-34, BUCUREȘTI, B, RO (72) LĂCEANU VASILE, BD. N. BĂLCESCU NR. 32-34, BUCUREȘTI, B, RO (54) **MICROHIDROCENTRALĂ**

(57) Invenția se referă la o microhidrocentrală amplasată pe un curs de apă repede, pentru furnizarea de energie electrică în zone izolate, greu accesibile. Microhidrocentrala conform invenției este formată dintr-o ramă (1) realizată din lemn, de care este articulată, cu ajutorul unor balamale, în prezența unui sistem (11) de pârghii, o ramă (9) metalică, de care sunt solidarizate două susținătoare (8) ale unui ax (4) montat, la capete, în niște rulmenți (10), pe ax (4) fiind montată o roată (2) prevăzută cu niște zbaturi (3), tot pe ax (4) fiind dispusă o roată (6) de curea, de la care, prin intermediul unor curele (7) trapezoidale, este transmisă mișcarea de rotație la un dinam (13) electric.

Revendicări: 1

Figuri: 3

(11) 128938 A2

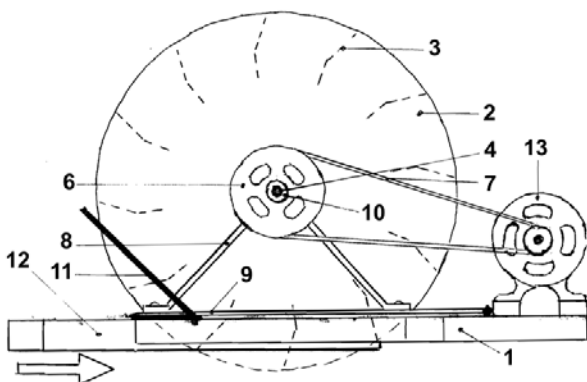


Fig. 1

(11) 128939 A2 (51) **F03B 13/14** (2006.01); **F03B 13/18** (2006.01); (21) a 2010 00604 (22) 12.07.2010 (66) 10.11.2009 RO a 2009 00908 (41) 30.10.2013//10/2013 (71) OLARU GHEORGHE, DRUMUL TABEREI NR. 107, BL. A8, SC. B, ET. 3, AP. 27, SECTOR 6, BUCUREȘTI, B, RO (72) OLARU GHEORGHE, DRUMUL TABEREI NR. 107, BL. A8, SC. B, ET. 3, AP. 27, SECTOR 6, BUCUREȘTI, B, RO (54) **CENTRALĂ HIDROPNEUMATICĂ ACȚIONATĂ DE VALURI**

(57) Invenția se referă la o centrală hidropneumatică pentru captarea și conversia energiei valurilor, destinată producerii curentului electric. Centrala conform invenției are o construcție multimodulară, care cuprinde fie un cheson (1) compus din mai multe compartimente dispuse paralel cu frontul valurilor (2), fie mai multe chesoane (3) identice, alăturate, alcătuite din mai multe compartimente (4) înseriate, separate prin niște pereți (5) despărțitori, curbi, paraleli și înclinați spre intrarea chesoanelor (3), care au la intrare câte un perete (6) curb, în formă "V", prevăzute deasupra cu câte o deschidere peste care este montată o coloană (7) verticală, în care este plasat un modul generator, alcătuit dintr-o turbină (8) axială, unisens, cu pas variabil, autocomandat, cuplată cu un generator (9) electric și o clapetă (10) automatizată, pentru protecție la suprapresiune și supraturaj.

Revendicări: 1

Figuri: 5

(11) 128939 A2

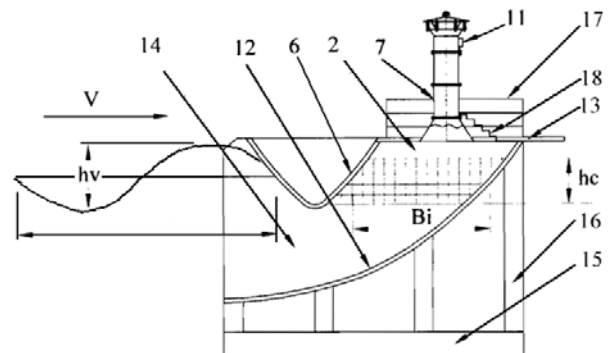


Fig. 1

(11) 128940 A2 (51) **F03B 13/18** ^(2006.01) (21) a 2012 00136 (22) 01.03.2012 (41) 30.10.2013//10/2013 (71) CIURCHEA IOAN, STR. TURNU ROȘU, NR. 51A, CLUJ-NAPOCA, CJ, RO (72) CIURCHEA IOAN, STR. TURNU ROȘU, NR. 51A, CLUJ-NAPOCA, CJ, RO (54) **INSTALAȚIE PENTRU POMPAREA APEI DIN MARE LA DIFERITE ÎNĂLȚIMI**

(57) Invenția se referă la o instalație pentru pomparea apei, acționată de energia valurilor, apa pompată putând fi acumulată într-un bazin, din care, prin cădere liberă, poate acționa o turbină hidraulică. Instalația conform invenției este formată dintr-un flotor (1) prins de un cablu (2) care trece pe sub un scripete (3) fixat pe o fundație (4) amplasată pe fundul mării, cablul (2), la celălalt capăt, fiind înfășurat pe o tobă (5), în sensul invers acelor de ceasornic, într-un compartiment al tobei (5) cu diametrul mare, în celălalt compartiment al tobei (5), cu diametrul cilindrului mai mic, fiind înfășurat, în sensul acelor de ceasornic, un alt cablu (6) care, la celălalt capăt, are prins un piston (7) al unei pompe (8) din care apa este pompată, printr-o conductă (9), într-un bazin (10) situat pe mal, la o anumită înălțime, din care apa, prin cădere liberă, poate acționa o turbină hidraulică și alte agregate, poate umple o piscină și poate forma fântâni arteziene, cascade,

(11) 128940 A2
dușuri etc. și alte asemenea, toba (5) sau tobele (5) fiind fixate pe o construcție (12) cu o înălțime care poate fi de 2...10 m, amplasată în apropiere de malul mării, apa intrând în pompă (8) dintr-un rezervor (15), după ce trece printr-un filtru (16) prevăzut la baza acestui rezervor (15).

Revendicări: 2
Figuri: 2

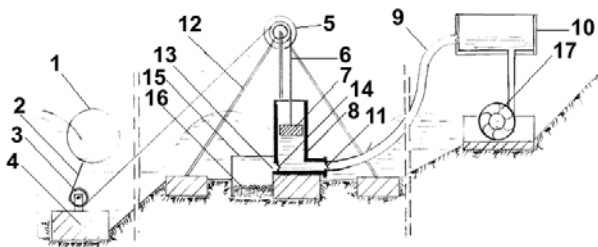


Fig. 1

(11) 128941 A0 (51) **F03B 17/04** ^(2006.01); **F03B 17/02** ^(2006.01); (21) a 2013 00250 (22) 25.03.2013 (41) 30.10.2013//10/2013 (71) LAMER ALEXANDRU-CAROL, ȘOS. MIHAI BRAVU NR. 4, BL. 60C, SC.2, ET. 1, AP. 40, SECTORUL 2, BUCUREȘTI, B, RO (72) LAMER ALEXANDRU-CAROL, ȘOS. MIHAI BRAVU NR. 4, BL. 60C, SC.2, ET. 1, AP. 40, SECTORUL 2, BUCUREȘTI, B, RO (54) **INSTALAȚIE AEROSUFLANTĂ PENTRU PRODUCEREA AERULUI COMPRESAT NECESAR ACȚIONĂRII ȘI FUNCȚIONĂRII CONTINUE, LA PARAMETRI CONSTANȚI, CONCOMITENT, A DOUĂ GENERATOARE ELECTRICE**

(57) Invenția se referă la o instalație pentru generarea curentului electric, care poate fi amplasată într-o suprafață cu o arie relativ redusă. Instalația conform invenției are în componență două recipiente (R1 și R2) etanșe, în care pot culisa spre în sus și, respectiv, spre în jos, în contratimp, două pistoane (P1 și P2), antrenate în mișcare rectilinie, prin intermediul unui cablu (4) de tracțiune, al unor roți (3) de conducere, al unei roți (2) de fricțiune și al unui reductor melcat, de un motor (1) electric, în fiecare dintre recipiente (R1 și R2) fiind prevăzute patru dintre niște orificii (7as, 7aj, 7rs, 7rj și 8as, 8aj, 8rs, 8rj) superioare și, respectiv, inferioare, pentru aspirația aerului din atmosferă și, respectiv, pentru împingerea aerului sub

(11) 128941 A0
presiune, prin niște tuburi (9) de legătură, până la niște pale ale unor elice (10) cu care sunt echipate două generatoare (11s și 11j) electrice, în dreptul orificiilor (7as, 7aj, 7rs, 7rj și 8as, 8aj, 8rs și 8rj) fiind plasate niște valve (12s, 12j și 13s, 13j) electromagnetice.

Revendicări: 5
Figuri: 4

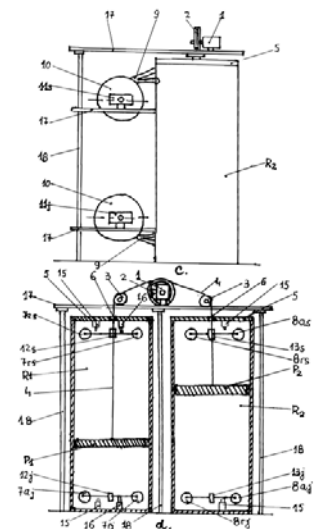


Fig. 1

(11) 128942 A2 (51) **F03G 5/02** ^(2006.01) (21) a 2012 00088 (22) 24.03.2011 (41) 30.10.2013//10/2013 (71) ZOICA CONSTANTIN, STR.IONEL TEODOREANU NR.10, TIMIȘOARA, TM, RO (72) ZOICA CONSTANTIN, STR.IONEL TEODOREANU NR.10, TIMIȘOARA, TM, RO (54) **ECHIPAMENT MECANOENERGETIC PIETONAL PENTRU PRODUCEREA ENERGIEI ELECTRICE NEPOLUANTE**

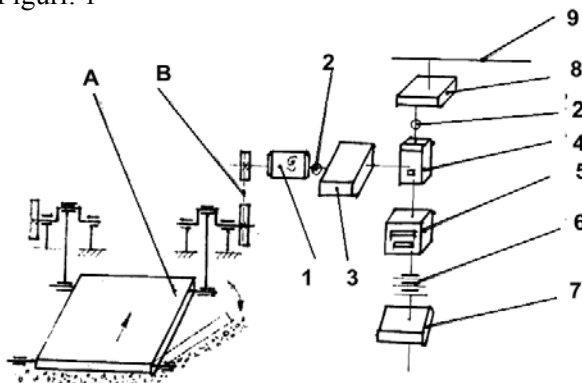
(57) Invenția se referă la un echipament mecano-energetic pietonal, pentru producerea energiei electrice nepoluante atunci când este acționat cu piciorul de către pietonii aflați în mers într-o zonă cu flux pietonal intens, orientat într-un sens, ca, de exemplu, scări rulante, intrări-ieșiri stații de metrou, pasaje subterane și altele asemenea. Echipamentul conform invenției este alcătuit dintr-un mecanism de antrenare (A) ce cuprinde o pedală de picior care este acționată de piciorul unui pieton aflat în trecere, mișcarea acestei pedale fiind transformată în mișcare de rotație, prin intermediul a două manivele simetrice, pe care se fixează câte o roată care poate fi dințată, de curea trapezoidală, de lanț sau de curea dințată, și care face parte dintr-un ansamblu de transmisie (B), împreună cu o roată conjugată, fixată pe axul unui generator (1) de curent la care este cuplat un contor (2) electric ce contorizează energia electrică produsă, un redresor (3) ce realizează conversia curentului

(11) 128942 A2

alternativ în curent continuu, un selector de sursă (4) care permite alegerea modului de direcționare a curentului către consumatori, un controler (5) având rolul de a determina încărcarea completă a unei baterii de acumuloare (6), fără a permite supra-încărcarea acesteia, și un invertor (7) care transformă energia electrică înmagazinată în baterii în energie electrică de 220 V.

Revendicări: 1

Figuri: 1



(11) 128943 A2 (51) **F03G 7/06** ^(2006.01) (21) a 2012 00262 (22) 18.04.2012 (41) 30.10.2013//10/2013 (71) UNIVERSITATEA POLITEHNICĂ DIN BUCUREȘTI - CENTRUL DE CERCETARE DEZVOLTARE PENTRU MECATRONICĂ, SPLAIUL INDEPENDENȚEI NR.313, SECTOR 6, BUCUREȘTI, B, RO (72) AVRAM MIHAI, STR. GHIRLANDEI NR.36, BL.79, SC.3, ET.3, AP.55, SECTOR 6, BUCUREȘTI, B, RO; BUCȘAN CONSTANTIN, STR.MAȘINA DE PÂINE NR.10, BL.Ř30, SC.2, ET.4, AP.63, SECTOR 2, BUCUREȘTI, B, RO; BOGATU LUCIAN, ȘOS.GIURGIULUI NR.67-77, BLE, SC.2, ET.8, AP.69, SECTOR 4, BUCUREȘTI, B, RO (54) **ACTUATOR PNEUMATIC CU COMPENSATOR PIEZOELECTRIC**

(57) Invenția se referă la un actuator pneumatic cu compensator piezoelectric, utilizat în construcția sistemelor de acționare pneumatice care necesită o precizie mare de poziționare a sarcinii antrenate. Actuatorul conform invenției este format dintr-o unitate de acționare pneumatică liniară, alcătuită dintr-un cilindru (1) pneumatic, o sanie (2) și un dispozitiv (3) de frânare mecanică, un distribuitor (4) proporțional, pentru comanda unității de acționare pneumatice liniare, un distribuitor (5) clasic, pentru comanda frânei, alimentat printr-un regulator (6), sistemul de compensare a erorii de poziționare, care este amplasat pe sania (2) unității de translație și este format dintr-o placă (7) de bază solidară cu sania (2) unității pneumatice, și o placă (8) mobilă, ghidată față de placa (7) de bază prin patru arcuri (9) lamelare, solidară cu sarcina antrenată, din actuatorul piezoelectric cu amplificarea mecanică (10), montat pe o piesă (11) solidară cu placa (7) de bază, care

(11) 128943 A2

antrenează placa (8) mobilă prin intermediul unei piese (12) solidare cu placa (8) mobilă, și al unor bile (13 și 14) menținute în contact cu piesa (12) și cu partea mobilă (a) a actuatorului (10) prin elasticitatea părții (b) piesei (11), traductorul liniar de poziție fiind format dintr-o riglă (15) incrementală, fixată de unitatea de translație, și un cap (16) de citire fixat de placa (8) mobilă și de un bloc (17) electronic de comandă.

Revendicări: 2

Figuri: 3

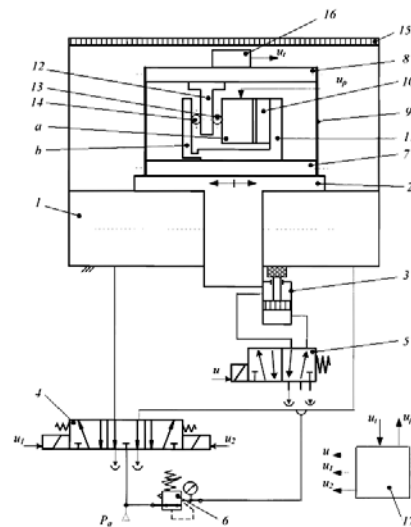


Fig. 1

(11) 128944 A2 (51) **F03G 7/08** ^(2006.01) (21) a 2012 00087 (22) 24.03.2011 (41) 30.10.2013//10/2013 (71) ZOICA CONSTANTIN, STR.IONEL TEODOREANU NR.10, TIMIȘOARA, TM, RO (72) ZOICA CONSTANTIN, STR.IONEL TEODOREANU NR.10, TIMIȘOARA, TM, RO (54) **ECHIPAMENT MECANOENERGETIC DE PRODUCERE A ENERGIEI ELECTRICE REGENERABILE ȘI NEPOLUANTE CÂND ESTE MONTAT PE MIJLOACE DE TRANSPORT PREVĂZUTE CU BOGHIURI ȘI CÂND ACESTEA SE AFLĂ ÎN MIȘCARE**

(57) Invenția se referă la un echipament mecano-energetic care produce energie electrică regenerabilă și nepoluantă, când este montat pe mijloace de transport prevăzute cu boghiuri, când acestea se află în mișcare. Echipamentul conform invenției are în componență următoarele: un ansamblu de transmisie (B) care preia mișcarea de la osia boghiului (1) cu care este prevăzut un mijloc de transport, și o transmite unui generator (2) de curent, la care se racordează electric: un contor (3) electric, un redresor (4) ce realizează conversia curentului alternativ în curent continuu, un selector de sursă (5) care permite alegerea modului de direcționare a curentului, în vederea utilizării acestuia, un controler (6) care determină încărcarea corectă a unei baterii de acumuloare (7) racordată la un inverter (8) care

(11) 128944 A2 transformă energia înmagazinată în acumuloare (7) în energie de 220...230V, măsurată și controlată de un grup de aparate de măsură și control, înainte de a fi folosită de către un grup de consumatori (9) interni ai mijlocului de transport, sau înainte de a fi injectată în rețeaua electrică (11) de alimentare, cu ajutorul unui transformator de racord (10).

Revendicări: 4
Figuri: 3

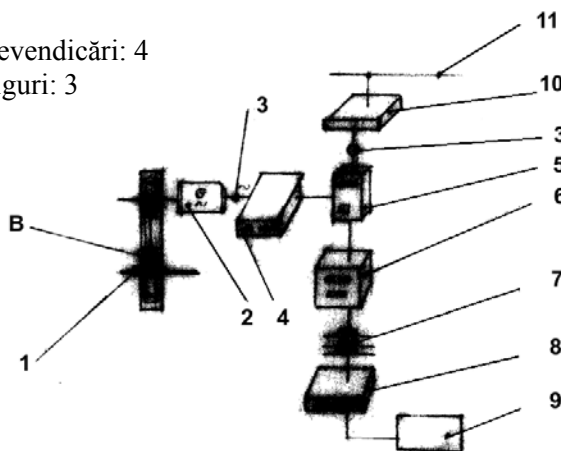


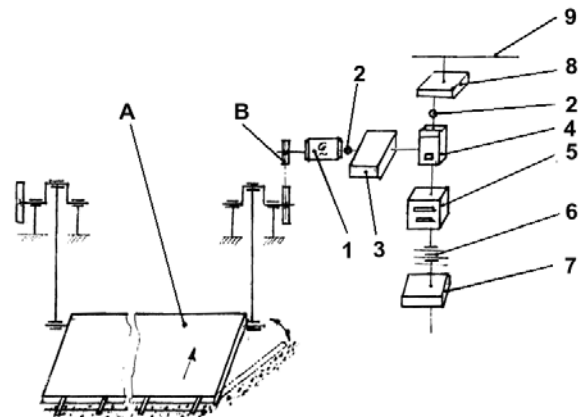
Fig. 3

(11) 128945 A2 (51) **F03G 7/08** ^(2006.01) (21) a 2012 00089 (22) 24.03.2011 (41) 30.10.2013//10/2013 (71) ZOICA CONSTANTIN, STR.IONEL TEODOREANU NR.10, TIMIȘOARA, TM, RO (72) ZOICA CONSTANTIN, STR.IONEL TEODOREANU NR.10, TIMIȘOARA, TM, RO (54) **ECHIPAMENT MECANOENERGETIC RUTIER PENTRU PRODUCEREA ENERGIEI ELECTRICE NEPOLUANTE DE CĂTRE AUTOVEHICULELE AFLATE ÎN TRAFIC**

(57) Invenția se referă la un echipament mecano-energetic rutier, care produce energie electrică nepoluantă, atunci când este montat pe o arteră rutieră intens circulată, fiind acționat de către autovehiculele aflate în mișcare într-un singur sens, pe banda aleasă pentru amplasarea lui. Echipamentul conform invenției cuprinde următoarele: un mecanism de antrenare (A) prevăzut cu o pârghie acționată de un autovehicul aflat în mișcare, mișcarea pârghiei fiind transformată de către o manivelă în mișcare de rotație, care este transmisă unui generator (1) de curent, prin intermediul unui ansamblu de transmisie (B), generatorul (1) fiind conectat cu un contor (2) electric ce contorizează energia produsă, un redresor (3) ce realizează conversia curentului alternativ în curent continuu, un selector (4) de sursă care direcționează curentul către consumatori, un controler (5) care supraveghează încărcarea unei baterii de acumuloare (6) cuplată la un inverter (7) care transformă energia înmagazinată în baterii în energie de 220 V.

Revendicări: 1
Figuri: 1

(11) 128945 A2



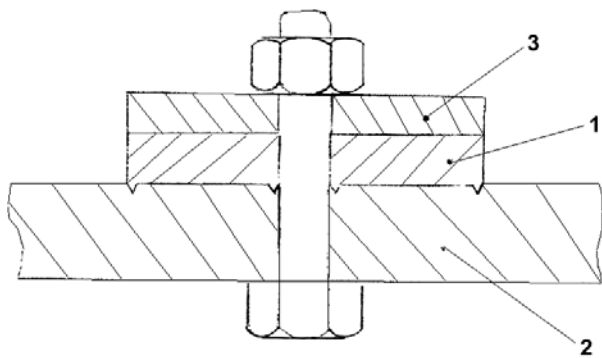
(11) 128946 A2 (51) **F16B 43/02** ^(2006.01) (21) a 2012 00267 (22) 20.04.2012 (41) 30.10.2013//10/2013 (71) GEORGESCU BOGDAN, BD. GEORGE COȘBUC NR. 19, BL. B4, AP. 41, GALAȚI, GL, RO (72) GEORGESCU BOGDAN, BD. GEORGE COȘBUC NR. 19, BL. B4, AP. 41, GALAȚI, GL, RO (54) **CUPĂL INSTANT**

(57) Invenția se referă la o piesă de legătură constând într-o șaibă din cupru care se montează pe papucul sau bara de aluminiu, în zona de contact mecanic. Piesa conform invenției cuprinde o șaibă (1) din cupru ce are doi zimți circulari la periferia diametrelor exterior și interior, cu un unghi de 35...55° și o înălțime cuprinsă în intervalul 0,2...0,5 mm, unghiul putând să fie mai mic, dar cu riscul tăierii în cazul manipulării șaibei (2) din cupru, grosimea fiind de 1,5...2,5 mm, în funcție de diametrul exterior; în momentul montării, strângerii conexiunii, zimții circulari din șaibă (1) din cupru pătrund în aluminiu (2) și se sudează, la fel ca în cazul sudării pe suprafețe zimțate, astfel încât nu va mai exista pila electrogalvanică între cupru și aluminiu, prin forma geometrică, asigurându-se o etanșare a îmbinării, nemaivând cum să ajungă oxigenul să creeze oxidul de aluminiu la contactul mecanic între aluminiu și cupru, forța de strângere trebuind să fie de 25 de N/mm liniar al zimților, iar peste șaibă (1) din cupru, pentru distribuția uniformă a forței la diametre mari, se așază o șaibă (3) din oțel.

Revendicări: 1

Figuri: 1

(11) 128946 A2



(11) 128947 A0 (51) **F16M 13/00** ^(2006.01); **G03B 17/00** ^(2006.01); (21) a 2012 01067 (22) 27.12.2012 (41) 30.10.2013//10/2013 (71) UNIVERSITATEA "TRANSILVANIA" DIN BRĂȘOV, BD. EROILOR NR. 29, BRĂȘOV, BV, RO (72) MĂNESCU MIHAI EUGEN, STR. COLINEI NR. 7, BUCUREȘTI, B, RO; CRISTEA LUCIANA, BD. VICTORIEI NR. 10, BL. 43, SC. C, AP. 26, BRĂȘOV, BV, RO (54) **METODĂ ȘI DISPOZITIV DE STABILIZARE ÎN TIMP REAL A SISTEMELOR DE STABILIZARE MECANICE DESTINATE CAMERELOR DE FILMAT**

(57) Invenția se referă la o metodă și un dispozitiv destinat menținerii stabilității în timp real a sistemelor mecanice de stabilizare a aparatelor de filmat care conțin articulații sferice sau de alte tipuri, cu rolul de a înlătura mișcările de rotație nedorite, datorate operatorului aparatului de filmat sau altor factori externi. Metoda conform invenției constă în preluarea valorilor a două unghiuri de înclinare, cu ajutorul unui sistem senzorial și în comanda a două elemente servomotoare care să acționeze o masă de contrabalans, astfel încât aparatul de filmat să-și păstreze limitele de înclinare într-un interval care-i oferă stabilitate. Dispozitivul conform invenției este alcătuit dintr-un microcontroler (2) care include un sistem senzorial, pentru obținerea înclinății în cele două plane (ZY și XY), dintr-un element (6) de fixare cu rol de prindere a unui ansamblu de stabilizare de un stabilizator (1) mecanic de tip "Steadicam", ansamblul de stabilizare fiind alcătuit dintr-un servomotor (5) având rolul de a schimba

(11) 128947 A0

centrul de greutate al stabilizatorului (1) mecanic în planul ZY, prin acționarea unei mase (3) de contrabalans, și dintr-un servomotor (4) având rolul de a schimba centrul de greutate al stabilizatorului (1) mecanic în planul XY, prin acționarea aceleiași mase (3) de contrabalans.

Revendicări: 4

Figuri: 3

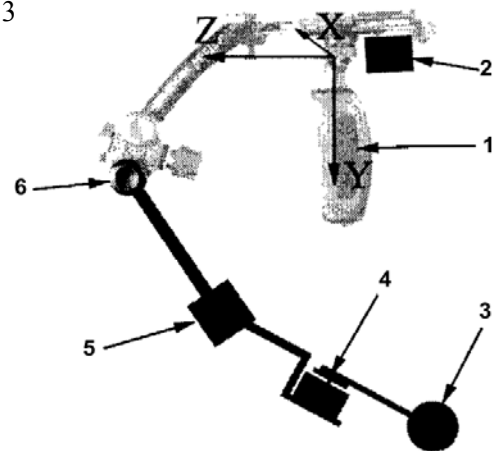


Fig. 1

(11) 128948 A0 (51) **F24C 15/10** ^(2006.01), **A47J 37/06** ^(2006.01), (21) a 2013 00354 (22) 13.05.2013 (41) 30.10.2013//10/2013 (71) ZIMMERMANN HORST WERNER, STR. KOSSUTH LAJOS NR. 2, CRISTURU SECUIESC, HR, RO (72) ZIMMERMANN HORST WERNER, STR. KOSSUTH LAJOS NR. 2, CRISTURU SECUIESC, HR, RO (54) **DISPOZITIV PENTRU ÎNCĂLZIREA INSTALAȚIILOR DE GRĂȚAR ALIMENTATE CU GAZE ȘI REDUCEREA PIERDERILOR DE ENERGIE TERMICĂ**

(57) Invenția se referă la un dispozitiv pentru încălzirea instalațiilor de grătar alimentate cu gaze, și reducerea pierderilor de energie termică, folosite în cadrul gastronomiei, prin obținerea unei temperaturi mult mai mare, aceeași cu cea a grătarului cu cărbuni, cu îmbunătățirea calității produsului finit și cu reducerea semnificativă a producerii fumului. Dispozitivul conform invenției este format dintr-un sistem de antrenare a sursei de energie, alcătuit din niște laturi (**a** și **a1**) de dirijare a sursei de căldură, care sunt prinse pe niște console (**b** și **b1**) de prindere, cu niște șuruburi (**c** și **c1**) de prindere, în consolele (**b** și **b1**) de prindere, în niște locuri (**g** și **g1**) de montare, fiind montată o bară (**d**) de reglare, iar pe consolele (**b** și **b1**) de prindere, prin niște clipuri (**f** și **f1**) de fixare, este montat un capac (**e**) de protecție.

Revendicări: 1

Figuri: 10

(11) 128948 A0

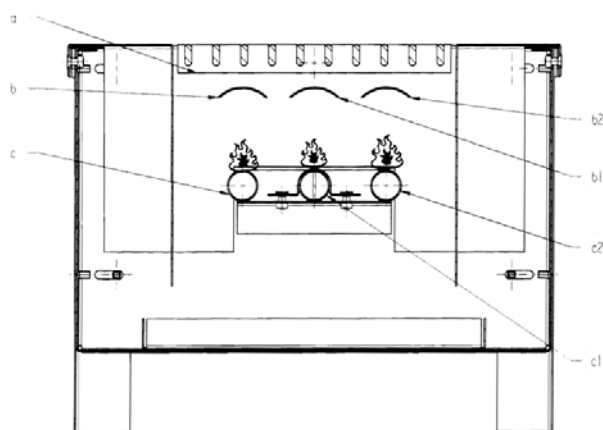


Fig. 1

(11) 128949 A2 (51) **F24F 3/16** ^(2006.01); **B01D 39/16** ^(2006.01), (21) a 2011 00309 (22) 07.04.2011 (41) 30.10.2013//10/2013 (71) TEHNO BIONIC S.R.L., STR. AGRICULTURII NR. 55, BUZĂU, BZ, RO (72) PASCU CONSTANTIN, STR. CLUJ NR. 69, SECTOR 1, BUCUREȘTI, B, RO (74) LAZĂR ELENA CABINET DE PROPRIETATE INDUSTRIALĂ, STR. UNIRII CENTRU BL. 16A SC. C ET. 3 AP. 12, BUZĂU (54) **PROCEDEU DE OBTINERE A UNOR MATERIALE ȘI ELEMENTE FILTRANTE DE PURIFICARE SALINĂ A AERULUI**

(57) Invenția se referă la un procedeu pentru obținerea unui material filtrant, utilizat pentru purificarea aerului ambiental. Procedeu conform invenției constă din aceea că un material suport textil nețesut, având o grosime de 5...50 mm și o greutate de 200...350 g/mp, este supus unor etape succesive de impregnare prin imersie sau pulverizare cu soluții saturate de clorură de sodiu 98%, eventual cu ape minerale sau săruri utilizate în scop balnear, după fiecare etapă de impregnare, materialul fiind supus unei etape de uscare controlată, la o temperatură de 20...35°C, timp de 2...3 zile, din care rezultă un material poros, impregnat cu 20...90 g săruri distribuite în masa structurii poroase.

Revendicări: 8

(11) 128950 A0 (51) **F28F 21/02** ^(2006.01) (21) a 2013 00235 (22) 15.03.2013 (41) 30.10.2013//10/2013 (71) RAAL S.A., STR.INDUSTRIEI 4/A, BISTRIȚA, BN, RO (72) ILIEȘ PAUL-ADRIAN, STR. VALEA BUDACULUI NR. 105, BISTRIȚA-NĂȘĂUD, BN, RO; DAVID MIRCEA, STR.IULIU HOSSU NR.16, BISTRIȚA, BN, RO; COCIAN GRIGORE, STR. ANDREI MUREȘANU NR. 15, AP. 15, BISTRIȚA, BN, RO; BOLDOR GEORGEL ALVIU, STR.GH.POP DE BĂSEȘTI NR.1, SC.E, AP.57, BISTRIȚA-NĂȘĂUD, BN, RO; DUMITRU GHEORGHE-ROMULUS, STR. CONSTANTIN ROMAN-VIVU NR. 6, SC. C, AP. 33, BISTRIȚA, BN, RO (54) **PROCEDEU DE SCHIMB TERMIC ȘI SCHIMBĂTORUL DE CĂLDURĂ CU SUPRAFEȚE EXTINSE**

(57) Invenția se referă la un procedeu de schimb termic și la un schimbător de căldură cu suprafețe extinse, care au, ca fluid rece, aerul, iar ca fluid cald, apa, uleiul sau aerul, care este utilizat în domeniul industrial, agricultură, construcții, în industria auto și feroviară. Procedeu conform invenției, în care fluidul cald trece prin circuitul de răcire format din niște aripioare (4) ce asigură transferul termic către mediu, fluidul rece circulând prin circuitul format din niște aripioare (1) înclinate, datorită înclinării formându-se canale de curgere mai lungi, cu suprafețe de schimb extinse, fiind asigurată curgerea

(11) 128950 A0
fluidului rece atât în contracurent, cât și în curent încrucișat cu fluid cald. Schimbătorul conform invenției, pentru realizarea procedurii, în care fluidul este introdus printr-un colector (2) înclinat, dirijat prin circuitul de răcire ce utilizează aripioare (4) drepte, cu aripioare (1), înclinate, prin care circulă fluidul rece, fluidul răcit este evacuat printr-un colector (3) înclinat, iar într-o altă variantă constructivă, fluidul cald se introduce și se evacuează prin niște colectoare (6 și 7), sistemul având aripioarele (1) înclinate pe ambele circuite de fluid, fiind asigurată curgerea fluidelor în contracurent total, pe toată suprafața unor aripioare (9), în rest curgerea fiind realizată parțial în contracurent, datorată unei aripioare (8) înclinate, a fluidului rece, o matrice (5) conținând ambele circuite de răcire.

Revendicări: 3

Figuri: 12

(11) 128950 A0

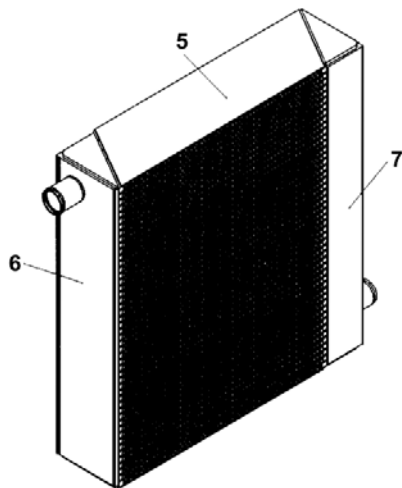


Fig. 7

(11) 128951 A2 (51) **G01B 5/02** (2006.01) (21) a 2012 00265 (22) 19.04.2012 (41) 30.10.2013//10/2013 (71) INSTITUTUL NAȚIONAL DE CERCETARE-DEZVOLTARE PENTRU MECĂTRONICĂ ȘI TEHNICA MĂSURĂRII - INCDMTM, ȘOS.PANTELIMON NR.6-8, SECTOR 2, BUCUREȘTI, B, RO (72) HACMAN MIHAI, ȘOS. VERGULUI NR. 35, BL. K4, SC. A, ET. 6, AP. 25, SECTOR 2, BUCUREȘTI, B, RO; IONIȚA GHEORGHE, STR.RITMULUI NR. 2, BL. 439, SC. 1, ET. 5, AP.15, SECTOR 2, BUCUREȘTI, B, RO (54) **CAP MULTIPLU PENTRU MĂSURAREA DANTURII ROȚILOR DINȚATE**

(57) Invenția se referă la un dispozitiv cu cap multiplu, pentru măsurarea danturii roților dințate. Dispozitivul conform invenției este format dintr-o placă (2) de bază, pe care se găsește un suport (3) și un ax (4) de centrare, pe care se așază o piesă (1) de măsurat, pe placă (2) găsim și un ghidaj (5) pe care se deplasează un suport (6) culisant, pe care se află un picior (7) care susține un cap (8) multiplu de măsurare, de tip platou revolver, dotat cu trei palpatori (11, 12, 13), câte unul pentru fiecare diametru de măsurat, și un aparat (15) de măsurare, de tip comparator, dispozitivul având și un etalon pentru fiecare tip de piesă danturată care se dorește măsurată, iar înainte de orice măsurare, se face etalonarea dispozitivului astfel: se pune etalonul pe suportul fix, se aduce suportul culisant spre piesă, astfel încât fiecare palpator să vină în contact cu etalonul, se reglează lungimea fiecărui palpator, astfel încât mijlocul de măsurare să indice "zero", și se blochează lungimea fiecărui palpator cu o piuliță de reglare, se ia etalonul de pe dispozitiv, se pune

(11) 128951 A2

piesa de măsurat pe dispozitiv și se face măsurarea propriu-zisă, prin aducerea fiecărui palpator în contact cu piesa, aparatul de măsurare trebuind să indice valori în câmpul de toleranță al piesei de măsurat.

Revendicări: 1

Figuri: 6

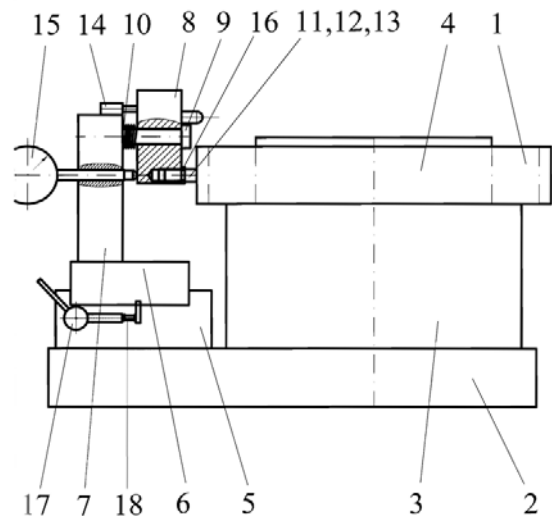


Fig. 2

(11) 128952 A2 (51) **G01T 1/167**^(2006.01); **G01T 1/178**^(2006.01); (21) a 2012 00182 (22) 15.03.2012 (41) 30.10.2013//10/2013 (71) UNIVERSITATEA "BABEȘ-BOLYAI" DIN CLUJ-NAPOCA, STR.MIHAIL KOGĂLNICEANU NR.1, CLUJ-NAPOCA, CJ, RO (72) INVENTATORI NEDECLARAȚI, *, RO (54) **METODĂ ȘI DISPOZITIV PENTRU MĂSURAREA POTENȚIALULUI DE RADON DIN SOL PRIN REȚINERE PE CĂRBUNE ACTIV ȘI EXTRAȚIE GRAVITAȚIONALĂ CONTROLATĂ**

Această publicație include și modificările descrierii, revendicărilor și desenelor, depuse conform art. 35, alin. (20), din HG nr. 547/2008.

(57) Invenția se referă la o metodă și la un dispozitiv pentru recoltarea gazelor din sol, în vederea determinării simultane a permeabilității și a concentrației de radon din sol, pentru a se exprima potențialul de radon în sol. Metoda conform invenției cuprinde introducerea, prin batere, în sol a unui tub (1) închis inferior cu un proiectil (2) conic, perforat la o adâncime de 0,8...1 m, după care tubul (1) este extras pe o înălțime de 4...8 cm, pentru ca în spațiul gol rămas să se colecteze radon, în continuare, de un capăt superior al tubului (1), fiind conectat un tub (4) flexibil, în care este introdusă o cantitate de 50 g cărbune activ, a cărei radioactivitate este măsurată în laborator, și care este în legătură cu un recipient (6)

(11) 128952 A2

cu un volum de 2 l, plin cu apă, prin a cărui scurgere, printr-un robinet (7) de reglare a vitezei de scurgere, face posibilă recoltarea radonului acumulat sub proiectil (2), după golirea totală a recipientului (6), cărbunele fiind reîncapsulat etanș și supus măsurării prin spectrometrie gama în laborator, concentrația de radon în sol fiind determinată pe baza comparării spectrului obținut pentru proba încapsulată cu un spectru etalon, măsurat în aceeași geometrie. Dispozitivul conform invenției este alcătuit din niște tuburi (1 și 4) din oțel și, respectiv, flexibil, conectate între ele, tubul (1) din oțel fiind prevăzut cu un proiectil (2) conic, perforat, iar tubul (4) flexibil, în care este introdusă o cantitate predeterminată de cărbune activ, fiind racordat la un vas (6) prevăzut inferior cu un robinet (7) de scurgere.

Revendicări: 4

Figuri: 2

(11) 128952 A2

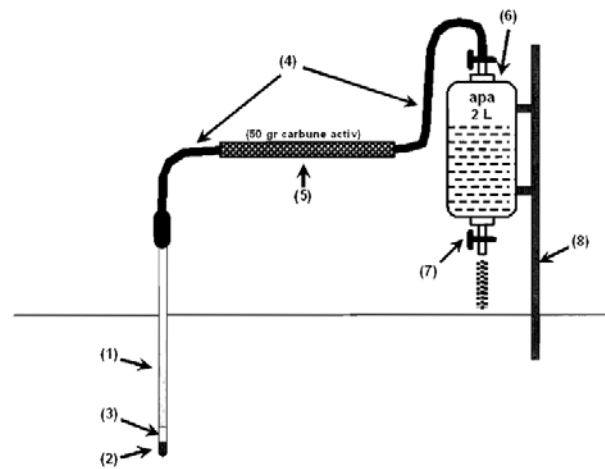


Fig. 1

(11) 128953 A2 (51) **G01T 1/167**^(2006.01); **G01N 23/00**^(2006.01); (21) a 2012 00219 (22) 27.03.2012 (41) 30.10.2013//10/2013 (71) INSTITUTUL NAȚIONAL DE CERCETARE ȘI DEZVOLTARE PENTRU FIZICĂ ȘI INGINERIE NUCLEARĂ "HORIA HULUBEI", STR. REACTORULUI NR. 30, P.O. BOX MG-6, MĂGURELE, IF, RO (72) CĂLIN MARIAN ROMEO, ALEEA ATOMIȘTILOR NR.5, BL.6, ȘC.2, PARTER, AP.18, MĂGURELE, IF, RO (54) **METODĂ DE CARACTERIZARE RADIOMETRICĂ A FACTORILOR SPELEOTERAPEUTICI ÎN MINE SALINE**

(57) Invenția se referă la o metodă de caracterizare radiometrică a factorilor speleoterapeutici într-o mină salină, în vederea utilizării factorilor naturali de mediu subteran, salin, deținători de proprietăți curative pentru prevenția, tratamentul și recuperarea pacienților cu unele patologii, și în turism balneoclimateric. Metoda conform invenției constă în măsurarea de activitate volumică a radonului atmosferic, intervalul de concentrații de Radon fiind de $7 + 0,39...95 + 4,76 \text{ Bq/m}^3$, în măsurarea și analiza spectrometrică γ pe probe de sare neprelucrată, cu masa de 100 g și timp de măsură de 86400 s, rezultând activități totale de 20...25 Bq/kg pentru sare albă, și, respectiv, de 50...65 Bq/kg, pentru sare neagră, în măsurarea de activitate volumică alfa-beta

(11) 128953 A2

globală, pe probe de sare cu masa de 1...2 g, intervalele de concentrații de radioactivitate fiind de 2...8 Bq/kg la radiația alfa și, respectiv, de 10...15 Bq/kg la radiația beta, și, respectiv, în măsurarea fondului natural de radiații din mina salină, rezultând un fond natural de radiații dată de relația (0,002... 0,006) $\mu\text{S v/h}$ (2...6 nSv).

Revendicări: 1

Figuri: 4

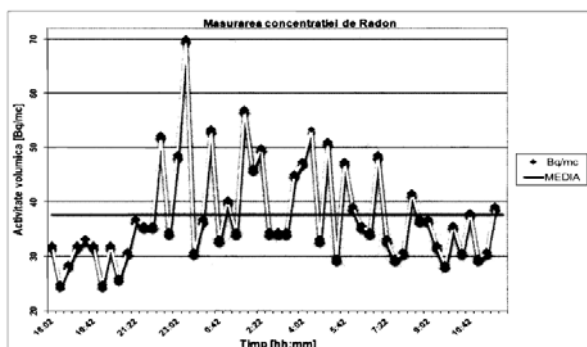


Fig. 1

(11) 128954 A0 (51) **G06F 9/44** (2006.01) (21) a 2013 00293 (22) 10.04.2013 (41) 30.10.2013//10/2013 (71) SCREAM SRL, STR. MĂGURA NR. 22, BAI A MARE, MM, RO (72) SABO COSMIN NICOLAE, STR. MĂGURA NR. 22, BAI A MARE, MM, RO; TOMAI NICOLAE, STR. MEHEDIŢI NR. 6, CLUJ-NAPOCA, CJ, RO; POP SITAR PETRICĂ-CLAUDIU, STR. ŢIBLEŞULUI NR. 28, BAI A MARE, MM, RO (74) CABINET INDIVIDUAL NEACŞU CARMEN AUGUSTINA, STR.ROZELOR NR.12/3, BAI A MARE, JUDEŢUL MARAMUREŞ(54) **SISTEM ŞI PROCEDUL DE ANALIZĂ AUTOMATĂ A LIMBAJULUI DE COMUNICARE ÎNTRE DOUĂ SISTEME INFORMATIC**

(57) Invenția se referă la un sistem și la un procedeu de preluare de informații, analiză și răspuns, care permite comunicarea între două sisteme de calcul prin protocolul de comunicare TCP/IP. Sistemul conform invenției este format dintr-un dispozitiv (1) client, care comunică apoi cu un automat (2) de tip server, pe care este încărcat un limbaj (6) de configurare, automatul (2) comunică apoi cu niște dispozitive (3) ce înglobează diverse baze de date, și cu niște dispozitive (4) de stocare de diverse informații, automatul (2) putând comunica, la rândul său, cu alte automate (5) similare. Procedeu conform invenției

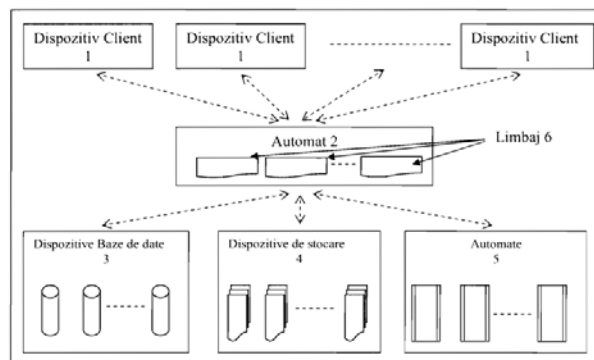
(11) 128954 A0

constă din solicitarea unei anumite informații de către dispozitivul (1) client, prin intermediul limbajului (6) de configurare încărcat pe automatul (2) de tip server, apoi această informație este evaluată de către automat (2), iar dacă solicitarea este validată, automatul (2) realizează acțiunile specifice pentru această solicitare, adică accesează dispozitivele (3) cu baze de date, și recepționează răspunsul de la acestea, după care automatul (2) interoghează dispozitivele (4) de stocare a informațiilor, după care același automat (2) interoghează celelalte automate (5) similare și recepționează răspunsul acestora, toate răspunsurile fiind transmise, în mod automat, către dispozitivul (1) client, într-un format standardizat definit la nivelul automatului (2), ceea ce înseamnă că, în funcție de solicitarea primită de la dispozitivul client, limbajul de configurare de pe automat alege formatul de răspuns, iar dacă în urma evaluării informației solicitate, aceasta nu este validată, automatul (2) răspunde în consecință, și dispozitivul (1) client își reformulează solicitarea.

Revendicări: 3

Figuri: 1

(11) 128954 A0



(11) 128955 A0 (51) **G08G 1/095** ^(2006.01); **G08G 1/0962** ^(2006.01); (21) a 2013 00400 (22) 24.05.2013 (41) 30.10.2013//10/2013 (71) UNIVERSITATEA POLITEHNICA DIN BUCUREȘTI, SPLAIUL INDEPENDENȚEI NR. 313, SECTOR 6, BUCUREȘTI, B, RO (72) BUREȚEA LAURENȚIU DORIN, STR. LT. NEGEL NR. 65, SECTOR 6, BUCUREȘTI, B, RO; CORMOȘ ANGEL CIPRIAN, BD. IULIU MANIU NR. 188, BL. C, SC. A, ET. 10, AP. 37, SECTOR 6, BUCUREȘTI, B, RO; NEMȚANU FLORIN CODRUȚ, STR. IERNII NR. 6F, BRĂGĂDIRU, IF, RO; MINEA MARIUS, ALEEA CÂMPUL CU FLORI NR. 1, BL. OD2, SC. C, ET. 4, AP., 108, SECTOR 6, BUCUREȘTI, B, RO; TIMNEA RADU ȘERBAN, SAT BERCENI, STR. FLORIILOR NR. 11, COMUNA BERCENI, IF, RO; IORDACHE VALENTIN, SAT POIANA CÎMPINA NR. 591A, COMUNA POIANA CÎMPINA, PH, RO; GHEORGHIU RĂZVAN - ANDREI, CALEA CRÂNGAȘI NR. 25, BL. 20, SC. 4, ET. 2, AP. 120, SECTOR 6, BUCUREȘTI, B, RO (54) **SISTEM ȘI METODĂ PENTRU ASISTAREA ÎN TRAFIC A UNUI CONDUCĂTOR DE AUTOVEHICUL**

(57) Invenția se referă la un sistem și o metodă pentru asistarea unui conducător al unui autovehicul, grafic și/sau acustic, cu informații privind indicația semaforului electric, precum și cu privire la indicatoarele rutiere din intersecție. Sistemul conform invenției este constituit dintr-o unitate fixă, montată într-un automat (AT) de trafic, ce este un echipament (ECE)

(11) 128955 A0 de codare și emisie, cuplat la un automat (AS) de semaforizare și la o buclă (BID) inductivă depărtată de centrul intersecției, precum și o unitate mobilă, ce este un echipament (ERA) de recepție și avertizare vizuală și/sau acustică, montat pe un autovehicul. Metoda conform invenției cuprinde o primă fază de introducere a datelor inițiale într-o unitate (UC) de codare a echipamentului (ECE) de codare și emisie, care sunt stările posibile ale luminilor semaforului electric, informații privind indicatoarele rutiere din intersecție și frecvența (f1 sau f2) generată de un bloc (M) modulator, a doua fază de preluare a aspectului instantaneu al semaforului de către unitatea (UC) de codare, a treia fază de codare a informațiilor privind indicatoarele rutiere din intersecție și a aspectului instantaneu al semaforului, efectuată de către unitatea (UC) de codare, în a patra fază de modulare se realizează modularea semnalului codat în faza anterioară, folosind frecvențele (f1 sau f2) purtătoare, a cincea fază de emisie, prin bucla (BID) inductivă, cuprinde amplificarea semnalului modulat printr-un amplificator (ACC) cuplaj de cablu, și trimiterea către bucla (BID) inductivă, cu rol de antenă de

(11) 128955 A0 emisie, a șasea fază, de recepție a semnalului emis prin bucla (BID) inductivă de către niște antene (A1 sau A2) de recepție, a șaptea fază, de amplificare și demodulare a semnalului cu ajutorul unor amplificatoare (AR1 sau AR2) și a unui bloc (DM1 sau DM2) demodulator, și în a opta fază de decodare, prelucrare și comandă a avertizoarelor, semnalul este decodat, iar dacă este corect, se generează comanda avertizoarelor.

Revendicări: 10

Figuri: 4

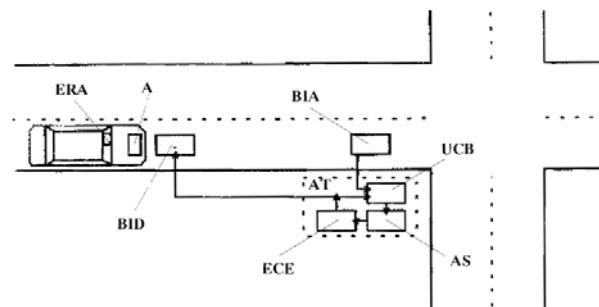


Fig. 1

(11) 128956 A2 (51) **H01B 9/00** ^(2006.01); **H02G 3/08** ^(2006.01); **H02J 3/00** ^(2006.01); (21) a 2012 00128 (22) 27.02.2012 (41) 30.10.2013//10/2013 (71) NEDELICU MARIN, STR. CAROL I NR. 4, BL. M6, SC. A, AP. 7, CRAIOVA, DJ, RO (72) NEDELICU MARIN, STR. CAROL I NR. 4, BL. M6, SC. A, AP. 7, CRAIOVA, DJ, RO (54) **SISTEM ENERGETIC LARG DISTRIBUIT**

(57) Invenția se referă la un sistem energetic larg distribuit, care își propune să modernizeze actualul sistem de producere, transport și distribuție a energiei electrice, pentru creșterea indicatorilor de calitate. Sistemul energetic larg distribuit, conform invenției, propune realizarea unui cablu de transport de energie electrică destinat să înlocuiască, în sistemul energetic actual, liniile aeriene de transport de înaltă tensiune, liniile de transport realizate cu cablu de înaltă tensiune în curent continuu, liniile de transport realizate cu cabluri monofazate în curent alternativ de înaltă tensiune, liniile aeriene de medie tensiune și liniile de transport de medie tensiune realizate cu cabluri monofazate în curent alternativ, a unui concentrator-distribuitor de putere care să înlocuiască, în sistemul energetic actual, transformatoarele de distribuție și

(11) 128956 A2

transformatoarele de la consumator, transformatoarele bloc generator, autotransformatoarele de interconexiune și bobinele de reactanță, și a unei scheme de interconectare a consumatorilor la centralele de energie electrică, care să înlocuiască stațiile de interconexiuni de medie și înaltă tensiune.

Revendicări: 4

Figuri: 7

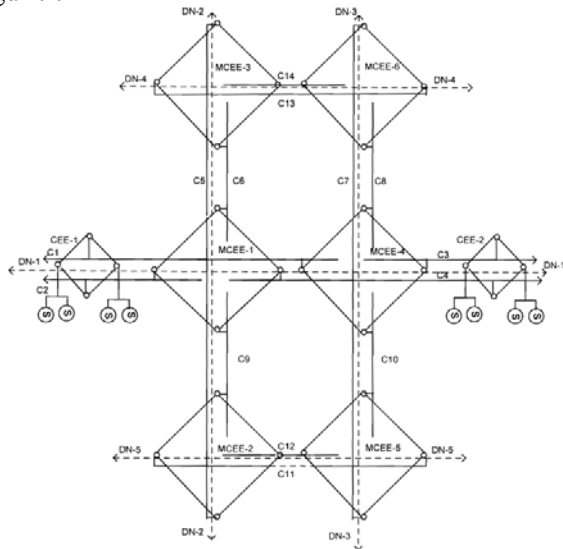


Fig. 7

(11) 128957 A2 (51) **H01F 29/02** (2006.01), **H01F 27/28** (2006.01), (21) a 2012 00194 (22) 20.03.2012 (41) 30.10.2013//10/2013 (71) UNIVERSITATEA "STEFAN CEL MARE" DIN SUCEAVA, STR.UNIVERSITĂȚII NR.13, SUCEAVA, SV, RO (72) BACIU IULIAN, SAT BURSUC-VALE, COMUNA LESPEZI, IS, RO; OLARIU ELENA-DANIELA, STR.PRIVIGHETORII NR.18, BL.40, SC.A, AP.14, SUCEAVA, SV, RO; PRODAN CRISTINA, STR.LUCEAFĂRULUI NR.11, BL.84, SC.C, AP.16, SUCEAVA, SV, RO; UNGUREANU CONSTANTIN, STR.OITUZ NR.30, BL.H9, SC.A, ET.5, AP.36, SUCEAVA, SV, RO; BUZDUGA CORNELIU, STR. PUTNEI NR.520, VICOVU DE SUS, SV, RO; NIȚAN ILIE, STR. PRINCIPALĂ, CASA 428, ILIȘEȘTI, SV, RO; RAȚĂMIHAI, BD.GEORGE ENESCU NR.2, BL.7, SC.D, ET.4, AP.13, SUCEAVA, SV, RO; MILICI LAURENȚIU DAN, STR.GHEORGHE MIHUȚĂ NR.2A, CASA 4, SAT LISAURA, COMUNA IPOTEȘTI, SV, RO; MILICI MARIANA RODICA, STR.GHEORGHE MIHUȚĂ NR.2A, CASA 4, SAT LISAURA, COMUNA IPOTEȘTI, SV, RO; ROMANIUC ILIE, SAT SLOBOZIA SUCEVEI NR. 16, GRĂNICEȘTI, SV, RO; CERNOMAZU DOREL, STR.RAHOVEI NR.3, BL.3, SC.J, AP.325, ROMAN, NT, RO (54) **TRANSFORMATOR TRIFAZAT CU BOBINĂ MOBILĂ ÎN SCURTCIRCUIT**

(57) Invenția se referă la un transformator trifazat cu bobină mobilă în scurtcircuit. Transformatorul conform invenției este constituit din trei unități de transformator monofazate, reprezentate, fiecare, printr-un modul elementar (**M1**, **M2**, **M3**), orientate în plane magnetice paralele, fiecare fiind prevăzut cu câte un sistem magnetic monofazat cu coloane (**1a**, **1b**, **1c**), unde pe una dintre coloane sunt plasate înfășurări primare constituite din câte două secțiuni (**2a**, **2'a**,

(11) 128957 A2

2b, **2'b**, **2c**, **2'c**) identice, cât și câte o bobină (**3a**, **3b**, **3c**) mobilă în scurtcircuit, în timp ce pe a doua coloană este plasată câte o înfășurare (**4a**, **4b**, **4c**) de compensație, înseriată diferențial cu înfășurarea primară aferentă, în scopul compensării tensiunii reziduale pe poziția zero.

Revendicări: 3

Figuri: 4

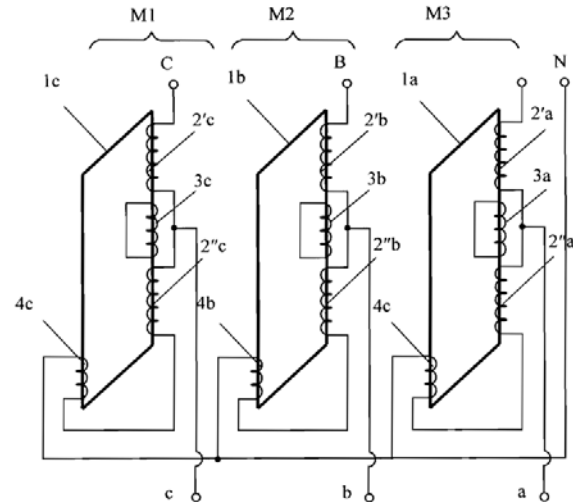


Fig. 1

(11) 128958 A2 (51) **H01F 29/02** (2006.01), **H01F 27/28** (2006.01), (21) a 2012 00195 (22) 20.03.2012 (41) 30.10.2013//10/2013 (71) UNIVERSITATEA "STEFAN CEL MARE" DIN SUCEAVA, STR.UNIVERSITĂȚII NR.13, SUCEAVA, SV, RO (72) BACIU IULIAN, SAT BURSUC-VALE, COMUNA LESPEZI, IS, RO; OLARIU ELENA-DANIELA, STR.PRIVIGHETORII NR.18, BL.40, SC.A, AP.14, SUCEAVA, SV, RO; PRODAN CRISTINA, STR.LUCEAFĂRULUI NR.11, BL.84, SC.C, AP.16, SUCEAVA, SV, RO; UNGUREANU CONSTANTIN, STR.OITUZ NR.30, BL.H9, SC.A, ET.5, AP.36, SUCEAVA, SV, RO; BUZDUGA CORNELIU, STR. PUTNEI NR.520, VICOVU DE SUS, SV, RO; NIȚAN ILIE, STR. PRINCIPALĂ, CASA 428, ILIȘEȘTI, SV, RO; RAȚĂMIHAI, BD.GEORGE ENESCU NR.2, BL.7, SC.D, ET.4, AP.13, SUCEAVA, SV, RO; MILICI LAURENȚIU DAN, STR.GHEORGHE MIHUȚĂ NR.2A, CASA 4, SAT LISAURA, COMUNA IPOTEȘTI, SV, RO; MILICI MARIANA RODICA, STR.GHEORGHE MIHUȚĂ NR.2A, CASA 4, SAT LISAURA, COMUNA IPOTEȘTI, SV, RO; ROMANIUC ILIE, SAT SLOBOZIA SUCEVEI NR. 16, GRĂNICEȘTI, SV, RO; CERNOMAZU DOREL, STR.RAHOVEI NR.3, BL.3, SC.J, AP.325, ROMAN, NT, RO (54) **TRANSFORMATOR TRIFAZAT CU BOBINĂ MOBILĂ ÎN SCURTCIRCUIT ȘI POSTURI MULTIPLE**

(57) Invenția se referă la un transformator trifazat, cu bobină mobilă în scurtcircuit și posturi multiple.

(11) 128958 A2

Transformatorul conform invenției este realizat dintr-un sistem magnetic trifazat în manta (1), ce are dispuse, pe niște coloane centrale, două sisteme de înfășurări primare, unul alcătuit din niște secțiuni (2a, 3a, 2b, 3b, 2c, 3c) plasate la extremitățile superioare ale coloanelor, și altul alcătuit din niște secțiuni (2'a, 3'a, 2'b, 3'b, 2'c, 3'c) plasate la extremitățile inferioare ale coloanelor; secțiunile plasate la aceeași extremitate a coloanei sunt bobinate cu un conductor compus din două conductoare independente, izolate între ele, în final rezultând două secțiuni identice, izolate între ele, una aparținând primului sistem de înfășurări primare de fază, iar cealaltă, celui de-al doilea sistem de înfășurări de fază; pe coloanele centrale sunt dispuse trei bobine mobile (4a, 4b, 4c) în scurtcircuit, care sunt asociate ambelor sisteme de înfășurări de fază, și care sunt acționate printr-un ax (5) de acționare, cu o rozetă (5') de acționare.

Revendicări: 2

Figuri: 3

(11) 128958 A2

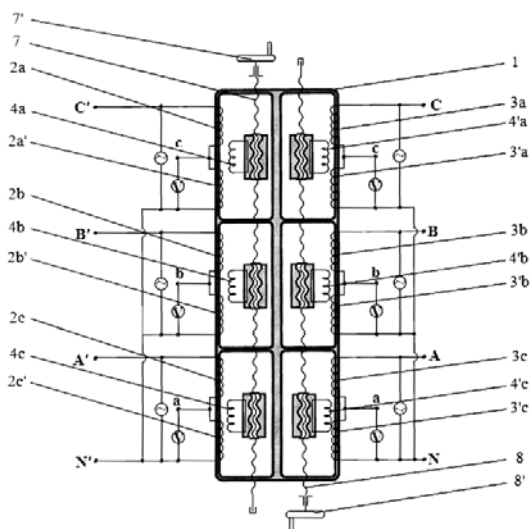


Fig. 1

(11) 128959 A2 (51) **H01F 29/02** ^(2006.01); **H01F 27/28** ^(2006.01); (21) a 2012 00196 (22) 20.03.2012 (41) 30.10.2013// 10/2013 (71) UNIVERSITATEA "ȘTEFAN CEL MARE" DIN SUCEAVA, STR.UNIVERSITĂȚII NR.13, SUCEAVA, SV, RO (72) BACIU IULIAN, SAT BURSUC-VALE, COMUNA LESPEZI, IS, RO; OLARIU ELENA-DANIELA, STR.PRIVIGHETORII NR.18, BL.40, SC.A, AP.14, SUCEAVA, SV, RO; PRODAN CRISTINA, STR.LUCEAFĂRULUI NR.11, BL.84, SC.C, AP.16, SUCEAVA, SV, RO; UNGUREANU CONSTANTIN, STR.OITUZ NR.30, BL.H9, SC.A, ET.5, AP.36, SUCEAVA, SV, RO; BUZDUGA CORNELIU, STR. PUTNEI NR.520, VICOVU DE SUS, SV, RO; NIȚAN ILIE, STR. PRINCIPALĂ, CASA 428, ILIȘEȘTI, SV, RO; RAȚĂMIHAI, BD.GEORGE ENESCU NR.2, BL.7, SC.D, ET.4, AP.13, SUCEAVA, SV, RO; MILICI LAURENȚIU DAN, STR.GHEORGHE MIHUȚĂ NR.2A, CASA 4, SAT LISAUURA, COMUNA IPOTEȘTI, SV, RO; MILICI MARIANA RODICA, STR.GHEORGHE MIHUȚĂ NR.2A, CASA 4, SAT LISAUURA, COMUNA IPOTEȘTI, SV, RO; ROMANIUC ILIE, SAT SLOBOZIA SUCEVEI NR. 16, GRĂNICEȘTI, SV, RO; CERNOMAZU DOREL, STR.RAHOVEI NR.3, BL.3, SC.J, AP.325, ROMAN, NT, RO (54) **TRANSFORMATOR MONOFAZAT CU BOBINĂ MOBILĂ ÎN SCURTCIRCUIT ȘI POSTURI MULTIPLE**

(57) Invenția se referă la un transformator monofazat cu bobină mobilă în scurtcircuit și șase posturi monofazate de lucru. Transformatorul conform invenției este constituit dintr-un sistem magnetic cu

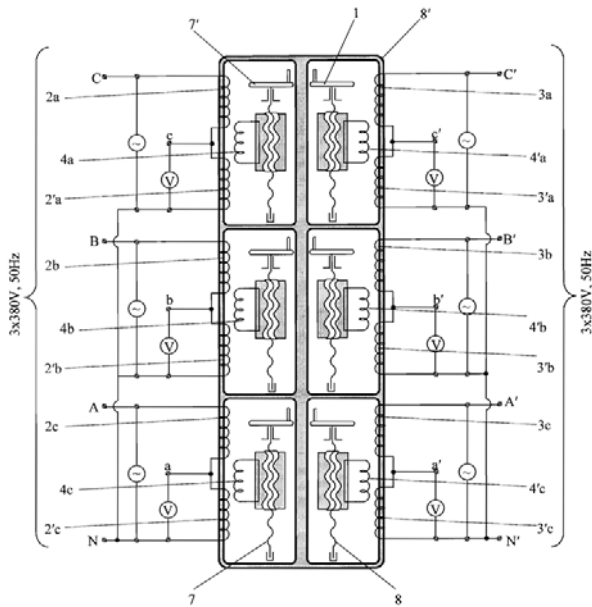
(11) 128959 A2

coloane și în manta (1), la care, pe niște juguri laterale din partea dreaptă, sunt poziționate niște înfășurări primare (2a, 2'a, 2b, 2'b, 2c, 2'c), asociate, fiecare, cu câte o bobină (4a, 4b, 4c) mobilă în scurtcircuit, conectate în stea și alimentate de la o sursă trifazată de alimentare; pe niște juguri laterale din partea stângă este plasat un alt grup de înfășurări primare (3a, 3'a, 3b, 3'b, 3c, 3'c), asociate, fiecare, cu câte o bobină mobilă în scurtcircuit (4'a, 4'b, 4'c), conectate în stea și alimentate de la o altă sursă trifazată de alimentare; tensiunile reglabile ale celor șase posturi de lucru astfel obținute sunt culese între niște puncte mediane și niște puncte neutre (N, N') ale înfășurării trifazate de alimentare, iar fiecare înfășurare primară de fază este asociată cu câte un arbore de acționare (7, 8) prevăzut, la extremitatea superioară, cu câte o rozetă de acționare (7', 8').

Revendicări: 1

Figuri: 1

(11) 128959 A2



(11) 128960 A0 (51) **H02K 1/24** (2006.01) (21) a 2013 00440 (22) 10.06.2013 (41) 30.10.2013//10/2013 (71) GAVRILAȘ DUMITRU GABRIEL, SAT LUNCA, COMUNA ONICENI, NT, RO (72) GAVRILAȘ DUMITRU GABRIEL, SAT LUNCA, COMUNA ONICENI, NT, RO (54) **INSTALAȚIE DE ALIMENTARE PENTRU AUTOVEHICULE**

(57) Invenția se referă la o instalație de alimentare pentru autovehicule, destinată în principal utilizării în industria autovehiculelor, dar și în celelalte ramuri ale industriei. Instalația conform invenției elimină motorul cu ardere internă și acumulatorii cu care sunt dotate autovehiculele electrice și hibride, și folosește un electromotor (1) alimentat de un generator (9) electric, ce alimentează, în același timp, un acumulator (11) al autovehiculului, prin intermediul unui comutator (13), trecând printr-o accelerație (14), folosind un cablu (15), obținându-se în acest mod o autonomie nelimitată a electromotorului, iar pentru utilizarea invenției la motorete, biciclete, motociclete și altele asemenea, un ambreiaj (2) poate fi acționat de către un electromotor (1), cu ajutorul unui angrenaj de roți dințate sau o cutie (18) de viteză, situate pe axul electromotorului (1), iar pentru utilizarea

(11) 128960 A0

instalației de alimentare pentru autovehicule în alte ramuri industriale, un electromotor (1) poate acționa, cu ajutorul unei cutii (22) de viteze, prin intermediul unui ax (23), un utilaj (24) cum ar fi: un avrig, o pompă, un strung și altele.

Revendicări: 10

Figuri: 7

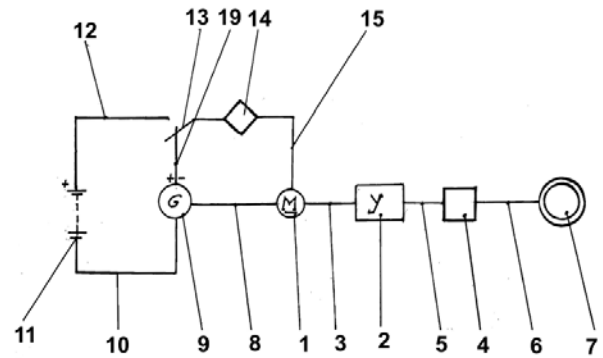


Fig. 1

(11) 128961 A2 (51) **H02K 1/27** (2006.01); **H02K 21/02** (2006.01); (21) a 2012 00120 (22) 22.02.2012 (41) 30.10.2013//10/2013 (71) INSTITUTUL NAȚIONAL DE CERCETARE-DEZVOLTARE PENTRU INGINERIE ELECTRICĂ ICPE-CA, SPLAIUL UNIRII NR.313, SECTOR 3, BUCUREȘTI, B, RO (72) POPESCU MIHAIL, STR.FLOARE ROȘIE NR.4, BL.55, SC.A, ET.1, AP.5, SECTOR 6, BUCUREȘTI, B, RO; KAPPEL WILHELM, STR.VALEA ARGEȘULUI NR.11, BL.A 6, SC.D, ET.3, AP.85, SECTOR 6, BUCUREȘTI, B, RO; NICOLAE SERGIU, STR. PAȘCANI NR. 7, BL. D8, SC. D, AP. 38, SECTOR 6, BUCUREȘTI, B, RO; MIHĂIESCU GHEORGHE MIHAI, STR. VALERIU BRANIȘTE NR. 32, SECTOR 3, BUCUREȘTI, B, RO (54) **PROCEDEU DE REALIZARE A UNUI INDUCTOR PENTRU MOTOR SINCRON CU MAGNEȚI PERMANENȚI ȘI AUTOPORNIRE**

(57) Invenția se referă la un procedeu de realizare a unui inductor pentru motor sincron cu magneți permanenți și autopornire, destinat echipării motoarelor sincrone cu magneți permanenți. Procedul conform invenției constă în aceea că utilizează o tolă rotor cunoscută, folosită la fabricația motoarelor asincrone de uz general, în care se decupează suplimentar niște locașuri (a) dreptunghiulare, care sunt executate în dreptul câte unui dinte rotoric, și astfel repartizate

(11) 128961 A2
 încât să se realizeze o simetrie geometrică, iar o punte metalică (b), ce rezultă în urma decupării către gaura interioară de centrare, trebuie să nu depășească 1 mm. Pentru a putea executa turnarea sub presiune a coliviei rotorice de autopornire, în locașurile (a) tolelor se introduc câte două prisme (1, 2) prevăzute cu găuri filetate (c, d), prin care se introduc niște tije (3) având aceeași lungime cu pachetul rotoric ce urmează a fi executat, apoi se extrag prismele (1, 2) cu ajutorul unui dispozitiv de extracție cu șurub, se prelucrează la interior, prin strunjire, astfel încât punțile metalice (b) să fie eliminate; în locașurile dreptunghiulare (a) se introduc niște magneți permanenți (4), ținându-se cont de orientarea câmpului magnetic astfel încât să se obțină numărul dorit de poli pe periferia inductorului, magneți (4) a căror poziție de montaj se asigură radial și axial cu niște bușe (5) nemagnetice, tot ansamblul astfel realizat urmând să fie presat pe un ax din material nemagnetic.

Revendicări: 3
 Figuri: 10

(11) 128961 A2

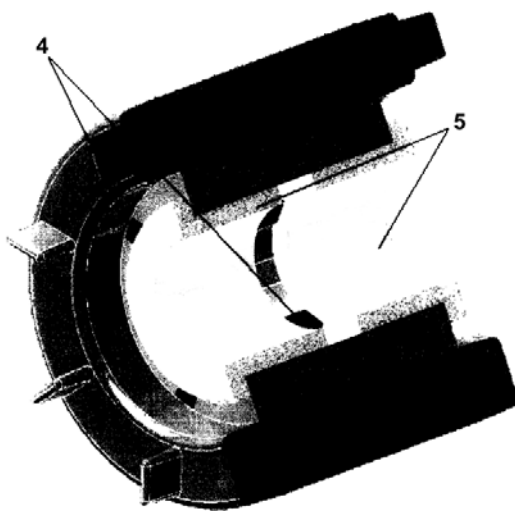


Fig. 10

(11) 128962 A2 (51) **H02P 8/00** (2006.01) (21) a 2009 00130 (22) 06.02.2009 (41) 30.10.2013//10/2013 (71) **INSTITUTUL NAȚIONAL DE CERCETARE DEZVOLTARE PENTRU TEHNĂLOGII IZOTOPICE ȘI MOLECULARE, STR.DONATH NR.71-103, CLUJ-NAPOCA, CJ, RO** (72) **SURDUCAN VASILE, STR.NUCULUI NR.8, CLUJ-NAPOCA, CJ, RO; SURDUCAN EMANOIL, STR.GHEORGHE DIMA NR.10, AP.19, CLUJ-NAPOCA, CJ, RO** (54) **DRIVER UNIVERSAL PENTRU CONTROLUL MOTOARELOR PAS CU PAS UNIPOLARE**

(57) Invenția se referă la un driver universal pentru comanda motoarelor pas cu pas unipolare. Driverul conform invenției are ca scop comanda unui motor (3) pas cu pas unipolar, cu putere variabilă, înfășurările (9) de comandă ale motorului (3) fiind comandate de un modul de putere (2) ce primește comenzi de la un microcontroler (1) astfel: o comandă analogică, prin intermediul unui convertor (16) digital-analogic, și o comandă digitală, pe patru linii de comandă (17), microcontrolerul (1) fiind dotat cu un convertor analogic-digital inclus, și putând măsura, prin intermediul unei conexiuni (11), căderea de tensiune proporțională cu valoarea curentului absorbit de motor (3) pe niște rezistențe (10a și 10b), microcontrolerul (1) fiind, de asemenea, interfațat cu o tastatură și un afișaj LCD (19), și cu un convertor (7) RS 485 sau RS 232, alimentarea microcontrolerului (1), a convertorului (7) și a afișajului (19) fiind

(11) 128962 A2 realizată prin intermediul unui stabilizator în comutație (5), iar alimentarea motorului (3) fiind realizată prin intermediul unui generator (4) de curent constant, de la o sursă (6) de tensiune redresată și filtrată, alimentată, la rândul ei, de la o rețea electrică.

Revendicări: 7
 Figuri: 6

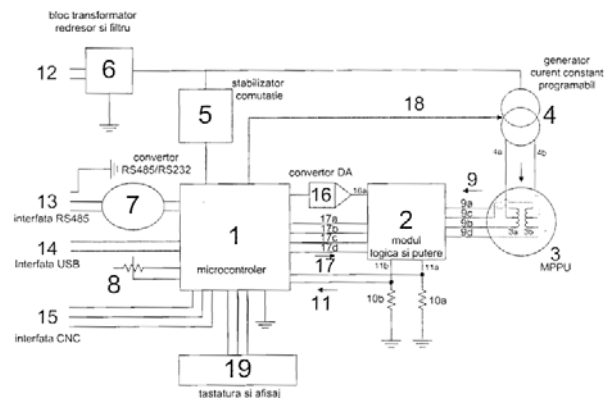


Fig. 1

(11) 128963 A2 (51) **H05B 1/02** (2006.01) (21) a 2012 00228 (22) 30.03.2012 (41) 30.10.2013//10/2013 (71) UNIVERSITATEA DIN ORADEA, STR.UNIVERSITĂȚII NR.1, ORADEA, BH, RO (72) BLAGA CASIANALIN, STR. 22 DECEMBRIE NR. 14, ORADEA, BH, RO; FELEA IOAN, STR.ANATOLE FRANCE NR.87, ORADEA, BH, RO; PANEA CRINA, STR. APELOR 39C, ORADEA, BH, RO (54) **INSTALAȚII DE AUTOMATIZARE A SISTEMULUI HIBRID DESTINAT ALIMENTĂRII CU ENERGIE TERMICĂ A UNUI UTILIZATOR INDIVIDUAL**

(57) Invenția se referă la o instalație de automatizare destinată monitorizării, reglării și menținerii parametrilor energiei termice, solicitată de către un utilizator individualizat, pentru procese multiple. Instalația conform invenției este montată în legătură cu niște surse (SPC) primare de căldură și, respectiv, cu un sistem (SI) utilizator, individualizat, și cuprinde niște bucle (BA1, BA2 și BA3) pentru reglarea temperaturilor pentru apă caldă menajeră, pentru spațiile de locuit și pentru spațiile tehnice, o buclă (BA4) pentru reglarea temperaturii și nivelului de apă geotermală dintr-o piscină, niște bucle (BA5, BA6 și BA7) pentru alimentările automatizate ale piscinei și reglarea apei încălzite, a subsistemului de depozitare și reglare a acesteia, a pompei submersibile și reglarea acesteia, niște bucle (BA8 și BA9) pentru

(11) 128963 A2 automatizarea funcționării unor pompe (PR1 și PR2) de injecție și de recirculare, o buclă (BA10) pentru reglarea nivelului apei din piscină și acționarea automatizată a pompei (PR2) de recirculare, și o buclă (BA11) pentru automatizarea funcționării unei alte pompe (PR4) de recirculare, după valorificarea căldurii din apa geotermală, aceasta fiind introdusă într-un zăcământ de apă geotermală, cu ajutorul pompei (PR1) de injecție.

Revendicări: 1
Figuri: 10

(11) 128963 A2

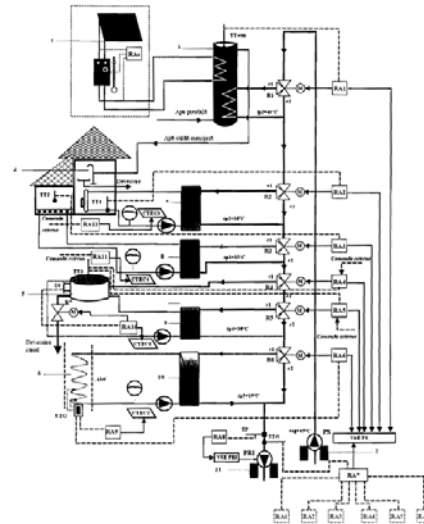


Fig. 2

CERERI DE BREVET DE INVENȚIE PUBLICATE

- **ARANJATE ÎN ORDINE CRESCĂTOARE,
DUPĂ NUMĂRUL DE CERERE DE BREVET**
- **ARANJATE ÎN ORDINE ALFABETICĂ,
DUPĂ NUMELE / DENUMIREA
SOLICITANTULUI**

Cereri de brevet de invenție publicate conform art. 23, din Legea nr. 64/1991, republicată, și Regulii 27(1), din HGR nr. 547/2008, aranjate în ordine crescătoare, după numărul de cerere de brevet

Număr cerere de brevet	Clasa internațională	Număr de publicare	Data depozit	Solicitant	Pag.
a 2009 00130	H02P 8/00 ^(2006.01)	128962 A2	06.02.2009	INSTITUTUL NAȚIONAL DE CERCETARE DEZVOLTARE PENTRU TEHNOLOGII IZOTOPICE ȘI MOLECULARE, STR.DONATH NR.71-103, CLUJ-NAPOCA, CJ, RO	46
a 2010 00604	F03B 13/14 ^(2006.01) ; F03B 13/18 ^(2006.01)	128939 A2	12.07.2010	OLARU GHEORGHE, DRUMUL TABEREI NR. 107, BL. A8, SC. B, ET. 3, AP. 27, SECTOR 6, BUCUREȘTI, B, RO	33
a 2011 00309	F24F 3/16 ^(2006.01) ; B01D 39/16 ^(2006.01)	128949 A2	07.04.2011	TEHNO BIONIC S.R.L., STR. AGRICULTURII NR. 55, BUZĂU, BZ, RO	38
a 2011 00367	C10M 101/02 ^(2006.01)	128924 A2	18.04.2011	JOLDES IOAN, STR. MEMORANDUMULUI NR. 2/5, CLUJ-NAPOCA, CJ, RO	27
a 2011 00390	E04B 1/12 ^(2006.01)	128935 A2	26.04.2011	ECE ABDULVAHIT, STR.VÂSCOZEI, BL.2 A, AP.2, LUPENI, HD, RO	31
a 2011 00660	A23L 1/164 ^(2006.01)	128894 A2	14.07.2011	NEGRU IOAN, STR. LUCEAFĂRULUI NR.11, BL.2F, SC.5, AP.49, CLUJ-NAPOCA, CJ, RO	14
a 2011 00971	B09B 3/00 ^(2006.01)	128907 A2	29.09.2011	INSTITUTUL NAȚIONAL DE CERCETARE-DEZVOLTARE PENTRU CHIMIE ȘI PETROCHIMIE - ICECHIM, SPLAIUL INDEPENDENȚEI NR.202, SECTOR 6, BUCUREȘTI, B, RO	19
a 2011 01052	A63F 5/04 ^(2006.01)	128906 A2	21.10.2011	ANDREESCU VASILE, STR. VASILE TONEANU NR. 32, SECTOR 3, BUCUREȘTI, B, RO	19
a 2011 01303	C01B 3/02 ^(2006.01)	128919 A2	05.12.2011	INSTITUTUL NAȚIONAL DE CERCETARE-DEZVOLTARE PENTRU FIZICA MATERIALELOR (INCFM), STR. ATOMIȘTILOR NR. 105 BIS, MĂGURELE, IF, RO	25
a 2011 01351	C14C 9/00 ^(2006.01)	128932 A2	08.12.2011	INSTITUTUL NAȚIONAL DE CERCETARE-DEZVOLTARE PENTRU TEXTILE ȘI PIELĂRIE - SUCURSALA INSTITUTUL DE CERȚARE PIELĂRIE, ÎNCĂLȚĂMINTE BUCUREȘTI, STR. ION MINULESCU NR.93, SECTOR 3, BUCUREȘTI, B, RO	30
a 2011 01375	C09K 3/12 ^(2006.01) ; C08L 63/00 ^(2006.01)	128922 A2	09.12.2011	FILIALA INSTITUTUL DE CERCETĂRI ȘI MODERNIZĂRI ENERGETICE - ICEMENERG S.A., BD.ENERGETICIENILOR NR. 8, SECTOR 3, BUCUREȘTI, B, RO	27
a 2012 00087	F03G 7/08 ^(2006.01)	128944 A2	24.03.2011	ZOICA CONSTANTIN, STR.IONEL TEODOREANU NR.10, TIMIȘOARA, TM, RO	36

Număr cerere de brevet	Clasa internațională	Număr de publicare	Data depozit	Solicitant	Pag.
a 2012 00088	F03G 5/02 ^(2006.01)	128942 A2	24.03.2011	ZOICA CONSTANTIN, STR.IONEL TEODOREANU NR.10, TIMIȘOARA, TM, RO	35
a 2012 00089	F03G 7/08 ^(2006.01)	128945 A2	24.03.2011	ZOICA CONSTANTIN, STR.IONEL TEODOREANU NR.10, TIMIȘOARA, TM, RO	36
a 2012 00117	A23B 4/03 ^(2006.01)	128890 A2	22.02.2012	VASILESCU VIRGIL, BD. DIMITRIE CANTEMIR NR 16, BL. 6, SC. 4, AP. 106, BUCUREȘTI, B, RO	13
a 2012 00120	H02K 1/27 ^{(2006.01),} H02K 21/02 ^(2006.01)	128961 A2	22.02.2012	INSTITUTUL NAȚIONAL DE CERCETARE- DEZVOLTARE PENTRU INGINERIE ELECTRICĂ ICPE - CA, SPLAIUL UNIRII NR.313, SECTOR 3, BUCUREȘTI, B, RO	45
a 2012 00128	H01B 9/00 ^{(2006.01),} H02G 3/08 ^{(2006.01),} H02J 3/00 ^(2006.01)	128956 A2	27.02.2012	NEDELCU MARIN, STR. CAROL I NR. 4, BL. M6, SC. A, AP. 7, CRAIOVA, DJ, RO	42
a 2012 00136	F03B 13/18 ^(2006.01)	128940 A2	01.03.2012	CIURCHEA IOAN, STR. TURNU ROȘU, NR. 51A, CLUJ-NAPOCA, CJ, RO	34
a 2012 00144	C25D 11/36 ^(2006.01)	128933 A2	07.03.2012	UNIVERSITATEA TEHNICĂ "GHEORGHE ASACHI" DIN IAȘI, BD.PROF.D.MANGERON NR.67, IAȘI, IS, RO	30
a 2012 00150	F03B 7/00 ^{(2006.01),} F03B 13/08 ^(2006.01)	128938 A2	08.03.2012	LĂCEANU VASILE, BD. N. BĂLCESCU NR. 32-34, BUCUREȘTI, B, RO	33
a 2012 00160	B64D 25/10 ^{(2006.01),} B64D 25/115 ^(2006.01)	128916 A2	12.03.2012	BRAȘOVEANU DANIEL, STR. VIITORULUI NR. 33, AP. 1, SECTOR 2, BUCUREȘTI, B, RO	24
a 2012 00164	F02M 27/04 ^(2006.01)	127836 A3	12.03.2012	ENACHE AUREL, STR.ION MAIORESCU NR.16, BL.33 N1, ET.6, AP.22, PLOIEȘTI, PH, RO	32
a 2012 00166	B62M 23/02 ^(2006.01)	128915 A2	13.03.2012	VÂLCU ION, ALEEA HODOȘ IOSIF NR.2, BL.J43, SC.4, ET.1, AP.49, SECTOR 3, BUCUREȘTI, B, RO	23
a 2012 00180	A61C 13/30 ^(2006.01)	128901 A2	15.03.2012	PAȘA ALEXANDRU, BD. FERDINAND NR. 95A, BL. K1, SC. B, AP. 39, CONSTANȚA, CT, RO	17
a 2012 00181	E04H 6/04 ^(2006.01)	128936 A2	15.03.2012	POPA ILIE, STR. SPĂȚAR MILESCU NR. 7-11, SC. B, AP. 7, SECTOR 2, BUCUREȘTI, B, RO	31
a 2012 00182	G01T 1/167 ^{(2006.01),} G01T 1/178 ^(2006.01)	128952 A2	15.03.2012	UNIVERSITATEA "BABEȘ-BOLYAI" DIN CLUJ-NAPOCA, STR.MIHAIL KOGĂLNICEANU NR.1, CLUJ-NAPOCA, CJ, RO	40
a 2012 00194	H01F 29/02 ^{(2006.01),} H01F 27/28 ^(2006.01)	128957 A2	20.03.2012	UNIVERSITATEA "ȘTEFAN CEL MARE" DIN SUCEAVA, STR.UNIVERSITĂȚII NR.13, SUCEAVA, SV, RO	43

Număr cerere de brevet	Clasa internațională	Număr de publicare	Data depozit	Solicitant	Pag.
a 2012 00195	H01F 29/02 ^(2006.01) , H01F 27/28 ^(2006.01)	128958 A2	20.03.2012	UNIVERSITATEA "ȘTEFAN CEL MARE" DIN SUCEAVA, STR.UNIVERSITĂȚII NR.13, SUCEAVA, SV, RO	43
a 2012 00196	H01F 29/02 ^(2006.01) , H01F 27/28 ^(2006.01)	128959 A2	20.03.2012	UNIVERSITATEA "ȘTEFAN CEL MARE" DIN SUCEAVA, STR.UNIVERSITĂȚII NR.13, SUCEAVA, SV, RO	44
a 2012 00209	A23L 1/18 ^(2006.01) , A23N 12/12 ^(2006.01)	128895 A2	23.03.2012	NEGRU IOAN, STR. LUCEAFĂRULUI NR.11, BL.2F, SC.5, AP.49, CLUJ-NAPOCA, CJ, RO	14
a 2012 00211	B25J 18/00 ^(2006.01) , B25J 9/08 ^(2006.01) , A61F 2/54 ^(2006.01) , A61F 2/70 ^(2006.01)	128911 A2	26.03.2012	BERCEANU COSMIN, SAT BISTREȚU NOU, COMUNA BISTREȚ, DJ, RO; TARNIȚĂ DANIELA, ALEEA MAMIA NR. 3, CRAIOVA, DJ, RO	22
a 2012 00219	G01T 1/167 ^(2006.01) , G01N 23/00 ^(2006.01)	128953 A2	27.03.2012	INSTITUTUL NAȚIONAL DE CERCETARE ȘI DEZVOLTARE PENTRU FIZICĂ ȘI INGINERIE NUCLEARĂ "HORIA HULUBEI", STR. REACTORULUI NR. 30, P.O .BOX MG-6, MĂGURELE, IF, RO	40
a 2012 00222	F01D 1/32 ^(2006.01) , F01B 5/00 ^(2006.01)	128937 A2	28.03.2012	POPESCU GHEORGHE, STR. CALEA FERENTARI NR. 15, BL. 95, SC. 3, ET. 2, AP. 75, SECTOR 5, BUCUREȘTI, B, RO; POPESCU VICTOR, STR. MATEI BASARAB NR. 1, VOLUNTARI, IF, RO	31
a 2012 00228	H05B 1/02 ^(2006.01)	128963 A2	30.03.2012	UNIVERSITATEA DIN ORADEA, STR.UNIVERSITĂȚII NR.1, ORADEA, BH, RO	47
a 2012 00253	A61B 5/11 ^(2006.01) , G01H 1/00 ^(2006.01)	128900 A2	09.04.2012	UNIVERSITATEA TEHNICĂ DIN CLUJ-NAPOCA, STR.MEMORANDUMULUI NR.28, CLUJ-NAPOCA, CJ, RO	16
a 2012 00262	F03G 7/06 ^(2006.01)	128943 A2	18.04.2012	UNIVERSITATEA POLITEHNICĂ DIN BUCUREȘTI - CENTRUL DE CERCETARE DEZVOLTARE PENTRU MECATRONICĂ, SPLAIUL INDEPENDENȚEI NR.313, SECTOR 6, BUCUREȘTI, B, RO	35
a 2012 00263	A23L 1/30 ^(2006.01) , A23L 3/3463 ^(2006.01) , A23L 3/3544 ^(2006.01)	128897 A2	19.04.2012	UNIVERSITATEA DE ȘTIINȚE AGRONOMICĂ ȘI MEDICINĂ VETERINARĂ DIN BUCUREȘTI, BD.MĂRĂȘTI NR.59, SECTOR 1, BUCUREȘTI, B, RO	15
a 2012 00264	B23Q 3/06 ^(2006.01)	128909 A2	19.04.2012	INSTITUTUL NAȚIONAL DE CERCETARE-DEZVOLTARE PENTRU MECATRONICĂ ȘI TEHNICA MĂSURĂRII - INCDMTM, ȘOS.PANTELIMON NR.6-8, SECTOR 2, BUCUREȘTI, B, RO	20
a 2012 00265	G01B 5/02 ^(2006.01)	128951 A2	19.04.2012	INSTITUTUL NAȚIONAL DE CERCETARE-DEZVOLTARE PENTRU MECATRONICĂ ȘI TEHNICA MĂSURĂRII - INCDMTM, ȘOS.PANTELIMON NR.6-8, SECTOR 2, BUCUREȘTI, B, RO	39

Număr cerere de brevet	Clasa internațională	Număr de publicare	Data depozit	Solicitant	Pag.
a 2012 00267	F16B 43/02 ^(2006.01)	128946 A2	20.04.2012	GEORGESCU BOGDAN, BD. GEORGE COȘBUC NR. 19, BL. B4, AP. 41, GALAȚI, GL, RO	37
a 2012 00268	C10L 1/00 ^(2006.01)	128923 A2	20.04.2012	MERINO FEBRERO VICENTE, ARAPILES 34, PORTAL 1, 20A, ZAMORA, ES; FEBRERO LOPEZ JOSE LUIS, AVENIDA DEL ESLA, 33D, SANTA MARIA DEL PARAMO (LEON), ES	27
a 2012 00276	A23L 1/212 ^(2006.01)	128896 A2	24.04.2012	BISBOACA SIMONA, STR. IULIU MANIU NR. 8, AP. 2A, ORADEA, BH, RO; BISBOACA IOAN, STR. IULIU MANIU NR. 8, AP.2A, ORADEA, BH, RO; TIMAR ARDIAN VASILE, STR. GRIGORE URECHE NR. 4, BL. Q2A, AP. 20, ORADEA, BH, RO	15
a 2012 00277	A23L 1/06 ^(2006.01)	128893 A2	24.04.2012	BISBOACA SIMONA, STR. IULIU MANIU NR. 8, AP. 2A, ORADEA, BH, RO; BISBOACA IOAN, STR. IULIU MANIU NR. 8, AP.2A, ORADEA, BH, RO; TIMAR ARDIAN VASILE, STR. GRIGORE URECHE NR. 4, BL. Q2A, AP. 20, ORADEA, BH, RO	14
a 2012 00281	B61G 5/02 ^(2006.01)	128913 A2	25.04.2012	UNIVERSITATEA "VASILE ALECSANDRI" DIN BACĂU, CALEA MĂRĂȘEȘTI NR.157, BACĂU, BC, RO	22
a 2012 00282	B61G 5/02 ^(2006.01)	128914 A2	25.04.2012	UNIVERSITATEA "VASILE ALECSANDRI" DIN BACĂU, CALEA MĂRĂȘEȘTI NR.157, BACĂU, BC, RO	23
a 2012 00286	A23L 2/60 ^(2006.01)	128898 A2	25.04.2012	CROITORU CONSTANTIN, ALEEA HERACLEEA NR. 1, BL. V1, SC. B, AP. 25, CONSTANȚA, CT, RO	15
a 2012 00287	C12H 1/10 ^(2006.01)	128928 A2	25.04.2012	CROITORU CONSTANTIN, ALEEA HERACLEEA NR. 1, BL. V1, SC. B, AP. 25, CONSTANȚA, CT, RO	29
a 2012 00288	C12H 1/10 ^(2006.01)	128929 A2	25.04.2012	CROITORU CONSTANTIN, ALEEA HERACLEEA NR. 1, BL. V1, SC. B, AP. 25, CONSTANȚA, CT, RO	29
a 2012 00292	C12G 3/00 ^(2006.01)	128926 A2	25.04.2012	CROITORU CONSTANTIN, ALEEA HERACLEEA NR. 1, BL. V1, SC. B, AP. 25, CONSTANȚA, CT, RO	28
a 2012 00293	C12G 3/00 ^(2006.01)	128927 A2	25.04.2012	CROITORU CONSTANTIN, ALEEA HERACLEEA NR. 1, BL. V1, SC. B, AP. 25, CONSTANȚA, CT, RO	28
a 2012 00294	C12F 3/10 ^(2006.01)	128925 A2	25.04.2012	CROITORU CONSTANTIN, ALEEA HERACLEEA NR. 1, BL. V1, SC. B, AP. 25, CONSTANȚA, CT, RO	28
a 2012 00450	C01B 5/00 ^(2006.01)	128920 A0	19.06.2012	FOTON 2000 SELF S.R.L., STR. ION MICU MOLDOVAN NR. 4A, CARTIER PIPERA, VOLUNTARI, IF, RO	26

Număr cerere de brevet	Clasa internațională	Număr de publicare	Data depozit	Solicitant	Pag.
a 2012 00482	A61Q 19/00 ^{(2006.01),} A61K 8/63 ^{(2006.01),} A61K 36/48 ^(2006.01)	128905 A0	29.06.2012	BIOTEHNOS S.A., STR. GORUNULUI NR. 3-5, OTOPENI, IF, RO	18
a 2012 00779	A61K 9/26 ^(2006.01)	128903 A0	01.11.2012	INSTITUTUL DE CHIMIE MACROMOLECULARĂ "PETRU PONI" IAȘI, ALEEA GRIGORE GHICA VODĂ NR.41A, IAȘI, IS, RO	18
a 2012 00783	C05C 5/00 ^(2006.01)	128921 A0	01.11.2012	INSTITUTUL NAȚIONAL DE CERCETARE-DEZVOLTARE PENTRU PEDOLOGIE, AGROCHIMIE ȘI PROTECȚIA MEDIULUI - ICȚA BUCUREȘTI, BD.MĂRAȘTI NR.61, SECTOR 1, BUCUREȘTI, B, RO	26
a 2012 00847	A23K 1/14 ^(2006.01)	128891 A0	20.11.2012	INSTITUTUL NAȚIONAL DE CERCETARE-DEZVOLTARE PENTRU BIOLOGIE ȘI NUTRIȚIE ANIMALĂ BALOTEȘTI, CALEA BUCUREȘTI NR. 1, BALOTEȘTI, IF, RO	13
a 2012 00887	A01N 27/00 ^(2006.01)	128884 A0	27.11.2012	TESO SPEC S.R.L., STR. MUNCII NR. 53, PARTER, FUNDULEA, CL, RO	11
a 2012 00888	A01N 59/02 ^(2006.01)	128888 A0	27.11.2012	SOCTECH S.A., BD. THEODOR PALLADY NR. 287, SECTOR 3, BUCUREȘTI, B, RO	12
a 2012 00890	A01N 63/04 ^(2006.01)	128889 A0	27.11.2012	CORAX BIONEȘ CEU S.A., PIAȚA LIBERTĂȚII NR. 1, ET. 3, CAM. 319, MIERCUREA-CIUC, HR, RO	13
a 2012 00896	A01N 27/00 ^(2006.01)	128885 A0	28.11.2012	AMIA SPORT INTERNATIONAL S.R.L., STR. GORUNULUI NR. 7, OTOPENI, IF, RO	11
a 2012 00927	A01N 37/02 ^(2006.01)	128887 A0	03.12.2012	MEDICA FARMIMPEX S.R.L., STR. FRASINULUI NR. 11, OTOPENI, IF, RO	12
a 2012 00928	A23K 1/18 ^(2006.01)	128892 A0	03.12.2012	PRO-NATURA S.R.L., STR. FRASINULUI NR. 11, OTOPENI, IF, RO	13
a 2012 00929	A61K 36/886 ^(2006.01)	128904 A0	03.12.2012	LABORATOARELE MEDICA SRL, STR. FRASINULUI NR. 11, OTOPENI, IF, RO	18
a 2012 00930	A01N 31/04 ^(2006.01)	128886 A0	03.12.2012	AMIA INTERNATIONAL IMPORT EXPORT SRL, STR. GORUNULUI NR. 9, OTOPENI, IF, RO	12
a 2012 00931	C12N 1/20 ^{(2006.01),} A01N 63/00 ^(2006.01)	128930 A0	03.12.2012	EURO ENVIROTECH S.R.L., STR. MALU ROȘU NR. 126, BL. 10-G, AP. 31, PLOIEȘTI, PH, RO	29
a 2012 00935	B82Y 30/00 ^{(2011.01),} B82Y 40/00 ^{(2011.01),} C01B 31/02 ^(2006.01)	128917 A0	04.12.2012	INSTITUTUL NAȚIONAL PENTRU FIZICA LASERILOR, PLASMEI ȘI RADIAȚIEI - INFLPR, STR. ATOMIȘTILOR NR. 409, MĂGURELE, IF, RO	25

Număr cerere de brevet	Clasa internațională	Număr de publicare	Data depozit	Solicitant	Pag.
a 2012 00936	B82Y 30/00 ^{(2011.01),} B01J 19/08 ^{(2006.01),} C23C 14/28 ^(2006.01)	128918 A0	04.12.2012	INSTITUTUL NAȚIONAL PENTRU FIZICA LASERILOR, PLASMEI ȘI RADIAȚIEI - INFLPR, STR. ATOMIȘTILOR NR. 409, MĂGURELE, IF, RO	25
a 2012 01067	F16M 13/00 ^{(2006.01),} G03B 17/00 ^(2006.01)	128947 A0	27.12.2012	UNIVERSITATEA "TRANSILVANIA" DIN BRAȘOV, BD.EROILOR NR.29, BRAȘOV, BV, RO	37
a 2012 01077	B25J 13/00 ^{(2006.01),} G05B 19/02 ^(2006.01)	128910 A0	28.12.2012	INSTITUTUL DE MECANICA SOLIDELOR AL ACADEMIEI ROMÂNE, STR.CONSTANTIN MILLE NR.15, SECTOR 1, BUCUREȘTI, B, RO	21
a 2013 00141	C12N 1/20 ^{(2006.01),} C12P 1/04 ^(2006.01)	128931 A0	11.02.2013	EURO BIO S.R.L., STR. GORUNULUI NR. 7, OTOPENI, IF, RO	29
a 2013 00152	B23K 9/02 ^{(2006.01),} F28F 9/02 ^{(2006.01),} F28F 9/26 ^(2006.01)	128908 A0	14.02.2013	KOBER S.R.L., STR.UZINEI NR.2, COMUNA DUMBRAVA ROȘIE, NT, RO	20
a 2013 00182	B29B 17/02 ^{(2006.01),} B09B 3/00 ^(2006.01)	128912 A0	27.02.2013	INSTITUTUL NAȚIONAL DE CERCETARE- DEZVOLTARE PENTRU TEHNOLOGII CRIOGENICE ȘI IZOTOPICE - ICSI RÂMNICU VÂLCEA, STR.UZINEI NR.4, RÂMNICU VÂLCEA, VL, RO	22
a 2013 00235	F28F 21/02 ^(2006.01)	128950 A0	15.03.2013	RAAL S.A., STR.INDUSTRIEI 4/A, BISTRIȚA, BN, RO	38
a 2013 00248	A61F 13/00 ^(2006.01)	128902 A0	25.03.2013	PANAIT FILIP, COMUNA BÎRA NR. 52, BÎRA, NT, RO	17
a 2013 00250	F03B 17/04 ^{(2006.01),} F03B 17/02 ^(2006.01)	128941 A0	25.03.2013	LAMER ALEXANDRU-CAROL, ȘOS. MIHAI BRAVU NR. 4, BL. 60C, ȘC.2, ET. 1, AP. 40, SECTORUL 2, BUCUREȘTI, B, RO	34
a 2013 00293	G06F 9/44 ^(2006.01)	128954 A0	10.04.2013	SCREAM SRL, STR. MĂGURA NR. 22, BAIA MARE, MM, RO	41
a 2013 00298	E02B 5/02 ^(2006.01)	128934 A2	13.10.2011	GSI GEOSYNTEC INVESTMENT B.V., SPOORHAVEN 88, AV BERKEL EN RODENRIJS, NL	30
a 2013 00354	F24C 15/10 ^{(2006.01),} A47J 37/06 ^(2006.01)	128948 A0	13.05.2013	ZIMMERMANN HORST WERNER, STR. KOSSUTH LAJOS NR. 2, CRISTURU SECUIESC, HR, RO	38
a 2013 00388	A47L 23/02 ^{(2006.01),} A47L 23/20 ^(2006.01)	128899 A0	23.05.2013	UNIVERSITATEA "TRANSILVANIA" DIN BRAȘOV, BD.EROILOR NR.29, BRAȘOV, BV, RO	16
a 2013 00400	G08G 1/095 ^{(2006.01),} G08G 1/0962 ^(2006.01)	128955 A0	24.05.2013	UNIVERSITATEA POLITEHNICA DIN BUCUREȘTI, SPLAIUL INDEPENDENȚEI NR. 313, SECTOR 6, BUCUREȘTI, B, RO	42
a 2013 00440	H02K 1/24 ^(2006.01)	128960 A0	10.06.2013	GAVRILAȘ DUMITRU GABRIEL, SAT LUNCA, COMUNA ONICENI, NT, RO	45

Cereri de brevet de invenție publicate conform art. 23, din Legea nr. 64/1991, republicată, și Regulii 27(1), din HGR nr. 547/2008, aranjate în ordine alfabetică, după numele/denumirea solicitantului

Solicitant	Clasa internațională	Număr de publicare	Număr cerere de brevet	Data depozit	Pag.
AMIA SPORT INTERNATIONAL S.R.L., STR. GORUNULUI NR. 7, OTOPENI, IF, RO	A01N 27/00 ^(2006.01)	128885 A0	a 2012 00896	28.11.2012	11
AMIA INTERNATIONAL IMPORT EXPORT SRL, STR. GORUNULUI NR. 9, OTOPENI, IF, RO	A01N 31/04 ^(2006.01)	128886 A0	a 2012 00930	03.12.2012	12
ANDREESCU VASILE, STR. VASILE TONEANU NR. 32, SECTOR 3, BUCUREȘTI, B, RO	A63F 5/04 ^(2006.01)	128906 A2	a 2011 01052	21.10.2011	19
BERCEANU COSMIN, SAT BISTREȚU NOU, COMUNA BISTREȚ, DJ, RO; TARNIȚĂ DANIELA, ALEEA MAMIA NR. 3, CRAIOVA, DJ, RO	B25J 18/00 ^(2006.01) ; B25J 9/08 ^(2006.01) ; A61F 2/54 ^(2006.01) ; A61F 2/70 ^(2006.01)	128911 A2	a 2012 00211	26.03.2012	22
BIOTEHNOS S.A., STR. GORUNULUI NR. 3-5, OTOPENI, IF, RO	A61Q 19/00 ^(2006.01) ; A61K 8/63 ^(2006.01) ; A61K 36/48 ^(2006.01)	128905 A0	a 2012 00482	29.06.2012	18
BISBOACA SIMONA, STR. IULIU MANIU NR. 8, AP. 2A, ORADEA, BH, RO; BISBOACA IOAN, STR. IULIU MANIU NR. 8, AP.2A, ORADEA, BH, RO; TIMAR ARDIAN VASILE, STR. GRIGORE URECHE NR. 4, BL. Q2A, AP. 20, ORADEA, BH, RO	A23L 1/212 ^(2006.01)	128896 A2	a 2012 00276	24.04.2012	15
BISBOACA SIMONA, STR. IULIU MANIU NR. 8, AP. 2A, ORADEA, BH, RO; BISBOACA IOAN, STR. IULIU MANIU NR. 8, AP.2A, ORADEA, BH, RO; TIMAR ARDIAN VASILE, STR. GRIGORE URECHE NR. 4, BL. Q2A, AP. 20, ORADEA, BH, RO	A23L 1/06 ^(2006.01)	128893 A2	a 2012 00277	24.04.2012	14
BRAȘOVEANU DANIEL, STR. VIITORULUI NR. 33, AP. 1, SECTOR 2, BUCUREȘTI, B, RO	B64D 25/10 ^(2006.01) ; B64D 25/115 ^(2006.01)	128916 A2	a 2012 00160	12.03.2012	24
CIURCHEA IOAN, STR. TURNU ROȘU, NR. 51A, CLUJ-NAPOCA, CJ, RO	F03B 13/18 ^(2006.01)	128940 A2	a 2012 00136	01.03.2012	34
CORAX BIONER CEU S.A., PIAȚA LIBERTĂȚII NR. 1, ET. 3, CAM. 319, MIERCUREA-CIUC, HR, RO	A01N 63/04 ^(2006.01)	128889 A0	a 2012 00890	27.11.2012	13
CROITORU CONSTANTIN, ALEEA HERACLEEA NR. 1, BL. V1, SC. B, AP. 25, CONSTANȚA, CT, RO	C12G 3/00 ^(2006.01)	128926 A2	a 2012 00292	25.04.2012	28
CROITORU CONSTANTIN, ALEEA HERACLEEA NR. 1, BL. V1, SC. B, AP. 25, CONSTANȚA, CT, RO	C12G 3/00 ^(2006.01)	128927 A2	a 2012 00293	25.04.2012	28
CROITORU CONSTANTIN, ALEEA HERACLEEA NR. 1, BL. V1, SC. B, AP. 25, CONSTANȚA, CT, RO	C12H 1/10 ^(2006.01)	128928 A2	a 2012 00287	25.04.2012	29

Solicitant	Clasa internațională	Număr de publicare	Număr cerere de brevet	Data depozit	Pag.
CROITORU CONSTANTIN, ALEEA HERACLEEA NR. 1, BL. V1, SC. B, AP. 25, CONSTANȚA, CT, RO	C12H 1/10 ^(2006.01)	128929 A2	a 2012 00288	25.04.2012	29
CROITORU CONSTANTIN, ALEEA HERACLEEA NR. 1, BL. V1, SC. B, AP. 25, CONSTANȚA, CT, RO	A23L 2/60 ^(2006.01)	128898 A2	a 2012 00286	25.04.2012	15
CROITORU CONSTANTIN, ALEEA HERACLEEA NR. 1, BL. V1, SC. B, AP. 25, CONSTANȚA, CT, RO	C12F 3/10 ^(2006.01)	128925 A2	a 2012 00294	25.04.2012	28
ECE ABDULVAHIT, STR.VÂSCOZEI, BL.2 A, AP.2, LUPENI, HD, RO	E04B 1/12 ^(2006.01)	128935 A2	a 2011 00390	26.04.2011	31
ENACHE AUREL, STR.ION MAIORESCU NR.16, BL.33 N1, ET.6, AP.22, PLOIEȘTI, PH, RO	F02M 27/04 ^(2006.01)	127836 A3	a 2012 00164	12.03.2012	32
EURO BIO S.R.L., STR. GORUNULUI NR. 7, OTOPENI, IF, RO	C12N 1/20 ^(2006.01) , C12P 1/04 ^(2006.01)	128931 A0	a 2013 00141	11.02.2013	29
EURO ENVIROTECH S.R.L., STR. MALU ROȘU NR. 126, BL. 10-G, AP. 31, PLOIEȘTI, PH, RO	C12N 1/20 ^(2006.01) , A01N 63/00 ^(2006.01)	128930 A0	a 2012 00931	03.12.2012	29
FILIALA INSTITUTUL DE CERCETĂRI ȘI MODERNIZĂRI ENERGETICE - ICEMENERG S.A., BD.ENERGETICIENILOR NR. 8, SECTOR 3, BUCUREȘTI, B, RO	C09K 3/12 ^(2006.01) , C08L 63/00 ^(2006.01)	128922 A2	a 2011 01375	09.12.2011	27
FOTON 2000 SELF S.R.L., STR. ION MICU MOLDOVAN NR. 4A, CARTIER PIPERA, VOLUNTARI, IF, RO	C01B 5/00 ^(2006.01)	128920 A0	a 2012 00450	19.06.2012	26
GAVRILAȘ DUMITRU GABRIEL, SAT LUNȚA, COMUNA ONICENI, NT, RO	H02K 1/24 ^(2006.01)	128960 A0	a 2013 00440	10.06.2013	45
GEORGESCU BOGDAN, BD. GEORGE COȘBUC NR. 19, BL. B4, AP. 41, GALAȚI, GL, RO	F16B 43/02 ^(2006.01)	128946 A2	a 2012 00267	20.04.2012	37
GSI GEOSYNTEC INVESTMENT B.V., SPOORHAVEN 88, AV BERKEL EN RODENRIJS, NL	E02B 5/02 ^(2006.01)	128934 A2	a 2013 00298	13.10.2011	30
INSTITUTUL NAȚIONAL DE CERCETARE- DEZVOLTARE PENTRU INGINERIE ELECTRICĂ ICPE - CA, SPLAIUL UNIRII NR.313, SECTOR 3, BUCUREȘTI, B, RO	H02K 1/27 ^(2006.01) , H02K 21/02 ^(2006.01)	128961 A2	a 2012 00120	22.02.2012	45
INSTITUTUL NAȚIONAL DE CERCETARE DEZVOLTARE PENTRU TEHNOLOGII IZOTOPICE ȘI MOLECULARE, STR.DONATH NR.71-103, CLUJ-NAPOCA, CJ, RO	H02P 8/00 ^(2006.01)	128962 A2	a 2009 00130	06.02.2009	46
INSTITUTUL NAȚIONAL DE CERCETARE- DEZVOLTARE PENTRU TEHNOLOGII CRIOGENICE ȘI IZOTOPICE - ICSI RÂMNICU VÂLCEA, STR.UZINEI NR.4, RÂMNICU VÂLCEA, VL, RO	B29B 17/02 ^(2006.01) , B09B 3/00 ^(2006.01)	128912 A0	a 2013 00182	27.02.2013	22

Solicitant	Clasa internațională	Număr de publicare	Număr cerere de brevet	Data depozit	Pag.
INSTITUTUL NAȚIONAL DE CERCETARE ȘI DEZVOLTARE PENTRU FIZICĂ ȘI INGINERIE NUCLEARĂ "HORIA HULUBEI", STR. REACTORULUI NR. 30, P.O .BOX MG-6, MĂGURELE, IF, RO	G01T 1/167 ^(2006.01) ; G01N 23/00 ^(2006.01)	128953 A2	a 2012 00219	27.03.2012	40
INSTITUTUL NAȚIONAL DE CERCETARE-DEZVOLTARE PENTRU MECATRONICĂ ȘI TEHNICA MĂSURĂRII - INCDMTM, ȘOS.PANTELIMON NR.6-8, SECTOR 2, BUCUREȘTI, B, RO	G01B 5/02 ^(2006.01)	128951 A2	a 2012 00265	19.04.2012	39
INSTITUTUL NAȚIONAL DE CERCETARE-DEZVOLTARE PENTRU MECATRONICĂ ȘI TEHNICA MĂSURĂRII - INCDMTM, ȘOS.PANTELIMON NR.6-8, SECTOR 2, BUCUREȘTI, B, RO	B23Q 3/06 ^(2006.01)	128909 A2	a 2012 00264	19.04.2012	20
INSTITUTUL NAȚIONAL DE CERCETARE-DEZVOLTARE PENTRU CHIMIE ȘI PETROCHIMIE - ICECHIM, SPLAIUL INDEPENDENȚEI NR.202, SECTOR 6, BUCUREȘTI, B, RO	B09B 3/00 ^(2006.01)	128907 A2	a 2011 00971	29.09.2011	19
INSTITUTUL NAȚIONAL DE CERCETARE-DEZVOLTARE PENTRU PEDOLOGIE, AGROCHIMIE ȘI PROTECȚIA MEDIULUI - ICPA BUCUREȘTI, BD.MĂRĂȘTI NR.61, SECTOR 1, BUCUREȘTI, B, RO	C05C 5/00 ^(2006.01)	128921 A0	a 2012 00783	01.11.2012	26
INSTITUTUL NAȚIONAL DE CERCETARE-DEZVOLTARE PENTRU BIOLOGIE ȘI NUTRIȚIE ANIMALĂ BALOTEȘTI, CALEA BUCUREȘTI NR. 1, BALOTEȘTI, IF, RO	A23K 1/14 ^(2006.01)	128891 A0	a 2012 00847	20.11.2012	13
INSTITUTUL DE CHIMIE MACROMOLECULARĂ "PETRU PONI" IAȘI, ALEEA GRIGORE GHICA VODĂ NR.41A, IAȘI, IS, RO	A61K 9/26 ^(2006.01)	128903 A0	a 2012 00779	01.11.2012	18
INSTITUTUL NAȚIONAL PENTRU FIZICA LASERILOR, PLASMEI ȘI RADIAȚIEI - INFLPR, STR. ATOMIȘTILOR NR. 409, MĂGURELE, IF, RO	B82Y 30/00 ^(2011.01) ; B82Y 40/00 ^(2011.01) ; C01B 31/02 ^(2006.01)	128917 A0	a 2012 00935	04.12.2012	25
INSTITUTUL DE MECANICA SOLIDELOR AL ACADEMIEI ROMÂNE, STR.CONSTANTIN MILLE NR.15, SECTOR 1, BUCUREȘTI, B, RO	B25J 13/00 ^(2006.01) ; G05B 19/02 ^(2006.01)	128910 A0	a 2012 01077	28.12.2012	21
INSTITUTUL NAȚIONAL DE CERCETARE-DEZVOLTARE PENTRU TEXTILE ȘI PIELĂRIE - SUCURSALA INSTITUTUL DE CERCETARE PIELĂRIE, ÎNCĂLȚĂMINTE BUCUREȘTI, STR. ION MINULESCU NR.93, SECTOR 3, BUCUREȘTI, B, RO	C14C 9/00 ^(2006.01)	128932 A2	a 2011 01351	08.12.2011	30

Solicitant	Clasa internațională	Număr de publicare	Număr cerere de brevet	Data depozit	Pag.
INSTITUTUL NAȚIONAL PENTRU FIZICA LASERILOR, PLASMEI ȘI RADIAȚIEI - INFLPR, STR. ATOMIȘTILOR NR. 409, MĂGURELE, IF, RO	B82Y 30/00 ^(2011.01) ; B01J 19/08 ^(2006.01) ; C23C 14/28 ^(2006.01)	128918 A0	a 2012 00936	04.12.2012	25
INSTITUTUL NAȚIONAL DE CERCETARE-DEZVOLTARE PENTRU FIZICA MATERIALELOR (INCDFM), STR. ATOMIȘTILOR NR. 105 BIS, MĂGURELE, IF, RO	C01B 3/02 ^(2006.01)	128919 A2	a 2011 01303	05.12.2011	25
JOLDES IOAN, STR. MEMORANDUMULUI NR. 2/5, CLUJ-NAPOCA, CJ, RO	C10M 101/02 ^(2006.01)	128924 A2	a 2011 00367	18.04.2011	27
KOBER S.R.L., STR.UZINEI NR.2, COMUNA DUMBRAVA ROȘIE, NT, RO	B23K 9/02 ^(2006.01) ; F28F 9/02 ^(2006.01) ; F28F 9/26 ^(2006.01)	128908 A0	a 2013 00152	14.02.2013	20
LABORATOARELE MEDICA SRL, STR. FRASINULUI NR. 11, OTOPENI, IF, RO	A61K 36/886 ^(2006.01)	128904 A0	a 2012 00929	03.12.2012	18
LĂCEANU VASILE, BD. N. BĂLCESCU NR. 32-34, BUCUREȘTI, B, RO	F03B 7/00 ^(2006.01) ; F03B 13/08 ^(2006.01)	128938 A2	a 2012 00150	08.03.2012	33
LAMER ALEXANDRU-CAROL, ȘOS. MIHAI BRAVU NR. 4, BL. 60C, SC.2, ET. 1, AP. 40, SECTORUL 2, BUCUREȘTI, B, RO	F03B 17/04 ^(2006.01) ; F03B 17/02 ^(2006.01)	128941 A0	a 2013 00250	25.03.2013	34
MEDICA FARMIMPEX S.R.L., STR. FRASINULUI NR. 11, OTOPENI, IF, RO	A01N 37/02 ^(2006.01)	128887 A0	a 2012 00927	03.12.2012	12
MERINO FEBRERO VICENTE, ARAPILES 34, PORTAL 1, 20A, ZAMORA, ES; FEBRERO LOPEZ JOSE LUIS, AVENIDA DEL ESLA, 33D, SANTA MARIA DEL PARAMO (LEON), ES	C10L 1/00 ^(2006.01)	128923 A2	a 2012 00268	20.04.2012	27
NEDELCU MARIN, STR. CAROL I NR. 4, BL. M6, SC. A, AP. 7, CRAIOVA, DJ, RO	H01B 9/00 ^(2006.01) ; H02G 3/08 ^(2006.01) ; H02J 3/00 ^(2006.01)	128956 A2	a 2012 00128	27.02.2012	42
NEGRU IOAN, STR. LUCEAFĂRULUI NR.11, BL.2F, SC.5, AP.49, CLUJ-NAPOCA, CJ, RO	A23L 1/18 ^(2006.01) ; A23N 12/12 ^(2006.01)	128895 A2	a 2012 00209	23.03.2012	14
NEGRU IOAN, STR. LUCEAFĂRULUI NR.11, BL.2F, SC.5, AP.49, CLUJ-NAPOCA, CJ, RO	A23L 1/164 ^(2006.01)	128894 A2	a 2011 00660	14.07.2011	14
OLARU GHEORGHE, DRUMUL TABEREI NR. 107, BL. A8, SC. B, ET. 3, AP. 27, SECTOR 6, BUCUREȘTI, B, RO	F03B 13/14 ^(2006.01) ; F03B 13/18 ^(2006.01)	128939 A2	a 2010 00604	12.07.2010	33
PANAIT FILIP, COMUNA BÎRA NR. 52, BÎRA, NT, RO	A61F 13/00 ^(2006.01)	128902 A0	a 2013 00248	25.03.2013	17

Solicitant	Clasa internațională	Număr de publicare	Număr cerere de brevet	Data depozit	Pag.
PAȘA ALEXANDRU, BD. FERDINAND NR. 95A, BL. K1, SC. B, AP. 39, CONSTANȚA, CT, RO	A61C 13/30 ^(2006.01)	128901 A2	a 2012 00180	15.03.2012	17
POPA ILIE, STR. SPĂȚAR MILESCU NR. 7-11, SC. B, AP. 7, SECTOR 2, BUCUREȘTI, B, RO	E04H 6/04 ^(2006.01)	128936 A2	a 2012 00181	15.03.2012	31
POPESCU GHEORGHE, STR. CALEA FERENTARI NR. 15, BL. 95, SC. 3, ET. 2, AP. 75, SECTOR 5, BUCUREȘTI, B, RO; POPESCU VICTOR, STR. MATEI BASARAB NR. 1, VOLUNTARI, IF, RO	F01D 1/32 ^(2006.01) , F01B 5/00 ^(2006.01)	128937 A2	a 2012 00222	28.03.2012	31
PRO-NATURA S.R.L., STR. FRASINULUI NR. 11, OTOPENI, IF, RO	A23K 1/18 ^(2006.01)	128892 A0	a 2012 00928	03.12.2012	13
RAAL S.A., STR.INDUSTRIEI 4/A, BISTRIȚA, BN, RO	F28F 21/02 ^(2006.01)	128950 A0	a 2013 00235	15.03.2013	38
SCREAM SRL, STR. MĂGURA NR. 22, BAIA MARE, MM, RO	G06F 9/44 ^(2006.01)	128954 A0	a 2013 00293	10.04.2013	41
SOCTECH S.A., BD. THEODOR PALLADY NR. 287, SECTOR 3, BUCUREȘTI, B, RO	A01N 59/02 ^(2006.01)	128888 A0	a 2012 00888	27.11.2012	12
TEHNO BIONIC S.R.L., STR. AGRICULTURII NR. 55, BUZĂU, BZ, RO	F24F 3/16 ^(2006.01) , B01D 39/16 ^(2006.01)	128949 A2	a 2011 00309	07.04.2011	38
TESO SPEC S.R.L., STR. MUNCII NR. 53, PARTER, FUNDULEA, CL, RO	A01N 27/00 ^(2006.01)	128884 A0	a 2012 00887	27.11.2012	11
UNIVERSITATEA "BABEȘ-BOLYAI" DIN CLUJ-NAPOCA, STR.MIHAIL KOGĂLNICEANU NR.1, CLUJ-NAPOCA, CJ, RO	G01T 1/167 ^(2006.01) , G01T 1/178 ^(2006.01)	128952 A2	a 2012 00182	15.03.2012	40
UNIVERSITATEA "ȘTEFAN CEL MARE" DIN SUCEAVA, STR.UNIVERSITĂȚII NR.13, SUCEAVA, SV, RO	H01F 29/02 ^(2006.01) , H01F 27/28 ^(2006.01)	128959 A2	a 2012 00196	20.03.2012	44
UNIVERSITATEA TEHNICĂ "GHEORGHE ASACHI" DIN IAȘI, BD.PROF.D.MANGERON NR.67, IAȘI, IS, RO	C25D 11/36 ^(2006.01)	128933 A2	a 2012 00144	07.03.2012	30
UNIVERSITATEA DIN ORADEA, STR.UNIVERSITĂȚII NR.1, ORADEA, BH, RO	H05B 1/02 ^(2006.01)	128963 A2	a 2012 00228	30.03.2012	47
UNIVERSITATEA "ȘTEFAN CEL MARE" DIN SUCEAVA, STR.UNIVERSITĂȚII NR.13, SUCEAVA, SV, RO	H01F 29/02 ^(2006.01) , H01F 27/28 ^(2006.01)	128957 A2	a 2012 00194	20.03.2012	43
UNIVERSITATEA "ȘTEFAN CEL MARE" DIN SUCEAVA, STR.UNIVERSITĂȚII NR.13, SUCEAVA, SV, RO	H01F 29/02 ^(2006.01) , H01F 27/28 ^(2006.01)	128958 A2	a 2012 00195	20.03.2012	43

Solicitant	Clasa internațională	Număr de publicare	Număr cerere de brevet	Data depozit	Pag.
UNIVERSITATEA DE ȘTIINȚE AGRONOMICE ȘI MEDICINĂ VETERINARĂ DIN BUCUREȘTI, BD.MĂRĂȘTI NR.59, SECTOR 1, BUCUREȘTI, B, RO	A23L 1/30 ^(2006.01) ; A23L 3/3463 ^(2006.01) ; A23L 3/3544 ^(2006.01)	128897 A2	a 2012 00263	19.04.2012	15
UNIVERSITATEA TEHNICĂ DIN CLUJ-NAPOCA, STR.MEMORANDUMULUI NR.28, CLUJ-NAPOCA, CJ, RO	A61B 5/11 ^(2006.01) ; G01H 1/00 ^(2006.01)	128900 A2	a 2012 00253	09.04.2012	16
UNIVERSITATEA "VASILE ALECSANDRI" DIN BACĂU, CALEA MĂRĂȘEȘTI NR.157, BACĂU, BC, RO	B61G 5/02 ^(2006.01)	128914 A2	a 2012 00282	25.04.2012	23
UNIVERSITATEA "VASILE ALECSANDRI" DIN BACĂU, CALEA MĂRĂȘEȘTI NR.157, BACĂU, BC, RO	B61G 5/02 ^(2006.01)	128913 A2	a 2012 00281	25.04.2012	22
UNIVERSITATEA POLITEHNICĂ DIN BUCUREȘTI - CENTRUL DE CERCETĂRE DEZVOLTARE PENTRU MECATRONICĂ, SPLAIUL INDEPENDENȚEI NR.313, SECTOR 6, BUCUREȘTI, B, RO	F03G 7/06 ^(2006.01)	128943 A2	a 2012 00262	18.04.2012	35
UNIVERSITATEA "TRANSILVANIA" DIN BRAȘOV, BD.EROILOR NR.29, BRAȘOV, BV, RO	A47L 23/02 ^(2006.01) ; A47L 23/20 ^(2006.01)	128899 A0	a 2013 00388	23.05.2013	16
UNIVERSITATEA POLITEHNICA DIN BUCUREȘTI, SPLAIUL INDEPENDENȚEI NR. 313, SECTOR 6, BUCUREȘTI, B, RO	G08G 1/095 ^(2006.01) ; G08G 1/0962 ^(2006.01)	128955 A0	a 2013 00400	24.05.2013	42
UNIVERSITATEA "TRANSILVANIA" DIN BRAȘOV, BD.EROILOR NR.29, BRAȘOV, BV, RO	F16M 13/00 ^(2006.01) ; G03B 17/00 ^(2006.01)	128947 A0	a 2012 01067	27.12.2012	37
VÂLCU ION, ALEEA HODOȘ IOSIF NR.2, BL.J43, SC.4, ET.1, AP.49, SECTOR 3, BUCUREȘTI, B, RO	B62M 23/02 ^(2006.01)	128915 A2	a 2012 00166	13.03.2012	23
VASILESCU VIRGIL, BD. DIMITRIE CANTEMIR NR 16, BL. 6, SC. 4, AP. 106, BUCUREȘTI, B, RO	A23B 4/03 ^(2006.01)	128890 A2	a 2012 00117	22.02.2012	13
ZIMMERMANN HORST WERNER, STR. KOSSUTH LAJOS NR. 2, CRISTURU SECUIESC, HR, RO	F24C 15/10 ^(2006.01) ; A47J 37/06 ^(2006.01)	128948 A0	a 2013 00354	13.05.2013	38
ZOICA CONSTANTIN, STR.IONEL TEODOREANU NR.10, TIMIȘOARA, TM, RO	F03G 7/08 ^(2006.01)	128945 A2	a 2012 00089	24.03.2011	36
ZOICA CONSTANTIN, STR.IONEL TEODOREANU NR.10, TIMIȘOARA, TM, RO	F03G 7/08 ^(2006.01)	128944 A2	a 2012 00087	24.03.2011	36
ZOICA CONSTANTIN, STR.IONEL TEODOREANU NR.10, TIMIȘOARA, TM, RO	F03G 5/02 ^(2006.01)	128942 A2	a 2012 00088	24.03.2011	35

CERERI DE BREVET DE INVENȚIE

- **PENTRU CARE S-A LUAT O HOTĂRÂRE DE RESPINGERE SAU**
- **PENTRU CARE S-A LUAT ACT DE RETRAGERE, SAU**
- **DECLARATE CA FIIND CONSIDERATE RETRASE**
- **REPUNERE ÎN SITUAȚIA ANTERIOARĂ**

Cereri de brevet de invenție pentru care s-a luat o hotărâre de respingere conform art. 28, alin. 2, din Legea nr. 64/1991, republicată

<i>Numărul cererii de brevet de invenție</i>	<i>Numărul și data comunicării hotărârii de respingere a cererii de brevet de invenție</i>	<i>Numărul și data BOPI în care este publicată cererea de brevet de invenție</i>
a 2004 00133	1025933/28.06.2013	
a 2004 00134	1025932/28.06.2013	
a 2005 00695	1025874/28.06.2013	6/2006//30.06.2006
a 2005 01080	1025873/28.06.2013	10/2007//30.10.2007
a 2006 00199	1025872/28.06.2013	12/2007//28.12.2007
a 2006 00524	1025871/28.06.2013	2/2010//26.02.2010
a 2006 00616	1025931/28.06.2013	7/2007//30.07.2007
a 2006 00650	1025870/28.06.2013	10/2009//30.10.2009
a 2007 00026	1025869/28.06.2013	8/2008//29.08.2008
a 2007 00826	1025868/28.06.2013	6/2009//30.06.2009
a 2008 00249	1025867/28.06.2013	10/2009//30.10.2009 10/2009//30.10.2009
a 2008 00293	1025866/28.06.2013	5/2010//28.05.2010
a 2008 00554	1025865/28.06.2013	12/2011//30.12.2011
a 2009 00013	1025864/28.06.2013	5/2009//29.05.2009
a 2009 00613	1025863/28.06.2013	2/2010//26.02.2010
a 2009 00751	1025862/28.06.2013	3/2011//30.03.2011
a 2010 01054	1025861/28.06.2013	5/2011//30.05.2011
a 2011 00103	1025860/28.06.2013	8/2012//30.08.2012
a 2011 00165	1025859/28.06.2013	3/2012//30.03.2012
a 2011 00334	1025858/28.06.2013	1/2012//30.01.2012
a 2011 00377	1025857/28.06.2013	10/2011//28.10.2011
a 2011 01057	1025856/28.06.2013	6/2012//29.06.2012

Cereri de brevet de invenție pentru care s-a luat o hotărâre de respingere conform art. 28, alin. 2, din Legea nr. 64/1991, republicată, și pentru care Comisia de Reexaminare a menținut Hotărârea de Respingere luată de către Comisia de Examinare

<i>Numărul cererii de brevet de invenție</i>	<i>Data comunicării hotărârii de respingere a cererii de brevet de invenție a Comisiei de Examinare</i>	<i>Numărul și data BOPI în care este publicată cererea de brevet de invenție</i>	<i>Data comunicării hotărârii Comisiei de Reexaminare</i>
a 2006 00195	30.11.2011	6/2007/29.06.2007	11.09.2013
a 2008 00609	29.11.2012	5/2009/29.05.2009	19.09.2013

**CERERI DE BREVET DE INVENȚIE
PENTRU CARE AU FOST ÎNSCRISE
ÎN REGISTRUL NAȚIONAL
MODIFICĂRI ÎN SITUAȚIA JURIDICĂ**

Transmiteri de drepturi prin cesiune, succesiune, fuziune înregistrate la Oficiul de Stat pentru Invenții și Mărci conform art. 45, din Legea nr. 64/1991, republicată în data de 08.08.2007 și art. 85, din H.G. nr. 547/2008

Nr. cerere de brevet de invenție	Nr. de publicare	Solicitant	Sucesor în drepturi
a 2009 00132	125873	PRO OPTICA S.A., BUCUREȘTI, RO	PRO OPTICA S.A., BUCUREȘTI, RO, ROVSOL S.R.L., BUCUREȘTI, RO

Modificări în situația juridică a cererilor de brevet de invenție, înscrise în Registrul Național al Cererilor de Brevet de Invenție, depuse conform art. 67, din H.G. nr. 547/2008

Nr. cerere de brevet de invenție	Nr. de publicare	Modificare înregistrată, privind cererea de brevet de invenție	
		din	în
a 2007 00915	a 2007 00915	(72) KOTELES LORANT, STR.ONISIFOR GHIBU NR.24, BL.QA3, ET.2, AP.12, ORADEA, BH, RO	(72) KOTELES LORANT, STR.CONSTANTIN I.NOTTARA NR.31, ORADEA, BH, RO

RENUNȚARE LA MANDATUL DE REPREZENTARE

Nr. cerere de brevet de invenție	Nr. de publicare	Mandatar autorizat desemnat inițial	Titular
a 2011 01396	127357	CABINET INDIVIDUAL PAUL ANDRONACHE, ALEEA COMPOZITORILOR NR.1, BL.E21, ET.6, AP.35, SECTOR 6, BUCUREȘTI	CONECO SERV S.R.L., COMUNA BLEJOI, PH, RO
a 2011 01397	127280	CABINET INDIVIDUAL PAUL ANDRONACHE, ALEEA COMPOZITORILOR NR.1, BL.E21, ET.6, AP.35, SECTOR 6, BUCUREȘTI	ANASTIC CONSTRUCT S.R.L., COMUNA BLEJOI, PH, RO

**CORECTURI ALE ERORILOR MATERIALE
CONTINUTE ÎN DOCUMENTAȚIA PUBLICATĂ,
CU PRIVIRE LA CERERI DE BREVET DE INVENȚIE**

Număr brevet și/sau dosar	Tip document publicat	Tip document în urma corecturii, cf. Instr. 63	Localizarea erorii: - pagina din descriere - coloana - rândul - cod INID	Textul inițial	Textul corect
a 2006 00972	A2	A8	pag.1 (72); BOPI 9/2008 pag.15 (72)	...;Ilie Sanda Maria,...;;Ilii Sanda Maria,...; ...
a 2011 00966	A2	A8	BOPI 5/2013 (72)	- GEORGESCU VICTOR, STR.DIMITRIE CANTEMIR NR.16, BL.6, SC.1,ET.3, AP.15, SECTOR 4, BUCUREȘTI, B, RO	- GEORGESCU VASILE, STR.DIMITRIE CANTEMIR NR.16, BL.6, SC.1, ET.3, AP.15, SECTOR 4, BUCUREȘTI, B, RO
a 2012 00857	A0	A8	BOPI 10/2013, (71)	• UNIVERSITATEA DIN PITEȘTI, STR.TÂRGU DIN VALE NR.1, PITEȘTI, AG,RO • FAIR INVEST S.R.L., ȘOS.GIURGIULUI NR.104-116, BL.A, SC.5, AP.157, SECTOR 4, BUCUREȘTI, B, RO	• FAIR INVEST S.R.L., ȘOS.GIURGIULUI NR.104-116, BL.A, SC.5, AP.157, SECTOR 4, BUCUREȘTI, B, RO
126757	A8	A8	pag.1 (54)	PROCEDEU DE OBTINERE A UNOR OXIZI METALICI COMPLECȘI	PROCEDEU DE OBTINERE A OXIZILOR METALICI SIMPLI ȘI COMPLECȘI
126946	A8	A8	BOPI 5/2013 pag.105 (72)	...; SOCALICI ANA, STR.CIOCÂRLIEI, NR.3, HUNEDOARA, HD, RO;; SOCALICI ANA, STR.CIOCÂRLIEI, NR.3, SIMERIA, HD, RO; ...
127756	A8	A8	BOPI 5/2013 pag.105 (72)	...; SOCALICI ANA, STR.CIOCÂRLIEI, NR.3, HUNEDOARA, HD, RO;; SOCALICI ANA, STR.CIOCÂRLIEI, NR.3, SIMERIA, HD, RO; ...
128006	A2	A8	pag.1 (71), (72); BOPI 12/2012 pag.15 (71), (72)	...; POP DE POPA DOINA,; POP DE POPA DOINA SANDA, ...
128443	A2	A8	pag.1 (74); BOPI 5/2013 pag.60 (74)	-	(74) MANDATAR: CABINET INDIVIDUAL DE PROPRIETATE INDUSTRIALĂ VLAD CONSTANTIN, BD.1 DECEMBRIE 1918 NR.5, BL.F 16, AP.34, CONSTANȚA, CT, RO

**BREVETE DE INVENȚIE ACORDATE
ȘI ELIBERATE CONFORM LEGII
NR. 64/1991, REPUBLICATĂ ÎN 08.08.2007,
ORDONATE DUPĂ INDICII C.I.B.**

Semnificația codurilor INID folosite în prezenta secțiune (norma ST 9 a Organizației Mondiale a Proprietății Intelectuale - OMPI), în ordinea apariției acestora:

- (11) numărul brevetului de invenție;
- (41) data publicării cererii; BOPI nr.;
- (45) data publicării mențiunii acordării și eliberării brevetului; BOPI nr.;
- (21) numărul cererii de brevet;
- (22) data de depozit a cererii de brevet;

- (30) prioritate;
- (66) prioritate internă;
- (86) numărul și data de depozit a cererii internaționale;
- (87) numărul și data publicării cererii internaționale;

- (62) divizată din cererea de brevet nr.; data;

- (73) titular;
- (72) inventator;
- (74) mandatar autorizat;

- (51) clasa, conform clasificării internaționale;
- (54) titlul invenției;
- (57) rezumatul invenției;
- (56) documente din stadiul tehnicii.

Orice persoană interesată are dreptul să ceară, în scris și motivat, la O.S.I.M., revocarea, în tot sau în parte, a brevetului de invenție, în termen de 6 luni de la data de 30.10.2013, pentru neîndeplinirea cel puțin a uneia dintre condițiile prevăzute la art. 7-11, din Legea 64/1991^{*}, privind brevetele de invenție.

* *LEGEA nr. 64/1991, privind brevetele de invenție, republicată în Monitorul Oficial al României, Partea I, nr. 541, din 8 August 2007.*

(11) 123563 B1 (51) **A01B 49/06** ^(2006.01); **A01C 7/06** ^(2006.01); **A01C 7/00** ^(2006.01) (21) a 2006 01012 (22) 20.02.2007 (41) 29.08.2008//8/2008 (45) 30.10.2013//10/2013 (56) US 3701327; GB 1542706 A (73) INSTITUTUL NAȚIONAL DE CERCETARE-DEZVOLTARE PENTRU MAȘINI ȘI INSTALAȚII DESTINATE AGRICULTURII ȘI INDUSTRIEI ALIMENTARE, - INMA, BD.ION IONESCU DE LA BRAD NR.6, SECTOR 1, BUCUREȘTI, B, RO (72) GÂNGU VERGIL, DRUMUL TABEREI NR.107, BL.A 8, SC.F, ET.2, AP.84, SECTOR 6, BUCUREȘTI, B, RO; NEAȚȘU MIHAIL FLORIAN NICOLAE, BD.CAMIL RESSU NR.2, BL.R 2, SC.1, ET.6, AP.18, SECTOR 3, BUCUREȘTI, B, RO; COJOCARU IOSIF, STR.ȘTIRBEI VODĂ NR.162, BL.22 A, ET.5, AP.17, SECTOR 1, BUCUREȘTI, B, RO; PIRNĂ ION, STR.FRASINULUI NR.16, SECTOR 1, BUCUREȘTI, B, RO; MARIN EUGEN, BD.ION IONESCU DE LA BRAD NR.6, AP.128, SECTOR 1, BUCUREȘTI, B, RO; MATEESCU MARINELA, STR.NICOLAE CONSTANTINESCU NR.7, BL.14 A, SC.A, AP.6, SECTOR 1, BUCUREȘTI, B, RO (54) **SEMĂNĂTOARE PENTRU SEMĂNAT ȘI FERTILIZAT DIRECT ÎN MIRIȘTE ȘI PE BILOANE PLANTE PRĂȘITOARE**

(57) Invenția se referă la o semănătoare pentru semănat și fertilizat direct în miriște și pe biloane plante prășitoare, care prezintă o bară anterioară (B) pe care sunt montate mai multe secții (C) pentru prelucrarea solului, fiecare secție (C) cuprinzând un disc vertical cu obadă (7), și un disc riflat (9), pe bara anterioară (B) fiind prevăzute un suport superior (4)

(11) 123563 B1 și niște bride (5) pentru atașarea demontabilă a unei semănători (A) prevăzută cu cutii (2) pentru îngrășăminte chimice solide, și cu brăzdare (3) pentru încorporarea îngrășămintelor în sol, precum și cu cutii pentru semințe și brăzdare discuri (1) pentru semănat, pe bara anterioară (B), între discul vertical cu obadă (7) și discul riflat (9), fiind prevăzut un profil (15) din țevă, în care este montat un suport (14) cu două discuri concave înclinate (8), ce realizează decopertarea miriștii, când semănatul se face în teren plan, sau, după demontarea suportului (14), este montat, cu ajutorul unor șuruburi (16), un alt element de suport (17) prevăzut cu un disc bombat (18) orizontal, ce realizează tăierea bilonului atunci când semănatul este efectuat în teren modelat.

Revendicări: 1

Figuri: 4

(11) 123563 B1

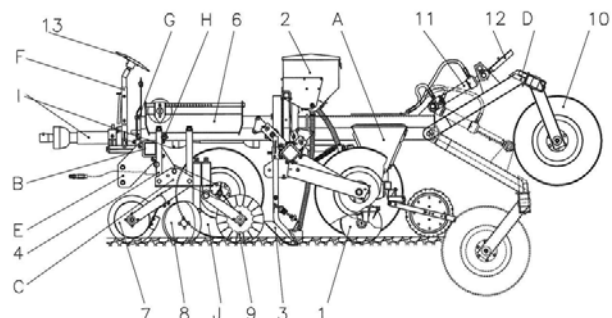


Fig. 1

(11) 125414 B1 (51) **A01C 15/02** ^(2006.01) (21) a 2008 00855 (22) 05.11.2008 (41) 28.05.2010//5/2010 (45) 30.10.2013//10/2013 (56) CN 2751513 Y; CN 2549709 Y (73) IVAȘCU TOMA, STR.BASARABIEI, BL.4, SC.A, AP.4, TÂRGOVIȘTE, DB, RO (72) IVAȘCU TOMA, STR.BASARABIEI, BL.4, SC.A, AP.4, TÂRGOVIȘTE, DB, RO (54) **DOZATOR MANUAL PENTRU ÎNGRĂȘĂMINTE**

(11) 127074 B1 (51) **A23K 1/16** ^(2006.01); **C01F 5/40** ^(2006.01)
 (21) a 2011 00998 (22) 05.10.2011 (41) 28.02.2012//
 2/2012 (45) 30.10.2013//10/2013 (56) RO a 2004 00093
 A0; RO a 2005 01086 A0; RO 108636 B1 (73) MIHOC
 VASILE, STR.HARGHITA NR.98, MIERCUREA CIUC, HR,
 RO (72) MIHOC VASILE, STR.HARGHITA NR.98,
 MIERCUREA CIUC, HR, RO (74) CABINET DE
 PROPRIETATE INDUSTRIALĂ ENESCU GABRIELA,
 STR.FRUNTE LATĂ NR.7, BL.P14A, SC.1, AP.3,
 SECTOR 5, BUCUREȘTI (54) **SUPLIMENT MINERAL DE
 UZ VETERINAR**

(11) 123564 B1

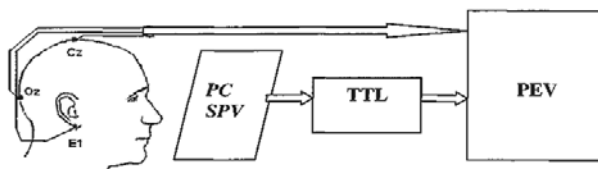


Fig. 1

(11) 123564 B1 (51) **A61B 5/16** ^(2006.01) (21) a 2009 00157
 (22) 18.02.2009 (41) 30.09.2009//9/2009 (45) 30.10.2013//
 10/2013 (56) US 6475162 B1; US 5687291 A; EP 1385426
 A2; RO 97152; US 5564433 A; US 2006276720 A1 (73)
 DION IMPEX S.R.L., STR.SPLAI BAHUI NR.37, BL.B 1,
 ET.5, AP.22, IAȘI, IS, RO (72) DIONISIE BOGDAN,
 STR.PARCULUI NR.1-5, BL.C 4, ET.2, AP.7, IAȘI, IS, RO
 (54) **SISTEM DE STIMULARE VIZUALĂ PSIHOVERBALĂ
 PENTRU ACHIZIȚIA DE POTENȚIALE EVOCATE
 COGNITIVE ȘI EVALUAREA TIMPILOR DE REACȚIE
 PSIHOMETRICI**

(57) Invenția se referă la un dispozitiv de stimulare psihoverbală, pentru achiziția de potențiale evocate vizuale cognitive (endogene) și evaluarea timpilor de reacție psihometrici. Dispozitivul conform invenției este alcătuit dintr-un computer (PC) dotat cu un software (SPV) de stimulare vizuală, și dintr-un conector (TTL) prin intermediul căruia computerul (PC) este conectat la un aparat (PEV) pentru achiziția de potențiale evocate, comandând achiziția de potențiale evocate sincronizată cu expunerea, pe un monitor, a unor stimuli vizuali, și măsurând timpii de reacție ai unui subiect la acești stimuli.

Revendicări: 1

Figuri: 3

(11) 127264 B1 (51) **A61K 8/97** ^(2006.01) (21) a 2010 00932
 (22) 04.10.2010 (41) 30.04.2012//4/2012 (45) 30.10.2013//
 10/2013 (56) WO 0141728 A1; EP 1700902 B1; O.
 BOJOR, O. POPESCU, "FITOTERAPIE TRADIȚIONALĂ
 ȘI MODERNĂ", EDIȚIA A II-A, PP. 322-325, EDITURA
 FIAT LUX, BUCUREȘTI, 2001 (73) ANDRONOVICI LIVIU,
 STR.GRIGORE GAFENCU NR.78-84, SECTOR 1,
 BUCUREȘTI, B, RO (72) ANDRONOVICI LIVIU,
 STR.GRIGORE GAFENCU NR.78-84, SECTOR 1,
 BUCUREȘTI, B, RO (54) **SOLUȚIE HIDROALCOOLICĂ
 CU MOSC**

(11) 128006 B1 (51) **A61K 35/54** ^(2006.01), **A61K 35/50** ^(2006.01) (21) a 2010 00959 (22) 11.10.2010 (66) 30.07.2010 RO a 2010 00684 (41) 28.12.2012//12/2012 (45) 30.10.2013//10/2013 (56) US 4908206; FR 2599972 A1; WO 00/73421 A2 (73) POP DE POPA IOAN, STR.CLUCERULUI NR.37 A, ET.2, AP.5, SECTOR 1, BUCUREȘTI, B, RO; POP DE POPA DOINA SANDA, STR.CLUCERULUI NR.37 A, ET.2, AP.5, SECTOR 1, BUCUREȘTI, B, RO (72) POP DE POPA IOAN, STR.CLUCERULUI NR.37 A, ET.2, AP.5, SECTOR 1, BUCUREȘTI, B, RO; POP DE POPA DOINA SANDA, STR.CLUCERULUI NR.37 A, ET.2, AP.5, SECTOR 1, BUCUREȘTI, B, RO (54) **PROCEDEU DE OBTINERE A UNUI EXTRACT BIOLOGIC, EXTRACT BIOLOGIC, COMPOZIȚIE PE BAZA ACESTUIA ȘI UTILIZAREA COMPOZIȚIEI**

(11) 127728 B1 (51) **A61K 36/185** ^(2006.01) (21) a 2010 01152 (22) 23.11.2010 (41) 30.08.2012//8/2012 (45) 30.10.2013//10/2013 (56) RO 90371; RO 82915; RO 109704 B1 (73) INSTITUTUL NAȚIONAL DE CERCETARE-DEZVOLTARE PENTRU FIZICĂ LASERILOR, PLASMEI ȘI RADIAȚIEI, STR.ATOMIȘTILOR NR.409, MĂGURELE, IF, RO; HOFIGAL EXPORT - IMPORT S.A., INTRAREA SERELOR NR.2, SECTOR 4, BUCUREȘTI, B, RO; INSTITUTUL NAȚIONAL DE SĂNĂTATE PUBLICĂ, STR.DR.LEONTE ANASTASIEVICI NR.1-3, SECTOR 5, BUCUREȘTI, B, RO; UNIVERSITATEA DIN BUCUREȘTI, BD.REGINA ELISABETA NR.4-12, SECTOR 3, BUCUREȘTI, B, RO (72) CONSTANTINESCU PAULA, STR.BAUXITEI NR.11, SECTOR 1, BUCUREȘTI, B, RO; DUMITRAȘCU MARIA, SAT VĂRATICI, COMUNA COSTEȘTI, VL, RO; MAZILU ELENA, ALEEA CÂMPUL CU FLORI NR.16, BL.A 51, SC.B, AP.16, SECTOR 6, BUCUREȘTI, B, RO; MELTZER VIORICA, STR.LUNCA BRADULUI NR.6, BL.M 31, SC.2, ET.8, AP.115, SECTOR 3, BUCUREȘTI, B, RO; MINEA RADU DUMITRU MAXIMILIAN, STR.GENERAL MIHAIL CERCHEZ NR.13, SECTOR 4, BUCUREȘTI, B, RO; MITRU ECATERINA, STR.SLT.CRISTESCU DIMA NR.1, BL.105 C, SC.A, ET.13, AP.51, SECTOR 2, BUCUREȘTI, B, RO; NEAGU MIHAELA, BD.1 DECEMBRIE 1918 NR.51, BL.J 38, SC.B, AP.18, SECTOR 3, BUCUREȘTI, B, RO; POPESCU MARIANA, STR.VIILOR II NR.5, PANTELIMON, IF, RO; PINCU ELENA, STR.SEMENIC NR.1, BL.23, SC.1, AP.60, SECTOR 4, BUCUREȘTI, B, RO; SIMA EUGEN, STR.REVOLUȚIEI NR.22 BIS, CÂMPULUNG, AG, RO (54) **SUPLIMENT ALIMENTAR NATURAL, CU PROPRIETĂȚI ANTISTRES ȘI PROCEDEU DE OBTINERE**

(11) 127266 B1 (51) **A61K 36/15** ^(2006.01), **A61P 3/02** ^(2006.01) (21) a 2010 00934 (22) 04.10.2010 (41) 30.04.2012//4/2012 (45) 30.10.2013//10/2013 (56) WO 0141728 A1; RO 86394; O. BOJOR, O. POPESCU, "FITOTERAPIE TRADIȚIONALĂ ȘI MODERNĂ", EDIȚIA A II-A, PP. 322-325, EDITURA FIAT LUX, BUCUREȘTI, 2001 (73) ANDRONOVICI LIVIU, STR.GRIGORE GAFENCU NR.78-84, SECTOR 1, BUCUREȘTI, B, RO (72) ANDRONOVICI LIVIU, STR.GRIGORE GAFENCU NR.78-84, SECTOR 1, BUCUREȘTI, B, RO (54) **SOLUȚIE HIDROALCOOLICĂ PARFUMATĂ CU BRAD**

(11) 127267 B1 (51) **A61K 36/32** ^(2006.01), **A61P 3/02** ^(2006.01) (21) a 2010 00935 (22) 04.10.2010 (41) 30.04.2012//4/2012 (45) 30.10.2013//10/2013 (56) WO 0141728 A1; EP 1700902 B1; O. BOJOR, O. POPESCU, "FITOTERAPIE TRADIȚIONALĂ ȘI MODERNĂ", EDIȚIA A II-A, PP. 322-325, EDITURA FIAT LUX, BUCUREȘTI, 2001 (73) ANDRONOVICI LIVIU, STR.GRIGORE GAFENCU NR.78-84, SECTOR 1, BUCUREȘTI, B, RO (72) ANDRONOVICI LIVIU, STR.GRIGORE GAFENCU NR.78-84, SECTOR 1, BUCUREȘTI, B, RO (54) **SOLUȚIE HIDROALCOOLICĂ PARFUMATĂ CU MIRRH**

(11) 127269 B1 (51) **A61K 36/73** ^(2006.01); **A61P 3/02** ^(2006.01) (21) a 2010 00933 (22) 04.10.2010 (41) 30.04.2012//4/2012 (45) 30.10.2013//10/2013 (56) WO 0141728 A1; EP 1700902 B1; O.BOJOR, O. POPESCU, "FITOTERAPIE TRADIȚIONALĂ ȘI MODERNĂ", EDIȚIA A II-A, PP. 322-325, EDITURA FIAT LUX, BUCUREȘTI, 2001 (73) ANDRONOVICI LIVIU, STR.GRIGORE GAFENCU NR.78-84, SECTOR 1, BUCUREȘTI, B, RO (72) ANDRONOVICI LIVIU, STR.GRIGORE GAFENCU NR.78-84, SECTOR 1, BUCUREȘTI, B, RO (54) **SOLUȚIE HIDROALCOOLICĂ CU TRANDAFIR**

(11) 127639 B1 (51) **B01D 15/04** ^(2006.01); **C01B 33/46** ^(2006.01) (21) a 2010 01118 (22) 16.11.2010 (41) 30.07.2012//7/2012 (45) 30.10.2013//10/2013 (56) WO 2008066275 A1; EP 0520055 B1; EP 0536879 B2 (73) UNIVERSITATEA DIN BUCUREȘTI, BD.MIHAIL KOGĂLNICEANU NR.36-46, SECTOR 5, BUCUREȘTI, B, RO; INSTITUTUL NAȚIONAL DE CERCETARE-DEZVOLTARE PENTRU CHIMIE ȘI PETROCHIMIE - ICECHIM, SPLAIUL INDEPENDENȚEI NR.202, SECTOR 6, BUCUREȘTI, B, RO; INSTITUTUL NAȚIONAL DE CERCETARE-DEZVOLTARE PENTRU METALE NEFEROASE ȘI RARE - IMNR, BD.BIRUINȚEI NR.102, PANTELIMON, IF, RO; INSTITUTUL NAȚIONAL DE CERCETARE-DEZVOLTARE PENTRU FIZICA LASERILOR, PLAȘMEI ȘI RADIAȚIEI, STR.ATOMIȘTILOR NR.409, MĂGURELE, IF, RO; FILIALA INSTITUTUL DE CERCETĂRI ȘI MODERNIZĂRI ENERGETICE - ICEMENERG S.A., BD. ENERGETICIENILOR NR.8, SECTOR 3, BUCUREȘTI, B, RO; ECOPROIECT S.R.L., ȘOS.BERCENI NR.4 A, SECTOR 4, BUCUREȘTI, B, RO; CEMACON S.A. ZALĂU, STR.FABRICII NR.1, ZALĂU, SJ, RO (72) ZĂVOIANU RODICA, BD.BUCUREȘTII NOI NR.93-97, BL.B 3, SC.B, ET.2, AP.54, SECTOR 1, BUCUREȘTI, B, RO; SÂRBU LILIANA, STR.VALEA OLTULUI NR.16, BL.A 28, SC.C, ET.2, AP.37, SECTOR 6, BUCUREȘTI, B, RO; MARA ELEONORA LUMINIȚA, STR.HUȘI NR.4, BL.B 35, SC.3, AP.9, ET.1, SECTOR 4, BUCUREȘTI, B, RO; BIRJEGA RUXANDRA, STR.GENERAL AV.ANDREI POPOVICI NR.6 A, SC.A, AP.14, SECTOR 1, BUCUREȘTI, B, RO; BOLMA AURELIA, BD.THEODOR PALLADY NR.19, BL.P 4, SC.A, ET.9, AP.29, SECTOR 3, BUCUREȘTI, B, RO;

(11) 126533 B1 (51) **A61K 36/736** ^(2006.01); **A61K 131/00** ^(2006.01); **A61P 1/10** ^(2006.01) (21) a 2009 00311 (22) 15.04.2009 (41) 30.08.2011//8/2011 (45) 30.10.2013//10/2013 (56) FR 2646352 A1; WO 2004/052387 A1; RO 108926 B1 (73) HOFIGAL EXPORT - IMPORT S.A., INTRAREA SERELOR NR.2, SECTOR 4, BUCUREȘTI, B, RO (72) TAMAȘ VIORICA, STR.DR.DIMITRIE GRECESCU NR.209, AP.5, SECTOR 5, BUCUREȘTI, B, RO; MANEA ȘTEFAN, CALEA MOȘILOR NR.209, ET.2, AP.6, SECTOR 2, BUCUREȘTI, B, RO; RIZEA GABRIELA DENISA, CALEA 13 SEPTEMBRIE NR.235, BL.V 3, SC.A, ET.2, AP.9, SECTOR 5, BUCUREȘTI, B, RO (54) **PREPARAT FITOTERAPEUTIC NATURAL DESTINAT PREVENIRII ȘI TRATĂRII CONSTIPAȚIEI CRONICE ȘI PROCEDEU DE PREPARARE A ACESTUIA**

(11) 127639 B1
CRUCEANU ANCA, BD.TINERETULUI NR.55, BL.66, SC.B, ET.3, AP.50, SECTOR 4, BUCUREȘTI, B, RO; PAVEL OCTAVIAN DUMITRU, STR.CETATEA VECHIE NR.2, BL.5, SC.A, AP.2, SECTOR 4, BUCUREȘTI, B, RO; BACALUM FĂNICĂ, STR.SERGEANT SCARLAT NR.2, BL.12, AP.35, SECTOR 5, BUCUREȘTI, B, RO; NICULESCU CRISTINA, STR.STOICA LUDESCU NR.13, SECTOR 1, BUCUREȘTI, B, RO; BUTKA COLOMAN, STR.LEONTIN GHERGARIU NR.9 C, ZALĂU, SJ, RO; NECHITA ELEONORA, STR.ANDREI ȘAGUNA NR.82, ZALĂU, SJ, RO (54) **COMPOZITE PE BAZĂ DE COMPUȘI DE TIP HIDROTALCIT ȘI TUF VULCANIC DE TIP CLINOPTILOLIT ȘI PROCEDEU DE OBȚINERE A ACESTORA**

(11) 123565 B1 (51) **B01J 13/00** ^(2006.01); **C02F 1/46** ^(2006.01)
 (21) a 2008 00304 (22) 18.04.2008 (41) 30.10.2009//
 10/2009 (45) 30.10.2013//10/2013 (56) CN 1433776 A; CN
 101113046 A; US 6224739 B1 (73) INSTITUTUL
 NAȚIONAL DE CERCETARE-DEZVOLTARE PENTRU
 INGINERIE ELECTRICĂ ICPE-CA, SPLAIUL UNIRII
 NR.313, SECTOR 3, BUCUREȘTI, B, RO (72) PETICA
 AURORA, STR.VALEA BUZĂULUI NR.5, BL.G12, SC.D,
 AP.38, SECTOR 3, BUCUREȘTI, B, RO; GAVRILIU
 ȘTEFANIA MARIA, ALEEA TIMIȘUL DE JOS NR.7,
 BL.A26, SC.C, ET.2, AP.37, SECTOR 6, BUCUREȘTI, B,
 RO; BURUNTIA NICOLETA, STR.ION ȚUCULESCU
 NR.42 A, BL.PM 40, SC.A, ET.2, AP.13, SECTOR 3,
 BUCUREȘTI, B, RO (54) **PROCEDUL DE OBTINERE A
 UNOR SOLUȚII COLOIDALE DE ARGINT**

(57) Prezenta invenție se referă la un procedeu eco-
 logic de obținere a unor soluții coloidale de argint, cu
 aplicabilitate în medicină, cosmetică, industria
 textilă, industria pielăriei, industria bunurilor de larg
 consum și industria alimentară. Procedul conform
 invenției presupune dizolvarea electrochimică a unor
 electrozi de argint de puritate 99,999%, care sunt
 imersați într-un mediu de dispersie obținut din apă
 deionizată ultrapură, cu o rezistență $C < 1 \mu S$, în care
 s-au dizolvat 3...10 g/l polivinil pirolidonă cu greu-
 tatea moleculară $GM = 10.000$ sau 25.000 , cu rol de
 stabilizator steric, și LSS sau naftalen sulfonat de

(11) 123565 B1
 sodiu în raport de 1/10...1/5 față de polivinil piro-
 lidonă; electrosinteza se realizează pe o durată de
 timp de 3...6 h, la temperaturi cuprinse între
 15...25°C și cu agitare 200...1000 rot/min, utilizând
 un generator de curent constant în intervalul
 1...5 mA, în impulsuri, cu schimbarea polarității și
 prevăzut cu agitator mecanic.

Revendicări: 1
 Figuri: 4

(11) 125436 B1 (51) **B22F 3/12** ^(2006.01); **H01F 1/147** ^(2006.01)
 (21) a 2008 00859 (22) 06.11.2008 (41) 28.05.2010//
 5/2010 (45) 30.10.2013//10/2013 (56) JP 2002060884 (A);
 JP 2003226903 (A) (73) INSTITUTUL NAȚIONAL DE
 CERCETARE-DEZVOLTARE PENTRU INGINERIE
 ELECTRICĂ ICPE-CA, SPLAIUL UNIRII NR.313, SECTOR
 3, BUCUREȘTI, B, RO (72) TSAKIRIS VIOLETA,
 ȘOS.NICOLAE TITULESCU NR.119, BL.3, SC.B, AP.35,
 SECTOR 1, BUCUREȘTI, B, RO; KAPPEL WILHELM,
 STR.VALEA ARGEȘULUI NR.11, BL.A 6, SC.D, AP.55,
 SECTOR 6, BUCUREȘTI, B, RO; PETRESCU MARIA,
 STR.MIHAIL SEBASTIAN NR.141, BL.V 73, SC.2, AP.42,
 SECTOR 5, BUCUREȘTI, B, RO; POPA ENUȚA ANGELA,
 STR.CEAHLĂU NR.13, BL.82, SC.C, AP.34, SECTOR 6,
 BUCUREȘTI, B, RO; MACOVEI COSTICĂ, INTRAREA
 ROZELOR NR.6, BRAGADIRU, IF, RO (54) **PROCEDUL
 DE OBTINERE A UNUI ALIAJ MAGNETIC TIP Fe-50%Co**

(11) 125966 B1 (51) **B23D 17/06** ^(2006.01); **B23D 17/08** ^(2006.01)
 (21) a 2007 00802 (22) 21.11.2007 (41) 28.01.2011//
 1/2011 (45) 30.10.2013//10/2013 (56) RO 117959 B1; JP
 2001016978 (A) (73) INOE 2000 - FILIALA INSTITUTUL
 DE CERCETĂRI PENTRU HIDRAULICĂ ȘI
 PNEUMATICĂ, STR.CUȚITUL DE ARGINT NR.14,
 SECTOR 4, BUCUREȘTI, B, RO (72) IONIȚĂ NICULAE,
 ȘOS.ALEXANDRIEI NR.94, BL.PC 11, AP.38, SECTOR 5,
 BUCUREȘTI, B, RO; RĂDULESCU GABRIEL,
 STR.SFINȚII APOSTOLI NR.38, ET.1, AP.4, SECTOR 4,
 BUCUREȘTI, B, RO (54) **FOARFECĂ HIDRAULICĂ CU
 AMPLIFICATOR INTERN DE PRESIUNE**

(11) 123566 B1 (51) **B23H 11/00** (2006.01); **B23H 3/02** (2006.01) (21) a 2006 00972 (22) 13.12.2006 (41) 30.09.2008//9/2008 (45) 30.10.2013//10/2013 (56) GB 1029234; GB 1029233 (73) UNIVERSITATEA TEHNICĂ "GHEORGHE ASACHI" DIN IAȘI, BD.PROF.D.MANGERON NR.67, IAȘI, IS, RO (72) SLĂTINEANU LAURENȚIU, STR.GRIGORE URECHE NR.1, BL.MĂRĂCINEANU, ET.4, AP.13, IAȘI, IS, RO; COTEAȚĂ MARGARETA, ALEEA NUCULUI NR.7, SC.B, ET.4, AP.18, BOTOȘANI, BT, RO; GUȘĂ NICOLETA, STR.ION CREANGĂ NR.4 A, BL.4 A, SC.D, ET.2, AP.71, ROMAN, NT, RO; ILII SANDA MARIA, STR.PĂCURARI NR.32, BL.C 55, SC.B, ET.8, AP.29, IAȘI, IS, RO; MUNTEANU ADRIANA, STR.GĂRII NR.89, BL.C 26, SC.A, ET.3, AP.12, PAȘCANI, IS, RO (54) **DISPOZITIV PENTRU PRELUCRARE ELECTROCHIMICĂ**

(57) Invenția se referă la un dispozitiv pentru studierea evoluției degajării și a valorii interstițiului în cazul prelucrării prin eroziune electrochimică, cu depasivare forțată hidrodinamică, a unui semifabricat realizat din tablă subțire, din metal. Dispozitivul conform invenției cuprinde un electrod-sculă (3) executat din tablă subțire, care poate realiza o mișcare lentă de lucru, spre un semifabricat (2) executat, de asemenea, din tablă subțire, care este din materialul supus cercetării, electrodul-sculă (3) și semifabricatul (2) fiind amplasate și presate între un capac (4) din material izolator transparent și peretele

(11) 123566 B1

de fund al unei cavități executate într-un corp (1) realizat dintr-un material, de asemenea, izolator din punct de vedere electric, mișcarea lentă a unei sănii (15) transversale a unui strung universal transmițându-se electrodului-sculă (3), prin intermediul unei piulițe (27) înșurubate pe capătul unei tije (7) care este prevăzută, la celălalt capăt, cu o fantă în care este fixat electrodul-sculă (3), cu ajutorul unor șuruburi (5 și 6), în timp ce retragerea electrodului-sculă (3), la sfârșitul prelucrării sau, în general, atunci când este necesar, se realizează cu ajutorul unei flanșe (10) montate sub acțiunea energiei elastice potențiale a unui arc (12).

Revendicări: 5

Figuri: 4

(11) 123566 B1

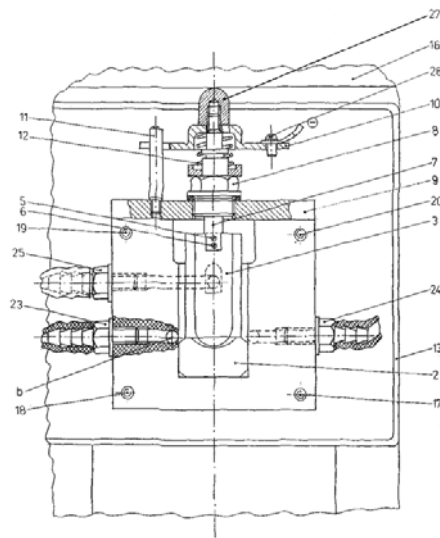


Fig. 1

(11) 125707 B1 (51) **B25H 1/06** (2006.01) (21) a 2009 00248 (22) 20.03.2009 (41) 30.09.2010//9/2010 (45) 30.10.2013//10/2013 (56) US 2983329; RO 120729 B1 (73) CUCOȘ SILVESTRU-STELIAN, CALEA BUCOVINEI NR.4, SC.A, ET.1, AP.6, RĂDĂUȚI, SV, RO (72) CUCOȘ SILVESTRU-STELIAN, CALEA BUCOVINEI NR.4, SC.A, ET.1, AP.6, RĂDĂUȚI, SV, RO (74) INTELLEXIS S.R.L., B-DUL HRISTO BOTEV NR.1, ET.3, CAMERA 37, SECTOR 3, BUCUREȘTI (54) **SUPORT UNIVERSAL DEMONTABIL**

(11) 126469 B1 (51) **B28B 11/06** ^(2006.01); **B29C 44/18** ^(2006.01); **E04C 1/41** ^(2006.01) (21) a 2011 00137 (22) 16.02.2011 (41) 29.07.2011//7/2011 (45) 30.10.2013//10/2013 (56) US 4295810; US 4151239; US 4275539 (73) *DINCĂ CONSTANTIN, STR.CRISTEA MATEESCU NR.8, BL.42, SC.A, ET.7, AP.47, SECTOR 2, BUCUREȘTI, B, RO* (72) *DINCĂ CONSTANTIN, STR.CRISTEA MATEESCU NR.8, BL.42, SC.A, ET.7, AP.47, SECTOR 2, BUCUREȘTI, B, RO* (54) **METODĂ ȘI APARAT PENTRU IZOLAREA BLOCURILOR DE ZIDĂRIE CU GOLURI**

(11) 123567 B1 (51) **C01B 21/068** ^(2006.01) (21) a 2008 00229 (22) 27.03.2008 (41) 30.10.2009//10/2009 (45) 30.10.2013//10/2013 (56) FR 2596746 A1; US 6264908 B1; US 6232252 B1 (73) *INSTITUTUL NAȚIONAL DE CERCETARE-DEZVOLTARE PENTRU CHIMIE ȘI PETROCHIMIE - ICECHIM, SPLAIUL INDEPENDENȚEI NR.202, SECTOR 6, BUCUREȘTI, B, RO; INSTITUTUL NAȚIONAL DE CERCETARE-DEZVOLTARE PENTRU METALE NEFEROASE ȘI RARE - IMNR, BD.BIRUIȚEI NR.102, PANTELIMON, IF, RO* (72) *SÂRBU ANDREI, STR.VALEA OLTULUI NR.16, BL.A 28, SC.C, ET.2, AP.37, SECTOR 6, BUCUREȘTI, B, RO; MARA ELEONORA-LUMINIȚA, STR.HUȘI NR.4, BL.B 35, SC.3, ET.1, AP.39, SECTOR 4, BUCUREȘTI, B, RO; ABAGIU TRAIAN ALEXANDRU, STR.CIUREĂ NR.2-4, BL.P 6A+B, SC.B, ET.8, AP.78, SECTOR 2, BUCUREȘTI, B, RO; MOȚOC ȘTEFANIA, STR.PAȘCANI NR.9, BL.TD 35, ET.10, AP.64, SECTOR 6, BUCUREȘTI, B, RO; FRUTH-OPRIȘAN VICTOR, STR.PLANTELOR NR.14, SECTOR 2, BUCUREȘTI, B, RO; IOVU HORIA, STR.MARIA TÂNASE NR.3, BL.13, SC.2, ET.4, AP.49, SECTOR 4, BUCUREȘTI, B, RO; GAREA SORINA, STR.PRAȘILEI NR.8, SECTOR 4, BUCUREȘTI, B, RO; BEDA MARIANA, STR.DOAMNA GHICA NR.6, BL.3, SC.C, ET.7, AP.105, SECTOR 2, BUCUREȘTI, B, RO; SÂRBU LILIANA, STR.VALEA OLTULUI NR.16, BL.A 28, SC.C, ET.2, AP.37, SECTOR 6, BUCUREȘTI, B, RO; RADUANITA LAURA, STR.NICOLAE TITULESCU NR.17, BL.H 3, SC.A, AP.14, RÂMNICU VÂLCEA, VL, RO; DIMA ȘTEFAN OVIDIU, STR.ODOBEȘTI NR.5 B, BL.M7-M7 B, SC.B, AP.72, SECTOR 3, BUCUREȘTI, B, RO* (54) **PROCEDEU DE OBTINERE A NITRURII DE SILICIU CU STRUCTURA DIRIJATĂ**

(11) 125095 B1 (51) **B62B 13/14** ^(2006.01) (21) a 2008 00490 (22) 25.06.2008 (41) 30.12.2009//12/2009 (45) 30.10.2013//10/2013 (56) WO 01/62575 A1; FR 2850075 A1; US 6308966 B1 (73) *COJOC-WISERNIG EDUARD, STR.MOROIENI NR.28, SINAIA, PH, RO* (72) *COJOC-WISERNIG EDUARD, STR.MOROIENI NR.28, SINAIA, PH, RO* (54) **SANIE CU MECANISM DE SIGURANȚĂ PRIN FIXARE ÎN ZĂPADĂ**

(11) 123567 B1
(57) Invenția se referă la un procedeu de obținere a nitrurii de siliciu cu structură dirijată, utilizată în industria materialelor ceramice. Procedeu conform invenției constă din punerea în contact a unei silice nanoporoase amorfe cu o soluție de acrilonitril conținând 0,2...1% azoizobutirodinitril, în raport de 1:2...1:3, după care are loc polimerizarea monomerului în porii silicei, la temperatura de 62...70°C, timp de 12...24 h, nanocompozitul obținut fiind supus apoi la două tratamente termice, la temperatura de 200...300°C, în aer, timp de 3...6 h, și apoi la temperatura de 500...600°C, în atmosferă oxidantă, timp de 2...4 h, iar în final nanocompozitul de silice și carbon este transformat în nitrură de siliciu, prin încălzire în curent de azot, la temperatura de 1400...1500°C.

Revendicări: 3

(11) 123568 B1 (51) **C01F 7/16** ^(2006.01); **C04B 35/443** ^(2006.01) (21) a 2008 00216 (22) 20.03.2008 (41) 29.08.2008 //8/2008 (45) 30.10.2013//10/2013 (56) WO 2007120005 A1; JP 6219855 A; RO 113731 B1 (73) IANOȘ ROBERT, STR. ȘTEFAN CEL MARE NR.6, BL.47, AP.3, CUGIR, AB, RO; LAZĂU IOAN, STR.MARTIR SILVIU MOTOHON NR.56, BL.140, AP.5, TIMIȘOARA, TM, RO; PĂCURARIU CORNELIA, STR.SUCEAVA NR.30, AP.5, TIMIȘOARA, TM, RO; BARVINSCHI PAUL, STR.ACADEMICIAN SEXTIL PUȘCARIU NR.9, TIMIȘOARA, TM, RO (72) IANOȘ ROBERT, STR. ȘTEFAN CEL MARE NR.6, BL.47, AP.3, CUGIR, AB, RO; LAZĂU IOAN, STR.MARTIR SILVIU MOTOHON NR.56, BL.140, AP.5, TIMIȘOARA, TM, RO; PĂCURARIU CORNELIA, STR.SUCEAVA NR.30, AP.5, TIMIȘOARA, TM, RO; BARVINSCHI PAUL, STR.ACADEMICIAN SEXTIL PUȘCARIU NR.9, TIMIȘOARA, TM, RO (54) **METODĂ DE OBTINERE A PULBERII SPINELICE $MgAl_2O_4$**

(57) Invenția se referă la un procedeu de obținere a pulberilor nanocristaline de spinel $MgAl_2O_4$, respectiv, compozite de tip spinel-periclaz, cu suprafețe specifice cuprinse între 9 și 65 m²/g. Procedeu conform invenției constă în aceea că în reacția de combustie, inițiată la 300°C, se folosește un amestec format din azotat de magneziu și azotat de aluminiu, împreună cu un amestec combustibil format din uree, ca partener optim pentru azotatul de aluminiu, și monoetanolamină, β-alanină sau glicină, ca partener optim pentru azotatul de magneziu, obținându-se produsul dorit, sub formă de pulbere albă, cu un randament practic de 100%.

Revendicări: 2

Figuri: 3

(11) 126564 B1 (51) **C05D 5/00** ^(2006.01) (21) a 2009 00910 (22) 11.11.2009 (30) 24.11.2008 RO a 2008 00921 (41) 30.08.2011//8/2011 (45) 30.10.2013//10/2013 (56) RO 115291 B; RO 107750 B1; WO 93/09188 A1 (73) INSTITUTUL NAȚIONAL DE CERCETARE-DEZVOLTARE PENTRU CHIMIE ȘI PETROCHIMIE - ICECHIM, SPLAIUL INDEPENDENȚEI NR.202, SECTOR 6, BUCUREȘTI, B, RO; INSTITUTUL DE CERCETĂRI PENTRU PRODUSE AUXILIARE ORGANICE, STR.CARPAȚI NR.8, MEDIAȘ, SB, RO; IZOLAȚII TIP NIȚĂ S.R.L., NR.1 C, DANEȘ, MS, RO (72) VELEA SANDA, STR.ZAMBILELOR NR.6, BL.60, ET.2, AP.5, SECTOR 2, BUCUREȘTI, B, RO; BLAJAN OLIMPIU, ȘOS.SIBIULUI NR.46, BL.8, ET.1, AP.2, MEDIAȘ, SB, RO; STILPEANU DANIELA LELIEANA, BD.IULIU MANIU NR.53, BL.22 A, SC.A, AP.24, SECTOR 6, BUCUREȘTI, B, RO; CRUCEAN AUGUSTIN, STR.CUZA VODĂ NR.6, MEDIAȘ, SB, RO; NIȚĂ PETRE, STR.AVRAM ZENOVIA NR.5, MEDIAȘ, SB, RO (54) **PROCEDEU DE OBTINERE A CONDUCTELOR METALICE CU PROTECȚIE ANTICOROSIVĂ PE BAZĂ DE POLIETILENĂ ȘI CONDUCTĂ ASTFEL OBTINUTĂ**

(11) 125602 B1 (51) **C07C 2/16** ^(2006.01); **C07C 2/62** ^(2006.01) (21) a 2009 00798 (22) 12.06.2003 (30) 15.08.2002 US 10/219,877 (41) 30.07.2010//7/2010 (45) 30.10.2013//10/2013 (62) a 2005 00104 (56) US 4301315 (73) CATALYTIC DISTILLATION TECHNOLOGIES, 10100 BAY AREA BOULEVARD, PASADENA, TX, US (72) SMITH LAWRENCE A. JR., 10100 BAY AREA BOULEVARD, PASADENA, TX, US; LOESCHER MITCHELL E., 10100 BAY AREA BOULEVARD, PASADENA, TX, US; ADAMS JOHN R., 10100 BAY AREA BOULEVARD, PASADENA, TX, US; GELBEIN ABRAHAM P., 3500 PINETREE TERRACE, FALLS CHURCH, VA, US (74) ROMINVENT S.A., STR. ERMIL PANGRATTI NR.35, SECTOR 1, BUCUREȘTI (54) **ALCHILAREA PARAFINELOR**

(11) 123569 B1 (51) **C08L 95/00** ^(2006.01); **C08L 75/04** ^(2006.01) (21) a 2007 00452 (22) 25.06.2007 (41) 30.12.2008//12/2008 (45) 30.10.2013//10/2013 (56) RO 88263; RO 89486 (73) DRAGOMAN VLADIMIR, STR.MARAMUREȘ NR.5, PLOIEȘTI, PH, RO; OLARU DAN IONUȚ, STR.CĂLIMAN NR.127, PLOIEȘTI, PH, RO (72) DRAGOMAN VLADIMIR, STR.MARAMUREȘ NR.5, PLOIEȘTI, PH, RO; OLARU DAN IONUȚ, STR.CĂLIMAN NR.127, PLOIEȘTI, PH, RO (54) **COMPOZIȚIE BITUMINOASĂ UTILIZATĂ CA MATERIAL PENTRU HIDROIZOLAȚII**

(57) Invenția se referă la un amestec de bitumuri și la o compoziție care conține acest amestec, utilizată pentru hidroizolații. Amestecul de bitumuri este constituit din bitum natural, bitum parafinos și bitum rutier, și se obține prin amestecarea componentelor la 150...220°C. Compoziția bituminoasă conform invenției conține amestec de bitumuri cu polimeri aleși dintre cauciuc stiren-butadienic, polipropilenă izotactică, polipropilenă atactică și polietilenă de joasă densitate, și carbonat de calciu.

Revendicări: 4

(11) 126666 B1 (51) **C09D 5/28** ^(2006.01) (21) a 2010 00965 (22) 12.10.2010 (41) 30.09.2011/9/2011 (45) 30.10.2013//10/2013 (56) JP 2007046021 (A); TWI 247787 (B); WO 96/31565 A1 (73) UNIVERSITATEA POLITEHNICA DIN BUCUREȘTI, SPLAIUL INDEPENDENȚEI NR.313, SECTOR 6, BUCUREȘTI, B, RO (72) ORBECI CRISTINA, STR.REPUBLICII, BL.V, SC.A, ET.3, AP.16, FIENI, DB, RO; DÂNCILĂ ANNETTE-MADELENE, ȘOS.GIURGIULUI NR.123, BL.4 B, SC.6, ET.7, AP.226, SECTOR 4, BUCUREȘTI, B, RO; ONOSE CRISTIAN, ALEEA CİSLĂU NR.5, BL.3 D, SC.1, ET.3, AP.21, SECTOR 2, BUCUREȘTI, B, RO; STĂNESCU PAUL OCTAVIAN, STR.VATRA DORNEI NR.9, BLE 4, SC.2, AP.30, SECTOR 4, BUCUREȘTI, B, RO (54) **VOPSEA FLUORESCENTĂ CU EFECT DECORATIV**

(11) 123570 B1 (51) **C12P 21/08** ^(2006.01); **A61K 39/395** ^(2006.01) (21) a 2009 00246 (22) 19.03.2009 (41) 28.08.2009/8/2009 (45) 30.10.2013//10/2013 (56) VIRADOR V. ȘI COLAB., "PRODUCTION OF MELANOCYTE-SPECIFIC ANTIBODIES TO HUMAN MELANOSOMAL PROTEINS: EXPRESSION PATTERNS IN NORMAL HUMAN SKIN AND IN CUTANEOUS PIGMENTED LESIONS", PIGMENT CELL RESEARCH, VOL. 14, NR. 4, PP.289-297, AUGUST 2001; ROMERO C. ȘI COLAB., "RETINOIC ACID AS MODULATOR OF UVB-INDUCED MELANOCYTE DIFFERENTIATION", JOURNAL OF CELL SCIENCE 107, PP.1095-1103, 1994 (73) ACADEMIA ROMÂNĂ- INSTITUTUL DE BIOCHIMIE, SPLAIUL INDEPENDENȚEI NR.296, SECTOR 6, BUCUREȘTI, B, RO (72) NEGROIU GABRIELA, CALEA CRÂNGAȘI NR.52, BL.5 ICEM, SC.C, ET.6, AP.99, SECTOR 6, BUCUREȘTI, B, RO; FILIMON ANCA, INTRAREA DRIDU NR.3, BL.113, SC.A, ET.3, AP.15, SECTOR 1, BUCUREȘTI, B, RO; GHENEA SIMONA, STR.DUNEI NR.17, SECTOR 1, BUCUREȘTI, B, RO; ZURAC SABINA, STR.RÂUL DORNA NR.6, BL.Z 46, SC.A, ET.1, AP.1, SECTOR 6, BUCUREȘTI, B, RO; STĂNICEANU FLORICA, STR.BREZOIANU NR.46, ET.1, AP.9, SECTOR 1, BUCUREȘTI, B, RO; SIMA ELENA-LIVIA, CALEA CRÂNGAȘI NR.34, BL.15, SC.1, ET.5, AP.21, SECTOR 6, BUCUREȘTI, B, RO; PETRESCU ȘTEFANA MARIA, STR.POSTĂVARUL NR.5, BL.C 5, SC.7, ET.4, AP.85, SECTOR 3, BUCUREȘTI, B, RO (54) **ANTICORPI POLICLONALI ANTI-DOPACROM TAUTOMERAZA UMANĂ**

(11) 123570 B1

(57) Prezenta invenție se referă la anticorpi policonali obținuți față de unul sau mai mulți epitopi prezenți în proteina dopacrom tautomeraza (DCT) umană, și la utilizări ale acestor anticorpi policlonali în detectarea proteinei DCT în probele biologice, cu aplicație în biologia celulară și moleculară a sistemului pigmentar și nervos normal și patologic, medicina de laborator, oncologie. Anticorpii anti-DCT, obținuți prin imunizarea unui mamifer cu proteina recombinantă de fuziune DCT²⁷⁻⁴³⁹-His, au capacitatea de a se lega specific la unul sau mai mulți epitopi din DCT umană, de a reacționa specific cu glicoforme ale proteinei DCT sau fragmente glicozilate, parțial glicozilate sau neglicozilate, derivate de la DCT, de a reacționa specific cu proteina DCT în lizate celulare, prin tehnicile Western blot, de imunoprecipitare și de imunofluorescență, de a reacționa specific cu proteina DCT în preparate histologice, prin tehnica de imunohistofluorescență, de a reacționa specific cu proteina DCT în preparate anatomopatologice, prin tehnica de imunohistochimie. Produsul conform prezentei invenții poate fi utilizat pentru diagnosticarea oricărei maladii tumorale și boli autoimune în care este implicată DCT, pentru evaluarea DCT ca marker tumoral, pentru explorarea proceselor din sistemul nervos și a mecanismelor de rezistență la stresul fiziologic sau terapeutic al celulelor tumorale în care este implicată DCT.

Revendicări: 8

Figuri: 8

(11) 123570 B1

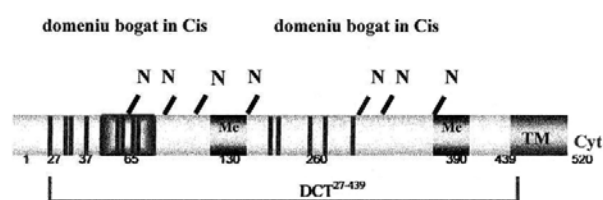


Fig. 1

(11) 125314 B1 (51) **C22B 3/12** ^(2006.01); **C25B 1/18** ^(2006.01)
 (21) a 2008 00711 (22) 15.09.2008 (41) 30.03.2010//
 3/2010 (45) 30.10.2013//10/2013 (56) RO 123342 B1; RO
 81242 (73) INSTITUTUL NAȚIONAL DE CERCETARE-
 DEZVOLTARE PENTRU METALE NEFEROASE ȘI RARE
 - IMNR, BD.BIRUIŢEI NR.102, PANTELIMON, IF, RO
 (72) VELEA TEODOR, STR.ZAMBILELOR NR.6, BL.60,
 SC.1, ET.2, AP.5, SECTOR 2, BUCUREȘTI, B, RO;
 PREDICA VASILE, CALEA PLEVNEI NR.15, SC.A, ET.6,
 AP.71, SECTOR 1, BUCUREȘTI, B, RO (54) **PROCEDEU
 DE PRELUCRARE A CONCENTRATELOR SULFU-
 ROASE CU CONȚINUT DE PLUMB**

(11) 125775 B1 (51) **E02B 3/02** ^(2006.01); **E02B 7/02** ^(2006.01)
 (21) a 2010 00431 (22) 13.05.2010 (41) 29.10.2010//
 10/2010 (45) 30.10.2013//10/2013 (56) JP 2005030070 A;
 US 4614458; US 2003/0189016 A1 (73) CARP VALERIU,
 STR.NICOLAE BĂLCESCU NR.46, BL.B 2, AP.28,
 GALAȚI, GL, RO (72) CARP VALERIU, STR.NICOLAE
 BĂLCESCU NR.46, BL.B 2, AP.28, GALAȚI, GL, RO (54)
**PROCEDEU ȘI DECANTOR PENTRU PREVENIREA
 COLMATĂRII LACURILOR DE ACUMULARE AMENA-
 JATE ALE HIDROCENTRALELOR**

(11) 125538 B1 (51) **C22C 38/10** ^(2006.01); **C21D 8/12** ^(2006.01)
 (21) a 2008 00858 (22) 06.11.2008 (41) 30.06.2010//
 6/2010 (45) 30.10.2013//10/2013 (56) JP 2002068514 (A);
 JPH 07166239 (A); JPS 61130419 (A); JPH 01255645 (A)
 (73) INSTITUTUL NAȚIONAL DE CERCETARE-
 DEZVOLTARE PENTRU INGINERIE ELECTRICĂ
 ICPE-CA, SPLAIUL UNIRII NR.313, SECTOR 3,
 BUCUREȘTI, B, RO (72) TSAKIRIS VIOLETA,
 ȘOS.NICOLAE TITULESCU NR.119, BL.3, SC.B, AP.35,
 SECTOR 1, BUCUREȘTI, B, RO; KAPPEL WILHELM,
 STR.VALEA ARGEȘULUI NR.11, BL.A 6, SC.D, AP.55,
 SECTOR 6, BUCUREȘTI, B, RO; PETRESCU MARIA,
 STR.MIHAIL SEBASTIAN NR.141, BL.V 73, SC.2, AP.42,
 SECTOR 5, BUCUREȘTI, B, RO; POPA ENUȚA ANGELA,
 STR.CEAHLĂU NR.13, BL.82, SC.C, AP.34, SECTOR 6,
 BUCUREȘTI, B, RO; MACOVEI COSTICĂ, INTRAREA
 ROZELOR NR.6, BRAGADIRU, IF, RO (54) **PROCEDEU
 DE OBȚINERE A UNUI ALIAJ MAGNETIC MOALE TIP
 Fe-Co-V CU CARACTERISTICI MAGNETICE ÎMBUNĂ-
 TĂȚITE ȘI ALIAJ MAGNETIC REZULTAT**

(11) 127435 B1 (51) **E21B 25/18** ^(2006.01); **E21B 7/12** ^(2006.01)
 (21) a 2010 01253 (22) 30.11.2010 (41) 30.05.2012//
 5/2012 (45) 30.10.2013//10/2013 (56) GB 1228247; FR
 2444787 (73) INSTITUTUL NAȚIONAL DE CERCETARE-
 DEZVOLTARE PENTRU GEOLOGIE ȘI GEOECOLOGIE
 MARINĂ GeoEcoMar, STR.DIMITRIE ONCIUL NR.23-25,
 SECTOR 2, BUCUREȘTI, B, RO (72) FLORESCU
 ȘTEFAN, BD.MIHAI BRAVU NR.3, BL.3, SC.F, ET.4,
 AP.214, SECTOR 2, BUCUREȘTI, B, RO (54)
**INSTALAȚIE ȘI PROCEDEU PENTRU LANSAREA UNEI
 CAROTIERE**

(11) 127541 B1 (51) **E21B 29/08** ^(2006.01); **E21B 31/16** ^(2006.01) (21) a 2011 01424 (22) 21.12.2011 (41) 29.06.2012//6/2012 (45) 30.10.2013//10/2013 (56) EP 0481767 A1 (73) STOICA LUCIAN, STR.NICOLAE TITULESCU NR.43, PLOIEȘTI, PH, RO; TOTH FRANCISC, STR.VIILOR NR.17, AP.2, MEDIAȘ, SB, RO; GHEORGHIU SORIN, STR.AVRAM IANCU NR.170 A, MEDIAȘ, SB, RO; ANDREA NICOLAE, STR.GHEORGHE BARIȚIU NR.4, BI.15, SC.B, ET.4, AP.19, MEDIAȘ, SB, RO (72) STOICA LUCIAN, STR.NICOLAE TITULESCU NR.43, PLOIEȘTI, PH, RO; TOTH FRANCISC, STR.VIILOR NR.17, AP.2, MEDIAȘ, SB, RO; GHEORGHIU SORIN, STR.AVRAM IANCU NR.170 A, MEDIAȘ, SB, RO; ANDREA NICOLAE, STR.GHEORGHE BARIȚIU NR.4, BI.15, SC.B, ET.4, AP.19, MEDIAȘ, SB, RO (54) **CUȚIT HIDRAULIC PENTRU TĂIAT TUBING ȘI PACKERE**

(11) 125175 B1 (51) **F03D 3/04** ^(2006.01); **F03D 7/06** ^(2006.01); **F03D 11/04** ^(2006.01) (21) a 2009 00563 (22) 22.07.2009 (41) 29.01.2010//1/2010 (45) 30.10.2013//10/2013 (56) JP 2002257029 (A); FR 2939172 A1; DE 361593 (73) DRAGOMIRESCU ANDREI, STR.SIMION MEHEDINȚI NR.4, BL.97, AP.26, SECTOR 6, BUCUREȘTI, B, RO; SAFTA CARMEN-ANCA, PIAȚA ALBA IULIA NR.2, BL.11, SC.4, AP.8, SECTOR 3, BUCUREȘTI, B, RO (72) DRAGOMIRESCU ANDREI, STR.SIMION MEHEDINȚI NR.4, BL.97, AP.26, SECTOR 6, BUCUREȘTI, B, RO; SAFTA CARMEN-ANCA, PIAȚA ALBA IULIA NR.2, BL.11, SC.4, AP.8, SECTOR 3, BUCUREȘTI, B, RO (54) **TURBINĂ EOLIANĂ PENTRU ACOPERIȘ**

(11) 126050 B1 (51) **F01K 23/10** ^(2006.01); **F01K 25/10** ^(2006.01); **F17C 9/04** ^(2006.01) (21) a 2009 00163 (22) 19.02.2009 (41) 28.02.2011//2/2011 (45) 30.10.2013//10/2013 (56) T.GRECU, I.IORDACHE, V.-D.NEGREA, D.DĂSCĂLESCU, "MAȘINI MECANOENERGETICE", P.166, FIG.8.27, EDITURADIDACTICĂ ȘI PEDAGOGICĂ, BUCUREȘTI, 1983; US 5457951 (A) (73) UNIVERSITATEA DIN BACĂU, CALEA MĂRĂȘEȘTI NR.157, BACĂU, BC, RO (72) VERNICA SORIN-GABRIEL, STR.9 MAI NR.58, SC.B, AP.7, BACĂU, BC, RO; SAJIN TUDOR, ȘOSEAUA NAȚIONALĂ NR.46 A, BL.D 5, SC.A, ET.9, AP.3, IAȘI, IS, RO; NEDELCU DRAGOȘIULIAN, STR.FRĂȘINET, BL.B 16, ET.4, AP.18, BUZĂU, BZ, RO; BÎRSAN CĂTĂLIN, COMUNA TAMAȘI, BC, RO; OSTAHE CONSTANTIN NARCIS, COMUNA PIATRA ȘOIMULUI, NT, RO; ANIȚEI FLORIN, STR.ȘTEFAN CEL MARE NR.34, SC.C, AP.7, BACĂU, BC, RO; MĂRIAN MARIUS GHEORGHE, STR.TINERETULUI, BL.11, SC.A, AP.3, BUHUȘI, BC, RO (54) **INSTALAȚIE COMBINATĂ DE TURBINE CU GAZE ȘI CU ABUR**

(11) 123571 B1 (51) **F04D 3/02** ^(2006.01) (21) a 2009 00148 (22) 16.02.2009 (41) 30.06.2009//6/2009 (45) 30.10.2013//10/2013 (56) CN 1948852 A; GB 1294730 (73) CIURCĂ FRANCISC GABOR, STR.DECEBAL NR.5, BL.A 2, SC.B, AP.20, BORȘA, MM, RO; TOMOIAGĂ ADRIAN, STR.VICTORIEI NR.3, BL.48, SC.C, AP.48, BORȘA, MM, RO; CIUPAN CORNEL, STR.MESTECENILOR NR.6, AP.2, CLUJ-NAPOCA, CJ, RO (72) CIURCĂ FRANCISC GABOR, STR.DECEBAL NR.5, BL.A 2, SC.B, AP.20, BORȘA, MM, RO; TOMOIAGĂ ADRIAN, STR.VICTORIEI NR.3, BL.48, SC.C, AP.48, BORȘA, MM, RO; CIUPAN CORNEL, STR.MESTECENILOR NR.6, AP.2, CLUJ-NAPOCA, CJ, RO (54) **INSTALAȚIE PENTRU PRODUCEREA APEI CALDE MENAJERE**

(57) Invenția se referă la un procedeu și la o instalație ecologică pentru producerea apei calde menajere, utilizate pentru consumul la dușuri, chiuvete, mașini de spălat și alte instalații menajere. Procedeu conform invenției constă în aceea că utilizează una sau două trepte de recuperare a energiei termice a apei uzate, cu un schimbător de căldură în contracurent, sau cu un schimbător de căldură în contracurent și cu o pompă de căldură pe care o folosește pentru încălzirea apei, iar pentru scurtarea regimului tranzitoriu, utilizează un rezervor tampon cu apă

(11) 123571 B1
 caldă, cu o rezistență electrică având rol de compensator termic, prepararea făcându-se într-o servovană cu patru căi, pentru amestecarea apei calde la temperatura apei preîncălzite, sau cu apă rece, după caz. Instalația pentru realizarea procedurii conform invenției este alcătuită dintr-o sursă (1) de apă rece, o conductă (2) cu un robinet (3), un electroventil (4), un regulator (5) de presiune, un schimbător (7) de căldură și o pompă (16) de căldură, iar prepararea apei calde se face într-un tampon (15) de apă caldă, cu rol de stocare, ridicare și păstrare a temperaturii apei calde, apa uzată, provenită de la un consumator (8), trecând prin schimbător (7), după care ajunge într-un rezervor (11) tampon cu pompa (16) de căldură, iar programarea temperaturii apei calde se face cu un bloc (32) electronic de comandă, și cu o vană (23) cu rol de combinare a debitelor de apă caldă, apă preîncălzită sau apă rece.

Revendicări: 5

Figuri: 9

(11) 123571 B1

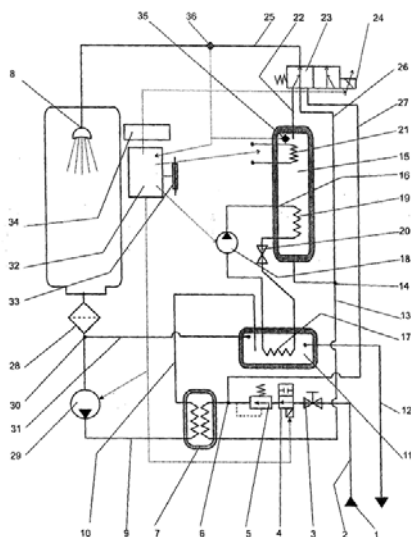


Fig. 1

(11) 125337 B1 (51) **G01N 3/303** (2006.01); **G01N 3/307** (2006.01); **G01L 1/16** (2006.01) (21) a 2008 00567 (22) 23.07.2008 (41) 30.03.2010/3/2010 (45) 30.10.2013//10/2013 (56) RO 112317 B1; RO 117046 B; JP 2792286 B; UA 65902 A; DE 3903923 A1 (73) UNIVERSITATEA TEHNICĂ DIN CLUJ-NAPOCA, STR.CONSTANTINDAICOVICIU NR.15, CLUJ-NAPOCA, CJ, RO (72) ARGHIR MARIANA, CALEA FLOREȘTI NR.81, BL.V 5, AP.10, CLUJ-NAPOCA, CJ, RO (74) CABINET DE PROPRIETATE INDUSTRIALĂ CIUPAN CORNEL, STR. MESTECENILOR NR. 6, BL. 9E, AP. 2, CLUJ NAPOCA, JUDEȚUL CLUJ (54) **METODĂ PENTRU DETERMINAREA MODULULUI DE ELASTICITATE LONGITUDINAL AL MATERIALELOR**

(11) 127849 B1 (51) **G01N 19/02** (2006.01); **G01N 17/00** (2006.01) (21) a 2010 01314 (22) 10.12.2010 (41) 28.09.2012//9/2012 (45) 30.10.2013//10/2013 (56) G.DOUGLAS, "FRICTION OSCILLATIONS WITH A PIN-ON-DISC TRIBOMETER", TRIBOLOGY INTERNATIONAL, VOL. 28, NO. 2, PP.119-120, MARTIE 1995; EP 1034739 A1 (73) UNIVERSITATEA TEHNICĂ "GHEORGHE ASACHI" DIN IAȘI, BD.PROF.D.MANGERON NR.67, IAȘI, IS, RO (72) OLARU DUMITRU, STR.SFÂNTUL LAZĂR NR.51, BL.A 2, SC.A 2, ET.5, AP.19, IAȘI, IS, RO; STAMATE VASILE-CIPRIAN, BD.ȘTEFAN CEL MARE, BL.M 4, SC.E, ET.1, AP.41, TÂRGU NEAMȚ, NT, RO; PRISĂCARU GHEORGHE, STR.MAIOR EREMI POPESCU NR.17, BL.329, SC.B, ET.4, AP.17, IAȘI, IS, RO; IANUȘ GELU, STR.VOVIDENIEI NR.23, SC.B, ET.2, AP.6, IAȘI, IS, RO; DUMITRAȘCU ALINA CORINA, CORHANA, COMUNA DULCĂȘTI, NT, RO (54) **MICROTRIBOMETRU TIP PIN-DISC**

(11) 128064 B1 (51) **G01N 27/30** ^(2006.01); **C04B 35/52** ^(2006.01)
 (21) a 2009 00518 (22) 06.07.2009 (41) 28.12.2012//
 12/2012 (45) 30.10.2013//10/2013 (56) DE 10224140 A1;
 "FRESENIUS J.ANAL.CHEM." 367(6): PP.539-44, IUL.,
 2000 (73) UNIVERSITATEA "BABEȘ-BOLYAI" DIN
 CLUJ-NAPOCA, STR.MIHAIL KOGĂLNICEANU NR.1,
 CLUJ-NAPOCA, CJ, RO (72) GLIGOR DELIA-MARIA,
 ALEEA FIRIZA NR.2, AP.10, CLUJ-NAPOCA, CJ, RO;
 VARODI CODRUȚA MIHAELA, STR.ȘTEFAN MORA
 NR.2, CLUJ-NAPOCA, CJ, RO; MĂICĂNEANU SANDA
 ANDRADA, BD.NICOLAE TITULESCU NR.10, AP.27,
 CLUJ-NAPOCA, CJ, RO; MUREȘAN LIANA MARIA,
 ALEEA AZUGA NR.4, AP.27, CLUJ-NAPOCA, CJ, RO (54)
PROCEDEU DE OBTINERE A UNUI SENZOR AMPERO-
METRIC PENTRU DETECȚIA APEI OXIGENATE, PE
BAZĂ DE ELECTROD PASTĂ DE CĂRBUNE MODIFI-
CAT CU UN ZEOLIT NATURAL ÎMBOGĂȚIT CU CUPRU

(11) 125188 B1 (51) **G01T 1/185** ^(2006.01); **G01T 7/04** ^(2006.01);
G01T 1/167 ^(2006.01); **H01J 47/02** ^(2006.01) (21) a 2008 00375
 (22) 22.05.2008 (41) 29.01.2010//1/2010 (45) 30.10.2013//
 10/2013 (56) RO 125125 A2; JPH 06258443 A; JP
 2006145391 A; RU 2199766 C2 (73) INSTITUTUL
 NAȚIONAL DE CERCETARE ȘI DEZVOLTARE PENTRU
 FIZICĂ ȘI INGINERIE NUCLEARĂ "HORIA HULUBEI",
 STR.ATOMIȘTILOR NR.407, MĂGURELE, IF, RO (72)
 CĂLIN MARIAN ROMEO, ALEEA ATOMIȘTILOR NR.5,
 BL.6, SC.2, PARTER, AP.18, MĂGURELE, IF, RO (54)
DETECTOR PENTRU MĂSURAREA RADONULUI
ATMOSFERIC ÎN REGIM DIFERENȚIAL

(11) 126242 B1 (51) **G01N 33/50** ^(2006.01);
C04B 35/14 ^(2006.01); **C09K 19/02** ^(2006.01); **G01N 33/536** ^(2006.01)
 (21) a 2010 01004 (22) 22.10.2010 (41) 29.04.2011//
 4/2011 (45) 30.10.2013//10/2013 (56) US 7125592 B2; WO
 2007/022275 A2 (73) INSTITUTUL NAȚIONAL DE
 CERCETARE DEZVOLTARE PENTRU FIZICA
 MATERIALELOR, STR.ATOMIȘTILOR NR.105 BIS,
 MĂGURELE, IF, RO; INSTITUTUL DE VIRUSOLOGIE
 "ȘTEFAN S.NICOLAU", ȘOS.MIHAI BRAVU NR.285,
 SECTOR 3, BUCUREȘTI, B, RO; INSTITUTUL NAȚIONAL
 DE CERCETARE-DEZVOLTARE PENTRU CHIMIE ȘI
 PETROCHIMIE - ICECHIM, SPLAIUL INDEPENDENȚEI
 NR.202, SECTOR 6, BUCUREȘTI, B, RO (72) FRUNZĂ
 ȘTEFAN, PRELUNGIREA GHENCEA NR.28, BL.C 5,
 SC.A, AP.1, SECTOR 6, BUCUREȘTI, B, RO; BEICA
 TRAIAN, STR.CRINUL DE PĂDURE NR.3, BL.G 6,
 SC.1.AP.23, SECTOR 6, BUCUREȘTI, B, RO; ZGURA
 IRINA IONELA, STR.BÎRNOVA NR.6, BL.M 111 C, SC.1,
 ET.1, AP.7, SECTOR 5, BUCUREȘTI, B, RO; FRUNZĂ
 LIGIA, PRELUNGIREA GHENCEA NR.28, BL.C 5, SC.A,
 AP.1, SECTOR 6, BUCUREȘTI, B, RO; NUȚĂ
 ALEXANDRINA, ALEEA PLEȘEȘTI NR.3, BL.Z 12, SC.3,
 AP.32, SECTOR 3, BUCUREȘTI, B, RO; SORESCU
 ANA-ALEXANDRA, STR.DR.OBEDENARU NR.25,
 SECTOR 5, BUCUREȘTI, B, RO; ZAHARIA CORNELIU
 NICOLAE, BD.BASARABIA NR.84, BL.B 2, SC.A, AP.3,
 SECTOR 2, BUCUREȘTI, B, RO; BUNEA IONICA,
 STR.AVRIG NR.35, BL.441, SC.A, AP.14, SECTOR 2,
 BUCUREȘTI, B, RO (54) **DISPOZITIV ȘI METODĂ**
PENTRU DETECTAREA INTERACȚIUNILOR DE TIP
ANTIGEN VIRAL-ANTICORP SPECIFIC, PRIN DETER-
MINAREA UNGHIUULUI DE CONTACT

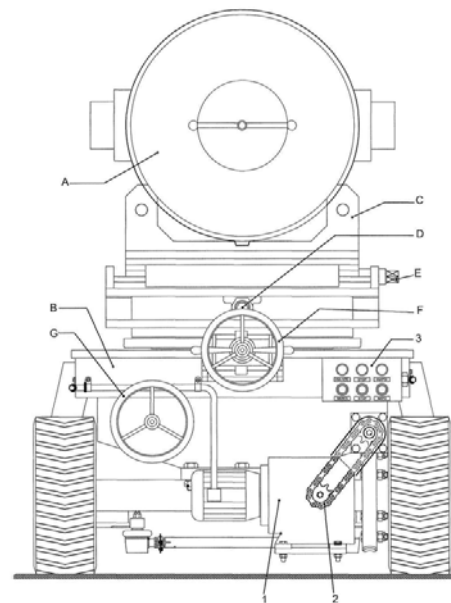
(11) 128443 B1 (51) **G07D 1/00** ^(2006.01); **G07F 7/10** ^(2006.01)
 (21) a 2011 01106 (22) 03.11.2011 (41) 30.05.2013//
 5/2013 (45) 30.10.2013//10/2013 (56) EP 0981116 A2; EP
 0315735 A1; GB 2351585 A (73) CICIU NICOLA,
 STR.STEAGULUI NR.2 A, CONSTANȚA, CT, RO (72)
 CICIU NICOLA, STR.STEAGULUI NR.2A, CONSTANȚA,
 CT, RO (74) CABINET INDIVIDUAL DE PROPRIETATE
 INDUSTRIALĂ VLAD CONSTANTIN, BD. 1 DECEMBRIE
 1918, NR. 5, BL. F16, AP. 34, CONSTANȚA (54)
DISPOZITIV ANTIFRAUDĂ, PENTRU ATM-URI

(11) 123572 B1 (51) **G21F 5/00** ^(2006.01) (21) a 2007 00264 (22) 16.04.2007 (41) 30.10.2008//10/2008 (45) 30.10.2013//10/2013 (56) RO 108619 B1; RO 69372; RO 113836 B (73) REGIA AUTONOMĂ PENTRU ACTIVITĂȚI NUCLEARE - SUCURSALA CERCETĂRI NUCLEARE PITEȘTI, STR.CÂMPULUI NR.1, PITEȘTI-MIOVENI, AG, RO (72) CIOCĂNESCU MARIN, PIAȚA VASILE MILEA NR.4, BL.CENTRU-VEST, SC.B, ET.7, AP.27, PITEȘTI, AG, RO; PRAVĂ MARIN, STR.BARBU ȘTEFĂNESCU DELAVRANCEA NR.39, PITEȘTI, AG, RO (54) **SISTEM DE TRANSFER**

(57) Invenția se referă la un sistem destinat transferului de surse și materiale radioactive între celulele postradiere din dotarea unui laborator aferent unei unități nucleare. Sistemul conform invenției este alcătuit dintr-un container (A) de transfer, poziționat pe un suport (C) fixat deasupra unui cărucior (B) prevăzut cu două mese (D și E) de avans în plan orizontal, și un sistem (F) de rotire, căruciorul (B) fiind echipat cu un sistem (G) de direcție și un sistem de deplasare, alcătuit dintr-un motoreductor (1) și o transmisie (2) cu lanț, comandat de la un panou (3) electric.

Revendicări: 1
Figuri: 1

(11) 123572 B1



**BREVETE DE INVENȚIE
ACORDATE ȘI ELIBERATE
CONFORM LEGII NR. 64/1991,
REPUBLICATĂ ÎN 08.08.2007,**

- ARANJATE ÎN ORDINE CRESCĂTOARE,
DUPĂ NUMĂRUL DE BREVET**
- ARANJATE ÎN ORDINE ALFABETICĂ,
DUPĂ NUMELE/DENUMIREA
TITULARULUI**

Lista brevetelor de invenție acordate și eliberate ordonate crescător, după numărul de brevet

Număr brevet	Clasa	Număr dosar	Data depozit	Titular	Pag.
123563 B1	A01B 49/06 ^{(2006.01),} A01C 7/06 ^{(2006.01),} A01C 7/00 ^(2006.01)	a 2006 01012	20.02.2007	INSTITUTUL NAȚIONAL DE CERCETARE-DEZVOLTARE PENTRU MAȘINI ȘI INSTALAȚII DESTINATE AGRICULTURII ȘI INDUSTRIEI ALIMENTARE, - INMA, BD.ION IONESCU DE LA BRAD NR.6, SECTOR 1, BUCUREȘTI, B, RO	77
123564 B1	A61B 5/16 ^(2006.01)	a 2009 00157	18.02.2009	DION IMPEX S.R.L., STR.SPLAI BAHLUI NR.37, BL.B 1, ET.5, AP.22, IAȘI, IS, RO	78
123565 B1	B01J 13/00 ^{(2006.01),} C02F 1/46 ^(2006.01)	a 2008 00304	18.04.2008	INSTITUTUL NAȚIONAL DE CERCETARE-DEZVOLTARE PENTRU INGINERIE ELECTRICĂ ICPE-CA, SPLAIUL UNIRII NR.313, SECTOR 3, BUCUREȘTI, B, RO	81
123566 B1	B23H 11/00 ^{(2006.01),} B23H 3/02 ^(2006.01)	a 2006 00972	13.12.2006	UNIVERSITATEA TEHNICĂ "GHEORGHE ASACHI" DIN IAȘI, BD.PROF.D.MANGERON NR.67, IAȘI, IS, RO	82
123567 B1	C01B 21/068 ^(2006.01)	a 2008 00229	27.03.2008	INSTITUTUL NAȚIONAL DE CERCETARE-DEZVOLTARE PENTRU CHIMIE ȘI PETROCHIMIE - ICECHIM, SPLAIUL INDEPENDENȚEI NR.202, SECTOR 6, BUCUREȘTI, B, RO; INSTITUTUL NAȚIONAL DE CERCETARE-DEZVOLTARE PENTRU METALE NEFEROASE ȘI RARE - IMNR, BD.BIRUINȚEI NR.102, PANTELIMON, IF, RO	83
123568 B1	C01F 7/16 ^{(2006.01),} C04B 35/443 ^(2006.01)	a 2008 00216	20.03.2008	IANOȘ ROBERT, STR.ȘTEFAN CEL MARE NR.6, BL.47, AP.3, CUGIR, AB, RO; LAZĂU IOAN, STR.MARTIR SILVIU MOTOHON NR.56, BL.140, AP.5, TIMIȘOARA, TM, RO; PĂCŪRARIU CORNELIA, STR.SUCEAVA NR.30, AP.5, TIMIȘOARA, TM, RO; BARVINSCHI PAUL, STR.ACADEMICIAN SEXTIL PUȘCARIU NR.9, TIMIȘOARA, TM, RO	84
123569 B1	C08L 95/00 ^{(2006.01),} C08L 75/04 ^(2006.01)	a 2007 00452	25.06.2007	DRAGOMAN VLADIMIR, STR.MARAMUREȘ NR.5, PLOIEȘTI, PH, RO; OLARU DAN IONUȚ, STR.CĂLIMAN NR.127, PLOIEȘTI, PH, RO	84
123570 B1	C12P 21/08 ^{(2006.01),} A61K 39/395 ^(2006.01)	a 2009 00246	19.03.2009	ACADEMIA ROMÂNĂ - INSTITUTUL DE BIOCHIMIE, SPLAIUL INDEPENDENȚEI NR.296, SECTOR 6, BUCUREȘTI, B, RO	85

Număr brevet	Clasa	Număr dosar	Data depozit	Titular	Pag.
123571 B1	F04D 3/02 ^(2006.01)	a 2009 00148	16.02.2009	CIURCĂ FRANCISC GABOR, STR.DECEBAL NR.5, BL.A 2, SC.B, AP.20, BORȘA, MM, RO; TOMOIAGĂ ADRIAN, STR.VICTORIEI NR.3, BL.48, SC.C, AP.48, BORȘA, MM, RO; CIUPAN CORNEL, STR.MESTECENILOR NR.6, AP.2, CLUJ-NAPOCA, CJ, RO	87
123572 B1	G21F 5/00 ^(2006.01)	a 2007 00264	16.04.2007	REGIA AUTONOMĂ PENTRU ACTIVITĂȚI NUCLEARE - SUCURSALA CERCETĂRI NUCLEARE PITEȘTI, STR.CÂMPULUI NR.1, PITEȘTI-MIOVENI, AG, RO	90
125095 B1	B62B 13/14 ^(2006.01)	a 2008 00490	25.06.2008	COJOC-WISERNIG EDUARD, STR.MOROIENI NR.28, SINAIA, PH, RO	83
125175 B1	F03D 3/04 ^(2006.01) , F03D 7/06 ^(2006.01) , F03D 11/04 ^(2006.01)	a 2009 00563	22.07.2009	DRAGOMIRESCU ANDREI, STR.SIMION MEHEDIŢI NR.4, BL.97, AP.26, SECTOR 6, BUCUREȘTI, B, RO; SAFTA CARMEN-ANCA, PIAȚA ALBA IULIA NR.2, BL.11, SC.4, AP.8, SECTOR 3, BUCUREȘTI, B, RO	87
125188 B1	G01T 1/185 ^(2006.01) , G01T 7/04 ^(2006.01) , G01T 1/167 ^(2006.01) , H01J 47/02 ^(2006.01)	a 2008 00375	22.05.2008	INSTITUTUL NAȚIONAL DE CERCETARE ȘI DEZVOLTARE PENTRU FIZICĂ ȘI INGINERIE NUCLEARĂ "HORIA HULUBEI", STR.ATOMIȘTILOR NR.407, MĂGURELE, IF, RO	89
125314 B1	C22B 3/12 ^(2006.01) , C25B 1/18 ^(2006.01)	a 2008 00711	15.09.2008	INSTITUTUL NAȚIONAL DE CERCETARE- DEZVOLTARE PENTRU METALE NEFEROASE ȘI RARE - IMNR, BD.BIRUIŢEI NR.102, PANTELIMON, IF, RO	86
125337 B1	G01N 3/303 ^(2006.01) , G01N 3/307 ^(2006.01) , G01L 1/16 ^(2006.01)	a 2008 00567	23.07.2008	UNIVERSITATEA TEHNICĂ DIN CLUJ-NAPOCA, STR.CONSTANTIN DAICOVICIU NR.15, CLUJ-NAPOCA, CJ, RO	88
125414 B1	A01C 15/02 ^(2006.01)	a 2008 00855	05.11.2008	IVAȘCU TOMA, STR.BASARABIEI, BL.4, SC.A, AP.4, TÂRGOVIȘTE, DB, RO	77
125436 B1	B22F 3/12 ^(2006.01) , H01F 1/147 ^(2006.01)	a 2008 00859	06.11.2008	INSTITUTUL NAȚIONAL DE CERCETARE-DEZVOLTARE PENTRU INGINERIE ELECTRICĂ ICPE-CA, SPLAIUL UNIRII NR.313, SECTOR 3, BUCUREȘTI, B, RO	81
125538 B1	C22C 38/10 ^(2006.01) , C21D 8/12 ^(2006.01)	a 2008 00858	06.11.2008	INSTITUTUL NAȚIONAL DE CERCETARE- DEZVOLTARE PENTRU INGINERIE ELECTRICĂ ICPE-CA, SPLAIUL UNIRII NR.313, SECTOR 3, BUCUREȘTI, B, RO	86

Număr brevet	Clasa	Număr dosar	Data depozit	Titular	Pag.
125602 B1	C07C 2/16 ^{(2006.01),} C07C 2/62 ^(2006.01)	a 2009 00798	12.06.2003	CATALYTIC DISTILLATION TECHNOLOGIES, 10100 BAY AREA BOULEVARD, PASADENA, TX, US	84
125707 B1	B25H 1/06 ^(2006.01)	a 2009 00248	20.03.2009	CUCOȘ SILVESTRU-STELIAN, CALEA BUÇOVINEI NR.4, SC.A, ET.1, AP.6, RĂDĂUȚI, SV, RO	82
125775 B1	E02B 3/02 ^{(2006.01),} E02B 7/02 ^(2006.01)	a 2010 00431	13.05.2010	CARP VALERIU, STR.NICOLAE BĂLCESCU NR.46, BL.B 2, AP.28, GALAȚI, GL, RO	86
125966 B1	B23D 17/06 ^{(2006.01),} B23D 17/08 ^(2006.01)	a 2007 00802	21.11.2007	INOE 2000 - FILIALA INSTITUTUL DE CERCETĂRI PENTRU HIDRAULICĂ ȘI PNEUMATICĂ, STR.CUȚITUL DE ARGINT NR.14, SECTOR 4, BUCUREȘTI, B, RO	81
126050 B1	F01K 23/10 ^{(2006.01),} F01K 25/10 ^{(2006.01),} F17C 9/04 ^(2006.01)	a 2009 00163	19.02.2009	UNIVERSITATEA DIN BACĂU, CALEA MĂRĂȘEȘTI NR.157, BACĂU, BC, RO	87
126242 B1	G01N 33/50 ^{(2006.01),} C04B 35/14 ^{(2006.01),} C09K 19/02 ^{(2006.01),} G01N 33/536 ^(2006.01)	a 2010 01004	22.10.2010	INSTITUTUL NAȚIONAL DE CERCETARE DEZVOLTARE PENTRU FIZICA MATERIALELOR, STR.ATOMIȘTILOR NR.105 BIS, MĂGURELE, IF, RO; INSTITUTUL DE VIRUSOLOGIE "ȘTEFAN S.NICOLAU", ȘOS.MIHAI BRAVU NR.285, SECTOR 3, BUCUREȘTI, B, RO; INSTITUTUL NAȚIONAL DE CERCETARE-DEZVOLTARE PENTRU CHIMIE ȘI PETROCHIMIE - ICECHIM, SPLAIUL INDEPENDENȚEI NR.202, SECTOR 6, BUCUREȘTI, B, RO	89
126469 B1	B28B 11/06 ^{(2006.01),} B29C 44/18 ^{(2006.01),} E04C 1/41 ^(2006.01)	a 2011 00137	16.02.2011	DINCĂ CONSTANTIN, STR.CRISTEA MATEESCU NR.8, BL.42, SC.A, ET.7, AP.47, SECTOR 2, BUCUREȘTI, B, RO	83
126533 B1	A61K 36/736 ^{(2006.01),} A61K 131/00 ^{(2006.01),} A61P 1/10 ^(2006.01)	a 2009 00311	15.04.2009	HOFIGAL EXPORT - IMPORT S.A., INTRAREA SERELOR NR.2, SECTOR 4, BUCUREȘTI, B, RO	80
126564 B1	C05D 5/00 ^(2006.01)	a 2009 00910	11.11.2009	INSTITUTUL NAȚIONAL DE CERCETARE-DEZVOLTARE PENTRU CHIMIE ȘI PETROCHIMIE - ICECHIM, SPLAIUL INDEPENDENȚEI NR.202, SECTOR 6, BUCUREȘTI, B, RO; INSTITUTUL DE CERCETĂRI PENTRU PRODUSE AUXILIARE ORGANICE, STR.CARPAȚI NR.8, MEDIAȘ, SB, RO; IZOLAȚII TIP NIȚĂ S.R.L., NR.1 C, DANEȘ, MS, RO	84
126666 B1	C09D 5/28 ^(2006.01)	a 2010 00965	12.10.2010	UNIVERSITATEA POLITEHNICA DIN BUCUREȘTI, SPLAIUL INDEPENDENȚEI NR.313, SECTOR 6, BUCUREȘTI, B, RO	85

Număr brevet	Clasa	Număr dosar	Data depozit	Titular	Pag.
127074 B1	A23K 1/16 ^{(2006.01),} C01F 5/40 ^(2006.01)	a 2011 00998	05.10.2011	MIHOC VASILE, STR.HARGHITA NR.98, MIERCUREA CIUC, HR, RO	78
127264 B1	A61K 8/97 ^(2006.01)	a 2010 00932	04.10.2010	ANDRONOVICI LIVIU, STR.GRIGORE GAFENCU NR.78-84, SECTOR 1, BUCUREȘTI, B, RO	78
127266 B1	A61K 36/15 ^{(2006.01),} A61P 3/02 ^(2006.01)	a 2010 00934	04.10.2010	ANDRONOVICI LIVIU, STR.GRIGORE GAFENCU NR.78-84, SECTOR 1, BUCUREȘTI, B, RO	79
127267 B1	A61K 36/32 ^{(2006.01),} A61P 3/02 ^(2006.01)	a 2010 00935	04.10.2010	ANDRONOVICI LIVIU, STR.GRIGORE GAFENCU NR.78-84, SECTOR 1, BUCUREȘTI, B, RO	79
127269 B1	A61K 36/73 ^{(2006.01),} A61P 3/02 ^(2006.01)	a 2010 00933	04.10.2010	ANDRONOVICI LIVIU, STR.GRIGORE GAFENCU NR.78-84, SECTOR 1, BUCUREȘTI, B, RO	80
127435 B1	E21B 25/18 ^{(2006.01),} E21B 7/12 ^(2006.01)	a 2010 01253	30.11.2010	INSTITUTUL NAȚIONAL DE CERCETARE- DEZVOLTARE PENTRU GEOLOGIE ȘI GEOECOLOGIE MARINĂ GeoEcoMar, STR.DIMITRIE ONCIUL NR.23-25, SECTOR 2, BUCUREȘTI, B, RO	86
127541 B1	E21B 29/08 ^{(2006.01),} E21B 31/16 ^(2006.01)	a 2011 01424	21.12.2011	STOICA LUCIAN, STR.NICOLAE TITULESCU NR.43, PLOIEȘTI, PH, RO; TOTH FRANCISC, STR.VIILOR NR.17, AP.2, MEDIAȘ, SB, RO; GHEORGHIU SORIN, STR.AVRAM IANCU NR.170 A, MEDIAȘ, SB, RO; ANDREA NICOLAE, STR.GHEORGHE BARIȚIU NR.4, BI.15, SC.B, ET.4, AP.19, MEDIAȘ, SB, RO	87
127639 B1	B01D 15/04 ^{(2006.01),} C01B 33/46 ^(2006.01)	a 2010 01118	16.11.2010	UNIVERSITATEA DIN BUCUREȘTI, BD.MIHAIL KOGĂLNICEANU NR.36- 46, SECTOR 5, BUCUREȘTI, B, RO; INSTITUTUL NAȚIONAL DE CERCETARE-DEZVOLTARE PENTRU CHIMIE ȘI PETROCHIMIE - ICECHIM, SPLAIUL INDEPENDENȚEI NR.202, SECTOR 6, BUCUREȘTI, B, RO; INSTITUTUL NAȚIONAL DE CERCETARE- DEZVOLTARE PENTRU METALE NEFEROASE ȘI RARE - IMNR, BD.BIRUINȚEI NR.102, PANTELIMON, IF, RO; INSTITUTUL NAȚIONAL DE CERCETARE-DEZVOLTARE PENTRU FIZICA LASERILOR, PLASMEI ȘI RADIĂȚIEI, STR.ATOMIȘTILOR NR.409, MĂGURELE, IF, RO; FILIALA INSTITUTUL DE CERCETĂRI ȘI MODERNIZĂRI ENERGETICE - ICEMENERG S.A., BD. ENERGETICIENILOR NR.8, SECTOR 3, BUCUREȘTI, B, RO; ECOPROIECT S.R.L., ȘOS.BERCENI NR.4 A, SECTOR 4, BUCUREȘTI, B, RO; CEMACON S.A. ZALĂU, STR.FABRICII NR.1, ZALĂU, SJ, RO	80

Număr brevet	Clasa	Număr dosar	Data depozit	Titular	Pag.
127728 B1	A61K 36/185 ^(2006.01)	a 2010 01152	23.11.2010	INSTITUTUL NAȚIONAL DE CERCETARE-DEZVOLTARE PENTRU FIZICA LASERILOR, PLASMEI ȘI RADIAȚIEI, STR.ATOMIȘTILOR NR.409, MĂGURELE, IF, RO; HOFIGAL EXPORT - IMPORT S.A., INTRAREA SERELOR NR.2, SECTOR 4, BUCUREȘTI, B, RO; INSTITUTUL NAȚIONAL DE SĂNĂTATE PUBLICĂ, STR.DR.LEONTE ANASTASIEVICI NR.1-3, SECTOR 5, BUCUREȘTI, B, RO; UNIVERSITATEA DIN BUCUREȘTI, BD.REGINA ELISABETA NR.4-12, SECTOR 3, BUCUREȘTI, B, RO	79
127849 B1	G01N 19/02 ^(2006.01) , G01N 17/00 ^(2006.01)	a 2010 01314	10.12.2010	UNIVERSITATEA TEHNICĂ "GHEORGHE ASACHI" DIN IAȘI, BD.PROF.D.MANGERON NR.67, IAȘI, IS, RO	88
128006 B1	A61K 35/54 ^(2006.01) , A61K 35/50 ^(2006.01)	a 2010 00959	11.10.2010	POP DE POPA IOAN, STR.CLUCERULUI NR.37 A, ET.2, AP.5, SECTOR 1, BUCUREȘTI, B, RO; POP DE POPA DOINA SANDA, STR.CLUCERULUI NR.37 A, ET.2, AP.5, SECTOR 1, BUCUREȘTI, B, RO	79
128064 B1	G01N 27/30 ^(2006.01) , C04B 35/52 ^(2006.01)	a 2009 00518	06.07.2009	UNIVERSITATEA "BABEȘ-BOLYAI" DIN CLUJ-NAPOCA, STR.MIHAIL KOGĂLNICEANU NR.1, CLUJ-NAPOCA, CJ, RO	89
128443 B1	G07D 1/00 ^(2006.01) , G07F 7/10 ^(2006.01)	a 2011 01106	03.11.2011	CICIU NICOLA, STR.STEAGULUI NR.2 A, CONSTANȚA, CT, RO	89

Lista brevetelor de invenție acordate și eliberate ordonate alfabetic, după numele/denumirea titularului

Număr brevet	Clasa	Număr dosar	Data depozit	Titular	Pag.
123570 B1	C12P 21/08 ^(2006.01) ; A61K 39/395 ^(2006.01)	a 2009 00246	19.03.2009	ACADEMIA ROMÂNĂ - INSTITUTUL DE BIOCHIMIE, SPLAIUL INDEPENDENȚEI NR.296, SECTOR 6, BUCUREȘTI, B, RO	85
127267 B1	A61K 36/32 ^(2006.01) ; A61P 3/02 ^(2006.01)	a 2010 00935	04.10.2010	ANDRONOVICI LIVIU, STR.GRIGORE GAFENCU NR.78-84, SECTOR 1, BUCUREȘTI, B, RO	79
127264 B1	A61K 8/97 ^(2006.01)	a 2010 00932	04.10.2010	ANDRONOVICI LIVIU, STR.GRIGORE GAFENCU NR.78-84, SECTOR 1, BUCUREȘTI, B, RO	78
127266 B1	A61K 36/15 ^(2006.01) ; A61P 3/02 ^(2006.01)	a 2010 00934	04.10.2010	ANDRONOVICI LIVIU, STR.GRIGORE GAFENCU NR.78-84, SECTOR 1, BUCUREȘTI, B, RO	79
127269 B1	A61K 36/73 ^(2006.01) ; A61P 3/02 ^(2006.01)	a 2010 00933	04.10.2010	ANDRONOVICI LIVIU, STR.GRIGORE GAFENCU NR.78-84, SECTOR 1, BUCUREȘTI, B, RO	80
125775 B1	E02B 3/02 ^(2006.01) ; E02B 7/02 ^(2006.01)	a 2010 00431	13.05.2010	CARP VALERIU, STR.NICOLAE BĂLCESCU NR.46, BL.B 2, AP.28, GALAȚI, GL, RO	86
125602 B1	C07C 2/16 ^(2006.01) ; C07C 2/62 ^(2006.01)	a 2009 00798	12.06.2003	CATALYTIC DISTILLATION TECHNOLOGIES, 10100 BAY AREA BOULEVARD, PASADENA, TX, US	84
128443 B1	G07D 1/00 ^(2006.01) ; G07F 7/10 ^(2006.01)	a 2011 01106	03.11.2011	CICIU NICOLA, STR.STEAGULUI NR.2 A, CONSTANȚA, CT, RO	89
123571 B1	F04D 3/02 ^(2006.01)	a 2009 00148	16.02.2009	CIURCĂ FRANCISC GABOR, STR.DECEBAL NR.5, BL.A 2, SC.B, AP.20, BORȘA, MM, RO; TOMOIAGĂ ADRIAN, STR.VICTORIEI NR.3, BL.48, SC.C, AP.48, BORȘA, MM, RO; CIUPAN CORNEL, STR.MESTECENILOR NR.6, AP.2, CLUJ-NAPOCA, CJ, RO	87
125095 B1	B62B 13/14 ^(2006.01)	a 2008 00490	25.06.2008	COJOC-WISERNIG EDUARD, STR.MOROIENI NR.28, SINAIA, PH, RO	83
125707 B1	B25H 1/06 ^(2006.01)	a 2009 00248	20.03.2009	CUCOȘ SILVESTRU-STELIAN, CALEA BUCOVINEI NR.4, SC.A, ET.1, AP.6, RĂDĂUȚI, SV, RO	82
126469 B1	B28B 11/06 ^(2006.01) ; B29C 44/18 ^(2006.01) ; E04C 1/41 ^(2006.01)	a 2011 00137	16.02.2011	DINCĂ CONSTANTIN, STR.CRISTEA MATEESCU NR.8, BL.42, SC.A, ET.7, AP.47, SECTOR 2, BUCUREȘTI, B, RO	83
123564 B1	A61B 5/16 ^(2006.01)	a 2009 00157	18.02.2009	DION IMPEX S.R.L., STR.SPLAI BAHLUI NR.37, BL.B 1, ET.5, AP.22, IAȘI, IS, RO	78

Număr brevet	Clasa	Număr dosar	Data depozit	Titular	Pag.
123569 B1	C08L 95/00 (2006.01), C08L 75/04 (2006.01)	a 2007 00452	25.06.2007	DRAGOMAN VLADIMIR, STR.MARAMUREȘ NR.5, PLOIEȘTI, PH, RO; OLARU DAN IONUȚ, STR.CĂLIMAN NR.127, PLOIEȘTI, PH, RO	84
125175 B1	F03D 3/04 (2006.01), F03D 7/06 (2006.01), F03D 11/04 (2006.01)	a 2009 00563	22.07.2009	DRAGOMIRESCU ANDREI, STR.SIMION MEHEDIȚI NR.4, BL.97, AP.26, SECTOR 6, BUCUREȘTI, B, RO; SAFTA CARMEN-ANCA, PIAȚA ALBA IULIA NR.2, BL.11, SC.4, AP.8, SECTOR 3, BUCUREȘTI, B, RO	87
126533 B1	A61K 36/736 (2006.01), A61K 131/00 (2006.01), A61P 1/10 (2006.01)	a 2009 00311	15.04.2009	HOFIGAL EXPORT - IMPORT S.A., INTRAREA SERELOR NR.2, SECTOR 4, BUCUREȘTI, B, RO	80
123568 B1	C01F 7/16 (2006.01), C04B 35/443 (2006.01)	a 2008 00216	20.03.2008	IANOȘ ROBERT, STR.ȘTEFAN CEL MARE NR.6, BL.47, AP.3, CUGIR, AB, RO; LAZĂU IOAN, STR.MARTIR SILVIU MOTOHON NR.56, BL.140, AP.5, TIMIȘOARA, TM, RO; PĂCURARIU CORNELIA, STR.SUCEAVA NR.30, AP.5, TIMIȘOARA, TM, RO; BARVINSCHI PAUL, STR.ACADEMICIAN SEXTIL PUȘCARIU NR.9, TIMIȘOARA, TM, RO	84
125966 B1	B23D 17/06 (2006.01), B23D 17/08 (2006.01)	a 2007 00802	21.11.2007	INOE 2000 - FILIALA INSTITUTUL DE CERCETĂRI PENTRU HIDRAULICĂ ȘI PNEUMATICĂ, STR.CUȚITUL DE ARGINT NR.14, SECTOR 4, BUCUREȘTI, B, RO	81
125538 B1	C22C 38/10 (2006.01), C21D 8/12 (2006.01)	a 2008 00858	06.11.2008	INSTITUTUL NAȚIONAL DE CERCETARE- DEZVOLTARE PENTRU INGINERIE ELECTRICĂ ICPE-CA, SPLAIUL UNIRII NR.313, SECTOR 3, BUCUREȘTI, B, RO	86
127728 B1	A61K 36/185 (2006.01)	a 2010 01152	23.11.2010	INSTITUTUL NAȚIONAL DE CERCETARE-DEZVOLTARE PENTRU FIZICA LASERILOR, PLASMEI ȘI RADIĂȚIEI, STR.ATOMIȘTILOR NR.409, MĂGURELE, IF, RO; HOFIGAL EXPORT - IMPORT S.A., INTRAREA SERELOR NR.2, SECTOR 4, BUCUREȘTI, B, RO; INSTITUTUL NAȚIONAL DE SĂNĂTATE PUBLICĂ, STR.DR.LEONTE ANASTASIEVICI NR.1-3, SECTOR 5, BUCUREȘTI, B, RO; UNIVERSITATEA DIN BUCUREȘTI, BD.REGINA ELISABETA NR.4-12, SECTOR 3, BUCUREȘTI, B, RO	79
125314 B1	C22B 3/12 (2006.01), C25B 1/18 (2006.01)	a 2008 00711	15.09.2008	INSTITUTUL NAȚIONAL DE CERCETARE- DEZVOLTARE PENTRU METALE NEFEROASE ȘI RARE - IMNR, BD.BIRUINȚEI NR.102, PANTELIMON, IF, RO	86

Număr brevet	Clasa	Număr dosar	Data depozit	Titular	Pag.
123563 B1	A01B 49/06 ^{(2006.01),} A01C 7/06 ^{(2006.01),} A01C 7/00 ^(2006.01)	a 2006 01012	20.02.2007	INSTITUTUL NAȚIONAL DE CERCETARE-DEZVOLTARE PENTRU MAȘINI ȘI INSTALAȚII DESTINATE AGRICULTURII ȘI INDUSTRIEI ALIMENTARE, - ÎNMA, BD.ION IONESCU DE LA BRAD NR.6, SECTOR 1, BUCUREȘTI, B, RO	77
127435 B1	E21B 25/18 ^{(2006.01),} E21B 7/12 ^(2006.01)	a 2010 01253	30.11.2010	INSTITUTUL NAȚIONAL DE CERCETARE-DEZVOLTARE PENTRU GEOLOGIE ȘI GEOECOLOGIE MARINĂ GeoEcoMar, STR.DIMITRIE ONCIUL NR.23-25, SECTOR 2, BUCUREȘTI, B, RO	86
125188 B1	G01T 1/185 ^{(2006.01),} G01T 7/04 ^{(2006.01),} G01T 1/167 ^{(2006.01),} H01J 47/02 ^(2006.01)	a 2008 00375	22.05.2008	INSTITUTUL NAȚIONAL DE CERCETARE ȘI DEZVOLTARE PENTRU FIZICĂ ȘI INGINERIE NUCLEARĂ "HORIA HULUBEI", STR.ATOMIȘTILOR NR.407, MĂGURELE, IF, RO	89
126564 B1	C05D 5/00 ^(2006.01)	a 2009 00910	11.11.2009	INSTITUTUL NAȚIONAL DE CERCETARE-DEZVOLTARE PENTRU CHIMIE ȘI PETROCHIMIE - ICECHIM, SPLAIUL INDEPENDENȚEI NR.202, SECTOR 6, BUCUREȘTI, B, RO; INSTITUTUL DE CERCETĂRI PENTRU PRODUSE AUXILIARE ORGANICE, STR.CARPAȚI NR.8, MEDIAS, SB, RO; IZOLAȚII TIP NIȚA S.R.L., NR.1 C, DANEȘ, MS, RO	84
123565 B1	B01J 13/00 ^{(2006.01),} C02F 1/46 ^(2006.01)	a 2008 00304	18.04.2008	INSTITUTUL NAȚIONAL DE CERCETARE-DEZVOLTARE PENTRU INGINERIE ELECTRICĂ ICPE-CA, SPLAIUL UNIRII NR.313, SECTOR 3, BUCUREȘTI, B, RO	81
123567 B1	C01B 21/068 ^(2006.01)	a 2008 00229	27.03.2008	INSTITUTUL NAȚIONAL DE CERCETARE-DEZVOLTARE PENTRU CHIMIE ȘI PETROCHIMIE - ICECHIM, SPLAIUL INDEPENDENȚEI NR.202, SECTOR 6, BUCUREȘTI, B, RO; INSTITUTUL NAȚIONAL DE CERCETARE-DEZVOLTARE PENTRU METALE NEFEROASE ȘI RARE - IMNR, BD.BIRUINȚEI NR.102, PANTELIMON, IF, RO	83
125436 B1	B22F 3/12 ^{(2006.01),} H01F 1/147 ^(2006.01)	a 2008 00859	06.11.2008	INSTITUTUL NAȚIONAL DE CERCETARE-DEZVOLTARE PENTRU INGINERIE ELECTRICĂ ICPE-CA, SPLAIUL UNIRII NR.313, SECTOR 3, BUCUREȘTI, B, RO	81
126242 B1	G01N 33/50 ^{(2006.01),} C04B 35/14 ^{(2006.01),} C09K 19/02 ^{(2006.01),} G01N 33/536 ^(2006.01)	a 2010 01004	22.10.2010	INSTITUTUL NAȚIONAL DE CERCETARE DEZVOLTARE PENTRU FIZICA MATERIALELOR, STR.ATOMIȘTILOR NR.105 BIS, MĂGURELE, IF, RO; INSTITUTUL DE VIRUSOLOGIE "ȘTEFAN S.NICOLAU", ȘOS.MIHAI BRAVU NR.285, SECTOR 3, BUCUREȘTI, B, RO; INSTITUTUL NAȚIONAL DE CERCETARE-DEZVOLTARE PENTRU CHIMIE ȘI PETROCHIMIE - ICECHIM, SPLAIUL INDEPENDENȚEI NR.202, SECTOR 6, BUCUREȘTI, B, RO	89

Număr brevet	Clasa	Număr dosar	Data depozit	Titular	Pag.
125414 B1	A01C 15/02 ^(2006.01)	a 2008 00855	05.11.2008	IVAȘCU TOMA, STR.BASARABIEI, BL.4, SC.A, AP.4, TÂRGOVIȘTE, DB, RO	77
127074 B1	A23K 1/16 ^(2006.01) , C01F 5/40 ^(2006.01)	a 2011 00998	05.10.2011	MIHOC VASILE, STR.HARGHITA NR.98, MIERCUREA CIUC, HR, RO	78
128006 B1	A61K 35/54 ^(2006.01) , A61K 35/50 ^(2006.01)	a 2010 00959	11.10.2010	POP DE POPA IOAN, STR.CLUCERULUI NR.37 A, ET.2, AP.5, SECTOR 1, BUCUREȘTI, B, RO; POP DE POPA DOINA SANDA, STR.CLUCERULUI NR.37 A, ET.2, AP.5, SECTOR 1, BUCUREȘTI, B, RO	79
123572 B1	G21F 5/00 ^(2006.01)	a 2007 00264	16.04.2007	REGIA AUTONOMĂ PENTRU ACTIVITĂȚI NUCLEARE - SUCURSALA CERCETĂRI NUCLEARE PITEȘTI, STR.CÂMPULUI NR.1, PITEȘTI-MIOVENI, AG, RO	90
127541 B1	E21B 29/08 ^(2006.01) , E21B 31/16 ^(2006.01)	a 2011 01424	21.12.2011	STOICA LUCIAN, STR.NICOLAE TITULESCU NR.43, PLOIEȘTI, PH, RO; TOTH FRANCISC, STR.VIILOR NR.17, AP.2, MEDIAȘ, SB, RO; GHEORGHIU SORIN, STR.AVRAM IANCU NR.170 A, MEDIAȘ, SB, RO; ANDREA NICOLAE, STR.GHEORGHE BARIȚIU NR.4, BI.15, SC.B, ET.4, AP.19, MEDIAȘ, SB, RO	87
128064 B1	G01N 27/30 ^(2006.01) , C04B 35/52 ^(2006.01)	a 2009 00518	06.07.2009	UNIVERSITATEA "BABEȘ-BOLYAI" DIN CLUJ-NAPOCA, STR.MIHAIL KOGĂLNICEANU NR.1, CLUJ-NAPOCA, CJ, RO	89
126050 B1	F01K 23/10 ^(2006.01) , F01K 25/10 ^(2006.01) , F17C 9/04 ^(2006.01)	a 2009 00163	19.02.2009	UNIVERSITATEA DIN BACĂU, CALEA MĂRĂȘEȘTI NR.157, BACĂU, BC, RO	87
127639 B1	B01D 15/04 ^(2006.01) , C01B 33/46 ^(2006.01)	a 2010 01118	16.11.2010	UNIVERSITATEA DIN BUCUREȘTI, BD.MIHAIL KOGĂLNICEANU NR.36-46, SECTOR 5, BUCUREȘTI, B, RO; INSTITUTUL NAȚIONAL DE CERCETARE-DEZVOLTARE PENTRU CHIMIE ȘI PETROCHIMIE - ICECHIM, SPLAIUL INDEPENDENȚEI NR.202, SECTOR 6, BUCUREȘTI, B, RO; INSTITUTUL NAȚIONAL DE CERCETARE-DEZVOLTARE PENTRU METALE NEFEROASE ȘI RARE - IMNR, BD.BIRUINȚEI NR.102, PANTELIMON, IF, RO; INSTITUTUL NAȚIONAL DE CERCETARE-DEZVOLTARE PENTRU FIZICA LASERILOR, PLASMEI ȘI RADIAȚIEI, STR.ATOMIȘTILOR NR.409, MĂGURELE, IF, RO; FILIALA INSTITUTUL DE CERCETĂRI ȘI MODERNIZĂRI ENERGETICE - ICMENERG S.A., BD. ENERGETICIENILOR NR.8, SECTOR 3, BUCUREȘTI, B, RO; ECOPROIECT S.R.L., ȘOS.BERCENI NR.4 A, SECTOR 4, BUCUREȘTI, B, RO; CEMACON S.A. ZALĂU, STR.FABRICII NR.1, ZALĂU, SJ, RO	80

Număr brevet	Clasa	Număr dosar	Data depozit	Titular	Pag.
126666 B1	C09D 5/28 ^(2006.01)	a 2010 00965	12.10.2010	UNIVERSITATEA POLITEHNICA DIN BUCUREȘTI, SPLAIUL INDEPENDENȚEI NR.313, SECTOR 6, BUCUREȘTI, B, RO	85
123566 B1	B23H 11/00 ^(2006.01) , B23H 3/02 ^(2006.01)	a 2006 00972	13.12.2006	UNIVERSITATEA TEHNICĂ "GHEORGHE ASACHI" DIN IAȘI, BD.PROF.D.MANGERON NR.67, IAȘI, IS, RO	82
125337 B1	G01N 3/303 ^(2006.01) , G01N 3/307 ^(2006.01) , G01L 1/16 ^(2006.01)	a 2008 00567	23.07.2008	UNIVERSITATEA TEHNICĂ DIN CLUJ-NAPOCA, STR.CONSTANTIN DAICOVICIU NR.15, CLUJ-NAPOCA, CJ, RO	88
127849 B1	G01N 19/02 ^(2006.01) , G01N 17/00 ^(2006.01)	a 2010 01314	10.12.2010	UNIVERSITATEA TEHNICĂ "GHEORGHE ASACHI" DIN IAȘI, BD.PROF.D.MANGERON NR.67, IAȘI, IS, RO	88

BREVETE DE INVENȚIE
PENTRU CARE AU FOST ÎNSCRISE
ÎN REGISTRUL NAȚIONAL
MODIFICĂRI ÎN SITUAȚIA JURIDICĂ

Transmiteri de drepturi prin licență, înregistrate la Oficiul de Stat pentru Invenții și Mărci conform art. 45, din Legea nr. 64/1991, republicată în data de 08.08.2007, și art. 86, din H.G. nr. 547/2008

Nr. brevet de invenție	Nr. cerere de brevet de invenție	Titular	Beneficiar licență	Tip licență	Data când expiră contractul de licență
120778	a 2004 00721	BIERNATEK EDUARD CSABA, RODGAU, DE	HUMI S.R.L., REGHIN, MS, RO	NEEXCLUSIVĂ	15.05.2018

Modificări în situația juridică a brevetelor de invenție, înscrise în Registrul Național al Brevetelor de Invenție, conform art. 67, din H.G. nr. 547/2008

Nr. brevet de invenție	Nr. cerere de brevet de invenție	Modificare înregistrată, privind brevetul de invenție	
		din	în
125269	a 2009 00882	(73) HEIGHT SAFETY ENGINEERING S.R.L., STR.BUDIULUI NR.68, CORP C, TÂRGU MUREȘ, MS, RO	(73) VERTIQUAL ENGINEERING S.R.L., STR.BUDIULUI NR.68, CORP C, TÂRGU MUREȘ, MS, RO

MANDATAR DESEMNAȚ ULTERIOR

Nr. brevet de invenție	Nr. cerere de brevet de invenție	Titular/sucesor în drepturi	Mandatar autorizat desemnat
120778	a 2004 00721	BIERNATEK EDUARD CSABA, RODGAU, DE	EDIPLAST S.R.L., STR.MĂGUREI NR.25, AP.2, TÂRGU MUREȘ, MS, RO

Decăderi ale titularilor din drepturile conferite acestora de brevetul de invenție, publicate conform art. 43, alin. 3, din Legea nr. 64/1991, privind brevetele de invenție, republicată în Monitorul Oficial, Partea I, nr. 541/2007

Titular	Nr. brevet de invenție	Nr. cerere brevet de invenție
UNITED STATES GYPSUM COMPANY, Chicago, Illinois, US.	117448	96-02116

HOTĂRÂRI ALE COMISIEI DE REEXAMINARE

Brevete de invenție pentru care Comisia de Examinare a luat
o hotărâre de admitere a cererii de revalidare

Nr. brevet	Titular	Data publicării mențiunii decăderii	Nr. și data hotărârii
120778	BIERNATEK EDUARD-CSABA	28.06.2013	H nr. 2/153/09.09.2013

**CORECTURI ALE ERORILOR MATERIALE
CONȚINUTE ÎN DOCUMENTAȚIA PUBLICATĂ,
CU PRIVIRE LA BREVETE DE INVENȚIE**

Număr brevet și/sau dosar	Tip document publicat	Tip document în urma corec- turii, cf. Instr. 63	Localizarea erorii: - pagina din descriere - coloana - rândul - cod INID	Textul inițial	Textul corect
126357	B1	B9	antet	126537	126357
126757	B1	B8	pag. 1, (54), BOPI 7/2013, pag. 99, (54)	PROCEDEU DE OBTINERE A UNOR OXIZI METALICI COMPLECȘI	PROCEDEU DE OBTINERE A OXIZILOR METALICI SIMPLI ȘI COMPLECȘI

DIVERSE

- **LISTA CONSILIERILOR ÎN PROPRIETATE INDUSTRIALĂ ȘI A MANDATARILOR AUTORIZAȚI**
- **CENTRE REGIONALE PENTRU PROMOVAREA PROPRIETĂȚII INDUSTRIALE ÎN ROMÂNIA**
- **ANUNȚURI OFICIALE**
- **MATERIALE INFORMATIVE, DIN DOMENIUL PROPRIETĂȚII INDUSTRIALE**

ROMÂNIA
OFICIUL DE STAT PENTRU INVENȚII ȘI MĂRCI

ORDIN nr. 157

24 iulie 1997

Directorul General al Oficiului de Stat pentru Invenții și Mărci,

Având în vedere prevederile art. 14, alin. 3, din Legea 64/1991, privind brevetele de invenție, și Regula 2.5, din H.G. 152/92, referitoare la profesia de consilier în proprietate industrială,

ORDIN:

Art.1. Persoanele ale căror nume figurează în lista anexă la prezentul Ordin, precum și firmele specializate în proprietate industrială se înscriu în **REGISTRUL NAȚIONAL AL CONSILIERILOR ÎN PROPRIETATE INDUSTRIALĂ**, cu menționarea specializării.

Art.2. Prezentul ordin se va publica în Buletinul Oficial de Proprietate Industrială.

DIRECTOR GENERAL

AGENȚIILE SPECIALIZATE ÎN PROPRIETATE INDUSTRIALĂ
 pentru luna octombrie 2013

Data înființării	Nr. registru agenții	Denumirea completă a cabinetului/agenției Adresa Consilieri cu drept de practică	Domenii	Statut juridic
27.03.1991	001	INVENTA – AGENȚIE DE PROPRIETATE INTELECTUALĂ S.R.L. București, Bdul Corneliu Coposu nr. 7, bl. 104, sc. 2, ap.31, sect.3, cod 030602, Tel: 021/3200285, Fax: 021/3228325, e-mail: contact@inventa.ro, inventa@mark-patent.ro, turcanu@inventa.ro, GSM: 0744 324510 Prof. univ. dr. ing. Țurcanu Constantin, Ing. Velțan Loredana, Ing. Secăreanu Doina, ec. Bodomoi Otilia Florentina, arh.dr.ing. Țurcanu Costin Radu, dr.ing. Gheorghe Bucșă	Brevete Mărci Desene Topografii	SRL
29.05.1991	002	ENPORA BRAND MANAGEMENT SRL București, str. George Calinescu nr.52A, ap.1, 011694, Tel: 021 2300990; 031 1001634, Fax: 021 2302311; 031 1007927, pop@patents.ro Ing. Pop Virginia Daisy, Ing. Popescu Bianu Anca, jur. Tărchiță Nicoleta Aurica, ing. Gruia Amelia Elena, Stănculescu Anca Elena Florica	Brevete Mărci Desene	SRL
23.07.1991	003	PATENTMARK S.R.L. București str. Dr. N. Turnescu nr. 2, ap.2, sector 5, cod 050467 Tel: 021/3121669, Fax: 021/2233963, stema@pcnet.ro Mohonea Liliana, Mohonea Cristian, Marinescu Ruxandra	Brevete Mărci Desene Topografii	SRL
18.12.1991	004	RODALL AGENȚIE DE PROPRIETATE INDUSTRIALĂ S.R.L. București, Str. Polonă nr. 115, bl. 15, sc. A, ap. 19 sector 1, cod 010497, Tel: 021/2108342, GSM: 0722 652111, Fax: 021/2105794, rodall@b.astral.ro Jur. Bălan Gheorghită, Pițu Dalila, Pescarusu Nicoleta	Brevete Mărci Desene Topografii	SRL
25.08.1992	005	INTELECT S.R.L. Oradea, B-dul Dacia nr. 48 Bl. D10, Ap.3, OP 9-CP 128, cod 410346, Tel: 0746835328, 0359402901, Fax: 0359810501, e-mail: info@intelect.ro, Buzlea Elisabeta, Buzlea Mircea Valentin, Buzlea Narcisa Floricica	Brevete Mărci Desene Topografii	SRL
04.12.1992	008	CONSTANTIN GHIȚĂ OFFICE SRL Timișoara, str. Take Ionescu nr. 24-28 sc. B ap. 2 judetul Timiș, cod 300042, Tel/Fax: 0256/435976, GSM: 0744 162462, e-mail: ghita@ghitaconstantin.ro, clelia@ghitaconstantin.ro, www.ghitaconstantin.ro Ing. Ghiță Constantin, Pop Motogna Clelia	Brevete Mărci Desene	SRL

13.05.1993	010	ROMINVENT S.A București, Str. Ermil Pangratti nr. 35, et.1, sect.1, cod 011882, Tel: 021/2312515, 2312541,Fax: 021/2312550, 2312454,e-mail: office@rominvent.ro Ing.Enescu Lucian, Chim. Larion Sonia, Jur. Mocanu Ion, Fiz. Nicolaescu Daniella, Ec. Ghenu Mihaela, Ing.Teodorescu Mihaela, Ing. Cosmina Fierăscu, Ing. Spătaru Daniela, Dr. Ing. Cristina Popa, Ec. Joitoiu Andreea Simona, Bio.Enescu Miruna, jur. Markusev Denisa Mary, ec. Olteanu Camelia, jur. Dragulin Ioana, ing. Petcu Costin, jur. Martinescu Alina Nicoleta, jur. Pasanciuc Laura, ing. Cocos Stefan, Boncea Oana Laura, Dobrescu Teodora Valentina	Brevete Mărci Desene Topografii	SA
30.03.1995	015	CABINET M. OPROIU - CONSILIERE ÎN PROPRIETATE INTELECTUALĂ SRL București, Str. Popa Savu, nr. 42, parter, sector 1, cod 011434, Tel: 021/2602833; 021/ 2602834, Fax: 021/2602836; 021/2602835, P.O.Box 2-229, e-mail: office@oproiu.ro Fiz. Oproiu Margareta, MBA arh.Vasilescu Raluca, jur. Sturza Ioana, ing.Ene Silvia, ing.chim.Petrea Dana Maria, ing.chim.Filippi Valentina, ing.chim. Georgescu Cristina, ing.mec. Popescu Mariana, jur. Cozorici Violeta, ing. Neagu Ileana	Brevete Mărci Desene Topografii	SRL
21.05.1996	017	AGENȚIA DE PROPRIETATE INDUSTRIALĂ "LABIRINT" Arad, Str. Coriolan Petreanu nr. 28, cod 310151 Tel/Fax: 0257/255842, GSM: 0722 458129, e-mail: info@labirint.ro Ing. Ivanca Maria	Brevete Mărci Desene	CI
14.11.1996	018	INTEGRATOR CONSULTING SRL Cluj Napoca, str. Dunării nr. 25 bl.C1 ap.5, , jud. Cluj, cod 400593 Tel/Fax: 0264/442817, GSM: 0745235585, e-mail: dorin.isoc@yahoo.com, integrator.consulting@yahoo.com Isoc Dorin	Brevete Mărci Desene	SRL
1997	019	LOYAL PARTNERS -AGENȚIE DE PROPRIETATE INTELECTUALĂ Galati, Str. Portului nr.23, Parcul De Soft, cam.307, cod 800025, tel/fax: 0236/407032, GSM: 0722 744241, office@loyalpartners.ro www.loyalpartners.ro ing.av. Pușcașu Dan	Brevete Mărci Desene Topografii	SRL
01.07.1997	020	AGENȚIE DE PROPRIETATE INTELECTUALĂ ȘI TRANSFER DE TEHNOLOGIE -AGPITT-SRL București, B-dul Libertății nr. 12, bl.113, sc.2, ap.28, sector 4; cod 040129, CP 42-106, Tel: 3177693;;Fax: 021/3177584, GSM: 0744293552; 0724539752, e-mail: faighenov@xnet.ro; agpitt@rdsmail.ro, agpittinvent@rdsmail.ro Ing.jur. Faighenov Marioara, Mihăilă George Daniel	Brevete Mărci Desene	SRL

10.07.1997	016	MILENIUL 3 – AGENȚIE DE PROPRIETATE INDUSTRIALĂ SRL Pașcani, Str. Moldovei nr. 10, bl. Crinul, sc. A, ap. 28, jud Iași, cod 705200, Tel/Fax: 0232/719190; GSM: 0740 820582 Ing. Burtilă Ioan	Brevete Mărci Desene	SRL
03.10.1997	021	LAZĂR ELENA CABINET DE PROPRIETATE INDUSTRIALĂ Buzău, Str. Unirii, Bl. 16C, Et. 3, Ap. 12, cod 120013, OP 1, CP 52, Tel./Fax: 0238 724262 GSM: 0723 328633, cpielena@recomplast.com Lazăr Elena	Brevete Mărci Desene Topografii	CI
02.12.1997	023	“ HARCOV” A.P.I. S.R.L. Sfântu Gheorghe, jud. Covasna, Str. Nicolae Iorga nr. 61, bl. 10E, sc. B, ap. 9, cod 520089, Tel: 0267/352267, GSM : 0744435291, stanciu@planet.ro, propind@mail.asimcov.ro Stanciu Adelina	Brevete Mărci Desene	SRL
18.12.1997	024	AGENȚIE DE PROPRIETATE INDUSTRIALĂ ȘI TRANSFER TEHNOLOGIC « STOIAN IOAN » Roman, Bd. Republicii, bl. 46, sc. C, ap. 35, cod 611127, jud. Neamț, Tel/Fax : 0233/741268, GSM : 0745 643738, istoian2005@yahoo.com Stoian Ioan	Brevete Mărci Desene	CI
1998	007	ROMPROSPER SERVIMPEX SRL AGENTIE DE PROPRIETATE INTELLECTUALA „PIVA” București, Șos. Mihai Bravu nr. 294, bl. 6, sc. B, ap. 63, sector 3, cod 030319, Tel: 021.322.28.57, fax: 021.322.28.57 Mobil: 0724880514; 0744654128; 0744536405 e-mail: office@piva.ro; raluca_pioaru@yahoo.com; mihalache.andra@gmail.com lector univ. dr. Pioaru Mihalache Raluca Andreea	Mărci Desene Brevete	SRL
27.04.1998	026	PIDES-CABINET DE PROPRIETATE INDUSTRIALĂ București, Str. Valea Buzăului, nr. 10, bl. G30, ap. 36, sector 3, cod 032334, Tel : 3455351 GSM : 0723 708632, e-mail: pides2004@yahoo.com ing. Șova Dan Eugen	Brevete Mărci Desene Topografii	CI
1998	048	PETRU COSTINESCU-DICOSTI București, Str. Viorele nr. 30, bl. 20 A, ap. 23, sector 4, cod 040428, OP 44 – CP5, Tel: 021/3303162, e-mail: petrucostinescu.dicosti@gmail.com Petru Costinescu	Brevete Mărci Desene	CI

23.02.1999	027	SZENTE SÁNDOR Odorheiu Secuiesc, str. Victoriei nr.41, ap.4, jud. Harghita, cod poștal 535600, Tel/fax: 0266219143, e-mail : ProOffice@szente.ro, www.szente.ro Szente Sándor	Brevete Mărci Desene	CI
21.07.1999	028	NOWAPATENT SRL Medias, str. Lotru, nr.4, bl.92, ap.1 Tel : 0269/841373 ; 0264/833273, Fax : 0269/833273 e-mail : nowapatent@birotec.ro office@nowapatent.ro Danciu Ioan	Brevete Mărci Desene	SRL
30.08.1999	029	CABINET DE PROPRIETATE INDUSTRIALĂ "BIONPI" București, 010577, Calea Dorobanților 126-130 Bl. 8, et. 9 Ap. 50 sector 1, cod 010577, Tel/Fax: 021/2316549, 031/8054616 GSM: 0723 187944, 0746184697 e-mail: bionpi@rdsmail.ro, bionpi@hotmail.com Ing. Ion Rodica Cocuța	Brevete Mărci Desene	CI
12.11.1999	030	AGENȚIE DE CONSULTANȚĂ ÎN PROPRIETATE INTELECTUALĂ ȘI TRANSFER DE TEHNOLOGIE « SPRÎNCEANU NICOLAE » Drobeta Turnu Severin, Str. Gheorghe Ionescu Sisești nr. 96, bl.E2, sc.1, et. 3, ap.8, cod 220212, Tel/Fax : 0352801490, Mobil :0721796318 e-mail: nicolaesprinceanu@yahoo.com Jur.ing. Nicolae Sprînceanu	Brevete Mărci Desene	CI
21.01.2000	031	CABINET INDIVIDUAL IVĂNESCU GABRIEL DAN Brașov, Str. Al. I. Cuza nr. 58 ap. 5, cod 500085, tel: 0268471650, fax:0368816013, GSM:0722248415, e-mail: dan.ivanescu@clicknet.ro Ivănescu Gabriel Dan	Brevete Mărci Desene	CI
15.02.2000	032	CABINET DE PROPRIETATE INDUSTRIALA ANGHEL LUMINIȚA DOINA București, Str. Gherghitei Nr.1, Bl.94B, Sc. B, Ap.76, Sector 2, Fax: 031.4013777, GSM : 0723301706, 0743218219 e-mail : anghel.doina@rdslink.ro, anghel2na@yahoo.com, anghel2na@gmail.com Ing.Av.Anghel Luminita Doina	Brevete Mărci Desene	CI
24.08.2000	033	APOSTOL SALOMIA P.F.A. Galați, Str. Reg. 11 Siret nr. 15, bl. E4, Et.3, ap. 54, cod 800333, Tel/Fax : 0236/436437, 0766765027, saly_apostol@yahoo.com Ing.Apostol Salomia	Brevete Mărci Desene	CI

07.09.2000	034	AGENȚIA DE PROPRIETATE INDUSTRIALĂ - APIA SRL București, Str. Romancierilor nr. 5, bl.C14, sc.B, ap.41, sector 6, cod 061791, OP23-CP11, Tel/Fax: 021/7783100, GSM: 0745 031557, e-mail: office@mark-apia.ro, www.mark-apia.ro Visalom Monica	Mărci Desene	SRL
20.10.2000	036	CABINET PROPRIETATE INDUSTRIALĂ POPESCU ANGELA București, str. Complexului nr.10, bl.40, ap.14, Tel :021/3243756 GSM : 0723051279, Tel : 0318.04.68.81, angela_intelect@yahoo.com Popescu Angela	Brevete Mărci Desene	CI
20.11.2000	038	CABINET INDIVIDUAL' ION FLOREA' București, 010577, Calea Dorobanților 126-130, bl.8,et.9,ap.50, sector 1, cod 010577, Tel/Fax: 021/2316549,GSM: 0724313260, e-mail: iflorea@rdsmail.ro, florea_ion@plic.ro Ing.Ion Florea	Mărci	CI
28.11.2000	039	CABINET IN DIVIDUAL GREAVU DOINA MARIANA Sibiu, str. Constantin Noica, bl. 2, ap.21, cod 550169 Tel:0269/218500,Fax:0269/212170, Mobil:0766489179, 0731308189, aurorapca@yahoo.com, protectro@xnet.ro Ing. Greavu Doina Mariana	Brevete Mărci Desene	CI
08.01.2001	041	CABINET "CECIU GABRIELA" CONSULTANȚĂ ÎN DOMENIUL PROPRIETĂȚII INTELLECTUALE Timișoara, Str. Martir Leonida Banciu, nr. 6, sc. A, ap. 110, jud. Timis, cod postal 300024, Tel/Fax.: 0256/494846; GSM: 0745 388039, e-mail: gabrielaceciu@hotmail.com Ing.Ceciu Gabriela	Brevete Mărci Desene	CI
10.01.2001	042	CABINET INDIVIDUAL DE PROPRIETATE INDUSTRIALA VLAD CONSTANTIN Constanta, Bd. 1 decembrie 1918 nr. 5, bl. F16, ap.34, cod 900711, Tel/fax: 0241625643, mobil: 0722 370300, 0770251145, www.tehnomarinvent.com e-mail: constantin.vlad@rdslink.ro Vlad Constantin	Brevete Mărci Desene	CI
05.03.2001	045	BROJBY PATENT INNOVATION Pitești, Bd. Republicii, bl.212,sc. D, ap.11, jud.Argeș, cod 110176, Tel/Fax.: 0348/412529, GSM: 0745 143095,adrian_brojboiu@yahoo.com Brojboiu Dumitru Adrian Florinel	Brevete Mărci Desene	CI

12.04.2001	047	INTELLECTUAL PROPERTY OFFICE SRL București, Str. Alexandru Moruzzi nr. 6, bl. B6, sc. 2, ap.62, sector 3, cod 031155, Tel/Fax.: 021/3262388, GSM: 0745 094241, e-mail: office@ipoffice.ro, natalia.todirica@ipoffice.ro Ciuda Berivoe Anca, Todirica Natalia	Brevete Mărci Desene	SRL
07.05.2001	049	ANDRA MUSATESCU CABINET DE PROPRIETATE INDUSTRIALA București, calea 13 Septembrie nr.121, bl.127, et.5, ap.21, GSM: 0722 879810, e-mail: office@andramusatescu.ro, www.andramusatescu.ro Mușatescu Andra Oana	Brevete Mărci Desene Topografii	CI
2001	050	CABINET ACSINTE PAULA-ADRIANA București, bd. Decebal nr. 17, bl. S16, ap. 30, tel: 0213234282, fax: 0213222210, www.legalservices.ro, paula@legalservices.ro Av. Acsinte Paula Adriana	Mărci	PF
31.05.2001	071	CONS INTEL BMA CABINET CONSULTANȚĂ Cart. Dorobanti, nr.2, bl. D2, at.1, ap.5,120087, C.P.8- O.P. 1 Buzau, Fax : 0238/719619, GSM: 0745086588, email: marius_bozio@yahoo.com Marius Bozioreanu	Brevete Mărci Desene Topografii	CI
21.11.2001	055	ROVALCONS SRL AGENȚIE DE PROPRIETATE INTELLECTUALĂ Câmpina, Str. Orizontului, nr.1, bl. R10, et.7, ap.27, Jud. Prahova, cod 105600, Tel/Fax : 0244/ 371390; GSM :0722 540580, e-mail: rovalcons@xnet.ro Ioacăra Valentin	Brevete Mărci Desene	S.R.L.
2001	057	CABINET N. D. GAVRIL S.R.L. București, Str. Ștefan Negulescu nr. 6A, sector 1, Tel./fax : 021/2302882, 0213165492, GSM :0722983520, e-mail: cabinetgavril@yahoo.com Gavril Niculina, Popescu Denisa Elena	Brevete Mărci Desene	S.R.L.
24.04.2002	087	IACOBINI&CO, CONSILIERI ÎN DREPTUL DE PROPRIETATE INDUSTRIALĂ SRL Bucuresti, Calea Mosilor, nr.258, bl. 4bis, ap.22, sector 2, Tel : 021/2104690 ;Fax : 021/2104793, e-mail : asimri@yahoo.com, vladrosanu@hotmail.com Iacobini Anca Svetlana, Iacobini Mihnea Razvan	Mărci Brevete Desene Topografii	S.R.L.
04.09.2002	088	MANAGER EXPERT SRL Tg. Mures, Str. Nicolae Grigorescu, nr. 33, ap.3 Tel :0265/250825 ;0265/233033, evaluator@rdslink.ro Nutiu Emil	Mărci	S.R.L.

11.02.2003	089	RATZĂ ȘI RATZĂ SRL București, B-dul A.I. Cuza Nr. 52-54, Sect.1, cod 011053, Tel :021/2601348, Fax : 021/2601349 e-mail ; office@ratza-ratza.com Rață Grigore, Rață Andrei Vlad, Mărginean Dragoș, Enache Mihai Andrei, Ploscă Daniel, Vasile Bugarin Sonia Maria	Brevete Mărci Desene	SRL
13.02.2003	062	ECOINTELLECT CABINET INDIVIDUAL ANDRONACHE PAUL București, alea Compozitorilor nr.1, bl.E21, et.6, ap.35, sect 6,Tel/Fax: 021/7250069, GSM: 0722741043, 0727476335 e-mail: paul.andronache@clicknet.ro, paul_andronache@yahoo.com Andronache Paul	Mărci Desene Topografii Brevete	CI
16.05.2003	070	CABINET OANA COCOLOI București, Drumul Taberei nr.120, bl.OD1, sc.5, ap.189, sector 6, cod 061413, Tel: 021/7450757, GSM: 0730557744, e-mail: oana_cocoloi@yahoo.com Oana Cocoloi	Mărci Desene Brevete	CI
19.06.2003	069	RASKAI M M BREVMARC CONSULT S.R.L. Dej, Str. Unirii, nr.3,BL. D8, ap.31, judetul Cluj, 405200,Tel/Fax: 0264/211847, GSM: 0742084050, raskaimm@yahoo.com Raskai Maria	Brevete Mărci Desene Topografii	S.R.L.
25.07.2003	093	NESTOR NESTOR DICULESCU KINGSTON PETERSEN – CONSILIERE ÎN P.I. S.R.L. București, sector 1, sos. Bucuresti Ploiesti, nr.1A, Bucharest Business Park, corp A, et.1 camerele 9 si 10, tel: 0212011200, fax: 0212011210, e-mail: office@nnkp.ro, www.nnkp.ro av.Baciu Ana Maria, ing.chim.Viciu Monica Stefania, av.Belciu Delia Mihaela, chim.Bădărău Adina Adriana, ec.Bende Andreea	Mărci Desene Brevete Topografii	S.R.L.
19.08.2003	068	CABINET DE PROPRIETATE INDUSTRIALA NICOLAE BURCHEL București, Str. Dr. Radovici nr.8, sector 5, cod 050468, Tel: 021/3175841, Fax: 021/3175843, e-mail: nburchel@lenp.ro Nicolae Burghel	Mărci	CI
21.08.2003	094	N.P.C. S.R.L. Brașov, str. Alexandru cel Bun, nr.13, bl.E28, ap.7 cod 500025, OP 1 – CP 298, GSM: 0744520357, e-mail: totu@unitbv.ro Toțu Ioan	Mărci Desene Topografii	SRL

22.10.2003	072	CABINET INDIVIDUAL DE PROPRIETATE INDUSTRIALĂ - NEGOMIREANU LIVIA București, Șos. Nicolae Titulescu nr.94, bl.14A, sc 4 ap.127, sect.1, cod 011146, Tel/Fax: 0314214598, GSM: 0722444719, office@cabinetnegomireanu.ro Negomireanu Livia	Mărci Desene	CI
30.10.2003	073	CABINET DE PROPRIETATE INDUSTRIALA "VIȘOIU LILIAN CATALIN" București, bd. Unirii nr.74, bl. J3B, sc.3, ap. 41, Tel/Fax: 021/3167043, GSM: 0744480657, e-mail: visoiucatalin@yahoo.com, www.visoiucatalin.home.ro jur. Vișoiu Lilian Catalin	Brevete Mărci Desene Topografii	CI
12.12.2003	096	EDIPLAST S.R.L. Tg. Mureș, Str. Măgurei nr.25, ap.2, Tel/Fax: 0265/263775, GSM: 0744394036, e-mail: moniadel@artelecom.net Vasilache Virgilius	Mărci Desene Brevete	SRL
22.12.2003	097	SC PETOSEVIC SRL București, Intrarea Camil Petrescu nr.1, Tel: 021/3057996, Fax: 021/3145481, e-mail: aura.campeanu@petosevic.com Campeanu Ioana Aura	Brevete Mărci Desene	SRL
2.02.2004	080	CABINET INDIVIDUAL IOANIȚESCU TRAIAN București, Bd. Timișoara nr.49, Bl Cc6, ap.27, sector 6, Tel: 021/4402510 Ioanițescu Traian	Brevete Mărci Desene	CI
9.02.2004	098	CABINET ANI FUCIU SRL Com.Snagov, Bloc P53, sc.A, ap.1, jud.Ilfov, Tel: 021/3106399, Fax: 021/3106398, GSM: 0744370196, e-mail: ani.fuciu@consilier-marci.ro Fuciu Anișoara	Mărci Desene	SRL
16.02.2004	099	LEGAL BRAND S.R.L. București, Str. Nicolae Licăreț nr.1, bl.33, sc.C, ap.107, Punct lucru: str. Campia libertatii nr.64, bl.34A, ap. 269, Tel: 0722674635, 0722607380, e-mail: legal.brand@easynet.ro, info@legal-brand.ro, www.legal-brand.ro Stăncescu Anca, Stăncescu Alin Cristian	Brevete Mărci Desene Topografii	SRL
22.02.2004	082	CABINET DE PROPRIETATE INDUSTRIALĂ CIUPAN CORNEL Cluj Napoca, Str. Mestecenilor nr.6, bl.9E, ap.2, Tel: 0264/524425; 0264/415051, Fax: 0264/415054, e-mail: cornel.ciupan@muri.utcluj.ro Ciupan Cornel	Brevete Mărci Desene	CI

26.03.2004	083	CABINET POPESCU LIVIA Bucuresti, bd. Camil Ressu 27, bl.N1, ap.188 Tel: 021/3481010, liviap25@yahoo.com Popescu Livia	Brevete Mărci Desene Topografii	CI
01.06.2004	102	S.C. LUTARIS INTELPROT S.R.L. Timisoara, 300426, str. Ana Ipatescu nr.45, Tel/Fax: 0256/489301, Mobil: 0742143718, 0723319154, e-mail: qualitarium@qualitarium.ro Tărăbîc Lucian	Brevete Mărci Desene	SRL
17.06.2004	108	WEIZMANN ARIANA & PARTNERS AGENTIE DE PROPRIETATE INTELLECTUALA SRL Bucuresti, str. Aleea Trestiana, nr.4, bl.20, sc.B, ap.72, tel: 0213274978, fax: 0213227689, mobil: 0724260277, e-mail: office@branduri.ro, www.branduri.ro Bicu Cristina, Constanda Madalina Bucuresti, str. 11 iunie, nr.51, sc.A, ap.4, 0723204268, tel/fax : 0268/315046, office@inregistrare-marci.ro Bozocea Violeta, Visean Violeta, Marcean Ana Maria	Brevete Mărci Desene	SRL
14.07.2004	107	ARIANA AGENTIE DE PROPRIETATE INDUSTRIALA S.R.L. Timisoara, Calea Aradului, nr.33, ap.7 c_popescu2000@yahoo.com Orgovici Codruta Octavia	Mărci Desene	SRL
10.09.2004	105	CABINET PROPRIETATE INDUSTRIALA – IONDA Bucuresti, 010577, Calea Dorobantilor nr.126-130, bl.8, ap.50, Tel/fax: 021/2316549, Mobil: 0722687982 e-mail: ionda@rdsmail.ro Ion Dan Adrian	Mărci Desene Brevete	CI
28.10.2004	106	OSTER – SOCIETATE CIVILA PROFESIONALA DE PROPRIETATE INDUSTRIALĂ Bucuresti, Str. Batiste nr.35, ap. 23, cod 020935, Tel/Fax: 021/3147249 , GSM: 0721254270, 0723177236 traianosiescu@xnet.ro Udrea Elena Rodica, Traian Osiescu	Mărci Desene	S.C.P.
28.10.2004	109	CABINET INDIVIDUAL CAMPEAN GHEORGHE GEORGEL Campina, str. Dr. Constantin Istrati nr.52, bl.3, ap.5, Tel: 0244/335207, mobil: 0729902117, e-mail: george_campean@yahoo.com Campean George Georgel	Mărci Desene Topografii Brevete	CI
22.12.2004	116	INVEL – AGENȚIE DE PROPRIETATE INDUSTRIALĂ București, str. Ion Ghica nr.3, ap.20, Fax: 0311.027.616, GSM: 0723205048, velcea@invel.ro Velcea Marian	Brevete Mărci Desene Topografii	SRL

06.01.2005	118	EURORESSOURCES SRL Medias, str. Ion Creangă, nr.4, ap.6, Tel: 0269/843504, Fax: 0269/824812 Fulea Maria	Brevete Mărci Desene	SRL
27.01.2005	111	CABINET INDIVIDUAL – NIȚU ION Constanta, str. Dezrobirii nr.110, bl. IS8, sc.A, ap.1, Tel: 0241/512608, mobil: 0723317298 Nitu Ion	Mărci Desene Brevete	CI
27.01.2005	112	CABINET VELICA – AGENȚIE DE PROPRIETATE INDUSTRIALĂ Bucuresti, str. Brutus M.I., nr.13, ap.3, cod 050124 Tel/ Fax: 021/3357463, Mobil: 0722645283, www.velica.ro, office@velica.ro Velica Ion Gabriel	Mărci Desene	CI
27.04.2005	117	CABINET PROPRIETATE INDUSTRIALĂ ALPER RAMAZAN Constanța, str. Ștefan cel Mare nr.57, bl.M17, sc.B, ap.17, cod 900683, Tel: 0341/410937, Fax: 0241/635547, Mobil: 0722.704.363, alperramazan@gmail.com, zonguldakro@yahoo.com Alper Ramazan	Mărci	CI
06.06.2005	125	V&F IP CONSULTING SRL Bucuresti, Bd Camil Ressu, nr.27, bl.N1, ap.214, Tel: 021/3140200, Fax: 021/3140290, Mobil: 0744487223, popescul@vf.ro Anton Simona	Mărci	SRL
30.06.2005	124	CABINET DE PROPRIETATE INDUSTRIALA SAVU MARIANA Bucuresti, str. Paul Greceanu nr.9, bl.20A, ap.26, Tel/ Fax: 021.2120651, mobil: 0722783660, liliana.savu@credidam.ro Savu Mariana	Mărci Desene	CI
14.03.2012	130	CABINET INDIVIDUAL IONESCU LAURA COSMINA Bucuresti, sector 1, str. Aviator Stefan Protopopescu nr. 1, bl.C6, ap.1, Tel: 031/1050959, Fax: 031/1050958, cosmina.ionescu@gplex.ro, cosminaionescu11@yahoo.com Ionescu Laura Cosmina	Mărci	CI
26.08.2005	126	CABINET DE PROPRIETATE INDUSTRIALĂ ANGHIEL PARASCHIVA Arad, str. Voinicilor nr.51, bl.502, ap.6, Tel: 0357411876, Fax: 0357411876, Mobil: 0723171424, e-mail: anghelvera@yahoo.com Anghel Paraschiva	Brevete	CI

29.09.2005	67	TEODORU & ASSOCIATES SRL Bucuresti, bd. Marasesti nr.2B, bl.A, sc.2, parter, ap.4 bis, cod postal 040254, Tel: 0213367722, Fax: 0213367723, GSM: 0722549219 e-mail: emanuel@teodoru.ro, violeta@teodoru.ro, www.romaniatrademarks.ro Teodoru Violeta, Teodoru Emanuel	Mărci Desene Brevete	SRL
04.11.2005	133	FRISCH & PARTNERS SRL Bucuresti, bd. Carol I, nr.54, sc. B, ap.5, sector 2, tel: 0213101165, fax: 0213130130, Mobil: 0722212480, office@frisch.ro, crina.frisch@frisch.ro Crina Nicoleta Frisch	Mărci Desene Brevete	SRL
31.10.2005	128	CABINET PROPRIETATE INDUSTRIALA ARINOVA Arad, 310151, str. Coriolan Petreanu, nr.28, Tel/fax: 0257/255842, mobil: 0744246562, info@arinova.ro Ivanca Gavril	Mărci Desene Brevete	CI
05.01.2006	136	TUCA ZBARCEA & ASOCIATII I.P. S.R.L. Bucuresti, str. Nicolae Titulescu nr. 4-8, etaj 8, biroul 1, cladirea America House Tel: 2048890, ciprian.dragomir@tuca.ro Dragomir Ciprian Dumitru	Mărci	SRL
19.01.2006	134	CABINET PROPRIETATE INDUSTRIALA MITU ALIS MIHAELA Ploiesti, str. Clementei nr.46, Tel: 0244/590154, mobil: 0746108142, alis_mitu@yahoo.com ; office@mitu-cpi-ims.com Mitu Alis Mihaela	Mărci Brevete	CI
14.02.2006	137	M.D.P. RIGHTS AGENCY SRL Brasov, str. Lunga nr.270, cod postal 500450, Tel: 0268/440100, 440313; Fax: 0268/440221, Mobil: 0744355100, e-mail: office@mdp-rights-agency.ro www.mdp-rights-agency.ro Cosescu Camelia	Brevete Mărci Desene Topografii	SRL
30.03.2006	138	CABINET DE PROPRIETATE INDUSTRIALA ROMEO NICOLESCU Bucuresti, bd. Decebal, nr. 16, bl. S5, ap. 23, Tel: 3178910, Mobil: 0744535285, Fax: 3178910, e-mail: office@rn-law.ro Nicolescu Mihail Romeo	Mărci	CI
30.03.2006	139	CABINET DE PROPRIETATE INDUSTRIALA RUTA FULGER LAURENTIU Cluj Napoca, bd. 21 decembrie, nr,40, ap.4, Mobil: 0747892450, ruta_laurentiu@yoahoo.com Ruta Fulger Laurentiu	Mărci Desene	CI

30.03.2006	142	CABINET INDIVIDUAL PROPRIETATE INDUSTRIALA ALECU BOGDAN Bacau, str. Lucretiu Patrascanu nr.2, sc.B, ap.2, Tel/fax: 0334407577, Mobil: 0740274741, office@marcidesene.ro, www.marcidesene.ro Alecu Florin Bogdan	Mărci Desene	CI
07.04.2006	152	ACTA MARQUE SRL Cluj Napoca, str. Dorobantilor nr.3, etj.3, ap.9, Mobil: 0749053325, 0730909831, 0730909834, actamarque@yahoo.com, www.actamarque.ro Ciurea Delia	Mărci	SRL
25.05.2006	144	CABINET INDIVIDUAL PROPRIETATE INDUSTRIALA CATALIN NEAGU Iasi, str. Tutea Petre nr.5, bl.909, tr.1, ap.11, Cod postal: 700730, Tel: 0232/276000, Fax: 0232/405425, 0232/211843, Mobil: 0744514264, e-mail: catalin.neagu@proprietateindustriala.ro, Neagu Catalin	Mărci Desene	CI
25.05.2006	145	BOSTINA SI ASOCIATII – INDUSTRIAL PROPERTY SRL Bucuresti, str. Jean Louis Calderon nr.70, sector2, Tel: 0213194466, 0213193500, 0212114800, 0212114809, fax: 0213194803, 0212104643,, Mobil: 0722294830, ovidiu.mihut@bostina.eu, office@bostina.eu Mihut Ionel Ovidiu	Mărci Desene	SRL
06.11.2006	165	ENE & ASOCIATII –PROPRIETATE INDUSTRIALA SRL Bucuresti, str. George Valentin Bibescu nr.20-22, bl.11/1, sc.3, ap.8, Tel: 0722558957, fax: 021.2300175, marilena.ene@ratiu.ro Ene Marilena	Mărci Desene Topografii	SRL
12.12.2006	162	MY TRADEMARK SRL Ploiesti, str. Gheorghe Doja, bl. 35A1, ap.5, Mobil: 0722501414, nicolau@avocatulmeu.ro Nicolau Florin	Mărci	CI
20.06.2006	149	INTELLEMMI CONSULT SRL Tg. Mures, str. Sârguinței nr.39, ap.12, cod poștal 540543, Tel/fax: 0365 401839, mobil: 0745303867, cojocneanmaria@yahoo.com; office@intelmimi.ro, www.intelmimi.ro Cojocnean Maria Rodica	Brevete Mărci Desene	SRL
20.06.2006	167	INTELLEXIS SRL Bucuresti, str. Cutitul de Argint, nr. 68, etaj 2, ap. 4, tel: 0213103332, fax: 021.3103042, mobil: 0723300147, contact@intellexis.ro mat. Benga Bogdan Florin, ing. Negulescu Luminita	Mărci Desene Brevete	SRL

11.09.2006	150	CABINET INDIVIDUAL VALENTINA ŞANTA Tg.Mures, str. Koos Ferencz nr.21, bl.21, ap.44, Mobil: 0740028967, fax: 0365815201 valentina.santa@gedeon-richter.ro, santa_valentina2002@yahoo.com Santa Valentina	Mărci Desene	CI
20.10.2006	154	CABINET INDIVIDUAL ROS VIOREL Bucuresti, bd.Unirii nr.66, bl.K3, ap.7, Mobil: 0722560675, fax: 3208044, e-mail: viorelros@asdpi.ro Ros Viorel	Brevete Mărci Desene Topografii	CI
26.10.2006	156	CABINET INDIVIDUAL RALUCA DUŢESCU Bucuresti, str. Foisorului nr.15, bl.F9C, sc.1, ap.54, Mobil: 0723548722, tel: 021/3117908, fax: 021/3117908, e-mail: ralu_haz23@yahoo.com, office@dutescu.com Duţescu Andreea Raluca	Mărci	CI
01.11.2006	159	DICONSULT – CABINET CONSILIERE IN DOMENIUL PROPRIETATII INDUSTRIALE Cluj Napoca, str. Mircea cel Batran, nr.2, ap.12, Tel: 0264/565885, mobil: 0724323761, patricia.ciceo@terapia.ro Oprea Patricia Diana	Mărci Desene	CI
06.12.2006	181	HAHUI, MINCĂ ŞI ASOCIATII SRL Bucureşti, str. Ghiociei nr.12, sector 2, tel: 021.3189619, fax: 021.3109189, e-mail: dns_minca@yahoo.com Minca Denis Antoaneta	Mărci Desene	SRL
08.12.2006	160	NOMENIUS S.R.L. Bucuresti, piata Pache Protopopescu nr.1, et.2, ap.6, sector 2, tel: 0212100576, fax: 0318152869, elena.grecu@nomenius.ro Grecu Elena	Brevete Mărci Desene	SRL
18.01.2007	161	CABINET PROPRIETATE INDUSTRIALA ALAN LILIANA Sat Otvesti nr.183B, jud. Timis, 0724250467, e-mail: cabinet.alan@gmail.com Alan Liliana	Brevete Mărci Desene Topografii	CI
06.02.2007	175	MUSAT SI ASOCIATII – INTELLECTUAL PROPERTY SRL Bucuresti, bd Aviatorilor nr.43, etaj 4, camera 4, Tel: 021 2025900, fax: 0212233957, anca.butu@musat.ro Buta Anca	Brevete Mărci Desene	SRL

28.02.2007	169	TURTOI INTELLECTUAL PROPERTY FIRM SRL Bucuresti, Splaiul Independenței nr.3, bl.17, ap.7,sector 5, mobil: 0722390388, tel/fax: 021.3135120, office@turtoi.ro, www.turtoi.ro Turtoi Raducu	Mărci Desene	SRL
15.02.2007	176	BRAND LEADER SRL Brasov, str. Constantin Lacea, nr.12-14, biroul 2, Mobil: 0723474183, office@brandleader.ro Costache Demes Anna Nicoleta	Mărci	SRL
05.03.2007	163	CABINET PROPRIETATE INDUSTRIALA C.I. COLAN București, str. Mihai Eminescu nr.128-130, ap.17, sect.2, tel: 021.6190308, fax: 021.6190309, ionut.colan@cbea.ro Colan Cristian Ionut	Mărci Desene	CI
05.03.2007	164	CABINET INDIVIDUAL NEACȘU CARMEN AUGUSTINA Baia Mare, str. Rozelor, nr.12/3, tel: 0727318168, e-mail: carmen@bic.cdimm.org Neacșu Carmen Augustina	Brevete Mărci Desene	CI
07.03.2007	174	ARIANA BRAND EXPERT SRL Craiova, str. Mihail Kogalniceanu nr.20, jud. Dolj, 0726718638, c_cirstea@yahoo.com, cristina_cirstea@inregistrare-marci.ro Cirstea Cristina	Mărci Desene	SRL
30.03.2007	172	CABINET PROPRIETATE INDUSTRIALA TAVASZI ZOLTAN Bucuresti, Calea Mosilor nr.135, et.7, ap.14, tel: 021.3155969, fax: 021.3155969, tavaszi.zoltan@gmail.com Tavaszi Zoltan	Mărci Desene	CI
30.03.2007	173	CABINET PROPRIETATE INDUSTRIALA CIPRIAN MACOVEI Bucuresti, str. Popa Tatu nr.15, sector 1, mobil: 0723 638 775, e-mail: mmacovei@stalfort.ro Macovei Ciprian Mihail	Mărci	CI
10.04.2007	187	INTELECTA OFFICE S.R.L. Bucuresti, sector 3, str. Patinoarului nr.7, bl. PM50, ap.90, tel: 0788995577, 0744310030, 0722522784, fax: 021.3245250, office@intelecta.ro, www.intelecta.ro Aldea Robert Emilian	Mărci	SRL
16.07.2007	182	PRI INTELLECTUAL PROPERTY SRL București, str. Răspântiilor nr.37, ap.2, 020547, tel: 0728997303, fax 0318 169 608 e-mail: ana.dan@the-pri.com, www.the-pri.com P.A.lic.Dan Ana Nicolina	Mărci	SRL

07.08.2007	177	CABINET INDIVIDUAL ADRIANA DOICIU București, piata Natiunile Unite nr.3-5, bl. C, ap.41, tel: 0722621926, fax: 031.1027304, apazanta@gmail.com Doiciu Adriana	Mărci	CI
07.08.2007	178	CABINET INDIVIDUAL SONIA FLOREA – consiliere p.i. București, calea Moșilor nr.207, bl. 15, ap.5, tel: 2103215, fax: 2100449, sonia.florea@avfloreaagheorghe.ro Florea Sonia	Mărci	CI
07.08.2007	179	MOTMARK – I.G. Iasi, str. Cuza Voda nr.12, bl.B, sc.C, ap.7, tel: 0232262076, e-mail: excg@clicknet.ro Motrescu Mihai	Mărci	CI
01.10.2007	183	CABINET INDIVIDUAL P.I. VALENTIN BEREĂ Bucuresti, bd. Carol I, nr.51, ap.26, sector 2, Tel: 4088904, Fax: 4088911, mobil: 0721473317, e-mail: valentin.berea@bulboaca.com Berea Valentin	Mărci Desene	CI
08.10.2007	185	I.P. NEW MARK COMPANY S.R.L. Bucuresti, sector 3, bd. Mircea Voda, nr.37, bl. M29, sc.C, ap.83 Kleininger Toma	Mărci Desene	SRL
01.10.2007	184	CABINET INDIVIDUAL PROPRIETATE INDUSTRIALA ADRIAN TOMESCU Bucuresti, str. Poet Vasile Carlova nr.2, bl. A7 bis, ap.74, tel: 021 2224422, 3217070, fax: 021 2222626, atomescu@buzescu.com, amtomescu@yahoo.com Tomescu Adrian	Mărci	CI
10.10.2007	043	FĂNTÂNĂ RAUL SORIN & ASOCIAȚII SRL Brașov, str. 9 mai, nr.4, sc.D, ap.3 Tel/fax: 0268543657, 0745361270, office@inventii- marci.ro, www.inventii-marci.ro Fântână Raul Sorin	Mărci Desene Brevete	SRL
22.11.2007	189	CABINET VOICU ALEXANDRA București, B-dul Magheru, nr. 9, sc. 2, etaj 9, ap. 89, Sector 1, PO BOX 22-246, Tel/Fax: 021/3153684, alexandra.voicu@upcmail.ro Ing. Voicu Alexandra	Brevete Mărci Desene Topografii	CI
23.11.2007	186	CABINET INDIVIDUAL MARIA HĂISAN Botoșani, calea Natională nr.65, bl. I3, ap.10, tel: 0231534249, mobil: 0728004574, mh20@k.ro Hăisan Maria	Brevete Mărci Desene Topografii	CI

28.02.2008	246	DILIGENS INTELLECTUAL PROPERTY SRL Bucuresti, Piata Natiunile Unite, nr.3-5, bl. A, sc.A, et.5, ap.39, sector 4, tel/fax: 0213350718, mobil: 0723276056, e-mail: office@diligens.ro, www.diligens.ro Năstase Cristian	Brevete Mărci Desene	SRL
07.03.2008	190	CABINET MARILENA COMANESCU Bucuresti, str. Muzeul Zambaccian 34, sc. B, ap.3, sector 1, tel: 0722259260, office@cimo.ro, marilena.comanescu@cimo.ro Comănescu Marilena	Brevete Mărci Desene Topografii	CI
27.03.2008	191	CABINET P.I. MARIUS PETROIU Bucuresti, sector 6, aleea Bucsenesti nr.3, bl. E11, ap. 46, tel: 0723239409, marius.petroiu@gmail.com Petroiu Marius	Mărci	CI
28.03.2008	192	CABINET P.I. MÎNDÎCANU EMIL București, sector 4, str. Valerian Prescurea nr. 27-29, tel: 0723820750, mindicanu@yahoo.com Mîndîcanu Emil	Mărci	CI
02.06.2008	193	CABINET INDIVIDUAL P.I. TICU JIANU CRISTINA București, sector 5, str. Baltagului nr.11, bl. V67, ap.4, tel: 0722551203, tel/fax: 0213153717, cristina.jianu@xnet.ro Ticu Jianu Cristina	Mărci	CI
12.06.2008	194	VREMESCU & ASOCIAȚII - CABINET PROPRIETATE INDUSTRIALĂ Bucuresti, sos.lancului nr.9, bl.109A, ap.129, 0721267811, fax: 021.6533962, rodicastanciulescu@yahoo.com Vremescu Simona Rodica	Mărci	CI
01.08.2008	195	TUDOR DANIELA – PERSOANA FIZICA AUTORIZATA Bucuresti, str. Baba Novac nr.11, bl. G17, ap.51, cod postal 031623, Tel./Fax.: 040213240412 Mobil : 0749218326, consultanta@tudordaniela.ro Tudor Daniela	Brevete Mărci Desene	CI
15.08.2008	202	SIDEMO - SIGLE DESENE MODELE SRL Bucuresti, sector 6, str. Sandulesti nr.3, bl. Z40, ap.4, tel/fax: 0214139834, mobil: 0741135012, 0722548381, contact@sidemo.ro, www.sidemo.ro Băisan Cristina Carmen	Mărci Desene	SRL
25.08.2008	197	MILMARK DESIGN SRL Bucuresti, sector 3, aleea Rotunda nr.2, bl. H8, ap.38, GSM:0745347813, e-mail : office@markdesign.ro Lucacel Mihaiela	Mărci Desene	SRL

29.08.2008	198	SCHOENHERR INTELLECTUAL PROPERTY S.R.L. București, bd. Dacia nr.30, etaj 4, camera – Echipa Sebastian 01, tel: 0213196790, fax: 0213196791, e.pavel@schoenherr.ro Pavel Sorin Eduard	Brevete Mărci Desene	SRL
22.09.2008	201	CABINET PROPRIETATE INDUSTRIALA RONELA OPREA Oradea, str. Gral Magheru nr.12, bl.M12, ap.29, tel: 0726279899, email: teaoprea@yahoo.com Oprea Ronela Teodora	Mărci Desene	CI
24.10.2008	205	ROMARK INTELLECTUAL PROPERTY SRL Bucuresti, sos. Mihai Bravu nr. 27A, C1, etaj 3, ap. 36, camera 1, tel: 0314251724, fax: 0314380223, mobil: 0724755705, office@romarkip.ro Manea Marcela Elena	Mărci Desene	SRL
24.10.2008	206	SIGNOLEX TRADEMARK REGISTRATION SRL Miercurea Ciuc, str. Kossuth Lajos, nr. 28, ap. 13, tel: 0740887334, beata.adam@gmail.com Vigh Beata	Mărci	SRL
26.11.2009	208	CABINET INDIVIDUAL DE CONSULTANTA IN PI IORGULESCU MARIANA Constanta, bd. Aurel Vlaicu nr.43, bl. Pc3, ap.32, tel: 0341444888, fax: 0341444888, mobil: 0745259643, e-mail: consilieriorgulescumariana@gmail.com Iorgulescu Mariana	Mărci Desene	CI
18.02.2009	210	CONSTANTIN & VELICU – INTELLECTUAL PROPERTY SRL Bucuresti, sector 4, str. Trestiana nr.1A, bl. 8A, sc.A, ap.16, Tel: 0723993473, fax: 0314256781, office@candv-ip.ro Velicu Anca	Brevete Mărci Desene Topografii	SRL
16.03.2009	211	CAVESCU SI ASOCIATII SRL Otopeni, str. Grivita nr.37E, e-mail: adriancavescu@yahoo.com, office@avocat4u.ro Cavescu Adrian	Mărci Desene	SRL
16.03.2009	212	CABINET PROPRIETATE INDUSTRIALA COTRUTA LEONID Bucuresti, str. Vasile Lascar nr.182, bir. Nr.3, leonid.cotruta@gmail.com Cotruta Leonid	Mărci Desene	CI

16.03.2009	213	KEYPI – AGENTIE DE PROPRIETATE INTELECTUALA SRL Bucuresti, str. Arh. Ion Berindei nr.3, bl.OD21A, ap.51, tel: 0741097937, 0722595458, tel/fax: 0318061620, www.keygroup.ro, office@keygroup.ro Sirbu Cristina Adriana	Brevete Mărci Desene	SRL
14.05.2009	214	ANACOR – CABINET DE PROPRIETATE INDUSTRIALA Bucuresti, aleea Izvorul Crisului nr. 1, bl. D16, sc. A, ap. 2, tel: 0216678665, mobil: 0726475018, anacor.cpi@gmail.com Endes Corina	Brevete Mărci Desene	CI
14.05.2009	215	CABINET INDIVIDUAL CONSULTANTA IN PROPRIETATE INDUSTRIALA ROBU MARICICA Roman, jud. Neamt, str. Stefan cel Mare, bl.3, sc.C, ap.38, tel: 0333105979, mobil: 0730633391, maricica.robu@yahoo.com Robu Maricica	Brevete Mărci Desene	CI
14.05.2009	216	CABINET DE PROPRIETATE INDUSTRIALA PRISTAVU Piatra Neamt, str. Gral Nicolae Dascalescu 11, bl. T3, sc.F, ap.70, 0745535936, office@cabinetpristavu.ro, www.cabinetpristavu.ro Pristavu Gheorghe	Brevete Mărci Desene	CI
23.06.2009	239	MARCI ȘI DESENE SRL Bucuresti, str. Radu Voda, nr. 22B, tel: 0318055988, mobil: 0722514452, fax: 0318055989, e-mail: avistrati@gmail.com Zamfir Ghertrude Ioana	Mărci Desene	SRL
03.08.2009	217	NICOLAE MURESAN – CABINET PROPRIETATE INDUSTRIALA Bucuresti, str. Cernisoara nr.5, bl.57, sc.2, ap.31, tel: 0724100328, fax: 0359438304, nicolaemuresan@nicolaemuresan.ro, www.nicolaemuresan.ro Muresan Nicolae	Mărci	CI
20.08.2009	220	CABINET DE PROPRIETATE INDUSTRIALA RALUCA ARDELEANU Bucuresti, str. Baia de Arama nr.1, bl. B, tr.3, ap.117, tel: 0723601875, fax: 0318015023, office@cabinetardeleanu.ro, www.cabinetardeleanu.ro Ardeleanu Raluca	Brevete Mărci Desene	CI

27.08.2009	222	CABINET PROPRIETATE INDUSTRIALA CLAUDIA MONICA FRISCH Bucuresti, sos.Pantelimon nr.243, bl.52, ap.18, tel/fax: 0212554095, mobil: 0722450955, 0768625929 email: claudiamonicafrisch@yahoo.com Frisch Claudia Monica	Mărci Desene	CI
29.09.2009	225	CABINET INDIVIDUAL PROPRIETATE INDUSTRIALA PAUNET ALEXANDRINA Iasi, spl. Bahlui, nr.29, bl. B5, sc.A, ap.7 Tel: 0726737527 Paunet Alexandrina	Brevete Mărci Desene	CI
09.10.2009	228	COSMOVICI SI ASOCIATII SRL Bucuresti, str. Tache Ionescu nr. 5, ap. 13, sector 1, OP 22, CP 190, www.cosmovici.ro, cosmovici@cosmovici.ro Cosmovici Paul	Brevete Mărci Desene	SRL
29.10.2009	226	CABINET DE PROPRIETATE INDUSTRIALA SIMONA JEFLEA Sibiu, loc. Sura Mare, str. Primaverii nr.17, tel: 0743-013532; 0745-347680, simona.jeflea@esarom.ro	Mărci Desene	CI
20.11.2009	234	DENNEMEYER & ASSOCIATES SRL Brasov, Str. Vulcan Nr. 67, 500188, tel: 0268412979, fax: 0268412965, gionus@dennemeyer.com, www.dennemeyer-law.com Ionus Mihaela Geraldine, ing. Berde Sofia, Judele Raluca Anita	Brevete Mărci Desene	SRL
22.12.2009	231	CABINET DE PROPRIETATE INDUSTRIALA CRISTIAN MARIUS ENACHE Bucuresti, str. Dr. Nicolae Turnescu nr. 6, ap. 2, tel: 0213129948, fax: 0213129948, mobil: 0722644152 Enache Marius Cristian	Brevete Mărci Desene	CI
25.01.2010	232	CABINET DE PROPRIETATE INDUSTRIALA CHIFOR CLAUDIA Bucuresti, bd. Pache Protopopescu nr.25, et.5, tel: 0318250434, fax: 0318250342, e-mail: chifor.claudia@yahoo.com Chifor Claudia	Mărci	CI
25.02.2010	233	CABINET PROPRIETATE INDUSTRIALA MANTA VICTOR PAUL Bucuresti, str. Slt. Zaharia nr.4, et.2, ap.3, tel: 0213132810, mobil: 0722467950, fax: 0213132810, manta.paul@gmail.com, paulmanta@yahoo.com Manta Victor Paul	Mărci	CI

30.03.2010	236	NASTASE MIRELA BIANCA PERSOANA FIZICA AUTORIZATA Bucuresti, str. Zboina Neagra nr.8-10, bl. 91-95, ap.83, tel: 0722143661, mirela.nastase@yahoo.com Nastase Mirela Bianca	Mărci	CI
09.04.2010	237	CABINET PROPRIETATE INDUSTRIALA ILIE CIMPOIERU Bucuresti, Aleea Platanului nr.1, bl. A32, sc.1, ap.21, tel: 031 1060039, mobil: 0722444580, e-mail: ilie_cimpoieru@yahoo.com Cimpoieru Ilie	Mărci	CI
04.06.2010	238	CABINET INDIVIDUAL PROPRIETATE INDUSTRIALA PUȘCAȘU DENISA Bucuresti, str. Raul Doamnei nr.5, bl.C4, sc.E, ap.199, mobil: 0740111620, tel: 0213236050, fax: 0213636051, e-mail: puscasu.denisa@yahoo.com, denisa.puscasu@gmail.com	Mărci	CI
15.07.2010	240	PATENT EXPERT SRL Bucuresti, sos. Colentina nr.53, bl. 59, sc. B, ap. 67, Tel: 0722554460, office@ileanaflorea.ro Florea Ileana Maria	Brevete Mărci Desene	SRL
23.07.2010	241	TUDOR GHEORGHE – CABINET INDIVIDUAL DE PROPRIETATE INDUSTRIALA Bucuresti, bd. Nicolae Grigorescu nr.18, bl. B3 bis, ap.322, tel: 0722578936, office@ip-office.ro, gheorghe.tudor@ip-office.ro Tudor Gheorghe	Brevete Mărci Desene	CI
23.07.2010	242	CABINET INDIVIDUAL PAUL GEORGE BUTA Bucuresti, bd. Mircea Voda, nr. 35, bl. M27, ap. 17, tel: 021.3211234, fax: 021.3211253, e-mail: paul.but@asdpi.ro Buta Paul George	Brevete Mărci Desene Topografii	CI
07.09.2010	243	MARK TO MARK INTELLECTUAL PROPERTY OFFICE SRL Bucuresti, sector 4, str. Huedin nr.12, bl. D20, sc.4, ap.53, mobil: 0745120402, tel: 0212100415, fax: 0212100314, magda.bolintineanu@marktmark.com Bolintineanu Magdalena	Mărci Desene	SRL
10.11.2010	244	CABINET PROPRIETATE INDUSTRIALA TUDOR ICLANZAN Timisoara, Piața Victoriei nr.5, sc. D, ap.2, tel :0256403615, 0744647875, ticlanzan@eng.upt.ro, www.iclanzan.ro Iclanzan Tudor	Brevete Mărci Desene	CI
10.11.2010	245	CABINET INDIVIDUAL FERARU CLAUDIU Buzau, str. Unirii, bl. 9c, ap. 4 Feraru Claudiu	Brevete Mărci Desene	CI

06.06.2011	249	CABINET INDIVIDUAL DE PROPRIETATE INDUSTRIALA ENESCU GABRIELA Bucuresti, str. Frunte lata nr.7, bl. P14A, ap.3, tel: 0314329735, fax: 0314329736, mobil: 0745637457, g_enescu@yahoo.com Enescu Gabriela	Brevete Mărci Desene	CI
14.07.2011	255	DEVIMARK AGENTIE DE PROPRIETATE INDUSTRIALA SRL Cluj Napoca, str. Virgil Fulicea nr.19, parter, ap.2, Punct lucru: Iasi, str. Lascar Catargiu nr. 72, tel/fax: 0364102070, mobil: 0720143143, 0746869389, office@devimark.ro, devimark.api@gmail.com Bran Laura Gabriela	Mărci Desene	SRL
02.08.2011	250	CABINET INDIVIDUAL AUTORIZAT DE PROPRIETATE INDUSTRIALA MIHAI PANTILIMON Piatra Neamt, bd Republicii nr.13, et.2, tel/fax: 0233232452, 0747251502 Pantilimon Mihai	Mărci Desene	CI
02.08.2011	251	CABINET BANYAI ROXANA NICOLETA – CONSILIERE IN PROPRIETATE INDUSTRIALA Bucuresti, str. Cpt. Alexandru Serbanescu nr.21, bl. 7M, sc.1, ap.9, tel: 0212322624, 0727080852, email: roxanaf15@yahoo.com Banyai Roxana Nicoleta	Brevete Mărci Desene	CI
10.08.2011	254	DRAKOPOULOS IP SRL Bucuresti, sector 2, str. Gral. David Praporgescu nr.7, tel: 0213000154, fax: 0213183143, romania@drakopoulos-law.com, chutina@drakopoulos-law.com www.drakopoulos-law.com Hutina Claudia Valerica	Marci	SRL
10.10.2011	256	CABINET DE PROPRIETATE INDUSTRIAL CIUPAN EMILIA Cluj Napoca, str. Mestecenilor nr. 6, tel: 0745360723, 0364144586, emilia.ciupan@mis.utcluj.ro Ciupan Emilia	Brevete Mărci	CI
28.10.2011	267	CABINET ENPORA INTELLECTUAL PROPERTY SRL Bucuresti, str. George Calinescu nr. 52A, ap. 1, tel: 0212300990, fax: 0212302311, email: pop@patents.ro ing. Pop Calin Radu	Brevete Mărci Desene Topografii	SRL
01.11.2011	265	DRAGHICI & ASOCIATII SRL Bucuresti, str. Mugur Mugurel nr. 11, ap. 4, tel: 0311060216, fax: 0318164869, mobil: 0744753898, e-mail: fabiola.colomei@flanco.ro Colomei Fabiola	Mărci	SRL

09.12.2011	257	CABINET INDIVIDUAL ALEXANDRU HARSANY Jud. Ilfov, Corbeanca, str. Padurii nr.9, tel: 0318210196, fax: 0318210197, mobil: 0722203934 Harsany Alexandru	Mărci Desene	CI
30.01.2012	260	MAIDANUC – CABINET DE PROPRIETATE INDUSTRIALA Bucuresti, bd. Chisinau, nr. 7, bl. A1, sc. A, ap. 35, tel: 0314155102, email: contact@consilieremarci.ro, www.consilieremarci.ro Maidanuc Iulian Lucian	Mărci	CI
20.03.2012	261	CABINET DOINA TULUCA Bucuresti, bd. Lacul tei 56, bl. 19, ap. 52, sector 2, tel : 0752211769, fax: 0318037805, email: dtuluca@doinatuluca.ro Ing. Tuluca Doina	Brevete Mărci Desene Topografii	CI
02.04.2012	262	CABINET MIIASSEN INNOVATIONS Baia Mare, str. Calea Traian nr. 4A/44, fax : 0362401680, mobil : 0742617423, fidelia@midiasen.axoniq.com Alexan Carmen Fidelia	Mărci	CI
02.04.2012	263	CABINET PROPRIETATE INDUSTRIALA CRISTIAN POPESCU Bucuresti, sos. Pantelimon 286, bl. 41, sc. 3, ap. 103, tel/fax: 0213178500, mobil: 0746105084 Popescu Cristian Virgil	Mărci	CI
27.04.2012	223	CHIUARIU & IORDANESCU – CONSILIERE IN PROPRIETATE INDUSTRIALA SRL Bucuresti, str. Sevastopol, nr. 17C, ap. 15, tel: 0722560880, email: olivia.iordanescu@chiuariulawyers.ro Iordanescu Olivia	Mărci	SRL
14.05.2012	266	IACOB ANA MARIA – CABINET INDIVIDUAL DE PROPRIETATE INDUSTRIALA Bucuresti, calea Vitan nr. 106, bl. V40, ap. 69, Fax: 0355818940, mobil: 0722281781, e-mail: avocat.iacob@gmail.com Iacob Ana Maria	Brevete Mărci Desene	CI
10.09.2012	268	ROMPATENT DESIGN SRL Bucuresti, str. Matei Voievod nr. 115-123, bl. O2, sc. C, ap. 112, tel: 0723659,795, 0756502532, 0213108455, e-mail: office@patentdesign.ro, www.patentdesign.ro , www.patentdesign.eu Borlan Radu	Brevete Mărci Desene	SRL

18.10.2012	269	CABINET PROPRIETATE INDUSTRIALA MARIUS MOCOFANESCU Bucuresti, alea Privighetorilor nr. 87, tel: 0727978449, tel/fax: 0212643900, e-mail: office@consilieredemarca.ro, www.consilieredemarca.ro Mocofanescu Marius	Brevete Mărci Desene	CI
18.10.2012	270	IP BOUTIQUE Bucuresti, str. Constantin Brincusi, nr. 9, bl. D15, ap. 31, tel: 0744607402, e-mail: claudia.jelea@ipboutique.ro Jelea Gabriela Claudia	Marci	CI
03.12.2012	272	BONA FIDE CABINET DE PROPRIETATE INDUSTRIALA VERONICA FLOROIU Bucuresti, calea Rahovei nr. 303, bl. 66, sc. 2, ap. 59, tel/fax: 0314369605, mobil: 0722462432, email: veronica@cabinet-bonafide.ro, www.cabinet-bonafide.ro Floroiou Veronica	Brevete Mărci Desene	CI
03.12.2012	273	ELENA STOICA CABINET INDIVIDUAL DE PROPRIETATE INDUSTRIALA Bucuresti, str. Gheorghe Stefan, nr. 32, sector 1, tel : 0212694053, 0745029987, email : elena.sstoica@gmail.com Stoica Elena	Brevete Mărci Desene	CI
19.12.2012	274	CABINET INDIVIDUAL DE PROPRIETATE INDUSTRIALA DUMITRU DOBREV Bucuresti, str. Viorele, nr. 4, bl. 22, ap. 101, tel: 0744199499, fax: 0318058696 Dobrev Dumitru	Brevete Mărci Desene	SRL
01.01.2013	275	SOCIETATE CIVILA PROFESIONALA DE PROPRIETATE INDUSTRIALA MILCEV BURBEA Bucuresti, str. Stirbei Voda, nr. 170, bl. 10G, ap. 18, tel: 0722249961, 0726375412 Milcev Gabriela, Burbea Milescu Iulia Adriana	Brevete Mărci Desene Topografii	SCP
16.01.2013	276	MDA INTELLECTUAL PROPERTY SRL Bucuresti, bd. Carol I, nr. 55-55bis, parter, tel: 0314378324, fax: 0314378327, mobil: 0722238608, e-mail: ana.kusak@mares.ro Kusak Ana Maria	Mărci	SRL
11.03.2013	277	CABINET INDIVIDUAL AUTORIZAT POPESCU MAGDALENA DANIELA - LEGAL2M Bucuresti, Splaiul Unirii nr.10, bl. B5, sc.1, ap.10, mobil: 0728839880, fax: 021.3154462, magda.popescu@legal2m.com Popescu Magdalena Daniela	Mărci Desene	CI

11.03.2013	278	CABINET INDIVIDUAL AUTORIZAT MIHAELA GAVENEA Bucuresti, str. Poet Panait Cerna, nr. 10, bl. M43, ap. 31, tel/fax: 0213528938, mobil: 0728836880, email: mihaela.gavenea@lawyermg.ro Gavenea Mihaela	Mărci Desene	CI
03.07.2013	279	APOSTU GH. OVIDIU – PERSOANA FIZICA AUTORIZATA Iasi, sos. Nationala, nr. 194, bl. D, sc. E, ap. 18, tel: 0232.437281, mobil: 0745345713, e-mail: oapostu@yahoo.com	Mărci Desene	CI
03.07.2013	280	MONICA LUPASCU – CABINET INDIVIDUAL DE PROPRIETATE INDUSTRIALA Bucuresti, intrarea pictor Vermont Nicolae, nr. 5, ap. 6, tel: 0752123336, e-mail: monica.lupascu@cyberlaw.ro	Mărci	CI
05.08.2013	281	CABINET INDIVIDUAL AUTORIZAT LADANYI CONSILIER IN PROPRIETATE INDUSTRIALA Alba iulia, str. Traian, nr. 29E, tel: 0358105533, 0726734994, email: avocat@ladanyi.ro, web: http://ladanyi.ro Ladanyi Arpad Csaba	Mărci	CI
05.08.2013	282	CROCUS INTELLECTUAL PROPERTY Sibiu, str. Constantin Noica, bl. 2, ap. 21, tel: 0269216645, fax: 0269216645, e-mail: anca.nicoara@yahoo.com Nicoara Anca Brindusa	Mărci	CI
05.08.2013	283	MAGOO – INTELLECTUAL PROPERTY ADVISOR Bucuresti, sector 6, calea Cringasi, nr. 16, bl. 41, ap. 73, tel : 0726161070, laura@magori.ro Magori Laura Valentina	Mărci	CI
19.09.2013	286	A.G.C.M. – AGENTIE DE PROPRIETATE INDUSTRIALA SRL Bucuresti, str. Clucereasa Elena, nr. 67, tel/fax: 0216664311, mobil: 0744369265, ion.costin@yahoo.de Ion Costin	Mărci Desene	SRL

AGENȚIILE SPECIALIZATE ÎN PROPRIETATE INDUSTRIALĂ
care funcționează începând cu luna octombrie 2013

Data înființării	Nr. registru agenții	Denumirea completă a cabinetului/agenției Adresa Consilieri cu drept de practică	Domenii	Statut juridic
12.09.2013	284	CABINET PROPRIETATE INDUSTRIALA IONELA VASILE Bucuresti, Drumul Jilavei, nr. 113B, sc. 2, ap. 27, tel: 0371111542, oni_vasile@yahoo.com Vasile Ionela	Mărci	CI
12.09.2013	285	CABINET PROPRIETATE INDUSTRIALA MIHAELA DINCA Bucuresti, str. Huedin, nr. 7, bl. 2, ap. 7, tel: 0722399167, mihaelabucau@yahoo.com Dinca Mihaela	Mărci	CI
05.09.2013	287	APPELLO BRANDS SRL Sibiu, str. Soimului, nr. 18, sc. A, et. 5, ap. M6, tel: 0725096425, 0269211124, e-mail: office@appello.ro Ganță Camelia Geta	Mărci Desene	SRL

LISTA CONSILIERILOR ÎN PROPRIETATE INDUSTRIALĂ, MEMBRI AI CAMEREI NAȚIONALE
A CONSILIERILOR ÎN PROPRIETATE INDUSTRIALĂ DIN ROMÂNIA, AUTORIZAȚI PENTRU
DOMENIUL BREVETELOR DE INVENȚIE,
pentru luna octombrie 2013

Nr.crt.	Nume și Prenume/ Număr din registrul național	Denumirea societății/ Adresa societății	Societate cu obiect de activitate proprietate industrială
1	ALAN LILIANA 1994-1037	CABINET PROPRIETATE INDUSTRIALA ALAN LILIANA Sat Otvesti nr.183B, jud. Timis, 0724250467, e-mail: cabinet.alan@gmail.com	DA
2	ANDRONACHE PAUL 2003-1216	ECOINTELLECT CABINET INDIVIDUAL ANDRONACHE PAUL București, alea Compozitorilor nr.1, bl.E21, et.6, ap.35, sect 6, Tel/Fax: 021/7250069, GSM: 0722741043, 0727476335 e-mail: paul.andronache@clicknet.ro, paul_andronache@yahoo.com	DA
3	ANGHEL LUMINIȚA DOINA 1993-1020	CABINET DE PROPRIETATE INDUSTRIALA ANGHEL LUMINIȚA DOINA București, Str. Gherghitei Nr.1, Bl.94B, Sc. B, Ap.76, Sector 2, Fax: 031.4013777, GSM : 0723301706, 0743218219 e-mail : anghel.doina@rdslink.ro, anghel2na@yahoo.com, anghel2na@gmail.com	DA
4	ANGHEL PARASCHIVA 2004-1371	CABINET DE PROPRIETATE INDUSTRIALĂ ANGHEL PARASCHIVA Arad, str. Voinicilor nr.51, bl.502, ap.6, Tel: 0357411876, Fax: 0357411876, Mobil: 0723171424, e-mail: anghelvera@yahoo.com	DA
5	APOSTOL SALOMIA 1999-1127	PERSOANĂ FIZICĂ Galați, Str. Reg. 11 Siret nr. 15, bl. E4, ap. 54, Tel/fax: 0236/436437 GSM 0766765027, saly_apostol@yahoo.com	DA
6	ARDELEANU RALUCA 2009 - 1693	Cabinet de proprietate industrială Raluca Ardeleanu Bucuresti, str. Baia de Arama nr.1, bl. B, tr.3, ap.117,, tel: 0723601875, fax: 0318015023, office@cabinetardeleanu.ro, www.cabinetardeleanu.ro	DA
7	BANYAI ROXANA NICOLETA 2008 - 1563	Cabinet Banyai Roxana Nicoleta – consiliere in proprietate industrială Bucuresti, str. Cpt. Alexandru Serbanescu nr.21, bl. 7M, sc.1, ap.9, tel: 0212322624, 0727080852, email: roxanaf15@yahoo.com	DA

8	BĂDĂRĂU ADINA ADRIANA 2006-1494	NESTOR NESTOR DICULESCU KINGSTON PETERSEN – CONSILIERE ÎN P.I. S.R.L. București, sector 1, sos. Bucuresti Ploiesti, nr.1A, Bucharest Business Park, corp A, et.4, Tel: 021/2011200, fax: 0212011210, e-mail: adina.badarau@nnkp.ro	DA
9	BĂLAN GHEORGHİȚĂ 1992-1	RODALL-AGENȚIE DE PROPRIETATE INDUSTRIALĂ S.R.L. București, Str. Polonă nr. 115, bl. 15, sc. A, Et.4, ap. 19 sector 1, Tel.: 021/2108342, Fax:2105794, GSM:0722 652111	DA
10	BENGA BOGDAN FLORIN 2005-1407	INTELLEXIS SRL Bucuresti, str. Cutitul de Argint, nr. 68, etaj 2, ap. 4, tel: 0213103332, fax: 021.3103042, mobil: 0723300147, contact@intellexis.ro	DA
11	BERDE SOFIA 2011 - 1766	DENNEMEYER & ASSOCIATES SRL Brasov, Str. Vulcan Nr. 67, 500188, tel: 0314157284, fax: 0314157283, sberde@dennemeyer-law.com , www.dennemeyer-law.com	DA
12	BICU CRISTINA MĂDĂLINA 2003-1308	WEIZMANN ARIANA & PARTNERS AGENTIE DE PROPRIETATE INTELCTUALA SRL Bucuresti, str. Aleea Trestiana, nr.4, bl.20, sc.B, ap.72, tel: 0213274978, fax: 0213227689, mobil: 0724260277, e-mail: office@branduri.ro, www.branduri.ro	DA
13	BONCEA OANA LAURA 2011-1730	ROMINVENT S.A București, Str. Ermil Pangratti nr. 35, et.1, sect.1, cod 011882, Tel: 021/2312515, 2312541,Fax: 021/2312550, 2312454, e-mail: oboncea@rominvent.ro	DA
14	BORLAN T. RADU 2000-1161	ROMPATENT DESIGN SRL Bucuresti, str. Matei Voievod nr. 115-123, bl. O2, sc. C, ap. 112, tel: 0723659,795, 0756502532, 0213108455, e- mail: office@patentdesign.ro, www.patentdesign.ro , www.patentdesign.eu	DA
15	BOZIOREANU MARIUS ADRIAN 2000-1165	CONS INTEL BMA CABINET CONSULTANTA Buzău, cart, Dorobanti 2, bl.D2, et.1, ap.5 CP 8, OP 1, Mobil : 0745086588, Fax: 0238719619 e-mail : marius_bozio@yahoo.com	DA
16	BOZOCEA GINA VIOLETA 2003- 1222	WEIZMANN ARIANA & PARTNERS AGENTIE DE PROPRIETATE INTELCTUALA SRL Bucuresti, str. 11 iunie, nr.51, sc.A, ap.4, e-mail : 0723204268, tel/fax : 0268/315046, office@inregistrare-marci.ro	DA

17	BROJBOIU DUMITRU ADRIAN FLORINEL 1995-1067	BROJBY PATENT INNOVATION Pitești, Bd. Republicii, bl.212,sc. D, ap.11, jud.Argeș, cod 110176, Tel/Fax.: 0348/412529, GSM: 0745 143095,adrian_brojboiu@yahoo.com	DA
18	BUÇȘĂ GHEORGHE 2005-1391	INVENTA - AGENȚIE DE PROPRIETATE INTELECTUALĂ S.R.L. București, Bdul Corneliu Coposu, nr. 7, bl. 104, sc. 2, et. 1 ap. 31,sector 3, Tel: 021/3200285, Fax: 021/3228325, e-mail: inventa@mark-patent.ro	DA
19	BURȚILA IOAN 1993-1022	MILENIUL 3 S.R.L. - Agenție de Proprietate Industrială Pașcani, Str. Moldovei nr. 10, bloc Crinul, sc. A, Ap. 28, jud Iasi, Tel/Fax: 0232/719190; GSM:0740 820582	DA
20	BUTA ANCA 2006-1524	MUSAT SI ASOCIATII – INTELLECTUAL PROPERTY SRL Bucuresti, bd Aviatorilor nr.43, etaj 4, camera 4, Tel: 021 2025900, fax: 0212233957, anca.but@musat.ro	DA
21	BUTA PAUL GEORGE 2010 - 1704	Cabinet individual Paul George Buta Bucuresti, bd. Mircea Voda, nr. 35, bl. M27, ap. 17, tel: 021.3211234, fax: 021.3211253, e-mail: paul.but@asdpi.ro	DA
22	BUZLEA ELISABETA 1993-25	INTELECT S.R.L. Oradea, B-dul Dacia nr. 48 Bl. D10, Ap.3, OP 9-CP 128, cod 410346, Tel: 0746835328, 0359402901, Fax:0359810501, e-mail: info@intelec.ro	DA
23	BUZLEA MIRCEA VALENTIN 2003- 1234	INTELECT S.R.L. Oradea, B-dul Dacia nr. 48 Bl. D10, Ap.3, OP 9-CP 128, cod 410346, Tel: 0746835328, 0359402901, Fax:0359810501, e-mail: info@intelec.ro	DA
24	BUZLEA NARCISA FLORICICA 2003- 1235	INTELECT S.R.L. Oradea, B-dul Dacia nr. 48 Bl. D10, Ap.3, OP 9-CP 128, cod 410346, Tel: 0746835328, 0359402901, Fax:0359810501, e-mail: info@intelec.ro	DA
25	CÂMPEAN GHEORGHE- GEORGEL 1996-1087	CABINET INDIVIDUAL CAMPEAN GHEORGHE GEORGEL Campina, str. Dr. Constantin Istrati nr.52, bl.3, ap.5, Tel: 0244/335207, mobil: 0729902117, e-mail: george_campean@yahoo.com	DA
26	CAMPEANU IOANA AURA 2005-1409	SC PETOSEVIC SRL București, Intrarea Camil Petrescu nr.1, Tel: 021/3057996, Fax: 021/3145481, e-mail: aura.campeanu@petosevic.com	DA

27	CECIU GABRIELA 1994-1045	CABINET "CECIU GABRIELA" CONSULTANȚĂ ÎN DOMENIUL PROPRIETAȚII INTELLECTUALE Timișoara, 300024, Str. Martir Leonida Banciu, nr. 6, sc. A, ap. 110, jud. Timis, Tel/Fax: 0256/494846; GSM: 0745 388039, e-mail: gabrielaceciu@hotmail.com	DA
28	CIUDA-BERIVOE ANCA 1996-41	INTELLECTUAL PROPERTY OFFICE SRL București, Str. Alexandru Moruzzi nr. 6, bl. B6, sc. 2, et. 8, ap. 62, sector 3; CP 61-62, Tel/Fax : 021/3262388, GSM : 0745094241, office@ipoffice.ro	DA
29	CIUPAN CORNEL 2003-1310	CABINET DE PROPRIETATE INDUSTRIALĂ CIUPAN CORNEL Cluj Napoca, Str. Mestecenilor nr.6, bl. 9E, ap.2, Tel: 0264/524425; 0264/415051, Fax: 0264/415054, e-mail: cornel.ciupan@muri.utcluj.ro	DA
30	CIUPAN EMILIA 2011-1729	Cabinet de proprietate industrial Ciupan Emilia Cluj Napoca, str. Mestecenilor nr. 6, tel: 0745360723, 0364144586, emilia.ciupan@mis.utcluj.ro	DA
31	COCOLOI OANA 2003- 1263	CABINET OANA COCOLOI București, Drumul Taberei nr.120, bl. OD1, sc.5, ap. 189, sector 6, Tel : 021/7450757, GSM : 0730557744, e-mail : oana_cocoloi@yahoo.com	DA
32	COCOȘ ȘTEFAN 2010 - 1703	ROMINVENT S.A. București, Str. Ermil Pangratti nr. 35, et.1, sector 1, Tel: 021/2312515, 2312541, Fax: 021/2312550, 2312454, e-mail: scocos@rominvent.ro	DA
33	COJOCNEAN MARIA RODICA 2003- 1241	INTELLEMMI CONSULT SRL Tg. Mures, str. Sârguinței nr.39, ap.12, cod poștal 540543, Tel/fax: 0365 401839, mobil: 0745303867, cojocnean_maria@yahoo.com	DA
34	COMĂNESCU MARILENA 2003-1277	CABINET MARILENA COMANESCU Bucuresti, str. Muzeul Zambaccian 34, sc. B, ap.3, sector 1, tel: 0722259260, office@cimo.ro, marilena.comanescu@cimo.ro	DA
35	CONSTANDA CECILIA MĂDĂLINA 2003-1304	WEIZMANN ARIANA & PARTNERS AGENTIE DE PROPRIETATE INTELLECTUALA SRL Bucuresti, str. Aleea Trestiana, nr.4, bl.20, sc.B, ap.72, tel: 0213274978, fax: 0213227689, mobil: 0724260277, e-mail: office@branduri.ro, www.branduri.ro	DA
36	COSMOVICI PAUL 2009-1654	COSMOVICI SI ASOCIATII SRL Bucuresti, str. Tache Ionescu nr. 5, ap. 13, sector 1, OP 22, CP 190, www.cosmovici.ro,cosmovici@cosmovici.ro	DA

37	COSTINESCU PETRU 1998-1125	PETRU COSTINESCU-DICOSTI București, Str. Viorele nr. 30, bl. 20A, ap. 23, sector 4, OP 44 – CP5, Tel : 021/3303162, Fax : 021/330473 e-mail : petrucostinescu.dicosti@gmail.com	DA
38	COȘESCU CAMELIA 1999-46/2	M.D.P. RIGHTS AGENCY SRL Brasov, str. Lunga nr.270, cod postal 500450, Tel: 0268/440100, 440313; Fax: 0268/440221, Mobil: 0744355100, e-mail: office@mdp-rights-agency.ro www.mdp-rights-agency.ro	DA
39	DANCIU IOAN 2004 - 1373	NOWAPATENT SRL Medias, str. Lotru, nr.4, bl.92, ap.1 Tel : 0269/841373 ; 833273 GSM : 0744556074, Fax : 0269/833273, e-mail : nowapatent@birotec.ro , office@nowapatent.ro	DA
40	DOBRESCU TEODORA VALENTINA 2011-1726	ROMINVENT S.A București, Str. Ermil Pangratti nr. 35, et.1, sect.1, cod 011882, Tel: 021/2312515, 2312541, Fax: 021/2312550, 2312454, e-mail: tdobrescu@rominvent.ro	DA
41	DOBREV DUMITRU 2005-1433	CABINET INDIVIDUAL DE PROPRIETATE INDUSTRIALA DUMITRU DOBREV Bucuresti, str. Viorele, nr. 4, bl. 22, ap. 101, tel: 0744199499, fax: 0318058696	DA
42	ENACHE CRISTIAN MARIUS 2008 - 1564	Cabinet de proprietate industriala Cristian Marius Enache Bucuresti, str. Dr. Nicolae Turnescu nr. 6, ap. 2, tel: 0213129948, fax: 0213129948, mobil: 0722644152	DA
43	ENDES CORINA 2007-1546	ANACOR – Cabinet de proprietate industriala Bucuresti, aleea Izvorul Crisului nr. 1, bl. D16, sc. A, ap. 2, tel: 0216678665, mobil: 0726475018, anacor.cpi@gmail.com	DA
44	ENE SILVIA 2000-1159	CABINET M. OPROIU- CONSILIERE ÎN PROPRIETATE INTELECTUALA București, Str. Popa Savu, nr.42, parter, sector 1. Tel: 021/2602833, 021/2602834, Fax: 021/2602835, 021/2602836, P.O.Box 2-229, office@oproiu.ro	DA
45	ENESCU GABRIELA 2011 - 1714	CABINET INDIVIDUAL DE PROPRIETATE INDUSTRIALA ENESCU GABRIELA Bucuresti, str. Frunte lata nr.7, bl. P14A, ap.3, tel: 0314329735, fax: 0314329736, mobil: 0745637457, g_enescu@yahoo.com	DA

46	ENESCU LUCIAN 1992-7	ROMINVENT S.A. București, Str. Ermil Pangratti nr. 35, et.1, sect.1, Tel : 021/2120342, Fax : 021/2312550, e-mail : office@rominvent.ro	DA
47	ENESCU MIRUNA 2003- 1254	ROMINVENT S.A. București, Str. Ermil Pangratti nr. 35, et.1, sect.1 Tel: 021/2312515, Fax: 021/2312550 e-mail:menescu@rominvent.ro	DA
48	FAIGHENOV MARIOARA 1995-1063	Agenzie de Proprietate Intelectuală și Transfer de Tehnologie – AGIPTT – SRL București, Bdul Libertății nr. 12, bl. 113, sc. 2, et.3,ap 28, sector 4, CP 42 – 106,Tel: 021/3177693; Fax: 021/3177584; GSM: 0744 293552; 0724539752 e-mail: faighenov@xnet.ro; agpitt@rdsmail.ro, agpittinvent@rdsmail.ro	DA
49	FĂNTĂNĂ RAUL-SORIN 1994-23	FĂNTĂNĂ RAUL SORIN & ASOCIAȚII SRL Brașov, str. 9 mai, nr.4, sc.D, ap.3 Tel/fax: 0268543657, office@inventii-marci.ro, www.inventii-marci.ro	DA
50	FERARU CLAUDIU 2010 - 1705	Cabinet individual Feraru Claudiu Buzau, str. Unirii, bl. 9c, ap. 4	DA
51	FIERĂSCU COSMINA- CATRINEL 1996-42	ROMINVENT S.A. București, Str. Ermil Pangratti nr. 35, et.1, sect.1, Tel : 021/2312515, 2312541, Fax : 021/2312550, 2312454,e-mail : cfierascu@rominvent.ro	DA
52	FILIPPI VALENTINA 2003- 1298	CABINET M. OPROIU-CONSILIERE ÎN PROPRIETATE INTELLECTUALA București, Str. Popa Savu, nr. 42, parter, sector 1, Tel : 021/2602834, 021/2602833, Fax : 021/2602836, 021/2602835, office@oproiu.ro	DA
53	FLOREA ILEANA MARIA 2003- 1258	PATENT EXPERT SRL Bucuresti, sos. Colentina nr.53, bl. 59, sc. B, ap. 67, Tel: 0722554460, office@ileanaflorea.ro	DA
54	FLOROIU VERONICA 2009-1658	BONA FIDE CABINET DE PROPRIETATE INDUSTRIALA VERONICA FLOROIU Bucuresti, calea Rahovei nr. 303, bl. 66, sc. 2, ap. 59, tel/fax: 0314369605, mobil: 0722462432, email: veronica@cabinet-bonafide.ro, www.cabinet- bonafide.ro	DA
55	FRISCH CRINA NICOLETA 2000-1172	FRISCH & PARTNERS SRL Bucuresti, bd. Carol I, nr.54, sc. B, ap.5, sector 2, tel: 0213101165, fax: 0213130130, Mobil: 0722212480, office@frisch.ro, crina.frisch@frisch.ro	DA

56	FULEA MARIA 1995-1076	EURORESSOURCES SRL Medias, str. Ion Creangă, nr.4, ap.6, Tel: 0269/843504, Fax: 0269/824812	DA
57	GANEA CHRISTU IOAN 2007-1549	INMA Bucuresti, cod 013813, bd. Ion Ionescu de la Brad nr 6, Tel: 2693265, Fax: 2693273, ganea007@yahoo.com, ganea@inma.ro, icsit@inma.ro	NU
58	GAVRIL NICULINA 2001-1211	CABINET N. D. GAVRIL S.R.L. București, Str. Ștefan Negulescu nr. 6A, sector 1, Tel./fax : 021/2302882, 0213165492, GSM :0722983520, e-mail : gavrilmn@yahoo.com cabinetgavril@yahoo.com	DA
59	GAVRILIU ANA-CORINA 1993-1031	BIOTEHNOS S.A. Otopeni, Str. Gorunului nr.3-5, Tel: 031.7102402, 0317102383, Fax: 031.7102400, GSM : 0723302092, corinagav@hotmail.com	NU
60	GEORGESCU CRISTINA 2008-1575	CABINET M. OPROIU - CONSILIERE ÎN PROPRIETATE INTELECTUALĂ București, Str. Popa Savu, nr. 42, parter, sector 1, Tel : 021/ 2602833, 021/2602834, P.O.Box 2-229 Fax : 021/2602836, 021/2602835, e-mail : office@oproiu.ro	DA
61	GHIȚĂ CONSTANTIN 1992-13	CONSTANTIN GHIȚĂ OFFICE SRL Timișoara, str. Take Ionescu nr. 24-28 sc. B ap. 2 județul Timiș, cod 1900, Tel/Fax: 0256/435976 GSM: 0744 162462, ghita@ghitaconstantin.ro	DA
62	GREAVU DOINA- MARIANA 1996-1093	PERSOANĂ FIZICĂ Sibiu, Str. Constantin Noica, bl. 2, ap.21, Tel :0269/218500, Fax :0269/212170, GSM 0766489179, 0731308189, e-mail : protectro@xnet.ro, aurorapca@yahoo.com	DA
63	GRECU ELENA 2005 - 1382	NOMENIUS S.R.L. Bucuresti, piata Pache Protopopescu nr.1, et.2, ap.6, sector 2, tel: 0212100576, fax: 0318152869, elena.grecu@nomenius.ro	DA
64	GRUIA AMELIA ELENA 2009 - 1692	ENPORA BRAND MANAGEMENT SRL București, str. George Calinescu nr.52A, ap.1, 011694, Tel: 021 2300990; 031 1001634, Fax: 021 2302311; 031 1007927, pop@patents.ro	DA
65	HĂISAN MARIA 2000-1202	CABINET INDIVIDUAL MARIA HĂISAN Botoșani, calea Natională nr.65, bl. I3, ap.10, tel: 0231534249, mobil: 0728004574, mh20@k.ro	DA

66	IACOB ANA MARIA 2011- 1716	IACOB ANA MARIA – CABINET INDIVIDUAL DE PROPRIETATE INDUSTRIALA Bucuresti, calea Vitan nr. 106, bl. V40, ap. 69, Fax: 0355818940, mobil: 0722281781, e-mail: avocat.iacob@gmail.com	DA
67	IACOBINI ANCA SVETLANA 2003- 1262	IACOBINI&CO, CONSILIERI IN DREPTUL DE PROPRIETATE INDUSTRIALA SRL București, Calea Mosilor, nr.258, bl. 4bis, ap.22, sector 2, Tel : 021/2104690 ; Fax : 021/2104793 E-mail : asimri@yahoo.com	DA
68	IACOBINI MIHNEA RAZVAN 2003- 1261	IACOBINI&CO, CONSILIERI IN DREPTUL DE PROPRIETATE INDUSTRIALA SRL București, Calea Mosilor, nr.258, bl. 4bis, ap.22, sector 2, Tel : 021/2104690 ; Fax : 021/2104793 E-mail : asimri@yahoo.com	DA
69	ICLANZAN TUDOR ALEXANDRU 2005-1442	CABINET PROPRIETATE INDUSTRIALA TUDOR ICLANZAN Timisoara, Piața Victoriei nr.5, sc. D, ap.2, tel :0256403615, 0744647875, ticlanzan@eng.upt.ro	DA
70	IOACĂRA VALENTIN 1999-50	ROVALCONS SRL -AGENȚIE DE PROPRIETATE INTELECTUALĂ Câmpina, Str. Orizontului, nr.1, bl. R10, et.7, ap.27, jud. Prahova, Tel/Fax : 0244/ 371390; GSM :0722 540580 ; e-mail: rovalcons@xnet.ro	DA
71	IOANITESCU TRAIAN 1994-1053	CABINET INDIVIDUAL IOANIȚESCU TRAIAN București, Bd. Timișoara nr.49, Bl Cc6, ap.27, sector 6, Tel: 021/4402510	DA
72	ION DAN ADRIAN 2003-1260	CABINET PROPRIETATE INDUSTRIALA – IONDA Bucuresti, 010577, Calea Dorobantilor nr.126-130, bl.8, ap.50, Tel/fax: 021/2316549, Mobil: 0722687982 e-mail: ionda@rdsmail.ro	DA
73	ION RODICA-COCUȚA 1993-1032	CABINET DE PROPRIETATE INDUSTRIALĂ “BIONPI” București, 010577, Calea Dorobanților 126-130 Bl. 8, et. 9 Ap. 50 sector 1, cod 010577, Tel/Fax: 021/2316549, 031/8054616 GSM: 0723 187944, 0746184697 e-mail: bionpi@rdsmail.ro, bionpi@hotmail.com	DA
74	ISOC DORIN 1994-1052	INTEGRATOR CONSULTING SRL Cluj Napoca, Str. Dunării nr. 25 b1C1 ap5,jud. Cluj Tel/Fax: 0264/442817, GSM : 0745235585 e-mail : dorin.isoc@yahoo.com, integrator.consulting@yahoo.com	DA

75	IVANCA GAVRIL 2004-1357	CABINET PROPRIETATE INDUSTRIALA ARINOVA Arad, 310151, str. Coriolan Petreanu, nr.28, Tel/fax: 0257/255842, mobil: 0744246562, info@arinova.ro	DA
76	IVANCA MARIA ELISAVETA 1993-1033	AGENȚIA P.I. LABIRINT Arad, Str. Coriolan Petreanu nr. 28, cod 2900 Tel/Fax: 0257/255842, GSM: 0722 458129 e-mail: info@labirint.ro	DA
77	IVĂNESCU GABRIEL DAN 1996-1091	CABINET INDIVIDUAL IVANESCU GABRIEL DAN Brașov, str. Al. I. Cuza nr. 58 ap. 5 Tel: 0268471650, fax: 0368816013, GSM: 0722 248415 e-mail: dan.ivanescu@clicknet.ro	DA
78	JUDELE RALUCA ANITA 2013-1826	DENNEMEYER & ASSOCIATES SRL Brasov, Str. Vulcan Nr. 67, 500188, tel: 0268412979, fax: 0268412965, rjudele@dennemeyer.com, www.dennemeyer-law.com	DA
79	LARION ELISABETA- SONIA 1992-9	ROMINVENT S.A. București, Str. Ermil Pangratti nr. 35, et.1, sect.1 Tel: 021/2312515, Fax: 021/2312550, mobil: 07 44 37 37 37, sonia.larion@gmail.com e-mail: office@rominvent.ro	DA
80	LAZĂR ELENA 1997-28	CABINET DE PROPRIETATE INDUSTRIALA Buzău, Str.Unirii, Bl.16C,Et.3, Ap. 12, cod 120013, OP 1, CP 52, Tel./Fax: 0238 724262 GSM: 0723 328633, cpielena@recomplast.com	DA
81	MACAMETE ELENA 1992-1003	ICPE CA București, Splaiul Unirii 313, sect. 3 Tel: 021/3467231, mobil: 0722642756, lmacamete@icpe- ca.ro	NU
82	MARINESCU RUXANDRA 2003-1271	PATENTMARK S.R.L. București, Str. Dr. N. Turnescu nr. 2, sector 5, Tel/fax 021/3121669, Fax: 021/2233963, e-mail: stema@pcnet.ro , 0722626875	DA
83	MANEA GHEORGHE 2005 - 1450	MASTER S.A. – Centrul de Transfer Tehnologic Bucuresti, bd. Iuliu Maniu nr.246, Tel : 021/4340891, 4340861/803, Fax : 021/ 4342699, 4340869, e-mail : gheorghe.manea@mastersa.com	DA
84	MILCEV GABRIELA 2003- 1230	SOCIETATE CIVILA PROFESIONALA DE PROPRIETATE INDUSTRIALA MILCEV BURBEA Bucuresti, str. Stirbei Voda, nr. 170, bl. 10G, ap. 18, tel: 0722249961	DA

85	MITU ALIS-MIHAELA 1997-1111	CABINET PROPRIETATE INDUSTRIALA MITU ALIS MIHAELA Ploiesti, str. Clementei nr.46, Tel: 0244/590154, mobil: 0746108142, alis_mitu@yahoo.com ; office@mitu-cpi-ims.com	DA
86	MOCOFANESCU MARIUS 2008-1561	CABINET PROPRIETATE INDUSTRIALA MARIUS MOCOFANESCU Bucuresti, aleea Privighetorilor nr. 87, tel: 0727978449, tel/fax: 0212643900, e-mail: office@consilieredemarca.ro, www.consilieredemarca.ro	DA
87	MOHONEA CRISTIAN 1997-62	PATENTMARK S.R.L. Bucureşti str. Dr. N. Turnescu nr. 2, sector 5 tel/fax 021/3121669,Fax:2233963 e-mail: stema@pcnet.ro	DA
88	MOHONEA LILIANA 1997-61	PATENTMARK S.R.L. Bucureşti str. Dr. N. Turnescu nr. 2, sector tel/fax 021/3121669,Fax:2233963 e-mail: stema@pcnet.ro	DA
89	MUŞATESCU ANDRA-OANA 2000-1181	ANDRA MUSATESCU CABINET DE PROPRIETATE INDUSTRIALA Bucureşti, calea 13 Septembrie nr.121, bl.127, et.5, ap.21, GSM : 0722 879810 e-mail : office@andramusatescu.ro, www.andramusatescu.ro	DA
90	NĂSTASE CRISTIAN 2000-1184	DILIGENS INTELLECTUAL PROPERTY SRL Bucuresti, Piata Natiunile Unite, nr.3-5, bl. A, sc.A, et.5, ap.39, sector 4, tel/fax: 0213350718, mobil: 0723276056, e-mail: office@diligens.ro, www.diligens.ro	DA
91	NEACSU CARMEN AUGUSTINA 2000- 1186	CABINET INDIVIDUAL NEACSU CARMEN AUGUSTINA Baia Mare, str. Rozelor, nr. 12/3 tel: 0727318168, e-mail: carmen@bic.cdimm.org	DA
92	NEAGU ILEANA 2011-1750	CABINET M. OPROIU-CONSILIERE ÎN PROPRIETATE INTELECTUALĂ Bucureşti, Str. Popa Savu, nr. 42, parter, sector 1, P.O.Box 2-229,Tel : 021/ 2602833, 021/2602834, Fax : 021/2602836, 021/2602835, e-mail : office@oproiu.ro	DA
93	NICOLAESCU DANIELLA-OLGA 1992-1006	ROMINVENT S.A. Bucureşti, Str. Ermil Pangratti nr. 35, et.1, sect.1, Tel : 021/2312515, 2312541, Fax : 021/2312550, 2312454,e-mail : dnicolaescu@rominvent.ro	DA

94	NIȚĂ FLORINA 1996-1083	OLTCHIM SA Râmnicu Vâlcea, Str. Uzinei nr. 1, 240050, jud. Vâlcea Tel : 0250/701200/3225, Fax : 0250/735030 E-mail : oltchim@oltchim.ro	NU
95	NIȚU ION 2000-1204	CABINET INDIVIDUAL – NITU ION Constanta, str. Dezrobirii nr.110, bl. IS8, sc.A, ap.1, Tel: 0241/512608, mobil: 0723317298	DA
96	OPROIU MARGARETA 1992-8	CABINET M. OPROIU - CONSILIERE ÎN PROPRIETATE INTELLECTUALĂ București, Str. Popa Savu, nr. 42, parter, sector 1, Tel : 021/ 2602833, 021/2602834, P.O.Box 2-229 Fax : 021/2602836, 021/2602835, e-mail : office@oproiu.ro	DA
97	PALKO SORINA-IUSTINA 1999-1150	AEROSTAR S.A. Str. Condorilor, nr. 9, Bacău, Tel :0234/175070, Fax : 0234/ 172 023, e-mail : aerostar@aerostar.ro	NU
98	PAVEL SORIN EDUARD 2003-1273	SCHOENHERR INTELLECTUAL PROPERTY S.R.L. București, bd. Dacia nr.30, etaj 4, camera – Echipa Sebastian O1, tel: 0213196790, fax: 0213196791, e.pavel@schoenherr.ro	DA
99	PĂUINEȘ ALEXANDRINA 2003- 1245	Cabinet individual proprietate industrială Paunet Alexandrina Iasi, spl. Bahlui, nr.29, bl. B5, sc.A, ap.7 Tel: 0726737527	DA
100	PESCARUSU NICOLETA 2008 - 1570	RODALL-AGENȚIE DE PROPRIETATE INDUSTRIALĂ SRL București, Str. Polonă nr. 115, bl. 15, Sc.A,Et.4, ap. 19 sect. 1, Tel: 021/2108342, Fax: 021/2105794, office@rodall.ro	DA
101	PETCU COSTIN 97-1115	ROMINVENT S.A. București, Str. Ermil Pangratti nr. 35, et. 1, sect. 1 Tel: 021/2312515, 2312541, Fax: 021/2312550, 2312454,e-mail: cpetcu@rominvent.ro	DA
102	PETREA DANA MARIA 2003- 1223	CABINET M. OPROIU-CONSILIERE ÎN PROPRIETATE INTELLECTUALA București, Str. Popa Savu, nr. 42, parter, sector 1, Tel : 021/2602834, 021/2602833, Fax : 021/2602836, 021/2602835, P.O.Box 2-229, e-mail : office@oproiu.ro	DA

103	PIOARU MIHALACHE RALUCA ANDREEA 1999-56	ROMPROSPER SERVIMPEX SRL București, Șos. Mihai Bravu nr. 294, bl.6,sc.B, ap. 63, sector 3, cod 030319, Tel: 021.322.28.57, fax: 021.322.28.57 Mobil: 0724880514; 0744654128; 0744536405, e-mail: office@piva.ro; raluca_pioaru@yahoo.com; mihalache.andra@gmail.com	DA
104	PIȚU DALILA 1999-58	RODALL-AGENȚIE DE PROPRIETATE INDUSTRIALĂ S.R.L. București, Str. Polonă nr. 115, bl. 15, sc. A, ap. 19 Tel:021/2108342, 0744 377047,Fax:021/2105794	DA
105	PLOSCA DANIEL 1998-39	RATZĂ ȘI RATZĂ SRL București, B-dul A.I. Cuza Nr. 52-54, Sect.1 Tel :021/2601348, Fax : 021/2601349 email : dp@ratza-ratza.com	DA
106	POP CALIN RADU 1996-50	CABINET ENPORA INTELLECTUAL PROPERTY SRL Bucuresti, str. George Calinescu nr. 52A, ap. 1, tel: 0212300990, fax: 0212302311, email: pop@patents.ro	DA
107	POP VIRGINIA DAISY 1992-2	ENPORA BRAND MANAGEMENT SRL București, str. George Calinescu nr.52A, ap.1, 011694, Tel: 021 2300990; 031 1001634, Fax: 021 2302311; 031 1007927, pop@patents.ro	DA
108	POPA CRISTINA 2000-1193	ROMINVENT S.A. București, Str. Ermil Pangratti nr. 35, et. 1, sect. 1 , Tel: 021/2312515, 2312541, Fax: 021/2312550, 2312454, cpopa@rominvent.ro	DA
109	POPESCU ANGELA 1997-1103	CABINET PROPRIETATE INDUSTRIALĂ POPESCU ANGELA București, str. Complexului nr.10, bl.40, ap.14, Tel :021/3243756, tel : 0318.04.68.81 GSM : 0723051279, angela_intelect@yahoo.com	DA
110	POPESCU LIVIA 2004-1312	CABINET POPESCU LIVIA Bucuresti, bd. Camil Ressu 27, bl.N1, ap.188 Tel: 021/3481010, liviap25@yahoo.com	DA
111	POPESCU MARIANA 2008-1576	CABINET M. OPROIU - CONSILIERE ÎN PROPRIETATE INTELLECTUALĂ București, Str. Popa Savu, nr. 42, parter, sector 1, Tel : 021/ 2602833, 021/2602834, P.O.Box 2-229 Fax : 021/2602836, 021/2602835, e-mail : office@oproiu.ro	DA

112	PRISTAVU GHEORGHE 2008-1591	CABINET DE PROPRIETATE INDUSTRIALA PRISTAVU Piatra Neamt, str. Gral Nicolae Dascalescu 11, bl. T3, sc.F, ap.70	DA
113	PUȘCAȘU DAN 1994-1056	LOYAL PARTNERS – AGENȚIE DE PROPRIETATE INTELLECTUALĂ SRL Galati, Str. Portului nr.23, Parcul De Soft, cam.307, cod 800025, tel/fax: 0236/407032, GSM: 0722 744241, office@loyalpartners.ro www.loyalpartners.ro	DA
114	RASKAI MARIA MAGDALENA 1993-28	RASKAI M M BREVMARC CONSULT S.R.L. Dej, Str. Unirii, nr.3,BL.d8, ap.31, judetul Cluj,405200, Tel/Fax: 0264/211847, GSM: 0742084050, raskaimm@yahoo.com	DA
115	RAȚĂ GRIGORE 1992-3	RATZA SI RATZA SRL București, B-dul A.I. Cuza Nr. 52-54, Sect.1 Tel :021/2601348, Fax : 021/2601349 email : office@ratza-ratza.com	DA
116	RĂDULESCU MIOARA 1996-47	TERMOOPTIM SRL Str. Cetatea de Balta nr.118, bl.9, sc.B, ap.12, tel/fax : 0214330310, termooptim@rdslink.ro	NU
117	ROBU MARICICA 1999-1133	Cabinet individual consultanta in proprietate industrială ROBU MARICICA Roman, jud. Neamt, str. Stefan cel Mare, bl.3, sc.C, ap.38, tel: 0333105979, mobil: 0730633391, maricica.rob@yahoo.com	DA
118	ROȘ VIOREL 2006-1485	CABINET INDIVIDUAL ROȘ VIOREL Bucuresti, bd.Unirii nr.66, bl.K3, ap.7, Mobil: 0722560675, fax: 3208044, e-mail: viorelros@asdpi.ro	DA
119	SIRBU CRISTINA ADRIANA 2008-1613	KEYPI – Agentie de proprietate intelectuala SRL Bucuresti, str. Arh. Ion Berindei nr.3, bl.OD21A, ap.51, tel: 0741097937, 0722595458, tel/fax: 0318061620, www.keygroup.ro, office@keygroup.ro	DA
120	SPRÎNCEANU NICOLAE 1996-1097	AGENȚIE DE CONSULTANȚĂ ÎN PROPRIETATE INTELLECTUALĂ ȘI TRANSFER TEHNOLOGIC “SPRÎNCEANU NICOLAE” Drobeta Turnu Severin, Str. Gheorghe Ionescu Sisești nr. 96, bl. E2, sc. 1, ap.8, Tel/Fax: 0352801490; GSM:0721 796318 e-mail: nicolaesprinceanu@yahoo.com	DA

121	STANCIU ADELINA 1994-14	" HARCOV" A.P.I. SRL Sfântu Gheorghe, Jud Covasna Str. Nicolae Iorga nr. 61 bl. 10 E sc. B. ap.9 Tel. 0267/ 352267 GSM: 0744435291, stanciu@planet.ro, propind@mail.asimcov.ro	DA
122	STĂNCESCU ALIN CRISTIAN 2003-1278	LEGAL BRAND S.R.L. București, Str. Nicolae Licăreț nr.1, bl.33, sc.C, ap.107, Punct lucru: str. Campia libertatii nr.64, bl.34A, ap. 269, Tel: 0722674635, 0722607380, e-mail: legal.brand@easynet.ro, info@legal-brand.ro, www.legal-brand.ro	DA
123	STĂNCESCU ANCA 2000-1194	LEGAL BRAND S.R.L. București, Str. Nicolae Licăreț nr.1, bl.33, sc.C, ap.107, Punct lucru: str. Campia libertatii nr.64, bl.34A, ap. 269, Tel: 0722674635, 0722607380, e-mail: legal.brand@easynet.ro, info@legal-brand.ro, www.legal-brand.ro	DA
124	STĂNCULESCU ANCA ELENA FLORICA 2008 - 1639	ENPORA BRAND MANAGEMENT SRL București, str. George Calinescu nr.52A, ap.1, 011694, Tel: 021 2300990; 031 1001634, Fax: 021 2302311; 031 1007927, pop@patents.ro	DA
125	STOIAN IOAN 1992-1008	AGENȚIE DE PROPRIETATE INDUSTRIALĂ ȘI TRANSFER TEHNOLOGIC "STOIAN IOAN" Roman, 611127, B-dul Republicii, bloc 46, sc. C, ap. 35, jud. Neamț, Tel/Fax: 0233/741268, GSM: 0745 643738, istoian2005@yahoo.com	DA
126	STOICA ELENA 2010-1709	ELENA STOICA CABINET INDIVIDUAL DE PROPRIETATE INDUSTRIALA Bucuresti, str. Gheorghe Stefan, nr. 32, sector 1, tel : 0212694053, 0745029987, email : elena.sstoica@gmail.com	DA
127	STRECHE GHERGHINA 1997-1116	OMV PETROM SA Bucuresti, str. Coralilor 22, sector 1, tel: 0725160092, fax: 0212063189, mobil: 0723552026, e-mail : gherghina.streche@petrom.com	NU
128	SZENTE SÁNDOR 1999-48	SZENTE SÁNDOR Odorheiu Secuiesc, str. Victoriei nr.41, ap.4, jud. Harghita,cod poștal 535600, Tel/fax: 0266219143, e-mail : ProOffice@szente.ro, www.szente.ro	DA
129	ȘOVA DAN-EUGEN 1993-1013	PIDES -CABINET INDIVIDUAL București, str. Valea Buzăului, nr. 10, bl. G30, ap. 36, sector 3, Tel: 021/3455351,GSM: 0723708632, e-mail: pides2004@yahoo.com	DA

130	TALPAN FLORIN COSTEL 2013- 1772	CLUBUL SPORTIV AL ARMATEI STEAUA BUCURESTI Bucuresti, bd. Ghencea nr. 35, sector 6, tel: 0745340120, e-mail: florintalpan@yahoo.com	NU
131	TĂRĂBÎC LUCIAN 2000-1195	LUTARIS INTELPROT S.R.L. Timisoara, 300426, str. Ana Ipatescu nr.45, Tel/Fax: 0256/489301, Mobil: 0742143718, 0723319154, e-mail: qualitarium@qualitarium.ro	DA
132	TĂRCHILĂ NICOLETA AURICA 2008-1595	ENPORA BRAND MANAGEMENT SRL București, str. George Calinescu nr.52A, ap.1, 011694, Tel: 021 2300990; 031 1001634, Fax: 021 2302311; 031 1007927, pop@patents.ro	DA
133	TEODORESCU MIHAELA 1995-30	ROMINVENT S.A. București, Str. Ermil Pangratti nr. 35, et.1, sect.1, Tel : 021/2312515, 2312541, Fax : 021/2312550, 2312454,e-mail : mteodorescu@rominvent.ro	DA
134	TEODORU EMANUEL 2004-1322	TEODORU & ASSOCIATES SRL Bucuresti, bd. Marasesti nr.2B, bl.A, sc.2, parter, ap.4 bis, cod postal 040254, Tel: 0213367722, Fax: 0213367723, e-mail: emanuel@teodoru.ro, www.romaniatrademarks.ro	DA
135	TEODORU VIOLETA 2003-1264	TEODORU & ASSOCIATES SRL Bucuresti, bd. Marasesti nr.2B, bl.A, sc.2, parter, ap.4 bis, cod postal 040254, Tel: 0213367722, Fax: 0213367723, GSM: 0722549219 e-mail: violeta@teodoru.ro, www.romaniatrademarks.ro	DA
136	TODIRICA NATALIA 2011-1740	INTELLECTUAL PROPERTY OFFICE SRL București, Str. Alexandru Moruzzi nr. 6, bl. B6, sc. 2, ap.62, sector 3, cod 031155, Tel/Fax.: 021/3262388, GSM: 0745 094241, e-mail: office@ipoffice.ro, natalia.todirica@ipoffice.ro	DA
137	TUDOR DANIELA 1999-1136	TUDOR DANIELA – persoana fizica autorizata Bucuresti, str. Baba Novac nr.11, bl. G17, ap.51, cod postal 031623, Tel./Fax.: 040213240412 Mobil : 0749218326, consultanta@tudordaniela.ro	DA
138	TUDOR GHEORGHE 2009 - 1689	TUDOR GHEORGHE – cabinet individual de proprietate industrială Bucuresti, bd. Nicolae Grigorescu nr.18, bl. B3 bis, ap.322, tel: 0722578936, office@ip-office.ro, gheorghe.tudor@ip-office.ro	DA

139	ȚULUCA DOINA 1996-48	CABINET DOINA TULUCA Bucuresti, bd. Lacul tei 56, bl. 19, ap. 52, sector 2, tel : 0752211769, fax: 0318037805, email: dtuluca@doinatuluca.ro	DA
140	ȚURCANU CONSTANTIN 1992-10	INVENTA - AGENTIE DE PROPRIETATE INTELECTUALA S.R.L. București, Bdul Corneliu Coposu, nr. 7, bl. 104, sc. 2, et. 1, ap. 31, sector 3, Tel: 021/3200285, Fax: 021/3228325,GSM: 0744 324 510; e-mail: inventa@mark-patent.ro	DA
141	ȚURCANU COSTIN RADU 2003-1299	INVENTA - AGENTIE DE PROPRIETATE INTELECTUALA S.R.L. București, Bdul Corneliu Coposu, nr. 7, bl. 104, sc. 2, et. 1, ap. 31, sector 3, Tel: 021/3200285, Fax: 021/3228325, e-mail: inventa@mark-patent.ro	DA
142	VASILESCU RALUCA 1995-37	CABINET M. OPROIU - CONSILIERE ÎN PROPRIETATE INTELECTUALĂ București, Str. Popa Savu, nr. 42, parter, sector 1, Tel : 021/ 2602833, 021/2602834, Fax : 021/2602836, 021/ 2602835, P.O.Box 2-229, e-mail : office@oproiu.ro	DA
143	VĂTAVU LIVIU 2006- 1539	SC ANTIBIOTICE SA Iasi, str. Valea Lupului nr 1, cod 707410, tel: 0742532882. 0727024582, fax: 0232.211020, e-mail: liviu.vatavu@antibiotice.ro, trademarks@antibiotice.ro	NU
144	VELCEA MARIAN 1994-26	INVEL – AGENȚIE DE PROPRIETATE INDUSTRIALĂ București, str. Ion Ghica nr.3, ap.20,Fax: 0311.027.616, GSM: 0723205048, 0788885352, velcea@invel.ro	DA
145	VELICU ANCA 2003- 1275	CONSTANTIN & VELICU – INTELLECTUAL PROPERTY SRL Bucuresti, sector 4, str. Trestiana nr.1A, bl. 8A, sc.A, ap.16, Tel: 0723993473, fax: 0314256781, office@candv-ip.ro	DA
146	VELȚAN LOREDANA 1999-45	INVENTA - AGENTIE DE PROPRIETATE INTELECTUALA S.R.L. București, Bdul Corneliu Coposu, nr. 7, bl. 104, sc.2, etaj 1, ap.31, sector 3, Tel : 021/3200285, Tel/Fax :021/3228325, e-mail : inventa@mark-patent.ro	DA
147	VICIU MONICA STEFANIA 2008-1574	NESTOR NESTOR DICULESCU KINGSTON PETERSEN – CONSILIERE ÎN P.I. S.R.L. București, sector 1, sos. Bucuresti Ploiesti, nr.1A, Bucharest Business Park, corp A, et.1 camerele 9 si 10, tel: 0212011200, fax: 0212011210, e-mail : monica.viciu@nnkp.ro	DA

148	VIRGILIUS VASILACHE 2003-1228	EDIPLAST S.R.L. Tg. Mureș, Str. Măgurei nr.25, ap.2, Tel/Fax: 0265/263775, GSM: 0744394036, moniadel@artelecom.net	DA
149	VIȘOIU LILIAN CĂTĂLIN 2003-1246	CABINET DE PROPRIETATE INDUSTRIALĂ “VIȘOIU LILIAN CĂTĂLIN” București, bd. Unirii nr.74, bl. J3B, sc.3, ap. 41, Tel/Fax: 021/3167043, GSM: 0744480657, visoiucatalin@yahoo.com,	DA
150	VLAD CONSTANTIN 2000-1199	Cabinet individual de proprietate industrială VLAD CONSTANTIN. Constanta, Bd. 1 decembrie 1918 nr. 5, bl. F16, ap.34, cod 900711, Tel/fax: 0241625643, mobil: 0722 370300, 0770251145, www.tehnomarinvent.com e-mail: constantin.vlad@rdslink.ro	DA
151	VOICU ALEXANDRA 1992-5	CABINET VOICU ALEXANDRA București, B-dul Magheru, nr. 9, sc. 2, etaj 9, ap. 89, PO BOX 22-246; Tel/Fax: 021/3153684, alexandra.voicu@upcmail.ro	DA

LISTA CONSILIERILOR ÎN PROPRIETATE INDUSTRIALĂ, MEMBRI AI CAMEREI NAȚIONALE
A CONSILIERILOR ÎN PROPRIETATE INDUSTRIALĂ DIN ROMÂNIA, AUTORIZAȚI PENTRU
DOMENIUL TOPOGRAFIILOR PENTRU CIRCUITE INTEGRATE,
pentru luna octombrie 2013

Nr.crt.	Nume și Prenume/ Număr din registrul național	Denumirea societății/ Adresa societății	Societate cu obiect de activitate proprietatea industrială
1	ALAN LILIANA 1994-1037	CABINET PROPRIETATE INDUSTRIALA ALAN LILIANA Sat Otvesti nr.183B, jud. Timis, 0724250467, e-mail: cabinet.alan@gmail.com	DA
2	ANDRONACHE PAUL 2003-1216	ECOINTELLECT CABINET INDIVIDUAL ANDRONACHE PAUL București, aleea Compozitorilor nr.1, bl.E21, et.6, ap.35, sect 6,Tel/Fax: 021/7250069, GSM: 0722741043, 0727476335 e-mail: paul.andronache@clicknet.ro, paul_andronache@yahoo.com	DA
3	AXENTE ELENA 1999-46/1	INTEL PROTECT S.R.L. Brașov, B-dul M. Kogălniceanu, nr. 20, bloc 1k, sc. C-D, Tel: 068/413117, Fax: 0268/477333, GSM: 0722464314, e-mail: intelprotect@ccibv.ro	DA
4	BĂLAN GHEORGHÎĂ 1992-1	RODALL-AGENȚIE DE PROPRIETATE INDUSTRIALĂ S.R.L. București, Str. Polonă nr. 115, bl. 15, sc. A, Et.4,ap. 19 sector 1, Tel.: 021/2108342, Fax:2105794, Mobil:0722 652111	DA
5	BOZIOREANU MARIUS ADRIAN 2000-1165	CONS INTEL BMA CABINET CONSULTANȚĂ Buzău, cart Dorobanti 2, bl.D2, et.1,ap.5 CP 8 OP1, Mobil : 0745086588, Fax : 0238/719619, e-mail : marius_bozio@yahoo.com	DA
6	BUCȘĂ GHEORGHE 2005-1391	INVENTA - AGENȚIE DE PROPRIETATE INTELECTUALĂ S.R.L. București, Bdul Corneliu Coposu, nr. 7, bl. 104, sc. 2, et. 1 ap. 31,sector 3, Tel: 021/3200285, Fax: 021/3228325, e-mail: inventa@mark-patent.ro	DA
7	BUTA PAUL GEORGE 2010 - 1704	Cabinet individual Paul George Buta Bucuresti, bd. Mircea Voda, nr. 35, bl. M27, ap. 17, tel: 021.3211234, fax: 021.3211253, e-mail: paul.but@asdpi.ro	DA
8	BUZLEA MIRCEA VALENTIN 2003- 1234	INTELECT S.R.L. Oradea, B-dul Dacia nr. 48 Bl. D10, Ap.3, OP 9-CP 128, cod 410346, Tel: 0746835328, 0359402901, Fax:0359810501, e-mail: info@intelect.ro	DA
9	BUZLEA NARCISA FLORICICA 2003- 1235	INTELECT S.R.L. Oradea, B-dul Dacia nr. 48 Bl. D10, Ap.3, OP 9-CP 128, cod 410346, Tel: 0746835328, 0359402901, Fax:0359810501. e-mail: info@intelect.ro	DA

10	CĂMPEAN GHEORGHE-GEORGEL 1996-108	CABINET INDIVIDUAL CAMPEAN GHEORGHE GEORGEL Campina, str. Dr. Constantin Istrati nr.52, bl.3, ap.5, Tel: 0244/335207, mobil: 0729902117, e-mail: george_campean@yahoo.com	DA
11	COMĂNESCU MARILENA 2003-1277	CABINET MARILENA COMANESCU Bucuresti, str. Muzeul Zambaccian 34, sc. B, ap.3, sector 1, tel: 0722259260, office@cimo.ro, marilena.comanescu@cimo.ro	DA
12	COȘESCU CAMELIA 1999-46/2	M.D.P. RIGHTS AGENCY SRL Brasov, str. Lunga nr.270, cod postal 500450, Tel: 0268/440100, 440313; Fax: 0268/440221, Mobil: 0744355100, e-mail: office@mdp-rights-agency.ro www.mdp-rights-agency.ro	DA
13	ENE MARILENA 2003- 1253	ENE & ASOCIATII – PROPRIETATE INDUSTRIALA SRL Bucuresti, str. George Valentin Bibescu nr.20-22, bl.11/1, sc.3, ap.8, Tel: 0722558957, fax: 021.2300175, marilena.ene@ratiu.ro	DA
14	FIERĂSCU COSMINA-CATRINEL 1996-42	ROMINVENT S.A. București, Str. Ernil Pangratti nr. 35, et.1, sect.1, Tel: 021/2312515, 2312541, Fax: 021/2312550, 2312454 e-mail: cfierascu@rominvent.ro	DA
15	HĂISAN MARIA 2000-1202	CABINET INDIVIDUAL MARIA HĂISAN Botoșani, calea Natională nr.65, bl. I3, ap.10, tel: 0231534249, mobil: 0728004574, mh20@k.ro	DA
16	IACOBINI ANCA SVETLANA 2003-1262	IACOBINI&CO, CONSILIERI IN DREPTUL DE PROPRIETATE INDUSTRIALĂ SRL București, Calea Mosilor, nr.258, bl. 4bis, ap.22, sector 2, Tel : 021/2104690 ; Fax : 021/2104793 e-mail : asimri@yahoo.com	DA
17	IACOBINI MIHNEA RAZVAN 2003-1261	IACOBINI&CO, CONSILIERI IN DREPTUL DE PROPRIETATE INDUSTRIALĂ SRL București, Calea Mosilor, nr.258, bl. 4bis, ap.22, sector 2, Tel : 021/2104690 ; Fax : 021/2104793 E-mail : asimri@yahoo.com	DA
18	LAZĂR ELENA 1997-28	CABINET DE PROPRIETATE INDUSTRIALĂ Buzău, Str.Unirii, Bl.16C,Et.3, Ap. 12, cod 120013, OP 1, CP 52, Tel./Fax: 0238 724262 GSM: 0723 328633, cpielena@recomplast.com	DA
19	MILCEV GABRIELA 2003- 1230	SOCIETATE CIVILA PROFESIONALA DE PROPRIETATE INDUSTRIALA MILCEV BURBEA Bucuresti, str. Stirbei Voda, nr. 170, bl. 10G, ap. 18, tel: 0722249961	DA
20	MOHONEA CRISTIAN 1997-62	PATENTMARK S.R.L. București str. Dr. N. Turnescu nr. 2, sector 5 tel/fax 021/3121669,Fax:2233963 e-mail: stema@pcnet.ro	DA

21	MOHONEA LILIANA 1997-61	PATENTMARK S.R.L. București str. Dr. N. Turnescu nr. 2, sector 5, Tel/fax 021/3121669,Fax:2233963 e-mail: stema@pcnet.ro	DA
22	MUSATESCU ANDRA OANA 2000-1181	ANDRA MUSATESCU CABINET DE PROPRIETATE INDUSTRIALA București, calea 13 Septembrie nr.121, bl.127, et.5, ap.21, GSM 0722879810, e-mail : office@andramusatescu.ro, www.andramusatescu.ro	DA
23	OPROIU MARGARETA 1992-8	CABINET M. OPROIU-CONSILIERE ÎN PROPRIETATE INTELECTUALĂ București, Str. Popa Savu, nr. 42, parter, sector 1, el : 021/2602833, 021/2602834,Fax :021/2602835, 021/2602836, P.O.Box 2-229, e-mail : office@oproiu.ro	DA
24	POP CĂLIN-RADU 1996-50	CABINET ENPORA INTELLECTUAL PROPERTY SRL Bucuresti, str. George Calinescu nr. 52A, ap. 1, tel: 0212300990, fax: 0212302311, email: pop@patents.ro	DA
25	POPESCU LIVIA 2004-1312	CABINET POPESCU LIVIA Bucuresti, bd. Camil Ressu 27, bl.N1, ap.188 Tel: 021/3481010, liviap25@yahoo.com	DA
26	PUȘCAȘU DAN 1994-1056	LOYAL PARTNERS – AGENȚIE DE PROPRIETATE INTELECTUALĂ SRL Galati, Str. Portului nr.23, Parcul De Soft, cam.307, cod 800025, tel/fax: 0236/407032, GSM: 0722 744241, office@loyalpartners.ro www.loyalpartners.ro	DA
27	RASKAI MARIA MAGDALENA 1993-28	RASKAI M M BREVMARC CONSULT S.R.L. Dej, Str. Unirii, nr.3,BL. D8, ap.31, judetul Cluj,405200,Tel/Fax: 0264/211847, GSM: 0742084050, raskaimm@yahoo.com	DA
28	RĂDULESCU MIOARA 1996-47	TERMOOPTIM SRL Str. Cetatea de Balta nr.118, bl.9, sc.B, ap.12, tel/fax : 0214330310. termooptim@rdslink.ro	NU
29	ROȘ VIOREL 2006-1485	CABINET INDIVIDUAL ROȘ VIOREL Bucuresti, bd.Unirii nr.66, bl.K3, ap.7, Mobil: 0722560675, fax: 3208044, e-mail: viorelros@asdpi.ro	DA
30	STĂNCESCU ALIN CRISTIAN 2003-1278	LEGAL BRAND S.R.L. București, Str. Nicolae Licăreț nr. 1, bl.33, sc.C, ap.107, Punct lucru: str. Campia libertatii nr.64, bl.34A, ap. 269, Tel: 0722674635, 0722607380, e-mail: legal.brand@easynet.ro, info@legal-brand.ro, www.legal-brand.ro	DA

31	STĂNCESCU ANCA 2000-1194	LEGAL BRAND S.R.L. București, Str. Nicolae Licăreț nr.1, bl.33, sc.C, ap.107, Punct lucru: str. Campia libertatii nr.64, bl.34A, ap. 269, Tel: 0722674635, 0722607380, e-mail: legal.brand@easynet.ro, info@legal-brand.ro, www.legal-brand.ro	DA
32	STRECHE GHERGHINA 1997-1116	OMV PETROM SA Bucuresti, str. Coralilor 22, sector 1, tel: 0725160092, fax: 0212063189, mobil: 0723552026, gherghina.streche@petrom.com	NU
33	ȘOVA DAN-EUGEN 1993-1013	PIDES - CABINET INDIVIDUAL București, str. Valea Buzăului, nr. 10, bl. G30, ap. 36, sector 3, Tel: 021/3455351, GSM:0723708632, e-mail: pides2004@yahoo.com	DA
34	TOTU IOAN 2000-1196	N.P.C. S.R.L. Brașov, str. Alexandru cel Bun, nr.13, bl.E28, ap.7, cod 500025, OP 1 – CP 298, GSM: 0744520357,e-mail: totu@unitbv.ro	DA
35	ȚULUCA DOINA 1996-48	CABINET DOINA TULUCA Bucuresti, bd. Lacul tei 56, bl. 19, ap. 52, sector 2, tel : 0752211769, fax: 0318037805, email: dtuluca@doinatuluca.ro	DA
36	ȚURCANU CONSTANTIN 1992-10	INVENTA - AGENȚIE DE PROPRIETATE INTELECTUALĂ S.R.L. București, Bdul Corneliu Coposu, nr. 7, bl. 104, sc. 2, et. 1 ap. 31,sector 3, Tel: 021/3200285, Fax: 021/3228325, GSM : 0744 324510, e-mail: inventa@mark-patent.ro	DA
37	VELCEA MARIAN 1994-26	INVEL – AGENȚIE DE PROPRIETATE INDUSTRIALĂ București, str. Ion Ghica nr.3, ap.20,Fax: 0311.027.616, GSM: 0723205048, 0788885352, velcea@invel.ro	DA
38	VELICU ANCA 2003-1275	CONSTANTIN & VELICU – INTELLECTUAL PROPERTY SRL Bucuresti, sector 4, str. Trestiana nr.1A, bl. 8A, sc.A, ap.16, Tel: 0723993473, fax: 0314256781, office@candv-ip.ro	DA
39	VIȘOIU LILIAN CĂTALIN 2003-1246	CABINET DE PROPRIETATE INDUSTRIALĂ “VIȘOIU LILIAN CĂTĂLIN” București, bd. Unirii nr.74, bl. J3B, sc.3, ap. 41, Tel/Fax: 021/3167043, GSM: 0744480657, visoiucatalin@yahoo.com,	DA
40	VOICU ALEXANDRA 1992-5	CABINET VOICU ALEXANDRA București, B-dul Magheru, nr. 9, sc. 2, etaj 9, ap. 89, sector 1, PO BOX: 22-246, Tel/Fax: 021/3153684, e-mail : alexandra.voicu@upcmail.ro	DA

LISTA NOILOR CONSILIERI ÎN PROPRIETATE INDUSTRIALĂ, MEMBRI AI CAMEREI
NAȚIONALE A CONSILIERILOR ÎN PROPRIETATE INDUSTRIALĂ DIN ROMÂNIA,
publicati in liste in octombrie 2013

Nume și Prenume/ Număr Registrul Național	Denumirea societății/ Adresa societății	Societate cu obiect activitate p.i.	Domenii
DINCA MIHAELA 2011-1761	CABINET PROPRIETATE INDUSTRIALA MIHAELA DINCA Bucuresti, str. Huedin, nr. 7, bl. 2, ap. 7, tel: 0722399167, mihaelabucau@yahoo.com	DA	Mărci
FERARU CLAUDIU 2010 - 1705	Cabinet individual Feraru Claudiu Buzau, str. Unirii, bl. 9c, ap. 4	DA	Brevete Mărci Desene
GANȚĂ CAMELIA GETA 2013-1798	APPELLO BRANDS SRL Sibiu, str. Soimului, nr. 18, sc. A, et. 5, ap. M6, tel: 0725096425, 0269211124, e-mail: office@appello.ro	DA	Mărci Desene
MĂRCEAN ANA MARIA 2008-1604	WEIZMANN ARIANA & PARTNERS AGENTIE DE PROPRIETATE INTELCTUALA SRL Bucuresti, str. 11 iunie, nr.51, sc.A, ap.4, 0723204268, tel/fax : 0268/315046, ana@inregistrare-marci.ro	DA	Mărci Desene
MIHĂILĂ GEORGE DANIEL 2013-1779	AGENȚIE DE PROPRIETATE INTELCTUALĂ ȘI TRANSFER DE TEHNOLOGIE-AGPITT-SRL București, B-dul Libertății nr. 12, bl.113, sc.2, et. 3, ap.28, sector 4; CP 42-106,Tel: 021/3177693; Fax: 021/3177584, office@agpitt.ro	DA	Mărci
VASILE IONELA 2011-1732	CABINET PROPRIETATE INDUSTRIALA IONELA VASILE Bucuresti, Drumul Jilavei, nr. 113B, sc. 2, ap. 27, tel: 0371111542, oni_vasile@yahoo.com	DA	Mărci

Notă: Listele privind consilierii în proprietate industrială s-au tipărit conform datelor trimise de Camera Națională a Consilierilor în Proprietate Industrială, din România. Pentru relații suplimentare, vă rugăm să vă adresați doamnei Ileana Florea.

ORDIN nr. 03/15.01.2002

În temeiul art. 6, alin. 3, din HG nr. 573/07.09.1998, și a Deciziei Primului-ministru, nr. 45/13.03.1998, Directorul General al Oficiului de Stat pentru Invenții și Mărci emite următorul:

ORDIN

Articol unic: Lista centrelor regionale, cuprinzând datele utile și instituțiile gazdă, așa cum sunt prezentate în anexă, se publică în Buletinul Oficial de Proprietate Industrială, împreună cu prezentul Ordin.

Director General

CENTRE REGIONALE PENTRU PROMOVAREA PROPRIETĂȚII INDUSTRIALE ÎN ROMÂNIA, ÎNFIINȚATE ÎN TERITORIU, CU SPRIJINUL OFICIULUI DE STAT PENTRU INVENȚII ȘI MĂRCI

Florin POPA Coordonator al Centrelor regionale de Promovare a Proprietății Industriale, din partea OSIM;
str. Ion Ghica, nr. 5, sector 3, București 030044, România
e-mail: florin.popa@osim.ro
tel: (004) 021 306.08.00 int. 318
fax: (004) 021 312.38.19
mobil: 0723 330 752

BACĂU

- str. Libertății, nr. 1, cod 600052, județul Bacău
- tel: 0234 570010, int. 104
- fax: 0234 571070
- mobil: 0744538409
- e-mail: camerabc@cciabc.ro; strategie@cciabc.ro; crppi@cciabc.ro
- www.cciabc.ro/departamente/crppi.php
- coordonator activitate centru: dl Doru SIMOVICI - președinte CCIA
- persoană contact: ing. Ștefan POPA

BAIA MARE

- bd Independenței, nr. 4B, Baia Mare, Cod 430123, județul Maramureș
- tel./fax: 0262 213753
- e-mail: crpppimm@bic.cdimm.org; carmen@bic.cdimm.org
- http://crpppimm.cdimm.org/
- coordonator: dl Nicolae DĂSCĂLESCU - președinte CDIMM
- persoană contact: ing. Carmen NEACȘU - director centru

BIHOR

- str. Roman Ciorogariu, nr. 65, Oradea, cod 410009, C.P. 211, județul Bihor
- tel: 0259 417807; 0359 417991; 0359 417992
- fax: 0259 47 0015
- e-mail: secretariat@ccibh.ro
- coordonator activitate centru: dl Constantin BADEA - director general CCI Bihor
- persoană contact: dna Mihaela SECARĂ

BISTRIȚA-NĂSĂUD

- str. Petre Ispirescu, nr. 15 A, Bistrița, cod 420081, județul Bistrița-Năsăud
- tel: 0263 230640; 230400; 210038
- fax: 0263 230640; 210039
- e-mail: office@ccibn.ro sau relatii@ccibn.ro
- www.cciabn.ro
- adresa pentru corespondență: O. P.1, C. P. 18, Bistrița 420081, județul Bistrița-Năsăud
- coordonator: dl Vasile BAR - președinte CCIA Bistrița
- responsabil centru: ing. Daniel Cristian BĂLAN - tel: 0733900193

BRĂILA

- str. Pensionatului, nr. 3, C.P. 6-42, Brăila, cod 810245, județul Brăila
- tel/fax: 0239 613716; 613172; 614324
- e-mail: cciabr@brx.ssibr.ro
- coordonator: dl Ioan CHIRIACESCU, director executiv CCIA
- responsabil centru: dna ing. Angela SPIRIDON

BRAȘOV

- adresa de vizitare și consultanță: Colina Universității, corp I
- adresa de corespondență: Brașov, cod 500500, județul Brașov, O.P. 1, C.P. 298
- tel: 0268 412921/196
- fax: 0268 472241
- e-mail: totu@unitbv.ro
- www.ctib.ro
- director centru: dl Ioan ȚOȚU, mobil: 0744520357
- persoană contact: dna Simona HRIȚCU

CLUJ-NAPOCA

- Universitatea Tehnică Cluj-Napoca
- adresă sediu lucrativ: str. Constantin Daicoviciu, nr. 15, cod 400020
- adresa de corespondență: str. Memorandumului, nr. 28, cod 400114 Cluj-Napoca, județul Cluj
- tel: 0264 401320
- fax: 0264 593333
- e-mail: liliana.pop@staff.utcluj.ro
- www.utcluj.ro
- coordonator: prof. univ. dr. ing. dr. h. c. mult. Radu MUNTEANU, rectorul Universității Tehnice din Cluj-Napoca
- contact: ing. MBA Liliana POP, tel: 0722603686

CONSTANȚA

- bd Alexandru Lăpușneanu, nr. 185 A, județul Constanța
- tel: 0241 618475; 613907; 619854
- fax: 0241 619454
- e-mail: barothi@ccina.ro
- www.ccina.ro
- coordonator activitate centru: dl C. JUGANARU - director executiv CCINA
- persoană contact: dna ing. Adriana BAROTHI

COVASNA

- sediul ASIMCOV, str. Presei, nr. 4, Sfântu-Gheorghe, cod 520009, județul Covasna, O.P. 1, C.P. 167
- tel/fax: 0267 318152
- e-mail: stanciu@planet.ro
- coordonator: dl Miklos Levente BAGOLY - președinte ASIMCOV
- responsabil centru: dna Adelina STANCIU, tel: 0744435291

CRAIOVA

- str. Libertății, nr. 19, corp Administrativ Universitate, camera 208-209, Craiova, cod 200583, județul Dolj
- pentru corespondență: C.P. 609, O.P. 6, Craiova
- tel/fax: 0251 534880
- e-mail: inventii@administrativ.ucv.ro
- e-mail: ghmanolea@em.ucv.ro sau gmanolea@gmail.com
- www.central.ucv.ro/newwebpg/ciitt/CRPPI.htm sau http://em.ucv.ro/cercetare/ciitt
- coordonator: prof. dr. ing. Gheorghe MANOLEA, tel: 0744771432
- persoane contact: prof. dr. ing. Gheorghe MANOLEA, ing. Ionela MINCĂ

GALAȚI

- Departamentul Strategie și Relații Externe, Camera de Comerț, Industrie și Agricultură, Galați, județul Galați
- str. Mihai Bravu, nr. 46, Galați, România, 800208
- tel: +40236 460545; 460312; 461188
- fax: 0236 460650
- e-mail: ccia@cciagl.ro; camcomin@cciagl.ro
- www.cciagl.ro
- coordonator: dl Dan Lilion GOGONCEA - președinte CCIA Galați

IAȘI

- Campus Universitar Tudor Vladimirescu, bl. T24, et. 1, cod 700305, C.P. 2002, O.P. 10, Iași
- tel/fax: 0232 214763
- e-mail: inventica@inventica.org.ro
- coordonator: dl prof. univ. dr. ing. Boris PLAHTEANU

SIBIU

- Universitatea Lucian Blaga din Sibiu
- Centrul Regional pentru promovarea Protecției Proprietății Industriale, Sibiu, bd Victoriei 10, cod 550024, Sibiu, județul Sibiu
- coordonator activitate centru: dl prof. univ. dr. ing Constantin OPREAN, rectorul Universității Lucian Blaga
- tel/fax: 0269.21.79.89; 0269.43.01.10
- tel: 0269.216062, int. 138
- e-mail: mihail.titu@ulbsibiu.ro; daniela.flucsa@ulbsibiu.ro; daniela.luca@ulbsibiu.ro
- secretară centru: ec. Daniela LUCA
- persoane de contact: director centru: prof. univ. dr. ing. ec. Mihail ȚÎȚU,
jurist Daniela Maria FLUCSĂ

SUCEAVA

- str. Universității, nr. 15-17, Suceava, cod 720229, județul Suceava
- tel: 0230 521506; 520099
- fax: 0230 520099; 521506
- e-mail: ccisv@ccisv.ro; ovidon@ccisv.ro
- coordonator: cons. jur. Ovidiu DONȚU - director General CCIA
- tel: 0741221494
- persoană de contact: dl Lucian GHEORGHIU

TÂRGU-MUREȘ

- Centrul Regional de Promovare a Protecției Proprietății Industriale, str. Henri Coandă, nr. 1, Târgu-Mureș, cod 540048, județul Mureș
- tel: 0365 806829
- fax: 0265 250377
- e-mail: crppi@rdslink.ro; office@patlib-mures.ro
- www.patlib-mures.ro
- persoană contact: dl. chim. Mircea POP

TIMIȘ

- sediul lucrativ: str. Piața Victoriei, nr. 3 , parter, sediu al CCIA Timiș, Timișoara, cod 300030, județul Timiș
- tel: 0256 497136
- fax. 0256 219173
- e-mail: Aurelia.Chira@cciat.ro; ru@cciat.ro
- www.cciat.ro
- coordonator: dl Georgică CORNU - președinte CCIA
- responsabil centru: dna Aurelia CHIRA, consilier, tel: 0745 422896

**CERERI DE CERTIFICAT SUPLIMENTAR
DE PROTECȚIE ȘI CERTIFICATE
SUPLIMENTARE DE PROTECȚIE
ACORDATE ȘI ELIBERATE**

II. CERTIFICATE SUPPLEMENTARE DE PROTECȚIE

**1. MODIFICĂRI ÎNREGISTRATE,
PRIVIND CERTIFICATELE
SUPPLEMENTARE DE PROTECȚIE**

Modificări înregistrate, privind Certificatul Suplimentar de Protecție

Nr. certificat suplimentar de protecție	Din	În
c 2007 077	ABBOTT BIOTECHNOLOGY LTD., Clarendon House, 2 Church Street, Bermude, HM 11, Hamilton HM 11, BM.	ABBVIE BIOTECHNOLOGY LTD., Clarendon House, 2 Church Street, Bermude, HM 11, Hamilton HM 11, BM.
c 2007 033	NYCOMED GMBH, Byk-Gulden Strasse 2, 78467, Konstanz, DE.	NYCOMED GMBH, Byk-Gulden Strasse 2, 78467, Konstanz, DE.
c 2010 014	NYCOMED GMBH, Byk-Gulden Strasse 2, 78467, Konstanz, DE.	NYCOMED GMBH, Byk-Gulden Strasse 2, 78467, Konstanz, DE.
c 2009 002	G.D. SEARLE & CO., 1209 Orange Street, Wilmington, Newcastle, Delaware, 19801, SUA.	G.D. SEARLE LLC., 1209 Orange Street, Wilmington, Newcastle, Delaware, 19801, SUA.
c 2009 002	G.D. SEARLE LLC., 1209 Orange Street, Wilmington, Newcastle, Delaware, 19801, SUA.	G.D. SEARLE LLC., New York, NY 10017-5755, SUA.
c 2009 002	G.D. SEARLE LLC., New York, NY 10017-5755, SUA.	PAH GDS LLC., New York, NY 10017- 5755, SUA.
c 2009 002	PAH GDS LLC., New York, NY 10017- 5755, SUA.	ZOETIS GDS LLC., New York, NY 10017- 5755, SUA.
c 2009 002	ZOETIS GDS LLC., New York, NY 10017-5755, SUA.	ZOETIS GDS LLC., 100 Campus Drive, Florham Park, New Jersey 07932, SUA.

MODELE DE UTILITATE

MODELE DE UTILITATE ÎNREGISTRATE* ȘI ELIBERATE

* Legea nr. 350, din 12.12.2007, privind modelele de utilitate,
Hotărârea nr. 1457, din 04.12.2008, pentru aprobarea Regulamentului de aplicare a Legii nr. 350/2007,
privind modelele de utilitate

Semnificația codurilor INID folosite în prezenta secțiune (norma ST 9 a Organizației Mondiale a Proprietății Intelectuale - OMPI), în ordinea apariției acestora:

- (11) numărul de publicare a modelului de utilitate înregistrat;
- (45) data publicării înregistrării și eliberării modelului de utilitate;
- (21) numărul cererii de model de utilitate;
- (22) data de depozit;

- (30) prioritate;
- (66) prioritate internă;
- (86) numărul și data de depozit a cererii internaționale;
- (87) numărul și data publicării cererii internaționale;

- (62) numărul cererii de model de utilitate divizate;
- (67) numărul cererii de brevet transformate;

- (73) titular;
- (72) inventatori;

- (51) clasa, conform clasificării internaționale;
- (54) titlul modelului de utilitate;
- (57) rezumatul invenției.

Hotărârea de înregistrare a modelului de utilitate a fost luată fără examinarea condițiilor privind noutatea, activitatea inventivă și aplicabilitatea industrială. Modelul de utilitate înregistrat poate fi anulat pe toată durata, la cerere, în temeiul Legii nr.350/2007, privind modelele de utilitate.

(51) **E04F 10/06** ^(2006.01) (11) **2013 00002 U1** (21) u 2013 00002 (22) 25.01.2013 (73) **LICCO PROMPT 2000 S.R.L., NR.1001, FELNAC, AR, RO** (72) **IONIȚĂ ADAM MARCEL, NR.478-479, ZIMANDCUZ, AR, RO** (74) **TEODORU & ASSOCIATES S.R.L., BD. MĂRĂȘEȘTI NR.2B, BL.A, SC.2, PARȚER, AP.4, SECTOR 4, BUCUREȘTI** (54) **MARCHIZA**

(57) Invenția se referă la o marchiză destinată obținerii unui spațiu alăturat unei clădiri, sau unei deschideri de tip ușă sau fereastră ce aparține unei clădiri, sau pentru protejarea împotriva razelor solare sau ploii. Marchiza conform invenției este alcătuită dintr-o structură (A) metalică și un înveliș (B) retractabil, structura (A) metalică fiind realizată din niște profiluri (1) exterioare, paralele, unul stânga, unul dreapta, fiecare profil (1) exterior fiind format dintr-o porțiune (a) orizontală, superioară, prinsă la un capăt în perete, prin niște elemente (2) de prindere în sine cunoscute, și o a doua porțiune (b) verticală este prinsă în pardoseală prin niște tălpi (3), porțiunea (a) orizontală fiind conectată cu porțiunea (b) verticală printr-un cot (4) armonic, profilurile (1) exterioare fiind rigidizate prin niște bare (5) orizontale, pe care se sprijină învelișul (B), care poate fi o pânză, prins la unul dintre capete de o bară (6) de tensionare, care este montată pe două cărucioare (7) cu role, care culisează pe profilurile (1) exterioare și care permit tragerea sau retragerea învelișului (B), și

(11) 2013 00002 U1
acoperirea sau descoperirea marchizei; două structuri (A) metalice dispuse alăturat sunt îmbinate și protejate împotriva precipitațiilor cu niște jgheaburi (8) sub formă de profil tip V, fiecare prezentând o parte (c) de jos, dreaptă, și două aripi (d) îndoite în sus și înclinate la 45°, prinderea jgheaburilor (8) realizându-se prin niște urechi (9) de prindere care sunt prinse prin șuruburi autoforante, la partea interioară a structurii (A) metalice.

Revendicări: 2
Figuri: 7

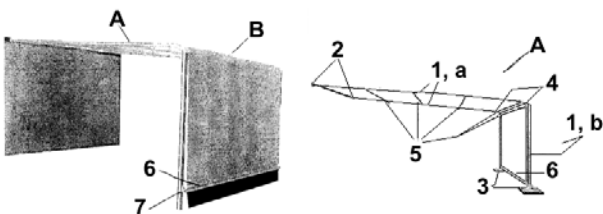


Fig. 1

Fig. 2

Cu raport de documentare publicat la 30.10.2013.

(51) **B65D 71/04** ^(2006.01); **B60P 7/16** ^(2006.01); **B65D 19/38** ^(2006.01); **B65D 59/00** ^(2006.01); (11) **2011 00024 U1** (21) u 2011 00024 (22) 03.06.2011 (73) **ELKA PRODCOM S.R.L., STR.NĂSAUDULUI NR.12, ORADEA, BH, RO** (72) **KOTELES LORANT, STR.C.NOTTARA NR.31, ORADEA, BH, RO** (74) **INTEGRATOR CONSULTING S.R.L., STR. DUNĂRII NR. 25, BL.C1, AP. 5, CLUJ NAPOCA, JUD. CLUJ** (54) **COLȚAR PENTRU CHINGI DE ANCORARE**

(57) Invenția se referă la un colțar pentru chingi de ancorare, utilizat pentru sprijinirea și poziționarea chingilor de ancorare a obiectelor voluminoase pe mijloacele de transport. Colțarul conform invenției este alcătuit din două aripi (1, 2) înclinate la 90°, îmbinate printr-o muchie (3) rotunjită, pe care se prevăd niște nervuri (4, 5, 6) longitudinale sau niște orificii (14) hexagonale care se acoperă cu un corp (21) spongios, iar la extremitatea aripilor se află niște orificii (7, 8) rectangulare prin care se trec niște chingi care sunt ghidate cu ajutorul unor ieșinduri (10, 11, 12, 13 sau 17, 18, 19, 20).

Revendicări: 3
Figuri: 7

(11) 2011 00024 U1

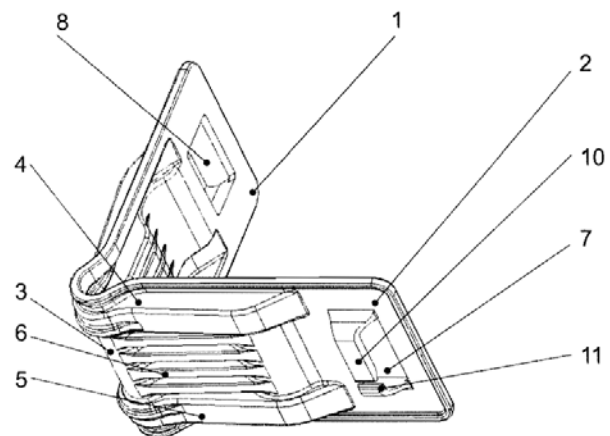


Fig. 1

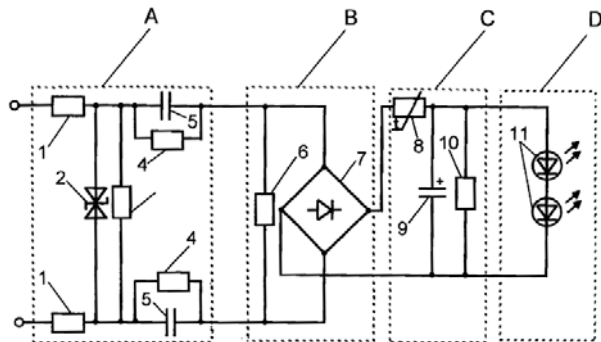
Cu raport de documentare publicat la 30.10.2013.

(51) **H05B 33/00** (2006.01), **H05B 37/02** (2006.01), **F21Y 101/02** (2006.01), (11) **2012 00043 U2** (21) u 2012 00043 (22) 11.07.2012 (30) 12.07.2011 RU 2011128816 (73) OBSHCHESTVO S OGRANICHENNOI OTVETSTVENNOSTYU "SVETOSAR", UL.STEPANA RAZINA, 25, VOLGOGRAD, RU (72) GALUSCHAK VALERY STEPANOVICH, UL.NABEREZHNYAYA, 52-12, VOLGOGRADSKAYA OBL., KAMYSHIN, RU; SAMOILENKO YURY NIKOLAEVICH, UL.MARSHALA YAKUBOVENKO, 4-14, KIEV, UA (74) ROMINVENT S.A., STR. ERMIL PANGRATTI NR.35, SECTOR 1, BUCUREȘTI (54) **DISPOZITIV CU DIODE EMIȚĂTOARE DE LUMINĂ**

(57) Invenția se referă la un dispozitiv cu diode emițătoare de lumină, cu stabilitate și fiabilitate îmbunătățită la funcționarea în modurile tranzitorii. Dispozitivul conform invenției este alcătuit dintr-un convertor (A) coborâtător de tensiune, care include un circuit de condensatoare (5) conectate în serie, la intrarea convertorului (A) fiind conectate în serie niște rezistoare (1), și tot la intrarea convertorului (A), în paralel, fiind conectate: un rezistor (3) de descărcare și un limitator de tensiune (2), cu o valoare de prag de limitare a tensiunii egală cu valoarea nominală a tensiunii de alimentare de la rețea, în timp ce în paralel cu fiecare condensator (5) este conectat câte un rezistor (4) de descărcare, dintr-o punte redresoare (B) realizată cu diode (7), care este introdusă într-o întrerupere a circuitului

(11) 2012 00043 U2
condensatoarelor (5) conectate în serie, ieșirea punții de diode (7) fiind conectată, prin intermediul unui termorezistor (8), cu un filtru (C) capacitiv, care include un condensator (9) conectat în paralel cu un rezistor (10) absorbant, și din unul sau mai multe leduri (11) conectate în serie la ieșirea filtrului (C) capacitiv.

Revendicări: 8
Figuri: 1



Cu raport de documentare publicat la 30.10.2013.

(51) **A61M 15/06** (2006.01), **A24F 47/00** (2006.01), (11) **2012 00050 U1** (21) u 2012 00050 (22) 04.09.2012 (73) MARK BUGS S.R.L., STR.MUNȚII BUZĂULUI NR.18, SECTOR 2, BUCUREȘTI, B, RO (72) PREDOANA DRAGOȘ-CRISTIAN, STR.PRAHOVA NR.5, SC.C, ET.3, AP.10, SECTOR 1, BUCUREȘTI, B, RO (74) WEIZMANN ARIANA & PARTNERS AGENȚIE DE PROPRIETATE INTELLECTUALĂ S.R.L., STR.11 IUNIE NR.51, SC.A, ET.1, AP.4, SECTOR 4, BUCUREȘTI (54) **DISPOZITIV ELECTRONIC PENTRU VAPORIZAT**

(57) Invenția se referă la un dispozitiv electronic pentru vaporizat, destinat inhalării de vapori, îndeosebi a celor asemănători fumului de tutun. Dispozitivul electronic, conform invenției, este constituit dintr-o carcasă (1) de formă cilindrică, prevăzută pe generatoare cu o decupare (d1) mare și niște decupări (d2 și d3) mici, dispuse în oglindă, într-un plan transversal, care sunt obturate prin rotirea cu 90° a unui inel (3) de protecție, carcasa (1) terminându-se la unul dintre capete cu un capac (4) pentru un atomizor (5), continuat cu un muștiuc (2), în interiorul carcasei (1) fiind dispuse, urmând axa longitudinală a acesteia, un acumulator (6) reîncărcabil, susținut de un arc (7), ce furnizează curent unei părți (9) electronice formate dintr-un senzor (10) tactil cu potențiomtru (11), deschizând sau

(11) 2012 00050 U1
închizând circuitul către o rezistență înfășurată pe un suport absorbant care va permite vaporizarea lichidului de pe suport, alimentarea acestuia făcându-se prin apăsarea unui rezervor (12) cu lichid volatil, vaporii rezultați fiind inhalați de utilizator prin intermediul muștiucului (2).

Revendicări: 4
Figuri: 3

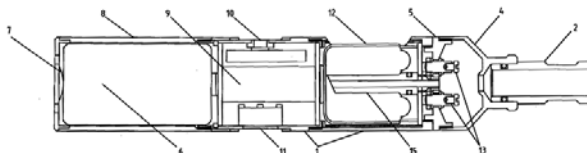


Fig. 1

Cu raport de documentare publicat la 30.10.2013.

(51) **F24J 2/52** ^(2006.01) (11) **2012 00057 U1** (21) u 2012 00057 (22) 11.10.2012 (30) 11.10.2011 CZ CZ 2011 24961 U (73) HESCO, s.r.o., TR.TOMASE BATI 1616, OTROKOVICE, CZ (72) HRUBOS ROMAN, DRSLAVICE 200, HRADCOVICE, CZ (74) CABINET M.OPROIU - CONSILIERE ÎN PROPRIETATE INTELECTUALĂ S.R.L., STR.POPA SAVU NR.42, PARTER, ȘECTOR 1, BUCUREȘTI (54) **STRUCTURĂ PORTANTĂ MONTABILĂ PENTRU UN SISTEM SOLAR**

(57) Invenția se referă la o structură portantă montabilă a unui sistem solar, care, împreună cu elementele de fixare prin care este demontabil îmbinată, constituie partea portantă a sistemelor de panouri solare ale centralelor electrice solare. Structura portantă montabilă, conform invenției, este alcătuită dintr-o grindă (1) oblică, ce este îmbinată demontabil printr-o legătură (9) articulată posterioară, cu un picior (3) posterior, fixat pe un gujon (6) din spate, și printr-o legătură (8) articulată anterioară, cu un picior (4) anterior, fixat pe un gujon (7) din față, legătura (8) articulată anterioară fiind, în același timp, demontabil îmbinată cu gujonul (6) din spate, prin intermediul unei bare (5) de distanțare reglabilă în lungime, îmbinarea fiind realizată cu ajutorul unei brățări (10) demontabile.

Revendicări: 7
Figuri: 2

(11) 2012 00057 U1

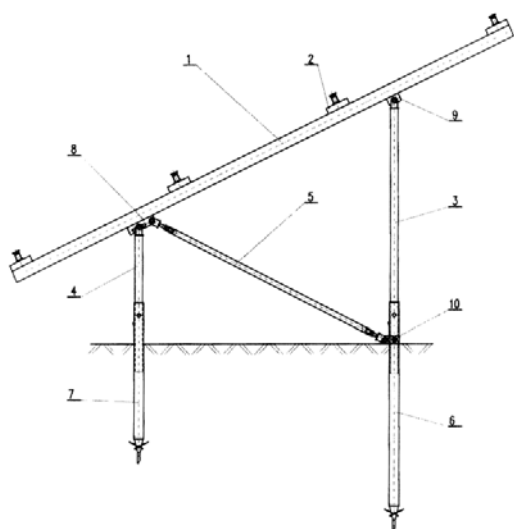


Fig. 1

Cu raport de documentare publicat la 30.10.2013.

(51) **B65D 83/08** ^(2006.01); **G09F 23/00** ^(2006.01); (11) **2012 00058 U1** (21) u 2012 00058 (22) 22.10.2012 (73) GRIGORE MIRONA-IRINA, STR.EXERCIȚIU NR.109, BL.D, SC.B, AP.4, PITEȘTI, AG, RO (72) GRIGORE MIRONA-IRINA, STR.EXERCIȚIU NR.109, BL.D, SC.B, AP.4, PITEȘTI, AG, RO (54) **PACHET PUBLICITAR DE ȘERVEȚELE**

(57) Invenția se referă la un pachet publicitar de șervețele, utilizat pentru realizarea de publicitate comercială cu un grup țintă larg. Pachetul de șervețele, conform invenției, poate fi realizat sub două forme, pachetul publicitar de șervețele tip "buzunar" și cel tip "portofel", ambele având ambalaj din plastic sau film imprimat cu reclama clientului, biodegradabil sau nu, la interior conținând aproximativ 6...10 șervețele faciale de unică folosință, din hârtie albă, nereciclată, mixtă sau reciclată.

Revendicări: 1
Figuri: 2

(11) 2012 00058 U1



Fig. 1

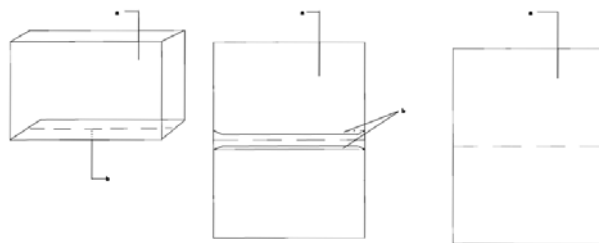


Fig. 2

Cu raport de documentare publicat la 30.10.2013.

(51) **A47C 7/74** (2006.01), **B60N 2/56** (2006.01), (11) **2012 00065 U1** (21) u 2012 00065 (22) 19.11.2012 (73) STAN FLORIN, STR.SAMOILĂ DUMITRU NR.8, BL.69, SC.2, ET.4, AP.30, SECTOR 4, BUCUREȘTI, B, RO (72) STAN FLORIN, STR.SAMOILĂ DUMITRU NR.8, BL.69, SC.2, ET.4, AP.30, SECTOR 4, BUCUREȘTI, B, RO (74) CABINET DE PROPRIETATE INDUSTRIALĂ ANGHIEL LUMINIȚA DOINA, STR.GHERGIȚEI NR.1, BL.94B, SC.B, AP.76, SECTOR 2, BUCUREȘTI (54) **SCAUN CU SISTEM DE EVACUARE DIN HABITAUL MIJLOACELOR DE TRANSPORT A GAZELOR REZULTATE ÎN MOD OBIȘNUIT ȘI NATURAL ÎN PROCESELE METABOLICE ALE CĂRPUȘII UMAN**

(57) Invenția se referă la un scaun prevăzut cu sistem de evacuare din habitacul mijloacelor de transport a gazelor rezultate în mod obișnuit și natural în procesele metabolice ale corpului uman. Scaunul conform invenției include un sistem alcătuit dintr-un cadru din metal acoperit cu un strat de burete, care prezintă, în zona centrală spate a buretelui ce constituie partea de șezut (1) a scaunului, o zonă (3) perforată pe toată grosimea buretelui, și o armătură (2) metalică a șezutului (1) scaunului, având un număr suficient de mare de orificii, sub care este prinsă în mod etanș de armătură (2), printr-un sistem (5) de montare-demontare rapidă, gen clips, o pâlnie (6) care se continuă cu un tub (8) flexibil de absorbție, prin care, cu ajutorul unui ventilator (11) de absorbție acționat prin apăsarea unui buton (4) montat pe partea rigidă exterioară a scaunului, va permite absorbția gazelor ce urmează a fi evacuate.

Revendicări: 4
Figuri: 2

(11) 2012 00065 U1

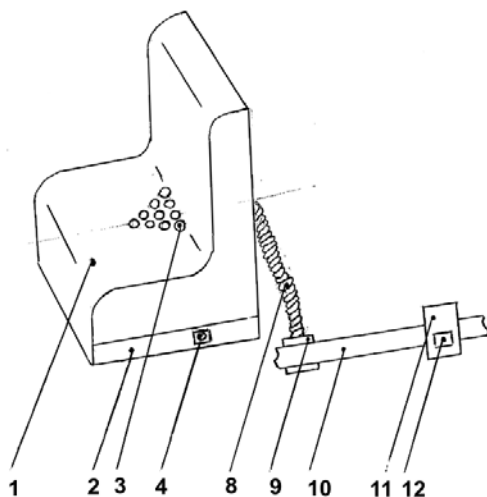


Fig. 1

Cu raport de documentare publicat la 30.10.2013.

(51) **G07F 17/32** (2006.01), **A63F 9/24** (2006.01), (11) **2012 00067 U2** (21) u 2012 00067 (22) 27.11.2012 (73) SMARTECH S.R.L., STR.PRELUNGIREA BUCUREȘTI NR.206, CORP C1, CĂLĂRAȘI, CL, RO (72) GEAMBAȘU ADRIAN, STR.PRELUNGIREA BUCUREȘTI NR.13, BL.D, 5, SC.1, ET.4, AP.17, CĂLĂRAȘI, CL, RO; DANILĂ GABRIEL-SORIN, BD.NICOLAE TITULESCU NR.8, BL.N 24, SC.3, AP.49, CĂLĂRAȘI, CL, RO (74) WEIZMANN ARIANA & PARTNERS AGENȚIE DE PROPRIETATE INTELECTUALĂ S.R.L., STR.11 IUNIE NR.51, SC.A, ET.1, AP.4, SECTOR 4, BUCUREȘTI (54) **MAȘINA ELECTRONICĂ DE JOC ȘI JOC CU CĂȘTIGURI**

(57) Invenția se referă la o mașină electronică de joc, cu câștiguri, având incluse mai multe jocuri video. Mașina electronică de joc, conform invenției, are un șasiu (1) metalic ce susține o carcasă (2) metalică, un bord (4) central cu taste (9), un acceptor (11) de bancnote și două monitoare (3 și 3') pentru vizualizarea unui joc video, la exteriorul carcasei (2) fiind prevăzut un butuc (5) pentru cheia operatorului, un al doilea butuc (6) pentru închiderea sau deschiderea carcasei (2), și un al treilea butuc (7) pentru închiderea/deschiderea unui panou (8) inferior, pe bordul (4) central fiind prevăzute zece taste (9), iar în interiorul carcasei (2) fiind montate niște contoare (14) electronice, nerresetabile, conectate la o placă (15) de bază protejată de o cutie (17), placa (15) fiind alimentată de la o sursă (16) și fiind configurată astfel încât să ofere mai multe jocuri video, vizualizate prin intermediul monitorului (3) principal și al monitorului (3') auxiliar, și accesate prin intermediul

(11) 2012 00067 U2

tastelor (9) și prin intermediul unui sistem de control accesat cu ajutorul unor chei electronice, seriale, prin care se setează varianta de joc video, creditul introdus sau scos din joc fiind contabilizat cu ajutorul unor contoare (14) electromagnetice.

Revendicări: 7
Figuri: 38

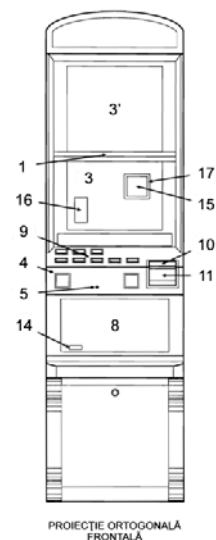


Fig. 2

Cu raport de documentare publicat la 30.10.2013.

MODELE DE UTILITATE ÎNREGISTRATE *,

- **ARANJATE ÎN ORDINEA CRESCĂTOARE
A NUMĂRULUI DE MODEL DE UTILITATE
ÎNREGISTRAT**
- **ARANJATE ÎN ORDINE ALFABETICĂ
DUPĂ DENUMIREA TITULARULUI**

*
Legea nr. 350, din 12.12.2007, privind modelele de utilitate,
Hotărârea nr. 1457, din 04.12.2008, pentru aprobarea Regulamentului de aplicare a Legii nr. 350/2007,
privind modelele de utilitate

Semnificația codurilor INID folosite în prezenta secțiune (norma ST 9 a Organizației Mondiale a Proprietății Intelectuale - OMPI), în ordinea apariției acestora:

- (11) numărul de publicare a modelului de utilitate înregistrat;
- (45) data publicării înregistrării și eliberării modelului de utilitate;
- (21) numărul cererii de model de utilitate;
- (22) data de depozit;

- (30) prioritate;
- (66) prioritate internă;
- (86) numărul și data de depozit a cererii internaționale;
- (87) numărul și data publicării cererii internaționale;

- (62) numărul cererii de model de utilitate divizate;
- (67) numărul cererii de brevet transformate;

- (73) titular;
- (72) inventatori;

- (51) clasa, conform clasificării internaționale;
- (54) titlul modelului de utilitate;
- (57) rezumatul invenției.

Hotărârea de înregistrare a modelului de utilitate a fost luată fără examinarea condițiilor privind noutatea, activitatea inventivă și aplicabilitatea industrială. Modelul de utilitate înregistrat poate fi anulat pe toată durata, la cerere, în temeiul Legii nr.350/2007, privind modelele de utilitate.

Modele de utilitate înregistrate, aranjate în ordinea crescătoare a numărului de model de utilitate înregistrat

Număr model de utilitate înregistrat	Clasa	Pag.
(11) RO 2011 00024 U1	(51) B65D 71/04 ^(2006.01) ; B60P 7/16 ^(2006.01) ; B65D 19/38 ^(2006.01) ; B65D 59/00 ^(2006.01)	185
(11) RO 2012 00043 U2	(51) H05B 33/00 ^(2006.01) ; H05B 37/02 ^(2006.01) ; F21Y 101/02 ^(2006.01)	185
(11) RO 2012 00050 U1	(51) A61M 15/06 ^(2006.01) ; A24F 47/00 ^(2006.01)	186
(11) RO 2012 00057 U1	(51) F24J 2/52 ^(2006.01) ; G09F 23/00 ^(2006.01) ;	186
(11) RO 2012 00058 U1	(51) B65D 83/08 ^(2006.01) ; G09F 23/00 ^(2006.01)	187
(11) RO 2012 00065 U1	(51) A47C 7/74 ^(2006.01) ; B60N 2/56 ^(2006.01)	187
(11) RO 2012 00067 U2	(51) G07F 17/32 ^(2006.01) ; A63F 9/24 ^(2006.01)	188
(11) RO 2013 00002 U1	(51) E04F 10/06 ^(2006.01)	188

Modele de utilitate înregistrate, aranjate în ordine alfabetică, după denumirea titularului

Denumire titular	Număr model de utilitate înregistrat	Pag.
(73) ELKA PRODCOM S.R.L., STR.NĂȘĂUDULUI NR.12, ORADEA, BH, RO	(11) RO 2011 00024 U1	185
(73) GRIGORE MIRONA-IRINA, STR.EXERCİȚIU NR.109, BL.D, SC.B, AP.4, PITEȘTI, AG, RO	(11) RO 2012 00058 U1	187
(73) HESCO, s.r.o., TR.TOMASE BATI 1616, OTROKOVICE, CZ	(11) RO 2012 00057 U1	186
(73) LICCO PROMPT 2000 S.R.L., NR.1001, FELNAC, AR, RO	(11) RO 2013 00002 U1	188
(73) MARK BUGS S.R.L., STR.MUNȚII BUZĂULUI NR.18, SECTOR 2, BUCUREȘTI, B, RO	(11) RO 2012 00050 U1	186
(73) OBSHESTVO S OGRANICHENNOI OTVETSTVENNOSTYU "SVETOZAR", UL.STEPANA RAZINA, 25, VOLGOGRAD, RU	(11) RO 2012 00043 U2	185
(73) SMARTECH S.R.L., STR.PRELUNGIREA BUCUREȘTI NR.206, CORP C1, CĂLĂRAȘI, CL, RO	(11) RO 2012 00067 U2	188
(73) STAN FLORIN, STR.SAMOILĂ DUMITRU NR.8, BL.69, SC.2, ET.4, AP.30, SECTOR 4, BUCUREȘTI, B, RO	(11) RO 2012 00065 U1	187

**MODELE DE UTILITATE
PENTRU CARE AU FOST ÎNSCRISE ÎN
REGISTRUL NAȚIONAL MODIFICĂRI
ÎN SITUAȚIA JURIDICĂ**

REZILIERE CONTRACTE CESIUNE ÎNREGISTRATE LA MODELE DE UTILITATE

Nr. cerere model de utilitate	Titular	Succesor în drepturi	BOPI în care s-a publicat cesiunea	Data rezilierii contractului de cesiune
u 2011 00003	PRO OPTICA, BUCUREȘTI, RO, TEHNOBAT CONSULTING S.R.L., BUCUREȘTI, RO	PRO OPTICA, BUCUREȘTI, RO	8/2012	02.08.2013

Colegiul de redacție

Bogdan Boreschievici - *Director Direcția Suport Tehnic și Informațional*
Cristina-Maria Bararu - *Șef Serviciu Editură - Tipografie*
Adriana Negoită - *Redactor responsabil BOPI - Secțiunea Invenții*
Mihaela Uban - *Traducere*
Georgeta Andrei - *Tehnoredactare, Procesare computerizată imagini*
Ștefania Dumitrescu - *Secretar de redacție*

Anexa 1 - Cereri și certificate suplimentare de protecție -

Aldescu Adriana - *Șef Serviciu Administrare Brevete*
Mărgheșcu Mădălina - *Expert*

Anexa 2 - Modele de utilitate -

Aldescu Adriana - *Șef Serviciu Administrare Brevete*



Editare și tehnoredactare computerizată: **Editura OSIM®**

Coperta: Cristina-Maria Bararu
Inscripționat sub comanda nr. 1027/2013, la
Tipografia OFICIULUI DE STAT PENTRU INVENȚII ȘI MĂRCI, BUCUREȘTI

Direcția - Redacția - Administrația
OFICIUL DE STAT PENTRU INVENȚII ȘI MĂRCI
Str. Ion Ghica nr. 5, Sector 3, telefon: +4021.306.08.00 până la +4021.306.08.29 ;
fax: +4021 312.38.19
e-mail: office@osim.ro <http://www.osim.ro>
BUCUREȘTI - ROMÂNIA

Tehnoredactare și tipar : OFICIUL DE STAT PENTRU INVENȚII ȘI MĂRCI