

ROMÂNIA



**BULETINUL OFICIAL  
DE  
PROPRIETATE  
INDUSTRIALĂ**

**Secțiunea  
BREVETE DE INVENȚIE**

**Nr. 3/2013**

ROMÂNIA



OFICIUL DE STAT PENTRU INVENȚII ȘI MĂRCI

**BULETIN OFICIAL  
DE  
PROPRIETATE INDUSTRIALĂ**

**Secțiunea BREVETE DE INVENȚIE**

**- Anexa nr. 1 -  
CERERI ȘI CERTIFICATE  
SUPLIMENTARE DE PROTECȚIE**

**- Anexa nr. 2 -  
MODELE DE UTILITATE**

**Nr. 3/2013**

Publicat la 29 Martie 2013

Nr. 3  
29 martie 2013

*Direcția-Redacția-Administrația*

## OFICIUL DE STAT PENTRU INVENȚII ȘI MĂRCI

Str. Ion Ghica nr. 5, sector 3  
telefon: + 4021.306.08.00 fax: + 4021.312.38.19  
e-mail: office@osim.ro  
e-mail: editura@osim.ro  
http://www.osim.ro

BUCUREȘTI-ROMÂNIA

ISSN 2065 - 2100

## CUPRINS

Prezentare BOPI .....	7
Coduri normalizate OMPI, utilizate în BOPI .....	8
<b>1. CERERI DE BREVET DE INVENȚIE</b>	
1.1. Cereri de brevet de invenție publicate, ordonate după indicii Clasificării Internaționale a Brevetelor (C.I.B.) .....	11
1.2. Cereri de brevet de invenție publicate, aranjate în ordine crescătoare, după numărul de cerere de brevet .....	47
1.3. Cereri de brevet de invenție publicate, aranjate în ordine alfabetică, după numele/denumirea solicitantului .....	53
1.4. Cereri de brevet de invenție • pentru care s-a luat o hotărâre de respingere sau • pentru care s-a luat act de retragere, sau • declarate ca fiind considerate retrase .....	61
1.5. Cereri de brevet de invenție pentru care au fost înscrise în Registrul Național modificări în situația juridică .....	65
1.6. Corecturi ale erorilor materiale conținute în cererile de brevet de invenție publicate .....	69
<b>2. BREVETE DE INVENȚIE</b>	
2.1. Brevete de invenție acordate și eliberate conform Legii nr. 64/1991, republicată în 08.08.2007, ordonate după indicii C.I.B. ....	73
2.2. Brevete de invenție acordate și eliberate conform Legii nr. 64/1991, republicată în 08.08.2007, aranjate în ordine crescătoare, după numărul de brevet .....	89
2.3. Brevete de invenție acordate și eliberate conform Legii nr. 64/1991, republicată în 08.08.2007, aranjate în ordine alfabetică, după numele/denumirea titularului .....	93
2.4. Brevete de invenție pentru care au fost înscrise în Registrul Național modificări în situația juridică .....	99
<b>3. DIVERSE</b>	
3.1. Lista agențiilor specializate, a consilierilor în proprietate industrială și a mandatarilor autorizați în proprietate industrială .....	105
3.2. Centre regionale pentru promovarea proprietății industriale în România .....	153
<i>ANEXA nr. 1</i>	
<b>CERERI DE CERTIFICATE SUPLIMENTARE DE PROTECȚIE</b> .....	157
<b>II. CERTIFICATE SUPLIMENTARE DE PROTECȚIE</b> .....	159
Certificate suplimentare de protecție acordate și eliberate conform art. 10, alin.1, din Regulamente, aranjate după clasificarea internațională .....	161
Certificate suplimentare de protecție acordate și eliberate conform art. 10, alin.1, din Regulamente, aranjate după denumirea titularului .....	163
Certificate suplimentare de protecție acordate și eliberate conform art. 10, alin.1, din Regulamente, aranjate în ordine crescătoare a numărului de cerere .....	163
<i>ANEXA nr. 2</i>	
<b>MODELE DE UTILITATE</b> .....	165
<b>I. MODELE DE UTILITATE ÎNREGISTRATE</b>	
Modele de utilitate înregistrate, aranjate după clasificarea internațională .....	169
Modele de utilitate înregistrate, aranjate în ordinea crescătoare a numărului de model de utilitate înregistrat .....	173
Modele de utilitate înregistrate, aranjate în ordine alfabetică, după denumirea titularului .....	173
Corecturi ale erorilor materiale conținute în brevetele de invenție publicate .....	177

# SOMMAIRE

Présentation du BOPI .....	7
Codes normalisés de l'OMPI utilisés dans BOPI .....	8
<b>1. DEMANDES DE BREVET D'INVENTION</b>	
1.1. Demandes de brevet publiées, ordonnées selon la Classification Internationale des Brevets (CIB) .....	11
1.2. Demandes de brevet publiées, ordonnées selon le numéro de la demande .....	47
1.3. Demandes de brevet publiées, ordonnées alphabétiquement selon le nom du demandeur .....	53
1.4. Demandes de brevet d'invention • pour lesquelles on a pris une décision de rejet, ou • pour lesquelles on a pri acte de retrait, ou • réputées retirées .....	61
1.5. Demandes de brevet d'invention pour lesquelles on a enregistré des modifications dans le statut juridique .....	65
1.6. Correction des erreurs matérielles contenues dans les demandes de brevet publiées .....	69
<b>2. BREVETS D'INVENTION</b>	
2.1. Brevets d'invention accordés et délivrés en vertu de la Loi no.64/1991, républiée le 08.08.2007, ordonnées selon la CIB .....	73
2.2. Brevets d'invention accordés et délivrés en vertu de la Loi no.64/1991, républiée le 08.08.2007, ordonnées selon le numéro de brevet .....	89
2.3. Brevets d'invention accordés et délivrés en vertu de la Loi no.64/1991, républiée le 08.08.2007, ordonnées alphabétiquement selon le nom du titulaire .....	93
2.4. Brevets d'invention pour lesquels on a enregistré dans le Registre national des modifications du statut juridique .....	99
<b>3. MISCELLANÉES</b>	
3.1. Liste des agences spécialisées, conseillers en propriété industrielle et des mandataires agréés ..	105
3.2. Centres régionaux pour la promotion de la propriété industrielle en Roumaine .....	153
<b>ANNEXE NO.1</b>	
<b>DEMANDES ET CERTIFICATS COMPLÉMENTAIRE DE PROTECTION .....</b>	<b>157</b>
<b>II.CERTIFICATS COMPLÉMENTAIRES DE PROTECTION</b>	
1. Certificats complémentaires de protection accordés et délivrés en vertu de l'art.10, paragraphe 1 des Règlements, ordonés selon la classification internationale .....	161
2. Certificats complémentaires de protection accordés et délivrés en vertu de l'art.10, paragraphe 1 des Règlements, ordonnées alphabétiquement selon le nom du demandeur .....	163
3. Certificats complémentaires de protection accordés et délivrés en vertu de l'art.10, paragraphe 1 des Règlements, ordonnées selon le numéro de la demande .....	163
<b>ANNEXE no. 2</b>	
<b>MODÈLES D'UTILITÉ .....</b>	<b>165</b>
<b>I. MODÈLES D'UTILITÉ ENREGISTRÉS</b>	
Modèles d'utilité enregistrés ordonnés selon la classification internationale .....	169
Modèles d'utilité enregistrés ordonnés selon le numero de modèle d'utilité enregistré .....	173
Modèles d'utilité enregistrés ordonnés alphabétiquement delon le nom du titulaire .....	173
Correction des erreurs matérielles contenues dans les demandes de brevet publiées .....	177

# CONTENTS

Introducing BOPI .....	7
WIPO normalised codes used in BOPI .....	8
<b>1. PATENT APPLICATIONS</b>	
1.1. Published patent applications arranged according to the International Patent Classification (IPC) .....	11
1.2. Published patent applications arranged in the ascending order of the patent application number .....	47
1.3. Published patent applications arranged in the alphabetical order of the applicant's name .....	53
1.4. Patent applications • in respect of which a decision of refusal has been taken, or • in respect of which note withdrawal has been taken • which have been declared as deemed to be withdrawn .....	61
1.5. Patent applications in respect of which changes in the legal status have been entered in the Național Register .....	65
1.6. Correction of material errors contained in the published patent applications .....	69
<b>2. PATENTS</b>	
2.1. Patents granted and issued in compliance with the Patent Law 64/1991, as republished on 08.08.2007, arranged according to the IPC .....	73
2.2. Patents granted and issued in compliance with the Patent Law 64/1991, as republished on 08.08.2007, arranged in the ascending order of the patent number .....	89
2.3. Patents granted and issued in compliance with the Patent Law 64/1991, as republished on 08.08.2007, arranged in the alphabetical order of the owner's names .....	93
2.4. Patents in respect of which changes in the legal status have been entered in the Național Register .....	99
<b>3. MISCELLANEOUS</b>	
3.1. List of industrial property specialized agencies, attorneys and authorized representatives .....	105
3.2. Regional centres for the promotion of industrial property in Romania .....	153
<b>ANNEXE NO.1</b>	
<b>SUPPLEMENTARY PROTECTION APPLICATIONS AND CERTIFICATES .....</b>	<b>157</b>
<b>II. SUPPLEMENTARY PROTECTION CERTIFICATES</b>	
1. Supplementary protection certificates granted and issued in compliance with Art.10, paragraph 2 of the Regulations, arranged according to the international classification .....	161
2. Supplementary protection certificates granted and issued in compliance with Art.10, paragraph 2 of the Regulations, arranged in the alphabetical order of the applicant's name .....	163
3. Supplementary protection certificates granted and issued in compliance with Art.10, paragraph 2 of the Regulations, arranged in the ascending order of the application number .....	163
<b>ANNEXE NO. 2</b>	
<b>UTILITY MODELS .....</b>	<b>165</b>
<b>I. REGISTERED UTILITY MODELS</b>	
Registered utility models arranged according to the international classification .....	169
Registered utility models arranged in the accesnding order of the registered utility model number .....	173
Registered utility models arranged in the alphabetical order of the owner's name .....	173
Correction of material errors contained in the published patent applications .....	177

În Buletinul Oficial de Proprietate Industrială, rezumatele brevetelor acordate se publică în ordinea claselor.

Prima literă din clasă este simbolul unei secțiuni a clasificării internaționale a cererilor de brevet. Semnificația acestor simboluri este cea conferită de clasificarea internațională, astfel:

- A - Necesități curente ale vieții**
  - B - Tehnici industriale diverse. Transport**
  - C - Chimie și metalurgie**
  - D - Textile și hârtie**
  - E - Construcții fixe**
  - F - Mecanică. Iluminat. Încălzire. Armament. Exploziv**
  - G - Fizică**
  - H - Electricitate**
- 

#### CONDIȚII DE VÂNZARE A BULETINULUI OFICIAL DE PROPRIETATE INDUSTRIALĂ

Buletinul Oficial de Proprietate Industrială se poate obține de la **Oficiul de Stat pentru Invenții și Mărci**, str. Ion Ghica, nr. 5, sector 3, București.

- Relații despre condițiile anuale de abonare le puteți obține de la O.S.I.M., telefon +4021.306.08.00, +4021.306.08.01 până la +4021.308.08.29, interior 203 sau 275.
- Prețul unui abonament la publicația BOPI - Brevete de invenție - suport hârtie - este de 540 lei (cu difuzare prin poștă) și de 460 lei cu ridicare de la sediul OSIM.
- Prețul unui abonament la publicația BOPI - Brevete de invenție - suport electronic - este de 360 lei (cu difuzare prin poștă) și de 290 lei cu ridicare de la sediul OSIM (la solicitare, poate fi transmis prin FTP, la prețul de 195 lei).
- În cazul în care vor interveni modificări ale prețurilor, acestea vor fi anunțate.
  
- Începând cu data de 1 septembrie 2004, contul OSIM este:
  - IBAN RO 89TREZ 7005025XXX000278, Activitatea de Trezorerie și Contabilitate Publică a Municipiului București (ATCPMB)
  - cod fiscal - 4266081

- Începând cu data de 1 ianuarie 2006, conturile IBAN OSIM de la Banca Comercială Română, Sucursala Sala Palatului, sunt:

	CONT IBAN NOU	CONT IBAN VECHI
- cont LEI	IBAN RO49RNCB0080005630320001	IBAN RO56RNCB5025000007740001
- cont USD	IBAN RO22RNCB0080005630320002	IBAN RO29RNCB5025000007740002
- cont EUR	IBAN RO38RNCB0080005630320005	IBAN RO61RNCB5025000007740008
- cont CHF	IBAN RO65RNCB0080005630320004	IBAN RO45RNCB5025000007740005

Programul de lucru cu publicul al Registraturii O.S.I.M. este următorul:

luni - joi: 8,30 - 16,00  
vineri: 8,30 - 13,30

**Extras din codurile normalizate ale Organizației Mondiale a Proprietății Intelectuale - OMPI - (norma ST3)** referitoare la organizațiile internaționale și țările care eliberează sau înregistrează titluri de proprietate industrială și care se regăsesc frecvent în Buletinul Oficial de Proprietate Industrială (lista este actualizată de OMPI, în aprilie 2007).

AD - Andorra	EH - Sahara Occidentală <sup>3</sup>	KP - Republica Populară Democrată Coreeană	RS - Serbia
AE - Emiratele Arabe Unite	EM - Oficiul pentru Armonizarea Pieței Interne (Mărci și Modele Industriale) (OHIM)	KR - Republica Coreea	RU - Rusia
AF - Afganistan	EP - Oficiul European de Brevete (OEB) <sup>1</sup>	KW - Kuweit	RW - Rwanda
AG - Antigua și Barbuda	ER - Eritreca	KY - Insulele Cayman	SA - Arabia Saudită
AI - Anguilla	ES - Spania	KZ - Kazahstan	SB - Insulele Solomon
AL - Albania	ET - Etiopia	LA - Laos (Republica Populară Democrată)	SC - Insulele Seychelles
AM - Armenia	FI - Finlanda	LB - Liban	SD - Sudan
AO - Angola	FJ - Fiji	LC - Sfânta Lucia	SE - Suedia
AP - Organizația Regională Africană de Proprietate Intelectuală (ARIPO) <sup>1</sup>	FK - Insulele Falkland (Malvine)	LI - Liechtenstein	SG - Singapore
AR - Argentina	FO - Insulele Feroe	LK - Sri Lanka	SH - Sfânta Elena
AT - Austria	FR - Franța	LR - Liberia	SI - Slovenia
AU - Australia	GA - Gabon	LS - Lesotho	SK - Slovacia
AW - Aruba	GB - Marea Britanie	LT - Lituania	SL - Sierra Leone
AZ - Azerbaidjan	GC - Oficiul de Brevete al Consiliului de Cooperare pentru Statele Arabe din Golf (GCC)	LU - Luxemburg	SM - San Marino
BA - Bosnia-Herzegovina	GD - Grenada	LV - Letonia	SN - Senegal
BB - Barbados	GE - Georgia	LY - Jamahiria Arabă Libiană	SO - Somalia
BD - Bangladesh	GG - Guernsey	MA - Maroc	SR - Surinam
BE - Belgia	GH - Ghana	MC - Monaco	SS - Sudanul de Sud
BF - Burkina Faso	GI - Gibraltar	MD - Republica Moldova	ST - São Tomé și Príncipe
BG - Bulgaria	GL - Groenlanda	ME - Muntenegru	SV - Salvador
BH - Bahrain	GM - Gambia	MG - Madagascar	SX - Sint Maarten (regiunea oladeză)
BI - Burundi	GN - Guineea	MK - Macedonia	SY - Siria
BJ - Benin	GQ - Guineea Ecuatorială	ML - Mali	SZ - Swaziland
BM - Insulele Bermude	GR - Grecia	MM - Myanmar (Birmania)	TC - Insulele Turks și Caicos
BN - Brunei Darussalam	GS - Georgia de Sud și Insulele Sandwich	MN - Mongolia	TD - Ciad
BO - Bolivia	GT - Guatemala	MO - Macao	TG - Togo
BQ - Bonaire, Sf. Eustache și Saba	GW - Guineea-Bissau	MP - Insulele Mariana de Nord	TH - Thailanda
BR - Brazilia	GY - Guyana	MR - Mauritania	TJ - Tadjikistan
BS - Bahamas	HK - Hong Kong	MS - Montserrat	TL - Timorul de Est <sup>6</sup>
BT - Bhutan	HN - Honduras	MT - Malta	TM - Turkmenistan
BV - Insula Bouvet	HR - Croația	MU - Mauritius	TN - Tunisia
BW - Botswana	HT - Haiti	MV - Maldive	TO - Tonga
BX - Oficiul Benelux pentru Proprietate Intelectuală (BOIP) <sup>2</sup>	HU - Ungaria	MW - Malawi	TR - Turcia
BY - Belarus	IB - Biroul Internațional al Organizației Mondiale de Proprietate Intelectuală (OMPI) <sup>5</sup>	MX - Mexic	TT - Trinidad și Tobago
BZ - Belize	ID - Indonezia	MY - Malaezia	TV - Tuvalu
CA - Canada	IE - Irlanda	MZ - Mozambic	TW - Taiwan, Provincie Chineză
CD - Republica Democrată Congo	IL - Israel	NA - Namibia	TZ - Tanzania
CF - Republica Central-Africană	IM - Insula Man	NE - Niger	UA - Ucraina
CG - Congo	IN - India	NG - Nigeria	UG - Uganda
CH - Elveția	IO - Irak	NI - Nicaragua	US - Statele Unite ale Americii
CI - Coasta de Fildeș	IR - Iran (Republica Islamică)	NL - Olanda	UY - Uruguay
CK - Insulele Cook	IS - Islanda	NO - Norvegia	UZ - Uzbekistan
CL - Chile	IT - Italia	NP - Nepal	VA - Vatican
CM - Camerun	JE - Jersey	NR - Nauru	VC - Sfântul Vincent și Grenadinele
CN - China	JM - Jamaica	NZ - Noua Zeelandă	VE - Venezuela
CO - Columbia	JO - Iordania	OA - Organizația Africană de Proprietate Intelectuală (OAPI) <sup>1</sup>	VG - Insulele Virgine Britanice
CR - Costa Rica	JP - Japonia	OM - Oman	VN - Vietnam
CU - Cuba	KE - Kenya	PA - Panama	VU - Vanuatu
CV - Republica Capului Verde	KG - Kârgâzstan	PE - Peru	WO - Organizația Mondială de Proprietate Intelectuală (OMPI) (Biroul Internațional) <sup>5</sup>
CY - Cipru	KH - Cambodgia	PG - Papua Noua Guinee	WS - Samoa
CW - Curaçao	KI - Kiribati	PH - Filipine	XN - Institutul Nordic pentru Brevete (NPI)
CZ - Cehia	KM - Insulele Comore	PK - Pakistan	YE - Yemen
DE - Germania <sup>4</sup>	KN - Sfântul Kitts și Nevis	PL - Polonia	ZA - Africa de Sud
DJ - Djibouti	EA - Organizația Euroasiatică a Brevetului (EAPO) <sup>1</sup>	PT - Portugalia	ZM - Zambia
DK - Danemarca	EC - Ecuador	PW - Palau	ZW - Zimbabwe
DM - Dominica	EE - Estonia	PY - Paraguay	
DO - Republica Dominicană	EG - Egipt	QA - Qatar	
DZ - Algeria		QZ - Oficiul European pentru Comunitatea Soiurilor de plante (CPVO)	
		RO - România	

1 Organizații interguvernamentale (oficii regionale de brevete) ce acționează în folosul anumitor State Contractante, în cadrul PCT (Tratatul de Cooperare în domeniul brevetelor). În cazul Oficiului European de Brevete, acționează, de asemenea, ca Autoritate Internațională de Cercetare și Autoritate Internațională de Examinare Preliminară, în cadrul PCT.

2 Oficiul Benelux pentru Proprietate Intelectuală (BOIP) (înainte, Oficiul pentru Mărci înregistrate și Modele industriale) a înlocuit oficiile naționale din Belgia, Luxemburg și Olanda, în ceea ce privește orice activitate care are legătură cu mărcile, desenele și modelele.

3 Nume provizoriu.

4 În bazele de date electronice ale Registrului Internațional de Mărci, Biroul Internațional al OMPI folosește următoarele coduri adiționale, diferite de codurile active ale Standardului ST.3: "DD" pentru a desemna Germania fără teritoriul care, înainte de 3 octombrie 1990, a constituit Republica Federală Germania; "DT" pentru a desemna Germania fără teritoriul care, înainte de 3 octombrie 1990, a constituit Republica Democrată Germania.

5 Codul "WO" este utilizat în legătură cu publicarea internațională sub PCT (Tratatul de Cooperare în domeniul brevetelor) (PCT), a cererilor internaționale, înregistrate la orice Oficiu receptor, membru PCT dar, în aceeași măsură, și în legătură cu publicarea depozitelor modelelor, în cadrul Acordului de la Haga privind Depozitul Internațional al Modelelor. În această privință, referirea se face la codul INID (33) acordat în Standardele WIPO ST.9 și ST.80. Codul "WO" este, de asemenea, potrivit pentru a fi folosit în ceea ce privește înregistrarea internațională a mărcilor, în cadrul Acordului de la Madrid și al Protocolului de la Madrid privind Înregistrarea internațională a Mărcilor. Codul "IB" este folosit în ceea ce privește primirea cererilor internaționale, în cadrul PCT, înregistrate de Biroul Internațional al OMPI, având și rolul de Oficiu receptor, membru PCT.

6 Cod - "TL" - adoptat în data de 20 mai 2002.

## Norme privind codurile standard pentru identificarea diferitelor tipuri de documente de brevet

### I. Coduri din Grupa 1/ST.16

- A0** - Cerere de brevet de invenție publicată înainte de termenul legal de 18 luni de la data de depozit sau data priorității recunoscute sau înainte de împlinirea termenului de 6 luni de la data deschiderii fazei naționale (art. 23, alin. 3<sup>\*</sup>).
- A1** - Cerere de brevet de invenție publicată în termenul legal, împreună cu raportul de documentare.
- A2** - Cerere de brevet de invenție publicată în termenul legal, fără raportul de documentare.
- A3** - Raport de documentare al unei cereri de brevet de invenție publicat ulterior publicării cererii.
- A4** - Cerere de brevet de invenție publicată în termen de 3 luni de la data declasificării informațiilor cuprinse în aceasta (art. 23, alin. 5<sup>\*</sup>).
- A8** - Cerere de brevet de invenție cu corecturi în pagina de capăt (bibliografică) a documentului.
- A9** - Cerere de brevet de invenție cu corecturi în descriere, revendicări și/sau desene.
- B1** - Brevet de invenție
- B2** - Brevet de invenție menținut în formă modificată în urma procedurii de revocare (art. 52<sup>\*</sup>).
- B8** - Brevet de invenție cu corecturi în pagina de capăt (bibliografică) a documentului.
- B9** - Brevet de invenție cu corecturi în descriere, revendicări și/sau desene, la care s-a efectuat retipărirea parțială sau completă a documentului.
- C3** - Brevet de invenție eliberat după procedura de anulare în parte, în baza hotărârii TB (art. 54, alin. 2<sup>\*</sup>).
- C4** - Brevet de invenție eliberat după procedura de anulare ca urmare a unei acțiuni în justiție, referitoare la dreptul la brevet (art. 66, alin. 2<sup>\*</sup>).
- C8** - Brevet de invenție eliberat după procedura de anulare, cu corecturi în pagina de capăt (bibliografică) a documentului.
- C9** - Brevet de invenție eliberat după procedura de anulare, cu corecturi în descriere, revendicări și/sau desene, la care s-a efectuat retipărirea parțială sau completă a documentului.

### II. Coduri din Grupa 3 /ST. 16

- T** - Certificat de protecție tranzitorie (art. 5(1)<sup>\*\*</sup>).
- T1** - Traducerea revendicărilor cererii de brevet european (art. 5(2)<sup>\*\*\*</sup>).
- T2** - Traducerea fascicului brevetului european (art. 6(2)<sup>\*\*\*</sup>).
- T3** - Traducerea fascicului brevetului european menținut în formă modificată în urma unei proceduri de opoziție (art. 6(3)<sup>\*\*\*</sup>).
- T8** - Pagina de capăt retipărită a unei cereri de brevet european publicată sau a unui brevet de european publicat, ca urmare a unor corecturi ale acesteia.
- T9** - Traducere cu corecturi a unui document de brevet european publicat.

---

\* LEGEA nr. 64/1991, privind brevetele de invenție, republicată în Monitorul Oficial al României, Partea I, nr. 541, din 8 august 2007

\*\* LEGEA nr. 93/1998, privind protecția tranzitorie a brevetelor de invenție, publicată în Monitorul Oficial al României, nr. 186, din 20 mai 1998.

\*\*\* LEGEA nr. 611/2002, privind aderarea României la Convenția privind eliberarea brevetelor europene, adoptată la München, la 5 octombrie 1973, precum și la Actul de revizuire a acesteia, adoptat la München, la 29 noiembrie 2000 (publicată în Monitorul Oficial al României, nr. 844/22.XI.2002).

### **III. Coduri din Grupa 6/ST. 16**

- I1** - Cerere de Certificat suplimentar de protecție, pentru medicamente și pentru produse de protecție a plantelor.
- I2** - Certificat suplimentar de protecție, pentru medicamente și pentru produse de protecție a plantelor.

### **IV. Coduri din Grupa 2/ST. 16**

- U1** - Model de utilitate înregistrat, publicat împreună cu raportul de documentare.
- U2** - Model de utilitate înregistrat, publicat fără raportul de documentare.
- U3** - Raport de documentare publicat ulterior modelului de utilitate.
- U8** - Model de utilitate înregistrat, cu corecturi în pagina de capăt (bibliografică) a documentului.
- Y** - Raport de documentare efectuat la cererea terților, pentru revendicările modificate ale modelului de utilitate.
- Z** - Model de utilitate menținut, cu revendicări modificate în urma unei proceduri de anulare.



**CERERI DE BREVET DE INVENȚIE  
PUBLICATE, ORDONATE DUPĂ INDICII  
CLASIFICĂRII INTERNAȚIONALE  
A BREVETELOR (C.I.B.)**

**Semnificația codurilor INID folosite în prezenta secțiune (norma ST 9 a Organizației Mondiale a Proprietății Intelectuale - OMPI), în ordinea apariției acestora:**

- (11) numărul de publicare;
- (21) numărul de cerere de brevet de invenție;
- (41) data publicării cererii de brevet;
- (22) data depozitului;
  
- (62) divizată din cererea de brevet nr.; data;
- (66) prioritate internă;
  
- (30) prioritate;
- (86) numărul și data depozitului cererii internaționale;
- (87) numărul și data publicării cererii internaționale;
  
- (71) solicitant;
- (72) inventator;
- (74) mandatarul autorizat;
  
- (51) clasa, conform clasificării internaționale;
- (54) titlul invenției;
- (57) rezumatul invenției.

Cu începere de la data publicării cererii de brevet, cererea asigură, în mod provizoriu, solicitantului, protecția conferită potrivit dispozițiilor art. 32\*, cu excepția cazurilor în care cererea de brevet de invenție a fost respinsă, retrasă sau considerată ca fiind retrasă. Întinderea protecției conferite de cererea de brevet de invenție este determinată de revendicările conținute în cererea publicată, în conformitate cu art. 23, alin. (1)-(3)\*.

Descrierea, revendicările și, dacă este cazul, desenele cererilor de brevet de invenție publicate în acest număr sunt puse la dispoziția publicului începând cu data de 29.03.2013, și pot fi consultate la sala de lectură a O.S.I.M. sau se pot comanda copii ale acestora, contra cost.

Rezumatul servește în mod exclusiv informării tehnice; acesta nu poate fi luat în considerare pentru alte scopuri, în special pentru determinarea întinderii protecției solicitate, și nici pentru aplicarea prevederilor art. 10, alin. (3)\*.

Rezumatul invenției din cererea de brevet publicată servește atât ca mijloc de selecție a informațiilor tehnice pentru specialiști, cât și la luarea deciziei privind necesitatea consultării descrierii invenției și desenelor publicate *in extenso*.\*\*

---

\* LEGEA nr. 64/1991, privind brevetele de invenție, republicată în Monitorul Oficial al României, Partea I, nr. 541, din 8 August 2007

\*\* H.G. nr. 547, din 21.05.2008, pentru aprobarea Regulamentului de aplicare a Legii nr. 64/1991, privind brevetele de invenție.

(11) 128180 A0 (51) **A01G 9/16** <sup>(2006.01)</sup>; **E04H 9/02** <sup>(2006.01)</sup>; (21) a 2012 00845 (22) 20.11.2012 (41) 29.03.2013/3/2013 (71) UNIVERSITATEA "LUCIAN BLAGA" DIN SIBIU, BD. VICTORIEI NR. 10, SIBIU, SB, RO (72) OPREAN CONSTANTIN, STR. FLORILOR NR. 16, SIBIU, SB, RO; OPREAN LETIȚIA, STR. FLORILOR NR. 16, SIBIU, SB, RO; ȚÎȚU AUREL MIHAIL, STR. LUPTEI NR. 13, BL. C, SC. A, AP. 2, SIBIU, SB, RO; BONDREA IOAN, STR. MIRON COSTIN NR. 7, SIBIU, SB, RO; MĂRGINEAN ION, STR. POIANA NR. 12, BL. 34, AP. 40, SIBIU, SB, RO; MOLDOVAN ALEXANDRU MARCEL, ALEEA ȚESĂTORILOR NR. 1, SC. B, ET. 3, AP. 23, SIBIU, SB, RO; BOGORIN-PREDESCU ADRIAN, STR. LUDOȘ NR. 14, ET. 2, AP. 12, PARTER, SIBIU, SB, RO (54) **IZOLAȚIE DE SERĂ CONTRA PIERDERILOR PRIN CONDUȚIE TERMICĂ TERESTRĂ**

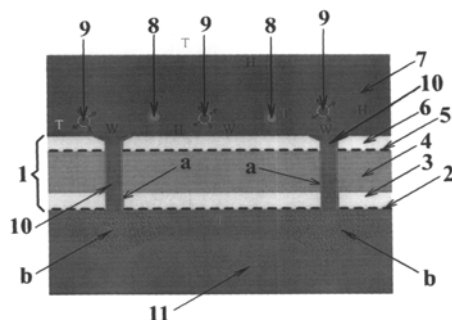
(57) Invenția se referă la o izolație pentru o seră, care asigură o izolare termică a solului util de cultură a plantelor. Izolația conform invenției cuprinde o structură (1) stratificată, cu conducție termică redusă în fundația serei, între scoarța terestră și solul de cultură având în compunere niște plase (2 și 5) textile, pentru a rezista la îndoiri și ruperi, un strat (4) gros, din material celular, cu conducție termică foarte redusă, și niște straturi (3 și 6) de nivelare orizontală și de compactare, din loc în loc fiind dispuse niște tuburi

(11) 128180 A0

(10) verticale, de eliminare a apei în exces, prevăzute cu câte o zonă (b) permeabilă apei, alcătuită din nisip și pietriș, pentru a face adaptarea de mare suprafață de contact și infiltrare a apei în solul terestru local, iar pentru încălzirea solului de cultură sunt montate niște conducte (8) dispuse deasupra structurii (1), prin care circulă un agent termic.

Revendicări: 5

Figuri: 1



(11) 128181 A0 (51) **A01G 15/00** <sup>(2006.01)</sup> (21) a 2012 00591 (22) 13.08.2012 (41) 29.03.2013/3/2013 (71) MANOLACHE ILEANA, STR. ISTRIEI NR. 3, BL. H18, AP. 3, SECTOR 3, BUCUREȘTI, B, RO; POPESCU VICTORIA ELENA, ALEEA BALILUIULUI NR. 10, BLOC 148, AP. 55, PLOIEȘTI, PH, RO (72) MANOLACHE ILEANA, STR. ISTRIEI NR. 3, BL. H18, AP. 3, SECTOR 3, BUCUREȘTI, B, RO; POPESCU VICTORIA ELENA, ALEEA BALILUIULUI NR. 10, BLOC 148, AP. 55, PLOIEȘTI, PH, RO (54) **AEROSOL UTILIZAT LA COMBATEREA GRINDINEI**

Această publicație include și modificările descrierii, revendicărilor și desenelor, depuse conform art. 35, alin. (20), din HG nr. 547/2008.

(57) Invenția se referă la o compoziție pentru obținerea unui aerosol produs la utilizarea rachetei antigrindină, cu aplicabilitate în domeniul protecției mediului împotriva grindinei, a norilor de zăpadă și ploilor abundente, precum și pentru producerea de ploaie artificială. Compoziția conform invenției este formată din sare, iodată sau neiodată, și nisip, și are la bază proprietățile primului component de a fi higroscopic și de a reduce punctul de îngheț al apei, funcționând drept centrul de topire a norilor, precum și pentru formarea centrilor de nucleație a norilor care aduc precipitații.

Revendicări: 3

(11) 128182 A2 (51) **A01H 4/00** <sup>(2006.01)</sup> (21) a 2011 00650 (22) 12.07.2011 (41) 29.03.2013/3/2013 (71) PETRUȘ ADRIANA, STR. ROȘIORILOR NR. 19, BL. PB 18, ET. 4, AP. 19, ORADEA, BH, RO; CACHIȚĂ DORINA, ALEEA SNAGOV NR. 2, AP. 72, SC. 4, ET. 3, CLUJ NAPOCA, CJ, RO (72) PETRUȘ ADRIANA, STR. ROȘIORILOR NR. 19, BL. PB 18, ET. 4, AP. 19, ORADEA, BH, RO; CACHIȚĂ DORINA, ALEEA SNAGOV NR. 2, AP. 72, SC. 4, ET. 3, CLUJ NAPOCA, CJ, RO (54) **PROCEDEE DE OPTIMIZARE A MICROPROPAGĂRII ȘI CONSERVĂRII IN VITRO A PLANTELOR, UTILIZÂND MIEREA DE ALBINE ȘI APA SĂRĂCITĂ ÎN DEUTERIU**

(57) Invenția se referă la un procedeu de creștere a masei vegetale în culturile *in vitro*. Procedeu conform invenției constă din înlocuirea zaharozei și apei distilate din mediul de bază Murashige-Skoog modificat și solidificat cu 7 g/l agar-agar, pH 5,7, lipsit de regulatori de creștere, cu componentele miere de albine și, respectiv, apă sărăcită în deuteriu, cu un conținut de 25 ppm D, în amestec într-un sistem de dublu strat, sau de temporizare a creșterii fitoinoculilor prin utilizarea individuală a celor două componente.

Revendicări: 2

(11) 128183 A2 (51) **A01H 5/10** <sup>(2006.01)</sup> (21) a 2011 00401 (22) 28.04.2011 (41) 29.03.2013//3/2013 (71) TUTOVEANU POMPILIU, STR. CUZA VODĂ NR. 22, CONSTANȚA, CT, RO; CARMEN ALI, STR. CUZA VODĂ NR. 22, CONSTANȚA, CT, RO (72) TUTOVEANU POMPILIU, STR. CUZA VODĂ NR. 22, CONSTANȚA, CT, RO (74) APOSTOL SALOMIA P.F.A., STR. REGIMENT 11 SIRET NR. 15, BL. E4, AP. 54, GALAȚI, JUDEȚUL GALAȚI (54) **PRODUS NUTRITIV, PROCEDU DE OBTINERE ȘI UTILIZAREA ACESTUIA PENTRU CONSUMUL UMAN**

(57) Invenția se referă la un produs nutritiv, la un procedeu pentru obținerea acestuia și la utilizarea acestuia pentru consum uman. Produsul nutritiv, conform invenției, este sub formă de plante foliare verzi de Vicia faba, cu un conținut de foliați la 100 g produs de 220 μg, 0,02...0,09 mg vitamine B2, B6, tiamină, până la 1 mg vitamina B3, până la 5 μg alfa caroten, 1700 μg beta caroten, 16 mg acid ascorbic. Procedeu conform invenției constă în recoltarea plantelor de Faba cultivate, după o etapă de pregerminare a semințelor, în regim de densitate foarte ridicată, după 15...25 zile de la semănare, când ajung la o înălțime de 5...12 cm. Produsul, ce are un conținut proteic de 5,6 g la 100 g plantă imatură și energetic de 170 KJ, este adecvat pentru consum uman, având, simultan, un efect nutritiv și terapeutic.

Revendicări: 4

(11) 128184 A2 (51) **A01K 55/00** <sup>(2006.01)</sup>, **B60P 3/04** <sup>(2006.01)</sup>, (21) a 2011 00441 (22) 09.05.2011 (41) 29.03.2013//3/2013 (71) CHIVU VASILE, BD. 1 DECEMBRIE 1918 NR. 4, BL. L-64, AP. 78, CONSTANȚA, CT, RO; CHIVU VALENTINA, BD. 1 DECEMBRIE 1918 NR. 4, BL., L-64, AP. 78, CONSTANȚA, CT, RO (72) CHIVU VASILE, BD. 1 DECEMBRIE 1918 NR. 4, BL. L-64, AP. 78, CONSTANȚA, CT, RO; CHIVU VALENTINA, BD. 1 DECEMBRIE 1918 NR. 4, BL., L-64, AP. 78, CONSTANȚA, CT, RO (74) VLAD CONSTANTIN, BD. 1 DECEMBRIE 1918, NR. 5, BL. F16, AP. 34, CONSTANȚA (54) **REMORCĂ APICOLĂ EXTENSIBILĂ**

(57) Invenția se referă la o remorcă apicolă extensibilă, destinată mutării stupilor de la o bază meliferă la alta, precum și la realizarea altor lucrări legate de creșterea și îngrijirea familiilor de albine. Remorca în conformitate cu invenția are o structură variabilă, compactă în timpul transportului, stupii fiind amplasați permanent pe niște stelaje (5) montate atât în interiorul pereților laterali ai unei caroserii (3) externe, cât și ai unei caroserii (4) interne, pliată în caroseria (3) externă și extinsă în timpul exploatarei într-o bază meliferă, extindere realizată prin deplasarea longitudinală a caroseriei (3) externe pe o plat-

(11) 128184 A2 formă (6) alcătuită din mai multe panouri (7) metalice care stăteau pliate vertical, în spatele remorcii, și care se întind în prealabil la orizontală, sprijinindu-se pe niște picioare (8), iar mai apoi, după extinderea completă a caroseriei (3) externe, prin deplasarea transversală a pereților laterali ai caroseriei (4) interne și deplierea acoperișului acesteia, până când ajung toate la gabaritul celei externe.

Revendicări: 11

Figuri: 10

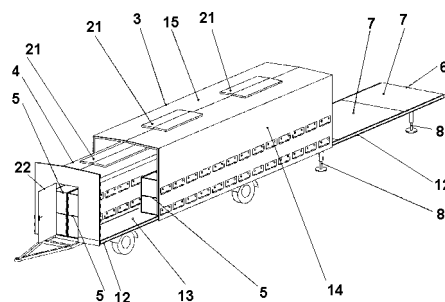


Fig. 1

(11) 128185 A2 (51) **A21D 13/02** <sup>(2006.01)</sup> (21) a 2011 00680 (22) 15.07.2011 (41) 29.03.2013//3/2013 (71) INSTITUTUL NAȚIONAL DE CERCETARE - DEZVOLTARE PENTRU BIORESURSE ALIMENTARE - IBA BUCUREȘTI, STR. DINU VINTILĂ NR. 6, SECTOR 2, BUCUREȘTI, B, RO (72) CATANĂ MONICA, STR. AMINTIRII NR. 69, SECTOR 1, BUCUREȘTI, B, RO; CATANĂ LUMINIȚA, STR. FRUMUȘANI NR. 14, BL. 99, ET. 1, AP. 11, SECTOR 4, BUCUREȘTI, B, RO; NEGOIȚĂ MIOARA, BD. ALEXANDRĂ OBREGIA NR. 13, BL. R13A, SC. 2, ET. 1, AP. 47, SECTOR 4, BUCUREȘTI, B, RO; IORGA ENUȚA, BD. LACUL TEI NR. 73, BL. 17, SC. B, ET. 1, AP. 43, SECTOR 2, BUCUREȘTI, B, RO; BELC NASTASIA, STR. FLUVIULUI NR. 14, SECTOR 1, BUCUREȘTI, B, RO; GHENCEA SABINA-DANIELA, BD. CAMIL RESSU NR. 53, BL. H14, SC. 6, ET. 4, AP. 118, BUCUREȘTI, B, RO (54) **CORN CU GEM PENTRU DIABETICI**

(57) Invenția se referă la o compoziție de aluat cu umplutură adecvată dietei persoanelor diabetice. Compoziția conform invenției cuprinde 42...44% făină de măcinș total, 18...20% apă, 18...20% gem pentru diabetici, 5...7% ouă, 3...4,5% nucă măcinată, 2...4% ulei de floarea-soarelui, 1, 8...2, 5% fructoză, 1,4...2,5% drojdie comprimată, 0,2...0,3% sare, procente fiind exprimate în greutate.

Revendicări: 1

Figuri: 1

(11) 128186 A2 (51) **A21D 13/08** <sup>(2006.01)</sup> (21) a 2011 00678 (22) 15.07.2011 (41) 29.03.2013//3/2013 (71) INSTITUTUL NAȚIONAL DE CERCETARE - DEZVOLTARE PENTRU BIORESURSE ALIMENTARE - IBA BUCUREȘTI, STR. DINU VINTILĂ NR.6, SECTOR 2, BUCUREȘTI, B, RO (72) CATANĂ LUMINIȚA, STR. FRUMUȘANI NR. 14, BL. 99, ET. 1, AP. 11, SECTOR 4, BUCUREȘTI, B, RO; CATANĂ MONICA, STR. AMINTIRII NR. 69, SECTOR 1, BUCUREȘTI, B, RO; NEGOIȚĂ MIOARA, BD. ALEXANDRU OBREGIA NR. 13, BL. R13A, SC. 2, ET. 1, AP. 47, SECTOR 4, BUCUREȘTI, B, RO; IORGA ENUȚA, BD. LACUL TEI NR. 73, BL. 17, SC. B, ET. 1, AP. 43, SECTOR 2, BUCUREȘTI, B, RO; BELC NASTASIA, STR. FLUVIULUI NR.14, SECTOR 1, BUCUREȘTI, B, RO; DUȚĂ DENISA- EGLANTINA, ALEEA SÂNDULEȘTI NR. 7, BL.E17, SC.1, ET.9, AP.49, SECTOR 6, BUCUREȘTI, B, RO (54) **FURSECURI AGLUTENICE CU BATAT**

(57) Invenția se referă la o compoziție de aluat pentru fursecuri aglutenice, pentru dieta persoanelor cu intoleranță la gluten. Compoziția conform invenției cuprinde 18...41% făină de orez, 16...18% amidon de porumb, 15...17% piure de batat, 9...26% margarină, 7...11% zahăr, 8...14% ouă, 8...10% miez de nucă măcinat, 4...6% stafide, 1...3% lapte praf, 2...4% apă, 0,3...0,4% bicarbonat de sodiu, 0,4...0,5% bicarbonat de amoniu și 0,2...0,3% acid citric, procentele fiind exprimate în greutate.

Revendicări: 1

Figuri: 2

(11) 128187 A2 (51) **A21D 13/08** <sup>(2006.01)</sup> (21) a 2011 00679 (22) 15.07.2011 (41) 29.03.2013//3/2013 (71) INSTITUTUL NAȚIONAL DE CERCETARE - DEZVOLTARE PENTRU BIORESURSE ALIMENTARE - IBA BUCUREȘTI, STR. DINU VINTILĂ NR.6, SECTOR 2, BUCUREȘTI, B, RO (72) CATANĂ MONICA, STR. AMINTIRII NR. 69, SECTOR 1, BUCUREȘTI, B, RO; CATANĂ LUMINIȚA, STR. FRUMUȘANI NR. 14, BL. 99, ET. 1, AP. 11, SECTOR 4, BUCUREȘTI, B, RO; NEGOIȚĂ MIOARA, BD. ALEXANDRU OBREGIA NR. 13, BL. R13A, SC. 2, ET. 1, AP. 47, SECTOR 4, BUCUREȘTI, B, RO; IORGA ENUȚA, BD. LACUL TEI NR. 73, BL. 17, SC. B, ET. 1, AP. 43, SECTOR 2, BUCUREȘTI, B, RO; BELC NASTASIA, STR. FLUVIULUI NR.14, SECTOR 1, BUCUREȘTI, B, RO; GHENCEA SABINA-DANIELA, BD.CAMIL RESSU NR.53, BL.H14, SC.6, ET.4, AP.118, BUCUREȘTI, B, RO (54) **BISCUIȚI PENTRU DIABETICI**

(57) Invenția se referă la o compoziție de aluat pentru biscuiți pentru dieta persoanelor diabetice. Compoziția conform invenției cuprinde 46...48% făină de măciniș total tip 2200, 19...21,1% fructoză, 9...11% apă, 12,5...14,5% grăsime vegetală de palmier, 3...5% miez de nucă măcinat, 0,2...0,4% bicarbonat de amoniu, 0,20...0,35% bicarbonat de sodiu, 0,1...0,2% aromatizant, 0,1...0,2 acid citric, 0,1...0,2 l sare, procentele fiind exprimate în greutate.

Revendicări: 1

Figuri: 1

(11) 128188 A2 (51) **A23L 2/02** <sup>(2006.01)</sup> (21) a 2011 00677 (22) 15.07.2011 (41) 29.03.2013//3/2013 (71) INSTITUTUL NAȚIONAL DE CERCETARE - DEZVOLTARE PENTRU BIORESURSE ALIMENTARE - IBA BUCUREȘTI, STR. DINU VINTILĂ NR.6, SECTOR 2, BUCUREȘTI, B, RO (72) NEGOIȚĂ MIOARA, BD. ALEXANDRU OBREGIA NR. 13, BL. R13A, SC. 2, ET. 1, AP. 47, SECTOR 4, BUCUREȘTI, B, RO; CATANĂ LUMINIȚA, STR. FRUMUȘANI NR. 14, BL. 99, ET. 1, AP. 11, SECTOR 4, BUCUREȘTI, B, RO; CATANĂ MONICA, STR. AMINTIRII NR. 69, SECTOR 1, BUCUREȘTI, B, RO; IORGA ENUȚA, BD. LACUL TEI NR. 73, BL. 17, SC. B, ET. 1, AP. 43, SECTOR 2, BUCUREȘTI, B, RO; BELC NASTASIA, STR. FLUVIULUI NR.14, SECTOR 1, BUCUREȘTI, B, RO (54) **NECTAR PENTRU DIABETICI**

(57) Invenția se referă la un nectar pentru dieta persoanelor diabetice. Nectarul conform invenției cuprinde, în procente masice, 28...30% piure de fructe de tip mere, gutui, 68,5...70,5% apă, 0,05...0,0573% acesulfam de potasiu și 0,009...0,010% acid ascorbic, având un conținut total de glucide de maximum 5%.

Revendicări: 1

Figuri: 1

(11) 128189 A2 (51) **A61B 17/15** <sup>(2006.01)</sup>; **A61B 17/17** <sup>(2006.01)</sup>; **A61F 2/46** <sup>(2006.01)</sup>; (21) a 2008 00473 (22) 01.11.2002 (30) 02.11.2001 AU PR 8657; 11.12.2001 AU PR 9434 (41) 29.03.2013//3/2013 (62) a 2004 00407 (71) INTERNATIONAL PATENT OWNERS (CAYMAN) LIMITED, C/- WALKER HOUSE, PO BOX 908GT, MARY STREET, GRAND CAYMAN, KY (72) SHERRY EUGENE, 108 LETHBRIDGE STREET, PENRITH, AU; EGAN MICHAEL, 62 TULLOCH STREET, BLACKTOWN, AU (74) ROMINVENT S.A., STR. ERMIL PANGRATTI NR.35, SECTOR 1, BUCUREȘTI (54) **APARATE ȘI METODE PENTRU CHIRURGIE OSOASĂ**

(57) Invenția se referă la un aparat și la o metodă chirurgicale, utilizate cu precădere în chirurgia de înlocuire a articulației șoldului. Metoda conform invenției cuprinde următoarele etape:

a. vizualizarea unei prime formațiuni osoase femurale și a unei a doua formațiuni osoase femurale ale pacientului;

b. aplicarea unui aparat de fixare, având niște mijloace de ghidare a unor instrumente chirurgicale, pe prima formațiune osoasă, astfel încât respectivele mijloace de ghidare a instrumentelor chirurgicale să fie plasate proximal față de a doua formațiune osoasă femurală;

(11) 128189 A2

c. utilizarea mijloacelor de ghidare a instrumentelor chirurgicale pentru a ghida un instrument de tăiere, astfel încât să realizeze osteotomia celei de-a doua formațiuni osoase femurale; și

d. îndepărtarea capului femural secționat din articulația coxofemurală a pacientului. Aparatul conform invenției cuprinde un distanțier (35), un mâner (159) de aliniere și un cadru (176) de aliniere, distanțierul (35) fiind constituit dintr-un mâner (37) și o canelură (38) pentru plasarea unei suprafețe (48) sferice pe un capăt (34) al unei tije (33) protetice.

Revendicări: 62

Figuri: 70

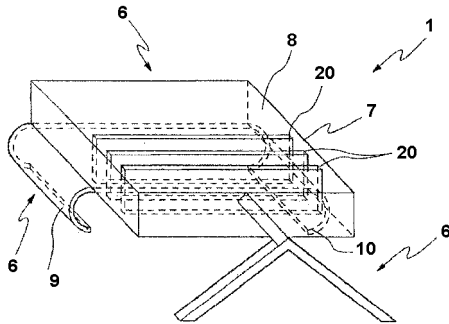


Fig. 1

(11) 128190 A2 (51) **A61B 17/58** <sup>(2006.01)</sup> (21) a 2010 01029 (22) 29.10.2010 (41) 29.03.2013//3/2013 (71) UNIVERSITATEA DE MEDICINĂ ȘI FARMACIE "GR. T. POPA" IAȘI, STR. UNIVERSITĂȚII NR.16, IAȘI, IS, RO (72) POEATA ION, STR.POJARNICIEI NR.12, ET.1, AP.2, IAȘI, IS, RO; CHIRIAC ALEXANDRU, STR. MITROPOLIT VARLAAM NR.1, BL.902, SC.B, ET.1, AP.4, IAȘI, IS, RO; MIHĂILESCU ION, STR.FIZICIENILOR NR.10, BL.M6, SC.1, ET.2, AP.9, MĂGURELE, IF, RO; SOCOL GABRIEL, STR.FIZICIENILOR NR.19, BL.M 2, SC.1, AP.2, MĂGURELE, IF, RO; DUȚĂ LIVIU, STR. STRAJA NR.4, BL.31, SC.1, AP.4, SECTOR 3, BUCUREȘTI, B, RO; POPESCU ANDREI, STR.PAȘCANI NR.4, BL.M10, SC.A, AP.4, SECTOR 6, BUCUREȘTI, B, RO; SIMA FELIX, CALEA CRÂNGAȘI NR.34, BL.15, SC.1, AP.21, SECTOR 6, BUCUREȘTI, B, RO; MIROIU MARIMONA, STR.VALEA ROȘIE NR.3, BL.Z8, ET.8, AP.53, SECTOR 6, BUCUREȘTI, B, RO; STAN GEORGE, STR. GH. MARINESCU NR.14, BĂRLAD, VS, RO; PETRESCU ȘTEFANA, STR.POSTĂVARUL NR.5, BL.C5, SC.7, AP.85, SECTOR 3, BUCUREȘTI, B, RO; IANCULESCU ADELINA, STR.ODOBEȘTI NR.5, BL.Z1, SC.1, ET.3, AP.14, SECTOR 3, BUCUREȘTI, B, RO (54) **MESA DE TI CU SUPRAFAȚĂ BIOFUNCȚIONALIZATĂ CU STRATURI SUBȚIRI NANOSTRUCTURATE DE HIDROXIAPATITA PENTRU CRANIOPLASTIE**

(11) 128190 A2

(57) Invenția se referă la realizarea de implanturi craniene de titan cu suprafață biofuncționalizată, pentru cranioplastie. Implantul cranian, conform invenției, este obținut pornind de la cartografierea defectului osos prin tomografie 3D, ceea ce permite identificarea dimensiunilor și geometriei spațiale a defectului, servind ca model pentru proiectarea implantului, model după care se decupează o plăcuță de titan personalizată, care se degresează în acetonă și se spală prin ultrasonare în alcool izopropilic, și se usucă prin purjare în argon, după care se acoperă cu o structură multistrat osteoinductivă de hidroxiapatită, prin două metode: pulverizare în plasmă magnetron sau depunere laser pulsată, după acoperire plăcuța fiind supusă unor tratamente termice și de sterilizare post depunere.

Revendicări: 7

Figuri: 5

(11) 128191 A2 (51) **A61H 39/00** <sup>(2006.01)</sup> (21) a 2011 00614 (22) 28.06.2011 (41) 29.03.2013//3/2013 (71) STAVĂR IORDAN, CALEA GIULEȘTI NR.44, BL.7, SC.C, ET.4, AP.87, SECTOR 6, BUCUREȘTI, B, RO (72) STAVĂR IORDAN, CALEA GIULEȘTI NR.44, BL.7, SC.C, ET.4, AP.87, SECTOR 6, BUCUREȘTI, B, RO (54) **BIOPUNCTOR POLIVALENT**

(57) Invenția se referă la un dispozitiv generator de semnale cu frecvențe electromagnetice joase, neinvazive și subliminale, destinate stimulării energetice a punctelor de acupunctură. Dispozitivul conform invenției este alcătuit dintr-un generator (2) de frecvențe, programat de la un programator (uControler) digital, care este cuplat, prin intermediul unor cabluri (5 și 6) de legătură, la niște mufe (3 și 4) cuplate, la rândul lor, prin alte cabluri (8), la niște sonde (9) de contact care se fixează pe pielea pacientului, deasupra punctelor de acupunctură, și au rolul de a transmite semnalele generate de generatorul (2) de frecvențe.

Revendicări: 5

Figuri: 3

(11) 128191 A2

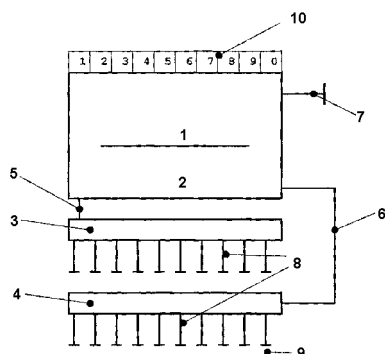


Fig. 1

(11) 128192 A2 (51) **A61K 35/08**<sup>(2006.01)</sup>, **A61P 31/02**<sup>(2006.01)</sup>,  
 (21) a 2011 00663 (22) 14.07.2011 (41) 29.03.2013/3/2013 (71) **BIOING S.A., STR. PROF. ION BOGDAN NR. 10, SECTOR 1, BUCUREȘTI, B, RO** (72) **ICHIM MARIA, STR.HUȘI NR.7, BL.PA, SC.2, ET.3, AP.26, SECTOR 4, BUCUREȘTI, B, RO; ENACHE RAMONA, STR. APUSULUI NR. 26-28, BL. N 29, SC. 2, ET. 4, AP. 37, SECTOR 6, BUCUREȘTI, B, RO; ICHIM LIVIU-IONEL, STR.HUȘI NR.7, BL.P A 1, SC.2, ET.3, AP.26, SECTOR 4, BUCUREȘTI, B, RO; VIȘAN ADRIANA, STR. FELEACU NR. 6, BL. 101, SC. 2, ET. 2, AP. 21, SECTOR 1, BUCUREȘTI, B, RO; GRIGORE ALICE ELENA, BD.UVERTURII NR.43, BL.1, AP.131, SECTOR 6, BUCUREȘTI, B, RO; COLCERU-MIHUL SVETLANA GABRIELA, STR.RÂMNICU SĂRAT NR.29, BL.11A1, SC.1, AP.42, SECTOR 3, BUCUREȘTI, B, RO; PARASCHIV ILEANA CĂTĂLINA, CALEA VICTORIEI NR.155, BL.D1, SC.3, ET.10, AP.101, SECTOR 1, BUCUREȘTI, B, RO; NIȚĂ SULTANA, STR.BĂRBAT VOIEVOD NR.21, SECTOR 2, BUCUREȘTI, B, RO; IUKSEL RASIT, BD. DINICU GOLESCU NR. 37, BL. 4, SC. B, AP. 40, SECTOR 1, BUCUREȘTI, B, RO; DRĂGHICI ELENA, STR.ALEEA FIZICIENILOR NR.8, BL.3 D, SC.2, AP.73, SECTOR 3, BUCUREȘTI, B, RO; IONESCU DANIELA, STR.ÎMPĂRATUL TRAIAN NR.3, BL.B12, SC.3, ET.2, AP.82, SECTOR 4, BUCUREȘTI, B, RO; POPA OVIDIU, CALEA GRIVIȚEI NR. 206, BL. K, SC. D, ET.6, AP. 26, SECTOR 1, BUCUREȘTI, B, RO; BABEANU NARCISA, ȘOS. VIRTUȚII NR. 5, BL. R2, SC. D, ET. 5, AP. 50, SECTOR 6, BUCUREȘTI, B, RO**

(11) 128192 A2

(54) **PRODUS FITOTERAPEUTIC CU UTILIZARE ÎN TERAPIA INFECȚIILOR MICROBIENE ȘI PROCEDEU DE OBTINERE A ACESTUIA**

(57) Invenția se referă la un produs fitoterapeutic, cu utilizare în terapia infecțiilor microbiene, și la un procedeu de obținere a acestuia. Produsul conform invenției cuprinde 2 părți ulei volatil din părțile aeriene de *Thymi herba*, 2 părți ulei volatil din frunze de *Salviae folium* și 2 părți ulei volatil de *Millefolii flores*, părțile fiind exprimate în volum, înglobate în 100 părți în greutate extract atomizat, obținut prin prelucrarea soluției extractive apoase din *Thymi herba*, produsul conținând timol, linalol, tuionă, limonen, 4,882% acizi polifenolcarboxilici exprimați în acid rosmarinic, și 2,821% flavone exprimate în rutozid, și se prezintă sub formă de pulbere fină, de culoare galben-brun, cu gust amar aromat și miros caracteristic. Procedeu conform invenției constă în

(11) 128192 A2

antrenarea cu vapori de apă, în circuit închis, a uleiului volatil din fiecare dintre plantele respective, la un raport plantă/solvent de 1/10 m/v, la temperatura de fierbere, timp de 2...4 h, concentrarea extractului apos din *Thymi herba* la un volum de 1, 5/1 v/m față de cantitatea de material vegetal, atomizarea soluției concentrate și înglobarea în 100 părți în greutate extract atomizat a câte 2 părți în volum de ulei volatil, urmată de omogenizarea, pulverizarea și cernerea produsului.

Revendicări: 2

(11) 128193 A2 (51) **A61K 36/28** <sup>(2006.01)</sup> (21) a 2011 00716 (22) 21.07.2011 (41) 29.03.2013//3/2013 (71) INSTITUTUL NAȚIONAL DE CERCETARE DEZVOLTARE CHIMICO-FARMACEUTICĂ - ICCF, CALEA VITAN NR.112, SECTOR 3, BUCUREȘTI, B, RO (72) COLCERU- MIHUL SVETLANA GABRIELA, STR.RÂMNICU SĂRAT NR.29, BL.11A1, SC.1, AP.42, SECTOR 3, BUCUREȘTI, B, RO; NIȚĂ SULTANA, STR.BĂRBAT VOIEVOD NR.21, SECTOR 2, BUCUREȘTI, B, RO; GRIGORE ALICE ELENA, BD.UVERTURII NR.43, BL.1, AP.131, SECTOR 6, BUCUREȘTI, B, RO; VAMANU ADRIAN, ALEEA CÂMPUL CU FLORI NR. 2B, BL. C17A, SC. B, ET.5, AP. 68, SECTOR 6, BUCUREȘTI, B, RO; ANDRIEȘ ADRIAN, BD. ION MIHALACHE NR.111, BL. 12A, SC. B, AP. 61, SECTOR 1, BUCUREȘTI, B, RO; RĂDULESCU FLAVIAN, STR.ANASTASIE PANU NR.23, BL.D6, SC.2, AP.61, SECTOR 3, BUCUREȘTI, B, RO; RUGHINIS DOMNICA, ALEEA LEORDA NR.3, BL.MP1A, SC.D, AP.34, SECTOR 3, BUCUREȘTI, B, RO; BAZDOACĂ CRISTINA, BD. DIMITRIE CANTEMIR NR.13, BL. 11, SC. A, AP. 29, SECTOR 3, BUCUREȘTI, B, RO; VAMANU EMANUEL, ALEEA VALEA CĂLUGĂREASCĂ NR.3, BL.A10, SC.D, ET.2, AP.53, SECTOR 6, BUCUREȘTI, B, RO; IUKSEL RASIT, BD. DINICU GOLESCU NR. 37, BL. 4, SC. B, AP. 40, SECTOR 1, BUCUREȘTI, B, RO (54) **PRODUS FITOTERAPIC CU UTILIZARE ÎN REDUCEREA AFECȚIUNILOR ASOCIATE PROCESELOR DE ÎMBĂTRÂNIRE**

(11) 128193 A2

(57) Invenția se referă la un produs fitoterapeutic cu utilizare în reducerea afecțiunilor asociate proceselor de îmbătrânire, și la un procedeu de obținere a acestuia. Produsul conform invenției conține 3,60...4,40% g/g derivați de acizi polifenolcarboxilici, exprimați în acid rosmarinic, 5,13...6,27% g/g flavone exprimate în rutozid, 726,75...888,25 mg/100 g magneziu, 1,83...2,28 mg/100 g mangan și 1,65...2,01 mg/100 g zinc. Procedeu conform invenției constă din extragerea repetată cu alcool etilic 50% a principiilor active din *Cynara folium*, *Rosmarini folium* și *Hyssopi herba*, timp de 1 h, cu agitare, la temperatura de fierbere a amestecului, după care extractele reunite se filtrează și se concentrează la o temperatură de 50°C și presiune redusă, se centrifughează și se atomizează, după care extractele bioactive atomizate se omogenizează în proporție de 40/30/30 părți în greutate.

Revendicări: 2

(11) 128194 A2 (51) **A61K 36/537** <sup>(2006.01)</sup>; **A61P 1/06** <sup>(2006.01)</sup>; (21) a 2011 00662 (22) 14.07.2011 (41) 29.03.2013//3/2013 (71) INSTITUTUL NAȚIONAL DE CERCETARE-DEZVOLTARE CHIMICO-FARMACEUTICĂ (ICCF), CALEA VITAN NR. 112, SECTOR 3, BUCUREȘTI, B, RO (72) GRIGORE ALICE ELENA, BD.UVERTURII NR.43, BL.1, AP.131, SECTOR 6, BUCUREȘTI, B, RO; COLCERU-MIHUL SVETLANA GABRIELA, STR.RÂMNICU SĂRAT NR.29, BL.11A1, SC.1, AP.42, SECTOR 3, BUCUREȘTI, B, RO; ICHIM MARIA, STR.HUȘI NR.7, BL.PA, SC.2, ET.3, AP.26, SECTOR 4, BUCUREȘTI, B, RO; PARASCHIV ILEANA CĂTĂLINA, CALEA VICTORIEI NR.155, BL.D1, SC.3, ET.10, AP.101, SECTOR 1, BUCUREȘTI, B, RO; NIȚĂ SULTANA, STR. BĂRBAT VOIEVOD NR.21, SECTOR 2, BUCUREȘTI, B, RO; PANTELI MINERVA, STR.SPĂTAR NICOLAE MILESCU NR.46-48, SECTOR 2, BUCUREȘTI, B, RO; IUKSEL RASIT, BD. DINICU GOLESCU NR. 37, BL. 4, SC. B, AP. 40, SECTOR 1, BUCUREȘTI, B, RO; IONESCU DANIELA, STR.ÎMPĂRATUL TRAIAN NR.3, BL.B12, SC.3, ET.2, AP.82, SECTOR 4, BUCUREȘTI, B, RO; POPA OVIDIU, CALEA GRIVIȚEI NR. 206, BL. K, SC. D, ET.6, AP. 26, SECTOR 1, BUCUREȘTI, B, RO; BABEANU NARCISA, ȘOS. VIRTUȚII NR. 5, BL. R2, SC. D, ET. 5, AP. 50, SECTOR 6, BUCUREȘTI, B, RO; DRĂGHICI ELENA, STR.ALEEA FIZICIENILOR NR.8, BL.3D, SC.2, AP.73, SECTOR 3, BUCUREȘTI, B, RO (54) **PRODUS FITOTERAPEUTIC CU ACȚIUNE ANTISPASTICĂ ȘI PROCEDEU DE OBTINERE**

(11) 128194 A2

(57) Invenția se referă la un produs fitoterapeutic cu acțiune antispastică, și la un procedeu de obținere a acestuia. Produsul conform invenției conține cineol, tuionă și limonen, 5,552...6,786% acizi polifenolcarboxilici, exprimați în acid cafeic, și 3,792...4,634% flavone exprimate în rutozid. Procedeu conform invenției constă din antrenarea cu vapori de apă la temperatura de fierbere, în circuit închis, a uleiului volatil din *Salviae folium*, *Foeniculi fructus* și *Carvi fructus*, la un raport plante:solvent de 1:10 m/v, timp de 2...5 h, cu agitare, concentrarea, centrifugarea și atomizarea extractului apos de *Salviae folium* rămas după antrenarea uleiului volatil, urmată de omogenizarea a 100 părți în greutate extract atomizat, și câte 2 părți în volum ulei volatil din fiecare specie, apoi de cernerea și condiționarea sub formă de capsule.

Revendicări: 2



(11) 128195 A2 (51) **A63B 69/18** <sup>(2006.01)</sup> (21) a 2011 00765 (22) 01.08.2011 (41) 29.03.2013//3/2013 (71) CĂRBUNESCU NICOLAE, STR. ZAMBILELOR BL.3, SC.2, ET.2, AP.12, TÂRGU JIU, GJ, RO (72) CĂRBUNESCU NICOLAE, STR. ZAMBILELOR BL.3, SC.2, ET.2, AP.12, TÂRGU JIU, GJ, RO (54) **SIMULATOR SCHI ALPIN CRISTIANE**

(57) Invenția se referă la un simulator pentru învățarea tehnicii în schi alpin, pentru începători, sau pentru antrenarea unui practicant al schiului pe o pârtie de slalom cu cristiane uniforme sau neuniforme. Simulatorul conform invenției este alcătuit din niște console (7) care primesc mișcarea de la un motoreductor (31), prin intermediul unui pinion (11), al unei roți (12) dințate, al unui arbore (15), al unui pinion (13), al unor roți (14) dințate și prin cel al unor alți arbori (16), și o transmit prin alte bolțuri (17) și prin niște patine (21) la niște profiluri (2), realizând oscilațiile laterale ale acestora, iar alte console (8) primesc mișcarea tot de la motoreductor (31) și o

(11) 128195 A2  
transmit prin alte bolțuri (19), prin niște biele (3), niște pârghii (9), alte bolțuri (18 și 25) și prin niște plăci (22) la niște profiluri (2), realizând oscilațiile axiale și unghiulare ale acestora.

Revendicări: 1  
Figuri: 3

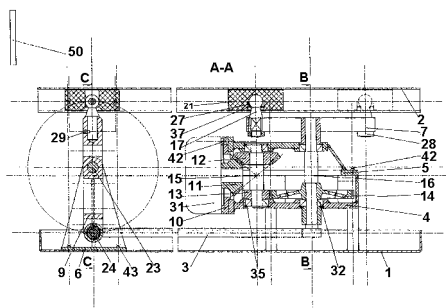


Fig. 1

(11) 128196 A2 (51) **B22F 3/12** <sup>(2006.01)</sup>; **C22C 29/00** <sup>(2006.01)</sup>; (21) a 2011 00801 (22) 09.08.2011 (41) 29.03.2013//3/2013 (71) INSTITUTUL NAȚIONAL DE CERCETARE-DEZVOLTARE PENTRU INGINERIE ELECTRICĂ ICPE - CA, SPLAIUL UNIRII NR.313, SECTOR 3, BUCUREȘTI, B, RO (72) ALBU MARILENA FLORENTINA, STR. DRUMUL GURA SIRIULUI NR. 65, SC. 1, AP. 1, SECTOR 6, BUCUREȘTI, B, RO; TSAKIRIS VIOLETA, ȘOS. NICOLAE TITULESCU NR.18, BL.23, SC.B, ET.4, AP.66, SECTOR 1, BUCUREȘTI, B, RO; TARDEI CHRISTU, STR. PROF. DR. ȘTEFAN S. NICOLAU NR.11, BL.G1, SC.3, AP.15, SECTOR 3, BUCUREȘTI, B, RO; ȘEITAN CRISTIAN, BD. GHENCEA NR. 38, BL. C63, SC. 1, ET.1, AP. 3, SECTOR 6, BUCUREȘTI, B, RO (54) **PROCEDEU DE OBTINERE PLACĂ CERAMICĂ DIN MATERIALE COMPOZITE PE BAZĂ DE  $Si_3N_4/SiC$**

(57) Invenția se referă la un procedeu de obținere a unui material ceramic compozit pe bază de nitrură de siliciu și carbură de siliciu cu adaosuri de sinterizare de  $Al_2O_3$  și  $Y_2O_3$ , prin omogenizare, uscare, presare și sinterizare a unui amestec de pulberi cu puritatea cuprinsă în intervalul 99,80...99,99%, materialul compozit fiind utilizat în domeniul antibalistic, în industria navală și aerospațială. Procedeu conform invenției cuprinde următoarele etape: omogenizarea

(11) 128196 A2  
amestecului de pulberi în stare umedă, în mediu de alcool etilic de puritate 99,80%, în mori de nitrură de siliciu de 250 ml, timp de 4 h, cu viteza de 45 rot/min, cu un raport material/bile/alcool etilic = 1/1/2, uscarea amestecului omogenizat făcându-se la 80°C, timp de 16 h, urmată de tratament termic și presare prin procedeu de sinterizare/presare în plasmă în matrițe de grafit cu dimensiunile L/l/h = 40/40/7 mm, prin încălzire controlată până la temperatura de 1850°C, cu o viteză de încălzire de 100°C/min, cu palier de 8 min, puls 1 ms și o forță de presare de 44 KN în atmosferă controlată de azot, materialul ceramic compozit rezultat având următoarele proprietăți mecanice îmbunătățite: rezistență mecanică la rupere  $R_m = \max. 2 \text{ MPa} \times m^{1/2}$ , rezistență mecanică la încovoiere  $R_{p0,2} = \max. 600 \text{ Mpa}$  și duritate Vickers  $Hv = 19 \text{ Gpa}$ .

Revendicări: 1  
Figuri: 3

(11) 128197 A2 (51) **B23P 11/00** (2006.01) (21) a 2011 00517 (22) 27.05.2011 (41) 29.03.2013//3/2013 (71) CIOBANU MIHAIL VIOREL, BD. LASCĂR CATARGIU NR. 16, AP. 3, SECTOR 1, BUCUREȘTI, B, RO (72) CIOBANU MIHAIL VIOREL, BD. LASCĂR CATARGIU NR. 16, AP. 3, SECTOR 1, BUCUREȘTI, B, RO (54) **PROCEDEU TEHNOLOGIC DE ASAMBLARE A TABLELOR**

(57) Invenția se referă un procedeu de asamblare a tablelor în poziție perpendiculară una pe cealaltă, folosind organe de asamblare demontabile, cum sunt șuruburile și piulițele, sau organe de asamblare nedemontabile, cum sunt niturile pop, procedeul fiind folosit în diverse domenii, cum sunt construcțiile civile, construcția de mașini și utilaje, industria bunurilor de larg consum sau în alte domenii. Procedeul conform invenției constă în prelucrarea unor orificii de formă dreptunghiulară în tabla (2) suport, de dimensiunile unor nuturi prelucrate în tabla (1) perpendiculară, care se fixează pe tabla (2) suport, niturile nemaiputându-se mișca decât translaticiv, în sus și în jos, în interiorul fiecărui nut se practică apoi câte un canal și câte un locaș pentru piuliță, iar pentru asamblare, nuturile tablei (1) sunt așezate în

(11) 128197 A2  
locașurile tablei (2) suport, se introduc șuruburile prin nut, pe la partea inferioară a tablei (2) suport, și se strâng cu piulițele rămase prizoniere în locașurile tablei (1).

Revendicări: 1  
Figuri: 3

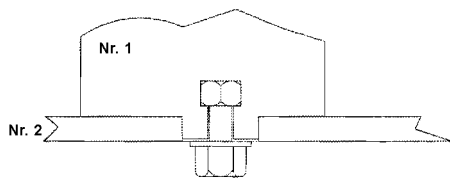


Fig. 3

(11) 128198 A0 (51) **B29C 33/12** (2006.01) (21) a 2012 00213 (22) 26.03.2012 (41) 29.03.2013//3/2013 (71) PRODCOM ALBA S.C.M., STR. DECEBAL NR. 2, ALBA IULIA, AB, RO (72) MELINTE ȘIMON, STR. B.P. HAȘDEU NR. 33, BL. F3, AP. 5, ALBA IULIA, AB, RO; IANCĂU HORAȚIU, STR. CIORTEA NR. 5, BL. K, AP. 24, CLUJ NAPOCA, CJ, RO (54) **MATRIȚĂ DE INJECTAT CU MIEZURI ELASTICE**

(57) Invenția se referă la o matriță de injectat cu miezuri elastice, destinată realizării pieselor cu profiluri interioare sau filete străpunse. Matrița conform invenției este constituită din două semimatrițe (A și B) delimitate de un plan de separație I-I, în care o piesă (a) de injectat se formează la exterior într-un cuib dintr-o placă (1) matriță, iar profilul interior al piesei se realizează cu ajutorul unui miez (2) elastic, prevăzut, la partea activă, cu niște segmente (b) elastice și niște fante (c) longitudinale, în care intră un bolț (3) care intră într-un locaș (d) cilindric din miez (2), o bucșă (4) specială este prevăzută cu niște secțiune (e) cilindrice, care pătrund în fantele (c) longitudinale dintre segmentele (b) elastice ale miezului (2).

Revendicări: 1  
Figuri: 6

(11) 128198 A0

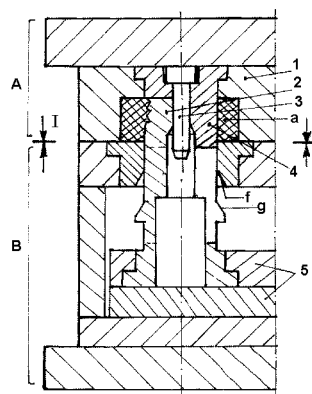


Fig. 1

(11) 128199 A2 (51) **B60L 5/24** (2006.01); **H02K 17/02** (2006.01); (21) a 2011 00824 (22) 23.08.2011 (41) 29.03.2013//3/2013 (71) CANTEMIR LORIN, STR. VASILE LUPU NR. 104, BL. D5, SC. B, ET. 1, AP. 1, IAȘI, IS, RO; RACHID AHMED, FR. RUE PAUL CEZANNE NR. 3, AMIENS, FR, FR; NIȚUCĂ COSTICĂ, STR. MIRCEA CEL BĂTRÂN NR. 5, BL. R5, SC. C, AP. 4, IAȘI, IS, RO; BĂRBINȚĂ CONSTANTIN IOAN, STR. HLINCEA NR. 4, BL. 992, SC. G, AP. 2, IAȘI, IS, RO; CHIRIAC GABRIEL, STR. DECEBAL NR. 36, BL. Z10, SC. B, IAȘI, IS, RO; LEXANDRESCU PANAIT ADRIAN, STR. PIAȚA UNIRII NR. 5, SC. A, ET. II, AP. 11, IAȘI, IS, RO (72) CANTEMIR LORIN, STR. VASILE LUPU NR. 104, BL. D5, SC. B, ET. 1, AP. 1, IAȘI, IS, RO; RACHID AHMED, FR. RUE PAUL CEZANNE NR. 3, AMIENS, FR, FR; NIȚUCĂ COSTICĂ, STR. MIRCEA CEL BĂTRÂN NR. 5, BL. R5, SC. C, AP. 4, IAȘI, IS, RO; BĂRBINȚĂ CONSTANTIN IOAN, STR. HLINCEA NR. 4, BL. 992, SC. G, AP. 2, IAȘI, IS, RO; CHIRIAC GABRIEL, STR. DECEBAL NR. 36, BL. Z10, SC. B, IAȘI, IS, RO; LEXANDRESCU PANAIT ADRIAN, STR. PIAȚA UNIRII NR. 5, SC. A, ET. II, AP. 11, IAȘI, IS, RO (54) **ACȚIONARE ELECTROMAGNETICĂ A CULEGĂTOARELOR DE CURENT DE TIP PANTOGRAF PENTRU TRACȚIUNEA ELECTRICĂ**

(57) Invenția se referă la culegătoare de curent de tip pantograf, utilizate la tramvaie și locomotive sau rame electrice, pentru captarea curentului electric de la o linie de contact electric dispusă în lungul căii de

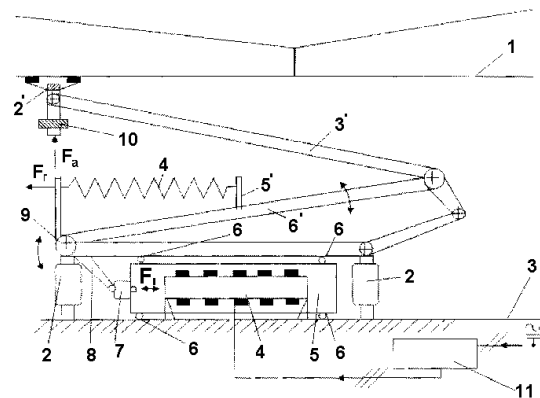
(11) 128199 A2

tracțiune feroviare sau urbane. Culegătorul de curent de tip pantograf este prevăzut, alături de un arc mecanic ce dezvoltă o forță de ridicare și apăsare a patinei pantografului la linia de contact, cu un ansamblu suplimentar, constituit dintr-un dublu inductor (4) al unui motor asincron liniar, în întrefierul căruia se poate deplasa un indus (5) de tip placă, sprijinit și ghidat de o serie de role (6), iar indusul (5), printr-un izolator (7), acționează o tijă (8) care transmite efortul dezvoltat de indus (5) la o tijă-ax (9) de care este solidarizat un braț inferior (6') al pantografului, asigurându-i acestuia un efort mecanic suplimentar, adițional, în ambele sensuri efortului mecanic realizat de un arc mecanic, pentru a adapta efortul rezultat de împingere a patinei pantografului, în acest scop, inductorii motorului liniar de inducție sunt alimentați de la un convertizor reglabil de tensiune și frecvență, care este comandat printr-un traductor (10) ce monitorizează presiunea de contact electric și înălțimea de lucru a patinei pantografului.

Revendicări: 1

Figuri: 1

(11) 128199 A2



(11) 128200 A2 (51) **B61J 1/02** (2006.01); **C21C 1/10** (2006.01); (21) a 2011 00454 (22) 11.05.2011 (41) 29.03.2013//3/2013 (71) ARCONS SRL, STR. ORIZONTULUI NR. 49A, BUZĂU, BZ, RO (72) NICULESCU MARIANA GENOVEVA, BD. NICOLAE BĂLCESCU, BL. 6, SC. C, AP. 46, BUZĂU, BZ, RO (74) LAZĂR ELENA CABINET DE PROPRIETATE INDUSTRIALĂ, STR. UNIRII CENTRU BL. 16A SC. C ET. 3 AP. 12, BUZĂU (54) **PLĂCI TURNATE PENTRU CALEA FERATĂ**

(57) Invenția se referă la plăci turnate, realizate monobloc, din fontă cu grafit nodular, fără prelucrări mecanice ulterioare, folosite la prinderea/montarea șinelor de cale ferată pe traverse. Plăcile conform invenției au o placă (1) de bază cu două reborduri (2), niște nervuri (3), niște găuri (a) de tirfoane și două locașuri (b) pentru introducerea sistemelor de strângere; rebordurile (2) nu au lungimea pe toată lățimea plăcii (1) de bază, ci numai în zona sistemului de prindere, fiind dimensionate în mod corespunzător.

Revendicări: 2

Figuri: 2

(11) 128200 A2

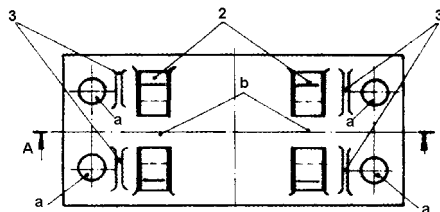


Fig. 2

(11) 128201 A2 (51) **B64C 29/02** (2006.01) (21) a 2011 00952 (22) 27.09.2011 (41) 29.03.2013//3/2013 (71) AGENȚIA SPAȚIALĂ ROMÂNĂ (ROSA), STR. MENDELEEV NR.21-25, ET.5, SECTOR 1, BUCUREȘTI, B, RO; AERO TEHNOLOGIE S.R.L., BD. TIMIȘOARA NR. 89, BL. C1.3, AP. 6, BUCUREȘTI, B, RO (72) CERNAT MIRCEA, STR. LT.AV. CARANDA GHEORGHE NR. 10, BL. L, SC. B, ET. 1, AP. 18, SECTOR 6, BUCUREȘTI, B, RO; POPA EDUARD, BD. TIMIȘOARA NR. 89, BL. C1.3, SC. A, ET. 1, AP. 6, SECTOR 6, BUCUREȘTI, B, RO (54) **AERONAVĂ HIBRIDĂ**

(57) Invenția se referă la o aeronavă hibridă, a cărei sustentare se realizează atât prin forța de tracțiune, generată de elicea unui motor, cât și prin forța arhimedică, generată de un balon umplut cu gaz ușor, de exemplu, heliul. Aeronava conform invenției cuprinde o anvelopă (1) cu balonet, umplută cu un gaz ușor, un sistem (2) de propulsie intubat, niște compartimente (3) pentru aparatura de comunicații, de comandă-control și sistemele utilizator, un stator (4) cu compartimente de stabilizare și comandă, și un tren (5) de aterizare.

Revendicări: 3

Figuri: 5

(11) 128201 A2

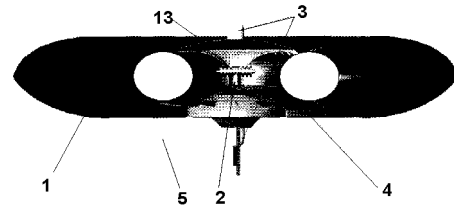


Fig. 1

(11) 128202 A2 (51) **B64C 31/04** (2006.01), **F16L 37/44** (2006.01), (21) a 2011 00921 (22) 20.09.2011 (41) 29.03.2013//3/2013 (71) CRĂCIUN ALEXANDRU, STR. N. TITULESCU NR. 25, AGIGEA, CT, RO (72) CRĂCIUN ALEXANDRU, STR. N. TITULESCU NR. 25, AGIGEA, CT, RO (54) **"PTERISAND" APARAT DE ZBOR ȘI SISTEM DE SUSTENTAȚIE PENTRU AEROPLANE A CĂROR UTILITATE PREȚIND ANVERGURĂ REDUSĂ ȘI ATERIZARE FOARTE FOARTE SCURTĂ**

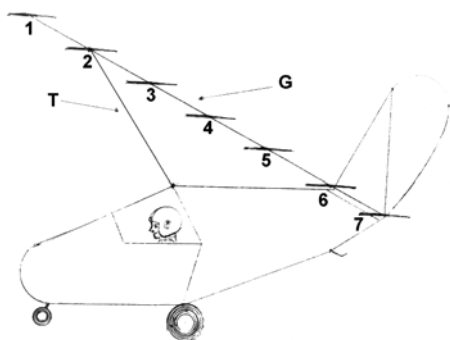
(57) Invenția se referă la un aparat de zbor și sistem de sustentare pentru aeroplane a căror utilitate prețind anvergură redusă și aterizare foarte, foarte scurtă. Aparatul de zbor cu sistemul conform invenției are, ca aspect caracteristic, mulțimea aripilor mai scurte, dispuse etajat, de-a lungul unui plan virtual, înclinat cu un unghi de atac de 45°, unghiul acestui plan fiind dictat de instalarea unei grinzi (G) de rezistență în care sunt implatate aripile din stânga și din dreapta, cu ajutorul unor axe care dau posibilitatea oscilării, ele fiind niște prelungiri ale lonjeroanelor aripilor, din această multitudinea de aripi, prima sau/și ultima înclinându-se antagonist, având funcție de profundoare, la a doua aripă, partea din stânga se înclină antagonist cu partea din dreapta, ele fiind și pe funcție de eleroane, la fel lucrând și penultima aripă, fiind comandate de manșă, iar celelalte aripi au

(11) 128202 A2

funcție și de flapsuri cu unghi de atac mic, pentru finețea optimă, și un unghi de bracaj maxim, până la ruperea fileurilor de aer, aceste suprafețe portante fiind acționate de o manetă "pas-gaz", de această grindă (G), în niște puncte (2 și 6), fixându-se carlinga, fuselajul, cu trenul de aterizare și sistemul de propulsie, o tijă (T) telescopică cu blocaj și articulația din punct (6) permit aducerea la orizontală a sistemului de sustentare pentru diferite intervenții, iar de grindă (G), de niște puncte (6 și 7), este fixat ampenajul vertical.

Revendicări: 5

Figuri: 1



(11) 128203 A2 (51) **C02F 1/28** (2006.01) (21) a 2011 00787 (22) 04.08.2011 (41) 29.03.2013//3/2013 (71) INSTITUTUL NAȚIONAL DE CERCETARE-DEZVOLTARE PENTRU INGINERIE ELECTRICĂ ICPE - CA, SPLAIUL UNIRII NR.313, SECTOR 3, BUCUREȘTI, B, RO (72) HRISTEA GABRIELA, STR. TÂRGU NEĂMT NR.34, BLOC A 17, SC.D, AP. 50, SECTOR 6, BUCUREȘTI, B, RO; LEONĂȚ LUCIA NICOLEȚA, SOS.MIHAI BRAVU NR.33, BL. P12, AP.34, SECTOR 2, BUCUREȘTI, B, RO (54) **MATERIAL CARBONIC PENTRU DEIONIZARE CAPACITIVĂ A APEI ȘI PROCEDUL DE OBTINERE**

(57) Invenția se referă la un material carbonic utilizat pentru deionizarea apei marine. Materialul conform invenției se obține printr-un procedeu în 5 etape: într-o primă etapă se prepară un hidrogel organic, prin policondensarea rezorcinei cu formaldehidă într-un raport 1:2, în prezența unui catalizator bazic; într-o a doua etapă se impregnează cu 1% hidrogel o împănătură carbonică, ce, într-o a treia etapă, este supusă uscării, după care, într-o a patra etapă, materialul este tratat termic la o temperatură de 800...950°C, în atmosferă controlată, iar în final, în a cincea etapă, materialul rezultat este activat chimic prin atac acid, rezultând un material carbonic majoritar microporos, cu densitate aparentă de 0,14...0,80 g/cmc, suprafață specifică: 100...650 mp/g, conductivitate electrică de 0,5...10 Ω și capacitate electrochimică de 25 uF/cmp...700 mF/cmp.

Revendicări: 1

Figuri: 2

(11) 128204 A2 (51) **C02F 1/62** (2006.01) (21) a 2011 00927 (22) 21.09.2011 (41) 29.03.2013//3/2013 (71) UNIVERSITATEA POLITEHNICĂ DIN BUCUREȘTI, SPLAIUL INDEPENDENȚEI NR. 313, CORP FA, SECTOR 6, BUCUREȘTI, B, RO (72) CAROLINA CONSTANTIN, STR. VULTURENI NR.80, SECTOR 4, BUCUREȘTI, B, RO; LIGIA STOICA, ALEEA LUNCA SIRETULUI NR. 2, BL. A 39, SC. C, ET. 1, AP. 34, SECTOR 6, BUCUREȘTI, B, RO; CÎMPEANU SORIN, BD. ION MIHALACHE NR. 150, BL.7, SC.A, ET.7, AP.30, SECTOR 1, BUCUREȘTI, B, RO; MANOLE EMILIA, BD. PACHE PROTOPOESCU NR.93, AP. 4, SECTOR 2, BUCUREȘTI, B, RO; TOMUȚĂ SMARANDA MARIANA, STR. BEJAN, BL. 61, SC. 2, ET. 10, AP. 125, DEVA, HD, RO (54) **PROCEDUL COMBINAT DE ÎNDEPĂRTARE A UNOR IONI METALICI DIN APĂ DE MINĂ ȘI LEVIGATE**

(57) Invenția se referă la un procedeu pentru îndepărtarea ionilor metalici de Zn(II), Mn(II) și Fe(III) din apă de mină și levigate. Procedul conform invenției constă din trei etape succesive: într-o primă etapă se aduce valoarea pH-ului la 9 cu hidroxid de sodiu sau carbonat de sodiu, sub agitare lentă timp de 3 min; în a doua etapă, are loc contactarea în două faze mai întâi cu un surfactant anionic, la un raport molar de  $1:5 \times 10^{-2}$ , timp de 2 min, și apoi cu un floclant slab

(11) 128204 A2

anionic, la un raport masic de 100:1, timp de 1 min, după care, într-o a treia etapă, soluția rezultată este supusă flotației cu apă presurizată la un raport în volume de 3:1, timp de 10 min, spuma peliculară de la suprafața coloanei de lichid se prelevează mecanic și se prelucrează prin centrifugare, pentru îndepărtarea apei și reducerea volumului la cel puțin 1/2, după care spuma se calcinează la o temperatură de 55°C, rezultând o pulbere oxidică, având calități de pigment.

Revendicări: 3

(11) 128205 A2 (51) **C03B 19/12** <sup>(2006.01)</sup> (21) a 2011 00133 (22) 16.02.2011 (41) 29.03.2013//3/2013 (71) INSTITUTUL NAȚIONAL DE CERCETARE-DEZVOLTARE PENTRU CHIMIE ȘI PETROCHIMIE - ICECHIM, SPLAIUL INDEPENDENȚEI NR.202, SECTOR 6, BUCUREȘTI, B, RO; INSTITUTUL NAȚIONAL DE CERCETARE-DEZVOLTARE PENTRU METALE NEFEROASE ȘI RARE - IMNR, BD. BIRUINȚEI NR.102, COMUNA PANTELIMON, IF, RO (72) SÂRBU ANDREI, STR. VALEA OLTULUI NR. 16, BL. A 28, SC. C, ET. 2, AP. 37, SECTOR 6, BUCUREȘTI, B, RO; LUNGU ANAMARIA, STR. STÂNJENEILOR NR. 8, BL. 1A, SC. A, AP. 9, ET. 2, SINAIA, PH, RO; MARA ELEONORA LUMINIȚA, STR. HUȘI NR. 4, BL. 35, SC. 3, ET. 1, AP. 39, SECTOR 4, BUCUREȘTI, B, RO; FRUTH OPRÎȘAN VICTOR, STR. PLANTELOR NR. 14, SECTOR 2, BUCUREȘTI, B, RO; TEODORESCU SAVA MIRCEA, CALEA VĂCĂREȘTI NR. 220-224, BL. 69B, AP. 58, SC. 2, ET. 7, SECTOR 4, BUCUREȘTI, B, RO; VASILESCU PAUL, STR. DRUMUL TABEREI NR. 101, BL. TD14, SC. A, ET. 5, AP. 34, SECTOR 6, BUCUREȘTI, RO; GAREA SORINA, STR. PRĂSILEI NR. 8, SECTOR 4, BUCUREȘTI, B, RO; BOMBOȘ DORIN, CALEA CRÂNGAȘI NR. 9, BL. 5, SC. 1, ET. 5, AP. 30, SECTOR 6, BUCUREȘTI, B, RO; IOVU HORIA, STR. MARIA TĂNASE NR. 3, BL. 13, SC. 2, ET. 4, AP. 49, SECTOR 4, BUCUREȘTI, B, RO; CIRIPOIU ANIȚA LAURA, STR. NICOLAE TITULESCU NR. 117, BL. H3, SC. A, AP. 14, RÂMNICU VÂLCEA, VL, RO; SÂRBU LILIANA, STR. VALEA OLTULUI NR. 16, BL. A 28, SC. C, ET. 2, AP. 37, SECTOR 6, BUCUREȘTI, B, RO; ZAHARIA EMILIAN,

(11) 128205 A2  
STR. GENERAL MAGHERU NR. 11, BL. G, SC. E, AP. 9, RÂMNICU VÂLCEA, VL, RO (54) **PROCEDEU DE OBTINERE A SPUMELOR CERAMICE DIN MICRO ȘI NAŢOCOMPOZITE CU GELURI POLIMERICE**

(57) Invenția se referă la un procedeu de obținere a unor spume ceramice utilizate pentru depoluarea gazelor din centrale termice. Procedeu conform invenției constă din dispersarea unor oxizi ceramici de tip caolină brută, alumină, silice sau amestecuri ale acestora timp de 1...2 h, în apă demineralizată, în prezență de 15...20% soluție de poli-acrilat de amoniu, după care în suspensia apoasă obținută se adaugă sub agitare acid acrilic, N, N' metilen *bis* acrilamidă, soluție apoasă metabisulfid de sodiu, o altă soluție apoasă de persulfat de potasiu, eventual o soluție apoasă de sulfat feros, rezultând o suspensie finală având o concentrație a oxizilor ceramici de 40...50%, care se toarnă în forme, pentru gelifiere, și se menține timp de 60...80 min, pentru stabilizarea structurii, după care produsul crud se tratează termic la o temperatură de 1000...1200°C, din care rezultă spume ceramice având o porozitate totală de 80% și un diametru mediu al porilor de 0,5...1 mm.

Revendicări: 2

(11) 128206 A2 (51) **C04B 7/02** <sup>(2006.01)</sup> (21) a 2011 00780 (22) 04.08.2011 (41) 29.03.2013//3/2013 (71) CEPROCIM S.A., BD. PRECIZIEI NR. 6, SECTOR 6, BUCUREȘTI, B, RO (72) MOANȚĂ ADRIANA, STR. BÎRNOVA NR.5, BL. M117, SC. 1, AP. 3, SECTOR 5, BUCUREȘTI, B, RO; PETRE IONELA, BD. GHENCEA NR.30, BL. C76, SC.3, AP.92, SECTOR 6, BUCUREȘTI, B, RO; MENICU MIRELA FLORENTINA, STR. TÂRGU NEAMȚ NR. 28, BL. M LIB8/1, SC. 2, ET. 2, AP. 56, SECTOR 6, BUCUREȘTI, B, RO (54) **CIMENT PORTLAND CU ADAOS DE PRAF DE ELECTROFILTRU**

(57) Invenția se referă la o compoziție de ciment utilizat pentru construcții. Compoziția conform invenției este constituită din 55...67% clincher Portland, 18...30% zgură granulată de furnal, 10% praf de electrofiltru și gips dozat astfel încât conținutul de trioxid de sulf din ciment să nu depășească 3,5%, măcinate până la o finețe de 1,5%, exprimată ca reziduu pe sita de 90 μm.

Revendicări: 1

(11) 128207 A2 (51) **C04B 14/26** <sup>(2006.01)</sup> (21) a 2011 00761 (22) 29.07.2011 (41) 29.03.2013//3/2013 (71) CEPROCIM S.A., BD. PRECIZIEI NR. 6, SECTOR 6, BUCUREȘTI, B, RO (72) MOHANU ILEANA, STR. ROMANCIERILOR NR. 2, BL. C4, SC. 1, ET. 1, AP. 8, SECTOR 6, BUCUREȘTI, B, RO; MOHANU DAN, STR. ROMANCIERILOR NR. 2, BL. C4, SC. 1, ET. 1, AP. 8, SECTOR 6, BUCUREȘTI, B, RO; GOMOIU IOANA, STR. CETATEA DE BALTĂ NR. 22, BL. O6, SC. C, ET. 7, AP. 156, SECTOR 6, BUCUREȘTI, B, RO; PACEAGIU JENICA, STR. MOȚOC NR.9, BL. P54, AP. 164, ET. 8, SECTOR 5, BUCUREȘTI, B, RO; COARNA MARIANA, STR. SOLD. ION TUDOR NR. 1, BL. 8, SC. 1, ET. 6, AP. 61, SECTOR 3, BUCUREȘTI, B, RO; FECHET ROXANA MAGDALENA, STR. TOPOLNIȚA NR.10, BL.M 45, SC.1, ET.6, AP.38, SECTOR 5, BUCUREȘTI, B, RO (54) **MORTAR PENTRU TRATAMENTUL LACUNELOR DIN TENCUIELILE ȘI SUPTUL PICTURILOR MURALE ALE MONUMENTELOR ISTORICE**

(57) Invenția se referă la un mortar pentru tratarea lacunelor din tencuieli și suportul picturii murale la monumentele istorice. Mortarul conform invenției este constituit, în greutate, din: 35...55% var calcic hidratat, 20...35% tuf vulcanic și 15...45% calcar colorat, nisip de râu la un raport gravimetric var-tuf-calcar:nisip de 1:1,17, rezultând un produs cu bună rezistență mecanică și rezistență ridicată la îngheț.

Revendicări: 2

(11) 128208 A2 (51) **C04B 14/26** <sup>(2006.01)</sup> (21) a 2011 00762 (22) 29.07.2011 (41) 29.03.2013//3/2013 (71) *CEPROCIM S.A., BD. PRECIZIEI NR. 6, SECTOR 6, BUCUREȘTI, B, RO* (72) *MOHANU ILEANA, STR. ROMANCIERILOR NR. 2, BL. C4, SC. 1, ET. 1, AP. 8, SECTOR 6, BUCUREȘTI, B, RO; MOHANU DAN, STR. ROMANCIERILOR NR. 2, BL. C4, SC. 1, ET. 1, AP. 8, SECTOR 6, BUCUREȘTI, B, RO; GEORGESCU MARIA, ALEEA BUCȘENEȘTI NR. 5, BL. E8, ET. 4, AP. 24, SECTOR 6, BUCUREȘTI, B, RO; VOICU GETA, STR. GAROAFEI NR. 81, SECTOR 5, BUCUREȘTI, B, RO* (54) **MORTAR PENTRU TRATAMENTUL LACUNELOR DIN TENCUIELILE ȘI SUPORTUL PICTURILOR MURALE ALE MONUMENTELOR ISTORICE**

(57) Invenția se referă la un mortar pentru tratarea lacunelor din tencuieli și suportul picturii murale la monumentele istorice. Mortarul conform invenției este constituit, în greutate, din: 40...70% var calcic hidratat, 25...35% porțelanit - argilă arsă natural, de culoare roșie, și 0...35% calcar alb sau colorat, nisip de râu la un raport gravimetric var-porțelanit-calcar:nisip de 1:1, 17, mortarul având o densitate aparentă de 1,61...1,75 g/cm<sup>3</sup> și o rezistență la compresiune de 3...3,8 MPa.

Revendicări: 2

(11) 128209 A0 (51) **C04B 28/04** <sup>(2006.01)</sup>, **E01C 19/16** <sup>(2006.01)</sup>, (21) a 2012 00535 (22) 16.07.2012 (41) 29.03.2013//3/2013 (71) *BOMBOȘ DORIN, CALEA CRÂNGAȘI NR. 9, BL. 6, SC.1, ET. 6, AP. 30, SECTOR 6, BUCUREȘTI, B, RO* (72) *BOMBOȘ DORIN, CALEA CRÂNGAȘI NR. 9, BL. 6, SC.1, ET. 6, AP. 30, SECTOR 6, BUCUREȘTI, B, RO* (74) *WEIZMANN ARIANA & PARTNERS AGENȚIE DE PROPRIETATE INTELLECTUALĂ S.R.L., STR.11 IUNIE NR.51, SC.A, ET.1, AP.4, BUCUREȘTI* (54) **COMPOZIT TERMOIZOLANT PE BAZĂ DE NISIP DE CONCASAJ PROVENIT DIN ROCI VULCANICE ȘI PROCEDU DE OBTINERE A ACESTUIA**

(57) Invenția se referă la un compozit termoizolant pe bază de nisip de concasaj, provenit din roci vulcanice, și la un procedeu de obținere a acestuia. Compozitul conform invenției este constituit din nisip de concasaj provenit din roci vulcanice, cu dimensiunea particulei sub 4 mm, ciment de tip Portland, dispersie sau emulsie de monomeri, oligomeri, polimeri, elastomeri și/sau copolimeri precum cei pe bază de acrilati, metacrilati, stiren și/sau tiocoli, componenți pentru protecție termică și UV, cum ar fi cenosfere și/sau nanopulberi, aditivi de tip

(11) 128209 A0  
dispersanți, antispumanți, fluidizanți, și, pentru reducerea timpului de întărire, inițiatori de polimerizare, apă, la un raport masic între componente: nisip de concasaj/ciment/monomeri, oligomeri, polimeri, elastomeri și/sau copolimeri/cenosfere și/sau nanopulberi/aditivi/inițiatori de polimerizare/apă de 35...80/10...45/0,1...20/1...10/0,001...5/0,001...4/4...45. Procedul conform invenției constă din dozarea aditivilor în dispersia sau emulsia apoasă de monomeri, oligomeri și/sau polimeri, adăugarea amestecului de solide care a fost omogenizat anterior, și amestecarea mecanică, la 5...90°C, timp de 0,1...18 h, la compoziția astfel obținută adăugându-se, cu amestecare înainte de aplicare, o soluție apoasă de peroxizi și agenți de reducere a timpului de întărire.

Revendicări: 2

Figuri: 2

(11) 128210 A2 (51) **C04B 33/02** <sup>(2006.01)</sup> (21) a 2011 00786 (22) 04.08.2011 (41) 29.03.2013//3/2013 (71) *INSTITUTUL NAȚIONAL DE CERCETARE-DEZVOLTARE PENTRU INGINERIE ELECTRICĂ ICPE - CA, SPLAIUL UNIRII NR.313, SECTOR 3, BUCUREȘTI, B, RO* (72) *ȚARDEI CRISTU, STR. PROF. ȘTEFAN S. NICOLAU NR. 11, BL. G1, AP. 15, SECTOR 3, BUCUREȘTI, B, RO; ALBU MARILENA FLORENTINA, STR. DRUMUL GURA SIRIULUI NR. 65, SC. 1, AP. 1, SECTOR 6, BUCUREȘTI, B, RO; VELCIU GEORGETA, STR. MALCOCI N. 21, BL.40, SC.5, ET.1, AP.56, SECTOR 5, BUCUREȘTI, B, RO* (54) **PROCEDU PENTRU OBTINEREA DE GRANULE CERAMICE MICROPOROASE PE BAZĂ DE FOSFAȚI DE CALCIU**

(57) Invenția se referă la un procedeu pentru obținerea unor granule ceramice microporoase, cu utilizare în chirurgia osoasă reparatorie. Procedul conform invenției constă din aceea că, într-o primă etapă, se prepară o suspensie ceramică stabilă, cu reologie controlată cu adaos de 0,5...2% substanțe tensioactive/dispersante, și omogenizarea acesteia cu o soluție polimerică de 1...4% de alginat de sodiu, cu viscozitate controlată, după care, în etapa următoare, are loc formarea microsferelor ceramice prin tehnica

(11) 128210 A2

lichidelor nemiscibile, prin picurarea suspensiei de compozit în soluția de gelificare, microsferile formate sunt spălate, uscate și, în final, sinterizate la o temperatură de 1100...1250°C, în funcție de compoziție, rezultând granule adecvate pentru utilizare în procesul de osteosinteză.

Revendicări: 1

Figuri: 6

(11) 128211 A2

sub agitare, și obținerea unei soluții coloidale, după care, într-o a doua etapă, se obține o emulsie prin adăugarea solului peptizat într-un solvent suport, și în a treia etapă, soluția emulsionată este gelatizată până la atingerea unui pH de 9...10, urmată de filtrarea și spălarea gelului rezultat, și sinterizarea la o temperatură de 1200°C.

Revendicări: 1

Figuri: 3

---

(11) 128211 A2 (51) **C04B 35/10** <sup>(2006.01)</sup> (21) a 2011 00710 (22) 20.07.2011 (41) 29.03.2013//3/2013 (71) INSTITUTUL NAȚIONAL DE CERCETARE-DEZVOLTARE PENTRU INGINERIE ELECTRICĂ ICPE - CA, SPLAIUL UNIRII NR.313, SECTOR 3, BUCUREȘTI, B, RO (72) VELCIU GEORGETA, STR. MALCOCI N. 21, BL.40, SC.5, ET.1, AP.56, SECTOR 5, BUCUREȘTI, B, RO; ȘEITAN CRISTIAN, BD. GHENCEA NR. 38, BL. C63, SC. 1, ET.1, AP. 3, SECTOR 6, BUCUREȘTI, B, RO; ȚARDEI CRISTU, STR. PROF. ȘTEFAN S. NICOLAU NR. 11, BL. G1, AP.15, SECTOR 3, BUCUREȘTI, B, RO; GRIGORE FLORENTINA, STR.PĂTULULUI NR.6, BL.5, SC.1, AP.43, SECTOR 3, BUCUREȘTI, B, RO; MARINESCU VIRGIL, CALEA CĂLĂRAȘILOR NR.94, SECTOR 3, BUCUREȘTI, B, RO (54) **PROCEDU DE OBȚINERE A UNUI MATERIAL CERAMIC CU MICROSFERE CAVERNOASE DE TIP  $\alpha$ -Al<sub>2</sub>O<sub>3</sub>**

(57) Invenția se referă la un procedeu de obținere a unui material ceramic utilizat ca termoizolant în construcții. Procedeu conform invenției constă dintr-o primă etapă în care se obține o soluție de nitrat de alumina, la o temperatură de 80...90°C, la care se adaugă o soluție de amoniac 25% grav., sub amestecare continuă, până la obținerea unui precipitat, peptizarea cu acid acetic glacial la 80...90°C,

---

(11) 128212 A2 (51) **C08G 63/48** <sup>(2006.01)</sup>, **B09B 3/00** <sup>(2006.01)</sup>, (21) a 2011 00819 (22) 16.08.2011 (41) 29.03.2013//3/2013 (71) INSTITUTUL NAȚIONAL DE CERCETARE-DEZVOLTARE PENTRU CHIMIE ȘI PETROCHIMIE - ICECHIM, SPLAIUL INDEPENDENȚEI NR.202, SECTOR 6, BUCUREȘTI, B, RO (72) DULDNER MONICA MIRELA, CALEA MOȘILOR NR.262, BL.8, SC.B, ET.7, AP.53, SECTOR 2, BUCUREȘTI, B, RO; IANCU STELA, STR. CLUJ NR. 81, BL. 9, SC. C, ET. 5, AP. 95, SECTOR 1, BUCUREȘTI, B, RO (54) **PLASTIFIANȚI OLIGOESTERICI PENTRU PVC ȘI PROCEDU DE OBȚINERE A ACESTORA DIN DEȘEURI DE POLIETILENTEREFTALAT (PET)**

(57) Invenția se referă la plastifianți pentru PVC și la un procedeu pentru obținerea acestora. Plastifianții conform invenției sunt constituiți, în procente molare, față de componenta acidă, din 50...75% unități structurale tereftalice, 25...50% unități structurale derivate de la acizi dicarboxilici sau policarboxilici, alifatici sau aromatici, și din 20...52%, față de componenta diolică, unități structurale de etilenglicol și 48...80%, față de componenta alcoolică totală, unități structurale de alcooli monohidroxilici alifatici liniari sau ramificați. Procedeu conform invenției constă



(11) 128212 A2

din aceea că, într-o primă etapă, are loc alcooliza deșeurilor de PET cu alcooli monohidroxicilici, în prezență de catalizatori de esterificare-transesterificare, la 180...220°C și presiune atmosferică, timp de 2...4 h, esterificarea cu produsul obținut în prima etapă a unor anhidride sau acizi di sau policarboxilici, alifatici sau aromatici, la 140...180°C și presiune atmosferică, timp de 2 h, esterificarea produșilor rezultați cu alcooli monohidroxicilici la temperaturi de 180...250°C, timp de 4 h, și distilarea alcoolilor liberi și creșterea masei moleculare, prin aplicare de vid de 50 mm Hg timp de 1...2 h, la o temperatură de 250°C.

Revendicări: 4

(11) 128213 A0

tecuri ale acestora, la un raport masic nanopulberi/bitum rutier/compuși polimerici și/sau precursori/aditivi organici/inițiatori de polimerizare/solvenți de 25...85/5...35/0,1...20/0,1...10/0, 001...0,5/5...45. Procedul conform invenției constă în omogenizarea solvenților și aditivilor prin amestecare mecanică, urmată de solubilizarea compușilor polimerici sau a precursorilor și a bitumului prin amestecare mecanică la o temperatură de 20...200°C, timp de 0,3...10 h, apoi suspendarea nanopulberilor și adăugarea soluției de inițiatori de polimerizare înainte de utilizare.

Revendicări: 2

Figuri: 3

---

(11) 128213 A0 (51) **C08L 95/00** <sup>(2006.01)</sup> (21) a 2012 00534 (22) 16.07.2012 (41) 29.03.2013//3/2013 (71) BOMBOȘ DORIN, CALEA CRÂNGAȘI NR. 9, BL. 6, SC.1, ET. 6, AP. 30, SECTOR 6, BUCUREȘTI, B, RO (72) BOMBOȘ DORIN, CALEA CRÂNGAȘI NR. 9, BL. 6, SC.1, ET. 6, AP. 30, SECTOR 6, BUCUREȘTI, B, RO (54) **NANOCOMPOZIT ASFALTIC ȘI PROCEDUL DE OBTINERE ȘI APLICARE A ACESTUIA**

(57) Invenția se referă la un nanocompozit asfaltic și la un procedeu pentru obținerea acestuia. Nanocompozitul conform invenției este constituit din nanopulberi cu distribuție multimodală de tip carbonat de calciu, dolomită, diatomită silicioasă, cenosfere anorganice și/sau oxid de zinc, sau amestecuri ale acestora, bitum rutier, monomeri, oligomeri, polimeri, elastomeri și/sau copolimeri precum ceipe bază de acilați, metacilați, stiren și/sau tiocoli, aditivi organici de tip agenți tensioactivi, emulgatori neionici și/sau anionici, coloizi de protecție și/sau agenți de îngroșare-întărire, promotori de adezivitate, inițiatori de polimerizare, solvenți de tip distilate petroliere, ulei de terebentină hidrogenat sau nehidrogenat, și/sau derivați hidrogenați ai naftalinei, sau ames-

---

(11) 128214 A2 (51) **C09K 15/34** <sup>(2006.01)</sup> (21) a 2011 00715 (22) 21.07.2011 (41) 29.03.2013//3/2013 (71) INSTITUTUL NAȚIONAL DE CERCETARE DEZVOLTARE CHIMICO-FARMACEUTICĂ - ICCF, CALEA VITAN NR.112, SECTOR 3, BUCUREȘTI, B, RO (72) PÎRVU LUCIA CAMELIA, CALEA VĂCĂREȘTI NR.338, BL.15, SC.2, ET.4, AP.43, SECTOR 4, BUCUREȘTI, B, RO; COLCERU-MIHUL SVETLANA GABRIELA, STR.RĂMNICU SĂRAT NR.29, BL.11A1, SC.1, AP.42, SECTOR 3, BUCUREȘTI, B, RO; NIȚĂ SULTANA, STR.BĂRBAT VOIEVOD NR.21, SECTOR 2, BUCUREȘTI, B, RO; PARASCHIV ILEANA CĂTĂLINA, CALEA VICTORIEI NR.155, BL.D1, SC.3, ET.10, AP.101, SECTOR 1, BUCUREȘTI, B, RO (54) **PRODUSE ECOLOGICE CU EFECT ANTIOXIDANT DESTINATE STABILIZĂRII MATERIALELOR ȘI PROCEDUL DE OBTINERE**

(57) Invenția se referă la un procedeu de obținere a unor produse cu efect antioxidant, utilizate ca agenți de stabilizare a unor materiale oxidabile. Procedul conform invenției constă din obținerea de extracte vegetale brute din frunze de nuc *Jugulans regia L.*, iarbă de turiță *Agrimonia eupatoria L.* sau coji de ceapă galbenă *Allii cepae bulbosus I*, prin extracția materiei prime cu alcool etilic, filtrarea extractului

(11) 128214 A2

alcoolic brut la o temperatură de 40...45°C și concentrare cu obținerea unui reziduu, sau extracția materiei prime cu apă, filtrarea extractului apos brut la o temperatură de 55...60°C, concentrarea și precipitarea cu alcool concentrat, filtrarea la presiune redusă a suspensiei rezultate, și concentrarea extractului alcoolic, cu obținerea unui reziduu, în ambele cazuri reziduu fiind reluat într-un volum de solvent de tip alcool, glicerină, propilenglicol, din care rezultă un extract final cu un conținut standardizat de 1% g/v polifenoli exprimați în acid galic.

Revendicări: 12

---

(11) 128215 A2 (51) **C10M 101/04** <sup>(2006.01)</sup> (21) a 2011 00742 (22) 27.07.2011 (41) 29.03.2013//3/2013 (71) MIRCI LIVIU EDUARD, PIAȚA RUSEL NR. 4, SC. B, AP. 7, TIMIȘOARA, TM, RO (72) MIRCI LIVIU EDUARD, PIATA RUSEL NR. 4 SC. B AP. 7, TIMIȘOARA, TM, RO (54) **LUBRIFIANȚI SINTETICI ESTERICI BIODEGRADABILI ȘI PROCEDEU DE OBȚINERE A ACESTORA**

(57) Invenția se referă la un lubrifianț sintetic și la un procedeu de obținere a acestuia. Lubrifianțul conform invenției are formula generală I: R<sub>2</sub>-COO- R<sub>1</sub>-OOC-(CH<sub>2</sub>)<sub>8</sub>-COO-R<sub>1</sub>-OOC-R<sub>2</sub>, în care R<sub>1</sub> este un radical provenind de la etilenglicoli, iar R<sub>2</sub> este un radical oleic cu formula: CH<sub>3</sub>-(CH<sub>2</sub>)<sub>7</sub>-CH=CH-(CH<sub>2</sub>)<sub>7</sub>-, având indici de viscozitate de 188...220, un punct de inflamabilitate de 232...297°C, un punct de curgere de -14...+28°C, un diametru al petei de uzură de 0,4...0,7 mm, raportat la uleiul de bază, și de 0,35...0,66 pentru uleiul aditivat. Procedeu conform invenției constă în punerea în contact, într-o primă etapă, a acidului sebacic cu 2,01...2,1 moli un etilenglicol în prezență de solvent aromatic, în sistem autocatalizat sau catalizat, cu extragerea apei de

(11) 128215 A2

reacție timp de 10...150 h, urmată de răcirea masei de reacție până la 50...60°C și adăugarea, într-o a doua fază, a acidului oleic în raport stoichiometric față de diester, cu extragerea apei timp de 10...95 h, îndepărtarea solventului pe instalație, devolatilizare în vid, tratare cu cărbune activ și filtrare.

Revendicări: 1

---

(11) 128216 A2 (51) **C21C 5/02** <sup>(2006.01)</sup>; **C22C 1/02** <sup>(2006.01)</sup>; **C22C 21/04** <sup>(2006.01)</sup>; (21) a 2011 00385 (22) 22.04.2011 (41) 29.03.2013//3/2013 (71) INSTITUTUL NAȚIONAL DE CERCETARE DEZVOLTARE PENTRU METALE NEFEROASE ȘI RARE INCDMNR-IMNR, BD. BIRUIŢEI NR. 102, PANTELIMON, IF, RO (72) MITRICĂ DUMITRU, BD. 1 DECEMBRIE NR.30, BL.Z4, SC.6, PARTER, AP.66, SECTOR 3, BUCUREȘTI, B, RO; SOARE VASILE, BD.THEODOR PALLADY NR.29, BL.N3-N3A, SC.A, AP.9, SECTOR 3, BUCUREȘTI, B, RO; CONSTANTIN IONUȚ, BD. BASARABIA NR. 67, BL. A16, SC. A, ET. 3, AP. 10, SECTOR 2, BUCUREȘTI, B, RO; BURADA MARIAN, STR. STRAJA NR.3, BL. 62 BIS, SC.2, AP.26, SECTOR 4, BUCUREȘTI, B, RO (54) **PROCEDEU DE OBȚINERE IN SITU A MATERIALELOR COMPOZITE DE TIPUL AI-Si/Al ȘI INSTALAȚIE EXPERIMENTALĂ**

(57) Invenția se referă la un procedeu și la o instalație de obținere a unor materiale compozite cu matrice metalică din aliaje de aluminiu ranforsate cu particule ceramice din nitrură de aluminiu, obținute printr-un proces *in situ*, desfășurat în mediu protector de atmosferă inertă, prin insuflarea de azot în baia de aliaj de aluminiu, cu reacția directă între azot și aluminiu, pentru formarea nitrurii de aluminiu. Procedeu conform invenției constă în obținerea unor

(11) 128216 A2

compozite cu matrice din aliaje de aluminiu-siliciu ranforsate cu particule de AlN de dimensiuni cuprinse între 1 și 5  $\mu$ , dispuse omogen, folosindu-se o matrice de aliaj lichid, ce conține minimum 0,7% Mg, pentru înlăturarea chemosorbției oxigenului și creșterea cantității de AlN și, implicit, a randamentului procesului, ce sedesfășoară prin insuflarea azotului de puritate 99,9999 vpm la o temperatură cuprinsă între 1100 și 1200°C, timp de 10...12 h, la o rată de formare de 0,04 g AlN/min, urmată de răcirea și apoi retopirea compozitului primar la 700...800°C în atmosferă de Ar, la o presiune de 1,5...2,5 mbar, menținerea acestuia timp de 5...10 min pentru omogenizare, urmată de turnarea compozitului în forma de turnare. Instalația conform invenției este constituită dintr-un reactor format dintr-un corp (1) din oțel refractar, prevăzut, la partea superioară, cu mânere de manipulare și o flanșă pentru etanșarea capacului (2), un tub (3) de insuflare a gazului reactiv, din grafit dens, prevăzut cu un număr mare de duze de 1 mm, ce este racordat la o țevă (12) din oțel refractar, și un creuzet (4) de reacție din grafit dens, cu un raport înălțime/diametru de 2,5, capacul (2) fiind prevăzut

(11) 128216 A2

cu o cameră (5) interioară de răcire cu apă, o flanșă de fixare pe corp, două țevi (6 și 7) racord, o țevă (8) pentru insuflare Ar, o țevă (9) pentru evacuarea gazelor din incintă, un dispozitiv de ridicare/coborâre a tubului de insuflare cu gaz reactiv, și un vizor de observare a procesului (10).

Revendicări: 3

Figuri: 2

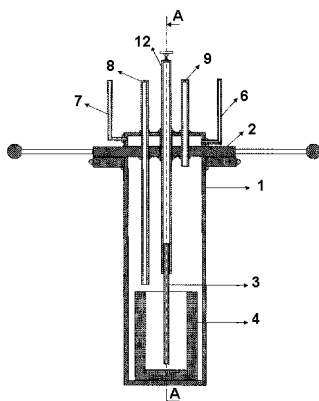


Fig. 1

(11) 128217 A2 (51) **E01C 23/14** <sup>(2006.01)</sup> (21) a 2011 00681 (22) 18.07.2011 (41) 29.03.2013/3/2013 (71) BELU DUMITRU, STR. UNIRII, BL. 28, AP. 19, BUZĂU, BZ, RO; MIHALCEA MIHAI, BD. 1 DECEMBRIE 1918 BL. 1D AP. 13 ET. 4, BUZĂU, BZ, RO (72) BELU DUMITRU, STR. UNIRII, BL. 28, AP. 19, BUZĂU, BZ, RO; MIHALCEA MIHAI, BD. 1 DECEMBRIE 1918 BL. 1D AP. 13 ET. 4, BUZĂU, BZ, RO (54) **ECHIPAMENT MOBIL ȘI METODĂ DE REALIZARE A MIXTURILOR ASFALTICE CU AJUTORUL MICROUNDURILOR IN SITU**

(57) Invenția se referă la un echipament și la o metodă de preparare a unor mixturi asfaltice care utilizează acest echipament. Echipamentul conform invenției este alcătuit din niște magnetroni (1) montate pe un ansamblu (2) radiant, format din niște ghiduri (3) de undă fixe, dispuse astfel încât să optimizeze intensitatea câmpului electromagnetic, montate pe un braț (6) mobil, care, împreună cu un piston (7) hidraulic, poziționează ansamblul (2) radiant, o stație (8) de alimentare cu niște roți (9) pivotante, panouri (11) de comandă pentru ansamblul (2) radiant și pentru magnetroni (10), niște ventilatoare (12), un dispozitiv (13) pentru prepararea și omogenizarea materialului asfaltic, și guri (4) de evacuare a

(11) 128217 A2

căldurii. Metoda conform invenției constă din omogenizarea și încălzirea controlată a materialului asfaltic adăugat, in situ, prin energia microundurilor, până la o temperatură de 140...170°C, cu obținerea unei mixturi asfaltice omogenă structural.

Revendicări: 2

Figuri: 2

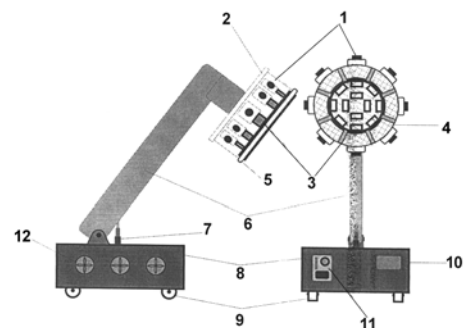


Fig. 1

(11) 128218 A0 (51) **E04B 1/08** (2006.01); **E04B 1/21** (2006.01); (21) a 2012 00724 (22) 12.10.2012 (41) 29.03.2013/3/2013 (71) RADU TEODOR SERGIU, STR. PIAȚA MIHAI VITEAZU NR. 11, AP. 38, CÂMPIA TURZII, CJ, RO (72) RADU TEODOR SERGIU, STR. PIAȚA MIHAI VITEAZU NR. 11, AP. 38, CÂMPIA TURZII, CJ, RO (74) BROJBY PATENT INNOVATION, STR. REPUBLICII, BL.212, SC.D, AP.11, PITEȘTI, JUDEȚUL ARGEȘ (54) **ANSAMBLU METALIC DE ÎMBINARE RAPIDĂ A SUBANSAMBLELOR UNEI CONSTRUCȚII TIP LOCUINȚĂ DIN COMPONENTE PREFABRICATE**

(57) Invenția se referă la un ansamblu metalic de îmbinare rapidă a subansamblurilor unei construcții tip locuință, formată din elemente prefabricate, ansamblul fiind utilizat în domeniul construcțiilor civile și în special în construcția de locuințe. Ansamblul conform invenției este constituit dintr-un colțar (1) mare și un colțar (2) mic, realizate din tablă îndoită sau cornier, colțarul (2) mic fiind prevăzut cu un opritor (10) și un gușeu (3), ambele colțare fiind prevăzute cu niște găuri (G) de trecere, coaxiale, prin care trec șuruburile (4 și 5) de fixare, și cu niște găuri (g) destinate fixării acestora prin cuie sau șuruburi de lemn, de componentele semifabricate, cum ar fi

(11) 128218 A0  
cadrele (P1 și P2) de perete și cadrul (T) de tavan, colțarul (2) mic conținând un opritor (10) din tablă îndoită, ce are o îndoitură de colț formată din două suprafețe (a și b) de tamponare, corespunzătoare celor două șuruburi (4 și 5) de prindere.

Revendicări: 5  
Figuri: 3

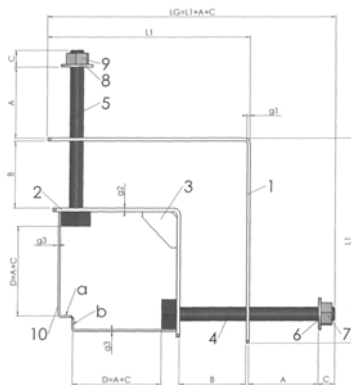


Fig. 1

(11) 128219 A2 (51) **E04B 1/24** (2006.01); **E04C 3/06** (2006.01); (21) a 2011 00482 (22) 18.05.2011 (41) 29.03.2013/3/2013 (71) BETAK S.A., STR. INDUSTRIEI NR. 4, BISTRIȚA NĂSĂUD, BN, RO (72) BULEA CAIUS CASIU, STR. CONSTANTIN DOBROGEANU GHEREA NR.13, BISTRIȚA NĂSĂUD, BN, RO (74) INTEGRATOR CONSULTING S.R.L., STR. DUNĂRII NR. 25, BL. C1, AP. 5, CLUJ NAPOCA, JUD. CLUJ (54) **STRUCTURĂ METALICĂ DE REZISTENȚĂ PENTRU CONSTRUCȚII MODULARE**

(57) Invenția se referă la o structură metalică de rezistență, compusă din elemente modulare simple, care este folosită pentru realizarea construcțiilor modulare prefabricate, în condiții de montare rapidă. Structura conform invenției este alcătuită din niște profiluri (1, 2, 3, 4 sau 5) tubulare paralelipipedice principale, terminate cu flanșe de prindere (1a, 2a, 3a, 4a sau 5a) care se asamblează cu niște corpuri modulare intermediare, de ranforsare și fixare, construite din același profil tubular paralelipedic, și prevăzute, pentru colțuri, pentru marginile structurii sau pentru pozițiile interioare ale acesteia, cu trei, patru sau cinci segmente (6, 7, 8, 9 sau 10) dispuse relativ la 90° și care sunt prevăzute, de asemenea, cu

(11) 128219 A2  
flanșe (6a, 7a, 8a, 9a și, respectiv, 10a), astfel încât întregul ansamblu se rigidizează prin flanșe și asamblări cu șuruburi, iar între planurile formate de ansamblurile profilurilor (1, 2, 3, 4 sau 5) principale se introduc, pe orizontală, niște tuburi de completare care stau în niște profiluri (11) în formă de U, sudate pe lungimea unora dintre profilurile (1, 2, 3, 4 sau 5) principale, sau sunt sprijinite pe verticală, după sudarea lor în substructuri.

Revendicări: 3  
Figuri: 7

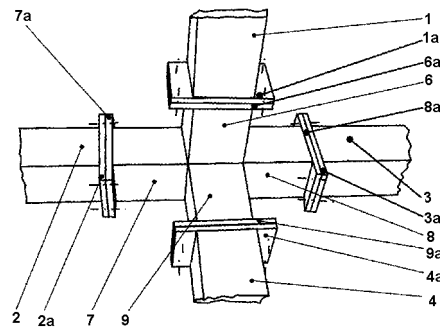


Fig. 2

(11) 128220 A2 (51) **E04C 2/10** <sup>(2006.01)</sup> (21) a 2011 00373 (22) 19.04.2011 (41) 29.03.2013//3/2013 (71) HODODI ANDREI, CALEA ȘERBAN VODĂ NR.270, BL.14, SC.B, ET.6, AP.64, SECTOR 4, BUCUREȘTI, B, RO (72) HODODI ANDREI, CALEA ȘERBAN VODĂ NR.270, BL.14, SC.B, ET.6, AP.64, SECTOR 4, BUCUREȘTI, B, RO (54) **PROCEDEU DE OBTINERE A UNOR MATERIALE COMPOZITE PE BAZĂ DE DEȘEURI VEGETALE**

(57) Invenția se referă la un procedeu de obținere a unor materiale compozite utilizate în industria materialelor de construcții. Procedeu conform invenției constă din măcinarea unor deșeuri de biomasă verde până la dimensiuni de 1...10 cm, care, ulterior, sunt presate până la un conținut de umiditate de 40...80%, din care rezultă un lichid care se colectează separat, și o masă care este deshidratată până la o umiditate de 2...5% și se macină împreună cu deșeuri lignocelulozice uscate natural, până la obținerea unei mase pulverulente, lichidul colectat se amestecă apoi cu apă, un întăritor pe bază de amestec de apă, fosfați și carbonați de calciu, rezultând o soluție omogenă, care se toarnă peste masa pulverulentă și se amestecă, cu

(11) 128220 A2  
omogenizare până la realizarea unui material compozit pastă, conținând 65...85% amestec de deșeuri, care se toarnă prin presare la temperaturi de 20...180°C, se maturează într-o incintă ventilată, timp de 120...200 h, după care în final se stabilizează structural într-o presă, la o temperatură de 180...300°C, cu o forță de presare de 2...5 kg/cm<sup>2</sup>, eventual se realizează un finisaj al suprafeței exterioare, cu sau fără prelucrări mecanice.

Revendicări: 4

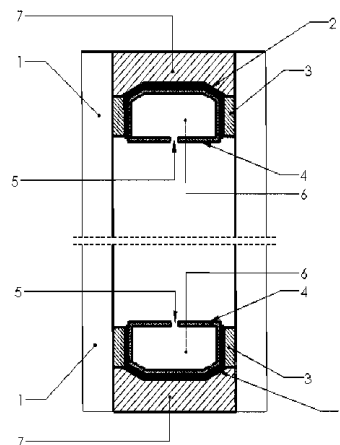
(11) 128221 A2 (51) **E06B 3/54** <sup>(2006.01)</sup> (21) a 2011 00953 (22) 27.09.2011 (41) 29.03.2013//3/2013 (71) STIL GLASS SRL, STR. TINERETULUI NR. 44, BACĂU, BC, RO (72) IANCU EMIL, STR. LIBERTĂȚII NR. 337, BUHUȘI, BC, RO (54) **SISTEM DE ETANȘARE A ELEMENTELOR DE VITRAJE IZOLANTE**

(57) Invenția se referă la un sistem de etanșare a elementelor de vitraje izolate, cu cavitățile umplute cu aer sau gaze inerte, utilizat în domeniul construcțiilor, pentru creșterea rezistenței mecanice a geamurilor izolate, în condițiile asigurării unei etanșări bune. Sistemul conform invenției este constituit dintr-o bară bicomponentă pentru distanțier, cu secțiune dreptunghiulară, ce are o componentă (4) principală realizată din polietilenă, încadrată într-un înveliș (2) cu profil în formă de U, confecționat din oțel-inox, în care sunt plasate un material (3) de etanșare interioară, un material (7) de etanșare exterioară, ce este montat pe marginea vitrajului, determinând marginea unui vitraj (1) cu două fețe din sticlă și un agent (6) de deshidratare, și care comunică cu cavitatea vitrajului (1) prin niște orificii (5) de difuziune, elementele componente formând un corp

(11) 128221 A2  
comun cu o aderență la marginea fețelor vitrajului (1) din sticlă, care nu se modifică în timp, realizând un coeficient de transmitere termică de 0,8...1,1 W/m<sup>2</sup>K, un indice mediu de pătrundere a umidității 0,15...0,18, un debit de gaz pierdut de 0,5...0,6%/an și o rezistență ridicată la vibrații și presiune.

Revendicări: 3

Figuri: 1



(11) 128222 A0 (51) **F02F 3/26** <sup>(2006.01)</sup> (21) a 2012 00586 (22) 10.08.2012 (41) 29.03.2013/3/2013 (71) UNIVERSITATEA "TRANSILVANIA" DIN BRAȘOV, BD.EROILOR NR.29, BRAȘOV, BV, RO (72) RADU IOAN ȘERBAN, STR. PICTOR POP NR. 2, AP. 2, BRAȘOV, BV, RO; ABĂITĂNCEI HORIA, STR. MĂLĂIEȘTI NR.5, BRAȘOV, BV, RO; STANCU VLAD ȘTEFAN, STR. GRIVIȚEI NR. 6, BABADAG, TL, RO; JELENSCHI LIVIU, STR. PARCUL MIC NR. 4, BL. 11, SC. B, AP. 7, BRAȘOV, BV, RO (54) **CAMERĂ DE ARDERE CU PRAG TRIUNGHULAR PENTRU SPARGEREA JETULUI DE COMBUSTIBIL INJECTAT ÎNTR-UN MOTOR DIESEL CU INECȚIE DIRECTĂ**

(57) Invenția se referă la o cameră de ardere cu prag triunghiular, pentru spargerea jetului de combustibil injectat într-un motor Diesel cu inecție directă a combustibilului, destinată industriei producătoare de autovehicule, în special în domeniul motoarelor Diesel cu aprindere prin compresie. Camera de ardere, conform invenției, este caracterizată prin aceea că jetul de combustibil (3), pulverizat de un inecțor (1) într-o cameră de ardere (5), lovește un element geometric al chiulasei motorului (7), denumit prag triunghiular de spargere (2), în urma interac-

(11) 128222 A0

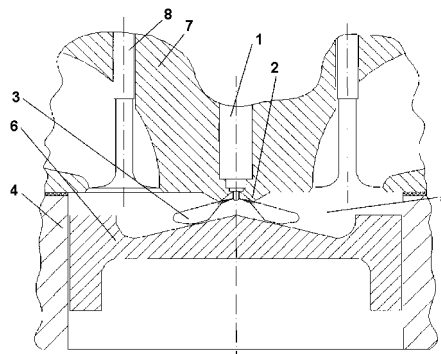


Fig. 1

(11) 128222 A0

țiunii dintre jetul de combustibil (3) și pragul triunghiular (2) având loc o atomizare/spargere accelerată a picăturilor de combustibil în picături tot mai fine, consecința acestui fenomen fiind scăderea timpului de formare a amestecului aer/combustibil, simultan cu creșterea gradului de omogenitate a acestuia, obținându-se avantajul că se realizează o distribuție uniformă a moleculelor de aer și combustibil în interiorul camerei de ardere (5), evitându-se astfel zonele cu amestec bogat de combustibil, generatoare de noxe, iar amestecul aer/combustibil rezultat arde mai rapid, cu un randament mai mare, performanțele motorului îmbunătățindu-se, iar emisiile poluante, în special funinginea și fumul, scad.

Revendicări: 2

Figuri: 5

(11) 128223 A2 (51) **F03B 17/06** <sup>(2006.01)</sup>, **F03B 11/02** <sup>(2006.01)</sup>, (21) a 2011 00935 (22) 22.09.2011 (41) 29.03.2013/3/2013 (71) DRĂGȘAN FILIMON, STR. FABRICA DE GHEAȚĂ NR. 16-18, BL. 95, SC. B, ET. 7, AP. 112, SECTOR 2, BUCUREȘTI, B, RO (72) DRĂGȘAN FILIMON, STR. FABRICA DE GHEAȚĂ NR. 16-18, BL. 95, SC. B, ET. 7, AP. 112, SECTOR 2, BUCUREȘTI, B, RO (54) **INSTALAȚIE HIDRAULICĂ PENTRU PRODUCEREA ENERGIEI ELECTRICE**

(57) Invenția se referă la o instalație hidraulică pentru producerea energiei electrice, care poate fi instalată oriunde există, sau poate fi adusă, o cădere de apă, pentru a se obține energie electrică. Instalația conform invenției este alcătuită dintr-o roată (A) de apă prevăzută, pe circumferințele interioare, cu câte o coroană (1) dințată, iar pe circumferința exterioară, cu niște cupe (2) pentru apă, și din niște generatoare (21 și 22) electrice ai căror arbori sunt dotați cu niște pinioane (23 și 24) ce angrenează cu coroanele (1) dințate, legătura dintre cele două inele ale roții (A) de apă, inele formate din niște segmente (3) realizându-se cu ajutorul unor distanțiere (6), iar o centură (10) de protecție închide etanș spațiul dintre

(11) 128223 A2  
 inele, pentru a proteja împotriva apei distanțierele (6) și asamblările acestora cu niște spițe (9) care sunt solidare la celelalte capete cu un butuc (8) ce se sprijină, prin intermediul unui arbore (11) fix și al unor lagăre (12 și 13) radiale, pe niște brațe (14 și 15) metalice care susțin și niște suporturi (19 și 20) ale generatoarelor (21 și 22) electrice.

Revendicări: 1

Figuri: 2

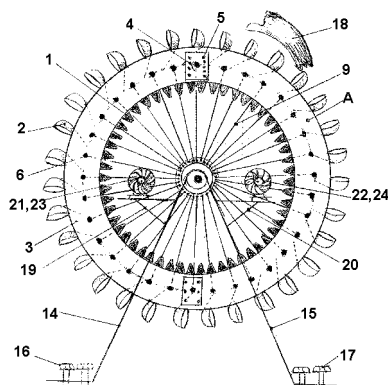


Fig. 1

(11) 128224 A0 (51) **F03D 1/06** (2006.01) (21) a 2012 00846 (22) 20.11.2012 (41) 29.03.2013//3/2013 (71) UNIVERSITATEA "LUCIAN BLAGA" DIN SIBIU, BD. VICTORIEI NR. 10, SIBIU, SB, RO (72) ȚÎȚU AUREL MIHAIL, STR. LUPTEI NR. 13, BL. C, SC. A, AP. 2, SIBIU, SB, RO; OPREAN CONSTANTIN, STR. FLORILOR NR. 16, SIBIU, SB, RO; BONDREA IOAN, STR. MIRON COSTIN NR. 7, SIBIU, SB, RO; MĂRGINEAN ION, STR. POIANA NR. 12, BL. 34, AP. 40, SIBIU, SB, RO; MOLDOVAN ALEXANDRU MARCEL, ALEEA ȚESĂTORILOR NR. 1, SC. B, ET. 3, AP. 23, SIBIU, SB, RO; BOGORIN-PREDESCU ADRIAN, STR. LUDOȘ NR. 14, ET. 2, AP. 12, PARTER, SIBIU, SB, RO (54) **TURBINĂ HIDROELECTRICĂ PORTABILĂ CU PALE DEFORMABILE**

(57) Invenția se referă la o turbină hidroelectrică portabilă, cu pale deformabile, utilizată ca sursă domestică sau locală de energie electrică. Turbina conform invenției este bazată, constructiv și funcțional, pe o bandă (1) flexibilă, din material textil, având aplicate, din loc în loc, în mod echidistant, niște buzunare (2) care se deformează prin pliere, îndeplinind rol de pale hidraulice, buzunarele (2) textile, ca pale deformabile, deschizându-se gravitațional

(11) 128224 A0  
 atunci când se află dedesubtul benzii (1) flexibile, oferind concavitatea lor pentru a fi împinse de apă, și se închid, golindu-se de apă și permițând deformarea lor pentru înfășurare peste niște cilindri (3) dispuși paralel și distanțat, tensionând banda (1) flexibilă, pe mijlocul axelor pe care sunt dispuși cilindrii (3) fiind prinse rigid niște roți (4 și 6) dințate, peste care este montată o curea (5) dințată, ce realizează sincronizarea mecanică a cilindrilor (3), pentru simultaneitatea și însumarea puterii mecanice distribuite și transmise prin ei; de asemenea, palele (2) deformabile au prevăzută câte o tijă (14) metalică, înfășurată în materialul de la marginea de maximă depărtare a buzunarelor (2) față de bandă (1), în scopul de a grăbi deschiderea promptă a buzunarelor (2) flexibil sub acțiunea gravitației, pentru a prelua în mod activ o parte din fluxul de apă, iar buzunarele (2) deformabile, ca pale hidraulice, au prevăzute, pe mijlocul lungimii deschiderii lor, niște legături (15) din material elastic, în scopul de a limita și regulariza direcțiile deformărilor lor impuse de masele de apă în mișcare.

Revendicări: 5

Figuri: 7

(11) 128224 A0

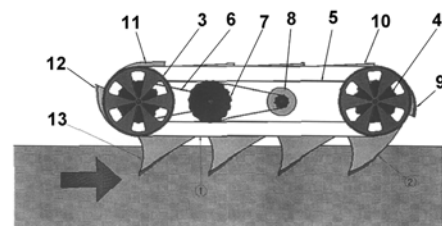


Fig. 1

(11) 128225 A2 (51) **F03D 3/00** (2006.01) (21) a 2011 00922 (22) 20.09.2011 (41) 29.03.2013/3/2013 (71) ARGHIRESCU MARIUS, STR.MOȚOC NR.4, BL.P56, SC.1, ET.8, AP.164, SECTOR 5, BUCUREȘTI, B, RO (72) ARGHIRESCU MARIUS, STR.MOȚOC NR.4, BL.P56, SC.1, ET.8, AP.164, SECTOR 5, BUCUREȘTI, B, RO (54) **TURBINĂ EOLIANĂ MODULARĂ CU AX VERTICAL CU GENERATOR MAGNETOELECTRIC ÎNCORPORAT**

(57) Invenția se referă la o turbină eoliană modulară, cu ax vertical, cu generator magnetoelectric încorporat. Turbina conform invenției este alcătuită din module cu o parte fixă și o parte mobilă de rotor eolian cu pale (1) în formă de jgheab, fixate pe niște perechi de brațe (2) metalice, sudate de o țevă-suport (4) care, la rândul ei, este fixată mobil prin niște rulmenți (3, 3'), un ax (5) vertical, fixat între două suporturi (6 și 14) orizontale, superior, respectiv, inferior, în formă de cruce, cu capetele fixate de niște stâlpi (8) de susținere, pe suportul (6) superior fiind amplasată o celulă (7) fotovoltaică, de completare/compensare a energiei electrice furnizată de turbină, la capetele brațelor (2) fiind fixați radial niște magneți (9) rotorici, paralelipipedici, polarizați axial, iar partea de stator este formată din niște elemente (10) magnetoelectrice, generatoare de curent electric,

(11) 128225 A2

fixate circular pe un suport (11) statoric circular, fixat de stâlpii (8) de susținere cu elemente (10) magnetoelectrice în același plan cu planul de rotație al magneților (9) rotorici, inductori de curent, la partea inferioară a suportului (14) orizontal inferior fiind montat un regulator (13, 13') de curent tip stabilizator de tensiune-invertor de curent, pentru fiecare modul al turbinei. De capetele unor brațe (2') auxiliare sunt fixați niște magneți (16) rotorici secundari, paralelipipedici, polarizați pe capete, având secțiunea longitudinală în formă de paralelogram și dispuși repulsiv față de magneții (9) rotorici, în unghi de 30...45° față de direcția radială, cu niște ecrane (n) magnetice cu margine zimțată, pe față de avans, iar de suportul (11) statoric pot fi fixați niște magneți (17) auxiliari statorici, poziționați și ecranati disimetric, la fel ca magneții (6) secundari rotorici, și dispuși repulsiv față de aceștia, cu rol de compensator magnetic de pierderi energetice. Elementele magnetoelectrice (10) au un solenoid (s) și un magnet (m) în formă de U.

Revendicări: 8

Figuri: 11

(11) 128225 A2

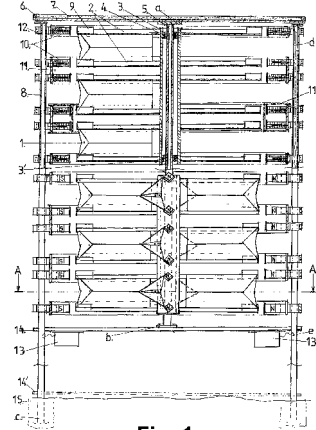


Fig. 1

(11) 128226 A2 (51) **F04B 1/14** (2006.01), **F03C 1/04** (2006.01), (21) a 2011 00906 (22) 15.09.2011 (41) 29.03.2013/3/2013 (71) INSTITUTUL NAȚIONAL DE CERCETARE-DEZVOLTARE PENTRU OPTOELECTRONICĂ - INOE 2000 - FILIALA INSTITUTUL DE CERCETĂRI PENTRU HIDRAULICĂ ȘI PNEUMATICĂ, STR.CUȚITUL DE ARGINT NR.14, SECTOR 4, BUCUREȘTI, B, RO (72) CRISTESCU CORNELIU, ȘOS.GIURGIULUI NR. 123, BL. 4B, SC. C, ET. 4, AP.96, SECTOR 4, BUCUREȘTI, B, RO; DRUMEA PETRIN, STR. REZONANȚEI NR.1-3, BL.15-16, SC.5, AP.69, SECTOR 4, BUCUREȘTI, B, RO; DUMITRESCU CĂTĂLIN, SAT GURA FOII, COMUNA GURA FOII, DB, RO; KREVEY PETRICĂ, BD. CONSTANTIN BRÂNCOVEANU NR. 18, BL. B7, SC. 2, AP. 51, SECTOR 4, BUCUREȘTI, B, RO (54) **DISPOZITIV MECATRONIC COMPLEX DE TESTARE ȘI CERCETARE PROCESSE CONVERSIE, STOCARE ȘI UTILIZARE ENERGIE HIDROSTATICĂ**

(57) Invenția se referă la un dispozitiv mecatronic complex, de testare și cercetare procese conversie stocare și utilizare energie hidrostatică de laborator, pentru testarea și/sau cercetarea proceselor de conversie biunivocă a energiilor mecanică și hidrostatică, și a proceselor de stocare și reutilizare a energiei hidrostatice în sistemele hidraulice de comandă și acționare. Dispozitivul conform invenției este alcătuit din trei subsisteme integrate într-un dispozitiv complex, cu trei funcții diferite, și anume: primul



(11) 128226 A2

subsistem, pentru conversia energiei mecanice în energie hidrostatică, compus dintr-un motor (1) electric, ca sursă primară de energie mecanică, și o pompă (4) hidrostatică ce are capacitate/cilindree variabilă; al doilea subsistem, alcătuit dintr-un acumulator (14) hidropneumatic, și un dispozitiv (15) de securitate aferent, pentru stocarea energiei hidrostatice obținute prin conversia realizată de primul subsistem, precum și un al treilea subsistem, compus dintr-un motor (18) hidrostatic cu capacitate/cilindree variabilă, și o unitate (29) hidrostatică cu capacitate constantă, pentru conversia energiei hidrostatice în energie mecanică.

Revendicări: 4

Figuri: 2

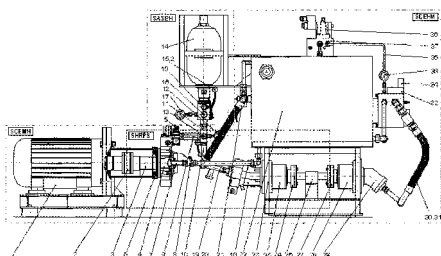


Fig. 1

(11) 128227 A2 (51) **F16K 7/07** (2006.01) (21) a 2011 00383 (22) 21.04.2011 (41) 29.03.2013//3/2013 (71) POPA SORIN PETRU, STR.MĂGURICEA NR.31, BL.8H, SC.2, ET.4, AP.26, SECTOR 1, BUCUREȘTI, B, RO (72) POPA SORIN PETRU, STR.MĂGURICEA NR.31, BL.8H, SC.2, ET.4, AP.26, SECTOR 1, BUCUREȘTI, B, RO (74) CABINET DE PROPRIETATE INDUSTRIALĂ "BIONPI", CALEA DOROBANȚILOR NR. 126-130, BL. 8, ET. 9, AP. 50, SECTOR 1, BUCUREȘTI (54) **DISPOZITIV DE SEPARARE/MIXARE A UNOR MEDII**

(57) Invenția se referă la un dispozitiv destinat să țină separat două medii diverse, care inițial nu dorim să intre în contact, dar ulterior vrem să le amestecăm, mediile putând fi două lichide, un lichid și un solid, sau un lichid și un praf. Dispozitivul conform invenției este constituit dintr-un rezervor (1) având, la partea inferioară, o supapă (2) în care se introduce mediul lichid (6), rezervorul (1) se montează în capacul (3) unui recipient (4) care conține cel de-al doilea mediu (5), astfel încât, prin agitare manuală a recipientului (4), lichidul (6) apasă, creează presiune și forțează supapa (2), printr-o creștătură (7), să cedeze, astfel încât mediul (5) intră în contact cu lichidul (6).

Revendicări: 3

Figuri: 10

(11) 128227 A2

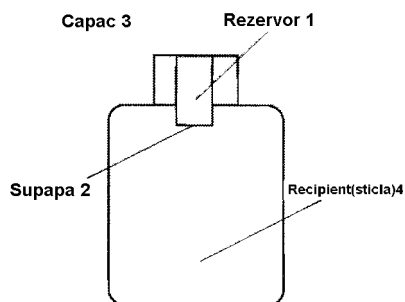


Fig. 2

(11) 128228 A2 (51) **F21S 9/03** (2006.01); **F21S 9/04** (2006.01), (21) a 2011 00793 (22) 08.08.2011 (41) 29.03.2013//3/2013 (71) ARGHIRESCU MARIUS, STR.MOȚOC NR.4, BL.P56, SC.1, ET.8, AP.164, SECTOR 5, BUCUREȘTI, B, RO (72) ARGHIRESCU MARIUS, STR.MOȚOC NR.4, BL.P56, SC.1, ET.8, AP.164, SECTOR 5, BUCUREȘTI, B, RO (54) **LAMPADAR CU LED-URI CU AUTOALIMENTARE, TIP FARFURIE ROTITOARE**

(57) Invenția se referă la un lampadar cu LED-uri, cu autoalimentare electrică, tip farfurie rotitoare. Lampadarul conform invenției este constituit dintr-o celulă (4) fotovoltaică, un minigenerator (A) cu mini-turbină (5) eoliană, cu palele (10) în formă de semicupă, niște solenoizi (8) de inducție la partea statorică, un stator (B) format din niște magneți statorici (12 și 12') paralelipipedici, polarizați axial și dispuși radial pe un suport (11) orizontal din plastic, având o porțiune (13) cilindrică de fixare a unui rulment (14), precum și o lampă (D) cu diode (7) electroluminescente, alimentate de la bateriile (2, 2' și 2'') de acumulator prin intermediul unui fotoîntrerupător (E), bateriile fiind încărcate de la celula (4) fotovol-

(11) 128228 A2  
taică și de la minigenerator (A) prin intermediul unui stabilizator (19) de tensiune, niște diode (7) electroluminescente care sunt dispuse circular pe o parte (6) cilindrică a suportului miniturbinei (5) eoliene, de partea (a) filetată a prelungirii suportului (c) cilindric fiind fixat, prin înfiletare, suportul (1) celulei (4) fotovoltaice, care are, pe partea interioară, niște locașuri (g) dreptunghiulare, pentru baterii (2, 2' și 2'') și pentru stabilizator (19), și un ax (3) fixat într-un rulment (14), pentru eficientizarea valorificării energiei de rotație a rotorului (B) fiind prevăzut și un suplimentator (C) format din niște solenoizi auxiliari, dispuși radial, sau din niște elemente (17) magnetice paralelipipedice polarizate axial, dispuse circular în interiorul palelor (10) miniturbinei (5) cu axa în unghi de 40...60° față de direcția radială, și ecranate disimetric cu un ecran (d) magnetic subțire, tip magnet polarizat pe fețe, cu grosimea ajustată experimental, astfel încât forța de frânare a rotației prin interacție magnetică, la alinierea capetelor elementelor (17)

(11) 128228 A2  
magnetice cu cele ale magnetelor (12) statorici pe aceeași direcție x radială, să fie minimă și mai mică decât forța de respingere magnetică acceleratoare.

Revendicări: 3  
Figuri: 5

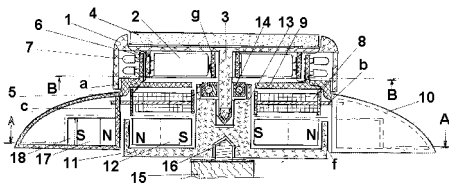


Fig. 1

(11) 128229 A0 (51) **F23K 3/10** <sup>(2006.01)</sup> (21) a 2012 00707  
(22) 08.10.2012 (41) 29.03.2013//3/2013 (71) HORNET IULIEAN, STR. GHEORGHE POPESCU NR.7, SECTOR 5, BUCUREȘTI, B, RO (72) HORNET IULIEAN, STR. GHEORGHE POPESCU NR.7, SECTOR 5, BUCUREȘTI, B, RO (54) **ARZĂTOR MULTISISTEM ȘI PROCEDU DE ARDERE ECOLOGICĂ A BIOMASEI SUB FORMĂ DE PELEȚI**

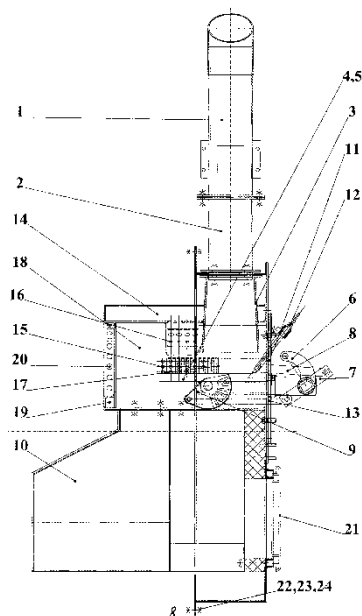
(57) Invenția se referă la un arzător și la un procedeu de ardere ecologică sub formă de pelete, utilizat la instalații pentru producerea energiei termice. Arzătorul conform invenției este alimentat dintr-un bun-căr, prin niște tuburi (1, 2) de alimentare, ce fac legătura cu un depozit (3) de alimentare, poziționat la o înălțime prestabilită, deasupra unui grătar (4) alcătuit din niște lamele (5) fixe, un mecanism (6) de antrenare, cu niște pârghii (7) împingătoare, ce acționează atât niște lamele (8) împingătoare mobile, cât și niște împingătoare (9) de descărcare a cenușii, care determină căderea cenușii într-o cutie (10) cenușar, prevăzută cu o ușă (21), în partea frontală a unui

(11) 128229 A0  
arzător fiind prevăzute niște fante (11) de aer, dispuse la nivelul stratului de pelete, în zona în care sunt montate niște bujii (129) incandescente de aprindere, niște deschideri (13) realizate sub nivelul lamelor (5, 8) de grătar, prin care este aspirat aerul secundar de ardere, iar prin intermediul unei tubulaturii (14) de aer și al unor găuri (15, 16) de distribuție a aerului, din zona finală de grătar, stratul de pelete fiind delimitat și menținut de niște pereți (17) laterali, tip pieptene; produsele de ardere inversă, de sub grătar (4), se întâlnesc cu produsele de ardere directă de deasupra grătarului (4), și primesc aerul terțiar de ardere, într-o cameră (18) de post ardere, introdus printr-un canal (19) și niște orificii (20) de ardere. Procedeu conform invenției constă în introducerea aerului de proces care asigură alimentarea cu aer atât a stratului de combustibil în zona de ardere, cât și a produselor de ardere sau gazeificare, ce rezultă din strat, astfel la nivelul stratului introducându-se aer de ardere prin frontul arzătorului, parte integrantă din frontul cazanului sau instalațiilor utilizatoare a arzătorului,

(11) 128229 A0  
printr-un set de găuri și fante, printre lamelele de grătar în zona de alimentare cu pește, printr-un set de grile pe lateralele grătarului, în zona de ardere.

Revendicări: 2

Figuri: 1



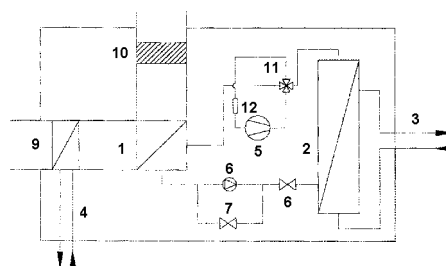
(11) 128230 A0 (51) **F24J 2/42** (2006.01) (21) a 2012 00839 (22) 19.11.2012 (41) 29.03.2013//3/2013 (71) MAXIM DANIEL FLORIN, STR. MELODIEI NR. 16-18, ET.2, AP. 9, IAȘI, IS, RO (72) MAXIM DANIEL FLORIN, STR. MELODIEI NR. 16-18, ET.2, AP. 9, IAȘI, IS, RO (54) **SISTEM TERMODINAMIC DE ÎNCĂLZIRE, RĂCIRE ȘI CLIMATIZARE, AVÂND CA SURSĂ AERUL**

(57) Invenția se referă la un sistem termodinamic de încălzire, răcire și climatizare, având ca sursă aerul, folosit atât în construcții civile, cât și industriale. Sistemul termodinamic, conform invenției, este format dintr-un vaporizator-condensator (1) un condensator-vaporizator (2), un compresor (5) aferent instalației termice, un compresor (6) aferent instalației frigorifice, niște ventile (7 și 8) de laminare, niște conducte (3) care fac legătura cu instalația suport, o butelie (12) de acumulare, o vană (11) motorizată, un schimbător (9) de căldură aer-apă, conectat la o sursă (4) externă, și o stație (10) de tratare a aerului, acest sistem extrăgând energia din aerul exterior și transferând-o circuitului suport cu ajutorul unei instalații termodinamice care produce, în funcție de necesități,

(11) 128230 A0  
agent termic sau agent frigorific, iar cu ajutorul energiei reziduale se efectuează condiționarea aerului, fără consum suplimentar de energie.

Revendicări: 2

Figuri: 1



(11) 128231 A2 (51) **F28C 3/06** (2006.01) (21) a 2011 00445 (22) 09.05.2011 (41) 29.03.2013//3/2013 (71) KOBER S.R.L., STR. UZINEI NR. 2, COMUNA DUMBRAVA ROȘIE, NT, RO (72) KOBER AUREL, STR. CETATEA ARGEȘULUI NR. 9, PIATRA NEAMȚ, NT, RO (74) INVENTA - AGENȚIE UNIVERSITARĂ DE INVENTICĂ S.R.L., B-DUL CORNELIU COPOSU NR.7, BL.104, SC.2, AP.31, SECTOR 3, BUCUREȘTI (54) **SCHIMBĂTOR DE CĂLDURĂ ȘI PROCEDEU DE REALIZARE**

(57) Invenția se referă la un schimbător de căldură gaze-lichid, realizat din oțel inoxidabil, și la un procedeu de realizare a acestuia, schimbătorul făcând transferul de la o sursă de gaze arse fierbinți la un lichid care este utilizat la prepararea apei calde menajere sau la încălzirea unui habitacul. Schimbătorul de căldură conform invenției este format dintr-un ansamblu conductă (1), niște aripioare (2) pentru creșterea schimbului de căldură, și din câte o aripioară (3) de capăt, ansamblul conductă (1) fiind format din niște porțiuni de conductă (1.1) drepte, din niște conducte (1.2) de întoarcere, dintr-un racord (1.3) de alimentare cu lichid și un racord (1.4) de

evacuare a lichidului din schimbător, toate componentele asamblate nedemontabil între ele, iar aripioarele (2) au niște zone (a și b) deformate prin îndoire la unghiuri diferite, pentru turbionarea și reducerea vitezei gazelor fierbinți, câte o îndoitură (c) la capete și niște bordurări (d și e) pentru realizarea unei distanțe controlate la montaj între aripioare (2). Procedul conform invenției constă în realizarea aripioarelor (2) prin ambutisare și ștanțare, având zonele (a și b) deformate cu unghiuri cuprinse între 5...30°, bordurările (d și e) deformate cu unghiuri cuprinse între 86...89° și îndoiturile (c) de la capete cu unghiuri de 90...100°, cu pasul (p) constant între aripioare, iar aplatizarea conductei (1) pe porțiuni (1.1 sau 1.5) se realizează prin introducerea acestor porțiuni într-o matriță (4) având o parte fixă (4.1) și două părți mobile (4.2), rezultând niște pereți laterali deformați curbi.

Revendicări: 9  
Figuri: 10

(11) 128231 A2

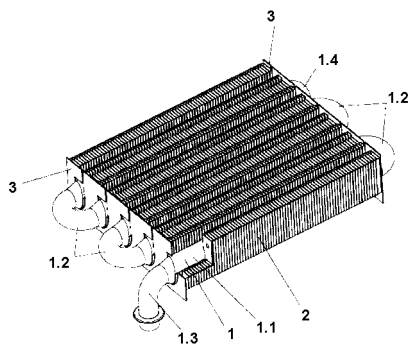


Fig. 1

(11) 128232 A0 (51) **F41A 3/84** <sup>(2006.01)</sup> (21) a 2011 01184 (22) 18.11.2011 (41) 29.03.2013//3/2013 (71) CÎNCIU VASILE, ȘOSEAUA PANTELIMON NR. 235 BL. 67 SC. B AP. 99 SECTOR 2, BUCUREȘTI, B, RO (72) CÎNCIU VASILE, ȘOS. PANTELIMON NR. 235, BL. 67, SC. B, T.1, AP. 99, SECTOR 2, BUCUREȘTI, B, RO (54) **MODUL ANTIȘOC MULTIFUNȚIONAL**

(57) Invenția se referă la un modul antișoc, cu care pot fi echipate o suspensie mecanică pentru un autovehicul, o frână mecanică pentru piese de artilerie, o platformă antiseismică, un sistem antirecul la o armă de foc sau o proteză pentru o persoană cu dizabilități. Modulul conform invenției este o construcție metalică sub formă cilindrică, și este interpus între un cap (V) de preluare a unei forțe de șoc, și un suport (Z) de legătură și susținere, fiind compus dintr-un semimodul (A) cilindric interior și un semimodul (B) cilindric exterior, legate mecanic, semimodulul (A) cilindric interior având un corp (1) cilindric interior, o tijă de împingere, un contraarc (3) asigurat de o piuliță (4), un corp (5) cilindric glisant, un arc (6) de compresie și o piuliță (7) cilindrică filetată, semi-

(11) 128232 A0

modulul (B) cilindric exterior fiind format dintr-un corp (15) cilindric portarcuri, dintr-un arc (16) de compresie și dintr-un arc (17) de compresie concentric, precum și dintr-un corp (21) cilindric prevăzut cu niște gusee (y), dintr-o placă (22) de legătură, prin care trec niște șuruburi (23) angrenate cu niște piulițe, dintr-un contraarc (24) exterior și dintr-un contraarc (25) interior, concentric.

Revendicări: 6  
Figuri: 20

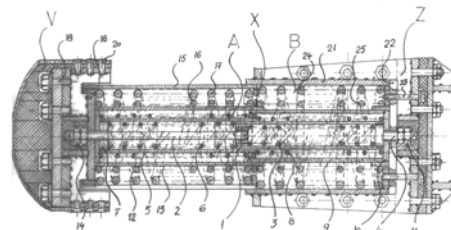


Fig. 1

(11) 128233 A2 (51) **F41C 23/06** (2006.01) (21) a 2011 00586 (22) 21.06.2011 (41) 29.03.2013//3/2013 (71) CÎNCIU VASILE, ȘOSEAUA PANTELIMON NR. 235 BL. 67 SC. B AP. 99 SECTOR 2, BUCUREȘTI, B, RO (72) CÎNCIU LIVIU MIHAI, STR. VICTOR MANU, BL. G1, SC. B, AP. 3, SECTOR 2, BUCUREȘTI, B, RO; CIOFLAN ION, STR. ZECE SCAUNE NR. 2, SECTOR 2, BUCUREȘTI, B, RO; CÎNCIU ADRIAN, STR. MIHAI BRAVU NR. 172, BL. 230, SC. B, AP. 62, SECTOR 2, BUCUREȘTI, B, RO (54) **MODUL MECANIC ANTIRECUL**

(57) Invenția se referă la un modul mecanic antirecul care poate echipa, prin montaj rapid, arme de foc de diferite tipuri și calibre, în vederea reducerii și anulării efectului forței de recul în umărul trăgătorului, modulul având ca efect creșterea preciziei de ochire, reducerea stresului la trăgători și accesul la trageri cu astfel de arme a persoanelor cu pregătire fizică și instruire specială redusă. Modulul mecanic antirecul (**X**), conform invenției, este format dintr-un semimodul (**A**) de preluare compensare și anulare a forței de recul, având un corp (**1**) de bază, de forma literei E privită în oglindă, prevăzut cu o gaură (**a**) pătrunsă, două prelucrări (**b**) cilindrice laterale

(11) 128233 A2 portarcuri, două prelucrări (**c**) cilindrice centrale filetate portarcuri, în care se înfiletează câte o piuliță (**7**) cilindrică, ce reglează tensiunea arcurilor (**5**) interioare de compresie, și dintr-un semimodul (**B**) suplimentar de absorbție și anulare a forței de recul, format dintr-un mecanism (**Y**) glisant, cu pârghii, și un suport (**Z**) de capăt porttalpă pat armă, care se montează pe cele două tije (**3**) filetate centrale, cu ajutorul suportului (**15**) paralelipipedic glisant, care este traversat de două găuri (**i**) longitudinale, în care pătrund tijele (**3**) centrale filetate, și un corp (**C**) de talpă pat de armă, care conține un corp (**26**) suport pentru umăr, două găuri (**t**) de trecere echidistante, în care pătrund două șuruburi (**27**) cu cap torbant, prin care se fixează corpul (**C**) patului de armă de semimodul (**B**).

Revendicări: 6  
Figuri: 22

(11) 128233 A2

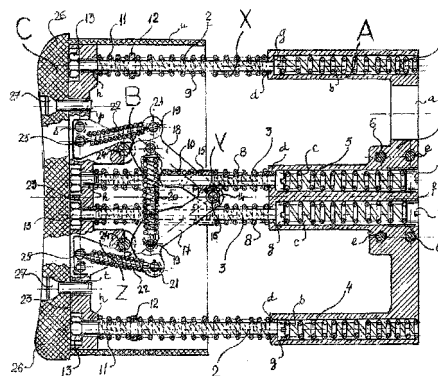


Fig. 1

(11) 128234 A2 (51) **F41F 3/045** (2006.01) (21) a 2011 00947 (22) 26.09.2011 (41) 29.03.2013//3/2013 (71) STIMPEX S.A., STR. NICOLAE TECLU NR. 46-48, SECTOR 3, BUCUREȘTI, B, RO (72) INVENTATORI NEDECLARAȚI, \*, RO (54) **ECHIPAMENT PENTRU NEUTRALIZAREA DE LA DISTANȚĂ A VEHICULELOR PURTĂTOARE DE DISPOZITIVE EXPLOZIVE IMPROVIZATE**

(57) Invenția se referă la un echipament pentru neutralizarea de la distanță a vehiculelor purtătoare de dispozitive explozive improvizate, ce are în componență o grenadă cu jet de lichid (**a**), care, la impactul cu un astfel de autovehicul, acționează precum un proiectil cinetic, producând efecte mecanice de spargere, dislocare și deplasare asupra caroseriei și asupra dispozitivului exploziv improvizat plasat în acesta, fără a induce detonarea dispozitivului exploziv improvizat, asigurând astfel o protecție optimă operatorilor. Echipamentul conform invenției are în componență o grenadă cu jet de lichid (**a**) ale cărei componente principale sunt corpul (**1**) din poliester armat cu fibră de sticlă, ce conține un lichid (**5**), o încărcătură de exploziv (**3**) și focosul inerțial (**4**), o carcasă metalică (**3**), ce asigură legătura cu stabili-

(11) 128234 A2  
torul de aripioare (9), un lansator fără recul (b), care trimite către țintă grenada cu jet de lichid (a) și care este alcătuit, în principal, din tubul lansator (10), camera de înaltă presiune (11), contramasa (12), două pistoane (13) și un dispozitiv de indexare și blocare (14), echipamentul mai având în compunere un suport de tragere (c), pe care se montează ansamblul grenadă-lansator (d), și ce are drept componente principale placa de bază (16), un dispozitiv de ochire în înălțime (17), montat pe aceasta, un mecanism de ochire în direcție (18), și trei picioare de sprijin rabatabile (20).

Revendicări: 3

Figuri: 4

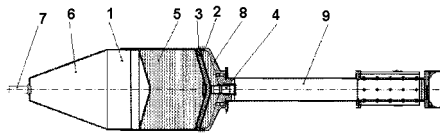


Fig. 1

(11) 128235 A2 (51) **G01B 21/20** (2006.01); **G01B 5/20** (2006.01); **G01B 7/28** (2006.01); (21) a 2011 00768 (22) 01.08.2011 (41) 29.03.2013/3/2013 (71) INSTITUTUL NAȚIONAL DE CERCETARE-DEZVOLTARE PENTRU MECATRONICĂ ȘI TEHNICA MĂSURĂRII - INCDMTM, ȘOS. PANTELIMON NR.6-8, SECTOR 2, BUCUREȘTI, B, RO (72) ABĂLARU AUREL IONEL, STR. LT.SACHELARIE VISARION NR. 8 BL. 111B, SC.A, ET.1, AP. 5, SECTOR 2, BUCUREȘTI, B, RO; CIOBOATA DANIELA DOINA, ȘOS. ȘTEFAN CEL MARE NR.35, BL.31, SC.3, ET.2, AP.85, SECTOR 2, BUCUREȘTI, B, RO; STANCIU DĂNUȚ IULIAN, ȘOS. FUNDENI NR. 237, BL. 112, SC. C, ET. 7, AP. 117, SECTOR 2, BUCUREȘTI, B, RO; LOGOFĂTU CRISTIAN CONSTANTIN, STR. HATMANUL ARBORE NR. 3-7, BL. A, ET. 7, AP. 43, SECTOR 1, BUCUREȘTI, B, RO; TRĂISTARU FLORIAN, STR. PÂNCOTA NR. 9, BL. 12, SC. 4, ET. 6, AP. 111, SECTOR 2, BUCUREȘTI, B, RO (54) **APARAT PENTRU MĂSURAREA PROFILURILOR CIRCULARE DESCHISE**

(57) Invenția se referă la un aparat pentru măsurarea, prin palpare mecanică, a unui profil circular deschis, cum ar fi profilurile circulare deschise, specifice inelelor interioare ale rulmenților oscilanți. Aparatul conform invenției este prevăzut cu o coloană (1) verticală, pe care culisează o sanie (2) prevăzută cu

(11) 128235 A2  
niște vârfuri (3) de centrare între care este montat un braț (6) vertical, ce execută o mișcare de rotație, fiind acționat de un minimotoreductor (21), prin intermediul unei came (15) și prin cel al unui tachet (16), mișcarea de rotație fiind măsurată cu ajutorul unui traductor incremental de rotație, pe brațul (6) vertical fiind fixat un braț (7) orizontal, paralelipipedic, prevăzut cu un ghidaj în formă de coadă de rândunică, în lungul căruia culisează un cărucior (9) care poartă un senzor (10) inductiv liniar, reglarea mărimii razei cercului etalon fiind realizată prin deplasarea căruciorului (9) cu senzorul (10) inductiv de deplasare de-a lungul brațului (7), calibrarea fiind făcută cu o riglă (23) gradată, pe care culisează un cursor (25) care poate fi blocat în poziția dorită, în funcție de raza măsurată, axa traductorului de deplasare intersectând axa vârfurilor (3) de centrare, în jurul căreia se rotește brațul (6) vertical, piesa care se măsoară fiind așezată pe o masă (XOY).

Revendicări: 4

Figuri: 4

(11) 128235 A2

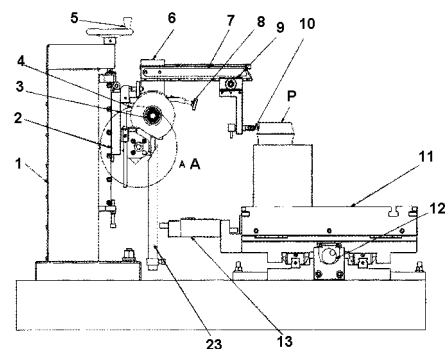


Fig. 1

(11) 128236 A0 (51) **G01R 15/24** <sup>(2006.01)</sup> (21) a 2012 00602 (22) 16.08.2012 (41) 29.03.2013//3/2013 (71) A.O.T. ADVANCED OPTICAL TRANSDUCER COMPANY S.R.L., CALEA ȘERBAN VODĂ NR. 50, AP. 1, SECTOR 4, BUCUREȘTI, B, RO (72) BRATOVICH RUDI, VIA LARIO, NR. 1, BIASSONO, IT; BARBERIS ANGELO, VIA OROMBELLA NR. 29D, CAMBIAGO, IT (74) ECOINTELLECT CABINET INDIVIDUAL ANDRONACHE PAUL, ALEEA COMPOZITORILOR NR.1, BL.E21, ET.6, AP.35, SECTOR 6, BUCUREȘTI (54) **SENZOR OPTIC POLARIMETRIC DIRIJAT, PE BAZĂ DE NIOBAT DE LITIU PENTRU MĂSURAREA CÂMPURILOR ELECTRICE CA ȘI CC**

(57) Invenția se referă la un senzor optic pentru măsurarea câmpului electric de curent alternativ și de curent continuu. Senzorul conform invenției este alcătuit dintr-o sursă (1) de lumină care emite o lumină depolarizată de coerență, care se propagă, printr-o fibră (2) optică și printr-un cuplaj (4), până la o sondă (6), intensitatea luminii modulate de sondă (6) fiind măsurată de o fotodiodă (5) cuplată la fibra (2) optică printr-o derivație (3) în Y, în care sonda (6) este alcătuită dintr-un cristal (10) electrooptic de  $\text{LiNbO}_3$  tip "z-cut", cu axe fizice paralele cu axele cristalografice, ale cărui caracteristici de birefrin-

(11) 128236 A0  
gență sunt modulate de câmpul electric cu care intră în contact, cristalul (10) fiind încadrat, pe de o parte, de un polaroid (8) și o placă (9) de întârziere  $\lambda/4$ , iar de cealaltă parte, de o placă (11) de întârziere  $\lambda/8$  și o oglindă (12) dielectrică, iar pentru alinierea razei de lumină cu ansamblul analizor care formează sonda (6), o lentilă (7) GRIN, care este cuplată la fibra (2) optică, este introdusă într-un bloc (14) aliniat cu polaroidul (8).

Revendicări: 6  
Figuri: 12

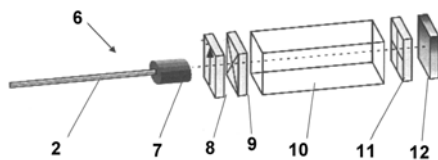


Fig. 2

(11) 128237 A2 (51) **G01R 27/26** <sup>(2006.01)</sup>; **G01R 33/14** <sup>(2006.01)</sup>; **G01N 33/38** <sup>(2006.01)</sup>; (21) a 2011 00168 (22) 22.02.2011 (41) 29.03.2013//3/2013 (71) INSTITUTUL NAȚIONAL DE CERCETARE DEZVOLTARE PENTRU FIZICA MATERIALELOR, STR.ATOMIȘTILOR NR.105 BIS, MĂGURELE, IF, RO (72) IUGA ALIN ROMULUS, STR.FIZICIENILOR NR.24, BL.N4, AP.23, MĂGURELE, IF, RO; AMARANDE LUMINIȚA, STR. SLT. POPA NR. 7, BL. 17, AP. 15, SECTOR 5, BUCUREȘTI, B, RO (54) **METODĂ DE DETECTARE A IMPRINTULUI ÎN CERAMICI MASIVE DE TIP PZT**

(57) Invenția se referă la o metodă de identificare a prezenței unui imprint (polarizare dielectrică remanentă) într-o piesă de ceramică feroelectrică masivă, de tip PZT. Metoda conform invenției se bazează pe legătura dintre starea de imprint a ceramicii masive PZT și asimetria curbei de histerezis electric nesaturat, astfel încât, prin examinarea curbei de histerezis, se poate identifica în mod nedestructiv starea de imprint și sensul acestuia, prin existența unei laturi rotunjite și a unei laturi ascuțite, astfel: în cadranul în care sensul imprintului coincide cu sensul tensiunii electrice aplicate, vârful curbei este ascuțit; în cadranul în care sensul imprintului este contrar

(11) 128237 A2  
tensiunii electrice aplicate, vârful curbei este rotunjit; iar în cazul în care curba nu are decât capete ascuțite și simetrice, ceramica masivă de tip PZT nu prezintă un imprint detectabil.

Revendicări: 2  
Figuri: 2

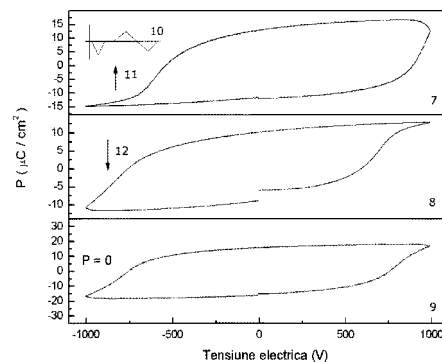


Fig. 2

(11) 128238 A2 (51) **G01S 1/70** (2006.01); **B64C 25/66** (2006.01); (21) a 2011 00920 (22) 20.09.2011 (41) 29.03.2013/3/2013 (71) CRĂCIUN ALEXANDRU, STR. N. TITULESCU NR. 25, AGIGEA, CT, RO (72) CRĂCIUN ALEXANDRU, STR. N. TITULESCU NR. 25, AGIGEA, CT, RO (54) **SISTEM ELECTRONIC PENTRU GHIDAREA AVIOANELOR LA ATERIZAREA CU CÂRLIG DE ACROȘARE PE PISTA PORT-AVIOANELOR**

(57) Invenția se referă la un sistem electronic pentru ghidarea avioanelor la aterizarea cu cârlig de acroșare pe pista portavioanelor. Sistemul conform invenției se compune dintr-un dispozitiv (**D.E.**) electronic de observare, în infraroșii, cu acuitate limitată la un con îngust (ascuțit), instalat la intrare pe pista de aterizare, con a cărui axă (virtuală) are un unghi de elevație care, de fapt, este unghiul pantei optime de venire la aterizare, dispozitivul (**D.E.**) electronic având compatibilitatea de a constata poziția sursei de infraroșii, mai la stânga, mai la dreapta, mai sus sau mai jos față de axa conului de observare, aceste constatări fiind preluate fără întrerupere, și expediate cursiv de un emițător (**E**) către un radio receptor (**R**) de la bordul avionului, recepționate și decodate tot cursiv, sunt aplicate pe grilele de comandă ale unui

(11) 128238 A2  
monitor și, drept rezultat, pe ecranul monitorului apare un punct luminos, ce reprezintă poziția avionului față de panta de aterizare prestabilită, dând posibilitatea pilotului să manevreze aeronava pe o pantă corectă, în condiții lejere, până la redresarea și acroșarea cârligului.

Revendicări: 5

Figuri: 4

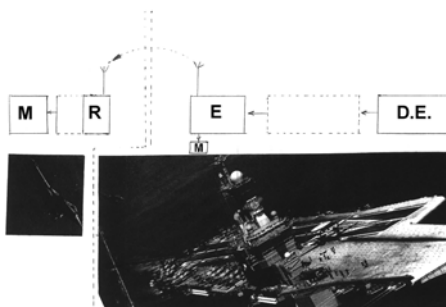


Fig. 4

(11) 128239 A2 (51) **G01T 1/12** (2006.01) (21) a 2011 00771 (22) 02.08.2011 (41) 29.03.2013/3/2013 (71) INSTITUTUL NAȚIONAL PENTRU FIZICA LASERILOR, PLASMEI ȘI RADIAȚIEI - INFLPR, STR. ATOMIȘTILOR NR. 409, MĂGURELE, IF, RO (72) SPOREA DAN, ȘOS. PANTELIMON NR. 229, BL. 69, ET. 6, AP. 31, SECTOR 2, BUCUREȘTI, B, RO; OPROIU CONSTANTIN, STR. TUNARI NR. 46C, AP. 1, SECTOR 2, BUCUREȘTI, B, RO; STÂNCĂLIE ANDREI, STR. VULCAN NR. 31-35, BL. 3A, ET. 7, AP. 47, SECTOR 3, BUCUREȘTI, B, RO; SPOREA ADELINA, ȘOS. PANTELIMON NR. 229, BL. 69, ET. 6, AP. 31, SECTOR 2, BUCUREȘTI, B, RO; CIUPITU MIRCEA, CALEA RAHOVEI NR. 321, BL. 28, SC. D, ET. 10, AP. 133, SECTOR 5, BUCUREȘTI, B, RO (54) **DOZIMETRU CALORIMETRIC CU FIBRĂ OPTICĂ**

(57) Invenția se referă la un dozimetru de tip calorimetru cu fibră optică, folosit pentru măsurarea dozei integral absorbite, în cazul iradierii cu fascicule de particule accelerate. Dozimetrul conform invenției se bazează pe utilizarea unui senzor intrinsec, constând dintr-o fibră (**3**) optică, în care este montată o rețea (**4**) de difracție Bragg, pentru măsurarea variației de temperatură produsă ca urmare a transferului de energie de la un fascicul (**11**) de particule accelerate la un corp (**15**) calorimetric din grafit, având montată, în interiorul său, porțiunea fibrei (**3**) optice unde

(11) 128239 A2  
este localizată rețeaua (**4**) de difracție Bragg, corpul (**15**) fiind izolat față de mediul înconjurător cu ajutorul unei incinte (**14**) realizate din spumă de polistiren, izolatoare termic, variația de temperatură fiind evidențiată ca modificare a lungimii de undă nominale a rețelei (**4**) de difracție Bragg, modificare ce este determinată cu ajutorul unui echipament (**6**) de spectroscopie optică la care este cuplată fibra (**3**) optică.

Revendicări: 13

Figuri: 11

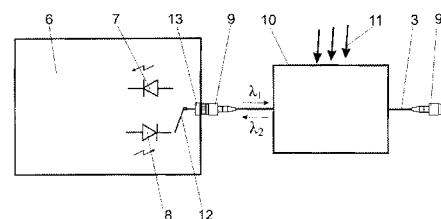


Fig. 4



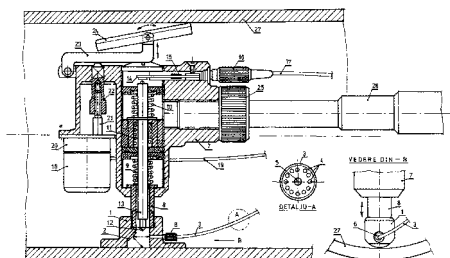
(11) 128240 A2 (51) **G02B 23/24** (2006.01); **G01L 5/06** (2006.01); (21) a 2011 00420 (22) 04.05.2011 (41) 29.03.2013//3/2013 (71) UNIVERSITATEA "ȘTEFAN CEL MARE" DIN SUCEAVA, STR.UNIVERSITĂȚII NR.13, SUCEAVA, SV, RO (72) GUTT GHEORGHE, STR. VICTORIEI NR. 61, SAT SF. ILIE, SUCEAVA, SV, RO; AMARIEI SONIA, STR. VICTORIEI NR. 61, SAT SFÂNTU ILIE, SV, RO (54) **DISPOZITIV PENTRU URMĂRIREA VIDEO A INTERIORULUI ȚEVELOR METALICE**

(57) Invenția se referă la un dispozitiv optic, destinat vizualizării și alegerii locului de pe perețele interior al unei țevi metalice asupra căreia urmează a se efectua o încercare mecanică de pătrundere cu un penetrator tip Vickers din diamant. Dispozitivul conform invenției, care acționează asupra peretelui (27) interior al țevii metalice, este constituit dintr-un corp (1) metalic filetat, o oglindă (2) miniaturală cu reflexie totală, o fibră (3) optică specială, multiplă, compusă, la rândul ei, din mai multe fibre (4) optice de iradiere, dispuse radial în jurul unei alte fibre (5) optice centrale, folosite pentru transmiterea informației optice imagistice către o cameră video

(11) 128240 A2  
miniaturală, dispozitivul optic fiind înfiletat, la rândul lui, pe un echipament semiautomat, pentru încărcarea progresivă și controlată a unui penetrator (12) de diamant de tip Vickers.

Revendicări: 1

Figuri: 1



(11) 128241 A2 (51) **G06Q 20/00** (2006.01); **G06Q 90/00** (2006.01); **G06F 17/00** (2006.01); (21) a 2011 00828 (22) 23.08.2011 (41) 29.03.2013//3/2013 (71) UNIVERSITATEA "BABEȘ-BOLYAI" DIN CLUJ-NAPOCA, STR.MIHAIL KOGĂLNICEANU NR.1, CLUJ-NAPOCA, CJ, RO (72) DUMITRU DUMITRESCU, STR. DONAT NR. 109, AP. 36, CLUJ-NAPOCA, CJ, RO; BARTHA ATTILA, STR. TINERETULUI NR. 9/13, ODORHEIU SECUIESC, HR, RO; CREMENE MARCEL, STR. ZORILOR NR. 36, CLUJ NAPOCA, CJ, RO (54) **PROCEDEU PENTRU REZOLVAREA PROBLEMEI NP-COMLETE "SUBSET-SUM"**

(57) Invenția se referă la un procedeu ce permite rezolvarea unei probleme "subset-sum", din domeniul teoriei complexității computaționale, nerezolvabilă în timp polinomial determinist, cu aplicații în criptografie și optimizare. Procedeu conform invenției folosește un ansamblu numit sistem cascadă, bazat pe semnale electrice binare, discret în timp și sincron, format dintr-un nod sursă S (1), o serie de module  $M_j$  (2), ce conțin celule (5) de întârziere și porți logice (6) de tip SAU, și un nod de test T (3), sursa S (1) generează un impuls treaptă, ce se

(11) 128241 A2  
transmite la intrarea lanțului de module  $M_j$  (2) de prelucrare a semnalelor de la intrarea acestora, în vederea calculului sumelor parțiale, modulele  $M_j$  (2) ale sistemului corespund numerelor din mulțimea de numere dată, fiecare extinzând rezultatul parțial de la intrarea sa, prin adăugarea soluțiilor parțiale corespunzătoare numărului reprezentat de către modulul respectiv, iar nodul de test T (3) este amplasat la ieșirea sistemului, având rol de a verifica dacă soluția căutată se află printre soluțiile generate de sistem, adică dacă starea logică la ieșirea ultimului modul  $M_i$  este "1" logic la un moment de timp discret egal cu suma "sum" ce se dorește a fi verificată.

Revendicări: 4

Figuri: 2

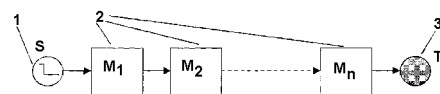


Fig. 1

(11) 128242 A0 (51) **G06Q 90/00** <sup>(2006.01)</sup> (21) a 2012 00808 (22) 13.11.2012 (41) 29.03.2013//3/2013 (71) GIURESCU LAURENȚIU EMANUEL, PIAȚA CUZA VODĂ NR. 3, SLĂNIC, PH, RO (72) GIURESCU LAURENȚIU EMANUEL, PIAȚA CUZA VODĂ NR. 3, SLĂNIC, PH, RO (54) **PROGRAM DE CALCULATOR DE TIP PLATFORMĂ ON-LINE PENTRU GESTIUNEA AFACERILOR - KYBS**

(57) Invenția se referă la un program de calculator de tip platformă Cloud Computing, dedicată mediului de afaceri. Aceasta poate fi utilizată, prin intermediul internetului, de pe orice dispozitiv hardware, precum calculator desktop, laptop, tabletă etc. Pe lângă aspectele comune tuturor aplicațiilor software disponibile on-line, precum arhitectura pe niveluri sau diverse funcționalități specifice (autentificare, autorizare, operarea datelor etc.), această aplicație software prezintă o serie de caracteristici inovatoare. Principalul element de noutate constă în integrarea mai multor sisteme informatice, de dimensiuni mari, specifice mediului de afaceri, precum ERP, CRM și DMS, într-o platformă unică, asigurând astfel eficientizarea actului managerial al beneficiarului, și evitarea dublării inutile a informațiilor. Astfel, în cadrul aceleiași aplicații informatice, pe baza unei

---

(11) 128242 A0  
autentificări unice, utilizatorii pot accesa un set foarte larg de funcționalități și date care, în momentul de față, se regăsesc disparte și necorelate, în cadrul unor sisteme informatice distincte. O altă inovație este gradul de scalabilitate, personalizare și flexibilitate al aplicației. Aceasta furnizează o serie de instrumente și unelte ce permit utilizatorilor să definească din interfața aplicației, în timp real, obiectele cu care aplicația funcționează (de exemplu, documente, entități, validări, reguli de business etc.). O altă caracteristică extrem de importantă, care asigură un grad ridicat de accesibilitate și performanță, se referă la faptul că aplicația software este special realizată și pregătită, astfel încât să interfațeze cu diverse dispozitive IT și/sau electronice (de exemplu, POS-uri, token-uri, telefoane inteligente, scannere etc.), în conformitate cu standardul M2M (machine to machine).

Revendicări: 1

Figuri: 3

(11) 128243 A0 (51) **G08B 1/08** <sup>(2006.01)</sup>; **G08B 13/22** <sup>(2006.01)</sup>; (21) a 2012 00663 (22) 19.09.2012 (41) 29.03.2013//3/2013 (71) KNOWNOW SOLUTIONS S.R.L., BD. PIPERA NR. 4C, VILA C9, PARTER, CAMERA 4, VOLUNTARI, IF, RO (72) ALEXANDRIAN EDUARD LEON, BD. DECEBAL NR. 24, BL. S2A, SC. 2, AP. 60, SECTOR 3, BUCUREȘTI, B, RO (74) DILIGENS INTELLECTUAL PROPERTY S.R.L., PIAȚA NAȚIUNILE UNITE NR.3-5, BL.A, SC.A, AP.39, SECTOR 4, BUCUREȘTI (54) **METODĂ ȘI APARAT DE ALARMĂ PENTRU ECHIPAMENTE CE CONȚIN NUMERARE SAU ALTE VALORI**

(57) Invenția se referă la o metodă și la un aparat destinat echipamentelor ce conțin numerar sau alte valori utilizate, mai ales, în operațiunile de mentenanță, verificare, aprovizionare, mutare, sau alte operațiuni ce presupun deschiderea echipamentelor automate de către personalul autorizat. Aparatul conform invenției este constituit dintr-o cutie (7) în care sunt amplasate niște componente hardware ale aparatului, care conțin un microcontroler (13) cu memorie internă, un modul Bluetooth (14) ce conține adresele MAC ale tuturor utilizatorilor autorizați, un modul (15) de comunicații GPRS, pentru transmiterea datelor la un server (20) de procesare, modulul (15) are o antenă

---

(11) 128243 A0  
(16), o sursă (17) independentă de energie, o placă (18) electronică, cu scopul de a asigura funcționarea corectă a ansamblului de componente electronice, având implementat un program de calculator. Metoda conform invenției constă în urmărirea, cu ușa echipamentului închisă, a stării ușii, în activarea de către microcontroler (13) a modemului (15) GPRS, la sesizarea, de către un senzor (6) magnetic, a deschiderii ușii și transmiterea la serverul (20) de procesare a secvenței de inițiere a unui eveniment nou, în deschiderea evenimentului și trimiterea către server (20) a comenzii de modificare a stării ușii în "Deschisă", în activarea imediată a modulului (14) Bluetooth, care va căuta imediat în raza sa de acțiune prezența unui Operator autorizat; dacă, la căutarea anterioară, utilizatorul este găsit, se transmite adresa MAC a modemului (14) Bluetooth prezent în telefonul acestuia către server (20), pentru a fi asociat evenimentului, în urmărirea momentului în care ușa se închide, acesta fiind și momentul în care și evenimentul se închide, și se transmite către server (20) toate detaliile orare, iar în cazul în care, la căutarea

(11) 128243 A0

anterioară, utilizatorul nu este găsit, se transmit către server (20) și se declanșează alarma prin activarea unei sirene (8) exterioare și a unei camere (9) de luat vederi.

Revendicări: 7

Figuri: 7

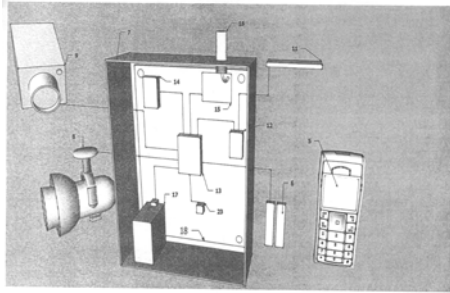


Fig. 2

(11) 128244 A2 (51) **H02J 13/00** (2006.01); **G05B 19/418** (2006.01); (21) a 2011 00654 (22) 12.07.2011 (41) 29.03.2013/3/2013 (71) JUDE ADRIAN IOAN, STR. TARNIȚA NR. 2, AP. 10, CLUJ-NAPOCA, CJ, RO (72) JUDE ADRIAN IOAN, STR. TARNIȚA NR. 2, AP. 10, CLUJ-NAPOCA, CJ, RO (74) CABINET DE PROPRIETATE INDUSTRIALĂ CIUPAN CORNEL, STR. MESTECENILOR NR. 6, BL. 9E, AP. 2, CLUJ NAPOCA, JUDEȚUL CLUJ (54) **SISTEM DE MANAGEMENT A PUTERII UNUI SISTEM DE GENERARE A ENERGIEI ELECTRICE**

(57) Invenția se referă la o metodă și la un echipament de comandă pentru managementul puterii unui sistem de generare a energiei electrice. Metoda conform invenției constă din monitorizarea permanentă a unor mărimi electrice și neelectrice ale unui sistem de generare a energiei electrice, prin determinarea vitezei și accelerației de variație a fiecărei mărimi, urmată de determinarea timpului necesar până la atingerea unor valori de alarmare, iar atunci când acest timp este mai mic decât timpul necesar pentru modificarea sistemului în vederea evitării acestor situații, se comandă modificarea sistemului prin scoaterea din funcțiune sau reducerea sarcinii unor

(11) 128244 A2

generatoare din sistem, și redistribuirea puterii pe generatoarele în funcțiune, prin cuplarea unui alt generator sau prin alte proceduri de optimizare a funcționării sistemului. Echipamentul de comandă, conform invenției, este alcătuit dintr-un subsistem (1) de generare, compus din grupuri individuale de motoare ( $M_i$ ) și generatoare ( $G_i$ ), dintr-un subsistem (2) de cuplare a generatoarelor ( $G_i$ ) la niște bare (3) de tensiune, dintr-o unitate (4) pentru managementul funcționării motoarelor ( $M_i$ ), și dintr-o unitate (5) pentru managementul puterii generatoarelor ( $G_i$ ), dintr-o unitate (6) de comandă și control a sistemului, și dintr-o unitate (7) de achiziție și prelucrare a semnalelor de la niște senzori montați pe motoare ( $M_i$ ) și generatoare ( $G_i$ ).

Revendicări: 6

Figuri: 7

(11) 128244 A2

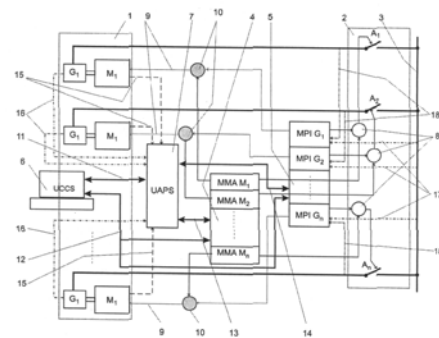


Fig. 1

(11) 128245 A2 (51) **H02K 19/20** (2006.01) (21) a 2011 00753 (22) 29.07.2011 (41) 29.03.2013/3/2013 (71) TUDOR-FRUNZĂ FLORIN EUGEN, INTRAREA VIOLETELOR NR. 14, OTOPENI, IF, RO; STAVĂR IORDAN, CALEA GIULEȘTI NR.44, BL.7, SC.C, ET.4, AP.87, SECTOR 6, BUCUREȘTI, B, RO (72) TUDOR-FRUNZĂ FLORIN EUGEN, INTRAREA VIOLETELOR NR. 14, OTOPENI, IF, RO; STAVĂR IORDAN, CALEA GIULEȘTI NR.44, BL.7, SC.C, ET.4, AP.87, SECTOR 6, BUCUREȘTI, B, RO (54) **GENERATOR ELECTRIC POLIFAZIC CU RELUCTANȚĂ DUBLU COMUTATĂ**

(57) Invenția se referă la un generator electric polifazat, cu reluctanță dublu comutată, destinat producerii de energie electrică. Generatorul electric, conform invenției, este alcătuit dintr-un stator (1) feromagnetic, având, în varianta de bază, patru poli ( $P_1, P_2, P_3$  și  $P_4$ ), două înfășurări (2 și 2') electrogeneratoare, dispuse pe două laturi opuse ale statorului (1), și doi magneți (3 și 3') permanenți, inserați pe celelalte două laturi ale statorului (1) și orientați astfel încât sensul magnetizării să fie convergent către latura primei înfășurări (2), și dintr-un rotor

(11) 128245 A2

(4) feromagnetic ce realizează o închidere de circuit magnetic între doi poli ( $P_1, P_3$  sau  $P_2, P_4$ ) opuși, după principiul reluctanței minime.

Revendicări: 8

Figuri: 7

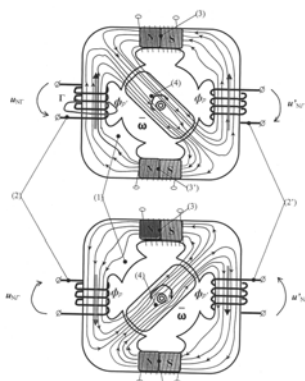


Fig. 2

(11) 128246 A2 (51) **H02N 2/00** (2006.01); **G01B 7/02** (2006.01); (21) a 2011 00849 (22) 30.08.2011 (41) 29.03.2013/3/2013 (71) UNIVERSITATEA "ȘTEFAN CEL MARE" DIN SUCEAVA, STR.UNIVERSITĂȚII NR.13, SUCEAVA, SV, RO (72) MILICI LAURENȚIU DAN, STR.GHEORGHE MIHUȚĂ NR.2A, CASA 4, SAT LISAURA, COMUNA IPOTEȘTI, SV, RO; CERNOMAZU DOREL, STR.RAHOVEI NR.3, BL.3, SC.J, AP.325, ROMAN, NT, RO; MILICI MARIANA RODICA, STR.GHEORGHE MIHUȚĂ NR.2A, CASA 4, SAT LISAURA, COMUNA IPOTEȘTI, SV, RO; RAȚĂ MIHAI, BD.GEORGE ENESCU NR.2, BL.7, SC.D, ET.4, AP.13, SUCEAVA, SV, RO; DAVID CRISTINA, ȘOS. ȘERBAN RUSU ARBORE NR. 2, BL. A2, ET. 3, AP. 13, SUCEAVA, SV, RO; UNGUREANU CONSTANTIN, STR.OITUZ NR.30, BL.H9, SC.A, ET.5, AP.36, SUCEAVA, SV, RO; OLARIU ELENA-DANIELA, STR.PRIVIGHETORII NR.18, BL.40, SC.A, AP.14, SUCEAVA, SV, RO; NIȚAN ILIE, STR. PRINCIPALĂ, CASA 428, ILIȘEȘTI, SV, RO (54) **STAND DESTINAT VERIFICĂRII METROLOGICE A SENZORILOR DE DEPLASARE**

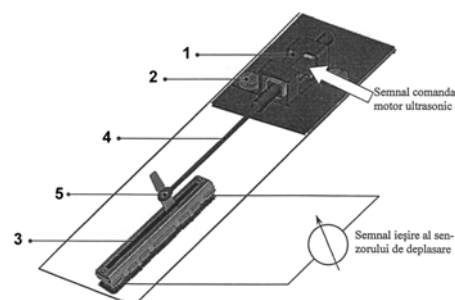
(57) Invenția se referă la un stand destinat verificării performanțelor metrologice a senzorilor de deplasare liniară. Standul conform invenției este realizat dintr-un motor (1) ultrasonic liniar, fixat, prin inter-

(11) 128246 A2

mediul unor șuruburi (2), pe un șasiu pe care este plasat și un senzor (3) de deplasare, conectate între ele prin intermediul unei tije (4) prelungitoare și al unui sistem (5) de conectare, motorul (1) fiind comandat și realizând deplasări succesive, foarte mici, făcând posibilă poziționarea cursorului senzorului (3) de verificat în poziții succesive apropiate, precis cunoscute, în care se va citi semnalul de ieșire provenit de la senzor (3) în vederea determinării unor caracteristici metrologice statice.

Revendicări: 1

Figuri: 1



**CERERI DE BREVET DE INVENȚIE PUBLICATE**

- **ARANJATE ÎN ORDINE CRESCĂTOARE,  
DUPĂ NUMĂRUL DE CERERE DE BREVET**
- **ARANJATE ÎN ORDINE ALFABETICĂ,  
DUPĂ NUMELE / DENUMIREA  
SOLICITANTULUI**

Cereri de brevet de invenție publicate conform art. 23, din Legea nr. 64/1991, republicată, și Regulii 27(1), din HGR nr. 547/2008, aranjate în ordine crescătoare, după numărul de cerere de brevet

Număr cerere de brevet	Clasa internațională	Număr de publicare	Data depozit	Solicitant	Pag.
a 2008 00473	<b>A61B 17/15</b> <sup>(2006.01)</sup> ; <b>A61B 17/17</b> <sup>(2006.01)</sup> ; <b>A61F 2/46</b> <sup>(2006.01)</sup>	128189 A2	01.11.2002	INTERNATIONAL PATENT OWNERS (CAYMAN) LIMITED, C/- WALKER HOUSE, PO BOX 908GT, MARY STREET, GRAND CAYMAN, KY	13
a 2010 01029	<b>A61B 17/58</b> <sup>(2006.01)</sup>	128190 A2	29.10.2010	UNIVERSITATEA DE MEDICINĂ ȘI FARMACIE "GR.T.POPA" IAȘI, STR. UNIVERSITĂȚII NR.16, IAȘI, IS, RO	14
a 2011 00133	<b>C03B 19/12</b> <sup>(2006.01)</sup>	128205 A2	16.02.2011	INSTITUTUL NAȚIONAL DE CERCETARE-DEZVOLTARE PENTRU CHIMIE ȘI PETROCHIMIE - ICECHIM, SPLAIUL INDEPENDENȚEI NR.202, SECTOR 6, BUCUREȘTI, B, RO; INSTITUTUL NAȚIONAL DE CERCETARE- DEZVOLTARE PENTRU METALE NEFEROASE ȘI RARE - IMNR, BD.BIRUINȚEI NR.102, COMUNA PANTELIMON, IF, RO	22
a 2011 00168	<b>G01R 27/26</b> <sup>(2006.01)</sup> ; <b>G01R 33/14</b> <sup>(2006.01)</sup> ; <b>G01N 33/38</b> <sup>(2006.01)</sup>	128237 A2	22.02.2011	INSTITUTUL NAȚIONAL DE CERCETARE DEZVOLTARE PENTRU FIZICA MATERIALELOR, STR.ATOMIȘTILOR NR.105 BIS, MĂGURELE, IF, RO	39
a 2011 00373	<b>E04C 2/10</b> <sup>(2006.01)</sup>	128220 A2	19.04.2011	HODODI ANDREI, CALEA ȘERBAN VODĂ NR.270, BL.14, SC.B, ET.6, AP.64, SECTOR 4, BUCUREȘTI, B, RO	29
a 2011 00383	<b>F16K 7/07</b> <sup>(2006.01)</sup>	128227 A2	21.04.2011	POPA SORIN PETRU, STR.MĂGURICEA NR.31, BL.8H, SC.2, ET.4, AP.26, SECTOR 1, BUCUREȘTI, B, RO	33
a 2011 00385	<b>C21C 5/02</b> <sup>(2006.01)</sup> ; <b>C22C 1/02</b> <sup>(2006.01)</sup> ; <b>C22C 21/04</b> <sup>(2006.01)</sup>	128216 A2	22.04.2011	INSTITUTUL NAȚIONAL DE CERCETARE DEZVOLTARE PENTRU METALE NEFEROASE ȘI RARE INCDMNR-IMNR, BD. BIRUINȚEI NR. 102, PANTELIMON, IF, RO	26
a 2011 00401	<b>A01H 5/10</b> <sup>(2006.01)</sup>	128183 A2	28.04.2011	TUTOVEANU POMPILIU, STR. CUZA VODĂ NR. 22, CONSTANȚA, CT, RO; CARMEN ALI, STR. CUZA VODĂ NR. 22, CONSTANȚA, CT, RO	12
a 2011 00420	<b>G02B 23/24</b> <sup>(2006.01)</sup> ; <b>G01L 5/06</b> <sup>(2006.01)</sup>	128240 A2	04.05.2011	UNIVERSITATEA "ȘTEFAN CEL MARE" DIN SUCEAVA, STR.UNIVERSITĂȚII NR.13, SUCEAVA, SV, RO	41
a 2011 00441	<b>A01K 55/00</b> <sup>(2006.01)</sup> ; <b>B60P 3/04</b> <sup>(2006.01)</sup>	128184 A2	09.05.2011	CHIVU VASILE, BD. 1 DECEMBRIE 1918 NR. 4, BL. L-64, AP. 78, CONSTANȚA, CT, RO; CHIVU VALENTINA, BD. 1 DECEMBRIE 1918 NR. 4, BL., L-64, AP. 78, CONSTANȚA, CT, RO	12

Număr cerere de brevet	Clasa internațională	Număr de publicare	Data depozit	Solicitant	Pag.
a 2011 00445	<b>F28C 3/06</b> <sup>(2006.01)</sup>	128231 A2	09.05.2011	KOBER S.R.L., STR. UZINEI NR. 2, COMUNA DUMBRAVA ROȘIE, NT, RO	<b>35</b>
a 2011 00454	<b>B61J 1/02</b> <sup>(2006.01)</sup> ; <b>C21C 1/10</b> <sup>(2006.01)</sup>	128200 A2	11.05.2011	ARCONS SRL, STR. ORIZONTULUI NR. 49A, BUZĂU, BZ, RO	<b>19</b>
a 2011 00482	<b>E04B 1/24</b> <sup>(2006.01)</sup> ; <b>E04C 3/06</b> <sup>(2006.01)</sup>	128219 A2	18.05.2011	BETAK S.A., STR. INDUSTRIEI NR. 4, BISTRIȚA NĂSĂUD, BN, RO	<b>28</b>
a 2011 00517	<b>B23P 11/00</b> <sup>(2006.01)</sup>	128197 A2	27.05.2011	CIOBANU MIHAIL VIOREL, BD. LASCĂR CATARGIU NR. 16, AP. 3, SECTOR 1, BUCUREȘTI, B, RO	<b>18</b>
a 2011 00586	<b>F41C 23/06</b> <sup>(2006.01)</sup>	128233 A2	21.06.2011	CÎNCIU VASILE, ȘOSEAUA PANTELIMON NR. 235 BL. 67 SC. B AP. 99 SECTOR 2, BUCUREȘTI, B, RO	<b>37</b>
a 2011 00614	<b>A61H 39/00</b> <sup>(2006.01)</sup>	128191 A2	28.06.2011	STAVĂR IORDAN, CALEA GIULEȘTI NR.44, BL.7, SC.C, ET.4, AP.87, SECTOR 6, BUCUREȘTI, B, RO	<b>14</b>
a 2011 00650	<b>A01H 4/00</b> <sup>(2006.01)</sup>	128182 A2	12.07.2011	PETRUȘ ADRIANA, STR. ROȘIORILOR NR. 19, BL. PB 18, ET. 4, AP. 19, ORADEA, BH, RO; CACHIȚĂ DORINA, ALEEA SNAGOV NR. 2, AP. 72, SC. 4, ET. 3, CLUJ NAPOCA, CJ, RO	<b>11</b>
a 2011 00654	<b>H02J 13/00</b> <sup>(2006.01)</sup> ; <b>G05B 19/418</b> <sup>(2006.01)</sup>	128244 A2	12.07.2011	JUDE ADRIAN IOAN, STR. TARNIȚA NR. 2, AP. 10, CLUJ-NAPOCA, CJ, RO	<b>43</b>
a 2011 00662	<b>A61K 36/537</b> <sup>(2006.01)</sup> ; <b>A61P 1/06</b> <sup>(2006.01)</sup>	128194 A2	14.07.2011	INSTITUTUL NAȚIONAL DE CERCETARE-DEZVOLTARE CHIMICO-FARMACEUTICĂ (ICCF), CALEA VITAN NR. 112, SECTOR 3, BUCUREȘTI, B, RO	<b>16</b>
a 2011 00663	<b>A61K 35/08</b> <sup>(2006.01)</sup> ; <b>A61P 31/02</b> <sup>(2006.01)</sup>	128192 A2	14.07.2011	BIOING S.A., STR. PROF. ION BOGDAN NR. 10, SECTOR 1, BUCUREȘTI, B, RO	<b>15</b>
a 2011 00677	<b>A23L 2/02</b> <sup>(2006.01)</sup>	128188 A2	15.07.2011	INSTITUTUL NAȚIONAL DE CERCETARE - DEZVOLTARE PENTRU BIORESURSE ALIMENTARE - IBA BUCUREȘTI, STR. DINU VINTILĂ NR.6, SECTOR 2, BUCUREȘTI, B, RO	<b>13</b>
a 2011 00678	<b>A21D 13/08</b> <sup>(2006.01)</sup>	128186 A2	15.07.2011	INSTITUTUL NAȚIONAL DE CERCETARE - DEZVOLTARE PENTRU BIORESURSE ALIMENTARE - IBA BUCUREȘTI, STR. DINU VINTILĂ NR.6, SECTOR 2, BUCUREȘTI, B, RO	<b>13</b>
a 2011 00679	<b>A21D 13/08</b> <sup>(2006.01)</sup>	128187 A2	15.07.2011	INSTITUTUL NAȚIONAL DE CERCETARE - DEZVOLTARE PENTRU BIORESURSE ALIMENTARE - IBA BUCUREȘTI, STR. DINU VINTILĂ NR.6, SECTOR 2, BUCUREȘTI, B, RO	<b>13</b>

Număr cerere de brevet	Clasa internațională	Număr de publicare	Data depozit	Solicitant	Pag.
a 2011 00680	<b>A21D 13/02</b> <sup>(2006.01)</sup>	128185 A2	15.07.2011	INSTITUTUL NAȚIONAL DE CERCETARE - DEZVOLTARE PENTRU BIORESURSE ALIMENTARE - IBA BUCUREȘTI, STR. DINU VINTILĂ NR.6, SECTOR 2, BUCUREȘTI, B, RO	12
a 2011 00681	<b>E01C 23/14</b> <sup>(2006.01)</sup>	128217 A2	18.07.2011	BELU DUMITRU, STR. UNIRII, BL. 28, AP. 19, BUZĂU, BZ, RO; MIHALCEA MIHAI, BD. 1 DECEMBRIE 1918 BL. 1D AP. 13 ET. 4, BUZĂU, BZ, RO	27
a 2011 00710	<b>C04B 35/10</b> <sup>(2006.01)</sup>	128211 A2	20.07.2011	INSTITUTUL NAȚIONAL DE CERCETARE-DEZVOLTARE PENTRU INGINERIE ELECTRICĂ ICPE - CA, SPLAIUL UNIRII NR.313, SECTOR 3, BUCUREȘTI, B, RO	24
a 2011 00715	<b>C09K 15/34</b> <sup>(2006.01)</sup>	128214 A2	21.07.2011	INSTITUTUL NAȚIONAL DE CERCETARE DEZVOLTARE CHIMICO-FARMACEUTICĂ - ICCF, CALEA VITAN NR.112, SECTOR 3, BUCUREȘTI, B, RO	25
a 2011 00716	<b>A61K 36/28</b> <sup>(2006.01)</sup>	128193 A2	21.07.2011	INSTITUTUL NAȚIONAL DE CERCETARE DEZVOLTARE CHIMICO-FARMACEUTICĂ - ICCF, CALEA VITAN NR.112, SECTOR 3, BUCUREȘTI, B, RO	16
a 2011 00742	<b>C10M 101/04</b> <sup>(2006.01)</sup>	128215 A2	27.07.2011	MIRCI LIVIU EDUARD, PIAȚA RUSEL NR. 4, SC. B, AP. 7, TIMIȘOARA, TM, RO	26
a 2011 00753	<b>H02K 19/20</b> <sup>(2006.01)</sup>	128245 A2	29.07.2011	TUDOR-FRUNZĂ FLORIN EUGEN, INTRAREA VIOLETELOR NR. 14, OTOPENI, IF, RO; STAVĂR IORDAN, CALEA GIULEȘTI NR.44, BL.7, SC.C, ET.4, AP.87, SECTOR 6, BUCUREȘTI, B, RO	44
a 2011 00761	<b>C04B 14/26</b> <sup>(2006.01)</sup>	128207 A2	29.07.2011	CEPROCIM S.A., BD. PRECIZIEI NR. 6, SECTOR 6, BUCUREȘTI, B, RO	22
a 2011 00762	<b>C04B 14/26</b> <sup>(2006.01)</sup>	128208 A2	29.07.2011	CEPROCIM S.A., BD. PRECIZIEI NR. 6, SECTOR 6, BUCUREȘTI, B, RO	23
a 2011 00765	<b>A63B 69/18</b> <sup>(2006.01)</sup>	128195 A2	01.08.2011	CĂRBUNESCU NICOLAE, STR. ZAMBILELOR BL.3, SC.2, ET.2, AP.12, TÂRGU JIU, GJ, RO	17
a 2011 00768	<b>G01B 21/20</b> <sup>(2006.01)</sup> , <b>G01B 5/20</b> <sup>(2006.01)</sup> , <b>G01B 7/28</b> <sup>(2006.01)</sup>	128235 A2	01.08.2011	INSTITUTUL NAȚIONAL DE CERCETARE-DEZVOLTARE PENTRU MECATRONICĂ ȘI TEHNICA MĂSURĂRII - INCDMTM, ȘOS. PANTELIMON NR.6-8, SECTOR 2, BUCUREȘTI, B, RO	38
a 2011 00771	<b>G01T 1/12</b> <sup>(2006.01)</sup>	128239 A2	02.08.2011	INSTITUTUL NAȚIONAL PENTRU FIZICA LASERILOR, PLASMEI ȘI RADIĂȚIEI - INFLPR, STR. ATOMIȘTILOR NR. 409, MĂGURELE, IF, RO	40



Număr cerere de brevet	Clasa internațională	Număr de publicare	Data depozit	Solicitant	Pag.
a 2011 00780	<b>C04B 7/02</b> <sup>(2006.01)</sup>	128206 A2	04.08.2011	CEPROCIM S.A., BD. PRECIZIEI NR. 6, SECTOR 6, BUCUREȘTI, B, RO	<b>22</b>
a 2011 00786	<b>C04B 33/02</b> <sup>(2006.01)</sup>	128210 A2	04.08.2011	INSTITUTUL NAȚIONAL DE CERCETARE-DEZVOLTARE PENTRU INGINERIE ELECTRICĂ ICPE - CA, SPLAIUL UNIRII NR.313, SECTOR 3, BUCUREȘTI, B, RO	<b>23</b>
a 2011 00787	<b>C02F 1/28</b> <sup>(2006.01)</sup>	128203 A2	04.08.2011	INSTITUTUL NAȚIONAL DE CERCETARE-DEZVOLTARE PENTRU INGINERIE ELECTRICĂ ICPE - CA, SPLAIUL UNIRII NR.313, SECTOR 3, BUCUREȘTI, B, RO	<b>21</b>
a 2011 00793	<b>F21S 9/03</b> <sup>(2006.01)</sup> , <b>F21S 9/04</b> <sup>(2006.01)</sup>	128228 A2	08.08.2011	ARGHIRESCU MARIUS, STR.MOȚOC NR.4, BL.P56, SC.1, ET.8, AP.164, SECTOR 5, BUCUREȘTI, B, RO	<b>33</b>
a 2011 00801	<b>B22F 3/12</b> <sup>(2006.01)</sup> , <b>C22C 29/00</b> <sup>(2006.01)</sup>	128196 A2	09.08.2011	INSTITUTUL NAȚIONAL DE CERCETARE-DEZVOLTARE PENTRU INGINERIE ELECTRICĂ ICPE - CA, SPLAIUL UNIRII NR.313, SECTOR 3, BUCUREȘTI, B, RO	<b>17</b>
a 2011 00819	<b>C08G 63/48</b> <sup>(2006.01)</sup> , <b>B09B 3/00</b> <sup>(2006.01)</sup>	128212 A2	16.08.2011	INSTITUTUL NAȚIONAL DE CERCETARE-DEZVOLTARE PENTRU CHIMIE ȘI PETROCHIMIE - ICECHIM, SPLAIUL INDEPENDENȚEI NR.202, SECTOR 6, BUCUREȘTI, B, RO	<b>24</b>
a 2011 00824	<b>B60L 5/24</b> <sup>(2006.01)</sup> , <b>H02K 17/02</b> <sup>(2006.01)</sup>	128199 A2	23.08.2011	CANTEMIR LORIN, STR. VASILE LUPU NR. 104, BL. D5, SC. B, ET. 1, AP. 1, IAȘI, IS, RO; RACHID AHMED, FR. RUE PAUL CEZANNE NR. 3, AMIENS, FR, FR; NIȚUCĂ COSTICĂ, STR. MIRCEA CEL BĂTRÂN NR. 5, BL. R5, SC, . C, AP. 4, IAȘI, IS, RO; BÂRBINȚĂ CONSTANTIN IOAN, STR. HLINCEA NR. 4, BL. 992, SC. G, AP. 2, IAȘI, IS, RO; CHIRIAC GABRIEL, STR. DECEBAL NR. 36, BL. Z10, SC. B, IAȘI, IS, RO; LEXANDRESCU PANAIT ADRIAN, STR. PIAȚA UNIRII NR. 5, SC. A, ET. II, AP. 11, IAȘI, IS, RO	<b>19</b>
a 2011 00828	<b>G06Q 20/00</b> <sup>(2006.01)</sup> , <b>G06Q 90/00</b> <sup>(2006.01)</sup> , <b>G06F 17/00</b> <sup>(2006.01)</sup>	128241 A2	23.08.2011	UNIVERSITATEA "BABEȘ-BOLYAI" DIN CLUJ-NAPOCA, STR.MIHAIL KOGĂLNICEANU NR.1, CLUJ-NAPOCA, CJ, RO	<b>41</b>
a 2011 00849	<b>H02N 2/00</b> <sup>(2006.01)</sup> , <b>G01B 7/02</b> <sup>(2006.01)</sup>	128246 A2	30.08.2011	UNIVERSITATEA "ȘTEFAN CEL MARE" DIN SUCEAVA, STR.UNIVERSITĂȚII NR.13, SUCEAVA, SV, RO	<b>44</b>

Număr cerere de brevet	Clasa internațională	Număr de publicare	Data depozit	Solicitant	Pag.
a 2011 00906	<b>F04B 1/14</b> <sup>(2006.01),</sup> <b>F03C 1/04</b> <sup>(2006.01)</sup>	128226 A2	15.09.2011	INSTITUTUL NAȚIONAL DE CERCETARE-DEZVOLTARE PENTRU OPTOELECTRONICĂ - INOE 2000 - FILIALA INSTITUTUL DE CERCETĂRI PENTRU, HIDRAULICĂ ȘI PNEUMATICĂ, STR.CUȚITUL DE ARGINT NR.14, SECTOR 4, BUCUREȘTI, B, RO	<b>32</b>
a 2011 00920	<b>G01S 1/70</b> <sup>(2006.01),</sup> <b>B64C 25/66</b> <sup>(2006.01)</sup>	128238 A2	20.09.2011	CRĂCIUN ALEXANDRU, STR. N. TITULESCU NR. 25, AGIGEA, CT, RO	<b>40</b>
a 2011 00921	<b>B64C 31/04</b> <sup>(2006.01),</sup> <b>F16L 37/44</b> <sup>(2006.01)</sup>	128202 A2	20.09.2011	CRĂCIUN ALEXANDRU, STR. N. TITULESCU NR. 25, AGIGEA, CT, RO	<b>20</b>
a 2011 00922	<b>F03D 3/00</b> <sup>(2006.01)</sup>	128225 A2	20.09.2011	ARGHIRESCU MARIUS, STR.MOȚOC NR.4, BL.P56, SC.1, ET.8, AP.164, SECTOR 5, BUCUREȘTI, B, RO	<b>32</b>
a 2011 00927	<b>C02F 1/62</b> <sup>(2006.01)</sup>	128204 A2	21.09.2011	UNIVERSITATEA POLITEHNICĂ DIN BUCUREȘTI, SPLAIUL INDEPENDENȚEI NR. 313, CORP FA, SECTOR 6, BUCUREȘTI, B, RO	<b>21</b>
a 2011 00935	<b>F03B 17/06</b> <sup>(2006.01),</sup> <b>F03B 11/02</b> <sup>(2006.01)</sup>	128223 A2	22.09.2011	DRĂGȘAN FILIMON, STR. FABRICA DE GHEAȚĂ NR. 16-18, BL. 95, SC. B, ET. 7, AP. 112, SECTOR 2, BUCUREȘTI, B, RO	<b>30</b>
a 2011 00947	<b>F41F 3/045</b> <sup>(2006.01)</sup>	128234 A2	26.09.2011	STIMPEX S.A., STR.NICOLAE TECLU NR.46-48, SECTOR 3, BUCUREȘTI, B, RO	<b>37</b>
a 2011 00952	<b>B64C 29/02</b> <sup>(2006.01)</sup>	128201 A2	27.09.2011	AGENȚIA SPAȚIALĂ ROMÂNĂ (ROSA), STR. MENDELEEV NR.21-25, ET.5, SECTOR 1, BUCUREȘTI, B, RO; AERO TEHNOLOGIE S.R.L., BD. TIMIȘOARA NR. 89, BL. C1.3, AP. 6, BUCUREȘTI, B, RO	<b>20</b>
a 2011 00953	<b>E06B 3/54</b> <sup>(2006.01)</sup>	128221 A2	27.09.2011	STIL GLASS SRL, STR. TINERETULUI NR. 44, BACĂU, BC, RO	<b>29</b>
a 2011 01184	<b>F41A 3/84</b> <sup>(2006.01)</sup>	128232 A0	18.11.2011	CÎNCIU VASILE, ȘOSEAUA PANTELIMON NR. 235 BL. 67 SC. B AP. 99 SECTOR 2, BUCUREȘTI, B, RO	<b>36</b>
a 2012 00213	<b>B29C 33/12</b> <sup>(2006.01)</sup>	128198 A0	26.03.2012	PRODCOM ALBA S.C.M., STR. DECEBAL NR. 2, ALBA IULIA, AB, RO	<b>18</b>
a 2012 00534	<b>C08L 95/00</b> <sup>(2006.01)</sup>	128213 A0	16.07.2012	BOMBOȘ DORIN, CALEA CRÂNGAȘI NR. 9, BL. 6, SC.1, ET. 6, AP. 30, SECTOR 6, BUCUREȘTI, B, RO	<b>25</b>
a 2012 00535	<b>C04B 28/04</b> <sup>(2006.01),</sup> <b>E01C 19/16</b> <sup>(2006.01)</sup>	128209 A0	16.07.2012	BOMBOȘ DORIN, CALEA CRÂNGAȘI NR. 9, BL. 6, SC.1, ET. 6, AP. 30, SECTOR 6, BUCUREȘTI, B, RO	<b>23</b>

Număr cerere de brevet	Clasa internațională	Număr de publicare	Data depozit	Solicitant	Pag.
a 2012 00586	<b>F02F 3/26</b> <sup>(2006.01)</sup>	128222 A0	10.08.2012	UNIVERSITATEA "TRANSILVANIA" DIN BRAȘOV, BD.EROILOR NR.29, BRAȘOV, BV, RO	<b>30</b>
a 2012 00591	<b>A01G 15/00</b> <sup>(2006.01)</sup>	128181 A0	13.08.2012	MANOLACHE ILEANA, STR. ISTRIEI NR. 3, BL. H18, AP. 3, SECTOR 3, BUCUREȘTI, B, RO; POPESCU VICTORIA ELENA, ALEEA BALILUIULUI NR. 10, BLOC 148, AP.55, PLOIEȘTI, PH, RO	<b>11</b>
a 2012 00602	<b>G01R 15/24</b> <sup>(2006.01)</sup>	128236 A0	16.08.2012	A.O.T. ADVANCED OPTICAL TRANSDUCER COMPANY S.R.L., CALEA ȘERBAN VODĂ NR. 50, AP. 1, SECTOR 4, BUCUREȘTI, B, RO	<b>39</b>
a 2012 00663	<b>G08B 1/08</b> <sup>(2006.01)</sup> , <b>G08B 13/22</b> <sup>(2006.01)</sup>	128243 A0	19.09.2012	KNOW NOW SOLUTIONS S.R.L., BD. PIPERA NR. 4C, VILA C9, PARTER, CAMERA 4, VOLUNTARI, IF, RO	<b>42</b>
a 2012 00707	<b>F23K 3/10</b> <sup>(2006.01)</sup>	128229 A0	08.10.2012	HORNET IULIEAN, STR.GHEORGHE POPESCU NR.7, SECTOR 5, BUCUREȘTI, B, RO	<b>34</b>
a 2012 00724	<b>E04B 1/08</b> <sup>(2006.01)</sup> , <b>E04B 1/21</b> <sup>(2006.01)</sup>	128218 A0	12.10.2012	RADU TEODOR SERGIU, STR. PIAȚA MIHAI VITEAZU NR. 11, AP. 38, CÂMPIA TURZII, CJ, RO	<b>28</b>
a 2012 00808	<b>G06Q 90/00</b> <sup>(2006.01)</sup>	128242 A0	13.11.2012	GIURESCU LAURENȚIU EMANUEL, PIAȚA CUZA VODĂ NR. 3, SLĂNIC, PH, RO	<b>42</b>
a 2012 00839	<b>F24J 2/42</b> <sup>(2006.01)</sup>	128230 A0	19.11.2012	MAXIM DANIEL FLORIN, STR. MELODIEI NR. 16-18, ET.2, AP. 9, IAȘI, IS, RO	<b>35</b>
a 2012 00845	<b>A01G 9/16</b> <sup>(2006.01)</sup> , <b>E04H 9/02</b> <sup>(2006.01)</sup>	128180 A0	20.11.2012	UNIVERSITATEA "LUCIAN BLAGA" DIN SIBIU, BD.VICTORIEI NR.10, SIBIU, SB, RO	<b>11</b>
a 2012 00846	<b>F03D 1/06</b> <sup>(2006.01)</sup>	128224 A0	20.11.2012	UNIVERSITATEA "LUCIAN BLAGA" DIN SIBIU, BD.VICTORIEI NR.10, SIBIU, SB, RO	<b>31</b>

Cereri de brevet de invenție publicate conform art. 23, din Legea nr. 64/1991, republicată, și Regulii 27(1), din HGR nr. 547/2008, aranjate în ordine alfabetică, după numele/denumirea solicitantului

Solicitant	Clasa internațională	Număr de publicare	Număr cerere de brevet	Data depozit	Pag.
A.O.T. ADVANCED OPTICAL TRANSDUCER COMPANY S.R.L., CALEA ȘERBAN VODĂ NR. 50, AP. 1, SECTOR 4, BUCUREȘTI, B, RO	<b>G01R 15/24</b> <sup>(2006.01)</sup>	128236 A0	a 2012 00602	16.08.2012	<b>39</b>
AGENȚIA SPAȚIALĂ ROMÂNĂ (ROSA), STR. MENDELEEV NR.21-25, ET.5, SECTOR 1, BUCUREȘTI, B, RO; AERO TEHNOLOGIE S.R.L., BD. TIMIȘOARA NR. 89, BL. C1.3, AP. 6, BUCUREȘTI, B, RO	<b>B64C 29/02</b> <sup>(2006.01)</sup>	128201 A2	a 2011 00952	27.09.2011	<b>20</b>
ARCONS SRL, STR. ORIZONTULUI NR. 49A, BUZĂU, BZ, RO	<b>B61J 1/02</b> <sup>(2006.01)</sup> , <b>C21C 1/10</b> <sup>(2006.01)</sup>	128200 A2	a 2011 00454	11.05.2011	<b>19</b>
ARGHIRESCU MARIUS, STR.MOȚOC NR.4, BL.P56, SC.1, ET.8, AP.164, SECTOR 5, BUCUREȘTI, B, RO	<b>F21S 9/03</b> <sup>(2006.01)</sup> , <b>F21S 9/04</b> <sup>(2006.01)</sup>	128228 A2	a 2011 00793	08.08.2011	<b>33</b>
ARGHIRESCU MARIUS, STR.MOȚOC NR.4, BL.P56, SC.1, ET.8, AP.164, SECTOR 5, BUCUREȘTI, B, RO	<b>F03D 3/00</b> <sup>(2006.01)</sup>	128225 A2	a 2011 00922	20.09.2011	<b>32</b>
BELU DUMITRU, STR. UNIRII, BL. 28, AP. 19, BUZĂU, BZ, RO; MIHALCEA MIHAI, BD. 1 DECEMBRIE 1918 BL. 1D AP. 13 ET. 4, BUZĂU, BZ, RO	<b>E01C 23/14</b> <sup>(2006.01)</sup>	128217 A2	a 2011 00681	18.07.2011	<b>27</b>
BETAK S.A., STR. INDUSTRIEI NR. 4, BISTRIȚA NĂSĂUD, BN, RO	<b>E04B 1/24</b> <sup>(2006.01)</sup> , <b>E04C 3/06</b> <sup>(2006.01)</sup>	128219 A2	a 2011 00482	18.05.2011	<b>28</b>
BIOING S.A., STR. PROF. ION BOGDAN NR. 10, SECTOR 1, BUCUREȘTI, B, RO	<b>A61K 35/08</b> <sup>(2006.01)</sup> , <b>A61P 31/02</b> <sup>(2006.01)</sup>	128192 A2	a 2011 00663	14.07.2011	<b>15</b>
BOMBOȘ DORIN, CALEA CRÂNGAȘI NR. 9, BL. 6, SC.1, ET. 6, AP. 30, SECTOR 6, BUCUREȘTI, B, RO	<b>C08L 95/00</b> <sup>(2006.01)</sup>	128213 A0	a 2012 00534	16.07.2012	<b>25</b>
BOMBOȘ DORIN, CALEA CRÂNGAȘI NR. 9, BL. 6, SC.1, ET. 6, AP. 30, SECTOR 6, BUCUREȘTI, B, RO	<b>C04B 28/04</b> <sup>(2006.01)</sup> , <b>E01C 19/16</b> <sup>(2006.01)</sup>	128209 A0	a 2012 00535	16.07.2012	<b>23</b>
CANTEMIR LORIN, STR. VASILE LUPU NR. 104, BL. D5, SC. B, ET. 1, AP. 1, IAȘI, IS, RO; RACHID AHMED, FR. RUE PAUL CEZANNE NR. 3, AMIENS, FR, FR; NIȚUCĂ COSTICĂ, STR. MIRCEA CEL BĂTRÂN NR. 5, BL. R5, SC. . C, AP. 4, IAȘI, IS, RO; BÂRBINȚĂ CONSTANTIN IOAN, STR. HLINCEA NR. 4, BL. 992, SC. G, AP. 2, IAȘI, IS, RO; CHIRIAC GABRIEL, STR. DECEBAL NR. 36, BL. Z10, SC. B, IAȘI, IS, RO; LEXANDRESCU PANAIT ADRIAN, STR. PIAȚA UNIRII NR. 5, SC. A, ET. II, AP. 11, IAȘI, IS, RO	<b>B60L 5/24</b> <sup>(2006.01)</sup> , <b>H02K 17/02</b> <sup>(2006.01)</sup>	128199 A2	a 2011 00824	23.08.2011	<b>19</b>

Solicitant	Clasa internațională	Număr de publicare	Număr cerere de brevet	Data depozit	Pag.
CĂRBUNESCU NICOLAE, STR. ZAMBILELOR BL.3, SC.2, ET.2, AP.12, TÂRGU JIU, GJ, RO	<b>A63B 69/18</b> <sup>(2006.01)</sup>	128195 A2	a 2011 00765	01.08.2011	<b>17</b>
CEPROCIM S.A., BD. PRECIZIEI NR. 6, SECTOR 6, BUCUREȘTI, B, RO	<b>C04B 14/26</b> <sup>(2006.01)</sup>	128207 A2	a 2011 00761	29.07.2011	<b>22</b>
CEPROCIM S.A., BD. PRECIZIEI NR. 6, SECTOR 6, BUCUREȘTI, B, RO	<b>C04B 14/26</b> <sup>(2006.01)</sup>	128208 A2	a 2011 00762	29.07.2011	<b>23</b>
CEPROCIM S.A., BD. PRECIZIEI NR. 6, SECTOR 6, BUCUREȘTI, B, RO	<b>C04B 7/02</b> <sup>(2006.01)</sup>	128206 A2	a 2011 00780	04.08.2011	<b>22</b>
CHIVU VASILE, BD. 1 DECEMBRIE 1918 NR. 4, BL. L-64, AP. 78, CONSTANȚA, CT, RO; CHIVU VALENTINA, BD. 1 DECEMBRIE 1918 NR. 4, BL., L-64, AP. 78, CONSTANȚA, CT, RO	<b>A01K 55/00</b> <sup>(2006.01)</sup> ; <b>B60P 3/04</b> <sup>(2006.01)</sup>	128184 A2	a 2011 00441	09.05.2011	<b>12</b>
CÎNCIU VASILE, ȘOSEAUA PANTELIMON NR. 235 BL. 67 SC. B AP. 99 SECTOR 2, BUCUREȘTI, B, RO	<b>F41C 23/06</b> <sup>(2006.01)</sup>	128233 A2	a 2011 00586	21.06.2011	<b>37</b>
CÎNCIU VASILE, ȘOSEAUA PANTELIMON NR. 235 BL. 67 SC. B AP. 99 SECTOR 2, BUCUREȘTI, B, RO	<b>F41A 3/84</b> <sup>(2006.01)</sup>	128232 A0	a 2011 01184	18.11.2011	<b>36</b>
CIOBANU MIHAIL VIOREL, BD. LASCĂR CATARGIU NR. 16, AP. 3, SECTOR 1, BUCUREȘTI, B, RO	<b>B23P 11/00</b> <sup>(2006.01)</sup>	128197 A2	a 2011 00517	27.05.2011	<b>18</b>
CRĂCIUN ALEXANDRU, STR. N. TITULESCU NR. 25, AGIGEA, CT, RO	<b>G01S 1/70</b> <sup>(2006.01)</sup> ; <b>B64C 25/66</b> <sup>(2006.01)</sup>	128238 A2	a 2011 00920	20.09.2011	<b>40</b>
CRĂCIUN ALEXANDRU, STR. N. TITULESCU NR. 25, AGIGEA, CT, RO	<b>B64C 31/04</b> <sup>(2006.01)</sup> ; <b>F16L 37/44</b> <sup>(2006.01)</sup>	128202 A2	a 2011 00921	20.09.2011	<b>20</b>
DRĂGȘAN FILIMON, STR. FABRICA DE GHEAȚĂ NR. 16-18, BL. 95, SC. B, ET. 7, AP. 112, SECTOR 2, BUCUREȘTI, B, RO	<b>F03B 17/06</b> <sup>(2006.01)</sup> ; <b>F03B 11/02</b> <sup>(2006.01)</sup>	128223 A2	a 2011 00935	22.09.2011	<b>30</b>
GIURESCU LAURENȚIU EMANUEL, PIAȚA CUZA VODĂ NR. 3, SLĂNIC, PH, RO	<b>G06Q 90/00</b> <sup>(2006.01)</sup>	128242 A0	a 2012 00808	13.11.2012	<b>42</b>
HODODI ANDREI, CALEA ȘERBAN VODĂ NR.270, BL.14, SC.B, ET.6, AP.64, SECTOR 4, BUCUREȘTI, B, RO	<b>E04C 2/10</b> <sup>(2006.01)</sup>	128220 A2	a 2011 00373	19.04.2011	<b>29</b>
HORNET IULIEAN, STR.GHEORGHE POPESCU NR.7, SECTOR 5, BUCUREȘTI, B, RO	<b>F23K 3/10</b> <sup>(2006.01)</sup>	128229 A0	a 2012 00707	08.10.2012	<b>34</b>
INSTITUTUL NAȚIONAL DE CERCETARE DEZVOLTARE PENTRU FIZICA MATERIALELOR, STR.ATOMIȘTILOR NR.105 BIS, MĂGURELE, IF, RO	<b>G01R 27/26</b> <sup>(2006.01)</sup> ; <b>G01R 33/14</b> <sup>(2006.01)</sup> ; <b>G01N 33/38</b> <sup>(2006.01)</sup>	128237 A2	a 2011 00168	22.02.2011	<b>39</b>

Solicitant	Clasa internațională	Număr de publicare	Număr cerere de brevet	Data depozit	Pag.
INSTITUTUL NAȚIONAL DE CERCETARE-DEZVOLTARE PENTRU CHIMIE ȘI PETROCHIMIE - ICECHIM, SPLAIUL INDEPENDENȚEI NR.202, SECTOR 6, BUCUREȘTI, B, RO; INSTITUTUL NAȚIONAL DE CERCETARE- DEZVOLTARE PENTRU METALE NEFEROASE ȘI RARE - IMNR, BD.BIRUINȚEI NR.102, COMUNA PANTELIMON, IF, RO	<b>C03B 19/12</b> <sup>(2006.01)</sup>	128205 A2	a 2011 00133	16.02.2011	<b>22</b>
INSTITUTUL NAȚIONAL DE CERCETARE DEZVOLTARE PENTRU METALE NEFEROASE ȘI RARE INCDMNR-IMNR, BD. BIRUINȚEI NR. 102, PANTELIMON, IF, RO	<b>C21C 5/02</b> <sup>(2006.01)</sup> ; <b>C22C 1/02</b> <sup>(2006.01)</sup> ; <b>C22C 21/04</b> <sup>(2006.01)</sup>	128216 A2	a 2011 00385	22.04.2011	<b>26</b>
INSTITUTUL NAȚIONAL DE CERCETARE - DEZVOLTARE PENTRU BIORESURSE ALIMENTARE - IBA BUCUREȘTI, STR. DINU VINTILĂ NR.6, SECTOR 2, BUCUREȘTI, B, RO	<b>A21D 13/08</b> <sup>(2006.01)</sup>	128186 A2	a 2011 00678	15.07.2011	<b>13</b>
INSTITUTUL NAȚIONAL DE CERCETARE - DEZVOLTARE PENTRU BIORESURSE ALIMENTARE - IBA BUCUREȘTI, STR. DINU VINTILĂ NR.6, SECTOR 2, BUCUREȘTI, B, RO	<b>A21D 13/08</b> <sup>(2006.01)</sup>	128187 A2	a 2011 00679	15.07.2011	<b>13</b>
INSTITUTUL NAȚIONAL DE CERCETARE-DEZVOLTARE PENTRU INGINERIE ELECTRICĂ ICPE - CA, SPLAIUL UNIRII NR.313, SECTOR 3, BUCUREȘTI, B, RO	<b>C04B 35/10</b> <sup>(2006.01)</sup>	128211 A2	a 2011 00710	20.07.2011	<b>24</b>
INSTITUTUL NAȚIONAL DE CERCETARE-DEZVOLTARE CHIMICO-FARMACEUTICĂ (ICCF), CALEA VITAN NR. 112, SECTOR 3, BUCUREȘTI, B, RO	<b>A61K 36/537</b> <sup>(2006.01)</sup> ; <b>A61P 1/06</b> <sup>(2006.01)</sup>	128194 A2	a 2011 00662	14.07.2011	<b>16</b>
INSTITUTUL NAȚIONAL DE CERCETARE - DEZVOLTARE PENTRU BIORESURSE ALIMENTARE - IBA BUCUREȘTI, STR. DINU VINTILĂ NR.6, SECTOR 2, BUCUREȘTI, B, RO	<b>A21D 13/02</b> <sup>(2006.01)</sup>	128185 A2	a 2011 00680	15.07.2011	<b>12</b>
INSTITUTUL NAȚIONAL DE CERCETARE DEZVOLTARE CHIMICO-FARMACEUTICĂ - ICCF, CALEA VITAN NR.112, SECTOR 3, BUCUREȘTI, B, RO	<b>C09K 15/34</b> <sup>(2006.01)</sup>	128214 A2	a 2011 00715	21.07.2011	<b>25</b>
INSTITUTUL NAȚIONAL DE CERCETARE DEZVOLTARE CHIMICO-FARMACEUTICĂ - ICCF, CALEA VITAN NR.112, SECTOR 3, BUCUREȘTI, B, RO	<b>A61K 36/28</b> <sup>(2006.01)</sup>	128193 A2	a 2011 00716	21.07.2011	<b>16</b>

Solicitant	Clasa internațională	Număr de publicare	Număr cerere de brevet	Data depozit	Pag.
INSTITUTUL NAȚIONAL DE CERCETARE - DEZVOLTARE PENTRU BIORESURSE ALIMENTARE - IBA BUCUREȘTI, STR. DINU VINTILĂ NR.6, SECTOR 2, BUCUREȘTI, B, RO	<b>A23L 2/02</b> <sup>(2006.01)</sup>	128188 A2	a 2011 00677	15.07.2011	<b>13</b>
INSTITUTUL NAȚIONAL DE CERCETARE-DEZVOLTARE PENTRU CHIMIE ȘI PETROCHIMIE - ICECHIM, SPLAIUL INDEPENDENȚEI NR.202, SECTOR 6, BUCUREȘTI, B, RO	<b>C08G 63/48</b> <sup>(2006.01)</sup> ; <b>B09B 3/00</b> <sup>(2006.01)</sup>	128212 A2	a 2011 00819	16.08.2011	<b>24</b>
INSTITUTUL NAȚIONAL DE CERCETARE-DEZVOLTARE PENTRU MECATRONICĂ ȘI TEHNICA MĂSURĂRII - INCDMTM, ȘOS. PANTELIMON NR.6-8, SECTOR 2, BUCUREȘTI, B, RO	<b>G01B 21/20</b> <sup>(2006.01)</sup> ; <b>G01B 5/20</b> <sup>(2006.01)</sup> ; <b>G01B 7/28</b> <sup>(2006.01)</sup>	128235 A2	a 2011 00768	01.08.2011	<b>38</b>
INSTITUTUL NAȚIONAL DE CERCETARE-DEZVOLTARE PENTRU INGINERIE ELECTRICĂ ICPE - CA, SPLAIUL UNIRII NR.313, SECTOR 3, BUCUREȘTI, B, RO	<b>C04B 33/02</b> <sup>(2006.01)</sup>	128210 A2	a 2011 00786	04.08.2011	<b>23</b>
INSTITUTUL NAȚIONAL DE CERCETARE-DEZVOLTARE PENTRU INGINERIE ELECTRICĂ ICPE - CA, SPLAIUL UNIRII NR.313, SECTOR 3, BUCUREȘTI, B, RO	<b>C02F 1/28</b> <sup>(2006.01)</sup>	128203 A2	a 2011 00787	04.08.2011	<b>21</b>
INSTITUTUL NAȚIONAL DE CERCETARE-DEZVOLTARE PENTRU INGINERIE ELECTRICĂ ICPE - CA, SPLAIUL UNIRII NR.313, SECTOR 3, BUCUREȘTI, B, RO	<b>B22F 3/12</b> <sup>(2006.01)</sup> ; <b>C22C 29/00</b> <sup>(2006.01)</sup>	128196 A2	a 2011 00801	09.08.2011	<b>17</b>
INSTITUTUL NAȚIONAL PENTRU FIZICA LASERILOR, PLASMEI ȘI RADIAȚIEI - INFLPR, STR. ATOMIȘTILOR NR. 409, MĂGURELE, IF, RO	<b>G01T 1/12</b> <sup>(2006.01)</sup>	128239 A2	a 2011 00771	02.08.2011	<b>40</b>
INSTITUTUL NAȚIONAL DE CERCETARE-DEZVOLTARE PENTRU OPTOELECTRONICĂ - INOE 2000 - FILIALA INSTITUTUL DE CERCETĂRI PENTRU, HIDRAULICĂ ȘI PNEUMATICĂ, STR.CUȚITUL DE ARGINT NR.14, SECTOR 4, BUCUREȘTI, B, RO	<b>F04B 1/14</b> <sup>(2006.01)</sup> ; <b>F03C 1/04</b> <sup>(2006.01)</sup>	128226 A2	a 2011 00906	15.09.2011	<b>32</b>
INTERNATIONAL PATENT OWNERS (CAYMAN) LIMITED, C/- WALKER HOUSE, PO BOX 908GT, MARY STREET, GRAND CAYMAN, KY	<b>A61B 17/15</b> <sup>(2006.01)</sup> ; <b>A61B 17/17</b> <sup>(2006.01)</sup> ; <b>A61F 2/46</b> <sup>(2006.01)</sup>	128189 A2	a 2008 00473	01.11.2002	<b>13</b>
JUDE ADRIAN IOAN, STR. TARNIȚA NR. 2, AP. 10, CLUJ-NAPOCA, CJ, RO	<b>H02J 13/00</b> <sup>(2006.01)</sup> ; <b>G05B 19/418</b> <sup>(2006.01)</sup>	128244 A2	a 2011 00654	12.07.2011	<b>43</b>

Solicitant	Clasa internațională	Număr de publicare	Număr cerere de brevet	Data depozit	Pag.
KNOW NOW SOLUTIONS S.R.L., BD. PIPERA NR. 4C, VILA C9, PARTER, CAMERA 4, VOLUNTARI, IF, RO	<b>G08B 1/08</b> <sup>(2006.01)</sup> ; <b>G08B 13/22</b> <sup>(2006.01)</sup>	128243 A0	a 2012 00663	19.09.2012	<b>42</b>
KOBER S.R.L., STR. UZINEI NR. 2, COMUNA DUMBRAVA ROȘIE, NT, RO	<b>F28C 3/06</b> <sup>(2006.01)</sup>	128231 A2	a 2011 00445	09.05.2011	<b>35</b>
MANOLACHE ILEANA, STR. ISTRIEI NR. 3, BL. H18, AP. 3, SECTOR 3, BUCUREȘTI, B, RO; POPESCU VICTORIA ELENA, ALEEA BALILUIULUI NR. 10, BLOC 148, AP.55, PLOIEȘTI, PH, RO	<b>A01G 15/00</b> <sup>(2006.01)</sup>	128181 A0	a 2012 00591	13.08.2012	<b>11</b>
MAXIM DANIEL FLORIN, STR. MELODIEI NR. 16-18, ET.2, AP. 9, IAȘI, IS, RO	<b>F24J 2/42</b> <sup>(2006.01)</sup>	128230 A0	a 2012 00839	19.11.2012	<b>35</b>
MIRCI LIVIU EDUARD, PIAȚA RUSEL NR. 4, SC. B, AP. 7, TIMIȘOARA, TM, RO	<b>C10M 101/04</b> <sup>(2006.01)</sup>	128215 A2	a 2011 00742	27.07.2011	<b>26</b>
PETRUȘ ADRIANA, STR. ROȘIORILOR NR. 19, BL. PB 18, ET. 4, AP. 19, ORADEA, BH, RO; CACHIȚĂ DORINA, ALEEA SNAGOV NR. 2, AP. 72, SC. 4, ET. 3, CLUJ NAPOCA, CJ, RO	<b>A01H 4/00</b> <sup>(2006.01)</sup>	128182 A2	a 2011 00650	12.07.2011	<b>11</b>
POPA SORIN PETRU, STR.MĂGURICEA NR.31, BL.8H, SC.2, ET.4, AP.26, SECTOR 1, BUCUREȘTI, B, RO	<b>F16K 7/07</b> <sup>(2006.01)</sup>	128227 A2	a 2011 00383	21.04.2011	<b>33</b>
PRODCOM ALBA S.C.M., STR. DECEBAL NR. 2, ALBA IULIA, AB, RO	<b>B29C 33/12</b> <sup>(2006.01)</sup>	128198 A0	a 2012 00213	26.03.2012	<b>18</b>
RADU TEODOR SERGIU, STR. PIAȚA MIHAI VITEAZU NR. 11, AP. 38, CÂMPIA TURZII, CJ, RO	<b>E04B 1/08</b> <sup>(2006.01)</sup> ; <b>E04B 1/21</b> <sup>(2006.01)</sup>	128218 A0	a 2012 00724	12.10.2012	<b>28</b>
STAVĂR IORDAN, CALEA GIULEȘTI NR.44, BL.7, SC.C, ET.4, AP.87, SECTOR 6, BUCUREȘTI, B, RO	<b>A61H 39/00</b> <sup>(2006.01)</sup>	128191 A2	a 2011 00614	28.06.2011	<b>14</b>
STIL GLASS SRL, STR. TINERETULUI NR. 44, BACĂU, BC, RO	<b>E06B 3/54</b> <sup>(2006.01)</sup>	128221 A2	a 2011 00953	27.09.2011	<b>29</b>
STIMPEX S.A., STR.NICOLAE TECLU NR.46-48, SECTOR 3, BUCUREȘTI, B, RO	<b>F41F 3/045</b> <sup>(2006.01)</sup>	128234 A2	a 2011 00947	26.09.2011	<b>37</b>
TUDOR-FRUNZĂ FLORIN EUGEN, INTRAREA VIOLETELOR NR. 14, OTOPENI, IF, RO; STAVĂR IORDAN, CALEA GIULEȘTI NR.44, BL.7, SC.C, ET.4, AP.87, SECTOR 6, BUCUREȘTI, B, RO	<b>H02K 19/20</b> <sup>(2006.01)</sup>	128245 A2	a 2011 00753	29.07.2011	<b>44</b>



Solicitant	Clasa internațională	Număr de publicare	Număr cerere de brevet	Data depozit	Pag.
TUTOVEANU POMPILIU, STR. CUZA VODĂ NR. 22, CONSTANȚA, CT, RO; CARMEN ALI, STR. CUZA VODĂ NR. 22, CONSTANȚA, CT, RO	<b>A01H 5/10</b> <sup>(2006.01)</sup>	128183 A2	a 2011 00401	28.04.2011	<b>12</b>
UNIVERSITATEA DE MEDICINĂ ȘI FARMACIE "GR.T.POPA" IAȘI, STR. UNIVERSITĂȚII NR.16, IAȘI, IS, RO	<b>A61B 17/58</b> <sup>(2006.01)</sup>	128190 A2	a 2010 01029	29.10.2010	<b>14</b>
UNIVERSITATEA "ȘTEFAN CEL MARE" DIN SUCEAVA, STR.UNIVERSITĂȚII NR.13, SUCEAVA, SV, RO	<b>G02B 23/24</b> <sup>(2006.01)</sup> ; <b>G01L 5/06</b> <sup>(2006.01)</sup>	128240 A2	a 2011 00420	04.05.2011	<b>41</b>
UNIVERSITATEA "ȘTEFAN CEL MARE" DIN SUCEAVA, STR.UNIVERSITĂȚII NR.13, SUCEAVA, SV, RO	<b>H02N 2/00</b> <sup>(2006.01)</sup> ; <b>G01B 7/02</b> <sup>(2006.01)</sup>	128246 A2	a 2011 00849	30.08.2011	<b>44</b>
UNIVERSITATEA "TRANSILVANIA" DIN BRAȘOV, BD.EROILOR NR.29, BRAȘOV, BV, RO	<b>F02F 3/26</b> <sup>(2006.01)</sup>	128222 A0	a 2012 00586	10.08.2012	<b>30</b>
UNIVERSITATEA "BABEȘ-BOLYAI" DIN CLUJ-NAPOCA, STR.MIHAIL KOGĂLNICEANU NR.1, CLUJ-NAPOCA, CJ, RO	<b>G06Q 20/00</b> <sup>(2006.01)</sup> ; <b>G06Q 90/00</b> <sup>(2006.01)</sup> ; <b>G06F 17/00</b> <sup>(2006.01)</sup>	128241 A2	a 2011 00828	23.08.2011	<b>41</b>
UNIVERSITATEA POLITEHNICĂ DIN BUCUREȘTI, SPLAIUL INDEPENDENȚEI NR. 313, CORP FA, SECTOR 6, BUCUREȘTI, B, RO	<b>C02F 1/62</b> <sup>(2006.01)</sup>	128204 A2	a 2011 00927	21.09.2011	<b>21</b>
UNIVERSITATEA "LUCIAN BLAGA" DIN SIBIU, BD.VICTORIEI NR.10, SIBIU, SB, RO	<b>F03D 1/06</b> <sup>(2006.01)</sup>	128224 A0	a 2012 00846	20.11.2012	<b>31</b>
UNIVERSITATEA "LUCIAN BLAGA" DIN SIBIU, BD.VICTORIEI NR.10, SIBIU, SB, RO	<b>A01G 9/16</b> <sup>(2006.01)</sup> ; <b>E04H 9/02</b> <sup>(2006.01)</sup>	128180 A0	a 2012 00845	20.11.2012	<b>11</b>

## **CERERI DE BREVET DE INVENȚIE**

- **PENTRU CARE S-A LUAT O HOTĂRÂRE DE RESPINGERE, SAU**
- **PENTRU CARE S-A LUAT ACT DE RETRAGERE, SAU**
- **DECLARATE CA FIIND CONSIDERATE RETRASE**
- **REPUNERE ÎN SITUAȚIA ANTERIOARĂ**

**Cereri de brevet de invenție pentru care s-a luat o hotărâre de respingere conform art. 28, alin. 2, din Legea nr. 64/1991, republicată**

<b>Numărul cererii de brevet de invenție</b>	<b>Data comunicării hotărârii de respingere a cererii de brevet de invenție</b>	<b>Numărul și data BOPI în care este publicată cererea de brevet de invenție</b>
a 2006 00001	29.11.2012	12/2011//30.12.2011
a 2006 00183	29.11.2012	9/2007//28.09.2007
a 2006 00398	29.11.2012	1/2008//30.01.2008
a 2007 00487	29.11.2012	5/2009//29.05.2009
a 2008 00111	29.11.2012	8/2009//28.08.2009
a 2008 00210	29.11.2012	9/2008//30.09.2008
a 2008 00223	29.11.2012	1/2010//29.01.2010
a 2008 00550	29.11.2012	1/2010//29.01.2010
a 2008 00551	29.11.2012	7/2009//30.07.2009
a 2009 00590	29.11.2012	7/2010//30.07.2010
a 2009 00896	29.11.2012	7/2010//30.07.2010
a 2010 00291	29.11.2012	8/2010//30.08.2010
a 2010 00551	29.11.2012	1/2012//30.01.2012
a 2010 00895	29.11.2012	2/2011//28.02.2011 3/2012//30.03.2012
a 2010 01095	29.11.2012	7/2011//29.07.2011
a 2010 01148	29.11.2012	5/2012//30.05.2012

**Cereri de brevet de invenție pentru care s-a luat act de retragere conform art. 28, alin. 3, din Legea nr. 64/1991, republicată**

<b>Numărul cererii de brevet de invenție</b>	<b>Data comunicării procesului-verbal de retragerea a cererii de brevet de invenție</b>	<b>Numărul și data BOPI în care este publicată cererea de brevet de invenție</b>
a 2009 00639	06.11.2012	2/2011//28.02.2011
a 2011 00823	06.11.2012	

**CERERI DE BREVET DE INVENȚIE  
PENTRU CARE AU FOST ÎNSCRISE  
ÎN REGISTRUL NAȚIONAL  
MODIFICĂRI ÎN SITUAȚIA JURIDICĂ**

**Transmiteri de drepturi prin licență, înregistrate la Oficiul de Stat pentru Invenții și Mărci conform art. 45, din Legea nr. 64/1991, republicată în data de 08.08.2007, și art. 86, din H.G. nr. 547/2008**

Nr. cerere de brevet de invenție	Nr. de publicare	Solicitant	Beneficiar licență	Tip licență	Data când expiră contractul de licență
a 2010 00789	127383	MB TELECOM LTD., OTOPENI, IF, RO	GNOSIS KERNEL S.R.L., OTOPENI, IF, RO	NEEXCLUSIVĂ	12.12.2018

**Transmiteri de drepturi prin cesiune, succesiune, fuziune, înregistrate la Oficiul de Stat pentru Invenții și Mărci conform art. 45, din Legea nr. 64/1991, republicată în data de 08.08.2007, și art. 85, din H.G. nr. 547/2008**

Nr. cerere de brevet de invenție	Nr. de publicare	Solicitant	Succesor în drepturi
a 2009 00839	126504	APEL LASER S.R.L., BUCUREȘTI, RO	APEL LASER S.R.L., BUCUREȘTI, RO, INSTITUTUL NAȚIONAL DE CERCETARE-DEZVOLTARE PENTRU OPTOELECTRONICĂ-INOE 2000, MĂGURELE, IF, RO

**Mandatar desemnat ulterior**

Nr. cerere de brevet de invenție	Nr. de publicare	Titular/Succesor în drepturi	Mandatar autorizat desemnat
a 2011 00669	126920	BALTĂ FLORIAN, BUCUREȘTI, RO, HUZUM DINU MIHAI, BUCUREȘTI, RO	ENPORA BRAND MANAGEMENT S.R.L., STR. GEORGE CĂLINESCU, NR. 52A, AP. 1, BUCUREȘTI

**CORECTURI ALE ERORILOR MATERIALE  
CONȚINUTE ÎN DOCUMENTAȚIA PUBLICATĂ,  
CU PRIVIRE LA C.B.I.**

## ERATE

Număr brevet și/sau dosar	Tip document publicat	Tip document în urma corecturii, cf. Instr. 63	Localizarea erorii: - pagina din descriere - coloana - rândul - cod INID	Textul inițial	Textul corect
a 2006 00263	A2	A8	BOPI 12/2007 (71), pag. 1 (71)	INSTITUTUL NAȚIONAL DE CERCETARE-DEZVOLTARE PENTRU FIZICA MATERIALELOR, STR. ATOMIȘTILOR, NR. 105 BIS, MĂGURELE, 77125, IF, RO	INSTITUTUL NAȚIONAL DE CERCETARE-DEZVOLTARE PENTRU FIZICA MATERIALELOR, STR. ATOMIȘTILOR, NR. 105 BIS, MĂGURELE, 77125, IF, RO - <b>INSTITUTUL DE CHIMIE-FIZICĂ"ILIE MURGULESCU" SPLAIUL INDEPENDENȚEI NR. 202, SECTOR 6, BUCUREȘTI, B, RO</b> - <b>UNIVERSITATEA DIN BUCUREȘTI, BD. REGINA ELISABETA, NR. 4-12, BUCUREȘTI, B, RO</b>
a 2008 00052	A2	A8	BOPI 3/2013, (72) pag. 1 (72)	<b>INOE 2000- INSTITUTUL DE CERCETĂRI PENTRU HIDRAULICĂ ȘI PNEUMATICĂ, STR. CUȚITUL DE ARGINT, NR.14, SECTOR 4, BUCUREȘTI, RO</b>	<b>INOE 2000-FILIALA INSTITUTUL DE CERCETĂRI PENTRU HIDRAULICĂ ȘI PNEUMATICĂ, STR. CUȚITUL DE ARGINT, NR. 14, SECTOR 4, BUCUREȘTI, RO</b>
a 2009 00735	A2	A8	BOPI 6/2011, (71) pag. 1 (71)	<b>OMV ICCPET SA, CALEA RAHOVEI, NR. 266-268, SECTOR 5, BUCUREȘTI</b>	<b>OVM ICCPET S.A., CALEA RAHOVEI, NR.266-268, SECTOR 5, BUCUREȘTI, B, RO</b>
a 2012 00210	A0	A8	BOPI 11/2012, (57) pag. 1 (57)	care se desfășoară	care <b>nu</b> se desfășoară

**BREVETE DE INVENȚIE ACORDATE  
ȘI ELIBERATE CONFORM LEGII  
NR. 64/1991, REPUBLICATĂ ÎN 08.08.2007,  
ORDONATE DUPĂ INDICII C.I.B.**



**Semnificația codurilor INID folosite în prezenta secțiune (norma ST 9 a Organizației Mondiale a Proprietății Intelectuale - OMPI), în ordinea apariției acestora:**

- (11) numărul brevetului de invenție;
- (41) data publicării cererii; BOPI nr.;
- (45) data publicării mențiunii acordării și eliberării brevetului; BOPI nr.;
- (21) numărul cererii de brevet;
- (22) data de depozit a cererii de brevet;
  
- (30) prioritate;
- (66) prioritate internă;
- (86) numărul și data de depozit a cererii internaționale;
- (87) numărul și data publicării cererii internaționale;
  
- (62) divizată din cererea de brevet nr.; data;
  
- (73) titular;
- (72) inventator;
- (74) mandatar autorizat;
  
- (51) clasa, conform clasificării internaționale;
- (54) titlul invenției;
- (57) rezumatul invenției;
- (56) documente din stadiul tehnicii.

Orice persoană interesată are dreptul să ceară, în scris și motivat, la O.S.I.M., revocarea, în tot sau în parte, a brevetului de invenție, în termen de 6 luni de la data de 29.03.2013, pentru neîndeplinirea cel puțin a uneia dintre condițiile prevăzute la art. 7-11, din Legea 64/1991<sup>\*</sup>, privind brevetele de invenție.

---

\* *LEGEA nr. 64/1991, privind brevetele de invenție, republicată în Monitorul Oficial al României, Partea I, nr. 541, din 8 August 2007.*

(11) 127254 B1 (51) **A01N 31/02** <sup>(2006.01)</sup>; **C07C 69/145** <sup>(2006.01)</sup> (21) a 2010 00805 (22) 06.09.2010 (41) 30.04.2012//4/2012 (45) 29.03.2013//3/2013 (56) A. ANDREICA, L. GÂNSCĂ. I. CIOTLĂUȘ, S. MAXIM, I. OPREAN, "STUDII DESPRE SINTEZA ACETATULUI DE (Z)-9-TETRADECEN-1-IL, COMPONENTA PRINCIPALĂ A FEROMONULUI SEXUAL AL MOLIEI PIELIȚEI FRUCTELOR ADOXOPHYES ORANA (LEPIDOPTERA: TORTRICIDAE)", POSTER DE PREZENTARE LA 11-TH BELGIAN ORGANIC SYNTHESIS SYMPOSIUM, BOSS/XI, GHENT, BE, 13-18 IULIE 2008; EP 0032396 B1; EP 0235742 B1 (73) UNIVERSITATEA "BABEȘ-BOLYAI" DIN CLUJ-NAPOCA - INSTITUTUL DE CERCETĂRI ÎN CHIMIE "RALUCA RIFAN", STR.MIHAIL KOGĂLNICEANU NR.1, CLUJ-NAPOCA, CJ, RO (72) GÂNSCĂ LUCIA-ILEANA, ALEEA BRATEȘ NR.10, BL. I, AP.5, CLUJ-NAPOCA, CJ, RO; ANDREICA ADRIANA-MARIA, STR.9 MAI NR.46, VIȘEU DE SUS, MM, RO; CIOTLĂUȘ IRINA, STR.PARÎNG NR.37, BL.T2, AP.134, CLUJ-NAPOCA, CJ, RO; MAXIM SANDA-MARIA, ALEEA MOLDOVEANU NR.13, BL.R9, AP.20, CLUJ-NAPOCA, CJ, RO; OPREAN IOAN, STR.DONATH NR.109, BL.P2, AP.46, CLUJ-NAPOCA, CJ, RO (54) **PROCEDEU DE PREPARARE A ACETATULUI DE (Z)-9-TETRADECEN-1-IL**

(11) 126636 B1 (51) **A61K 8/97** <sup>(2006.01)</sup> (21) a 2010 01058 (22) 05.11.2010 (41) 30.09.2011//9/2011 (45) 29.03.2013//3/2013 (56) RO 80355; RO 121004 B1; WO 97/45100 A1 (73) ELZIN PLANT S.R.L., ALEEA DEALUL MĂCINULUI NR.7, BL.D 34, SC.D, ET.1, AP.49, SECTOR 6, BUCUREȘTI, B, RO (72) MIRON GHIORGHI, ALEEA DEALUL MĂCINULUI NR.7, BL.D 34, SC.D, ET.1, AP.49, SECTOR 6, BUCUREȘTI, B, RO; MIRON GHEORGHE SORIN, ALEEA DEALUL MĂCINULUI NR.7, BL.D 34, SC.D, ET.1, AP.49, SECTOR 6, BUCUREȘTI, B, RO; MIRON ZINA, ALEEA DEALUL MĂCINULUI NR.7, BL.D 34, SC.D, ET.1, AP.49, SECTOR 6, BUCUREȘTI, B, RO (54) **COMPOZIȚIE COSMETICĂ DE CREMĂ ANTICELULITICĂ PE BAZĂ DE PRINCIPII ACTIVE NATURALE ȘI PROCEDEU DE PREPARARE A ACESTEIA**

(11) 125947 B1 (51) **A21D 13/08** <sup>(2006.01)</sup> (21) a 2010 00748 (22) 18.08.2010 (41) 28.01.2011//1/2011 (45) 29.03.2013//3/2013 (56) CA 2011567 A1; US 4668519; EP 2179661 A1; RO a 2007 00772 A2; FR 2673360 A1 (73) NUTRITION RESEARCH & DEVELOPMENT S.R.L., STR.LIVIU REBREANU NR.1, COMPLEX COMERCIAL A11, PARTER, SECTOR 3, BUCUREȘTI, B, RO (72) GEORGE RADU-GABRIEL, STR.CARAIMAN NR.13-15, SECTOR 1, BUCUREȘTI, B, RO; MARINESCU ALINA EUGENIA, STR. 1 DECEMBRIE 1918 NR.16, BL. M6A+M8A, SC.B, AP.19, PITEȘTI, AG, RO; MIHAI DRAGOȘ, PIAȚA VASILE MILEA NR.2, BL.MOBILUX, SC.A, ET.4, AP.13, PITEȘTI, AG, RO; STOENESCU CARMEN MELANIA, STR.GHIȚĂ ȘERBAN NR.14, BL.8 C, SC.2, AP.17, SECTOR 3, BUCUREȘTI, B, RO; POPESCU MIHAIL, STR.ZIDARI NR.7, PLOIEȘTI, PH, RO (74) ROMINVENT S.A., STR. ERMIL PANGRATTI NR.35, SECTOR 1, BUCUREȘTI (54) **COMPOZIȚIE PENTRU PREPARAREA UNOR FURSECURI DIETETICE**

(11) 126996 B1 (51) **A61K 9/00** <sup>(2006.01)</sup>; **A61P 17/02** <sup>(2006.01)</sup> (21) a 2011 00284 (22) 01.04.2011 (41) 30.01.2012//1/2012 (45) 29.03.2013//3/2013 (56) RO 107826 B1; RO 115698 B1; RO 125080 A2 (73) KLM GROUP S.R.L., STR.APATEU NR.25, TIMIȘOARA, TM, RO (72) DUȚĂ ADINA, STR.APATEU NR.25, TIMIȘOARA, TM, RO; DUȚĂ CIPRIAN, STR.APATEU NR.25, TIMIȘOARA, TM, RO (74) CONSTANTIN GHIȚĂ OFFICE S.R.L., B-DUL TAKE IONESCU NR.24-28, SC.B, AP.2, TIMIȘOARA, JUDEȚUL TIMIȘ (54) **CREMĂ PENTRU TRATAMENTUL FISURILOR ANALE ȘI PROCEDEU DE OBTINERE**

(11) 127488 B1 (51) **A61K 9/06** <sup>(2006.01)</sup>; **A61P 19/02** <sup>(2006.01)</sup> (21) a 2011 00876 (22) 07.09.2011 (41) 29.06.2012//6/2012 (45) 29.03.2013//3/2013 (56) RO 110780 B; RO 110398 B (73) INSTITUTUL NAȚIONAL DE CERCETARE-DEZVOLTARE PENTRU ȘTIINȚE BIOLOGICE, SPLAIUL INDEPENDENȚEI NR.296, SECTOR 6, BUCUREȘTI, B, RO (72) ALEXANDRU VALENTINA, STR.JEAN LOUIS CALDERON NR.58, AP.16, SECTOR 2, BUCUREȘTI, B, RO; GILLE ELVIRA, STR.PLEVNEI NR.4, BL.F 10, SC.C, AP.51, PIATRA NEAMȚ, NT, RO; NECULA RADU, BD.TRAIAN NR.2, BL.S 1, SC.E, AP.151, PIATRA NEAMȚ, NT, RO; LEAU FLORIN, STR.DEZROBIRII NR.44, BL.O 9, AP.166, SECTOR 6, BUCUREȘTI, B, RO; SAVIN SIMONA, STR. GIACCOMO PUCCINI NR.19, SC.A, ET.2, AP.8, SECTOR 2, BUCUREȘTI, B, RO; TATIA RODICA, STR. EROU ADRIAN FULGA NR.3, SECTOR 6, BUCUREȘTI, B, RO (54) BIOPREPARAT PELICULOGEN CU EFECT PRO-TECTOR, REGENERATIV ȘI CICATRIZANT, ȘI PRO-CEDEU DE OBTINERE A ACESTUIA

(11) 125753 B1 (51) **A61K 31/01** <sup>(2006.01)</sup> (21) a 2009 00342 (22) 27.04.2009 (41) 29.10.2010//10/2010 (45) 29.03.2013//3/2013 (56) US 2005/0107853 A1 (73) INSTITUTUL NAȚIONAL DE CERCETARE-DEZVOLTARE PENTRU OPTOELECTRONICĂ - INOE 2000, STR. ATOMIȘTILOR NR.409, MĂGURELE, IF, RO; INSTITUTUL NAȚIONAL DE CERCETARE-DEZVOLTARE PENTRU CHIMIE ȘI PETROCHIMIE - ICECHIM, SPLAIUL INDEPENDENȚEI NR.202, SECTOR 6, BUCUREȘTI, B, RO (72) CĂLIN MIHAELA ANTONINA, STR.DOBRINA NR.12, BL.49 D 1, SC.A, ET.9, AP.115, SECTOR 2, BUCUREȘTI, B, RO; SAVASTRU ROXANA, STR.IANI BUZOIANI NR.3, BL.16, SC.A, AP.2, SECTOR 1, BUCUREȘTI, B, RO; PARASCA SORIN VIOREL, CALEA ȘERBAN VODĂ NR.270, BL.14, SC.B, AP.60, SECTOR 4, BUCUREȘTI, B, RO; ION RODICA MARIANA, STR.VOILA NR.3, BL.59, ET.1, SC.3, AP.36, SECTOR 4, BUCUREȘTI, B, RO (54) AGENT FOTSENSIBILIZATOR ȘI PROCEDEU DE ACTIVARE A ACESTUIA PENTRU COMBATAREA CONTAMINĂRII BACTERIENE

(11) 127486 B1 (51) **A61K 9/127** <sup>(2006.01)</sup>; **A61P 19/04** <sup>(2006.01)</sup> (21) a 2011 00910 (22) 16.09.2011 (41) 29.06.2012//6/2012 (45) 29.03.2013//3/2013 (56) RO 122949 B1; WO 03000191 A2; US 5639738 A (73) INSTITUTUL NAȚIONAL DE CERCETARE-DEZVOLTARE PENTRU ȘTIINȚE BIOLOGICE, SPLAIUL INDEPENDENȚEI NR.296, SECTOR 6, BUCUREȘTI, B, RO (72) MOLDOVAN LUCIA, BD.CONSTRUCTORILOR NR.24, BL.19, SC.A, AP.13, SECTOR 6, BUCUREȘTI, B, RO; CRĂCIUNESCU OANA, BD.NICOLAE GRIGORESCU NR.33, BL.A 1, SC.3, AP.33, SECTOR 3, BUCUREȘTI, B, RO; TRIF MIHAELA, STR.PROMETEU NR.29, BL.16 G, SC.3, AP.34, SECTOR 1, BUCUREȘTI, B, RO; ZĂRNESCU OTILIA, BD.IULIU MANIU NR.59, BL.10, SC.1, AP.17, SECTOR 6, BUCUREȘTI, B, RO; MOISEI MAGDALENA, STR.MATEI BASARAB NR.94, BL.L 120, SC.B, AP.23, SECTOR 3, BUCUREȘTI, B, RO; GASPARI ALEXANDRA, ȘOS.COLENTINA NR.55, BL.83, SC.1, AP.17, SECTOR 2, BUCUREȘTI, B, RO (54) MATERIAL BIOCOMPATIBIL POROS PENTRU STIMULAREA REGENERĂRII CARTILAJULUI, ȘI PROCEDEU DE OBTINERE A ACESTUIA

(11) 125425 B1 (51) **A61K 36/28** <sup>(2006.01)</sup> (21) a 2010 00013 (22) 12.01.2010 (41) 28.05.2010//5/2010 (45) 29.03.2013//3/2013 (56) RO 80927; RO 103863; RO 116701 B1 (73) ELZIN PLANT S.R.L., ALEEA DEALUL MĂCINULUI NR.7, BL.D 34, SC.D, ET.1, AP.49, SECTOR 6, BUCUREȘTI, B, RO (72) MIRON GHIORGHI, ALEEA DEALUL MĂCINULUI NR.7, BL.D 34, SC.D, ET.1, AP.49, SECTOR 6, BUCUREȘTI, B, RO; MIRON GHEORGHE SORIN, ALEEA DEALUL MĂCINULUI NR.7, BL.D 34, SC.D, ET.1, AP.49, SECTOR 6, BUCUREȘTI, B, RO; MIRON ZINA, ALEEA DEALUL MĂCINULUI NR.7, BL.D 34, SC.D, ET.1, AP.49, SECTOR 6, BUCUREȘTI, B, RO (54) COMPOZIȚIE DE SUPOZITOR CU EFECT ANTI-SPASTIC ȘI PROCEDEU DE PREPARARE A ACESTUIA

(11) 125506 B1 (51) **A61K 36/48** (2006.01); **A61P 17/06** (2006.01) (21) a 2009 00926 (22) 12.11.2009 (41) 30.06.2010//6/2010 (45) 29.03.2013//3/2013 (56) RO 120529 B1; RO 120530 B1 (73) **ELZIN PLANT S.R.L., ALEEA DEALUL MĂCINULUI NR.7, BL.D 34, SC.D, ET.1, AP.49, SECTOR 6, BUCUREȘTI, B, RO** (72) **MIRON GHIORGI, ALEEA DEALUL MĂCINULUI NR.7, BL.D 34, SC.D, ET.1, AP.49, SECTOR 6, BUCUREȘTI, B, RO; MIRON GHEORGHE SORIN, ALEEA DEALUL MĂCINULUI NR.7, BL.D 34, SC.D, ET.1, AP.49, SECTOR 6, BUCUREȘTI, B, RO; MIRON ZINA, ALEEA DEALUL MĂCINULUI NR.7, BL.D 34, SC.D, ET.1, AP.49, SECTOR 6, BUCUREȘTI, B, RO** (54) **PRODUS FARMACEUTIC PENTRU TRATAREA PSORIAZISULUI**

(11) 123518 B1 (51) **B28B 1/20** (2006.01); **F28F 9/02** (2006.01); **F28F 9/06** (2006.01) (21) a 2006 00506 (22) 30.06.2006 (41) 28.12.2007//12/2007 (45) 29.03.2013//3/2013 (56) RO 105559 B1; RO 80396 (73) **STĂNĂȘILĂ VIRGIL-CORNELIU, BD.ION MIHALACHE NR.70-84, BL.45, SC.A, AP.25, SECTOR 1, BUCUREȘTI, B, RO** (72) **STĂNĂȘILĂ VIRGIL-CORNELIU, BD.ION MIHALACHE NR.70-84, BL.45, SC.A, AP.25, SECTOR 1, BUCUREȘTI, B, RO** (54) **PROCEDEU ȘI INSTALAȚIE DE REALIZARE DE TUBURI CERAMICE REFRACTARE**

(57) Invenția se referă la un procedeu de obținere a tuburilor ceramice refractare, și la o instalație pentru aplicarea procedeuului. Procedeuul de obținere a tuburilor ceramice din alumină, zirconie, calcie, magnezie sau argile cu diferite refractarități, cu diametre de 50...500 mm, grosime de peste 4 mm și lungime de până la 6 m, constă în fasonarea tubului prin turnarea unei paste din materialul dorit, într-un cofraj tubular, cofraj ce este rotit cu 100...200 rot/min, pentru a realiza o accelerație radială de cel puțin 10 m/s<sup>2</sup>, și încălzit la exterior, pentru uscarea tubului fasonat, uscare ce este finalizată după maximum 2 h, când temperatura în interiorul tubului ajunge la 125°C, după care se oprește încălzirea și se suflă prin tub aer

(11) 123518 B1  
atmosferic, pentru răcire sub 80°C și, în continuare, tubul uscat se supune coacerii la o temperatură de până la 2100°C, într-un cuptor rotativ orizontal, urmată de răcirea tubului și decofrarea acestuia, când temperatura în cuptor este sub 100°C. Instalația conform invenției se compune dintr-o țeavă-cofraj (1) pentru fasonarea și uscarea tubului ceramic, țeava (1) fiind încălzită cu o rezistență (2) electrică, izolată cu un strat (3) din fibră ceramică, iar stratul (3) fiind protejat de o carcasă (4), numita țeavă (1) fiind prevăzută cu două inele (5) de rulare și cu niște limitatori (8) pentru stabilirea lungimii tubului (9), fiecare limitator (8) fiind prevăzută cu un orificiu (10) pentru evacuarea vaporilor rezultați din umiditatea pastei, și o țeavă (11) ceramică, introdusă într-o țeavă (12) din oțel refractar, care, împreună, formează cuptorul de coacere, între țeavă (11) și țeavă (12) fiind dispusă o izolație (13) din praf de zirconie, iar pe țeavă (12) fiind depusă o izolație (15) din fibre ceramice, numita izolație (15) fiind acoperită cu o

(11) 123518 B1  
carcasă (14) din oțel, iar țevile (11 și 12) fiind fixate de carcasă (14) prin câte o coroană (16, 17) circulară metalică, la capetele carcasei (14) fiind sudate două capace (18).

Revendicări: 3

Figuri: 5

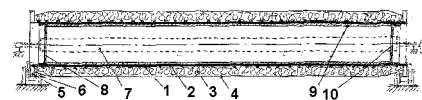


Fig. 1

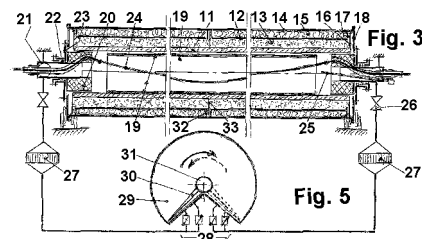


Fig. 3

Fig. 5

(11) 126103 B1 (51) **B28B 7/24** <sup>(2006.01)</sup> (21) a 2010 01028 (22) 29.10.2010 (41) 30.03.2011//3/2011 (45) 29.03.2013//3/2013 (56) US 3830458; DE 202004009596 U1; RO 113627 B; US 7182307 B2 (73) CELCO S.A., STR.INDUSTRIALĂ NR.5, CONSTANȚA, CT, RO (72) SECĂREANU ION, STR.A.D.XENOPOL NR.3, CONSTANȚA, CT, RO (54) **SISTEM DE ETANȘARE A FORMELOR METALICE**

(11) 125010 B1 (51) **B32B 27/00** <sup>(2006.01)</sup>; **D01F 6/62** <sup>(2006.01)</sup> (21) a 2008 00387 (22) 27.05.2008 (41) 30.11.2009//11/2009 (45) 29.03.2013//3/2013 (56) US 4209559 A; FR 2738847 A1 (73) INSTITUTUL NAȚIONAL DE CERCETARE-DEZVOLTARE PENTRU TEXTILE ȘI PIELĂRIE, STR.LUCREȚIU PĂTRĂȘCANU NR.16, SECTOR 3, BUCUREȘTI, B, RO (72) ANGHEL EUGENIA, ALEEA VLĂSIEI NR.4, BL.M 2, SC.A, ET.7, AP.30, SECTOR 6, BUCUREȘTI, B, RO; DAN MARIA, BD.MIHAI BRAVU NR.304, BL.B 13, SC.C, ET.1, AP.43, SECTOR 3, BUCUREȘTI, B, RO; VISILEANU EMILIA, STR.LIVIU REBREANU NR.14, BL.K, SC.1, ET.1, AP.1, SECTOR 3, BUCUREȘTI, B, RO; NEAGU ELENA, STR. PĂTULULUI NR.8, BL.4, SC.2, ET.7, AP.93, SECTOR 3, BUCUREȘTI, B, RO; IONESCU ELISABETA, BD. TIMIȘOARA NR.73, BL.C 12, ET.4, AP.16, SECTOR 6, BUCUREȘTI, B, RO (54) **ȚESĂTURĂ ACOPERITĂ CU POLIMERI, DESTINATĂ ÎN SPECIAL UNOR SISTEME NAVALE STRATEGICE**

(11) 126292 B1 (51) **B28D 1/18** <sup>(2006.01)</sup> (21) a 2010 01181 (22) 25.11.2010 (41) 30.05.2011//5/2011 (45) 29.03.2013//3/2013 (56) EP 1752270 A1; FR 2714689 A1; RO 101302; RO 107879 B1; CH 501477 (73) CELCO S.A., STR.INDUSTRIALĂ NR.5, CONSTANȚA, CT, RO (72) SECĂREANU ION, STR.A.D.XENOPOL NR.3, CONSTANȚA, CT, RO (54) **MAȘINĂ DE EXECUTAT LOCAȘURI DE PRINDERE ÎN BLOCURI DE BETON CELULAR AUTOCLAVIZAT**

(11) 125843 B1 (51) **B61D 7/24** <sup>(2006.01)</sup>; **B61D 9/12** <sup>(2006.01)</sup> (21) a 2010 00512 (22) 10.06.2010 (41) 30.11.2010//11/2010 (45) 29.03.2013//3/2013 (56) RO 106369 B1; US 3596609; US 4452149; GB 346127; RO 92990 (73) REMAR S.A., STR.GĂRII NR.18, PAȘCANI, IS, RO (72) CRISTEA IULIAN, STR.NICOLAE IORGA NR.11, BL.V 1-6, SC.A, AP.3, PAȘCANI, IS, RO; CORNEA CĂTĂLIN, ALEEA ȘTEFAN CEL MARE ȘI SFÂNT NR.5, BL.C 2, SC.B, ET.2, AP.7, PAȘCANI, IS, RO; CHIBAC ALECU, ALEEA SUCIDAVA NR.13, BL.259 A, TRONSON I-II, ET.8, AP.34, IAȘI, IS, RO; POPA DUMITRU, STR.EUGEN STAMATE NR.1, BL.D 2, SC.B, ET.6, AP.22, PAȘCANI, IS, RO (54) **MECANISM DE ACȚIONARE A TRAPELOR PENTRU DESCĂRCAREA VAGOANELOR DE TIP DOZATOR**

(11) 127886 B1 (51) **C01D 3/16** <sup>(2006.01)</sup>; **C01D 3/06** <sup>(2006.01)</sup> (21) a 2011 01444 (22) 22.12.2011 (41) 30.10.2012//10/2012 (45) 29.03.2013//3/2013 (56) GB 199607; GB 1389870; GB 26777; US 3653829 (73) *MEDISAN 2010 S.R.L., STR.CARPAȚI NR.8, MEDIAȘ, SB, RO* (72) *BLĂJAN OLIMPIU, ȘOS.SIBIULUI NR.46, BL.8, ET.1, SC.A, AP.2, MEDIAȘ, SB, RO*; *CRUCEAN AUGUSTIN, STR.CUZA VODĂ NR.4, MEDIAȘ, SB, RO*; *STĂNULEȚ LUCICA, STR.CIBIN NR.1, BL.34, AP.23, MEDIAȘ, SB, RO*; *GAJDOS EMERIC, STR.CLUJ NR.6, SC.B, AP.34, MEDIAȘ, SB, RO*; *TRIFOI ANCUȚA ROXANA, BD.INDEPENDENȚEI NR.71, SC.A, AP.5, BISTRIȚA, BN, RO* (54) **PROCEDEU DE PURIFICARE A CLORURII DE SODIU PENTRU UZ FARMACEUTIC**

(11) 123519 B1  
20 cm peste nivelul acestor piese metalice, după parcurgerea ascensională a zonei de încălzire a materiei prime, precum și a unei înălțimi suplimentare, în care se răcesc gazele de ardere. După uscarea calcarului umed, gazele de ardere sunt aspirate prin orificii practicate printr-unul dintre pereții cuptorului, la nivelul unor canale în formă de V întors, și apoi sunt refulate printr-un coș metalic. Varul rece este extras printr-o ecluză ce reglează debitul, de unde este trimis la prelucrare prin hidratare sau la alte utilizări.

Revendicări: 5

Figuri: 2

(11) 123519 B1 (51) **C04B 2/02** <sup>(2006.01)</sup>; **C04B 2/10** <sup>(2006.01)</sup> (21) a 2004 00234 (22) 16.03.2004 (41) 29.10.2004//10/2004 (45) 29.03.2013//3/2013 (56) RO a 2003 00411 A2; RO 117311 B; FR 2290403; RO 98025 (73) *STĂNĂȘILĂ VIRGIL-CORNELIU, BD.ION MIHALACHE NR.70-84, BL.45, SC.A, AP.25, SECTOR 1, BUCUREȘTI, B, RO* (72) *STĂNĂȘILĂ VIRGIL-CORNELIU, BD.ION MIHALACHE NR.70-84, BL.45, SC.A, AP.25, SECTOR 1, BUCUREȘTI, B, RO* (54) **PROCEDEU DE OBTINERE A VARULUI ȘI DIOXIDULUI DE CARBON**

(57) Invenția se referă la un procedeu de obținere a varului și dioxidului de carbon prin decarbonatarea materiei prime, care constă din pulbere de calcar extrasă din cariere, și făină calcaroasă rezultată ca deșeu în procesul de fabricație a îngrășămintelor azotoase. Materia primă circulă gravitațional prin niște canale verticale, încălzindu-se la o temperatură de 840°C, cu căldură provenită de la gaze de ardere care circulă în contracurent cu materia primă. Gazele de ardere sunt formate prin arderea de combustibil gazos cu aer comburant ce răcește varul rezultat din decarbonatare până la 30°C. Aerul este introdus în vracul de var sub niște piese metalice în formă de V întors, iar combustibilului gazos este introdus la

(11) 126939 B1 (51) **C05C 11/00** <sup>(2006.01)</sup> (21) a 2011 00446 (22) 10.05.2011 (41) 30.12.2011//12/2011 (45) 29.03.2013//3/2013 (56) GB 2110518 A; RO 116080 B1 (73) *INSTITUTUL NAȚIONAL DE CERCETARE-DEZVOLTARE PENTRU PEDOLOGIE, AGROCHIMIE ȘI PROTECȚIA MEDIULUI - ICPA BUCUREȘTI, BD. MĂRĂȘTI NR.61, SECTOR 1, BUCUREȘTI, B, RO* (72) *CIOROIANU TRAIAN MIHAI, BD.NICOLAE TITULESCU NR.106, BL.23, SC.1, ET.3, AP.16, CRAIOVA, DJ, RO*; *SÎRBU CARMEN EUGENIA, STR.INDEPENDENȚEI NR. 10, BL.6, SC.A, ET.3, AP.8, CRAIOVA, DJ, RO*; *DUMITRU MIHAIL, STR.SPINIȘ NR.2, BL.105, SC.C, ET.1, AP.23, SECTOR 4, BUCUREȘTI, B, RO* (54) **FERTILIZANT CU HIDROLIZATE PROTEICE CU APLICARE EXTRARADICULARĂ, PROCEDEU DE OBTINERE ȘI METODĂ DE APLICARE**

(11) 127192 B1 (51) **C05F 11/04** <sup>(2006.01)</sup> (21) a 2011 00448 (22) 10.05.2011 (41) 30.03.2012//3/2012 (45) 29.03.2013//3/2013 (56) RO 120403 B1; RO a 2008 00315 A0 (73) INSTITUTUL NAȚIONAL DE CERCETARE-DEZVOLTARE PENTRU PEDOLOGIE, AGROCHIMIE ȘI PROTECȚIA MEDIULUI - ICPA BUCUREȘTI, BD. MĂRĂȘTI NR.61, SECTOR 1, BUCUREȘTI, B, RO (72) SÎRBU CARMEN EUGENIA, STR.INDEPENDENȚEI NR. 10, BL.6, SC.A, ET.3, AP.8, CRAIOVA, DJ, RO; CIOROIANU TRAIAN MIHAI, BD.NICOLAE TITULESCU NR.106, BL.23, SC.1, ET.3, AP.16, CRAIOVA, DJ, RO; DUMITRU MIHAIL, STR.SPINIȘ NR.2, BL.105, SC.C, ET.1, AP.23, SECTOR 4, BUCUREȘTI, B, RO (54) **ÎNGRĂȘĂMÂNT CU SUBSTANȚE HUMICE, PROCEDEU DE OBTINERE ȘI METODĂ DE APLICARE**

(11) 125016 B1 (51) **C05F 11/04** <sup>(2006.01)</sup> (21) a 2009 00262 (22) 26.03.2009 (41) 30.11.2009//11/2009 (45) 29.03.2013//3/2013 (56) RO 120403 B1 (73) INSTITUTUL NAȚIONAL DE CERCETARE-DEZVOLTARE PENTRU PEDOLOGIE, AGROCHIMIE ȘI PROTECȚIA MEDIULUI - ICPA BUCUREȘTI, BD.MĂRĂȘTI NR.61, SECTOR 1, BUCUREȘTI, B, RO (72) DORNEANU AUREL, STR. AVIATOR ȘTEFAN PROTOPOPESCU NR.1, BL.C 6, ET. 4, AP.19, SECTOR 1, BUCUREȘTI, B, RO; DUMITRU MIHAIL, STR.SPINIȘ NR.2, BL.105, SC.C, ET.1, AP.23, SECTOR 4, BUCUREȘTI, B, RO; PREDĂ CONSTANTIN, STR.AVRAM IANCU NR.6, CRAIOVA, DJ, RO; ANTON IULIA, STR.GEORGE MIHAIL ZAMFIRESCU NR.50, BL. 19 A, AP.86, SECTOR 6, BUCUREȘTI, B, RO (54) **PROCEDEU DE OBTINERE A UNUI ÎNGRĂȘĂMÂNT LICHID ORGANO-MINERAL CU ACIZI HUMICI ȘI ALTE SUBSTANȚE NUTRITIVE**

(11) 127193 B1 (51) **C05F 11/04** <sup>(2006.01)</sup> (21) a 2011 00519 (22) 30.05.2011 (41) 30.03.2012//3/2012 (45) 29.03.2013//3/2013 (56) RO 122355 B1; US 3617237 (73) INSTITUTUL NAȚIONAL DE CERCETARE-DEZVOLTARE PENTRU PEDOLOGIE, AGROCHIMIE ȘI PROTECȚIA MEDIULUI - ICPA BUCUREȘTI, BD.MĂRĂȘTI NR.61, SECTOR 1, BUCUREȘTI, B, RO (72) DORNEANU AUREL, STR.AVIATOR ȘTEFAN PROTOPOPESCU NR.1, BL.C 6, ET.4, AP.19, SECTOR 1, BUCUREȘTI, B, RO; DUMITRU MIHAIL, STR.SPINIȘ NR.2, BL.105, SC.C, ET.1, AP.23, SECTOR 4, BUCUREȘTI, B, RO; PREDĂ CONSTANTIN, STR.AVRAM IANCU NR.6, CRAIOVA, DJ, RO; ANTON IULIA, STR.GEORGE MIHAIL ZAMFIRESCU NR.50, BL.19 A, AP.86, SECTOR 6, BUCUREȘTI, B, RO (54) **PROCEDEU DE OBTINERE A UNUI FERTILIZANT ORGANO-MINERAL LICHID CU CONȚINUT RIDICAT ÎN ACIZI HUMICI**

(11) 125302 B1 (51) **C07D 333/36** <sup>(2006.01)</sup>; **A61K 31/381** <sup>(2006.01)</sup>; **A61P 29/02** <sup>(2006.01)</sup> (21) a 2008 00692 (22) 08.09.2008 (41) 30.03.2010//3/2010 (45) 29.03.2013//3/2013 (56) KUVANDIK GUVEN ȘI COLAB.: "EFFECTS OF ERDOSTEINE ON ACETAMINOPHEN - INDUCED HEPATOTOXICITY IN RATS", TOXICOLOGIC PATHOLOGY, 22.07.2008, SURSA SAGE JOURNALS ONLINE; MORETTI M. ȘI COLAB.; "AN OVERVIEW OF ERDOSTEINE ANTIOXIDANT ACTIVITY IN EXPERIMENTAL RESEARCH", PHARMACOL RES., APRILIE 2007, REZUMAT, SURSA AMBASE/ELSEVIER; ISIK BUNYAMIN ȘI COLAB., "ERDOSTEINE AGAINST ACETAMINOPHEN INDUCED RENAL TOXICITY", MOLECULAR AND CELLULAR BIOCHEMISTRY, IULIE 2006, REZUMAT, SURSA PUBMED:16532256 (73) RAFIFARM S.R.L., ., DRĂGĂNEȘTI-VLAȘCA, TR, RO (72) MARCO PERETTO, CALEA CĂLĂRAȘI NR.3, AP.58, SECTOR 3, BUCUREȘTI, B, RO; SÂRBULESCU CRISTINA, STR.C.A.ROSETTI NR.37, SECTOR 2, BUCUREȘTI, B, RO; VICTOR VOICU, STR.C.A.ROSETTI NR.37, SECTOR 2, BUCUREȘTI, B, RO (74) RODALL S.R.L., STR. POLONĂ NR.115, BLOC 15, SC. A, ET. 4, AP.19, SECTOR 1, BUCUREȘTI (54) **UTILIZAREA ERDOSTEINEI CA ANTIDOT ÎN TRATAMENTUL INTOXICAȚIILOR, ÎN SPECIAL INTOXICAȚIILE CU METALE GRELE CUM AR FI PLUMB ȘI MERCUR**

(11) 128028 B1 (51) **C08C 19/00** (2006.01); **C08F 8/32** (2006.01); **C08C 19/22** (2006.01); **C08C 19/25** (2006.01); **C08L 51/00** (2006.01) (21) a 2011 00885 (22) 12.09.2011 (41) 28.12.2012//12/2012 (45) 29.03.2013//3/2013 (56) KR 20110018333 A; TW 201031709 A; US 5708132 A (73) ARTEGO S.A., STR.CIOCÂRLĂU NR.38, TÂRGU JIU, GJ, RO (72) DAVID VIOREL, STR.SLT.VALENTIN MERIȘESCU NR.23 A, TÂRGU JIU, GJ, RO; ANGLIȚOIU FLORIAN, STR.JIULUI NR.67, TÂRGU JIU, GJ, RO; GRĂMADĂ ION, STR.GENERAL TITUS I.GÂRBEA NR.22, TÂRGU JIU, GJ, RO; TOMESCU CONSTANTIN-SORIN, STR.23 AUGUST NR.6, TÂRGU JIU, GJ, RO; VIRJAN GHEORGHE, STR. LT. COL.DUMITRU PETRESCU, BL.10, SC.3, AP.10, TÂRGU JIU, GJ, RO; BEURAN GRIGORE DANIEL, STR.UNIRII, BL.2, SC.2, AP.5, TÂRGU JIU, GJ, RO (54) **COMPOZIȚIE DE CAUCIUC DIN ELASTOMERI NECONFORMI ȘI PROCEDEU DE OBTINERE A ACESTEIA**

(11) 123520 B1  
dintre copolimerul de înșămânțare și copolimerul grefă este de 5...10/95...90% masă. Procedul cuprinde două etape:

a. obținerea copolimerului de înșămânțare - se copolimerizează în dispersie apoasă la un conținut de 40%/șarjă comonomerii stiren- acrilonitril, la un raport de 3/2...2/3;

b. obținerea copolimerului grefat - se copolimerizează în dispersie apoasă peste copolimerul sămânță, printr-un sistem de inițiere redox, la un conținut de comonomeri de 38,7...40,85%/șarjă monomerii acetat de vinil/ metacrilat de metil/N- metilolacrilamidă în raport de 85...92/5...10/3...5% masă.

Revendicări: 2

(11) 123520 B1 (51) **C08F 2/00** (2006.01); **C08F 2/22** (2006.01); **C08F 212/08** (2006.01); **C08F 255/00** (2006.01); **C08L 51/00** (2006.01); **C08L 67/00** (2006.01); **C09D 151/00** (2006.01); **D06M 15/333** (2006.01); **D06M 17/04** (2006.01) (21) a 2005 00176 (22) 28.02.2005 (41) 30.06.2009//6/2009 (45) 29.03.2013//3/2013 (56) CA 2008617 A1; US 5399621 A; US 5614049 A (73) MEDACRIL S.R.L., STR.CARPAȚI NR.8, MEDIAȘ, SB, RO (72) GAJDOS EMERIC, STR.CLUJ NR.6, SC.B, AP.34, MEDIAȘ, SB, RO; BLĂJAN OLIMPIU, ȘOS.SIBIULUI NR.46, BL.8, ET.1, SC.A, AP.2, MEDIAȘ, SB, RO; STĂNULEȚ LUCICA, STR.CIBIN NR.1, BL.34, SC.B, ET.3, AP.23, MEDIAȘ, SB, RO (54) **COPOLIMER VINIL-ACRILIC AUTORETICULABIL**

(57) Invenția se referă la un copolimer vinil-acrilic autoreticulabil grefat, în dispersie apoasă, destinat rigidizării materialelor textile țesute și nețesute, care se obține prin grefarea unui amestec de comonomeri acetat de vinil-metacrilat de metil-N-metilolacrilamidă pe un copolimer al unor comonomeri de rigidizare incompatibil cu acetatul de vinil (stiren și acrilonitril) utilizat în proces ca emulsie de înșămânțare. Copolimerul sămânță se obține ca un produs intermediar și se utilizează la realizarea mai multor șarje de produs finit, prin polimerizare cu grefare. Raportul

(11) 126040 B1 (51) **C08G 73/10** (2006.01); **C08L 101/14** (2006.01); **C08F 283/04** (2006.01) (21) a 2009 00606 (22) 03.08.2009 (41) 28.02.2011//2/2011 (45) 29.03.2013//3/2013 (56) US 6027804 A; US 5955549 A (73) INSTITUTUL DE CHIMIE MACROMOLECULARĂ "PETRU PONI", ALEEA GRIGORE GHICA VODĂ NR.41 A, IAȘI, IS, RO (72) CHIRIAC P. AURICA, STR.ALEXANDRU VLAHUȚĂ NR.7B, ET.3, AP.16, IAȘI, IS, RO; NIȚĂ LOREDANA ELENA, BD.COPOU NR.42, BL.A 3, SC.B, PARTER, AP.3, IAȘI, IS, RO; NEAMȚU IORDANA, STR.THEODOR PALLADY NR.8, SC.B, ET.3, AP.9, IAȘI, IS, RO (54) **PROCEDEU DE OBTINERE A UNUI COPOLIMER DIBLOC HIDROFIL-HIDROFOB**



(11) 127830 B1 (51) **C08L 17/00** <sup>(2006.01)</sup>; **C08L 23/00** <sup>(2006.01)</sup> (21) a 2011 01055 (22) 21.10.2011 (41) 28.09.2012//9/2012 (45) 29.03.2013//3/2013 (56) RO 125386 B1; RO 118956 B; US 5731358 A (73) ARTEGO S.A., STR.CIOCÂRLĂU NR.38, TÂRGU JIU, GJ, RO (72) DAVID VIOREL, STR.SLT.VALENTIN MERIȘESCU NR.23 A, TÂRGU JIU, GJ, RO; ANGLIȚOIU FLORIAN, STR.JIULUI NR.67, TÂRGU JIU, GJ, RO; TONCEA ION, STR.NICOLAE TITULESCU NR.1, BL.2, SC.1, AP.4, FUNDULEA, CL, RO; TOMESCU CONSTANTIN-SORIN, STR.23 AUGUST NR.6, TÂRGU JIU, GJ, RO; GRĂMADĂ ION, STR.GENERAL TITUS I.GÂRBEA NR.22, TÂRGU JIU, GJ, RO; MINCAN MARIN, .CELARU, DJ, RO; VIRJAN GHEORGHE, STR. LT. COL.DUMITRU PETRESCU, BL.10, SC.3, AP.10, TÂRGU JIU, GJ, RO (54) **COMPOZIȚIE DE CAUCIUC REGENERAT UTILIZÂND PRODUSE VEGETALE SAU DERIVAȚI AI ACESTORA, ȘI PROCEDEU DE OBTINERE A COMPOZIȚIEI**

(11) 126120 B1 (51) **C09K 3/18** <sup>(2006.01)</sup> (21) a 2010 00049 (22) 19.01.2010 (41) 30.03.2011//3/2011 (45) 29.03.2013//3/2013 (56) RU 2192443 C1; EP 0902817 B1; US 5730895; WO 94/17152 A1 (73) HĂIDĂUȚU DUMITRU-FELIX, FUNDAC TÂNJALĂ NR.1, IAȘI, IS, RO; VASILESCU DORIN-MARIAN, STR.CLOȘCA NR.8, BL.C 2, AP.28, IAȘI, IS, RO (72) HĂIDĂUȚU DUMITRU-FELIX, FUNDAC TÂNJALĂ NR.1, IAȘI, IS, RO; VASILESCU DORIN-MARIAN, STR.CLOȘCA NR.8, BL.C 2, AP.28, IAȘI, IS, RO (54) **PRODUS DE DEGIVRARE CU PROPRIETĂȚI ANTICOROSIVE**

(11) 126477 B1 (51) **C08L 83/04** <sup>(2006.01)</sup>; **C08K 3/04** <sup>(2006.01)</sup> (21) a 2010 00067 (22) 27.01.2010 (41) 29.07.2011//7/2011 (45) 29.03.2013//3/2013 (56) RO 83044; JP 5098082 A; US 4477612 A (73) INSTITUTUL DE CHIMIE MACROMOLECULARĂ "PETRU PONI", ALEEA GRIGORE GHICA VODĂ NR.41 A, IAȘI, IS, RO (72) CAZACU MARIA, STR.SĂRĂRIE NR.6, BL.6, SC.B, ET.2, AP.6, IAȘI, IS, RO; ȘTIUBIANU GEORGE THEODOR, BD.SOCOLA NR.2, BL.F, SC.E, ET.1, AP.1, IAȘI, IS, RO (54) **PROCEDEU DE OBTINERE A UNUI CAUCIUC SILICONIC CU VULCANIZARE LA TEMPERATURA CAMEREI**

(11) 127754 B1 (51) **C09K 8/00** <sup>(2006.01)</sup>; **E21B 43/00** <sup>(2006.01)</sup> (21) a 2010 00359 (22) 23.04.2010 (41) 30.08.2012//8/2012 (45) 29.03.2013//3/2013 (56) RO 112890 B1; RO 118964 B (73) MARCU CARMEN, STR.SINAIA NR.1, AP.6, MEDIAȘ, SB, RO; TOTAN COSTEL, STR.PANAIT CERNA NR.15, MEDIAȘ, SB, RO; ABRAMIUC TEODOR, STR.VLAD ȚEPEȘ, MEDIAȘ, SB, RO; MARCU RADU, STR.SINAIA NR.1, AP.6, MEDIAȘ, SB, RO (72) MARCU CARMEN, STR.SINAIA NR.1, AP.6, MEDIAȘ, SB, RO; TOTAN COSTEL, STR.PANAIT CERNA NR.15, MEDIAȘ, SB, RO; ABRAMIUC TEODOR, STR.VLAD ȚEPEȘ, MEDIAȘ, SB, RO; MARCU RADU, STR.SINAIA NR.1, AP.6, MEDIAȘ, SB, RO (54) **PRODUS BIODEGRADABIL PENTRU ELIMINAREA APEI DIN SONDELE DE GAZ ȘI PROCEDEU DE OBTINERE A ACESTUIA**

(11) 127293 B1 (51) **C09K 17/52** <sup>(2006.01)</sup> (21) a 2010 00530 (22) 16.06.2010 (41) 30.04.2012/14/2012 (45) 29.03.2013/3/2013 (56) N.K.FAGERIA, "JOURNAL OF PLANT NUTRITION", GREEN MANURING IN CROP PRODUCTION, VOL.30, 21 MAI 2007; RU 2263430 C2; US 7604067 B1 (73) INSTITUTUL DE CERETARE-DEZVOLTARE PENTRU PROTECȚIA PLANTELOR, BD.ION IONESCU DE LA BRAD NR.8, SECTOR 1, BUCUREȘTI, B, RO (72) OANCEA FLORIN, STR. PAȘCANI NR.5, BL.D 7, SC.E, ET.2, AP.45, SECTOR 6, BUCUREȘTI, B, RO; ȘTEFAN AURORA LILIANA, BD.ION IONESCU DE LA BRAD NR.8, SECTOR 1, BUCUREȘTI, B, RO; LUPU CARMEN, INTR.BÂRSA NR.5, BL.G 3, SC.A, ET.2, AP.24, SECTOR 3, BUCUREȘTI, B, RO (54) **PROCEDEU DE CULTIVARE A PLANTELOR ÎN MULCI BIOACTIV**

(11) 123521 B1 (51) **C22B 1/16** <sup>(2006.01)</sup>; **C22B 7/00** <sup>(2006.01)</sup>; **C22B 5/10** <sup>(2006.01)</sup> (21) a 2005 00611 (22) 05.07.2005 (41) 30.08.2006/8/2006 (45) 29.03.2013/3/2013 (56) RO 76873; US 4123247; JP 9087758 (73) STĂNĂȘILĂ VIRGIL-CORNELIU, BD.ION MIHALACHE NR.70-84, BL.45, SC.A, AP.25, SECTOR 1, BUCUREȘTI, B, RO (72) STĂNĂȘILĂ VIRGIL-CORNELIU, BD.ION MIHALACHE NR.70-84, BL.45, SC.A, AP.25, SECTOR 1, BUCUREȘTI, B, RO (54) **PROCEDEU ȘI INSTALAȚIE DE VALORIFICARE A COMPUȘILOR OXIDICI**

(57) Invenția se referă la un procedeu și la o instalație de valorificare a compușilor oxidici care alcătuiesc pământuri de tot felul, în special cele metalifere, argile, cenuși de termocentrală, zguri metalurgice etc. Procedeu conform invenției constă în granulara materiai prime în particule de 2...12 mm, care este apoi uscată, încălzită, topită și supraîncălzită până la 1800°C, în vrac, cu gaze vehiculate în contracurent cu granulele, iar prin centrifugare, topitura este separată, în două fluxuri, primul flux, cel al oxizilor mai denși, fiind introdus în două spații paralelipipedice alungite, în care topitura este spumată prin pulverizare de făină de calcar, răcită rapid și granulată, granulele fiind colectate după o răcire cu aer

(11) 123521 B1  
 combustibil, iar al doilea flux de topitură este introdus într-un reactor, unde este redus cu cocs, la temperatură de peste 1500°C, până când se obțin silumin curat și siliciu, în fază lichidă, și vapori de calciu, magneziu, alcalii și sulf, care sunt condensați într-un răcitor, iar siluminul și siliciul, după răcire la 600°C, se filtrează și se toarnă în lingouri. Instalația conform invenției este alcătuită dintr-un recipient (2) cilindric vertical, acoperit cu un capac tronconic (3), în care sunt introduse granulele printr-un racord (1), și apoi sunt uscate, încălzite și topite, în contracurent, cu un flux de gaze formate prin arderea unui combustibil gazos, introdus printr-un distribuitor (4) și prin niște țevi (5 și 6) de repartiție, cu aer preîncălzit, introdus prin niște canale (7), un distribuitor (8), și printr-un ansamblu de tuburi (10) verticale, prevăzute cu niște ferestre (12). Gazele de ardere străbat ascensional un strat (13) de topitură, un grătar (14) din alumina și sunt aspirate de un exhaustor (15) și evacuate în atmosferă, iar topitura este colectată axial printr-un racord (19), într-o centrifugă (20).

Revendicări: 8

Figuri: 3

(11) 123521 B1

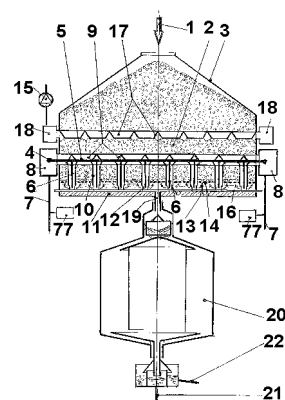


Fig. 1

(11) 127103 B1 (51) **C23C 2/06** <sup>(2006.01)</sup>; **C23C 2/14** <sup>(2006.01)</sup> (21) a 2010 00462 (22) 28.05.2010 (41) 28.02.2012//2/2012 (45) 29.03.2013//3/2013 (56) JP 9202952 (A); RO 122497 B1 (73) GALFINBAND S.A., STR.SMÂRDAN NR.2 BIS, GALAȚI, GL, RO (72) ENI CRISTINEL, STR.ROȘIORI NR.4, BL.BR 16 A, SC.4, ET.7, AP.161, GALAȚI, GL, RO; RADU TAMARA, STR. TECUCI NR.8, BL.V4, AP.38, GALAȚI, GL, RO; VLAD MARIA, STR.TRAIAN NR.36, BL.A 3, AP.1, GALAȚI, GL, RO; POTECAȘU FLORENTINA, STR. ANGHEL SALIGNY NR.153, BL.K 2, AP.21, GALAȚI, GL, RO; CIUTA ȘTEFAN, STR.TRAIAN NR.77, BL.A 1, AP.13, GALAȚI, GL, RO; COMAN MITU MIHĂIȚĂ, STR.BRĂILEI NR.23, BL.P 1, AP.17, GALAȚI, GL, RO (54) **PROCEDEU DE ZINCARE TERMICĂ A UNOR BENZI SUBȚIRI DIN OȚEL LAMINATE LA RECE**

(11) 126046 B1 (51) **E01C 19/40** <sup>(2006.01)</sup> (21) a 2010 00787 (22) 02.09.2010 (41) 28.02.2011//2/2011 (45) 29.03.2013//3/2013 (56) US 4128359; WO 94/25681 A1 (73) CELCO S.A., STR.INDUSTRIALĂ NR.5, CONSTANȚA, CT, RO (72) SECĂREANU ION, STR. A. D. XENOPOL NR.3, CONSTANȚA, CT, RO (54) **INSTALAȚIE MOBILĂ DE VIBRARE A BETONULUI CELULAR**

(11) 125543 B1 (51) **D04C 1/12** <sup>(2006.01)</sup>; **D07B 1/04** <sup>(2006.01)</sup> (21) a 2008 00968 (22) 09.12.2008 (41) 30.06.2010//6/2010 (45) 29.03.2013//3/2013 (56) US 4321854; RO 121705 B1; US 5970697; EP 0198567 A2 (73) INSTITUTUL NAȚIONAL DE CERCETARE- DEZVOLTARE PENTRU TEXTILE ȘI PIELĂRIE, STR. LUCREȚIU PĂTRĂȘCANU NR.16, SECTOR 3, BUCUREȘTI, B, RO (72) RĂDULESCU RADU, STR. ARMENIȘ NR.4, BL.J 1, SC.C, ET.3, AP.42, SECTOR 3, BUCUREȘTI, B, RO; CONSTANTIN ȘTEFAN, STR. DELFINULUI NR.6, BL.42, SC.2, AP.127, SECTOR 2, BUCUREȘTI, B, RO (54) **SUSPANTĂ PENTRU PARAȘUTE**

(11) 125028 B1 (51) **E02F 9/28** <sup>(2006.01)</sup> (21) a 2009 00223 (22) 13.03.2009 (41) 30.11.2009//11/2009 (45) 29.03.2013//3/2013 (56) US 5778570; US 2004/0244235 A1 (73) AROX EQUIPMENT S.R.L., STR.EUROPA NR. 21-23, HALA 17, BAIA MARE, MM, RO (72) MUSTE ALIN, STR.LUNCII 22/4, BAIA MARE, MM, RO (54) **ANSAMBLU DINTE ADAPTOR PENTRU CUPA DE EXCAVATOR**

(11) 126215 B1 (51) **E04G 21/08** <sup>(2006.01)</sup>; **B01F 11/02** <sup>(2006.01)</sup> (21) a 2009 00836 (22) 19.10.2009 (41) 29.04.2011//4/2011 (45) 29.03.2013//3/2013 (56) US 3020720; US 4732331; RO 77654; GB 1466862; GB 1013582 (73) FLOCA OVIDIU-NICOLAE-IOAN, STR. POPA PETRE NR.25, SECTOR 2, BUCUREȘTI, B, RO (72) FLOCA OVIDIU-NICOLAE-IOAN, STR. POPA PETRE NR.25, SECTOR 2, BUCUREȘTI, B, RO (54) **VIBRATOR INTERIOR DE BETON**

(11) 123522 B1 fiind prevăzut, în partea superioară, cu un alt ghidaj (8) fix, profilat la interior, având același profil ca și ghidajul (1), asigurând astfel preluarea momentului reactiv ce apare în corpul (2) capului (3) hidraulic motor, în timpul lucrului, și transmiterea acestuia la capul (6) de coloană al sondei (7).

Revendicări: 1  
Figuri: 3

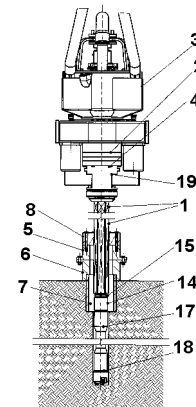


Fig. 1

(11) 123522 B1 (51) **E21B 3/02** <sup>(2006.01)</sup>; **E21B 19/07** <sup>(2006.01)</sup>; **E21B 33/08** <sup>(2006.01)</sup> (21) a 2008 00761 (22) 29.09.2008 (41) 30.10.2009//10/2009 (45) 29.03.2013//3/2013 (56) EP 0342949 A1; US 2004/0069532 A1; US 7559380 B1 (73) DESPA S.R.L., STR.CETĂȚII NR.37, TÂRGOVIȘTE, DB, RO (72) COCEAȘU ȘTEFAN, STR.CETĂȚII NR.37, TÂRGOVIȘTE, DB, RO; PAVEL SORIN, STR. REVOLUȚIEI, BL.C 6, AP.4, TÂRGOVIȘTE, DB, RO; GHEORGHIU SORIN, STR.PRIMĂVERII NR.14, MEDIAȘ, SB, RO; STOICA LUCIAN, STR.NICOLAE TITULESCU NR.43, PLOIEȘTI, PH, RO; PETRESCU AURELIAN, STR.CĂPȘUNELOR NR.22, BUZĂU, BZ, RO (54) **SISTEM DE PRELUARE A MOMENTULUI REACTIV LA CAPUL HIDRAULIC MOTOR**

(57) Invenția se referă la un sistem de preluare a momentului reactiv ce apare la un cap hidraulic motor în timpul operației de antrenare a unei garnituri de prăjini de forare cu care este echipată o instalație de forare sau o instalație de reparații a unei sonde de țigui și gaze. Sistemul conform invenției este alcătuit dintr-un ghidaj (1) de tip prăjină, având la exterior o formă hexagonală sau pătrată, fixat în partea superioară de un corp (2) al unui cap (3) hidraulic motor, care permite trecerea printr-un striper (5) fixat de un cap (6) de coloană al unei sonde (7), striperul (5)

(11) 126584 B1 (51) **F04B 19/04** <sup>(2006.01)</sup> (21) a 2008 00153 (22) 26.02.2008 (41) 30.08.2011//8/2011 (45) 29.03.2013//3/2013 (56) RO a 2008 00052 A2 (73) INOE 2000 - FILIALA INSTITUTUL DE CERCETĂRI PENTRU HIDRAULICĂ ȘI PNEUMATICĂ, STR.CUȚITUL DE ARGINT NR.14, SECTOR 4, BUCUREȘTI, B, RO (72) IONIȚĂ NICULAE, ȘOS.ALEXANDRIEI NR.94, BL.PC 11, AP.38, SECTOR 5, BUCUREȘTI, B, RO; RĂDULESCU GABRIEL, STR.SFINȚII APOSTOLI NR.38, ET.1, AP.4, SECTOR 4, BUCUREȘTI, B, RO; DUMITRESCU CĂTĂLIN, SAT GURA FOII, COMUNA GURA FOII, DB, RO (54) **POMPĂ HIDRAULICĂ PROPORȚIONALĂ RĂSTURNABILĂ**

(11) 126056 B1 (51) **F16D 41/064** <sup>(2006.01)</sup>; **F16D 48/02** <sup>(2006.01)</sup>; **F16H 1/06** <sup>(2006.01)</sup> (21) a 2010 00924 (22) 01.10.2010 (41) 28.02.2011//2/2011 (45) 29.03.2013//3/2013 (56) FR 2789743 A1 (73) *SCRIPCARIU ION, STR.PICTOR THEODOR AMAN NR.28, SAT UZUNU, COMUNA CĂLUGĂRENI, GR, RO* (72) *SCRIPCARIU ION, STR. PICTOR THEODOR AMAN NR.28, SAT UZUNU, COMUNA CĂLUGĂRENI, GR, RO* (54) **CUTIE DE VITEZE AUTOMATĂ**

(11) 125927 B1 (51) **G01L 1/00** <sup>(2006.01)</sup>; **G01L 1/04** <sup>(2006.01)</sup> (21) a 2008 00151 (22) 25.02.2008 (41) 30.12.2010//12/2010 (45) 29.03.2013//3/2013 (56) US 2848892; US 3036286; US 3151480 (73) *STOIAN ADRIAN, BD.REPUBLICII, BL.46, SC.C, AP.35, ROMAN, NT, RO* (72) *STOIAN ADRIAN, BD.REPUBLICII, BL.46, SC.C, AP.35, ROMAN, NT, RO* (54) **TRADUCTOR DE FORȚĂ**

(11) 126592 B1 (51) **F16K 3/32** <sup>(2006.01)</sup> (21) a 2008 00491 (22) 26.06.2008 (41) 30.08.2011//8/2011 (45) 29.03.2013//3/2013 (56) RO a 2008 00320 A2 (73) *INOE 2000 - FILIALA INSTITUTUL DE CERCETĂRI PENTRU HIDRAULICĂ ȘI PNEUMATICĂ, STR.CUȚITUL DE ARGINT NR.14, SECTOR 4, BUCUREȘTI, B, RO* (72) *IONIȚĂ NICULAE, ȘOS.ALEXANDRIEI NR.94, BL.PC 11, AP.38, SECTOR 5, BUCUREȘTI, B, RO* (54) **DIVIZOR-SUMATOR DE DEBITE HIDRAULICE**

(11) 126439 B1 (51) **G01N 17/00** <sup>(2006.01)</sup>; **G01N 27/04** <sup>(2006.01)</sup> (21) a 2009 00735 (22) 17.09.2009 (41) 30.06.2011//6/2011 (45) 29.03.2013//3/2013 (56) US 7034553 B2; US 5446369 A; FR 2417096; US 7310877 B2; EP 0302073 B1; US 20080257729 A1 (73) *OVM ICCPET S.A., CALEA RAHOVEI NR.266-268, SECTOR 5, BUCUREȘTI, B, RO* (72) *VĂIREANU DĂNUȚ IONEL, STR.MĂGURA VULTURULUI NR.64, BL.117 A, SC.A, AP.19, SECTOR 2, BUCUREȘTI, B, RO; RĂDULESCU CORINA, STR.ȘIPOTUL FÂNTÂNELOR NR.4, SC.2, AP.4, SECTOR 1, BUCUREȘTI, B, RO; MACAVESCU MIHAI VICTOR MIRCEA, CALEA VITAN NR.211, BL.30, SC.1, PARTER, AP.6, SECTOR 3, BUCUREȘTI, B, RO; PĂSCULETE ELISABETA, CALEA DOROBANȚI NR. 111-131, BL.9, SC.B, AP.53, SECTOR 1, BUCUREȘTI, B, RO; PREDESCU IOANA, STR. FIZICIENILOR NR.22, BL.21 A, SC.1, AP.16, SECTOR 3, BUCUREȘTI, B, RO* (54) **DISPOZITIV PENTRU CONTROLUL ȘI MONITORIZAREA COROZIUNII**

(11) 125572 B1 (51) **G09F 3/14** <sup>(2006.01)</sup> (21) a 2009 00783 (22) 01.10.2009 (41) 30.06.2010/6/2010 (45) 29.03.2013/3/2013 (56) GB 285344; US 5913619 (73) CRIȘAN LIVIU, STR. STELELOR NR.3, SC.A, ET.2, AP.11, TIMIȘOARA, TM, RO (72) CRIȘAN LIVIU, STR. STELELOR NR.3, SC.A, ET.2, AP.11, TIMIȘOARA, TM, RO (54) **PROCEDEU DE PRINDERE A GARNITURII DE ETANȘEITATE PE ETICHETĂ ȘI DE FIXARE A ETICHETEI PE RECIPIENT**

(11) 123523 B1 (51) **H01F 30/16** <sup>(2006.01)</sup>; **B60M 5/00** <sup>(2006.01)</sup> (21) a 2007 00120 (22) 19.02.2007 (41) 28.03.2008/3/2008 (45) 29.03.2013/3/2013 (56) US 4509024 (73) TEHNOTON S.A., CALEA CHIȘINĂULUI NR.43, IAȘI, IS, RO (72) GÂRDEA CONSTANTIN, STR.OANCEA NR.36, BL.D 1, SC.B, AP.24, IAȘI, IS, RO; DAVID DUMITRU, BD.ȘTEFAN CEL MARE ȘI SFÂNT, BL.4, SC.A, AP.4, IAȘI, IS, RO; CIOBOTAR ALEXANDRU, STR.ȘTEFAN OCTAVIAN IOSIF NR.11 A, IAȘI, IS, RO; NICULESCU OVIDIU, STR.PETRE TUȚEA NR.7, BL.911, SC.3, TR.3, AP.21, IAȘI, IS, RO (54) **BOBINĂ DE JOANTĂ**

(57) Invenția se referă la o bobină de joantă, care intră în componența unei instalații de automatizare a unei căi ferate pe care circulă locomotive cu tracțiune electrică în curent alternativ. Bobina conform invenției este realizată dintr-o carcasă paralelipipedică, realizată din poliamidă armată cu fibră de sticlă, alcătuită dintr-un suport (2) și o casetă (1), de cea din urmă fiind atașată o cutie (3) pentru borne, în casetă (1) fiind montate două transformatoare (4) toroidale identice, realizate fiecare pe câte un miez (14) magnetic bobinat, pe care sunt dispuse o înfășurare (5) primară a curentului de tracțiune, executată pe două secțiuni din câte trei conexiuni paralele, cu terminale prevăzute cu câte un papuc (15) de cablu sertizat, și o înfășurare (6) secundă de control, cu terminalele prevăzute cu niște papuci (16) de cablu sertizați, cele două transformatoare (4) având niște prize mediane ale înfășurărilor (5) primare conectate electric la o

(11) 125435 B1 (51) **H01F 1/08** <sup>(2006.01)</sup>; **H01F 1/053** <sup>(2006.01)</sup>; **B22D 11/112** <sup>(2006.01)</sup>; **C22C 38/32** <sup>(2006.01)</sup> (21) a 2008 00851 (22) 05.11.2008 (41) 28.05.2010/5/2010 (45) 29.03.2013/3/2013 (56) US 6261385 B1; US 2007/0131309 A1; JP 8335508 (A) (73) INSTITUTUL NAȚIONAL DE CERCETARE-DEZVOLTARE PENTRU INGINERIE ELECTRICĂ ICPE-CA, SPLAIUL UNIRII NR.313, SECTOR 3, BUCUREȘTI, B, RO; INSTITUTUL NAȚIONAL DE CERCETARE-DEZVOLTARE PENTRU FIZICA MATERIALELOR, STR.ATOMIȘTIOR NR.105 BIS, MĂGURELE, IF, RO (72) KAPPEL WILHELM, STR.VALEA ARGEȘULUI NR.11, BL.A 6, SC.D, ET.3, AP.85, SECTOR 6, BUCUREȘTI, B, RO; CODESCU MIRELA MARIA, CALEA 13 SEPTEMBRIE NR.65-69, BL.65-67, SC.2, ET.8, AP.69, SECTOR 5, BUCUREȘTI, B, RO; PATROI EROS, STR.MIHAI BRAVU, BL.E 15, SC.G, ET.1, AP.5, CURTEA DE ARGEȘ, AG, RO; STANCU NICOLAE, ALEEA DONEA DIANA ALEXANDRA NR.4, BL.N 18, SC.3, AP.3, SECTOR 4, BUCUREȘTI, B, RO; MANTA EUGEN, STR.INDEPENDENȚEI NR.6, BL. STEROM, ET.2, AP.41, CÂMPINA, PH, RO; VĂLEANU MIHAELA CRISTINA, STR.GENERAL CRISTIAN TELL NR.27, ET.7, AP.47, SECTOR 1, BUCUREȘTI, B, RO; KUNCSEI VICTOR EUGEN, STR.CHILIA VECHE NR.7, BL.710, SC.A, ET.5, AP.18, SECTOR 6, BUCUREȘTI, B, RO; TOLEA FELICIA, BD.GENERAL VASILE MILEA NR.6, BL.A 4, AP.36, SECTOR 6, BUCUREȘTI, B, RO; SOFRONIE MIHAELA, STR.DORNEASCA NR.13, BL.P 80, SC.2, ET.7, AP.65, SECTOR 5, BUCUREȘTI, B, RO (54) **MAGNET PERMANENT NANOCOMPOZIT IZOTROP ȘI PROCEDEU DE OBTINERE A ACESTUIA**

(11) 123523 B1  
bară (12) de interconectare, utilizând papucii (15) de cablu de pe terminalele conexiunilor înfășurărilor (5 și 6) primară și secundară și elemente de asamblare adecvate, bara (12) de interconectare fiind, la rândul ei, accesibilă în exterior, prin două prezoane (8) laterale, niște borne de capăt ale înfășurării (5) primare fiind conectate și accesibile la exterior prin niște grupuri (7) de prezoane, folosind papucii (15) de cablu de pe terminalele conexiunilor și elemente de asamblare adecvate, iar celelalte două înfășurări (6) secundare ale transformatoarelor (4) fiind accesibile în cutia (3) de borne, prin intermediul unor prezoane (9), conectarea fiind asigurată cu papucii (16) de cablu sertizați pe terminalele înfășurării (5) secundare, și elemente de asamblare adecvate, accesul în cutia (3) de borne și protejarea bornelor înfășurărilor (6) secundare fiind asigurate de un capac (13) detașabil.

Revendicări: 1

Figuri: 4

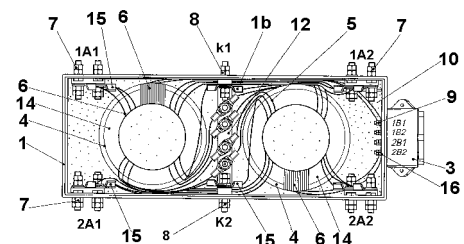


Fig. 2

**BREVETE DE INVENȚIE  
ACORDATE ȘI ELIBERATE  
CONFORM LEGII NR. 64/1991,  
REPUBLICATĂ ÎN 08.08.2007,**

- ARANJATE ÎN ORDINE CRESCĂTOARE,  
DUPĂ NUMĂRUL DE BREVET**
- ARANJATE ÎN ORDINE ALFABETICĂ,  
DUPĂ NUMELE/DENUMIREA  
TITULARULUI**

## Lista brevetelor de invenție acordate și eliberate ordonate crescător, după numărul de brevet

Număr brevet	Clasa	Număr dosar	Data depozit	Titular	Pag.
123518 B1	<b>B28B 1/20</b> <sup>(2006.01)</sup> , <b>F28F 9/02</b> <sup>(2006.01)</sup> , <b>F28F 9/06</b> <sup>(2006.01)</sup>	a 2006 00506	30.06.2006	STĂNĂȘILĂ VIRGIL-CORNELIU, BD.ION MIHALACHE NR.70-84, BL.45, SC.A, AP.25, SECTOR 1, BUCUREȘTI, B, RO	<b>75</b>
123519 B1	<b>C04B 2/02</b> <sup>(2006.01)</sup> , <b>C04B 2/10</b> <sup>(2006.01)</sup>	a 2004 00234	16.03.2004	STĂNĂȘILĂ VIRGIL-CORNELIU, BD.ION MIHALACHE NR.70-84, BL.45, SC.A, AP.25, SECTOR 1, BUCUREȘTI, B, RO	<b>77</b>
123520 B1	<b>C08F 2/00</b> <sup>(2006.01)</sup> , <b>C08F 2/22</b> <sup>(2006.01)</sup> , <b>C08F 212/08</b> <sup>(2006.01)</sup> , <b>C08F 255/00</b> <sup>(2006.01)</sup> , <b>C08L 51/00</b> <sup>(2006.01)</sup> , <b>C08L 67/00</b> <sup>(2006.01)</sup> , <b>C09D 151/00</b> <sup>(2006.01)</sup> , <b>D06M 15/333</b> <sup>(2006.01)</sup> , <b>D06M 17/04</b> <sup>(2006.01)</sup>	a 2005 00176	28.02.2005	MEDACRIL S.R.L., STR.CARPAȚI NR.8, MEDIAȘ, SB, RO	<b>79</b>
123521 B1	<b>C22B 1/16</b> <sup>(2006.01)</sup> , <b>C22B 7/00</b> <sup>(2006.01)</sup> , <b>C22B 5/10</b> <sup>(2006.01)</sup>	a 2005 00611	05.07.2005	STĂNĂȘILĂ VIRGIL-CORNELIU, BD.ION MIHALACHE NR.70-84, BL.45, SC.A, AP.25, SECTOR 1, BUCUREȘTI, B, RO	<b>81</b>
123522 B1	<b>E21B 3/02</b> <sup>(2006.01)</sup> , <b>E21B 19/07</b> <sup>(2006.01)</sup> , <b>E21B 33/08</b> <sup>(2006.01)</sup>	a 2008 00761	29.09.2008	DESPA S.R.L., STR.CETĂȚII NR.37, TÂRGOVIȘTE, DB, RO	<b>83</b>
123523 B1	<b>H01F 30/16</b> <sup>(2006.01)</sup> , <b>B60M 5/00</b> <sup>(2006.01)</sup>	a 2007 00120	19.02.2007	TEHNOTON S.A., CALEA CHIȘINĂULUI NR.43, IAȘI, IS, RO	<b>85</b>
125010 B1	<b>B32B 27/00</b> <sup>(2006.01)</sup> , <b>D01F 6/62</b> <sup>(2006.01)</sup>	a 2008 00387	27.05.2008	INSTITUTUL NAȚIONAL DE CERCETARE-DEZVOLTARE PENTRU TEXTILE ȘI PIELĂRIE, STR.LUCREȚIU PĂTRĂȘCANU NR.16, SECTOR 3, BUCUREȘTI, B, RO	<b>76</b>
125016 B1	<b>C05F 11/04</b> <sup>(2006.01)</sup>	a 2009 00262	26.03.2009	INSTITUTUL NAȚIONAL DE CERCETARE-DEZVOLTARE PENTRU PEDOLOGIE, AGROCHIMIE ȘI PROTECȚIA MEDIULUI - ICPA BUCUREȘTI, BD.MĂRĂȘTI NR.61, SECTOR 1, BUCUREȘTI, B, RO	<b>78</b>
125028 B1	<b>E02F 9/28</b> <sup>(2006.01)</sup>	a 2009 00223	13.03.2009	AROX EQUIPMENT S.R.L., STR.EUROPA NR. 21-23, HALA 17, BAIA MARE, MM, RO	<b>82</b>
125302 B1	<b>C07D 333/36</b> <sup>(2006.01)</sup> , <b>A61K 31/381</b> <sup>(2006.01)</sup> , <b>A61P 29/02</b> <sup>(2006.01)</sup>	a 2008 00692	08.09.2008	RAFIFARM S.R.L., DRĂGĂNEȘTI-VLAȘCA, TR, RO	<b>78</b>
125425 B1	<b>A61K 36/28</b> <sup>(2006.01)</sup>	a 2010 00013	12.01.2010	ELZIN PLANT S.R.L., ALEEA DEALUL MĂCINULUI NR.7, BL.D 34, SC.D, ET.1, AP.49, SECTOR 6, BUCUREȘTI, B, RO	<b>74</b>



Număr brevet	Clasa	Număr dosar	Data depozit	Titular	Pag.
125435 B1	<b>H01F 1/08</b> <sup>(2006.01)</sup> , <b>H01F 1/053</b> <sup>(2006.01)</sup> , <b>B22D 11/112</b> <sup>(2006.01)</sup> , <b>C22C 38/32</b> <sup>(2006.01)</sup>	a 2008 00851	05.11.2008	INSTITUTUL NAȚIONAL DE CERCETARE-DEZVOLTARE PENTRU INGINERIE ELECTRICĂ ICPE-CA, SPLAIUL UNIRII NR.313, SECTOR 3, BUCUREȘTI, B, RO; INSTITUTUL NAȚIONAL DE CERCETARE-DEZVOLTARE PENTRU FIZICA MATERIALELOR, STR.ATOMIȘTILOR NR.105 BIS, MĂGURELE, IF, RO	<b>85</b>
125506 B1	<b>A61K 36/48</b> <sup>(2006.01)</sup> , <b>A61P 17/06</b> <sup>(2006.01)</sup>	a 2009 00926	12.11.2009	ELZIN PLANT S.R.L., ALEEA DEALUL MĂCINULUI NR.7, BL.D 34, SC.D, ET.1, AP.49, SECTOR 6, BUCUREȘTI, B, RO	<b>75</b>
125543 B1	<b>D04C 1/12</b> <sup>(2006.01)</sup> , <b>D07B 1/04</b> <sup>(2006.01)</sup>	a 2008 00968	09.12.2008	INSTITUTUL NAȚIONAL DE CERCETARE-DEZVOLTARE PENTRU TEXTILE ȘI PIELĂRIE, STR. LUCREȚIU PĂTRĂȘCANU NR.16, SECTOR 3, BUCUREȘTI, B, RO	<b>82</b>
125572 B1	<b>G09F 3/14</b> <sup>(2006.01)</sup>	a 2009 00783	01.10.2009	CRIȘAN LIVIU, STR.STELELOR NR.3, SC.A, ET.2, AP.11, TIMIȘOARA, TM, RO	<b>85</b>
125753 B1	<b>A61K 31/01</b> <sup>(2006.01)</sup>	a 2009 00342	27.04.2009	INSTITUTUL NAȚIONAL DE CERCETARE-DEZVOLTARE PENTRU OPTOELECTRONICĂ - INOE 2000, STR.ATOMIȘTILOR NR.409, MĂGURELE, IF, RO; INSTITUTUL NAȚIONAL DE CERCETARE-DEZVOLTARE PENTRU CHIMIE ȘI PETROCHIMIE - ICECHIM, SPLAIUL INDEPENDENȚEI NR.202, SECTOR 6, BUCUREȘTI, B, RO	<b>74</b>
125843 B1	<b>B61D 7/24</b> <sup>(2006.01)</sup> , <b>B61D 9/12</b> <sup>(2006.01)</sup>	a 2010 00512	10.06.2010	REMAR S.A., STR.GĂRII NR.18, PAȘCANI, IS, RO	<b>76</b>
125927 B1	<b>G01L 1/00</b> <sup>(2006.01)</sup> , <b>G01L 1/04</b> <sup>(2006.01)</sup>	a 2008 00151	25.02.2008	STOIAN ADRIAN, BD.REPUBLICII, BL.46, SC.C, AP.35, ROMAN, NT, RO	<b>84</b>
125947 B1	<b>A21D 13/08</b> <sup>(2006.01)</sup>	a 2010 00748	18.08.2010	NUTRITION RESEARCH & DEVELOPMENT S.R.L., STR.LIVIU REBREANU NR.1, COMPLEX COMERCIAL A11, PARTER, SECTOR 3, BUCUREȘTI, B, RO	<b>73</b>
126040 B1	<b>C08G 73/10</b> <sup>(2006.01)</sup> , <b>C08L 101/14</b> <sup>(2006.01)</sup> , <b>C08F 283/04</b> <sup>(2006.01)</sup>	a 2009 00606	03.08.2009	INSTITUTUL DE CHIMIE MACROMOLECULARĂ "PETRU PONI", ALEEA GRIGORE GHICA VODĂ NR.41 A, IAȘI, IS, RO	<b>79</b>
126046 B1	<b>E01C 19/40</b> <sup>(2006.01)</sup>	a 2010 00787	02.09.2010	CELCO S.A., STR.INDUSTRIALĂ NR.5, CONSTANȚA, CT, RO	<b>82</b>
126056 B1	<b>F16D 41/064</b> <sup>(2006.01)</sup> , <b>F16D 48/02</b> <sup>(2006.01)</sup> , <b>F16H 1/06</b> <sup>(2006.01)</sup>	a 2010 00924	01.10.2010	SCRIPCARIU ION, STR.PICTOR THEODOR AMAN NR.28, SAT UZUNU, COMUNA CĂLUGĂRENI, GR, RO	<b>84</b>

Număr brevet	Clasa	Număr dosar	Data depozit	Titular	Pag.
126103 B1	<b>B28B 7/24</b> <sup>(2006.01)</sup>	a 2010 01028	29.10.2010	CELCO S.A., STR.INDUSTRIALĂ NR.5, CONSTANȚA, CT, RO	76
126120 B1	<b>C09K 3/18</b> <sup>(2006.01)</sup>	a 2010 00049	19.01.2010	HĂIDĂUȚU DUMITRU-FELIX, FUNDAC TÂNJALĂ NR.1, IAȘI, IS, RO; VASILESCU DORIN-MARIAN, STR.CLOȘCA NR.8, BL.C 2, AP.28, IAȘI, IS, RO	80
126215 B1	<b>E04G 21/08</b> <sup>(2006.01)</sup> , <b>B01F 11/02</b> <sup>(2006.01)</sup>	a 2009 00836	19.10.2009	FLOCA OVIDIU-NICOLAE-IOAN, STR. POPA PETRE NR.25, SECTOR 2, BUCUREȘTI, B, RO	83
126292 B1	<b>B28D 1/18</b> <sup>(2006.01)</sup>	a 2010 01181	25.11.2010	CELCO S.A., STR.INDUSTRIALĂ NR.5, CONSTANȚA, CT, RO	76
126439 B1	<b>G01N 17/00</b> <sup>(2006.01)</sup> , <b>G01N 27/04</b> <sup>(2006.01)</sup>	a 2009 00735	17.09.2009	OVM ICCPET S.A., CALEA RAHOVEI NR.266-268, SECTOR 5, BUCUREȘTI, B, RO	84
126477 B1	<b>C08L 83/04</b> <sup>(2006.01)</sup> , <b>C08K 3/04</b> <sup>(2006.01)</sup>	a 2010 00067	27.01.2010	INSTITUTUL DE CHIMIE MACROMOLECULARĂ "PETRU PONI", ALEEA GRIGORE GHICA VODĂ NR.41 A, IAȘI, IS, RO	80
126584 B1	<b>F04B 19/04</b> <sup>(2006.01)</sup>	a 2008 00153	26.02.2008	INOE 2000 - FILIALA INSTITUTUL DE CERCETĂRI PENTRU HIDRAULICĂ ȘI PNEUMATICĂ, STR.CUȚITUL DE ARGINT NR.14, SECTOR 4, BUCUREȘTI, B, RO	83
126592 B1	<b>F16K 3/32</b> <sup>(2006.01)</sup>	a 2008 00491	26.06.2008	INOE 2000 - FILIALA INSTITUTUL DE CERCETĂRI PENTRU HIDRAULICĂ ȘI PNEUMATICĂ, STR.CUȚITUL DE ARGINT NR.14, SECTOR 4, BUCUREȘTI, B, RO	84
126636 B1	<b>A61K 8/97</b> <sup>(2006.01)</sup>	a 2010 01058	05.11.2010	ELZIN PLANT S.R.L., ALEEA DEALUL MĂCINULUI NR.7, BL.D 34, SC.D, ET.1, AP.49, SECTOR 6, BUCUREȘTI, B, RO	73
126939 B1	<b>C05C 11/00</b> <sup>(2006.01)</sup>	a 2011 00446	10.05.2011	INSTITUTUL NAȚIONAL DE CERCETARE- DEZVOLTARE PENTRU PEDOLOGIE, AGROCHIMIE ȘI PROTECȚIA MEDIULUI - ICPA BUCUREȘTI, BD. MĂRĂȘTI NR.61, SECTOR 1, BUCUREȘTI, B, RO	77
126996 B1	<b>A61K 9/00</b> <sup>(2006.01)</sup> , <b>A61P 17/02</b> <sup>(2006.01)</sup>	a 2011 00284	01.04.2011	KLM GROUP S.R.L., STR.APATEU NR.25, TIMIȘOARA, TM, RO	73
127103 B1	<b>C23C 2/06</b> <sup>(2006.01)</sup> , <b>C23C 2/14</b> <sup>(2006.01)</sup>	a 2010 00462	28.05.2010	GALFINBAND S.A., STR.SMÂRDAN NR.2 BIS, GALAȚI, GL, RO	82
127192 B1	<b>C05F 11/04</b> <sup>(2006.01)</sup>	a 2011 00448	10.05.2011	INSTITUTUL NAȚIONAL DE CERCETARE- DEZVOLTARE PENTRU PEDOLOGIE, AGROCHIMIE ȘI PROTECȚIA MEDIULUI - ICPA BUCUREȘTI, BD. MĂRĂȘTI NR.61, SECTOR 1, BUCUREȘTI, B, RO	78

Număr brevet	Clasa	Număr dosar	Data depozit	Titular	Pag.
127193 B1	<b>C05F 11/04</b> <sup>(2006.01)</sup>	a 2011 00519	30.05.2011	INSTITUTUL NAȚIONAL DE CERCETARE-DEZVOLTARE PENTRU PEDOLOGIE, AGROCHIMIE ȘI PROTECȚIA MEDIULUI - ICPA BUCUREȘTI, BD.MĂRĂȘTI NR.61, SECTOR 1, BUCUREȘTI, B, RO	<b>78</b>
127254 B1	<b>A01N 31/02</b> <sup>(2006.01)</sup> ; <b>C07C 69/145</b> <sup>(2006.01)</sup>	a 2010 00805	06.09.2010	UNIVERSITATEA "BABEȘ-BOLYAI" DIN CLUJ-NAPOCA - INSTITUTUL DE CERCETĂRI ÎN CHIMIE "RALUCA RIPAN", STR.MIHAIL KOGĂLNICEANU NR.1, CLUJ-NAPOCA, CJ, RO	<b>73</b>
127293 B1	<b>C09K 17/52</b> <sup>(2006.01)</sup>	a 2010 00530	16.06.2010	INSTITUTUL DE CERCETARE-DEZVOLTARE PENTRU PROTECȚIA PLANTELOR, BD.ION IONESCU DE LA BRAD NR.8, SECTOR 1, BUCUREȘTI, B, RO	<b>81</b>
127486 B1	<b>A61K 9/127</b> <sup>(2006.01)</sup> ; <b>A61P 19/04</b> <sup>(2006.01)</sup>	a 2011 00910	16.09.2011	INSTITUTUL NAȚIONAL DE CERCETARE-DEZVOLTARE PENTRU ȘTIINȚE BIOLOGICE, SPLAIUL INDEPENDENȚEI NR.296, SECTOR 6, BUCUREȘTI, B, RO	<b>74</b>
127488 B1	<b>A61K 9/06</b> <sup>(2006.01)</sup> ; <b>A61P 19/02</b> <sup>(2006.01)</sup>	a 2011 00876	07.09.2011	INSTITUTUL NAȚIONAL DE CERCETARE-DEZVOLTARE PENTRU ȘTIINȚE BIOLOGICE, SPLAIUL INDEPENDENȚEI NR.296, SECTOR 6, BUCUREȘTI, B, RO	<b>74</b>
127754 B1	<b>C09K 8/00</b> <sup>(2006.01)</sup> ; <b>E21B 43/00</b> <sup>(2006.01)</sup>	a 2010 00359	23.04.2010	MARCU CARMEN, STR.SINAIA NR.1, AP.6, MEDIAȘ, SB, RO; TOTAN COSTEL, STR.PANAIT CERNA NR.15, MEDIAȘ, SB, RO; ABRAMIUC TEODOR, STR.VLAD ȚEPEȘ, MEDIAȘ, SB, RO; MARCU RADU, STR.SINAIA NR.1, AP.6, MEDIAȘ, SB, RO	<b>80</b>
127830 B1	<b>C08L 17/00</b> <sup>(2006.01)</sup> ; <b>C08L 23/00</b> <sup>(2006.01)</sup>	a 2011 01055	21.10.2011	ARTEGO S.A., STR.CIOCÂRLĂU NR.38, TÂRGU JIU, GJ, RO	<b>80</b>
127886 B1	<b>C01D 3/16</b> <sup>(2006.01)</sup> ; <b>C01D 3/06</b> <sup>(2006.01)</sup>	a 2011 01444	22.12.2011	MEDISAN 2010 S.R.L., STR.CARPAȚI NR.8, MEDIAȘ, SB, RO	<b>77</b>
128028 B1	<b>C08C 19/00</b> <sup>(2006.01)</sup> ; <b>C08F 8/32</b> <sup>(2006.01)</sup> ; <b>C08C 19/22</b> <sup>(2006.01)</sup> ; <b>C08C 19/25</b> <sup>(2006.01)</sup> ; <b>C08L 51/00</b> <sup>(2006.01)</sup>	a 2011 00885	12.09.2011	ARTEGO S.A., STR.CIOCÂRLĂU NR.38, TÂRGU JIU, GJ, RO	<b>79</b>

## Lista brevetelor de invenție acordate și eliberate ordonate alfabetic, după numele/denumirea titularului

Număr brevet	Clasa	Număr dosar	Data depozit	Titular	Pag.
125028 B1	<b>E02F 9/28</b> <sup>(2006.01)</sup>	a 2009 00223	13.03.2009	AROX EQUIPMENT S.R.L., STR.EUROPA NR. 21-23, HALA 17, BAIA MARE, MM, RO	<b>82</b>
127830 B1	<b>C08L 17/00</b> <sup>(2006.01)</sup> , <b>C08L 23/00</b> <sup>(2006.01)</sup>	a 2011 01055	21.10.2011	ARTEGO S.A., STR.CIOCÂRLĂU NR.38, TÂRGU JIU, GJ, RO	<b>80</b>
128028 B1	<b>C08C 19/00</b> <sup>(2006.01)</sup> , <b>C08F 8/32</b> <sup>(2006.01)</sup> , <b>C08C 19/22</b> <sup>(2006.01)</sup> , <b>C08C 19/25</b> <sup>(2006.01)</sup> , <b>C08L 51/00</b> <sup>(2006.01)</sup>	a 2011 00885	12.09.2011	ARTEGO S.A., STR.CIOCÂRLĂU NR.38, TÂRGU JIU, GJ, RO	<b>79</b>
126103 B1	<b>B28B 7/24</b> <sup>(2006.01)</sup>	a 2010 01028	29.10.2010	CELCO S.A., STR.INDUSTRIALĂ NR.5, CONSTANȚA, CT, RO	<b>76</b>
126046 B1	<b>E01C 19/40</b> <sup>(2006.01)</sup>	a 2010 00787	02.09.2010	CELCO S.A., STR.INDUSTRIALĂ NR.5, CONSTANȚA, CT, RO	<b>82</b>
126292 B1	<b>B28D 1/18</b> <sup>(2006.01)</sup>	a 2010 01181	25.11.2010	CELCO S.A., STR.INDUSTRIALĂ NR.5, CONSTANȚA, CT, RO	<b>76</b>
125572 B1	<b>G09F 3/14</b> <sup>(2006.01)</sup>	a 2009 00783	01.10.2009	CRIȘAN LIVIU, STR.STELELOR NR.3, SC.Ă, ET.2, AP.11, TIMIȘOARA, TM, RO	<b>85</b>
123522 B1	<b>E21B 3/02</b> <sup>(2006.01)</sup> , <b>E21B 19/07</b> <sup>(2006.01)</sup> , <b>E21B 33/08</b> <sup>(2006.01)</sup>	a 2008 00761	29.09.2008	DESPA S.R.L., STR.CETĂȚII NR.37, TÂRGOVIȘTE, DB, RO	<b>83</b>
125506 B1	<b>A61K 36/48</b> <sup>(2006.01)</sup> , <b>A61P 17/06</b> <sup>(2006.01)</sup>	a 2009 00926	12.11.2009	ELZIN PLANT S.R.L., ALEEA DEALUL MĂCINULUI NR.7, BL.D 34, SC.D, ET.1, AP.49, SECTOR 6, BUCUREȘTI, B, RO	<b>75</b>
125425 B1	<b>A61K 36/28</b> <sup>(2006.01)</sup>	a 2010 00013	12.01.2010	ELZIN PLANT S.R.L., ALEEA DEALUL MĂCINULUI NR.7, BL.D 34, SC.D, ET.1, AP.49, SECTOR 6, BUCUREȘTI, B, RO	<b>74</b>
126636 B1	<b>A61K 8/97</b> <sup>(2006.01)</sup>	a 2010 01058	05.11.2010	ELZIN PLANT S.R.L., ALEEA DEALUL MĂCINULUI NR.7, BL.D 34, SC.D, ET.1, AP.49, SECTOR 6, BUCUREȘTI, B, RO	<b>73</b>
126215 B1	<b>E04G 21/08</b> <sup>(2006.01)</sup> , <b>B01F 11/02</b> <sup>(2006.01)</sup>	a 2009 00836	19.10.2009	FLOCA OVIDIU-NICOLAE-IOAN, STR. POPA PETRE NR.25, SECTOR 2, BUCUREȘTI, B, RO	<b>83</b>
127103 B1	<b>C23C 2/06</b> <sup>(2006.01)</sup> , <b>C23C 2/14</b> <sup>(2006.01)</sup>	a 2010 00462	28.05.2010	GALFINBAND S.A., STR.SMÂRDAN NR.2 BIS, GALAȚI, GL, RO	<b>82</b>
126120 B1	<b>C09K 3/18</b> <sup>(2006.01)</sup>	a 2010 00049	19.01.2010	HĂIDĂUȚU DUMITRU-FELIX, FUNDAC TÂNJALĂ NR.1, IAȘI, IS, RO; VASILESCU DORIN-MARIAN, STR.CLOȘCA NR.8, BL.C 2, AP.28, IAȘI, IS, RO	<b>80</b>

Număr brevet	Clasa	Număr dosar	Data depozit	Titular	Pag.
126584 B1	<b>F04B 19/04</b> <sup>(2006.01)</sup>	a 2008 00153	26.02.2008	INOE 2000 - FILIALA INSTITUTUL DE CERCETĂRI PENTRU HIDRAULICĂ ȘI PNEUMATICĂ, STR.CUȚITUL DE ARGINT NR.14, SECTOR 4, BUCUREȘTI, B, RO	83
126592 B1	<b>F16K 3/32</b> <sup>(2006.01)</sup>	a 2008 00491	26.06.2008	INOE 2000 - FILIALA INSTITUTUL DE CERCETĂRI PENTRU HIDRAULICĂ ȘI PNEUMATICĂ, STR.CUȚITUL DE ARGINT NR.14, SECTOR 4, BUCUREȘTI, B, RO	84
126040 B1	<b>C08G 73/10</b> <sup>(2006.01)</sup> , <b>C08L 101/14</b> <sup>(2006.01)</sup> , <b>C08F 283/04</b> <sup>(2006.01)</sup>	a 2009 00606	03.08.2009	INSTITUTUL DE CHIMIE MACROMOLECULARĂ "PETRU PONI", ALEEA GRIGORE GHICA VODĂ NR.41 A, IAȘI, IS, RO	79
126477 B1	<b>C08L 83/04</b> <sup>(2006.01)</sup> , <b>C08K 3/04</b> <sup>(2006.01)</sup>	a 2010 00067	27.01.2010	INSTITUTUL DE CHIMIE MACROMOLECULARĂ "PETRU PONI", ALEEA GRIGORE GHICA VODĂ NR.41 A, IAȘI, IS, RO	80
127293 B1	<b>C09K 17/52</b> <sup>(2006.01)</sup>	a 2010 00530	16.06.2010	INSTITUTUL DE CERCETARE-DEZVOLTARE PENTRU PROTECȚIA PLANTELOR, BD.ION IONESCU DE LA BRAD NR.8, SECTOR 1, BUCUREȘTI, B, RO	81
125435 B1	<b>H01F 1/08</b> <sup>(2006.01)</sup> , <b>H01F 1/053</b> <sup>(2006.01)</sup> , <b>B22D 11/112</b> <sup>(2006.01)</sup> , <b>C22C 38/32</b> <sup>(2006.01)</sup>	a 2008 00851	05.11.2008	INSTITUTUL NAȚIONAL DE CERCETARE-DEZVOLTARE PENTRU INGINERIE ELECTRICĂ ICPE-CA, SPLAIUL UNIRII NR.313, SECTOR 3, BUCUREȘTI, B, RO; INSTITUTUL NAȚIONAL DE CERCETARE-DEZVOLTARE PENTRU FIZICA MATERIALELOR, STR.ATOMIȘTILOR NR.105 BIS, MĂGURELE, IF, RO	85
127193 B1	<b>C05F 11/04</b> <sup>(2006.01)</sup>	a 2011 00519	30.05.2011	INSTITUTUL NAȚIONAL DE CERCETARE-DEZVOLTARE PENTRU PEDOLOGIE, AGROCHIMIE ȘI PROTECȚIA MEDIULUI - ICPA BUCUREȘTI, BD.MĂRĂȘTI NR.61, SECTOR 1, BUCUREȘTI, B, RO	78
125543 B1	<b>D04C 1/12</b> <sup>(2006.01)</sup> , <b>D07B 1/04</b> <sup>(2006.01)</sup>	a 2008 00968	09.12.2008	INSTITUTUL NAȚIONAL DE CERCETARE-DEZVOLTARE PENTRU TEXTILE ȘI PIELĂRIE, STR. LUCREȚIU PĂTRĂȘCANU NR.16, SECTOR 3, BUCUREȘTI, B, RO	82
125010 B1	<b>B32B 27/00</b> <sup>(2006.01)</sup> , <b>D01F 6/62</b> <sup>(2006.01)</sup>	a 2008 00387	27.05.2008	INSTITUTUL NAȚIONAL DE CERCETARE-DEZVOLTARE PENTRU TEXTILE ȘI PIELĂRIE, STR.LUCREȚIU PĂTRĂȘCANU NR.16, SECTOR 3, BUCUREȘTI, B, RO	76
127488 B1	<b>A61K 9/06</b> <sup>(2006.01)</sup> , <b>A61P 19/02</b> <sup>(2006.01)</sup>	a 2011 00876	07.09.2011	INSTITUTUL NAȚIONAL DE CERCETARE-DEZVOLTARE PENTRU ȘTIINȚE BIOLOGICE, SPLAIUL INDEPENDENȚEI NR.296, SECTOR 6, BUCUREȘTI, B, RO	74

Număr brevet	Clasa	Număr dosar	Data depozit	Titular	Pag.
127192 B1	<b>C05F 11/04</b> <sup>(2006.01)</sup>	a 2011 00448	10.05.2011	INSTITUTUL NAȚIONAL DE CERCETARE- DEZVOLTARE PENTRU PEDOLOGIE, AGROCHIMIE ȘI PROTECȚIA MEDIULUI - ICPA BUCUREȘTI, BD. MĂRĂȘTI NR.61, SECTOR 1, BUCUREȘTI, B, RO	<b>78</b>
125753 B1	<b>A61K 31/01</b> <sup>(2006.01)</sup>	a 2009 00342	27.04.2009	INSTITUTUL NAȚIONAL DE CERCETARE-DEZVOLTARE PENTRU OPTOELECTRONICĂ - INOE 2000, STR.ATOMIȘTILOR NR.409, MĂGURELE, IF, RO; INSTITUTUL NAȚIONAL DE CERCETARE-DEZVOLTARE PENTRU CHIMIE ȘI PETROCHIMIE - ICECHIM, SPLAIUL INDEPENDENȚEI NR.202, SECTOR 6, BUCUREȘTI, B, RO	<b>74</b>
126939 B1	<b>C05C 11/00</b> <sup>(2006.01)</sup>	a 2011 00446	10.05.2011	INSTITUTUL NAȚIONAL DE CERCETARE- DEZVOLTARE PENTRU PEDOLOGIE, AGROCHIMIE ȘI PROTECȚIA MEDIULUI - ICPA BUCUREȘTI, BD. MĂRĂȘTI NR.61, SECTOR 1, BUCUREȘTI, B, RO	<b>77</b>
125016 B1	<b>C05F 11/04</b> <sup>(2006.01)</sup>	a 2009 00262	26.03.2009	INSTITUTUL NAȚIONAL DE CERCETARE-DEZVOLTARE PENTRU PEDOLOGIE, AGROCHIMIE ȘI PROTECȚIA MEDIULUI - ICPA BUCUREȘTI, BD.MĂRĂȘTI NR.61, SECTOR 1, BUCUREȘTI, B, RO	<b>78</b>
127486 B1	<b>A61K 9/127</b> <sup>(2006.01)</sup> , <b>A61P 19/04</b> <sup>(2006.01)</sup>	a 2011 00910	16.09.2011	INSTITUTUL NAȚIONAL DE CERCETARE-DEZVOLTARE PENTRU ȘTIINȚE BIOLOGICE, SPLAIUL INDEPENDENȚEI NR.296, SECTOR 6, BUCUREȘTI, B, RO	<b>74</b>
126996 B1	<b>A61K 9/00</b> <sup>(2006.01)</sup> , <b>A61P 17/02</b> <sup>(2006.01)</sup>	a 2011 00284	01.04.2011	KLM GROUP S.R.L., STR.APATEU NR.25, TIMIȘOARA, TM, RO	<b>73</b>
127754 B1	<b>C09K 8/00</b> <sup>(2006.01)</sup> , <b>E21B 43/00</b> <sup>(2006.01)</sup>	a 2010 00359	23.04.2010	MARCU CARMEN, STR.SINAIA NR.1, AP.6, MEDIAȘ, SB, RO; TOTAN COSTEL, STR.PANAIT CERNA NR.15, MEDIAȘ, SB, RO; ABRAMIUC TEODOR, STR.VLAD ȚEPEȘ, MEDIAȘ, SB, RO; MARCU RADU, STR.SINAIA NR.1, AP.6, MEDIAȘ, SB, RO	<b>80</b>
123520 B1	<b>C08F 2/00</b> <sup>(2006.01)</sup> , <b>C08F 2/22</b> <sup>(2006.01)</sup> , <b>C08F 212/08</b> <sup>(2006.01)</sup> , <b>C08F 255/00</b> <sup>(2006.01)</sup> , <b>C08L 51/00</b> <sup>(2006.01)</sup> , <b>C08L 67/00</b> <sup>(2006.01)</sup> , <b>C09D 151/00</b> <sup>(2006.01)</sup> , <b>D06M 15/333</b> <sup>(2006.01)</sup> , <b>D06M 17/04</b> <sup>(2006.01)</sup>	a 2005 00176	28.02.2005	MEDACRIL S.R.L., STR.CARPAȚI NR.8, MEDIAȘ, SB, RO	<b>79</b>

Număr brevet	Clasa	Număr dosar	Data depozit	Titular	Pag.
127886 B1	<b>C01D 3/16</b> <sup>(2006.01),</sup> <b>C01D 3/06</b> <sup>(2006.01)</sup>	a 2011 01444	22.12.2011	MEDISAN 2010 S.R.L., STR.CARPAȚI NR.8, MEDIAȘ, SB, RO	77
125947 B1	<b>A21D 13/08</b> <sup>(2006.01)</sup>	a 2010 00748	18.08.2010	NUTRITION RESEARCH & DEVELOPMENT S.R.L., STR.LIVIU REBREANU NR.1, COMPLEX COMERCIAL A11, PARTER, SECTOR 3, BUCUREȘTI, B, RO	73
126439 B1	<b>G01N 17/00</b> <sup>(2006.01),</sup> <b>G01N 27/04</b> <sup>(2006.01)</sup>	a 2009 00735	17.09.2009	OVM ICCPET S.A., CALEA RAHOVEI NR.266-268, SECTOR 5, BUCUREȘTI, B, RO	84
125302 B1	<b>C07D 333/36</b> <sup>(2006.01),</sup> <b>A61K 31/381</b> <sup>(2006.01),</sup> <b>A61P 29/02</b> <sup>(2006.01)</sup>	a 2008 00692	08.09.2008	RAFIFARM S.R.L., , DRĂGĂNEȘTI-VLAȘCA, TR, RO	78
125843 B1	<b>B61D 7/24</b> <sup>(2006.01),</sup> <b>B61D 9/12</b> <sup>(2006.01)</sup>	a 2010 00512	10.06.2010	REMAR S.A., STR.GĂRII NR.18, PAȘCANI, IS, RO	76
126056 B1	<b>F16D 41/064</b> <sup>(2006.01),</sup> <b>F16D 48/02</b> <sup>(2006.01),</sup> <b>F16H 1/06</b> <sup>(2006.01)</sup>	a 2010 00924	01.10.2010	SCRIPCARIU ION, STR.PICTOR THEODOR AMAN NR.28, SAT UZUNU, COMUNA CĂLUGĂRENI, GR, RO	84
123519 B1	<b>C04B 2/02</b> <sup>(2006.01),</sup> <b>C04B 2/10</b> <sup>(2006.01)</sup>	a 2004 00234	16.03.2004	STĂNĂȘILĂ VIRGIL-CORNELIU, BD.ION MIHALACHE NR.70-84, BL.45, SC.A, AP.25, SECTOR 1, BUCUREȘTI, B, RO	77
123518 B1	<b>B28B 1/20</b> <sup>(2006.01),</sup> <b>F28F 9/02</b> <sup>(2006.01),</sup> <b>F28F 9/06</b> <sup>(2006.01)</sup>	a 2006 00506	30.06.2006	STĂNĂȘILĂ VIRGIL-CORNELIU, BD.ION MIHALACHE NR.70-84, BL.45, SC.A, AP.25, SECTOR 1, BUCUREȘTI, B, RO	75
123521 B1	<b>C22B 1/16</b> <sup>(2006.01),</sup> <b>C22B 7/00</b> <sup>(2006.01),</sup> <b>C22B 5/10</b> <sup>(2006.01)</sup>	a 2005 00611	05.07.2005	STĂNĂȘILĂ VIRGIL-CORNELIU, BD.ION MIHALACHE NR.70-84, BL.45, SC.A, AP.25, SECTOR 1, BUCUREȘTI, B, RO	81
125927 B1	<b>G01L 1/00</b> <sup>(2006.01),</sup> <b>G01L 1/04</b> <sup>(2006.01)</sup>	a 2008 00151	25.02.2008	STOIAN ADRIAN, BD.REPUBLICII, BL.46, SC.C, AP.35, ROMAN, NT, RO	84
123523 B1	<b>H01F 30/16</b> <sup>(2006.01),</sup> <b>B60M 5/00</b> <sup>(2006.01)</sup>	a 2007 00120	19.02.2007	TEHNOTON S.A., CALEA CHIȘINĂULUI NR.43, IAȘI, IS, RO	85
127254 B1	<b>A01N 31/02</b> <sup>(2006.01),</sup> <b>C07C 69/145</b> <sup>(2006.01)</sup>	a 2010 00805	06.09.2010	UNIVERSITATEA "BABEȘ-BOLYAI" DIN CLUJ-NAPOCA - INSTITUTUL DE CERCETĂRI ÎN CHIMIE "RALUCA RIPAN", STR.MIHAIL KOGĂLNICEANU NR.1, CLUJ-NAPOCA, CJ, RO	73

**BREVETE DE INVENȚIE  
PENTRU CARE AU FOST ÎNSCRISE  
ÎN REGISTRUL NAȚIONAL  
MODIFICĂRI ÎN SITUAȚIA JURIDICĂ**



**Modificări în situația juridică a brevetelor de invenție, înscrise în Registrul Național al Brevetelor de Invenție, conform art. 67, din H.G. nr. 547/2008**

Nr. brevet de invenție	Nr. cerere de brevet de invenție	Modificare înregistrată, privind brevetul de invenție	
		din	în
123466	a 2003 00257	(73) CONVEYTECH S.R.L., CORSO FERRUCCI 77/10, TORINO, IT	(73) CONVEYTECH S.R.L., VIA SAGRA SAN MICHELE 27, TORINO, IT
		(73) CONVEYTECH S.R.L., VIA SAGRA SAN MICHELE 27, TORINO, IT	(73) CONVEYTECH S.R.L. IN LIQUIDAZIONE, VIA SAGRA SAN MICHELE 27, TORINO, IT

**MODIFICARE NUME MANDATAR**

Nr. brevet de invenție	Nr. cerere de brevet de invenție	Nume inițial	Nume curent
123466	a 2003 00257	CABINET ENPORA S.R.L., ȘOSEAUA IANCULUI, NR. 7, BL. 109 B, SC. B, ET. 1, AP. 46, SECTOR 2, BUCUREȘTI	ENPORA BRAND MANAGEMENT S.R.L., STR. GEORGE CĂLINESCU, NR. 52A, AP. 1, BUCUREȘTI

**Decăderi ale titularilor din drepturile conferite acestora de brevetul de invenție, publicate conform art. 43, alin. 3, din Legea nr. 64/1991, privind brevetele de invenție, republicată în Monitorul Oficial, Partea I, nr. 541/2007**

Nr. brevet de invenție	Nr. cerere de brevet de invenție	Titular
119878	a 2004 00258	LAFARGE-IPSOS S.A. AGHIREȘ, JUDEȚUL CLUJ
121431	a 2003 00021	STĂNĂȘILĂ VIRGIL-CORNELIU, BUCUREȘTI, RO; STĂNĂȘILĂ OCTAVIAN NICOLAE, BUCUREȘTI, RO

## **DIVERSE**

- **LISTA AGENȚIILOR SPECIALIZATE, A CONSILIERILOR ÎN PROPRIETATE INDUSTRIALĂ ȘI A MANDATARILOR AUTORIZAȚI**
- **CENTRE REGIONALE PENTRU PROMOVAREA PROPRIETĂȚII INDUSTRIALE ÎN ROMÂNIA**
- **ANUNȚURI OFICIALE**
- **MATERIALE INFORMATIVE, DIN DOMENIUL PROPRIETĂȚII INDUSTRIALE**

**ROMÂNIA**  
**OFICIUL DE STAT PENTRU INVENȚII ȘI MĂRCI**

**ORDIN nr. 157**

**24 iulie 1997**

Directorul General al Oficiului de Stat pentru Invenții și Mărci,

Având în vedere prevederile art. 14, alin. 3, din Legea 64/1991, privind brevetele de invenție, și Regula 2.5, din H.G. 152/92, referitoare la profesia de consilier în proprietate industrială, emite următorul

**ORDIN:**

Art. 1. Persoanele ale căror nume figurează în lista anexă la prezentul Ordin, precum și firmele specializate în proprietate industrială se înscriu în **REGISTRUL NAȚIONAL AL CONSILIERILOR ÎN PROPRIETATE INDUSTRIALĂ**, cu menționarea specializării.

Art. 2. Prezentul ordin se va publica în Buletinul Oficial de Proprietate Industrială.

Director General

AGENȚIILE SPECIALIZATE ÎN PROPRIETATE INDUSTRIALĂ  
pentru luna martie 2013

Data înființării	Nr. registru agenții	Denumirea completă a cabinetului/agenției Adresa Consilieri cu drept de practică	Domenii	Statut juridic
27.03.1991	001	<b>INVENTA – AGENȚIE DE PROPRIETATE INTELECTUALĂ S.R.L.</b>  București, Bdul Corneliu Coposu nr. 7, bl. 104, sc. 2, ap.31, sect.3, cod 030602, Tel: 021/3200285, Fax: 021/3228325, e-mail: contact@inventa.ro, inventa@mark-patent.ro, turcanu@inventa.ro, GSM: 0744 324510 Prof. univ. dr. ing. Țurcanu Constantin, Ing. Velțan Loredana, Ing. Secăreanu Doina, ec. Bodomoi Otilia Florentina, arh.dr.ing. Țurcanu Costin Radu, dr.ing. Gheorghe Bucșă	Brevete Mărci Desene Topografii	SRL
29.05.1991	002	<b>ENPORA BRAND MANAGEMENT SRL</b>  București, str. George Calinescu nr.52A, ap.1, 011694, Tel: 021 2300990; 031 1001634, Fax: 021 2302311; 031 1007927, pop@patents.ro Ing. Pop Virginia Daisy, Ing. Popescu Bianu Anca, jur. Tărchilă Nicoleta Aurica, ing. Gruia Amelia Elena, Stănculescu Anca Elena Florica	Brevete Mărci Desene	SRL
23.07.1991	003	<b>PATENTMARK S.R.L.</b>  București str. Dr. N. Turnescu nr. 2,ap.2, sector 5, cod 050467Tel: 021/3121669, Fax: 021/2233963, stema@pcnet.ro Mohonea Liliana, Mohonea Cristian, Marinescu Ruxandra	Brevete Mărci Desene Topografii	SRL
18.12.1991	004	<b>RODALL AGENȚIE DE PROPRIETATE INDUSTRIALĂ S.R.L.</b>  București, Str. Polonă nr. 115, bl. 15, sc. A, ap. 19 sector 1, cod 010497, Tel: 021/2108342, GSM: 0722 652111, Fax:021/2105794, rodall@b.astral.ro Jur. Bălan Gheorghită, Pițu Dalila, Pescarusu Nicoleta	Brevete Mărci Desene Topografii	SRL
25.08.1992	005	<b>INTELECT S.R.L.</b>  Oradea, B-dul Dacia nr. 48 Bl. D10, Ap.3, OP 9-CP 128, cod 410346, Tel: 0746835328, 0359402901, Fax:0359810501, e-mail: info@intelect.ro, Buzlea Elisabeta, Buzlea Mircea Valentin, Buzlea Narcisa Floricica	Brevete Mărci Desene Topografii	SRL
08.09.1992	006	<b>A.G.V. –AGENTIE DE PROPRIETATE INDUSTRIALA SRL</b>  Bucuresti, sector 1, str. Clucereasa Elena nr.67, tel/fax: 0216664311, mobil: 0744369265, ion.costin@yahoo.de Ion Costin	Mărci Desene	SRL

04.12.1992	008	<b>CONSTANTIN GHIȚĂ OFFICE SRL</b> Timișoara, str. Take Ionescu nr. 24-28 sc. B ap. 2 judetul Timiș, cod 300042, Tel/Fax: 0256/435976, GSM: 0744 162462, e-mail: ghita@ghitaconstantin.ro, clelia@ghitaconstantin.ro, www.ghitaconstantin.ro Ing. Ghiță Constantin, Pop Motogna Clelia	Brevete Mărci Desene	SRL
13.05.1993	010	<b>ROMINVENT S.A</b> București, Str. Ermil Pangratti nr. 35, et.1, sect.1, cod 011882, Tel: 021/2312515, 2312541,Fax: 021/2312550, 2312454,e-mail: office@rominvent.ro Ing.Enescu Lucian, Chim. Larion Sonia, Jur. Mocanu Ion, Fiz. Nicolaescu Daniella, Ec. Ghenu Mihaela, Ing.Teodorescu Mihaela, Ing. Cosmina Fierăscu, Ing. Spătaru Daniela, Ing. Alexandra Hașiu, Dr. Ing. Cristina Popa, Ec. Joitoiu Andreea Simona, Bio.Enescu Miruna, farm.Dumitrescu Artemis Sorina, jur. Markusev Denisa Mary, ec. Olteanu Camelia, jur. Dragulin Ioana, ing. Petcu Costin, jur. Martinescu Alina Nicoleta, jur. Pasanciuc Laura, ing. Cocos Stefan, Boncea Oana Laura, Dobrescu Teodora Valentina	Brevete Mărci Desene Topografii	SA
13.03.1995	014	<b>PERSOANĂ FIZICĂ INDEPENDENTĂ TĂTARU DOINA</b> Piatra Neamț, Str. Apele Minerale nr. 4. cod 610121 Tel: 0233/223602, e-mail: doina_tataru@msn.com Tătaru Doina	Brevete Mărci Desene	PF
30.03.1995	015	<b>CABINET M. OPROIU - CONSILIERE ÎN PROPRIETATE INTELECTUALĂ SRL</b> București, Str. Popa Savu, nr. 42, parter, sector 1, cod 011434, Tel: 021/2602833; 021/ 2602834, Fax: 021/2602836; 021/2602835, P.O.Box 2-229, e-mail: office@oproiu.ro Fiz. Oproiu Margareta, MBA arh.Vasilescu Raluca, jur. Sturza Ioana, , ing.chim.Marin Elena, ing.Ene Silvia, ing.chim.Petrea Dana Maria, ing.chim.Filippi Valentina, ing.chim. Georgescu Cristina, ing.mec. Popescu Mariana, jur. Cozorici Violeta, ing. Neagu Ileana	Brevete Mărci Desene Topografii	SRL
21.05.1996	017	<b>AGENȚIA DE PROPRIETATE INDUSTRIALĂ "LABIRINT"</b> Arad, Str. Coriolan Petreanu nr. 28, cod 310151 Tel/Fax: 0257/255842, GSM: 0722 458129, e-mail: info@labirint.ro Ing. Ivanca Maria	Brevete Mărci Desene	CI
14.11.1996	018	<b>INTEGRATOR CONSULTING SRL</b> Cluj Napoca, str. Dunării nr. 25 bl.C1 ap.5, , jud. Cluj, cod 400593 Tel/Fax: 0264/442817, GSM: 0745235585, e-mail: dorin.isoc@yahoo.com, integrator.consulting@yahoo.com Isoc Dorin	Brevete Mărci Desene	SRL

1997	019	<b>LOYAL PARTNERS -AGENȚIE DE PROPRIETATE INTELECTUALĂ</b>  Galati, Str. Portului nr.23, Parcul De Soft, cam.307, cod 800025, tel/fax: 0236/407032, GSM: 0722 744241, office@loyalpartners.ro www.loyalpartners.ro ing.av. Pușcașu Dan	Brevete Mărci Desene Topografii	SRL
01.07.1997	020	<b>AGENȚIE DE PROPRIETATE INTELECTUALĂ ȘI TRANSFER DE TEHNOLOGIE -AGPITT-SRL</b>  București, B-dul Libertății nr. 12, bl.113, sc.2, ap.28, sector 4; cod 040129, CP 42-106, Tel: 3177693;;Fax: 021/3177584, GSM: 0744293552; 0724539752, e-mail: faighenov@xnet.ro; agpitt@rdsmail.ro, agpittinvent@rdsmail.ro Ing.jur. Faighenov Marioara	Brevete Mărci Desene	SRL
10.07.1997	016	<b>MILENIUL 3 – AGENȚIE DE PROPRIETATE INDUSTRIALĂ SRL</b>  Pașcani, Str. Moldovei nr. 10, bl. Crinul, sc. A, ap. 28, jud Iași, cod 705200, Tel/Fax: 0232/719190; GSM: 0740 820582 Ing.Burțilă Ioan	Brevete Mărci Desene	SRL
03.10.1997	021	<b>LAZĂR ELENA CABINET DE PROPRIETATE INDUSTRIALĂ</b>  Buzău, Str.Unirii, Bl.16C,Et.3, Ap. 12, cod 120013, OP 1, CP 52, Tel./Fax: 0238 724262 GSM: 0723 328633, cpielena@recomplast.com Lazăr Elena	Brevete Mărci Desene Topografii	CI
02.12.1997	023	<b>“ HARCOV” A.P.I. S.R.L.</b>  Sfântu Gheorghe, jud. Covasna, Str. Nicolae Iorga nr. 61, bl. 10E, sc. B, ap. 9, cod 520089, Tel: 0267/352267, GSM : 0744435291, stanciu@planet.ro, propind@mail.asimcov.ro Stanciu Adelina	Brevete Mărci Desene	SRL
18.12.1997	024	<b>AGENȚIE DE PROPRIETATE INDUSTRIALĂ ȘI TRANSFER TEHNOLOGIC « STOIAN IOAN »</b>  Roman, Bd. Republicii, bl. 46, sc. C, ap. 35, cod 611127, jud. Neamț, Tel/Fax : 0233/741268, GSM : 0745 643738, istoian2005@yahoo.com Stoian Ioan	Brevete Mărci Desene	CI
1998	007	<b>ROMPROSPER SERVIMPEX SRL AGENTIE DE PROPRIETATE INTELECTUALA „PIVA”</b>  București, Șos. Mihai Bravu nr. 294, bl.6,sc.B, ap. 63, sector 3, cod 030319, Tel: 021.322.28.57, fax: 021.322.28.57 Mobil: 0724880514; 0744654128; 0744536405 e-mail: office@piva.ro; raluca_pioaru@yahoo.com; mihalache.andra@gmail.com lector univ.dr. Pioaru Mihalache Raluca Andreea	Mărci Desene Brevete	SRL

27.04.1998	026	<b>PIDES-CABINET DE PROPRIETATE INDUSTRIALĂ</b>  București, Str. Valea Buzăului, nr. 10, bl. G30, ap. 36, sector 3, cod 032334, Tel : 3455351 GSM : 0723 708632, e-mail: pides2004@yahoo.com ing. Șova Dan Eugen	Brevete Mărci Desene Topografii	CI
1998	048	<b>PETRU COSTINESCU-DICOSTI</b>  București, Str. Viorele nr. 30, bl. 20 A, ap. 23, sector 4, cod 040428, OP 44 – CP5 , Tel: 021/3303162, e-mail: petrucostinescu.dicosti@gmail.com Petru Costinescu	Brevete Mărci Desene	CI
23.02.1999	027	<b>SZENTE SÁNDOR</b>  Odorheiu Secuiesc, str. Victoriei nr.41, ap.4, jud. Harghita, cod poștal 535600, Tel/fax: 0266219143, e-mail : prooffice@szente.ro, www.szente.ro Szente Sándor	Brevete Mărci Desene	CI
21.07.1999	028	<b>NOWAPATENT SRL</b>  Medias, str. Lotru, nr.4, bl.92, ap.1 Tel : 0269/841373 ; 0264/833273, Fax : 0269/833273 e-mail : nowapatent@birotec.ro office@nowapatent.ro Danciu Ioan	Brevete Mărci Desene	SRL
30.08.1999	029	<b>CABINET DE PROPRIETATE INDUSTRIALĂ "BIONPI"</b>  București, 010577, Calea Dorobanților 126-130 Bl. 8, et. 9 Ap. 50 sector 1, cod 010577, Tel/Fax: 021/2316549, 031/8054616 GSM: 0723 187944, 0746184697 e-mail: bionpi@rdsmail.ro, bionpi@hotmail.com Ing. Ion Rodica Cocuța	Brevete Mărci Desene	CI
12.11.1999	030	<b>AGENȚIE DE CONSULTANȚĂ ÎN PROPRIETATE INTELLECTUALĂ ȘI TRANSFER DE TEHNOLOGIE « SPRÎNCEANU NICOLAE »</b>  Drobeta Turnu Severin, Str. Gheorghe Ionescu Sisești nr. 96, bl.E2, sc.1, et. 3, ap.8, cod 220212, Tel/Fax : 0352801490, Mobil :0721796318 e-mail: nicolaesprinceanu@yahoo.com Jur.ing. Nicolae Sprinceanu	Brevete Mărci Desene	CI
21.01.2000	031	<b>CABINET INDIVIDUAL IVĂNESCU GABRIEL DAN</b>  Brașov, Str. Al. I. Cuza nr. 58 ap. 5, cod 500085, tel: 0268471650, fax:0368816013, GSM:0722248415, e-mail: dan.ivanescu@clicknet.ro Ivănescu Gabriel Dan	Brevete Mărci Desene	CI

15.02.2000	032	<b>CABINET DE PROPRIETATE INDUSTRIALA ANGHEL LUMINIȚA DOINA</b>  București, Str. Gherghitei Nr.1, Bl.94B, Sc. B, Ap.76, Sector 2, Fax: 031.4013777, GSM : 0723301706, 0743218219 e-mail : anghel.doina@rdslink.ro, anghel2na@yahoo.com, anghel2na@gmail.com Ing.Av.Anghel Luminita Doina	Brevete Mărci Desene	CI
07.09.2000	034	<b>AGENȚIA DE PROPRIETATE INDUSTRIALĂ - APIA SRL</b>  București, Str. Romancierilor nr. 5, bl.C14, sc.B, ap.41, sector 6, cod 061791, OP23-CP11, Tel/Fax: 021/7783100, GSM: 0745 031557, e-mail: office@mark-apia.ro, www.mark-apia.ro Visalom Monica	Mărci Desene	SRL
20.10.2000	036	<b>CABINET PROPRIETATE INDUSTRIALĂ POPESCU ANGELA</b>  București, str. Complexului nr.10, bl.40, ap.14, Tel :021/3243756 GSM : 0723051279, Tel : 0318.04.68.81, angela_intelect@yahoo.com Popescu Angela	Brevete Mărci Desene	CI
20.11.2000	038	<b>CABINET INDIVIDUAL ' ION FLOREA'</b>  București, 010577, Calea Dorobanților 126-130, bl.8,et.9,ap.50, sector 1, cod 010577, Tel/Fax: 021/2316549,GSM: 0724313260, e-mail: iflorea@rdsmail.ro, florea_ion@plic.ro Ing.Ion Florea	Mărci	CI
28.11.2000	039	<b>CABINET IN DIVIDUAL GREAVU DOINA MARIANA</b>  Sibiu, str. Constantin Noica, bl. 2, ap.21, cod 550169 Tel:0269/218500,Fax:0269/212170, Mobil:0766489179, 0731308189, aurorapca@yahoo.com, protectro@xnet.ro Ing. Greavu Doina Mariana	Brevete Mărci Desene	CI
11.12.2000	040	<b>INTEL PROTECT SRL</b>  Brașov, B-dul M. Kogălniceanu, nr. 20, bl. 1k, sc. C-D, cod 500173, Tel: 068/413117, Fax: 0268/477333, GSM: 0744 355100 e-mail: intelprotect@ccibv.ro Axente Elena	Mărci Desene	SRL
08.01.2001	041	<b>CABINET "CECIU GABRIELA" CONSULTANȚĂ ÎN DOMENIUL PROPRIETĂȚII INTELECTUALE</b>  Timișoara, Str. Martir Leonida Banciu, nr. 6, sc. A, ap. 110, jud. Timis, cod postal 300024, Tel/Fax.: 0256/494846; GSM: 0745 388039, e-mail: gabrielaceciu@hotmail.com Ing.Ceciu Gabriela	Brevete Mărci Desene	CI



10.01.2001	042	<b>CABINET INDIVIDUAL DE PROPRIETATE INDUSTRIALA VLAD CONSTANTIN</b>  Constanta, Bd. 1 decembrie 1918 nr. 5, bl. F16, ap.34, cod 900711, Tel/fax: 0241625643, mobil: 0722 370300, 0770251145, www.tehnomarinvent.com e-mail: constantin.vlad@rdslink.ro Vlad Constantin	Brevete Mărci Desene	CI
05.03.2001	045	<b>BROJBY PATENT INNOVATION</b>  Pitești, Bd. Republicii, bl.212,sc. D, ap.11, jud.Argeș, cod 110176, Tel/Fax.: 0348/412529, GSM: 0745 143095,adrian_brojboiu@yahoo.com Brojboiu Dumitru Adrian Florinel	Brevete Mărci Desene	CI
12.04.2001	047	<b>INTELLECTUAL PROPERTY OFFICE SRL</b>  București, Str. Alexandru Moruzzi nr. 6, bl. B6, sc. 2, ap.62, sector 3, cod 031155, Tel/Fax.: 021/3262388, GSM: 0745 094241, e-mail: office@ipoffice.ro, natalia.todirica@ipoffice.ro Ciuda Berivoe Anca, Todirica Natalia	Brevete Mărci Desene	SRL
07.05.2001	049	<b>ANDRA MUSATESCU CABINET DE PROPRIETATE INDUSTRIALA</b>  București, calea 13 Septembrie nr.121, bl.127, et.5, ap.21, GSM: 0722 879810, e-mail: office@andramusatescu.ro, www.andramusatescu.ro Mușatescu Andra Oana	Brevete Mărci Desene Topografii	CI
2001	050	<b>CABINET ACSINTE PAULA-ADRIANA</b>  București, bd. Decebal nr. 17, bl. S16, ap. 30, tel: 0213234282, fax: 0213222210, www.legalservices.ro, paula@legalservices.ro Av. Acsinte Paula Adriana	Mărci	PF
31.05.2001	071	<b>CONS INTEL BMA CABINET CONSULTANȚĂ</b>  Cart. Dorobanti, nr.2, bl. D2, at.1, ap.5,120087, C.P.8- O.P. 1 Buzau, Fax : 0238/719619, GSM: 0745086588, email: marius_bozio@yahoo.com Marius Bozioreanu	Brevete Mărci Desene Topografii	CI
12.09.2001	053	<b>CABINET MIHAI LUCIAN Miculiți &amp; Asociații SCPA (LINKLATERS)</b>  București, Str. Nicolae Iorga, nr. 8, sector 1, cod 010434Tel : 021/3071500, Fax : 021/3071555 e-mail: lucian.mihai@linklaters.com, Av. Mihai Lucian	Brevete Mărci Desene	PF
21.11.2001	055	<b>ROVALCONS SRL AGENȚIE DE PROPRIETATE INTELLECTUALĂ</b>  Câmpina, Str. Orizontului, nr.1, bl. R10, et.7, ap.27, Jud. Prahova, cod 105600,Tel/Fax : 0244/ 371390; GSM :0722 540580, e-mail: rovalcons@xnet.ro Ioacăra Valentin	Brevete Mărci Desene	S.R.L.

2001	057	<b>CABINET N. D. GAVRIL S.R.L.</b> București, Str. Ștefan Negulescu nr. 6A, sector 1, Tel./fax : 021/2302882, 0213165492, GSM :0722983520, e-mail : gavrilnin@yahoo.com cabinetgavril@yahoo.com, Gavril Niculina	Brevete Mărci Desene	S.R.L.
24.04.2002	087	<b>IACOBINI&amp;CO, CONSILIERI IN DREPTUL DE PROPRIETATE INDUSTRIALĂ SRL</b> Bucuresti, Calea Mosilor, nr.258, bl. 4bis, ap.22, sector 2, Tel : 021/2104690 ;Fax : 021/2104793, e-mail : asimri@yahoo.com, vladrosanu@hotmail.com Iacobini Anca Svetlana, Iacobini Mihnea Razvan	Mărci Brevete Desene Topografii	S.R.L.
04.09.2002	088	<b>MANAGER EXPERT SRL</b> Tg. Mures, Str. Nicolae Grigorescu, nr. 33, ap.3 Tel :0265/250825 ;0265/233033, evaluator@rdslink.ro Nutiu Emil, Cetina Dan	Mărci	S.R.L.
11.02.2003	089	<b>RATZĂ ȘI RATZĂ SRL</b> București, B-dul A.I. Cuza Nr. 52-54, Sect.1, cod 011053, Tel :021/2601348, Fax : 021/2601349 e-mail ; office@ratza-ratza.com Rață Grigore, Rață Andrei Vlad, Mărginean Dragoș, Enache Mihai Andrei, Fischer Stela, Ploscă Daniel, Vasile Bugarin Sonia Maria	Brevete Mărci Desene	SRL
13.02.2003	062	<b>ECOINTELLECT CABINET INDIVIDUAL ANDRONACHE PAUL</b> București, aleea Compozitorilor nr.1, bl.E21, et.6, ap.35, sect 6, Tel/Fax: 021/7250069, GSM: 0722741043, 0727476335 e-mail: paul.andronache@clicknet.ro, paul_andronache@yahoo.com Andronache Paul	Mărci Desene Topografii Brevete	CI
16.05.2003	070	<b>CABINET OANA COCOLOI</b> București, Drumul Taberei nr.120, bl.OD1, sc.5, ap.189, sector 6, cod 061413, Tel: 021/7450757, GSM: 0730557744, e-mail: oana_cocoloi@yahoo.com Oana Cocoloi	Mărci Desene Brevete	CI
19.06.2003	069	<b>RASKAI M M BREVMARC CONSULT S.R.L.</b> Dej, Str. Unirii, nr.3, BL. D8, ap.31, judetul Cluj, 405200, Tel/Fax: 0264/211847, GSM: 0742084050, raskaimm@yahoo.com Raskai Maria	Brevete Mărci Desene Topografii	S.R.L.

25.07.2003	093	<b>NESTOR NESTOR DICULESCU KINGSTON PETERSEN – CONSILIERE ÎN P.I. S.R.L.</b>  București, sector 1, sos. Bucuresti Ploiesti, nr.1A, Bucharest Business Park, corp A, et.1 camerele 9 si 10, tel: 0212011200, fax: 0212011210, e-mail: office@nnkp.ro, www.nnkp.ro av.Baciu Ana Maria, ing.chim.Viciu Monica Stefania, av.Belciu Delia Mihaela, chim.Bădărău Adina Adriana, ec.Bende Andreea	Mărci Desene Brevete Topografii	S.R.L.
19.08.2003	068	<b>CABINET DE PROPRIETATE INDUSTRIALA NICOLAE BURCHEL</b>  București, Str. Dr. Radovici nr.8, sector 5, cod 050468, Tel: 021/3175841, Fax: 021/3175843, e-mail: nburchel@lenp.ro Nicolae Burghel	Mărci	CI
21.08.2003	094	<b>N.P.C. S.R.L.</b>  Brașov, str. Alexandru cel Bun, nr.13, bl.E28, ap.7 cod 500025, OP 1 – CP 298, GSM: 0744520357, e-mail: totu@unitbv.ro Țoțu Ioan	Mărci Desene Topografii	SRL
22.10.2003	072	<b>CABINET INDIVIDUAL DE PROPRIETATE INDUSTRIALĂ - NEGOMIREANU LIVIA</b>  București, Șos. Nicolae Titulescu nr.94, bl.14A, sc 4 ap.127, sect.1, cod 011146, Tel/Fax: 0314214598, GSM: 0722444719, office@cabinetnegomireanu.ro Negomireanu Livia	Mărci Desene	CI
30.10.2003	073	<b>CABINET DE PROPRIETATE INDUSTRIALA “VIȘOIU LILIAN CATALIN”</b>  București, bd. Unirii nr.74, bl. J3B, sc.3, ap. 41, Tel/Fax: 021/3167043, GSM: 0744480657, e-mail: visoiucatalin@yahoo.com, www.visoiucatalin.home.ro jur. Vișoiu Lilian Catalin	Brevete Mărci Desene Topografii	CI
4.11.2003	074	<b>CABINET DE PROPRIETATE INDUSTRIALA “DUNĂREANU MIHAIL”</b>  Bucuresti, Bd. Constantin Brâncoveanu nr.8, Bl B2, ap.13, sector 4, Tel: 021/4600419, GSM : 0723398499, e-mail: dunareanu_mileniu3@k.ro Dunăreanu Mihail	Brevete	CI
12.12.2003	096	<b>EDIPLAST S.R.L.</b>  Tg. Mureș, Str. Măgurei nr.25, ap.2, Tel/Fax: 0265/263775, GSM: 0744394036, e-mail: moniadel@artelecom.net Vasilache Virgilius	Mărci Desene Brevete	SRL
22.12.2003	097	<b>SC PETOSEVIC SRL</b>  București, Intrarea Camil Petrescu nr.1, Tel: 021/3057996, Fax: 021/3145481, e-mail: aura.campeanu@petosevic.com Campeanu Ioana Aura	Brevete Mărci Desene	SRL

2.02.2004	080	<b>CABINET INDIVIDUAL IOANIȚESCU TRAIAN</b> București, Bd. Timișoara nr.49, Bl Cc6, ap.27, sector 6, Tel: 021/4402510 Ioanițescu Traian	Brevete Mărci Desene	CI
9.02.2004	098	<b>CABINET ANI FUCIU SRL</b> Com.Snagov, Bloc P53, sc.A, ap.1, jud.Ifov, Tel: 021/3106399, Fax: 021/3106398, GSM: 0744370196, e-mail: ani.fuciu@consilier-marci.ro Fuciu Anișoara	Mărci Desene	SRL
16.02.2004	099	<b>LEGAL BRAND S.R.L.</b> București, Str. Nicolae Licăreț nr.1, bl.33, sc.C, ap.107, Punct lucru: str. Campia libertatii nr.64, bl.34A, ap. 269, Tel: 0722674635, 0722607380, e-mail: legal.brand@easynet.ro, info@legal-brand.ro, www.legal-brand.ro Stăncescu Anca, Stăncescu Alin Cristian	Brevete Mărci Desene Topografii	SRL
22.02.2004	082	<b>CABINET DE PROPRIETATE INDUSTRIALĂ CIUPAN CORNEL</b> Cluj Napoca, Str. Mestecenilor nr.6, bl.9E, ap.2, Tel: 0264/524425; 0264/415051, Fax: 0264/415054, e-mail: cornel.ciupan@muri.utcluj.ro Ciupan Cornel	Brevete Mărci Desene	CI
26.03.2004	083	<b>CABINET POPESCU LIVIA</b> Bucuresti, bd. Camil Ressu 27, bl.N1, ap.188 Tel: 021/3481010, liviap25@yahoo.com Popescu Livia	Brevete Mărci Desene Topografii	CI
01.06.2004	102	<b>S.C. LUTARIS INTELPROT S.R.L.</b> Timisoara, 300426, str. Ana Ipatescu nr.45, Tel/Fax: 0256/489301, Mobil: 0742143718, 0723319154, e-mail: qualitarium@qualitarium.ro Tărăbîc Lucian	Brevete Mărci Desene	SRL
17.06.2004	108	<b>WEIZMANN ARIANA &amp; PARTNERS AGENTIE DE PROPRIETATE INTELECTUALA SRL</b> Bucuresti, str. Aleea Trestiana, nr.4, bl.20, sc.B, ap.72, tel: 0213274978, fax: 0213227689, mobil: 0724260277, e-mail: office@branduri.ro, www.branduri.ro Bicu Cristina, Constanda Madalina Bucuresti, str. 11 iunie, nr.51, sc.A, ap.4, 0723204268, tel/fax : 0268/315046, office@inregistrare-marci.ro Bozocea Violeta, Visean Violeta	Brevete Mărci Desene	SRL
14.07.2004	107	<b>ARIANA AGENTIE DE PROPRIETATE INDUSTRIALA S.R.L.</b> Timisoara, Calea Aradului, nr.33, ap.7 c_popescu2000@yahoo.com Orgovici Codruta Octavia	Mărci Desene	SRL

10.09.2004	105	<b>CABINET PROPRIETATE INDUSTRIALA – IONDA</b> Bucuresti, 010577, Calea Dorobantilor nr.126-130, bl.8, ap.50, Tel/fax: 021/2316549, Mobil: 0722687982 e-mail: ionda@rdsmail.ro Ion Dan Adrian	Mărci Desene Brevete	CI
28.10.2004	106	<b>OSTER – SOCIETATE CIVILA PROFESIONALA DE PROPRIETATE INDUSTRIALĂ</b> Bucuresti, Str. Batiste nr.35, ap. 23, cod 020935, Tel/Fax: 021/3147249 , GSM: 0721254270, 0723177236 traianosiescu@xnet.ro Udrea Elena Rodica, Traian Osiescu	Mărci Desene	S.C.P.
28.10.2004	109	<b>CABINET INDIVIDUAL CAMPEAN GHEORGHE GEORGEL</b> Campina, str. Dr. Constantin Istrati nr.52, bl.3, ap.5, Tel: 0244/335207, mobil: 0729902117, e-mail: george_campean@yahoo.com Campean George Georgel	Mărci Desene Topografii Brevete	CI
22.12.2004	116	<b>INVEL – AGENȚIE DE PROPRIETATE INDUSTRIALĂ</b> București, str. Ion Ghica nr.3, ap.20, Fax: 0311.027.616, GSM: 0723205048, velcea@invel.ro Velcea Marian	Brevete Mărci Desene Topografii	SRL
06.01.2005	118	<b>EURORESSOURCES SRL</b> Medias, str. Ion Creangă, nr.4, ap.6, Tel: 0269/843504, Fax: 0269/824812 Fulea Maria	Brevete Mărci Desene	SRL
27.01.2005	111	<b>CABINET INDIVIDUAL – NIȚU ION</b> Constanta, str. Dezrobirii nr.110, bl. IS8, sc.A, ap.1, Tel: 0241/512608, mobil: 0723317298 Nitu Ion	Mărci Desene Brevete	CI
27.01.2005	112	<b>CABINET VELICA – AGENȚIE DE PROPRIETATE INDUSTRIALĂ</b> Bucuresti, str. Brutus M.I., nr.13, ap.3, cod 050124 Tel/ Fax: 021/3357463, Mobil: 0722645283, www.velica.ro, office@velica.ro Velica Ion Gabriel	Mărci Desene	CI
27.04.2005	117	<b>CABINET PROPRIETATE INDUSTRIALĂ ALPER RAMAZAN</b> Constanța, str. Ștefan cel Mare nr.57, bl.M17, sc.B, ap.17, cod 900683, Tel: 0341/410937, Fax: 0241/635547, Mobil: 0722.704.363, alperramazan@gmail.com, zonguldakro@yahoo.com Alper Ramazan	Mărci	CI

06.06.2005	125	<b>V&amp;F IP CONSULTING SRL</b> Bucuresti, Bd Camil Ressu, nr.27, bl.N1, ap.214, Tel: 021/3140200, Fax: 021/3140290, Mobil: 0744487223, popescul@vf.ro Anton Simona	Mărci	SRL
30.06.2005	124	<b>CABINET DE PROPRIETATE INDUSTRIALA SAVU MARIANA</b> Bucuresti, str. Paul Greceanu nr.9, bl.20A, ap.26, Tel/ Fax: 021.2120651, mobil: 0722783660, liliana.savu@credidam.ro Savu Mariana	Mărci Desene	CI
14.03.2012	130	<b>CABINET INDIVIDUAL IONESCU LAURA COSMINA</b> Bucuresti, sector 1, str. Aviator Stefan Protopopescu nr.1, bl.C6, ap.1, Tel: 031/1050959, Fax: 031/1050958, cosmina.ionescu@gplex.ro, cosminaionescu11@yahoo.com Ionescu Laura Cosmina	Mărci	CI
26.08.2005	126	<b>CABINET DE PROPRIETATE INDUSTRIALĂ ANGHIEL PARASCHIVA</b> Arad, str. Voinicilor nr.51, bl.502, ap.6, Tel: 0357411876, Fax: 0357411876, Mobil: 0723171424, e-mail: anghelvera@yahoo.com Anghel Paraschiva	Brevete	CI
29.09.2005	67	<b>TEODORU &amp; ASSOCIATES SRL</b> Bucuresti, bd. Marasesti nr.2B, bl.A, sc.2, parter, ap.4 bis, cod postal 040254, Tel: 0213367722, Fax: 0213367723, GSM: 0722549219 e-mail: emanuel@teodoru.ro, violeta@teodoru.ro, www.romaniatrademarks.ro Teodoru Violeta, Teodoru Emanuel	Mărci Desene Brevete	SRL
20.09.2005	131	<b>CUNESCU, BALACIU &amp; ASOCIATII CONSILIERE PROPRIETATE INDUSTRIALA</b> Bucuresti, sector 3, str. Vulcan Judetu nr.13, Tel: 021/ 3275577, 3276633, 3274400; 0745605151, 0723339939; Fax: 021/ 3274310, beatrice.onicajarka@cunescu.ro Onica Jarka Beatrice	Mărci	SRL
04.11.2005	133	<b>FRISCH &amp; PARTNERS SRL</b> Bucuresti, bd. Carol I, nr.54, sc. B, ap.5, sector 2, tel: 0213101165, fax: 0213130130, Mobil: 0722212480, office@frisch.ro, crina.frisch@frisch.ro Crina Nicoleta Frisch	Mărci Desene Brevete	SRL
31.10.2005	128	<b>CABINET PROPRIETATE INDUSTRIALA ARINOVA</b> Arad, 310151, str. Coriolan Petreanu, nr.28, Tel/fax: 0257/255842, mobil: 0744246562, info@arinova.ro Ivanca Gavril	Mărci Desene Brevete	CI

05.01.2006	136	<b>TUCA ZBARCEA &amp; ASOCIATII I.P. S.R.L.</b> Bucuresti, str. Nicolae Titulescu nr. 4-8, etaj 8, biroul 1, cladirea America House Tel: 2048890, ciprian.dragomir@tuca.ro Dragomir Ciprian Dumitru	Mărci	SRL
19.01.2006	134	<b>CABINET PROPRIETATE INDUSTRIALA MITU ALIS MIHAELA</b> Ploiesti, str. Clementei nr.46, Tel: 0244/590154, mobil: 0746108142, alis_mitu@yahoo.com ; office@mitu-cpi-ims.com Mitu Alis Mihaela	Mărci Brevete	CI
14.02.2006	137	<b>M.D.P. RIGHTS AGENCY SRL</b> Brasov, str. Lunga nr.270, cod postal 500450, Tel: 0268/440100, 440313; Fax: 0268/440221, Mobil: 0744355100, e-mail: office@mdp-rights-agency.ro www.mdp-rights-agency.ro Cosescu Camelia	Brevete Mărci Desene Topografii	SRL
30.03.2006	138	<b>CABINET DE PROPRIETATE INDUSTRIALA ROMEO NICOLESCU</b> Bucuresti, bd. Decebal, nr. 16, bl. S5, ap. 23, Tel: 3178910, Mobil: 0744535285, Fax: 3178910, e-mail: office@rn-law.ro Nicolescu Mihail Romeo	Mărci	CI
30.03.2006	139	<b>CABINET DE PROPRIETATE INDUSTRIALA RUTA FULGER LAURENTIU</b> Cluj Napoca, bd. 21 decembrie, nr,40, ap.4, Mobil: 0747892450, ruta_laurentiu@yoahoo.com Ruta Fulger Laurentiu	Mărci Desene	CI
30.03.2006	142	<b>CABINET INDIVIDUAL PROPRIETATE INDUSTRIALA ALECU BOGDAN</b> Bacau, str. Lucretiu Patrascanu nr.2, sc.B, ap.2, Tel/fax: 0334407577, Mobil: 0740274741, office@marcidesene.ro, www.marcidesene.ro Alec Florin Bogdan	Mărci Desene	CI
07.04.2006	152	<b>ACTA MARQUE SRL</b> Cluj Napoca, str. Dorobantilor nr.3, etj.3, ap.9, Mobil: 0749053325, 0730909831, 0730909834, actamarque@yahoo.com, www.actamarque.ro Ciurea Delia	Mărci	SRL
25.05.2006	144	<b>CABINET INDIVIDUAL PROPRIETATE INDUSTRIALA CATALIN NEAGU</b> Iasi, str. Tutea Petre nr.5, bl.909, tr.1, ap.11, Cod postal: 700730, Tel: 0232/276000, Fax: 0232/405425, 0232/211843, Mobil: 0744514264, e-mail: catalin.neagu@proprietateindustriala.ro, Neagu Catalin	Mărci Desene	CI

25.05.2006	145	<b>BOSTINA SI ASOCIATII – INDUSTRIAL PROPERTY SRL</b>  Bucuresti, str. Jean Louis Calderon nr.70, sector2, Tel: 0213194466, 0213193500, 0212114800, 0212114809, fax: 0213194803, 0212104643,, Mobil: 0722294830, ovidiu.mihut@bostina.eu, office@bostina.eu Mihut Ionel Ovioidiu	Mărci Desene	SRL
06.11.2006	165	<b>ENE &amp; ASOCIATII –PROPRIETATE INDUSTRIALA SRL</b>  Bucuresti, str. George Valentin Bibescu nr.20-22, bl.11/1, sc.3, ap.8, Tel: 0722558957, fax: 021.2300175, marilena.ene@ratiu.ro Ene Marilena	Mărci Desene Topografii	SRL
12.12.2006	162	<b>MY TRADEMARK SRL</b>  Ploiesti, str. Gheorghe Doja, bl. 35A1, ap.5, Mobil: 0722501414, nicolau@avocatulmeu.ro Nicolau Florin	Mărci	CI
20.06.2006	149	<b>INTELLEMMI CONSULT SRL</b>  Tg. Mures, str. Sârguinței nr.39, ap.12, cod poștal 540543, Tel/fax: 0365 401839, mobil: 0745303867, cojocneanmaria@yahoo.com; office@intelmimi.ro, www.intelmimi.ro Cojocnean Maria Rodica	Brevete Mărci Desene	SRL
20.06.2006	167	<b>INTELLEXIS SRL</b>  Bucuresti, 030231, bd. Hristo Botev nr. 1, etaj 3, camera 37, Tel/fax: 021.3103042, mobil: 0723300147, contact@intellexis.ro mat. Benga Bogdan Florin, ing. Negulescu Luminita	Mărci Desene Brevete	SRL
11.09.2006	150	<b>CABINET INDIVIDUAL VALENTINA ȘANTA</b>  Tg.Mures, str. Koos Ferencz nr.21, bl.21, ap.44, Mobil: 0740028967, 0728151499, fax: 0365815201 vsanta@gedeon-richter.ro, santa_valentina2002@yahoo.com Santa Valentina	Mărci Desene	CI
20.10.2006	154	<b>CABINET INDIVIDUAL ROS VIOREL</b>  Bucuresti, bd.Unirii nr.66, bl.K3, ap.7, Mobil: 0722560675, fax: 3208044, e-mail: viorelros@asdpi.ro Ros Viorel	Brevete Mărci Desene Topografii	CI
26.10.2006	156	<b>CABINET INDIVIDUAL RALUCA DUȚESCU</b>  Bucuresti, str. Foisorului nr.15, bl.F9C, sc.1, ap.54, Mobil: 0723548722, tel: 021/3117908, fax: 021/3117908, e-mail: ralu_haz23@yahoo.com, office@dutescu.com Duțescu Andreea Raluca	Mărci	CI



01.11.2006	159	<b>DICONSULT – CABINET CONSILIERE IN DOMENIUL PROPRIETATII INDUSTRIALE</b>  Cluj Napoca, str. Mircea cel Batran, nr.2, ap.12, Tel: 0264/565885, mobil: 0724323761, patricia.ciceo@terapia.ro Oprea Patricia Diana	Mărci Desene	CI
06.12.2006	181	<b>HAHUI, MINCĂ ȘI ASOCIATII SRL</b>  București, str. Ghiocci nr.12, sector 2, tel: 021.3189619, fax: 021.3109189, e-mail: dns_minca@yahoo.com Minca Denis Antoaneta	Mărci Desene	SRL
08.12.2006	160	<b>NOMENIUS S.R.L.</b>  Bucuresti, piata Pache Protopopescu nr.1, et.2, ap.6, sector 2, tel: 0212100576, fax: 0318152869, elena.grecu@nomenius.ro Grecu Elena	Mărci Desene	SRL
18.01.2007	161	<b>CABINET PROPRIETATE INDUSTRIALA ALAN LILIANA</b>  Sat Otvesti nr.183B, jud. Timis, 0724250467, e-mail: cabinet.alan@gmail.com Alan Liliana	Brevete Mărci Desene Topografii	CI
06.02.2007	175	<b>MUSAT SI ASOCIATII – INTELLECTUAL PROPERTY SRL</b>  Bucuresti, bd Aviatorilor nr.43, etaj 4, camera 4, Tel: 021 2025900, fax: 0212233957, anca.butu@musat.ro Butu Anca	Brevete Mărci Desene	SRL
28.02.2007	169	<b>TURTOI INTELLECTUAL PROPERTY FIRM SRL</b>  Bucuresti, Splaiul Independenței nr.3, bl.17, ap.7,sector 5, mobil: 0722390388, tel/fax: 021.3135120, office@turtoi.ro, www.turtoi.ro Turtoi Raducu	Mărci Desene	SRL
15.02.2007	176	<b>BRAND LEADER SRL</b>  Brasov, str. Constantin Lacea, nr.12-14, biroul 2, Mobil: 0723474183, office@brandleader.ro Costache Demes Anna Nicoleta	Mărci	SRL
05.03.2007	163	<b>CABINET PROPRIETATE INDUSTRIALA C.I. COLAN</b>  București, str. Mihai Eminescu nr.128-130, ap.17, sect.2, tel: 021.6190308, fax: 021.6190309, ionut.colan@cbea.ro Colan Cristian Ionut	Mărci Desene	CI
05.03.2007	164	<b>CABINET INDIVIDUAL NEACȘU CARMEN AUGUSTINA</b>  Baia Mare, str. Rozelor, nr.12/3, tel: 0727318168, e-mail: carmen@bic.cdimm.org Neacșu Carmen Augustina	Brevete Mărci Desene	CI

07.03.2007	174	<b>ARIANA BRAND EXPERT SRL</b> Craiova, str. Mihail Kogalniceanu nr.20, jud. Dolj, 0726718638, c_cirstea@yahoo.com, cristina_cirstea@inregistrare-marci.ro Cirstea Cristina	Mărci Desene	SRL
29.03.2007	170	<b>CABINET INDIVIDUAL SUSU LILIANA MARIA</b> Brasov, str. Carierei nr.126, cod postal 500216, Tel: 0721220858, liliana.csomos@yahoo.co.uk Susu Liliana Maria	Brevete Mărci Desene	CI
30.03.2007	172	<b>CABINET PROPRIETATE INDUSTRIALA TAVASZI ZOLTAN</b> Bucuresti, Calea Mosilor nr.135, et.7, ap.14, tel: 021.3155969, fax: 021.3155969, tavaszi.zoltan@gmail.com Tavaszi Zoltan	Mărci Desene	CI
30.03.2007	173	<b>CABINET PROPRIETATE INDUSTRIALA CIPRIAN MACOVEI</b> Bucuresti, str. Popa Tatu nr.15, sector 1, mobil: 0723 638 775, e-mail: mmacovei@stalfort.ro Macovei Ciprian Mihail	Mărci	CI
10.04.2007	187	<b>INTELECTA OFFICE S.R.L.</b> Bucuresti, sector 3, str. Patinoarului nr.7, bl. PM50, ap.90, tel: 0788995577, 0744310030, 0722522784, fax: 021.3245250, office@intelecta.ro, www.intelecta.ro Aldea Robert Emilian	Mărci	SRL
16.07.2007	182	<b>PRI INTELLECTUAL PROPERTY SRL</b> București, str. Răspântiilor nr.37, ap.2, 020547, tel: 0728997303, fax 0318 169 608 e-mail: ana.dan@the-pri.com, www.the-pri.com P.A.lic.Dan Ana Nicolina	Mărci	SRL
07.08.2007	177	<b>CABINET INDIVIDUAL ADRIANA DOICIU</b> București, piata Natiunile Unite nr.3-5, bl. C, ap.41, tel: 0722621926, fax: 031.1027304, apazanta@gmail.com Doiciu Adriana	Mărci	CI
07.08.2007	178	<b>CABINET INDIVIDUAL SONIA FLOREA – consiliere p.i.</b> București, calea Moșilor nr.207, bl. 15, ap.5, tel: 2103215, fax: 2100449, sonia.florea@avfloreagheorghe.ro Florea Sonia	Mărci	CI
07.08.2007	179	<b>MOTMARK – I.G.</b> Iasi, str. Cuza Voda nr.12, bl.B, sc.C, ap.7, tel: 0232262076, e-mail: excg@clicknet.ro Motrescu Mihai	Mărci	CI

01.10.2007	183	<b>CABINET INDIVIDUAL P.I. VALENTIN BEREĂ</b> Bucuresti, bd. Carol I, nr.51, ap.26, sector 2, Tel: 4088904, Fax: 4088911, mobil: 0721473317, e-mail: valentin.berea@bulboaca.com Berea Valentin	Mărci Desene	CI
08.10.2007	185	<b>I.P. NEW MARK COMPANY S.R.L.</b> Bucuresti, sector 3, bd. Mircea Voda, nr.37, bl. M29, sc.C, ap.83 Kleininger Toma	Mărci Desene	SRL
01.10.2007	184	<b>CABINET INDIVIDUAL PROPRIETATE INDUSTRIALA ADRIAN TOMESCU</b> Bucuresti, str. Poet Vasile Carlova nr.2, bl. A7 bis, ap.74, tel: 021 2224422, 3217070, fax: 021 2222626, atomescu@buzescu.com, amtomescu@yahoo.com Tomescu Adrian	Mărci	CI
10.10.2007	043	<b>FĂNTÂNĂ RAUL SORIN &amp; ASOCIAȚII SRL</b> Brașov, str. 9 mai, nr.4, sc.D, ap.3 Tel/fax: 0268543657, 0745361270, office@inventii- marci.ro, www.inventii-marci.ro Fântână Raul Sorin	Mărci Desene Brevete	SRL
22.11.2007	189	<b>CABINET VOICU ALEXANDRA</b> București, B-dul Magheru, nr. 9, sc. 2, etaj 9, ap. 89, Sector 1, PO BOX 22-246, Tel/Fax: 021/3153684, alexandra.voicu@upcmail.ro Ing. Voicu Alexandra	Brevete Mărci Desene Topografii	CI
23.11.2007	186	<b>CABINET INDIVIDUAL MARIA HĂISAN</b> Botoșani, calea Națională nr.65, bl. I3, ap.10, tel: 0231534249, mobil: 0728004574, mh20@k.ro Hăisan Maria	Brevete Mărci Desene Topografii	CI
28.02.2008	246	<b>DILIGENS INTELLECTUAL PROPERTY SRL</b> Bucuresti, Piata Natiunile Unite, nr.3-5, bl. A, sc.A, et.5, ap.39, sector 4, tel/fax: 0213350718, mobil: 0723276056, e-mail: office@diligens.ro, www.diligens.ro Năstase Cristian	Brevete Mărci Desene	SRL
07.03.2008	190	<b>CABINET MARILENA COMANESCU</b> Bucuresti, str. Muzeul Zambaccian 34, sc. B, ap.3, sector 1, tel: 0722259260, office@cimo.ro, marilena.comanescu@cimo.ro Comănescu Marilena	Brevete Mărci Desene Topografii	CI
27.03.2008	191	<b>CABINET P.I. MARIUS PETROIU</b> Bucuresti, sector 6, aleea Bucsenesti nr.3, bl. E11, ap. 46, tel: 0723239409, marius.petroiu@gmail.com Petroiu Marius	Mărci	CI

28.03.2008	192	<b>CABINET P.I. MÎNDÎCANU EMIL</b> București, sector 4, str. Valerian Prescurea nr. 27-29, tel: 0723820750, mindicanu@yahoo.com Mîndîcanu Emil	Mărci	CI
02.06.2008	193	<b>CABINET INDIVIDUAL P.I. TICU JIANU CRISTINA</b> București, sector 5, str. Baltagulului nr.11, bl. V67, ap.4, tel: 0722551203, tel/fax: 0213153717, cristina.jianu@xnet.ro Ticu Jianu Cristina	Mărci	CI
12.06.2008	194	<b>VREMESCU &amp; ASOCIAȚII - CABINET PROPRIETATE INDUSTRIALĂ</b> Bucuresti, sos.lancului nr.9, bl.109A, ap.129, 0721267811, fax: 021.6533962, rodicastanciulescu@yahoo.com Vremescu Simona Rodica	Mărci	CI
01.08.2008	195	<b>TUDOR DANIELA – PERSOANA FIZICA AUTORIZATA</b> Bucuresti, str. Baba Novac nr.11, bl. G17, ap.51, cod postal 031623, Tel./Fax.: 040213240412 Mobil : 0749218326, consultanta@tudordaniela.ro Tudor Daniela	Brevete Mărci Desene	CI
15.08.2008	202	<b>SIDEMO - SIGLE DESENE MODELE SRL</b> Bucuresti, sector 6, str. Sandulesti nr.3, bl. Z40, ap.4, tel/fax: 0214139834, mobil: 0741135012, 0722548381, contact@sidemo.ro, www.sidemo.ro Băisan Cristina Carmen	Mărci Desene	SRL
25.08.2008	197	<b>MILMARK DESIGN SRL</b> Bucuresti, sector 3, aleea Rotunda nr.2, bl. H8, ap.38, GSM:0745347813, e-mail : office@markdesign.ro Lucacel Mihaiela	Mărci Desene	SRL
29.08.2008	198	<b>SCHOENHERR INTELLECTUAL PROPERTY S.R.L.</b> București, bd. Dacia nr.30, etaj 4, camera – Echipa Sebastian 01, tel: 0213196790, fax: 0213196791, e.pavel@schoenherr.ro Pavel Sorin Eduard	Brevete Mărci Desene	SRL
22.09.2008	201	<b>CABINET PROPRIETATE INDUSTRIALA RONELA OPREA</b> Oradea, str. Gral Magheru nr.12, bl.M12, ap.29, tel: 0726279899, email: teaoprea@yahoo.com Oprea Ronela Teodora	Mărci Desene	CI
24.10.2008	205	<b>ROMARK INTELLECTUAL PROPERTY SRL</b> Bucuresti, sos. Mihai Bravu nr. 27A, C1, etaj 3, ap. 36, camera 1, tel: 0314251724, fax: 0314380223, mobil: 0724755705, office@romarkip.ro Manea Marcela Elena	Mărci Desene	SRL

24.10.2008	206	<b>SIGNOLEX TRADEMARK REGISTRATION SRL</b> Miercurea Ciuc, str. Obor nr.52A, biroul nr.1, tel: 0740887334, beata.adam@gmail.com Vigh Beata	Mărci	SRL
26.11.2009	208	<b>CABINET INDIVIDUAL DE CONSULTANTA IN PI IORGULESCU MARIANA</b> Constanta, bd. Aurel Vlaicu nr.43, bl. Pc3, ap.32, tel: 0341444888, fax: 0341444888, mobil: 0745259643, e-mail: consilieriorgulescumariana@gmail.com Iorgulescu Mariana	Mărci Desene	CI
18.02.2009	210	<b>CONSTANTIN &amp; VELICU – INTELLECTUAL PROPERTY SRL</b> Bucuresti, sector 4, str. Trestiana nr.1A, bl. 8A, sc.A, ap.16, Tel: 0723993473, fax: 0314256781, office@candv-ip.ro Velicu Anca	Brevete Mărci Desene Topografii	SRL
16.03.2009	211	<b>CAVESCU SI ASOCIATII SRL</b> Otopeni, str. Grivita nr.37E, e-mail: adriancavescu@yahoo.com, office@avocat4u.ro Cavescu Adrian	Mărci Desene	SRL
16.03.2009	212	<b>CABINET PROPRIETATE INDUSTRIALA COTRUTA LEONID</b> Bucuresti, str. Vasile Lascar nr.182, bir. Nr.3, leonid.cotruta@gmail.com Cotruta Leonid	Mărci Desene	CI
16.03.2009	213	<b>KEYPI – AGENTIE DE PROPRIETATE INTELLECTUALA SRL</b> Bucuresti, str. Arh. Ion Berindei nr.3, bl.OD21A, ap.51, tel: 0741097937, 0722595458, tel/fax: 0318061620, www.keygroup.ro, office@keygroup.ro Sirbu Cristina Adriana	Brevete Mărci Desene	SRL
14.05.2009	214	<b>ANACOR – CABINET DE PROPRIETATE INDUSTRIALA</b> Bucuresti, aleea Izvorul Crisului nr. 1, bl. D16, sc. A, ap. 2, tel: 0216678665, mobil: 0726475018, anacor.cpi@gmail.com Endes Corina	Brevete Mărci Desene	CI
14.05.2009	215	<b>CABINET INDIVIDUAL CONSULTANTA IN PROPRIETATE INDUSTRIALA ROBU MARICICA</b> Roman, jud. Neamt, str. Stefan cel Mare, bl.3, sc.C, ap.38, tel: 0333105979, mobil: 0730633391, maricica.robu@yahoo.com Robu Maricica	Brevete Mărci Desene	CI

14.05.2009	216	<b>CABINET DE PROPRIETATE INDUSTRIALA PRISTAVU</b>  Piatra Neamt, str. Gral Nicolae Dascalescu 11, bl. T3, sc.F, ap.70, 0745535936, office@cabinetpristavu.ro, www.cabinetpristavu.ro Pristavu Gheorghe	Brevete Mărci Desene	CI
23.06.2009	239	<b>MARCI ȘI DESENE SRL</b>  Bucuresti, str. Radu Voda, nr. 22B, tel: 0318055988, mobil: 0722514452, fax: 0318055989, e-mail: avistrati@gmail.com Zamfir Ghertrude Ioana	Mărci Desene	SRL
03.08.2009	217	<b>NICOLAE MURESAN – CABINET PROPRIETATE INDUSTRIALA</b>  Bucuresti, str. Cernisoara nr.5, bl.57, sc.2, ap.31, tel: 0724100328, fax: 0359438304, nicolaemuresan@nicolaemuresan.ro, www.nicolaemuresan.ro Muresan Nicolae	Mărci	CI
20.08.2009	220	<b>CABINET DE PROPRIETATE INDUSTRIALA RALUCA ARDELEANU</b>  Bucuresti, str. Baia de Arama nr.1, bl. B, tr.3, ap.117, tel: 0723601875, fax: 0318015023, office@cabinetardeleanu.ro, www.cabinetardeleanu.ro Ardeleanu Raluca	Brevete Mărci Desene	CI
27.08.2009	222	<b>CABINET PROPRIETATE INDUSTRIALA CLAUDIA MONICA FRISCH</b>  Bucuresti, sos.Pantelimon nr.243, bl.52, ap.18, tel/fax: 0212554095, mobil: 0722450955, 0768625929 email: claudiamonicafrisch@yahoo.com Frisch Claudia Monica	Mărci	CI
29.09.2009	225	<b>CABINET INDIVIDUAL PROPRIETATE INDUSTRIALA PAUNET ALEXANDRINA</b>  Iasi, spl. Bahlui, nr.29, bl. B5, sc.A, ap.7 Tel: 0726737527 Paunet Alexandrina	Brevete Mărci Desene	CI
09.10.2009	228	<b>COSMOVICI SI ASOCIATII SRL</b>  Bucuresti, str. Tache Ionescu nr. 5, ap. 13, sector 1, OP 22, CP 190, www.cosmovici.ro, cosmovici@cosmovici.ro Cosmovici Paul	Brevete Mărci Desene	SRL
29.10.2009	226	<b>CABINET DE PROPRIETATE INDUSTRIALA SIMONA JEFLEA</b>  Sibiu, loc. Sura Mare, str. Primaverii nr.17, tel: 0743-013532; 0745-347680, simona.jeflea@esarom.ro	Mărci	CI

20.11.2009	234	<b>DENNEMEYER &amp; ASSOCIATES SRL</b> Brasov, Str. Vulcan Nr. 67, 500188, tel: 0268412979, fax: 0268412965, gionus@dennemeyer.com, www.dennemeyer-law.com Ionuș Mihaela Geraldine, ing. Berde Sofia	Brevete Mărci Desene	SRL
22.12.2009	231	<b>CABINET DE PROPRIETATE INDUSTRIALA CRISTIAN MARIUS ENACHE</b> Bucuresti, str. Dr. Nicolae Turnescu nr. 6, ap. 2, tel: 0213129948, fax: 0213129948, mobil: 0722644152 Enache Marius Cristian	Brevete Mărci Desene	CI
25.01.2010	232	<b>CABINET DE PROPRIETATE INDUSTRIALA CHIFOR CLAUDIA</b> Bucuresti, bd. Pache Protopopescu nr.25, et.5, tel: 0318250434, fax: 0318250342, e-mail: chifor.claudia@yahoo.com Chifor Claudia	Mărci	CI
25.02.2010	233	<b>CABINET PROPRIETATE INDUSTRIALA MANTA VICTOR PAUL</b> Bucuresti, str. Slt. Zaharia nr.4, et.2, ap.3, tel: 0213132810, mobil: 0722467950, fax: 0213132810, manta.paul@gmail.com, paulmanta@yahoo.com Manta Victor Paul	Mărci	CI
30.03.2010	236	<b>NASTASE MIRELA BIANCA PERSOANA FIZICA AUTORIZATA</b> Bucuresti, str. Zboina Neagra nr.8-10, bl. 91-95, ap.83, tel: 0722143661, mirela.nastase@yahoo.com Nastase Mirela Bianca	Mărci	CI
09.04.2010	237	<b>CABINET PROPRIETATE INDUSTRIALA ILIE CIMPOIERU</b> Bucuresti, Aleea Platanului nr.1, bl. A32, sc.1, ap.21, tel: 031 1060039, mobil: 0722444580, e-mail: ilie_cimpoieru@yahoo.com Cimpoieru Ilie	Mărci	CI
04.06.2010	238	<b>CABINET INDIVIDUAL PROPRIETATE INDUSTRIALA PUȘCAȘU DENISA</b> Bucuresti, str. Raul Doamnei nr.5, bl.C4, sc.E, ap.199, mobil: 0740111620, tel: 0213236050, fax: 0213636051, e-mail: puscasu.denisa@yahoo.com, denisa.puscasu@gmail.com	Mărci	CI
15.07.2010	240	<b>PATENT EXPERT SRL</b> Bucuresti, sos. Colentina nr.53, bl. 59, sc. B, ap. 67, Tel: 0722554460, office@ileanaflorea.ro Florea Ileana Maria	Brevete Mărci Desene	SRL

23.07.2010	241	<b>TUDOR GHEORGHE – CABINET INDIVIDUAL DE PROPRIETATE INDUSTRIALA</b>  Bucuresti, bd. Nicolae Grigorescu nr.18, bl. B3 bis, ap.322, tel: 0722578936, office@ip-office.ro, gheorghe.tudor@ip-office.ro Tudor Gheorghe	Brevete Mărci Desene	CI
23.07.2010	242	<b>CABINET INDIVIDUAL PAUL GEORGE BUTA</b>  Bucuresti, bd. Mircea Voda, nr. 35, bl. M27, ap. 17, tel: 021.3211234, fax: 021.3211253, e-mail: paul.but@asdpi.ro Buta Paul George	Brevete Mărci Desene Topografii	CI
07.09.2010	243	<b>MARK TO MARK INTELLECTUAL PROPERTY OFFICE SRL</b>  Bucuresti, sector 4, str. Huedin nr.12, bl. D20, sc.4, ap.53, mobil: 0745120402, tel: 0212100415, fax: 0212100314, magda.bolintineanu@marktmark.com Bolintineanu Magdalena	Mărci Desene	SRL
10.11.2010	244	<b>CABINET PROPRIETATE INDUSTRIALA TUDOR ICLANZAN</b>  Timisoara, Piața Victoriei nr.5, sc. D, ap.2, tel :0256403615, 0744647875, ticlanzan@eng.upt.ro, www.iclanzan.ro Iclanzan Tudor	Brevete Mărci Desene	CI
10.11.2010	245	<b>CABINET INDIVIDUAL FERARU CLAUDIU</b>  Buzau, str. Unirii, bl. 9c, ap. 4 Feraru Claudiu	Brevete Mărci Desene	CI
06.06.2011	248	<b>CABINET INDIVIDUAL PUFU ALINA</b>  Bucuresti, calea Vacaresti nr.312, bl. 2C, ap.39, tel: 0742974133, email: alinapufu@gmail.com Pufu Alina	Mărci	CI
06.06.2011	249	<b>CABINET INDIVIDUAL DE PROPRIETATE INDUSTRIALA ENESCU GABRIELA</b>  Bucuresti, str. Frunte lata nr.7, bl. P14A, ap.3, tel: 0314329735, fax: 0314329736, mobil: 0745637457, g_enescu@yahoo.com Enescu Gabriela	Brevete Mărci Desene	CI
14.07.2011	255	<b>DEVIMARK AGENTIE DE PROPRIETATE INDUSTRIALA SRL</b>  Cluj Napoca, str. Virgil Fulicea nr.19, parter, ap.2, tel/fax: 0364102070, mobil: 0720143143, 0746869389, office@devimark.ro, devimark.api@gmail.com Bran Laura Gabriela	Mărci Desene	SRL



02.08.2011	250	<b>CABINET INDIVIDUAL AUTORIZAT DE PROPRIETATE INDUSTRIALA MIHAI PANTILIMON</b>  Piatra Neamt, bd Republicii nr. 13, et.2, tel/fax: 0233232452, 0747251502 Pantilimon Mihai	Mărci Desene	CI
02.08.2011	251	<b>CABINET BANYAI ROXANA NICOLETA – CONSILIERE IN PROPRIETATE INDUSTRIALA</b>  Bucuresti, str. Cpt. Alexandru Serbanescu nr.21, bl. 7M, sc.1, ap.9, tel: 0212322624, 0727080852, email: roxanaf15@yahoo.com Banyai Roxana Nicoleta	Brevete Mărci Desene	CI
10.08.2011	254	<b>DRAKOPOULOS IP SRL</b>  Bucuresti, sector 2, str. Gral. David Praporgescu nr.7, tel: 0213000154, fax: 0213183143, romania@drakopoulos-law.com, chutina@drakopoulos-law.com www.drakopoulos-law.com Hutina Claudia Valerica	Marci	SRL
10.10.2011	256	<b>CABINET DE PROPRIETATE INDUSTRIAL CIUPAN EMILIA</b>  Cluj Napoca, str. Mestecenilor nr. 6, tel: 0745360723, 0364144586, emilia.ciupan@mis.utcluj.ro Ciupan Emilia	Brevete Mărci	CI
28.10.2011	267	<b>CABINET ENPORA INTELLECTUAL PROPERTY SRL</b>  Bucuresti, str. George Calinescu nr. 52A, ap. 1, tel: 0212300990, fax: 0212302311, email: pop@patents.ro ing. Pop Calin Radu	Brevete Mărci Desene Topografii	SRL
01.11.2011	265	<b>DRAGHICI &amp; ASOCIATII SRL</b>  Bucuresti, str. Mugur Mugurel nr. 11, ap. 4, tel: 0311060216, fax: 0318164869, mobil: 0744753898, e-mail: fabiola.colomei@flanco.ro Colomei Fabiola	Mărci	SRL
09.12.2011	257	<b>CABINET INDIVIDUAL ALEXANDRU HARSANY</b>  Jud. Ilfov, Corbeanca, str. Padurii nr.9, tel: 0318210196, fax: 0318210197, mobil: 0722203934 Harsany Alexandru	Mărci Desene	CI
22.11.2011	259	<b>V &amp; I PROPRIETATE INTELECTUALA SRL</b>  Bucuresti, sector 1, str Olteniei nr. 39, mobil: 0726374400, e-mail: office@viip.ro, avocat.valentinailie@gmail.com, www.viip.ro Ilie Valentina	Brevete Mărci	SRL

30.01.2012	260	<b>MAIDANUC – CABINET DE PROPRIETATE INDUSTRIALA</b>  Bucuresti, bd. Chisinau, nr. 7, bl. A1, sc. A, ap. 35, tel: 0314155102, email: office@maidanuc.ro Maidanuc Iulian Lucian	Mărci	CI
20.03.2012	261	<b>CABINET DOINA TULUCA</b>  Bucuresti, bd. Lacul tei 56, bl. 19, ap. 52, sector 2, tel : 0752211769, fax: 0318037805, email: dtuluca@doinatuluca.ro Ing. Tuluca Doina	Brevete Mărci Desene Topografii	CI
02.04.2012	262	<b>CABINET MIDIASEN INNOVATIONS</b>  Baia Mare, str. Calea Traian nr. 4A/44, fax : 0362401680, mobil : 0742617423, fidelia@midiasen.axoniq.com Alexan Carmen Fidelia	Mărci	CI
02.04.2012	263	<b>CABINET PROPRIETATE INDUSTRIALA CRISTIAN POPESCU</b>  Bucuresti, sos. Pantelimon 286, bl. 41, sc. 3, ap. 103, tel/fax: 0213178500, mobil: 0746105084 Popescu Cristian Virgil	Mărci	CI
02.04.2012	264	<b>CABINET PROPRIETATE INDUSTRIALA IACOB DRAGOS</b>  Falticeni, str. 2 Graniceri, bl. 22, sc. A, ap. 6, tel: 0722600200 Iacob Dragos	Mărci	CI
27.04.2012	223	<b>CHIUARIU &amp; IORDANESCU – CONSILIERE IN PROPRIETATE INDUSTRIALA SRL</b>  Bucuresti, str. Sevastopol, nr. 17C, ap. 15, tel: 0722560880, email: olivia.iordanescu@chiuariulawyers.ro Iordanescu Olivia	Mărci	SRL
14.05.2012	266	<b>IACOB ANA MARIA – CABINET INDIVIDUAL DE PROPRIETATE INDUSTRIALA</b>  Bucuresti, calea Vitan nr. 106, bl. V40, ap. 69, Fax: 0355818940, mobil: 0722281781, e-mail: avocat.iacob@gmail.com Iacob Ana Maria	Brevete Mărci Desene	CI
10.09.2012	268	<b>ROMPATENT DESIGN SRL</b>  Bucuresti, str. Matei Voievod nr. 115-123, bl. O2, sc. C, ap. 112, tel: 0723659,795, 0756502532, 0213108455, e-mail: office@patentdesign.ro, www.patentdesign.ro , www.patentdesign.eu Borlan Radu	Brevete Mărci Desene	SRL

18.10.2012	269	<b>CABINET PROPRIETATE INDUSTRIALA MARIUS MOCOFANESCU</b> Bucuresti, aleea Privighetorilor nr. 87, tel: 0727978449, tel/fax: 0212643900, e-mail: office@consilieredemarca.ro, www.consilieredemarca.ro Mocofanescu Marius	Brevete Mărci Desene	CI
18.10.2012	270	<b>IP BOUTIQUE</b> Bucuresti, str. Constantin Brincusi, nr. 9, bl. D15, ap. 31, tel: 0744607402, e-mail: claudia.jelea@ipboutique.ro Jelea Gabriela Claudia	Mărci	CI
03.12.2012	272	<b>BONA FIDE CABINET DE PROPRIETATE INDUSTRIALA VERONICA FLOROIU</b> Bucuresti, calea Rahovei nr. 303, bl. 66, sc. 2, ap. 59, tel/fax: 0314369605, mobil: 0722462432, email: veronica@cabinet-bonafide.ro, www.cabinet- bonafide.ro Floroiu Veronica	Mărci	CI
03.12.2012	273	<b>ELENA STOICA CABINET INDIVIDUAL DE PROPRIETATE INDUSTRIALA</b> Bucuresti, str. Gheorghe Stefan, nr. 32, sector 1, tel : 0212694053, 0745029987, email : elena.sstoica@gmail.com Stoica Elena	Brevete Mărci Desene	CI
19.12.2012	274	<b>CABINET INDIVIDUAL DE PROPRIETATE INDUSTRIALA DUMITRU DOBREV</b> Bucuresti, str. Viorele, nr. 4, bl. 22, ap. 101, tel: 0744199499, fax: 0318058696 Dobrev Dumitru	Brevete Mărci Desene	SRL
01.01.2013	275	<b>SOCIETATE CIVILA PROFESIONALA DE PROPRIETATE INDUSTRIALA MILCEV BURBEA</b> Bucuresti, str. Stirbei Voda, nr. 170, bl. 10G, ap. 18, tel: 0722249961, 0726375412 Milcev Gabriela, Burbea Milescu Iulia Adriana	Brevete Mărci Desene Topografii	SCP
16.01.2013	276	<b>MDA INTELLECTUAL PROPERTY SRL</b> Bucuresti, bd. Carol I, nr. 55-55bis, parter, tel: 0314378324, fax: 0314378327, mobil: 0722238608, e-mail: ana.kusak@mares.ro Kusak Ana Maria	Mărci	SRL

**AGENȚIILE SPECIALIZATE ÎN PROPRIETATE INDUSTRIALĂ**  
care funcționează începând cu luna martie 2013

Data înființării	Nr. registru agenții	Denumirea completă a cabinetului/agenției Adresa Consilieri cu drept de practică	Domenii	Statut juridic
11.03.2013	277	<b>CABINET INDIVIDUAL AUTORIZAT POPESCU MAGDALENA DANIELA - LEGAL2M</b> Bucuresti, Splaiul Unirii nr.10, bl. B5, sc.1, ap.10, mobil: 0728839880, fax: 021.3154462, magda.popescu@legal2m.com Popescu Magdalena Daniela	Mărci Desene	CI

LISTA CONSILIERILOR ÎN PROPRIETATE INDUSTRIALĂ, MEMBRI AI CAMEREI NAȚIONALE  
A CONSILIERILOR ÎN PROPRIETATE INDUSTRIALĂ DIN ROMÂNIA, AUTORIZAȚI PENTRU  
DOMENIUL BREVETELOR DE INVENȚIE,  
pentru luna martie 2013

Nume și Prenume/ Nr. din reg. naț	Denumirea societății Adresa societății	Societate cu obiect de activitate proprietate industrială
ALAN LILIANA 1994-1037	<b>CABINET PROPRIETATE INDUSTRIALA ALAN LILIANA</b>  Sat Otvesti nr.183B, jud. Timis, 0724250467, e-mail: cabinet.alan@gmail.com	DA
ANDRONACHE PAUL 2003-1216	<b>ECOINTELLECT CABINET INDIVIDUAL ANDRONACHE PAUL</b>  București, aleea Compozitorilor nr.1, bl.E21, et.6, ap.35, sect 6,Tel/Fax: 021/7250069, GSM: 0722741043, 0727476335 e-mail: paul.andronache@clicknet.ro, paul_andronache@yahoo.com	DA
ANGHEL LUMINIȚA DOINA 1993-1020	<b>CABINET DE PROPRIETATE INDUSTRIALA ANGHTEL LUMINIȚA DOINA</b>  București, Str. Gherghitei Nr.1, Bl.94B, Sc. B, Ap.76, Sector 2, Fax: 031.4013777, GSM : 0723301706, 0743218219 e-mail : anghel.doina@rdslink.ro, anghel2na@yahoo.com, anghel2na@gmail.com	DA
ANGHEL PARASCHIVA 2004-1371	<b>CABINET DE PROPRIETATE INDUSTRIALĂ ANGHTEL PARASCHIVA</b>  Arad, str. Voinicilor nr.51, bl.502, ap.6, Tel: 0357411876, Fax: 0357411876, Mobil: 0723171424, e-mail: anghelvera@yahoo.com	DA
ARDELEANU RALUCA 2009 - 1693	<b>Cabinet de proprietate industrială Raluca Ardeleanu</b>  Bucuresti, str. Baia de Arama nr.1, bl. B, tr.3, ap.117,, tel: 0723601875, fax: 0318015023, office@cabinetardeleanu.ro, www.cabinetardeleanu.ro	DA
BANYAI ROXANA NICOLETA 2008 - 1563	<b>Cabinet Banyai Roxana Nicoleta – consiliere in proprietate industrială</b>  Bucuresti, str. Cpt. Alexandru Serbanescu nr.21, bl. 7M, sc.1, ap.9, tel: 0212322624, 0727080852, email: roxanaf15@yahoo.com	DA

BĂDĂRĂU ADINA ADRIANA 2006-1494	<b>NESTOR NESTOR DICULESCU KINGSTON PETERSEN – CONSILIERE ÎN P.I. S.R.L.</b>  București, sector 1, sos. Bucuresti Ploiesti, nr.1A, Bucharest Business Park, corp A, et.4, Tel: 021/2011200, fax: 0212011210, e-mail: adina.badarau@nnkp.ro	DA
BĂLAN GHEORGHİȚĂ 1992-1	<b>RODALL-AGENȚIE DE PROPRIETATE INDUSTRIALĂ S.R.L.</b>  București, Str. Polonă nr. 115, bl. 15, sc. A, Et.4, ap. 19 sector 1, Tel.: 021/2108342, Fax:2105794, GSM:0722 652111	DA
BENGA BOGDAN FLORIN 2005-1407	<b>INTELLEXIS SRL</b>  Bucuresti, 030231, bd. Hristo Botev nr.1, etaj 3, camera 37, Tel/fax: 021.3103042, mobil: 0723300147, contact@intellexis.ro bogdanbenga@xnet.ro	DA
BERDE SOFIA 2011 - 1766	<b>DENNEMEYER &amp; ASSOCIATES SRL</b>  Brasov, Str. Vulcan Nr. 67, 500188, tel: 0314157284, fax: 0314157283, sberde@dennemeyer-law.com , www.dennemeyer-law.com	DA
BICU CRISTINA MĂDĂLINA 2003-1308	<b>WEIZMANN ARIANA &amp; PARTNERS AGENTIE DE PROPRIETATE INTELECTUALA SRL</b>  Bucuresti, str. Aleea Trestiana, nr.4, bl.20, sc.B, ap.72, tel: 0213274978, fax: 0213227689, mobil: 0724260277, e-mail: office@branduri.ro, www.branduri.ro	DA
BONCEA OANA LAURA 2011-1730	<b>ROMINVENT S.A</b>  București, Str. Ermil Pangratti nr. 35, et.1, sect.1, cod 011882, Tel: 021/2312515, 2312541,Fax: 021/2312550, 2312454, e-mail: oboncea@rominvent.ro	DA
BORLAN T. RADU 2000-1161	<b>ROMPATENT DESIGN SRL</b>  Bucuresti, str. Matei Voievod nr. 115-123, bl. O2, sc. C, ap. 112, tel: 0723659,795, 0756502532, 0213108455, e-mail: office@patentdesign.ro, www.patentdesign.ro , www.patentdesign.eu	DA
BOZIOREANU MARIUS ADRIAN 2000-1165	<b>CONS INTEL BMA CABINET CONSULTANTA</b>  Buzău, cart, Dorobanti 2, bl.D2, et.1, ap.5 CP 8, OP 1, Mobil : 0745086588, Fax: 0238719619 e-mail : marius_bozio@yahoo.com	DA
BOZOCEA GINA VIOLETA 2003- 1222	<b>WEIZMANN ARIANA &amp; PARTNERS AGENTIE DE PROPRIETATE INTELECTUALA SRL</b>  Bucuresti, str. 11 iunie, nr.51, sc.A, ap.4, e-mail : 0723204268, tel/fax : 0268/315046, office@inregistrare-marci.ro	DA

BROJBOIU DUMITRU ADRIAN FLORINEL 1995-1067	<b>BROJBY PATENT INNOVATION</b>  Pitești, Bd. Republicii, bl.212,sc. D, ap.11, jud.Argeș, cod 110176, Tel/Fax.: 0348/412529, GSM: 0745 143095,adrian_brojboiu@yahoo.com	DA
BUȚȘĂ GHEORGHE 2005-1391	<b>INVENTA - AGENȚIE DE PROPRIETATE INTELECTUALĂ S.R.L.</b>  București, Bdul Corneliu Coposu, nr. 7, bl. 104, sc. 2, et. 1 ap. 31,sector 3, Tel: 021/3200285, Fax: 021/3228325, e-mail: inventa@mark-patent.ro	DA
BURȚILA IOAN 1993-1022	<b>MILENIUL 3 S.R.L. - Agenție de Proprietate Industrială</b>  Pașcani, Str. Moldovei nr. 10, bloc Crinul, sc. A, Ap. 28, jud Iasi, Tel/Fax: 0232/719190; GSM:0740 820582	DA
BUTA ANCA 2006-1524	<b>MUSAT SI ASOCIATII – INTELLECTUAL PROPERTY SRL</b>  Bucuresti, bd Aviatorilor nr.43, etaj 4, camera 4, Tel: 021 2025900, fax: 0212233957, anca.but@musat.ro	DA
BUTA PAUL GEORGE 2010 - 1704	<b>Cabinet individual Paul George Buta</b>  Bucuresti, bd. Mircea Voda, nr. 35, bl. M27, ap. 17, tel: 021.3211234, fax: 021.3211253, e-mail: paul.but@asdpi.ro	DA
BUZLEA ELISABETA 1993-25	<b>INTELECT S.R.L.</b>  Oradea, B-dul Dacia nr. 48 Bl. D10, Ap.3, OP 9-CP 128, cod 410346, Tel: 0746835328, 0359402901, Fax:0359810501, e-mail: info@intelect.ro	DA
BUZLEA MIRCEA VALENTIN 2003- 1234	<b>INTELECT S.R.L.</b>  Oradea, B-dul Dacia nr. 48 Bl. D10, Ap.3, OP 9-CP 128, cod 410346, Tel: 0746835328, 0359402901, Fax:0359810501, e-mail: info@intelect.ro	DA
BUZLEA NARCISA FLORICICA 2003- 1235	<b>INTELECT S.R.L.</b>  Oradea, B-dul Dacia nr. 48 Bl. D10, Ap.3, OP 9-CP 128, cod 410346, Tel: 0746835328, 0359402901, Fax:0359810501, e-mail: info@intelect.ro	DA
CÂMPEAN GHEORGHE- GEORGEL 1996-1087	<b>CABINET INDIVIDUAL CAMPEAN GHEORGHE GEORGEL</b>  Campina, str. Dr. Constantin Istrati nr.52, bl.3, ap.5, Tel: 0244/335207, mobil: 0729902117, e-mail: george_campean@yahoo.com	DA
CAMPEANU IOANA AURA 2005-1409	<b>SC PETOSEVIC SRL</b>  București, Intrarea Camil Petrescu nr.1, Tel: 021/3057996, Fax: 021/3145481, e-mail: aura.campeanu@petosevic.com	DA

CECIU GABRIELA 1994-1045	<b>CABINET "CECIU GABRIELA" CONSULTANȚĂ ÎN DOMENIUL PROPRIETAȚII INTELLECTUALE</b>  Timișoara, 300024, Str. Martir Leonida Banciu, nr. 6, sc. A, ap. 110, jud. Timis, Tel/Fax: 0256/494846; GSM: 0745 388039, e-mail: gabrielaceciu@hotmail.com	DA
CIUDA-BERIVOE ANCA 1996-41	<b>INTELLECTUAL PROPERTY OFFICE SRL</b>  București, Str. Alexandru Moruzzi nr. 6, bl. B6, sc. 2, et. 8, ap. 62, sector 3; CP 61-62, Tel/Fax : 021/3262388, GSM : 0745094241, office@ipoffice.ro	DA
CIUPAN CORNEL 2003-1310	<b>CABINET DE PROPRIETATE INDUSTRIALĂ CIUPAN CORNEL</b>  Cluj Napoca, Str. Mestecenilor nr.6, bl. 9E, ap.2, Tel: 0264/524425; 0264/415051, Fax: 0264/415054, e-mail: cornel.ciupan@muri.utcluj.ro	DA
CIUPAN EMILIA 2011-1729	<b>Cabinet de proprietate industrial Ciupan Emilia</b>  Cluj Napoca, str. Mestecenilor nr. 6, tel: 0745360723, 0364144586, emilia.ciupan@mis.utcluj.ro	DA
COCOLOI OANA 2003- 1263	<b>CABINET OANA COCOLOI</b>  București, Drumul Taberei nr.120, bl. OD1, sc.5, ap. 189, sector 6, Tel : 021/7450757, GSM : 0730557744, e-mail : oana_cocoloi@yahoo.com	DA
COCOȘ ȘTEFAN 2010 - 1703	<b>ROMINVENT S.A.</b>  București, Str. Ermil Pangratti nr. 35, et.1, sector 1, Tel: 021/2312515, 2312541, Fax: 021/2312550, 2312454, e-mail: scocos@rominvent.ro	DA
COJOCNEAN MARIA RODICA 2003- 1241	<b>INTELLEMMI CONSULT SRL</b>  Tg. Mures, str. Sânguinței nr.39, ap.12, cod poștal 540543, Tel/fax: 0365 401839, mobil: 0745303867, cojocnean_maria@yahoo.com	DA
COMĂNESCU MARILENA 2003-1277	<b>CABINET MARILENA COMANESCU</b>  Bucuresti, str. Muzeul Zambaccian 34, sc. B, ap.3, sector 1, tel: 0722259260, office@cimo.ro, marilena.comanescu@cimo.ro	DA
CONSTANDA CECILIA MĂDĂLINA 2003-1304	<b>WEIZMANN ARIANA &amp; PARTNERS AGENTIE DE PROPRIETATE INTELLECTUALA SRL</b>  Bucuresti, str. Aleea Trestiana, nr.4, bl.20, sc.B, ap.72, tel: 0213274978, fax: 0213227689, mobil: 0724260277, e-mail: office@branduri.ro, www.branduri.ro	DA
COSMOVICI PAUL 2009-1654	<b>COSMOVICI SI ASOCIATII SRL</b>  Bucuresti, str. Tache Ionescu nr. 5, ap. 13, sector 1, OP 22, CP 190, www.cosmovici.ro,cosmovici@cosmovici.ro	DA

COSTINESCU PETRU 1998-1125	<b>PETRU COSTINESCU-DICOSTI</b>  București, Str. Viorele nr. 30, bl. 20A, ap. 23, sector 4, OP 44 – CP5, Tel : 021/3303162, Fax : 021/330473 e-mail : petrucostinescu.dicosti@gmail.com	DA
COȘESCU CAMELIA 1999-46/2	<b>M.D.P. RIGHTS AGENCY SRL</b>  Brasov, str. Lunga nr.270, cod postal 500450, Tel: 0268/440100, 440313; Fax: 0268/440221, Mobil: 0744355100, e-mail: office@mdp-rights-agency.ro www.mdp-rights-agency.ro	DA
DANCIU IOAN 2004 - 1373	<b>NOWAPATENT SRL</b>  Medias, str. Lotru, nr.4, bl.92, ap.1 Tel : 0269/841373 ; 833273 GSM : 0744556074, Fax : 0269/833273, e-mail : nowapatent@birotec.ro , office@nowapatent.ro	DA
DOBRESCU TEODORA VALENTINA 2011-1726	<b>ROMINVENT S.A</b>  București, Str. Ermil Pangratti nr. 35, et.1, sect.1, cod 011882, Tel: 021/2312515, 2312541, Fax: 021/2312550, 2312454, e-mail: tdorescu@rominvent.ro	DA
DOBREV DUMITRU 2005-1433	<b>CABINET INDIVIDUAL DE PROPRIETATE INDUSTRIALA DUMITRU DOBREV</b>  Bucuresti, str. Viorele, nr. 4, bl. 22, ap. 101, tel: 0744199499, fax: 0318058696	DA
DUMITRESCU ARTEMIS SORINA 2003- 1250	<b>ROMINVENT S.A.</b>  București, Str. Ermil Pangratti nr. 35, et.1, sect.1 Tel: 021/2312515, Fax: 021/2312550 e-mail: adumitrescu@rominvent.ro	DA
DUNĂREANU MIHAIL 2003-1297	<b>CABINET DE PROPRIETATE INDUSTRIALA “DUNĂREANU MIHAIL”</b>  București, Bd. Constantin Brâncoveanu nr.8, Bl B2, ap.13, sector 4, Tel: 021/4600419, GSM : 0723398499, e-mail: dunareanu_mileniu3@k.ro	DA
ENACHE CRISTIAN MARIUS 2008 - 1564	<b>Cabinet de proprietate industriala Cristian Marius Enache</b>  Bucuresti, str. Dr. Nicolae Turnescu nr. 6, ap. 2, tel: 0213129948, fax: 0213129948, mobil: 0722644152	DA
ENDES CORINA 2007-1546	<b>ANACOR – Cabinet de proprietate industriala</b>  Bucuresti, aleea Izvorul Crisului nr. 1, bl. D16, sc. A, ap. 2, tel: 0216678665, mobil: 0726475018, anacor.cpi@gmail.com	DA



ENE SILVIA 2000-1159	<b>CABINET M. OPROIU- CONSILIERE ÎN PROPRIETATE INTELECTUALA</b>  București, Str. Popa Savu, nr.42, parter, sector 1. Tel: 021/2602833, 021/2602834, Fax: 021/2602835, 021/2602836, P.O.Box 2-229, office@oproiu.ro	DA
ENESCU GABRIELA 2011 - 1714	<b>CABINET INDIVIDUAL DE PROPRIETATE INDUSTRIALA ENESCU GABRIELA</b>  Bucuresti, str. Frunte lata nr.7, bl. P14A, ap.3, tel: 0314329735, fax: 0314329736, mobil: 0745637457, g_enescu@yahoo.com	DA
ENESCU LUCIAN 1992-7	<b>ROMINVENT S.A.</b>  București, Str. Ermil Pangratti nr. 35, et.1, sect.1, Tel : 021/2120342, Fax : 021/2312550, e-mail : office@rominvent.ro	DA
ENESCU MIRUNA 2003- 1254	<b>ROMINVENT S.A.</b>  București, Str. Ermil Pangratti nr. 35, et.1, sect.1 Tel: 021/2312515, Fax: 021/2312550 e-mail:menescu@rominvent.ro	DA
FAIGHENOV MARIOARA 1995-1063	<b>Agenție de Proprietate Intelectuală și Transfer de Tehnologie – AGIPTT – SRL</b>  București, Bdul Libertății nr. 12, bl. 113, sc. 2, et.3,ap 28, sector 4, CP 42 – 106,Tel: 021/3177693; Fax: 021/3177584; GSM: 0744 293552; 0724539752 e-mail: faighenov@xnet.ro; agpitt@rdsmail.ro, agpittinvent@rdsmail.ro	DA
FĂNTÂNĂ RAUL-SORIN 1994-23	<b>FĂNTÂNĂ RAUL SORIN &amp; ASOCIAȚII SRL</b>  Brașov, str. 9 mai, nr.4, sc.D, ap.3 Tel/fax: 0268543657, office@inventii-marci.ro, www.inventii-marci.ro	DA
FERARU CLAUDIU 2010 - 1705	<b>Cabinet individual Feraru Claudiu</b>  Buzau, str. Unirii, bl. 9c, ap. 4	DA
FIERĂSCU COSMINA- CATRINEL 1996-42	<b>ROMINVENT S.A.</b>  București, Str. Ermil Pangratti nr. 35, et.1, sect.1, Tel : 021/2312515, 2312541, Fax : 021/2312550, 2312454,e-mail : cfierascu@rominvent.ro	DA
FILIPPI VALENTINA 2003- 1298	<b>CABINET M. OPROIU-CONSILIERE ÎN PROPRIETATE INTELECTUALA</b>  București, Str. Popa Savu, nr. 42, parter, sector 1, Tel : 021/2602834, 021/2602833, Fax : 021/2602836, 021/2602835, office@oproiu.ro	DA
FLOREA ILEANA MARIA 2003- 1258	<b>PATENT EXPERT SRL</b>  Bucuresti, sos. Colentina nr.53, bl. 59, sc. B, ap. 67, Tel: 0722554460, office@ileanaflorea.ro	DA

FRISCH CRINA NICOLETA 2000-1172	<b>FRISCH &amp; PARTNERS SRL</b>  Bucuresti, bd. Carol I, nr.54, sc. B, ap.5, sector 2, tel: 0213101165, fax: 0213130130, Mobil: 0722212480, office@frisch.ro, crina.frisch@frisch.ro	DA
FULEA MARIA 1995-1076	<b>EURORESSOURCES SRL</b>  Medias, str. Ion Creangă, nr.4, ap.6, Tel: 0269/843504, Fax: 0269/824812	DA
GANEA CHRISTU IOAN 2007-1549	<b>INMA</b>  Bucuresti, cod 013813, bd. Ion Ionescu de la Brad nr 6, Tel: 2693265, Fax: 2693273, ganea007@yahoo.com, ganea@inma.ro, icsit@inma.ro	NU
GAVRIL NICULINA 2001-1211	<b>CABINET N. D. GAVRIL S.R.L.</b>  București, Str. Ștefan Negulescu nr. 6A, sector 1, Tel./fax : 021/2302882, 0213165492, GSM :0722983520, e-mail : gavrilin@yahoo.com cabinetgavril@yahoo.com	DA
GAVRILIU ANA-CORINA 1993-1031	<b>BIOTEHNOS S.A.</b>  Otopeni, Str. Gorunului nr.3-5, Tel: 031.7102402, 0317102383, Fax: 031.7102400, GSM : 0723302092, corinagav@hotmail.com	NU
GEORGESCU CRISTINA 2008-1575	<b>CABINET M. OPROIU - CONSILIERE ÎN PROPRIETATE INTELECTUALĂ</b>  București, Str. Popa Savu, nr. 42, parter, sector 1, Tel : 021/ 2602833, 021/2602834, P.O.Box 2-229 Fax : 021/2602836, 021/2602835, e-mail : office@oproiu.ro	DA
GHIȚĂ CONSTANTIN 1992-13	<b>CONSTANTIN GHIȚĂ OFFICE SRL</b>  Timișoara, str. Take Ionescu nr. 24-28 sc. B ap. 2 județul Timiș, cod 1900, Tel/Fax: 0256/435976 GSM: 0744 162462, ghita@ghitaconstantin.ro	DA
GREAVU DOINA- MARIANA 1996-1093	<b>PERSOANĂ FIZICĂ</b>  Sibiu, Str. Constantin Noica, bl. 2, ap.21, Tel :0269/218500, Fax :0269/212170, GSM 0766489179, 0731308189, e-mail : protectro@xnet.ro, aurorapca@yahoo.com	DA
GRUIA AMELIA ELENA 2009 - 1692	<b>ENPORA BRAND MANAGEMENT SRL</b>  București, str. George Calinescu nr.52A, ap.1, 011694, Tel: 021 2300990; 031 1001634, Fax: 021 2302311; 031 1007927, pop@patents.ro	DA
HAȘIU ALEXANDRA 1999-57	<b>ROMINVENT S.A.</b>  București, Str. Ermil Pangratti nr. 35, et.1, sect.1, Tel: 021/2312515, 2312541, Fax: 021/2312550, 2312454,e-mail: ahasiu@rominvent.ro	DA

HĂISAN MARIA 2000-1202	<b>CABINET INDIVIDUAL MARIA HĂISAN</b>  Botoșani, calea Natională nr.65, bl. I3, ap.10, tel: 0231534249, mobil: 0728004574, mh20@k.ro	DA
IACOB ANA MARIA 2011- 1716	<b>IACOB ANA MARIA – CABINET INDIVIDUAL DE PROPRIETATE INDUSTRIALA</b>  Bucuresti, calea Vitan nr. 106, bl. V40, ap. 69, Fax: 0355818940, mobil: 0722281781, e-mail: avocat.iacob@gmail.com	DA
IACOBINI ANCA SVETLANA 2003- 1262	<b>IACOBINI&amp;CO, CONSILIERI IN DREPTUL DE PROPRIETATE INDUSTRIALA SRL</b>  București, Calea Mosilor, nr.258, bl. 4bis, ap.22, sector 2, Tel : 021/2104690 ; Fax : 021/2104793 E-mail : asimri@yahoo.com	DA
IACOBINI MIHNEA RAZVAN 2003- 1261	<b>IACOBINI&amp;CO, CONSILIERI IN DREPTUL DE PROPRIETATE INDUSTRIALA SRL</b>  București, Calea Mosilor, nr.258, bl. 4bis, ap.22, sector 2, Tel : 021/2104690 ; Fax : 021/2104793 E-mail : asimri@yahoo.com	DA
ICLANZAN TUDOR ALEXANDRU 2005-1442	<b>CABINET PROPRIETATE INDUSTRIALA TUDOR ICLANZAN</b>  Timisoara, Piața Victoriei nr.5, sc. D, ap.2, tel :0256403615, 0744647875, ticlanzan@eng.upt.ro	DA
ILIE VALENTINA 2011-1743	<b>V &amp; I PROPRIETATE INTELECTUALA SRL</b>  Bucuresti, sector 1, str Olteniei nr. 39, mobil: 0726374400, e-mail: office@viip.ro, avocat.valentinilie@gmail.com, www.viip.ro	DA
IOACĂRA VALENTIN 1999-50	<b>ROVALCONS SRL -AGENȚIE DE PROPRIETATE INTELECTUALĂ</b>  Câmpina, Str. Orizontului, nr.1, bl. R10, et.7, ap.27, jud. Prahova, Tel/Fax : 0244/ 371390; GSM :0722 540580 ; e-mail: rovalcons@xnet.ro	DA
IOANITESCU TRAIAN 1994-1053	<b>CABINET INDIVIDUAL IOANIȚESCU TRAIAN</b>  București, Bd. Timișoara nr.49, Bl Cc6, ap.27, sector 6, Tel: 021/4402510	DA
ION DAN ADRIAN 2003-1260	<b>CABINET PROPRIETATE INDUSTRIALA – IONDA</b>  Bucuresti, 010577, Calea Dorobantilor nr.126-130, bl.8, ap.50, Tel/fax: 021/2316549, Mobil: 0722687982 e-mail: ionda@rdsmail.ro	DA

ION RODICA-COCUȚA 1993-1032	<b>CABINET DE PROPRIETATE INDUSTRIALĂ "BIONPI"</b>  București, 010577, Calea Dorobanților 126-130 Bl. 8, et. 9 Ap. 50 sector 1, cod 010577, Tel/Fax: 021/2316549, 031/8054616 GSM: 0723 187944, 0746184697 e-mail: bionpi@rdsmail.ro, bionpi@hotmail.com	DA
ISOC DORIN 1994-1052	<b>INTEGRATOR CONSULTING SRL</b>  Cluj Napoca, Str. Dunării nr. 25 blC1 ap5,jud. Cluj Tel/Fax: 0264/442817, GSM : 0745235585 e-mail : dorin.isoc@yahoo.com, integrator.consulting@yahoo.com	DA
IVANCA GAVRIL 2004-1357	<b>CABINET PROPRIETATE INDUSTRIALA ARINOVA</b>  Arad, 310151, str. Coriolan Petreanu, nr.28, Tel/fax: 0257/255842, mobil: 0744246562, info@arinova.ro	DA
IVANCA MARIA ELISAVETA 1993-1033	<b>AGENȚIA P.I. LABIRINT</b>  Arad, Str. Coriolan Petreanu nr. 28, cod 2900 Tel/Fax: 0257/255842, GSM: 0722 458129 e-mail: info@labirint.ro	DA
IVĂNESCU GABRIEL DAN 1996-1091	<b>CABINET INDIVIDUAL IVANESCU GABRIEL DAN</b>  Brașov, str. Al. I. Cuza nr. 58 ap. 5 Tel: 0268471650, fax: 0368816013, GSM: 0722 248415 e-mail: dan.ivanescu@clicknet.ro	DA
LARION ELISABETA- SONIA 1992-9	<b>ROMINVENT S.A.</b>  București, Str. Ermil Pangratti nr. 35, et.1, sect.1 Tel: 021/2312515, Fax: 021/2312550, mobil: 07 44 37 37 37, sonia.larion@gmail.com e-mail: office@rominvent.ro	DA
LAZĂR ELENA 1997-28	<b>CABINET DE PROPRIETATE INDUSTRIALA</b>  Buzău, Str.Unirii, Bl.16C,Et.3, Ap. 12, cod 120013, OP 1, CP 52, Tel./Fax: 0238 724262 GSM: 0723 328633, cpielena@recomplast.com	DA
MACAMETE ELENA 1992-1003	<b>ICPE CA</b>  București, Splaiul Unirii 313, sect. 3 Tel: 021/3467231, mobil: 0722642756, lmacamete@icpe-ca.ro	NU
MARIN ELENA 2002-1213	<b>CABINET M. OPROIU-CONSILIERE ÎN PROPRIETATE INTELECTUALA</b>  București, Str. Popa Savu, nr. 42, parter, sector 1, Tel : 021/ 2602833, 021/2602834, Fax : 021/2602836, 021/2602835, P.O.Box 2-229, e-mail : office@oproiu.ro	DA

MARINESCU RUXANDRA 2003-1271	<b>PATENTMARK S.R.L.</b>  Bucureşti, Str. Dr. N. Turnescu nr. 2, sector 5, Tel/fax 021/3121669, Fax: 021/2233963, e-mail: stema@pcnet.ro , 0722626875	DA
MANEA GHEORGHE 2005 - 1450	<b>MASTER S.A. – Centrul de Transfer Tehnologic</b>  Bucuresti, bd. Iuliu Maniu nr.246, Tel : 021/4340891, 4340861/803, Fax : 021/ 4342699, 4340869, e-mail : gheorghe.manea@mastersa.com	DA
MILCEV GABRIELA 2003- 1230	<b>SOCIETATE CIVILA PROFESIONALA DE PROPRIETATE INDUSTRIALA MILCEV BURBEA</b>  Bucuresti, str. Stirbei Voda, nr. 170, bl. 10G, ap. 18, tel: 0722249961	DA
MIHAI LUCIAN 2001-1209	<b>LINKLATERS MICULIŢI ŞI ASOCIAŢII S.C.P.A.</b>  Bucureşti, Str. Nicolae Iorga, nr. 8, sector 1 Tel : 3071500, Fax : 021/3071555 e-mail: lucian.mihai@linklaters.com, lucian.mihai@drept.unibuc.ro	
MITU ALIS-MIHAELA 1997-1111	<b>CABINET PROPRIETATE INDUSTRIALA MITU ALIS MIHAELA</b>  Ploiesti, str. Clementei nr.46, Tel: 0244/590154, mobil: 0746108142, alis_mitu@yahoo.com ; office@mitu-cpi-ims.com	DA
MOCOFANESCU MARIUS 2008-1561	<b>CABINET PROPRIETATE INDUSTRIALA MARIUS MOCOFANESCU</b>  Bucuresti, alea Privighetorilor nr. 87, tel: 0727978449, tel/fax: 0212643900, e-mail: office@consilieredemarca.ro, www.consilieredemarca.ro	DA
MOHONEA CRISTIAN 1997-62	<b>PATENTMARK S.R.L.</b>  Bucureşti str. Dr. N. Turnescu nr. 2, sector 5 tel/fax 021/3121669,Fax:2233963 e-mail: stema@pcnet.ro	DA
MOHONEA LILIANA 1997-61	<b>PATENTMARK S.R.L.</b>  Bucureşti str. Dr. N. Turnescu nr. 2, sector tel/fax 021/3121669,Fax:2233963 e-mail: stema@pcnet.ro	DA
MUŞATESCU ANDRA- OANA 2000-1181	<b>ANDRA MUSATESCU CABINET DE PROPRIETATE INDUSTRIALA</b>  Bucureşti, calea 13 Septembrie nr.121, bl.127, et.5, ap.21, GSM : 0722 879810 e-mail : office@andramusatescu.ro, www.andramusatescu.ro	DA

NĂSTASE CRISTIAN 2000-1184	<b>DILIGENS INTELLECTUAL PROPERTY SRL</b>  Bucuresti, Piata Natiunile Unite, nr.3-5, bl. A, sc.A, et.5, ap.39, sector 4, tel/fax: 0213350718, mobil: 0723276056, e-mail: office@diligens.ro, www.diligens.ro	DA
NEACSU CARMEN AUGUSTINA 2000- 1186	<b>CABINET INDIVIDUAL NEACSU CARMEN AUGUSTINA</b>  Baia Mare, str. Rozelor, nr. 12/3 tel: 0727318168, e-mail: carmen@bic.cdimm.org	DA
NEAGU ILEANA 2011-1750	<b>CABINET M. OPROIU-CONSILIERE ÎN PROPRIETATE INTELECTUALĂ</b>  București, Str. Popa Savu, nr. 42, parter, sector 1, P.O.Box 2-229, Tel : 021/ 2602833, 021/2602834, Fax : 021/2602836, 021/2602835, e-mail : office@oproiu.ro	DA
NICOLAESCU DANIELLA- OLGA 1992-1006	<b>ROMINVENT S.A.</b>  București, Str. Ermil Pangratti nr. 35, et.1, sect.1, Tel : 021/2312515, 2312541, Fax : 021/2312550, 2312454, e-mail : dnicolaescu@rominvent.ro	DA
NIȚĂ FLORINA 1996-1083	<b>OLTCHIM SA</b>  Râmnicu Vâlcea, Str. Uzinei nr. 1, 240050, jud. Vâlcea Tel : 0250/701200/3225, Fax : 0250/735030 E-mail : oltchim@oltchim.ro	NU
NIȚU ION 2000-1204	<b>CABINET INDIVIDUAL – NITU ION</b>  Constanta, str. Dezrobirii nr.110, bl. IS8, sc.A, ap.1, Tel: 0241/512608, mobil: 0723317298	DA
OPROIU MARGARETA 1992-8	<b>CABINET M. OPROIU - CONSILIERE ÎN PROPRIETATE INTELECTUALĂ</b>  București, Str. Popa Savu, nr. 42, parter, sector 1, Tel : 021/ 2602833, 021/2602834, P.O.Box 2-229 Fax : 021/2602836, 021/2602835, e-mail : office@oproiu.ro	DA
PALKO SORINA-IUSTINA 1999-1150	<b>AEROSTAR S.A.</b>  Str. Condorilor, nr. 9, Bacău, Tel :0234/175070, Fax : 0234/ 172 023, e-mail : aerostar@aerostar.ro	NU
PAVEL SORIN EDUARD 2003-1273	<b>SCHOENHERR INTELLECTUAL PROPERTY S.R.L.</b>  București, bd. Dacia nr.30, etaj 4, camera – Echipa Sebastian 01, tel: 0213196790, fax: 0213196791, e.pavel@schoenherr.ro	DA
PĂUNEȚ ALEXANDRINA 2003- 1245	<b>Cabinet individual proprietate industriala Paunet Alexandrina</b>  Iasi, spl. Bahlui, nr.29, bl. B5, sc.A, ap.7 Tel: 0726737527	DA

PESCARUSU NICOLETA 2008 - 1570	<b>RODALL-AGENȚIE DE PROPRIETATE INDUSTRIALĂ SRL</b>  București, Str. Polonă nr. 115, bl. 15, Sc.A,Et.4, ap. 19 sect. 1, Tel: 021/2108342, Fax: 021/2105794, office@rodall.ro	DA
PETCU COSTIN 97-1115	<b>ROMINVENT S.A.</b> București, Str. Ermil Pangratti nr. 35, et. 1, sect. 1 Tel: 021/2312515, 2312541, Fax: 021/2312550, 2312454,e-mail: cpetcu@rominvent.ro	DA
PETREA DANA MARIA 2003- 1223	<b>CABINET M. OPROIU-CONSILIERE ÎN PROPRIETATE INTELECTUALA</b>  București, Str. Popa Savu, nr. 42, parter, sector 1, Tel : 021/2602834, 021/2602833, Fax : 021/2602836, 021/2602835, P.O.Box 2-229, e-mail : office@oproiu.ro	DA
PIOARU MIHALACHE RALUCA ANDREEA 1999-56	<b>ROMPROSPER SERVIMPEX SRL</b>  București, Șos. Mihai Bravu nr. 294, bl.6,sc.B, ap. 63, sector 3, cod 030319, Tel: 021.322.28.57, fax: 021.322.28.57 Mobil: 0724880514; 0744654128; 0744536405, e-mail: office@piva.ro; raluca_pioaru@yahoo.com; mihalache.andra@gmail.com	DA
PIȚU DALILA 1999-58	<b>RODALL-AGENȚIE DE PROPRIETATE INDUSTRIALĂ S.R.L.</b>  București, Str. Polonă nr. 115, bl. 15, sc. A, ap. 19 Tel:021/2108342, 0744 377047,Fax:021/2105794	DA
PLOSCA DANIEL 1998-39	<b>RATZĂ ȘI RATZĂ SRL</b>  București, B-dul A.I. Cuza Nr. 52-54, Sect.1 Tel :021/2601348, Fax : 021/2601349 email : dp@ratza-ratza.com	DA
POP CALIN RADU 1996-50	<b>CABINET ENPORA INTELLECTUAL PROPERTY SRL</b>  Bucuresti, str. George Calinescu nr. 52A, ap. 1, tel: 0212300990, fax: 0212302311, email: pop@patents.ro	DA
POP VIRGINIA DAISY 1992-2	<b>ENPORA BRAND MANAGEMENT SRL</b>  București, str. George Calinescu nr.52A, ap.1, 011694, Tel: 021 2300990; 031 1001634, Fax: 021 2302311; 031 1007927, pop@patents.ro	DA
POPA CRISTINA 2000-1193	<b>ROMINVENT S.A.</b>  București, Str. Ermil Pangratti nr. 35, et. 1, sect. 1 , Tel: 021/2312515, 2312541, Fax: 021/2312550, 2312454, cpopa@rominvent.ro	DA

POPESCU ANGELA 1997-1103	<b>CABINET PROPRIETATE INDUSTRIALĂ POPESCU ANGELA</b>  București, str. Complexului nr.10, bl.40, ap.14, Tel :021/3243756, tel : 0318.04.68.81 GSM : 0723051279, angela_intelect@yahoo.com	DA
POPESCU LIVIA 2004-1312	<b>CABINET POPESCU LIVIA</b>  Bucuresti, bd. Camil Ressu 27, bl.N1, ap.188 Tel: 021/3481010, liviap25@yahoo.com	DA
POPESCU MARIANA 2008-1576	<b>CABINET M. OPROIU - CONSILIERE ÎN PROPRIETATE INTELECTUALĂ</b>  București, Str. Popa Savu, nr. 42, parter, sector 1, Tel : 021/ 2602833, 021/2602834, P.O.Box 2-229 Fax : 021/2602836, 021/2602835, e-mail : office@oproiu.ro	DA
PRISTAVU GHEORGHE 2008-1591	<b>CABINET DE PROPRIETATE INDUSTRIALA PRISTAVU</b>  Piatra Neamt, str. Gral Nicolae Dascalescu 11, bl. T3, sc.F, ap.70	DA
PUȘCAȘU DAN 1994-1056	<b>LOYAL PARTNERS – AGENȚIE DE PROPRIETATE INTELECTUALĂ SRL</b>  Galati, Str. Portului nr.23, Parcul De Soft, cam.307, cod 800025, tel/fax: 0236/407032, GSM: 0722 744241, office@loyalpartners.ro www.loyalpartners.ro	DA
RASKAI MARIA MAGDALENA 1993-28	<b>RASKAI M M BREVMARC CONSULT S.R.L.</b>  Dej, Str. Unirii, nr.3,BL.d8, ap.31, judetul Cluj,405200, Tel/Fax: 0264/211847, GSM: 0742084050, raskaimm@yahoo.com	DA
RAȚĂ GRIGORE 1992-3	<b>RATZA SI RATZA SRL</b>  București, B-dul A.I. Cuza Nr. 52-54, Sect.1 Tel :021/2601348, Fax : 021/2601349 email : office@ratza-ratza.com	DA
RĂDULESCU MIOARA 1996-47	<b>TERMOOPTIM SRL</b>  Str. Cetatea de Balta nr.118, bl.9, sc.B, ap.12, tel/fax : 0214330310, termooptim@rdslink.ro	NU
ROBU MARICICA 1999-1133	<b>Cabinet individual consultanta in proprietate industriala ROBU MARICICA</b>  Roman, jud. Neamt, str. Stefan cel Mare, bl.3, sc.C, ap.38, tel: 0333105979, mobil: 0730633391, maricica.rob@yahoo.com	DA
ROȘ VIOREL 2006-1485	<b>CABINET INDIVIDUAL ROȘ VIOREL</b>  Bucuresti, bd.Unirii nr.66, bl.K3, ap.7, Mobil: 0722560675, fax: 3208044, e-mail: viorelros@asdpi.ro	DA



SIRBU CRISTINA ADRIANA 2008-1613	<b>KEYPI – Agentie de proprietate intelectuala SRL</b>  Bucuresti, str. Arh. Ion Berindei nr.3, bl.OD21A, ap.51, tel: 0741097937, 0722595458, tel/fax: 0318061620, www.keygroup.ro, office@keygroup.ro	DA
SPRÎNCEANU NICOLAE 1996-1097	<b>AGENȚIE DE CONSULTANȚĂ ÎN PROPRIETATE INTELECTUALĂ ȘI TRANSFER TEHNOLOGIC “SPRÎNCEANU NICOLAE”</b>  Drobeta Turnu Severin, Str. Gheorghe Ionescu Sisești nr. 96, bl. E2, sc. 1, ap.8, Tel/Fax: 0352801490; GSM:0721 796318 e-mail: nicolaesprinceanu@yahoo.com	DA
STANCIU ADELINA 1994-14	<b>“ HARCOV” A.P.I. SRL</b>  Sfântu Gheorghe, Jud Covasna Str. Nicolae Iorga nr. 61 bl. 10 E sc. B. ap.9 Tel. 0267/ 352267 GSM: 0744435291, stanciu@planet.ro, propind@mail.asimcov.ro	DA
STĂNCESCU ALIN CRISTIAN 2003-1278	<b>LEGAL BRAND S.R.L.</b>  București, Str. Nicolae Licăreț nr.1, bl.33, sc.C, ap.107, Punct lucru: str. Campia libertatii nr.64, bl.34A, ap. 269, Tel: 0722674635, 0722607380, e-mail: legal.brand@easynet.ro, info@legal-brand.ro, www.legal-brand.ro	DA
STĂNCESCU ANCA 2000-1194	<b>LEGAL BRAND S.R.L.</b>  București, Str. Nicolae Licăreț nr.1, bl.33, sc.C, ap.107, Punct lucru: str. Campia libertatii nr.64, bl.34A, ap. 269, Tel: 0722674635, 0722607380, e-mail: legal.brand@easynet.ro, info@legal-brand.ro, www.legal-brand.ro	DA
STOIAN IOAN 1992-1008	<b>AGENȚIE DE PROPRIETATE INDUSTRIALĂ ȘI TRANSFER TEHNOLOGIC “STOIAN IOAN”</b>  Roman, 611127, B-dul Republicii, bloc 46, sc. C, ap. 35, jud. Neamț, Tel/Fax: 0233/741268, GSM: 0745 643738, istoian2005@yahoo.com	DA
STOICA ELENA 2010-1709	<b>ELENA STOICA CABINET INDIVIDUAL DE PROPRIETATE INDUSTRIALA</b>  Bucuresti, str. Gheorghe Stefan, nr. 32, sector 1, tel : 0212694053, 0745029987, email : elena.sstoica@gmail.com	DA
STRECHE GHERGHINA 1997-1116	<b>OMV PETROM SA</b>  Bucuresti, str. Coralilor 22, sector 1, tel: 0725160092, fax: 0212063189, mobil: 0723552026, e-mail : gherghina.streche@petrom.com	NU
SUSU LILIANA – MARIA 1999-1144	<b>CABINET INDIVIDUAL SUSU LILIANA MARIA</b>  Brasov, str. Carierei nr.126, cod postal 500216, Tel: 0721220858, liliana.csomos@yahoo.co.uk	DA

SZENTE SÁNDOR 1999-48	<b>SZENTE SÁNDOR</b>  Odorheiu Secuiesc, str. Victoriei nr.41, ap.4, jud. Harghita, cod poștal 535600, Tel/fax: 0266219143, e-mail : proofice@szente.ro, www.szente.ro	DA
ȘOVA DAN-EUGEN 1993-1013	<b>PIDES -CABINET INDIVIDUAL</b>  București, str. Valea Buzăului, nr. 10, bl. G30, ap. 36, sector 3, Tel: 021/3455351, GSM: 0723708632, e-mail: pides2004@yahoo.com	DA
TĂRĂBÎC LUCIAN 2000-1195	<b>LUTARIS INTELPROT S.R.L.</b>  Timisoara, 300426, str. Ana Ipatescu nr.45, Tel/Fax: 0256/489301, Mobil: 0742143718, 0723319154, e-mail: qualitarium@qualitarium.ro	DA
TĂRCHILĂ NICOLETA AURICA 2008-1595	<b>ENPORA BRAND MANAGEMENT SRL</b>  București, str. George Calinescu nr.52A, ap.1, 011694, Tel: 021 2300990; 031 1001634, Fax: 021 2302311; 031 1007927, pop@patents.ro	DA
TĂTARU DOINA 1995-19	<b>PERSOANA FIZICĂ</b>  Piatra Neamț, Str. Apele Minerale nr. 4, Tel: 0233/223602, e-mail:doina_tataru@msn.com	DA
TEODORESCU MIHAELA 1995-30	<b>ROMINVENT S.A.</b>  București, Str. Ermil Pangratti nr. 35, et.1, sect.1, Tel : 021/2312515, 2312541, Fax : 021/2312550, 2312454, e-mail : mteodorescu@rominvent.ro	DA
TEODORU EMANUEL 2004-1322	<b>TEODORU &amp; ASSOCIATES SRL</b>  Bucuresti, bd. Marasesti nr.2B, bl.A, sc.2, parter, ap.4 bis, cod postal 040254, Tel: 0213367722, Fax: 0213367723, e-mail: emanuel@teodoru.ro, www.romaniatrademarks.ro	DA
TEODORU VIOLETA 2003-1264	<b>TEODORU &amp; ASSOCIATES SRL</b>  Bucuresti, bd. Marasesti nr.2B, bl.A, sc.2, parter, ap.4 bis, cod postal 040254, Tel: 0213367722, Fax: 0213367723, GSM: 0722549219 e-mail: violeta@teodoru.ro, www.romaniatrademarks.ro	DA
TODIRICA NATALIA 2011-1740	<b>INTELLECTUAL PROPERTY OFFICE SRL</b>  București, Str. Alexandru Moruzzi nr. 6, bl. B6, sc. 2, ap.62, sector 3, cod 031155, Tel/Fax.: 021/3262388, GSM: 0745 094241, e-mail: office@ipoffice.ro, natalia.todirica@ipoffice.ro	DA

TUDOR DANIELA 1999-1136	<b>TUDOR DANIELA – persoana fizica autorizata</b>  Bucuresti, str. Baba Novac nr.11, bl. G17, ap.51, cod postal 031623, Tel./Fax.: 040213240412 Mobil : 0749218326, consultanta@tudordaniela.ro	DA
TUDOR GHEORGHE 2009 - 1689	<b>TUDOR GHEORGHE – cabinet individual de proprietate industriala</b>  Bucuresti, bd. Nicolae Grigorescu nr.18, bl. B3 bis, ap.322, tel: 0722578936, office@ip-office.ro, gheorghe.tudor@ip-office.ro	DA
ȚULUCA DOINA 1996-48	<b>CABINET DOINA TULUCA</b>  Bucuresti, bd. Lacul tei 56, bl. 19, ap. 52, sector 2, tel : 0752211769, fax: 0318037805, email: dtuluca@doinatuluca.ro	DA
ȚURCANU CONSTANTIN 1992-10	<b>INVENTA - AGENTIE DE PROPRIETATE INTELLECTUALA S.R.L.</b>  București, Bdul Corneliu Coposu, nr. 7, bl. 104, sc. 2, et. 1, ap. 31, sector 3, Tel: 021/3200285, Fax: 021/3228325, GSM: 0744 324 510; e-mail: inventa@mark-patent.ro	DA
ȚURCANU COSTIN RADU 2003-1299	<b>INVENTA - AGENTIE DE PROPRIETATE INTELLECTUALA S.R.L.</b>  București, Bdul Corneliu Coposu, nr. 7, bl. 104, sc. 2, et. 1, ap. 31, sector 3, Tel: 021/3200285, Fax: 021/3228325, e-mail: inventa@mark-patent.ro	DA
VASILESCU RALUCA 1995-37	<b>CABINET M. OPROIU - CONSILIERE ÎN PROPRIETATE INTELLECTUALĂ</b>  București, Str. Popa Savu, nr. 42, parter, sector 1, Tel : 021/ 2602833, 021/2602834, Fax : 021/2602836, 021/ 2602835, P.O.Box 2-229, e-mail : office@oproiu.ro	DA
VĂTAVU LIVIU 2006- 1539	<b>SC ANTIBIOTICE SA</b>  Iasi, str. Valea Lupului nr 1, cod 707410, tel: 0742532882. 0727024582, fax: 0232.211020, e-mail: liviu.vatavu@antibiotice.ro, trademarks@antibiotice.ro	NU
VELCEA MARIAN 1994-26	<b>INVEL – AGENȚIE DE PROPRIETATE INDUSTRIALĂ</b>  București, str. Ion Ghica nr.3, ap.20, Fax: 0311.027.616, GSM: 0723205048, 0788885352, velcea@invel.ro	DA
VELICU ANCA 2003- 1275	<b>CONSTANTIN &amp; VELICU – INTELLECTUAL PROPERTY SRL</b>  Bucuresti, sector 4, str. Trestiana nr.1A, bl. 8A, sc.A, ap.16, Tel: 0723993473, fax: 0314256781, office@candv-ip.ro	DA

VELȚAN LOREDANA 1999-45	<b>INVENTA - AGENTIE DE PROPRIETATE INTELLECTUALA S.R.L.</b>  București, Bdul Corneliu Coposu, nr. 7, bl. 104, sc.2, etaj 1, ap.31, sector 3, Tel : 021/3200285, Tel/Fax :021/3228325, e-mail : inventa@mark-patent.ro	DA
VICIU MONICA STEFANIA 2008-1574	<b>NESTOR NESTOR DICULESCU KINGSTON PETERSEN – CONSILIERE ÎN P.I. S.R.L.</b>  București, sector 1, sos. Bucuresti Ploiesti, nr.1A, Bucharest Business Park, corp A, et.1 camerele 9 si 10, tel: 0212011200, fax: 0212011210, e-mail : monica.viciu@nnkp.ro	DA
VIRGILIUS VASILACHE 2003-1228	<b>EDIPLAST S.R.L.</b>  Tg. Mureș, Str. Măgurei nr.25, ap.2, Tel/Fax: 0265/263775, GSM: 0744394036, moniadel@artelecom.net	DA
VIȘOIU LILIAN CĂTALIN 2003-1246	<b>CABINET DE PROPRIETATE INDUSTRIALĂ “VIȘOIU LILIAN CĂTĂLIN”</b>  București, bd. Unirii nr.74, bl. J3B, sc.3, ap. 41, Tel/Fax: 021/3167043, GSM: 0744480657, visoiucatalin@yahoo.com,	DA
VLAD CONSTANTIN 2000-1199	<b>Cabinet individual de proprietate industriala VLAD CONSTANTIN.</b>  Constanta, Bd. 1 decembrie 1918 nr. 5, bl. F16, ap.34, cod 900711, Tel/fax: 0241625643, mobil: 0722 370300, 0770251145, www.tehnomarinvent.com e-mail: constantin.vlad@rdslink.ro	DA
VOICU ALEXANDRA 1992-5	<b>CABINET VOICU ALEXANDRA</b>  București, B-dul Magheru, nr. 9, sc. 2, etaj 9, ap. 89, PO BOX 22-246; Tel/Fax: 021/3153684, alexandra.voicu@upcmail.ro	DA

LISTA CONSILIERILOR ÎN PROPRIETATE INDUSTRIALĂ, MEMBRI AI CAMEREI NAȚIONALE  
A CONSILIERILOR ÎN PROPRIETATE INDUSTRIALĂ DIN ROMÂNIA, AUTORIZAȚI PENTRU  
DOMENIUL TOPOGRAFIILOR PENTRU CIRCUITE INTEGRATE,  
pentru luna martie 2013

Nume și Prenume/ Nr. reg. național	Denumirea societății/ Adresa societății	Societate cu obiect de activitate proprietatea industrială
ALAN LILIANA 1994-1037	<b>CABINET PROPRIETATE INDUSTRIALA ALAN LILIANA</b>  Sat Otvesti nr.183B, jud. Timis, 0724250467, e-mail: cabinet.alan@gmail.com	DA
ANDRONACHE PAUL 2003-1216	<b>ECOINTELLECT CABINET INDIVIDUAL ANDRONACHE PAUL</b>  București, aleea Compozitorilor nr.1, bl.E21, et.6, ap.35, sect 6, Tel/Fax: 021/7250069, GSM: 0722741043, 0727476335 e-mail: paul.andronache@clicknet.ro, paul_andronache@yahoo.com	DA
AXENTE ELENA 1999-46/1	<b>INTEL PROTECT S.R.L.</b>  Brașov, B-dul M. Kogălniceanu, nr. 20, bloc 1k, sc. C-D, Tel: 068/413117, Fax: 0268/477333, GSM: 0722464314, e-mail: intelprotect@ccibv.ro	DA
BĂLAN GHEORGHÎȚĂ 1992-1	<b>RODALL-AGENȚIE DE PROPRIETATE INDUSTRIALĂ S.R.L.</b>  București, Str. Polonă nr. 115, bl. 15, sc. A, Et.4,ap. 19 sector 1, Tel.: 021/2108342, Fax:2105794, Mobil:0722 652111	DA
BOZIOREANU MARIUS ADRIAN 2000-1165	<b>CONS INTEL BMA CABINET CONSULTANȚĂ</b>  Buzău, cart Dorobanti 2, bl.D2, et.1,ap.5 CP 8 OP1, Mobil : 0745086588, Fax : 0238/719619, e-mail : marius_bozio@yahoo.com	DA
BUCȘĂ GHEORGHE 2005-1391	<b>INVENTA - AGENȚIE DE PROPRIETATE INTELECTUALĂ S.R.L.</b>  București, Bdul Corneliu Coposu, nr. 7, bl. 104, sc. 2, et. 1 ap. 31,sector 3, Tel: 021/3200285, Fax: 021/3228325, e-mail: inventa@mark-patent.ro	DA
BUTA PAUL GEORGE 2010 - 1704	<b>Cabinet individual Paul George Buta</b>  Bucuresti, bd. Mircea Voda, nr. 35, bl. M27, ap. 17, tel: 021.3211234, fax: 021.3211253, e-mail: paul.but@asdpi.ro	DA
BUZLEA MIRCEA VALENTIN 2003- 1234	<b>INTELECT S.R.L.</b>  Oradea, B-dul Dacia nr. 48 Bl. D10, Ap.3, OP 9-CP 128, cod 410346, Tel: 0746835328, 0359402901, Fax:0359810501, e-mail: info@intelect.ro	DA

BUZLEA NARCISA FLORICICA 2003- 1235	<b>INTELECT S.R.L.</b>  Oradea, B-dul Dacia nr. 48 Bl. D10, Ap.3, OP 9-CP 128, cod 410346, Tel: 0746835328, 0359402901, Fax:0359810501, e-mail: info@intelect.ro	DA
CÂMPEAN GHEORGHE- GEORGEL 1996-108	<b>CABINET INDIVIDUAL CAMPEAN GHEORGHE GEORGEL</b>  Campina, str. Dr. Constantin Istrati nr.52, bl.3, ap.5, Tel: 0244/335207, mobil: 0729902117, e-mail: george_campean@yahoo.com	DA
COMĂNESCU MARILENA 2003-1277	<b>CABINET MARILENA COMANESCU</b>  Bucuresti, str. Muzeul Zambaccian 34, sc. B, ap.3, sector 1, tel: 0722259260, office@cimo.ro, marilena.comanescu@cimo.ro	DA
COȘESCU CAMELIA 1999-46/2	<b>M.D.P. RIGHTS AGENCY SRL</b>  Brasov, str. Lunga nr.270, cod postal 500450, Tel: 0268/440100, 440313; Fax: 0268/440221, Mobil: 0744355100, e-mail: office@mdp-rights-agency.ro www.mdp-rights-agency.ro	DA
ENE MARILENA 2003- 1253	<b>ENE &amp; ASOCIATII – PROPRIETATE INDUSTRIALA SRL</b>  Bucuresti, str. George Valentin Bibescu nr.20-22, bl.11/1, sc.3, ap.8, Tel: 0722558957, fax: 021.2300175, marilena.ene@ratiu.ro	DA
FIERĂSCU COSMINA- CATRINEL 1996-42	<b>ROMINVENT S.A.</b>  București, Str. Ermil Pangratti nr. 35, et.1, sect.1, Tel: 021/2312515, 2312541, Fax: 021/2312550, 2312454 e-mail: cfierascu@rominvent.ro	DA
HĂISAN MARIA 2000-1202	<b>CABINET INDIVIDUAL MARIA HĂISAN</b>  Botoșani, calea Natională nr.65, bl. I3, ap.10, tel: 0231534249, mobil: 0728004574, mh20@k.ro	DA
IACOBINI ANCA SVETLANA 2003-1262	<b>IACOBINI&amp;CO, CONSILIERI IN DREPTUL DE PROPRIETATE INDUSTRIALĂ SRL</b>  București, Calea Mosilor, nr.258, bl. 4bis, ap.22, sector 2, Tel : 021/2104690 ; Fax : 021/2104793 e-mail : asimri@yahoo.com	DA
IACOBINI MIHNEA RAZVAN 2003-1261	<b>IACOBINI&amp;CO, CONSILIERI IN DREPTUL DE PROPRIETATE INDUSTRIALĂ SRL</b>  București, Calea Mosilor, nr.258, bl. 4bis, ap.22, sector 2, Tel : 021/2104690 ; Fax : 021/2104793 E-mail : asimri@yahoo.com	DA
LAZĂR ELENA 1997-28	<b>CABINET DE PROPRIETATE INDUSTRIALĂ</b>  Buzău, Str.Unirii, Bl.16C,Et.3, Ap. 12, cod 120013, OP 1, CP 52, Tel./Fax: 0238 724262 GSM: 0723 328633, cpielena@recomplast.com	DA

MILCEV GABRIELA 2003- 1230	<b>SOCIETATE CIVILA PROFESIONALA DE PROPRIETATE INDUSTRIALA MILCEV BURBEA</b>  Bucuresti, str. Stirbei Voda, nr. 170, bl. 10G, ap. 18, tel: 0722249961	DA
MOHONEA CRISTIAN 1997-62	<b>PATENTMARK S.R.L.</b>  București str. Dr. N. Turnescu nr. 2, sector 5 tel/fax 021/3121669,Fax:2233963 e-mail: stema@pcnet.ro	DA
MOHONEA LILIANA 1997-61	<b>PATENTMARK S.R.L.</b>  București str. Dr. N. Turnescu nr. 2, sector 5, Tel/fax 021/3121669,Fax:2233963 e-mail: stema@pcnet.ro	DA
MUSATESCU ANDRA OANA 2000-1181	<b>ANDRA MUSATESCU CABINET DE PROPRIETATE INDUSTRIALA</b>  București, calea 13 Septembrie nr.121, bl.127, et.5, ap.21, GSM 0722879810, e-mail : office@andramusatescu.ro, www.andramusatescu.ro	DA
OPROIU MARGARETA 1992-8	<b>CABINET M. OPROIU-CONSILIERE ÎN PROPRIETATE INTELECTUALĂ</b>  București, Str. Popa Savu, nr. 42, parter, sector 1, el : 021/2602833, 021/2602834,Fax :021/2602835, 021/2602836, P.O.Box 2-229, e-mail : office@oproiu.ro	DA
POP CĂLIN-RADU 1996-50	<b>CABINET ENPORA INTELLECTUAL PROPERTY SRL</b>  Bucuresti, str. George Calinescu nr. 52A, ap. 1, tel: 0212300990, fax: 0212302311, email: pop@patents.ro	DA
POPESCU LIVIA 2004-1312	<b>CABINET POPESCU LIVIA</b>  Bucuresti, bd. Camil Ressu 27, bl.N1, ap.188 Tel: 021/3481010, liviap25@yahoo.com	DA
PUȘCAȘU DAN 1994-1056	<b>LOYAL PARTNERS – AGENȚIE DE PROPRIETATE INTELECTUALĂ SRL</b>  Galati, Str. Portului nr.23, Parcul De Soft, cam.307, cod 800025, tel/fax: 0236/407032, GSM: 0722 744241, office@loyalpartners.ro www.loyalpartners.ro	DA
RASKAI MARIA MAGDALENA 1993-28	<b>RASKAI M M BREVMARC CONSULT S.R.L.</b>  Dej, Str. Unirii, nr.3,BL. D8, ap.31, judetul Cluj,405200,Tel/Fax: 0264/211847, GSM: 0742084050, raskaimm@yahoo.com	DA
RĂDULESCU MIOARA 1996-47	<b>TERMOOPTIM SRL</b>  Str. Cetatea de Balta nr.118, bl.9, sc.B, ap.12, tel/fax : 0214330310, termooptim@rdslink.ro	NU
ROȘ VIOREL 2006-1485	<b>CABINET INDIVIDUAL ROȘ VIOREL</b>  Bucuresti, bd.Unirii nr.66, bl.K3, ap.7, Mobil: 0722560675, fax: 3208044, e-mail: viorelros@asdpi.ro	DA

STĂNCESCU ALIN CRISTIAN 2003-1278	<b>LEGAL BRAND S.R.L.</b>  București, Str. Nicolae Licăreț nr.1, bl.33, sc.C, ap.107, Punct lucru: str. Campia libertatii nr.64, bl.34A, ap. 269, Tel: 0722674635, 0722607380, e-mail: legal.brand@easynet.ro, info@legal-brand.ro, www.legal-brand.ro	DA
STĂNCESCU ANCA 2000-1194	<b>LEGAL BRAND S.R.L.</b>  București, Str. Nicolae Licăreț nr.1, bl.33, sc.C, ap.107, Punct lucru: str. Campia libertatii nr.64, bl.34A, ap. 269, Tel: 0722674635, 0722607380, e-mail: legal.brand@easynet.ro, info@legal-brand.ro, www.legal-brand.ro	DA
STRECHE GHERGHINA 1997-1116	<b>OMV PETROM SA</b>  Bucuresti, str. Coralilor 22, sector 1, tel: 0725160092, fax: 0212063189, mobil: 0723552026, gherghina.streche@petrom.com	NU
ȘOVA DAN-EUGEN 1993-1013	<b>PIDES - CABINET INDIVIDUAL</b>  București, str. Valea Buzăului, nr. 10, bl. G30, ap. 36, sector 3, Tel: 021/3455351, GSM:0723708632, e-mail: pides2004@yahoo.com	DA
ȚOȚU IOAN 2000-1196	<b>N.P.C. S.R.L.</b>  Brașov, str. Alexandru cel Bun, nr.13, bl.E28, ap.7, cod 500025, OP 1 – CP 298, GSM: 0744520357,e-mail: totu@unitbv.ro	DA
ȚULUCA DOINA 1996-48	<b>CABINET DOINA TULUCA</b>  Bucuresti, bd. Lacul tei 56, bl. 19, ap. 52, sector 2, tel : 0752211769, fax: 0318037805, email: dtuluca@doinatuluca.ro	DA
ȚURCANU CONSTANTIN 1992-10	<b>INVENTA - AGENȚIE DE PROPRIETATE INTELECTUALĂ S.R.L.</b>  București, Bdul Corneliu Coposu, nr. 7, bl. 104, sc. 2, et. 1 ap. 31,sector 3, Tel: 021/3200285, Fax: 021/3228325, GSM : 0744 324510, e-mail: inventa@mark-patent.ro	DA
VELCEA MARIAN 1994-26	<b>INVEL – AGENȚIE DE PROPRIETATE INDUSTRIALĂ</b>  București, str. Ion Ghica nr.3, ap.20,Fax: 0311.027.616, GSM: 0723205048, 0788885352, velcea@invel.ro	DA
VELICU ANCA 2003-1275	<b>CONSTANTIN &amp; VELICU – INTELLECTUAL PROPERTY SRL</b>  Bucuresti, sector 4, str. Trestiana nr.1A, bl. 8A, sc.A, ap.16, Tel: 0723993473, fax: 0314256781, office@candv-ip.ro	DA
VIȘOIU LILIAN CĂTĂLIN 2003-1246	<b>CABINET DE PROPRIETATE INDUSTRIALĂ “VIȘOIU LILIAN CĂTĂLIN”</b>  București, bd. Unirii nr.74, bl. J3B, sc.3, ap. 41, Tel/Fax: 021/3167043, GSM: 0744480657, visoiucatalin@yahoo.com,	DA
VOICU ALEXANDRA 1992-5	<b>CABINET VOICU ALEXANDRA</b>  București, B-dul Magheru, nr. 9, sc. 2, etaj 9, ap. 89, sector 1, PO BOX: 22-246, Tel/Fax: 021/3153684, e-mail : alexandra.voicu@upcmail.ro	DA



LISTA NOILOR CONSILIERI ÎN PROPRIETATE INDUSTRIALĂ, MEMBRI AI CAMEREI  
NAȚIONALE A CONSILIERILOR ÎN PROPRIETATE INDUSTRIALĂ DIN ROMÂNIA,  
Suspendati incepand cu luna martie 2013

Nume și Prenume/ Nr. reg. național	Denumirea societății/ Adresa societății	Societate cu obiect activitate p.i.	Domenii
GĂVENEA MIHAELA 2005-1437	<b>SOCIETATE CIVILA PROFESIONALA LEGAL2M</b> Bucuresti, Splaiul Unirii nr.10, bl. B5, sc.1, ap.10, mobil: 0728836880, fax: 021.3154462, mihaela.gavenea@legal2m.com	DA	Marci Desene

Notă: Listele privind consilierii în proprietate industrială s-au tipărit conform datelor trimise de Camera Națională a Consilierilor în Proprietate Industrială, din România. Pentru relații suplimentare, vă rugăm să vă adresați doamnei Ileana Florea.

**ORDIN nr. 03/15.01.2002**

În temeiul art. 6, alin. 3, din H.G. nr. 573/07.09.1998, și a Deciziei Primului-ministru, nr. 45/13.03.1998, Directorul General al Oficiului de Stat pentru Invenții și Mărci emite următorul

**ORDIN**

Articol unic: Lista centrelor regionale, cuprinzând datele utile și instituțiile gazdă, așa cum sunt prezentate în anexă, se publică în Buletinul Oficial de Proprietate Industrială, împreună cu prezentul Ordin.

Director General

## **CENTRE REGIONALE PENTRU PROMOVAREA PROPRIETĂȚII INDUSTRIALE ÎN ROMÂNIA, ÎNFIINȚATE ÎN TERITORIU, CU SPRIJINUL OFICIULUI DE STAT PENTRU INVENȚII ȘI MĂRCI**

**Florin POPA** Coordonator al Centrelor regionale de Promovare a Proprietății Industriale, din partea OSIM;  
str. Ion Ghica, nr. 5, sector 3, București 030044, România  
e-mail: florin.popa@osim.ro  
tel: (004) 021 306.08.00 int. 318  
fax: (004) 021 312.38.19  
mobil: 0723 330 752

### **BACĂU**

- str. Libertății, nr. 1, cod 600052, județul Bacău
- tel: 0234 570010, int. 104
- fax: 0234 571070
- mobil: 0744538409
- e-mail: camerabc@cciabc.ro; strategie@cciabc.ro; crppi@cciabc.ro
- www.cciabc.ro/departamente/crppi.php
- coordonator activitate centru: dl Doru SIMOVICI - președinte CCIA
- persoană contact: ing. Ștefan POPA

### **BAIA MARE**

- bd Independenței, nr. 4B, Baia Mare, Cod 430123, județul Maramureș
- tel./fax: 0262 213753
- e-mail: crpppimm@bic.cdimm.org; carmen@bic.cdimm.org
- http://crpppimm.cdimm.org/
- coordonator: dl Nicolae DĂSCĂLESCU - președinte CDIMM
- persoană contact: ing. Carmen NEACȘU - director centru

### **BIHOR**

- str. Roman Ciorogariu, nr. 65, Oradea, cod 410009, C.P. 211, județul Bihor
- tel: 0259 417807; 0359417991; 0359417992
- fax: 0259 47 0015
- e-mail: secretariat@ccibh.ro
- coordonator activitate centru: dl Constantin BADEA - director general CCI Bihor
- persoană contact: dna Mihaela SECARĂ

### **BISTRIȚA-NĂSĂUD**

- str. Petre Ispirescu, nr. 15 A, Bistrița, cod 420081, județul Bistrița-Năsăud
- tel: 0263 230640; 230400; 210038
- fax: 0263 230640; 210039
- e-mail: office@ccibn.ro sau relatii@ccibn.ro
- www.cciabn.ro
- **adresa pentru corespondență:** O. P.1, C. P. 18, Bistrița 420081, județul Bistrița-Năsăud
- coordonator: dl Vasile BAR - președinte CCIA Bistrița
- responsabil centru: ing. Daniel Cristian BĂLAN - tel: 0733.900.193

### **BRĂILA**

- str. Pensionatului, nr. 3, C.P. 6-42, Brăila, cod 810245, județul Brăila
- tel/fax: 0239 613716; 613172; 614324
- e-mail: cciabr@brx.ssibr.ro
- coordonator: dl Ioan CHIRIACESCU, director executiv CCIA
- responsabil centru: dna ing. Angela SPIRIDON

## **BRAȘOV**

- adresa de vizitare și consultanță: Colina Universității, corp I
- **adresa de corespondență:** Brașov, cod 500500, județul Brașov, O.P. 1, C.P. 298
- tel: 0268 412921/196
- fax: 0268 472241
- e-mail: totu@unitbv.ro
- www.ctib.ro
- director centru: dl Ioan ȚOȚU, mobil: 0744 520357
- persoană contact: dna Simona HRIȚCU

## **CLUJ-NAPOCA**

- Universitatea Tehnică Cluj-Napoca
- adresă sediu lucrativ: str. Constantin Daicoviciu, nr. 15, cod 400020
- adresa de corespondență: str. Memorandumului, nr. 28, cod 400114 Cluj-Napoca, județul Cluj
- tel: 0264 401320
- fax: 0264 593333
- e-mail: liliana.pop@staff.utcluj.ro
- www.utcluj.ro
- coordonator: prof. univ. dr. ing. dr. h. c. mult. Radu MUNTEANU, rectorul Universității Tehnice din Cluj-Napoca
- contact: ing. MBA Liliana POP, tel: 0722603686

## **CONSTANȚA**

- bd Alexandru Lăpușneanu, nr. 185 A, județul Constanța
- tel: 0241-618475; 613907; 619854
- fax: 0241-619454
- e-mail: barothi@ccina.ro
- www.ccina.ro
- coordonator activitate centru: dl C. JUGANARU - director executiv CCINA
- persoană contact: dna ing. Adriana BAROTHI

## **COVASNA**

- sediul ASIMCOV, str. Presei, nr. 4, Sfântu-Gheorghe, cod 520009, județul Covasna, O.P. 1, C.P. 167
- tel/fax: 0267 318152
- e-mail: stanciu@planet.ro
- coordonator: dl Miklos Levente BAGOLY - președinte ASIMCOV
- responsabil centru: dna Adelina STANCIU, tel: 0744435291

## **CRAIOVA**

- str. Libertății, nr. 19, corp Administrativ Universitate, camera 208-209, Craiova, cod 200583, județul Dolj
- pentru corespondență: C.P. 609, O.P. 6, Craiova
- tel/fax: 0251 534880
- e-mail: inventii@administrativ.ucv.ro
- e-mail: ghmanolea@em.ucv.ro sau gmanolea@gmail.com
- www.central.ucv.ro/newwebpg/ciitt/CRPPI.htm sau <http://em.ucv.ro/cercetare/ciitt>
- coordonator: prof. dr. ing. Gheorghe MANOLEA, tel: 0744771432
- persoane contact: prof. dr. ing. Gheorghe MANOLEA, ing. Ionela MINCĂ

## **GALAȚI**

- Departamentul Strategie și Relații Externe, Camera de Comerț, Industrie și Agricultură, Galați, județul Galați
- str. Mihai Bravu, nr. 46, Galați, România, 800208
- tel: +4.0236.460.545; 460312; 461.188
- fax: 0236.460.650
- e-mail: ccia@cciagl.ro; camcomin@cciagl.ro
- www.cciagl.ro
- coordonator: dl Dan Lilion GOGONCEA - președinte CCIA Galați

## **IAȘI**

- Campus Universitar Tudor Vladimirescu, bl. T24, et. 1, cod 700305, C.P. 2002, O.P. 10, Iași
- tel/fax: 0232 214763
- e-mail: inventica@inventica.org.ro
- coordonator: dl prof. univ. dr. ing. Boris PLAHTEANU

## **SIBIU**

- Universitatea Lucian Blaga din Sibiu
- Centrul Regional pentru promovarea Protecției Proprietății Industriale, Sibiu, bd Victoriei 10, cod 550024, Sibiu, județul Sibiu
- coordonator activitate centru: dl prof. univ. dr. ing Constantin OPREAN, rectorul Universității Lucian Blaga
- tel/fax: 0269.21.79.89; 0269.43.01.10
- tel: 0269.216062, int. 138
- e-mail: mihail.titu@ulbsibiu.ro; daniela.flucsa@ulbsibiu.ro; daniela.luca@ulbsibiu.ro
- secretară centru: ec. Daniela LUCA
- persoane de contact: director centru: prof. univ. dr. ing. ec. Mihail ȚÎȚU, jurist Daniela Maria FLUCSĂ

## **SUCEAVA**

- str. Universității, nr. 15-17, Suceava, cod 720229, județul Suceava
- tel: 0230 521506; 520099
- fax: 0230 520099; 521506
- e-mail: ccisv@ccisv.ro; ovidon@ccisv.ro
- coordonator: cons. jur. Ovidiu DONȚU - director General CCIA
- tel: 0741221494
- persoană de contact: dl Lucian GHEORGHIU

## **TÂRGU-MUREȘ**

- Centrul Regional de Promovare a Protecției Proprietății Industriale, str. Henri Coandă, nr. 1, Târgu-Mureș, cod 540048, județul Mureș
- tel: 0365806829
- fax: 0265250377
- e-mail: crppi@rdslink.ro; office@patlib-mures.ro
- www.patlib-mures.ro
- persoană contact: dl. chim. Mircea POP

## **TIMIȘ**

- sediul lucrativ: str. Piața Victoriei, nr. 3 , parter, sediu al CCIA Timiș, Timișoara, cod 300030, județul Timiș
- tel: 0256 497136
- fax. 0256 219173
- e-mail: Aurelia.Chira@cciat.ro ;ru@cciat.ro
- www.cciat.ro
- coordonator: dl Georgică CORNU - președinte CCIA
- responsabil centru: dna Aurelia CHIRA, consilier, tel: 0745 422896

**CERERI DE CERTIFICAT SUPLIMENTAR  
DE PROTECȚIE ȘI CERTIFICATE  
SUPLIMENTARE DE PROTECȚIE  
ACORDATE ȘI ELIBERATE**

**CERTIFICATE SUPPLEMENTARE DE PROTECȚIE  
ACORDATE ȘI ELIBERATE CONFORM ART. 10,  
ALIN. 1, DIN REGULAMENTE \***

- **ARANJATE DUPĂ CLASIFICAREA  
INTERNĂȚIONALĂ**
- **ARANJATE DUPĂ DENUMIREA  
TITULARULUI**
- **ARANJATE ÎN ORDINE CRESCĂTOARE  
A NUMĂRULUI DE CERERE**

\*

---

Regulamentul (CEE) nr. 1768/92, al Consiliului, privind crearea unui certificat suplimentar de protecție pentru medicamente sau  
Regulamentul (CE) nr. 1610/96, al Parlamentului European și al Consiliului, privind crearea unui certificat suplimentar de protecție pentru produse de protecție a plantelor





(51) **C07D 251/16** <sup>(2006.01)</sup>; **C07C 311/16** <sup>(2006.01)</sup>;  
**C07C 311/39** <sup>(2006.01)</sup>; **A01N 47/36** <sup>(2006.01)</sup>

(11) c 2007 063 I2;

(21) c 2007 063;

(22) 20/06/2007;

(68) RO 114894/12/04/1995;

(54) UREAȚI AMINOFENILSULFONILICI ACILAȚI, PROCEDU DE PREPARARE ȘI DE UTILIZARE A LOR CA ERBICIDE ȘI REGULATORI DE CREȘTERE A PLANTELOR;

*Data publicării cererii, conform art. 9, alin. 2:* 30/01/2008;

(24) 13/04/2015;

(94) 14/12/2016;

(92) 2106//11/04/2001;

(93) 2792, 14/12/2001 / AT;;

*Acordarea certificatului suplimentar de protecție a fost făcută în baza:* Regulamentului (CE) nr. 1610/96, al Parlamentului European și al Consiliului, privind crearea unui certificat suplimentar de protecție pentru produse de protecția plantelor;

(73) BAYER CROPS SCIENCE AG, ALFRED-NOBEL-STRASSE 50, MONHEIM, DE;

(74) CABINET M. OPROIU S.R.L. CONSILIERE ÎN PROPRIETATE INTELECTUALĂ, STR. POPA SAVU, NR. 42, AP. 1, SECTOR 1, C.P. 2-229, BUCUREȘTI;

(95) FORAMSULFURON ȘI SĂRURILE SALE

(51) **C07K 16/24** <sup>(2006.01)</sup>; **A61K 39/395** <sup>(2006.01)</sup>

(11) c 2010 001 I2;

(21) c 2010 001;

(22) 07/01/2010;

(68) EP 1313769/20/08/2001;

(54) ANTICORPI DE IL-1 BETA UMANĂ;

*Data publicării cererii, conform art. 9, alin. 2:* 30/04/2010;

(24) 21/08/2021;

(94) 23/10/2024;

(92) EU/1/09/564/001-002//23/10/2009;

(93) EU/1/09/564/001-002, 23/10/2009 / EMEA;;

*Acordarea certificatului suplimentar de protecție a fost făcută în baza:* Regulamentului (CEE) nr. 469/2009, al Consiliului, privind crearea unui certificat suplimentar de protecție pentru medicamente;

(73) NOVARTIS AG, LICHTSTRASSE 35, BASEL, CH;

(74) INVENTA AGENȚIE DE PROPRIETATE INTELECTUALĂ SRL, BD. CORNELIU COPOSU, NR. 7, BL. 104, SCARA 2, ET. 1, AP. 31, SECTOR 3, BUCUREȘTI;

(95) CANAKINUMAB;

(51) **C12N 15/12** <sup>(2006.01)</sup>; **C12N 15/11** <sup>(2006.01)</sup>; **C12N 1/21** <sup>(2006.01)</sup>;  
**C12N 5/10** <sup>(2006.01)</sup>; **C07K 14/705** <sup>(2006.01)</sup>; **C07K 16/28** <sup>(2006.01)</sup>;  
**G01N 33/50** <sup>(2006.01)</sup>; **A61K 31/70** <sup>(2006.01)</sup>

(11) c 2010 016 I2;

(21) c 2010 016;

(22) 25/11/2010;

(68) RO 122495/15/04/1998;

(54) UTILIZAREA UNUI ANTICORP ÎN TRATAMENTUL UNEI BOLI A OASELOR;

*Data publicării cererii, conform art. 9, alin. 2:* 28/02/2011;

(24) 16/04/2018;

(94) 15/04/2023;

(92) EU/1/10/618/001-004//26/05/2010;

(93) EU/1/10/618/001-004, 26/05/2010 / EMEA;;

*Acordarea certificatului suplimentar de protecție a fost făcută în baza:* Regulamentului (CEE) nr. 469/2009, al Consiliului, privind crearea unui certificat suplimentar de protecție pentru medicamente;

(73) AMGEN INC. , ONE AMGEN CENTER DRIVE, THOUSAND OAKS, CALIFORNIA, US;

(74) ROMINVENT S.A., STR. ERMIL PANGRATTI, NR. 35 SECTOR 1, BUCUREȘTI;

(95) DENOSUMAB

(51) **C12N 15/13** <sup>(2006.01)</sup>; **C12N 15/79** <sup>(2006.01)</sup>;  
**C07K 16/24** <sup>(2006.01)</sup>; **C12N 5/10** <sup>(2006.01)</sup>; **A61K 39/395** <sup>(2006.01)</sup>;  
**C07K 16/42** <sup>(2006.01)</sup>; **A61P 37/00** <sup>(2006.01)</sup>; **G01N 33/50** <sup>(2006.01)</sup>;  
**G01N 33/577** <sup>(2006.01)</sup>

(11) c 2009 010 I2;

(21) c 2009 010;

(22) 07/08/2009;

(68) EP 1309692/07/08/2001;

(54) ANTICORPI ANTI-IL-12, COMPOZIȚII, METODE ȘI UTILIZĂRI;

*Data publicării cererii, conform art. 9, alin. 2:* 30/10/2009;

(24) 08/08/2021;

(94) 16/01/2024;

(92) EU/1/08/494/001-002//16/01/2009;

(93) EU/1/08/494/001-002, 16/01/2009 / EMEA;;

*Acordarea certificatului suplimentar de protecție a fost făcută în baza:* Regulamentului (CEE) nr. 469/2009, al Consiliului, privind crearea unui certificat suplimentar de protecție pentru medicamente;

(73) CENTOCOR ORTHO BIOTECH INC. , 800/850 RIDGEVIEW DRIVE, HORSHAM, US;

(74) ROMINVENT S.A., STR. ERMIL PANGRATTI, NR. 35, SECTOR 1, BUCUREȘTI;

(95) USTEKINUMAB

**(51) C12N 15/13** <sup>(2006.01)</sup>, **C07K 16/24** <sup>(2006.01)</sup>,  
**C07K 16/46** <sup>(2006.01)</sup>, **A61K 47/48** <sup>(2006.01)</sup>, **C07K 19/00** <sup>(2006.01)</sup>,  
**C12N 15/62** <sup>(2006.01)</sup>, **C12N 15/70** <sup>(2006.01)</sup>, **C12N 15/21** <sup>(2006.01)</sup>,  
**A61K 39/395** <sup>(2006.01)</sup>, **A61P 19/02** <sup>(2006.01)</sup>, **A61P 37/06** <sup>(2006.01)</sup>

**(11) c 2010 005 I2;**

**(21) c 2010 005;**

**(22) 22/03/2010;**

**(68) EP 1287140/05/06/2001;**

**(54) MOLECULE DE ANTICORP CU SPECIFICITATE PENTRU FACTORUL ALFA AL NECROZEI TUMORALE UMANE ȘI UTILIZĂRILE ACESTORA;**

*Data publicării cererii, conform art. 9, alin. 2: 30/06/2010;*

**(24) 06/06/2021;**

**(94) 01/10/2024;**

**(92) EU/1/09/544/001-002//01/10/2009;**

**(93) EU/1/09/544/001-002, 01/10/2009 / EMEA;**

*Acordarea certificatului suplimentar de protecție a fost făcută în baza: Regulamentului (CEE) nr. 469/2009, al Consiliului, privind crearea unui certificat suplimentar de protecție pentru medicamente;*

**(73) UCB PHARMA S.A., 1070 BRUSSELES, BRUSSELES, BE;**

**(74) ROMINVENT S.A., STR. ERMIL PANGRATTI, NR. 35, SECTOR 1, BUCUREȘTI;**

**(95) CERTOLIZUMAB PEGOL**

**(51) C12N 15/19** <sup>(2006.01)</sup>, **C07K 14/52** <sup>(2006.01)</sup>,  
**C12N 5/10** <sup>(2006.01)</sup>, **C12N 1/21** <sup>(2006.01)</sup>, **A61K 38/19** <sup>(2006.01)</sup>,  
**A61P 7/06** <sup>(2006.01)</sup>

**(11) c 2009 009 I2;**

**(21) c 2009 009;**

**(22) 03/08/2009;**

**(68) EP 1124961/22/10/1999;**

**(54) COMPUȘI TROMBOPOIETICI;**

*Data publicării cererii, conform art. 9, alin. 2: 30/10/2009;*

**(24) 23/10/2019;**

**(94) 04/02/2024;**

**(92) EU/1/08/497/001-002//04/02/2009;**

**(93) EU/1/08/497/001-002, 04/02/2009 / EMEA;**

*Acordarea certificatului suplimentar de protecție a fost făcută în baza: Regulamentului (CEE) nr. 469/2009, al Consiliului, privind crearea unui certificat suplimentar de protecție pentru medicamente;*

**(73) KIRIN-AMGEN INC., C/O AMGEN INC., 1 AMGEN CENTER DRIVE, THOUSAND OAKS, (300) US (301);**

**(74) ROMINVENT S.A., STR. ERMIL PANGRATTI, NR. 35, SECTOR 1, BUCUREȘTI;**

**(95) ROMIPLOSTIM**

Certificate suplimentare de protecție aranjate după denumirea titularului

- |      |  |                    |
|------|--|--------------------|
| (73) | <b>AMGEN INC.</b> , ONE AMGEN CENTER DRIVE, THOUSAND OAKS, CALIFORNIA, US;         | (11) c 2010 016 I2 |
| (73) | <b>BAYER CROPSCIENCE AG</b> , ALFRED-NOBEL-STRASSE 50, MONHEIM, DE;                | (11) c 2007 063 I2 |
| (73) | <b>CENTOCOR ORTHO BIOTECH INC.</b> , 800/850 RIDGEVIEW DRIVE, HORSHAM, US;         | (11) c 2009 010 I2 |
| (73) | <b>KIRIN-AMGEN INC.</b> , C/O AMGEN INC., 1 AMGEN CENTER DRIVE, THOUSAND OAKS, US; | (11) c 2009 009 I2 |
| (73) | <b>NOVARTIS AG</b> , LICHTSTRASSE 35, BASEL, CH;                                   | (11) c 2010 001 I2 |
| (73) | <b>UCB PHARMA S.A.</b> , 1070 BRUSSELES, BRUSSELES, BE;                            | (11) c 2010 005 I2 |

Certificate suplimentare de protecție aranjate în ordine crescătoare a numărului de cerere

- |                    |  |                    |   |
|--------------------|--|--------------------|---|
| (11) c 2007 063 I2 | (51) <b>C07D 251/16</b> <sup>(2006.01)</sup> | (11) c 2010 001 I2 | (51) <b>C07K 16/24</b> <sup>(2006.01)</sup> |
| (11) c 2009 009 I2 | (51) <b>C12N 15/19</b> <sup>(2006.01)</sup>  | (11) c 2010 005 I2 | (51) <b>C12N 15/13</b> <sup>(2006.01)</sup> |
| (11) c 2009 010 I2 | (51) <b>C12N 15/13</b> <sup>(2006.01)</sup>  | (11) c 2010 016 I2 | (51) <b>C12N 15/12</b> <sup>(2006.01)</sup> |

**MODELE DE UTILITATE**

# **MODELE DE UTILITATE ÎNREGISTRATE\* ȘI ELIBERATE**

---

\* Legea nr. 350, din 12.12.2007, privind modelele de utilitate, Hotărârea nr. 1457, din 04.12.2008, pentru aprobarea Regulamentului de aplicare a Legii nr. 350/2007, privind modelele de utilitate

**Semnificația codurilor INID folosite în prezenta secțiune (norma ST 9 a Organizației Mondiale a Proprietății Intelectuale OMPI), în ordinea apariției acestora:**

- (11) numărul de publicare a modelului de utilitate înregistrat;
- (45) data publicării înregistrării și eliberării modelului de utilitate;
- (21) numărul cererii de model de utilitate;
- (22) data de depozit;
  
- (30) prioritate;
- (66) prioritate internă;
- (86) numărul și data cererii internaționale;
- (87) numărul și data publicării cererii internaționale;
  
- (62) numărul cererii de model de utilitate divizate;
- (67) numărul cererii de brevet transformate;
  
- (73) titular;
- (72) inventatori;
  
- (51) clasa, conform clasificării internaționale;
- (54) titlul modelului de utilitate;
- (57) rezumatul invenției.

Hotărârea de înregistrare a modelului de utilitate a fost luată fără examinarea condițiilor privind noutatea, activitatea inventivă și aplicabilitatea industrială. Modelul de utilitate înregistrat poate fi anulat pe toată durata, la cerere, în temeiul Legii nr. 350/2007, privind modelele de utilitate.

(51) **C02F 3/00** (2006.01); (11) **2012 00018 U1** (21) u 2012 00018 (22) 01.03.2012 (30) 03.03.2011 CZ PUV 2011-24011 (73) JAN TOPOL, BULOVKA 480/15, PRAGA, CZ (72) JAN TOPOL, BULOVKA 480/15, PRAGA, CZ (74) CABINET ENPORA S.R.L., STR. GEORGE CĂLINESCU NR. 52A, AP. 1, SECTOR 1, BUCUREȘTI (54) **INSTALAȚIE PENTRU TRATAREA APELOR REZIDUALE MENAJERE**

(57) Invenția se referă la o instalație pentru tratarea apelor reziduale menajere. Instalația conform invenției constă dintr-o cameră (2) de admisie în legătură cu un tanc (4) de activare a apei reziduale, un sistem (12) de transport al apei tratate, o pompă (18) de circulație pentru transmiterea apei reziduale către camera (2) de admisie, o pompă (31) pentru noroiul în exces, care conduce către rezervorul (8) de noroi, o pompă (11) pentru apă tratată, o pompă (14) de umplere și niște conducte (19 și 20) de descărcare apă, tratate, în legătură cu niște tancuri (10 și 13) ale unei pompe (11), respectiv, ale unei pompe (14).

Revendicări: 10

Figuri: 5

(11) 2012 00018 U1

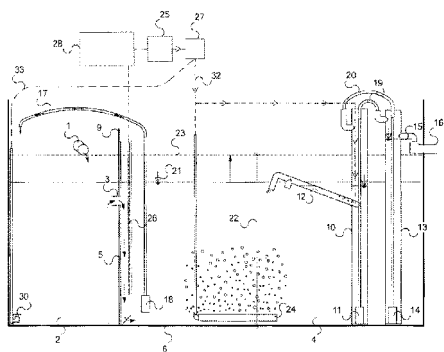


Fig. 1

Cu raport de documentare publicat la data de 29.03.2013

(51) **G06F 13/38** (2006.01); **G06F 17/30** (2006.01); (11) **2010 00030 U1** (21) u 2010 00030 (22) 02.08.2010 (73) KOMENSKY, S.R.O., PARK MLADEZE 1/360, KOSICE, SK (72) SLAVOMIR RYBAR, PALARIKOVA 7, KOSICE, SK (74) TEODORU & ASSOCIATES S.R.L., BD. MĂRĂȘEȘTI NR.2B, BL.A, SC.2, PARTER, AP.4, BUCUREȘTI (54) **SISTEM DE CONECTARE LA O BIBLIOTECĂ VIRTUALĂ**

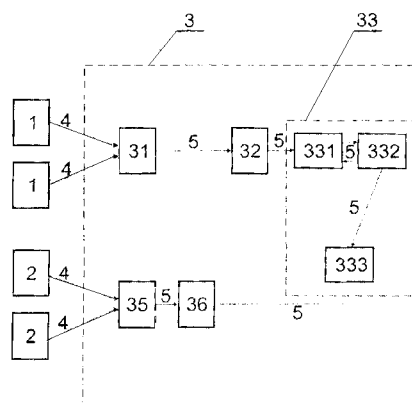
(57) Invenția se referă la un sistem de conectare la o bibliotecă virtuală, conceput în special pentru salvarea, schimbarea și accesarea materialelor pedagogice în procesul educațional. Sistemul conform invenției este alcătuit din cel puțin un bloc de acces (1) conectat, prin rețeaua Internet, (4) la cel puțin un bloc logat de furnizare (31), al unui server (3) al bazei de date, care este conectat, printr-un canal de transfer (5), la cel puțin un bloc operator de furnizare (32), conectat, prin canalul de transfer (5), la cel puțin un modul personal pedagogic (331) al unei biblioteci virtuale (33), conectat, prin cel puțin un canal de transfer (5), la un modul rezumativ pedagogic (332) al bibliotecii virtuale (33), conectat, prin canalul de transfer (5), la cel puțin un modul educațional de acces (333) al bibliotecii virtuale (33), și din cel puțin un bloc de acces (2) care este conectat,

(11) 2010 00030 U1

prin rețeaua Internet (4), la cel puțin un bloc logat de acces (35) care este conectat, prin canalul de transfer (5), la cel puțin un bloc căutător de acces (36) care este conectat, prin canalul de transfer (5), la cel puțin un modul educațional de acces (333).

Revendicări: 1

Figuri: 1



Cu raport de documentare publicat la data de 29.03.2013

**MODELE DE UTILITATE ÎNREGISTRATE \***,

- **ARANJATE ÎN ORDINEA CRESCĂTOARE  
A NUMĂRULUI DE MODEL DE UTILITATE  
ÎNREGISTRAT**
- **ARANJATE ÎN ORDINE ALFABETICĂ,  
DUPĂ DENUMIREA TITULARULUI**

---

Legea nr. 350, din 12.12.2007, privind modelele de utilitate,  
Hotărârea nr. 1457, din 04.12.2008, pentru aprobarea Regulamentului de aplicare a Legii nr. 350/2007,  
privind modelele de utilitate



**Semnificația codurilor INID folosite în prezenta secțiune (norma ST 9 a Organizației Mondiale a Proprietății Intelectuale - OMPI), în ordinea apariției acestora:**

- (11) numărul de publicare a modelului de utilitate înregistrat;
- (45) data publicării înregistrării și eliberării modelului de utilitate;
- (21) numărul cererii de model de utilitate;
- (22) data de depozit;
  
- (30) prioritate;
- (66) prioritate internă;
- (86) numărul și data de depozit a cererii internaționale;
- (87) numărul și data publicării cererii internaționale;
  
- (62) numărul cererii de model de utilitate divizate;
- (67) numărul cererii de brevet transformate;
  
- (73) titular;
- (72) inventatori;
  
- (51) clasa, conform clasificării internaționale;
- (54) titlul modelului de utilitate;
- (57) rezumatul invenției.

Hotărârea de înregistrare a modelului de utilitate a fost luată fără examinarea condițiilor privind noutatea, activitatea inventivă și aplicabilitatea industrială. Modelul de utilitate înregistrat poate fi anulat pe toată durata, la cerere, în temeiul Legii nr.350/2007, privind modelele de utilitate.

Modele de utilitate înregistrate, aranjate în ordinea crescătoare a numărului de model de utilitate înregistrat

<b>Nr. model de utilitate înregistrat</b>	<b>Clasa</b>	<b>Pag.</b>
(11) RO 2012 00018 U1	(51) C02F 3/00 <sup>(2006.01)</sup>	169
(11) RO 2010 00030 U1	(51) G06F 13/38 <sup>(2006.01)</sup>	169

Modele de utilitate înregistrate, aranjate în ordine alfabetică, după denumirea titularului

<b>Denumire titular</b>	<b>Nr. model de utilitate înregistrat</b>	<b>Pag.</b>
(73) JAN TOPOL, BULOVKA 480/15, PRAGA, CZ	(11) RO 2012 00018 U1	169
(73) KOMENSKY, S.R.O., PARK MLADEZE 1/360, KOSICE, SK	(11) RO 2010 00030 U1	169

**CORECTURI ALE ERORILOR MATERIALE  
CONȚINUTE ÎN DOCUMENTAȚIA PUBLICATĂ,  
CU PRIVIRE LA M.U.**

## ERATE

Număr brevet și/sau dosar	Tip docu- ment publi- cat	Tip docu- ment în urma corec- turii, cf. Instr. 63	Localizarea erorii: - pagina din descriere - coloana - rândul - cod INID	Textul inițial	Textul corect
2012 00003	U1	U8	pag.1 (72); BOPI 11/2012 pag.187 (72)	...; ELENIC JURAJ, DRUZICOVA 1, BRATISLAVA, <b>CZ</b>	...; ELENIC JURAJ, DRUZICOVA 1, BRATISLAVA, <b>SK</b>

**Colegiul de redacție**

Bogdan Boreschievici - *Director Direcția CNIS*

Cristina-Maria Bararu - *Șef Serviciu Editură - Tipografie*

Adriana Negoită - *Redactor responsabil BOPI - Secțiunea Invenții*

Mihaela Uban - *traducere*

Daniela Ionescu - *Tehnoredactare, Procesare computerizată imagini*

Ștefania Dumitrescu - *Secretar de redacție*

**Anexa 1 - Cereri și certificate suplimentare de protecție -**

Aldescu Adriana - *Șef Serviciu*

Mărgheșcu Mădălina - *Expert*

**Anexa 2 - Modele de utilitate -**

Aldescu Adriana - *Șef Serviciu*



Editare și tehnoredactare computerizată: **Editura OSIM®**

---

**Coperta: Cristina-Maria Bararu**  
Inscripționat sub comanda nr. 296/2013, la  
Tipografia OFICIULUI DE STAT PENTRU INVENȚII ȘI MĂRCI, BUCUREȘTI

Direcția - Redacția - Administrația  
OFICIUL DE STAT PENTRU INVENȚII ȘI MĂRCI  
Str. Ion Ghica nr. 5, Sector 3, telefon: +4021.306.08.00 până la +4021.306.08.29 ;  
fax: +4021 312.38.19  
e-mail: [office@osim.ro](mailto:office@osim.ro) <http://www.osim.ro>  
BUCUREȘTI - ROMÂNIA

---

Tehnoredactare și tipar : OFICIUL DE STAT PENTRU INVENȚII ȘI MĂRCI