

OFICIUL DE STAT
PENTRU
INVENȚII ȘI MĂRCI

ROMÂNIA



**BULETINUL OFICIAL
DE
PROPRIETATE
INDUSTRIALĂ**

**Secțiunea
BREVETE DE INVENȚIE**

Nr. 4/2013

ROMÂNIA



OFICIUL DE STAT PENTRU INVENȚII ȘI MĂRCI

**BULETIN OFICIAL
DE
PROPRIETATE INDUSTRIALĂ**

Secțiunea INVENȚII

Nr. 4/2013
Publicat la 30.04.2013

Nr. 4
30 aprilie 2013

Direcția-Redacția-Administrația

**OFICIUL DE STAT PENTRU
INVENȚII ȘI MĂRCI**

Str. Ion Ghica nr. 5, sector 3
telefon: + 4021.306.08.00
fax: + 4021.312.38.19
e-mail: office@osim.ro
e-mail: editura@osim.ro
http://www.osim.ro

BUCUREȘTI-ROMÂNIA

ISSN 2065 - 2100

CUPRINS

| | |
|---|-----|
| Prezentare BOPI | 5 |
| Coduri normalizate OMPI, utilizate în BOPI | 6 |
| 1. CERERI DE BREVET DE INVENȚIE | |
| 1.1. Cereri de brevet de invenție publicate, ordonate după indicii Clasificării Internaționale a Brevetelor (C.I.B.) | 11 |
| 1.2. Cereri de brevet de invenție publicate, aranjate în ordine crescătoare, după numărul de cerere de brevet | 65 |
| 1.3. Cereri de brevet de invenție publicate, aranjate în ordine alfabetică, după numele/denumirea solicitantului | 74 |
| 1.4. Cereri de brevet de invenție • pentru care s-a luat o hotărâre de respingere sau • pentru care s-a luat act de retragere, sau • declarate ca fiind considerate retrase | 85 |
| 1.5. Cereri de brevet de invenție pentru care au fost înscrise în Registrul Național modificări în situația juridică | 91 |
| 1.6. Corecturi ale erorilor materiale conținute în cererile de brevet de invenție publicate | 95 |
| 2. BREVETE DE INVENȚIE | |
| 2.1. Brevete de invenție acordate și eliberate conform Legii nr. 64/1991, republicată în 08.08.2007, ordonate după indicii C.I.B. | 99 |
| 2.2. Brevete de invenție acordate și eliberate conform Legii nr. 64/1991, republicată în 08.08.2007, aranjate în ordine crescătoare, după numărul de brevet | 115 |
| 2.3. Brevete de invenție acordate și eliberate conform Legii nr. 64/1991, republicată în 08.08.2007, aranjate în ordine alfabetică, după numele/denumirea titularului | 120 |
| 2.4. Brevete de invenție pentru care au fost înscrise în Registrul Național modificări în situația juridică | 127 |
| 3. DIVERSE | |
| 3.1. Lista agențiilor specializate, a consilierilor în proprietate industrială și a mandatarilor autorizați în proprietate industrială | 133 |
| 3.2. Centre regionale pentru promovarea proprietății industriale în România | 181 |
| ANEXA nr. 1 | |
| CERERI DE CERTIFICATE SUPLIMENTARE DE PROTECȚIE | 185 |
| II. CERTIFICATE SUPLIMENTARE DE PROTECȚIE | |
| Certificate suplimentare de protecție acordate și eliberate conform art. 10, alin.1, din Regulamente, aranjate după clasificarea internațională | 191 |
| ANEXA nr. 2 | |
| MODELE DE UTILITATE | 193 |
| I. MODELE DE UTILITATE ÎNREGISTRATE | |
| Modele de utilitate înregistrate, aranjate după clasificarea internațională | 199 |
| Modele de utilitate înregistrate, aranjate în ordinea crescătoare a numărului de model de utilitate înregistrat | 199 |
| Cereri de model de utilitate declarate ca fiind considerate respinse | 203 |
| ANEXA nr. 3 | |
| CERERI ȘI CERTIFICATE DE EXTINDERE A DURATEI CERTIFICATELOR SUPLIMENTARE DE PROTECȚIE | 205 |
| II. CERTIFICATE SUPLIMENTARE DE PROTECȚIE PENTRU CARE A FOST EXTINSĂ DURATA PROTECȚIEI PUBLICE | |
| 1. Certificate suplimentare de protecție pentru care a fost extinsă durata protecției publicate, conform art. 11, din Regulamentul C.E. nr. 469/2009 al Parlamentului European și al Consiliului privind crearea unui certificat suplimentar de protecție pentru medicamente (versiune codificată), aranjate după clasificarea internațională | 209 |

SOMMAIRE

| | |
|---|-----|
| Présentation du BOPI | 5 |
| Codes normalisés de l'OMPI utilisés dans BOPI | 6 |
| 1. DEMANDES DE BREVET D'INVENTION | |
| 1.1. Demandes de brevet publiées, ordonnées selon la Classification Internationale des Brevets (CIB) | 11 |
| 1.2. Demandes de brevet publiées, ordonnées selon le numéro de la demande | 65 |
| 1.3. Demandes de brevet publiées, ordonnées alphabétiquement selon le nom du demandeur | 74 |
| 1.4. Demandes de brevet d'invention <ul style="list-style-type: none">• pour lesquelles on a pris une décision de rejet, ou• pour lesquelles on a pri acte de retrait, ou• réputées retirées | 85 |
| 1.5. Demandes de brevet d'invention pour lesquelles on a enregistré des modifications dans le statut juridique | 91 |
| 1.6. Correction des erreurs matérielles contenues dans les demandes de brevet publiées | 95 |
| 2. BREVETS D'INVENTION | |
| 2.1. Brevets d'invention accordés et délivrés en vertu de la Loi no.64/1991, républiée le 08.08.2007, ordonnées selon la CIB | 99 |
| 2.2. Brevets d'invention accordés et délivrés en vertu de la Loi no.64/1991, républiée le 08.08.2007, ordonnées selon le numéro de brevet | 115 |
| 2.3. Brevets d'invention accordés et délivrés en vertu de la Loi no.64/1991, républiée le 08.08.2007, ordonnées alphabétiquement selon le nom du titulaire | 120 |
| 2.4. Brevets d'invention pour lesquels on a enregistré dans le Registre national des modifications du statut juridique | 127 |
| 3. MISCELLANÉES | |
| 3.1. Liste des agences spécialisées, conseillers en propriété industrielle et des mandataires agréés .. | 133 |
| 3.2. Centres régionaux pour la promotion de la propriété industrielle en Roumaine | 181 |
| ANNEXE no. 1 | |
| DEMANDES ET CERTIFICATS COMPLÉMENTAIRE DE PROTECTION | 185 |
| II. CERTIFICATS COMPLÉMENTAIRES DE PROTECTION | |
| 2. Certificats complémentaires de protection accordés et délivrés en vertu de l'art.10, paragraphe 1 des Règlements, ordonnés selon la classification internationale | 191 |
| ANNEXE no. 2 | |
| MODELES D'UTILITÉ | 193 |
| I. MODELES D'UTILITÉ ENREGISTRÉS | |
| Modèles d'utilité enregistrés ordonnés selon la classification internationale | 199 |
| Modèles d'utilité enregistrés ordonnés selon le numero de modèle d'utilité enregistré | 199 |
| Demandes modèles d'utilité réputées retirées | 203 |
| ANNEXE no. 3 | |
| DEMANDES ET CERTIFICATS DE PROROGATION DES CERTIFICATS COMPLÉMENTAIRES DE PROTECTION | 205 |
| II. CERTIFICATS DE PROROGATION DES CERTIFICATS COMPLÉMENTAIRES DE PROTECTION | |
| 1. Certificats accordés et délivrés en vertu de l'art. 10 du Règlement (CE) 469/2009 du Parlement Européen et du Conseil concernant le certificat complémentaire de protection pour les médicaments (version codifiée), ordonnés selon la classification internationale | 209 |

CONTENTS

| | |
|---|-----|
| Introducing BOPI | 5 |
| WIPO normalised codes used in BOPI | 6 |
| 1. PATENT APPLICATIONS | |
| 1.1. Published patent applications arranged according to the International Patent Classification (IPC) | 11 |
| 1.2. Published patent applications arranged in the ascending order of the patent application number | 65 |
| 1.3. Published patent applications arranged in the alphabetical order of the applicant's name | 74 |
| 1.4. Patent applications <ul style="list-style-type: none">• in respect of which a decision of refusal has been taken, or• in respect of which note withdrawal has been taken• which have been declared as deemed to be withdrawn .. | 85 |
| 1.5. Patent applications in respect of which changes in the legal status have been entered in the National Register | 91 |
| 1.6. Correction of material errors contained in the published patent applications | 95 |
| 2. PATENTS | |
| 2.1. Patents granted and issued in compliance with the Patent Law 64/1991, as republished on 08.08.2007, arranged according to the IPC | 99 |
| 2.2. Patents granted and issued in compliance with the Patent Law 64/1991, as republished on 08.08.2007, arranged in the ascending order of the patent number | 115 |
| 2.3. Patents granted and issued in compliance with the Patent Law 64/1991, as republished on 08.08.2007, arranged in the alphabetical order of the owner's names | 120 |
| 2.4. Patents in respect of which changes in the legal status have been entered in the National Register | 127 |
| 3. MISCELLANEOUS | |
| 3.1. List of industrial property specialized agencies, attorneys and authorized representatives | 133 |
| 3.2. Regional centres for the promotion of industrial property in Romania | 181 |
| ANNEXE no. 1 | |
| SUPPLEMENTARY PROTECTION APPLICATIONS AND CERTIFICATES | 185 |
| II. SUPPLEMENTARY PROTECTION CERTIFICATES | |
| 2. Supplementary protection certificates granted and issued in compliance with Art.10, paragraph 2 of the Regulations, arranged according to the international classification | 191 |
| ANNEXE no. 2 | |
| UTILITY MODELS | 193 |
| I. REGISTERED UTILITY MODELS | |
| Registered utility models arranged according to the international classification | 199 |
| Registered utility models arranged in the ascending order of the registered utility model number | 199 |
| Registered utility models arranged in the ascending order of the registered utility model number | 203 |
| ANNEXE no. 3 | |
| APPLICATIONS AND CERTIFICATES OF EXTENSION OF THE DURATION OF SUPPLEMENTARY PROTECTION CERTIFICATES | 205 |
| II. CERTIFICATES OF EXTENSION OF THE DURATION OF SUPPLEMENTARY PROTECTION CERTIFICATES | |
| 1. Certificates granted and issued according to art. 10 of the Regulation (EC) No 469/2009 of the European Parliament and the Council concerning the supplementary protection certificate for medicinal products (codified version), arranged according to the international classification | 209 |

În Buletinul Oficial de Proprietate Industrială, rezumatele brevetelor acordate se publică în ordinea claselor.

Prima literă din clasă este simbolul unei secțiuni a clasificării internaționale a cererilor de brevet. Semnificația acestor simboluri este cea conferită de clasificarea internațională, astfel:

A - Necesități curente ale vieții

B - Tehnici industriale diverse. Transport

C - Chimie și metalurgie

D - Textile și hârtie

E - Construcții fixe

F - Mecanică. Iluminat. Încălzire. Armament. Exploziv

G - Fizică

H - Electricitate

CONDIȚII DE VÂNZARE A

BULETINULUI OFICIAL DE PROPRIETATE INDUSTRIALĂ

Buletinul Oficial de Proprietate Industrială se poate obține de la **Oficiul de Stat pentru Invenții și Mărci**, str. Ion Ghica, nr. 5, sector 3, București.

- Relații despre condițiile anuale de abonare le puteți obține de la O.S.I.M., telefon +4021.306.08.00, +4021.306.08.01 până la +4021.308.08.29, interior 203 sau 275.

- Prețul unui abonament la publicația BOPI - Brevete de invenție - suport hârtie - este de 540 lei (cu difuzare prin poștă) și de 460 lei cu ridicare de la sediul OSIM.

- Prețul unui abonament la publicația BOPI - Brevete de invenție - suport electronic - este de 360 lei (cu difuzare prin poștă) și de 290 lei cu ridicare de la sediul OSIM (la solicitare, poate fi transmis prin FTP, la prețul de 195 lei).

- În cazul în care vor interveni modificări ale prețurilor, acestea vor fi anunțate.

- Începând cu data de 1 septembrie 2004, contul OSIM este:

- IBAN RO 89TREZ 7005025XXX000278, Activitatea de Trezorerie și Contabilitate Publică a Municipiului București (ATCPMB)

- cod fiscal - 4266081

- Începând cu data de 1 ianuarie 2006, conturile IBAN OSIM de la Banca Comercială Română, Sucursala Sala Palatului, sunt:

| | CONT IBAN NOU | CONT IBAN VECHI |
|------------|-------------------------------|-------------------------------|
| - cont LEI | IBAN RO49RNCB0080005630320001 | IBAN RO56RNCB5025000007740001 |
| - cont USD | IBAN RO22RNCB0080005630320002 | IBAN RO29RNCB5025000007740002 |
| - cont EUR | IBAN RO38RNCB0080005630320005 | IBAN RO61RNCB5025000007740008 |
| - cont CHF | IBAN RO65RNCB0080005630320004 | IBAN RO45RNCB5025000007740005 |

Programul de lucru cu publicul al Registraturii O.S.I.M. este următorul:

luni - joi: 8,30 - 16,00

vineri: 8,30 - 13,30

Extras din codurile normalizate ale Organizației Mondiale a Proprietății Intellectuale - OMPI - (norma ST3) referitoare la organizațiile internaționale și țările care eliberează sau înregistrează titluri de proprietate industrială și care se regăsesc frecvent în Buletinul Oficial de Proprietate Industrială (lista este actualizată de OMPI, în aprilie 2007).

| | | | |
|---|---|--|---|
| AD - Andorra | EH - Sahara Occidentală ³ | KP - Republica Populară Democrată Coreeană | RS - Serbia |
| AE - Emiratele Arabe Unite | EM - Oficiul pentru Armonizarea Pieței Interne (Mărci și Modele Industriale) (OHIM) | KR - Republica Coreea | RU - Rusia |
| AF - Afganistan | EP - Oficiul European de Brevete (OEB) ¹ | KW - Kuweit | RW - Rwanda |
| AG - Antigua și Barbuda | ER - Eritreca | KY - Insulele Cayman | SA - Arabia Saudită |
| AI - Anguilla | ES - Spania | KZ - Kazahstan | SB - Insulele Solomon |
| AL - Albania | ET - Etiopia | LA - Laos (Republica Populară Democrată) | SC - Insulele Seychelles |
| AM - Armenia | FI - Finlanda | LB - Liban | SD - Sudan |
| AO - Angola | FJ - Fiji | LC - Sfânta Lucia | SE - Suedia |
| AP - Organizația Regională Africană de Proprietate Intellectuală (ARIPO) ¹ | FK - Insulele Falkland (Malvine) | LI - Liechtenstein | SG - Singapore |
| AR - Argentina | FO - Insulele Feroe | LK - Sri Lanka | SH - Sfânta Elena |
| AT - Austria | FR - Franța | LR - Liberia | SI - Slovenia |
| AU - Australia | GA - Gabon | LS - Lesotho | SK - Slovacia |
| AW - Aruba | GB - Marea Britanie | LT - Lituania | SL - Sierra Leone |
| AZ - Azerbaidjan | GC - Oficiul de Brevete al Consiliului de Cooperare pentru Statele Arabe din Golf (GCC) | LU - Luxemburg | SM - San Marino |
| BA - Bosnia-Herzegovina | GD - Grenada | LV - Letonia | SN - Senegal |
| BB - Barbados | GE - Georgia | LY - Jamahiria Arabă Libiană | SO - Somalia |
| BD - Bangladesh | GG - Guernsey | MA - Maroc | SR - Surinam |
| BE - Belgia | GH - Ghana | MC - Monaco | SS - Sudanul de Sud |
| BF - Burkina Faso | GI - Gibraltar | MD - Republica Moldova | ST - São Tomé și Príncipe |
| BG - Bulgaria | GL - Groenlanda | ME - Muntenegru | SV - Salvador |
| BH - Bahrain | GM - Gambia | MG - Madagascar | SX - Sint Maarten (regiunea oladeză) |
| BI - Burundi | GN - Guineea | MK - Macedonia | SY - Siria |
| BJ - Benin | GQ - Guineea Ecuatorială | ML - Mali | SZ - Swaziland |
| BM - Insulele Bermude | GR - Grecia | MM - Myanmar (Birmania) | TC - Insulele Turks și Caicos |
| BN - Brunei Darussalam | GS - Georgia de Sud și Insulele Sandwich | MN - Mongolia | TD - Ciad |
| BO - Bolivia | GT - Guatemala | MO - Macao | TG - Togo |
| BQ - Bonaire, Sf. Eustache și Saba | GW - Guineea-Bissau | MP - Insulele Mariana de Nord | TH - Thailanda |
| BR - Brazilia | GY - Guyana | MR - Mauritania | TJ - Tadjikistan |
| BS - Bahamas | HK - Hong Kong | MS - Montserrat | TL - Timorul de Est ⁶ |
| BT - Bhutan | HN - Honduras | MT - Malta | TM - Turkmenistan |
| BV - Insula Bouvet | HR - Croația | MU - Mauritius | TN - Tunisia |
| BW - Botswana | HT - Haiti | MV - Maldive | TO - Tonga |
| BX - Oficiul Benelux pentru Proprietate Intellectuală (BOIP) ² | HU - Ungaria | MW - Malawi | TR - Turcia |
| BY - Belarus | IB - Biroul Internațional al Organizației Mondiale de Proprietate Intellectuală (OMPI) ⁵ | MX - Mexic | TT - Trinidad și Tobago |
| BZ - Belize | ID - Indonezia | MY - Malaezia | TV - Tuvalu |
| CA - Canada | IE - Irlanda | MZ - Mozambic | TW - Taiwan, Provincie Chineză |
| CD - Republica Democrată Congo | IL - Israel | NA - Namibia | TZ - Tanzania |
| CF - Republica Central-Africană | IM - Insula Man | NE - Niger | UA - Ucraina |
| CG - Congo | IN - India | NG - Nigeria | UG - Uganda |
| CH - Elveția | IO - Irak | NI - Nicaragua | US - Statele Unite ale Americii |
| CI - Coasta de Fildeș | IR - Iran (Republica Islamică) | NL - Olanda | UY - Uruguay |
| CK - Insulele Cook | IS - Islanda | NO - Norvegia | UZ - Uzbekistan |
| CL - Chile | IT - Italia | NP - Nepal | VA - Vatican |
| CM - Camerun | JE - Jersey | NR - Nauru | VC - Sfântul Vincent și Grenadinele |
| CN - China | JM - Jamaica | NZ - Noua Zeelandă | VE - Venezuela |
| CO - Columbia | JO - Iordania | OA - Organizația Africană de Proprietate Intellectuală (OAPI) ¹ | VG - Insulele Virgine Britanice |
| CR - Costa Rica | JP - Japonia | OM - Oman | VN - Vietnam |
| CU - Cuba | KE - Kenya | PA - Panama | VU - Vanuatu |
| CV - Republica Capului Verde | KG - Kârgâzstan | PE - Peru | WO - Organizația Mondială de Proprietate Intellectuală (OMPI) (Biroul Internațional) ⁵ |
| CY - Cipru | KH - Cambodgia | PG - Papua Noua Guinee | WS - Samoa |
| CW - Curaçao | KI - Kiribati | PH - Filipine | XN - Institutul Nordic pentru Brevete (NPI) |
| CZ - Cehia | KM - Insulele Comore | PK - Pakistan | YE - Yemen |
| DE - Germania ⁴ | KN - Sfântul Kitts și Nevis | PL - Polonia | ZA - Africa de Sud |
| DJ - Djibouti | | PT - Portugalia | ZM - Zambia |
| DK - Danemarca | | PW - Palau | ZW - Zimbabwe |
| DM - Dominica | | PY - Paraguay | |
| DO - Republica Dominicană | | QA - Qatar | |
| DZ - Algeria | | QZ - Oficiul European pentru Comunitatea Soiurilor de plante (CPVO) | |
| EA - Organizația Euroasiatică a Brevetului (EAPO) ¹ | | RO - România | |
| EC - Ecuador | | | |
| EE - Estonia | | | |
| EG - Egipt | | | |

1 Organizații interguvernamentale (oficii regionale de brevete) ce acționează în folosul anumitor State Contractante, în cadrul PCT (Tratatul de Cooperare în domeniul brevetelor). În cazul Oficiului European de Brevete, acționează, de asemenea, ca Autoritate Internațională de Cercetare și Autoritate Internațională de Examinare Preliminară, în cadrul PCT.

2 Oficiul Benelux pentru Proprietate Intellectuală (BOIP) (înainte, Oficiul pentru Mărci înregistrate și Modele industriale) a înlocuit oficiile naționale din Belgia, Luxemburg și Olanda, în ceea ce privește orice activitate care are legătură cu mărcile, desenele și modelele.

3 Nume provizoriu.

4 În bazele de date electronice ale Registrului Internațional de Mărci, Biroul Internațional al OMPI folosește următoarele coduri adiționale, diferite de codurile active ale Standardului ST.3: "DD" pentru a desemna Germania fără teritoriul care, înainte de 3 octombrie 1990, a constituit Republica Federală Germania; "DT" pentru a desemna Germania fără teritoriul care, înainte de 3 octombrie 1990, a constituit Republica Democrată Germania.

5 Codul "WO" este utilizat în legătură cu publicarea internațională sub PCT (Tratatul de Cooperare în domeniul brevetelor) (PCT), a cererilor internaționale, înregistrate la orice Oficiu receptor, membru PCT dar, în aceeași măsură, și în legătură cu publicarea depozitelor modelelor, în cadrul Acordului de la Haga privind Depozitul Internațional al Modelelor. În această privință, referirea se face la codul INID (33) acordat în Standardele WIPO ST.9 și ST.80. Codul "WO" este, de asemenea, potrivit pentru a fi folosit în ceea ce privește înregistrarea internațională a mărcilor, în cadrul Acordului de la Madrid și al Protocolului de la Madrid privind înregistrarea internațională a Mărcilor. Codul "IB" este folosit în ceea ce privește primirea cererilor internaționale, în cadrul PCT, înregistrate de Biroul Internațional al OMPI, având și rolul de Oficiu receptor, membru PCT.

6 Cod - "TL" - adoptat în data de 20 mai 2002.

Norme privind codurile standard pentru identificarea diferitelor tipuri de documente de brevet

I. Coduri din Grupa 1/ST.16

- A0** - Cerere de brevet de invenție publicată înainte de termenul legal de 18 luni de la data de depozit sau data priorității recunoscute sau înainte de împlinirea termenului de 6 luni de la data deschiderii fazei naționale (art. 23, alin. 3^{*}).
- A1** - Cerere de brevet de invenție publicată în termenul legal, împreună cu raportul de documentare.
- A2** - Cerere de brevet de invenție publicată în termenul legal, fără raportul de documentare.
- A3** - Raport de documentare al unei cereri de brevet de invenție publicat ulterior publicării cererii.
- A4** - Cerere de brevet de invenție publicată în termen de 3 luni de la data declasificării informațiilor cuprinse în aceasta (art. 23, alin. 5^{*}).
- A8** - Cerere de brevet de invenție cu corecturi în pagina de capăt (bibliografică) a documentului.
- A9** - Cerere de brevet de invenție cu corecturi în descriere, revendicări și/sau desene.
- B1** - Brevet de invenție
- B2** - Brevet de invenție menținut în formă modificată în urma procedurii de revocare (art. 52^{*}).
- B8** - Brevet de invenție cu corecturi în pagina de capăt (bibliografică) a documentului.
- B9** - Brevet de invenție cu corecturi în descriere, revendicări și/sau desene, la care s-a efectuat retipărirea parțială sau completă a documentului.
- C3** - Brevet de invenție eliberat după procedura de anulare în parte, în baza hotărârii TB (art. 54, alin. 2^{*}).
- C4** - Brevet de invenție eliberat după procedura de anulare ca urmare a unei acțiuni în justiție, referitoare la dreptul la brevet (art. 66, alin. 2^{*}).
- C8** - Brevet de invenție eliberat după procedura de anulare, cu corecturi în pagina de capăt (bibliografică) a documentului.
- C9** - Brevet de invenție eliberat după procedura de anulare, cu corecturi în descriere, revendicări și/sau desene, la care s-a efectuat retipărirea parțială sau completă a documentului.

II. Coduri din Grupa 3 /ST. 16

- T** - Certificat de protecție tranzitorie (art. 5(1)^{**}).
- T1** - Traducerea revendicărilor cererii de brevet european (art. 5(2)^{***}).
- T2** - Traducerea fasciculului brevetului european (art. 6(2)^{***}).
- T3** - Traducerea fasciculului brevetului european menținut în formă modificată în urma unei proceduri de opoziție (art. 6(3)^{***}).
- T8** - Pagina de capăt retipărită a unei cereri de brevet european publicată sau a unui brevet de european publicat, ca urmare a unor corecturi ale acesteia.
- T9** - Traducere cu corecturi a unui document de brevet european publicat.

* LEGEA nr. 64/1991, privind brevetele de invenție, republicată în Monitorul Oficial al României, Partea I, nr. 541, din 8 august 2007

** LEGEA nr. 93/1998, privind protecția tranzitorie a brevetelor de invenție, publicată în Monitorul Oficial al României, nr. 186, din 20 mai 1998.

*** LEGEA nr. 611/2002, privind aderarea României la Convenția privind eliberarea brevetelor europene, adoptată la München, la 5 octombrie 1973, precum și la Actul de revizuire a acesteia, adoptat la München, la 29 noiembrie 2000 (publicată în Monitorul Oficial al României, nr. 844/22.XI.2002).

III. Coduri din Grupa 6/ST. 16

- I1** - Cerere de Certificat suplimentar de protecție, pentru medicamente și pentru produse de protecție a plantelor.
- I2** - Certificat suplimentar de protecție, pentru medicamente și pentru produse de protecție a plantelor.

IV. Coduri din Grupa 2/ST. 16

- U1** - Model de utilitate înregistrat, publicat împreună cu raportul de documentare.
- U2** - Model de utilitate înregistrat, publicat fără raportul de documentare.
- U3** - Raport de documentare publicat ulterior modelului de utilitate.
- U8** - Model de utilitate înregistrat, cu corecturi în pagina de capăt (bibliografică) a documentului.
- Y** - Raport de documentare efectuat la cererea terților, pentru revendicările modificate ale modelului de utilitate.
- Z** - Model de utilitate menținut, cu revendicări modificate în urma unei proceduri de anulare.

**CERERI DE BREVET DE INVENȚIE
PUBLICATE, ORDONATE DUPĂ INDICII
CLASIFICĂRII INTERNAȚIONALE
A BREVETELOR (C.I.B.)**

Semnificația codurilor INID folosite în prezenta secțiune (norma ST 9 a Organizației Mondiale a Proprietății Intelectuale - OMPI), în ordinea apariției acestora:

- (11) numărul de publicare;
- (21) numărul de cerere de brevet de invenție;
- (41) data publicării cererii de brevet;
- (22) data depozitului;

- (62) divizată din cererea de brevet nr.; data;
- (66) prioritate internă;

- (30) prioritate;
- (86) numărul și data depozitului cererii internaționale;
- (87) numărul și data publicării cererii internaționale;

- (71) solicitant;
- (72) inventator;
- (74) mandatarul autorizat;

- (51) clasa, conform clasificării internaționale;
- (54) titlul invenției;
- (57) rezumatul invenției.

Cu începere de la data publicării cererii de brevet, cererea asigură, în mod provizoriu, solicitantului, protecția conferită potrivit dispozițiilor art. 32*, cu excepția cazurilor în care cererea de brevet de invenție a fost respinsă, retrasă sau considerată ca fiind retrasă. Întinderea protecției conferite de cererea de brevet de invenție este determinată de revendicările conținute în cererea publicată, în conformitate cu art. 23, alin. (1)-(3)*.

Descrierea, revendicările și, dacă este cazul, desenele cererilor de brevet de invenție publicate în acest număr sunt puse la dispoziția publicului începând cu data de 30.04.2013, și pot fi consultate la sala de lectură a O.S.I.M. sau se pot comanda copii ale acestora, contra cost.

Rezumatul servește în mod exclusiv informării tehnice; acesta nu poate fi luat în considerare pentru alte scopuri, în special pentru determinarea întinderii protecției solicitate, și nici pentru aplicarea prevederilor art. 10, alin. (3)*.

Rezumatul invenției din cererea de brevet publicată servește atât ca mijloc de selecție a informațiilor tehnice pentru specialiști, cât și la luarea deciziei privind necesitatea consultării descrierii invenției și desenelor publicate *in extenso*.**

* LEGEA nr. 64/1991, privind brevetele de invenție, republicată în Monitorul Oficial al României, Partea I, nr. 541, din 8 August 2007

** H.G. nr. 547, din 21.05.2008, pentru aprobarea Regulamentului de aplicare a Legii nr. 64/1991, privind brevetele de invenție.

(11) 128247 A2 (51) **A01B 59/04** ^(2006.01) (21) a 2011 00830 (22) 23.08.2011 (41) 30.04.2013/4/2013 (71) INSTITUTUL NAȚIONAL DE CERCETARE-DEZVOLTARE PENTRU MAȘINI ȘI INSTALAȚII DESTINATE AGRICULTURII ȘI INDUSTRIEI ALIMENTARE, - INMA, BD. ION IONESCU DE LA BRAD NR. 6, SECTOR 1, BUCUREȘTI, B, RO (72) IONIȚA GHIȚA, STR. FABRICII NR. 2B-A, BL. 15D, SC. 1, ET. 5, AP. 29, SECTOR 6, BUCUREȘTI, B, RO; COSTOIU MIHNEA COSMIN, STR. COMANDOR EUGEN BOTEZ NR. 21, SC. 2, ET. 1, AP. 2, SECTOR 2, BUCUREȘTI, B, RO; PARASCHIV GIGEL, STR. DEZROBIRII NR. 50, BL. P3, SC. A, ET. 3, AP. 14, SECTOR 6, BUCUREȘTI, B, RO (54) **SISTEM REGLABIL DE PRINDERE ȘI FIXARE CU BLOCARE LATERALĂ**

(57) Invenția se referă la un sistem de prindere și fixare a unui întinzător destinat cuplării între două articulații ale organelor de lucru, pentru diferite utilaje agricole, sau pentru ancore, pentru susținerea și întinderea cablurilor. Sistemul conform invenției este compus dintr-o cuplă (1) hexagonală, prevăzută la mijloc cu o gaură, iar la capete cu un filet interior stânga și, respectiv, cu un filet interior dreapta, în care este montat un șurub (2) fixat nedemontabil, pe o ureche (3) de cuplare pe un corp al unui organ de lucru, și, respectiv, un alt șurub (5) fixat nedemontabil, pe o altă ureche (6) de cuplare, prevăzută cu un locaș în care este montat un închizător (4) ce asigură fixarea în poziția reglată, în niște găuri de pe partea frontală a unei cuple hexagonale, prin intermediul unui arc (7).

Revendicări: 1
Figuri: 3

(11) 128247 A2

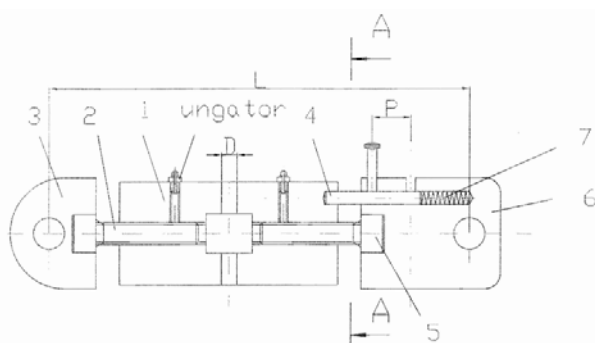


Fig. 1

(11) 128248 A2 (51) **A01C 7/02** ^(2006.01) (21) a 2011 00658 (22) 13.07.2011 (41) 30.04.2013/4/2013 (71) BUD IOAN VIOREL, SAT RECEA NR. 114, COMUNA RECEA, MM, RO (72) BUD IOAN VIOREL, SAT RECEA NR. 114, COMUNA RECEA, MM, RO (74) CABINET INDIVIDUAL NEACȘU CARMEN AUGUSTINA, STR. ROZELOR NR. 12/3, BAIA MARE, JUDEȚUL MARAMUREȘ (54) **MAȘINĂ MANUALĂ DE SEMĂNAT**

(57) Invenția se referă la o mașină de semănat cu greutate mică, acționată mecanic, manevrabilă manual, nepoluantă, care permite împrăștierea a trei substanțe diferite simultan, două granulate și una lichidă, folosită în fermele mici, care nu pot fi lucrate mecanizat, la terenurile agricole intercalate între pomi, sau la grădinile din vecinătatea caselor, unde nu încăp utilajele agricole cunoscute. Mașina conform invenției este constituită dintr-o roată (1) tractoare, montată solidar cu un pinion (2), antrenată împreună cu pinionul (3) de o curea de transmisie (4) dințată, care antrenează un sistem format din roțile (22) dințate montate solidar cu pinionul (3), care angrenează cu roata (23) dințată angrenată, la rândul ei, cu roata (24) dințată angrenată și ea cu roata (25) dințată montată pe același ax (10) cu cele două roți (8) cu cupele (9), roțile (8) montate pe același ax cu roata (25) dințată, echidistant, de o parte și de alta a acesteia, sunt amplasate în cele două compartimente ale casetei (5) circulare, prevăzute cu câte un bușon (6) pentru alimentare, caseta (5) circulară fiind fixată într-o furcă (7) și prevăzută cu o fantă (11) prin care granulele cad într-o casetă (12) unitară, având un

(11) 128248 A2

compartiment (13) pentru semințe și un compartiment (14) pentru îngrășământ granulat, amândouă prelungindu-se cu câte o conductă (20), iar acestea se unesc într-o conductă (21), prin casetă trecând și un furtun (15) pentru erbicid lichid, care curge dintr-un recipient (16) prin acționarea unui cablu (17) asupra sistemului de închidere/deschidere (18), mașina fiind manevrată manual cu ajutorul unei pârghii (19) cu mâner.

Revendicări: 3
Figuri: 8

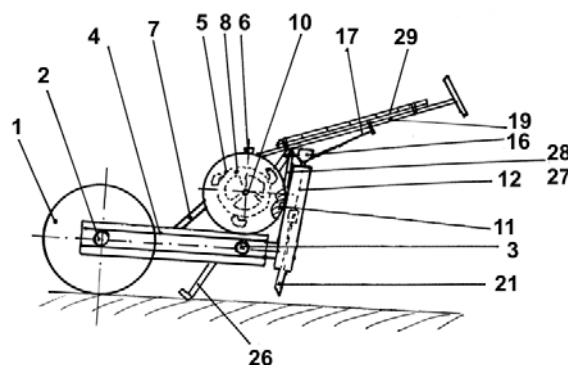


Fig. 6

(11) 128249 A0 (51) **A01G 7/04** ^(2006.01) (21) a 2011 01284 (22) 30.11.2011 (41) 30.04.2013//4/2013 (71) UNIVERSITATEA DE ȘTIINȚE AGRONOMICE ȘI MEDICINĂ VETERINARĂ DIN BUCUREȘTI, BD.MĂRĂȘTI NR.59, SECTOR 1, BUCUREȘTI, B, RO (72) NICULIȚĂ PETRU, BD. IANCU DE HUNEDOARA NR. 4, BL. H5, AP. 18, SECTOR 1, BUCUREȘTI, B, RO; DĂNĂILĂ GUIDEA SILVANA MIHAELA, STR.FREDERIC CHOPIN NR.30, AP.12, ET.2, BUCUREȘTI, B, RO; POPA MONA, STR. MAIOR VASILE BÂNCILĂ NR.35, BL.33A, ET.7, AP.30, SECTOR 2, BUCUREȘTI, B, RO; DRĂGHICI MIHAELA CRISTINA, STR.ION ȚUCULESCU NR.25, BL.L2, SC.2, AP.23, ET.3, SECTOR 3, BUCUREȘTI, B, RO; GEICU-CRISTEA MIHAELA, STR.VINTILĂ MIHĂILESCU NR.19, BL.62, SC.B, ET.5, AP.90, SECTOR 6, BUCUREȘTI, B, RO; MITELUȚ AMALIA, ȘOS.PANTELIMON NR.258, BL.47, SC.D, ET.6, AP.239, SECTOR 2, BUCUREȘTI, B, RO; RISTICI MARIN, STR. TELIȚA NR. 3, BL. 70, SC. A, ET. 6 AP. 42, SECTOR 5, BUCUREȘTI, B, RO; RISTICI ESOFINA, STR. TELIȚA NR. 3, BL. 70, SC.A, AP. 42, SECTOR 5, BUCUREȘTI, B, RO; BURNICHI FLOAREA, CART. DOROBANȚI NR.1, BL. 26/6, AP. 2, BUZĂU, BZ, RO; PÂRVU MARȚA GĂBRIELA, CAR.BROȘTENI BL.L4, AP.2, BUZĂU, BZ, RO; CĂTĂLINĂ TUDORA, DRUM.MURGULUI NR.4, BL.C4, SC.5, ET.4, AP.59, SECTOR 3, BUCUREȘTI, B, RO (54) **PROCEDEU DE STIMULARE ECOLOGICĂ ȘI NESTRESANTĂ A PLANTELOR PRIN UTILIZAREA SIMULTANĂ A CÂMPURILOR ACUSTICE ȘI DE RADIAȚIE LASER**

(57) Invenția se referă la un procedeu de stimulare ecologică și nestresantă a plantelor, cu efect antimicrobian și de stimulare a creșterii plantelor,

(11) 128249 A0
obținându-se astfel scăderea perioadei de vegetație, creșterea timpurietății și imunității plantelor. Procedeu conform invenției constă din utilizarea unui câmp de radiație laser monocromatică simultan cu un câmp acustic, modulându-l sincron în aceleași frecvențe cu cele ale câmpului acustic, și aplicându-l în doze de iradiere ce depind de suprafața care trebuie radiată și de distanța de la sursa de generare a radiației laser la plantele supuse tratamentului.

Revendicări: 3

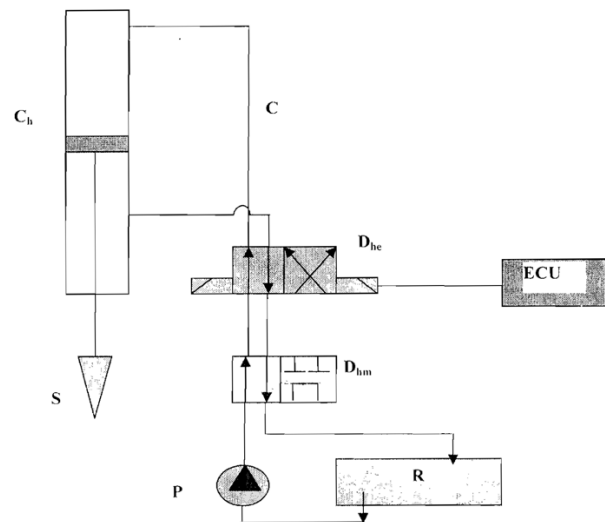
(11) 128250 A2 (51) **A01G 23/04** ^(2006.01) (21) a 2011 00829 (22) 23.08.2011 (41) 30.04.2013//4/2013 (71) INSTITUTUL NAȚIONAL DE CERCETARE-DEZVOLTARE PENTRU MAȘINI ȘI INSTALAȚII DESTINATE AGRICULTURII ȘI INDUSTRIEI ALIMENTARE, - INMA, BD.ION IONESCU DE LA BRAD NR. 6, SECTOR 1, BUCUREȘTI, B, RO (72) COȚA CONSTANTIN, STR. MUNCITORILOR NR.5, BL.M5, SC.3, AP.34, CLUJ NAPOCA, CJ, RO; NAGY ELENA MIHAELA, STR. NĂSĂUD NR.4, BL.Y12, SC.2, AP.33, CLUJ NAPOCA, CJ, RO; CIOICA NICOLAE, STR. C. BRÂNCUȘI NR. 1, BL. IIC, AP. 12, CLUJ-NAPOCA, CJ, RO (54) **DISPOZITIV DE COMANDĂ ȘI ACȚIONARE HIDRAULICĂ CU ȘOCURI**

(57) Invenția se referă la un dispozitiv de comandă și acționare hidraulică cu șocuri, destinat mașinilor de extras plante cu balot de pământ la rădăcină, în vederea creșterii eficienței forței de pătrundere în sol a organelor de lucru din categoria sabelor. Dispozitivul conform invenției este compus dintr-un cilindru (C_h) hidraulic, cu dublu efect, care acționează un organ (S) de lucru, dintr-un distribuitor (D_{he}) hidraulic cu comandă electrică, dintr-o unitate (ECU) de comandă, electronică, dintr-un distribuitor (D_{hm}) hidraulic manual și dintr-o pompă (P) hidraulică, alimentată dintr-un rezervor (R), prin niște conducte (C) de legătură.

Revendicări: 1

Figuri: 1

(11) 128250 A2



(11) 128251 A0 (51) **A01N 31/00** (2006.01) (21) a 2012 00604 (22) 17.08.2012 (41) 30.04.2013//4/2013 (71) MANOLACHE ILEANA, STR. ISTRIEI NR. 3, BL. H18, AP. 3, SECTOR 3, BUCUREȘTI, B, RO; POPESCU VICTORIA ELENA, ALEEA BALILUIULUI NR. 10, BLOC 148, AP.55, PLOIEȘTI, PH, RO; POPA ANAMARIA, STR. PAJUREI NR. 6, BL. B2, AP. 26, PLOIEȘTI, PH, RO (72) MANOLACHE ILEANA, STR. ISTRIEI NR. 3, BL. H18, AP. 3, SECTOR 3, BUCUREȘTI, B, RO; POPESCU VICTORIA ELENA, ALEEA BALILUIULUI NR. 10, BLOC 148, AP.55, PLOIEȘTI, PH, RO; POPA ANAMARIA, STR. PAJUREI NR. 6, BL. B2, AP. 26, PLOIEȘTI, PH, RO (54) **AER ODORIZAT UTILIZAT PENTRU PROTECȚIA ÎMPOTRIVA MISTREȚILOR ȘI ALTOR ANIMALE SĂLBATICE PERICULOASE**

Această publicație include și modificările descrierii, revendicărilor și desenelor, depuse conform art. 35, alin. (20), din HG nr. 547/2008.

(57) Invenția se încadrează în domeniul protecției împotriva unor animale sălbatice periculoase pentru: om, culturi precum porumbul, aeroport și alte amenințări pentru viața cotidiană. Metoda de odorizare, conform invenției, constă în utilizarea sulfului și a dioxidului de sulf care, ambele, emit un miros caracteristic de pucioasă, conducând la obținerea unei zone de protecție ce îndepărtează animalele sălbatice periculoase.

Revendicări: 2

(11) 128252 A0 (51) **A21B 1/42** (2006.01); **A23L 1/01** (2006.01); (21) a 2012 01011 (22) 14.12.2012 (41) 30.04.2013//4/2013 (71) TARABA DE PIZZA S.R.L., STR.DOAMNEI NR.17-19, ET.6, CAMERA 11, SECTOR 3, BUCUREȘTI, B, RO (72) MORARU MARIAN, STR. VIRTUȚII NR. 8, BL. R13, SC. 2, ET. 8, AP. 191, SECTOR 6, BUCUREȘTI, B, RO (54) **MAȘINĂ DE PIZZA CU LIVRARE RAPIDĂ**

Această publicație include și modificările descrierii, revendicărilor și desenelor, depuse conform art. 35, alin. (20), din HG nr. 547/2008.

(57) Invenția se referă la o mașină automată pentru producerea și distribuirea de produse calde, în special de pizza, folosită la prepararea și livrarea acesteia, dar și la prepararea și livrarea altor tipuri de alimente calde, cum ar fi sandvișuri, hot-dog sau altele similare. Mașina de pizza, conform invenției, este alcătuită dintr-o ladă frigorifică, un cuptor și o zonă de depozitare cutii și ambalaje; în interiorul lăzii frigorifice se găsesc 4...8 magazii (2A1) de pizza, fiecare magazie (2A1) fiind alcătuită din patru stâlpi (3.1) de susținere; în interiorul acestei structuri se află un șurub (3.3) melcat ce asigură deplasarea pe verticală a unui taler (3.4) pe care se așază pizza congelată, un motor (3.5) de antrenare ce permite deplasarea

(11) 128252 A0
talerului (3.4) pe verticală, pentru a transporta în partea superioară a magaziei (2A1) produsul de pizza ce trebuie livrat, și un senzor (3.7) cu led laser, care sesizează când a ajuns în raza sa respectivul produs; capacul lăzii frigorifice este alcătuit dintr-o structură (4.1) de forma unui blat de inox alimentar umplut cu izolație de polistiren, și o altă structură (4.2) ce reprezintă zona cu mecanisme de extragere a produselor de pizza din oricare dintre cele 8 magazii (2A1); cuptorul este realizat dintr-o carcasă izolată termic, ce are, într-o parte laterală, o ușă capac (5A1) prin care se asigură accesul la mecanismele inferioare; în interiorul carcasei există două zone în care sunt montate două ansambluri (5A2, 5A3) cu rol de deflectoare termice, asigurând convecția și deplasarea aerului cald spre partea superioară a cuptorului; ansamblul mecanism interior este asigurat de 6 talere care se învârt în interiorul carcasei cuptorului, iar toate ansamblurile au o funcționare controlată computerizat.

Revendicări inițiale: 1

Revendicări amendate: 13

Figuri: 6

(11) 128252 A0

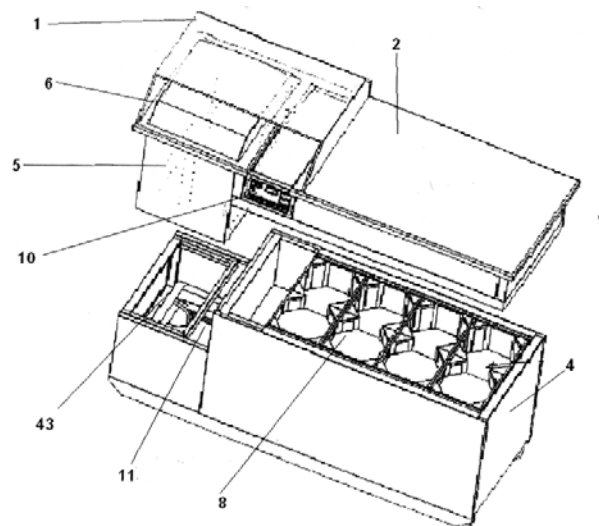


Fig. 2

(11) 128253 A2 (51) **A21B 5/02** ^(2006.01) (21) a 2011 00926 (22) 20.09.2011 (41) 30.04.2013//4/2013 (71) MASPEX-GMW Sp. z.o.o. S.K.A., UL. CHOPINA 10, WADOWICE, PL (72) PAWINSKI KRZYSZTOF, UL.LESNA 43-354, CZANIEC, PL; MAGIERA JANUSZ, UL.BL.SIOSTRY FAUSTYNY NR.13A, SULKOWICE 34-120, ANDRYCHOW, PL (74) INTELLEXIS S.R.L., B-DUL HRISTO BOTEV NR.1, ET.3, CAMERA 37, SECTOR 3, BUCUREȘTI (54) **MATRIȚĂ PENTRU PREPARAREA PRODUSELOR ALIMENTARE ȘI PROCEDU DE PREPARARE A PRODUSELOR ALIMENTARE**

(57) Invenția se referă la o matriță și la un procedeu pentru prepararea produselor alimentare prin prelucrarea termică. Matrița conform invenției are niște suprafețe spațiale de lucru ale unor forme (2 și 3) inferioară și, respectiv, superioară, modelate prin conferirea formei primului val în lungul axei (X), iar creștelor primului val le este conferită forma celui de-al doilea val de-a lungul altei axe (Y), care este perpendiculară pe prima, înălțimea ambelor valuri fiind determinată de fața unei axe (Z) verticale, planul bazei matriței (1) desemnând suprafața în care sunt cuprinse axele (X și Y) sistemului de referință, iar cealaltă axă (Z) fiind perpendiculară pe aceasta.

(11) 128253 A2

Procedeu conform invenției constă în aceea că materiei prime dozate sub formă de picături îi este conferită forma matriței (1), în care suprafețele spațiale de lucru ale formei (2) inferioare și formei (3) superioare ale matriței (1) sunt modelate prin formarea primului val în lungul primei axe (X), iar creștelor primului val le este conferită forma celui de-al doilea val în lungul axei (Y) care este perpendiculară pe prima, înălțimea ambelor valuri fiind determinată față de o altă axă (Z), planul bazei matriței (1) desemnând suprafața în care sunt cuprinse axele (X și Y) sistemului de referință, iar axa (Z) fiind perpendiculară pe aceasta, astfel încât, după apropierea formei (3) superioare de forma (2) inferioară pe care a fost dozată materia primă, materia primă dozată este supusă presării, astfel încât, la așezarea formei (3) superioare direct peste forma (2) inferioară, se produce revărsarea cantității supuse presării, din materia primă dozată, doar în direcția unor caneluri (4) din forma (2) inferioară și a canelurilor (4) corespunzătoare acestora, din forma (3) superioară.

Revendicări: 14

Figuri: 8

(11) 128253 A2

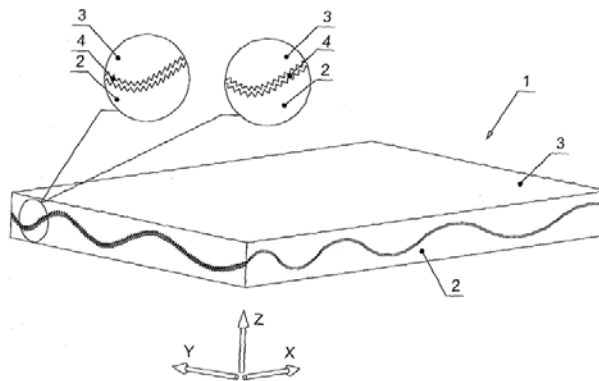


Fig. 1

(11) 128254 A0 (51) **A23J 1/14** ^(2006.01) (21) a 2012 00737 (22) 17.10.2012 (41) 30.04.2013//4/2013 (71) INSTITUTUL DE CERCETARE DEZVOLTARE INOVARE ÎN ȘTIINȚE TEHNICE ȘI NATURALE AL UNIVERSITĂȚII "AUREL VLAICU" DIN ARAD, STR. ELENA DRĂGOI NR. 2-4, CORP M, CAMERA 63, ARAD, AR, RO (72) RADU DANA GINA, SPLAI GEN. GH. MAGHERU, BL. 356, SC. C, AP. 6, ARAD, AR, RO; PAG ANDREEA IOANA, STR. GHIOCEILOR NR.10, SÂNTANA, AR, RO (54) **ALIMENT FUNCȚIONAL PENTRU MANAGEMENTUL GREUTĂȚII CORPORALE**

(57) Invenția se referă la un produs pentru controlul greutateii corporale. Produsul conform invenției este constituit din cocă de in măcinată, lapte praf, fructoză și cacao pudră, produsul premix având o valoare energetică de 356 kcal/100g și 27,4% fibre alimentare totale, după reconstituire cu apă sau lichide alimentare, rezultând alimente tip budincă sau baton.

Revendicări: 1

(11) 127074 A3 (51) **A23K 1/16** (2006.01); **C01F 5/40** (2006.01); (21) a 2011 00998 (22) 05.10.2011 (41) 28.02.2012//2/2012 (71) MIHOC VASILE, STR. HARGHITA NR. 98, MIERCUREA CIUC, HR, RO (72) MIHOC VASILE, STR. HARGHITA NR. 98, MIERCUREA CIUC, HR, RO (74) CABINET DE PROPRIETATE INDUSTRIALĂ ENESCU GABRIELA, STR.FRUNTE LATĂ NR.7, BL.P14A, SC.1, AP.3, SECTOR 5, BUCUREȘTI (54) **SUPLIMENT MINERAL DE UZ VETERINAR**

(57) Invenția se referă la un supliment mineral pentru uz veterinar. Suplimentul conform invenției este constituit, în procente masice, din 51,6...91,9% dolomită amorfă, 8,1...48,4% fosfat monocalcic, fiind sub formă de granule având un diametru de 0,09 mm.

Revendicări: 8

Figuri: 3

Cu raport de documentare publicat la data de 30.04.2013.

(11) 128255 A0 (51) **A23L 2/02** (2006.01) (21) a 2012 00843 (22) 20.11.2012 (41) 30.04.2013//4/2013 (71) WEGA INVEST SRL, STR. BĂII NR. 203, VALCELE, CV, RO (72) PASARIN DIANA GEORGIANA, ALEEA MĂSA TĂCERII, BL. B, ET. 1, AP. 18, SECTOR 6, BUCUREȘTI, B, RO; ROVINARU CAMELIA, CALEA FERENTARI NR.3, BL.75, ET.7, AP.29, SECTOR 5, BUCUREȘTI, B, RO; MANOLE SILVIU, STR. NICOLAE IORGA NR.20, BL. 34, SC. A, AP. 11, SFĂNTU-GHEORGHE, CV, RO; MANOLE ION AVRAM, STR. NICOLAE IORGA NR. 20, BL. 34, SC. A, AP. 11, SFĂNTU-GHEORGHE, CV, RO; RACEANU GHEORGHE, STR. CUPOLEI NR.7, BL.2A, ETJ.8, AP.47, SECTOR 6, BUCUREȘTI, B, RO; AVRAM MALINA, STR. GARLEI NR. 4, BL. C85, SC. A, ET. 6, AP. 40, SECTOR 6, BUCUREȘTI, B, RO (54) **PRODUS FUNCȚIONAL AGLUTENIC PE BAZĂ DE APĂ MINERALĂ MEDICINALĂ ȘI PROCEDEU DE OBTINERE**

(57) Invenția se referă la un produs funcțional aglutenic, și la un procedeu pentru obținerea acestuia. Produsul conform invenției este format din apă minerală medicinală, având un pH de 6,5, dioxid de carbon 1606 mg/l, sodiu 398,8 mg/l, potasiu 11,37 mg/l, calciu 321,4 mg/l, magneziu 306,7mg/l, silice 53,68 mg/l, ion amoniu 0,74 mg/l, fibre solubile aglutenice, fructoză, concentrate de fructe, arome naturale, cicoare, coloranți naturali și acidifiant. Procedul conform invenției constă din amestecarea fructozei cu fibrele aglutenice, sub agitare, adăugarea concentratelor de fructe și a aromelor, ajustarea pH-ului, adăugarea colorantului și pasteurizare.

Revendicări: 2

(11) 128256 A0 (51) **A45C 3/08** (2006.01); **A45C 13/10** (2006.01); (21) a 2012 00868 (22) 23.11.2012 (41) 30.04.2013 //4/2013 (71) ROTILEANU LAURA, STR. DINU VINTILĂ NR. 6B, BL. 2, SC. F, ET. 8, AP. 65, SECTOR 2, BUCUREȘTI, B, RO (72) ROTILEANU LAURA, STR. DINU VINTILĂ NR. 6B, BL. 2, SC. F, ET. 8, AP. 65, SECTOR 2, BUCUREȘTI, B, RO (74) ALLEGRA CONSULTING S.R.L., B-DUL OCTAVIAN GOGA NR.23, BL.M106, SC.4, ET.4, AP.117, SECTOR 3, BUCUREȘTI (54) **GEANTĂ CU CAPAC DETAȘABIL**

(57) Invenția se referă la o geantă cu capac detașabil. Geanta conform invenției cuprinde un corp (1) având o suprafață (Sf) frontală și o suprafață (Sp) posterioară, unite între ele prin niște suprafețe (SI) laterale, corpul (1) având o porțiune inferioară închisă și o porțiune superioară deschisă, și un capac (2) prevăzut cu mijloace (3a, 3b) de fixare ce cooperează, în vederea fixării detașabile a capacului (2), cu mijloace (5a, 5b) de fixare prevăzute pe suprafața (Sf) frontală a corpului (1) genții și, de asemenea, pe suprafața (Sp) posterioară a corpului (1) genții, astfel încât să acopere porțiunea superioară deschisă a corpului (1) genții, în care mijloacele (3b) de fixare a capacului (2) pe suprafața (Sp) posterioară a corpului (1) și mijloacele (5b) de fixare conjugate, prevăzute pe

(11) 128256 A0 suprafața (Sp) posterioară a corpului (1) genții, constau din magneti polarizați, și în care, pe suprafața (Sp) posterioară a corpului (1) genții, este prevăzut un element (4) de siguranță care se suprapune peste capac (2) în starea montată a acestuia pe corpul (1) genții.

Revendicări: 5

Figuri: 4

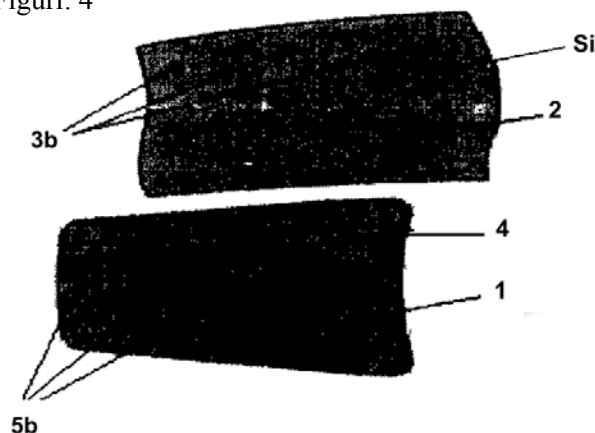


Fig. 4

(11) 128257 A2 (51) **A61B 5/0402** ^(2006.01) (21) a 2011 00944 (22) 26.09.2011 (41) 30.04.2013//4/2013 (71) UNIVERSITATEA TEHNICĂ "GHEORGHE ASACHI" DIN IAȘI, BD. PROF. D. MANGERON NR. 67, IAȘI, IS, RO (72) BĂRABAȘA CONSTANTIN, STR. OITUZ NR. 16, BL. 16, AP. 44, ÔNEȘTI, BC, RO; FIRA CĂTĂLINA MONICA, STR. MUȘĂȚINI NR. 23, BL. V2, SC. B, ET. 2, AP. 12, IAȘI, IS, RO; CLEJU NICOLAE, STRADELA CANTA NR. 1, BL. 457, SC. C, ET. 1, AP. 8, IAȘI, IS, RO; GORAȘ LIVIU, BD. CAROL I NR. 56, IAȘI, IS, RO (54) **METODĂ ȘI DISPOZITIV ELECTRONIC PORTABIL CU CONSUM REDUS PENTRU COMPRESIA ȘI STOCAREA SEMNALULUI ECG BAZAT PE ACHIZIȚIA COMPRESIMATĂ**

(57) Invenția se referă la o metodă și la un dispozitiv electronic pentru achiziția și stocarea în formă comprimată a semnalelor biologice de tip ECG. Metoda conform invenției constă din partiționarea semnalului ECG în cicluri cardiace individuale, aducerea lor la aceeași dimensiune, și comprimarea acestora folosind principiul achiziției comprimate. Dispozitivul electronic, conform invenției, este alcătuit dintr-un amplificator de instrumentație (1), care amplifică un semnal ECG provenit de la niște electrozi, și îl aplică atât unui microcontroler (3), care cuprinde un convertor (4) analog-numeric, la nivelul căruia semnalul este digitizat la o frecvență de 500 Hz, cu o rezoluție de 8 biți, cât și unui bloc (2) de detecție de undă R, ce are la bază un derivator și un detector de prag, și care furnizează la ieșire impulsuri

(11) 128257 A2
digitale corespunzătoare temporal undelor R din semnalul ECG, fluxul de date furnizat de convertorul (4) analog-numeric, cât și impulsurile furnizate de blocul (2) de detecție de undă R sunt transmise unui bloc (5) de extragere și procesare a ciclului ECG, de la care ciclul cardiac reșantionat obținut este transmis la un bloc (6) de calcul al proiecțiilor, unde este comprimat, iar ciclul cardiac comprimat este în continuare memorat, împreună cu dimensiunea originală a semnalului, într-o memorie (7) nevolatilă, datele stocate putând fi descărcate, prin intermediul unei interfețe (8) de comunicare, într-un calculator, pentru decompresie și utilizare ulterioară.

Revendicări: 3
Figuri: 2

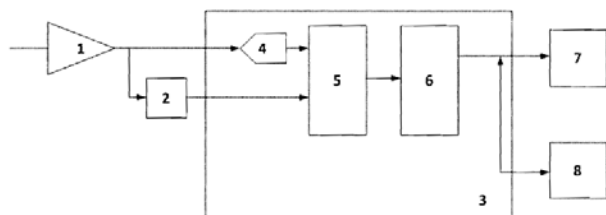


Fig. 1

(11) 128258 A0 (51) **A61B 19/00** ^(2006.01) (21) a 2012 00077 (22) 01.02.2012 (41) 30.04.2013//4/2013 (71) MANOLACHE ILEANA, STR. ISTRIEI NR. 3, BL. H18, AP. 3, SECTOR 3, BUCUREȘTI, B, RO; BARDAȘ ANTONELA MONICA, STR. ALEEA BABLUIULUI NR. 10, BL. 148, AP. 55, PLOIEȘTI, PH, RO (72) MANOLACHE ILEANA, STR. ISTRIEI NR. 3, BL. H18, AP. 3, SECTOR 3, BUCUREȘTI, B, RO; BARDAȘ ANTONELA MONICA, STR. ALEEA BABLUIULUI NR. 10, BL. 148, AP. 55, PLOIEȘTI, PH, RO (54) **INELUL, BISTURIUL ADIȚIONAL**

Această publicație include și modificările descrierii, revendicărilor și desenelor, depuse conform art. 35, alin. (20), din HG nr. 547/2008.

(57) Invenția se referă la o metodă ce are aplicabilitate atât în regnul animal, cât și vegetal, pentru separarea siamezilor cu șanse reale de existență ulterioară, când există organe vitale pentru fiecare, ce permit secționarea, fiind o operație inversă implanțului, respectiv, altoiului, când inițial erau două entități funcționale separate. Metoda conform invenției se referă la o anteseperare la nivelul secțiunii de unire a siamezilor, fără secționarea țesuturilor, realizată printr-un inel care circumscrie exterior conturul de unire a corpurilor, putând fi o cordeluță din catgut natural, aplicată din primele zile de existență a siamezilor, și care poate fi strânsă gradat, conducând la o conservare a suprafeței inițiale a secțiunii de unire,

(11) 128258 A0
și chiar la o regresie prin constrângere fizică exterioară, nedureroasă, fiind o pseudochirurgie - o fază anterioară actului chirurgical final, și, chiar dacă dezvoltarea organelor pentru fiecare dintre aceste corpuri este diferită, prin această metodă, pe de o parte, există o comunicare funcțională salvatoare, în caz de necesitate, iar pe de altă parte, o cale de a stimula organul mai slab să se dezvolte.

Revendicări inițiale: 2
Revendicări amendate: 2

(11) 128259 A0 (51) **A61B 19/00** ^(2006.01) (21) a 2012 00797 (22) 09.11.2012 (41) 30.04.2013//4/2013 (71) SPĂTARU RADU IULIAN, BD. ION MIHALACHE NR. 107, AP. 7, SECTOR 1, BUCUREȘTI, B, RO (72) SPĂTARU RADU IULIAN, BD. ION MIHALACHE NR. 107, AP. 7, SECTOR 1, BUCUREȘTI, B, RO (54) **DISPOZITIV MEDICAL ȘI METODĂ DE REALIZARE A ANASTOMOZEI ESOSOFAGIENE ÎN ATREZIA ESOFAGIANĂ ÎNTINSĂ**

Această publicație include și modificările descrierii, revendicărilor și desenelor, depuse conform art. 35, alin. (20), din HG nr. 547/2008.

(57) Invenția se referă la un dispozitiv medical și la o metodă pentru realizarea anastomozei eso-esofagiene în atrezia esofagiană întinsă. Dispozitivul conform invenției este constituit dintr-un cadru (1) metalic având o formă apropiată de cea a unei jumătăți de cilindru, secționat în lungul axei longitudinale, compus din niște laturi (a și b) drepte, paralele între ele, care sunt unite la capete cu niște segmente (c și d) semicirculare, paralele între ele, cadrul (1) având o deschidere (D) între cele două laturi (a și b) mai mare decât înălțimea (I) cadrului (1), pe toată lungimea fiecăruia dintre cele două segmente (c și d) semicirculare, fiind fixat câte un arc (2) metalic, având niște spirale (e) dispuse astfel, încât să permită reținerea unui fir (3) de cord de 4,0 grosime.

(11) 128259 A0

Metoda conform invenției constă în deschiderea plăgii operatorii și montarea în aceasta a cadrului (1) metalic, apropierea mecanică a celor două capete (A și B) esofagiene realizându-se cu patru fire (3) de tracțiune, câte două fire pentru fiecare dintre capetele (A și B) esofagiene, fire (3) dublate, încrucișate și prinse de stratul (C) muscular prin intermediul a patru butoni (4) de tracțiune, prinderea unui capăt liber al firului (3) în arc (2) cadrului (1) metalic, introducerea firului (3) în stratul (C) muscular al capătului (B) de esofag opus, unde pătrunderea firului (3) în stratul (C) muscular al fiecăruia dintre capetele (A și B) de esofag este realizată sub un unghi (α) cuprins între 45° și 80° , apoi scoaterea lui în exteriorul stratului (C) muscular, unde este trecut printr-un buton (4) de tracțiune, trecerea firului (3) din nou prin butonul (4) de tracțiune și reintroducerea firului (3) prin stratul (C) muscular, după care al doilea capăt al firului (3) fiind prins în arc (2), alături de celălalt capăt al său, tehnică ce este realizată în mod identic pentru fiecare dintre cele patru fire (3) de tracțiune și cele două capete (A și B) esofagiene.

Revendicări: 2

Figuri: 2

(11) 128259 A0

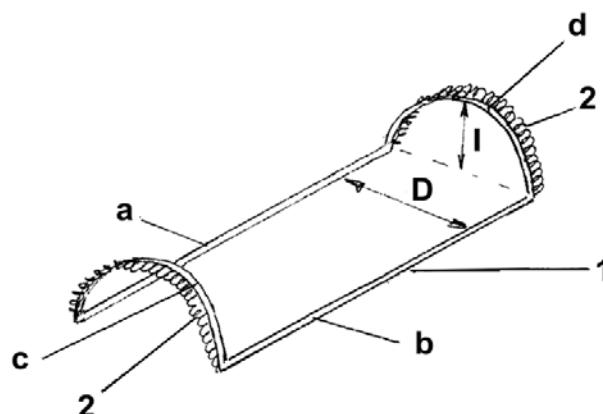


Fig. 1

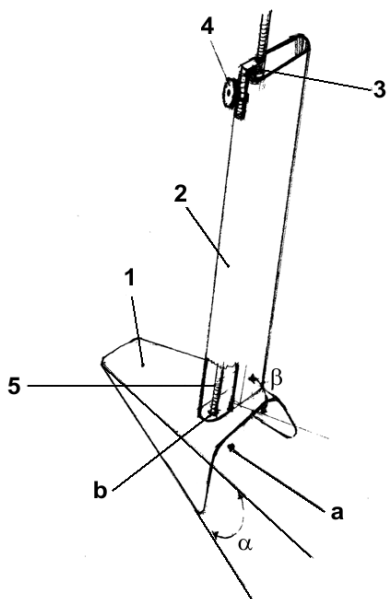
(11) 128260 A2 (51) **A61F 11/04** ^(2006.01) (21) a 2010 00780 (22) 01.09.2010 (41) 30.04.2013//4/2013 (71) RĂDULESCU LUMINIȚA, STR. PROF.A.ȘESAN ET.3, AP.12, IAȘI, IS, RO; MĂRȚU CRISTIAN, STR. L.CATARGI NR.56, IAȘI, IS, RO (72) RĂDULESCU LUMINIȚA, STR. PROF.A.ȘESAN ET.3, AP.12, IAȘI, IS, RO; MĂRȚU CRISTIAN, STR. L.CATARGI NR.56, IAȘI, IS, RO (54) **DISPOZITIV PENTRU INTERVENȚIA DE IMPLANT COCHLEAR**

(57) Invenția se referă la un dispozitiv depărtător, cu sursă proprie de iluminare, care facilitează realizarea patului receptor stimulatorului, în intervențiile de implantare cochleară, cu acces chirurgical minim. Dispozitivul conform invenției este alcătuit dintr-o piesă (1) cu pereți realizați din oțel medical, în formă de pană, cu unghiul (α) la vârful de 30° , având sudată, la partea superioară, sub un unghi (β) de 60° , o tijă (2) tubulară, din oțel medical, care permite atât manipularea, cât și susținerea, în interiorul acesteia, a unui sistem (5) de iluminare detașabil, în legătură cu cavitatea (a) printr-un orificiu (b).

Revendicări: 1

Figuri: 1

(11) 128260 A2



(11) 128261 A0 (51) **A61K 6/02** (2006.01) (21) a 2012 00212 (22) 22.02.2012 (41) 30.04.2013//4/2013 (71) FORNA NORINA CONSUELA, STR.MIHAIL KOGĂLNICEANU NR.2, IAȘI, IS, RO; ANTOHE MAGDA ECATERINA, BD. CAROL NR. 44, BL. B1, ET. 3, AP. 21, IAȘI, IS, RO (72) FORNA NORINA CONSUELA, STR.MIHAIL KOGĂLNICEANU NR.2, IAȘI, IS, RO; ANTOHE MAGDA ECATERINA, BD. CAROL NR. 44, BL. B1, ET. 3, AP. 21, IAȘI, IS, RO (54) **PROCEDEU DE OBȚINERE A UNUI COMPOZIT STOMATOLOGIC**

(57) Invenția se referă la un procedeu de obținere a unui compozit stomatologic pentru captușirea protezelor dentare. Procedeu conform invenției constă din mixarea, într-un malaxor, până la omogenizare, a 100 g matrice de polisiloxan cu 40 g silice, adăugată în porțiuni, prelucrarea amestecului pe un valț, cu adăugarea unor pigmenti, pentru obținerea culorii dorite, a unui catalizator peroxidic pentru reticulare, și a unei substanțe antibacteriene, cu eliberare controlată.

Revendicări: 1

Figuri: 2

(11) 128262 A2 (51) **A61K 9/02** (2006.01); **A61P 15/02** (2006.01); (21) a 2011 00697 (22) 20.07.2011 (41) 30.04.2013//4/2013 (71) ZANOSCHI I. CHRISTACHE, STR.PINULUI NR.9, IAȘI, IS, RO (72) ZANOSCHI I. CHRISTACHE, STR.PINULUI NR.9, IAȘI, IS, RO (54) **OVULE ANTIINFLAMATORII ANTIMICOTICE ȘI ANTIBACTERIENE ALCALINE CU MICONAZOL**

(57) Invenția se referă la o compoziție de ovule utilizate în tratamentul infecțiilor micotice și bacteriene cervicovaginale. Compoziția conform invenției cuprinde 100...300 părți miconazol, 1...10 părți trihidroximetil-aminometan, 50...200 părți extract liposolubil de *Chamomilla matricaria* și 1500...3000 părți excipient pe bază de gliceride ale acizilor grași C10...C18, părțile fiind exprimate în greutate.

Revendicări: 1

(11) 128263 A2 (51) **A61K 9/02** (2006.01); **A61P 15/02** (2006.01); (21) a 2011 00700 (22) 20.07.2011 (41) 30.04.2013//4/2013 (71) ZANOSCHI I. CHRISTACHE, STR.PINULUI NR.9, IAȘI, IS, RO (72) ZANOSCHI I. CHRISTACHE, STR.PINULUI NR.9, IAȘI, IS, RO (54) **OVULE TROFICE CERVICOVAGINALE-CERVICOTROFIN**

(57) Invenția se referă la o compoziție pentru ovule trofice cervicovaginale, utilizată în tratamentul tulburărilor distrofice ale sferei genitale după menopauză. Compoziția conform invenției este constituită din 0,2...12 părți estriol, 50...300 părți clorchinaldol și 1500...3000 părți gliceride ale acizilor grași C₁₀...C₁₈, părțile fiind exprimate în greutate.

Revendicări: 1

(11) 128264 A2 (51) **A61K 9/02** ^(2006.01); **A61P 15/02** ^(2006.01); (21) a 2011 00701 (22) 20.07.2011 (41) 30.04.2013//4/2013 (71) ZANOSCHI I. CHRISTACHE, STR.PINULUI NR.9, IAȘI, IS, RO (72) ZANOSCHI I. CHRISTACHE, STR.PINULUI NR.9, IAȘI, IS, RO (54) **OVULE ANTI-INFLAMATORII ALCALINIZANTE CU METRONIDAZOL ȘI CLOTRIMAZOL**

(57) Invenția se referă la o compoziție pentru ovule utilizate în tratamentul inflamațiilor cervicovaginale complexe. Compoziția conform invenției este constituită din 200...600 părți metronidazol, 20...300 părți clotrimazol, 2...10 părți trihidroximetil-aminometan, 50...250 părți extract liposolubil de *Chamomilla matricaria* și 1000...3000 părți gliceride ale acizilor grași C₁₀...C₁₈, părțile fiind exprimate în greutate.

Revendicări: 1

(11) 128265 A2 (51) **A61K 9/02** ^(2006.01); **A61P 15/02** ^(2006.01); (21) a 2011 00702 (22) 20.07.2011 (41) 30.04.2013//4/2013 (71) ZANOSCHI I. CHRISTACHE, STR.PINULUI NR.9, IAȘI, IS, RO (72) ZANOSCHI I. CHRISTACHE, STR.PINULUI NR.9, IAȘI, IS, RO (54) **OVULE ANTIMICOTICE ALCALINIZANTE CU CLOTRIMAZOL**

(57) Invenția se referă la o compoziție de ovule antimicotice pentru tratamentul proceselor inflamatorii vulvo-vaginale micotice. Compoziția conform invenției este constituită din 100...300 părți clotrimazol, 2...7 părți trihidroxi-aminometan, 20...80 părți extract liposolubil de *Matricaria chamomilla* și 2000...3000 părți excipient pe bază de gliceride ale acizilor grași C₁₀...C₁₈.

Revendicări: 4

(11) 128266 A2 (51) **A61K 9/06** ^(2006.01); **A61P 17/02** ^(2006.01); (21) a 2011 00699 (22) 20.07.2011 (41) 30.04.2013//4/2013 (71) ZANOSCHI I. CHRISTACHE, STR.PINULUI NR.9, IAȘI, IS, RO (72) ZANOSCHI I. CHRISTACHE, STR.PINULUI NR.9, IAȘI, IS, RO (54) **UNGUENT CICATRIZANT CU EXTRACT DE CALENDULA OFFICINALIS**

(57) Invenția se referă la un unguent cicatrizant utilizat în tratamentul plăgilor postoperatorii, posttraumatice, a arsurilor, escarelor și iritațiilor. Unguentul conform invenției este constituit din 35...70% *Heliantus oleum*, 15...25% *cera flava*, 3...8% *petrolatum*, 4...9% lanolină, 1...55% extract de gălbenele *Callendula Officinalis*, 0,5...4% excipient de tip fenoxietanol, 0,01...0,09% butilhidroxianisol și 3...8% parafină lichidă.

Revendicări: 1

(11) 128267 A0 (51) **A61K 9/14** ^(2006.01) (21) a 2012 00143 (22) 07.03.2012 (41) 30.04.2013//4/2013 (71) NEAG GEORGIANA, STR. GRUIA NR. 58, BL. C1, SC. 1, ET. 3, AP. 16, CLUJ-NAPOCA, CJ, RO (72) NEAG GEORGIANA, STR. GRUIA NR. 58, BL. C1, SC. 1, ET. 3, AP. 16, CLUJ-NAPOCA, CJ, RO (54) **PULBERI VEGETALE STABILIZATE ȘI PROCEDEU DE OBTINERE A LOR**

(57) Invenția se referă la un produs fitoterapeutic pe bază de pulberi vegetale stabilizate, și la un procedeu de obținere a acestora. Produsul conform invenției se obține din plante proaspete, mărunțite primar până la o dimensiune maximă de 3 mm, care sunt stabilizate, prin mineralizare cu sulfat de calciu semihidrat, până la obținerea unei paste omogene, care se supune unei uscări primare la temperatura mediului, până la întărire; urmează o măcinare secundară până la obținerea unei dimensiuni a particulelor de 5...10 mm, și o uscare secundară la temperatura mediului, până la o umiditate de 4...15%, din care rezultă un produs uscat care se supune mărunțirii finale până la o dimensiune a particulelor de 0,5...1 mm, sub formă de pulbere vegetală stabilizată, cu durată de menținere a principiilor active vegetale de 2 ani.

Revendicări: 2

(11) 128268 A2 (51) **A61K 31/196** (2006.01); **A61P 29/02** (2006.01); (21) a 2011 00698 (22) 20.07.2011 (41) 30.04.2013//4/2013 (71) ZANOSCHI I. CHRISTACHE, STR.PINULUI NR.9, IAȘI, IS, RO (72) ZANOSCHI I. CHRISTACHE, STR.PINULUI NR.9, IAȘI, IS, RO (54) **DICLOFENAC GEL 8%**

(57) Invenția se referă la un gel conținând 8% diclofenac, pentru tratamentul durerilor reumatismale. Gelul conform invenției este constituit din 0,5...0,12% diclofenac sodic, 15...20% propilenglicol, 35% alcool etilic 96°, 0,5...3% hidroximetil celuloză, 1...2% mentol, 0,5...4% conservant fenoxietanol, 0,5...4% dietilenglicol monoetil eter, 0,5...3% agent activ de suprafață neionic, de tip Polisorbat 80, 25...44% apă purificată la 35°C și pH=6...6,5.

Revendicări: 1

(11) 128269 A0 (51) **A61L 2/10** (2006.01) (21) a 2012 00705 (22) 08.10.2012 (41) 30.04.2013//4/2013 (71) FORNA NORINA CONSUELA, STR.MIHAIL KOGĂLNICEANU NR.2, IAȘI, IS, RO; ANTOHI CONSTANTIN MARIN, STR. GARABET IBRĂILEANU NR. 6, BL.7, SC. A, PARTER, AP. 3, IAȘI, IS, RO; FORNA DORIANA, STR. M. KOGĂLNICEANU NR. 2, IAȘI, IS, RO (72) FORNA NORINA CONSUELA, STR.MIHAIL KOGĂLNICEANU NR.2, IAȘI, IS, RO; ANTOHI CONSTANTIN-MARIN, STR.GARABETIBRĂILEANU NR.6, BL.7, SC.A, PARTER, AP.3, IAȘI, IS, RO; FORNA DORIANA, STR. M. KOGĂLNICEANU NR. 2, IAȘI, IS, RO (54) **INSTALAȚIE PENTRU DEZINFECȚIA AERULUI ÎN CONTRA CURENT**

(57) Invenția se referă la o instalație pentru dezinfecția aerului din încăperi unde au loc activități umane, în depozite alimentare și, în special, în unități sanitare, biblioteci, arhive. Instalația conform invenției este formată dintr-o lampă (1) prevăzută cu două generatoare de radiație germicide, de a cărei carcasă sunt prinse lateral două ventilatoare (2) prevăzute cu filtre (3), și poziționate în diferite poziții verticale și orizontale prin niște cleme (5, 6) rotitoare, respectiv, fixe; ventilatoarele (2) creează fluxuri opuse de curenți de aer ce se deplasează în lungul generatoarelor de radiații, iar pentru creșterea randamentului dezinfecției, întreaga instalație este suspendată pe un stativ (7) ce se rotește lent secvențial

(11) 128269 A0

înainte-înapoi, datorită unui mecanism de rotație (MR), iar pentru funcționarea instalației în caz de dezastră ce duc la căderea rețelei electrice, instalația este alimentată de la un acumulator (AC), printr-un invertor (IR), acumulatorul (AC) fiind încărcat la un panou voltaic prin intermediul unui regulator (RF), dacă defecțiunea rețelei electrice este de durată.

Revendicări: 3

Figuri: 3

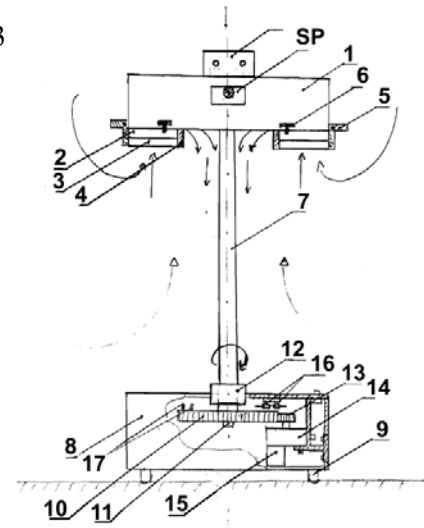


Fig. 1

(11) 128270 A2 (51) **A61N 5/00** (2006.01) (21) a 2011 00970 (22) 29.09.2011 (41) 30.04.2013//4/2013 (71) ANDRONOVICI LIVIU, STR.GRIGORE GAFENCU NR.78-84, SECTOR 1, BUCUREȘTI, B, RO (72) ANDRONOVICI LIVIU, STR.GRIGORE GAFENCU NR.78-84, SECTOR 1, BUCUREȘTI, B, RO (54) **CONCENTRATOR DE ENERGIE SUB FORMĂ DE BIJUTERIE TRIUNGHII**

(57) Invenția se referă la un concentrator de energie sub formă de bijuterie triunghi, cu acțiune directă asupra sistemului nervos și, implicit, asupra întregului organism, pentru refacere celulară. Concentratorul de energie, conform invenției, este alcătuit din fire de argint cu formă de triunghi, care formează o piesă în mijlocul căreia este amplasat un cristal de ametist.

Revendicări: 1

Figuri: 3

(11) 128270 A2

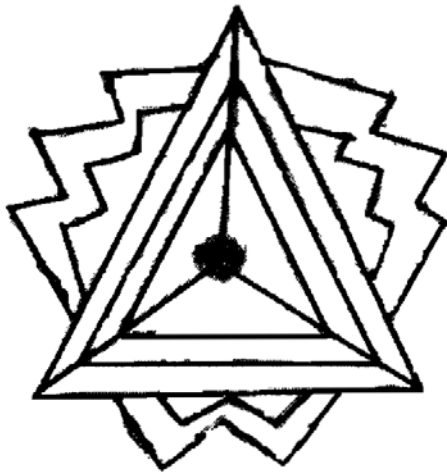


Fig. 3

(11) 128271 A2 (51) **A63B 69/18** (2006.01) (21) a 2011 00766 (22) 01.08.2011 (41) 30.04.2013//4/2013 (71) CĂRBUNESCU NICOLAE, STR. ZAMBILELOR BL.3, SC.2, ET.2, AP.12, TÂRGU JIU, GJ, RO (72) CĂRBUNESCU NICOLAE, STR. ZAMBILELOR BL.3, SC.2, ET.2, AP.12, TÂRGU JIU, GJ, RO (54) **SIMULATOR SNOWBOARD CRISTIANE**

(57) Invenția se referă la un simulator pentru antrenarea într-o sală a unui practicant de snowboard, în condițiile parcurgerii unei pârtii cu cristiane uniforme sau neuniforme, pentru diferite tipuri de slalom. Simulatorul conform invenției are în componență un arbore (16) montat la capete în niște rulmenți (32) care permit rotirea acestuia, pe arbore (16) fiind fixată o roată (14) dințată, o consolă (7) care primește mișcarea de la un motoreductor (3) și o transmite printr-un bolț (17), având un capăt superior înclinat, pe care este montată, cu ajutorul unor rulmenți (33), o bucsă (20), și printr-un bolț (25) și o patină (21), oscilațiile laterale ale unui profil C (2) și, respectiv, o consolă (8) care transmite, printr-un alt bolț (19), o bielă (3), o pârghie (9), un bolț (18) cu capăt sferic și o placă (22), oscilațiile axiale ale profilului C (2), prevăzută cu posibilități de fixare de el a unei plăci de snowboard.

Revendicări: 1
Figuri: 3

(11) 128271 A2

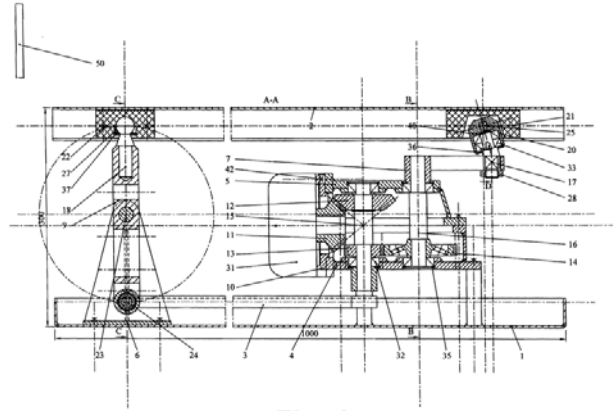


Fig. 1

(11) 128272 A0 (51) **A63F 3/00** (2006.01) (21) a 2012 00758 (22) 26.10.2012 (41) 30.04.2013//4/2013 (71) NEDELEA LAURENȚIU, STR. PETRU RAREȘ, BL. P19, SC. C, AP. 13, PITEȘTI, AG, RO (72) NEDELEA LAURENȚIU, STR. PETRU RAREȘ, BL. P19, SC. C, AP. 13, PITEȘTI, AG, RO (74) BROYBY PATENT INNOVATION, STR. REPUBLICII, BL.212, SC.D, AP.11, PITEȘTI, JUDEȚUL ARGEȘ (54) **JOC LOGIC "X" ȘI "0"**

(57) Invenția se referă la un joc logic "X" și "0", care poate fi realizat în mai multe variante constructive, destinat domeniului distractiv și pentru dezvoltarea gândirii logice a persoanelor de toate vârstele. Jocul conform invenției este realizat dintr-o carcasă (8) superioară, prevăzută cu două ferestre (f) de vizualizare pătrate, cu o latură (l), dispuse la distanțe egale una de cealaltă, pe trei linii și trei coloane, o carcasă (9) inferioară, prevăzută la interior cu niște nervuri (n) cu rol de ghidare, ce determină două suprafețe egale, de formă pătrată, cu o latură (31), în care pot fi translatate cele două elemente (10) mobile prin intermediul unui pin (p), cele două elemente (10) mobile, de formă pătrată plană, cu o latură (21), fiind marcate pe suprafețele vizibile cu niște simboluri (s), respectiv, "X" și "0", și sunt prevăzute cu un pin (p) central, a cărui mișcare de translație în interiorul ferestrei (f) determină vizibilitatea simbolurilor (s) în funcție de amplasarea pinului (p) într-unul dintre colțurile ferestrei (f).

Revendicări: 7
Figuri: 19

(11) 128272 A0

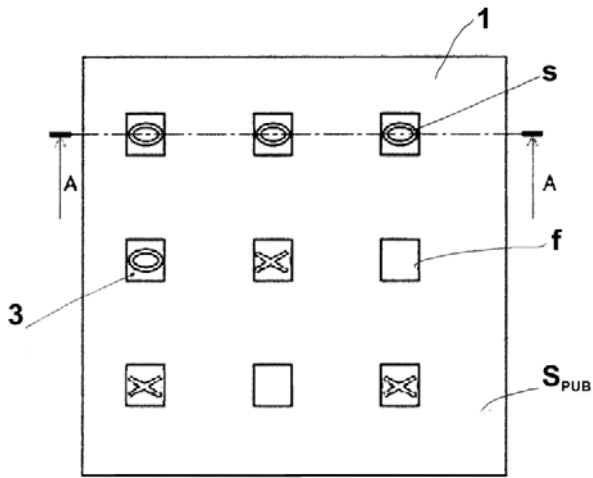


Fig. 2

(11) 128273 A2 (51) **A63F 9/24** (2006.01) (21) a 2011 00911 (22) 16.09.2011 (41) 30.04.2013//4/2013 (71) LADARU COSMIN ALEXANDRU, STR. CÂMPULUI NR. 20E, OTOPENI, IF, RO; ANDRONACHE VALENTIN, STR. AV. ȘTEFAN PROTOPOESCU NR. 10, BL. 4, AP. 2, SECTOR 1, BUCUREȘTI, B, RO (72) LADARU COSMIN ALEXANDRU, STR. CÂMPULUI NR. 20E, OTOPENI, IF, RO; ANDRONACHE VALENTIN, STR. AV. ȘTEFAN PROTOPOESCU NR. 10, BL. 4, AP. 2, SECTOR 1, BUCUREȘTI, B, RO (54) **SISTEM DE MONITORIZARE FOTOELECTRIC AL JETOANELOR VALORICE DIN CAZINOURI**

(57) Invenția se referă la un sistem de monitorizare a jetoanelor valorice din cazinouri, care nu au cip de identificare integrat. Sistemul conform invenției este alcătuit dintr-o tavă pentru jetoane, având 12 rânduri destinate amplasării de jetoane valorice, în pozițiile de amplasare a jetoanelor fiind dispuși niște fototranzistori, câte unul pentru fiecare jeton în parte, care transmit câte un semnal electric, în funcție de detectarea sau nu a jetonului din dreptul său, semnalele de la fototranzistori fiind prelucrate de un circuit electronic specializat, care oferă la ieșire un semnal analogic, preluat de către modulele I/O ale unui automat programabil, ce realizează achiziția datelor, prelucrarea și transmiterea lor către un server

(11) 128273 A2

central pe care este instalată o aplicație software specializată, ce are rolul de a stoca toate informațiile într-o bază de date centrală, și care permite atât monitorizarea unei mese de joc în timp real, cât și generarea de rapoarte necesare echipei de management a cazinoului.

Revendicări: 5

Figuri: 12

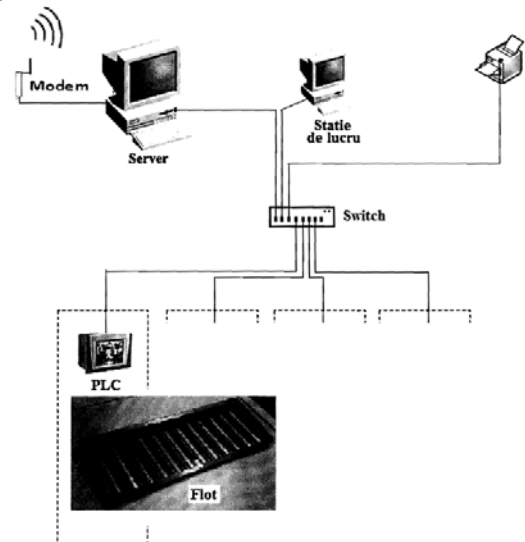


Fig. 12

(11) 128274 A2 (51) **B07B 1/42** (2006.01) (21) a 2011 00855 (22) 31.08.2011 (41) 30.04.2013//4/2013 (71) INSTITUTUL NAȚIONAL DE CERCETARE-DEZVOLTARE PENTRU MAȘINI ȘI INSTALAȚII DESTINATE AGRICULTURII ȘI INDUSTRIEI ALIMENTARE, - INMA, BD. ION IONESCU DE LA BRAD NR. 6, SECTOR 1, BUCUREȘTI, B, RO (72) PĂUN ANIȘOARA, STR. PROMETEU 12, BL. 12E, SC. 4, AP. 49, SECTOR 1, BUCUREȘTI, B, RO; GANEA-CHRISTU IOAN, STR. AVIAȚIEI NR. 23, BL. 14D, SC. 1, ET. 1, AP. 6, SECTOR 1, BUCUREȘTI, B, RO; NICOLESCU MIRCEA ADRIAN, STR. ODOBEȘTI NR. 2A, BL. N2B, SC. A, AP. 20, SECTOR 3, BUCUREȘTI, B, RO (54) **DISPOZITIV DE REGLARE A UNGHIIULUI DE ÎNCLINARE A BATIURILOR OSCILANTE**

(57) Invenția se referă la un dispozitiv pentru reglarea unghiului de înclinare a unui batiu oscilant cu sită, montat, prin intermediul unor arcuri elicoidale, cilindrice, pe un cadru fix al unui utilaj destinat morăritului, și acționat cu un motovibrator. Dispozitivul conform invenției este compus dintr-un ax (1) vertical, filetat, fixat în interiorul unui picior al unui cadru al unui utilaj, dintr-un lagăr (2) fixat la partea superioară a piciorului, prin care culisează o bușă (3) de ghidare filetată, care este montat pe ax (1) și pe care este plasat un suport (4) cu ghidaj pentru un arc

(11) 128274 A2

elicoidal, cilindric, de compresiune, pe care se sprijină batiul, bucașa (3) de ghidare fiind prevăzută cu un mâner (M) care, prin rotire manuală, permite ridicarea și coborârea suportului (4) pentru arc elicoidal.

Revendicări: 1

Figuri: 2

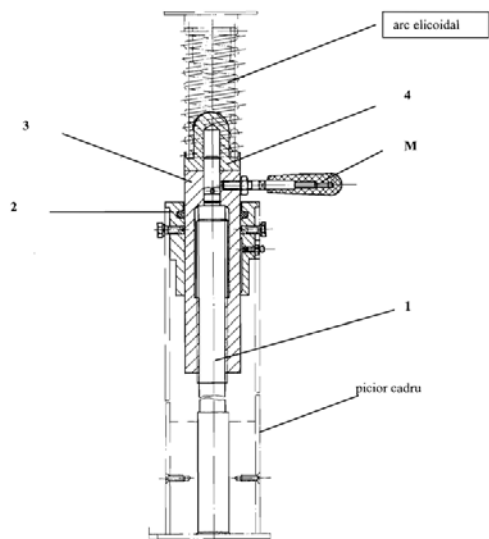


Fig. 1

(11) 128275 A2 (51) **B09B 3/00** (2006.01) (21) a 2011 00846 (22) 29.08.2011 (41) 30.04.2013/14/2013 (71) SETCAR S.A., STR. GRĂDINII PUBLICE NR. 6, BRĂILA, BR, RO (72) FRAGA GHEORGHE IULIAN, CALEA CĂLĂRAȘILOR NR. 71, BL. 16, ET. 2, AP. 7, BRĂILA, BR, RO; BĂLAN SANDU, STR. ION C. BRĂTIANU NR. 1, BL. 2BIS, SC. 2, AP. 22, BRĂILA, BR, RO (74) AGENȚIA DE PROPRIETATE INTELLECTUALĂ WEIZMANN ARIANA & PARTNERS, STR.11 IUNIE NR.51, SC.A, ET.1, AP.4, SECTOR 4, BUCUREȘTI (54) **PROCEDEU ȘI INSTALAȚIE MOBILĂ DE DECONTAMINARE A SOLURILOR PRIN DESORBȚIE TERMICĂ INDIRECTĂ SUB VACUUM**

(57) Invenția se referă la un procedeu și la o instalație de decontaminare a solurilor. Procedeu conform invenției constă dintr-o pretratare a solurilor decontaminate prin mărunțire și sortare, uscare la aproximativ 100°C, sortare, încălzire la circa 450°C, evaporare a fazei gazoase prin extragere cu vid, separare a particulelor antrenate, răcire până la 120°C, condensare a volatilizelor prin răcire la 80...90°C, printr-un condensator, și apoi răcire până la 20°C, cu separarea compușilor organici periculoși; suspensia rezultată se filtrează și solidul se colectează, faza lichidă se reintroduce în proces după purificare, iar faza gazoasă se purifică chimic și se absoarbe pe cărbune

(11) 128275 A2

activ, astfel încât părăsește instalația decontaminată. Instalația conform invenției este compusă dintr-un modul (M1) container pentru pretratare, un modul (M2) pentru încălzire, o bandă (9) transportoare ce direcționează materialul la un modul (M3) pentru extragerea fazei gazoase, un modul (M4) pentru tratarea fazei gazoase, un modul (M5) de decontaminare a apei și un modul (M6) pentru prepararea apei de răcire utilizate în procesul tehnologic.

Revendicări: 10

Figuri: 13

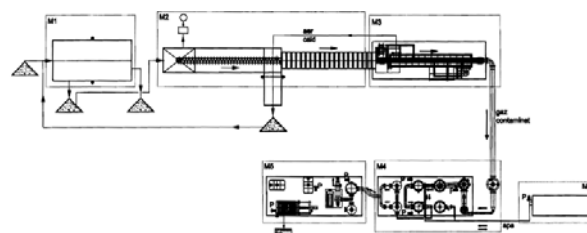


Fig. 1

(11) 128276 A0 (51) **B27C 5/00** (2006.01) (21) a 2012 00860 (22) 23.11.2012 (41) 30.04.2013/14/2013 (71) UNIVERSITATEA "TRANSILVANIA" DIN BRAȘOV, BD.EROILOR NR.29, BRAȘOV, BV, RO (72) CISMARU IVAN, STR. TRANDAFIRILOR, SAT.HĂRMAN, COMUNA HĂRMAN, BV, RO (54) **MAȘINA DE PRELUCRAT TORSADĂ CU PAS VARIABIL PRIN TRAIECTORIE GENERATĂ CINEMATIC**

(57) Invenția se referă la o mașină de prelucrat torsade cu pas variabil, prin traiectorie generată cinematic, utilizată în industria prelucrării lemnului, pentru obținerea unor ornamente folosite la decorarea mobilei. Mașina conform invenției se compune dintr-un sistem de fixare și rotire a unui material (1) de prelucrat, un sistem (9) de deplasare liniară-longitudinală a sistemului de acționare a unei scule (2) de prelucrat, compus dintr-o placă (7) culisantă transversal pe un ghidaj (8), și un motor (SM₂) cu turație variabilă de acționare a sculei (2), o camă (3) plană, pentru asigurarea prelucrării după o conicitate impusă, și un sistem (EC) de citire permanentă a poziției de prelucrare (x), care comandă modificarea permanentă a turației piesei prelucrate, cu ajutorul unui element (EV₃) capabil să transforme mărimile liniare citite în mărimi mecanice, asigurându-se astfel o modificare permanentă a pasului torsadei, în funcție de poziția de prelucrare (x) și, implicit, de diametrul la care se efectuează prelucrarea. Procedeu conform

(11) 128276 A0

invenției, aplicabil pe mașina de prelucrat torsade, constă în aceea că pasul variabil este asigurat de un sistem compus dintr-un calculator de proces care citește permanent poziția (x) de prelucrare față de capătul cu diametrul minim sau față de capătul cu diametrul maxim, transformă aceste mărimi liniare în mărimi electronice-electrice-mecanice care au ca efect modificarea permanentă a turației piesei prelucrate după o lege bine definită prin ecuația matematică (7), prin care se asigură proporționalitatea dintre pasul torsadei și diametrul la care se execută prelucrarea, în funcție de poziția (x) de lucru a sculei (2).

Revendicări: 2

Figuri: 3

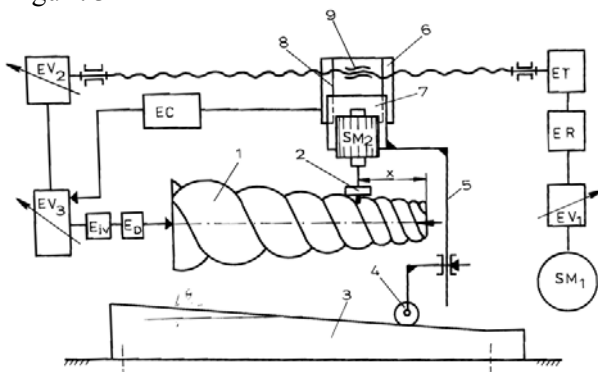


Fig. 3.a

(11) 128277 A0 (51) **B27C 5/00** (2006.01) (21) a 2012 00863 (22) 23.11.2012 (41) 30.04.2013//4/2013 (71) UNIVERSITATEA "TRANSILVANIA" DIN BRAȘOV, BD.EROILOR NR.29, BRAȘOV, BV, RO (72) CISMĂRU IVAN, STR. TRANDAFIRILOR, SAT HĂRMAN, COMUNA HĂRMAN, BV, RO; ȚOȚU IOAN, PIAȚA SFATULUI NR.29, AP.2, BRAȘOV, BV, RO (54) **MAȘINĂ DE PRELUCRAT SIMULTAN DOUĂ TORSADE CU PAS CONSTANT**

(57) Invenția se referă la o mașină de prelucrat simultan două torsade cu pas constant. Mașina conform invenției se compune dintr-un sistem (1) de fixare și antrenare a două piese în mișcarea de rotație cu același sens sau sensuri inverse, un sistem (3) de ghidare pentru deplasarea liniar-longitudinală a unui sistem (5) de acționare a unor scule (14) de prelucrare, compus dintr-o placă (2) antrenată în mișcare liniară cu ajutorul unui șurub (4) de mișcare, pe placă (2) fiind așezate niște motoare (SM₂) electrice care antrenează sculele (14) prelucrătoare, motoarele având posibilitatea de deplasare transversală, cu ajutorul unor ghidaje (5), pentru a se asigura poziționarea în funcție de axele de rotație ale pieselor, antrenarea și asigurarea calității suprafețelor pieselor prelucrate fiind realizată prin sistemul mecanic constituit din mai multe elemente (EV₁, EV_R, EV₂),

(11) 128277 A0

iar sensul de rotație al pieselor este asigurat de un element (MR_d) inversor. Procedeeul conform invenției, aplicabil pe mașină, constă în aceea că unghiul de înfășurare al torsadelor poate fi orientat în același sens sau în sens opus, pe cele două piese prelucrate, cu ajutorul unui mecanism inversor care asigură turații identice ale pieselor, și posibilitatea schimbării sensurilor de rotație la una dintre piese, obținându-se astfel piese pereche, din punct de vedere al simetriei orientării înfășurărilor.

Revendicări: 1

Figuri: 2

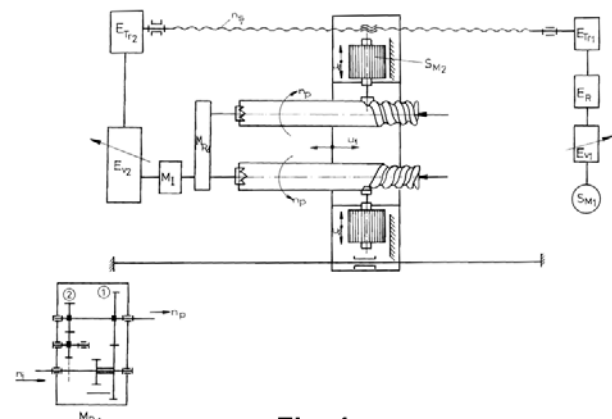


Fig. 1

(11) 128278 A0 (51) **B61D 15/06** (2006.01) (21) a 2012 00062 (22) 27.01.2012 (41) 30.04.2013//4/2013 (71) INNOVA SISTEME ȘI TEHNOLOGII S.R.L., STR.ABRUD NR.97, BL.168, AP.2, ARAD, AR, RO (72) OTLAȚAN DIMITRIE DĂNUȚ, STR. ABRUD NR. 97, BL. 168, AP. 2, ARAD, AR, RO (54) **DISPOZITIV ANTIÎNCĂLECARE PENTRU VEHICULE FERROVIARE**

(57) Invenția se referă la un dispozitiv de siguranță împotriva încălecării vehiculelor feroviare dotate cu tamponare laterale, în cazul ciocnirilor accidentale cu viteze mari. Dispozitivul conform invenției este alcătuit din două gheare (1a și 1b) fixate, prin intermediul unor balamale (2a și 2b), de niște plăci (3a și 3b) care, la rândul lor, sunt fixate, demontabil sau nu, de o țevă (A) exterioră a unui tampon (4) crash, între gheare (1a și 1b) și plăci (3a și 3b) existând intercalat un arc de torsiune ce are tendința de a roti spre un taler (B) al tamponului (4) cele două gheare (1a și 1b), rotire care este împiedicată, în cazul funcționării normale, adică atunci când tamponul (4) este supus numai deformării elastice, de către un sistem (C1 și C2) de blocare, și care se deblochează numai după începerea deformației plastice a tamponului (4).

Revendicări: 3

Figuri: 4

(11) 128278 A0

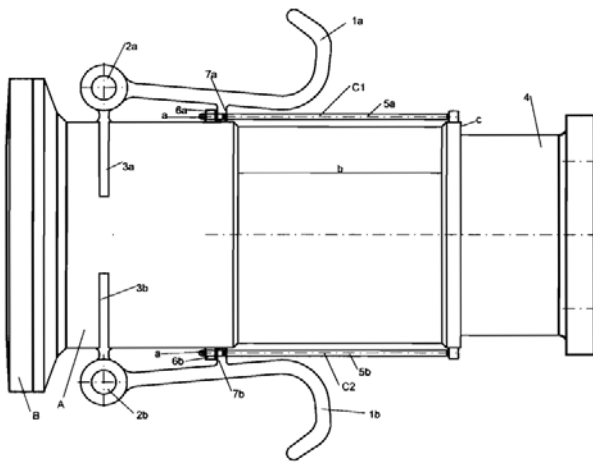


Fig. 1

(11) 128279 A2 (51) **B61D 39/00** (2006.01) (21) a 2011 00994 (22) 05.10.2011 (41) 30.04.2013/4/2013 (71) VRÂNCEANU VIRGIL VLADIMIR, ALEEA ȘCOLII NR. 1A BL. 21 SC. B AP. 21, PLOIEȘTI, PH, RO (72) VRÂNCEANU VIRGIL VLADIMIR, ALEEA ȘCOLII NR. 1A BL. 21 SC. B AP. 21, PLOIEȘTI, PH, RO (54) **VEHICULUL TUNEL**

(57) Invenția se referă la un vehicul tunel destinat ca un mijloc de deplasare, în locul transportului pe șine. Vehiculul tunel, conform invenției, nu are roți, osii, cutii de viteze, nici propulsie proprie, în schimb are o pernă de aer dublă și compartimentată, care îi anulează greutatea și frecarea cu pereții unui tunel de fugă, și susține baza și plafonul vehiculului pe toată suprafața pe care o cuprinde, tunelul de fugă fiind format dintr-un tunel (1 și 1') de tur și, respectiv, de retur, o zonă (2, 2') de accelerare din tur și retur, o zonă ((3, 3') de decelerare din tur și retur, o zonă (4, 4', 5, 5') secundă din tur și retur, o zonă (6, 6', 7, 7') de staționare la încărcare, respectiv, descărcare, din ambele capete, niște peroane (8, 8', 9, 9') de plecări, respectiv, de sosiri, atașate stațiilor respective, între niște zone (5 și 7, 5' și 7', 4 și 6, 4 și 6') fiind niște uși glisante de interior, care izolează, la închiderea lor, tunelurile de stații, deschizându-se numai la trecerea vehiculului prin dreptul acestora, după care se închid

(11) 128279 A2

la loc, iar apropierea vehiculului de ușile glisante este semnalată de senzorii de apropiere din dreptul acestora, între zone (6 și 8, 6' și 8', 7 și 9, 7' și 9') fiind ușile glisante de exterior, care izolează stațiile de peroane, iar între zone (6 și 7', 7 și 6') sunt ușile glisante dintre tur și retur de la ambele capete, ce au rolul de a izola cele două tunele de tur și retur între ele, când ușile glisante de interior sunt deschise, și propulsia aerodinamică se face pe poziția extremis, în această poziție fiind utilizate orificiile de presurizare-depresurizare din capetele celor două tunele, și anume, niște zone (6 și 6', respectiv, 7, 7'), în poziția secundă fiind cuplate orificiile de presurizare-depresurizare din niște zone (4 și 4', respectiv, 5 și 5'), ușile glisante dintre tur și retur deschizându-se numai la transferul vehiculului de la poziția de descărcare la cea de încărcare.

Revendicări: 1

Figuri: 3

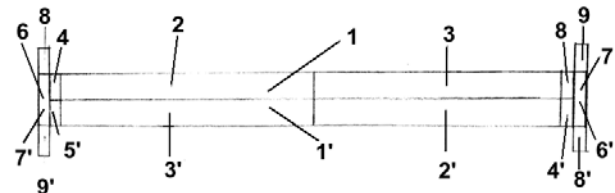


Fig. 1

(11) 128280 A2 (51) **B61H 11/10** (2006.01), **G01P 3/44** (2006.01), (21) a 2008 00466 (22) 17.06.2008 (41) 30.04.2013/4/2013 (71) ATELIERELE CFR GRIVITA S.A., CALEA GRIVIȚEI NR.359, SECTOR 1, BUCUREȘTI, B, RO (72) SIGNINA Ș MARGARETA, STR. VIRTUȚII NR. 9, BL. R4, AP. 34, SECTOR 6, BUCUREȘTI, B, RO; SULTANOIU SERGIU FLORIN, STR. ORȘOVA NR. 3, BL. D4, SC. 3, ET. 1, AP. 43, SECTOR 6, BUCUREȘTI, B, RO (54) **ADAPTAREA OSIEI MONTATE CU BĂNDAJĂ PENTRU ECHIPAREA CU ANSAMBLU TRADUCTOR DE TURAȚIE**

Această publicație include și modificările descrierii, revendicărilor și desenelor, depuse conform art. 35, alin. (20), din HG nr. 547/2008.

(57) Invenția se referă la o adaptare privind conectarea unei roți polare, parte componentă dintr-o instalație de frână, care asigură deblocarea osiilor vagoanelor de călători produse ca urmare a efectului de frânare obținut prin aplicarea saboților pe roți, coroborat cu starea liniei de cale ferată. Adaptarea osiei conform invenției cuprinde o roată (1) polară, montată pe un suport (2 sau 2'), ambele fiind fixate rigid pe o suprafață frontală a unui fus (3) al fiecărei osii montate, și care, prin intermediul unui traductor (4) de turație, transmit mișcarea de rotație primită de la osie, sub forma unor impulsuri electrice, la un aparat de comutare cu microprocesor, care comandă, în funcție de starea roților, niște ventile electromagnetice pentru evacuarea aerului dintr-un cilindru de frână, în vederea deblocării acestora.

Revendicări: 1

Figuri: 8

(11) 128280 A2

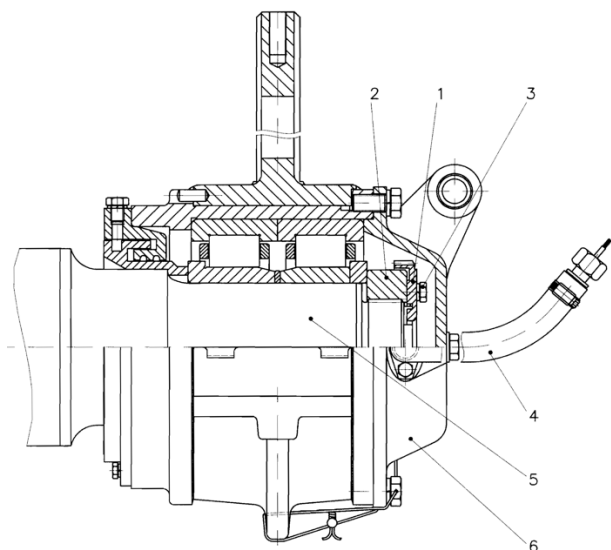


Fig. 6

(11) 128281 A2 (51) **B61J 3/00** (2006.01); **B61J 3/02** (2006.01); (21) a 2011 01022 (22) 14.10.2011 (41) 30.04.2013//4/2013 (71) GRĂDINARU ION, STR. PRISLOP NR. 4A, CONSTANȚA, CT, RO; GRĂDINARU MARIANA, STR. PRISLOP NR. 4A, CONSTANȚA, CT, RO (72) GRĂDINARU ION, STR. PRISLOP NR. 4A, CONSTANȚA, CT, RO; GRĂDINARU MARIANA, STR. PRISLOP NR. 4A, CONSTANȚA, CT, RO (54) **GRUP FIX DE ANTRENARE**

(57) Invenția se referă la un grup fix de antrenare, ce este folosit pentru acționarea vehiculelor pe o cale de rulare, cum sunt: cabine, containere, vagoaneți. Grupul conform invenției este prevăzut cu o lamelă (6) al cărei capăt îmbracă, pe aproximativ jumătate din circumferință, un cablu (4), pentru a intra în legătură cu spira unui arc (5), deplasând astfel, fără șocuri, o cabină (7).

Revendicări: 1

Figuri: 5

(11) 128281 A2

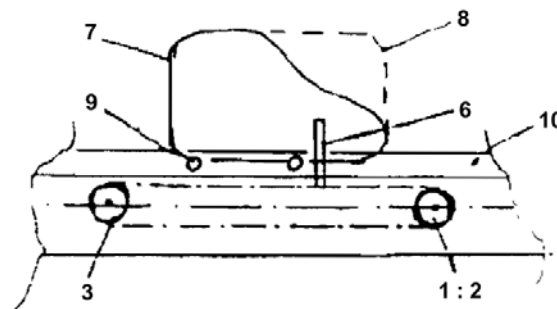


Fig. 1

(11) 128282 A2 (51) **B64C 3/14** (2006.01) (21) a 2011 00895 (22) 13.09.2011 (41) 30.04.2013//4/2013 (71) PREOTU OCTAVIAN, STR. BRAZDA LUI NOVAC NR.41, BL.A13, SC.1, AP.7, CRAIOVA, DJ, RO; DUMITRACHE ALEXANDRU, STR. BELIZĂRIE NR.22-24, BL.5/1, SC.C, AP.31, BUCUREȘTI, B, RO; FRUNZULICA FLORIN, STR. ANASTASIE PANU NR. 8, BL. A12, SC. B, AP. 38, SECTOR 3, BUCUREȘTI, B, RO (72) PREOTU OCTAVIAN, STR. BRAZDA LUI NOVAC NR.41, BL.A13, SC.1, AP.7, CRAIOVA, DJ, RO; DUMITRACHE ALEXANDRU, STR. BELIZĂRIE NR.22-24, BL.5/1, SC.C, AP.31, BUCUREȘTI, B, RO; FRUNZULICA FLORIN, STR. ANASTASIE PANU NR. 8, BL. A12, SC. B, AP. 38, SECTOR 3, BUCUREȘTI, B, RO (54) **METODĂ ȘI DISPOZITIV CU FANTE MULTIPLE INDEPENDENTE PENTRU CONTROLUL CURGERII PE EXTRADOSUL ARIPII**

(57) Invenția se referă la o metodă și la un dispozitiv care conferă aripilor aeronavelor o forță de portanță crescută și, respectiv, o forță de rezistență la înaintare mai mică. Metoda conform invenției constă în aceea că se creează două sau mai multe zone de presiune în jurul a două sau mai multe fante situate pe extradusul unei aripi, în partea posterioară, care aspiră jetul fluid, dirijându-l spre un corp (1) superior, depresiunea fiind preluată din amonte, prin niște

(11) 128282 A2

fante plasate pe partea terminală a bordului de atac, în corespondență cu cele posterioare, și transmisă în partea terminală a aripii, cu ajutorul unor canale (a, b, ...) independente, cu efect Coandă generat de suprafața curb-convexă a sa. Dispozitivul conform invenției este dotat cu un sistem prevăzut cu niște diafragme (6 și 11) care sunt acționate de niște servomotoare (8 și 13).

Revendicări: 3

Figuri: 3

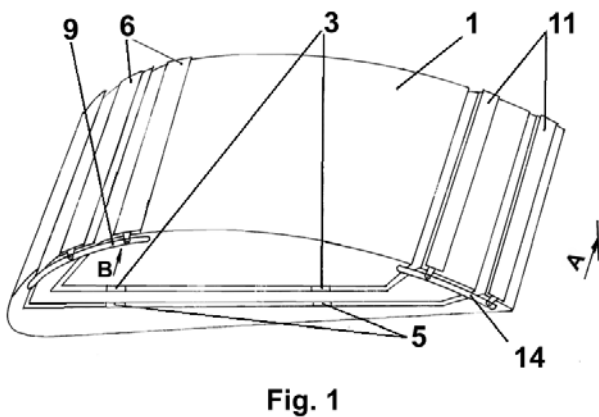


Fig. 1

(11) 128283 A2 (51) **B64C 3/14** (2006.01) (21) a 2011 00896 (22) 13.09.2011 (41) 30.04.2013/4/2013 (71) PREOTU OCTAVIAN, STR.BRAZDA LUI NOVAC NR.41, BL.A13, SC.1, AP.7, CRAIOVA, DJ, RO (72) PREOTU OCTAVIAN, STR.BRAZDA LUI NOVAC NR.41, BL.A13, SC.1, AP.7, CRAIOVA, DJ, RO (54) **METODĂ ȘI DISPOZITIV CU FANTE MULTIPLE INTERCONECTATE PENTRU CONTROLUL CURGERII PE EXTRADOSUL ARIPII**

(57) Invenția se referă la o metodă și la un dispozitiv pentru crearea unei forțe de portanță crescută, și pentru reducerea forței de rezistență la înaintare a aripii unei aeronave. Metoda conform invenției constă în aceea că se creează două sau mai multe zone depresionare în jurul a două sau mai multe fante situate pe extradosul unei aripi, în partea posterioară, care aspiră jetul fluid, dirijându-l spre un corp (1) superior, depresiunea fiind preluată din amonte, prin niște fante plasate pe partea terminală a bordului de atac, în corespondență cu cele posterioare, și transmisă în partea terminală a aripii, cu ajutorul unui canal (a) central, cu efect Coandă generat de suprafața curb-convexă a sa. Dispozitivul conform invenției este dotat cu un sistem prevăzut cu niște diafragme (8 și 13) care sunt acționate de niște servomotoare (10 și 15).

Revendicări: 3

Figuri: 3

(11) 128283 A2

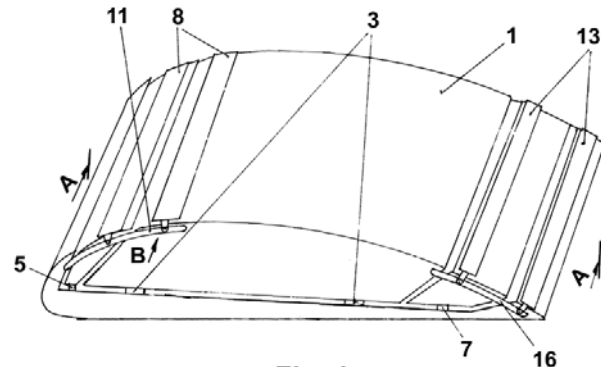


Fig. 1

(11) 128284 A2 (51) **B64C 27/04** (2006.01) (21) a 2009 00131 (22) 09.02.2009 (41) 30.04.2013/4/2013 (71) COZLOVSCHI GRIGORE, STR.BUCUREȘTII NOI NR.21, GALAȚI, GL, RO (72) COZLOVSCHI GRIGORE, STR.BUCUREȘTII NOI NR.21, GALAȚI, GL, RO (54) **METODĂ DE PROTECȚIE PENTRU SALVAREA ELICOPTERELOR ÎN CAZ DE PRĂBUȘIRE**

(57) Invenția se referă la o metodă de protecție pentru salvarea elicopterelor în caz de prăbușire, utilizând sursele care generează forțe de frânare care, prin funcționalitatea lor pe verticală, opuse forței gravitaționale, creează posibilitatea elicopterului de a fi salvat în cazul în care ar apărea riscul de a se prăbuși. Metoda conform invenției constă în aceea că folosește sursele care generează niște forțe (F) de frânare pe verticală, contracarând forța gravitațională prin intermediul unor motoare (3) cu ajutoraj, care sunt montate în niște locașuri (4) din fuselajul (1) elicopterului, prin generarea forțelor de frânare opuse forței gravitaționale salvând elicopterul din situația de risc maxim, când este pus în situația de a se prăbuși, dând posibilitatea elicopterului de a cădea în virtutea gravitațională în mod frânat, realizând contactul cu solul similar cu o aterizare normală,

(11) 128284 A2

evitând astfel o catastrofă, metoda dispunând, prin forma ei constructivă, de componentele sale, respectiv, niște locașuri (4) care adăpostesc niște motoare (3) de ajutor în interiorul unui fuselaj (1), care asigură o protecție și o siguranță în zbor a elicopterului, evitând prăbușirea, în cazul în care elicopterul ar fi pus în situația de risc maxim.

Revendicări: 1

Figuri: 6

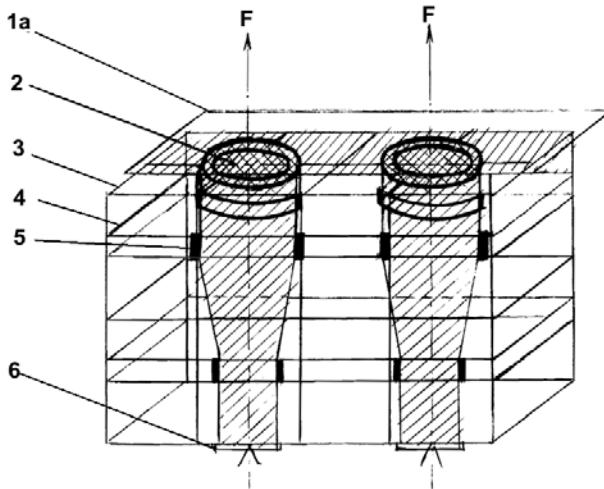


Fig. 1

(11) 128285 A2 (51) **B64F 1/22** (2006.01) (21) a 2011 00123 (22) 11.02.2011 (41) 30.04.2013/14/2013 (71) UNIVERSITATEA TEHNICĂ "GHEORGHE ASACHI" DIN IAȘI, BD. PROF.D. MANGERON NR.67, IAȘI, IS, RO (72) DOROFTEI IOAN, STR. AMURGULUI NR. 8, BL. 258A, SC. B, ET. 1, AP. 5, IAȘI, IS, RO; HORGĂ VASILE, STR. TOMA COZMA NR. 89, BL. 571, SC. B, ET. 3, AP. 12, IAȘI, IS, RO; RAȚOI MARCEL CONSTANTIN, ȘOS. NAȚIONALĂ NR. 51, BL. C2, SC. A, AP. 37, IAȘI, IS, RO (54) **VEHICUL CU PATRU ROȚI OMNIDIRECȚIONALE**

(57) Invenția se referă la un vehicul cu patru roți omnidirecționale, care își poate schimba direcția de mers instantaneu, modificând independent viteza unghiulară a roților, fără ca acesta să dispună de un mecanism de direcție clasic. Vehiculul conform invenției este alcătuit dintr-un șasiu (1) pe care sunt montate, prin intermediul a patru motoreductoare (4) de acționare, patru roți (3) având pe circumferința lor două rânduri de role (II) cu axele înclinate cu un unghi α în raport cu axele centrale ale roților, iar pentru a menține contactul permanent dintre fiecare roată (3) și terenul pe care se deplasează vehiculul, acesta este prevăzut cu un sistem de suspensie alcătuit din două mecanisme (2) patrulare spațiale, înseriate, și patru perechi amortizor-resort (5), respectiv, niște brațe (6) oscilante.

Revendicări: 4

Figuri: 7

(11) 128285 A2

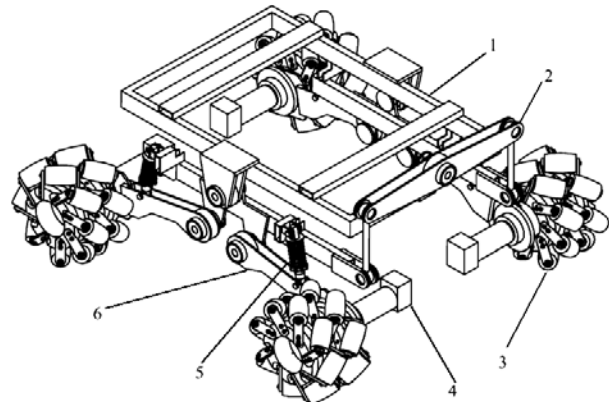


Fig. 1

(11) 128286 A0 (51) **B66B 9/08** (2006.01) (21) a 2012 00439 (22) 15.06.2012 (41) 30.04.2013/14/2013 (71) ANDREȘ TEOFIL NUȚU, INTRAREA DOINEI NR.31, SC. E, AP. 15, TIMIȘOARA, TM, RO; HERBECK MICHAEL, OBERE FELDSTR.11, FREILASSING, DE (72) ANDREȘ TEOFIL NUȚU, INTRAREA DOINEI NR.31, SC. E, AP. 15, TIMIȘOARA, TM, RO; HERBECK MICHAEL, OBERE FELDSTR.11, FREILASSING, DE (54) **LIFT DE TREPTE MODULAR**

(57) Invenția se referă la un lift de trepte modular, care este montat pe o scară a unei construcții, în vederea utilizării lui de către persoane cu disfuncții locomotorii și nu numai. Liftul conform invenției este alcătuit dintr-un modul (T) de antrenare și transport, care poartă unul dintre niște module (S1-S6) de așezare, în mai multe variante constructive, concepute pentru diferite sarcini sau poziții ale persoanei transportate, și care prezintă între el și un modul (S) de așezare opțional, în funcție de construcția scărilor, un dispozitiv (R) auxiliar de coborâre, modulul (T) de antrenare și transport purtând un cărucior (I) de deplasare, care suportă, la rândul său, niște role de deplasare, susținute printr-o casetă (A), și prezintă un stabilizator (II) care este constituit

(11) 128286 A0
dintr-un corp (400) prin care trece o tijă (402) montată cu un arc (408) ce se fixează pe o placă (107) de presiune, având o parte mobilă în contact mecanic cu o suprafață (421) a unui braț (N1) și, atunci când între braț (N1) și o țevă (146) inferioară se formează unghiuri care tind spre 90°, brațul (N1) apasă tija (402) care comprimă arcul (408), iar cu cât unghiul dintre braț (N1) și țevă (146) se apropie de 90°, cu atât asupra unui alt braț (N2) este aplicată în sens opus o forță tot mai mare, astfel încât efectul de împanare este complet eliminat, căruciorul (II) care poartă rolele fiind alcătuit dintr-un suport (I) principal, plat, pe care se fixează un corp (2) și o casetă (A), oricare dintre modulele (S1, S2, S3, S4, S5, S6) de așezare fiind montat pe modulul (T) de transport prin intermediul unor cleme plasate în dreptul unor orificii practicate într-o placă (107) a stabilizatorului (I).

Revendicări: 17

Figuri: 67

(11) 128286 A0

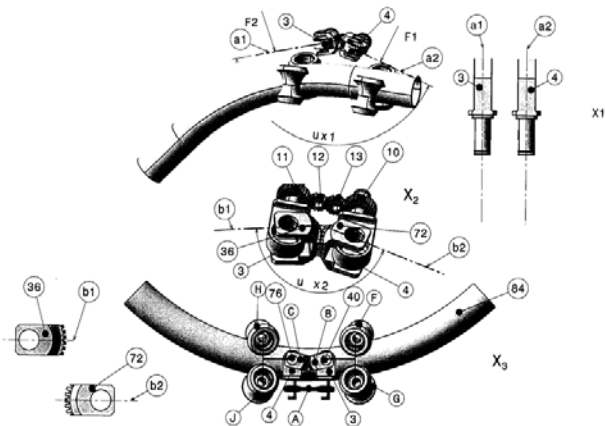


Fig. 10.8

(11) 128287 A0 (51) **B66F 7/04** ^(2006.01); **G05B 11/58** ^(2006.01); **G05B 15/00** ^(2006.01); (21) a 2012 00412 (22) 11.06.2012 (41) 30.04.2013//4/2013 (71) CIUCLEA ILIE IONEL, STR. GHERGHIȚEI NR. 23C, SECTOR 2, BUCUREȘTI, B, RO (72) CIUCLEA ILIE IONEL, STR. GHERGHIȚEI NR. 23C, SECTOR 2, BUCUREȘTI, B, RO (54) **MODUL HIDRAULIC AUTOMAT DE OPERARE ȘI ACCES ÎN SISTEMUL DE PARCARE-GARARE SUPRAETAJAT VERTICAL SAU ORIZONTAL DE TIP CARUSEL**

(57) Invenția se referă la un modul hidraulic automatizat, pentru operare și acces într-o parcare supraetajată, cu dezvoltare pe verticală sau pe orizontală. Modulul conform invenției este alcătuit dintr-o electropompă (1) în al cărei circuit este dispusă o supapă de presiune tarată dintr-o supapă (4) de presiune montată în bypass față de un circuit de presiune, dintr-un distribuitor (5) hidraulic cu 3 poziții, și un motor (6) hidraulic ce acționează un ax principal, care pune în mișcare de rotație un carusel. Sistemul de comandă conform invenției cuprinde identificarea persoanei și, implicit, a locului de parcare alocat, cu ajutorul unui cap de citire pentru identificare client, pornirea lanțului cu gondole în sensul optim, pentru un traseu cât mai scurt al gondolei cerute către rampa de evacuare; după trecerea prin fața capului de citire a numărului gondolei

(11) 128287 A0

alocate, este comandată scăderea vitezei până când gondola ajunge la locul său, deplasarea acesteia fiind oprită ca urmare a unui semnal transmis de la un senzor inductiv, apoi softul de automatizare comandă un electromagnet de acționare a distribuitorului (5), pentru alegerea semnelui de marcă, astfel că, în funcție de numărul gondolei oprite în fața capului de citire, se va stabili sensul de rotație pentru aducerea gondolei cerute pe traseul cel mai scurt, odată gondola oprită, fiind validată funcționarea ușii, acționându-se un electromagnet de indexat al acesteia.

Revendicări: 4

Figuri: 2

(11) 128287 A0

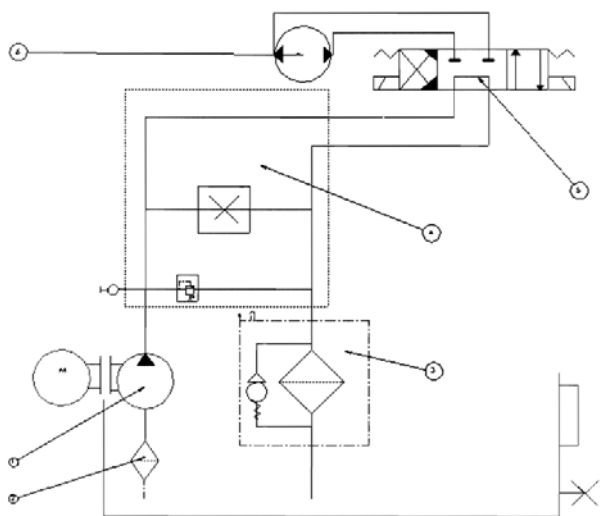


Fig. 1

(11) 128288 A2 (51) **B82B 3/00** (2006.01), **H01L 21/02** (2006.01), (21) a 2011 00749 (22) 28.07.2011 (41) 30.04.2013//4/2013 (71) INSTITUTUL NAȚIONAL DE CERCETARE-DEZVOLTARE PENTRU INGINERIE ELECTRICĂ ICPE - CA, SPLAIUL UNIRII NR.313, SECTOR 3, BUCUREȘTI, B, RO (72) MĂLĂERU TEODORA, BD. ALEXANDRU OBREGIA NR.22A, BL.II/30, SC.A, ET.10, AP.43, SECTOR 4, BUCUREȘTI, B, RO; NEAMȚU JENICA, ȘOS.COLENTINA NR.26, BL.64, SC.C2, ET.6, AP.224, SECTOR 2, BUCUREȘTI, B, RO; GEORGESCU GABRIELA, STR.SIBIU NR.2, BL.OD1, SC.2, ET.4, AP.56, SECTOR 6, BUCUREȘTI, B, RO (54) **PROCEDEU DE OBTINERE A NANOPARTICULELOR SEMICONDUCTOARE OXIDICE FEROMAGNETICE**

(57) Invenția se referă la un procedeu de obținere, la temperatura camerei, a materialelor realizate din nanoparticule semiconductoare oxidice, feromagnetice, de forma $Zn_{1-x}MT_xO$, unde metalele tranzitionale MT pot fi Fe sau Ni, materialele fiind folosite pentru dispozitivele electronice multifuncționale spintronice, optoelectronice și optice. Procedeu conform invenției cuprinde următoarele etape: dizolvarea acetatului de zinc $Zn(CH_3COO)_2 \cdot 2H_2O$ în 50...100 ml dimetilformamidă, sub agitare continuă la temperatura camerei, dizolvarea azotatului de fier

(11) 128288 A2

$Fe(NO_3)_3 \cdot 9H_2O$ sau azotatului de nichel $Ni(NO_3)_2 \cdot 6H_2O$, fiecare în câte 200...300 ml apă distilată, cu agitare continuă la temperatura camerei, adăugarea, cu agitare continuă, a soluției apoase de azotat de fier sau azotat de nichel în soluția omogenă de acetat de zinc, la un raport molar $Zn/MT = (1-x)/x$, unde $x = 0,03, 0,05$ sau $0,1$, încălzirea amestecului celor două soluții de acetat de zinc și azotat de fier sau azotat de nichel, cu agitare continuă timp de 15...30 min la temperatura de 50...80°C, adăugarea, cu agitare continuă, în soluția caldă, preparată, a monoetanolaminei MNE și realizarea unui raport molar $Zn/MT/MNE = (1-x)/x/0,04$, încălzirea soluției astfel preparate în reflux la 50...80°C, timp de 4...6 h, până la gelifiere, și uscarea gelului format la temperatura camerei timp de 18...24 h, și tratarea termică a acestuia în aer, la 550...700°C, timp de 2...3 h.

Revendicări: 1

(11) 128289 A2 (51) **C01B 3/02** (2006.01) (21) a 2011 00845 (22) 29.08.2011 (41) 30.04.2013//4/2013 (71) INSTITUTUL NAȚIONAL DE CERCETARE-DEZVOLTARE PENTRU TEHNLOGII CRIOGENICE ȘI IZOTOPICE-ICSI-RM. VĂLCEA, STR. UZINEI NR.4, RĂURENI, VL, RO (72) ANGHEL VASILE, STR. NICOLAE IORGA NR.18D, BL. B02, SC. A, AP. 11, ZONA OSTROVENI, RĂMNICU VĂLCEA, VL, RO; ȘTEFĂNESCU IOAN, BD. NICOLAE BALCESCU NR. 4, RĂMNICU VĂLCEA, VL, RO; VARLAM MIHAI, STR. VOLĂNESCU NR. 14, BL.C10, AP.13, RĂMNICU VĂLCEA, VL, RO; CULCER MIHAI, STR.GRIGORE PROCOPIU NR.4, BL.18, SC.D, AP.5, RĂMNICU VĂLCEA, VL, RO (54) **PROCESOR DE HIDROGEN PENTRU ALIMENTAREA PILELOR DE COMBUSTIBIL**

(57) Invenția se referă la un procedeu de obținere a hidrogenului ultrapur, utilizat pentru alimentarea pilelor de combustibil, și la un dispozitiv pentru aplicarea procedeuului. Procedeu conform invenției constă din reformare cu abur a metanului sau gazelor naturale, urmată de conversia cu abur a CO la CO_2 , și purificarea hidrogenului cu membrane selective din aliaj de paladiu, până la un conținut de CO de maximum 1 ppm. Dispozitivul conform invenției este format dintr-o unitate de reformare catalitică a metanului cu abur, constituită dintr-un reactor și o unitate de purificare avansată a hidrogenului.

Revendicări: 4

Figuri: 2

(11) 128289 A2

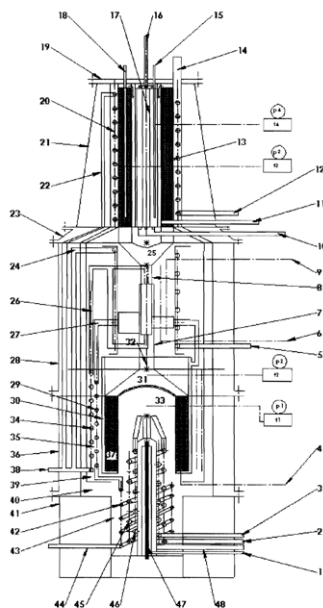


Fig. 1

(11) 128290 A2 (51) **C02F 11/00** (2006.01), **C09K 3/32** (2006.01), (21) a 2011 00965 (22) 28.09.2011 (41) 30.04.2013//4/2013 (71) INSTITUTUL NAȚIONAL DE CERCETARE-DEZVOLTARE PENTRU CHIMIE ȘI PETROCHIMIE - ICECHIM, SPLAIUL INDEPENDENȚEI NR.202, SECTOR 6, BUCUREȘTI, B, RO; INSTITUTUL NAȚIONAL DE CERCETARE DEZVOLTARE PENTRU METALE NEFEROASE ȘI RARE INCDMNR-IMNR, BD. BIRUIŢEI NR. 102, PANTELIMON, IF, RO; UNIVERSITATEA DIN BUCUREȘTI, BD.MIHAIL KOGĂLNICEANU NR.36-46, SECTOR 5, BUCUREȘTI, B, RO; UNIVERSITATEA POLITEHNICĂ BUCUREȘTI CENTRUL DE CERCETARE ȘI EXPERTIZARE MATERIALE SPECIALE, SPLAIUL INDEPENDENȚEI NR. 313, SECTOR 6, BUCUREȘTI, B, RO; INSTITUTUL DE CHIMIE FIZICĂ "ILIE MURGULESCU" AL ACADEMIEI ROMÂNE, SPLAIUL INDEPENDENȚEI NR. 202, SECTOR 6, BUCUREȘTI, B, RO (72) SÂRBU LILIANA, STR. VALEA OLTULUI NR. 16, BL. A 28, ȘC.C, ET. 2, AP. 37, SECTOR 6, BUCUREȘTI, B, RO; ZĂVOIANU RODICA, BD. BUCUREȘTII NOI NR.93-97, BL. B3, ȘC.B, ET.2, AP.54, SECTOR 1, BUCUREȘTI, B, RO; MARA ELEONORA LUMINIȚA, STR. HUȘI NR.4, BL.B35, ȘC.3, AP.9, ET.1, SECTOR 4, BUCUREȘTI, B, RO; BACALUM FĂNICA, STR. SERGENT SCARLAT NR. 12, BL. 12, ȘC. 2, ET. 4, AP. 35, SECTOR 5, BUCUREȘTI, B, RO; BADILIȚA VIOREL, STR. GURA IALOMIȚEI NR. 3, BL. PC9, ȘC. A, AP. 6, SECTOR 3, BUCUREȘTI, B, RO; VLADUȚIU LIANA MARIA, BD. LIBERTĂȚII NR. 1, BL. A1, ȘC. 4, ET. 6, SECTOR 4, BUCUREȘTI, B, RO; GEORGESCU D.

(11) 128290 A2

VASILE, BD.DIMITRIE CANTEMIR NR.16, BL.6, ȘC.1, AP.15, SECTOR 4, BUCUREȘTI, B, RO; CRUCEANU ANCA, BD. TINERETULUI NR. 55, BL. 66, AP. 50, SEC. 4, BUCUREȘTI, B, RO; GHERGHE SÂNDICA LILIANA, ALEEA ILIOARA NR. 1, BL. PM29, ȘC.C, AP. 88, SECTOR 3, BUCUREȘTI, B, RO; BĂJENARU IRINA GENTIANA, ALEEA ALŪNILOR NR. 5, BL. 11, ET. 1, AP. 10, VĂLENI DE MUNTE, PH, RO (54) **PROCEDUL DE PRELUCRARE A DEȘEULUI INDUSTRIAL DE NOROI ROȘU CU UTILIZAREA APELOR DE PROCES**

(57) Invenția se referă la un procedeu de prelucrare a deșeului industrial de noroi roșu, în vederea reducerii alcalinității la o valoare pH de 6,7...8,8. Procedeu conform invenției constă din tratarea deșeului de noroi roșu, provenind din diferite tipuri de bauxită, în sistem continuu, la presiune atmosferică și temperatură ambiantă, în vederea reducerii alcalinității la pH 6,7...8,8, cu fluxuri gazoase reziduale conținând 2...20% CO_2 , provenind din instalații termice, rezultând un produs solid cu caracteristici chimice și superficiale îmbunătățite, care se utilizează ca material absorbant, pentru tratarea apelor industriale uzate, sau ca matrice anorganică, pentru compozite polimerice, apele rezultate în urma separării solidului neutralizat fiind utilizate pentru sinteza unor structuri de tip hidrotalcit.

Revendicări: 3

Figuri: 1

(11) 128291 A2 (51) **C04B 7/02** (2006.01) (21) a 2011 00781 (22) 04.08.2011 (41) 30.04.2013//4/2013 (71) CEPROCIM S.A., BD. PRECIZIEI NR. 6, SECTOR 6, BUCUREȘTI, B, RO (72) FECHET ROXANA MAGDALENA, STR. TOPOLNIȚA NR.10, BL.M 45, ȘC.1, ET.6, AP.38, SECTOR 5, BUCUREȘTI, B, RO; MOANȚĂ ADRIANA, STR. BÎRNOVA NR.5, BL. M117, ȘC. 1, AP. 3, SECTOR 5, BUCUREȘTI, B, RO; DRĂGĂNOAIA CONSTANTIN COSMIN, STR. INTRAREA RECONSTRUCȚIEI NR. 10, BL. 29, ȘC. 7, AP. 304, SECTOR 3, BUCUREȘTI, B, RO; COARNA MARIANA, STR. SOLD. ION TUDOR NR. 1, BL. 8, ȘC. 1, ET. 6, AP. 61, SECTOR 3, BUCUREȘTI, B, RO; PACEAGIU JENICA, STR. MOȚOC NR.9, BL. P54, AP. 164, ET. 8, SECTOR 5, BUCUREȘTI, B, RO; PETRE IONELA, BD. GHENCEA NR.30, BL.C76, ȘC.3, AP.92, SECTOR 6, BUCUREȘTI, B, RO (54) **CIMENT PORTLAND CU ADAOS DE LAVE BAZALTICE ALTERATE PROVENITE DIN ERUPȚII OFIOLITICE MEZOZOICE**

(57) Invenția se referă la o compoziție de ciment Portland pentru construcții. Compoziția conform invenției este un amestec din 70...80% clincher industrial, 15...25% lavă bazaltică alterată și 5% gips, ca întârzietor de priză, având o finete de 2,5% reziduu pe sita de 90 μ .

Revendicări: 2

(11) 128292 A2 (51) **C04B 7/02** ^(2006.01) (21) a 2011 00797 (22) 08.08.2011 (41) 30.04.2013//4/2013 (71) CEPROCIM S.A., BD. PRECIZIEI NR. 6, SECTOR 6, BUCUREȘTI, B, RO (72) PACEAGIU JENICA, STR. MOȚOC NR.9, BL. P54, AP. 164, ET. 8, SECTOR 5, BUCUREȘTI, B, RO; MOANȚĂADRIANA, STR. BIRNOVA NR.5, BL. M117, SC. 1, AP. 3, SECTOR 5, BUCUREȘTI, B, RO; DRAGANOAIĂ CONSTANTIN COSMIN, STR. INTRAREA RECONSTRUCȚIEI NR. 10, BL. 29, SC. 7, AP. 304, SECTOR 3, BUCUREȘTI, B, RO; PÊTRE IONELA, BD. GHENCEA NR.30, BL.C76, SC.3, AP.92, SECTOR 6, BUCUREȘTI, B, RO; MOHANU ILEANA, STR. ROMANCIERILOR NR. 2, BL. C4, SC. 1, ET. 1, AP. 8, SECTOR 6, BUCUREȘTI, B, RO; FECHET ROXANA MAGDALENA, STR. TÔPOLNIȚA NR.10, BL.M 45, SC.1, ET.6, AP.38, SECTOR 5, BUCUREȘTI, B, RO; VLAD NICOLETA, ALEEA DEALUL MACINULUI NR. 1, BL. A 44B, SC. A, ET. 4, AP. 14, SECTOR 6, BUCUREȘTI, B, RO (54) **UTILIZAREA METACONGLOMERATELOR LA FABRICAREA CIMENTULUI PORTLAND**

(57) Invenția se referă la un procedeu pentru obținerea unui ciment Portland. Procedeu conform invenției constă din măcinarea unui amestec brut, constituit din 74,43% calcar, 18,11% marnă, 6,46% metaconglomerate și 1,01% cenușă de pirită, până la o finețe exprimată ca reziduu pe sita de 90 μ de 15%, după care amestecul măcinat se tratează termic la o temperatură de 1450°C, cu răcire rapidă în aer, rezultând un clincher care se macină cu 5% gips, ca regulator de priză, cu obținerea unui ciment Portland având un început de priză de minimum 60 min, rezistență la compresiune, la 2 zile, de minimum 10 MPa, și, la 28 de zile, de minimum 42,5 MPa.

Revendicări: 2

(11) 128293 A2 (51) **C07C 409/04** ^(2006.01) (21) a 2011 00931 (22) 21.09.2011 (41) 30.04.2013//4/2013 (71) INSTITUTUL NAȚIONAL DE CERCETARE-DEZVOLTARE PENTRU CHIMIE ȘI PETROCHIMIE - ICECHIM, SPLAIUL INDEPENDENȚEI NR.202, SECTOR 6, BUCUREȘTI, B, RO (72) ION RODICA MARIANA, STR. VOILA 3, BL. 59, SC.3, AP. 36, SECTOR 4, BUCUREȘTI, B, RO (54) **PROCEDEU DE OBȚINERE A COMPUȘILOR CHIMICI DE TIP ODORANȚI PRIN CONVERSIA FOTOCHIMICĂ A ENERGIEI LUMINOASE**

(57) Invenția se referă la un procedeu de obținere a unor odoranți sintetici. Procedeu conform invenției constă din fotooxidarea hidrocarburilor olefinice, utilizând energia luminoasă, în prezența de porfirine depuse pe oxizi metalici, ca sensibilizatori eterogeni, rezultând hidroperoxizi olefinici, care, ulterior, sunt transformați, printr-o reacție de reducere, în alcoolii olefinici cu proprietăți de odoranți.

Revendicări: 4

(11) 128294 A2 (51) **C08L 29/04** ^(2006.01), **B65D 1/00** ^(2006.01), (21) a 2011 00854 (22) 31.08.2011 (41) 30.04.2013//4/2013 (71) INSTITUTUL NAȚIONAL DE CERCETARE-DEZVOLTARE PENTRU CHIMIE ȘI PETROCHIMIE - ICECHIM, SPLAIUL INDEPENDENȚEI NR.202, SECTOR 6, BUCUREȘTI, B, RO (72) JEJU MARIA LUIZA, STR. PICTOR OCTAV BÂNCILĂ NR.8, SECTOR 6, BUCUREȘTI, B, RO; GROSU ELENA, STR. ALMAȘUL MARE NR. 13, BL. 57, SC. 2, ET. 2, AP. 24, SECTOR 4, BUCUREȘTI, B, RO; RAUȚIULIANA, ALEEA BARAJUL BISTRITEI, NR. 12, BL. 4, ET. 4, AP. 54, SECTOR 3, BUCUREȘTI, B, RO; RAPĂ MARIA, ALEEA GORNEȘTI NR. 3, BL. 52, SC. A, AP. 2, SECTOR 4, BUCUREȘTI, B, RO; STOICA PETRUȚA, STR. I.C. BRĂTIANU NR. 9 SAT GĂLBINAȘI, CALĂRAȘI, CL, RO; SAVU NELIDA SANDA, INTRAREA SOLDAT DUMITRU DRAGAN NR. 2, BL. 8A2, SC. 2, AP. 25, ET. 3, SECTOR 3, BUCUREȘTI, B, RO; CONSTANTIN MARIANA, STR. SCHITULUI NR. 9, BL. 40, AP. 122, SECTOR 3, BUCUREȘTI, B, RO (54) **COMPOZIȚIE DE MATERIALE POLIMERICE BIODEGRADABILE DESTINATĂ AMBALAJELOR ȘI PROCEDEU DE OBȚINERE A ACESTORA**

(57) Invenția se referă la o compoziție de materiale polimerice biodegradabile, destinată ambalajelor, și la un procedeu de obținere a acestora. Compoziția conform invenției este constituită din alcool polivinilic, făină de lemn, amidon, policlorură de vinil și glicerol, suma componentelor fiind de 100% în greutate. Procedeu conform invenției constă dintr-o primă etapă în care făina de lemn este funcționalizată cu anhidridă maleică, pentru cuplarea cu polimerii din compoziție, în a doua etapă având loc amestecarea componentelor într-un extruder, la o temperatură cuprinsă între 170 și 230°C, și la turație cuprinsă între 40 și 150 rot/min.

Revendicări: 4

(11) 128295 A2 (51) **C10M 101/00** ^(2006.01) (21) a 2011 00961 (22) 28.09.2011 (41) 30.04.2013//4/2013 (71) INCDO-INOE 2000, FILIALA INSTITUTUL DE CERCETĂRI PENTRU INSTRUMENTAȚIE ANALITICĂ, STR.DONATH NR.67, CLUJ-NAPOCA, CJ, RO (72) VARATICEANU CERASEL, STR. AVRAM IANCU NR. 10, TURDA, CJ, RO; ROMAN MARIUS, BD.MUNCII NR.87A, AP.52, CLUJ-NAPOCA, CJ, RO; GOG ADRIANA, STR.FLORILOR NR.184, BL.C5, AP.51, COMUNA FLOREȘTI, CJ, RO; FERENCZI LUDOVIC, STR.PANSELUȚELOR NR.1, BL.C 32, AP.8, TURDA, CJ, RO (54) **TEHNOLOGIE DE OBȚINERE A BIOGAZULUI DIN DEJEȚII ZOOTEHNICE BOVINE, ÎN AMESTEC CU GLICERINĂ BRUTĂ, PRINTR-O REACȚIE DE FERMENTARE ANAEROBĂ**

(57) Prezenta invenție se referă la un procedeu de obținere a biogazului din dejeții zootehnice. Procedeu conform invenției constă din reacția de fermentare anaerobă a materiei organice în amestec cu glicerină brută, ca substrat de digestie, la o temperatură de 35...40°C, pH de 6,7...7,5, timp de retenție 25...70 zile, raport carbon:azot de 16:29, în absență de inhibitori, din care rezultă biogaz cu un conținut de 15...50% bioxid de carbon și 50...85% metan.

Revendicări: 1
Figuri: 2

(11) 128296 A2 (51) **C10M 143/02** ^(2006.01) (21) a 2011 00812 (22) 12.08.2011 (41) 30.04.2013//4/2013 (71) STANCIU IOANA, ALEEA ZAMORA NR. 3, BL. 112A, SC. A, ET.2, AP. 10, PLOIEȘTI, PH, RO (72) STANCIU IOANA, ALEEA ZAMORA NR. 3, BL. 112A, SC. A, ET.2, AP. 10, PLOIEȘTI, PH, RO (54) **ULEIURI MULTIGRAD PE BAZĂ DE POLIETILENĂ-POLIPROPILENĂ**

(57) Invenția se referă la o compoziție de ulei mineral, utilizată pentru motoare de autovehicule. Compoziția conform invenției este constituită din 88...97% ulei mineral parafinos, tip SAE 10W, cu viscozitate de 8,83 cSt la 100°C, și 8,94 cSt la 40°C, cu densitate de 0,8727 kg/L la 25°C, și indice de viscozitate de 90, și 3...12% copolimer etilenă-propilenă cu masă medie gravimetrică de $1,12 \times 10^5$ g/mol, coeficient de polidispersie 2,37, și temperatură de vitrifiere de -54,17°C.

Revendicări: 1

(11) 128297 A0 (51) **C14C 3/30** ^(2006.01), **C05F 1/00** ^(2006.01), (21) a 2012 00617 (22) 23.08.2012 (41) 30.04.2013 //4/2013 (71) INSTITUTUL NAȚIONAL DE CERCETARE DEZVOLTARE PENTRU TEXTILE ȘI PIELĂRIE - SUCURȘALA INSTITUTUL DE CERCETĂRI PIELĂRIE, ÎNCĂLȚĂMINTE, STR. ION MINULESCU NR. 93, SECTOR 3, BUCUREȘTI, B, RO (72) ZAINESCU GABRIEL, STR. CRIVĂȚULUI NR. 2, BL. 51, AP. 2, SECTOR 3, BUCUREȘTI, B, RO; IOANNIS IOANNIDIS, STR. VASILE BURLA NR. 5, SECTOR 6, BUCUREȘTI, B, RO; DESELNICU DANA CORINA, DOAMNA GHIAJNA NR. 25, AP. 2, SECTOR 3, BUCUREȘTI, B, RO; CRUDU MARIAN, PREL. GHENCEA NR. 36, BL. D4, SC. 1, ET. 1, AP. 3, SECTOR 6, BUCUREȘTI, B, RO (54) **PROCEDEU DE OBTINERE DE BIOPOLIMERI PROTEICI DIN DEȘEURI DE PIEI WET WHITE**

(57) Invenția se referă la un procedeu de obținere a unui biopolimer proteic din deșeuri de piei albe, utilizat ca fertilizant în agricultură. Procedeu conform invenției constă din aceea că, într-o primă etapă, se amestecă 1000 g de deșeuri de piele, conținând titan, cu 5...10 l apă la care se adaugă 7...10% CaO sau 2...5% MgO și 2...5% NaOH, timp de 4...6 h, apoi amestecul este hidrolizat într-o autoclavă, adăugându-se 3...7% hidroxid de potasiu și 0,3...1% acid boric, la 90...98°C, timp de 2,5...5 h, apoi hidrolizatul

(11) 128297 A0
se trece printr-o sită cu ochiuri de 0,5...1 mmp, rezultând o parte lichidă și un nămol conținând 4...9% titan, după care, în a doua etapă, 500 g de deșeuri de piele se amestecă cu 300...500 g nămol conținând titan, și se pretratează cu 5...10 l de apă și 1,5...3% MgO și 3...5% NaOH, la temperatura camerei, timp de 4...6 h; în final se adaugă 2...5% amidon alimentar și 0,5...1% produs comercial enzimatic, conținând lipază, celulază, amilază și protează, timp de 1...2 h, la temperatura de 35...40°C, din care rezultă un polimer proteic având 63...89% substanțe organice și 289...935 mg azot nitric/100 g polimer și pH de 7...7,8.

Revendicări: 2

(11) 128298 A2 (51) **C22B 3/08** ^(2006.01), **C22B 15/00** ^(2006.01), (21) a 2011 00590 (22) 22.06.2011 (41) 30.04.2013//4/2013 (71) INSTITUTUL NAȚIONAL DE CERCETARE-DEZVOLTARE PENTRU METALE NEFEROASE ȘI RARE, BD. BIRUIŢEI NR. 102, COMUNA PANTELIMON, IF, RO (72) VELEA TEODOR, STR. ZAMBILELOR NR. 6, BL. 60, SC.1, ET.2, AP. 5, SECTOR 2, BUCUREȘTI, B, RO; PREDICA VASILE, CALEA PLEVNEI NR.15, SC.A, ET.6, AP.71, SECTOR 1, BUCUREȘTI, B, RO; GHERGHE SÂNDICALILIANA, ALEEA ILIOARA NR. 1, BL.PM29, SC. C, AP. 88, SECTOR 3, BUCUREȘTI, B, RO (54) **PROCEDEU DE OXIDARE A SULFURILOR DE METALE DIN CONCENTRATE DE METALE NEFEROASE ȘI PREȚIOASE**

(57) Invenția se referă la un procedeu de oxidare a sulfurilor metalice în mediu apos, din concentratele cu conținut de metale neferoase și prețioase, folosit pentru extracția Cu, Pb, Zn, Ni, Au, Ag și altora asemenea, prin procedee hidrometalurgice. Procedeu conform invenției constă în oxidarea sulfurilor metalice din concentrate activate mecanic, prin măcinare avansată până la o granulație de sub 40 μ, în mediu apos, în amestec cu carbonat de calciu sau hidroxid de calciu, sau oxid de calciu, sau reziduu feros ca, de exemplu, cenușă de pirită, reziduu feros sau tunder, sau concentrat oxidat recirculat, în proporție de 0...50%, la o temperatură de peste 100°C, presiune mai mare de 1 at, cu insuflare de aer

(11) 128298 A2

sau aer îmbogățit în oxigen, sau numai oxigen, urmând ca atât soluțiile, cât și concentratul oxidat să fie prelucrate în continuare, pentru extracția metalelor.

Revendicări: 3

Figuri: 2

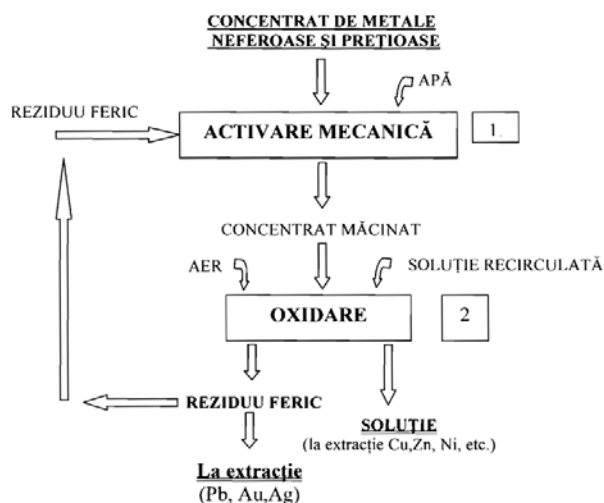


Fig. 2

(11) 128299 A2 (51) **C22C 1/04** (2006.01) (21) a 2011 00711 (22) 20.07.2011 (41) 30.04.2013//4/2013 (71) INSTITUTUL NAȚIONAL DE CERCETARE-DEZVOLTARE PENTRU INGINERIE ELECTRICĂ ICPE - CA, SPLAIUL UNIRII NR.313, SECTOR 3, BUCUREȘTI, B, RO (72) TSAKIRIS VIOLETA, ȘOS. NICOLAE TITULESCU NR.18, BL.23, SC.B, ET.4, AP.66, SECTOR 1, BUCUREȘTI, B, RO; ENESCU ELENA, STR. DRUMUL TABEREI NR. 64, BL. F4, SC. 5, ET. 1, AP. 80, SECTOR 6, BUCUREȘTI, B, RO; LUCACI MARIANA, BD. DINICU GOLESCU NR. 39, BL. 5, SC. 2, ET 5, AP. 54, SECTOR 1, BUCUREȘTI, B, RO; ALECU GEORGETA, STR. TOHANI NR. 1, BL. 29, SC. C, ET. 5, AP. 109, SECTOR 4, BUCUREȘTI, B, RO; ALBU FLORENTINA, DRUMUL GURA SIRIULUI NR. 65A, SC. 1, AP. 1, SECTOR 3, BUCUREȘTI, B, RO; LUNGU MAGDALENA VALENTINA, BD. IULIU MANIU NR. 65, BL. 7P, SC. 7, ET. 2, AP. 211, SECTOR 6, BUCUREȘTI, B, RO; GRIGORE FLORENTINA, STR.PĂTULULUI NR.6, BL.5, SC.1, AP.43, SECTOR 3, BUCUREȘTI, B, RO (54) **PROCEDUL DE OBTINERE A UNUI MATERIAL COMPOZIT PE BAZĂ DE ALUMINIU CU NANOPARTICULE DE ALUMINĂ**

(57) Invenția se referă la un procedeu de obținere a unui material compozit metalic, pe bază de aluminiu cu nanoparticule de alumină, prin presarea, sintezarea și extrudarea unui amestec de pulberi de aluminiu de puritate 99,4%, ranforsat cu 2% vol de

(11) 128299 A2

nanoparticule ceramice de alumină, cu granulația de 50...60 nm, utilizat în industriile auto, aerospațială și de agrement. Procedul conform invenției cuprinde următoarele etape: măcinare mecanică a pulberii de aluminiu pur timp de 22 h, în atmosferă controlată de argon, amestecarea componentelor metalice și ceramice, măcinarea mecanică a componentelor metalice și ceramice timp de 5 h, în atmosferă controlată de argon, presarea cu o presiune specifică de 5 tf/cm² a amestecului rezultat, tratarea termică, timp de 10 h, a semifabricatelor cilindrice presate, până la o temperatură de 620°C, cu menținere timp de 1 h și răcire lentă în cuptor până la 20...30°C, în atmosferă de argon, tratare termică de omogenizare în aer, timp de 30 min, la temperatura de 450°C, extrudarea directă la cald, la o temperatură de 200±10°C, a semifabricatelor cilindrice presate, sinterizate și omogenizate, materialul compozit dobândind o densitate $\rho = 2,700 \dots 2,715 \text{ g/cm}^3$, o rezistență mecanică la rupere $R_m = 360 \dots 375 \text{ MPa}$ și o alungire $A = 27 \dots 30\%$.

Revendicări: 1

Figuri: 5

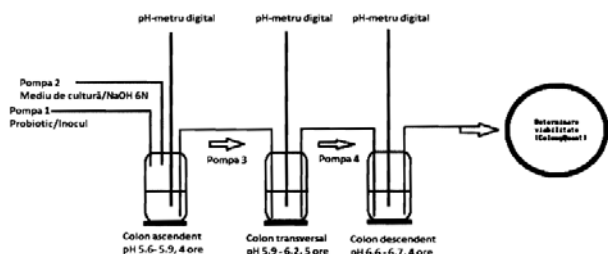
(11) 128300 A0 (51) **C40B 30/00** (2006.01), **C12M 3/00** (2006.01), (21) a 2011 01174 (22) 17.11.2011 (41) 30.04.2013 //4/2013 (71) UNIVERSITATEA DE ȘTIINȚE AGRONOMICE ȘI MEDICINĂ VETERINARĂ DIN BUCUREȘTI, BD.MARĂȘTI NR.59, SECTOR 1, BUCUREȘTI, B, RO (72) VAMANU EMANUEL, ALEEA VALEA CĂLUGĂREASCĂ NR.3, BL.A 10, SC.D, ET.2, AP.53, SECTOR 6, BUCUREȘTI, B, RO (54) **SISTEM DE SIMULARE IN VITRO A COLONULUI UMAN ÎN TREI FAZE**

(57) Prezenta invenție se referă la o metodă de testare *in vitro*, în trei etape, a efectului tranzitului prin colonul uman a două formule de produse probiotice. Metoda conform invenției cuprinde realizarea sistemului de simulare *in vitro*, pregătirea mediului de cultură cu o compoziție asemănătoare celei din colon, pregătirea probei de fecale pentru dezvoltarea microbiotei, realizarea unei fermentații continue, pentru stabilizarea microbiotei specifice, timp de 48 h, introducerea în colonul ascendent, primul segment simulat, a probei; se testează staționarea la acest nivel timp de 4 h, trecerea în colonul transversal, al doilea segment simulat, staționarea la acest nivel timp de 5 h, trecerea la colonul descendent, al treilea segment simulat, staționare pe acest nivel timp de 4 h și, în final, analiza microbiologică, în vederea stabilirii raportului dintre diferitele grupe de microorganisme din fiecare segment al colonului.

Revendicări: 11

Figuri: 1

(11) 128300 A0



(11) 128301 A2 (51) **D04B 9/52** (2006.01); **A61F 13/08** (2006.01); (21) a 2011 00934 (22) 22.09.2011 (41) 30.04.2013// 4/2013 (71) MAGNUM SX S.R.L., BD.FERDINAND I NR.61, SECTOR 2, BUCUREȘTI, B, RO (72) RADU MARCELA, BD.FERDINAND I NR.61, SECTOR 2, BUCUREȘTI, B, RO; BUZDUGAN MARIA, ȘOS.OLTENIȚEI NR.46-52, BL.7A, SC.1, ET.5, AP.20, SECTOR 4, BUCUREȘTI, B, RO; PETCU DANIEL, STR. CONSTANTIN SANDU ALDEA NR. 46, SECTOR 1, BUCUREȘTI, B, RO; RADU SABIN-TUDOR, BD.FERDINAND I NR.61, SECTOR 2, BUCUREȘTI, B, RO (54) **PROCEDEU DE REALIZARE A UNOR ARTICOLE DE CIORAPI ORTOPEDICI**

(57) Invenția se referă la un procedeu de realizare a unor articole de ciorapi ortopedici, pentru adulți și copii, destinați, în special, purtării în condiții în care nu poate fi utilizată încălțămîntea, folosiți la recuperarea medicală a persoanelor cu afecțiuni ortopedice, neurologice, circulatorii, dermatologice și diabet. Procedeu conform invenției cuprinde realizarea unui ciorap elastic, cu compresie graduală, selectiv distribuită între formele anatomice ale piciorului, cuprinsă între 5...25 mmHg, din fire filate, cu finețea 7...35 tex, și/sau fire micro-, multi- sau polifilamentare, ori din combinații ale acestora, de finețe 7...25 tex, etirate sau texturate, în combinație

(11) 128301 A2

cu fire de elastan nud sau acoperite, de preferință, cu fire de poliamidă sau bumbac, cu finețea de 144...350 dtex, cu proprietăți antibacteriene și antistatice, în structură glat cu fire de bătătură elastice, pe mașini circulare de tricotat ciorapi, cu dimensiuni personalizate, precum și realizarea unei orteze plantare, cu o suprafață inferioară de sprijin și cu una superioară, respectând conformația suprafeței plantare a piciorului, din materiale omogene sau compozite, cu o duritate minimă de 10 grade Shore A și grosimea cuprinsă între 1 și 30 mm, cu proprietăți antibacteriene și antistatice, după care urmează asamblarea ortezei plantare cu ciorapul elastic, cu elemente de fixare permanente sau detașabile, și realizarea ciorapului ortopedic, iar în final aplicarea, pe talpa ciorapului ortopedic, a unui strat punctiform cauciucat, antialunecare.

Revendicări: 7

Figuri: 2

(11) 128302 A2 (51) **D07B 7/12** (2006.01); **D01H 13/30** (2006.01); (21) a 2011 00783 (22) 04.08.2011 (41) 30.04.2013// 4/2013 (71) GROSU MARIAN CĂTĂLIN, STR. ION SIMIONESCU NR. 37, BL. S2, ET. 1, AP. 2, IAȘI, IS, RO; HOSSU IOAN, STR. SARMISEGETUZA NR. 2A, B. D3, SC. B, ET. 10, AP. 41, IAȘI, IS, RO; AVRAM DORIN, STR. SF. LAZĂR NR. 49, BL. A3, AP. 17, IAȘI, IS, RO (72) GROSU MARIAN CĂTĂLIN, STR. ION SIMIONESCU NR. 37, BL. S2, ET. 1, AP. 2, IAȘI, IS, RO; HOSSU IOAN, STR. SARMISEGETUZA NR. 2A, B. D3, SC. B, ET. 10, AP. 41, IAȘI, IS, RO; AVRAM DORIN, STR. SF. LAZĂR NR. 49, BL. A3, AP. 17, IAȘI, IS, RO (54) **PROCEDEU ȘI INSTALAȚIE PENTRU DEPURAREA SUBSTANȚELOR FERIMAGNETICE PE FIRE TEXTILE**

(57) Invenția se referă la un procedeu și la o instalație pentru acoperirea, la temperatura ambiantă, a unei game variate de fire textile, cu amestecuri magnetizabile, obținute din lianți miscibili în soluții apoase sau solvenți și pulberi ferimagnetice sau de alte tipuri. Procedeu conform invenției cuprinde depunerea, într-un câmp electromagnetic de orientare, de-a lungul liniilor de câmp, a particulelor ferimagnetice sau de alte tipuri, dintr-un amestec magnetizabil, într-un strat cu o grosime care variază între 15 și 30 μm, pe diferite tipuri de fire textile, stratul depus variind între 30 și 80% din masa firului acoperit.

(11) 128302 A2

Instalația conform invenției are în componență un dispozitiv (5) de tensionare a unui fir (3) pe care-l conduce. cu ajutorul unui transportor (19) melcat, într-o cameră (11) unde are loc depunerea amestecului magnetizabil, într-un câmp electromagnetic, dimensiunea finală fiind dată de un dispozitiv (12) de calibrare, uscarea și fixarea amestecului magnetizabil pe fir (3) fiind făcută într-o cameră (13) de uscare.

Revendicări: 4

Figuri: 3

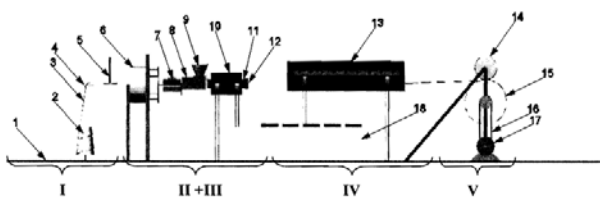


Fig. 1

(11) 128303 A0 (51) **E02F 3/10** (2006.01); **E02F 3/96** (2006.01); **E02F 5/28** (2006.01); (21) a 2012 01053 (22) 20.12.2012 (41) 30.04.2013//4/2013 (71) UNIVERSITATEA TEHNICĂ DIN CLUJ-NAPOCA - CENTRUL UNIVERSITAR NORD DIN BAI A MARE, STR.DR.VICTOR BABEȘ NR.62A, BAI A MARE, MM, RO (72) LOBONȚIU MIRCEA, SAT UNGURAȘ NR. 124B, DUMBRĂVIȚA, MM, RO; RAVAI NAGY SANDOR, ALEEA SERELOR NR. 1, SC. D, ET. 4, AP. 36, BAI A MARE, MM, RO; MEDAN NICOLAE, BD. REPUBLICII NR. 68, SC. A, AP. 13, BAI A MARE, MM, RO (74) CABINET INDIVIDUAL NEACȘU CARMEN AUGUSTINA, STR.ROZELOR NR.12/3, BAI A MARE, JUDEȚUL MARAMUREȘ (54) **AUTOCOMBINATĂ PENTRU MENTENANȚA SISTEMELOR DE CANALIZARE**

(57) Invenția se referă la o autocombinată pentru mentenanța sistemelor de canalizare, care se montează pe un autoșasiu portant, utilizat pentru curățarea sistemelor de canalizare, destinat, în principal, scurgerii apelor uzate menajere și degajării zonelor obturate cu depuneri ale rețelelor de canalizare. Autocombinata pentru mentenanța sistemelor de canalizare, conform invenției, este formată dintr-un autoșasiu (1), un șasiu (2) suplimentar, un rezervor (3) basculabil, cu două compartimente, unul pentru nămol și altul pentru apă, o instalație (4) de vid, o

(11) 128303 A0

instalație (5) de spălare, o instalație (6) hidraulică, un sistem (7) de transmisie și acționare, un braț (8) de absorbție, cu tambur cu furtun de absorbție, un tambur (9) cu furtun pentru înaltă presiune, un sistem (10) pneumatic de comandă, o instalație (11) electrică, o instalație (12) de încălzire și un troliu (13) de ridicat capace de canalizare.

Revendicări: 2

Figuri: 3

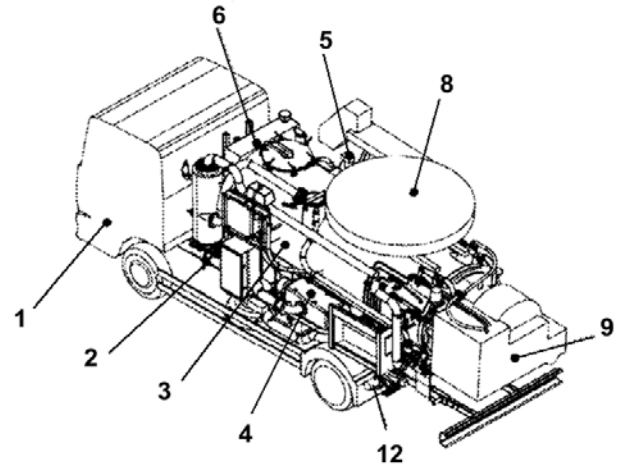


Fig.1

(11) 128304 A2 (51) **E04B 1/24** (2006.01); **E04H 9/02** (2006.01); (21) a 2011 00901 (22) 14.09.2011 (41) 30.04.2013//4/2013 (71) UNIVERSITATEA TEHNICĂ "GHEORGHE ASACHI" DIN IAȘI, BD.PROF.D.MANGERON NR.67, IAȘI, IS, RO (72) ȘTEFANCU ANDREI IONUȚ, BD. PÔTIERS NR. 35, BL. B3, SC. B, ET. 3, AP. 14, IAȘI, IS, RO; BUDESCU MIHAI, STR.ANASTASIE PANU NR.21, BL.7 NOIEMBRIE, SC.A, ET.8, AP.31, IAȘI, IS, RO; ȚĂRANU NICOLAE, STR. SPITAL PAȘCANU LAZĂR NR.16A, IAȘI, IS, RO; NEJNERU CARMEN, STR. MACAZULUI NR. 9, IAȘI, IS, RO; PERJU MANUELA CRISTINA, COMUNA LOZNA, LOZNA, BT, RO (54) **DISPOZITIV DE DISIPARE A ENERGIEI PRIN FRECARE MULTISTRAT ÎN PROTECȚIA ANTISEISMICĂ A STRUCTURILOR**

(57) Invenția se referă la un dispozitiv pentru disiparea energiei prin frecare, folosit în protecția antiseismică a unei structuri. Dispozitivul conform invenției se compune dintr-un element (A) central, solidarizat cu structura în care urmează a fi amplasat, din două elemente (B) mobile, ale căror mișcări sunt sincronizate prin intermediul a două elemente (D) de solidarizare, din două elemente (C) ce rămân fixe pe durata funcționării, și din patru elemente (E) de pretensionare, ce au și rol de limitatoare de deplasare, disiparea energiei fiind realizată la nivelul a patru

(11) 128304 A2

suprafețe de frecare, care sunt suprafețele de contact dintre elementele (B și C) mobile și fixe, și elementul (A) central, elementul (B) mobil fiind realizat din două plăcuțe (4) exterioare, realizate din ferodo, și un element (3) metalic, central, solidarizate, folosind adezivi epoxidici de temperaturi înalte, și niște nituri (3) din cupru, îngropate.

Revendicări: 3

Figuri: 8

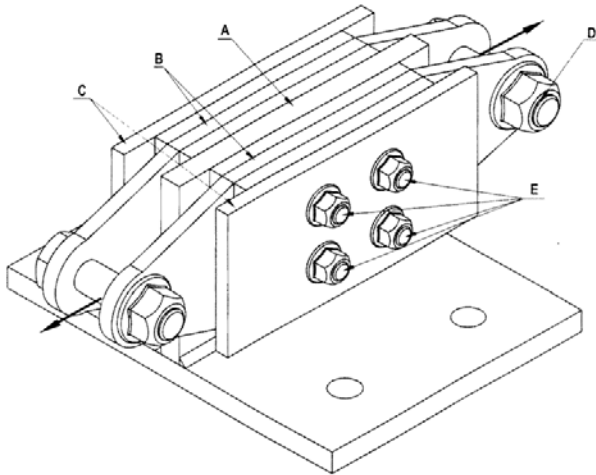


Fig. 2

(11) 128305 A2 (51) **E04B 1/74** (2006.01) (21) a 2011 00778 (22) 04.08.2011 (41) 30.04.2013//4/2013 (71) INSTITUTUL NAȚIONAL DE CERCETARE-DEZVOLTARE PENTRU MICROTEHNOLOGIE, STR. EROU IANCU NICOLAE NR. 126A, BUCUREȘTI, B, RO (72) MOAGĂR-POLADIAN GABRIEL, ALEEA FUIORULUI NR. 6, BL. Y3A, SC. 1, ET. 6, AP. 27, SECTOR 3, BUCUREȘTI, B, RO (54) **ELEMENT DE IZOLARE TERMICĂ ȘI ACUSTICĂ**

(57) Invenția se referă la un element pentru izolarea termică și acustică a unei incinte, care poate fi un spațiu de locuit, un termos, o izolație termică de răcire sau de încălzire, un aparat de zbor aerian sau cosmic, un sistem de termostatare a unor micro-sisteme, sistemele utilizate în energia solară sau o conductă. Elementul conform invenției poate avea diferite forme geometrice, cum ar fi, fără a restrânge generalitatea, cea de paralelipiped, de cilindru, de coajă cilindrică sau de sector de coajă cilindrică, și este constituit dintr-un material (1) în care sunt plasate niște celule care conțin un gaz (2) și, după caz, o pulbere (3) obținută din material (1), celulele putând fi distribuite, în funcție de cerințe, de o manieră regulată, aleatoare sau conform unei anumite legi matematice, celulele putând avea orice formă geometrică: convexă, concavă sau concav-convexă,

(11) 128305 A2

dimensiunile celulelor fiind între 0,1 μm și 10 cm, pereții despărțitori ai celulelor putând avea orice formă geometrică și grosimea cuprinsă între 0,1 μm și 10 cm, materialul (1) putând fi alcătuit dintr-un singur tip de substanță sau din mai multe substanțe.

Revendicări: 16

Figuri: 3

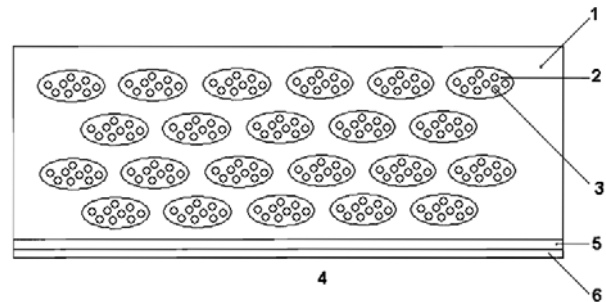


Fig. 1

(11) 128306 A2 (51) **E05B 15/00** (2006.01), **E05B 19/00** (2006.01), (21) a 2012 00299 (22) 27.04.2012 (30) 05.05.2011 CZ PV 2011-262 (41) 30.04.2013//4/2013 (71) ASSA ABLOY RYCHNOV, S.R.O., STROJNICKA 633, RYCHNOV NAD KNEZNOU, CZ (72) HOLDA JIRI, OBRANCU MIRU 264, JAROMER, CZ (74) CABINET M. OPROIU - CONSILIERE ÎN PROPRIETATE INTELECTUALĂ S.R.L., STR. POPA SAVU NR.42, PARTER, SECTOR 1, BUCUREȘTI (54) **ÎNCUIETOARE ȘI CHEIE**

(57) Invenția se referă la o încuietoare cu doi cilindri coaxiali, și la o cheie pentru acționarea acesteia. Încuietoarea conform invenției este constituită din doi cilindri (1) de blocare coaxiali, fiecare cilindru pivotând în propria sa carcasă (2), între care se află cama (5) de acționare cu pivotare axială a încuietorii, niște caneluri (12) radiale arcuite, dispuse de-a lungul corpului cilindrului (1) conținând cel puțin un rând de discuri (11) în formă de semicerc, cu arcuri, ce sunt ghidate cu alunecare în caneluri (12), cu ajutorul proeminențelor (13) acestora, amplasate pe exteriorul fiecărei lamele (11), și care ajung în canelurile (20) radiale interioare, dintr-o carcasă (2) în care proeminențele (13) sunt decalate unghiular una în raport cu cealaltă, și conlucrează cu canelurile (14) axiale din suprafața cilindrică interioară a carcasei

(11) 128306 A2

(2), astfel încât numărul și decalarea unghiulară a canelurilor (14) axiale corespund cu numărul și decalarea unghiulară ale proeminențelor (13), deplasarea proeminențelor (13) discurilor (11) individuale în canelura (14) axială corespunzătoare este acționată de prima codare (15), creată pe o parte a crestei sau în partea laterală corespunzătoare cheii (7) plate a încuietorii, în care lamela (11) este împinsă flexibil, după introducerea cheii (7) în încuietoare, iar pentru a se împiedica rotirea cilindrului (1) după introducerea cheii (7) plate, un bolț limitator este introdus în zona capătului interior al cilindrului (1), partea ieșită în afara bolțului (21) limitator este montată în canelura (22) longitudinală, care, în direcția spre cama (5) de acționare, trece în canelura (23) radială a carcasi (2).

Revendicări: 7

Figuri: 19

(11) 128306 A2

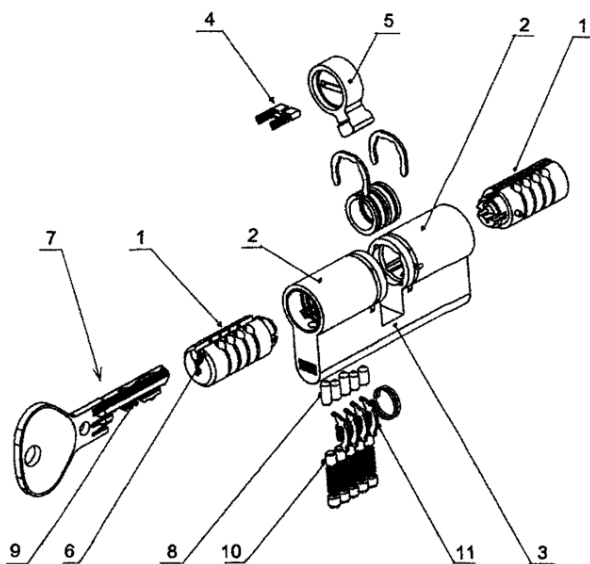


Fig. 1

(11) 128307 A2 (51) **F03B 9/00** (2006.01); **F03B 13/00** (2006.01); (21) a 2011 01084 (22) 31.10.2011 (41) 30.04.2013// 4/2013 (71) LĂCEANU VASILE, BD. N. BĂLCESCU NR. 32-34, BUCUREȘTI, B, RO (72) LĂCEANU VASILE, BD. N. BĂLCESCU NR. 32-34, BUCUREȘTI, B, RO (54) **HIDROCENTRALĂ PLUITOARE**

(57) Invenția se referă la o hidrocentrală plutitoare, destinată captării și amplificării energiei cinetice a cursurilor de apă, și transformării acesteia în energie electrică de către un generator de care este cuplată. Hidrocentrala conform invenției este alcătuită dintr-un vas (1) plutitor ce are, în partea de jos, sub nivelul de îngheț al apei, o instalație (2) de captare și amplificare a curenților de apă, ce are, la ieșire, o elice (3) care se rotește și transmite forța sa către un generator, prin intermediul unor axe (4 și 7) și al unor roți (5 și 6) dințate, iar pentru asigurarea amplificării vitezei de curgere a apei, instalația (2) este prevăzută cu două laturi (8) verticale, ce diminuează spațiul de ieșire față de cel de la intrare de circa 6 ori, din construcție hidrocentrala fiind prevăzută cu un grătar (13), astfel încât să nu fie afectată de înghețarea apei sau de eventualele stricăciuni produse de obiectele care plutesc.

Revendicări: 3

Figuri: 4

(11) 128307 A2

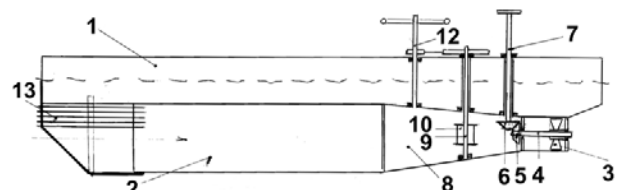


Fig. 1

(11) 128308 A2 (51) **F03B 11/00** (2006.01); **F03B 3/06** (2006.01); (21) a 2011 00894 (22) 13.09.2011 (41) 30.04.2013//4/2013 (71) **FILIALA PENTRU REPARAȚII ȘI SERVICII HIDROSERV S.A. RÂMNICU VÂLCEA, CALEA BUCUREȘTI NR. 269, RÂMNICU VÂLCEA, VL, RO** (72) **VULPARU DUMITRU, STR.ȘTRAUBING NR.53, RÂMNICU VÂLCEA, VL, RO** (54) **CAP DE DISTRIBUȚIE ȘI BUCȘĂ ELASTICĂ CU CARE ESTE DOTAT ACESTA**

(57) Invenția se referă la un cap de distribuție, destinat echipării unei turbine hidraulice, în vederea distribuției uleiului sub presiune la un servomotor, și la o bucsă elastică cu care este prevăzut capul. Capul de distribuție, conform invenției, are în componență o coloană (8) de distribuție, niște bucșe (4 și 5) de ghidare elastice, inferioară și superioară, și două corpuri de ghidare, concentrice, care formează o piesă monobloc, mobilă, cu deplasare pe verticală, susținută de un butuc (1) portflanșă, filetat într-o flanșă (2) de racord, având niște hublouri (3), coloana (8) de distribuție fiind ghidată prin bucșele (4 și 5) elastice, amplasate la distanță, în zone diferite, bucșă (4) inferioară fiind montată pe butuc (1) și fixată, printr-un capac (6) cu alveole antirotire, sub flanșă (2) de racord, unde ghidează exteriorul coloanei (8) de distribuție, iar bucșă (5), superioară fiind așezată

(11) 128308 A2

deasupra flanșei (2) de racord, unde ghidează interiorul coloanei (8) de distribuție, și fixată printr-un suport (7) de traductor, prevăzut, la rândul său, cu alveole antirotire. Bucșă conform invenției are un corp principal ce are, la partea de admisie a uleiului, un inel cu muchie de raclare, cu rolul de a împiedica pătrunderea în zona de fricțiune a eventualelor corpuri străine, aduse de ulei, precum și o parte elastică, având un profil deformabil, de tip burduf, și, la extremități, cu profil de tip manșetă în formă de L, pentru etanșarea uleiului sub presiune, iar la unul dintre capete prezintă alveole în relief, care asigură blocarea la rotire și preluarea oscilațiilor radiale.

Revendicări: 8

Figuri: 5

(11) 128308 A2

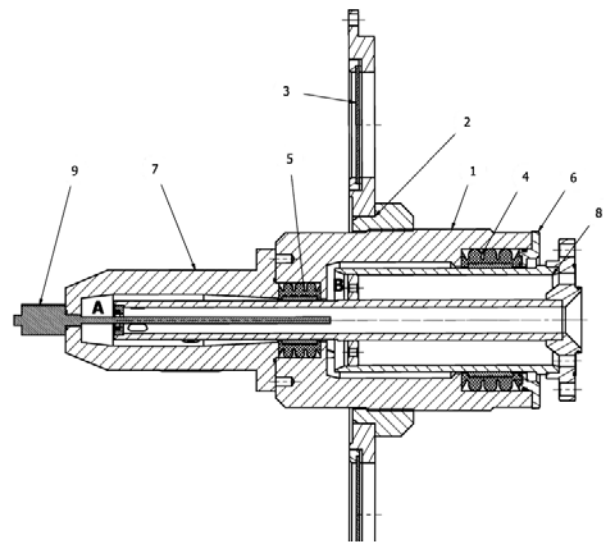


Fig. 2

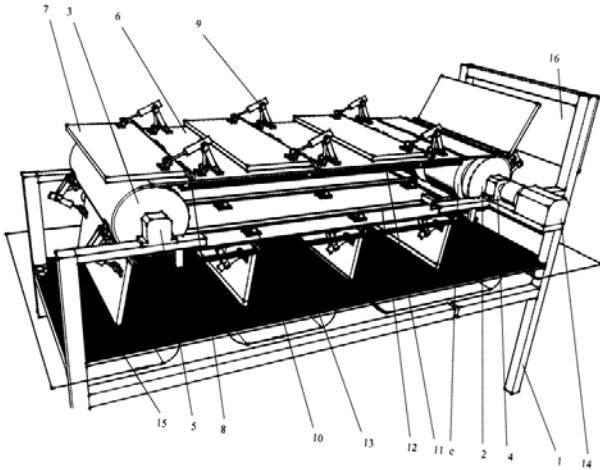
(11) 128309 A2 (51) **F03B 17/00** (2006.01) (21) a 2010 00569 (22) 30.06.2010 (41) 30.04.2013//4/2013 (71) **HALOIU CRISTINEL, STR.CICERO NR.104, BL.XF 9, SC.2, AP.1, DROBETA TURNU SEVERIN, MH, RO** (72) **HALOIU CRISTINEL, STR.CICERO NR.104, BL.XF 9, SC.2, AP.1, DROBETA TURNU SEVERIN, MH, RO** (54) **INSTALAȚIE DE CAPTARE A ENERGIEI VALURILOR**

(57) Invenția se referă la o instalație de captare a energiei cinetice a mai multor valuri marine succesive, create în apropierea malului. Instalația conform invenției este alcătuită dintr-un cadru (1) metalic, ale cărui elemente verticale sunt fixate pe fundul mării, care susține niște tambure (2 și 3) de acționare și condus, o bandă (6) fixată între cele două tambure (2 și 3) fiind prevăzută cu niște raclete (7) basculante, cu înălțimea egală cu înălțimea maximă a valurilor, înregistrată pentru zona unde urmează a fi amplasat cadrul (1), valurile trecând pe sub ramura inferioară a benzii (6), racletele (7) fiind prevăzute cu niște amortizoare (7) hidraulice, telescopice, care ameliorază ridicarea și coborârea pe cele două tambure (2 și 3) și, totodată, acționează ca și limitatoare de deschidere și închidere a racletelor (7), niște role (10) articulate de bandă (6) rostogolindu-se pe niște elemente (11 și 12) de rulare superioare și inferioare, și care, în faza de înfășurare a benzii (6) pe tambure (2 și 3), trec prin niște canale (c) practicate în acestea, ramura inferioară a benzii (6) fiind susținută de niște

(11) 128309 A2
elemente (13) de rulare pe care se rostogolesc roțile (8), mișcarea de rotație a tamburului (2) de acționare fiind transmisă unui generator (14), iar pentru facilitarea lucrărilor de întreținere și reparații, o platformă (15) de acces fiind prevăzută la joasă adâncime, sub nivelul apei, iar un paravan (16) amplasat în fața instalației poate fi coborât, limitând acțiunea valurilor.

Revendicări: 1

Figuri: 1



(11) 128310 A0 (51) **F03D 3/00** (2006.01) (21) a 2012 01030 (22) 18.12.2012 (41) 30.04.2013//4/2013 (71) HALOIU CRISTINEL, STR.CICERO NR.104, BL.XF 9, SC.2, AP.1, DROBETA TURNU SEVERIN, MH, RO (72) HALOIU CRISTINEL, STR.CICERO NR.104, BL.XF 9, SC.2, AP.1, DROBETA TURNU SEVERIN, MH, RO (54) **INSTALAȚIE DE CAPTARE A ENERGIEI EOLIENE ȘI TRANSFORMARE A EI ÎN ENERGIE ELECTRICĂ**

(57) Invenția se referă la o instalație de captare a energiei eoliene și de transformare a acesteia în energie electrică. Instalația conform invenției este alcătuită dintr-un sistem de pale acționate de vânt, care se compune dintr-un cadru (1) fix, în interiorul căruia se rotește un cadru (C) mobil, format din niște brațe (2 și 3) orizontale, inferioare și, respectiv, superioare, fixate de un ax (4) vertical, cu posibilitatea de rotire față de cadrul (1) fix în niște lagăre (5 și 6) inferior și, respectiv, superior, patru axe (7) tubulare, cu posibilitatea de rotire în niște lagăre (8 și 9) ce susțin niște pale (10, 11) pereche simetrice, poziționate vertical, dar care, la o viteză a vântului mai mare decât cea de calcul, se poziționează orizontal, rotindu-se în niște lagăre (12, 13) prin intermediul unui angrenaj (14) conic și al unui ax (15)

(11) 128310 A0
interior, antrenat și blocat de un motoreductor (16) și o electrofrână (17), fixate la extremitatea axelor (7) tubulare și alimentate de la o sursă electrică exterioară, prin intermediul unor perii (18, 19), de aceleași axe (7) tubulare fixându-se niște brațe (20) orizontale, prevăzute la extremități cu niște role (21, 22 și 23, 24) duble, montate excentric, ce se ghidează în niște canale (a), oferind palelor (10, 11) posibilitatea de a ocupa o poziție optimă într-o jumătate (A), și o poziție paralelă în cealaltă jumătate (B) a unei rotații complete față de direcția vântului (D), un disc (25) inferior având posibilitatea de rotire într-un lagăr (26), datorită unui motoreductor (27), și care rămâne în poziție optimă față de direcția vântului printr-o electrofrână (28), iar mișcarea de rotație a axului (4) se transmite unui generator (29).

Revendicări: 1

Figuri: 5

(11) 128310 A0

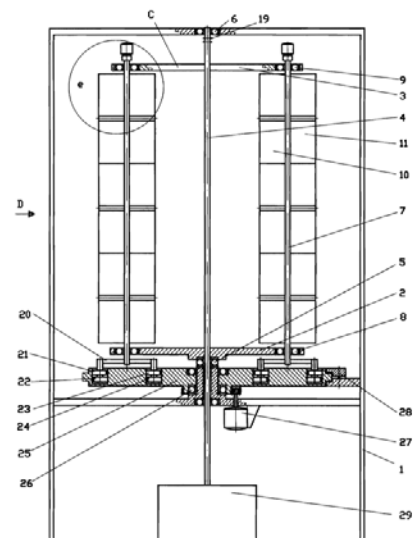


Fig. 1

(11) 128311 A2 (51) **F03G 6/00** (2006.01); **F03G 6/02** (2006.01); **H02N 6/00** (2006.01); (21) a 2011 01067 (22) 26.10.2011 (41) 30.04.2013//4/2013 (71) UNIVERSITATEA "ȘTEFAN CEL MARE" DIN SUCEAVA, STR.UNIVERSITĂȚII NR.13, SUCEAVA, SV, RO (72) CERNOMAZU DOREL, STR.RAHOVEI NR.3, BL.3, SC.J, AP.325, ROMAN, NT, RO; MANDICI LEON, STR. PROF.LECA MORARU NR.6, BL.D, SC.B, AP.19, SUCEAVA, SV, RO; GRAUR ADRIAN, STR.OITUZ NR.42, BL.J15, SC.A, ET.3, AP.13, SUCEAVA, SV, RO; SOREA NICOLAE, STR.BUSUIOCULUI NR.40, TÂRGU NEAMȚ, NT, RO; NIȚANILIE, STR. PRINCIPALĂ, CASA 428, ILIȘEȘTI, SV, RO; PRODAN CRISTINA, STR.LUCEAFĂRULUI NR.11, BL.84, SC.C, AP.16, SUCEAVA, SV, RO; MILICI LAURENȚIU DAN, STR.GHEORGHE MIHUȚĂ NR.2A, CASA 4, SAT LISAUURA, COMUNA IPOTEȘTI, SV, RO; MILICI MARIANA RODICA, STR.GHEORGHE MIHUȚĂ NR.2A, CASA 4, SAT LISAUURA, COMUNA IPOTEȘTI, SV, RO; RAȚĂ MIHAI, BD.GEORGE ENESCU NR.2, BL.7, SC.D, ET.4, AP.13, SUCEAVA, SV, RO; ROMANIUC ILIE, SAT SLOBOZIA SUCEVEI NR. 16, GRĂNICEȘTI, SV, RO (54) **MOTOR SOLAR**

(57) Invenția se referă la un motor solar cu rotor cu excentric acționat pas cu pas, prin intermediul unor actuatore cu parafină. Motorul conform invenției este alcătuit dintr-o parte fixă, numită stator, și o parte mobilă, numită rotor, statorul fiind constituit din patru actuatore (**1A**, **1B**, **1C** și **1D**) cu parafină, dispuse după un traseu circular și decalate între ele cu câte $\pi/2$ radiani, fiecare actuator fiind constituit din

(11) 128311 A2
câte un tub (**1**) Bourdon, realizat din alamă și umplut cu un mediu (**2**) solid, reprezentat prin parafină, racordat, prin intermediul unei conducte (**3**) de legătură, la un rezervor (**4**) sferic, umplut, de asemenea, cu parafină și poziționat, prin intermediul unui picior (**5**) de sprijin, în focarul unui concentrator (**6**) de tip parabolic, cele patru actuatore (**1A**, **1B**, **1C** și **1D**) cu parafină fiind expuse succesiv radiației solare, prin intermediul unui disc (**8**) obturator, prevăzut cu o fantă (**f**).

Revendicări: 2
Figuri: 8

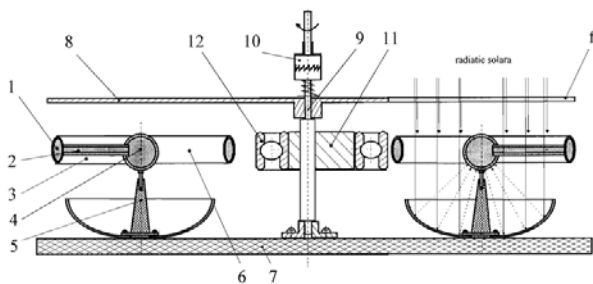


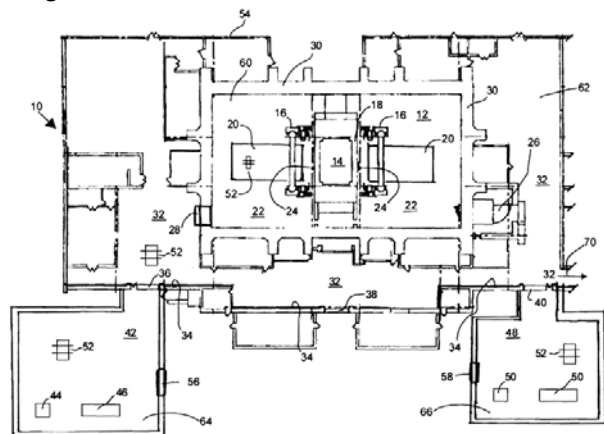
Fig. 2

(11) 128312 A2 (51) **F03H 1/00** (2006.01); **G21B 1/03** (2006.01); **G21B 1/05** (2006.01); (21) a 2012 00014 (22) 11.01.2012 (30) 14.01.2011 CA 2727487 (41) 30.04.2013//4/2013 (71) GE-HITACHI NUCLEAR ENERGY CANADA INC., 1160 MONAGHAN ROAD, PETERBOROUGH, ONTARIO, CA (72) WILSON SHAWN M., 1160 MONAGHAN ROAD, PETERBOROUGH, ONTARIO, CA; ROBERTS TED, 1160 MONAGHAN ROAD, PETERBOROUGH, ONTARIO, CA; LANCASTER LORRIE J., 1160 MONAGHAN ROAD, PETERBOROUGH, ONTARIO, CA; LEFRANCOIS DAVE E., 1160 MONAGHAN ROAD, PETERBOROUGH, ONTARIO, CA (74) ROMINVENT S.A., STR. ERMIL PANGRATȚI NR.35, SECTOR 1, BUCUREȘTI (54) **CENTRALĂ CU REACTOR NUCLEAR CU GESTIUNEA DEȘEURILOR RADIOACTIVE ȘI FACILITĂȚI DE GESTIONARE A UTILAJELOR**

(57) Invenția se referă la o centrală cu reactor nuclear, cu gestionarea deșeurilor radioactive și facilități de gestionare a utilajelor. Centrala conform invenției are o cameră pentru găzduirea unui reactor nuclear, și cuprinde un perete de protecție care se extinde în jurul reactorului, centrala cuprinzând, suplimentar, un coridor adiacent la cel puțin o parte laterală a camerei, ce are un perete exterior, iar două căi de trecere, de penetrare a protecției, sunt localizate în peretele de protecție, pentru a permite accesul între cameră și coridor, în peretele exterior al coridorului fiind localizate niște uși de acces, pentru a permite accesul în interiorul și în exteriorul coridorului, iar o clădire de procesare a deșeurilor radioactive și o clădire de gestionare a utilajelor, fiecare,

(11) 128312 A2
utilizează în comun o ușă de acces cu coridorul, corespunzătoare, acest lucru permițând ca deșeurile radioactive să fie eliminate din cameră, și utilajele să fie mutate în interiorul și în exteriorul camerei prin cel puțin o cale de trecere de penetrare a protecției, de-a lungul coridorului și prin ușa de acces corespunzătoare, în clădirea de procesare de deșeuri radioactive și în clădirea de gestionare a utilajelor.

Revendicări: 9
Figuri: 1



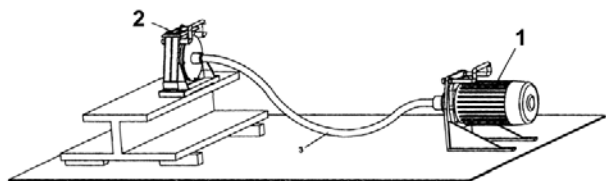
(11) 128313 A2 (51) **F16H 13/00** (2006.01); **F16C 1/02** (2006.01); (21) a 2011 00619 (22) 29.06.2011 (41) 30.04.2013 //4/2013 (71) INSTITUTUL NAȚIONAL DE CERCETARE DEZVOLTARE ȘI ÎNCERCĂRI PENTRU ELECTROTEHNICĂ - ICMET CRAIOVA, BD. DECEBAL NR. 118A, CRAIOVA, DJ, RO (72) VINTILĂ ADRIAN, STR. MIHAI VITEAZUL NR.3, BL.5, SC.B, ET.4, AP.7, CRAIOVA, DJ, RO; MATEI NICOLAE, STR. NANTERRE NR. 54, CRAIOVA, DJ, RO (54) **ECHIPAMENT PENTRU DETENSIONAREA PRIN VIBRAȚII**

(57) Invenția se referă la un echipament pentru detensionarea prin vibrații a pieselor metalice, care se folosește la reducerea tensiunilor interne introduse în structura acestor piese în timpul operațiilor de forjare, turnare, sudare sau de prelucrări mecanice, echipamentul putând fi amplasat la o distanță de până la 15 m față de piesa metalică ce urmează a fi detensionată, ceea ce determină o fiabilitate ridicată a motorului electric. Echipamentul conform invenției este constituit dintr-un motor (1) electric sau pneumatic, cu puterea de maximum 10 kW și turație de până la 10000 rot/min, care poate realiza detensionări la accelerații de peste 10...15 g, și care transmite puterea mecanică de rotație de la axul motorului (1) electric sau pneumatic către un vibrator (2) cu excentric, prin intermediul unui arbore (3) flexibil.

Revendicări: 1

Figuri: 1

(11) 128313 A2



(11) 128314 A1 (51) **F24J 2/52** (2006.01); **G02B 5/08** (2006.01); (21) a 2010 00808 (22) 08.09.2010 (41) 30.04.2013 //4/2013 (71) LUNGU CRISTIAN, STR.FRUNTAȘULUI NR.16, ET.2, SECTOR 1, BUCUREȘTI, B, RO (72) LUNGU CRISTIAN, STR.FRUNTAȘULUI NR.16, ET.2, SECTOR 1, BUCUREȘTI, B, RO (54) **CONCENTRATOR SOLAR PLAN CU SUPRAFAȚĂ VARIABILĂ**

(57) Invenția se referă la un concentrator solar plan, pentru creșterea eficienței energetice a unui panou solar fotovoltaic. Concentratorul conform invenției este constituit dintr-un suport (1) pe care se află dispus un cadru (2) pe care sunt montate niște panouri (3) solare fotovoltaice, precum și niște articulații (4) laterale, de care sunt prinse două oglinzi (5) principale, care, la rândul lor, au montate, la partea superioară, niște articulații (6) de care sunt prinse două oglinzi (7) suplimentare, acestea din urmă fiind folosite pentru a crește fluxul de radiație solară, care este recepționat de panourile (3) solare fotovoltaice, întregul ansamblu format de oglinzile (5 și 7) principale și suplimentare și de articulații (6) rotindu-se în articulațiile (4) laterale cu un unghi (β) determinat, și fiind fixate în pozițiile de lucru cu ajutorul a două leviere (8).

Revendicări: 1

Figuri: 5

(11) 128314 A1

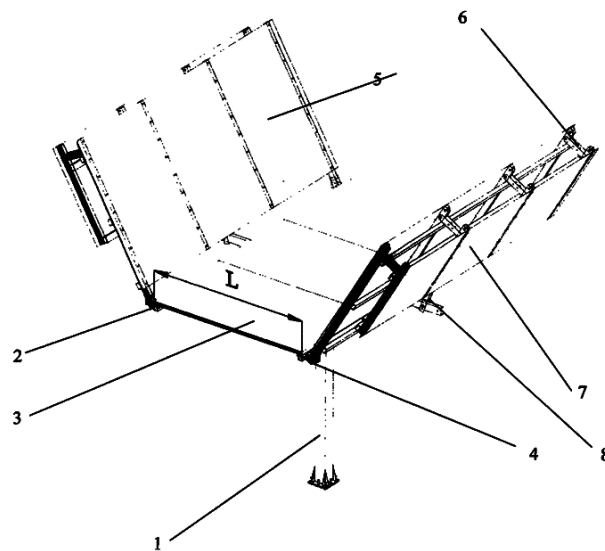


Fig. 1

Cu raport de documentare publicat la data de 30.04.2013.

(11) 128315 A0 (51) **F24J 2/52** (2006.01); **G05D 1/10** (2006.01); (21) a 2012 00710 (22) 08.10.2012 (41) 30.04.2013//4/2013 (71) UNIVERSITATEA "TRANSILVANIA" DIN BRAȘOV, BD.EROILOR NR.29, BRAȘOV, BV, RO (72) VIȘA ION, STR.CLOȘCA NR.48, BRAȘOV, BV, RO; DIACONESCU DORIN, STR.TUDOR VLADIMIRESCU NR.36, BL. 3, AP.10, BRAȘOV, BV, RO; NEAGOE MIRCEA, STR. MOLIDLULUI NR. 103, SĂCELE, BV, RO; MOLDOVAN MACEDON DUMITRU, STR. LIVIU CORNEL BABEȘ NR. 13, BL. 15, SC. D, AP. 33, BRAȘOV, BV, RO; SĂULESCU RADU, STR. PANSELUȚEI NR. 10, BL. 3, SC. A, ET. 4, AP. 17, CÔDLEA, BV, RO; VĂTĂȘESCU PORCA MARIA MONICA, STR. DE MIJLOC NR. 150-152, SC. C, AP. 32, BRAȘOV, BV, RO; BURDUHOS BOGDAN GABRIEL, STR.SIMION BĂRNUȚIU NR.18, SIBIU, SB, RO; ȚOȚU IOAN, PIAȚA SFĂTULUI NR.29, AP.2, BRAȘOV, BV, RO; ȘERBAN CRISTINA, STR. TÂMPEI NR. 3, BL. E9A, AP. 5, BRAȘOV, BV, RO; GRIGORESCU COSTIN MARIUS, STR. PATRIEI NR.16, PLOIEȘTI, PH, RO (54) **MECANISM DE ORIENTARE CU DOUĂ ACTUATOARE LINIARE ÎN PARALEL PENTRU ȘIRURI FOTOVOLTAICE**

(57) Invenția se referă la un mecanism cu bare articulate, destinat orientării monoaxiale a unor șiruri fotovoltaice sau a unor sisteme cu cerințe similare, care permite realizarea unor forțe mari pe întreaga cursă unghiulară diurnă a șirurilor fotovoltaice, în condițiile unui grad redus de complexitate constructivă și a unor unghiuri de transmitere favorabile.

(11) 128315 A0

Mecanismul conform invenției este realizat dintr-un mecanism de acționare plan, cu bare articulate, compus dintr-o bază (0) și două actuatore (1-2 și 3-4) articulate la bază, dispuse în triunghi, care acționează, prin intermediul unei bielete (5), o bielă (6) care transmite mișcarea la axele de rotație ale unor șiruri fotovoltaice, paralele între ele, prin intermediul unor mecanisme înseriate, de tip paralelogram.

Revendicări: 4
Figuri: 13

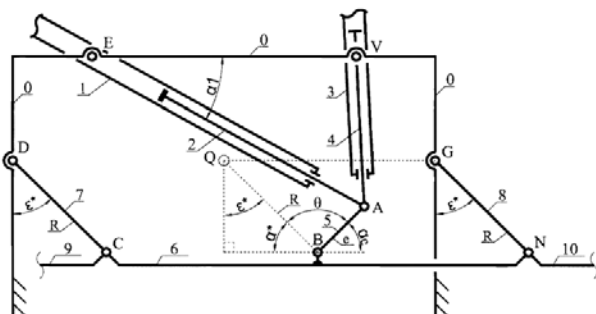


Fig. 2

(11) 128316 A2 (51) **F28F 1/10** (2006.01); **B21D 53/02** (2006.01); **B21C 37/22** (2006.01); (21) a 2011 00851 (22) 30.08.2011 (41) 30.04.2013//4/2013 (71) KOBER S.R.L. SUCURSALA VADURI, VADURI NR. 280, ALEXANDRU CEL BUN, NT, RO (72) KOBER AUREL, STR. CETATEA ARGEȘULUI NR. 9, PIATRA NEAMȚ, NT, RO (74) INVENȚA - AGENȚIE UNIVERSITARĂ DE INVENȚICĂ S.R.L., B-DUL CORNELIU COPOSU NR.7, BL.104, SC.2, AP.31, SECTOR 3, BUCUREȘTI (54) **SCHIMBĂTOR DE CĂLDURĂ ȘI PROCEDEU DE REALIZARE**

(57) Invenția se referă la un schimbător de căldură gaze-lichid, destinat transferului termic al căldurii de la un mediu primar, care este o sursă de gaze fierbinți, la un mediu secundar lichid, utilizat pentru prepararea agentului termic, montat în legătură, de preferință, cu un cazan mural cu ardere normală. Schimbătorul conform invenției este format dintr-un ansamblu (1) conductă, prin care curge un lichid, format din niște porțiuni (1.1) drepte de conductă, din niște conducte (1.2) de întoarcere, dintr-un racord (1.3) de alimentare cu lichid și dintr-un racord (1.4) de ieșire a lichidului, ansamblul (1) conductă putând fi realizat și dintr-o singură bucată (1.5), de care sunt fixate racordurile de intrare și ieșire, și dintr-o serie de aripioare (2a, 2b, 2c, 2d, 2e și 2f) metalice, cu configurații diverse, din niște aripioare (3) de capăt, toate realizate din oțel, cu precădere, inoxidabil, și asamblate între ele nedemontabil. Procedeeul conform invenției constă în aceea că aripioarele (2a și 2b) se realizează într-o matrită, prin ambutisare și ștanțare, unde zonele (a2) sunt deformate cu un unghi (α)

(11) 128316 A2

cuprins între 5 și 30°, zonele (a1) cu un unghi (β) cuprins între 5 și 25°, îndoiturile (a3) cu un unghi (θ) cuprins între 90 și 100°, și bordurile (a4 și a5) cu un unghi (γ) cuprins între 86 și 89°, care permit așezarea aripioarelor în pachet cu un pas constant, și interstițiile se completează bine cu material, în timpul procesului de brazare.

Revendicări: 9
Figuri: 26

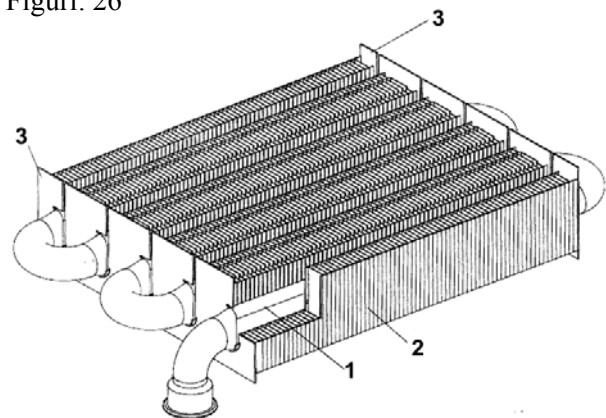


Fig. 1

(11) 128317 A2 (51) **F28F 9/00** (2006.01); **F22B 21/34** (2006.01); **F22B 37/32** (2006.01); **F22B 21/00** (2006.01); (21) a 2010 00607 (22) 14.01.2009 (30) 14.01.2008 US 61/020, 882 (41) 30.04.2013//4/2013 (86) US 2009/030978 14.01.2009 (87) WO 2009/091816 23.07.2009 (71) **BABCOCK & WILCOX POWER GENERATION GROUP, INC**, 20 S. VAN BUREN AVENUE, BARBERTON, OHIO, US (72) **WHITE WILLIAM J.**, 7460 CELINA STREET NW, MASSILLON, OHIO, US; **ALBRECHT MELVIN J.**, 3516 SOUTH 12 TH STREET, HOMEWORTH, OHIO, US; **MARSHALL JASON M.**, 861 LONGBROOK DRIVE, WADSWORTH, OHIO, US (74) **ENPORA BRAND MANAGEMENT S.R.L.**, STR. GEORGE CĂLINESCU NR.52A, AP.1, BUCUREȘTI (54) **SCHIMBĂTOR DE CĂLDURĂ**

(57) Invenția se referă la un schimbător de căldură pentru transferul de energie termică într-un lichid de lucru, cum ar fi apa, și care este folosit pentru a transforma cel puțin o parte din apă din faza lichidă în abur saturat sau supraîncălzit. Schimbătorul conform invenției este alcătuit din niște pereți (12) din stânga și din dreapta, o porțiune (14) superioară și o pereche de separatoare (16) verticale abur/apă, adaptate special pentru a suporta mari oscilații tranzitorii ale cantității de căldură ce intră în schimbătorul (10) de căldură, care pot provoca, la rândul lor, variații mari ale nivelurilor de apă în interiorul separatoarelor (16) abur/apă, pereții (12) laterali fiind alcătuiți din

(11) 128317 A2
panouri de țevi cu o membrană sudată între țevile adiacente, iar când schimbătorul (10) de căldură este utilizat pentru a furniza doar abur saturat, pereții (12) și porțiunea (14) acoperiș cuprind suprafața de evaporare sau suprafața de încălzire a cazanului, iar dacă schimbătorul (10) de căldură este utilizat pentru a furniza abur supraîncălzit, o parte din suprafața de încălzire va trebui să fie suprafața de evaporare, iar alte porțiuni vor trebui să fie suprafața de supraîncălzitor, pereții (12) laterali constituind suprafața de evaporare sau suprafața de cazan, și pot fi prevăzuți cu niște racorduri (18) de intrare și cu niște racorduri (20) de ieșire, amestecul abur-apă generat în țevile ce formează pereții (12) laterali fiind colectat în niște colectoare (20) de ieșire, care servesc, de asemenea, ca un punct de amestec pentru a netezi dezechilibrele de temperatură care pot exista în amestecul abur-apă, iar niște ștuțuri (22) de pe colectoarele (20) de ieșire sunt interconectate, prin intermediul conductelor ascendente, la niște ștuțuri (26) din porțiunile superioare ale fiecăruia dintre separatoarele (16) verticale.

Revendicări: 30
Figuri: 4

(11) 128317 A2

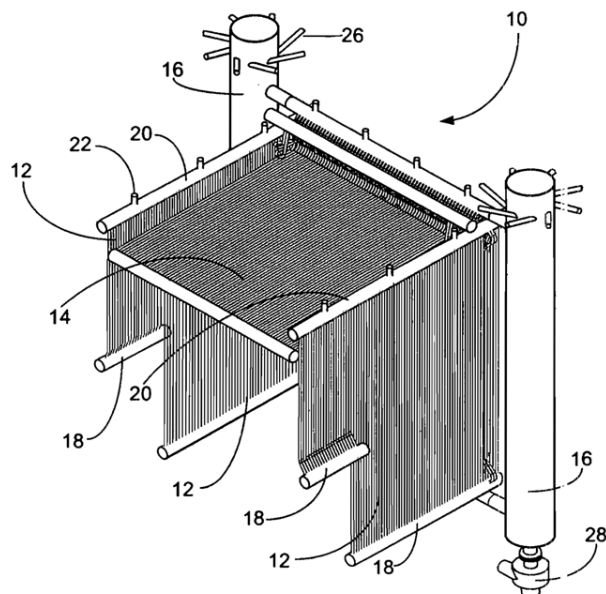


Fig. 1

(11) 128318 A2 (51) **G01L 1/10** (2006.01) (21) a 2011 00731 (22) 25.07.2011 (41) 30.04.2013//4/2013 (71) **IPA S.A.**, CALEA FLOREASCA NR. 196, CORP P1, ET. 4, CAMERA 1, SECTOR 1, BUCUREȘTI, B, RO (72) **STOIAN IOAN**, STR. AGRICULTORILOR NR. 20, AP. 58, CLUJ NAPOCA, CJ, RO; **STANCIU IOAN EUGEN**, STR. OBSERVATORULUI, CLUJ NAPOCA, CJ, RO; **BALOGH SZABOLCS**, SAT CĂMIN NR.328, SATU MARE, SM, RO; **GHIRAN OVIDIU VASILE**, STR. MAGAZIEI, CLUJ NAPOCA, CJ, RO; **KOVACS ISTVAN**, STR. JEAN JAURES NR. 12, CLUJ NAPOCA, CJ, RO; **CAPATINA DORINA**, BD. NICOLAE TITULESCU NR. 165, AP. 13, CLUJ NAPOCA, CJ, RO (74) **WEIZMANN ARIANA & PARTNERS AGENȚIE DE PROPRIETATE INTELLECTUALĂ**, BD. MIHAIL KOGĂLNICEANU NR.17, BL.C4, ET.7, BIROU 22, BRAȘOV, JUDEȚUL BRAȘOV (54) **METODĂ DE MĂSURARE A SENZORILOR CU COARDĂ VIBRANTĂ PRIN EXCITAREA CU TREPTE DE SEMNAL SINUSOIDAL DE FRECVENȚĂ VARIABILĂ**

(57) Invenția se referă la o metodă și la un dispozitiv pentru măsurarea traductoarelor de tip coardă vibrantă. Metoda de măsurare, conform invenției, constă din aplicarea succesivă a unor trenuri scurte de semnal de excitație sinusoidal, cu frecvență crescătoare în trepte, pe toată gama de funcționare a traductorului, urmate de detectarea apariției unei oscilații proprii a corzii vibrante a traductorului, știind că, în cazul în care traductorul răspunde cu un semnal, frecvența semnalului de excitație este apropiată de

(11) 128318 A2

frecvența proprie de oscilație mecanică a corzii, iar semnalul măsurat este un semnal sinusoidal, amortizat cu o frecvență egală cu frecvența de oscilație proprie a corzii. Dispozitivul conform invenției este alcătuit dintr-un automat programabil (PLC), care asigură coordonarea funcționării dispozitivului și măsurarea frecvențelor unui traductor, dintr-un generator (EXC) de semnal de excitație, care asigură semnalele sinusoidale cu frecvență controlată, dintr-un amplificator (AGC) audio cu control automat al amplificării, ce asigură amplificarea controlată a semnalelor provenite de la traductor, și dintr-un circuit (CEA) de comutare excitare-amplificare, ce asigură trecerea dispozitivului din regim de excitație în regim de măsurare-amplificare.

Revendicări: 2

Figuri: 2

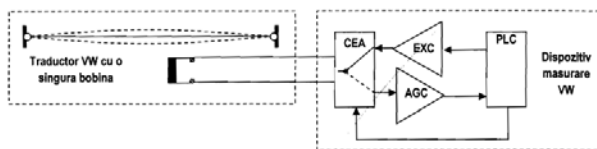


Fig. 2

(11) 128319 A2 (51) **G01N 1/02** (2006.01); **G01N 3/28** (2006.01), (21) a 2011 00289 (22) 04.04.2011 (41) 30.04.2013// 4/2013 (71) UNIVERSITATEA TEHNICĂ "GHEORGHE ASACHI" DIN IAȘI, BD.PROF.D.MANGERON NR.67, IAȘI, IS, RO (72) ZAHARIA LUCHIAN, STR. V.ȘTROESCU NR.4, PARTER, AP.4, IAȘI, IS, RO; ISTRATE BOGDAN, ȘOS. BUCOVINEI NR. 8, SC. C, AP. 8, BOTOȘANI, BT, RÔ; GHIMPE ROMEO, BL. A7, SC. B, ET. 1, AP. 11, TASCA, NT, RO (54) **DISPOZITIV PENTRU OBTINEREA PRIN RULARE A EPRUVETELOR ROTUNDE DESTINATE ÎNCERCĂRII LA TRACȚIUNE**

(57) Invenția se referă la un dispozitiv pentru obținerea prin rulare a epruvetelor cu secțiune circulară, realizate din materiale metalice destinate încercării la tracțiune. Dispozitivul conform invenției este constituit dintr-o placă (1) pe care sunt fixate, cu șuruburile (2) de prindere, trei suporturi (3) amplasate la 120°, prin care trece câte un șurub (4), având la un capăt câte un șurub (5) de ungere, iar la celălalt capăt câte o bilă (6), astfel încât, prin rotirea șuruburilor (4) cu un moment (M), bilele ajung în contact cu epruveta (E) neprelucrată, care este fixată la un capăt într-un cap (C) universal al unei mașini-unelte, iar la celălalt capăt este ghidată de o bucă (7), bilele (6) pătrunzând în material până la o adâncime prestabilită, după care, prin rotirea cu un moment (M) și deplasarea simultană a epruvetei în lungul axei sale longitudinale, sub acțiunea forței axiale F_a , se obține diametrul dorit și, respectiv, lungimea standardizată

(11) 128319 A2

a zonei de calibrare, prin extinderea zonei deformată plastic prin rulare, realizând practic și razele de racordare dintre partea prelucrată și capetele neprelucrate ale epruvetei.

Revendicări: 1

Figuri: 2

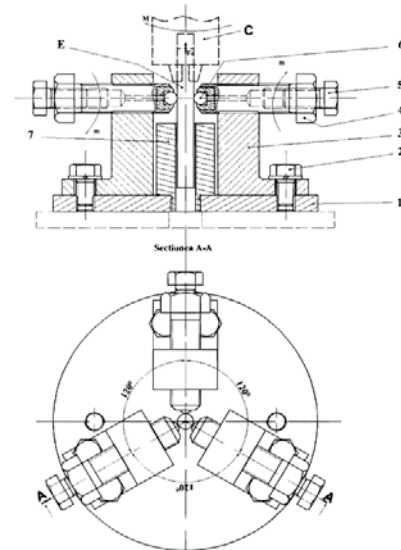


Fig. 1

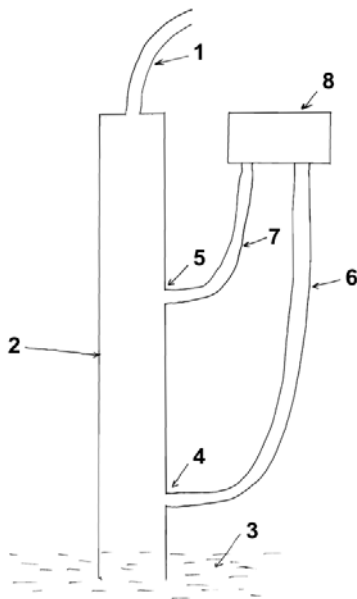
(11) 128320 A0 (51) **G01N 9/26** (2006.01); **G01N 11/02** (2006.01), (21) a 2012 00561 (22) 27.07.2012 (41) 30.04.2013// 4/2013 (71) BECEA GRIGORE, STR. VALEA VIILOR NR. 396, SIBIU, SB, RO (72) BECEA GRIGORE, STR. VALEA VIILOR NR. 396, SIBIU, SB, RO (54) **DISPOZITIV PENTRU MĂSURAREA CVASICONTINUUĂ A DENSITĂȚII ȘI A VISCOZITĂȚII**

(57) Invenția se referă la un dispozitiv pentru măsurarea cvasicontinuuă a densității și viscozității unui fluid de forare, în timpul forării unei găuri de sonde. Dispozitivul conform invenției este alcătuit dintr-un tub (1) vertical, deschis la un capăt inferior, care este scufundat într-un fluid (3) de forare, și care este în legătură cu un furtun (2) la partea sa superioară, tubul (1) fiind prevăzut cu două racorduri (4 și 5), inferior și superior, conectate, prin intermediul unor conducte (6 și 7) inferioară și superioară, cu un manometru (8) diferențial, în furtun (2) putând fi realizată o presiune mai mare sau mai mică decât presiunea atmosferică, ce asigură coborârea sau urcarea nivelului de fluid (3) de forare din/în tubul (1) vertical.

Revendicări: 3

Figuri: 1

(11) 128320 A0



(11) 128321 A2 (51) **G01N 21/88** (2006.01), **G01T 7/00** (2006.01), (21) a 2011 00730 (22) 25.07.2011 (41) 30.04.2013//4/2013 (71) IPA.S.A., CALEA FLOREASCA NR. 196, CORP P1, ET. 4, CAMERA 1, SECTOR 1, BUCUREȘTI, B, RO (72) INVENTATORI NEDECLARAȚI, *, RO (74) WEIZMANN ARIANA & PARTNERS AGENȚIE DE PROPRIETATE INTELECTUALĂ, BD. MIHAIL KOGĂLNICEANU NR.17, BL.C4, ET.7, BIROU 22, BRAȘOV, JUDEȚUL BRAȘOV (54) **METODĂ DE DETERMINARE A DEPUNERILOR DE CALCITĂ ȘI A INFILTRAȚIILOR DE APĂ PE PEREȚII BARAJELOR PRIN COMBINAREA TEHNICILOR COMPUTERIZATE DE ANALIZĂ A IMAGINILOR CAPTATE ÎN SPECTRU VIZIBIL ȘI INFRAROȘU**

(57) Invenția se referă la o metodă de determinare a depunerilor de calcită și a infiltrațiilor de apă pe pereții barajelor. Metoda conform invenției constă din analiza multimodală a imaginilor digitale ale unor suprafețe supravegheate, imagini preluate în spectru vizibil și infraroșu termic, utilizând algoritmi de prelucrare a imaginilor în domeniu vizibil, algoritmi de prelucrare a imaginilor în domeniu infraroșu termic, și algoritmi de fuzionare a informațiilor.

Revendicări: 2

Figuri: 2

(11) 128322 A2 (51) **G01N 22/04** (2006.01) (21) a 2011 00907 (22) 15.09.2011 (41) 30.04.2013//4/2013 (71) INSTITUTUL NAȚIONAL DE CERCETARE-DEZVOLTARE PENTRU OPTOELECTRONICĂ - INOE 2000 - FILIALA INSTITUTUL DE CERCETĂRI PENTRU, HIDRAULICĂ ȘI PNEUMATICĂ, STR. CUȚITUL DE ARGINT NR.14, SECTOR 4, BUCUREȘTI, B, RO (72) DUȚU IULIAN CLAUDIU, STR. DR. FÉLIX NR. 61, BL. B1, SC. 1, ET. 4, AP. 20, SECTOR 1, BUCUREȘTI, B, RO; DRUMEA PETRIN, STR. REZONANȚEI NR.1-3, BL.15-16, SC.5, AP.69, SECTOR 4, BUCUREȘTI, B, RO; RĂDOI RADU IULIAN, ȘOS.SĂLAJ NR.136, BL.49, SC.1, ET.3, AP.9, SECTOR 5, BUCUREȘTI, B, RO (54) **DISPOZITIV DE MĂSURARE ÎN FLUX CONTINUU A UMIDITĂȚII RUMEGUȘULUI USCAT**

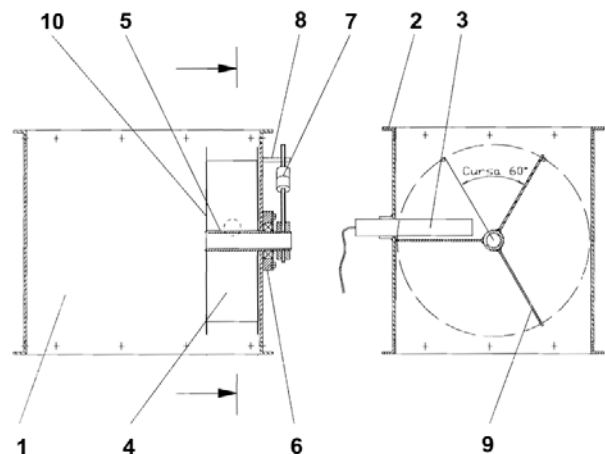
(57) Invenția se referă la un dispozitiv de măsurare în flux continuu a umidității rumegușului, care folosește un aparat de măsurare a umidității relative a aerului din masa de rumeguș afănat, dispozitivul fiind folosit în cadrul liniilor tehnologice de uscare a rumegușului, pentru reglarea automată a procesului de uscare și menținerea rumegușului ieșit din uscător la o umiditate optimă pentru operația de compactare ce urmează de obicei uscării, dispozitivul putând determina umiditatea rumegușului în limitele de 8...18%, în cazul compactării acestuia în brichete, dar determină cu precizie bună și umidități de până la 30...40%. Dispozitivul conform invenției este constituit dintr-un tub (1) paralelipipedic, din tablă, care se intercalează, prin cadrele (2) sudate, între gura de evacuare a rumegușului din uscător și gura de deversare a acestuia pe banda transportoare spre

(11) 128322 A2

siloz, în tub (1) se montează un senzor (3) capacitiv de umiditate și un separator (4) de rumeguș, acționat gravitațional, care este fixat pe peretele lateral al tubului (1) printr-un ax (5) central și un lagăr (6), pe axul separatorului (4) de rumeguș fiind fixat excenetric, în afara tubului (1), o tijă (7) cu contragreutăți, care balansează cu un unghi de 60° între două opritoare (8), separatorul (4) fiind format, la centru, din trei camere delimitate de niște palete (9) și niște discuri (10).

Revendicări: 1

Figuri: 1



(11) 128323 A2 (51) **G01R 29/20**^(2006.01); **H01F 30/16**^(2006.01); (21) a 2011 00969 (22) 29.09.2011 (41) 30.04.2013//4/2013 (71) UNIVERSITATEA TEHNICĂ "GHEORGHE ASACHI" DIN IAȘI, BD.PROF.D.MANGERON NR.67, IAȘI, IS, RO (72) SCÎNTEE ALINA, ALEEA DECEBAL NR. 17, BL. C8, SC. B, ET. 3, AP. 13, IAȘI, IS, RO; PLEȘCA ADRIAN TRAIAN, ALEEA ROZELOR NR. 2, BL. D1, SC. A, AP. 4, IAȘI, IS, RO (54) **METODĂ PENTRU DETERMINAREA NUMĂRULUI DE SPIRE CORESPUNZĂTOARE ÎNFĂȘURĂRILOR TRANSFORMATOARELOR TOROIDALE DE MICĂ PUTERE**

(57) Invenția se referă la o metodă pentru determinarea numărului de spire corespunzătoare înfășurărilor transformatoarelor toroidale de mică putere. Metoda conform invenției se bazează pe valoarea tensiunii de spiră determinată experimental, separat pentru înfășurarea primară, respectiv, înfășurarea secundară, considerând tensiunile la funcționarea în gol ca fiind nominale, și folosește tensiunile la funcționarea în gol când la sarcina nominală se obține tensiunea nominală, în funcție de natura sarcinii, cu posibilitatea de a avea secundarul prevăzut cu prize pentru sarcinile menționate.

Revendicări: 3

Figuri: 5

(11) 128324 A2 (51) **G01R 31/34**^(2006.01); **G06F 19/00**^(2006.01); **G08C 19/00**^(2006.01); (21) a 2011 00878 (22) 08.09.2011 (41) 30.04.2013//4/2013 (71) SIMTECH INTERNATIONAL SRL, STR. FETEȘTI NR. 52, BL. T3, ET. 4, AP. 19, SECTOR 3, BUCUREȘTI, B, RO (72) TÂNĂSESCU GABRIEL, STR. FETEȘTI NR. 52, BL. T1, ET. 5, AP. 51, SECTOR 3, BUCUREȘTI, B, RO; NOTINGHER PETRU, STR.DRUMUL TABEREI NR.103, BL.A10, SC.E, ET.2, AP.67, SECTOR 6, BUCUREȘTI, B, RO; CONSTANTINESCU GABRIEL, STR. GHEORGHE PETRAȘCU NR. 14, BL. B9, SC. 4, ET. 2, AP. 128, SECTOR 3, BUCUREȘTI, B, RO (54) **SISTEM ȘI METODĂ DE MONITORIZARE DIAGNOSTICARE ON-LINE A SISTEMELOR DE IZOLAȚIE ALE TRANSFORMATOARELOR DE MEDIE ȘI MARE PUTERE**

(57) Invenția se referă la un sistem și la o metodă de monitorizare - diagnosticare a sistemelor de izolație ale transformatoarelor de putere (SMD SITP) care sunt utilizate pentru evaluarea sistemelor de izolație ale transformatoarelor electrice de medie și mare putere. Sistemul conform invenției este alcătuit dintr-un bloc (**STem**) senzori de temperatură, un sensor (**SC**) de curent, un sensor (**ST**) de tensiune, un bloc (**CMCABS**) de măsură a curenților de

(11) 128324 A2

absorbție/resorbție, care transmite semnale unui traductor (**TV**) de vibrații, mai multe elemente (**PEP** și **PPV**) a căror poziție este cunoscută, un calculator (**PC 104**) de achiziție, care transmite semnalele de bază unui server (**SBD**) bază de date, iar semnalele achiziționate de la senzori sunt transferate serverului (**SBD**) bază de date pentru stocare, prelucrare și analiză. Metoda conform invenției utilizează o aplicație specializată de monitorizare și diagnosticare, și este compusă din patru subaplicații specializate: o subaplicație (**Eserver**) de achiziție, transmisie și prelucrare primară a datelor on-line, o subaplicație (**Estocare**) de stocare on-line, o subaplicație (**EMonitor**) de vizualizare locală și la distanță, on-line, și o subaplicație (**DiagElectric**) de diagnosticare off-line.

Revendicări: 5

Figuri: 16

(11) 128324 A2

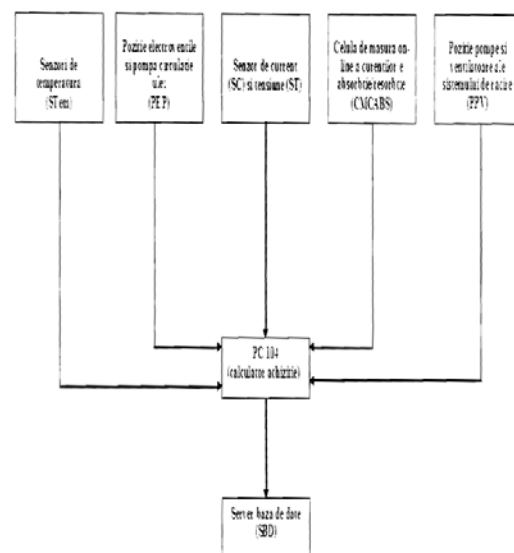


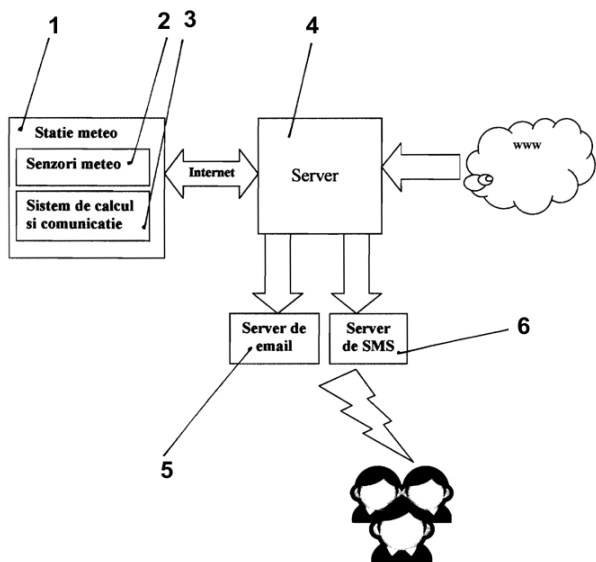
Fig. 1

(11) 128325 A0 (51) **G01W 1/00** (2006.01); **G06F 15/16** (2006.01); (21) a 2012 00678 (22) 24.09.2012 (41) 30.04.2013/4/2013 (71) MATEI OLIVIU DORIN, BD. REPUBLICII NR. 17/3, BAI A MARE, MM, RO (72) MATEI OLIVIU DORIN, BD. REPUBLICII NR. 17/3, BAI A MARE, MM, RO (74) CABINET INDIVIDUAL NEACȘU CARMEN AUGUSTINA, STR.ROZELOR NR.12/3, BAI A MARE, JUDEȚUL MARAMUREȘ (54) **SISTEM DE MONITORIZARE LA DISTANȚĂ A CONDIȚIILOR METEO, AVERTIZARE ȘI PROGNOZĂ METEO**

(57) Invenția se referă la un sistem de monitorizare la distanță a condițiilor meteo, avertizare și prognoză meteo. Sistemul conform invenției este alcătuit din niște stații (1) meteo, fiecare stație (1) înglobând o serie de senzori (2) de presiune, umiditate, temperatură, și un sistem (3) de calcul și comunicație care configurează stația (1) meteo, stochează valorile măsurate de senzori (2), emite prognoze meteo și comunică datele la un server (4) care, la rândul lui, centralizează datele preluate de la toate stațiile (1) meteo care îi sunt arondate, preia datele curente, precum și prognoze meteo de la site-uri specializate de pe internet, generează prognoze pe baza datelor primite de la stațiile (1) meteo și de pe site-urile specializate, compară datele curente și cele prognozate cu valorile normale pentru perioada corespunzătoare din an, și emite informații/avertizări către persoanele interesate, prin e-mail sau SMS.

Revendicări: 1
Figuri: 1

(11) 128325 A0



(11) 127778 A3 (51) **G04F 10/00** (2006.01); **G01R 23/10** (2006.01); **G06F 1/04** (2006.01); (21) a 2011 00157 (22) 21.02.2011 (41) 30.08.2012/18/2012 (71) UNIVERSITATEA TEHNICĂ "GHEORGHE ASACHI" DIN IAȘI, BD.PROF.D.MANGERON NR.67, IAȘI, IS, RO (72) TEODORESCU HORIA NICOLAI, STR.NICOLAE BĂLCEȘCU NR. 30, IAȘI, IS, RO; HULEA MIRCEA, STR. I.C.BRĂȚIANU NR.36, BL. B1, SC.B., AP.8, IAȘI, IS, RO (54) **METODĂ ȘI SISTEM DE MĂSURĂ A INTERVALELOR DE TIMP**

(57) Invenția se referă la o metodă și la sisteme de măsură de precizie a intervalelor de timp într-o gamă largă de valori, atunci când sunt folosite micro-sisteme bazate în particular pe microcontrolere. Metoda conform invenției utilizează un microsistem dotat cu numărător, ce contorizează perioadele de tact pe o durată cuprinsă între sesizarea efectivă a începutului evenimentului și detectarea efectivă a sfârșitului evenimentului, în conjuncție cu o metodă alternativă, care asigură măsurarea cu precizie a timpilor mici, pe duratele fracțiunilor de interval de măsurat în care numărătorul este inactiv, precum și pe durata de timp în care numărătorul este activ, deși evenimentul de timp s-a încheiat, microsistemul comutând rapid între cele două metode, timpul total măsurat fiind obținut ca suma timpului determinat de numărător și a timpilor determinați pentru situația de numărător inactiv pe durata impulsului extern, din care se scade timpul determinat, pentru situația în care numărătorul este activ dincolo de momentul terminării evenimentului extern. Sistemul conform

(11) 127778 A3

invenției include un formator (5) de impulsuri, care produce un semnal de intrare, binarizat, de comandă a unui circuit ce implementează metoda de măsură a timpilor mici cu precizie mare, format dintr-un generator (8) de curent, un circuit (9) de eșantionare-memorare și un circuit (6) ce implementează conversia timp-tensiune, precum și niște circuite (11) care asigură măsurarea prin metoda numărării, de către un sistem programabil, dotat cu un numărător controlabil.

Revendicări: 7
Figuri: 6

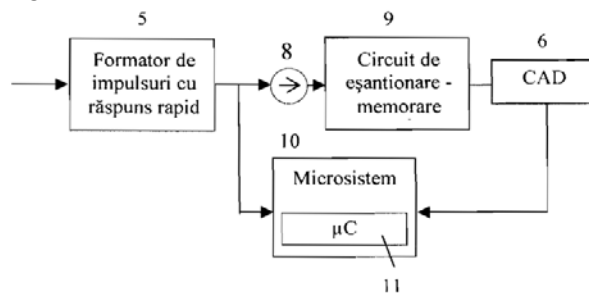


Fig. 5

Cu raport de documentare publicat la data de 30.04.2013.

(11) 128326 A0 (51) **G05B 19/418** (2006.01); **G05B 19/042** (2006.01); **G06F 9/00** (2006.01); (21) a 2012 00700 (22) 04.10.2012 (41) 30.04.2013//4/2013 (71) UNIVERSITATEA "TRANSILVANIA" DIN BRAȘOV, BD.EROILOR NR.29, BRAȘOV, BV, RO (72) ITU ALINA, STR. MESTECĂNIȘ NR. 3, BL. A35B, SC. B, AP. 24, BRAȘOV, BV, RO; SISAK FRANCISC, STR. 13 DECEMBRIE NR. 57, BL. 23, SC. B, AP. 8, BRAȘOV, BV, RO; SUCIU CONSTANTIN, STR. TRAIAN VUIA NR. 1, SC. A, AP. 3, BRAȘOV, BV, RO (54) **ARHITECTURĂ PENTRU OPTIMIZAREA PROCESELOR DE FABRICAȚIE DIN CADRUL ÎNTEPRINDERILOR**

(57) Invenția se referă la o arhitectură pentru optimizarea proceselor de fabricație din cadrul întreprinderilor, atât din punct de vedere al timpului de fabricație, cât și din punct de vedere al timpului de instalare. Arhitectura conform invenției este compusă din trei componente principale: prima componentă este un server OPC UA (OLE for Process Control Unified Architecture - Arhitectură Unificată OPC) care modelează o serie de date de la nivelul dispozitivelor utilizate în procesul de fabricație, iar pentru construirea eficientă a spațiului de adrese, a fost proiectat un set de algoritmi care generează automat nodurile UA ale spațiului de adrese, pe baza conținutului unei surse de date; a doua componentă este reprezentată de o serie de servicii software organizate pe două niveluri, cu rol de asigurare a unei comunicații mai ușoare între nivelul superior CSP (Constraint Satisfaction Problems - Probleme de

(11) 128326 A0 Satisfacere a Constrângerilor) și nivelul inferior OPC UA, aceste servicii fiind introduse la cel de-al doilea nivel, deoarece garantează flexibilitatea și reutilizarea întregii arhitecturi; iar a treia componentă este reprezentată de un set de modele CSP care determină soluțiile de producție optimizate, și care sunt folosite automat, prin intermediul arhitecturii.

Revendicări: 5
Figuri: 13

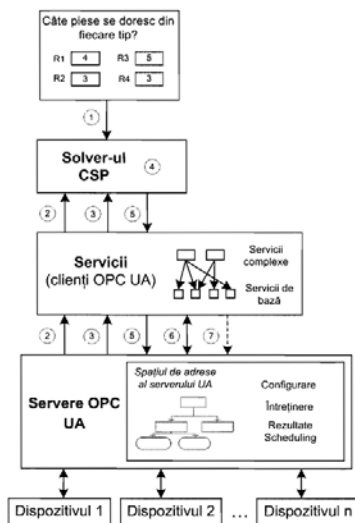


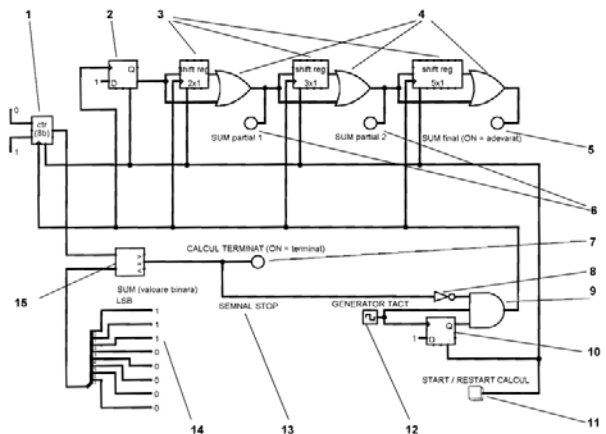
Fig. 2

(11) 128327 A2 (51) **G06F 17/10** (2006.01); **G06Q 20/00** (2006.01); (21) a 2011 00884 (22) 12.09.2011 (41) 30.04.2013//4/2013 (71) UNIVERSITATEA "BABEȘ-BOLYAI" DIN CLUJ-NAPOCA, STR.MIHAIL KOGĂLNICEANU NR.1, CLUJ-NAPOCA, CJ, RO (72) CREMENE MARCEL, STR. ZORILOR NR. 36, CLUJ NAPOCA, CJ, RO; BARTHA ATTILA, STR. TINERETULUI NR. 9/13, ODORHEIU SECUIESC, HR, RO; DUMITRESCU DUMITRU, STR. DONATH NR. 109, AP. 36, CLUJ-NAPOCA, CJ, RO (54) **DISPOZITIV ELECTRONIC PENTRU REZOLVAREA PROBLEMEI NP COMPLETE "SUBSET-SUM"**

(57) Invenția se referă la un dispozitiv electronic pentru rezolvarea problemei NP complete "subset-sum", cu aplicații în probleme de optimizare combinatorială și în criptografie. Dispozitivul conform invenției implementează un model numit sistem cascadă, bazat pe semnale electrice binare, lucrează în timp discret și are o structură liniară, formată dintr-un nod sursă (S), o serie de module (Mj) și un nod de test (T), iar modulele (Mj) sunt implementate cu ajutorul unor registre (3) de deplasare și al unor porți (4) logice de tip SAU, nodul sursă (S) este implementat utilizând un bistabil (2) tip D, iar nodul de test (T) este implementat cu ajutorul unui comparator (15) de numere binare, și al unui numărător (1) binar care se incrementează la fiecare tact, până la terminarea calculului sumei verificate; dispozitivul mai dispune și de o intrare binară (14)

(11) 128327 A2 pentru valoarea sumei, un buton (11) de pornire și repornire a calculului sumei, un indicator (7) optic cu led, care indică terminarea calculului, și un alt indicator (8) optic cu led, care indică dacă suma respectivă poate fi calculată ca sumă parțială a elementelor unei submulțimi a mulțimii de numere date.

Revendicări: 1
Figuri: 1

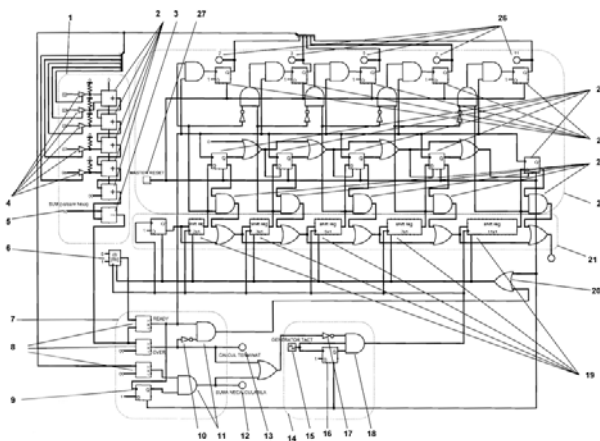


(11) 128328 A2 (51) **G06F 17/10** (2006.01); **G06Q 30/00** (2006.01); (21) a 2011 00987 (22) 30.09.2011 (41) 30.04.2013//4/2013 (71) UNIVERSITATEA "BABEȘ-BOLYAI" DIN CLUJ-NAPOCA, STR. MIHAIL KOGĂLNICEANU NR.1, CLUJ-NAPOCA, CJ, RO (72) BARTHA ATTILA, STR. TINERETULUI NR. 9/13, ODORHEIU SECUIESC, HR, RO; DUMITRESCU DUMITRU, STR. DONATH NR. 109, AP. 36, CLUJ-NAPOCA, CJ, RO; CREMENE MARCEL, STR. ZORILOR NR.36/7, CLUJ NAPOCA, CJ, RO (54) **IDENTIFICAREA PĂRȚILOR SUMEI PENTRU PROBLEME NP COMPLETE DE TIP "SUBSET-SUM" FOLOSIND UN DISPOZITIV ELECTRONIC DIGITAL**

(57) Invenția se referă la un dispozitiv electronic ce permite identificarea părților sumei pentru probleme NP complete, de tip "subset-sum" (suma elementelor unei submulțimi), din domeniul teoriei complexității computaționale, cu aplicații în criptografie și optimizare. Dispozitivul conform invenției este alcătuit dintr-un modul (21) cascadă, un modul (1) de calcul al sumei parțiale, un modul (7) de verificare a stării circuitului, un modul (14) de generare și sincronizare a tactului, și un modul (22) de memorare a stării.

Revendicări: 1
Figuri: 1

(11) 128328 A2



(11) 128329 A0 (51) **G09B 9/042** (2006.01); **B60S 9/10** (2006.01); (21) a 2012 00048 (22) 23.01.2012 (41) 30.04.2013//4/2013 (71) GENERAL RALLY CONSULTING S.R.L., FERMA 8, HALA 6, GILĂU, CJ, RO (72) COSTEA RADU GABRIEL, STR. CONSTRUCTORILOR NR. 20, BL. A5, AP. 59, TURDA, CJ, RO (54) **MECANISM SIMULATOR DERAPAJE CONTROLATE**

(57) Invenția se referă la un mecanism simulator pentru crearea condițiilor simulării intrării în derapaj a unui conducător auto. Simulatorul conform invenției este alcătuit dintr-un corp ce are în componență niște punți (1) față și spate și niște traverse (2) de legătură, un subansamblu de deplasare pe o direcție paralelă și în același sens cu niște roți (3), prevăzută cu niște rulmenți (10 și 11) axiali, montați între o furcă (4) excentrică și o tijă (18) a unui piston, de furcă (4) fiind fixate niște roți (3), prin intermediul unor rulmenți (19) radial-axiali, și, respectiv, un sistem de ridicare-coborâre hidraulic, pentru deplasarea pe verticală, care este fixat de corp și cuprinde niște cilindri (18) hidraulici amortizați de niște bușe (5) elastice.

Revendicări: 1
Figuri: 8

(11) 128329 A0

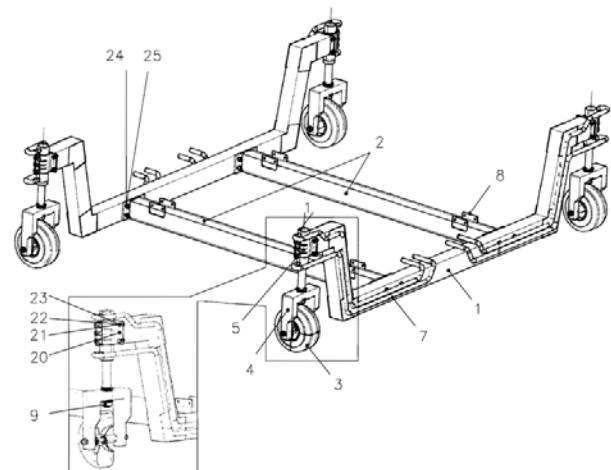


Fig. 1

(11) 128330 A2 (51) **G09B 15/06** ^(2006.01) (21) a 2011 00398 (22) 28.04.2011 (41) 30.04.2013//4/2013 (71) CRĂCIUN ALEXANDRU, STR. N. TITULESCU NR. 25, AGIGEA, CT, RO (72) CRĂCIUN ALEXANDRU, STR. N. TITULESCU NR. 25, AGIGEA, CT, RO (54) **METODĂ DE PREDARE A MATERIEI ÎN ÎNVĂȚĂMÂNTUL MEDIU**

Această publicație include și modificările descrierii, revendicărilor și desenelor, depuse conform art. 35, alin. (20), din HG nr. 547/2008.

(57) Invenția se referă la o metodă de predare a unei materii de studiu pentru elevii din învățământul mediu. Metoda conform invenției constă în aceea că fiecare lecție din cadrul predării unei materii este prezentată elevilor sub formă de imagini filmate, însoțite de sunet, proiectate pe un ecran comun, plasat în clasa de învățământ, în fața elevilor.

Revendicări inițiale: 1

Revendicări amendate: 3

(11) 128331 A2 (51) **G09B 15/06** ^(2006.01) (21) a 2011 00617 (22) 29.06.2011 (41) 30.04.2013//4/2013 (71) CRĂCIUN ALEXANDRU, STR. N. TITULESCU NR. 25, AGIGEA, CT, RO (72) CRĂCIUN ALEXANDRU, STR. N. TITULESCU NR. 25, AGIGEA, CT, RO (54) **PROCEDEU DE PREDARE A MATERIEI ÎN ÎNVĂȚĂMÂNTUL MEDIU**

Această publicație include și modificările descrierii, revendicărilor și desenelor, depuse conform art. 35, alin. (20), din HG nr. 547/2008.

(57) Invenția se referă la un procedeu de predare a unei materii elevilor din ciclul de învățământ mediu. Procedeu conform invenției constă în pregătirea unor imagini ce redau esența temei unei lecții, și care sunt sub forma unui film, și prezentarea în fața elevilor a acestui film, odată cu distribuirea unei copii a filmului fiecărui elev.

Revendicări inițiale: 3

Revendicări amendate: 3

(11) 128332 A2 (51) **G21C 1/09** ^(2006.01); **G21C 13/02** ^(2006.01); **G21C 19/16** ^(2006.01); (21) a 2012 00013 (22) 11.01.2012 (30) 14.01.2011 CA 2727492 (41) 30.04.2013//4/2013 (71) GE-HITACHI NUCLEAR ENERGY CANADA INC., 1160 MONAGHAN ROAD, PETERBOROUGH, ONTARIO, CA (72) ROBERTS TED, 1160 MONAGHAN ROAD, PETERBOROUGH, ONTARIO, CA; LANCASTER LORRIE J., 1160 MONAGHAN ROAD, PETERBOROUGH, ONTARIO, CA; WILSON SHAWN M., 1160 MONAGHAN ROAD, PETERBOROUGH, ONTARIO, CA; LEFRANCOIS DAVE E., 1160 MONAGHAN ROAD, PETERBOROUGH, ONTARIO, CA (74) ROMINVENT S.A., STR. ERMIL PANGRATTI NR.35, SECTOR 1, BUCUREȘTI (54) **METODĂ DE ELIMINARE A TUBURILOR DE PRESIUNE ȘI A TUBURILOR CALANDRIA DINTR-UN REACTOR NUCLEAR**

(57) Invenția se referă la o metodă de eliminare a tuburilor de presiune și a tuburilor calandria dintr-un reactor nuclear. Metoda conform invenției constă în aceea că, într-o primă fază, are loc tăierea tubului de presiune spre interiorul fiecăreia dintre porțiunile de capăt, prima și a doua sub formă de clopot, ale tubului calandria, pentru a forma o porțiune de tub de presiune principală, între porțiunile de capăt de tub de presiune tăiate prima și a doua, fiecare fiind încă alipită cu cea corespunzătoare dintre îmbinările de capăt prima și a doua, după care urmează eliminarea

(11) 128332 A2
primei îmbinări de capăt, împreună cu porțiunea de capăt a primului tub de presiune tăiat de la un ecran de capăt al vasului calandria, și eliminarea celei de-a doua îmbinări de capăt, împreună cu porțiunea de capăt de tub de presiune tăiată a doua, alipită de la un alt ecran de capăt al vasului calandria, în a treia fază având loc tăierea tubului calandria spre exteriorul porțiunii de tub de presiune principale, spre interiorul celei de-a doua porțiuni de capăt sub formă de clopot, pentru a forma o porțiune de tub calandria principală, și o porțiune de capăt de tub calandria tăiată, în care porțiunea de tub de presiune principală este poziționată în cadrul porțiunii de tub calandria principale, iar în final are loc eliminarea, de la un ecran de capăt al vasului calandria, a porțiunii de tub calandria principale, împreună cu porțiunea de tub de presiune principală, și eliminarea, de la celălalt ecran de capăt al vasului calandria, a porțiunii de capăt a tubului calandria tăiate.

Revendicări: 11

Figuri: 4

(11) 128332 A2

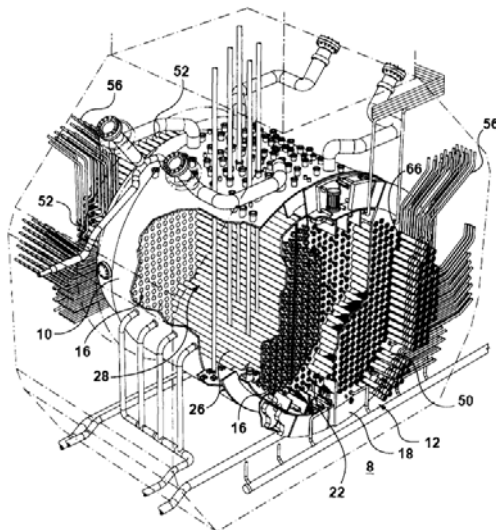


Fig. 1

(11) 128333 A2 (51) **G21C 3/00** (2006.01); **G21C 7/00** (2006.01); **G21C 17/00** (2006.01); (21) a 2012 00115 (22) 21.02.2012 (30) 25.02.2011 CA 2732898 (41) 30.04.2013//4/2013 (71) GE-HITACHI NUCLEAR ENERGY CANADA INC., 1160 MONAGHAN ROAD, PETERBOROUGH, ONTARIO, CA (72) WILSON SHAWN M., 1160 MONAGHAN ROAD, PETERBOROUGH, ONTARIO, CA; BRENNAN PAT J., 1160 MONAGHAN ROAD, PETERBOROUGH, ONTARIO, CA; MURPHY DAVE J., 1160 MONAGHAN ROAD, PETERBOUROUGH, ONTARIO, CA (74) ROMINVENT S.A., STR. ERMIL PANGRATTI NR.35, SECTOR 1, BUCUREȘTI (54) **ANSAMBLU DE ÎMBINARE DE CAPĂT PENTRU ANSAMBLU DE MACHETĂ DE REACTOR NUCLEAR**

(57) Invenția se referă la un ansamblu de îmbinare de capăt pentru ansamblu de machetă de reactor nuclear. Ansamblul conform invenției cuprinde o porțiune de tub principală, ce are un butuc de îmbinare de capăt și o îmbinare de închidere de capăt care este prinsă în mod detașabil la acesta, în relație axială, prin intermediul unui mecanism de fixare, tubul având la capetele opuse o porțiune de capăt spre exterior și o porțiune de capăt spre interior, iar o deschizătură de localizare trece prin porțiunea spre interior, pentru fixarea lungimii tubului în machetă, porțiunea spre

(11) 128333 A2

exterior având un suport de alimentare poziționat radial pe aceasta, relativ la deschidere, suportul având o orientare predominant unghiulară relativ la îmbinare, atunci când deschiderea fixează lungimea tubului, iar ca alternativă, suportul este poziționat spre interior și adiacent la butuc, ce are o suprafață de capăt spre exterior, îmbinarea având o suprafață spre interior, pentru fixarea detașabilă a îmbinării cu butucul la o orientare unghiulară, predeterminată relativ la poziția suportului și tubului.

Revendicări: 23

Figuri: 10

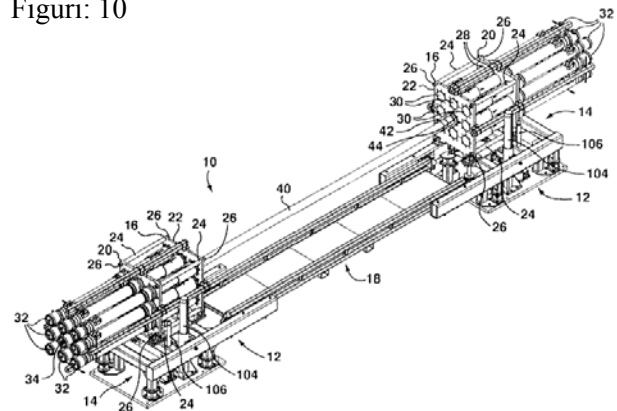


Fig. 1

(11) 128334 A2 (51) **G21C 7/117** (2006.01) (21) a 2012 00016 (22) 11.01.2012 (30) 14.01.2011 CA 2727484 (41) 30.04.2013//4/2013 (71) GE-HITACHI NUCLEAR ENERGY CANADA INC., 1160 MONAGHAN ROAD, PETERBOROUGH, ONTARIO, CA (72) LANCASTER LORRIE J., 1160 MONAGHAN ROAD, PETERBOROUGH, ONTARIO, CA; MURPHY DAVE J., 1160 MONAGHAN ROAD, PETERBOUROUGH, ONTARIO, CA; WILSON SHAWN M., 1160 MONAGHAN ROAD, PETERBOROUGH, ONTARIO, CA (74) ROMINVENT S.A., STR. ERMIL PANGRATTI NR.35, SECTOR 1, BUCUREȘTI (54) **ANSAMBLU DE RETUBARE A UNUI REACTOR NUCLEAR**

(57) Invenția se referă la un ansamblu de retubare a unui reactor nuclear. Ansamblul conform invenției are un miez de scuturi de capăt și niște canale de combustibil care se extind orizontal între scuturi, și include cel puțin o platformă principală, având o suprafață portantă superioară, poziționată adiacent de un scut, cel puțin un ansamblu al canalelor de combustibil montat pe suprafața superioară manipulează componentele canalului în timpul operațiunii de retubare, iar primul element de antrenare, cuplat cu una dintre suprafața superioară și ansamblul manipulator pe suprafața superioară, într-o direcție orizontală, având cel puțin o primă componentă de direcție orizontală paralelă cu canalele, și o a doua componentă

(11) 128334 A2

de direcție orizontală perpendiculară în raport cu canalele, astfel, ansamblul manipulator este deplasaibil într-o direcție x, perpendiculară în raport cu canalele, și o direcție z, paralelă cu canalele, platforma putând fi cuplată, de asemenea, cu un mecanism de poziționare pe verticală, pentru poziționarea pe direcția y, verticală în raport cu canalele.

Revendicări: 38

Figuri: 15

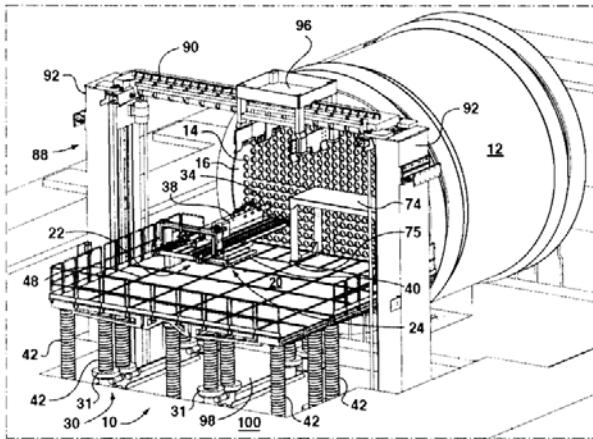


Fig. 15

(11) 128335 A2 (51) **G21C 17/00** (2006.01) (21) a 2012 00114 (22) 21.02.2012 (30) 25.02.2011 CA 2732895 (41) 30.04.2013//4/2013 (71) GE-HITACHI NUCLEAR ENERGY CANADA INC., 1160 MONAGHAN ROAD, PETERBOROUGH, ONTARIO, CA (72) WILSON SHAWN M., 1160 MONAGHAN ROAD, PETERBOROUGH, ONTARIO, CA; BRENNAN PAT J., 1160 MONAGHAN ROAD, PETERBOROUGH, ONTARIO, CA; MURPHY DAVE J., 1160 MONAGHAN ROAD, PETERBOUROUGH, ONTARIO, CA (74) ROMINVENT S.A., STR. ERMIL PANGRATTI NR.35, SECTOR 1, BUCUREȘTI (54) **ANSAMBLU MACHETĂ DE ÎMBINARE DE CAPĂT DE REACTOR NUCLEAR**

(57) Invenția se referă la un ansamblu machetă de îmbinare de capăt de reactor nuclear, pentru simularea condițiilor de îmbinare de capăt ale reactorului nuclear. Ansamblul conform invenției are un perete de suport frontal și un perete de suport posterior, unde peretele de suport frontal are o multitudine de deschideri circulare frontale, ce reprezintă orificii de folie de tub exterior de ecran de capăt ale reactorului nuclear, așa cum sunt documentate, îmbinări de capăt fictive, care trec prin deschideri frontale corespunzătoare, și care sunt, fiecare, recepționate în mod telescopic, într-un manșon fixat la peretele de suport

(11) 128335 A2

posterior, manșonul extinzându-se înainte de la peretele posterior spre peretele de suport frontal, și separându-se spațial față de peretele de suport frontal, manșonul având o fantă de ghidare ce se extinde înapoi, de la o porțiune de margine principală a acestuia, iar un dispozitiv de blocare este localizat între pereții de suport frontal și posterior, și atașează manșonul și îmbinarea de capăt fictivă în relație pozițională, telescopică, axială.

Revendicări: 15

Figuri: 6

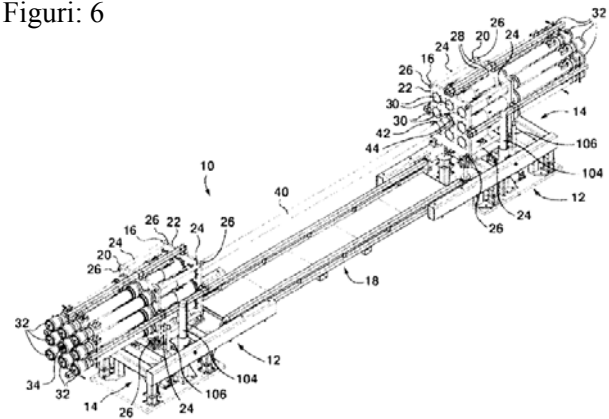


Fig. 1

(11) 128336 A2 (51) **G21C 17/08** (2006.01), **G21C 19/19** (2006.01), (21) a 2012 00015 (22) 11.01.2012 (30) 14.01.2011 CA 2727490 (41) 30.04.2013//4/2013 (71) GE-HITACHI NUCLEAR ENERGY CANADA INC., 1160 MONAGHAN ROAD, PETERBOROUGH, ONTARIO, CA (72) LANCASTER LORRIE J., 1160 MONAGHAN ROAD, PETERBOROUGH, ONTARIO, CA; MURPHY DAVE J., 1160 MONAGHAN ROAD, PETERBOUROUGH, ONTARIO, CA; WILSON SHAWN M., 1160 MONAGHAN ROAD, PETERBOROUGH, ONTARIO, CA (74) ROMINVENT S.A., STR. ERMIL PANGRATTI NR.35, SECTOR 1, BUCUREȘTI (54) **ANSAMBLU PLATFORMĂ MOBILĂ VERTICALĂ PENTRU UN REACTOR NUCLEAR**

(57) Invenția se referă la un ansamblu platformă mobilă verticală, pentru un reactor nuclear. Ansamblul conform invenției are un miez de reactor cu scuturi de capăt și canale de combustibil care se extind orizontal, între scuturi, incluzând cel puțin o platformă principală, având o suprafață portantă superioară, poziționată adiacent unuia dintre scuturi, și cel puțin o platformă auxiliară, poziționată adiacent cu platforma principală, un prim mecanism de poziționare având un prim element de antrenare, cuplându-se, antrenează platforma principală către niște prime poziții predeterminate de-a lungul unui prim traseu care se extinde vertical, iar un al doilea mecanism de are pe verticală, având un al doilea element de antrenare, se cuplează și antrenează platforma auxiliară către niște poziții secunde predeterminate de-a lungul

(11) 128336 A2

unui al doilea traseu care se extinde vertical, platforma auxiliară permițând încărcarea și descărcarea pe și de pe cel puțin o platformă principală ori de câte ori poziția secundă corespunde cu prima poziție, iar ansamblul platformă poate fi utilizat în zona de operare a unei punți peste zona reactorului poziționat la fiecare dintre scuturile de capăt ale unui reactor nuclear.

Revendicări: 38

Figuri: 15

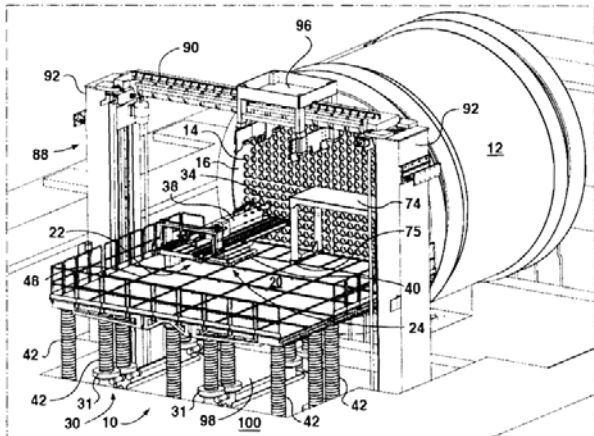


Fig. 15

(11) 128337 A2 (51) **G21D 5/00** (2006.01); **G21D 9/00** (2006.01); (21) a 2011 01050 (22) 20.10.2011 (41) 30.04.2013// /2013 (71) CAZACU MIRCEA DIMITRIE, STR. CPT.AVIATOR NICOLAE DROSSU NR. 11, SECTOR 1, BUCUREȘTI, B, RO (72) CAZACU MIRCEA DIMITRIE, STR. CPT.AVIATOR NICOLAE DROSSU NR. 11, SECTOR 1, BUCUREȘTI, B, RO (54) **METODĂ ȘI INSTALAȚIE DE MODELARE COMPLEXĂ A CURGERII DIN CAMERA DE ASPIRAȚIE A UNEI CENTRALE NUCLEAR ELECTRICE**

(57) Invenția se referă la o metodă și la o instalație de modelare complexă a curgerii din camera de aspirație a unei centrale nucleare electrice, după mai multe criterii de similitudine. Metoda conform invenției constă în modelarea curgerii din camera de aspirație a unei centrale nucleare, după un număr mai mare de criterii de similitudine: Froude, Weber, Reynolds, rapiditatea pompelor n_p , criteriul cavitației σ , cât și numărul lui Strouhal, pentru determinarea frecvenței apariției vârtejurilor cu sau fără antrenare de aer, determinându-se și scara cea mai avantajoasă de construire a modelului. Instalația conform invenției, pentru realizarea metodei, este constituită dintr-o cameră (1) de aspirație, rezemată pe niște picioare (2) și închisă ermetic cu un capac (3) prevăzut cu un robinet (4), pentru variația presiunii P_0 pe suprafața ei liberă, și posedând un liniștitor (5) al curgerii apei, primită de la o pompă (6) antrenată cu diferite turații

(11) 128337 A2

de un motor (7) electric de curent continuu, și trimițând apa printr-o conductă (8) de refulare, prevăzută cu o vană (9) pentru reglajul debitului măsurat cu un debitmetru (10), o conductă (11) de aspirație fiind prevăzută cu un sorb (12), iar nivelul (Z) apei în camera de aspirație putând fi reglat printr-un robinet (13) de alimentare al camerei de aspirație, formarea unor vârtejuri (14) de suprafață cu antrenare de aer, sau a unor vârtejuri (15) periculoase, de fund, putându-se elimina prin montarea unor lamele (16).

Revendicări: 2

Figuri: 2

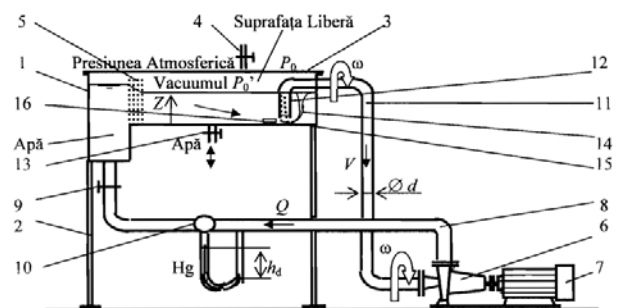


Fig. 1

(11) 128338 A2 (51) **H01B 1/02** (2006.01); **H01B 5/02** (2006.01); (21) a 2011 00914 (22) 19.09.2011 (41) 30.04.2013// 4/2013 (71) INSTITUTUL NAȚIONAL DE CERCETARE DEZVOLTARE ȘI INCERCĂRI PENTRU ELECTROTEHNICĂ - ICMET CRAIOVA, BD. DECEBAL NR. 118A, CRAIOVA, DJ, RO (72) SANDU CONSTANTIN, STR. MADONA DUDA BL. 10, SC. 1, AP. 8, CRAIOVA, DJ, RO; VLASE SERGHIE, STR. MUNCELULUI NR. 25, CRAIOVA, DJ, RO; DUȚĂ MARIAN, STR. GEN. MIHAIL CERCHEZ NR.4, BL.C6, SC.1, AP.6, CRAIOVA, DJ, RO (54) **BARE DREPTUNGHIUARE DE ALUMINIU CU CONTACTE DIN CUPRU ARGINTATE SAU STANATE**

(57) Invenția se referă la bare dreptunghiulare, de aluminiu, cu contacte din cupru, argintate sau stanate, destinate înlocuirii barelor din cupru neacoperite, argintate sau stanate, folosite pentru trecerea curentului electric. Barele dreptunghiulare de aluminiu, conform invenției, sunt alcătuite din niște bare (1) dreptunghiulare, de aluminiu, pentru trecerea curentului, și niște contacte (2) pentru trecerea curentului, și pentru îmbinarea a două sau mai multe bare de aluminiu cu contacte de cupru argintate sau stanate.

Revendicări: 1

Figuri: 2

(11) 128338 A2

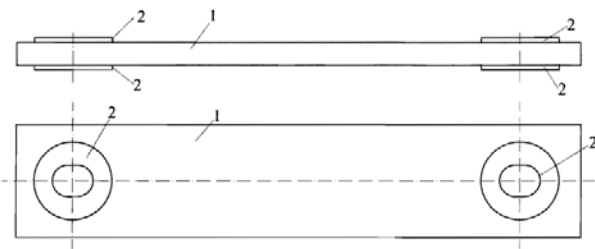


Fig. 1

(11) 128339 A2 (51) **H01F 30/16** (2006.01), **H01F 27/06** (2006.01), **H01F 41/00** (2006.01), (21) a 2011 00968 (22) 29.09.2011 (41) 30.04.2013//4/2013 (71) UNIVERSITATEA TEHNICĂ "GHEORGHE ASACHI" DIN IAȘI, BD.PROF. D. MANGERON NR.67, IAȘI, IS, RO (72) PLEȘCA ADRIAN TRAIAN, ALEEA ROZELOR NR. 2, BL. D1, SC. A, AP. 4, IAȘI, IS, RO (54) ÎNFĂȘURĂRI TOROIDALE CU RĂCIRE ÎMBUNĂTĂȚITĂ

(57) Invenția se referă la un radiator, sau un ansamblu radiator folosit pentru răcirea înfășurărilor bobinate pe miezuri magnetice toroidale, din componența bobinelor de reactanță, a transformatoarelor, amplificatoarelor magnetice și a altor dispozitive electromagnetice. Ansamblul radiator, conform invenției, este alcătuit din asamblarea a două radiatoare (1, 2): un radiator (1) folosit pentru răcirea suprafeței superioare a bobinajului, prevăzut cu niște aripi (A_1) de răcire, solidare cu o suprafață (S_{c1}) cilindrică, și o suprafață (S_1) de la care se preia căldura, care, prin convecție și conducție, este transmisă spre mediul ambiant și cu ajutorul celui de-al doilea radiator (2), având niște aripi (A_2) de răcire, solidare cu o suprafață (S_2) circulară și cu o suprafață (S_{c2}) cilindrică.

Revendicări: 2

Figuri: 5

(11) 128339 A2

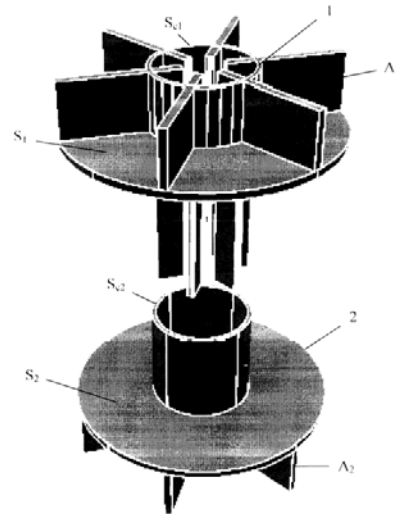


Fig. 3

(11) 128340 A2 (51) **H01F 41/04** (2006.01), **G05B 19/18** (2006.01), (21) a 2011 00917 (22) 19.09.2011 (41) 30.04.2013//4/2013 (71) INSTITUTUL NAȚIONAL DE CERCETARE DEZVOLTARE ȘI INCERCĂRI PENTRU ELECTROTEHNICĂ - ICMET CRAIOVA, BD. DECEBAL NR. 118A, CRAIOVA, DJ, RO (72) VINTILĂ ADRIAN, STR. MIHAI VITEAZUL NR.3, BL.5, SC.B, ET.4, AP.7, CRAIOVA, DJ, RO; POPA DORIN, STR. VICTOR PAPILLIAN, BL. A3, SC. 1, AP. 21, CRAIOVA, DJ, RO (54) **METODĂ ȘI SISTEM PENTRU CONTROLUL AUTOMAT AL PROCESULUI DE STABILIZARE DIMENSIONALĂ A BOBINELOR TRANSFORMATOARELOR DE PUTERE**

(57) Invenția se referă la un sistem și la o metodă pentru controlul automat al procesului de stabilizare dimensională a bobinelor transformatoarelor de putere. Sistemul conform invenției este alcătuit dintr-o instalație de stabilizare dimensională a bobinelor, care include o presă aflată într-un cuptor (12), presa fiind alcătuită dintr-un cărucior (5), o placă (6) inferioară, niște furtunuri (7) hidraulice, trei coloane (8), o placă (11) superioară, fixată cu trei piulițe (15), trei cilindri (14) hidraulici și o placă (10) de presare, și dintr-un echipament (2) de monitorizare și control, care monitorizează înălțimea unei bobine (9), prin intermediul a trei traductoare de poziție (13) montate

(11) 128340 A2

pe cei trei cilindri (14) hidraulici, și presiunea pe fiecare cilindru (14) hidraulic, prin intermediul unor traductoare de presiune (4), și care comunică cu un computer (1) pe care este instalat un program care controlează, printr-o instalație (3) hidraulică, menținerea presiunii între o presiune minimă $p_{\min L}$ și o presiune maximă $p_{\max L}$ de lucru, și care controlează, de asemenea, umiditatea, prin intermediul unui echipament (16) pentru măsurarea umidității în timpul procesului de stabilizare dimensională. Metoda pentru controlul automat al procesului de stabilizare dimensională a bobinelor, conform invenției, constă din aceea că presarea unei bobine se face într-un cuptor, în condițiile în care sunt controlate automat: presiunea de stabilizare, lungimea bobinei, deplasarea sincronă a cilindrilor hidraulici, timpul de stabilizare și umiditatea izolației bobinei.

Revendicări: 2

Figuri: 2

(11) 128340 A2

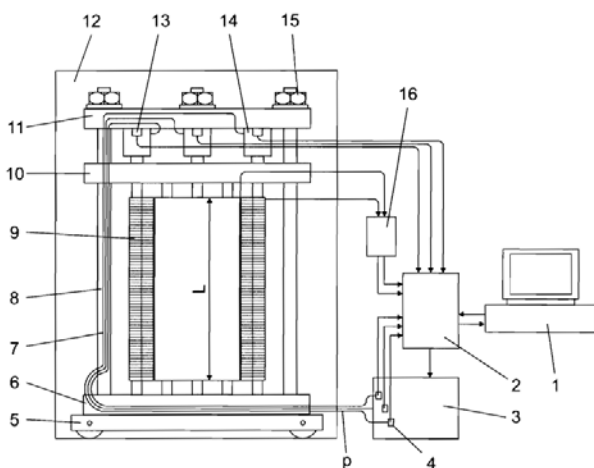


Fig. 1

(11) 128341 A0 (51) **H01L 31/042** (2006.01) (21) a 2012 00983 (22) 10.12.2012 (41) 30.04.2013/4/2013 (71) BRIGHT FUTURE PRODUCTION SRL, SAT TUTANA, COMUNA BAICULEȘTI, AG. RO (72) SUTAN CLAUDIU, STR. BRADULUI NR. 9, BL. 40, SC. E, AP. 5, PITEȘTI, AG. RO (74) BROJBY PATENT INNOVATION, STR. REPUBLICII, BL. 212, SC. D, AP. 11, PITEȘTI, JUDEȚUL ARGEȘ (54) **PANOURI FOTOVOLTAICE CU SISTEM DE INTERCONECTARE MULTIPLĂ**

(57) Invenția se referă la niște panouri fotovoltaice cu sistem de interconectare multiplă, destinate a fi utilizate în parcurile de generare a energiei electrice prin conversia radiațiilor solare. Panourile fotovoltaice, conform invenției, sunt realizate dintr-o ramă (1) tip cadru, pe care se află montată o altă placă sau ramă (6), de care este fixată o cutie (CC) de conexiuni, cu două compartimente (CC1, CC2); în primul compartiment (CC1) sunt amplasate cinci mufe (m), iar al doilea compartiment (CC2) este prevăzut cu trei mufe (9, 10, 14), cutia (CC) fiind prevăzută atât cu un capac (3) de protecție detașabil, și cu niște elemente (5) de prindere rapidă, cât și cu o zonă (7) de acces a cablurilor, iar în vederea reparării panoului, după demontarea unor șuruburi (16) și extragerea unui suport (15) de fixare a mufelor (9, 10), continuitatea circuitului de transport al energiei printr-un cablu (8) electric este asigurată prin intermediul unui contact (k) electric, normal închis, acționat de un arc (13).

Revendicări: 6

Figuri: 7

(11) 128341 A0

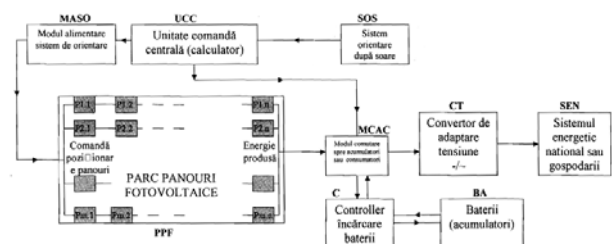


Fig. 1

(11) 128342 A2 (51) **H01Q 1/38** ^(2006.01) (21) a 2011 00792 (22) 08.08.2011 (41) 30.04.2013//4/2013 (71) INSTITUTUL NAȚIONAL DE CERCETARE-DEZVOLTARE PENTRU MICROTEHNOLOGIE, STR. EROU IANCU NICOLAE NR. 126A, BUCUREȘTI, B, RO (72) SAJIN GHEORGHE IOAN, STR. ION BERINDEI NR. 11, BL. 1-2, SC. C, ET. 8, AP. 89, SECTOR 2, BUCUREȘTI, B, RO; VOICU MARIUS ANDREI, ALEEA CETĂȚUIA NR. 1, BL. M21, SC. 4, ET. 4, AP. 223, SECTOR 6, BUCUREȘTI, B, RO; CARP MIHAELA, STR. MELODIEI NR. 8, BL. B8, SC. 6, AP. 52, GALAȚI, GL, RO (54) **ANTENĂ DE UNDE MILIMETRICE PE METAMATERIALE ADAPTATĂ CU TRONSOANE DE LINIE**

(57) Invenția se referă la o antenă de unde milimetrice pe metamateriale, adaptată cu tronsoane de linie, cu aplicabilitate în domeniul electronicii frecvențelor foarte înalte. Antena conform invenției are o structură CRLH (Composite Right/Left Handed) în configurație CPW (CoPlanar Waveguide), adaptată cu un tronson de linie în scurtcircuit, în care configurația CPW este definită de o structură (1) radiantă, alcătuită din trei celule CRLH, o linie de alimentare (2) și un tronson (3) de adaptare în scurtcircuit, încadrate de un plan de masă (4).

Revendicări: 1

Figuri: 2

(11) 128342 A2

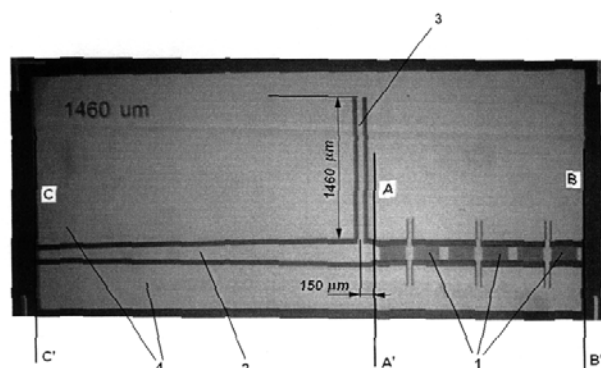


Fig. 1

(11) 128343 A2 (51) **H01T 19/04** ^(2006.01); **C01B 13/11** ^(2006.01); (21) a 2011 00875 (22) 07.09.2011 (41) 30.04.2013//4/2013 (71) UNIVERSITATEA DE MEDICINĂ ȘI FARMACIE "IULIU HAȚIEGANU" DIN CLUJ-NAPOCA, STR. EMIL ISAC NR. 13, CLUJ-NAPOCA, CJ, RO (72) SUĂRĂȘAN ILIE, ALEEA BĂIȚA NR. 3, AP. 29, CLUJ-NAPOCA, CJ, RO; CECLAN-OPREA CIPRIAN, SATUL CRISTEȘTII CICEIULUI NR. 363A, COMUNA URIU, BN, RO; SUĂRĂȘAN RADU EMIL, STR. BĂIȚA NR. 3, AP. 29, CLUJ-NAPOCA, CJ, RO; NADIM AL HAJJAR, STR. FĂGETULUI NR. 7, CLUJ-NAPOCA, CJ, RO; PIȚU FLAVIU, STR. LUNII NR. 13, AP. 27, CLUJ-NAPOCA, CJ, RO (74) CABINET DE PROPRIETATE INDUSTRIALĂ CIUPAN CORNEL, STR. MESTECENILOR NR. 6, BL. 9E, AP. 2, CLUJ NAPOCA, JUDEȚUL CLUJ (54) **ECHIPAMENT ȘI PROCEDEU PENTRU PROCESAREA SOLUȚIILOR APOASE CU APLICAȚII ÎN INFECȚIILE INTRA-ABDOMINALE SEVERE**

(57) Invenția se referă la un echipament și la un procedeu de procesare a soluțiilor apoase de uz medical, destinate tratării unor infecții intraabdominale severe, refractare la tratamentul medicamentos clasic. Echipamentul conform invenției este alcătuit dintr-un rezervor (1) steril, care conține niște soluții apoase pentru procesare, o incintă (2) în care se află un transformator (3) și un redresor (4) reversibil de înaltă tensiune, iar procesarea soluției apoase are loc într-o incintă (5) sterilă, în care se află

(11) 128343 A2

un recipient cu soluția (7) de procesat, și în care se introduce oxigen de la o butelie, cu ajutorul unei conducte (12) prevăzute cu un robinet (13), și al unei conducte (14) prevăzute cu un alt robinet (15), procesarea soluției (7) realizându-se prin descărcarea corona între un electrod (16) de înaltă tensiune, plasat deasupra soluției (7) de procesat, iar între electrod (16) și soluție (7) există un interstițiu (s) reglabil cu ajutorul unor șuruburi (22), prin oxigen și soluția apoasă, la un electrod (17) de tip placă, legat la pământ printr-un cablu (18), între soluție (7) și cei doi electrozi (16 și 17) fiind interpusă două bariere (20 și 21) dielectrice. Procedeu conform invenției constă în introducerea de soluție apoasă și oxigen într-o incintă (5) sterilă, procesul de ozonare realizându-se prin aplicarea descărcării corona direct prin oxigenul situat deasupra soluției apoase și prin soluția apoasă, pentru obținerea unor concentrații dorite de ozon și radicali liberi.

Revendicări: 5

Figuri: 4

(11) 128343 A2

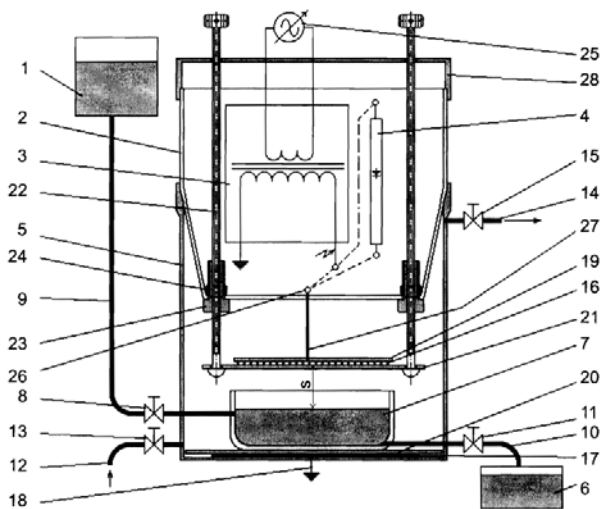


Fig. 1

(11) 128344 A2 (51) **H02K 35/02** (2006.01) (21) a 2011 00810 (22) 11.08.2011 (41) 30.04.2013//4/2013 (71) INSTITUTUL NAȚIONAL DE CERCETARE-DEZVOLTARE PENTRU INGINERIE ELECTRICĂ ICPE - CA, SPLAIUL UNIRII NR.313, SECTOR 3, BUCUREȘTI, B, RO (72) CĂTĂNESCU ALEXANDRU LAURENȚIU, STR. SALCĂMULUI NR. 25A, SLATINA, OT, RO; IGNAT MIRCEA, STR.ROȘIA MONTANĂ NR.4, BL.5, SC.B, AP.62, SECTOR 6, BUCUREȘTI, B, RO; PUFLEA IOAN, BD.DACIA NR.45, ET.5, AP.32, SECTOR 1, BUCUREȘTI, B, RO; TINCĂ ION, STR. VASILE STOLNICU NR. 16, BL. 6, SC. 1, AP. 46, SECTOR 2, BUCUREȘTI, B, RO (54) **MICROGENERATOR ELECTROMAGNETIC INERȚIAL**

(57) Invenția se referă la un microgenerator electromagnetice inerțial, ce realizează conversia energiei vibrațiilor de nivel scăzut în energie electromagnetică, cu aplicații în alimentarea de rețele de senzori folosiți în domeniul medical. Microgeneratorul conform invenției este alcătuit dintr-o bobină (1) statorică, din cupru, formată dintr-o succesiune de galeți înseriați, în interiorul bobinei (1) statorice fiind plasat un miez (A) alcătuit, la rândul lui, dintr-o succesiune de magneți (2) permanenți, realizați din NdFeBr, cu polarități magnetice alternative, care sunt separați prin intermediul unor distanțiere (3) din

(11) 128344 A2

poliamidă; mișcarea de du-te-vino a miezului (A), cauzată de câmpul de vibrații ambiental, generează, prin inducție electromagnetică, o tensiune electromotoare la bornele bobinei (1).

Revendicări: 1

Figuri: 2

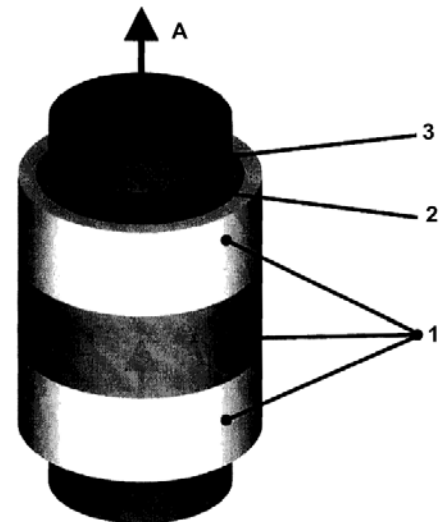


Fig. 1

(11) 128345 A2 (51) **H02K 53/00** (2006.01); **H02N 11/00** (2006.01); (21) a 2010 00816 (22) 10.09.2010 (41) 30.04.2013//4/2013 (71) ARGHIRESCU MARIUS, STR.MOȚOC NR.4, BL.P56, SC.1, ET.8, AP.164, SECTOR 5, BUCUREȘTI, B, RO (72) ARGHIRESCU MARIUS, STR.MOȚOC NR.4, BL.P56, SC.1, ET.8, AP.164, SECTOR 5, BUCUREȘTI, B, RO (54) **MOTOR CU MAGNEȚI PERMANENȚI ȘI GENERATOR MAGNETO-ELECTRIC DERIVAT**

Această publicație include și modificările descrierii, revendicărilor și desenelor, depuse conform art. 35, alin. (20), din HG nr. 547/2008.

(57) Invenția se referă la un motor cu magneți permanenți și la un generator electric derivat din acesta. Motorul conform invenției este compus dintr-un stator (A) având un suport (1) statoric nemagnetic, cu magneți (2, 13) statorici, paralelipipedici, de tip plachetă, dispuși transversal, perpendicular pe planul de rotație, și cu lățimea în unghi de 30...60° față de direcția radială, cu polarizația P paralelă cu lățimea sau cu lungimea, ecranată disimetric cu niște ecrane (3) feromagnetice, și un rotor (B) care, pe un ax (7) fixat în doi rulmenți (8 și 8'), are un suport (4) rotoric, nemagnetic, cu magneți rotorici (5, 14) polarizați și dispuși față de direcția

(11) 128345 A2

radială la fel ca cei statorici, ecranată disimetric cu niște ecrane (6) feromagnetice, magneții (2, 13) statorici și magneții (5, 14) rotorici fiind dispuși repulsiv, iar ecranele (3, 6) feromagnetice fiind alese, ca grosime, la limita de anulare a repulsiei dintre acești magneți, ajunși în poziția de aliniere fără introducerea de forțe de frânare prin atracție ecran-magnet opus, și fiind dispuse astfel încât să permită apropierea reciprocă în sensul rotației magneților (2, 13 și 5, 14). Într-o altă variantă de realizare, magneții (2') statorici și magneții (5') rotorici, ecranată disimetric, sunt dispuși radial, în unghi de 15...45° față de planul rotației, și cu polarizațiile antiparalele, iar în varianta de generator magnetoelectric, ecranele (3'') magneților (2, 13) statorici sunt profilate cu capetele lipite de capetele magneților (2, 13) statorici, și cu partea mediană puțin depărtată de acestea, astfel încât să formeze un miez feros pentru niște solenoidi (12) de inducere de curent electric.

Revendicări inițiale: 5

Revendicări amendate: 5

Figuri: 8

(11) 128345 A2

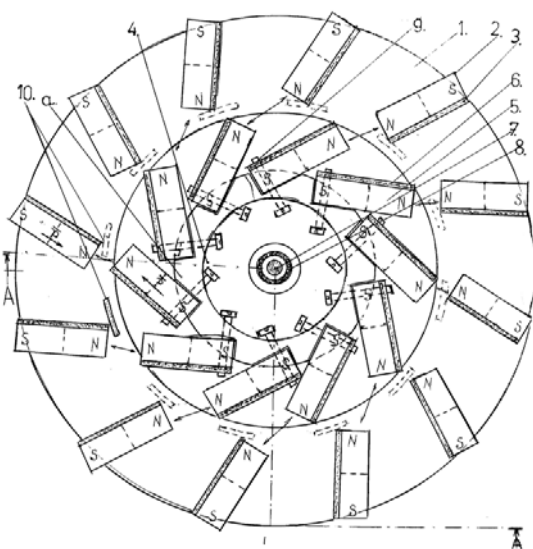


Fig. 1

(11) 128346 A2 (51) **H02N 1/06** (2006.01) (21) a 2011 00809 (22) 11.08.2011 (41) 30.04.2013//4/2013 (71) INSTITUTUL NAȚIONAL DE CERCEJARE-DEZVOLTARE PENTRU INGINERIE ELECTRICĂ ICPE - CA, SPLAIUL UNIRII NR.313, SECTOR 3, BUCUREȘTI, B, RO (72) CĂTĂNESCU ALEXANDRU LAURENȚIU, STR. SALCĂMULUI NR. 25A, SLATIŢA, OT, RO; IGNAT MIRCEA, STR.ROȘIA MONTANĂ NR.4, BL.5, SC.B, AP.62, SECTOR 6, BUCUREȘTI, B, RO; PUFLEA IOAN, BD.DACIA NR.45, ET.5, AP.32, SECTOR 1, BUCUREȘTI, B, RO; ILIE CRISTINEL IOAN, ALEEA CALLATIS NR.10, BL.D 8, AP.66, SECTOR 6, BUCUREȘTI, B, RO; POPA MARIUS, ALEEA LEORDA NR.3, BL.MP1A, SC.D, AP.36, ET.2, SECTOR 3, BUCUREȘTI, B, RO; TINCA ION, STR. VASILE STOLNICU NR. 16, BL. 6, SC. 1, AP. 46, SECTOR 2, BUCUREȘTI, B, RO (54) **MICROMOTOR ELECTROSTATIC CU CÂMP ÎNVÂRTITOR**

(57) Invenția se referă la un micromotor electrostatic cu câmp învârtitor, cu aplicații în domeniul micro-acționărilor electrice. Micromotorul conform invenției este alcătuit dintr-un stator (1) ce cuprinde un ansamblu trifazat, alcătuit din doisprezece electrozi (3) statorici, având rolul de a crea un câmp învârtitor de excitație, și dintr-un rotor (2) prevăzut cu șase electrozi (4) rotorici, în care se induc sarcinile electrice de interacție cu câmpul învârtitor de excitație, iar din interacția câmp învârtitor-sarcini induse apare cuplul motor al micromotorului electrostatic.

Revendicări: 1

Figuri: 2

(11) 128346 A2

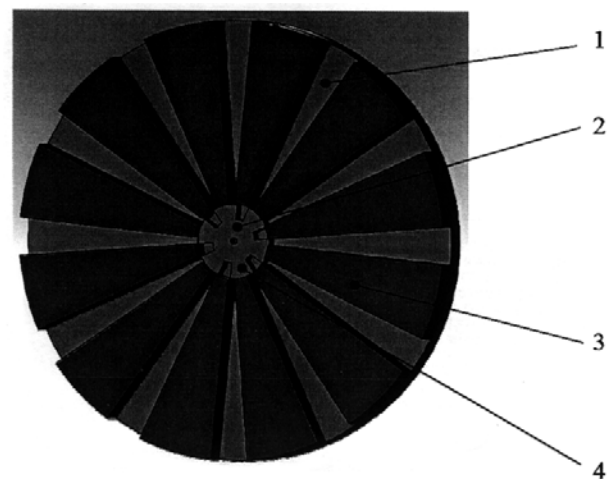


Fig. 1

(11) 128347 A2 (51) **H04B 11/00** (2006.01); **G08B 25/08** (2006.01); (21) a 2011 00877 (22) 07.09.2011 (41) 30.04.2013/14/2013 (71) **SUȘNEA IOAN, STR. BRAILEI NR.179, BL.S3, AP.9, GĂLAȚI, GL, RO; VASILIU GRIGORE, STR. REGIMENT 11 SIRET NR.29, BL.C37, SC.2, ET.2, AP.29, GALAȚI, GL, RO (72) SUȘNEA IOAN, STR. BRAILEI NR.179, BL.S3, AP.9, GALAȚI, GL, RO; VASILIU GRIGORE, STR. REGIMENT 11 SIRET NR.29, BL.C37, SC.2, ET.2, AP.29, GALAȚI, GL, RO (54) SISTEM DE GENERARE AUTOMATĂ A UNOR RAPOARTE PRIVIND DISTRIBUȚIA GEOGRAFICĂ A APELURILOR DE URGENȚĂ**

(57) Invenția se referă la un sistem de generare automată a unor rapoarte privind distribuția geografică a apelurilor de urgență, generate de pe telefoane mobile, către un număr unic de intervenție. Sistemul conform invenției include o pluralitate de dispozitive (1) mobile, alcătuite, fiecare, dintr-un telefon (11) mobil și un subsistem (12) de localizare GPS, care calculează permanent poziția curentă a dispozitivului (1), pe baza unor semnale recepționate de la o pluralitate de sateliți (4) dedicați, un centru (2) de primire a apelurilor și o pluralitate de stații (3) terestre de comunicație, care asigură comunicații de voce fără fir între perechi de dispozitive (1) sau între dispozitive (1) și centrul (2) de primire a apelurilor, precum și comunicații de date între dispozitive (1) și un subsistem (5) de generare a rapoartelor, alcătuit, la rândul lui, dintr-un computer (51) ce rulează o aplicație software dedicată pentru actualizarea unei hărți (52) care încorporează informații de natură

(11) 128347 A2
cartografică și informații privind istoricul apelurilor de urgență inițiate din spațiul geografic reprezentat de hartă, informațiile de natură cartografică putând fi stocate local, la nivelul computerului (51), sau putând fi obținute de la un serviciu specializat, prin intermediul unei conexiuni la internet (6).

Revendicări: 11
Figuri: 4

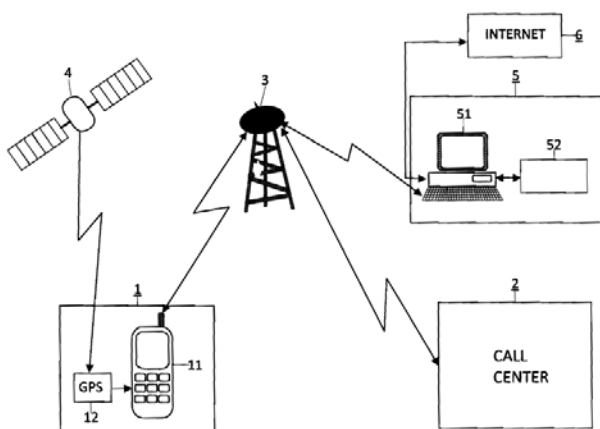


Fig. 1

(11) 128348 A2 (51) **H04H 20/00** (2008.01); **H04B 1/38** (2006.01); **H04B 7/24** (2006.01); (21) a 2011 00956 (22) 27.09.2011 (41) 30.04.2013/14/2013 (71) **ADOBE SYSTEMS INCORPORATED, 345 PARK AVENUE, SAN JOSE, CALIFORNIA, US (72) SCURTU TUDOR, STR. MARATEI NR.166, BL.B4, SC.D, ET.1, AP.68, PIATRA-NEAMȚ, NT, RO; GĂLĂȚANU GEORGE HORIA, STR.SUSITA NR.6A, SECTOR 1, BUCUREȘTI, B, RO (74) CABINET ENPORA S.R.L., STR. GEORGE CĂLINESCU NR. 52A, AP. 1, SECTOR 1, BUCUREȘTI (54) GENERAREA ALEATORIE A BEACONURILOR PENTRU ANALIZA INTELIGENTĂ VIDEO**

(57) Invenția se referă la generarea aleatorie a beaconurilor, pentru analiza inteligentă video. Metoda de generare, conform invenției, cuprinde: o etapă de generare, la un server analitic, a cel puțin uneia dintre o densitate de probabilitate pentru un produs video și o mapare de granularitate pentru produsul video pe baza densității de probabilitate; o a doua etapă de trimitere de la serverul analitic la un server pentru conținut video, a cel puțin uneia dintre densitatea de probabilitate și maparea de granularitate, astfel încât serverul pentru conținut video trimite produsul video și cel puțin una dintre densitatea de probabilitate și maparea de granularitate fiecărui client dintr-o mulțime de clienți, serverul pentru conținut video stocând produsul video; a treia etapă de primire, la serverul analitic, de la fiecare client din mulțimea de clienți, a unui set de beaconuri

(11) 128348 A2
generate de fiecare client, în conformitate cu cel puțin una dintre densitatea de probabilitate și maparea de granularitate în timpul redării produsului video pe baza duratei fiecărei redări, de la fiecare client din mulțimea de clienți.

Revendicări: 21
Figuri: 9

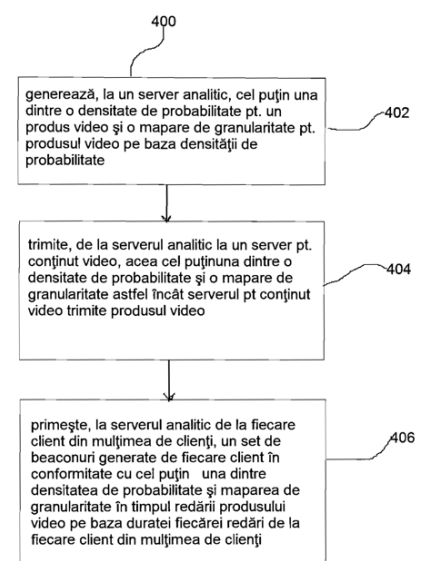


Fig. 4

(11) 128349 A2 (51) **H04H 20/00** (2008.01); **H04B 1/38** (2006.01); **H04B 7/24** (2006.01); (21) a 2011 00957 (22) 27.09.2011 (41) 30.04.2013//4/2013 (71) **ADOBE SYSTEMS INCORPORATED, 345 PARK AVENUE, SAN JOSE, CALIFORNIA, US** (72) **SCURTU TUDOR, STR.MARATEI NR.166, BL.B4, SC.D, ET.1, AP.68, PIATRA-NEAMȚ, NT, RO; GĂLĂȚANU GEORGE HORIA, STR.SUSITA NR.6A, SECTOR 1, BUCUREȘTI, B, RO** (74) **CABINET ENPORA S.R.L., STR. GEORGE CĂLINESCU NR. 52A, AP. 1, SECTOR 1, BUCUREȘTI** (54) **ACTUALIZAREA BEACONURILOR PENTRU ANALIZA INTELIGENTĂ VIDEO**

(57) Invenția se referă la actualizarea beaconurilor pentru analiza inteligentă video. Metoda de actualizare, conform invenției, cuprinde; o etapă de generare, la un server analitic, a cel puțin uneia dintre o densitate de probabilitate inițială, pentru un produs video, și o mapare de granularitate inițială, pentru produsul video, pe baza densității de probabilitate inițiale; a doua etapă de inițiere, la serverul analitic, a unei sesiuni de eșantionare inițiale; a treia etapă de trimitere, de la serverul analitic la un server pentru conținut video, a cel puțin uneia dintre densitatea de probabilitate inițială și maparea de granularitate inițială, astfel încât serverul pentru conținut video trimite produsul video și cel puțin una dintre

(11) 128349 A2 densitatea de probabilitate inițială și maparea de granularitate inițială fiecărui client dintr-o mulțime de clienți, serverul pentru conținut video stocând produsul video; a patra etapă de primire, la serverul analitic, de la fiecare client din mulțimea de clienți, a unui set de beaconuri generate de fiecare client din mulțimea de clienți, în conformitate cu cel puțin una dintre densitatea de probabilitate inițială și maparea de granularitate inițială, în timpul redării produsului video, pe baza unei durate a redării de la fiecare client din mulțimea de clienți; a cincea etapă de generare a cel puțin uneia dintre o densitate de probabilitate actualizată și o mapare de granularitate actualizată pe baza densității de probabilitate actualizate, astfel încât este modificată o cantitate de beaconuri din setul de beaconuri.

Revendicări: 21

Figuri: 9

(11) 128349 A2

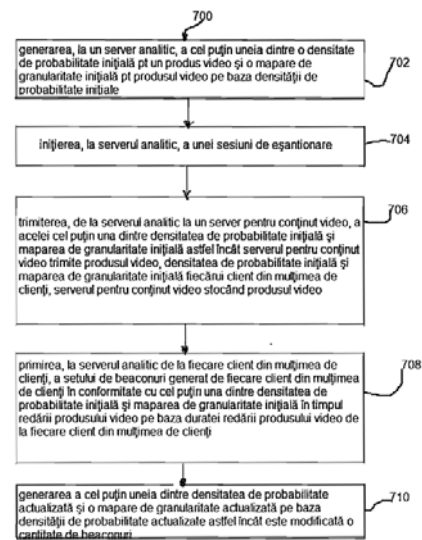


Fig. 7

(11) 128350 A0 (51) **H04W 40/16** (2009.01); **H04W 40/34** (2009.01); **H04W 48/20** (2009.01); **G05D 1/02** (2006.01); (21) a 2012 00701 (22) 04.10.2012 (41) 30.04.2013 //4/2013 (71) **UNIVERSITATEA "TRANSILVANIA" DIN BRAȘOV, BD.EROILOR NR.29, BRAȘOV, BV, RO** (72) **BUJDEI CĂTĂLIN, STR. 13 DECEMBRIE NR. 123, AP. 117, BRAȘOV, BV, RO; MORARU SORIN-AUREL, BD. SATURN NR. 5, BL. 5, SC. A, ET. 3, AP. 15, BRAȘOV, BV, RO** (54) **INSTALAȚIE DE POZIȚIONARE PE VERTICALĂ A DISPOZITIVELOR DE REȚEA CU SENZORI**

(57) Invenția se referă la o instalație de poziționare pe verticală a dispozitivelor de rețea prevăzute cu senzori, și este dedicată, în special, utilizării în cadrul sistemelor de monitorizare bazate pe rețele de senzori fără fir. Instalația conform invenției este alcătuită dintr-un modul (1) de bază, dintr-un dispozitiv (2) de rețea cu senzori, susținut de un fir (3) de poziționare și ghidat prin intermediul a două fire (4) de ghidare retractabile, și dintr-un modul (5) de acționare/comandă de care sunt atașate niște elemente (6) de prindere ce permit fixarea instalației pe peretele superior al spațiului de monitorizat; modulul (1) de bază asigură tensiunea de alimentare necesară

(11) 128350 A0
 funcționării instalației prin intermediul celor două fire (4) de ghidare, care sunt utilizate și pentru realizarea comunicației dintre componente, asigurând, totodată, conectivitatea cu un calculator extern; modulul (5) de acționare include un motor electric (18) ce reglează înălțimea dispozitivului de rețea, prin intermediul firului (3) de poziționare, înfășurabil pe un mosor (19) atașat la axul motorului (18), iar înălțimea la care se află dispozitivul la un moment dat este determinată prin intermediul unui senzor (14) ultrasonic montat sub acesta; comunicația dintre module se realizează cu ajutorul unor circuite (11, 16 și 17) electronice integrate.

Revendicări: 4

Figuri: 6

(11) 128351 A2 (51) **H05K 9/00** ^(2006.01) (21) a 2011 00836 (22) 24.08.2011 (41) 30.04.2013//4/2013 (71) NEDELICU ION, STR. G. BARIȚIU NR. 11 BL. G2 AP. 15, ALBA IULIA, AB, RO (72) NEDELICU ION, STR. G. BARIȚIU NR. 11 BL. G2 AP. 15, ALBA IULIA, AB, RO (54) **HUSĂ DE TELEFON**

(57) Invenția se referă la o husă care asigură o ecranare totală sau parțială a unui telefon mobil și/sau a unei încăperi. Husa conform invenției este confecționată din niște straturi din materiale în care este introdus și un material care conține o plasă din fibre din argint, cupru sau nichel, cu concentrații cuprinse între 7 și 60%, banda de frecvență pe care o ecranază fiind cuprinsă între 5 MHz și 3 GHz, și este dată de diferitele concentrații din materialele folosite, de grosimea fibrelor, precum și de mărimea ochiurilor plasei; având în vedere că telefonii mobili folosesc o bandă de frecvență cuprinsă între 450 MHz și 2,2 GHz, rezultă că materialele folosite acoperă cu succes banda de frecvență de care este nevoie pentru ecranare.

Revendicări: 2

(11) 128350 A0

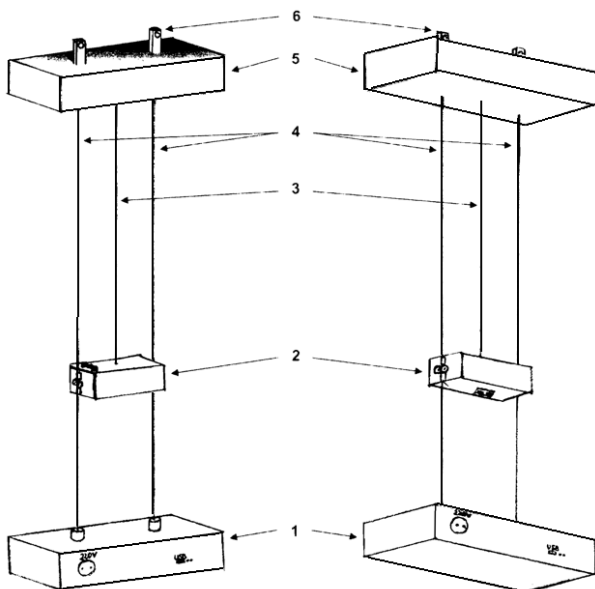


Fig. 1

CERERI DE BREVET DE INVENȚIE PUBLICATE

- **ARANJATE ÎN ORDINE CRESCĂTOARE,
DUPĂ NUMĂRUL DE CERERE DE BREVET**
- **ARANJATE ÎN ORDINE ALFABETICĂ,
DUPĂ NUMELE / DENUMIREA
SOLICITANTULUI**

Cereri de brevet de invenție publicate conform art. 23, din Legea nr. 64/1991, republicată, și Regulii 27(1), din HGR nr. 547/2008, aranjate în ordine crescătoare, după numărul de cerere de brevet

| Număr cerere de brevet | Clasa internațională | Număr de publicare | Data depozit | Solicitant | Pag. |
|------------------------|---|--------------------|--------------|---|-----------|
| a 2008 00466 | B61H 11/10 ^(2006.01) ; G01P 3/44 ^(2006.01) | 128280 A2 | 17.06.2008 | ATELIERELE CFR GRIVIȚA S.A., CALEA GRIVIȚEI NR.359, SECTOR 1, BUCUREȘTI, B, RO | 25 |
| a 2009 00131 | B64C 27/04 ^(2006.01) | 128284 A2 | 09.02.2009 | COZLOVSCHI GRIGORE, STR.BUCUREȘTII NOI NR.21, GALAȚI, GL, RO | 27 |
| a 2010 00569 | F03B 17/00 ^(2006.01) | 128309 A2 | 30.06.2010 | HALOIU CRISTINEL, STR.CICERO NR.104, BL.XF 9, SC.2, AP.1, DROBETA TURNU SEVERIN, MH, RO | 39 |
| a 2010 00607 | F28F 9/00 ^(2006.01) ; F22B 21/34 ^(2006.01) ; F22B 37/32 ^(2006.01) ; F22B 21/00 ^(2006.01) | 128317 A2 | 14.01.2009 | BABCOCK & WILCOX POWER GENERATION GROUP, INC, 20 S. VAN BUREN AVENUE, BARBERTON, OHIO, US | 44 |
| a 2010 00780 | A61F 11/04 ^(2006.01) | 128260 A2 | 01.09.2010 | RĂDULESCU LUMINIȚA, STR. PROF.A.ȘESAN ET.3, AP.12, IAȘI, IS, RO; MĂRȚU CRISTIAN, STR. L.CATARGI NR.56, IAȘI, IS, RO | 17 |
| a 2010 00808 | F24J 2/52 ^(2006.01) ; G02B 5/08 ^(2006.01) | 128314 A1 | 08.09.2010 | LUNGU CRISTIAN, STR.FRUNTAȘULUI NR.16, ET.2, SECTOR 1, BUCUREȘTI, B, RO | 42 |
| a 2010 00816 | H02K 53/00 ^(2006.01) ; H02N 11/00 ^(2006.01) | 128345 A2 | 10.09.2010 | ARGHIRESCU MARIUS, STR.MOȚOC NR.4, BL.P56, SC.1, ET.8, AP.164, SECTOR 5, BUCUREȘTI, B, RO | 58 |
| a 2011 00123 | B64F 1/22 ^(2006.01) | 128285 A2 | 11.02.2011 | UNIVERSITATEA TEHNICĂ "GHEORGHE ASACHI" DIN IAȘI, BD.PROF.D.MANGERON NR.67, IAȘI, IS, RO | 28 |
| a 2011 00157 | G04F 10/00 ^(2006.01) ; G01R 23/10 ^(2006.01) ; G06F 1/04 ^(2006.01) | 127778 A3 | 21.02.2011 | UNIVERSITATEA TEHNICĂ "GHEORGHE ASACHI" DIN IAȘI, BD.PROF.D.MANGERON NR.67, IAȘI, IS, RO | 48 |
| a 2011 00289 | G01N 1/02 ^(2006.01) ; G01N 3/28 ^(2006.01) | 128319 A2 | 04.04.2011 | UNIVERSITATEA TEHNICĂ "GHEORGHE ASACHI" DIN IAȘI, BD.PROF.D.MANGERON NR.67, IAȘI, IS, RO | 45 |
| a 2011 00398 | G09B 15/06 ^(2006.01) | 128330 A2 | 28.04.2011 | CRĂCIUN ALEXANDRU, STR. N. TITULESCU NR. 25, AGIGEA, CT, RO | 51 |
| a 2011 00590 | C22B 3/08 ^(2006.01) ; C22B 15/00 ^(2006.01) | 128298 A2 | 22.06.2011 | INSTITUTUL NAȚIONAL DE CERCETARE- DEZVOLTARE PENTRU METALE NEFEROASE ȘI RARE, BD. BIRUIȚEI NR. 102, COMUNA PANTELIMON, IF, RO | 33 |
| a 2011 00617 | G09B 15/06 ^(2006.01) | 128331 A2 | 29.06.2011 | CRĂCIUN ALEXANDRU, STR. N. TITULESCU NR. 25, AGIGEA, CT, RO | 51 |

| Număr cerere de brevet | Clasa internațională | Număr de publicare | Data depozit | Solicitant | Pag. |
|------------------------|---|--------------------|--------------|---|-----------|
| a 2011 00619 | F16H 13/00 ^(2006.01) ; F16C 1/02 ^(2006.01) | 128313 A2 | 29.06.2011 | INSTITUTUL NAȚIONAL DE CERCETARE DEZVOLTARE ȘI INCERCĂRI PENTRU ELECTROTEHNICĂ - ICMET CRAIOVA, BD. DECEBAL NR. 118A, CRAIOVA, DJ, RO | 42 |
| a 2011 00658 | A01C 7/02 ^(2006.01) | 128248 A2 | 13.07.2011 | BUD IOAN VIOREL, SAT RECEA NR. 114, COMUNA RECEA, MM, RO | 11 |
| a 2011 00697 | A61K 9/02 ^(2006.01) ; A61P 15/02 ^(2006.01) | 128262 A2 | 20.07.2011 | ZANOSCHI I. CHRISTACHE, STR.PINULUI NR.9, IAȘI, IS, RO | 18 |
| a 2011 00698 | A61K 31/196 ^(2006.01) ; A61P 29/02 ^(2006.01) | 128268 A2 | 20.07.2011 | ZANOSCHI I. CHRISTACHE, STR.PINULUI NR.9, IAȘI, IS, RO | 20 |
| a 2011 00699 | A61K 9/06 ^(2006.01) ; A61P 17/02 ^(2006.01) | 128266 A2 | 20.07.2011 | ZANOSCHI I. CHRISTACHE, STR.PINULUI NR.9, IAȘI, IS, RO | 19 |
| a 2011 00700 | A61K 9/02 ^(2006.01) ; A61P 15/02 ^(2006.01) | 128263 A2 | 20.07.2011 | ZANOSCHI I. CHRISTACHE, STR.PINULUI NR.9, IAȘI, IS, RO | 18 |
| a 2011 00701 | A61K 9/02 ^(2006.01) ; A61P 15/02 ^(2006.01) | 128264 A2 | 20.07.2011 | ZANOSCHI I. CHRISTACHE, STR.PINULUI NR.9, IAȘI, IS, RO | 19 |
| a 2011 00702 | A61K 9/02 ^(2006.01) ; A61P 15/02 ^(2006.01) | 128265 A2 | 20.07.2011 | ZANOSCHI I. CHRISTACHE, STR.PINULUI NR.9, IAȘI, IS, RO | 19 |
| a 2011 00711 | C22C 1/04 ^(2006.01) | 128299 A2 | 20.07.2011 | INSTITUTUL NAȚIONAL DE CERCETARE-DEZVOLTARE PENTRU INGINERIE ELECTRICĂ ICPE - CA, SPLAIUL UNIRII NR.313, SECTOR 3, BUCUREȘTI, B, RO | 34 |
| a 2011 00730 | G01N 21/88 ^(2006.01) ; G01T 7/00 ^(2006.01) | 128321 A2 | 25.07.2011 | IPA.S.A., CALEA FLOREASCA NR. 196, CORP P1, ET. 4, CAMERA 1, SECTOR 1, BUCUREȘTI, B, RO | 46 |
| a 2011 00731 | G01L 1/10 ^(2006.01) | 128318 A2 | 25.07.2011 | IPA.S.A., CALEA FLOREASCA NR. 196, CORP P1, ET. 4, CAMERA 1, SECTOR 1, BUCUREȘTI, B, RO | 44 |
| a 2011 00749 | B82B 3/00 ^(2006.01) ; H01L 21/02 ^(2006.01) | 128288 A2 | 28.07.2011 | INSTITUTUL NAȚIONAL DE CERCETARE- DEZVOLTARE PENTRU INGINERIE ELECTRICĂ ICPE - CA, SPLAIUL UNIRII NR.313, SECTOR 3, BUCUREȘTI, B, RO | 30 |
| a 2011 00766 | A63B 69/18 ^(2006.01) | 128271 A2 | 01.08.2011 | CĂRBUNESCU NICOLAE, STR. ZAMBILELOR BL.3, SC.2, ET.2, AP.12, TÂRGU JIU, GJ, RO | 21 |
| a 2011 00778 | E04B 1/74 ^(2006.01) | 128305 A2 | 04.08.2011 | INSTITUTUL NAȚIONAL DE CERCETARE-DEZVOLTARE PENTRU MICROTEHNOLOGIE, STR. EROU IANCU NICOLAE NR. 126A, BUCUREȘTI, B, RO | 37 |
| a 2011 00781 | C04B 7/02 ^(2006.01) | 128291 A2 | 04.08.2011 | CEPROCIM S.A., BD. PRECIZIEI NR. 6, SECTOR 6, BUCUREȘTI, B, RO | 31 |

| Număr cerere de brevet | Clasa internațională | Număr de publicare | Data depozit | Solicitant | Pag. |
|------------------------|---|--------------------|--------------|---|-----------|
| a 2011 00783 | D07B 7/12 ^(2006.01) , D01H 13/30 ^(2006.01) | 128302 A2 | 04.08.2011 | GROSU MARIAN CĂTĂLIN, STR. ION SIMIONESCU NR. 37, BL. S2, ET. 1, AP. 2, IAȘI, IS, RO; HOSSU IOAN, STR. SARMISEGETUZA NR. 2A, B. D3, SC. B, ET. 10, AP. 41, IAȘI, IS, RO; AVRAM DORIN, STR. SF. LAZĂR NR. 49, BL. A3, AP. 17, IAȘI, IS, RO | 35 |
| a 2011 00792 | H01Q 1/38 ^(2006.01) | 128342 A2 | 08.08.2011 | INSTITUTUL NAȚIONAL DE CERCETARE-DEZVOLTARE PENTRU MICROTEHNOLOGIE, STR. EROU IANCU NICOLAE NR. 126A, BUCUREȘTI, B, RO | 57 |
| a 2011 00797 | C04B 7/02 ^(2006.01) | 128292 A2 | 08.08.2011 | CEPROCIM S.A., BD. PRECIZIEI NR. 6, SECTOR 6, BUCUREȘTI, B, RO | 32 |
| a 2011 00809 | H02N 1/06 ^(2006.01) | 128346 A2 | 11.08.2011 | INSTITUTUL NAȚIONAL DE CERCETARE-DEZVOLTARE PENTRU INGINERIE ELECTRICĂ ICPE - CA, SPLAIUL UNIRII NR.313, SECTOR 3, BUCUREȘTI, B, RO | 59 |
| a 2011 00810 | H02K 35/02 ^(2006.01) | 128344 A2 | 11.08.2011 | INSTITUTUL NAȚIONAL DE CERCETARE-DEZVOLTARE PENTRU INGINERIE ELECTRICĂ ICPE - CA, SPLAIUL UNIRII NR.313, SECTOR 3, BUCUREȘTI, B, RO | 58 |
| a 2011 00812 | C10M 143/02 ^(2006.01) | 128296 A2 | 12.08.2011 | STANCIU IOANA, ALEEA ZAMORA NR. 3, BL. 112A, SC. A, ET.2, AP. 10, PLOIEȘTI, PH, RO | 33 |
| a 2011 00829 | A01G 23/04 ^(2006.01) | 128250 A2 | 23.08.2011 | INSTITUTUL NAȚIONAL DE CERCETARE-DEZVOLTARE PENTRU MAȘINI ȘI INSTALAȚII DESTINATE AGRICULTURII ȘI INDUSTRIEI ALIMENTARE, - INMA, BD.ION IONESCU DE LA BRAD NR. 6, SECTOR 1, BUCUREȘTI, B, RO | 12 |
| a 2011 00830 | A01B 59/04 ^(2006.01) | 128247 A2 | 23.08.2011 | INSTITUTUL NAȚIONAL DE CERCETARE-DEZVOLTARE PENTRU MAȘINI ȘI INSTALAȚII DESTINATE AGRICULTURII ȘI INDUSTRIEI ALIMENTARE, - INMA, BD.ION IONESCU DE LA BRAD NR. 6, SECTOR 1, BUCUREȘTI, B, RO | 11 |
| a 2011 00836 | H05K 9/00 ^(2006.01) | 128351 A2 | 24.08.2011 | NEDELCU ION, STR. G. BARIȚIU NR. 11 BL. G2 AP. 15, ALBA IULIA, AB, RO | 62 |
| a 2011 00845 | C01B 3/02 ^(2006.01) | 128289 A2 | 29.08.2011 | INSTITUTUL NAȚIONAL DE CERCETARE-DEZVOLTARE PENTRU TEHNOLOGII CRIOGENICE ȘI IZOTOPICE-ICSI-RM. VÂLCEA, STR. UZINEI NR.4, RĂURENI, VL, RO | 30 |
| a 2011 00846 | B09B 3/00 ^(2006.01) | 128275 A2 | 29.08.2011 | SETCAR S.A., STR. GRĂDINII PUBLICE NR. 6, BRĂILA, BR, RO | 23 |

| Număr cerere de brevet | Clasa internațională | Număr de publicare | Data depozit | Solicitant | Pag. |
|------------------------|--|--------------------|--------------|--|-----------|
| a 2011 00851 | F28F 1/10 ^(2006.01) , B21D 53/02 ^(2006.01) , B21C 37/22 ^(2006.01) | 128316 A2 | 30.08.2011 | KOBER S.R.L. SUCURSALA VADURI, VADURI NR. 280, ALEXANDRU CEL BUN, NT, RO | 43 |
| a 2011 00854 | C08L 29/04 ^(2006.01) , B65D 1/00 ^(2006.01) | 128294 A2 | 31.08.2011 | INSTITUTUL NAȚIONAL DE CERCETARE- DEZVOLTARE PENTRU CHIMIE ȘI PETROCHIMIE - ICECHIM, SPLAIUL INDEPENDENȚEI NR.202, SECTOR 6, BUCUREȘTI, B, RO | 32 |
| a 2011 00855 | B07B 1/42 ^(2006.01) | 128274 A2 | 31.08.2011 | INSTITUTUL NAȚIONAL DE CERCETARE-DEZVOLTARE PENTRU MAȘINI ȘI INSTALAȚII DESTINATE AGRICULTURII ȘI INDUSTRIEI ALIMENTARE, - INMA, BD.ION IONESCU DE LA BRAD NR. 6, SECTOR 1, BUCUREȘTI, B, RO | 22 |
| a 2011 00875 | H01T 19/04 ^(2006.01) , C01B 13/11 ^(2006.01) | 128343 A2 | 07.09.2011 | UNIVERSITATEA DE MEDICINĂ ȘI FARMACIE "IULIU HAȚIEGANU" DIN CLUJ-NAPOCA, STR. EMIL ISAC NR.13, CLUJ-NAPOCA, CJ, RO | 57 |
| a 2011 00877 | H04B 11/00 ^(2006.01) , G08B 25/08 ^(2006.01) | 128347 A2 | 07.09.2011 | SUȘNEA IOAN, STR. BRĂILEI NR.179, BL.S3, AP.9, GALAȚI, GL, RO; VASILIU GRIGORE, STR. REGIMENT 11 SIRET NR.29, BL.C37, SC.2, ET.2, AP.29, GALAȚI, GL, RO | 60 |
| a 2011 00878 | G01R 31/34 ^(2006.01) , G06F 19/00 ^(2006.01) , G08C 19/00 ^(2006.01) | 128324 A2 | 08.09.2011 | SIMTECH INTERNATIONAL SRL, STR. FETEȘTI NR. 52, BL. T3, ET. 4, AP. 19, SECTOR 3, BUCUREȘTI, B, RO | 47 |
| a 2011 00884 | G06F 17/10 ^(2006.01) , G06Q 20/00 ^(2006.01) | 128327 A2 | 12.09.2011 | UNIVERSITATEA "BABEȘ-BOLYAI" DIN CLUJ-NAPOCA, STR.MIHAIL KOGĂLNICEANU NR.1, CLUJ-NAPOCA, CJ, RO | 49 |
| a 2011 00894 | F03B 11/00 ^(2006.01) , F03B 3/06 ^(2006.01) | 128308 A2 | 13.09.2011 | FILIALA PENTRU REPARAȚII ȘI SERVICII HIDROSERV S.A. RÂMNICU VÂLCEA, CALEA BUCUREȘTI NR. 269, RÂMNICU VÂLCEA, VL, RO | 39 |
| a 2011 00895 | B64C 3/14 ^(2006.01) | 128282 A2 | 13.09.2011 | PREOTU OCTAVIAN, STR.BRAZDA LUI NOVAC NR.41, BL.A13, SC.1, AP.7, CRAIOVA, DJ, RO; DUMITRACHE ALEXANDRU, STR. BELIZĂRIE NR.22-24, BL.5/1, SC.C, AP.31, BUCUREȘTI, B, RO; FRUNZULICA FLORIN, STR. ANASTASIE PANU NR. 8, BL. A12, SC. B, AP. 38, SECTOR 3, BUCUREȘTI, B, RO | 26 |
| a 2011 00896 | B64C 3/14 ^(2006.01) | 128283 A2 | 13.09.2011 | PREOTU OCTAVIAN, STR.BRAZDA LUI NOVAC NR.41, BL.A13, SC.1, AP.7, CRAIOVA, DJ, RO | 27 |
| a 2011 00901 | E04B 1/24 ^(2006.01) , E04H 9/02 ^(2006.01) | 128304 A2 | 14.09.2011 | UNIVERSITATEA TEHNICĂ "GHEORGHE ASACHI" DIN IAȘI, BD.PROF.D.MANGERON NR.67, IAȘI, IS, RO | 36 |

| Număr cerere de brevet | Clasa internațională | Număr de publicare | Data depozit | Solicitant | Pag. |
|------------------------|--|--------------------|--------------|--|-----------|
| a 2011 00907 | G01N 22/04 ^(2006.01) | 128322 A2 | 15.09.2011 | INSTITUTUL NAȚIONAL DE CERCETARE-DEZVOLTARE PENTRU OPTOELECTRONICĂ - INOE 2000 - FILIALA INSTITUTUL DE CERCETĂRI PENTRU, HIDRAULICĂ ȘI PNEUMATICĂ, STR.CUȚITUL DE ARGINT NR.14, SECTOR 4, BUCUREȘTI, B, RO | 46 |
| a 2011 00911 | A63F 9/24 ^(2006.01) | 128273 A2 | 16.09.2011 | LADARU COSMIN ALEXANDRU, STR. CÂMPULUI NR. 20E, OTOPENI, IF, RO; ANDRONACHE VALENTIN, STR. AV. ȘTEFAN PROTOPODESCU NR. 10, BL. 4, AP. 2, SECTOR 1, BUCUREȘTI, B, RO | 22 |
| a 2011 00914 | H01B 1/02 ^(2006.01) , H01B 5/02 ^(2006.01) | 128338 A2 | 19.09.2011 | INSTITUTUL NAȚIONAL DE CERCETARE DEZVOLTARE ȘI INCERCĂRI PENTRU ELECTROTEHNICĂ - ICMET CRAIOVA, BD. DECEBAL NR. 118A, CRAIOVA, DJ, RO | 54 |
| a 2011 00917 | H01F 41/04 ^(2006.01) , G05B 19/18 ^(2006.01) | 128340 A2 | 19.09.2011 | INSTITUTUL NAȚIONAL DE CERCETARE DEZVOLTARE ȘI INCERCĂRI PENTRU ELECTROTEHNICĂ - ICMET CRAIOVA, BD. DECEBAL NR. 118A, CRAIOVA, DJ, RO | 55 |
| a 2011 00926 | A21B 5/02 ^(2006.01) | 128253 A2 | 20.09.2011 | MASPEX-GMW Sp. z.o.o. S.K.A., UL. CHOPINA 10, WADOWICE, PL | 14 |
| a 2011 00931 | C07C 409/04 ^(2006.01) | 128293 A2 | 21.09.2011 | INSTITUTUL NAȚIONAL DE CERCETARE-DEZVOLTARE PENTRU CHIMIE ȘI PETROCHIMIE - ICECHIM, SPLAIUL INDEPENDENȚEI NR.202, SECTOR 6, BUCUREȘTI, B, RO | 32 |
| a 2011 00934 | D04B 9/52 ^(2006.01) , A61F 13/08 ^(2006.01) | 128301 A2 | 22.09.2011 | MAGNUM SX S.R.L., BD.FERDINAND I NR.61, SECTOR 2, BUCUREȘTI, B, RO | 35 |
| a 2011 00944 | A61B 5/0402 ^(2006.01) | 128257 A2 | 26.09.2011 | UNIVERSITATEA TEHNICĂ "GHEORGHE ASACHI" DIN IAȘI, BD.PROF.D.MANGERON NR.67, IAȘI, IS, RO | 16 |
| a 2011 00956 | H04H 20/00 ^(2008.01) , H04B 1/38 ^(2006.01) , H04B 7/24 ^(2006.01) | 128348 A2 | 27.09.2011 | ADOBE SYSTEMS INCORPORATED, 345 PARK AVENUE, SAN JOSE, CALIFORNIA, US | 60 |
| a 2011 00957 | H04H 20/00 ^(2008.01) , H04B 1/38 ^(2006.01) , H04B 7/24 ^(2006.01) | 128349 A2 | 27.09.2011 | ADOBE SYSTEMS INCORPORATED, 345 PARK AVENUE, SAN JOSE, CALIFORNIA, US | 61 |
| a 2011 00961 | C10M 101/00 ^(2006.01) | 128295 A2 | 28.09.2011 | INCDO-INOE 2000, FILIALA INSTITUTUL DE CERCETĂRI PENTRU INSTRUMENTAȚIE ANALITICĂ, STR.DONATH NR.67, CLUJ-NAPOCA, CJ, RO | 32 |

| Număr cerere de brevet | Clasa internațională | Număr de publicare | Data depozit | Solicitant | Pag. |
|------------------------|--|--------------------|--------------|--|-----------|
| a 2011 00965 | C02F 11/00 ^(2006.01) ; C09K 3/32 ^(2006.01) | 128290 A2 | 28.09.2011 | INSTITUTUL NAȚIONAL DE CERCETARE- DEZVOLTARE PENTRU CHIMIE ȘI PETROCHIMIE - ICECHIM, SPLAIUL INDEPENDENȚEI NR.202, SECTOR 6, BUCUREȘTI, B, RO; INSTITUTUL NAȚIONAL DE CERCETARE DEZVOLTARE PENTRU METALE NEFEROASE ȘI RARE INCDMNR-IMNR, BD. BIRUIȚEI NR. 102, PANTELIMON, IF, RO; UNIVERSITATEA DIN BUCUREȘTI, BD.MIHAIL KOGĂLNICEANU NR.36-46, SECTOR 5, BUCUREȘTI, B, RO; UNIVERSITATEA POLITEHNICĂ BUCUREȘTI CENTRUL DE CERCETARE ȘI EXPERTIZARE MATERIALE SPECIALE, SPLAIUL INDEPENDENȚEI NR. 313, SECTOR 6, BUCUREȘTI, B, RO; INSTITUTUL DE CHIMIE FIZICĂ "ILIE MURGULESCU" AL ACADEMIEI ROMÂNE, SPLAIUL INDEPENDENȚEI NR. 202, SECTOR 6, BUCUREȘTI, B, RO | 31 |
| a 2011 00968 | H01F 30/16 ^(2006.01) ; H01F 27/06 ^(2006.01) ; H01F 41/00 ^(2006.01) | 128339 A2 | 29.09.2011 | UNIVERSITATEA TEHNICĂ "GHEORGHE ASACHI" DIN IAȘI, BD.PROF. D. MANGERON NR.67, IAȘI, IS, RO | 55 |
| a 2011 00969 | G01R 29/20 ^(2006.01) ; H01F 30/16 ^(2006.01) | 128323 A2 | 29.09.2011 | UNIVERSITATEA TEHNICĂ "GHEORGHE ASACHI" DIN IAȘI, BD.PROF.D.MANGERON NR.67, IAȘI, IS, RO | 47 |
| a 2011 00970 | A61N 5/00 ^(2006.01) | 128270 A2 | 29.09.2011 | ANDRONOVICI LIVIU, STR.GRIGORE GAFENCU NR.78-84, SECTOR 1, BUCUREȘTI, B, RO | 20 |
| a 2011 00987 | G06F 17/10 ^(2006.01) ; G06Q 30/00 ^(2006.01) | 128328 A2 | 30.09.2011 | UNIVERSITATEA "BABEȘ-BOLYAI" DIN CLUJ-NAPOCA, STR.MIHAIL KOGĂLNICEANU NR.1, CLUJ-NAPOCA, CJ, RO | 50 |
| a 2011 00994 | B61D 39/00 ^(2006.01) | 128279 A2 | 05.10.2011 | VRÂNCEANU VIRGIL VLADIMIR, ALEEA ȘCOLII NR. 1A BL. 21 SC. B AP. 21, PLOIEȘTI, PH, RO | 25 |
| a 2011 00998 | A23K 1/16 ^(2006.01) ; C01F 5/40 ^(2006.01) | 127074 A3 | 05.10.2011 | MIHOC VASILE, STR. HARGHITA NR. 98, MIERCUREA CIUC, HR, RO | 15 |
| a 2011 01022 | B61J 3/00 ^(2006.01) ; B61J 3/02 ^(2006.01) | 128281 A2 | 14.10.2011 | GRĂDINARU ION, STR. PRISLOP NR. 4A, CONSTANȚA, CT, RO; GRĂDINARU MARIANA, STR. PRISLOP NR. 4A, CONSTANȚA, CT, RO | 26 |
| a 2011 01050 | G21D 5/00 ^(2006.01) ; G21D 9/00 ^(2006.01) | 128337 A2 | 20.10.2011 | CAZACU MIRCEA DIMITRIE, STR. CPT.AVIATOR NICOLAE DROSSU NR. 11, SECTOR 1, BUCUREȘTI, B, RO | 54 |

| Număr cerere de brevet | Clasa internațională | Număr de publicare | Data depozit | Solicitant | Pag. |
|------------------------|---|--------------------|--------------|---|------|
| a 2011 01067 | F03G 6/00 ^(2006.01) , F03G 6/02 ^(2006.01) , H02N 6/00 ^(2006.01) | 128311 A2 | 26.10.2011 | UNIVERSITATEA "ȘTEFAN CEL MARE" DIN SUCEAVA, STR.UNIVERSITAȚII NR.13, SUCEAVA, SV, RO | 41 |
| a 2011 01084 | F03B 9/00 ^(2006.01) , F03B 13/00 ^(2006.01) | 128307 A2 | 31.10.2011 | LĂCEANU VASILE, BD. N. BALCESCU NR. 32-34, BUCUREȘTI, B, RO | 38 |
| a 2011 01174 | C40B 30/00 ^(2006.01) , C12M 3/00 ^(2006.01) | 128300 A0 | 17.11.2011 | UNIVERSITATEA DE ȘTIINȚE AGRONOMICE ȘI MEDICINA VETERINARĂ DIN BUCUREȘTI, BD.MĂRAȘTI NR.59, SECTOR 1, BUCUREȘTI, B, RO | 34 |
| a 2011 01284 | A01G 7/04 ^(2006.01) | 128249 A0 | 30.11.2011 | UNIVERSITATEA DE ȘTIINȚE AGRONOMICE ȘI MEDICINA VETERINARĂ DIN BUCUREȘTI, BD.MĂRAȘTI NR.59, SECTOR 1, BUCUREȘTI, B, RO | 12 |
| a 2012 00013 | G21C 1/09 ^(2006.01) , G21C 13/02 ^(2006.01) , G21C 19/16 ^(2006.01) | 128332 A2 | 11.01.2012 | GE-HITACHI NUCLEAR ENERGY CANADA INC., 1160 MONAGHAN ROAD, PETERBOROUGH, ONTARIO, CA | 51 |
| a 2012 00014 | F03H 1/00 ^(2006.01) , G21B 1/03 ^(2006.01) , G21B 1/05 ^(2006.01) | 128312 A2 | 11.01.2012 | GE-HITACHI NUCLEAR ENERGY CANADA INC., 1160 MONAGHAN ROAD, PETERBOROUGH, ONTARIO, CA | 41 |
| a 2012 00015 | G21C 17/08 ^(2006.01) , G21C 19/19 ^(2006.01) | 128336 A2 | 11.01.2012 | GE-HITACHI NUCLEAR ENERGY CANADA INC., 1160 MONAGHAN ROAD, PETERBOROUGH, ONTARIO, CA | 53 |
| a 2012 00016 | G21C 7/117 ^(2006.01) | 128334 A2 | 11.01.2012 | GE-HITACHI NUCLEAR ENERGY CANADA INC., 1160 MONAGHAN ROAD, PETERBOROUGH, ONTARIO, CA | 52 |
| a 2012 00048 | G09B 9/042 ^(2006.01) , B60S 9/10 ^(2006.01) | 128329 A0 | 23.01.2012 | GENERAL RALLY CONSULTING S.R.L., FERMA 8, HALA 6, GILĂU, CJ, RO | 50 |
| a 2012 00062 | B61D 15/06 ^(2006.01) | 128278 A0 | 27.01.2012 | INNOVA SISTEME ȘI TEHNOLOGII S.R.L., STR.ABRUD NR.97, BL.168, AP.2, ARAD, AR, RO | 24 |
| a 2012 00077 | A61B 19/00 ^(2006.01) | 128258 A0 | 01.02.2012 | MANOLACHE ILEANA, STR. ISTRIEI NR. 3, BL. H18, AP. 3, SECTOR 3, BUCUREȘTI, B, RO; BARDAȘ ANTONELA MONICA, STR. ALEEA BABLUIULUI NR. 10, BL. 148, AP. 55, PLOIEȘTI, PH, RO | 16 |
| a 2012 00114 | G21C 17/00 ^(2006.01) | 128335 A2 | 21.02.2012 | GE-HITACHI NUCLEAR ENERGY CANADA INC., 1160 MONAGHAN ROAD, PETERBOROUGH, ONTARIO, CA | 53 |
| a 2012 00115 | G21C 3/00 ^(2006.01) , G21C 7/00 ^(2006.01) , G21C 17/00 ^(2006.01) | 128333 A2 | 21.02.2012 | GE-HITACHI NUCLEAR ENERGY CANADA INC., 1160 MONAGHAN ROAD, PETERBOROUGH, ONTARIO, CA | 52 |
| a 2012 00143 | A61K 9/14 ^(2006.01) | 128267 A0 | 07.03.2012 | NEAG GEORGIANA, STR. GRUIA NR. 58, BL. C1, SC. 1, ET. 3, AP. 16, CLUJ-NAPOCA, CJ, RO | 19 |

| Număr cerere de brevet | Clasa internațională | Număr de publicare | Data depozit | Solicitant | Pag. |
|------------------------|---|--------------------|--------------|---|-----------|
| a 2012 00212 | A61K 6/02 ^(2006.01) | 128261 A0 | 22.02.2012 | FORNA NORINA CONSUELA, STR.MIHAIL KOGĂLNICEANU NR.2, IAȘI, IS, RO; ANTOHE MAGDA ECATERINA, BD. CAROL NR. 44, BL. B1, ET. 3, AP. 21, IAȘI, IS, RO | 18 |
| a 2012 00299 | E05B 15/00 ^(2006.01) ; E05B 19/00 ^(2006.01) | 128306 A2 | 27.04.2012 | ASSA ABLOY RYCHNOV, S.R.O., STROJNICKA 633, RYCHNOV NAD KNEZNOU, CZ | 37 |
| a 2012 00412 | B66F 7/04 ^(2006.01) ; G05B 11/58 ^(2006.01) ; G05B 15/00 ^(2006.01) | 128287 A0 | 11.06.2012 | CIUCLEA ILIE IONEL, STR. GHERGIȚEI NR. 23C, SECTOR 2, BUCUREȘTI, B, RO | 29 |
| a 2012 00439 | B66B 9/08 ^(2006.01) | 128286 A0 | 15.06.2012 | ANDREȘ TEOFIL NUȚU, INTRAREA DOINEI NR.31, SC. E, AP. 15, TIMIȘOARA, TM, RO; HERBECK MICHAEL, OBERE FELDSTR.11, FREILASSING, DE | 28 |
| a 2012 00561 | G01N 9/26 ^(2006.01) ; G01N 11/02 ^(2006.01) | 128320 A0 | 27.07.2012 | BECEA GRIGORE, STR. VALEA VILOR NR. 396, SIBIU, SB, RO | 45 |
| a 2012 00604 | A01N 31/00 ^(2006.01) | 128251 A0 | 17.08.2012 | MANOLACHE ILEANA, STR. ISTRIEI NR. 3, BL. H18, AP. 3, SECTOR 3, BUCUREȘTI, B, RO; POPESCU VICTORIA ELENA, ALEEA BALILUIULUI NR. 10, BLOC 148, AP.55, PLOIEȘTI, PH, RO; POPA ANAMARIA, STR. PAJUREI NR. 6, BL. B2, AP. 26, PLOIEȘTI, PH, RO | 13 |
| a 2012 00617 | C14C 3/30 ^(2006.01) ; C05F 1/00 ^(2006.01) | 128297 A0 | 23.08.2012 | INSTITUTUL NAȚIONAL DE CERCETARE DEZVOLTARE PENTRU TEXTILE ȘI PIELĂRIE - SUCURSALA INSTITUTUL DE CERCETĂRI PIELĂRIE, ÎNCĂLȚĂMINTE, STR. ION MINULESCU NR. 93, SECTOR 3, BUCUREȘTI, B, RO | 33 |
| a 2012 00678 | G01W 1/00 ^(2006.01) ; G06F 15/16 ^(2006.01) | 128325 A0 | 24.09.2012 | MATEI OLIVIU DORIN, BD. REPUBLICII NR. 17/3, BAIA MARE, MM, RO | 48 |
| a 2012 00700 | G05B 19/418 ^(2006.01) ; G05B 19/042 ^(2006.01) ; G06F 9/00 ^(2006.01) | 128326 A0 | 04.10.2012 | UNIVERSITATEA "TRANSILVANIA" DIN BRAȘOV, BD.EROILOR NR.29, BRAȘOV, BV, RO | 49 |
| a 2012 00701 | H04W 40/16 ^(2009.01) ; H04W 40/34 ^(2009.01) ; H04W 48/20 ^(2009.01) ; G05D 1/02 ^(2006.01) | 128350 A0 | 04.10.2012 | UNIVERSITATEA "TRANSILVANIA" DIN BRAȘOV, BD.EROILOR NR.29, BRAȘOV, BV, RO | 61 |
| a 2012 00705 | A61L 2/10 ^(2006.01) | 128269 A0 | 08.10.2012 | FORNA NORINA CONSUELA, STR.MIHAIL KOGĂLNICEANU NR.2, IAȘI, IS, RO; ANTOHI CONSTANTIN MARIN, STR. GARABET IBRĂILEANU NR. 6, BL.7, SC. A, PARTER, AP. 3, IAȘI, IS, RO; FORNA DORIANA, STR. M. KOGĂLNICEANU NR. 2, IAȘI, IS, RO | 20 |

| Număr cerere de brevet | Clasa internațională | Număr de publicare | Data depozit | Solicitant | Pag. |
|------------------------|---|--------------------|--------------|--|-----------|
| a 2012 00710 | F24J 2/52 ^(2006.01) ; G05D 1/10 ^(2006.01) | 128315 A0 | 08.10.2012 | UNIVERSITATEA "TRANSILVANIA" DIN BRAȘOV, BD.EROILOR NR.29, BRAȘOV, BV, RO | 43 |
| a 2012 00737 | A23J 1/14 ^(2006.01) | 128254 A0 | 17.10.2012 | INSTITUTUL DE CERCETARE DEZVOLTARE INOVARE ÎN ȘTIINȚE TEHNICE ȘI NATURALE AL UNIVERSITĂȚII "AUREL VLAICU" DIN ARAD, STR. ELENA DRĂGOI NR. 2-4, CORP M, CAMERA 63, ARAD, AR, RO | 14 |
| a 2012 00758 | A63F 3/00 ^(2006.01) | 128272 A0 | 26.10.2012 | NEDELEA LAURENȚIU, STR. PETRU RAREȘ. BL. P19, SC. C, AP. 13, PITEȘTI, AG, RO | 21 |
| a 2012 00797 | A61B 19/00 ^(2006.01) | 128259 A0 | 09.11.2012 | SPĂTARU RADU IULIAN, BD. ION MIHALACHE NR. 107, AP. 7, SECTOR 1, BUCUREȘTI, B, RO | 17 |
| a 2012 00843 | A23L 2/02 ^(2006.01) | 128255 A0 | 20.11.2012 | WEGA INVEST SRL, STR. BĂII NR. 203, VALCELE, CV, RO | 15 |
| a 2012 00860 | B27C 5/00 ^(2006.01) | 128276 A0 | 23.11.2012 | UNIVERSITATEA "TRANSILVANIA" DIN BRAȘOV, BD.EROILOR NR.29, BRAȘOV, BV, RO | 23 |
| a 2012 00863 | B27C 5/00 ^(2006.01) | 128277 A0 | 23.11.2012 | UNIVERSITATEA "TRANSILVANIA" DIN BRAȘOV, BD.EROILOR NR.29, BRAȘOV, BV, RO | 24 |
| a 2012 00868 | A45C 3/08 ^(2006.01) ; A45C 13/10 ^(2006.01) | 128256 A0 | 23.11.2012 | ROȚILEANU LAURA, STR. DINU VINTILĂ NR. 6B, BL. 2, SC. F, ET. 8, AP. 65, SECTOR 2, BUCUREȘTI, B, RO | 15 |
| a 2012 00983 | H01L 31/042 ^(2006.01) | 128341 A0 | 10.12.2012 | BRIGHT FUTURE PRODUCTION SRL, SAT TUȚANA, COMUNA BĂICULEȘTI, AG, RO | 56 |
| a 2012 01011 | A21B 1/42 ^(2006.01) ; A23L 1/01 ^(2006.01) | 128252 A0 | 14.12.2012 | TARABA DE PIZZA S.R.L., STR.DOAMNEI NR.17-19, ET.6, CAMERA 11, SECTOR 3, BUCUREȘTI, B, RO | 13 |
| a 2012 01030 | F03D 3/00 ^(2006.01) | 128310 A0 | 18.12.2012 | HALOIU CRISTINEL, STR.CICERO NR.104, BL.XF 9, SC.2, AP.1, DROBETA TURNU SEVERIN, MH, RO | 40 |
| a 2012 01053 | E02F 3/10 ^(2006.01) ; E02F 3/96 ^(2006.01) ; E02F 5/28 ^(2006.01) | 128303 A0 | 20.12.2012 | UNIVERSITATEA TEHNICĂ DIN CLUJ-NAPOCA - CENTRUL UNIVERSITAR NORD DIN BAIA MARE, STR.DR.VICTOR BABEȘ NR.62A, BAI A MARE, MM, RO | 36 |

Cereri de brevet de invenție publicate conform art. 23, din Legea nr. 64/1991, republicată, și Regulii 27(1), din HGR nr. 547/2008, aranjate în ordine alfabetică, după numele/denumirea solicitantului

| Solicitant | Clasa internațională | Număr de publicare | Număr cerere de brevet | Data depozit | Pag. |
|---|---|--------------------|------------------------|--------------|-----------|
| ADOBE SYSTEMS INCORPORATED, 345 PARK AVENUE, SAN JOSE, CALIFORNIA, US | H04H 20/00 ^(2008.01) ; H04B 1/38 ^(2006.01) ; H04B 7/24 ^(2006.01) | 128348 A2 | a 2011 00956 | 27.09.2011 | 60 |
| ADOBE SYSTEMS INCORPORATED, 345 PARK AVENUE, SAN JOSE, CALIFORNIA, US | H04H 20/00 ^(2008.01) ; H04B 1/38 ^(2006.01) ; H04B 7/24 ^(2006.01) | 128349 A2 | a 2011 00957 | 27.09.2011 | 61 |
| ANDREȘ TEOFIL NUȚU, INTRAREA DOINEI NR.31, SC. E, AP. 15, TIMIȘOARA, TM, RO; HERBECK MICHAEL, OBERE FELDSTR.11, FREILASSING, DE | B66B 9/08 ^(2006.01) | 128286 A0 | a 2012 00439 | 15.06.2012 | 28 |
| ANDRONOVICI LIVIU, STR.GRIGORE GAFENCU NR.78-84, SECTOR 1, BUCUREȘTI, B, RO | A61N 5/00 ^(2006.01) | 128270 A2 | a 2011 00970 | 29.09.2011 | 20 |
| ARGHIRESCU MARIUS, STR.MOȚOC NR.4, BL.P56, SC.1, ET.8, AP.164, SECTOR 5, BUCUREȘTI, B, RO | H02K 53/00 ^(2006.01) ; H02N 11/00 ^(2006.01) | 128345 A2 | a 2010 00816 | 10.09.2010 | 58 |
| ASSA ABLOY RYCHNOV, S.R.O., STROJNICKA 633, RYCHNOV NAD KNEZNOU, CZ | E05B 15/00 ^(2006.01) ; E05B 19/00 ^(2006.01) | 128306 A2 | a 2012 00299 | 27.04.2012 | 37 |
| ATELIERELE CFR GRIVIȚA S.A., CALEA GRIVIȚEI NR.359, SECTOR 1, BUCUREȘTI, B, RO | B61H 11/10 ^(2006.01) ; G01P 3/44 ^(2006.01) | 128280 A2 | a 2008 00466 | 17.06.2008 | 25 |
| BABCOCK & WILCOX POWER GENERATION GROUP, INC, 20 S. VAN BUREN AVENUE, BARBERTON, OHIO, US | F28F 9/00 ^(2006.01) ; F22B 21/34 ^(2006.01) ; F22B 37/32 ^(2006.01) ; F22B 21/00 ^(2006.01) | 128317 A2 | a 2010 00607 | 14.01.2009 | 44 |
| BECEA GRIGORE, STR. VALEA VIILOR NR. 396, SIBIU, SB, RO | G01N 9/26 ^(2006.01) ; G01N 11/02 ^(2006.01) | 128320 A0 | a 2012 00561 | 27.07.2012 | 45 |
| BRIGHT FUTURE PRODUCTION SRL, SAT TUTANA, COMUNA BĂICULEȘTI, AG, RO | H01L 31/042 ^(2006.01) | 128341 A0 | a 2012 00983 | 10.12.2012 | 56 |
| BUD IOAN VIOREL, SAT RECEA NR. 114, COMUNA RECEA, MM, RO | A01C 7/02 ^(2006.01) | 128248 A2 | a 2011 00658 | 13.07.2011 | 11 |
| CĂRBUNESCU NICOLAE, STR. ZAMBILELOR BL.3, SC.2, ET.2, AP.12, TÂRGU JIU, GJ, RO | A63B 69/18 ^(2006.01) | 128271 A2 | a 2011 00766 | 01.08.2011 | 21 |
| CAZACU MIRCEA DIMITRIE, STR. CPT.AVIATOR NICOLAE DROSSU NR. 11, SECTOR 1, BUCUREȘTI, B, RO | G21D 5/00 ^(2006.01) ; G21D 9/00 ^(2006.01) | 128337 A2 | a 2011 01050 | 20.10.2011 | 54 |
| CEPROCIM S.A., BD. PRECIZIEI NR. 6, SECTOR 6, BUCUREȘTI, B, RO | C04B 7/02 ^(2006.01) | 128291 A2 | a 2011 00781 | 04.08.2011 | 31 |
| CEPROCIM S.A., BD. PRECIZIEI NR. 6, SECTOR 6, BUCUREȘTI, B, RO | C04B 7/02 ^(2006.01) | 128292 A2 | a 2011 00797 | 08.08.2011 | 32 |

| Solicitant | Clasa internațională | Număr de publicare | Număr cerere de brevet | Data depozit | Pag. |
|---|---|--------------------|------------------------|--------------|-----------|
| CIUCLEA ILIE IONEL, STR. GHERGIȚEI NR. 23C, SECTOR 2, BUCUREȘTI, B, RO | B66F 7/04 ^(2006.01) , G05B 11/58 ^(2006.01) , G05B 15/00 ^(2006.01) | 128287 A0 | a 2012 00412 | 11.06.2012 | 29 |
| COZLOVSCHI GRIGORE, STR.BUCUREȘTII NOI NR.21, GALAȚI, GL, RO | B64C 27/04 ^(2006.01) | 128284 A2 | a 2009 00131 | 09.02.2009 | 27 |
| CRĂCIUN ALEXANDRU, STR. N. TITULESCU NR. 25, AGIGEA, CT, RO | G09B 15/06 ^(2006.01) | 128330 A2 | a 2011 00398 | 28.04.2011 | 51 |
| CRĂCIUN ALEXANDRU, STR. N. TITULESCU NR. 25, AGIGEA, CT, RO | G09B 15/06 ^(2006.01) | 128331 A2 | a 2011 00617 | 29.06.2011 | 51 |
| FILIALA PENTRU REPARAȚII ȘI SERVICII HIDROSERV S.A. RÂMNICU VÂLCEA, CALEA BUCUREȘTI NR. 269, RÂMNICU VÂLCEA, VL, RO | F03B 11/00 ^(2006.01) , F03B 3/06 ^(2006.01) | 128308 A2 | a 2011 00894 | 13.09.2011 | 39 |
| FORNA NORINA CONSUELA, STR.MIHAIL KOGĂLNICEANU NR.2, IAȘI, IS, RO; ANTOHE MAGDA ECATERINA, BD. CAROL NR. 44, BL. B1, ET. 3, AP. 21, IAȘI, IS, RO | A61K 6/02 ^(2006.01) | 128261 A0 | a 2012 00212 | 22.02.2012 | 18 |
| FORNA NORINA CONSUELA, STR.MIHAIL KOGĂLNICEANU NR.2, IAȘI, IS, RO; ANTOHI CONSTANTIN MĂRIN, STR. GARABET IBRĂILEANU NR. 6, BL.7, SC. A, PARTER, AP. 3, IAȘI, IS, RO; FORNA DORIANA, STR. M. KOGĂLNICEANU NR. 2, IAȘI, IS, RO | A61L 2/10 ^(2006.01) | 128269 A0 | a 2012 00705 | 08.10.2012 | 20 |
| GE-HITACHI NUCLEAR ENERGY CANADA INC., 1160 MONAGHAN ROAD, PETERBOROUGH, ONTARIO, CA | G21C 17/08 ^(2006.01) , G21C 19/19 ^(2006.01) | 128336 A2 | a 2012 00015 | 11.01.2012 | 53 |
| GE-HITACHI NUCLEAR ENERGY CANADA INC., 1160 MONAGHAN ROAD, PETERBOROUGH, ONTARIO, CA | G21C 1/09 ^(2006.01) , G21C 13/02 ^(2006.01) , G21C 19/16 ^(2006.01) | 128332 A2 | a 2012 00013 | 11.01.2012 | 51 |
| GE-HITACHI NUCLEAR ENERGY CANADA INC., 1160 MONAGHAN ROAD, PETERBOROUGH, ONTARIO, CA | F03H 1/00 ^(2006.01) , G21B 1/03 ^(2006.01) , G21B 1/05 ^(2006.01) | 128312 A2 | a 2012 00014 | 11.01.2012 | 41 |
| GE-HITACHI NUCLEAR ENERGY CANADA INC., 1160 MONAGHAN ROAD, PETERBOROUGH, ONTARIO, CA | G21C 7/117 ^(2006.01) | 128334 A2 | a 2012 00016 | 11.01.2012 | 52 |
| GE-HITACHI NUCLEAR ENERGY CANADA INC., 1160 MONAGHAN ROAD, PETERBOROUGH, ONTARIO, CA | G21C 17/00 ^(2006.01) | 128335 A2 | a 2012 00114 | 21.02.2012 | 53 |
| GE-HITACHI NUCLEAR ENERGY CANADA INC., 1160 MONAGHAN ROAD, PETERBOROUGH, ONTARIO, CA | G21C 3/00 ^(2006.01) , G21C 7/00 ^(2006.01) , G21C 17/00 ^(2006.01) | 128333 A2 | a 2012 00115 | 21.02.2012 | 52 |

| Solicitant | Clasa internațională | Număr de publicare | Număr cerere de brevet | Data depozit | Pag. |
|---|---|--------------------|------------------------|--------------|-----------|
| GENERAL RALLY CONSULTING S.R.L., FERMA 8, HALA 6, GILĂU, CJ, RO | G09B 9/042 ^(2006.01) ; B60S 9/10 ^(2006.01) | 128329 A0 | a 2012 00048 | 23.01.2012 | 50 |
| GRĂDINARU ION, STR. PRISLOP NR. 4A, CONSTANȚA, CT, RO; GRĂDINARU MARIANA, STR. PRISLOP NR. 4A, CONSTANȚA, CT, RO | B61J 3/00 ^(2006.01) ; B61J 3/02 ^(2006.01) | 128281 A2 | a 2011 01022 | 14.10.2011 | 26 |
| GROSU MARIAN CĂȚĂLIN, STR. ION SIMIONESCU NR. 37, BL. S2, ET. 1, AP. 2, IAȘI, IS, RO; HOSSU IOAN, STR. SARMISEGETUZA NR. 2A, B. D3, SC. B, ET. 10, AP. 41, IAȘI, IS, RO; AVRAM DORIN, STR. SF. LAZĂR NR. 49, BL. A3, AP. 17, IAȘI, IS, RO | D07B 7/12 ^(2006.01) ; D01H 13/30 ^(2006.01) | 128302 A2 | a 2011 00783 | 04.08.2011 | 35 |
| HALOIU CRISTINEL, STR.CICERO NR.104, BL.XF 9, SC.2, AP.1, DROBETA TURNU SEVERIN, MH, RO | F03B 17/00 ^(2006.01) | 128309 A2 | a 2010 00569 | 30.06.2010 | 39 |
| HALOIU CRISTINEL, STR.CICERO NR.104, BL.XF 9, SC.2, AP.1, DROBETA TURNU SEVERIN, MH, RO | F03D 3/00 ^(2006.01) | 128310 A0 | a 2012 01030 | 18.12.2012 | 40 |
| INCDO-INOE 2000, FILIALA INSTITUTUL DE CERCETĂRI PENTRU INSTRUMENTAȚIE ANALITICĂ, STR.DONATH NR.67, CLUJ-NAPOCA, CJ, RO | C10M 101/00 ^(2006.01) | 128295 A2 | a 2011 00961 | 28.09.2011 | 32 |
| INNOVA SISTEME ȘI TEHNOLOGII S.R.L., STR.ABRUD NR.97, BL.168, AP.2, ARAD, AR, RO | B61D 15/06 ^(2006.01) | 128278 A0 | a 2012 00062 | 27.01.2012 | 24 |
| INSTITUTUL NAȚIONAL DE CERCETARE- DEZVOLTARE PENTRU METALE NEFEROASE ȘI RARE, BD. BIRUIȚEI NR. 102, COMUNA PANTELIMON, IF, RO | C22B 3/08 ^(2006.01) ; C22B 15/00 ^(2006.01) | 128298 A2 | a 2011 00590 | 22.06.2011 | 33 |
| INSTITUTUL NAȚIONAL DE CERCETARE DEZVOLTARE ȘI INCERCĂRI PENTRU ELECTROTEHNICĂ - ICMET CRAIOVA, BD. DECEBAL NR. 118A, CRAIOVA, DJ, RO | F16H 13/00 ^(2006.01) ; F16C 1/02 ^(2006.01) | 128313 A2 | a 2011 00619 | 29.06.2011 | 42 |
| INSTITUTUL NAȚIONAL DE CERCETARE-DEZVOLTARE PENTRU INGINERIE ELECTRICĂ ICPE - CA, SPLAIUL UNIRII NR.313, SECTOR 3, BUCUREȘTI, B, RO | C22C 1/04 ^(2006.01) | 128299 A2 | a 2011 00711 | 20.07.2011 | 34 |
| INSTITUTUL NAȚIONAL DE CERCETARE- DEZVOLTARE PENTRU INGINERIE ELECTRICĂ ICPE - CA, SPLAIUL UNIRII NR.313, SECTOR 3, BUCUREȘTI, B, RO | B82B 3/00 ^(2006.01) ; H01L 21/02 ^(2006.01) | 128288 A2 | a 2011 00749 | 28.07.2011 | 30 |

| Solicitant | Clasa internațională | Număr de publicare | Număr cerere de brevet | Data depozit | Pag. |
|--|---|--------------------|------------------------|--------------|-----------|
| INSTITUTUL NAȚIONAL DE CERCETARE-DEZVOLTARE PENTRU INGINERIE ELECTRICĂ ICPE - CA, SPLAIUL UNIRII NR.313, SECTOR 3, BUCUREȘTI, B, RO | H02K 35/02 ^(2006.01) | 128344 A2 | a 2011 00810 | 11.08.2011 | 58 |
| INSTITUTUL NAȚIONAL DE CERCETARE-DEZVOLTARE PENTRU MAȘINI ȘI INSTALAȚII DESTINATE AGRICULTURII ȘI INDUSTRIEI ALIMENTARE, - INMA, BD.ION IONESCU DE LA BRAD NR. 6, SECTOR 1, BUCUREȘTI, B, RO | B07B 1/42 ^(2006.01) | 128274 A2 | a 2011 00855 | 31.08.2011 | 22 |
| INSTITUTUL NAȚIONAL DE CERCETARE DEZVOLTARE PENTRU TEXTILE ȘI PIELĂRIE - SUCURSALA INSTITUTUL DE CERCETĂRI PIELĂRIE, ÎNCĂLȚĂMINTE, STR. ION MINULESCU NR. 93, SECTOR 3, BUCUREȘTI, B, RO | C14C 3/30 ^(2006.01) ; C05F 1/00 ^(2006.01) | 128297 A0 | a 2012 00617 | 23.08.2012 | 33 |
| INSTITUTUL NAȚIONAL DE CERCETARE-DEZVOLTARE PENTRU MICROTEHNOLOGIE, STR. EROU IANCU NICOLAE NR. 126A, BUCUREȘTI, B, RO | H01Q 1/38 ^(2006.01) | 128342 A2 | a 2011 00792 | 08.08.2011 | 57 |
| INSTITUTUL NAȚIONAL DE CERCETARE-DEZVOLTARE PENTRU TEHNOLOGII CRIOGENICE ȘI IZOTOPICE-ICSI-RM. VÂLCEA, STR. UZINEI NR.4, RĂURENI, VL, RO | C01B 3/02 ^(2006.01) | 128289 A2 | a 2011 00845 | 29.08.2011 | 30 |
| INSTITUTUL NAȚIONAL DE CERCETARE-DEZVOLTARE PENTRU MAȘINI ȘI INSTALAȚII DESTINATE AGRICULTURII ȘI INDUSTRIEI ALIMENTARE, - INMA, BD.ION IONESCU DE LA BRAD NR. 6, SECTOR 1, BUCUREȘTI, B, RO | A01G 23/04 ^(2006.01) | 128250 A2 | a 2011 00829 | 23.08.2011 | 12 |
| INSTITUTUL NAȚIONAL DE CERCETARE-DEZVOLTARE PENTRU MAȘINI ȘI INSTALAȚII DESTINATE AGRICULTURII ȘI INDUSTRIEI ALIMENTARE, - INMA, BD.ION IONESCU DE LA BRAD NR. 6, SECTOR 1, BUCUREȘTI, B, RO | A01B 59/04 ^(2006.01) | 128247 A2 | a 2011 00830 | 23.08.2011 | 11 |
| INSTITUTUL NAȚIONAL DE CERCETARE-DEZVOLTARE PENTRU MICROTEHNOLOGIE, STR. EROU IANCU NICOLAE NR. 126A, BUCUREȘTI, B, RO | E04B 1/74 ^(2006.01) | 128305 A2 | a 2011 00778 | 04.08.2011 | 37 |
| INSTITUTUL NAȚIONAL DE CERCETARE- DEZVOLTARE PENTRU CHIMIE ȘI PETROCHIMIE - ICECHIM, SPLAIUL INDEPENDENȚEI NR.202, SECTOR 6, BUCUREȘTI, B, RO | C08L 29/04 ^(2006.01) ; B65D 1/00 ^(2006.01) | 128294 A2 | a 2011 00854 | 31.08.2011 | 32 |

| Solicitant | Clasa internațională | Număr de publicare | Număr cerere de brevet | Data depozit | Pag. |
|---|---|--------------------|------------------------|--------------|-----------|
| INSTITUTUL NAȚIONAL DE CERCETARE-DEZVOLTARE PENTRU INGINERIE ELECTRICĂ ICPE - CA, SPLAIUL UNIRII NR.313, SECTOR 3, BUCUREȘTI, B, RO | H02N 1/06 ^(2006.01) | 128346 A2 | a 2011 00809 | 11.08.2011 | 59 |
| INSTITUTUL NAȚIONAL DE CERCETARE-DEZVOLTARE PENTRU CHIMIE ȘI PETROCHIMIE - ICECHIM, SPLAIUL INDEPENDENȚEI NR.202, SECTOR 6, BUCUREȘTI, B, RO; INSTITUTUL NAȚIONAL DE CERCETARE-DEZVOLTARE PENTRU METALE NEFEROASE ȘI RARE INCDMNR-IMNR, BD. BIRUIȚEI NR. 102, PANTELIMON, IF, RO; UNIVERSITATEA DIN BUCUREȘTI, BD.MIHAIL KOGĂLNICEANU NR.36-46, SECTOR 5, BUCUREȘTI, B, RO; UNIVERSITATEA POLITEHNICĂ BUCUREȘTI CENTRUL DE CERCETARE ȘI EXPERTIZARE MATERIALE SPECIALE, SPLAIUL INDEPENDENȚEI NR. 313, SECTOR 6, BUCUREȘTI, B, RO; INSTITUTUL DE CHIMIE FIZICĂ "ILIE MURGULESCU" AL ACADEMIEI ROMÂNE, SPLAIUL INDEPENDENȚEI NR. 202, SECTOR 6, BUCUREȘTI, B, RO | C02F 11/00 ^(2006.01) ; C09K 3/32 ^(2006.01) | 128290 A2 | a 2011 00965 | 28.09.2011 | 31 |
| INSTITUTUL NAȚIONAL DE CERCETARE-DEZVOLTARE ȘI INCERCĂRI PENTRU ELECTROTEHNICĂ - ICMET CRAIOVA, BD. DECEBAL NR. 118A, CRAIOVA, DJ, RO | H01F 41/04 ^(2006.01) ; G05B 19/18 ^(2006.01) | 128340 A2 | a 2011 00917 | 19.09.2011 | 55 |
| INSTITUTUL NAȚIONAL DE CERCETARE-DEZVOLTARE ȘI INCERCĂRI PENTRU ELECTROTEHNICĂ - ICMET CRAIOVA, BD. DECEBAL NR. 118A, CRAIOVA, DJ, RO | H01B 1/02 ^(2006.01) ; H01B 5/02 ^(2006.01) | 128338 A2 | a 2011 00914 | 19.09.2011 | 54 |
| INSTITUTUL NAȚIONAL DE CERCETARE-DEZVOLTARE PENTRU OPTOELECTRONICĂ - INOE 2000 - FILIALA INSTITUTUL DE CERCETĂRI PENTRU, HIDRAULICĂ ȘI PNEUMATICĂ, STR.CUȚITUL DE ARGINT NR.14, SECTOR 4, BUCUREȘTI, B, RO | G01N 22/04 ^(2006.01) | 128322 A2 | a 2011 00907 | 15.09.2011 | 46 |
| INSTITUTUL NAȚIONAL DE CERCETARE-DEZVOLTARE PENTRU CHIMIE ȘI PETROCHIMIE - ICECHIM, SPLAIUL INDEPENDENȚEI NR.202, SECTOR 6, BUCUREȘTI, B, RO | C07C 409/04 ^(2006.01) | 128293 A2 | a 2011 00931 | 21.09.2011 | 32 |

| Solicitant | Clasa internațională | Număr de publicare | Număr cerere de brevet | Data depozit | Pag. |
|--|---|--------------------|------------------------|--------------|-----------|
| INSTITUTUL DE CERCETARE DEZVOLTARE INOVARE ÎN ȘTIINȚE TEHNICE ȘI NATURALE AL UNIVERSITĂȚII "AUREL VLAICU" DIN ARAD, STR. ELENA DRĂGOI NR. 2-4, CORP M, CAMERA 63, ARAD, AR, RO | A23J 1/14 ^(2006.01) | 128254 A0 | a 2012 00737 | 17.10.2012 | 14 |
| IPA.S.A., CALEA FLOREASCA NR. 196, CORP P1, ET. 4, CAMERA 1, SECTOR 1, BUCUREȘTI, B, RO | G01L 1/10 ^(2006.01) | 128318 A2 | a 2011 00731 | 25.07.2011 | 44 |
| IPA.S.A., CALEA FLOREASCA NR. 196, CORP P1, ET. 4, CAMERA 1, SECTOR 1, BUCUREȘTI, B, RO | G01N 21/88 ^(2006.01) ; G01T 7/00 ^(2006.01) | 128321 A2 | a 2011 00730 | 25.07.2011 | 46 |
| KOBER S.R.L. SUCURSALA VADURI, VADURI NR. 280, ALEXANDRU CEL BUN, NT, RO | F28F 1/10 ^(2006.01) ; B21D 53/02 ^(2006.01) ; B21C 37/22 ^(2006.01) | 128316 A2 | a 2011 00851 | 30.08.2011 | 43 |
| LĂCEANU VASILE, BD. N. BĂLCESCU NR. 32-34, BUCUREȘTI, B, RO | F03B 9/00 ^(2006.01) ; F03B 13/00 ^(2006.01) | 128307 A2 | a 2011 01084 | 31.10.2011 | 38 |
| LADARU COSMIN ALEXANDRU, STR. CÂMPULUI NR. 20E, OTOPENI, IF, RO; ANDRONACHE VALENTIN, STR. AV. ȘTEFAN PROTOPOPESCU NR. 10, BL. 4, AP. 2, SECTOR 1, BUCUREȘTI, B, RO | A63F 9/24 ^(2006.01) | 128273 A2 | a 2011 00911 | 16.09.2011 | 22 |
| LUNGU CRISTIAN, STR.FRUNTAȘULUI NR.16, ET.2, SECTOR 1, BUCUREȘTI, B, RO | F24J 2/52 ^(2006.01) ; G02B 5/08 ^(2006.01) | 128314 A1 | a 2010 00808 | 08.09.2010 | 42 |
| MAGNUM SX S.R.L., BD.FERDINAND I NR.61, SECTOR 2, BUCUREȘTI, B, RO | D04B 9/52 ^(2006.01) ; A61F 13/08 ^(2006.01) | 128301 A2 | a 2011 00934 | 22.09.2011 | 35 |
| MANOLACHE ILEANA, STR. ISTRIEI NR. 3, BL. H18, AP. 3, SECTOR 3, BUCUREȘTI, B, RO; BARDAȘ ANTONELA MONICA, STR. ALEEA BABLUIULUI NR. 10, BL. 148, AP. 55, PLOIEȘTI, PH, RO | A61B 19/00 ^(2006.01) | 128258 A0 | a 2012 00077 | 01.02.2012 | 16 |
| MANOLACHE ILEANA, STR. ISTRIEI NR. 3, BL. H18, AP. 3, SECTOR 3, BUCUREȘTI, B, RO; POPESCU VICTORIA ELENA, ALEEA BALILUIULUI NR. 10, BLOC 148, AP.55, PLOIEȘTI, PH, RO; POPA ANAMARIA, STR. PAJUREI NR. 6, BL. B2, AP. 26, PLOIEȘTI, PH, RO | A01N 31/00 ^(2006.01) | 128251 A0 | a 2012 00604 | 17.08.2012 | 13 |
| MASPEX-GMW Sp. z.o.o. S.K.A., UL. CHOPINA 10, WADOWICE, PL | A21B 5/02 ^(2006.01) | 128253 A2 | a 2011 00926 | 20.09.2011 | 14 |
| MATEI OLIVIU DORIN, BD. REPUBLICII NR. 17/3, BAIA MARE, MM, RO | G01W 1/00 ^(2006.01) ; G06F 15/16 ^(2006.01) | 128325 A0 | a 2012 00678 | 24.09.2012 | 48 |
| MIHOC VASILE, STR. HARGHITA NR. 98, MIERCUREA CIUC, HR, RO | A23K 1/16 ^(2006.01) ; C01F 5/40 ^(2006.01) | 127074 A3 | a 2011 00998 | 05.10.2011 | 15 |

| Solicitant | Clasa internațională | Număr de publicare | Număr cerere de brevet | Data depozit | Pag. |
|---|--|--------------------|------------------------|--------------|-----------|
| NEAG GEORGIANA, STR. GRUIA NR. 58, BL. C1, SC. 1, ET. 3, AP. 16, CLUJ-NAPOCA, CJ, RO | A61K 9/14 ^(2006.01) | 128267 A0 | a 2012 00143 | 07.03.2012 | 19 |
| NEDELCU ION, STR. G. BARIȚIU NR. 11 BL. G2 AP. 15, ALBA IULIA, AB, RO | H05K 9/00 ^(2006.01) | 128351 A2 | a 2011 00836 | 24.08.2011 | 62 |
| NEDELEA LAURENȚIU, STR. PETRU RAREȘ. BL. P19, SC. C, AP. 13, PITEȘTI, AG, RO | A63F 3/00 ^(2006.01) | 128272 A0 | a 2012 00758 | 26.10.2012 | 21 |
| PREOTU OCTAVIAN, STR. BRAZDA LUI NOVAC NR.41, BL.A13, SC.1, AP.7, CRAIOVA, DJ, RO; DUMITRACHE ALEXANDRU, STR. BELIZĂRIE NR.22-24, BL.5/1, SC.C, AP.31, BUCUREȘTI, B, RO; FRUNZULICA FLORIN, STR. ANASTASIE PANU NR. 8, BL. A12, SC. B, AP. 38, SECTOR 3, BUCUREȘTI, B, RO | B64C 3/14 ^(2006.01) | 128282 A2 | a 2011 00895 | 13.09.2011 | 26 |
| PREOTU OCTAVIAN, STR. BRAZDA LUI NOVAC NR.41, BL.A13, SC.1, AP.7, CRAIOVA, DJ, RO | B64C 3/14 ^(2006.01) | 128283 A2 | a 2011 00896 | 13.09.2011 | 27 |
| RĂDULESCU LUMINIȚA, STR. PROF.A.ȘESAN ET.3, AP.12, IAȘI, IS, RO; MĂRȚU CRISTIAN, STR. L.CATARGI NR.56, IAȘI, IS, RO | A61F 11/04 ^(2006.01) | 128260 A2 | a 2010 00780 | 01.09.2010 | 17 |
| ROȚILEANU LAURA, STR. DINU VINTILĂ NR. 6B, BL. 2, SC. F, ET. 8, AP. 65, SECTOR 2, BUCUREȘTI, B, RO | A45C 3/08 ^(2006.01) , A45C 13/10 ^(2006.01) | 128256 A0 | a 2012 00868 | 23.11.2012 | 15 |
| SETCAR S.A., STR. GRĂDINII PUBLICE NR. 6, BRĂILA, BR, RO | B09B 3/00 ^(2006.01) | 128275 A2 | a 2011 00846 | 29.08.2011 | 23 |
| SIMTECH INTERNATIONAL SRL, STR. FETEȘTI NR. 52, BL. T3, ET. 4, AP. 19, SECTOR 3, BUCUREȘTI, B, RO | G01R 31/34 ^(2006.01) , G06F 19/00 ^(2006.01) , G08C 19/00 ^(2006.01) | 128324 A2 | a 2011 00878 | 08.09.2011 | 47 |
| SPĂȚARU RADU IULIAN, BD. ION MIHALACHE NR. 107, AP. 7, SECTOR 1, BUCUREȘTI, B, RO | A61B 19/00 ^(2006.01) | 128259 A0 | a 2012 00797 | 09.11.2012 | 17 |
| STANCIU IOANA, ALEEA ZAMORA NR. 3, BL. 112A, SC. A, ET.2, AP. 10, PLOIEȘTI, PH, RO | C10M 143/02 ^(2006.01) | 128296 A2 | a 2011 00812 | 12.08.2011 | 33 |
| SUȘNEA IOAN, STR. BRĂILEI NR.179, BL.S3, AP.9, GALAȚI, GL, RO; VASILIU GRIGORE, STR. REGIMENT 11 SIRET NR.29, BL.C37, SC.2, ET.2, AP.29, GALAȚI, GL, RO | H04B 11/00 ^(2006.01) , G08B 25/08 ^(2006.01) | 128347 A2 | a 2011 00877 | 07.09.2011 | 60 |
| TARABA DE PIZZA S.R.L., STR.DOAMNEI NR.17-19, ET.6, CAMERA 11, SECTOR 3, BUCUREȘTI, B, RO | A21B 1/42 ^(2006.01) , A23L 1/01 ^(2006.01) | 128252 A0 | a 2012 01011 | 14.12.2012 | 13 |

| Solicitant | Clasa internațională | Număr de publicare | Număr cerere de brevet | Data depozit | Pag. |
|---|---|--------------------|------------------------|--------------|-----------|
| UNIVERSITATEA TEHNICĂ "GHEORGHE ASACHI" DIN IAȘI, BD.PROF.D.MANGERON NR.67, IAȘI, IS, RO | G04F 10/00 ^(2006.01) ; G01R 23/10 ^(2006.01) ; G06F 1/04 ^(2006.01) | 127778 A3 | a 2011 00157 | 21.02.2011 | 48 |
| UNIVERSITATEA TEHNICĂ "GHEORGHE ASACHI" DIN IAȘI, BD.PROF.D.MANGERON NR.67, IAȘI, IS, RO | B64F 1/22 ^(2006.01) | 128285 A2 | a 2011 00123 | 11.02.2011 | 28 |
| UNIVERSITATEA TEHNICĂ "GHEORGHE ASACHI" DIN IAȘI, BD.PROF.D.MANGERON NR.67, IAȘI, IS, RO | G01N 1/02 ^(2006.01) ; G01N 3/28 ^(2006.01) | 128319 A2 | a 2011 00289 | 04.04.2011 | 45 |
| UNIVERSITATEA "BABEȘ-BOLYAI" DIN CLUJ-NAPOCA, STR.MIHAIL KOGĂLNICEANU NR.1, CLUJ- NAPOCA, CJ, RO | G06F 17/10 ^(2006.01) ; G06Q 30/00 ^(2006.01) | 128328 A2 | a 2011 00987 | 30.09.2011 | 50 |
| UNIVERSITATEA "BABEȘ-BOLYAI" DIN CLUJ-NAPOCA, STR.MIHAIL KOGĂLNICEANU NR.1, CLUJ- NAPOCA, CJ, RO | G06F 17/10 ^(2006.01) ; G06Q 20/00 ^(2006.01) | 128327 A2 | a 2011 00884 | 12.09.2011 | 49 |
| UNIVERSITATEA DE MEDICINĂ ȘI FARMACIE "IULIU HAȚIEGANU" DIN CLUJ-NAPOCA, STR. EMIL ISAC NR.13, CLUJ-NAPOCA, CJ, RO | H01T 19/04 ^(2006.01) ; C01B 13/11 ^(2006.01) | 128343 A2 | a 2011 00875 | 07.09.2011 | 57 |
| UNIVERSITATEA TEHNICĂ "GHEORGHE ASACHI" DIN IAȘI, BD.PROF.D.MANGERON NR.67, IAȘI, IS, RO | A61B 5/0402 ^(2006.01) | 128257 A2 | a 2011 00944 | 26.09.2011 | 16 |
| UNIVERSITATEA TEHNICĂ "GHEORGHE ASACHI" DIN IAȘI, BD.PROF.D.MANGERON NR.67, IAȘI, IS, RO | G01R 29/20 ^(2006.01) ; H01F 30/16 ^(2006.01) | 128323 A2 | a 2011 00969 | 29.09.2011 | 47 |
| UNIVERSITATEA TEHNICĂ "GHEORGHE ASACHI" DIN IAȘI, BD.PROF. D. MANGERON NR.67, IAȘI, IS, RO | H01F 30/16 ^(2006.01) ; H01F 27/06 ^(2006.01) ; H01F 41/00 ^(2006.01) | 128339 A2 | a 2011 00968 | 29.09.2011 | 55 |
| UNIVERSITATEA TEHNICĂ "GHEORGHE ASACHI" DIN IAȘI, BD.PROF.D.MANGERON NR.67, IAȘI, IS, RO | E04B 1/24 ^(2006.01) ; E04H 9/02 ^(2006.01) | 128304 A2 | a 2011 00901 | 14.09.2011 | 36 |
| UNIVERSITATEA "TRANSILVANIA" DIN BRAȘOV, BD.EROILOR NR.29, BRAȘOV, BV, RO | G05B 19/418 ^(2006.01) ; G05B 19/042 ^(2006.01) ; G06F 9/00 ^(2006.01) | 128326 A0 | a 2012 00700 | 04.10.2012 | 49 |
| UNIVERSITATEA "TRANSILVANIA" DIN BRAȘOV, BD.EROILOR NR.29, BRAȘOV, BV, RO | H04W 40/16 ^(2009.01) ; H04W 40/34 ^(2009.01) ; H04W 48/20 ^(2009.01) ; G05D 1/02 ^(2006.01) | 128350 A0 | a 2012 00701 | 04.10.2012 | 61 |
| UNIVERSITATEA "ȘTEFAN CEL MARE" DIN SUCEAVA, STR.UNIVERSITĂȚII NR.13, SUCEAVA, SV, RO | F03G 6/00 ^(2006.01) ; F03G 6/02 ^(2006.01) ; H02N 6/00 ^(2006.01) | 128311 A2 | a 2011 01067 | 26.10.2011 | 41 |

| Solicitant | Clasa internațională | Număr de publicare | Număr cerere de brevet | Data depozit | Pag. |
|---|---|--------------------|------------------------|--------------|-----------|
| UNIVERSITATEA "TRANSILVANIA" DIN BRAȘOV, BD.EROILOR NR.29, BRAȘOV, BV, RO | F24J 2/52 ^(2006.01) ; G05D 1/10 ^(2006.01) | 128315 A0 | a 2012 00710 | 08.10.2012 | 43 |
| UNIVERSITATEA DE ȘTIINȚE AGRONOMICE ȘI MEDICINĂ VETERINARĂ DIN BUCUREȘTI, BD.MĂRĂȘTI NR.59, SECTOR 1, BUCUREȘTI, B, RO | A01G 7/04 ^(2006.01) | 128249 A0 | a 2011 01284 | 30.11.2011 | 12 |
| UNIVERSITATEA DE ȘTIINȚE AGRONOMICE ȘI MEDICINĂ VETERINARĂ DIN BUCUREȘTI, BD.MĂRĂȘTI NR.59, SECTOR 1, BUCUREȘTI, B, RO | C40B 30/00 ^(2006.01) ; C12M 3/00 ^(2006.01) | 128300 A0 | a 2011 01174 | 17.11.2011 | 34 |
| UNIVERSITATEA "TRANSILVANIA" DIN BRAȘOV, BD.EROILOR NR.29, BRAȘOV, BV, RO | B27C 5/00 ^(2006.01) | 128276 A0 | a 2012 00860 | 23.11.2012 | 23 |
| UNIVERSITATEA "TRANSILVANIA" DIN BRAȘOV, BD.EROILOR NR.29, BRAȘOV, BV, RO | B27C 5/00 ^(2006.01) | 128277 A0 | a 2012 00863 | 23.11.2012 | 24 |
| UNIVERSITATEA TEHNICĂ DIN CLUJ-NAPOCA - CENTRUL UNIVERSITAR NORD DIN BAIA MARE, STR.DR.VICTOR BABEȘ NR.62A, BAIA MARE, MM, RO | E02F 3/10 ^(2006.01) ; E02F 3/96 ^(2006.01) ; E02F 5/28 ^(2006.01) | 128303 A0 | a 2012 01053 | 20.12.2012 | 36 |
| VRÂNCEANU VIRGIL VLADIMIR, ALEEA ȘCOLII NR. 1A BL. 21 SC. B AP. 21, PLOIEȘTI, PH, RO | B61D 39/00 ^(2006.01) | 128279 A2 | a 2011 00994 | 05.10.2011 | 25 |
| WEGA INVEST SRL, STR. BĂII NR. 203, VALCELE, CV, RO | A23L 2/02 ^(2006.01) | 128255 A0 | a 2012 00843 | 20.11.2012 | 15 |
| ZANOSCHI I. CHRISTACHE, STR.PINULUI NR.9, IAȘI, IS, RO | A61K 9/02 ^(2006.01) ; A61P 15/02 ^(2006.01) | 128264 A2 | a 2011 00701 | 20.07.2011 | 19 |
| ZANOSCHI I. CHRISTACHE, STR.PINULUI NR.9, IAȘI, IS, RO | A61K 9/02 ^(2006.01) ; A61P 15/02 ^(2006.01) | 128263 A2 | a 2011 00700 | 20.07.2011 | 18 |
| ZANOSCHI I. CHRISTACHE, STR.PINULUI NR.9, IAȘI, IS, RO | A61K 9/02 ^(2006.01) ; A61P 15/02 ^(2006.01) | 128262 A2 | a 2011 00697 | 20.07.2011 | 18 |
| ZANOSCHI I. CHRISTACHE, STR.PINULUI NR.9, IAȘI, IS, RO | A61K 9/06 ^(2006.01) ; A61P 17/02 ^(2006.01) | 128266 A2 | a 2011 00699 | 20.07.2011 | 19 |
| ZANOSCHI I. CHRISTACHE, STR.PINULUI NR.9, IAȘI, IS, RO | A61K 9/02 ^(2006.01) ; A61P 15/02 ^(2006.01) | 128265 A2 | a 2011 00702 | 20.07.2011 | 19 |
| ZANOSCHI I. CHRISTACHE, STR.PINULUI NR.9, IAȘI, IS, RO | A61K 31/196 ^(2006.01) ; A61P 29/02 ^(2006.01) | 128268 A2 | a 2011 00698 | 20.07.2011 | 20 |

CERERI DE BREVET DE INVENȚIE

- **PENTRU CARE S-A LUAT O HOTĂRÂRE DE RESPINGERE SAU**
- **PENTRU CARE S-A LUAT ACT DE RETRAGERE, SAU**
- **DECLARATE CA FIIND CONSIDERATE RETRASE**
- **REPUNERE ÎN SITUAȚIA ANTERIOARĂ**

Cereri de brevet de invenție pentru care s-a luat o hotărâre de respingere conform art. 28, alin. 2, din Legea nr. 64/1991, republicată

| <i>Numărul cererii de brevet de invenție</i> | <i>Numărul și data comunicării hotărârii de respingere a cererii de brevet de invenție</i> | <i>Numărul și data BOPI în care este publicată cererea de brevet de invenție</i> |
|--|--|--|
| a 2005 00093 | 1042846/28.12.2012 | 6/2005//30.06.2005 |
| a 2005 00740 | 1042847/28.12.2012 | 2/2007//28.02.2007 |
| a 2006 00264 | 1042848/28.12.2012 | 4/2009//30.04.2009 |
| a 2007 00004 | 1042849/28.12.2012 | 7/2008//30.07.2008 |
| a 2007 00464 | 1042843/28.12.2012 | 3/2009//30.03.2009 |
| a 2007 00505 | 1042850/28.12.2012 | 1/2009//30.01.2009 |
| a 2007 00514 | 1042844/28.12.2012 | 11/2007//30.11.2007 |
| a 2008 00149 | 1042851/28.12.2012 | 8/2011//30.08.2011 |
| a 2008 00162 | 1042853/28.12.2012 | 6/2010//30.06.2010 |
| a 2008 00271 | 1042855/28.12.2012 | 10/2009//30.10.2009 |
| a 2008 00819 | 1042854/28.12.2012 | 4/2010//30.04.2010 |
| a 2009 00364 | 1042857/28.12.2012 | 1/2011//28.01.2011 |
| a 2009 00456 | 1042858/28.12.2012 | 2/2011//28.02.2011 |
| a 2010 00015 | 1000955/30.01.2013 | 12/2010//30.12.2010 |
| a 2010 00879 | 1042860/28.12.2012 | 7/2011//29.07.2011 |
| a 2010 00950 | 1042861/28.12.2012 | 3/2011//30.03.2011 |
| a 2011 00291 | 1042863/28.12.2012 | 4/2012//30.04.2012 |
| a 2011 00365 | 1042862/28.12.2012 | 10/2012//30.10.2012 |

Cereri de brevet de invenție pentru care s-a luat act de retragere conform art. 28, alin. 3, din Legea nr. 64/1991, republicată

| <i>Numărul cererii de brevet de invenție</i> | <i>Numărul și data comunicării procesului-verbal de retragere a cererii de brevet de invenție</i> | <i>Numărul și data BOPI în care este publicată cererea de brevet de invenție</i> |
|--|---|--|
| a 2011 00130 | 1041606/10.12.2012 | |
| a 2011 00538 | 1041483/05.12.2012 | |
| a 2011 00599 | 1041605/07.12.2012 | |
| a 2011 00634 | 1041604/07.12.2012 | |
| a 2011 00932 | 1036985/10.12.2012 | |
| a 2012 00440 | 1041603/07.12.2012 | |

Cereri de brevet de invenție declarate ca fiind retrase conform art. 28, din Legea nr. 64/1991, republicată

| <i>Numărul cererii de brevet de invenție</i> | <i>Numărul și data expedierii notificării privind cererile de brevet de invenție declarate ca fiind considerate retrase</i> | <i>Numărul și data BOPI în care este publicată cererea de brevet de invenție</i> |
|--|---|--|
| a 2000 00062 | 1003073/29.03.2013 | |
| a 2000 00456 | 1003071/29.03.2013 | |
| a 2000 00762 | 1003082/29.03.2013 | |
| a 2000 00837 | 1003083/29.03.2013 | |
| a 2000 01170 | 1003072/29.03.2013 | 6/2002//28.06.2002 |
| a 2001 00011 | 1003070/29.03.2013 | |
| a 2001 01346 | 1003084/29.03.2013 | |
| a 2001 01349 | 1003074/29.03.2013 | |
| a 2002 00640 | 1003067/29.03.2013 | 2/2003//28.02.2003 |
| a 2002 00695 | 1003066/29.03.2013 | 11/2002//29.11.2002 |
| a 2002 01151 | 1003068/29.03.2013 | |
| a 2002 01288 | 1003080/29.03.2013 | |
| a 2003 00002 | 1003069/29.03.2013 | 5/2004//28.05.2004 |
| a 2003 00010 | 1003076/29.03.2013 | 10/2005//28.10.2005 |
| a 2003 00091 | 1003077/29.03.2013 | 9/2003//30.09.2003 |
| a 2003 00366 | 1003065/29.03.2013 | 11/2003//28.11.2003 |
| a 2003 00709 | 1003078/29.03.2013 | 4/2004//30.04.2004 |
| a 2003 00777 | 1003081/29.03.2013 | 7/2004//30.07.2004 |
| a 2004 00085 | 1003079/29.03.2013 | 9/2004//30.09.2004 |
| a 2004 00629 | 1003075/29.03.2013 | 1/2005//28.01.2005 |
| a 2006 00003 | 1036972/10.12.2012 | |
| a 2006 00632 | 1000033/04.01.2013 | 2/2008//28.02.2008 |
| a 2006 00697 | 1036973/10.12.2012 | 9/2011//30.09.2011 |
| a 2007 00162 | 1000081/08.01.2013 | |
| a 2007 00172 | 1000083/08.01.2013 | |
| a 2007 00181 | 1000034/04.01.2013 | 10/2008//30.10.2008 |
| a 2007 00201 | 1000035/04.01.2013 | 4/2011//29.04.2011 |
| a 2007 00219 | 1000037/04.01.2013 | 4/2011//29.04.2011 |
| a 2007 00232 | 1000038/04.01.2013 | 5/2011//30.05.2011 |
| a 2007 00233 | 1000084/08.01.2013 | |

| <i>Numărul cererii de brevet de invenție</i> | <i>Numărul și data expedierii notificării privind cererile de brevet de invenție declarate ca fiind considerate retrase</i> | <i>Numărul și data BOPI în care este publicată cererea de brevet de invenție</i> |
|--|---|--|
| a 2007 00234 | 1000036/04.01.2013 | 5/2011//30.05.2011 |
| a 2007 00240 | 1000079/08.01.2013 | |
| a 2007 00241 | 1000078/08.01.2013 | |
| a 2007 00265 | 1000077/08.01.2013 | |
| a 2007 00268 | 1000032/04.01.2013 | |
| a 2007 00285 | 1000027/04.01.2013 | 10/2008//30.10.2008 |
| a 2007 00305 | 1000076/08.01.2013 | |
| a 2007 00307 | 1003327/07.01.2013 | |
| a 2007 00532 | 1003326/07.01.2013 | |
| a 2008 00476 | 1036975/10.12.2012 | |
| a 2008 00785 | 1000024/04.01.2013 | 11/2012//29.11.2012 |
| a 2008 00803 | 1036976/10.12.2012 | |
| a 2008 00880 | 1036980/10.12.2012 | |
| a 2008 00881 | 1036979/10.12.2012 | |
| a 2008 00891 | 1036978/10.12.2012 | |
| a 2008 00960 | 1036986/10.12.2012 | |
| a 2008 00978 | 1036977/10.12.2012 | |
| a 2008 01004 | 1000080/08.01.2013 | 12/2012//28.12.2012 |
| a 2008 01006 | 1000085/08.01.2013 | 12/2012//28.12.2012 |
| a 2009 00080 | 1000025/04.01.2013 | 12/2012//28.12.2012 |
| a 2009 00081 | 1000026/04.01.2013 | 12/2012//28.12.2012 |
| a 2010 00126 | 1000029/04.01.2013 | |
| a 2010 00237 | 1003328/07.01.2013 | |
| a 2010 00321 | 1000031/04.01.2013 | |
| a 2010 00394 | 1036948/10.12.2012 | |
| a 2010 00395 | 1036949/10.12.2012 | |
| a 2010 00403 | 1000030/04.01.2013 | |
| a 2011 00004 | 1036964/10.12.2012 | |
| a 2011 00012 | 1036952/10.12.2012 | |
| a 2011 00030 | 1036963/10.12.2012 | |
| a 2011 00040 | 1036961/10.12.2012 | |
| a 2011 00046 | 1036962/10.12.2012 | |
| a 2011 00054 | 1036960/10.12.2012 | |

| <i>Numărul cererii de brevet de invenție</i> | <i>Numărul și data expedierii notificării privind cererile de brevet de invenție declarate ca fiind considerate retrase</i> | <i>Numărul și data BOPI în care este publicată cererea de brevet de invenție</i> |
|--|---|--|
| a 2011 00148 | 1036959/10.12.2012 | |
| a 2011 00276 | 1036981/10.12.2012 | |
| a 2011 00936 | 1036951/10.12.2012 | |
| a 2011 01056 | 1036950/10.12.2012 | |
| a 2011 01223 | 1036958/10.12.2012 | |
| a 2011 01237 | 1036957/10.12.2012 | |
| a 2011 01295 | 1036956/10.12.2012 | |
| a 2011 01348 | 1036955/10.12.2012 | |
| a 2011 01377 | 1036954/10.12.2012 | |
| a 2012 00400 | 1036966/10.12.2012 | |
| a 2012 00401 | 1036965/10.12.2012 | |
| a 2012 00402 | 1036967/10.12.2012 | |

Cereri de brevet de invenție pentru care s-a luat o hotărâre de respingere conform art. 28, alin. 2, din Legea nr. 64/1991, republicată, și pentru care Comisia de Reexaminare a menținut Hotărârea de Respingere luată de către Comisia de Examinare

| <i>Numărul cererii de brevet de invenție</i> | <i>Data comunicării hotărârii de respingere a cererii de brevet de invenție a Comisiei de Examinare</i> | <i>Numărul și data BOPI în care este publicată cererea de brevet de invenție</i> | <i>Data comunicării hotărârii Comisiei de Reexaminare</i> |
|--|---|--|---|
| a 2005 00632 | 30.12.2010 | 12/2005/30.12.2005 | 25.02.2013 |
| a 2009 00263 | 29.02.2012 | 11/2010/30.11.2010 | 02.04.2013 |

**CERERI DE BREVET DE INVENȚIE
PENTRU CARE AU FOST ÎNSCRISE
ÎN REGISTRUL NAȚIONAL
MODIFICĂRI ÎN SITUAȚIA JURIDICĂ**

Transmiteri de drepturi prin cesiune, succesiune, fuziune, înregistrate la Oficiul de Stat pentru Invenții și Mărci conform art. 45 din Legea nr. 64/1991, republicată în data de 08.08.2007, și art. 85 din H.G. nr. 547/2008.

| Nr. cerere de brevet de invenție | Nr. de publicare | Solicitant | Succesor în drepturi |
|----------------------------------|------------------|-----------------------------------|--|
| a 2010 00821 | 126671 | ROMELGEN S.R.L., BUCUREȘTI, RO | ELECTECH RESEARCH&CONSULTING S.R.L., BUCUREȘTI, RO |
| a 2010 01037 | 126123 | FITI MARIA, BUCUREȘTI, RO | BETA MEG INVEST S.R.L., BUCUREȘTI, RO |

Modificare nume mandatar

| Nr. cerere de brevet de invenție | Nr. de publicare | Nume inițial | Nume curent |
|----------------------------------|------------------|---|---|
| a 2010 00607 | 128317 | CABINET ENPORA S.R.L., STR.GEORGE CĂLINESCU NR.52A, AP.1, BUCUREȘTI | ENPORA BRAND MANAGEMENT S.R.L., STR.GEORGE CĂLINESCU NR.52A, AP.1, BUCUREȘTI |
| a 2010 00751 | 128033 | CABINET ENPORA S.R.L., STR.GEORGE CĂLINESCU NR.52A, AP.1, BUCUREȘTI | ENPORA BRAND MANAGEMENT S.R.L., STR.GEORGE CĂLINESCU NR.52A, AP.1, BUCUREȘTI |

Modificări în situația juridică a cererilor de brevet de invenție, înscrise în Registrul Național al Cererilor de Brevet de Invenție, depuse conform art. 67, din H.G. nr. 547/2008.

| Nr. cerere de brevet de invenție | Nr.de publicare | Modificare înregistrată privind cererea de brevet de invenție | |
|----------------------------------|-----------------|--|--|
| | | din | în |
| a 2010 00843 | 127206 | (72) GEBA MARIA, IAȘI, IS, RO, ONISCU CORNELIU, STR.CLOȘCA NR.9, IAȘI, IS, RO VORNICU NICOLETA, IAȘI, IS, RO, BIBIRE CRISTINA, IAȘI, IS, RO | (72) GEBA MARIA, IAȘI, IS, RO, ONISCU CORNELIU, STR. SF. LAZĂR NR.1 B,BL.GHICA VODĂ, ET.2, AP.7, IAȘI, IS, RO VORNICU NICOLETA, IAȘI, IS, RO, BIBIRE CRISTINA, IAȘI, IS, RO |
| a 2011 00074 | 126396 | (72) NĂSĂRÎMBĂ -GRECESCU BOGDAN DUMITRU, BUCUREȘTI, RO, PETRESCU GABRIEL, BUCUREȘTI, RO, MANDIȘ IOANA-CORINA, SPLAIUL INDEPENDENȚEI NR.313, SECTOR 6, BUCUREȘTI, RO | (72) NĂSĂRÎMBĂ -GRECESCU BOGDAN DUMITRU, BUCUREȘTI, RO, PETRESCU GABRIEL, BUCUREȘTI, RO MOGA IOANA- CORINA, ALEEA CETĂȚUIA NR.4, BL.M22, SC.6, ET.2, AP.338, SECTOR 6, BUCUREȘTI, RO |
| a 2012 01011 | 128252 | (73) TARABA DE PIZZA S.R.L., STR.BĂNIEI NR.17, ET.1, AP.4, SECTOR 3, BUCUREȘTI, RO | (73) TARABA DE PIZZA S.R.L., STR.DOAMNEI NR.17-19, ET.6, CAMERA 11, SECTOR 3, BUCUREȘTI, RO |

Mandatar desemnat ulterior

| Nr. cerere de brevet de invenție | Nr. de publicare | Titular/succesor în drepturi | Mandatar autorizat desemnat |
|---|-------------------------|---|---|
| a 2011 00493 | 126989 | PRIME IFC CONTROL S.R.L., PLOIEȘTI, PH, RO | CABINET DE PROPRIETATE INDUSTRIALĂ MITU ALIS MIHAELA, STR.CLEMENTEI NR.46, BUCUREȘTI |

**CORECTURI ALE ERORILOR MATERIALE
CONTINUTE ÎN DOCUMENTAȚIA PUBLICATĂ,
CU PRIVIRE LA CERERI DE BREVET DE INVENȚIE**

| Număr brevet și/sau dosar | Tip document publicat | Tip document în urma corecturii, cf. Instr. 63 | Localizarea erorii: - pagina din descriere - coloana - rândul - cod INID | Textul inițial | Textul corect |
|---------------------------|-----------------------|--|--|--|---|
| a 2008 00319 | A2 | A8 | BOPI 11/2009 (72) | (72)... LAZĂR ȘTEFAN, Bd.Ceahlău nr.8, Bl.27, Sc.2, Ap.66, Sector 6 BUCUREȘTI, B, RO | LAZĂR ȘTEFAN MARIAN, Bd.Ceahlău nr.8, Bl.27, Sc.2, Ap.66, Sector 6 BUCUREȘTI, B, RO |
| | | | BOPI 11/2009 (71) | (71) INSTITUTUL NAȚIONAL DE CERCETARE-DEZVOLTARE PENTRU OPTOELECTRONICĂ, INOE-2000, Str.Atomiștilor Nr.409, MĂGURELE, IF, RO | (71) INSTITUTUL NAȚIONAL DE CERCETARE-DEZVOLTARE PENTRU OPTOELECTRONICĂ, INOE-2000, Str.Atomiștilor Nr.409, MĂGURELE, IF, RO UNIVERSITATEA TEHNICĂ DE CONSTRUCȚII DIN BUCUREȘTI, Bd.Lacul Tei Nr.124, Sector 2, BUCUREȘTI, B, RO INSTITUTUL DE FIZICĂ ȘI INGINERIE NUCLEARĂ "HORIA HULUBEI", Str.Atomiștilor Nr.407, MĂGURELE, IF, RO |
| a 2010 01264 | A2 | A8 | BOPI 6/2012, pag.64 (72); pag.1 (72) | ... ; EMILIAN VIRGIL ... ; | ... ; ILIAN VIRGIL-EMIL ... ; |
| a 2011 00824 | A2 | A8 | BOPI 3/2013 (71),(72) | ... LEXANDRESCU PANAIT ADRIAN, Str.Piața Unirii Nr.5, Sc.A, Et.II, Ap.11, IAȘI, IS, RO | ALEXANDRESCU PANAIT ADRIAN, Str.Piața Unirii Nr.5, Sc.A, Et.II, Ap.11, IAȘI, IS, RO |

| Număr brevet și/sau dosar | Tip document publicat | Tip document în urma corecturii, cf. Instr. 63 | Localizarea erorii: - pagina din descriere - coloana - rândul - cod INID | Textul inițial | Textul corect |
|---------------------------|-----------------------|--|--|---|---|
| a 2011 01030 | A0 | A8 | BOPI 9/2012 (71) | CENTRUL DE BIOCHIMIE APLICATĂ ȘI BIOTEHNOLOGIE BIOTEHNOL BUCUREȘTI, Bd.Mărăști Nr.59, Sector 1, București | <p>CENTRUL DE BIOCHIMIE APLICATĂ ȘI BIOTEHNOLOGIE BIOTEHNOL BUCUREȘTI, Bd.Mărăști Nr.59, Sector 1, București</p> <p>UNIVERSITATEA DE ȘTIINȚE AGRONOMICE ȘI MEDICINĂ VETERINARĂ BUCUREȘTI, Bd.Mărăști Nr.59, Sector 1, București</p> |
| a 2012 00532 | A0 | A8 | BOPI 12/2012 (71); pag.1 (71), | UNIVERSITATEA TEHNICĂ CLUJ NAPOCA;CENTRUL UNIVERSITAR NORD DIN BAI A MARE, Str.Dr.Victor Babeș Nr.62/A | <p>UNIVERSITATEA TEHNICĂ DIN CLUJ NAPOCA, CENTRUL UNIVERSITAR NORD DIN BAI A MARE, <i>Str.Dr. Victor Babeș Nr.62/A, Baia Mare, MM, RO</i></p> |

**BREVETE DE INVENȚIE ACORDATE
ȘI ELIBERATE CONFORM LEGII
NR. 64/1991, REPUBLICATĂ ÎN 08.08.2007,
ORDONATE DUPĂ INDICII C.I.B.**

Semnificația codurilor INID folosite în prezenta secțiune (norma ST 9 a Organizației Mondiale a Proprietății Intelectuale - OMPI), în ordinea apariției acestora:

- (11) numărul brevetului de invenție;
- (41) data publicării cererii; BOPI nr.;
- (45) data publicării mențiunii acordării și eliberării brevetului; BOPI nr.;
- (21) numărul cererii de brevet;
- (22) data de depozit a cererii de brevet;

- (30) prioritate;
- (66) prioritate internă;
- (86) numărul și data de depozit a cererii internaționale;
- (87) numărul și data publicării cererii internaționale;

- (62) divizată din cererea de brevet nr.; data;

- (73) titular;
- (72) inventator;
- (74) mandatar autorizat;

- (51) clasa, conform clasificării internaționale;
- (54) titlul invenției;
- (57) rezumatul invenției;
- (56) documente din stadiul tehnicii.

Orice persoană interesată are dreptul să ceară, în scris și motivat, la O.S.I.M., revocarea, în tot sau în parte, a brevetului de invenție, în termen de 6 luni de la data de 30.04.2013, pentru neîndeplinirea cel puțin a uneia dintre condițiile prevăzute la art. 7-11, din Legea 64/1991^{*}, privind brevetele de invenție.

^{*} *LEGEA nr. 64/1991, privind brevetele de invenție, republicată în Monitorul Oficial al României, Partea I, nr. 541, din 8 August 2007.*

(11) 125607 B1 (51) **A01G 13/02** ^(2006.01); **D03D 15/00** ^(2006.01)
 (21) a 2008 01008 (22) 19.12.2008 (41) 30.07.2010//
 7/2010 (45) 30.04.2013//4/2013 (56) EP 0206304 B1; US
 5187004; FR 2071064; JP 2000166399 (A) (73)
**INSTITUTUL NAȚIONAL DE CERCETARE-DEZVOLTARE
 PENTRU TEXTILE ȘI PIELĂRIE, STR.LUCREȚIU
 PĂTRĂȘCANU NR.16, SECTOR 3, BUCUREȘTI, B, RO**
 (72) DAN MARIA, BD.MIHAI BRAVU NR.304, BL.B 13,
 SC.C, ET.1, AP.43, SECTOR 3, BUCUREȘTI, B, RO;
 VISILEANU EMILIA, STR.LIVIU REBREANU NR.14, BL.K,
 SC.1, ET.1, AP.1, SECTOR 3, BUCUREȘTI, B, RO;
 MOCIOIU ANA MARIA, STR.PROMENADEI, BL.G 1,
 SC.B, ET.1, AP.3, FETEȘTI, IL, RO; DUMITRESCU
 IULIANA, STR.ION CREANGĂ NR.6A, BL.91, SC.1, ET.3,
 AP.14, SECTOR 5, BUCUREȘTI, B, RO; RĂDULESCU
 HORTENSI-CLARA, STR.SIMION STOILOV NR.8, BL.E
 7, AP.1, CRAIOVA, DJ, RO; SURDU LILIOARA,
 ȘOS.PANTELIMON NR.146, BL.101, SC.2, ET.8, AP.53,
 SECTOR 2, BUCUREȘTI, B, RO; NEAGU ELENA,
 STR.PĂTULULUI NR.8, BL.4, SC.2, ET.7, AP.93,
 SECTOR 3, BUCUREȘTI, B, RO (54) **ȚESĂTURĂ CU
 GRADE DIFERITE DE ACOPERIRE, PENTRU APLICAȚII
 ÎN AGRICULTURĂ**

(11) 125670 B1 (51) **A01N 63/00** ^(2006.01); **C12N 1/20** ^(2006.01);
C05F 11/08 ^(2006.01) (21) a 2009 00145 (22) 16.02.2009 (41)
 30.08.2010//8/2010 (45) 30.04.2013//4/2013 (56) US
 2007/0068072 A1; US 7022644 B2 (73) **INSTITUTUL DE
 CERCETARE-DEZVOLTARE PENTRU PROTECȚIA
 PLANTELOR, BD.ION IONESCU DE LA BRAD NR.8,
 SECTOR 1, BUCUREȘTI, B, RO** (72) OANCEA FLORIN,
 STR.PAȘCANI NR.5, BL.D7, SC.E, ET.2, AP.45, SECTOR
 6, BUCUREȘTI, B, RO; CONSTANTINESCU FLORICA,
 STR.EMANŌIL PORUMBARU NR.67, SECTOR 1,
 BUCUREȘTI, B, RO; DINU SORINA, BD.ION IONESCU
 DE LA BRAD NR.8, SECTOR 1, BUCUREȘTI, B, RO;
 SICUIA OANA, STR.VICINA NR.3, BL.33, SC.3, AP.154,
 SECTOR 5, BUCUREȘTI, B, RO; GYONGYVER MARA,
 PIAȚA LIBERTĂȚII NR.10, SC.C, AP.35, MIERCUREA
 CIUC, HR, RO; BEATA ABRAHAM, STR.CULMEI NR.11,
 SC.C, AP.16, MIERCUREA CIUC, HR, RO; LANYI
 SZABOLCS, STR.MIKO NR.21, MIERCUREA CIUC, HR,
 RO (54) **PROCEDEU DE TRATARE A SOLULUI CU
 MICROORGANISME BIO/AGROINOCULANTE**

(11) 123524 B1 (51) **A47C 3/029** ^(2006.01); **A47C 4/02** ^(2006.01)
 (21) a 2007 00403 (22) 11.06.2007 (41) 30.12.2008//
 12/2008 (45) 30.04.2013//4/2013 (56) US 5702152; US
 3818517 (73) **LUPU VASILE, STR.FLORILOR NR.9, AP.4,
 ONEȘTI, BC, RO** (72) **LUPU VASILE, STR.FLORILOR
 NR.9, AP.4, ONEȘTI, BC, RO** (54) **SCAUN OSCILANT ȘI
 DEPLASABIL**

(57) Invenția se referă la un scaun oscilant și
 deplasabil, folosit în gospodărie. Scaunul conform
 invenției este constituit dintr-un spătar (1), un șezut
 (2) scaun și niște picioare (3) dispuse pe niște benzi
 (4) curbate, din oțel, solidare cu alte benzi (7) dințate,
 ai căror dinți au profilul dinților de ferăstrău, înclinați
 în sensuri opuse, pentru deplasarea înainte-înapoi a
 scaunului.

Revendicări: 1

Figuri: 4

(11) 123524 B1

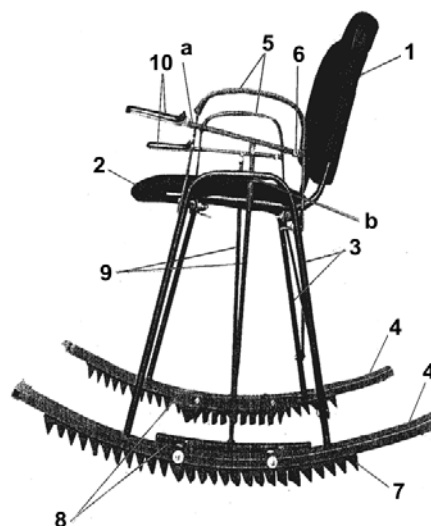


Fig. 3

(11) 126829 B1 (51) **A61B 5/087** ^(2006.01); **G06F 19/12** ^(2011.01) (21) a 2011 00076 (22) 31.01.2011 (41) 30.11.2011 //11/2011 (45) 30.04.2013//4/2013 (56) US 7172557 B1; US 2009/0227887 A1 (73) OANCEA CRISTIAN-IULIAN, ALEEA CONSTRUCTORILOR NR.11 F, AP.1, COMUNA DUMBRĂVIȚA, TM, RO; FIRĂ-MLADINESCU OVIDIU, NR.83 A, SAT VOITEG, TM, RO; MATEI CLARA-NICOLETA, BD.CALEA LUI TRAIAN NR.184, BL.35, SC.B, AP.12, RĂMNICU VĂLCEA, VL, RO; IONIȚĂ IOANA, STR.STEELOR NR.10, SC.B, AP.10, TIMIȘOARA, TM, RO; MOTOC ANDREI-GHEORGHE-MĂRIUS, STR. BUCUREȘTI NR.18, AP.9, TIMIȘOARA, TM, RO; LĂZUREĂNU ELENA-VOICHIȚA, PIAȚA ROMANILOR NR.15, AP.2, TIMIȘOARA, TM, RO; AVRAM CLAUDIU, STR.LEANDRULUI NR.3, BL.12, SC.A, AP.12, TIMIȘOARA, TM, RO; TAMPA MIRCEA-ȘTEFAN, STR. CIUREA NR.2-4, BL.P 6 A + B, SC.C, AP.106, SECTOR 2, BUCUREȘTI, B, RO; BORUGĂ OVIDIU, SAT LUNCȘOARA, MH, RO (72) OANCEA CRISTIAN-IULIAN, ALEEA CONSTRUCTORILOR NR.11 F, AP.1, COMUNA DUMBRĂVIȚA, TM, RO; FIRĂ-MLADINESCU OVIDIU, NR.83 A, SAT VOITEG, TM, RO; MATEI CLARA-NICOLETA, BD.CALEA LUI TRAIAN NR.184, BL.35, SC.B, AP.12, RĂMNICU VĂLCEA, VL, RO; IONIȚĂ IOANA, STR.STEELOR NR.10, SC.B, AP.10, TIMIȘOARA, TM, RO; MOTOC ANDREI-GHEORGHE-MĂRIUS, STR. BUCUREȘTI NR.18, AP.9, TIMIȘOARA, TM, RO; LĂZUREĂNU ELENA-VOICHIȚA, PIAȚA ROMANILOR NR.15, AP.2, TIMIȘOARA, TM, RO; AVRAM CLAUDIU, STR.LEANDRULUI NR.3, BL.12, SC.A, AP.12, TIMIȘOARA, TM, RO; TAMPA MIRCEA-ȘTEFAN, STR. CIUREA NR.2-4, BL.P 6 A + B, SC.C, AP.106, SECTOR 2, BUCUREȘTI, B, RO; BORUGĂ OVIDIU, SAT LUNCȘOARA, MH, RO (54) **SPIROMETRU ELECTRONIC CU METODĂ DUBLĂ DE MĂSURARE A PARAMETRIILOR RESPIRATORI**

(11) 126634 B1 (51) **A61C 13/225** ^(2006.01); **A61C 13/12** ^(2006.01); **A61C 8/00** ^(2006.01) (21) a 2011 00313 (22) 07.04.2011 (41) 30.09.2011//9/2011 (45) 30.04.2013 //4/2013 (56) EP 0547181 B1; US 2008/0153063 A1; FR 2937242 A1; US 5678997 (73) SMĂRÂNDESCU DRAGOȘ-CORNELIU, STR.BANUL DUMITRACHE NR.33, SECTOR 2, BUCUREȘTI, B, RO (72) SMĂRÂNDESCU DRAGOȘ-CORNELIU, STR.BANUL DUMITRACHE NR.33, SECTOR 2, BUCUREȘTI, B, RO (54) **SISTEM SPECIAL DE SPRIJIN ȘI DE MENȚINERE PENTRU PROTEZE SCHELETIZATE**

(11) 126741 B1 (51) **A61C 19/055** ^(2006.01) (21) a 2011 00314 (22) 07.04.2011 (41) 28.10.2011//10/2011 (45) 30.04.2013 //4/2013 (56) JP 2011-160940 A; WO 2009148352 A1; JP 10-286271 A; JP 10-290814 A (73) SMĂRÂNDESCU DRAGOȘ-CORNELIU, STR.BANUL DUMITRACHE NR.33, SECTOR 2, BUCUREȘTI, B, RO (72) SMĂRÂNDESCU DRAGOȘ-CORNELIU, STR.BANUL DUMITRACHE NR.33, SECTOR 2, BUCUREȘTI, B, RO (54) **PLAN PARALELOMETRU CU LASER**

(11) 123525 B1 (51) **A61K 39/395** ^(2006.01); **A61K 31/00** ^(2006.01); **A61K 38/00** ^(2006.01); **A61K 39/00** ^(2006.01); **A61P 35/00** ^(2006.01); **C07K 16/00** ^(2006.01); **C12N 1/00** ^(2006.01) (21) a 2004 00390 (22) 25.10.2002 (30) 01.11.2001 US 60/346,402; 24.06.2002 US 60/391,478 (41) 30.11.2004//11/2004 (45) 30.04.2013//4/2013 (86) US 2002/34420 (87) WO 03/038043 08.05.2003 (56) WO 00/75191 A2; WO 01/83560 A1 (73) UAB RESEARCH FOUNDATION, SUITE 1120G, 701 SOUTH 20TH STREET, BIRMINGHAM, AL, US (72) ZHOU TONG, 332 WEST STONEBROOK PLACE, BIRMINGHAM, AL, US; ICHIKAWA KIMIHIISA, 1-3-42-205, TERAYA, TSURUMI-KU, YOKOHAMA-SHI, KANAGAWA-KEN, JP; KIMBERLY P. ROBERT, 2045 MAGNOLIA RIDGE, BIRMINGHAM, AL, US; KOOPMAN J. WILLIAM, 187 WILDWOOD AVENUE, INDIAN SPRINGS, AL, US; OSHUMI JUN, 21-38, EDAHIGASHI-2-CHOME, TUDUKI-KU, YOKOHAMA-SHI, KANAGAWA-KEN, JP; LOBUGLIO F. ALBERT, 2204 TANGLEWOOD ROAD, BIRMINGHAM, AL, US; BUCHSBAUM J. DONALD, 140 WINDWOOD CIRCLE, MONTEVALLO, AL, US (74) ROMINVENT S.A., STR. ERMIL PANGRATTI NR.35, SECTOR 1, BUCUREȘTI (54) **METODĂ IN VITRO DE INDUCERE SELECTIVĂ A APOPTOZEI SAU DE INHIBARE A PROLIFERĂRII CELULELOR ȚINTĂ CARE EXPRESSĂ DR5 ȘI COMPOZIȚIE PENTRU INDUCEREA SELECTIVĂ A APOPTOZEI CUPRINZÂND O COMBINAȚIE DE ANTICORPI**

(11) 123525 B1

(57) Invenția se referă la combinații de anticorpi selectivi pentru un receptor al unui ligand care induce apoptoza, asociat cu un factor al necrozei tumorale. Un anticorp din prezenta invenție interacționează cu DR5 uman sau cu DR4 uman, pentru a produce efecte agoniste sau antagoniste în josul reacției cascadă a receptorului, incluzând inhibiția proliferării celulare și apoptozei. Metodele și utilizările anticorpilor, opțional, în combinație cu diferiți agenți terapeutici, conform invenției, sunt utilizate în tratamentul bolilor legate de apoptoză și în tratamentul creșterii celulare neregulate.

Revendicări: 19

Figuri: 28

(11) 127171 B1 (51) **B01J 20/06** ^(2006.01), **C02F 3/04** ^(2006.01), **B01D 3/04** ^(2006.01) (21) a 2011 00718 (22) 21.07.2011 (41) 30.03.2012//3/2012 (45) 30.04.2013//4/2013 (56) US 2011/0303612 A1; CN 1515507 A; CN 1765516 A (73) ASCLEPIUS 2008 S.R.L., STR.GHEORGHE ȘERBAN NR.93, SECTOR 2, BUCUREȘTI, B, RO (72) IORDACHE PETRIȘOR ZAMORA, STR.ALEXANDRU OBREGIA NR.8, BL.OD 2, SC.3, ET.2, AP.99, SECTOR 4, BUCUREȘTI, B, RO; IVANA SIMONA, STR.ȘERBAN GHEORGHE NR.93, SECTOR 2, BUCUREȘTI, B, RO; PÎRVU DINU CRISTINA, STR.GHEORGHE LAZĂR NR.10, ET.1, SECTOR 1, BUCUREȘTI, B, RO (74) CABINET DE PROPRIETATE INDUSTRIALĂ RALUCA ARDELEANU, STR.BAIA DE ARAMĂ NR.1, BL.B, SC.3, ET.6, AP.117, SECTOR 2, BUCUREȘTI (54) **MATERIAL COMPOZIT POLIFUNCȚIONALIZAT BIODEGRADABIL ȘI PROCEDEU DE OBȚINERE A ACESTUIA**

(11) 125226 B1 (51) **B09C 1/08** ^(2006.01), **C09K 17/14** ^(2006.01) (21) a 2008 00530 (22) 09.07.2008 (41) 26.02.2010//2/2010 (45) 30.04.2013//4/2013 (56) RO a 2005 00455 A2; KR 20040031224 A (73) INSTITUTUL NAȚIONAL DE CERCETARE-DEZVOLTARE PENTRU METALE NEFEROASE ȘI RARE - IMNR, BD.BIRUIŢEI NR.102, COMUNA PANTELIMON, IF, RO (72) ULMANU MIHAELA, STR.LT.COL.PAUL IONESCU NR.4, AP.3, SECTOR 1, BUCUREȘTI, B, RO; ANGER ILDIKO, ȘOS.ȘTEFAN CEL MARE NR.15, BL.15, SC.E, ET.4, AP.16, SECTOR 2, BUCUREȘTI, B, RO; GĂMENȚ EUGENIA, STR.DIRIJORULUI NR.40, SECTOR 1, BUCUREȘTI, B, RO; PLOPEANU GEORGIANA, ȘOS.MANGALIEI NR.63, CONSTANȚA, CT, RO (54) **METODĂ DE FITOREMEDIERE A UNUI SOL POLUAT CU METALE GRELE**

(11) 123526 B1 (51) **B23B 27/16** ^(2006.01) (21) a 2004 00053 (22) 19.07.2002 (30) 26.07.2001 DE 101 36 635. 3; 26.02.2002 DE 102 08 266.9 (41) 30.07.2004//7/2004 (45) 30.04.2013//4/2013 (86) DE 2002/02665 (87) WO 03/013770 20.02.2003 (56) DE-A-1602817; EP 0753366 B1 (73) CERAMTEC AG INNOVATIVE CERAMIC ENGINEERING, FABRIKSTRASSE 23-29, PLOCHINGEN, DE (72) EDER OTTO, HERMANN-HESSE-WEG 7, KONGEN, DE; ZITZLAFF WOLFGANG, SALZACKER 1/3, KIRCHHEIM/TECK, DE (74) ROMINVENT S.A., STR.ERMIL PANGRATTI NR.35, SECTOR 1, BUCUREȘTI (54) **UNEALTĂ AȘCHIETOARE ȘI PLACĂ TĂIETOARE ÎN FORMĂ INELARĂ**

(57) Invenția se referă la o unealtă așchietoare prevăzută cu o placă tăietoare amovibilă. Unealta așchietoare, conform invenției, este constituită, în esență, dintr-o unealtă purtătoare (13), ce prezintă o degajare pentru primirea unei plăci tăietoare (10), placa tăietoare fiind prevăzută cu o piesă de strângere (11) care este menținută în poziție, în unealta purtătoare (13), de către o gheară de strângere (16) care este fixată pe unealta purtătoare (13) printr-un șurub de strângere (17) și, pe aceasta, este prevăzut un element de presare (14) ce este, la rândul lui, prevăzut, la partea inferioară dinspre placa tăietoare (10), cu o

(11) 123526 B1

camă ce este în contact cu piesa de strângere (11) și gheara de strângere (16), și trage elementul de presare (14) spre șurubul de strângere (17), piesa de strângere (11) fiind de formă circulară, iar în mijloc având o ridicătură (12) de formă sferică, respectiv, circulară; cama de pe elementul de presare (14) este constituită dintr-un inel circular (21) adaptat pe acesta, care să pătrundă tensionat în piesa de strângere (11), cuprinzând o ridicătură (12).

Revendicări: 14

Figuri: 14

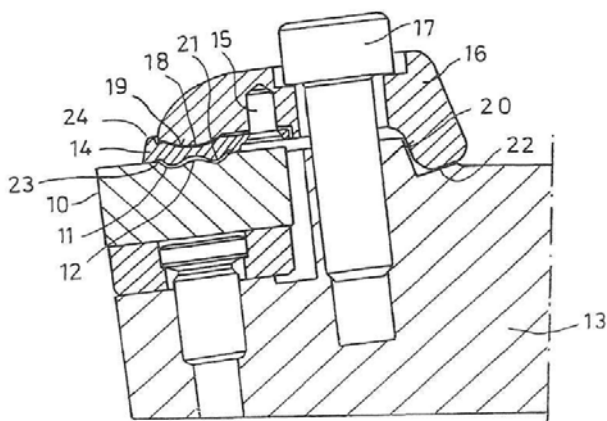


Fig. 4

(11) 123527 B1 (51) **B25J 9/16** (2006.01) (21) a 2008 00232 (22) 27.03.2008 (41) 30.10.2009//10/2009 (45) 30.04.2013 //4/2013 (56) J.J.KUFFNER JR., S.KAGAMI, M.INABA, H.INOUE, "GRAPHICAL SIMULATION AND-HIGH LEVEL CONTROL OF HUMANOID ROBOTS", IN PROC. 2000 IEEE RSJ INT 1 CONF. ON INTELLIGENT ROBOTS AND SYSTEMS (IROS 2000), publicat în 2000, Disponibil la adresa: http://www.researchgate.net/publication/3882104_Graphical_simulation_and_high-level_control_of_humanoid_robots; US 6445964 B1; A.C.K.CHOI, D.S.K.CHAN, A.M.F.YUEN, "APPLICATION OF VIRTUAL ASSEMBLY TOOLS FOR IMPROVING PRODUCT DESIGN", THE INTERNATIONAL JOURNAL OF MANUFACTURING TECHNOLOGY, VOL.19, NR.5, PP.377-383, 2002; H.HIRUKAWA, F.KANEHIRO, S.KAJITA, K.FUJIWARA, K.YOKOI, K.KANEKO, K.HARADA, "EXPERIMENTAL EVALUATION OF THE DYNAMIC SIMULATION OF BIPED WALKING OF HUMANOID ROBOTS", PROCEEDINGS OF THE 2003 IEEE INTERNATIONAL CONFERENCE ON ROBOTICS & AUTOMATION, PP.1640-1645, TAIPEI, TAIWAN, 14-19 SEPTEMBER, 2003 (73) INSTITUTUL DE MECANICA SOLIDELOR AL ACADEMIEI ROMÂNE, STR. CONSTANTIN MILLE NR.15, SECTOR 1, BUCUREȘTI, B, RO (72) VLADAREANU LUIGE, CALEA CRÂNGAȘI NR. 48, BL.7, AP.45, SECTOR 6, BUCUREȘTI, B, RO; VELEA LUCIAN MARIUS, CALEA VĂCĂREȘTI NR. 201, BL.87, AP.48, SECTOR 4, BUCUREȘTI, B, RO; MUNTEANU RADU IOAN, STR.ALEXANDRU VLAHUȚĂ, BL. LAMA C, SC.2, AP.69, CLUJ-NAPOCA, CJ, RO; CŪRAJ ADRIAN, STR.MARAMUREȘ NR.11A, OTOPENI, IF, RO; CONONOVICI SĂRGIU, PRELUNGIREA GHENCEA NR.28, BL.C 5, SC.E, AP.179, SECTOR 6, BUCUREȘTI, B, RO; SIRETEANU TUDOR, BD. ALEXANDRU OBREGIA NR.24, BL.R 2, SC.B, ET.9, AP.81, SECTOR 4, BUCUREȘTI, B, RO; CĂPITANU LUCIAN, STR.SERGEANT

(11) 123527 B1

MAJOR NEDELEANU ION NR.5, BL.P 34, SC.2, AP.55, SECTOR 5, BUCUREȘTI, B, RO; MUNTEANU MIHAI STELIAN, STR.ALEXANDRU VLAHUȚĂ, BL. LAMA C, AP.29, CLUJ-NAPOCA, CJ, RO (54) **METODĂ ȘI DISPOZITIV DE CONTROL ÎN TIMP REAL AL ROBOȚILOR PRIN PROIECȚIE VIRTUALĂ**

(57) Invenția se referă la o metodă și la un dispozitiv pentru controlul, în timp real, cu arhitectura deschisă, al unui robot, cu aplicații în realizarea unui sistem de control pentru un nano/micro/macromanipulator. Metoda conform invenției constă în realizarea proiecției virtuale a structurii mecanice, determinată matematic, pe un terminal grafic al unui computer (TGC), printr-o interfață de control virtual (ICV) a computerului, care permite modelarea matematică pentru reprezentarea grafică a structurii mecanice, și constă în reprezentarea grafică a traiectoriei de mișcare, reale și de referință, pe fiecare axă a elementelor componente și a forțelor, reale și de referință, din articulațiile unei structuri mecanice, reprezentare obținută prin prelucrarea datelor generate de niște traductoare de poziție și de forță, și a semnalelor de referință a poziției (X_R^P) și de forță (X_R^F) pentru sistemul de control, cu generarea de bază/baze de date pentru memorarea eșantionată a semnalelor de intrare, care să permită vizualizarea, în timp real sau în play-back, cu viteza modificată, a detaliilor mișcării structurii mecanice, și dezvoltarea unui sistem de control cu arhitectura deschisă (AOH). Dispozitivul conform invenției este alcătuit dintr-un modul de

(11) 123527 B1

interfață de control virtual (ICV), un modul terminal grafic al unui computer (TGC), un număr m de module traductoare de măsură (TM), un număr m de module servoactuatoriale (MS), un număr m de module actuatoriale de sarcină (AS), cuplate la servoactuatoriale (MS), care primesc semnale de control de la un controlor de sarcină (MCS), un modul controlor de sarcină (MCS), un modul interfață de control multifuncțional (ICMF), care generează semnalele de referință (X_R^P și X_R^F) de poziție și de forță, și un număr de n de interfețe de control funcții (ICF).

Revendicări: 2

Figuri: 2

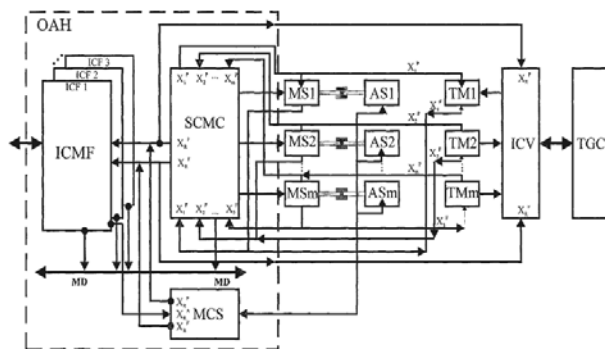


Fig. 1

(11) 123528 B1 (51) **B29C 45/26** ^(2006.01); **B29C 45/73** ^(2006.01) (21) a 2006 00792 (22) 18.10.2006 (41) 30.11.2007//11/2007 (45) 30.04.2013//4/2013 (56) RO 118576 B; JP 2000 271971 A; JP 10305459 A (73) NANO INTELIFORM S.R.L., STR.ROMULUS NR.41, TIMIȘOARA, TM, RO (72) ICLĂNZAN TUDOR-ALEXANDRU, STR.DR.NICOLAE PAULESCU NR.2, TIMIȘOARA, TM, RO; STAN DANIEL VOICU, STR.LIDIA NR.94, SC.B, AP.1, TIMIȘOARA, TM, RO (74) CABINET DE PROPRIETATE INDUSTRIALĂ TUDORICLANZAN, PIAȚA VICTORIEI NR.5, SC.D, AP.2, TIMIȘOARA (54) **MATRIȚĂ DE INJECTARE CU CANALE CALDE**

(57) Invenția se referă la o duză de injectare cu ac de închidere, care intră în componența matrițelor cu canale calde, utilizate la obținerea pieselor din materiale polimerice sau compozite termoplaste, și este destinată încălzirii suplimentare a topiturii și sigilării punctului de injectare, după umplerea matriței. Matrița conform invenției are prevăzute, în dreptul cuibului de injectare, o anticameră (2) și o duză (3) finală de injectare, normalizată, coaxial cu care este dispus un ansamblu (A) ultrasonic, cu posibilitate de deplasare axială, ce are atașată o tijă-ac (4), cu funcție de concentrator ghid de undă ultrasonică, și prevăzută cu o suprafață (f) laterală, pe care curge topitura, precum și cu o zonă (c) terminală conică, ce asigură sigilarea duzei (3) în punctul (b) de injectare, după umplerea cuibului.

Revendicări: 5

Figuri: 2

(11) 123528 B1

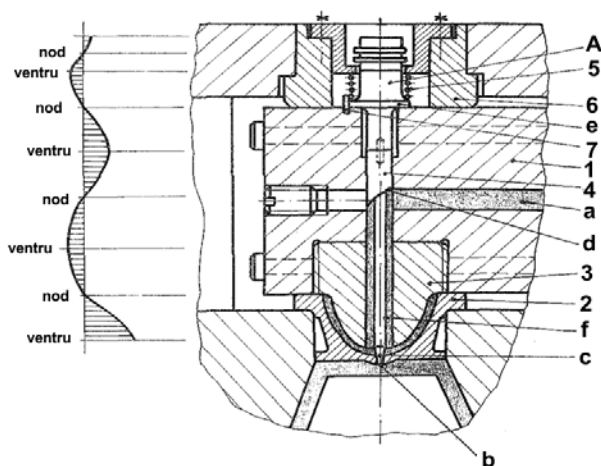


Fig. 1

(11) 125296 B1 (51) **C02F 3/34** ^(2006.01); **C02F 1/32** ^(2006.01); **C02F 1/78** ^(2006.01) (21) a 2008 00725 (22) 18.09.2008 (41) 30.03.2010//3/2010 (45) 30.04.2013//4/2013 (56) JP 2006175369 A; US 6383388 B1 (73) UNIVERSITATEA "BABEȘ-BOLYAI" DIN CLUJ-NAPOCA, STR.MIHAIL KOGĂLNICEANU NR.1, CLUJ-NAPOCA, CJ, RO; INCDO -INOE 2000, FILIALA INSTITUTUL DE CERCETĂRI PENTRU INSTRUMENTAȚIE ANALITICĂ, STR.DONATH NR.67, CLUJ-NAPOCA, CJ, RO; UNIVERSITATEA DIN ORADEA, FACULTATEA DE MEDICINĂ, STR.ARMATEI ROMÂNE NR.5, ORADEA, BH, RO; CENTRUL REGIONAL PENTRU PREVENIREA ACCIDENTELOR INDUSTRIALE MAJORE, STR.DONATH NR.67, CLUJ-NAPOCA, CJ, RO; NORWEST ROMANIA S.R.L., BD.BUCUREȘTI NR.28, PLOIEȘTI, PH, RO (72) MICLĂUȘ VASILE, STR.MUNCITĂRIILOR NR.1, AP.22, CLUJ-NAPOCA, CJ, RO; GHIRISAN ADINA, STR. RAPSDODIEI NR.13, AP.18, CLUJ-NAPOCA, CJ, RO; CIMPOIU CLAUDIA, CALEA MÂNĂȘTUR NR.89, AP.49, CLUJ-NAPOCA, CJ, RO; ROMAN CECILIA, PIAȚA ABATOR, BL.B, AP.5, CLUJ-NAPOCA, CJ, RO; CHINTOANU MIRCEA, BD.21 DECEMBRIE 1989 NR.133, BL.M 2, AP.99, CLUJ-NAPOCA, CJ, RO; FERENCZI LUDOVIC, STR.PANSELUȚELOR NR.1, BL.C 32, AP.8, TURDA, CJ, RO; MICLEAN MIRELA, STR.AVRAMIANCU NR.158 E, AP.5, FLOREȘTI, CJ, RO; OZUNU ALEXANDRU, STR.CUCULUI NR.19, TURDA, CJ, RO; COSTINEANU DAN, BD.LASCĂR CATARGIU NR.9, AP.2 B, SECTOR 1, BUCUREȘTI, B, RO (54) **PROCEDEU DE DENOCIVIZARE A APELOR CU CONȚINUT DE SUBSTANȚE ORGANICE MEDICAMENTOASE HORMONALE ȘI XENOESTROGENE**

(11) 127188 B1 (51) **C02F 7/00** ^(2006.01) (21) a 2010 00827 (22) 14.09.2010 (41) 30.03.2012//3/2012 (45) 30.04.2013//4/2013 (56) RO 96633; RO 97817 (73) UNIVERSITATEA TEHNICĂ "GHEORGHE ASACHI" DIN IAȘI, BD.PROF. D.MANGERON NR.67, IAȘI, IS, RO (72) GIURMA ION, STR.ANASTASIE PANU NR.38, BL.A, TR.2, ET.5, AP.13, IAȘI, IS, RO; ANTOHI CONSTANTIN- MARIN, STR. GĂRABET IBRĂILEANU NR.6, BL.7, SC.A, PARTER, AP.3, IAȘI, IS, RO; CRĂCIUN IOAN, STR.CIURCHI NR.82, BL.D 6, SC.A, ET.5, AP.20, IAȘI, IS, RO; TELIȘCĂ MARIUS, FUNDAC COSTACHE NĚGRI NR.8, VALEA LUPULUI, IS, RO (54) **INSTALAȚIE PENTRU AERAREA APELOR DE SUPRAFAȚĂ**

(11) 127512 B1 (51) **C05F 11/08** ^(2006.01) (21) a 2010 01160 (22) 24.11.2010 (41) 29.06.2012//6/2012 (45) 30.04.2013//4/2013 (56) US 2004/0228895 A1 (73) **INSTITUTUL DE CERCETARE-DEZVOLTARE PENTRU PROTECȚIA PLANTELOR, BD.ION IONESCU DE LA BRAD NR.8, SECTOR 1, BUCUREȘTI, B, RO (72) OANCEA FLORIN, STR.PAȘCANI NR.5, BL.D 7, SC.E, ET.2, AP.45, SECTOR 6, BUCUREȘTI, B, RO; ȘTEFAN AURORA LILIANA, BD.ION IONESCU DE LA BRAD NR.8, SECTOR 1, BUCUREȘTI, B, RO; LUPU CARMEN, INTRAREA BÂRSEI NR.5, BL.G 3, AP.25, SECTOR 3, BUCUREȘTI, B, RO (54) **PROCEDEU DE BIOFUMIGARE ÎN EXPLOATAȚIILE AGRICOLE ECOLOGICE****

(11) 123529 B1
 pentru prepararea unui medicament pentru controlul infecției bacteriene la un mamifer. Compoziția farmaceutică, conform invenției, cuprinde o cantitate eficientă terapeutică dintr-un derivat cu o formulă (IV-A), în combinație cu un purtător acceptabil farmaceutic. Procedul pentru prepararea compusului cu o formulă (IV-A) constă în tratarea compusului cu o formulă (IV) cu un agent reducător.

Revendicări: 5

(11) 123529 B1 (51) **C07H 17/08** ^(2006.01); **A61P 31/04** ^(2006.01) (21) a 2007 00228 (22) 02.09.1997 (30) 04.09.1996 US 08/707,776; 03.07.1997 US 08/888,350 (41) 30.10.2007//10/2007 (45) 30.04.2013//4/2013 (62) 99-00228 (56) EP 0487411 A1; FR 2738571 A1; EP 0272110 A2 (73) **ABBOTT LABORATORIES, 100 ABBOTT PARK ROAD, ABBOTT PARK, IL, US (72) OR YAT SUN, 169 FAYETTE STREET, WATERTOWN, MA, US; MA ZHENKUN, 7193 PRESIDENTIAL DRIVE, GURNEE, IL, US; CLARK F. RICHARD, 2142 SPRUCE POINTE CT, GURNEE, IL, US; CHU T. DANIEL, 3767 BENTON STREET, SANTA CLARA, CA, US; PLATTNER J. JACOB, 1016 AMITO AVENUE, BERKELEY, CA, US (74) **CABINET ENPORA S.R.L., STR. GEORGE CĂLINESCU NR. 52A, AP. 1, SECTOR 1, BUCUREȘTI (54) **DERIVAȚI DE CETOLIDĂ 6-O SUBSTITUITĂ, PROCEDEU DE PREPARARE A ACESTORA ȘI UTILIZAREA LOR PENTRU CONTROLUL INFECȚIEI BACTERIENE******

(57) Invenția se referă la un derivat cetolidic 6-O substituit, la o compoziție farmaceutică ce conține acest derivat, și la un procedeu pentru prepararea acestui derivat. Derivatul cetolidic, conform invenției, este reprezentat de un compus cu o formulă (IV-A) sau de o sare acceptabilă farmaceutic a acestuia, în care substituenții au semnificația dată în descrierea invenției, și acest derivat poate fi utilizat

(11) 127401 B1 (51) **C08G 65/30** ^(2006.01); **C08G 18/48** ^(2006.01); **C08G 18/50** ^(2006.01) (21) a 2010 00944 (22) 06.10.2010 (41) 30.05.2012//5/2012 (45) 30.04.2013//4/2013 (56) US 3169934; US 4469822 A; US 3369014; US 3277076 (73) **OLTCHIM S.A., STR.UZINEI NR.1, RÂMNICU VÂLCEA, VL, RO (72) IONESCU MIHAIL, STR.IANI BUZOIANI NR.11-13, ET.2, AP.5, SECTOR 1, BUCUREȘTI, B, RO; ROIBU CONSTANTIN, STR.TUDOR VLADIMIRESCU NR.22, BL.3, SC.A, AP.6, RÂMNICU VÂLCEA, VL, RO; PREOTEASA VERONICA, CALEA LUI TRAIAN NR.82, BL.S 9, SC.D, AP.2, RÂMNICU VÂLCEA, VL, RO; CĂPITANU STANCA, STR.NICOLAE ONCESCU NR.2 B, BL.101, SC.1, AP.30, SECTOR 6, BUCUREȘTI, B, RO; BEJENARIU IONEL, STR.LUCEAFĂRULUI NR.13, BL.A 18, SC.E, AP.6, RÂMNICU VÂLCEA, VL, RO; OLARU NICOLAE-RADU, STR.MATEI BASARAB NR.26, BL.114, SC.B, AP.18, RÂMNICU VÂLCEA, VL, RO; TĂTARU ELENA, ALEEA DOINEI NR.3, BL.N 2, SC.B, AP.10, RÂMNICU VÂLCEA, VL, RO; TEODORESCU CONSTANTIN, STR.DACIA NR.1, BL.18, SC.B, AP.7, RÂMNICU VÂLCEA, VL, RO (54) **PROCEDEU DE OBȚINERE A POLIETER POLIOLILOR PE BAZĂ DE SORBITĂ****

(11) 125225 B1 (51) **C09J 161/10** ^(2006.01); **C08L 61/10** ^(2006.01) (21) a 2008 00625 (22) 11.08.2008 (41) 26.02.2010//2/2010 (45) 30.04.2013//4/2013 (56) RO 103186; RO 105973 B1 (73) UNIVERSITATEA "TRANSILVANIA" DIN BRAȘOV, BD.EROILOR NR.29, BRAȘOV, BV, RO (72) PÉTROVICI VALERIU, STR. PĂRĂULUI NR.40, BL.S 27, SC.B, AP.1, BRAȘOV, BV, RO; VARODI ANCA, STR.BRAZILOR NR.18, BL.18, AP.18, FELDIOARA, BV, RO; ZELENIU OCTAVIA, STR.AL.VLAHUȚĂ NR.44, BL.B 122, AP.16, BRAȘOV, BV, RO; URDEA SIMONA NICOLETA, STR.GENERAL DUMITRACHE NR.16, BL.260, SC.B, ET.1, AP.6, BRAȘOV, BV, RO; DAVID KINGA IUDITH, STR. ARMONIEI NR.4, BL.60, SC.A, AP.7, BRAȘOV, BV, RO (54) **COMPOZIȚIE ADEZIVĂ PE BAZĂ DE RĂȘINĂ UREOFORMALDEHIDICĂ PENTRU FABRICAREA PLACAJULUI**

(11) 126942 B1 (51) **C12N 1/20** ^(2006.01); **A23L 1/28** ^(2006.01) (21) a 2010 00565 (22) 29.06.2010 (41) 30.12.2011//12/2011 (45) 30.04.2013//4/2013 (56) CN 1985620 (A); DE 4032730 (A1); RU 2371479 (C1) (73) INSTITUTUL NAȚIONAL DE CERCETARE-DEZVOLTARE CHIMICO-FĂRMACEUTICĂ - ICCF BUCUREȘTI, CALEA VITAN NR.112, SECTOR 3, BUCUREȘTI, B, RO; UNIVERSITATEA DE ȘTIINȚE AGRONOMICE ȘI MEDICINĂ VETERINARĂ DIN BUCUREȘTI, BD.MĂRĂȘTI NR.59, SECTOR 1, BUCUREȘTI, B, RO (72) IONESCU ANA DESPINA, STR.ALUNIȘULUI NR.4, BL.11 A, SC.3, AP.99, SECTOR 4, BUCUREȘTI, B, RO; CĂȘĂRICĂ ANGELA, STR.POPA STOICA DIN FĂRCAȘ NR.19, SECTOR 3, BUCUREȘTI, B, RO; RUGHINIS DOMNICA, ALEEA LEORDA NR.3, BL.MP 1 A, SC.D, AP.34, SECTOR 3, BUCUREȘTI, B, RO; VAMANU ADRIAN, ALEEA CÂMPUL CU FLORI NR.2 B, BL.C 17 A, SC.2, ET.5, AP.68, SECTOR 6, BUCUREȘTI, B, RO; VAMANU EMANUEL, ALEEA VALEA CĂLUGĂREASCĂ NR.3, BL.A 10, SC.B, ET.2, AP.53, SECTOR 6, BUCUREȘTI, B, RO; COJOCARU RAMONA-IONELA, STR.DRĂGĂNEȘTI NR.1 BIS, BL.P 2, SC.B, AP.15, SLATINA, OT, RO; CARBUREAN MARIANA, STR. BURDUJENI NR.5 A, BL.GC 6, SC.A, AP.11, SECTOR 3, BUCUREȘTI, B, RO; BOCA ELENA, STR. BRÂNDUȘELOR NR.6, BL.V 70, SC.4, AP.64, SECTOR 3, BUCUREȘTI, B, RO (54) **PROCEDEU DE OBTINERE A UNUI PREPARAT PE BAZĂ DE LACTOBACILI**

(11) 123530 B1 (51) **C10L 1/04** ^(2006.01); **C10L 1/14** ^(2006.01); **C10L 1/02** ^(2006.01); **C10L 10/12** ^(2006.01) (21) a 2008 00605 (22) 06.08.2008 (66) 12.06.2008 RO a 2008 00445 (41) 28.11.2008//11/2008 (45) 30.04.2013//4/2013 (56) EP 1904610 A1; AU 2002323697 B2 (73) PETROTEL - LUKOIL S.A., STR.MIHAI BRAVU NR.235, PLOIEȘTI, PH, RO (72) MALTEV DIMITRI IVANOVICI, STR. SOVIETSCAIA ARMIA, BL.51, AP.46, PERMI, RU; ZĂRNA ION, STR.MIHAI EMINESCU NR.22, BL.7, AP.17, PLOIEȘTI, PH, RO; DOMRĂCEVA ALENĂ ALEXANDROVNA, STR.PROSPECT DE CABRISTOV, BL. 25, AP.54, PERMI, RU; DĂNULESCU DAN, BD. BUCUREȘTI NR.27, BL.7, AP.5, PLOIEȘTI, PH, RO; BADEA ION, SAT ȘI POTU, NR.191, COMUNA LIPĂNEȘTI, PH, RO; NICOLAE IOAN, STR.FABRICA DE CHIBRITURI NR.42, ET.1, AP.2, SECTOR 5, BUCUREȘTI, B, RO (54) **COMBUȘTIBIL PENTRU MOTOARE CU APRINDERE PRIN SCÂNTEIE**

(57) Invenția se referă la un combustibil pentru motoare cu aprindere prin scânteie. Combustibilul conform invenției este constituit din: 30...55% benzină de craçare catalitică; 20...45% benzină de reformare catalitică; 4...25% fracție C5-C6 de la izomerizare; 4...12% benzină de la alchilare; până la 5% metil terțiar-butil eter (MTBE); până la 5% terțiar-amil metil eter (TAME); până la 6% etil terțiar-butil eter (bio-ETBE); până la 8% terțiar-amil etil eter (bio-TAEE); 2...15% volum bioetanol și 0,05...4% volum cosolvent ales dintre izobutanol, izooctanol și metoxipropanol, procentele fiind raportate la combustibilul total.

Revendicări: 3

Figuri: 1

(11) 125650 B1 (51) **C12N 1/20** ^(2006.01); **A01N 63/02** ^(2006.01) (21) a 2009 00143 (22) 16.02.2009 (41) 30.08.2010//8/2010 (45) 30.04.2013//4/2013 (56) US 2008/0152684 A1; US 7211428 B1 (73) INSTITUTUL DE CERCETARE-DEZVOLTARE PENTRU PROTECȚIA PLANTELOR, BD.ION IONESCU DE LA BRAD NR.8, SECTOR 1, BUCUREȘTI, B, RO (72) CONSTANTINESCU FLORICA, STR.EMANOIL PORUMBARU NR.67, SECTOR 1, BUCUREȘTI, B, RO; OANCEA FLORIN, STR.PAȘCANI NR.5, BL.D7, SC.E, ET.2, AP.45, SECTOR 6, BUCUREȘTI, B, RO (54) **TULPINĂ DE BACILLUS SUBTILIS UTILIZABILĂ CA BIOINOCULANT**

(11) 125651 B1 (51) **C12N 1/20** ^(2006.01); **A01N 63/02** ^(2006.01); **C05F 11/08** ^(2006.01) (21) a 2009 00142 (22) 16.02.2009 (41) 30.08.2010//8/2010 (45) 30.04.2013//4/2013 (56) EP 0227336 B1; US 4878936 (73) INSTITUTUL DE CERCETARE-DEZVOLTARE PENTRU PROTECȚIA PLANTELOR, BD.ION IONESCU DE LA BRAD NR.8, SECTOR 1, BUCUREȘTI, B, RO (72) OANCEA FLORIN, STR.PAȘCANI NR.5, BL.D7, SC.E, ET.2, AP.45, SECTOR 6, BUCUREȘTI, B, RO; DINU SORINA, BD.ION IONESCU DE LA BRAD NR.8, SECTOR 1, BUCUREȘTI, B, RO; POPESCU ANA, STR.ROTUNDĂ NR.4BIS, BL.H19B, SC.B, ET.2, AP.32, SECTOR 3, BUCUREȘTI, B, RO; MATHE ISTVAN, PIAȚA MAJLATH GUSZTAV KAROLY NR.4, SC.A, AP.24, MIERCUREA CIUC, HR, RO; BEATA ABRAHAM, STR.CULMEI NR.11, SC.C, AP.16, MIERCUREA CIUC, HR, RO; LANYI SZABOLCS, STR.MIKO NR.21, MIERCUREA CIUC, HR, RO (54) **TULPINĂ DE PAENIBACILLUS GRAMINIS CARE FAVORIZEAZĂ NODULAREA PLANTELOR LEGUMINOASE**

(11) 125669 B1 (51) **C12Q 1/24** ^(2006.01); **C12N 1/02** ^(2006.01); **C12R 1/41** ^(2006.01) (21) a 2009 00144 (22) 16.02.2009 (41) 30.08.2010//8/2010 (45) 30.04.2013//4/2013 (56) T. J. BEVERIDGE ET AL., "METHODS FOR GENERAL AND MOLECULAR MICROBIOLOGY", P. 237, EDITOR-ȘEF C.A. REDDY, ASM PRESS, WASHINGTON D.C., 2007; US 4366245 (73) INSTITUTUL DE CERCETARE-DEZVOLTARE PENTRU PROTECȚIA PLANTELOR, BD.ION IONESCU DE LA BRAD NR.8, SECTOR 1, BUCUREȘTI, B, RO (72) OANCEA FLORIN, STR.PAȘCANI NR.5, BL.D7, SC.E, ET.2, AP.45, SECTOR 6, BUCUREȘTI, B, RO; SICUIA OANA, STR.VICINA NR.3, BL.33, SC.3, AP.154, SECTOR 5, BUCUREȘTI, B, RO; DINU SORINA, BD.ION IONESCU DE LA BRAD NR.8, SECTOR 1, BUCUREȘTI, B, RO; ZAMFIROPOL ROXANA, STR.NADEȘ NR.42 A, SECTOR 1, BUCUREȘTI, B, RO; GYORGY EVA, STR.TOPLIȚA NR.50, MIERCUREA CIUC, HR, RO; BEATA ABRAHAM, STR.CULMEI NR.11, SC.C, AP.16, MIERCUREA CIUC, HR, RO; LANYI SZABOLCS, STR.MIKO NR.21, MIERCUREA CIUC, HR, RO (54) **PROCEDEU DE IZOLARE A BACTERIILOR FIXATOARE DE AZOT ÎN SIMBIOZĂ DIN NODOZITĂȚILE PLANTELOR LEGUMINOASE**

(11) 127295 B1 (51) **C12N 15/82** ^(2006.01); **C09K 17/52** ^(2006.01) (21) a 2010 00529 (22) 16.06.2010 (41) 30.04.2012//4/2012 (45) 30.04.2013//4/2013 (56) WO 01/11062 A2; US 2010/0083401 A1; EP 2100962 A1 (73) INSTITUTUL DE CERCETARE-DEZVOLTARE PENTRU PROTECȚIA PLANTELOR, BD.ION IONESCU DE LA BRAD NR.8, SECTOR 1, BUCUREȘTI, B, RO (72) OANCEA FLORIN, STR.PAȘCANI NR.5, BL.D 7, SC.E, ET.2, AP.45, SECTOR 6, BUCUREȘTI, B, RO; OANA SICUIA, STR.VICINA NR.3, BL.33, SC.3, AP.153, SECTOR 5, BUCUREȘTI, B, RO; DINU SORINA, BD.ION IONESCU DE LA BRAD NR.8, SECTOR 1, BUCUREȘTI, B, RO; ZAMFIROPOL ROXANA, STR.NADEȘ NR.42 A, SECTOR 1, BUCUREȘTI, B, RO; CONSTANTINESCU FLORICA, STR.EMANŌIL PORUMBARU NR.67, SECTOR 1, BUCUREȘTI, B, RO (54) **PROCEDEU DE CREȘTERE A NIVELULUI DE POLIAMINE DIN PLANTELE CULTIVATE**

(11) 127656 B1 (51) **C22B 5/10** ^(2006.01); **C22B 1/16** ^(2006.01); **F27B 17/00** ^(2006.01) (21) a 2010 00958 (22) 11.10.2010 (41) 30.07.2012//7/2012 (45) 30.04.2013//4/2013 (56) RO 121138 B1; GB 1316200; WO 2009145672 A1 (73) STĂNĂȘILĂ VIRGIL-CORNELIU, BD.ION MIHALACHE NR.70-84, BL.45, SC.A, AP.25, SECTOR 1, BUCUREȘTI, B, RO (72) STĂNĂȘILĂ VIRGIL-CORNELIU, BD.ION MIHALACHE NR.70-84, BL.45, SC.A, AP.25, SECTOR 1, BUCUREȘTI, B, RO (54) **PROCEDEU ȘI INSTALAȚIE DE DEZOXIDARE CU CARBON A UNOR MATERII PRIME OXIDICE, CU SEPARAREA COMPONENTILOR CHIMICI**

(11) 125963 B1 (51) **E01B 7/12** ^(2006.01); **E01B 29/42** ^(2006.01); **B22C 9/00** ^(2006.01); **B22D 19/04** ^(2006.01); **B23K 23/00** ^(2006.01) (21) a 2009 00478 (22) 24.06.2009 (41) 28.01.2011//1/2011 (45) 30.04.2013//4/2013 (56) M.Brăiloiu, V.S.Landes, V.Miron: "Production technologies of the railway webs from casting manganese austenitic steel", International Conference "Casting, form rigor of technique to art", 09 - 10 Mai 2008, Galați, RO; CH 607588 A5; CA 2047471 (C) (73) LANDEȘ VICTOR SPIRIDON, STR.FĂINARI NR.8, BL.71, SC.A, AP.10, SECTOR 2, BUCUREȘTI, B, RO; BRĂILOIU MIRCEA, STR.MEHADIEI NR.18, BL.21, SC.2, AP.62, SECTOR 6, BUCUREȘTI, B, RO; SOARE NICOLAE, BD.IULIU MANIU NR.52-72, BL.3, SC.A, AP.36, SECTOR 6, BUCUREȘTI, B, RO (72) LANDEȘ VICTOR SPIRIDON, STR.FĂINARI NR.8, BL.71, SC.A, AP.10, SECTOR 2, BUCUREȘTI, B, RO; BRĂILOIU MIRCEA, STR.MEHADIEI NR.18, BL.21, SC.2, AP.62, SECTOR 6, BUCUREȘTI, B, RO; SOARE NICOLAE, BD.IULIU MANIU NR.52-72, BL.3, SC.A, AP.36, SECTOR 6, BUCUREȘTI, B, RO (54) **PROCEDEU DE OBTINERE A UNUI ANSAMBLU CU INIMĂ ȘI VÂRF DE INIMĂ DE CALE FERATĂ ȘI DE ÎMBINARE A ACESTUIA CU O ȘINĂ DE CALE FERATĂ**

(11) 125723 B1 (51) **E02B 9/02** ^(2006.01) (21) a 2009 00207 (22) 09.03.2009 (41) 30.09.2010//9/2010 (45) 30.04.2013//4/2013 (56) WO 2004/061295 A2; RO 116736 B; AT 413579 B (73) UNIVERSITATEA DIN BACĂU, CALEA MĂRĂȘEȘTI NR. 157, BACĂU, BC, RO (72) MĂRIAN MARIUS GHEORGHE, STR.TINERETULUI, BL.11, SC.A, AP.3, BUHUȘI, BC, RO; SAJIN TUDOR, ȘOSEAUA NAȚIONALĂ NR.46 A, BL.D 5, SC.A, ET.9, AP.3, IAȘI, IS, RO; OSTAHIE CONSTANTIN NARCIS, COMUNA PIATRA ȘOIMULUI, NT, RO; VERNICA SORIN-GABRIEL, STR.9 MAI NR.58, SC.B, AP.7, BACĂU, BC, RO; ANIȚEI FLORIN, STR.ȘTEFAN CEL MARE NR.34, SC.C, AP.7, BACĂU, BC, RO; BÎRSAN CĂTĂLIN, COMUNA TAMAȘI, BC, RO; NEDELICU DRAGOȘ IULIAN, STR.FRĂSINET, BL.B16, ET.4, AP.18, BUZĂU, BZ, RO (54) **MICRO-CENTRALĂ HIDROELECTRICĂ**

(11) 125612 B1 (51) **E04F 17/04** ^(2006.01); **F24F 7/013** ^(2006.01); **E04B 1/70** ^(2006.01) (21) a 2009 00957 (22) 23.11.2009 (41) 30.07.2010//7/2010 (45) 30.04.2013//4/2013 (56) US 5761864; RO 125399 A2 (73) INSTITUTUL NAȚIONAL DE CERCETARE-DEZVOLTARE ÎN CONSTRUCȚII ȘI ECONOMIA CONSTRUCȚIILOR-INCERC BUCUREȘTI, ȘOS.PANTELIMON NR.266, SECTOR 2, BUCUREȘTI, B, RO (72) CONSTANTINESCU DAN, STR.POPA NAN NR.11, AP.2, SECTOR 2, BUCUREȘTI, B, RO; PETRAN HORIA, STR.ALECU MATEEVICI NR.7, SECTOR 2, BUCUREȘTI, B, RO; PETCU CRISTIAN, ȘOS.PANTELIMON NR.243, BL.52, AP.151, SECTOR 2, BUCUREȘTI, B, RO (54) **ANVELOPĂ CU REZISTENȚĂ TERMICĂ REGLABILĂ ȘI EFECT PARIETODINAMIC PE EVACUAREA AERULUI**

(11) 126219 B1 (51) **E06B 9/264** ^(2006.01) (21) a 2009 00814 (22) 12.10.2009 (41) 29.04.2011//4/2011 (45) 30.04.2013//4/2013 (56) EP 1495208 B1; DE 2921608 B1; WO 2008/140340 A1 (73) VELI NIL, BD.1 MAI NR.4, BL.J 4, AP.23, CONSTANȚA, CT, RO; VELI ILHAN, BD.1 MAI NR.4, BL.J 4, AP.23, CONSTANȚA, CT, RO (72) VELI NIL, BD.1 MAI NR.4, BL.J 4, AP.23, CONSTANȚA, CT, RO; VELI ILHAN, BD.1 MAI NR.4, BL.J 4, AP.23, CONSTANȚA, CT, RO (74) VLAD CONSTANTIN, BD. 1 DECEMBRIE 1918, NR. 5, BL. F16, AP. 34, CONSTANȚA (54) **GEAM TERMOIZOLANT CU MICROJALUZELE ÎNCORPORATE**

(11) 123531 B1 (51) **E21B 17/02** ^(2006.01); **F16L 58/04** ^(2006.01) (21) a 2006 00372 (22) 04.12.2001 (30) 04.12.2000 JP 2000368895 (41) 30.11.2006//11/2006 (45) 30.04.2013//4/2013 (62) a 2003 00489 (56) EP 1211451 (A1); US 4729791 (A); JP 8233164 (A) (73) SUMITOMO METAL INDUSTRIES, LTD., 5-33, KITAHAMA 4-CHOME, CHUO-KU, OSAKA-SHI, OSAKA, JP; VALLOUREC MANNESMANN OIL & GAS FRANCE, 54, RUE ANATOLE FRANCE, AULNOYE-AYMERIES, FR (72) GOTO KUNIO, C/O SUMITOMO METAL INDUSTRIES, LTD., 5-33, KITAHAMA 4-CHOME, CHUO-KU, OSAKA-SHI, OSAKA, JP; NAGASAKU SHIGEO, C/O SUMITOMO METAL INDUSTRIES, LTD., 5-33, KITAHAMA 4-CHOME, CHUO-KU, OSAKA-SHI, OSAKA, JP; YAMAMOTO HIDEO, C/O SUMITOMO METAL INDUSTRIES, LTD., 5-33, KITAHAMA 4-CHOME, CHUO-KU, OSAKA-SHI, OSAKA, JP (74) ROMINVENT S.A., STR. ERMIL PANGRATTI NR.35, SECTOR 1, BUCUREȘTI (54) **ÎMBINARE CU FILET**

(57) Invenția se referă la o îmbinare cu filet pentru țevi de metal, în special țevi ale sondelor de țitei. Îmbinarea conform invenției cuprinde un cep (1a) și o casetă (2a), capabile să se cupleze una cu alta, cepul (1a) având două porțiuni (3 și 8), filetată la exterior și, respectiv, de contact metalic, nefiletată, iar caseta (2a) având două porțiuni (4 și 9), filetată la interior și, respectiv, de contact metalic, nefiletată, în care cel puțin unul dintre respectivul cep (1a) și

(11) 123531 B1
respectiva casetă (2a) au o acoperire lubrifiantă, formată pe cel puțin o parte a porțiunii (3 și 4) filetate și/sau a porțiunii (8 și 9) de contact metalice, nefiletate, acoperirea lubrifiantă cuprinzând cel puțin 10% în greutate dintr-un lubrifiant bazic, ales dintre un sulfonat bazic, un salicilat bazic și un fenat bazic.

Revendicări: 4
Figuri: 6

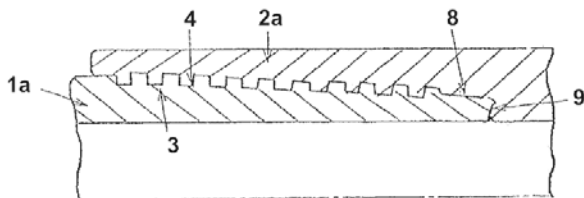


Fig. 3

(11) 123532 B1 (51) **F16D 3/66** ^(2006.01) (21) a 2008 00027 (22) 11.01.2008 (41) 30.07.2009//7/2009 (45) 30.04.2013//4/2013 (56) RO 121870 B1 (73) UNIVERSITATEA "TRANSILVANIA" DIN BRAȘOV, BD.EROILOR NR.29, BRAȘOV, BV, RO (72) CIOBOTA MIHAI, BD.GRIVIȚEI NR.52, BL.61, SC.C, AP.3, BRAȘOV, BV, RO (54) **CUPLAJ ELASTIC**

(57) Invenția se referă la un cuplaj elastic cu arcuri lamelare metalice, curbate, destinat transmiterii mișcării de rotație și momentului de torsiune între doi arbori, antrenor și antrenat. Cuplajul conform invenției are în componență niște arcuri (2) metalice lamelare, curbate, preformate în semicerc, fixate pe un semicuplaj (1) interior, în niște locașuri (a) de așezare, prin intermediul unor pene (4) de fixare și prin cel al unor șuruburi (5), arcurile (2) fiind așezate în opoziție față de niște suprafețe (b) de reazem ale unui semicuplaj (3) inelar, legătura dintre semicuplajul (3) inelar și niște arbori fiind asigurată prin intermediul unei flanșe (6) de montare, prevăzută cu un guler (c) de centrare și cu niște găuri (d) de demontare.

Revendicări: 2
Figuri: 2

(11) 123532 B1

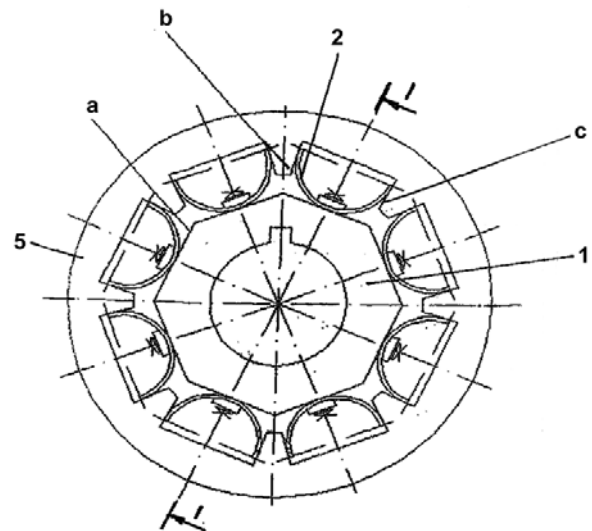


Fig. 1

(11) 125041 B1 (51) **F24F 3/16** ^(2006.01) (21) a 2008 00311 (22) 21.04.2008 (41) 30.11.2009//11/2009 (45) 30.04.2013 //4/2013 (56) US 4643745; RO 122030 B1; US 5904896 A; US 2003/0177777 A1; US 6620224 B1; US 2005/0109209 A1 (73) PĂNCULESCU DUMITRU, STR.ANUL1848 NR. 22, BL.H7, AP.3, PLOIEȘTI, PH, RO (72) PĂNCULESCU DUMITRU, STR.ANUL1848 NR.22, BL.H7, AP.3, PLOIEȘTI, PH, RO (74) CABINET INDIVIDUAL ANDRONACHE PAUL, STR. SIBIU NR.14, BL.E21, ET.6, AP.35, SECTOR 6, BUCUREȘTI (54) **APARAT PENTRU PURIFICAREA AERULUI**

(11) 125789 B1 (51) **G01B 3/06** ^(2006.01) (21) a 2010 00135 (22) 15.02.2010 (41) 29.10.2010//10/2010 (45) 30.04.2013 //4/2013 (56) GB 631912; CN 201124687 Y (73) MESEȘAN NICOLAE, STR.IACOBINILOR NR.15 A, ORADEA, BH, RO (72) MESEȘAN NICOLAE, STR. IACOBINILOR NR.15 A, ORADEA, BH, RO (54) **INSTRUMENT DE MĂSURARE PLIABIL**

(11) 125510 B1 (51) **F28D 9/04** ^(2006.01), **B01D 53/26** ^(2006.01), **F17D 3/14** ^(2006.01) (21) a 2010 00190 (22) 26.02.2010 (41) 30.06.2010//6/2010 (45) 30.04.2013//4/2013 (56) EP 1593924 A2; EP 2124010 A2; EP 1464887 A1 (73) RAAL S.A., STR.INDUSTRIEI NR.4, BISTRIȚA, BN, RO (72) ILIEȘ PAUL-ADRIAN, BD.DECEBAL NR.29, SC.A, AP.8, BISTRIȚA, BN, RO; DAVID MIRCEA, STR.IULIU HOSSU NR.16, BISTRIȚA, BN, RO; TĂNĂSESCU OVIDIU, STR.INDEPENDENȚEI NR.3, BL.3, SC.A, AP.8, BISTRIȚA, BN, RO; GIVAN SERGIU, STR.MARTIRILOR NR.958, PRUNDU BÂRGĂULUI, BN, RO; ENEA MIRCEA, STR.GEN.GRIGORE BĂLAN NR.33, SC.B, AP.23, BISTRIȚA, BN, RO (54) **PROCEDEU DE SEPARARE A UMIDITĂȚII PROVENITE DIN AERUL COMPRIMAT DE LA COMPRESOARELE INDUSTRIALE, ȘI EVAPORATOR CU SEPARATOR DE CONDENS ÎNCORPORAT, PENTRU USCAREA AERULUI COMPRIMAT**

(11) 126600 B1 (51) **G01B 9/02** ^(2006.01), **G06F 7/38** ^(2006.01) (21) a 2009 00807 (22) 08.10.2009 (41) 30.08.2011//8/2011 (45) 30.04.2013//4/2013 (56) BENYONG CHEN, JIANBO LUO, DACHENG LI, "CODE COUNTING OF OPTICAL FRINGES: METHODOLOGY AND REALIZATION", VOL.44(2), PP.217-223, OPTICAL SOCIETY OF AMERICA, WASHINGTON, DC, US, 2005; US 7224463 B1; US 5123742; US 3661464 (73) INSTITUTUL NAȚIONAL DE CERCETARE-DEZVOLTARE PENTRU FIZICA LASERILOR, PLASMEI ȘI RADIAȚIEI, STR.ATOMIȘTILOR NR.409, MĂGURELE, IF, RO (72) SIMION SÂNDEL, SAT TRAIAN NR.274, COMUNA TRAIAN, BR, RO; BLĂNARU CONSTANTIN, STR.FIZICIENILOR NR.12, BL.M5, AP.3, MĂGURELE, IF, RO (54) **METODĂ ȘI DISPOZITIV PENTRU CREȘTEREA REZOLUȚIEI ÎNTR-UN INTERFEROMETRU**

(11) 126338 B1 (51) **G01B 11/14** ^(2006.01); **G11B 33/10** ^(2006.01); **G11B 5/60** ^(2006.01) (21) a 2008 00371 (22) 21.05.2008 (41) 30.05.2011//5/2011 (45) 30.04.2013 //4/2013 (56) US 5257093; US 5715060; US 4593368 (73) INSTITUTUL NAȚIONAL DE CERCETARE-DEZVOLTARE PENTRU MICROTEHNOLOGIE, STR.EROU IANCU NICOLAE NR.32B, BUCUREȘTI, B, RO (72) MOAGĂR-POLADIAN GABRIEL, ALEEA FUIORULUI NR.6, BL.Y3A, SC.1, ET.6, AP.27, SECTOR 3, BUCUREȘTI, B, RO (54) **PROCEDEU ȘI SISTEM DE MĂSURĂ A DEPLĂȘĂRIILOR FOARTE MICI FOLOSIND REFLEXIA INTERNĂ TOTALĂ FRUSTRATĂ**

(11) 126704 B1 (51) **G01N 3/40** ^(2006.01); **G01N 3/52** ^(2006.01) (21) a 2010 00159 (22) 18.02.2010 (41) 30.09.2011//9/2011 (45) 30.04.2013//4/2013 (56) RO 122607 B1; RO 99347 (73) UNIVERSITATEA "ȘTEFAN CEL MARE" DIN SUCEAVA, STR.UNIVERSITĂȚII NR.13, SUCEAVA, SV, RO (72) GUTT GHEORGHE, STR.VICTORIEI NR.185 BIS, SAT SFÂNTU ILIE, SV, RO; GUTT SONIA, STR.VICTORIEI NR.185 BIS, SAT SFÂNTU ILIE, SV, RO; SEVERIN TRAIAN, STR.RULMENTULUI NR.9 A, BL.50, SC.A, AP.8, SUCEAVA, SV, RO (54) **DURIMETRU DINAMIC**

(11) 126702 B1 (51) **G01J 3/12** ^(2006.01) (21) a 2010 00156 (22) 18.02.2010 (41) 30.09.2011//9/2011 (45) 30.04.2013 //4/2013 (56) US 2008/0135741 A1; US 6175408 B1 (73) UNIVERSITATEA "ȘTEFAN CEL MARE" DIN SUCEAVA, STR.UNIVERSITĂȚII NR.13, SUCEAVA, SV, RO (72) GUTT GHEORGHE, STR.VICTORIEI NR.185 BIS, SAT SFÂNTU ILIE, SV, RO; GUTT SONIA, STR.VICTORIEI NR.185 BIS, SAT SFÂNTU ILIE, SV, RO (54) **MONOCROMATOR**

(11) 125798 B1 (51) **G01N 21/76** ^(2006.01); **G01N 33/49** ^(2006.01); **G01N 33/50** ^(2006.01) (21) a 2008 00285 (22) 17.04.2008 (41) 29.10.2010//10/2010 (45) 30.04.2013 //4/2013 (56) EP 1484599 B1; WO 2007039852 A1; RO a 2007 00752 A2 (73) UNIVERSITATEA "ȘTEFAN CEL MARE" DIN SUCEAVA, STR.UNIVERSITĂȚII NR.13, SUCEAVA, SV, RO (72) GUTT SONIA, STR.VICTORIEI NR.185 BIS, SAT SFÂNTU ILIE, SV, RO; GUTT GHEORGHE, STR.VICTORIEI NR.185 BIS, SAT SFÂNTU ILIE, SV, RO; GUTT ANDREI, STR.VICTORIEI NR.185 BIS, SAT SFÂNTU ILIE, SV, RO (54) **BIOSENZOR**

(11) 127566 B1 (51) **G01N 27/26** (2006.01); **G01N 27/49** (2006.01); **C12M 1/40** (2006.01); **C12Q 1/46** (2006.01) (21) a 2010 01264 (22) 30.11.2010 (41) 29.06.2012 //6/2012 (45) 30.04.2013//4/2013 (56) RO a 2007 00752 A2; RS 894 U; CN 1673732 A (73) INSTITUTUL NAȚIONAL DE CERCETARE-DEZVOLTARE PENTRU MICROTEHNOLOGIE, STR.EROU IANCU NICOLAE NR.32 B, BUCUREȘTI, B, RO; UNIVERSITATEA POLITEHNICA DIN BUCUREȘTI, SPLAIUL INDEPENDENȚEI NR.313, SECTOR 6, BUCUREȘTI, B, RO; INSTITUTUL NAȚIONAL DE CERCETARE-DEZVOLTARE PENTRU ȘTIINȚE BIOLOGICE, SPLAIUL INDEPENDENȚEI NR.296, SECTOR 6, BUCUREȘTI, B, RO (72) GALĂȚEANU LUCIAN ALEXANDRU, BD.LACUL TEI NR.126-228, BL.17-18, SC.1, ET.6, AP.359, SECTOR 2, BUCUREȘTI, B, RO; BAZU MARIUS, BD.TIMIȘOARA NR.49, BL.Cc6, SC.A, ET.9, AP.34, SECTOR 6, BUCUREȘTI, B, RO; ILIAN VIRGIL-EMIL, STR.DOAMNA GHICA NR.5, BL.3, SC.A, ET.8, AP.36, SECTOR 2, BUCUREȘTI, B, RO; COVACI OVIDIU-ILIE, STR.DIMITRIE LEONIDA NR.92, BL.G 7, SC.D, AP.66, PIATRA-NEAMȚ, NT, RO; BUCUR BOGDAN, STR.BAIA MARE NR.4, BL.5, SC.1, AP.32, SECTOR 3, BUCUREȘTI, B, RO; BUCUR MĂDĂLINA-PETRUȚA, STR.CPT.ION BECLEANU NR.16, BL.C 7, SC.A, AP.8, CÂMPULUNG, AG, RO; RADU GABRIEL-LUCIAN, ALEEA ROTUNDĂ NR.4, BL.H 6, SC.D, AP.61, SECTOR 3, BUCUREȘTI, B, RO (54) **MICROBIOSENZOR ENZIMATIC PENTRU DETECȚIA INSECTICIDELOR ORGANOFOSFORICE**

(11) 127441 B1 (51) **G01N 33/00** (2006.01); **C07K 16/42** (2006.01) (21) a 2010 00975 (22) 14.10.2010 (41) 30.05.2012//5/2012 (45) 30.04.2013//4/2013 (56) RO 125452 B1; B.S.CLEGG, G.R.STEPHENSON, J.C.HALL, "DEVELOPMENT OF AN ENZYME-LINKED IMMUNOSORBENT ASSAY FOR THE DETECTION OF DICAMBA", J.AGRIC.FOOD CHEM., 49(5), PP.2168-2174, MAY, 2001 (73) INSTITUTUL NAȚIONAL DE CERCETARE ȘI DEZVOLTARE PENTRU FIZICĂ ȘI INGINERIE NUCLEARĂ "HORIA HULUBEI" IFIN-HH, STR.ATOMIȘTILOR NR.407, MĂGURELE, IF, RO (72) DOROBANȚU IOAN, ALEEA CÂMPUL CU FLORI NR.1, BL.OD 2, SC.C, AP.110, SECTOR 6, BUCUREȘTI, B, RO; NEAGULIVIA, STR.ALEXANDRU LĂPUȘNEANU NR.81, SECTOR 1, BUCUREȘTI, B, RO (54) **PROCEDEU DE OBTINERE A NANOIMUNOSORBENTULUI BIXID DE SILICIU-AMINOPROPILTRIEOXISILAN-GLUTAR-ALDEHID ANTICORP ANTIACID 3,6-DICLORO-2-METOXIBENZOIC**

(11) 126722 B1 (51) **H01L 21/683** (2006.01); **H01L 21/687** (2006.01); **H01L 21/67** (2006.01); **C23C 16/04** (2006.01) (21) a 2009 00940 (22) 17.11.2009 (41) 30.09.2011 //9/2011 (45) 30.04.2013//4/2013 (56) US 6165276 A; JP 2009-94138 A (73) INSTITUTUL NAȚIONAL DE CERCETARE-DEZVOLTARE PENTRU MICROTEHNOLOGIE, STR.EROU IANCU NICOLAE NR.32B, BUCUREȘTI, B, RO (72) OBREJA COSMIN ALEXANDRU, STR.ION BERINDEI NR.12, BL.60, SC.C, ET.2, AP.98, SECTOR 2, BUCUREȘTI, B, RO; MANEA ELENA, ALEEA PRAVĂȚ NR.6, BL.M 2, SC.A, ET.2, AP.12, SECTOR 6, BUCUREȘTI, B, RO; STAIKU LILIANA, STR.P.I.CEAIKOVSKI NR.1, SC.A, AP.4, SECTOR 2, BUCUREȘTI, B, RO (54) **DISPOZITIV PENTRU PRINDEREA ȘI REALIZAREA UNUI CONTACT ELECTRIC PE SUPRAFAȚA UNEI PLACHETE DE SILICIU**

(11) 126353 B1 (51) **H01S 3/034** (2006.01) (21) a 2009 00617 (22) 05.08.2009 (41) 30.05.2011//5/2011 (45) 30.04.2013//4/2013 (56) D.URSESCU, L.IONEL, C.P.CRISTESCU, "SPECTRALLY CLIPPED PULSES ANALYSIS IN A CPA LASER SYSTEM", U.P.B., SCIENTIFIC BULLETIN, SERIES A, VOL.70, ISSUE 4, PP.49-56, 2008, ISSN 1223-7027; US 5572355; US 5960016 (73) INSTITUTUL NAȚIONAL DE CERCETARE-DEZVOLTARE PENTRU FIZICĂ LASERILOR, PLASMEI ȘI RADIAȚIEI, STR.ATOMIȘTILOR NR.409, MĂGURELE, IF, RO (72) URSESCU DANIEL, STR.SOLD.ENE MODORAN NR.13, BL.M169, SC.1, ET.2, AP.12, SECTOR 5, BUCUREȘTI, B, RO (54) **METODĂ ȘI SISTEM LASER CU PULSURI ULTRASCURTE PENTRU GENERARE DE PULSURI MULTIPLE**

(11) 125487 B1 (51) **H01S 3/23** ^(2006.01); **H01S 3/10** ^(2006.01)
(21) a 2008 00583 (22) 25.07.2008 (41) 28.05.2010
//5/2010 (45) 30.04.2013//4/2013 (56) US 2005/0254533
A1 (73) INSTITUTUL NAȚIONAL DE CERCETARE-
DEZVOLTARE PENTRU FIZICA LASERILOR, PLASMEI
ȘI RADIAȚIEI, STR.ATOMIȘTILOR NR.409, MĂGURELE,
IF, RO (72) STRATAN AUREL, ALEEA CÂMPUL CU
FLORI NR.14, BL.A 50, SC.C, AP.40, SECTOR 6,
BUCUREȘTI, B, RO; FENIC CONSTANTIN,
STR.ODOBEȘTI NR.5, BL.Z1, SC.B, AP.71, SECTOR 3,
BUCUREȘTI, B, RO; DABURĂZVAN, STR.BANU MANTA
NR.12, BL.26, SC.B, AP.50, SECTOR 1, BUCUREȘTI, B,
RO; BLĂNARU CONSTANTIN, STR.FIZICIENILOR
NR.12, BL.M5, AP.3, MĂGURELE, IF, RO (54) **SISTEM
LASER COMPACT ÎN PULSURI DE SUTE DE
PICOSECUNDE**

**BREVETE DE INVENȚIE
ACORDATE ȘI ELIBERATE
CONFORM LEGII NR. 64/1991,
REPUBLICATĂ ÎN 08.08.2007,**

- ARANJATE ÎN ORDINE CRESCĂTOARE,
DUPĂ NUMĂRUL DE BREVET**
- ARANJATE ÎN ORDINE ALFABETICĂ,
DUPĂ NUMELE/DENUMIREA
TITULARULUI**

Lista brevetelor de invenție acordate și eliberate ordonate crescător, după numărul de brevet

| Număr brevet | Clasa | Număr dosar | Data depozit | Titular | Pag. |
|--------------|--|--------------|--------------|--|------------|
| 123524 B1 | A47C 3/029 ^(2006.01) , A47C 4/02 ^(2006.01) | a 2007 00403 | 11.06.2007 | LUPU VASILE, STR.FLORILOR NR.9, AP.4, ONEȘTI, BC, RO | 99 |
| 123525 B1 | A61K 39/395 ^(2006.01) , A61K 31/00 ^(2006.01) , A61K 38/00 ^(2006.01) , A61K 39/00 ^(2006.01) , A61P 35/00 ^(2006.01) , C07K 16/00 ^(2006.01) , C12N 1/00 ^(2006.01) | a 2004 00390 | 25.10.2002 | UAB RESEARCH FOUNDATION, SUITE 1120G, 701 SOUTH 20TH STREET, BIRMINGHAM, AL, US | 100 |
| 123526 B1 | B23B 27/16 ^(2006.01) | a 2004 00053 | 19.07.2002 | CERAMTEC AG INNOVATIVE CERAMIC ENGINEERING, FABRIKSTRASSE 23-29, PLOCHINGEN, DE | 101 |
| 123527 B1 | B25J 9/16 ^(2006.01) | a 2008 00232 | 27.03.2008 | INSTITUTUL DE MECANICA SOLIDELOR AL ACADEMIEI ROMÂNE, STR. CONSTANTIN MILLE NR.15, SECTOR 1, BUCUREȘTI, B, RO | 102 |
| 123528 B1 | B29C 45/26 ^(2006.01) , B29C 45/73 ^(2006.01) | a 2006 00792 | 18.10.2006 | NANO INTELIFORM S.R.L., STR.ROMULUS NR.41, TIMIȘOARA, TM, RO | 103 |
| 123529 B1 | C07H 17/08 ^(2006.01) , A61P 31/04 ^(2006.01) | a 2007 00228 | 02.09.1997 | ABBOTT LABORATORIES, 100 ABBOTT PARK ROAD, ABBOTT PARK, IL, US | 104 |
| 123530 B1 | C10L 1/04 ^(2006.01) , C10L 1/14 ^(2006.01) , C10L 1/02 ^(2006.01) , C10L 10/12 ^(2006.01) | a 2008 00605 | 06.08.2008 | PETROTEL - LUKOIL S.A., STR.MIHAI BRAVU NR.235, PLOIEȘTI, PH, RO | 105 |
| 123531 B1 | E21B 17/02 ^(2006.01) , F16L 58/04 ^(2006.01) | a 2006 00372 | 04.12.2001 | SUMITOMO METAL INDUSTRIES, LTD., 5-33, KITAHAMA 4-CHOME, CHUO-KU, OSAKA-SHI, OSAKA, JP; VALLOUREC MANNESMANN OIL & GAS FRANCE, 54, RUE ANATOLE FRANCE, AULNOYE-AYMERIES, FR | 108 |
| 123532 B1 | F16D 3/66 ^(2006.01) | a 2008 00027 | 11.01.2008 | UNIVERSITATEA "TRANSILVANIA" DIN BRAȘOV, BD.EROILOR NR.29, BRAȘOV, BV, RO | 108 |
| 125041 B1 | F24F 3/16 ^(2006.01) | a 2008 00311 | 21.04.2008 | PĂNCULESCU DUMITRU, STR.ANUL1848 NR. 22, BL.H7, AP.3, PLOIEȘTI, PH, RO | 109 |
| 125225 B1 | C09J 161/10 ^(2006.01) , C08L 61/10 ^(2006.01) | a 2008 00625 | 11.08.2008 | UNIVERSITATEA "TRANSILVANIA" DIN BRAȘOV, BD.EROILOR NR.29, BRAȘOV, BV, RO | 105 |
| 125226 B1 | B09C 1/08 ^(2006.01) , C09K 17/14 ^(2006.01) | a 2008 00530 | 09.07.2008 | INSTITUTUL NAȚIONAL DE CERCETARE-DEZVOLTARE PENTRU METALE NEFEROASE ȘI RARE - IMNR, BD.BIRUINȚEI NR.102, COMUNA PANTELIMON, IF, RO | 101 |

| Număr brevet | Clasa | Număr dosar | Data depozit | Titular | Pag. |
|--------------|---|--------------|--------------|---|------|
| 125296 B1 | C02F 3/34 ^(2006.01) , C02F 1/32 ^(2006.01) , C02F 1/78 ^(2006.01) | a 2008 00725 | 18.09.2008 | UNIVERSITATEA "BABEȘ-BOLYAI" DIN CLUJ-NAPOCA, STR.MIHAIL KOGĂLNICEANU NR.1, CLUJ-NAPOCA, CJ, RO; INCDO -INOE 2000, FILIALA INSTITUTUL DE CERCETĂRI PENTRU INSTRUMENTAȚIE ANALITICĂ, STR.DONATH NR.67, CLUJ-NAPOCA, CJ, RO; UNIVERSITATEA DIN ORADEA, FACULTATEA DE MEDICINĂ, STR.ARMATEI ROMÂNE NR.5, ORADEA, BH, RO; CENTRUL REGIONAL PENTRU PREVENIREA ACCIDENTELOR INDUSTRIALE MAJORE, STR.DONATH NR.67, CLUJ-NAPOCA, CJ, RO; NORWEST ROMANIA S.R.L., BD.BUCUREȘTI NR.28, PLOIEȘTI, PH, RO | 103 |
| 125487 B1 | H01S 3/23 ^(2006.01) , H01S 3/10 ^(2006.01) | a 2008 00583 | 25.07.2008 | INSTITUTUL NAȚIONAL DE CERCETARE- DEZVOLTARE PENTRU FIZICA LASERILOR, PLASMEI ȘI RADIAȚIEI, STR.ATOMIȘTILOR NR.409, MĂGURELE, IF, RO | 112 |
| 125510 B1 | F28D 9/04 ^(2006.01) , B01D 53/26 ^(2006.01) , F17D 3/14 ^(2006.01) | a 2010 00190 | 26.02.2010 | RAAL S.A., STR.INDUSTRIEII NR.4, BISTRIȚA, BN, RO | 109 |
| 125607 B1 | A01G 13/02 ^(2006.01) , D03D 15/00 ^(2006.01) | a 2008 01008 | 19.12.2008 | INSTITUTUL NAȚIONAL DE CERCETARE-DEZVOLTARE PENTRU TEXTILE ȘI PIELĂRIE, STR.LUCREȚIU PĂTRĂȘCANU NR.16, SECTOR 3, BUCUREȘTI, B, RO | 99 |
| 125612 B1 | E04F 17/04 ^(2006.01) , F24F 7/013 ^(2006.01) , E04B 1/70 ^(2006.01) | a 2009 00957 | 23.11.2009 | INSTITUTUL NAȚIONAL DE CERCETARE-DEZVOLTARE ÎN CONSTRUCȚII ȘI ECONOMIA CONSTRUCȚIILOR- INCERC BUCUREȘTI, ȘOS.PANTELIMON NR.266, SECTOR 2, BUCUREȘTI, B, RO | 107 |
| 125650 B1 | C12N 1/20 ^(2006.01) , A01N 63/02 ^(2006.01) | a 2009 00143 | 16.02.2009 | INSTITUTUL DE CERCETARE-DEZVOLTARE PENTRU PROTECȚIA PLANTELOR, BD.ION IONESCU DE LA BRAD NR.8, SECTOR 1, BUCUREȘTI, B, RO | 105 |
| 125651 B1 | C12N 1/20 ^(2006.01) , A01N 63/02 ^(2006.01) , C05F 11/08 ^(2006.01) | a 2009 00142 | 16.02.2009 | INSTITUTUL DE CERCETARE-DEZVOLTARE PENTRU PROTECȚIA PLANTELOR, BD.ION IONESCU DE LA BRAD NR.8, SECTOR 1, BUCUREȘTI, B, RO | 106 |
| 125669 B1 | C12Q 1/24 ^(2006.01) , C12N 1/02 ^(2006.01) , C12R 1/41 ^(2006.01) | a 2009 00144 | 16.02.2009 | INSTITUTUL DE CERCETARE-DEZVOLTARE PENTRU PROTECȚIA PLANTELOR, BD. ION IONESCU DE LA BRAD NR.8, SECTOR 1, BUCUREȘTI, B, RO | 106 |

| Număr brevet | Clasa | Număr dosar | Data depozit | Titular | Pag. |
|--------------|---|--------------|--------------|--|------|
| 125670 B1 | A01N 63/00 (2006.01), C12N 1/20 (2006.01), C05F 11/08 (2006.01) | a 2009 00145 | 16.02.2009 | INSTITUTUL DE CERCETARE-DEZVOLTARE PENTRU PROTECȚIA PLANTELOR, BD.ION IONESCU DE LA BRAD NR.8, SECTOR 1, BUCUREȘTI, B, RO | 99 |
| 125723 B1 | E02B 9/02 (2006.01) | a 2009 00207 | 09.03.2009 | UNIVERSITATEA DIN BACĂU, CALEA MĂRĂȘEȘTI NR. 157, BACĂU, BC, RO | 107 |
| 125789 B1 | G01B 3/06 (2006.01) | a 2010 00135 | 15.02.2010 | MEȘAN NICOLAE, STR.IACOBINILOR NR.15 A, ORADEA, BH, RO | 109 |
| 125798 B1 | G01N 21/76 (2006.01), G01N 33/49 (2006.01), G01N 33/50 (2006.01) | a 2008 00285 | 17.04.2008 | UNIVERSITATEA "ȘTEFAN CEL MARE" DIN SUCEAVA, STR.UNIVERSITĂȚII NR.13, SUCEAVA, SV, RO | 110 |
| 125963 B1 | E01B 7/12 (2006.01), E01B 29/42 (2006.01), B22C 9/00 (2006.01), B22D 19/04 (2006.01), B23K 23/00 (2006.01) | a 2009 00478 | 24.06.2009 | LANDEȘ VICTOR SPIRIDON, STR.FĂINARI NR.8, BL.71, SC.A, AP.10, SECTOR 2, BUCUREȘTI, B, RO; BRĂILOIU MIRCEA, STR.MEHADIEI NR.18, BL.21, SC.2, AP.62, SECTOR 6, BUCUREȘTI, B, RO; SOARE NICOLAE, BD.IULIU MANIU NR.52-72, BL.3, SC.A, AP.36, SECTOR 6, BUCUREȘTI, B, RO | 107 |
| 126219 B1 | E06B 9/264 (2006.01) | a 2009 00814 | 12.10.2009 | VELI NIL, BD.1 MAI NR.4, BL.J 4, AP.23, CONSTANȚA, CT, RO; VELI ILHAN, BD.1 MAI NR.4, BL.J 4, AP.23, CONSTANȚA, CT, RO | 107 |
| 126338 B1 | G01B 11/14 (2006.01), G11B 33/10 (2006.01), G11B 5/60 (2006.01) | a 2008 00371 | 21.05.2008 | INSTITUTUL NAȚIONAL DE CERCETARE-DEZVOLTARE PENTRU MICROTEHNOLOGIE, STR.EROU IANCU NICOLAE NR.32B, BUCUREȘTI, B, RO | 110 |
| 126353 B1 | H01S 3/034 (2006.01) | a 2009 00617 | 05.08.2009 | INSTITUTUL NAȚIONAL DE CERCETARE-DEZVOLTARE PENTRU FIZICA LASERILOR, PLASMEI ȘI RADIAȚIEI, STR.ATOMIȘTILOR NR.409, MĂGURELE, IF, RO | 111 |
| 126600 B1 | G01B 9/02 (2006.01), G06F 7/38 (2006.01) | a 2009 00807 | 08.10.2009 | INSTITUTUL NAȚIONAL DE CERCETARE-DEZVOLTARE PENTRU FIZICA LASERILOR, PLASMEI ȘI RADIAȚIEI, STR.ATOMIȘTILOR NR.409, MĂGURELE, IF, RO | 109 |
| 126634 B1 | A61C 13/225 (2006.01), A61C 13/12 (2006.01), A61C 8/00 (2006.01) | a 2011 00313 | 07.04.2011 | SMĂRĂNDESCU DRAGOȘ-CORNELIU, STR.BANUL DUMITRACHE NR.33, SECTOR 2, BUCUREȘTI, B, RO | 100 |
| 126702 B1 | G01J 3/12 (2006.01) | a 2010 00156 | 18.02.2010 | UNIVERSITATEA "ȘTEFAN CEL MARE" DIN SUCEAVA, STR.UNIVERSITĂȚII NR.13, SUCEAVA, SV, RO | 110 |
| 126704 B1 | G01N 3/40 (2006.01), G01N 3/52 (2006.01) | a 2010 00159 | 18.02.2010 | UNIVERSITATEA "ȘTEFAN CEL MARE" DIN SUCEAVA, STR.UNIVERSITĂȚII NR.13, SUCEAVA, SV, RO | 110 |

| Număr brevet | Clasa | Număr dosar | Data depozit | Titular | Pag. |
|--------------|--|--------------|--------------|---|------|
| 126722 B1 | H01L 21/683 ^(2006.01) ; H01L 21/687 ^(2006.01) ; H01L 21/67 ^(2006.01) ; C23C 16/04 ^(2006.01) | a 2009 00940 | 17.11.2009 | INSTITUTUL NAȚIONAL DE CERCETARE-DEZVOLTARE PENTRU MICROTEHNOLOGIE, STR.EROU IANCU NICOLAE NR.32B, BUCUREȘTI, B, RO | 111 |
| 126741 B1 | A61C 19/055 ^(2006.01) | a 2011 00314 | 07.04.2011 | SMĂRĂNDESCU DRAGOȘ-CORNELIU, STR.BANUL DUMITRACHE NR.33, SECTOR 2, BUCUREȘTI, B, RO | 100 |
| 126829 B1 | A61B 5/087 ^(2006.01) ; G06F 19/12 ^(2011.01) | a 2011 00076 | 31.01.2011 | OANCEA CRISTIAN-IULIAN, ALEEA CONSTRUCTORILOR NR.11 F, AP.1, COMUNA DUMBRĂVIȚA, TM, RO; FIRĂ-MLADINESCU OVIDIU, NR.83 A, SAT VOITEG, TM, RO; MATEI CLARA- NICOLETA, BD.CALEA LUI TRAIAN NR.184, BL.35, SC.B, AP.12, RÂMNICU VĂLCEA, VL, RO; IONIȚĂ IOANA, STR.STELELOR NR.10, SC.B, AP.10, TIMIȘOARA, TM, RO; MOTOC ANDREI-GHEORGHE-MARIUS, STR. BUCUREȘTI NR.18, AP.9, TIMIȘOARA, TM, RO; LĂZUREANU ELENA-VOICHIȚA, PIAȚA ROMANILOR NR.15, AP.2, TIMIȘOARA, TM, RO; AVRĂM CLAUDIU, STR.LEANDRULUI NR.3, BL.12, SC.A, AP.12, TIMIȘOARA, TM, RO; TAMPA MIRCEA-ȘTEFAN, STR. CIUREA NR.2-4, BL.P 6 A + B, SC.C, AP.106, SECTOR 2, BUCUREȘTI, B, RO; BORUGĂ OVIDIU, SAT LUNCȘOARA, MH, RO | 100 |
| 126942 B1 | C12N 1/20 ^(2006.01) ; A23L 1/28 ^(2006.01) | a 2010 00565 | 29.06.2010 | INSTITUTUL NAȚIONAL DE CERCETARE-DEZVOLTARE CHIMICO- FARMACEUTICĂ - ICCF BUCUREȘTI, CALEA VITAN NR.112, SECTOR 3, BUCUREȘTI, B, RO; UNIVERSITATEA DE ȘTIINȚE AGRONOMICE ȘI MEDICINĂ VETERINARĂ DIN BUCUREȘTI, BD.MĂRĂȘTI NR.59, SECTOR 1, BUCUREȘTI, B, RO | 105 |
| 127171 B1 | B01J 20/06 ^(2006.01) ; C02F 3/04 ^(2006.01) ; B01D 3/04 ^(2006.01) | a 2011 00718 | 21.07.2011 | ASCLEPIUS 2008 S.R.L., STR.GHEORGHE ȘERBAN NR.93, SECTOR 2, BUCUREȘTI, B, RO | 101 |
| 127188 B1 | C02F 7/00 ^(2006.01) | a 2010 00827 | 14.09.2010 | UNIVERSITATEA TEHNICĂ "GHEORGHE ASACHI" DIN IAȘI, BD.PROF. D.MANGERON NR.67, IAȘI, IS, RO | 103 |
| 127295 B1 | C12N 15/82 ^(2006.01) ; C09K 17/52 ^(2006.01) | a 2010 00529 | 16.06.2010 | INSTITUTUL DE CERCETARE-DEZVOLTARE PENTRU PROTECȚIA PLANTELOR, BD.ION IONESCU DE LA BRAD NR.8, SECTOR 1, BUCUREȘTI, B, RO | 106 |

| Număr brevet | Clasa | Număr dosar | Data depozit | Titular | Pag. |
|--------------|---|--------------|--------------|---|------------|
| 127401 B1 | C08G 65/30 (2006.01), C08G 18/48 (2006.01), C08G 18/50 (2006.01) | a 2010 00944 | 06.10.2010 | OLTCHIM S.A., STR.UZINEI NR.1, RÂMNICU VÂLCEA, VL, RO | 104 |
| 127441 B1 | G01N 33/00 (2006.01), C07K 16/42 (2006.01) | a 2010 00975 | 14.10.2010 | INSTITUTUL NAȚIONAL DE CERCETARE ȘI DEZVOLTARE PENTRU FIZICĂ ȘI INGINERIE NUCLEARĂ "HORIA HULUBEI" IFIȚ-HH, STR.ATOMIȘTILOR NR.407, MĂGURELE, IF, RO | 111 |
| 127512 B1 | C05F 11/08 (2006.01) | a 2010 01160 | 24.11.2010 | INSTITUTUL DE CERCETARE- DEZVOLTARE PENTRU PROTECȚIA PLANTELOR, BD.ION IONESCU DE LA BRAD NR.8, SECTOR 1, BUCUREȘTI, B, RO | 104 |
| 127566 B1 | G01N 27/26 (2006.01), G01N 27/49 (2006.01), C12M 1/40 (2006.01), C12Q 1/46 (2006.01) | a 2010 01264 | 30.11.2010 | INSTITUTUL NAȚIONAL DE CERCETARE-DEZVOLTARE PENTRU MICROTEHNOLOGIE, STR.EROU IANCU NICOLAE NR.32 B, BUCUREȘTI, B, RO; UNIVERSITATEA POLITEHNICA DIN BUCUREȘTI, SPLAIUL INDEPENDENȚEI NR.313, SECTOR 6, BUCUREȘTI, B, RO; INSTITUTUL NAȚIONAL DE CERCETARE- DEZVOLTARE PENTRU ȘTIINȚE BIOLOGICE, SPLAIUL INDEPENDENȚEI NR.296, SECTOR 6, BUCUREȘTI, B, RO | 111 |
| 127656 B1 | C22B 5/10 (2006.01), C22B 1/16 (2006.01), F27B 17/00 (2006.01) | a 2010 00958 | 11.10.2010 | STĂNĂȘILĂ VIRGIL-CORNELIU, BD.ION MIHALACHE NR.70-84, BL.45, SC.A, AP.25, SECTOR 1, BUCUREȘTI, B, RO | 106 |

Lista brevetelor de invenție acordate și eliberate ordonate alfabetic, după numele/denumirea titularului

| Număr brevet | Clasa | Număr dosar | Data depozit | Titular | Pag. |
|--------------|---|--------------|--------------|--|------------|
| 123529 B1 | C07H 17/08 ^{(2006.01),} A61P 31/04 ^(2006.01) | a 2007 00228 | 02.09.1997 | ABBOTT LABORATORIES, 100 ABBOTT PARK ROAD, ABBOTT PARK, IL, US | 104 |
| 127171 B1 | B01J 20/06 ^{(2006.01),} C02F 3/04 ^{(2006.01),} B01D 3/04 ^(2006.01) | a 2011 00718 | 21.07.2011 | ASCLEPIUS 2008 S.R.L., STR.GHEORGHE ȘERBAN NR.93, SECTOR 2, BUCUREȘTI, B, RO | 101 |
| 123526 B1 | B23B 27/16 ^(2006.01) | a 2004 00053 | 19.07.2002 | CERAMTEC AG INNOVATIVE CERAMIC ENGINEERING, FABRIKSTRASSE 23-29, PLOCHINGEN, DE | 101 |
| 127512 B1 | C05F 11/08 ^(2006.01) | a 2010 01160 | 24.11.2010 | INSTITUTUL DE CERCETARE- DEZVOLTARE PENTRU PROTECȚIA PLANTELOR, BD.ION IONESCU DE LA BRAD NR.8, SECTOR 1, BUCUREȘTI, B, RO | 104 |
| 125669 B1 | C12Q 1/24 ^{(2006.01),} C12N 1/02 ^{(2006.01),} C12R 1/41 ^(2006.01) | a 2009 00144 | 16.02.2009 | INSTITUTUL DE CERCETARE- DEZVOLTARE PENTRU PROTECȚIA PLANTELOR, BD. ION IONESCU DE LA BRAD NR.8, SECTOR 1, BUCUREȘTI, B, RO | 106 |
| 125650 B1 | C12N 1/20 ^{(2006.01),} A01N 63/02 ^(2006.01) | a 2009 00143 | 16.02.2009 | INSTITUTUL DE CERCETARE- DEZVOLTARE PENTRU PROTECȚIA PLANTELOR, BD.ION IONESCU DE LA BRAD NR.8, SECTOR 1, BUCUREȘTI, B, RO | 105 |
| 125651 B1 | C12N 1/20 ^{(2006.01),} A01N 63/02 ^{(2006.01),} C05F 11/08 ^(2006.01) | a 2009 00142 | 16.02.2009 | INSTITUTUL DE CERCETARE- DEZVOLTARE PENTRU PROTECȚIA PLANTELOR, BD.ION IONESCU DE LA BRAD NR.8, SECTOR 1, BUCUREȘTI, B, RO | 106 |
| 123527 B1 | B25J 9/16 ^(2006.01) | a 2008 00232 | 27.03.2008 | INSTITUTUL DE MECANICA SOLIDELOR AL ACADEMIEI ROMÂNE, STR. CONSTANTIN MILLE NR.15, SECTOR 1, BUCUREȘTI, B, RO | 102 |
| 127295 B1 | C12N 15/82 ^{(2006.01),} C09K 17/52 ^(2006.01) | a 2010 00529 | 16.06.2010 | INSTITUTUL DE CERCETARE- DEZVOLTARE PENTRU PROTECȚIA PLANTELOR, BD.ION IONESCU DE LA BRAD NR.8, SECTOR 1, BUCUREȘTI, B, RO | 106 |
| 125670 B1 | A01N 63/00 ^{(2006.01),} C12N 1/20 ^{(2006.01),} C05F 11/08 ^(2006.01) | a 2009 00145 | 16.02.2009 | INSTITUTUL DE CERCETARE- DEZVOLTARE PENTRU PROTECȚIA PLANTELOR, BD.ION IONESCU DE LA BRAD NR.8, SECTOR 1, BUCUREȘTI, B, RO | 99 |
| 125612 B1 | E04F 17/04 ^{(2006.01),} F24F 7/013 ^{(2006.01),} E04B 1/70 ^(2006.01) | a 2009 00957 | 23.11.2009 | INSTITUTUL NAȚIONAL DE CERCETARE-DEZVOLTARE ÎN CONSTRUCȚII ȘI ECONOMIA CONSTRUCȚIILOR- INCERC BUCUREȘTI, ȘOS.PANTELIMON NR.266, SECTOR 2, BUCUREȘTI, B, RO | 107 |

| Număr brevet | Clasa | Număr dosar | Data depozit | Titular | Pag. |
|--------------|---|--------------|--------------|--|------|
| 125226 B1 | B09C 1/08 ^{(2006.01),} C09K 17/14 ^(2006.01) | a 2008 00530 | 09.07.2008 | INSTITUTUL NAȚIONAL DE CERCETARE-DEZVOLTARE PENTRU METALE NEFEROASE ȘI RARE - IMNR, BD.BIRUINȚEI NR.102, COMUNA PANTELIMON, IF, RO | 101 |
| 125487 B1 | H01S 3/23 ^{(2006.01),} H01S 3/10 ^(2006.01) | a 2008 00583 | 25.07.2008 | INSTITUTUL NAȚIONAL DE CERCETARE- DEZVOLTARE PENTRU FIZICA LASERILOR, PLASMEI ȘI RADIAȚIEI, STR.ATOMIȘTILOR NR.409, MĂGURELE, IF, RO | 112 |
| 126722 B1 | H01L 21/683 ^{(2006.01),} H01L 21/687 ^{(2006.01),} H01L 21/67 ^{(2006.01),} C23C 16/04 ^(2006.01) | a 2009 00940 | 17.11.2009 | INSTITUTUL NAȚIONAL DE CERCETARE-DEZVOLTARE PENTRU MICROTEHNOLOGIE, STR.EROU IANCU NICOLAE NR.32B, BUCUREȘTI, B, RO | 111 |
| 126600 B1 | G01B 9/02 ^{(2006.01),} G06F 7/38 ^(2006.01) | a 2009 00807 | 08.10.2009 | INSTITUTUL NAȚIONAL DE CERCETARE-DEZVOLTARE PENTRU FIZICA LASERILOR, PLASMEI ȘI RADIAȚIEI, STR.ATOMIȘTILOR NR.409, MĂGURELE, IF, RO | 109 |
| 126353 B1 | H01S 3/034 ^(2006.01) | a 2009 00617 | 05.08.2009 | INSTITUTUL NAȚIONAL DE CERCETARE-DEZVOLTARE PENTRU FIZICA LASERILOR, PLASMEI ȘI RADIAȚIEI, STR.ATOMIȘTILOR NR.409, MĂGURELE, IF, RO | 111 |
| 125607 B1 | A01G 13/02 ^{(2006.01),} D03D 15/00 ^(2006.01) | a 2008 01008 | 19.12.2008 | INSTITUTUL NAȚIONAL DE CERCETARE-DEZVOLTARE PENTRU TEXTILE ȘI PIELĂRIE, STR.LUCREȚIU PATRĂȘCANU NR.16, SECTOR 3, BUCUREȘTI, B, RO | 99 |
| 126942 B1 | C12N 1/20 ^{(2006.01),} A23L 1/28 ^(2006.01) | a 2010 00565 | 29.06.2010 | INSTITUTUL NAȚIONAL DE CERCETARE-DEZVOLTARE CHIMICO- FARMACEUTICĂ - ICCF BUCUREȘTI, CALEA VITAN NR.112, SECTOR 3, BUCUREȘTI, B, RO; UNIVERSITATEA DE ȘTIINȚE AGRONOMICE ȘI MEDICINA VETERINARĂ DIN BUCUREȘTI, BD.MĂRAȘTI NR.59, SECTOR 1, BUCUREȘTI, B, RO | 105 |
| 127441 B1 | G01N 33/00 ^{(2006.01),} C07K 16/42 ^(2006.01) | a 2010 00975 | 14.10.2010 | INSTITUTUL NAȚIONAL DE CERCETARE ȘI DEZVOLTARE PENTRU FIZICĂ ȘI INGINERIE NUCLEARĂ "HORIA HULUBEI" IFÎN-HH, STR.ATOMIȘTILOR NR.407, MĂGURELE, IF, RO | 111 |
| 127566 B1 | G01N 27/26 ^{(2006.01),} G01N 27/49 ^{(2006.01),} C12M 1/40 ^{(2006.01),} C12Q 1/46 ^(2006.01) | a 2010 01264 | 30.11.2010 | INSTITUTUL NAȚIONAL DE CERCETARE-DEZVOLTARE PENTRU MICROTEHNOLOGIE, STR.EROU IANCU NICOLAE NR.32 B, BUCUREȘTI, B, RO; UNIVERSITATEA POLITEHNICA DIN BUCUREȘTI, SPLAIUL INDEPENDENȚEI NR.313, SECTOR 6, BUCUREȘTI, B, RO; INSTITUTUL NAȚIONAL DE CERCETARE- DEZVOLTARE PENTRU ȘTIINȚE BIOLOGICE, SPLAIUL INDEPENDENȚEI NR.296, SECTOR 6, BUCUREȘTI, B, RO | 111 |

| Număr brevet | Clasa | Număr dosar | Data depozit | Titular | Pag. |
|--------------|--|--------------|--------------|---|------------|
| 126338 B1 | G01B 11/14 ^{(2006.01),} G11B 33/10 ^{(2006.01),} G11B 5/60 ^(2006.01) | a 2008 00371 | 21.05.2008 | INSTITUTUL NAȚIONAL DE CERCETARE-DEZVOLTARE PENTRU MICROTEHNOLOGIE, STR.EROU IANCU NICOLAE NR.32B, BUCUREȘTI, B, RO | 110 |
| 125963 B1 | E01B 7/12 ^{(2006.01),} E01B 29/42 ^{(2006.01),} B22C 9/00 ^{(2006.01),} B22D 19/04 ^{(2006.01),} B23K 23/00 ^(2006.01) | a 2009 00478 | 24.06.2009 | LANDEȘ VICTOR SPIRIDON, STR.FĂINARI NR.8, BL.71, SC.A, AP.10, SECTOR 2, BUCUREȘTI, B, RO; BRĂILOIU MIRCEA, STR.MEHADIEI NR.18, BL.21, SC.2, AP.62, SECTOR 6, BUCUREȘTI, B, RO; SOARE NICOLAE, BD.IULIU MANIU NR.52-72, BL.3, SC.A, AP.36, SECTOR 6, BUCUREȘTI, B, RO | 107 |
| 123524 B1 | A47C 3/029 ^{(2006.01),} A47C 4/02 ^(2006.01) | a 2007 00403 | 11.06.2007 | LUPU VASILE, STR.FLORILOR NR.9, AP.4, ONEȘTI, BC, RO | 99 |
| 125789 B1 | G01B 3/06 ^(2006.01) | a 2010 00135 | 15.02.2010 | MESEȘAN NICOLAE, STR.IACOBINILOR NR.15 A, ORADEA, BH, RO | 109 |
| 123528 B1 | B29C 45/26 ^{(2006.01),} B29C 45/73 ^(2006.01) | a 2006 00792 | 18.10.2006 | NANO INTELIFORM S.R.L., STR.ROMULUS NR.41, TIMIȘOARA, TM, RO | 103 |
| 126829 B1 | A61B 5/087 ^{(2006.01),} G06F 19/12 ^(2011.01) | a 2011 00076 | 31.01.2011 | OANCEA CRISTIAN-IULIAN, ALEEA CONSTRUCTORILOR NR.11 F, AP.1, COMUNA DUMBRĂVIȚA, TM, RO; FIRĂ-MLADINESCU OVIDIU, NR.83 A, SAT VOITEG, TM, RO; MATEI CLARA- NICOLETA, BD.CALEA LUI TRAIAN NR.184, BL.35, SC.B, AP.12, RÂMNICU VÂLCEA, VL, RO; IONIȚĂ IOANA, STR.STELELOR NR.10, SC.B, AP.10, TIMIȘOARA, TM, RO; MOTOC ANDREI-GHEORGHE-MARIUS, STR. BUCUREȘTI NR.18, AP.9, TIMIȘOARA, TM, RO; LĂZUREANU ELENA-VOICHIȚA, PIAȚA ROMANILOR NR.15, AP.2, TIMIȘOARA, TM, RO; AVRAM CLAUDIU, STR.LEANDRULUI NR.3, BL.12, SC.A, AP.12, TIMIȘOARA, TM, RO; TAMPA MIRCEA-ȘTEFAN, STR. CIUREA NR.2-4, BL.P 6 A + B, SC.C, AP.106, SECTOR 2, BUCUREȘTI, B, RO; BORUGĂ OVIDIU, SAT LUNCȘOARA, MH, RO | 100 |
| 127401 B1 | C08G 65/30 ^{(2006.01),} C08G 18/48 ^{(2006.01),} C08G 18/50 ^(2006.01) | a 2010 00944 | 06.10.2010 | OLTCHIM S.A., STR.UZINEI NR.1, RÂMNICU VÂLCEA, VL, RO | 104 |
| 125041 B1 | F24F 3/16 ^(2006.01) | a 2008 00311 | 21.04.2008 | PÂNCULESCU DUMITRU, STR.ANUL1848 NR. 22, BL.H7, AP.3, PLOIEȘTI, PH, RO | 109 |

| Număr brevet | Clasa | Număr dosar | Data depozit | Titular | Pag. |
|--------------|---|--------------|--------------|---|------------|
| 123530 B1 | C10L 1/04 (2006.01), C10L 1/14 (2006.01), C10L 1/02 (2006.01), C10L 10/12 (2006.01) | a 2008 00605 | 06.08.2008 | PETROTEL - LUKOIL S.A., STR.MIHAI BRAVU NR.235, PLOIEȘTI, PH, RO | 105 |
| 125510 B1 | F28D 9/04 (2006.01), B01D 53/26 (2006.01), F17D 3/14 (2006.01) | a 2010 00190 | 26.02.2010 | RAAL S.A., STR.INDUSTRIEI NR.4, BISTRIȚA, BN, RO | 109 |
| 126634 B1 | A61C 13/225 (2006.01), A61C 13/12 (2006.01), A61C 8/00 (2006.01) | a 2011 00313 | 07.04.2011 | SMĂRĂNDESCU DRAGOȘ- CORNELIU, STR.BANUL DUMITRACHE NR.33, SECTOR 2, BUCUREȘTI, B, RO | 100 |
| 126741 B1 | A61C 19/055 (2006.01) | a 2011 00314 | 07.04.2011 | SMĂRĂNDESCU DRAGOȘ- CORNELIU, STR.BANUL DUMITRACHE NR.33, SECTOR 2, BUCUREȘTI, B, RO | 100 |
| 127656 B1 | C22B 5/10 (2006.01), C22B 1/16 (2006.01), F27B 17/00 (2006.01) | a 2010 00958 | 11.10.2010 | STĂNĂȘILĂ VIRGIL-CORNELIU, BD.ION MIHALACHE NR.70-84, BL.45, SC.A, AP.25, SECTOR 1, BUCUREȘTI, B, RO | 106 |
| 123531 B1 | E21B 17/02 (2006.01), F16L 58/04 (2006.01) | a 2006 00372 | 04.12.2001 | SUMITOMO METAL INDUSTRIES, LTD., 5-33, KITAHAMA 4-CHOME, CHUO-KU, OSAKA-SHI, OSAKA, JP; VALLOUREC MANNESMANN OIL & GAS FRANCE, 54, RUE ANATOLE FRANCE, AULNOYE-AYMERIES, FR | 108 |
| 123525 B1 | A61K 39/395 (2006.01), A61K 31/00 (2006.01), A61K 38/00 (2006.01), A61K 39/00 (2006.01), A61P 35/00 (2006.01), C07K 16/00 (2006.01), C12N 1/00 (2006.01) | a 2004 00390 | 25.10.2002 | UAB RESEARCH FOUNDATION, SUITE 1120G, 701 SOUTH 20TH STREET, BIRMINGHAM, AL, US | 100 |
| 125296 B1 | C02F 3/34 (2006.01), C02F 1/32 (2006.01), C02F 1/78 (2006.01) | a 2008 00725 | 18.09.2008 | UNIVERSITATEA "BABEȘ-BOLYAI" DIN CLUJ-NAPOCA, STR.MIHAIL KOGĂLNICEANU NR.1, CLUJ-NAPOCA, CJ, RO; INCDO -INOE 2000, FILIALA INSTITUTUL DE CERCETĂRI PENTRU INSTRUMENTAȚIE ANALITICĂ, STR.DONATH NR.67, CLUJ-NAPOCA, CJ, RO; UNIVERSITATEA DIN ORADEA, FACULTATEA DE MEDICINĂ, STR,ARMATEI ROMÂNE NR.5, ORADEA, BH, RO; CENTRUL REGIONAL PENTRU PREVENIREA ACCIDENTELOR INDUSTRIALE MAJORE, STR.DONATH NR.67, CLUJ-NAPOCA, CJ, RO; NORWEST ROMANIA S.R.L., BD.BUCUREȘTI NR.28, PLOIEȘTI, PH, RO | 103 |

| Număr brevet | Clasa | Număr dosar | Data depozit | Titular | Pag. |
|--------------|--|--------------|--------------|---|------------|
| 126702 B1 | G01J 3/12 ^(2006.01) | a 2010 00156 | 18.02.2010 | UNIVERSITATEA "ȘTEFAN CEL MARE" DIN SUCEAVA, STR.UNIVERSITĂȚII NR.13, SUCEAVA, SV, RO | 110 |
| 126704 B1 | G01N 3/40 ^(2006.01) ; G01N 3/52 ^(2006.01) | a 2010 00159 | 18.02.2010 | UNIVERSITATEA "ȘTEFAN CEL MARE" DIN SUCEAVA, STR.UNIVERSITĂȚII NR.13, SUCEAVA, SV, RO | 110 |
| 125798 B1 | G01N 21/76 ^(2006.01) ; G01N 33/49 ^(2006.01) ; G01N 33/50 ^(2006.01) | a 2008 00285 | 17.04.2008 | UNIVERSITATEA "ȘTEFAN CEL MARE" DIN SUCEAVA, STR.UNIVERSITĂȚII NR.13, SUCEAVA, SV, RO | 110 |
| 125225 B1 | C09J 161/10 ^(2006.01) ; C08L 61/10 ^(2006.01) | a 2008 00625 | 11.08.2008 | UNIVERSITATEA "TRANSILVANIA" DIN BRAȘOV, BD.EROILOR NR.29, BRAȘOV, BV, RO | 105 |
| 123532 B1 | F16D 3/66 ^(2006.01) | a 2008 00027 | 11.01.2008 | UNIVERSITATEA "TRANSILVANIA" DIN BRAȘOV, BD.EROILOR NR.29, BRAȘOV, BV, RO | 108 |
| 125723 B1 | E02B 9/02 ^(2006.01) | a 2009 00207 | 09.03.2009 | UNIVERSITATEA DIN BACĂU, CALEA MĂRĂȘEȘTI NR. 157, BACĂU, BC, RO | 107 |
| 127188 B1 | C02F 7/00 ^(2006.01) | a 2010 00827 | 14.09.2010 | UNIVERSITATEA TEHNICĂ "GHEORGHE ASACHI" DIN IAȘI, BD.PROF. D.MANGERON NR.67, IAȘI, IS, RO | 103 |
| 126219 B1 | E06B 9/264 ^(2006.01) | a 2009 00814 | 12.10.2009 | VELI NIL, BD.1 MAI NR.4, BL.J 4, AP.23, CONSTANȚA, CT, RO; VELI ILHAN, BD.1 MAI NR.4, BL.J 4, AP.23, CONSTANȚA, CT, RO | 107 |

**BREVETE DE INVENȚIE
PENTRU CARE AU FOST ÎNSCRISE
ÎN REGISTRUL NAȚIONAL
MODIFICĂRI ÎN SITUAȚIA JURIDICĂ**

Transmiteri de drepturi prin cesiune, succesiune, fuziune, înregistrate la Oficiul de Stat pentru Invenții și Mărci conform art. 45, din Legea nr. 64/1991, republicată în data de 08.08.2007, și art. 85, din H.G. nr. 547/2008

| Nr. brevet de invenție | Nr. cerere de brevet de invenție | Titular | Succesor în drepturi |
|------------------------|----------------------------------|--|------------------------------------|
| 118534 | 98-01349 | BASF Agro B.V. Arnhem(NL) Wadenswil-Branch, AU,CH | MERIAL LIMITED, DULUTH, GA, US |
| 127886 | a 2011 01444 | MEDISAN 2010 S.R.L., MEDIAȘ, SB, RO | CHIMIGAZ S.R.L., MEDIAȘ, SB, RO |

Modificări în situația juridică a brevetelor de invenție, înscrise în Registrul Național al Brevetelor de Invenție, conform art. 67, din H.G. nr. 547/2008

| Nr. brevet de invenție | Nr. cerere de brevet de invenție | Modificare înregistrată, privind brevetul de invenție | |
|------------------------|----------------------------------|--|--|
| | | din | în |
| 123250 | a 2006 00964 | (73) BĂDULESCU ȘTEFAN, STR.ȘTRAND NR.43, PITEȘTI, AG, RO | (73) BĂDULESCU ȘTEFAN- GEORGE, STR.CALEA BUCUREȘTI NR.130, SAT VALEA MARE- PODGORIA(ORAȘ ȘTEFĂNEȘTI), AG, RO |
| | | (72) BĂDULESCU ȘTEFAN, STR.ȘTRAND NR.43, PITEȘTI, AG, RO | (72) BĂDULESCU ȘTEFAN- GEORGE, STR.CALEA BUCUREȘTI NR.130, SAT VALEA MARE- PODGORIA(ORAȘ ȘTEFĂNEȘTI), AG, RO |

Transmiteri de drepturi prin licență, înregistrate la Oficiul de Stat pentru Invenții și Mărci conform art. 45, din Legea nr. 64/1991, republicată în data de 08.08.2007, și art. 86, din H.G. nr. 547/2008

| Nr. brevet de invenție | Nr. cerere de brevet de invenție | Titular | Beneficiar licență | Tip licență | Durata contractul de licență |
|------------------------|----------------------------------|---|---|-------------|------------------------------|
| 119650 | a 2001 00530 | MOISIN IOAN FRANCISC IOSIF-GABRIEL, VICTORIA, BV, RO; LAȚA I. ILIE, MEDIAȘ, SB, RO; LAȚA E. ILIE, MEDIAȘ, SB, RO; POPESCU ERICH ECKEHARD, MEDIAȘ, SB, RO; BICHIȘ CONSTANTIN DORIN, DANEȘ, MS, RO | SUDOCOR VMV S.R.L., FĂGĂRAȘ, BV, RO | NEEXCLUSIVĂ | 25.02.2013- 25.09.2013 |

Decăderi ale titularilor din drepturile conferite acestora de brevetul de invenție, publicate conform art. 43, alin. 3, din Legea nr. 64/199, privind brevetele de invenție, republicată în Monitorul Oficial, partea I, nr. 541, din 08.08.2007

| NUME / DENUMIRE TITULAR | Nr. BI | Nr. CBI |
|---|--------|--------------|
| VERGU V. ȘTEFAN, SLOBOZIA, JUDEȚUL IALOMIȚA, RO | 120258 | a 2002 00494 |
| RĂUTU ALEXANDRU VIRGIL, IAȘI, RO; POPA DORIN PAUL, IAȘI, RO | 121436 | a 2004 00802 |
| ROȘCA VASILE, BISTRIȚA, RO | 121437 | a 2005 00571 |
| LĂCULICEANU ADRIAN, TÂRGOVIȘTE, JUDEȚUL DÂMBOVIȚA, RO | 121440 | a 2002 01282 |
| PAP JOZSEF BALINT, SATU MARE, RO | 121441 | a 2002 00114 |
| TĂUTU MIHAI, ARAD, RO | 121444 | a 2002 01667 |
| ZAMFIR MARIAN, TÂRGOVIȘTE, JUDEȚUL DÂMBOVIȚA, RO | 121445 | a 2002 00835 |
| FUDULICĂ D. ȘTEFAN, BUCUREȘTI, RO | 121446 | a 2003 00429 |
| FUDULICĂ D. ȘTEFAN, BUCUREȘTI, RO | 121447 | a 2003 00430 |
| BANCHEȘ EUGEN, BUCUREȘTI, RO | 121448 | a 2002 00950 |
| MARIN GEORGE CĂTĂLIN, BUCUREȘTI, RO; BENESCU ADRIAN, BUCUREȘTI, RO | 121450 | a 2002 00430 |
| ILIAȘ NICOLAE, PETROȘANI, RO; STĂNILĂ SORINA, PETROȘANI, RO; ANDRAȘ IOSIF, PETROȘANI, RO; GRUNÉANȚU IOSIF, PETROȘANI, RO; ZAMORA ADRIANA, PETROȘANI, RO | 121451 | a 2002 00786 |
| BALMUȘ LAURENȚIU, CLUJ NAPOCA, RO; VASILIS MAXIM, CLUJ-NAPOCA, RO | 121454 | a 2002 01337 |
| PINTE NICOLAE FLOREAN, BUCUREȘTI, RO | 121455 | a 2002 00026 |
| PINTE NICOLAE FLOREAN, BUCUREȘTI, RO | 121457 | a 2002 00126 |
| MARCU MIHAI, BRAȘOV, RO | 121458 | a 2004 00700 |
| MECIU EUGENIU, CLUJ-NAPOCA, RO | 121459 | a 2002 00439 |
| MOTOFEI ION, BUCUREȘTI, RO | 121464 | a 2001 00739 |
| COTESCU TEODOR, CÂMPULUNG, JUDEȚUL ARGEȘ, RO | 121468 | a 2002 01597 |
| STANCU IULIAN, BUCUREȘTI, RO | 121469 | a 2003 00490 |
| LEONTE CĂLIN, PLOIEȘTI, JUDEȚUL PRAHOVA, RO | 121470 | 98-00924 |
| VĂLCU ION, BUCUREȘTI, RO | 121478 | a 2003 00929 |
| BUDESCU MIHAI, IAȘI, RO; CIONGRADI IOAN PETRU, IAȘI, JUDEȚUL IAȘI, RO; ZAHIU NICULAE, BUCUREȘTI, RO | 121479 | a 2003 00606 |
| COVEIANU MIHAI, BUCUREȘTI, RO | 121480 | a 2004 00883 |
| BIBAN FELIX, CÂMPINA, JUDEȚUL PRAHOVA, RO | 121483 | a 2002 01280 |
| TĂNASE TEODOR, BUCUREȘTI, RO | 121484 | a 2002 00496 |
| TĂNASE TEODOR, BUCUREȘTI, RO | 121485 | a 2002 01601 |
| BALMUȘ LAURENȚIU, CLUJ-NAPOCA, JUDEȚUL CLUJ, RO; MACSIM VASILIS, CLUJ-NAPOCA, RO | 121491 | a 2003 00051 |
| PINTE NICOLAE FLOREAN, BUCUREȘTI, RO | 121492 | a 2003 00603 |
| ȘERBAN A. OVIDIU IOAN, BUCUREȘTI, RO; ENACHE I. GHEORGHE AUREL, PLOIEȘTI, JUDEȚUL PRAHOVA, RO | 121494 | a 2003 00667 |
| MOAGĂR-POLADIAN GABRIEL, BUCUREȘTI, RO | 121498 | a 2003 00163 |

DIVERSE

- **LISTA CONSILIERILOR ÎN PROPRIETATE INDUSTRIALĂ ȘI A MANDATARILOR AUTORIZAȚI**
- **CENTRE REGIONALE PENTRU PROMOVAREA PROPRIETĂȚII INDUSTRIALE ÎN ROMÂNIA**
- **ANUNȚURI OFICIALE**
- **MATERIALE INFORMATIVE, DIN DOMENIUL PROPRIETĂȚII INDUSTRIALE**

ROMÂNIA
OFICIUL DE STAT PENTRU INVENȚII ȘI MĂRCI

ORDIN nr. 157

24 iulie 1997

Directorul General al Oficiului de Stat pentru Invenții și Mărci,

Având în vedere prevederile art. 14, alin. 3, din Legea 64/1991, privind brevetele de invenție, și Regula 2.5, din H.G. 152/92, referitoare la profesia de consilier în proprietate industrială,

ORDIN:

Art.1. Persoanele ale căror nume figurează în lista anexă la prezentul Ordin, precum și firmele specializate în proprietate industrială se înscriu în **REGISTRUL NAȚIONAL AL CONSILIERILOR ÎN PROPRIETATE INDUSTRIALĂ**, cu menționarea specializării.

Art.2. Prezentul ordin se va publica în Buletinul Oficial de Proprietate Industrială.

DIRECTOR GENERAL

AGENȚIILE SPECIALIZATE ÎN PROPRIETATE INDUSTRIALĂ
pentru luna aprilie 2013

| Data înființării | Nr. registru agenții | Denumirea completă a cabinetului/agenției Adresa Consilieri cu drept de practică | Domenii | Statut juridic |
|------------------|----------------------|--|--|----------------|
| 27.03.1991 | 001 | INVENTA – AGENȚIE DE PROPRIETATE INTELECTUALĂ S.R.L. București, Bdul Corneliu Coposu nr. 7, bl. 104, sc. 2, ap.31, sect.3, cod 030602, Tel: 021/3200285, Fax: 021/3228325, e-mail: contact@inventa.ro, inventa@mark-patent.ro, turcanu@inventa.ro, GSM: 0744 324510 Prof. univ. dr. ing. Țurcanu Constantin, Ing. Velțan Loredana, Ing. Secăreanu Doina, ec. Bodomoi Otilia Florentina, arh.dr.ing. Țurcanu Costin Radu, dr.ing. Gheorghe Bucșă | Brevete Mărci Desene Topografii | SRL |
| 29.05.1991 | 002 | ENPORA BRAND MANAGEMENT SRL București, str. George Calinescu nr.52A, ap.1, 011694, Tel: 021 2300990; 031 1001634, Fax: 021 2302311; 031 1007927, pop@patents.ro Ing. Pop Virginia Daisy, Ing. Popescu Bianu Anca, jur. Tărchilă Nicoleta Aurica, ing. Gruia Amelia Elena, Stănculescu Anca Elena Florica | Brevete Mărci Desene | SRL |
| 23.07.1991 | 003 | PATENTMARK S.R.L. București str. Dr. N. Turnescu nr. 2, ap.2, sector 5, cod 050467 Tel: 021/3121669, Fax: 021/2233963, stema@pcnet.ro Mohonea Liliana, Mohonea Cristian, Marinescu Ruxandra | Brevete Mărci Desene Topografii | SRL |
| 18.12.1991 | 004 | RODALL AGENȚIE DE PROPRIETATE INDUSTRIALĂ S.R.L. București, Str. Polonă nr. 115, bl. 15, sc. A, ap. 19 sector 1, cod 010497, Tel: 021/2108342, GSM: 0722 652111, Fax: 021/2105794, rodall@b.astral.ro Jur. Bălan Gheorghică, Pițu Dalila, Pescarusu Nicoleta | Brevete Mărci Desene Topografii | SRL |
| 25.08.1992 | 005 | INTELECT S.R.L. Oradea, B-dul Dacia nr. 48 Bl. D10, Ap.3, OP 9-CP 128, cod 410346, Tel: 0746835328, 0359402901, Fax: 0359810501, e-mail: info@intelelect.ro, Buzlea Elisabeta, Buzlea Mircea Valentin, Buzlea Narcisa Floricica | Brevete Mărci Desene Topografii | SRL |
| 08.09.1992 | 006 | A.G.V. –AGENTIE DE PROPRIETATE INDUSTRIALA SRL Bucuresti, sector 1, str. Clucereasa Elena nr.67, tel/fax: 0216664311, mobil: 0744369265, ion.costin@yahoo.de Ion Costin | Mărci Desene | SRL |

| | | | | |
|------------|-----|---|--|-----|
| 04.12.1992 | 008 | CONSTANTIN GHIȚĂ OFFICE SRL Timișoara, str. Take Ionescu nr. 24-28 sc. B ap. 2 judetul Timiș, cod 300042, Tel/Fax: 0256/435976, GSM: 0744 162462, e-mail: ghita@ghitaconstantin.ro, clelia@ghitaconstantin.ro, www.ghitaconstantin.ro Ing. Ghiță Constantin, Pop Motogna Clelia | Brevete Mărci Desene | SRL |
| 13.05.1993 | 010 | ROMINVENT S.A București, Str. Ermil Pangratti nr. 35, et.1, sect.1, cod 011882, Tel: 021/2312515, 2312541,Fax: 021/2312550, 2312454,e-mail: office@rominvent.ro Ing.Enescu Lucian, Chim. Larion Sonia, Jur. Mocanu Ion, Fiz. Nicolaescu Daniella, Ec. Ghenu Mihaela, Ing.Teodorescu Mihaela, Ing. Cosmina Fierăscu, Ing. Spătaru Daniela, Dr. Ing. Cristina Popa, Ec. Joitoiu Andreea Simona, Bio.Enescu Miruna, farm.Dumitrescu Artemis Sorina, jur. Markusev Denisa Mary, ec. Olteanu Camelia, jur. Dragulin Ioana, ing. Petcu Costin, jur. Martinescu Alina Nicoleta, jur. Pasanciuc Laura, ing. Cocos Stefan, Boncea Oana Laura, Dobrescu Teodora Valentina | Brevete Mărci Desene Topografii | SA |
| 30.03.1995 | 015 | CABINET M. OPROIU - CONSILIERE ÎN PROPRIETATE INTELLECTUALĂ SRL București, Str. Popa Savu, nr. 42, parter, sector 1, cod 011434, Tel: 021/2602833; 021/ 2602834, Fax: 021/2602836; 021/2602835, P.O.Box 2-229, e-mail: office@oproiu.ro Fiz. Oproiu Margareta, MBA arh.Vasilescu Raluca, jur. Sturza Ioana, ing.Ene Silvia, ing.chim.Petrea Dana Maria, ing.chim.Filippi Valentina, ing.chim. Georgescu Cristina, ing.mec. Popescu Mariana, jur. Cozorici Violeta, ing. Neagu Ileana | Brevete Mărci Desene Topografii | SRL |
| 21.05.1996 | 017 | AGENȚIA DE PROPRIETATE INDUSTRIALĂ "LABIRINT" Arad, Str. Coriolan Petreanu nr. 28, cod 310151 Tel/Fax: 0257/255842, GSM: 0722 458129, e-mail: info@labirint.ro Ing. Ivanca Maria | Brevete Mărci Desene | CI |
| 14.11.1996 | 018 | INTEGRATOR CONSULTING SRL Cluj Napoca, str. Dunării nr. 25 bl.C1 ap.5, , jud. Cluj, cod 400593 Tel/Fax: 0264/442817, GSM: 0745235585, e-mail: dorin.isoc@yahoo.com, integrator.consulting@yahoo.com Isoc Dorin | Brevete Mărci Desene | SRL |
| 1997 | 019 | LOYAL PARTNERS -AGENȚIE DE PROPRIETATE INTELLECTUALĂ Galati, Str. Portului nr.23, Parcul De Soft, cam.307, cod 800025, tel/fax: 0236/407032, GSM: 0722 744241, office@loyalpartners.ro www.loyalpartners.ro ing.av. Pușcașu Dan | Brevete Mărci Desene Topografii | SRL |

| | | | | |
|------------|-----|--|--|-----|
| 01.07.1997 | 020 | AGENȚIE DE PROPRIETATE INTELLECTUALĂ ȘI TRANSFER DE TEHNOLOGIE -AGPITT-SRL București, B-dul Libertății nr. 12, bl.113, sc.2, ap.28, sector 4; cod 040129, CP 42-106, Tel: 3177693;;Fax: 021/3177584, GSM: 0744293552; 0724539752, e-mail: faighenov@xnet.ro; agpitt@rdsmail.ro, agpittinvent@rdsmail.ro Ing.jur. Faighenov Marioara | Brevete Mărci Desene | SRL |
| 10.07.1997 | 016 | MILENIUL 3 – AGENȚIE DE PROPRIETATE INDUSTRIALĂ SRL Pașcani, Str. Moldovei nr. 10, bl. Crinul, sc. A, ap. 28, jud Iași, cod 705200, Tel/Fax: 0232/719190; GSM: 0740 820582 Ing.Burțilă Ioan | Brevete Mărci Desene | SRL |
| 03.10.1997 | 021 | LAZĂR ELENA CABINET DE PROPRIETATE INDUSTRIALĂ Buzău, Str.Unirii, Bl.16C,Et.3, Ap. 12, cod 120013, OP 1, CP 52, Tel./Fax: 0238 724262 GSM: 0723 328633, cpielena@recomplast.com Lazăr Elena | Brevete Mărci Desene Topografii | CI |
| 02.12.1997 | 023 | “ HARCOV” A.P.I. S.R.L. Sfântu Gheorghe, jud. Covasna, Str. Nicolae Iorga nr. 61, bl. 10E, sc. B, ap. 9, cod 520089, Tel: 0267/352267, GSM : 0744435291, stanciu@planet.ro, propind@mail.asimcov.ro Stanciu Adelina | Brevete Mărci Desene | SRL |
| 18.12.1997 | 024 | AGENȚIE DE PROPRIETATE INDUSTRIALĂ ȘI TRANSFER TEHNOLOGIC « STOIAN IOAN » Roman, Bd. Republicii, bl. 46, sc. C, ap. 35, cod 611127, jud. Neamț, Tel/Fax : 0233/741268, GSM : 0745 643738, istoian2005@yahoo.com Stoian Ioan | Brevete Mărci Desene | CI |
| 1998 | 007 | ROMPROSPER SERVIMPEX SRL AGENȚIE DE PROPRIETATE INTELLECTUALA „PIVA” București, Șos. Mihai Bravu nr. 294, bl.6,sc.B, ap. 63, sector 3, cod 030319, Tel: 021.322.28.57, fax: 021.322.28.57 Mobil: 0724880514; 0744654128; 0744536405 e-mail: office@piva.ro; raluca_pioaru@yahoo.com; mihalache.andra@gmail.com lector univ.dr. Pioaru Mihalache Raluca Andreea | Mărci Desene Brevete | SRL |
| 27.04.1998 | 026 | PIDES-CABINET DE PROPRIETATE INDUSTRIALĂ București, Str. Valea Buzăului, nr. 10, bl. G30, ap. 36, sector 3, cod 032334, Tel : 3455351 GSM : 0723 708632, e-mail: pides2004@yahoo.com ing. Șova Dan Eugen | Brevete Mărci Desene Topografii | CI |

| | | | | |
|------------|-----|--|----------------------------|-----|
| 1998 | 048 | PETRU COSTINESCU-DICOSTI București, Str. Viorele nr. 30, bl. 20 A, ap. 23, sector 4, cod 040428, OP 44 – CP5 , Tel: 021/3303162, e-mail: petrucostinescu.dicosti@gmail.com Petru Costinescu | Brevete Mărci Desene | CI |
| 23.02.1999 | 027 | SZENTE SÁNDOR Odorheiu Secuiesc, str. Victoriei nr.41, ap.4, jud. Harghita, cod poștal 535600, Tel/fax: 0266219143, e-mail : ProOffice@szente.ro, www.szente.ro Szente Sándor | Brevete Mărci Desene | CI |
| 21.07.1999 | 028 | NOWAPATENT SRL Medias, str. Lotru, nr.4, bl.92, ap.1 Tel : 0269/841373 ; 0264/833273, Fax : 0269/833273 e-mail : nowapatent@birotec.ro office@nowapatent.ro Danciu Ioan | Brevete Mărci Desene | SRL |
| 30.08.1999 | 029 | CABINET DE PROPRIETATE INDUSTRIALĂ "BIONPI" București, 010577, Calea Dorobanților 126-130 Bl. 8, et. 9 Ap. 50 sector 1, cod 010577, Tel/Fax: 021/2316549, 031/8054616 GSM: 0723 187944, 0746184697 e-mail: bionpi@rdsmail.ro, bionpi@hotmail.com Ing. Ion Rodica Cocuța | Brevete Mărci Desene | CI |
| 12.11.1999 | 030 | AGENȚIE DE CONSULTANȚĂ ÎN PROPRIETATE INTELECTUALĂ ȘI TRANSFER DE TEHNOLOGIE « SPRÎNCEANU NICOLAE » Drobeta Turnu Severin, Str. Gheorghe Ionescu Sisești nr. 96, bl.E2, sc.1, et. 3, ap.8, cod 220212, Tel/Fax : 0352801490, Mobil :0721796318 e-mail: nicolaesprinceanu@yahoo.com Jur.ing. Nicolae Sprînceanu | Brevete Mărci Desene | CI |
| 21.01.2000 | 031 | CABINET INDIVIDUAL IVĂNESCU GABRIEL DAN Brașov, Str. Al. I. Cuza nr. 58 ap. 5, cod 500085, tel: 0268471650, fax:0368816013, GSM:0722248415, e-mail: dan.ivanescu@clicknet.ro Ivănescu Gabriel Dan | Brevete Mărci Desene | CI |
| 15.02.2000 | 032 | CABINET DE PROPRIETATE INDUSTRIALA ANGHEL LUMINIȚA DOINA București, Str. Gherghitei Nr.1, Bl.94B, Sc. B, Ap.76, Sector 2, Fax: 031.4013777, GSM : 0723301706, 0743218219 e-mail : anghel.doina@rdslink.ro, anghel2na@yahoo.com, anghel2na@gmail.com Ing.Av.Anghel Luminita Doina | Brevete Mărci Desene | CI |

| | | | | |
|------------|-----|--|----------------------------|-----|
| 24.08.2000 | 033 | APOSTOL SALOMIA P.F.A. Galați, Str. Reg. 11 Siret nr. 15, bl. E4, Et.3, ap. 54, cod 800333, Tel/Fax : 0236/436437, 0766765027, saly_apostol@yahoo.com Ing.Apostol Salomia | Brevete Mărci Desene | CI |
| 07.09.2000 | 034 | AGENȚIA DE PROPRIETATE INDUSTRIALĂ - APIA SRL București, Str. Romancierilor nr. 5, bl.C14, sc.B, ap.41, sector 6, cod 061791, OP23-CP11, Tel/Fax: 021/7783100, GSM: 0745 031557, e-mail: office@mark-apia.ro, www.mark-apia.ro Visalom Monica | Mărci Desene | SRL |
| 20.10.2000 | 036 | CABINET PROPRIETATE INDUSTRIALĂ POPESCU ANGELA București, str. Complexului nr.10, bl.40, ap.14, Tel :021/3243756 GSM : 0723051279, Tel : 0318.04.68.81, angela_intelect@yahoo.com Popescu Angela | Brevete Mărci Desene | CI |
| 20.11.2000 | 038 | CABINET INDIVIDUAL' ION FLOREA' București, 010577, Calea Dorobanților 126-130, bl.8,et.9,ap.50, sector 1, cod 010577, Tel/Fax: 021/2316549,GSM: 0724313260, e-mail: iflorea@rdsmail.ro, florea_ion@plic.ro Ing.Ion Florea | Mărci | CI |
| 28.11.2000 | 039 | CABINET IN DIVIDUAL GREAVU DOINA MARIANA Sibiu, str. Constantin Noica, bl. 2, ap.21, cod 550169 Tel:0269/218500,Fax:0269/212170, Mobil:0766489179, 0731308189, aurorapca@yahoo.com, protectro@xnet.ro Ing. Greavu Doina Mariana | Brevete Mărci Desene | CI |
| 08.01.2001 | 041 | CABINET "CECIU GABRIELA" CONSULTANȚĂ ÎN DOMENIUL PROPRIETĂȚII INTELLECTUALE Timișoara, Str. Martir Leonida Banciu, nr. 6, sc. A, ap. 110, jud. Timis, cod postal 300024, Tel/Fax.: 0256/494846; GSM: 0745 388039, e-mail: gabrielaceciu@hotmail.com Ing.Ceciu Gabriela | Brevete Mărci Desene | CI |
| 10.01.2001 | 042 | CABINET INDIVIDUAL DE PROPRIETATE INDUSTRIALA VLAD CONSTANTIN Constanta, Bd. 1 decembrie 1918 nr. 5, bl. F16, ap.34, cod 900711, Tel/fax: 0241625643, mobil: 0722 370300, 0770251145, www.tehnomarinvent.com e-mail: constantin.vlad@rdslink.ro Vlad Constantin | Brevete Mărci Desene | CI |

| | | | | |
|------------|-----|--|--|--------|
| 05.03.2001 | 045 | BROJBY PATENT INNOVATION Pitești, Bd. Republicii, bl.212,sc. D, ap.11, jud.Argeș, cod 110176, Tel/Fax.: 0348/412529, GSM: 0745 143095,adrian_brojboiu@yahoo.com Brojboiu Dumitru Adrian Florinel | Brevete Mărci Desene | CI |
| 12.04.2001 | 047 | INTELLECTUAL PROPERTY OFFICE SRL București, Str. Alexandru Moruzzi nr. 6, bl. B6, sc. 2, ap.62, sector 3, cod 031155, Tel/Fax.: 021/3262388, GSM: 0745 094241, e-mail: office@ipoffice.ro, natalia.todirica@ipoffice.ro Ciuda Berivoe Anca, Todirica Natalia | Brevete Mărci Desene | SRL |
| 07.05.2001 | 049 | ANDRA MUSATESCU CABINET DE PROPRIETATE INDUSTRIALA București, calea 13 Septembrie nr.121, bl.127, et.5, ap.21, GSM: 0722 879810, e-mail: office@andramusatescu.ro, www.andramusatescu.ro Mușatescu Andra Oana | Brevete Mărci Desene Topografii | CI |
| 2001 | 050 | CABINET ACSINTE PAULA-ADRIANA București, bd. Decebal nr. 17, bl. S16, ap. 30, tel: 0213234282, fax: 0213222210, www.legalservices.ro, paula@legalservices.ro Av. Acsinte Paula Adriana | Mărci | PF |
| 31.05.2001 | 071 | CONS INTEL BMA CABINET CONSULTANȚĂ Cart. Dorobanti, nr.2, bl. D2, at.1, ap.5,120087, C.P.8- O.P. 1 Buzau, Fax : 0238/719619, GSM: 0745086588, email: marius_bozio@yahoo.com Marius Bozioreanu | Brevete Mărci Desene Topografii | CI |
| 12.09.2001 | 053 | CABINET MIHAI LUCIAN Miculiți & Asociații SCPA (LINKLATERS) București, Str. Nicolae Iorga, nr. 8, sector 1, cod 010434Tel : 021/3071500, Fax : 021/3071555 e-mail: lucian.mihai@linklaters.com, Av. Mihai Lucian | Brevete Mărci Desene | PF |
| 21.11.2001 | 055 | ROVALCONS SRL AGENȚIE DE PROPRIETATE INTELECTUALĂ Câmpina, Str. Orizontului, nr.1, bl. R10, et.7, ap.27, Jud. Prahova, cod 105600,Tel/Fax : 0244/ 371390; GSM :0722 540580, e-mail: rovalcons@xnet.ro Ioacăra Valentin | Brevete Mărci Desene | S.R.L. |
| 2001 | 057 | CABINET N. D. GAVRIL S.R.L. București, Str. Ștefan Negulescu nr. 6A, sector 1, Tel./fax : 021/2302882, 0213165492, GSM :0722983520, e-mail : gavrilnin@yahoo.com cabinetgavril@yahoo.com, Gavril Niculina | Brevete Mărci Desene | S.R.L. |

| | | | | |
|------------|-----|---|--|--------|
| 24.04.2002 | 087 | IACOBINI&CO, CONSILIERI IN DREPTUL DE PROPRIETATE INDUSTRIALĂ SRL Bucuresti, Calea Mosilor, nr.258, bl. 4bis, ap.22, sector 2, Tel : 021/2104690 ;Fax : 021/2104793, e-mail : asimri@yahoo.com, vladrosanu@hotmail.com Iacobini Anca Svetlana, Iacobini Mihnea Razvan | Mărci Brevete Desene Topografii | S.R.L. |
| 04.09.2002 | 088 | MANAGER EXPERT SRL Tg. Mures, Str. Nicolae Grigorescu, nr. 33, ap.3 Tel :0265/250825 ;0265/233033, evaluator@rdslink.ro Nutiu Emil, Cetina Dan | Mărci | S.R.L. |
| 11.02.2003 | 089 | RATZĂ ȘI RATZĂ SRL București, B-dul A.I. Cuza Nr. 52-54, Sect.1, cod 011053, Tel :021/2601348, Fax : 021/2601349 e-mail ; office@ratza-ratza.com Rață Grigore, Rață Andrei Vlad, Mărginean Dragoș, Enache Mihai Andrei, Fischer Stela, Ploscă Daniel, Vasile Bugarin Sonia Maria | Brevete Mărci Desene | SRL |
| 13.02.2003 | 062 | ECOINTELLECT CABINET INDIVIDUAL ANDRONACHE PAUL București, aleea Compozitorilor nr.1, bl.E21, et.6, ap.35, sect 6, Tel/Fax: 021/7250069, GSM: 0722741043, 0727476335 e-mail: paul.andronache@clicknet.ro, paul_andronache@yahoo.com Andronache Paul | Mărci Desene Topografii Brevete | CI |
| 16.05.2003 | 070 | CABINET OANA COCOLOI București, Drumul Taberei nr.120, bl.OD1, sc.5, ap.189, sector 6, cod 061413, Tel: 021/7450757, GSM: 0730557744, e-mail: oana_cocoloi@yahoo.com Oana Cocoloi | Mărci Desene Brevete | CI |
| 19.06.2003 | 069 | RASKAI M M BREVMARC CONSULT S.R.L. Dej, Str. Unirii, nr.3, BL. D8, ap.31, judetul Cluj, 405200, Tel/Fax: 0264/211847, GSM: 0742084050, raskaimm@yahoo.com Raskai Maria | Brevete Mărci Desene Topografii | S.R.L. |
| 25.07.2003 | 093 | NESTOR NESTOR DICULESCU KINGSTON PETERSEN – CONSILIERE ÎN P.I. S.R.L. București, sector 1, sos. Bucuresti Ploiesti, nr.1A, Bucharest Business Park, corp A, et.1 camerele 9 si 10, tel: 0212011200, fax: 0212011210, e-mail: office@nnkp.ro, www.nnkp.ro av.Baciu Ana Maria, ing.chim.Viciu Monica Stefania, av.Belciu Delia Mihaela, chim.Bădărău Adina Adriana, ec.Bende Andreea | Mărci Desene Brevete Topografii | S.R.L. |

| | | | | |
|------------|-----|--|--|-----|
| 19.08.2003 | 068 | CABINET DE PROPRIETATE INDUSTRIALA NICOLAE BURCHEL București, Str. Dr. Radovici nr.8, sector 5, cod 050468, Tel: 021/3175841, Fax: 021/3175843, e-mail: nburchel@lenp.ro Nicolae Burghel | Mărci | CI |
| 21.08.2003 | 094 | N.P.C. S.R.L. Brașov, str. Alexandru cel Bun, nr.13, bl.E28, ap.7 cod 500025, OP 1 – CP 298, GSM: 0744520357, e-mail: totu@unitbv.ro Țoțu Ioan | Mărci Desene Topografii | SRL |
| 22.10.2003 | 072 | CABINET INDIVIDUAL DE PROPRIETATE INDUSTRIALĂ - NEGOMIREANU LIVIA București, Șos. Nicolae Titulescu nr.94, bl.14A, sc 4 ap.127, sect.1, cod 011146, Tel/Fax: 0314214598, GSM: 0722444719, office@cabinetnegomireanu.ro Negomireanu Livia | Mărci Desene | CI |
| 30.10.2003 | 073 | CABINET DE PROPRIETATE INDUSTRIALA "VIȘOIU LILIAN CATALIN" București, bd. Unirii nr.74, bl. J3B, sc.3, ap. 41, Tel/Fax: 021/3167043, GSM: 0744480657, e-mail: visoiucatalin@yahoo.com, www.visoiucatalin.home.ro jur. Vișoiu Lilian Catalin | Brevete Mărci Desene Topografii | CI |
| 4.11.2003 | 074 | CABINET DE PROPRIETATE INDUSTRIALA "DUNĂREANU MIHAIL" Bucuresti, Bd. Constantin Brâncoveanu nr.8, Bl B2, ap.13, sector 4, Tel: 021/4600419, GSM : 0723398499, e-mail: dunareanu_mileniu3@k.ro Dunăreanu Mihail | Brevete | CI |
| 12.12.2003 | 096 | EDIPLAST S.R.L. Tg. Mureș, Str. Măgurei nr.25, ap.2, Tel/Fax: 0265/263775, GSM: 0744394036, e-mail: moniadel@artelecom.net Vasilache Virgilius | Mărci Desene Brevete | SRL |
| 22.12.2003 | 097 | SC PETOSEVIC SRL București, Intrarea Camil Petrescu nr.1, Tel: 021/3057996, Fax: 021/3145481, e-mail: aura.campeanu@petosevic.com Campeanu Ioana Aura | Brevete Mărci Desene | SRL |
| 2.02.2004 | 080 | CABINET INDIVIDUAL IOANIȚESCU TRAIAN București, Bd. Timișoara nr.49, Bl Cc6, ap.27, sector 6, Tel: 021/4402510 Ioanițescu Traian | Brevete Mărci Desene | CI |

| | | | | |
|------------|-----|--|--|-----|
| 9.02.2004 | 098 | CABINET ANI FUCIU SRL Com.Snagov, Bloc P53, sc.A, ap.1, jud.Ifov, Tel: 021/3106399, Fax: 021/3106398, GSM: 0744370196, e-mail: ani.fuciu@consilier-marci.ro Fuciu Anișoara | Mărci Desene | SRL |
| 16.02.2004 | 099 | LEGAL BRAND S.R.L. București, Str. Nicolae Licăreț nr.1, bl.33, sc.C, ap.107, Punct lucru: str. Campia libertatii nr.64, bl.34A, ap. 269, Tel: 0722674635, 0722607380, e-mail: legal.brand@easynet.ro, info@legal-brand.ro, www.legal-brand.ro Stăncescu Anca, Stăncescu Alin Cristian | Brevete Mărci Desene Topografii | SRL |
| 22.02.2004 | 082 | CABINET DE PROPRIETATE INDUSTRIALĂ CIUPAN CORNEL Cluj Napoca, Str. Mestecenilor nr.6, bl.9E, ap.2, Tel: 0264/524425; 0264/415051, Fax: 0264/415054, e-mail: cornel.ciupan@muri.utcluj.ro Ciupan Cornel | Brevete Mărci Desene | CI |
| 26.03.2004 | 083 | CABINET POPESCU LIVIA Bucuresti, bd. Camil Ressu 27, bl.N1, ap.188 Tel: 021/3481010, liviap25@yahoo.com Popescu Livia | Brevete Mărci Desene Topografii | CI |
| 01.06.2004 | 102 | S.C. LUTARIS INTELPROT S.R.L. Timisoara, 300426, str. Ana Ipatescu nr.45, Tel/Fax: 0256/489301, Mobil: 0742143718, 0723319154, e-mail: qualitarium@qualitarium.ro Tărăbîc Lucian | Brevete Mărci Desene | SRL |
| 17.06.2004 | 108 | WEIZMANN ARIANA & PARTNERS AGENTIE DE PROPRIETATE INTELCTUALA SRL Bucuresti, str. Aleea Trestiana, nr.4, bl.20, sc.B, ap.72, tel: 0213274978, fax: 0213227689, mobil: 0724260277, e-mail: office@branduri.ro, www.branduri.ro Bicu Cristina, Constanda Madalina Bucuresti, str. 11 iunie, nr.51, sc.A, ap.4, 0723204268, tel/fax : 0268/315046, office@inregistrare-marci.ro Bozocea Violeta, Visean Violeta | Brevete Mărci Desene | SRL |
| 14.07.2004 | 107 | ARIANA AGENTIE DE PROPRIETATE INDUSTRIALA S.R.L. Timisoara, Calea Aradului, nr.33, ap.7 c_popescu2000@yahoo.com Orgovici Codruta Octavia | Mărci Desene | SRL |
| 10.09.2004 | 105 | CABINET PROPRIETATE INDUSTRIALA – IONDA Bucuresti, 010577, Calea Dorobantilor nr.126-130, bl.8, ap.50, Tel/fax: 021/2316549, Mobil: 0722687982 e-mail: ionda@rdsmail.ro Ion Dan Adrian | Mărci Desene Brevete | CI |

| | | | | |
|------------|-----|---|--|--------|
| 28.10.2004 | 106 | OSTER – SOCIETATE CIVILA PROFESIONALA DE PROPRIETATE INDUSTRIALĂ Bucuresti, Str. Batiste nr.35, ap. 23, cod 020935, Tel/Fax: 021/3147249 , GSM: 0721254270, 0723177236 traianosiescu@xnet.ro Udrea Elena Rodica, Traian Osiescu | Mărci Desene | S.C.P. |
| 28.10.2004 | 109 | CABINET INDIVIDUAL CAMPEAN GHEORGHE GEORGEL Campina, str. Dr. Constantin Istrati nr.52, bl.3, ap.5, Tel: 0244/335207, mobil: 0729902117, e-mail: george_campean@yahoo.com Campean George Georgel | Mărci Desene Topografii Brevete | CI |
| 22.12.2004 | 116 | INVEL – AGENȚIE DE PROPRIETATE INDUSTRIALĂ București, str. Ion Ghica nr.3, ap.20, Fax: 0311.027.616, GSM: 0723205048, velcea@invel.ro Velcea Marian | Brevete Mărci Desene Topografii | SRL |
| 06.01.2005 | 118 | EURORESSOURCES SRL Medias, str. Ion Creangă, nr.4, ap.6, Tel: 0269/843504, Fax: 0269/824812 Fulea Maria | Brevete Mărci Desene | SRL |
| 27.01.2005 | 111 | CABINET INDIVIDUAL – NIȚU ION Constanta, str. Dezrobirii nr.110, bl. IS8, sc.A, ap.1, Tel: 0241/512608, mobil: 0723317298 Nitu Ion | Mărci Desene Brevete | CI |
| 27.01.2005 | 112 | CABINET VELICA – AGENȚIE DE PROPRIETATE INDUSTRIALĂ Bucuresti, str. Brutus M.I., nr.13, ap.3, cod 050124 Tel/ Fax: 021/3357463, Mobil: 0722645283, www.velica.ro, office@velica.ro Velica Ion Gabriel | Mărci Desene | CI |
| 27.04.2005 | 117 | CABINET PROPRIETATE INDUSTRIALĂ ALPER RAMAZAN Constanța, str. Ștefan cel Mare nr.57, bl.M17, sc.B, ap.17, cod 900683, Tel: 0341/410937, Fax: 0241/635547, Mobil: 0722.704.363, alperramazan@gmail.com, zonguldakro@yahoo.com Alper Ramazan | Mărci | CI |
| 06.06.2005 | 125 | V&F IP CONSULTING SRL Bucuresti, Bd Camil Ressu, nr.27, bl.N1, ap.214, Tel: 021/3140200, Fax: 021/3140290, Mobil: 0744487223, popescul@vf.ro Anton Simona | Mărci | SRL |

| | | | | |
|------------|-----|---|----------------------------|-----|
| 30.06.2005 | 124 | CABINET DE PROPRIETATE INDUSTRIALA SAVU MARIANA Bucuresti, str. Paul Greceanu nr.9, bl.20A, ap.26, Tel/ Fax: 021.2120651, mobil: 0722783660, liliana.savu@credidam.ro Savu Mariana | Mărci Desene | CI |
| 14.03.2012 | 130 | CABINET INDIVIDUAL IONESCU LAURA COSMINA Bucuresti, sector 1, str. Aviator Stefan Protopopescu nr.1, bl.C6, ap.1, Tel: 031/1050959, Fax: 031/1050958, cosmina.ionescu@gplex.ro, cosminaionescu11@yahoo.com Ionescu Laura Cosmina | Mărci | CI |
| 26.08.2005 | 126 | CABINET DE PROPRIETATE INDUSTRIALĂ ANGHEL PARASCHIVA Arad, str. Voinicilor nr.51, bl.502, ap.6, Tel: 0357411876, Fax: 0357411876, Mobil: 0723171424, e-mail: anghelvera@yahoo.com Anghel Paraschiva | Brevete | CI |
| 29.09.2005 | 67 | TEODORU & ASSOCIATES SRL Bucuresti, bd. Marasesti nr.2B, bl.A, sc.2, parter, ap.4 bis, cod postal 040254, Tel: 0213367722, Fax: 0213367723, GSM: 0722549219 e-mail: emmanuel@teodoru.ro, violeta@teodoru.ro, www.romaniatrademarks.ro Teodoru Violeta, Teodoru Emanuel | Mărci Desene Brevete | SRL |
| 20.09.2005 | 131 | CUNESCU, BALACIU & ASOCIATII CONSILIERE PROPRIETATE INDUSTRIALA Bucuresti, sector 3, str. Vulcan Judetu nr.13, Tel: 021/ 3275577, 3276633, 3274400; 0745605151, 0723339939; Fax: 021/ 3274310, beatrice.onicajarka@cunescu.ro Onica Jarka Beatrice | Mărci | SRL |
| 04.11.2005 | 133 | FRISCH & PARTNERS SRL Bucuresti, bd. Carol I, nr.54, sc. B, ap.5, sector 2, tel: 0213101165, fax: 0213130130, Mobil: 0722212480, office@frisch.ro, crina.frisch@frisch.ro Crina Nicoleta Frisch | Mărci Desene Brevete | SRL |
| 31.10.2005 | 128 | CABINET PROPRIETATE INDUSTRIALA ARINOVA Arad, 310151, str. Coriolan Petreanu, nr.28, Tel/fax: 0257/255842, mobil: 0744246562, info@arinova.ro Ivanca Gavril | Mărci Desene Brevete | CI |
| 05.01.2006 | 136 | TUCA ZBARCEA & ASOCIATII I.P. S.R.L. Bucuresti, str. Nicolae Titulescu nr. 4-8, etaj 8, biroul 1, cladirea America House Tel: 2048890, ciprian.dragomir@tuca.ro Dragomir Ciprian Dumitru | Mărci | SRL |

| | | | | |
|------------|-----|--|--|-----|
| 19.01.2006 | 134 | CABINET PROPRIETATE INDUSTRIALA MITU ALIS MIHAELA Ploiesti, str. Clementei nr.46, Tel: 0244/590154, mobil: 0746108142, alis_mitu@yahoo.com ; office@mitu-cpi-ims.com Mitu Alis Mihaela | Mărci Brevete | CI |
| 14.02.2006 | 137 | M.D.P. RIGHTS AGENCY SRL Brasov, str. Lunga nr.270, cod postal 500450, Tel: 0268/440100, 440313; Fax: 0268/440221, Mobil: 0744355100, e-mail: office@mdp-rights-agency.ro www.mdp-rights-agency.ro Cosescu Camelia | Brevete Mărci Desene Topografii | SRL |
| 30.03.2006 | 138 | CABINET DE PROPRIETATE INDUSTRIALA ROMEO NICOLESCU Bucuresti, bd. Decebal, nr. 16, bl. S5, ap. 23, Tel: 3178910, Mobil: 0744535285, Fax: 3178910, e-mail: office@rn-law.ro Nicolescu Mihail Romeo | Mărci | CI |
| 30.03.2006 | 139 | CABINET DE PROPRIETATE INDUSTRIALA RUTA FULGER LAURENTIU Cluj Napoca, bd. 21 decembrie, nr,40, ap.4, Mobil: 0747892450, ruta_laurentiu@yoahoo.com Ruta Fulger Laurentiu | Mărci Desene | CI |
| 30.03.2006 | 142 | CABINET INDIVIDUAL PROPRIETATE INDUSTRIALA ALECU BOGDAN Bacau, str. Lucretiu Patrascanu nr.2, sc.B, ap.2, Tel/fax: 0334407577, Mobil: 0740274741, office@marcidesene.ro, www.marcidesene.ro Alec Florin Bogdan | Mărci Desene | CI |
| 07.04.2006 | 152 | ACTA MARQUE SRL Cluj Napoca, str. Dorobantilor nr.3, etj.3, ap.9, Mobil: 0749053325, 0730909831, 0730909834, actamarque@yahoo.com, www.actamarque.ro Ciurea Delia | Mărci | SRL |
| 25.05.2006 | 144 | CABINET INDIVIDUAL PROPRIETATE INDUSTRIALA CATALIN NEAGU Iasi, str. Tutea Petre nr.5, bl.909, tr.1, ap.11, Cod postal: 700730, Tel: 0232/276000, Fax: 0232/405425, 0232/211843, Mobil: 0744514264, e-mail: catalin.neagu@proprietateindustriala.ro, Neagu Catalin | Mărci Desene | CI |

| | | | | |
|------------|-----|---|--|-----|
| 25.05.2006 | 145 | BOSTINA SI ASOCIATII – INDUSTRIAL PROPERTY SRL Bucuresti, str. Jean Louis Calderon nr.70, sector2, Tel: 0213194466, 0213193500, 0212114800, 0212114809, fax: 0213194803, 0212104643,, Mobil: 0722294830, ovidiu.mihut@bostina.eu, office@bostina.eu Mihut Ionel Ovioidiu | Mărci Desene | SRL |
| 06.11.2006 | 165 | ENE & ASOCIATII –PROPRIETATE INDUSTRIALA SRL Bucuresti, str. George Valentin Bibescu nr.20-22, bl.11/1, sc.3, ap.8, Tel: 0722558957, fax: 021.2300175, marilena.ene@ratiu.ro Ene Marilena | Mărci Desene Topografii | SRL |
| 12.12.2006 | 162 | MY TRADEMARK SRL Ploiesti, str. Gheorghe Doja, bl. 35A1, ap.5, Mobil: 0722501414, nicolau@avocatulmeu.ro Nicolau Florin | Mărci | CI |
| 20.06.2006 | 149 | INTELLEMMI CONSULT SRL Tg. Mures, str. Sârguinței nr.39, ap.12, cod poștal 540543, Tel/fax: 0365 401839, mobil: 0745303867, cojocneanmaria@yahoo.com; office@intelmimi.ro, www.intelmimi.ro Cojocnean Maria Rodica | Brevete Mărci Desene | SRL |
| 20.06.2006 | 167 | INTELLEXIS SRL Bucuresti, str. Cutitul de Argint, nr. 68, etaj 2, ap. 4, tel: 0213103332, fax: 021.3103042, mobil: 0723300147, contact@intellexis.ro mat. Benga Bogdan Florin, ing. Negulescu Luminita | Mărci Desene Brevete | SRL |
| 11.09.2006 | 150 | CABINET INDIVIDUAL VALENTINA ȘANTA Tg.Mures, str. Koos Ferencz nr.21, bl.21, ap.44, Mobil: 0740028967, 0728151499, fax: 0365815201 vsanta@gedeon-richter.ro, santa_valentina2002@yahoo.com Santa Valentina | Mărci Desene | CI |
| 20.10.2006 | 154 | CABINET INDIVIDUAL ROS VIOREL Bucuresti, bd.Unirii nr.66, bl.K3, ap.7, Mobil: 0722560675, fax: 3208044, e-mail: viorelros@asdpi.ro Ros Viorel | Brevete Mărci Desene Topografii | CI |
| 26.10.2006 | 156 | CABINET INDIVIDUAL RALUCA DUȚESCU Bucuresti, str. Foisorului nr.15, bl.F9C, sc.1, ap.54, Mobil: 0723548722, tel: 021/3117908, fax: 021/3117908, e-mail: ralu_haz23@yahoo.com, office@dutescu.com Duțescu Andreea Raluca | Mărci | CI |

| | | | | |
|------------|-----|--|--|-----|
| 01.11.2006 | 159 | DICONSULT – CABINET CONSILIERE IN DOMENIUL PROPRIETATII INDUSTRIALE Cluj Napoca, str. Mircea cel Batran, nr.2, ap.12, Tel: 0264/565885, mobil: 0724323761, patricia.ciceo@terapia.ro Oprea Patricia Diana | Mărci Desene | CI |
| 06.12.2006 | 181 | HAHUI, MINCĂ ȘI ASOCIATII SRL București, str. Ghiociei nr.12, sector 2, tel: 021.3189619, fax: 021.3109189, e-mail: dns_minca@yahoo.com Minca Denis Antoaneta | Mărci Desene | SRL |
| 08.12.2006 | 160 | NOMENIUS S.R.L. Bucuresti, piata Pache Protopopescu nr.1, et.2, ap.6, sector 2, tel: 0212100576, fax: 0318152869, elena.grecu@nomenius.ro Grecu Elena | Mărci Desene | SRL |
| 18.01.2007 | 161 | CABINET PROPRIETATE INDUSTRIALA ALAN LILIANA Sat Otvesti nr.183B, jud. Timis, 0724250467, e-mail: cabinet.alan@gmail.com Alan Liliana | Brevete Mărci Desene Topografii | CI |
| 06.02.2007 | 175 | MUSAT SI ASOCIATII – INTELLECTUAL PROPERTY SRL Bucuresti, bd Aviatorilor nr.43, etaj 4, camera 4, Tel: 021 2025900, fax: 0212233957, anca.butu@musat.ro Butu Anca | Brevete Mărci Desene | SRL |
| 28.02.2007 | 169 | TURTOI INTELLECTUAL PROPERTY FIRM SRL Bucuresti, Splaiul Independenței nr.3, bl.17, ap.7,sector 5, mobil: 0722390388, tel/fax: 021.3135120, office@turtoi.ro, www.turtoi.ro Turtoi Raducu | Mărci Desene | SRL |
| 15.02.2007 | 176 | BRAND LEADER SRL Brasov, str. Constantin Lacea, nr.12-14, biroul 2, Mobil: 0723474183, office@brandleader.ro Costache Demes Anna Nicoleta | Mărci | SRL |
| 05.03.2007 | 163 | CABINET PROPRIETATE INDUSTRIALA C.I. COLAN București, str. Mihai Eminescu nr.128-130, ap.17, sect.2, tel: 021.6190308, fax: 021.6190309, ionut.colan@cbea.ro Colan Cristian Ionut | Mărci Desene | CI |
| 05.03.2007 | 164 | CABINET INDIVIDUAL NEACȘU CARMEN AUGUSTINA Baia Mare, str. Rozelor, nr.12/3, tel: 0727318168, e-mail: carmen@bic.cdimm.org Neacșu Carmen Augustina | Brevete Mărci Desene | CI |

| | | | | |
|------------|-----|---|----------------------------|-----|
| 07.03.2007 | 174 | ARIANA BRAND EXPERT SRL Craiova, str. Mihail Kogalniceanu nr.20, jud. Dolj, 0726718638, c_cirstea@yahoo.com, cristina_cirstea@inregistrare-marci.ro Cirstea Cristina | Mărci Desene | SRL |
| 29.03.2007 | 170 | CABINET INDIVIDUAL SUSU LILIANA MARIA Brasov, str. Carierei nr.126, cod postal 500216, Tel: 0721220858, liliana.csomos@yahoo.co.uk Susu Liliana Maria | Brevete Mărci Desene | CI |
| 30.03.2007 | 172 | CABINET PROPRIETATE INDUSTRIALA TAVASZI ZOLTAN Bucuresti, Calea Mosilor nr.135, et.7, ap.14, tel: 021.3155969, fax: 021.3155969, tavaszi.zoltan@gmail.com Tavaszi Zoltan | Mărci Desene | CI |
| 30.03.2007 | 173 | CABINET PROPRIETATE INDUSTRIALA CIPRIAN MACOVEI Bucuresti, str. Popa Tatu nr.15, sector 1, mobil: 0723 638 775, e-mail: mmacovei@stalfort.ro Macovei Ciprian Mihail | Mărci | CI |
| 10.04.2007 | 187 | INTELECTA OFFICE S.R.L. Bucuresti, sector 3, str. Patinoarului nr.7, bl. PM50, ap.90, tel: 0788995577, 0744310030, 0722522784, fax: 021.3245250, office@intelecta.ro, www.intelecta.ro Aldea Robert Emilian | Mărci | SRL |
| 16.07.2007 | 182 | PRI INTELLECTUAL PROPERTY SRL București, str. Răspântiilor nr.37, ap.2, 020547, tel: 0728997303, fax 0318 169 608 e-mail: ana.dan@the-pri.com, www.the-pri.com P.A.lic.Dan Ana Nicolina | Mărci | SRL |
| 07.08.2007 | 177 | CABINET INDIVIDUAL ADRIANA DOICIU București, piata Natiunile Unite nr.3-5, bl. C, ap.41, tel: 0722621926, fax: 031.1027304, apazanta@gmail.com Doiciu Adriana | Mărci | CI |
| 07.08.2007 | 178 | CABINET INDIVIDUAL SONIA FLOREA – consiliere p.i. București, calea Moșilor nr.207, bl. 15, ap.5, tel: 2103215, fax: 2100449, sonia.florea@avfloreaagheorghe.ro Florea Sonia | Mărci | CI |
| 07.08.2007 | 179 | MOTMARK – I.G. Iasi, str. Cuza Voda nr.12, bl.B, sc.C, ap.7, tel: 0232262076, e-mail: excg@clicknet.ro Motrescu Mihai | Mărci | CI |

| | | | | |
|------------|-----|---|--|-----|
| 01.10.2007 | 183 | CABINET INDIVIDUAL P.I. VALENTIN BEREĂ Bucuresti, bd. Carol I, nr.51, ap.26, sector 2, Tel: 4088904, Fax: 4088911, mobil: 0721473317, e-mail: valentin.berea@bulboaca.com Berea Valentin | Mărci Desene | CI |
| 08.10.2007 | 185 | I.P. NEW MARK COMPANY S.R.L. Bucuresti, sector 3, bd. Mircea Voda, nr.37, bl. M29, sc.C, ap.83 Kleininger Toma | Mărci Desene | SRL |
| 01.10.2007 | 184 | CABINET INDIVIDUAL PROPRIETATE INDUSTRIALA ADRIAN TOMESCU Bucuresti, str. Poet Vasile Carlova nr.2, bl. A7 bis, ap.74, tel: 021 2224422, 3217070, fax: 021 2222626, atomescu@buzescu.com, amtomescu@yahoo.com Tomescu Adrian | Mărci | CI |
| 10.10.2007 | 043 | FĂNTÂNĂ RAUL SORIN & ASOCIAȚII SRL Brașov, str. 9 mai, nr.4, sc.D, ap.3 Tel/fax: 0268543657, 0745361270, office@inventii- marci.ro, www.inventii-marci.ro Fântână Raul Sorin | Mărci Desene Brevete | SRL |
| 22.11.2007 | 189 | CABINET VOICU ALEXANDRA București, B-dul Magheru, nr. 9, sc. 2, etaj 9, ap. 89, Sector 1, PO BOX 22-246, Tel/Fax: 021/3153684, alexandra.voicu@upcmail.ro Ing. Voicu Alexandra | Brevete Mărci Desene Topografii | CI |
| 23.11.2007 | 186 | CABINET INDIVIDUAL MARIA HĂISAN Botoșani, calea Națională nr.65, bl. I3, ap.10, tel: 0231534249, mobil: 0728004574, mh20@k.ro Hăisan Maria | Brevete Mărci Desene Topografii | CI |
| 28.02.2008 | 246 | DILIGENS INTELLECTUAL PROPERTY SRL Bucuresti, Piata Natiunile Unite, nr.3-5, bl. A, sc.A, et.5, ap.39, sector 4, tel/fax: 0213350718, mobil: 0723276056, e-mail: office@diligens.ro, www.diligens.ro Năstase Cristian | Brevete Mărci Desene | SRL |
| 07.03.2008 | 190 | CABINET MARILENA COMANESCU Bucuresti, str. Muzeul Zambaccian 34, sc. B, ap.3, sector 1, tel: 0722259260, office@cimo.ro, marilena.comanescu@cimo.ro Comănescu Marilena | Brevete Mărci Desene Topografii | CI |
| 27.03.2008 | 191 | CABINET P.I. MARIUS PETROIU Bucuresti, sector 6, aleea Bucsenesti nr.3, bl. E11, ap. 46, tel: 0723239409, marius.petroiu@gmail.com Petroiu Marius | Mărci | CI |

| | | | | |
|------------|-----|--|----------------------------|-----|
| 28.03.2008 | 192 | CABINET P.I. MÎNDÎCANU EMIL București, sector 4, str. Valerian Prescurea nr. 27-29, tel: 0723820750, mindicanu@yahoo.com Mîndîcanu Emil | Mărci | CI |
| 02.06.2008 | 193 | CABINET INDIVIDUAL P.I. TICU JIANU CRISTINA București, sector 5, str. Baltagulului nr.11, bl. V67, ap.4, tel: 0722551203, tel/fax: 0213153717, cristina.jianu@xnet.ro Ticu Jianu Cristina | Mărci | CI |
| 12.06.2008 | 194 | VREMESCU & ASOCIAȚII - CABINET PROPRIETATE INDUSTRIALĂ Bucuresti, sos.lancului nr.9, bl.109A, ap.129, 0721267811, fax: 021.6533962, rodicastanciulescu@yahoo.com Vremescu Simona Rodica | Mărci | CI |
| 01.08.2008 | 195 | TUDOR DANIELA – PERSOANA FIZICA AUTORIZATA Bucuresti, str. Baba Novac nr.11, bl. G17, ap.51, cod postal 031623, Tel./Fax.: 040213240412 Mobil : 0749218326, consultanta@tudordaniela.ro Tudor Daniela | Brevete Mărci Desene | CI |
| 15.08.2008 | 202 | SIDEMO - SIGLE DESENE MODELE SRL Bucuresti, sector 6, str. Sandulesti nr.3, bl. Z40, ap.4, tel/fax: 0214139834, mobil: 0741135012, 0722548381, contact@sidemo.ro, www.sidemo.ro Băisan Cristina Carmen | Mărci Desene | SRL |
| 25.08.2008 | 197 | MILMARK DESIGN SRL Bucuresti, sector 3, aleea Rotunda nr.2, bl. H8, ap.38, GSM:0745347813, e-mail : office@markdesign.ro Lucacel Mihaela | Mărci Desene | SRL |
| 29.08.2008 | 198 | SCHOENHERR INTELLECTUAL PROPERTY S.R.L. București, bd. Dacia nr.30, etaj 4, camera – Echipa Sebastian 01, tel: 0213196790, fax: 0213196791, e.pavel@schoenherr.ro Pavel Sorin Eduard | Brevete Mărci Desene | SRL |
| 22.09.2008 | 201 | CABINET PROPRIETATE INDUSTRIALA RONELA OPREA Oradea, str. Gral Magheru nr.12, bl.M12, ap.29, tel: 0726279899, email: teaoprea@yahoo.com Oprea Ronela Teodora | Mărci Desene | CI |
| 24.10.2008 | 205 | ROMARK INTELLECTUAL PROPERTY SRL Bucuresti, sos. Mihai Bravu nr. 27A, C1, etaj 3, ap. 36, camera 1, tel: 0314251724, fax: 0314380223, mobil: 0724755705, office@romarkip.ro Manea Marcela Elena | Mărci Desene | SRL |

| | | | | |
|------------|-----|--|--|-----|
| 24.10.2008 | 206 | SIGNOLEX TRADEMARK REGISTRATION SRL Miercurea Ciuc, str. Obor nr.52A, biroul nr.1, tel: 0740887334, beata.adam@gmail.com Vigh Beata | Mărci | SRL |
| 26.11.2009 | 208 | CABINET INDIVIDUAL DE CONSULTANTA IN PI IORGULESCU MARIANA Constanta, bd. Aurel Vlaicu nr.43, bl. Pc3, ap.32, tel: 0341444888, fax: 0341444888, mobil: 0745259643, e-mail: consilieriorgulescumariana@gmail.com Iorgulescu Mariana | Mărci Desene | CI |
| 18.02.2009 | 210 | CONSTANTIN & VELICU – INTELLECTUAL PROPERTY SRL Bucuresti, sector 4, str. Trestiana nr.1A, bl. 8A, sc.A, ap.16, Tel: 0723993473, fax: 0314256781, office@candv-ip.ro Velicu Anca | Brevete Mărci Desene Topografii | SRL |
| 16.03.2009 | 211 | CAVESCU SI ASOCIATII SRL Otopeni, str. Grivita nr.37E, e-mail: adriancavescu@yahoo.com, office@avocat4u.ro Cavescu Adrian | Mărci Desene | SRL |
| 16.03.2009 | 212 | CABINET PROPRIETATE INDUSTRIALA COTRUTA LEONID Bucuresti, str. Vasile Lascar nr.182, bir. Nr.3, leonid.cotruta@gmail.com Cotruta Leonid | Mărci Desene | CI |
| 16.03.2009 | 213 | KEYPI – AGENTIE DE PROPRIETATE INTELECTUALA SRL Bucuresti, str. Arh. Ion Berindei nr.3, bl.OD21A, ap.51, tel: 0741097937, 0722595458, tel/fax: 0318061620, www.keygroup.ro, office@keygroup.ro Sirbu Cristina Adriana | Brevete Mărci Desene | SRL |
| 14.05.2009 | 214 | ANACOR – CABINET DE PROPRIETATE INDUSTRIALA Bucuresti, aleea Izvorul Crisului nr. 1, bl. D16, sc. A, ap. 2, tel: 0216678665, mobil: 0726475018, anacor.cpi@gmail.com Endes Corina | Brevete Mărci Desene | CI |
| 14.05.2009 | 215 | CABINET INDIVIDUAL CONSULTANTA IN PROPRIETATE INDUSTRIALA ROBU MARICICA Roman, jud. Neamt, str. Stefan cel Mare, bl.3, sc.C, ap.38, tel: 0333105979, mobil: 0730633391, maricica.robust@yahoo.com Robu Maricica | Brevete Mărci Desene | CI |

| | | | | |
|------------|-----|---|----------------------------|-----|
| 14.05.2009 | 216 | CABINET DE PROPRIETATE INDUSTRIALA PRISTAVU Piatra Neamt, str. Gral Nicolae Dascalescu 11, bl. T3, sc.F, ap.70, 0745535936, office@cabinetpristavu.ro, www.cabinetpristavu.ro Pristavu Gheorghe | Brevete Mărci Desene | CI |
| 23.06.2009 | 239 | MARCI ȘI DESENE SRL Bucuresti, str. Radu Voda, nr. 22B, tel: 0318055988, mobil: 0722514452, fax: 0318055989, e-mail: avistrati@gmail.com Zamfir Ghertrude Ioana | Mărci Desene | SRL |
| 03.08.2009 | 217 | NICOLAE MURESAN – CABINET PROPRIETATE INDUSTRIALA Bucuresti, str. Cernisoara nr.5, bl.57, sc.2, ap.31, tel: 0724100328, fax: 0359438304, nicolaemuresan@nicolaemuresan.ro, www.nicolaemuresan.ro Muresan Nicolae | Mărci | CI |
| 20.08.2009 | 220 | CABINET DE PROPRIETATE INDUSTRIALA RALUCA ARDELEANU Bucuresti, str. Baia de Arama nr.1, bl. B, tr.3, ap.117, tel: 0723601875, fax: 0318015023, office@cabinetardeleanu.ro, www.cabinetardeleanu.ro Ardeleanu Raluca | Brevete Mărci Desene | CI |
| 27.08.2009 | 222 | CABINET PROPRIETATE INDUSTRIALA CLAUDIA MONICA FRISCH Bucuresti, sos.Pantelimon nr.243, bl.52, ap.18, tel/fax: 0212554095, mobil: 0722450955, 0768625929 email: claudiamonicafrisch@yahoo.com Frisch Claudia Monica | Mărci | CI |
| 29.09.2009 | 225 | CABINET INDIVIDUAL PROPRIETATE INDUSTRIALA PAUNET ALEXANDRINA Iasi, spl. Bahlui, nr.29, bl. B5, sc.A, ap.7 Tel: 0726737527 Paunet Alexandrina | Brevete Mărci Desene | CI |
| 09.10.2009 | 228 | COSMOVICI SI ASOCIATII SRL Bucuresti, str. Tache Ionescu nr. 5, ap. 13, sector 1, OP 22, CP 190, www.cosmovici.ro, cosmovici@cosmovici.ro Cosmovici Paul | Brevete Mărci Desene | SRL |
| 29.10.2009 | 226 | CABINET DE PROPRIETATE INDUSTRIALA SIMONA JEFLEA Sibiu, loc. Sura Mare, str. Primaverii nr.17, tel: 0743-013532; 0745-347680, simona.jeflea@esarom.ro | Mărci | CI |

| | | | | |
|------------|-----|--|----------------------------|-----|
| 20.11.2009 | 234 | DENNEMEYER & ASSOCIATES SRL Brasov, Str. Vulcan Nr. 67, 500188, tel: 0268412979, fax: 0268412965, gionus@dennemeyer.com, www.dennemeyer-law.com Ionuș Mihaela Geraldine, ing. Berde Sofia | Brevete Mărci Desene | SRL |
| 22.12.2009 | 231 | CABINET DE PROPRIETATE INDUSTRIALA CRISTIAN MARIUS ENACHE Bucuresti, str. Dr. Nicolae Turnescu nr. 6, ap. 2, tel: 0213129948, fax: 0213129948, mobil: 0722644152 Enache Marius Cristian | Brevete Mărci Desene | CI |
| 25.01.2010 | 232 | CABINET DE PROPRIETATE INDUSTRIALA CHIFOR CLAUDIA Bucuresti, bd. Pache Protopopescu nr.25, et.5, tel: 0318250434, fax: 0318250342, e-mail: chifor.claudia@yahoo.com Chifor Claudia | Mărci | CI |
| 25.02.2010 | 233 | CABINET PROPRIETATE INDUSTRIALA MANTA VICTOR PAUL Bucuresti, str. Slt. Zaharia nr.4, et.2, ap.3, tel: 0213132810, mobil: 0722467950, fax: 0213132810, manta.paul@gmail.com, paulmanta@yahoo.com Manta Victor Paul | Mărci | CI |
| 30.03.2010 | 236 | NASTASE MIRELA BIANCA PERSOANA FIZICA AUTORIZATA Bucuresti, str. Zboina Neagra nr.8-10, bl. 91-95, ap.83, tel: 0722143661, mirela.nastase@yahoo.com Nastase Mirela Bianca | Mărci | CI |
| 09.04.2010 | 237 | CABINET PROPRIETATE INDUSTRIALA ILIE CIMPOIERU Bucuresti, Aleea Platanului nr.1, bl. A32, sc.1, ap.21, tel: 031 1060039, mobil: 0722444580, e-mail: ilie_cimpoieru@yahoo.com Cimpoieru Ilie | Mărci | CI |
| 04.06.2010 | 238 | CABINET INDIVIDUAL PROPRIETATE INDUSTRIALA PUȘCAȘU DENISA Bucuresti, str. Raul Doamnei nr.5, bl.C4, sc.E, ap.199, mobil: 0740111620, tel: 0213236050, fax: 0213636051, e-mail: puscasu.denisa@yahoo.com, denisa.puscasu@gmail.com | Mărci | CI |
| 15.07.2010 | 240 | PATENT EXPERT SRL Bucuresti, sos. Colentina nr.53, bl. 59, sc. B, ap. 67, Tel: 0722554460, office@ileanaflorea.ro Florea Ileana Maria | Brevete Mărci Desene | SRL |

| | | | | |
|------------|-----|---|--|-----|
| 23.07.2010 | 241 | TUDOR GHEORGHE – CABINET INDIVIDUAL DE PROPRIETATE INDUSTRIALA Bucuresti, bd. Nicolae Grigorescu nr. 18, bl. B3 bis, ap.322, tel: 0722578936, office@ip-office.ro, gheorghe.tudor@ip-office.ro Tudor Gheorghe | Brevete Mărci Desene | CI |
| 23.07.2010 | 242 | CABINET INDIVIDUAL PAUL GEORGE BUTA Bucuresti, bd. Mircea Voda, nr. 35, bl. M27, ap. 17, tel: 021.3211234, fax: 021.3211253, e-mail: paul.but@asdpi.ro Buta Paul George | Brevete Mărci Desene Topografii | CI |
| 07.09.2010 | 243 | MARK TO MARK INTELLECTUAL PROPERTY OFFICE SRL Bucuresti, sector 4, str. Huedin nr.12, bl. D20, sc.4, ap.53, mobil: 0745120402, tel: 0212100415, fax: 0212100314, magda.bolintineanu@marktmark.com Bolintineanu Magdalena | Mărci Desene | SRL |
| 10.11.2010 | 244 | CABINET PROPRIETATE INDUSTRIALA TUDOR ICLANZAN Timisoara, Piața Victoriei nr.5, sc. D, ap.2, tel :0256403615, 0744647875, ticlanzan@eng.upt.ro, www.iclanzan.ro Iclanzan Tudor | Brevete Mărci Desene | CI |
| 10.11.2010 | 245 | CABINET INDIVIDUAL FERARU CLAUDIU Buzau, str. Unirii, bl. 9c, ap. 4 Feraru Claudiu | Brevete Mărci Desene | CI |
| 06.06.2011 | 248 | CABINET INDIVIDUAL PUFU ALINA Bucuresti, calea Vacaresti nr.312, bl. 2C, ap.39, tel: 0742974133, email: alinapufu@gmail.com Pufu Alina | Mărci | CI |
| 06.06.2011 | 249 | CABINET INDIVIDUAL DE PROPRIETATE INDUSTRIALA ENESCU GABRIELA Bucuresti, str. Frunte lata nr.7, bl. P14A, ap.3, tel: 0314329735, fax: 0314329736, mobil: 0745637457, g_enescu@yahoo.com Enescu Gabriela | Brevete Mărci Desene | CI |
| 14.07.2011 | 255 | DEVIMARK AGENTIE DE PROPRIETATE INDUSTRIALA SRL Cluj Napoca, str. Virgil Fulicea nr.19, parter, ap.2, Punct lucru: Iasi, str. Lascar Catargiu nr. 72, tel/fax: 0364102070, mobil: 0720143143, 0746869389, office@devimark.ro, devimark.api@gmail.com Bran Laura Gabriela | Mărci Desene | SRL |

| | | | | |
|------------|-----|---|--|-----|
| 02.08.2011 | 250 | CABINET INDIVIDUAL AUTORIZAT DE PROPRIETATE INDUSTRIALA MIHAI PANTILIMON Piatra Neamt, bd Republicii nr.13, et.2, tel/fax: 0233232452, 0747251502 Pantilimon Mihai | Mărci Desene | CI |
| 02.08.2011 | 251 | CABINET BANYAI ROXANA NICOLETA – CONSILIERE IN PROPRIETATE INDUSTRIALA Bucuresti, str. Cpt. Alexandru Serbanescu nr.21, bl. 7M, sc.1, ap.9, tel: 0212322624, 0727080852, email: roxanaf15@yahoo.com Banyai Roxana Nicoleta | Brevete Mărci Desene | CI |
| 10.08.2011 | 254 | DRAKOPOULOS IP SRL Bucuresti, sector 2, str. Gral. David Praporgescu nr.7, tel: 0213000154, fax: 0213183143, romania@drakopoulos-law.com, chutina@drakopoulos-law.com www.drakopoulos-law.com Hutina Claudia Valerica | Marci | SRL |
| 10.10.2011 | 256 | CABINET DE PROPRIETATE INDUSTRIAL CIUPAN EMILIA Cluj Napoca, str. Mestecenilor nr. 6, tel: 0745360723, 0364144586, emilia.ciupan@mis.utcluj.ro Ciupan Emilia | Brevete Mărci | CI |
| 28.10.2011 | 267 | CABINET ENPORA INTELLECTUAL PROPERTY SRL Bucuresti, str. George Calinescu nr. 52A, ap. 1, tel: 0212300990, fax: 0212302311, email: pop@patents.ro ing. Pop Calin Radu | Brevete Mărci Desene Topografii | SRL |
| 01.11.2011 | 265 | DRAGHICI & ASOCIATII SRL Bucuresti, str. Mugur Mugurel nr. 11, ap. 4, tel: 0311060216, fax: 0318164869, mobil: 0744753898, e-mail: fabiola.colomei@flanco.ro Colomei Fabiola | Mărci | SRL |
| 09.12.2011 | 257 | CABINET INDIVIDUAL ALEXANDRU HARSANY Jud. Ilfov, Corbeanca, str. Padurii nr.9, tel: 0318210196, fax: 0318210197, mobil: 0722203934 Harsany Alexandru | Mărci Desene | CI |
| 22.11.2011 | 259 | V & I PROPRIETATE INTELECTUALA SRL Bucuresti, sector 1, str Olteniei nr. 39, mobil: 0726374400, e-mail: office@viip.ro, avocat.valentinailie@gmail.com, www.viip.ro Ilie Valentina | Brevete Mărci | SRL |

| | | | | |
|------------|-----|--|--|-----|
| 30.01.2012 | 260 | MAIDANUC – CABINET DE PROPRIETATE INDUSTRIALA Bucuresti, bd. Chisinau, nr. 7, bl. A1, sc. A, ap. 35, tel: 0314155102, email: office@maidanuc.ro Maidanuc Iulian Lucian | Mărci | CI |
| 20.03.2012 | 261 | CABINET DOINA TULUCA Bucuresti, bd. Lacul tei 56, bl. 19, ap. 52, sector 2, tel : 0752211769, fax: 0318037805, email: dtuluca@doinatuluca.ro Ing. Tuluca Doina | Brevete Mărci Desene Topografii | CI |
| 02.04.2012 | 262 | CABINET MIDIASEN INNOVATIONS Baia Mare, str. Calea Traian nr. 4A/44, fax : 0362401680, mobil : 0742617423, fidelia@midiasen.axoniq.com Alexan Carmen Fidelia | Mărci | CI |
| 02.04.2012 | 263 | CABINET PROPRIETATE INDUSTRIALA CRISTIAN POPESCU Bucuresti, sos. Pantelimon 286, bl. 41, sc. 3, ap. 103, tel/fax: 0213178500, mobil: 0746105084 Popescu Cristian Virgil | Mărci | CI |
| 02.04.2012 | 264 | CABINET PROPRIETATE INDUSTRIALA IACOB DRAGOS Falticeni, str. 2 Graniceri, bl. 22, sc. A, ap. 6, tel: 0722600200 Iacob Dragos | Mărci | CI |
| 27.04.2012 | 223 | CHIUARIU & IORDANESCU – CONSILIERE IN PROPRIETATE INDUSTRIALA SRL Bucuresti, str. Sevastopol, nr. 17C, ap. 15, tel: 0722560880, email: olivia.iordanescu@chiuariulawyers.ro Iordanescu Olivia | Mărci | SRL |
| 14.05.2012 | 266 | IACOB ANA MARIA – CABINET INDIVIDUAL DE PROPRIETATE INDUSTRIALA Bucuresti, calea Vitan nr. 106, bl. V40, ap. 69, Fax: 0355818940, mobil: 0722281781, e-mail: avocat.iacob@gmail.com Iacob Ana Maria | Brevete Mărci Desene | CI |
| 10.09.2012 | 268 | ROMPATENT DESIGN SRL Bucuresti, str. Matei Voievod nr. 115-123, bl. O2, sc. C, ap. 112, tel: 0723659,795, 0756502532, 0213108455, e-mail: office@patentdesign.ro, www.patentdesign.ro , www.patentdesign.eu Borlan Radu | Brevete Mărci Desene | SRL |

| | | | | |
|------------|-----|---|--|-----|
| 18.10.2012 | 269 | CABINET PROPRIETATE INDUSTRIALA MARIUS MOCOFANESCU Bucuresti, alea Privighetorilor nr. 87, tel: 0727978449, tel/fax: 0212643900, e-mail: office@consilieredemarca.ro, www.consilieredemarca.ro Mocofanescu Marius | Brevete Mărci Desene | CI |
| 18.10.2012 | 270 | IP BOUTIQUE Bucuresti, str. Constantin Brincusi, nr. 9, bl. D15, ap. 31, tel: 0744607402, e-mail: claudia.jelea@ipboutique.ro Jelea Gabriela Claudia | Marci | CI |
| 03.12.2012 | 272 | BONA FIDE CABINET DE PROPRIETATE INDUSTRIALA VERONICA FLOROIU Bucuresti, calea Rahovei nr. 303, bl. 66, sc. 2, ap. 59, tel/fax: 0314369605, mobil: 0722462432, email: veronica@cabinet-bonafide.ro, www.cabinet-bonafide.ro Floroiu Veronica | Mărci | CI |
| 03.12.2012 | 273 | ELENA STOICA CABINET INDIVIDUAL DE PROPRIETATE INDUSTRIALA Bucuresti, str. Gheorghe Stefan, nr. 32, sector 1, tel : 0212694053, 0745029987, email : elena.sstoica@gmail.com Stoica Elena | Brevete Mărci Desene | CI |
| 19.12.2012 | 274 | CABINET INDIVIDUAL DE PROPRIETATE INDUSTRIALA DUMITRU DOBREV Bucuresti, str. Viorele, nr. 4, bl. 22, ap. 101, tel: 0744199499, fax: 0318058696 Dobrev Dumitru | Brevete Mărci Desene | SRL |
| 01.01.2013 | 275 | SOCIETATE CIVILA PROFESIONALA DE PROPRIETATE INDUSTRIALA MILCEV BURBEA Bucuresti, str. Stirbei Voda, nr. 170, bl. 10G, ap. 18, tel: 0722249961, 0726375412 Milcev Gabriela, Burbea Milescu Iulia Adriana | Brevete Mărci Desene Topografii | SCP |
| 16.01.2013 | 276 | MDA INTELLECTUAL PROPERTY SRL Bucuresti, bd. Carol I, nr. 55-55bis, parter, tel: 0314378324, fax: 0314378327, mobil: 0722238608, e-mail: ana.kusak@mares.ro Kusak Ana Maria | Mărci | SRL |
| 11.03.2013 | 277 | CABINET INDIVIDUAL AUTORIZAT POPESCU MAGDALENA DANIELA - LEGAL2M Bucuresti, Splaiul Unirii nr.10, bl. B5, sc.1, ap.10, mobil: 0728839880, fax: 021.3154462, magda.popescu@legal2m.com Popescu Magdalena Daniela | Mărci Desene | CI |
| 11.03.2013 | 278 | CABINET INDIVIDUAL AUTORIZAT MIHAELA GAVENEA Bucuresti, str. Poet Panait Cerna, nr. 10, bl. M43, ap. 31, tel/fax: 0213528938, mobil: 0728836880, email: mihaela.gavenea@lawyermg.ro Gavenea Mihaela | Mărci Desene | CI |

LISTA CONSILIERILOR ÎN PROPRIETATE INDUSTRIALĂ, MEMBRI AI CAMEREI NAȚIONALE
A CONSILIERILOR ÎN PROPRIETATE INDUSTRIALĂ DIN ROMÂNIA, AUTORIZAȚI PENTRU
DOMENIUL BREVETELOR DE INVENȚIE,
pentru luna aprilie 2013

| Nume și Prenume/ Nr. din reg. naț | Denumirea societății Adresa societății | Societate cu obiect de activitate proprietate industrială |
|--|--|---|
| ALAN LILIANA 1994-1037 | CABINET PROPRIETATE INDUSTRIALA ALAN LILIANA Sat Otvesti nr.183B, jud. Timis, 0724250467, e-mail: cabinet.alan@gmail.com | DA |
| ANDRONACHE PAUL 2003-1216 | ECOINTELLECT CABINET INDIVIDUAL ANDRONACHE PAUL București, aleea Compozitorilor nr.1, bl.E21, et.6, ap.35, sect 6,Tel/Fax: 021/7250069, GSM: 0722741043, 0727476335 e-mail: paul.andronache@clicknet.ro, paul_andronache@yahoo.com | DA |
| ANGHEL LUMINIȚA DOINA 1993-1020 | CABINET DE PROPRIETATE INDUSTRIALA ANGHEL LUMINIȚA DOINA București, Str. Gherghitei Nr. 1, Bl.94B, Sc. B, Ap.76, Sector 2, Fax: 031.4013777, GSM : 0723301706, 0743218219 e-mail : anghel.doina@rdslink.ro, anghel2na@yahoo.com, anghel2na@gmail.com | DA |
| ANGHEL PARASCHIVA 2004-1371 | CABINET DE PROPRIETATE INDUSTRIALĂ ANGHEL PARASCHIVA Arad, str. Voinicilor nr.51, bl.502, ap.6, Tel: 0357411876, Fax: 0357411876, Mobil: 0723171424, e-mail: anghelvera@yahoo.com | DA |
| APOSTOL SALOMIA 1999-1127 | PERSOANĂ FIZICĂ Galați, Str. Reg. 11 Siret nr. 15, bl. E4, ap. 54, Tel/fax: 0236/436437 GSM 0766765027, saly_apostol@yahoo.com | DA |
| ARDELEANU RALUCA 2009 - 1693 | Cabinet de proprietate industrială Raluca Ardeleanu Bucuresti, str. Baia de Arama nr.1, bl. B, tr.3, ap.117,, tel: 0723601875, fax: 0318015023, office@cabinetardeleanu.ro, www.cabinetardeleanu.ro | DA |
| BANYAI ROXANA NICOLETA 2008 - 1563 | Cabinet Banyai Roxana Nicoleta – consiliere in proprietate industrială Bucuresti, str. Cpt. Alexandru Serbanescu nr.21, bl. 7M, sc.1, ap.9, tel: 0212322624, 0727080852, email: roxanaf15@yahoo.com | DA |

| | | |
|--|---|----|
| BĂDĂRĂU ADINA ADRIANA 2006-1494 | NESTOR NESTOR DICULESCU KINGSTON PETERSEN – CONSILIERE ÎN P.I. S.R.L. București, sector 1, sos. Bucuresti Ploiesti, nr.1A, Bucharest Business Park, corp A, et.4, Tel: 021/2011200, fax: 0212011210, e-mail: adina.badarau@nnkp.ro | DA |
| BĂLAN GHEORGHÎȚĂ 1992-1 | RODALL-AGENȚIE DE PROPRIETATE INDUSTRIALĂ S.R.L. București, Str. Polonă nr. 115, bl. 15, sc. A, Et.4, ap. 19 sector 1, Tel.: 021/2108342, Fax:2105794, GSM:0722 652111 | DA |
| BENGA BOGDAN FLORIN 2005-1407 | INTELLEXIS SRL Bucuresti, str. Cutitul de Argint, nr. 68, etaj 2, ap. 4, tel: 0213103332, fax: 021.3103042, mobil: 0723300147, contact@intellexis.ro | DA |
| BERDE SOFIA 2011 - 1766 | DENNEMEYER & ASSOCIATES SRL Brasov, Str. Vulcan Nr. 67, 500188, tel: 0314157284, fax: 0314157283, sberde@dennemeyer-law.com , www.dennemeyer-law.com | DA |
| BICU CRISTINA MĂDĂLINA 2003-1308 | WEIZMANN ARIANA & PARTNERS AGENTIE DE PROPRIETATE INTELECTUALA SRL Bucuresti, str. Aleea Trestiana, nr.4, bl.20, sc.B, ap.72, tel: 0213274978, fax: 0213227689, mobil: 0724260277, e-mail: office@branduri.ro, www.branduri.ro | DA |
| BONCEA OANA LAURA 2011-1730 | ROMINVENT S.A București, Str. Ermil Pangratti nr. 35, et.1, sect.1, cod 011882, Tel: 021/2312515, 2312541,Fax: 021/2312550, 2312454, e-mail: oboncea@rominvent.ro | DA |
| BORLAN T. RADU 2000-1161 | ROMPATENT DESIGN SRL Bucuresti, str. Matei Voievod nr. 115-123, bl. O2, sc. C, ap. 112, tel: 0723659,795, 0756502532, 0213108455, e-mail: office@patentdesign.ro, www.patentdesign.ro , www.patentdesign.eu | DA |
| BOZIOREANU MARIUS ADRIAN 2000-1165 | CONS INTEL BMA CABINET CONSULTANTA Buzău, cart, Dorobanti 2, bl.D2, et.1, ap.5 CP 8, OP 1, Mobil : 0745086588, Fax: 0238719619 e-mail : marius_bozio@yahoo.com | DA |
| BOZOCEA GINA VIOLETA 2003- 1222 | WEIZMANN ARIANA & PARTNERS AGENTIE DE PROPRIETATE INTELECTUALA SRL Bucuresti, str. 11 iunie, nr.51, sc.A, ap.4, e-mail : 0723204268, tel/fax : 0268/315046, office@inregistrare-marci.ro | DA |

| | | |
|--|--|----|
| BROJBOIU DUMITRU ADRIAN FLORINEL 1995-1067 | BROJBY PATENT INNOVATION Pitești, Bd. Republicii, bl.212,sc. D, ap.11, jud.Argeș, cod 110176, Tel/Fax.: 0348/412529, GSM: 0745 143095,adrian_brojboiu@yahoo.com | DA |
| BUȚȘĂ GHEORGHE 2005-1391 | INVENTA - AGENȚIE DE PROPRIETATE INTELECTUALĂ S.R.L. București, Bdul Corneliu Coposu, nr. 7, bl. 104, sc. 2, et. 1 ap. 31,sector 3, Tel: 021/3200285, Fax: 021/3228325, e-mail: inventa@mark-patent.ro | DA |
| BURȚILA IOAN 1993-1022 | MILENIUL 3 S.R.L. - Agenție de Proprietate Industrială Pașcani, Str. Moldovei nr. 10, bloc Crinul, sc. A, Ap. 28, jud Iasi, Tel/Fax: 0232/719190; GSM:0740 820582 | DA |
| BUTA ANCA 2006-1524 | MUSAT SI ASOCIATII – INTELLECTUAL PROPERTY SRL Bucuresti, bd Aviatorilor nr.43, etaj 4, camera 4, Tel: 021 2025900, fax: 0212233957, anca.but@musat.ro | DA |
| BUTA PAUL GEORGE 2010 - 1704 | Cabinet individual Paul George Buta Bucuresti, bd. Mircea Voda, nr. 35, bl. M27, ap. 17, tel: 021.3211234, fax: 021.3211253, e-mail: paul.but@asdpi.ro | DA |
| BUZLEA ELISABETA 1993-25 | INTELECT S.R.L. Oradea, B-dul Dacia nr. 48 Bl. D10, Ap.3, OP 9-CP 128, cod 410346, Tel: 0746835328, 0359402901, Fax:0359810501, e-mail: info@intelect.ro | DA |
| BUZLEA MIRCEA VALENTIN 2003- 1234 | INTELECT S.R.L. Oradea, B-dul Dacia nr. 48 Bl. D10, Ap.3, OP 9-CP 128, cod 410346, Tel: 0746835328, 0359402901, Fax:0359810501, e-mail: info@intelect.ro | DA |
| BUZLEA NARCISA FLORICICA 2003- 1235 | INTELECT S.R.L. Oradea, B-dul Dacia nr. 48 Bl. D10, Ap.3, OP 9-CP 128, cod 410346, Tel: 0746835328, 0359402901, Fax:0359810501, e-mail: info@intelect.ro | DA |
| CÂMPEAN GHEORGHE- GEORGEL 1996-1087 | CABINET INDIVIDUAL CAMPEAN GHEORGHE GEORGEL Campina, str. Dr. Constantin Istrati nr.52, bl.3, ap.5, Tel: 0244/335207, mobil: 0729902117, e-mail: george_campean@yahoo.com | DA |
| CAMPEANU IOANA AURA 2005-1409 | SC PETOSEVIC SRL București, Intrarea Camil Petrescu nr. 1, Tel: 021/3057996, Fax: 021/3145481, e-mail: aura.campeanu@petosevic.com | DA |

| | | |
|--|---|----|
| CECIU GABRIELA 1994-1045 | CABINET "CECIU GABRIELA" CONSULTANȚĂ ÎN DOMENIUL PROPRIETAȚII INTELLECTUALE Timișoara, 300024, Str. Martir Leonida Banciu, nr. 6, sc. A, ap. 110, jud. Timis, Tel/Fax: 0256/494846; GSM: 0745 388039, e-mail: gabrielaceciu@hotmail.com | DA |
| CIUDA-BERIVOE ANCA 1996-41 | INTELLECTUAL PROPERTY OFFICE SRL București, Str. Alexandru Moruzzi nr. 6, bl. B6, sc. 2, et. 8, ap. 62, sector 3; CP 61-62, Tel/Fax : 021/3262388, GSM : 0745094241, office@ipoffice.ro | DA |
| CIUPAN CORNEL 2003-1310 | CABINET DE PROPRIETATE INDUSTRIALĂ CIUPAN CORNEL Cluj Napoca, Str. Mestecenilor nr.6, bl. 9E, ap.2, Tel: 0264/524425; 0264/415051, Fax: 0264/415054, e-mail: cornel.ciupan@muri.utcluj.ro | DA |
| CIUPAN EMILIA 2011-1729 | Cabinet de proprietate industrial Ciupan Emilia Cluj Napoca, str. Mestecenilor nr. 6, tel: 0745360723, 0364144586, emilia.ciupan@mis.utcluj.ro | DA |
| COCOLOI OANA 2003- 1263 | CABINET OANA COCOLOI București, Drumul Taberei nr.120, bl. OD1, sc.5, ap. 189, sector 6, Tel : 021/7450757, GSM : 0730557744, e-mail : oana_cocoloi@yahoo.com | DA |
| COCOȘ ȘTEFAN 2010 - 1703 | ROMINVENT S.A. București, Str. Ermil Pangratti nr. 35, et.1, sector 1, Tel: 021/2312515, 2312541, Fax: 021/2312550, 2312454, e-mail: scocos@rominvent.ro | DA |
| COJOCNEAN MARIA RODICA 2003- 1241 | INTELLEMMI CONSULT SRL Tg. Mures, str. Sârguinței nr.39, ap.12, cod poștal 540543, Tel/fax: 0365 401839, mobil: 0745303867, cojocnean_maria@yahoo.com | DA |
| COMĂNESCU MARILENA 2003-1277 | CABINET MARILENA COMANESCU Bucuresti, str. Muzeul Zambaccian 34, sc. B, ap.3, sector 1, tel: 0722259260, office@cimo.ro, marilena.comanescu@cimo.ro | DA |
| CONSTANDA CECILIA MĂDĂLINA 2003-1304 | WEIZMANN ARIANA & PARTNERS AGENTIE DE PROPRIETATE INTELLECTUALA SRL Bucuresti, str. Aleea Trestiana, nr.4, bl.20, sc.B, ap.72, tel: 0213274978, fax: 0213227689, mobil: 0724260277, e-mail: office@branduri.ro, www.branduri.ro | DA |
| COSMOVICI PAUL 2009-1654 | COSMOVICI SI ASOCIATII SRL Bucuresti, str. Tache Ionescu nr. 5, ap. 13, sector 1, OP 22, CP 190, www.cosmovici.ro,cosmovici@cosmovici.ro | DA |

| | | |
|--|--|----|
| COSTINESCU PETRU 1998-1125 | PETRU COSTINESCU-DICOSTI București, Str. Viorele nr. 30, bl. 20A, ap. 23, sector 4, OP 44 – CP5, Tel : 021/3303162, Fax : 021/330473 e-mail : petrucostinescu.dicosti@gmail.com | DA |
| COȘESCU CAMELIA 1999-46/2 | M.D.P. RIGHTS AGENCY SRL Brasov, str. Lunga nr.270, cod postal 500450, Tel: 0268/440100, 440313; Fax: 0268/440221, Mobil: 0744355100, e-mail: office@mdp-rights-agency.ro www.mdp-rights-agency.ro | DA |
| DANCIU IOAN 2004 - 1373 | NOWAPATENT SRL Medias, str. Lotru, nr.4, bl.92, ap.1 Tel : 0269/841373 ; 833273 GSM : 0744556074, Fax : 0269/833273, e-mail : nowapatent@birotec.ro , office@nowapatent.ro | DA |
| DOBRESCU TEODORA VALENTINA 2011-1726 | ROMINVENT S.A București, Str. Ermil Pangratti nr. 35, et.1, sect.1, cod 011882, Tel: 021/2312515, 2312541, Fax: 021/2312550, 2312454, e-mail: tdorescu@rominvent.ro | DA |
| DOBREV DUMITRU 2005-1433 | CABINET INDIVIDUAL DE PROPRIETATE INDUSTRIALA DUMITRU DOBREV Bucuresti, str. Viorele, nr. 4, bl. 22, ap. 101, tel: 0744199499, fax: 0318058696 | DA |
| DUMITRESCU ARTEMIS SORINA 2003- 1250 | ROMINVENT S.A. București, Str. Ermil Pangratti nr. 35, et.1, sect.1 Tel: 021/2312515, Fax: 021/2312550 e-mail: adumitrescu@rominvent.ro | DA |
| DUNĂREANU MIHAIL 2003-1297 | CABINET DE PROPRIETATE INDUSTRIALA "DUNĂREANU MIHAIL" București, Bd. Constantin Brâncoveanu nr.8, Bl B2, ap.13, sector 4, Tel: 021/4600419, GSM : 0723398499, e-mail: dunareanu_mileniu3@k.ro | DA |
| ENACHE CRISTIAN MARIUS 2008 - 1564 | Cabinet de proprietate industriala Cristian Marius Enache Bucuresti, str. Dr. Nicolae Turnescu nr. 6, ap. 2, tel: 0213129948, fax: 0213129948, mobil: 0722644152 | DA |
| ENDES CORINA 2007-1546 | ANACOR – Cabinet de proprietate industriala Bucuresti, aleea Izvorul Crisului nr. 1, bl. D16, sc. A, ap. 2, tel: 0216678665, mobil: 0726475018, anacor.cpi@gmail.com | DA |

| | | |
|--------------------------------------|--|----|
| ENE SILVIA 2000-1159 | CABINET M. OPROIU- CONSILIERE ÎN PROPRIETATE INTELECTUALA București, Str. Popa Savu, nr.42, parter, sector 1. Tel: 021/2602833, 021/2602834, Fax: 021/2602835, 021/2602836, P.O.Box 2-229, office@oproiu.ro | DA |
| ENESCU GABRIELA 2011 - 1714 | CABINET INDIVIDUAL DE PROPRIETATE INDUSTRIALA ENESCU GABRIELA Bucuresti, str. Frunte lata nr.7, bl. P14A, ap.3, tel: 0314329735, fax: 0314329736, mobil: 0745637457, g_enescu@yahoo.com | DA |
| ENESCU LUCIAN 1992-7 | ROMINVENT S.A. București, Str. Ermil Pangratti nr. 35, et.1, sect.1, Tel : 021/2120342, Fax : 021/2312550, e-mail : office@rominvent.ro | DA |
| ENESCU MIRUNA 2003- 1254 | ROMINVENT S.A. București, Str. Ermil Pangratti nr. 35, et.1, sect.1 Tel: 021/2312515, Fax: 021/2312550 e-mail:menescu@rominvent.ro | DA |
| FAIGHENOV MARIOARA 1995-1063 | Agenție de Proprietate Intelectuală și Transfer de Tehnologie – AGIPTT – SRL București, Bdul Libertății nr. 12, bl. 113, sc. 2, et.3,ap 28, sector 4, CP 42 – 106, Tel: 021/3177693; Fax: 021/3177584; GSM: 0744 293552; 0724539752 e-mail: faighenov@xnet.ro; agpitt@rdsmail.ro, agpittinvent@rdsmail.ro | DA |
| FĂNTÂNĂ RAUL-SORIN 1994-23 | FĂNTÂNĂ RAUL SORIN & ASOCIAȚII SRL Brașov, str. 9 mai, nr.4, sc.D, ap.3 Tel/fax: 0268543657, office@inventii-marci.ro, www.inventii-marci.ro | DA |
| FERARU CLAUDIU 2010 - 1705 | Cabinet individual Feraru Claudiu Buzau, str. Unirii, bl. 9c, ap. 4 | DA |
| FIERĂSCU COSMINA-CATRINEL 1996-42 | ROMINVENT S.A. București, Str. Ermil Pangratti nr. 35, et.1, sect.1, Tel : 021/2312515, 2312541, Fax : 021/2312550, 2312454,e-mail : cfierascu@rominvent.ro | DA |
| FILIPPI VALENTINA 2003- 1298 | CABINET M. OPROIU-CONSILIERE ÎN PROPRIETATE INTELECTUALA București, Str. Popa Savu, nr. 42, parter, sector 1, Tel : 021/2602834, 021/2602833, Fax : 021/2602836, 021/2602835, office@oproiu.ro | DA |
| FLOREA ILEANA MARIA 2003- 1258 | PATENT EXPERT SRL Bucuresti, sos. Colentina nr.53, bl. 59, sc. B, ap. 67, Tel: 0722554460, office@ileanaflorea.ro | DA |

| | | |
|---------------------------------------|---|----|
| FRISCH CRINA NICOLETA 2000-1172 | FRISCH & PARTNERS SRL Bucuresti, bd. Carol I, nr.54, sc. B, ap.5, sector 2, tel: 0213101165, fax: 0213130130, Mobil: 0722212480, office@frisch.ro, crina.frisch@frisch.ro | DA |
| FULEA MARIA 1995-1076 | EURORESSOURCES SRL Medias, str. Ion Creangă, nr.4, ap.6, Tel: 0269/843504, Fax: 0269/824812 | DA |
| GANEA CHRISTU IOAN 2007-1549 | INMA Bucuresti, cod 013813, bd. Ion Ionescu de la Brad nr 6, Tel: 2693265, Fax: 2693273, ganea007@yahoo.com, ganea@inma.ro, icsit@inma.ro | NU |
| GAVRIL NICULINA 2001-1211 | CABINET N. D. GAVRIL S.R.L. București, Str. Ștefan Negulescu nr. 6A, sector 1, Tel./fax : 021/2302882, 0213165492, GSM :0722983520, e-mail : gavrilmn@yahoo.com cabinetgavrilm@yahoo.com | DA |
| GAVRILIU ANA-CORINA 1993-1031 | BIOTEHNOS S.A. Otopeni, Str. Gorunului nr.3-5, Tel: 031.7102402, 0317102383, Fax: 031.7102400, GSM : 0723302092, corinagav@hotmail.com | NU |
| GEORGESCU CRISTINA 2008-1575 | CABINET M. OPROIU - CONSILIERE ÎN PROPRIETATE INTELECTUALĂ București, Str. Popa Savu, nr. 42, parter, sector 1, Tel : 021/ 2602833, 021/2602834, P.O.Box 2-229 Fax : 021/2602836, 021/2602835, e-mail : office@oproiu.ro | DA |
| GHIȚĂ CONSTANTIN 1992-13 | CONSTANTIN GHIȚĂ OFFICE SRL Timișoara, str. Take Ionescu nr. 24-28 sc. B ap. 2 județul Timiș, cod 1900, Tel/Fax: 0256/435976 GSM: 0744 162462, ghita@ghitaconstantin.ro | DA |
| GREAVU DOINA- MARIANA 1996-1093 | PERSOANĂ FIZICĂ Sibiu, Str. Constantin Noica, bl. 2, ap.21, Tel :0269/218500, Fax :0269/212170, GSM 0766489179, 0731308189, e-mail : protectro@xnet.ro, aurorapca@yahoo.com | DA |
| GRUIA AMELIA ELENA 2009 - 1692 | ENPORA BRAND MANAGEMENT SRL București, str. George Calinescu nr.52A, ap.1, 011694, Tel: 021 2300990; 031 1001634, Fax: 021 2302311; 031 1007927, pop@patents.ro | DA |
| HĂISAN MARIA 2000-1202 | CABINET INDIVIDUAL MARIA HĂISAN Botoșani, calea Națională nr.65, bl. I3, ap.10, tel: 0231534249, mobil: 0728004574, mh20@k.ro | DA |

| | | |
|--|--|----|
| IACOB ANA MARIA 2011- 1716 | IACOB ANA MARIA – CABINET INDIVIDUAL DE PROPRIETATE INDUSTRIALA Bucuresti, calea Vitan nr. 106, bl. V40, ap. 69, Fax: 0355818940, mobil: 0722281781, e-mail: avocat.iacob@gmail.com | DA |
| IACOBINI ANCA SVETLANA 2003- 1262 | IACOBINI&CO, CONSILIERI IN DREPTUL DE PROPRIETATE INDUSTRIALA SRL București, Calea Mosilor, nr.258, bl. 4bis, ap.22, sector 2, Tel : 021/2104690 ; Fax : 021/2104793 E-mail : asimri@yahoo.com | DA |
| IACOBINI MIHNEA RAZVAN 2003- 1261 | IACOBINI&CO, CONSILIERI IN DREPTUL DE PROPRIETATE INDUSTRIALA SRL București, Calea Mosilor, nr.258, bl. 4bis, ap.22, sector 2, Tel : 021/2104690 ; Fax : 021/2104793 E-mail : asimri@yahoo.com | DA |
| ICLANZAN TUDOR ALEXANDRU 2005-1442 | CABINET PROPRIETATE INDUSTRIALA TUDOR ICLANZAN Timisoara, Piața Victoriei nr.5, sc. D, ap.2, tel :0256403615, 0744647875, ticlanzan@eng.upt.ro | DA |
| ILIE VALENTINA 2011-1743 | V & I PROPRIETATE INTELLECTUALA SRL Bucuresti, sector 1, str Olteniei nr. 39, mobil: 0726374400, e-mail: office@viip.ro, avocat.valentinilie@gmail.com, www.viip.ro | DA |
| IOACĂRA VALENTIN 1999-50 | ROVALCONS SRL -AGENȚIE DE PROPRIETATE INTELLECTUALĂ Câmpina, Str. Orizontului, nr.1, bl. R10, et.7, ap.27, jud. Prahova, Tel/Fax : 0244/ 371390; GSM :0722 540580 ; e-mail: rovalcons@xnet.ro | DA |
| IOANITESCU TRAIAN 1994-1053 | CABINET INDIVIDUAL IOANIȚESCU TRAIAN București, Bd. Timișoara nr.49, Bl Cc6, ap.27, sector 6, Tel: 021/4402510 | DA |
| ION DAN ADRIAN 2003-1260 | CABINET PROPRIETATE INDUSTRIALA – IONDA Bucuresti, 010577, Calea Dorobantilor nr.126-130, bl.8, ap.50, Tel/fax: 021/2316549, Mobil: 0722687982 e-mail: ionda@rdsmail.ro | DA |
| ION RODICA-COCUȚA 1993-1032 | CABINET DE PROPRIETATE INDUSTRIALĂ “BIONPI” București, 010577, Calea Dorobanților 126-130 Bl. 8, et. 9 Ap. 50 sector 1, cod 010577, Tel/Fax: 021/2316549, 031/8054616 GSM: 0723 187944, 0746184697 e-mail: bionpi@rdsmail.ro, bionpi@hotmail.com | DA |

| | | |
|--|--|----|
| ISOC DORIN 1994-1052 | INTEGRATOR CONSULTING SRL Cluj Napoca, Str. Dunării nr. 25 blC1 ap5,jud. Cluj Tel/Fax: 0264/442817, GSM : 0745235585 e-mail : dorin.isoc@yahoo.com, integrator.consulting@yahoo.com | DA |
| IVANCA GAVRIL 2004-1357 | CABINET PROPRIETATE INDUSTRIALA ARINOVA Arad, 310151, str. Coriolan Petreanu, nr.28, Tel/fax: 0257/255842, mobil: 0744246562, info@arinova.ro | DA |
| IVANCA MARIA ELISAVETA 1993-1033 | AGENȚIA P.I. LABIRINT Arad, Str. Coriolan Petreanu nr. 28, cod 2900 Tel/Fax: 0257/255842, GSM: 0722 458129 e-mail: info@labirint.ro | DA |
| IVĂNESCU GABRIEL DAN 1996-1091 | CABINET INDIVIDUAL IVANESCU GABRIEL DAN Brașov, str. Al. I. Cuza nr. 58 ap. 5 Tel: 0268471650, fax: 0368816013, GSM: 0722 248415 e-mail: dan.ivanescu@clicknet.ro | DA |
| LARION ELISABETA- SONIA 1992-9 | ROMINVENT S.A. București, Str. Ermil Pangratti nr. 35, et.1, sect.1 Tel: 021/2312515, Fax: 021/2312550, mobil: 07 44 37 37 37, sonia.larion@gmail.com e-mail: office@rominvent.ro | DA |
| LAZĂR ELENA 1997-28 | CABINET DE PROPRIETATE INDUSTRIALA Buzău, Str.Unirii, Bl.16C,Et.3, Ap. 12, cod 120013, OP 1, CP 52, Tel./Fax: 0238 724262 GSM: 0723 328633, cpielena@recomplast.com | DA |
| MACAMETE ELENA 1992-1003 | ICPE CA București, Splaiul Unirii 313, sect. 3 Tel: 021/3467231, mobil: 0722642756, lmacamete@icpe-ca.ro | NU |
| MARINESCU RUXANDRA 2003-1271 | PATENTMARK S.R.L. București, Str. Dr. N. Turnescu nr. 2, sector 5, Tel/fax 021/3121669, Fax: 021/2233963, e-mail: stema@pcnet.ro , 0722626875 | DA |
| MANEA GHEORGHE 2005 - 1450 | MASTER S.A. – Centrul de Transfer Tehnologic Bucuresti, bd. Iuliu Maniu nr.246, Tel : 021/4340891, 4340861/803, Fax : 021/ 4342699, 4340869, e-mail : gheorghe.manea@mastersa.com | DA |
| MILCEV GABRIELA 2003- 1230 | SOCIETATE CIVILA PROFESIONALA DE PROPRIETATE INDUSTRIALA MILCEV BURBEA Bucuresti, str. Stirbei Voda, nr. 170, bl. 10G, ap. 18, tel: 0722249961 | DA |

| | | |
|--|--|----|
| MIHAI LUCIAN 2001-1209 | LINKLATERS MICULIȚI ȘI ASOCIAȚII S.C.P.A. București, Str. Nicolae Iorga, nr. 8, sector 1 Tel : 3071500, Fax : 021/3071555 e-mail: lucian.mihai@linklaters.com, lucian.mihai@drept.unibuc.ro | |
| MITU ALIS-MIHAELA 1997-1111 | CABINET PROPRIETATE INDUSTRIALA MITU ALIS MIHAELA Ploiesti, str. Clementei nr.46, Tel: 0244/590154, mobil: 0746108142, alis_mitu@yahoo.com ; office@mitu-cpi-ims.com | DA |
| MOCOFANESCU MARIUS 2008-1561 | CABINET PROPRIETATE INDUSTRIALA MARIUS MOCOFANESCU Bucuresti, aleea Privighetorilor nr. 87, tel: 0727978449, tel/fax: 0212643900, e-mail: office@consilieredemarca.ro, www.consilieredemarca.ro | DA |
| MOHONEA CRISTIAN 1997-62 | PATENTMARK S.R.L. București str. Dr. N. Turnescu nr. 2, sector 5 tel/fax 021/3121669,Fax:2233963 e-mail: stema@pcnet.ro | DA |
| MOHONEA LILIANA 1997-61 | PATENTMARK S.R.L. București str. Dr. N. Turnescu nr. 2, sector tel/fax 021/3121669,Fax:2233963 e-mail: stema@pcnet.ro | DA |
| MUȘATESCU ANDRA- OANA 2000-1181 | ANDRA MUSATESCU CABINET DE PROPRIETATE INDUSTRIALA București, calea 13 Septembrie nr.121, bl.127, et.5, ap.21, GSM : 0722 879810 e-mail : office@andramusatescu.ro, www.andramusatescu.ro | DA |
| NĂSTASE CRISTIAN 2000-1184 | DILIGENS INTELLECTUAL PROPERTY SRL Bucuresti, Piata Natiunile Unite, nr.3-5, bl. A, sc.A, et.5, ap.39, sector 4, tel/fax: 0213350718, mobil: 0723276056, e-mail: office@diligens.ro, www.diligens.ro | DA |
| NEACSU CARMEN AUGUSTINA 2000- 1186 | CABINET INDIVIDUAL NEACSU CARMEN AUGUSTINA Baia Mare, str. Rozelor, nr. 12/3 tel: 0727318168, e-mail: carmen@bic.cdimm.org | DA |
| NEAGU ILEANA 2011-1750 | CABINET M. OPROIU-CONSILIERE ÎN PROPRIETATE INTELECTUALĂ București, Str. Popa Savu, nr. 42, parter, sector 1, P.O.Box 2-229,Tel : 021/ 2602833, 021/2602834, Fax : 021/2602836, 021/2602835, e-mail : office@oproiu.ro | DA |

| | | |
|---|---|----|
| NICOLAESCU DANIELLA- OLGA 1992-1006 | ROMINVENT S.A. București, Str. Ermil Pangratti nr. 35, et.1, sect.1, Tel : 021/2312515, 2312541, Fax : 021/2312550, 2312454,e-mail : dnicolaescu@rominvent.ro | DA |
| NIȚĂ FLORINA 1996-1083 | OLTCHIM SA Râmnicu Vâlcea, Str. Uzinei nr. 1, 240050, jud. Vâlcea Tel : 0250/701200/3225, Fax : 0250/735030 E-mail : oltchim@oltchim.ro | NU |
| NIȚU ION 2000-1204 | CABINET INDIVIDUAL – NITU ION Constanta, str. Dezrobirii nr.110, bl. IS8, sc.A, ap.1, Tel: 0241/512608, mobil: 0723317298 | DA |
| OPROIU MARGARETA 1992-8 | CABINET M. OPROIU - CONSILIERE ÎN PROPRIETATE INTELECTUALĂ București, Str. Popa Savu, nr. 42, parter, sector 1, Tel : 021/ 2602833, 021/2602834, P.O.Box 2-229 Fax : 021/2602836, 021/2602835, e-mail : office@oproiu.ro | DA |
| PALKO SORINA-IUSTINA 1999-1150 | AEROSTAR S.A. Str. Condorilor, nr. 9, Bacău, Tel :0234/175070, Fax : 0234/ 172 023, e-mail : aerostar@aerostar.ro | NU |
| PAVEL SORIN EDUARD 2003-1273 | SCHOENHERR INTELLECTUAL PROPERTY S.R.L. București, bd. Dacia nr.30, etaj 4, camera – Echipa Sebastian 01, tel: 0213196790, fax: 0213196791, e.pavel@schoenherr.ro | DA |
| PĂUÑEȚ ALEXANDRINA 2003- 1245 | Cabinet individual proprietate industrială Paunet Alexandrina Iasi, spl. Bahlui, nr.29, bl. B5, sc.A, ap.7 Tel: 0726737527 | DA |
| PESCARUSU NICOLETA 2008 - 1570 | RODALL-AGENȚIE DE PROPRIETATE INDUSTRIALĂ SRL București, Str. Polonă nr. 115, bl. 15, Sc.A,Et.4, ap. 19 sect. 1, Tel: 021/2108342, Fax: 021/2105794, office@rodall.ro | DA |
| PETCU COSTIN 97-1115 | ROMINVENT S.A. București, Str. Ermil Pangratti nr. 35, et. 1, sect. 1 Tel: 021/2312515, 2312541, Fax: 021/2312550, 2312454,e-mail: cpetcu@rominvent.ro | DA |
| PETREA DANA MARIA 2003- 1223 | CABINET M. OPROIU-CONSILIERE ÎN PROPRIETATE INTELECTUALA București, Str. Popa Savu, nr. 42, parter, sector 1, Tel : 021/2602834, 021/2602833, Fax : 021/2602836, 021/2602835, P.O.Box 2-229, e-mail : office@oproiu.ro | DA |

| | | |
|---|---|----|
| PIOARU MIHALACHE RALUCA ANDREEA 1999-56 | ROMPROSPER SERVIMPEX SRL București, Șos. Mihai Bravu nr. 294, bl.6,sc.B, ap. 63, sector 3, cod 030319, Tel: 021.322.28.57, fax: 021.322.28.57 Mobil: 0724880514; 0744654128; 0744536405, e-mail: office@piva.ro; raluca_pioaru@yahoo.com; mihalache.andra@gmail.com | DA |
| PIȚU DALILA 1999-58 | RODALL-AGENȚIE DE PROPRIETATE INDUSTRIALĂ S.R.L. București, Str. Polonă nr. 115, bl. 15, sc. A, ap. 19 Tel:021/2108342, 0744 377047,Fax:021/2105794 | DA |
| PLOSCA DANIEL 1998-39 | RATZĂ ȘI RATZĂ SRL București, B-dul A.I. Cuza Nr. 52-54, Sect.1 Tel :021/2601348, Fax : 021/2601349 email : dp@ratza-ratza.com | DA |
| POP CALIN RADU 1996-50 | CABINET ENPORA INTELLECTUAL PROPERTY SRL Bucuresti, str. George Calinescu nr. 52A, ap. 1, tel: 0212300990, fax: 0212302311, email: pop@patents.ro | DA |
| POP VIRGINIA DAISY 1992-2 | ENPORA BRAND MANAGEMENT SRL București, str. George Calinescu nr.52A, ap.1, 011694, Tel: 021 2300990; 031 1001634, Fax: 021 2302311; 031 1007927, pop@patents.ro | DA |
| POPA CRISTINA 2000-1193 | ROMINVENT S.A. București, Str. Ermil Pangratti nr. 35, et. 1, sect. 1 , Tel: 021/2312515, 2312541, Fax: 021/2312550, 2312454, cpopa@rominvent.ro | DA |
| POPESCU ANGELA 1997-1103 | CABINET PROPRIETATE INDUSTRIALĂ POPESCU ANGELA București, str. Complexului nr.10, bl.40, ap.14, Tel :021/3243756, tel : 0318.04.68.81 GSM : 0723051279, angela_intelect@yahoo.com | DA |
| POPESCU LIVIA 2004-1312 | CABINET POPESCU LIVIA Bucuresti, bd. Camil Ressu 27, bl.N1, ap.188 Tel: 021/3481010, liviap25@yahoo.com | DA |
| POPESCU MARIANA 2008-1576 | CABINET M. OPROIU - CONSILIERE ÎN PROPRIETATE INTELLECTUALĂ București, Str. Popa Savu, nr. 42, parter, sector 1, Tel : 021/ 2602833, 021/2602834, P.O.Box 2-229 Fax : 021/2602836, 021/2602835, e-mail : office@oproiu.ro | DA |

| | | |
|--|--|----|
| PRISTAVU GHEORGHE 2008-1591 | CABINET DE PROPRIETATE INDUSTRIALA PRISTAVU Piatra Neamt, str. Gral Nicolae Dascalescu 11, bl. T3, sc.F, ap.70 | DA |
| PUȘCAȘU DAN 1994-1056 | LOYAL PARTNERS – AGENȚIE DE PROPRIETATE INTELECTUALĂ SRL Galati, Str. Portului nr.23, Parcul De Soft, cam.307, cod 800025, tel/fax: 0236/407032, GSM: 0722 744241, office@loyalpartners.ro www.loyalpartners.ro | DA |
| RASKAI MARIA MAGDALENA 1993-28 | RASKAI M M BREVMARC CONSULT S.R.L. Dej, Str. Unirii, nr.3,BL.d8, ap.31, judetul Cluj,405200, Tel/Fax: 0264/211847, GSM: 0742084050, raskaimm@yahoo.com | DA |
| RAȚĂ GRIGORE 1992-3 | RATZA SI RATZA SRL București, B-dul A.I. Cuza Nr. 52-54, Sect.1 Tel :021/2601348, Fax : 021/2601349 email : office@ratza-ratza.com | DA |
| RĂDULESCU MIOARA 1996-47 | TERMOOPTIM SRL Str. Cetatea de Balta nr.118, bl.9, sc.B, ap.12, tel/fax : 0214330310, termooptim@rdslink.ro | NU |
| ROBU MARICICA 1999-1133 | Cabinet individual consultanta in proprietate industriala ROBU MARICICA Roman, jud. Neamt, str. Stefan cel Mare, bl.3, sc.C, ap.38, tel: 0333105979, mobil: 0730633391, maricica.rob@yahoo.com | DA |
| ROȘ VIOREL 2006-1485 | CABINET INDIVIDUAL ROȘ VIOREL Bucuresti, bd.Unirii nr.66, bl.K3, ap.7, Mobil: 0722560675, fax: 3208044, e-mail: viorelros@asdpi.ro | DA |
| SIRBU CRISTINA ADRIANA 2008-1613 | KEYPI – Agentie de proprietate intelectuala SRL Bucuresti, str. Arh. Ion Berindei nr.3, bl.OD21A, ap.51, tel: 0741097937, 0722595458, tel/fax: 0318061620, www.keygroup.ro, office@keygroup.ro | DA |
| SPRÎNCEANU NICOLAE 1996-1097 | AGENȚIE DE CONSULTANȚĂ ÎN PROPRIETATE INTELECTUALĂ ȘI TRANSFER TEHNOLOGIC “SPRÎNCEANU NICOLAE” Drobeta Turnu Severin, Str. Gheorghe Ionescu Sisești nr. 96, bl. E2, sc. 1, ap.8, Tel/Fax: 0352801490; GSM:0721 796318 e-mail: nicolaesprinceanu@yahoo.com | DA |

| | | |
|---|--|----|
| STANCIU ADELINA 1994-14 | “ HARCOV” A.P.I. SRL Sfântu Gheorghe, Jud Covasna Str. Nicolae Iorga nr. 61 bl. 10 E sc. B. ap.9 Tel. 0267/ 352267 GSM: 0744435291, stanciu@planet.ro, propind@mail.asimcov.ro | DA |
| STĂNCESCU ALIN CRISTIAN 2003-1278 | LEGAL BRAND S.R.L. București, Str. Nicolae Licăreț nr.1, bl.33, sc.C, ap.107, Punct lucru: str. Campia libertatii nr.64, bl.34A, ap. 269, Tel: 0722674635, 0722607380, e-mail: legal.brand@easynet.ro, info@legal-brand.ro, www.legal-brand.ro | DA |
| STĂNCESCU ANCA 2000-1194 | LEGAL BRAND S.R.L. București, Str. Nicolae Licăreț nr.1, bl.33, sc.C, ap.107, Punct lucru: str. Campia libertatii nr.64, bl.34A, ap. 269, Tel: 0722674635, 0722607380, e-mail: legal.brand@easynet.ro, info@legal-brand.ro, www.legal-brand.ro | DA |
| STOIAN IOAN 1992-1008 | AGENȚIE DE PROPRIETATE INDUSTRIALĂ ȘI TRANSFER TEHNOLOGIC “STOIAN IOAN” Roman, 611127, B-dul Republicii, bloc 46, sc. C, ap. 35, jud. Neamț, Tel/Fax: 0233/741268, GSM: 0745 643738, istoian2005@yahoo.com | DA |
| STOICA ELENA 2010-1709 | ELENA STOICA CABINET INDIVIDUAL DE PROPRIETATE INDUSTRIALA Bucuresti, str. Gheorghe Stefan, nr. 32, sector 1, tel : 0212694053, 0745029987, email : elena.sstoica@gmail.com | DA |
| STRECHE GHERGHINA 1997-1116 | OMV PETROM SA Bucuresti, str. Coralilor 22, sector 1, tel: 0725160092, fax: 0212063189, mobil: 0723552026, e-mail : gherghina.streche@petrom.com | NU |
| SUSU LILIANA – MARIA 1999-1144 | CABINET INDIVIDUAL SUSU LILIANA MARIA Brasov, str. Carierei nr.126, cod postal 500216, Tel: 0721220858, liliana.csomos@yahoo.co.uk | DA |
| SZENTE SÁNDOR 1999-48 | SZENTE SÁNDOR Odorheiu Secuiesc, str. Victoriei nr.41, ap.4, jud. Harghita, cod poștal 535600, Tel/fax: 0266219143, e-mail : ProOffice@szente.ro, www.szente.ro | DA |
| ȘOVA DAN-EUGEN 1993-1013 | PIDES -CABINET INDIVIDUAL București, str. Valea Buzăului, nr. 10, bl. G30, ap. 36, sector 3, Tel: 021/3455351, GSM: 0723708632, e-mail: pides2004@yahoo.com | DA |

| | | |
|--|---|----|
| TĂRĂBÎC LUCIAN 2000-1195 | LUTARIS INTELPROT S.R.L. Timisoara, 300426, str. Ana Ipatescu nr.45, Tel/Fax: 0256/489301, Mobil: 0742143718, 0723319154, e-mail: qualitarium@qualitarium.ro | DA |
| TĂRCHILĂ NICOLETA AURICA 2008-1595 | ENPORA BRAND MANAGEMENT SRL București, str. George Calinescu nr.52A, ap.1, 011694, Tel: 021 2300990; 031 1001634, Fax: 021 2302311; 031 1007927, pop@patents.ro | DA |
| TEODORESCU MIHAELA 1995-30 | ROMINVENT S.A. București, Str. Ermil Pangratti nr. 35, et.1, sect.1, Tel : 021/2312515, 2312541, Fax : 021/2312550, 2312454,e-mail : mteodorescu@rominvent.ro | DA |
| TEODORU EMANUEL 2004-1322 | TEODORU & ASSOCIATES SRL Bucuresti, bd. Marasesti nr.2B, bl.A, sc.2, parter, ap.4 bis, cod postal 040254, Tel: 0213367722, Fax: 0213367723, e-mail: emanuel@teodoru.ro , www.romaniatrademarks.ro | DA |
| TEODORU VIOLETA 2003-1264 | TEODORU & ASSOCIATES SRL Bucuresti, bd. Marasesti nr.2B, bl.A, sc.2, parter, ap.4 bis, cod postal 040254, Tel: 0213367722, Fax: 0213367723, GSM: 0722549219 e-mail: violeta@teodoru.ro , www.romaniatrademarks.ro | DA |
| TODIRICA NATALIA 2011-1740 | INTELLECTUAL PROPERTY OFFICE SRL București, Str. Alexandru Moruzzi nr. 6, bl. B6, sc. 2, ap.62, sector 3, cod 031155, Tel/Fax.: 021/3262388, GSM: 0745 094241, e-mail: office@ipoffice.ro , natalia.todirica@ipoffice.ro | DA |
| TUDOR DANIELA 1999-1136 | TUDOR DANIELA – persoana fizica autorizata Bucuresti, str. Baba Novac nr.11, bl. G17, ap.51, cod postal 031623, Tel./Fax.: 040213240412 Mobil : 0749218326, consultanta@tudordaniela.ro | DA |
| TUDOR GHEORGHE 2009 - 1689 | TUDOR GHEORGHE – cabinet individual de proprietate industriala Bucuresti, bd. Nicolae Grigorescu nr.18, bl. B3 bis, ap.322, tel: 0722578936, office@ip-office.ro , gheorghe.tudor@ip-office.ro | DA |
| ȚULUCA DOINA 1996-48 | CABINET DOINA TULUCA Bucuresti, bd. Lacul tei 56, bl. 19, ap. 52, sector 2, tel : 0752211769, fax: 0318037805, email: dtuluca@doinatuluca.ro | DA |

| | | |
|------------------------------------|--|----|
| ȚURCANU CONSTANTIN 1992-10 | INVENTA - AGENTIE DE PROPRIETATE INTELECTUALA S.R.L. București, Bdul Corneliu Coposu, nr. 7, bl. 104, sc. 2, et. 1, ap. 31, sector 3, Tel: 021/3200285, Fax: 021/3228325, GSM: 0744 324 510; e-mail: inventa@mark-patent.ro | DA |
| ȚURCANU COSTIN RADU 2003-1299 | INVENTA - AGENTIE DE PROPRIETATE INTELECTUALA S.R.L. București, Bdul Corneliu Coposu, nr. 7, bl. 104, sc. 2, et. 1, ap. 31, sector 3, Tel: 021/3200285, Fax: 021/3228325, e-mail: inventa@mark-patent.ro | DA |
| VASILESCU RALUCA 1995-37 | CABINET M. OPROIU - CONSILIERE ÎN PROPRIETATE INTELECTUALĂ București, Str. Popa Savu, nr. 42, parter, sector 1, Tel : 021/ 2602833, 021/2602834, Fax : 021/2602836, 021/ 2602835, P.O.Box 2-229, e-mail : office@oproiu.ro | DA |
| VĂTAVU LIVIU 2006- 1539 | SC ANTIBIOTICE SA Iasi, str. Valea Lupului nr 1, cod 707410, tel: 0742532882. 0727024582, fax: 0232.211020, e-mail: liviu.vatavu@antibiotice.ro, trademarks@antibiotice.ro | NU |
| VELCEA MARIAN 1994-26 | INVEL – AGENȚIE DE PROPRIETATE INDUSTRIALĂ București, str. Ion Ghica nr.3, ap.20, Fax: 0311.027.616, GSM: 0723205048, 0788885352, velcea@invel.ro | DA |
| VELICU ANCA 2003- 1275 | CONSTANTIN & VELICU – INTELLECTUAL PROPERTY SRL Bucuresti, sector 4, str. Trestiana nr.1A, bl. 8A, sc.A, ap.16, Tel: 0723993473, fax: 0314256781, office@candv-ip.ro | DA |
| VELȚAN LOREDANA 1999-45 | INVENTA - AGENTIE DE PROPRIETATE INTELECTUALA S.R.L. București, Bdul Corneliu Coposu, nr. 7, bl. 104, sc.2, etaj 1, ap.31, sector 3, Tel : 021/3200285, Tel/Fax :021/3228325, e-mail : inventa@mark-patent.ro | DA |
| VICIU MONICA STEFANIA 2008-1574 | NESTOR NESTOR DICULESCU KINGSTON PETERSEN – CONSILIERE ÎN P.I. S.R.L. București, sector 1, sos. Bucuresti Ploiesti, nr.1A, Bucharest Business Park, corp A, et.1 camerele 9 si 10, tel: 0212011200, fax: 0212011210, e-mail : monica.viciu@nnkp.ro | DA |
| VIRGILIUS VASILACHE 2003-1228 | EDIPLAST S.R.L. Tg. Mureș, Str. Măgurei nr.25, ap.2, Tel/Fax: 0265/263775, GSM: 0744394036, moniadel@artelecom.net | DA |

| | | |
|------------------------------------|---|----|
| VIȘOIU LILIAN CĂTĂLIN 2003-1246 | CABINET DE PROPRIETATE INDUSTRIALĂ “VIȘOIU LILIAN CĂTĂLIN” București, bd. Unirii nr.74, bl. J3B, sc.3, ap. 41, Tel/Fax: 021/3167043, GSM: 0744480657, visoiucatalin@yahoo.com, | DA |
| VLAD CONSTANTIN 2000-1199 | Cabinet individual de proprietate industrială VLAD CONSTANTIN. Constanta, Bd. 1 decembrie 1918 nr. 5, bl. F16, ap.34, cod 900711, Tel/fax: 0241625643, mobil: 0722 370300, 0770251145, www.tehnomarinvent.com e-mail: constantin.vlad@rdslink.ro | DA |
| VOICU ALEXANDRA 1992-5 | CABINET VOICU ALEXANDRA București, B-dul Magheru, nr. 9, sc. 2, etaj 9, ap. 89, PO BOX 22-246; Tel/Fax: 021/3153684, alexandra.voicu@upcmail.ro | DA |

LISTA CONSILIERILOR ÎN PROPRIETATE INDUSTRIALĂ, MEMBRI AI CAMEREI NAȚIONALE
A CONSILIERILOR ÎN PROPRIETATE INDUSTRIALĂ DIN ROMÂNIA, AUTORIZAȚI PENTRU
DOMENIUL TOPOGRAFIILOR PENTRU CIRCUITE INTEGRATE,
pentru luna aprilie 2013

| Nume și Prenume/ Nr. reg. național | Denumirea societății/ Adresa societății | Societate cu obiect de activitate proprietatea industrială |
|--|---|--|
| ALAN LILIANA 1994-1037 | CABINET PROPRIETATE INDUSTRIALA ALAN LILIANA Sat Otvesti nr.183B, jud. Timis, 0724250467, e-mail: cabinet.alan@gmail.com | DA |
| ANDRONACHE PAUL 2003-1216 | ECOINTELLECT CABINET INDIVIDUAL ANDRONACHE PAUL București, aleea Compozitorilor nr.1, bl.E21, et.6, ap.35, sect 6, Tel/Fax: 021/7250069, GSM: 0722741043, 0727476335 e-mail: paul.andronache@clicknet.ro, paul_andronache@yahoo.com | DA |
| AXENTE ELENA 1999-46/1 | INTEL PROTECT S.R.L. Brașov, B-dul M. Kogălniceanu, nr. 20, bloc 1k, sc. C-D, Tel: 068/413117, Fax: 0268/477333, GSM: 0722464314, e-mail: intelprotect@ccibv.ro | DA |
| BĂLAN GHEORGHIȚĂ 1992-1 | RODALL-AGENȚIE DE PROPRIETATE INDUSTRIALĂ S.R.L. București, Str. Polonă nr. 115, bl. 15, sc. A, Et.4,ap. 19 sector 1, Tel.: 021/2108342, Fax:2105794, Mobil:0722 652111 | DA |
| BOZIOREANU MARIUS ADRIAN 2000-1165 | CONS INTEL BMA CABINET CONSULTANȚĂ Buzău, cart Dorobanti 2, bl.D2, et. 1,ap.5 CP 8 OP1, Mobil : 0745086588, Fax : 0238/719619, e-mail : marius_bozio@yahoo.com | DA |
| BUȘĂ GHEORGHE 2005-1391 | INVENTA - AGENȚIE DE PROPRIETATE INTELECTUALĂ S.R.L. București, Bdul Corneliu Coposu, nr. 7, bl. 104, sc. 2, et. 1 ap. 31,sector 3, Tel: 021/3200285, Fax: 021/3228325, e-mail: inventa@mark-patent.ro | DA |
| BUTA PAUL GEORGE 2010 - 1704 | Cabinet individual Paul George Buta Bucuresti, bd. Mircea Voda, nr. 35, bl. M27, ap. 17, tel: 021.3211234, fax: 021.3211253, e-mail: paul.but@asdpi.ro | DA |
| BUZLEA MIRCEA VALENTIN 2003- 1234 | INTELECT S.R.L. Oradea, B-dul Dacia nr. 48 Bl. D10, Ap.3, OP 9-CP 128, cod 410346, Tel: 0746835328, 0359402901, Fax:0359810501, e-mail: info@intelec.ro | DA |

| | | |
|---|--|----|
| BUZLEA NARCISA FLORICICA 2003- 1235 | INTELECT S.R.L. Oradea, B-dul Dacia nr. 48 Bl. D10, Ap.3, OP 9-CP 128, cod 410346, Tel: 0746835328, 0359402901, Fax:0359810501, e-mail: info@intelect.ro | DA |
| CÂMPEAN GHEORGHE- GEORGEL 1996-108 | CABINET INDIVIDUAL CAMPEAN GHEORGHE GEORGEL Campina, str. Dr. Constantin Istrati nr.52, bl.3, ap.5, Tel: 0244/335207, mobil: 0729902117, e-mail: george_campean@yahoo.com | DA |
| COMĂNESCU MARILENA 2003-1277 | CABINET MARILENA COMANESCU Bucuresti, str. Muzeul Zambaccian 34, sc. B, ap.3, sector 1, tel: 0722259260, office@cimo.ro, marilena.comanescu@cimo.ro | DA |
| COȘESCU CAMELIA 1999-46/2 | M.D.P. RIGHTS AGENCY SRL Brasov, str. Lunga nr.270, cod postal 500450, Tel: 0268/440100, 440313; Fax: 0268/440221, Mobil: 0744355100, e-mail: office@mdp-rights-agency.ro www.mdp-rights-agency.ro | DA |
| ENE MARILENA 2003- 1253 | ENE & ASOCIATII – PROPRIETATE INDUSTRIALA SRL Bucuresti, str. George Valentin Bibescu nr.20-22, bl.11/1, sc.3, ap.8, Tel: 0722558957, fax: 021.2300175, marilena.ene@ratiu.ro | DA |
| FIERĂSCU COSMINA- CATRINEL 1996-42 | ROMINVENT S.A. București, Str. Ermil Pangratti nr. 35, et.1, sect.1, Tel: 021/2312515, 2312541, Fax: 021/2312550, 2312454 e-mail: cfierascu@rominvent.ro | DA |
| HĂISAN MARIA 2000-1202 | CABINET INDIVIDUAL MARIA HĂISAN Botoșani, calea Natională nr.65, bl. I3, ap.10, tel: 0231534249, mobil: 0728004574, mh20@k.ro | DA |
| IACOBINI ANCA SVETLANA 2003-1262 | IACOBINI&CO, CONSILIERI IN DREPTUL DE PROPRIETATE INDUSTRIALĂ SRL București, Calea Mosilor, nr.258, bl. 4bis, ap.22, sector 2, Tel : 021/2104690 ; Fax : 021/2104793 e-mail : asimri@yahoo.com | DA |
| IACOBINI MIHNEA RAZVAN 2003-1261 | IACOBINI&CO, CONSILIERI IN DREPTUL DE PROPRIETATE INDUSTRIALĂ SRL București, Calea Mosilor, nr.258, bl. 4bis, ap.22, sector 2, Tel : 021/2104690 ; Fax : 021/2104793 E-mail : asimri@yahoo.com | DA |
| LAZĂR ELENA 1997-28 | CABINET DE PROPRIETATE INDUSTRIALĂ Buzău, Str.Unirii, Bl.16C,Et.3, Ap. 12, cod 120013, OP 1, CP 52, Tel./Fax: 0238 724262 GSM: 0723 328633, cpielena@recomplast.com | DA |

| | | |
|--------------------------------------|---|----|
| MILCEV GABRIELA 2003- 1230 | SOCIETATE CIVILA PROFESIONALA DE PROPRIETATE INDUSTRIALA MILCEV BURBEA Bucuresti, str. Stirbei Voda, nr. 170, bl. 10G, ap. 18, tel: 0722249961 | DA |
| MOHONEA CRISTIAN 1997-62 | PATENTMARK S.R.L. București str. Dr. N. Turnescu nr. 2, sector 5 tel/fax 021/3121669,Fax:2233963 e-mail: stema@pcnet.ro | DA |
| MOHONEA LILIANA 1997-61 | PATENTMARK S.R.L. București str. Dr. N. Turnescu nr. 2, sector 5, Tel/fax 021/3121669,Fax:2233963 e-mail: stema@pcnet.ro | DA |
| MUSATESCU ANDRA OANA 2000-1181 | ANDRA MUSATESCU CABINET DE PROPRIETATE INDUSTRIALA București, calea 13 Septembrie nr.121, bl.127, et.5, ap.21, GSM 0722879810, e-mail : office@andramusatescu.ro, www.andramusatescu.ro | DA |
| OPROIU MARGARETA 1992-8 | CABINET M. OPROIU-CONSILIERE ÎN PROPRIETATE INTELECTUALĂ București, Str. Popa Savu, nr. 42, parter, sector 1, el : 021/2602833, 021/2602834,Fax :021/2602835, 021/2602836, P.O.Box 2-229, e-mail : office@oproiu.ro | DA |
| POP CĂLIN-RADU 1996-50 | CABINET ENPORA INTELLECTUAL PROPERTY SRL Bucuresti, str. George Calinescu nr. 52A, ap. 1, tel: 0212300990, fax: 0212302311, email: pop@patents.ro | DA |
| POPESCU LIVIA 2004-1312 | CABINET POPESCU LIVIA Bucuresti, bd. Camil Ressu 27, bl.N1, ap.188 Tel: 021/3481010, liviap25@yahoo.com | DA |
| PUȘCAȘU DAN 1994-1056 | LOYAL PARTNERS – AGENȚIE DE PROPRIETATE INTELECTUALĂ SRL Galati, Str. Portului nr.23, Parcul De Soft, cam.307, cod 800025, tel/fax: 0236/407032, GSM: 0722 744241, office@loyalpartners.ro www.loyalpartners.ro | DA |
| RASKAI MARIA MAGDALENA 1993-28 | RASKAI M M BREVMARC CONSULT S.R.L. Dej, Str. Unirii, nr.3,BL. D8, ap.31, judetul Cluj,405200,Tel/Fax: 0264/211847, GSM: 0742084050, raskaimm@yahoo.com | DA |
| RĂDULESCU MIOARA 1996-47 | TERMOOPTIM SRL Str. Cetatea de Balta nr.118, bl.9, sc.B, ap.12, tel/fax : 0214330310, termooptim@rdslink.ro | NU |
| ROȘ VIOREL 2006-1485 | CABINET INDIVIDUAL ROȘ VIOREL Bucuresti, bd.Unirii nr.66, bl.K3, ap.7, Mobil: 0722560675, fax: 3208044, e-mail: viorelros@asdpi.ro | DA |

| | | |
|---|--|----|
| STĂNCESCU ALIN CRISTIAN 2003-1278 | LEGAL BRAND S.R.L. București, Str. Nicolae Licăreț nr.1, bl.33, sc.C, ap.107, Punct lucru: str. Campia libertatii nr.64, bl.34A, ap. 269, Tel: 0722674635, 0722607380, e-mail: legal.brand@easynet.ro, info@legal-brand.ro, www.legal-brand.ro | DA |
| STĂNCESCU ANCA 2000-1194 | LEGAL BRAND S.R.L. București, Str. Nicolae Licăreț nr.1, bl.33, sc.C, ap.107, Punct lucru: str. Campia libertatii nr.64, bl.34A, ap. 269, Tel: 0722674635, 0722607380, e-mail: legal.brand@easynet.ro, info@legal-brand.ro, www.legal-brand.ro | DA |
| STRECHE GHERGHINA 1997-1116 | OMV PETROM SA Bucuresti, str. Coralilor 22, sector 1, tel: 0725160092, fax: 0212063189, mobil: 0723552026, gherghina.streche@petrom.com | NU |
| ȘOVA DAN-EUGEN 1993-1013 | PIDES - CABINET INDIVIDUAL București, str. Valea Buzăului, nr. 10, bl. G30, ap. 36, sector 3, Tel: 021/3455351, GSM:0723708632, e-mail: pides2004@yahoo.com | DA |
| ȚOȚU IOAN 2000-1196 | N.P.C. S.R.L. Brașov, str. Alexandru cel Bun, nr.13, bl.E28, ap.7, cod 500025, OP 1 – CP 298, GSM: 0744520357,e-mail: totu@unitbv.ro | DA |
| ȚULUCA DOINA 1996-48 | CABINET DOINA TULUCA Bucuresti, bd. Lacul tei 56, bl. 19, ap. 52, sector 2, tel : 0752211769, fax: 0318037805, email: dtuluca@doinatuluca.ro | DA |
| ȚURCANU CONSTANTIN 1992-10 | INVENTA - AGENȚIE DE PROPRIETATE INTELECTUALĂ S.R.L. București, Bdul Corneliu Coposu, nr. 7, bl. 104, sc. 2, et. 1 ap. 31,sector 3, Tel: 021/3200285, Fax: 021/3228325, GSM : 0744 324510, e-mail: inventa@mark-patent.ro | DA |
| VELCEA MARIAN 1994-26 | INVEL – AGENȚIE DE PROPRIETATE INDUSTRIALĂ București, str. Ion Ghica nr.3, ap.20,Fax: 0311.027.616, GSM: 0723205048, 0788885352, velcea@invel.ro | DA |
| VELICU ANCA 2003-1275 | CONSTANTIN & VELICU – INTELLECTUAL PROPERTY SRL Bucuresti, sector 4, str. Trestiana nr.1A, bl. 8A, sc.A, ap.16, Tel: 0723993473, fax: 0314256781, office@candv-ip.ro | DA |
| VIȘOIU LILIAN CĂTALIN 2003-1246 | CABINET DE PROPRIETATE INDUSTRIALĂ “VIȘOIU LILIAN CĂTALIN” București, bd. Unirii nr.74, bl. J3B, sc.3, ap. 41, Tel/Fax: 021/3167043, GSM: 0744480657, visoiucatalin@yahoo.com, | DA |
| VOICU ALEXANDRA 1992-5 | CABINET VOICU ALEXANDRA București, B-dul Magheru, nr. 9, sc. 2, etaj 9, ap. 89, sector 1, PO BOX: 22-246, Tel/Fax: 021/3153684, e-mail : alexandra.voicu@upcmail.ro | DA |

LISTA NOILOR CONSILIERI ÎN PROPRIETATE INDUSTRIALĂ, MEMBRI AI CAMEREI
NAȚIONALE A CONSILIERILOR ÎN PROPRIETATE INDUSTRIALĂ DIN ROMÂNIA,
publicati in liste in aprilie 2013

| Nume și Prenume/ Nr. reg. național | Denumirea societății/ Adresa societății | Societate cu obiect activitate p.i. | Domenii |
|---------------------------------------|--|---|----------------------------|
| APOSTOL SALOMIA 1999-1127 | PERSOANĂ FIZICĂ Galați, Str. Reg. 11 Siret nr. 15, bl. E4, ap. 54, Tel/fax: 0236/436437 GSM 0766765027, saly_apostol@yahoo.com | DA | Brevete Mărci Desene |

LISTA CONSILIERILOR ÎN PROPRIETATE INDUSTRIALĂ, MEMBRII AI CAMEREI NAȚIONALE
A CONSILIERILOR ÎN PROPRIETATE INDUSTRIALĂ DIN ROMÂNIA,
Suspendati incepand cu luna aprilie 2013

| Nume și Prenume/ Nr. reg. național | Denumirea societății/ Adresa societății | Societate cu obiect activitate p.i. | Domenii |
|---------------------------------------|--|---|----------------------------|
| HAȘIU ALEXANDRA 1999-57 | ROMINVENT S.A. București, Str. Ermil Pangratti nr. 35, et.1, sect.1, Tel: 021/2312515, 2312541, Fax: 021/2312550, 2312454, e-mail: ahasiu@rominvent.ro | DA | Brevete Mărci Desene |
| MARIN ELENA 2002-1213 | CABINET M. OPROIU-CONSILIERE ÎN PROPRIETATE INTELECTUALA București, Str. Popa Savu, nr. 42, parter, sector 1, Tel : 021/ 2602833, 021/2602834, Fax : 021/2602836, 021/2602835, P.O.Box 2-229, e-mail : office@oproiu.ro | DA | Brevete Mărci Desene |

Notă: Listele privind consilierii în proprietate industrială s-au tipărit conform datelor trimise de Camera Națională a Consilierilor în Proprietate Industrială, din România. Pentru relații suplimentare, vă rugăm să vă adresați doamnei Ileana Florea.

ORDIN nr. 03/15.01.2002

În temeiul art. 6, alin. 3, din HG nr. 573/07.09.1998, și a Deciziei Primului-ministru, nr. 45/13.03.1998, Directorul General al Oficiului de Stat pentru Invenții și Mărci emite următorul:

ORDIN

Articol unic: Lista centrelor regionale, cuprinzând datele utile și instituțiile gazdă, așa cum sunt prezentate în anexă, se publică în Buletinul Oficial de Proprietate Industrială, împreună cu prezentul Ordin.

Director General

CENTRE REGIONALE PENTRU PROMOVAREA PROPRIETĂȚII INDUSTRIALE ÎN ROMÂNIA, ÎNFIINȚATE ÎN TERITORIU, CU SPRIJINUL OFICIULUI DE STAT PENTRU INVENȚII ȘI MĂRCI

Florin POPA Coordonator al Centrelor regionale de Promovare a Proprietății Industriale, din partea OSIM;
str. Ion Ghica, nr. 5, sector 3, București 030044, România
e-mail: florin.popa@osim.ro
tel: (004) 021 306.08.00 int. 318
fax: (004) 021 312.38.19
mobil: 0723 330 752

BACĂU

- str. Libertății, nr. 1, cod 600052, județul Bacău
- tel: 0234 570010, int. 104
- fax: 0234 571070
- mobil: 0744538409
- e-mail: camerabc@cciabc.ro; strategie@cciabc.ro; crppi@cciabc.ro
- www.cciabc.ro/departamente/crppi.php
- coordonator activitate centru: dl Doru SIMOVICI - președinte CCIA
- persoană contact: ing. Ștefan POPA

BAIA MARE

- bd Independenței, nr. 4B, Baia Mare, Cod 430123, județul Maramureș
- tel./fax: 0262 213753
- e-mail: crpppimm@bic.cdimm.org; carmen@bic.cdimm.org
- http://crpppimm.cdimm.org/
- coordonator: dl Nicolae DĂSCĂLESCU - președinte CDIMM
- persoană contact: ing. Carmen NEACȘU - director centru

BIHOR

- str. Roman Ciorogariu, nr. 65, Oradea, cod 410009, C.P. 211, județul Bihor
- tel: 0259 417807; 0359 417991; 0359 417992
- fax: 0259 47 0015
- e-mail: secretariat@ccibh.ro
- coordonator activitate centru: dl Constantin BADEA - director general CCI Bihor
- persoană contact: dna Mihaela SECARĂ

BISTRIȚA-NĂSĂUD

- str. Petre Ispirescu, nr. 15 A, Bistrița, cod 420081, județul Bistrița-Năsăud
- tel: 0263 230640; 230400; 210038
- fax: 0263 230640; 210039
- e-mail: office@ccibn.ro sau relatii@ccibn.ro
- www.cciabn.ro
- adresa pentru corespondență: O. P.1, C. P. 18, Bistrița 420081, județul Bistrița-Năsăud
- coordonator: dl Vasile BAR - președinte CCIA Bistrița
- responsabil centru: ing. Daniel Cristian BĂLAN - tel: 0733900193

BRĂILA

- str. Pensionatului, nr. 3, C.P. 6-42, Brăila, cod 810245, județul Brăila
- tel/fax: 0239 613716; 613172; 614324
- e-mail: cciabr@brx.ssibr.ro
- coordonator: dl Ioan CHIRIACESCU, director executiv CCIA
- responsabil centru: dna ing. Angela SPIRIDON

BRAȘOV

- adresa de vizitare și consultanță: Colina Universității, corp I
- adresa de corespondență: Brașov, cod 500500, județul Brașov, O.P. 1, C.P. 298
- tel: 0268 412921/196
- fax: 0268 472241
- e-mail: totu@unitbv.ro
- www.ctib.ro
- director centru: dl Ioan ȚOȚU, mobil: 0744520357
- persoană contact: dna Simona HRIȚCU

CLUJ-NAPOCA

- Universitatea Tehnică Cluj-Napoca
- adresă sediu lucrativ: str. Constantin Daicoviciu, nr. 15, cod 400020
- adresa de corespondență: str. Memorandumului, nr. 28, cod 400114 Cluj-Napoca, județul Cluj
- tel: 0264 401320
- fax: 0264 593333
- e-mail: liliana.pop@staff.utcluj.ro
- www.utcluj.ro
- coordonator: prof. univ. dr. ing. dr. h. c. mult. Radu MUNTEANU, rectorul Universității Tehnice din Cluj-Napoca
- contact: ing. MBA Liliana POP, tel: 0722603686

CONSTANȚA

- bd Alexandru Lăpușneanu, nr. 185 A, județul Constanța
- tel: 0241 618475; 613907; 619854
- fax: 0241 619454
- e-mail: barothi@ccina.ro
- www.ccina.ro
- coordonator activitate centru: dl C. JUGANARU - director executiv CCINA
- persoană contact: dna ing. Adriana BAROTHI

COVASNA

- sediul ASIMCOV, str. Presei, nr. 4, Sfântu-Gheorghe, cod 520009, județul Covasna, O.P. 1, C.P. 167
- tel/fax: 0267 318152
- e-mail: stanciu@planet.ro
- coordonator: dl Miklos Levente BAGOLY - președinte ASIMCOV
- responsabil centru: dna Adelina STANCIU, tel: 0744435291

CRAIOVA

- str. Libertății, nr. 19, corp Administrativ Universitate, camera 208-209, Craiova, cod 200583, județul Dolj
- pentru corespondență: C.P. 609, O.P. 6, Craiova
- tel/fax: 0251 534880
- e-mail: inventii@administrativ.ucv.ro
- e-mail: ghmanolea@em.ucv.ro sau gmanolea@gmail.com
- www.central.ucv.ro/newwebpg/ciitt/CRPPI.htm sau http://em.ucv.ro/cercetare/ciitt
- coordonator: prof. dr. ing. Gheorghe MANOLEA, tel: 0744771432
- persoane contact: prof. dr. ing. Gheorghe MANOLEA, ing. Ionela MINCĂ

GALAȚI

- Departamentul Strategie și Relații Externe, Camera de Comerț, Industrie și Agricultură, Galați, județul Galați
- str. Mihai Bravu, nr. 46, Galați, România, 800208
- tel: +40236 460545; 460312; 461188
- fax: 0236 460650
- e-mail: ccia@cciagl.ro; camcomin@cciagl.ro
- www.cciagl.ro
- coordonator: dl Dan Lilion GOGONCEA - președinte CCIA Galați

IAȘI

- Campus Universitar Tudor Vladimirescu, bl. T24, et. 1, cod 700305, C.P. 2002, O.P. 10, Iași
- tel/fax: 0232 214763
- e-mail: inventica@inventica.org.ro
- coordonator: dl prof. univ. dr. ing. Boris PLAHTEANU

SIBIU

- Universitatea Lucian Blaga din Sibiu
- Centrul Regional pentru promovarea Protecției Proprietății Industriale, Sibiu, bd Victoriei 10, cod 550024, Sibiu, județul Sibiu
- coordonator activitate centru: dl prof. univ. dr. ing Constantin OPREAN, rectorul Universității Lucian Blaga
- tel/fax: 0269.21.79.89; 0269.43.01.10
- tel: 0269.216062, int. 138
- e-mail: mihail.titu@ulbsibiu.ro; daniela.flucsa@ulbsibiu.ro; daniela.luca@ulbsibiu.ro
- secretară centru: ec. Daniela LUCA
- persoane de contact: director centru: prof. univ. dr. ing. ec. Mihail ȚÎȚU,
jurist Daniela Maria FLUCSĂ

SUCEAVA

- str. Universității, nr. 15-17, Suceava, cod 720229, județul Suceava
- tel: 0230 521506; 520099
- fax: 0230 520099; 521506
- e-mail: ccisv@ccisv.ro; ovidon@ccisv.ro
- coordonator: cons. jur. Ovidiu DONȚU - director General CCIA
- tel: 0741221494
- persoană de contact: dl Lucian GHEORGHIU

TÂRGU-MUREȘ

- Centrul Regional de Promovare a Protecției Proprietății Industriale, str. Henri Coandă, nr. 1, Târgu-Mureș, cod 540048, județul Mureș
- tel: 0365 806829
- fax: 0265 250377
- e-mail: crppi@rdslink.ro; office@patlib-mures.ro
- www.patlib-mures.ro
- persoană contact: dl. chim. Mircea POP

TIMIȘ

- sediul lucrativ: str. Piața Victoriei, nr. 3 , parter, sediu al CCIA Timiș, Timișoara, cod 300030, județul Timiș
- tel: 0256 497136
- fax. 0256 219173
- e-mail: Aurelia.Chira@cciat.ro; ru@cciat.ro
- www.cciat.ro
- coordonator: dl Georgică CORNU - președinte CCIA
- responsabil centru: dna Aurelia CHIRA, consilier, tel: 0745 422896

**CERERI DE CERTIFICAT SUPLIMENTAR
DE PROTECȚIE ȘI CERTIFICATE
SUPLIMENTARE DE PROTECȚIE
ACORDATE ȘI ELIBERATE**

II. CERTIFICATE SUPPLEMENTARE DE PROTECȚIE

**CERTIFICATE SUPPLEMENTARE DE PROTECȚIE
ACORDATE ȘI ELIBERATE CONFORM ART. 10,
ALIN. 1, DIN REGULAMENTE ***

- **ARANJATE DUPĂ CLASIFICAREA
INTERNAȚIONALĂ**

*

Regulamentul (CEE) nr. 1768/92, al Consiliului, privind crearea unui certificat suplimentar de protecție pentru medicamente sau
Regulamentul (CE) nr. 1610/96, al Parlamentului European și al Consiliului, privind crearea unui certificat suplimentar de protecție pentru produse de protecție a plantelor

(51) A61K 31/135 ^(2006.01); **A61K 9/22** ^(2006.01)

(11) c 2011 002 I2;

(21) c 2011 002;

(22) 13/07/2011;

(68) RO/EP 1439829/22/10/2002;

(54) MEDICAMENT CONȚINÂND 3-(3-DIMETIL-AMINO-1-ETIL-2-METIL-PROPI)FENOL CU ELIBERARE ÎNTÂRZIATĂ A SUBSTANȚEI ACTIVE;

Data publicării cererii, conform art. 9 alin. 2: 30/11/2011;

(24) 23/10/2022;

(94) 19/08/2025;

(92) 3279/2011/01-22//28/02/2011;

3280/2011/01-22//28/02/2011;

3281/2011/01-22//28/02/2011;

3282/2011/01-22//28/02/2011;

3283/2011/01-22//28/02/2011;

3284/2011/01-22//28/02/2011;

3285/2011/01-22//28/02/2011;

3286/2011/01-22//28/02/2011;

(93) 75.046, 19/08/2010 / DE; 75.047, 19/08/2010

/ DE; 75.048, 19/08/2010 / DE; 76.266.00.00,

19/08/2010 / DE; 76.267.00.00, 19/08/2010 / DE;

76.268.00.00, 19/08/2010 / DE; 76.269.00.00,

19/08/2010 / DE; 76.270.00.00, 19/08/2010 / DE;

75.043.00.00, 19/08/2010 / DE; 75.044.00.00,

19/08/2010 / DE; 75.045.00.00, 19/08/2010 / DE;

76.261.00.00, 19/08/2010 / DE; 76.262.00.00,

19/08/2010 / DE; 76.263.00.00, 19/08/2010 / DE;

76.264.00.00, 19/08/2010 / DE; 76.265.00.00,

19/08/2010 / DE;;

Acordarea certificatului suplimentar de protecție a fost făcută în baza: Regulamentului (CEE) nr. 469/2009, al Consiliului, privind crearea unui certificat suplimentar de protecție pentru medicamente;

(73) GRUNENTHAL GMBH, ZIEGLERSTRASSE 6, AACHEN, DE;

(74) CABINET ENPORA, STR. GEORGE CĂLINESCU, NR. 52A, AP. 1, BUCUREȘTI;

(95) TAPENTADOL SAU O SARE ACCEPTABILĂ FARMACEUTIC A ACESTUIA

(51) C07K 1/00 ^(2006.01); **A61P 29/00** ^(2006.01)

(11) c 2009 012 I2;

(21) c 2009 012;

(22) 24/08/2009;

(68) RO/EP 1373300/19/03/2002;

(54) NOI UTILIZĂRI ALE UNEI CLASE DE COMPUȘI PEPTIDICI PENTRU TRATAREA DURERII INFLAMATORII NON NEUROPATICE;

Data publicării cererii, conform art. 9, alin. 2: 30/10/2009;

(24) 20/03/2022;

(94) 29/08/2023;

(92) EU/1/08/470/001-016//29/08/2008;

(93) EU/1/08/470/001-016, 29/08/2008 / EMEA;;

Acordarea certificatului suplimentar de protecție a fost făcută în baza: Regulamentului (CEE) nr. 469/2009, al Consiliului, privind crearea unui certificat suplimentar de protecție pentru medicamente;

(73) UCB PHARMA GMBH, ALFRED NOBEL STRASSE 10, MONHEIM/RHLD, DE;

(74) CABINET ENPORA, STR. GEORGE CĂLINESCU, NR. 52A, AP. 1, BUCUREȘTI;

(95) LACOSAMIDA SAU O SARE ACCEPTABILĂ FARMACEUTIC A ACESTEIA

MODELE DE UTILITATE

MODELE DE UTILITATE ÎNREGISTRATE*
ȘI ELIBERATE

* Legea nr. 350, din 12.12.2007, privind modelele de utilitate,
Hotărârea nr. 1457, din 04.12.2008, pentru aprobarea Regulamentului de aplicare a Legii nr. 350/2007,
privind modelele de utilitate

Semnificația codurilor INID folosite în prezenta secțiune (norma ST 9 a Organizației Mondiale a Proprietății Intelectuale - OMPI), în ordinea apariției acestora:

- (11) numărul de publicare a modelului de utilitate înregistrat;
- (45) data publicării înregistrării și eliberării modelului de utilitate;
- (21) numărul cererii de model de utilitate;
- (22) data de depozit;

- (30) prioritate;
- (66) prioritate internă;
- (86) numărul și data de depozit a cererii internaționale;
- (87) numărul și data publicării cererii internaționale;

- (62) numărul cererii de model de utilitate divizate;
- (67) numărul cererii de brevet transformate;

- (73) titular;
- (72) inventatori;

- (51) clasa, conform clasificării internaționale;
- (54) titlul modelului de utilitate;
- (57) rezumatul invenției.

Hotărârea de înregistrare a modelului de utilitate a fost luată fără examinarea condițiilor privind noutatea, activitatea inventivă și aplicabilitatea industrială. Modelul de utilitate înregistrat poate fi anulat pe toată durata, la cerere, în temeiul Legii nr.350/2007, privind modelele de utilitate.

MODELE DE UTILITATE ÎNREGISTRATE *,

- **ARANJATE DUPĂ CLASIFICAREA
INTERNAȚIONALĂ**
- **ARANJATE ÎN ORDINEA CRESCĂTOARE
A NUMĂRULUI DE MODEL DE UTILITATE
ÎNREGISTRAT**

*

Legea nr. 350, din 12.12.2007, privind modelele de utilitate,
Hotărârea nr. 1457, din 04.12.2008, pentru aprobarea Regulamentului de aplicare a Legii nr. 350/2007,
privind modelele de utilitate

Semnificația codurilor INID folosite în prezenta secțiune (norma ST 9 a Organizației Mondiale a Proprietății Intelectuale - OMPI), în ordinea apariției acestora:

- (11) numărul de publicare a modelului de utilitate înregistrat;
- (45) data publicării înregistrării și eliberării modelului de utilitate;
- (21) numărul cererii de model de utilitate;
- (22) data de depozit;

- (30) prioritate;
- (66) prioritate internă;
- (86) numărul și data de depozit a cererii internaționale;
- (87) numărul și data publicării cererii internaționale;

- (62) numărul cererii de model de utilitate divizate;
- (67) numărul cererii de brevet transformate;

- (73) titular;
- (72) inventatori;

- (51) clasa, conform clasificării internaționale;
- (54) titlul modelului de utilitate;
- (57) rezumatul invenției.

Hotărârea de înregistrare a modelului de utilitate a fost luată fără examinarea condițiilor privind noutatea, activitatea inventivă și aplicabilitatea industrială. Modelul de utilitate înregistrat poate fi anulat pe toată durata, la cerere, în temeiul Legii nr.350/2007, privind modelele de utilitate.

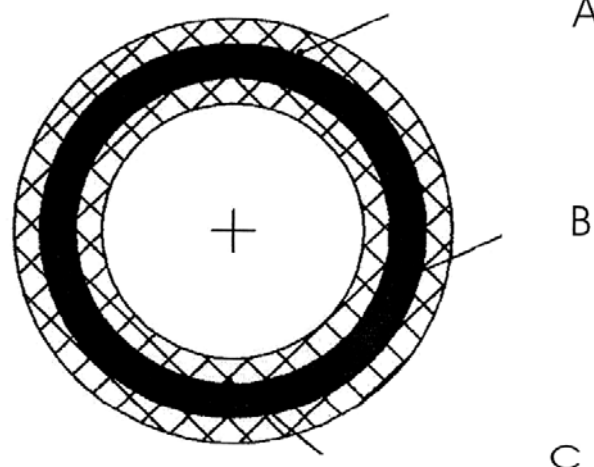
(51) **E05C 1/02** ^(2006.01); **B32B 1/08** ^(2006.01); (11) **2011 00038 U1** (21) u 2011 00038 (22) 01.08.2011 (73) UNVER S.R.L., STR.VULTURULUI NR.14, ODORHEIU SECUIESC, HR, RO (72) UNVER MUHARREM, STR.GYERKES MIHALY NR.3, ODORHEIU SECUIESC, HR, RO (74) HARCOV A.P.I. S.R.L., STR. NICOLAE IORGA NR.61, BL. 10E, SC. B, AP.9, SFÂNTU GHEORGHE, JUDEȚUL COVASNA (54) **ȚEAVĂ MULTI-STRAT DIN POLIPROPILENĂ RANDOM COPOLIMER ȘI FIBRĂ COMPOZITĂ**

(57) Invenția se referă la o țeavă multistrat utilizată la rețele de instalații sanitare și termice. Țeava conform invenției are o structură stratificată, formată dintr-un strat (**A**) exterior, constituit din polipropilenă tip 3, cu conținut de colorant, un strat (**B**) intermediar, constituit din fibră compozită tip polipropilenă tip 3, cu fibră de sticlă și colorant, și un strat (**C**) constituit din polipropilenă tip 3, cu conținut de colorant.

Revendicări: 3

Figuri: 1

(11) 2011 00038 U1



Cu raport de documentare publicat la data de 30.04.2013.

Modele de utilitate înregistrate, aranjate în ordinea crescătoare a numărului de model de utilitate înregistrat

| Număr model de utilitate înregistrat | Clasa | Pag. |
|--------------------------------------|---|------|
| RO 2011 00038 U1 | E05C 1/02 ^(2006.01) ; B32B 1/08 ^(2006.01) | 1 |

**CERERI DE MODEL DE UTILITATE
DECLARATE CA FIIND CONSIDERATE
RESPINSE**

Cereri de model de utilitate declarate ca fiind considerate retrase conform art. 19, alin. (5), din Legea nr. 350/2007, privind modelele de utilitate, intrată în vigoare la data de 11.03.2008

| <i>Numărul cererii de model de utilitate</i> | <i>Numărul și data expedierii notificării privind cererile de model de utilitate declarate ca fiind considerate retrase</i> | <i>Numărul și data BOPI în care este publicată cererea de model de utilitate</i> |
|--|---|--|
| u 2009 00042 | 1036946/10.12.2012 | |
| u 2009 00045 | 1036947/10.12.2012 | |
| u 2011 00005 | 1041484/05.12.2012 | |
| u 2011 00007 | 1036866/10.12.2012 | |
| u 2011 00008 | 1036867/10.12.2012 | |
| u 2011 00010 | 1036868/10.12.2012 | |
| u 2011 00016 | 1036945/10.12.2012 | |
| u 2011 00029 | 1036944/10.12.2012 | |
| u 2011 00037 | 1036869/10.12.2012 | |
| u 2011 00055 | 1036870/10.12.2012 | |
| u 2011 00063 | 1036871/10.12.2012 | |
| u 2012 00046 | 1036872/10.12.2012 | |

Cereri de model de utilitate retrase conform art. 28, alin. (1), din Legea nr. 350/2007, privind modelele de utilitate, intrată în vigoare la data de 11.03.2008

| <i>Numărul cererii de model de utilitate</i> | <i>Numărul și data expedierii procesului-verbal de retragere privind cererile de model de utilitate</i> | <i>Numărul și data BOPI în care este publicată cererea de model de utilitate</i> |
|--|---|--|
| u 2012 00032 | 1036873/10.12.2012 | |

**CERERI ȘI CERTIFICATE DE EXTINDERE A DURATEI
CERTIFICATELOR SUPLIMENTARE
DE PROTECȚIE**

**CERTIFICATE SUPLIMENTARE DE PROTECȚIE
PENTRU CARE A FOST EXTINSĂ DURATA PROTECȚIEI ,
PUBLICATE CONFORM ART. 11, DIN REGULAMENTUL C.E.,
NR. 469/2009 AL PARLAMENTULUI EUROPEAN ȘI AL
CONSILIULUI, PRIVIND CREAREA UNUI CERTIFICAT
SUPLIMENTAR DE PROTECȚIE PENTRU MEDICAMENTE
(VERSIUNE CODIFICATĂ),
ARANJATE DUPĂ CLASIFICAREA INTERNAȚIONALĂ**

(51) A61K 38/00 ^(2006.01); **C07K 7/54** ^(2006.01);
A61P 31/10 ^(2006.01); **A61P 31/04** ^(2006.01);
C07K 7/56 ^(2006.01); **C07K 7/06** ^(2006.01);
A61P 31/00 ^(2006.01);

(11) c ext. 2010 003 I1;

(21) c ext. 2011 001;

(22) 01.07.2010;

Nr. de publicare certificat suplimentar de
protecție pentru care se extinde durata:

c 2007 025 I2

(68) RO 113246/10.03.1994;

(54) COMPUȘI AZACICLOHEXAPETIDICI;

**(92) 2437/2002/01// 24.01.2002; 2438/2002/01//
24.01.2002; 2439/2002/01// 24.01.2002;**

Produs identificat în autorizație: caspofungin

(93) EU/1/01/196/001-003; 24.10.2001// EMEA

Plan de investigație pediatrică, aprobat prin
Decizia P/30/2008/26.11.2008;

(94) 24.04.2017

**(73) MERCK SHARP & DOHME CORP.,
RAHWAY, New Jersey 07065, US;**

**(74) CABINET M.OPROIU S.R.L. CONSILIERE
ÎN PROPRIETATE INTELLECTUALĂ, STR. POPA
SAVU NR. 42 AP.1 SECTOR 1 C.P. 2-229,
BUCUREȘTI;**

**(95) CASPOFUNGINA ȘI SĂRURI DE ADIȚIE
ALE ACESTEIA, INCLUSIV SAREA ACETAT**

Colegiul de redacție

Bogdan Boreschievici - *Director Direcția CNIS*

Cristina-Maria Bararu - *Șef Serviciu Editură - Tipografie*

Adriana Negoită - *Redactor responsabil BOPI - Secțiunea Invenții*

Mihaela Uban - *traducere*

Georgeta Andrei - *Tehnoredactare, Procesare computerizată imagini*

Ștefania Dumitrescu - *Secretar de redacție*

Anexa 1 - Cereri și certificate suplimentare de protecție -

Aldescu Adriana - *Șef Serviciu*

Mărgheșcu Mădălina - *Expert*

Anexa 2 - Modele de utilitate -

Aldescu Adriana - *Șef Serviciu*



Editare și tehnoredactare computerizată: **Editura OSIM®**

Coperta: Cristina-Maria Bararu
Inscripționat sub comanda nr. 421/2013, la
Tipografia OFICIULUI DE STAT PENTRU INVENȚII ȘI MĂRCI, BUCUREȘTI

Direcția - Redacția - Administrația
OFICIUL DE STAT PENTRU INVENȚII ȘI MĂRCI
Str. Ion Ghica nr. 5, Sector 3, telefon: +4021.306.08.00 până la +4021.306.08.29 ;
fax: +4021 312.38.19
e-mail: office@osim.ro <http://www.osim.ro>
BUCUREȘTI - ROMÂNIA

Tehnoredactare și tipar : OFICIUL DE STAT PENTRU INVENȚII ȘI MĂRCI