



**BULETINUL OFICIAL
DE
PROPRIETATE
INDUSTRIALĂ**

**Secțiunea
BREVETE DE INVENȚIE**

Nr. 5/2013

ROMÂNIA



OFICIUL DE STAT PENTRU INVENȚII ȘI MĂRCI

**BULETIN OFICIAL
DE
PROPRIETATE INDUSTRIALĂ**

Secțiunea BREVETE DE INVENȚIE

**- Anexa nr. 1 -
CERERI ȘI CERTIFICATE
SUPLIMENTARE DE PROTECȚIE**

**- Anexa nr. 2 -
MODELE DE UTILITATE**

Nr. 5/2013

Publicat la 30 Mai 2013

Nr. 5
30 mai 2013

Direcția-Redacția-Administrația

OFICIUL DE STAT PENTRU INVENȚII ȘI MĂRCI

Str. Ion Ghica nr. 5, sector 3
telefon: + 4021.306.08.00 fax: + 4021.312.38.19
e-mail: office@osim.ro
e-mail: editura@osim.ro
http://www.osim.ro

BUCUREȘTI-ROMÂNIA

ISSN 2065 - 2100

CUPRINS

Prezentare BOPI	7
Coduri normalizate OMPI, utilizate în BOPI	8
1. CERERI DE BREVET DE INVENȚIE	
1.1. Cereri de brevet de invenție publicate, ordonate după indicii Clasificării Internaționale a Brevetelor (C.I.B.)	11
1.2. Cereri de brevet de invenție publicate, aranjate în ordine crescătoare, după numărul de cerere de brevet	73
1.3. Cereri de brevet de invenție publicate, aranjate în ordine alfabetică, după numele/denumirea solicitantului	84
1.4. Cereri de brevet de invenție • pentru care s-a luat o hotărâre de respingere sau • pentru care s-a luat act de retragere, sau • declarate ca fiind considerate retrase	97
1.5. Cereri de brevet de invenție pentru care au fost înscrise în Registrul Național modificări în situația juridică	101
1.6. Corecturi ale erorilor materiale conținute în cererile de brevet de invenție publicate	105
2. BREVETE DE INVENȚIE	
2.1. Brevete de invenție acordate și eliberate conform Legii nr. 64/1991, republicată în 08.08.2007, ordonate după indicii C.I.B.	109
2.2. Brevete de invenție acordate și eliberate conform Legii nr. 64/1991, republicată în 08.08.2007, aranjate în ordine crescătoare, după numărul de brevet	123
2.3. Brevete de invenție acordate și eliberate conform Legii nr. 64/1991, republicată în 08.08.2007, aranjate în ordine alfabetică, după numele/denumirea titularului	126
2.4. Brevete de invenție pentru care au fost înscrise în Registrul Național modificări în situația juridică	131
3. DIVERSE	
3.1. Lista agențiilor specializate, a consilierilor în proprietate industrială și a mandatarilor autorizați în proprietate industrială	139
3.2. Centre regionale pentru promovarea proprietății industriale în România	187
ANEXA nr. 1	
CERERI DE CERTIFICATE SUPPLEMENTARE DE PROTECȚIE	
II. CERTIFICATE SUPPLEMENTARE DE PROTECȚIE	
Certificate suplimentare de protecție acordate și eliberate conform art. 10, alin.1, din Regulamente, aranjate după clasificarea internațională	195
Certificate suplimentare de protecție acordate și eliberate conform art. 10, alin.1, din Regulamente, aranjate după denumirea titularului	197
Certificate suplimentare de protecție acordate și eliberate conform art. 10, alin.1, din Regulamente, aranjate în ordine crescătoare a numărului de cerere	197
ANEXA nr. 2	
MODELE DE UTILITATE	
I. MODELE DE UTILITATE ÎNREGISTRATE	
Modele de utilitate înregistrate, aranjate după clasificarea internațională	203
Modele de utilitate înregistrate, aranjate în ordinea crescătoare a numărului de model de utilitate înregistrat	207
Modele de utilitate înregistrate, aranjate în ordine alfabetică, după denumirea titularului	207
Modele de utilitate pentru care au fost înscrise în Registrul Național modificări în situația juridică	211

SOMMAIRE

Présentation du BOPI	7
Codes normalisés de l'OMPI utilisés dans BOPI	8
1. DEMANDES DE BREVET D'INVENTION	
1.1. Demandes de brevet publiées, ordonnées selon la Classification Internationale des Brevets (CIB)	11
1.2. Demandes de brevet publiées, ordonnées selon le numéro de la demande	73
1.3. Demandes de brevet publiées, ordonnées alphabétiquement selon le nom du demandeur	84
1.4. Demandes de brevet d'invention <ul style="list-style-type: none">• pour lesquelles on a pris une décision de rejet, ou• pour lesquelles on a pri acte de retrail, ou• réputées retirées	97
1.5. Demandes de brevet d'invention pour lesquelles on a enregistré des modifications dans le statut juridique	101
1.6. Correction des erreurs matérielles contenues dans les demandes de brevet publiées	105
2. BREVETS D'INVENTION	
2.1. Brevets d'invention accordés et délivrés en vertu de la Loi no.64/1991, républiée le 08.08.2007, ordonnées selon la CIB	109
2.2. Brevets d'invention accordés et délivrés en vertu de la Loi no.64/1991, républiée le 08.08.2007, ordonnées selon le numéro de brevet	123
2.3. Brevets d'invention accordés et délivrés en vertu de la Loi no.64/1991, républiée le 08.08.2007, ordonnées alphabétiquement selon le nom du titulaire	126
2.4. Brevets d'invention délivrés en vertu de la Loi no. 64/1991, républiée le 08.08.2007, pour lesquelles la mention de la délivrance a été publiée antérieurement	131
3. MISCELLANÉES	
3.1. Liste des agences spécialisées, conseillers en propriété industrielle et des mandataires agréés ..	139
3.2. Centres régionaux pour la promotion de la propriété industrielle en Roumaine	187
ANNEXE NO.1	
DEMANDES ET CERTIFICATS COMPLÉMENTAIRE DE PROTECTION	
II. CERTIFICATS COMPLÉMENTAIRES DE PROTECTION	
1. Certificats complémentaires de protection accordés et délivrés en vertu de l'art.10, paragraphe 1 des Règlements, ordonnés selon la classification internationale	195
2. Certificats complémentaires de protection accordés et délivrés en vertu de l'art.10, paragraphe 1 des Règlements, ordonnés alphabétiquement selon le nom du demandeur	197
3. Certificats complémentaires de protection accordés et délivrés en vertu de l'art.10, paragraphe 1 des Règlements, ordonnés selon le numéro de la demande	197
ANNEXE no.2	
MODÈLES D'UTILITÉ	199
I. MODÈLES D'UTILITÉ ENREGISTRÉS	
Modèles d'utilité enregistrés ordonnés selon la classification internationale	203
Modèles d'utilité enregistrés ordonnés selon le numero de modèle d'utilité enregistré	207
Modèles d'utilité enregistrés ordonnés alphabétiquement delon le nom du titulaire	207
Modèles d'utilité pour lesquels on a enregistré dans le Registre National des modifications du statut juridique	211

CONTENTS

Introducing BOPI	7
WIPO normalised codes used in BOPI	8
1. PATENT APPLICATIONS	
1.1. Published patent applications arranged according to the International Patent Classification (IPC)	11
1.2. Published patent applications arranged in the ascending order of the patent application number	73
1.3. Published patent applications arranged in the alphabetical order of the applicant's name	84
1.4. Patent applications <ul style="list-style-type: none">• in respect of which a decision of refusal has been taken, or• in respect of which note withdrawal has been taken• which have been declared as deemed to be withdrawn	97
1.5. Patent applications in respect of which changes in the legal status have been entered in the National Register	101
1.6. Correction of material errors contained in the published patent applications	105
2. PATENTS	
2.1. Patents granted and issued in compliance with the Patent Law 64/1991, as republished on 08.08.2007, arranged according to the IPC	109
2.2. Patents granted and issued in compliance with the Patent Law 64/1991, as republished on 08.08.2007, arranged in the ascending order of the patent number	123
2.3. Patents granted and issued in compliance with the Patent Law 64/1991, as republished on 08.08.2007, arranged in the alphabetical order of the owner's names	126
2.4. Patents issued in compliance with the Patent Law 64/1991, as republished on 08.08.2007, in respect of which the mention of the decision to grant the patent has previously been published	131
3. MISCELLANEOUS	
3.1. List of industrial property specialized agencies, attorneys and authorized representatives	139
3.2. Regional centres for the promotion of industrial property in Romania	187
ANNEXE NO.1	
SUPPLEMENTARY PROTECTION APPLICATIONS AND CERTIFICATES	
II. SUPPLEMENTARY PROTECTION CERTIFICATES	
1. Supplimentary protection certificates granted and issued in compliance with Art.10, paragraph 2 of the Regulations, arranged according to the international classification	195
2. Supplimentary protection certificates granted and issued in compliance with Art.10, paragraph 2 of the Regulations, arranged in the alphabetical order of the applicant's name	197
3. Supplimentary protection certificates granted and issued in compliance with Art.10, paragraph 2 of the Regulations, arranged in the ascending order of the application number	197
ANNEXE NO.2	
UTILITY MODELS	199
I. REGISTERED UTILITY MODELS	
Registered utility models arranged according to the international classification	203
Registered utility models arranged in the accesnding order of the registered utility model number	207
Registered utility models arranged in the alphabetical order of the owner's name	207
Utility models in respect of which changes in the legal status have been entered in the National Register	211

În Buletinul Oficial de Proprietate Industrială, rezumatele brevetelor acordate se publică în ordinea claselor.

Prima literă din clasă este simbolul unei secțiuni a clasificării internaționale a cererilor de brevet. Semnificația acestor simboluri este cea conferită de clasificarea internațională, astfel:

- A - Necesități curente ale vieții**
 - B - Tehnici industriale diverse. Transport**
 - C - Chimie și metalurgie**
 - D - Textile și hârtie**
 - E - Construcții fixe**
 - F - Mecanică. Iluminat. Încălzire. Armament. Exploziv**
 - G - Fizică**
 - H - Electricitate**
-

CONDIȚII DE VÂNZARE A BULETINULUI OFICIAL DE PROPRIETATE INDUSTRIALĂ

Buletinul Oficial de Proprietate Industrială se poate obține de la **Oficiul de Stat pentru Invenții și Mărci**, str. Ion Ghica, nr. 5, sector 3, București.

- Relații despre condițiile anuale de abonare le puteți obține de la O.S.I.M., telefon +4021.306.08.00, +4021.306.08.01 până la +4021.308.08.29, interior 203 sau 275.
- Prețul unui abonament la publicația BOPI - Brevete de invenție - suport hârtie - este de 540 lei (cu difuzare prin poștă) și de 460 lei cu ridicare de la sediul OSIM.
- Prețul unui abonament la publicația BOPI - Brevete de invenție - suport electronic - este de 360 lei (cu difuzare prin poștă) și de 290 lei cu ridicare de la sediul OSIM (la solicitare, poate fi transmis prin FTP, la prețul de 195 lei).
- În cazul în care vor interveni modificări ale prețurilor, acestea vor fi anunțate.
- Începând cu data de 1 septembrie 2004, contul OSIM este:
 - IBAN RO 89TREZ 7005025XXX000278, Activitatea de Trezorerie și Contabilitate Publică a Municipiului București (ATCPMB)
 - cod fiscal - 4266081

- Începând cu data de 1 ianuarie 2006, conturile IBAN OSIM de la Banca Comercială Română, Sucursala Sala Palatului, sunt:

	CONT IBAN NOU	CONT IBAN VECHI
- cont LEI	IBAN RO49RNCB0080005630320001	IBAN RO56RNCB5025000007740001
- cont USD	IBAN RO22RNCB0080005630320002	IBAN RO29RNCB5025000007740002
- cont EUR	IBAN RO38RNCB0080005630320005	IBAN RO61RNCB5025000007740008
- cont CHF	IBAN RO65RNCB0080005630320004	IBAN RO45RNCB5025000007740005

Programul de lucru cu publicul al Registraturii O.S.I.M. este următorul:

luni - joi: 8,30 - 16,00
vineri: 8,30 - 13,30

Extras din codurile normalizate ale Organizației Mondiale a Proprietății Intelectuale - OMPI - (norma ST3) referitoare la organizațiile internaționale și țările care eliberează sau înregistrează titluri de proprietate industrială și care se regăsesc frecvent în Buletinul Oficial de Proprietate Industrială (lista este actualizată de OMPI, în aprilie 2007).

AD - Andorra	EH - Sahara Occidentală ³	KP - Republica Populară Democrată Coreeană	RS - Serbia
AE - Emiratele Arabe Unite	EM - Oficiul pentru Armonizarea Pieței Interne (Mărci și Modele Industriale) (OHIM)	KR - Republica Coreea	RU - Rusia
AF - Afganistan	EP - Oficiul European de Brevete (OEB) ¹	KW - Kuweit	RW - Rwanda
AG - Antigua și Barbuda	ER - Eritreca	KY - Insulele Cayman	SA - Arabia Saudită
AI - Anguilla	ES - Spania	KZ - Kazahstan	SB - Insulele Solomon
AL - Albania	ET - Etiopia	LA - Laos (Republica Populară Democrată)	SC - Insulele Seychelles
AM - Armenia	FI - Finlanda	LB - Liban	SD - Sudan
AO - Angola	FJ - Fiji	LC - Sfânta Lucia	SE - Suedia
AP - Organizația Regională Africană de Proprietate Intelectuală (ARIPO) ¹	FK - Insulele Falkland (Malvine)	LI - Liechtenstein	SG - Singapore
AR - Argentina	FO - Insulele Feroe	LK - Sri Lanka	SH - Sfânta Elena
AT - Austria	FR - Franța	LR - Liberia	SI - Slovenia
AU - Australia	GA - Gabon	LS - Lesotho	SK - Slovacia
AW - Aruba	GB - Marea Britanie	LT - Lituania	SL - Sierra Leone
AZ - Azerbaidjan	GC - Oficiul de Brevete al Consiliului de Cooperare pentru Statele Arabe din Golf (GCC)	LU - Luxemburg	SM - San Marino
BA - Bosnia-Herzegovina	GD - Grenada	LV - Letonia	SN - Senegal
BB - Barbados	GE - Georgia	LY - Jamahiria Arabă Libiană	SO - Somalia
BD - Bangladesh	GG - Guernsey	MA - Maroc	SR - Surinam
BE - Belgia	GH - Ghana	MC - Monaco	SS - Sudanul de Sud
BF - Burkina Faso	GI - Gibraltar	MD - Republica Moldova	ST - São Tomé și Príncipe
BG - Bulgaria	GL - Groenlanda	ME - Muntenegru	SV - Salvador
BH - Bahrain	GM - Gambia	MG - Madagascar	SX - Sint Maarten (regiunea oladeză)
BI - Burundi	GN - Guineea	MK - Macedonia	SY - Siria
BJ - Benin	GQ - Guineea Ecuatorială	ML - Mali	SZ - Swaziland
BM - Insulele Bermude	GR - Grecia	MM - Myanmar (Birmania)	TC - Insulele Turks și Caicos
BN - Brunei Darussalam	GS - Georgia de Sud și Insulele Sandwich	MN - Mongolia	TD - Ciad
BO - Bolivia	GT - Guatemala	MO - Macao	TG - Togo
BQ - Bonaire, Sf. Eustache și Saba	GW - Guineea-Bissau	MP - Insulele Mariana de Nord	TH - Thailanda
BR - Brazilia	GY - Guyana	MR - Mauritania	TJ - Tadjikistan
BS - Bahamas	HK - Hong Kong	MS - Montserrat	TL - Timorul de Est ⁶
BT - Bhutan	HN - Honduras	MT - Malta	TM - Turkmenistan
BV - Insula Bouvet	HR - Croația	MU - Mauritius	TN - Tunisia
BW - Botswana	HT - Haiti	MV - Maldive	TO - Tonga
BX - Oficiul Benelux pentru Proprietate Intelectuală (BOIP) ²	HU - Ungaria	MW - Malawi	TR - Turcia
BY - Belarus	IB - Biroul Internațional al Organizației Mondiale de Proprietate Intelectuală (OMPI) ⁵	MX - Mexic	TT - Trinidad și Tobago
BZ - Belize	ID - Indonezia	MY - Malaezia	TV - Tuvalu
CA - Canada	IE - Irlanda	MZ - Mozambic	TW - Taiwan, Provincie Chineză
CD - Republica Democrată Congo	IL - Israel	NA - Namibia	TZ - Tanzania
CF - Republica Central-Africană	IM - Insula Man	NE - Niger	UA - Ucraina
CG - Congo	IN - India	NG - Nigeria	UG - Uganda
CH - Elveția	IO - Irak	NI - Nicaragua	US - Statele Unite ale Americii
CI - Coasta de Fildeș	IR - Iran (Republica Islamică)	NL - Olanda	UY - Uruguay
CK - Insulele Cook	IS - Islanda	NO - Norvegia	UZ - Uzbekistan
CL - Chile	IT - Italia	NP - Nepal	VA - Vatican
CM - Camerun	JE - Jersey	NR - Nauru	VC - Sfântul Vincent și Grenadinele
CN - China	JM - Jamaica	NZ - Noua Zeelandă	VE - Venezuela
CO - Columbia	JO - Iordania	OA - Organizația Africană de Proprietate Intelectuală (OAPI) ¹	VG - Insulele Virgine Britanice
CR - Costa Rica	JP - Japonia	OM - Oman	VN - Vietnam
CU - Cuba	KE - Kenya	PA - Panama	VU - Vanuatu
CV - Republica Capului Verde	KG - Kârgâzstan	PE - Peru	WO - Organizația Mondială de Proprietate Intelectuală (OMPI) (Biroul Internațional) ⁵
CY - Cipru	KH - Cambodgia	PG - Papua Noua Guinee	WS - Samoa
CW - Curaçao	KI - Kiribati	PH - Filipine	XN - Institutul Nordic pentru Brevete (NPI)
CZ - Cehia	KM - Insulele Comore	PK - Pakistan	YE - Yemen
DE - Germania ⁴	KN - Sfântul Kitts și Nevis	PL - Polonia	ZA - Africa de Sud
DJ - Djibouti		PT - Portugalia	ZM - Zambia
DK - Danemarca		PW - Palau	ZW - Zimbabwe
DM - Dominica		PY - Paraguay	
DO - Republica Dominicană		QA - Qatar	
DZ - Algeria		QZ - Oficiul European pentru Comunitatea Soiurilor de plante (CPVO)	
EA - Organizația Euroasiatică a Brevetului (EAPO) ¹		RO - România	
EC - Ecuador			
EE - Estonia			
EG - Egipt			

1 Organizații interguvernamentale (oficii regionale de brevete) ce acționează în folosul anumitor State Contractante, în cadrul PCT (Tratatul de Cooperare în domeniul brevetelor). În cazul Oficiului European de Brevete, acționează, de asemenea, ca Autoritate Internațională de Cercetare și Autoritate Internațională de Examinare Preliminară, în cadrul PCT.

2 Oficiul Benelux pentru Proprietate Intelectuală (BOIP) (înainte, Oficiul pentru Mărci înregistrate și Modele industriale) a înlocuit oficiile naționale din Belgia, Luxemburg și Olanda, în ceea ce privește orice activitate care are legătură cu mărcile, desenele și modelele.

3 Nume provizoriu.

4 În bazele de date electronice ale Registrului Internațional de Mărci, Biroul Internațional al OMPI folosește următoarele coduri adiționale, diferite de codurile active ale Standardului ST.3: "DD" pentru a desemna Germania fără teritoriul care, înainte de 3 octombrie 1990, a constituit Republica Federală Germania; "DT" pentru a desemna Germania fără teritoriul care, înainte de 3 octombrie 1990, a constituit Republica Democrată Germania.

5 Codul "WO" este utilizat în legătură cu publicarea internațională sub PCT (Tratatul de Cooperare în domeniul brevetelor) (PCT), a cererilor internaționale, înregistrate la orice Oficiu receptor, membru PCT dar, în aceeași măsură, și în legătură cu publicarea depozitelor modelelor, în cadrul Acordului de la Haga privind Depozitul Internațional al Modelelor. În această privință, referirea se face la codul INID (33) acordat în Standardele WIPO ST.9 și ST.80. Codul "WO" este, de asemenea, potrivit pentru a fi folosit în ceea ce privește înregistrarea internațională a mărcilor, în cadrul Acordului de la Madrid și al Protocolului de la Madrid privind Înregistrarea internațională a Mărcilor. Codul "IB" este folosit în ceea ce privește primirea cererilor internaționale, în cadrul PCT, înregistrate de Biroul Internațional al OMPI, având și rolul de Oficiu receptor, membru PCT.

6 Cod - "TL" - adoptat în data de 20 mai 2002.

Norme privind codurile standard pentru identificarea diferitelor tipuri de documente de brevet

I. Coduri din Grupa 1/ST.16

- A0** - Cerere de brevet de invenție publicată înainte de termenul legal de 18 luni de la data de depozit sau data priorității recunoscute sau înainte de împlinirea termenului de 6 luni de la data deschiderii fazei naționale (art. 23, alin. 3^{*}).
- A1** - Cerere de brevet de invenție publicată în termenul legal, împreună cu raportul de documentare.
- A2** - Cerere de brevet de invenție publicată în termenul legal, fără raportul de documentare.
- A3** - Raport de documentare al unei cereri de brevet de invenție publicat ulterior publicării cererii.
- A4** - Cerere de brevet de invenție publicată în termen de 3 luni de la data declasificării informațiilor cuprinse în aceasta (art. 23, alin. 5^{*}).
- A8** - Cerere de brevet de invenție cu corecturi în pagina de capăt (bibliografică) a documentului.
- A9** - Cerere de brevet de invenție cu corecturi în descriere, revendicări și/sau desene.
- B1** - Brevet de invenție
- B2** - Brevet de invenție menținut în formă modificată în urma procedurii de revocare (art. 52^{*}).
- B8** - Brevet de invenție cu corecturi în pagina de capăt (bibliografică) a documentului.
- B9** - Brevet de invenție cu corecturi în descriere, revendicări și/sau desene, la care s-a efectuat retipărirea parțială sau completă a documentului.
- C3** - Brevet de invenție eliberat după procedura de anulare în parte, în baza hotărârii TB (art. 54, alin. 2^{*}).
- C4** - Brevet de invenție eliberat după procedura de anulare ca urmare a unei acțiuni în justiție, referitoare la dreptul la brevet (art. 66, alin. 2^{*}).
- C8** - Brevet de invenție eliberat după procedura de anulare, cu corecturi în pagina de capăt (bibliografică) a documentului.
- C9** - Brevet de invenție eliberat după procedura de anulare, cu corecturi în descriere, revendicări și/sau desene, la care s-a efectuat retipărirea parțială sau completă a documentului.

II. Coduri din Grupa 3 /ST. 16

- T** - Certificat de protecție tranzitorie (art. 5(1)^{**}).
- T1** - Traducerea revendicărilor cererii de brevet european (art. 5(2)^{***}).
- T2** - Traducerea fascicului brevetului european (art. 6(2)^{***}).
- T3** - Traducerea fascicului brevetului european menținut în formă modificată în urma unei proceduri de opoziție (art. 6(3)^{***}).
- T8** - Pagina de capăt retipărită a unei cereri de brevet european publicată sau a unui brevet de european publicat, ca urmare a unor corecturi ale acesteia.
- T9** - Traducere cu corecturi a unui document de brevet european publicat.

* LEGEA nr. 64/1991, privind brevetele de invenție, republicată în Monitorul Oficial al României, Partea I, nr. 541, din 8 august 2007

** LEGEA nr. 93/1998, privind protecția tranzitorie a brevetelor de invenție, publicată în Monitorul Oficial al României, nr. 186, din 20 mai 1998.

*** LEGEA nr. 611/2002, privind aderarea României la Convenția privind eliberarea brevetelor europene, adoptată la München, la 5 octombrie 1973, precum și la Actul de revizuire a acesteia, adoptat la München, la 29 noiembrie 2000 (publicată în Monitorul Oficial al României, nr. 844/22.XI.2002).

III. Coduri din Grupa 6/ST. 16

- I1** - Cerere de Certificat suplimentar de protecție, pentru medicamente și pentru produse de protecție a plantelor.
- I2** - Certificat suplimentar de protecție, pentru medicamente și pentru produse de protecție a plantelor.

IV. Coduri din Grupa 2/ST. 16

- U1** - Model de utilitate înregistrat, publicat împreună cu raportul de documentare.
- U2** - Model de utilitate înregistrat, publicat fără raportul de documentare.
- U3** - Raport de documentare publicat ulterior modelului de utilitate.
- U8** - Model de utilitate înregistrat, cu corecturi în pagina de capăt (bibliografică) a documentului.
- Y** - Raport de documentare efectuat la cererea terților, pentru revendicările modificate ale modelului de utilitate.
- Z** - Model de utilitate menținut, cu revendicări modificate în urma unei proceduri de anulare.

**CERERI DE BREVET DE INVENȚIE
PUBLICATE, ORDONATE DUPĂ INDICII
CLASIFICĂRII INTERNAȚIONALE
A BREVETELOR (C.I.B.)**

Semnificația codurilor INID folosite în prezenta secțiune (norma ST 9 a Organizației Mondiale a Proprietății Intelectuale - OMPI), în ordinea apariției acestora:

- (11) numărul de publicare;
- (21) numărul de cerere de brevet de invenție;
- (41) data publicării cererii de brevet;
- (22) data depozitului;

- (62) divizată din cererea de brevet nr.; data;
- (66) prioritate internă;

- (30) prioritate;
- (86) numărul și data depozitului cererii internaționale;
- (87) numărul și data publicării cererii internaționale;

- (71) solicitant;
- (72) inventator;
- (74) mandatarul autorizat;

- (51) clasa, conform clasificării internaționale;
- (54) titlul invenției;
- (57) rezumatul invenției.

Cu începere de la data publicării cererii de brevet, cererea asigură, în mod provizoriu, solicitantului, protecția conferită potrivit dispozițiilor art. 32*, cu excepția cazurilor în care cererea de brevet de invenție a fost respinsă, retrasă sau considerată ca fiind retrasă. Întinderea protecției conferite de cererea de brevet de invenție este determinată de revendicările conținute în cererea publicată, în conformitate cu art. 23, alin. (1)-(3)*.

Descrierea, revendicările și, dacă este cazul, desenele cererilor de brevet de invenție publicate în acest număr sunt puse la dispoziția publicului începând cu data de 30.05.2013, și pot fi consultate la sala de lectură a O.S.I.M. sau se pot comanda copii ale acestora, contra cost.

Rezumatul servește în mod exclusiv informării tehnice; acesta nu poate fi luat în considerare pentru alte scopuri, în special pentru determinarea întinderii protecției solicitate, și nici pentru aplicarea prevederilor art. 10, alin. (3)*.

Rezumatul invenției din cererea de brevet publicată servește atât ca mijloc de selecție a informațiilor tehnice pentru specialiști, cât și la luarea deciziei privind necesitatea consultării descrierii invenției și desenelor publicate *in extenso*.**

* LEGEA nr. 64/1991, privind brevetele de invenție, republicată în Monitorul Oficial al României, Partea I, nr. 541, din 8 August 2007

** H.G. nr. 547, din 21.05.2008, pentru aprobarea Regulamentului de aplicare a Legii nr. 64/1991, privind brevetele de invenție.

(11) 128352 A2 (51) **A01B 3/26** ^(2006.01) (21) a 2011 00511 (22) 26.05.2011 (41) 30.05.2013//5/2013 (71) POPOVICI CORNELIU, STR. PLOPILOR NR. 12, AP. 17, SIGHIȘOARA, MS, RO (72) POPOVICI CORNELIU, STR. PLOPILOR NR. 12, AP. 17, SIGHIȘOARA, MS, RO (54) **PLUG OSCILANT ÎN PLAN ORIZONTAL**

(57) Invenția se referă la un plug ușor, care poate ara pe dreapta sau pe stânga, cu un singur rând de organe active, numite trupițe, dar fără cormană și plaz, destinat arăturii în cultura mare, plugul având o rentabilitate cuprinsă între 135 și 140%. Plugul conform invenției este constituit dintr-o grindă (2.0) oscilantă, în care sunt montate patru suporturi (2.6), care sunt fixate cu niște bolțuri (2.7) rezistente; în partea inferioară a suporturilor (2.6), sunt montate brațele (3.1) curbate ale trupițelor (3.0), plugul are un brăzdar cu două vârfuri de atac și o bârsă (3.2) cu două cuțite laterale, dintre care unul activ, brazda fiind întoarsă de două rânduri de sape (4.2) rotative, fixate în niște suporturi (4.4), cu cele patru șuruburi ale suportului (2.6), unul dintre cele două rânduri de sape (4.2) este activ și este acționat de la o priză de putere, plugul este deservit de un sistem de transmisie al

(11) 128352 A2
forței, cu ax cardanic, cutie de pinioane și cuple, care pun în mișcare axul (4.1) lung, fixat pe grinda (2.0), și de un sistem hidraulic, dotat cu casetă de distribuție, care comandă, pe rând, cilindrii de forță, pentru modificarea poziției.

Revendicări: 4
Figuri: 2

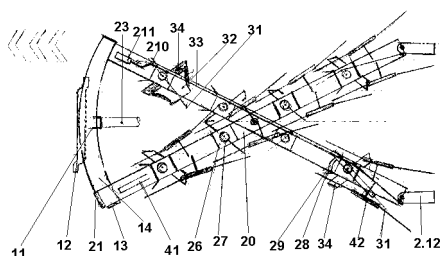


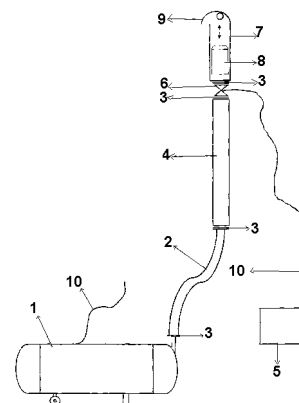
Fig. 1

(11) 128353 A0 (51) **A01D 46/26** ^(2006.01) (21) a 2012 00441 (22) 15.06.2012 (41) 30.05.2013//5/2013 (71) REMIR SRL, STR. SECERII NR.27, TIMIȘOARA, TM, RO (72) RĂDULESCU REMI, STR. SF. IOSIF CEL NOU NR. 12, TIMIȘOARA, TM, RO; RĂDULESCU HORTENSIA, STR. SF. IOSIF CEL NOU NR. 12, TIMIȘOARA, TM, RO; RĂDULESCU RAUL, STR. SF. IOSIF CEL NOU NR. 12, TIMIȘOARA, TM, RO (54) **INSTALAȚIE PNEUMATICĂ PENTRU SCUTURAT POMII**

(57) Invenția se referă la o instalație pneumatică pentru scuturat pomii, destinată, în special, pentru pomii fructiferi cu diametre mari ale trunchiului și înălțimi mari ale coroanei, unde scuturarea se realizează creangă după creangă. Instalația conform invenției este alcătuită dintr-un compresor (1), un racord (2) flexibil cu diametrul și lungimea variabile, niște racorduri (3) demontabile, o conductă (4) din material ușor, cu diametrul și lungimea variabile, un bloc (5) automat care realizează legătura funcțională între compresorul (1) și electroventilul (6) normal închis, alimentat la 24 V, care se deschide și se închide la anumite presiuni, comandat de blocul (5) automat, un tub (7) de ghidaj, o bilă (8) cu diametrul, lungimea și

(11) 128353 A0
greutatea variabile, un cârlig (9) de agățare demontabil, care se fixează pe creanga care trebuie să fie scuturată, și un cablu (10) electric, care se va conecta la rețeaua electrică.

Revendicări: 1
Figuri: 1



(11) 128354 A0 (51) **A01H 5/08** ^(2006.01) (21) a 2012 00370 (22) 23.05.2012 (41) 30.05.2013//5/2013 (71) KISS IOSIF KAROLY, STR. REVOLUȚIEI NR. 6, BL. C15, AP. 2, TÂRGOVIȘTE, DB, RO (72) KISS IOSIF KAROLY, STR. REVOLUȚIEI NR. 6, BL. C15, AP. 2, TÂRGOVIȘTE, DB, RO (54) **PROCEDU RAPID DE PRODUCERE A PORTALTOILOR DIN SPECIILE JUGLANS REGIA L ȘI JUGLANS NIGRA, ȘI DIN HIBRIDUL INTERSPECIFIC NG23 X RA**

(57) Invenția se referă la un procedeu pentru producerea rapidă a portaltoilor pentru specia *Juglans regia L*, care este destinat aplicării într-o incintă în interiorul căreia sunt asigurate toate condițiile pentru derularea optimă a proceselor biochimice din portaltoi. Procedeu conform invenției cuprinde dirijarea evoluției portaltoiului în funcție de regimul de lumină filtrată - în spectru roșu, albastru, galben și verde - umiditate și temperatură - în atmosfera incintei și în substrat - de efectuarea lucrărilor de fumigație, de fertilizare, de tratamente hormonale și de lucrările de înlăturare periodică a dominantei apicale, conjugarea programată a acestor factori de influență determinând scurtarea intervalului în care un portaltoi de nuc poate fi utilizat pentru altoirile *in vivo*, prin tehnicile de altoire în verde sau în uscat, consacrate.

Revendicări: 1

(11) 128355 A2 (51) **A01H 15/00** ^(2006.01) (21) a 2011 00839 (22) 25.08.2011 (41) 30.05.2013//5/2013 (71) AXINTE MIRCEA SORIN, BD. ION MIHALACHE NR. 40, AP. 10, SECTOR 1, BUCUREȘTI, B, RO; NICULAE DUMITRU, STR. RODUL PĂMÂNTULUI NR.2, BL.P1, SC.C, ET.3, AP.45, SECTOR 3, BUCUREȘTI, B, RO; FITI ALEXANDRU, STR.PROF.DR.DIMITRIE GRECESCU NR.16, AP.1, SECTOR 5, BUCUREȘTI, B, RO; COVIC PAUL-SORIN, CALEA GRIVIȚEI NR.399, BL.O, SC.A, ET.9, AP. 35, SECTOR 1, BUCUREȘTI, B, RO (72) AXINTE MIRCEA SORIN, BD. ION MIHALACHE NR. 40, AP. 10, SECTOR 1, BUCUREȘTI, B, RO; NICULAE DUMITRU, STR. RODUL PĂMÂNTULUI NR.2, BL.P1, SC.C, ET.3, AP.45, SECTOR 3, BUCUREȘTI, B, RO; FITI ALEXANDRU, STR.PROF.DR.DIMITRIE GRECESCU NR.16, AP.1, SECTOR 5, BUCUREȘTI, B, RO; COVIC PAUL-SORIN, CALEA GRIVIȚEI NR.399, BL.O, SC.A, ET.9, AP. 35, SECTOR 1, BUCUREȘTI, B, RO (54) **TEHNOLOGIE ȘI INSTALAȚII PENTRU PRODUCEREA, ÎN FLUX CONTINUU, A SUBSTRATULUI DE CULTURĂ ORGANIC, ÎNSĂMÂNȚAT CU MICELIU, FOLOSIT PENTRU CULTURA CIUPERCILOR**

(57) Invenția se referă la o instalație pentru producerea, în flux continuu, a substratului de cultură pe bază de compost însămânțat cu miceliu, pentru cultura ciupercilor. Instalația conform invenției este

(11) 128355 A2

compusă dintr-un echipament (1) cilindric din oțel, de dezinfectie/sterilizare cu microunde, placat cu teflon, un ax (20) cilindric elicoidal, din material transparent la microunde, pentru deplasarea substratului organic, un capac (10) metalic pe care sunt montate niște generatoare (8) de microunde, în care substratul organic este supus la frecvența de 2450 MHz, la temperatura de 70...80°C, fiind evacuat într-o cameră (11), un echipament (4) de răcire cu pereți (17) exteriori dubli, prin care circulă un lichid de răcire, care prezintă niște orificii (15) pentru introducerea de aer rece dintr-un compresor (16), pentru a se realiza o răcire până la 22...24°C, un echipament (5) de însămânțare cu miceliu, un dozator (21) de însămânțare care dozează cantitatea de miceliu, și niște raquete (22) de omogenizare a compoștului însămânțat.

Revendicări: 4

Figuri: 2

(11) 128355 A2

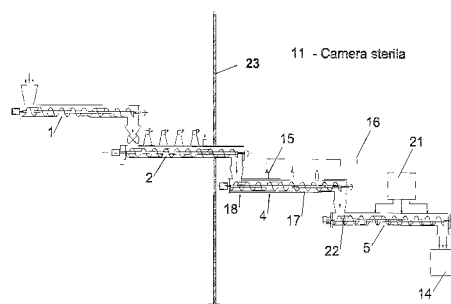


Fig. 1

(11) 128356 A0 (51) **A01K 63/04** ^(2006.01); **C02F 1/30** ^(2006.01); (21) a 2013 00048 (22) 16.01.2013 (41) 30.05.2013//5/2013 (71) MICROCOMPUTER SERVICE S.A. CRAIOVA, STR. PĂRULUI NR. 8A-8C, CRAIOVA, DJ, RO (72) MÂNDRULEANU CONSTANTIN, STR. PĂRULUI NR. 8A-8C, CRAIOVA, DJ, RO (54) **INSTALAȚIE PENTRU PRODUCEREA OXIGENULUI MEDICINAL ÎN CLINICI, DENUMITĂ OXICLINIC**

(57) Invenția se referă la o instalație pentru producerea oxigenului medicinal în clinici, denumită Oxiclinic. Instalația conform invenției include concentratoare pentru producerea oxigenului medicinal, și este formată din patru concentratoare (1), un rezervor (2) de colectare a oxigenului medicinal, dotat cu un manometru (3), care se cuplează, prin intermediul unui robinet (4), la un minicompresor (5) care ridică presiunea oxigenului medicinal la 7-8 bari și îl stochează într-un rezervor (6) de stocare, din care, prin intermediul unui regulator de presiune, îl furnizează în rețeaua de distribuție a clinicii, iar într-o altă variantă de realizare, utilizează două concentratoare (1) pentru producerea oxigenului medicinal.

Revendicări: 2

Figuri: 3

(11) 128356 A0

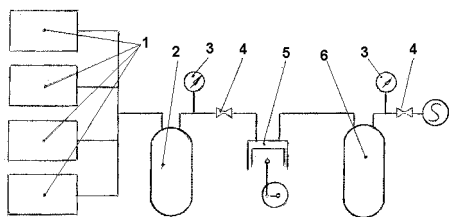


Fig. 1

(11) 128357 A2 (51) **A23L 1/29** ^(2006.01) (21) a 2011 00929 (22) 21.09.2011 (41) 30.05.2013//5/2013 (71) RACOLTA EMIL, STR. GRIGORE ALEXANDRESCU NR. 51, BL. E7, SC. II, ET. III, AP. 34, CLUJ NAPOCA, CJ, RO; HODREA MARTA, STR. MUNCITORILOR NR. 16, BL. M6, AP. 1, CLUJ-NAPOCA, CJ, RO (72) RACOLTA EMIL, STR. GRIGORE ALEXANDRESCU NR. 51, BL. E7, SC. II, ET. III, AP. 34, CLUJ NAPOCA, CJ, RO; HODREA MARTA, STR. MUNCITORILOR NR. 16, BL. M6, AP. 1, CLUJ-NAPOCA, CJ, RO (54) **COMPOZIȚIE DE HALVA DIETETICĂ, COMPOZIȚIE DE HALVIȚĂ DIETETICĂ ȘI PROCEDEU DE OBTINERE A HALVIȚEI DIETETICE**

(57) Prezenta invenție se referă la o compoziție de halva dietetică și la un procedeu de obținere a acesteia. Compoziția conform invenției este constituită din 40...60% miez de semințe de floarea soarelui, 20...30% izomalț, 20...30% maltitol, 0,2...0,3% extract de ciuin (*Saponaria officinalis*). Procedeu conform invenției constă în dizolvarea izomalțului în apă fierbinte, rezultând un sirop cu concentrația de 84...86° Brix, adăugarea maltitolului sub formă de soluție cu concentrație de 77...82° Brix și fierbere până la o concentrație de 90...94° Brix, adăugarea

(11) 128357 A2

extractului de ciuin și amestecarea sub agitare cu siropul, până când rezultă o halviță de culoare albă, cu densitate de până la 1,1 g/cmc, după care se adaugă, la 40% halviță, 60% miez de semințe de floarea soarelui, din care rezultă un produs dietetic, având o umiditate de maximum 4% și maximum 40% grăsimi.

Revendicări: 4

(11) 128358 A2 (51) **A23L 1/32** ^(2006.01) (21) a 2011 00772 (22) 03.08.2011 (41) 30.05.2013//5/2013 (71) INSTITUTUL NAȚIONAL DE CERCETARE-DEZVOLTARE PENTRU BIORESURSE ALIMENTARE - IBA BUCUREȘTI, STR. DINU VINTILĂ NR.6, SECTOR 2, BUCUREȘTI, B, RO (72) BELC NASTASIA, STR. FLUVIULUI NR.14, SECTOR 1, BUCUREȘTI, B, RO; GHENCEA SABINA-DANIELA, BD.CAMIL RESSU NR.53, BL.H14, SC.6, ET.4, AP.118, BUCUREȘTI, B, RO (54) **AMESTEC PENTRU UMPLUTURI FOLOSITE LA PRODUSE ZAHAROASE, PREPARATE DIN ALUATURI FERMENTATE BIOCHIMIC**

(57) Invenția se referă la o compoziție de umplură pentru produse zaharoase. Compoziția conform invenției este constituită din 12..22% miez de nucă măcinat, 6...12% ouă, 4...11% zahăr, 4...10% rahat, 2...7% stafide, 0,1...0,6% cacao, 0,3...0,6% coajă de citrice și 1...10% fructe, procentele fiind exprimate în greutate.

Revendicări: 1

Figuri: 1

(11) 128359 A0 (51) **A61B 5/0424** ^(2006.01) (21) a 2012 00242 (22) 04.04.2012 (41) 30.05.2013//5/2013 (71) LOSONCZI LAJOS, STR. AVRAM IANCU NR. 37, TÂRGU MUREȘ, MS, RO (72) LOSONCZI LAJOS, STR. AVRAM IANCU NR. 37, TÂRGU MUREȘ, MS, RO (54) **ELECTROD ASPIRATOR, MULTICONTACT, CU PINTENI DE PRELEVARE BIOSEMNALE**

Această publicație include și modificările descrierii, revendicărilor și desenelor, depuse conform art.35 alin.(20) din HG nr.547/2008

(57) Invenția se referă la un electrod cu pinteni, multicontact, care este fixat pe o suprafață biologică, cum ar fi pielea, și care recoltează probe, din suprafața biologică, prin aspirație. Echipamentul conform invenției este constituit dintr-o incintă (2) delimitată superior de o membrană (1) elastică, în contact cu care este plasat un capăt superior al unui arc (3), aflată în comunicație cu niște supape (4 și 6) de evacuare și, respectiv, de aspirare, cu călcâi, în dreptul supapelor (6) de aspirare cu călcâi, fiind montate niște contacte (10) tubulare, metalice.

Revendicări inițiale: 6

Revendicări amendate: 6

Figuri: 2

(11) 128359 A0

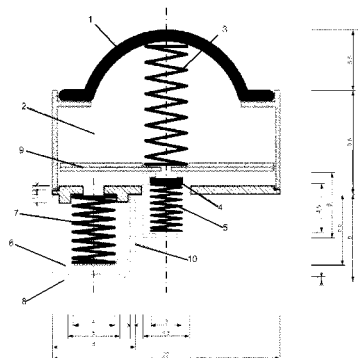


Fig. 1

(11) 128360 A0 (51) **A61C 19/04** ^(2006.01); **A61B 6/14** ^(2006.01); **G01L 1/25** ^(2006.01); (21) a 2012 00849 (22) 21.11.2012 (41) 30.05.2013//5/2013 (71) TRUFAȘU AURELIAN OVIDIUȘ, SPLAIUL INDEPENDENȚEI NR. 313, SECTOR 6, BUCUREȘTI, B, RO; LEPĂDATU EUGEN ALEXANDRU, STR.SAMARANDA BRAESCU NR. 32, BL. 12H, SC. 1, AP. 3, SECTOR 1, BUCUREȘTI, B, RO (72) TRUFAȘU AURELIAN OVIDIUȘ, SPLAIUL INDEPENDENȚEI NR. 313, SECTOR 6, BUCUREȘTI, B, RO; LEPĂDATU EUGEN ALEXANDRU, STR. SMARANDA BRAESCU NR. 32, BL. 12H, SC. 1, AP. 3, SECTOR 1, BUCUREȘTI, B, RO (54) **METODĂ ȘI APARAT DE STABILIRE A MĂRIMII ȘI DIRECȚIEI VECTORULUI FORȚEI CE ACȚIONEAZĂ ASUPRA UNUI MATERIAL**

(57) Invenția se referă la o metodă și la un aparat de stabilire a mărimii și direcției vectorului forță, ce acționează asupra unui material, în procesul de masticație al unui pacient, pentru realizarea unor lucrări dentare de calitate. Metoda conform invenției constă în asocierea direcției forței cu direcția de propagare a luminii ce trece prin acel material, adică cu normala la planul tangent în punctul de acțiune a forței pe suprafața materialului, iar intensitatea forței cu mărirea fluxului luminos în acel punct. Aparatul conform invenției este alcătuit dintr-un izvor de radiație,

(11) 128360 A0

împreună cu un difuzor de radiație, un sistem optic ce măsoară mărimea fluxului luminos și un mecanism de poziționare a sistemului optic; iar acest mecanism este compus dintr-un subsansamblu pentru avans orizontal, un subsansamblu pentru mișcarea de pivotare și un subsansamblu pentru avans vertical.

Revendicări: 2

Figuri: 7

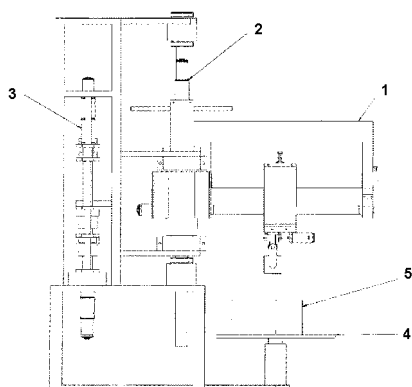


Fig. 1

(11) 128361 A2 (51) **A61K 8/65** (2006.01), **A61P 17/02** (2006.01), (21) a 2011 01269 (22) 29.11.2011 (41) 30.05.2013//5/2013 (71) INSTITUTUL NAȚIONAL DE CERCETARE-DEZVOLTARE TEXTILE ȘI PIELĂRIE-SUCURSALA INSTITUTUL DE CERCETARE PIELĂRIE-ÎNCĂLȚĂMINTE, STR. ION MINULESCU NR.93, SECTOR 3, BUCUREȘTI, B, RO; INSTITUTUL NAȚIONAL DE CERCETARE-DEZVOLTARE PENTRU CHIMIE ȘI PETROCHIMIE - ICECHIM, SPLAIUL INDEPENDENȚEI NR.202, SECTOR 6, BUCUREȘTI, B, RO (72) KAYA ALPASLAN DURMUŞ, ADNAN MENDERES, BL. 76, AP. ALPER 14, ET. 4, ANTAKYA, HATAY, TR; ALBU MĂDĂLINA GEORGIANA, BD. TINERETULUI NR. 21, BL. Z6, SC. 1, ET. 7, AP. 48, SECTOR 4, BUCUREȘTI, B, RO; VULUGA ZINA, ALEEA DEALUL MĂCINULUI NR.7, BL.D34, SC.B, ET.2, AP.22, SECTOR 6, BUCUREȘTI, B, RO; DURAN NIZAMI, ARMUTLU, STR. TEPECİK, AP. ALI GULBOL 8, ET. 3, ANTAKYA, HATAY, TR; ALBU LUMINIȚA FLORICA, CALEA FERENTARI NR. 23, BL. 129B, SC. 3, ET. 4, AP. 82, SECTOR 5, O.P.75, BUCUREȘTI, B, RO; MERT AHMET, URGEN PAŞA DISTRICT NR. 29, AP. 8 BURAK, ET. 2, ANTAKYA, HATAY, TR (54) **BIOMATERIALE COLAGENICE, CU ZEOLIT ȘI ULEIURI ESENȚIALE, PENTRU TRATAREA INFECȚIILOR PIELII, ȘI PROCEDU DE OBTINERE A ACESTORA**

(11) 128361 A2

(57) Invenția se referă la un biomaterial colagenic, pentru tratarea infecțiilor pielii, produse de bacteriile *S. aureus* și *P. aeruginosa*, și la un procedeu de obținere a acestuia. Biomaterialul conform invenției este constituit dintr-un polimer natural - colagen fibrilar tip I - sub formă de gel, cu structură nativă de triplu helix, un zeolit natural - clinoptilolit activat tribo-mecanic, un ulei esențial de *Origanum* sau *Thymbra spicata* L. și un agent de reticulare. Procedeu conform invenției constă din tratarea zeolitului cu ulei esențial, suspensia rezultată se adaugă peste colagenul gel, se omogenizează, se ajustează pH-ul la 7,4 și se adaugă apă distilată, până când compoziția finală conține 1,2% colagen substanță uscată și apoi se reticulează, după care, compoziția rezultată sub formă de suspensie se îngheață imediat, se usucă prin liofilizare, din care rezultă biomaterialul colagenic spongios.

Revendicări: 5

Figuri: 4

(11) 128362 A2 (51) **A61K 9/08** (2006.01), **A61P 31/02** (2006.01), (21) a 2011 00960 (22) 28.09.2011 (41) 30.05.2013//5/2013 (71) BIODEZ SRL, BD. POITIERS NR. 10, IAȘI, IS, RO (72) COMAN IOAN, STR. DACIA NR. 27, PAVILION L, AP. 7, IAȘI, IS, RO (54) **PLURISEPT-FORMULARE ANTISEPTICĂ DE UZ GENERAL**

(57) Invenția se referă la o compoziție antiseptică de uz general. Compoziția conform invenției este constituită din 0,05...2% digluconat de clorhexidină, 0,1...5% soluție apoasă de clorură de benzalconiu, 0,0005...0,001% eucaliptol și apă demineralizată până la 100%, procente fiind exprimate în greutate.

Revendicări: 1

(11) 128363 A2 (51) **A61K 35/64** ^(2006.01); **A61P 31/00** ^(2006.01); (21) a 2011 00872 (22) 05.09.2011 (41) 30.05.2013//5/2013 (71) **BISBOACA SIMONA, STR. IULIU MANIU NR. 8, AP. 2A, ORADEA, BH, RO** (72) **BISBOACĂ SIMONA, STR. IULIU MANIU NR. 8, AP. 2A, ORADEA, BH, RO** (54) **PROCEDEU DE OBTINERE A UNUI EXTRACT DE PROPOLIS ÎN SOLUȚIE APOASĂ**

(57) Invenția se referă la un procedeu pentru obținerea unui extract de propolis în soluție apoasă. Procedeu conform invenției constă din condiționarea propolisului prin depozitare la temperatura de -1...-36°C, timp de 10...32 h, măcinarea acestuia până la o granulație de 25 micrometri, cel puțin o macerare, într-un recipient închis, cu o soluție hidroalcoolică de concentrație 10...96%, timp de 1...30 zile, la 10...65°C, cu agitare la intervale de 4...32 h, urmat de filtrarea și amestecarea maceratelor, decantarea cerurilor prin repaus timp de 15...300 min și/sau centrifugare la minimum 500 rpm, după care alcoolul se evaporă într-un evaporator și soluția se concentrează la o temperatură de 20...65°C.

Revendicări: 1

Figuri: 1

(11) 128364 A2 (51) **A61N 5/00** ^(2006.01) (21) a 2011 01073 (22) 26.10.2011 (41) 30.05.2013//5/2013 (71) **ANDRONOVICI LIVIU, STR. GRIGORE GAFENCU NR. 78-84, SECTOR 1, BUCUREȘTI, B, RO** (72) **ANDRONOVICI LIVIU, STR. GRIGORE GAFENCU NR. 78-84, SECTOR 1, BUCUREȘTI, B, RO** (54) **CONCENTRATOR DE ENERGIE SUB FORMĂ DE BIJUTERIE CERC**

(57) Invenția se referă la un concentrator de energie sub formă de bijuterie cerc, destinat regenerării organismului uman, alcătuit din fire de aur, pe care se montează, centrat, un cristal de rubin.

Revendicări: 1

Figuri: 2

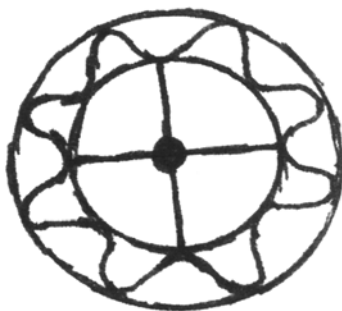


Fig. 2

(11) 128365 A2 (51) **A63H 3/16** ^(2006.01); **A63H 33/00** ^(2006.01); (21) a 2011 01103 (22) 02.11.2011 (41) 30.05.2013//5/2013 (71) **NEICA VIOREL, BD. ALEXANDRU VLĂHUȚĂ NR. 55, SC. B, AP. 18, BRAȘOV, BV, RO** (72) **NEICA VIOREL, BD. ALEXANDRU VLĂHUȚĂ NR. 55, SC. B, AP. 18, BRAȘOV, BV, RO** (74) **INVENTA - AGENȚIE UNIVERSITARĂ DE INVENTICĂ S.R.L., B-DUL CORNELIU COPOȘU NR.7, BL.104, SC.2, AP.31, SECTOR 3, BUCUREȘTI** (54) **FIGURINĂ**

(57) Invenția se referă la o figurină care poate fi asamblată de utilizator ca un joc similar, cum ar fi realizarea unui om de zăpadă. Figurina conform invenției este realizată dintr-o parte (1) frontală, la care se prinde o altă parte (2) dorsală, la care se prind niște membre (3) și un cap (4) sau alte elemente, la figurina realizată prin zădărnici accesorii (5), care pot fi sub diferite forme, elementele figurinei fiind prevăzute cu niște locașuri (6) dispuse atât ordonat și simetric, cât și aleatoriu, iar în vederea prinderii accesoriilor la elementele figurinei, în acestea, se fixează niște bucșe (7) cu guler, la care se

(11) 128365 A2

fixează un semicuplaj (8) de element, la care poate fi fixat, prin rotire, un semicuplaj (9) accesoriu, care se fixează la accesoriu (5), putând fi folosit și un element (10) de siguranță, prinderile realizându-se prin niște lipituri (11, 12 și 13) sau prin presare sau înșurubare.

Revendicări: 7

Figuri: 4

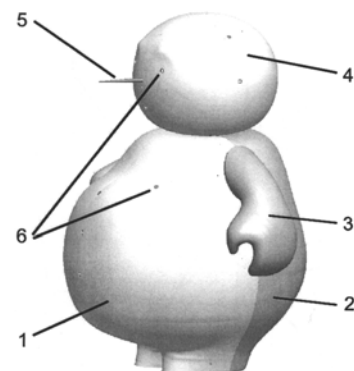


Fig. 1

(11) 128366 A0 (51) **A63H 33/06** (2006.01); **A63F 9/08** (2006.01); **E04B 1/32** (2006.01); (21) a 2012 00805 (22) 13.11.2012 (41) 30.05.2013/5/2013 (71) **ALEXE SORIN, 85, RIVERSIDE AVE, AP.B6, STAMFORD, CONNECTICUT, US** (72) **ALEXE SORIN, 85, RIVERSIDE AVE, AP.B6, STAMFORD, CONNECTICUT, US** (74) **LOYAL PARTNERS AGENȚIE DE PROPRIETATE INTELECTUALĂ, STR. PORTULUI NR. 23, PARCUL DE SOFT, CAM. 307, GALAȚI, JUDEȚUL GALAȚI** (54) **ANSAMBLU MODULAR, TRIDIMENSIONAL, DIN UNITĂȚI CU CONTUR PIRAMIDAL, OCTAEDRAL SAU/ȘI POLIEDRAL, CU FEȚE HEXAGONALE, ȘI METODĂ DE GENERARE A ANSAMBLULUI MODULAR, TRIDIMENSIONAL**

(57) Invenția se referă la un ansamblu modular, tridimensional, și la o metodă de generare a ansamblului, obținut din unități modulare, tridimensionale, de același tip sau de tipuri diferite, dispuse alternativ, conectate între ele prin laturi, fețe sau vârfuri, astfel încât să formeze structuri liniare, circulare, sferice sau de alt tip, rigide sau mobile, care pot fi folosite pentru jocuri de creație sau de divertisment, activități educaționale, activități de construcții, amenajări interioare și urbane, proiectare arhitecturală sau altele asemenea. Ansamblul conform invenției este

(11) 128366 A0
constituit din unități modulare de următoarele tipuri:
a. tip X1, cu contur octaedral cu fețe virtuale de tip bipiramidal, formate dintr-o bază pătratică (a) și două romburi (b și c) intersectate la 90°, cu înălțime comună, b. tip X2, cu contur octaedral cu fețe virtuale de tip bipiramidal, formate dintr-o bază pătratică (d) comună și două cadre pătratice (e și f), intersectate la 90° cu o diagonală comună, c. tip X3, cu formă poliedrică cu 8 fețe hexagonale (g), unite între ele prin laturi comune, formate din două jumătăți (X3a și X3b) având 4 fețe hexagonale (g), unite între ele prin laturile (I) oblice din jumătatea superioară, formând niște deschideri (k) pătratice, d. tip X4, cu formă poliedrică cu 4 fețe hexagonale (h), unite între ele prin 3 laturi comune, tridimensionale, și două laturi oblice, comune, formând niște deschideri (k'') triunghiulare, e. tip Y1, cu formă poliedrică cu 10 fețe hexagonale (i) și laturi (I), formând două jumătăți (Y1a și Y1b) semidisoidale, unite prin laturile (I) corespondente, și f. tip Y2, cu formă poliedrică cu 20 fețe hexagonale (j) cu laturi (I), formată din 4 părți cu 5 fețe hexagonale (j), dintre care două părți (Y2a) în formă de C și două părți (Y2b) sinusoidale.

(11) 128366 A0
Metoda conform invenției constă în generarea de ansambluri modulare, tridimensionale, complexe, conectând între ele unitățile modulare tip X1, X2, X3, X4, Y1 și Y2 .

Revendicări: 161

Figuri: 81

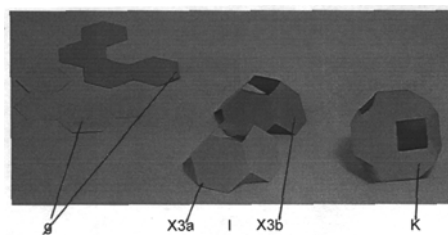


Fig. 3

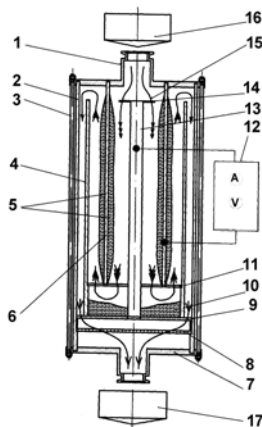
(11) 128367 A0 (51) **B03C 3/017** (2006.01); **B03C 3/14** (2006.01); (21) a 2012 01033 (22) 18.12.2012 (41) 30.05.2013/5/2013 (71) **INSTITUTUL NAȚIONAL DE CERCETARE ȘI DEZVOLTARE PENTRU FIZICA LASERILOR, PLASMEI ȘI RADIAȚIEI INFLRP, STR. ATOMIȘTILOR NR. 409, MĂGURELE, IF, RO** (72) **POPOVICI ERNEST, ALEEA REȘIȚA D NR.7, BL.A5, SC. B, ET.3, AP.26, SECTOR 4, BUCUREȘTI, B, RO; MORJAN ION, STR. CĂRĂMIDARII DE JOS NR. 1, BL. 76, SC. B, ET. 8, AP. 79, SECTOR 4, BUCUREȘTI, B, RO** (54) **FILTRU ELECTROSTATIC CU MARE DEBIT, RECUPERATOR DE PULBERI NANOSTRUCTURATE, SINTETIZATE PRIN PIROLIZA CU LASER, DIN PRECURSORI LICHIZI SAU GAZOȘI**

(57) Invenția se referă la un filtru electrostatic cu mare debit, recuperator de pulberi nanostructurate, sintetizate prin piroliza cu laser, din precursori lichizi sau gazoși, cu aplicații în domeniul tehnic al filtrelor electrostatice, al nanotehnologiilor și al tehnologiei laser. Filtrul conform invenției este compus din trei trepte de filtrare, una electrostatică, una gravitațională și una mecanică și/sau lichidă, care sunt amplasate într-o încălțată închisă, cu presiunea în domeniul vidului preliminar, formată din două capace (I și 7) metalice din oțel inoxidabil, cu flanșe (KF și CF) de

(11) 128367 A0
legătură, compatibile cu componentele conexe din amonte și aval, și un corp (2) cilindric, transparent sau cu vizor, etanșate între ele cu materiale elastice compatibile cu materialele care sunt procesate, asamblate prin tiranți (3) tubulari; incinta închisă este divizată de două componente cilindrice, un cilindru (6) interior din oțel inoxidabil și un cilindru (4) exterior din material electroizolant, și de două membrane (9 și 11) transversale, electroizolante, cu funcția de susținere pentru componentele cilindrice și pentru un electrod (13) central, tubular, cu electrozi (14) de preionizare în partea superioară și un spațiu de comunicare pentru fluid; filtrul (8) mecanic sau cu lichid este amplasat orizontal în partea inferioară și asigură prevenirea contaminării mediului înconjurător cu materiale nanostructurate, nocive, iar sursa (12) de tensiune electrică asigură un control specific, corespunzător fiecărui material procesat în conformitate cu datele tehnice experimentale, acumulate.

Revendicări: 1
Figuri: 1

(11) 128367 A0



(11) 128368 A2 (51) **B06B 1/02** (2006.01); **H01L 41/02** (2006.01); **H03J 7/02** (2006.01); (21) a 2011 01024 (22) 14.10.2011 (41) 30.05.2013/5/2013 (71) VOLOȘENCU CONSTANTIN, STR. RANETTI NR. 52, AP. 7, TIMIȘOARA, TM, RO (72) VOLOȘENCU CONSTANTIN, STR. RANETTI NR. 52, AP. 7, TIMIȘOARA, TM, RO (54) **METODĂ ȘI SISTEM DE REGLARE A FRECVENȚEI TENSIUNII DE ALIMENTARE A TRANSDUCTOARELOR PIEZOELECTRICE, ULTRASONICE, DE PUTERE**

(57) Invenția se referă la o metodă și la un sistem de reglare a frecvenței tensiunii de alimentare a transductoarelor piezoelectrice, ultrasonice, de putere. Metoda conform invenției se bazează pe estimarea derivatei curentului de mișcare și utilizarea estimatului într-o buclă de reglare după eroare, astfel se asigură puterea mecanică maximă, dezvoltată de transductor, pe baza măsurării tensiunii și a curentului transductorului, controlând frecvența tensiunii de alimentare, pentru a menține nulă derivata curentului de mișcare. Sistemul conform invenției este alcătuit dintr-un amplificator de putere (AP) ce funcționează în comutație la înaltă frecvență, care alimentează, cu tensiune electrică periodică, un transductor (E) piezoelectric, direct sau prin intermediul unui transformator (T) ridicător de tensiune, tensiunea și curentul transductorului (E) sunt măsurate cu ajutorul

(11) 128368 A2

unui traductor de tensiune (Tu), respectiv, un traductor de curent (Ti); un circuit estimator (CC_DCM) utilizează valorile măsurate ale tensiunii și curentului, pentru estimarea derivatei curentului de mișcare, ieșirea acestuia se conectează la intrarea inversoare a unui circuit regulator de frecvență (RG-f) de tip PI, care lucrează după eroarea dintre estimatul curentului de mișcare și zero, ieșirea regulatorului de frecvență (RG-f) se conectează la intrarea de comandă în tensiune a unui circuit oscilator (GF_CT), comandat în tensiune, care generează un tren de impulsuri cu frecvența proporțională cu tensiunea de comandă furnizată de regulator (RG-f), iar ieșirea generatorului de frecvență (GF_CT), comandat în tensiune, se conectează la un circuit de comandă (CC) a amplificatorului de putere (AP).

Revendicări: 2
Figuri: 6

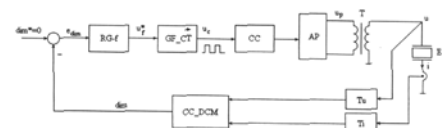


Fig. 6

(11) 128369 A0 (51) **B06B 1/06** (2006.01); **B24B 1/04** (2006.01); **H04R 17/00** (2006.01); (21) a 2012 00780 (22) 01.11.2012 (41) 30.05.2013/5/2013 (71) UNIVERSITATEA POLITEHNICĂ DIN TIMIȘOARA, STR. PIAȚA VICTORIEI NR.2, TIMIȘOARA, TM, RO (72) TURC CRISTIAN-GHEORGHE, CALEA DOROBANȚILOR, BL. 9, SC. A, ET. 3, AP. 12, TIMIȘOARA, TM, RO; TULCAN AUREL, STR. TIMIȘ NR.12, BL.36, SC.D, AP.34, TIMIȘOARA, TM, RO; OANCA OCTAVIAN VICTOR, STR. SOROCA NR. 11, SC. B, AP. 10, TIMIȘOARA, TM, RO; STAN DANIEL VOICU, STR. MĂGURA NR.8, SC.B, AP.4, TIMIȘOARA, TM, RO (74) CABINET DE PROPRIETATE INDUSTRIALĂ TUDOR ICLĂNZAN, PIAȚA VICTORIEI NR.5, SC.D, AP.2, TIMIȘOARA (54) **DISPOZITIV PORTSCULĂ, CU SISTEM DE ACTIVARE ULTRASONICĂ ÎNCORPORAT, PENTRU PRELUCRAREA PRIN AȘCHIERE, ABRAZARE ȘI EROZIUNE ULTRASONICĂ**

(57) Invenția se referă la un dispozitiv portsculă, rotativ, pentru prelucrare prin așchiere, abrazare sau eroziune ultrasonică. Dispozitivul conform invenției este alcătuit dintr-un subansamblu (B) fix, montat pe batiul unei mașini, și un subansamblu (A) rotitor, amplasat concentric în subansamblul (B) fix, cu lagăre de rostogolire, subansamblul (A) rotitor este fixat, la un capăt, în arborele principal al unei mașini

(11) 128369 A0
de găurit și frezat, și la celălalt capăt cuprinde un modul (C) de activare ultrasonică, alcătuit dintr-un convertor (3) piezoelectric, un concentrator (4) adaptor de undă și o bușă (5) de prindere prin contracție termică, pentru fixarea unei scule (6), iar transmiterea semnalului de excitație, către convertorul (3) piezoelectric, se face printr-un sistem electromagnetic, inductiv, asamblarea fermă și centrată a elementelor componente ale subansamblului rotitor se face prin contact pe suprafețe conice conjugate și răcirea sistemului ultrasonic se face cu aer sub presiune, introdus printr-un orificiu (h) din partea superioară a dispozitivului.

Revendicări: 4

Figuri: 2

(11) 128369 A0

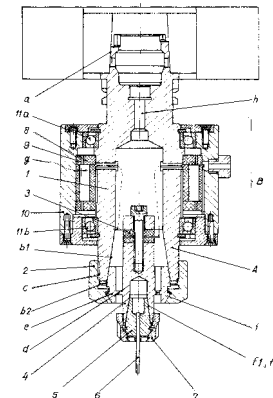


Fig. 1

(11) 128370 A2 (51) **B09B 3/00** (2006.01); **C09K 17/06** (2006.01); (21) a 2011 00840 (22) 25.08.2011 (41) 30.05.2013/5/2013 (71) AXINTE MIRCEA SORIN, BD. ION MIHALACHE NR. 40, AP. 10, SECTOR 1, BUCUREȘTI, B, RO; OROSZ MIHAI, STR. TUDOR VLADIMIRESCU NR. 26, BL. C4, AP. 29, CÂMPINA, PH, RO; FITI ALEXANDRU, STR. PROF. DR. DIMITRIE GRECESCU NR.16, AP.1, SECTOR 5, BUCUREȘTI, B, RO; APOLZAN ADRIAN, STR. VIRGIL MADGEARU NR. 22, ET. 3, AP. 3-1, SECTOR 1, BUCUREȘTI, B, RO; HOHLER ALEXANDRU ERNEST, STR. MĂRȚIȘOR NR. 2-4, BL. PETROL, SC. C, AP. 9, ARAD, AR, RO (72) AXINTE MIRCEA SORIN, BD. ION MIHALACHE NR. 40, AP. 10, SECTOR 1, BUCUREȘTI, B, RO; OROSZ MIHAI, STR. TUDOR VLADIMIRESCU NR. 26, BL. C4, AP. 29, CÂMPINA, PH, RO; FITI ALEXANDRU, STR. PROF. DR. DIMITRIE GRECESCU NR.16, AP.1, SECTOR 5, BUCUREȘTI, B, RO; APOLZAN ADRIAN, STR. VIRGIL MADGEARU NR. 22, ET. 3, AP. 3-1, SECTOR 1, BUCUREȘTI, B, RO; HOHLER ALEXANDRU ERNEST, STR. MĂRȚIȘOR NR. 2-4, BL. PETROL, SC. C, AP. 9, ARAD, AR, RO (54) **PROCEDEU DE MANAGEMENT AL DEȘEURILOR AFLATE SUB FORMĂ DE GUDROANE ACIDE, DETRITUS, NĂMOLURI ȘI ȘLAMURI, PRIN TRATAREA ȘI TRANSFORMAREA ÎN PASTE POMPA-BILE, INJECTABILE ÎN FORMAȚIUNI GEOLOGICE SUBTERANE, FISURATE-FRACTURATE, RESPECTIV, ÎN ROCI POROASE CU PERMEABILITATE RIDICATĂ**

(11) 128370 A2

(57) Invenția se referă la un procedeu de obținere, din deșeuri, a unei paste pompabile care se poate injecta în formațiuni geologice fisurate sau fracturate sau în roci poroase cu permeabilitate ridicată. Procedeu conform invenției constă în neutralizarea deșeurilor sub formă de gudroane acide, detritusuri, nămoluri și șlamuri, cu 2...5% oxid de calciu, 5...15% carbonat de calciu și 1...3% zeoliți de calciu, rezultând un produs sub formă de pastă omogenă, ușor pompabil.

Revendicări: 5

Figuri: 2

(11) 128371 A2 (51) **B09B 3/00** ^(2006.01) (21) a 2011 00897 (22) 13.09.2011 (41) 30.05.2013//5/2013 (71) UNIVERSITATEA DE ȘTIINȚE AGRONOMICE ȘI MEDICINĂ VETERINARĂ DIN BUCUREȘTI, BD. MĂRĂȘTI NR.59, SECTOR 1, BUCUREȘTI, B, RO (72) MANOLE EMILIA SOFIA, BD. PACHE PROTOPODESCU NR.93, AP. 4, SECTOR 2, BUCUREȘTI, B, RO; CÎMPEANU SORIN MIHAI, ALEEA CONSTANTIN SANDU ALDEA NR. 8, BL. 4, AP. 11, SECTOR 1, BUCUREȘTI, B, RO; NEAȚĂ GABRIELA, ȘOS. NICOLAE TITULESCU NR. 39-49, BL. 12, SC. A, AP. 28, SECTOR 1, BUCUREȘTI, B, RO; POHRIB COSTEL, NR.917, COD 807185, COMUNA MATCA, GL, RO; CÎMPEANU CARMEN LAURA, ALEEA CONSTANTIN SANDU ALDEA NR. 8, BL. 4, AP. 11, SECTOR 1, BUCUREȘTI, B, RO; CIOROIANU TRAIAN MIHAI, BD. NICOLAE TITULESCU NR.106, BL.23, SC.1, ET.3, AP. 8, CRAIOVA, DJ, RO; SÎRBU CARMEN EUGENIA, STR. INDEPENDENȚEI NR. 10, BL. 6, SC. 1, AP. 16, BUCUREȘTI, B, RO (54) **TEHNOLOGIE COMPLEXĂ DE VALORIFICARE A DEȘEURILOR ORGANICE PE PLATFORME ECOLOGICE, INDIVIDUALE**

(57) Invenția se referă la un procedeu de tratare a unor deșeuri organice de pe platforme ecologice, individuale. Procedeu conform invenției constă din colectarea dejecțiilor animale, solide și lichide, și a

(11) 128371 A2

unor deșeuri biodegradabile din gospodării, într-o fosă subterană, la care se adaugă 5% zeolit, raportat la masa de compost proaspăt, după care masa este lăsată să fermenteze timp de minimum 2 luni, din care rezultă un compost cu un conținut de minimum 70...80% materie organică, 1...1,5% azot total și un pH de 6,5...7.

Revendicări: 5

Figuri: 1

(11) 128372 A2 (51) **B09B 3/00** ^(2006.01) (21) a 2011 00912 (22) 16.09.2011 (41) 30.05.2013//5/2013 (71) UNIVERSITATEA TEHNICĂ DIN CLUJ-NAPOCA, STR. MEMORANDUMULUI NR.28, CLUJ-NAPOCA, CJ, RO (72) COCIORHAN CAMELIA SIMONA, STR. BĂIȘOARA NR. 13, SC. 1, AP. 23, ET. 5, CLUJ-NAPOCA, CJ, RO; MICLE VALER, STR. HOREA NR. 15, AP. 8, ET. 1, CLUJ-NAPOCA, CJ, RO; ARDELEAN IOAN, STR. I. P. VOITEȘTI NR. 1-3, BL. D3, ET. III, AP. 34, CLUJ-NAPOCA, CJ, RO (54) **INSTALAȚIE CU AGITARE PRIN BALANSARE, PENTRU BIOEXTRACȚIA METALELOR GRELE DIN SOLURILE POLUATE**

(57) Invenția se referă la o instalație pentru extracția metalelor grele din solurile poluate. Instalația conform invenției este alcătuită dintr-un rezervor (7) cilindric, sprijinit pe două lagăre de rostogolire și care este antrenat într-o mișcare de oscilație de tip balansare, prin intermediul unui mecanism patruleter de tip manivelă-balansier (2, 3, 4, 5 și 6), o cuvă (8) cu apă, un motoreductor (1), și un sistem (10) de încălzire și control al temperaturii, care, prin intermediul unei rezistențe de 1000 W, legată în circuit cu o placă-microprocesor, realizează și menține în cuvă o temperatură de 50°C și în cilindru de 35°C.

Revendicări: 1

Figuri: 3

(11) 128372 A2

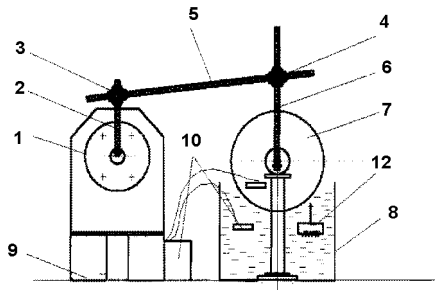


Fig. 1

(11) 128373 A0 (51) **B09B 3/00** (2006.01) (21) a 2012 00789 (22) 06.11.2012 (41) 30.05.2013//5/2013 (71) GREMLIN COMPUTERS SRL, STR. INDUSTRIALĂ NR. 9, CLĂDIRA 3A, CONSTANȚA, CT, RO (72) OLESCU AURORA, STR. REMUS OPREANU NR. 12A, BL. L2, SC. C, AP. 21, CONSTANȚA, CT, RO; OLESCU CAROL CRISTINEL, STR. REMUS OPREANU NR. 12A, BL. L2, SC. C, AP. 21, CONSTANȚA, CT, RO; NECULAI VIOREL, STR. CUZA VODĂ NR. 53, CONSTANȚA, CT, RO; DUMITRESCU SIMONA GHEORGHÎȚA, STR. BUCOVINEI NR. 1, BL. B3, SC. A, ET. 1, AP. 6, EFORIE NORD, CT, RO; POPESCU DIANA, STR. MĂGURICEA NR. 1, BL. 3F, SC. 1, ET. 1, AP. 4, SECTOR 1, BUCUREȘTI, B, RO; COTET COSTEL EMIL, CALEA RAHOVEI NR. 332, BL. 43B, SC. B, ET.5, AP. 19, SECTOR 5, BUCUREȘTI, B, RO; SOLEA MIHAI FLORIN, STR. BRATULUI NR. 8-10, ET. 1, AP. 5, SECTOR 2, BUCUREȘTI, B, RO (54) **METODĂ ȘI INSTALAȚIE DE RECICLARE A DEȘEURILOR DE STICLĂ**

(57) Invenția se referă la o metodă de reciclare a deșeurilor din sticlă, precum și la o instalație de aplicare a acestei metode. Metoda conform invenției cuprinde transferul diferențiat al fluxului de deșeurii din sticlă, în vederea serarării deșeurilor din sticlă de cele din material plastic sau în vederea măcinării cioburilor cu impurități, după care are loc direcționarea fluxului de

(11) 128373 A0

deșeurii din sticlă, care are loc în funcție de tipul deșeurilor din sticlă, introduse într-un dispozitiv de încărcare. Instalația conform invenției cuprinde o unitate (3') de comandă a transferului diferențiat al fluxului de deșeurii din sticlă către un dispozitiv (4) de separare a deșeurilor din sticlă de cele din material plastic sau către un dispozitiv (5) de măcinare a cioburilor cu impurități, direcționarea fluxului de deșeurii din sticlă având loc prin intermediul unor macazuri, în funcție de tipul deșeurilor din sticlă, introduse într-un dispozitiv (1) de alimentare/încărcare.

Revendicări: 9

Figuri: 3

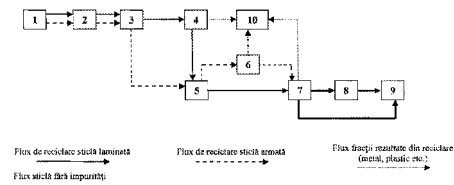


Fig. 3

(11) 128374 A2 (51) **B23H 9/14** (2006.01); **B23H 7/26** (2006.01), (21) a 2011 00229 (22) 17.03.2011 (41) 30.05.2013//5/2013 (71) UNIVERSITATEA TEHNICĂ "GHEORGHE ASACHI" DIN IAȘI, BD. PROF. D. MANGERON NR.67, IAȘI, IS, RO (72) SLĂTINEANU LAURENȚIU, STR. GRIGORE URECHE NR. 1, BL. W. MĂRĂCINEANU, ET. 4, AP. 13, IAȘI, IS, RO; ULIULIUC DUMITRU, STR. MITROPOLIT VARLAAM NR. 21, BL. C1, SC. A, ET. 2, AP. 83, IAȘI, IS, RO; COTEĂȚĂ MARGARETA, STR. NUCULUI NR.7, SC.B, ET.4, AP.18, BOTOȘANI, BT, RO; GRIGORAȘ IRINA, BD. CORNELIU COPOȘU NR. 2, BL. 41, SC. A, ET. 14, AP. 4, SUCEAVA, SV, RO (54) **DISPOZITIV PENTRU PRELUCRAREA PRIN ELECTROEROZIUNE A GĂURILOR CU AXA ÎN FORMĂ DE ARC DE CERC**

(57) Invenția se referă la un dispozitiv de prelucrare prin electroeroziune, destinat să permită realizarea unor găuri cu axa de forma unui arc de cerc, prin prelucrare pe mașini de prelucrat prin electroeroziune, cu electrod masiv. Dispozitivul conform invenției este constituit dintr-o piesă (30) de forma literei T, o latură a piesei (30) servind pentru orientarea și fixarea în suportul portelectrod de pe capul (5) de lucru al mașinii de prelucrat prin electroeroziune, în timp ce, în lungul celeilalte laturi a piesei

(11) 128374 A2
(30), sunt practicate două găuri filetate, în care pătrund două șuruburi **(9 și 10)**, care trec printr-o degajare **(a)** rectilinie, existentă într-o bridă **(8)** la al cărei capăt inferior se află articulația corespunzătoare capătului unei biele **(3)**, capăt care realizează o mișcare rectilinie alternativă, astfel încât înșurubarea șuruburilor **(9 și 10)** în piesa **(30)** determină imobilizarea bridei **(8)** în poziția necesară funcționării mecanismului bielă **(3)** - manivelă **(4)**, nemaifiind necesară, la reglarea inițială a poziției capului **(5)** de lucru, deplasarea precisă pe direcție verticală, a capului **(5)** de lucru al mașinii de prelucrat prin electroeroziune, cu electrod masiv.

Revendicări: 3

Figuri: 6

(11) 128374 A2

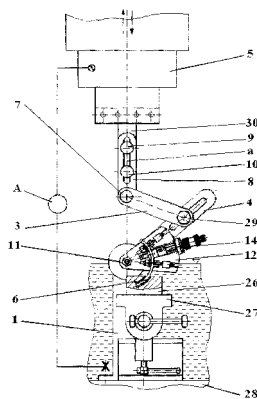


Fig. 1

(11) 128375 A0 (51) **B24B 7/06** ^(2006.01), **B24B 7/08** ^(2006.01); **B24D 13/10** ^(2006.01); (21) a 2012 00900 (22) 29.11.2012 (41) 30.05.2013//5/2013 (71) **INGART STUDIO SRL, SAT MOARA NR. 90, COMUNA PUCHENII MARI, PH, RO** (72) **POPESCU DIANA, STR. MĂGURICEA NR. 1, BL. 3F, SC. 1, ET. 1, AP. 4, SECTOR 1, BUCUREȘTI, B, RO; IACOB ROBERT, STR. DRISTORULUI NR. 91, BL. A, AP. 307, SECTOR 3, BUCUREȘTI, B, RO; STANCA VIRGIL, STR. 13 SEPTEMBRIE NR. 208, BL. V 39, SC. 1, AP. 7, SECTOR 5, BUCUREȘTI, B, RO** (54) **MAȘINĂ AUTOMATĂ CU PERII DISC, PENTRU ȘLEFUIREA ȘI LUSTRIREA SUPRAFETELOR PLANE**

(57) Invenția se referă la o mașină automată cu perii disc, pentru șlefuirea și lustruirea suprafețelor plane, de tip plăci sau panouri din marmură, ceramică, lemn natural, lemn furniruit, sau a panourilor de fibre vopsite, cât și a altor suprafețe plane de dimensiuni mici și medii. Mașina conform invenției cuprinde un prim transportor **(1)** destinat alimentării mașinii cu niște piese **(3)** ale căror suprafețe **(4)** plane trebuie prelucrate, și un al doilea transportor **(16)** destinat preluării pieselor **(3)** prelucrate de pe o masă **(2)** de lucru, prevăzută cu o grindă **(12)** pe care este montat un cap **(9)** de lucru, în aval de grinda **(12)** pe care este montat capul **(9)** de lucru, pe masa **(2)** transportor, fiind prevăzută o grindă **(7)** transversală pe care este

(11) 128375 A0

fixat un mijloc de verificare a calității suprafețelor **(4)** pieselor **(3)**, mijloc format dintr-un dispozitiv **(5)** optic și un dispozitiv **(6)** de iluminare, care transmit informații, privind existența și poziția defectelor, unui sistem **(8)** de comandă, care comandă activarea capului **(9)** de lucru, pentru realizarea operațiilor de șlefuire, doar pe zonele suprafeței **(4)** unde sunt identificate defecte, dacă acestea există, ulterior realizându-se lustruirea întregii suprafețe **(4)**.

Revendicări: 7

Figuri: 3

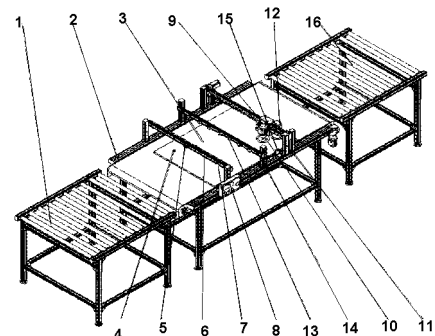


Fig. 1

(11) 128376 A2 (51) **B29C 70/02** (2006.01); **B29C 70/48** (2006.01); **B32B 3/12** (2006.01); (21) a 2011 01128 (22) 10.11.2011 (41) 30.05.2013//5/2013 (71) USURELU PETRICĂ LUCIAN, COMUNA BRAZI, STR. DIMITRIE CANTEMIR NR. 6, NEGOIEȘTI, PH, RO (72) USURELU PETRICĂ LUCIAN, COMUNA BRAZI, STR. DIMITRIE CANTEMIR NR. 6, NEGOIEȘTI, PH, RO (74) CABINET DE PROPRIETATE INDUSTRIALĂ "BIONPI", CALEA DOROBANȚILOR NR. 126-130, BL. 8, ET. 9, AP. 50, SECTOR 1, BUCUREȘTI (54) **PANOU CU STRUCTURĂ TIP SANDWICH ȘI PROCEDEU DE REALIZARE A ACESTUIA**

(57) Invenția se referă la un panou cu structură tip sandviș și la procedeul de realizare a acestuia, utilizat în industria mobilei. Panoul conform invenției este alcătuit dintr-un panou (3) stratificat de P. A. L., din combinații de unul sau mai multe straturi de P. A. L., pe care se lipește, cu adeziv, o placă (2) din polistiren expandat, pe care se lipește o placă (1) de P. F. L., respectiv, P. A. L.. Procedeul conform invenției, de obținere a unui panou sandviș, se referă la modalitatea de stratificare și lipire a elementelor componente, în lipirea straturilor cu adeziv polivinilic în dispersiela rece, obținându-se o înclieiere elastică, rezistentă la variațiile dimensionale, în două etape, și anume, într-o primă etapă, se aplică stratul de adeziv

(11) 128376 A2
pe suprafața de înclieiere, cu o grosime uniformă, după care se respectă perioada de timp a fazei deschise a adezivului, de 10...15 min, timp în care piesele de înclieiat nu sunt puse în contact, iar în a doua etapă, sunt puse în contact suprafețele cu adeziv, prin suprapunere, și sunt supuse unei presiuni, timp în care se realizează întărirea adezivului pe cale chimică, după întărirea căruia, piesele înclieiate se stivuesc și rămân în repaus, timp de 12 până la 24 h, pentru definitivarea întăririi adezivului, într-o perioadă de aclimatizare, după care urmează finisarea și înobilarea panourilor prin cașerare și cântuire cu diverse foliidecor, pe linii industriale de cașerat și cântuit, cu adezivi obișnuți, specifici tehnologiei.

Revendicări: 6
Figuri: 2

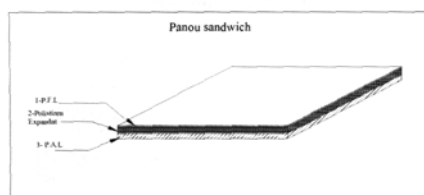


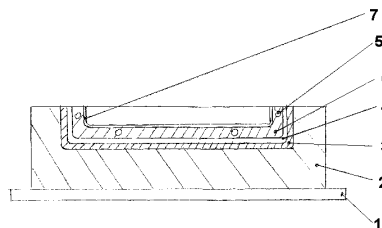
Fig. 1

(11) 127180 A3 (51) **B29D 15/00** (2006.01); **B29D 30/00** (2006.01); (21) a 2011 01126 (22) 09.11.2011 (41) 30.03.2012//3/2012 (71) I.M.S. WERKZEUGBAU SRL, STR. CARPAȚILOR, CORPUL ADMINISTRATIV 60, BRAȘOV, BV, RO (72) IVĂNESCU SEBASTIAN MIHAIL, BD. GĂRII NR. 18, BL. 5, SC. B, AP. 32, BRAȘOV, BV, RO (74) CABINET INDIVIDUAL IVĂNESCU GABRIEL DAN, STR.A.I.CUZA NR.58, AP.5, BRAȘOV (54) **MATRIȚĂ ȘI PROCEDEU PENTRU REALIZAREA ACESTEIA**

(57) Invenția se referă la o matriță deschisă, destinată fabricării, din rășini epoxidice sau poliesterice, de piese unicate, de serie mică sau mijlocie, pentru industria auto, ca, de exemplu, capote, și la un procedeu pentru realizarea acesteia. Matrița conform invenției este alcătuită dintr-o placă (1) de bază, din fibre de lemn orientate, un bloc (2) din polistiren extrudat, un strat (3) de rășină epoxidică, două straturi (4) de țesătură din fibră de sticlă, impregnate cu rășină epoxidică, niște rezistențe (5) electrice, un strat (6) de rășină epoxidică având grosime controlată, și un strat (7) de gelcoat. Procedeul conform invenției, pentru realizarea matriței, constă în asamblarea unui bloc (2) prin lipire cu rășină epoxidică a unor semifabricate din polistiren extrudat, lipirea cu rășină epoxidică a unui bloc (2), astfel rezultat, pe o placă (1) de bază, din fibre de lemn orientate, frezarea suprafeței superioare a blocului (2), după modelul piesei care

(11) 127180 A3
urmează să fie fabricată cu matrița, aplicarea, pe suprafața frezată, a unui strat (3) de rășină epoxidică, aplicarea, peste strat (3), a două straturi (4) de țesătură din fibră de sticlă, impregnate cu rășină epoxidică, fixarea unor rezistențe (5) electrice pe straturi (4), aplicarea, peste straturi (4), a unui strat (6) de rășină epoxidică având grosime controlată, care înglobează rezistențele (5) electrice, frezarea stratului (6) la forma și dimensiunile piesei ce urmează să fie fabricată cu matrița, aplicarea unui strat (7) de gelcoat peste stratul (6) de rășină epoxidică și lustruirea stratului (7) de gelcoat.

Revendicări: 3
Figuri: 1



Cu raport de de documentare, publicat la data de 30.05.2013

(11) 128377 A0 (51) **B60P 1/00** ^(2006.01); **B60R 25/00** ^(2006.01); (21) a 2012 01002 (22) 12.12.2012 (41) 30.05.2013//5/2013 (71) BUCOVINA MAȘINI AGRICOLE S.A., STR. UNIVERSITĂȚII NR. 15-17, CAM. 21, ET. II, SUCEAVA, SV, RO (72) CIOBANU MIHAI MĂRȚIȘOR, STR. GENERAL SIMIONESCU NR. 6, BL. 3, SC. B, AP. 4, CÂMPULUNG MUSCEL, AG, RO (54) **VEHICUL AGRICOL, MULTIFUNCȚIONAL, CU ȘASIU ARTICULAT**

(57) Invenția se referă la un vehicul agricol, multifuncțional, cu șasiu articulat, destinat utilizatorilor din gospodării mici sau ocoale silvice, situate în zone izolate, greu accesibile. Vehiculul conform invenției este alcătuit dintr-un șasiu (1) articulat, flexibil în teren greu, denivelări, pe care sunt montate niște punți (2 și 3), față și, respectiv, spate, un grup moto-propulsor, acționat de un motor policarburant, o transmisie mecanică, compusă din cutie de viteze, reductor, transmisii cardanice și diferențiale, o cabină (4) cu trei locuri și o platformă (5) pentru transportul mărfurilor, iar în varianta standard, este echipat cu două prize (6 și 7) de putere, hidraulice, necesare

(11) 128377 A0
acționării unor echipamente agricole, iar opțional, cu un plug frontal și cu un braț hidraulic de ridicare-încărcare, fixat în partea din spate a șasiului (1) articulat.

Revendicări: 4
Figuri: 2

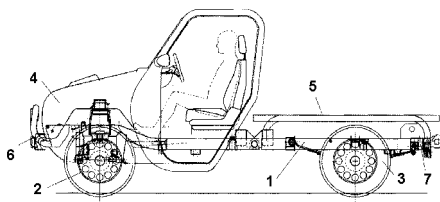


Fig. 1

(11) 128378 A0 (51) **B61D 3/18** ^(2006.01) (21) a 2012 01003 (22) 12.12.2012 (41) 30.05.2013//5/2013 (71) BUCOVINA MAȘINI AGRICOLE S.A., STR. UNIVERSITĂȚII NR. 15-17, CAM. 21, ET. II, SUCEAVA, SV, RO (72) CIOBANU MIHAI MĂRȚIȘOR, STR. GENERAL SIMIONESCU NR. 6, BL. 3, SC. B, AP. 4, CÂMPULUNG MUSCEL, AG, RO (54) **ȘASIU ARTICULAT, PENTRU AUTOVEHICULE DE TRANSPORT MĂRFĂ, ÎN TEREN ACCIDENTAT**

(57) Invenția se referă la un șasiu articulat, pentru autovehicule de transport marfă, în teren accidentat. Șasiul conform invenției este format din două părți (1 și 2) articulate, în plan orizontal, printr-un ax (3) materializat dintr-o țevă din oțel cu perete gros, de dimensiuni calculate în funcție de sarcina utilă maximă transportată, țevă montată în niște bușe (4) din teflon, presate, concomitent, în locașurile aferente celor două părți componente, în interiorul țevii axului articulației, aflându-se o bară (5) de torsiune, bară (5) care realizează o legătură elastică, flexibilă, între cele două părți (1 și 2) componente ale șasiului, în acest mod, prin flexarea părții (2) din spate a șasiului, în

(11) 128378 A0
raport cu partea (1) din față, eliminându-se sarcinile dinamice cu șoc, produse de deplasarea, în teren accidentat, a autovehiculului încărcat la capacitate maximă.

Revendicări: 2
Figuri: 2

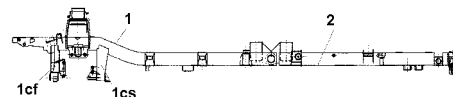


Fig. 1

(11) 128379 A2 (51) **B62B 1/26** (2006.01); **F17C 13/00** (2006.01); (21) a 2011 00879 (22) 08.09.2011 (41) 30.05.2013//5/2013 (71) MICROCOMPUTER SERVICE S.A. CRAIOVA, STR. PĂRULUI NR. 8A-8C, CRAIOVA, DJ, RO (72) MÂNDRULEANU CONSTANTIN, STR. PĂRULUI NR. 8A-8C, CRAIOVA, DJ, RO (54) **INSTALAȚIE PENTRU PRODUCEREA ȘI ÎNCĂRCAREA OXIGENULUI MEDICINAL ÎN BUTELII PENTRU AMBULANȚE**

(57) Invenția se referă la instalație pentru producerea și încărcarea oxigenului medicinal în niște butelii cu care este echipată o ambulanță. Instalația conform invenției este alcătuită din niște concentratoare (1) de oxigen, niște rezervoare (2) de stocare, niște mini-compresoare (3), niște manometre (4) și din niște robinete (5) de izolare față de niște butelii (6) de oxigen, amplasate pe un schelet (7) metalic, care este realizat în construcție sudată și care are o rampă (8) de încărcare, realizată cu robinete (5) de izolare, un rastel (9) reglabil, în care sunt dispuse buteliile (6) care se încarcă cu oxigen, un tablou (10) electric, o apărătoare (11) de protecție și două roți (12) pentru asigurarea mobilității.

Revendicări: 5

Figuri: 4

(11) 128379 A2

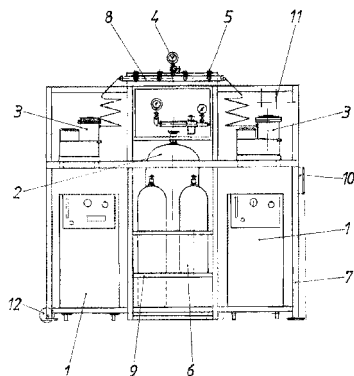


Fig. 2

(11) 128380 A2 (51) **B64C 1/00** (2006.01); **B64C 23/06** (2006.01); (21) a 2011 01242 (22) 28.11.2011 (41) 30.05.2013//5/2013 (71) UNIVERSITATEA "OVIDIUS" DIN CONSTANȚA, BD.MAMAIA NR.124, CONSTANȚA, CT, RO (72) BÉLC MARIUS, STR. FĂGETULUI NR.144, BL. ST2, SC. A, ET. 5, AP. 18, CONSTANȚA, CT, RO; ZĂGAN REMUS, ALEEA MAGNOLIEI NR. 4A, BL. T1, AP. 2, TOMIS III, CONSTANȚA, CT, RO; PĂCALĂ MIRELA, STR. FIZICIENILOR NR.13, BL. L1, AP.8, MĂGURELE, IF, RO; PĂCALĂ OVIDIU, STR. FIZICIENILOR NR.13, BL.L1, AP. 8, MĂGURELE, IF, RO (54) **DISPOZITIV DE SCĂDERE A REZISTENȚEI AERODINAMICE A FUSELAJULUI**

(57) Invenția se referă la un dispozitiv de scădere a rezistenței aerodinamice a fuselajului, care, fără să acționeze, cel puțin într-o primă fază, asupra formei, încercă să reducă rezistența la înaintare, prin generarea unui nor de ioni negativi în zonele convenabile, în special, pe bordurile de atac ale fuselajului și aripiilor, prin depunerea, peste un strat izolator termic, a unui strat de material termoelectroemisiv. Dispozitivul conform invenției constă în depunerea simetrică, pe ambele fețe ale unui bord (11) de atac, a unui strat (12) izolator termic, peste care se depune un material (13) termoemisiv, conectat electric la car-

(11) 128380 A2

casa aeronavei, și în depunerea asimetrică, preponderent pe fața superioară a unui bord (21) de atac al unei aeronave, a unui strat (22) izolator termic, un cermet, de exemplu, peste care se depune un material (23) conectat electric la carcasa aeronavei.

Revendicări: 4

Figuri: 4

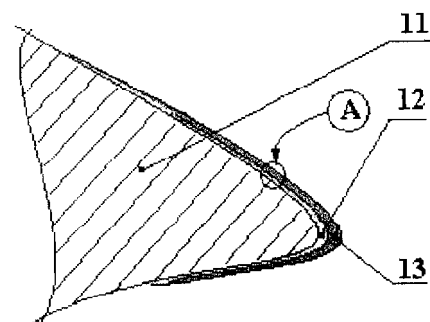


Fig. 1

(11) 128381 A2 (51) **C02F 1/62** ^(2006.01) (21) a 2011 00976 (22) 29.09.2011 (41) 30.05.2013//5/2013 (71) CENTRUL DE CERCETARE ȘI PRELUCRARE PLANTE MEDICINALE PLANTAVOREL S.A., STR. CUZA VODĂ NR. 46, PIATRA NEAMȚ, NT, RO (72) NECULAE ANTOHE, PIAȚA M.KOGĂLNICEANU NR. 1, BL. H4, SC. B, AP. 14, PIATRA NEAMȚ, NT, RO; IONESCU ELENA, STR. ȘTEFAN CEL MARE NR. 60, PIATRA-NEAMȚ, NT, RO; ȚEBRENCU CARMEN ELENA, BD. DECEBAL NR. 57, BL. B3, SC. C, AP. 38, PIATRA NEAMȚ, NT, RO; MIHĂILESCU ROXANA LAURA, STR. GEORGE COȘBUC NR. 8, BL. A7, SC. B, ET.2, AP. 29, PIATRA NEAMȚ, NT, RO; VERDES RAMONA MIHAELA, PIAȚA 22 DECEMBRIE NR.3, BL. B2, SC. B, ET. 1, AP. 25, PIATRA NEMAȚ, NT, RO; GIURESCU CATRINEL FLORENTINA, STR. MARATEI NR. 10, BL. S8, AP. 40, PIATRA NEAMȚ, NT, RO; MACAVEI ANTONELA, ALEEA PALTINILOR NR. 3, BL. B2, SC. H, AP. 127, PIATRA NEAMȚ, NT, RO; MIERLICI IONELA DACIANA, STR. IULIAN ANTONESCU, BL. T8, SC. A, AP. 4, PIATRA NEAMȚ, NT, RO; CREȚU RUXANDRA MIHAELA, STR. BUREBISTA NR. 7, BL. I 4, AP. 22, PIATRA NEAMȚ, NT, RO (54) **PROCEDEU ECONOMIC DE EPURARE A APELOR REZIDUALE, INFESTATE CU IONI METALICI**

(57) Invenția se referă la un procedeu de epurare a apelor reziduale, infestate în proporții toxice cu ioni de metale nocive. Procedeu conform invenției constă

(11) 128381 A2
din tratarea apelor poluate, cu deșeuri de plante medicinale, provenite din procesele de extracție, uscate până la un conținut de umiditate de 6...7%, sub formă de pulbere sau mărunțite până la 5...15 mm, la un raport apă reziduală:deșeu plantă de 30:1, sub agitare, timp de 5 min, urmată de 90 min de repaus și de separarea de faze, prin filtrare, rezultând o fază lichidă, din care metalele toxice sunt îndepărtate în proporție de peste 90%.

Revendicări: 1

(11) 128382 A2 (51) **C07C 31/10** ^(2006.01) (21) a 2011 00799 (22) 09.08.2011 (41) 30.05.2013//5/2013 (71) ADAM VICTOR, BD. OITUZ NR. 22, AP. 23, ONEȘTI, BC, RO; OPRESCU ION, STR. MOISE NICOARA 22, SECTOR 3, BUCUREȘTI, B, RO (72) ADAM VICTOR, BD. OITUZ NR. 22, AP. 23, ONEȘTI, BC, RO; OPRESCU ION, STR. MOISE NICOARA 22 SECT.3, BUCUREȘTI, B, RO (54) **PROCEDEU PENTRU OBTINEREA ALCOOLULUI IZOPROPILIC**

(57) Invenția se referă la un procedeu pentru obținerea alcoolului izopropilic. Procedeu conform invenției constă din hidrogenarea catalitică a acetonei, în prezență de catalizator cu conținut de 22...26% nichel, promotat cu maximum 2, 5% cobalt, pe suport de aluminosilice, în fază de vapori, la o presiune de 16...20 bari și a temperatură de 120...190°C, la un raport molar hidrogen/acetona de minimum 16/1, o viteză volumară de maximum 125 mc/mc catalizator x oră, valorile fiind calculate în condițiile reacției.

Revendicări: 1

(11) 128383 A2 (51) **C07C 63/04** ^(2006.01); **C07C 65/01** ^(2006.01); (21) a 2011 00977 (22) 29.09.2011 (41) 30.05.2013//5/2013 (71) CENTRUL DE CERCETARE ȘI PRELUCRARE PLANTE MEDICINALE PLANTAVOREL S.A., STR. CUZA VODĂ NR. 46, PIATRA NEAMȚ, NT, RO (72) NECULAE ANTOHE, PIAȚA M.KOGĂLNICEANU NR. 1, BL. H4, SC. B, AP. 14, PIATRA NEAMȚ, NT, RO; IONESCU ELENA, STR. ȘTEFAN CEL MARE NR. 60, PIATRA-NEAMȚ, NT, RO; ȚEBRENCU CARMEN ELENA, BD. DECEBAL NR. 57, BL. B3, SC. C, AP. 38, PIATRA NEAMȚ, NT, RO; MIHĂILESCU ROXANA LAURA, STR. GEORGE COȘBUC NR. 8, BL. A7, SC. B, ET.2, AP. 29, PIATRA NEAMȚ, NT, RO; VERDES RAMONA MIHAELA, PIAȚA 22 DECEMBRIE NR.3, BL. B2, SC. B, ET. 1, AP. 25, PIATRA NEMAȚ, NT, RO; GIURESCU CATRINEL FLORENTINA, STR. MARATEI NR. 10, BL. S8, AP. 40, PIATRA NEAMȚ, NT, RO; MACAVEI ANTONELA, ALEEA PALTINILOR NR. 3, BL. B2, SC. H, AP. 127, PIATRA NEAMȚ, NT, RO; MIERLICI IONELA DACIANA, STR. IULIAN ANTONESCU, BL. T8, SC. A, AP. 4, PIATRA NEAMȚ, NT, RO; CHIRIAC MARIA, STR. TITU MAIORESCU NR.5, BL.F 37, AP. 70, PIATRA NEAMȚ, NT, RO (54) **METODĂ PERFORMANTĂ, DE DOZARE A ACIDULUI GALIC ȘI GALOTANINURILOR DIN EXTRACȚIE VEGETALE ȘI MATERII PRIME VEGETALE**

(11) 128383 A2

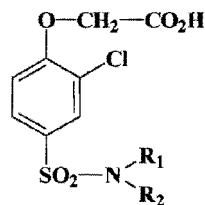
(57) Invenția se referă la o metodă de dozare a acidului galic și a galotaninurilor. Metoda conform invenției constă din hidroliza acidă, cu hidroxid de sodiu, în prezență de reactant rodamină, a extractului vegetal de coajă de stejar și a materiilor prime vegetale cu conținut în acid galic și galotaninuri, timp de 4 h, într-o microautoclavă din inox, care permite desfășurarea reacției la o temperatură de 120°C.

Revendicări: 3

Figuri: 1

(11) 128384 A2

Derivații acidului orto-clor-para-sulfonamido-fenoxiacetic prezintă structura reprezentată prin formula generală I:



(I)

în care R₁ și R₂ reprezintă un heterociclu selectat dintre piperidină, piperazină, pirolidină sau morfolină, nesubstituite sau substituite. Procedul conform invenției constă în hidroliza esterilor etilici corespunzători, ai acizilor orto-clor-para-sulfonamido-fenoxiacetic, în mediu bazic, în prezență de hidroxid de sodiu, la un raport molar ester: NaOH de 1:2,5, timp de 1 h.

Revendicări: 4

(11) 128384 A2 (51) **C07C 317/34** ^(2006.01); **A01N 25/00** ^(2006.01); (21) a 2011 00949 (22) 26.09.2011 (41) 30.05.2013//5/2013 (71) INSTITUTUL NAȚIONAL DE CERCETARE DEZVOLTARE CHIMICO-FARMACEUTICĂ - ICCF, CALEA VITAN NR.112, SECTOR 3, BUCUREȘTI, B, RO (72) PINTILIE LUCIA, STR. VORONEȚ NR.14, BL.D 8, SC.3, ET.1, AP.36, SECTOR 3, BUCUREȘTI, B, RO; NIȚĂ SULTANA, STR.BĂRBAT VOIEVOD NR.21, SECTOR 2, BUCUREȘTI, B, RO; PANTELI IRINA MINERVA, STR. SPĂȚARU NICOLAE MILESCU NR. 46-48, SECTOR 2, BUCUREȘTI, B, RO; ONISCU CORNELIU, STR. SF. LAZĂR NR. 1B, BL. GHICA VODĂ, ET.2, AP.7, IAȘI, IS, RO; ROBU TEODOR, ȘOS. PĂCURARI NR. 79, BL. 476, ET. 4, AP. 5, IAȘI, IS, RO; TROFIN ALINA, ȘOS. ARCU NR. 53-55, BL. T12, SC. A, ET. 2, AP. 11, IAȘI, IS, RO (54) **NOI DERIVAȚI AI ACIDULUI ORTO-CLORO-PARA-SULFONAMIDO-FENOXIACETIC ȘI PROCEDURE DE PREPARARE A ACESTORA**

(57) Invenția se referă la derivați ai acidului orto-clor-para-sulfonamido-fenoxiacetic, cu proprietăți de erbicid, și la un procedeu pentru obținerea acestora.

(11) 128385 A2 (51) **C09D 5/16** ^(2006.01) (21) a 2011 00972 (22) 29.09.2011 (41) 30.05.2013//5/2013 (71) INSTITUTUL NAȚIONAL DE CERCETARE-DEZVOLTARE PENTRU CHIMIE ȘI PETROCHIMIE - ICECHIM, SPLAIUL INDEPENDENȚEI NR.202, SECTOR 6, BUCUREȘTI, B, RO; INSTITUTUL NAȚIONAL DE CERCETARE DEZVOLTARE PENTRU PROTECȚIA MEDIULUI SUBUNITATEA INSTITUTUL NAȚIONAL DE CERCETARE DEZV. OLTARE MARINĂ GRIGORE ANȚIPA CONSTANȚA BD. MAMAMIA NR. 300, CONSTANȚA, CT, RO; INSTITUTUL DE CERCETARE-DEZVOLTARE PENTRU ECOLOGIE ACVATICĂ, PESCUIT ȘI ACVACULTURĂ GALAȚI, STR. PORTULUI NR. 54, GALAȚI, GL, RO (72) MARIN CĂȚĂLINA DANIELA, ALEEA GIURGENI NR. 4, BL. F13, SC. 5, AP. 59, SECTOR 3, BUCUREȘTI, B, RO; MARIN LAURENȚIU, ALEEA GIURGENI NR.4, BL. F13, SC. 5, AP. 59, SECTOR 3, BUCUREȘTI, B, RO; PATRICHE NECULAI, STR. TECUCI NR. 32BIS, BL. CARPAȚI, SC. 3, AP. 25, GALAȚI, GL, RO; TALPEȘ MARILENA, STR. CONSTANTIN BRÂNCOVEANU NR. 2, BL. DL1, SC. 1, AP. 11, GALAȚI, GL, RO; TENCIU MAGDALENA, STR. REGIMENT 11 SIRET, NR. 8, BL. C12, SC. 1, AP. 11, GALAȚI, GL, RO; NICOLAEV SIMION, STR. ANGHEL SALIGNY NR. 18A, CONSTANȚA, CT, RO; PIESCU VICTORIA, STR. CISMELEI NR. 17, BL. 1A, SC. B, AP. 87, CONSTANȚA, CT, RO (54) **MATERIAL POLIMERIC CU PROPRIETĂȚI ANTIVEGETATIVE, PROCEDURE SAU DE OBȚINERE ȘI ACOPERIRE ANTIVEGETATIVĂ**

(11) 128385 A2

(57) Invenția se referă la un procedeu pentru obținerea unui material polimeric cu proprietăți antivegetative, pentru protejarea obiectelor imersate în mediu marin. Procedeu constă din reacția de poliadiție a 4, 4'-diizocianatului de difenilmetan, în exces stoichiometric de 1,2/1, și un polieterpoliol liniar cu masa moleculară 2000, cu două grupe OH terminale, polymerul rezultat fiind supus ulterior unei reacții de grefare cu trifenilbor, în mediu de monoclorbenzen, în final, rezultând un polimer funcționalizat, conținând, pe catena hidrocarbonată, funcțiuni organice constând dintr-un atom de bor legat coordinativ de atomii de azot, substituit cu trei nuclee benzenice, care reticulează în atmosferă, ca urmare a umidității.

Revendicări: 3

Figuri: 7

(11) 128386 A2 (51) **C09K 3/22** ^(2006.01) (21) a 2011 00900 (22) 13.09.2011 (41) 30.05.2013//5/2013 (71) INSTITUTUL NAȚIONAL DE CERCETARE-DEZVOLTARE PENTRU INGINERIE ELECTRICĂ ICPE - CA, SPLAIUL UNIRII NR.313, SECTOR 3, BUCUREȘTI, B, RO; INSTITUTUL NAȚIONAL DE CERCETARE-DEZVOLTARE CHIMICO-FĂRMACEUTICĂ -ICCF, CALEA VITAN NR. 112, SECTOR 3, BUCUREȘTI, B, RO (72) LINGVAY IOSIF, BD. CHIȘINĂU NR. 19, BL. A5, SC.A, AP. 41, SECTOR 2, BUCUREȘTI, B, RO; PÎRVU LUCIA CAMELIA, CALEA VĂCĂREȘTI NR.338, BL.15, SC.2, ET.4, AP.43, SECTOR 4, BUCUREȘTI, B, RO; VĂIREANU DĂNUȚ IONEL, STR. MĂGURA VULTURULUI NR.64, BL.117 A, SC.A, AP.19, SECTOR 2, BUCUREȘTI, B, RO; LINGVAY CARMEN, BD. CHIȘINĂU NR. 19, BL. A5, SC.A, AP. 41, SECTOR 2, BUCUREȘTI, B, RO; NIȚĂ SULTANA, STR. BĂRBAT VOIEVOD NR.21, SECTOR 2, BUCUREȘTI, B, RO; COJOCARU ANCA, STR. C.A. ROSETTI NR. 25, ET. 7, AP. 34, SECTOR 2, BUCUREȘTI, B, RO; COLCERU-MIHUL SVETLANA GABRIELA, STR. RÂMNICU SĂRAT NR. 29, BL. 11A1, AP. 42, SECTOR 3, BUCUREȘTI, B, RO; MAIOR IOANA, ȘOS. MIHAI BRAVU NR. 296, BL. 7, SC. A, ET.1, AP. 1, SECTOR 3, BUCUREȘTI, B, RO (54) **INHIBITOR ECOLOGIC, DESTINAT CONTROLULUI SIMULTAN AL COROZIUNII ȘI AL DEPUERILOR DE CRUSTĂ, ȘI PROCEDURE DE OBȚINERE**

(11) 128386 A2

(57) Invenția se referă la un inhibitor destinat controlului simultan al coroziunii și al depunerilor de crustă, și la un procedeu pentru obținerea acestuia. Inhibitorul conform invenției este constituit din 10...100 ppm extract din frunze de fag (*Fagus sylvatica*), în funcție de compoziția apei tratate, asigurând inhibarea coroziunii în proporție de 80...95%, precum și blocarea formării de crustă până la temperatura de 80°C. Procedeu conform invenției constă în măcinarea, până la 1...5 mm, a frunzelor de fag uscate, obținerea extractului prin tratarea la cald a frunzelor măcinate cu apă distilată și eventual alcool etilic 99%, filtrarea extractului și aditivarea cu 0,5 kg glicerină și alcool etilic, pentru precipitarea dizaharidelor, concentrarea prin evaporare până la 1/5...1/20 din volumul inițial, și ambalarea concentratului în sticle colorate, pentru protecție față de lumină.

Revendicări: 3

Figuri: 2

(11) 128387 A2 (51) **C10M 101/02** ^(2006.01) (21) a 2011 00966 (22) 28.09.2011 (41) 30.05.2013//5/2013 (71) UNIVERSITATEA PETROL - GAZE DIN PLOIEȘTI, BD.BUCUREȘTI NR.39, PLOIEȘTI, PH, RO; BIOING S.A. - INSTITUTUL DE BIOINGINERIE, BIOTEHNOLOGIE ȘI PROTECȚIA MEDIULUI, STR.PROF.ION BOGDAN NR. 10, SECTOR 1, BUCUREȘTI, B, RO; UNIVERSITATEA "POLITEHNICA" BUCUREȘTI - CENTRUL DE TRANSFER TEHNOLOGIC PENTRU INDUSTRIILE DE PROCES, SPLAIUL INDEPENDENȚEI NR.313, SECTOR 6, BUCUREȘTI, B, RO; ACADEMIA ROMÂNĂ - INSTITUTUL DE CHIMIE FIZICĂ "ILIE MURGULESCU", SPLAIUL INDEPENDENȚEI NR.202, SECTOR 6, BUCUREȘTI, B, RO; ATICA CHEMICALS S.R.L., STR. CĂZĂNEȘTI NR.202, RÂMNICU VÂLCEA, VL, RO (72) BOLOCAN ION, STR.ALBA IULIA NR.24, PLOIEȘTI, PH, RO; BOMBOȘ DORIN, CALEA CRÂNGAȘI NR.9, BL.5, SC.1, ET.5, AP.30, SECTOR 6, BUCUREȘTI, B, RO; PANAITESCU CASEN, STR. INT.PETUNIEI NR. 11, BL. 147, SC. A, ET.3, AP. 10, PLOIEȘTI, PH, RO; POPOVICI DANIELA ROXANA, STR.BĂRCĂNEȘTI NR.5B, BL.14 C, SC.A, AP.15, PLOIEȘTI, PH, RO; DUȘESCU CRISTINA MARIA, STR. MINERVA NR. 9, BL. 71, ET. 6, AP. 25, PLOIEȘTI, PH, RO; JUGĂNARU TRAIAN, STR. BAHLUIULUI NR.5, PLOIEȘTI, PH, RO; ICHIM MARIA, STR.HUȘI NR.7, BL.PA1, SC.2, ET.3, AP.26, SECTOR 4, BUCUREȘTI, B, RO; BUMBAC GHEORGHE, STR. AGATHA BĂRSESCU, NR.14, BL.V29, SC.2, ET.1, AP.26, SECTOR 3, BUCUREȘTI, B, RO; GEORGESCU

(11) 128387 A2
 VICTOR, STR.DIMITRIE CANTEMIR NR.16, BL.6, SC.1, ET.3, AP.15, SECTOR 4, BUCUREȘTI, B, RO; ZAHARIA EMILIAN, STR.GENERAL MAGHERU NR.11, BL.G, SC.E, AP.2, RÂMNICU VÂLCEA, VL, RO (54) **COMBUSTIBIL PENTRU MOTOARE CU ARDERE INTERNĂ ȘI PROCEDEU DE OBTINERE A ACESTUIA**

(57) Invenția se referă la un procedeu de obținere a unui combustibil lichid, pentru motoare cu ardere internă. Procedeu conform invenției constă din extracția selectivă a biobutanolului, rezultat în urma procesului de fermentație butanolică, cu benzină auto sau cu o componentă hidrocarbonată, utilizată la fabricarea acesteia, la un raport solvent:soluție de fermentație de 1:1...10:1, în sistem discontinuu sau continuu, la temperaturi de maximum 80°C, amestecul rezultat fiind utilizat ca atare la fabricarea benzinei auto.

Revendicări: 3

(11) 128388 A2 (51) **C22C 1/02** ^(2006.01), **C22C 38/14** ^(2006.01), **A61L 27/00** ^(2006.01); (21) a 2011 00918 (22) 19.09.2011 (41) 30.05.2013//5/2013 (71) R&D CONSULTANȚĂ ȘI SERVICII S.R.L., STR.MARIA GHICULEASA NR.45, SECTOR 2, BUCUREȘTI, B, RO (72) DAN IOAN, STR. BUZEȘTI NR.61, BL.A 6, ET.8, AP.55, SECTOR 1, BUCUREȘTI, B, RO; IVĂNESCU STELIANA, STR. LUNCA BRADULUI NR. 6, SECTOR 3, BUCUREȘTI, B, RO (54) **ALIAJ PE BAZĂ DE TITAN, TANTAL ȘI ZIRCONIU, CU BIOCOMPATIBILITATE RIDICATĂ, ȘI PROCEDEU DE OBTINERE**

(57) Invenția se referă la un aliaj pe bază de titan, având în compoziție elemente cu biocompatibilitate ridicată, și la un procedeu de obținere a acestuia, aliajul fiind folosit, în special, pentru execuția implanțurilor spinale și a altor aplicații în ortopedie. Aliajul conform invenției are următoarea compoziție chimică, exprimată în procente în greutate: 70% Ti, 25% Ta și 5% Zr. Procedeu conform invenției constă în cântărirea cantităților de titan, tantal și zirconiu, conform compoziției nominale stabilită, introducerea acestora, într-un cuptor cu creuzet rece aflat în levitație, în ordinea descrescătoare a punctului lor de topire, urmată de vidarea incintei de lucru și

(11) 128388 A2
 realizarea unei atmosfere protejate de argon, după care, prin creșterea puterii cuptorului, se efectuează topirea aliajului în stare de levitație, la o temperatură de peste 2000°C, turnarea gravitațională în lingotieră, realizată prin reducerea bruscă a puterii cuptorului, răcirea lingoului în atmosferă controlată, timp de 15 min, și extragerea acestuia din lingotieră, după care are loc încă o topire a lingoului, în aceleași condiții de levitație și temperatură, ca și la prima topire.

Revendicări: 3

Figuri: 1

(11) 128389 A2 (51) **C22C 1/04** ^(2006.01) (21) a 2011 00979 (22) 29.09.2011 (41) 30.05.2013//5/2013 (71) INSTITUTUL NAȚIONAL DE CERCETARE-DEZVOLTARE PENTRU INGINERIE ELECTRICĂ ICPE - CA, SPLAIUL UNIRII NR.313, SECTOR 3, BUCUREȘTI, B, RO (72) PĂTROI DELIA, STR. VATRA DORNEI NR. 11, BL. 18B+C, SC. 2, ET. 1, AP. 49, SECTOR 4, BUCUREȘTI, B, RO; PĂTROI EROS ALEXANDRU, STR. VATRA DORNEI NR. 11, BL. 18B+C, SC. 2, ET. 1, AP. 49, SECTOR 4, BUCUREȘTI, B, RO; DIONEZIE BOJIN, ALEEA OBCINA MICĂ NR.3, BL.Z29, ET.3, SC.1, AP.21, SECTOR 6, BUCUREȘTI, B, RO; CODESCU MIRELA MARIA, CALEA 13 SEPTEMBRIE NR.65-69, BL.65-67, SC.2, ET.8, AP.69, SECTOR 5, BUCUREȘTI, B, RO; GOLDNER CONSTANTINESCU CĂTĂLIN-DANIEL, BD. DECEBAL NR. 17, BL. S16, SC. 3, AP. 63, SECTOR 3, BUCUREȘTI, B, RO (54) **METODĂ DE OBTINERE A STRATURILOR MAGNETICE, SUBȚIRI, DE TIPUL AINiCo**

(57) Invenția se referă la două metode de obținere a materialelor magnetice sub formă de straturi subțiri sau filme subțiri, pe bază de AlNiCo, cu aplicații în sistemele microelectromecanice, cum sunt senzorii de câmp magnetic, senzorii de acțuație, dispozitivele de acțuație și altele asemenea. Metoda 1, conform invenției, pentru depunere prin ablație laser pulsată, constă în obținerea unei piese țintă, rotundă, cu

(11) 128389 A2
diametrul de 20...50 mm, din AlNiCo, cu compoziție prestabilită, prin metoda clasică, care este supusă procesului de smulgere a clusterilor de material, prin ablație laser pulsată, proba fiind supusă unui tratament termic în trei etape succesive, la temperaturi de 600, 800 și 800°C, timp de o oră. Metoda 2, conform invenției, pentru depunerea prin pulverizare, constă în obținerea unei piese țintă, rotundă, realizată din pulberi de AlNiCo, având diametrul cuprins între 20 și 50 mm, cu respectarea compoziției finale și cu dispersie granulometrică care să respecte o distribuție gaussiană, piesa fiind supusă apoi evaporării și pulverizării vaporilor, iar pentru a se obține o structură cristalină a filmelor subțiri depuse, acestea sunt supuse unui tratament termic în vid, la o temperatură de 600°C, timp de o oră.

Revendicări: 2

Figuri: 5

(11) 128390 A2 (51) **C22C 38/42** ^(2006.01) (21) a 2011 00543 (22) 08.06.2011 (41) 30.05.2013//5/2013 (71) OMV PETROM S.A., STR. CORALILOR NR. 22, SECTOR 1, BUCUREȘTI, B, RO (72) SALCU MARIANA, STR. ERUPȚIEI NR. 3, BL. E3, SC. A, ET. 1, AP. 5, CÂMPINA, PH, RO (54) **OȚEL-PERLITO-FERITIC, CU TRATAMENT ÎMBUNĂȚIT**

(57) Invenția se referă la un oțel carbon perlito - feritic, utilizat, în special, la fabricarea țevilor din clasa de rezistență J 55, folosite în domeniul extracției zăcămintelor de țigă și gaze, obținute prin laminare la cald și tratament termic de normalizare. Oțelul conform invenției are următoarea compoziție chimică, exprimată în procente în greutate: 0,36...0,39% C, 0,70...0,90% Mn, 0,17...0,30% Si, S≤0,01%, P≤0,02%, Cu≤0,25%, Ni≤0,20%, 0,30...0,40% Cr, Mo≤0,06% și 0,020...0,035% Al.

Revendicări: 2

Figuri: 6

(11) 128391 A2 (51) **C23C 20/02** ^(2006.01); **C23C 22/12** ^(2006.01); (21) a 2011 00991 (22) 03.10.2011 (41) 30.05.2013//5/2013 (71) BETAK SA, STR. INDUSTRIEI NR. 4, BISTRIȚA, BN, RO (72) BULEA CAIUS CASIU, STR.CONSTANTIN DOBROGEANU GHEREA NR.13, BISTRIȚA NĂSĂUD, BN, RO (74) INTEGRATOR CONSULTING S.R.L., STR. DUNĂRII NR. 25, BL. C1, AP. 5, CLUJ NAPOCA, JUD. CLUJ (54) **TEHNOLOGIE DE REALIZARE A UNEI PROTECȚII ANTICOROSIVE MULTISTRAT PRIN DEPUNERE ELECTROCHIMICĂ, NANOMETRICĂ, ÎN PACHETE DE STRATURI NEO-MOGENE**

(57) Invenția se referă la un procedeu de protecție anticorrosivă a pieselor metalice prin depunere electrochimică a unor pachete de straturi nanometrice de Zn sau Zn aliat, procedeul de acoperire fiind aplicat pieselor metalice care sunt exploatate în medii corosive. Procedeul conform invenției cuprinde o fază de pregătire a suprafețelor pieselor metalice prin degresare chimică, degresare electrochimică, decapare acidă, activare, neutralizare și spălări multiple, o fază de depunere a unui strat de Zn sau Zn aliat cu Ni, Fe, Co, Sn sau cu alte elemente, printr-o electrodepunere într-un electrolit de zincare acid sau

(11) 128391 A2
alcalin, urmată de o altă electrodepunere în același electrolit de zincare ca și în primul caz, dar care mai cuprinde nanoparticule în suspensie, în această succesiune sau în succesiune inversată, perechea de straturi fiind urmată eventual de o succesiune în care unul sau ambele straturi ca cele anterioare sunt alternate față de cele ale perechii de straturi inițiale, nanoparticulele putând fi de dioxid de titan, TiO₂, trioxid de aluminiu, Al₂O₃, dioxid de siliciu, SiO₂, sau combinații ale acestora, după care piesa astfel tratată este spălată, cromată și uscată.

Revendicări: 8

(11) 128392 A2 (51) **C25B 1/04** (2006.01); **C25B 9/06** (2006.01); (21) a 2011 01054 (22) 21.10.2011 (41) 30.05.2013//5/2013 (71) ARGHIRESCU MARIUS, STR.MOȚOC NR.4, BL.P56, SC.1, ET.8, AP.164, SECTOR 5, BUCUREȘTI, B, RO (72) ARGHIRESCU MARIUS, STR.MOȚOC NR.4, BL.P56, SC.1, ET.8, AP.164, SECTOR 5, BUCUREȘTI, B, RO (54) **GENERATOR DE HIDROGEN PRODUS DIN APĂ, CU MICROUNDE, ȘI STAȚIE DE HIDROGEN, AUTONOMĂ, CE ÎL UTILIZEAZĂ**

(57) Invenția se referă la un generator de hidrogen produs din apă, cu microunde, și la o stație de hidrogen, autonomă, ce îl utilizează. Generatorul de hidrogen, conform invenției, cuprinde un generator de microunde (A) cu ghid de undă (1) simplu sau multiplu și magnetron (2), și minimum un electrolizor (B) cu electrolit solid, cuplat cu capătul deschis al ghidului de undă (1) printr-o antenă-horn (4) conținând bile (b) sau particule (b') din ceramică poroasă sau corindon, pentru transformarea apei introduse în interiorul acesteia printr-o duză (3) cu electrovalvă (5), electrolizorul (B) cuprinzând, în interiorul unei cuve (6) ceramice sau metalice, niște plăci-electrod

(11) 128392 A2 (7 și 7') metalice, poroase, realizate din Ni sau inox cu Ni, prevăzute cu niște prelungiri (h) de conexiune electrică, fixate într-un suport (i) izolator, între plăcile-electrod (7 și 7') fiind dispuse două sau trei straturi (m, m' și m'') succesive, astfel: primul strat (m) - izolator, din bile ceramice, poroase, al doilea strat (m') - semiconductor, din carbură de siliciu, și al treilea strat (m'') - conductor, din pulbere metalică de nichel sau oțel cu nichel, în interiorul celui de-al treilea strat (m''), fiind dispuse niște lamele (12) separatoare, subțiri, din ceramică poroasă, placate pe fețe cu câte un strat (n și n') din nichel poros și fixate în suportul (i) în care mai este fixată și o membrană (9) microporoasă, permeabilă doar pentru gazul Brown produs, și o placă (10) izolatoare, pentru separarea conexiunilor electrice ale prelungirilor (h), colectarea gazului Brown produs făcându-se printr-o ieșire (I) dintr-un capac (11) izolator electric, poziționată între placa (10) izolatoare și membrană (9). Stația de hidrogen folosește generatoare cu două antene-horn (4 și 4'), cu electrolizoare (B și B')

(11) 128392 A2 cuplate la un ghid de undă (1), deschis la ambele capete, și este alimentată cu energie electrică, produsă de o turbină (D) eoliană sau de un panou (19) solar.

Revendicări: 8

Figuri: 6

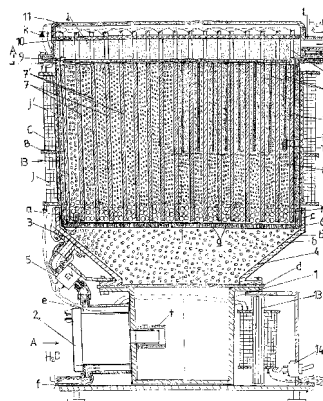


Fig. 1

(11) 128393 A2 (51) **C25D 1/00** (2006.01); **G04B 11/00** (2006.01); (21) a 2011 00899 (22) 13.09.2011 (41) 30.05.2013//5/2013 (71) INSTITUTUL NAȚIONAL DE CERCETARE-DEZVOLTARE PENTRU INGINERIE ELECTRICĂ ICPE - CA, SPLAIUL UNIRII NR.313, SECTOR 3, BUCUREȘTI, B, RO (72) ILIE CRISTINEL IOAN, ALEEA CALLATIS NR.10, BL.D 8, AP.66, SECTOR 6, BUCUREȘTI, B, RO; POPA MARIUS, ALEEA LEORDA NR.3, BL.MP1A, SC.D, AP.36, ET.2, SECTOR 3, BUCUREȘTI, B, RO; CHIRIȚĂ IONEL, STR. IZVORUL TROTUȘULUI NR.2, BL.D8, SC.4, ET.3, AP.37, SECTOR 4, BUCUREȘTI, B, RO; TĂNASE NICOLAE, STR. PRINCIPALĂ, COMUNA ADUNAȚII COPĂCENI, GR, RO; PRIOTEASA PAULA, STR. DOROBANȚI NR. 43, ROȘIORI DE VEDE, TL, RO (54) **METODĂ DE REALIZARE A ROȚILOR DINȚATE, MINIATURALE, CU DANȚURĂ CU PROFIL CICLOIDAL**

(57) Invenția se referă la o metodă de realizare a roților miniaturale cu danțură cu profil cicloidă, pentru ceasornicărie și mecanisme micromecanice cu dimensiuni de maximum 1 mm. Metoda constă din realizarea unui șablon, constând dintr-un suport rigid acoperit cu un strat conductor pe care s-a depus un

(11) 128393 A2

strat de lac fotosensibil, în care este marcată configurația viitoarei roți dințate, cu o rază laser produsă de o sursă UV, apoi suportul rezultat este plasat într-o baie galvanică în care spațiile goale sunt umplute prin electrodepunere, după care lacul fotosensibil rămas este îndepărtat prin procedee chimice sau în plasmă, în funcție de fotorezistul utilizat.

Revendicări: 1

Figuri: 1

(11) 128394 A2

(57) Invenția se referă la un dispozitiv mobil, pentru tratarea multifuncțională pe o față a țesăturilor, care poate fi racordat la o instalație pentru uscarea țesăturilor, existentă în industria textilelor. Dispozitivul conform invenției este constituit dintr-un batiu, în legătură cu care sunt montate niște roți și niște mijloace de conectare mecanică și electrică la o instalație de uscarea a țesăturilor, dintr-un sistem de ghidare a țesăturii, care are în componență niște valțuri (1, 2 și 3) care conduc țesătura, dintr-un sistem de aplicare a produselor de tratare pe țesătură care cuprinde o cuvă și un valț, dintr-o cuvă în care este plasat un dispozitiv de menținere a nivelului constant al produsului de tratare, dintr-un sistem de antrenare, de către un motor electric cu turație variabilă, a valțului de depunere, și dintr-un sistem reglabil de control al gradului de încărcare.

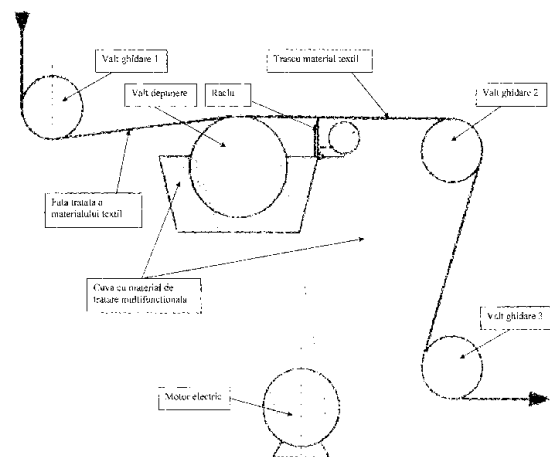
Revendicări: 3

Figuri: 1

(11) 128394 A2 (51) **D01H 13/00** (2006.01) (21) a 2011 01187 (22) 21.11.2011 (41) 30.05.2013//5/2013 (71) INSTITUTUL NAȚIONAL DE CERCETARE-DEZVOLTARE PENTRU TEXTILE ȘI PIELĂRIE, STR. LUCREȚIU PĂTRĂȘCANU NR. 16, SECTOR 3, BUCUREȘTI, B, RO (72) RĂDULESCURADU, STR.ARMENIȘ NR.4, BL.J 1, SC.C, ET.3, AP.42, SECTOR 3, BUCUREȘTI, B, RO; NICULA GHEORGHE, STR. RIMNICU VILCEA NR.18, BL. 33, ET.2, AP.14, SECTOR 3, BUCUREȘTI, B, RO; JIPA CRISTIAN, STR.ODOBEȘTI NR.2A, BL.N2D, SC.A, AP.41, SECTOR 3, BUCUREȘTI, B, RO; CONSTANTIN ȘTEFAN, STR.DELFINULUI NR.6, BL.42, SC.2, AP.127, SECTOR 2, BUCUREȘTI, B, RO; MITULEASA ION, STR.ODOBEȘTI NR. 5A, BL. ZIA, SC. 2, ET. 3, AP.25, SECTOR 3, BUCUREȘTI, B, RO; GHIȚULEASA PYERINA CARMEN, STR. ANASTASIE PANU NR.2, BL. A1, SC.3, AP.64, SECTOR 3, BUCUREȘTI, B, RO; VISILEANU EMILIA, STR. LIVIU REBREANU NR. 14, BL. K, ET. 1, AP. 1, SECTOR 3, BUCUREȘTI, B, RO; SURDU LILIOARA, ȘOS.PANTELIMON NR.146, BL. 101, SC.2, ET.8, AP.53, SECTOR 2, BUCUREȘTI, B, RO (54) **DISPOZITIV DE TRATARE MULTIFUNCȚIONALĂ PE O FAȚĂ A ȚESĂTURILOR**

Această publicație include și modificările descrierii, revendicărilor și desenelor, depuse conform art. 35 alin. (20) din HG nr. 547/2008

(11) 128394 A2



(11) 128395 A2 (51) **E01C 19/00** ^(2006.01) (21) a 2011 01245 (22) 28.11.2011 (41) 30.05.2013//5/2013 (71) PORCA MARIUS, STR. INTRAREA CIREȘULUI, BL. 2, SC. C, AP. 29, BISTRIȚA, BN, RO (72) PORCA MARIUS, STR. INTRAREA CIREȘULUI, BL. 2, SC. C, AP. 29, BISTRIȚA, BN, RO (54) **PROCEDEU ȘI UTILAJ PENTRU REABILITAREA ÎMBRĂCĂMINȚII ASFALTICE, RUTIERE, DEGRADATĂ**

(57) Invenția se referă la un procedeu și un utilaj pentru reabilitarea îmbrăcămînții asfaltice, rutiere, degradată, utilizabile pentru reabilitarea și întreținerea șoselelor la care covorul asfaltic este deteriorat. Procedeu conform invenției constă în aceea că încălzirea, scarificarea și impregnarea suprafeței prelucrate cu emulsie bituminoasă se fac simultan, prin intermediul unor sisteme (9, 10, 12, 15 și 16), obținându-se un material asfaltic superior, nivelat și precompactat printr-un sistem (5). Utilajul conform invenției, pentru aplicarea procedeeului, este constituit dintr-un șasiu (1) autopropulsat, dotat cu un generator (2) electric, niște roți (3), un tren (4) spate, antrenat de un ansamblu (11), suprafața prelucrată

(11) 128395 A2 fiind preîncălzită, apoi scarificată, simultan cu încălzirea acesteia de niște panouri (7) radiante, mobile, antrenate de un motor (8), printr-un sistem (13) ghidat de o rolă (17), concomitent aplicându-se emulsia bituminoasă, necesară, zona fiind delimitată de cea neprelucrată printr-un cuțit (14).

Revendicări: 8

Figuri: 10

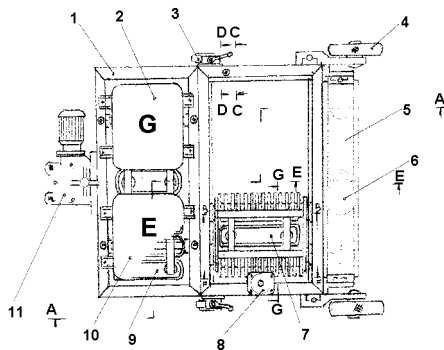


Fig. 1

(11) 128396 A0 (51) **E04B 1/74** ^(2006.01) (21) a 2013 00099 (22) 28.01.2013 (41) 30.05.2013//5/2013 (71) IVĂNESCU BOGDAN MIRCEA, ALEEA TEXTILISTULUI NR. 23A, SLATINA, OT, RO (72) IVĂNESCU BOGDAN MIRCEA, ALEEA TEXTILISTULUI NR. 23A, SLATINA, OT, RO (54) **IZOLAȚIE TERMOREFLECTIVĂ**

(57) Invenția se referă la o izolație termoreflectivă, utilizată în termoizolarea clădirilor civile și industriale. Izolația conform invenției este alcătuită din niște folii (1a și d) din aluminiu și/sau PET metalizat, care se aplică pe niște folii (1b și c) cu bule, după care cele două straturi de folie (1b și c) cu bule se lipesc între ele, cu deviația stânga-dreapta, necesară realizării celor două suprafețe (1e) de îmbinare, deviație care va fi egală pe ambele laturi, iar la montaj, se folosesc niște suprafețe (b) de suprapunere, o folie (a) reflectivă, o folie albastră cu bule de aer, o folie (c) care se montează spre exterior și o folie (d) care se montează spre interior.

Revendicări: 1

Figuri: 7



Fig. 1

(11) 128397 A2 (51) **E04D 1/06** ^(2006.01); **E04C 2/08** ^(2006.01), (21) a 2011 00150 (22) 18.02.2011 (41) 30.05.2013//5/2013 (71) RADU ADRIAN, STR. LASCĂR CATARGI NR. 46A, IAȘI, IS, RO; IACOB ADRIAN, ALEEA 22 DECEMBRIE NR. 5, BL. C27, SC. B, ET. 1, AP. 8, IAȘI, IS, RO (72) RADU ADRIAN, STR. LASCĂR CATARGI NR. 46A, IAȘI, IS, RO; IACOB ADRIAN, ALEEA 22 DECEMBRIE NR. 5, BL. C27, SC. B, ET. 1, AP. 8, IAȘI, IS, RO (54) **GRILĂ DE PROTECȚIE**

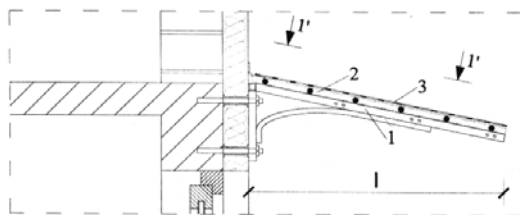
(57) Invenția se referă la o grilă din metal cu plasă, pentru protejarea persoanelor care se află lângă o clădire unde sunt expuse accidentării de către corpuri care pot cădea de la etajele superioare sau de pe acoperiș, cum ar fi: zăpadă, țurțuri de gheață, porțiuni de tencuială, plăci de termoizolație, geamuri sparte, ghivece de flori, ornamente sau panouri de publicitate, desprinse de vânt. Grila de protecție, conform invenției, este amplasată între parter și primul etaj al clădirii, și este constituită din niște console (1) înclinate, fixate de peretele clădirii cu niște șuruburi încastrate, console (1) care susțin un grătar (2) din

(11) 128397 A2

plasă metalică, sudată, cu ochiuri pătrate mari, având latura pătratului cuprinsă între 10 și 15 cm, peste care se așază o altă plasă (3) cu ochiuri mici, tip rabiț.

Revendicări: 3

Figuri: 1



(11) 128398 A2 (51) **E04F 13/00** ^(2006.01) (21) a 2011 01026 (22) 17.10.2011 (41) 30.05.2013//5/2013 (71) HODODI ANDREI, CALEA ȘERBAN VODĂ NR.270, BL.14, SC.B, ET.6, AP.64, SECTOR 4, BUCUREȘTI, B, RO (72) HODODI ANDREI, CALEA ȘERBAN VODĂ NR.270, BL.14, SC.B, ET.6, AP.64, SECTOR 4, BUCUREȘTI, B, RO (54) **TENCUIALĂ VEGETALĂ, TERMOIZOLANTĂ**

(57) Invenția se referă la o tencuială vegetală, termoizolantă, destinată aplicării acesteia pe pereții exteriori și interiori ai construcțiilor de orice fel, executate din cărămidă, beton sau lemn, folosită în scopul reducerii pierderilor de căldură din spațiile de locuit sau lucrative, reducând astfel și consumul de energie termică, folosit pentru încălzirea acestor spații. Tencuiala conform invenției conține, în părți în greutate, 80...20% turbă, 20...80% deșeuri celulozice de in, caolin, silicat de sodiu și silicat de potasiu, în amestec cu apă și ceară de albine, în proporții complementare celor de mai sus, turbă având o granulație cuprinsă între 50 μ și 5 mm, iar deșeurile celulozice de in au o lungime a particulelor cuprinsă între 5 și 50 mm, amândouă au un coeficient de umiditate

(11) 128398 A2

cuprins între 5 și 15%, conținutul de caolin fiind cuprins între 5 și 20%, părți în greutate, cu o granulație de 50...250 μ, amestecul format din silicat de sodiu, silicat de potasiu și apă conține între 30 și 70%, părți în greutate, iar conținutul de ceară de albine topită este cuprins între 1 și 5% părți în greutate.

Revendicări: 10

(11) 128399 A2 (51) **E21B 33/04** ^(2006.01) (21) a 2011 01010 (22) 08.04.2010 (30) 08.04.2009 US 61/167, 841 (41) 30.05.2013//5/2013 (86) US 2010/030445 08.04.2010 (87) WO 2010/118268 14.10.2010 (71) CAMERON INTERNATIONAL CORPORATION, 1333 W LOOP SOUTH, SUITE 1700, HOUSTON, TEXAS, US (72) VOGEL LEONARD J., 17803 SHADY CANYON LANE, TOMBALL, TEXAS, US; LARKIN MICHAEL, 11722 PEBBLETON DRIVE, HOUSTON, TEXAS, US; GUIDRY KIRK P., 13606 BRANSON LANE, CYPRESS, TEXAS, US; VANDERFORD DELBERT E., 12311 PINE GLEN LANE, CYPRESS, TEXAS, US (74) ROMINVENT S.A., STR. ERMIL PANGRATTI NR.35, SECTOR 1, BUCUREȘTI (54) **SISTEM COMPACT DE GURĂ DE SONDĂ DE SUPRAFAȚĂ ȘI METODĂ**

(57) Invenția se referă la un sistem compact de gură de sondă de suprafață și la o metodă, cu profil redus, având o configurație serială de agățătoare, comunicație inelară, etanșări elastomerice, cu prevederea verificării etanșării. Sistemul conform invenției prevede dispunerea verticală, serială, a unui echipament (30), unde un agățător (46) de 7 țoli este sprijinit și blocat în timpul cimentării, adică, în timpul injectării de ciment în puț, având o zonă (32) inelară de

(11) 128399 A2
 curgere, niște fante (34) de curgere pe lângă, o unealtă (36) de manevrare a agățătorului (46) și o blocare (38) de agățător (46), zona (32) de curgere inelară și fantele (34) de curgere pe lângă facilitând injectarea de ciment în jos, prin agățătorul (46) de 7 țoli și înapoi, prin zona (32) de curgere inelară și fantele (34) de curgere pe lângă, neexistând supape de evacuare în peretele (50) exterior, circumferențial, adică în direcția radială a unei coloane (48) de tubaj, căile de scurgere nedorite către mediu sunt reduse, unealta de manevrare a agățătorului (36) se conectează la agățătorul (46) de 7 țoli, în particular, unealta de manevrare a agățătorului (36) este înșurubată pe agățătorul (46) de 7 țoli, iar odată ce agățătorul (46) de 7 țoli este la poziție, unealta de manevrare a agățătorului (36) va fi îndepărtată, blocarea agățătorului (38) putând fi o implementare a unei blocări interne, standard, cu agățătorul (46) sprijinit de un guler (40) de sprijin.

Revendicări: 17

Figuri: 13

(11) 128399 A2

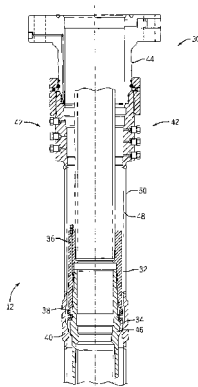


Fig. 2

(11) 128400 A2 (51) **E21B 43/12** (2006.01); **F04B 47/00** (2006.01); **F04B 47/02** (2006.01); **F04C 13/00** (2006.01); (21) a 2011 01430 (22) 29.01.2010 (30) 19.06.2009 US 12/456525 (41) 30.05.2013//5/2013 (86) US 2010/022508 29.01.2010 (87) WO 2010/147680 23.12.2010 (71) HARRIER TECHNOLOGIES, INC., 280 RAILROAD AVENUE, SUITE 200, GREENWICH, CONNECTICUT, US (72) MORROW WILLIAM BRUCE, 1011 RINCONADA ROAD, UNIT A, SANTA BARBARA, CALIFORNIA, US (74) PATENTMARK S.R.L., STR. DR. N. TURNESCU NR.2, SECTOR 5, BUCUREȘTI (54) **SISTEM ÎMBUNĂTĂȚIT DE LIVRARE A FLUIDELOR PENTRU SONDE ADÂNCI**

(57) Invenția se referă la un sistem de extragere prin pompare a fluidelor acumulate într-o sondă care este în comunicare cu un strat productiv. Sistemul conform invenției cuprinde o pompă (P) centrifugă, plasată într-o coloană (10) de burlane de tubare de extracție, cu ajutorul unei garnituri (12) de țevi de extracție, în dreptul unei zone (Z) productive, acționată prin intermediul unei garnituri (13) de prăjini de pompare, de către un cap (14) de antrenare, pompa (P) având mai multe elemente (16) etajate, centrifugale, montate pe un arbore (18) central, care este conectat la un arbore de ieșire al unei transmisii (T), care amplifică viteza fluidului, și care are un arbore (20) de intrare care este în legătură cu garnitura (13)

(11) 128400 A2

de prăjini de pompare, o porțiune a acesteia din urmă fiind înconjurată de o carcasă (24) rigidă, care delimitează o cameră (23) tubulară, în care fluidul împins de pompă (P) poate intra forțat, etanșarea camerei (23) fiind asigurată de niște garnituri (29F și 29A), iar pentru controlul presiunii diferențiale, fiind prevăzut un compensator (36) de presiune, pentru trecerea fluidului prin transmisie (T), fiind montată o conductă (32) care străbate garniturile (29F și 29A).

Revendicări: 16

Figuri: 4

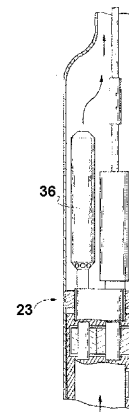


Fig. 3

(11) 128401 A2 (51) **F02B 1/04** ^(2006.01) (21) a 2008 00972 (22) 10.12.2008 (41) 30.05.2013//5/2013 (71) TOROK ARPAD, STR. TRANSILVANIEI NR. 29, BL. B54, AP. 54, ORADEA, BH, RO (72) TOROK ARPAD, STR. TRANSILVANIEI NR. 29, BL. B54, AP. 54, ORADEA, BH, RO (54) **MOTOARE STIRLING**

(57) Invenția se referă la un motor cu combustie externă, care funcționează după un ciclu Stirling și care are o serie de caracteristici constructive menite să le sporească eficiența, comparativ cu motoarele cunoscute. Motorul conform invenției se obține prin cuplarea cap la cap a două motoare Stirling simple, decalate între ele cu 180° mecanice, iar în locul cilindrilor de deplasare, se montează niște captatori, care au în componență niște pereți și niște capace, care închid între ele un spațiu prin care este vehiculat un fluid, un piston liber sau cu tijă de acționare care împarte spațiul interior în două camere separate, etanșe între ele, și cel puțin două supape, montate în pereți sau în capace, prin care fluidul din interior comunică cu exteriorul, forma spațiului interior putând fi a oricărui corp obținut prin translația, de-a lungul unei axe, a unei suprafețe închise (suprafața

(11) 128401 A2
laterală a pistonului), alta decât un cerc, perpendiculară pe această axă, iar prin pereții săi, se efectuează un schimb termic cu mediul în care este montat, determinant pentru funcționarea ansamblului instalat.

Revendicări: 13
Figuri: 18

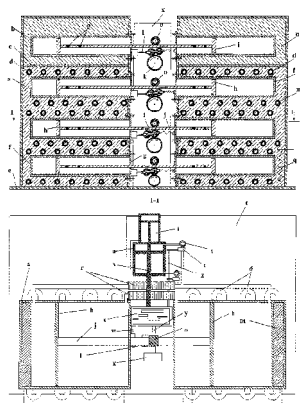


Fig. 8

(11) 128402 A2 (51) **F02G 1/02** ^(2006.01) (21) a 2009 00906 (22) 09.11.2009 (41) 30.05.2013//5/2013 (71) TOROK ARPAD, STR. TRANSILVANIEI NR. 29, BL. B54, AP. 54, ORADEA, BH, RO (72) TOROK ARPAD, STR. TRANSILVANIEI NR. 29, BL. B54, AP. 54, ORADEA, BH, RO (54) **MOTOARE ERICSSON DE MARE RANDAMENT**

(57) Invenția se referă la un motor cu combustie externă al cărui ciclu de funcționare se apropie foarte mult de ciclul ideal, având un randament apropiat de randamentul Carnot. Motorul conform invenției este compus din niște perechi de captatoare (**1'** și **1''**) plate și dintr-un schimbător (**3**) de căldură la presiune constantă, presiunile din cele două ramuri ale schimbătorului (**3**) fiind $p_1 > p_2$, un captator este montat într-un rezervor cu agent termic la temperatura T_1 , iar perechea lui într-un rezervor cu agent termic la temperatura T_2 , împreună cu câte un rezervor (**2'**, respectiv, **2''**) și cu câte două sertare (**4**), în așa fel încât, la fiecare semicursă a pistonului captatorului (**1'**), unul dintre sertarele (**4**) sale deschide o cale de evacuare a gazului aflat în piston, la presiunea p_1 , spre schimbător (**3**), iar la celălalt sertar (**4**), deschide o cale de intrare a gazului din rezervorul (**2'**), la presiunea p_2 , și o închide înainte de termina-

(11) 128402 A2
rea semicursei, în timp ce sertarele captatorului (**1''**) rece permit, la începutul semicursei, doar intrarea în captator a gazului din rezervor (**2''**), la presiunea p_2 , comprimând gazul aflat inițial, în captator, la presiunea p_2 , până la presiunea p_1 , moment în care este deschisă o cale de evacuare a acestui gaz spre schimbător (**3**), în timpul celeilalte semicurse a pistonului, lucrurile petrecându-se identic, pe cealaltă față a pistonului, prin căi de admisie- evacuare, situate la capătul opus al captatorului.

Revendicări: 6
Figuri: 20

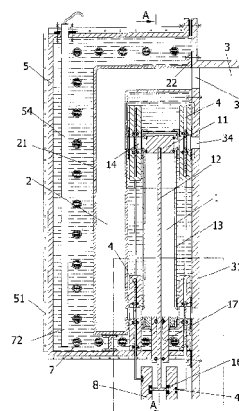


Fig. 1

(11) 128403 A2 (51) **F03B 3/00** (2006.01); **F03B 13/12** (2006.01); (21) a 2011 01173 (22) 16.11.2011 (41) 30.05.2013/15/2013 (71) CAZACU MIRCEA DIMITRIE, STR. CPT.AVIATOR NICOLAE DROSSU NR. 11, SECTOR 1, BUCUREȘTI, B, RO; BUDEA SANDA, ȘOS. COLENTINA NR.28, BL.65, AP.18, SECTOR 2, BUCUREȘTI, B, RO (72) CAZACU MIRCEA DIMITRIE, STR. CPT.AVIATOR NICOLAE DROSSU NR. 11, SECTOR 1, BUCUREȘTI, B, RO; BUDEA SANDA, ȘOS. COLENTINA NR.28, BL.65, AP.18, SECTOR 2, BUCUREȘTI, B, RO (54) **METODĂ ȘI INSTALAȚIE DE CAPTARE EFICIENTĂ A ENERGIEI CINETICE, PE ORIZONTALĂ, A VALURILOR CĂLĂTOARE**

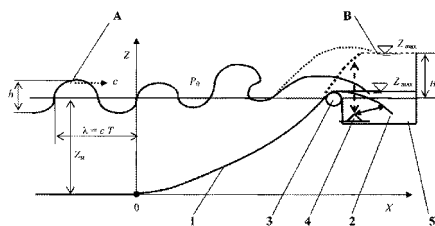
(57) Invenția se referă la o metodă și o instalație de captare eficientă a energiei cinetice, pe orizontală, a valurilor călătoare de diferite amplitudini, lungimi de undă și perioade, deci viteze de propagare, și transformării acesteia în energie statică de poziție. Metoda conform invenției asigură conversia eficientă, în energie de poziție, a energiei cinetice, pe direcție orizontală, a valurilor călătoare, având, în anumite intervale de timp, diferite amplitudini, lungimi de undă, perioade și, în consecință, viteze de propagare, constând în modificarea lungimii radierului și a nivelului de reținere a apei aduse de valuri, corespunzător cinematicii momentane a acestora, prin intrarea în

(11) 128403 A2

rezonanță a mișcării periodice a valurilor incidente cu aceea a apei în mișcare ascendentă și coborâtoare, pe radierul înclinat de geometrie variabilă. Instalația conform invenției, pentru aplicarea metodei, este compusă dintr-un radier (1) elevator, pe a cărui muchie exterioară este montată o clapetă (2) basculantă, curbată convex, de poziție reglabilă pe verticală, datorită unui ax (3) orizontal, care permite schimbarea poziției acesteia pe verticală, cu ajutorul unui dispozitiv (4) de reglare, în scopul intrării în rezonanță, cu frecvența trenului de valuri, a mișcării de ridicare și coborâre a apei valurilor (A) călătoare, pe un radier înclinat, într-un canal (5) colector, un nivel (B) al apei fiind majorat la o cotă (H).

Revendicări: 1

Figuri: 1



(11) 128404 A0 (51) **F03B 7/00** (2006.01) (21) a 2013 00028 (22) 11.01.2013 (41) 30.05.2013/15/2013 (71) URZICĂ RADU, SAT DUMBRĂVIȚA, COMUNA IBĂNEȘTI, BT, RO (72) URZICĂ RADU, SAT DUMBRĂVIȚA, COMUNA IBĂNEȘTI, BT, RO (54) **SISTEM HIDRAULIC DE TRANSFORMARE A ENERGIEI CINETICE A APELOR CURGĂTOARE ÎN ENERGIE ELECTRICĂ ȘI LUCRU MECANIC:GEROP=GENERATOR ELECTRIC +ROATĂ HIDRAULICĂ +PUNTE-PLUTĂ**

(57) Invenția se referă la un sistem hidraulic de transformare a energiei cinetice a apelor curgătoare în energie electrică și lucru mecanic. Sistemul hidraulic, conform invenției, este alcătuit dintr-un ansamblu format din niște plute (1), niște roți (2) hidraulice, niște axe (3) orizontale, sprijinite pe două juguri (4) laterale, încastate în punte-plută (1), pe acest ax (3), fiind montate două roți (5) dințate, care antrenează, fiecare în parte, o roată (6) dințată, montată pe axul unui generator (7) electric.

Revendicări: 2

Figuri: 2

(11) 128404 A0

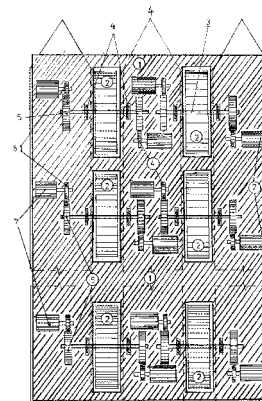


Fig. 1

(11) 128405 A2 (51) **F03B 9/00** ^(2006.01) (21) a 2011 01226 (22) 25.11.2011 (41) 30.05.2013//5/2013 (71) LĂCEANU VASILE, BD. N. BĂLCESCU NR. 32-34, BUCUREȘTI, B, RO (72) LĂCEANU VASILE, BD. N. BĂLCESCU NR. 32-34, BUCUREȘTI, B, RO (54) **HIDROCENTRALĂ 2**

(57) Invenția se referă la o hidrocentrală destinată producerii energiei electrice prin folosirea apei rezultate după utilizarea acesteia la acționarea turbinelor hidrocentralelor actuale. Hidrocentrala conform invenției, într-o primă variantă constructivă, este alcătuită dintr-un tub (1) metalic, de formă rotundă, asemănătoare galeriei de fugă, două repere (2) în formă de cruce, care au locașuri pentru niște lagăre (3) ale unui ax (6) orizontal al turbinei, un corp (4) al turbinei cu cele patru pale (5), o roată (7) dințată-conică, care se fixează în capul axului (6), întreaga instalație, după fixarea în capul canalului de fugă, montându-se pe o schelă (9) metalică ale cărei picioare se încastrază pe fundul apei, de aceeași instalație, cuplându-se un ax (8) vertical al generatorului electric, care are, la cap, o altă roată (7) dințată, cu care este angrenată, generatorul fiind și el fixat pe schela (9) metalică, iar într-o a doua variantă, apa este deversată în spațiul gol, un tub (10) are forme

(11) 128405 A2
diferite la cele două capete, rotundă spre canalul de fugă, respectiv, dreptunghiulară, la celălalt capăt, roata cu zbaturi fiind compusă dintr-un ax (11), șase zbaturi (12) și fixată pe o schelă (13) metalică, care are picioarele încastrate în pământ, această schelă (13) având două lagăre (14) prin care se introduce axul (11) roții cu zbaturi, ambele axe având două fulii (15), care, prin curelele de transmisie, fac legătura între axul roții cu zbaturi și cel al generatorului fixat pe schelă (9).

Revendicări: 1
Figuri: 2

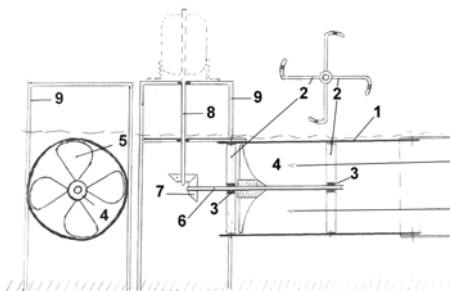


Fig. 1

(11) 128406 A2 (51) **F03B 13/12** ^(2006.01) (21) a 2011 01227 (22) 25.11.2011 (41) 30.05.2013//5/2013 (71) LĂCEANU VASILE, BD. N. BĂLCESCU NR. 32-34, BUCUREȘTI, B, RO (72) LĂCEANU VASILE, BD. N. BĂLCESCU NR. 32-34, BUCUREȘTI, B, RO (54) **PRODUCĂTOR DE ELECTRICITATE, ACȚIONAT DE VALURI**

(57) Invenția se referă la un producător de electricitate, acționat de valuri, care valorifică energia cinetică a valurilor, care, cu ajutorul unui generator, o transformă în energie electrică. Producătorul conform invenției este alcătuit din două pontoane (1) metalice, ascuțite la ambele capete, spre laturile exterioare, între acestea, fiind montată o turbină (3, 4 și 5) orizontală al cărei ax este cuplat cu al unui generator electric.

Revendicări: 3
Figuri: 2

(11) 128406 A2

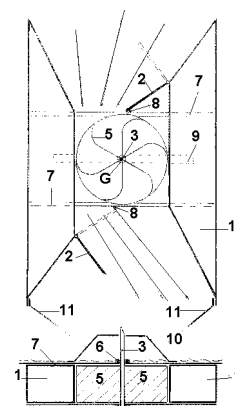


Fig. 1

(11) 128407 A2 (51) **F03B 15/02** (2006.01); **F03B 9/00** (2006.01); (21) a 2011 01279 (22) 30.11.2011 (41) 30.05.2013/5/2013 (71) INSTITUTUL NAȚIONAL DE CERCETARE DEZVOLTARE ȘI INCERCĂRI PENTRU ELECTROTEHNICĂ - ICMET CRAIOVA, BD. DECEBAL NR. 118A, CRAIOVA, DJ, RO (72) VLASE SERGHIE, STR. MUNCELULUI NR. 15, CRAIOVA, DJ, RO; DUȚĂ MARIAN, STR. GEN. MIHAIL CERCHEZ NR.4, BL. C6, SC.1, AP.6, CRAIOVA, DJ, RO; POPESCU SEBASTIAN, CALEA BUCUREȘTI BL.N8, SC.II, AP.6, CRAIOVA, DJ, RO; ANDREESCU SILVIU, STR. DEZROBIRII, BL. E9, AP. 7, CRAIOVA, DJ, RO; SĂLCEANU CRISTIAN, BD. 1 MAI, BL. 25, SC. 1, AP. 3, CRAIOVA, DJ, RO; DOBREA CĂTĂLIN, BD. 1 MAI, BL.A4, AP.15, CRAIOVA, DJ, RO (54) **MICROHIDROCENTRALĂ ECOLOGICĂ, FĂRĂ CĂDERE, PENTRU ZONELE DE ȘES ALE RÂURILOR**

(57) Invenția se referă la o microhidrocentrală ecologică, fără cădere, pentru zonele de șes ale râurilor, folosind energia apei și a vârtejurilor, naturale sau provocate, din aceasta, în vederea creșterii randamentului acestora față de microhidrocentralele existente. Microhidrocentrala conform invenției este alcătuită dintr-un suport (17) echipat cu două hidroturbine (9), un stăvilar (4) pentru pornirea și oprirea hidroturbinelor (9) și pentru reglarea vitezei unor generatoare

(11) 128407 A2 (10), o balustradă (19) pentru deservire, un confuzor (2 și 3) pentru protecția hidroturbinelor (9) sau protecție și creșterea vitezei fluxului de apă, niște flotoare (20) pentru plutire, niște ghidaje (21) pentru fixarea suportului (17) în albia râului, cât și niște generatoare (10), hidroturbinele (9) având două axe (7), fiecare având niște palete (5) dispuse, pe două rânduri, la 45°, cele de pe un rând fiind la 90° față de cele de pe celălalt rând, permițând astfel curgerea cât mai naturală a fluxului de apă (1) și, în același timp, preluând energia mecanică a acesteia, iar paletele (5) hidroturbinelor (9) sunt fixate numai de niște lanțuri (6) de transmisie, folosind, pentru zăvorârea poziției la 45° a paletelor (5), cât și pentru rotirea acestora, forța fluxului de apă (1), opritoarele (11) și rolele (13) de ghidare, cele două axe (7) ale hidroturbinelor (9) fiind independente, permit montarea și întinderea lanțurilor (6), cu ajutorul unor șuruburi (23) cu filet pe stânga, respectiv, pe dreapta.

Revendicări: 4

Figuri: 3

(11) 128407 A2

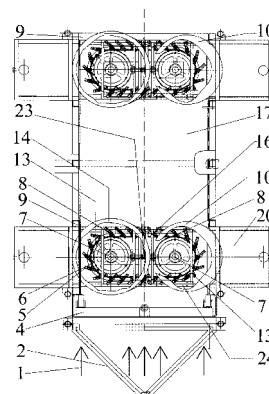


Fig. 1

(11) 128408 A2 (51) **F03G 3/02** (2006.01) (21) a 2011 01219 (22) 24.11.2011 (41) 30.05.2013/5/2013 (71) SABĂU IOAN, STR. BABADAG NR. 5 BL. 16 AP. 7, TIMIȘOARA, TM, RO; SABĂU FLORIN, STR. BABADAG NR. 5, BL. 16, AP. 7, TIMIȘOARA, TM, RO (72) SABĂU IOAN, STR. BABADAG NR. 5 BL. 16 AP. 7, TIMIȘOARA, TM, RO; SABĂU FLORIN, STR. BABADAG NR. 5 BL. 16 AP. 7, TIMIȘOARA, TM, RO (54) **MINITURBINĂ GRAVITAȚIONALĂ I.F.S. 2002**

(57) Invenția se referă la o miniturbină gravitațională, utilizată pentru a produce energie mecanică și energie electrică, pentru apartamente, vile și cabane. Miniturbina conform invenției, printr-un lanț realizat cu energie convențională și cu un motor (1) care activează un reductor (2), care transmite rotația necesară la un arbore (3), care se rotește cu cele 7 pârgii (4), deoarece la ridicarea unei pârgii (4), roata dințată cu dinții înclinați (5) susține greutatea celor opt pârgii, și prin intermediul punctului material (6), care coboară sau se ridică pe o coroană dințată (7), realizează, în timpul funcționării, energie mecanică care, prin intermediul arborelui (3), transmite energia mecanică la multiplicatorul de turație (8), care o

(11) 128408 A2
transmite la un generator (9) care produce energie electrică printr-un lanț cinematic, realizat cu energie convențională și cu un motor (1).

Revendicări: 3

Figuri: 2

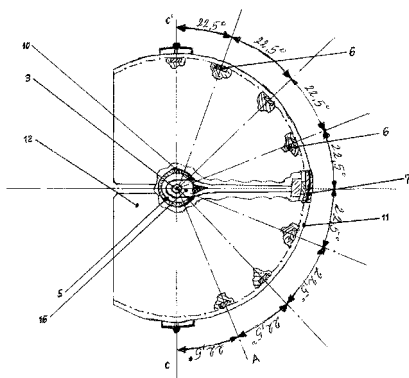


Fig. 1

(11) 128409 A2 (51) **F03G 6/00** (2006.01) (21) a 2011 01100 (22) 02.11.2011 (41) 30.05.2013/5/2013 (71) UNIVERSITATEA "ȘTEFAN CEL MARE" DIN SUCEAVA, STR.UNIVERSITĂȚII NR.13, SUCEAVA, SV, RO (72) CERNOMAZU DOREL, STR.RAHOVEI NR.3, BL.3, SC.J, AP.325, ROMAN, NT, RO; MANDICI LEON, STR. PROF.LECA MORARU NR.6, BL.D, SC.B, AP.19, SUCEAVA, SV, RO; GRAUR ADRIAN, STR.OITUZ NR.42, BL.J15, SC.A, ET.3, AP.13, SUCEAVA, SV, RO; SOREA NICOLAE, STR.BUSUIOCULUI NR.40, TÂRGU NEAMȚ, NT, RO; NIȚAN ILIE, STR. PRINCIPALĂ, CASA 428, ILIȘEȘTI, SV, RO; RAȚĂ MIHAI, BD.GEORGE ENESCU NR.2, BL.7, SC.D, ET.4, AP.13, SUCEAVA, SV, RO; MILICI LAURENȚIU DAN, STR.GHEORGHE MIHUȚĂ NR.2A, CASA 4, SAT LISAURA, COMUNA IPOTEȘTI, SV, RO; MILICI MARIANA RODICA, STR.GHEORGHE MIHUȚĂ NR.2A, CASA 4, SAT LISAURA, COMUNA IPOTEȘTI, SV, RO; PRODAN CRISTINA, STR. LUCEAFĂRULUI NR.11, BL.84, SC.C, AP.16, SUCEAVA, SV, RO; ROMANIUC ILIE, SAT SLOBOZIA SUCEVEI NR. 16, GRĂNICEȘTI, SV, RO; BACIU IULIAN, SAT BURSUC-VALE, COMUNA LESPEZI, IS, RO (54) **ACTUATOR SOLAR**

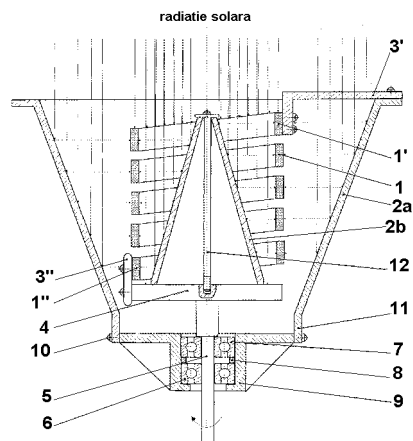
(57) Invenția se referă la un actuator solar, care funcționează pe baza principiului conversiei heliotermomecanice și este constituit dintr-un convertor termobimetalic, supus acțiunii radiației directe și a

(11) 128409 A2
radiației solare reflectată. Actuatorul conform invenției este constituit dintr-un convertor (1) termobimetalic, realizat dintr-o bandă termobimetalică, modelată după un traseu elicoidal, cilindric, a cărei suprafață exterioară este expusă radiației solare, reflectată printr-un concentrator (2a) conic, în timp ce suprafața interioară se află sub influența radiației solare, reflectată prin intermediul unui alt concentrator (2b) conic, deformația convertorului (1) termobimetalic fiind transmisă, sub formă de deplasare unghiulară, unui butuc (4) aflat în prelungirea unui arbore (5) montat într-un lagăr de rostogolire, în componența căruia intră niște rulmenți (6 și 7) distanțați printr-o piesă (8) distanțoare, toate fiind plasate într-o piesă (9) de sprijin, fixată de corpul concentratorului (2a) exterior.

Revendicări: 1

Figuri: 1

(11) 128409 A2



(11) 128410 A2 (51) **F03G 6/00** ^(2006.01) (21) a 2011 01101 (22) 02.11.2011 (41) 30.05.2013/5/2013 (71) UNIVERSITATEA "ȘTEFAN CEL MARE" DIN SUCEAVA, STR.UNIVERSITĂȚII NR.13, SUCEAVA, SV, RO (72) CERNOMAZU DOREL, STR.RAHOVEI NR.3, BL.3, SC.J, AP.325, ROMAN, NT, RO; GRAUR ADRIAN, STR.OITUZ NR.42, BL.J15, SC.A, ET.3, AP.13, SUCEAVA, SV, RO; MANDICI LEON, STR. PROFLECA MORARU NR.6, BL.D, SC.B, AP.19, SUCEAVA, SV, RO; SOREA NICOLAE, STR.BUSUIOCULUI NR.40, TÂRGU NEAMȚ, NT, RO; NIȚAN ILIE, STR. PRINCIPALĂ, CASA 428, ILIȘEȘTI, SV, RO; PRODAN CRISTINA, STR. LUCEAFĂRULUI NR.11, BL.84, SC.C, AP.16, SUCEAVA, SV, RO; MILICI LAURENȚIU DAN, STR. GHEORGHE MIHUȚĂ NR.2A, CASA 4, SAT LISAUURA, COMUNA IPOTEȘTI, SV, RO; MILICI MARIANA RODICA, STR. GHEORGHE MIHUȚĂ NR.2A, CASA 4, SAT LISAUURA, COMUNA IPOTEȘTI, SV, RO; RAȚĂ MIHAI, BD.GEORGE ENESCU NR.2, BL.7, SC.D, ET.4, AP.13, SUCEAVA, SV, RO; ROMANIUC ILIE, SAT SLOBOZIA SUCEVEI NR. 16, GRĂNICEȘTI, SV, RO; BACIU IULIAN, SAT BURSUCVALE, COMUNA LESPEZI, IS, RO (54) **ACTUATOR SOLAR**

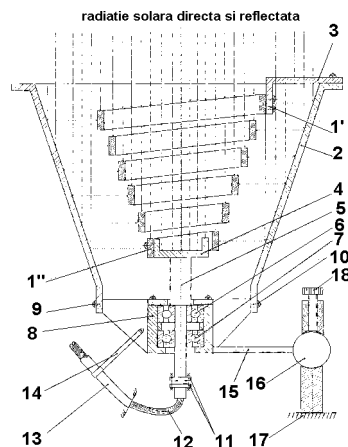
(57) Invenția se referă la un actuator solar cu lamelă bimetalică, destinat conversiei energiei solare într-o mișcare de rotație. Actuatorul a cărui poziție în concordanță cu poziția soarelui este stabilă prin intermediul unei articulații (16) de tip "nucă", montată pe

(11) 128410 A2
o suprafață (17) de sprijin, este alcătuit dintr-un convertor (1) bimetalic, reprezentat printr-o bandă bimetalică, modelată după un traseu conic, elicoidal, partea laterală a acestui convertor (1) fiind expusă radiației solare, reflectată prin intermediul unui concentrator (2) conic, extremitatea superioară a convertorului (1) fiind ancorată, de marginea superioară a concentratorului (2), printr-o ancoră (3), în timp ce extremitatea inferioară este ancorată de un butuc (4), care poartă în prelungire un ax (5) montat, la rândul lui, într-un lagăr de rostogolire, constituit din doi rulmenți (6 și 7) care sunt plasați într-o piesă (8) de sprijin, care face corp comun cu concentratorul (2), în prelungirea unui arbore (5) rigid, prin intermediul unei cuple (11), fiind dispus un ax flexibil (12).

Revendicări: 1

Figuri: 1

(11) 128410 A2



(11) 128411 A2 (51) **F03G 6/00** ^(2006.01) (21) a 2011 01102 (22) 02.11.2011 (41) 30.05.2013/5/2013 (71) UNIVERSITATEA "ȘTEFAN CEL MARE" DIN SUCEAVA, STR.UNIVERSITĂȚII NR.13, SUCEAVA, SV, RO (72) CERNOMAZU DOREL, STR.RAHOVEI NR.3, BL.3, SC.J, AP.325, ROMAN, NT, RO; MANDICI LEON, STR. PROFLECA MORARU NR.6, BL.D, SC.B, AP.19, SUCEAVA, SV, RO; GRAUR ADRIAN, STR.OITUZ NR.42, BL.J15, SC.A, ET.3, AP.13, SUCEAVA, SV, RO; SOREA NICOLAE, STR.BUSUIOCULUI NR.40, TÂRGU NEAMȚ, NT, RO; NIȚAN ILIE, STR. PRINCIPALĂ, CASA 428, ILIȘEȘTI, SV, RO; MILICI LAURENȚIU DAN, STR. GHEORGHE MIHUȚĂ NR.2A, CASA 4, SAT LISAUURA, COMUNA IPOTEȘTI, SV, RO; MILICI MARIANA RODICA, STR. GHEORGHE MIHUȚĂ NR.2A, CASA 4, SAT LISAUURA, COMUNA IPOTEȘTI, SV, RO; RAȚĂ MIHAI, BD.GEORGE ENESCU NR.2, BL.7, SC.D, ET.4, AP.13, SUCEAVA, SV, RO; PRODAN CRISTINA, STR. LUCEAFĂRULUI NR.11, BL.84, SC.C, AP.16, SUCEAVA, SV, RO; ROMANIUC ILIE, SAT SLOBOZIA SUCEVEI NR. 16, GRĂNICEȘTI, SV, RO; BUZDUGA CORNELIU, STR. PUTNEI NR.520, VICOVU DE SUS, SV, RO (54) **ACTUATOR SOLAR**

(57) Invenția se referă la un actuator solar, constituit să funcționeze pe baza principiului conversiei helio-termomecanice. Convertorul conform invenției este plasat în focarul unui concentrator (12) solar de tip

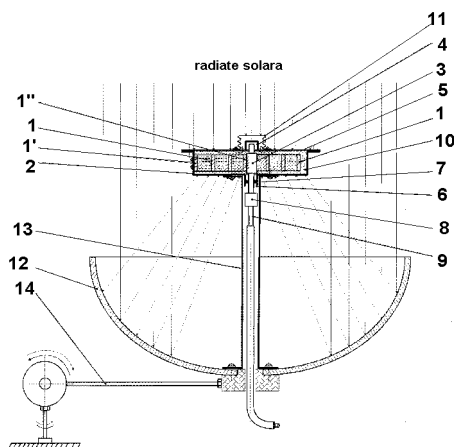
(11) 128411 A2

parabolic, prin intermediul unui suport (13) tubular și este alcătuit dintr-o spirală (1) plană, realizată din bandă termobimetalică, la care o extremitate (1') exterioră este ancorată de peretele lateral al unei carcase (2) închise etanș printr-un capac (5) portlagăr, asociată cu un silfon (11), o extremitate (1'') interioară, a aceleiași spirale (1), fiind ancorată de un arbore (3), care se sprijină, la partea superioară, într-un lagăr asociat unui alt capac (4) portlagăr, iar la partea inferioară, într-un lagăr (6) de alunecare, etanșarea acestuia din urmă, în raport cu capătul arborelui (3), fiind realizată printr-un semering (7), mișcarea rezultată prin deformarea spiralei (1) fiind transmisă arborelui (3), după care, prin intermediul unei cuple (8) mecanice, fiind transmisă unui ax (9) flexibil, aflat în legătură cu mecanismul acționat.

Revendicări: 2

Figuri: 1

(11) 128411 A2



(11) 128412 A0 (51) **F04B 53/14** (2006.01); **F04B 47/02** (2006.01); **F16J 15/46** (2006.01); **C10M 107/28** (2006.01); **C10M 105/58** (2006.01); (21) a 2012 00855 (22) 21.11.2012 (41) 30.05.2013/5/2013 (71) CAMIRO ENGINEERING S.R.L., STR.1 DECEMBRIE 1918 NR.2C, CONSTANȚA, CT, RO (72) PROCOP MIRON, BD. 1 DECEMBRIE 1918 NR. 2C, BL. 11, ET. 7, AP. 28, CONSTANȚA, CT, RO; PROCOP OANA MIRUNA, BD. 1 DECEMBRIE 1918, NR. 2C, BL. 11, ET. 7, AP. 28, CONSTANȚA, CT, RO; MATACHE MIHAI, STR.POȘTEI NR.571, COMUNA BLEJOI, PH, RO (54) **ECOHIDROSISTEM**

(57) Invenția se referă la un sistem de garnituri pentru etanșare, care lucrează într-un lichid ecologic, utilizat într-o instalație hidraulică cu circuit deschis și hidrostatică, folosit în domeniile constructoare de mașini, de petrol și gaze, minier, mijloacelor de transport călători și marfă, și în orice alt domeniu unde se dorește ecologizarea instalațiilor hidraulice de comandă și control, compensarea continuă a uzurii garniturilor, cu protecție la incendiu și cu fiabilitate relativ mare. Sistemul conform invenției este alcătuit din două garnituri (1 și 2) complementare, cu profil variabil, racloare și, respectiv, de etanșare și ghidare, acestea din urmă fiind prevăzute cu niște caneluri de colectare, care, prin montare, formează un canal (a) de colectare, dintr-un ansamblu (PHE) de divizare a

(11) 128412 A0

presiunii hidraulice de etanșare și dintr-un ansamblu de garnituri cu o caracteristică elastică adecvată, diferită de caracteristicile individuale ale garniturilor (1 și 2) racloare și de etanșare, prevăzute cu niște muchii (A și B) de etanșare, acționate, fiecare, de câte una dintre niște suprafețe (b și c) interioare, evazate sub niște unghiuri (α și β) diferite, cu primul unghi (α) mai mare decât cel de-al doilea unghi (β).

Revendicări: 9

Figuri: 4

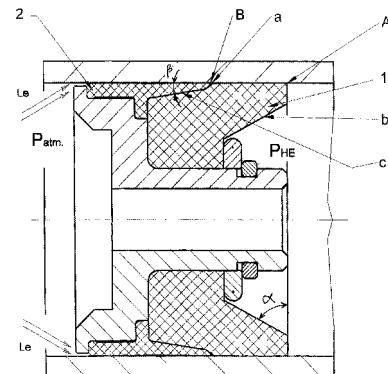


Fig. 1

(11) 128413 A0 (51) **F16H 25/06** ^(2006.01) (21) a 2012 00817 (22) 14.11.2012 (41) 30.05.2013//5/2013 (71) VLAD RĂZVAN VICTOR, STR. TRIVALE NR. 20 BIS, PITEȘTI, AG, RO (72) VLAD RĂZVAN VICTOR, STR. TRIVALE NR. 20 BIS, PITEȘTI, AG, RO (54) **MULTIPLICATOR DE PUTERE, CU PENDULE ÎN MIȘCARE DE REVOLUȚIE**

(57) Invenția se referă la un multiplicator de putere, cu pendule în mișcare de revoluție, care utilizează, într-un mod eficient, transferul de energie de la acesta la consumatorii de echipamente tehnologice pe care îi poate deservi, din diverse domenii industriale. Multiplicatorul conform invenției are în componență un ax (1) care primește mișcarea de rotație de la o roată (2) de lanț, către o roată (3) centrală, la niște roți (4) de lanț, către niște roți (5) dințate, care acționează niște mase (6) pendulare, astfel încât momentul rezistent să fie compensat de momentul generat din deplasarea unor tije (7), care, prin tendința acestora de revenire în permanență la poziția inițială de echilibru static al sistemului, vor cumula, la viteza unghiulară a unui braț (8), prin rapoartele de transfer, pe cea a vitezelor unghiulare ale roților dințate din meca-

Revendicări: 1
Figuri: 3

(11) 128413 A0

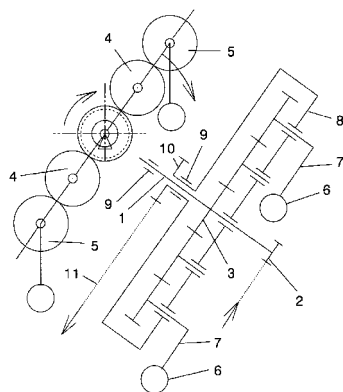


Fig. 1

(11) 128414 A2 (51) **F16K 7/10** ^(2006.01) (21) a 2011 01172 (22) 16.11.2011 (41) 30.05.2013//5/2013 (71) TÂLVAN NICOLAE, STR. RADU BELLER NR. 8, BL. 22, SC. C, AP. 38, SECTOR 1, BUCUREȘTI, B, RO (72) TÂLVAN NICOLAE, STR. RADU BELLER NR. 8, BL. 22, SC. C, AP. 38, SECTOR 1, BUCUREȘTI, B, RO (54) **DISPOZITIV DE ACȚIONARE, PENTRU DESCHIDEREA, REGLAREA ȘI ÎNCHIDEREA SIMULTANĂ A DEBITELOR DE CURGERE A UNUI LICHID**

(57) Invenția se referă la un dispozitiv de acționare, pentru deschiderea, reglarea și închiderea simultană a debitelor de curgere a unui lichid. Dispozitivul conform invenției folosește un element (2) de acționare cu profil sferic, prevăzut cu o cavitate (3) cu un profil special, practică la partea inferioară a sferei, care, acționat de o manetă (1), realizează, prin oscilația sferică a elementului (2) de acționare, deschiderea, reglarea sau închiderea simultană a unor orificii (4) de intrare, precum și a unui orificiu (5) de evacuare, practicate într-un corp (6) al dispozitivului.

Revendicări: 1
Figuri: 4

(11) 128414 A2

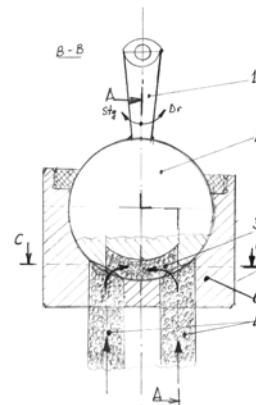


Fig. 1

(11) 128415 A2 (51) **F21Y 101/02** (2006.01); **H05B 37/00** (2006.01); **G09G 3/32** (2006.01); **F21S 2/00** (2006.01); (21) a 2011 01004 (22) 06.10.2011 (41) 30.05.2013//5/2013 (71) **RUS ADRIAN IOAN, STR.FERMEI NR.17, SAT SĂFTICA, BALOTEȘTI, IF, RO** (72) **RUS ADRIAN IOAN, STR.FERMEI NR.17, SAT SĂFTICA, BALOTEȘTI, IF, RO** (54) **CIRCUIT DIGITAL ȘI EFICIENT DE REGLARE A CURENTULUI UNUI MODUL CU LED**

(57) Invenția se referă la un circuit și la o metodă de alimentare eficientă a aparatelor de iluminat cu leduri, direct de la rețeaua publică de tensiune alternativă de 230 V. Circuitul de reglare a curentului de alimentare a unui modul format din N leduri montate în serie, conform invenției, folosește ledurile ca elemente de reglare, prin scoaterea sau introducerea unui număr finit de leduri individuale, din sau în circuit, prin scurtcircuitarea sau desfacerea scurtcircuitelor corespunzătoare ledurilor individuale. Metoda conform invenției constă în măsurarea curentului electric I_{LED} care, dacă este mai mic decât un curent minim prestabilit, atunci circuitul de reglare comandă scurtcircuitarea primului led (**LED₁**), scoțându-l astfel din circuit și mărinde tensiunea de la bornele șirului de leduri rămase, iar această etapă se repetă până când se realizează condiția ca I_{LED} să fie

(11) 128415 A2
mai mare decât curentul minim prestabilit, iar I_{LED} poate fi mai mare decât un curent maxim prestabilit, dacă și numai, dacă un număr (**T**) de leduri sunt scoase din circuit prin scurtcircuitare; dacă I_{LED} este mai mare decât curentul maxim prestabilit, atunci circuitul de reglare comandă introducerea primului led (**LED₁**) în circuit, prin desfacerea scurtcircuitului peste acest led (**LED₁**), astfel micșorându-se tensiunea la bornele șirului de leduri anterioare, iar această etapă se repetă până când se îndeplinește condiția ca I_{LED} să fie mai mic decât curentul maxim prestabilit.

Revendicări: 2

Figuri: 2

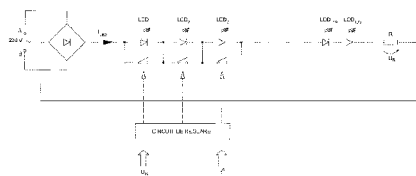


Fig. 2

(11) 128416 A2 (51) **F24F 3/02** (2006.01); **B65F 1/08** (2006.01); (21) a 2011 01268 (22) 29.11.2011 (41) 30.05.2013//5/2013 (71) **ȘERBAN VIOREL, STR. ATOMIȘTIOR NR. 409, MĂGURELE, IF, RO; ȘERBAN LAURA ELENA, STR.D-NA GHICA NR.8, BL.2, SC.E, ET.8, AP.177, SECTOR 2, BUCUREȘTI, B, RO; POSTOLACHE VIORELA MARIA, STR. BĂRBAT VOIEVOD NR.145, SECTOR 2, BUCUREȘTI, B, RO; PORDEA VIOREL, DRUMUL TABEREI NR.82, BL.C16, SC.D, AP.179, SECTOR 6, BUCUREȘTI, B, RO (72) ȘERBAN VIOREL, STR. ATOMIȘTIOR NR. 409, MĂGURELE, IF, RO; ȘERBAN LAURA ELENA, STR.D-NA GHICA NR.8, BL.2, SC.E, ET.8, AP.177, SECTOR 2, BUCUREȘTI, B, RO; POSTOLACHE VIORELA MARIA, STR. BĂRBAT VOIEVOD NR.45A, SECTOR 2, BUCUREȘTI, B, RO; PORDEA VIOREL, DRUMUL TABEREI NR. 82, BL. 16, SC. D, ET. 3, AP. 179, SECTOR 6, BUCUREȘTI, B, RO** (54) **COLECTOR PENTRU STOCAREA ȘI REUTILIZAREA ENERGIEI**

(57) Invenția se referă la un colector pentru stocarea și reutilizarea energiei provenite din surse aleatoare ca, de exemplu, energie regenerabilă, în vederea utilizării acestuia ca sursă de energie, în funcție de necesități. Colectorul conform invenției este alcătuit dintr-un corp (**A**), pe care sunt montate: niște turbine (**B**) de colectare și transformare a energiei eoliene naturale și a celei provenite din efectul de horn în energie electrică, din niște echipamente (**C**) de

(11) 128416 A2
realizare a energiei potențiale de aer sub presiune, care include și o rețea de legături cu corpul (**A**) și niște dulapuri (**D**) de comandă și control, pentru stocarea și reutilizarea energiei provenite din surse aleatoare, corpul (**A**) fiind alcătuit dintr-o fundație (**1**), un perete (**2**) inferior perimetral, un perete (**30**) perimetral și niște pereți (**4** și **5**) intermediari, longitudinal și transversal, un planșeu (**6**) perimetral, niște planșee (**7**) intermediare, un planșeu (**8**) superior și un parapet (**9**), între pereți (**2, 3, 4** și **5**), fiind prevăzute niște grinzi (**10** și **11**) longitudinale și transversale, iar dispunerea acestora fiind în așa fel făcută, încât se realizează niște compartimente (**12**) etanșe, care, la partea inferioară, comunică cu niște compartimente (**13** și **14**) închise, etanșe, periferice și de colț, prin niște orificii (**a, b** și **c**) și niște compartimente (**15**) deschise, care pot fi închise cu un perete (**16**) demontabil, planșeul (**7**) fiind prevăzut cu niște goluri (**d** și **e**) tehnologice, în dreptul cărora, în pereții (**4** și **5**) intermediari și, respectiv, în planșeul (**6**) perimetral, fiind montate niște conducte (**17, 18** și **19**) pentru umplerea și golirea compartimentelor (**12, 13** și **14**) și, respectiv, pentru legătura la turbine (**B**),

(11) 128416 A2 echipamente (C) și dulapuri (D), în compartimente (12, 13 și 14) fiind niște volume (20) inferioare de apă și niște volume (21) superioare de aer sub presiune, realizate de echipamente (C), turbinele (B) fiind formate din niște turbine (B1) de terasă și niște turbine (B2) de cornișă.

Revendicări: 4
Figuri: 8

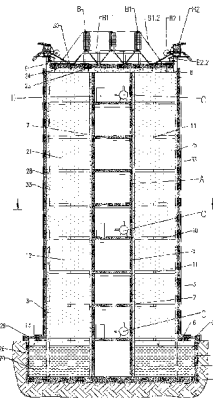


Fig. 1

(11) 128417 A2 (51) **F24F 13/20** (2006.01), **E04B 1/70** (2006.01), (21) a 2011 01278 (22) 30.11.2011 (41) 30.05.2013//5/2013 (71) UNIVERSITATEA TEHNICĂ "GHEORGHE ASACHI" DIN IAȘI, BD. PROF.D. MANGERON NR.67, IAȘI, IS, RO (72) CHERECHEȘ NELU-CRISTIAN, STR. PĂCURARI NR. 68, AP. 5, IAȘI, IS, RO; CHERECHEȘ MONICA-LILIOARA, STR. PĂCURARI NR. 68, AP. 5, IAȘI, IS, RO (54) **SISTEM DE GRILE PENTRU DIRIJAREA ȘI REGLAREA DEBITULUI DE AER LA INTERIORUL UNEI FAȚADE VENTILATE**

(57) Invenția se referă la un sistem de grile pentru dirijarea și reglarea debitului de aer la interiorul unei fațade ventilate, în care fiecare grilă este alcătuită din două jaluzele reglabile independent, dispuse orizontal astfel încât aerul să poată fi dirijat și reglat la fiecare nivel, în vederea ameliorării randamentului termic a acesteia și a recuperării energiei utilizate pentru încălzirea și răcirea spațiilor interioare. Sistemul conform invenției este alcătuit din niște grile (1) care sunt amplasate orizontal la interiorul unui canal (C) al fațadei ventilate, care împreună cu un vitraj (2) exterior și un vitraj (3) interior separă un mediu (EXT) exterior de un mediu (INT) interior care are temperatura de confort dorită, fiecare grilă (1) fiind

(11) 128417 A2 alcătuită din niște jaluzele (4 și 5) care pot fi reglate manual sau automat, cu un motor electric, independent sau împreună, cele două jaluzele (4 și 5) fiind de dimensiuni diferite, iar dispunerea grilelor (1) în canalul (C) fațadei ventilate se face astfel încât să se asigure dirijarea aerului.

Revendicări: 1
Figuri: 2

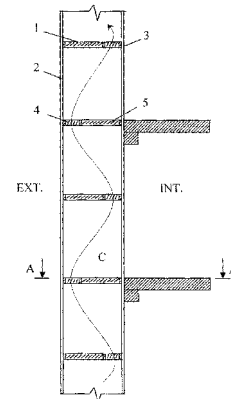


Fig. 1

(11) 128418 A0 (51) **F24J 2/34** (2006.01) (21) a 2012 00822 (22) 14.11.2012 (41) 30.05.2013//5/2013 (71) MAC ELECTRO INDUSTRIAL S.R.L., STR.MAGNEZIULUI NR.23, SECTOR 2, BUCUREȘTI, B, RO (72) BEȘLIU ION, STR.ZEȚARILOR NR.36, SECTOR 5, BUCUREȘTI, B, RO; MUȘAT ALEXANDRU, STR.FABRICA DE GHEAȚĂ NR.16-18, BL.95, AP.85, SECTOR 2, BUCUREȘTI, B, RO; NEDELEA VALENTIN, BD. BUCUREȘTII NOI NR. 76, BL. A12, SC. A, ET. 2, AP. 12, SECTOR 1, BUCUREȘTI, B, RO; PĂTRAȘCU IONEL, STR. MIHAI BRAVU NR. 460, BRĂILA, BR, RO; VASILE RĂDUCU DĂNUȚ, STR. DORNEASCA NR. 2, BL. P72, ET. 7, AP. 59, SECTOR 5, BUCUREȘTI, B, RO (74) PETRU COSTINESCUDICOSTI, STR. VIORELE NR. 30, BL. 20A, AP.23, SECTOR 4, BUCUREȘTI (54) **INSTALAȚIE SOLARĂ, INTEGRATĂ, PENTRU COGENERARE DE APĂ CALDĂ ȘI ENERGIE ELECTRICĂ, ȘI STOCAREA ACESTEIA**

(57) Invenția se referă la o instalație solară, integrată, pentru cogenerare de apă caldă și energie electrică, și stocarea acestora, destinată locuințelor și gospodăriilor individuale. Instalația conform invenției este alcătuită dintr-unul sau mai multe panouri (S) solare, un rezervor (R) în care apa încălzită de soare intră prin efectul de termosifon și este colectată; niște microhidrogeneratoare (mHG1 și mHG2) în niște

circuite (C1 și C2) hidraulice, niște interfețe (I1 și I2) electronice, montate între microhidrogeneratoare (mHG1) și o baterie (B) de stocare a energiei electrice produsă de microhidrogeneratoarele (mHG1) hidraulice și o rețea de țevi și dispozitive de acționare, protecție și măsură.

Revendicări: 8

Figuri: 6

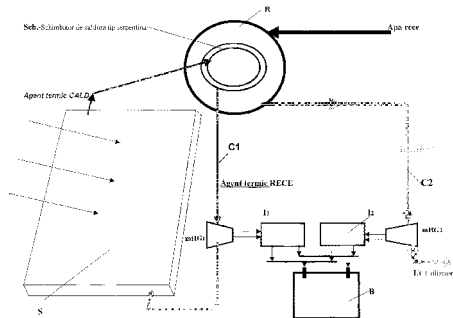


Fig. 1

(11) 128419 A2 (51) **F26B 3/092** (2006.01) (21) a 2011 00908 (22) 15.09.2011 (41) 30.05.2013//5/2013 (71) INSTITUTUL NAȚIONAL DE CERCETARE-DEZVOLTARE PENTRU OPTOELECTRONICĂ - INOE 2000 - FILIALA INSTITUTUL DE CERCETĂRI PENTRU, HIDRAULICĂ ȘI PNEUMATICĂ, STR. CUȚITUL DE ARGINT NR.14, SECTOR 4, BUCUREȘTI, B, RO (72) DUȚU IULIAN CLAUDIU, STR. DR. FELIX NR. 61, BL. B1, SC. 1, ET. 4, AP. 20, SECTOR 1, BUCUREȘTI, B, RO; DRUMEA PETRIN, STR. REZONANȚEI NR.1-3, BL.15-16, SC.5, AP.69, SECTOR 4, BUCUREȘTI, B, RO; RĂDOI RADU IULIAN, ȘOS.SĂLAJ NR.136, BL.49, SC.1, ET.3, AP.9, SECTOR 5, BUCUREȘTI, B, RO (54) **DISPOZITIV DE USCARE ÎN PAT FLUIDIZAT TIP TUNEL, CU TRANSPORT, PRIN VIBRAȚIE, AL MATERIALULUI**

(57) Invenția se referă la un dispozitiv de uscare în pat fluidizat, tip tunel, cu transport al materialului prin vibrație, cu ajutorul căruia se pot usca materiale organice și anorganice de dimensiuni mici și medii, cum ar fi rumegușul, talașul, tocătura din resturi vegetale, fructe și legume de dimensiuni mici sau tocate, pulberi de roci și minereuri sau altele asemenea. Dispozitivul conform invenției este compus dintr-o masă (1) vibratoare, fixată pe patru arcuri (2) lamelare, pusă în mișcare de vibrație de un motor (3)

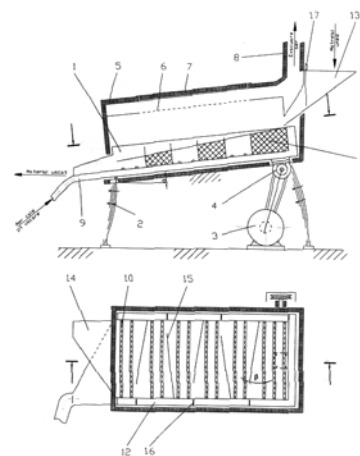
(11) 128419 A2

electric, care antrenează un ax (4) cu excentric, masa (1) vibratoare fiind plasată în interiorul unei incinte (5) de izolare termică în care este montat filtrul (6) de aer, un capac (7) pentru accesul la filtru (6) este montat pe incinta (5), împreună cu un coș (8) de evacuare a aerului cald, masa (1) vibratoare fiind compusă dintr-un etaj (9) inferior, prin care se suflă aer cald, și un etaj superior, cu materialul umed pentru uscare, cele două etaje comunicând între ele prin niște orificii practicate în partea de jos a mesei (1) vibratoare, protejată împotriva obturării cu niște profiluri U (10) și prin ferestrele (11) aflate în legătură cu etajul inferior prin intermediul camerelor (12) laterale, materialul umed este introdus prin cuva (13) și parcurge, până la gura (14) de ieșire, un traseu șerpuit, delimitat de niște șicane (15), debitele de aer, suflate din lateral, fiind reglate prin sertarele (16), iar debitul de material umed prin șibărul (17) și prin deschiderile șicanelor (15).

Revendicări: 1

Figuri: 1

(11) 128419 A2



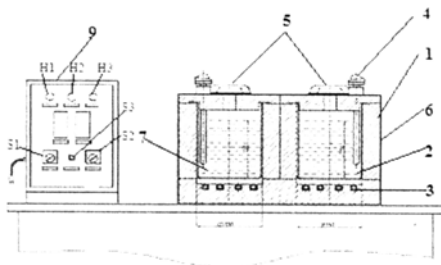
(11) 128420 A2 (51) **F27B 1/09** ^(2006.01); **F27B 1/26** ^(2006.01); (21) a 2011 00559 (22) 16.06.2011 (41) 30.05.2013/5/2013 (71) UNIVERSITATEA TEHNICĂ "GHEORGHE ASACHI" DIN IAȘI, BD.PROF.D. MANGERON NR.67, IAȘI, IS, RO (72) VIZUREANU PETRICĂ, STR.PĂCURARI NR.10, BL.A1-3, SC.B, PARTER, AP.4, IAȘI, IS, RO; ȘTEFĂNICĂ ROXANA GABRIELA, STR. GARABET IBRĂILEANU NR. 10, BL. 5, SC. C, ET. 1, AP. 6, IAȘI, IS, RO; ACHIȚEI DRAGOȘ CRISTIAN, BD. TUDOR VLADIMIRESCU NR. 105, SC. A, PARTER, AP. 1, IAȘI, IS, RO; NEJNERU CARMEN, STR. MACAZULUI NR. 9, IAȘI, IS, RO; PERJU MANUELA CRISTINA, COMUNA LOZNA, LOZNA, BT, RO (54) **INSTALAȚIE DE TRATAMENT TERMIC, PENTRU ÎMBĂTRÂNIREA CICLICĂ A ALIAJELOR DE ALUMINIU**

(57) Invenția se referă la o instalație utilizată la tratamentul termic de îmbătrânire ciclică a aliajelor de aluminiu. Instalația conform invenției este constituită dintr-o carcasă (6) metalică, în interiorul căreia se găsesc două incinte pentru tratament termic, având, fiecare, câte o izolație (1) termică care protejează două cuve (2) din inox, conținând lichidul (7) tehnologic în care se tratează șarja, un sistem (3) de încălzire cu

(11) 128420 A2 rezistori metalici și două termocuple (4), niște capace (5) tehnologice, pentru accesul în incinta de tratament termic, și un dulap (9) care conține sistemul de comandă și control al instalației de tratament termic.

Revendicări: 3

Figuri: 1



(11) 128421 A2 (51) **F28D 21/00** ^(2006.01); **F28D 7/02** ^(2006.01); (21) a 2011 01129 (22) 10.11.2011 (41) 30.05.2013/5/2013 (71) DOMINIC BOGDAN, STR. LIBERTĂȚII NR. 3, SC. A, AP. 15, ONEȘTI, BC, RO (72) DOMINIC BOGDAN, STR. LIBERTĂȚII NR. 3, SC. A, AP. 15, ONEȘTI, BC, RO (54) **PROCEDEU DE REDUCERE A EMISIILOR DE NOXE, PENTRU CENTRALE TERMICE CU TIRAJ FORȚAT, ȘI DISPOZITIV DE REALIZARE A ACESTUIA**

(57) Invenția se referă la un procedeu de reducere a emisiilor de noxe, pentru centrale termice cu tiraj forțat, și la un dispozitiv de realizare a acestuia, destinat reducerii emisiilor de noxe, care se montează pe coșul de evacuare a gazelor arse, al centralelor termice cu tiraj forțat. Procedeu conform invenției, de reducere a emisiilor de noxe, pentru centrale termice cu tiraj forțat, prin creșterea temperaturii în camera de ardere a centralei termice, se realizează încălzind aerul de admisie, cu ajutorul gazelor de ardere, reducând temperatura de evacuare a gazelor arse și recuperând căldura din aceste gaze, cu sau fără condensarea vaporilor. Dispozitivul conform

(11) 128421 A2 invenției este alcătuit din două tuburi (1 și 2) dispuse concentric, care se montează pe coșul de evacuare a gazelor arse, al centralelor termice, cu ajutorul unor manșoane (3 și 4) din cauciuc sau al unui colier și al unui manșon, iar tubul interior de evacuare a gazelor arse este prevăzut cu mai multe aripioare (10) la interior, cât și cu mai multe aripioare (9) la exterior.

Revendicări: 12

Figuri: 4

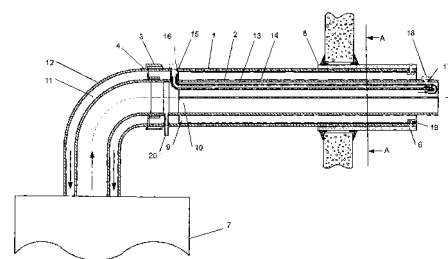


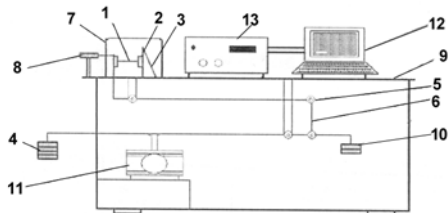
Fig. 1

(11) 128422 A2 (51) **G01B 5/30** (2006.01); **G01N 3/18** (2006.01); (21) a 2011 00560 (22) 16.06.2011 (41) 30.05.2013//5/2013 (71) UNIVERSITATEA TEHNICĂ "GHEORGHE ASACHI" DIN IAȘI, BD.PROF.D. MANGERON NR.67, IAȘI, IS, RO (72) VIZUREANU PETRICĂ, STR.PĂCURARI NR.10, BL.A1-3, SC.B, PARTER, AP.4, IAȘI, IS, RO; ACHIȚEI DRAGOȘ CRISTIAN, BD. TUDOR VLADIMIRESCU NR. 105, SC. A, PARTER, AP. 1, IAȘI, IS, RO; NEJNERU CARMEN, STR. MACAZULUI NR. 9, IAȘI, IS, RO; PERJU MANUELA CRISTINA, COMUNA LOZNA, LOZNA, BT, RO; ȘTEFĂNICĂ ROXANA GABRIELA, STR. GARABET IBRĂILEANU NR. 10, BL. 5, SC. C, ET. 1, AP. 6, IAȘI, IS, RO (54) **INSTALAȚIE PENTRU TESTAREA, LA OBOSEALĂ TERMOMECHANICĂ, A ALIAJELOR CU MEMORIA FORMEI**

(57) Invenția se referă la o instalație utilizată pentru testarea la oboseală prin solicitare combinată, termică și mecanică, a aliajelor cu memoria formei. Instalația conform invenției combină ciclurile termice la temperaturi de maximum 150°C, cu încercări la tracțiune a epruvetelor (1) cu formă standardizată, pentru determinarea numărului aproximativ de cicluri de funcționare a unui reper, până are loc deteriorarea proprietăților de memorie a formei și, în final, ruperea materialului, instalația fiind condusă de un

(11) 128422 A2
program de calculator (12), prin intermediul unui panou de comandă (13), solicitarea combinată termomecanică având loc într-o incintă (7) metalică, încălzită, cu ajutorul sistemului (5 și 6) și al greutateților (4), respectiv, al unui motor - reductor (11).

Revendicări: 3
Figuri: 1



(11) 128423 A2 (51) **G01B 9/02** (2006.01); **G01N 21/55** (2006.01); (21) a 2009 00849 (22) 23.10.2009 (41) 30.05.2013//5/2013 (71) UNIVERSITATEA "ȘTEFAN CEL MARE" DIN SUCEAVA, STR.UNIVERSITĂȚII NR.13, SUCEAVA, SV, RO (72) GUTT SONIA, STR.VICTORIEI NR.185 BIS, SAT SFÂNTU ILIE, SV, RO; GUTT GHEORGHE, STR.VICTORIEI NR.185 BIS, SAT SFÂNTU ILIE, SV, RO (54) **SISTEM INTERFEROMETRIC**

(57) Invenția se referă la un sistem interferometric, destinat măsurării unor mase și/sau unor grosimi de strat cu valori extrem de mici. Sistemul interferometric, conform invenției, este alcătuit dintr-o sursă (1) de radiație tip diodă laser, o fibră optică (2) care este scindată, prin intermediul unui divizor optic (3), într-o fibră optică (4), pentru transmiterea unui fascicul luminos de referință, și o fibră optică (5), pentru transmiterea unui fascicul de lucru, o prismă (6) optică cu structură specifică pentru rezonanța plasmonică de suprafață, o lentilă (11) de focalizare, o fibră optică (12) de transmisie a fasciculului luminos, un sumator optic (13), o altă fibră optică (14), un interferometru Michelson, format, la rândul lui, dintr-o oglindă (15) semitransparentă, o oglindă (16) mobilă cu reflexie totală, deplasată de un motor (17)

(11) 128423 A2
piezoelectric, liniar, o oglindă (18) fixă cu reflexie totală și un detector (19) fotoelectric, o unitate (21) electronică centrală și o unitate de calcul (22), prevăzută cu un program de calcul, pentru achiziția și prelucrarea datelor.

Revendicări: 1
Figuri: 2

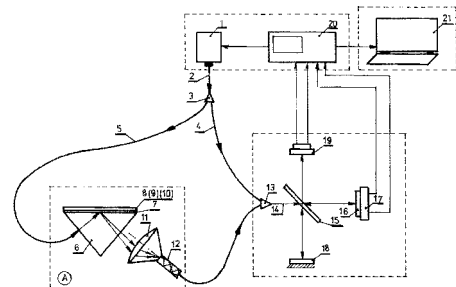


Fig. 1

(11) 128424 A2 (51) **G01B 21/10** (2006.01); **G01B 5/08** (2006.01); (21) a 2011 00796 (22) 08.08.2011 (41) 30.05.2013//5/2013 (71) INSTITUTUL NAȚIONAL DE CERCETARE-DEZVOLTARE PENTRU MECATRONICĂ ȘI TEHNICA MĂSURĂRII - INCDMTM, ȘOSEAUA PANTELIMON NR.6 - 8, SECTOR 2, BUCUREȘTI, B, RO (72) ABĂLARU AUREL IONEL, STR. LT.SACHELARIE VISARION NR. 8 BL. 111B, SC.A, ET.1, AP. 5, SECTOR 2, BUCUREȘTI, B, RO; STANCIU DĂNUȚ IULIAN, ȘOS. FUNDENI NR. 237, BL. 112, SC. C, ET. 7, AP. 117, SECTOR 2, BUCUREȘTI, B, RO; CIOBOATA DANIELA DOINA, ȘOS. ȘTEFAN CEL MARE NR.35, BL.31, SC.3, ET.2, AP.85, SECTOR 2, BUCUREȘTI, B, RO; LOGOFĂTU CRISTIAN CONSTANTIN, STR. HATMANUL ARBORE NR. 3-7, BL. A, ET. 7, AP. 43, SECTOR 1, BUCUREȘTI, B, RO; TRĂISTARU FLORIAN, STR. PÂNCOTA NR. 9, BL. 12, SC. 4, ET. 6, AP. 111, SECTOR 2, BUCUREȘTI, B, RO (54) **MODUL DE MONITORIZARE DIAMETRE EXTERIOARE, ÎN TIMPUL PROCESULUI DE RECTIFICARE**

(57) Invenția se referă la un model de monitorizare, prin palpare mecanică, a unui diametru exterior, în timpul prelucrării unei piese. Modulul conform invenției este constituit dintr-un cilindru (1) hidraulic, de introducere și scoatere din post, un suport (2), un cap de măsurare compus din două module (3 și 3') montate simetric, în oglindă, conținând, fiecare, câte

(11) 128424 A2 un suport (12 și 12') paralelipipedic, câte o articulație (18 și 18') elastică, monobloc, pe care sunt montate pârgșii (13 și 13'), și suporturi (14 și 14') pe care sunt fixate câte un braț (15 și 15') palpator, care sunt în contact cu suprafața care se prelucrează, prin intermediul a două vârfuri (16 și 16') de palpare, pe pârgșii (13 și 13') fiind montate niște miezuri (20 și 20') a două traductoare inductive, liniare, iar pe suporturi (14 și 14'), fiind montate două bobine (19 și 19'); doi minicilindri (11 și 11') pneumatici cu membrană asigură ridicarea brațelor (15 și 15') palpatoare, la introducerea în postul de măsurare, protejându-le de impactul cu piesa care se prelucrează, două arcuri (21 și 21') cilindrice, elicoidale, de compresiune asigură forța de măsurare necesară, prin contactul continuu între vârfurile (16 și 16') de palpare și piesă.

Revendicări: 4

Figuri: 4

(11) 128424 A2

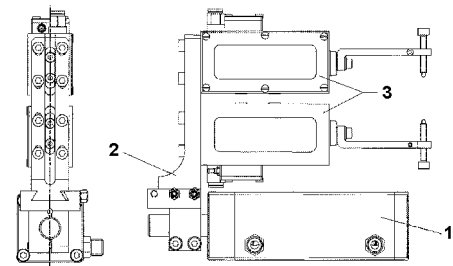


Fig. 1

(11) 128425 A2 (51) **G01B 21/20** (2006.01); **G05B 19/18** (2006.01); **G05B 19/4097** (2006.01); **G06F 17/50** (2006.01); **B23Q 17/20** (2006.01); (21) a 2011 01037 (22) 19.10.2011 (41) 30.05.2013//5/2013 (71) INSTITUTUL NAȚIONAL DE CERCETARE-DEZVOLTARE PENTRU MECATRONICĂ ȘI TEHNICA MĂSURĂRII - INCDMTM, ȘOS. PANTELIMON NR.6-8, SECTOR 2, BUCUREȘTI, B, RO (72) GHEORGHE I. GHEORGHE, BD.LACUL TEI NR.109, BL.13 A, SC.C, ET.5, AP.104, SECTOR 2, BUCUREȘTI, B, RO; ZAPCIU AUREL, DRUMUL TABEREI NR.15, BL.A1, AP.10, SECTOR 6, BUCUREȘTI, B, RO; MUNTEANU IULIAN SORIN, STR. MR. VASILE BACILA NR. 28-30, BL.1, SC. 1, ET. 1, AP. 112, SECTOR 2, BUCUREȘTI, B, RO (54) **ECHIPAMENT MECATRONIC, INOVATIV, PENTRU CARACTERIZAREA COMPLEXĂ A SUPRAFETELOR, ÎN SPAȚIUL VECTORIAL - DIMENSIUNE, FORȚĂ, TEMPERATURĂ**

(57) Invenția se referă la un echipament pentru caracterizarea complexă a suprafețelor, destinat citirii inteligente și dinamice a profilului unei suprafețe complexe. Echipamentul conform invenției este alcătuit dintr-un ax (2) electric liniar-OZ, prevăzut cu un motor (1) de curent continuu, alimentat de la o sursă de alimentare (11'), în vreme ce un controler (12') de operare controlează precis mișcarea unei sănii-OZ

(11) 128425 A2

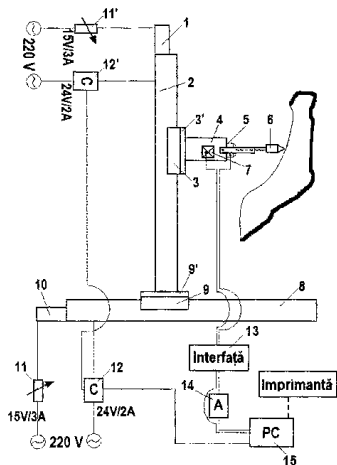
(3), montată pe un mecanism de tip șurub-piuliță al axului-OZ (2), care preia mișcarea de rotație a motorului (1) și o transformă în mișcare de translație pe axa OZ a saniei-OZ (3), dintr-un ax (8) electric liniar -OX, prevăzut cu un alt motor (10) de curent continuu, alimentat de la o altă sursă de alimentare (11), în vreme ce un controler (12) de operare controlează precis mișcarea unei sănii-OX (9), montată pe un mecanism de tip șurub-piuliță al axului-OX (8), care preia mișcarea de rotație a motorului (10) și o transformă în mișcare de translație pe axa OX a saniei-OX (9), dintr-un senzor (7) de temperatură, tip sondă, dintr-un gripper (4) electric, montat pe sania-OZ (3), printr-o placă (3') de legătură, pe care este montat, de asemenea, un subansamblu celulă de forță (5), cu tijă cu vârful palpator (6), care este menținut în contact continuu cu o suprafață care se scanează prin achiziția valorilor reale ale forțelor de contact care apar între vârful palpator (6) și suprafața scanată, și dintr-o interfață (13) hardware, conectată la celula de forță (5) și la senzorul (7) de temperatură, care preia semnalele electrice generate de acestea, în fiecare moment de timp și le transmite unui amplificator de

(11) 128425 A2

semnal (14) conectat la un computer (15), având instalată o aplicație software dedicată, care are funcția de comandă și control a celor două controlere (12 și 12') și a celor două axuri (2 și 8) electrice liniare, prin care se comandă efectuarea precisă a mișcărilor liniare, corelate, ale celor două sănii (3 și 9).

Revendicări: 1

Figuri: 1



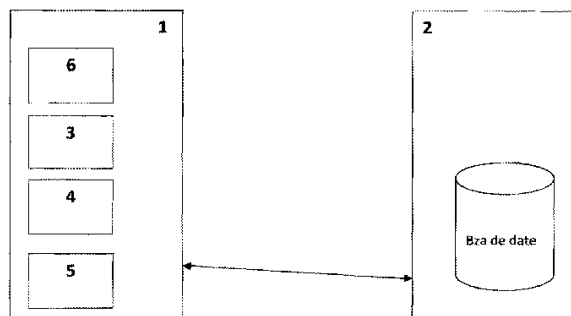
(11) 128426 A0 (51) **G01C 21/00** (2006.01); **G09F 21/00** (2006.01); (21) a 2012 00721 (22) 11.10.2012 (41) 30.05.2013/5/2013 (71) MATEI OLIVIU DORIN, BD. REPUBLICII NR. 17/3, BAI A MARE, MM, RO (72) MATEI OLIVIU DORIN, BD. REPUBLICII NR. 17/3, BAI A MARE, MM, RO (74) CABINET INDIVIDUAL NEACȘU CARMEN AUGUSTINA, STR.ROZELOR NR.12/3, BAI A MARE, JUDEȚUL MARAMUREȘ (54) **SISTEM DE RECUNOAȘTERE ȘI INFORMARE DESPRE OBIECTIVE**

(57) Invenția se referă la un sistem care poate recunoaște și oferi informații despre un obiectiv în apropierea căruia este situat, și care este destinată a fi utilizată în domeniul turismului, dar și în alte domenii, cum ar fi arheologie, construcții și altele asemenea. Sistemul conform invenției este alcătuit dintr-un dispozitiv (1) mobil și dintr-un server (2), dispozitivul (1) mobil conținând baze de date și fiind format dintr-un GPS (3), o cameră (4) video sau foto, o busolă (5) digitală și un ecran (6).

Revendicări: 1

Figuri: 1

(11) 128426 A0



(11) 128427 A2 (51) **G01L 5/24** ^(2006.01) (21) a 2011 00475 (22) 17.05.2011 (41) 30.05.2013//5/2013 (71) PREDINCEA NICOLAE, ȘOS. PANTELIMON NR. 243, BL. 52, SC.D, AP.141, SECTOR 2, BUCUREȘTI, B, RO; DUMITRU ION, ALEEA FUIORULUI NR.2 BL.Y3B, ET.6, AP.138, SECTOR 3, BUCUREȘTI, B, RO; PARPALĂ RADU CONSTANTIN, ȘOS. PANTELIMON NR. 356, BL. 1, SC. D, AP. 126, SECTOR 2, BUCUREȘTI, B, RO; PURICE VALERIU, ALEEA MĂDĂRAȘI NR. 9, BL. D6, SC. 1, ET. 4, AP. 26, SECTOR 3, BUCUREȘTI, B, RO; VARBAN RAMONA CRISTINA, STR. CETATEA DE BALTĂ NR. 47, BL. P5, SC. B, AP. 27, SECTOR 6, BUCUREȘTI, B, RO (72) PREDINCEA NICOLAE, ȘOS.PANTELIMON 243, BL.52, AP.141, SECTOR 2, BUCUREȘTI, B, RO; DUMITRU ION, ALEEA FUIORULUI NR.2 BL.Y3B, ET.6, AP.138, SECTOR 3, BUCUREȘTI, B, RO; PARPALĂ RADU CONSTANTIN, ȘOS. PANTELIMON NR. 356, BL. 1, SC. D, AP. 126, SECTOR 2, BUCUREȘTI, B, RO; PURICE VALERIU, ALEEA MĂDĂRAȘI NR. 9, BL. D6, SC. 1, ET. 4, AP. 26, SECTOR 3, BUCUREȘTI, B, RO; PREDINCEA NICOLAE, ȘOS. PANTELIMON NR. 243, BL. 52, SC.D, AP.141, SECTOR 2, BUCUREȘTI, B, RO (54) **STAND PENTRU TESTAREA ȘI ÎNCERCAREA ȘURUBURILOR CU BILE**

(57) Invenția se referă la un stand pentru testarea și încercarea șuruburilor cu bile, a evaluării dinamice și a comportării termice a cuplelor elicoidale care utilizează șuruburi cu bile, care sunt utilizate frecvent

(11) 128427 A2

în structurile mecanice din sistemele de producție. Standul conform invenției include un modul (2) de acționare în mișcarea de rotație a șurubului care trebuie testat, constituit dintr-un motor electric și o transmisie prin curea dințată, un batiu (1) pe care este montat un prim modul suport (3) de lagăr fix, pentru susținerea unui capăt al șurubului, un modul suport (5) pentru cele două piulițe pretensionate, solidarizat de elementul (4) mobil de tip masă, care se deplasează pe niște ghidaje cu elemente intermediare, și un al doilea modul suport (6) de lagăr mobil al șurubului, deplasabil în funcție de lungimea șurubului, fiecare dintre modulele suport lagăr menționate având o construcție modularizată, care permite montarea unor șuruburi cu diametre cuprinse între 63 și 100 mm, și, respectiv, a unor piulițe cu bile cu diametre corespondente, iar elementul (4) mobil de tip masă cuprinde un sistem hidraulic, pentru pretensionarea piulițelor, încărcarea axială a șurubului și pretensionarea acestuia.

Revendicări: 9

Figuri: 8

(11) 128427 A2

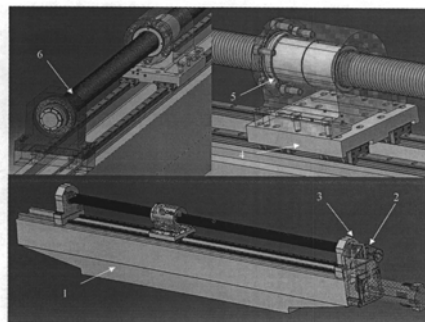


Fig. 2

(11) 128428 A0 (51) **G01M 3/20** ^(2006.01) (21) a 2012 00790 (22) 06.11.2012 (41) 30.05.2013//5/2013 (71) UNIVERSITATEA POLITEHNICA DIN BUCUREȘTI, SPLAIUL INDEPENDENȚEI NR. 313, CORP FA, SECTOR 6, BUCUREȘTI, B, RO (72) AMZA CĂTĂLIN GHEORGHE, STR. PICTOR MIREA G. DEMETRESCU NR. 14, AP. 1, SECTOR 1, BUCUREȘTI, B, RO; CICIC DUMITRU TITI, STR. DREPTĂȚII NR.8, BL.02, SC.3, AP.105, SECTOR 6, BUCUREȘTI, B, RO; POPESCU DIANA, STR. MĂGURICEA NR. 1, BL. 3F, SC. 1, ET. 1, AP. 4, SECTOR 1, BUCUREȘTI, B, RO (54) **METODĂ ȘI DISPOZITIV PENTRU EVALUAREA ETANȘEIȚĂȚII PRODUSELOR DE TIP CASETE LUMINOASE, REALIZATE DIN PLEXIGLAS**

(57) Invenția se referă la o metodă și la un dispozitiv pentru evaluarea calității lipiturilor componentelor din cadrul casetelor luminoase, de formă paralelipipedică, realizate în totalitate din plexiglas, în vederea stabilirii gradului de etanșeitate. Metoda conform invenției cuprinde etapele de amplasare și de fixare ale casetei dispozitivului de lucru, pregătirea suprafețelor adiacente lipiturilor componentelor casetelor, uscarea suprafeței de examinat, examinarea vizuală a suprafeței, în zona de examinat, aplicarea penetrantului în zona de etanșare, îndepărtarea excesului de penetrant, uscarea zonei cu lichid penetrant, aplicarea

(11) 128428 A0
 developantului pe partea opusă zonei de etanșare, examinarea suprafeței și interpretarea rezultatelor, curățarea finală, și permite examinarea lipiturilor dintre pereții de plexiglas, pentru depistarea discontinuităților de material care afectează etanșeitarea casetei. Dispozitivul conform invenției permite operatorului să rotească caseta luminoasă, pentru a avea acces la toate zonele de examinat, și este format dintr-o placă (1) suport stativ, un stativ (2), o manivelă (3) pentru rotație în jurul unei axe paralele cu podeaua pe care este montat dispozitivul, o manivelă (4) pentru rotație în jurul unei axe verticale, un angrenaj (5) de roți dințate, pentru rabatare, în scopul curățării casetei și aplicării de substanțe pentru examinare, și o structură (6) din profiluri pentru prinderea unor ventuze (7).

Revendicări: 3

Figuri: 4

(11) 128428 A0

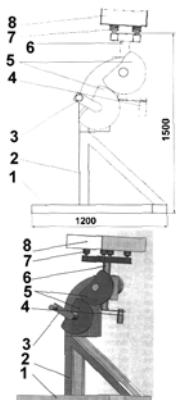


Fig. 4

(11) 128429 A2 (51) **G01N 3/04** ^(2006.01) (21) a 2011 00775 (22) 03.08.2011 (41) 30.05.2013//5/2013 (71) INSTITUTUL NAȚIONAL DE CERCETARE-DEZVOLTARE PENTRU MECATRONICĂ ȘI TEHNICA MĂSURĂRII - INCDMTM, ȘOSEAUA PANTELIMON NR.6 - 8, SECTOR 2, BUCUREȘTI, B, RO (72) ZAPCIU AUREL, DRUMUL TABEREI NR.15, BL.A1, AP.10, SECTOR 6, BUCUREȘTI, B, RO; MUNTEANU IULIAN SORIN, STR. MR. VASILE BACILA NR. 28-30, BL.1, SC. 1, ET. 1, AP. 112, SECTOR 2, BUCUREȘTI, B, RO (54) **ECHIPAMENT MECATRONIC, PENTRU DETERMINAREA DINAMICĂ A FORȚEI DE REZISTENȚĂ LA COMPRESIUNE ASUPRA CRISTALELOR DIN MATERIALE EXTRADURE**

(57) Invenția se referă la un echipament mecatronic, pentru determinarea dinamică a forței de rezistență la compresiune asupra cristalelor din materiale extradure. Echipamentul conform invenției este alcătuit dintr-un motoreductor (1) melcat, situat în interiorul unui batiu (11), de la care pleacă două curele (4 și 4') de transmisie, care antrenează un mecanism de compresiune, compus din niște role (2 și 2'), fixă și mobilă, care se rotesc antagonist, exercitând compresiune asupra unor cristale din materiale extradure, introduse în fanta dintre cele două role (2 și 2'), prin intermediul unui platou (3) vibrator cu mai multe

(11) 128429 A2

șicane și o pâlnie (3'), compresiune care poate conduce la spargerea unor cristale, datorită reglării rolei (2') mobile, fixată pe o sanie (5) mobilă, la o anumită distanță de rola (2) fixă, prin intermediul unui șurub (7) cu reglare micrometrică, sania (5) aflându-se în contact direct cu un traductor (6) de forță, ale cărui semnale electrice reprezintă forțele de rezistență la compresiune, exercitate de cristalele controlate, semnale care sunt transmise unui amplificator (8) de semnal, conectat la o placă (9) de achiziție, de la care semnalele de ieșire sunt preluate și prelucrate de un computer (10), obținându-se forța de rezistență medie la compresiune a lotului de cristale din materiale extradure, controlat, valoare care este utilizată de către operatorul uman, la încadrarea în grupa de duritate corespunzătoare, a lotului de cristale testat.

Revendicări: 1

Figuri: 2

(11) 128429 A2

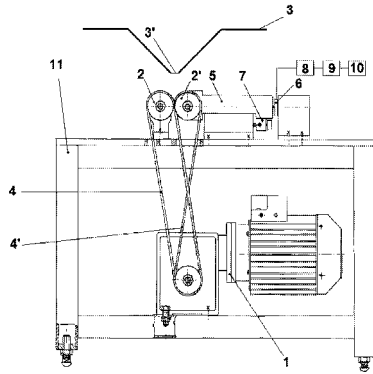


Fig. 1

(11) 128430 A2 (51) **G01N 3/42** (2006.01) (21) a 2011 00868 (22) 05.09.2011 (41) 30.05.2013//5/2013 (71) INSTITUTUL NAȚIONAL DE CERCETARE-DEZVOLTARE PENTRU MAȘINI ȘI INSTALAȚII DESTINATE AGRICULTURII ȘI INDUSTRIEI ALIMENTARE, - INMA, BD.ION IONESCU DE LA BRAD NR. 6, SECTOR 1, BUCUREȘTI, B, RO (72) MARIN EUGEN, BD.ION IONESCU DE LA BRAD NR.6, AP.128, SECTOR 1, BUCUREȘTI, B, RO; SORICĂ CRISTIAN MARIAN, STR.DUNĂRII, BL.D15, SC.A, AP.16, ROȘIORII DE VEDE, TR, RO; RUS FLOREAN, CALEA BUCUREȘTI NR. 61, ET. 4, AP. 10, BRAȘOV, BV, RO (54) **DISPOZITIV DE ACȚIONARE A PENETROMETRELOR**

(57) Invenția se referă la un dispozitiv de acționare a unui penetrometru, destinat lucrărilor din agricultură, pentru determinarea statică a rezistenței la penetrare a solurilor. Dispozitivul conform invenției este alcătuit dintr-un cadru (1) metalic, care are, la partea superioară, două plăcuțe (a), prin intermediul cărora se montează, cu niște șuruburi (2), două plăci (3) laterale, prevăzute, fiecare, cu o articulație (b) sferică, demontabilă, la partea inferioară, patru plăci (h) de așezare, prevăzute, fiecare, cu un pinten (i) meta-

(11) 128430 A2

lic, o articulație (j) și cu două găuri (k) prin care intră un bolt (5) de blocare, iar la partea din spate, o bară (d), două urechi (e) cu un bolt (f) și, respectiv, cu două bolturi (g), un cilindru (4) hidraulic, cu dublă acțiune, care are sudat pe corp o piesă (c) cu două fusuri, iar pe tija de acționare, fiind montată o piesă (8) sferică și o placă (6), care sunt montate, prin intermediul unor șuruburi (7), la partea centrală de sus și la partea centrală de jos, două semilagăre (l) sferice și, respectiv, două suporturi (m) care, cu ajutorul unor piulițe (9) și cu cel al unor șaibe Grower (10), susțin un penetrometru (11) electronic, cu afișare digitală, prevăzut cu o apărătoare (12) și, pe părțile laterale, cu două culise (n') cu rulmenți cu bile, liniari, pentru montarea unui sistem (13) de ghidare, format din două bare (o) cilindrice, fixate rigid la capete, prin intermediul unor suporturi (p) și cu ajutorul unor șuruburi (14), pe cadrul (1) metalic.

Revendicări: 2

Figuri: 7

(11) 128430 A2

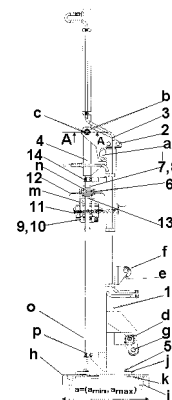


Fig. 1

(11) 128431 A2 (51) **G01N 21/00** (2006.01); **G01N 21/65** (2006.01); **C12Q 3/00** (2006.01); **G01J 3/12** (2006.01); (21) a 2011 00789 (22) 05.08.2011 (41) 30.05.2013//5/2013 (71) UNIVERSITATEA "ȘTEFAN CEL MARE" DIN SUCEAVA, STR. UNIVERSITĂȚII NR. 13, SUCEAVA, SV, RO (72) AMARIEI SONIA, STR. TIPOGRAFIEI NR. 4, BL. A5, SC. B, AP. 9, SUCEAVA, SV, RO; GUTT ANDREI, STR. VICTORIEI NR. 185 BIS, SAT SFÂNTU ILIE, SV, RO (54) **PROCEDEU ȘI APARAT PENTRU CONTROLUL NEDISTRUCTIV AL ALIMENTELOR**

(57) Invenția se referă la un procedeu și la un aparat pentru controlul nedistructiv al alimentelor, prin ambalajul lor transparent, de natură polimerică sau din sticlă. Procedeu conform invenției constă în scanarea optică, nedistructivă, a unei etichete (24) ce conține codul de bare al unui produs (22) alimentar, examinat, urmată de scanarea produsului (22) alimentar din interiorul unui ambalaj (23) transparent și, după caz, și de scanarea suprafeței unui biocip (16) indicator, rezultatele fiind valorificate automat printr-un soft ce corelează datele de identificare ale produsului (22) alimentar, inscripționate în codul de bare, cu informațiile spectrale Raman calitative și cu informațiile spectrale Raman semicantitative.

(11) 128431 A2

Aparatul conform invenției este compus dintr-un corp (1) ce conține o unitate (9) electronică centrală, o diodă (10) laser, folosită pentru excitare spectrală Raman, un spectrometru (11) miniatural cu rețea de difracție fixă și detector diode Array, un filtru (12) optic de interferență, o diodă (13) laser pentru citirea codului de bare, cu emisie în domeniul spectral roșu, un cititor (14) de cod de bare, un monocromator (15) optic, cu leduri și fibre optice, o fotodiodă (18) pentru conversia semnalului optic reflectat de un biocip (16); un contact (K₁) electric asigură pornirea/oprirea alimentării electrice a diodei (13) laser, un alt contact (K₂) electric asigură pornirea/oprirea alimentării electrice a diodei (10) laser și un alt contact (K₃) electric asigură pornirea/oprirea alimentării electrice a ledurilor din monocromatorul (15) optic; transmisia radiațiilor este asigurată de către un pachet (19) de fibre optice, o lentilă (20) optică de focalizare și o sticlă (21) optică, plană, de închidere, iar prin inter-

(11) 128431 A2

mediul unui calculator (7) portabil și al unei interfețe de tip USB, se asigură procesarea supraordonată a datelor și totodată alimentarea electrică a optoelectronicii din corpul (1) aparatului.

Revendicări: 2

Figuri: 5

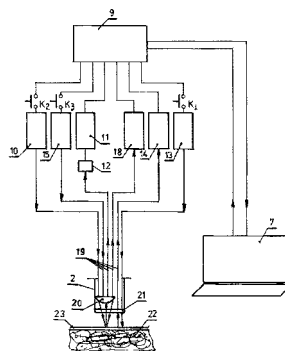


Fig. 1

(11) 128432 A2 (51) **G01N 25/04** (2006.01) (21) a 2011 00776 (22) 03.08.2011 (41) 30.05.2013//5/2013 (71) DOMOKOS ȘTEFAN, STR. CART. EPISCOPIEI BL. D3, SC. C, AP. 6, BUZĂU, BZ, RO (72) DOMOKOS ȘTEFAN, STR. CART. EPISCOPIEI BL. D3, SC. C, AP. 6, BUZĂU, BZ, RO (54) **CELULĂ ELECTROLITICĂ**

(57) Invenția se referă la o celulă electrolică, pentru uz didactic. Celula conform invenției este constituită din electrozi din Ni, Zn, Cu sau Fe și un electrolit format dintr-o soluție de detergent conținând acid clorhidric.

Revendicări: 2

(11) 128433 A2 (51) **G01N 30/02** ^(2006.01) (21) a 2011 00988 (22) 30.09.2011 (41) 30.05.2013//5/2013 (71) **NEGREI CAROLINA, STR. NAZARCEA NR. 46, BUCUREȘTI, B, RO; BACONI DANIELA, STR. ELEV ȘTEFĂNESCU ȘTEFAN, BUCUREȘTI, B, RO; MARGINĂ DENISA, STR. ALEXANDRU MORUZZI VOIEVOD NR. 3, BUCUREȘTI, B, RO; BĂLĂNESCU ANDRA, STR. ION MIHALACHE NR. 70-84, BUCUREȘTI, B, RO; BERGHEA FLORIAN, STR. POLITEHNICII NR. 4, BUCUREȘTI, B, RO; ILIE MIHAELA, STR. DUMBRAVA NOUĂ NR. 10, BUCUREȘTI, B, RO; MANDA GINA, SPLAIUL INDEPENDENȚEI NR. 99-101, BUCUREȘTI, B, RO (72) NEGREI CAROLINA, STR. NAZARCEA NR. 46, BUCUREȘTI, B, RO; BACONI DANIELA, STR. ELEV ȘTEFĂNESCU ȘTEFAN, BUCUREȘTI, B, RO; MARGINĂ DENISA, STR. ALEXANDRU MORUZZI VOIEVOD NR. 3, BUCUREȘTI, B, RO; BĂLĂNESCU ANDRA, STR. ION MIHALACHE NR. 70-84, BUCUREȘTI, B, RO; BERGHEA FLORIAN, STR. POLITEHNICII NR. 4, BUCUREȘTI, B, RO; ILIE MIHAELA, STR. DUMBRAVA NOUĂ NR. 10, BL. M82, AP. 76, SECTOR 5, BUCUREȘTI, B, RO; MANDA GINA, SPLAIUL INDEPENDENȚEI NR. 99-101, BUCUREȘTI, B, RO (54) **PROCEDEU DE IDENTIFICARE ȘI DOZARE PRIN HPLC A LEFLUNOMIDULUI DIN SÂNGELE PACIENȚILOR****

(57) Invenția se referă la o metodă de identificare și dozare a leflunomidului din sângele pacienților. Metoda conform invenției constă din determinarea

(11) 128433 A2
cantitativă a metabolitului leflunomidului în plasmă umană, utilizând cromatografie de lichide la înaltă presiune pe o coloană cromatografică, având o fază staționară cu grupe funcționale fenil, o fază mobilă polară, compusă dintr-un amestec în raport 70:30 acetonitril:soluție 0,3% acid formic, și detectarea, în UV, la lungimea de undă de 290 nm.

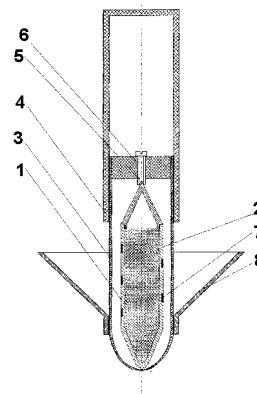
Revendicări: 1

(11) 128434 A2 (51) **G01P 13/04** ^(2006.01); **G01R 31/34** ^(2006.01); (21) a 2011 01097 (22) 02.11.2011 (41) 30.05.2013//5/2013 (71) **UNIVERSITATEA "ȘTEFAN CEL MARE" DIN SUCEAVA, STR. UNIVERSITĂȚII NR. 13, SUCEAVA, SV, RO (72) BUZDUGA CORNELIU, STR. PUTNEI NR. 520, VICOVU DE ȘUS, SV, RO; NEGRU MIHAELA BRÂNDUȘA, STR. SLĂȚIOARA NR. 6, BL. D 11, SC. A, AP. 16, SUCEAVA, SV, RO; BACIU IULIAN, SAT BURSUC-VALE, COMUNA LESPEZI, IS, RO; NIȚAN ILIE, STR. PRINCIPALĂ, CASA 428, ILIȘEȘTI, SV, RO; SOREA NICOLAE, STR. BUSUIOCULUI NR. 40, TÂRGU NEAMȚ, NT, RO; OLARIU ELENA-DANIELA, STR. PRIVIGHETORII NR. 18, BL. 40, SC. A, AP. 14, SUCEAVA, SV, RO; UNGUREANU CONSTANTIN, STR. OITUZ NR. 30, BL. H9, SC. A, ET. 5, AP. 36, SUCEAVA, SV, RO; GEORGESCU ȘTEFAN DANIEL, STR. PUTNA NR. 14, BL. B9, ET. 3, AP. 9, SUCEAVA, SV, RO; CERNOMAZU DOREL, STR. RAHOVEI NR. 3, BL. 3, SC. J, AP. 325, ROMAN, NT, RO (54) **INDICATOR DE SENS****

(57) Invenția se referă la un indicator de sens, folosit pentru identificarea sensului de rotație a câmpului magnetic învârtitor la motoarele asincrone trifazate. Indicatorul conform invenției este constituit dintr-un rotor (1) realizat din aluminiu, care are, în interior, un mediu (2) feromagnetic și care este format în interiorul unei eprubete (3) realizate din sticlă, la care

(11) 128434 A2
s-a atașat un mâner (4) realizat din material plastic, rotorul (1) fiind fixat, la capătul superior, de un șurub (5) în care este executat un lagăr pe vârfuri și care este fixat în interiorul unui dop (6) și este introdus în interiorul unui stator, alimentat de la o sursă de tensiune trifazată, fiind urmărit sensul de rotație al unui traseu (7) elicoidal, practicat în rotor (1) și umplut cu vopsea, cu ajutorul unei oglinzi (8) realizate sub formă de pâlnie, lipită de pereții exteriori ai eprubetei (3).

Revendicări: 1
Figuri: 1



(11) 128435 A2 (51) **G01P 13/04** ^(2006.01); **G01R 29/14** ^(2006.01); (21) a 2011 01099 (22) 02.11.2011 (41) 30.05.2013/5/2013 (71) UNIVERSITATEA "ȘTEFAN CEL MARE" DIN SUCEAVA, STR.UNIVERSITĂȚII NR.13, SUCEAVA, SV, RO (72) BUZDUGA CORNELIU, STR. PUTNEI NR.520, VICOVU DE SUS, SV, RO; NEGRU MIHAELA BRÂNDUȘA, STR. SLĂȚIOARA NR.6, BL.D 11, SC.A, AP.16, SUCEAVA, SV, RO; BACIU IULIAN, SAT BURSUC-VALE, COMUNA LESPEZI, IS, RO; NIȚAN ILIE, STR. PRINCIPALĂ, CASA 428, ILIȘEȘTI, SV, RO; SOREA NICOLAE, STR.BUSUIOCULUI NR.40, TÂRGU NEAMȚ, NT, RO; OLARIU ELENA-DANIELA, STR.PRIVIGHETORII NR.18, BL.40, SC.A, AP.14, SUCEAVA, SV, RO; UNGUREANU CONSTANTIN, STR.OITUZ NR.30, BL.H9, SC.A, ET.5, AP.36, SUCEAVA, SV, RO; GEORGESCU ȘTEFAN DANIEL, STR. PUTNA NR.14, BL. B9, ET.3, AP.9, SUCEAVA, SV, RO; CERNOMAZU DOREL, STR.RAHOVEI NR.3, BL.3, SC.J, AP.325, ROMAN, NT, RO (54) **INDICATOR DE SENS**

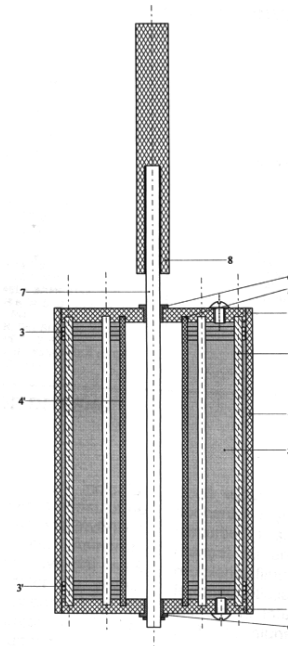
(57) Invenția se referă la un indicator utilizat pentru verificarea sensului de rotație a câmpului magnetic învârtitor, în cazul unui motor asincron. Indicatorul conform invenției este constituit dintr-un rotor de probă, alcătuit din niște discuri (**1** și **1'**) electroizolante, distanțate unul față de celălalt cu ajutorul unor bare (**2**) din cupru, plasate în niște găuri (**g**) nestră-

(11) 128435 A2
puse, scurtcircuitate, pe partea interioară a rotorului de probă, prin intermediul unor inele (**3** și **3'**) de scurtcircuitare, rotorul de probă, care este sub formă de colivie, fiind plasat în interiorul unui recipient alcătuit din două tuburi (**4** și **4'**) electroizolante, concentrice, și închis la extremități cu discurile (**1** și **1'**) electroizolante și etanșat cu un strat (**a**) de adeziv, recipientul fiind umplut cu un mediu (**5**) feromagnetic, iar întreg ansamblul este montat, prin intermediul unor lagăre (**6** și **6'**) de alunecare, la extremitatea unui ax (**7**) prevăzut, la celălalt capăt, cu un mâner (**8**) de apucare.

Revendicări: 2

Figuri: 1

(11) 128435 A2



(11) 128436 A0 (51) **G02B 26/00** ^(2006.01); **G02F 1/21** ^(2006.01); **G01J 9/02** ^(2006.01); (21) a 2012 00730 (22) 16.10.2012 (41) 30.05.2013/5/2013 (71) UNIVERSITATEA POLITEHNICA DIN BUCUREȘTI, SPLAIUL INDEPENDENȚEI NR. 313, CORP FA, SECTOR 6, BUCUREȘTI, B, RO (72) RĂU ILEANA, ALEEA POIANA CU ALUNI NR. 3, BL. 1, SC. 1, ET. 5, AP. 22A, SECTOR 2, BUCUREȘTI, B, RO; FRANCOIS KAJZAR, ALEEA POIANA CU ALUNI NR. 3, BL. 1, SC. 1, ET. 5, AP. 22B, SECTOR 2, BUCUREȘTI, B, RO; MEGHEA AURELIA, STR.OLIMPULUI NR.76, SECTOR 4, BUCUREȘTI, B, RO; MARIN ALEXANDRU, STR. BUZEȘTI NR. 61, BL. A6, ET.9, SC. A, AP. 62, SECTOR 1, BUCUREȘTI, B, RO (54) **INTERFEROMETRU REGLABIL OPTIC**

(57) Invenția se referă la un interferometru reglabil optic, de tip Fabry-Perot, care poate fi utilizat în demultiplexarea indusă de lumină fasciculelor optice, controlul fasciculelor optice, filtre activate optic, transformarea indusă optic a fasciculelor laser multimodale în fascicule monomodale, creșterea rezoluției în spectrometre, în transmisia video. Interferometrul conform invenției este alcătuit din două oglinzi (**M1** și **M2**) puternic reflectante, care conțin un film subțire, dielectric, alcătuit dintr-un complex cu proprietăți optice neliniare, pe bază de acid dezoxiribo-

(11) 128436 A0
nucleic, dopat cu un compus cromofor, fotoizomerizabil. Interferometrul permite reglarea transmisiei optice, prin iluminarea filmului conținând un cromofor, cu un fascicul de lumină (I_s) la o frecvență situată în domeniul benzii sale de absorbție și care produce modificarea conformațională a moleculei cromoforului, modificare ce determină deplasarea benzii de absorbție a cromoforului și, ca urmare, modifică indicele de refracție al filmului; indicele de refracție indus de lumină va modifica transmisia interferometrului pentru fasciculul incident (I_{in}), iar frecvența de operare se va situa în domeniul de transparentă al materialului cu proprietăți optice neliniare, care depinde și de cromoforul utilizat.

Revendicări: 5

Figuri: 7

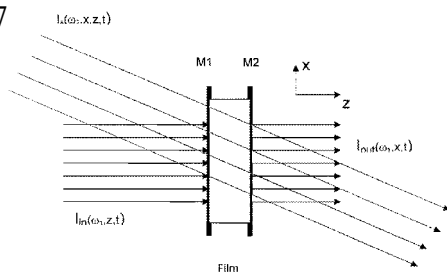


Fig. 5

(11) 128437 A2 (51) **G05B 13/02** (2006.01); **G06F 17/10** (2006.01); (21) a 2011 01023 (22) 14.10.2011 (41) 30.05.2013/5/2013 (71) VOLOȘENCU CONSTANTIN, STR. RANETTI NR. 52, AP. 7, TIMIȘOARA, TM, RO (72) VOLOȘENCU CONSTANTIN, STR. RANETTI NR. 52, AP. 7, TIMIȘOARA, TM, RO (54) **METODĂ DE CORECȚIE A REGULATOARELOR FUZZY**

(57) Invenția se referă la o metodă destinată corecției unor regulatoare bazate pe logica fuzzy, pentru asigurarea stabilității sistemelor de reglare. Metoda conform invenției se bazează pe eliminarea unei zone de neinterventivitate a blocului fuzzy, poziționarea caracteristicii de transfer al blocului fuzzy în cadranele I și III, conform metodei cercului de analiză a stabilității; astfel se asigură stabilitatea sistemelor de reglare, bazate pe regulatoarea fuzzy PI, pe baza corecției mărimii de la ieșirea defuzificată a blocului fuzzy, cu o mărime de corecție obținută prin diferența dintre suma intrărilor limitate ale blocului fuzzy și suma intrărilor nelimitate.

Revendicări: 1

Figuri: 4



Fig. 1

(11) 128438 A2 (51) **G06F 17/30** (2006.01); **G06F 15/16** (2006.01); (21) a 2011 01001 (22) 05.10.2011 (41) 30.05.2013/5/2013 (71) ADOBE SYSTEMS INCORPORATED, 345 PARK AVENUE, SAN JOSE, CALIFORNIA, US (72) CHIRIȚĂ PAUL ALEXANDRU, STR. CLUJ NR. 81, BL.9, SC. 3, ET. 1, AP. 77, SECTOR 1, BUCUREȘTI, B, RO; CĂLIMAN RĂZVAN, BD. G-RAL N.DĂSCĂLESCU NR.11, BL.T3, SC.B, AP.23, PIATRA-NEAMȚ, NT, RO (74) CABINET ENPORA S.R.L., STR. GEORGE CĂLINESCU NR. 52A, AP. 1, SECTOR 1, BUCUREȘTI (54) **COMENTAREA CONTEXTUALĂ PE WEB**

(57) Invenția se referă la tehnici pentru comentarea contextuală pe web. Comentarea contextuală pe web, conform invenției, include primirea unei selecții de conținut, pentru un comentariu, în corpul de conținut, determinarea unei locații, pe bază contextuală, în corpul de conținut, pentru a mapa comentariul contextual la un subset de conținut, și stocarea comentariului și a locației pe bază contextuală, în corpul de conținut, pentru comentariu.

Revendicări: 25

Figuri: 13

(11) 128439 A2 (51) **G06N 3/02** (2006.01); **G05D 23/19** (2006.01); **G06F 15/18** (2006.01); (21) a 2011 01074 (22) 26.10.2011 (41) 30.05.2013/5/2013 (71) SUȘNEA IOAN, STR. BRĂILEI NR.179, BL.S3, AP.9, GALAȚI, GL, RO; VASILIU GRIGORE, STR. REGIMENT 11 SIRET NR.29, BL.C37, SC.2, ET.2, AP.29, GALAȚI, GL, RO (72) SUȘNEA IOAN, STR. BRĂILEI NR.179, BL.S3, AP.9, GALAȚI, GL, RO; VASILIU GRIGORE, STR. REGIMENT 11 SIRET NR.29, BL.C37, SC.2, ET.2, AP.29, GALAȚI, GL, RO (54) **SISTEM DE REGLARE A TEMPERATURII, ÎN CLĂDIRI**

(57) Invenția se referă la un sistem de reglare a temperaturii, în clădiri, în care parametrii de reglaj sunt ajustați în mod automat, în funcție de prezența și activitatea oamenilor în clădire, în scopul reducerii consumurilor inutile de energie. Sistemul de reglare a temperaturii cuprinde un termostat (31) conectat la cel puțin un senzor (32) de temperatură și cel puțin un actuator (33) specific, având o interfață de comunicație cu utilizatorul uman, pentru programarea valorilor de referință ale temperaturii, mai multe dispozitive microprogramabile de intrare, conectate, fiecare, la un senzor (13) capabil să detecteze prezența și/sau activitatea oamenilor într-o anumită zonă, și cel puțin un dispozitiv microprogramabil de

(11) 128439 A2
 ieșire, echipat cu circuite specifice, pentru a genera și transmite referințe de temperatură, pentru termostatul (31) menționat, sub forma unor semnale de tensiune; aceste dispozitive microprogramabile comunică între ele printr-un mediu de comunicație adecvat, după un protocol ce permite acestora să se comporte ca o rețea neuronală distribuită, care, la rândul ei, primește, la intrare, informația furnizată de senzorii (13) de prezență și generează, la ieșire, referințe de temperatură, pentru termostat (31), acestea urmând a fi reduse atunci când în clădire activitatea oamenilor este redusă sau absentă.

Revendicări: 5
 Figuri: 6

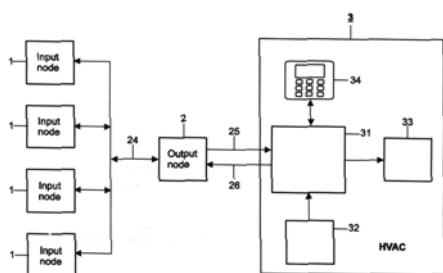


Fig. 1

(11) 128440 A0 (51) **G06N 3/12** (2006.01); **G06Q 50/06** (2012.01); (21) a 2012 00658 (22) 14.09.2012 (41) 30.05.2013//5/2013 (71) IONESCU GHEORGHE CONSTANTIN, STR. CANTONULUI NR. 2A, ORADEA, BH, RO (72) IONESCU GHEORGHE CONSTANTIN, STR. CANTONULUI NR. 2A, ORADEA, BH, RO (74) CABINET INDIVIDUAL NEAȘU CARMEN AUGUSTINA, STR. ROZELOR NR.12/3, BAIJA MARE, JUDEȚUL MARAMUREȘ (54) **PROCEDEU DE OPTIMIZARE A CONFIGURAȚIEI REȚELOR DE DISTRIBUȚIE A APEI**

(57) Invenția se referă la un procedeu de creștere a eficienței sistemelor de alimentare cu apă, prin configurarea optimă a rețelelor de distribuție a apei, utilizând algoritmi genetici. Procedeu conform invenției constă din reprezentarea soluțiilor admisibile, numite cromozomi, corespunzătoare debucării unei rețele prin deconectarea unor tronsoane (4, 7, 15 și 8, 13 și 19, respectiv, 3, 9 și 18), evaluarea soluțiilor cu ajutorul unei funcții obiectiv (f), reproducerea soluțiilor potrivit formulei:

$$\frac{f_i}{\sum_j f_j} \quad (I)$$

(11) 128440 A0
 unde f_i reprezintă funcția de adaptare a cromozomului i , după care se realizează recombinarea prin încrucișare și apoi soluționarea mutațiilor cu ajutorul unui operator specific, de mutație, care alege, la întâmplare, unul dintre cromozomi, după care generează un număr aleatoriu, cuprins între 1 și lungimea (L) lanțului cromozomial, și realizează bascularea între 0 și 1 a elementului cu numărul de ordine respectiv din lanț.

Revendicări: 1
 Figuri: 3

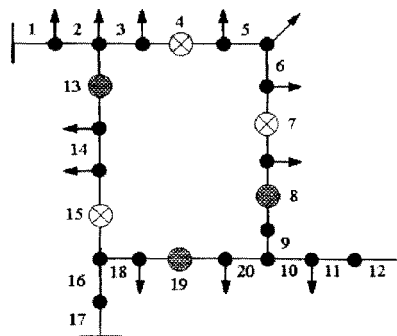


Fig. 1

(11) 128441 A0 (51) **G06Q 10/02** (2012.01); **G06Q 50/00** (2006.01); **H04L 9/32** (2006.01); (21) a 2013 00106 (22) 29.01.2013 (41) 30.05.2013//5/2013 (71) MÎRLOGEANU CĂTĂLIN ANDREI, STR. DORNEASCA NR. 16, BL. P58, SC. 1, ET. 7, AP. 24, SECTOR 5, BUCUREȘTI, B, RO (72) MÎRLOGEANU CĂTĂLIN ANDREI, STR. DORNEASCA NR. 16, BL. P58, SC. 1, ET. 7, AP. 24, SECTOR 5, BUCUREȘTI, B, RO (74) CABINET MARILENA COMĂNESCU, STR. MUZEUL ZAMBACCIAN NR.34, SC.B, AP.3, SECTOR 1, BUCUREȘTI (54) **METODĂ ȘI SISTEM PENTRU GESTIONAREA BILETELOR ELECTRONICE**

(57) Invenția se referă la o metodă și la un sistem pentru gestionarea biletelor electronice, utilizate la generarea și validarea acestora, în scopul certificării unui titular al dreptului de a accesa un eveniment sau de a folosi un serviciu, sau a dreptului asupra unui bun. Metoda conform invenției reprezintă etapele unui software implementat la un furnizor (FGOIN) și constă în inițierea procesului de achiziție bilet electronic, prin accesarea unei opțiuni de achiziție bilet (B), de către un client (C), din zona de distribuție și/sau livrare a unui furnizor (F), în sincronizare

(11) 128443 A2 (51) **G07F 19/00** ^(2006.01) (21) a 2011 01106 (22) 03.11.2011 (41) 30.05.2013/5/2013 (71) CICIU NICOLA, STR. STEAGULUI NR. 2A, CONSTANȚA, CT, RO (72) CICIU NICOLA, STR. STEAGULUI NR. 2A, CONSTANȚA, CT, RO (54) **DISPOZITIV ANTIFRAUDĂ, PENTRU ATM-URI**

(57) Invenția se referă la un dispozitiv antifraudă, destinat unui automat bancar. Dispozitivul conform invenției este constituit dintr-o piesă metalică, profilată în forma literei L, montată în locul capacului unei fante de eliberare a numerarului dintr-un automat, piesa având o parte (a) verticală de aceeași dimensiune cu capacul înlocuit, iar în partea inferioară, fiind prevăzută cu un prag (b) proeminent, orizontal, având o decupare (c) pentru apucarea facilă și extragerea teancului de bancnote din automat.

Revendicări: 3

Figuri: 2

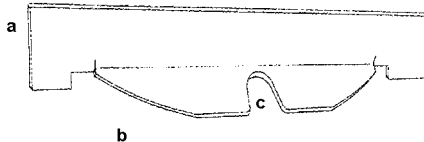


Fig. 1

(11) 128444 A2 (51) **G09B 23/18** ^(2006.01); **H01F 27/26** ^(2006.01); (21) a 2011 01066 (22) 26.10.2011 (41) 30.05.2013/5/2013 (71) UNIVERSITATEA "ȘTEFAN CEL MARE" DIN SUCEAVA, STR.UNIVERSITĂȚII NR.13, SUCEAVA, SV, RO (72) CERNOMAZU DOREL, STR. RAHOVEI NR.3, BL.3, SC.J, AP.325, ROMAN, NT, RO; GRAURADRIAN, STR.OITUZ NR.42, BL.J15, SC.A, ET.3, AP.13, SUCEAVA, SV, RO; MANDICI LEON, STR. PROF. LECA MORARU NR.6, BL.D, SC.B, AP.19, SUCEAVA, SV, RO; BACIU IULIAN, SAT BURSUC-VALE, COMUNA LESPEZI, IS, RO; OLARIU ELENA-DANIELA, STR. PRIVIGHETORII NR.18, BL.40, SC.A, AP.14, SUCEAVA, SV, RO; RAȚĂ MIHAI, BD.GEORGE ENESCU NR.2, BL.7, SC.D, ET.4, AP.13, SUCEAVA, SV, RO; MILICI LAURENȚIU DAN, STR.GHEORGHE MIHUȚĂ NR.2A, CASA 4, SAT LISAURA, COMUNA IPOTEȘTI, SV, RO; MILICI MARIANA RODICA, STR.GHEORGHE MIHUȚĂ NR.2A, CASA 4, SAT LISAURA, COMUNA IPOTEȘTI, SV, RO; PRODAN CRISTINA, STR. LUCEAFĂRULUI NR. 11, BL.84, SC.C, AP.16, SUCEAVA, SV, RO; ROMANIUC ILIE, SAT SLOBOZIA SUCEVEI NR. 16, GRĂNICEȘTI, SV, RO (54) **MODEL DEMONSTRATIV**

(57) Invenția se referă la un aparat cu caracter didactic, utilizat pentru explicarea principiului de funcționare al unui transformator electric. Aparatul conform invenției este alcătuit, în principal, dintr-un sistem

(11) 128444 A2

magnetic, obținut prin reunirea, sub formă de T, a trei module, fiecare modul fiind constituit dintr-o pereche de coloane (1a, 1a'; 1b, 1b' și 1c, 1c') și dintr-o pereche de juguri (2a, 2a'; 2b, 2b' și 2c, 2c') frontale, astfel încât se formează o coloană centrală a sistemului, alcătuită din coloanele (1a, 1b și 1c) interioare, pe care se montează, într-o manieră concentrică, o înfășurare (3) primară și o înfășurare (4) de probă, prin care se cercetează evoluția fluxului magnetic, rezultat, în coloana centrală, menționată anterior, în condițiile în care tensiunea de alimentare este reglată prin intermediul unui autotransformator (17) reglabil, pe coloanele (1a', 1b' și 1c') plasate spre exterior, se montează înfășurările (5a, 5b și 5c) secundare, conectate, în funcție de caz, la o sarcină (6) reglabilă, având caracter inductiv, capacitiv, rezistiv sau mixt, iar pe jugurile (2a, 2b și 2c) frontale, inferioare, sunt plasate niște înfășurări (7a, 7b și 7c) de probă, destinate verificării evoluției fluxurilor magnetice pe cele trei ramuri ale sistemului descris, fiecare înfășurare (7a, 7b și 7c) de probă fiind conectată la un voltmetru (8a, 8b și 8c).

Revendicări: 3

Figuri: 2

(11) 128444 A2

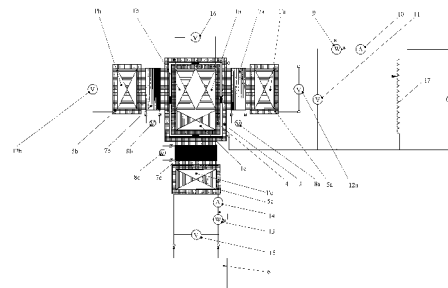


Fig. 1

(11) 128445 A2 (51) **G09B 23/18** (2006.01); **H01F 1/28** (2006.01); (21) a 2011 01098 (22) 02.11.2011 (41) 30.05.2013//5/2013 (71) UNIVERSITATEA "ȘTEFAN CEL MARE" DIN SUCEAVA, STR.UNIVERSITĂȚII NR.13, SUCEAVA, SV, RO (72) BUZDUGA CORNELIU, STR. PUTNEI NR.520, VICOVU DE SUS, SV, RO; NIȚAN ILIE, STR. PRINCIPALĂ, CASA 428, ILIȘEȘTI, SV, RO; NEGRU MIHAELA BRÂNDUȘA, STR. SLĂȚIOARA NR.6, BL.D 11, SC.A, AP.16, SUCEAVA, SV, RO; BACIU IULIAN, SAT BURSUC-VALE, COMUNA LESPEZI, IS, RO; SOREA NICOLAE, STR.BUSUIOCULUI NR.40, TÂRGU NEAMȚ, NT, RO; UNGUREANU CONSTANTIN, STR.OITUZ NR.30, BL.H9, SC.A, ET.5, AP.36, SUCEAVA, SV, RO; OLARIU ELENA-DANIELA, STR.PRIVIGHETORII NR.18, BL.40, SC.A, AP.14, SUCEAVA, SV, RO; GEORGESCU ȘTEFAN DANIEL, STR. PUTNA NR.14, BL. B9, ET.3, AP.9, SUCEAVA, SV, RO; CERNOMAZU DOREL, STR.RAHOVEI NR.3, BL.3, SC.J, AP.325, ROMAN, NT, RO (54) **STAND PENTRU STUDIUL FEROFUIDELOR**

(57) Invenția se referă la un stand pentru studiul profilului hidrostatic al unui ferrofluid, aflat în jurul unui curent electric care circulă prin niște conductoare dispuse vertical. Standul conform invenției este constituit dintr-un vas (1) cilindric, realizat dintr-un material plastic, în componența căruia intră o

(11) 128445 A2 porțiune (1a) tubulară, închisă la extremitate printr-un fund (b) detașabil, asociat cu o garnitură (1c) de etanșare, fundul (1b) fiind prevăzut, la centru, un un conductor (2) liniar, plasat în poziție verticală și etanșat, în raport cu fundul (1b), printr-o peliculă (a) de adeziv, după care este cuplat, prin două compensatoare (9 și 9') elastice, la o sursă de curenți tari, și unde, în cadrul experimentului, fiind utilizate mai multe funduri (1b) detașabile, câte unul pentru fiecare conductor (2), care diferă de celelalte prin forma secțiunii transversale, care poate fi rotundă, rectangulară, plată sau în formă de cruce, și prin calitatea materialului conductor, care poate fi diamagnetic, paramagnetic sau feromagnetic.

Revendicări: 2

Figuri: 5

(11) 128445 A2

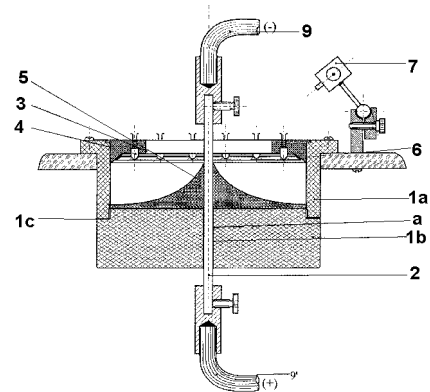


Fig. 1

(11) 128446 A2 (51) **G11C 11/22** (2006.01) (21) a 2011 00190 (22) 02.03.2011 (41) 30.05.2013//5/2013 (71) INSTITUTUL NAȚIONAL DE CERCETARE DEZVOLTARE PENTRU FIZICA MATERIALELOR, STR.ATOMIȘTILOI NR.105 BIS, MĂGURELE, IF, RO (72) IUGA ALIN ROMULUS, STR.FIZICIENILOR NR.24, BL.N4, AP.23, MĂGURELE, IF, RO (54) **METODĂ DE CARACTERIZARE A IMPRINTULUI ÎN CERAMICI DE TIP PZT**

(57) Invenția se referă la o metodă de identificare și caracterizare a stării părții de imprimă, pe direcția (3), care poate fi răsturnată, la o anumită tensiune, în ceramici masive și straturi subțiri de tip PZT. Metoda de identificare, conform invenției, se bazează pe legătura directă dintre starea părții de imprimă care poate fi răsturnată de tensiunea electrică maximă, utilizată în măsurătoarea respectivă a ceramicii masive PZT și treapta curbei histerezis remanent electric nesaturat, având ca tensiune de lucru maximă acea tensiune. Prin examinarea curbilor (7 și 8) asimetrice și a curbei (9) simetrice, se poate identifica existența unei părți de imprimă care poate fi răsturnată de tensiunea electrică maximă, utilizată în măsurătoarea respectivă, sensul și mărimea acestuia, prin

(11) 128446 A2

existența unei trepte în curba de origine, după cum urmează: în cadranul în care sensul părții de imprim care poate fi răsturnată de tensiunea electrică maximă, utilizată în măsurătoarea respectivă, coincide cu sensul tensiunii electrice aplicată, polarizarea este mai mare, iar în cadranul în care poate fi răsturnată de tensiunea electrică maximă, utilizată în măsurătoarea respectivă, este contrar tensiunii electrice aplicată, polarizarea remanentă este mai mică și mărimea părții de imprim care poate fi răsturnată de tensiunea electrică maximă, utilizată în măsurătoarea respectivă, este proporțională cu mărimea treptei din origine a curbei de histerezis remanent, iar în cazul în care curba nu prezintă trepte în origine, ceramica masivă sau stratul subțire de tip PZT nu prezintă o parte de imprim detectabilă, care poate fi răsturnată de tensiunea electrică maximă, utilizată în măsurătoarea respectivă.

Revendicări: 3

Figuri: 2

(11) 128446 A2

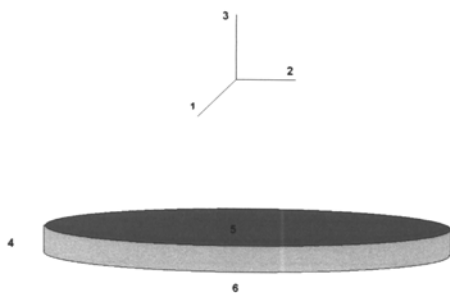


Fig. 1

(11) 128447 A2 (51) **G21C 7/06** ^(2006.01) (21) a 2012 00613 (22) 21.08.2012 (30) 22.08.2011 DE 10 201111246.8 (41) 30.05.2013/5/2013 (71) **WESTINGHOUSE ELECTRIC GERMANY GMBH, DUDENSTRASSE 44, MANNHEIM, DE** (72) **TIETSCH WOLFGANG, EILENBURGER WEG 11, MANNHEIM, DE; FREIS DANIEL, MOSBACHER STR. 172, MANNHEIM, DE** (74) **ROMINVENT S.A., STR. ERMIL PANGRATTI NR.35, SECTOR 1, BUCUREȘTI** (54) **SISTEM ȘI PROCEDEU PENTRU ACCELERAREA INECȚIEI UNUI MEDIU CARE INFLUENȚEAZĂ REACTIVITĂȚEA UNUI REACTOR MODERAT CU APĂ GREA**

(57) Invenția se referă la un sistem și la un procedeu pentru accelerarea inecției unui mediu care influențează reactivitatea unui reactor moderat cu apă grea. Sistemul și procedeu conform invenției, pentru injectarea unui mediu care influențează reactivitatea, în special, a unui mediu absorbant de neutroni, într-un reactor (5) moderat cu apă grea, în special, un reactor cu apă sub presiune, cu cel puțin un rezervor (3) de reținere a mediului absorbant de neutroni, precum și cel puțin o conductă (7) de alimentare a mediului și/sau a fluidelor tehnologice în reactorul (5) și/sau în rezervorul de moderator sau în rezervorul (3) de reținere, în care, între rezervorul (3) de reținere

(11) 128447 A2

și reactorul (5) și/sau rezervorul de moderator, este amplasată, în conducta (7) de alimentare, o supapă (6 și 10) cu explozie indusă, sau o supapă cu un mecanism pentru declanșarea exploziei, așa numita supapă de siguranță fuzibilă, prin intermediul căreia are loc injectarea eficientă a mediului absorbant de neutroni, în special, injectarea rapidă a borului în reactorul (5) și/sau rezervorul de moderator.

Revendicări: 13

Figuri: 4

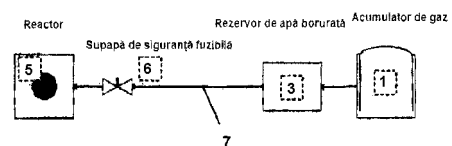


Fig. 2

(11) 128448 A2 (51) **H01B 17/38** ^(2006.01); **H01B 19/00** ^(2006.01); (21) a 2011 00888 (22) 12.09.2011 (41) 30.05.2013//5/2013 (71) **ELECTRO SISTEM SRL, STR. 8 MARTIE NR. 4B, BAIA MARE, MM, RO** (72) **BLAȘKO ȘTEFAN, PIAȚA PĂCII NR. 14, BAIA MARE, MM, RO; RUS DANIEL, SAT SĂȘAR NR. 552, COMUNA RECEA, MM, RO** (74) **CABINET INDIVIDUAL NEACȘU CARMEN AUGUSTINA, STR.ROZELOR NR.12/3, BAIA MARE, JUDEȚUL MARAMUREȘ** (54) **PROCEDEU DE REALIZARE A UNEI ARMĂTURI PENTRU IZOLATOR TRACȚIUNE**

(57) Invenția se referă la un procedeu pentru obținerea unei armături pentru un izolator de tracțiune, utilizată la liniile electrice aeriene de medie tensiune, cu conductoare neizolate. Procedeu conform invenției constă în debitarea unui semifabricat din țevă din oțel rotund OL44-3k sau OL44-3kf, cu dimensiuni de 25x5 mm, la o lungime de 120 mm, după care este efectuată aplatizarea unui capăt (1) și apoi este perforată o gaură (2) cu diametrul de 12,5 mm, iar în continuare, sunt prelucrate mecanic o suprafață (3) frontală, o suprafață (4) interioară și apoi un lamaj (5), și, în final, se acoperă cu un strat din zinc, cu o grosime de minimum 70 μm, prin zincare termică.

Revendicări: 1
Figuri: 6

(11) 128448 A2

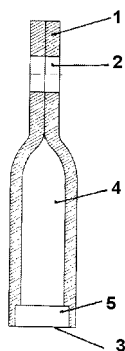


Fig. 6

(11) 128449 A2 (51) **H01F 7/02** ^(2006.01) (21) a 2011 00978 (22) 29.09.2011 (41) 30.05.2013//5/2013 (71) **INSTITUTUL NAȚIONAL DE CERCETARE-DEZVOLTARE PENTRU INGINERIE ELECTRICĂ ICPE - CA, SPLAIUL UNIRII NR.313, SECTOR 3, BUCUREȘTI, B, RO** (72) **PĂTROI DELIA, STR. VATRA DORNEI NR. 11, BL. 18B+C, SC. 2, ET. 1, AP. 49, SECTOR 4, BUCUREȘTI, B, RO; PĂTROI EROS ALEXANDRU, STR. VATRA DORNEI NR. 11, BL. 18B+C, SC. 2, ET. 1, AP. 49, SECTOR 4, BUCUREȘTI, B, RO; DIONEZIE BOJIN, ALEEA OBCINA MICĂ NR.3, BL.Z29, ET.3, SC.1, AP.21, SECTOR 6, BUCUREȘTI, B, RO; CODESCU MIRELA MARIA, CALEA 13 SEPTEMBRIE NR.65-69, BL.65-67, SC.2, ET.8, AP.69, SECTOR 5, BUCUREȘTI, B, RO** (54) **MATERIALE MAGNETICE, SUB FORMĂ DE STRATURI SUBȚIRI, PE BAZĂ DE AlNiCo**

(57) Invenția se referă la materiale magnetice, sub formă de straturi subțiri, pe bază de AlNiCo, cu aplicații în sistemele microelectromecanice, cum sunt senzorii de câmp magnetic, senzorii de acțuație, dispozitive de acțuație sau altele asemenea. Materialele conform invenției sunt realizate din $Al_xNi_yFe_zCo_aCu_bNb_cTi_d$, unde $x = 5...12\%$, $y = 10...25\%$, $z = 15...79\%$, $a = 5...40\%$, $b = 1...5\%$, $c = 0...3\%$, $d = 0...10\%$, straturile fiind folosite în

(11) 128449 A2

domeniul de temperaturi cuprins între -80 și 110°C, au o inducție magnetică la saturație $B_s = 0,68...1,35$ T, câmpul coercitiv $H_c = 25...160$ kA/m, produsul energetic $(BH)_{max} = 10...60$ kJ/m³, iar ca substraturi, se folosesc plăcuțe cu suprafețe de 0,5 cm² și 1 cm², din siliciu dublu polișat și ceramică, depunerile având loc în vid, la presiuni joase, cuprinse între 1×10^{-6} și $5,9 \times 10^{-7}$ mbari, grosimea straturilor depuse fiind cuprinsă între 30 și 300 nm.

Revendicări: 1

(11) 128450 A2 (51) **H01F 27/26** ^(2006.01) (21) a 2011 01069 (22) 26.10.2011 (41) 30.05.2013/5/2013 (71) UNIVERSITATEA "ȘTEFAN CEL MARE" DIN SUCEAVA, STR.UNIVERSITĂȚII NR.13, SUCEAVA, SV, RO (72) CERNOMAZU DOREL, STR.RAHOVEI NR.3, BL.3, SC.J, AP.325, ROMAN, NT, RO; GRAUR ADRIAN, STR.OITUZ NR.42, BL.J15, SC.A, ET.3, AP.13, SUCEAVA, SV, RO; MANDICI LEON, STR. PROFLECA MORARU NR.6, BL.D, SC.B, AP.19, SUCEAVA, SV, RO; BACIU IULIAN, SAT BURSUC-VALE, COMUNA LESPEZI, IS, RO; OLARIU ELENA-DANIELA, STR.PRIVIGHETORII NR.18, BL.40, SC.A, AP.14, SUCEAVA, SV, RO; RAȚĂ MIHAI, BD.GEORGE ENESCU NR.2, BL.7, SC.D, ET.4, AP.13, SUCEAVA, SV, RO; MILICI LAURENȚIU DAN, STR. GHEORGHE MIHUȚĂ NR.2A, CASA 4, SAT LISAUURA, COMUNA IPOTEȘTI, SV, RO; MILICI MARIANA RODICA, STR.GHEORGHE MIHUȚĂ NR.2A, CASA 4, SAT LISAUURA, COMUNA IPOTEȘTI, SV, RO; PRODAN CRISTINA, STR.LUCEAFĂRULUI NR.11, BL.84, SC.C, AP.16, SUCEAVA, SV, RO; ROMANIUC ILIE, SAT SLOBOZIA SUCEVEI NR. 16, GRĂNICEȘTI, SV, RO (54) **SISTEM MAGNETIC ÎN SPAȚIU**

(57) Invenția se referă la un sistem magnetic monofazat, constituit din două sau mai multe module (**M1**, **M2**, **M3** și **M4**) elementare, fiecare dintre ele fiind reprezentat printr-un sistem magnetic plan, cu

(11) 128450 A2
coloane, realizat din tole din tablă electrotehnică, asamblate prin țesere plană, și constituit din niște coloane (**1** și **1'**) și din niște juguri (**2** și **2'**) frontale.

Revendicări: 4
Figuri: 4

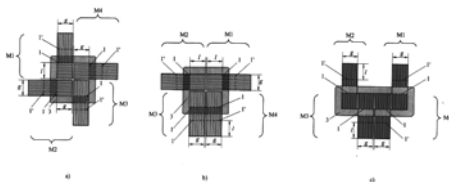


Fig. 4

(11) 128451 A2 (51) **H01F 29/06** ^(2006.01); **H01F 27/24** ^(2006.01); (21) a 2011 01068 (22) 26.10.2011 (41) 30.05.2013/5/2013 (71) UNIVERSITATEA "ȘTEFAN CEL MARE" DIN SUCEAVA, STR.UNIVERSITĂȚII NR.13, SUCEAVA, SV, RO (72) CERNOMAZU DOREL, STR. RAHOVEI NR.3, BL.3, SC.J, AP.325, ROMAN, NT, RO; MANDICI LEON, STR. PROFLECA MORARU NR.6, BL.D, SC.B, AP.19, SUCEAVA, SV, RO; GRAUR ADRIAN, STR.OITUZ NR.42, BL.J15, SC.A, ET.3, AP.13, SUCEAVA, SV, RO; BACIU IULIAN, SAT BURSUC-VALE, COMUNA LESPEZI, IS, RO; OLARIU ELENA-DANIELA, STR.PRIVIGHETORII NR.18, BL.40, SC.A, AP.14, SUCEAVA, SV, RO; RAȚĂ MIHAI, BD.GEORGE ENESCU NR.2, BL.7, SC.D, ET.4, AP.13, SUCEAVA, SV, RO; MILICI LAURENȚIU DAN, STR.GHEORGHE MIHUȚĂ NR.2A, CASA 4, SAT LISAUURA, COMUNA IPOTEȘTI, SV, RO; MILICI MARIANA RODICA, STR.GHEORGHE MIHUȚĂ NR.2A, CASA 4, SAT LISAUURA, COMUNA IPOTEȘTI, SV, RO; PRODAN CRISTINA, STR. LUCEAFĂRULUI NR.11, BL.84, SC.C, AP.16, SUCEAVA, SV, RO; ROMANIUC ILIE, SAT SLOBOZIA SUCEVEI NR. 16, GRĂNICEȘTI, SV, RO (54) **TRANSFORMATOR PENTRU REGLAREA CONTINUĂ A TENSIUNII**

(57) Invenția se referă la un transformator cu înfășurare secundară rotitoare, destinat reglării continue a tensiunii, în acționările electrice sau pentru efectuarea unor încercări care necesită o reglare continuă

(11) 128451 A2
și precisă a tensiunii. Transformatorul conform invenției este constituit din patru module (**M1**, **M2**, **M3** și **M4**) magnetice, elementare, fiecare reprezentând un sistem magnetic monofazat, plan, cu două coloane (**1** și **1'**) și două juguri (**2** și **2'**) frontale, modulele (**M1**, **M2**, **M3** și **M4**) sunt reunite printr-o coloană centrală, compusă, pe care este plasată o înfășurare secundară, rotitoare, în timp ce înfășurarea primară, divizată în patru bobine (**3**, **3'**, **3''** și **3'''**) înseriate, este repartizată pe coloanele exterioare ale modulelor feromagnetice componente; niște tole (**5**, **5'**, **5''** și **5'''**) ale jugurilor frontale, inferioare, sunt implicate în circuitul curentului secundar, prin intermediul unei perii rotitoare (**PR**), solidară cu extremitatea inferioară a înfășurării rotitoare, cât și prin intermediul unor plăci (**6**, **6'**, **6''** și **6'''**) colectoare, montate în partea opusă a jugului și în contact cu tolele (**5**, **5'**, **5''** și **5'''**) jugurilor, iar cele patru plăci (**6**, **6'**, **6''** și **6'''**) colectoare sunt conectate între ele și sunt legate la una dintre bornele circuitului secundar, în timp ce cealaltă bornă este conectată la o perie glisantă (**PG**) a înfășurării rotitoare.

Revendicări: 2
Figuri: 6

(11) 128453 A2

structură descrisă este turnată într-o carcasă (5) polimerică, împreună cu niște pini (6) de contact electric, rezultând o structură etanșă, de dimensiuni mici, sub formă de cip electronic.

Revendicări: 2

Figuri: 3

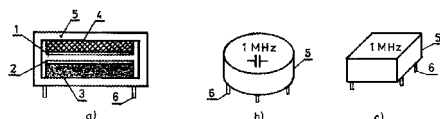


Fig. 1

(11) 128454 A2

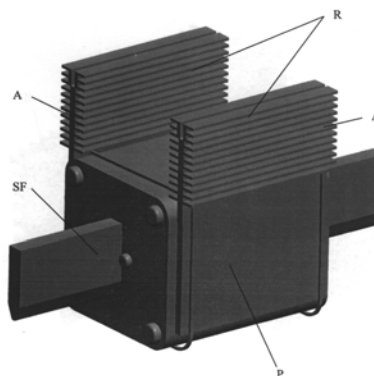


Fig. 2

(11) 128454 A2 (51) **H01H 85/05** (2006.01), **H01H 85/47** (2006.01), (21) a 2011 00996 (22) 05.10.2011 (41) 30.05.2013//5/2013 (71) UNIVERSITATEA TEHNICĂ "GHEORGHE ASACHI" DIN IAȘI, BD.PROF.D. MANGERON NR.67, IAȘI, IS, RO (72) PLEȘCA ADRIAN TRAIAN, ALEEA ROZELOR NR. 2, BL. D1, SC. A, AP. 4, IAȘI, IS, RO (54) **SIGURANȚE FUZIBILE CU RĂCIRE ÎMBUNĂTĂȚITĂ**

(57) Invenția se referă la o siguranță fuzibilă, cu răcire îmbunătățită la nivelul corpului ceramic. Siguranța fuzibilă, conform invenției, este prevăzută cu o carcasă ceramică, având montate, pe una, două sau trei fețe ale sale, câte un radiator (R) alcătuit dintr-o placă (P) din aluminiu, prevăzută, la capete, cu niște aripioare (A) destinate creșterii suprafeței de cedare a căldurii, iar pentru îmbunătățirea transferului termic de la carcasa ceramică la radiator (R), între suprafețele de contact ale celor două componente, se introduce o pastă siliconică cu conductivitate termică mare. În plus, pentru a crește eficiența de răcire, pe una dintre fețele carcasei ceramice, se poate monta și un miniventilator (V).

Revendicări: 5

Figuri: 5

(11) 128455 A2 (51) **H01L 21/321** (2006.01), **H01L 29/872** (2006.01), (21) a 2011 00741 (22) 27.07.2011 (41) 30.05.2013//5/2013 (71) INSTITUTUL NAȚIONAL DE CERCETARE DEZVOLTARE PENTRU FIZICA MATERIALELOR, STR. ATOMIȘTILOR NR. 105 BIS CP. MG 7, MĂGURELE, IF, RO (72) PINTILIE LUCIAN, STR. ALUNIȘ NR. 10, MĂGURELE, IF, RO; PINTILIE IOANA, STR. ALUNIȘ NR. 10, MĂGURELE, IF, RO; IUGA ALIN ROMULUS, STR.FIZICIENILOR NR.24, BL.N4, AP.23, MĂGURELE, IF, RO; DRĂGOI FLORENTINA CRISTINA, STR. VALEA NEHOIULUI, NEHOIU, BZ, RO (54) **DIODĂ SCHOTTKY FERROELECTRICĂ**

(57) Invenția se referă la o metodă de realizare a unei diode Schottky feroelectrică. Metoda conform invenției constă din depunerea, pe un suport (3) de SRO, a unui strat (2) subțire, epitaxial, de PZT20/80, peste care se depune un electrod (4) punctiform de Ta, care joacă rol de contact ohmic, în timp ce suportul (3) de SRO joacă rolul unui contact rectificator, iar stratul (2) de PZT20/80 joacă rolul de memorie feroelectrică, dioda Schottky singulară este în acest fel creată la joncțiunea (1) dintre stratul (2) de PZT20/80 și suportul (3) de SRO.

Revendicări: 2

Figuri: 3

(11) 128455 A2

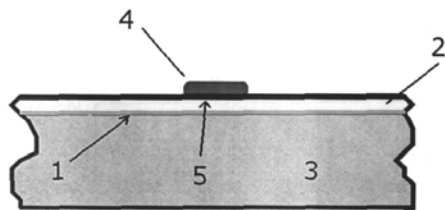


Fig. 1

(11) 128456 A2 (51) **H02B 13/02** (2006.01) (21) a 2011 01047 (22) 20.10.2011 (41) 30.05.2013//5/2013 (71) INSTITUTUL NAȚIONAL DE CERCETARE DEZVOLTARE ȘI ÎNCERCĂRI PENTRU ELECTROTEHNICĂ - ICMET CRAIOVA, BD. DECEBAL NR. 118A, CRAIOVA, DJ, RO (72) VLASE SERGHIE, STR. MUNCELULUI NR. 15, CRAIOVA, DJ, RO; DUȚĂ MARIAN, STR. GEN. MIHAIL CERCHEZ NR.4, BL.C6, SC.1, AP.6, CRAIOVA, DJ, RO (54) **APARATAJ ÎN CARCASĂ METALICĂ (CELULE) DE MEDIE TENSIUNE, PENTRU DISTRIBUȚIA SECUNDARĂ A ENERGIEI ELECTRICE**

(57) Invenția se referă la celule de medie tensiune, folosite în sistemul național de distribuție secundară a energiei electrice. Celulele de medie tensiune, conform invenției, folosesc un singur aparat (34) multifuncțional, de comutație în vid, cu trei poziții (închis, deschis, legat la pământ), cu izolație solidă, acționat cu electromagneți (37 și 40) cu magneți permanenți, cu zăvorăre magnetică, comandat local sau de la distanță, printr-un modul (6) electronic, asigurând funcțiile de întrerupere a curenților nominali, de supra-sarcină sau de scurtcircuit, de separare și de legare la pământ.

Revendicări: 2
Figuri: 3

(11) 128456 A2

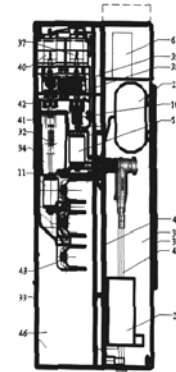


Fig. 3

(11) 128457 A0 (51) **H02K 1/00** (2006.01) (21) a 2013 00128 (22) 06.02.2013 (66) 24.01.2013 RO a 2013 00084 (41) 30.05.2013//5/2013 (71) URZICĂ RADU, SAT DUMBRĂVIȚA, COMUNA IBĂNEȘTI, BT, RO (72) URZICĂ RADU, SAT DUMBRĂVIȚA, COMUNA IBĂNEȘTI, BT, RO (54) **GENERATOR DE CURENT ELECTRIC, CU DISCURI**

(57) Invenția se referă la un generator de curent electric. Generatorul de curent electric, conform invenției, este alcătuit dintr-un disc (1) pe care se află înfășurat un conductor (3), în așa fel încât se obține unghiul alfa, discul (1) rotindu-se solidar cu un ax (2) într-un câmp magnetic, asigurat de patru perechi de magneți (4) N-S, permanenți, situați pe o carcasă (5), la 90° unul față de celălalt, în cruce, iar conductorul (3) neîntrerupt, din înfășurarea discului (1), trece printr-o canelură practică în ax (2), pe discul numărul doi, practicând o nouă înfășurare, care se va roti solidar cu discul doi, într-un câmp magnetic asigurat de cele patru perechi de magneți (4) N-S, montați pe carcasa (5) a discului doi, în formă de cruce.

Revendicări: 1
Figuri: 2

(11) 128457 A0

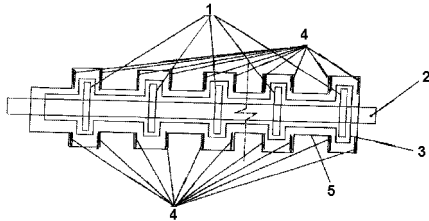


Fig. 1

(11) 128458 A0 (51) **H02P 8/00** (2006.01) (21) a 2013 00129 (22) 06.02.2013 (66) 24.01.2013 RO a 2013 00085 (41) 30.05.2013//5/2013 (71) URZICĂ RADU, SAT DUMBRĂVIȚA, COMUNA IBĂNEȘTI, BT, RO (72) URZICĂ RADU, SAT DUMBRĂVIȚA, COMUNA IBĂNEȘTI, BT, RO (54) **MOTOR ELECTRIC CU DISCURI**

(57) Invenția se referă la un motor electric cu disc. Motorul electric, conform invenției, este alcătuit dintr-un disc (1) pe care se află înfășurat un conductor (3), în așa fel încât se obține unghiul alfa, discul (1) rotindu-se solidar cu un ax (2), într-un câmp magnetic, asigurat de patru perechi de magneți (4) N-S, permanenți, situați pe o carcasă (5) stator a discului (1), tot de formă circulară, astfel încât cele patru perechi de magneți (4) N-S să fie poziționați, pe carcasă, la 90°, unul față de celălalt, în cruce, în același conductor (3) neîntrerupt, din înfășurarea discului (1), trecând printr-o canelură practică în ax (2), pe discul numărul doi, practicând o nouă înfășurare, care se va roti solidar cu discul doi, într-un câmp magnetic, asigurat de cele două perechi de magneți (4) N-S, montați pe carcasa (5) stator a discului doi,

(11) 128458 A0

în formă de cruce, roțiți cu un număr de grade, în funcție de lățimea magneților, conductorul (3) continuând neîntrerupt pe discurile (1) trei, patru și așa mai departe, până la nouăzeci, care se vor roti în câmpuri magnetice, exercitate de câte patru perechi de magneți (4) N-S, montați pe carcasa (5) stator, trei, patru și așa mai departe, până la nouăzeci, defazați cu un număr de grade, în funcție de lățimea magneților, astfel încât cele patru perechi de magneți (4) N-S să încheie rotația completă de 360°, iar în final, conductorul (3) înfășurat pe cele 90 de electrodiscuri (1) se va afla într-o mișcare de translație printr-un câmp magnetic continuu, asigurat de cele patru perechi de magneți (4) N-S, montați pe carcasa (5) stator ale discurilor, defazate cu un număr de grade, în funcție de lățimea magneților, astfel încât să asigure continuitatea câmpului magnetic, pe cele 360° ale discurilor (1).

Revendicări: 1

Figuri: 2

(11) 128458 A0

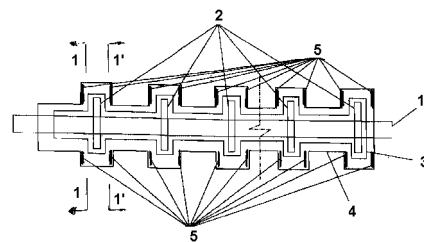


Fig. 1

(11) 128459 A2 (51) **H05B 41/00** ^(2006.01); **H05B 41/14** ^(2006.01); **H01J 61/00** ^(2006.01); (21) a 2011 00769 (22) 02.08.2011 (41) 30.05.2013//5/2013 (71) "Q" S.R.L., STRADELA SF.ANDREI NR.13, IAȘI, IS, RO (72) CUCIUREANU DUMITRU, STRADELA SF. ANDREI NR.13, IAȘI, IS, RO; CHIRIAC GABRIEL, STR. DECEBAL NR.36, BL.Z10, SC.B, ET.3, AP.11, IAȘI, IS, RO; NIȚUCĂ COSTICĂ, STR. SĂLCIILOR NR.25, BL.811, SC.D, ET.3, AP.11, IAȘI, IS, RO; IOACHIM DAN, STR. RÂPEI NR. 6, IAȘI, IS, RO (54) **BALAST CU MIEZ COMUN, PENTRU MONTAJELE DUO CU LĂMPI FLUORESCENTE**

(57) Invenția se referă la un balast cu miez comun, destinat montajelor duo cu lămpi fluorescente care pot fi alimentate de la sisteme de curent alternativ, în domeniul iluminat. Balastul conform invenției folosește un circuit (1) magnetic cu trei coloane, pe fiecare coloană a circuitului (1) magnetic, sunt dispuse înfășurările (2, 2' și 3) care sunt legate la un punct (4) comun de legătură, în scopul de a elimina consumul mare de fier și cupru, pierderile prin efect Joule-Lentz și pentru micșorarea masei corpului de iluminat.

Revendicări: 1

Figuri: 3

(11) 128459 A2

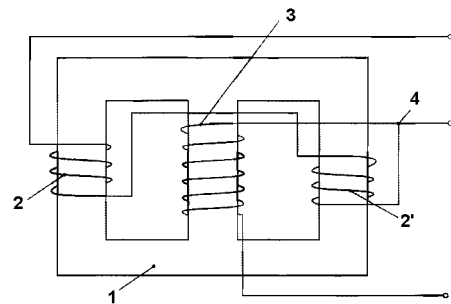


Fig. 2

CERERI DE BREVET DE INVENȚIE PUBLICATE

- **ARANJATE ÎN ORDINE CRESCĂTOARE,
DUPĂ NUMĂRUL DE CERERE DE BREVET**
- **ARANJATE ÎN ORDINE ALFABETICĂ,
DUPĂ NUMELE / DENUMIREA
SOLICITANTULUI**

Cereri de brevet de invenție, publicate conform art. 23, din Legea nr. 64/1991, republicată, și Regulii 27(1), din HGR nr. 547/2008, aranjate în ordine crescătoare, după numărul de cerere de brevet

Număr cerere de brevet	Clasa internațională	Număr de publicare	Data depozit	Solicitant	Pag.
a 2008 00972	F02B 1/04 ^(2006.01)	128401 A2	10.12.2008	TOROK ARPAD, STR. TRANSILVANIEI NR. 29, BL. B54, AP. 54, ORADEA, BH, RO	39
a 2009 00849	G01B 9/02 ^(2006.01) ; G01N 21/55 ^(2006.01)	128423 A2	23.10.2009	UNIVERSITATEA "ȘTEFAN CEL MARE" DIN SUCEAVA, STR.UNIVERSITĂȚII NR.13, SUCEAVA, SV, RO	52
a 2009 00906	F02G 1/02 ^(2006.01)	128402 A2	09.11.2009	TOROK ARPAD, STR. TRANSILVANIEI NR. 29, BL. B54, AP. 54, ORADEA, BH, RO	39
a 2011 00150	E04D 1/06 ^(2006.01) ; E04C 2/08 ^(2006.01)	128397 A2	18.02.2011	RADU ADRIAN, STR. LASCĂR CATARGI NR. 46A, IAȘI, IS, RO; IACOB ADRIAN, ALEEA 22 DECEMBRIE NR. 5, BL. C27, SC. B, ET. 1, AP. 8, IAȘI, IS, RO	36
a 2011 00190	G11C 11/22 ^(2006.01)	128446 A2	02.03.2011	INSTITUTUL NAȚIONAL DE CERCETARE DEZVOLTARE PENTRU FIZICA MATERIALELOR, STR.ATOMIȘTILO NR.105 BIS, MĂGURELE, IF, RO	67
a 2011 00229	B23H 9/14 ^(2006.01) ; B23H 7/26 ^(2006.01)	128374 A2	17.03.2011	UNIVERSITATEA TEHNICĂ "GHEORGHE ASACHI" DIN IAȘI, BD. PROF. D. MANGERON NR.67, IAȘI, IS, RO	23
a 2011 00475	G01L 5/24 ^(2006.01)	128427 A2	17.05.2011	PREDINCEA NICOLAE, ȘOS. PANTELIMON NR. 243, BL. 52, SC.D, AP.141, SECTOR 2, BUCUREȘTI, B, RO; DUMITRU ION, ALEEA FUIORULUI NR.2 BL.Y3B, ET.6, AP.138, SECTOR 3, BUCUREȘTI, B, RO; PARPALĂ RADU CONSTANTIN, ȘOS. PANTELIMON NR. 356, BL. 1, SC. D, AP. 126, SECTOR 2, BUCUREȘTI, B, RO; PURICE VALERIU, ALEEA MĂDĂRAȘI NR. 9, BL. D6, SC. 1, ET. 4, AP. 26, SECTOR 3, BUCUREȘTI, B, RO; VARBAN RAMONA CRISTINA, STR. CETATEA DE BALTĂ NR. 47, BL. P5, SC. B, AP. 27, SECTOR 6, BUCUREȘTI, B, RO	55
a 2011 00511	A01B 3/26 ^(2006.01)	128352 A2	26.05.2011	POPOVICI CORNELIU, STR. PLOPILOR NR. 12, AP. 17, SIGHIȘOARA, MS, RO	11
a 2011 00543	C22C 38/42 ^(2006.01)	128390 A2	08.06.2011	OMV PETROM S.A., STR. CORALILOR NR. 22, SECTOR 1, BUCUREȘTI, B, RO	33

Număr cerere de brevet	Clasa internațională	Număr de publicare	Data depozit	Solicitant	Pag.
a 2011 00559	F27B 1/09 ^{(2006.01),} F27B 1/26 ^(2006.01)	128420 A2	16.06.2011	UNIVERSITATEA TEHNICĂ "GHEORGHE ASACHI" DIN IAȘI, BD.PROF.D. MANGERON NR.67, IAȘI, IS, RO	51
a 2011 00560	G01B 5/30 ^{(2006.01),} G01N 3/18 ^(2006.01)	128422 A2	16.06.2011	UNIVERSITATEA TEHNICĂ "GHEORGHE ASACHI" DIN IAȘI, BD.PROF.D. MANGERON NR.67, IAȘI, IS, RO	52
a 2011 00741	H01L 21/321 ^{(2006.01),} H01L 29/872 ^(2006.01)	128455 A2	27.07.2011	INSTITUTUL NAȚIONAL DE CERCETARE DEZVOLTARE PENTRU FIZICA MATERIALELOR, STR. ATOMIȘTILOR NR. 105 BIS CP. MG 7, MĂGURELE, IF, RO	72
a 2011 00769	H05B 41/00 ^{(2006.01),} H05B 41/14 ^{(2006.01),} H01J 61/00 ^(2006.01)	128459 A2	02.08.2011	"Q" S.R.L., STRADELA SF.ANDREI NR.13, IAȘI, IS, RO	75
a 2011 00772	A23L 1/32 ^(2006.01)	128358 A2	03.08.2011	INSTITUTUL NAȚIONAL DE CERCETARE-DEZVOLTARE PENTRU BIORESURSE ALIMENTARE - IBA BUCUREȘTI, STR. DINU VINTILĂ NR.6, SECTOR 2, BUCUREȘTI, B, RO	14
a 2011 00775	G01N 3/04 ^(2006.01)	128429 A2	03.08.2011	INSTITUTUL NAȚIONAL DE CERCETARE-DEZVOLTARE PENTRU MECATRONICĂ ȘI TEHNICA MĂSURĂRII - INCDMTM, ȘOSEAUA PANTELIMON NR.6 - 8, SECTOR 2, BUCUREȘTI, B, RO	57
a 2011 00776	G01N 25/04 ^(2006.01)	128432 A2	03.08.2011	DOMOKOS ȘTEFAN, STR. CART. EPISCOPIEI BL. D3, SC. C, AP. 6, BUZĂU, BZ, RO	59
a 2011 00789	G01N 21/00 ^{(2006.01),} G01N 21/65 ^{(2006.01),} C12Q 3/00 ^{(2006.01),} G01J 3/12 ^(2006.01)	128431 A2	05.08.2011	UNIVERSITATEA "ȘTEFAN CEL MARE" DIN SUCEAVA, STR.UNIVERSITĂȚII NR.13, SUCEAVA, SV, RO	59
a 2011 00790	H01G 5/16 ^(2006.01)	128453 A2	05.08.2011	UNIVERSITATEA "ȘTEFAN CEL MARE" DIN SUCEAVA, STR. UNIVERSITĂȚII NR.13, SUCEAVA, SV, RO	71
a 2011 00796	G01B 21/10 ^{(2006.01),} G01B 5/08 ^(2006.01)	128424 A2	08.08.2011	INSTITUTUL NAȚIONAL DE CERCETARE- DEZVOLTARE PENTRU MECATRONICĂ ȘI TEHNICA MĂSURĂRII - INCDMTM, ȘOSEAUA PANTELIMON NR.6 - 8, SECTOR 2, BUCUREȘTI, B, RO	53
a 2011 00799	C07C 31/10 ^(2006.01)	128382 A2	09.08.2011	ADAM VICTOR, BD. OITUZ NR. 22, AP. 23, ONEȘTI, BC, RO; OPRESCU ION, STR. MOISE NICOARA 22, SECTOR 3, BUCUREȘTI, B, RO	29

Număr cerere de brevet	Clasa internațională	Număr de publicare	Data depozit	Solicitant	Pag.
a 2011 00839	A01H 15/00 ^(2006.01)	128355 A2	25.08.2011	AXINTE MIRCEA SORIN, BD. ION MIHALACHE NR. 40, AP. 10, SECTOR 1, BUCUREȘTI, B, RO; NICULAE DUMITRU, STR.RODUL PĂMÂNTULUI NR.2, BL.P1, SC.C, ET.3, AP.45, SECTOR 3, BUCUREȘTI, B, RO; FITI ALEXANDRU, STR. PROF. DR. DIMITRIE GRECESCU NR.16, AP.1, SECTOR 5, BUCUREȘTI, B, RO; COVIC PAUL-SORIN, CALEA GRIVIȚEI NR.399, BL.O, SC.A, ET.9, AP. 35, SECTOR 1, BUCUREȘTI, B, RO	12
a 2011 00840	B09B 3/00 ^(2006.01) , C09K 17/06 ^(2006.01)	128370 A2	25.08.2011	AXINTE MIRCEA SORIN, BD. ION MIHALACHE NR. 40, AP. 10, SECTOR 1, BUCUREȘTI, B, RO; OROSZ MIHAI, STR. TUDOR VLADIMIRESCU NR. 26, BL. C4, AP. 29, CÂMPINA, PH, RO; FITI ALEXANDRU, STR. PROF. DR. DIMITRIE GRECESCU NR.16, AP.1, SECTOR 5, BUCUREȘTI, B, RO; APOLZAN ADRIAN, STR. VIRGIL MADGEARU NR. 22, ET. 3, AP. 3-1, SECTOR 1, BUCUREȘTI, B, RO; HOHLER ALEXANDRU ERNEST, STR. MĂRȚIȘOR NR. 2-4, BL. PETROL, SC. C, AP. 9, ARAD, AR, RO	20
a 2011 00868	G01N 3/42 ^(2006.01)	128430 A2	05.09.2011	INSTITUTUL NAȚIONAL DE CERCETARE-DEZVOLTARE PENTRU MAȘINI ȘI INSTALAȚII DESTINATE AGRICULTURII ȘI INDUSTRIEI ALIMENTARE, - INMA, BD.ION IONESCU DE LA BRAD NR. 6, SECTOR 1, BUCUREȘTI, B, RO	58
a 2011 00872	A61K 35/64 ^(2006.01) , A61P 31/00 ^(2006.01)	128363 A2	05.09.2011	BISBOACA SIMONA, STR. IULIU MANIU NR. 8, AP. 2A, ORADEA, BH, RO	17
a 2011 00879	B62B 1/26 ^(2006.01) , F17C 13/00 ^(2006.01)	128379 A2	08.09.2011	MICROCOMPUTER SERVICE S.A. CRAIOVA, STR. PĂRULUI NR. 8A-8C, CRAIOVA, DJ, RO	28
a 2011 00888	H01B 17/38 ^(2006.01) , H01B 19/00 ^(2006.01)	128448 A2	12.09.2011	ELECTRO SISTEM SRL, STR. 8 MARTIE NR. 4B, BAIA MARE, MM, RO	69
a 2011 00897	B09B 3/00 ^(2006.01)	128371 A2	13.09.2011	UNIVERSITATEA DE ȘTIINȚE AGRONOMICE ȘI MEDICINĂ VETERINARĂ DIN BUCUREȘTI, BD. MĂRĂȘTI NR.59, SECTOR 1, BUCUREȘTI, B, RO	21
a 2011 00899	C25D 1/00 ^(2006.01) , G04B 11/00 ^(2006.01)	128393 A2	13.09.2011	INSTITUTUL NAȚIONAL DE CERCETARE-DEZVOLTARE PENTRU INGINERIE ELECTRICĂ ICPE - CA, SPLAIUL UNIRII NR.313, SECTOR 3, BUCUREȘTI, B, RO	34

Număr cerere de brevet	Clasa internațională	Număr de publicare	Data depozit	Solicitant	Pag.
a 2011 00900	C09K 3/22 ^(2006.01)	128386 A2	13.09.2011	INSTITUTUL NAȚIONAL DE CERCETARE-DEZVOLTARE PENTRU INGINERIE ELECTRICĂ ICPE - CA, SPLAIUL UNIRII NR.313, SECTOR 3, BUCUREȘTI, B, RO; INSTITUTUL NAȚIONAL DE CERCETARE-DEZVOLTARE CHIMICO- FARMACEUTICĂ -ICCF, CALEA VITAN NR. 112, SECTOR 3, BUCUREȘTI, B, RO	31
a 2011 00908	F26B 3/092 ^(2006.01)	128419 A2	15.09.2011	INSTITUTUL NAȚIONAL DE CERCETARE-DEZVOLTARE PENTRU OPTOELECTRONICĂ - INOE 2000 - FILIALA INSTITUTUL DE CERCETĂRI PENTRU, HIDRAULICĂ ȘI PNEUMATICĂ, STR.CUȚITUL DE ARGINT NR.14, SECTOR 4, BUCUREȘTI, B, RO	50
a 2011 00912	B09B 3/00 ^(2006.01)	128372 A2	16.09.2011	UNIVERSITATEA TEHNICĂ DIN CLUJ-NAPOCA, STR. MEMORANDUMULUI NR.28, CLUJ-NAPOCA, CJ, RO	21
a 2011 00918	C22C 1/02 ^(2006.01) , C22C 38/14 ^(2006.01) , A61L 27/00 ^(2006.01)	128388 A2	19.09.2011	R&D CONSULTANȚĂ ȘI SERVICII S.R.L., STR.MARIA GHICULEASA NR.45, SECTOR 2, BUCUREȘTI, B, RO	32
a 2011 00929	A23L 1/29 ^(2006.01)	128357 A2	21.09.2011	RACOLTA EMIL, STR. GRIGORE ALEXANDRESCU NR. 51, BL. E7, SC. II, ET. III, AP. 34, CLUJ NAPOCA, CJ, RO; HODREA MARTA, STR. MUNCITORILOR NR. 16, BL. M6, AP. 1, CLUJ-NAPOCA, CJ, RO	13
a 2011 00949	C07C 317/34 ^(2006.01) , A01N 25/00 ^(2006.01)	128384 A2	26.09.2011	INSTITUTUL NAȚIONAL DE CERCETARE DEZVOLTARE CHIMICO-FARMACEUTICĂ - ICCF, CALEA VITAN NR.112, SECTOR 3, BUCUREȘTI, B, RO	30
a 2011 00960	A61K 9/08 ^(2006.01) , A61P 31/02 ^(2006.01)	128362 A2	28.09.2011	BIODEZ SRL, BD. POITIERS NR. 10, IAȘI, IS, RO	16
a 2011 00966	C10M 101/02 ^(2006.01)	128387 A2	28.09.2011	UNIVERSITATEA PETROL - GAZE DIN PLOIEȘTI, BD.BUCUREȘTI NR.39, PLOIEȘTI, PH, RO; BIOING S.A. - INSTITUTUL DE BIOINGINERIE, BIOTEHNOLOGIE ȘI PROTECȚIA MEDIULUI, STR.PROF.ION BOGDAN NR. 10, SECTOR 1, BUCUREȘTI, B, RO; UNIVERSITATEA "POLITEHNICA" BUCUREȘTI - CENTRUL DE TRANSFER TEHNOLOGIC PENTRU INDUSTRIILE DE PROCES, SPLAIUL INDEPENDENȚEI NR.313, SECTOR 6, BUCUREȘTI, B, RO; ACADEMIA ROMÂNĂ - ÎNSTITUTUL DE CHIMIE FIZICĂ "ILIE MURGULESCU", SPLAIUL INDEPENDENȚEI NR.202, SECTOR 6, BUCUREȘTI, B, RO; ATICA CHEMICALS S.R.L., STR. CĂZĂNEȘTI NR.202, RÂMNICU VÂLCEA, VL, RO	31

Număr cerere de brevet	Clasa internațională	Număr de publicare	Data depozit	Solicitant	Pag.
a 2011 00972	C09D 5/16 ^(2006.01)	128385 A2	29.09.2011	INSTITUTUL NAȚIONAL DE CERCETARE-DEZVOLTARE PENTRU CHIMIE ȘI PETROCHIMIE - ICECHIM, SPLAIUL INDEPENDENȚEI NR.202, SECTOR 6, BUCUREȘTI, B, RO; INSTITUTUL NAȚIONAL DE CERCETARE DEZVOLTARE PENTRU PROTECȚIA MEDIULUI SUBUNITATEA INSTITUTUL NAȚIONAL DE CERCETARE DEZV. OLTARE MARINĂ GRIGORE ANTIPA CONSTANȚA BD. MAMAMIA NR. 300, CONSTANȚA, CT, RO; INSTITUTUL DE CERCETARE-DEZVOLTARE PENTRU ECOLOGIE ACVATICĂ, PESCUIT ȘI ACVACULTURĂ GALAȚI, STR. PORTULUI NR. 54, GALAȚI, GL, RO	30
a 2011 00976	C02F 1/62 ^(2006.01)	128381 A2	29.09.2011	CENTRUL DE CERCETARE ȘI PRELUCRARE PLANTE MEDICINALE PLANTAVOREL S.A., STR. CUZA VODĂ NR. 46, PIATRA NEAMȚ, NT, RO	29
a 2011 00977	C07C 63/04 ^(2006.01) , C07C 65/01 ^(2006.01)	128383 A2	29.09.2011	CENTRUL DE CERCETARE ȘI PRELUCRARE PLANTE MEDICINALE PLANTAVOREL S.A., STR. CUZA VODĂ NR. 46, PIATRA NEAMȚ, NT, RO	29
a 2011 00978	H01F 7/02 ^(2006.01)	128449 A2	29.09.2011	INSTITUTUL NAȚIONAL DE CERCETARE-DEZVOLTARE PENTRU INGINERIE ELECTRICĂ ICPE - CA, SPLAIUL UNIRII NR.313, SECTOR 3, BUCUREȘTI, B, RO	69
a 2011 00979	C22C 1/04 ^(2006.01)	128389 A2	29.09.2011	INSTITUTUL NAȚIONAL DE CERCETARE-DEZVOLTARE PENTRU INGINERIE ELECTRICĂ ICPE - CA, SPLAIUL UNIRII NR.313, SECTOR 3, BUCUREȘTI, B, RO	32
a 2011 00988	G01N 30/02 ^(2006.01)	128433 A2	30.09.2011	NEGREI CAROLINA, STR. NAZARCEA NR. 46, BUCUREȘTI, B, RO; BACONI DANIELA, STR. ELEV ȘTEFĂNESCU ȘTEFAN, BUCUREȘTI, B, RO; MARGINĂ DENISA, STR. ALEXANDRU MORUZZI VOIEVOD NR. 3, BUCUREȘTI, B, RO; BĂLĂNESCU ANDRA, STR. ION MIHALACHE NR. 70-84, BUCUREȘTI, B, RO; BERGHEA FLORIAN, STR. POLITEHNICII NR. 4, BUCUREȘTI, B, RO; ILIE MIHAELA, STR. DUMBRAVA NOUĂ NR. 10, BUCUREȘTI, B, RO; MANDA GINA, SPLAIUL INDEPENDENȚEI NR. 99-101, BUCUREȘTI, B, RO	60

Număr cerere de brevet	Clasa internațională	Număr de publicare	Data depozit	Solicitant	Pag.
a 2011 00991	C23C 20/02 (2006.01), C23C 22/12 (2006.01)	128391 A2	03.10.2011	BETAK SA, STR. INDUSTRIEI NR. 4, BISTRIȚA, BN, RO	33
a 2011 00996	H01H 85/05 (2006.01), H01H 85/47 (2006.01)	128454 A2	05.10.2011	UNIVERSITATEA TEHNICĂ "GHEORGHE ASACHI" DIN IAȘI, BD.PROF.D. MANGERON NR.67, IAȘI, IS, RO	72
a 2011 01001	G06F 17/30 (2006.01), G06F 15/16 (2006.01)	128438 A2	05.10.2011	ADOBE SYSTEMS INCORPORATED, 345 PARK AVENUE, SAN JOSE, CALIFORNIA, US	63
a 2011 01004	F21Y 101/02 (2006.01), H05B 37/00 (2006.01), G09G 3/32 (2006.01), F21S 2/00 (2006.01)	128415 A2	06.10.2011	RUS ADRIAN IOAN, STR.FERMEI NR.17, SAT SĂFTICA, BALOTEȘTI, IF, RO	47
a 2011 01010	E21B 33/04 (2006.01)	128399 A2	08.04.2010	CAMERON INTERNATIONAL CORPORATION, 1333 W LOOP SOUTH, SUITE 1700, HOUSTON, TEXAS, US	37
a 2011 01011	G07F 5/18 (2006.01), G07F 5/22 (2006.01), G07F 7/00 (2006.01), G07F 7/02 (2006.01)	128442 A2	10.10.2011	BURLACU DUMITRU, STR. GHICĂ-VODĂ NR.24, AP.4, DROCHIA, MD	65
a 2011 01023	G05B 13/02 (2006.01), G06F 17/10 (2006.01)	128437 A2	14.10.2011	VOLOȘENCU CONSTANTIN, STR. RANETTI NR. 52, AP. 7, TIMIȘOARA, TM, RO	62
a 2011 01024	B06B 1/02 (2006.01), H01L 41/02 (2006.01), H03J 7/02 (2006.01)	128368 A2	14.10.2011	VOLOȘENCU CONSTANTIN, STR. RANETTI NR. 52, AP. 7, TIMIȘOARA, TM, RO	19
a 2011 01026	E04F 13/00 (2006.01)	128398 A2	17.10.2011	HODODI ANDREI, CALEA ȘERBAN VODĂ NR.270, BL.14, SC.B, ET.6, AP.64, SECTOR 4, BUCUREȘTI, B, RO	37
a 2011 01037	G01B 21/20 (2006.01), G05B 19/18 (2006.01), G05B 19/4097 (2006.01), G06F 17/50 (2006.01), B23Q 17/20 (2006.01)	128425 A2	19.10.2011	INSTITUTUL NAȚIONAL DE CERCETARE-DEZVOLTARE PENTRU MECATRONICĂ ȘI TEHNICA MĂSURĂRII - INCDMTM, ȘOS. PANTELIMON NR.6-8, SECTOR 2, BUCUREȘTI, B, RO	53
a 2011 01047	H02B 13/02 (2006.01)	128456 A2	20.10.2011	INSTITUTUL NAȚIONAL DE CERCETARE DEZVOLTARE ȘI INCERCĂRI PENTRU ELECTROTEHNICĂ - ICMET CRAIOVA, BD. DECEBAL NR. 118A, CRAIOVA, DJ, RO	73
a 2011 01054	C25B 1/04 (2006.01), C25B 9/06 (2006.01)	128392 A2	21.10.2011	ARGHIRESCU MARIUS, STR.MOȚOC NR.4, BL.P56, SC.1, ET.8, AP.164, SECTOR 5, BUCUREȘTI, B, RO	34
a 2011 01066	G09B 23/18 (2006.01), H01F 27/26 (2006.01)	128444 A2	26.10.2011	UNIVERSITATEA "ȘTEFAN CEL MARE" DIN SUCEAVA, STR.UNIVERSITĂȚII NR.13, SUCEAVA, SV, RO	66

Număr cerere de brevet	Clasa internațională	Număr de publicare	Data depozit	Solicitant	Pag.
a 2011 01068	H01F 29/06 ^(2006.01) ; H01F 27/24 ^(2006.01)	128451 A2	26.10.2011	UNIVERSITATEA "ȘTEFAN CEL MARE" DIN SUCEAVA, STR.UNIVERSITĂȚII NR.13, SUCEAVA, SV, RO	70
a 2011 01069	H01F 27/26 ^(2006.01)	128450 A2	26.10.2011	UNIVERSITATEA "ȘTEFAN CEL MARE" DIN SUCEAVA, STR.UNIVERSITĂȚII NR.13, SUCEAVA, SV, RO	70
a 2011 01070	H01F 29/06 ^(2006.01) ; H01F 27/24 ^(2006.01)	128452 A2	26.10.2011	UNIVERSITATEA "ȘTEFAN CEL MARE" DIN SUCEAVA, STR.UNIVERSITĂȚII NR.13, SUCEAVA, SV, RO	71
a 2011 01073	A61N 5/00 ^(2006.01)	128364 A2	26.10.2011	ANDRONOVICI LIVIU, STR.GRIGORE GAFENCU NR. 78-84, SECTOR 1, BUCUREȘTI, B, RO	17
a 2011 01074	G06N 3/02 ^(2006.01) ; G05D 23/19 ^(2006.01) ; G06F 15/18 ^(2006.01)	128439 A2	26.10.2011	SUȘNEA IOAN, STR. BRĂILEI NR.179, BL.S3, AP.9, GALAȚI, GL, RO; VASILIU GRIGORE, STR. REGIMENT 11 SIRET NR.29, BL.C37, SC.2, ET.2, AP.29, GALAȚI, GL, RO	63
a 2011 01097	G01P 13/04 ^(2006.01) ; G01R 31/34 ^(2006.01)	128434 A2	02.11.2011	UNIVERSITATEA "ȘTEFAN CEL MARE" DIN SUCEAVA, STR.UNIVERSITĂȚII NR.13, SUCEAVA, SV, RO	60
a 2011 01098	G09B 23/18 ^(2006.01) ; H01F 1/28 ^(2006.01)	128445 A2	02.11.2011	UNIVERSITATEA "ȘTEFAN CEL MARE" DIN SUCEAVA, STR.UNIVERSITĂȚII NR.13, SUCEAVA, SV, RO	67
a 2011 01099	G01P 13/04 ^(2006.01) ; G01R 29/14 ^(2006.01)	128435 A2	02.11.2011	UNIVERSITATEA "ȘTEFAN CEL MARE" DIN SUCEAVA, STR.UNIVERSITĂȚII NR.13, SUCEAVA, SV, RO	61
a 2011 01100	F03G 6/00 ^(2006.01)	128409 A2	02.11.2011	UNIVERSITATEA "ȘTEFAN CEL MARE" DIN SUCEAVA, STR.UNIVERSITĂȚII NR.13, SUCEAVA, SV, RO	43
a 2011 01101	F03G 6/00 ^(2006.01)	128410 A2	02.11.2011	UNIVERSITATEA "ȘTEFAN CEL MARE" DIN SUCEAVA, STR.UNIVERSITĂȚII NR.13, SUCEAVA, SV, RO	44
a 2011 01102	F03G 6/00 ^(2006.01)	128411 A2	02.11.2011	UNIVERSITATEA "ȘTEFAN CEL MARE" DIN SUCEAVA, STR.UNIVERSITĂȚII NR.13, SUCEAVA, SV, RO	44
a 2011 01103	A63H 3/16 ^(2006.01) ; A63H 33/00 ^(2006.01)	128365 A2	02.11.2011	NEICA VIOREL, BD. ALEXANDRU VLĂHUȚĂ NR. 55, SC. B, AP. 18, BRAȘOV, BV, RO	17
a 2011 01106	G07F 19/00 ^(2006.01)	128443 A2	03.11.2011	CICIU NICOLA, STR. STEAGULUI NR. 2A, CONSTANȚA, CT, RO	66
a 2011 01126	B29D 15/00 ^(2006.01) ; B29D 30/00 ^(2006.01)	127180 A3	09.11.2011	I.M.S. WERKZEUGBAU SRL, STR. CARPAȚILOR, CORPUL ADMINISTRATIV 60, BRAȘOV, BV, RO	25

Număr cerere de brevet	Clasa internațională	Număr de publicare	Data depozit	Solicitant	Pag.
a 2011 01128	B29C 70/02 ^{(2006.01),} B29C 70/48 ^{(2006.01),} B32B 3/12 ^(2006.01)	128376 A2	10.11.2011	USURELU PETRICĂ LUCIAN, COMUNA BRAZI, STR. DIMITRIE CANTEMIR NR. 6, NEGOIEȘTI, PH, RO	25
a 2011 01129	F28D 21/00 ^{(2006.01),} F28D 7/02 ^(2006.01)	128421 A2	10.11.2011	DOMINIC BOGDAN, STR. LIBERTĂȚII NR. 3, SC. A, AP. 15, ONEȘTI, BC, RO	51
a 2011 01172	F16K 7/10 ^(2006.01)	128414 A2	16.11.2011	TÂLVAN NICOLAE, STR. RADU BELLER NR. 8, BL. 22, SC. C, AP. 38, SECTOR 1, BUCUREȘTI, B, RO	46
a 2011 01173	F03B 3/00 ^{(2006.01),} F03B 13/12 ^(2006.01)	128403 A2	16.11.2011	CAZACU MIRCEA DIMITRIE, STR. CPT.AVIATOR NICOLAE DROSSU NR. 11, SECTOR 1, BUCUREȘTI, B, RO; BUDEA SANDA, ȘOS. COLENTINA NR.28, BL.65, AP.18, SECTOR 2, BUCUREȘTI, B, RO	40
a 2011 01187	D01H 13/00 ^(2006.01)	128394 A2	21.11.2011	INSTITUTUL NAȚIONAL DE CERCETARE-DEZVOLTARE PENTRU TEXTILE ȘI PIELĂRIE, STR. LUCREȚIU PĂTRĂȘCANU NR. 16, SECTOR 3, BUCUREȘTI, B, RO	35
a 2011 01219	F03G 3/02 ^(2006.01)	128408 A2	24.11.2011	SABĂU IOAN, STR. BABADAG NR. 5 BL.16 AP. 7, TIMIȘOARA, TM, RO; SABĂU FLORIN, STR. BABADAG NR. 5, BL.16, AP. 7, TIMIȘOARA, TM, RO	42
a 2011 01226	F03B 9/00 ^(2006.01)	128405 A2	25.11.2011	LĂCEANU VASILE, BD. N. BĂLCESCU NR. 32-34, BUCUREȘTI, B, RO	41
a 2011 01227	F03B 13/12 ^(2006.01)	128406 A2	25.11.2011	LĂCEANU VASILE, BD. N. BĂLCESCU NR. 32-34, BUCUREȘTI, B, RO	41
a 2011 01242	B64C 1/00 ^{(2006.01),} B64C 23/06 ^(2006.01)	128380 A2	28.11.2011	UNIVERSITATEA "OVIDIUS" DIN CONSTANȚA, BD.MAMAIA NR.124, CONSTANȚA, CT, RO	28
a 2011 01245	E01C 19/00 ^(2006.01)	128395 A2	28.11.2011	PORCA MARIUS, STR. INTRAREA CIREȘULUI, BL. 2, SC. C, AP. 29, BISTRIȚA, BN, RO	36
a 2011 01268	F24F 3/02 ^{(2006.01),} B65F 1/08 ^(2006.01)	128416 A2	29.11.2011	ȘERBAN VIOREL, STR. ĂTOMIȘTILOR NR. 409, MĂGURELE, IF, RO; ȘERBAN LAURA ELENA, STR.D-NA GHICA NR.8, BL.2, SC.E, ET.8, AP.177, SECTOR 2, BUCUREȘTI, B, RO; POSTOLACHE VIORELA MARIA, STR. BARBAT VOIEVOD NR.145, SECTOR 2, BUCUREȘTI, B, RO; PORDEA VIOREL, DRUMUL TABEREI NR.82, BL.C16, SC.D, AP.179, SECTOR 6, BUCUREȘTI, B, RO	47

Număr cerere de brevet	Clasa internațională	Număr de publicare	Data depozit	Solicitant	Pag.
a 2011 01269	A61K 8/65 ^{(2006.01),} A61P 17/02 ^(2006.01)	128361 A2	29.11.2011	INSTITUTUL NAȚIONAL DE CERCETARE- DEZVOLTARE TEXTILE ȘI PIELĂRIE-SUCURSALA INSTITUTUL DE CERCETARE PIELĂRIE-ÎNCĂLȚĂMINTE, STR. ION MINULESCU NR.93, SECTOR 3, BUCUREȘTI, B, RO; INSTITUTUL NAȚIONAL DE CERCETARE-DEZVOLTARE PENTRU CHIMIE ȘI PETROCHIMIE - ICECHIM, SPLAIUL INDEPENDENȚEI NR.202, SECTOR 6, BUCUREȘTI, B, RO	16
a 2011 01278	F24F 13/20 ^{(2006.01),} E04B 1/70 ^(2006.01)	128417 A2	30.11.2011	UNIVERSITATEA TEHNICĂ "GHEORGHE ASACHI" DIN IAȘI, BD. PROF.D. MANGERON NR.67, IAȘI, IS, RO	49
a 2011 01279	F03B 15/02 ^{(2006.01),} F03B 9/00 ^(2006.01)	128407 A2	30.11.2011	INSTITUTUL NAȚIONAL DE CERCETARE DEZVOLTARE ȘI INCERCĂRI PENTRU ELECTROTEHNICĂ - ICMET CRAIOVA, BD. DECEBAL NR. 118A, CRAIOVA, DJ, RO	42
a 2011 01430	E21B 43/12 ^{(2006.01),} F04B 47/00 ^{(2006.01),} F04B 47/02 ^{(2006.01),} F04C 13/00 ^(2006.01)	128400 A2	29.01.2010	HARRIER TECHNOLOGIES, INC., 280 RAILROAD AVENUE, SUITE 200, GREENWICH, CONNECTICUT, US	38
a 2012 00242	A61B 5/0424 ^(2006.01)	128359 A0	04.04.2012	LOSONCZI LAJOS, STR. AVRAM IANCU NR. 37, TÂRGU MUREȘ, MS, RO	14
a 2012 00370	A01H 5/08 ^(2006.01)	128354 A0	23.05.2012	KISS IOSIF KAROLY, STR. REVOLUȚIEI NR. 6, BL. C-15, AP. 2, TÂRGOVIȘTE, DB, RO	12
a 2012 00441	A01D 46/26 ^(2006.01)	128353 A0	15.06.2012	REMIR SRL, STR. SECERII NR.27, TIMIȘOARA, TM, RO	11
a 2012 00613	G21C 7/06 ^(2006.01)	128447 A2	21.08.2012	WESTINGHOUSE ELECTRIC GERMANY GMBH, DUDENSTRASSE 44, MANNHEIM, DE	68
a 2012 00658	G06N 3/12 ^{(2006.01),} G06Q 50/06 ^(2012.01)	128440 A0	14.09.2012	IONESCU GHEORGHE CONSTANTIN, STR. CANTONULUI NR. 2A, ORADEA, BH, RO	64
a 2012 00721	G01C 21/00 ^{(2006.01),} G09F 21/00 ^(2006.01)	128426 A0	11.10.2012	MATEI OLIVIU DORIN, BD. REPUBLICII NR. 17/3, BAIA MARE, MM, RO	54
a 2012 00730	G02B 26/00 ^{(2006.01),} G02F 1/21 ^{(2006.01),} G01J 9/02 ^(2006.01)	128436 A0	16.10.2012	UNIVERSITATEA POLITEHNICA DIN BUCUREȘTI, SPLAIUL INDEPENDENȚEI NR. 313, CORP FA, SECTOR 6, BUCUREȘTI, B, RO	61
a 2012 00780	B06B 1/06 ^{(2006.01),} B24B 1/04 ^{(2006.01),} H04R 17/00 ^(2006.01)	128369 A0	01.11.2012	UNIVERSITATEA POLITEHNICĂ DIN TIMIȘOARA, STR. PIAȚA VICTORIEI NR.2, TIMIȘOARA, TM, RO	20

Număr cerere de brevet	Clasa internațională	Număr de publicare	Data depozit	Solicitant	Pag.
a 2012 00789	B09B 3/00 ^(2006.01)	128373 A0	06.11.2012	GREMLIN COMPUTERS SRL, STR. INDUSTRIALĂ NR. 9, CLĂDIRIA 3A, CONSTANȚA, CT, RO	23
a 2012 00790	G01M 3/20 ^(2006.01)	128428 A0	06.11.2012	UNIVERSITATEA POLITEHNICA DIN BUCUREȘTI, SPLAIUL INDEPENDENȚEI NR. 313, CORP FA, SECTOR 6, BUCUREȘTI, B, RO	56
a 2012 00805	A63H 33/06 ^(2006.01) , A63F 9/08 ^(2006.01) , E04B 1/32 ^(2006.01)	128366 A0	13.11.2012	ALEXE SORIN, 85, RIVERSIDE AVE, AP.B6, STAMFORD, CONNECTICUT, US	18
a 2012 00817	F16H 25/06 ^(2006.01)	128413 A0	14.11.2012	VLAD RĂZVAN VICTOR, STR. TRIVALE NR. 20 BIS, PITEȘTI, AG, RO	46
a 2012 00822	F24J 2/34 ^(2006.01)	128418 A0	14.11.2012	MAC ELECTRO INDUSTRIAL S.R.L., STR.MAGNEZIULUI NR.23, SECTOR 2, BUCUREȘTI, B, RO	49
a 2012 00849	A61C 19/04 ^(2006.01) , A61B 6/14 ^(2006.01) , G01L 1/25 ^(2006.01)	128360 A0	21.11.2012	TRUFAȘU AURELIAN OVIDIU, SPLAIUL INDEPENDENȚEI NR. 313, SECTOR 6, BUCUREȘTI, B, RO; LEPĂDATU EUGEN ALEXANDRU, STR.SAMARANDA BRAESCU NR. 32, BL. 12H, SC. 1, AP. 3, SECTOR 1, BUCUREȘTI, B, RO	14
a 2012 00855	F04B 53/14 ^(2006.01) , F04B 47/02 ^(2006.01) , F16J 15/46 ^(2006.01) , C10M 107/28 ^(2006.01) , C10M 105/58 ^(2006.01)	128412 A0	21.11.2012	CAMIRO ENGINEERING S.R.L., STR.1 DECEMBRIE 1918 NR.2C, CONSTANȚA, CT, RO	45
a 2012 00900	B24B 7/06 ^(2006.01) , B24B 7/08 ^(2006.01) , B24D 13/10 ^(2006.01)	128375 A0	29.11.2012	INGART STUDIO SRL, SAT MOARA NR. 90, COMUNA PUCHENII MARI, PH, RO	24
a 2012 01002	B60P 1/00 ^(2006.01) , B60R 25/00 ^(2006.01)	128377 A0	12.12.2012	BUCOVINA MAȘINI AGRICOLE S.A., STR. UNIVERSITĂȚII NR. 15-17, CAM. 21, ET. II, SUCEAVA, SV, RO	27
a 2012 01003	B61D 3/18 ^(2006.01)	128378 A0	12.12.2012	BUCOVINA MAȘINI AGRICOLE S.A., STR. UNIVERSITĂȚII NR. 15-17, CAM. 21, ET. II, SUCEAVA, SV, RO	27
a 2012 01033	B03C 3/017 ^(2006.01) , B03C 3/14 ^(2006.01)	128367 A0	18.12.2012	INSTITUTUL NAȚIONAL DE CERCETARE ȘI DEZVOLTARE PENTRU FIZICA LASERILOR, PLASMEI ȘI RADIAȚIEI INFLRP, STR. ATOMIȘTILOR NR. 409, MĂGURELE, IF, RO	18
a 2013 00028	F03B 7/00 ^(2006.01)	128404 A0	11.01.2013	URZICĂ RADU, SAT DUMBRĂVIȚA, COMUNA IBĂNEȘTI, BT, RO	40

Număr cerere de brevet	Clasa internațională	Număr de publicare	Data depozit	Solicitant	Pag.
a 2013 00048	A01K 63/04 ^(2006.01) ; C02F 1/30 ^(2006.01)	128356 A0	16.01.2013	MICROCOMPUTER SERVICE S.A. CRAIOVA, STR. PĂRULUI NR. 8A-8C, CRAIOVA, DJ, RO	13
a 2013 00099	E04B 1/74 ^(2006.01)	128396 A0	28.01.2013	IVĂNESCU BOGDAN MIRCEA, ALEEA TEXTILISTULUI NR. 23A, SLATINA, OT, RO	36
a 2013 00106	G06Q 10/02 ^(2012.01) ; G06Q 50/00 ^(2006.01) ; H04L 9/32 ^(2006.01)	128441 A0	29.01.2013	MÎRLOGEANU CĂTĂLIN ANDREI, STR. DORNEASCA NR. 16, BL. P58, SC. 1, ET. 7, AP. 24, SECTOR 5, BUCUREȘTI, B, RO	64
a 2013 00128	H02K 1/00 ^(2006.01)	128457 A0	06.02.2013	URZICĂ RADU, SAT DUMBRĂVIȚA, COMUNA IBĂNEȘTI, BT, RO	73
a 2013 00129	H02P 8/00 ^(2006.01)	128458 A0	06.02.2013	URZICĂ RADU, SAT DUMBRĂVIȚA, COMUNA IBĂNEȘTI, BT, RO	74

Cereri de brevet de invenție publicate, conform art. 23 din Legea nr. 64/1991, republicată, și Regulii 27(1) din HGR nr. 547/2008, aranjate în ordine alfabetică, după numele/denumirea solicitantului

Solicitant	Clasa internațională	Număr de publicare	Număr cerere de brevet	Data depozit	Pag.
ADAM VICTOR, BD. OITUZ NR. 22, AP. 23, ONEȘTI, BC, RO; OPRESCU ION, STR. MOISE NICOARA 22, SECTOR 3, BUCUREȘTI, B, RO	C07C 31/10 ^(2006.01)	128382 A2	a 2011 00799	09.08.2011	29
ADOBE SYSTEMS INCORPORATED, 345 PARK AVENUE, SAN JOSE, CALIFORNIA, US	G06F 17/30 ^(2006.01) , G06F 15/16 ^(2006.01)	128438 A2	a 2011 01001	05.10.2011	63
ALEXE SORIN, 85, RIVERSIDE AVE, AP.B6, STAMFORD, CONNECTICUT, US	A63H 33/06 ^(2006.01) , A63F 9/08 ^(2006.01) , E04B 1/32 ^(2006.01)	128366 A0	a 2012 00805	13.11.2012	18
ANDRONOVICI LIVIU, STR.GRIGORE GAFENCU NR. 78-84, SECTOR 1, BUCUREȘTI, B, RO	A61N 5/00 ^(2006.01)	128364 A2	a 2011 01073	26.10.2011	17
ARGHIRESCU MARIUS, STR.MOȚOC NR.4, BL.P56, SC.1, ET.8, AP.164, SECTOR 5, BUCUREȘTI, B, RO	C25B 1/04 ^(2006.01) , C25B 9/06 ^(2006.01)	128392 A2	a 2011 01054	21.10.2011	34
AXINTE MIRCEA SORIN, BD. ION MIHALACHE NR. 40, AP. 10, SECTOR 1, BUCUREȘTI, B, RO; NICULAE DUMITRU, STR.RODUL PĂMÂNTULUI NR.2, BL.P1, SC.C, ET.3, AP.45, SECTOR 3, BUCUREȘTI, B, RO; FITI ALEXANDRU, STR.PROF.DR.DIMITRIE GRECESCU NR.16, AP.1, SECTOR 5, BUCUREȘTI, B, RO; COVIC PAUL-SORIN, CALEA GRIVIȚEI NR.399, BL.O, SC.A, ET.9, AP. 35, SECTOR 1, BUCUREȘTI, B, RO	A01H 15/00 ^(2006.01)	128355 A2	a 2011 00839	25.08.2011	12
AXINTE MIRCEA SORIN, BD. ION MIHALACHE NR. 40, AP. 10, SECTOR 1, BUCUREȘTI, B, RO; OROSZ MIHAI, STR. TUDOR VLADIMIRESCU NR. 26, BL. C4, AP. 29, CÂMPINA, PH, RO; FITI ALEXANDRU, STR.PROF.DR.DIMITRIE GRECESCU NR.16, AP.1, SECTOR 5, BUCUREȘTI, B, RO; APOLZAN ADRIAN, STR. VIRGIL MADGEARU NR. 22, ET. 3, AP. 3-1, SECTOR 1, BUCUREȘTI, B, RO; HOHLER ALEXANDRU ERNEST, STR. MĂRȚIȘOR NR. 2-4, BL. PETROL, SC. C, AP. 9, ARAD, AR, RO	B09B 3/00 ^(2006.01) , C09K 17/06 ^(2006.01)	128370 A2	a 2011 00840	25.08.2011	20
BETAK SA, STR. INDUSTRIEI NR. 4, BISTRIȚA, BN, RO	C23C 20/02 ^(2006.01) , C23C 22/12 ^(2006.01)	128391 A2	a 2011 00991	03.10.2011	33
BIODEZ SRL, BD. POITIERS NR. 10, IAȘI, IS, RO	A61K 9/08 ^(2006.01) , A61P 31/02 ^(2006.01)	128362 A2	a 2011 00960	28.09.2011	16

Solicitant	Clasa internațională	Număr de publicare	Număr cerere de brevet	Data depozit	Pag.
BISBOACA SIMONA, STR. IULIU MANIU NR. 8, AP. 2A, ORADEA, BH, RO	A61K 35/64 ^(2006.01) ; A61P 31/00 ^(2006.01)	128363 A2	a 2011 00872	05.09.2011	17
BUCOVINA MAȘINI AGRICOLE S.A., STR. UNIVERSITĂȚII NR. 15-17, CAM. 21, ET. II, SUCEAVA, SV, RO	B61D 3/18 ^(2006.01)	128378 A0	a 2012 01003	12.12.2012	27
BUCOVINA MAȘINI AGRICOLE S.A., STR. UNIVERSITĂȚII NR. 15-17, CAM. 21, ET. II, SUCEAVA, SV, RO	B60P 1/00 ^(2006.01) ; B60R 25/00 ^(2006.01)	128377 A0	a 2012 01002	12.12.2012	27
BURLACU DUMITRU, STR. GHICĂ-VODĂ NR.24, AP.4, DROCHIA, MD	G07F 5/18 ^(2006.01) ; G07F 5/22 ^(2006.01) ; G07F 7/00 ^(2006.01) ; G07F 7/02 ^(2006.01)	128442 A2	a 2011 01011	10.10.2011	65
CAMERON INTERNATIONAL CORPORATION, 1333 W LOOP SOUTH, SUITE 1700, HOUSTON, TEXAS, US	E21B 33/04 ^(2006.01)	128399 A2	a 2011 01010	08.04.2010	37
CAMIRO ENGINEERING S.R.L., STR.1 DECEMBRIE 1918 NR.2C, CONSTANȚA, CT, RO	F04B 53/14 ^(2006.01) ; F04B 47/02 ^(2006.01) ; F16J 15/46 ^(2006.01) ; C10M 107/28 ^(2006.01) ; C10M 105/58 ^(2006.01)	128412 A0	a 2012 00855	21.11.2012	45
CAZACU MIRCEA DIMITRIE, STR. CPT.AVIATOR NICOLAE DROSSU NR. 11, SECTOR 1, BUCUREȘTI, B, RO; BUDEA SANDA, ȘOS. COLENTINA NR.28, BL.65, AP.18, SECTOR 2, BUCUREȘTI, B, RO	F03B 3/00 ^(2006.01) ; F03B 13/12 ^(2006.01)	128403 A2	a 2011 01173	16.11.2011	40
CENTRUL DE CERCETARE ȘI PRELUCRARE PLANTE MEDICINALE PLANTAVOREL S.A., STR. CUZA VODĂ NR. 46, PIATRA NEAMȚ, NT, RO	C07C 63/04 ^(2006.01) ; C07C 65/01 ^(2006.01)	128383 A2	a 2011 00977	29.09.2011	29
CENTRUL DE CERCETARE ȘI PRELUCRARE PLANTE MEDICINALE PLANTAVOREL S.A., STR. CUZA VODĂ NR. 46, PIATRA NEAMȚ, NT, RO	C02F 1/62 ^(2006.01)	128381 A2	a 2011 00976	29.09.2011	29
CICIU NICOLA, STR. STEAGULUI NR. 2A, CONSTANȚA, CT, RO	G07F 19/00 ^(2006.01)	128443 A2	a 2011 01106	03.11.2011	66
DOMINIC BOGDAN, STR. LIBERTĂȚII NR. 3, SC. A, AP. 15, ONEȘTI, BC, RO	F28D 21/00 ^(2006.01) ; F28D 7/02 ^(2006.01)	128421 A2	a 2011 01129	10.11.2011	51
DOMOKOS ȘTEFAN, STR. CART. EPISCOPIEI BL. D3, SC. C, AP. 6, BUZĂU, BZ, RO	G01N 25/04 ^(2006.01)	128432 A2	a 2011 00776	03.08.2011	59
ELECTRO SISTEM SRL, STR. 8 MARTIE NR. 4B, BAIA MARE, MM, RO	H01B 17/38 ^(2006.01) ; H01B 19/00 ^(2006.01)	128448 A2	a 2011 00888	12.09.2011	69

Solicitant	Clasa internațională	Număr de publicare	Număr cerere de brevet	Data depozit	Pag.
GREMLIN COMPUTERS SRL, STR. INDUSTRIALĂ NR. 9, CLĂDIREA 3A, CONSTANȚA, CT, RO	B09B 3/00 ^(2006.01)	128373 A0	a 2012 00789	06.11.2012	23
HARRIER TECHNOLOGIES, INC., 280 RAILROAD AVENUE, SUITE 200, GREENWICH, CONNECTICUT, US	E21B 43/12 ^(2006.01) ; F04B 47/00 ^(2006.01) ; F04B 47/02 ^(2006.01) ; F04C 13/00 ^(2006.01)	128400 A2	a 2011 01430	29.01.2010	38
HODODI ANDREI, CALEA ȘERBAN VODĂ NR.270, BL.14, SC.B, ET.6, AP.64, SECTOR 4, BUCUREȘTI, B, RO	E04F 13/00 ^(2006.01)	128398 A2	a 2011 01026	17.10.2011	37
I.M.S. WERKZEUGBAU SRL, STR. CARPAȚILOR, CORPUL ADMINISTRATIV 60, BRAȘOV, BV, RO	B29D 15/00 ^(2006.01) ; B29D 30/00 ^(2006.01)	127180 A3	a 2011 01126	09.11.2011	25
INGART STUDIO SRL, SAT MOARA NR. 90, COMUNA PUCHENII MARI, PH, RO	B24B 7/06 ^(2006.01) ; B24B 7/08 ^(2006.01) ; B24D 13/10 ^(2006.01)	128375 A0	a 2012 00900	29.11.2012	24
INSTITUTUL NAȚIONAL DE CERCETARE DEZVOLTARE PENTRU FIZICA MATERIALELOR, STR.ATOMIȘTILOR NR.105 BIS, MĂGURELE, IF, RO	G11C 11/22 ^(2006.01)	128446 A2	a 2011 00190	02.03.2011	67
INSTITUTUL NAȚIONAL DE CERCETARE DEZVOLTARE PENTRU FIZICA MATERIALELOR, STR. ATOMIȘTILOR NR. 105 BIS CP. MG 7, MĂGURELE, IF, RO	H01L 21/321 ^(2006.01) ; H01L 29/872 ^(2006.01)	128455 A2	a 2011 00741	27.07.2011	72
INSTITUTUL NAȚIONAL DE CERCETARE-DEZVOLTARE PENTRU BIORESURSE ALIMENTARE - IBA BUCUREȘTI, STR. DINU VINTILĂ NR.6, SECTOR 2, BUCUREȘTI, B, RO	A23L 1/32 ^(2006.01)	128358 A2	a 2011 00772	03.08.2011	14
INSTITUTUL NAȚIONAL DE CERCETARE-DEZVOLTARE PENTRU MECATRONICĂ ȘI TEHNICA MĂSURĂRII - INCDMTM, ȘOSEAUA PANTELIMON NR.6 - 8, SECTOR 2, BUCUREȘTI, B, RO	G01N 3/04 ^(2006.01)	128429 A2	a 2011 00775	03.08.2011	57
INSTITUTUL NAȚIONAL DE CERCETARE- DEZVOLTARE PENTRU MECATRONICĂ ȘI TEHNICA MĂSURĂRII - INCDMTM, ȘOSEAUA PANTELIMON NR.6 - 8, SECTOR 2, BUCUREȘTI, B, RO	G01B 21/10 ^(2006.01) ; G01B 5/08 ^(2006.01)	128424 A2	a 2011 00796	08.08.2011	53
INSTITUTUL NAȚIONAL DE CERCETARE DEZVOLTARE CHIMICO-FARMACEUTICĂ - ICCF, CALEA VITAN NR.112, SECTOR 3, BUCUREȘTI, B, RO	C07C 317/34 ^(2006.01) ; A01N 25/00 ^(2006.01)	128384 A2	a 2011 00949	26.09.2011	30

Solicitant	Clasa internațională	Număr de publicare	Număr cerere de brevet	Data depozit	Pag.
INSTITUTUL NAȚIONAL DE CERCETARE-DEZVOLTARE PENTRU CHIMIE ȘI PETROCHIMIE - ICECHIM, SPLAIUL INDEPENDENȚEI NR.202, SECTOR 6, BUCUREȘTI, B, RO; INSTITUTUL NAȚIONAL DE CERCETARE DEZVOLTARE PENTRU PROTECȚIA MEDIULUI SUBUNITATEA INSTITUTUL NAȚIONAL DE CERCETARE DEZV, OLTARE MARINĂ GRIGORE ANTIPA CONSTANȚA BD. MAMAMIA NR. 300, CONSTANȚA, CT, RO; INSTITUTUL DE CERCETARE- DEZVOLTARE PENTRU ECOLOGIE ACVATICĂ, PESCUIT ȘI ACVACULTURĂ GALAȚI, STR. PORTULUI NR. 54, GALAȚI, GL, RO	C09D 5/16 ^(2006.01)	128385 A2	a 2011 00972	29.09.2011	30
INSTITUTUL NAȚIONAL DE CERCETARE-DEZVOLTARE PENTRU INGINERIE ELECTRICĂ ICPE - CA, SPLAIUL UNIRII NR.313, SECTOR 3, BUCUREȘTI, B, RO; INSTITUTUL NAȚIONAL DE CERCETARE-DEZVOLTARE CHIMICO- FARMACEUTICĂ -ICCF, CALEA VITAN NR. 112, SECTOR 3, BUCUREȘTI, B, RO	C09K 3/22 ^(2006.01)	128386 A2	a 2011 00900	13.09.2011	31
INSTITUTUL NAȚIONAL DE CERCETARE-DEZVOLTARE PENTRU MAȘINI ȘI INSTALAȚII DESTINATE AGRICULTURII ȘI INDUSTRIEI ALIMENTARE, - INMA, BD.ION IONESCU DE LA BRAD NR. 6, SECTOR 1, BUCUREȘTI, B, RO	G01N 3/42 ^(2006.01)	128430 A2	a 2011 00868	05.09.2011	58
INSTITUTUL NAȚIONAL DE CERCETARE-DEZVOLTARE PENTRU OPTOELECTRONICĂ - INOE 2000 - FILIALA INSTITUTUL DE CERCETĂRI PENTRU, HIDRAULICĂ ȘI PNEUMATICĂ, STR.CUȚITUL DE ARGINT NR.14, SECTOR 4, BUCUREȘTI, B, RO	F26B 3/092 ^(2006.01)	128419 A2	a 2011 00908	15.09.2011	50
INSTITUTUL NAȚIONAL DE CERCETARE-DEZVOLTARE PENTRU INGINERIE ELECTRICĂ ICPE - CA, SPLAIUL UNIRII NR.313, SECTOR 3, BUCUREȘTI, B, RO	C22C 1/04 ^(2006.01)	128389 A2	a 2011 00979	29.09.2011	32
INSTITUTUL NAȚIONAL DE CERCETARE-DEZVOLTARE PENTRU INGINERIE ELECTRICĂ ICPE - CA, SPLAIUL UNIRII NR.313, SECTOR 3, BUCUREȘTI, B, RO	H01F 7/02 ^(2006.01)	128449 A2	a 2011 00978	29.09.2011	69

Solicitant	Clasa internațională	Număr de publicare	Număr cerere de brevet	Data depozit	Pag.
INSTITUTUL NAȚIONAL DE CERCETARE-DEZVOLTARE PENTRU INGINERIE ELECTRICĂ ICPE - CA, SPLAIUL UNIRII NR.313, SECTOR 3, BUCUREȘTI, B, RO	C25D 1/00 ^(2006.01) ; G04B 11/00 ^(2006.01)	128393 A2	a 2011 00899	13.09.2011	34
INSTITUTUL NAȚIONAL DE CERCETARE-DEZVOLTARE PENTRU MECATRONICĂ ȘI TEHNICA MĂSURĂRII - INCDMTM, ȘOS. PANTELIMON NR.6-8, SECTOR 2, BUCUREȘTI, B, RO	G01B 21/20 ^(2006.01) ; G05B 19/18 ^(2006.01) ; G05B 19/4097 ^(2006.01) ; G06F 17/50 ^(2006.01) ; B23Q 17/20 ^(2006.01)	128425 A2	a 2011 01037	19.10.2011	53
INSTITUTUL NAȚIONAL DE CERCETARE DEZVOLTARE ȘI INCERCĂRI PENTRU ELECTROTEHNICĂ - ICMET CRAIOVA, BD. DECEBAL NR. 118A, CRAIOVA, DJ, RO	H02B 13/02 ^(2006.01)	128456 A2	a 2011 01047	20.10.2011	73
INSTITUTUL NAȚIONAL DE CERCETARE DEZVOLTARE ȘI INCERCĂRI PENTRU ELECTROTEHNICĂ - ICMET CRAIOVA, BD. DECEBAL NR. 118A, CRAIOVA, DJ, RO	F03B 15/02 ^(2006.01) ; F03B 9/00 ^(2006.01)	128407 A2	a 2011 01279	30.11.2011	42
INSTITUTUL NAȚIONAL DE CERCETARE-DEZVOLTARE TEXTILE ȘI PIELĂRIE-SUCURSALA INSTITUTUL DE CERCETARE PIELĂRIE-ÎNCĂLȚĂMINTE, STR. ION MINULESCU NR.93, SECTOR 3, BUCUREȘTI, B, RO; INSTITUTUL NAȚIONAL DE CERCETARE-DEZVOLTARE PENTRU CHIMIE ȘI PETROCHIMIE - ICECHIM, SPLAIUL INDEPENDENȚEI NR.202, SECTOR 6, BUCUREȘTI, B, RO	A61K 8/65 ^(2006.01) ; A61P 17/02 ^(2006.01)	128361 A2	a 2011 01269	29.11.2011	16
INSTITUTUL NAȚIONAL DE CERCETARE-DEZVOLTARE PENTRU TEXTILE ȘI PIELĂRIE, STR. LUCREȚIU PĂTRĂȘCANU NR. 16, SECTOR 3, BUCUREȘTI, B, RO	D01H 13/00 ^(2006.01)	128394 A2	a 2011 01187	21.11.2011	35
INSTITUTUL NAȚIONAL DE CERCETARE ȘI DEZVOLTARE PENTRU FIZICA LASERILOR, PLASMEI ȘI RADIAȚIEI INFLRP, STR. ATOMIȘTILOR NR. 409, MĂGURELE, IF, RO	B03C 3/017 ^(2006.01) ; B03C 3/14 ^(2006.01)	128367 A0	a 2012 01033	18.12.2012	18
IONESCU GHEORGHE CONSTANTIN, STR. CANTONULUI NR. 2A, ORADEA, BH, RO	G06N 3/12 ^(2006.01) ; G06Q 50/06 ^(2012.01)	128440 A0	a 2012 00658	14.09.2012	64
IVĂNESCU BOGDAN MIRCEA, ALEEA TEXTILISTULUI NR. 23A, SLATINA, OT, RO	E04B 1/74 ^(2006.01)	128396 A0	a 2013 00099	28.01.2013	36
KISS IOSIF KAROLY, STR. REVOLUȚIEI NR. 6, BL. C15, AP. 2, TÂRGOVIȘTE, DB, RO	A01H 5/08 ^(2006.01)	128354 A0	a 2012 00370	23.05.2012	12

Solicitant	Clasa internațională	Număr de publicare	Număr cerere de brevet	Data depozit	Pag.
LĂCEANU VASILE, BD. N. BĂLCESCU NR. 32-34, BUCUREȘTI, B, RO	F03B 13/12 ^(2006.01)	128406 A2	a 2011 01227	25.11.2011	41
LĂCEANU VASILE, BD. N. BĂLCESCU NR. 32-34, BUCUREȘTI, B, RO	F03B 9/00 ^(2006.01)	128405 A2	a 2011 01226	25.11.2011	41
LOSONCZI LAJOS, STR. AVRAM IANCU NR. 37, TÂRGU MUREȘ, MS, RO	A61B 5/0424 ^(2006.01)	128359 A0	a 2012 00242	04.04.2012	14
MAC ELECTRO INDUSTRIAL S.R.L., STR.MAGNEZIULUI NR.23, SECTOR 2, BUCUREȘTI, B, RO	F24J 2/34 ^(2006.01)	128418 A0	a 2012 00822	14.11.2012	49
MATEI OLIVIU DORIN, BD. REPUBLICII NR. 17/3, BAI A MARE, MM, RO	G01C 21/00 ^(2006.01) ; G09F 21/00 ^(2006.01)	128426 A0	a 2012 00721	11.10.2012	54
MICROCOMPUTER SERVICE S.A. CRAIOVA, STR. PĂRULUI NR. 8A-8C, CRAIOVA, DJ, RO	A01K 63/04 ^(2006.01) ; C02F 1/30 ^(2006.01)	128356 A0	a 2013 00048	16.01.2013	13
MICROCOMPUTER SERVICE S.A. CRAIOVA, STR. PĂRULUI NR. 8A-8C, CRAIOVA, DJ, RO	B62B 1/26 ^(2006.01) ; F17C 13/00 ^(2006.01)	128379 A2	a 2011 00879	08.09.2011	28
MÎRLOGEANU CĂTĂLIN ANDREI, STR. DORNEASCA NR. 16, BL. P58, SC. 1, ET. 7, AP. 24, SECTOR 5, BUCUREȘTI, B, RO	G06Q 10/02 ^(2012.01) ; G06Q 50/00 ^(2006.01) ; H04L 9/32 ^(2006.01)	128441 A0	a 2013 00106	29.01.2013	64
NEGREI CAROLINA, STR. NAZARCEA NR. 46, BUCUREȘTI, B, RO; BACONI DANIELA, STR. ELEV ȘTEFĂNESCU ȘTEFAN, BUCUREȘTI, B, RO; MARGINĂ DENISA, STR. ALEXANDRU MORUZZI VOIEVOD NR. 3, BUCUREȘTI, B, RO; BĂLĂNESCU ANDRA, STR. ION MIHALACHE NR. 70-84, BUCUREȘTI, B, RO; BERGHEA FLORIAN, STR. POLITEHNICII NR. 4, BUCUREȘTI, B, RO; ILIE MIHAELA, STR. DUMBRAVA NOUĂ NR. 10, BUCUREȘTI, B, RO; MANDA GINA, SPLAIUL INDEPENDENȚEI NR. 99-101, BUCUREȘTI, B, RO	G01N 30/02 ^(2006.01)	128433 A2	a 2011 00988	30.09.2011	60
NEICA VIOREL, BD. ALEXANDRU VLĂHUȚĂ NR. 55, SC. B, AP. 18, BRAȘOV, BV, RO	A63H 3/16 ^(2006.01) ; A63H 33/00 ^(2006.01)	128365 A2	a 2011 01103	02.11.2011	17
OMV PETROM S.A., STR. CORALILOR NR. 22, SECTOR 1, BUCUREȘTI, B, RO	C22C 38/42 ^(2006.01)	128390 A2	a 2011 00543	08.06.2011	33
POPOVICI CORNELIU, STR. PLOPILOR NR. 12, AP. 17, SIGHIȘOARA, MS, RO	A01B 3/26 ^(2006.01)	128352 A2	a 2011 00511	26.05.2011	11

Solicitant	Clasa internațională	Număr de publicare	Număr cerere de brevet	Data depozit	Pag.
PORÇA MARIUS, STR. INTRAREA CIREȘULUI, BL. 2, SC. C, AP. 29, BISTRIȚA, BN, RO	E01C 19/00 ^(2006.01)	128395 A2	a 2011 01245	28.11.2011	36
PREDINCEA NICOLAE, ȘOS. PANTELIMON NR. 243, BL. 52, SC.D, AP.141, SECTOR 2, BUCUREȘTI, B, RO; DUMITRU ION, ALEEA FUIORULUI NR.2 BL.Y3B, ET.6, AP.138, SECTOR 3, BUCUREȘTI, B, RO; PARPALĂ RADU CONSTANTIN, ȘOS. PANTELIMON NR. 356, BL. 1, SC. D, AP. 126, SECTOR 2, BUCUREȘTI, B, RO; PURICE VALERIU, ALEEA MĂDĂRAȘI NR. 9, BL. D6, SC. 1, ET. 4, AP. 26, SECTOR 3, BUCUREȘTI, B, RO; VARBAN RAMONA CRISTINA, STR. CETATEA DE BALTĂ NR. 47, BL. P5, SC. B, AP. 27, SECTOR 6, BUCUREȘTI, B, RO	G01L 5/24 ^(2006.01)	128427 A2	a 2011 00475	17.05.2011	55
"Q" S.R.L., STRADELA SF.ANDREI NR.13, IAȘI, IS, RO	H05B 41/00 ^(2006.01) ; H05B 41/14 ^(2006.01) ; H01J 61/00 ^(2006.01)	128459 A2	a 2011 00769	02.08.2011	75
R&D CONSULTANȚĂ ȘI SERVICII S.R.L., STR.MARIA GHICULEASA NR.45, SECTOR 2, BUCUREȘTI, B, RO	C22C 1/02 ^(2006.01) ; C22C 38/14 ^(2006.01) ; A61L 27/00 ^(2006.01)	128388 A2	a 2011 00918	19.09.2011	32
RACOLTA EMIL, STR. GRIGORE ALEXANDRESCU NR. 51, BL. E7, SC. II, ET. III, AP. 34, CLUJ NAPOCA, CJ, RO; HODREA MARTA, STR. MUNCITORILOR NR. 16, BL. M6, AP. 1, CLUJ-NAPOCA, CJ, RO	A23L 1/29 ^(2006.01)	128357 A2	a 2011 00929	21.09.2011	13
RADU ADRIAN, STR. LASCĂR CATARGI NR. 46A, IAȘI, IS, RO; IACOB ADRIAN, ALEEA 22 DECEMBRIE NR. 5, BL. C27, SC. B, ET. 1, AP. 8, IAȘI, IS, RO	E04D 1/06 ^(2006.01) ; E04C 2/08 ^(2006.01)	128397 A2	a 2011 00150	18.02.2011	36
REMIR SRL, STR. SECERII NR.27, TIMIȘOARA, TM, RO	A01D 46/26 ^(2006.01)	128353 A0	a 2012 00441	15.06.2012	11
RUS ADRIAN IOAN, STR.FERMEI NR.17, SAT SĂFTICA, BALOTEȘTI, IF, RO	F21Y 101/02 ^(2006.01) ; H05B 37/00 ^(2006.01) ; G09G 3/32 ^(2006.01) ; F21S 2/00 ^(2006.01)	128415 A2	a 2011 01004	06.10.2011	47
SABĂU IOAN, STR. BABADAG NR. 5 BL.16 AP. 7, TIMIȘOARA, TM, RO; SABĂU FLORIN, STR. BABADAG NR. 5, BL.16, AP. 7, TIMIȘOARA, TM, RO	F03G 3/02 ^(2006.01)	128408 A2	a 2011 01219	24.11.2011	42

Solicitant	Clasa internațională	Număr de publicare	Număr cerere de brevet	Data depozit	Pag.
ȘERBAN VIOREL, STR. ATOMIȘTILOR NR. 409, MĂGURELE, IF, RO; ȘERBAN LAURA ELENA, STR.D-NA GHICA NR.8, BL.2, SC.E, ET.8, AP.177, SECTOR 2, BUCUREȘTI, B, RO; POSTOLACHE VIORELA MARIA, STR. BARBAT VOIEVOD NR.145, SECTOR 2, BUCUREȘTI, B, RO; PORDEA VIOREL, DRUMUL TABEREI NR.82, BL.C16, SC.D, AP.179, SECTOR 6, BUCUREȘTI, B, RO	F24F 3/02 ^(2006.01) ; B65F 1/08 ^(2006.01)	128416 A2	a 2011 01268	29.11.2011	47
SUȘNEA IOAN, STR. BRĂILEI NR.179, BL.S3, AP.9, GALAȚI, GL, RO; VASILIU GRIGORE, STR. REGIMENT 11 SIRET NR.29, BL.C37, SC.2, ET.2, AP.29, GALAȚI, GL, RO	G06N 3/02 ^(2006.01) ; G05D 23/19 ^(2006.01) ; G06F 15/18 ^(2006.01)	128439 A2	a 2011 01074	26.10.2011	63
TÂLVAN NICOLAE, STR. RADU BELLER NR. 8, BL. 22, SC. C, AP. 38, SECTOR 1, BUCUREȘTI, B, RO	F16K 7/10 ^(2006.01)	128414 A2	a 2011 01172	16.11.2011	46
TOROK ARPAD, STR. TRANSILVANIEI NR. 29, BL. B54, AP. 54, ORADEA, BH, RO	F02G 1/02 ^(2006.01)	128402 A2	a 2009 00906	09.11.2009	39
TOROK ARPAD, STR. TRANSILVANIEI NR. 29, BL. B54, AP. 54, ORADEA, BH, RO	F02B 1/04 ^(2006.01)	128401 A2	a 2008 00972	10.12.2008	39
TRUFAȘU AURELIAN OVIDIUS, SPLAIUL INDEPENDENȚEI NR. 313, SECTOR 6, BUCUREȘTI, B, RO; LEPĂDATU EUGEN ALEXANDRU, STR.SAMARANDA BRAESCU NR. 32, BL. 12H, SC. 1, AP. 3, SECTOR 1, BUCUREȘTI, B, RO	A61C 19/04 ^(2006.01) ; A61B 6/14 ^(2006.01) ; G01L 1/25 ^(2006.01)	128360 A0	a 2012 00849	21.11.2012	14
UNIVERSITATEA TEHNICĂ "GHEORGHE ASACHI" DIN IAȘI, BD. PROF. D. MANGERON NR.67, IAȘI, IS, RO	B23H 9/14 ^(2006.01) ; B23H 7/26 ^(2006.01)	128374 A2	a 2011 00229	17.03.2011	23
UNIVERSITATEA TEHNICĂ "GHEORGHE ASACHI" DIN IAȘI, BD.PROF.D. MANGERON NR.67, IAȘI, IS, RO	F27B 1/09 ^(2006.01) ; F27B 1/26 ^(2006.01)	128420 A2	a 2011 00559	16.06.2011	51
UNIVERSITATEA TEHNICĂ "GHEORGHE ASACHI" DIN IAȘI, BD.PROF.D. MANGERON NR.67, IAȘI, IS, RO	G01B 5/30 ^(2006.01) ; G01N 3/18 ^(2006.01)	128422 A2	a 2011 00560	16.06.2011	52
UNIVERSITATEA "ȘTEFAN CEL MARE" DIN SUCEAVA, STR.UNIVERSITĂȚII NR.13, SUCEAVA, SV, RO	G01N 21/00 ^(2006.01) ; G01N 21/65 ^(2006.01) ; C12Q 3/00 ^(2006.01) ; G01J 3/12 ^(2006.01)	128431 A2	a 2011 00789	05.08.2011	59
UNIVERSITATEA "ȘTEFAN CEL MARE" DIN SUCEAVA, STR. UNIVERSITĂȚII NR.13, SUCEAVA, SV, RO	H01G 5/16 ^(2006.01)	128453 A2	a 2011 00790	05.08.2011	71

Solicitant	Clasa internațională	Număr de publicare	Număr cerere de brevet	Data depozit	Pag.
UNIVERSITATEA TEHNICĂ DIN CLUJ-NAPOCA, STR. MEMORANDUMULUI NR.28, CLUJ-NAPOCA, CJ, RO	B09B 3/00 ^(2006.01)	128372 A2	a 2011 00912	16.09.2011	21
UNIVERSITATEA PETROL - GAZE DIN PLOIEȘTI, BD.BUCUREȘTI NR.39, PLOIEȘTI, PH, RO; BIOING S.A. - INSTITUTUL DE BIOINGINERIE, BIOTEHNOLOGIE ȘI PROTECȚIA MEDIULUI, STR.PROF.ION BOGDAN NR. 10, SECTOR 1, BUCUREȘTI, B, RO; UNIVERSITATEA "POLITEHNICA" BUCUREȘTI - CENTRUL DE TRANSFER TEHNOLOGIC PENTRU INDUSTRIILE DE PROCES, SPLAIUL INDEPENDENȚEI NR.313, SECTOR 6, BUCUREȘTI, B, RO; ACADEMIA ROMÂNĂ - INSTITUTUL DE CHIMIE FIZICĂ "ILIE MURGULESCU", SPLAIUL INDEPENDENȚEI NR.202, SECTOR 6, BUCUREȘTI, B, RO; ATICA CHEMICALS S.R.L., STR. CĂZĂNEȘTI NR.202, RÂMNICU VÂLCEA, VL, RO	C10M 101/02 ^(2006.01)	128387 A2	a 2011 00966	28.09.2011	31
UNIVERSITATEA DE ȘTIINȚE AGRONOMICE ȘI MEDICINĂ VETERINARĂ DIN BUCUREȘTI, BD. MĂRĂȘTI NR.59, SECTOR 1, BUCUREȘTI, B, RO	B09B 3/00 ^(2006.01)	128371 A2	a 2011 00897	13.09.2011	21
UNIVERSITATEA "ȘTEFAN CEL MARE" DIN SUCEAVA, STR.UNIVERSITĂȚII NR.13, SUCEAVA, SV, RO	H01F 29/06 ^{(2006.01);} H01F 27/24 ^(2006.01)	128451 A2	a 2011 01068	26.10.2011	70
UNIVERSITATEA POLITEHNICA DIN BUCUREȘTI, SPLAIUL INDEPENDENȚEI NR. 313, CORP FA, SECTOR 6, BUCUREȘTI, B, RO	G02B 26/00 ^{(2006.01);} G02F 1/21 ^{(2006.01);} G01J 9/02 ^(2006.01)	128436 A0	a 2012 00730	16.10.2012	61
UNIVERSITATEA "ȘTEFAN CEL MARE" DIN SUCEAVA, STR.UNIVERSITĂȚII NR.13, SUCEAVA, SV, RO	H01F 29/06 ^{(2006.01);} H01F 27/24 ^(2006.01)	128452 A2	a 2011 01070	26.10.2011	71
UNIVERSITATEA "ȘTEFAN CEL MARE" DIN SUCEAVA, STR.UNIVERSITĂȚII NR.13, SUCEAVA, SV, RO	G01B 9/02 ^{(2006.01);} G01N 21/55 ^(2006.01)	128423 A2	a 2009 00849	23.10.2009	52
UNIVERSITATEA "ȘTEFAN CEL MARE" DIN SUCEAVA, STR.UNIVERSITĂȚII NR.13, SUCEAVA, SV, RO	G09B 23/18 ^{(2006.01);} H01F 27/26 ^(2006.01)	128444 A2	a 2011 01066	26.10.2011	66
UNIVERSITATEA "ȘTEFAN CEL MARE" DIN SUCEAVA, STR.UNIVERSITĂȚII NR.13, SUCEAVA, SV, RO	H01F 27/26 ^(2006.01)	128450 A2	a 2011 01069	26.10.2011	70

Solicitant	Clasa internațională	Număr de publicare	Număr cerere de brevet	Data depozit	Pag.
UNIVERSITATEA TEHNICĂ "GHEORGHE ASACHI" DIN IAȘI, BD.PROF.D. MANGERON NR.67, IAȘI, IS, RO	H01H 85/05 ^(2006.01) ; H01H 85/47 ^(2006.01)	128454 A2	a 2011 00996	05.10.2011	72
UNIVERSITATEA POLITEHNICA DIN BUCUREȘTI, SPLAIUL INDEPENDENȚEI NR. 313, CORP FA, SECTOR 6, BUCUREȘTI, B, RO	G01M 3/20 ^(2006.01)	128428 A0	a 2012 00790	06.11.2012	56
UNIVERSITATEA POLITEHNICĂ DIN TIMIȘOARA, STR. PIAȚA VICTORIEI NR.2, TIMIȘOARA, TM, RO	B06B 1/06 ^(2006.01) ; B24B 1/04 ^(2006.01) ; H04R 17/00 ^(2006.01)	128369 A0	a 2012 00780	01.11.2012	20
UNIVERSITATEA "ȘTEFAN CEL MARE" DIN SUCEAVA, STR.UNIVERSITĂȚII NR.13, SUCEAVA, SV, RO	F03G 6/00 ^(2006.01)	128410 A2	a 2011 01101	02.11.2011	44
UNIVERSITATEA "ȘTEFAN CEL MARE" DIN SUCEAVA, STR.UNIVERSITĂȚII NR.13, SUCEAVA, SV, RO	G09B 23/18 ^(2006.01) ; H01F 1/28 ^(2006.01)	128445 A2	a 2011 01098	02.11.2011	67
UNIVERSITATEA "ȘTEFAN CEL MARE" DIN SUCEAVA, STR.UNIVERSITĂȚII NR.13, SUCEAVA, SV, RO	G01P 13/04 ^(2006.01) ; G01R 31/34 ^(2006.01)	128434 A2	a 2011 01097	02.11.2011	60
UNIVERSITATEA "ȘTEFAN CEL MARE" DIN SUCEAVA, STR.UNIVERSITĂȚII NR.13, SUCEAVA, SV, RO	F03G 6/00 ^(2006.01)	128411 A2	a 2011 01102	02.11.2011	44
UNIVERSITATEA TEHNICĂ "GHEORGHE ASACHI" DIN IAȘI, BD. PROF.D. MANGERON NR.67, IAȘI, IS, RO	F24F 13/20 ^(2006.01) ; E04B 1/70 ^(2006.01)	128417 A2	a 2011 01278	30.11.2011	49
UNIVERSITATEA "ȘTEFAN CEL MARE" DIN SUCEAVA, STR.UNIVERSITĂȚII NR.13, SUCEAVA, SV, RO	F03G 6/00 ^(2006.01)	128409 A2	a 2011 01100	02.11.2011	43
UNIVERSITATEA "OVIDIUS" DIN CONSTANȚA, BD.MAMAIA NR.124, CONSTANȚA, CT, RO	B64C 1/00 ^(2006.01) ; B64C 23/06 ^(2006.01)	128380 A2	a 2011 01242	28.11.2011	28
UNIVERSITATEA "ȘTEFAN CEL MARE" DIN SUCEAVA, STR.UNIVERSITĂȚII NR.13, SUCEAVA, SV, RO	G01P 13/04 ^(2006.01) ; G01R 29/14 ^(2006.01)	128435 A2	a 2011 01099	02.11.2011	61
URZICĂ RADU, SAT DUMBRĂVIȚA, COMUNA IBĂNEȘTI, BT, RO	F03B 7/00 ^(2006.01)	128404 A0	a 2013 00028	11.01.2013	40
URZICĂ RADU, SAT DUMBRĂVIȚA, COMUNA IBĂNEȘTI, BT, RO	H02P 8/00 ^(2006.01)	128458 A0	a 2013 00129	06.02.2013	74
URZICĂ RADU, SAT DUMBRĂVIȚA, COMUNA IBĂNEȘTI, BT, RO	H02K 1/00 ^(2006.01)	128457 A0	a 2013 00128	06.02.2013	73

Solicitant	Clasa internațională	Număr de publicare	Număr cerere de brevet	Data depozit	Pag.
USURELU PETRICĂ LUCIAN, COMUNA BRAZI, STR. DIMITRIE CANTEMIR NR. 6, NEGOIEȘTI, PH, RO	B29C 70/02 ^(2006.01) ; B29C 70/48 ^(2006.01) ; B32B 3/12 ^(2006.01)	128376 A2	a 2011 01128	10.11.2011	25
VLAD RĂZVAN VICTOR, STR. TRIVALE NR. 20 BIS, PITEȘTI, AG, RO	F16H 25/06 ^(2006.01)	128413 A0	a 2012 00817	14.11.2012	46
VOLOȘENCU CONSTANTIN, STR. RANETTI NR. 52, AP. 7, TIMIȘOARA, TM, RO	G05B 13/02 ^(2006.01) ; G06F 17/10 ^(2006.01)	128437 A2	a 2011 01023	14.10.2011	62
VOLOȘENCU CONSTANTIN, STR. RANETTI NR. 52, AP. 7, TIMIȘOARA, TM, RO	B06B 1/02 ^(2006.01) ; H01L 41/02 ^(2006.01) ; H03J 7/02 ^(2006.01)	128368 A2	a 2011 01024	14.10.2011	19
WESTINGHOUSE ELECTRIC GERMANY GMBH, DUDENSTRASSE 44, MANNHEIM, DE	G21C 7/06 ^(2006.01)	128447 A2	a 2012 00613	21.08.2012	68

CERERI DE BREVET DE INVENȚIE

- **PENTRU CARE S-A LUAT O HOTĂRÂRE DE RESPINGERE SAU**
- **PENTRU CARE S-A LUAT ACT DE RETRAGERE, SAU**
- **DECLARATE CA FIIND CONSIDERATE RETRASE**
- **REPUNERE ÎN SITUAȚIA ANTERIOARĂ**

Cereri de brevet de invenție pentru care s-a luat o hotărâre de respingere, conform art. 28, alin. 2 din Legea nr. 64/1991, republicată

<i>Numărul cererii de brevet de invenție</i>	<i>Numărul și data comunicării hotărârii de respingere a cererii de brevet de invenție</i>	<i>Numărul și data BOPI în care este publicată cererea de brevet de invenție</i>
a 2005 00692	1000956/30.01.2013	9/2006//29.09.2006
a 2007 00426	1000957/30.01.2013	12/2008//30.12.2008
a 2007 00608	1000958/30.01.2013	3/2009//30.03.2009
a 2007 00925	1000959/30.01.2013	6/2009//30.06.2009
a 2008 00108	1000964/30.01.2012	8/2009//28.08.2009
a 2008 00351	1000961/30.01.2013	2/2009//27.02.2009
a 2008 00467	1000962/30.01.2013	2/2009//27.02.2009
a 2009 00179	1000965/30.01.2013	12/2010//30.12.2010
a 2009 00411	1000966/30.01.2012	10/2009//30.10.2009
a 2009 00412	1000967/30.01.2013	10/2009//30.10.2009
a 2009 00413	1000968/30.01.2013	10/2009//30.10.2009
a 2009 00579	1000970/30.01.2012	11/2009//30.11.2009
a 2009 00645	1000971/30.01.2013	2/2011//28.02.2011
a 2010 01134	1000972/30.01.2013	5/2012//30.05.2012

Cereri de brevet de invenție pentru care s-a luat act de retragere, conform art. 28, alin. 3 din Legea nr. 64/1991, republicată

<i>Numărul cererii de brevet de invenție</i>	<i>Numărul și data comunicării procesului-verbal de retragerea a cererii de brevet de invenție</i>	<i>Numărul și data BOPI în care este publicată cererea de brevet de invenție</i>
a 2009 00439	1000969/30.01.2013	4/2011//29.04.2011
a 2010 00447	1006931/18.02.2012	
a 2010 00759	1006929/18.02.2012	
a 2010 00760	1006928/18.02.2013	
a 2010 00761	1006930/18.02.2013	
a 2011 00946	1006933/18.02.2013	
a 2011 01156	1006932/18.02.2013	

Cereri de brevet de invenție, declarate ca fiind retrase, conform art. 28, din Legea nr. 64/1991, republicată

<i>Numărul cererii de brevet de invenție</i>	<i>Numărul și data expedierii notificării privind cererile de brevet de invenție declarate ca fiind considerate retrase</i>	<i>Numărul și data BOPI în care este publicată cererea de brevet de invenție</i>
a 2003 00518	1005583/31.01.2013	
a 2004 00041	1005582/31.01.2013	10/2008//30.10.2008
a 2004 00139	1005574/31.01.2013	
a 2004 00177	1006606/13.02.2013	
a 2004 00178	1006605/13.02.2013	
a 2004 00478	1005584/31.01.2013	
a 2004 00636	1005581/31.01.2013	
a 2004 00774	1005580/31.01.2013	
a 2004 00933	1005579/31.01.2013	
a 2004 00947	1005578/31.01.2013	
a 2004 00958	1005577/28.12.2012	2/2009//27.02.2009
a 2004 01159	1005576/31.01.2013	
a 2005 00344	1005575/31.01.2013	
a 2005 00783	10012221/11.02.2013	11/2007//30.11.2007
a 2006 00460	1006045/06.02.2013	12/2007//28.12.2007
a 2007 00296	1006046/06.02.2013	10/2008//30.10.2008
a 2011 00556	1000023/04.01.2013	
a 2011 00608	1000022/04.01.2013	
a 2011 00734	1000018/04.01.2013	
a 2011 00770	1000019/04.01.2013	
a 2011 00813	1000020/04.01.2013	
a 2011 00814	1000021/04.01.2013	
a 2012 00811	1006044/06.02.2013	

**CERERI DE BREVET DE INVENȚIE
PENTRU CARE AU FOST ÎNSCRISE
ÎN REGISTRUL NAȚIONAL
MODIFICĂRI ÎN SITUAȚIA JURIDICĂ**

Transmiteri de drepturi prin cesiune, succesiune, fuziune, înregistrate la Oficiul de Stat pentru Invenții și Mărci, conform art. 45 din Legea nr. 64/1991, republicată în data de 08.08.2007, și art. 85 din H.G. nr. 547/2008

Nr. cerere de brevet de invenție	Nr. de publicare	Solicitant	Succesor in drepturi
a 2012 00855	128413	INSTITUTUL NAȚIONAL DE CERCETARE-DEZVOLTARE PENTRU MAȘINI ȘI INSTALAȚII DESTINATE AGRICULTURII ȘI INDUSTRIEI ALIMENTARE, BUCUREȘTI, RO	CAMIRO ENGINEERING S.R.L., CONSTANȚA, CT, RO

Modificări în situația juridică a cererilor de brevet de invenție, înscrise în Registrul Național al Cererilor de Brevet de Invenție, depuse conform art. 67 din H.G. nr. 547/2008

Nr. cerere de brevet de invenție	Nr. de publicare	Modificare înregistrată privind cererea de brevet de invenție	
		din	în
a 2009 00261	125711	(73) NEAMȚU EMIL, STR. GOLEȘTI, NR. 7, BL. A39, SC. B, ET. 2, AP. 10, CÂMPULUNG, AG, RO	(73) NEAMȚU EMIL, STR. TRAIAN LALESCU, BL. A1, SC. 1, ET. 1, AP. 5, CRAIOVA, DJ, RO
		(72) NEAMȚU EMIL, STR. GOLEȘTI, NR. 7, BL. A39, SC. B, ET. 2, AP. 10, CÂMPULUNG, AG, RO	(72) NEAMȚU EMIL, STR. TRAIAN LALESCU, BL. A1, SC. 1, ET. 1, AP. 5, CRAIOVA, DJ, RO

Mandatar desemnat ulterior

Nr. cerere de brevet de invenție	Nr. de publicare	Titular/succesor în drepturi	Mandatar autorizat desemnat
a 2009 00261	125711	NEAMȚU EMIL, STR. TRAIAN LALESCU, BL. A1, SC. 1, ET. 1, AP. 5, CRAIOVA, DJ, RO	CABINET N. D. GAVRIL S.R.L., STR. ȘTEFAN NEGULESCU, NR. 6A, SECTOR 1, BUCUREȘTI
a 2010 00171	125780	VASILOIU IOAN, BUCUREȘTI, RO	COSMOVICI ȘI ASOCIAȚII S.R.L., STR. TACHE IONESCU, NR. 5, AP. 13, SECTOR 1, OP22, CP 190, BUCUREȘTI, RO

**CORECTURI ALE ERORILOR MATERIALE
CONȚINUTE ÎN DOCUMENTAȚIA PUBLICATĂ,
CU PRIVIRE LA C.B.I.**

ERATE

Număr brevet și/sau dosar	Tip docu- ment publi- cat	Tip docu- ment în urma corec- turii, cf. Instr. 63	Localizarea erorii: - pagina din descriere - coloana - rândul - cod INID	Textul inițial	Textul corect
a 2010 00440	A0	A8	BOPI 12/2011 (72); pag. 1 (72)	<p>- HEPUȚ TEODOR, STR. REVOLUȚIEI, NR. 5, HUNEDOARA, HD, RO;</p> <p>- SOCALICI ANA, STR. REVOLUȚIEI, NR. 5, HUNEDOARA, HD, RO;</p> <p>- ARDELEAN ERIKA STR. REVOLUȚIEI, NR. 5, HUNEDOARA, HD, RO;</p> <p>- ARDELEAN MARIUS, STR. REVOLUȚIEI, NR. 5, HUNEDOARA, HD, RO;</p> <p>- CONSTANTIN NICOLAE STR. REVOLUȚIEI, NR. 5, HUNEDOARA, HD, RO;</p> <p>- BUZDUGA MIRON, STR. AL. I. CUZA, NR. 23, ALBA-IULIA, AB,RO;</p> <p>- BUZDUGA RADU, STR. AL. I. CUZA, NR. 23, ALBA-IULIA, AB, RO</p>	<p>- HEPUȚ TEODOR, STR. CAROL DAVILA, NR. 27, HUNEDOARA, HD, RO;</p> <p>- SOCALICI ANA, STR. CIOCÂRLIEI, NR. 3, HUNEDOARA, HD, RO;</p> <p>- ARDELEAN ERIKA STR. MIHAI VITEAZU, NR. 17A, BL. 3, SC. B, ET. 3, AP. 36, HUNEDOARA, HD, RO;</p> <p>- ARDELEAN MARIUS, STR. MIHAI VITEAZU, NR. 17A, BL. 3, SC. B, ET. 3, AP. 36, HUNEDOARA, HD, RO;</p> <p>- CONSTANTIN NICOLAE STR. NEDELEANU ION, NR. 10, BL. P60, AP. 41, HUNEDOARA, HD, RO;</p> <p>- BUZDUGA MIRON, STR. VÂNĂTORILOR, NR. 36, BL. D1B, AP. 8, ALBA-IULIA, AB,RO;</p> <p>- BUZDUGA RADU STR. VÂNĂTORILOR, NR. 36, BL. D1B, AP. 8, ALBA- IULIA, AB, RO</p>
a 2012 00130	A0	A8	BOPI 8/2012 (72); pag. 1 (72)	INVENTATORI NEDECLARAȚI	<p>- HEPUȚ TEODOR, STR. CAROL DAVILA, NR. 27, HUNEDOARA, HD, RO;</p> <p>- CRIȘAN EUGEN, STR. VICTOR BABEȘ, NR. 15, HUNEDOARA, HD, RO</p> <p>- ARDELEAN ERIKA STR. MIHAI VITEAZU, NR. 17A, BL. 3, SC. B, ET. 3, AP. 36, HUNEDOARA, HD, RO;</p> <p>- SOCALICI ANA, STR. CIOCÂRLIEI, NR. 3, HUNEDOARA, HD, RO;</p> <p>- ARDELEAN MARIUS, STR. MIHAI VITEAZU, NR. 17A, BL. 3, SC. B, ET. 3, AP. 36, HUNEDOARA, HD, RO</p>

**BREVETE DE INVENȚIE ACORDATE
ȘI ELIBERATE CONFORM LEGII
NR. 64/1991, REPUBLICATĂ ÎN 08.08.2007,
ORDONATE DUPĂ INDICII C.I.B.**

Semnificația codurilor INID folosite în prezenta secțiune (norma ST 9 a Organizației Mondiale a Proprietății Intelectuale - OMPI), în ordinea apariției acestora:

- (11) numărul brevetului de invenție;
- (41) data publicării cererii; BOPI nr.;
- (45) data publicării mențiunii acordării și eliberării brevetului; BOPI nr.;
- (21) numărul cererii de brevet;
- (22) data de depozit a cererii de brevet;

- (30) prioritate;
- (66) prioritate internă;
- (86) numărul și data de depozit a cererii internaționale;
- (87) numărul și data publicării cererii internaționale;

- (62) divizată din cererea de brevet nr.; data;

- (73) titular;
- (72) inventator;
- (74) mandatar autorizat;

- (51) clasa, conform clasificării internaționale;
- (54) titlul invenției;
- (57) rezumatul invenției;
- (56) documente din stadiul tehnicii.

Orice persoană interesată are dreptul să ceară, în scris și motivat, la O.S.I.M., revocarea, în tot sau în parte, a brevetului de invenție, în termen de 6 luni de la data de 30.05.2013, pentru neîndeplinirea cel puțin a uneia dintre condițiile prevăzute la art. 7-11, din Legea 64/1991^{*}, privind brevetele de invenție.

^{*} *LEGEA nr. 64/1991, privind brevetele de invenție, republicată în Monitorul Oficial al României, Partea I, nr. 541, din 8 August 2007.*

(11) 127375 B1 (51) **A61B 17/72**^(2006.01); **A61B 17/92**^(2006.01); **A61F 2/28**^(2006.01) (21) a 2010 01175 (22) 25.11.2010 (41) 30.05.2012//5/2012 (45) 30.05.2013//5/2013 (56) WO 2009/143374 A2; WO 2010/045116 A1; US 2003/0195515 A1; RO 78860 (73) UNIVERSITATEA DIN CRAIOVA, STR.ALEXANDRU IOAN CUZA NR.13, CRAIOVA, DJ, RO (72) TARNIȚĂ DANIELA, ALEEA MAMAIA NR.3, CRAIOVA, DJ, RO; CISMARU FLORIN, STR.BUCOVINA, BL.I 29, SC.1, AP.9, CRAIOVA, DJ, RO; TARNIȚĂ DĂNUȚ NICOLAE, ALEEA MAMAIA NR.3, CRAIOVA, DJ, RO; BERCEANU COSMIN RĂZVAN, SAT BISTREȚU NOU NR.184, COMUNA BISTREȚ, DJ, RO (54) **TIJĂ ORTOPEDICĂ CENTROMEDULARĂ, MODULAR-ADAPTIVĂ, UTILIZATĂ LA TRATAREA FRACTURILOR DIAFIZARE ALE OASELOR LUNGI**

(11) 127270 B1
 BUCUREȘTI, B, RO; POPESCU IONELA-DANIELA, STR.LOTRIOARA NR.20, BL.V 39, SC.1, AP.9, SECTOR 3, BUCUREȘTI, B, RO; TĂNASE CRISTIANA, CALEA 13 SEPTEMBRIE NR.126, BL.P 34, SC.1, AP.30, SECTOR 5, BUCUREȘTI, B, RO; RĂDUCAN ELENA, STR.FREDERIC CHOPIN NR.27, SECTOR 2, BUCUREȘTI, B, RO (54) **BIOPRODUS FLAVONOIDIC VEGETAL ȘI PROCEDEU DE OBTINERE A ACESTUIA**

(11) 127270 B1 (51) **A61K 36/73**^(2006.01); **A61P 39/06**^(2006.01) (21) a 2010 01024 (22) 28.10.2010 (41) 30.04.2012//4/2012 (45) 30.05.2013//5/2013 (56) RO 125699 B1; RO 120950 B1 (73) INSTITUTUL NAȚIONAL DE CERCETARE-DEZVOLTARE CHIMICO-FARMACEUTICĂ - ICCF, CALEA VITAN NR.112, SECTOR 3, BUCUREȘTI, B, RO; INSTITUTUL NAȚIONAL DE CERCETARE-DEZVOLTARE ÎN DOMENIUL PATOLOGIEI ȘI ȘTIINȚELOR BIOMEDICALE "VICTOR BABEȘ", SPLAIUL INDEPENDENȚEI NR.99-101, SECTOR 5, BUCUREȘTI, B, RO (72) NICHITA CORNELIA, STR.ALIORULUI NR.11, BL.D 5, SC.3, ET.3, AP.40, SECTOR 4, BUCUREȘTI, B, RO; NEAGU GEORGETA, STR.SIMION MEHEDIȚI NR.4, SECTOR 6, BUCUREȘTI, B, RO; VULTURESCU VIRGINIA CRISTIANA, PRELUNGIREA GHENCEA NR.128, BL.C 5, SC.C, ET.8, AP.110, SECTOR 6, BUCUREȘTI, B, RO; ALBULESCU RADU NICOLAE AUREL, STR.ROȘIA MONTANĂ NR.6, BL.O 7, SC.C, ET.2, AP.125, SECTOR 6, BUCUREȘTI, B, RO; NIȚĂ SULTANA, STR.BĂRBAT VOIEVOD NR.21, SECTOR 2, BUCUREȘTI, B, RO; BAZDOACĂ CRISTINA MIRELA, BD.DIMITRIE CANTEMIR NR.13, BL.11, SECTOR 4, BUCUREȘTI, B, RO; CODOREAN ELEONORA, ALEEA HAIDUCULUI NR.1, BL.A 3, SC.1, ET.8, AP.33, SECTOR 6, BUCUREȘTI, B, RO; ALBULESCU LUCIAN, STR.ROȘIA MONTANĂ NR.6, BL.O 7, SC.C, ET.2, AP.125, SECTOR 6, BUCUREȘTI, B, RO; MEGHEA AURELIA, STR. OLIMPULUI NR.76, SECTOR 4, BUCUREȘTI, B, RO; BADEA NICOLETA MARIA, STR. LEREȘTI NR.3, BL.A 2, SC.6, ET.4, AP.88, SECTOR 5,

(11) 127606 B1 (51) **A61L 2/07**^(2006.01); **A61L 2/24**^(2006.01); **G06F 19/00**^(2006.01) (21) a 2011 01460 (22) 29.12.2011 (66) 06.09.2011 RO a 2011 00874 (41) 30.07.2012//7/2012 (45) 30.05.2013//5/2013 (56) WO 2009064538 A2; US 2010278688 A1; US 5277869 A; RO 125581 A0 (73) ITM AMIRO S.A., ȘOS.BERCENI NR.8, SECTOR 4, BUCUREȘTI, B, RO (72) VASILIU ȘERBAN ALEXANDRU, STR.DIMITRIE ORBESCU NR.10, AP.3, SECTOR 2, BUCUREȘTI, B, RO (54) **INSTALAȚIE AUTOMATIZATĂ DE STERILIZARE INSTRUMENTAR MEDICAL REUTILIZABIL SAU DE STERILIZARE ȘI MĂRUNȚIRE DEȘEURI MEDICALE**

(11) 125701 B1 (51) **B01D 19/00** (2006.01) (21) a 2010 00311 (22) 07.04.2010 (41) 30.09.2010//9/2010 (45) 30.05.2013//5/2013 (56) US 8034142 B2; JP 2008038714; JP 2008038713 (73) DARO PROIECT S.R.L., ALEEA PRIVIGHETORII NR.2, BL.9, SC.B, AP.9, RÂMNICU VÂLCEA, VL, RO (72) ARON DRAGOȘ, ALEEA PRIVIGHETORII NR.2, BL.9, SC.B, AP.9, RÂMNICU VÂLCEA, VL, RO; BÎGIOI OLIVIAN, STR.DR.HACMAN NR.15, BL.99, SC.A, AP.5, RÂMNICU VÂLCEA, VL, RO (54) **SEPARATOR GAZ-LICHID PENTRU RAMPE DE DESCĂRCARE DIN CISTERNE**

(11) 123533 B1
curent, arcul (2) electric arzând într-un mediu (8) de gaz protector, atât arcul (2) electric, cât și jetul (3) de plasmă topind electrodul (1), iar particulele rezultate sunt proiectate de jetul (3) de plasmă pe un suport, vârful electrodului (1) fiind reglat și poziționat față de jetul (3) de plasmă, prin intermediul unui dispozitiv (20) mecanic, ce asigură poziționarea acestuia în trei axe.

Revendicări: 2

Figuri: 2

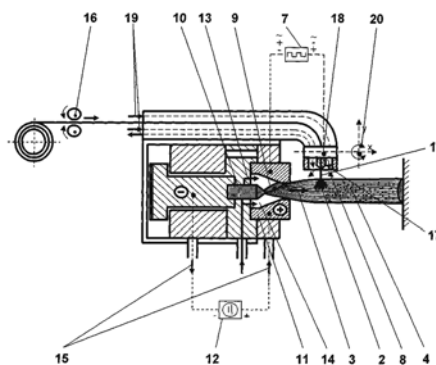


Fig. 2

(11) 123533 B1 (51) **B23K 10/02** (2006.01), **B23K 9/06** (2006.01), **H05H 1/34** (2006.01) (21) a 2008 00158 (22) 27.02.2008 (41) 30.09.2009//9/2009 (45) 30.05.2013//5/2013 (56) US 5938944; US 4762977; US 5109150; US 6372298 B1 (73) INSTITUTUL NAȚIONAL DE CERCETARE-DEZVOLTARE ÎN SUDURĂ ȘI ÎNCERCĂRI DE MATERIALE - ISIM TIMIȘOARA, BD.MIHAI VITEAZUL NR. 30, TIMIȘOARA, TM, RO (72) PASCU DORU ROMULUS, STR.STELELOR NR.6, AP.12, TIMIȘOARA, TM, RO; DRĂGOI SORIN, STR.MARIA TÂNASE NR.4, AP.8, TIMIȘOARA, TM, RO (54) **PROCEDEU ȘI PISTOLET DE PULVERIZARE TERMICĂ ÎN JET DE PLASMĂ ȘI ARC ELECTRIC**

(57) Invenția se referă la un procedeu și la un pistol pentru pulverizarea termică în jet de plasmă, cu scopul pulverizării termice a electrodului constituit dintr-o sârmă, pe o suprafață a unui suport. Procedeu conform invenției cuprinde topirea unui electrod în formă de sârmă, concomitent cu un arc electric și un jet de plasmă, iar metalul topit din electrod este antrenat în jetul de plasmă și pulverizat pe suprafața suportului. Pistolul conform invenției este format dintr-un generator (14) de plasmă, care produce un jet (3) de plasmă, în care este introdus un electrod (1) constituit dintr-o sârmă și se produce un arc electric (2) între vârful electrodului (1) și jetul de plasmă, alimentat cu un curent modulat de la o sursă (7) de

(11) 123534 B1 (51) **B60L 9/16** (2006.01), **B60L 15/00** (2006.01), **H02M 3/00** (2006.01) (21) a 2008 00239 (22) 31.03.2008 (41) 30.01.2009//1/2009 (45) 30.05.2013//5/2013 (56) RO 120395 B1; RO 121551 B1; EP 0415157 A; EP 0512531 A (73) ICPE SAERP S.A., SPLAIUL UNIRII NR.313, SECTOR 3, BUCUREȘTI, B, RO (72) RĂDULESCU VASILE, CALEA 13 SEPTEMBRIE NR.119, BL.125, AP.7, SECTOR 5, BUCUREȘTI, B, RO; TUDOR EMIL, STR.ALEXANDER VON HUMBOLDT NR.5, BL.V23 A, SC.1, ET.7, AP.22, SECTOR 3, BUCUREȘTI, B, RO; STRĂINESCU IOAN, BD.TIMIȘOARA NR.23, BL.Z 2, AP.5, SECTOR 6, BUCUREȘTI, B, RO; GHEORGHE SERGIU, CALEA VĂCĂREȘTI NR.182, BL.23, SC.A, ET.6 AP.19, SECTOR 4, BUCUREȘTI, B, RO; BOZAȘ FLORIN, STR.MAIOR EUGEN POPESCU NR.11, SECTOR 6, BUCUREȘTI, B, RO; MOROIANU LEONARD, CALEA VĂCĂREȘTI NR.278, BL.68, SC.A, ET.2, AP.6, SECTOR 4, BUCUREȘTI, B, RO; LUPU VALENTIN FĂNEL, BL.F 4, SC.A, ET.3, AP.34, COMUNA BERCA, BZ, RO; GAVRA CRISTIAN IOAN, STR.CEAHLĂU NR.12, ARAD, AR, RO; DASCĂLU ADRIAN, STR.DOAMNA GHICA NR.26, BL.7, SC.2, AP.29, SECTOR 2, BUCUREȘTI, B, RO; ENACHE BENIAMIN, STR.CIOCHINA NR.4, BL.10, SC.2, ET.4, AP.35, SECTOR 4, BUCUREȘTI, B, RO; MITROI GHEORGHE, CALEA DOROBANȚILOR NR. 11-113, BL.9 F, AP.137, SECTOR 1, BUCUREȘTI, B, RO (54) **ECHIPAMENT PENTRU ACȚIONAREA UNUI VEHICUL ELECTRIC, URBAN, DE SUPRAFAȚĂ, DEPLASABIL PE ȘINE**

(11) 123534 B1

(57) Invenția se referă la un echipament pentru acționarea unui vehicul electric, urban, de suprafață, deplasabil pe șine, echipat cu invertoare trifazate și motoare asincrone de tracțiune. Echipamentul conform invenției este alcătuit dintr-un descărcător de supratensiune (3), un filtru de protecție paraziti radio-TV, un traductor de tensiune (7), un contactor rapid (8), principal, prin a cărui închidere, tensiunea culeasă de la o linie de contact de curent continuu este aplicată la două invertoare trifazate de tracțiune, realizate, fiecare, dintr-un filtru format din câte o inductanță (12 și 35) și un condensator (13 și 36) pe care se află câte un traductor (15 și 38) de tensiune și un traductor (17 și 40) de curent total inverter, șase tranzistoare de putere (18...23 și 41...46), fiecare inverter alimentând câte un motor (26 și 49) de tracțiune trifazat asincron, prin intermediul a câte două tractoare (24, 25 și 47,48) de curent de fază, fiecare motor (26 și 49) având câte un traductor (27 și 50) de poziție și de turație, și câte un circuit de frânare reostatică, conectat în paralel pe intrarea fiecărui inverter, fiecare inverter fiind comandat de

(11) 123534 B1

câte un bloc de comandă inverter (31 și 54), comenzile fiind realizate ținând cont de comenzile de regim sosite de la un bloc (55) de comandă centrală, prin intermediul unei magistrale (56) de date și comenzi, la care mai sunt conectate: un afișaj (57), un calculator (58) tip laptop, un controler (59) de comandă vehicul, care este conectat, prin intermediul unei magistrale (60), la blocul (55) de comandă centrală, la care mai sosesc informații de la două butoane (61 și 62) de izolare funcționare invertoare și un buton (63) de comandă frână de urgență.

Revendicări: 1

Figuri: 2

(11) 123534 B1

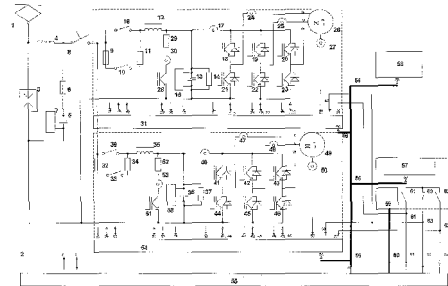


Fig. 1

(11) 125768 B1 (51) **C01B 33/40** (2006.01); **B01J 29/064** (2006.01) (21) a 2010 00319 (22) 09.04.2010 (41) 29.10.2010//10/2010 (45) 30.05.2013//5/2013 (56) US 7112313 B2; RO 121323 B1; RO 118259 B (73) **INSTITUTUL NAȚIONAL DE CERCETARE-DEZVOLTARE PENTRU FIZICĂ TEHNICĂ - IFT IAȘI, BD. PROF. DIMITRIE MANGERON NR.47, IAȘI, IS, RO (72) CHIRIAC HORIA, STR.ALEXANDRU VLAHUȚĂ NR.7 B, SC.A, ET.2, AP.9, IAȘI, IS, RO; LUPU NICOLETA, ȘOS. NAȚIONALĂ NR.42 B, BL.A 1, SC.D, ET.4, AP.3, IAȘI, IS, RO; GĂBURICI MARIA, STR.OANCEA NR.38, BL.D 4 A, ET.6, AP.19, IAȘI, IS, RO (54) **PROCEDEU DE OBTINERE A ARGILELOR ANIONICE CU COMPONENTI MAGNETICI****

(11) 125769 B1 (51) **C01G 49/08** ^(2006.01) (21) a 2010 00296 (22) 31.03.2010 (41) 29.10.2010//10/2010 (45) 30.05.2013//5/2013 (56) RO 122439 B1; EP 1225154 B1; US 6849196 B2 (73) INSTITUTUL NAȚIONAL DE CERCETARE-DEZVOLTARE PENTRU FIZICĂ TEHNICĂ - IFT IAȘI, BD.PROF.DIMITRIE MANGERON NR.47, IAȘI, IS, RO (72) CHIRIAC HORIA, STR.ALEXANDRU VLAHUȚĂ NR.7 B, SC.A, ET.2, AP.9, IAȘI, IS, RO; LUPU NICOLEȚA, ȘOS.NAȚIONALĂ NR.42 B, BL.A 1, SC.D, ET.4, AP.3, IAȘI, IS, RO; GĂBURICI MARIA, STR. OANCEA NR.38, BL.D 4 A, ET.6, AP.19, IAȘI, IS, RO (54) **PROCEDEU DE OBTINERE A NANOPARTICULELOR DE MAGNETITĂ**

(11) 126038 B1 (51) **C05F 7/00** ^(2006.01) (21) a 2010 00753 (22) 20.08.2010 (41) 28.02.2011//2/2011 (45) 30.05.2013//5/2013 (56) RU 2161599 C2; GR 99100348 A (73) ASOCIAȚIA DE PROTEJARE A OMULUI ȘI A MEDIULUI PENTRU O DEZVOLTARE DURABILĂ ÎN LUME - ECOM CONSTANȚA, STR.PATRIEI NR.10, CONSTANȚA, CT, RO; UNIVERSITATEA "OVIDIUS" DIN CONSTANȚA, BD.MAMAIA NR.124, CONSTANȚA, CT, RO; UNIVERSITATEA POLITEHNICA BUCUREȘTI - CENTRUL NAȚIONAL DE MANAGEMENT PENTRU PROTECȚIA MEDIULUI, STR.GHEORGHE POLIZU NR. 1-7, SECTOR 1, BUCUREȘTI, B, RO; NIVA - NORWEGIAN INSTITUTE FOR WATER RESEARCH OSLO, STR. GAUSTADALLEN NR.21, OSLO, NO (72) NEGREANU-PÎRJOL BOGDAN-ȘTEFAN, ALEEA UNIVERSITĂȚII NR.1, CAMPUS, CORP B, CONSTANȚA, CT, RO; NEGREANU-PÎRJOL TICUȚA, ALEEA UNIVERSITĂȚII NR.1, CAMPUS, CORP B, CONSTANȚA, CT, RO; MEGHEA AURELIA, STR.GHEORGHE POLIZU NR. 1-7, SECTOR 1, BUCUREȘTI, B, RO; NĂSTAC, MARIA, STR.PATRIEI

(11) 123535 B1 (51) **C04B 28/00** ^(2006.01); **C04B 26/00** ^(2006.01); **E04D 1/00** ^(2006.01) (21) a 2007 00595 (22) 17.08.2007 (66) 03.01.2007 RO a 2007 00002 (41) 28.12.2007//12/2007 (45) 30.05.2013//5/2013 (56) WO 90/14319 A1; US 6402830 B1; EP 0347092 A2 (73) DYVAROM GROUP S.R.L., STR.NOJORIDULUI NR.25, ORADEA, BH, RO (72) MAIER MIRCEA-ALEXANDRU, STR.MIHAI EMINESCU NR.52, ORADEA, BH, RO; MATICA ANDREI-MIHAI, STR.LISABONEI NR.11, BL.PC54, ET.4, AP.10, ORADEA, BH, RO; TODINCA ȘTEFAN-AUREL, STR.PROGRESULUI NR.75, BL.PB 84, AP.13, ORADEA, BH, RO (54) **BETON UȘOR, PE BAZĂ DE PERLIT EXPANDAT CU GRANULAȚIE CONTROLATĂ, PENTRU PRODUCȚIA DE ȚIGLE DIN BETON ȘI PLĂCI CU REZISTENȚA TERMICĂ ÎMBUNĂTĂȚITĂ**

(57) Invenția se referă la o compoziție pentru beton destinat fabricării țiglelor din beton și a plăcilor pentru pereți despărțitori. Compoziția conform invenției este constituită din: 22,5...26,5% ciment Portland, de tipul I sau II, cu clasa de rezistență 42,5; 71...76% nisip, 1,5...2,5% perlit expandat, cu o dimensiune maximă a granulelor de 2 mm, și 0,6...0,7% superplastifiant, care este un amestec de melamină formaldehidă sulfonată și naftalină formaldehidă sulfonată.

Revendicări: 1

(11) 126038 B1 NR.10, CONSTANȚA, CT, RO; PARASCHIV GABRIELA MIHAELA, ALEEA UNIVERSITĂȚII NR.1, CAMPUS, CORP B, CONSTANȚA, CT, RO; BRATU MIHAELA MIRELA, ALEEA UNIVERSITĂȚII NR.1, CAMPUS, CORP B, CONSTANȚA CT, RO; SÎRBU RODICA, ALEEA UNIVERSITĂȚII NR.1, CAMPUS, CORP B, CONSTANȚA, CT, RO; RONCEA FLORENTINA NICOLETA, ALEEA UNIVERSITĂȚII NR.1, CAMPUS, CORP B, CONSTANȚA, CT, RO; BUCUR LAURA ADRIANA, ALEEA UNIVERSITĂȚII NR.1, CAMPUS, CORP B, CONSTANȚA, CT, RO; BADEA NICOLETA, STR.GHEORGHE POLIZU NR.1-7, SECTOR 1, BUCUREȘTI, B, RO; MEGHEA IRINA, STR. GHEORGHE POLIZU NR.1-7, SECTOR 1, BUCUREȘTI, B, RO; BALTĂ ANDREEA GABRIELA, STR. PATRIEI NR.10, CONSTANȚA, CT, RO; GHEORGHIU ALINA KARINA, STR.PATRIEI NR.10, CONSTANȚA, CT, RO; ZULIANG LIAO, STR.GAUSTADALLEEN NR.21, OSLO, NO; ARE PEDERSEN, STR.GAUSTADALLEEN NR.21, OSLO, NO (54) **BIOCOMPOZIT FERTILIZATOR ECOLOGIC ȘI PROCEDEU DE OBTINERE A ACESTUIA**

(11) 123536 B1 (51) **C06B 31/02** ^(2006.01); **C06B 31/28** ^(2006.01) (21) a 2007 00283 (22) 23.04.2007 (41) 30.10.2008//10/2008 (45) 30.05.2013//5/2013 (56) US 5253584; CA 805683 (73) ELECTROMECHANICA PLOIEȘTI S.A., ȘOS.PLOIEȘTI-TÂRGOVIȘTE, KM.8, PLOIEȘTI, PH, RO (72) CONSTANTINESCU DINU, BD.BUCUREȘTI NR.20, BL.3 D, SC.3, ET.3, AP.16, PLOIEȘTI, PH, RO; BURDEA TAMARA, STR.SCULPTOR CONSTANTIN BRÂNCUȘI NR.11, BL.D 16, AP.183, SECTOR 3, BUCUREȘTI, B, RO; COMAN CRISTIAN, STR.RUBINELOR NR.15, PLOIEȘTI, PH, RO; ENACHE VASILE, STR.MĂRĂȘEȘTI NR.245, BL.5 C, SC.A, ET.2, AP.8, PLOIEȘTI, PH, RO; RĂDULESCU MARIUS, STR. DOCTOR CAROL DAVILA NR.18, BL.120 D, SC.B, AP.30, PLOIEȘTI, PH, RO (54) **COMPOZIȚIE PIROTEHNICĂ**

(57) Invenția se referă la o compoziție pirotehnică cu rol de aprindere și moderator de ardere, caracterizată prin aceea că primul strat este constituit, în procente de masă, din substanțe oxidante, alese dintre azotat de sodiu 23...45%, azotat de amoniu până la 4%, azotit de sodiu până la 30%, substanțe combustibile și moderatoare ale procesului de ardere, alese dintre pulbere de magneziu sau aliaje de magneziu 35...54,5%, sulf 2,5...3%, lianți și materiale cu rol

(11) 123536 B1 tehnologic, alese dintre rășină fenolformaldehidică 3,5...12%, etilceluloză 3,5...10,5%, dioctilftalat 0,5...0,7%, peste care se presează un al doilea strat, constituit din substanțe oxidante, alese dintre: azotat de bariu până la 42%, peroxid de bariu până la 42%, azotat de potasiu până la 32%, perclorat de potasiu până la 33%, cromat de bariu până la 65%, substanțe combustibile și moderatoare ale procesului de ardere, alese dintre: pulbere de magneziu sau aliaje de magneziu 16...30%, pulbere de aluminiu până la 40%, sulf 2...9%, lianți și materiale cu rol tehnologic, alese dintre rășină fenolformaldehidică până la 10%, diatomită până la 3%, ferosiliciu până la 6%.

Revendicări: 1

(11) 127651 B1 (51) **C09K 11/08** ^(2006.01) (21) a 2010 01099 (22) 12.11.2010 (41) 30.07.2012//7/2012 (45) 30.05.2013//5/2013 (56) RO 125534 B1; RO 122856 B1; EP 0825161 B1 (73) UNIVERSITATEA "BABEȘ-BOLYAI" DIN CLUJ-NAPOCA, STR.MIHAIL KOGĂLNICEANU NR.1, CLUJ-NAPOCA, CJ, RO (72) POPOVICI ELISABETH- JEANNE, STR.HAȚEG, BL.LAMA G, AP.32, CLUJ-NAPOCA, CJ, RO; MORAR MARIUS, NR.175, SAT AȚEL, SB, RO; MUREȘAN LAURA-ELENA, STR.PARÂNG NR.37, BL.T 2, AP.126, CLUJ-NAPOCA, CJ, RO; NEMETH IOAN, ALEEA SCĂRIȘOARA NR.34, CLUJ-NAPOCA, CJ, RO; BICA ECATERINA, ALEEA INDEPENDENȚEI, BL.5, AP.8, OCNA MUREȘ, AB, RO (54) **PROCEDEU DE PREPARARE A UNUI PIGMENT FOTOLUMINESCENT DE CULOARE GALBEN-PORTOCALIE PENTRU DISPOZITIVE DE ILUMINAT**

(11) 126669 B1 (51) **C11C 1/02** ^(2006.01); **C11B 3/12** ^(2006.01); **C10L 1/19** ^(2006.01); **C10L 1/182** ^(2006.01) (21) a 2010 00059 (22) 25.01.2010 (41) 30.09.2011//9/2011 (45) 30.05.2013//5/2013 (56) US 7468450 B2; US 6127561 (73) INSTITUTUL NAȚIONAL DE CERCETARE-DEZVOLTARE PENTRU CHIMIE ȘI PETROCHIMIE - ICECHIM, SPLAIUL INDEPENDENȚEI NR.202, SECTOR 6, BUCUREȘTI, B, RO (72) STEPAN EMIL, BD.TIMIȘOARA NR.49, BL.Cc6, SC.A, ET.3, AP.12, SECTOR 6, BUCUREȘTI, B, RO; VELEA SANDA, STR.ZAMBILELOR NR.6, BL.60, ET.2, AP.5, SECTOR 2, BUCUREȘTI, B, RO; TĂNASE CONSTANTIN, ȘOS.ALEXANDRIA NR.11, BL.C 11, SC.E, ET.2, AP.69, SECTOR 5, BUCUREȘTI, B, RO; RADU ADRIAN, BD.TIMIȘOARA NR.35, BL.OD 6, SC.5, AP.174, SECTOR 6, BUCUREȘTI, B, RO; ENĂȘCUȚĂ CRISTINA EMANUELA, STR.BOZIENI NR.6, BL.832, SC.2, AP.131, SECTOR 6, BUCUREȘTI, B, RO; OPRESCU ELENA EMILIA, ALEEA PROFESORILOR NR.6, BL.37 C, SC.C, AP.46, PLOIEȘTI, PH, RO (54) **PROCEDEU DE OBȚINERE A UNUI BIOCARBURANT DIESEL ȘI A UNOR TENSIDE, DIN MATERII GRASE**

(11) 127296 B1 (51) **C12P 1/00** (2006.01); **C12P 19/04** (2006.01); **C12N 1/20** (2006.01) (21) a 2010 00764 (22) 26.08.2010 (41) 30.04.2012//4/2012 (45) 30.05.2013//5/2013 (56) K. HATANO, J.B.GOLDBERG, G.B.PIER, "PSEUDOMONAS AERUGINOSA LIPOPOLYSACCHARIDE: EVIDENCE THAT THE O SIDE CHAINS AND COMMON ANTIGENS ARE ON THE SAME MOLECULE", JOURNAL OF BACTERIOLOGY, 175(16), PP.5117-5128, AUGUST 1993; GERVASIO PAULO DA SILVA ŞI COLAB., "GLYCEROL: A PROMISING AND ABUNDANT CARBON SOURCE FOR INDUSTRIAL MICROBIOLOGY", BIOTECHNOLOGY ADVANCES 27, PP.30-39, 16 AUGUST 2008; A.S.AHMAD ŞI COLAB., "REVELATION OF ANTIVIRAL ACTIVITIES BY ARTIFICIAL SULFATION OF A GLYCOSAMINOGLYCAN FROM A MARINE PSEUDOMONAS", MAR. BIOTECHNOL., PP.102-106, IANUARIE 1999 (73) INSTITUTUL NAȚIONAL DE CERCETARE-DEZVOLTARE CHIMICO-FARMACEUTICĂ - ICCF BUCUREȘTI, CALEA VITAN NR.112, SECTOR 3, BUCUREȘTI, B, RO (72) MOSCOVICI MIȘU, STR.JEAN STERIADI NR.7, BL.I 22, SC.B, ET.2, AP.16, SECTOR 3, BUCUREȘTI, B, RO; IONESCU CORINA, STR.LEREȘTI NR.1, BL.A 2, SC.4, ET.2, AP.54, SECTOR 5, BUCUREȘTI, B, RO; MARINESCU MIHAELA CLAUDIA, DRUMUL TABEREI NR.15, BL.A 1, SC.2, ET.6, AP.72, SECTOR 6, BUCUREȘTI, B, RO; VLADU MARIANA GRAȚIELA, ALEEA TRIPOLI NR.4, BL.B 4, ET.2, AP.11, SECTOR 1, BUCUREȘTI, B, RO; CAȘĂRICĂ ANGELA, STR.POPA STOICA DIN FĂRCAȘ NR.19, SECTOR 3, BUCUREȘTI, B, RO; GHERA DANIELA MARIANA, STR.ION BREZOIANU NR.18, AP.5, SECTOR 1, BUCUREȘTI, B, RO; PREDĂ SILVIA, STR.FRUMUȘANI NR.14, BL.99, ET.1, AP.12, SECTOR 4, BUCUREȘTI, B, RO; MANEA VASILICA, STR.THEODOR PALLADY NR.17, BL.U 27, AP.17, SECTOR 3, BUCUREȘTI, B, RO (54) **PROCEDEU DE BIOSINTEZĂ A PSEUDOZANULUI**

(11) 126483 B1 (51) **D04H 5/02** (2006.01); **D04H 11/08** (2006.01); **D04H 1/46** (2006.01) (21) a 2010 00242 (22) 01.08.2008 (30) 20.09.2007 EP 07018532.7; 20.09.2007 US 60/973,913 (41) 29.07.2011//7/2011 (45) 30.05.2013//5/2013 (86) EP 2008/006370 01.08.2008 (87) WO 2009/039914 02.04.2009 (56) EP 0960227 B1; FR 2704007 A1; US 2003/0056883 A1 (73) CARL FREUDENBERG KG, HOHNERWEG 2-4, WEINHEIM, DE (72) EMIRZE ARARAD, AM STOLLEN 88, KAISERSLAUTERN, DE; BUCHSEL MARTIN, 204 WEAVER MINE TRAIL, CHAPEL HILL, NC, US; ZILG JAN-PETER, HUGELSTRASSE 22, WEINHEIM, DE; MAASS ULRIKE, ERLNBACHER STRASSE 48B, KAISERSLAUTERN, DE; STINE JEFF, FREUDENBERG NONWOVENS, 3500 INDUSTRIA DRIVE, DURHAM, NC, US (74) PATENTMARK S.R.L., STR. DR. N. TURNESCU NR.2, SECTOR 5, BUCUREȘTI (54) **MATERIAL NEȚESUT VELUR, OBTINUT PRIN INTERȚESERE, ȘI UTILIZAREA ACESTUIA**

(11) 127418 B1 (51) **D21H 21/00** (2006.01) (21) a 2009 01058 (22) 18.12.2009 (41) 30.05.2012//5/2012 (45) 30.05.2013//5/2013 (56) US 3475269; RO 115893 B1 (73) CEPROHART S.A., BD.ALEXANDRU IOAN CUZA NR.3, BRĂILA, BR, RO (72) GAVRILĂ MARIA FLORICA, STR.OBORULUI NR.5 BIS, BL.AG, SC.3, AP.60, BRĂILA, BR, RO; LADO ZOLTAN, BD.GEORGE ENESCU NR.42, BL.T 93, SC.A, AP.14, SUCEAVA, SV, RO; GAVRILESCU DAN, ȘOS.PĂCURARI NR.36, BL.555, SC.D, AP.2, IAȘI, IS, RO; BUTEICĂ DAN, CALEA CĂLĂRAȘILOR NR.321, BL.D 3, SC.3, AP.100, BRĂILA, BR, RO; GAVRILĂ IONEL, STR.OBORULUI NR.5 BIS, BL.AG, SC.3, AP.60, BRĂILA, BR, RO; TALASMAN CĂTĂLINA, ALEEA LEBEDEI NR.5, BL.F 2, SC.2, ET.1, AP.26, BRĂILA, BR, RO (74) APOSTOL SALOMIA P.F.A., STR.REGIMENT 11 SIRET NR.15, BL.E4, AP.54, GALAȚI, JUDEȚUL GALAȚI (54) **PROCEDEU DE OBTINERE A UNEI HĂRTII ELECTROIZOLANTE**

(11) 123537 B1 (51) **E01C 19/41** (2006.01) (21) a 2008 00327 (22) 05.05.2008 (41) 30.01.2009//1/2009 (45) 30.05.2013//5/2013 (56) FI 92084 B; RO 88526; JP 2007 002502 A; RO 60583; US 2003/0000714 A1 (73) CONSTANTINESCU I. VICTOR, STR.DELFINULUI NR.7, BL.P3, ET.6, AP.16, BRĂILA, BR, RO (72) CONSTANTINESCU I. VICTOR, STR.DELFINULUI NR.7, BL.P3, ET.6, AP.16, BRĂILA, BR, RO (54) **TEHNOLOGII RUTIERE ȘI ECHIPAMENTE PENTRU ÎMPIETURI DE DRUMURI, CONSOLIDAREA DRUMURILOR ÎMBĂTRÂNITE, SISTEME TIP DALĂ TRISTRAT**

(57) Invenția se referă la tehnologii rutiere și la echipamentul pentru împieturii de drumuri, consolidarea drumurilor îmbătrânite, sisteme tip dală tristrat. Conform invenției, acestea sunt realizate prin montarea, pe structura de bază a autogrederului clasic, a unui buncăr (1) frontal, ce repartizează materialul în cordon, a unui echipament (2) tip lamă W, cu geometrie variabilă, care asigură o lățime și o grosime constante stratului rutier, a unui echipament (3) tip plug, cu deschidere și înălțime variabile, pentru execuția penelor ranfort, a unui alt echipament (4) tip

(11) 123537 B1

mosor, de armare a straturilor rutiere, și a unui precompactator (5) tractat în V, cu geometrie variabilă, polipneu sau vibrator.

Revendicări: 11

Figuri: 12

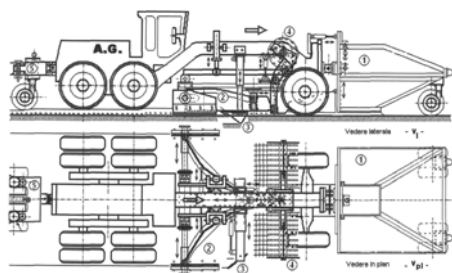


Fig. 1

(11) 123538 B1 (51) **F01C 1/344** (2006.01); **F01C 11/00** (2006.01); **F02B 53/00** (2006.01) (21) a 2008 00166 (22) 29.02.2008 (41) 30.10.2008//10/2008 (45) 30.05.2013//5/2013 (56) FR 528731 (73) VOICU MATACHE, STR.DOAMNA OLTEA NR.46, SECTOR 2, BUCUREȘTI, B, RO (72) VOICU MATACHE, STR.DOAMNA OLTEA NR.46, SECTOR 2, BUCUREȘTI, B, RO (54) **MOTOR ROTATIV, CU ARDERE INTERNĂ**

(57) Invenția se referă la un motor rotativ, cu combustie internă, utilizat pentru autovehicule sau ca motor staționar, realizând procesele termodinamice cu gradient opus, pe trenuri de forță diferite: câte un rotor cilindric circular (1), cu minimum de masă excentrică, perechea de palete (2) glisante diametral și rotindu-se în camera toroidală dreaptă, închisă radial de mantaua sa cilindrică (3), dispusă excentric și tangentă la rotorul pereche, ambele rotoare sprijinite prin lagăre antifricțiune, în capacele transversale (4), cu fusurile centrice angrenate 1:1 și poziționate pentru transferul lichidului de lucru din camera de comprimare în camera de detentă, prin capacul comun (4-M), prin supapa unisens (9) și elementul de aprindere (11) - bujie sau injector, raportul de comprimare fiind reglat prin geometria

(11) 123538 B1

montajului mantalelor față de canalul de transfer (8). Schimbul de masă cu exteriorul se face prin "ferestre" (12) de admisie sau evacuare, practicate pe mantaua corespunzătoare (3-C sau 3-D).

Revendicări: 1

Figuri: 2

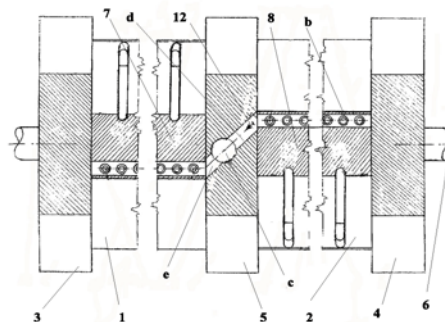


Fig. 1

(11) 126053 B1 (51) **F03D 3/00** (2006.01); **F03D 3/04** (2006.01); **B64C 3/14** (2006.01) (21) a 2010 00955 (22) 08.10.2010 (41) 28.02.2011//2/2011 (45) 30.05.2013//5/2013 (56) RO 107455 B1; FR 2406094 (73) AEROSTAR S.A. BACĂU, STR.CONDORILOR NR.9, BACĂU, BC, RO (72) FILIP ALEXANDRU, STR.IONIȚĂ SANDU STURZA NR.77, BACĂU, BC, RO; FILIP GRIGORE, STR. IONIȚĂ SANDU STURZA NR.77, BACĂU, BC, RO; PAL ANTON, STR.PRIETENIEI NR.7, SC.A, AP.6, BACĂU, BC, RO (54) **METODĂ ȘI PALĂ PENTRU CREȘTEREA PERFORMANȚELOR ELICELOR EOLIENE**

(11) 123539 B1 (51) **F16D 3/66** ^(2006.01) (21) a 2008 00028 (22) 11.01.2008 (41) 30.07.2009/17/2009 (45) 30.05.2013/5/2013 (56) RO 121870 B1 (73) UNIVERSITATEA TRANSILVANIA DIN BRAȘOV, BD. EROILOR NR.29, BRAȘOV, BV, RO (72) CIOBOTA MIHAI, BD.GRIVIȚEI NR.52, BL.61, SC.C, AP.3, BRAȘOV, BV, RO; VOICU BOGDAN-ION, STR.MOLIDULUI NR.35, BL.B 44, AP.12, BRAȘOV, BV, RO (54) **CUPLAJ ELASTIC**

(57) Invenția se referă la un cuplaj elastic cu arcuri lamelare elastice, destinat transmiterii mișcării de rotație și a momentului de torsiune între doi arbori, antrenor și antrenat. Cuplajul conform invenției are în componență niște arcuri (2) lamelare metalice, curbate, preformate, montate cu sau fără pretensiionare, pe o suprafață (a) activă a unor suporturi de sprijin dintr-un semicuplaj (3) inelar și care se încastrează într-un semicuplaj (1) interior, prin intermediul unor șuruburi (5) și prin cel al unor pene (6) de strângere, montarea pe niște capete a doi arbori cuplați fiind realizată de către semicuplajul (1) interior, respectiv, de către o flanșă (4) de prindere.

Revendicări: 2
Figuri: 2

(11) 123539 B1

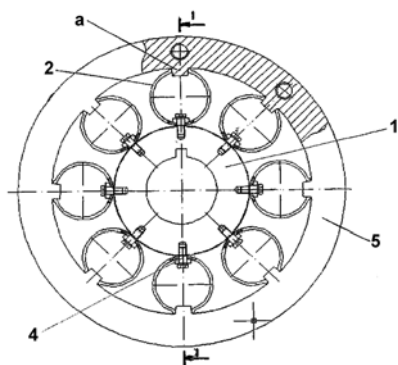


Fig. 1

(11) 123540 B1 (51) **F16D 3/66** ^(2006.01) (21) a 2008 00030 (22) 11.01.2008 (41) 30.07.2009/17/2009 (45) 30.05.2013/5/2013 (56) RO 121870 B1 (73) UNIVERSITATEA TRANSILVANIA DIN BRAȘOV, BD. EROILOR NR.29, BRAȘOV, BV, RO (72) CIOBOTA MIHAI, BD.GRIVIȚEI NR.52, BL.61, SC.C, AP.3, BRAȘOV, BV, RO; VOICU BOGDAN-ION, STR.MOLIDULUI NR.35, BL.B 44, AP.12, BRAȘOV, BV, RO (54) **CUPLAJ ELASTIC**

(57) Invenția se referă la un cuplaj cu arcuri lamelare metalice, destinat transmiterii mișcării de rotație și a momentului de torsiune între doi arbori, antrenor și antrenat. Cuplajul conform invenției este constituit din niște arcuri (2) metalice cu pereți subțiri, dispuse uniform pe circumferința unui semicuplaj (1) interior și fixate pe un semicuplaj (3) exterior, prin intermediul unor șuruburi (7) cu guler de centrare și prin cel al unor pene (6).

Revendicări: 2
Figuri: 2

(11) 123540 B1

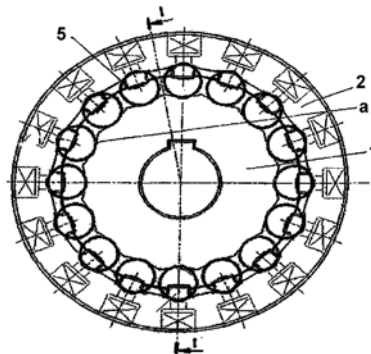


Fig. 1

(11) 125287 B1 (51) **F16D 41/06** ^(2006.01) (21) a 2008 00373 (22) 22.05.2008 (41) 30.03.2010//3/2010 (45) 30.05.2013//5/2013 (56) RO 87437 (73) MUNTEANU IOAN, ALEEA BARAJUL IEZERU NR.4, BL.M 2 A+B, SC.1, PARTER, AP.4, SECTOR 3, BUCUREȘTI, B, RO (72) MUNTEANU IOAN, ALEEA BARAJUL IEZERU NR.4, BL.M 2 A+B, SC.1, PARTER, AP.4 SECTOR 3, BUCUREȘTI, B, RO (54) **FRÂNĂ CU BLOCARE MECANICĂ**

(11) 123541 B1 (51) **F27D 1/08** ^(2006.01) (21) a 2006 00176 (22) 17.03.2006 (41) 28.09.2007//9/2007 (45) 30.05.2013//5/2013 (56) RO 120503 B1 (73) TĂȚAR DANIEL, STR.DOMNEASCĂ NR.24, BL. MODERN, AP.36, GALAȚI, GL, RO (72) TĂȚAR DANIEL, STR. DOMNEASCĂ NR.24, BL. MODERN, AP.36, GALAȚI, GL, RO (74) CABINET INDIVIDUAL ANDRONACHE PAUL, STR. SIBIU NR.14, BL.E21, ET.6, AP.35, SECTOR 6, BUCUREȘTI (54) **CĂPTUȘEALĂ REFRACTARĂ, PENTRU PROTECȚIA ELEMENTILOR PRIN CARE CIRCULĂ APĂ DE RĂCIRE LA FURNALE**

(57) Invenția se referă la o căptușeală refractară, destinată protecției elementilor prin care circulă apa de răcire atât a respectivei căptușeli, cât și a mantalei metalice a furnalului. Căptușeala conform invenției este realizată din beton refractar **(1)** și prezintă niște proeminențe având o formă conjugată cu cea a canalelor **(a)** existente pe elementul de răcire **(2)**, betonul refractar **(1)** este turnat monobloc pe întreaga suprafață a elementului de răcire **(2)** și fixat pe acesta prin intermediul unor ancore **(4)**, având un prim capăt **(b)** cu o formă conjugată canalelor **(a)** de pe elementul de răcire **(2)** și un al doilea capăt **(c)** fixat în betonul refractar **(1)**.

Revendicări: 4

Figuri: 7

(11) 127040 B1 (51) **F17D 1/14** ^(2006.01), **F16L 55/10** ^(2006.01), **F16L 55/168** ^(2006.01) (21) a 2010 00661 (22) 28.07.2010 (41) 30.01.2012//1/2012 (45) 30.05.2013//5/2013 (56) GB 1601462; US 4203472 A; US 4396031 A; WO 2009100450 A1; JP 2001056086 A (73) VLAD MARIAN-GABRIEL, STR.BARBOȘI NR.12, BL.D, SC.2, ET.2, AP.30, GALAȚI, GL, RO (72) VLAD MARIAN-GABRIEL, STR.BARBOȘI NR.12, BL.D, SC.2, ET.2, AP.30, GALAȚI, GL, RO (74) INVENTA - AGENȚIE UNIVERSITARĂ DE INVENTICĂ S.R.L., B-DUL CORNELIU COPOSU NR.7,BL.104, SC.2, AP.31, SECTOR 3, BUCUREȘTI (54) **PROCEDEU ȘI TUBULATURĂ FLEXIBILĂ PENTRU CAPTAREA SCURGERILOR ACCIDENTALE DE PRODUSE PETROCHIMICE**

(11) 123541 B1

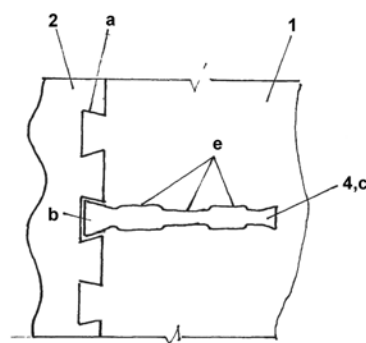


Fig. 1

(11) 125792 B1 (51) **G01N 11/16**^(2006.01); **G01N 11/14**^(2006.01) (21) a 2008 00289 (22) 17.04.2008 (41) 29.10.2010//10/2010 (45) 30.05.2013//5/2013 (56) RO 106027 B1; RO 120160 B1; RO 58264; GB 1120494 A (73) UNIVERSITATEA "ȘTEFAN CEL MARE" DIN SUCEAVA, STR.UNIVERSITĂȚII NR.13, SUCEAVA, SV, RO (72) GUTT GHEORGHE, STR.VICTORIEI NR.185 BIS, SAT SFÂNTU ILIE, SV, RO; GUTT SONIA, STR.VICTORIEI NR.185 BIS, SAT SFÂNTU ILIE, SV, RO; GUTT ANDREI, STR.VICTORIEI NR.185 BIS, SAT SFÂNTU ILIE, SV, RO (54) **SISTEM VISCOZIMETRIC INDUSTRIAL**

(11) 123542 B1
interfață (27) de comunicare, prin intermediul căreia este interconectat, la un server (21), un sistem de colectare, care păstrează informațiile stocate într-o bază (22) de date a furnizorului, niște module (24 și 25) de siguranță fiind instalate în server (21) și în terminalele (20) punctelor de vânzare, datele transmise între aceste terminale (20) și o cartelă (15) inteligentă cu preplată fiind încryptate de către un modul (24) de siguranță, prin folosirea cheilor digitale scrise pe cartelele (15) inteligente. Metoda conform invenției, aplicată în cadrul sistemului, cuprinde efectuarea schimbului de informații între contor și cartela inteligentă, fără contact, prin intermediul undelor radio, autentificarea cartelei inteligente de preplată și a dispozitivului intern de citire-scriere pentru cartelele inteligente în formă mutuală, prin intermediul a cel puțin două semnături digitale și al seriei și numărului contorului respectiv, descărcarea și stocarea unei cantități preplătite de kilowați de pe cartela inteligentă de preplată în memoria contorului electronic, și înregistrarea informațiilor generate despre starea contorului în cartela inteligentă de preplată, folosită fără contact.

Revendicări: 25

Figuri: 4

(11) 123542 B1 (51) **G07F 17/08**^(2006.01); **G07F 15/00**^(2006.01); **G06Q 99/00**^(2006.01) (21) a 2007 00259 (22) 30.09.2005 (30) 12.10.2004 MX PA/a/2004/10077 (41) 30.06.2008//6/2008 (45) 30.05.2013//5/2013 (86) MX 2005/000088 30.09.2005 (87) WO 2006/041276 20.04.2006 (56) US 6529883 B1; US 5146067 (73) IUSA S.A. DE C.V., KM 109, CARRETERA PANAMERICANA, MEXICO-QUERETANO, PASTEJE, JOCOTITLAN, MX (72) NERI-BADILLO EDUARDO AGUSTIN, KM 109, CARRETERA PANAMERICANA, MEXICO-QUERETANO, PASTEJE, JOCOTITLAN, MX (74) TEODORU & ASSOCIATES S.R.L., BD. MĂRĂȘEȘTI NR.2B, BL.A, SC.2, PARTER, AP.4, BUCUREȘTI (54) **METODĂ ȘI SISTEM DE PREPLATĂ, PENTRU CONTOARE ELECTRICE**

(57) Invenția se referă la un sistem de preplată, aplicabil în cazul contoarelor electrice și, în special, la un sistem și la o metodă pentru controlul furnizării de energie electrică și pentru obținerea unor informații prin folosirea unor cartele inteligente fără contact. Sistemul conform invenției cuprinde niște terminale (20) ale unor puncte de vânzare, echipate cu un modul (23) de citire-scriere cartele inteligente, care poate fi de tip convențional sau de tip elaborat, în legătură cu terminalele (20) fiind montată o

(11) 123542 B1

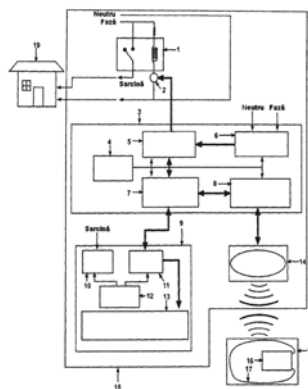


Fig. 1

(11) 126977 B1 (51) **G09B 23/30**^(2006.01); **G02B 27/02**^(2006.01); **G03H 1/22**^(2006.01) (21) a 2011 00293 (22) 04.04.2011 (41) 30.12.2011//12/2011 (45) 30.05.2013//5/2013 (56) US 20100002311 A1; US 20040189934 A1; CN 201638451 U; WO 2009129829 A1 (73) MANU MARIANA DANIELA, STR.PETRE ISPIRESCU, BL.A 3, SC.B, ET.7, AP.1, IAȘI, IS, RO; PLEȘU GHEORGHE, STR.NICOLAE GANE NR.9, IAȘI, IS, RO (72) MANU MARIANA DANIELA, STR.PETRE ISPIRESCU, BL.A 3, SC.B, ET.7, AP.1, IAȘI, IS, RO; PLEȘU GHEORGHE, STR.NICOLAE GANE NR.9, IAȘI, IS, RO (54) **MODEL DIDACTIC DE APARAT OPTIC MONOCULAR**

(11) 123543 B1

zătoare cu poziția acestuia, cu un senzor (14) optic sau magnetic, ce acționează un circuit electronic de control, energizând sau întrerupând alimentarea electrică a bobinelor (16), astfel încât să se producă mișcarea de rotație a rotorului (M2), cu bobinele (16) de pe niște miezuri (6) rotoare, care sunt conectate la circuitul electric de control, prin intermediul unor inele (17) conductoare și prin cel al unor perii (18), un stator (M1) conținând un set de bobine (2), având un miez (3) electromagnetic cu permeabilitate ridicată, în forma literei C, și un magnet (4) permanent, plasat între niște laturi libere ale miezului (3) magnetic.

Revendicări: 3

Figuri: 8

(11) 123543 B1 (51) **H01F 3/12**^(2006.01); **H02K 1/12**^(2006.01) (21) a 2007 00781 (22) 13.11.2007 (41) 29.05.2009//5/2009 (45) 30.05.2013//5/2013 (56) US 6342746 B1; US 5254925 A; US 5463263 A; US 5455474 A (73) CIOLACU ȘTEFAN, STR.MOLNAR JANOS NR.18, BL.49, SC.A, PARTER, AP.5, BRAȘOV, BV, RO (72) CIOLACU ȘTEFAN, STR.MOLNAR JANOS NR.18, BL.49, SC.A, PARTER, AP.5, BRAȘOV, BV, RO (54) **METODĂ ȘI DISPOZITIV PENTRU REDUCEREA CONTROLATĂ A FLUXULUI MAGNETIC GENERAT CU MAGNEȚI PERMANENȚI**

(57) Invenția se referă la o metodă și la o mașină sincronă, cum ar fi un motor electric sau un generator de energie electrică, prevăzută cu un subansamblu de control al fluxului unui magnet permanent, în timpul funcționării. Metoda conform invenției constă în creșterea fluxului magnetic al unui magnet permanent, prin energizarea unui electromagnet, pe un traseu al unui câmp magnetic, creat de magnetul permanent, situat pe circuitul magnetic principal. Mașina conform invenției, în cadrul căreia este aplicată metoda, cuprinde un senzor (14) care detectează poziția unui rotor (M2), prin intermediul unui disc (15) de control, activând niște bobine (16) corespun-

(11) 123543 B1

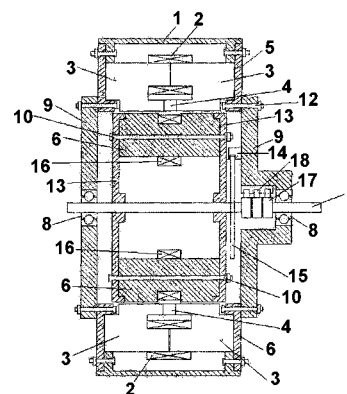


Fig. 8

(11) 123544 B1 (51) **H02H 3/26** (2006.01); **H02H 3/04** (2006.01); **B60R 21/02** (2006.01) (21) a 2008 00654 (22) 25.08.2008 (41) 30.06.2009//6/2009 (45) 30.05.2013//5/2013 (56) US 6068287 A; US 20100283320 A1; US 20110260554 A1; US 5549325 A; EP 0947397 A2; EP 0818369 A2 (73) ICPE SAERP S.A., SPLAIUL UNIRII NR.313, SECTOR 3, BUCUREȘTI, B, RO (72) RĂDULESCU VASILE, CALEA 13 SEPTEMBRIE NR.113, BL.125, SC.1, ET.3, AP.7, SECTOR 5, BUCUREȘTI, B, RO; STRĂINESCU IOAN, BD.TIMIȘOARA NR.23, BL.Z 2, AP.5, SECTOR 6, BUCUREȘTI, B, RO; TUDOR EMIL, STR.ALEXANDER VON HUMBOLDT NR.5, BL.V23 A, SC.1, ET.7, AP.22, SECTOR 3, BUCUREȘTI, B, RO; UNGURAȘU COSMIN, STR.ARMONIEI NR.3, SC.D, AP.58, ONEȘTI, BC, RO; MOROIANU LEONARD, CALEA VĂCĂREȘTI NR.278, BL.68, SC.A, ET.2, AP.6, SECTOR 4, BUCUREȘTI, B, RO; LUPU VALENTIN, BL.F 4, SC.A, ET.3, AP.34, COMUNA BERCA, BZ, RO; GHEORGHE SERGIU AUGUST, CALEA VĂCĂREȘTI NR.182, BL.23, SC.A, AP.19, SECTOR 4, BUCUREȘTI, B, RO; ENACHE BENIAMIN, STR. CIOCHINA NR.4, BL.10, SC.2, ET.4, AP.35, SECTOR 4, BUCUREȘTI, B, RO (54) **METODĂ ȘI DISPOZITIV PENTRU PROTECȚIA CĂLĂTORILOR LA TENSIUNILE PERICULOASE CE POT APĂREA ACCIDENTAL LA CAROSERIA TROLEIBUZULUI**

(57) Invenția se referă la o metodă și la un dispozitiv de protecție a călătorilor dintr-un troleibuz, la tensiuni periculoase, care pot apărea accidental, la

(11) 123544 B1
 nivelul caroseriei troleibuzului. Metoda de protecție, conform invenției, constă din monitorizarea diferenței de potențial dintre caroseria unui troleibuz și carosabil, și semnalizarea existenței unei tensiuni periculoase la nivelul caroseriei, în două moduri, în funcție de valoarea tensiunii, și anume: dacă tensiunea este mai mare de 20 V, un semnal de avertizare optic și acustic este emis în cabina șoferului, iar dacă tensiunea este mai mare de 40 V, concomitent cu semnalizarea optică și acustică, se realizează și deconectarea troleibuzului de la liniile de alimentare. Dispozitivul de protecție, conform invenției, este alcătuit dintr-un comutator (15) paralel-serie, care preia tensiunile achiziționate de la o caroserie (1) și de la niște benzi (2, 3 și 4) conductoare, le transmite unui redresor (16) monofazat, tensiunea de ieșire fiind transmisă unui traductor (17) de tensiune și apoi unui bloc logic (20) cu microprocesor, care comandă, prin

(11) 123544 B1
 intermediul unor amplificatoare de putere (22), acționarea unei lămpi (6) de semnalizare și a unui buzzer (7), precum și deconectarea de la liniile de alimentare, în funcție de valoarea tensiunii.

Revendicări: 4

Figuri: 6

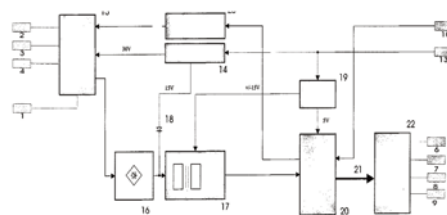


Fig. 4

(11) 126257 B1 (51) **H04B 3/54** (2006.01); **H04L 27/00** (2006.01) (21) a 2010 00369 (22) 27.10.2008 (30) 26.10.2007 US 60/982,749 (41) 29.04.2011//4/2011 (45) 30.05.2013//5/2013 (86) US 2008/081287 27.10.2008 (87) WO 2009/055770 30.04.2009 (56) WO 2006/135081 A1 (73) LANDIS+GYR TECHNOLOGIES, LLC, 6436 COUNTY ROAD 11, PEQUOT LAKES, MN, US (72) BONICATTO DAMIAN, 5454 SIBLEY LAKE ROAD, PEQUOT LAKES, MN, US; HAUG STUART, 4161 CEDAR TRAIL NW, HACKENSACK, MN, US (74) INTELLEXIS S.R.L., B-DUL HRISTO BOTEV NR.1, ET.3, CAMERA 37, SECTOR 3, BUCUREȘTI (54) **METODĂ, SISTEM ȘI MEDIU NETRANZITORIU, UTILIZATE PENTRU TRANSMITEREA DE DATE ÎNTR-UN SISTEM DE DISTRIBUȚIE A ENERGIEI ELECTRICE**

**BREVETE DE INVENȚIE
ACORDATE ȘI ELIBERATE
CONFORM LEGII NR. 64/1991,
REPUBLICATĂ ÎN 08.08.2007,**

- ARANJATE ÎN ORDINE CRESCĂTOARE,
DUPĂ NUMĂRUL DE BREVET**
- ARANJATE ÎN ORDINE ALFABETICĂ,
DUPĂ NUMELE/DENUMIREA
TITULARULUI**

Lista brevetelor de invenție acordate și eliberate, ordonate crescător, după numărul de brevet

Număr brevet	Clasa	Număr dosar	Data depozit	Titular	Pag.
123533 B1	B23K 10/02 ^{(2006.01),} , B23K 9/06 ^{(2006.01),} , H05H 1/34 ^(2006.01)	a 2008 00158	27.02.2008	INSTITUTUL NAȚIONAL DE CERCETARE- DEZVOLTARE ÎN SUDURĂ ȘI ÎNCERCĂRI DE MATERIALE - ISIM TIMIȘOARA, BD.MIHAI VITEAZUL NR. 30, TIMIȘOARA, TM, RO	110
123534 B1	B60L 9/16 ^{(2006.01),} , B60L 15/00 ^{(2006.01),} , H02M 3/00 ^(2006.01)	a 2008 00239	31.03.2008	ICPE SAERP S.A., SPLAIUL UNIRII NR.313, SECTOR 3, BUCUREȘTI, B, RO	110
123535 B1	C04B 28/00 ^{(2006.01),} , C04B 26/00 ^{(2006.01),} , E04D 1/00 ^(2006.01)	a 2007 00595	17.08.2007	DYVAROM GROUP S.R.L., STR.NOJORIDULUI NR.25, ORADEA, BH, RO	112
123536 B1	C06B 31/02 ^{(2006.01),} , C06B 31/28 ^(2006.01)	a 2007 00283	23.04.2007	ELECTROMECHANICA PLOIEȘTI S.A., ȘOS.PLOIEȘTI-TÂRGOVIȘTE, KM.8, PLOIEȘTI, PH, RO	113
123537 B1	E01C 19/41 ^(2006.01)	a 2008 00327	05.05.2008	CONSTANTINESCU I. VICTOR, STR.DELFINULUI NR.7, BL.P3, ET.6, AP.16, BRĂILA, BR, RO	114
123538 B1	F01C 1/344 ^{(2006.01),} , F01C 11/00 ^{(2006.01),} , F02B 53/00 ^(2006.01)	a 2008 00166	29.02.2008	VOICU MATACHE, STR.DOAMNA OLTEA NR.46, SECTOR 2, BUCUREȘTI, B, RO	115
123539 B1	F16D 3/66 ^(2006.01)	a 2008 00028	11.01.2008	UNIVERSITATEA TRANSILVANIA DIN BRAȘOV, BD.EROILOR NR.29, BRAȘOV, BV, RO	116
123540 B1	F16D 3/66 ^(2006.01)	a 2008 00030	11.01.2008	UNIVERSITATEA TRANSILVANIA DIN BRAȘOV, BD. EROILOR NR.29, BRAȘOV, BV, RO	116
123541 B1	F27D 1/08 ^(2006.01)	a 2006 00176	17.03.2006	TĂȚAR DANIEL, STR.DOMNEASCĂ NR.24, BL. MODERN, AP.36, GALAȚI, GL, RO	117
123542 B1	G07F 17/08 ^{(2006.01),} , G07F 15/00 ^{(2006.01),} , G06Q 99/00 ^(2006.01)	a 2007 00259	30.09.2005	IUSA S.A. DE C.V., KM 109, CARRETERA PANAMERICANA, MEXICO-QUERETANO, PASTEJE, JOCOTITLAN, MX	118
123543 B1	H01F 3/12 ^{(2006.01),} , H02K 1/12 ^(2006.01)	a 2007 00781	13.11.2007	CIOLACU ȘTEFAN, STR.MOLNAR JANOS NR.18, BL.49, SC.A, PARTER, AP.5, BRAȘOV, BV, RO	119
123544 B1	H02H 3/26 ^{(2006.01),} , H02H 3/04 ^{(2006.01),} , B60R 21/02 ^(2006.01)	a 2008 00654	25.08.2008	ICPE SAERP S.A., SPLAIUL UNIRII NR.313, SECTOR 3, BUCUREȘTI, B, RO	120
125287 B1	F16D 41/06 ^(2006.01)	a 2008 00373	22.05.2008	MUNTEANU IOAN, ALEEA BARAJUL IEZERU NR.4, BL.M 2 A+B, SC.1, PARTER, AP.4, SECTOR 3, BUCUREȘTI, B, RO	117

Număr brevet	Clasa	Număr dosar	Data depozit	Titular	Pag.
125701 B1	B01D 19/00 ^(2006.01)	a 2010 00311	07.04.2010	DARO PROIECT S.R.L., ALEEA PRIVIGHETORII NR.2, BL.9, SC.B, AP.9, RÂMNICU VÂLCEA, VL, RO	110
125768 B1	C01B 33/40 ^(2006.01) , B01J 29/064 ^(2006.01)	a 2010 00319	09.04.2010	INSTITUTUL NAȚIONAL DE CERCETARE-DEZVOLTARE PENTRU FIZICĂ TEHNICĂ - IFT IAȘI, BD. PROF. DIMITRIE MANGERON NR.47, IAȘI, IS, RO	111
125769 B1	C01G 49/08 ^(2006.01)	a 2010 00296	31.03.2010	INSTITUTUL NAȚIONAL DE CERCETARE-DEZVOLTARE PENTRU FIZICĂ TEHNICĂ - IFT IAȘI, BD.PROF.DIMITRIE MANGERON NR.47, IAȘI, IS, RO	112
125792 B1	G01N 11/16 ^(2006.01) , G01N 11/14 ^(2006.01)	a 2008 00289	17.04.2008	UNIVERSITATEA "ȘTEFAN CEL MARE" DIN SUCEAVA, STR.UNIVERSITĂȚII NR.13, SUCEAVA, SV, RO	118
126038 B1	C05F 7/00 ^(2006.01)	a 2010 00753	20.08.2010	ASOCIAȚIA DE PROTEJARE A OMULUI ȘI A MEDIULUI PENTRU O DEZVOLTARE DURABILĂ ÎN LUME - ECOM CONSTANȚA, STR.PATRIEI NR.10, CONSTANȚA, CT, RO; UNIVERSITATEA "OVIDIUS" DIN CONSTANȚA, BD.MAMAIA NR.124, CONSTANȚA, CT, RO; UNIVERSITATEA POLITEHNICA BUCUREȘTI - CENTRUL NAȚIONAL DE MANAGEMENT PENTRU PROTECȚIA MEDIULUI, STR.GHEORGHE POLIZU NR.1-7, SECTOR 1, BUCUREȘTI, B, RO; NIVA - NORWEGIAN INSTITUTE FOR WATER RESEARCH OSLO, STR.GAUSTADALLEN NR.21, OSLO, NO	112
126053 B1	F03D 3/00 ^(2006.01) , F03D 3/04 ^(2006.01) , B64C 3/14 ^(2006.01)	a 2010 00955	08.10.2010	AEROSTAR S.A. BACĂU, STR.CONDORILOR NR.9, BACĂU, BC, RO	115
126257 B1	H04B 3/54 ^(2006.01) , H04L 27/00 ^(2006.01)	a 2010 00369	27.10.2008	LANDIS+GYR TECHNOLOGIES, LLC, 6436 COUNTY ROAD 11, PEQUOT LAKES, MN, US	120
126483 B1	D04H 5/02 ^(2006.01) , D04H 11/08 ^(2006.01) , D04H 1/46 ^(2006.01)	a 2010 00242	01.08.2008	CARL FREUDENBERG KG, HOHNERWEG 2-4, WEINHEIM, DE	114
126669 B1	C11C 1/02 ^(2006.01) , C11B 3/12 ^(2006.01) , C10L 1/19 ^(2006.01) , C10L 1/182 ^(2006.01)	a 2010 00059	25.01.2010	INSTITUTUL NAȚIONAL DE CERCETARE-DEZVOLTARE PENTRU CHIMIE ȘI PETROCHIMIE - ICECHIM, SPLAIUL INDEPENDENȚEI NR.202, SECTOR 6, BUCUREȘTI, B, RO	113
126977 B1	G09B 23/30 ^(2006.01) , G02B 27/02 ^(2006.01) , G03H 1/22 ^(2006.01)	a 2011 00293	04.04.2011	MANU MARIANA DANIELA, STR.PETRE ISPIRESCU, BL.A 3, SC.B, ET.7, AP.1, IAȘI, IS, RO; PLEȘU GHEORGHE, STR.NICOLAE GANE NR.9, IAȘI, IS, RO	119

Număr brevet	Clasa	Număr dosar	Data depozit	Titular	Pag.
127040 B1	F17D 1/14 ^{(2006.01),} F16L 55/10 ^{(2006.01),} F16L 55/168 ^(2006.01)	a 2010 00661	28.07.2010	VLAD MARIAN-GABRIEL, STR.BARBOȘI NR.12, BL.D, SC.2, ET.2, AP.30, GALAȚI, GL, RO	117
127270 B1	A61K 36/73 ^{(2006.01),} A61P 39/06 ^(2006.01)	a 2010 01024	28.10.2010	INSTITUTUL NAȚIONAL DE CERCETARE- DEZVOLTARE CHIMICO- FARMACEUTICĂ - ICCF, CALEA VITAN NR.112, SECTOR 3, BUCUREȘTI, B, RO; INSTITUTUL NAȚIONAL DE CERCETARE- DEZVOLTARE ÎN DOMENIUL PATOLOGIEI ȘI ȘTIINȚELOR BIOMEDICALE "VICTOR BABEȘ", SPLAIUL INDEPENDENȚEI NR.99-101, SECTOR 5, BUCUREȘTI, B, RO	109
127296 B1	C12P 1/00 ^{(2006.01),} C12P 19/04 ^{(2006.01),} C12N 1/20 ^(2006.01)	a 2010 00764	26.08.2010	INSTITUTUL NAȚIONAL DE CERCETARE-DEZVOLTARE CHIMICO-FARMACEUTICĂ - ICCF BUCUREȘTI, CALEA VITAN NR.112, SECTOR 3, BUCUREȘTI, B, RO	114
127375 B1	A61B 17/72 ^{(2006.01),} A61B 17/92 ^{(2006.01),} A61F 2/28 ^(2006.01)	a 2010 01175	25.11.2010	UNIVERSITATEA DIN CRAIOVA, STR.ALEXANDRU IOAN CUZA NR.13, CRAIOVA, DJ, RO	109
127418 B1	D21H 21/00 ^(2006.01)	a 2009 01058	18.12.2009	CEPROHART S.A., BD.ALEXANDRU IOAN CUZA NR.3, BRĂILA, BR, RO	114
127606 B1	A61L 2/07 ^{(2006.01),} A61L 2/24 ^{(2006.01),} G06F 19/00 ^(2006.01)	a 2011 01460	29.12.2011	ITM AMIRO S.A., ȘOS.BERCENI NR.8, SECTOR 4, BUCUREȘTI, B, RO	109
127651 B1	C09K 11/08 ^(2006.01)	a 2010 01099	12.11.2010	UNIVERSITATEA "BABEȘ-BOLYAI" DIN CLUJ-NAPOCA, STR.MIHAIL KOGĂLNICEANU NR.1, CLUJ-NAPOCA, CJ, RO	113

Lista brevetelor de invenție acordate și eliberate, ordonate alfabetic, după numele/denumirea titularului

Număr brevet	Clasa	Număr dosar	Data depozit	Titular	Pag.
126053 B1	F03D 3/00 ^(2006.01) , F03D 3/04 ^(2006.01) , B64C 3/14 ^(2006.01)	a 2010 00955	08.10.2010	AEROSTAR S.A. BACĂU, STR.CONDORILOR NR.9, BACĂU, BC, RO	115
126038 B1	C05F 7/00 ^(2006.01)	a 2010 00753	20.08.2010	ASOCIAȚIA DE PROTEJARE A OMULUI ȘI A MEDIULUI PENTRU O DEZVOLTARE DURABILĂ ÎN LUME - ECOM CONSTANȚA, STR.PATRIEI NR.10, CONSTANȚA, CT, RO; UNIVERSITATEA "OVIDIUS" DIN CONSTANȚA, BD.MAMAIA NR.124, CONSTANȚA, CT, RO; UNIVERSITATEA POLITEHNICA BUCUREȘTI - CENTRUL NAȚIONAL DE MANAGEMENT PENTRU PROTECȚIA MEDIULUI, STR. GHEORGHE POLIZU NR.1-7, SECTOR 1, BUCUREȘTI, B, RO; NIVA - NORWEGIAN INSTITUTE FOR WATER RESEARCH OSLO, STR. GAUSTADALLEN NR.21, OSLO, NO	112
126483 B1	D04H 5/02 ^(2006.01) , D04H 11/08 ^(2006.01) , D04H 1/46 ^(2006.01)	a 2010 00242	01.08.2008	CARL FREUDENBERG KG, HOHNERWEG 2-4, WEINHEIM, DE	114
127418 B1	D21H 21/00 ^(2006.01)	a 2009 01058	18.12.2009	CEPROHART S.A., BD.ALEXANDRU IOAN CUZA NR.3, BRĂILA, BR, RO	114
123543 B1	H01F 3/12 ^(2006.01) , H02K 1/12 ^(2006.01)	a 2007 00781	13.11.2007	CIOLACU ȘTEFAN, STR.MOLNAR JANOS NR.18, BL.49, SC.A, PARTER, AP.5, BRAȘOV, BV, RO	119
123537 B1	E01C 19/41 ^(2006.01)	a 2008 00327	05.05.2008	CONSTANTINESCU I. VICTOR, STR.DELFINULUI NR.7, BL.P3, ET.6, AP.16, BRĂILA, BR, RO	114
125701 B1	B01D 19/00 ^(2006.01)	a 2010 00311	07.04.2010	DARO PROIECT S.R.L., ALEEA PRIVIGHETORII NR.2, BL.9, SC.B, AP.9, RÂMNICU VÂLCEA, VL, RO	110
123535 B1	C04B 28/00 ^(2006.01) , C04B 26/00 ^(2006.01) , E04D 1/00 ^(2006.01)	a 2007 00595	17.08.2007	DYVAROM GROUP S.R.L., STR.NOJORIDULUI NR.25, ORADEA, BH, RO	112
123536 B1	C06B 31/02 ^(2006.01) , C06B 31/28 ^(2006.01)	a 2007 00283	23.04.2007	ELECTROMECHANICA PLOIEȘTI S.A., ȘOS.PLOIEȘTI-TÂRGOVIȘTE, KM.8, PLOIEȘTI, PH, RO	113
123534 B1	B60L 9/16 ^(2006.01) , B60L 15/00 ^(2006.01) , H02M 3/00 ^(2006.01)	a 2008 00239	31.03.2008	ICPE SAERP S.A., SPLAIUL UNIRII NR.313, SECTOR 3, BUCUREȘTI, B, RO	110
123544 B1	H02H 3/26 ^(2006.01) , H02H 3/04 ^(2006.01) , B60R 21/02 ^(2006.01)	a 2008 00654	25.08.2008	ICPE SAERP S.A., SPLAIUL UNIRII NR.313, SECTOR 3, BUCUREȘTI, B, RO	120

Număr brevet	Clasa	Număr dosar	Data depozit	Titular	Pag.
125769 B1	C01G 49/08 ^(2006.01)	a 2010 00296	31.03.2010	INSTITUTUL NAȚIONAL DE CERCETARE-DEZVOLTARE PENTRU FIZICĂ TEHNICĂ - IFT IAȘI, BD. PROF. DIMITRIE MANGERON NR.47, IAȘI, IS, RO	112
123533 B1	B23K 10/02 ^(2006.01) , B23K 9/06 ^(2006.01) , H05H 1/34 ^(2006.01)	a 2008 00158	27.02.2008	INSTITUTUL NAȚIONAL DE CERCETARE-DEZVOLTARE ÎN SUDURĂ ȘI ÎNCERCĂRI DE MATERIALE - ISIM TIMIȘOARA, BD.MIHAI VITEAZUL NR. 30, TIMIȘOARA, TM, RO	110
127270 B1	A61K 36/73 ^(2006.01) , A61P 39/06 ^(2006.01)	a 2010 01024	28.10.2010	INSTITUTUL NAȚIONAL DE CERCETARE-DEZVOLTARE CHIMICO-FARMACEUTICĂ - ICCF, CALEA VITAN NR.112, SECTOR 3, BUCUREȘTI, B, RO; INSTITUTUL NAȚIONAL DE CERCETARE-DEZVOLTARE ÎN DOMENIUL PATOLOGIEI ȘI ȘTIINȚELOR BIOMEDICALE "VICTOR BABEȘ", SPLAIUL INDEPENDENȚEI NR.99-101, SECTOR 5, BUCUREȘTI, B, RO	109
127296 B1	C12P 1/00 ^(2006.01) , C12P 19/04 ^(2006.01) , C12N 1/20 ^(2006.01)	a 2010 00764	26.08.2010	INSTITUTUL NAȚIONAL DE CERCETARE-DEZVOLTARE CHIMICO-FARMACEUTICĂ - ICCF BUCUREȘTI, CALEA VITAN NR.112, SECTOR 3, BUCUREȘTI, B, RO	114
126669 B1	C11C 1/02 ^(2006.01) , C11B 3/12 ^(2006.01) , C10L 1/19 ^(2006.01) , C10L 1/182 ^(2006.01)	a 2010 00059	25.01.2010	INSTITUTUL NAȚIONAL DE CERCETARE-DEZVOLTARE PENTRU CHIMIE ȘI PETROCHIMIE - ICECHIM, SPLAIUL INDEPENDENȚEI NR.202, SECTOR 6, BUCUREȘTI, B, RO	113
125768 B1	C01B 33/40 ^(2006.01) , B01J 29/064 ^(2006.01)	a 2010 00319	09.04.2010	INSTITUTUL NAȚIONAL DE CERCETARE-DEZVOLTARE PENTRU FIZICĂ TEHNICĂ - IFT IAȘI, BD. PROF. DIMITRIE MANGERON NR.47, IAȘI, IS, RO	111
127606 B1	A61L 2/07 ^(2006.01) , A61L 2/24 ^(2006.01) , G06F 19/00 ^(2006.01)	a 2011 01460	29.12.2011	ITM AMIRO S.A., ȘOS.BERCENI NR.8, SECTOR 4, BUCUREȘTI, B, RO	109
123542 B1	G07F 17/08 ^(2006.01) , G07F 15/00 ^(2006.01) , G06Q 99/00 ^(2006.01)	a 2007 00259	30.09.2005	IUSA S.A. DE C.V., KM 109, CARRETERA PANAMERICANA, MEXICO-QUERETANO, PASTEJE, JOCOTITLAN, MX	118
126257 B1	H04B 3/54 ^(2006.01) , H04L 27/00 ^(2006.01)	a 2010 00369	27.10.2008	LANDIS+GYR TECHNOLOGIES, LLC, 6436 COUNTY ROAD 11, PEQUOT LAKES, MN, US	120
126977 B1	G09B 23/30 ^(2006.01) , G02B 27/02 ^(2006.01) , G03H 1/22 ^(2006.01)	a 2011 00293	04.04.2011	MANU MARIANA DANIELA, STR.PETRE ISPIRESCU, BL.A 3, SC.B, ET.7, AP.1, IAȘI, IS, RO; PLEȘU GHEORGHE, STR.NICOLAE GANE NR.9, IAȘI, IS, RO	119

Număr brevet	Clasa	Număr dosar	Data depozit	Titular	Pag.
125287 B1	F16D 41/06 ^(2006.01)	a 2008 00373	22.05.2008	MUNTEANU IOAN, ALEEA BARAJUL IEZERU NR.4, BL.M 2 A+B, SC.1, PARTER, AP.4, SECTOR 3, BUCUREȘTI, B, RO	117
123541 B1	F27D 1/08 ^(2006.01)	a 2006 00176	17.03.2006	TĂȚAR DANIEL, STR.DOMNEASCĂ NR.24, BL. MODERN, AP.36, GALAȚI, GL, RO	117
127651 B1	C09K 11/08 ^(2006.01)	a 2010 01099	12.11.2010	UNIVERSITATEA "BABEȘ-BOLYAI" DIN CLUJ-NAPOCA, STR.MIHAIL KOGĂLNICEANU NR.1, CLUJ-NAPOCA, CJ, RO	113
125792 B1	G01N 11/16 ^(2006.01) , G01N 11/14 ^(2006.01)	a 2008 00289	17.04.2008	UNIVERSITATEA "ȘTEFAN CEL MARE" DIN SUCEAVA, STR.UNIVERSITĂȚII NR.13, SUCEAVA, SV, RO	118
127375 B1	A61B 17/72 ^(2006.01) , A61B 17/92 ^(2006.01) , A61F 2/28 ^(2006.01)	a 2010 01175	25.11.2010	UNIVERSITATEA DIN CRAIOVA, STR.ALEXANDRU IOAN CUZA NR.13, CRAIOVA, DJ, RO	109
123540 B1	F16D 3/66 ^(2006.01)	a 2008 00030	11.01.2008	UNIVERSITATEA TRANSILVANIA DIN BRAȘOV, BD. EROILOR NR.29, BRAȘOV, BV, RO	116
123539 B1	F16D 3/66 ^(2006.01)	a 2008 00028	11.01.2008	UNIVERSITATEA TRANSILVANIA DIN BRAȘOV, BD. EROILOR NR.29, BRAȘOV, BV, RO	116
127040 B1	F17D 1/14 ^(2006.01) , F16L 55/10 ^(2006.01) , F16L 55/168 ^(2006.01)	a 2010 00661	28.07.2010	VLAD MARIAN-GABRIEL, STR.BARBOȘI NR.12, BL.D, SC.2, ET.2, AP.30, GALAȚI, GL, RO	117
123538 B1	F01C 1/344 ^(2006.01) , F01C 11/00 ^(2006.01) , F02B 53/00 ^(2006.01)	a 2008 00166	29.02.2008	VOICU MATACHE, STR.DOAMNA OLTEA NR.46, SECTOR 2, BUCUREȘTI, B, RO	115

**CERERI DE BREVET DE INVENȚIE
PENTRU CARE AU FOST ÎNSCRISE
ÎN REGISTRUL NAȚIONAL
MODIFICĂRI ÎN SITUAȚIA JURIDICĂ**

Constituire a unei garanții reale, înregistrată la Oficiul de Stat pentru Invenții și Mărci, conform art. 45 din Legea nr. 64/1991, republicată în data de 08.08.2007 și art.86 din H.G. nr. 547/2008

Nr. brevet de invenție	Nr. cerere de brevet de invenție	Titular	Agent de garanție
126555	a 2010 00189	I.C.P.V. S.A., ARAD, AR, RO	RBS BANK (ROMANIA) S.A., STR. BARBU VĂCĂRESCU, NR. 301-311, ET. 3, SECTOR 2, BUCUREȘTI, RO

Modificări în situația juridică a brevetelor de invenție, înscrise în Registrul Național al Brevetelor de Invenție, conform art. 67 din H.G. nr. 547/2008

Nr. brevet de invenție	Nr. cerere de brevet de invenție	Modificare înregistrată privind brevetul de invenție	
		din	în
120518	a 2004 00190	MĂTUȘA REMUS-GEORGE, BD. MAREȘAL ION ANTONESCU, BL. 18, SC. 1, AP. 1 CRAIOVA, JUDEȚUL DOLJ, DJ, RO; MĂTUȘA TUDOR, STR. CORNELIU COPOȘU, NR.104, CRAIOVA, DJ, RO	MĂTUȘA TUDOR, STR. CORNELIU COPOȘU, NR. 104, CRAIOVA, DJ, RO; MĂTUȘA REMUS GEORGE, STR. PRIVIGHETORII, NR. 11, CRAIOVA, DJ, RO
120697	a 2004 00067	MĂTUȘA REMUS-GEORGE, BD. MAREȘAL ION ANTONESCU, BL. 18, SC. 1, AP. 1, CRAIOVA, JUDEȚUL DOLJ, DJ, RO; MĂTUȘA TUDOR, STR. CORNELIU COPOȘU, NR. 104, CRAIOVA, DJ, RO	MĂTUȘA TUDOR, STR. CORNELIU COPOȘU NR.104, CRAIOVA, DJ, RO; MĂTUȘA REMUS GEORGE, STR. PRIVIGHETORII, NR. 11, CRAIOVA, DJ, RO
120737	a 2004 00003	MĂTUȘA REMUS-GEORGE, BD. MAREȘAL ION ANTONESCU, BL. 18, SC. 1, AP. 1, CRAIOVA, JUDEȚUL DOLJ, DJ, RO	MĂTUȘA REMUS GEORGE, STR. PRIVIGHETORII, NR. 11, CRAIOVA, DJ, RO
121192	a 2005 00507	MĂTUȘA REMUS-GEORGE, BD. MAREȘAL ION ANTONESCU, BL. 18, SC. 1, AP. 1, CRAIOVA, JUDEȚUL DOLJ, DJ, RO; MĂTUȘA TUDOR, STR. CORNELIU COPOȘU, NR.104, CRAIOVA, DJ, RO	MĂTUȘA REMUS GEORGE, STR. PRIVIGHETORII NR.11, CRAIOVA, DJ, RO; MĂTUȘA TUDOR, STR. CORNELIU COPOȘU, NR. 104, CRAIOVA, DJ, RO
121193	a 2004 00672	MĂTUȘA REMUS-GEORGE, BD. MAREȘAL ION ANTONESCU, BL. 18, SC. 1, AP. 1, CRAIOVA, JUDEȚUL DOLJ, DJ, RO; MĂTUȘA TUDOR, STR. CORNELIU COPOȘU, NR. 104, CRAIOVA, DJ, RO	MĂTUȘA REMUS GEORGE, STR. PRIVIGHETORII, NR. 11, CRAIOVA, DJ, RO; MĂTUȘA TUDOR, STR. CORNELIU COPOȘU, NR. 104, CRAIOVA, DJ, RO
121227	a 2005 00115	MĂTUȘA REMUS-GEORGE, BD. MAREȘAL ION ANTONESCU, BL. 18, SC. 1, AP. 1, CRAIOVA, JUDEȚUL DOLJ, DJ, RO; MĂTUȘA TUDOR, STR. CORNELIU COPOȘU, NR. 104, CRAIOVA, DJ, RO	MĂTUȘA REMUS GEORGE, STR. PRIVIGHETORII, NR. 11, CRAIOVA, DJ, RO; MĂTUȘA TUDOR, STR. CORNELIU COPOȘU, NR. 104, CRAIOVA, DJ, RO

Nr. brevet de invenție	Nr. cerere de brevet de invenție	Modificare înregistrată privind brevetul de invenție	
		din	în
121233	a 2005 00557	MĂTUȘA REMUS-GEORGE, BD. MĂREȘAL ION ANTONESCU, BL. 18, SC. 1, AP. 1, CRAIOVA, JUDEȚUL DOLJ, DJ, RO; MĂTUȘA TUDOR, STR. CORNELIU COPOȘU, NR. 104, CRAIOVA, DJ, RO	MĂTUȘA REMUS GEORGE, STR. PRIVIGHETORII, NR. 11, CRAIOVA, DJ, RO; MĂTUȘA TUDOR, STR. CORNELIU COPOȘU, NR. 104, CRAIOVA, DJ, RO
121377	a 2004 00027	MĂTUȘA REMUS-GEORGE, BD. MĂREȘAL ION ANTONESCU, BL. 18, SC. 1, AP. 1, CRAIOVA, JUDEȚUL DOLJ, DJ, RO	MĂTUȘA REMUS GEORGE, STR. PRIVIGHETORII, NR. 11, CRAIOVA, DJ, RO
121487	a 2005 00276	MĂTUȘA REMUS-GEORGE, BD. MĂREȘAL ION ANTONESCU, BL. 18, SC. 1, AP. 1 CRAIOVA, JUDEȚUL DOLJ, DJ, RO; MĂTUȘA TUDOR, STR. CORNELIU COPOȘU, NR. 104, CRAIOVA, DJ, RO	MĂTUȘA REMUS GEORGE, STR. PRIVIGHETORII, NR. 11, CRAIOVA, DJ, RO; MĂTUȘA TUDOR, STR. CORNELIU COPOȘU, NR. 104, CRAIOVA, DJ, RO
121518	a 2004 00266	MĂTUȘA REMUS-GEORGE, BD. MĂREȘAL ION ANTONESCU, BL. 18, SC. 1, AP. 1, CRAIOVA, JUDEȚUL DOLJ, DJ, RO; MĂTUȘA TUDOR, STR. CORNELIU COPOȘU, NR. 104, CRAIOVA, DJ, RO	MĂTUȘA TUDOR, STR. CORNELIU COPOȘU, NR. 104, CRAIOVA, DJ, RO; MĂTUȘA REMUS GEORGE, STR. PRIVIGHETORII, NR. 11, CRAIOVA, DJ, RO
121576	a 2006 00093	MĂTUȘA REMUS-GEORGE, BD. MĂREȘAL ION ANTONESCU, BL. 18, SC. 1, AP. 1, CRAIOVA, JUDEȚUL DOLJ, DJ, RO; MĂTUȘA TUDOR, STR. CORNELIU COPOȘU, NR. 104, CRAIOVA, DJ, RO	MĂTUȘA REMUS GEORGE, STR. PRIVIGHETORII, NR. 11, CRAIOVA, DJ, RO; MĂTUȘA TUDOR, STR. CORNELIU COPOȘU, NR. 104, CRAIOVA, DJ, RO
121635	a 2006 00166	MĂTUȘA REMUS-GEORGE, BD. MĂREȘAL ION ANTONESCU, BL. 18, SC. 1, AP. 1, CRAIOVA, JUDEȚUL DOLJ, DJ, RO; MĂTUȘA TUDOR, STR. CORNELIU COPOȘU, NR. 104, CRAIOVA, DJ, RO	MĂTUȘA REMUS GEORGE, STR. PRIVIGHETORII, NR. 11, CRAIOVA, DJ, RO; MĂTUȘA TUDOR, STR. CORNELIU COPOȘU, NR. 104, CRAIOVA, DJ, RO
121976	a 2007 00072	MĂTUȘA REMUS GEORGE, BD. MĂREȘAL ION ANTONESCU, BL. 18, SC. 1, AP. 1, CRAIOVA, DJ, RO; MĂTUȘA TUDOR, STR. CORNELIU COPOȘU, NR. 104, CRAIOVA, DJ, RO	MĂTUȘA REMUS GEORGE, STR. PRIVIGHETORII, NR. 11, CRAIOVA, DJ, RO; MĂTUȘA TUDOR, STR. CORNELIU COPOȘU, NR. 104, CRAIOVA, DJ, RO
121977	a 2007 00073	MĂTUȘA REMUS GEORGE, BD. MĂREȘAL ION ANTONESCU, BL. 18, SC. 1, AP. 1, CRAIOVA, DJ, RO; MĂTUȘA TUDOR, STR. CORNELIU COPOȘU, NR. 104, CRAIOVA, DJ, RO	MĂTUȘA REMUS GEORGE, STR. PRIVIGHETORII, NR. 11, CRAIOVA, DJ, RO; MĂTUȘA TUDOR, STR. CORNELIU COPOȘU, NR. 104, CRAIOVA, DJ, RO
121978	a 2007 00074	MĂTUȘA REMUS GEORGE, BD. MĂREȘAL ION ANTONESCU, BL. 18, SC. 1, AP. 1, CRAIOVA, DJ, RO; MĂTUȘA TUDOR, STR. CORNELIU COPOȘU, NR. 104, CRAIOVA, DJ, RO	MĂTUȘA REMUS GEORGE, STR. PRIVIGHETORII, NR. 11, CRAIOVA, DJ, RO; MĂTUȘA TUDOR, STR. CORNELIU COPOȘU, NR. 104, CRAIOVA, DJ, RO

Nr. brevet de invenție	Nr. cerere de brevet de invenție	Modificare înregistrată privind brevetul de invenție	
		din	în
122050	a 2007 00176	MĂTUȘA REMUS GEORGE, BD. MĂREȘAL ION ANTONESCU, BL.18, SC. 1, AP. 1, CRAIOVA, DJ, RO; MĂTUȘA TUDOR, STR. CORNELIU COPOȘU, NR. 104, CRAIOVA, DJ, RO	MĂTUȘA REMUS GEORGE, STR. PRIVIGHETORII, NR.11, CRAIOVA, DJ, RO; MĂTUȘA TUDOR, STR. CORNELIU COPOȘU, NR. 104, CRAIOVA, DJ, RO
122060	a 2007 00130	MĂTUȘA REMUS GEORGE, BD. MĂREȘAL ION ANTONESCU, BL.18, SC. 1, AP. 1, CRAIOVA, DJ, RO; MĂTUȘA TUDOR, STR. CORNELIU COPOȘU, NR. 104, CRAIOVA, DJ, RO;	MĂTUȘA REMUS GEORGE, STR. PRIVIGHETORII, NR. 11, CRAIOVA, DJ, RO; MĂTUȘA TUDOR, STR. CORNELIU COPOȘU, NR. 104, CRAIOVA, DJ, RO
122084	a 2007 00500	MATUȘA REMUS GEORGE, BD. MĂREȘAL ION ANTONESCU, BL. 18, SC. 1, AP. 1, CRAIOVA, JUDEȚUL DOLJ, DJ, RO; MATUȘA TUDOR, STR. CORNELIU COPOȘU, NR. 104, CRAIOVA, JUDEȚUL DOLJ, DJ, RO	MATUȘA REMUS GEORGE, STR. PRIVIGHETORII, NR. 11, CRAIOVA, DJ, RO; MATUȘA TUDOR, STR. CORNELIU COPOȘU, NR. 104, CRAIOVA, JUDEȚUL DOLJ, DJ, RO
122085	a 2007 00499	MATUȘA REMUS GEORGE, BD. MĂREȘAL ION ANTONESCU, BL. 18, SC. 1, AP. 1, CRAIOVA, JUDEȚUL DOLJ, DJ, RO; MATUȘA TUDOR, STR. CORNELIU COPOȘU, NR. 104, CRAIOVA, JUDEȚUL DOLJ, DJ, RO;	MĂTUȘA REMUS GEORGE, STR. PRIVIGHETORII, NR. 11, CRAIOVA, DJ, RO; MĂTUȘA TUDOR, STR. CORNELIU COPOȘU, NR. 104, CRAIOVA, JUDEȚUL DOLJ, DJ, RO
122488	a 2007 00693	MĂTUȘA REMUS GEORGE, BD. MĂREȘAL ION ANTONESCU, BL. 18, SC. 1, AP. 1, CRAIOVA, JUDEȚUL DOLJ, DJ, RO; MĂTUȘA TUDOR, STR. CORNELIU COPOȘU, NR. 104, CRAIOVA, DJ, RO; MĂTUȘA T. TUDOR, STR. DR. CONSTANTIN SEVEREANU, NR. 24, BL. V2, SC. 1, ET. 1, AP. 3, CRAIOVA, DJ, RO;	MĂTUȘA REMUS GEORGE, STR. PRIVIGHETORII, NR. 11, CRAIOVA, DJ, RO; MĂTUȘA TUDOR, STR. CORNELIU COPOȘU, NR. 104, CRAIOVA, DJ, RO; MĂTUȘA T. TUDOR, STR. DR. CONSTANTIN SEVEREANU, NR. 24, BL. V2, SC. 1, ET. 1, AP. 3, CRAIOVA, DJ, RO
122697	a 2008 00277	MĂTUȘA REMUS GEORGE, BD. MAREȘAL ION ANTONESCU, BL. 18, SC. 1, AP. 1, CRAIOVA, DJ, RO; MĂTUȘA TUDOR, STR. CORNELIU COPOȘU, NR. 104, CRAIOVA, DJ, RO; MĂTUȘA T. TUDOR, STR. DR. CONSTANTIN SEVEREANU, NR. 24, BL. V2, SC. 1, ET. 1, AP. 3, CRAIOVA, DJ, RO;	MĂTUȘA REMUS GEORGE, STR. PRIVIGHETORII, NR. 11, CRAIOVA, DJ, RO; MĂTUȘA TUDOR, STR. CORNELIU COPOȘU, NR. 104, CRAIOVA, DJ, RO; MĂTUȘA T. TUDOR, STR. DR. CONSTANTIN SEVEREANU, NR. 24, BL. V2, SC. 1, ET. 1, AP. 3, CRAIOVA, DJ, RO
126393	a 2009 00762	MĂTUȘA REMUS GEORGE, BD.1 MAI, NR. 61, BL. 18, SC. 1, AP.1, CRAIOVA, DJ, RO; MĂTUȘA TUDOR, STR. CORNELIU COPOȘU, NR. 104, CRAIOVA, DJ, RO; MĂTUȘA T. TUDOR, STR. DR. CONSTANTIN SEVEREANU NR. 24, BL. V2, SC. 1, ET. 1, AP. 3, CRAIOVA, DJ, RO	MĂTUȘA REMUS GEORGE, STR. PRIVIGHETORII, NR. 11, CRAIOVA, DJ, RO; MĂTUȘA TUDOR, STR. CORNELIU COPOȘU, NR. 104, CRAIOVA, DJ, RO; MĂTUȘA T. TUDOR, STR. DR. CONSTANTIN SEVEREANU, NR. 24, BL. V2, SC. 1, ET. 1, AP. 3, CRAIOVA, DJ, RO

Decăderi ale titularilor din drepturile conferite acestora de brevetul de invenție, publicate conf. art. 43, al. 3 din Legea nr. 64/1991 privind brevetele de invenție republicată în Monitorul Oficial partea I, nr. 541 din 08.08.2007

NUME / DENUMIRE TITULAR	Nr. BI	Nr. CBI
S.C. MITTAL STEEL GALAȚI S.A. GALAȚI	107441	92-200182
S.C. MITTAL STEEL GALAȚI S.A. GALAȚI	108807	92-200183
S.C. MITTAL STEEL GALAȚI S.A. GALAȚI	108808	92-200184
S.C. INSTITUTUL DE CERCETĂRI ȘI PROIECTĂRI VAGOANE S.A. ARAD	110445	94-00574
S.C. INSTITUTUL DE CERCETĂRI ȘI PROIECTĂRI VAGOANE S.A. ARAD	112420	96-00016
S.C. INSTITUTUL DE CERCETĂRI ȘI PROIECTĂRI VAGOANE S.A. ARAD	112421	95-00563
S.C. INSTITUTUL DE CERCETĂRI ȘI PROIECTĂRI VAGOANE S.A. ARAD	113451	97-01016
S.C. MITTAL STEEL GALAȚI S.A. GALAȚI	113664	97-01874
S.C. MITTAL STEEL GALAȚI S.A. GALAȚI	113869	96-02446
S.C. MITTAL STEEL GALAȚI S.A. GALAȚI	114914	95-00870
S.C. INSTITUTUL DE CERCETĂRI ȘI PROIECTĂRI VAGOANE S.A. ARAD	118744	a 2001 01309
UNIVERSITATEA DE MEDICINĂ ȘI FARMACIE "VICTOR BABEȘ" DIN TIMIȘOARA, TIMIȘOARA, RO	121317	a 2002 00548
SETICO S.R.L., TIMIȘOARA, RO	121513	a 2001 00943
S.C. MITTAL STEEL GALAȚI S.A. GALAȚI	121750	a 2003 00261

DIVERSE

- **LISTA AGENȚIILOR SPECIALIZATE, A CONSILIERILOR ÎN PROPRIETATE INDUSTRIALĂ ȘI A MANDATARILOR AUTORIZAȚI**
- **CENTRE REGIONALE PENTRU PROMOVAREA PROPRIETĂȚII INDUSTRIALE ÎN ROMÂNIA**
- **ANUNȚURI OFICIALE**
- **MATERIALE INFORMATIVE, DIN DOMENIUL PROPRIETĂȚII INDUSTRIALE**

ROMÂNIA
OFICIUL DE STAT PENTRU INVENȚII ȘI MĂRCI

ORDIN nr. 157

24 iulie 1997

Directorul General al Oficiului de Stat pentru Invenții și Mărci,

Având în vedere prevederile art. 14, alin. 3, din Legea 64/1991, privind brevetele de invenție, și Regula 2.5, din H.G. 152/92, referitoare la profesia de consilier în proprietate industrială, emite următorul

ORDIN:

Art. 1. Persoanele ale căror nume figurează în lista anexă la prezentul Ordin, precum și firmele specializate în proprietate industrială se înscriu în **REGISTRUL NAȚIONAL AL CONSILIERILOR ÎN PROPRIETATE INDUSTRIALĂ**, cu menționarea specializării.

Art. 2. Prezentul ordin se va publica în Buletinul Oficial de Proprietate Industrială.

Director General

AGENȚIILE SPECIALIZATE ÎN PROPRIETATE INDUSTRIALĂ
pentru luna mai 2013

Data înființării	Nr. registru agenții	Denumirea completă a cabinetului/agenției Adresa Consilieri cu drept de practică	Domenii	Statut juridic
27.03.1991	001	INVENTA – AGENȚIE DE PROPRIETATE INTELECTUALĂ S.R.L. București, Bdul Corneliu Coposu nr. 7, bl. 104, sc. 2, ap.31, sect.3, cod 030602, Tel: 021/3200285, Fax: 021/3228325, e-mail: contact@inventa.ro, inventa@mark-patent.ro, turcanu@inventa.ro, GSM: 0744 324510 Prof. univ. dr. ing. Țurcanu Constantin, Ing. Velțan Loredana, Ing. Secăreanu Doina, ec. Bodomoi Otilia Florentina, arh.dr.ing. Țurcanu Costin Radu, dr.ing. Gheorghe Bucșă	Brevete Mărci Desene Topografii	SRL
29.05.1991	002	ENPORA BRAND MANAGEMENT SRL București, str. George Calinescu nr.52A, ap.1, 011694, Tel: 021 2300990; 031 1001634, Fax: 021 2302311; 031 1007927, pop@patents.ro Ing. Pop Virginia Daisy, Ing. Popescu Bianu Anca, jur. Tărchilă Nicoleta Aurica, ing. Gruia Amelia Elena, Stănculescu Anca Elena Florica	Brevete Mărci Desene	SRL
23.07.1991	003	PATENTMARK S.R.L. București str. Dr. N. Turnescu nr. 2, ap.2, sector 5, cod 050467 Tel: 021/3121669, Fax: 021/2233963, stema@pcnet.ro Mohonea Liliana, Mohonea Cristian, Marinescu Ruxandra	Brevete Mărci Desene Topografii	SRL
18.12.1991	004	RODALL AGENȚIE DE PROPRIETATE INDUSTRIALĂ S.R.L. București, Str. Polonă nr. 115, bl. 15, sc. A, ap. 19 sector 1, cod 010497, Tel: 021/2108342, GSM: 0722 652111, Fax:021/2105794, rodall@b.astral.ro Jur. Bălan Gheorghică, Pițu Dalila, Pescarusu Nicoleta	Brevete Mărci Desene Topografii	SRL
25.08.1992	005	INTELECT S.R.L. Oradea, B-dul Dacia nr. 48 Bl. D10, Ap.3, OP 9-CP 128, cod 410346, Tel: 0746835328, 0359402901, Fax:0359810501, e-mail: info@intelect.ro, Buzlea Elisabeta, Buzlea Mircea Valentin, Buzlea Narcisa Floricica	Brevete Mărci Desene Topografii	SRL
08.09.1992	006	A.G.V. –AGENTIE DE PROPRIETATE INDUSTRIALA SRL Bucuresti, sector 1, str. Clucereasa Elena nr.67, tel/fax: 0216664311, mobil: 0744369265, ion.costin@yahoo.de Ion Costin	Mărci Desene	SRL

04.12.1992	008	CONSTANTIN GHIȚĂ OFFICE SRL Timișoara, str. Take Ionescu nr. 24-28 sc. B ap. 2 judetul Timiș, cod 300042, Tel/Fax: 0256/435976, GSM: 0744 162462, e-mail: ghita@ghitaconstantin.ro, clelia@ghitaconstantin.ro, www.ghitaconstantin.ro Ing. Ghiță Constantin, Pop Motogna Clelia	Brevete Mărci Desene	SRL
13.05.1993	010	ROMINVENT S.A București, Str. Ermil Pangratti nr. 35, et. 1, sect.1, cod 011882, Tel: 021/2312515, 2312541,Fax: 021/2312550, 2312454,e-mail: office@rominvent.ro Ing.Enescu Lucian, Chim. Larion Sonia, Jur. Mocanu Ion, Fiz. Nicolaescu Daniella, Ec. Ghenu Mihaela, Ing.Teodorescu Mihaela, Ing. Cosmina Fierăscu, Ing. Spătaru Daniela, Dr. Ing. Cristina Popa, Ec. Joitoiu Andreea Simona, Bio.Enescu Miruna, jur. Markusev Denisa Mary, ec. Olteanu Camelia, jur. Dragulin Ioana, ing. Petcu Costin, jur. Martinescu Alina Nicoleta, jur. Pasanciuc Laura, ing. Cocos Stefan, Boncea Oana Laura, Dobrescu Teodora Valentina	Brevete Mărci Desene Topografii	SA
30.03.1995	015	CABINET M. OPROIU - CONSILIERE ÎN PROPRIETATE INTELLECTUALĂ SRL București, Str. Popa Savu, nr. 42, parter, sector 1, cod 011434, Tel: 021/2602833; 021/ 2602834, Fax: 021/2602836; 021/2602835, P.O.Box 2-229, e-mail: office@oproiu.ro Fiz. Oproiu Margareta, MBA arh.Vasilescu Raluca, jur. Sturza Ioana, ing.Ene Silvia, ing.chim.Petrea Dana Maria, ing.chim.Filippi Valentina, ing.chim. Georgescu Cristina, ing.mec. Popescu Mariana, jur. Cozorici Violeta, ing. Neagu Ileana	Brevete Mărci Desene Topografii	SRL
21.05.1996	017	AGENȚIA DE PROPRIETATE INDUSTRIALĂ "LABIRINT" Arad, Str. Coriolan Petreanu nr. 28, cod 310151 Tel/Fax: 0257/255842, GSM: 0722 458129, e-mail: info@labirint.ro Ing. Ivanca Maria	Brevete Mărci Desene	CI
14.11.1996	018	INTEGRATOR CONSULTING SRL Cluj Napoca, str. Dunării nr. 25 bl.C1 ap.5, , jud. Cluj, cod 400593 Tel/Fax: 0264/442817, GSM: 0745235585, e-mail: dorin.isoc@yahoo.com, integrator.consulting@yahoo.com Isoc Dorin	Brevete Mărci Desene	SRL
1997	019	LOYAL PARTNERS -AGENȚIE DE PROPRIETATE INTELLECTUALĂ Galati, Str. Portului nr.23, Parcul De Soft, cam.307, cod 800025, tel/fax: 0236/407032, GSM: 0722 744241, office@loyalpartners.ro www.loyalpartners.ro ing.av. Pușcașu Dan	Brevete Mărci Desene Topografii	SRL

01.07.1997	020	AGENȚIE DE PROPRIETATE INTELLECTUALĂ ȘI TRANSFER DE TEHNOLOGIE -AGPITT-SRL București, B-dul Libertății nr. 12, bl.113, sc.2, ap.28, sector 4; cod 040129, CP 42-106, Tel: 3177693;;Fax: 021/3177584, GSM: 0744293552; 0724539752, e-mail: faighenov@xnet.ro; agpitt@rdsmail.ro, agpittinvent@rdsmail.ro Ing.jur. Faighenov Marioara	Brevete Mărci Desene	SRL
10.07.1997	016	MILENIUL 3 – AGENȚIE DE PROPRIETATE INDUSTRIALĂ SRL Pașcani, Str. Moldovei nr. 10, bl. Crinul, sc. A, ap. 28, jud Iași, cod 705200, Tel/Fax: 0232/719190; GSM: 0740 820582 Ing.Burțiță Ioan	Brevete Mărci Desene	SRL
03.10.1997	021	LAZĂR ELENA CABINET DE PROPRIETATE INDUSTRIALĂ Buzău, Str.Unirii, Bl.16C,Et.3, Ap. 12, cod 120013, OP 1, CP 52, Tel./Fax: 0238 724262 GSM: 0723 328633, cpielena@recomplast.com Lazăr Elena	Brevete Mărci Desene Topografii	CI
02.12.1997	023	“ HARCOV” A.P.I. S.R.L. Sfântu Gheorghe, jud. Covasna, Str. Nicolae Iorga nr. 61, bl. 10E, sc. B, ap. 9, cod 520089, Tel: 0267/352267, GSM : 0744435291, stanciu@planet.ro, propind@mail.asimcov.ro Stanciu Adelina	Brevete Mărci Desene	SRL
18.12.1997	024	AGENȚIE DE PROPRIETATE INDUSTRIALĂ ȘI TRANSFER TEHNOLOGIC « STOIAN IOAN » Roman, Bd. Republicii, bl. 46, sc. C, ap. 35, cod 611127, jud. Neamț, Tel/Fax : 0233/741268, GSM : 0745 643738, istoian2005@yahoo.com Stoian Ioan	Brevete Mărci Desene	CI
1998	007	ROMPROSPER SERVIMPEX SRL AGENTIE DE PROPRIETATE INTELLECTUALA „PIVA ” București, Șos. Mihai Bravu nr. 294, bl.6,sc.B, ap. 63, sector 3, cod 030319, Tel: 021.322.28.57, fax: 021.322.28.57 Mobil: 0724880514; 0744654128; 0744536405 e-mail: office@piva.ro; raluca_pioaru@yahoo.com; mihalache.andra@gmail.com lector univ.dr. Pioaru Mihalache Raluca Andreea	Mărci Desene Brevete	SRL
27.04.1998	026	PIDES-CABINET DE PROPRIETATE INDUSTRIALĂ București, Str. Valea Buzăului, nr. 10, bl. G30, ap. 36, sector 3, cod 032334, Tel : 3455351 GSM : 0723 708632, e-mail: pides2004@yahoo.com ing. Șova Dan Eugen	Brevete Mărci Desene Topografii	CI

1998	048	PETRU COSTINESCU-DICOSTI București, Str. Viorele nr. 30, bl. 20 A, ap. 23, sector 4, cod 040428, OP 44 – CP5, Tel: 021/3303162, e-mail: petrucostinescu.dicosti@gmail.com Petru Costinescu	Brevete Mărci Desene	CI
23.02.1999	027	SZENTE SÁNDOR Odorheiu Secuiesc, str. Victoriei nr.41, ap.4, jud. Harghita, cod poștal 535600, Tel/fax: 0266219143, e-mail : ProOffice@szente.ro, www.szente.ro Szente Sándor	Brevete Mărci Desene	CI
21.07.1999	028	NOWAPATENT SRL Medias, str. Lotru, nr.4, bl.92, ap.1 Tel : 0269/841373 ; 0264/833273, Fax : 0269/833273 e-mail : nowapatent@birotec.ro office@nowapatent.ro Danciu Ioan	Brevete Mărci Desene	SRL
30.08.1999	029	CABINET DE PROPRIETATE INDUSTRIALĂ "BIONPI" București, 010577, Calea Dorobanților 126-130 Bl. 8, et. 9 Ap. 50 sector 1, cod 010577, Tel/Fax: 021/2316549, 031/8054616 GSM: 0723 187944, 0746184697 e-mail: bionpi@rdsmail.ro, bionpi@hotmail.com Ing. Ion Rodica Cocuța	Brevete Mărci Desene	CI
12.11.1999	030	AGENȚIE DE CONSULTANȚĂ ÎN PROPRIETATE INTELECTUALĂ ȘI TRANSFER DE TEHNOLOGIE « SPRÎNCEANU NICOLAE » Drobeta Turnu Severin, Str. Gheorghe Ionescu Sisești nr. 96, bl.E2, sc.1, et. 3, ap.8, cod 220212, Tel/Fax : 0352801490, Mobil :0721796318 e-mail: nicolaesprinceanu@yahoo.com Jur.ing. Nicolae Sprînceanu	Brevete Mărci Desene	CI
21.01.2000	031	CABINET INDIVIDUAL IVĂNESCU GABRIEL DAN Brașov, Str. Al. I. Cuza nr. 58 ap. 5, cod 500085, tel: 0268471650, fax:0368816013, GSM:0722248415, e-mail: dan.ivanescu@clicknet.ro Ivănescu Gabriel Dan	Brevete Mărci Desene	CI
15.02.2000	032	CABINET DE PROPRIETATE INDUSTRIALA ANGHEL LUMINIȚA DOINA București, Str. Gherghitei Nr.1, Bl.94B, Sc. B, Ap.76, Sector 2, Fax: 031.4013777, GSM : 0723301706, 0743218219 e-mail : anghel.doina@rdslink.ro, anghel2na@yahoo.com, anghel2na@gmail.com Ing.Av.Anghel Luminita Doina	Brevete Mărci Desene	CI

24.08.2000	033	APOSTOL SALOMIA P.F.A. Galați, Str. Reg. 11 Siret nr. 15, bl. E4, Et.3, ap. 54, cod 800333, Tel/Fax : 0236/436437, 0766765027, saly_apostol@yahoo.com Ing.Apostol Salomia	Brevete Mărci Desene	CI
07.09.2000	034	AGENȚIA DE PROPRIETATE INDUSTRIALĂ - APIA SRL București, Str. Romancierilor nr. 5, bl.C14, sc.B, ap.41, sector 6, cod 061791, OP23-CP11, Tel/Fax: 021/7783100, GSM: 0745 031557, e-mail: office@mark-apia.ro, www.mark-apia.ro Visalom Monica	Mărci Desene	SRL
20.10.2000	036	CABINET PROPRIETATE INDUSTRIALĂ POPESCU ANGELA București, str. Complexului nr.10, bl.40, ap.14, Tel :021/3243756 GSM : 0723051279, Tel : 0318.04.68.81, angela_intelect@yahoo.com Popescu Angela	Brevete Mărci Desene	CI
20.11.2000	038	CABINET INDIVIDUAL' ION FLOREA' București, 010577, Calea Dorobanților 126-130, bl.8,et.9,ap.50, sector 1, cod 010577, Tel/Fax: 021/2316549,GSM: 0724313260, e-mail: iflorea@rdsmail.ro, florea_ion@plic.ro Ing.Ion Florea	Mărci	CI
28.11.2000	039	CABINET IN DIVIDUAL GREAVU DOINA MARIANA Sibiu, str. Constantin Noica, bl. 2, ap.21, cod 550169 Tel:0269/218500,Fax:0269/212170, Mobil:0766489179, 0731308189, aurorapca@yahoo.com, protectro@xnet.ro Ing. Greavu Doina Mariana	Brevete Mărci Desene	CI
08.01.2001	041	CABINET "CECIU GABRIELA" CONSULTANȚĂ ÎN DOMENIUL PROPRIETĂȚII INTELLECTUALE Timișoara, Str. Martir Leonida Banciu, nr. 6, sc. A, ap. 110, jud. Timis, cod postal 300024, Tel/Fax.: 0256/494846; GSM: 0745 388039, e-mail: gabrielaceciu@hotmail.com Ing.Ceciu Gabriela	Brevete Mărci Desene	CI
10.01.2001	042	CABINET INDIVIDUAL DE PROPRIETATE INDUSTRIALA VLAD CONSTANTIN Constanta, Bd. 1 decembrie 1918 nr. 5, bl. F16, ap.34, cod 900711, Tel/fax: 0241625643, mobil: 0722 370300, 0770251145, www.tehnomarinvent.com e-mail: constantin.vlad@rdslink.ro Vlad Constantin	Brevete Mărci Desene	CI

05.03.2001	045	BROJBY PATENT INNOVATION Pitești, Bd. Republicii, bl.212,sc. D, ap.11, jud.Argeș, cod 110176, Tel/Fax.: 0348/412529, GSM: 0745 143095,adrian_brojboiu@yahoo.com Brojboiu Dumitru Adrian Florinel	Brevete Mărci Desene	CI
12.04.2001	047	INTELLECTUAL PROPERTY OFFICE SRL București, Str. Alexandru Moruzzi nr. 6, bl. B6, sc. 2, ap.62, sector 3, cod 031155, Tel/Fax.: 021/3262388, GSM: 0745 094241, e-mail: office@ipoffice.ro, natalia.todirica@ipoffice.ro Ciuda Berivoe Anca, Todirica Natalia	Brevete Mărci Desene	SRL
07.05.2001	049	ANDRA MUSATESCU CABINET DE PROPRIETATE INDUSTRIALA București, calea 13 Septembrie nr.121, bl.127, et.5, ap.21, GSM: 0722 879810, e-mail: office@andramusatescu.ro, www.andramusatescu.ro Mușatescu Andra Oana	Brevete Mărci Desene Topografii	CI
2001	050	CABINET ACSINTE PAULA-ADRIANA București, bd. Decebal nr. 17, bl. S16, ap. 30, tel: 0213234282, fax: 0213222210, www.legalservices.ro, paula@legalservices.ro Av. Acsinte Paula Adriana	Mărci	PF
31.05.2001	071	CONS INTEL BMA CABINET CONSULTANȚĂ Cart. Dorobanti, nr.2, bl. D2, at.1, ap.5,120087, C.P.8- O.P. 1 Buzau, Fax : 0238/719619, GSM: 0745086588, email: marius_bozio@yahoo.com Marius Bozioreanu	Brevete Mărci Desene Topografii	CI
21.11.2001	055	ROVALCONS SRL AGENȚIE DE PROPRIETATE INTELECTUALĂ Câmpina, Str. Orizontului, nr.1, bl. R10, et.7, ap.27, Jud. Prahova, cod 105600,Tel/Fax : 0244/ 371390; GSM :0722 540580, e-mail: rovalcons@xnet.ro Ioacăra Valentin	Brevete Mărci Desene	S.R.L.
2001	057	CABINET N. D. GAVRIL S.R.L. București, Str. Ștefan Negulescu nr. 6A, sector 1, Tel./fax : 021/2302882, 0213165492, GSM :0722983520, e-mail : gavrilnin@yahoo.com cabinetgavril@yahoo.com, Gavril Niculina	Brevete Mărci Desene	S.R.L.
24.04.2002	087	IACOBINI&CO, CONSILIERI IN DREPTUL DE PROPRIETATE INDUSTRIALĂ SRL Bucuresti, Calea Mosilor, nr.258, bl. 4bis, ap.22, sector 2,Tel : 021/2104690 ;Fax : 021/2104793, e-mail : asimri@yahoo.com,vladrosanu@hotmail.com Iacobini Anca Svetlana, Iacobini Mihnea Razvan	Mărci Brevete Desene Topografii	S.R.L.

04.09.2002	088	MANAGER EXPERT SRL Tg. Mures, Str. Nicolae Grigorescu, nr. 33, ap.3 Tel :0265/250825 ;0265/233033,evaluator@rdslink.ro Nutiu Emil	Mărci	S.R.L.
11.02.2003	089	RATZĂ ȘI RATZĂ SRL București, B-dul A.I. Cuza Nr. 52-54, Sect.1, cod 011053, Tel :021/2601348, Fax : 021/2601349 e-mail ; office@ratza-ratza.com Rață Grigore, Rață Andrei Vlad, Mărginean Dragoș, Enache Mihai Andrei, Fischer Stela, Ploscă Daniel, Vasile Bugarin Sonia Maria	Brevete Mărci Desene	SRL
13.02.2003	062	ECOINTELLECT CABINET INDIVIDUAL ANDRONACHE PAUL București, aleea Compozitorilor nr.1, bl.E21, et.6, ap.35, sect 6,Tel/Fax: 021/7250069, GSM: 0722741043, 0727476335 e-mail: paul.andronache@clicknet.ro, paul_andronache@yahoo.com Andronache Paul	Mărci Desene Topografii Brevete	CI
16.05.2003	070	CABINET OANA COCOLOI București, Drumul Taberei nr.120, bl.OD1, sc.5, ap.189, sector 6, cod 061413, Tel: 021/7450757, GSM: 0730557744, e-mail: oana_cocoloi@yahoo.com Oana Cocoloi	Mărci Desene Brevete	CI
19.06.2003	069	RASKAI M M BREVMARC CONSULT S.R.L. Dej, Str. Unirii, nr.3,BL. D8, ap.31, judetul Cluj, 405200,Tel/Fax: 0264/211847, GSM: 0742084050, raskaimm@yahoo.com Raskai Maria	Brevete Mărci Desene Topografii	S.R.L.
25.07.2003	093	NESTOR NESTOR DICULESCU KINGSTON PETERSEN – CONSILIERE ÎN P.I. S.R.L. București, sector 1, sos. Bucuresti Ploiesti, nr.1A, Bucharest Business Park, corp A, et.1 camerele 9 si 10, tel: 0212011200, fax: 0212011210, e-mail: office@nnkp.ro, www.nnkp.ro av.Baciu Ana Maria, ing.chim.Viciu Monica Stefania, av.Belciu Delia Mihaela, chim.Bădărău Adina Adriana, ec.Bende Andreea	Mărci Desene Brevete Topografii	S.R.L.
19.08.2003	068	CABINET DE PROPRIETATE INDUSTRIALA NICOLAE BURCHEL București, Str. Dr. Radovici nr.8, sector 5, cod 050468, Tel: 021/3175841, Fax: 021/3175843, e-mail: nburchel@lenp.ro Nicolae Burghel	Mărci	CI

21.08.2003	094	N.P.C. S.R.L. Braşov, str. Alexandru cel Bun, nr.13, bl.E28, ap.7 cod 500025, OP 1 – CP 298, GSM: 0744520357, e-mail: totu@unitbv.ro Toţu Ioan	Mărci Desene Topografii	SRL
22.10.2003	072	CABINET INDIVIDUAL DE PROPRIETATE INDUSTRIALĂ - NEGOMIREANU LIVIA Bucureşti, Şos. Nicolae Titulescu nr.94, bl.14A, sc 4 ap.127, sect.1, cod 011146, Tel/Fax: 0314214598, GSM: 0722444719, office@cabinetnegomireanu.ro Negomireanu Livia	Mărci Desene	CI
30.10.2003	073	CABINET DE PROPRIETATE INDUSTRIALA “VIŞOIU LILIAN CATALIN” Bucureşti, bd. Unirii nr.74, bl. J3B, sc.3, ap. 41, Tel/Fax: 021/3167043, GSM: 0744480657, e-mail: visoiucatalin@yahoo.com, www.visoiucatalin.home.ro jur. Vişoiu Lilian Catalin	Brevete Mărci Desene Topografii	CI
12.12.2003	096	EDIPLAST S.R.L. Tg. Mureş, Str. Măgurei nr.25, ap.2, Tel/Fax: 0265/263775, GSM: 0744394036, e-mail: moniadel@artelecom.net Vasilache Virgilius	Mărci Desene Brevete	SRL
22.12.2003	097	SC PETOSEVIC SRL Bucureşti, Intrarea Camil Petrescu nr.1, Tel: 021/3057996, Fax: 021/3145481, e-mail: aura.campeanu@petosevic.com Campeanu Ioana Aura	Brevete Mărci Desene	SRL
2.02.2004	080	CABINET INDIVIDUAL IOANIŢESCU TRAIAN Bucureşti, Bd. Timișoara nr.49, Bl Cc6, ap.27, sector 6, Tel: 021/4402510 Ioanițescu Traian	Brevete Mărci Desene	CI
9.02.2004	098	CABINET ANI FUCIU SRL Com.Snagov, Bloc P53, sc.A, ap.1, jud.Ilfov, Tel: 021/3106399, Fax: 021/3106398, GSM: 0744370196, e-mail: ani.fuciu@consilier-marci.ro Fuciu Anișoara	Mărci Desene	SRL
16.02.2004	099	LEGAL BRAND S.R.L. Bucureşti, Str. Nicolae Licăreţ nr.1, bl.33, sc.C, ap.107, Punct lucru: str. Campia libertatii nr.64, bl.34A, ap. 269, Tel: 0722674635, 0722607380, e-mail: legal.brand@easynet.ro, info@legal-brand.ro, www.legal-brand.ro Stăncescu Anca, Stăncescu Alin Cristian	Brevete Mărci Desene Topografii	SRL

22.02.2004	082	CABINET DE PROPRIETATE INDUSTRIALĂ CIUPAN CORNEL Cluj Napoca, Str. Mestecenilor nr.6, bl.9E, ap.2, Tel: 0264/524425; 0264/415051, Fax: 0264/415054, e-mail: cornel.ciupan@muri.utcluj.ro Ciupan Cornel	Brevete Mărci Desene	CI
26.03.2004	083	CABINET POPESCU LIVIA Bucuresti, bd. Camil Ressu 27, bl.N1, ap.188 Tel: 021/3481010, liviap25@yahoo.com Popescu Livia	Brevete Mărci Desene Topografii	CI
01.06.2004	102	S.C. LUTARIS INTELPROT S.R.L. Timisoara, 300426, str. Ana Ipatescu nr.45, Tel/Fax: 0256/489301, Mobil: 0742143718, 0723319154, e-mail: qualitarium@qualitarium.ro Tărăbîc Lucian	Brevete Mărci Desene	SRL
17.06.2004	108	WEIZMANN ARIANA & PARTNERS AGENTIE DE PROPRIETATE INTELCTUALA SRL Bucuresti, str. Aleea Trestiana, nr.4, bl.20, sc.B, ap.72, tel: 0213274978, fax: 0213227689, mobil: 0724260277, e-mail: office@branduri.ro, www.branduri.ro Bicu Cristina, Constanda Madalina Bucuresti, str. 11 iunie, nr.51, sc.A, ap.4, 0723204268, tel/fax : 0268/315046, office@inregistrare-marci.ro Bozocca Violeta, Visean Violeta	Brevete Mărci Desene	SRL
14.07.2004	107	ARIANA AGENTIE DE PROPRIETATE INDUSTRIALA S.R.L. Timisoara, Calea Aradului, nr.33, ap.7 c_popescu2000@yahoo.com Orgovici Codruta Octavia	Mărci Desene	SRL
10.09.2004	105	CABINET PROPRIETATE INDUSTRIALA – IONDA Bucuresti, 010577, Calea Dorobantilor nr.126-130, bl.8, ap.50, Tel/fax: 021/2316549, Mobil: 0722687982 e-mail: ionda@rdsmail.ro Ion Dan Adrian	Mărci Desene Brevete	CI
28.10.2004	106	OSTER – SOCIETATE CIVILA PROFESIONALA DE PROPRIETATE INDUSTRIALĂ Bucuresti, Str. Batiste nr.35, ap. 23, cod 020935, Tel/Fax: 021/3147249 , GSM: 0721254270, 0723177236 traianosiescu@xnet.ro Udrea Elena Rodica, Traian Osiescu	Mărci Desene	S.C.P.
28.10.2004	109	CABINET INDIVIDUAL CAMPEAN GHEORGHE GEORGEL Campina, str. Dr. Constantin Istrati nr.52, bl.3, ap.5, Tel: 0244/335207, mobil: 0729902117, e-mail: george_campean@yahoo.com Campean George Georgel	Mărci Desene Topografii Brevete	CI

22.12.2004	116	INVEL – AGENȚIE DE PROPRIETATE INDUSTRIALĂ București, str. Ion Ghica nr.3, ap.20, Fax: 0311.027.616, GSM: 0723205048, velcea@invel.ro Velcea Marian	Brevete Mărci Desene Topografii	SRL
06.01.2005	118	EURORESSOURCES SRL Medias, str. Ion Creangă, nr.4, ap.6, Tel: 0269/843504, Fax: 0269/824812 Fulea Maria	Brevete Mărci Desene	SRL
27.01.2005	111	CABINET INDIVIDUAL – NIȚU ION Constanța, str. Dezrobirii nr.110, bl. IS8, sc.A, ap.1, Tel: 0241/512608, mobil: 0723317298 Nitu Ion	Mărci Desene Brevete	CI
27.01.2005	112	CABINET VELICA – AGENȚIE DE PROPRIETATE INDUSTRIALĂ Bucuresti, str. Brutus M.I., nr.13, ap.3, cod 050124 Tel/ Fax: 021/3357463, Mobil: 0722645283, www.velica.ro, office@velica.ro Velica Ion Gabriel	Mărci Desene	CI
27.04.2005	117	CABINET PROPRIETATE INDUSTRIALĂ ALPER RAMAZAN Constanța, str. Ștefan cel Mare nr.57, bl.M17, sc.B, ap.17, cod 900683, Tel: 0341/410937, Fax: 0241/635547, Mobil: 0722.704.363, alperramazan@gmail.com, zonguldakro@yahoo.com Alper Ramazan	Mărci	CI
06.06.2005	125	V&F IP CONSULTING SRL Bucuresti, Bd Camil Ressu, nr.27, bl.N1, ap.214, Tel: 021/3140200, Fax: 021/3140290, Mobil: 0744487223, popescul@vf.ro Anton Simona	Mărci	SRL
30.06.2005	124	CABINET DE PROPRIETATE INDUSTRIALA SAVU MARIANA Bucuresti, str. Paul Greceanu nr.9, bl.20A, ap.26, Tel/ Fax: 021.2120651, mobil: 0722783660, liliana.savu@credidam.ro Savu Mariana	Mărci Desene	CI
14.03.2012	130	CABINET INDIVIDUAL IONESCU LAURA COSMINA Bucuresti, sector 1, str. Aviator Stefan Protopopescu nr.1, bl.C6, ap.1, Tel: 031/1050959, Fax: 031/1050958, cosmina.ionescu@gplex.ro, cosminaionescu11@yahoo.com Ionescu Laura Cosmina	Mărci	CI

26.08.2005	126	CABINET DE PROPRIETATE INDUSTRIALĂ ANGHEL PARASCHIVA Arad, str. Voinicilor nr.51, bl.502, ap.6, Tel: 0357411876, Fax: 0357411876, Mobil: 0723171424, e-mail: anghelvera@yahoo.com Anghel Paraschiva	Brevete	CI
29.09.2005	67	TEODORU & ASSOCIATES SRL Bucuresti, bd. Marasesti nr.2B, bl.A, sc.2, parter, ap.4 bis, cod postal 040254, Tel: 0213367722, Fax: 0213367723, GSM: 0722549219 e-mail: emmanuel@teodoru.ro, violeta@teodoru.ro, www.romaniatrademarks.ro Teodoru Violeta, Teodoru Emanuel	Mărci Desene Brevete	SRL
04.11.2005	133	FRISCH & PARTNERS SRL Bucuresti, bd. Carol I, nr.54, sc. B, ap.5, sector 2, tel: 0213101165, fax: 0213130130, Mobil: 0722212480, office@frisch.ro, crina.frisch@frisch.ro Crina Nicoleta Frisch	Mărci Desene Brevete	SRL
31.10.2005	128	CABINET PROPRIETATE INDUSTRIALA ARINOVA Arad, 310151, str. Coriolan Petreanu, nr.28, Tel/fax: 0257/255842, mobil: 0744246562, info@arinova.ro Ivanca Gavril	Mărci Desene Brevete	CI
05.01.2006	136	TUCA ZBARCEA & ASOCIATII I.P. S.R.L. Bucuresti, str. Nicolae Titulescu nr. 4-8, etaj 8, biroul 1, cladirea America House Tel: 2048890, ciprian.dragomir@tuca.ro Dragomir Ciprian Dumitru	Mărci	SRL
19.01.2006	134	CABINET PROPRIETATE INDUSTRIALA MITU ALIS MIHAELA Ploiesti, str. Clementei nr.46, Tel: 0244/590154, mobil: 0746108142, alis_mitu@yahoo.com ; office@mitu-cpi-ims.com Mitu Alis Mihaela	Mărci Brevete	CI
14.02.2006	137	M.D.P. RIGHTS AGENCY SRL Brasov, str. Lunga nr.270, cod postal 500450, Tel: 0268/440100, 440313; Fax: 0268/440221, Mobil: 0744355100, e-mail: office@mdp-rights-agency.ro www.mdp-rights-agency.ro Cosescu Camelia	Brevete Mărci Desene Topografii	SRL
30.03.2006	138	CABINET DE PROPRIETATE INDUSTRIALA ROMEO NICOLESCU Bucuresti, bd. Decebal, nr. 16, bl. S5, ap. 23, Tel: 3178910, Mobil: 0744535285, Fax: 3178910, e-mail: office@rn-law.ro Nicolescu Mihail Romeo	Mărci	CI

30.03.2006	139	CABINET DE PROPRIETATE INDUSTRIALA RUTA FULGER LAURENTIU Cluj Napoca, bd. 21 decembrie, nr,40, ap.4, Mobil: 0747892450, ruta_laurentiu@yoahoo.com Ruta Fulger Laurentiu	Mărci Desene	CI
30.03.2006	142	CABINET INDIVIDUAL PROPRIETATE INDUSTRIALA ALECU BOGDAN Bacau, str. Lucretiu Patrascanu nr.2, sc.B, ap.2, Tel/fax: 0334407577, Mobil: 0740274741, office@marcidesene.ro, www.marcidesene.ro Alecu Florin Bogdan	Mărci Desene	CI
07.04.2006	152	ACTA MARQUE SRL Cluj Napoca, str. Dorobantilor nr.3, etj.3, ap.9, Mobil: 0749053325, 0730909831, 0730909834, actamarque@yahoo.com, www.actamarque.ro Ciurea Delia	Mărci	SRL
25.05.2006	144	CABINET INDIVIDUAL PROPRIETATE INDUSTRIALA CATALIN NEAGU Iasi, str. Tutea Petre nr.5, bl.909, tr.1, ap.11, Cod postal: 700730, Tel: 0232/276000, Fax: 0232/405425, 0232/211843, Mobil: 0744514264, e-mail: catalin.neagu@proprietateindustriala.ro, Neagu Catalin	Mărci Desene	CI
25.05.2006	145	BOSTINA SI ASOCIATII – INDUSTRIAL PROPERTY SRL Bucuresti, str. Jean Louis Calderon nr.70, sector2, Tel: 0213194466, 0213193500, 0212114800, 0212114809, fax: 0213194803, 0212104643,, Mobil: 0722294830, ovidiu.mihut@bostina.eu, office@bostina.eu Mihut Ionel Ovioidiu	Mărci Desene	SRL
06.11.2006	165	ENE & ASOCIATII –PROPRIETATE INDUSTRIALA SRL Bucuresti, str. George Valentin Bibescu nr.20-22, bl.11/1, sc.3, ap.8, Tel: 0722558957, fax: 021.2300175, marilena.ene@ratiu.ro Ene Marilena	Mărci Desene Topografii	SRL
12.12.2006	162	MY TRADEMARK SRL Ploiesti, str. Gheorghe Doja, bl. 35A1, ap.5, Mobil: 0722501414, nicolau@avocatulmeu.ro Nicolau Florin	Mărci	CI
20.06.2006	149	INTELLEMMI CONSULT SRL Tg. Mures, str. Sârguinței nr.39, ap.12, cod poștal 540543, Tel/fax: 0365 401839, mobil: 0745303867, cojocneanmaria@yahoo.com; office@intelmml.ro, www.intelmml.ro Cojocnean Maria Rodica	Brevete Mărci Desene	SRL

20.06.2006	167	INTELLEXIS SRL Bucuresti, str. Cutitul de Argint, nr. 68, etaj 2, ap. 4, tel: 0213103332, fax: 021.3103042, mobil: 0723300147, contact@intellexis.ro mat. Benga Bogdan Florin, ing. Negulescu Luminita	Mărci Desene Brevete	SRL
11.09.2006	150	CABINET INDIVIDUAL VALENTINA ŞANTA Tg.Mures, str. Koos Ferencz nr.21, bl.21, ap.44, Mobil: 0740028967, 0728151499, fax: 0365815201 vsanta@gedeon-richter.ro, santa_valentina2002@yahoo.com Santa Valentina	Mărci Desene	CI
20.10.2006	154	CABINET INDIVIDUAL ROS VIOREL Bucuresti, bd.Unirii nr.66, bl.K3, ap.7, Mobil: 0722560675, fax: 3208044, e-mail: viorelros@asdpi.ro Ros Viorel	Brevete Mărci Desene Topografii	CI
26.10.2006	156	CABINET INDIVIDUAL RALUCA DUŢESCU Bucuresti, str. Foisorului nr.15, bl.F9C, sc.1, ap.54, Mobil: 0723548722, tel: 021/3117908, fax: 021/3117908, e-mail: ralu_haz23@yahoo.com, office@dutescu.com Duţescu Andreea Raluca	Mărci	CI
01.11.2006	159	DICONSULT – CABINET CONSILIERE IN DOMENIUL PROPRIETATII INDUSTRIALE Cluj Napoca, str. Mircea cel Batran, nr.2, ap.12, Tel: 0264/565885, mobil: 0724323761, patricia.ciceo@terapia.ro Oprea Patricia Diana	Mărci Desene	CI
06.12.2006	181	HAHUI, MINCĂ ŞI ASOCIATII SRL Bucureşti, str. Ghiociei nr.12, sector 2, tel: 021.3189619, fax: 021.3109189, e-mail: dns_minca@yahoo.com Minca Denis Antoaneta	Mărci Desene	SRL
08.12.2006	160	NOMENIUS S.R.L. Bucuresti, piata Pache Protopopescu nr.1, et.2, ap.6, sector 2, tel: 0212100576, fax: 0318152869, elena.grecu@nomenius.ro Grecu Elena	Mărci Desene	SRL
18.01.2007	161	CABINET PROPRIETATE INDUSTRIALA ALAN LILIANA Sat Otvesti nr.183B, jud. Timis, 0724250467, e-mail: cabinet.alan@gmail.com Alan Liliana	Brevete Mărci Desene Topografii	CI

06.02.2007	175	MUSAT SI ASOCIATII – INTELLECTUAL PROPERTY SRL Bucuresti, bd Aviatorilor nr.43, etaj 4, camera 4, Tel: 021 2025900, fax: 0212233957, anca.butu@musat.ro Buta Anca	Brevete Mărci Desene	SRL
28.02.2007	169	TURTOI INTELLECTUAL PROPERTY FIRM SRL Bucuresti, Splaiul Independenței nr.3, bl.17, ap.7, sector 5, mobil: 0722390388, tel/fax: 021.3135120, office@turtoi.ro, www.turtoi.ro Turtoi Raducu	Mărci Desene	SRL
15.02.2007	176	BRAND LEADER SRL Brasov, str. Constantin Lacea, nr.12-14, biroul 2, Mobil: 0723474183, office@brandleader.ro Costache Demes Anna Nicoleta	Mărci	SRL
05.03.2007	163	CABINET PROPRIETATE INDUSTRIALA C.I. COLAN București, str. Mihai Eminescu nr.128-130, ap.17, sect.2, tel: 021.6190308, fax: 021.6190309, ionut.colan@cbea.ro Colan Cristian Ionut	Mărci Desene	CI
05.03.2007	164	CABINET INDIVIDUAL NEACȘU CARMEN AUGUSTINA Baia Mare, str. Rozelor, nr.12/3, tel: 0727318168, e-mail: carmen@bic.cdimm.org Neacșu Carmen Augustina	Brevete Mărci Desene	CI
07.03.2007	174	ARIANA BRAND EXPERT SRL Craiova, str. Mihail Kogalniceanu nr.20, jud. Dolj, 0726718638, c_cirstea@yahoo.com, cristina_cirstea@inregistrare-marci.ro Cirstea Cristina	Mărci Desene	SRL
30.03.2007	172	CABINET PROPRIETATE INDUSTRIALA TAVASZI ZOLTAN Bucuresti, Calea Mosilor nr.135, et.7, ap.14, tel: 021.3155969, fax: 021.3155969, tavaszi.zoltan@gmail.com Tavaszi Zoltan	Mărci Desene	CI
30.03.2007	173	CABINET PROPRIETATE INDUSTRIALA CIPRIAN MACOVEI Bucuresti, str. Popa Tatu nr.15, sector 1, mobil: 0723 638 775, e-mail: mmacovei@stalfort.ro Macovei Ciprian Mihail	Mărci	CI
10.04.2007	187	INTELECTA OFFICE S.R.L. Bucuresti, sector 3, str. Patinoarului nr.7, bl. PM50, ap.90, tel: 0788995577, 0744310030, 0722522784, fax: 021.3245250, office@intelecta.ro, www.intelecta.ro Aldea Robert Emilian	Mărci	SRL

16.07.2007	182	PRI INTELLECTUAL PROPERTY SRL București, str. Răspântiilor nr.37, ap.2, 020547, tel: 0728997303, fax 0318 169 608 e-mail: ana.dan@the-pri.com, www.the-pri.com P.A.lic.Dan Ana Nicolina	Mărci	SRL
07.08.2007	177	CABINET INDIVIDUAL ADRIANA DOICIU București, piata Natiunile Unite nr.3-5, bl. C, ap.41, tel: 0722621926, fax: 031.1027304, apazanta@gmail.com Doiciu Adriana	Mărci	CI
07.08.2007	178	CABINET INDIVIDUAL SONIA FLOREA – consiliere p.i. București, calea Moșilor nr.207, bl. 15, ap.5, tel: 2103215, fax: 2100449, sonia.florea@avfloreaagheorghe.ro Florea Sonia	Mărci	CI
07.08.2007	179	MOTMARK – I.G. Iasi, str. Cuza Voda nr.12, bl.B, sc.C, ap.7, tel: 0232262076, e-mail: excg@clicknet.ro Motrescu Mihai	Mărci	CI
01.10.2007	183	CABINET INDIVIDUAL P.I. VALENTIN BEREĂ Bucuresti, bd. Carol I, nr.51, ap.26, sector 2, Tel: 4088904, Fax: 4088911, mobil: 0721473317, e-mail: valentin.berea@bulboaca.com Berea Valentin	Mărci Desene	CI
08.10.2007	185	I.P. NEW MARK COMPANY S.R.L. Bucuresti, sector 3, bd. Mircea Voda, nr.37, bl. M29, sc.C, ap.83 Kleininger Toma	Mărci Desene	SRL
01.10.2007	184	CABINET INDIVIDUAL PROPRIETATE INDUSTRIALA ADRIAN TOMESCU Bucuresti, str. Poet Vasile Carlova nr.2, bl. A7 bis, ap.74, tel: 021 2224422, 3217070, fax: 021 2222626, atomescu@buzescu.com, amtomescu@yahoo.com Tomescu Adrian	Mărci	CI
10.10.2007	043	FĂNTÂNĂ RAUL SORIN & ASOCIAȚII SRL Brașov, str. 9 mai, nr.4, sc.D, ap.3 Tel/fax: 0268543657, 0745361270, office@inventii- marci.ro, www.inventii-marci.ro Fântână Raul Sorin	Mărci Desene Brevete	SRL
22.11.2007	189	CABINET VOICU ALEXANDRA București, B-dul Magheru, nr. 9, sc. 2, etaj 9, ap. 89, Sector 1, PO BOX 22-246, Tel/Fax: 021/3153684, alexandra.voicu@upcmail.ro Ing. Voicu Alexandra	Brevete Mărci Desene Topografii	CI

23.11.2007	186	CABINET INDIVIDUAL MARIA HĂISAN Botoșani, calea Natională nr.65, bl. I3, ap.10, tel: 0231534249, mobil: 0728004574, mh20@k.ro Hăisan Maria	Brevete Mărci Desene Topografii	CI
28.02.2008	246	DILIGENS INTELLECTUAL PROPERTY SRL Bucuresti, Piata Natiunile Unite, nr.3-5, bl. A, sc.A, et.5, ap.39, sector 4, tel/fax: 0213350718, mobil: 0723276056, e-mail: office@diligens.ro, www.diligens.ro Năstase Cristian	Brevete Mărci Desene	SRL
07.03.2008	190	CABINET MARILENA COMANESCU Bucuresti, str. Muzeul Zambaccian 34, sc. B, ap.3, sector 1, tel: 0722259260, office@cimo.ro, marilena.comanescu@cimo.ro Comănescu Marilena	Brevete Mărci Desene Topografii	CI
27.03.2008	191	CABINET P.I. MARIUS PETROIU Bucuresti, sector 6, aleea Bucsenesti nr.3, bl. E11, ap. 46, tel: 0723239409, marius.petroiu@gmail.com Petroiu Marius	Mărci	CI
28.03.2008	192	CABINET P.I. MÎNDÎCANU EMIL București, sector 4, str. Valerian Prescurea nr. 27-29, tel: 0723820750, mindicanu@yahoo.com Mîndîcanu Emil	Mărci	CI
02.06.2008	193	CABINET INDIVIDUAL P.I. TICU JIANU CRISTINA București, sector 5, str. Baltagulului nr.11, bl. V67, ap.4, tel: 0722551203, tel/fax: 0213153717, cristina.jianu@xnet.ro Ticu Jianu Cristina	Mărci	CI
12.06.2008	194	VREMESCU & ASOCIAȚII - CABINET PROPRIETATE INDUSTRIALĂ Bucuresti, sos.lancului nr.9, bl.109A, ap.129, 0721267811, fax: 021.6533962, rodicastanciulescu@yahoo.com Vremescu Simona Rodica	Mărci	CI
01.08.2008	195	TUDOR DANIELA – PERSOANA FIZICA AUTORIZATA Bucuresti, str. Baba Novac nr.11, bl. G17, ap.51, cod postal 031623, Tel./Fax.: 040213240412 Mobil : 0749218326, consultanta@tudordaniela.ro Tudor Daniela	Brevete Mărci Desene	CI
15.08.2008	202	SIDEMO - SIGLE DESENE MODELE SRL Bucuresti, sector 6, str. Sandulesti nr.3, bl. Z40, ap.4, tel/fax: 0214139834, mobil: 0741135012, 0722548381, contact@sidemo.ro, www.sidemo.ro Băisan Cristina Carmen	Mărci Desene	SRL

25.08.2008	197	MILMARK DESIGN SRL Bucuresti, sector 3, aleea Rotunda nr.2, bl. H8, ap.38, GSM:0745347813, e-mail : office@markdesign.ro Lucacel Mihaiela	Mărci Desene	SRL
29.08.2008	198	SCHOENHERR INTELLECTUAL PROPERTY S.R.L. București, bd. Dacia nr.30, etaj 4, camera – Echipa Sebastian 01, tel: 0213196790, fax: 0213196791, e.pavel@schoenherr.ro Pavel Sorin Eduard	Brevete Mărci Desene	SRL
22.09.2008	201	CABINET PROPRIETATE INDUSTRIALA RONELA OPREA Oradea, str. Gral Magheru nr.12, bl.M12, ap.29, tel: 0726279899, email: teaoprea@yahoo.com Oprea Ronela Teodora	Mărci Desene	CI
24.10.2008	205	ROMARK INTELLECTUAL PROPERTY SRL Bucuresti, sos. Mihai Bravu nr. 27A, C1, etaj 3, ap. 36, camera 1, tel: 0314251724, fax: 0314380223, mobil: 0724755705, office@romarkip.ro Manea Marcela Elena	Mărci Desene	SRL
24.10.2008	206	SIGNOLEX TRADEMARK REGISTRATION SRL Miercurea Ciuc, str. Kossuth Lajos, nr. 28, ap. 13, tel: 0740887334, beata.adam@gmail.com Vigh Beata	Mărci	SRL
26.11.2009	208	CABINET INDIVIDUAL DE CONSULTANTA IN PI IORGULESCU MARIANA Constanta, bd. Aurel Vlaicu nr.43, bl. Pc3, ap.32, tel: 0341444888, fax: 0341444888, mobil: 0745259643, e-mail: consilieriorgulescumariana@gmail.com Iorgulescu Mariana	Mărci Desene	CI
18.02.2009	210	CONSTANTIN & VELICU – INTELLECTUAL PROPERTY SRL Bucuresti, sector 4, str. Trestiana nr.1A, bl. 8A, sc.A, ap.16, Tel: 0723993473, fax: 0314256781, office@candv-ip.ro Velicu Anca	Brevete Mărci Desene Topografii	SRL
16.03.2009	211	CAVESCU SI ASOCIATII SRL Otopeni, str. Grivita nr.37E, e-mail: adriancavescu@yahoo.com, office@avocat4u.ro Cavescu Adrian	Mărci Desene	SRL
16.03.2009	212	CABINET PROPRIETATE INDUSTRIALA COTRUTA LEONID Bucuresti, str. Vasile Lascar nr.182, bir. Nr.3, leonid.cotruta@gmail.com Cotruta Leonid	Mărci Desene	CI

16.03.2009	213	KEYPI – AGENTIE DE PROPRIETATE INTELECTUALA SRL Bucuresti, str. Arh. Ion Berindei nr.3, bl.OD21A, ap.51, tel: 0741097937, 0722595458, tel/fax: 0318061620, www.keygroup.ro, office@keygroup.ro Sirbu Cristina Adriana	Brevete Mărci Desene	SRL
14.05.2009	214	ANACOR – CABINET DE PROPRIETATE INDUSTRIALA Bucuresti, aleea Izvorul Crisului nr. 1, bl. D16, sc. A, ap. 2, tel: 0216678665, mobil: 0726475018, anacor.cpi@gmail.com Endes Corina	Brevete Mărci Desene	CI
14.05.2009	216	CABINET DE PROPRIETATE INDUSTRIALA PRISTAVU Piatra Neamt, str. Gral Nicolae Dascalescu 11, bl. T3, sc.F, ap.70, 0745535936, office@cabinetpristavu.ro, www.cabinetpristavu.ro Pristavu Gheorghe	Brevete Mărci Desene	CI
23.06.2009	239	MARCI ȘI DESENE SRL Bucuresti, str. Radu Voda, nr. 22B, tel: 0318055988, mobil: 0722514452, fax: 0318055989, e-mail: avistrati@gmail.com Zamfir Ghertrude Ioana	Mărci Desene	SRL
03.08.2009	217	NICOLAE MURESAN – CABINET PROPRIETATE INDUSTRIALA Bucuresti, str. Cernisoara nr.5, bl.57, sc.2, ap.31, tel: 0724100328, fax: 0359438304, nicolaemuresan@nicolaemuresan.ro, www.nicolaemuresan.ro Muresan Nicolae	Mărci	CI
20.08.2009	220	CABINET DE PROPRIETATE INDUSTRIALA RALUCA ARDELEANU Bucuresti, str. Baia de Arama nr.1, bl. B, tr.3, ap.117, tel: 0723601875, fax: 0318015023, office@cabinetardeleanu.ro, www.cabinetardeleanu.ro Ardeleanu Raluca	Brevete Mărci Desene	CI
27.08.2009	222	CABINET PROPRIETATE INDUSTRIALA CLAUDIA MONICA FRISCH Bucuresti, sos.Pantelimon nr.243, bl.52, ap.18, tel/fax: 0212554095, mobil: 0722450955, 0768625929 email: claudiamonicafrisch@yahoo.com Frisch Claudia Monica	Mărci	CI
29.09.2009	225	CABINET INDIVIDUAL PROPRIETATE INDUSTRIALA PAUNET ALEXANDRINA Iasi, spl. Bahlui, nr.29, bl. B5, sc.A, ap.7 Tel: 0726737527 Paunet Alexandrina	Brevete Mărci Desene	CI

09.10.2009	228	COSMOVICI SI ASOCIATII SRL Bucuresti, str. Tache Ionescu nr. 5, ap. 13, sector 1, OP 22, CP 190, www.cosmovici.ro, cosmovici@cosmovici.ro Cosmovici Paul	Brevete Mărci Desene	SRL
29.10.2009	226	CABINET DE PROPRIETATE INDUSTRIALA SIMONA JEFLEA Sibiu, loc. Sura Mare, str. Primaverii nr.17, tel: 0743-013532; 0745-347680, simona.jeflea@esarom.ro	Mărci	CI
20.11.2009	234	DENNEMEYER & ASSOCIATES SRL Brasov, Str. Vulcan Nr. 67, 500188, tel: 0268412979, fax: 0268412965, gionus@dennemeyer.com, www.dennemeyer-law.com Ionus Mihaela Geraldine, ing. Berde Sofia	Brevete Mărci Desene	SRL
22.12.2009	231	CABINET DE PROPRIETATE INDUSTRIALA CRISTIAN MARIUS ENACHE Bucuresti, str. Dr. Nicolae Turnescu nr. 6, ap. 2, tel: 0213129948, fax: 0213129948, mobil: 0722644152 Enache Marius Cristian	Brevete Mărci Desene	CI
25.01.2010	232	CABINET DE PROPRIETATE INDUSTRIALA CHIFOR CLAUDIA Bucuresti, bd. Pache Protopopescu nr.25, et.5, tel: 0318250434, fax: 0318250342, e-mail: chifor.claudia@yahoo.com Chifor Claudia	Mărci	CI
25.02.2010	233	CABINET PROPRIETATE INDUSTRIALA MANTA VICTOR PAUL Bucuresti, str. Slt. Zaharia nr.4, et.2, ap.3, tel: 0213132810, mobil: 0722467950, fax: 0213132810, manta.paul@gmail.com, paulmanta@yahoo.com Manta Victor Paul	Mărci	CI
30.03.2010	236	NASTASE MIRELA BIANCA PERSOANA FIZICA AUTORIZATA Bucuresti, str. Zboina Neagra nr.8-10, bl. 91-95, ap.83, tel: 0722143661, mirela.nastase@yahoo.com Nastase Mirela Bianca	Mărci	CI
09.04.2010	237	CABINET PROPRIETATE INDUSTRIALA ILIE CIMPOIERU Bucuresti, Aleea Platanului nr.1, bl. A32, sc.1, ap.21, tel: 031 1060039, mobil: 0722444580, e-mail: ilie_cimpoieru@yahoo.com Cimpoieru Ilie	Mărci	CI

04.06.2010	238	CABINET INDIVIDUAL PROPRIETATE INDUSTRIALA PUȘCAȘU DENISA Bucuresti, str. Raul Doamnei nr.5, bl.C4, sc.E, ap.199, mobil: 0740111620, tel: 0213236050, fax: 0213636051, e-mail: puscasu.denisa@yahoo.com, denisa.puscasu@gmail.com	Mărci	CI
15.07.2010	240	PATENT EXPERT SRL Bucuresti, sos. Colentina nr.53, bl. 59, sc. B, ap. 67, Tel: 0722554460, office@ileanaflorea.ro Florea Ileana Maria	Brevete Mărci Desene	SRL
23.07.2010	241	TUDOR GHEORGHE – CABINET INDIVIDUAL DE PROPRIETATE INDUSTRIALA Bucuresti, bd. Nicolae Grigorescu nr.18, bl. B3 bis, ap.322, tel: 0722578936, office@ip-office.ro, gheorghe.tudor@ip-office.ro Tudor Gheorghe	Brevete Mărci Desene	CI
07.09.2010	243	MARK TO MARK INTELLECTUAL PROPERTY OFFICE SRL Bucuresti, sector 4, str. Huedin nr.12, bl. D20, sc.4, ap.53, mobil: 0745120402, tel: 0212100415, fax: 0212100314, magda.bolintineanu@marktomark.com Bolintineanu Magdalena	Mărci Desene	SRL
10.11.2010	244	CABINET PROPRIETATE INDUSTRIALA TUDOR ICLANZAN Timisoara, Piața Victoriei nr.5, sc. D, ap.2, tel :0256403615, 0744647875, ticlanzan@eng.upt.ro, www.iclanzan.ro Iclanzan Tudor	Brevete Mărci Desene	CI
06.06.2011	249	CABINET INDIVIDUAL DE PROPRIETATE INDUSTRIALA ENESCU GABRIELA Bucuresti, str. Frunte lata nr.7, bl. P14A, ap.3, tel: 0314329735, fax: 0314329736, mobil: 0745637457, g_enescu@yahoo.com Enescu Gabriela	Brevete Mărci Desene	CI
14.07.2011	255	DEVIMARK AGENTIE DE PROPRIETATE INDUSTRIALA SRL Cluj Napoca, str. Virgil Fulicea nr.19, parter, ap.2, Punct lucru: Iasi, str. Lascar Catargiu nr. 72, tel/fax: 0364102070, mobil: 0720143143, 0746869389, office@devimark.ro, devimark.api@gmail.com Bran Laura Gabriela	Mărci Desene	SRL
02.08.2011	250	CABINET INDIVIDUAL AUTORIZAT DE PROPRIETATE INDUSTRIALA MIHAI PANTILIMON Piatra Neamț, bd Republicii nr.13, et.2, tel/fax: 0233232452, 0747251502 Pantilimon Mihai	Mărci Desene	CI

02.08.2011	251	CABINET BANYAI ROXANA NICOLETA – CONSILIERE IN PROPRIETATE INDUSTRIALA Bucuresti, str. Cpt. Alexandru Serbanescu nr.21, bl. 7M, sc.1, ap.9, tel: 0212322624, 0727080852, email: roxanaf15@yahoo.com Banyai Roxana Nicoleta	Brevete Mărci Desene	CI
10.08.2011	254	DRAKOPOULOS IP SRL Bucuresti, sector 2, str. Gral. David Praporgescu nr.7, tel: 0213000154, fax: 0213183143, romania@drakopoulos-law.com, chutina@drakopoulos-law.com www.drakopoulos-law.com Hutina Claudia Valerica	Mărci	SRL
10.10.2011	256	CABINET DE PROPRIETATE INDUSTRIAL CIUPAN EMILIA Cluj Napoca, str. Mestecenilor nr. 6, tel: 0745360723, 0364144586, emilia.ciupan@mis.utcluj.ro Ciupan Emilia	Brevete Mărci	CI
28.10.2011	267	CABINET ENPORA INTELLECTUAL PROPERTY SRL Bucuresti, str. George Calinescu nr. 52A, ap. 1, tel: 0212300990, fax: 0212302311, email: pop@patents.ro ing. Pop Calin Radu	Brevete Mărci Desene Topografii	SRL
01.11.2011	265	DRAGHICI & ASOCIATII SRL Bucuresti, str. Mugur Mugurel nr. 11, ap. 4, tel: 0311060216, fax: 0318164869, mobil: 0744753898, e-mail: fabiola.colomei@flanco.ro Colomei Fabiola	Mărci	SRL
09.12.2011	257	CABINET INDIVIDUAL ALEXANDRU HARSANY Jud. Ilfov, Corbeanca, str. Padurii nr.9, tel: 0318210196, fax: 0318210197, mobil: 0722203934 Harsany Alexandru	Mărci Desene	CI
30.01.2012	260	MAIDANUC – CABINET DE PROPRIETATE INDUSTRIALA Bucuresti, bd. Chisinau, nr. 7, bl. A1, sc. A, ap. 35, tel: 0314155102, email: office@maidanuc.ro Maidanuc Iulian Lucian	Mărci	CI
20.03.2012	261	CABINET DOINA TULUCA Bucuresti, bd. Lacul tei 56, bl. 19, ap. 52, sector 2, tel : 0752211769, fax: 0318037805, email: dtuluca@doinatuluca.ro Ing. Tuluca Doina	Brevete Mărci Desene Topografii	CI

02.04.2012	262	CABINET MIDIASEN INNOVATIONS Baia Mare, str. Calea Traian nr. 4A/44, fax : 0362401680, mobil : 0742617423, fidelia@midiasen.axoniq.com Alexan Carmen Fidelia	Mărci	CI
02.04.2012	263	CABINET PROPRIETATE INDUSTRIALA CRISTIAN POPESCU Bucuresti, sos. Pantelimon 286, bl. 41, sc. 3, ap. 103, tel/fax: 0213178500, mobil: 0746105084 Popescu Cristian Virgil	Mărci	CI
27.04.2012	223	CHIUARIU & IORDANESCU – CONSILIERE IN PROPRIETATE INDUSTRIALA SRL Bucuresti, str. Sevastopol, nr. 17C, ap. 15, tel: 0722560880, email: olivia.iordanescu@chiuariulawyers.ro Iordanescu Olivia	Mărci	SRL
14.05.2012	266	IACOB ANA MARIA – CABINET INDIVIDUAL DE PROPRIETATE INDUSTRIALA Bucuresti, calea Vitan nr. 106, bl. V40, ap. 69, Fax: 0355818940, mobil: 0722281781, e-mail: avocat.iacob@gmail.com Iacob Ana Maria	Brevete Mărci Desene	CI
10.09.2012	268	ROMPATENT DESIGN SRL Bucuresti, str. Matei Voievod nr. 115-123, bl. O2, sc. C, ap. 112, tel: 0723659,795, 0756502532, 0213108455, e-mail: office@patentdesign.ro, www.patentdesign.ro , www.patentdesign.eu Borlan Radu	Brevete Mărci Desene	SRL
18.10.2012	269	CABINET PROPRIETATE INDUSTRIALA MARIUS MOCOFANESCU Bucuresti, aleea Privighetorilor nr. 87, tel: 0727978449, tel/fax: 0212643900, e-mail: office@consilieredemarca.ro, www.consilieredemarca.ro Mocofanescu Marius	Brevete Mărci Desene	CI
18.10.2012	270	IP BOUTIQUE Bucuresti, str. Constantin Brincusi, nr. 9, bl. D15, ap. 31, tel: 0744607402, e-mail: claudia.jelea@ipboutique.ro Jelea Gabriela Claudia	Marci	CI
03.12.2012	272	BONA FIDE CABINET DE PROPRIETATE INDUSTRIALA VERONICA FLOROIU Bucuresti, calea Rahovei nr. 303, bl. 66, sc. 2, ap. 59, tel/fax: 0314369605, mobil: 0722462432, email: veronica@cabinet-bonafide.ro, www.cabinet-bonafide.ro Floroiu Veronica	Mărci	CI

03.12.2012	273	ELENA STOICA CABINET INDIVIDUAL DE PROPRIETATE INDUSTRIALA Bucuresti, str. Gheorghe Stefan, nr. 32, sector 1, tel : 0212694053, 0745029987, email : elena.sstoica@gmail.com Stoica Elena	Brevete Mărci Desene	CI
19.12.2012	274	CABINET INDIVIDUAL DE PROPRIETATE INDUSTRIALA DUMITRU DOBREV Bucuresti, str. Viorele, nr. 4, bl. 22, ap. 101, tel: 0744199499, fax: 0318058696 Dobrev Dumitru	Brevete Mărci Desene	SRL
01.01.2013	275	SOCIETATE CIVILA PROFESIONALA DE PROPRIETATE INDUSTRIALA MILCEV BURBEA Bucuresti, str. Stirbei Voda, nr. 170, bl. 10G, ap. 18, tel: 0722249961, 0726375412 Milcev Gabriela, Burbea Milescu Iulia Adriana	Brevete Mărci Desene Topografii	SCP
16.01.2013	276	MDA INTELLECTUAL PROPERTY SRL Bucuresti, bd. Carol I, nr. 55-55bis, parter, tel: 0314378324, fax: 0314378327, mobil: 0722238608, e-mail: ana.kusak@mares.ro Kusak Ana Maria	Mărci	SRL
11.03.2013	277	CABINET INDIVIDUAL AUTORIZAT POPESCU MAGDALENA DANIELA - LEGAL2M Bucuresti, Splaiul Unirii nr.10, bl. B5, sc.1, ap.10, mobil: 0728839880, fax: 021.3154462, magda.popescu@legal2m.com Popescu Magdalena Daniela	Mărci Desene	CI
11.03.2013	278	CABINET INDIVIDUAL AUTORIZAT MIHAELA GAVENEA Bucuresti, str. Poet Panait Cerna, nr. 10, bl. M43, ap. 31, tel/fax: 0213528938, mobil: 0728836880, email: mihaela.gavenea@lawyermg.ro Gavenea Mihaela	Mărci Desene	CI

LISTA CONSILIERILOR ÎN PROPRIETATE INDUSTRIALĂ, MEMBRI AI CAMEREI NAȚIONALE
A CONSILIERILOR ÎN PROPRIETATE INDUSTRIALĂ DIN ROMÂNIA, AUTORIZAȚI PENTRU
DOMENIUL BREVETELOR DE INVENȚIE,
pentru luna mai 2013

Nume și Prenume/ Nr. din reg. naț	Denumirea societății Adresa societății	Societate cu obiect de activitate proprietate industrială
ALAN LILIANA 1994-1037	CABINET PROPRIETATE INDUSTRIALA ALAN LILIANA Sat Otvesti nr.183B, jud. Timis, 0724250467, e-mail: cabinet.alan@gmail.com	DA
ANDRONACHE PAUL 2003-1216	ECOINTELLECT CABINET INDIVIDUAL ANDRONACHE PAUL București, aleea Compozitorilor nr.1, bl.E21, et.6, ap.35, sect 6,Tel/Fax: 021/7250069, GSM: 0722741043, 0727476335 e-mail: paul.andronache@clicknet.ro, paul_andronache@yahoo.com	DA
ANGHEL LUMINIȚA DOINA 1993-1020	CABINET DE PROPRIETATE INDUSTRIALA ANGHEL LUMINIȚA DOINA București, Str. Gherghitei Nr.1, Bl.94B, Sc. B, Ap.76, Sector 2, Fax: 031.4013777, GSM : 0723301706, 0743218219 e-mail : anghel.doina@rdslink.ro, anghel2na@yahoo.com, anghel2na@gmail.com	DA
ANGHEL PARASCHIVA 2004-1371	CABINET DE PROPRIETATE INDUSTRIALĂ ANGHEL PARASCHIVA Arad, str. Voinicilor nr.51, bl.502, ap.6, Tel: 0357411876, Fax: 0357411876, Mobil: 0723171424, e-mail: anghelvera@yahoo.com	DA
APOSTOL SALOMIA 1999-1127	PERSOANĂ FIZICĂ Galați, Str. Reg. 11 Siret nr. 15, bl. E4, ap. 54, Tel/fax: 0236/436437 GSM 0766765027, saly_apostol@yahoo.com	DA
ARDELEANU RALUCA 2009 - 1693	Cabinet de proprietate industriala Raluca Ardeleanu Bucuresti, str. Baia de Arama nr.1, bl. B, tr.3, ap.117.,, tel: 0723601875, fax: 0318015023, office@cabinetardeleanu.ro, www.cabinetardeleanu.ro	DA
BANYAI ROXANA NICOLETA 2008 - 1563	Cabinet Banyai Roxana Nicoleta – consiliere in proprietate industriala Bucuresti, str. Cpt. Alexandru Serbanescu nr.21, bl. 7M, sc.1, ap.9, tel: 0212322624, 0727080852, email: roxanaf15@yahoo.com	DA

BĂDĂRĂU ADINA ADRIANA 2006-1494	NESTOR NESTOR DICULESCU KINGSTON PETERSEN – CONSILIERE ÎN P.I. S.R.L. București, sector 1, sos. Bucuresti Ploiesti, nr.1A, Bucharest Business Park, corp A, et.4, Tel: 021/2011200, fax: 0212011210, e-mail: adina.badarau@nnkp.ro	DA
BĂLAN GHEORGHİȚĂ 1992-1	RODALL-AGENȚIE DE PROPRIETATE INDUSTRIALĂ S.R.L. București, Str. Polonă nr. 115, bl. 15, sc. A, Et.4, ap. 19 sector 1, Tel.: 021/2108342, Fax:2105794, GSM:0722 652111	DA
BENGA BOGDAN FLORIN 2005-1407	INTELLEXIS SRL Bucuresti, str. Cutitul de Argint, nr. 68, etaj 2, ap. 4, tel: 0213103332, fax: 021.3103042, mobil: 0723300147, contact@intellexis.ro	DA
BERDE SOFIA 2011 - 1766	DENNEMEYER & ASSOCIATES SRL Brasov, Str. Vulcan Nr. 67, 500188, tel: 0314157284, fax: 0314157283, sberde@dennemeyer-law.com , www.dennemeyer-law.com	DA
BICU CRISTINA MĂDĂLINA 2003-1308	WEIZMANN ARIANA & PARTNERS AGENTIE DE PROPRIETATE INTELCTUALA SRL Bucuresti, str. Aleea Trestiana, nr.4, bl.20, sc.B, ap.72, tel: 0213274978, fax: 0213227689, mobil: 0724260277, e-mail: office@branduri.ro, www.branduri.ro	DA
BONCEA OANA LAURA 2011-1730	ROMINVENT S.A București, Str. Ermil Pangratti nr. 35, et.1, sect.1, cod 011882, Tel: 021/2312515, 2312541,Fax: 021/2312550, 2312454, e-mail: oboncea@rominvent.ro	DA
BORLAN T. RADU 2000-1161	ROMPATENT DESIGN SRL Bucuresti, str. Matei Voievod nr. 115-123, bl. O2, sc. C, ap. 112, tel: 0723659,795, 0756502532, 0213108455, e-mail: office@patentdesign.ro, www.patentdesign.ro , www.patentdesign.eu	DA
BOZIOREANU MARIUS ADRIAN 2000-1165	CONS INTEL BMA CABINET CONSULTANTA Buzău, cart, Dorobanti 2, bl.D2, et.1, ap.5 CP 8, OP 1, Mobil : 0745086588, Fax: 0238719619 e-mail : marius_bozio@yahoo.com	DA
BOZOCEA GINA VIOLETA 2003- 1222	WEIZMANN ARIANA & PARTNERS AGENTIE DE PROPRIETATE INTELCTUALA SRL Bucuresti, str. 11 iunie, nr.51, sc.A, ap.4, e-mail : 0723204268, tel/fax : 0268/315046, office@inregistrare-marci.ro	DA

BROJBOIU DUMITRU ADRIAN FLORINEL 1995-1067	BROJBY PATENT INNOVATION Pitești, Bd. Republicii, bl.212,sc. D, ap.11, jud.Argeș, cod 110176, Tel/Fax.: 0348/412529, GSM: 0745 143095,adrian_brojboiu@yahoo.com	DA
BUCȘĂ GHEORGHE 2005-1391	INVENTA - AGENȚIE DE PROPRIETATE INTELECTUALĂ S.R.L. București, Bdul Corneliu Coposu, nr. 7, bl. 104, sc. 2, et. 1 ap. 31,sector 3, Tel: 021/3200285, Fax: 021/3228325, e-mail: inventa@mark-patent.ro	DA
BURȚILA IOAN 1993-1022	MILENIUL 3 S.R.L. - Agenție de Proprietate Industrială Pașcani, Str. Moldovei nr. 10, bloc Crinul, sc. A, Ap. 28, jud Iasi, Tel/Fax: 0232/719190; GSM:0740 820582	DA
BUTA ANCA 2006-1524	MUSAT SI ASOCIATII – INTELLECTUAL PROPERTY SRL Bucuresti, bd Aviatorilor nr.43, etaj 4, camera 4, Tel: 021 2025900, fax: 0212233957, anca.butam@musat.ro	DA
BUZLEA ELISABETA 1993-25	INTELECT S.R.L. Oradea, B-dul Dacia nr. 48 Bl. D10, Ap.3, OP 9-CP 128, cod 410346, Tel: 0746835328, 0359402901, Fax:0359810501, e-mail: info@intelect.ro	DA
BUZLEA MIRCEA VALENTIN 2003- 1234	INTELECT S.R.L. Oradea, B-dul Dacia nr. 48 Bl. D10, Ap.3, OP 9-CP 128, cod 410346, Tel: 0746835328, 0359402901, Fax:0359810501, e-mail: info@intelect.ro	DA
BUZLEA NARCISA FLORICICA 2003- 1235	INTELECT S.R.L. Oradea, B-dul Dacia nr. 48 Bl. D10, Ap.3, OP 9-CP 128, cod 410346, Tel: 0746835328, 0359402901, Fax:0359810501, e-mail: info@intelect.ro	DA
CÂMPEAN GHEORGHE- GEORGEL 1996-1087	CABINET INDIVIDUAL CAMPEAN GHEORGHE GEORGEL Campina, str. Dr. Constantin Istrati nr.52, bl.3, ap.5, Tel: 0244/335207, mobil: 0729902117, e-mail: george_campean@yahoo.com	DA
CAMPEANU IOANA AURA 2005-1409	SC PETOSEVIC SRL București, Intrarea Camil Petrescu nr. 1, Tel: 021/3057996, Fax: 021/3145481, e-mail: aura.campeanu@petosevic.com	DA
CECIU GABRIELA 1994-1045	CABINET “CECIU GABRIELA” CONSULTANȚĂ ÎN DOMENIUL PROPRIETAȚII INTELLECTUALE Timișoara, 300024, Str. Martir Leonida Banciu, nr. 6, sc. A, ap. 110, jud. Timis, Tel/Fax: 0256/494846; GSM: 0745 388039, e-mail: gabrielaceciu@hotmail.com	DA

CIUDA-BERIVOE ANCA 1996-41	INTELLECTUAL PROPERTY OFFICE SRL București, Str. Alexandru Moruzzi nr. 6, bl. B6, sc. 2, et. 8, ap. 62, sector 3; CP 61-62, Tel/Fax : 021/3262388, GSM : 0745094241, office@ipoffice.ro	DA
CIUPAN CORNEL 2003-1310	CABINET DE PROPRIETATE INDUSTRIALĂ CIUPAN CORNEL Cluj Napoca, Str. Mestecenilor nr.6, bl. 9E, ap.2, Tel: 0264/524425; 0264/415051, Fax: 0264/415054, e-mail: cornel.ciupan@muri.utcluj.ro	DA
CIUPAN EMILIA 2011-1729	Cabinet de proprietate industrial Ciupan Emilia Cluj Napoca, str. Mestecenilor nr. 6, tel: 0745360723, 0364144586, emilia.ciupan@mis.utcluj.ro	DA
COCOLOI OANA 2003- 1263	CABINET OANA COCOLOI București, Drumul Taberei nr.120, bl. OD1, sc.5, ap. 189, sector 6, Tel : 021/7450757, GSM : 0730557744, e-mail : oana_cocoloi@yahoo.com	DA
COCOȘ ȘTEFAN 2010 - 1703	ROMINVENT S.A. București, Str. Ermil Pangratti nr. 35, et.1, sector 1, Tel: 021/2312515, 2312541, Fax: 021/2312550, 2312454, e-mail: scocos@rominvent.ro	DA
COJOCNEAN MARIA RODICA 2003- 1241	INTELLEMMI CONSULT SRL Tg. Mures, str. Sârguinței nr.39, ap.12, cod poștal 540543, Tel/fax: 0365 401839, mobil: 0745303867, cojocnean_maria@yahoo.com	DA
COMĂNESCU MARILENA 2003-1277	CABINET MARILENA COMANESCU Bucuresti, str. Muzeul Zambaccian 34, sc. B, ap.3, sector 1, tel: 0722259260, office@cimo.ro, marilena.comanescu@cimo.ro	DA
CONȘTANDA CECILIA MĂDĂLINA 2003-1304	WEIZMANN ARIANA & PARTNERS AGENTIE DE PROPRIETATE INTELLECTUALA SRL Bucuresti, str. Aleea Trestiana, nr.4, bl.20, sc.B, ap.72, tel: 0213274978, fax: 0213227689, mobil: 0724260277, e-mail: office@branduri.ro, www.branduri.ro	DA
COSMOVICI PAUL 2009-1654	COSMOVICI SI ASOCIATII SRL Bucuresti, str. Tache Ionescu nr. 5, ap. 13, sector 1, OP 22, CP 190, www.cosmovici.ro,cosmovici@cosmovici.ro	DA
COSTINESCU PETRU 1998-1125	PETRU COSTINESCU-DICOSTI București, Str. Viorele nr. 30, bl. 20A, ap. 23, sector 4, OP 44 – CP5, Tel : 021/3303162, Fax : 021/330473 e-mail : petrucostinescu.dicosti@gmail.com	DA

COȘESCU CAMELIA 1999-46/2	M.D.P. RIGHTS AGENCY SRL Brasov, str. Lunga nr.270, cod postal 500450, Tel: 0268/440100, 440313; Fax: 0268/440221, Mobil: 0744355100, e-mail: office@mdp-rights-agency.ro www.mdp-rights-agency.ro	DA
DANCIU IOAN 2004 - 1373	NOWAPATENT SRL Medias, str. Lotru, nr.4, bl.92, ap.1 Tel : 0269/841373 ; 833273 GSM : 0744556074, Fax : 0269/833273, e-mail : nowapatent@birotec.ro , office@nowapatent.ro	DA
DOBRESCU TEODORA VALENTINA 2011-1726	ROMINVENT S.A București, Str. Ermil Pangratti nr. 35, et.1, sect.1, cod 011882, Tel: 021/2312515, 2312541, Fax: 021/2312550, 2312454, e-mail: tdobrescu@rominvent.ro	DA
DOBREV DUMITRU 2005-1433	CABINET INDIVIDUAL DE PROPRIETATE INDUSTRIALA DUMITRU DOBREV Bucuresti, str. Viorele, nr. 4, bl. 22, ap. 101, tel: 0744199499, fax: 0318058696	DA
ENACHE CRISTIAN MARIUS 2008 - 1564	Cabinet de proprietate industriala Cristian Marius Enache Bucuresti, str. Dr. Nicolae Turnescu nr. 6, ap. 2, tel: 0213129948, fax: 0213129948, mobil: 0722644152	DA
ENDES CORINA 2007-1546	ANACOR – Cabinet de proprietate industriala Bucuresti, aleea Izvorul Crisului nr. 1, bl. D16, sc. A, ap. 2, tel: 0216678665, mobil: 0726475018, anacor.cpi@gmail.com	DA
ENE SILVIA 2000-1159	CABINET M. OPROIU- CONSILIERE ÎN PROPRIETATE INTELECTUALA București, Str. Popa Savu, nr.42, parter, sector 1. Tel: 021/2602833, 021/2602834, Fax: 021/2602835, 021/2602836, P.O.Box 2-229, office@oproiu.ro	DA
ENESCU GABRIELA 2011 - 1714	CABINET INDIVIDUAL DE PROPRIETATE INDUSTRIALA ENESCU GABRIELA Bucuresti, str. Frunte lata nr.7, bl. P14A, ap.3, tel: 0314329735, fax: 0314329736, mobil: 0745637457, g_enescu@yahoo.com	DA
ENESCU LUCIAN 1992-7	ROMINVENT S.A. București, Str. Ermil Pangratti nr. 35, et.1, sect.1, Tel : 021/2120342, Fax : 021/2312550, e-mail : office@rominvent.ro	DA

ENESCU MIRUNA 2003- 1254	ROMINVENT S.A. București, Str. Ermil Pangratti nr. 35, et.1, sect.1 Tel: 021/2312515, Fax: 021/2312550 e-mail:menescu@rominvent.ro	DA
FAIGHENOV MARIOARA 1995-1063	Agenție de Proprietate Intelectuală și Transfer de Tehnologie – AGIPTT – SRL București, Bdul Libertății nr. 12, bl. 113, sc. 2, et.3,ap 28, sector 4, CP 42 – 106,Tel: 021/3177693; Fax: 021/3177584; GSM: 0744 293552; 0724539752 e-mail: faighenov@xnet.ro; agpitt@rdsmail.ro, agpittinvent@rdsmail.ro	DA
FĂNTĂNĂ RAUL-SORIN 1994-23	FĂNTĂNĂ RAUL SORIN & ASOCIAȚII SRL Brașov, str. 9 mai, nr.4, sc.D, ap.3 Tel/fax: 0268543657, office@inventii-marci.ro, www.inventii-marci.ro	DA
FIERĂSCU COSMINA-CATRINEL 1996-42	ROMINVENT S.A. București, Str. Ermil Pangratti nr. 35, et.1, sect.1, Tel : 021/2312515, 2312541, Fax : 021/2312550, 2312454,e-mail : cfierascu@rominvent.ro	DA
FILIPPI VALENTINA 2003- 1298	CABINET M. OPROIU-CONSILIERE ÎN PROPRIETATE INTELECTUALA București, Str. Popa Savu, nr. 42, parter, sector 1, Tel : 021/2602834, 021/2602833, Fax : 021/2602836, 021/2602835, office@oproiu.ro	DA
FLOREA ILEANA MARIA 2003- 1258	PATENT EXPERT SRL Bucuresti, sos. Colentina nr.53, bl. 59, sc. B, ap. 67, Tel: 0722554460, office@ileanaflorea.ro	DA
FRISCH CRINA NICOLETA 2000-1172	FRISCH & PARTNERS SRL Bucuresti, bd. Carol I, nr.54, sc. B, ap.5, sector 2, tel: 0213101165, fax: 0213130130, Mobil: 0722212480, office@frisch.ro, crina.frisch@frisch.ro	DA
FULEA MARIA 1995-1076	EURORESSOURCES SRL Medias, str. Ion Creangă, nr.4, ap.6, Tel: 0269/843504, Fax: 0269/824812	DA
GANEA CHRISTU IOAN 2007-1549	INMA Bucuresti, cod 013813, bd. Ion Ionescu de la Brad nr 6, Tel: 2693265, Fax: 2693273, ganea007@yahoo.com, ganea@inma.ro, icsit@inma.ro	NU
GAVRIL NICULINA 2001-1211	CABINET N. D. GAVRIL S.R.L. București, Str. Ștefan Negulescu nr. 6A, sector 1, Tel./fax : 021/2302882, 0213165492, GSM :0722983520, e-mail : gavrilnin@yahoo.com cabinetgavril@yahoo.com	DA

GAVRILIU ANA-CORINA 1993-1031	BIOTEHNOS S.A. Otopeni, Str. Gorunului nr.3-5, Tel: 031.7102402, 0317102383, Fax: 031.7102400, GSM : 0723302092, corinagav@hotmail.com	NU
GEORGESCU CRISTINA 2008-1575	CABINET M. OPROIU - CONSILIERE ÎN PROPRIETATE INTELECTUALĂ București, Str. Popa Savu, nr. 42, parter, sector 1, Tel : 021/ 2602833, 021/2602834, P.O.Box 2-229 Fax : 021/2602836, 021/2602835, e-mail : office@oproiu.ro	DA
GHIȚĂ CONSTANTIN 1992-13	CONSTANTIN GHIȚĂ OFFICE SRL Timișoara, str. Take Ionescu nr. 24-28 sc. B ap. 2 județul Timiș, cod 1900, Tel/Fax: 0256/435976 GSM: 0744 162462, ghita@ghitaconstantin.ro	DA
GREAVU DOINA- MARIANA 1996-1093	PERSOANĂ FIZICĂ Sibiu, Str. Constantin Noica, bl. 2, ap.21, Tel :0269/218500, Fax :0269/212170, GSM 0766489179, 0731308189, e-mail : protectro@xnet.ro, aurorapca@yahoo.com	DA
GRUIA AMELIA ELENA 2009 - 1692	ENPORA BRAND MANAGEMENT SRL București, str. George Calinescu nr.52A, ap.1, 011694, Tel: 021 2300990; 031 1001634, Fax: 021 2302311; 031 1007927, pop@patents.ro	DA
HĂISAN MARIA 2000-1202	CABINET INDIVIDUAL MARIA HĂISAN Botoșani, calea Națională nr.65, bl. I3, ap.10, tel: 0231534249, mobil: 0728004574, mh20@k.ro	DA
IACOB ANA MARIA 2011- 1716	IACOB ANA MARIA – CABINET INDIVIDUAL DE PROPRIETATE INDUSTRIALA Bucuresti, calea Vitan nr. 106, bl. V40, ap. 69, Fax: 0355818940, mobil: 0722281781, e-mail: avocat.iacob@gmail.com	DA
IACOBINI ANCA SVETLANA 2003- 1262	IACOBINI&CO, CONSILIERI IN DREPTUL DE PROPRIETATE INDUSTRIALA SRL București, Calea Mosilor, nr.258, bl. 4bis, ap.22, sector 2, Tel : 021/2104690 ; Fax : 021/2104793 E-mail : asimri@yahoo.com	DA
IACOBINI MIHNEA RAZVAN 2003- 1261	IACOBINI&CO, CONSILIERI IN DREPTUL DE PROPRIETATE INDUSTRIALA SRL București, Calea Mosilor, nr.258, bl. 4bis, ap.22, sector 2, Tel : 021/2104690 ; Fax : 021/2104793 E-mail : asimri@yahoo.com	DA

ICLANZAN TUDOR ALEXANDRU 2005-1442	CABINET PROPRIETATE INDUSTRIALA TUDOR ICLANZAN Timisoara, Piața Victoriei nr.5, sc. D, ap.2, tel :0256403615, 0744647875, ticlanzan@eng.upt.ro	DA
IOACĂRA VALENTIN 1999-50	ROVALCONS SRL -AGENȚIE DE PROPRIETATE INTELECTUALĂ Câmpina, Str. Orizontului, nr.1, bl. R10, et.7, ap.27, jud. Prahova, Tel/Fax : 0244/ 371390; GSM :0722 540580 ; e-mail: rovalcons@xnet.ro	DA
IOANITESCU TRAIAN 1994-1053	CABINET INDIVIDUAL IOANIȚESCU TRAIAN București, Bd. Timișoara nr.49, Bl Cc6, ap.27, sector 6, Tel: 021/4402510	DA
ION DAN ADRIAN 2003-1260	CABINET PROPRIETATE INDUSTRIALA – IONDA Bucuresti, 010577, Calea Dorobantilor nr.126-130, bl.8, ap.50, Tel/fax: 021/2316549, Mobil: 0722687982 e-mail: ionda@rdsmail.ro	DA
ION RODICA-COCUȚA 1993-1032	CABINET DE PROPRIETATE INDUSTRIALĂ “BIONPI” București, 010577, Calea Dorobanților 126-130 Bl. 8, et. 9 Ap. 50 sector 1, cod 010577, Tel/Fax: 021/2316549, 031/8054616 GSM: 0723 187944, 0746184697 e-mail: bionpi@rdsmail.ro, bionpi@hotmail.com	DA
ISOC DORIN 1994-1052	INTEGRATOR CONSULTING SRL Cluj Napoca, Str. Dunării nr. 25 blC1 ap5,jud. Cluj Tel/Fax: 0264/442817, GSM : 0745235585 e-mail : dorin.isoc@yahoo.com, integrator.consulting@yahoo.com	DA
IVANCA GAVRIL 2004-1357	CABINET PROPRIETATE INDUSTRIALA ARINOVA Arad, 310151, str. Coriolan Petreanu, nr.28, Tel/fax: 0257/255842, mobil: 0744246562, info@arinova.ro	DA
IVANCA MARIA ELISAVETA 1993-1033	AGENȚIA P.I. LABIRINT Arad, Str. Coriolan Petreanu nr. 28, cod 2900 Tel/Fax: 0257/255842, GSM: 0722 458129 e-mail: info@labirint.ro	DA
IVĂNESCU GABRIEL DAN 1996-1091	CABINET INDIVIDUAL IVANESCU GABRIEL DAN Brașov, str. Al. I. Cuza nr. 58 ap. 5 Tel: 0268471650, fax: 0368816013, GSM: 0722 248415 e-mail: dan.ivanescu@clicknet.ro	DA

LARION ELISABETA-SONIA 1992-9	ROMINVENT S.A. București, Str. Ermil Pangratti nr. 35, et.1, sect.1 Tel: 021/2312515, Fax: 021/2312550, mobil: 07 44 37 37 37, sonia.larion@gmail.com e-mail: office@rominvent.ro	DA
LAZĂR ELENA 1997-28	CABINET DE PROPRIETATE INDUSTRIALA Buzău, Str.Unirii, Bl.16C,Et.3, Ap. 12, cod 120013, OP 1, CP 52, Tel./Fax: 0238 724262 GSM: 0723 328633, cpielena@recomplast.com	DA
MACAMETE ELENA 1992-1003	ICPE CA București, Splaiul Unirii 313, sect. 3 Tel: 021/3467231, mobil: 0722642756, lmacamete@icpe-ca.ro	NU
MARINESCU RUXANDRA 2003-1271	PATENTMARK S.R.L. București, Str. Dr. N. Turnescu nr. 2, sector 5, Tel/fax 021/3121669, Fax: 021/2233963, e-mail: stema@pcnet.ro , 0722626875	DA
MANEA GHEORGHE 2005 - 1450	MASTER S.A. – Centrul de Transfer Tehnologic Bucuresti, bd. Iuliu Maniu nr.246, Tel : 021/4340891, 4340861/803, Fax : 021/ 4342699, 4340869, e-mail : gheorghe.manea@mastersa.com	DA
MILCEV GABRIELA 2003- 1230	SOCIETATE CIVILA PROFESIONALA DE PROPRIETATE INDUSTRIALA MILCEV BURBEA Bucuresti, str. Stirbei Voda, nr. 170, bl. 10G, ap. 18, tel: 0722249961	DA
MITU ALIS-MIHAELA 1997-1111	CABINET PROPRIETATE INDUSTRIALA MITU ALIS MIHAELA Ploiesti, str. Clementei nr.46, Tel: 0244/590154, mobil: 0746108142, alis_mitu@yahoo.com ; office@mitu-cpi-ims.com	DA
MOCOFANESCU MARIUS 2008-1561	CABINET PROPRIETATE INDUSTRIALA MARIUS MOCOFANESCU Bucuresti, alea Privighetorilor nr. 87, tel: 0727978449, tel/fax: 0212643900, e-mail: office@consilieredemarca.ro, www.consilieredemarca.ro	DA
MOHONEA CRISTIAN 1997-62	PATENTMARK S.R.L. București str. Dr. N. Turnescu nr. 2, sector 5 tel/fax 021/3121669,Fax:2233963 e-mail: stema@pcnet.ro	DA
MOHONEA LILIANA 1997-61	PATENTMARK S.R.L. București str. Dr. N. Turnescu nr. 2, sector tel/fax 021/3121669,Fax:2233963 e-mail: stema@pcnet.ro	DA

MUȘATESCU ANDRA-OANA 2000-1181	ANDRA MUSATESCU CABINET DE PROPRIETATE INDUSTRIALA București, calea 13 Septembrie nr.121, bl.127, et.5, ap.21, GSM : 0722 879810 e-mail : office@andramusatescu.ro, www.andramusatescu.ro	DA
NĂSTASE CRISTIAN 2000-1184	DILIGENS INTELLECTUAL PROPERTY SRL Bucuresti, Piata Natiunile Unite, nr.3-5, bl. A, sc.A, et.5, ap.39, sector 4, tel/fax: 0213350718, mobil: 0723276056, e-mail: office@diligens.ro, www.diligens.ro	DA
NEACSU CARMEN AUGUSTINA 2000- 1186	CABINET INDIVIDUAL NEACSU CARMEN AUGUSTINA Baia Mare, str. Rozelor, nr. 12/3 tel: 0727318168, e-mail: carmen@bic.cdimm.org	DA
NEAGU ILEANA 2011-1750	CABINET M. OPROIU-CONSILIERE ÎN PROPRIETATE INTELECTUALĂ București, Str. Popa Savu, nr. 42, parter, sector 1, P.O.Box 2-229, Tel : 021/ 2602833, 021/2602834, Fax : 021/2602836, 021/2602835, e-mail : office@oproiu.ro	DA
NICOLAESCU DANIELLA-OLGA 1992-1006	ROMINVENT S.A. București, Str. Ermil Pangratti nr. 35, et.1, sect.1, Tel : 021/2312515, 2312541, Fax : 021/2312550, 2312454, e-mail : dnicolaescu@rominvent.ro	DA
NIȚĂ FLORINA 1996-1083	OLTCHIM SA Râmnicu Vâlcea, Str. Uzinei nr. 1, 240050, jud. Vâlcea Tel : 0250/701200/3225, Fax : 0250/735030 E-mail : oltchim@oltchim.ro	NU
NIȚU ION 2000-1204	CABINET INDIVIDUAL – NITU ION Constanta, str. Dezrobirii nr.110, bl. IS8, sc.A, ap.1, Tel: 0241/512608, mobil: 0723317298	DA
OPROIU MARGARETA 1992-8	CABINET M. OPROIU - CONSILIERE ÎN PROPRIETATE INTELECTUALĂ București, Str. Popa Savu, nr. 42, parter, sector 1, Tel : 021/ 2602833, 021/2602834, P.O.Box 2-229 Fax : 021/2602836, 021/2602835, e-mail : office@oproiu.ro	DA
PALCO SORINA-IUSTINA 1999-1150	AEROSTAR S.A. Str. Condorilor, nr. 9, Bacău, Tel :0234/175070, Fax : 0234/ 172 023, e-mail : aerostar@aerostar.ro	NU
PAVEL SORIN EDUARD 2003-1273	SCHOENHERR INTELLECTUAL PROPERTY S.R.L. București, bd. Dacia nr.30, etaj 4, camera – Echipa Sebastian 01, tel: 0213196790, fax: 0213196791, e.pavel@schoenherr.ro	DA

PĂUNEȚ ALEXANDRINA 2003- 1245	Cabinet individual proprietate industrială Paunet Alexandrina Iasi, spl. Bahlui, nr.29, bl. B5, sc.A, ap.7 Tel: 0726737527	DA
PESCARUSU NICOLETA 2008 - 1570	RODALL-AGENȚIE DE PROPRIETATE INDUSTRIALĂ SRL București, Str. Polonă nr. 115, bl. 15, Sc.A,Et.4, ap. 19 sect. 1, Tel: 021/2108342, Fax: 021/2105794, office@rodall.ro	DA
PETCU COSTIN 97-1115	ROMINVENT S.A. București, Str. Ermil Pangratti nr. 35, et. 1, sect. 1 Tel: 021/2312515, 2312541, Fax: 021/2312550, 2312454, e-mail: cpetcu@rominvent.ro	DA
PETREA DANA MARIA 2003- 1223	CABINET M. OPROIU-CONSILIERE ÎN PROPRIETATE INTELECTUALA București, Str. Popa Savu, nr. 42, parter, sector 1, Tel : 021/2602834, 021/2602833, Fax : 021/2602836, 021/2602835, P.O.Box 2-229, e-mail : office@oproiu.ro	DA
PIOARU MIHALACHE RALUCA ANDREEA 1999-56	ROMPROSPER SERVIMPEX SRL București, Șos. Mihai Bravu nr. 294, bl.6,sc.B, ap. 63, sector 3, cod 030319, Tel: 021.322.28.57, fax: 021.322.28.57 Mobil: 0724880514; 0744654128; 0744536405, e-mail: office@piva.ro; raluca_pioaru@yahoo.com; mihalache.andra@gmail.com	DA
PIȚU DALILA 1999-58	RODALL-AGENȚIE DE PROPRIETATE INDUSTRIALĂ S.R.L. București, Str. Polonă nr. 115, bl. 15, sc. A, ap. 19 Tel:021/2108342, 0744 377047,Fax:021/2105794	DA
PLOSCA DANIEL 1998-39	RATZĂ ȘI RATZĂ SRL București, B-dul A.I. Cuza Nr. 52-54, Sect.1 Tel :021/2601348, Fax : 021/2601349 email : dp@ratza-ratza.com	DA
POP CALIN RADU 1996-50	CABINET ENPORA INTELLECTUAL PROPERTY SRL Bucuresti, str. George Calinescu nr. 52A, ap. 1, tel: 0212300990, fax: 0212302311, email: pop@patents.ro	DA
POP VIRGINIA DAISY 1992-2	ENPORA BRAND MANAGEMENT SRL București, str. George Calinescu nr.52A, ap.1, 011694, Tel: 021 2300990; 031 1001634, Fax: 021 2302311; 031 1007927, pop@patents.ro	DA

POPA CRISTINA 2000-1193	ROMINVENT S.A. București, Str. Ermil Pangratti nr. 35, et. 1, sect. 1 , Tel: 021/2312515, 2312541, Fax: 021/2312550, 2312454, cpopa@rominvent.ro	DA
POPESCU ANGELA 1997-1103	CABINET PROPRIETATE INDUSTRIALĂ POPESCU ANGELA București, str. Complexului nr.10, bl.40, ap.14, Tel :021/3243756, tel : 0318.04.68.81 GSM : 0723051279, angela_intelect@yahoo.com	DA
POPESCU LIVIA 2004-1312	CABINET POPESCU LIVIA Bucuresti, bd. Camil Ressu 27, bl.N1, ap.188 Tel: 021/3481010, liviap25@yahoo.com	DA
POPESCU MARIANA 2008-1576	CABINET M. OPROIU - CONSILIERE ÎN PROPRIETATE INTELECTUALĂ București, Str. Popa Savu, nr. 42, parter, sector 1, Tel : 021/ 2602833, 021/2602834, P.O.Box 2-229 Fax : 021/2602836, 021/2602835, e-mail : office@oproiu.ro	DA
PRISTAVU GHEORGHE 2008-1591	CABINET DE PROPRIETATE INDUSTRIALA PRISTAVU Piatra Neamt, str. Gral Nicolae Dascalescu 11, bl. T3, sc.F, ap.70	DA
PUȘCAȘU DAN 1994-1056	LOYAL PARTNERS – AGENȚIE DE PROPRIETATE INTELECTUALĂ SRL Galati, Str. Portului nr.23, Parcul De Soft, cam.307, cod 800025, tel/fax: 0236/407032, GSM: 0722 744241, office@loyalpartners.ro www.loyalpartners.ro	DA
RASKAI MARIA MAGDALENA 1993-28	RASKAI M M BREVMARC CONSULT S.R.L. Dej, Str. Unirii, nr.3,BL.d8, ap.31, judetul Cluj,405200, Tel/Fax: 0264/211847, GSM: 0742084050, raskaimm@yahoo.com	DA
RAȚĂ GRIGORE 1992-3	RATZA SI RATZA SRL București, B-dul A.I. Cuza Nr. 52-54, Sect.1 Tel :021/2601348, Fax : 021/2601349 email : office@ratza-ratza.com	DA
RĂDULESCU MIOARA 1996-47	TERMOOPTIM SRL Str. Cetatea de Balta nr.118, bl.9, sc.B, ap.12, tel/fax : 0214330310, termooptim@rdslink.ro	NU
ROȘ VIOREL 2006-1485	CABINET INDIVIDUAL ROȘ VIOREL Bucuresti, bd.Unirii nr.66, bl.K3, ap.7, Mobil: 0722560675, fax: 3208044, e-mail: viorelros@asdpi.ro	DA

SIRBU CRISTINA ADRIANA 2008-1613	KEYPI – Agentie de proprietate intelectuala SRL Bucuresti, str. Arh. Ion Berindei nr.3, bl.OD21A, ap.51, tel: 0741097937, 0722595458, tel/fax: 0318061620, www.keygroup.ro, office@keygroup.ro	DA
SPRÎNCEANU NICOLAE 1996-1097	AGENȚIE DE CONSULTANȚĂ ÎN PROPRIETATE INTELECTUALĂ ȘI TRANSFER TEHNOLOGIC “SPRÎNCEANU NICOLAE” Drobeta Turnu Severin, Str. Gheorghe Ionescu Sisești nr. 96, bl. E2, sc. 1, ap.8, Tel/Fax: 0352801490; GSM:0721 796318 e-mail: nicolaesprinceanu@yahoo.com	DA
STANCIU ADELINA 1994-14	“ HARCOV” A.P.I. SRL Sfântu Gheorghe, Jud Covasna Str. Nicolae Iorga nr. 61 bl. 10 E sc. B. ap.9 Tel. 0267/ 352267 GSM: 0744435291, stanciu@planet.ro, propind@mail.asimcov.ro	DA
STĂNCESCU ALIN CRISTIAN 2003-1278	LEGAL BRAND S.R.L. București, Str. Nicolae Licăreț nr.1, bl.33, sc.C, ap.107, Punct lucru: str. Campia libertatii nr.64, bl.34A, ap. 269, Tel: 0722674635, 0722607380, e-mail: legal.brand@easynet.ro, info@legal-brand.ro, www.legal-brand.ro	DA
STĂNCESCU ANCA 2000-1194	LEGAL BRAND S.R.L. București, Str. Nicolae Licăreț nr.1, bl.33, sc.C, ap.107, Punct lucru: str. Campia libertatii nr.64, bl.34A, ap. 269, Tel: 0722674635, 0722607380, e-mail: legal.brand@easynet.ro, info@legal-brand.ro, www.legal-brand.ro	DA
STOIAN IOAN 1992-1008	AGENȚIE DE PROPRIETATE INDUSTRIALĂ ȘI TRANSFER TEHNOLOGIC “STOIAN IOAN” Roman, 611127, B-dul Republicii, bloc 46, sc. C, ap. 35, jud. Neamț, Tel/Fax: 0233/741268, GSM: 0745 643738, istoian2005@yahoo.com	DA
STOICA ELENA 2010-1709	ELENA STOICA CABINET INDIVIDUAL DE PROPRIETATE INDUSTRIALA Bucuresti, str. Gheorghe Stefan, nr. 32, sector 1, tel : 0212694053, 0745029987, email : elena.sstoica@gmail.com	DA
STRECHE GHERGHINA 1997-1116	OMV PETROM SA Bucuresti, str. Coralilor 22, sector 1, tel: 0725160092, fax: 0212063189, mobil: 0723552026, e-mail : gherghina.streche@petrom.com	NU

SZENTE SÁNDOR 1999-48	SZENTE SÁNDOR Odorheiu Secuiesc, str. Victoriei nr.41, ap.4, jud. Harghita, cod poștal 535600, Tel/fax: 0266219143, e-mail : ProOffice@szente.ro, www.szente.ro	DA
ȘOVA DAN-EUGEN 1993-1013	PIDES -CABINET INDIVIDUAL București, str. Valea Buzăului, nr. 10, bl. G30, ap. 36, sector 3, Tel: 021/3455351, GSM: 0723708632, e-mail: pides2004@yahoo.com	DA
TĂRĂBÎC LUCIAN 2000-1195	LUTARIS INTELPROT S.R.L. Timisoara, 300426, str. Ana Ipatescu nr.45, Tel/Fax: 0256/489301, Mobil: 0742143718, 0723319154, e-mail: qualitarium@qualitarium.ro	DA
TĂRCHILĂ NICOLETA AURICA 2008-1595	ENPORA BRAND MANAGEMENT SRL București, str. George Calinescu nr.52A, ap.1, 011694, Tel: 021 2300990; 031 1001634, Fax: 021 2302311; 031 1007927, pop@patents.ro	DA
TEODORESCU MIHAELA 1995-30	ROMINVENT S.A. București, Str. Ermil Pangratti nr. 35, et.1, sect.1, Tel : 021/2312515, 2312541, Fax : 021/2312550, 2312454, e-mail : mteodorescu@rominvent.ro	DA
TEODORU EMANUEL 2004-1322	TEODORU & ASSOCIATES SRL Bucuresti, bd. Marasesti nr.2B, bl.A, sc.2, parter, ap.4 bis, cod postal 040254, Tel: 0213367722, Fax: 0213367723, e-mail: emanuel@teodoru.ro, www.romaniatrademarks.ro	DA
TEODORU VIOLETA 2003-1264	TEODORU & ASSOCIATES SRL Bucuresti, bd. Marasesti nr.2B, bl.A, sc.2, parter, ap.4 bis, cod postal 040254, Tel: 0213367722, Fax: 0213367723, GSM: 0722549219 e-mail: violeta@teodoru.ro, www.romaniatrademarks.ro	DA
TODIRICA NATALIA 2011-1740	INTELLECTUAL PROPERTY OFFICE SRL București, Str. Alexandru Moruzzi nr. 6, bl. B6, sc. 2, ap.62, sector 3, cod 031155, Tel/Fax.: 021/3262388, GSM: 0745 094241, e-mail: office@ipoffice.ro, natalia.todirica@ipoffice.ro	DA
TUDOR DANIELA 1999-1136	TUDOR DANIELA – persoana fizica autorizata Bucuresti, str. Baba Novac nr.11, bl. G17, ap.51, cod postal 031623, Tel./Fax.: 040213240412 Mobil : 0749218326, consultanta@tudordaniela.ro	DA

TUDOR GHEORGHE 2009 - 1689	TUDOR GHEORGHE – cabinet individual de proprietate industrială Bucuresti, bd. Nicolae Grigorescu nr.18, bl. B3 bis, ap.322, tel: 0722578936, office@ip-office.ro, gheorghe.tudor@ip-office.ro	DA
ȚULUCA DOINA 1996-48	CABINET DOINA TULUCA Bucuresti, bd. Lacul tei 56, bl. 19, ap. 52, sector 2, tel : 0752211769, fax: 0318037805, email: dtuluca@doinatuluca.ro	DA
ȚURCANU CONSTANTIN 1992-10	INVENTA - AGENTIE DE PROPRIETATE INTELLECTUALA S.R.L. București, Bdul Corneliu Coposu, nr. 7, bl. 104, sc. 2, et.. 1, ap. 31, sector 3, Tel: 021/3200285, Fax: 021/3228325,GSM: 0744 324 510; e-mail: inventa@mark-patent.ro	DA
ȚURCANU COSTIN RADU 2003-1299	INVENTA - AGENTIE DE PROPRIETATE INTELLECTUALA S.R.L. București, Bdul Corneliu Coposu, nr. 7, bl. 104, sc. 2, et.. 1, ap. 31, sector 3, Tel: 021/3200285, Fax: 021/3228325, e-mail: inventa@mark-patent.ro	DA
VASILESCU RALUCA 1995-37	CABINET M. OPROIU - CONSILIERE ÎN PROPRIETATE INTELLECTUALĂ București, Str. Popa Savu, nr. 42, parter, sector 1, Tel : 021/ 2602833, 021/2602834, Fax : 021/2602836, 021/ 2602835, P.O.Box 2-229, e-mail : office@oproiu.ro	DA
VĂTAVU LIVIU 2006- 1539	SC ANTIBIOTICE SA Iasi, str. Valea Lupului nr 1, cod 707410, tel: 0742532882. 0727024582, fax: 0232.211020, e-mail: liviu.vatavu@antibiotice.ro, trademarks@antibiotice.ro	NU
VELCEA MARIAN 1994-26	INVEL – AGENȚIE DE PROPRIETATE INDUSTRIALĂ București, str. Ion Ghica nr.3, ap.20,Fax: 0311.027.616, GSM: 0723205048, 0788885352, velcea@invel.ro	DA
VELICU ANCA 2003- 1275	CONSTANTIN & VELICU – INTELLECTUAL PROPERTY SRL Bucuresti, sector 4, str. Trestiana nr.1A, bl. 8A, sc.A, ap.16, Tel: 0723993473, fax: 0314256781, office@candv-ip.ro	DA
VELȚAN LOREDANA 1999-45	INVENTA - AGENTIE DE PROPRIETATE INTELLECTUALA S.R.L. București, Bdul Corneliu Coposu, nr. 7, bl. 104, sc.2, etaj 1, ap.31, sector 3, Tel : 021/3200285, Tel/Fax :021/3228325, e-mail : inventa@mark-patent.ro	DA

VICIU MONICA STEFANIA 2008-1574	NESTOR NESTOR DICULESCU KINGSTON PETERSEN – CONSILIERE ÎN P.I. S.R.L. București, sector 1, sos. Bucuresti Ploiesti, nr.1A, Bucharest Business Park, corp A, et.1 camerele 9 si 10, tel: 0212011200, fax: 0212011210, e-mail : monica.viciu@nnkp.ro	DA
VIRGILIUS VASILACHE 2003-1228	EDIPLAST S.R.L. Tg. Mureș, Str. Măgurei nr.25, ap.2, Tel/Fax: 0265/263775, GSM: 0744394036, moniadel@artelecom.net	DA
VIȘOIU LILIAN CĂTALIN 2003-1246	CABINET DE PROPRIETATE INDUSTRIALĂ “VIȘOIU LILIAN CĂTĂLIN” București, bd. Unirii nr.74, bl. J3B, sc.3, ap. 41, Tel/Fax: 021/3167043, GSM: 0744480657, visoiucatalin@yahoo.com,	DA
VLAD CONSTANTIN 2000-1199	Cabinet individual de proprietate industrială VLAD CONSTANTIN. Constanta, Bd. 1 decembrie 1918 nr. 5, bl. F16, ap.34, cod 900711, Tel/fax: 0241625643, mobil: 0722 370300, 0770251145, www.tehnomarinvent.com e-mail: constantin.vlad@rdslink.ro	DA
VOICU ALEXANDRA 1992-5	CABINET VOICU ALEXANDRA București, B-dul Magheru, nr. 9, sc. 2, etaj 9, ap. 89, PO BOX 22-246; Tel/Fax: 021/3153684, alexandra.voicu@upcmail.ro	DA

LISTA CONSILIERILOR ÎN PROPRIETATE INDUSTRIALĂ, MEMBRI AI CAMEREI NAȚIONALE
A CONSILIERILOR ÎN PROPRIETATE INDUSTRIALĂ DIN ROMÂNIA, AUTORIZAȚI PENTRU
DOMENIUL TOPOGRAFIILOR PENTRU CIRCUITE INTEGRATE,
pentru luna mai 2013

Nume și Prenume/ Nr. reg. național	Denumirea societății/ Adresa societății	Societate cu obiect de activitate proprietatea industrială
ALAN LILIANA 1994-1037	CABINET PROPRIETATE INDUSTRIALA ALAN LILIANA Sat Otvesti nr.183B, jud. Timis, 0724250467, e-mail: cabinet.alan@gmail.com	DA
ANDRONACHE PAUL 2003-1216	ECOINTELLECT CABINET INDIVIDUAL ANDRONACHE PAUL București, aleea Compozitorilor nr.1, bl.E21, et.6, ap.35, sect 6, Tel/Fax: 021/7250069, GSM: 0722741043, 0727476335 e-mail: paul.andronache@clicknet.ro, paul_andronache@yahoo.com	DA
AXENTE ELENA 1999-46/1	INTEL PROTECT S.R.L. Brașov, B-dul M. Kogălniceanu, nr. 20, bloc 1k, sc. C-D, Tel: 068/413117, Fax: 0268/477333, GSM: 0722464314, e-mail: intelprotect@ccibv.ro	DA
BĂLAN GHEORGHİȚĂ 1992-1	RODALL-AGENȚIE DE PROPRIETATE INDUSTRIALĂ S.R.L. București, Str. Polonă nr. 115, bl. 15, sc. A, Et.4,ap. 19 sector 1, Tel.: 021/2108342, Fax:2105794, Mobil:0722 652111	DA
BOZIOREANU MARIUS ADRIAN 2000-1165	CONS INTEL BMA CABINET CONSULTANȚĂ Buzău, cart Dorobanti 2, bl.D2, et. 1,ap.5 CP 8 OP1, Mobil : 0745086588, Fax : 0238/719619, e-mail : marius_bozio@yahoo.com	DA
BUCȘĂ GHEORGHE 2005-1391	INVENTA - AGENȚIE DE PROPRIETATE INTELECTUALĂ S.R.L. București, Bdul Corneliu Coposu, nr. 7, bl. 104, sc. 2, et. 1 ap. 31,sector 3, Tel: 021/3200285, Fax: 021/3228325, e-mail: inventa@mark-patent.ro	DA
BUZLEA MIRCEA VALENTIN 2003- 1234	INTELECT S.R.L. Oradea, B-dul Dacia nr. 48 Bl. D10, Ap.3, OP 9-CP 128, cod 410346, Tel: 0746835328, 0359402901, Fax:0359810501, e-mail: info@intelec.ro	DA
BUZLEA NARCISA FLORICICA 2003- 1235	INTELECT S.R.L. Oradea, B-dul Dacia nr. 48 Bl. D10, Ap.3, OP 9-CP 128, cod 410346, Tel: 0746835328, 0359402901, Fax:0359810501, e-mail: info@intelec.ro	DA

CÂMPEAN GHEORGHE-GEORGEL 1996-108	CABINET INDIVIDUAL CAMPEAN GHEORGHE GEORGEL Campina, str. Dr. Constantin Istrati nr.52, bl.3, ap.5, Tel: 0244/335207, mobil: 0729902117, e-mail: george_campean@yahoo.com	DA
COMĂNESCU MARILENA 2003-1277	CABINET MARILENA COMANESCU Bucuresti, str. Muzeul Zambaccian 34, sc. B, ap.3, sector 1, tel: 0722259260, office@cimo.ro, marilena.comanescu@cimo.ro	DA
COȘESCU CAMELIA 1999-46/2	M.D.P. RIGHTS AGENCY SRL Brasov, str. Lunga nr.270, cod postal 500450, Tel: 0268/440100, 440313; Fax: 0268/440221, Mobil: 0744355100, e-mail: office@mdp-rights-agency.ro www.mdp-rights-agency.ro	DA
ENE MARILENA 2003- 1253	ENE & ASOCIATII – PROPRIETATE INDUSTRIALA SRL Bucuresti, str. George Valentin Bibescu nr.20-22, bl.11/1, sc.3, ap.8, Tel: 0722558957, fax: 021.2300175, marilena.ene@ratiu.ro	DA
FIERĂSCU COSMINA-CATRINEL 1996-42	ROMINVENT S.A. București, Str. Ermil Pangratti nr. 35, et.1, sect.1, Tel: 021/2312515, 2312541, Fax: 021/2312550, 2312454 e-mail: cfierascu@rominvent.ro	DA
HĂISAN MARIA 2000-1202	CABINET INDIVIDUAL MARIA HĂISAN Botoșani, calea Natională nr.65, bl. I3, ap.10, tel: 0231534249, mobil: 0728004574, mh20@k.ro	DA
IACOBINI ANCA SVETLANA 2003-1262	IACOBINI&CO, CONSILIERI IN DREPTUL DE PROPRIETATE INDUSTRIALĂ SRL București, Calea Mosilor, nr.258, bl. 4bis, ap.22, sector 2, Tel : 021/2104690 ; Fax : 021/2104793 e-mail : asimri@yahoo.com	DA
IACOBINI MIHNEA RAZVAN 2003-1261	IACOBINI&CO, CONSILIERI IN DREPTUL DE PROPRIETATE INDUSTRIALĂ SRL București, Calea Mosilor, nr.258, bl. 4bis, ap.22, sector 2, Tel : 021/2104690 ; Fax : 021/2104793 E-mail : asimri@yahoo.com	DA
LAZĂR ELENA 1997-28	CABINET DE PROPRIETATE INDUSTRIALĂ Buzău, Str.Unirii, Bl.16C,Et.3, Ap. 12, cod 120013, OP 1, CP 52, Tel./Fax: 0238 724262 GSM: 0723 328633, cpielena@recomplast.com	DA
MILCEV GABRIELA 2003- 1230	SOCIETATE CIVILA PROFESIONALA DE PROPRIETATE INDUSTRIALA MILCEV BURBEA Bucuresti, str. Stirbei Voda, nr. 170, bl. 10G, ap. 18, tel: 0722249961	DA

MOHONEA CRISTIAN 1997-62	PATENTMARK S.R.L. București str. Dr. N. Turnescu nr. 2, sector 5 tel/fax 021/3121669,Fax:2233963 e-mail: stema@pcnet.ro	DA
MOHONEA LILIANA 1997-61	PATENTMARK S.R.L. București str. Dr. N. Turnescu nr. 2, sector 5, Tel/fax 021/3121669,Fax:2233963 e-mail: stema@pcnet.ro	DA
MUSATESCU ANDRA OANA 2000-1181	ANDRA MUSATESCU CABINET DE PROPRIETATE INDUSTRIALA București, calea 13 Septembrie nr.121, bl.127, et.5, ap.21, GSM 0722879810, e-mail : office@andramusatescu.ro, www.andramusatescu.ro	DA
OPROIU MARGARETA 1992-8	CABINET M. OPROIU-CONSILIERE ÎN PROPRIETATE INTELECTUALĂ București, Str. Popa Savu, nr. 42, parter, sector 1, el : 021/2602833, 021/2602834,Fax :021/2602835, 021/2602836, P.O.Box 2-229, e-mail : office@oproiu.ro	DA
POP CĂLIN-RADU 1996-50	CABINET ENPORA INTELLECTUAL PROPERTY SRL Bucuresti, str. George Calinescu nr. 52A, ap. 1, tel: 0212300990, fax: 0212302311, email: pop@patents.ro	DA
POPESCU LIVIA 2004-1312	CABINET POPESCU LIVIA Bucuresti, bd. Camil Ressu 27, bl.N1, ap.188 Tel: 021/3481010, liviap25@yahoo.com	DA
PUȘCAȘU DAN 1994-1056	LOYAL PARTNERS – AGENȚIE DE PROPRIETATE INTELECTUALĂ SRL Galati, Str. Portului nr.23, Parcul De Soft, cam.307, cod 800025, tel/fax: 0236/407032, GSM: 0722 744241, office@loyalpartners.ro www.loyalpartners.ro	DA
RASKAI MARIA MAGDALENA 1993-28	RASKAI M M BREVMARC CONSULT S.R.L. Dej, Str. Unirii, nr.3,BL. D8, ap.31, judetul Cluj,405200,Tel/Fax: 0264/211847, GSM: 0742084050, raskaimm@yahoo.com	DA
RĂDULESCU MIOARA 1996-47	TERMOOPTIM SRL Str. Cetatea de Balta nr.118, bl.9, sc.B, ap.12, tel/fax : 0214330310, termooptim@rdslink.ro	NU
ROȘ VIOREL 2006-1485	CABINET INDIVIDUAL ROȘ VIOREL Bucuresti, bd.Unirii nr.66, bl.K3, ap.7, Mobil: 0722560675, fax: 3208044, e-mail: viorelros@asdpi.ro	DA
STĂNCESCU ALIN CRISTIAN 2003-1278	LEGAL BRAND S.R.L. București, Str. Nicolae Licăreț nr.1, bl.33, sc.C, ap.107, Punct lucru: str. Campia libertatii nr.64, bl.34A, ap. 269, Tel: 0722674635, 0722607380, e-mail: legal.brand@easynet.ro, info@legal-brand.ro, www.legal-brand.ro	DA

STĂNCESCU ANCA 2000-1194	LEGAL BRAND S.R.L. București, Str. Nicolae Licăreț nr.1, bl.33, sc.C, ap.107, Punct lucru: str. Campia libertatii nr.64, bl.34A, ap. 269, Tel: 0722674635, 0722607380, e-mail: legal.brand@easynet.ro, info@legal-brand.ro, www.legal-brand.ro	DA
STRECHE GHERGHINA 1997-1116	OMV PETROM SA Bucuresti, str. Coralilor 22, sector 1, tel: 0725160092, fax: 0212063189, mobil: 0723552026, gherghina.streche@petrom.com	NU
ȘOVA DAN-EUGEN 1993-1013	PIDES - CABINET INDIVIDUAL București, str. Valea Buzăului, nr. 10, bl. G30, ap. 36, sector 3, Tel: 021/3455351, GSM:0723708632, e-mail: pides2004@yahoo.com	DA
ȚOȚU IOAN 2000-1196	N.P.C. S.R.L. Brașov, str. Alexandru cel Bun, nr.13, bl.E28, ap.7, cod 500025, OP 1 – CP 298, GSM: 0744520357,e-mail: totu@unitbv.ro	DA
ȚULUCA DOINA 1996-48	CABINET DOINA TULUCA Bucuresti, bd. Lacul tei 56, bl. 19, ap. 52, sector 2, tel : 0752211769, fax: 0318037805, email: dtuluca@doinatuluca.ro	DA
ȚURCANU CONSTANTIN 1992-10	INVENTA - AGENȚIE DE PROPRIETATE INTELECTUALĂ S.R.L. București, Bdul Corneliu Coposu, nr. 7, bl. 104, sc. 2, et. 1 ap. 31,sector 3, Tel: 021/3200285, Fax: 021/3228325, GSM : 0744 324510, e-mail: inventa@mark-patent.ro	DA
VELCEA MARIAN 1994-26	INVEL – AGENȚIE DE PROPRIETATE INDUSTRIALĂ București, str. Ion Ghica nr.3, ap.20,Fax: 0311.027.616, GSM: 0723205048, 0788885352, velcea@invel.ro	DA
VELICU ANCA 2003-1275	CONSTANTIN & VELICU – INTELLECTUAL PROPERTY SRL Bucuresti, sector 4, str. Trestiana nr.1A, bl. 8A, sc.A, ap.16, Tel: 0723993473, fax: 0314256781, office@candv-ip.ro	DA
VIȘOIU LILIAN CĂTĂLIN 2003-1246	CABINET DE PROPRIETATE INDUSTRIALĂ “VIȘOIU LILIAN CĂTĂLIN” București, bd. Unirii nr.74, bl. J3B, sc.3, ap. 41, Tel/Fax: 021/3167043, GSM: 0744480657, visoiucatalin@yahoo.com,	DA
VOICU ALEXANDRA 1992-5	CABINET VOICU ALEXANDRA București, B-dul Magheru, nr. 9, sc. 2, etaj 9, ap. 89, sector 1, PO BOX: 22-246, Tel/Fax: 021/3153684, e-mail : alexandra.voicu@upcmail.ro	DA

LISTA CONSILIERILOR ÎN PROPRIETATE INDUSTRIALĂ, MEMBRII AI CAMEREI NAȚIONALE
A CONSILIERILOR ÎN PROPRIETATE INDUSTRIALĂ DIN ROMÂNIA,
Suspendati incepand cu luna mai 2013

Nume și Prenume/ Nr. reg. național	Denumirea societății/ Adresa societății	Societate cu obiect activitate p.i.	Domenii
BUTA PAUL GEORGE 2010 - 1704	Cabinet individual Paul George Buta Bucuresti, bd. Mircea Voda, nr. 35, bl. M27, ap. 17, tel: 021.3211234, fax: 021.3211253, e-mail: paul.but@asdpi.ro	DA	Brevete Mărci Desene Topografii
CETINĂ NICOLAE DAN 2003- 1237	MANAGER EXPERT SRL Tg. Mures, Str. Nicolae Grigorescu nr.33, ap.3, Tel : 0265/250825	DA	Mărci
DUNĂREANU MIHAIL 2003-1297	CABINET DE PROPRIETATE INDUSTRIALA "DUNĂREANU MIHAIL" București, Bd. Constantin Brâncoveanu nr.8, Bl B2, ap.13, sector 4, Tel: 021/4600419, GSM : 0723398499, e-mail: dunareanu_mileniu3@k.ro	DA	Brevete
DUMITRESCU ARTEMIS SORINA 2003- 1250	ROMINVENT S.A. București, Str. Ermil Pangratti nr. 35, et.1, sect.1, Tel: 021/2312515, Fax: 021/2312550 e-mail: adumitrescu@rominvent.ro	DA	Brevete Mărci Desene
FERARU CLAUDIU 2010 - 1705	Cabinet individual Feraru Claudiu Buzau, str. Unirii, bl. 9c, ap. 4	DA	Brevete Mărci Desene
IACOB DRAGOS 2009- 1662	CABINET PROPRIETATE INDUSTRIALA IACOB DRAGOS Falticeni, str. 2 Graniceri, bl. 22, sc. A, ap. 6, tel: 0722600200	DA	Mărci
ILIE VALENTINA 2011-1743	V & I PROPRIETATE INTELECTUALA SRL Bucuresti, sector 1, str Olteniei nr. 39, mobil: 0726374400, e-mail: office@viip.ro, avocat.valentinailie@gmail.com, www.viip.ro	DA	Brevete Mărci
MIHAI LUCIAN 2001-1209	LINKLATERS MICULIȚI ȘI ASOCIATII S.C.P.A București, Str. Nicolae Iorga, nr. 8, sector 1 Tel : 021/3071500, Fax : 021/3071555 e-mail: lucian.mihai@linklaters.com, lucian.mihai@drept.unibuc.ro	DA	Brevete Mărci Desene

ONICA JARKA BEATRICE 2004 - 1352	CUNESCU, BALACIU & ASOCIATII CONSILIERE PROPRIETATE INDUSTRIALA Bucuresti, sector 3, str. Vulcan Judetu nr.13, Tel: 021/ 3275577, 3276633, 3274400; 0745605151, 0723339939; Fax: 021/ 3274310, beatrice.onicajarka@cunescu.ro	DA	Mărci
PUFU ALINA 2011 - 1715	CABINET INDIVIDUAL PUFU ALINA Bucuresti, calea Vacaresti nr.312, bl. 2C, ap.39, tel: 0742974133, email: alinapufu@gmail.com	DA	Mărci
ROBU MARICICA 1999-1133	Cabinet individual consultanta in proprietate industriala ROBU MARICICA Roman, jud. Neamt, str. Stefan cel Mare, bl.3, sc.C, ap.38, tel: 0333105979, mobil: 0730633391, maricica.robu@yahoo.com	DA	Brevete Mărci Desene
SUSU LILIANA – MARIA 1999-1144	CABINET INDIVIDUAL SUSU LILIANA MARIA Brasov, str. Carierei nr.126, cod postal 500216, Tel: 0721220858, liliana.csomos@yahoo.co.uk	DA	Brevete Mărci Desene

Notă: Listele privind consilierii în proprietate industrială s-au tipărit conform datelor trimise de Camera Națională a Consilierilor în Proprietate Industrială, din România. Pentru relații suplimentare, vă rugăm să vă adresați doamnei Ileana Florea.

ORDIN nr. 03/15.01.2002

În temeiul art. 6, alin. 3, din H.G. nr. 573/07.09.1998, și a Deciziei Primului-ministru, nr. 45/13.03.1998, Directorul General al Oficiului de Stat pentru Invenții și Mărci emite următorul

ORDIN

Articol unic: Lista centrelor regionale, cuprinzând datele utile și instituțiile gazdă, așa cum sunt prezentate în anexă, se publică în Buletinul Oficial de Proprietate Industrială, împreună cu prezentul Ordin.

Director General

CENTRE REGIONALE PENTRU PROMOVAREA PROPRIETĂȚII INDUSTRIALE ÎN ROMÂNIA, ÎNFIINȚATE ÎN TERITORIU, CU SPRIJINUL OFICIULUI DE STAT PENTRU INVENȚII ȘI MĂRCI

Florin POPA Coordonator al Centrelor regionale de Promovare a Proprietății Industriale, din partea OSIM;
str. Ion Ghica, nr. 5, sector 3, București 030044, România
e-mail: florin.popa@osim.ro
tel: (004) 021 306.08.00 int. 318
fax: (004) 021 312.38.19
mobil: 0723 330 752

BACĂU

- str. Libertății, nr. 1, cod 600052, județul Bacău
- tel: 0234 570010, int. 104
- fax: 0234 571070
- mobil: 0744538409
- e-mail: camerabc@cciabc.ro; strategie@cciabc.ro; crppi@cciabc.ro
- www.cciabc.ro/departamente/crppi.php
- coordonator activitate centru: dl Doru SIMOVICI - președinte CCIA
- persoană contact: ing. Ștefan POPA

BAIA MARE

- bd Independenței, nr. 4B, Baia Mare, Cod 430123, județul Maramureș
- tel./fax: 0262 213753
- e-mail: crpppimm@bic.cdimm.org; carmen@bic.cdimm.org
- http://crpppimm.cdimm.org/
- coordonator: dl Nicolae DĂSCĂLESCU - președinte CDIMM
- persoană contact: ing. Carmen NEACȘU - director centru

BIHOR

- str. Roman Ciorogariu, nr. 65, Oradea, cod 410009, C.P. 211, județul Bihor
- tel: 0259 417807; 0359417991; 0359417992
- fax: 0259 47 0015
- e-mail: secretariat@ccibh.ro
- coordonator activitate centru: dl Constantin BADEA - director general CCI Bihor
- persoană contact: dna Mihaela SECARĂ

BISTRIȚA-NĂSĂUD

- str. Petre Ispirescu, nr. 15 A, Bistrița, cod 420081, județul Bistrița-Năsăud
- tel: 0263 230640; 230400; 210038
- fax: 0263 230640; 210039
- e-mail: office@ccibn.ro sau relatii@ccibn.ro
- www.cciabn.ro
- **adresa pentru corespondență:** O. P.1, C. P. 18, Bistrița 420081, județul Bistrița-Năsăud
- coordonator: dl Vasile BAR - președinte CCIA Bistrița
- responsabil centru: ing. Daniel Cristian BĂLAN - tel: 0733.900.193

BRĂILA

- str. Pensionatului, nr. 3, C.P. 6-42, Brăila, cod 810245, județul Brăila
- tel/fax: 0239 613716; 613172; 614324
- e-mail: cciabr@brx.ssibr.ro
- coordonator: dl Ioan CHIRIACESCU, director executiv CCIA
- responsabil centru: dna ing. Angela SPIRIDON

BRAȘOV

- adresa de vizitare și consultanță: Colina Universității, corp I
- **adresa de corespondență:** Brașov, cod 500500, județul Brașov, O.P. 1, C.P. 298
- tel: 0268 412921/196
- fax: 0268 472241
- e-mail: totu@unitbv.ro
- www.ctib.ro
- director centru: dl Ioan ȚOȚU, mobil: 0744 520357
- persoană contact: dna Simona HRIȚCU

CLUJ-NAPOCA

- Universitatea Tehnică Cluj-Napoca
- adresă sediu lucrativ: str. Constantin Daicoviciu, nr. 15, cod 400020
- adresa de corespondență: str. Memorandumului, nr. 28, cod 400114 Cluj-Napoca, județul Cluj
- tel: 0264 401320
- fax: 0264 593333
- e-mail: liliana.pop@staff.utcluj.ro
- www.utcluj.ro
- coordonator: prof. univ. dr. ing. dr. h. c. mult. Radu MUNTEANU, rectorul Universității Tehnice din Cluj-Napoca
- contact: ing. MBA Liliana POP, tel: 0722603686

CONSTANȚA

- bd Alexandru Lăpușneanu, nr. 185 A, județul Constanța
- tel: 0241-618475; 613907; 619854
- fax: 0241-619454
- e-mail: barothi@ccina.ro
- www.ccina.ro
- coordonator activitate centru: dl C. JUGANARU - director executiv CCINA
- persoană contact: dna ing. Adriana BAROTHI

COVASNA

- sediul ASIMCOV, str. Presei, nr. 4, Sfântu-Gheorghe, cod 520009, județul Covasna, O.P. 1, C.P. 167
- tel/fax: 0267 318152
- e-mail: stanciu@planet.ro
- coordonator: dl Miklos Levente BAGOLY - președinte ASIMCOV
- responsabil centru: dna Adelina STANCIU, tel: 0744435291

CRAIOVA

- str. Libertății, nr. 19, corp Administrativ Universitate, camera 208-209, Craiova, cod 200583, județul Dolj
- pentru corespondență: C.P. 609, O.P. 6, Craiova
- tel/fax: 0251 534880
- e-mail: inventii@administrativ.ucv.ro
- e-mail: ghmanolea@em.ucv.ro sau gmanolea@gmail.com
- www.central.ucv.ro/newwebpg/ciitt/CRPPI.htm sau <http://em.ucv.ro/cercetare/ciitt>
- coordonator: prof. dr. ing. Gheorghe MANOLEA, tel: 0744771432
- persoane contact: prof. dr. ing. Gheorghe MANOLEA, ing. Ionela MINCĂ

GALAȚI

- Departamentul Strategie și Relații Externe, Camera de Comerț, Industrie și Agricultură, Galați, județul Galați
- str. Mihai Bravu, nr. 46, Galați, România, 800208
- tel: +4.0236.460.545; 460312; 461.188
- fax: 0236.460.650
- e-mail: ccia@cciagl.ro; camcomin@cciagl.ro
- www.cciagl.ro
- coordonator: dl Dan Lilion GOGONCEA - președinte CCIA Galați

IAȘI

- Campus Universitar Tudor Vladimirescu, bl. T24, et. 1, cod 700305, C.P. 2002, O.P. 10, Iași
- tel/fax: 0232 214763
- e-mail: inventica@inventica.org.ro
- coordonator: dl prof. univ. dr. ing. Boris PLAHTEANU

SIBIU

- Universitatea Lucian Blaga din Sibiu
- Centrul Regional pentru promovarea Protecției Proprietății Industriale, Sibiu, bd Victoriei 10, cod 550024, Sibiu, județul Sibiu
- coordonator activitate centru: dl prof. univ. dr. ing Constantin OPREAN, rectorul Universității Lucian Blaga
- tel/fax: 0269.21.79.89; 0269.43.01.10
- tel: 0269.216062, int. 138
- e-mail: mihail.titu@ulbsibiu.ro; daniela.flucsa@ulbsibiu.ro; daniela.luca@ulbsibiu.ro
- secretară centru: ec. Daniela LUCA
- persoane de contact: director centru: prof. univ. dr. ing. ec. Mihail ȚÎȚU, jurist Daniela Maria FLUCSĂ

SUCEAVA

- str. Universității, nr. 15-17, Suceava, cod 720229, județul Suceava
- tel: 0230 521506; 520099
- fax: 0230 520099; 521506
- e-mail: ccisv@ccisv.ro; ovidon@ccisv.ro
- coordonator: cons. jur. Ovidiu DONȚU - director General CCIA
- tel: 0741221494
- persoană de contact: dl Lucian GHEORGHIU

TÂRGU-MUREȘ

- Centrul Regional de Promovare a Protecției Proprietății Industriale, str. Henri Coandă, nr. 1, Târgu-Mureș, cod 540048, județul Mureș
- tel: 0365806829
- fax: 0265250377
- e-mail: crppi@rdslink.ro; office@patlib-mures.ro
- www.patlib-mures.ro
- persoană contact: dl. chim. Mircea POP

TIMIȘ

- sediul lucrativ: str. Piața Victoriei, nr. 3 , parter, sediu al CCIA Timiș, Timișoara, cod 300030, județul Timiș
- tel: 0256 497136
- fax. 0256 219173
- e-mail: Aurelia.Chira@cciat.ro ;ru@cciat.ro
- www.cciat.ro
- coordonator: dl Georgică CORNU - președinte CCIA
- responsabil centru: dna Aurelia CHIRA, consilier, tel: 0745 422896

**CERERI DE CERTIFICAT SUPLIMENTAR
DE PROTECȚIE ȘI CERTIFICATE
SUPLIMENTARE DE PROTECȚIE
ACORDATE ȘI ELIBERATE**

**CERTIFICATE SUPPLEMENTARE DE PROTECȚIE
ACORDATE ȘI ELIBERATE CONFORM ART. 10,
ALIN. 1, DIN REGULAMENTE ***

- **ARANJATE DUPĂ CLASIFICAREA
INTERNĂȚIONALĂ**
- **ARANJATE DUPĂ DENUMIREA
TITULARULUI**
- **ARANJATE ÎN ORDINE CRESCĂTOARE
A NUMĂRULUI DE CERERE**

*

Regulamentul (CEE) nr. 1768/92, al Consiliului, privind crearea unui certificat suplimentar de protecție pentru medicamente sau
Regulamentul (CE) nr. 1610/96, al Parlamentului European și al Consiliului, privind crearea unui certificat suplimentar de protecție pentru produse de protecție a plantelor

(51) A61K 31/70 ^(2006.01), **A61P 31/04** ^(2006.01)

(11) c 2012 014 I2;

(21) c 2012 014;

(22) 16/05/2012;

(68) RO/EP 1510214/04/09/1998;

(54) 8A-AZALIDE CA AGENȚI ANTIMICROBIENI DE UZ VETERINAR;

Data publicării cererii conform art.9 alin.2: 30/10/2012;

(24) 05/09/2018;

(94) 24/07/2023;

(92) EU/2/08/082/001-003//24/07/2008;

(93) EU/2/08/082/001-003, 24/07/2008 / EMEA;;

Acordarea certificatului suplimentar de protecție a fost făcută în baza: Regulamentului (CEE) nr. 469/2009 al Consiliului privind crearea unui certificat suplimentar de protecție pentru medicamente;

(73) MERCK SHARP & DOHME CORP., 126 EAST LINCOLN AVENUE, RAHWAY, NEW JERSEY 07065-0900, US;

(74) CABINET M.OPROIU S.R.L. CONSILIERE ÎN PROPRIETATE INTELECTUALĂ, STR. POPA SAVU, NR. 42, AP. 1, SECTOR 1 C.P. 2-229, BUCUREȘTI;

(95) GAMITROMICINA

(51) A61P 7/02 ^(2006.01), **A61K 31/4152** ^(2006.01),

C07D 231/08 ^(2006.01)

(11) c 2010 013 I2;

(21) c 2010 013;

(22) 09/06/2010;

(68) RO/EP 1534390/21/05/2003;

(54) BIS-(MONOETANOLAMINA)ACIDULUI 3'-(2Z)-1-(3, 4-DIMETILFENIL)-1,5-DIHDRO- 3-METIL-5-OXO-4H-PIRAZOL-4-ILIDEN HIDRAZINO-2'-HIDROXI-1, 1'BIFENIL-3-CARBOXILIC;

Data publicării cererii conform art.9 alin.2: 30/07/2010;

(24) 22/05/2023;

(94) 11/03/2025;

(92) EU/1/10/612/001-006//11/03/2010;

(93) EU/1/10/612/001-006, 11/03/2010 / EMEA;;

Acordarea certificatului suplimentar de protecție a fost făcută în baza: Regulamentului (CEE) nr. 469/2009 al Consiliului privind crearea unui certificat suplimentar de protecție pentru medicamente;

(73) GLAXOSMITHKLINE LLC, ONE FRANKLIN PLAZA, 200 NORTH 16TH STREET, PHILADELPHIA PA 19101, US;

(74) ROMINVENT S.A., STR. ERMIL PANGRATTI, NR. 35, SECTOR 1, BUCUREȘTI;

(95) ELTROMBOPAG

(51) C07D 213/75 ^(2006.01)

(11) c 2010 014 I2;

(21) c 2010 014;

(22) 04/10/2010;

(68) RO/EP 1606261/08/03/2004;

(54) PROCES NOU PENTRU PREPARAREA ROFLUMILASTULUI;

Data publicării cererii conform art.9 alin.2: 30/11/2010;

(24) 09/03/2024;

(94) 05/07/2025;

(92) EU/1/10/636/001-003//05/07/2010;

(93) EU/1/10/636/001-003, 05/07/2010 / EMEA;;

Acordarea certificatului suplimentar de protecție a fost făcută în baza: Regulamentului (CEE) nr.469/2009 al Consiliului privind crearea unui certificat suplimentar de protecție pentru medicamente;

(73) NYCOMED GMBH , BYK GULDEN STR. 2, 78467, KONSTANZ, DE;

(74) ROMINVENT S.A., STR. ERMIL PANGRATTI, NR. 35, SECTOR 1, BUCUREȘTI;

(95) ROFLUMILAST

(51) C07D 413/14 ^(2006.01), **A61P 9/12** ^(2006.01),
A61K 31/4245 ^(2006.01)

(11) c 2012 017 I2;

(21) c 2012 017;

(22) 28/05/2012;

(68) RO/EP 1718641/23/02/2005;

(54) DERIVAT DE BENZIMIDAZOL ȘI UTILIZAREA LUI CA ANTAGONIST AL RECEPTORULUI AII;

Data publicării cererii conform art.9 alin.2: 30/10/2012;

(24) 24/02/2025;

(94) 07/12/2026;

(92) EU/1/11/734/001-011//07/12/2011;
EU/1/11/735/001-011//07/12/2011;

(93) EU/1/11/734/001-011, 07/12/2011/EMEA;
EU/1/11/735/001-011, 07/12/2011 / EMEA;;

Acordarea certificatului suplimentar de protecție a fost făcută în baza: Regulamentului (CEE) nr. 469/2009 al Consiliului privind crearea unui certificat suplimentar de protecție pentru medicamente;

(73) TAKEDA PHARMACEUTICAL COMPANY LIMITED, 1-1, DOSHOMACHI 4-CHOME, CHUO-KU, OSAKA-SHI, OSAKA 541-0045, JP;

(74) ROMINVENT S.A., STR. ERMIL PANGRATTI, NR. 35, SECTOR 1, BUCUREȘTI;

(95) AZILSARTAN MEDOXOMIL ȘI SĂRURI ACCEPTABILE FARMACEUTIC ALE ACESTUIA, INCLUZÂND SAREA DE POTASIU

(51) C12N 15/13 ^(2006.01), **C07K 16/24** ^(2006.01),
C12N 15/79 ^(2006.01), **C12N 5/10** ^(2006.01), **A61K 39/395** ^(2006.01),
C07K 16/42 ^(2006.01), **G01N 33/50** ^(2006.01), **G01N 33/577** ^(2006.01),
A61P 37/00 ^(2006.01)

(11) c 2010 004 I2;

(21) c 2010 004;

(22) 09/03/2010;

(68) RO/EP 1309691/07/08/2001;

**(54) ANTICORPI ANTI - TNF, COMPOZIȚII, METODE
ȘI UTILIZĂRI;**

Data publicării cererii conform art.9 alin.2: 30/06/2010;

(24) 08/08/2021;

(94) 01/10/2024;

(92) EU/01/09/546/001-004//01/10/2009;

(93) EU/01/09/546/001-004, 01/10/2009 / EMEA;

*Acordarea certificatului suplimentar de protecție a fost
făcută în baza:* Regulamentului (CEE) nr. 469/2009 al
Consiliului privind crearea unui certificat suplimentar de
protecție pentru medicamente;

**(73) JANSSEN BIOTECH, INC. , 800/850 RIDGEVIEW
DRIVE PA 19044, HORSHAM, US;**

**(74) ROMINVENT S.A., STR. ERMIL PANGRATTI,
NR. 35, SECTOR 1, BUCUREȘTI;**

(95) GOLIMUMAB

Certificate suplimentare de protecție, acordate și eliberate conform art. 10, alin. 1, din Regulamente, aranjate după denumirea titularului

(73) GLAXOSMITHKLINE LLC , ONE FRANKLIN PLAZA, 200 NORTH 16 TH STREET, PHILADELPHIA, US	(11) c 2010 013 I2
(73) JANSSEN BIOTECH, INC. , 800/850 RIDGEVIEW DRIVE, HORSHAM, US	(11) c 2010 004 I2
(73) MERCK SHARP & DOHME CORP. , 126 EAST LINCOLN AVENUE, RAHWAY, NEW JERSEY, US	(11) c 2012 014 I2
(73) NYCOMED GMBH , BYK GULDEN STR. 2, 78467, KONSTANZ, DE	(11) c 2010 014 I2
(73) TAKEDA PHARMACEUTICAL COMPANY LIMITED , 1-1, DOSHOMACHI 4-CHOME, CHUO-KU, OSAKA-SHI, OSAKA, JP	(11) c 2012 017 I2

Certificate suplimentare de protecție, acordate și eliberate conform art. 10, alin. 1, din Regulamente, aranjate în ordine crescătoare a numărului de cerere

(11) c 2010 004 I2	(51) C12N 15/13 ^(2006.01)
(11) c 2010 013 I2	(51) A61P 7/02 ^(2006.01)
(11) c 2010 014 I2	(51) C07D 213/75 ^(2006.01)
(11) c 2012 014 I2	(51) A61K 31/70 ^(2006.01)
(11) c 2012 017 I2	(51) C07D 413/14 ^(2006.01)

MODELE DE UTILITATE

MODELE DE UTILITATE ÎNREGISTRATE* ȘI ELIBERATE

* Legea nr. 350, din 12.12.2007, privind modelele de utilitate, Hotărârea nr. 1457, din 04.12.2008, pentru aprobarea Regulamentului de aplicare a Legii nr. 350/2007, privind modelele de utilitate

Semnificația codurilor INID folosite în prezenta secțiune (norma ST 9 a Organizației Mondiale a Proprietății Intelectuale OMPI), în ordinea apariției acestora:

- (11) numărul de publicare a modelului de utilitate înregistrat;
- (45) data publicării înregistrării și eliberării modelului de utilitate;
- (21) numărul cererii de model de utilitate;
- (22) data de depozit;

- (30) prioritate;
- (66) prioritate internă;
- (86) numărul și data cererii internaționale;
- (87) numărul și data publicării cererii internaționale;

- (62) numărul cererii de model de utilitate divizate;
- (67) numărul cererii de brevet transformate;

- (73) titular;
- (72) inventatori;

- (51) clasa, conform clasificării internaționale;
- (54) titlul modelului de utilitate;
- (57) rezumatul invenției.

Hotărârea de înregistrare a modelului de utilitate a fost luată fără examinarea condițiilor privind noutatea, activitatea inventivă și aplicabilitatea industrială. Modelul de utilitate înregistrat poate fi anulat pe toată durata, la cerere, în temeiul Legii nr. 350/2007, privind modelele de utilitate.

(51) **B62B 1/18** ^(2006.01) (11) **2012 00025 U1** (21) u 2012 00025 (22) 11.04.2012 (73) HONEST GENERAL TRADING S.R.L., STR.AGRICULTORI NR.121, SC.1, ET.2, AP.9, SECTOR 3, BUCUREȘTI, B, RO (72) KOVARI ANTONIU, STR.TURNU MĂGURELE NR.9, BL.R 12, SC.A, AP.38, SECTOR 4, BUCUREȘTI, B, RO (54) **ROABĂ PROFESIONALĂ TIP CF80**

Această publicație include și revendicările modificate și depuse conform art.18, alin.(5) din Legea nr.350/2007.

(57) Invenția se referă la o roabă destinată transportului de materiale de construcții și de grădinărit. Roaba conform invenției este compusă dintr-un cadru (1) realizat din țevă rotundă din oțel, aceasta fiind îndoită, astfel încât să formeze o furcă (f) în care este montată o roată (4), o suprafață (s) de fixare a unei cuve (2), niște picioare (p) de sprijin și niște mânere (10a și 10b) necesare manipulării.

Revendicări: 7

Revendicări modificate: 7

Figuri: 10

(11) 2012 00025 U1

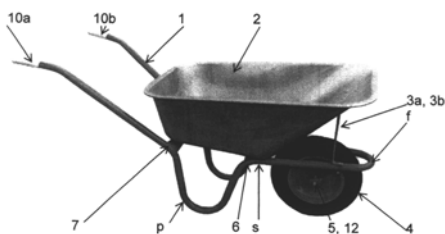


Fig. 1

Cu raport de documentare, publicat la data de 30.05.2013

(51) **A47L 1/02** ^(2006.01); **A47L 11/40** ^(2006.01); (11) **2012 00028 U1** (21) u 2012 00028 (22) 21.03.2011 (66) 03.05.2010 RO a 2010 00387 (67) a 2011 00251 (73) POPESCU ILIE BOGDAN, PRELUNGIREA GHENCEA NR.257 A, SECTOR 6, BUCUREȘTI, B, RO (72) POPESCU ILIE BOGDAN, PRELUNGIREA GHENCEA NR.257 A, SECTOR 6, BUCUREȘTI, B, RO (74) CABINET M. OPROIU - CONSILIERE ÎN PROPRIETATE INTELLECTUALĂ S.R.L., STR.POPA SAVU NR.42, PARTER, SECTOR 1, BUCUREȘTI (54) **MODUL AUTOMAT, PENTRU SPĂLAREA ȘI USCAREA SUPRAFEȚELOR DIN STICLĂ SAU DIN PANOURI PREFABRICATE**

(57) Invenția se referă la un modul automat, destinat spălării și uscării suprafețelor din sticlă sau din panouri prefabricate, cum ar fi fațadele clădirilor și panourile solare termice și fotovoltaice. Modulul conform invenției este constituit din niște mijloace de ghidare ce cuprind două riglete (1), având un profil în forma literei C, două cărucioare (2) de formă paralelipipedică, două suporturi (6) laterale, paralele, și un suport (7) central, rigid, prin intermediul cărora, se fixează, pe nervurile longitudinale și transversale, ale structurilor metalice ale unor suprafețe care urmează să fie spălate și uscate, niște mijloace de deplasare prin care glisează, în mod controlat, pe mijloacele de ghidare menționate, paralele cu suprafața care

(11) 2012 00028 U1

urmează să fie spălată și uscată, niște mijloace de spălare și uscare, și niște mijloace de poziționare a mijloacelor de spălare menționate, față de suprafața care urmează să fie spălată și uscată, la o distanță reglabilă, în direcție perpendiculară pe acesta, în vederea traversării sau evitării proeminențelor de pe suprafețele menționate.

Revendicări: 9

Figuri: 8

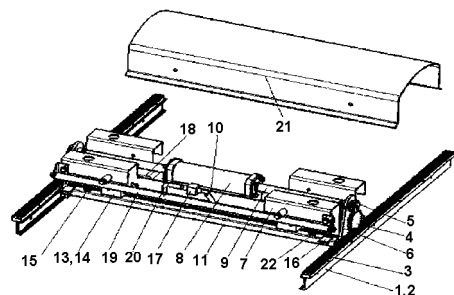


Fig. 1

Cu raport de documentare, publicat la data de 30.05.2013

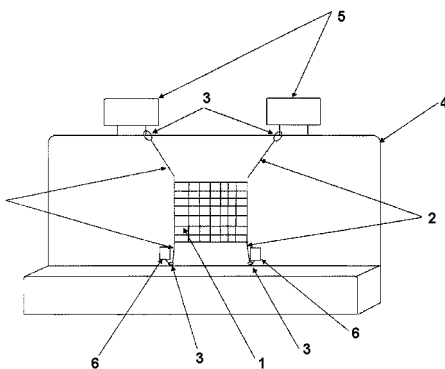
(51) **B60R 7/08** ^(2006.01); **B60R 5/04** ^(2006.01); (11) **2012 00029 U1** (21) u 2012 00029 (22) 17.05.2012 (73) MIDAS & CO S.R.L., STR.MIHAI VITEAZU NR.2, URZICENI, IL, RO (72) PAVUNEV DAN, STR.REGELE FERDINAND NR.108, URZICENI, IL, RO; PASĂRE DAN, STR.9 MAI NR.33, URZICENI, IL, RO; NAUM MIHĂIȚĂ, STR.DISPENSARULUI NR.33, ALEXENI, IL, RO (74) INVENTA - AGENȚIE DE PROPRIETATE INTELECTUALĂ S.R.L., BD. CORNELIU COPOSU NR.7, BL.104, SC.2, AP.31, SECTOR 3, BUCUREȘTI (54) **PLASĂ DE SUSȚINERE**

(57) Invenția se referă la o plasă de susținere a obiectelor depozitate pe bancheta din spate a unui automobil, împotriva căderii în timpul mersului, a frânării sau a virajelor. Plasa de susținere, conform invenției, este formată dintr-o parte (1) centrală, având la cele patru colțuri câte o chingă (2) prevăzută la capăt cu o carabină (3), plasa de susținere fiind montată pe centrul banchetei (4) din spate, prin intermediul carabinelor (3), care se agață la partea superioară de niște tetiere (5) și la partea inferioară de o teacă (6) a centurii de siguranță.

Revendicări: 1

Figuri: 1

(11) 2012 00029 U1



Cu raport de documentare, publicat la data de 30.05.2013

(51) **E03C 1/04** ^(2006.01); **F16K 31/60** ^(2006.01); (11) **2012 00038 U1** (21) u 2012 00038 (22) 18.06.2012 (73) MICLEA VALENTIN, STR.PROGRESUL NR.39, TIMIȘOARA, TM, RO (72) MICLEA VALENTIN, STR. PROGRESUL NR.39, TIMIȘOARA, TM, RO (54) **MÂNER CU DOZARE PREALABILĂ A DEBITULUI DE APĂ LA BATERIILE CU ROBINET CU BILĂ**

(57) Invenția se referă la un mâner al bateriilor sanitare, prevăzute cu robinet cu bilă, care poate asigura dozarea prealabilă a debitului apei, în funcție de necesitățile reale ale consumatorului, pentru raționalizarea consumului de apă. Mânerul conform invenției este alcătuit dintr-un corp (1) de robinet cu bilă, al unei baterii, prevăzut cu un canal (2) având profilul în V, la partea superioară, semisferic profilată, a corpului (1) de robinet, un corp (3) de mâner, ce conține un ansamblu de fixare a unei lamele (4) elastice, cu cap rotunjit și permite dozarea debitului de apă la valori prestabilite, prin poziționarea corespunzătoare a fixării lamelei (4) elastice în raport cu canalul (2), ca urmare a defixării unui șurub (5), cu ajutorul unei piulițe (6), aceasta putându-se deplasa în lungul unui locaș din corpul (3) mânerului,

(11) 2012 00038 U1

asigurate contra rotirii de niște proeminente (7) și a refixării lamelei (4), asigurată fiind de niște nervuri de pe capătul de fixare al lamelei (4) elastice și suprafața interioară de ghidare, de pe corpul (3) de mâner.

Revendicări: 5

Figuri: 7

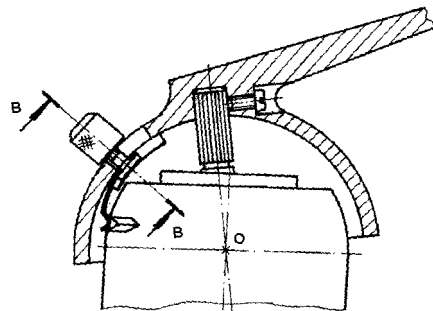


Fig. 2

Cu raport de documentare, publicat la data de 30.05.2013

MODELE DE UTILITATE ÎNREGISTRATE *,

- **ARANJATE DUPĂ CLASIFICAREA INTERNAȚIONALĂ**
- **ARANJATE ÎN ORDINEA CRESCĂTOARE A NUMĂRULUI DE MODEL DE UTILITATE ÎNREGISTRAT**
- **ARANJATE ÎN ORDINE ALFABETICĂ DUPĂ DENUMIREA TITULARULUI**

* Legea nr. 350, din 12.12.2007, privind modelele de utilitate,
Hotărârea nr. 1457, din 04.12.2008, pentru aprobarea Regulamentului de aplicare a Legii nr. 350/2007,
privind modelele de utilitate

Semnificația codurilor INID folosite în prezenta secțiune (norma ST 9 a Organizației Mondiale a Proprietății Intelectuale - OMPI), în ordinea apariției acestora:

- (11) numărul de publicare a modelului de utilitate înregistrat;
- (45) data publicării înregistrării și eliberării modelului de utilitate;
- (21) numărul cererii de model de utilitate;
- (22) data de depozit;

- (30) prioritate;
- (66) prioritate internă;
- (86) numărul și data de depozit a cererii internaționale;
- (87) numărul și data publicării cererii internaționale;

- (62) numărul cererii de model de utilitate divizate;
- (67) numărul cererii de brevet transformate;

- (73) titular;
- (72) inventatori;

- (51) clasa, conform clasificării internaționale;
- (54) titlul modelului de utilitate;
- (57) rezumatul invenției.

Hotărârea de înregistrare a modelului de utilitate a fost luată fără examinarea condițiilor privind noutatea, activitatea inventivă și aplicabilitatea industrială. Modelul de utilitate înregistrat poate fi anulat pe toată durata, la cerere, în temeiul Legii nr.350/2007, privind modelele de utilitate.

Modele de utilitate înregistrate, aranjate în ordinea crescătoare a numărului de model de utilitate înregistrat

Număr model de utilitate înregistrat	Clasa	Pag.
(11) RO 2012 00025 U1	(51) B62B 1/18 ^(2006.01)	203
(11) RO 2012 00028 U1	(51) A47L 1/02 ^(2006.01)	203
(11) RO 2012 00029 U1	(51) B60R 7/08 ^(2006.01)	204
(11) RO 2012 00038 U1	(51) E03C 1/04 ^(2006.01)	204

Modele de utilitate înregistrate, aranjate în ordine alfabetică, după denumirea titularului

Denumire titular	Număr model de utilitate înregistrat	Pag.
(73) HONEST GENERAL TRADING S.R.L., STR. AGRICULTORI, NR. 121, SC. 1, ET. 2, AP. 9, SECTOR 3, BUCUREȘTI, B, RO	(11) RO 2012 00025 U1	203
(73) MICLEA VALENTIN, STR. PROGRESUL, NR. 39, TIMIȘOARA, TM, RO	(11) RO 2012 00038 U1	204
(73) MIDAS & CO S.R.L., STR. MIHAI VITEAZU, NR. 2, URZICENI, IL, RO	(11) RO 2012 00029 U1	204
(73) POPESCU ILIE BOGDAN, PRELUNGIREA GHENCEA, NR. 257 A, SECTOR 6, BUCUREȘTI, B, RO	(11) RO 2012 00028 U1	203

**MODELE DE UTILITATE
PENTRU CARE AU FOST ÎNSCRISE
ÎN REGISTRUL NAȚIONAL
MODIFICĂRI ÎN SITUAȚIA JURIDICĂ**

Transmiteri de drepturi prin cesiune, succesiune, fuziune, înregistrate la Oficiul de Stat pentru Invenții și Mărci, conform art. 8 din Legea privind modelele de utilitate, publicată în Monitorul Oficial al României, Partea I, Nr. 851/12.12.2007

Nr. cerere model de utilitate	Titular	Succesor în drepturi
u 2009 00071	GALECO PROJECT MANAGEMENT SZCZEPAN BURYLO, KRAKOW, PL	MAGDALENA BURYLO GPM, BALICE, PL
	MAGDALENA BURYLO GPM, BALICE, PL	GPM sp. z.o.o. sp.k., BALICE, PL
u 2010 00055	SZCZEPAN BURYLO GALECO PROJECT MANAGEMENT , KRAKOW, PL	MAGDALENA BURYLO GPM, BALICE, PL
	MAGDALENA BURYLO GPM, BALICE, PL	GPM sp. z.o.o. sp.k., BALICE, PL
u 2010 00066	SZCZEPAN BURYLO GALECO PROJECT MANAGEMENT , KRAKOW, PL	MAGDALENA BURYLO GPM, BALICE, PL
	MAGDALENA BURYLO GPM, BALICE, PL	GPM sp. z.o.o. sp.k., BALICE, PL

Mandatar desemnat ulterior

Nr. cerere model de utilitate	Titular/succesor în drepturi	Mandatar autorizat desemnat
u 2009 00071	GPM sp. z.o.o. sp.k., BALICE, PL	DILIGENS INTELLECTUAL PROPERTY S.R.L., PIAȚA NAȚIUNILE UNITE, NR. 3-5, BL. A, SC. A, AP. 39, SECTOR 4, BUCUREȘTI
u 2010 00055	GPM sp. z.o.o. sp.k., BALICE, PL	DILIGENS INTELLECTUAL PROPERTY S.R.L., PIAȚA NAȚIUNILE UNITE, NR. 3-5, BL. A, SC. A, AP. 39, SECTOR 4, BUCUREȘTI
u 2010 00066	GPM sp. z.o.o. sp.k., BALICE, PL	DILIGENS INTELLECTUAL PROPERTY S.R.L., PIAȚA NAȚIUNILE UNITE, NR. 3-5, BL. A, SC. A, AP. 39, SECTOR 4, BUCUREȘTI

Inscripționat la Tipografia OSIM sub comanda nr. 498/30.05.2013

Direcția - Redacția - Administrația
OFICIUL DE STAT PENTRU INVENȚII ȘI MĂRCI
Str. Ion Ghica nr. 5, Sector 3, telefon: +4021.306.08.00 până la +4021.306.08.29 ;
fax: +4021 312.38.19
e-mail: office@osim.ro <http://www.osim.ro>
BUCUREȘTI - ROMÂNIA

Tehnoredactare și tipar : OFICIUL DE STAT PENTRU INVENȚII ȘI MĂRCI