

OFICIUL DE STAT  
PENTRU  
INVENȚII ȘI MĂRCI

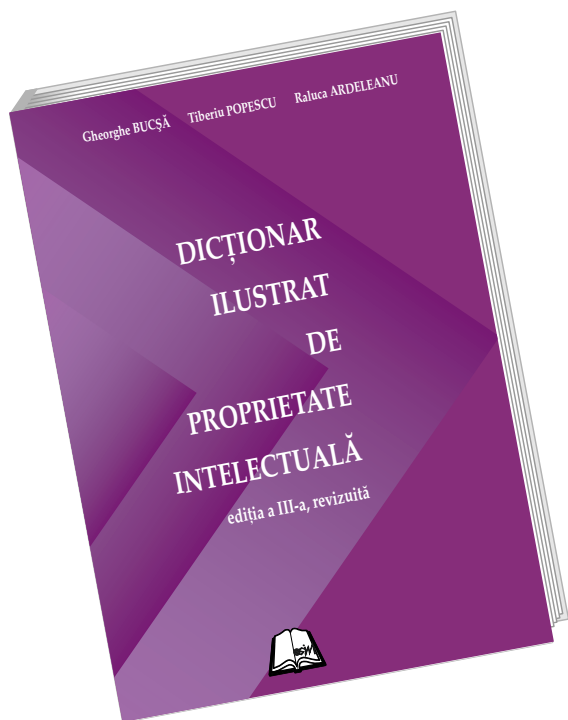
ROMÂNIA



**BULETINUL OFICIAL  
DE  
PROPRIETATE  
INDUSTRIALĂ**

**Secțiunea  
BREVETE DE INVENȚIE**

**Nr. 7/2013**



**Preț: 33,58 lei**



*Lucrarea cuprinde peste 400 de termeni din domeniul Proprietății Intelectuale, și poate fi procurată direct de la sediul OSIM sau prin comandă telefonică sau pe e-mail, cu livrare prin poștă (se adaugă taxe poștale).*

ROMÂNIA



OFICIUL DE STAT PENTRU INVENȚII ȘI MĂRCI

**BULETIN OFICIAL  
DE  
PROPRIETATE INDUSTRIALĂ**

**Secțiunea BREVETE DE INVENȚIE**

**- Anexa nr. 1 -  
CERERI ȘI CERTIFICATE  
SUPLIMENTARE DE PROTECȚIE**

**- Anexa nr. 2 -  
MODELE DE UTILITATE**

**Nr. 7/2013**

Publicat la 30 Iulie 2013

Nr. 7  
30 iulie 2013

*Direcția-Redacția-Administrația*

## OFICIUL DE STAT PENTRU INVENȚII ȘI MĂRCI

Str. Ion Ghica nr. 5, sector 3  
telefon: + 4021.306.08.00 fax: + 4021.312.38.19  
e-mail: office@osim.ro  
e-mail: editura@osim.ro  
http://www.osim.ro

BUCUREȘTI-ROMÂNIA

ISSN 2065 - 2100

## CUPRINS

Prezentare BOPI .....	7
Coduri normalizate OMPI, utilizate în BOPI .....	8
<b>1. CERERI DE BREVET DE INVENȚIE</b>	
1.1. Cereri de brevet de invenție publicate, ordonate după indicii Clasificării Internaționale a Brevetelor (C.I.B.) .....	11
1.2. Cereri de brevet de invenție publicate, aranjate în ordine crescătoare, după numărul de cerere de brevet .....	63
1.3. Cereri de brevet de invenție publicate, aranjate în ordine alfabetică, după numele/denumirea solicitantului .....	73
1.4. Cereri de brevet de invenție • pentru care s-a luat o hotărâre de respingere sau • pentru care s-a luat act de retragere, sau • declarate ca fiind considerate retrase .....	85
1.5. Cereri de brevet de invenție pentru care au fost înscrise în Registrul Național modificări în situația juridică .....	89
1.6. Corecturi ale erorilor materiale conținute în cererile de brevet de invenție publicate .....	93
<b>2. BREVETE DE INVENȚIE</b>	
2.1. Brevete de invenție acordate și eliberate conform Legii nr. 64/1991, republicată în 08.08.2007, ordonate după indicii C.I.B. ....	97
2.2. Brevete de invenție acordate și eliberate conform Legii nr. 64/1991, republicată în 08.08.2007, aranjate în ordine crescătoare, după numărul de brevet .....	107
2.3. Brevete de invenție acordate și eliberate conform Legii nr. 64/1991, republicată în 08.08.2007, aranjate în ordine alfabetică, după numele/denumirea titularului .....	110
2.4. Brevete de invenție eliberate conform Legii nr.64/1991, republicată în 08.08.2007, pentru care a fost publicată anterior mențiunea acordării brevetului .....	115
2.5. Brevete de invenție pentru care au fost înscrise în Registrul Național modificări în situația juridică .....	119
2.6. Corecturi ale erorilor materiale conținute în brevetele de invenție publicate .....	123
<b>3. DIVERSE</b>	
3.1. Lista agențiilor specializate, a consilierilor în proprietate industrială și a mandatarilor autorizați în proprietate industrială .....	129
3.2. Centre regionale pentru promovarea proprietății industriale în România .....	177
<b>ANEXA NR. 1</b>	
<b>CERERI DE CERTIFICATE SUPLIMENTARE DE PROTECȚIE</b>	
<b>I. CERERI DE CERTIFICAT SUPLIMENTAR DE PROTECȚIE</b>	
1. Cereri de certificat suplimentar de protecție, publicate conform art. 9, alin. 2, din Regulamente, aranjate după clasificarea internațională .....	185
2. Cereri de certificat suplimentar de protecție, publicate conform art. 9, alin. 2, din Regulamente, aranjate după denumirea solicitantului .....	187
3. Cereri de certificat suplimentar de protecție, publicate conform art. 9, alin. 2, din Regulamente, aranjate după în ordine crescătoare a numărului de cerere .....	187

# SOMMAIRE

Présentation du BOPI .....	7
Codes normalisés de l'OMPI utilisés dans BOPI .....	8
<b>1. DEMANDES DE BREVET D'INVENTION</b>	
1.1. Demandes de brevet publiées, ordonnées selon la Classification Internationale des Brevets (CIB) .....	11
1.2. Demandes de brevet publiées, ordonnées selon le numéro de la demande .....	63
1.3. Demandes de brevet publiées, ordonnées alphabétiquement selon le nom du demandeur .....	73
1.4. Demandes de brevet d'invention • pour lesquelles on a pris une décision de rejet, ou • pour lesquelles on a pri acte de retrail, ou • réputées retirées .....	85
1.5. Demandes de brevet d'invention pour lesquelles on a enregistré des modifications dans le statut juridique .....	89
1.6. Correction des erreurs matérielles contenues dans les demandes de brevet publiées .....	93
<b>2. BREVETS D'INVENTION</b>	
2.1. Brevets d'invention accordés et délivrés en vertu de la Loi no.64/1991, républiée le 08.08.2007, ordonnées selon la CIB .....	97
2.2. Brevets d'invention accordés et délivrés en vertu de la Loi no.64/1991, républiée le 08.08.2007, ordonnées selon le numéro de brevet .....	107
2.3. Brevets d'invention accordés et délivrés en vertu de la Loi no.64/1991, républiée le 08.08.2007, ordonnées alphabétiquement selon le nom du titulaire .....	110
2.4. Brevets d'invention délivrés en vertu de la Loi no. 64/1991, républiée le 08.08.2007, pour lesquelles la mention de la délivrance a été publiée antérieurement .....	115
2.5. Brevets d'invention pour lesquels on a enregistré dans le Registre national des modifications du statut juridique .....	119
2.6. Correction des erreurs matérielles contenues dans les brevets d'invention publiés .....	123
<b>3. MISCELLANÉES</b>	
3.1. Liste des agences spécialisées, conseillers en propriété industrielle et des mandataires agréés ..	129
3.2. Centres régionaux pour la promotion de la propriété industrielle en Roumaine .....	177

## ANNEXE NO. 1

### DEMANDES ET CERTIFICATS COMPLÉMENTAIRE DE PROTECTION

#### I. DEMANDE DE CERTIFICAT COMPLÉMENTAIRE DE PROTECTION

1. Demandes de certificat complémentaire de protection publiées en vertu de l'art.9, paragraphe 2 des Règlements, ordonnée selon la classification internationale .....	187
2. Demandes de certificat complémentaire de protection publiées en vertu de l'art.9, paragraphe 2 des Règlements, ordonnées alphabétiquement selon le nom du demandeur .....	187
3. Demandes de certificat complémentaire de protection publiées en vertu de l'art.9, paragraphe 2 des Règlements, ordonnées selon le numéro de la demande .....	187

# CONTENTS

Introducing BOPI .....	7
WIPO normalised codes used in BOPI .....	8
<b>1. PATENT APPLICATIONS</b>	
1.1. Published patent applications arranged according to the International Patent Classification (IPC) .....	11
1.2. Published patent applications arranged in the ascending order of the patent application number .....	63
1.3. Published patent applications arranged in the alphabetical order of the applicant's name .....	73
1.4. Patent applications • in respect of which a decision of refusal has been taken, or • in respect of which note withdrawal has been taken • which have been declared as deemed to be withdrawn .....	85
1.5. Patent applications in respect of which changes in the legal status have been entered in the Național Register .....	89
1.6. Correction of material errors contained in the published patent applications .....	93
<b>2. PATENTS</b>	
2.1. Patents granted and issued in compliance with the Patent Law 64/1991, as republished on 08.08.2007, arranged according to the IPC .....	97
2.2. Patents granted and issued in compliance with the Patent Law 64/1991, as republished on 08.08.2007, arranged in the ascending order of the patent number .....	107
2.3. Patents granted and issued in compliance with the Patent Law 64/1991, as republished on 08.08.2007, arranged in the alphabetical order of the owner's names .....	110
2.4. Patents issued in compliance with the Patent Law 64/1991, as republished on 08.08.2007, in respect of which the mention of the decision to grant the patent has previously been published .....	115
2.5. Patents in respect of which changes in the legal status have been entered in the Național Register .....	119
2.6. Correction of material errors contained in the published patents .....	123
<b>3. MISCELLANEOUS</b>	
3.1. List of industrial property specialized agencies, attorneys and authorized representatives .....	129
3.2. Regional centres for the promotion of industrial property in Romania .....	177

## ANNEXE NO. 1

### SUPPLEMENTARY PROTECTION APPLICATIONS AND CERTIFICATES

#### I. SUPPLEMENTARY PROTECTION CERTIFICATE APPLICATIONS

1. Supplementary protection certificate applications published in compliance with Art.9, paragraph 2 of Regulations, arranged according to the international classification .....	185
2. Supplementary protection certificate applications published in compliance with Art.9, paragraph 2 of Regulations, arranged in the alphabetical order of the applicant's name .....	187
3. Supplementary protection certificate applications published in compliance with Art.9, paragraph 2 of Regulations, arranged in the ascending order of the application number .....	187

În Buletinul Oficial de Proprietate Industrială, rezumatele brevetelor acordate se publică în ordinea claselor.

Prima literă din clasă este simbolul unei secțiuni a clasificării internaționale a cererilor de brevet. Semnificația acestor simboluri este cea conferită de clasificarea internațională, astfel:

- A - Necesități curente ale vieții**
- B - Tehnici industriale diverse. Transport**
- C - Chimie și metalurgie**
- D - Textile și hârtie**
- E - Construcții fixe**
- F - Mecanică. Iluminat. Încălzire. Armament. Exploziv**
- G - Fizică**
- H - Electricitate**

---

CONDIȚII DE VÂNZARE A  
BULETINULUI OFICIAL DE PROPRIETATE INDUSTRIALĂ

Buletinul Oficial de Proprietate Industrială se poate obține de la **Oficiul de Stat pentru Invenții și Mărci**, str. Ion Ghica, nr. 5, sector 3, București.

- Relații despre condițiile anuale de abonare le puteți obține de la O.S.I.M., telefon +4021.306.08.00, +4021.306.08.01 până la +4021.308.08.29, interior 203 sau 275.
- Prețul unui abonament la publicația BOPI - Brevete de invenție - suport hârtie - este de 540 lei (cu difuzare prin poștă) și de 460 lei cu ridicare de la sediul OSIM.
- Prețul unui abonament la publicația BOPI - Brevete de invenție - suport electronic - este de 360 lei (cu difuzare prin poștă) și de 290 lei cu ridicare de la sediul OSIM (la solicitare, poate fi transmis prin FTP, la prețul de 195 lei).
- În cazul în care vor interveni modificări ale prețurilor, acestea vor fi anunțate.
- Începând cu data de 1 septembrie 2004, contul OSIM este:
- IBAN RO 89TREZ 7005025XXX000278, Activitatea de Trezorerie și Contabilitate Publică a Municipiului București (ATCPMB)
- cod fiscal - 4266081
- Începând cu data de 1 ianuarie 2006, conturile IBAN OSIM de la Banca Comercială Română, Sucursala Sala Palatului, sunt:

	CONT IBAN NOU	CONT IBAN VECHI
- cont LEI	IBAN RO49RNCB0080005630320001	IBAN RO56RNCB5025000007740001
- cont USD	IBAN RO22RNCB0080005630320002	IBAN RO29RNCB5025000007740002
- cont EUR	IBAN RO38RNCB0080005630320005	IBAN RO61RNCB5025000007740008
- cont CHF	IBAN RO65RNCB0080005630320004	IBAN RO45RNCB5025000007740005

Programul de lucru cu publicul al Registraturii O.S.I.M. este următorul:

luni - joi:	8,30 - 16,00
vineri:	8,30 - 13,30

**Extras din codurile normalizate ale Organizației Mondiale a Proprietății Intelectuale - OMPI - (norma ST3)** referitoare la organizațiile internaționale și țările care eliberează sau înregistrează titluri de proprietate industrială și care se regăsesc frecvent în Buletinul Oficial de Proprietate Industrială (lista este actualizată de OMPI, în aprilie 2007).

AD - Andorra	EH - Sahara Occidentală <sup>3</sup>	KP - Republica Populară Democrată Coreeană	RS - Serbia
AE - Emiratele Arabe Unite	EM - Oficiul pentru Armonizarea Pieței Interne (Mărci și Modele Industriale) (OHIM)	KR - Republica Coreea	RU - Rusia
AF - Afganistan	EP - Oficiul European de Brevete (OEB) <sup>1</sup>	KW - Kuweit	RW - Rwanda
AG - Antigua și Barbuda	ER - Eritreca	KY - Insulele Cayman	SA - Arabia Saudită
AI - Anguilla	ES - Spania	KZ - Kazahstan	SB - Insulele Solomon
AL - Albania	ET - Etiopia	LA - Laos (Republica Populară Democrată)	SC - Insulele Seychelles
AM - Armenia	FI - Finlanda	LB - Liban	SD - Sudan
AO - Angola	FJ - Fiji	LC - Sfânta Lucia	SE - Suedia
AP - Organizația Regională Africană de Proprietate Intelectuală (ARIPO) <sup>1</sup>	FK - Insulele Falkland (Malvine)	LI - Liechtenstein	SG - Singapore
AR - Argentina	FO - Insulele Feroe	LS - Lesotho	SH - Sfânta Elena
AT - Austria	FR - Franța	LT - Lituania	SI - Slovenia
AU - Australia	GA - Gabon	LU - Luxemburg	SK - Slovacia
AW - Aruba	GB - Marea Britanie	LV - Letonia	SL - Sierra Leone
AZ - Azerbaidjan	GC - Oficiul de Brevete al Consiliului de Cooperare pentru Statele Arabe din Golf (GCC)	LY - Jamahiria Arabă Libiană	SM - San Marino
BA - Bosnia-Herzegovina	GD - Grenada	MA - Maroc	SN - Senegal
BB - Barbados	GE - Georgia	MC - Monaco	SO - Somalia
BD - Bangladesh	GG - Guernsey	MD - Republica Moldova	SR - Surinam
BE - Belgia	GH - Ghana	ME - Muntenegru	SS - Sudanul de Sud
BF - Burkina Faso	GI - Gibraltar	MG - Madagascar	ST - São Tomé și Príncipe
BG - Bulgaria	GL - Groenlanda	MK - Macedonia	SV - Salvador
BH - Bahrain	GM - Gambia	ML - Mali	SX - Sint Maarten (regiunea oladeză)
BI - Burundi	GN - Guineea	MM - Myanmar (Birmania)	SY - Siria
BJ - Benin	GQ - Guineea Ecuatorială	MN - Mongolia	SZ - Swaziland
BM - Insulele Bermude	GR - Grecia	MO - Macao	TC - Insulele Turks și Caicos
BN - Brunei Darussalam	GS - Georgia de Sud și Insulele Sandwich	MP - Insulele Mariana de Nord	TD - Ciad
BO - Bolivia	GT - Guatemala	MR - Mauritania	TG - Togo
BQ - Bonaire, Sf. Eustache și Saba	GW - Guineea-Bissau	MS - Montserrat	TH - Thailanda
BR - Brazilia	GY - Guyana	MT - Malta	TJ - Tadjikistan
BS - Bahamas	HK - Hong Kong	MU - Mauritius	TL - Timorul de Est <sup>6</sup>
BT - Bhutan	HN - Honduras	MV - Maldive	TM - Turkmenistan
BV - Insula Bouvet	HR - Croația	MW - Malawi	TN - Tunisia
BW - Botswana	HT - Haiti	MX - Mexic	TO - Tonga
BX - Oficiul Benelux pentru Proprietate Intelectuală (BOIP) <sup>2</sup>	HU - Ungaria	MY - Malaezia	TR - Turcia
BY - Belarus	IB - Biroul Internațional al Organizației Mondiale de Proprietate Intelectuală (OMPI) <sup>5</sup>	MZ - Mozambic	TT - Trinidad și Tobago
BZ - Belize	ID - Indonezia	NA - Namibia	TV - Tuvalu
CA - Canada	IE - Irlanda	NE - Niger	TW - Taiwan, Provincie Chineză
CD - Republica Democrată Congo	IL - Israel	NG - Nigeria	TZ - Tanzania
CF - Republica Central-Africană	IM - Insula Man	NI - Nicaragua	UA - Ucraina
CG - Congo	IN - India	NL - Olanda	UG - Uganda
CH - Elveția	IO - Irak	NO - Norvegia	US - Statele Unite ale Americii
CI - Coasta de Fildeș	IR - Iran (Republica Islamică)	NP - Nepal	UY - Uruguay
CK - Insulele Cook	IS - Islanda	NR - Nauru	UZ - Uzbekistan
CL - Chile	IT - Italia	NZ - Noua Zeelandă	VA - Vatican
CM - Camerun	JE - Jersey	OA - Organizația Africană de Proprietate Intelectuală (OAPI) <sup>1</sup>	VC - Sfântul Vincent și Grenadinele
CN - China	JM - Jamaica	OM - Oman	VE - Venezuela
CO - Columbia	JO - Iordania	PA - Panama	VG - Insulele Virgine Britanice
CR - Costa Rica	JP - Japonia	PE - Peru	VN - Vietnam
CU - Cuba	KE - Kenya	PG - Papua Noua Guinee	VU - Vanuatu
CV - Republica Capului Verde	KG - Kârgâzstan	PH - Filipine	WO - Organizația Mondială de Proprietate Intelectuală (OMPI) (Biroul Internațional) <sup>5</sup>
CY - Cipru	KH - Cambodgia	PK - Pakistan	WS - Samoa
CW - Curaçao	KI - Kiribati	PL - Polonia	XN - Institutul Nordic pentru Brevete (NPI)
CZ - Cehia	KM - Insulele Comore	PT - Portugalia	YE - Yemen
DE - Germania <sup>4</sup>	KN - Sfântul Kitts și Nevis	PW - Palau	ZA - Africa de Sud
DJ - Djibouti	EA - Organizația Euroasiatică a Brevetului (EAPO) <sup>1</sup>	PY - Paraguay	ZM - Zambia
DK - Danemarca	EE - Ecuador	QA - Qatar	ZW - Zimbabwe
DM - Dominica	EG - Egipt	QZ - Oficiul European pentru Comunitatea Soiurilor de plante (CPVO)	
DO - Republica Dominicană		RO - România	
DZ - Algeria			

1 Organizații interguvernamentale (oficii regionale de brevete) ce acționează în folosul anumitor State Contractante, în cadrul PCT (Tratatul de Cooperare în domeniul brevetelor). În cazul Oficiului European de Brevete, acționează, de asemenea, ca Autoritate Internațională de Cercetare și Autoritate Internațională de Examinare Preliminară, în cadrul PCT.

2 Oficiul Benelux pentru Proprietate Intelectuală (BOIP) (înainte, Oficiul pentru Mărci înregistrate și Modele industriale) a înlocuit oficiile naționale din Belgia, Luxemburg și Olanda, în ceea ce privește orice activitate care are legătură cu mărcile, desenele și modelele.

3 Nume provizoriu.

4 În bazele de date electronice ale Registrului Internațional de Mărci, Biroul Internațional al OMPI folosește următoarele coduri adiționale, diferite de codurile active ale Standardului ST.3: "DD" pentru a desemna Germania fără teritoriul care, înainte de 3 octombrie 1990, a constituit Republica Federală Germania; "DT" pentru a desemna Germania fără teritoriul care, înainte de 3 octombrie 1990, a constituit Republica Democrată Germania.

5 Codul "WO" este utilizat în legătură cu publicarea internațională sub PCT (Tratatul de Cooperare în domeniul brevetelor) (PCT), a cererilor internaționale, înregistrate la orice Oficiu receptor, membru PCT dar, în aceeași măsură, și în legătură cu publicarea depozitelor modelelor, în cadrul Acordului de la Haga privind Depozitul Internațional al Modelelor. În această privință, referirea se face la codul INID (33) acordat în Standardele WIPO ST.9 și ST.80. Codul "WO" este, de asemenea, potrivit pentru a fi folosit în ceea ce privește înregistrarea internațională a mărcilor, în cadrul Acordului de la Madrid și al Protocolului de la Madrid privind înregistrarea internațională a Mărcilor. Codul "IB" este folosit în ceea ce privește primirea cererilor internaționale, în cadrul PCT, înregistrate de Biroul Internațional al OMPI, având și rolul de Oficiu receptor, membru PCT.

6 Cod - "TL" - adoptat în data de 20 mai 2002.

## Norme privind codurile standard pentru identificarea diferitelor tipuri de documente de brevet

### I. Coduri din Grupa 1/ST.16

- A0** - Cerere de brevet de invenție publicată înainte de termenul legal de 18 luni de la data de depozit sau data priorității recunoscute sau înainte de împlinirea termenului de 6 luni de la data deschiderii fazei naționale (art. 23, alin. 3<sup>\*</sup>).
- A1** - Cerere de brevet de invenție publicată în termenul legal, împreună cu raportul de documentare.
- A2** - Cerere de brevet de invenție publicată în termenul legal, fără raportul de documentare.
- A3** - Raport de documentare al unei cereri de brevet de invenție publicat ulterior publicării cererii.
- A4** - Cerere de brevet de invenție publicată în termen de 3 luni de la data declasificării informațiilor cuprinse în aceasta (art. 23, alin. 5<sup>\*</sup>).
- A8** - Cerere de brevet de invenție cu corecturi în pagina de capăt (bibliografică) a documentului.
- A9** - Cerere de brevet de invenție cu corecturi în descriere, revendicări și/sau desene.
- B1** - Brevet de invenție
- B2** - Brevet de invenție menținut în formă modificată în urma procedurii de revocare (art. 52<sup>\*</sup>).
- B8** - Brevet de invenție cu corecturi în pagina de capăt (bibliografică) a documentului.
- B9** - Brevet de invenție cu corecturi în descriere, revendicări și/sau desene, la care s-a efectuat retipărirea parțială sau completă a documentului.
- C3** - Brevet de invenție eliberat după procedura de anulare în parte, în baza hotărârii TB (art. 54, alin. 2<sup>\*</sup>).
- C4** - Brevet de invenție eliberat după procedura de anulare ca urmare a unei acțiuni în justiție, referitoare la dreptul la brevet (art. 66, alin. 2<sup>\*</sup>).
- C8** - Brevet de invenție eliberat după procedura de anulare, cu corecturi în pagina de capăt (bibliografică) a documentului.
- C9** - Brevet de invenție eliberat după procedura de anulare, cu corecturi în descriere, revendicări și/sau desene, la care s-a efectuat retipărirea parțială sau completă a documentului.

### II. Coduri din Grupa 3 /ST. 16

- T** - Certificat de protecție tranzitorie (art. 5(1)<sup>\*\*</sup>).
- T1** - Traducerea revendicărilor cererii de brevet european (art. 5(2)<sup>\*\*\*</sup>).
- T2** - Traducerea fascicului brevetului european (art. 6(2)<sup>\*\*\*</sup>).
- T3** - Traducerea fascicului brevetului european menținut în formă modificată în urma unei proceduri de opoziție (art. 6(3)<sup>\*\*\*</sup>).
- T8** - Pagina de capăt retipărită a unei cereri de brevet european publicată sau a unui brevet de european publicat, ca urmare a unor corecturi ale acesteia.
- T9** - Traducere cu corecturi a unui document de brevet european publicat.

---

\* LEGEA nr. 64/1991, privind brevetele de invenție, republicată în Monitorul Oficial al României, Partea I, nr. 541, din 8 august 2007

\*\* LEGEA nr. 93/1998, privind protecția tranzitorie a brevetelor de invenție, publicată în Monitorul Oficial al României, nr. 186, din 20 mai 1998.

\*\*\* LEGEA nr. 611/2002, privind aderarea României la Convenția privind eliberarea brevetelor europene, adoptată la München, la 5 octombrie 1973, precum și la Actul de revizuire a acesteia, adoptat la München, la 29 noiembrie 2000 (publicată în Monitorul Oficial al României, nr. 844/22.XI.2002).



### **III. Coduri din Grupa 6/ST. 16**

- I1** - Cerere de Certificat suplimentar de protecție, pentru medicamente și pentru produse de protecție a plantelor.
- I2** - Certificat suplimentar de protecție, pentru medicamente și pentru produse de protecție a plantelor.

### **IV. Coduri din Grupa 2/ST. 16**

- U1** - Model de utilitate înregistrat, publicat împreună cu raportul de documentare.
- U2** - Model de utilitate înregistrat, publicat fără raportul de documentare.
- U3** - Raport de documentare publicat ulterior modelului de utilitate.
- U8** - Model de utilitate înregistrat, cu corecturi în pagina de capăt (bibliografică) a documentului.
- Y** - Raport de documentare efectuat la cererea terților, pentru revendicările modificate ale modelului de utilitate.
- Z** - Model de utilitate menținut, cu revendicări modificate în urma unei proceduri de anulare.

**CERERI DE BREVET DE INVENȚIE  
PUBLICATE, ORDONATE DUPĂ INDICII  
CLASIFICĂRII INTERNAȚIONALE  
A BREVETELOR (C.I.B.)**

**Semnificația codurilor INID folosite în prezenta secțiune (norma ST 9 a Organizației Mondiale a Proprietății Intelectuale - OMPI), în ordinea apariției acestora:**

- (11) numărul de publicare;
- (21) numărul de cerere de brevet de invenție;
- (41) data publicării cererii de brevet;
- (22) data depozitului;
  
- (62) divizată din cererea de brevet nr.; data;
- (66) prioritate internă;
  
- (30) prioritate;
- (86) numărul și data depozitului cererii internaționale;
- (87) numărul și data publicării cererii internaționale;
  
- (71) solicitant;
- (72) inventator;
- (74) mandatarul autorizat;
  
- (51) clasa, conform clasificării internaționale;
- (54) titlul invenției;
- (57) rezumatul invenției.

Cu începere de la data publicării cererii de brevet, cererea asigură, în mod provizoriu, solicitantului, protecția conferită potrivit dispozițiilor art. 32\*, cu excepția cazurilor în care cererea de brevet de invenție a fost respinsă, retrasă sau considerată ca fiind retrasă. Întinderea protecției conferite de cererea de brevet de invenție este determinată de revendicările conținute în cererea publicată, în conformitate cu art. 23, alin. (1)-(3)\*.

Descrierea, revendicările și, dacă este cazul, desenele cererilor de brevet de invenție publicate în acest număr sunt puse la dispoziția publicului începând cu data de 30.07.2013, și pot fi consultate la sala de lectură a O.S.I.M. sau se pot comanda copii ale acestora, contra cost.

Rezumatul servește în mod exclusiv informării tehnice; acesta nu poate fi luat în considerare pentru alte scopuri, în special pentru determinarea întinderii protecției solicitate, și nici pentru aplicarea prevederilor art. 10, alin. (3)\*.

Rezumatul invenției din cererea de brevet publicată servește atât ca mijloc de selecție a informațiilor tehnice pentru specialiști, cât și la luarea deciziei privind necesitatea consultării descrierii invenției și desenelor publicate *in extenso*.\*\*

---

\* LEGEA nr. 64/1991, privind brevetele de invenție, republicată în Monitorul Oficial al României, Partea I, nr. 541, din 8 August 2007

\*\* H.G. nr. 547, din 21.05.2008, pentru aprobarea Regulamentului de aplicare a Legii nr. 64/1991, privind brevetele de invenție.

(11) 128585 A2 (51) **A01B 39/28** <sup>(2006.01)</sup> (21) a 2011 01319 (22) 06.12.2011 (41) 30.07.2013//7/2013 (71) NEGUȚ LUCIAN, STR. BADEA CÂRȚAN NR. 2, BL. 6, AP. 13, SINAIA, PH, RO (72) NEGUȚ LUCIAN, STR. BADEA CÂRȚAN NR. 2, BL. 6, AP. 13, SINAIA, PH, RO (54) **INSTALAȚIE SOLARĂ UNIVERSALĂ**

(57) Invenția se referă la o instalație universală de acționare a mașinilor agricole, în care lucrul mecanic necesar deplasării în lucru a utilajului este asigurat printr-un cablu pasiv sau activ, iar energia solară necesară procesului este asigurată de către mai multe colectoare solare. Instalația conform invenției este alcătuită dintr-un vehicul (1) de cap dreapta, un vehicul (2) de cap stânga, un sistem (3) de tractare, bazat pe cablu activ, niște conductori (4) electrici, un colector (5) de energie solară, o platformă (6) purtătoare pentru colectoare (5), și un utilaj (7) agricol, ambele vehicule (1 și 2) de cap dreapta, respectiv, stânga captând, prin intermediul colectoarelor (5) solare proprii sau atașate prin platforma (6) purtătoare, energia solară pe care o transformă în electricitate de antrenare a motoarelor electrice care echi-pează corespunzător ambele vehicule (1 și 2) de cap,

(11) 128585 A2

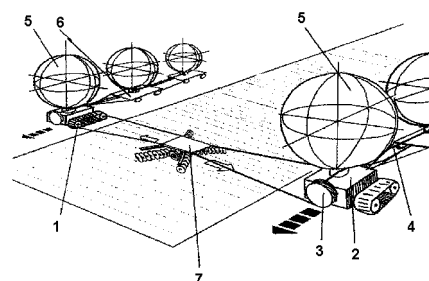


Fig. 1

(11) 128585 A2

la rândul lor, acestea determinând înfășurarea sau desfășurarea cablurilor de tracțiune ale sistemului (3) de tracțiune prin cablu activ, și cu rolul de avansa cu un pas, după execuția cu un rând, energia necesară fiind asigurată tot de sistem, iar utilajul (7) agricol, indiferent de tipul său, va fi antrenat în lucru de două cabluri de tracțiune, fapt justificat de necesitatea controlului utilajului (7) sau de antrenarea simultană a două utilaje agricole, precum și de crearea posibilității de automatizare a procesului de lucru, cei doi oameni necesari pe sistemele scoase din uz devenind, în acest mod, inutili; instalația poate fi utilizată atât în agricultură, cât și la asigurarea de furnizare de electricitate și energie termică în diverse locații.

Revendicări: 2

Figuri: 7

(11) 128586 A2 (51) **A01C 1/06** <sup>(2006.01)</sup>; **A01N 63/00** <sup>(2006.01)</sup>, (21) a 2009 00146 (22) 16.02.2009 (41) 30.07.2013//7/2013 (71) INSTITUTUL DE CERCETARE-DEZVOLTARE PENTRU PROTECȚIA PLANTELOR, BD.ION IONESCU DE LA BRAD NR.8, SECTOR 1, BUCUREȘTI, B, RO (72) OANCEA FLORIN, STR. PAȘCANI NR.5, BL.D7, SC.E, ET.2, AP.45, SECTOR 6, BUCUREȘTI, B, RO; CONSTANTINESCU FLORICA, STR. EMANOIL PORUMBARU NR.67, SECTOR 1, BUCUREȘTI, B, RO; DINU SORINA, BD.ION IONESCU DE LA BRAD NR.8, SECTOR 1, BUCUREȘTI, B, RO; ZAMFIROPOL ROXANA, STR.NADEȘ NR.42A, SECTOR 1, BUCUREȘTI, B, RO; PONTA CORNELIU CĂTĂLIN, STR.AUREL VLAICU NR.138, SECTOR 2, BUCUREȘTI, B, RO; GYONGYVER MARA, PIAȚA LIBERTĂȚII NR.10, SC.C, AP.35, MIERCUREA CIUC, HR, RO; BEATA ABRAHAM, STR.CULMEI NR.11, SC.C, AP.16, MIERCUREA CIUC, HR, RO; LANYI SZABOLCS, STR. MIKO NR.21, MIERCUREA CIUC, HR, RO (54) **PROCEDEU DE OBTINERE A UNUI BIOPREPARAT MICROBIAN (BIO) INOCULANT**

(57) Prezenta invenție se referă la un procedeu de obținere a unui biopreparat microbial inoculant, pe bază de microorganisme folositoare plantelor de cultură, și care urmează a fi aplicate pe semințele și/sau solul plantelor de cultură, constând din

(11) 128586 A2

realizarea unui volum de 10...20 l soluție de aplicare prin dizolvarea, în apă la temperatura mediului ambiant, a 0,3 g/l zaharoză, 0,5 g/l K<sub>2</sub>HPO<sub>4</sub>, 0,2 g/l MgSO<sub>4</sub>·7H<sub>2</sub>O, 0,1 g/l NaCl, 0,1 g/l extract de drojdie, 0,5 g/l glutamat de sodiu și 0,2 g/l K<sub>2</sub>MoO<sub>4</sub>, adăugarea a 200...250 ml mediu de cultură hidrogelificat, conținând microorganisme inoculante la 2...5 l de soluție, amestecarea suspensiei timp de 10...15 min, decantarea supernatantului cu înlăturarea resturilor de hidrogel, diluarea suspensiei apoase de microorganisme, și aplicarea în brazdă concomitent cu semănatul.

Revendicări: 1

---

(11) 128587 A2 (51) **A01G 17/00** <sup>(2006.01)</sup>; **A01H 4/00** <sup>(2006.01)</sup>; (21) a 2011 00916 (22) 19.09.2011 (41) 30.07.2013//7/2013 (71) UNIVERSITATEA DE ȘTIINȚE AGRONOMICE ȘI MEDICINĂ VETERINARĂ DIN BUCUREȘTI, BD.MĂRĂȘTI NR.59, SECTOR 1, BUCUREȘTI, B, RO; BIOING S.A., STR. PROF. I. BOGDAN NR. 10, SECTOR 1, BUCUREȘTI, B, RO (72) DIACONESCU CRISTIANA, STR. ATELIERELE NOI NR. 43, SECTOR 1, BUCUREȘTI, B, RO; TÂNASE DOINA, STR. MIHĂILESCU VINTILĂ NR. 19, BL. 62, SC.2, AP. 71, ET.2, SECTOR 6, BUCUREȘTI, B, RO; ICHIM MARIA, STR.HUȘI NR.7, BL.PA1, SC.2, ET.3, AP.26, SECTOR 6, BUCUREȘTI, B, RO; URDEȘ LAURA, STR. OCTAV COCĂRĂSCU NR. 45, SECTOR 1, BUCUREȘTI, B, RO; DINIȚĂ GEORGETA, STR. 6 MARTIE NR. 1, BL. PR 1, SC. 1, AP. 7, OTOPENI, IF, RO; POPA RĂZVAN, STR. GÎRLANI NR. 2, BL. C86, AP. 35, SECTOR 6, BUCUREȘTI, B, RO; VIȘAN ADRIANA, STR. FELEACU NR.6, BL. 10I, SC. 2, ET. 2, AP. 21, SECTOR 1, BUCUREȘTI, B, RO; ICHIM LIVIU-IONEL, STR.HUȘI NR.7, BL.P A 1, SC.2, ET.3, AP.26, SECTOR 4, BUCUREȘTI, B, RO; ENACHE RAMONA, STR. APUSULUI NR. 26-28, BL. N 29, SC. 2, ET. 4, AP. 37, SECTOR 6, BUCUREȘTI, B, RO (54) **VITROPLANTULE DE DUD INOCULATE CU ENDOMICORIZE DE TIP VEZICULAR-ARBUSCULAR DESTINATE CULTIVĂRII SOLURILOR CONTAMINATE CU PLUMB ȘI PROCEDEU DE OBTINERE**

(11) 128587 A2

(57) Prezenta invenție se referă la un material săditor, constând din vitroplantule de dud colonizate cu endomicorize de tip vezicular-arbuscular, la minimum 15% din masa radiculară, care păstrează caracteristicile genetice ale formelor parentale, dar prezintă parametri bioproductivi superiori și toleranță fiziologică pe solurile contaminate cu plumb. Invenția se referă, de asemenea, la un procedeu de obținere a materialului săditor constând din multiplicarea *in vitro* a explantelor nodale rezultate din lăstarii stimulați ai mugurilor dorminzi, utilizând mediul de cultură MS, hormonii de multiplicare BAP și KIN, hormonul de înrădăcinare IBA, după care vitroplantulele sunt inoculate cu inocul brut, provenit din biomasa radiculară a porumbului sau a plantelor de ceapă, sau cu biofertilizanți comerciali, colonizarea este controlată și vitroplantulele colonizate sunt selectate din câmpul de replicare.

Revendicări: 2

---

(11) 128588 A2 (51) **A01H 4/00** <sup>(2006.01)</sup>; **A01H 5/08** <sup>(2006.01)</sup>; (21) a 2011 01244 (22) 28.11.2011 (41) 30.07.2013//7/2013 (71) STAȚIUNEA DE CERCETARE DEZVOLTARE PENTRU POMICULTURĂ CLUJ, STR. HORTICULTORILOR NR. 5, CLUJ-NAPOCA, CJ, RO (72) CLAPA DOINA, STR. TARNIȚA NR.5, AP.6, CLUJ-NAPOCA, CJ, RO; FIRA ALEXANDRU, ALEEA BORȘA NR. 5-7, BL. U 50, SC. III, AP. 25, CLUJ-NAPOCA, CJ, RO (54) **PROCEDEU DE MULTIPLICARE ȘI ÎNRĂDĂCINARE IN VITRO LA PRUNUS DOMESTICA**

(57) Prezenta invenție se referă la un procedeu de multiplicare și înrădăcinare *in vitro* la prun, pe medii nutritive artificiale cu consistență semisolidă, conținând amidon din grâu și agent de gelificare. Conform invenției, purunul (*Prunus domestica*) este înmulțit pe mediu nutritiv Murashige & Skoog modificat, la care se adaugă 0,5 mg/l 6-benzilamino purină și 50 g/l amidon ca agent de gelificare, și este înrădăcinat pe același mediu, gelificat cu amidon, dar fără hormoni în compoziție. Componentele se adaugă în compoziție înainte de autoclavare, în autoclavă la 121°C se face sterilizarea timp de 30 min. Explantele utilizate pentru cultura *in vitro* sunt fragmente de

(11) 128588 A2  
lăstari de 1...2 cm, inoculate câte 5...7/vas pentru faza de multiplicare și 15/vas pentru faza de înrădăcinare. Culturile se incubează în camera de creștere cu climat controlat la 23...26°C, aplicându-se lumină cu intensitate de circa 2400 lucși pe perioade de 16 h/zi. Ciclurile de multiplicare sunt de 2...3 luni, iar cele de înrădăcinare in vitro, de 1...2 luni, rezultând material vegetal de calitate superioară.

Revendicări: 4

(11) 128589 A2 (51) **A01K 29/00** (2006.01); **G05B 15/02** (2006.01); (21) a 2011 01342 (22) 07.12.2011 (41) 30.07.2013/7/2013 (71) **INSTITUTUL DE CERCETARE-DEZVOLTARE PENTRU PROTECȚIA PLANTELOR, BD. ION IONESCU DE LA BRAD NR.8, SECTOR 1, BUCUREȘTI, B, RO (72) MANOLE TRAIAN, STR. TÎRGU NEAMȚ NR. 2A, BL. B31, SC. A, ET. 4, AP. 20, SECTOR 6, BUCUREȘTI, B, RO (54) SISTEM DIGITAL DE MONITORIZARE A PARAMETRILOR FIZICI ÎN BIOSTAȚIILE DE CREȘTERE A ARTROPODELOR UTILE**

(57) Invenția se referă la un sistem digital conceput pentru monitorizarea parametrilor fizici, temperatură, umiditate, lumină și ventilație în biofabricile în care se cresc artropode utile în condiții controlate, artropode utilizate în controlul biologic al unor dăunători ai culturilor agricole. Sistemul conform invenției este alcătuit dintr-o stație de măsură și transmitere a datelor, dintr-o sursă de alimentare, din niște elemente de sesizare și acționare, de la nivelul fiecărei camere, a biostației monitorizate, toate aceste componente fiind cuplate pe un bus cu trei fire, prin care se realizează alimentarea cu energie electrică și transferul de date între stația de măsură și elementele de sesizare și acționare.

Revendicări: 1

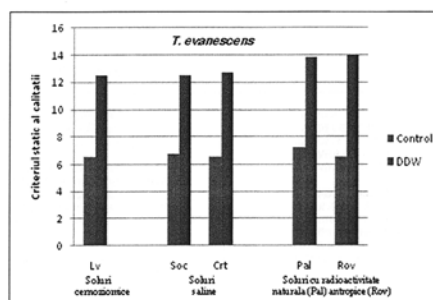
(11) 128590 A2 (51) **A01K 67/00** (2006.01); **A01K 67/033** (2006.01); (21) a 2011 01332 (22) 07.12.2011 (41) 30.07.2013/7/2013 (71) **INSTITUTUL NAȚIONAL DE CERCETARE-DEZVOLTARE PENTRU TEHNOLOGII CRIOGENICE ȘI IZOTOPICE - ICSI RÂMNICU VÂLCEA, STR. UZINEI NR.4, RÂURENI, VL, RO (72) ȘTEFĂNESCU IOAN, BD. NICOLAE BĂLCESCU NR. 4, RÂMNICU VÂLCEA, VL, RO; BUTNARU GALLIA, STR. L.VAN BEETHOVEN NR. 4, AP. 10, TIMIȘOARA, TM, RO; ARDELEAN AUREL, SPLAIUL TOȚH SANDER NR. 6/B, ARAD, AR, RO; GAVRILITA LIDIA, STR. NICOLAE COSTIN NR. 63/2, AP. 145, CHIȘINĂU, MD, MD; MLADIN CRISTIAN, STR. DR. ION GHIULAMILA NR. 6, SECTOR 6, BUCUREȘTI, B, RO; TITESCU GHEORGHE, STR. MATEI BASARAB NR. 20 BL. 116 SC. C AP. 1, RÂMNICU VÂLCEA, VL, RO (54) **PROCEDEU DE ÎNMULȚIRE A ENTOMOFAGULUI TRICHOGRAMMA SPP.****

(57) Prezenta invenție se referă la un procedeu de înmulțire *ex situ* a entomofagului *Trichogramma spp.*, cu utilizare în agricultură, pentru protecția biologică a plantelor. Procedeu se realizează în etape, și anume, mai întâi se colectează ouăle gazdei *Sitotroga cerealella O.*, depuse la intervalul de 20...26 h, ouăle sunt pretratate timp de 5 min cu apă sărăcită în deuteriu, și pe acest mediu are loc înmulțirea în masă a oofagului *Trichogramma spp.* la

(11) 128590 A2  
23...25°C și umiditate relativă de 75...85%, după care se face determinarea indicilor biologici ai populației de *Trichogramma spp.*, cum ar fi prolificitatea, procentul global de ecloziune și procentul de femele eclozate. Temperatura de incubație și de creștere a *Trichogrammei spp.* asigură indici biologici superiori ai indivizilor eclozați.

Revendicări: 1

Figuri: 1



(11) 128591 A2 (51) **A01N 1/00** (2006.01) (21) a 2011 00764 (22) 01.08.2011 (41) 30.07.2013//7/2013 (71) PLEȘEA EMIL IANCU, STR. MATEI MILO NR.2, CRAIOVA, DJ, RO; SUPEANU IULIAN, STR. AUREL VLAICU NR.8, AP.1, SECTOR 2, BUCUREȘTI, B, RO; GRIGOREAN VALENTIN TITUS, STR. VATRA DORNEI NR. 5, BL. M1, AP. 1, SECTOR 4, BUCUREȘTI, B, RO; STRĂMBU VICTOR DAN, STR. TROTUȘULUI NR.4, SECTOR 1, BUCUREȘTI, B, RO; GĂLĂTESCU EMANOIL, STR. NERVA TRAIAN NR.15, BL.M69, AP. 34, SECTOR 3, BUCUREȘTI, B, RO; SUPEANU ALEXANDRU, STR. AUREL VLAICU NR. 8, SECTOR 2, BUCUREȘTI, B, RO; PLEȘEA RĂZVAN MIHAIL, STR. MATEI MILO NR. 2, CRAIOVA, CJ, RO; POPESCU MIHAI, STR. VULTURILOR NR.48, AP.9, SECTOR 3, BUCUREȘTI, B, RO (72) PLEȘEA EMIL IANCU, STR. MATEI MILO NR.2, CRAIOVA, DJ, RO; SUPEANU IULIAN, STR. AUREL VLAICU NR.8, AP.1, SECTOR 2, BUCUREȘTI, B, RO; GRIGOREAN VALENTIN, STR. VATRA DORNEI NR. 5, BL. M1, AP. 1, SECTOR 4, BUCUREȘTI, B, RO; STRĂMBU VICTOR DAN, STR. TROTUȘULUI NR.4, SECTOR 1, BUCUREȘTI, B, RO; GĂLĂTESCU EMANOIL, STR. NERVA TRAIAN NR.15, BL.M69, AP. 34, SECTOR 3, BUCUREȘTI, B, RO; SUPEANU ALEXANDRU, STR. AUREL VLAICU NR. 8, SECTOR 2, BUCUREȘTI, B, RO; PLEȘEA RĂZVAN MIHAIL, STR. MATEI MILO NR. 2, CRAIOVA, CJ, RO; POPESCU MIHAI, STR. VULTURILOR NR.48, AP.9, SECTOR 3, BUCUREȘTI, B, RO (54) **INSTALAȚIE ȘI METODĂ ECOLOGICĂ PENTRU CONSERVAREA SPECIMENELOR ANATOMICE PRIN INCLUDERE ÎN BLOCURI DE RĂȘINĂ EPOXIDICĂ**

(11) 128591 A2 (57) Prezenta invenție se referă la o instalație și la o metodă ecologică pentru conservarea speciemenelor anatomice prin includere în blocuri de rășină epoxidică, constând din utilizarea a cinci module special construite, respectiv, modul A, pentru fixarea speciemenelor în alcool etilic, modul B, pentru deshidratarea acestora, modul C, pentru impregnarea speciemenelor, modul D, pentru turnarea în formă, și modul E, pentru polimerizarea blocurilor cu speciemenele anatomice. Modelele cu specieme anatomice incluse în blocuri de rășină epoxidică, conform invenției, au inclus, în interior, un card de memorie digitală cu o capacitate de stocare de 10 Gb, tip memory stick cu conectare USB, în care sunt stocate informații scrise, audio, imagini fixe, filme documentare, referitoare la anatomia, fiziologia, patologia și histologia speciemenului anatomic conservat. Metoda conform invenției reduce timpul de expunere la substanțe toxice a personalului care deservește instalația, folosește rășini epoxidice ecologice, de tipul crosslinker,

(11) 128591 A2 în vederea conservării pentru lungă durată a speciemenelor anatomice, și reduce durata de timp necesară fiecărei operații, prin metoda vibrării recipientelor pe mese vibratoare.

Revendicări: 1

Figuri: 10

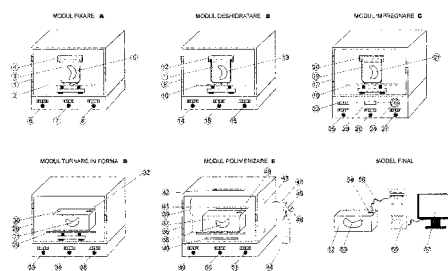


Fig. 1

(11) 128592 A2 (51) **A23K 1/00** (2006.01); **A23K 1/10** (2006.01), (21) a 2011 01299 (22) 05.12.2011 (41) 30.07.2013//7/2013 (71) SIMION VIOLETA ELENA, STR. DRUMUL VALEA ARGOVEI NR.3-7, SECTOR 6, BUCUREȘTI, B, RO (72) SIMION VIOLETA ELENA, STR. DRUMUL VALEA ARGOVEI NR.3-7, SECTOR 6, BUCUREȘTI, B, RO (54) **PROCEDEU DE OBTINERE A UNUI SUPLIMENT BIOACTIV DE HRANĂ PENTRU ANIMALE**

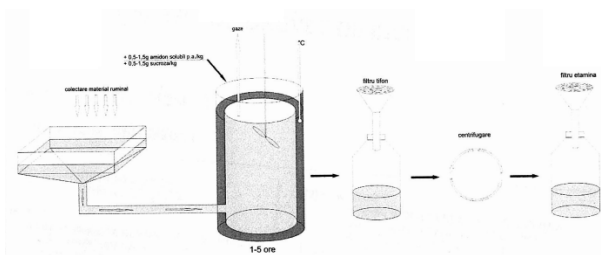
(57) Prezenta invenție se referă la un procedeu de obținere a unui supliment bioactiv de hrană pentru animale, prin prelucrarea conținutului ruminal, în stare proaspătă, din abator, prin depozitarea, într-un recipient care este menținut pe bain-marie, la o temperatură de 39°C, adăugarea a 0,5...1,5 părți amidon și 0,5...1,5 părți sucroză/parte conținut ruminal, părțile fiind exprimate în greutate. După un interval de 1...5 h, conținutul ruminal astfel tratat este filtrat printr-un filtru din pânză de tifon de bumbac, presându-se totodată resturile de materie vegetală, lichidul se centrifughează și apoi se filtrează prin pânză de etamină. Produsul rezultat se adminis-

(11) 128592 A2

trează, de exemplu, în hrana vitelor, îmbunătățind calitatea protozoarelor din lichidul ruminal al acestora și, implicit, capacitatea de metabolizare a unor micotoxine.

Revendicări: 4

Figuri: 1



(11) 128594 A2 (51) **A23L 1/48** (2006.01); **A23L 1/30** (2006.01); (21) a 2011 00963 (22) 28.09.2011 (41) 30.07.2013/7/2013 (71) CIUHRII MIRCEA, STR.TOAMNEI NR.100, SECTOR 2, BUCUREȘTI, B, RO (72) CIUHRII MIRCEA, STR.TOAMNEI NR.100, SECTOR 2, BUCUREȘTI, B, RO (54) **SUPLIMENT ALIMENTAR DIN ȚESUTURILE INSECTELOR**

(57) Prezenta invenție se referă la un supliment alimentar, obținut din larve de lepidoptere, colectate, spălate, sterilizate, mărunțite și liofilizate sau atomizate, rezultând un produs cu un conținut proteic de până la 77%, cu efecte benefice asupra sănătății omului.

Revendicări: 2

(11) 128593 A2 (51) **A23L 1/237** (2006.01); **A23L 1/29** (2006.01); **A61K 33/14** (2006.01); (21) a 2011 00443 (22) 09.05.2011 (41) 30.07.2013/7/2013 (71) INSTITUTUL NAȚIONAL DE CERCETARE-DEZVOLTARE PENTRU BİORESURSE ALIMENTARE - IBA BUCUREȘTI, STR. DINU VINTILĂ NR.6, SECTOR 2, BUCUREȘTI, B, RO (72) MIHOCIU TAMARA ELENA, STR. A.I.CUZA NR. 4, BL. H5, SC. B, AP. 16, HUȘI, VS, RO; ZACHIA MARTA, STR. 9 MAI NR. 5, BL. 36, AP. 14, SECTOR 6, BUCUREȘTI, B, RO; BELC NASTASIA, STR. FLUVIULUI NR.14, SECTOR 1, BUCUREȘTI, B, RO; IORGA ENUȚA, BD. LAȚUL TEI NR. 73, BL. 17, SC. B, ET. 1, AP. 43, SECTOR 2, BUCUREȘTI, B, RO; IONESCU VALENTIN, STR. JOHANNES KEPLER NR. 4, BL. 1, SC. A, ET. 5, AP. 20, BUCUREȘTI, B, RO (54) **CRENVURȘTI DIN PUI CU CONȚINUT REDUS DE SODIU ȘI ADAOS DE FIBRE ALIMENTARE DIETETICE**

(57) Prezenta invenție se referă la un produs alimentar constând din crenvurști din pui cu conținut redus de sodiu, și cu adaos de fibre alimentare, constituit din 25...27% apă, 60...62% piept de pui, 18...19% slănină, 3,3...3,5% fibre alimentare dietetice, 1,8...2% proteine din lapte, 1,4...1,6% amestec de clorură de sodiu și potasiu cu azotit de sodiu, 3,0...3,5 g/kg polifosfați de sodiu și potasiu, împreună cu extracte de drojdii, arome naturale, condimente și acid ascorbic.

Revendicări: 1

(11) 128595 A2 (51) **A47K 13/28** (2006.01) (21) a 2011 00811 (22) 11.08.2011 (41) 30.07.2013/7/2013 (71) BENTEA DANIEL, NR.183, COD 627105, DUMBRĂVENI, VN, RO (72) BENTEA DANIEL, NR.183, COD 627105, DUMBRĂVENI, VN, RO (54) **CAPTATOR CAPAC WC**

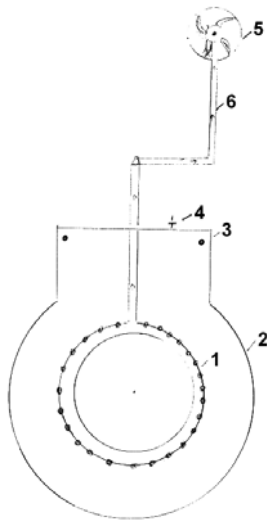
(57) Invenția se referă la un capac al scaunului de vece, care aspiră mirosurile neplăcute din incinta toaletelor din aeroporturi, spitale, stadioane, restaurante sau din alte locuri publice, precum și din toaletele personale, capacul putând fi confecționat din lemn, material plastic sau alte materiale. Capacul conform invenției este prevăzut, la partea lui inferioară, cu un tub din plastic, montat circular în jurul decupăturii capacului, partea (1) circulară a tubului fiind prevăzută cu niște orificii de absorbție a mirosurilor neplăcute, iar partea (6) neperforată a tubului făcând legătura cu un ventilator (5) montat în gura de aerisire a veceului, acționarea ventilatorului (5) făcându-se cu ajutorul unui întrerupător (4) montat în partea din spate a capacului de vece, care pornește ventilatorul când capacul este lăsat, și îl oprește când capacul este ridicat.

Revendicări: 1

Figuri: 1



(11) 128595 A2



(11) 128597 A2 (51) **A61C 7/00** <sup>(2006.01)</sup> (21) a 2011 01250 (22) 28.11.2011 (41) 30.07.2013//7/2013 (71) SZUHANEK CAMELIA, STR. MARTIRII DE LA FÂNTÂNA ALBĂ, BL. B29, ET. 2, AP. 6, TIMIȘOARA, TM, RO (72) SZUHANEK CAMELIA, STR. MARTIRII DE LA FÂNTÂNA ALBĂ, BL. B29, ET. 2, AP. 6, TIMIȘOARA, TM, RO (54) **DISPOZITIV ORTODONTIC PENTRU EXPANSIUNEA MANDIBULEI**

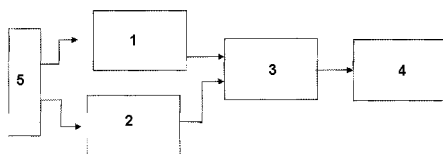
(57) Invenția se referă la un dispozitiv pentru expansiunea mandibulei, cu utilizarea ancorajului implantar în timpul tratamentului ortodontic. Dispozitivul asigură transmiterea individuală și diferențiată, asupra diferiților dinți, a solicitărilor de întindere, comprimare, încovoiere și torsiune, generând tensiuni de versie, translație, rotație, intruzie sau extruzie, ceea ce îl definește ca un dispozitiv ortodontic cu rol multifuncțional. Dispozitivul conform invenției se compune dintr-un pivot (1) central, care constituie elementul de sprijin pentru ancoraj implantar între elementele constructive ale dispozitivului, și inelul/bracketul (2, 3 și 4) atașat pe dintele supus tratamentului ortodontic, între care se poziționează arcurile (5) ortodontice, cu secțiunea transversală pătrată

(11) 128596 A2 (51) **A61B 8/08** <sup>(2006.01)</sup> (21) a 2011 01339 (22) 07.12.2011 (41) 30.07.2013//7/2013 (71) UNIVERSITATEA DIN PITEȘTI, STR. TÂRGU DIN VALE NR.1, PITEȘTI, AG, RO (72) GAVRILLOAIA GHEORGHE, STR. CRÂNGAȘI NR.26-28, BL.48-49, SC.A, AP.19, SECTOR 6, BUCUREȘTI, B, RO (54) **APARAT ȘI METODĂ DE REPREZENTARE TRIDIMENSIONALĂ A IMAGINII DE LA UN ECOGRAF CARE LUCREAZĂ ÎN SPAȚIUL BIDIMENSIONAL**

(57) Invenția constă într-un aparat și o metodă de reprezentare tridimensională a imaginii de la ecograf, care lucrează în spațiul bidimensional. Aparatul conform invenției este alcătuit din patru blocuri electronice: ecograf (1) cu sondă liniară, cameră video (2), bloc (3) de procesare, bloc (4) de memorie și afișare. Metoda conform invenției permite redarea tridimensională a unor părți din corpul uman, prin preluarea semnalului obținut de la un ecograf ce funcționează în regim bidimensional.

Revendicări: 3

Figuri: 1

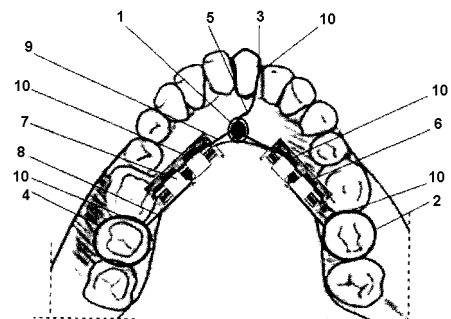


(11) 128597 A2

sau dreptunghiulară, respectiv, șuruburile (6 și 7) conexate cu sârmele (8 și 9) ortodontice, cu secțiunea pătrată sau dreptunghiulară, îmbinarea elementelor dispozitivului fiind asigurată prin sudare (10).

Revendicări: 5

Figuri: 1



(11) 128598 A0 (51) **A61K 8/97** <sup>(2006.01)</sup>; **A61P 17/18** <sup>(2006.01)</sup>; (21) a 2012 00609 (22) 21.08.2012 (41) 30.07.2013/7/2013 (71) UNIVERSITATEA DE ȘTIINȚE AGRONOMICE ȘI MEDICINĂ VETERINARĂ DIN BUCUREȘTI, B.D.MĂRĂȘTI NR.59, SECTOR 1, BUCUREȘTI, B, RO (72) VAMANU EMANUEL, ALEEA VALEA CĂLUGĂREASCĂ NR.3, BL.A 10, SC.D, ET.2, AP.53, SECTOR 6, BUCUREȘTI, B, RO (54) **REALIZAREA DE PREPARATE GLICEROALCOOLICE ȘI HIDROGLICEROALCOOLICE CU EFECT ANTIOXIDANT DIN MICELIUL PLEUROTUS OSTREATUS**

(57) Prezenta invenție se referă la un procedeu de obținere a unui extract hidroglicerolalcoolic și a unui glicerolalcoolic, asemănător preparatelor gemoterapice, cu efect antioxidant, din miceliul proaspăt al ciupercii *Pleurotus ostreatus*, obținut prin cultivare submersă în bioreactor. Protocolul conform invenției presupune extracția unui amestec de 10 g miceliu/100 ml solvent, timp de 10 zile, agitare la 150 rpm, la o temperatură cuprinsă în intervalul 4...9°C, cu un amestec apă distilată purificată:glicerol:etanol (1:1:1) - extract hidroglicerolalcoolic și etanol:glicerol (2:1) - extract glicerolalcoolic, urmat de separarea miceliului prin filtrare sub vid, și a alcoolului prin evaporare, extractele obținute fiind păstrate la rece.

Revendicări: 4

(11) 128599 A2 (51) **A61K 9/06** <sup>(2006.01)</sup>; **A61K 8/97** <sup>(2006.01)</sup>; (21) a 2011 00982 (22) 30.09.2011 (41) 30.07.2013/7/2013 (71) PRISĂCARU ANCA IRINA, STR. ATERIZAJ NR.1, ET. 2, AP. 9, IAȘI, IS, RO; ANDRIȚOIU CĂLIN VASILE, COMPLEX STUDENȚESC TUDOR VLADIMIRESCU T22, SC. B, ET. 2, AP. 52, IAȘI, IS, RO (72) PRISĂCARU ANCA IRINA, STR. ATERIZAJ NR.1, ET. 2, AP. 9, IAȘI, IS, RO; ANDRIȚOIU CĂLIN VASILE, COMPLEX STUDENȚESC TUDOR VLADIMIRESCU T22, SC. B, ET. 2, AP. 52, IAȘI, IS, RO (54) **UNGUENTE CICATRIZANTE FITOTERAPICE**

(57) Prezenta invenție se referă la o compoziție de unguent cicatrizant fitoterapic, constituită din extracte totale, hidroalcoolice și uleioase, de material vegetal constând din *Plantago sp.*, *Hippophae rhamnoides*, *Allium cepa*, *Calendula officinalis*, *Arctivum lappa*, *Hypericum perforatum*, *Achillea millefolium*, fiecare în parte sau în combinație, înglobate într-o bază de unguent constând din lanolină și vaselină, în părți egale.

Revendicări: 1

(11) 128600 A2 (51) **A61K 9/06** <sup>(2006.01)</sup>; **A61K 31/00** <sup>(2006.01)</sup>; (21) a 2011 00983 (22) 30.09.2011 (41) 30.07.2013/7/2013 (71) ANDRIȚOIU CĂLIN VASILE, COMPLEX STUDENȚESC TUDOR VLADIMIRESCU T22, SC. B, ET. 2, AP. 52, IAȘI, IS, RO; PRISĂCARU ANCA IRINA, STR. ATERIZAJ NR.1, ET. 2, AP. 9, IAȘI, IS, RO (72) ANDRIȚOIU CĂLIN VASILE, COMPLEX STUDENȚESC TUDOR VLADIMIRESCU T22, SC. B, ET. 2, AP. 52, IAȘI, IS, RO; PRISĂCARU ANCA IRINA, STR. ATERIZAJ NR.1, ET. 2, AP. 9, IAȘI, IS, RO (54) **UNGUENTE CICATRIZANTE PE BAZĂ DE POLIMERI NATURALI**

(57) Prezenta invenție se referă la o compoziție de unguente pe bază de polimeri naturali, cu efecte cicatrizante asupra diferitelor tipuri de leziuni cutanate, constituită dintr-un polimer natural, ales dintre chitosan, albuș de ou liofilizat sau colagen, înglobat într-o bază formată din lanolină și vaselină, în părți egale.

Revendicări: 1

(11) 128601 A2 (51) **A61K 9/08** <sup>(2006.01)</sup>; **A61K 9/113** <sup>(2006.01)</sup>; **A61K 35/64** <sup>(2006.01)</sup>; (21) a 2011 00985 (22) 30.09.2011 (41) 30.07.2013/7/2013 (71) PRISĂCARU ANCA IRINA, STR. ATERIZAJ NR.1, ET. 2, AP. 9, IAȘI, IS, RO; ANDRIȚOIU CĂLIN VASILE, COMPLEX STUDENȚESC TUDOR VLADIMIRESCU T22, SC. B, ET. 2, AP. 52, IAȘI, IS, RO (72) PRISĂCARU ANCA IRINA, STR. ATERIZAJ NR.1, ET. 2, AP. 9, IAȘI, IS, RO; ANDRIȚOIU CĂLIN VASILE, COMPLEX STUDENȚESC TUDOR VLADIMIRESCU T22, SC. B, ET. 2, AP. 52, IAȘI, IS, RO (54) **ULEIURI ȘI TINCTURI CICATRIZANTE FITOTERAPICE ȘI APIFITOTERAPICE**

(57) Prezenta invenție se referă la uleiuri și tincturi fitoterapice și apifitoterapice cu efecte cicatrizante asupra diferitelor tipuri de leziuni cutanate, constituite din diverse combinații de extracte uleioase sau hidroalcoolice din *Plantago sp.*, *Hippophae rhamnoides*, *Allium cepa*, *Calendula officinalis*, *Arctivum lappa*, *Hypericum perforatum*, *Achillea millefolium* și propolis.

Revendicări: 5

(11) 128602 A2 (51) **A61K 31/54** <sup>(2006.01)</sup> (21) a 2010 01050 (22) 04.11.2010 (41) 30.07.2013/7/2013 (71) UNIVERSITATEA DE MEDICINĂ ȘI FARMACIE "CAROL DAVILA" DIN BUCUREȘTI, STR. DIONISIE LUPU NR.37, SECTOR 1, BUCUREȘTI, B, RO (72) ANDRIEȘ ADRIAN, BD. ION MIHALACHE NR. 111, BL.12A, SC.B, AP.61, SECTOR 1, BUCUREȘTI, B, RO; NIȚĂ SULTANA, STR. BĂRBAT VOIEVOD NR.21, SECTOR 2, BUCUREȘTI, B, RO; RĂDULESCU FLAVIAN ȘTEFAN, STR. ANASTASIE PANU NR.23, BL.D6, SC.2, AP.61, SECTOR 3, BUCUREȘTI, B, RO; LUPULEASA DUMITRU, STR. GENERAL CULCER ION NR.28A, SECTOR 6, BUCUREȘTI, B, RO (54) **FORME FARMACEUTICE SEMISOLIDE CU ADMINISTRARE LOCALĂ DE TIP GEL HIDROFIL CONȚINÂND COMPLECȘI AI CUPRULUI CU LIGANZI ORGANICI DE TIP OXICAMI**

(57) Invenția se referă la o compoziție farmaceutică cu acțiune antiinflamatoare. Compoziția conform invenției este constituită din compuși macromoleculari hidrofilii, de tip derivați de celuloză, conținând 0,1...10% complecși ai cuprului cu agenți antiinflamatori nesteroidieni, de tip oxicam, 1...5% agenți de stabilizare, 1...5% promotori de absorbție hidrofilii și 5...20% componente alcoolice volatile.

Revendicări: 1

(11) 128603 A2 (51) **A61K 33/08** <sup>(2006.01)</sup>; **A61K 33/42** <sup>(2006.01)</sup>; (21) a 2010 01112 (22) 15.11.2010 (41) 30.07.2013/7/2013 (71) INSTITUTUL NAȚIONAL DE CERCETARE-DEZVOLTARE PENTRU METALE NEFEROASE ȘI RARE - IMNR, BD.BIRUIŢEI NR.102, COMUNA PANTELIMON, IF, RO (72) PITICESCU ROXANA MIOARA, ȘOS. NICOLAE TITULESCU NR. 155, BL. 21, SC. C, ET. 2, AP. 90, SECTOR 1, BUCUREȘTI, B, RO; POPESCU LAURA MĂDĂLINA, STR. DELINEȘTI NR.4, BL. TD 45, AP.14, SECTOR 6, BUCUREȘTI, B, RO; BURUIANĂ TINCA, BD.INDEPENDENȚEI NR.11, BL.A1-4, SC.C, AP.11, IAȘI, IS, RO; VASILE EUGENIU, STR. NADA FLORILOR NR.2, BL.2, SC.2, ET.7, AP.74, SECTOR 2, BUCUREȘTI, B, RO (54) **PULBERI HIBRIDE NANOSTRUCTURATE PENTRU APLICAȚII MEDICALE**

(57) Invenția se referă la o compoziție de pulberi hibride nanostructurate, pentru aplicații medicale în terapia și diagnosticul sistemului osos. Compoziția conform invenției este constituită din hidroxiapatită și poliuretanic funcționalizat cu grupări finale de tiol, în raport în greutate de 4...1:1...4, în care hidroxiapatita prezintă morfologie sub formă de fibre subțiri, cu o lățime de 5...10 nm și lungime de maximum 50 nm.

Revendicări: 4

Figuri: 4

(11) 128604 A2 (51) **A61K 35/64** <sup>(2006.01)</sup>; **A61K 9/10** <sup>(2006.01)</sup>; (21) a 2011 00964 (22) 28.09.2011 (41) 30.07.2013/7/2013 (71) CIUHRII MIRCEA, STR.TOAMNEI NR.100, SECTOR 2, BUCUREȘTI, B, RO (72) CIUHRII MIRCEA, STR.TOAMNEI NR.100, SECTOR 2, BUCUREȘTI, B, RO (54) **PREPARATE BIOLOGICE PENTRU TRATAREA PSORIAZISULUI**

(57) Prezenta invenție se referă la un preparat biologic pentru tratarea psoriazisului, constând dintr-un extract din pupe de lepidoptere în vârstă de 4...5 zile, încapsulat în capsule de gelatină, pentru tratament oral, sau înglobat într-un gel, pentru tratament local.

Revendicări: 1

(11) 128605 A2 (51) **A61K 35/64** <sup>(2006.01)</sup> (21) a 2011 01454 (22) 27.12.2011 (41) 30.07.2013/7/2013 (71) BEU ANCA IOANA, STR. IEZER NR.4/1, CLUJ NAPOCA, CJ, RO (72) BEU ANCA IOANA, STR. IEZER NR.4/1, CLUJ NAPOCA, CJ, RO (54) **COMPOZIȚIE PE BAZĂ DE PROPOLIS, PROCEDEU DE OBTINERE ȘI METODĂ DE APLICARE**

(57) Invenția se referă la o compoziție pe bază de propolis, cu efect antiseptic și regenerativ, la un procedeu pentru obținere și la metoda de aplicare a acesteia. Compoziția conform invenției este constituită din 0,1...80% extract de propolis solubil și/sau dispersabil în apă, și cel puțin unul dintre următoarele: miere de albine, argint coloidal, ser fiziologic, sirop de plante și/sau fructe, arome naturale și/sau sintetice, zahăr sau zahăr invertit, izomalț și/sau maltitol, uleiuri din plante și/sau semințe, tincturi din plante, extracte naturale din plante și fructe, emulgator cu HLB și apă până la 100%. Procedul conform invenției constă din amestecarea componentelor în ordinea crescătoare a fazelor de la hidrofobă la hidrofilă, până la omogenizare și stabilizare. Metoda de aplicare constă din pulverizarea compoziției pe zona afectată: cavitatea bucală, nazală, suprafața corpului.

Revendicări: 5

(11) 128606 A2 (51) **A61K 36/02** <sup>(2006.01)</sup> (21) a 2011 01072 (22) 26.10.2011 (41) 30.07.2013/7/2013 (71) HOFIGAL EXPORT - IMPORT S.A., INTRAREA SERELOR NR.2, SECTOR 4, BUCUREȘTI, B, RO (72) MANEA ȘTEFAN, CALEA MOȘILOR NR.209, ET.2, AP.6, SECTOR 2, BUCUREȘTI, B, RO; TAMAȘ VIORICA, STR. DR. DIMITRIE GRECESCU NR.209, AP.5, SECTOR 5, BUCUREȘTI, B, RO; IVOPOL VERONICA LILI, BD. DECEBAL NR. 5, BL. S12A, SC. 2, AP. 32, SECTOR 3, BUCUREȘTI, B, RO; IVOPOL GABRIEL CĂLIN, BD. DECEBAL NR.13, BL.S 15, SC.2, AP.42, SECTOR 3, BUCUREȘTI, B, RO (54) **PROCEDEU GERIATRIC PE BAZE EXCLUSIV NATURALE**

(57) Invenția se referă la o metodă pentru întârzierea proceselor de îmbătrânire. Metoda conform invenției constă din pregătirea prealabilă a pielii prin gimnastică, cu efort dozat și baie caldă cu extract de plante medicinale, de tip amestec de flori de coada șoricelului, fructe de castan măcinate, fruct de ardei iute, în raport 1:1:3, și hidromasaj, după care corpul este împachetat cu spirulina proaspătă, care este menținută timp de 30...60 min și, în continuare, este aplicat un masaj corporal cu o cremă cu vitamine A, E, K și lecitine, care conduc la o detoxifiere și un efect de regenerare celulară, fiind necesare cure de 12...18 zile, aplicate de 2...3 ori.

Revendicări: 3

(11) 128607 A2 (51) **A61K 36/48** <sup>(2006.01)</sup>, **A61K 35/00** <sup>(2006.01)</sup>, (21) a 2012 00017 (22) 12.01.2012 (41) 30.07.2013/7/2013 (71) SCARLAT MIHAI-ALIN, STR. RAMUREI NR. 2, PLOIEȘTI, PH, RO; TĂMAȘ MIRCEA, STR.DRAPELULUI NR.2, CLUJ-NAPOCA, CJ, RO; ONIGA ILIOARA, STR. GH. ALEXANDRESCU NR. 25, AP. 21, CLUJ-NAPOCA, CJ, RO; TOMUȚĂ IOAN, STR. NĂSĂUD NR. 22, AP. 19, CLUJ-NAPOCA, CJ, RO (72) SCARLAT MIHAI-ALIN, STR. RAMUREI NR. 2, PLOIEȘTI, PH, RO; TĂMAȘ MIRCEA, STR.DRAPELULUI NR.2, CLUJ-NAPOCA, CJ, RO; ONIGA ILIOARA, STR. GH. ALEXANDRESCU NR. 25, AP. 21, CLUJ-NAPOCA, CJ, RO; TOMUȚĂ IOAN, STR. NĂSĂUD NR. 22, AP. 19, CLUJ-NAPOCA, CJ, RO (54) **PRODUS MEDICAMENTOS IMUNOSTIMULATOR ANTITUMORAL**

(57) Invenția se referă la un produs medicamentos imunostimulator antitumoral. Produsul conform invenției este un extract fluid 1:1 din inflorescențe de trifoi roșu (*Trifolii pratensis flos*), transformat în extract uscat 3:1, având 1...3% flavonoide, și condiționat sub formă de capsule operculate de 0,35 g.

Revendicări: 1

(11) 128608 A2 (51) **A61K 36/53** <sup>(2006.01)</sup> (21) a 2010 01256 (22) 30.11.2010 (41) 30.07.2013/7/2013 (71) UNIVERSITATEA DE MEDICINĂ ȘI FARMACIE "CAROL DAVILA" DIN BUCUREȘTI, STR. DIONISIE LUPU NR.37, SECTOR 1, BUCUREȘTI, B, RO (72) ANDRIEȘ ADRIAN, BD. ION MIHALACHE NR. 111, BL.12A, SC.B, AP.61, SECTOR 1, BUCUREȘTI, B, RO; NIȚĂ SULTANA, BUCUREȘTI, B, RO; RĂDULESCU FLAVIAN ȘTEFAN, STR. ANASTASIE PANU NR.23, BL.D6, SC.2, AP.61, SECTOR 3, BUCUREȘTI, B, RO; LUPULEASA DUMITRU, BUCUREȘTI, B, RO; COLCERU SVETLANA MIHUL, STR. RÂMNICU SĂRAT NR.29, BL. 11A1, AP. 42, SECTOR 3, BUCUREȘTI, B, RO; VAMANU ADRIAN, ALEEA CÂMPUL CU FLORI NR.2 B, BL.C 17 A, SC.2, ET.5, AP.68, SECTOR 6, BUCUREȘTI, B, RO; VAMANU EMANUEL, ALEEA VALEA CĂLUGĂREASCĂ NR.3, BL.A 10, SC.D, ET.2, AP.53, SECTOR 6, BUCUREȘTI, B, RO (54) **FORME FARMACEUTICE DESTINATE ADMINISTRĂRII SISTEMICE, CONȚINÂND EXTRACTE ATOMIZATE DE ROSMARINUS OFFICINALIS SP ȘI HISSOPUS OFFICINALIS SP.**

(57) Invenția se referă la o compoziție farmaceutică ce are acțiune antioxidantă. Compoziția conform invenției conține 50...500 mg extract atomizat de *Rosmarinus officinalis sp.* sau *Hirssopus officinalis sp.*, în asociere cu soluții uleioase de vitamine lipofile și excipienți uzuali, fiind condiționată sub formă de capsule gelatinoase tari.

Revendicări: 1

(11) 128609 A2 (51) **A61K 36/53** <sup>(2006.01)</sup> (21) a 2010 01257 (22) 30.11.2010 (41) 30.07.2013/7/2013 (71) UNIVERSITATEA DE MEDICINĂ ȘI FARMACIE "CAROL DAVILA" DIN BUCUREȘTI, STR. DIONISIE LUPU NR.37, SECTOR 1, BUCUREȘTI, B, RO (72) ANDRIEȘ ADRIAN, BD. ION MIHALACHE NR. 111, BL.12A, SC.B, AP.61, SECTOR 1, BUCUREȘTI, B, RO; NIȚĂ SULTANA, STR. BĂRBAT VOIEVOD NR.21, SECTOR 2, BUCUREȘTI, B, RO; RĂDULESCU FLAVIAN ȘTEFAN, STR. ANASTASIE PANU NR.23, BL.D6, SC.2, AP.61, SECTOR 3, BUCUREȘTI, B, RO; LUPULEASA DUMITRU, STR. GENERAL CULCER ION NR.28A, SECTOR 6, BUCUREȘTI, B, RO; COLCERU SVETLANA MIHUL, STR. RÂMNICU SĂRAT NR.29, BL. 11A1, AP. 42, SECTOR 3, BUCUREȘTI, B, RO; VAMANU ADRIAN, ALEEA CÂMPUL CU FLORI NR.2 B, BL.C 17 A, SC.2, ET.5, AP.68, SECTOR 6, BUCUREȘTI, B, RO; VAMANU EMANUEL, ALEEA VALEA CĂLUGĂREASCĂ NR.3, BL.A 10, SC.D, ET.2, AP.53, SECTOR 6, BUCUREȘTI, B, RO (54) **FORME FARMACEUTICE DESTINATE ADMINISTRĂRII LOCALE, CONȚINÂND EXTRACTE ATOMIZATE DE ROSMARINUS OFFICINALIS SP. ȘI HISSOPUS OFFICINALIS SP.**

(57) Invenția se referă la o compoziție farmaceutică. Compoziția conform invenției conține 0,1...5% extract atomizat de *Rosmarinus officinalis sp.* sau *Hissopus officinalis sp.*, singur sau în asociere, fiind condiționată sub formă de gel, cremă sau unguent.

Revendicări: 1

(11) 128610 A2 (51) **A61P 35/00**<sup>(2006.01)</sup>; **A61P 29/00**<sup>(2006.01)</sup>; **A61K 31/00**<sup>(2006.01)</sup>; (21) a 2011 01260 (22) 29.11.2011 (41) 30.07.2013/7/2013 (71) INSTITUTUL NAȚIONAL DE CERCETARE-DEZVOLTARE PENTRU ȘTIINȚE BIOLOGICE, SPLAIUL INDEPENDENȚEI NR. 296, SECTOR 6, BUCUREȘTI, B, RO (72) PĂUN GABRIELA, STR. POSTĂVARUL NR.17, BL. 0-28, SC. 3, AP. 35, SECTOR 3, BUCUREȘTI, B, RO; RADU GABRIEL-LUCIAN, ALEEA ROTUNDĂ NR.4, BL.H 6, SC.D, AP.61, SECTOR 3, BUCUREȘTI, B, RO; NEAGU ELENA, STR. PORȚILE DE FIER NR. 40A, SECTOR 2, BUCUREȘTI, B, RO; MOROEANU VERONICA, STR. PLT. PETRE IONESCU NR. 51, BL. 7, SC. 5, AP. 285, SECTOR 3, BUCUREȘTI, B, RO; ROTINBERG PINCU, STR. ION CREANGĂ NR. 73, BL. J 3, SC. B, AP. 9, IAȘI, IS, RO (54) **PROCEDEU DE OBTINERE A UNUI EXTRACT PURIFICAT ȘI CONCENTRAT DIN GERANIUM ROBERTIANUM ȘI HELLEBORUS PURPURASCENS CU EFECT CITOSTATIC, UTILIZÂND TEHNOLOGII MEMBRANARE**

(57) Prezenta invenție se referă la un procedeu de obținere a extractelor purificate și concentrate din *Geranium robertianum* și *Helleborus purpurascens*, caracterizat prin utilizarea tehnologiilor membranare de microfiltrare și ultrafiltrare, prin care se realizează atât purificarea extractelor, cât și concentrarea acestora. Procedeu constă în extracția cu apă bidisti-

(11) 128610 A2  
 lată a produsului vegetal, în raport vegetal/ solvent de 5:100...10:100, la 25...30°C, urmată de filtrarea extractului care este prefiltrat, într-o primă etapă, cu ajutorul unui cartuș filtrant, cu dimensiunea porilor de 50 μm sau 25 μm, iar în a doua etapă este supus microfiltrării printr-o membrană cu pori de 0,22...1 μm, la presiunea de 1,5...3 bar, microfiltratul fiind apoi concentrat prin ultrafiltrare. Extractele obținute au acțiune inhibitoare asupra dezvoltării culturilor celulare neoplazice HeLa și Hep-2p în valoare de peste 70% cele apoase și peste 85% cele hidroalcoolice.

Revendicări: 3

(11) 128611 A2 (51) **A63B 63/00**<sup>(2006.01)</sup>; **A63B 61/00**<sup>(2006.01)</sup>; (21) a 2011 01038 (22) 19.10.2011 (41) 30.07.2013/7/2013 (71) ANDRIEȘ VASILE, STR. GENERAL GHEORGHE AVRĂMESCU NR. 4, BL. C4, SC. B, ET. 2, AP.6, BOTOȘANI, BT, RO (72) ANDRIEȘ VASILE, STR. GENERAL GHEORGHE AVRĂMESCU NR. 4, BL. C4, SC. B, ET. 2, AP.6, BOTOȘANI, BT, RO (54) **SISTEM MULTIFUNCȚIONAL PENTRU SĂLI ȘI TERENURI DE SPORT**

(57) Invenția se referă la un sistem care poate fi montat într-o sală sau pe un teren de sport pentru diferite discipline sportive. Sistemul conform invenției este alcătuit din cel puțin patru stâlpi (1) mobili, fiecare stâlp (1) fiind prevăzut cu o bază (2) metalică de formă cubică, cu cinci role (3) autoblocante și cu două brațe (4) stabilizatoare, retractabile, precum și din niște panouri (7) de baschet, prevăzute cu câte un suport (8) de susținere, în formă de L, care permite ajustarea înălțimii și rotirea panoului (7) de baschet, atunci când este montat pe stâlp (1), fiecare braț (4) stabilizator fiind prevăzut, la capăt, cu o talpă (6) stabilizatoare, cu presiune ajustabilă prin înfiletare.

Revendicări: 3

Figuri: 8

(11) 128611 A2

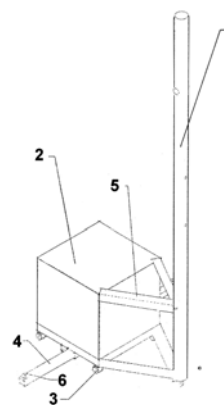


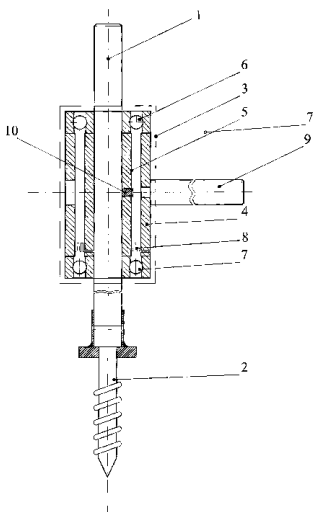
Fig. 1

(11) 128612 A2 (51) **A63B 69/18** <sup>(2006.01)</sup> (21) a 2011 01079 (22) 27.10.2011 (41) 30.07.2013/7/2013 (71) UNIVERSITATEA "ȘTEFAN CEL MARE" DIN SUCEAVA, STR. UNIVERSITĂȚII NR.13, SUCEAVA, SV, RO (72) PAȚA OANA, STR. AVRAM IANCU NR. 10, SUCEAVA, SV, RO (54) **APARAT DE ÎNVĂȚARE A VIRAJULUI LA SCHI ALPIN**

(57) Invenția se referă la un aparat destinat învățării virajului cu schiurile, care poate fi utilizat în scop practico-metodic în școlile de schi, în cluburile sportive și în unitățile de învățământ de toate gradele. Aparatul conform invenției este constituit dintr-un fanion (1) vertical, rigid, din fibră de carbon, prevăzut la bază cu un dispozitiv (2) de oțel, ascuțit în formă de spirală, necesar pentru fixarea aparatului în zăpadă, iar la o înălțime adaptabilă, prin intermediul unui șurub (10) de blocaj, fanionul este centrat pe un dispozitiv (3) rotativ, format din niște bucșe (4 și 5) concentrice, din teflon, prevăzute la capete cu doi rulmenți (6 și 7) radiali cu bile, și cu un arc (8) lamelar, amplasat la partea inferioară, dispozitivul

(11) 128612 A2  
(3) rotativ având atașat, prin înfiletare, pe mijlocul bucșei (4) exterioare, un braț (9) orizontal din fibră de carbon, a cărui revenire în poziție inițială este asigurată de arcul (8) lamelar.

Revendicări: 1  
Figuri: 1



(11) 127631 A3 (51) **A63F 3/02** <sup>(2006.01)</sup> (21) a 2012 00004 (22) 05.01.2012 (41) 30.07.2012/7/2012 (71) STOICA SORIN, STR. SITARULUI NR. 5, BL. C5, SC. B, AP. 3, BRAȘOV, BV, RO (72) STOICA SORIN, STR. SITARULUI NR. 5, BL. C5, SC. B, AP. 3, BRAȘOV, BV, RO (74) M.P.D. RIGHTS AGENCY S.R.L., STR. LUNGĂ NR.270, COD 500450, BRAȘOV, JUD. BRAȘOV (54) **JOC DE ȘAH PENTRU PATRU SAU TREI SAU DOI JUCĂTORI**

(57) Invenția se referă la un joc de șah care se poate juca în 4, 3 sau 2 jucători. Jocul de șah conform invenției se desfășoară pe o tablă de șah de formă octogonală, cu 172 de pătrate, formată din 14 linii verticale și 14 linii orizontale cu lungimi diferite, unde 4 dintre laturile opuse sunt drepte, iar celelalte 4 laturi opuse sunt în linie frântă, jocul folosind același tip de piese de șah ca la jocul clasic, în 4 seturi de culori diferite, a câte 15 piese/jucător, totalizând 60 de piese, fiecare set având 1 rege, 1 regină, 2 nebuni, 2 cai, 2 turnuri și 7 pionii, așezate la start în trei rânduri, pe laturile oblice, jocul de șah având particularitatea că poate fi jucat de toți jucătorii până la final - chiar dacă unii sunt învinși pe

(11) 127631 A3  
parcursul jocului, prin capturarea regelui, ei nu sunt eliminați și au posibilitatea să continue jocul, formând o echipă lărgită cu jucătorul care i-a capturat regele; orice piesă care ajunge în careul central (CC), numit și Cetatea Regilor, primește imunitate și nu mai poate fi capturată, dar poate ieși oricând din cetate, iar jucătorul câștigător este desemnat în două moduri: fie prin capturarea regilor adversarilor, fie prin ajungerea în careul central (CC) cu regele propriu.

Revendicări: 9  
Figuri: 3

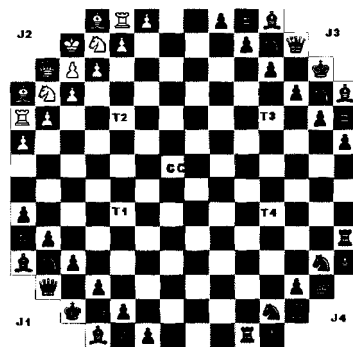


Fig. 2

(11) 128613 A2 (51) **B01J 29/04** <sup>(2006.01)</sup>; **B01J 20/34** <sup>(2006.01)</sup>; **C01B 39/00** <sup>(2006.01)</sup>; (21) a 2011 00202 (22) 08.03.2011 (41) 30.07.2013/7/2013 (71) INSTITUTUL NAȚIONAL DE CERCETARE-DEZVOLTARE PENTRU CHIMIE ȘI PETROCHIMIE - ICECHIM, SPLAIUL INDEPENDENȚEI NR.202, SECTOR 6, BUCUREȘTI, B, RO (72) POPOVICI STELA, STR. FĂINARI NR. 26 BL. 50 SC. C ET. 2 AP. 74 SECT.2, BUCUREȘTI, B, RO; ALBULESCU VIOREL LIVIU, DRUMUL TABEREI NR.39, BL.OS4, SC.4, ET.8, AP.154, SECTOR 6, BUCUREȘTI, B, RO; VELEA SANDA, STR.ZAMBILELOR NR.6, BL.60, ET.2, AP.5, SECTOR 2, BUCUREȘTI, B, RO; PĂSĂRIN DIANA, ALEEA MASA TĂCERII, BL. B, AP. 18, SECTOR 6, BUCUREȘTI, B, RO; RĂCEANU GHEORGHE, STR.CUPOLEI NR.7, BL.2 A, SC.1, AP.47, SECTOR 6, BUCUREȘTI, B, RO; ICHIM MARIA, STR.HUȘI NR.7, BL.PA1, SC.2, ET.3, AP.26, SECTOR 6, BUCUREȘTI, B, RO; DRAGANCEA BOGDAN, STR. GRIGORE MOISIL NR. 1, BL. 13B1, AP. 15, SECTOR 2, BUCUREȘTI, B, RO (54) **PROCEDEU DE OBTINERE A BIOFILTRULUI MICROBIAN ÎN SCOPUL DEPOLUĂRII APELOR MENAJERE**

(57) Prezenta invenție se referă la un procedeu de obținere a biofiltrului microbial pe suport de zeolit, pentru depoluarea apelor reziduale menajere, prin imersarea granulelor de zeoliți naturali de tip clinoptilolit, cu un mediu sintetic care conține bacterii de

---

(11) 128613 A2  
tip pseudomonade, specifice și adaptate apelor reziduale menajere. Aceste bacterii formează cu ușurință biofilme pe suprafața și porii zeoliților adsorbanti, rezistă la factori variați de stres, și transformă substanțele organice din apa reziduală în biomasă celulară proprie, crescând totodată volumul biofilmului pe măsură ce scade conținutul substanțelor organice din apa poluată. Pentru testarea activității biofiltrelor, s-au efectuat analize fizico-chimice comparative, privind COD, TSD, TSS și pH-ul.

Revendicări: 3

(11) 128614 A2 (51) **B09C 1/00** <sup>(2006.01)</sup>; **B09C 1/10** <sup>(2006.01)</sup>; (21) a 2011 00915 (22) 19.09.2011 (41) 30.07.2013/7/2013 (71) BIOING S.A., STR. PROF. I. BOGDAN NR. 10, SECTOR 1, BUCUREȘTI, B, RO; UNIVERSITAT EA DE ȘTIINȚE AGRONOMICE ȘI MEDICINĂ VETERINARĂ DIN BUCUREȘTI, BD.MĂRĂȘTI NR.59, SECTOR 1, BUCUREȘTI, B, RO (72) ICHIM MARIA, STR.HUȘI NR.7, BL.PA1, SC.2, ET.3, AP.26, SECTOR 6, BUCUREȘTI, B, RO; DIACONESCU CRISTIANA, STR. ATELIERELE NOI NR. 43, SECTOR 1, BUCUREȘTI, B, RO; TĂNASE DOINA, STR. MIHĂILESCU VINTILĂ NR. 19, BL. 62, SC.2, AP. 71, ET.2, SECTOR 6, BUCUREȘTI, B, RO; URDES LAURA, STR. OCTAV COCARESCU NR. 45A, SECTOR 1, BUCUREȘTI, B, RO; BRĂILOIU CRISTIAN, STR. SARADEI NR. 103, AP. 5, SECTOR 1, BUCUREȘTI, B, RO; POPA DANA, STR. GÎRLENI NR. 2, BL. C86, AP. 35, SECTOR 6, BUCUREȘTI, B, RO; VIȘAN ADRIANA, STR. FELEACU NR.6, BL. 10I, SC. 2, ET. 2, AP. 21, SECTOR 1, BUCUREȘTI, B, RO; ICHIM LIVIU-IONEL, STR.HUȘI NR.7, BL.P A 1, SC.2, ET.3, AP.26, SECTOR 4, BUCUREȘTI, B, RO; ENACHE RAMONA, STR. APUSULUI NR. 26-28, BL. N 29, SC. 2, ET. 4, AP. 37, SECTOR 6, BUCUREȘTI, B, RO (54) **FITOREMEDIEREA SOLURILOR CONTAMINATE CU PLUMB, UTILIZÂND HIBRIZI DE DUD MORUS, SPP., INOCULAȚI CU ENDOMICORIZE VEZICULAR ARBUSCULARE**

---

(11) 128614 A2  
(57) Prezenta invenție se referă la un procedeu de fitoremediere a solurilor contaminate cu plumb, prin utilizarea unor hibrizilor de dud *Morus spp.* inoculați cu endomicorize de tip vezicular - arbuscular, pentru minimum 15% din biomasa radiculară cu care se înființează plantații cu densitate mare, în sistem de cultură cu rânduri duble, exploatate pentru creșterea viermilor de mătase *Bombyx mori* și producția de gogoși de mătase destinată industriei textile.

Revendicări: 1

(11) 128615 A2 (51) **B21B 1/36** (2006.01); **C21D 7/02** (2006.01); **C22C 14/00** (2006.01); **C22C 27/02** (2006.01); (21) a 2011 01135 (22) 11.11.2011 (41) 30.07.2013/17/2013 (71) UNIVERSITATEA POLITEHNICA DIN BUCUREȘTI, SPLAIUL INDEPENDENȚEI NR. 313, SECTOR 6, BUCUREȘTI, B, RO (72) RĂDUCANU DOINA, PRINCIPATELE UNITE NR. 12C, SECTOR 4, BUCUREȘTI, B, RO; COJOCARU VASILE DĂNUȚ, ALEEA CALLATIS NR.1, BL.A14A, SC.4, AP.55, SECTOR 6, BUCUREȘTI, B, RO; CINCA ION, STR. NICOLAE G. CARAMFIL NR. 68, BL. 22B, SC. 2, AP. 17, SECTOR 1, BUCUREȘTI, B, RO (54) **PROCEDEU DE PROCESARE TERMOMECHANICĂ PENTRU ALIAJUL  $Ti_{25}Ta_{25}Nb$**

(57) Invenția se referă la un procedeu pentru procesarea termomecanică a aliajului  $Ti_{25}Ta_{25}Nb$ , turnat sub formă de lingou, după elaborarea acestuia într-un cuptor electric cu inducție, cu levitație în atmosferă de protecție. Procedeu conform invenției conține următoarele faze:

a. un proces de laminare la rece, fără un tratament termic de omogenizare, format dintr-un număr de 22 de treceri, fiecare cu un grad de reducere de 3,6% pe fiecare trecere, rezultând un grad total de reducere relativă de 87,27%,

b. un tratament termic de recristalizare într-un cuptor dotat cu sistem de vidare a incintei,

(11) 128615 A2

într-o atmosferă de protecție cu gaz inert, ca, de exemplu, argon, la o temperatură de 850°C, cu menținere timp de 30 min, urmată de răcirea oțelului în aer,

c. un al doilea proces de laminare la rece, realizat în 8 treceri cu un grad de reducere relativă de 67,74%, rezultând în final un grad total de reducere relativă, pentru ambele etape de laminare la rece, de 95,93%.

Revendicări: 4

(11) 128616 A0 (51) **B21D 5/10** (2006.01) (21) a 2012 01062 (22) 27.12.2012 (41) 30.07.2013/17/2013 (71) AUGUSTIN RODINA, STR. ROZELOR NR. 24, BL. C3, SC. A, AP. 8, OȚELU ROȘU, CS, RO (72) AUGUSTIN RODINA, STR. ROZELOR NR. 24, BL. C3, SC. A, AP. 8, OȚELU ROȘU, CS, RO (54) **MAȘINĂ ȘI PROCEDEU DE FABRICAT TUBURI FLEXIBILE METALICE**

(57) Invenția se referă la o mașină și la un procedeu de fabricat tuburi flexibile metalice, cu renuri torsionabile, pornind de la semifabricate din benzi. Mașina conform invenției cuprinde un șasiu (A), un derulor (B) pe care sunt dispuse un reductor distribuitor (F) și o casetă (C) cu role, care asigură transmiterea mișcării de rotație pentru niște perechi (1a-1b, 2a-2b, 3a-3b) de role (D) care profilează banda corespunzător procesului. Procedeu conform invenției, pentru fabricarea unor tuburi (E) flexibile, metalice, profilează o bandă (4, 5, 6), din mijloc spre margine, urmând apoi înfășurarea pe un dorn și asamblarea torsionabilă a spirelor suprapuse de către un dispozitiv de înfășurare a profilului tubului flexibil metalic.

Revendicări: 3

Figuri: 4

(11) 128616 A0

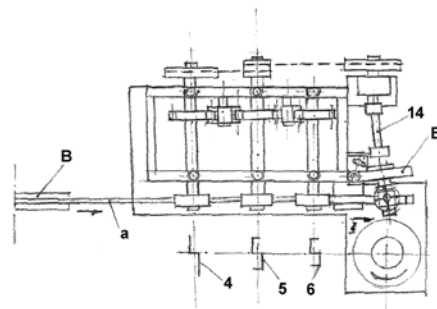


Fig. 2



(11) 128617 A2 (51) **B21D 35/00** <sup>(2006.01)</sup> (21) a 2011 00106 (22) 07.02.2011 (41) 30.07.2013//7/2013 (71) STOICA GHEORGHE, STR. N. BĂLCESCU NR. 34 BL. 28 BIS SC. I AP. 3, BALȘ, OT, RO (72) STOICA GHEORGHE, STR. N. BĂLCESCU NR. 34 BL. 28 BIS SC. I AP. 3, BALȘ, OT, RO (54) **PROCEDEU DE DEFORMARE PLASTICĂ**

(57) Invenția se referă la un procedeu de deformare plastică a semifabricatelor pentru roțile monobloc de cale ferată, care să asigure un grad de deformare optim pentru toate elementele roții: obadă, membrane și butuc, cât și un fibraj îmbunătățit în obadă, determinând fărâmițarea structurilor dendritice, îmbunătățirea coroaiaului și, implicit, compactitatea și granulația materialului. Procedeu conform invenției are următoarele faze: faza (1) - deșunderizarea semifabricatului de pornire, faza (2) - refularea semifabricatului pe o presă de 63 MN, faza (3) - deformarea semifabricatului în scule profilate, cu ampren-tare în zona butucului, folosind o presă de 63 MN, faza (4) - forjarea semifabricatului, cu matrițare închisă, la dimensiuni apropiate de cele finite pe o

(11) 128617 A2  
presă de 90 MN, faza (5) - laminarea în poziție verticală, cu axele reglate computerizat pe un laminor vertical, faza (6) - calibrarea roții și perforarea acesteia în zona butucului, pe o presă de 20 MN.

Revendicări: 1  
Figuri: 2

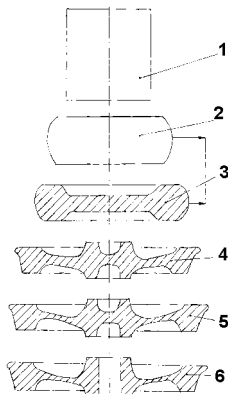


Fig. 2

(11) 128618 A2 (51) **B23B 51/02** <sup>(2006.01)</sup>; **B23Q 15/013** <sup>(2006.01)</sup>; (21) a 2011 01045 (22) 20.10.2011 (41) 30.07.2013//7/2013 (71) UNIVERSITATEA TEHNICĂ "GHEORGHE ASACHI" DIN IAȘI, BD.PROF. D. MANGERON NR.67, IAȘI, IS, RO (72) GHERMAN ANDREEA LORELEI, STR. SARMISEGETUZA NR. 7, BL. I 1, SC. C, PARTER, AP. 3, IAȘI, IS, RO; SLĂTINEANU LAURENȚIU, STR. GRIGORE URECHE NR. 1, BL. W. MĂRĂCINEANU, ET. 4, AP. 13, IAȘI, IS, RO; COTEAȚĂ MARGARETA, STR.NUCULUI NR.7, SC.B, ET.4, AP.18, BOTOȘANI, BT, RO (54) **ECHIPAMENT PENTRU EVALUAREA PRELUCRABILITĂȚII PRIN BURGHIERE CU FORȚĂ CONSTANTĂ DE AVÂNS**

(57) Invenția se referă la un echipament pentru evaluarea prelucrabilității cu un burghiu, cu forță constantă de avans, pentru caracterizarea unui material din punct de vedere al capacității de evaluare prin așchiere a unei cantități relativ mari de material în timpul prelucrării. Echipamentul conform invenției este prevăzut cu un burghiu (4) orientat, poziționat și fixat într-o mandrină (3) solidarizată pe o masă (1) a unei mașini-unelte, cu o probă (7) prinsă într-o mandrină (6), aflată într-un arbore (5) principal al unei mașini de găurit, proba (7) efectuând o mișcare

(11) 128618 A2  
principală de rotație, și o mișcare de avans axial, de sus spre în jos, ceea ce asigură înlăturarea, relativ ușoară, a așchiilor din spațiul dintre burghiu (4) și pereții găurii, sub acțiunea unei greutate (10), nefiind afectată mărimea indicatorului de prelucrabilitate, definit prin lungimea găurii obținute într-un anumit interval de timp, forța constantă de avans fiind asigurată cu ajutorul unui taler (8) fixat pe o sanie (9) a unui arbore (5) principal al mașinii de găurire, pe taler (8) putând fi plasate diferite greutate (10), pentru materializarea unei anumite valori a forței de avans.

Revendicări: 3  
Figuri: 2

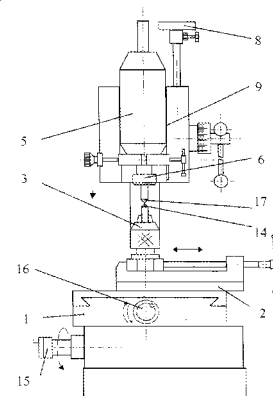


Fig. 1

(11) 128619 A2 (51) **B25J 3/00** (2006.01); **B62D 57/02** (2006.01); (21) a 2011 01125 (22) 09.11.2011 (41) 30.07.2013/7/2013 (71) UNIVERSITATEA TEHNICĂ "GHEORGHE ASACHI" DIN IAȘI, BD.PROF.D. MANGERON NR.67, IAȘI, IS, RO (72) DOROFTEI IOAN, STR. AMURGULUI NR. 8, BL. 258A, SC. B, ET. 1, AP. 5, IAȘI, IS, RO; ȘTIRBU BOGDAN, STR. CEFERIȘTILOR BL. B 29, SC. A, AP. 29, PAȘCANI, IS, RO (54) **MICROROBOT PĂȘITOR BIOMIMETIC**

(57) Invenția se referă la un microrobot pășitor bio-mimetic, ce utilizează fire dintr-un aliaj cu memoria formei, pentru ridicarea-coborârea picioarelor, respectiv, pentru deplasarea către înainte-înapoi a acestora, în scopul deplasării microrobotului. Microrobotul conform invenției este alcătuit dintr-un corp (1) central, pe care sunt montate șase mecanisme, care constituie niște picioare, fiecare picior având un element (2) cinematic solidar cu o fulie (15) de rază  $R_1$  și legat, printr-o cuplă (A) cinematică activă, la corpul (1) central, un element (3) cinematic solidar cu o altă fulie (16) de rază  $R_2$  și conectat la primul element (2), prin intermediul unei alte cuple (B) cinematice active, un element (4) care este legat la celălalt element (3) cinematic printr-o cuplă (D)

(11) 128619 A2 cinematică pasivă, ajungând în contact cu primul element (2) printr-o altă cuplă (C) cinematică superioară, un alt element (5) cinematic, legat cu al patrulea element (4) printr-o altă cuplă (E) cinematică, acționată de niște elemente (13 și 14) elastice, care asigură complianța piciorului pe direcție verticală, acționarea, în ambele sensuri, a cuplei (A) cinematice fiind asigurată de niște fire (6 și 7) cu memoria formei, fire tensionate de niște elemente (8 și 9) elastice, care asigură și complianța piciorului pe direcție orizontală, cupla (B) fiind acționată, în sensul coborârii piciorului, de un fir (10), iar în sens invers, de un element (11) elastic, menținerea în contact a elementelor (4 și 2) cinematice fiind asigurată de un element (12) elastic.

Revendicări: 2

Figuri: 3

(11) 128619 A2

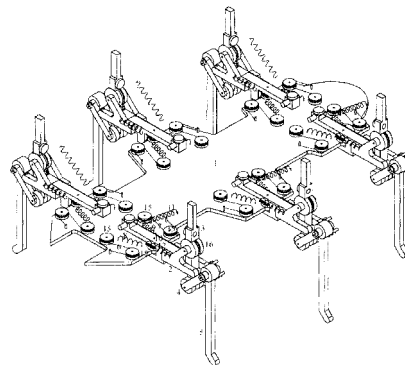


Fig. 3

(11) 128620 A2 (51) **B29D 7/01** (2006.01) (21) a 2011 01264 (22) 29.11.2011 (41) 30.07.2013/7/2013 (71) INSTITUTUL NAȚIONAL DE CERCETARE-DEZVOLTARE PENTRU CHIMIE ȘI PETROCHIMIE - ICECHIM, SPLAIUL INDEPENDENȚEI NR.202, SECTOR 6, BUCUREȘTI, B, RO (72) DIMONIE OLGA DOINA AFINA, ALEEA BAIA DE ARIEȘ NR.2, BL.7, AP.2, SECTOR 6, BUCUREȘTI, B, RO; ANTON LILIANA RODICA ELENA, BD. RÂMNICU SĂRAT NR. 29, BL. 11A1, SC.B, ET.6, AP. 72, SECTOR 3, BUCUREȘTI, B, RO; ROVINARU CAMELIA, CALEA FERENTARI NR.3, BL.75, ET.7, AP.29, SECTOR 5, BUCUREȘTI, B, RO; DOBRE ELENA, STR. BODEȘTI NR 9, BL. 29A, AP. 25, SECTOR 2, BUCUREȘTI, B, RO; PETRACHE MARIUS, STR. LAURILOR NR. 2, BL. 35A, SC. C, ET. 4, AP. 59, PLOIEȘTI, PH, RO; CONSTANTIN VIRGIL, STR. TULNICI NR.10, BL.40, SC.2, ET.2, AP.72, SECTOR 4, BUCUREȘTI, B, RO; IONESCU VALENTIN, STR. JOHANNES KEPLER NR. 4, BL. 1, SC. A, ET. 5, AP. 20, BUCUREȘTI, B, RO; MUSTAȚEA GABRIEL SORIN, STR. DOROBANȚI N R. 21, SLĂNIC, PH, RO; CODITA IRINA, CALEA MOȘILOR NR. 217, BL. 23, SC. B, ET. 1, AP. 35, SECTOR 2, BUCUREȘTI, B, RO; DRAGULESCU ELENA CARMINA, STR. NICOLAE IORGA NR. 5, BL. 03, SC. B, ET. 2, AP. 9, HOREZU, VL, RO; LIXANDRU BRÂNDUȘA ELENA, ALEEA HOBÎTA NR. 6, BL. 302, SC. 4, ET. 3, AP. 148, SECTOR 2, BUCUREȘTI, B, RO; DRAGOMIRESCU CRISTINA CERASELLA, BD. OLTENIA NR. 78, BL. 200 OP, SC. 2, ET. 4, AP. 8, CRAIOVA, DJ, RO (54) **COMPOZIȚIE ȘI PROCEDEU PENTRU FABRICAREA DE FOLII ANTIMICROBIENE DE UZ ALIMENTAR**

(11) 128620 A2

(57) Invenția se referă la o compoziție pentru folii/filme antimicrobiene de uz alimentar, și la un procedeu pentru obținerea acesteia. Compoziția conform invenției este formată dintr-o soluție apoasă 3...15% de alcool polivinilic, o soluție 1...7% agent antimicrobian în etanol, la un raport de amestecare de 75/25...95/5, și, după caz, 0,05...2% polietilen glicol. Procedeu de obținere a compoziției constă în obținerea soluției de alcool polivinilic în apă, apoi se obține, în condiții selectate, soluția de agent antimicrobian, după care soluțiile preparate anterior se amestecă în rapoarte prestabilite și în condiții de lucru selectate, și, în final, se formează filmul antimicrobian din care se confecționează ambalaje antimicrobiene.

Revendicări: 6

Figuri: 1

---

(11) 128621 A2 (51) **B32B 21/10** <sup>(2006.01)</sup>; **B29C 44/12** <sup>(2006.01)</sup>; (21) a 2011 01234 (22) 25.11.2011 (41) 30.07.2013//7/2013 (71) INSTITUTUL NAȚIONAL DE CERCETARE DEZVOLTARE PENTRU TEXTILE ȘI PIELĂRIE - INCDTP, STR. LUCREȚIU PĂTRĂȘCANU NR.16, SECTOR 3, BUCUREȘTI, B, RO (72) DAN MARIA, BD.MIHAI BRAVU NR.304, BL.B 13, SC.C, ET.1, AP.43, SECTOR 3, BUCUREȘTI, B, RO; POPESCU ALINA, ȘOS. BERCENI NR.41, BL.108, SC.1, ET.3, AP.11, SECTOR 4, BUCUREȘTI, B, RO; CHIRIAC LAURA, ȘOS. PANTELIMON NR.291, BL.9, SC.A, ET.9, AP.35, SECTOR 2, BUCUREȘTI, B, RO; RĂDULESCU HORTENSIĂ CLARA, STR. OZANA NR. 1, BL. 130, SC. 2, AP. M1, SECTOR 3, BUCUREȘTI, B, RO; GHIȚULEASA PYERINA CARMEN, STR. ANASTASIE PANU NR. 2, BL. A1, SC. 3, AP. 64, SECTOR 3, BUCUREȘTI, B, RO; NICULA GHEORGHE, STR. RÂMNICU VÂLCEA NR. 18, BL. 33, SC. A, AP. 14, SECTOR 3, BUCUREȘTI, B, RO; DINCĂ M.-M. LAURENȚIU CHRISTIAN, STR. VISTIERNICUL STAVRINOS NR.25, BL.155, AP.119, SECTOR 6, BUCUREȘTI, B, RO; NEAGU GEORGETA, STR. AMICIȚIEI NR. 63, SECTOR 1, BUCUREȘTI, B, RO; HARALAMBIE ELENA, ȘOS. PANTELIMON NR. 291, BL. 9, SC. A, ET. 9, AP. 35, SECTOR 2, BUCUREȘTI, B, RO; DOBREA TEODOR, ȘOS.ALEXANDRIEI NR.88, BL. PC10, SC.1, AP.6, ET.2, SECTOR 5, BUCUREȘTI, B, RO (54) RANFORT ȚESUT TRATAT DIN FIBRE NATURALE, DIN FIBRE SINTETICE ȘI COMBINAȚII DE FIBRE NATURALE ȘI SINTETICE PENTRU COMPOZITE LAMINATE DIN LEMN ȘI PROCEDEU DE TRATARE

(11) 128621 A2

(57) Invenția se referă la un material compozit utilizat în construcții, și la un procedeu pentru obținerea acestuia. Materialul conform invenției constă din fibre 100% naturale, de iută, 100% sintetice, din poliester, sau din combinații din 60...66% din masa țesăturii fibre de bumbac, și cu 34...40% din masa țesăturii fibre din poliester, sub formă de fire de urzeală și/sau de bătătură, tratate cu adeziv și depuse pe un suport lemnos. Procedeu conform invenției constă din tratarea materialului crud, în una sau două faze, în funcție de compoziția fibroasă a țesăturii și de tipul adezivului utilizat, după care țesătura stabilizată este integrată în structura unui suport lemnos, constând din furnir cu grosimea de 0,6...4 mm, rigle sau plăci din lemn sau fibrile lemnoase, din care rezultă un material compozit stratificat/laminat, de lemn stabil, având emisii reduse de compuși organici volatili.

Revendicări: 7

---

(11) 128622 A2 (51) **B32B 27/18** <sup>(2006.01)</sup>; **B32B 27/36** <sup>(2006.01)</sup>; **C08G 63/672** <sup>(2006.01)</sup>; (21) a 2011 00997 (22) 05.10.2011 (41) 30.07.2013//7/2013 (71) UNIVERSITATEA TEHNICĂ "GHEORGHE ASACHI" DIN IAȘI, BD.PROF.D.MANGERON NR.67, IAȘI, IS, RO (72) STAN CORNELIU SERGIU, STR.ȚUȚORA NR.7C, BL.E3, SC.C, ET.3, AP.16, IAȘI, IS, RO; CREȚESCU IGOR, STR.TUDOR VLADIMIRESCU, BL.Q1, SC.B, ET.2, AP.10, IAȘI, IS, RO; SIBIESCU DOINA, ȘOS. NICOLINA NR.19, BL.952, ET.1, AP.2, IAȘI, IS, RO; SECULA MARIUS SEBASTIAN, BD. DACIA NR. 19, BL. 952, ET. 1, AP. 2, IAȘI, IS, RO (54) PROCEDEU DE OBȚINERE A UNUI COMPOZIT FLUORESCENT PE BAZĂ DE POLIETILENTEREFTALAT ȘI NANOCRISTALE DE SELENIURĂ DE CADMIU

(57) Invenția se referă la un material compozit cu proprietăți fluorescente, și la un procedeu de obținere a acestuia, material care poate fi utilizat în diverse aplicații, precum dispozitivele optoelectronice, lacuri și vopsele fluorescente, și altele asemenea, protejează mediul ambiant și are stabilitate fizico-chimică ridicată în condițiile expunerii la radiațiile UV cu lungimi de undă situate în intervalul 300...400 nm. Materialul conform invenției se prezintă sub forma unor pelicule pe bază de nanocristale de seleniură de

(11) 128622 A2

cadmiu și polietilentereftalat, având un conținut masic de nanocristale de CdSe cuprins în intervalul 10...20%, iar densitatea granulelor sau fulgilor de polietilentereftalat fiind cuprinsă între 1,30...1,40 g/ml. Procedul conform invenției constă în dizolvarea granulelor sau a fulgilor de polietilentereftalat, cu o vâscozitate relativă în fenol: tetraclorețan de 700...950, la un raport masic de 3:2, care este supus dizolvării într-un amestec de ortocrezol - ortoclorfenol, în raport masic 1:1, la o temperatură de 90°C, urmată de introducerea nanocristalelor de seleniură de cadmiu, obținute printr-un procedeu de sinteză coloidală, folosind glicerina ca mediu de reacție, la o temperatură de 160°C, și redispersia nanocristalelor obținute în ortocrezol.

Revendicări: 2

(11) 128623 A0 (51) **B60L 1/00** <sup>(2006.01)</sup> (21) a 2013 00110 (22) 31.01.2013 (41) 30.07.2013//7/2013 (71) MARCU MIHAI, ALEEA SÂNZIENELOR NR. 5, BL. 203, SC.A, ET.1, AP.4, BRAȘOV, BV, RO (72) MARCU MIHAI, ALEEA SÂNZIENELOR NR. 5, BL. 203, SC.A, ET.1, AP.4, BRAȘOV, BV, RO (54) **INSTALAȚIE ECONOMICĂ DE AUTOMENȚINERE CALDĂ A MOTORULUI DIESEL DE PE LOCOMOTIVELE DIESEL**

(57) Invenția se referă la o instalație economică de automenținere caldă a motorului diesel, de pe locomotivele diesel, destinată menținerii calde, cu consum minim de combustibil, în situația în care locomotiva nu dispune de altă sursă internă sau externă de menținere caldă. Instalația conform invenției cuprinde circuitul pentru lichidul de răcire al unui motor diesel (1), un grup de radiatoare (2), o pompă (3) principală de apă, o pompă (4) auxiliară de apă, un încălzitor (5) electric și un senzor (6) de temperatură care comandă pornirea-oprirea motorului diesel în limitele minim-maxim ale lichidului de răcire, iar în cazul locomotivelor care necesită aer comprimat la pornirea motorului diesel, instalația de aer a locomotivei, formată dintr-un rezervor (5)

(11) 128623 A0

principal de aer, un robinet (6), un aparataj (4) pneumatic și niște contactoare (1) electropneumatice, este alimentată în varianta V<sub>1</sub> de la o priză (14) suplimentară de aer, din rezervorul (5) principal, un robinet (9), o supapă (8) de reducere a presiunii aerului, niște supape (3 și 7) de sens unic și un senzor (2) de presiune care confirmă, la pornirea motorului, presiunea aerului de comandă, iar în varianta V<sub>2</sub>, de la un compresor (13) auxiliar, un robinet (12), separatorul (2) de presiune având rolul de comandă a compresorului (13) auxiliar și de confirmare a presiunii aerului de comandă pentru pornirea motorului diesel.

Revendicări: 2

Figuri: 3

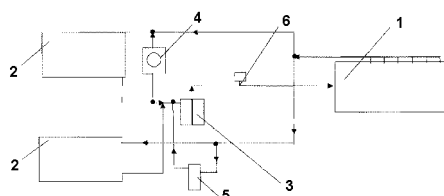


Fig. 1

(11) 128624 A0 (51) **C01G 55/00** <sup>(2006.01)</sup> (21) a 2012 00921 (22) 03.12.2012 (41) 30.07.2013//7/2013 (71) UNIVERSITATEA DE MEDICINĂ ȘI FARMACIE "CAROL DAVILA" DIN BUCUREȘTI, STR. DIONISIE LUPU NR. 37, SECTOR 1, BUCUREȘTI, B, RO (72) UIVAROȘI VALENTINA, BD. ALEXANDRU OBREGIA NR. 31, BL. 15, SC. 2, AP. 49, SECTOR 4, BUCUREȘTI, B, RO (54) **SĂRURI DE SODIU ALE UNOR COMPLEXȘI ANIONICI DE RUTENIU (III) ȘI PROCEDUL DE SINTEZĂ**

(57) Invenția se referă la un produs de tip sare de sodiu a unui complex de Ru (III) cu liganzi micști cu acțiune antitumorală, și la un procedeu pentru obținerea acestuia. Produsul conform invenției este o sare solubilă a unui compus de Ru (III) cu un derivat chinolonic în forma anionică și dimetilsulfoxid. Procedul conform invenției constă din suspendarea complexului neutru de ruteniu (III) în apă, se adaugă hidroxid de sodiu până la un raport dintre reactanți de 1:2, soluția rezultată se concentrează pe baie de apă, se răcește pe gheață și se adaugă etanol până la formarea unui solid brun, din care se separă un precipitat care se spală cu etanol și se usucă la aer.

Revendicări: 10

(11) 128625 A2 (51) **C04B 7/02** <sup>(2006.01)</sup> (21) a 2011 01071 (22) 26.10.2011 (41) 30.07.2013/7/2013 (71) **CEPROCIM S.A., BD. PRECIZIEI NR. 6, SECTOR 6, BUCUREȘTI, B, RO; INSTITUTUL NAȚIONAL DE CERCETARE-DEZVOLTARE PENTRU METALE NEFEROASE ȘI RARE -IMNR, BD.BIRUINȚEI NR.102, COMUNA PANTELIMON, IF, RO (72) MOHAȚU ILEANA, STR. ROMANCIERILOR NR. 2, BL. C4, SC. 1, ET. 1, AP. 8, SECTOR 6, BUCUREȘTI, B, RO; PACEAGIU JENICA, STR. MOȚOC NR.9, BL. P54, AP. 164, ET. 8, SECTOR 5, BUCUREȘTI, B, RO; MOANȚĂ ADRIANA, STR. BÎRNOVA NR.5, BL. M117, SC. 1, AP. 3, SECTOR 5, BUCUREȘTI, B, RO; PITICESCU ROXANA MIOARA, ȘOS. NICOLAE TITULESCU NR. 155, BL. 21, SC. C, ET. 2, AP. 90, SECTOR 1, BUCUREȘTI, B, RO; RUSTI CRISTINA FLORENTINA, STR. MARIUS EMANOIL BUTEICA NR. 8, BL. 62, AP. 37, SECTOR 3, BUCUREȘTI, B, RO (54) **CIMENT PORTLAND CU CENUȘĂ DE TERMOCENTRALĂ ADIȚIONATĂ CU NANOPARTICULE DE ZnO****

(57) Invenția se referă la o compoziție de ciment utilizat în construcții. Compoziția conform invenției este constituită din 94...98% clincher Portland, 2...6% cenușă de termocentrală adăugată cu nanoparticule de Zn, la un raport de 1,22:1,1...3%, raportat la clincher, cenușă și gips ca întârziator de priză, cimentul având o rezistență la încovoiere de 6,5...7,5 MPa și la compresiune de 48...50 MPa.

Revendicări: 2

(11) 128626 A2 (51) **C07D 417/12** <sup>(2006.01)</sup>; **A61K 31/54** <sup>(2006.01)</sup>; (21) a 2010 01061 (22) 08.11.2010 (41) 30.07.2013/7/2013 (71) **INSTITUTUL NAȚIONAL DE CERCETARE-DEZVOLTARE CHIMICO-FARMACEUTICĂ - ICCF, CALEA VITAN NR.112, SECTOR 3, BUCUREȘTI, B, RO (72) NIȚĂ SULTANA, STR.BĂRBAT VOIEVOD NR.21, SECTOR 2, BUCUREȘTI, B, RO; PATRON LUMINIȚA ILEANA, STR. DIMITRIE MARINESCU NR.1A, BLC2, SC.A, AP.29, SECTOR 2, BUCUREȘTI, B, RO; ANDRIEȘ ADRIAN, BD. ION MIHALACHE NR. 111, BL.12A, SC.B, AP.61, SECTOR 1, BUCUREȘTI, B, RO; ALBULESCU RADU NICOLAE AUREL, STR.ROȘIA MONTANĂ NR.6, BL.O 7, SC.C, ET.2, AP.125, SECTOR 6, BUCUREȘTI, B, RO; CULIȚĂ DANIELA CRISTINA, ȘOS. PANTELIMON NR.256, BL.53, SC.A, AP.421, SECTOR 2, BUCUREȘTI, B, RO; MARINESCU GABRIELA, STR. GHEORGHE BOGDAN TUDOR NR.2, BL.20B, SC.D, ET.2, AP.15, SECTOR 3, BUCUREȘTI, B, RO; FALCOȘ MARIANA, STR. PARINCIA NR.6, BL.4, SC.2, ET.2, AP.68, SECTOR 4, BUCUREȘTI, B, RO; DAMIAN ECATERINA, STR. BODEȘTI NR.9, BL.29A, SC.B, ET.2, AP.53, SECTOR 2, BUCUREȘTI, B, RO; VINTILĂ MIHAELA, STR. ROVINE NR.21, BL.67, SC.A, ET.1, AP.8, SECTOR 2, BUCUREȘTI, B, RO; ALBULESCU LUCIAN, STR.ROȘIA MONTANĂ NR.6, BL.O 7, SC.C, ET.2, AP.125, SECTOR 6, BUCUREȘTI, B, RO; RĂDULESCU FLAVIAN ȘTEFAN, STR. ANASTASIE PANU NR.23, BL.D6, SC.2, AP.61, SECTOR 3, BUCUREȘTI, B, RO; TĂNASE CRISTIANA, CALEA 13**

(11) 128626 A2  
**SEPTEMBRIE NR.126, BL.P 34, SC.1, AP.30, SECTOR 5, BUCUREȘTI, B, RO (54) **PROCEDEU DE OBTINERE A COMPUȘILOR COORDINATIVI AI Co(II), Cu(II), Zn(II) CONȚINÂND CA LIGAND MELOXICAMUL****

(57) Prezenta invenție se referă la un procedeu de obținere a compușilor coordinativi de Co(II), Cu(II) și Zn(II), utilizați în terapie. Procedeu conform invenției constă din aducerea în contact a unei soluții metanolice conținând meloxicam neutru/deprotonat cu o soluție apoasă conținând clorură/acetat de Co(II), Cu(II) și, respectiv, Zn(II), în raport molar de 2:1, obținându-se compuși coordinativi de Co(II), Cu(II) și, respectiv, Zn(II), în care ionul metalic prezintă o stereochemie octaedrică distorsionată, conținând moleculele de apă în pozițiile axiale.

Revendicări: 1

(11) 128627 A2 (51) **C07D 491/12** <sup>(2006.01)</sup>; **C07D 491/22** <sup>(2006.01)</sup>; **G06F 19/00** <sup>(2006.01)</sup>; (21) a 2011 00455 (22) 11.05.2011 (66) 30.11.2010 RO A/01249/2010 (41) 30.07.2013/7/2013 (71) **INSTITUTUL NAȚIONAL DE CERCETARE-DEZVOLTARE PENTRU TEHNOLOGII CRIOGENICE ȘI IZOTOPICE, STR.UZINEI NR.4, RÂMNICU-VÂLCEA, VL, RO (72) TAMAIAAN RADU, ALEEA TRANDAFIRILOR NR.1, BL.B 8, SC.A, ET.1, AP.5, RÂMNICU VÂLCEA, VL, RO; NICULESCU VIOLETA-CAROLINA, STR.DACIA NR.10, BL. UJCM, SC.B, ET.1, AP.8, RÂMNICU VÂLCEA, VL, RO; ANGHEL NICOLAE-MIHAI, STR.MIHAIL EMINESCU NR.26, BL.B 14, SC.D, ET.7, AP.29, RÂMNICU VÂLCEA, VL, RO (54) **STRUCTURI GHID NAFTALENDIONICE INHIBITOARE ALE ADN TOPOIZOMERAZEI II LANȚ ALPHA****

(57) Prezenta invenție se referă la o serie de structuri-ghid, noi derivați naftalendionici tiolați, ce conțin structuri Markush, cu efect inhibitor asupra ADN topozomerazei II lanț  $\alpha$  (ADN topo2  $\alpha$ ).

Revendicări: 2

(11) 128628 A2 (51) **C07K 14/525** <sup>(2006.01)</sup>; **C12N 15/09** <sup>(2006.01)</sup>; (21) a 2009 00821 (22) 10.02.1997 (30) 09.02.1996 US 08/599, 226; 25.11.1966 US 60/031, 476 (41) 30.07.2013//7/2013 (62) a 2005 00050 (71) **ABBOTT BIOTECHNOLOGY LTD., CLARENDON HOUSE, 2 CHURCH STREET, HAMILTON, BM (72) SAKORAFAS PAUL, 6114 ARBOR DRIVE, SHREWSBURY, MA, US; HOOGENBOOMHENDRICUS R.J.M., MUGGENSTRAAT 45 BUS 12, HASSELT, BE; SCHOENHAUT DAVID, 55 EAST NINTH STREET, CLIFTON, NJ, US; VAUGHAN TRISTAN J., 9 VILLA ROAD, IMPINGTON, CAMBRIDGE, GB; WHITE MICHAEL, 30 ANGELICA DRIVE, FRAMINGHAM, MA, US; WILTON ALISON J., 46 HUNTINGDON ROAD, CAMBRIDGE, GB (74) CABINET ENPORA S.R.L., STR. GEORGE CĂLINESCU NR. 52A, AP. 1, SECTOR 1, BUCUREȘTI (54) **ANTICORPI UMANI CARE LEAGĂ TNF ALPHA UMAN****

(57) Prezenta invenție se referă la utilizarea unui anticorp uman izolat, sau a unei porțiuni de legare la antigen a acestuia, care disociază din TNF  $\alpha$  uman, la fabricarea unui medicament pentru tratamentul unei tulburări în care activitatea TNF  $\alpha$  este nocivă, în care anticorpul se administrează în combinație cu cel puțin un agent suplimentar unui subiect, astfel încât se inhibă activitatea TNF  $\alpha$  uman.

Revendicări: 59

(11) 128629 A2 (51) **C07K 14/81** <sup>(2006.01)</sup>; **A61K 38/56** <sup>(2006.01)</sup>; (21) a 2011 01366 (22) 09.12.2011 (41) 30.07.2013//7/2013 (71) **INSTITUTUL NAȚIONAL DE CERCETARE DEZVOLTARE CHIMICO-FARMACEUTICĂ - ICCF, CALEA VITAN NR.112, SECTOR 3, BUCUREȘTI, B, RO (72) EREMIJA MIHAELA CARMEN, STR. CÂMPIA LIBERTĂȚII NR.29, BL.B6, SC.4, ET.2, AP.127, SECTOR 3, BUCUREȘTI, B, RO; LUPESCU IRINA, STR. PREVEDERII NR. 15A, BL. C1, SC. A, AP. 9, SECTOR 3, BUCUREȘTI, B, RO; ROȘU ANA, STR. HOREI NR.16 A, SECTOR 2, BUCUREȘTI, B, RO; TCACENCO LUMINIȚA, STR. EDUCAȚIEI NR.35, SECTOR 2, BUCUREȘTI, B, RO; SAVOIU GABRIELA, STR. MOISE NICOARĂ NR.41, BL.D3, SC.C, ET.4, AP.113, SECTOR 3, BUCUREȘTI, B, RO; SPIRIDON MARIA, ALEEA FUIORULUI NR.2, BL.Y3B, SC.3, AP.117, SECTOR 3, BUCUREȘTI, B, RO (54) **PROCEDEU DE OBTINERE A UNUI INHIBITOR SERIN-PROTEAZIC DIN CULTURI CELULARE INDUSE DE LA LINUM USITATISSIMUM****

(57) Prezenta invenție se referă la un procedeu de obținere a unui inhibitor serin-proteazic din culturi celulare induse de la în (*Linum usitatissimum*), prin sterilizarea materialului biologic format din culturi celulare utilizând, ca sursă, explantule, după sterilizare, explantulele se plasează în cutii Petri, pe suprafața unui mediu de cultură Murashige-Skoog, și se

(11) 128629 A2  
incubează în camera de creștere. Periodic, la interval de 3 săptămâni, se face transferul pe mediu de cultură proaspăt, cu respectarea măsurilor de aseptie, pentru a preveni contaminarea accidentală cu microorganisme. Explantulele somatice obținute se prelucrează în vederea izolării inhibitorului proteazic, prin delipidizare cu acetona, extracție cu soluție tampon acetat 0,1 M, pH=5, și precipitare fracționată cu etanol, obținându-se un precipitat proteic cu activitate inhibitoare proteazică specifică de 3129 UI/mg proteină, care se purifică prin aducere, în tampon fosfat 0,05 M, pH=7,5, pe coloană de cromatografie de afinitate, pe tripsină imobilizată, echilibrată cu tampon fosfat. Proteinele nelegate se spală cu același tampon și, prin eluare cu tampon fosfat pH 7,5, în gradient de concentrație de la 0 la 0,3 M, în volume egale, rezultă un inhibitor serin-proteazic cu o activitate specifică de 9681 UI/mg proteină.

Revendicări: 1

(11) 128630 A2 (51) **C08L 23/08** <sup>(2006.01)</sup>; **B65D 1/00** <sup>(2006.01)</sup>; (21) a 2011 00807 (22) 11.08.2011 (41) 30.07.2013//7/2013 (71) **INSTITUTUL DE CHIMIE MACROMOLECULARĂ "PETRU PONI" DIN IAȘI, ALEEA GRIGORE GHICA VODĂ NR.41 A, IAȘI, IS, RO (72) DARIE RALUCA NICOLEȚA, STR. HOTIN NR. 33, IAȘI, IS, RO; CHEABURU CĂȚALINA NATALIA, ALEEA MUȘATINI NR.10, BL.A 19 BIS, ET.4, AP.28, IAȘI, IS, RO; PRICOPE GINA MIHAELA, ALEEA FÂNTĂNILOR NR. 35, BL. B1, SC. 1, ET. 4, AP. 33, GRENN PARK, IS, RO; CONSTANTINESCU DOINA, STR. STEFAN CEL MARE BL. 1 AP. 29, ROMAN, NT, RO; VASILE CORNELIA, STR. PANTELIMON NR.29, BL.308, SC.A, ET.3, AP.12, IAȘI, IS, RO (54) **PROCEDEU ȘI COMPOZIȚIE PENTRU OBTINEREA DE NOI MATERIALE POLIETILENICE CU PROPRIETĂȚI ANTIMICROBIENE ȘI ANTIOXIDANTE PENTRU AMBALAREA ALIMENTELOR****

(57) Invenția se referă la un material cu proprietăți antimicrobiene și antioxidante, pentru ambalarea alimentelor, și la un procedeu pentru obținerea acestuia. Materialul conform invenției este constituit, în procente masice, din 92...96% polietilenă de joasă densitate, 4...8% un polimer natural de tip chitosan sau un compozit al acestuia, și 0,5% vitamina E. Procedeu conform invenției constă din prelucrarea

(11) 128630 A2

materiilor prime în topitură la o temperatură de 115°C, timp 10 min, urmată de presare la o presiune de 200 bari, din care rezultă un material sub formă de filme omogene, semitransparente, cu o grosime de 0,1...0,2 mm, având o perioadă de inducție a oxidării de 2,75...4,69 min, un modul de elasticitate de 156...251 MPa, rezistență la rupere de 7,4...9,3 MPa și un grad de inhibare a unor microorganisme, după 48 h de acțiune, ca *Listera monocytogenes*, de 39...100%, *Escheria coli* de 14...100%, și *Salmonella enteridis* de 25...100%.

Revendicări: 2

Figuri: 3

---

(11) 128631 A0 (51) **C09K 8/40** <sup>(2006.01)</sup> (21) a 2012 00313 (22) 09.05.2012 (41) 30.07.2013//7/2013 (71) MOPEKA IMPEX S.R.L., STR.MILOȘ CIRNEANSKI NR.43, TIMIȘOARA, TM, RO (72) MOZA FLORIN DORU, STR. ÎNFRĂȚIRII NR. 8, RECAȘ, TM, RO; VINCZE MARTIN ANTONIU, STR.TEATRULUI NR.3, SC.B, ET.1, AP.5, TIMIȘOARA, TM, RO; IHOȘ AUREL DOREL, STR. SPERANȚEI NR. 4, BL. 16, SC. B, AP. 12, TIMIȘOARA, TM, RO (54) **SPUMANT PENTRU EVACUAREA APEI DIN SONDELE DE EXPLOATARE A HIDROCARBURILOR GAZOASE SAU A DIOXIDULUI DE CARBON REZISTENT LA TEMPERATURI NEGATIVE**

Această publicație include și modificările descrierii, revendicărilor și desenelor, depuse conform art. 35, alin. (20), din HG nr. 547/2008.

(57) Invenția se referă la un produs spumant, utilizat pentru evacuarea apei din sonde de exploatare a hidrocarburilor. Produsul conform invenției este constituit, în procente masice, din 15...25% un component tensioactiv anionic, de tip alchil-aril-sulfonat de sodiu, potasiu sau amoniu, alchil-eter sulfat de sodiu, potasiu sau amoniu, (di)alchil-mono(di)ester sulfosuccinat de sodiu, potasiu sau amoniu, 10...20% un component tensioactiv neionic de tip alchil-dimetil-

(11) 128631 A0

aminoxid, 5...15% alcooli grași polietoxilați, 15...30% apă, 8...12% etilenglicol sau propilenglicol, respectiv, polietilenglicol sau polipropilenglicol, și un alcool inferior, precum și 6...8% clorură de sodiu, potasiu sau amoniu.

Revendicări: 8

---

(11) 128632 A0 (51) **C10L 1/02** <sup>(2006.01)</sup>; **C11C 3/12** <sup>(2006.01)</sup>, (21) a 2012 00124 (22) 24.02.2012 (41) 30.07.2013//7/2013 (71) CHETRAR VLADISLAV, CALEA GRIVIȚEI NR. 228, BL. 4, SC. A, ET. 3, AP. 14, SECTOR 1, BUCUREȘTI, B, RO; GAIVORONSKI BORIS SERGIU, ȘOS. GIURGIULUI NR. 115A, BL. 9, SC. A, ET.10, AP. 43, SECTOR 4, BUCUREȘTI, B, RO (72) CHETRAR VLADISLAV, CALEA GRIVIȚEI NR. 228, BL. 4, SC. A, ET. 3, AP. 14, SECTOR 1, BUCUREȘTI, B, RO; GAIVORONSKI BORIS SERGIU, ȘOS. GIURGIULUI NR. 115A, BL. 9, SC. A, ET.10, AP. 43, SECTOR 4, BUCUREȘTI, B, RO (54) **PROCEDU DE OBTINERE A UNUI BIOCOMBUSTIBIL DE TIP DIESEL DIN ULEIURI VEGETALE REUTILIZABILE (DEȘEU) ȘI/SAU GRĂSIMI ANIMALE**

(57) Invenția se referă la un procedeu de obținere a unui combustibil de tip diesel. Proceduul conform invenției constă din prefiltrarea deșeurilor de ulei vegetal, hidroliza termică și/sau enzimatică, la un raport enzimă:ulei de 1:40...1:60, a mono, di și trigliceridelor, la 40°C, timp de 30...60 min și presiune de 1 at, sub agitare continuă, din care rezultă acizi grași liberi, separarea glicerinei și transesterificarea acizilor grași cu alcool metilic sau etilic,

(11) 128632 A0

în prezența unei concentrații de 0,2...0,8% catalizator acid, timp de 30...90 min, la 70...130°C și presiune de 4...5 at, sub agitare continuă la 500...550 rpm, la un raport alcool:ulei de 4:1...10:1, rezultând esterii metilici/etilici care se separă prin distilare la vid și uscare în strat subțire.

Revendicări: 7

(11) 128633 A0

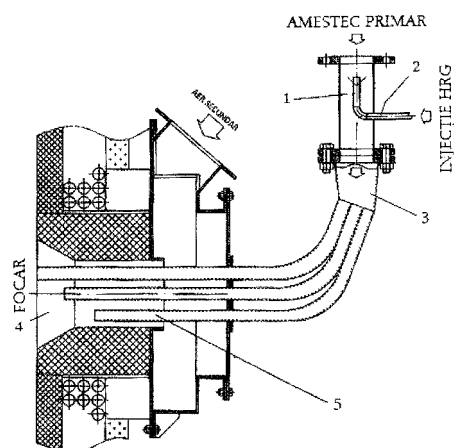
(57) Invenția se referă la o instalație de ardere a prafului de cărbune în amestec cu gaz îmbogățit în hidrogen, pentru reducerea emisiilor de dioxid de sulf și a depunerilor corosive. Instalația conform invenției este formată dintr-o cameră (1) de amestecare a gazului cu praful de cărbune, o conductă (2) de insuflare a gazului îmbogățit în hidrogen, un tronson (3) de distribuție a amestecului, prin niște fante (5) de admisie de lungimi diferite, într-un focar (4) pentru ardere.

Revendicări: 3

Figuri: 1

(11) 128633 A0 (51) **C10L 10/00** <sup>(2006.01)</sup>, **F23D 17/00** <sup>(2006.01)</sup>, (21) a 2012 00147 (22) 07.03.2012 (41) 30.07.2013/7/2013 (71) UNIVERSITATEA POLITEHNICĂ DIN BUCUREȘTI - CENTRUL DE CERCETĂRI TERMICE, SPLAIUL INDEPENDENȚEI NR. 313, CORP FA, SECTOR 6, BUCUREȘTI, B, RO; ICEMENERG S.A., BD. ENERGETICIENILOR NR.8, SECTOR 3, COD 032092, BUCUREȘTI, B, RO (72) PRISECARU TUDOR, STR. RADU POPESCU NR. 17, BL. 24A, SC. 2, AP. 63, SECTOR 1, BUCUREȘTI, B, RO; MIHĂESCU LUCIAN, STR. STÎNEI NR.23, SECTOR 4, BUCUREȘTI, B, RO; PIȘĂ IONEL, BD. AGRONOMIEI NR.8-16, BL.N1-6, ET.1, AP.3, SECTOR 1, BUCUREȘTI, B, RO; POPESCU RADU, STR. GRĂDIȘTEA NR. 14, BL. B14, AP. 14, SECTOR 4, BUCUREȘTI, B, RO; ALIONTE CRISTIAN GABRIEL, STR. SG.MAJ. SAMOILĂ DUMITRU NR.11, BL.106, SC.2, ET.7, AP.98, SECTOR 4, BUCUREȘTI, B, RO; ADAM ADRIAN ANDREI, STR.SECUILOR NR.2, BL.21, SC. 3, AP. 41, SECTOR 4, BUCUREȘTI, B, RO; PETCU CRISTIAN-MIHAI, STR. CALEA PLEVNEI NR. 96, BL. 10D1, SC. 1, ET. 3, AP. 7, SECTOR 1, BUCUREȘTI, B, RO; PRISECARU MĂLINA MIHAELA, STR. RADU POPESCU NR. 17, BL. 24A, SC. 2, AP. 63, SECTOR 1, BUCUREȘTI, B, RO (54) **INSTALAȚIE DE ARDERE A PRAFULUI DE CĂRBUNE ÎN AMESTEC CU GAZ ÎMBOGĂȚIT ÎN HIDROGEN (HRG) PENTRU REDUCEREA EMISIILOR DE DIOXID DE SULF ȘI A DEPUNERILOR COROSIVE**

(11) 128633 A0



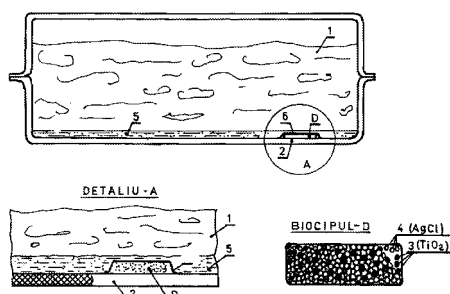


(11) 128634 A2 (51) **C12M 3/08** (2006.01); **G01N 27/26** (2006.01); **G01N 27/327** (2006.01); **C12Q 1/04** (2006.01); (21) a 2011 00417 (22) 04.05.2011 (41) 30.07.2013/17/2013 (71) UNIVERSITATEA "ȘTEFAN CEL MARE" DIN SUCEAVA, STR. UNIVERSITĂȚII NR.13, SUCEAVA, SV, RO (72) AMARIEI SONIA, STR. VICTORIEI NR. 61, SAT SF. ILIE, SUCEAVA, SV, RO; POROCH-SERITAN MARIA, STR. MIHOVENIULUI NR. 6, COMUNA SCHEIA, SV, RO; VIZITIU ANCA, NR. 404, DUMBRĂVENI, SV, RO; GUTT GHEORGHE, STR. VICTORIEI NR. 61, SAT SF.ILIE, SV, RO (54) **BIOCIP OPTIC PENTRU AVERTIZAREA DEGRADĂRII CĂRNII DE PORC ȘI DE VITĂ**

(57) Prezenta invenție se referă la un biocip optic pentru avertizarea degradării cărnii de porc și de vită, pentru avertizarea pe cale optică a consumatorului asupra degradării cărnii, constând dintr-un disc biosenzorial (**D**) de unică folosință, plasat pe peretele interior al unui ambalaj polimeric (**2**) vidat, în care este ambalată carnea (**1**), disc care dă o reacție de culoare roșie cu amoniacul din apa amoniacală, ce reprezintă produsul specific de degradare al cărnii. Conform invenției, discul biosenzorial (**D**) este alcătuit dintr-o pulbere (**3**) submicrometrică de dioxid de titan, insolubilă și netoxică, cu rol de

(11) 128634 A2 catalizator și matrice suport, în care se amestecă o pulbere (**4**) fină, netoxică, de clorură de argint, o membrană polimerică (**6**) semipermeabilă, lipită prin termosudare peste un disc (**D**), pe peretele interior al pungii (**1**).

Revendicări: 1  
Figuri: 1



(11) 128635 A2 (51) **C12N 15/12** (2006.01); **G01N 33/53** (2006.01); **A61K 39/395** (2006.01); **A61P 3/14** (2006.01); (21) a 2012 00577 (22) 15.04.1998 (30) 16.04.1997 US 08/842, 842; 23.06.1997 US 08/880, 855; 30.03.1998 US 09/052, 521 (41) 30.07.2013/17/2013 (62) a 2008 01017 (71) AMGEN INC., ONE AMGEN CENTER DRIVE, THOUSAND OAKS, CA, US (72) BOYLE WILLIAM J., 11678 CHESTNUT RIDGE STREET, CA 93021, MOORPARK, CA, US (74) ROMINVENT S.A., STR. ERMIL PANGRATTI NR.35, SECTOR 1, BUCUREȘTI (54) **ANTICORP SAU FRAGMENT AL ACESTUIA CĂRE SE LEAGĂ LA OPGbp ȘI UTILIZAREA ACESTUIA, UTILIZAREA UNEI FORME SOLUBILE DE ODAR, ȘI METODĂ DE IDENTIFICARE A UNUI COMPUS CARE DESCREȘTE ACTIVITATEA OPGbp**

(57) Prezenta invenție se referă la utilizarea unui anticorp sau fragment al acestuia, în tratamentul sau prevenirea unei boli a oaselor. De asemenea, invenția se referă la proteine de legare a osteoprotegerinei (OPGbp), acizi nucleici care codifică proteinele, vectori de expresie și celule pentru producerea proteinelor și teste de legare. Prezenta invenție se mai referă la compoziții și metode pentru tratamentul bolii osului, cum ar fi osteoporoza, pierdere de os de la artrite, boala lui Paget și hipercalcemia. Invenția se mai referă la receptori pentru proteine de legare a osteoprotegerinei, și metode și compoziții pentru tratamentul bolii osului folosind receptori.

Revendicări: 22  
Figuri: 13

(11) 128636 A2 (51) **C12P 7/10** (2006.01); **C13K 1/02** (2006.01); (21) a 2010 00775 (22) 31.08.2010 (41) 30.07.2013/17/2013 (71) INCDO-INOE 2000, FILIALA INSTITUTUL DE CERCETĂRI PENTRU INSTRUMENTAȚIE ANALITICĂ, STR. DONATH NR.67, CLUJ-NAPOCA, CJ, RO (72) ȘENILĂ LĂCRĂMIOARA, STR. BUCIUM NR.1, BL.B1, AP.30, ET.7, CLUJ-NAPOCA, CJ, RO; GOG ADRIANA, STR. FLORILOR NR.184, BL. C5, AP.51, FLOREȘTI, CJ, RO; ROMAN MARIUS, BD. MUNCII NR.87A, AP.52, CLUJ-NAPOCA, CJ, RO; ROMAN CECILIA, STR. PIAȚA ABATOR, BL.B, AP.58, CLUJ-NAPOCA, CJ, RO (54) **TEHNOLOGIE DE OBTINEREA BIOETANOLULUI PRIN CONVERSIA DEȘEURILOR CELULOZICE PRIN METODA DE HIDROLIZĂ ENZIMATICĂ URMĂTĂ DE PROCESUL DE FERMENTAȚIE**

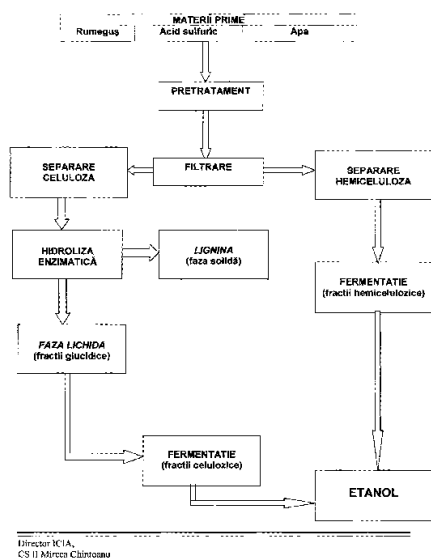
(57) Prezenta invenție se referă la o tehnologie de obținere a bioetanolului prin hidroliză enzimatică, urmată de fermentația fracțiilor zaharoase din deșeuri celulozice, și cuprinde patru etape de conversie, constând din pretratarea deșeurilor prin autohidroliză în fază de vapori de apă, în prezență de H<sub>2</sub>SO<sub>4</sub> catalizator, la 180...210°C și o presiune de 50...70 bari, timp de 10...15 min, pentru separarea celulozei de hemiceluloză, hidroliza enzimatică a fracției celulozice separate prin metoda de zaharificare, urmată de procesul de fermentație, pentru obținerea de

(11) 128636 A2

monozaharide solubilizate și lignină solidă, fermentarea fracțiilor glucidice și hemicelulozice cu *Saccharomyces cerevisiae*, la pH de 4...6 și temperatură de 30...40°C, timp de 24...72 h, rezultând bio-etanol care este distilat și anhidrizat.

Revendicări: 1

Figuri: 1



(11) 128637 A2 (51) **C12Q 1/68** (2006.01) (21) a 2010 00175 (22) 19.08.2008 (30) 21.08.2007 US 60/957, 129; 23.04.2008 US 061/047, 187 (41) 30.07.2013//7/2013 (86) US 2008/009864 19.08.2008 (87) WO 2009/025793 26.02.2009 (71) SENOMYX, INC., 4767 NEXUS CENTRE DR., SAN DIEGO, CALIFORNIA, US (72) LI XIAODONG, 5887 ASTER MEADOW PLACE, SAN DIEGO, CALIFORNIA, US; PATRON ANDREW, 1701 TARA WAY, SAN MARCOS, CALIFORNIA, US; TACHDJIAN CATHERINE, 3905 CAMINITO TERVISO, SAN DIEGO, CALIFORNIA, US; XU HONG, 3955 VIA HOLGURA, SAN DIEGO, CALIFORNIA, US; LI QING, 13705 LINDAMERE LANE, SAN DIEGO, CALIFORNIA, US; PRONIN ALEXEY, 11512 HADAR DRIVE, SAN DIEGO, CALIFORNIA, US; SERVANT GUY, 17343 ALBERT AVENUE, SAN DIEGO, CALIFORNIA, US; ZHANG LAN, 4863 CAMINITO CARMEL LANDING, SAN DIEGO, CALIFORNIA, US; BRADY THOMAS, 7561 WINDSONG ROAD, SAN DIEGO, CALIFORNIA, US; DARMOHUSODO VINCENT, 4178 DECORO STREET 44, SAN DIEGO, CALIFORNIA, US; ARELLANO MELISSA, 6205 VERDA LANE, SAN DIEGO, CALIFORNIA, US; SELCHAU VICTOR, 15195 CALLE JUANITO, SAN DIEGO, CALIFORNIA, US; CHING BRETT WEYLAN, 11003 KIKA COURT, SAN DIEGO, CALIFORNIA, US; KARANEWSKY DONALD S., 1797 CONTINENTAL LANE, ESCONDIDO, CALIFORNIA, US; BRUST PAUL, 11010 WEST OCEAN AIR DR., 256, SAN DIEGO, CALIFORNIA, US; LING JING, 6737 TEA TREE STREET, CARLSBAD, CALIFORNIA, US; ZHAO WEN, 8840 COSTA VERDE BLVD., 3356, SAN DIEGO,

(11) 128637 A2

CALIFORNIA, US; PRIEST CHAD, 1819-A CREST DRIVE, ENCINITAS, CALIFORNIA, US (74) CABINET M. OPROIU - CONSILIERE ÎN PROPRIETATE INTELECTUALĂ S.R.L., STR. POPA SAVU NR.42, PARTER, SECTOR 1, BUCUREȘTI (54) IDENTIFICAREA RECEPTORILOR T2R UMANI CARE RĂSPUND LA COMPUȘII AMARI CARE EXTRAG GUSTUL AMAR DIN COMPOZIȚII, ȘI UTILIZAREA ACESTORA ÎN ANALIZE PENTRU A IDENTIFICA COMPUȘII CARE INHIBĂ (BLOCHEAZĂ) GUSTUL AMAR ÎN COMPOZIȚII ȘI UTILIZAREA ACESTORA

(57) Prezenta invenție se referă la identificarea receptorilor de gust umani, din familia de receptori T2R, care răspund la anumiți compuși amari. De asemenea, invenția se referă la compuși specifici și la compoziții care conțin astfel de compuși care funcționează ca inhibitori ai gustului amar, și utilizarea acestora ca inhibitori ai gustului amar sau ca modulatori de gust pentru cafea sau alimente cu gust de cafea, băuturi sau medicamente. Prezenta invenție se mai referă la un compus antagonist al receptorilor T2R umani, și la utilizarea acestuia în analize și ca inhibitor al gustului amar în compoziții ce pot fi ingerate de oameni sau animale.

Revendicări: 182

Figuri: 6

(11) 128637 A2

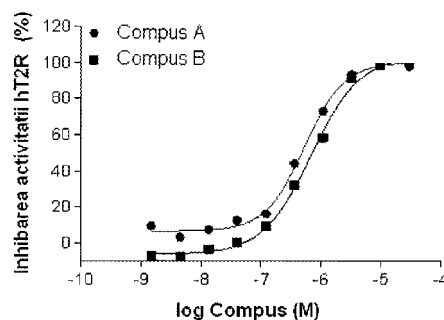


Fig. 3

(11) 128638 A2 (51) **C21D 1/18** <sup>(2006.01)</sup>; **C21D 9/00** <sup>(2006.01)</sup>; (21) a 2011 01276 (22) 30.11.2011 (41) 30.07.2013//7/2013 (71) UNIVERSITATEA TEHNICĂ "GHEORGHE ASACHI" DIN IAȘI, BD.PROF .D. MANGERON NR.67, IAȘI, IS, RO (72) BULANCEA VASILE, STR. ION CREANGĂ NR. 72, IAȘI, IS, RO; GHEORGHIU DIANA ANTONIA, STR.TOMA COZMA NR.14, IAȘI, IS, RO; ACHIȚEI DRAGOȘ CRISTIAN, BD. TUDOR VLADIMIRESCU NR. 105, SC. A, PARTER, AP. 1, IAȘI, IS, RO (54) **PROCEDEU DE TRATAMENT TERMIC COMPLEX INCLUSIV TRATAMENT CRIOGENIC DESTINAT REPERELOR METALICE REALIZATE DIN OȚEL CU CONȚINUT RIDICAT DE CARBON**

(57) Invenția se referă la un procedeu de tratament termic complex, inclusiv tratament criogenic aplicat reperelor metalice din oțel aliat cu conținut ridicat de carbon, ce reduce durata tratamentului termic cu peste 50% față de durata tratamentului termic standard de 72 h la 16 h, crește repetabilitatea rezultatelor cu până la 25%, și determină o creștere a caracteristicilor mecanice a pieselor, în special a rezistenței la uzură. Procedeu conform invenției constă în creșterea temperaturii maxime de încălzire pentru călire cu 20...30°K peste temperatura maximă standard

(11) 128638 A2 recomandată, menținerea temperaturii critice de răcire a piesei este înlocuită cu pendularea modestă a temperaturii de răcire într-un interval de 20°K, pe durata răcirii la temperaturi intens negative de până la 77°K, piesa fiind supusă unui număr de 2...5 cicluri de încălzire/răcire între temperatura minimă și temperatura critică de răcire, iar temperatura critică de răcire, calculată după formula  $T_{cr} = M_f - 20^\circ K$ , unde  $M_f$  este temperatura de încheiere a transformării martensitice, împarte domeniul de temperaturi cuprins între 273...77°K în intervale termice tehnologice care sunt caracterizate de viteze diferite de răcire/încălzire.

Revendicări: 3  
Figuri: 3

(11) 128639 A0 (51) **C22B 3/12** <sup>(2006.01)</sup>; **C01G 28/02** <sup>(2006.01)</sup>; (21) a 2012 00748 (22) 23.10.2012 (41) 30.07.2013//7/2013 (71) MĂLUȘEL VIOREL-ALEXANDRU, STR.APULUM NR.2, BL.AC 25, SC.1, AP.5, ALBA IULIA, AB, RO (72) MĂLUȘEL VIOREL-ALEXANDRU, STR.APULUM NR.2, BL.AC 25, SC.1, AP.5, ALBA IULIA, AB, RO; POPA IOAN-FLORENTIN, STR. LAVANDEI NR.2, BL.P35, SC.3, ET.2, AP.34, SECTOR 6, BUCUREȘTI, B, RO; GOLDSTEIN JACK, STR.ANDREI MUREȘAN NR.2, AP.2, BAIA MARE, MM, RO; OȘANU LIANA-ROZICA, BD.BUCUREȘTI, NR.34B, AP.19, BAIA MARE, MM, RO (54) **TEHNOLOGIE DE DEZARSENIERE A PIRITELOR ARSENO-AURIFERE**

(57) Invenția se referă la un procedeu de extragere a arseniului din piritele arseno-aurifere. Procedeu conform invenției constă din tratarea piritelor având un conținut de arsen de minimum 0,3% cu o soluție conținând sulfură de sodiu și hidroxid de sodiu, la o temperatură de 40...60°C, timp de 2...4 h, urmată de filtrarea suspensiei din care se separă pirita având un conținut de arsen de 0,2...0,5%, iar soluția alcalină rezultată este acidulată cu acid sulfuric până la o valoare pH de 0,5...1, din care se separă sulfura de arsen având o concentrație de 98,5% și o granulație de 30...70 μm.

Revendicări: 2

(11) 128640 A2 (51) **C22C 1/04** <sup>(2006.01)</sup>; **C22C 14/00** <sup>(2006.01)</sup>; **A61C 8/00** <sup>(2006.01)</sup>; (21) a 2011 00981 (22) 30.09.2011 (41) 30.07.2013//7/2013 (71) INSTITUTUL DE CERCETĂRI METALURGICE - ICEM S.A., STR. MEHADIA NR. 39, SECTORUL 6, BUCUREȘTI, B, RO (72) CARCEANU IRINA, STR.POLITEHNICII NR.1, BL.I1, SC.B, ET.1, AP.19, SECTOR 6, BUCUREȘTI, B, RO; NEDELICU IOAN, ALEEA VALEA LUI MIHAI NR.1, BL.D1, SC.4, ET.4, AP.40, SECTOR 6, BUCUREȘTI, B, RO; NEDELICU DOREL, CALEA MOȘILOR NR.233, BL.41, SC.1, ET.4, AP.13, SECTOR 2, BUCUREȘTI, B, RO; CORBAN MIRCEA, CALEA CRÂNGAȘI NR. 22, BL. 46, SC. A, AP. 14, SECTOR 6, BUCUREȘTI, B, RO; TRUSCA ROXANA, CALEA DOROBANȚILOR NR.111-131, BL.9, SC.B, ET.6, AP.45, SECTOR 1, BUCUREȘTI, B, RO (54) **IMPLANT DENTAR REALIZAT PRIN TEHNICI SPECIFICE METALURGIEI PULBERILOR DIN AMESTECURI PULVERULENTE DE ALIAJE PE BAZĂ DE Ti, ȘI PROCEDEU DE REALIZARE A ACESTUIA**

(57) Invenția se referă la o compoziție de aliaje biocompatibile pe bază de titan  $Ti_6Al_4V$  și  $Ti_6Al_7Nb$ , realizate din amestecuri compozite pulverulente, și la un procedeu de obținere a acestora, aliajele fiind destinate realizării implanturilor dentare. Compoziția conform invenției conține un amestec de pulberi 85...94% Ti - 5...10% Al - 1...5% V și 80...90% Ti -

(11) 128640 A2

5...10% Al - 5...10% Nb, un liant de presare compus din 2% parafină topită în soluție de benzen de concentrație 2%, și un liant organic compus din 50...60% parafină, 5...10% ceară de albine, 25...45% polietilenă și 0...5% acid stearic. Procedeu conform invenției are următoarele etape:

a. alierea mecanică a pulberilor metalice într-o moară planetară cu bile, cu atmosferă protectoare, având viteza de măcinare cuprinsă între 250...900 rot/min, durata de măcinare 1...5 h, gradul de umplere a incintei fiind de 25%, raportul în greutate bile/material = 3/1, rezultând o dimensiune a grăuntelui cuprinsă între 2...30  $\mu\text{m}$ ,

b. omogenizarea în recipiente cilindrice rotativi timp de 1, 5 h,

c. liere cu parafină topită într-un mojar de porțelan, sitare pe site de 100  $\mu\text{m}$  și introducerea amestecului în tăvi, pentru uscarea în aer liber, timp de 12 h,

d. prepararea liantului organic cu raportul ceruri/polimeri = 0,74...2,09 și raportul parafină/ceară de albină = 1...6, topirea și amestecarea componentelor liantului pe o plită electrică, la o temperatură cuprinsă între 120...135°C,

(11) 128640 A2

e. dozarea materiilor prime în funcție de mărimea șarjei, pentru un amestec plastifiant cu un conținut de liant cuprins între 6...10% greutate,

f. amestecarea și omogenizarea pulberii metalice cu liantul organic, timp de 3...6 h, într-un malaxor de laborator cu două brațe și palete în formă de  $\sigma$ , cu viteza de rotație a brațelor de 20...50 rot/min, amestecul având o temperatură de 120...140°C și o temperatură de evacuare de 20°C,

g. măcinarea în mojar mecanic de agat și sitare pe sită cu ochiuri de 0,4 mm.

Revendicări: 7

Figuri: 1

(11) 128641 A2 (51) **C22C 38/14** <sup>(2006.01)</sup>; **A61B 17/58** <sup>(2006.01)</sup>; (21) a 2011 01212 (22) 24.11.2011 (41) 30.07.2013/7/2013 (71) **INSTITUTUL NAȚIONAL CERCETARE-DEZVOLTARE PENTRU OPTOELECTRONICĂ - INOE 2000, STR. ATOMIȘTILOR NR. 409, CP-OP MG 05, MĂGURELE, IF, RO** (72) **VLĂDESCU ALINA, STR. MOHORULUI NR.6, BL.17, SC.5, ET.2, AP.67, SECTOR 6, BUCUREȘTI, B, RO; BRAIC MARIANA, STR. TELIȚA NR.4, BL.66B, AP.43, SECTOR 5, BUCUREȘTI, B, RO; BĂLĂCEANU MIHAI, STR. DRUMUL TABEREI NR.90, BL.C8, SC.F, ET.9, AP.236, SECTOR 6, BUCUREȘTI, B, RO; BRAIC VIOREL, STR. TELIȚA NR.4, BL.66B, AP.43, SECTOR 5, BUCUREȘTI, B, RO; KISS ADRIAN EMIL, STR.FIZICIENILOR NR.12, BL.N1, AP.5, MĂGURELE, IF, RO** (54) **ACOPERIRI MULTISTRAT BIOCOMPATIBILE PENTRU IMPLANTURI ORTOPEDICE**

(57) Invenția se referă la niște materiale din straturi subțiri biocompatibile, sub formă de multistrat format din straturi alternante de nitruri sau carburi binare și carbonitruri cuaternare ale unor metale de tranziție biocompatibile, cum sunt Ti, Zr, Nb, Ta, Hf, pentru aplicații biomedicale, obținute prin depunere din fază fizică de vapori, folosind pulverizarea magnetron sau arcul catodic, într-o plasmă reactivă care poate conține atomi și ioni de Ti, Zr, Nb, Ta, Hf, N și/sau

(11) 128641 A2

C, în funcție de natura materialelor depuse. Materialele conform invenției sunt formate din 4...1000 straturi individuale alternate de TiN, ZrN, NbN, TaN, HfN sau TiC, ZrC, NbC, TaC, HfC și TiZrCN, TiHfCN, TiTaCn, TiNbCN, ZrHfCN, ZrTaCN, ZrNbCN, TaHfCN, TaNbCN sau NbHfCN, având grosimi cuprinse între 20...250 nm, raportul grosimilor straturilor individuale fiind cuprins în intervalul 0,4...2 și cu o grosime totală a multistratului cuprinsă între 1...4  $\mu\text{m}$ , aderente la substrat, forțele normale critice, măsurate la testul de aderență prin zgâriere, fiind de 28...52 N, și au o microduritate cuprinsă între 18...32 GPa, prezentând o rugozitate medie <10 nm și o valoare a factorului de viabilitate celulară cuprinsă în domeniul 87...96% la testul de toxicitate.

Revendicări: 3

(11) 128642 A2 (51) **C23C 14/35**<sup>(2006.01)</sup>; **H01L 33/00**<sup>(2006.01)</sup>; (21) a 2011 01213 (22) 24.11.2011 (41) 30.07.2013//7/2013 (71) **INSTITUTUL NAȚIONAL DE CERCETARE-DEZVOLTARE PENTRU OPTOELECTRONICĂ - INOE 2000, STR. ATOMIȘTILOR NR. 409, CP-OP MG 05, MĂGURELE, IF, RO (72) BRAIC MARIANA, STR. TELIȚA NR.4, BL.66B, AP.43, SECTOR 5, BUCUREȘTI, B, RO; BRAIC VIOREL, STR. TELIȚA NR.4, BL.66B, AP.43, SECTOR 5, BUCUREȘTI, B, RO (54) STRATURI SUBȚIRI DE  $In_xY_yN_{1-x-y}$  PENTRU APLICAȚII ÎN OPTOELECTRONICĂ**

(57) Invenția se referă la straturi subțiri semiconductoare de  $In_xY_yN_{1-x-y}$  sub formă de monostraturi depuse pe un substrat rigid sau flexibil, aderente la suportul pe care au fost depuse, care pot fi utilizate pentru realizarea diverselor dispozitive optoelectronice. Straturile subțiri conform invenției sunt obținute prin metoda pulverizării magnetron într-o plasmă reactivă ce conține atomi și ioni de indiu, ytriu și azot, materialele din nitruri fiind realizate dintr-un strat subțire de  $In_xY_yN$ , cu grosimea cuprinsă între 100...3000 nm, unde  $0,9 \leq x \leq 1,0$ , iar  $0 \leq y \leq 0,1$ , cu condiția ca  $0,9 \leq x+y \leq 1,1$ , materialele astfel având

---

(11) 128642 A2  
aderență ridicată la substrat, prezentând conducție de tip n, cu densitatea purtătorilor de sarcină cuprinsă în domeniul  $10^{17}...10^{21} \text{ cm}^{-3}$ , cu mobilitatea Hall a purtătorilor de sarcină în domeniul  $0,1...20 \text{ cm}^2/\text{Vs}$  și efect de fotoluminescență la temperatura camerei în domeniul de lungimi de undă cuprins între 350...1400 nm.

Revendicări: 5

(11) 128643 A2 (51) **D03D 15/00**<sup>(2006.01)</sup> (21) a 2011 01188 (22) 21.11.2011 (41) 30.07.2013//7/2013 (71) **INSTITUTUL NAȚIONAL DE CERCETARE-DEZVOLTARE PENTRU TEXTILE ȘI PIELĂRIE, STR. LUCREȚIU PĂTRĂȘCANU NR. 16, SECTOR 3, BUCUREȘTI, B, RO (72) NICULA GHEORGHE, STR. RIMNICU VILCEA NR.18, BL. 33, ET.2, AP.14, SECTOR 3, BUCUREȘTI, B, RO; GHIȚULEASA PYERINA CARMEN, STR. ANASTASIE PANU NR.2, BL. A1, SC.3, AP.64, SECTOR 3, BUCUREȘTI, B, RO (54) ȚESĂTURĂ CU PROPRIETĂȚI DE CONFORT SPORITE**

(57) Invenția se referă la o țesătură cu proprietăți de confort sporite, utilizată în industria confecțiilor, pentru realizarea produselor de îmbrăcăminte cum sunt rochiile, pantalonii, sacourile, pardesiele, precum și stofele de mobilă. Țesătura conform invenției are în urzeală fire filate de lână 100% sau lână în amestec cu poliester, dublate și răsucite, cu finețea cuprinsă între N/m 20/2...40/2, torsiunea firului simplu fiind între 300...800 tors/m, răsucirea între 300...450 răsuciri/m, dublaj 2, o desime în urzeală de 16...32 fire/cm și în bătătură fire filate din lână în amestec cu mohair, vâscoză sau poliester,

---

(11) 128643 A2  
torsiunea firului simplu fiind între 300...800 tors/m, o desime de bătătură de 16...26 fire/cm, legătura folosită fiind dublă de urzeală sau bătătură, diagonal 2/2, diagonal 3/1, firele de urzeală având o năvădire dreaptă sau după un raport prestabilit, masa țesăturii fiind cuprinsă între 200...450 g/m<sup>2</sup>, țesătura având tratamente de finisare umidotermică prin procedee îndeobște cunoscute, și prin aplicarea unor produse realizate din substanțe cu rol hidrofîl și antistatic, pe bază de glicoli și politetrafluoretlenă.

Revendicări: 3

(11) 128644 A2 (51) **E01B 27/02** <sup>(2006.01)</sup> (21) a 2011 00360 (22) 15.04.2011 (41) 30.07.2013//7/2013 (71) ARCONS SRL, STR. ORIZZONTALUI NR. 49A, BUZĂU, BZ, RO (72) RĂDULESCU MARIAN, STR. ALEXANDRU MARGHILOMAN, BL. 13, AP. 27, SC. A, BUZĂU, BZ, RO (74) LAZĂR ELENA CABINET DE PROPRIETATE INDUSTRIALĂ, STR. UNIRII CENTRU BL. 16A SC. C ET. 3 AP. 12, BUZĂU (54) **PROCEDEU DE OBTINERE A UNUI CIOCAN CURB DE BURAT**

(57) Invenția se referă la un procedeu de realizare a unui ciocan curb de burat, care se montează pe utilaje speciale, pentru operațiunile de buraj la căile ferate. Procedeu conform invenției începe cu debitarea unei porțiuni cu lungimea de  $460 \pm 0,8$  mm, dintr-un semifabricat rotund de oțel laminat, după care, pe ambele fețe frontale, se trasează centrele  $O_1$  și  $O_3$  la o distanță (b) între axele lor, centrele  $O_2$  și  $O_4$  la o distanță (c) între axele lor, și un centru  $O_5$  cu axa (e) la o distanță (c) de axa  $O_2$ , urmată de operația de amborare cu prelucrarea unor găuri de centrare (f și g) la o distanță (c) între ele, o strunjire la  $D_1 \times A$  care se realizează fixând piesa cu gaura de centrare (e), cu centrul în  $O_1$ , în vârful unei piese speciale, care se

(11) 128644 A2  
fixează în pinola păpușii mobile, se execută strunjirea excentrică cilindrică  $D_2 \times C$ , cu fixarea diametrului  $D_1$  în universalul strungului, iar cu cealaltă gaură de centrare (e) în pinola păpușii mobile, se execută o strunjire conică, cu conicitate 1:K, rezultând suprafața (E), se găurește piesa la  $\Phi = 18 \times 45$  mm și se filetează la M20x1,5, urmată de obținerea suprafețelor (F, G, H, I și J) prin strunjire conică cu diametrele ( $D_3$  și  $D_4$ ), se frezează un canal (h) de-a lungul generatoarei (E), se rotește piesa cu  $180^\circ$  și se prelucrează diametral opus un alt canal, se rectifică piesa după axa  $O_1O_2$  cu mașina de rectificat, poziționând ciocanul cu coada în universal și cu gaura de centrare în  $O_1$  în pinola păpușii, se prelucrează o rază  $R_5$  de pe capul conului cu aceeași bazare a piesei, se trece piesa pe un strung paralel, unde se fixează amborele cu centrul în  $O_1$ , în vârful conic al unei piese fixate în alezajul strungului, iar cu gaura de centrare (f) cu centrul în  $O_4$ , fixată în vârful pinolei

(11) 128644 A2  
păpușii mobile, deplasată cu o distanță (b) față de axa  $O_1O_2$ , unde se obține, prin strunjire conică, o suprafață (k), urmată de prelucrarea locașului (L) pentru tchet și frezarea suprafeței (M).

Revendicări: 1

Figuri: 11

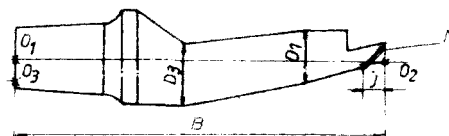


Fig. 11

(11) 128645 A2 (51) **E21F 1/00** <sup>(2006.01)</sup>; **E21F 1/02** <sup>(2006.01)</sup>; **E21F 7/00** <sup>(2006.01)</sup>; **G06G 7/50** <sup>(2006.01)</sup>; (21) a 2011 01347 (22) 08.12.2011 (41) 30.07.2013//7/2013 (71) INSTITUTUL NAȚIONAL DE CERCETARE DEZVOLTARE PENTRU SECURITATE MINIERĂ ȘI PROTECȚIE ANTIEXPLOZIVĂ- INSEMEX PETROȘANI, STR. G-RĂL. VASILE MILEA NR. 32-34, PETROȘANI, HD, RO (72) CIOCLEA DORU, BD.1 DECEMBRIE 1918, BL.65, SC.2, ET.1, AP.15, PETROȘANI, HD, RO; LUPU CONSTANTIN, STR.CARPAȚI BL.4, SC.5, AP.8, PETROȘANI, HD, RO; TOȚH ION, STR.AVRAM IANCU, BL.4, ȘC.2, ET.4, AP.19, PETROȘANI, HD, RO; GHERGHE ION, STR. AVIATORILOR BL. 62A, AP. 33, PETROȘANI, HD, RO; TAMAȘ DOREL, STR.CĂTĂNEȘTI NR.38, ANINOASA, HD, RO; BOANȚĂ CORNELIU-DĂNUȚ, STR. LUNCA NR. 6, PETRILA, HD, RO; RĂDOI FLORIN, STR. NICOLAE TITULESCU NR. 69, BL. D8, SC. 2, AP. 51, VULCAN, HD, RO (54) **METODĂ DE DETERMINARE CANTITATIVĂ A DEBITULUI DE AER PIERDUT PRIN SPAȚIUL EXPLOATAT**

(57) Invenția se referă la o metodă de determinare cantitativă a debitului de aer pierdut prin spațiul rezultat în urma lucrărilor miniere, aer care diminuează debitul de aer aferent curenților de aerare.

(11) 128645 A2

Metoda conform invenției constă în utilizarea debitului absolut de oxid de carbon, prin măsurarea directă a concentrației de oxid de carbon din curentul de aer care provine din una sau mai multe lucrări miniere cu secțiuni liberă sau închise, și este evacuat prin una sau mai multe lucrări miniere active, cu ajutorul concentrației de oxid de carbon fiind stabilită expresia debitului absolut de oxid de carbon, și apoi se calculează debitul de aer pierdut prin spațiul exploatat, în scopul alegerii și dimensionării corecte a metodelor de prevenire și combatere a combustibililor spontane la minele de cărbuni.

Revendicări: 1

Figuri: 2

(11) 128645 A2

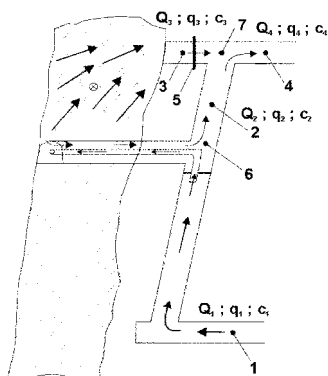


Fig. 2

(11) 128646 A2 (51) **E21F 1/00** <sup>(2006.01)</sup>; **E21F 1/02** <sup>(2006.01)</sup>; **E21F 7/00** <sup>(2006.01)</sup>; **G06G 7/50** <sup>(2006.01)</sup>; (21) a 2012 00039 (22) 19.01.2012 (41) 30.07.2013/7/2013 (71) **INSTITUTUL NAȚIONAL DE CERCETARE DEZVOLTARE PENTRU SECURITATE MINIERĂ ȘI PROTECȚIE ANTIEXPLOZIVĂ- INSEMEX PETROȘANI, STR. G-RAL. VASILE MILEA NR. 32-34, PETROȘANI, HD, RO (72) CIOCLEA DORU, BD.1 DECEMBRIE 1918, BL.65, SC.2, ET.1, AP.15, PETROȘANI, HD, RO; LUPU CONSTANTIN, STR.CARPAȚI BL.4, SC.5, AP.8, PETROȘANI, HD, RO; TOȚH ION, STR.AVRAM IANCU, BL.4, SC.2, ET.4, AP.19, PETROȘANI, HD, RO; GHERGHE ION, STR. AVIATORILOR BL. 62A, AP. 33, PETROȘANI, HD, RO; TOMESCU CRISTIAN, GENERAL VASILE MILEA, BL.28C, AP.37, PETROȘANI, HD, RO; CHIUZAN EMERIC, STR. TIMIȘOAREI NR. 8/3, PETROȘANI, HD, RO (54) **METODĂ DE DETERMINARE A DEBITULUI DE AER PIERDUT PRIN SPAȚIUL EXPLOATAT****

(57) Invenția se referă la o metodă de determinare cantitativă a debitului de aer pierdut prin spațiul exploatat, care diminuează debitul de aer aferent curenților de aerare, începând cu căile de alimentare cu aer proaspăt, și până la evacuarea aerului viciat

(11) 128646 A2

din subteran. Metoda conform invenției constă în stabilirea locului de aplicare prin identificarea construcției de izolare, la nivelul căreia se poate determina debitul de aer pierdut prin spațiul exploatat, după care se procedează la pregătirea locului de amplasare a unei diafragme, și la construirea diafragmei constituite dintr-un material ușor și impermeabil, dispus în fâșii succesive, îmbinate prin suprapunere și lipire cu o bandă adezivă, ulterior fiind practică o deschidere în diafragmă, și fiind etanșată diafragma construită pe conturul lucrării miniere, la nivelul susținerii, după care este realizată măsurarea vitezei aerului în deschidere, iar în final, cu ajutorul valorii măsurate a vitezei aerului, se calculează debitul de aer pierdut prin spațiul exploatat.

Revendicări: 1

Figuri: 2

(11) 128646 A2

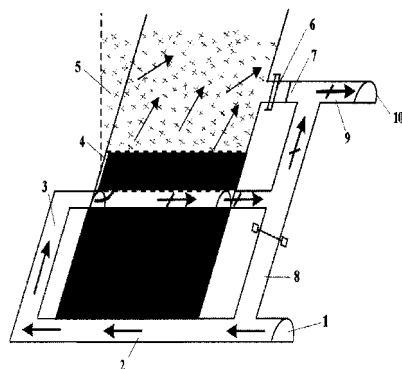


Fig. 1

(11) 128647 A2 (51) **F02K 7/18** (2006.01); **F02K 9/00** (2006.01); (21) a 2011 01123 (22) 08.11.2011 (41) 30.07.2013//7/2013 (71) ZĂMBREANU CRISTIAN PAUL, ȘOS.OLTENIȚEI NR.222, BL.7, AP.27, ET.4, SECTOR 4, BUCUREȘTI, B, RO (72) ZĂMBREANU CRISTIAN PAUL, ȘOS.OLTENIȚEI NR.222, BL.7, AP.27, ET.4, SECTOR 4, BUCUREȘTI, B, RO (54) **MOTOR CU REACȚIE CU ARZĂTOR SPIRAL CONIC FĂRĂ PIESE ÎN MIȘCARE**

(57) Invenția se referă la un motor cu reacție, ce are un arzător spiral, conic, și care folosește oxigenul din aer în cadrul construcției. Motorul conform invenției este alcătuit dintr-un arzător (1) spiral, conic, un arzător (2) secundar, o duză (3) injectoare, un filtru-limitator (4) de aer, o cameră (5) de admisie și dintr-o cameră (6) de ejecție, arzătorul (1) spiral, conic, fiind constituit dintr-o (9) bandă metalică sau nemetalică, spiralată, sub forma unui con, între spirele benzii (9) succesive creându-se câte un spațiu (8) îngust, de mărime egală pentru fiecare înfășurare pe o axă "X" și la un interval (11) ciclic pe o altă axă "Y", în vârful conului fiind instalat un arzător (2) de menținere, pentru menținerea aprinderii, și o duză (3) injectoare, localizată în jurul flăcării produse de arzătorul (2) de

(11) 128647 A2

menținere, debitul jetului combustibil având o valoare calorică suficientă, astfel încât flacăra produsă să adere la suprafața interioară a conului-spiral, datorită efectului Coandă, astfel încât să se producă o absorbție succesivă a aerului prin spațiile (8) înguste, dinspre exteriorul conului către interiorul acestuia, pentru a realiza un amestec succesiv.

Revendicări: 2

Figuri: 2

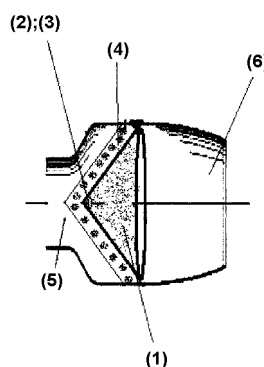


Fig. 1

(11) 128648 A2 (51) **F02M 27/04** (2006.01) (21) a 2011 00791 (22) 05.08.2011 (41) 30.07.2013//7/2013 (71) LASCHI MIHAI, ALEEA GHIOCEILOR 9/C/2, BACĂU, BC, RO; LASCHI BOGDAN PAUL, STR. 22 DECEMBRIE 30/B/8, BACĂU, BC, RO (72) LASCHI MIHAI, ALEEA GHIOCEILOR 9/C/2, BACĂU, BC, RO; LASCHI BOGDAN PAUL, STR. 22 DECEMBRIE 30/B/8, BACĂU, BC, RO (54) **DISPOZITIV DE TRATARE MAGNETICĂ PERMANENTĂ A COMBUSTIBILILOR**

(57) Invenția se referă la un dispozitiv de tratare magnetică permanentă a combustibililor, destinat îmbunătățirii calității acestora, ceea ce duce la îmbunătățirea procesului de ardere, protejând motoarele și echipamentele aferente. Dispozitivul conform invenției este format din trei unități (3, 4 și 5) distincte, statice, de tratare, realizate dintr-un număr de magneți permanenți cu lungime determinată, și o intensitate a câmpului magnetic calculată, introduși în carcase etanșe de inox, fixați prin lipire cu niște distanțiere care asigură paralelismul lor, magneții fiind montați pe circuitul existent de alimentare cu combustibil al motorului (8), între pompa (2) de alimentare și filtrele (6 și 7) sau/și valva de admisie

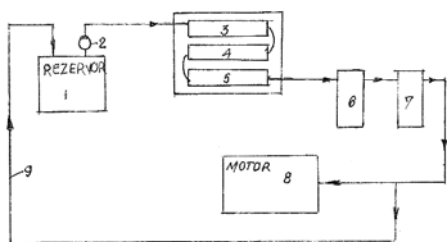


(11) 128648 A2

a combustibilului, dispozitivul putând fi utilizat și în cazul combustibililor gazoși, sau amplasat pe circuitul de recirculare, în cazul rezervoarelor de stocare a combustibililor.

Revendicări: 1

Figuri: 1

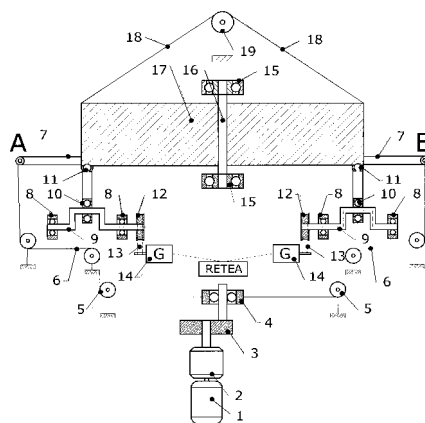


(11) 128649 A0

consumatorilor, sau stocată prin acumulatori, centrala producând cu 100% mai multă energie electrică decât consumă motorul (1) electric pentru funcționarea ei.

Revendicări: 3

Figuri: 1



(11) 128649 A0 (51) **F03B 17/04** (2006.01) (21) a 2013 00115 (22) 31.01.2013 (41) 30.07.2013//7/2013 (71) STINGHIE GHEORGHE, STR.FREZORILOR NR.36 A, SIBIU, SB, RO (72) STINGHIE GHEORGHE, STR.FREZORILOR NR.36 A, SIBIU, SB, RO (54) **ELECTROMECHANOCENTRALĂ**

(57) Invenția se referă la o centrală mecanică electrică, destinată producerii de energie electrică pentru consumatorii aflați oriunde pe glob. Centrala conform invenției este alcătuită dintr-un motor (1) electric cu reductor (2) cu flanșe și bolț (3) excentric, și lagăr cu rulment (4), care trage stânga dreapta de două cabluri metalice prinse de un capăt și de celălalt al unui bazin (17) de niște pârgșii (7) sudate la niște capete (A și B) ale bazinului (17), balansând în sus și în jos bazinul (17) în care se introduce, printr-un orificiu aflat deasupra lui, apa în proporție 1/3 din volumul bazinului, bazinul (17) fiind prins pe un ax (16) cu niște lagăre cu rulmenți (15) care se balansează în sus și în jos, acționând asupra unui cap de bară (11), imprimând o mișcare de rotație unui arbore (9) cotit și unei fuții (12) ce rotește niște generatoare (14), producând energie electrică ce este trimisă la rețea,

(11) 128650 A2 (51) **F03G 3/06** (2006.01) (21) a 2011 01195 (22) 22.11.2011 (41) 30.07.2013//7/2013 (71) VLAD RĂZVAN VICTOR, STR. TRIVALE NR. 20 BIS, PITEȘTI, AG, RO (72) VLAD RĂZVAN VICTOR, STR. TRIVALE NR. 20 BIS, PITEȘTI, AG, RO (54) **MOTORUL VRV**

(57) Invenția se referă la un motor care este antrenat în mișcare de forța gravitațională care acționează asupra lui, și care poate acționa un dinam care produce energie electrică. Motorul conform invenției are în componență un ax (6), în legătură cu care este montată o manivelă (5) profilată, de care, prin intermediul unei articulații (7), sunt montate niște pârgșii (4) suport, plasate în lungul unor glisiere (3), de care sunt solidarizate, glisierele (3) fiind montate în legătură cu niște tiroliene (1) și rulând pe niște reazeme (8) de rostogolire, fixe, ca urmare a acționării forței gravitaționale asupra tirolianelor (1), de capătul manivelei (5) fiind fixat un pinten (9) opritor, având un moment când indexează pârgșia (4) suport, față de manivelă (5), care mătură cadranele 4 și 1.

Revendicări: 1

Figuri: 5

(11) 128650 A2

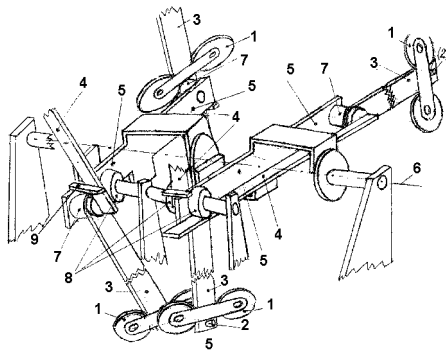


Fig. 1

(11) 128651 A2 (51) **F03G 6/00** (2006.01) (21) a 2011 01162 (22) 16.11.2011 (41) 30.07.2013/17/2013 (71) UNIVERSITATEA "ȘTEFAN CEL MARE" DIN SUCEAVA, STR.UNIVERSITĂȚII NR.13, SUCEAVA, SV, RO (72) SOREA NICOLAE, STR.BUSUIOCULUI NR.40, TÂRGU NEAMȚ, NT, RO; NIȚAN ILIE, STR. PRINCIPALĂ, CASA 428, ILIȘEȘTI, SV, RO; BACIU IULIAN, SAT BURSUCVALE, COMUNA LESPEZI, IS, RO; BUZDUGA CORNELIU, STR. PUTNEI NR.520, VICOVU DE SUS, SV, RO; OLARIU ELENA-DANIELA, STR.PRIVIGHETORII NR.18, BL.40, SC.A, AP.14, SUCEAVA, SV, RO; ROMANIUC ILIE, SAT SLOBOZIA SUCEVEI NR. 16, GRĂNICEȘTI, SV, RO; CERNOMAZU DOREL, STR. RAHOVEI NR.3, BL.3, SC.J, AP.325, ROMAN, NT, RO (54) **ACTUATOR SOLAR**

(57) Invenția se referă la un actuator solar cu acțiune bilaterală, conceput pe principiul conversiei helio-termomecanice. Actuatorul solar, conform invenției, este constituit din două actuatore (1 și 1') cu parafină și piston, încastate într-un bloc (2) metalic, termoconductor, care este plasat în focarul unui concentrator (3) parabolic, amplasat pe un suport (4), prin intermediul unui picior (5) de sprijin termoizolant, datorită radiației solare directe și reflectate, blocul (2) metalic se încălzește determinând dilatarea

(11) 128651 A2

parafinei și deplasarea pistoanelor care acționează asupra unor tije (6 și 6') mobile, asociate cu niște resorturi (7 și 7') antagoniste, care transmit mișcarea către elementele acționate.

Revendicări: 1

Figuri: 2

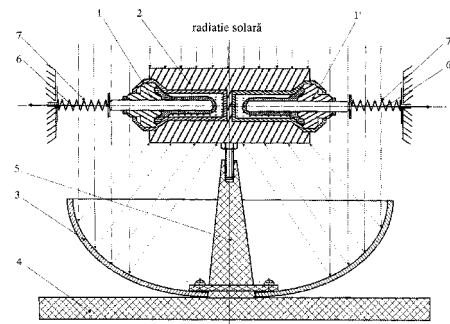


Fig. 1

(11) 128652 A2 (51) **F03G 6/00** (2006.01) (21) a 2011 01163 (22) 16.11.2011 (41) 30.07.2013/17/2013 (71) UNIVERSITATEA "ȘTEFAN CEL MARE" DIN SUCEAVA, STR.UNIVERSITĂȚII NR.13, SUCEAVA, SV, RO (72) CERNOMAZU DOREL, STR.RAHOVEI NR.3, BL.3, SC.J, AP.325, ROMAN, NT, RO; MANDICI LEON, STR. PROF.LECA MORARU NR.6, BL.D, SC.B, AP.19, SUCEAVA, SV, RO; GRAUR ADRIAN, STR.OITUZ NR.42, BL.J15, SC.A, ET.3, AP.13, SUCEAVA, SV, RO; SOREA NICOLAE, STR.BUSUIOCULUI NR.40, TÂRGU NEAMȚ, NT, RO; NIȚAN ILIE, STR. PRINCIPALĂ, CASA 428, ILIȘEȘTI, SV, RO; RAȚĂ MIHAI, BD.GEORGE ENESCU NR.2, BL.7, SC.D, ET.4, AP.13, SUCEAVA, SV, RO; MILICI LAURENȚIU DAN, STR.GHEORGHE MIHUȚĂ NR.2A, CASA 4, SAT LISAURA, COMUNA IPOTEȘTI, SV, RO; MILICI MARIANA RODICA, STR.GHEORGHE MIHUȚĂ NR.2A, CASA 4, SAT LISAURA, COMUNA IPOTEȘTI, SV, RO; PRODAN CRISTINA, STR. LUCEĂFĂRULUI NR.11, BL.84, SC.C, AP.16, SUCEAVA, SV, RO; ROMANIUC ILIE, SAT SLOBOZIA SUCEVEI NR. 16, GRĂNICEȘTI, SV, RO; BACIU IULIAN, SAT BURSUCVALE, COMUNA LESPEZI, IS, RO (54) **MOTOR SOLAR**

(57) Invenția se referă la un motor solar cu deplasare liniară limitată, realizat pe principiul conversiei helio-termomecanice. Motorul solar, conform invenției, este constituit din niște module (M1, M2, M3 și M4) care sunt montate pe niște ghidaje (1 și 2), interacționând mecanic între ele, fiecare dintre module (M1, M2, M3 și M4) fiind constituit dintr-un

(11) 128652 A2

tub (3) de tip Bourdon, umplut cu un mediu (4) termoactiv, reprezentat prin parafină, racordat, printr-o conductă (5) de legătură, la un recipient (6) sferic, umplut cu parafină și plasat în focarul unui concentrator (7) de tip parabolic, prin intermediul unui picior (8) de sprijin, termoizolant, recipientul (6) și concentratorul (7) fiind montate pe un suport (9) care este fixat sau alunecă pe ghidaje (1 și 2), fiecare dintre module (M1, M2, M3 și M4) fiind prevăzută pe un suport (9) cu câte un pivot (10) având, la extremitatea superioară, câte o rolă (11), deplasarea însumată a celor patru module (M1, M2, M3 și M4) fiind transmisă elementului acționat prin intermediul unei tije (12) mobile, sprijinită în niște plăci (13 și 14) de susținere, și al unor piese (15 și 16) distanțiere, tija (12) mobilă fiind readusă în poziția inițială de către un resort (17).

Revendicări: 2

Figuri: 2

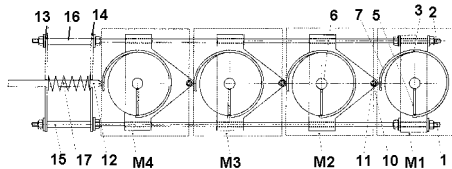


Fig. 1

(11) 128653 A2 (51) **F03G 6/00** (2006.01) (21) a 2011 01164 (22) 16.11.2011 (41) 30.07.2013/17/2013 (71) UNIVERSITATEA "ȘTEFAN CEL MARE" DIN SUCEAVA, STR.UNIVERSITĂȚII NR.13, SUCEAVA, SV, RO (72) CERNOMAZU DOREL, STR.RAHOVEI NR.3, BL.3, SC.J, AP.325, ROMAN, NT, RO; MANDICI LEON, STR. PROF. LECA MORARU NR.6, BL.D, SC.B, AP.19, SUCEAVA, SV, RO; GRAUR ADRIAN, STR.OITUZ NR.42, BL.J15, SC.A, ET.3, AP.13, SUCEAVA, SV, RO; SOREA NICOLAE, STR.BUSUIOCULUI NR.40, TÂRGU NEAMȚ, NT, RO; NIȚAN ILIE, STR. PRINCIPALĂ, CASA 428, ILIȘEȘTI, SV, RO; RAȚĂ MIHAI, BD.GEORGE ENESCU NR.2, BL.7, SC.D, ET.4, AP.13, SUCEAVA, SV, RO; MILICI LAURENȚIU DAN, STR.GHEORGHE MIHUȚĂ NR.2A, CASA 4, SAT LISAURA, COMUNA IPOTEȘTI, SV, RO; MILICI MARIANA RODICA, STR.GHEORGHE MIHUȚĂ NR.2A, CASA 4, SAT LISAURA, COMUNA IPOTEȘTI, SV, RO; PRODAN CRISTINA, STR. LUCEAFĂRULUI NR.11, BL.84, SC.C, AP.16, SUCEAVA, SV, RO; ROMANIUC ILIE, SAT SLOBOZIA SUCEVEI NR. 16, GRĂNICEȘTI, SV, RO; BACIU IULIAN, SAT BURSUC-VALE, COMUNA LESPEZI, IS, RO (54) **ACTUATOR SOLAR**

(57) Invenția se referă la un actuator solar, realizat pe baza dilatației termice a parafinei sub acțiunea căldurii de origine solară. Actuatorul conform invenției este constituit dintr-un tub (1) manometric, cu

(11) 128653 A2

profilul aplatizat, modelat după un traseu constituit din mai multe onduleuri, și care, la o extremitate, este racordat la un recipient (2) cilindric, iar la cealaltă extremitate, poartă o rolă (3) prin care acționează asupra unui platou (4) care face corp comun cu o tijă (5) reținută în poziția de așteptare printr-un resort (6), atât tubul (1), cât și recipientul (2) fiind umplute cu un material (7) termoactiv, reprezentat prin parafină, și fiind supuse radiației solare directe și reflectate, prin intermediul unui concentrator (8) cilindro-parabolic asociat, în părțile laterale, cu niște oglinzi (9 și 9') reflectoare, plane, înclinate, deformarea tubului (1), provocată de dilatația parafinei încălzite de radiația termică solară, fiind transmisă unei tije (5) și mai departe, prin intermediul unui ax (10) flexibil, către un element acționat.

Revendicări: 1

Figuri: 2

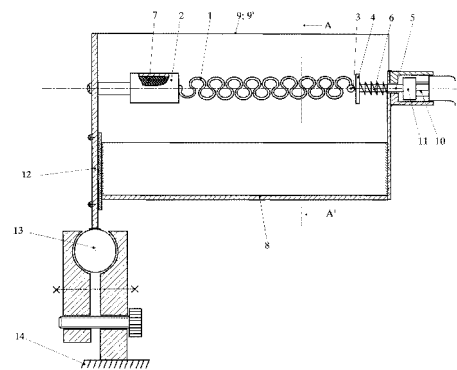


Fig. 1

(11) 128653 A2

(11) 128654 A2 (51) **F03G 6/00** (2006.01) (21) a 2011 01166 (22) 16.11.2011 (41) 30.07.2013/7/2013 (71) UNIVERSITATEA "ȘTEFAN CEL MARE" DIN SUCEAVA, STR.UNIVERSITĂȚII NR.13, SUCEAVA, SV, RO (72) CERNOMAZU DOREL, STR.RAHOVEI NR.3, BL.3, SC.J, AP.325, ROMAN, NT, RO; MANDICI LEON, STR. PROF. LECA MORARU NR.6, BL.D, SC.B, AP.19, SUCEAVA, SV, RO; GRAUR ADRIAN, STR.OITUZ NR.42, BL.J15, SC.A, ET.3, AP.13, SUCEAVA, SV, RO; SOREA NICOLAE, STR.BUSUIOCULUI NR.40, TÂRGU NEAMȚ, NT, RO; NIȚAN ILIE, STR. PRINCIPALĂ, CASA 428, ILIȘEȘTI, SV, RO; MILICI LAURENȚIU DAN, STR. GHEORGHE MIHUȚĂ NR.2A, CASA 4, SAT LISAURA, COMUNA IPOTEȘTI, SV, RO; MILICI MARIANA RODICA, STR.GHEORGHE MIHUȚĂ NR.2A, CASA 4, SAT LISAURA, COMUNA IPOTEȘTI, SV, RO; RAȚĂ MIHAI, BD.GEORGE ENESCU NR.2, BL.7, SC.D, ET.4, AP.13, SUCEAVA, SV, RO; PRODAN CRISTINA, STR. LUCEAFĂRULUI NR.11, BL.84, SC.C, AP.16, SUCEAVA, SV, RO; ROMANIUC ILIE, SAT SLOBOZIA SUCEVEI NR. 16, GRÂNICEȘTI, SV, RO; BUZDUGA CORNELIU, STR. PUTNEI NR.520, VICOVU DE SUS, SV, RO (54) **ACTUATOR SOLAR**

(57) Invenția se referă la un actuator solar, conceput pe principiul conversiei heliotermomecanice și realizat, în principal, prin intermediul unui convertor termobimetalic. Actuatorul conform invenției este

(11) 128654 A2  
constituit dintr-o bandă (1) termobimetalică, modelată după un traseu elicoidal, cilindric, plasat în interiorul unui recipient (2) tubular, realizat din alamă și închis etanș, prin intermediul unui capac (2') asociat cu un silfon (2''), folosit pentru a compensa dilatația termică a unui fluid (3) termoconductor, care umple interiorul recipientului (2), având menirea de a îmbunătăți transferul căldurii de la peretele recipientului (2) către convertorul termobimetalic propriu-zis, recipientul (2) fiind plasat în focarul unui concentrator (4) cilindro-parabolic prin care este posibilă valorificarea radiației solare reflectate, o parte (1') inițială a benzii (1) termobimetalice fiind ancorată de un butuc (5), în timp ce cealaltă parte (1'') finală este ancorată de peretele recipientului (2), deformarea benzii (1) fiind convertită în mișcare de rotație, și fiind transmisă unui ax (6) rigid, care face corp comun cu butucul (5), axul (6) fiind montat

(11) 128654 A2  
într-un lagăr cu rostogolire, compus din doi rulmenți (7 și 8) radiali, cu bile, și fiind etanșat, în raport cu recipientul (2) tubular, prin intermediul unui si-mering (10).

Revendicări: 2  
Figuri: 2

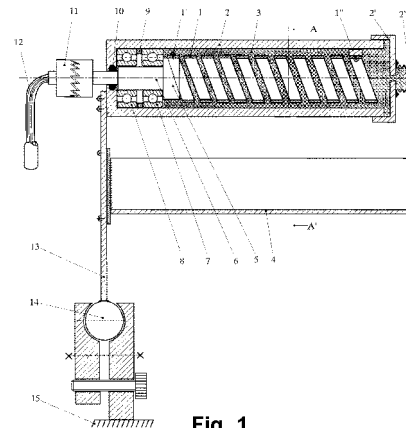


Fig. 1

(11) 128655 A2 (51) **F03G 6/00** (2006.01) (21) a 2011 01167 (22) 16.11.2011 (41) 30.07.2013/7/2013 (71) UNIVERSITATEA "ȘTEFAN CEL MARE" DIN SUCEAVA, STR.UNIVERSITĂȚII NR.13, SUCEAVA, SV, RO (72) CERNOMAZU DOREL, STR.RAHOVEI NR.3, BL.3, SC.J, AP.325, ROMAN, NT, RO; MANDICI LEON, STR. PROF.LECA MORARU NR.6, BL.D, SC.B, AP.19, SUCEAVA, SV, RO; GRAUR ADRIAN, STR.OITUZ NR.42, BL.J15, SC.A, ET.3, AP.13, SUCEAVA, SV, RO; SOREA NICOLAE, STR.BUSUIOCULUI NR.40, TÂRGU NEAMȚ, NT, RO; NIȚAN ILIE, STR. PRINCIPALĂ, CASA 428, ILIȘEȘTI, SV, RO; RAȚĂ MIHAI, BD.GEORGE ENESCU NR.2, BL.7, SC.D, ET.4, AP.13, SUCEAVA, SV, RO; MILICI LAURENȚIU DAN, STR.GHEORGHE MIHUȚĂ NR.2A, CASA 4, SAT LISAURA, COMUNA IPOTEȘTI, SV, RO; MILICI MARIANA RODICA, STR.GHEORGHE MIHUȚĂ NR.2A, CASA 4, SAT LISAURA, COMUNA IPOTEȘTI, SV, RO; PRODAN CRISTINA, STR. LUCEAFĂRULUI NR.11, BL.84, SC.C, AP.16, SUCEAVA, SV, RO; ROMANIUC ILIE, SAT SLOBOZIA SUCEVEI NR. 16, GRÂNICEȘTI, SV, RO; BACIU IULIAN, SAT BURSUC-VALE, COMUNA LESPEZI, IS, RO (54) **MOTOR SOLAR**

(11) 128655 A2

(57) Invenția se referă la un motor solar cu deplasare limitată, care funcționează pe principiul conversiei heliotermomecanice. Motorul solar, conform invenției, este constituit din niște module (**M1**, **M2**, **M3** și **M4**) termoactive, care interacționează între ele prin intermediul unor module (**M1'**, **M2'** și **M3'**) intermediare, și care, toate, alunecă pe niște ghidaje (**1** și **2**) fixate la extremități prin niște plăcuțe (**3**, **4** și **4'**), deplasările individuale ale modulelor (**M1**, **M2**, **M3** și **M4**) termoactive fiind însumate, rezultând o deplasare finală, care este transmisă unui element acționat printr-o tijă (**5**) mobilă, asociată cu o rolă (**6**) și cu un resort (**7**) antagonist, fiecare dintre modulele (**M1**, **M2**, **M3** și **M4**) termoactive cuprinzând niște tuburi (**8** și **8'**) elastice, de tip Bourdon, plasate în plane paralele, și modelate, fiecare, după un traseu spiral, într-o manieră care permite intercalarea traseelor, cele două tuburi (**8** și **8'**) elastice fiind conectate, prin intermediul unor conducte (**9** și **9'**) de legătură, la un

(11) 128655 A2

recipient (**10**) cilindric, plasat, prin intermediul unui picior (**11**) de sprijin, în focarul unui concentrator (**12**) parabolic (**13**), plasat pe o piesă (**13**) metalică, de formă paralelipipedică, ce alunecă în lungul ghidajelor (**1** și **2**).

Revendicări: 3

Figuri: 2

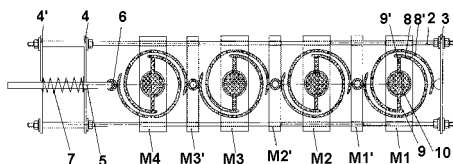


Fig. 1

(11) 128656 A2 (51) **F16H 49/00** <sup>(2006.01)</sup>; **F16J 15/50** <sup>(2006.01)</sup>; (21) a 2012 00067 (22) 30.01.2012 (41) 30.07.2013//7/2013 (71) UNIVERSITATEA "TRANSILVANIA" DIN BRAȘOV, BD.EROILOR NR.29, BRAȘOV, BV, RO (72) VELA DANIEL GHEORGHE, STR. FĂGĂRAȘULUI NR. 22, SC. E, ET. 1, AP. 3, REȘIȚA, CS, RO; VIȘA ION, STR.CLOȘCA NR.48, BRAȘOV, BV, RO; MĂDĂRAS LUCIAN, STR. GAVRIL MUSICESCU NR. 11, SC. A, ET. 2, AP. 8, TIMIȘOARA, TM, RO (54) **TRANSMISIE ARMONICĂ DINȚATĂ DUBLĂ CU GENERATOR DE UNDE DEFAZAT CU  $\pi/2$**

(57) Invenția se referă la o transmisie armonică dințată dublă, cu generator de unde defazat cu  $\pi/2$ , care face parte din domeniul transmisiilor mecanice neconvenționale, care asigură momente de torsiune ridicate și mișcare de rotație redusă la arborele de ieșire al reductorului, necesară antrenării unor instalații din diferite domenii de activitate tehnică. Transmisia conform invenției este alcătuită din două trepte de transmisie armonice, decalate între ele cu  $\pi/2$ , compusă dintr-un arbore (**1**) de intrare, care se ro-

(11) 128656 A2

tește cu viteza  $\omega_1$ , pe care se află montat generatorul de unde format din discurile (**2**, respectiv, **3**) care deformează o roată (**4**) dințată flexibilă dublă, cu un număr de dinți  $z_{41}$ , roată (**4**) dințată flexibilă dublă ce angrenează cu o roată (**0**) dințată rigidă fixă, cu un număr de dinți  $z_{01}$ , formând prima treaptă a transmisiei armonice dințate duble, roata (**4**) dințată flexibilă dublă, din treapta I a transmisiei armonice dințate duble, va avea viteza unghiulară  $\omega_{41} = 0$ , realizând astfel un cuplaj armonic, pe arborele (**1**) de intrare este montat generatorul de unde din treapta II a transmisiei armonice pe care sunt montate discurile (**5**, respectiv, **6**), rotit cu  $\pi/2$  față de generatorul de unde din treapta I, care menține deformată roata (**4**) dințată flexibilă dublă, ce are viteza unghiulară  $\omega_{41} = \omega_{41} = 0$ , și un număr de dinți  $z_{411}$  care angrenează cu roata (**7**) dințată rigidă mobilă cu număr de dinți  $z_{711}$ , montată pe arborele de ieșire care va avea viteza unghiulară  $\omega_7$ , formând a doua treaptă a transmisiei armonice duble, adică un angrenaj armonic.

Revendicări: 3

Figuri: 5

(11) 128656 A2

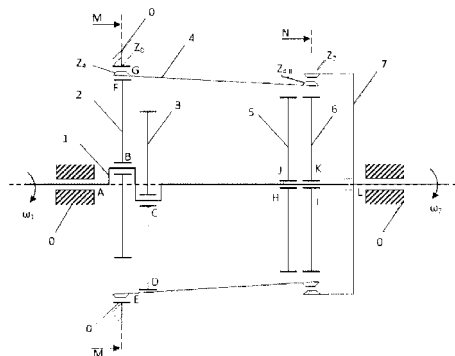


Fig. 1

(11) 128657 A0 (51) **F28F 21/02** (2006.01) (21) a 2013 00237 (22) 19.03.2013 (41) 30.07.2013//7/2013 (71) **NEGUȚ NECULAI, STR. SCARLAT LAMBRINO NR. 4 PIPERA, VOLUNTARI, IF, RO** (72) **NEGUȚ NECULAI, STR. SCARLAT LAMBRINO NR. 4 PIPERA, VOLUNTARI, IF, RO** (54) **SCHIMBĂTOR DE CĂLDURĂ CU PĂMÂNTUL**

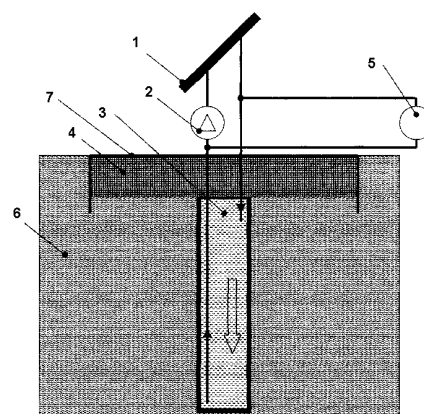
(57) Invenția se referă la un schimbător de căldură cu pământul, folosit la transferul căldurii din panourile solare termice în pământ. Schimbătorul conform invenției se compune dintr-un tronson de țevă de oțel cu capace sudate la capete, capacul superior având două orificii prin care trec cele două țevi, tur-retur, prin care se realizează circulația apei pe toată lungimea schimbătorului (3) de căldură, care se introduce într-o gaură forată în pământ, spațiul dintre peretele schimbătorului (3) de căldură cu pământul și peretele găurii forate umplându-se cu nisip cuarțos, iar căldura din niște panouri (1) solare este transmisă apei prin schimbătorul (3) de căldură, cu ajutorul unei pompe (2) de circulație, prin convecția apei, căldura ajungând la peretele metalic al schimbătorului (3), iar de acolo, mecanismul de transmitere a căldurii este pur conductiv, în pământ, iar pentru

(11) 128657 A0

reducerea pierderilor de căldură la partea superioară a schimbătorului (3) de căldură cu pământul, la suprafața pământului, este necesară o bună izolație (4) termică și o folie (7) cu rol de protecție hidro și barieră de vapori, apoi, când panourile (1) solare termice nu mai produc căldura, transferul căldurii către pământ continuă datorită convecției libere a apei din schimbătoare, și conducției termice în pământ.

Revendicări: 1

Figuri: 1



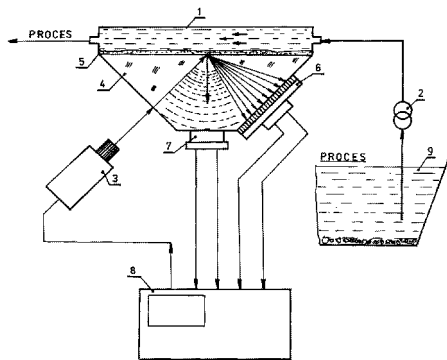
(11) 128658 A2 (51) **G01N 21/00** (2006.01), **G01N 1/10** (2006.01), **G01N 21/75** (2006.01), (21) a 2011 00423 (22) 04.05.2011 (41) 30.07.2013//7/2013 (71) **UNIVERSITATEA "ȘTEFAN CEL MARE" DIN SUCEAVA, STR. UNIVERSITĂȚII NR.13, SUCEAVA, SV, RO** (72) **AMARIEI SONIA, STR. VICTORIEI NR. 61, SAT SFÂNTU ILIE, SV, RO; GUTT GHEORGHE, STR. VICTORIEI NR. 61, SAT SF.ILIE, SV, RO; POROCH-SERITAN MARIA, STR. MIHOVENIULUI NR. 6, COMUNA SCHEIA, SV, RO; LEAHU ANA, STR. SLĂTIOARA NR. 13, BL. C9, SC. A, AP. 7, SUCEAVA, SV, RO; HRETICANU CRISTINA ELENA, STR. NICOLAE BĂLCESCU NR. 4, SC. C, AP. 4, SUCEAVA, SV, RO; MIHAILA DOINA, STR. PROGRESULUI NR. 6 SAT BAJURA, DĂRĂBANI, BT, RO** (54) **CELULĂ DE CURGERE ȘI ECHIPAMENT PENTRU URMĂRIREA CINETICII CHIMICE ȘI DE CREȘTERE A BIOFILMELOR**

(57) Prezenta invenție se referă la un la echipament pentru urmărirea cineticii chimice și de creștere *in situ* a biofilmelor, dintr-un mediu lichid de curgere, constând dintr-o celulă paralelipipedică de curgere (1), prin care se deplasează un mediu lichid (9), și pe al cărei perete (5) se formează și crește în grosime un biofilm analizat, perete care constituie fața unei prisme optice trapezoidale (4), prin care se realizează iradierea monocromatică de excitare cu ajutorul unui

(11) 128658 A2  
laser pulsator (3), pentru măsurarea indicelui de refracție fiind folosit un detector fotoelectric (6) Diode-Array, lipit de peretele prismei optice (4), iar pentru analiza spectrală fotoacustică, este folosit un senzor piezoelectric (7), procesarea datelor fiind făcută de o unitate electronică (8).

Revendicări: 1

Figuri: 1



(11) 128659 A2 (51) **G01N 22/00** (2006.01), **G01N 33/483** (2006.01), (21) a 2011 01387 (22) 12.12.2011 (41) 30.07.2013/7/2013 (71) UNIVERSITATEA "ALEXANDRU IOAN CUZA" DIN IAȘI, BD.II CAROL I, IAȘI, IS, RO (72) TUFESCU FLORIN, STR.DR.CODRESCU NR.17, IAȘI, IS, RO; CREANGA DORINA EMILIA, STR. CUCU NR. 17, BL. 302, SC. A, AP. 5, IAȘI, IS, RO (54) **METODĂ ȘI INSTALAȚIE PENTRU EXPUNEREA CONTROLATĂ LA RADIAȚII DE MICROUNDĂ A PROBELOR BIOLOGICE ÎN GHID DE UNDĂ**

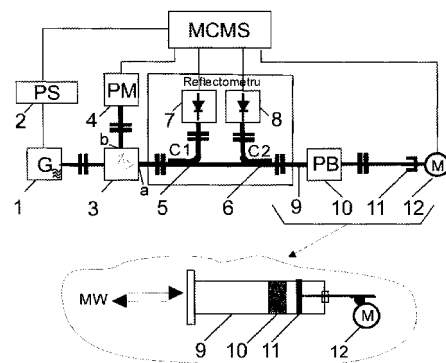
(57) Invenția se referă la o metodă și la o instalație de expunere a probelor biologice la radiații de microunde utilizând un ghid de undă. Metoda conform invenției constă în introducerea unei probe de material biologic într-o cuvă dielectrică cu pierderi reduse, ce se plasează în interiorul unui ghid de microunde în care se transmite energie de la un generator de microunde, câmpul de microunde se propagă și trece prin cuva dielectrică conținând materialul biologic, iar în spatele cuvei se poziționează un piston de scurtcircuit, reglabil, care permite, prin modificarea poziției sale în ghid, un transfer maxim de putere către probă, folosindu-se indicațiile unui reflectometru, permițând adaptarea cât mai corectă și

(11) 128659 A2  
indicând fracțiunea din putere care se reflectă. Instalația conform invenției este constituită dintr-un generator de microunde (1), alimentat de la o sursă (2) de tensiune stabilizată de precizie, un cuplor direcțional (3) cu un factor de divizare ridicat, pentru măsurarea puterii, un reflectometru realizat cu două cuploare (5, 6) direcționale și două detectoare (7, 8), un ghid de măsură (9) în care se introduce o cuvă (10) conținând o probă de analizat și un piston (11) de scurtcircuit, reglabil, deplasat de un motor (12) pas cu pas. Întreaga instalație este comandată de un microcontroler (MCMS) care face și achiziția datelor măsurate.

Revendicări: 4

Figuri: 1

(11) 128659 A2



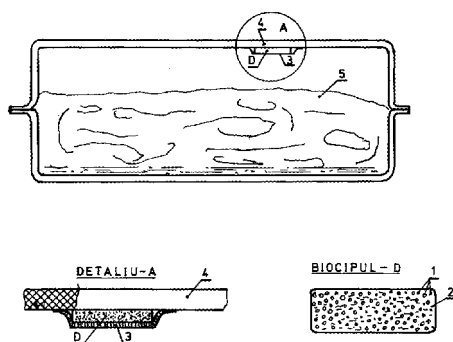
(11) 128660 A2 (51) **G01N 27/00** (2006.01); **G01N 27/26** (2006.01); **G01N 27/327** (2006.01); (21) a 2011 00421 (22) 04.05.2011 (41) 30.07.2013//7/2013 (71) UNIVERSITATEA "ȘTEFAN CEL MARE" DIN SUCEAVA, STR. UNIVERSITĂȚII NR.13, SUCEAVA, SV, RO (72) AMARIEI SONIA, STR. VICTORIEI NR. 61, SAT SFÂNTU ILIE, SV, RO; GUTT GHEORGHE, STR. VICTORIEI NR. 61, SAT SF.ILIE, SV, RO (54) **METODĂ PENTRU AVERTIZAREA DEGRADĂRII CĂRNII**

(57) Prezenta invenție se referă la o metodă pentru avertizarea optică a consumatorului asupra degradării cărnii (5) care este ambalată în pungi etanșe polimerice (4), constând din utilizarea unui disc (D) biosenzorial de unică folosință, cu diametrul de câțiva milimetri și cu grosimea de câteva sute de micrometri, obținut prin presare într-o matriță, și format dintr-un material pulverulent (1), insolubil în apă și netoxic, cu rol de matrice suport, amestecat cu un reactant chimic de culoare (2), netoxic, pulverulent sau geliform, și o membrană (3) semipermeabilă, care permite pătrunderea prin porii săi numai a produselor specifice de degradare. Avertizarea privind degradarea cărnii are loc prin colorarea discului (D) care este vizibil prin peretele pungii (4).

Revendicări: 1

Figuri: 1

(11) 128660 A2



(11) 128661 A2 (51) **G01N 27/327** (2006.01); **G01N 27/333** (2006.01); **C12Q 1/28** (2006.01); **C12Q 1/30** (2006.01); (21) a 2011 00288 (22) 01.04.2011 (41) 30.07.2013//7/2013 (71) INSTITUTUL NAȚIONAL DE CERCETARE-DEZVOLTARE PENTRU CHIMIE ȘI PETROCHIMIE - ICECHIM, SPLAIUL INDEPENDENȚEI NR.202, SECTOR 6, BUCUREȘTI, B, RO; UNIVERSITATEA DE MEDICINĂ ȘI FARMACIE UMF, STR. EMIL ISAC NR.13, CLUJ-NAPOCA, CJ, RO (72) SÂRBU ANDREI, STR. VALEA OLTULUI NR.16, BL.A 28, SC.C, ET.2, AP.37, SECTOR 6, BUCUREȘTI, B, RO; SANDU TEODOR, STR. TURDA NR. 108, BL. 33, SC. A, ET. 8, AP. 32, SECTOR 1, BUCUREȘTI, B, RO; SÂNDULESCU ROBERT, STR. DONATH NR.20, AP. 14, CLUJ-NAPOCA, CJ, RO; CRISTEA CECILIA, STR. ALEXANDRU VLĂHUȚĂ NR. 21, AP. 45, CLUJ-NAPOCA, CJ, RO; DIMA ȘTEFAN OVIDIU, STR. ODOBEȘTI NR.5B, BL. M7B, SC.B, AP.72, SECTOR 3, BUCUREȘTI, B, RO; UDREA ION, INTRAREA VASILE PĂUN NR.5, ET.5, AP.12, SECTOR 5, BUCUREȘTI, B, RO; BRADU CORINA, STR. MĂCELARI NR. 19 SECTOR 2, BUCUREȘTI, B, RO; DUMITRU ANCA AURELIA, STR. SCHEILOR NR. 82, CODLEA, BV, RO; VULPE SILVIU, STR. CRIȘAN NR. 10, BL. GA13, AP. 1, SLATINA, OT, RO; IOVU HORIA, STR.MARIA TÂNASE NR.3, BL.13, SC.2, ET.4, AP.49, SECTOR 4, BUCUREȘTI, B, RO; SÂRBU LILIANA, STR.VALEA OLTULUI NR.16, BL.A 28, SC.C, ET.2, AP.37, SECTOR 6, BUCUREȘTI, B, RO; BODOKI EDE, STR. MEHEDIȘI NR. 54-56, BL.D5, AP.69, CLUJ-NAPOCA, CJ, RO (54) **PROCEDU DE OBTINERE A GRANULELOR DE POLIPIROL CONȚINÂND ENZIME IMOBILIZATE COVALENT**

(11) 128661 A2

(57) Prezenta invenție se referă la un procedeu de obținere a granulelor polipirol conținând enzime immobilizate covalent, cu aplicații în domeniul biosenzorial și în alte domenii biotehnologice, constând din funcționalizarea suprafeței granulelor de polipirol prin reacția grupărilor NH cu grupările CHO ale glutaralhidei, după care are loc reacția grupărilor aldehydice nereacționate cu grupările NH<sub>2</sub> și COOH ale proteinei enzimatică, și, astfel, are loc imobilizarea covalentă a enzimelor. Prin această metodă se asigură imobilizarea enzimei pe suprafața granulei și la o distanță suficientă de suprafața polimerului, ceea ce asigură disponibilitatea întregii cantități de enzimă pentru biocataliză, și o eficacitate maximă a acesteia, deoarece enzima poate să-și configureze optim centrul activ.

Revendicări: 1



(11) 128662 A2 (51) **G01N 33/14** <sup>(2006.01)</sup> (21) a 2011 01333 (22) 07.12.2011 (41) 30.07.2013//7/2013 (71) INSTITUTUL NAȚIONAL DE CERCETARE-DEZVOLTARE PENTRU TEHNOLOGII CRIOGENICE ȘI IZOTOPICE - ICSI RÂMNICU VÂLCEA, STR.UZINEI NR.4, RÂURENI, VL, RO (72) IONETE ROXANA ELENA, STR. LUCEAFĂRULUI NR.6, BL. A2, SC. A, AP.18, RÂMNICU-VÂLCEA, VL, RO; POPESCU RALUCA, STR. BUDA NR.10B, RÂMNICU VÂLCEA, VL, RO; COSTINEL DIANA, STR. REPUBLICII NR.32, BL. R36, SC. A, AP.1, RÂMNICU VÂLCEA, VL, RO; ȘTEFĂNESCU IOAN, BD. NICOLAE BĂLCESCU NR.4, RÂMNICU VÂLCEA, VL, RO (54) **PROCEDEU DE AMPRENTARE IZOTOPICĂ A COMPUȘILOR DE AROMĂ DIN PROBE LICHIDE, ÎN SPECIAL VIN**

(57) Invenția se referă la o metodă de identificare a compușilor de aromă din vin, care-i definesc profilul aromatic. Metoda conform invenției constă din prepararea probei prin extracția cu solvent în raport de 5:1... 20:1 a compușilor țintă, concentrarea extracțelor la un volum de 50...2000 μl, identificarea calitativă, prin cromatografie gazoasă cuplată cu spectrometrie de masă, evaluarea pe fiecare component a rapoartelor izotopice globale, și stabilirea parametri-

---

(11) 128662 A2  
lor de lucru pentru amprentarea izotopică specifică pe compus, marcarea izotopică cu C13, din care, pe baza timpilor de retenție stabiliți prin injectarea fiecărui compus în parte, și pe baza amprentei izotopice globale măsurate, se creează o secvență de măsurare, moment în care se elimină din sistem solvenții identificați, pe cromatograma obținută rămânând doar vârfulurile compușilor de interes, ale căror valori vor fi cuantificate.

Revendicări: 4  
Figuri: 3

(11) 128663 A2 (51) **G01N 33/53** <sup>(2006.01)</sup>; **G01N 33/48** <sup>(2006.01)</sup>; (21) a 2011 00724 (22) 22.07.2011 (41) 30.07.2013//7/2013 (71) INCDO-INOE 2000, FILIALA INSTITUTUL DE CERCETĂRI PENTRU INSTRUMENTAȚIE ANALITICĂ, STR.DONATH NR.67, CLUJ-NAPOCA, CJ, RO (72) MICLEAN MIRELA, STR.AVRAMIANCU NR.158, BL.E, AP.5, FLOREȘTI, CJ, RO; ROMAN CECILIA, STR. PIAȚA ABATOR, BL.B, AP.58, CLUJ-NAPOCA, CJ, RO; SENILA LĂCRĂMIOARA, STR. BUCIUM NR.1, BL.B1, AP.30, ET.7, CLUJ-NAPOCA, CJ, RO; LEVEI ERIKA, STR. EROIILOR NR. 76, AP. 8, FLOREȘTI, CJ, RO; ROMAN MARIUS, BD.MUNCII NR.87A, AP.52, CLUJ-NAPOCA, CJ, RO; GOG ADRIANA, STR.FLORILOR NR.184, BL.C5, AP.51, FLOREȘTI, CJ, RO (54) **METODĂ DE DETERMINARE A HORMONILOR STEROIDIENI ÎN MATRICE APOASĂ PRIN GC-MS, DUPĂ MICROEXTRAȚIE ÎN FAZĂ SOLIDĂ (SPME) ȘI DERIVATIZARE PE FIBRĂ**

(57) Prezenta invenție se referă la o metodă de determinare a hormonilor steroidieni în matrice apoasă, prin microextracție pe fază solidă, derivatizare pe fibră și detectare. Conform invenției, în proba de apă introdusă într-un flacon prevăzut cu septum și cu agitare magnetică se imersează, la 25...45°C, timp

---

(11) 128663 A2  
de 100...120 min, o fibră de 85 μm din poli-acrilat, se adaugă NaCl pentru descreșterea solubilității hormonilor, apoi analiții se derivatizează pe fibră prin sililare cu N-metil-N-trimetilsilil-trifluoracetamidă, la 25...40°C, timp de 40...60 min, după care derivații sililați ai hormonilor se determină simultan, prin cromatografie gazoasă, cuplată cu spectrometrie de masă.

Revendicări: 1  
Figuri: 2

(11) 128664 A2 (51) **G01N 33/53** <sup>(2006.01)</sup>; **G01N 33/48** <sup>(2006.01)</sup>; (21) a 2011 00725 (22) 22.07.2011 (41) 30.07.2013/7/2013 (71) INCDO-INOE 2000, FILIALA INSTITUTUL DE CERCETĂRI PENTRU INSTRUMENTAȚIE ANALITICĂ, STR.DONATH NR.67, CLUJ-NAPOCA, CJ, RO (72) MICLEAN MIRELA, STR.AVRAM IANCU NR.158, BL.E, AP.5, FLOREȘTI, CJ, RO; ROMAN CECILIA, STR. PIAȚA ABATOR, BL.B, AP.58, CLUJ-NAPOCA, CJ, RO; SENILA LĂCRĂMIOARA, STR. BUCIUM NR.1, BL.B1, AP.30, ET.7, CLUJ-NAPOCA, CJ, RO; LEVEI ERIKA, STR. EROILOR NR. 76, AP. 8, FLOREȘTI, CJ, RO; ROMAN MARIUS, BD.MUNCII NR.87A, AP.52, CLUJ-NAPOCA, CJ, RO; GOG ADRIANA, STR.FLORILOR NR.184, BL.C5, AP.51, FLOREȘTI, CJ, RO (54) **METODĂ DE DETERMINARE A UNOR HORMONI STEROIDIENI (ESTRONĂ, B-ESTRADIOL) ÎN MATRICE APOASĂ PRIN EXTRAȚIE PE BAZĂ SOLIDĂ (SPE), DERIVATIZARE ȘI DETECȚIE PRIN GAZ, CROMATOGRAFIE CUPLATĂ CU SPECTROMETRIEDE MASĂ (GC-MS)**

(57) Prezenta invenție se referă la o metodă de determinare a hormonilor steroidieni în matricea apoasă, prin extracție pe fază solidă, derivatizare și detecție prin cromatografie gazoasă, cuplată cu spectrometrie de masă. Conform invenției, proba de apă filtrată și acidulată la pH 4...6 se trece printr-un cartuș care a fost condiționat în prealabil, analiții

(11) 128664 A2  
sunt eluați cu hexan:acetat de etil:metanol 5:5:14, soluțiile eluate se evaporă la 40°C, extractul se derivatizează la 25...45°C timp de 60...90 min, prin sililare cu N-metil-N-trimetil-silil-trifluoracetamidă, și derivații sililați ai hormonilor sunt analizați simultan, prin cromatografie gazoasă, cuplată cu spectroscopie de masă.

Revendicări: 1  
Figuri: 2

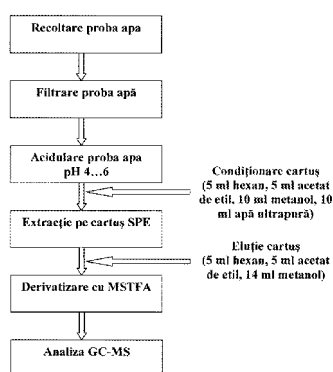


Fig. 1

(11) 128665 A2 (51) **G01N 33/53** <sup>(2006.01)</sup>; **G01N 33/48** <sup>(2006.01)</sup>; (21) a 2011 00726 (22) 22.07.2011 (41) 30.07.2013/7/2013 (71) INCDO-INOE 2000, FILIALA INSTITUTUL DE CERCETĂRI PENTRU INSTRUMENTAȚIE ANALITICĂ, STR.DONATH NR.67, CLUJ-NAPOCA, CJ, RO (72) MICLEAN MIRELA, STR.AVRAM IANCU NR.158, BL.E, AP.5, FLOREȘTI, CJ, RO; ROMAN CECILIA, STR. PIAȚA ABATOR, BL.B, AP.58, CLUJ-NAPOCA, CJ, RO; SENILA LĂCRĂMIOARA, STR. BUCIUM NR.1, BL.B1, AP.30, ET.7, CLUJ-NAPOCA, CJ, RO; LEVEI ERIKA, STR. EROILOR NR. 76, AP. 8, FLOREȘTI, CJ, RO; ROMAN MARIUS, BD.MUNCII NR.87A, AP.52, CLUJ-NAPOCA, CJ, RO; GOG ADRIANA, STR.FLORILOR NR.184, BL.C5, AP.51, FLOREȘTI, CJ, RO (54) **METODĂ DE DETERMINARE A HORMONILOR STEROIDIENI ÎN MATRICE BIOLOGICĂ (SER) PRIN GC-MS, DUPĂ MICROEXTRAȚIE ÎN FAZĂ SOLIDĂ (SPME) ȘI DERIVATIZARE PE FIBRĂ**

(57) Prezenta invenție se referă la o metodă analitică de determinare specifică, de mare sensibilitate, a hormonilor steroidieni în matrice biologică, prin microextracție pe fază solidă, derivatizare și detecție. Conform invenției, într-un flacon prevăzut cu septum și agitator magnetic, conținând serul separat din sânge, se introduce, prin septum, o fibră de poliacrilat de 85 μm, se adaugă NaCl, pentru scăderea solubilității estrogenilor, extracția se desfășoară la

(11) 128665 A2  
25...45°C, timp de 100...120 min, în baie termostată, fibra se retrage și analiții se derivatizează cu N-metil-N-trimetilsilil-trifluoracetamidă, și derivații sililați ai hormonilor se determină simultan, prin cromatografie gazoasă capilară, cuplată cu spectroscopie de masă.

Revendicări: 1  
Figuri: 2

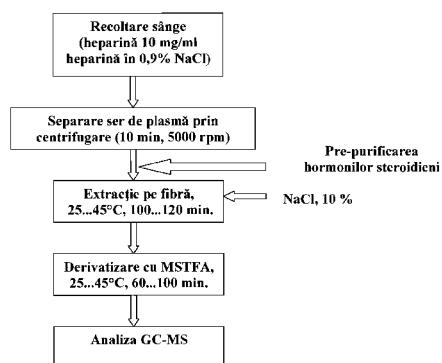


Fig. 1

(11) 128666 A2 (51) **G01R 21/127** <sup>(2006.01)</sup> (21) a 2011 01327 (22) 06.12.2011 (41) 30.07.2013//7/2013 (71) UNIVERSITATEA TEHNICĂ DIN CLUJ-NAPOCA, STR. MEMORANDUMULUI NR. 28, CLUJ-NAPOCA, CJ, RO (72) MUNTEANU RADU ADRIAN, STR. ALEXANDRU VLAHUȚĂ, BL. LAMA C, AP. 29, CLUJ NAPOCA, CJ, RO; DULF EVA HENRIETTA, STR. LIVEZII NR. 28, CLUJ-NAPOCA, CJ, RO; FESTILA CLEMENT, STR. SCORTĂRIILOR NR. 36, AP. 17, CLUJ-NAPOCA, CJ, RO; MUNTEANU RADU, STR. ALEXANDRU VLAHUȚĂ, BLOC LAMA C, AP. 99, CLUJ-NAPOCA, CJ, RO; TODORAN GHEORGHE-ION, STR. DONATH, BLOC IX, AP. 34, CLUJ-NAPOCA, CJ, RO (74) CABINET DE PROPRIETATE INDUSTRIALĂ CIUPAN CORNEL, STR. MESTECENILOR NR. 6, BL. 9E, AP. 2, CLUJ NAPOCA, JUDEȚUL CLUJ (54) **TRADUCTOR ELECTRONIC ANALOGIC PENTRU MĂSURAREA PUTERII ÎN CURENT CONTINUU**

(57) Invenția se referă la un traductor electronic analogic, utilizat pentru măsurarea puterii în circuite de curent continuu. Traductorul electronic, conform invenției, este alcătuit dintr-un circuit pentru generarea factorului de umplere, care este un circuit basculant astabil, bazat pe un amplificator ( $A_2$ ) cu reacție pozitivă prin două rezistențe ( $R_1$  și  $R_2$ ), dar și cu reacție negativă prin două diode ( $d_1$  și  $d_2$ ), două rezistențe ( $r_1$  și  $r_2$ ) echivalente, comandate, și un

(11) 128666 A2  
condensator ( $C$ ), rezistențele ( $r_1$  și  $r_2$ ) echivalente corespunzând unor tranzistoare bipolare, din două optocuploare contraconectate, tensiunea de ieșire a amplificatorului ( $A_2$ ) diferențial comandând în sincronism două comutatoare ( $K_1$  și  $K_2$ ) electronice conectate cu două filtre trece jos ( $FTJ-1$  și  $FTJ-2$ ), care au rolul de a netezi undele dreptunghiulare generate de comutatoare ( $K_1$  și  $K_2$ ), și dintr-un amplificator ( $A_1$ ) care controlează curentul diodelor ( $d_1$  și  $d_2$ ).

Revendicări: 2  
Figuri: 4

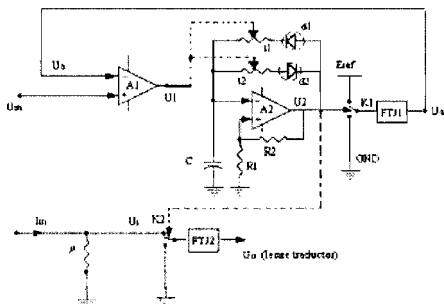


Fig. 2

(11) 128667 A2 (51) **G01V 1/00** <sup>(2006.01)</sup>, **G01V 1/22** <sup>(2006.01)</sup>, **G01V 3/40** <sup>(2006.01)</sup>, **G08C 17/02** <sup>(2006.01)</sup>; (21) a 2011 01321 (22) 06.12.2011 (41) 30.07.2013//7/2013 (71) AZEL DESIGNING GROUP S.R.L., STR. MAGNOLIEI NR. 4A, MĂGURELE, IF, RO; INSTITUTUL NAȚIONAL DE CERCETARE-DEZVOLTARE PENTRU FIZICA PĂMÂNTULUI - INCDFP, STR. CĂLUGĂRENI NR. 12, MĂGURELE, IF, RO (72) MOLDOVAN ADRIAN SEPTIMIU, STR. SELIMBAR NR. 32A, MĂGURELE, IF, RO; ERSEN SIMION, STR. TÂRGU NEAMȚ NR. 6, BL. D10, SC. 2, ET. 1, AP. 13, SECTOR 6, BUCUREȘTI, B, RO; DANE ION, STR. MARIA CUNȚAN NR. 1, BL. S4, SC. 3, ET. 2, AP. 77, SECTOR 5, BUCUREȘTI, B, RO; MOLDOVAN IREN ADELINA, STR. GENERAL EREMA GRIGORESCU NR. 22, SECTOR 1, BUCUREȘTI, B, RO; IONESCU CONSTANTIN, STR. FIZICIENILOR NR. 8, BL. 5, SC. A, ET. 2, AP. 9, MĂGURELE, IF, RO (54) **METODĂ ȘI REȚEA DE MONITORIZARE A CÂMPURILOR GEOFIZICE CU TRANSMISIA ȘI PRELUCRAREA AUTOMATĂ A DATELOR**

(57) Invenția se referă la o metodă și la o rețea de monitorizare a câmpurilor geofizice, cu transmisia și prelucrarea automată a datelor, în scopul urmăririi comportării acestor câmpuri pe termen lung, mediu și scurt, în special în perioadele în care se produc evenimente seismice semnificative. Rețeaua de monitorizare, conform invenției, este alcătuită din

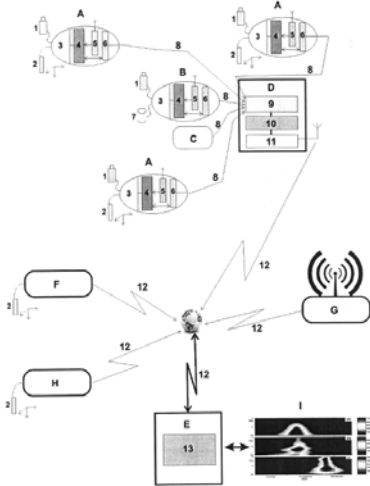
(11) 128667 A2  
niște cluster (A) de măsurare a intensității câmpului geomagnetic și acustic infrasonic, instalate într-o zonă seismică, fiecare cluster (A) fiind prevăzut cu un magnetometru (2) și un microbarometru (1) care furnizează semnale analogice unui digitizor (3) echipat cu o unitate (4) de conversie analog-digitală, cu un modul GPS (5) și cu o interfață (6) Ethernet care intră în alcătuirea clusterului (A), dintr-o unitate (B) prevăzută cu un microbarometru și cu un monitor (7) de câmp electric, dintr-o stație (C) meteo și dintr-un server (D) local conectat, prin fibră optică (8), cu cluster (A), unitatea (B) și stația (C) meteo, serverul (D) local având rolul de a prelua datele furnizate de acestea, date pe care le memorează cu ajutorul unei aplicații (10) software și le transmite printr-un ruter (11), către un server (E) central, unde se centralizează și alte date sosite de la alte cluster (F) regionale, situate în afara zonei seismice, precum și de la alte cluster (H și G) de măsură a câmpului geomagnetic și, respectiv, a activității ionosferice, toate aceste date fiind prelucrate de o aplicație (13) software a serverului (E). Metoda conform invenției constă din monitorizarea câmpurilor acustic, electric, atmosferic și geomagnetic, dintr-o zonă seismică și

(11) 128667 A2

din afara ei, parametrii geofizici fiind stocați la nivelul unui server central, unde are loc prelucrarea lor automată, fiind generate spectrograme ale anomaliilor înregistrate în activitatea acestor câmpuri, pe termen lung, mediu și scurt, în vederea studierii posibilităților corelații care pot să apară între activitatea acestor câmpuri și activitatea seismică.

Revendicări: 1

Figuri: 1



(11) 128668 A0 (51) **G05B 19/04** (2006.01); **C02F 11/04** (2006.01); **C12M 1/36** (2006.01); (21) a 2013 00067 (22) 18.01.2013 (41) 30.07.2013/7/2013 (71) ASOCIAȚIA CENTRUL DE CONSULTANȚĂ ȘI COOPERARE RURALĂ EUROREGIONALĂ (CCEU), CALEA ARADULUI NR. 119, TIMIȘOARA, TM, RO (72) VINTILĂ TEODOR, STR. SIMPLEX NR. 20, DUMBRĂVIȚA, TM, RO (74) CABINET DE PROPRIETATE INDUSTRIALĂ TUDOR ICLĂNZAN, PIAȚA VICTORIEI NR.5, SC.D, AP.2, TIMIȘOARA (54) **INSTALAȚIE AUTOMATIZATĂ PENTRU PRODUCEREA BIOGAZULUI**

(57) Invenția se referă la o instalație automatizată de fermentare anaerobă, pentru producerea biogazului prin procesarea materiilor prime organice, cu aplicații în agricultură și, în special, în fermele agricole de mărime medie. Instalația conform invenției este constituită dintr-un ansamblu de elemente constructiv-funcționale conectate prin conducte începând cu un bazin (1) de colectare-amestecare în care se introduce, odată cu materia primă, apa de amestec preluată de la rețeaua de apă menajeră printr-o electrovană (2), amestecul format fiind preluat de o pompă (3) cu tocător, imersată și deplasabilă în bazin (1), ce asigură omogenizarea și pomparea acestuia într-un

(11) 128668 A0

fermentator (4) orizontal, unde are loc fermentarea anaerobă și producerea biogazului, la partea superioară a fermentatorului (4), biogazul rezultat fiind colectat într-un rezervor (7) de acumulare-stocare, din care, cu ajutorul unui compresor (13), al unei conducte (12) de aspirație și al unei conducte (14) centrale de distribuție, o parte din biogazul produs realizează, printr-un circuit închis, barbotarea suspensiei apoase de materie primă din fermentator (4) prin ieșire din niște pâlnii (15) barbotoare, restul de gaz alimentând un boiler (16) ce transformă energia acestuia în apă caldă, iar pentru condiționarea termică a suspensiei apoase din fermentator (4), se folosește un circuit independent, ce, prin comanda și controlul unei electrovane (17) și acțiunea unei pompe (18) de lichid cald, trimite un agent termic preluat din boiler către o serpentină (19) plasată în fermentator (4), agentul termic răcit fiind preluat printr-o conductă (20) de retur, pentru a fi retrimis în boiler (16), întreg ansamblul fiind controlat prin intermediul unor senzori (8, 9, 10) de temperatură, presiune și concen-

(11) 128668 A0

trație a metanului, montați pe conducta de ieșire din rezervorul (7) de acumulare, aceștia fiind conectați la un automat (11) programabil, unde este instalat un software dedicat controlului automat al proceselor.

Revendicări: 5

Figuri: 7

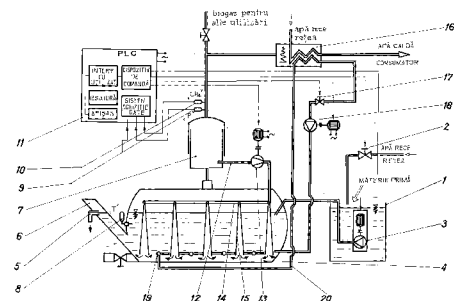


Fig. 1

(11) 128669 A2 (51) **G05B 19/18** <sup>(2006.01)</sup>; **G06F 17/13** <sup>(2006.01)</sup>; (21) a 2011 01313 (22) 06.12.2011 (41) 30.07.2013/7/2013 (71) UNIVERSITATEA "DUNĂREA DE JOS" DIN GALAȚI, STR.DOMNEASCĂ NR.47, GALAȚI, GL, RO (72) FRUMUȘANU GABRIEL RADU, STR. TRAIAN NR. 89, BL. B3-B, SC.1, AP. 6, GALAȚI, GL, RO; CONSTANTIN IONUȚ CLEMENTIN, STR. GRIVIȚEI NR.2, BL.B, AP.65, GALAȚI, GL, RO; MARINESCU OLGUȚA, STR. ANTON PANN NR. 6, BL. G2, AP. 7, BRĂILA, BR, RO (54) **SISTEM INTELIGENT PENTRU CONTROLUL STABILITĂȚII PROCESELOR DE STRUNJIRE**

(57) Invenția se referă la un sistem inteligent pentru controlul automat, on-line, al stabilității proceselor de strunjire, pentru ca productivitatea acestor procese să fie maximizată, destinat utilizării pe strungurile de tip actual. Sistemul conform invenției, în scopul de a controla poziția punctului curent de funcționare a unei mașini-unelte în raport cu limita domeniului de stabilitate dinamică, monitorizează continuu, pe tot parcursul unui proces de așchiere, semnalul furnizat de o marcă tensometrică plasată pe una dintre piesele componente ale mașinii-unealtă, astfel aleasă încât variația în timp a semnalului să fie proporțională cu variația în timp a forței de așchiere, după care, periodic, pe baza descrierii numerice a semnalului,

(11) 128669 A2  
 evaluează un indicator (**I**) ce relevă, potrivit unei metrici, poziția punctului curent de funcționare în raport cu limita de stabilitate, urmată de compararea valorii obținute cu două valori limită (**I<sub>m</sub>** și **I<sub>M</sub>**) inferioară și superioară, care descriu vecinătatea limitei de stabilitate, aflată în domeniul stabil, iar în cazul în care valoarea curentă a indicatorului (**I**) depășește limitele acestea, modifică viteza de așchiere și avansul, potrivit unui algoritm, până când valoarea indicatorului (**I**) revine în acest domeniu.

Revendicări: 5  
 Figuri: 6

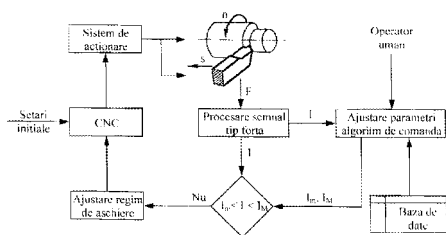


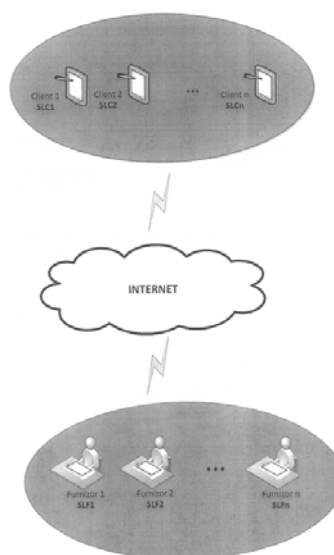
Fig. 2

(11) 128670 A0 (51) **G06Q 50/12** <sup>(2012.01)</sup> (21) a 2013 00088 (22) 24.01.2013 (41) 30.07.2013/7/2013 (71) TNI FAST TRADING S.R.L., SPLAIUL INDEPENDENȚEI NR. 319, SEMA PARC, CITY BUILDING 1, ETAJ 8, SECTOR 6, BUCUREȘTI, B, RO (72) STAN GEORGE MIHAIL, STR. GLĂDIȚEI NR. 42, BL. T7, ET. 9, AP. 904, SECTOR 4, BUCUREȘTI, B, RO (54) **METODĂ ȘI SISTEM DE COMANDĂ ON-LINE PE PLATFORME MOBILE**

(57) Invenția se referă la o metodă și la un sistem care permite interacțiunea în timp real între furnizorii de servicii de alimentație publică (restaurante, baruri, cafele, fast food-uri, cluburi etc.) și clienți. Metoda de comercializare și plată on-line a produselor din meniul localurilor publice, conform invenției, permite interacțiunea între clienți și furnizori în mai multe etape: de înregistrare a clienților, de selectare a furnizorului, de comandare a produselor, de notificare privind recepționarea comenzii, de notificare privind finalizarea comenzii, și de ridicare a comenzii. Sistemul conform invenției este alcătuit dintr-o rețea de calculatoare la care sunt conectate, prin Internet, niște stații de lucru ale clienților (SLC) și niște stații de lucru ale furnizorilor (SLF).

Revendicări: 2  
 Figuri: 1

(11) 128670 A0



(11) 128671 A0 (51) **G06Q 99/00** <sup>(2006.01)</sup> (21) a 2012 00914 (22) 29.11.2012 (41) 30.07.2013//7/2013 (71) **LEBA MONICA, ALEEA TRANDAFIRILOR BL. 4, SC. 5, AP. 51, PETROȘANI, HD, RO; IONICĂ ANDREEA CRISTINA, STR. 1 DECEMBRIE 1918, 74/68, PETROȘANI, HUNEDOARA, RO (72) LEBA MONICA, ALEEA TRANDAFIRILOR BL. 4, SC. 5, AP. 51, PETROȘANI, HD, RO; IONICĂ ANDREEA CRISTINA, STR. 1 DECEMBRIE 1918, 74/68, PETROȘANI, HUNEDOARA, RO (54) MODEL DE CICLU DE VIAȚĂ SPIRALĂ 3D BAZAT PE METODA QFD ȘI CICLUL DE VIAȚĂ SPIRALĂ PENTRU PRODUSE SOFTWARE**

(57) Invenția se referă la un model de ciclu de viață, pentru dezvoltarea de produse software tridimensional și multinivel. Modelul conform invenției constă în integrarea a trei elemente care constau din ciclul de viață spirală, spirala calității a lui Juran, și metoda QFD, se bazează pe principiul îmbunătățirii continue, și include un model matematic de evaluarea a calității produsului software, care calculează un indicator global, denumit ecart, ca măsură a gradului de realizare a cerințelor utilizatorilor, modelul matematic fiind integrat în modelul ciclului de viață spirală 3D, cu respectarea succesiunii fazelor următoare: faza 1, capturarea matricei cerințelor utilizato-

(11) 128671 A0  
rilor QR; faza 2, determinarea matricei caracteristicilor de calitate QC; faza 3, determinarea matricei de corelații dintre caracteristicile de calitate TQc; faza 4, determinarea matricei de realizare a caracteristicilor AQ; faza 5, determinarea matricei de influență ICQ; faza 6, calcularea matricei de relații RCQ; faza 7, calculul ecartului.

Revendicări: 1  
Figuri: 3

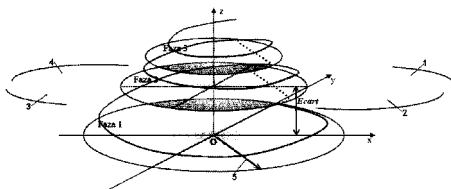


Fig. 1

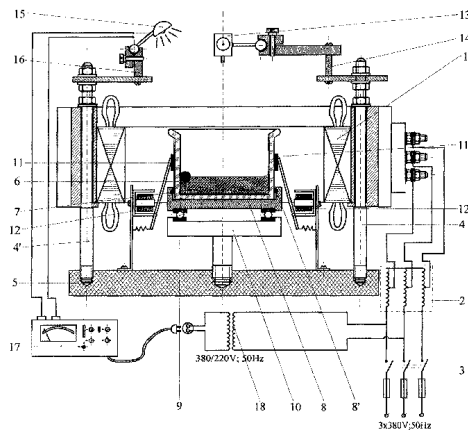
(11) 128672 A2 (51) **G09B 23/18** <sup>(2006.01)</sup>; **H01F 1/28** <sup>(2006.01)</sup>; (21) a 2011 01294 (22) 02.12.2011 (41) 30.07.2013//7/2013 (71) **UNIVERSITATEA "ȘTEFAN CEL MARE" DIN SUCEAVA, STR.UNIVERSITĂȚII NR.13, SUCEAVA, SV, RO (72) BUZDUGA CORNELIU, STR. PUTNEI NR.520, VICOVU DE SUS, SV, RO; BACIU IULIAN, SAT BURSUC-VALE, COMUNA LESPEZI, IS, RO; NIȚAN ILIE, STR. PRINCIPALĂ, CASA 428, ILIȘEȘTI, SV, RO; NEGRU MIHAELA BRÂNDUȘA, STR. SLĂȚIOARA NR.6, BL.D 11, SC.A, AP.16, SUCEAVA, SV, RO; OLARIU ELENA-DANIELA, STR.PRIVIGHETORII NR.18, BL.40, SC.A, AP.14, SUCEAVA, SV, RO; GEORGESCU ȘTEFAN DANIEL, STR. PUTNA NR.14, BL. B9, ET.3, AP.9, SUCEAVA, SV, RO; ROMANIUC ILIE, SAT SLOBOZIA SUCEVEI NR. 16, GRĂNICEȘTI, SV, RO; CERNOMAZU DOREL, STR.RAHOVEI NR.3, BL.3, SC.J, AP.325, ROMAN, NT, RO (54) **STAND PENTRU STUDIUL FEROFUIDELOR****

(57) Invenția se referă la un stand destinat studiului ferofluidelor aflate într-un câmp magnetic învârtitor. Standul conform invenției este constituit dintr-un stator (1) trifazat, alimentat prin intermediul unui autotransformator (2) și al unui întrerupător (3) tripolar, statorul (1) este montat, prin intermediul unor suporturi (4 și 4') verticale, pe o placă (5) suport, ce acționează, prin intermediul câmpului

(11) 128672 A2  
magnetic învârtitor, asupra unui recipient (6) de sticlă umplut parțial cu un ferofluid (7), recipientul (6) este plasat într-o piesă (8) suport ce se sprijină, prin intermediul unui rulment (9) axial cu bile, într-un suport (10) vertical, prin înșurubare pe placa (5) suport, iar rotația recipientului (6) este controlată prin intermediul unor saboți (11 și 11') de frânare acționați prin intermediul unor electromagneți (12 și 12'); experimentul este urmărit cu o cameră video (13) de mare viteză, montată pe corpul statorului (1) printr-un suport (14) reglabil, iar suprafața ferofluidului este iluminată de o lampă (15) alimentată de la un generator (17) de impulsuri, alimentat prin intermediul unui transformator (18) de adaptare, lampa (15) fiind montată prin intermediul unui alt suport (16) reglabil.

Revendicări: 2  
Figuri: 1

(11) 128672 A2



(11) 128673 A0 (51) **H01F 7/04** (2006.01), **H01F 1/053** (2006.01), **G05D 23/20** (2006.01), (21) a 2012 00862 (22) 23.11.2012 (41) 30.07.2013/7/2013 (71) UNIVERSITATEA POLITEHNICĂ DIN TIMIȘOARA, STR. PIAȚA VICTORIEI NR.2, TIMIȘOARA, TM, RO (72) CRĂCIUNESCU CORNELIU MARIUS, STR. FRAȚII BUZEȘTI NR.9, TIMIȘOARA, TM, RO; BUDĂU VICTOR, STR. PIAȚA BISERICII NR. 4A, AP. 2, TIMIȘOARA, TM, RO; MITELEA ION, STR. AUGUSTIN PACHA NR. 3, AP. 10, TIMIȘOARA, TM, RO (74) CABINET DE PROPRIETATE INDUSTRIALĂ TUDOR ICLĂNZAN, PIAȚA VICTORIEI NR.5, SC.D, AP.2, TIMIȘOARA (54) **ACTUATOR BISTRAT TERMO-MAGNETIC**

Această publicație include și modificările descrierii, revendicărilor și desenelor, depuse conform art. 35, alin. (20), din HG nr. 547/2008.

(57) Invenția se referă la un actuator bistat termomagnetic, bistabil, destinat acționării sau comenzii unui mecanism sau sistem, prin realizarea unei mișcări a unei prinderi sau a unei fixări la care poziția poate fi controlată termic și magnetic. Actuatorul conform invenției este constituit dintr-un sistem bistat, compus dintr-un element (1) rezistor, realizat dintr-un aliaj cu memorie a formei, și un element (2) cu proprietăți feromagnetice, care, în poziție normală,

(11) 128673 A0

se sprijină pe un magnet (3) montat pe un suport (4) comun, izolat termic și electric față de elementele (1 și 2) rezistor, și, respectiv, cu proprietăți feromagnetice printr-o piesă (5) de izolare la încălzire deasupra punctului Curie, și pierderea proprietăților magnetice ale elementului (2) cu proprietăți feromagnetice, elementul (1) rezistor recuperându-și forma, iar la răcire sub temperatura Curie recuperându-și relativ repede forma inițială.

Revendicări: 1

Figuri: 2

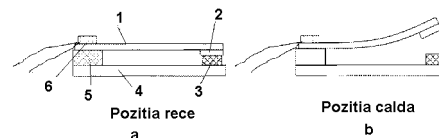


Fig. 1

(11) 128674 A2 (51) **H01F 7/06** (2006.01) (21) a 2011 01361 (22) 09.12.2011 (41) 30.07.2013/7/2013 (71) UNIVERSITATEA TEHNICĂ "GHEORGHE ASACHI" DIN IAȘI, BD.PROF.D.MANGERON NR.67, IAȘI, IS, RO (72) HORODINCĂ MIHĂȚĂ, STR. SILVESTRU STRĂPUNGERE NR. 28, SC.A, ET.6, BL. CL. 7, AP. 2, IAȘI, IS, RO; CARATA EUGEN, BD. ȘTEFAN CEL MARE ȘI SFÂNT NR.10, BL.B1, SC.C, ET.3, AP.7, IAȘI, IS, RO; SEGHEDEIN NECULAI EUGEN, STR. CARPAȚI NR. 13, BL. 655, SC. A, ET. 4, AP. 19, IAȘI, IS, RO (54) **ACTUATOR ELECTROMAGNETIC LINIAR CU CURSĂ FIXĂ ȘI REGIM SELECTABIL DE FUNCȚIONARE, CA BISTABIL ȘI MONOSTABIL**

(57) Invenția se referă la un actuator electromagnetic liniar, cu cursă fixă și regim de funcționare bistabil sau monostabil, selectabil, utilizat pentru realizarea unei deplasări rectilinii a unui element mobil de execuție, între două capete de cursă, cu autoblocare pe capetele de cursă. Actuatorul conform invenției este alcătuit dintr-un element de execuție mobil cu cursă (C<sub>2</sub>) fixă, alcătuit dintr-o tijă (5) din material neferomagnetic, pe care este montat, în poziție centrală, un magnet (6) permanent, cu polarizare axială, prevăzut cu două discuri (7 și 8) din material

(11) 128674 A2

feromagnetic, întreg ansamblul fiind acționat electro-dinamic, prin interacțiunea dintre câmpul magnetic permanent, creat de magnetul (6) permanent, și un curent electric continuu, vehiculat prin intermediul unui ansamblu fix, alcătuit dintr-o carcasă (9) fabricată din aluminiu, constituită în alezaj ajustat cu joc alunecător, pentru translația elementului de execuție, pe exteriorul căreia sunt dispuse două bobine (10 și 11) identice, cu senzori diferite de bobinare, realizate cu același conductor, cu număr par de straturi, bobinele (10 și 11) fiind alimentate pe niște terminale (12 și 13) cu o tensiune continuă, cu valoare adaptată rezistenței interne totale a bobinelor și valorii curentului, cu polaritatea corespunzătoare sensului de deplasare dorit pentru elementul de execuție, ansamblul fix fiind prevăzut în plus cu o altă carcasă (16) cilindrică, realizată din aluminiu, având rol de protecție și de închidere prin deformare plastică la nivelul unor capace (1 și 2) realizate, de asemenea, din aluminiu, în spațiul dintre cele două carcase (9 și 16) fiind dispusă o coroană (14) cilindrică, confec-

(11) 128674 A2

ționată din oțel feromagnetic, deplasabilă axial pe o cursă ( $C_1$ ) cu ajutorul unei tije (15) înfiletate radial în coroană (14), pentru aceasta carcasa (16) fiind prevăzută cu o fereastră de acces corespunzătoare diametrului tije (15) și cursei ( $C_1$ ).

Revendicări: 7

Figuri: 2

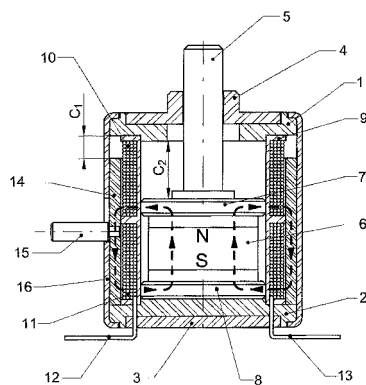


Fig. 1

(11) 128675 A0 (51) **H01F 7/06** (2006.01); **H01F 1/44** (2006.01); (21) a 2012 00861 (22) 23.11.2012 (41) 30.07.2013/7/2013 (71) UNIVERSITATEA POLITEHNICĂ DIN TIMIȘOARA, STR. PIAȚA VICTORIEI NR.2, TIMIȘOARA, TM, RO (72) CRĂCIUNESCU CORNELIU MARIUS, STR. FRAȚII BUZEȘTI NR.9, TIMIȘOARA, TM, RO; BUDĂU VICTOR, STR. PIAȚA BISERICII NR. 4A, AP. 2, TIMIȘOARA, TM, RO; MITELEA ION, STR. AUGUSTIN PACHA NR. 3, AP. 10, TIMIȘOARA, TM, RO (74) CABINET DE PROPRIETATE INDUSTRIALĂ TUDOR ICLĂNZAN, PIAȚA VICTORIEI NR.5, SC.D, AP.2, TIMIȘOARA (54) **ACTUATOR CU CONTROL TERMOMAGNETIC AL POZIȚIEI**

Această publicație include și modificările descrierii, revendicărilor și desenelor, depuse conform art. 35, alin. (20), din HG nr. 547/2008.

(57) Invenția se referă la un actuator cu control termomagnetic al poziției, destinat acționării sau comenzii unui mecanism sau sistem, prin realizarea unei mișcări a unei prinderi sau a unei fixări. Actuatorul conform invenției este constituit dintr-o carcasă (7) în interiorul căreia este plasată o tijă (1) de acționare mobilă, care se sprijină pe un rezistor (6) de tip resort, realizat dintr-un aliaj cu memorie a

(11) 128675 A0

forme, tija (1) fiind menținută în poziție de lucru de un resort (5) de contrapresiune, rezistorul (6) și resortul (5) fiind delimitate de niște proeminente pe porțiunea centrală a tije (1), între proeminente fiind montat un electromagnet (10), tija (1) având o cavitate cilindrică, delimitată în două compartimente printr-un piston (3) al unei piese (8) butuc, solidară cu carcasa (7), cele două compartimente fiind umplute cu un fluid (4) magnetoreologic, existând comunicare între ele prin niște canale calibrate, executate într-o piesă (2) montată în interiorul tije (1), acționarea și comanda făcându-se prin suprapunerea corelată a efectelor câmpului termic asupra rezistorului (6) cu cel al câmpului magnetic produs de electromagnet (10) asupra lichidului (4) magnetoreologic, prin modificarea viscozității acestuia și, deci, a curgerii sau sigilării lui între camerele delimitate de piston (3).

Revendicări: 5

Figuri: 3



(11) 128675 A0

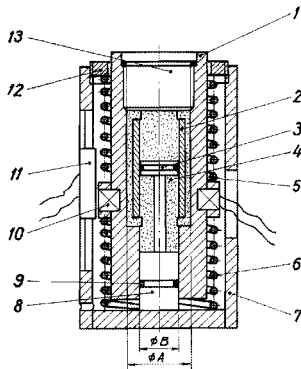


Fig. 1

(11) 128676 A2 (51) **H01F 13/00** (2006.01) (21) a 2011 01434 (22) 22.12.2011 (41) 30.07.2013//7/2013 (71) GEORGESCU BOGDAN, BD. GEORGE COȘBUC NR. 19, BL. B4, AP. 41, GALAȚI, GL, RO (72) GEORGESCU BOGDAN, BD. GEORGE COȘBUC NR. 19, BL. B4, AP. 41, GALAȚI, GL, RO (54) **SISTEM DE MAGNETIZARE LONGITUDINALĂ CU BOBINE EXTERIOARE**

(57) Invenția se referă la un sistem de magnetizare longitudinală cu bobine exterioare, utilizat pentru controlul nedistructiv magnetic. Sistemul magnetic, conform invenției, este alcătuit din mai multe bobine cu miezuri, așezate periferic pe exteriorul pieselor ce urmează a fi controlate prin metode magnetice, paralel cu axa acestora, echidistant atât între ele, cât și față de axa pieselor controlate, iar sistemul de magnetizare poate fi aplicat pe direcție radială, direct pe o zonă dorită.

Revendicări: 1

Figuri: 3

(11) 128677 A2 (51) **H01F 27/34** (2006.01); **G06F 17/50** (2006.01); (21) a 2011 01314 (22) 06.12.2011 (41) 30.07.2013//7/2013 (71) UNIVERSITATEA DIN CRAIOVA, STR. AL. I. CUZA NR.13, CRAIOVA, DJ, RO (72) MANDACHE LUCIAN, STR. ARTARULUI NR.9, BL. M29, AP.9, CRAIOVA, DJ, RO; TÔPAN DUMITRU, STR. CEHLĂLUI NR. 12, CRAIOVA, DJ, RO; NICOLAE PETRE MARIAN, STR. FILIP LAZĂR NR.4, BL.F5, SC.1, AP.7, CRAIOVA, DJ, RO; IORDACHE MIHAI, STR. TÂRGU NEAMȚ NR. 18, BL. D3, SC. B, ET. 2, AP. 16, SECTOR 6, BUCUREȘTI, B, RO; SÎRBU IOANA GABRIELA, STR. CALEA BUCUREȘTI NR. 34, BL. A8, SC. 1, ET. 2, AP. 6, CRAIOVA, DJ, RO; ANDREI ILIE, BD. IULIU MANIU NR. 17, BL. 21P, SC. 1, AP. 34, SECTOR 6, BUCUREȘTI, B, RO (54) **PROCEDEU DE DETERMINARE A PIERDERILOR ÎN FIER LA MIEZURI FEROMAGNETICE ÎN REGIMURI DE FUNCȚIONARE DEFORMATE**

(57) Invenția se referă la un procedeu de determinare a pierderilor în fier și altor mărimi electromagnetice conexe, la miezuri din tole feromagnetice care intră în componența bobinelor, transformatoarelor sau mașinilor electrice rotative în regimuri de funcționare deformante, specifice unor aplicații din domeniul electronicii de putere. Procedeu conform invenției cuprinde o primă etapă de extragere a unor parametri de referință ai miezului feromagnetic prin probe

(11) 128677 A2  
experimentale, și prelucrarea numerică a datelor, a doua etapă - de definire a unui model matematic, care folosește rezultatele obținute la etapa anterioară, a treia etapă - de implementare a modelului folosind un program de calcul matematic sau ca subrutină într-un program specializat în analiza circuitelor analogice în regim dinamic, și o ultimă etapă - de obținere a pierderilor și altor mărimi electromagnetice ce caracterizează funcționarea miezului magnetic, ca rezultate ale unor simulări numerice.

Revendicări: 2

Figuri: 12

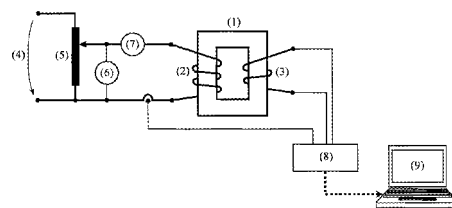


Fig. 1

(11) 128678 A2 (51) **H02K 33/00** (2006.01) (21) a 2011 01426 (22) 21.12.2011 (41) 30.07.2013/7/2013 (71) UNIVERSITATEA "ȘTEFAN CEL MARE" DIN SUCEAVA, STR.UNIVERSITĂȚII NR.13, SUCEAVA, SV, RO (72) ROMANIUC ILIE, SAT SLOBOZIA SUCEVEI NR. 16, GRĂNICEȘTI, SV, RO; NIȚAN ILIE, STR. PRINCIPALĂ, CASA 428, ILIȘEȘTI, SV, RO; RAȚĂ MIHAI, BD.GEORGE ENESCU NR.2, BL.7, SC.D, ET.4, AP.13, SUCEAVA, SV, RO; PRODAN CRISTINA, STR.LUCEAFĂRULUI NR.11, BL.84, SC.C, AP.16, SUCEAVA, SV, RO; MILICI LAURENȚIU DAN, STR.GHEORGHE MIHUȚĂ NR.2A, CASA 4, SAT LISAUURA, COMUNA IPOTEȘTI, SV, RO; MILICI MARIANA RODICA, STR.GHEORGHE MIHUȚĂ NR.2A, CASA 4, SAT LISAUURA, COMUNA IPOTEȘTI, SV, RO; OLARIU ELENA-DANIELA, STR.PRIVIGHETORII NR.18, BL.40, SC.A, AP.14, SUCEAVA, SV, RO; UNGUREANU CONSTANTIN, STR.OITUZ NR.30, BL.H9, SC.A, ET.5, AP.36, SUCEAVA, SV, RO; GEORGESCU DANIEL ȘTEFAN, STR.PUTNA NR.14A, BL.B9, SC.A, ET.3, AP.9, SUCEAVA, SV, RO; CERNOMAZU DOREL, STR.RAHOVEI NR.3, BL.3, SC.J, AP.325, ROMAN, NT, RO (54) **VIBROMOTOR MAGNETOSTRICTIV REGLABIL**

(57) Invenția se referă la un vibromotor electromagnetic ce funcționează pe baza fenomenului de magnetostricțiune, și care este prevăzut cu posibilitatea reglării vitezei de rotație. Vibromotorul conform invenției este constituit dintr-un rotor (1) în formă de

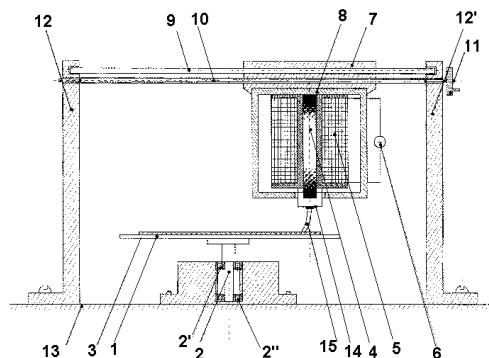
(11) 128678 A2

disc, solidar cu un ax (2) vertical, ce se sprijină pe două perechi de rulmenți (2' și 2''), pe suprafața superioară a rotorului (1) fiind prevăzut un inel (3) de fricțiune, iar deasupra rotorului (1) fiind amplasat un modul vibrator magnetostrictiv, constituit dintr-o bară (4) din terfenol, aflată sub acțiunea unui câmp magnetic alternativ, produs de o bobină (5) alimentată de la o sursă (6) de curent alternativ, extremitatea superioară a barei (4) din terfenol fiind încastrată într-un suport (7) fix, fixat pe un suport (8) de deplasare ce culisează pe o tijă (9) de ghidare și pe un ax (10) filetat, prevăzut cu un braț (11) de antrenare, tija (9) de ghidare și axul (10) filetat fiind amplasate pe două picioare-suport (12 și 12'), fixate pe o suprafață (13) de sprijin, iar extremitatea inferioară a barei (4) din terfenol are atașată o armătură (14) metalică, prevăzută cu un pinten (15) de fricțiune, realizat dintr-o lamelă elastică a cărei extremitate se sprijină pe suprafața superioară a rotorului (1), prin intermediul inelului (3) de fricțiune.

Revendicări: 2

Figuri: 1

(11) 128678 A2



(11) 128679 A2 (51) **H02K 33/00** (2006.01); **H02K 16/02** (2006.01); (21) a 2011 01427 (22) 21.12.2011 (41) 30.07.2013/7/2013 (71) UNIVERSITATEA "ȘTEFAN CEL MARE" DIN SUCEAVA, STR.UNIVERSITĂȚII NR.13, SUCEAVA, SV, RO (72) CERNOMAZU DOREL, STR. RAHOVEI NR.3, BL.3, SC.J, AP.325, ROMAN, NT, RO; GRAUR ADRIAN, STR.OITUZ NR.42, BL.J15, SC.A, ET.3, AP.13, SUCEAVA, SV, RO; MANDICI LEON, STR. PROF. LECA MORARU NR.6, BL.D, SC.B, AP.19, SUCEAVA, SV, RO; ROMANIUC ILIE, SAT SLOBOZIA SUCEVEI NR. 16, GRĂNICEȘTI, SV, RO; RAȚĂ MIHAI, BD. GEORGE ENESCU NR.2, BL.7, SC.D, ET.4, AP.13, SUCEAVA, SV, RO; MILICI LAURENȚIU DAN, STR.GHEORGHE MIHUȚĂ NR.2A, CASA 4, SAT LISAUURA, COMUNA IPOTEȘTI, SV, RO; PRODAN CRISTINA, STR.LUCEAFĂRULUI NR.11, BL.84, SC.C, AP.16, SUCEAVA, SV, RO; MILICI MARIANA RODICA, STR.GHEORGHE MIHUȚĂ NR.2A, CASA 4, SAT LISAUURA, COMUNA IPOTEȘTI, SV, RO; NIȚAN ILIE, STR. PRINCIPALĂ, CASA 428, ILIȘEȘTI, SV, RO; OLARIU ELENA-DANIELA, STR.PRIVIGHETORII NR.18, BL.40, SC.A, AP.14, SUCEAVA, SV, RO; GEORGESCU DANIEL ȘTEFAN, STR.PUTNA NR.14A, BL.B9, SC.A, ET.3, AP.9, SUCEAVA, SV, RO (54) **VIBROMOTOR MAGNETOSTRICTIV**

(57) Invenția se referă la un vibromotor a cărui funcționare se bazează pe fenomenul de magnetostricțiune. Vibromotorul conform invenției este constituit în principal din două rotoare (1 și 1') în formă de

(11) 128679 A2  
disc, montate pe câte un ax (2 și 2'), pe suprafața fiecărui rotor (1 și 1') este lipit câte un inel (5 și 5') de fricțiune, pe suprafața fiecărui inel acționând câte un pinten (6 și 6') de fricțiune montat, prin intermediul a câte unei armături (7 și 7') metalice, la una dintre extremitățile unei bare (8) din terfenol, care se află sub acțiunea unui câmp magnetic generat de o bobină (9) alimentată de la o sursă (10) de curent alternativ, bobina (9) fiind realizată pe o carcasă (11) din material electroizolant, montată pe bara (8) din terfenol, al cărui sistem de magnetizare este prevăzut cu o armătură (12) feromagnetică, având formă de pahar, închisă la extremitatea liberă cu un capac (13) feromagnetic, terminat, la partea inferioară, printr-un picior-suport (13') fixat pe o suprafață (14) de sprijin.

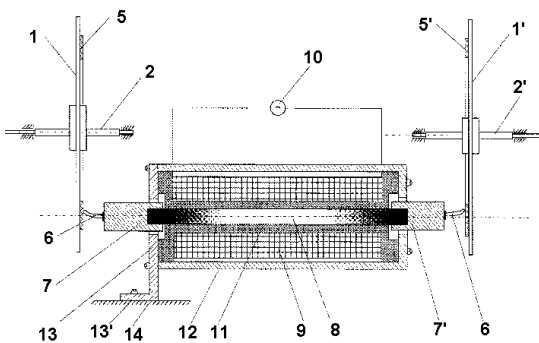
Revendicări: 2

Figuri: 1

(11) 128680 A2 (51) **H02K 33/12** <sup>(2006.01)</sup> (21) a 2011 01425 (22) 21.12.2011 (41) 30.07.2013/7/2013 (71) UNIVERSITATEA "ȘTEFAN CEL MARE" DIN SUCEAVA, STR.UNIVERSITĂȚII NR.13, SUCEAVA, SV, RO (72) ROMANIUC ILIE, SAT SLOBOZIA SUCEVEI NR. 16, GRĂNICEȘTI, SV, RO; NIȚAN ILIE, STR. PRINCIPALĂ, CASA 428, ILIȘEȘTI, SV, RO; RAȚĂ MIHAI, BD.GEORGE ENESCU NR.2, BL.7, SC.D, ET.4, AP.13, SUCEAVA, SV, RO; PRODAN CRISTINA, STR.LUCEAFĂRULUI NR.11, BL.84, SC.C, AP.16, SUCEAVA, SV, RO; MILICI LAURENȚIU DAN, STR.GHEORGHE MIHUȚĂ NR.2A, CASA 4, SAT LISAUURA, COMUNA IPOTEȘTI, SV, RO; MILICI MARIANA RODICA, STR.GHEORGHE MIHUȚĂ NR.2A, CASA 4, SAT LISAUURA, COMUNA IPOTEȘTI, SV, RO; OLARIU ELENA-DANIELA, STR.PRIVIGHETORII NR.18, BL.40, SC.A, AP.14, SUCEAVA, SV, RO; UNGUREANU CONSTANTIN, STR.OITUZ NR.30, BL.H9, SC.A, ET.5, AP.36, SUCEAVA, SV, RO; GEORGESCU DANIEL ȘTEFAN, STR.PUTNA NR.14A, BL.B9, SC.A, ET.3, AP.9, SUCEAVA, SV, RO; CERNOMAZU DOREL, STR.RAHOVEI NR.3, BL.3, SC.J, AP.325, ROMAN, NT, RO (54) **VIBROMOTOR MAGNETOSTRICTIV CU SENS DE rotație REVERSIBIL**

(57) Invenția se referă la un vibromotor electromagnetic ce funcționează pe baza fenomenului de magnetostricțiune, și care este prevăzut cu posibilitatea inversării sensului de rotație. Vibromotorul conform

(11) 128679 A2



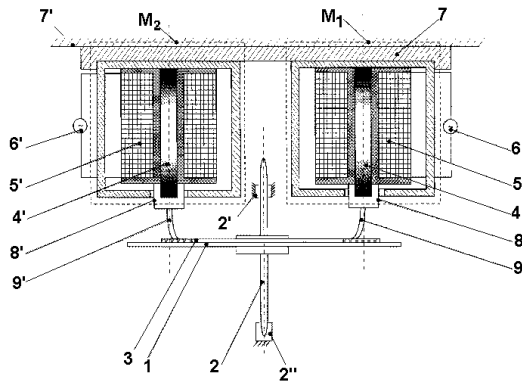
(11) 128680 A2

invenției este constituit dintr-un rotor (1) în formă de disc, solidar cu un ax (2) vertical, care se sprijină în niște lagăre (2' și 2'') de alunecare, pe suprafața superioară a rotorului (1) fiind lipit un inel (3) de fricțiune, și din două module ( $M_1$  și  $M_2$ ) magnetostrictive vibratoare, constituite din câte o bară (4 și 4') din terfenol, fiecare aflată sub acțiunea unui câmp magnetic alternativ, generat de câte o bobină (5 și 5'), fiecare bobină (5 și 5') fiind alimentată de la o sursă (6 și 6') de curent alternativ, barele (4 și 4') având extremitățile superioare încastrate într-un suport (7) fix, fixat pe o suprafață (7') de sprijin, în timp ce extremitățile inferioare fac corp comun cu niște armături (8 și 8') metalice, de care sunt lipiți niște pinteni (9 și 9') de fricțiune care se sprijină pe suprafața superioară a rotorului (1), prin intermediul inelului (3) de fricțiune.

Revendicări: 2

Figuri: 1

(11) 128680 A2



(11) 128681 A2 (51) **H03F 3/20** (2006.01) (21) a 2010 00683 (22) 30.07.2010 (41) 30.07.2013/17/2013 (71) UNIVERSITATEA TEHNICĂ DIN CLUJ-NAPOCA, STR.MEMORANDUMULUI NR.28, CLUJ-NAPOCA, CJ, RO (72) ARSINTE RADU, STR. DETUNATA NR.15, AP.11, CLUJ NAPOCA, CJ, RO; PETREUȘ DORIN MARIUS, STR.PLOIEȘTI NR.27, AP.5, CLUJ-NAPOCA, CJ, RO (74) CABINET DE PROPRIETATE INDUSTRIALĂ CIUPAN CORNEL, STR. MESTECENILOR NR. 6, BL. 9E, AP. 2, CLUJ NAPOCA, JUDEȚUL CLUJ (54) **AMPLIFICATOR DE IMPULSURI BIPOLARE DE CURENT ÎN PUNTE HIBRIDĂ CU COMANDĂ SIMETRICĂ**

(57) Invenția se referă la un amplificator de impulsuri bipolare de curent în punte hibridă, cu comandă simetrică. Amplificatorul conform invenției are o structură în punte formată din patru elemente (**Q1**, **Q2**, **Q5**, **Q6**) de comutație, și din niște circuite aferente acestora, și este destinat să furnizeze impulsuri de curent pe o sarcină (**L**) inductivă, două dintre laturile acestei punți, care conțin elemente de comutație (**Q1** și **Q5**), sunt înlocuite cu niște surse de curent liniare, realizate cu ajutorul unor amplificatoare (**X1** și **X2**) operaționale de mare viteză, niște rezistoare (**R5** și **R12**) fiind utilizate pentru sesizarea curentului acestor surse și asigurarea reacției de curent, iar niște rezistoare (**R6** și **R13**) asigurând factorul de ampli-

(11) 128681 A2

ficare în curent, un comparator de tensiune, realizat cu niște tranzistoare (**Q3** și **Q4**) și niște elemente (**R15**, **R16** și **R17**) adiționale, asigură comanda elementelor (**Q2** și **Q6**) de comutație din punte, niște elemente (**R3**, **R4**, **C2**, respectiv, **R11**, **R10**, **C4**) sunt utilizate pentru comanda comutatoarelor de putere (**Q2**, respectiv, **Q6**) din punte, iar niște diode (**D1**, **D2**, **D3** și **D4**) sunt utilizate pentru supresarea energiei care apare în procesul de comutație, sensul curentului printr-o sarcină (**L1**) fiind stabilit de tranzistoarele (**Q3** și **Q4**) care servesc la compararea tensiunilor la ieșirile amplificatoarelor (**X1** și **X2**), și decid activarea unuia dintre cele două comutatoare (**Q2** sau **Q6**).

Revendicări: 4

Figuri: 2

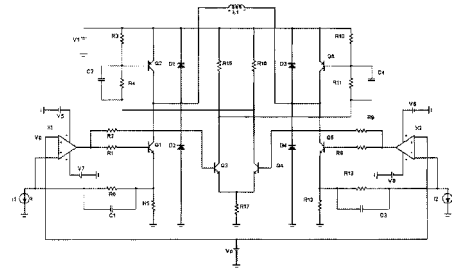


Fig. 1

(11) 128682 A2 (51) **H04B 10/24** (2006.01); **G02B 26/08** (2006.01); (21) a 2011 01290 (22) 02.12.2011 (41) 30.07.2013/17/2013 (71) TELEBIT PROD S.R.L., TI 59, P 57/11, COMUNA POPRICANI, IS, RO (72) CEPĂREANU DAN DORIN, STR. ANASTASIE PANU NR. 23, SC. A, ET. 2, AP. 10 BLOC MUNTENIA, IAȘI, IS, RO (74) CABINET INDIVIDUAL PROPRIETATE INDUSTRIALĂ PĂUŢEŞTE ALEXANDRINA, SPLAI BAHLUI NR.29, BL.B5, SC.A, ET.1, AP.7, IAȘI, JUDEȚUL IAȘI (54) **PROCEDEU AUTOMAT DE CĂUTARE ȘI AUTOALINIERE A DOUĂ FASCICULE LASER**

(57) Invenția se referă la un procedeu automat de căutare și autoaliniere a două fascicule laser, față de niște fotodectoare corespondente, în scopul transmisiei bidirecționale de date, prin mediul liber. Procedeu conform invenției constă din aceea că realizarea și menținerea coliniarității unor fascicule laser se efectuează după parcurgerea unei etape de căutare, prin baleierea spațială a unei zone probabile în care se află un fotodetector (2), urmată de o a doua etapă de menținere a direcției găsite, și de corectare a erorilor de aliniere care pot apărea în timp, baleiajul zonei căutate realizându-se prin descompunerea fiecărei linii (a) de căutare în trepte (b) succesive, pe verti-

(11) 128682 A2  
 cală și orizontală, fiecare treaptă (**b**) fiind transmisă codat și multiplexat, prin modularea unei diode a unui emițător laser (**4**), cuvântul de cod transmis conținând informația asupra valorii treptei curente, și informații asupra valorii treptei recepționate, cu amplitudinea cea mai mare, permițând ca într-un ciclu de baleiaj să se cunoască cu precizie coordonatele treptelor optime atât la emisie, cât și la recepție.

Revendicări: 2  
 Figuri: 4

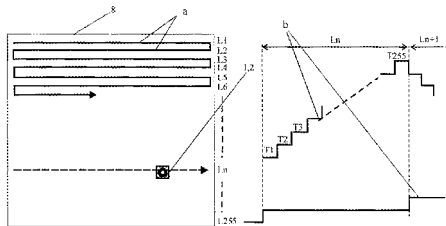


Fig. 2

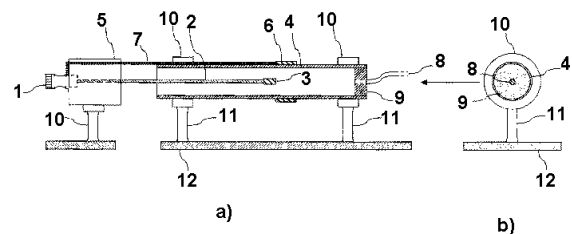
(11) 128683 A2 (51) **H05H 1/24** (2006.01), **C23C 16/50** (2006.01), **C23C 16/505** (2006.01), **B29C 59/14** (2006.01); (21) a 2011 01353 (22) 08.12.2011 (41) 30.07.2013/7/2013 (71) INSTITUTUL NAȚIONAL DE CERCERARE ȘI DEZVOLTARE PENTRU FIZICA LASERILOR, PLASMEI ȘI RADIAȚIEI (INFLPR), STR. ATOMIȘTIOR NR. 409, MĂGURELE, IF, RO (72) DINESCU GHEORGHE, STR. BARCA NR. 17, BL. M8, AP. 17, SECTOR 5, BUCUREȘTI, B, RO; TEODORESCU MAXIMILIAN, STR. GENERAL M. VLĂDESCU NR. 3, BL. 34, SC. B, AP. 36, TÂRGOVIȘTE, DB, RO; IONIȚĂ EUSEBIU ROSINI, STR. PAICA A II-A, NR. 75, COMUNA BOLTEȘTI, PODENII VECHI, PH, RO; STANCU ELENA CLAUDIA, STR. ION URDAREANU NR. 2, BL. P22, SC. 1, AP. 27, SECTOR 5, BUCUREȘTI, B, RO (54) **SISTEM CU PLASMĂ DE PRESIUNE ATMOSFERICĂ ȘI METODĂ PENTRU TRATAREA SUPRAFEȚELOR INTERIOARE ALE TUBURILOR DIELECTRICE**

(57) Invenția se referă la un sistem generator de plasmă rece la presiune atmosferică, și la o metodă pentru modificarea proprietăților suprafeței interioare a tuburilor dielectrice de diametre mici. Sistemul conform invenției cuprinde doi electrozi (**3** și **6**), un mic electrod (**3**) RF cavitat, amplasat în interiorul unui tub (**4**) de tratat, și un electrod (**6**) inelar, de masă, montat pe exteriorul tubului (**4**), cei doi

(11) 128683 A2  
 electrozi (**3** și **6**) fiind fixați și conectați, prin intermediul unor conductori (**2** și **7**) lungi și rigizi, la un adaptor (**5**) care conține o mufă de RF. Metoda conform invenției constă în introducerea unui gaz de lucru pe la un capăt al tubului, urmată de aplicarea unei tensiuni RF crescătoare, până când în zona electrodică se generează în tub o descărcare cu barieră de dielectric, după care tensiunea RF se ajustează la o valoare de lucru. Prin translatare, se deplasează tubul astfel încât fiecare zonă a suprafeței sale interioare vine în contact cu plasma generată între cei doi electrozi, aflați în poziție fixă. Prin alegerea convenabilă a parametrilor, cum ar fi: gazul de lucru, puterea RF, viteza de deplasare, se pot realiza: modificarea umectabilității suprafeței interioare a tuburilor polimerice, acoperirea cu filme subțiri a suprafețelor, curățarea suprafețelor interioare cu plasmă, grefarea unor compuși chimici pe suprafața activată în plasmă.

Revendicări: 2  
 Figuri: 1

(11) 128683 A2



**CERERI DE BREVET DE INVENȚIE PUBLICATE**

- **ARANJATE ÎN ORDINE CRESCĂTOARE,  
DUPĂ NUMĂRUL DE CERERE DE BREVET**
- **ARANJATE ÎN ORDINE ALFABETICĂ,  
DUPĂ NUMELE / DENUMIREA  
SOLICITANTULUI**

Cereri de brevet de invenție publicate conform art. 23, din Legea nr. 64/1991, republicată, și Regulii 27(1), din HGR nr. 547/2008, aranjate în ordine crescătoare, după numărul de cerere de brevet

Număr cerere de brevet	Clasa internațională	Număr de publicare	Data depozit	Solicitant	Pag.
a 2009 00146	<b>A01C 1/06</b> <sup>(2006.01)</sup> ; <b>A01N 63/00</b> <sup>(2006.01)</sup>	128586 A2	16.02.2009	INSTITUTUL DE CERCETARE-DEZVOLTARE PENTRU PROTECȚIA PLANTELOR, BD.ION IONESCU DE LA BRAD NR.8, SECTOR 1, BUCUREȘTI, B, RO	11
a 2009 00821	<b>C07K 14/525</b> <sup>(2006.01)</sup> ; <b>C12N 15/09</b> <sup>(2006.01)</sup>	128628 A2	10.02.1997	ABBOTT BIOTECHNOLOGY LTD., CLARENDON HOUSE, 2 CHURCH STREET, HAMILTON, BM	29
a 2010 00175	<b>C12Q 1/68</b> <sup>(2006.01)</sup>	128637 A2	19.08.2008	SEKOMYX, INC., 4767 NEXUS CENTRE DR., SAN DIEGO, CALIFORNIA, US	33
a 2010 00683	<b>H03F 3/20</b> <sup>(2006.01)</sup>	128681 A2	30.07.2010	UNIVERSITATEA TEHNICĂ DIN CLUJ-NAPOCA, STR.MEMORANDUMULUI NR.28, CLUJ-NAPOCA, CJ, RO	60
a 2010 00775	<b>C12P 7/10</b> <sup>(2006.01)</sup> ; <b>C13K 1/02</b> <sup>(2006.01)</sup>	128636 A2	31.08.2010	INCDO-INOE 2000, FILIALA INSTITUTUL DE CERCETĂRI PENTRU INSTRUMENTAȚIE ANALITICĂ, STR.DONATH NR.67, CLUJ-NAPOCA, CJ, RO	32
a 2010 01050	<b>A61K 31/54</b> <sup>(2006.01)</sup>	128602 A2	04.11.2010	UNIVERSITATEA DE MEDICINĂ ȘI FARMACIE "CAROL DAVILA" DIN BUCUREȘTI, STR.DIONISIE LUPU NR.37, SECTOR 1, BUCUREȘTI, B, RO	18
a 2010 01061	<b>C07D 417/12</b> <sup>(2006.01)</sup> ; <b>A61K 31/54</b> <sup>(2006.01)</sup>	128626 A2	08.11.2010	INSTITUTUL NAȚIONAL DE CERCETARE-DEZVOLTARE CHIMICO-FARMACEUTICĂ - ICCF, CALEA VITAN NR.112, SECTOR 3, BUCUREȘTI, B, RO	28
a 2010 01112	<b>A61K 33/08</b> <sup>(2006.01)</sup> ; <b>A61K 33/42</b> <sup>(2006.01)</sup>	128603 A2	15.11.2010	INSTITUTUL NAȚIONAL DE CERCETARE-DEZVOLTARE PENTRU METALE NEFEROASE ȘI RARE - IMNR, BD.BIRUINȚEI NR.102, COMUNA PANTELIMON, IF, RO	18
a 2010 01256	<b>A61K 36/53</b> <sup>(2006.01)</sup>	128608 A2	30.11.2010	UNIVERSITATEA DE MEDICINĂ ȘI FARMACIE "CAROL DAVILA" DIN BUCUREȘTI, STR.DIONISIE LUPU NR.37, SECTOR 1, BUCUREȘTI, B, RO	19
a 2010 01257	<b>A61K 36/53</b> <sup>(2006.01)</sup>	128609 A2	30.11.2010	UNIVERSITATEA DE MEDICINĂ ȘI FARMACIE "CAROL DAVILA" DIN BUCUREȘTI, STR.DIONISIE LUPU NR.37, SECTOR 1, BUCUREȘTI, B, RO	19

Număr cerere de brevet	Clasa internațională	Număr de publicare	Data depozit	Solicitant	Pag.
a 2011 00106	<b>B21D 35/00</b> <sup>(2006.01)</sup>	128617 A2	07.02.2011	STOICA GHEORGHE, STR. N. BĂLCESCU NR. 34 BL. 28 BIS SC. I AP. 3, BALȘ, OT, RO	<b>24</b>
a 2011 00202	<b>B01J 29/04</b> <sup>(2006.01)</sup> , <b>B01J 20/34</b> <sup>(2006.01)</sup> , <b>C01B 39/00</b> <sup>(2006.01)</sup>	128613 A2	08.03.2011	INSTITUTUL NAȚIONAL DE CERCETARE-DEZVOLTARE PENTRU CHIMIE ȘI PETROCHIMIE - ICECHIM, SPLAIUL INDEPENDENȚEI NR.202, SECTOR 6, BUCUREȘTI, B, RO	<b>22</b>
a 2011 00288	<b>G01N 27/327</b> <sup>(2006.01)</sup> , <b>G01N 27/333</b> <sup>(2006.01)</sup> , <b>C12Q 1/28</b> <sup>(2006.01)</sup> , <b>C12Q 1/30</b> <sup>(2006.01)</sup>	128661 A2	01.04.2011	INSTITUTUL NAȚIONAL DE CERCETARE-DEZVOLTARE PENTRU CHIMIE ȘI PETROCHIMIE - ICECHIM, SPLAIUL INDEPENDENȚEI NR.202, SECTOR 6, BUCUREȘTI, B, RO; UNIVERSITATEA DE MEDICINĂ ȘI FARMACIE UMF, STR. EMIL ISAC NR.13, CLUJ-NAPOCA, CJ, RO	<b>47</b>
a 2011 00360	<b>E01B 27/02</b> <sup>(2006.01)</sup>	128644 A2	15.04.2011	ARCONS SRL, STR. ORIZONTULUI NR. 49A, BUZĂU, BZ, RO	<b>37</b>
a 2011 00417	<b>C12M 3/08</b> <sup>(2006.01)</sup> , <b>G01N 27/26</b> <sup>(2006.01)</sup> , <b>G01N 27/327</b> <sup>(2006.01)</sup> , <b>C12Q 1/04</b> <sup>(2006.01)</sup>	128634 A2	04.05.2011	UNIVERSITATEA "ȘTEFAN CEL MARE" DIN SUCEAVA, STR.UNIVERSITĂȚII NR.13, SUCEAVA, SV, RO	<b>32</b>
a 2011 00421	<b>G01N 27/00</b> <sup>(2006.01)</sup> , <b>G01N 27/26</b> <sup>(2006.01)</sup> , <b>G01N 27/327</b> <sup>(2006.01)</sup>	128660 A2	04.05.2011	UNIVERSITATEA "ȘTEFAN CEL MARE" DIN SUCEAVA, STR.UNIVERSITĂȚII NR.13, SUCEAVA, SV, RO	<b>47</b>
a 2011 00423	<b>G01N 21/00</b> <sup>(2006.01)</sup> , <b>G01N 1/10</b> <sup>(2006.01)</sup> , <b>G01N 21/75</b> <sup>(2006.01)</sup>	128658 A2	04.05.2011	UNIVERSITATEA "ȘTEFAN CEL MARE" DIN SUCEAVA, STR.UNIVERSITĂȚII NR.13, SUCEAVA, SV, RO	<b>45</b>
a 2011 00443	<b>A23L 1/237</b> <sup>(2006.01)</sup> , <b>A23L 1/29</b> <sup>(2006.01)</sup> , <b>A61K 33/14</b> <sup>(2006.01)</sup>	128593 A2	09.05.2011	INSTITUTUL NAȚIONAL DE CERCETARE-DEZVOLTARE PENTRU BIORESURSE ALIMENTARE - IBA BUCUREȘTI, STR. DINU VINTILĂ NR.6, SECTOR 2, BUCUREȘTI, B, RO	<b>15</b>
a 2011 00455	<b>C07D 491/12</b> <sup>(2006.01)</sup> , <b>C07D 491/22</b> <sup>(2006.01)</sup> , <b>G06F 19/00</b> <sup>(2006.01)</sup>	128627 A2	11.05.2011	INSTITUTUL NAȚIONAL DE CERCETARE-DEZVOLTARE PENTRU TEHNOLOGII CRIOGENICE ȘI IZOTOPICE, STR.UZINEI NR.4, RÂMNICU-VÂLCEA, VL, RO	<b>28</b>
a 2011 00724	<b>G01N 33/53</b> <sup>(2006.01)</sup> , <b>G01N 33/48</b> <sup>(2006.01)</sup>	128663 A2	22.07.2011	INCDO-INOE 2000, FILIALA INSTITUTUL DE CERCETĂRI PENTRU INSTRUMENTAȚIE ANALITICĂ, STR.DONATH NR.67, CLUJ-NAPOCA, CJ, RO	<b>48</b>
a 2011 00725	<b>G01N 33/53</b> <sup>(2006.01)</sup> , <b>G01N 33/48</b> <sup>(2006.01)</sup>	128664 A2	22.07.2011	INCDO-INOE 2000, FILIALA INSTITUTUL DE CERCETĂRI PENTRU INSTRUMENTAȚIE ANALITICĂ, STR.DONATH NR.67, CLUJ-NAPOCA, CJ, RO	<b>49</b>



Număr cerere de brevet	Clasa internațională	Număr de publicare	Data depozit	Solicitant	Pag.
a 2011 00726	<b>G01N 33/53</b> <sup>(2006.01)</sup> , <b>G01N 33/48</b> <sup>(2006.01)</sup>	128665 A2	22.07.2011	INCDO-INOE 2000, FILIALA INSTITUTUL DE CERCETĂRI PENTRU INSTRUMENTAȚIE ANALITICĂ, STR.DONATH NR.67, CLUJ-NAPOCA, CJ, RO	<b>49</b>
a 2011 00764	<b>A01N 1/00</b> <sup>(2006.01)</sup>	128591 A2	01.08.2011	PLEȘEA EMIL IANCU, STR. MATEI MILO NR.2, CRAIOVA, DJ, RO; SUPEANU IULIAN, STR.AUREL VLAICU NR.8, AP.1, SECTOR 2, BUCUREȘTI, B, RO; GRIGOREAN VALENTIN TITUS, STR. VATRA DORNEI NR. 5, BL. M1, AP. 1, SECTOR 4, BUCUREȘTI, B, RO; STRÂMBU VICTOR DAN, STR.TROTUȘULUI NR.4, SECTOR 1, BUCUREȘTI, B, RO; GĂLĂȚESCU EMANOIL, STR. NERVA TRAIAN NR.15, BL.M69, AP. 34, SECTOR 3, BUCUREȘTI, B, RO; SUPEANU ALEXANDRU, STR. AUREL VLAICU NR. 8, SECTOR 2, BUCUREȘTI, B, RO; PLEȘEA RĂZVAN MIHAIL, STR. MATEI MILO NR. 2, CRAIOVA, CJ, RO; POPESCU MIHAI, STR.VULTURILOR NR.48, AP.9, SECTOR 3, BUCUREȘTI, B, RO	<b>14</b>
a 2011 00791	<b>F02M 27/04</b> <sup>(2006.01)</sup>	128648 A2	05.08.2011	LASCHI MIHAI, ALEEA GHIOCEILOR 9/C/2, BACĂU, BC, RO; LASCHI BOGDAN PAUL, STR. 22 DECEMBRIE 30/B/8, BACĂU, BC, RO	<b>39</b>
a 2011 00807	<b>C08L 23/08</b> <sup>(2006.01)</sup> , <b>B65D 1/00</b> <sup>(2006.01)</sup>	128630 A2	11.08.2011	INSTITUTUL DE CHIMIE MACROMOLECULARĂ "PETRU PONI" DIN IAȘI, ALEEA GRIGORE GHICA VODĂ NR.41 A, IAȘI, IS, RO	<b>29</b>
a 2011 00811	<b>A47K 13/28</b> <sup>(2006.01)</sup>	128595 A2	11.08.2011	BENTEA DANIEL, NR.183, COD 627105, DUMBRĂVENI, VN, RO	<b>15</b>
a 2011 00915	<b>B09C 1/00</b> <sup>(2006.01)</sup> , <b>B09C 1/10</b> <sup>(2006.01)</sup>	128614 A2	19.09.2011	BIOING S.A., STR. PROF. I. BOGDAN NR. 10, SECTOR 1, BUCUREȘTI, B, RO; UNIVERSITAT EA DE ȘTIINȚE AGRONOMICE ȘI MEDICINĂ VETERINARĂ DIN BUCUREȘTI, BD.MĂRĂȘTI NR.59, SECTOR 1, BUCUREȘTI, B, RO	<b>22</b>
a 2011 00916	<b>A01G 17/00</b> <sup>(2006.01)</sup> , <b>A01H 4/00</b> <sup>(2006.01)</sup>	128587 A2	19.09.2011	UNIVERSITATEA DE ȘTIINȚE AGRONOMICE ȘI MEDICINĂ VETERINARĂ DIN BUCUREȘTI, BD.MĂRĂȘTI NR.59, SECTOR 1, BUCUREȘTI, B, RO; BIOING S.A., STR. PROF. I. BOGDAN NR. 10, SECTOR 1, BUCUREȘTI, B, RO	<b>12</b>
a 2011 00963	<b>A23L 1/48</b> <sup>(2006.01)</sup> , <b>A23L 1/30</b> <sup>(2006.01)</sup>	128594 A2	28.09.2011	CIUHRII MIRCEA, STR.TOAMNEI NR.100, SECTOR 2, BUCUREȘTI, B, RO	<b>15</b>

Număr cerere de brevet	Clasa internațională	Număr de publicare	Data depozit	Solicitant	Pag.
a 2011 00964	<b>A61K 35/64</b> <sup>(2006.01),</sup> <b>A61K 9/10</b> <sup>(2006.01)</sup>	128604 A2	28.09.2011	CIUHRII MIRCEA, STR.TOAMNEI NR.100, SECTOR 2, BUCUREȘTI, B, RO	<b>18</b>
a 2011 00981	<b>C22C 1/04</b> <sup>(2006.01),</sup> <b>C22C 14/00</b> <sup>(2006.01),</sup> <b>A61C 8/00</b> <sup>(2006.01)</sup>	128640 A2	30.09.2011	INSTITUTUL DE CERCETĂRI METALURGICE - ICEM S.A., STR. MEHADIA NR. 39, SECTORUL 6, BUCUREȘTI, B, RO	<b>34</b>
a 2011 00982	<b>A61K 9/06</b> <sup>(2006.01),</sup> <b>A61K 8/97</b> <sup>(2006.01)</sup>	128599 A2	30.09.2011	PRISĂCARU ANCA IRINA, STR. ATERIZAJ NR.1, ET. 2, AP. 9, IAȘI, IS, RO; ANDRIȚOIU CĂLIN VASILE, COMPLEX STUDENȚESC TUDOR VLADIMIRESCU T22, SC. B, ET. 2, AP. 52, IAȘI, IS, RO	<b>17</b>
a 2011 00983	<b>A61K 9/06</b> <sup>(2006.01),</sup> <b>A61K 31/00</b> <sup>(2006.01)</sup>	128600 A2	30.09.2011	ANDRIȚOIU CĂLIN VASILE, COMPLEX STUDENȚESC TUDOR VLADIMIRESCU T22, SC. B, ET. 2, AP. 52, IAȘI, IS, RO; PRISĂCARU ANCA IRINA, STR. ATERIZAJ NR.1, ET. 2, AP. 9, IAȘI, IS, RO	<b>17</b>
a 2011 00985	<b>A61K 9/08</b> <sup>(2006.01),</sup> <b>A61K 9/113</b> <sup>(2006.01),</sup> <b>A61K 35/64</b> <sup>(2006.01)</sup>	128601 A2	30.09.2011	PRISĂCARU ANCA IRINA, STR. ATERIZAJ NR.1, ET. 2, AP. 9, IAȘI, IS, RO; ANDRIȚOIU CĂLIN VASILE, COMPLEX STUDENȚESC TUDOR VLADIMIRESCU T22, SC. B, ET. 2, AP. 52, IAȘI, IS, RO	<b>17</b>
a 2011 00997	<b>B32B 27/18</b> <sup>(2006.01),</sup> <b>B32B 27/36</b> <sup>(2006.01),</sup> <b>C08G 63/672</b> <sup>(2006.01)</sup>	128622 A2	05.10.2011	UNIVERSITATEA TEHNICĂ "GHEORGHE ASACHI" DIN IAȘI, BD.PROF.D.MANGERON NR.67, IAȘI, IS, RO	<b>26</b>
a 2011 01038	<b>A63B 63/00</b> <sup>(2006.01),</sup> <b>A63B 61/00</b> <sup>(2006.01)</sup>	128611 A2	19.10.2011	ANDRIEȘ VASILE, STR. GENERAL GHEORGHE AVRĂMEȘCU NR. 4, BL. C4, SC. B, ET. 2, AP.6, BOTOȘANI, BT, RO	<b>20</b>
a 2011 01045	<b>B23B 51/02</b> <sup>(2006.01),</sup> <b>B23Q 15/013</b> <sup>(2006.01)</sup>	128618 A2	20.10.2011	UNIVERSITATEA TEHNICĂ "GHEORGHE ASACHI" DIN IAȘI, BD.PROF. D. MANGERON NR.67, IAȘI, IS, RO	<b>24</b>
a 2011 01071	<b>C04B 7/02</b> <sup>(2006.01)</sup>	128625 A2	26.10.2011	CEPROCIM S.A., BD. PRECIZIEI NR. 6, SECTOR 6, BUCUREȘTI, B, RO; INSTITUTUL NAȚIONAL DE CERCETARE- DEZVOLTARE PENTRU METALE NEFEROASE ȘI RARE - IMNR, BD.BIRUINȚEI NR.102, COMUNA PANTELIMON, IF, RO	<b>28</b>
a 2011 01072	<b>A61K 36/02</b> <sup>(2006.01)</sup>	128606 A2	26.10.2011	HOFIGAL EXPORT - IMPORT S.A., INTRAREA SERELOR NR.2, SECTOR 4, BUCUREȘTI, B, RO	<b>19</b>
a 2011 01079	<b>A63B 69/18</b> <sup>(2006.01)</sup>	128612 A2	27.10.2011	UNIVERSITATEA "ȘTEFAN CEL MARE" DIN SUCEAVA, STR. UNIVERSITĂȚII NR.13, SUCEAVA, SV, RO	<b>21</b>

Număr cerere de brevet	Clasa internațională	Număr de publicare	Data depozit	Solicitant	Pag.
a 2011 01123	<b>F02K 7/18</b> <sup>(2006.01),</sup> <b>F02K 9/00</b> <sup>(2006.01)</sup>	128647 A2	08.11.2011	ZÂMBREANU CRISTIAN PAUL, ȘOS.OLTENIȚEI NR.222, BL.7, AP.27, ET.4, SECTOR 4, BUCUREȘTI, B, RO	<b>39</b>
a 2011 01125	<b>B25J 3/00</b> <sup>(2006.01),</sup> <b>B62D 57/02</b> <sup>(2006.01)</sup>	128619 A2	09.11.2011	UNIVERSITATEA TEHNICĂ "GHEORGHE ASACHI" DIN IAȘI, BD.PROF.D. MANGERON NR.67, IAȘI, IS, RO	<b>25</b>
a 2011 01135	<b>B21B 1/36</b> <sup>(2006.01),</sup> <b>C21D 7/02</b> <sup>(2006.01),</sup> <b>C22C 14/00</b> <sup>(2006.01),</sup> <b>C22C 27/02</b> <sup>(2006.01)</sup>	128615 A2	11.11.2011	UNIVERSITATEA POLITEHNICA DIN BUCUREȘTI, SPLAIUL INDEPENDENȚEI NR. 313, SECTOR 6, BUCUREȘTI, B, RO	<b>23</b>
a 2011 01162	<b>F03G 6/00</b> <sup>(2006.01)</sup>	128651 A2	16.11.2011	UNIVERSITATEA "ȘTEFAN CEL MARE" DIN SUCEAVA, STR.UNIVERSITĂȚII NR.13, SUCEAVA, SV, RO	<b>41</b>
a 2011 01163	<b>F03G 6/00</b> <sup>(2006.01)</sup>	128652 A2	16.11.2011	UNIVERSITATEA "ȘTEFAN CEL MARE" DIN SUCEAVA, STR.UNIVERSITĂȚII NR.13, SUCEAVA, SV, RO	<b>41</b>
a 2011 01164	<b>F03G 6/00</b> <sup>(2006.01)</sup>	128653 A2	16.11.2011	UNIVERSITATEA "ȘTEFAN CEL MARE" DIN SUCEAVA, STR.UNIVERSITĂȚII NR.13, SUCEAVA, SV, RO	<b>42</b>
a 2011 01166	<b>F03G 6/00</b> <sup>(2006.01)</sup>	128654 A2	16.11.2011	UNIVERSITATEA "ȘTEFAN CEL MARE" DIN SUCEAVA, STR.UNIVERSITĂȚII NR.13, SUCEAVA, SV, RO	<b>43</b>
a 2011 01167	<b>F03G 6/00</b> <sup>(2006.01)</sup>	128655 A2	16.11.2011	UNIVERSITATEA "ȘTEFAN CEL MARE" DIN SUCEAVA, STR.UNIVERSITĂȚII NR.13, SUCEAVA, SV, RO	<b>43</b>
a 2011 01188	<b>D03D 15/00</b> <sup>(2006.01)</sup>	128643 A2	21.11.2011	INSTITUTUL NAȚIONAL DE CERCETARE-DEZVOLTARE PENTRU TEXTILE ȘI PIELĂRIE, STR. LUCREȚIU PĂTRĂȘCANU NR. 16, SECTOR 3, BUCUREȘTI, B, RO	<b>36</b>
a 2011 01195	<b>F03G 3/06</b> <sup>(2006.01)</sup>	128650 A2	22.11.2011	VLAD RĂZVAN VICTOR, STR. TRIVALE NR. 20 BIS, PITEȘTI, AG, RO	<b>40</b>
a 2011 01212	<b>C22C 38/14</b> <sup>(2006.01),</sup> <b>A61B 17/58</b> <sup>(2006.01)</sup>	128641 A2	24.11.2011	INSTITUTUL NAȚIONAL CERCETARE-DEZVOLTARE PENTRU OPTOELECTRONICĂ - INOE 2000, STR. ATOMIȘTILOR NR. 409, CP-OP MG 05, MĂGURELE, IF, RO	<b>35</b>
a 2011 01213	<b>C23C 14/35</b> <sup>(2006.01),</sup> <b>H01L 33/00</b> <sup>(2006.01)</sup>	128642 A2	24.11.2011	INSTITUTUL NAȚIONAL CERCETARE-DEZVOLTARE PENTRU OPTOELECTRONICĂ - INOE 2000, STR. ATOMIȘTILOR NR. 409, CP-OP MG 05, MĂGURELE, IF, RO	<b>36</b>

Număr cerere de brevet	Clasa internațională	Număr de publicare	Data depozit	Solicitant	Pag.
a 2011 01234	<b>B32B 21/10</b> <sup>(2006.01),</sup> <b>B29C 44/12</b> <sup>(2006.01)</sup>	128621 A2	25.11.2011	INSTITUTUL NAȚIONAL DE CERCETARE DEZVOLTARE PENTRU TEXTILE ȘI PIELĂRIE - INCDTP, STR. LUCREȚIU PĂTRĂȘCANU NR.16, SECTOR 3, BUCUREȘTI, B, RO	<b>26</b>
a 2011 01244	<b>A01H 4/00</b> <sup>(2006.01),</sup> <b>A01H 5/08</b> <sup>(2006.01)</sup>	128588 A2	28.11.2011	STAȚIUNEA DE CERCETARE DEZVOLTARE PENTRU POMICULTURĂ CLUJ, STR. HORTICULTORILOR NR. 5, CLUJ-NAPOCA, CJ, RO	<b>12</b>
a 2011 01250	<b>A61C 7/00</b> <sup>(2006.01)</sup>	128597 A2	28.11.2011	SZUHANEK CAMELIA, STR. MARTIRII DE LA FÂNTÂNA ALBĂ, BL. B29, ET. 2, AP. 6, TIMIȘOARA, TM, RO	<b>16</b>
a 2011 01260	<b>A61P 35/00</b> <sup>(2006.01),</sup> <b>A61P 29/00</b> <sup>(2006.01),</sup> <b>A61K 31/00</b> <sup>(2006.01)</sup>	128610 A2	29.11.2011	INSTITUTUL NAȚIONAL DE CERCETARE-DEZVOLTARE PENTRU ȘTIINȚE BIOLOGICE, SPLAIUL INDEPENDENȚEI NR. 296, SECTOR 6, BUCUREȘTI, B, RO	<b>20</b>
a 2011 01264	<b>B29D 7/01</b> <sup>(2006.01)</sup>	128620 A2	29.11.2011	INSTITUTUL NAȚIONAL DE CERCETARE-DEZVOLTARE PENTRU CHIMIE ȘI PETROCHIMIE - ICECHIM, SPLAIUL INDEPENDENȚEI NR.202, SECTOR 6, BUCUREȘTI, B, RO	<b>25</b>
a 2011 01276	<b>C21D 1/18</b> <sup>(2006.01),</sup> <b>C21D 9/00</b> <sup>(2006.01)</sup>	128638 A2	30.11.2011	UNIVERSITATEA TEHNICĂ "GHEORGHE ASACHI" DIN IAȘI, BD.PROF .D. MANGERON NR.67, IAȘI, IS, RO	<b>34</b>
a 2011 01290	<b>H04B 10/24</b> <sup>(2006.01),</sup> <b>G02B 26/08</b> <sup>(2006.01)</sup>	128682 A2	02.12.2011	TELEBIT PROD S.R.L., TI 59, P 57/11, COMUNA POPRICANI, IS, RO	<b>60</b>
a 2011 01294	<b>G09B 23/18</b> <sup>(2006.01),</sup> <b>H01F 1/28</b> <sup>(2006.01)</sup>	128672 A2	02.12.2011	UNIVERSITATEA "ȘTEFAN CEL MARE" DIN SUCEAVA, STR.UNIVERSITĂȚII NR.13, SUCEAVA, SV, RO	<b>53</b>
a 2011 01299	<b>A23K 1/00</b> <sup>(2006.01),</sup> <b>A23K 1/10</b> <sup>(2006.01)</sup>	128592 A2	05.12.2011	SIMION VIOLETA ELENA, STR. DRUMUL VALEA ARGOVEI NR.3-7, SECTOR 6, BUCUREȘTI, B, RO	<b>14</b>
a 2011 01313	<b>G05B 19/18</b> <sup>(2006.01),</sup> <b>G06F 17/13</b> <sup>(2006.01)</sup>	128669 A2	06.12.2011	UNIVERSITATEA "DUNĂREA DE JOS" DIN GALAȚI, STR.DOMNEASCĂ NR.47, GALAȚI, GL, RO	<b>52</b>
a 2011 01314	<b>H01F 27/34</b> <sup>(2006.01),</sup> <b>G06F 17/50</b> <sup>(2006.01)</sup>	128677 A2	06.12.2011	UNIVERSITATEA DIN CRAIOVA, STR. AL. I. CUZA NR.13, CRAIOVA, DJ, RO	<b>56</b>
a 2011 01319	<b>A01B 39/28</b> <sup>(2006.01)</sup>	128585 A2	06.12.2011	NEGUȚ LUCIAN, STR. BADEA CÂRȚAN NR. 2, BL. 6, AP. 13, SINAIA, PH, RO	<b>11</b>

Număr cerere de brevet	Clasa internațională	Număr de publicare	Data depozit	Solicitant	Pag.
a 2011 01321	<b>G01V 1/00</b> <sup>(2006.01),</sup> <b>G01V 1/22</b> <sup>(2006.01),</sup> <b>G01V 3/40</b> <sup>(2006.01),</sup> <b>G08C 17/02</b> <sup>(2006.01)</sup>	128667 A2	06.12.2011	AZEL DESIGNING GROUP S.R.L., STR. MAGNOLIEI NR.4A, MĂGURELE, IF, RO; INSTITUTUL NAȚIONAL DE CERCETARE- DEZVOLTARE PENTRU FIZICA PĂMÂNTULUI - INCDFP, STR. CĂLUGĂRENI NR. 12, MĂGURELE, IF, RO	<b>50</b>
a 2011 01327	<b>G01R 21/127</b> <sup>(2006.01)</sup>	128666 A2	06.12.2011	UNIVERSITATEA TEHNICĂ DIN CLUJ-NAPOCA, STR.MEMORANDUMULUI NR.28, CLUJ-NAPOCA, CJ, RO	<b>50</b>
a 2011 01332	<b>A01K 67/00</b> <sup>(2006.01),</sup> <b>A01K 67/033</b> <sup>(2006.01)</sup>	128590 A2	07.12.2011	INSTITUTUL NAȚIONAL DE CERCETARE-DEZVOLTARE PENTRU TEHNOLOGII CRIOGENICE ȘI IZOTOPICE - ICSI RÂMNICU VÂLCEA, STR.UZINEI NR.4, RÂURENI, VL, RO	<b>13</b>
a 2011 01333	<b>G01N 33/14</b> <sup>(2006.01)</sup>	128662 A2	07.12.2011	INSTITUTUL NAȚIONAL DE CERCETARE-DEZVOLTARE PENTRU TEHNOLOGII CRIOGENICE ȘI IZOTOPICE - ICSI RÂMNICU VÂLCEA, STR.UZINEI NR.4, RÂURENI, VL, RO	<b>48</b>
a 2011 01339	<b>A61B 8/08</b> <sup>(2006.01)</sup>	128596 A2	07.12.2011	UNIVERSITATEA DIN PITEȘTI, STR. TÂRGU DIN VALE NR.1, PITEȘTI, AG, RO	<b>16</b>
a 2011 01342	<b>A01K 29/00</b> <sup>(2006.01),</sup> <b>G05B 15/02</b> <sup>(2006.01)</sup>	128589 A2	07.12.2011	INSTITUTUL DE CERCETARE- DEZVOLTARE PENTRU PROTECȚIA PLANTELOR, BD.ION IONESCU DE LA BRAD NR.8, SECTOR 1, BUCUREȘTI, B, RO	<b>13</b>
a 2011 01347	<b>E21F 1/00</b> <sup>(2006.01),</sup> <b>E21F 1/02</b> <sup>(2006.01),</sup> <b>E21F 7/00</b> <sup>(2006.01),</sup> <b>G06G 7/50</b> <sup>(2006.01)</sup>	128645 A2	08.12.2011	INSTITUTUL NAȚIONAL DE CERCETARE DEZVOLTARE PENTRU SECURITATE MINIERĂ ȘI PROTECȚIE ANTIEXPLOZIVĂ- INSEMEX PETROȘANI, STR. G-RAL. VASILE MILEA NR. 32-34, PETROȘANI, HD, RO	<b>37</b>
a 2011 01353	<b>H05H 1/24</b> <sup>(2006.01),</sup> <b>C23C 16/50</b> <sup>(2006.01),</sup> <b>C23C 16/505</b> <sup>(2006.01),</sup> <b>B29C 59/14</b> <sup>(2006.01)</sup>	128683 A2	08.12.2011	INSTITUTUL NAȚIONAL DE CERCERARE ȘI DEZVOLTARE PENTRU FIZICA LASERILOR, PLASMEI ȘI RADIAȚIEI (INFLPR), STR. ATOMIȘTILOR NR. 409, MĂGURELE, IF, RO	<b>61</b>
a 2011 01361	<b>H01F 7/06</b> <sup>(2006.01)</sup>	128674 A2	09.12.2011	UNIVERSITATEA TEHNICĂ "GHEORGHE ASACHI" DIN IAȘI, BD.PROF.D.MANGERON NR.67, IAȘI, IS, RO	<b>54</b>
a 2011 01366	<b>C07K 14/81</b> <sup>(2006.01),</sup> <b>A61K 38/56</b> <sup>(2006.01)</sup>	128629 A2	09.12.2011	INSTITUTUL NAȚIONAL DE CERCETARE DEZVOLTARE CHIMICO-FARMACEUTICĂ - ICCF, CALEA VITAN NR.112, SECTOR 3, BUCUREȘTI, B, RO	<b>29</b>

Număr cerere de brevet	Clasa internațională	Număr de publicare	Data depozit	Solicitant	Pag.
a 2011 01387	<b>G01N 22/00</b> <sup>(2006.01),</sup> <b>G01N 33/483</b> <sup>(2006.01)</sup>	128659 A2	12.12.2011	UNIVERSITATEA "ALEXANDRU IOAN CUZA" DIN IAȘI, BD.II CAROL I, IAȘI, IS, RO	<b>46</b>
a 2011 01425	<b>H02K 33/12</b> <sup>(2006.01)</sup>	128680 A2	21.12.2011	UNIVERSITATEA "ȘTEFAN CEL MARE" DIN SUCEAVA, STR.UNIVERSITĂȚII NR.13, SUCEAVA, SV, RO	<b>59</b>
a 2011 01426	<b>H02K 33/00</b> <sup>(2006.01)</sup>	128678 A2	21.12.2011	UNIVERSITATEA "ȘTEFAN CEL MARE" DIN SUCEAVA, STR.UNIVERSITĂȚII NR.13, SUCEAVA, SV, RO	<b>57</b>
a 2011 01427	<b>H02K 33/00</b> <sup>(2006.01),</sup> <b>H02K 16/02</b> <sup>(2006.01)</sup>	128679 A2	21.12.2011	UNIVERSITATEA "ȘTEFAN CEL MARE" DIN SUCEAVA, STR.UNIVERSITĂȚII NR.13, SUCEAVA, SV, RO	<b>58</b>
a 2011 01434	<b>H01F 13/00</b> <sup>(2006.01)</sup>	128676 A2	22.12.2011	GEORGESCU BOGDAN, BD. GEORGE COȘBUC NR. 19, BL. B4, AP. 41, GALAȚI, GL, RO	<b>56</b>
a 2011 01454	<b>A61K 35/64</b> <sup>(2006.01)</sup>	128605 A2	27.12.2011	BEU ANCA IOANA, STR. IEZER NR.4/1, CLUJ NAPOCA, CJ, RO	<b>18</b>
a 2012 00004	<b>A63F 3/02</b> <sup>(2006.01)</sup>	127631 A3	05.01.2012	STOICA SORIN, STR. SITARULUI NR. 5, BL. C5, SC. B, AP. 3, BRAȘOV, BV, RO	<b>21</b>
a 2012 00017	<b>A61K 36/48</b> <sup>(2006.01),</sup> <b>A61K 35/00</b> <sup>(2006.01)</sup>	128607 A2	12.01.2012	SCARLAT MIHAI-ALIN, STR. RAMUREI NR. 2, PLOIEȘTI, PH, RO; TĂMAȘ MIRCEA, STR.DRAPELULUI NR.2, CLUJ-NAPOCA, CJ, RO; ONIGA ILIOARA, STR. GH. ALEXANDRESCU NR. 25, AP. 21, CLUJ-NAPOCA, CJ, RO; TOMUȚĂ IOAN, STR. NĂSĂUD NR. 22, AP. 19, CLUJ-NAPOCA, CJ, RO	<b>19</b>
a 2012 00039	<b>E21F 1/00</b> <sup>(2006.01),</sup> <b>E21F 1/02</b> <sup>(2006.01),</sup> <b>E21F 7/00</b> <sup>(2006.01),</sup> <b>G06G 7/50</b> <sup>(2006.01)</sup>	128646 A2	19.01.2012	INSTITUTUL NAȚIONAL DE CERCETARE DEZVOLTARE PENTRU SECURITATE MINIERĂ ȘI PROTECȚIE ANTIEXPLOZIVĂ-INSEMEX PETROȘANI, STR. G-RAL. VASILE MILEA NR. 32-34, PETROȘANI, HD, RO	<b>38</b>
a 2012 00067	<b>F16H 49/00</b> <sup>(2006.01),</sup> <b>F16J 15/50</b> <sup>(2006.01)</sup>	128656 A2	30.01.2012	UNIVERSITATEA "TRANSILVANIA" DIN BRAȘOV, BD.EROILOR NR.29, BRAȘOV, BV, RO	<b>44</b>
a 2012 00124	<b>C10L 1/02</b> <sup>(2006.01),</sup> <b>C11C 3/12</b> <sup>(2006.01)</sup>	128632 A0	24.02.2012	CHETRAR VLADISLAV, CALEA GRIVIȚEI NR. 228, BL. 4, SC. A, ET. 3, AP. 14, SECTOR 1, BUCUREȘTI, B, RO; GAIVORONSKI BORIS SERGIU, ȘOS. GIURGIULUI NR. 115A, BL. 9, SC. A, ET.10, AP. 43, SECTOR 4, BUCUREȘTI, B, RO	<b>30</b>

Număr cerere de brevet	Clasa internațională	Număr de publicare	Data depozit	Solicitant	Pag.
a 2012 00147	<b>C10L 10/00</b> <sup>(2006.01),</sup> <b>F23D 17/00</b> <sup>(2006.01)</sup>	128633 A0	07.03.2012	UNIVERSITATEA POLITEHNICĂ DIN BUCUREȘTI - CENTRUL DE CERCETĂRI TERMICE, SPLAIUL INDEPENDENȚEI NR. 313, CORP FA, SECTOR 6, BUCUREȘTI, B, RO; ICEMENERG S.A, BD. ENERGETICIENILOR NR.8, SECTOR 3, COD 032092, BUCUREȘTI, B, RO	<b>31</b>
a 2012 00313	<b>C09K 8/40</b> <sup>(2006.01)</sup>	128631 A0	09.05.2012	MOPEKA IMPEX S.R.L., STR. MILOȘ CIRNEANSKI NR.43, TIMIȘOARA, TM, RO	<b>30</b>
a 2012 00577	<b>C12N 15/12</b> <sup>(2006.01),</sup> <b>G01N 33/53</b> <sup>(2006.01),</sup> <b>A61K 39/395</b> <sup>(2006.01),</sup> <b>A61P 3/14</b> <sup>(2006.01)</sup>	128635 A2	15.04.1998	AMGEN INC., ONE AMGEN CENTER DRIVE, THOUSAND OAKS, CA, US	<b>32</b>
a 2012 00609	<b>A61K 8/97</b> <sup>(2006.01),</sup> <b>A61P 17/18</b> <sup>(2006.01)</sup>	128598 A0	21.08.2012	UNIVERSITATEA DE ȘTIINȚE AGRONOMICE ȘI MEDICINĂ VETERINARĂ DIN BUCUREȘTI, BD.MĂRĂȘTI NR.59, SECTOR 1, BUCUREȘTI, B, RO	<b>17</b>
a 2012 00748	<b>C22B 3/12</b> <sup>(2006.01),</sup> <b>C01G 28/02</b> <sup>(2006.01)</sup>	128639 A0	23.10.2012	MĂLUȘEL VIOREL- ALEXANDRU, STR.APULUM NR.2, BL.AC 25, SC.1, AP.5, ALBA IULIA, AB, RO	<b>34</b>
a 2012 00861	<b>H01F 7/06</b> <sup>(2006.01),</sup> <b>H01F 1/44</b> <sup>(2006.01)</sup>	128675 A0	23.11.2012	UNIVERSITATEA POLITEHNICĂ DIN TIMIȘOARA, STR. PIAȚA VICTORIEI NR.2, TIMIȘOARA, TM, RO	<b>55</b>
a 2012 00862	<b>H01F 7/04</b> <sup>(2006.01),</sup> <b>H01F 1/053</b> <sup>(2006.01),</sup> <b>G05D 23/20</b> <sup>(2006.01)</sup>	128673 A0	23.11.2012	UNIVERSITATEA POLITEHNICĂ DIN TIMIȘOARA, STR. PIAȚA VICTORIEI NR.2, TIMIȘOARA, TM, RO	<b>54</b>
a 2012 00914	<b>G06Q 99/00</b> <sup>(2006.01)</sup>	128671 A0	29.11.2012	LEBA MONICA, ALEEA TRANDAFIRILOR BL. 4, SC. 5, AP. 51, PETROȘANI, HD, RO; IONICĂ ANDREEA CRISTINA, STR. 1 DECEMBRIE 1918, 74/68, PETROȘANI, HUNEDOARA, RO	<b>53</b>
a 2012 00921	<b>C01G 55/00</b> <sup>(2006.01)</sup>	128624 A0	03.12.2012	UNIVERSITATEA DE MEDICINĂ ȘI FARMACIE "CAROL DAVILA" DIN BUCUREȘTI, STR.DIONISIE LUPU NR.37, SECTOR 1, BUCUREȘTI, B, RO	<b>27</b>
a 2012 01062	<b>B21D 5/10</b> <sup>(2006.01)</sup>	128616 A0	27.12.2012	AUGUSTIN RODINA, STR. ROZELOR NR. 24, BL. C3, SC. A, AP. 8, OȚELU ROȘU, CS, RO	<b>23</b>
a 2013 00067	<b>G05B 19/04</b> <sup>(2006.01),</sup> <b>C02F 11/04</b> <sup>(2006.01),</sup> <b>C12M 1/36</b> <sup>(2006.01)</sup>	128668 A0	18.01.2013	ASOCIAȚIA CENTRUL DE CONSULTANȚĂ ȘI COOPERARE RURALĂ EUROREGIONALĂ (CCEU), CALEA ARADULUI NR. 119, TIMIȘOARA, TM, RO	<b>51</b>

Număr cerere de brevet	Clasa internațională	Număr de publicare	Data depozit	Solicitant	Pag.
a 2013 00088	<b>G06Q 50/12</b> <sup>(2012.01)</sup>	128670 A0	24.01.2013	TNI FAST TRADING S.R.L., SPLAIUL INDEPENDENȚEI NR. 319, SEMA PARC, CITY BUILDING 1, ETAJ 8, SECTOR 6, BUCUREȘTI, B, RO	<b>52</b>
a 2013 00110	<b>B60L 1/00</b> <sup>(2006.01)</sup>	128623 A0	31.01.2013	MARCU MIHAI, ALEEA SÂNZIENELOR NR. 5, BL. 203, SC.A, ET.1, AP.4, BRAȘOV, BV, RO	<b>27</b>
a 2013 00115	<b>F03B 17/04</b> <sup>(2006.01)</sup>	128649 A0	31.01.2013	STINGHIE GHEORGHE, STR.FREZORILOR NR.36 A, SIBIU, SB, RO	<b>40</b>
a 2013 00237	<b>F28F 21/02</b> <sup>(2006.01)</sup>	128657 A0	19.03.2013	NEGUȚ NECULAI, STR. SCARLAT LAMBRINO NR. 4 PIPERA, VOLUNTARI, IF, RO	<b>45</b>



Cereri de brevet de invenție publicate conform art. 23, din Legea nr. 64/1991, republicată, și Regulii 27(1), din HGR nr. 547/2008, aranjate în ordine alfabetică, după numele/denumirea solicitantului

Solicitant	Clasa internațională	Număr de publicare	Număr cerere de brevet	Data depozit	Pag.
ABBOTT BIOTECHNOLOGY LTD., CLARENDON HOUSE, 2 CHURCH STREET, HAMILTON, BM	<b>C07K 14/525</b> <sup>(2006.01)</sup> ; <b>C12N 15/09</b> <sup>(2006.01)</sup>	128628 A2	a 2009 00821	10.02.1997	<b>29</b>
AMGEN INC., ONE AMGEN CENTER DRIVE, THOUSAND OAKS, CA, US	<b>C12N 15/12</b> <sup>(2006.01)</sup> ; <b>G01N 33/53</b> <sup>(2006.01)</sup> ; <b>A61K 39/395</b> <sup>(2006.01)</sup> ; <b>A61P 3/14</b> <sup>(2006.01)</sup>	128635 A2	a 2012 00577	15.04.1998	<b>32</b>
ANDRIEȘ VASILE, STR. GENERAL GHEORGHE AVRĂMESCU NR. 4, BL. C4, SC. B, ET. 2, AP.6, BOTOȘANI, BT, RO	<b>A63B 63/00</b> <sup>(2006.01)</sup> ; <b>A63B 61/00</b> <sup>(2006.01)</sup>	128611 A2	a 2011 01038	19.10.2011	<b>20</b>
ANDRIȚOIU CĂLIN VASILE, COMPLEX STUDENȚESC TUDOR VLADIMIRESCU T22, SC. B, ET. 2, AP. 52, IAȘI, IS, RO; PRISĂCARU ANCA IRINA, STR. ATERIZAJ NR.1, ET. 2, AP. 9, IAȘI, IS, RO	<b>A61K 9/06</b> <sup>(2006.01)</sup> ; <b>A61K 31/00</b> <sup>(2006.01)</sup>	128600 A2	a 2011 00983	30.09.2011	<b>17</b>
ARCONS SRL, STR. ORIZONTULUI NR. 49A, BUZĂU, BZ, RO	<b>E01B 27/02</b> <sup>(2006.01)</sup>	128644 A2	a 2011 00360	15.04.2011	<b>37</b>
ASOCIAȚIA CENTRUL DE CONSULTANȚĂ ȘI COOPERARE RURALĂ EUROREGIONALĂ (CCEU), CALEA ARADULUI NR. 119, TIMIȘOARA, TM, RO	<b>G05B 19/04</b> <sup>(2006.01)</sup> ; <b>C02F 11/04</b> <sup>(2006.01)</sup> ; <b>C12M 1/36</b> <sup>(2006.01)</sup>	128668 A0	a 2013 00067	18.01.2013	<b>51</b>
AUGUSTIN RODINA, STR. ROZELOR NR. 24, BL. C3, SC. A, AP. 8, OȚELU ROȘU, CS, RO	<b>B21D 5/10</b> <sup>(2006.01)</sup>	128616 A0	a 2012 01062	27.12.2012	<b>23</b>
AZEL DESIGNING GROUP S.R.L., STR. MAGNOLIEI NR.4A, MĂGURELE, IF, RO; INSTITUTUL NAȚIONAL DE CERCETARE- DEZVOLTARE PENTRU FIZICA PĂMÂNTULUI - INCDFP, STR. CĂLUGĂRENI NR. 12, MĂGURELE, IF, RO	<b>G01V 1/00</b> <sup>(2006.01)</sup> ; <b>G01V 1/22</b> <sup>(2006.01)</sup> ; <b>G01V 3/40</b> <sup>(2006.01)</sup> ; <b>G08C 17/02</b> <sup>(2006.01)</sup>	128667 A2	a 2011 01321	06.12.2011	<b>50</b>
BENTEA DANIEL, NR.183, COD 627105, DUMBRĂVENI, VN, RO	<b>A47K 13/28</b> <sup>(2006.01)</sup>	128595 A2	a 2011 00811	11.08.2011	<b>15</b>
BEU ANCA IOANA, STR. IEZER NR.4/1, CLUJ NAPOCA, CJ, RO	<b>A61K 35/64</b> <sup>(2006.01)</sup>	128605 A2	a 2011 01454	27.12.2011	<b>18</b>
BIOING S.A., STR. PROF. I. BOGDAN NR. 10, SECTOR 1, BUCUREȘTI, B, RO; UNIVERSITAT EA DE ȘTIINȚE AGRONOMICE ȘI MEDICINĂ VETERINARĂ DIN BUCUREȘTI, BD.MĂRĂȘTI NR.59, SECTOR 1, BUCUREȘTI, B, RO	<b>B09C 1/00</b> <sup>(2006.01)</sup> ; <b>B09C 1/10</b> <sup>(2006.01)</sup>	128614 A2	a 2011 00915	19.09.2011	<b>22</b>

Solicitant	Clasa internațională	Număr de publicare	Număr cerere de brevet	Data depozit	Pag.
CEPROCIM S.A., BD. PRECIZIEI NR. 6, SECTOR 6, BUCUREȘTI, B, RO; INSTITUTUL NAȚIONAL DE CERCETARE- DEZVOLTARE PENTRU METALE NEFEROASE ȘI RARE - IMNR, BD.BIRUIŢEI NR.102, COMUNA PANTELIMON, IF, RO	<b>C04B 7/02</b> <sup>(2006.01)</sup>	128625 A2	a 2011 01071	26.10.2011	<b>28</b>
CHETRAR VLADISLAV, CALEA GRIVIȚEI NR. 228, BL. 4, SC. A, ET. 3, AP. 14, SECTOR 1, BUCUREȘTI, B, RO; GAIVORONSKI BORIS SERGIU, ȘOS. GIURGIULUI NR. 115A, BL. 9, SC. A, ET.10, AP. 43, SECTOR 4, BUCUREȘTI, B, RO	<b>C10L 1/02</b> <sup>(2006.01)</sup> ; <b>C11C 3/12</b> <sup>(2006.01)</sup>	128632 A0	a 2012 00124	24.02.2012	<b>30</b>
CIUHRII MIRCEA, STR.TOAMNEI NR.100, SECTOR 2, BUCUREȘTI, B, RO	<b>A23L 1/48</b> <sup>(2006.01)</sup> ; <b>A23L 1/30</b> <sup>(2006.01)</sup>	128594 A2	a 2011 00963	28.09.2011	<b>15</b>
CIUHRII MIRCEA, STR.TOAMNEI NR.100, SECTOR 2, BUCUREȘTI, B, RO	<b>A61K 35/64</b> <sup>(2006.01)</sup> ; <b>A61K 9/10</b> <sup>(2006.01)</sup>	128604 A2	a 2011 00964	28.09.2011	<b>18</b>
GEORGESCU BOGDAN, BD. GEORGE COȘBUC NR. 19, BL. B4, AP. 41, GALAȚI, GL, RO	<b>H01F 13/00</b> <sup>(2006.01)</sup>	128676 A2	a 2011 01434	22.12.2011	<b>56</b>
HOFIGAL EXPORT - IMPORT S.A., INTRAREA SERELOR NR.2, SECTOR 4, BUCUREȘTI, B, RO	<b>A61K 36/02</b> <sup>(2006.01)</sup>	128606 A2	a 2011 01072	26.10.2011	<b>19</b>
INCDO-INOE 2000, FILIALA INSTITUTUL DE CERCETĂRI PENTRU INSTRUMENTAȚIE ANALITICĂ, STR.DONATH NR.67, CLUJ-NAPOCA, CJ, RO	<b>G01N 33/53</b> <sup>(2006.01)</sup> ; <b>G01N 33/48</b> <sup>(2006.01)</sup>	128664 A2	a 2011 00725	22.07.2011	<b>49</b>
INCDO-INOE 2000, FILIALA INSTITUTUL DE CERCETĂRI PENTRU INSTRUMENTAȚIE ANALITICĂ, STR.DONATH NR.67, CLUJ-NAPOCA, CJ, RO	<b>G01N 33/53</b> <sup>(2006.01)</sup> ; <b>G01N 33/48</b> <sup>(2006.01)</sup>	128665 A2	a 2011 00726	22.07.2011	<b>49</b>
INCDO-INOE 2000, FILIALA INSTITUTUL DE CERCETĂRI PENTRU INSTRUMENTAȚIE ANALITICĂ, STR.DONATH NR.67, CLUJ-NAPOCA, CJ, RO	<b>G01N 33/53</b> <sup>(2006.01)</sup> ; <b>G01N 33/48</b> <sup>(2006.01)</sup>	128663 A2	a 2011 00724	22.07.2011	<b>48</b>
INCDO-INOE 2000, FILIALA INSTITUTUL DE CERCETĂRI PENTRU INSTRUMENTAȚIE ANALITICĂ, STR.DONATH NR.67, CLUJ-NAPOCA, CJ, RO	<b>C12P 7/10</b> <sup>(2006.01)</sup> ; <b>C13K 1/02</b> <sup>(2006.01)</sup>	128636 A2	a 2010 00775	31.08.2010	<b>32</b>
INSTITUTUL DE CERCETARE-DEZVOLTARE PENTRU PROTECȚIA PLANTELOR, BD.ION IONESCU DE LA BRAD NR.8, SECTOR 1, BUCUREȘTI, B, RO	<b>A01C 1/06</b> <sup>(2006.01)</sup> ; <b>A01N 63/00</b> <sup>(2006.01)</sup>	128586 A2	a 2009 00146	16.02.2009	<b>11</b>

Solicitant	Clasa internațională	Număr de publicare	Număr cerere de brevet	Data depozit	Pag.
INSTITUTUL NAȚIONAL DE CERCETARE-DEZVOLTARE PENTRU CHIMIE ȘI PETROCHIMIE - ICECHIM, SPLAIUL INDEPENDENȚEI NR.202, SECTOR 6, BUCUREȘTI, B, RO	<b>B01J 29/04</b> <sup>(2006.01)</sup> ; <b>B01J 20/34</b> <sup>(2006.01)</sup> ; <b>C01B 39/00</b> <sup>(2006.01)</sup>	128613 A2	a 2011 00202	08.03.2011	<b>22</b>
INSTITUTUL NAȚIONAL DE CERCETARE-DEZVOLTARE PENTRU CHIMIE ȘI PETROCHIMIE - ICECHIM, SPLAIUL INDEPENDENȚEI NR.202, SECTOR 6, BUCUREȘTI, B, RO; UNIVERSITATEA DE MEDICINĂ ȘI FARMACIE UMF, STR. EMIL ISAC NR.13, CLUJ-NAPOCA, CJ, RO	<b>G01N 27/327</b> <sup>(2006.01)</sup> ; <b>G01N 27/333</b> <sup>(2006.01)</sup> ; <b>C12Q 1/28</b> <sup>(2006.01)</sup> ; <b>C12Q 1/30</b> <sup>(2006.01)</sup>	128661 A2	a 2011 00288	01.04.2011	<b>47</b>
INSTITUTUL NAȚIONAL DE CERCETARE-DEZVOLTARE PENTRU BIORESURSE ALIMENTARE - IBA BUCUREȘTI, STR. DINU VINTILĂ NR.6, SECTOR 2, BUCUREȘTI, B, RO	<b>A23L 1/237</b> <sup>(2006.01)</sup> ; <b>A23L 1/29</b> <sup>(2006.01)</sup> ; <b>A61K 33/14</b> <sup>(2006.01)</sup>	128593 A2	a 2011 00443	09.05.2011	<b>15</b>
INSTITUTUL NAȚIONAL DE CERCETARE-DEZVOLTARE PENTRU TEHNOLOGII CRIOGENICE ȘI IZOTOPICE, STR.UZINEI NR.4, RÂMNICU-VÂLCEA, VL, RO	<b>C07D 491/12</b> <sup>(2006.01)</sup> ; <b>C07D 491/22</b> <sup>(2006.01)</sup> ; <b>G06F 19/00</b> <sup>(2006.01)</sup>	128627 A2	a 2011 00455	11.05.2011	<b>28</b>
INSTITUTUL DE CHIMIE MACROMOLECULARĂ "PETRU PONI" DIN IAȘI, ALEEA GRIGORE GHICA VODĂ NR.41 A, IAȘI, IS, RO	<b>C08L 23/08</b> <sup>(2006.01)</sup> ; <b>B65D 1/00</b> <sup>(2006.01)</sup>	128630 A2	a 2011 00807	11.08.2011	<b>29</b>
INSTITUTUL DE CERCETĂRI METALURGICE - ICEM S.A., STR. MEHADIA NR. 39, SECTORUL 6, BUCUREȘTI, B, RO	<b>C22C 1/04</b> <sup>(2006.01)</sup> ; <b>C22C 14/00</b> <sup>(2006.01)</sup> ; <b>A61C 8/00</b> <sup>(2006.01)</sup>	128640 A2	a 2011 00981	30.09.2011	<b>34</b>
INSTITUTUL NAȚIONAL CERCETARE-DEZVOLTARE PENTRU OPTOELECTRONICĂ - INOE 2000, STR. ATOMIȘTILOR NR. 409, CP-OP MG 05, MĂGURELE, IF, RO	<b>C22C 38/14</b> <sup>(2006.01)</sup> ; <b>A61B 17/58</b> <sup>(2006.01)</sup>	128641 A2	a 2011 01212	24.11.2011	<b>35</b>
INSTITUTUL NAȚIONAL DE CERCETARE-DEZVOLTARE CHIMICO-FARMACEUTICĂ - ICCF, CALEA VITAN NR.112, SECTOR 3, BUCUREȘTI, B, RO	<b>C07D 417/12</b> <sup>(2006.01)</sup> ; <b>A61K 31/54</b> <sup>(2006.01)</sup>	128626 A2	a 2010 01061	08.11.2010	<b>28</b>
INSTITUTUL NAȚIONAL CERCETARE-DEZVOLTARE PENTRU OPTOELECTRONICĂ - INOE 2000, STR. ATOMIȘTILOR NR. 409, CP-OP MG 05, MĂGURELE, IF, RO	<b>C23C 14/35</b> <sup>(2006.01)</sup> ; <b>H01L 33/00</b> <sup>(2006.01)</sup>	128642 A2	a 2011 01213	24.11.2011	<b>36</b>
INSTITUTUL NAȚIONAL DE CERCETARE DEZVOLTARE PENTRU TEXTILE ȘI PIELĂRIE - INCDTP, STR. LUCREȚIU PĂTRĂȘCANU NR.16, SECTOR 3, BUCUREȘTI, B, RO	<b>B32B 21/10</b> <sup>(2006.01)</sup> ; <b>B29C 44/12</b> <sup>(2006.01)</sup>	128621 A2	a 2011 01234	25.11.2011	<b>26</b>

Solicitant	Clasa internațională	Număr de publicare	Număr cerere de brevet	Data depozit	Pag.
INSTITUTUL NAȚIONAL DE CERCETARE-DEZVOLTARE PENTRU CHIMIE ȘI PETROCHIMIE - ICECHIM, SPLAIUL INDEPENDENȚEI NR.202, SECTOR 6, BUCUREȘTI, B, RO	<b>B29D 7/01</b> <sup>(2006.01)</sup>	128620 A2	a 2011 01264	29.11.2011	<b>25</b>
INSTITUTUL NAȚIONAL DE CERCETARE-DEZVOLTARE PENTRU METALE NEFEROASE ȘI RARE - IMNR, BD.BIRUINȚEI NR.102, COMUNA PANTELIMON, IF, RO	<b>A61K 33/08</b> <sup>(2006.01)</sup> ; <b>A61K 33/42</b> <sup>(2006.01)</sup>	128603 A2	a 2010 01112	15.11.2010	<b>18</b>
INSTITUTUL NAȚIONAL DE CERCETARE-DEZVOLTARE PENTRU ȘTIINȚE BIOLOGICE, SPLAIUL INDEPENDENȚEI NR. 296, SECTOR 6, BUCUREȘTI, B, RO	<b>A61P 35/00</b> <sup>(2006.01)</sup> ; <b>A61P 29/00</b> <sup>(2006.01)</sup> ; <b>A61K 31/00</b> <sup>(2006.01)</sup>	128610 A2	a 2011 01260	29.11.2011	<b>20</b>
INSTITUTUL NAȚIONAL DE CERCETARE-DEZVOLTARE PENTRU TEXTILE ȘI PIELĂRIE, STR. LUCREȚIU PĂTRĂȘCANU NR. 16, SECTOR 3, BUCUREȘTI, B, RO	<b>D03D 15/00</b> <sup>(2006.01)</sup>	128643 A2	a 2011 01188	21.11.2011	<b>36</b>
INSTITUTUL NAȚIONAL DE CERCETARE DEZVOLTARE CHIMICO-FARMACEUTICĂ - ICCF, CALEA VITAN NR.112, SECTOR 3, BUCUREȘTI, B, RO	<b>C07K 14/81</b> <sup>(2006.01)</sup> ; <b>A61K 38/56</b> <sup>(2006.01)</sup>	128629 A2	a 2011 01366	09.12.2011	<b>29</b>
INSTITUTUL NAȚIONAL DE CERCETARE-DEZVOLTARE PENTRU TEHNOLOGII CRIOGENICE ȘI IZOTOPICE - ICSI RÂMNICU VÂLCEA, STR.UZINEI NR.4, RÂURENI, VL, RO	<b>G01N 33/14</b> <sup>(2006.01)</sup>	128662 A2	a 2011 01333	07.12.2011	<b>48</b>
INSTITUTUL NAȚIONAL DE CERCETARE-DEZVOLTARE PENTRU TEHNOLOGII CRIOGENICE ȘI IZOTOPICE - ICSI RÂMNICU VÂLCEA, STR.UZINEI NR.4, RÂURENI, VL, RO	<b>A01K 67/00</b> <sup>(2006.01)</sup> ; <b>A01K 67/033</b> <sup>(2006.01)</sup>	128590 A2	a 2011 01332	07.12.2011	<b>13</b>
INSTITUTUL NAȚIONAL DE CERCERARE ȘI DEZVOLTARE PENTRU FIZICA LASERILOR, PLASMEI ȘI RADIAȚIEI (INFLPR), STR. ATOMIȘTILOR NR. 409, MĂGURELE, IF, RO	<b>H05H 1/24</b> <sup>(2006.01)</sup> ; <b>C23C 16/50</b> <sup>(2006.01)</sup> ; <b>C23C 16/505</b> <sup>(2006.01)</sup> ; <b>B29C 59/14</b> <sup>(2006.01)</sup>	128683 A2	a 2011 01353	08.12.2011	<b>61</b>
INSTITUTUL DE CERCETARE-DEZVOLTARE PENTRU PROTECȚIA PLANTELOR, BD.ION IONESCU DE LA BRAD NR.8, SECTOR 1, BUCUREȘTI, B, RO	<b>A01K 29/00</b> <sup>(2006.01)</sup> ; <b>G05B 15/02</b> <sup>(2006.01)</sup>	128589 A2	a 2011 01342	07.12.2011	<b>13</b>
INSTITUTUTL NAȚIONAL DE CERCETARE DEZVOLTARE PENTRU SECURITATE MINIERĂ ȘI PROTECȚIE ANTIEXPLOZIVĂ- INSEMEX PETROȘANI, STR. G-RAL. VASILE MILEA NR. 32-34, PETROȘANI, HD, RO	<b>E21F 1/00</b> <sup>(2006.01)</sup> ; <b>E21F 1/02</b> <sup>(2006.01)</sup> ; <b>E21F 7/00</b> <sup>(2006.01)</sup> ; <b>G06G 7/50</b> <sup>(2006.01)</sup>	128646 A2	a 2012 00039	19.01.2012	<b>38</b>

Solicitant	Clasa internațională	Număr de publicare	Număr cerere de brevet	Data depozit	Pag.
INSTITUTUL NAȚIONAL DE CERCETARE DEZVOLTARE PENTRU SECURITATE MINIERĂ ȘI PROTECȚIE ANTIEXPLOZIVĂ- INSEMEX PETROȘANI, STR. G-RAL. VASILE MILEA NR. 32-34, PETROȘANI, HD, RO	<b>E21F 1/00</b> <sup>(2006.01)</sup> ; <b>E21F 1/02</b> <sup>(2006.01)</sup> ; <b>E21F 7/00</b> <sup>(2006.01)</sup> ; <b>G06G 7/50</b> <sup>(2006.01)</sup>	128645 A2	a 2011 01347	08.12.2011	<b>37</b>
LASCHI MIHAI, ALEEA GHIOCEILOR 9/C/2, BACĂU, BC, RO; LASCHI BOGDAN PAUL, STR. 22 DECEMBRIE 30/B/8, BACĂU, BC, RO	<b>F02M 27/04</b> <sup>(2006.01)</sup>	128648 A2	a 2011 00791	05.08.2011	<b>39</b>
LEBA MONICA, ALEEA TRANDAFIRILOR BL. 4, SC. 5, AP. 51, PETROȘANI, HD, RO; IONICĂ ANDREEA CRISTINA, STR. 1 DECEMBRIE 1918, 74/68, PETROȘANI, HUNEDOARA, RO	<b>G06Q 99/00</b> <sup>(2006.01)</sup>	128671 A0	a 2012 00914	29.11.2012	<b>53</b>
MĂLUȘEL VIOREL- ALEXANDRU, STR.APULUM NR.2, BL.AC 25, SC.1, AP.5, ALBA IULIA, AB, RO	<b>C22B 3/12</b> <sup>(2006.01)</sup> ; <b>C01G 28/02</b> <sup>(2006.01)</sup>	128639 A0	a 2012 00748	23.10.2012	<b>34</b>
MARCU MIHAI, ALEEA SÂNZIENELOR NR. 5, BL. 203, SC.A, ET.1, AP.4, BRAȘOV, BV, RO	<b>B60L 1/00</b> <sup>(2006.01)</sup>	128623 A0	a 2013 00110	31.01.2013	<b>27</b>
MOPEKA IMPEX S.R.L., STR.MILOȘ CIRNEANSKI NR.43, TIMIȘOARA, TM, RO	<b>C09K 8/40</b> <sup>(2006.01)</sup>	128631 A0	a 2012 00313	09.05.2012	<b>30</b>
NEGUȚ NECULAI, STR. SCARLAT LAMBRINO NR. 4 PIPERA, VOLUNTARI, IF, RO	<b>F28F 21/02</b> <sup>(2006.01)</sup>	128657 A0	a 2013 00237	19.03.2013	<b>45</b>
NEGUȚ LUCIAN, STR. BADEA CÂRȚAN NR. 2, BL. 6, AP. 13, SINAIA, PH, RO	<b>A01B 39/28</b> <sup>(2006.01)</sup>	128585 A2	a 2011 01319	06.12.2011	<b>11</b>
PLEȘEA EMIL IANCU, STR. MATEI MILO NR.2, CRAIOVA, DJ, RO; SUPEANU IULIAN, STR.AUREL VLAICU NR.8, AP.1, SECTOR 2, BUCUREȘTI, B, RO; GRIGOREAN VALENTIN TITUS, STR. VATRA DORNEI NR. 5, BL. M1, AP. 1, SECTOR 4, BUCUREȘTI, B, RO; STRÂMBU VICTOR DAN, STR.TROTUȘULUI NR.4, SECTOR 1, BUCUREȘTI, B, RO; GĂLĂTESCU EMANOIL, STR. NERVA TRAIAN NR.15, BL.M69, AP. 34, SECTOR 3, BUCUREȘTI, B, RO; SUPEANU ALEXANDRU, STR. AUREL VLAICU NR. 8, SECTOR 2, BUCUREȘTI, B, RO; PLEȘEA RĂZVAN MIHAIL, STR. MATEI MILO NR. 2, CRAIOVA, CJ, RO; POPESCU MIHAI, STR.VULTURILOR NR.48, AP.9, SECTOR 3, BUCUREȘTI, B, RO	<b>A01N 1/00</b> <sup>(2006.01)</sup>	128591 A2	a 2011 00764	01.08.2011	<b>14</b>

Solicitant	Clasa internațională	Număr de publicare	Număr cerere de brevet	Data depozit	Pag.
PRISĂCARU ANCA IRINA, STR. ATERIZAJ NR.1, ET. 2, AP. 9, IAȘI, IS, RO; ANDRIȚOIU CĂLIN VASILE, COMPLEX STUDENȚESC TUDOR VLADIMIRESCU T22, SC. B, ET. 2, AP. 52, IAȘI, IS, RO	<b>A61K 9/06</b> <sup>(2006.01)</sup> ; <b>A61K 8/97</b> <sup>(2006.01)</sup>	128599 A2	a 2011 00982	30.09.2011	17
PRISĂCARU ANCA IRINA, STR. ATERIZAJ NR.1, ET. 2, AP. 9, IAȘI, IS, RO; ANDRIȚOIU CĂLIN VASILE, COMPLEX STUDENȚESC TUDOR VLADIMIRESCU T22, SC. B, ET. 2, AP. 52, IAȘI, IS, RO	<b>A61K 9/08</b> <sup>(2006.01)</sup> ; <b>A61K 9/113</b> <sup>(2006.01)</sup> ; <b>A61K 35/64</b> <sup>(2006.01)</sup>	128601 A2	a 2011 00985	30.09.2011	17
SCARLAT MIHAI-ALIN, STR. RAMUREI NR. 2, PLOIEȘTI, PH, RO; TĂMAȘ MIRCEA, STR.DRAPELULUI NR.2, CLUJ-NAPOCA, CJ, RO; ONIGA ILIOARA, STR. GH. ALEXANDRESCU NR. 25, AP. 21, CLUJ-NAPOCA, CJ, RO; TOMUȚĂ IOAN, STR. NĂSĂUD NR. 22, AP. 19, CLUJ-NAPOCA, CJ, RO	<b>A61K 36/48</b> <sup>(2006.01)</sup> ; <b>A61K 35/00</b> <sup>(2006.01)</sup>	128607 A2	a 2012 00017	12.01.2012	19
SEKOMYX, INC., 4767 NEXUS CENTRE DR., SAN DIEGO, CALIFORNIA, US	<b>C12Q 1/68</b> <sup>(2006.01)</sup>	128637 A2	a 2010 00175	19.08.2008	33
SIMION VIOLETA ELENA, STR. DRUMUL VALEA ARGOVEI NR.3-7, SECTOR 6, BUCUREȘTI, B, RO	<b>A23K 1/00</b> <sup>(2006.01)</sup> ; <b>A23K 1/10</b> <sup>(2006.01)</sup>	128592 A2	a 2011 01299	05.12.2011	14
STAȚIUNEA DE CERCETARE DEZVOLTARE PENTRU POMICULTURĂ CLUJ, STR. HORTICULTORILOR NR. 5, CLUJ-NAPOCA, CJ, RO	<b>A01H 4/00</b> <sup>(2006.01)</sup> ; <b>A01H 5/08</b> <sup>(2006.01)</sup>	128588 A2	a 2011 01244	28.11.2011	12
STINGHIE GHEORGHE, STR.FREZORILOR NR.36 A, SIBIU, SB, RO	<b>F03B 17/04</b> <sup>(2006.01)</sup>	128649 A0	a 2013 00115	31.01.2013	40
STOICA SORIN, STR. SITARULUI NR. 5, BL. C5, SC. B, AP. 3, BRAȘOV, BV, RO	<b>A63F 3/02</b> <sup>(2006.01)</sup>	127631 A3	a 2012 00004	05.01.2012	21
STOICA GHEORGHE, STR. N. BĂLCESCU NR. 34 BL. 28 BIS SC. I AP. 3, BALȘ, OT, RO	<b>B21D 35/00</b> <sup>(2006.01)</sup>	128617 A2	a 2011 00106	07.02.2011	24
SZUHANEK CAMELIA, STR. MARTIRII DE LA FÂNTÂNA ALBĂ, BL. B29, ET. 2, AP. 6, TIMIȘOARA, TM, RO	<b>A61C 7/00</b> <sup>(2006.01)</sup>	128597 A2	a 2011 01250	28.11.2011	16
TELEBIT PROD S.R.L., TI 59, P 57/11, COMUNA POPRICANI, IS, RO	<b>H04B 10/24</b> <sup>(2006.01)</sup> ; <b>G02B 26/08</b> <sup>(2006.01)</sup>	128682 A2	a 2011 01290	02.12.2011	60
TNI FAST TRADING S.R.L., SPLAIUL INDEPENDENȚEI NR. 319, SEMA PARC, CITY BUILDING 1, ETAJ 8, SECTOR 6, BUCUREȘTI, B, RO	<b>G06Q 50/12</b> <sup>(2012.01)</sup>	128670 A0	a 2013 00088	24.01.2013	52

Solicitant	Clasa internațională	Număr de publicare	Număr cerere de brevet	Data depozit	Pag.
UNIVERSITATEA "TRANSILVANIA" DIN BRAȘOV, BD.EROILOR NR.29, BRAȘOV, BV, RO	<b>F16H 49/00</b> <sup>(2006.01)</sup> ; <b>F16J 15/50</b> <sup>(2006.01)</sup>	128656 A2	a 2012 00067	30.01.2012	<b>44</b>
UNIVERSITATEA POLITEHNICĂ DIN BUCUREȘTI - CENTRUL DE CERCETĂRI TERMICE, SPLAIUL INDEPENDENȚEI NR. 313, CORP FA, SECTOR 6, BUCUREȘTI, B, RO; ICEMENERG S.A, BD. ENERGETICIENILOR NR.8, SECTOR 3, COD 032092, BUCUREȘTI, B, RO	<b>C10L 10/00</b> <sup>(2006.01)</sup> ; <b>F23D 17/00</b> <sup>(2006.01)</sup>	128633 A0	a 2012 00147	07.03.2012	<b>31</b>
UNIVERSITATEA "ȘTEFAN CEL MARE" DIN SUCEAVA, STR.UNIVERSITĂȚII NR.13, SUCEAVA, SV, RO	<b>G01N 21/00</b> <sup>(2006.01)</sup> ; <b>G01N 1/10</b> <sup>(2006.01)</sup> ; <b>G01N 21/75</b> <sup>(2006.01)</sup>	128658 A2	a 2011 00423	04.05.2011	<b>45</b>
UNIVERSITATEA "ȘTEFAN CEL MARE" DIN SUCEAVA, STR.UNIVERSITĂȚII NR.13, SUCEAVA, SV, RO	<b>C12M 3/08</b> <sup>(2006.01)</sup> ; <b>G01N 27/26</b> <sup>(2006.01)</sup> ; <b>G01N 27/327</b> <sup>(2006.01)</sup> ; <b>C12Q 1/04</b> <sup>(2006.01)</sup>	128634 A2	a 2011 00417	04.05.2011	<b>32</b>
UNIVERSITATEA "ȘTEFAN CEL MARE" DIN SUCEAVA, STR.UNIVERSITĂȚII NR.13, SUCEAVA, SV, RO	<b>G01N 27/00</b> <sup>(2006.01)</sup> ; <b>G01N 27/26</b> <sup>(2006.01)</sup> ; <b>G01N 27/327</b> <sup>(2006.01)</sup>	128660 A2	a 2011 00421	04.05.2011	<b>47</b>
UNIVERSITATEA TEHNICĂ DIN CLUJ-NAPOCA, STR.MEMORANDUMULUI NR.28, CLUJ-NAPOCA, CJ, RO	<b>H03F 3/20</b> <sup>(2006.01)</sup>	128681 A2	a 2010 00683	30.07.2010	<b>60</b>
UNIVERSITATEA DE ȘTIINȚE AGRONOMICE ȘI MEDICINĂ VETERINARĂ DIN BUCUREȘTI, BD.MĂRĂȘTI NR.59, SECTOR 1, BUCUREȘTI, B, RO	<b>A61K 8/97</b> <sup>(2006.01)</sup> ; <b>A61P 17/18</b> <sup>(2006.01)</sup>	128598 A0	a 2012 00609	21.08.2012	<b>17</b>
UNIVERSITATEA DE ȘTIINȚE AGRONOMICE ȘI MEDICINĂ VETERINARĂ DIN BUCUREȘTI, BD.MĂRĂȘTI NR.59, SECTOR 1, BUCUREȘTI, B, RO; BIOING S.A., STR. PROF. I. BOGDAN NR. 10, SECTOR 1, BUCUREȘTI, B, RO	<b>A01G 17/00</b> <sup>(2006.01)</sup> ; <b>A01H 4/00</b> <sup>(2006.01)</sup>	128587 A2	a 2011 00916	19.09.2011	<b>12</b>
UNIVERSITATEA "ȘTEFAN CEL MARE" DIN SUCEAVA, STR.UNIVERSITĂȚII NR.13, SUCEAVA, SV, RO	<b>A63B 69/18</b> <sup>(2006.01)</sup>	128612 A2	a 2011 01079	27.10.2011	<b>21</b>
UNIVERSITATEA TEHNICĂ "GHEORGHE ASACHI" DIN IAȘI, BD.PROF.D.MANGERON NR.67, IAȘI, IS, RO	<b>B32B 27/18</b> <sup>(2006.01)</sup> ; <b>B32B 27/36</b> <sup>(2006.01)</sup> ; <b>C08G 63/672</b> <sup>(2006.01)</sup>	128622 A2	a 2011 00997	05.10.2011	<b>26</b>
UNIVERSITATEA TEHNICĂ "GHEORGHE ASACHI" DIN IAȘI, BD.PROF. D. MANGERON NR.67, IAȘI, IS, RO	<b>B23B 51/02</b> <sup>(2006.01)</sup> ; <b>B23Q 15/013</b> <sup>(2006.01)</sup>	128618 A2	a 2011 01045	20.10.2011	<b>24</b>

Solicitant	Clasa internațională	Număr de publicare	Număr cerere de brevet	Data depozit	Pag.
UNIVERSITATEA "ȘTEFAN CEL MARE" DIN SUCEAVA, STR.UNIVERSITĂȚII NR.13, SUCEAVA, SV, RO	<b>F03G 6/00</b> <sup>(2006.01)</sup>	128654 A2	a 2011 01166	16.11.2011	<b>43</b>
UNIVERSITATEA TEHNICĂ "GHEORGHE ASACHI" DIN IAȘI, BD.PROF .D. MANGERON NR.67, IAȘI, IS, RO	<b>C21D 1/18</b> <sup>(2006.01)</sup> ; <b>C21D 9/00</b> <sup>(2006.01)</sup>	128638 A2	a 2011 01276	30.11.2011	<b>34</b>
UNIVERSITATEA POLITEHNICĂ DIN TIMIȘOARA, STR. PIAȚA VICTORIEI NR.2, TIMIȘOARA, TM, RO	<b>H01F 7/06</b> <sup>(2006.01)</sup> ; <b>H01F 1/44</b> <sup>(2006.01)</sup>	128675 A0	a 2012 00861	23.11.2012	<b>55</b>
UNIVERSITATEA "ȘTEFAN CEL MARE" DIN SUCEAVA, STR.UNIVERSITĂȚII NR.13, SUCEAVA, SV, RO	<b>F03G 6/00</b> <sup>(2006.01)</sup>	128653 A2	a 2011 01164	16.11.2011	<b>42</b>
UNIVERSITATEA TEHNICĂ "GHEORGHE ASACHI" DIN IAȘI, BD.PROF.D. MANGERON NR.67, IAȘI, IS, RO	<b>B25J 3/00</b> <sup>(2006.01)</sup> ; <b>B62D 57/02</b> <sup>(2006.01)</sup>	128619 A2	a 2011 01125	09.11.2011	<b>25</b>
UNIVERSITATEA "ȘTEFAN CEL MARE" DIN SUCEAVA, STR.UNIVERSITĂȚII NR.13, SUCEAVA, SV, RO	<b>F03G 6/00</b> <sup>(2006.01)</sup>	128655 A2	a 2011 01167	16.11.2011	<b>43</b>
UNIVERSITATEA "ȘTEFAN CEL MARE" DIN SUCEAVA, STR.UNIVERSITĂȚII NR.13, SUCEAVA, SV, RO	<b>F03G 6/00</b> <sup>(2006.01)</sup>	128651 A2	a 2011 01162	16.11.2011	<b>41</b>
UNIVERSITATEA POLITEHNICA DIN BUCUREȘTI, SPLAIUL INDEPENDENȚEI NR. 313, SECTOR 6, BUCUREȘTI, B, RO	<b>B21B 1/36</b> <sup>(2006.01)</sup> ; <b>C21D 7/02</b> <sup>(2006.01)</sup> ; <b>C22C 14/00</b> <sup>(2006.01)</sup> ; <b>C22C 27/02</b> <sup>(2006.01)</sup>	128615 A2	a 2011 01135	11.11.2011	<b>23</b>
UNIVERSITATEA POLITEHNICĂ DIN TIMIȘOARA, STR. PIAȚA VICTORIEI NR.2, TIMIȘOARA, TM, RO	<b>H01F 7/04</b> <sup>(2006.01)</sup> ; <b>H01F 1/053</b> <sup>(2006.01)</sup> ; <b>G05D 23/20</b> <sup>(2006.01)</sup>	128673 A0	a 2012 00862	23.11.2012	<b>54</b>
UNIVERSITATEA "ȘTEFAN CEL MARE" DIN SUCEAVA, STR.UNIVERSITĂȚII NR.13, SUCEAVA, SV, RO	<b>F03G 6/00</b> <sup>(2006.01)</sup>	128652 A2	a 2011 01163	16.11.2011	<b>41</b>
UNIVERSITATEA DE MEDICINĂ ȘI FARMACIE "CAROL DAVILA" DIN BUCUREȘTI, STR.DIONISIE LUPU NR.37, SECTOR 1, BUCUREȘTI, B, RO	<b>A61K 36/53</b> <sup>(2006.01)</sup>	128609 A2	a 2010 01257	30.11.2010	<b>19</b>
UNIVERSITATEA DE MEDICINĂ ȘI FARMACIE "CAROL DAVILA" DIN BUCUREȘTI, STR.DIONISIE LUPU NR.37, SECTOR 1, BUCUREȘTI, B, RO	<b>A61K 31/54</b> <sup>(2006.01)</sup>	128602 A2	a 2010 01050	04.11.2010	<b>18</b>
UNIVERSITATEA DE MEDICINĂ ȘI FARMACIE "CAROL DAVILA" DIN BUCUREȘTI, STR.DIONISIE LUPU NR.37, SECTOR 1, BUCUREȘTI, B, RO	<b>A61K 36/53</b> <sup>(2006.01)</sup>	128608 A2	a 2010 01256	30.11.2010	<b>19</b>



Solicitant	Clasa internațională	Număr de publicare	Număr cerere de brevet	Data depozit	Pag.
UNIVERSITATEA "DUNĂREA DE JOS" DIN GALAȚI, STR.DOMNEASCĂ NR.47, GALAȚI, GL, RO	<b>G05B 19/18</b> <sup>(2006.01)</sup> ; <b>G06F 17/13</b> <sup>(2006.01)</sup>	128669 A2	a 2011 01313	06.12.2011	<b>52</b>
UNIVERSITATEA "ȘTEFAN CEL MARE" DIN SUCEAVA, STR.UNIVERSITĂȚII NR.13, SUCEAVA, SV, RO	<b>G09B 23/18</b> <sup>(2006.01)</sup> ; <b>H01F 1/28</b> <sup>(2006.01)</sup>	128672 A2	a 2011 01294	02.12.2011	<b>53</b>
UNIVERSITATEA TEHNICĂ DIN CLUJ-NAPOCA, STR.MEMORANDUMULUI NR.28, CLUJ-NAPOCA, CJ, RO	<b>G01R 21/127</b> <sup>(2006.01)</sup>	128666 A2	a 2011 01327	06.12.2011	<b>50</b>
UNIVERSITATEA TEHNICĂ "GHEORGHE ASACHI" DIN IAȘI, BD.PROF.D.MANGERON NR.67, IAȘI, IS, RO	<b>H01F 7/06</b> <sup>(2006.01)</sup>	128674 A2	a 2011 01361	09.12.2011	<b>54</b>
UNIVERSITATEA DE MEDICINĂ ȘI FARMACIE "CAROL DAVILA" DIN BUCUREȘTI, STR.DIONISIE LUPU NR.37, SECTOR 1, BUCUREȘTI, B, RO	<b>C01G 55/00</b> <sup>(2006.01)</sup>	128624 A0	a 2012 00921	03.12.2012	<b>27</b>
UNIVERSITATEA "ALEXANDRU IOAN CUZA" DIN IAȘI, BD.II CAROL I, IAȘI, IS, RO	<b>G01N 22/00</b> <sup>(2006.01)</sup> ; <b>G01N 33/483</b> <sup>(2006.01)</sup>	128659 A2	a 2011 01387	12.12.2011	<b>46</b>
UNIVERSITATEA DIN CRAIOVA, STR. AL. I. CUZA NR.13, CRAIOVA, DJ, RO	<b>H01F 27/34</b> <sup>(2006.01)</sup> ; <b>G06F 17/50</b> <sup>(2006.01)</sup>	128677 A2	a 2011 01314	06.12.2011	<b>56</b>
UNIVERSITATEA "ȘTEFAN CEL MARE" DIN SUCEAVA, STR.UNIVERSITĂȚII NR.13, SUCEAVA, SV, RO	<b>H02K 33/00</b> <sup>(2006.01)</sup>	128678 A2	a 2011 01426	21.12.2011	<b>57</b>
UNIVERSITATEA "ȘTEFAN CEL MARE" DIN SUCEAVA, STR.UNIVERSITĂȚII NR.13, SUCEAVA, SV, RO	<b>H02K 33/00</b> <sup>(2006.01)</sup> ; <b>H02K 16/02</b> <sup>(2006.01)</sup>	128679 A2	a 2011 01427	21.12.2011	<b>58</b>
UNIVERSITATEA "ȘTEFAN CEL MARE" DIN SUCEAVA, STR.UNIVERSITĂȚII NR.13, SUCEAVA, SV, RO	<b>H02K 33/12</b> <sup>(2006.01)</sup>	128680 A2	a 2011 01425	21.12.2011	<b>59</b>
UNIVERSITATEA DIN PITEȘTI, STR. TÂRGU DIN VALE NR.1, PITEȘTI, AG, RO	<b>A61B 8/08</b> <sup>(2006.01)</sup>	128596 A2	a 2011 01339	07.12.2011	<b>16</b>
VLAD RĂZVAN VICTOR, STR. TRIVALE NR. 20 BIS, PITEȘTI, AG, RO	<b>F03G 3/06</b> <sup>(2006.01)</sup>	128650 A2	a 2011 01195	22.11.2011	<b>40</b>
ZĂMBREANU CRISTIAN PAUL, ȘOS.OLTENIȚEI NR.222, BL.7, AP.27, ET.4, SECTOR 4, BUCUREȘTI, B, RO	<b>F02K 7/18</b> <sup>(2006.01)</sup> ; <b>F02K 9/00</b> <sup>(2006.01)</sup>	128647 A2	a 2011 01123	08.11.2011	<b>39</b>

## **CERERI DE BREVET DE INVENȚIE**

- **PENTRU CARE S-A LUAT O HOTĂRÂRE DE RESPINGERE SAU**
- **PENTRU CARE S-A LUAT ACT DE RETRAGERE, SAU**
- **DECLARATE CA FIIND CONSIDERATE RETRASE**
- **REPUNERE ÎN SITUAȚIA ANTERIOARĂ**

**Cereri de brevet de invenție pentru care s-a luat o hotărâre de respingere, conform art. 28, alin. 2, din Legea nr. 64/1991, republicată**

<i>Numărul cererii de brevet de invenție</i>	<i>Numărul și data comunicării hotărârii de respingere a cererii de brevet de invenție</i>	<i>Numărul și data BOPI în care este publicată cererea de brevet de invenție</i>
97-01781	1010741/29.03.2013	7/2011/29.07.2011
a 2005 00985	1011635/31.03.2010	6/2007//29.06.2007
a 2006 00225	1010717/29.03.2013	10/2007//30.10.2007
a 2007 00106	1010718/29.03.2013	8/2008//29.08.2008
a 2007 00255	1010719/29.03.2013	10/2008//30.10.2008
a 2007 00921	1010720/29.03.2013	11/2011//30.11.2011
a 2008 00097	1010721/29.03.2013	8/2009//28.08.2009
a 2008 00119	1010722/29.03.2013	8/2008//29.08.2008
a 2008 00197	1010723/29.03.2013	9/2009//30.09.2009
a 2008 00198	1010724/29.03.2013	9/2009//30.09.2009
a 2008 00287	1010725/29.03.2013	10/2010//29.10.2010
a 2008 00290	1010726/29.03.2013	10/2010//29.10.2010
a 2009 00067	1010729/29.03.2013	11/2010//30.11.2010
a 2009 00646	1010736/29.03.2013	6/2011//30.06.2011
a 2009 00951	1010730/29.03.2013	4/2010//30.04.2010
a 2009 01062	1010731/29.03.2013	8/2011//30.08.2011
a 2010 00045	1010732/29.03.2013	9/2011//30.09.2011
a 2010 00506	1010733/29.03.2013	1/2011//28.01.2011
a 2010 00665	1010734/29.03.2013	2/2012//28.02.2012
a 2010 00812	1010735/29.03.2013	3/2012//30.03.2012

**Cereri de brevet de invenție pentru care s-a luat act de retragere, conform art. 28, alin. 3, din Legea nr. 64/1991, republicată**

<i>Numărul cererii de brevet de invenție</i>	<i>Numărul și data comunicării procesului-verbal de retragere a cererii de brevet de invenție</i>	<i>Numărul și data BOPI în care este publicată cererea de brevet de invenție</i>
a 2008 00267	1010690/29.03.2013	-
a 2008 00268	1010850/29.03.2013	-
a 2010 00234	1003112/29.03.2013	-
a 2010 00746	1010738/29.03.2013	-
a 2012 00623	1010737/29.03.2013	-

**Cereri de brevet de invenție declarate ca fiind retrase, conform art. 28, din Legea nr. 64/1991, republicată**

<i>Numărul cererii de brevet de invenție</i>	<i>Numărul și data expedierii notificării privind cererile de brevet de invenție declarate ca fiind considerate retrase</i>	<i>Numărul și data BOPI în care este publicată cererea de brevet de invenție</i>
a 2002 01156	1011612/04.04.2013	-
a 2002 01158	1011615/04.04.2013	-
a 2005 00703	1011616/04.04.2013	-
a 2005 00704	1011617/04.04.2013	-
a 2006 00017	1002255/13.03.2013	-
a 2006 01026	1011618/04.04.2013	-
a 2007 00010	1011619/04.04.2013	2/2013//28.02.2013
a 2007 00289	1011620/04.04.2013	-
a 2007 00543	1011621/04.04.2013	7/2010//30.07.2010
a 2008 00077	1011622/04.04.2013	-
a 2012 01064	1002163/06.03.2013	-
a 2013 00084	1002180/08.03.2013	-
a 2013 00085	1002181/08.03.2013	-

**CERERI DE BREVET DE INVENȚIE  
PENTRU CARE AU FOST ÎNSCRISE  
ÎN REGISTRUL NAȚIONAL  
MODIFICĂRI ÎN SITUAȚIA JURIDICĂ**

**Modificări în situația juridică a cererilor de brevet de invenție, înscrise în Registrul Național al Cererilor de Brevet de Invenție, depuse conform art. 67, din H.G. nr. 547/2008**

Nr. cerere de brevet de invenție	Nr. de publicare	Modificare înregistrată, privind cererea de brevet de invenție	
		din	în
a 2011 01299	128592	(72) SIMION VIOLETA ELENA, BUCUREȘTI, RO, TOMA ȘTEFAN CRISTIAN, PLOIEȘTI, PH, RO	(72) SIMION VIOLETA ELENA, BUCUREȘTI, RO

**Transmiteri de drepturi prin cesiune, succesiune, fuziune, înregistrate la Oficiul de Stat pentru Invenții și Mărci, conform art. 45, din Legea nr. 64/1991, republicată în data de 08.08.2007, și art. 85, din H.G. nr. 547/2008**

Nr. cerere de brevet de invenție	Nr. de publicare	Solicitant	Succesor în drepturi
a 2011 01299	128592	SIMION VIOLETA ELENA, BUCUREȘTI, RO, TOMA ȘTEFAN CRISTIAN, PLOIEȘTI, PH, RO	SIMION VIOLETA ELENA, BUCUREȘTI, RO

**Modificare nume mandatar**

Nr. cerere de brevet de invenție	Nr. de publicare	Nume inițial	Nume curent
a 2010 00299	125888	ALLEGRA CONSULTING S.R.L., BD. OCTAVIAN GOGA, NR. 23, BL. M106, SC. 4, ET. 4, AP. 117, SECTOR 3, BUCUREȘTI	SOCIETATE CIVILĂ PROFESIONALĂ DE PROPRIETATE INDUSTRIALĂ MILCEV BURBEA, STR. STIRBEI VODĂ, NR. 170, BL10G, SC. 1, ET. 5, AP. 18, SECTOR 1, BUCUREȘTI
a 2012 00868	128256	ALLEGRA CONSULTING S.R.L., BD. OCTAVIAN GOGA, NR. 23, BL. M106, SC. 4, ET. 4, AP. 117, SECTOR 3, BUCUREȘTI	SOCIETATE CIVILĂ PROFESIONALĂ DE PROPRIETATE INDUSTRIALĂ MILCEV BURBEA, STR. STIRBEI VODĂ, NR. 170, BL.10G, SC. 1, ET. 5, AP.18, SECTOR 1, BUCUREȘTI

**Agent desemnat ulterior înregistrării cererii**

<b>Nr. CBI</b>	<b>Nr. BI</b>	<b>Solicitant</b>	<b>Agent desemnat</b>
<b>a 2006 00320</b>	123546	KOBER S.R.L., STR. UZINEI, NR. 2, COMUNA DUMBRAVA ROȘIE, NT, RO	INVENTA - AGENȚIE DE PROPRIETATE INTELECTUALĂ S.R.L., BD. CORNELIU COPOSU, NR. 7, BL. 104, SC. 2, AP. 31, SECTOR 3, BUCUREȘTI, B, RO
<b>a 2006 00321</b>	123547	KOBER S.R.L., STR. UZINEI, NR. 2, COMUNA DUMBRAVA ROȘIE, NT, RO	INVENTA - AGENȚIE DE PROPRIETATE INTELECTUALĂ S.R.L., BD. CORNELIU COPOSU, NR. 7, BL. 104, SC. 2, AP. 31, SECTOR 3, BUCUREȘTI, B, RO

**Mandatar desemnat ulterior**

<b>Nr. cerere brevet de invenție</b>	<b>Nr. de publicare</b>	<b>Titular/Sucesor în drepturi</b>	<b>Mandatar autorizat desemnat</b>
<b>a 2010 01270</b>	<b>127693</b>	ADOBE SYSTEMS INCORPORATED, SAN JOSE, CA, US	ENPORA BRAND MANAGEMENT S.R.L., STR. GEORGE CĂLINESCU, NR. 52A, AP. 1, BUCUREȘTI

**CORECTURI ALE ERORILOR MATERIALE  
CONȚINUTE ÎN DOCUMENTAȚIA PUBLICATĂ,  
CU PRIVIRE LA C.B.I.**



## ERATE

Număr brevet și/sau dosar	Tip document publicat	Tip document în urma corecturii, cf. Instr. 63	Localizarea erorii: - pagina din descriere - coloana - rândul - cod INID	Textul inițial	Textul corect
a 2009 00601	A2	A8	pag. 1 (72); BOPI 2/2011, pag. 28 (72)	...; ROȘU RADU ALEXANDRU, ..., <b>TIMIȘOARA, TM</b> , RO	...; ROȘU RADU ALEXANDRU, ..., <b>TÂRGU-JIU, GJ</b> , RO
a 2010 00329	A2	A8	pag. 1 (72); BOPI 10/2011, pag. 41 (72)	...; ROȘU RADU ALEXANDRU, ..., <b>TIMIȘOARA, TM</b> , RO	...; ROȘU RADU ALEXANDRU, ..., <b>TÂRGU-JIU, GJ</b> , RO
a 2010 01004	A0	A8	BOPI 4/2011 (71)	- INSTITUTUL NAȚIONAL DE CERCETARE DEZVOLTARE PENTRU FIZICA MATERIALELOR, STR. ATOMIȘTILOR, NR. 105BIS, MĂGURELE, 077125, IF, RO	-INSTITUTUL NAȚIONAL DE CERCETARE DEZVOLTARE PENTRU FIZICA MATERIALELOR, STR. ATOMIȘTILOR, NR. 105BIS, MĂGURELE, 077125 IF, RO - <b>INSTITUTUL DE VIRUSOLOGIE "ȘTEFAN S.NICOLAU", ȘOSEAUA MIHAI BRAVU, NR. 285, BUCUREȘTI, 030304, B</b> - <b>INSTITUTUL NAȚIONAL DE CERCETARE- DEZVOLTARE PENTRU CHIMIE ȘI PETROCHIMIE- ICECHIM, SPLAIUL INDEPENDENȚEI, NR. 202, SECTOR 6, BUCUREȘTI, B</b>
a 2010 01106	A0	A8	pag. 1 (71); BOPI 10/2011, pag. 22 (71)	INSTITUTUL DE CHIMIE FIZICĂ "ILIE MURGULESCU", SPLAIUL INDEPENDENȚEI, NR. 202, BUCUREȘTI, B, RO; INSTITUTUL NAȚIONAL DE CERCETARE, DEZVOLTARE PENTRU INGINERIA ELECTRICA, ICPE-CA, SPLAIUL UNIRII, NR. 313, BUCUREȘTI, B, RO; UNIVERSITATEA POLITEHNICA BUCUREȘTI, STR. GHE. POLIZU, NR. 7, BUCUREȘTI, B, RO	<b>ACADEMIA ROMÂNĂ -</b> INSTITUTUL DE CHIMIE FIZICĂ "ILIE MURGULESCU", SPLAIUL INDEPENDENȚEI NR. 202, <b>SECTOR 6</b> , BUCUREȘTI, B, RO; INSTITUTUL NAȚIONAL DE <b>CERCETARE- DEZVOLTARE</b> PENTRU INGINERIE ELECTRICĂ ICPE-CA, SPLAIUL UNIRII, NR. 313, <b>SECTOR 3</b> , BUCUREȘTI, B, RO; UNIVERSITATEA POLITEHNICA <b>DIN</b> BUCUREȘTI, STR. GHE. POLIZU, NR. 7, <b>SECTOR 1</b> , BUCUREȘTI, B, RO

Număr brevet și/sau dosar	Tip document publicat	Tip document în urma corecturii, cf. Instr. 63	Localizarea erorii: - pagina din descriere - coloana - rândul - cod INID	Textul inițial	Textul corect
a 2010 01106	A0	A8	pag.1 (72); BOPI 10/2011, pag. 22 (72)	CARP OANA, ..., <b>SECTOR 1</b> , ...; JURCA ALINA, ..., <b>SC.</b> <b>A</b> , ...;	CARP OANA, ..., <b>SECTOR 2</b> , ...; JURCA ALINA, ..., <b>SC. 1</b> , ...;
a 2010 01162	A2	A8	BOPI 5/2012 (72)	- ȘERBAN MANOLACHE, STR. ALEXANDRU IOAN CUZA, NR. 5, <b>BUCUREȘTI, B</b> , RO - ARVAT MARIANA STR. CAROL I, NR. 3, BL. 3C, SC. A, AP. 3, <b>BUCUREȘTI, B</b> , RO	- ȘERBAN MANOLACHE, STR. ALEXANDRU IOAN CUZA, NR. 5, <b>CÂMPINA</b> , <b>PH</b> , RO - ARVAT MARIANA STR. CAROL I, NR.3, BL.3C, SC.A, AP.3, <b>CÂMPINA, PH</b> , RO
a 2011 01107	A2	A8	pag. 1 (72); BOPI 6/2013, pag. 62 (72)	...; ROȘU RADU ALEXANDRU, ..., <b>TIMIȘOARA, TM</b> , RO; ...	...; ROȘU RADU ALEXANDRU, ..., <b>TÂRGU-JIU, GJ</b> , RO; ...

**BREVETE DE INVENȚIE ACORDATE  
ȘI ELIBERATE CONFORM LEGII  
NR. 64/1991, REPUBLICATĂ ÎN 08.08.2007,  
ORDONATE DUPĂ INDICII C.I.B.**

**Semnificația codurilor INID folosite în prezenta secțiune (norma ST 9 a Organizației Mondiale a Proprietății Intelectuale - OMPI), în ordinea apariției acestora:**

- (11) numărul brevetului de invenție;
- (41) data publicării cererii; BOPI nr.;
- (45) data publicării mențiunii acordării și eliberării brevetului; BOPI nr.;
- (21) numărul cererii de brevet;
- (22) data de depozit a cererii de brevet;
  
- (30) prioritate;
- (66) prioritate internă;
- (86) numărul și data de depozit a cererii internaționale;
- (87) numărul și data publicării cererii internaționale;
  
- (62) divizată din cererea de brevet nr.; data;
  
- (73) titular;
- (72) inventator;
- (74) mandatar autorizat;
  
- (51) clasa, conform clasificării internaționale;
- (54) titlul invenției;
- (57) rezumatul invenției;
- (56) documente din stadiul tehnicii.

Orice persoană interesată are dreptul să ceară, în scris și motivat, la O.S.I.M., revocarea, în tot sau în parte, a brevetului de invenție, în termen de 6 luni de la data de 30.07.2013, pentru neîndeplinirea cel puțin a uneia dintre condițiile prevăzute la art. 7-11, din Legea 64/1991<sup>\*</sup>, privind brevetele de invenție.

---

\* *LEGEA nr. 64/1991, privind brevetele de invenție, republicată în Monitorul Oficial al României, Partea I, nr. 541, din 8 August 2007.*

(11) 126175 B1 (51) **A01D 42/04** <sup>(2006.01)</sup> (21) a 2009 00449 (22) 17.06.2009 (41) 29.04.2011//4/2011 (45) 30.07.2013//7/2013 (56) US 3931859 (73) VÂLCULESCU N. IOAN, CALEA BUCUREȘTI NR.161, BL.N 25, SC.1, AP.3, CRAIOVA, DJ, RO (72) VÂLCULESCU N. IOAN, CALEA BUCUREȘTI NR.161, BL.N 25, SC.1, AP.3, CRAIOVA, DJ, RO (54) **AGREGAT GOSPODĂRESC**

(11) 125418 B1 (51) **A21D 13/06** <sup>(2006.01)</sup>; **A21D 2/38** <sup>(2006.01)</sup> (21) a 2009 00806 (22) 08.10.2009 (41) 28.05.2010//5/2010 (45) 30.07.2013//7/2013 (56) WO 2007/056802 A1; WO 03/037105 A1 (73) MANTU ADRIAN, STR. DOMNEASCĂ NR.24, BL. MODERN, AP.5, GALAȚI, GL, RO; HUMĂ CORNELIA, STR. GRĂDINA VECHĂ NR.54-56, GALAȚI, GL, RO (72) GEORGESCU LUMINIȚA ANCA, STR. ARMATA POPORULUI NR.14, BL. L5, SC.3, ET.4, AP.87, GALAȚI, GL, RO; BUJOREANU DOINA, STR. CONSTRUCTORILOR NR.12, BL.C2, AP.27, GALAȚI, GL, RO; MUȘAT VIORICA DOMNICA, STR. OVIDIU NR.5, BL. M12, AP.29, GALAȚI, GL, RO; NICOLAU ANCA IOANA, STR. BRĂILEI NR.58, BL.BR2, SC.5, ET.4, AP.182, GALAȚI, GL, RO; MORARU DANA IULIA, STR. BRĂILEI NR.242, BL.F2, SC.1, ET.10, AP.42, GALAȚI, GL, RO; CHEBAC GICA RUMINA, STR. OLTULUI NR.13, BL.D8A, SC.2, AP.27, GALAȚI, GL, RO; ARDELEANU VALERIU, STR.ROMÂNĂ NR.38, GALAȚI, GL, RO (74) LOYAL PARTNERS AGENȚIE DE PROPRIETATE INTELECTUALĂ, STR. PORTULUI NR. 23, PARCUL DE SOFT, CAM. 307, GALAȚI, JUDEȚUL GALAȚI (54) **PRODUS DE PANIFICAȚIE PENTRU DIABETICI ȘI PROCEDEU DE OBTINERE A ACESTUIA**

(11) 127466 B1 (51) **A01N 33/26** <sup>(2006.01)</sup>; **B27K 3/12** <sup>(2006.01)</sup> (21) a 2010 01398 (22) 23.12.2010 (41) 29.06.2012//6/2012 (45) 30.07.2013//7/2013 (56) RO 91095; EP 0413909 B1 (73) MITROPOLIA MOLDOVEI ȘI BUCOVINEI - CENTRUL MITROPOLITAN DE CERCETĂRI T.A.B.O.R., STR.CLOȘCA NR.9, IAȘI, IS, RO (72) VORNICU NICOLETA, STR.PĂCUREȚI NR.17 A, IAȘI, IS, RO; ONISCU CORNELIU, STR.SF.LĂZĂR NR.1, BL.GHICA VODĂ NR.1, SC.1B, ET.2, AP.7, IAȘI, IS, RO; BIBIRE CRISTINA, STR.PĂCUREȚI NR.17, IAȘI, IS, RO; DIACONESCU RODICA, STR.SĂRĂRIE NR.18, IAȘI, IS, RO (54) **COMPOZIȚIE PENTRU CONSERVAREA OBIECTELOR DE PATRIMONIU PE SUPORT DE LEMN POLICROM ȘI PIELE**

(11) 126371 B1 (51) **A61K 36/899** <sup>(2006.01)</sup> (21) a 2009 01084 (22) 28.12.2009 (41) 30.06.2011//6/2011 (45) 30.07.2013//7/2013 (56) RO 114869 B; RO 122126 B1; RO 93835 (73) DACIA PLANT S.R.L., STR.PRIMĂVERII NR.4, SEBEȘ, AB, RO (72) IANTA CĂLIN IOAN, STR.CEAHLĂU NR.36, BRAȘOV, BV, RO (54) **COMPRI-MAT 100% VEGETAL**

(11) 127629 B1 (51) **A61M 1/28** <sup>(2006.01)</sup>; **A61M 1/16** <sup>(2006.01)</sup> (21) a 2011 01155 (22) 15.11.2011 (41) 30.07.2012//7/2012 (45) 30.07.2013//7/2013 (56) RO 125509 B1; US 2009/0299273 A1; US 2011/0275984 A1 (73) CIOCĂLTEU ALEXANDRU, STR.DINU VINTILĂ NR.6 B, BL.1, SC.D, ET.1, AP.133, SECTOR 2, BUCUREȘTI, B, RO; DAVID CRISTIANA, STR.DINU VINTILĂ NR.6 B, BL.2, SC.F, ET.2, AP.41, SECTOR 2, BUCUREȘTI, B, RO; CHECHERIȚĂ IONEL ALEXANDRU, STR.MATEI BASARAB NR.100, BL.85, SC.2, ET.2, AP.37, SECTOR 3, BUCUREȘTI, B, RO; MOCANU BOGDAN, STR.DAKAR NR.26, SECTOR 1, BUCUREȘTI, B, RO (72) CIOCĂLTEU ALEXANDRU, STR.DINU VINTILĂ NR.6 B, BL.1, SC.D, ET.1, AP.133, SECTOR 2, BUCUREȘTI, B, RO; DAVID CRISTIANA, STR.DINU VINTILĂ NR.6 B, BL.2, SC.F, ET.2, AP.41, SECTOR 2, BUCUREȘTI, B, RO; CHECHERIȚĂ IONEL ALEXANDRU, STR.MATEI BASARAB NR.100, BL.85, SC.2, ET.2, AP.37, SECTOR 3, BUCUREȘTI, B, RO; MOCANU BOGDAN, STR.DAKAR NR.26, SECTOR 1, BUCUREȘTI, B, RO (54) **SET DE DISPOZITIVE PENTRU PERITONEOFILTRARE ȘI UTILIZAREA ACESTORA**

---

(11) 125034 B1 (51) **B01D 27/04** <sup>(2006.01)</sup>; **B01D 46/52** <sup>(2006.01)</sup>; **F02M 35/04** <sup>(2006.01)</sup> (21) a 2008 00350 (22) 12.05.2008 (41) 30.11.2009//11/2009 (45) 30.07.2013//7/2013 (56) US 4790864; US 4248613 (73) BIRTOK-BĂNEASĂ CORNELIU, STR.NUCILOR NR.8, DEVA, HD, RO (72) BIRTOK-BĂNEASĂ CORNELIU, STR.NUCILOR NR.8, DEVA, HD, RO (54) **FILTRU SUPRAASPIRANT INVERSAT**

(11) 126108 B1 (51) **B60R 1/06** <sup>(2006.01)</sup>; **B60S 1/08** <sup>(2006.01)</sup>; **B60S 1/24** <sup>(2006.01)</sup>; **B60S 1/32** <sup>(2006.01)</sup>; **B60S 1/44** <sup>(2006.01)</sup> (21) a 2008 00626 (22) 11.08.2008 (41) 30.03.2011//3/2011 (45) 30.07.2013//7/2013 (56) CN 2038866 U (73) UNIVERSITATEA "TRANSILVANIA" DIN BRAȘOV, BD. EROILOR NR.29, BRAȘOV, BV, RO (72) BUTA ADRIAN-CONSTANTIN, STR.CARPAȚILOR NR.27, BL.R 7, SC.C, ET.2, AP.5, BRAȘOV, BV, RO (54) **MECANISM ȘTERGĂTOR CU DEPLASARE PLAN PARALELĂ**

---

(11) 125524 B1 (51) **C01B 31/04** <sup>(2006.01)</sup>; **B05D 5/04** <sup>(2006.01)</sup> (21) a 2008 00901 (22) 18.11.2008 (41) 30.06.2010//6/2010 (45) 30.07.2013//7/2013 (56) US 3755243; US 4950443; US 3419645 (73) INSTITUTUL NAȚIONAL DE CERCETARE-DEZVOLTARE PENTRU INGINERIE ELECTRICĂ ICPE-CA, SPLAIUL UNIRII NR.313, SECTOR 3, BUCUREȘTI, B, RO (72) BARCA FRUMUZACHE, STR.DREPTĂȚII NR.10, BL.O3, SC.2, ET.4, AP.80, SECTOR 6, BUCUREȘTI, B, RO; ION IOANA, STR.MUNTENIEI NR.4, BL.V 3, SC.2, ET.1, AP.27, HUNEDOARA, HD, RO; CARAMITU ALINA RUXANDRA, ALEEA LT.AV.STĂLPEANU NR.5, BL.5, SC.4, ET.4, AP.40, SECTOR 1, BUCUREȘTI, B, RO (54) **PROCEDEU DE OBTINERE A GRAFITULUI DENS**

(11) 126757 B1 (51) **C01F 7/02** <sup>(2006.01)</sup> (21) a 2010 01106 (22) 12.11.2010 (41) 28.10.2011//10/2011 (45) 30.07.2013//7/2013 (56) GB 2113666 A; WO 2009/011520 A2; FR 2106033 (73) ACADEMIA ROMÂNĂ - INSTITUTUL DE CHIMIE FIZICĂ "ILIE MURGULESCU", SPLAIUL INDEPENDENȚEI NR.202, SECTOR 6, BUCUREȘTI, B, RO; INSTITUTUL NAȚIONAL DE CERCETARE-DEZVOLTARE PENTRU ÎNGINERIE ELECTRICĂ ICPE-CA, SPLAIUL UNIRII NR.313, SECTOR 3, BUCUREȘTI, B, RO; UNIVERSITATEA POLITEHNICA DIN BUCUREȘTI, STR.GHEORGHE POLIZU NR.7, SECTOR 1, BUCUREȘTI, B, RO (72) CARPOANA, STR. VIITORULUI NR.197, BL.42 B, ET.7, AP.28, SECTOR 2, BUCUREȘTI, B, RO; VIȘINESCU DIANA BEATRICE, STR.GENERAL EREMIA GRIGORESCU NR.22, BL.58, AP.27, PLOIEȘTI, PH, RO; SOCOTEANU GREȚA MIHAELA, ALEEA PLATANULUI NR.2, BL.A 29, SC.1, AP.1, SECTOR 5, BUCUREȘTI, B, RO; JURCA ALINA, BD.TIMIȘOARA NR.83, BL.D 35, SC.1, AP.7, SECTOR 6, BUCUREȘTI, B, RO; TUDOSE MĂDĂLINA, CALEA 13 SEPTEMBRIE NR.235, BL.V 3, SC.1, ET.3, AP.14, SECTOR 5, BUCUREȘTI, B, RO; JURCA BOGDAN, BD.TIMIȘOARA NR.83, BL.D 35, SC.1, AP.7, SECTOR 6, BUCUREȘTI, B, RO; MAZILU CLAUDIU OCTAVIAN, STR.PREVEDERII NR.17, BL.R 13, SC.A, ET.4, AP.17, SECTOR 3, BUCUREȘTI, B, RO; ȘTEFĂNESCU CARMEN, STR.BABA NOVAC NR.22, BL.24 C, SC.B, AP.64, SECTOR 3, BUCUREȘTI, B, RO; CUCOS ANDREI, ALEEA BARAJUL DUNĂRII NR.4 B, BL.21 B, SC.1, AP.1, SECTOR 3, BUCUREȘTI, B, RO; BUDRUGEAC PETRU, STR.STOIAN MILITARU NR.101, BL.3, SC.E, ET.3, AP.48, SECTOR 4, BUCUREȘTI, B, RO; IANCULESCU ADELINA-CARMEN, STR.ODOBEȘTI NR.5, BL.Z 1, SC.1, ET.3, AP.14, SECTOR 3, BUCUREȘTI, B, RO (54) **PROCEDEU DE OBTINERE A UNOR OXIZI METALICI COMPLECȘI**

(11) 125303 B1 (51) **C08F 8/40** <sup>(2006.01)</sup>, **C08F 8/00** <sup>(2006.01)</sup> (21) a 2008 00736 (22) 19.09.2008 (41) 30.03.2010//3/2010 (45) 30.07.2013//7/2013 (56) WO 2005118604 A1 (73) ACADEMIA ROMÂNĂ - INSTITUTUL DE CHIMIE MACROMOLECULARĂ "PETRU PONI", ALEEA GRIGORE GHICA VODĂ NR.41 A, IAȘI, IS, RO (72) PETREUȘ OANA, STR.PĂCURARI NR.58, IAȘI, IS, RO; AVRAM ECATERINA, STR.CIRIC NR.34, BL.X 3, ET.9, AP.59, IAȘI, IS, RO; SERBEZEANU DIANA, BD.REPUBLICII NR.264, BL.K 4, SC.B, ET.4, AP.54, BĂRLAD, VS, RO (54) **POLIMERI CU FOSFOR ȘI PROCEDEU DE PREPARARE A ACESTORA**

(11) 125712 B1 (51) **C08L 25/10** <sup>(2006.01)</sup>; **B42D 15/02** <sup>(2006.01)</sup> (21) a 2003 00922 (22) 13.11.2003 (41) 30.09.2010//9/2010 (45) 30.07.2013//7/2013 (56) EP 0481430 A2 (73) INSTITUTUL NAȚIONAL DE CERCETARE-DEZVOLTARE PENTRU TEXTILE ȘI PIELĂRIE - SUCURSALA - INSTITUTUL DE CERCETARE PIELĂRIE -, ÎNCĂLȚĂMINTE, STR.ION MINULESCU NR.93, SECTOR 3, BUCUREȘTI, B, RO (72) COARĂ V. GHEORGHE, STR.CAP.MIȘCĂ PETRE NR.4, BL.M 16, SC.A, AP.35, SECTOR 5, BUCUREȘTI, B, RO; ALEXANDRESCU LAURENȚIA, CALEA VICTORIEI NR.128 A, SC.1, ET.2, AP.10, SECTOR 1, BUCUREȘTI, B, RO; FLORESCU MARGARETA STELA, STR. CAP. MIȘCĂ PETRE NR.4, BL.M 16, SC.A, AP.35, SECTOR 5, BUCUREȘTI, B, RO; TRANDAFIR VIORICA, STR.ION MAIORESCU NR.11, BL.44, SC.A, ET.8, AP.33, SECTOR 2, BUCUREȘTI, B, RO; DUMITRU GABRIEL, STR. ARH.ȘTEFAN BURCUȘ NR.10, ET.1, SECTOR 1, BUCUREȘTI, B, RO (54) **COMPOUND DIN CAUCIUC ȘI FIBRE DE PIELE**

(11) 123546 B1 (51) **C09D 133/00** <sup>(2006.01)</sup> (21) a 2006 00320 (22) 17.05.2006 (41) 30.10.2006//10/2006 (45) 30.07.2013//7/2013 (56) RO 121601 B1; RO 108569 B1 (73) KOBER S.R.L., STR.UZINEI NR.2, COMUNA DUMBRAVA ROȘIE, NT, RO (72) KOBER AUREL, STR.ARGEȘ NR.9, PIATRA NEAMȚ, NT, RO (74) INVENTA - AGENȚIE DE PROPRIETATE INTELECTUALĂ S.R.L.,BD. CORNELIU COPOSU NR.7, BL.104, SC.2, AP.31, SECTOR 3, BUCUREȘTI (54) **COMPOZIȚIE PENTRU PROTECȚIA LEMNULUI ÎN DISPERSIE APOASĂ**

(57) Invenția se referă la o compoziție sub formă de dispersie apoasă, utilizată pentru protecția lemnului. Compoziția conform invenției este constituită din: dispersie de polimer acrilic, termoplastice sau autoreticulabile, eventual în asociere cu o dispersie de poliester-poliuretane, fără grupe libere izocianat; îngroșător, biocizi; antispumant, aditiv de umectare, agent de hidrofobizare, surfactant, agent de mătuire, agent de neutralizare, pigmenți, agenți de coalescență și apă.

Revendicări: 16

(11) 123547 B1 (51) **C09D 167/00** <sup>(2006.01)</sup> (21) a 2006 00321 (22) 17.05.2006 (41) 29.09.2006//9/2006 (45) 30.07.2013//7/2013 (56) JP 6287482 A; US 5620772; GB 1450834 (73) **KOBER S.R.L., STR.UZINEI NR.2, COMUNA DUMBRAVA ROȘIE, NT, RO (72) KOBER AUREL, STR.ARGEȘ NR.9, PIATRA NEAMȚ, NT, RO (74) INVENTA - AGENȚIE DE PROPRIETATE INTELECTUALĂ S.R.L.,BD. CORNELIU COPOȘU NR.7, BL.104, SC.2, AP.31, SECTOR 3, BUCUREȘTI (54) **EMAIL ALCHIDIC PENTRU SUPRAFEȚE METALICE RUGINITE SAU NERUGINITE, ȘI PROCEDEU DE OBTINERE****

(57) Invenția se referă la o compoziție de email alchidic, cu sau fără efect de "lovitură de ciocan", aplicabilă direct pe suprafețele metalice, ruginite sau neruginite, și la un procedeu de obținere a acestora. Compoziția conform invenției este constituită din: 50...80% rășină alchidică, eventual modificată, și până la 10% rășină alchido-siliconică, pigmenți și aditivi de umectare și de dispersie a pigmentilor, aditiv reologic, inhibitor de coroziune, agenți siccativi, antioxidant, aditivi de etalare, solvent și paste concentrate, pe bază de rășină alchidică, pentru nuanțare.

Revendicări: 9

(11) 123548 B1 (51) **C10L 5/00** <sup>(2006.01)</sup>, **C04B 18/04** <sup>(2006.01)</sup> (21) a 2008 00144 (22) 21.02.2008 (41) 27.02.2009//2/2009 (45) 30.07.2013//7/2013 (56) EP 0076397 B1; RO 110811 B1 (73) **ECOMASTER SERVICII ECOLOGICE S.R.L., PIAȚA PRESEI LIBERE NR.3-5, CITY GATE TURNUL DE NORD, ET.4, CAMERA 6-9, SECTOR 1, BUCUREȘTI, B, RO (72) BRÎNZOI DANIEL, BD.1 DECEMBRIE 1918 NR.2 A, BL.I 2, SC.A, AP.42, CONSTANȚA, CT, RO; DUMITRAȘCU TIBERIU, STR.CIBINULUI NR.2, BL.A 7, SC.B, ET.2, AP.24, PLOIEȘTI, PH, RO; TEODOR DIANA, STR.ARMAȘI NR.12, PLOIEȘTI, PH, RO; TOADER CARMEN-ELENA, STR.VITEJILOR NR.11, BL.111, SC.A, ET.3, AP.13, PLOIEȘTI, PH, RO (54) **PROCEDEU ȘI APARAT PENTRU TRATAREA DEȘEURILOR PETROLIERE ACIDE, DEPOZITATE ÎN BATALURI****

(57) Invenția se referă la un procedeu de tratare a deșeurilor petroliere acide, depozitate în bataluri, în vederea obținerii unui produs granular neutru, care poate fi ușor depozitat, sau utilizat drept combustibil sau în industria materialelor de construcție, și la un echipament pentru aplicarea procedului. Procedeu conform invenției constă în tratarea deșeurilor petroliere acide cu materiale sub formă granulară, cum ar fi cocs, cărbune, ciment, cenușă de termocentrală,

(11) 123548 B1  
zгурă de furnal, urmată de mărunțirea și neutralizarea cu substanțe solide, cum ar fi oxid de calciu, oxid de potasiu, cu obținerea unui produs care se prelucrează într-un echipament special, în care are loc neutralizarea finală și mărunțirea până la gradul de finețe dorit.

Revendicări: 3

Figuri: 2

(11) 123549 B1 (51) **C21D 1/09** <sup>(2006.01)</sup>, **C21D 9/00** <sup>(2006.01)</sup> (21) a 2007 00358 (22) 31.05.2007 (41) 28.11.2008//11/2008 (45) 30.07.2013//7/2013 (56) RO 108180 B1; RO 76230; RO 114638 B1; DE 4001144 C1 (73) **INSTITUTUL NAȚIONAL DE CERCETARE-DEZVOLTARE PENTRU INGINERIE ELECTRICĂ ICPECA, SPLAIUL UNIRII NR.313, SECTOR 3, BUCUREȘTI, B, RO (72) NEAGU DUMITRU, ȘOS.PANTELIMON NR. 356, BL.1, SC.C, ET.8, AP.114, SECTOR 2, BUCUREȘTI, B, RO (54) **PROCEDEU DE DURIFICARE A SUPRAFEȚELOR METALICE CU FASCICUL DE ELECTRONI****

(57) Invenția se referă la un procedeu de durificare a unei suprafețe metalice cu un fascicul de electroni în benzi succesiv suprapuse, fără apariția unei topituri parțiale la suprafața materialului. Procedeu conform invenției constă în realizarea de benzi succesiv suprapuse, care formează o arie durificată, preselectată de pe o piesă, compusă din mai multe benzi, de forma unei benzi (**1**) durificate simple, care este aria delimitată, considerată în planul piesei la o adâncime  $Z = 0$ , delimitată de niște puncte (**B** și **C**) de duritate, care dau lățimea benzii (**1**) cu lungimea pe axa Y a piesei, vizibilă la un microscop și distinctă față de restul suprafeței netratate, definită în secțiune per-



(11) 123549 B1

pendiculară pe direcția Z de avans a piesei sau a fasciculului de electroni, numită pata (3) durificată, delimitată de punctele (A, B, C, D, E și F) de duritate, ce reprezintă modificarea structurii martensitice a materialului, sub forma unei curbe cu caracteristicile tehnologice în funcție de variația parametrilor electrotehnologici, vizibilă la microscop și distinctă față de un miez (4), situată de o parte și de alta a primului punct (A), care corespunde și cu axa optoelectronică a fasciculului de electroni de pe suprafața piesei, în care cele două puncte (B și C) următoare sunt punctele de pe axa X, de o parte și de alta a primului punct (A), și care determină lățimea benzii durificate, iar punctele (A și D) primul și antepenultimul determină adâncimea stratului durificat, punctele (B și C) al doilea și al treilea, împreună cu ultimele puncte (E, D și F) amintite, determină forma petei durificate în structura materialului, suprapunerea succesivă a unor benzi (5 și 6) fiind făcută prin determinarea lățimii de suprapunere, dată de niște puncte (M și I), cu ajutorul formulei de calcul

(11) 123549 B1

$L_{sup} = K \times L_{HV}$  și a unui coeficient (K) de suprapunere determinat experimental, care este de 0,5, prin deplasarea fasciculului de electroni și a piesei în coordonate X și Y, pe toată aria durificată.

Revendicări: 1

Figuri: 7

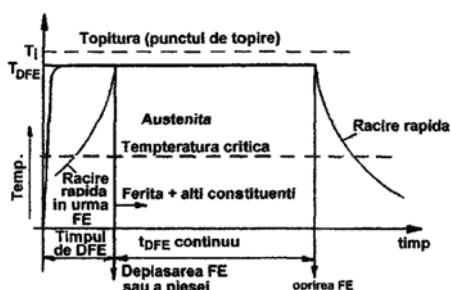


Fig. 1

(11) 126044 B1 (51) **C21D 1/28** <sup>(2006.01)</sup>; **B23K 5/12** <sup>(2006.01)</sup> (21) a 2009 00601 (22) 30.07.2009 (41) 28.02.2011//2/2011 (45) 30.07.2013//7/2013 (56) JP 2000254795 (A); M.GOLUMBA Ș.A., "TEHNOLOGIA MATERIALELOR", PP.267-273, ED.DIDACTICĂ ȘI PEDAGOGICĂ, BUCUREȘTI, 1983 (73) INSTITUTUL NAȚIONAL DE CERCETARE-DEZVOLTARE ÎN SUDURĂ ȘI ÎNCERCĂRI DE MATERIALE - ISIM TIMIȘOARA, BD.MIHAI VITEAZUL NR.30, TIMIȘOARA, TM, RO (72) PASCU DORU ROMULUS, STR.STELELOR NR.6, AP.12, TIMIȘOARA, TM, RO; ROȘU RADU ALEXANDRU, STR.REPUBLICII BL.19, SC.2, AP.23, TÂRGU-JIU, GJ, RO (54) **PROCEDEU PENTRU REABILITAREA UNOR COMPONENTE SUDATE DIN OȚEL ALIAT TERMO-REZISTENT, PRIN TRATAMENT TERMIC**

(11) 123550 B1 (51) **C22C 5/06** <sup>(2006.01)</sup>; **C22C 29/12** <sup>(2006.01)</sup>; **H01H 1/023** <sup>(2006.01)</sup>; **H01H 1/025** <sup>(2006.01)</sup> (21) a 2008 00098 (22) 06.02.2008 (41) 28.08.2009//8/2009 (45) 30.07.2013//7/2013 (56) US 5486222; US 5207842; US 5798468 (73) INSTITUTUL NAȚIONAL DE CERCETARE-DEZVOLTARE PENTRU INGINERIE ELECTRICĂ ICPE - CA, SPLAIUL UNIRII NR.313, SECTOR 3, BUCUREȘTI, B, RO (72) GAVRILIU ȘTEFANIA MARIA, ALEEA TIMIȘUL DE JOS NR.7, BL.A26, SC.C, ET.2, AP.37, SECTOR 6, BUCUREȘTI, B, RO; LUNGU MAGDALENA-VALENTINA, BD.IULIU MANIU NR.65, BL.7P, SC.7, ET.2, AP.211, SECTOR 6, BUCUREȘTI, B, RO (54) **AMESTECURI DE PULBERI DIN ARGINT-OXIZI METALICI PENTRU MATERIALE CONDUCTOARE, ȘI PROCEDEU DE OBTINERE A ACESTORA**

(57) Invenția se referă la amestecuri de pulberi din argint-oxizi metalici, utilizate la obținerea de piese de contact electric, pentru aparate de comutație de joasă tensiune, și la un procedeu de obținere a acestora. Amestecul de pulberi, conform invenției, este constituit, într-o formă de realizare, din pulberi de  $\text{SnO}_2$ ,  $\text{CuO}$  și/sau  $\text{Bi}_2\text{O}_3$ , sau, într-o altă formă de realizare, din pulberi de  $\text{ZnO}$ , numitele pulberi oxidice fiind acoperite cu un strat de nanoparticule de Ag și distribuite fin și uniform într-o matrice continuă de Ag microcristalin.

Revendicări: 2

(11) 126853 B1 (51) **E04C 2/284** <sup>(2006.01)</sup>; **E04C 1/40** <sup>(2006.01)</sup>  
 (21) a 2011 00315 (22) 07.04.2011 (41)  
 30.11.2011//11/2011 (45) 30.07.2013//7/2013 (56)  
 KR 101001351 B1; US 4988543 (73) UNIVERSITATEA  
 "CONSTANTIN BRÂNCUȘI" DIN TÂRGU-JIU, CALEA  
 EROILOR NR.30, TÂRGU-JIU, GJ, RO (72) DIACONU  
 BOGDAN-MARIAN, STR.SLT.GRIGORE HAIDĂU, BL.2,  
 SC.2, AP.19, TÂRGU-JIU, GJ, RO; CRUCERU MIHAI, BD.  
 CONSTANTIN BRÂNCUȘI, BL.12, SC.1, AP.9, TÂRGU-  
 JIU, GJ, RO; GORUN ADRIAN, STR.DUMBRAVA NR.29A,  
 TÂRGU-JIU, GJ, RO; POPESCU LUMINIȚA GEORGETA,  
 STR.23 AUGUST NR.16, TÂRGU-JIU, GJ, RO (54)  
**PANOU COMPOZIT CU MATERIALE CU SCHIMBARE  
 DE FAZĂ PENTRU CONSTRUCȚII MODULARE**

(11) 125038 B1 (51) **F16C 19/26** <sup>(2006.01)</sup>; **F16C 33/34** <sup>(2006.01)</sup>;  
**F16C 33/36** <sup>(2006.01)</sup> (21) a 2008 00406 (22) 30.05.2008 (41)  
 30.11.2009//11/2009 (45) 30.07.2013//7/2013 (56)  
 US 3773398; JP 3277809 (73) UNIVERSITATEA  
 "TRANSILVANIA" DIN BRAȘOV, BD.EROILOR NR.29,  
 BRAȘOV, BV, RO (72) LUCA VASILE, STR.SATURN  
 NR.19, BL.66, SC.E, AP.26, BRAȘOV, BV, RO; ȘERBAN  
 CORNEL EUGEN, STR.PETRU RAREȘ NR.14, BRAȘOV,  
 BV, RO; BARABAȘ SORIN, STR.MUREȘENILOR NR.13,  
 BRAȘOV, BV, RO (54) **ROLE CAVE PENTRU RULMENȚI**

(11) 127695 B1 (51) **E21B 7/02** <sup>(2006.01)</sup>; **E21B 19/20** <sup>(2006.01)</sup>  
 (21) a 2012 00011 (22) 09.01.2012 (41)  
 30.07.2012//7/2012 (45) 30.07.2013//7/2013 (56)  
 RO 117808 B; RO 96905; RO 117274 B (73) TOTH  
 FRANCISC, STR.VIILOR NR.17, AP.2, MEDIAȘ, SB, RO;  
 STOICA LUCIAN, STR.NICOLAE TITULESCU NR.43,  
 PLOIEȘTI, PH, RO (72) TOTH FRANCISC, STR.VIILOR  
 NR.17, AP.2, MEDIAȘ, SB, RO; STOICA LUCIAN, STR.  
 NICOLAE TITULESCU NR.43, PLOIEȘTI, PH, RO (54)  
**INSTALAȚIE MOBILĂ DE INTERVENȚIE ȘI REPARAȚII  
 CAPITALE LA SONDE, PENTRU LUCRĂRI SUB  
 PRESIUNE**

(11) 125994 B1 (51) **F24J 2/24** <sup>(2006.01)</sup> (21) a 2010 00733  
 (22) 12.08.2010 (41) 28.01.2011//1/2011 (45)  
 30.07.2013//7/2013 (56) CN 101408352 A; BG 1214 U1  
 (73) UNIVERSITATEA "TRANSILVANIA" DIN BRAȘOV,  
 BD.EROILOR NR.29, BRAȘOV, BV, RO (72) VIȘA ION,  
 STR.CLOȘCA NR.48, BRAȘOV, BV, RO; DUȚĂ-CAPRĂ  
 ANCA, STR.HĂRMANULUI NR.15 A, BL.211, SC.C, ET.3,  
 AP.8, BRAȘOV, BV, RO; ȚOȚU IOAN, PIAȚA SFATULUI  
 NR.29, AP.2, BRAȘOV, BV, RO (54) **CAPTATOR SOLAR  
 TERMIC PLAN CU TUBURI PLATE**

(11) 128113 B1 (51) **G01B 17/02** <sup>(2006.01)</sup>; **G01N 29/028** <sup>(2006.01)</sup>  
 (21) a 2011 00705 (22) 20.07.2011 (41) 30.01.2013//1/2013  
 (45) 30.07.2013//7/2013 (56) DE 19935680 A1; JP  
 2004177190 A; EP 1816449 A1; GB 2403010 A (73)  
 INSTITUTUL NAȚIONAL DE CERCETARE-DEZVOLTARE  
 PENTRU MECATRONICĂ ȘI TEHNICA MĂSURĂRII -  
 INCDMTM, ȘOS. PANTELIMON NR.6-8, SECTOR 2,  
 BUCUREȘTI, B, RO (72) MĂRGĂRITescu MIHAI,  
 STR.ALEXANDRU CEL BUN NR.2, BL.T 50, SC.1, ET.8,  
 AP.27, SECTOR 2, BUCUREȘTI, B, RO; MOLDOVANU  
 ALEXANDRU, STR. DR.IACOB FELIX NR.95, BL.17, SC.A,  
 ET.1, AP.5, SECTOR 1, BUCUREȘTI, B, RO; VĂDUVA  
 VLAD, BD. FERDINAND I NR.41, ET.5, AP.12, SECTOR  
 2, BUCUREȘTI, B, RO; DRĂGHESCU CRISTIAN, BD.  
 FERDINAND I NR.51, AP.9, SECTOR 2, BUCUREȘTI, B,  
 RO; ISVORANU FLORIN LIVIU, STR.RĂȘINARI NR.4,  
 BL.N 10, SC.B, ET.1, AP.20, SECTOR 3, BUCUREȘTI, B,  
 RO (54) **SISTEM DE MĂSURARE CU ULTRASUNETE A  
 DEPUNERILOR DE SEDIMENTE ÎN LACURILE DE  
 ACUMULARE**

(11) 127570 B1 (51) **G01N 33/53** <sup>(2006.01)</sup>; **G01N 33/68** <sup>(2006.01)</sup>  
 (21) a 2010 01271 (22) 02.12.2010 (41) 29.06.2012//6/2012  
 (45) 30.07.2013//7/2013 (56) RO 127441 A2; RO 125452  
 B1 (73) INSTITUTUL NAȚIONAL DE CERCETARE ȘI  
 DEZVOLTARE PENTRU FIZICĂ ȘI INGINERIE  
 NUCLEARĂ "HORIA HULUBEI", STR.ATOMIȘTIOR  
 NR.407, MĂGURELE, IF, RO (72) DOROBANȚU IOAN,  
 ALEEA CÂMPUL CU FLORI NR.1, BL.OD 2, SC.C, AP.110,  
 SECTOR 6, BUCUREȘTI, B, RO; NEAGU LIVIA,  
 STR.ALEXANDRU LĂPUȘNEANU NR.81, SECTOR 1,  
 BUCUREȘTI, B, RO (54) **PROCEDEU DE OBTINERE A  
 NANOIMUNOSORBENTULUI BIOXID DE SILICIU- AMINO  
 PROPILTRIEOXISILAN-GLUTARALDEHID-ALBUMINĂ  
 SERICĂ DE BOVINĂ- ACID 3,6- DICLORO- 2 -METOXI-  
 BENZOIC**

(11) 125619 B1 (51) **G01M 10/00** <sup>(2006.01)</sup>; **F04D 35/00**  
<sup>(2006.01)</sup>; **F03B 13/12** <sup>(2006.01)</sup> (21) a 2009 00115 (22)  
 04.02.2009 (41) 30.07.2010//7/2010 (45)  
 30.07.2013//7/2013 (56) JP 9329525 (A); JP 2004150982  
 A (73) INSTITUTUL NAȚIONAL DE CERCETARE-  
 DEZVOLTARE PENTRU INGINERIE ELECTRICĂ ICPE-  
 CA, SPLAIUL UNIRII NR.313, SECTOR 3, BUCUREȘTI,  
 B, RO (72) OLARU GHEORGHE, DRUMUL TABEREI  
 NR.107, BL.A 8, SC.B, ET.3, AP.27, SECTOR 6,  
 BUCUREȘTI, B, RO; NICOLAE SERGIU, STR.PAȘCANI  
 NR.7, BL.D 8, SC.D, AP.38, SECTOR 6, BUCUREȘTI, B,  
 RO; ILIE CRISTINEL IOAN, ALEEA CALLATIS NR.10,  
 BL.D 8, AP.66, SECTOR 6, BUCUREȘTI, B, RO;  
 SĂMOILESCU GHEORGHE, BD.AUREL VLAICU NR.29,  
 BL.B 6, SC.C, AP.46, CONSTANȚA, CT, RO; MARIN  
 MARCEL DORIAN, CALEA CĂLĂRAȘILOR NR.311,  
 BL.71, SC.C, ET.8, AP.100, SECTOR 3, BUCUREȘTI, B,  
 RO (54) **INSTALAȚIE DE PRODUCERE A VALURILOR  
 PENTRU CERCETĂRI**

(11) 125187 B1 (51) **G01R 33/09** <sup>(2006.01)</sup>; **G01R 33/02** <sup>(2006.01)</sup>;  
**B82Y 25/00** <sup>(2011.01)</sup> (21) a 2008 00393 (22) 28.05.2008 (41)  
 29.01.2010//1/2010 (45) 30.07.2013//7/2013 (56)  
 F.MONTAIGNE, A. SCHUHL, F.NGUYEN VAN DAU, A.  
 ENCINAS, "DEVELOPMENT OF MAGNETORESISTIVE  
 SENSORS BASED ON PLANAR HALL EFFECT FOR  
 APPLICATIONS TO MICROCOMPASS", PP.324-327,  
 SENSORS AND ACTUATORS 81, 2000; US 5680281 A;  
 DE 10123513 A1; RO 121753 B1 (73) INSTITUTUL  
 NAȚIONAL DE CERCETARE-DEZVOLTARE PENTRU  
 INGINERIE ELECTRICĂ ICPE-CA, SPLAIUL UNIRII  
 NR.313, SECTOR 3, BUCUREȘTI, B, RO (72) NEAMȚU  
 JENICA, ȘOS. COLENTINA NR.26, BL.64, SC.C 2, ET.6,  
 AP.224, SECTOR 2, BUCUREȘTI, B, RO; VOLMER  
 MARIUS, STR. CALEA BUCUREȘTI NR.97, BL.23, SC.B,  
 AP.22, BRAȘOV, BV, RO (54) **MICROSENZOR  
 MAGNETOREZISTIV DE ROTAȚIE**

(11) 125480 B1 (51) **G01T 1/16** <sup>(2006.01)</sup>; **G01J 1/42** <sup>(2006.01)</sup> (21) a 2009 00570 (22) 22.07.2009 (41) 28.05.2010//5/2010 (45) 30.07.2013//7/2013 (56) US 5672878; US 4627089 (A); US 4131799 (A) (73) INSTITUTUL NAȚIONAL DE CERCETARE ȘI DEZVOLTARE PENTRU FIZICĂ ȘI INGINERIE NUCLEARĂ "HORIA HULUBEI", STR.ATOMIȘTILOR NR. 407, MĂGURELE, IF, RO (72) PETROVICI MIHAI, STR. SFINȚII VOIEVOZI NR.17 A, SECTOR 1, BUCUREȘTI, B, RO; BARTOȘ DANIEL, STR.COVASNA NR.41, BL.F 19, SC.2, AP.16, SECTOR 4, BUCUREȘTI, B, RO; CARAGHEORGHEOPOL GHEORGHE, ȘOS. IANULUI NR.17, BL.106 C, SC.A, AP.22, SECTOR 2, BUCUREȘTI, B, RO; PETRIȘ MARIANA, BD.IULIU MANIU NR.192, BL. B, SC.1, AP.45, SECTOR 6, BUCUREȘTI, B, RO; SIMION VICTOR, STR.VALEA IALOMIȚEI NR.7, BL.D 20, SC.E, AP.48, SECTOR 6, BUCUREȘTI, B, RO (54) **DETECTOR PENTRU MĂSURAREA RADIAȚIEI DE TRANZIȚIE**

(11) 127596 B1 (51) **H01M 4/88** <sup>(2006.01)</sup> (21) a 2010 01386 (22) 22.12.2010 (41) 29.06.2012//6/2012 (45) 30.07.2013//7/2013 (56) US 20070256978 A1; FR 2836067 A1; US 5098684 A (73) ACADEMIA ROMÂNĂ - INSTITUTUL DE CHIMIE-FIZICĂ "ILIE MURGULESCU", SPLAIUL INDEPENDENȚEI NR.202, SECTOR 6, BUCUREȘTI, B, RO (72) SOMĂCESCU SIMONA, ȘOS. PANTELIMON NR.231, BL.69, SC.B, ET.7, AP.78, SECTOR 2, BUCUREȘTI, B, RO; PÂRVULESCU VIORICA, STR.PICTOR ȘTEFAN DUMITRESCU NR.4, BL.19, SC.3, ET.5, AP.76, SECTOR 4, BUCUREȘTI, B, RO (54) **PROCEDEU DE SINTEZĂ A OXIZILOR MEZOSTRUCTURAȚI CU PROPRIETĂȚI ELECTROCATALITICE PENTRU ELECTROZII PILELOR DE COMBUSTIE SOFC**

(11) 126253 B1 (51) **H01L 27/01** <sup>(2006.01)</sup> (21) a 2010 00689 (22) 02.08.2010 (41) 29.04.2011//4/2011 (45) 30.07.2013//7/2013 (56) CN 101016164 A; CN 101698932 A (73) INSTITUTUL NAȚIONAL DE CERCETARE-DEZVOLTARE PENTRU INGINERIE ELECTRICĂ ICPE-CA, SPLAIUL UNIRII NR.313, SECTOR 3, BUCUREȘTI, B, RO (72) GEORGESCU GABRIELA, STR.SIBIU NR.2, BL.OD 1, SC.2, ET.4, AP.56, SECTOR 6, BUCUREȘTI, B, RO; NEAMȚU JENICA, ȘOS.COLENTINA NR.26, BL.64, SC.C 2, ET.6, AP.224, SECTOR 2, BUCUREȘTI, B, RO; MĂLĂERU TEODORA, BD.ALEXANDRU OBREGIA NR. 22 A, BL.II/30, SC.A, ET.10, AP.43, SECTOR 4, BUCUREȘTI, B, RO; JITARU IOANA, STR.COLȚEI NR. 23, ET.2, AP.9, SECTOR 3, BUCUREȘTI, B, RO (54) **PROCEDEU DE OBTINERE A SEMICONDUCTORILOR OXIDICI CU DILUȚIE MAGNETICĂ**

(11) 126981 B1 (51) **H02H 7/125** <sup>(2006.01)</sup>; **G01R 29/027** <sup>(2006.01)</sup> (21) a 2011 00316 (22) 07.04.2011 (41) 30.12.2011//12/2011 (45) 30.07.2013//7/2013 (56) RO 123042 B1; US 4380045; US 4475150 (73) UNIVERSITATEA "CONSTANTIN BRÂNCUȘI" DIN TÂRGU-JIU, CALEA EROILOR NR.30, TÂRGU-JIU, GJ, RO (72) BORCOȘI ILIE, ALEEA SMÂRDAN, BL.22, SC.2, AP.4, TÂRGU-JIU, GJ, RO; POPESCU LUMINIȚA GEORGETA, STR.23 AUGUST NR.16, TÂRGU-JIU, GJ, RO; GORUN ADRIAN, STR.DUMBRAVA NR.29A, TÂRGU-JIU, GJ, RO; GROFU FLORIN, STR.JIULUI NR. 41, TÂRGU-JIU, GJ, RO; POPESCU ION MARIAN, STR.9 MAI, BL.71, SC.1, AP.2, TÂRGU-JIU, GJ, RO; RACOCEANU CRISTINEL, STR.VICTORIEI, BL.45, SC.1, AP.17, TÂRGU-JIU, GJ, RO; NICULESCU GEORGE, BD. CONSTANTIN BRÂNCUȘI NR.47, BL.47, SC.2, ET.3, AP.10, TÂRGU-JIU, GJ, RO; BORCOȘI CORINA-ANA, ALEEA SMÂRDAN, BL.22, SC.2, AP.4, TÂRGU-JIU, GJ, RO; CRUCERU MIHAI, BD.CONSTANTIN BRÂNCUȘI, BL.12, SC.1, AP.9, TÂRGU-JIU, GJ, RO; DIACONU BOGDAN-MARIAN, STR. SLT.GRIGORE HAIDĂU, BL.2, SC.2, AP.19, TÂRGU-JIU, GJ, RO; POPESCU CRISTINEL, STR.ȘTEFAN CEL MARE NR.56, TÂRGU-JIU, GJ, RO (54) **DISPOZITIV NUMERIC ȘI METODĂ PENTRU PROTECȚIA LA LIPSĂ FAZĂ ȘI LA NEFUNCȚIONAREA DISPOZITIVELOR SEMICONDUCTOARE DIN COMPONENTA REDRESOARELOR**

**BREVETE DE INVENȚIE  
ACORDATE ȘI ELIBERATE  
CONFORM LEGII NR. 64/1991,  
REPUBLICATĂ ÎN 08.08.2007,**

- ARANJATE ÎN ORDINE CRESCĂTOARE,  
DUPĂ NUMĂRUL DE BREVET**
- ARANJATE ÎN ORDINE ALFABETICĂ,  
DUPĂ NUMELE/DENUMIREA  
TITULARULUI**



## Lista brevetelor de invenție acordate și eliberate ordonate crescător, după numărul de brevet

Număr brevet	Clasa	Număr dosar	Data depozit	Titular	Pag.
123546 B1	<b>C09D 133/00</b> <sup>(2006.01)</sup>	a 2006 00320	17.05.2006	KOBER S.R.L., STR.UZINEI NR.2, COMUNA DUMBRAVA ROȘIE, NT, RO	99
123547 B1	<b>C09D 167/00</b> <sup>(2006.01)</sup>	a 2006 00321	17.05.2006	KOBER S.R.L., STR.UZINEI NR.2, COMUNA DUMBRAVA ROȘIE, NT, RO	100
123548 B1	<b>C10L 5/00</b> <sup>(2006.01)</sup> , <b>C04B 18/04</b> <sup>(2006.01)</sup>	a 2008 00144	21.02.2008	ECOMASTER SERVICII ECOLOGICE S.R.L., PIAȚA PRESEI LIBERE NR.3-5, CITY GATE TURNUL DE NORD, ET.4, CAMERA 6-9, SECTOR 1, BUCUREȘTI, B, RO	100
123549 B1	<b>C21D 1/09</b> <sup>(2006.01)</sup> , <b>C21D 9/00</b> <sup>(2006.01)</sup>	a 2007 00358	31.05.2007	INSTITUTUL NAȚIONAL DE CERCETARE- DEZVOLTARE PENTRU INGINERIE ELECTRICĂ ICPE- CA, SPLAIUL UNIRII NR.313, SECTOR 3, BUCUREȘTI, B, RO	100
123550 B1	<b>C22C 5/06</b> <sup>(2006.01)</sup> , <b>C22C 29/12</b> <sup>(2006.01)</sup> , <b>H01H 1/023</b> <sup>(2006.01)</sup> , <b>H01H 1/025</b> <sup>(2006.01)</sup>	a 2008 00098	06.02.2008	INSTITUTUL NAȚIONAL DE CERCETARE-DEZVOLTARE PENTRU INGINERIE ELECTRICĂ ICPE - CA, SPLAIUL UNIRII NR.313, SECTOR 3, BUCUREȘTI, B, RO	101
125034 B1	<b>B01D 27/04</b> <sup>(2006.01)</sup> , <b>B01D 46/52</b> <sup>(2006.01)</sup> , <b>F02M 35/04</b> <sup>(2006.01)</sup>	a 2008 00350	12.05.2008	BIRTOK-BĂNEASĂ CORNELIU, STR.NUCILOR NR.8, DEVA, HD, RO	98
125038 B1	<b>F16C 19/26</b> <sup>(2006.01)</sup> , <b>F16C 33/34</b> <sup>(2006.01)</sup> , <b>F16C 33/36</b> <sup>(2006.01)</sup>	a 2008 00406	30.05.2008	UNIVERSITATEA "TRANSILVANIA" DIN BRAȘOV, BD.EROILOR NR.29, BRAȘOV, BV, RO	102
125187 B1	<b>G01R 33/09</b> <sup>(2006.01)</sup> , <b>G01R 33/02</b> <sup>(2006.01)</sup> , <b>B82Y 25/00</b> <sup>(2011.01)</sup>	a 2008 00393	28.05.2008	INSTITUTUL NAȚIONAL DE CERCETARE-DEZVOLTARE PENTRU INGINERIE ELECTRICĂ ICPE-CA, SPLAIUL UNIRII NR.313, SECTOR 3, BUCUREȘTI, B, RO	103
125303 B1	<b>C08F 8/40</b> <sup>(2006.01)</sup> , <b>C08F 8/00</b> <sup>(2006.01)</sup>	a 2008 00736	19.09.2008	ACADEMIA ROMÂNĂ - INSTITUTUL DE CHIMIE MACROMOLECULARĂ "PETRU PONI", ALEEA GRIGORE GHICA VODĂ NR.41 A, IAȘI, IS, RO	99
125418 B1	<b>A21D 13/06</b> <sup>(2006.01)</sup> , <b>A21D 2/38</b> <sup>(2006.01)</sup>	a 2009 00806	08.10.2009	MANTU ADRIAN, STR. DOMNEASCĂ NR.24, BL. MODERN, AP.5, GALAȚI, GL, RO; HUMĂ CORNELIA, STR. GRĂDINA VECHE NR.54-56, GALAȚI, GL, RO	97
125480 B1	<b>G01T 1/16</b> <sup>(2006.01)</sup> , <b>G01J 1/42</b> <sup>(2006.01)</sup>	a 2009 00570	22.07.2009	INSTITUTUL NAȚIONAL DE CERCETARE ȘI DEZVOLTARE PENTRU FIZICĂ ȘI INGINERIE NUCLEARĂ "HORIA HULUBEI", STR.ATOMIȘTILOR NR. 407, MĂGURELE, IF, RO	104

Număr brevet	Clasa	Număr dosar	Data depozit	Titular	Pag.
125524 B1	<b>C01B 31/04</b> <sup>(2006.01),</sup> <b>B05D 5/04</b> <sup>(2006.01)</sup>	a 2008 00901	18.11.2008	INSTITUTUL NAȚIONAL DE CERCETARE-DEZVOLTARE PENTRU INGINERIE ELECTRICĂ ICPE-CA, SPLAIUL UNIRII NR.313, SECTOR 3, BUCUREȘTI, B, RO	<b>98</b>
125619 B1	<b>G01M 10/00</b> <sup>(2006.01),</sup> <b>F04D 35/00</b> <sup>(2006.01),</sup> <b>F03B 13/12</b> <sup>(2006.01)</sup>	a 2009 00115	04.02.2009	INSTITUTUL NAȚIONAL DE CERCETARE-DEZVOLTARE PENTRU INGINERIE ELECTRICĂ ICPE-CA, SPLAIUL UNIRII NR.313, SECTOR 3, BUCUREȘTI, B, RO	<b>103</b>
125712 B1	<b>C08L 25/10</b> <sup>(2006.01),</sup> <b>B42D 15/02</b> <sup>(2006.01)</sup>	a 2003 00922	13.11.2003	INSTITUTUL NAȚIONAL DE CERCETARE-DEZVOLTARE PENTRU TEXTILE ȘI PIELĂRIE - SUCURSALA - INSTITUTUL DE CERCETARE PIELĂRIE -, ÎNCĂLȚĂMINTE, STR.ION MINULESCU NR.93, SECTOR 3, BUCUREȘTI, B, RO	<b>99</b>
125994 B1	<b>F24J 2/24</b> <sup>(2006.01)</sup>	a 2010 00733	12.08.2010	UNIVERSITATEA "TRANSILVANIA" DIN BRAȘOV, BD.EROILOR NR.29, BRAȘOV, BV, RO	<b>102</b>
126044 B1	<b>C21D 1/28</b> <sup>(2006.01),</sup> <b>B23K 5/12</b> <sup>(2006.01)</sup>	a 2009 00601	30.07.2009	INSTITUTUL NAȚIONAL DE CERCETARE-DEZVOLTARE ÎN SUDURĂ ȘI ÎNCERCĂRI DE MATERIALE - ISIM TIMIȘOARA, BD.MIHAI VITEAZUL NR.30, TIMIȘOARA, TM, RO	<b>101</b>
126108 B1	<b>B60R 1/06</b> <sup>(2006.01),</sup> <b>B60S 1/08</b> <sup>(2006.01),</sup> <b>B60S 1/24</b> <sup>(2006.01),</sup> <b>B60S 1/32</b> <sup>(2006.01),</sup> <b>B60S 1/44</b> <sup>(2006.01)</sup>	a 2008 00626	11.08.2008	UNIVERSITATEA "TRANSILVANIA" DIN BRAȘOV, BD. EROILOR NR.29, BRAȘOV, BV, RO	<b>98</b>
126175 B1	<b>A01D 42/04</b> <sup>(2006.01)</sup>	a 2009 00449	17.06.2009	VÂLCULESCU N. IOAN, CALEA BUCUREȘTI NR.161, BL.N 25, SC.1, AP.3, CRAIOVA, DJ, RO	<b>97</b>
126253 B1	<b>H01L 27/01</b> <sup>(2006.01)</sup>	a 2010 00689	02.08.2010	INSTITUTUL NAȚIONAL DE CERCETARE-DEZVOLTARE PENTRU INGINERIE ELECTRICĂ ICPE - CA, SPLAIUL UNIRII NR.313, SECTOR 3, BUCUREȘTI, B, RO	<b>104</b>
126371 B1	<b>A61K 36/899</b> <sup>(2006.01)</sup>	a 2009 01084	28.12.2009	DACIA PLANT S.R.L., STR.PRIMĂVERII NR.4, SEBEȘ, AB, RO	<b>97</b>
126757 B1	<b>C01F 7/02</b> <sup>(2006.01)</sup>	a 2010 01106	12.11.2010	ACADEMIA ROMÂNĂ - INSTITUTUL DE CHIMIE FIZICĂ "ILIE MURGULESCU", SPLAIUL INDEPENDENȚEI NR.202, SECTOR 6, BUCUREȘTI, B, RO; INSTITUTUL NAȚIONAL DE CERCETARE-DEZVOLTARE PENTRU INGINERIE ELECTRICĂ ICPE-CA, SPLAIUL UNIRII NR.313, SECTOR 3, BUCUREȘTI, B, RO; UNIVERSITATEA POLITEHNICA DIN BUCUREȘTI, STR.GHEORGHE POLIZU NR.7, SECTOR 1, BUCUREȘTI, B, RO	<b>99</b>



Număr brevet	Clasa	Număr dosar	Data depozit	Titular	Pag.
126853 B1	<b>E04C 2/284</b> <sup>(2006.01),</sup> <b>E04C 1/40</b> <sup>(2006.01)</sup>	a 2011 00315	07.04.2011	UNIVERSITATEA "CONSTANTIN BRÂNCUȘI" DIN TÂRGU-JIU, CALEA EROILOR NR.30, TÂRGU-JIU, GJ, RO	<b>102</b>
126981 B1	<b>H02H 7/125</b> <sup>(2006.01),</sup> <b>G01R 29/027</b> <sup>(2006.01)</sup>	a 2011 00316	07.04.2011	UNIVERSITATEA "CONSTANTIN BRÂNCUȘI" DIN TÂRGU-JIU, CALEA EROILOR NR.30, TÂRGU-JIU, GJ, RO	<b>104</b>
127466 B1	<b>A01N 33/26</b> <sup>(2006.01),</sup> <b>B27K 3/12</b> <sup>(2006.01)</sup>	a 2010 01398	23.12.2010	MITROPOLIA MOLDOVEI ȘI BUCOVINEI - CENTRUL MITROPOLITAN DE CERCETĂRI T.A.B.O.R., STR.CLOȘCA NR.9, IAȘI, IS, RO	<b>97</b>
127570 B1	<b>G01N 33/53</b> <sup>(2006.01),</sup> <b>G01N 33/68</b> <sup>(2006.01)</sup>	a 2010 01271	02.12.2010	INSTITUTUL NAȚIONAL DE CERCETARE ȘI DEZVOLTARE PENTRU FIZICĂ ȘI INGINERIE NUCLEARĂ "HORIA HULUBEI", STR.ATOMIȘTILOR NR.407, MĂGURELE, IF, RO	<b>103</b>
127596 B1	<b>H01M 4/88</b> <sup>(2006.01)</sup>	a 2010 01386	22.12.2010	ACADEMIA ROMÂNĂ - INSTITUTUL DE CHIMIE-FIZICĂ "ILIE MURGULESCU", SPLAIUL INDEPENDENȚEI NR.202, SECTOR 6, BUCUREȘTI, B, RO	<b>104</b>
127629 B1	<b>A61M 1/28</b> <sup>(2006.01),</sup> <b>A61M 1/16</b> <sup>(2006.01)</sup>	a 2011 01155	15.11.2011	CIOCÂLTEU ALEXANDRU, STR.DINU VINTILĂ NR.6 B, BL.1, SC.D, ET.1, AP.133, SECTOR 2, BUCUREȘTI, B, RO; DAVID CRISTIANA, STR.DINU VINTILĂ NR.6 B, BL.2, SC.F, ET.2, AP.41, SECTOR 2, BUCUREȘTI, B, RO; CHECHERIȚĂ IONEL ALEXANDRU, STR.MATEI BASARAB NR.100, BL.85, SC.2, ET.2, AP.37, SECTOR 3, BUCUREȘTI, B, RO; MOCANU BOGDAN, STR.DAKAR NR.26, SECTOR 1, BUCUREȘTI, B, RO	<b>98</b>
127695 B1	<b>E21B 7/02</b> <sup>(2006.01),</sup> <b>E21B 19/20</b> <sup>(2006.01)</sup>	a 2012 00011	09.01.2012	TOTH FRANCISC, STR.VIILOR NR.17, AP.2, MEDIAȘ, SB, RO; STOICA LUCIAN, STR.NICOLAE TITULESCU NR.43, PLOIEȘTI, PH, RO	<b>102</b>
128113 B1	<b>G01B 17/02</b> <sup>(2006.01),</sup> <b>G01N 29/028</b> <sup>(2006.01)</sup>	a 2011 00705	20.07.2011	INSTITUTUL NAȚIONAL DE CERCETARE-DEZVOLTARE PENTRU MECATRONICĂ ȘI TEHNICA MĂSURĂRII - INCDMTM, ȘOS. PANTELIMON NR.6-8, SECTOR 2, BUCUREȘTI, B, RO	<b>103</b>

## Lista brevetelor de invenție acordate și eliberate ordonate alfabetic, după numele/denumirea titularului

Număr brevet	Clasa	Număr dosar	Data depozit	Titular	Pag.
126757 B1	<b>C01F 7/02</b> <sup>(2006.01)</sup>	a 2010 01106	12.11.2010	ACADEMIA ROMÂNĂ - INSTITUTUL DE CHIMIE FIZICĂ "ILIE MURGULESCU", SPLAIUL INDEPENDENȚEI NR.202, SECTOR 6, BUCUREȘTI, B, RO; INSTITUTUL NAȚIONAL DE CERCETARE- DEZVOLTARE PENTRU INGINERIE ELECTRICĂ ICPE- CA, SPLAIUL UNIRII NR.313, SECTOR 3, BUCUREȘTI, B, RO; UNIVERSITATEA POLITEHNICA DIN BUCUREȘTI, STR.GHEORGHE POLIZU NR.7, SECTOR 1, BUCUREȘTI, B, RO	99
125303 B1	<b>C08F 8/40</b> <sup>(2006.01)</sup> , <b>C08F 8/00</b> <sup>(2006.01)</sup>	a 2008 00736	19.09.2008	ACADEMIA ROMÂNĂ - INSTITUTUL DE CHIMIE MACROMOLECULARĂ "PETRU PONI", ALEEA GRIGORE GHICA VODĂ NR.41 A, IAȘI, IS, RO	99
127596 B1	<b>H01M 4/88</b> <sup>(2006.01)</sup>	a 2010 01386	22.12.2010	ACADEMIA ROMÂNĂ - INSTITUTUL DE CHIMIE-FIZICĂ "ILIE MURGULESCU", SPLAIUL INDEPENDENȚEI NR.202, SECTOR 6, BUCUREȘTI, B, RO	104
125034 B1	<b>B01D 27/04</b> <sup>(2006.01)</sup> , <b>B01D 46/52</b> <sup>(2006.01)</sup> , <b>F02M 35/04</b> <sup>(2006.01)</sup>	a 2008 00350	12.05.2008	BIRTOK-BĂNEASĂ CORNELIU, STR.NUCILOR NR.8, DEVA, HD, RO	98
127629 B1	<b>A61M 1/28</b> <sup>(2006.01)</sup> , <b>A61M 1/16</b> <sup>(2006.01)</sup>	a 2011 01155	15.11.2011	CIOCÂLTEU ALEXANDRU, STR.DINU VINTILĂ NR.6 B, BL.1, SC.D, ET.1, AP.133, SECTOR 2, BUCUREȘTI, B, RO; DAVID CRISTIANA, STR.DINU VINTILĂ NR.6 B, BL.2, SC.F, ET.2, AP.41, SECTOR 2, BUCUREȘTI, B, RO; CHECHERIȚĂ IONEL ALEXANDRU, STR.MATEI BASARAB NR.100, BL.85, SC.2, ET.2, AP.37, SECTOR 3, BUCUREȘTI, B, RO; MOCANU BOGDAN, STR.DAKAR NR.26, SECTOR 1, BUCUREȘTI, B, RO	98
126371 B1	<b>A61K 36/899</b> <sup>(2006.01)</sup>	a 2009 01084	28.12.2009	DACIA PLANT S.R.L., STR.PRIMĂVERII NR.4, SEBEȘ, AB, RO	97
123548 B1	<b>C10L 5/00</b> <sup>(2006.01)</sup> , <b>C04B 18/04</b> <sup>(2006.01)</sup>	a 2008 00144	21.02.2008	ECOMASTER SERVICII ECOLOGICE S.R.L., PIAȚA PRESEI LIBERE NR.3-5, CITY GATE TURNUL DE NORD, ET.4, CAMERA 6-9, SECTOR 1, BUCUREȘTI, B, RO	100

Număr brevet	Clasa	Număr dosar	Data depozit	Titular	Pag.
125187 B1	<b>G01R 33/09</b> <sup>(2006.01),</sup> <b>G01R 33/02</b> <sup>(2006.01),</sup> <b>B82Y 25/00</b> <sup>(2011.01)</sup>	a 2008 00393	28.05.2008	INSTITUTUL NAȚIONAL DE CERCETARE-DEZVOLTARE PENTRU INGINERIE ELECTRICĂ ICPE-CA, SPLAIUL UNIRII NR.313, SECTOR 3, BUCUREȘTI, B, RO	<b>103</b>
128113 B1	<b>G01B 17/02</b> <sup>(2006.01),</sup> <b>G01N 29/028</b> <sup>(2006.01)</sup>	a 2011 00705	20.07.2011	INSTITUTUL NAȚIONAL DE CERCETARE-DEZVOLTARE PENTRU MECATRONICĂ ȘI TEHNICA MĂSURĂRII - INCDMTM, ȘOS. PANTELIMON NR.6-8, SECTOR 2, BUCUREȘTI, B, RO	<b>103</b>
127570 B1	<b>G01N 33/53</b> <sup>(2006.01),</sup> <b>G01N 33/68</b> <sup>(2006.01)</sup>	a 2010 01271	02.12.2010	INSTITUTUL NAȚIONAL DE CERCETARE ȘI DEZVOLTARE PENTRU FIZICĂ ȘI INGINERIE NUCLEARĂ "HORIA HULUBEI", STR.ATOMIȘTILOR NR.407, MĂGURELE, IF, RO	<b>103</b>
123550 B1	<b>C22C 5/06</b> <sup>(2006.01),</sup> <b>C22C 29/12</b> <sup>(2006.01),</sup> <b>H01H 1/023</b> <sup>(2006.01),</sup> <b>H01H 1/025</b> <sup>(2006.01)</sup>	a 2008 00098	06.02.2008	INSTITUTUL NAȚIONAL DE CERCETARE-DEZVOLTARE PENTRU INGINERIE ELECTRICĂ ICPE - CA, SPLAIUL UNIRII NR.313, SECTOR 3, BUCUREȘTI, B, RO	<b>101</b>
125524 B1	<b>C01B 31/04</b> <sup>(2006.01),</sup> <b>B05D 5/04</b> <sup>(2006.01)</sup>	a 2008 00901	18.11.2008	INSTITUTUL NAȚIONAL DE CERCETARE-DEZVOLTARE PENTRU INGINERIE ELECTRICĂ ICPE-CA, SPLAIUL UNIRII NR.313, SECTOR 3, BUCUREȘTI, B, RO	<b>98</b>
125619 B1	<b>G01M 10/00</b> <sup>(2006.01),</sup> <b>F04D 35/00</b> <sup>(2006.01),</sup> <b>F03B 13/12</b> <sup>(2006.01)</sup>	a 2009 00115	04.02.2009	INSTITUTUL NAȚIONAL DE CERCETARE- DEZVOLTARE PENTRU INGINERIE ELECTRICĂ ICPE- CA, SPLAIUL UNIRII NR.313, SECTOR 3, BUCUREȘTI, B, RO	<b>103</b>
125712 B1	<b>C08L 25/10</b> <sup>(2006.01),</sup> <b>B42D 15/02</b> <sup>(2006.01)</sup>	a 2003 00922	13.11.2003	INSTITUTUL NAȚIONAL DE CERCETARE-DEZVOLTARE PENTRU TEXTILE ȘI PIELĂRIE - SUCURSALA - INSTITUTUL DE CERCETARE PIELĂRIE -, ÎNCĂLȚĂMINTE, STR.ION MINULESCU NR.93, SECTOR 3, BUCUREȘTI, B, RO	<b>99</b>
125480 B1	<b>G01T 1/16</b> <sup>(2006.01),</sup> <b>G01J 1/42</b> <sup>(2006.01)</sup>	a 2009 00570	22.07.2009	INSTITUTUL NAȚIONAL DE CERCETARE ȘI DEZVOLTARE PENTRU FIZICĂ ȘI INGINERIE NUCLEARĂ "HORIA HULUBEI", STR.ATOMIȘTILOR NR. 407, MĂGURELE, IF, RO	<b>104</b>
126044 B1	<b>C21D 1/28</b> <sup>(2006.01),</sup> <b>B23K 5/12</b> <sup>(2006.01)</sup>	a 2009 00601	30.07.2009	INSTITUTUL NAȚIONAL DE CERCETARE-DEZVOLTARE ÎN SUDURĂ ȘI ÎNCERCĂRI DE MATERIALE - ISIM TIMIȘOARA, BD.MIHAI VITEAZUL NR.30, TIMIȘOARA, TM, RO	<b>101</b>

Număr brevet	Clasa	Număr dosar	Data depozit	Titular	Pag.
126253 B1	<b>H01L 27/01</b> <sup>(2006.01)</sup>	a 2010 00689	02.08.2010	INSTITUTUL NAȚIONAL DE CERCETARE- DEZVOLTARE PENTRU INGINERIE ELECTRICĂ ICPE - CA, SPLAIUL UNIRII NR.313, SECTOR 3, BUCUREȘTI, B, RO	<b>104</b>
123549 B1	<b>C21D 1/09</b> <sup>(2006.01)</sup> , <b>C21D 9/00</b> <sup>(2006.01)</sup>	a 2007 00358	31.05.2007	INSTITUTUL NAȚIONAL DE CERCETARE- DEZVOLTARE PENTRU INGINERIE ELECTRICĂ ICPE- CA, SPLAIUL UNIRII NR.313, SECTOR 3, BUCUREȘTI, B, RO	<b>100</b>
123547 B1	<b>C09D 167/00</b> <sup>(2006.01)</sup>	a 2006 00321	17.05.2006	KOBER S.R.L., STR.UZINEI NR.2, COMUNA DUMBRAVA ROȘIE, NT, RO	<b>100</b>
123546 B1	<b>C09D 133/00</b> <sup>(2006.01)</sup>	a 2006 00320	17.05.2006	KOBER S.R.L., STR.UZINEI NR.2, COMUNA DUMBRAVA ROȘIE, NT, RO	<b>99</b>
125418 B1	<b>A21D 13/06</b> <sup>(2006.01)</sup> , <b>A21D 2/38</b> <sup>(2006.01)</sup>	a 2009 00806	08.10.2009	MANTU ADRIAN, STR. DOMNEASCĂ NR.24, BL. MODERN, AP.5, GALAȚI, GL, RO; HUMĂ CORNELIA, STR. GRĂDINA VECHE NR.54-56, GALAȚI, GL, RO	<b>97</b>
127466 B1	<b>A01N 33/26</b> <sup>(2006.01)</sup> , <b>B27K 3/12</b> <sup>(2006.01)</sup>	a 2010 01398	23.12.2010	MITROPOLIA MOLDOVEI ȘI BUCOVINEI - CENTRUL MITROPOLITAN DE CERCETĂRI T.A.B.O.R., STR.CLOȘCA NR.9, IAȘI, IS, RO	<b>97</b>
127695 B1	<b>E21B 7/02</b> <sup>(2006.01)</sup> , <b>E21B 19/20</b> <sup>(2006.01)</sup>	a 2012 00011	09.01.2012	TOTH FRANCISC, STR.VIILOR NR.17, AP.2, MEDIAȘ, SB, RO; STOICA LUCIAN, STR.NICOLAE TITULESCU NR.43, PLOIEȘTI, PH, RO	<b>102</b>
126981 B1	<b>H02H 7/125</b> <sup>(2006.01)</sup> , <b>G01R 29/027</b> <sup>(2006.01)</sup>	a 2011 00316	07.04.2011	UNIVERSITATEA "CONSTANTIN BRÂNCUȘI" DIN TÂRGU-JIU, CALEA EROILOR NR.30, TÂRGU-JIU, GJ, RO	<b>104</b>
126853 B1	<b>E04C 2/284</b> <sup>(2006.01)</sup> , <b>E04C 1/40</b> <sup>(2006.01)</sup>	a 2011 00315	07.04.2011	UNIVERSITATEA "CONSTANTIN BRÂNCUȘI" DIN TÂRGU-JIU, CALEA EROILOR NR.30, TÂRGU-JIU, GJ, RO	<b>102</b>
126108 B1	<b>B60R 1/06</b> <sup>(2006.01)</sup> , <b>B60S 1/08</b> <sup>(2006.01)</sup> , <b>B60S 1/24</b> <sup>(2006.01)</sup> , <b>B60S 1/32</b> <sup>(2006.01)</sup> , <b>B60S 1/44</b> <sup>(2006.01)</sup>	a 2008 00626	11.08.2008	UNIVERSITATEA "TRANSILVANIA" DIN BRAȘOV, BD. EROILOR NR.29, BRAȘOV, BV, RO	<b>98</b>
125994 B1	<b>F24J 2/24</b> <sup>(2006.01)</sup>	a 2010 00733	12.08.2010	UNIVERSITATEA "TRANSILVANIA" DIN BRAȘOV, BD.EROILOR NR.29, BRAȘOV, BV, RO	<b>102</b>
125038 B1	<b>F16C 19/26</b> <sup>(2006.01)</sup> , <b>F16C 33/34</b> <sup>(2006.01)</sup> , <b>F16C 33/36</b> <sup>(2006.01)</sup>	a 2008 00406	30.05.2008	UNIVERSITATEA "TRANSILVANIA" DIN BRAȘOV, BD.EROILOR NR.29, BRAȘOV, BV, RO	<b>102</b>
126175 B1	<b>A01D 42/04</b> <sup>(2006.01)</sup>	a 2009 00449	17.06.2009	VÂLCULESCU N. IOAN, CALEA BUCUREȘTI NR.161, BL.N 25, SC.1, AP.3, CRAIOVA, DJ, RO	<b>97</b>

**BREVETE DE INVENȚIE ELIBERATE**  
**CONFORM LEGII NR. 64/1991, DIN 08.08.2007,**  
**PENTRU CARE A FOST PUBLICATĂ ANTERIOR**  
**MENȚIUNEA ACORDĂRII BREVETULUI**

**BREVETE ELIBERATE**  
**conform Legii nr. 64/1991, republicată în 08.08.2007,**  
**pentru care a fost publicată mențiunea acordării brevetului**

Nr. BI	Clasa	Nr. CBI	Data depozit	Nume titular	Nr. BOPI
113048 B1	<b>C09J131/02</b> <sup>(2006.01)</sup> ; <b>C09J133/06</b> <sup>(2006.01)</sup> ; <b>C08F218/02</b> <sup>(2006.01)</sup> ; <b>C08F220/10</b> <sup>(2006.01)</sup>	94-01934	05.12.1994	ACADEMIA ROMÂNĂ - INSTITUTUL DE CHIMIE MACROMOLECULARĂ "PETRU PONI", IAȘI, IS, RO	3/1998
113088 B1	<b>F25D3/00</b> <sup>(2006.01)</sup> ; <b>B01F15/06</b> <sup>(2006.01)</sup>	94-01708	25.10.1994	ACADEMIA ROMÂNĂ - INSTITUTUL DE CHIMIE MACROMOLECULARĂ "PETRU PONI", IAȘI, IS, RO	3/1998
115962 B1	<b>C08L27/06</b> <sup>(2006.01)</sup>	97-00731	16.04.1997	ACADEMIA ROMÂNĂ - INSTITUTUL DE CHIMIE MACROMOLECULARĂ "PETRU PONI", IAȘI, IS, RO	8/2000
116793 B1	<b>B29C44/28</b> <sup>(2006.01)</sup> ; <b>F26B23/08</b> <sup>(2006.01)</sup> ; <b>C08J9/22</b> <sup>(2006.01)</sup>	96-01868	25.09.1996	ACADEMIA ROMÂNĂ - INSTITUTUL DE CHIMIE MACROMOLECULARĂ "PETRU PONI", IAȘI, IS, RO	6/2001
117863 B1	<b>D06M15/564</b> <sup>(2006.01)</sup>	98-01147	06.07.1998	ACADEMIA ROMÂNĂ - INSTITUTUL DE CHIMIE MACROMOLECULARĂ "PETRU PONI", IAȘI, IS, RO	8/2002
121455 B1	<b>H01H9/54</b> <sup>(2006.01)</sup>	a 2002 00026	11.01.2002	PINTE NICOLAE FLOREAN, BUCUREȘTI, B, RO	5/2007
121457 B1	<b>H02H3/08</b> <sup>(2006.01)</sup>	a 2002 00126	07.02.2002	PINTE NICOLAE FLOREAN, BUCUREȘTI, B, RO	5/2007
121492 B1	<b>G01B7/30</b> <sup>(2006.01)</sup> ; <b>G01B7/14</b> <sup>(2006.01)</sup>	a 2003 00603	14.07.2003	PINTE NICOLAE FLOREAN, BUCUREȘTI, B, RO	6/2007

**BREVETE DE INVENȚIE  
PENTRU CARE AU FOST ÎNSCRISE  
ÎN REGISTRUL NAȚIONAL  
MODIFICĂRI ÎN SITUAȚIA JURIDICĂ**

**Modificări în situația juridică a brevetelor de invenție, înscrise în Registrul Național al Brevetelor de Invenție conform art. 67, din H.G. nr. 547/2008**

Nr. brevet de invenție	Nr. cerere de brevet de invenție	Modificare înregistrată, privind brevetul de invenție	
		din	în
119108	a 2001 01164	(73) COLCEAR IOAN, COMUNA TURENI, NR. 103A,CJ, RO	(73) COLCEAR IOAN, STR. HAȚEG, NR. 28, BL. K2, AP. 36, CLUJ-NAPOCA, CJ, RO
		(72) COLCEAR IOAN, COMUNA TURENI, NR. 103A, CJ, RO	(72) COLCEAR IOAN, STR. HAȚEG NR.28, BL.K2, AP. 36, CLUJ-NAPOCA, CJ, RO
119782	96-02223	(73) BAYER SCHERING PHARMA AKTIENGESELLSCHAFT, BERLIN, DE	(73) BAYER PHARMA AKTIENGESELLSCHAFT, BERLIN, DE
119991	a 2003 00215	(73) BAYER SCHERING PHARMA AKTIENGESELLSCHAFT, BERLIN, DE	(73) BAYER PHARMA AKTIENGESELLSCHAFT, BERLIN, DE
122626	a 2007 00827	(73) SNPE MATERIAUX ENERGETIQUES SA, 12 QUAI HENRI IV, PARIS, FR	(73) SME SA, 2 BOULEVARD DU GENERAL MARTIAL VALIN, PARIS, FR
123385	a 2009 00335	(73) RĂUȚĂ ION, PIAȚA MIHAI VITEAZU, NR. 1A, BL. 26B, AP. 14, PLOIEȘTI, PH, RO	(73) RĂUȚĂ ION, ALEEA LĂCRĂMIOAREI, NR. 3, BL. 12, SC. A, ET. 2, AP. 12, PLOIEȘTI, PH, RO
		(72) RĂUȚĂ ION, PIAȚA MIHAI VITEAZU, NR. 1A, BL. 26B, AP. 14, PLOIEȘTI, PH, RO	(72) RĂUȚĂ ION, ALEEA LĂCRĂMIOAREI, NR. 3, BL. 12, SC. A, ET. 2, AP. 12, PLOIEȘTI, PH, RO

**Transmiteri de drepturi prin cesiune, succesiune, fuziune, înregistrate la Oficiul de Stat pentru Invenții și Mărci conform art. 45 din Legea nr. 64/1991, republicată în data de 08.08.2007, și art. 85, din H.G. nr. 547/2008**

Nr. brevet de invenție	Nr. cerere de brevet de invenție	Titular	Succesor în drepturi
119108	a 2001 01164	COLCEAR IOAN, CLUJ-NAPOCA, CJ, RO	ȘINCA DIANA-MAGDOLNA, CLUJ-NAPOCA, CJ, RO
119782	96-02223	BAYER PHARMA AKTIENGESELLSCHAFT, BERLIN, DE	BAYER INTELLECTUAL PROPERTY GmbH, MONHEIM, DE
119991	a 2003 00215	BAYER PHARMA AKTIENGESELLSCHAFT, BERLIN, DE	BAYER INTELLECTUAL PROPERTY GmbH, MONHEIM, DE
122626	a 2007 00827	SME SA, PARIS, FR	HERAKLES, LE HAILLAN FR



**Modificare nume mandatar**

Nr. brevet de invenție	Nr. cerere de brevet de invenție	Nume inițial	Nume curent
125198	a 2009 00748	ALLEGRA CONSULTING S.R.L., BD.OCTAVIAN GOGA NR.23, BL.M106, SC.4, ET.4, AP.117, SECTOR 3, BUCUREȘTI	SOCIETATE CIVILĂ PROFESIONALĂ DE PROPRIETATE INDUSTRIALĂ MILCEV BURBEA, STR. STIRBEI VODĂ NR.170, BL10G, SC.1, ET.5, AP.18, SECTOR 1, BUCUREȘTI

**Transmiteri de drepturi prin licență, înregistrate la Oficiul de Stat pentru Invenții și Mărci conform art. 45 din Legea nr. 64/1991, republicată în data de 08.08.2007, și art. 86, din H.G. nr. 547/2008**

Nr. brevet de invenție	Nr. cerere de brevet de invenție	Titular	Beneficiar licență	Tip licență	Data când expiră contractul de licență
123385	a 2009 00335	RĂUȚĂ ION, PLOIEȘTI, PH, RO	KLT&CO INDUSTRIES S.R.L., SAT DIȚEȘTI, FILIPEȘTII DE PĂDURE, PH, RO	NEEXCLUSIVĂ	21.04.2029

**CORECTURI ALE ERORILOR MATERIALE  
CONȚINUTE ÎN DOCUMENTAȚIA PUBLICATĂ,  
CU PRIVIRE LA B.I.**

## ERATE

Număr brevet și/sau dosar	Tip document publicat	Tip document în urma corecturii, cf. Instr. 63	Localizarea erorii: - pagina din descriere - coloana - rândul - cod INID	Textul inițial	Textul corect
125064	B2	B9	pag.1 (41), (57); descriere, revendicări, desene	- vezi Rezumat BREVET DE INVENȚIE MODIFICAT B2 vezi BREVET DE INVENȚIE MODIFICAT B2	<b>(41) Data publicării cererii: 30.11.2009</b> <b>BOPI nr. 11/2009</b> <b>vezi Rezumat BREVET DE INVENȚIE CORECTAT B9</b> <b>vezi BREVET DE INVENȚIE CORECTAT B9</b>
			BOPI 2/2013, pag. 93 (41), (57)	- vezi Rezumat BREVET DE INVENȚIE MODIFICAT B2	<b>(41) Data publicării cererii: 30.11.2009</b> <b>BOPI nr.11/2009</b> <b>vezi Rezumat BREVET DE INVENȚIE CORECTAT B9</b>

## **DIVERSE**

- **LISTA AGENȚIILOR SPECIALIZATE, A CONSILIERILOR ÎN PROPRIETATE INDUSTRIALĂ ȘI A MANDATARILOR AUTORIZAȚI**
- **CENTRE REGIONALE PENTRU PROMOVAREA PROPRIETĂȚII INDUSTRIALE ÎN ROMÂNIA**
- **ANUNȚURI OFICIALE**
- **MATERIALE INFORMATIVE, DIN DOMENIUL PROPRIETĂȚII INDUSTRIALE**

**ROMÂNIA**  
**OFICIUL DE STAT PENTRU INVENȚII ȘI MĂRCI**

**ORDIN nr. 157**

**24 iulie 1997**

Directorul General al Oficiului de Stat pentru Invenții și Mărci,

Având în vedere prevederile art. 14, alin. 3, din Legea 64/1991, privind brevetele de invenție, și Regula 2.5, din H.G. 152/92, referitoare la profesia de consilier în proprietate industrială, emite următorul

**ORDIN:**

Art. 1. Persoanele ale căror nume figurează în lista anexă la prezentul Ordin, precum și firmele specializate în proprietate industrială se înscriu în **REGISTRUL NAȚIONAL AL CONSILIERILOR ÎN PROPRIETATE INDUSTRIALĂ**, cu menționarea specializării.

Art. 2. Prezentul ordin se va publica în Buletinul Oficial de Proprietate Industrială.

Director General



AGENȚIILE SPECIALIZATE ÎN PROPRIETATE INDUSTRIALĂ  
pentru luna iulie 2013

Data înființării	Nr. registru agenții	Denumirea completă a cabinetului/agenției Adresa Consilieri cu drept de practică	Domenii	Statut juridic
27.03.1991	001	<b>INVENTA – AGENȚIE DE PROPRIETATE INTELECTUALĂ S.R.L.</b>  București, Bdul Corneliu Coposu nr. 7, bl. 104, sc. 2, ap.31, sect.3, cod 030602, Tel: 021/3200285, Fax: 021/3228325, e-mail: contact@inventa.ro, inventa@mark-patent.ro, turcanu@inventa.ro, GSM: 0744 324510 Prof. univ. dr. ing. Țurcanu Constantin, Ing. Velțan Loredana, Ing. Secăreanu Doina, ec. Bodomoi Otilia Florentina, arh.dr.ing. Țurcanu Costin Radu, dr.ing. Gheorghe Bucșă	Brevete Mărci Desene Topografii	SRL
29.05.1991	002	<b>ENPORA BRAND MANAGEMENT SRL</b>  București, str. George Calinescu nr.52A, ap.1, 011694, Tel: 021 2300990; 031 1001634, Fax: 021 2302311; 031 1007927, pop@patents.ro Ing. Pop Virginia Daisy, Ing. Popescu Bianu Anca, jur. Tărchilă Nicoleta Aurica, ing. Gruia Amelia Elena, Stănculescu Anca Elena Florica	Brevete Mărci Desene	SRL
23.07.1991	003	<b>PATENTMARK S.R.L.</b>  București str. Dr. N. Turnescu nr. 2,ap.2, sector 5, cod 050467Tel: 021/3121669, Fax: 021/2233963, stema@pcnet.ro Mohonea Liliana, Mohonea Cristian, Marinescu Ruxandra	Brevete Mărci Desene Topografii	SRL
18.12.1991	004	<b>RODALL AGENȚIE DE PROPRIETATE INDUSTRIALĂ S.R.L.</b>  București, Str. Polonă nr. 115, bl. 15, sc. A, ap. 19 sector 1, cod 010497, Tel: 021/2108342, GSM: 0722 652111, Fax:021/2105794, rodall@b.astral.ro Jur. Bălan Gheorghică, Pițu Dalila, Pescarusu Nicoleta	Brevete Mărci Desene Topografii	SRL
25.08.1992	005	<b>INTELECT S.R.L.</b>  Oradea, B-dul Dacia nr. 48 Bl. D10, Ap.3, OP 9-CP 128, cod 410346, Tel: 0746835328, 0359402901, Fax:0359810501, e-mail: info@intelelect.ro, Buzlea Elisabeta, Buzlea Mircea Valentin, Buzlea Narcisa Floricica	Brevete Mărci Desene Topografii	SRL
08.09.1992	006	<b>A.G.V. –AGENTIE DE PROPRIETATE INDUSTRIALA SRL</b>  Bucuresti, sector 1, str. Clucereasa Elena nr.67, tel/fax: 0216664311, mobil: 0744369265, ion.costin@yahoo.de Ion Costin	Mărci Desene	SRL

04.12.1992	008	<b>CONSTANTIN GHIȚĂ OFFICE SRL</b> Timișoara, str. Take Ionescu nr. 24-28 sc. B ap. 2 judetul Timiș, cod 300042, Tel/Fax: 0256/435976, GSM: 0744 162462, e-mail: ghita@ghitaconstantin.ro, clelia@ghitaconstantin.ro, www.ghitaconstantin.ro Ing. Ghiță Constantin, Pop Motogna Clelia	Brevete Mărci Desene	SRL
13.05.1993	010	<b>ROMINVENT S.A</b> București, Str. Ermil Pangratti nr. 35, et.1, sect.1, cod 011882, Tel: 021/2312515, 2312541,Fax: 021/2312550, 2312454,e-mail: office@rominvent.ro Ing.Enescu Lucian, Chim. Larion Sonia, Jur. Mocanu Ion, Fiz. Nicolaescu Daniella, Ec. Ghenu Mihaela, Ing.Teodorescu Mihaela, Ing. Cosmina Fierăscu, Ing. Spătaru Daniela, Dr. Ing. Cristina Popa, Ec. Joitoiu Andreea Simona, Bio.Enescu Miruna, jur. Markusev Denisa Mary, ec. Olteanu Camelia, jur. Dragulin Ioana, ing. Petcu Costin, jur. Martinescu Alina Nicoleta, jur. Pasanciuc Laura, ing. Cocos Stefan, Boncea Oana Laura, Dobrescu Teodora Valentina	Brevete Mărci Desene Topografii	SA
30.03.1995	015	<b>CABINET M. OPROIU - CONSILIERE ÎN PROPRIETATE INTELLECTUALĂ SRL</b> București, Str. Popa Savu, nr. 42, parter, sector 1, cod 011434, Tel: 021/2602833; 021/ 2602834, Fax: 021/2602836; 021/2602835, P.O.Box 2-229, e-mail: office@oproiu.ro Fiz. Oproiu Margareta, MBA arh.Vasilescu Raluca, jur. Sturza Ioana, ing.Ene Silvia, ing.chim.Petrea Dana Maria, ing.chim.Filippi Valentina, ing.chim. Georgescu Cristina, ing.mec. Popescu Mariana, jur. Cozorici Violeta, ing. Neagu Ileana	Brevete Mărci Desene Topografii	SRL
21.05.1996	017	<b>AGENȚIA DE PROPRIETATE INDUSTRIALĂ "LABIRINT"</b> Arad, Str. Coriolan Petreanu nr. 28, cod 310151 Tel/Fax: 0257/255842, GSM: 0722 458129, e-mail: info@labirint.ro Ing. Ivanca Maria	Brevete Mărci Desene	CI
14.11.1996	018	<b>INTEGRATOR CONSULTING SRL</b> Cluj Napoca, str. Dunării nr. 25 bl.C1 ap.5, , jud. Cluj, cod 400593 Tel/Fax: 0264/442817, GSM: 0745235585, e-mail: dorin.isoc@yahoo.com, integrator.consulting@yahoo.com Isoc Dorin	Brevete Mărci Desene	SRL
1997	019	<b>LOYAL PARTNERS -AGENȚIE DE PROPRIETATE INTELLECTUALĂ</b> Galati, Str. Portului nr.23, Parcul De Soft, cam.307, cod 800025, tel/fax: 0236/407032, GSM: 0722 744241, office@loyalpartners.ro www.loyalpartners.ro ing.av. Pușcașu Dan	Brevete Mărci Desene Topografii	SRL



01.07.1997	020	<b>AGENȚIE DE PROPRIETATE INTELLECTUALĂ ȘI TRANSFER DE TEHNOLOGIE -AGPITT-SRL</b>  București, B-dul Libertății nr. 12, bl.113, sc.2, ap.28, sector 4; cod 040129, CP 42-106, Tel: 3177693;;Fax: 021/3177584, GSM: 0744293552; 0724539752, e-mail: faighenov@xnet.ro; agpitt@rdsmail.ro, agpittinvent@rdsmail.ro Ing.jur. Faighenov Marioara	Brevete Mărci Desene	SRL
10.07.1997	016	<b>MILENIUL 3 – AGENȚIE DE PROPRIETATE INDUSTRIALĂ SRL</b>  Pașcani, Str. Moldovei nr. 10, bl. Crinul, sc. A, ap. 28, jud Iași, cod 705200, Tel/Fax: 0232/719190; GSM: 0740 820582 Ing.Burțilă Ioan	Brevete Mărci Desene	SRL
03.10.1997	021	<b>LAZĂR ELENA CABINET DE PROPRIETATE INDUSTRIALĂ</b>  Buzău, Str.Unirii, Bl.16C,Et.3, Ap. 12, cod 120013, OP 1, CP 52, Tel./Fax: 0238 724262 GSM: 0723 328633, cpielena@recomplast.com Lazăr Elena	Brevete Mărci Desene Topografii	CI
02.12.1997	023	<b>“ HARCOV” A.P.I. S.R.L.</b>  Sfântu Gheorghe, jud. Covasna, Str. Nicolae Iorga nr. 61, bl. 10E, sc. B, ap. 9, cod 520089, Tel: 0267/352267, GSM : 0744435291, stanciu@planet.ro, propind@mail.asimcov.ro Stanciu Adelina	Brevete Mărci Desene	SRL
18.12.1997	024	<b>AGENȚIE DE PROPRIETATE INDUSTRIALĂ ȘI TRANSFER TEHNOLOGIC « STOIAN IOAN »</b>  Roman, Bd. Republicii, bl. 46, sc. C, ap. 35, cod 611127, jud. Neamț, Tel/Fax : 0233/741268, GSM : 0745 643738, istoian2005@yahoo.com Stoian Ioan	Brevete Mărci Desene	CI
1998	007	<b>ROMPROSPER SERVIMPEX SRL AGENȚIE DE PROPRIETATE INTELLECTUALA „PIVA”</b>  București, Șos. Mihai Bravu nr. 294, bl.6,sc.B, ap. 63, sector 3, cod 030319, Tel: 021.322.28.57, fax: 021.322.28.57 Mobil: 0724880514; 0744654128; 0744536405 e-mail: office@piva.ro; raluca_pioaru@yahoo.com; mihalache.andra@gmail.com lector univ.dr. Pioaru Mihalache Raluca Andreea	Mărci Desene Brevete	SRL
27.04.1998	026	<b>PIDES-CABINET DE PROPRIETATE INDUSTRIALĂ</b>  București, Str. Valea Buzăului, nr. 10, bl. G30, ap. 36, sector 3, cod 032334, Tel : 3455351 GSM : 0723 708632, e-mail: pides2004@yahoo.com ing. Șova Dan Eugen	Brevete Mărci Desene Topografii	CI

1998	048	<b>PETRU COSTINESCU-DICOSTI</b> București, Str. Viorele nr. 30, bl. 20 A, ap. 23, sector 4, cod 040428, OP 44 – CP5, Tel: 021/3303162, e-mail: petrucostinescu.dicosti@gmail.com Petru Costinescu	Brevete Mărci Desene	CI
23.02.1999	027	<b>SZENTE SÁNDOR</b> Odorheiu Secuiesc, str. Victoriei nr.41, ap.4, jud. Harghita, cod poștal 535600, Tel/fax: 0266219143, e-mail : ProOffice@szente.ro, www.szente.ro Szente Sándor	Brevete Mărci Desene	CI
21.07.1999	028	<b>NOWAPATENT SRL</b> Medias, str. Lotru, nr.4, bl.92, ap.1 Tel : 0269/841373 ; 0264/833273, Fax : 0269/833273 e-mail : nowapatent@birotec.ro office@nowapatent.ro Danciu Ioan	Brevete Mărci Desene	SRL
30.08.1999	029	<b>CABINET DE PROPRIETATE INDUSTRIALĂ "BIONPI"</b> București, 010577, Calea Dorobanților 126-130 Bl. 8, et. 9 Ap. 50 sector 1, cod 010577, Tel/Fax: 021/2316549, 031/8054616 GSM: 0723 187944, 0746184697 e-mail: bionpi@rdsmail.ro, bionpi@hotmail.com Ing. Ion Rodica Cocuța	Brevete Mărci Desene	CI
12.11.1999	030	<b>AGENȚIE DE CONSULTANȚĂ ÎN PROPRIETATE INTELECTUALĂ ȘI TRANSFER DE TEHNOLOGIE « SPRÎNCEANU NICOLAE »</b> Drobeta Turnu Severin, Str. Gheorghe Ionescu Sisești nr. 96, bl.E2, sc.1, et. 3, ap.8, cod 220212, Tel/Fax : 0352801490, Mobil :0721796318 e-mail: nicolaesprinceanu@yahoo.com Jur.ing. Nicolae Sprînceanu	Brevete Mărci Desene	CI
21.01.2000	031	<b>CABINET INDIVIDUAL IVĂNESCU GABRIEL DAN</b> Brașov, Str. Al. I. Cuza nr. 58 ap. 5, cod 500085, tel: 0268471650, fax:0368816013, GSM:0722248415, e-mail: dan.ivanescu@clicknet.ro Ivănescu Gabriel Dan	Brevete Mărci Desene	CI
15.02.2000	032	<b>CABINET DE PROPRIETATE INDUSTRIALA ANGHEL LUMINIȚA DOINA</b> București, Str. Gherghitei Nr.1, Bl.94B, Sc. B, Ap.76, Sector 2, Fax: 031.4013777, GSM : 0723301706, 0743218219 e-mail : anghel.doina@rdslink.ro, anghel2na@yahoo.com, anghel2na@gmail.com Ing.Av.Anghel Luminita Doina	Brevete Mărci Desene	CI

24.08.2000	033	<b>APOSTOL SALOMIA P.F.A.</b> Galați, Str. Reg. 11 Siret nr. 15, bl. E4, Et.3, ap. 54, cod 800333, Tel/Fax : 0236/436437, 0766765027, saly_apostol@yahoo.com Ing.Apostol Salomia	Brevete Mărci Desene	CI
07.09.2000	034	<b>AGENȚIA DE PROPRIETATE INDUSTRIALĂ - APIA SRL</b> București, Str. Romancierilor nr. 5, bl.C14, sc.B, ap.41, sector 6, cod 061791, OP23-CP11, Tel/Fax: 021/7783100, GSM: 0745 031557, e-mail: office@mark-apia.ro, www.mark-apia.ro Visalom Monica	Mărci Desene	SRL
20.10.2000	036	<b>CABINET PROPRIETATE INDUSTRIALĂ POPESCU ANGELA</b> București, str. Complexului nr.10, bl.40, ap.14, Tel :021/3243756 GSM : 0723051279, Tel : 0318.04.68.81, angela_intelect@yahoo.com Popescu Angela	Brevete Mărci Desene	CI
20.11.2000	038	<b>CABINET INDIVIDUAL ' ION FLOREA '</b> București, 010577, Calea Dorobanților 126-130, bl.8,et.9,ap.50, sector 1, cod 010577, Tel/Fax: 021/2316549,GSM: 0724313260, e-mail: iflorea@rdsmail.ro, florea_ion@plic.ro Ing.Ion Florea	Mărci	CI
28.11.2000	039	<b>CABINET IN DIVIDUAL GREAVU DOINA MARIANA</b> Sibiu, str. Constantin Noica, bl. 2, ap.21, cod 550169 Tel:0269/218500,Fax:0269/212170, Mobil:0766489179, 0731308189, aurorapca@yahoo.com, protectro@xnet.ro Ing. Greavu Doina Mariana	Brevete Mărci Desene	CI
08.01.2001	041	<b>CABINET "CECIU GABRIELA" CONSULTANȚĂ ÎN DOMENIUL PROPRIETĂȚII INTELLECTUALE</b> Timișoara, Str. Martir Leonida Banciu, nr. 6, sc. A, ap. 110, jud. Timis, cod postal 300024, Tel/Fax.: 0256/494846; GSM: 0745 388039, e-mail: gabrielaceciu@hotmail.com Ing.Ceciu Gabriela	Brevete Mărci Desene	CI
10.01.2001	042	<b>CABINET INDIVIDUAL DE PROPRIETATE INDUSTRIALA VLAD CONSTANTIN</b> Constanta, Bd. 1 decembrie 1918 nr. 5, bl. F16, ap.34, cod 900711, Tel/fax: 0241625643, mobil: 0722 370300, 0770251145, www.tehnomarinvent.com e-mail: constantin.vlad@rdslink.ro Vlad Constantin	Brevete Mărci Desene	CI

05.03.2001	045	<b>BROJBY PATENT INNOVATION</b> Pitești, Bd. Republicii, bl.212,sc. D, ap.11, jud.Argeș, cod 110176, Tel/Fax.: 0348/412529, GSM: 0745 143095,adrian_brojboiu@yahoo.com Brojboiu Dumitru Adrian Florinel	Brevete Mărci Desene	CI
12.04.2001	047	<b>INTELLECTUAL PROPERTY OFFICE SRL</b> București, Str. Alexandru Moruzzi nr. 6, bl. B6, sc. 2, ap.62, sector 3, cod 031155, Tel/Fax.: 021/3262388, GSM: 0745 094241, e-mail: office@ipoffice.ro, natalia.todirica@ipoffice.ro Ciuda Berivoe Anca, Todirica Natalia	Brevete Mărci Desene	SRL
07.05.2001	049	<b>ANDRA MUSATESCU CABINET DE PROPRIETATE INDUSTRIALA</b> București, calea 13 Septembrie nr.121, bl.127, et.5, ap.21, GSM: 0722 879810, e-mail: office@andramusatescu.ro, www.andramusatescu.ro Mușatescu Andra Oana	Brevete Mărci Desene Topografii	CI
2001	050	<b>CABINET ACSINTE PAULA-ADRIANA</b> București, bd. Decebal nr. 17, bl. S16, ap. 30, tel: 0213234282, fax: 0213222210, www.legalservices.ro, paula@legalservices.ro Av. Acsinte Paula Adriana	Mărci	PF
31.05.2001	071	<b>CONS INTEL BMA CABINET CONSULTANȚĂ</b> Cart. Dorobanti, nr.2, bl. D2, at.1, ap.5,120087, C.P.8- O.P. 1 Buzau, Fax : 0238/719619, GSM: 0745086588, email: marius_bozio@yahoo.com Marius Bozioreanu	Brevete Mărci Desene Topografii	CI
21.11.2001	055	<b>ROVALCONS SRL AGENȚIE DE PROPRIETATE INTELECTUALĂ</b> Câmpina, Str. Orizontului, nr.1, bl. R10, et.7, ap.27, Jud. Prahova, cod 105600,Tel/Fax : 0244/ 371390; GSM :0722 540580, e-mail: rovalcons@xnet.ro Ioacăra Valentin	Brevete Mărci Desene	S.R.L.
2001	057	<b>CABINET N. D. GAVRIL S.R.L.</b> București, Str. Ștefan Negulescu nr. 6A, sector 1, Tel./fax : 021/2302882, 0213165492, GSM :0722983520, e-mail : gavrilnin@yahoo.com cabinetgavril@yahoo.com, Gavril Niculina	Brevete Mărci Desene	S.R.L.
24.04.2002	087	<b>IACOBINI&amp;CO, CONSILIERI IN DREPTUL DE PROPRIETATE INDUSTRIALĂ SRL</b> Bucuresti, Calea Mosilor, nr.258, bl. 4bis, ap.22, sector 2,Tel : 021/2104690 ;Fax : 021/2104793, e-mail : asimri@yahoo.com,vladrosanu@hotmail.com Iacobini Anca Svetlana, Iacobini Mihnea Razvan	Mărci Brevete Desene Topografii	S.R.L.

04.09.2002	088	<b>MANAGER EXPERT SRL</b> Tg. Mures, Str. Nicolae Grigorescu, nr. 33, ap.3 Tel :0265/250825 ;0265/233033,evaluator@rdslink.ro Nutiu Emil	Mărci	S.R.L.
11.02.2003	089	<b>RATZĂ ȘI RATZĂ SRL</b> București, B-dul A.I. Cuza Nr. 52-54, Sect.1, cod 011053, Tel :021/2601348, Fax : 021/2601349 e-mail ; office@ratza-ratza.com Rață Grigore, Rață Andrei Vlad, Mărginean Dragoș, Enache Mihai Andrei, Ploscă Daniel, Vasile Bugarin Sonia Maria	Brevete Mărci Desene	SRL
13.02.2003	062	<b>ECOINTELLECT CABINET INDIVIDUAL ANDRONACHE PAUL</b> București, aleea Compozitorilor nr.1, bl.E21, et.6, ap.35, sect 6,Tel/Fax: 021/7250069, GSM: 0722741043, 0727476335 e-mail: paul.andronache@clicknet.ro, paul_andronache@yahoo.com Andronache Paul	Mărci Desene Topografii Brevete	CI
16.05.2003	070	<b>CABINET OANA COCOLOI</b> București, Drumul Taberei nr.120, bl.OD1, sc.5, ap.189, sector 6, cod 061413, Tel: 021/7450757, GSM: 0730557744, e-mail: oana_cocoloi@yahoo.com Oana Cocoloi	Mărci Desene Brevete	CI
19.06.2003	069	<b>RASKAI M M BREVMARC CONSULT S.R.L.</b> Dej, Str. Unirii, nr.3,BL. D8, ap.31, judetul Cluj, 405200,Tel/Fax: 0264/211847, GSM: 0742084050, raskaimm@yahoo.com Raskai Maria	Brevete Mărci Desene Topografii	S.R.L.
25.07.2003	093	<b>NESTOR NESTOR DICULESCU KINGSTON PETERSEN – CONSILIERE ÎN P.I. S.R.L.</b> București, sector 1, sos. Bucuresti Ploiesti, nr.1A, Bucharest Business Park, corp A, et.1 camerele 9 si 10, tel: 0212011200, fax: 0212011210, e-mail: office@nnkp.ro, www.nnkp.ro av.Baciu Ana Maria, ing.chim.Viciu Monica Stefania, av.Belciu Delia Mihaela, chim.Bădărău Adina Adriana, ec.Bende Andreea	Mărci Desene Brevete Topografii	S.R.L.
19.08.2003	068	<b>CABINET DE PROPRIETATE INDUSTRIALA NICOLAE BURCHEL</b> București, Str. Dr. Radovici nr.8, sector 5, cod 050468, Tel: 021/3175841, Fax: 021/3175843, e-mail: nburchel@lenp.ro Nicolae Burghel	Mărci	CI

21.08.2003	094	<b>N.P.C. S.R.L.</b> Braşov, str. Alexandru cel Bun, nr.13, bl.E28, ap.7 cod 500025, OP 1 – CP 298, GSM: 0744520357, e-mail: totu@unitbv.ro Toţu Ioan	Mărci Desene Topografii	SRL
22.10.2003	072	<b>CABINET INDIVIDUAL DE PROPRIETATE INDUSTRIALĂ - NEGOMIREANU LIVIA</b> Bucureşti, Şos. Nicolae Titulescu nr.94, bl.14A, sc 4 ap.127, sect.1, cod 011146, Tel/Fax: 0314214598, GSM: 0722444719, office@cabinetnegomireanu.ro Negomireanu Livia	Mărci Desene	CI
30.10.2003	073	<b>CABINET DE PROPRIETATE INDUSTRIALA “VIŞOIU LILIAN CATALIN”</b> Bucureşti, bd. Unirii nr.74, bl. J3B, sc.3, ap. 41, Tel/Fax: 021/3167043, GSM: 0744480657, e-mail: visoiucatalin@yahoo.com, www.visoiucatalin.home.ro jur. Vişoiu Lilian Catalin	Brevete Mărci Desene Topografii	CI
12.12.2003	096	<b>EDIPLAST S.R.L.</b> Tg. Mureş, Str. Măgurei nr.25, ap.2, Tel/Fax: 0265/263775, GSM: 0744394036, e-mail: moniadel@artelecom.net Vasilache Virgilius	Mărci Desene Brevete	SRL
22.12.2003	097	<b>SC PETOSEVIC SRL</b> Bucureşti, Intrarea Camil Petrescu nr. 1, Tel: 021/3057996, Fax: 021/3145481, e-mail: aura.campeanu@petosevic.com Campeanu Ioana Aura	Brevete Mărci Desene	SRL
2.02.2004	080	<b>CABINET INDIVIDUAL IOANIŢESCU TRAIAN</b> Bucureşti, Bd. Timișoara nr.49, Bl Cc6, ap.27, sector 6, Tel: 021/4402510 Ioanițescu Traian	Brevete Mărci Desene	CI
9.02.2004	098	<b>CABINET ANI FUCIU SRL</b> Com.Snagov, Bloc P53, sc.A, ap.1, jud.Ifov, Tel: 021/3106399, Fax: 021/3106398, GSM: 0744370196, e-mail: ani.fuciu@consilier-marci.ro Fuciu Anișoara	Mărci Desene	SRL
16.02.2004	099	<b>LEGAL BRAND S.R.L.</b> Bucureşti, Str. Nicolae Licăreţ nr.1, bl.33, sc.C, ap.107, Punct lucru: str. Campia libertatii nr.64, bl.34A, ap. 269, Tel: 0722674635, 0722607380, e-mail: legal.brand@easynet.ro, info@legal-brand.ro, www.legal-brand.ro Stăncescu Anca, Stăncescu Alin Cristian	Brevete Mărci Desene Topografii	SRL

22.02.2004	082	<b>CABINET DE PROPRIETATE INDUSTRIALĂ CIUPAN CORNEL</b>  Cluj Napoca, Str. Mestecenilor nr.6, bl.9E, ap.2, Tel: 0264/524425; 0264/415051, Fax: 0264/415054, e-mail: cornel.ciupan@muri.utcluj.ro Ciupan Cornel	Brevete Mărci Desene	CI
26.03.2004	083	<b>CABINET POPESCU LIVIA</b>  Bucuresti, bd. Camil Ressu 27, bl.N1, ap.188 Tel: 021/3481010, liviap25@yahoo.com Popescu Livia	Brevete Mărci Desene Topografii	CI
01.06.2004	102	<b>S.C. LUTARIS INTELPROT S.R.L.</b> Timisoara, 300426, str. Ana Ipatescu nr.45, Tel/Fax: 0256/489301, Mobil: 0742143718, 0723319154, e-mail: qualitarium@qualitarium.ro Tărăbîc Lucian	Brevete Mărci Desene	SRL
17.06.2004	108	<b>WEIZMANN ARIANA &amp; PARTNERS AGENTIE DE PROPRIETATE INTELCTUALA SRL</b>  Bucuresti, str. Aleea Trestiana, nr.4, bl.20, sc.B, ap.72, tel: 0213274978, fax: 0213227689, mobil: 0724260277, e-mail: office@branduri.ro, www.branduri.ro Bicu Cristina, Constanda Madalina Bucuresti, str. 11 iunie, nr.51, sc.A, ap.4, 0723204268, tel/fax : 0268/315046, office@inregistrare-marci.ro Bozocea Violeta, Visean Violeta	Brevete Mărci Desene	SRL
14.07.2004	107	<b>ARIANA AGENTIE DE PROPRIETATE INDUSTRIALA S.R.L.</b>  Timisoara, Calea Aradului, nr.33, ap.7 c_popescu2000@yahoo.com Orgovici Codruta Octavia	Mărci Desene	SRL
10.09.2004	105	<b>CABINET PROPRIETATE INDUSTRIALA – IONDA</b>  Bucuresti, 010577, Calea Dorobantilor nr.126-130, bl.8, ap.50, Tel/fax: 021/2316549, Mobil: 0722687982 e-mail: ionda@rdsmail.ro Ion Dan Adrian	Mărci Desene Brevete	CI
28.10.2004	106	<b>OSTER – SOCIETATE CIVILA PROFESIONALA DE PROPRIETATE INDUSTRIALĂ</b>  Bucuresti, Str. Batiste nr.35, ap. 23, cod 020935, Tel/Fax: 021/3147249 , GSM: 0721254270, 0723177236 traianosiescu@xnet.ro Udrea Elena Rodica, Traian Osiescu	Mărci Desene	S.C.P.
28.10.2004	109	<b>CABINET INDIVIDUAL CAMPEAN GHEORGHE GEORGEL</b>  Campina, str. Dr. Constantin Istrati nr.52, bl.3, ap.5, Tel: 0244/335207, mobil: 0729902117, e-mail: george_campean@yahoo.com Campean George Georgel	Mărci Desene Topografii Brevete	CI

22.12.2004	116	<b>INVEL – AGENȚIE DE PROPRIETATE INDUSTRIALĂ</b> București, str. Ion Ghica nr.3, ap.20, Fax: 0311.027.616, GSM: 0723205048, velcea@invel.ro Velcea Marian	Brevete Mărci Desene Topografii	SRL
06.01.2005	118	<b>EURORESSOURCES SRL</b> Medias, str. Ion Creangă, nr.4, ap.6, Tel: 0269/843504, Fax: 0269/824812 Fulea Maria	Brevete Mărci Desene	SRL
27.01.2005	111	<b>CABINET INDIVIDUAL – NIȚU ION</b> Constanta, str. Dezrobirii nr.110, bl. IS8, sc.A, ap.1, Tel: 0241/512608, mobil: 0723317298 Nitu Ion	Mărci Desene Brevete	CI
27.01.2005	112	<b>CABINET VELICA – AGENȚIE DE PROPRIETATE INDUSTRIALĂ</b> Bucuresti, str. Brutus M.I., nr.13, ap.3, cod 050124 Tel/ Fax: 021/3357463, Mobil: 0722645283, www.velica.ro, office@velica.ro Velica Ion Gabriel	Mărci Desene	CI
27.04.2005	117	<b>CABINET PROPRIETATE INDUSTRIALĂ ALPER RAMAZAN</b> Constanța, str. Ștefan cel Mare nr.57, bl.M17, sc.B, ap.17, cod 900683, Tel: 0341/410937, Fax: 0241/635547, Mobil: 0722.704.363, alperramazan@gmail.com, zonguldakro@yahoo.com Alper Ramazan	Mărci	CI
06.06.2005	125	<b>V&amp;F IP CONSULTING SRL</b> Bucuresti, Bd Camil Ressu, nr.27, bl.N1, ap.214, Tel: 021/3140200, Fax: 021/3140290, Mobil: 0744487223, popescul@vf.ro Anton Simona	Mărci	SRL
30.06.2005	124	<b>CABINET DE PROPRIETATE INDUSTRIALA SAVU MARIANA</b> Bucuresti, str. Paul Greceanu nr.9, bl.20A, ap.26, Tel/ Fax: 021.2120651, mobil: 0722783660, liliana.savu@credidam.ro Savu Mariana	Mărci Desene	CI
14.03.2012	130	<b>CABINET INDIVIDUAL IONESCU LAURA COSMINA</b> Bucuresti, sector 1, str. Aviator Stefan Protopopescu nr.1, bl.C6, ap.1, Tel: 031/1050959, Fax: 031/1050958, cosmina.ionescu@gplex.ro, cosminaionescu11@yahoo.com Ionescu Laura Cosmina	Mărci	CI



26.08.2005	126	<b>CABINET DE PROPRIETATE INDUSTRIALĂ ANGHIEL PARASCHIVA</b>  Arad, str. Voinicilor nr.51, bl.502, ap.6, Tel: 0357411876, Fax: 0357411876, Mobil: 0723171424, e-mail: anghelvera@yahoo.com Anghel Paraschiva	Brevete	CI
29.09.2005	67	<b>TEODORU &amp; ASSOCIATES SRL</b>  Bucuresti, bd. Marasesti nr.2B, bl.A, sc.2, parter, ap.4 bis, cod postal 040254, Tel: 0213367722, Fax: 0213367723, GSM: 0722549219 e-mail: emanuel@teodoru.ro, violeta@teodoru.ro, www.romaniatrademarks.ro Teodoru Violeta, Teodoru Emanuel	Mărci Desene Brevete	SRL
04.11.2005	133	<b>FRISCH &amp; PARTNERS SRL</b>  Bucuresti, bd. Carol I, nr.54, sc. B, ap.5, sector 2, tel: 0213101165, fax: 0213130130, Mobil: 0722212480, office@frisch.ro, crina.frisch@frisch.ro Crina Nicoleta Frisch	Mărci Desene Brevete	SRL
31.10.2005	128	<b>CABINET PROPRIETATE INDUSTRIALA ARINOVA</b>  Arad, 310151, str. Coriolan Petreanu, nr.28, Tel/fax: 0257/255842, mobil: 0744246562, info@arinova.ro Ivanca Gavril	Mărci Desene Brevete	CI
05.01.2006	136	<b>TUCA ZBARCEA &amp; ASOCIATII I.P. S.R.L.</b>  Bucuresti, str. Nicolae Titulescu nr. 4-8, etaj 8, biroul 1, cladirea America House Tel: 2048890, ciprian.dragomir@tuca.ro Dragomir Ciprian Dumitru	Mărci	SRL
19.01.2006	134	<b>CABINET PROPRIETATE INDUSTRIALA MITU ALIS MIHAELA</b>  Ploiesti, str. Clementei nr.46, Tel: 0244/590154, mobil: 0746108142, alis_mitu@yahoo.com ; office@mitu-cpi-ims.com Mitu Alis Mihaela	Mărci Brevete	CI
14.02.2006	137	<b>M.D.P. RIGHTS AGENCY SRL</b>  Brasov, str. Lunga nr.270, cod postal 500450, Tel: 0268/440100, 440313; Fax: 0268/440221, Mobil: 0744355100, e-mail: office@mdp-rights-agency.ro www.mdp-rights-agency.ro Cosescu Camelia	Brevete Mărci Desene Topografii	SRL
30.03.2006	138	<b>CABINET DE PROPRIETATE INDUSTRIALA ROMEO NICOLESCU</b>  Bucuresti, bd. Decebal, nr. 16, bl. S5, ap. 23, Tel: 3178910, Mobil: 0744535285, Fax: 3178910, e-mail: office@rn-law.ro Nicolescu Mihail Romeo	Mărci	CI

30.03.2006	139	<b>CABINET DE PROPRIETATE INDUSTRIALA RUTA FULGER LAURENTIU</b>  Cluj Napoca, bd. 21 decembrie, nr,40, ap.4, Mobil: 0747892450, ruta_laurentiu@yoahoo.com Ruta Fulger Laurentiu	Mărci Desene	CI
30.03.2006	142	<b>CABINET INDIVIDUAL PROPRIETATE INDUSTRIALA ALECU BOGDAN</b>  Bacau, str. Lucretiu Patrascanu nr.2, sc.B, ap.2, Tel/fax: 0334407577, Mobil: 0740274741, office@marcidesene.ro, www.marcidesene.ro Alec Florin Bogdan	Mărci Desene	CI
07.04.2006	152	<b>ACTA MARQUE SRL</b>  Cluj Napoca, str. Dorobantilor nr.3, etj.3, ap.9, Mobil: 0749053325, 0730909831, 0730909834, actamarque@yahoo.com, www.actamarque.ro Ciurea Delia	Mărci	SRL
25.05.2006	144	<b>CABINET INDIVIDUAL PROPRIETATE INDUSTRIALA CATALIN NEAGU</b>  Iasi, str. Tutea Petre nr.5, bl.909, tr.1, ap.11, Cod postal: 700730, Tel: 0232/276000, Fax: 0232/405425, 0232/211843, Mobil: 0744514264, e-mail: catalin.neagu@proprietateindustriala.ro, Neagu Catalin	Mărci Desene	CI
25.05.2006	145	<b>BOSTINA SI ASOCIATII – INDUSTRIAL PROPERTY SRL</b>  Bucuresti, str. Jean Louis Calderon nr.70, sector2, Tel: 0213194466, 0213193500, 0212114800, 0212114809, fax: 0213194803, 0212104643,, Mobil: 0722294830, ovidiu.mihut@bostina.eu, office@bostina.eu Mihut Ionel Ovidiu	Mărci Desene	SRL
06.11.2006	165	<b>ENE &amp; ASOCIATII –PROPRIETATE INDUSTRIALA SRL</b>  Bucuresti, str. George Valentin Bibescu nr.20-22, bl.11/1, sc.3, ap.8, Tel: 0722558957, fax: 021.2300175, marilena.ene@ratiu.ro Ene Marilena	Mărci Desene Topografii	SRL
12.12.2006	162	<b>MY TRADEMARK SRL</b>  Ploiesti, str. Gheorghe Doja, bl. 35A1, ap.5, Mobil: 0722501414, nicolau@avocatulmeu.ro Nicolau Florin	Mărci	CI
20.06.2006	149	<b>INTELLEMMI CONSULT SRL</b>  Tg. Mures, str. Sârguinței nr.39, ap.12, cod poștal 540543, Tel/fax: 0365 401839, mobil: 0745303867, cojocneanmaria@yahoo.com; office@intelmml.ro, www.intelmml.ro Cojocnean Maria Rodica	Brevete Mărci Desene	SRL

20.06.2006	167	<b>INTELLEXIS SRL</b> Bucuresti, str. Cutitul de Argint, nr. 68, etaj 2, ap. 4, tel: 0213103332, fax: 021.3103042, mobil: 0723300147, contact@intellexis.ro mat. Benga Bogdan Florin, ing. Negulescu Luminita	Mărci Desene Brevete	SRL
11.09.2006	150	<b>CABINET INDIVIDUAL VALENTINA ŞANTA</b> Tg.Mures, str. Koos Ferencz nr.21, bl.21, ap.44, Mobil: 0740028967, fax: 0365815201 valentina.santa@gedeon-richter.ro, santa_valentina2002@yahoo.com Santa Valentina	Mărci Desene	CI
20.10.2006	154	<b>CABINET INDIVIDUAL ROS VIOREL</b> Bucuresti, bd.Unirii nr.66, bl.K3, ap.7, Mobil: 0722560675, fax: 3208044, e-mail: viorelros@asdpi.ro Ros Viorel	Brevete Mărci Desene Topografii	CI
26.10.2006	156	<b>CABINET INDIVIDUAL RALUCA DUŢESCU</b> Bucuresti, str. Foisorului nr.15, bl.F9C, sc.1, ap.54, Mobil: 0723548722, tel: 021/3117908, fax: 021/3117908, e-mail: ralu_haz23@yahoo.com, office@dutescu.com Duţescu Andreea Raluca	Mărci	CI
01.11.2006	159	<b>DICONSULT – CABINET CONSILIERE IN DOMENIUL PROPRIETATII INDUSTRIALE</b> Cluj Napoca, str. Mircea cel Batran, nr.2, ap.12, Tel: 0264/565885, mobil: 0724323761, patricia.ciceo@terapia.ro Oprea Patricia Diana	Mărci Desene	CI
06.12.2006	181	<b>HAHUI, MINCĂ ŞI ASOCIATII SRL</b> Bucureşti, str. Ghiociei nr.12, sector 2, tel: 021.3189619, fax: 021.3109189, e-mail: dns_minca@yahoo.com Minca Denis Antoaneta	Mărci Desene	SRL
08.12.2006	160	<b>NOMENIUS S.R.L.</b> Bucuresti, piata Pache Protopopescu nr.1, et.2, ap.6, sector 2, tel: 0212100576, fax: 0318152869, elena.grecu@nomenius.ro Grecu Elena	Mărci Desene	SRL
18.01.2007	161	<b>CABINET PROPRIETATE INDUSTRIALA ALAN LILIANA</b> Sat Otvesti nr.183B, jud. Timis, 0724250467, e-mail: cabinet.alan@gmail.com Alan Liliana	Brevete Mărci Desene Topografii	CI

06.02.2007	175	<b>MUSAT SI ASOCIATII – INTELLECTUAL PROPERTY SRL</b>  Bucuresti, bd Aviatorilor nr.43, etaj 4, camera 4, Tel: 021 2025900, fax: 0212233957, anca.butu@musat.ro Buta Anca	Brevete Mărci Desene	SRL
28.02.2007	169	<b>TURTOI INTELLECTUAL PROPERTY FIRM SRL</b>  Bucuresti, Splaiul Independenței nr.3, bl.17, ap.7,sector 5, mobil: 0722390388, tel/fax: 021.3135120, office@turtoi.ro, www.turtoi.ro Turtoi Raducu	Mărci Desene	SRL
15.02.2007	176	<b>BRAND LEADER SRL</b>  Brasov, str. Constantin Lacea, nr.12-14, biroul 2, Mobil: 0723474183, office@brandleader.ro Costache Demes Anna Nicoleta	Mărci	SRL
05.03.2007	163	<b>CABINET PROPRIETATE INDUSTRIALA C.I. COLAN</b>  București, str. Mihai Eminescu nr.128-130, ap.17, sect.2, tel: 021.6190308, fax: 021.6190309, ionut.colan@cbea.ro Colan Cristian Ionut	Mărci Desene	CI
05.03.2007	164	<b>CABINET INDIVIDUAL NEACȘU CARMEN AUGUSTINA</b>  Baia Mare, str. Rozelor, nr.12/3, tel: 0727318168, e-mail: carmen@bic.cdimm.org Neacșu Carmen Augustina	Brevete Mărci Desene	CI
07.03.2007	174	<b>ARIANA BRAND EXPERT SRL</b>  Craiova, str. Mihail Kogalniceanu nr.20, jud. Dolj, 0726718638, c_cirstea@yahoo.com, cristina_cirstea@inregistrare-marci.ro Cirstea Cristina	Mărci Desene	SRL
30.03.2007	172	<b>CABINET PROPRIETATE INDUSTRIALA TAVASZI ZOLTAN</b>  Bucuresti, Calea Mosilor nr.135, et.7, ap.14, tel: 021.3155969, fax: 021.3155969, tavaszi.zoltan@gmail.com Tavaszi Zoltan	Mărci Desene	CI
30.03.2007	173	<b>CABINET PROPRIETATE INDUSTRIALA CIPRIAN MACOVEI</b>  Bucuresti, str. Popa Tatu nr.15, sector 1, mobil: 0723 638 775, e-mail: mmacovei@stalfort.ro Macovei Ciprian Mihail	Mărci	CI
10.04.2007	187	<b>INTELECTA OFFICE S.R.L.</b>  Bucuresti, sector 3, str. Patinoarului nr.7, bl. PM50, ap.90, tel: 0788995577, 0744310030, 0722522784, fax: 021.3245250, office@intelecta.ro, www.intelecta.ro Aldea Robert Emilian	Mărci	SRL

16.07.2007	182	<b>PRI INTELLECTUAL PROPERTY SRL</b> București, str. Răspântiilor nr.37, ap.2, 020547, tel: 0728997303, fax 0318 169 608 e-mail: ana.dan@the-pri.com, www.the-pri.com P.A.lic.Dan Ana Nicolina	Mărci	SRL
07.08.2007	177	<b>CABINET INDIVIDUAL ADRIANA DOICIU</b> București, piata Natiunile Unite nr.3-5, bl. C, ap.41, tel: 0722621926, fax: 031.1027304, apazanta@gmail.com Doiciu Adriana	Mărci	CI
07.08.2007	178	<b>CABINET INDIVIDUAL SONIA FLOREA – consiliere p.i.</b> București, calea Moșilor nr.207, bl. 15, ap.5, tel: 2103215, fax: 2100449, sonia.florea@avfloreaagheorghe.ro Florea Sonia	Mărci	CI
07.08.2007	179	<b>MOTMARK – I.G.</b> Iasi, str. Cuza Voda nr.12, bl.B, sc.C, ap.7, tel: 0232262076, e-mail: excg@clicknet.ro Motrescu Mihai	Mărci	CI
01.10.2007	183	<b>CABINET INDIVIDUAL P.I. VALENTIN BEREA</b> Bucuresti, bd. Carol I, nr.51, ap.26, sector 2, Tel: 4088904, Fax: 4088911, mobil: 0721473317, e-mail: valentin.berea@bulboaca.com Berea Valentin	Mărci Desene	CI
08.10.2007	185	<b>I.P. NEW MARK COMPANY S.R.L.</b> Bucuresti, sector 3, bd. Mircea Voda, nr.37, bl. M29, sc.C, ap.83 Kleininger Toma	Mărci Desene	SRL
01.10.2007	184	<b>CABINET INDIVIDUAL PROPRIETATE INDUSTRIALA ADRIAN TOMESCU</b> Bucuresti, str. Poet Vasile Carlova nr.2, bl. A7 bis, ap.74, tel: 021 2224422, 3217070, fax: 021 2222626, atomescu@buzescu.com, amtomescu@yahoo.com Tomescu Adrian	Mărci	CI
10.10.2007	043	<b>FĂNTÂNĂ RAUL SORIN &amp; ASOCIAȚII SRL</b> Brașov, str. 9 mai, nr.4, sc.D, ap.3 Tel/fax: 0268543657, 0745361270, office@inventii- marci.ro, www.inventii-marci.ro Fântână Raul Sorin	Mărci Desene Brevete	SRL
22.11.2007	189	<b>CABINET VOICU ALEXANDRA</b> București, B-dul Magheru, nr. 9, sc. 2, etaj 9, ap. 89, Sector 1, PO BOX 22-246, Tel/Fax: 021/3153684, alexandra.voicu@upcmail.ro Ing. Voicu Alexandra	Brevete Mărci Desene Topografii	CI

23.11.2007	186	<b>CABINET INDIVIDUAL MARIA HĂISAN</b> Botoșani, calea Natională nr.65, bl. I3, ap.10, tel: 0231534249, mobil: 0728004574, mh20@k.ro Hăisan Maria	Brevete Mărci Desene Topografii	CI
28.02.2008	246	<b>DILIGENS INTELLECTUAL PROPERTY SRL</b> Bucuresti, Piata Natiunile Unite, nr.3-5, bl. A, sc.A, et.5, ap.39, sector 4, tel/fax: 0213350718, mobil: 0723276056, e-mail: office@diligens.ro, www.diligens.ro Năstase Cristian	Brevete Mărci Desene	SRL
07.03.2008	190	<b>CABINET MARILENA COMANESCU</b> Bucuresti, str. Muzeul Zambaccian 34, sc. B, ap.3, sector 1, tel: 0722259260, office@cimo.ro, marilena.comanescu@cimo.ro Comănescu Marilena	Brevete Mărci Desene Topografii	CI
27.03.2008	191	<b>CABINET P.I. MARIUS PETROIU</b> Bucuresti, sector 6, aleea Bucsenesti nr.3, bl. E11, ap. 46, tel: 0723239409, marius.petroiu@gmail.com Petroiu Marius	Mărci	CI
28.03.2008	192	<b>CABINET P.I. MÎNDICANU EMIL</b> București, sector 4, str. Valerian Prescurea nr. 27-29, tel: 0723820750, mindicanu@yahoo.com Mîndicanu Emil	Mărci	CI
02.06.2008	193	<b>CABINET INDIVIDUAL P.I. TICU JIANU CRISTINA</b> București, sector 5, str. Baltagului nr.11, bl. V67, ap.4, tel: 0722551203, tel/fax: 0213153717, cristina.jianu@xnet.ro Ticu Jianu Cristina	Mărci	CI
12.06.2008	194	<b>VREMESCU &amp; ASOCIAȚII - CABINET PROPRIETATE INDUSTRIALĂ</b> Bucuresti, sos.lancului nr.9, bl.109A, ap.129, 0721267811, fax: 021.6533962, rodicastanciulescu@yahoo.com Vremescu Simona Rodica	Mărci	CI
01.08.2008	195	<b>TUDOR DANIELA – PERSOANA FIZICA AUTORIZATA</b> Bucuresti, str. Baba Novac nr.11, bl. G17, ap.51, cod postal 031623, Tel./Fax.: 040213240412 Mobil : 0749218326, consultanta@tudordaniela.ro Tudor Daniela	Brevete Mărci Desene	CI
15.08.2008	202	<b>SIDEMO - SIGLE DESENE MODELE SRL</b> Bucuresti, sector 6, str. Sandulesti nr.3, bl. Z40, ap.4, tel/fax: 0214139834, mobil: 0741135012, 0722548381, contact@sidemo.ro, www.sidemo.ro Băisan Cristina Carmen	Mărci Desene	SRL

25.08.2008	197	<b>MILMARK DESIGN SRL</b> Bucuresti, sector 3, aleea Rotunda nr.2, bl. H8, ap.38, GSM:0745347813, e-mail : office@markdesign.ro Lucacel Mihaiela	Mărci Desene	SRL
29.08.2008	198	<b>SCHOENHERR INTELLECTUAL PROPERTY S.R.L.</b> București, bd. Dacia nr.30, etaj 4, camera – Echipa Sebastian 01, tel: 0213196790, fax: 0213196791, e.pavel@schoenherr.ro Pavel Sorin Eduard	Brevete Mărci Desene	SRL
22.09.2008	201	<b>CABINET PROPRIETATE INDUSTRIALA RONELA OPREA</b> Oradea, str. Gral Magheru nr.12, bl.M12, ap.29, tel: 0726279899, email: teaoprea@yahoo.com Oprea Ronela Teodora	Mărci Desene	CI
24.10.2008	205	<b>ROMARK INTELLECTUAL PROPERTY SRL</b> Bucuresti, sos. Mihai Bravu nr. 27A, C1, etaj 3, ap. 36, camera 1, tel: 0314251724, fax: 0314380223, mobil: 0724755705, office@romarkip.ro Manea Marcela Elena	Mărci Desene	SRL
24.10.2008	206	<b>SIGNOLEX TRADEMARK REGISTRATION SRL</b> Miercurea Ciuc, str. Kossuth Lajos, nr. 28, ap. 13, tel: 0740887334, beata.adam@gmail.com Vigh Beata	Mărci	SRL
26.11.2009	208	<b>CABINET INDIVIDUAL DE CONSULTANTA IN PI IORGULESCU MARIANA</b> Constanta, bd. Aurel Vlaicu nr.43, bl. Pc3, ap.32, tel: 0341444888, fax: 0341444888, mobil: 0745259643, e-mail: consilieriorgulescumariana@gmail.com Iorgulescu Mariana	Mărci Desene	CI
18.02.2009	210	<b>CONSTANTIN &amp; VELICU – INTELLECTUAL PROPERTY SRL</b> Bucuresti, sector 4, str. Trestiana nr.1A, bl. 8A, sc.A, ap.16, Tel: 0723993473, fax: 0314256781, office@candv-ip.ro Velicu Anca	Brevete Mărci Desene Topografii	SRL
16.03.2009	211	<b>CAVESCU SI ASOCIATII SRL</b> Otopeni, str. Grivita nr.37E, e-mail: adriancavescu@yahoo.com, office@avocat4u.ro Cavescu Adrian	Mărci Desene	SRL
16.03.2009	212	<b>CABINET PROPRIETATE INDUSTRIALA COTRUTA LEONID</b> Bucuresti, str. Vasile Lascar nr.182, bir. Nr.3, leonid.cotruta@gmail.com Cotruta Leonid	Mărci Desene	CI

16.03.2009	213	<b>KEYPI – AGENTIE DE PROPRIETATE INTELECTUALA SRL</b>  Bucuresti, str. Arh. Ion Berindei nr.3, bl.OD21A, ap.51, tel: 0741097937, 0722595458, tel/fax: 0318061620, www.keygroup.ro, office@keygroup.ro Sirbu Cristina Adriana	Brevete Mărci Desene	SRL
14.05.2009	214	<b>ANACOR – CABINET DE PROPRIETATE INDUSTRIALA</b>  Bucuresti, aleea Izvorul Crisului nr. 1, bl. D16, sc. A, ap. 2, tel: 0216678665, mobil: 0726475018, anacor.cpi@gmail.com Endes Corina	Brevete Mărci Desene	CI
14.05.2009	215	<b>CABINET INDIVIDUAL CONSULTANTA IN PROPRIETATE INDUSTRIALA ROBU MARICICA</b>  Roman, jud. Neamt, str. Stefan cel Mare, bl.3, sc.C, ap.38, tel: 0333105979, mobil: 0730633391, maricica.robu@yahoo.com Robu Maricica	Brevete Mărci Desene	CI
14.05.2009	216	<b>CABINET DE PROPRIETATE INDUSTRIALA PRISTAVU</b>  Piatra Neamt, str. Gral Nicolae Dascalescu 11, bl. T3, sc.F, ap.70, 0745535936, office@cabinetpristavu.ro, www.cabinetpristavu.ro Pristavu Gheorghe	Brevete Mărci Desene	CI
23.06.2009	239	<b>MARCI ȘI DESENE SRL</b>  Bucuresti, str. Radu Voda, nr. 22B, tel: 0318055988, mobil: 0722514452, fax: 0318055989, e-mail: avistrati@gmail.com Zamfir Ghertrude Ioana	Mărci Desene	SRL
03.08.2009	217	<b>NICOLAE MURESAN – CABINET PROPRIETATE INDUSTRIALA</b>  Bucuresti, str. Cernisoara nr.5, bl.57, sc.2, ap.31, tel: 0724100328, fax: 0359438304, nicolaemuresan@nicolaemuresan.ro, www.nicolaemuresan.ro Muresan Nicolae	Mărci	CI
20.08.2009	220	<b>CABINET DE PROPRIETATE INDUSTRIALA RALUCA ARDELEANU</b>  Bucuresti, str. Baia de Arama nr.1, bl. B, tr.3, ap.117, tel: 0723601875, fax: 0318015023, office@cabinetardeleanu.ro, www.cabinetardeleanu.ro Ardeleanu Raluca	Brevete Mărci Desene	CI



27.08.2009	222	<b>CABINET PROPRIETATE INDUSTRIALA CLAUDIA MONICA FRISCH</b>  Bucuresti, sos.Pantelimon nr.243, bl.52, ap.18, tel/fax: 0212554095, mobil: 0722450955, 0768625929 email: claudiamonicafrisch@yahoo.com Frisch Claudia Monica	Mărci Desene	CI
29.09.2009	225	<b>CABINET INDIVIDUAL PROPRIETATE INDUSTRIALA PAUNET ALEXANDRINA</b>  Iasi, spl. Bahlui, nr.29, bl. B5, sc.A, ap.7 Tel: 0726737527 Paunet Alexandrina	Brevete Mărci Desene	CI
09.10.2009	228	<b>COSMOVICI SI ASOCIATII SRL</b>  Bucuresti, str. Tache Ionescu nr. 5, ap. 13, sector 1, OP 22, CP 190, www.cosmovici.ro, cosmovici@cosmovici.ro Cosmovici Paul	Brevete Mărci Desene	SRL
29.10.2009	226	<b>CABINET DE PROPRIETATE INDUSTRIALA SIMONA JEFLEA</b>  Sibiu, loc. Sura Mare, str. Primaverii nr.17, tel: 0743-013532; 0745-347680, simona.jeflea@esarom.ro	Mărci	CI
20.11.2009	234	<b>DENNEMEYER &amp; ASSOCIATES SRL</b>  Brasov, Str. Vulcan Nr. 67, 500188, tel: 0268412979, fax: 0268412965, gionus@dennemeyer.com, www.dennemeyer-law.com Ionus Mihaela Geraldine, ing. Berde Sofia	Brevete Mărci Desene	SRL
22.12.2009	231	<b>CABINET DE PROPRIETATE INDUSTRIALA CRISTIAN MARIUS ENACHE</b>  Bucuresti, str. Dr. Nicolae Turnescu nr. 6, ap. 2, tel: 0213129948, fax: 0213129948, mobil: 0722644152 Enache Marius Cristian	Brevete Mărci Desene	CI
25.01.2010	232	<b>CABINET DE PROPRIETATE INDUSTRIALA CHIFOR CLAUDIA</b>  Bucuresti, bd. Pache Protopopescu nr.25, et.5, tel: 0318250434, fax: 0318250342, e-mail: chifor.claudia@yahoo.com Chifor Claudia	Mărci	CI
25.02.2010	233	<b>CABINET PROPRIETATE INDUSTRIALA MANTA VICTOR PAUL</b>  Bucuresti, str. Slt. Zaharia nr.4, et.2, ap.3, tel: 0213132810, mobil: 0722467950, fax: 0213132810, manta.paul@gmail.com, paulmanta@yahoo.com Manta Victor Paul	Mărci	CI

30.03.2010	236	<b>NASTASE MIRELA BIANCA PERSOANA FIZICA AUTORIZATA</b>  Bucuresti, str. Zboina Neagra nr.8-10, bl. 91-95, ap.83, tel: 0722143661, mirela.nastase@yahoo.com Nastase Mirela Bianca	Mărci	CI
09.04.2010	237	<b>CABINET PROPRIETATE INDUSTRIALA ILIE CIMPOIERU</b>  Bucuresti, Aleea Platanului nr.1, bl. A32, sc.1, ap.21, tel: 031 1060039, mobil: 0722444580, e-mail: ilie_cimpoieru@yahoo.com Cimpoieru Ilie	Mărci	CI
04.06.2010	238	<b>CABINET INDIVIDUAL PROPRIETATE INDUSTRIALA PUȘCAȘU DENISA</b>  Bucuresti, str. Raul Doamnei nr.5, bl.C4, sc.E, ap.199, mobil: 0740111620, tel: 0213236050, fax: 0213636051, e-mail: puscasu.denisa@yahoo.com, denisa.puscasu@gmail.com	Mărci	CI
15.07.2010	240	<b>PATENT EXPERT SRL</b>  Bucuresti, sos. Colentina nr.53, bl. 59, sc. B, ap. 67, Tel: 0722554460, office@ileanaflorea.ro Florea Ileana Maria	Brevete Mărci Desene	SRL
23.07.2010	241	<b>TUDOR GHEORGHE – CABINET INDIVIDUAL DE PROPRIETATE INDUSTRIALA</b>  Bucuresti, bd. Nicolae Grigorescu nr.18, bl. B3 bis, ap.322, tel: 0722578936, office@ip-office.ro, gheorghe.tudor@ip-office.ro Tudor Gheorghe	Brevete Mărci Desene	CI
23.07.2010	242	<b>CABINET INDIVIDUAL PAUL GEORGE BUTA</b>  Bucuresti, bd. Mircea Voda, nr. 35, bl. M27, ap. 17, tel: 021.3211234, fax: 021.3211253, e-mail: paul.but@asdpi.ro Buta Paul George	Brevete Mărci Desene Topografii	CI
07.09.2010	243	<b>MARK TO MARK INTELLECTUAL PROPERTY OFFICE SRL</b>  Bucuresti, sector 4, str. Huedin nr.12, bl. D20, sc.4, ap.53, mobil: 0745120402, tel: 0212100415, fax: 0212100314, magda.bolintineanu@marktomark.com Bolintineanu Magdalena	Mărci Desene	SRL
10.11.2010	244	<b>CABINET PROPRIETATE INDUSTRIALA TUDOR ICLANZAN</b>  Timisoara, Piața Victoriei nr.5, sc. D, ap.2, tel :0256403615, 0744647875, ticlanzan@eng.upt.ro, www.iclanzan.ro Iclanzan Tudor	Brevete Mărci Desene	CI

06.06.2011	249	<b>CABINET INDIVIDUAL DE PROPRIETATE INDUSTRIALA ENESCU GABRIELA</b>  Bucuresti, str. Frunte lata nr.7, bl. P14A, ap.3, tel: 0314329735, fax: 0314329736, mobil: 0745637457, g_enescu@yahoo.com Enescu Gabriela	Brevete Mărci Desene	CI
14.07.2011	255	<b>DEVIMARK AGENTIE DE PROPRIETATE INDUSTRIALA SRL</b>  Cluj Napoca, str. Virgil Fulicea nr.19, parter, ap.2, Punct lucru: Iasi, str. Lascar Catargiu nr. 72, tel/fax: 0364102070, mobil: 0720143143, 0746869389, office@devimark.ro, devimark.api@gmail.com Bran Laura Gabriela	Mărci Desene	SRL
02.08.2011	250	<b>CABINET INDIVIDUAL AUTORIZAT DE PROPRIETATE INDUSTRIALA MIHAI PANTILIMON</b>  Piatra Neamț, bd Republicii nr.13, et.2, tel/fax: 0233232452, 0747251502 Pantilimon Mihai	Mărci Desene	CI
02.08.2011	251	<b>CABINET BANYAI ROXANA NICOLETA – CONSILIERE IN PROPRIETATE INDUSTRIALA</b>  Bucuresti, str. Cpt. Alexandru Serbanescu nr.21, bl. 7M, sc.1, ap.9, tel: 0212322624, 0727080852, email: roxanaf15@yahoo.com Banyai Roxana Nicoleta	Brevete Mărci Desene	CI
10.08.2011	254	<b>DRAKOPOULOS IP SRL</b>  Bucuresti, sector 2, str. Gral. David Praporgescu nr.7, tel: 0213000154, fax: 0213183143, romania@drakopoulos-law.com, chutina@drakopoulos-law.com www.drakopoulos-law.com Hutina Claudia Valerica	Marci	SRL
10.10.2011	256	<b>CABINET DE PROPRIETATE INDUSTRIAL CIUPAN EMILIA</b>  Cluj Napoca, str. Mestecenilor nr. 6, tel: 0745360723, 0364144586, emilia.ciupan@mis.utcluj.ro Ciupan Emilia	Brevete Mărci	CI
28.10.2011	267	<b>CABINET ENPORA INTELLECTUAL PROPERTY SRL</b>  Bucuresti, str. George Calinescu nr. 52A, ap. 1, tel: 0212300990, fax: 0212302311, email: pop@patents.ro ing. Pop Calin Radu	Brevete Mărci Desene Topografii	SRL
01.11.2011	265	<b>DRAGHICI &amp; ASOCIATII SRL</b>  Bucuresti, str. Mugur Mugurel nr. 11, ap. 4, tel: 0311060216, fax: 0318164869, mobil: 0744753898, e-mail: fabiola.colomei@flancco.ro Colomei Fabiola	Mărci	SRL

09.12.2011	257	<b>CABINET INDIVIDUAL ALEXANDRU HARSANY</b> Jud. Ilfov, Corbeanca, str. Padurii nr.9, tel: 0318210196, fax: 0318210197, mobil: 0722203934 Harsany Alexandru	Mărci Desene	CI
30.01.2012	260	<b>MAIDANUC – CABINET DE PROPRIETATE INDUSTRIALA</b> Bucuresti, bd. Chisinau, nr. 7, bl. A1, sc. A, ap. 35, tel: 0314155102, email: contact@consilieremarci.ro, www.consilieremarci.ro Maidanuc Iulian Lucian	Mărci	CI
20.03.2012	261	<b>CABINET DOINA TULUCA</b> Bucuresti, bd. Lacul tei 56, bl. 19, ap. 52, sector 2, tel : 0752211769, fax: 0318037805, email: dtuluca@doinatuluca.ro Ing. Tuluca Doina	Brevete Mărci Desene Topografii	CI
02.04.2012	262	<b>CABINET MIDIASEN INNOVATIONS</b> Baia Mare, str. Calea Traian nr. 4A/44, fax : 0362401680, mobil : 0742617423, fidelia@midiasen.axoniq.com Alexan Carmen Fidelia	Mărci	CI
02.04.2012	263	<b>CABINET PROPRIETATE INDUSTRIALA CRISTIAN POPESCU</b> Bucuresti, sos. Pantelimon 286, bl. 41, sc. 3, ap. 103, tel/fax: 0213178500, mobil: 0746105084 Popescu Cristian Virgil	Mărci	CI
27.04.2012	223	<b>CHIUARIU &amp; IORDANESCU – CONSILIERE IN PROPRIETATE INDUSTRIALA SRL</b> Bucuresti, str. Sevastopol, nr. 17C, ap. 15, tel: 0722560880, email: olivia.iordanescu@chiuariulawyers.ro Iordanescu Olivia	Mărci	SRL
14.05.2012	266	<b>IACOB ANA MARIA – CABINET INDIVIDUAL DE PROPRIETATE INDUSTRIALA</b> Bucuresti, calea Vitan nr. 106, bl. V40, ap. 69, Fax: 0355818940, mobil: 0722281781, e-mail: avocat.iacob@gmail.com Iacob Ana Maria	Brevete Mărci Desene	CI
10.09.2012	268	<b>ROMPATENT DESIGN SRL</b> Bucuresti, str. Matei Voievod nr. 115-123, bl. O2, sc. C, ap. 112, tel: 0723659,795, 0756502532, 0213108455, e-mail: office@patentdesign.ro, www.patentdesign.ro , www.patentdesign.eu Borlan Radu	Brevete Mărci Desene	SRL

18.10.2012	269	<b>CABINET PROPRIETATE INDUSTRIALA MARIUS MOCOFANESCU</b>  Bucuresti, alea Privighetorilor nr. 87, tel: 0727978449, tel/fax: 0212643900, e-mail: office@consilieredemarca.ro, www.consilieredemarca.ro Mocofanescu Marius	Brevete Mărci Desene	CI
18.10.2012	270	<b>IP BOUTIQUE</b>  Bucuresti, str. Constantin Brincusi, nr. 9, bl. D15, ap. 31, tel: 0744607402, e-mail: claudia.jelea@ipboutique.ro Jelea Gabriela Claudia	Marci	CI
03.12.2012	272	<b>BONA FIDE CABINET DE PROPRIETATE INDUSTRIALA VERONICA FLOROIU</b>  Bucuresti, calea Rahovei nr. 303, bl. 66, sc. 2, ap. 59, tel/fax: 0314369605, mobil: 0722462432, email: veronica@cabinet-bonafide.ro, www.cabinet-bonafide.ro Floroiu Veronica	Mărci	CI
03.12.2012	273	<b>ELENA STOICA CABINET INDIVIDUAL DE PROPRIETATE INDUSTRIALA</b>  Bucuresti, str. Gheorghe Stefan, nr. 32, sector 1, tel : 0212694053, 0745029987, email : elena.sstoica@gmail.com Stoica Elena	Brevete Mărci Desene	CI
19.12.2012	274	<b>CABINET INDIVIDUAL DE PROPRIETATE INDUSTRIALA DUMITRU DOBREV</b>  Bucuresti, str. Viorele, nr. 4, bl. 22, ap. 101, tel: 0744199499, fax: 0318058696 Dobrev Dumitru	Brevete Mărci Desene	SRL
01.01.2013	275	<b>SOCIETATE CIVILA PROFESIONALA DE PROPRIETATE INDUSTRIALA MILCEV BURBEA</b>  Bucuresti, str. Stirbei Voda, nr. 170, bl. 10G, ap. 18, tel: 0722249961, 0726375412 Milcev Gabriela, Burbea Milescu Iulia Adriana	Brevete Mărci Desene Topografii	SCP
16.01.2013	276	<b>MDA INTELLECTUAL PROPERTY SRL</b>  Bucuresti, bd. Carol I, nr. 55-55bis, parter, tel: 0314378324, fax: 0314378327, mobil: 0722238608, e-mail: ana.kusak@mares.ro Kusak Ana Maria	Mărci	SRL
11.03.2013	277	<b>CABINET INDIVIDUAL AUTORIZAT POPESCU MAGDALENA DANIELA - LEGAL2M</b>  Bucuresti, Splaiul Unirii nr.10, bl. B5, sc.1, ap.10, mobil: 0728839880, fax: 021.3154462, magda.popescu@legal2m.com Popescu Magdalena Daniela	Mărci Desene	CI
11.03.2013	278	<b>CABINET INDIVIDUAL AUTORIZAT MIHAELA GAVENEA</b>  Bucuresti, str. Poet Panait Cerna, nr. 10, bl. M43, ap. 31, tel/fax: 0213528938, mobil: 0728836880, email: mihaela.gavenea@lawyermg.ro Gavenea Mihaela	Mărci Desene	CI

AGENȚIILE SPECIALIZATE ÎN PROPRIETATE INDUSTRIALĂ  
care funcționează începând cu luna iulie 2013

Data înființării	Nr. registru agenții	Denumirea completă a cabinetului/agenției Adresa Consilieri cu drept de practică	Domenii	Statut juridic
03.07.2013	279	<b>APOSTU GH. OVIDIU – PERSOANA FIZICA AUTORIZATA</b>  Iasi, sos. Nationala, nr. 194, bl. D, sc. E, ap. 18, tel: 0232.437281, mobil: 0745345713, e-mail: oapostu@yahoo.com	Mărci Desene	CI
03.07.2013	280	<b>MONICA LUPASCU – CABINET INDIVIDUAL DE PROPRIETATE INDUSTRIALA</b>  Bucuresti, intrarea pictor Vermont Nicolae, nr. 5, ap. 6, tel: 0752123336, e-mail: monica.lupascu@cyberlaw.ro	Mărci	CI

LISTA CONSILIERILOR ÎN PROPRIETATE INDUSTRIALĂ, MEMBRI AI CAMEREI NAȚIONALE  
A CONSILIERILOR ÎN PROPRIETATE INDUSTRIALĂ DIN ROMÂNIA, AUTORIZAȚI PENTRU  
DOMENIUL BREVETELOR DE INVENȚIE, pentru luna iulie 2013

Nume și Prenume/ Nr. din reg. naț	Denumirea societății Adresa societății	Societate cu obiect de activitate proprietate industrială
ALAN LILIANA 1994-1037	<b>CABINET PROPRIETATE INDUSTRIALA ALAN LILIANA</b>  Sat Otvesti nr.183B, jud. Timis, 0724250467, e-mail: cabinet.alan@gmail.com	DA
ANDRONACHE PAUL 2003-1216	<b>ECOINTELLECT CABINET INDIVIDUAL ANDRONACHE PAUL</b>  București, aleea Compozitorilor nr. 1, bl.E21, et.6, ap.35, sect 6, Tel/Fax: 021/7250069, GSM: 0722741043, 0727476335 e-mail: paul.andronache@clicknet.ro, paul_andronache@yahoo.com	DA
ANGHEL LUMINIȚA DOINA 1993-1020	<b>CABINET DE PROPRIETATE INDUSTRIALA ANGHEL LUMINIȚA DOINA</b>  București, Str. Gherghitei Nr.1, Bl.94B, Sc. B, Ap.76, Sector 2, Fax: 031.4013777, GSM : 0723301706, 0743218219 e-mail : anghel.doina@rdslink.ro, anghel2na@yahoo.com, anghel2na@gmail.com	DA
ANGHEL PARASCHIVA 2004-1371	<b>CABINET DE PROPRIETATE INDUSTRIALĂ ANGHEL PARASCHIVA</b>  Arad, str. Voinicilor nr.51, bl.502, ap.6, Tel: 0357411876, Fax: 0357411876, Mobil: 0723171424, e-mail: anghelvera@yahoo.com	DA
APOSTOL SALOMIA 1999-1127	<b>PERSOANĂ FIZICĂ</b>  Galați, Str. Reg. 11 Siret nr. 15, bl. E4, ap. 54, Tel/fax: 0236/436437 GSM 0766765027, saly_apostol@yahoo.com	DA
ARDELEANU RALUCA 2009 - 1693	<b>Cabinet de proprietate industrială Raluca Ardeleanu</b>  Bucuresti, str. Baia de Arama nr.1, bl. B, tr.3, ap.117., tel: 0723601875, fax: 0318015023, office@cabinetardeleanu.ro, www.cabinetardeleanu.ro	DA
BANYAI ROXANA NICOLETA 2008 - 1563	<b>Cabinet Banyai Roxana Nicoleta – consiliere in proprietate industrială</b>  Bucuresti, str. Cpt. Alexandru Serbanescu nr.21, bl. 7M, sc.1, ap.9, tel: 0212322624, 0727080852, email: roxanaf15@yahoo.com	DA

BĂDĂRĂU ADINA ADRIANA 2006-1494	<b>NESTOR NESTOR DICULESCU KINGSTON PETERSEN – CONSILIERE ÎN P.I. S.R.L.</b>  București, sector 1, sos. Bucuresti Ploiesti, nr.1A, Bucharest Business Park, corp A, et.4, Tel: 021/2011200, fax: 0212011210, e-mail: adina.badarau@nnkp.ro	DA
BĂLAN GHEORGHİȚĂ 1992-1	<b>RODALL-AGENȚIE DE PROPRIETATE INDUSTRIALĂ S.R.L.</b>  București, Str. Polonă nr. 115, bl. 15, sc. A, Et.4, ap. 19 sector 1, Tel.: 021/2108342, Fax:2105794, GSM:0722 652111	DA
BENGA BOGDAN FLORIN 2005-1407	<b>INTELLEXIS SRL</b>  Bucuresti, str. Cutitul de Argint, nr. 68, etaj 2, ap. 4, tel: 0213103332, fax: 021.3103042, mobil: 0723300147, contact@intellexis.ro	DA
BERDE SOFIA 2011 - 1766	<b>DENNEMEYER &amp; ASSOCIATES SRL</b>  Brasov, Str. Vulcan Nr. 67, 500188, tel: 0314157284, fax: 0314157283, sberde@dennemeyer-law.com , www.dennemeyer-law.com	DA
BICU CRISTINA MĂDĂLINA 2003-1308	<b>WEIZMANN ARIANA &amp; PARTNERS AGENTIE DE PROPRIETATE INTELCTUALA SRL</b>  Bucuresti, str. Aleea Trestiana, nr.4, bl.20, sc.B, ap.72, tel: 0213274978, fax: 0213227689, mobil: 0724260277, e-mail: office@branduri.ro, www.branduri.ro	DA
BONCEA OANA LAURA 2011-1730	<b>ROMINVENT S.A</b>  București, Str. Ermil Pangratti nr. 35, et. 1, sect. 1, cod 011882, Tel: 021/2312515, 2312541, Fax: 021/2312550, 2312454, e-mail: oboncea@rominvent.ro	DA
BORLAN T. RADU 2000-1161	<b>ROMPATENT DESIGN SRL</b>  Bucuresti, str. Matei Voievod nr. 115-123, bl. O2, sc. C, ap. 112, tel: 0723659,795, 0756502532, 0213108455, e-mail: office@patentdesign.ro, www.patentdesign.ro , www.patentdesign.eu	DA
BOZIOREANU MARIUS ADRIAN 2000-1165	<b>CONS INTEL BMA CABINET CONSULTANTA</b>  Buzău, cart. Dorobanti 2, bl.D2, et.1, ap.5 CP 8, OP 1, Mobil : 0745086588, Fax: 0238719619 e-mail : marius_bozio@yahoo.com	DA
BOZOCEA GINA VIOLETA 2003- 1222	<b>WEIZMANN ARIANA &amp; PARTNERS AGENTIE DE PROPRIETATE INTELCTUALA SRL</b>  Bucuresti, str. 11 iunie, nr.51, sc.A, ap.4, e-mail : 0723204268, tel/fax : 0268/315046, office@inregistrare-marci.ro	DA



BROJBOIU DUMITRU ADRIAN FLORINEL 1995-1067	<b>BROJBY PATENT INNOVATION</b>  Pitești, Bd. Republicii, bl.212,sc. D, ap.11, jud.Argeș, cod 110176, Tel/Fax.: 0348/412529, GSM: 0745 143095,adrian_brojboiu@yahoo.com	DA
BUÇȘĂ GHEORGHE 2005-1391	<b>INVENTA - AGENȚIE DE PROPRIETATE INTELECTUALĂ S.R.L.</b>  București, Bdul Corneliu Coposu, nr. 7, bl. 104, sc. 2, et. 1 ap. 31,sector 3, Tel: 021/3200285, Fax: 021/3228325, e-mail: inventa@mark-patent.ro	DA
BURȚILA IOAN 1993-1022	<b>MILENIUL 3 S.R.L. - Agenție de Proprietate Industrială</b>  Pașcani, Str. Moldovei nr. 10, bloc Crinul, sc. A, Ap. 28, jud Iasi, Tel/Fax: 0232/719190; GSM:0740 820582	DA
BUTA ANCA 2006-1524	<b>MUSAT SI ASOCIATII – INTELLECTUAL PROPERTY SRL</b>  Bucuresti, bd Aviatorilor nr.43, etaj 4, camera 4, Tel: 021 2025900, fax: 0212233957, anca.but@musat.ro	DA
BUTA PAUL GEORGE 2010 - 1704	<b>Cabinet individual Paul George Buta</b>  Bucuresti, bd. Mircea Voda, nr. 35, bl. M27, ap. 17, tel: 021.3211234, fax: 021.3211253, e-mail: paul.but@asdpi.ro	DA
BUZLEA ELISABETA 1993-25	<b>INTELECT S.R.L.</b>  Oradea, B-dul Dacia nr. 48 Bl. D10, Ap.3, OP 9-CP 128, cod 410346, Tel: 0746835328, 0359402901, Fax:0359810501, e-mail: info@intelec.ro	DA
BUZLEA MIRCEA VALENTIN 2003- 1234	<b>INTELECT S.R.L.</b>  Oradea, B-dul Dacia nr. 48 Bl. D10, Ap.3, OP 9-CP 128, cod 410346, Tel: 0746835328, 0359402901, Fax:0359810501, e-mail: info@intelec.ro	DA
BUZLEA NARCISA FLORICICA 2003- 1235	<b>INTELECT S.R.L.</b>  Oradea, B-dul Dacia nr. 48 Bl. D10, Ap.3, OP 9-CP 128, cod 410346, Tel: 0746835328, 0359402901, Fax:0359810501, e-mail: info@intelec.ro	DA
CÂMPEAN GHEORGHE- GEORGEL 1996-1087	<b>CABINET INDIVIDUAL CAMPEAN GHEORGHE GEORGEL</b>  Campina, str. Dr. Constantin Istrati nr.52, bl.3, ap.5, Tel: 0244/335207, mobil: 0729902117, e-mail: george_campean@yahoo.com	DA
CAMPEANU IOANA AURA 2005-1409	<b>SC PETOSEVIC SRL</b>  București, Intrarea Camil Petrescu nr.1, Tel: 021/3057996, Fax: 021/3145481, e-mail: aura.campeanu@petosevic.com	DA

CECIU GABRIELA 1994-1045	<b>CABINET "CECIU GABRIELA" CONSULTANȚĂ ÎN DOMENIUL PROPRIETĂȚII INTELLECTUALE</b>  Timișoara, 300024, Str. Martir Leonida Banciu, nr. 6, sc. A, ap. 110, jud. Timis, Tel/Fax: 0256/494846; GSM: 0745 388039, e-mail: gabrielaceciu@hotmail.com	DA
CIUDA-BERIVOE ANCA 1996-41	<b>INTELLECTUAL PROPERTY OFFICE SRL</b>  București, Str. Alexandru Moruzzi nr. 6, bl. B6, sc. 2, et. 8, ap. 62, sector 3; CP 61-62, Tel/Fax : 021/3262388, GSM : 0745094241, office@ipoffice.ro	DA
CIUPAN CORNEL 2003-1310	<b>CABINET DE PROPRIETATE INDUSTRIALĂ CIUPAN CORNEL</b>  Cluj Napoca, Str. Mestecenilor nr.6, bl. 9E, ap.2, Tel: 0264/524425; 0264/415051, Fax: 0264/415054, e-mail: cornel.ciupan@muri.utcluj.ro	DA
CIUPAN EMILIA 2011-1729	<b>Cabinet de proprietate industrial Ciupan Emilia</b>  Cluj Napoca, str. Mestecenilor nr. 6, tel: 0745360723, 0364144586, emilia.ciupan@mis.utcluj.ro	DA
COCOLOI OANA 2003- 1263	<b>CABINET OANA COCOLOI</b>  București, Drumul Taberei nr.120, bl. OD1, sc.5, ap. 189, sector 6, Tel : 021/7450757, GSM : 0730557744, e-mail : oana_cocoloi@yahoo.com	DA
COCOȘ ȘTEFAN 2010 - 1703	<b>ROMINVENT S.A.</b>  București, Str. Ermil Pangratti nr. 35, et.1, sector 1, Tel: 021/2312515, 2312541, Fax: 021/2312550, 2312454, e-mail: scocos@rominvent.ro	DA
COJOCNEAN MARIA RODICA 2003- 1241	<b>INTELLEMMI CONSULT SRL</b>  Tg. Mures, str. Sârguinței nr.39, ap.12, cod poștal 540543, Tel/fax: 0365 401839, mobil: 0745303867, cojocnean_maria@yahoo.com	DA
COMĂNESCU MARILENA 2003-1277	<b>CABINET MARILENA COMANESCU</b>  Bucuresti, str. Muzeul Zambaccian 34, sc. B, ap.3, sector 1, tel: 0722259260, office@cimo.ro, marilena.comanescu@cimo.ro	DA
CONSTANDA CECILIA MĂDĂLINA 2003-1304	<b>WEIZMANN ARIANA &amp; PARTNERS AGENTIE DE PROPRIETATE INTELLECTUALA SRL</b>  Bucuresti, str. Aleea Trestiana, nr.4, bl.20, sc.B, ap.72, tel: 0213274978, fax: 0213227689, mobil: 0724260277, e-mail: office@branduri.ro, www.branduri.ro	DA
COSMOVICI PAUL 2009-1654	<b>COSMOVICI SI ASOCIATII SRL</b>  Bucuresti, str. Tache Ionescu nr. 5, ap. 13, sector 1, OP 22, CP 190, www.cosmovici.ro,cosmovici@cosmovici.ro	DA

COSTINESCU PETRU 1998-1125	<b>PETRU COSTINESCU-DICOSTI</b>  București, Str. Viorele nr. 30, bl. 20A, ap. 23, sector 4, OP 44 – CP5, Tel : 021/3303162, Fax : 021/330473 e-mail : <a href="mailto:petrucostinescu.dicosti@gmail.com">petrucostinescu.dicosti@gmail.com</a>	DA
COȘESCU CAMELIA 1999-46/2	<b>M.D.P. RIGHTS AGENCY SRL</b>  Brasov, str. Lunga nr.270, cod postal 500450, Tel: 0268/440100, 440313; Fax: 0268/440221, Mobil: 0744355100, e-mail: <a href="mailto:office@mdp-rights-agency.ro">office@mdp-rights-agency.ro</a> <a href="http://www.mdp-rights-agency.ro">www.mdp-rights-agency.ro</a>	DA
DANCIU IOAN 2004 - 1373	<b>NOWAPATENT SRL</b>  Medias, str. Lotru, nr.4, bl.92, ap.1 Tel : 0269/841373 ; 833273 GSM : 0744556074, Fax : 0269/833273, e-mail : <a href="mailto:nowapatent@birotec.ro">nowapatent@birotec.ro</a> , <a href="mailto:office@nowapatent.ro">office@nowapatent.ro</a>	DA
DOBRESCU TEODORA VALENTINA 2011-1726	<b>ROMINVENT S.A</b>  București, Str. Ermil Pangratti nr. 35, et.1, sect.1, cod 011882, Tel: 021/2312515, 2312541, Fax: 021/2312550, 2312454, e-mail: <a href="mailto:tdobrescu@rominvent.ro">tdobrescu@rominvent.ro</a>	DA
DOBREV DUMITRU 2005-1433	<b>CABINET INDIVIDUAL DE PROPRIETATE INDUSTRIALA DUMITRU DOBREV</b>  Bucuresti, str. Viorele, nr. 4, bl. 22, ap. 101, tel: 0744199499, fax: 0318058696	DA
ENACHE CRISTIAN MARIUS 2008 - 1564	<b>Cabinet de proprietate industriala Cristian Marius Enache</b>  Bucuresti, str. Dr. Nicolae Turnescu nr. 6, ap. 2, tel: 0213129948, fax: 0213129948, mobil: 0722644152	DA
ENDES CORINA 2007-1546	<b>ANACOR – Cabinet de proprietate industriala</b>  Bucuresti, aleea Izvorul Crisului nr. 1, bl. D16, sc. A, ap. 2, tel: 0216678665, mobil: 0726475018, <a href="mailto:anacor.cpi@gmail.com">anacor.cpi@gmail.com</a>	DA
ENE SILVIA 2000-1159	<b>CABINET M. OPROIU- CONSILIERE ÎN PROPRIETATE INTELECTUALA</b>  București, Str. Popa Savu, nr.42, parter, sector 1. Tel: 021/2602833, 021/2602834, Fax: 021/2602835, 021/2602836, P.O.Box 2-229, <a href="mailto:office@oproiu.ro">office@oproiu.ro</a>	DA
ENESCU GABRIELA 2011 - 1714	<b>CABINET INDIVIDUAL DE PROPRIETATE INDUSTRIALA ENESCU GABRIELA</b>  Bucuresti, str. Frunte lata nr.7, bl. P14A, ap.3, tel: 0314329735, fax: 0314329736, mobil: 0745637457, <a href="mailto:g_enescu@yahoo.com">g_enescu@yahoo.com</a>	DA

ENESCU LUCIAN 1992-7	<b>ROMINVENT S.A.</b>  București, Str. Ermil Pangratti nr. 35, et.1, sect.1, Tel : 021/2120342, Fax : 021/2312550, e-mail : office@rominvent.ro	DA
ENESCU MIRUNA 2003- 1254	<b>ROMINVENT S.A.</b>  București, Str. Ermil Pangratti nr. 35, et.1, sect.1 Tel: 021/2312515, Fax: 021/2312550 e-mail:menescu@rominvent.ro	DA
FAIGHENOV MARIOARA 1995-1063	<b>Agenție de Proprietate Intelectuală și Transfer de Tehnologie – AGIPTT – SRL</b>  București, Bdul Libertății nr. 12, bl. 113, sc. 2, et.3,ap 28, sector 4, CP 42 – 106,Tel: 021/3177693; Fax: 021/3177584; GSM: 0744 293552; 0724539752 e-mail: faighenov@xnet.ro; agpitt@rdsmail.ro, agpittinvent@rdsmail.ro	DA
FĂNTĂNĂ RAUL-SORIN 1994-23	<b>FĂNTĂNĂ RAUL SORIN &amp; ASOCIAȚII SRL</b>  Brașov, str. 9 mai, nr.4, sc.D, ap.3 Tel/fax: 0268543657, office@inventii-marci.ro, www.inventii-marci.ro	DA
FIERĂSCU COSMINA- CATRINEL 1996-42	<b>ROMINVENT S.A.</b>  București, Str. Ermil Pangratti nr. 35, et.1, sect.1, Tel : 021/2312515, 2312541, Fax : 021/2312550, 2312454,e-mail : cfierascu@rominvent.ro	DA
FILIPPI VALENTINA 2003- 1298	<b>CABINET M. OPROIU-CONSILIERE ÎN PROPRIETATE INTELECTUALA</b>  București, Str. Popa Savu, nr. 42, parter, sector 1, Tel : 021/2602834, 021/2602833, Fax : 021/2602836, 021/2602835, office@oproiu.ro	DA
FLOREA ILEANA MARIA 2003- 1258	<b>PATENT EXPERT SRL</b>  Bucuresti, sos. Colentina nr.53, bl. 59, sc. B, ap. 67, Tel: 0722554460, office@ileanaflorea.ro	DA
FRISCH CRINA NICOLETA 2000-1172	<b>FRISCH &amp; PARTNERS SRL</b>  Bucuresti, bd. Carol I, nr.54, sc. B, ap.5, sector 2, tel: 0213101165, fax: 0213130130, Mobil: 0722212480, office@frisch.ro, crina.frisch@frisch.ro	DA
FULEA MARIA 1995-1076	<b>EURORESSOURCES SRL</b>  Medias, str. Ion Creangă, nr.4, ap.6, Tel: 0269/843504, Fax: 0269/824812	DA
GANEA CHRISTU IOAN 2007-1549	<b>INMA</b>  Bucuresti, cod 013813, bd. Ion Ionescu de la Brad nr 6, Tel: 2693265, Fax: 2693273, ganea007@yahoo.com, ganea@inma.ro, icsit@inma.ro	NU

GAVRIL NICULINA 2001-1211	<b>CABINET N. D. GAVRIL S.R.L.</b>  București, Str. Ștefan Negulescu nr. 6A, sector 1, Tel./fax : 021/2302882, 0213165492, GSM :0722983520, e-mail : gavrilnin@yahoo.com cabinetgavril@yahoo.com	DA
GAVRILIU ANA-CORINA 1993-1031	<b>BIOTEHNOS S.A.</b>  Otopeni, Str. Gorunului nr.3-5, Tel: 031.7102402, 0317102383, Fax: 031.7102400, GSM : 0723302092, corinagav@hotmail.com	NU
GEORGESCU CRISTINA 2008-1575	<b>CABINET M. OPROIU - CONSILIERE ÎN PROPRIETATE INTELECTUALĂ</b>  București, Str. Popa Savu, nr. 42, parter, sector 1, Tel : 021/ 2602833, 021/2602834, P.O.Box 2-229 Fax : 021/2602836, 021/2602835, e-mail : office@oproiu.ro	DA
GHIȚĂ CONSTANTIN 1992-13	<b>CONSTANTIN GHIȚĂ OFFICE SRL</b>  Timișoara, str. Take Ionescu nr. 24-28 sc. B ap. 2 județul Timiș, cod 1900, Tel/Fax: 0256/435976 GSM: 0744 162462, ghita@ghitaconstantin.ro	DA
GREAVU DOINA- MARIANA 1996-1093	<b>PERSOANĂ FIZICĂ</b>  Sibiu, Str. Constantin Noica, bl. 2, ap.21, Tel :0269/218500, Fax :0269/212170, GSM 0766489179, 0731308189, e-mail : protectro@xnet.ro, aurorapca@yahoo.com	DA
GRUIA AMELIA ELENA 2009 - 1692	<b>ENPORA BRAND MANAGEMENT SRL</b>  București, str. George Calinescu nr.52A, ap.1, 011694, Tel: 021 2300990; 031 1001634, Fax: 021 2302311; 031 1007927, pop@patents.ro	DA
HĂISAN MARIA 2000-1202	<b>CABINET INDIVIDUAL MARIA HĂISAN</b>  Botoșani, calea Natională nr.65, bl. I3, ap.10, tel: 0231534249, mobil: 0728004574, mh20@k.ro	DA
IACOB ANA MARIA 2011- 1716	<b>IACOB ANA MARIA – CABINET INDIVIDUAL DE PROPRIETATE INDUSTRIALA</b>  Bucuresti, calea Vitan nr. 106, bl. V40, ap. 69, Fax: 0355818940, mobil: 0722281781, e-mail: avocat.iacob@gmail.com	DA
IACOBINI ANCA SVETLANA 2003- 1262	<b>IACOBINI&amp;CO, CONSILIERI IN DREPTUL DE PROPRIETATE INDUSTRIALA SRL</b>  București, Calea Mosilor, nr.258, bl. 4bis, ap.22, sector 2, Tel : 021/2104690 ; Fax : 021/2104793 E-mail : asimri@yahoo.com	DA

IACOBINI MIHNEA RAZVAN 2003- 1261	<b>IACOBINI&amp;CO, CONSILIERI IN DREPTUL DE PROPRIETATE INDUSTRIALA SRL</b>  București, Calea Mosilor, nr.258, bl. 4bis, ap.22, sector 2, Tel : 021/2104690 ; Fax : 021/2104793 E-mail : asimri@yahoo.com	DA
ICLANZAN TUDOR ALEXANDRU 2005-1442	<b>CABINET PROPRIETATE INDUSTRIALA TUDOR ICLANZAN</b>  Timisoara, Piața Victoriei nr.5, sc. D, ap.2, tel :0256403615, 0744647875, ticlanzan@eng.upt.ro	DA
IOACĂRA VALENTIN 1999-50	<b>ROVALCONS SRL -AGENȚIE DE PROPRIETATE INTELECTUALĂ</b>  Câmpina, Str. Orizontului, nr.1, bl. R10, et.7, ap.27, jud. Prahova, Tel/Fax : 0244/ 371390; GSM :0722 540580 ; e-mail: rovalcons@xnet.ro	DA
IOANITESCU TRAIAN 1994-1053	<b>CABINET INDIVIDUAL IOANIȚESCU TRAIAN</b>  București, Bd. Timișoara nr.49, Bl Cc6, ap.27, sector 6, Tel: 021/4402510	DA
ION DAN ADRIAN 2003-1260	<b>CABINET PROPRIETATE INDUSTRIALA – IONDA</b>  Bucuresti, 010577, Calea Dorobantilor nr.126-130, bl.8, ap.50, Tel/fax: 021/2316549, Mobil: 0722687982 e-mail: ionda@rdsmail.ro	DA
ION RODICA-COCUȚA 1993-1032	<b>CABINET DE PROPRIETATE INDUSTRIALĂ “BIONPI”</b>  București, 010577, Calea Dorobanților 126-130 Bl. 8, et. 9 Ap. 50 sector 1, cod 010577, Tel/Fax: 021/2316549, 031/8054616 GSM: 0723 187944, 0746184697 e-mail: bionpi@rdsmail.ro, bionpi@hotmail.com	DA
ISOC DORIN 1994-1052	<b>INTEGRATOR CONSULTING SRL</b>  Cluj Napoca, Str. Dunării nr. 25 blC1 ap5,jud. Cluj Tel/Fax: 0264/442817, GSM : 0745235585 e-mail : dorin.isoc@yahoo.com, integrator.consulting@yahoo.com	DA
IVANCA GAVRIL 2004-1357	<b>CABINET PROPRIETATE INDUSTRIALA ARINOVA</b>  Arad, 310151, str. Coriolan Petreanu, nr.28, Tel/fax: 0257/255842, mobil: 0744246562, info@arinova.ro	DA
IVANCA MARIA ELISAVETA 1993-1033	<b>AGENȚIA P.I. LABIRINT</b>  Arad, Str. Coriolan Petreanu nr. 28, cod 2900 Tel/Fax: 0257/255842, GSM: 0722 458129 e-mail: info@labirint.ro	DA

IVĂNESCU GABRIEL DAN 1996-1091	<b>CABINET INDIVIDUAL IVANESCU GABRIEL DAN</b>  Braşov, str. Al. I. Cuza nr. 58 ap. 5 Tel: 0268471650, fax: 0368816013, GSM: 0722 248415 e-mail: dan.ivanescu@clicknet.ro	DA
LARION ELISABETA- SONIA 1992-9	<b>ROMINVENT S.A.</b>  Bucureşti, Str. Ermil Pangratti nr. 35, et.1, sect.1 Tel: 021/2312515, Fax: 021/2312550, mobil: 07 44 37 37 37, sonia.larion@gmail.com e-mail: office@rominvent.ro	DA
LAZĂR ELENA 1997-28	<b>CABINET DE PROPRIETATE INDUSTRIALA</b>  Buzău, Str.Unirii, Bl.16C,Et.3, Ap. 12, cod 120013, OP 1, CP 52, Tel./Fax: 0238 724262 GSM: 0723 328633, cpielena@recomplast.com	DA
MACAMETE ELENA 1992-1003	<b>ICPE CA</b>  Bucureşti, Splaiul Unirii 313, sect. 3 Tel: 021/3467231, mobil: 0722642756, lmacamete@icpe-ca.ro	NU
MARINESCU RUXANDRA 2003-1271	<b>PATENTMARK S.R.L.</b>  Bucureşti, Str. Dr. N. Turnescu nr. 2, sector 5, Tel/fax 021/3121669, Fax: 021/2233963, e-mail: stema@pcnet.ro , 0722626875	DA
MANEA GHEORGHE 2005 - 1450	<b>MASTER S.A. – Centrul de Transfer Tehnologic</b>  Bucuresti, bd. Iuliu Maniu nr.246, Tel : 021/4340891, 4340861/803, Fax : 021/ 4342699, 4340869, e-mail : gheorghe.manea@mastersa.com	DA
MILCEV GABRIELA 2003- 1230	<b>SOCIETATE CIVILA PROFESIONALA DE PROPRIETATE INDUSTRIALA MILCEV BURBEA</b>  Bucuresti, str. Stirbei Voda, nr. 170, bl. 10G, ap. 18, tel: 0722249961	DA
MITU ALIS-MIHAELA 1997-1111	<b>CABINET PROPRIETATE INDUSTRIALA MITU ALIS MIHAELA</b>  Ploiesti, str. Clementei nr.46, Tel: 0244/590154, mobil: 0746108142, alis_mitu@yahoo.com ; office@mitu-cpi-ims.com	DA
MOCOFANESCU MARIUS 2008-1561	<b>CABINET PROPRIETATE INDUSTRIALA MARIUS MOCOFANESCU</b>  Bucuresti, alea Privighetorilor nr. 87, tel: 0727978449, tel/fax: 0212643900, e-mail: office@consilieredemarca.ro, www.consilieredemarca.ro	DA
MOHONEA CRISTIAN 1997-62	<b>PATENTMARK S.R.L.</b>  Bucureşti str. Dr. N. Turnescu nr. 2, sector 5 tel/fax 021/3121669,Fax:2233963 e-mail: stema@pcnet.ro	DA

MOHONEA LILIANA 1997-61	<b>PATENTMARK S.R.L.</b>  București str. Dr. N. Turnescu nr. 2, sector tel/fax 021/3121669, Fax:2233963 e-mail: stema@pcnet.ro	DA
MUȘATESCU ANDRA- OANA 2000-1181	<b>ANDRA MUSATESCU CABINET DE PROPRIETATE INDUSTRIALA</b>  București, calea 13 Septembrie nr.121, bl.127, et.5, ap.21, GSM : 0722 879810 e-mail : office@andramusatescu.ro, www.andramusatescu.ro	DA
NĂSTASE CRISTIAN 2000-1184	<b>DILIGENS INTELLECTUAL PROPERTY SRL</b>  Bucuresti, Piata Natiunile Unite, nr.3-5, bl. A, sc.A, et.5, ap.39, sector 4, tel/fax: 0213350718, mobil: 0723276056, e-mail: office@diligens.ro, www.diligens.ro	DA
NEACSU CARMEN AUGUSTINA 2000- 1186	<b>CABINET INDIVIDUAL NEACSU CARMEN AUGUSTINA</b>  Baia Mare, str. Rozelor, nr. 12/3 tel: 0727318168, e-mail: carmen@bic.cdimm.org	DA
NEAGU ILEANA 2011-1750	<b>CABINET M. OPROIU-CONSILIERE ÎN PROPRIETATE INTELECTUALĂ</b>  București, Str. Popa Savu, nr. 42, parter, sector 1, P.O.Box 2-229, Tel : 021/ 2602833, 021/2602834, Fax : 021/2602836, 021/2602835, e-mail : office@oproiu.ro	DA
NICOLAESCU DANIELLA- OLGA 1992-1006	<b>ROMINVENT S.A.</b>  București, Str. Ermil Pangratti nr. 35, et.1, sect.1, Tel : 021/2312515, 2312541, Fax : 021/2312550, 2312454, e-mail : dnicolaescu@rominvent.ro	DA
NIȚĂ FLORINA 1996-1083	<b>OLTCHIM SA</b>  Râmnicu Vâlcea, Str. Uzinei nr. 1, 240050, jud. Vâlcea Tel : 0250/701200/3225, Fax : 0250/735030 E-mail : oltchim@oltchim.ro	NU
NIȚU ION 2000-1204	<b>CABINET INDIVIDUAL – NITU ION</b>  Constanta, str. Dezrobirii nr.110, bl. IS8, sc.A, ap.1, Tel: 0241/512608, mobil: 0723317298	DA
OPROIU MARGARETA 1992-8	<b>CABINET M. OPROIU - CONSILIERE ÎN PROPRIETATE INTELECTUALĂ</b>  București, Str. Popa Savu, nr. 42, parter, sector 1, Tel : 021/ 2602833, 021/2602834, P.O.Box 2-229 Fax : 021/2602836, 021/2602835, e-mail : office@oproiu.ro	DA
PALKO SORINA-IUSTINA 1999-1150	<b>AEROSTAR S.A.</b>  Str. Condorilor, nr. 9, Bacău, Tel :0234/175070, Fax : 0234/ 172 023, e-mail : aerostar@aerostar.ro	NU



PAVEL SORIN EDUARD 2003-1273	<b>SCHOENHERR INTELLECTUAL PROPERTY S.R.L.</b> București, bd. Dacia nr.30, etaj 4, camera – Echipa Sebastian 01, tel: 0213196790, fax: 0213196791, e.pavel@schoenherr.ro	DA
PĂUNEȚ ALEXANDRINA 2003- 1245	<b>Cabinet individual proprietate industrială Paunet Alexandrina</b> Iasi, spl. Bahlui, nr.29, bl. B5, sc.A, ap.7 Tel: 0726737527	DA
PESCARUSU NICOLETA 2008 - 1570	<b>RODALL-AGENȚIE DE PROPRIETATE INDUSTRIALĂ SRL</b> București, Str. Polonă nr. 115, bl. 15, Sc.A,Et.4, ap. 19 sect. 1, Tel: 021/2108342, Fax: 021/2105794, office@rodall.ro	DA
PETCU COSTIN 97-1115	<b>ROMINVENT S.A.</b> București, Str. Ermil Pangratti nr. 35, et. 1, sect. 1 Tel: 021/2312515, 2312541, Fax: 021/2312550, 2312454, e-mail: cpetcu@rominvent.ro	DA
PETREA DANA MARIA 2003- 1223	<b>CABINET M. OPROIU-CONSILIERE ÎN PROPRIETATE INTELECTUALA</b> București, Str. Popa Savu, nr. 42, parter, sector 1, Tel : 021/2602834, 021/2602833, Fax : 021/2602836, 021/2602835, P.O.Box 2-229, e-mail : office@oproiu.ro	DA
PIOARU MIHALACHE RALUCA ANDREEA 1999-56	<b>ROMPROSPER SERVIMPEX SRL</b> București, Șos. Mihai Bravu nr. 294, bl.6,sc.B, ap. 63, sector 3, cod 030319, Tel: 021.322.28.57, fax: 021.322.28.57 Mobil: 0724880514; 0744654128; 0744536405, e-mail: office@piva.ro; raluca_pioaru@yahoo.com; mihalache.andra@gmail.com	DA
PIȚU DALILA 1999-58	<b>RODALL-AGENȚIE DE PROPRIETATE INDUSTRIALĂ S.R.L.</b> București, Str. Polonă nr. 115, bl. 15, sc. A, ap. 19 Tel:021/2108342, 0744 377047,Fax:021/2105794	DA
PLOSCA DANIEL 1998-39	<b>RATZĂ ȘI RATZĂ SRL</b> București, B-dul A.I. Cuza Nr. 52-54, Sect.1 Tel :021/2601348, Fax : 021/2601349 email : dp@ratza-ratza.com	DA
POP CALIN RADU 1996-50	<b>CABINET ENPORA INTELLECTUAL PROPERTY SRL</b> Bucuresti, str. George Calinescu nr. 52A, ap. 1, tel: 0212300990, fax: 0212302311, email: pop@patents.ro	DA

POP VIRGINIA DAISY 1992-2	<b>ENPORA BRAND MANAGEMENT SRL</b> București, str. George Calinescu nr.52A, ap.1, 011694, Tel: 021 2300990; 031 1001634, Fax: 021 2302311; 031 1007927, pop@patents.ro	DA
POPA CRISTINA 2000-1193	<b>ROMINVENT S.A.</b> București, Str. Ermil Pangratti nr. 35, et. 1, sect. 1 , Tel: 021/2312515, 2312541, Fax: 021/2312550, 2312454, cpopa@rominvent.ro	DA
POPESCU ANGELA 1997-1103	<b>CABINET PROPRIETATE INDUSTRIALĂ POPESCU ANGELA</b> București, str. Complexului nr.10, bl.40, ap.14, Tel :021/3243756, tel : 0318.04.68.81 GSM : 0723051279, angela_intelect@yahoo.com	DA
POPESCU LIVIA 2004-1312	<b>CABINET POPESCU LIVIA</b> Bucuresti, bd. Camil Ressu 27, bl.N1, ap.188 Tel: 021/3481010, liviap25@yahoo.com	DA
POPESCU MARIANA 2008-1576	<b>CABINET M. OPROIU - CONSILIERE ÎN PROPRIETATE INTELECTUALĂ</b> București, Str. Popa Savu, nr. 42, parter, sector 1, Tel : 021/ 2602833, 021/2602834, P.O.Box 2-229 Fax : 021/2602836, 021/2602835, e-mail : office@oproiu.ro	DA
PRISTAVU GHEORGHE 2008-1591	<b>CABINET DE PROPRIETATE INDUSTRIALA PRISTAVU</b> Piatra Neamt, str. Gral Nicolae Dascalescu 11, bl. T3, sc.F, ap.70	DA
PUȘCAȘU DAN 1994-1056	<b>LOYAL PARTNERS – AGENȚIE DE PROPRIETATE INTELECTUALĂ SRL</b> Galati, Str. Portului nr.23, Parcul De Soft, cam.307, cod 800025, tel/fax: 0236/407032, GSM: 0722 744241, office@loyalpartners.ro www.loyalpartners.ro	DA
RASKAI MARIA MAGDALENA 1993-28	<b>RASKAI M M BREVMARC CONSULT S.R.L.</b> Dej, Str. Unirii, nr.3,BL.d8, ap.31, judetul Cluj,405200, Tel/Fax: 0264/211847, GSM: 0742084050, raskaimm@yahoo.com	DA
RAȚĂ GRIGORE 1992-3	<b>RATZA SI RATZA SRL</b> București, B-dul A.I. Cuza Nr. 52-54, Sect.1 Tel :021/2601348, Fax : 021/2601349 email : office@ratza-ratza.com	DA
RĂDULESCU MIOARA 1996-47	<b>TERMOOPTIM SRL</b> Str. Cetatea de Balta nr.118, bl.9, sc.B, ap.12, tel/fax : 0214330310, termooptim@rdslink.ro	NU

ROBU MARICICA 1999-1133	<b>Cabinet individual consultanta in proprietate industriala ROBU MARICICA</b>  Roman, jud. Neamt, str. Stefan cel Mare, bl.3, sc.C, ap.38, tel: 0333105979, mobil: 0730633391, maricica.robust@yahoo.com	DA
ROȘ VIOREL 2006-1485	<b>CABINET INDIVIDUAL ROȘ VIOREL</b>  Bucuresti, bd.Unirii nr.66, bl.K3, ap.7, Mobil: 0722560675, fax: 3208044, e-mail: viorelros@asdpi.ro	DA
SIRBU CRISTINA ADRIANA 2008-1613	<b>KEYPI – Agentie de proprietate intelectuala SRL</b>  Bucuresti, str. Arh. Ion Berindei nr.3, bl.OD21A, ap.51, tel: 0741097937, 0722595458, tel/fax: 0318061620, www.keygroup.ro, office@keygroup.ro	DA
SPRÎNCEANU NICOLAE 1996-1097	<b>AGENȚIE DE CONSULTANȚĂ ÎN PROPRIETATE INTELLECTUALĂ ȘI TRANSFER TEHNOLOGIC “SPRÎNCEANU NICOLAE”</b>  Drobeta Turnu Severin, Str. Gheorghe Ionescu Sisești nr. 96, bl. E2, sc. 1, ap.8, Tel/Fax: 0352801490; GSM:0721 796318 e-mail: nicolaesprinceanu@yahoo.com	DA
STANCIU ADELINA 1994-14	<b>“ HARCOV” A.P.I. SRL</b>  Sfântu Gheorghe, Jud Covasna Str. Nicolae Iorga nr. 61 bl. 10 E sc. B. ap.9 Tel. 0267/ 352267 GSM: 0744435291, stanciu@planet.ro, propind@mail.asimcov.ro	DA
STĂNCESCU ALIN CRISTIAN 2003-1278	<b>LEGAL BRAND S.R.L.</b>  București, Str. Nicolae Licăreț nr.1, bl.33, sc.C, ap.107, Punct lucru: str. Campia libertatii nr.64, bl.34A, ap. 269, Tel: 0722674635, 0722607380, e-mail: legal.brand@easynet.ro, info@legal-brand.ro, www.legal-brand.ro	DA
STĂNCESCU ANCA 2000-1194	<b>LEGAL BRAND S.R.L.</b>  București, Str. Nicolae Licăreț nr.1, bl.33, sc.C, ap.107, Punct lucru: str. Campia libertatii nr.64, bl.34A, ap. 269, Tel: 0722674635, 0722607380, e-mail: legal.brand@easynet.ro, info@legal-brand.ro, www.legal-brand.ro	DA
STOIAN IOAN 1992-1008	<b>AGENȚIE DE PROPRIETATE INDUSTRIALĂ ȘI TRANSFER TEHNOLOGIC “STOIAN IOAN”</b>  Roman, 611127, B-dul Republicii, bloc 46, sc. C, ap. 35, jud. Neamț, Tel/Fax: 0233/741268, GSM: 0745 643738, istoian2005@yahoo.com	DA

STOICA ELENA 2010-1709	<b>ELENA STOICA CABINET INDIVIDUAL DE PROPRIETATE INDUSTRIALA</b>  Bucuresti, str. Gheorghe Stefan, nr. 32, sector 1, tel : 0212694053, 0745029987, email : elena.sstoica@gmail.com	DA
STRECHE GHERGHINA 1997-1116	<b>OMV PETROM SA</b>  Bucuresti, str. Coralilor 22, sector 1, tel: 0725160092, fax: 0212063189, mobil: 0723552026, e-mail : gherghina.streche@petrom.com	NU
SZENTE SÁNDOR 1999-48	<b>SZENTE SÁNDOR</b>  Odorheiu Secuiesc, str. Victoriei nr.41, ap.4, jud. Harghita, cod poştal 535600, Tel/fax: 0266219143, e-mail : ProOffice@szente.ro, www.szente.ro	DA
ŞOVA DAN-EUGEN 1993-1013	<b>PIDES -CABINET INDIVIDUAL</b>  Bucureşti, str. Valea Buzăului, nr. 10, bl. G30, ap. 36, sector 3, Tel: 021/3455351, GSM: 0723708632, e-mail: pides2004@yahoo.com	DA
TĂRĂBÎC LUCIAN 2000-1195	<b>LUTARIS INTELPROT S.R.L.</b>  Timisoara, 300426, str. Ana Ipatescu nr.45, Tel/Fax: 0256/489301, Mobil: 0742143718, 0723319154, e-mail: qualitarium@qualitarium.ro	DA
TĂRCHILĂ NICOLETA AURICA 2008-1595	<b>ENPORA BRAND MANAGEMENT SRL</b>  Bucureşti, str. George Calinescu nr.52A, ap.1, 011694, Tel: 021 2300990; 031 1001634, Fax: 021 2302311; 031 1007927, pop@patents.ro	DA
TEODORESCU MIHAELA 1995-30	<b>ROMINVENT S.A.</b>  Bucureşti, Str. Ermil Pangratti nr. 35, et.1, sect.1, Tel : 021/2312515, 2312541, Fax : 021/2312550, 2312454, e-mail : mteodorescu@rominvent.ro	DA
TEODORU EMANUEL 2004-1322	<b>TEODORU &amp; ASSOCIATES SRL</b>  Bucuresti, bd. Marasesti nr.2B, bl.A, sc.2, parter, ap.4 bis, cod postal 040254, Tel: 0213367722, Fax: 0213367723, e-mail: emanuel@teodoru.ro, www.romaniatrademarks.ro	DA
TEODORU VIOLETA 2003-1264	<b>TEODORU &amp; ASSOCIATES SRL</b>  Bucuresti, bd. Marasesti nr.2B, bl.A, sc.2, parter, ap.4 bis, cod postal 040254, Tel: 0213367722, Fax: 0213367723, GSM: 0722549219 e-mail: violeta@teodoru.ro, www.romaniatrademarks.ro	DA

TODIRICA NATALIA 2011-1740	<b>INTELLECTUAL PROPERTY OFFICE SRL</b>  București, Str. Alexandru Moruzzi nr. 6, bl. B6, sc. 2, ap.62, sector 3, cod 031155, Tel/Fax.: 021/3262388, GSM: 0745 094241, e-mail: office@ipoffice.ro, natalia.todirica@ipoffice.ro	DA
TUDOR DANIELA 1999-1136	<b>TUDOR DANIELA – persoana fizica autorizata</b>  Bucuresti, str. Baba Novac nr.11, bl. G17, ap.51, cod postal 031623, Tel./Fax.: 040213240412 Mobil : 0749218326, consultanta@tudordaniela.ro	DA
TUDOR GHEORGHE 2009 - 1689	<b>TUDOR GHEORGHE – cabinet individual de proprietate industriala</b>  Bucuresti, bd. Nicolae Grigorescu nr.18, bl. B3 bis, ap.322, tel: 0722578936, office@ip-office.ro, gheorghe.tudor@ip-office.ro	DA
ȚULUCA DOINA 1996-48	<b>CABINET DOINA TULUCA</b>  Bucuresti, bd. Lacul tei 56, bl. 19, ap. 52, sector 2, tel : 0752211769, fax: 0318037805, email: dtuluca@doinatuluca.ro	DA
ȚURCANU CONSTANTIN 1992-10	<b>INVENTA - AGENTIE DE PROPRIETATE INTELLECTUALA S.R.L.</b>  București, Bdul Corneliu Coposu, nr. 7, bl. 104, sc. 2, et. 1, ap. 31, sector 3, Tel: 021/3200285, Fax: 021/3228325, GSM: 0744 324 510; e-mail: inventa@mark-patent.ro	DA
ȚURCANU COSTIN RADU 2003-1299	<b>INVENTA - AGENTIE DE PROPRIETATE INTELLECTUALA S.R.L.</b>  București, Bdul Corneliu Coposu, nr. 7, bl. 104, sc. 2, et. 1, ap. 31, sector 3, Tel: 021/3200285, Fax: 021/3228325, e-mail: inventa@mark-patent.ro	DA
VASILESCU RALUCA 1995-37	<b>CABINET M. OPROIU - CONSILIERE ÎN PROPRIETATE INTELLECTUALĂ</b>  București, Str. Popa Savu, nr. 42, parter, sector 1, Tel : 021/ 2602833, 021/2602834, Fax : 021/2602836, 021/ 2602835, P.O.Box 2-229, e-mail : office@oproiu.ro	DA
VĂTAVU LIVIU 2006- 1539	<b>SC ANTIBIOTICE SA</b>  Iasi, str. Valea Lupului nr 1, cod 707410, tel: 0742532882. 0727024582, fax: 0232.211020, e-mail: liviu.vatavu@antibiotice.ro, trademarks@antibiotice.ro	NU
VELCEA MARIAN 1994-26	<b>INVEL – AGENȚIE DE PROPRIETATE INDUSTRIALĂ</b>  București, str. Ion Ghica nr.3, ap.20,Fax: 0311.027.616, GSM: 0723205048, 0788885352, velcea@invel.ro	DA

VELICU ANCA 2003- 1275	<b>CONSTANTIN &amp; VELICU – INTELLECTUAL PROPERTY SRL</b>  Bucuresti, sector 4, str. Trestiana nr.1A, bl. 8A, sc.A, ap.16, Tel: 0723993473, fax: 0314256781, office@candv-ip.ro	DA
VELȚAN LOREDANA 1999-45	<b>INVENTA - AGENTIE DE PROPRIETATE INTELECTUALA S.R.L.</b>  București, Bdul Corneliu Coposu, nr. 7, bl. 104, sc.2, etaj 1, ap.31, sector 3, Tel : 021/3200285, Tel/Fax :021/3228325, e-mail : inventa@mark-patent.ro	DA
VICIU MONICA STEFANIA 2008-1574	<b>NESTOR NESTOR DICULESCU KINGSTON PETERSEN – CONSILIERE ÎN P.I. S.R.L.</b>  București, sector 1, sos. Bucuresti Ploiesti, nr.1A, Bucharest Business Park, corp A, et.1 camerele 9 si 10, tel: 0212011200, fax: 0212011210, e-mail : monica.viciu@nnkp.ro	DA
VIRGILIUS VASILACHE 2003-1228	<b>EDIPLAST S.R.L.</b>  Tg. Mureș, Str. Măgurei nr.25, ap.2, Tel/Fax: 0265/263775, GSM: 0744394036, moniadel@artelecom.net	DA
VIȘOIU LILIAN CĂTALIN 2003-1246	<b>CABINET DE PROPRIETATE INDUSTRIALĂ “VIȘOIU LILIAN CĂTALIN”</b>  București, bd. Unirii nr.74, bl. J3B, sc.3, ap. 41, Tel/Fax: 021/3167043, GSM: 0744480657, visoiucatalin@yahoo.com,	DA
VLAD CONSTANTIN 2000-1199	<b>Cabinet individual de proprietate industrială VLAD CONSTANTIN.</b>  Constanta, Bd. 1 decembrie 1918 nr. 5, bl. F16, ap.34, cod 900711, Tel/fax: 0241625643, mobil: 0722 370300, 0770251145, www.tehnomarinvent.com e-mail: constantin.vlad@rdslink.ro	DA
VOICU ALEXANDRA 1992-5	<b>CABINET VOICU ALEXANDRA</b>  București, B-dul Magheru, nr. 9, sc. 2, etaj 9, ap. 89, PO BOX 22-246; Tel/Fax: 021/3153684, alexandra.voicu@upcmail.ro	DA

LISTA CONSILIERILOR ÎN PROPRIETATE INDUSTRIALĂ, MEMBRI AI CAMEREI NAȚIONALE  
A CONSILIERILOR ÎN PROPRIETATE INDUSTRIALĂ DIN ROMÂNIA, AUTORIZAȚI PENTRU  
DOMENIUL TOPOGRAFIILOR PENTRU CIRCUITE INTEGRATE,  
pentru luna iulie 2013

Nume și Prenume/ Nr. reg. național	Denumirea societății/ Adresa societății	Societate cu obiect de activitate proprietatea industrială
ALAN LILIANA 1994-1037	<b>CABINET PROPRIETATE INDUSTRIALA ALAN LILIANA</b>  Sat Otvesti nr.183B, jud. Timis, 0724250467, e-mail: cabinet.alan@gmail.com	DA
ANDRONACHE PAUL 2003-1216	<b>ECOINTELLECT CABINET INDIVIDUAL ANDRONACHE PAUL</b>  București, aleea Compozitorilor nr.1, bl.E21, et.6, ap.35, sect 6, Tel/Fax: 021/7250069, GSM: 0722741043, 0727476335 e-mail: paul.andronache@clicknet.ro, paul_andronache@yahoo.com	DA
AXENTE ELENA 1999-46/1	<b>INTEL PROTECT S.R.L.</b>  Brașov, B-dul M. Kogălniceanu, nr. 20, bloc 1k, sc. C-D, Tel: 068/413117, Fax: 0268/477333, GSM: 0722464314, e-mail: intelprotect@ccibv.ro	DA
BĂLAN GHEORGHİȚĂ 1992-1	<b>RODALL-AGENȚIE DE PROPRIETATE INDUSTRIALĂ S.R.L.</b>  București, Str. Polonă nr. 115, bl. 15, sc. A, Et.4,ap. 19 sector 1, Tel.: 021/2108342, Fax:2105794, Mobil:0722 652111	DA
BOZIOREANU MARIUS ADRIAN 2000-1165	<b>CONS INTEL BMA CABINET CONSULTANȚĂ</b>  Buzău, cart Dorobanti 2, bl.D2, et.1,ap.5 CP 8 OP1, Mobil : 0745086588, Fax : 0238/719619, e-mail : marius_bozio@yahoo.com	DA
BUCȘĂ GHEORGHE 2005-1391	<b>INVENTA - AGENȚIE DE PROPRIETATE INTELECTUALĂ S.R.L.</b>  București, Bdul Corneliu Coposu, nr. 7, bl. 104, sc. 2, et. 1 ap. 31,sector 3, Tel: 021/3200285, Fax: 021/3228325, e-mail: inventa@mark-patent.ro	DA
BUTA PAUL GEORGE 2010 - 1704	<b>Cabinet individual Paul George Buta</b>  Bucuresti, bd. Mircea Voda, nr. 35, bl. M27, ap. 17, tel: 021.3211234, fax: 021.3211253, e-mail: paul.but@asdpi.ro	DA
BUZLEA MIRCEA VALENTIN 2003- 1234	<b>INTELECT S.R.L.</b>  Oradea, B-dul Dacia nr. 48 Bl. D10, Ap.3, OP 9-CP 128, cod 410346, Tel: 0746835328, 0359402901, Fax:0359810501, e-mail: info@intelect.ro	DA

BUZLEA NARCISA FLORICICA 2003- 1235	<b>INTELECT S.R.L.</b>  Oradea, B-dul Dacia nr. 48 Bl. D10, Ap.3, OP 9-CP 128, cod 410346, Tel: 0746835328, 0359402901, Fax:0359810501, e-mail: info@intelect.ro	DA
CĂMPEAN GHEORGHE- GEORGEL 1996-108	<b>CABINET INDIVIDUAL CAMPEAN GHEORGHE GEORGEL</b>  Campina, str. Dr. Constantin Istrati nr.52, bl.3, ap.5, Tel: 0244/335207, mobil: 0729902117, e-mail: george_campean@yahoo.com	DA
COMĂNESCU MARILENA 2003-1277	<b>CABINET MARILENA COMANESCU</b>  Bucuresti, str. Muzeul Zambaccian 34, sc. B, ap.3, sector 1, tel: 0722259260, office@cimo.ro, marilena.comanescu@cimo.ro	DA
COȘESCU CAMELIA 1999-46/2	<b>M.D.P. RIGHTS AGENCY SRL</b>  Brasov, str. Lunga nr.270, cod postal 500450, Tel: 0268/440100, 440313; Fax: 0268/440221, Mobil: 0744355100, e-mail: office@mdp-rights-agency.ro www.mdp-rights-agency.ro	DA
ENE MARILENA 2003- 1253	<b>ENE &amp; ASOCIATII – PROPRIETATE INDUSTRIALA SRL</b>  Bucuresti, str. George Valentin Bibescu nr.20-22, bl.11/1, sc.3, ap.8, Tel: 0722558957, fax: 021.2300175, marilena.ene@ratiu.ro	DA
FIERĂSCU COSMINA- CATRINEL 1996-42	<b>ROMINVENT S.A.</b>  București, Str. Ermil Pangratti nr. 35, et.1, sect.1, Tel: 021/2312515, 2312541, Fax: 021/2312550, 2312454 e-mail: cfierascu@rominvent.ro	DA
HĂISAN MARIA 2000-1202	<b>CABINET INDIVIDUAL MARIA HĂISAN</b>  Botoșani, calea Natională nr.65, bl. I3, ap.10, tel: 0231534249, mobil: 0728004574, mh20@k.ro	DA
IACOBINI ANCA SVETLANA 2003-1262	<b>IACOBINI&amp;CO, CONSILIERI IN DREPTUL DE PROPRIETATE INDUSTRIALĂ SRL</b>  București, Calea Mosilor, nr.258, bl. 4bis, ap.22, sector 2, Tel : 021/2104690 ; Fax : 021/2104793 e-mail : asimri@yahoo.com	DA
IACOBINI MIHNEA RAZVAN 2003-1261	<b>IACOBINI&amp;CO, CONSILIERI IN DREPTUL DE PROPRIETATE INDUSTRIALĂ SRL</b>  București, Calea Mosilor, nr.258, bl. 4bis, ap.22, sector 2, Tel : 021/2104690 ; Fax : 021/2104793 E-mail : asimri@yahoo.com	DA
LAZĂR ELENA 1997-28	<b>CABINET DE PROPRIETATE INDUSTRIALĂ</b>  Buzău, Str.Unirii, Bl.16C,Et.3, Ap. 12, cod 120013, OP 1, CP 52, Tel./Fax: 0238 724262 GSM: 0723 328633, cpielena@recomplast.com	DA



MILCEV GABRIELA 2003- 1230	<b>SOCIETATE CIVILA PROFESIONALA DE PROPRIETATE INDUSTRIALA MILCEV BURBEA</b>  Bucuresti, str. Stirbei Voda, nr. 170, bl. 10G, ap. 18, tel: 0722249961	DA
MOHONEA CRISTIAN 1997-62	<b>PATENTMARK S.R.L.</b>  București str. Dr. N. Turnescu nr. 2, sector 5 tel/fax 021/3121669,Fax:2233963 e-mail: stema@pcnet.ro	DA
MOHONEA LILIANA 1997-61	<b>PATENTMARK S.R.L.</b>  București str. Dr. N. Turnescu nr. 2, sector 5, Tel/fax 021/3121669,Fax:2233963 e-mail: stema@pcnet.ro	DA
MUSATESCU ANDRA OANA 2000-1181	<b>ANDRA MUSATESCU CABINET DE PROPRIETATE INDUSTRIALA</b>  București, calea 13 Septembrie nr.121, bl.127, et.5, ap.21, GSM 0722879810, e-mail : office@andramusatescu.ro, www.andramusatescu.ro	DA
OPROIU MARGARETA 1992-8	<b>CABINET M. OPROIU-CONSILIERE ÎN PROPRIETATE INTELECTUALĂ</b>  București, Str. Popa Savu, nr. 42, parter, sector 1, el : 021/2602833, 021/2602834,Fax :021/2602835, 021/2602836, P.O.Box 2-229, e-mail : office@oproiu.ro	DA
POP CĂLIN-RADU 1996-50	<b>CABINET ENPORA INTELLECTUAL PROPERTY SRL</b>  Bucuresti, str. George Calinescu nr. 52A, ap. 1, tel: 0212300990, fax: 0212302311, email: pop@patents.ro	DA
POPESCU LIVIA 2004-1312	<b>CABINET POPESCU LIVIA</b>  Bucuresti, bd. Camil Ressu 27, bl.N1, ap.188 Tel: 021/3481010, liviap25@yahoo.com	DA
PUȘCAȘU DAN 1994-1056	<b>LOYAL PARTNERS – AGENȚIE DE PROPRIETATE INTELECTUALĂ SRL</b>  Galati, Str. Portului nr.23, Parcul De Soft, cam.307, cod 800025, tel/fax: 0236/407032, GSM: 0722 744241, office@loyalpartners.ro www.loyalpartners.ro	DA
RASKAI MARIA MAGDALENA 1993-28	<b>RASKAI M M BREVMARC CONSULT S.R.L.</b>  Dej, Str. Unirii, nr.3,BL. D8, ap.31, judetul Cluj,405200,Tel/Fax: 0264/211847, GSM: 0742084050, raskaimm@yahoo.com	DA
RĂDULESCU MIOARA 1996-47	<b>TERMOOPTIM SRL</b>  Str. Cetatea de Balta nr.118, bl.9, sc.B, ap.12, tel/fax : 0214330310, termooptim@rdslink.ro	NU

ROȘ VIOREL 2006-1485	<b>CABINET INDIVIDUAL ROȘ VIOREL</b>  Bucuresti, bd.Unirii nr.66, bl.K3, ap.7, Mobil: 0722560675, fax: 3208044, e-mail: viorelros@asdpi.ro	DA
STĂNCESCU ALIN CRISTIAN 2003-1278	<b>LEGAL BRAND S.R.L.</b>  București, Str. Nicolae Licăreț nr. 1, bl.33, sc.C, ap.107, Punct lucru: str. Campia libertatii nr.64, bl.34A, ap. 269, Tel: 0722674635, 0722607380, e-mail: legal.brand@easynet.ro, info@legal-brand.ro, www.legal-brand.ro	DA
STĂNCESCU ANCA 2000-1194	<b>LEGAL BRAND S.R.L.</b>  București, Str. Nicolae Licăreț nr. 1, bl.33, sc.C, ap.107, Punct lucru: str. Campia libertatii nr.64, bl.34A, ap. 269, Tel: 0722674635, 0722607380, e-mail: legal.brand@easynet.ro, info@legal-brand.ro, www.legal-brand.ro	DA
STRECHE GHERGHINA 1997-1116	<b>OMV PETROM SA</b>  Bucuresti, str. Corailor 22, sector 1, tel: 0725160092, fax: 0212063189, mobil: 0723552026, gherghina.streche@petrom.com	NU
ȘOVA DAN-EUGEN 1993-1013	<b>PIDES - CABINET INDIVIDUAL</b>  București, str. Valea Buzăului, nr. 10, bl. G30, ap. 36, sector 3, Tel: 021/3455351, GSM:0723708632, e-mail: pides2004@yahoo.com	DA
ȚOȚU IOAN 2000-1196	<b>N.P.C. S.R.L.</b>  Brașov, str. Alexandru cel Bun, nr.13, bl.E28, ap.7, cod 500025, OP 1 – CP 298, GSM: 0744520357, e-mail: totu@unitbv.ro	DA
ȚULUCA DOINA 1996-48	<b>CABINET DOINA TULUCA</b>  Bucuresti, bd. Lacul tei 56, bl. 19, ap. 52, sector 2, tel : 0752211769, fax: 0318037805, email: dtuluca@doinatuluca.ro	DA
ȚURCANU CONSTANTIN 1992-10	<b>INVENTA - AGENȚIE DE PROPRIETATE INTELECTUALĂ S.R.L.</b>  București, Bdul Corneliu Coposu, nr. 7, bl. 104, sc. 2, et. 1 ap. 31, sector 3, Tel: 021/3200285, Fax: 021/3228325, GSM : 0744 324510, e-mail: inventa@mark-patent.ro	DA
VELCEA MARIAN 1994-26	<b>INVEL – AGENȚIE DE PROPRIETATE INDUSTRIALĂ</b>  București, str. Ion Ghica nr.3, ap.20, Fax: 0311.027.616, GSM: 0723205048, 0788885352, velcea@invel.ro	DA

VELICU ANCA 2003-1275	<b>CONSTANTIN &amp; VELICU – INTELLECTUAL PROPERTY SRL</b>  Bucuresti, sector 4, str. Trestiana nr.1A, bl. 8A, sc.A, ap.16, Tel: 0723993473, fax: 0314256781, office@candv-ip.ro	DA
VIȘOIU LILIAN CĂTALIN 2003-1246	<b>CABINET DE PROPRIETATE INDUSTRIALĂ “VIȘOIU LILIAN CĂTĂLIN”</b>  București, bd. Unirii nr.74, bl. J3B, sc.3, ap. 41, Tel/Fax: 021/3167043, GSM: 0744480657, visoiucatalin@yahoo.com,	DA
VOICU ALEXANDRA 1992-5	<b>CABINET VOICU ALEXANDRA</b>  București, B-dul Magheru, nr. 9, sc. 2, etaj 9, ap. 89, sector 1, PO BOX: 22-246, Tel/Fax: 021/3153684, e-mail : alexandra.voicu@upcmail.ro	DA

LISTA NOILOR CONSILIERI ÎN PROPRIETATE INDUSTRIALĂ, MEMBRI AI CAMEREI  
NAȚIONALE A CONSILIERILOR ÎN PROPRIETATE INDUSTRIALĂ DIN ROMÂNIA,  
publicati in liste in iulie 2013

Nume și Prenume/ Nr. reg. național	Denumirea societății/ Adresa societății	Societate cu obiect activitate p.i.	Domenii
APOSTU OVIDIU 20-1200	<b>APOSTU GH. OVIDIU – PERSOANA FIZICA AUTORIZATA</b>  Iasi, sos. Nationala, nr. 194, bl. D, sc. E, ap. 18, tel: 0232.437281, mobil: 0745345713, e-mail: oapostu@yahoo.com	DA	Mărci Desene
LUPASCU MONICA 2006-1493	<b>MONICA LUPASCU – CABINET INDIVIDUAL DE PROPRIETATE INDUSTRIALA</b>  Bucuresti, intrarea pictor Vermont Nicolae, nr. 5, ap. 6, tel: 0752123336, e-mail: monica.lupascu@cyberlaw.ro	DA	Mărci

Notă: Listele privind consilierii în proprietate industrială s-au tipărit conform datelor trimise de Camera Națională a Consilierilor în Proprietate Industrială, din România. Pentru relații suplimentare, vă rugăm să vă adresați doamnei Ileana Florea.

**ORDIN nr. 03/15.01.2002**

În temeiul art. 6, alin. 3, din H.G. nr. 573/07.09.1998, și a Deciziei Primului-ministru, nr. 45/13.03.1998, Directorul General al Oficiului de Stat pentru Invenții și Mărci emite următorul

**ORDIN**

Articol unic: Lista centrelor regionale, cuprinzând datele utile și instituțiile gazdă, așa cum sunt prezentate în anexă, se publică în Buletinul Oficial de Proprietate Industrială, împreună cu prezentul Ordin.

Director General



## **CENTRE REGIONALE PENTRU PROMOVAREA PROPRIETĂȚII INDUSTRIALE ÎN ROMÂNIA, ÎNFIINȚATE ÎN TERITORIU, CU SPRIJINUL OFICIULUI DE STAT PENTRU INVENȚII ȘI MĂRCI**

**Florin POPA** Coordonator al Centrelor regionale de Promovare a Proprietății Industriale, din partea OSIM;  
str. Ion Ghica, nr. 5, sector 3, București 030044, România  
e-mail: florin.popa@osim.ro  
tel: (004) 021 306.08.00 int. 318  
fax: (004) 021 312.38.19  
mobil: 0723 330 752

### **BACĂU**

- str. Libertății, nr. 1, cod 600052, județul Bacău
- tel: 0234 570010, int. 104
- fax: 0234 571070
- mobil: 0744538409
- e-mail: camerabc@cciabc.ro; strategie@cciabc.ro; crppi@cciabc.ro
- www.cciabc.ro/departamente/crppi.php
- coordonator activitate centru: dl Doru SIMOVICI - președinte CCIA
- persoană contact: ing. Ștefan POPA

### **BAIA MARE**

- bd Independenței, nr. 4B, Baia Mare, Cod 430123, județul Maramureș
- tel./fax: 0262 213753
- e-mail: crpppimm@bic.cdimm.org; carmen@bic.cdimm.org
- http://crpppimm.cdimm.org/
- coordonator: dl Nicolae DĂSCĂLESCU - președinte CDIMM
- persoană contact: ing. Carmen NEACȘU - director centru

### **BIHOR**

- str. Roman Ciorogariu, nr. 65, Oradea, cod 410009, C.P. 211, județul Bihor
- tel: 0259 417807; 0359417991; 0359417992
- fax: 0259 47 0015
- e-mail: secretariat@ccibh.ro
- coordonator activitate centru: dl Constantin BADEA - director general CCI Bihor
- persoană contact: dna Mihaela SECARĂ

### **BISTRIȚA-NĂSĂUD**

- str. Petre Ispirescu, nr. 15 A, Bistrița, cod 420081, județul Bistrița-Năsăud
- tel: 0263 230640; 230400; 210038
- fax: 0263 230640; 210039
- e-mail: office@ccibn.ro sau relatii@ccibn.ro
- www.cciabn.ro
- **adresa pentru corespondență:** O. P.1, C. P. 18, Bistrița 420081, județul Bistrița-Năsăud
- coordonator: dl Vasile BAR - președinte CCIA Bistrița
- responsabil centru: ing. Daniel Cristian BĂLAN - tel: 0733.900.193

### **BRĂILA**

- str. Pensionatului, nr. 3, C.P. 6-42, Brăila, cod 810245, județul Brăila
- tel/fax: 0239 613716; 613172; 614324
- e-mail: cciabr@brx.ssibr.ro
- coordonator: dl Ioan CHIRIACESCU, director executiv CCIA
- responsabil centru: dna ing. Angela SPIRIDON

## **BRAȘOV**

- adresa de vizitare și consultanță: Colina Universității, corp I
- **adresa de corespondență:** Brașov, cod 500500, județul Brașov, O.P. 1, C.P. 298
- tel: 0268 412921/196
- fax: 0268 472241
- e-mail: totu@unitbv.ro
- www.ctib.ro
- director centru: dl Ioan ȚOȚU, mobil: 0744 520357
- persoană contact: dna Simona HRIȚCU

## **CLUJ-NAPOCA**

- Universitatea Tehnică Cluj-Napoca
- adresă sediu lucrativ: str. Constantin Daicoviciu, nr. 15, cod 400020
- adresa de corespondență: str. Memorandumului, nr. 28, cod 400114 Cluj-Napoca, județul Cluj
- tel: 0264 401320
- fax: 0264 593333
- e-mail: liliana.pop@staff.utcluj.ro
- www.utcluj.ro
- coordonator: prof. univ. dr. ing. dr. h. c. mult. Radu MUNTEANU, rectorul Universității Tehnice din Cluj-Napoca
- contact: ing. MBA Liliana POP, tel: 0722603686

## **CONSTANȚA**

- bd Alexandru Lăpușneanu, nr. 185 A, județul Constanța
- tel: 0241-618475; 613907; 619854
- fax: 0241-619454
- e-mail: barothi@ccina.ro
- www.ccina.ro
- coordonator activitate centru: dl C. JUGANARU - director executiv CCINA
- persoană contact: dna ing. Adriana BAROTHI

## **COVASNA**

- sediul ASIMCOV, str. Presei, nr. 4, Sfântu-Gheorghe, cod 520009, județul Covasna, O.P. 1, C.P. 167
- tel/fax: 0267 318152
- e-mail: stanciu@planet.ro
- coordonator: dl Miklos Levente BAGOLY - președinte ASIMCOV
- responsabil centru: dna Adelina STANCIU, tel: 0744435291

## **CRAIOVA**

- str. Libertății, nr. 19, corp Administrativ Universitate, camera 208-209, Craiova, cod 200583, județul Dolj
- pentru corespondență: C.P. 609, O.P. 6, Craiova
- tel/fax: 0251 534880
- e-mail: inventii@administrativ.ucv.ro
- e-mail: ghmanolea@em.ucv.ro sau gmanolea@gmail.com
- www.central.ucv.ro/newwebpg/ciitt/CRPPI.htm sau <http://em.ucv.ro/cercetare/ciitt>
- coordonator: prof. dr. ing. Gheorghe MANOLEA, tel: 0744771432
- persoane contact: prof. dr. ing. Gheorghe MANOLEA, ing. Ionela MINCĂ

## **GALAȚI**

- Departamentul Strategie și Relații Externe, Camera de Comerț, Industrie și Agricultură, Galați, județul Galați
- str. Mihai Bravu, nr. 46, Galați, România, 800208
- tel: +4.0236.460.545; 460312; 461.188
- fax: 0236.460.650
- e-mail: ccia@cciagl.ro; camcomin@cciagl.ro
- www.cciagl.ro
- coordonator: dl Dan Lilion GOGONCEA - președinte CCIA Galați

## **IAȘI**

- Campus Universitar Tudor Vladimirescu, bl. T24, et. 1, cod 700305, C.P. 2002, O.P. 10, Iași
- tel/fax: 0232 214763
- e-mail: inventica@inventica.org.ro
- coordonator: dl prof. univ. dr. ing. Boris PLAHTEANU

## **SIBIU**

- Universitatea Lucian Blaga din Sibiu
- Centrul Regional pentru promovarea Protecției Proprietății Industriale, Sibiu, bd Victoriei 10, cod 550024, Sibiu, județul Sibiu
- coordonator activitate centru: dl prof. univ. dr. ing Constantin OPREAN, rectorul Universității Lucian Blaga
- tel/fax: 0269.21.79.89; 0269.43.01.10
- tel: 0269.216062, int. 138
- e-mail: mihail.titu@ulbsibiu.ro; daniela.flucsa@ulbsibiu.ro; daniela.luca@ulbsibiu.ro
- secretară centru: ec. Daniela LUCA
- persoane de contact: director centru: prof. univ. dr. ing. ec. Mihail ȚÎȚU, jurist Daniela Maria FLUCSĂ

## **SUCEAVA**

- str. Universității, nr. 15-17, Suceava, cod 720229, județul Suceava
- tel: 0230 521506; 520099
- fax: 0230 520099; 521506
- e-mail: ccisv@ccisv.ro; ovidon@ccisv.ro
- coordonator: cons. jur. Ovidiu DONȚU - director General CCIA
- tel: 0741221494
- persoană de contact: dl Lucian GHEORGHIU

## **TÂRGU-MUREȘ**

- Centrul Regional de Promovare a Protecției Proprietății Industriale, str. Henri Coandă, nr. 1, Târgu-Mureș, cod 540048, județul Mureș
- tel: 0365806829
- fax: 0265250377
- e-mail: crppi@rdslink.ro; office@patlib-mures.ro
- www.patlib-mures.ro
- persoană contact: dl. chim. Mircea POP

## **TIMIȘ**

- sediul lucrativ: str. Piața Victoriei, nr. 3 , parter, sediu al CCIA Timiș, Timișoara, cod 300030, județul Timiș
- tel: 0256 497136
- fax. 0256 219173
- e-mail: Aurelia.Chira@cciat.ro ;ru@cciat.ro
- www.cciat.ro
- coordonator: dl Georgică CORNU - președinte CCIA
- responsabil centru: dna Aurelia CHIRA, consilier, tel: 0745 422896



**CERERI DE CERTIFICAT SUPLIMENTAR  
DE PROTECȚIE ȘI CERTIFICATE  
SUPLIMENTARE DE PROTECȚIE  
ACORDATE ȘI ELIBERATE**

**CERERI DE CERTIFICAT SUPLIMENTAR  
DE PROTECȚIE PUBLICE CONFORM  
ART. 9, ALIN. 2, DIN REGULAMENTE, \***

- **ARANJATE DUPĂ CLASIFICAREA  
INTERNĂȚIONALĂ**
- **ARANJATE DUPĂ DENUMIREA  
SOLICITANTULUI**
- **ARANJATE ÎN ORDINE CRESCĂTOARE A  
NUMĂRULUI DE CERERE**

---

\* Regulamentul (CEE) nr. 1768/92, al Consiliului, privind crearea unui certificat suplimentar de protecție pentru medicamente, sau Regulamentul (CE) nr. 1610/96, al Parlamentului European și al Consiliului, privind crearea unui certificat suplimentar de protecție pentru produse de protecție a plantelor

**Semnificația codurilor INID folosite în prezenta secțiune (norma ST 9 a Organizației Mondiale de Proprietate Intelectuală OMPI) în ordine crescătoare a numărului codului:**

- (11) numărul de publicare;
- (12) denumirea titlului de protecție;
- (19) denumirea autorității care publică documentul;
- (21) numărul cererii de certificat suplimentar de protecție;
- (22) data depunerii cererii certificat;
- (24) data începerii protecției;
- (51) clasa, conform clasificării internaționale;
- (54) titlul invenției;
- (68) număr brevet de bază și data de depozit;
- (71) solicitant;
- (72) numele și prenumele inventatorilor;
- (73) titularul;
- (74) consilier în proprietate industrială;
- (92) numărul, data și Autoritatea eminentă a primei autorizații de punere pe piață în România;
- (93) numărul, data și statul în care s-a obținut prima autorizație de punere pe piață în Spațiul Economic European;
- (94) data terminării protecției;
- (95) denumirea produsului.

**(51) A01N 25/34** <sup>(2006.01)</sup>, **A01N 53/00** <sup>(2006.01)</sup>,  
**A01N 47/22** <sup>(2006.01)</sup>, **A01N 51/00** <sup>(2006.01)</sup>;

**(11) c 2012 011 I1;**

**(21) c 2012 011;**

**(22) 02/05/2012;**

**(68) RO/EP 1763301/16/06/2005;**

**(54) CORPURI CU FORME SOLIDE CONȚINÂND SUBSTANȚE ACTIVE PENTRU UTILIZARE EXTERNĂ ÎMPOTRIVA PARAZIȚILOR LA ANIMALE;**

**(92) 110250//12/09/2011; 110251//12/09/2011; 110252//12/09/2011; 110253//12/09/2011;**

**(93) 401387.00.00, 05/08/2011 / DE; 401389.00.00, 05/08/2011 / DE;**

*Solicitarea certificatului suplimentar de protecție a fost făcută în baza:* Regulamentului (CEE) nr. 469/2009, al Consiliului, privind crearea unui certificat suplimentar de protecție pentru medicamente;

**(71) BAYER ANIMAL HEALTH GMBH, 51368 LEVERKUSEN, LEVERKUSEN, DE;**

**(74) ROMINVENT S.A., STR. ERMIL PANGRATTI, NR. 35, SECTOR 1, BUCUREȘTI;**

**(95) FORESTO**

**(51) A61K 38/17** <sup>(2006.01)</sup>, **A61K 31/505** <sup>(2006.01)</sup>,  
**A61P 35/00** <sup>(2006.01)</sup>;

**(11) c 2013 013 I1;**

**(21) c 2013 013;**

**(22) 15/05/2013;**

**(68) RO/EP 1824504/02/12/2005;**

**(54) COMBINAȚII ANTITUMORALE CARE CONȚIN VEGF-TRAP ȘI 5FU SAU UNUL DINTRE DERIVAȚII SĂI;**

**(92) EU/1/12/814/001-003//01/02/2013;**

**(93) EU/1/12/814/001-003, 01/02/2013 /;**

*Solicitarea certificatului suplimentar de protecție a fost făcută în baza:* Regulamentului (CEE) nr. 469/2009 al Consiliului, privind crearea unui certificat suplimentar de protecție pentru medicamente;

**(71) AVENTIS PHARMA S.A., 20, AVENUE RAYMOND ARON, 92160, ANTONY, FR;**

**(74) CABINET M. OPROIU S.R.L. CONSILIERE ÎN PROPRIETATE INTELECTUALĂ, STR. POPA SAVU, NR. 42, AP. 1, SECTOR 1, C.P. 2-229, BUCUREȘTI;**

**(95) AFLIBERCEPT**

**(51) A61K 38/17** <sup>(2006.01)</sup>, **A61K 31/505** <sup>(2006.01)</sup>,  
**A61P 35/00** <sup>(2006.01)</sup>;

**(11) c 2013 014 I1;**

**(21) c 2013 014;**

**(22) 15/05/2013;**

**(68) RO/EP 1824504/02/12/2005;**

**(54) COMBINAȚII ANTITUMORALE CARE CONȚIN VEGF-TRAP ȘI 5FU SAU UNUL DINTRE DERIVAȚII SĂI;**

**(92) EU/1/12/814/001-003//01/02/2013;**

**(93) EU/1/12/814/001-003, 01/02/2013 /;**

*Solicitarea certificatului suplimentar de protecție a fost făcută în baza:* Regulamentului (CEE) nr. 469/2009, al Consiliului, privind crearea unui certificat suplimentar de protecție pentru medicamente;

**(71) AVENTIS PHARMA S.A., 20, AVENUE RAYMOND ARON 92160, ANTONY, FR;**

**(74) CABINET M. OPROIU S.R.L. CONSILIERE ÎN PROPRIETATE INTELECTUALĂ, STR. POPA SAVU, NR. 42, AP. 1, SECTOR 1, C.P. 2-229, BUCUREȘTI;**

**(95) AFLIBERCEPT ÎN COMBINAȚIE CU 5- FLUOROURACIL**

**(51) A61K 39/095** <sup>(2006.01)</sup>, **A61K 39/102** <sup>(2006.01)</sup>,  
**A61K 39/116** <sup>(2006.01)</sup>, **A61P 31/04** <sup>(2006.01)</sup>, **C07K 17/10** <sup>(2006.01)</sup>;

**(11) c 2012 025 I1;**

**(21) c 2012 025;**

**(22) 17/10/2012;**

**(68) RO/EP 1896065/23/06/2006;**

**(54) PROCEDEU PENTRU FABRICAREA VACCINURILOR;**

**(92) EU/1/12/767/001-007//20/04/2012;**

**(93) EU/1/12/767/001-007, 20/04/2012 /;**

*Solicitarea certificatului suplimentar de protecție a fost făcută în baza:* Regulamentului (CEE) nr. 469/2009, al Consiliului, privind crearea unui certificat suplimentar de protecție pentru medicamente;

**(71) GLAXOSMITHKLINE BIOLOGICALS S.A., RUE DE L' INSTITUT 89, B-1330 RIXENSART, BRUSSELS, BE;**

**(74) ROMINVENT S.A., STR. ERMIL PANGRATTI NR. 35 SECTOR 1, BUCUREȘTI;**

**(95) POLIZAHARIDĂ DE NEISSERIA MENINGITIDIS GRUP A CONJUGATE LA O PROTEINĂ PURTĂTOR FOLOSIND REACȚIA DE CONDENSARE A CARBO-DIIMIDEI**

**(51) A61K 39/108** <sup>(2006.01)</sup>

**(11) c 2012 027 I1;**

**(21) c 2012 027;**

**(22) 05/12/2012;**

**(68) RO/EP 1622642/12/05/2004;**

**(54) VACCIN AVIAR CONTRA E.COLI PENTRU PROTECȚIA ÎMPOTRIVA COLIBACILOZEI;**

**(92) EU/2/12/140/001-008//15/06/2012;**

**(93) EU/2/12/140/001-008, 15/06/2012 /;**

*Solicitarea certificatului suplimentar de protecție a fost făcută în baza:* Regulamentului (CEE) nr. 469/2009, al Consiliului, privind crearea unui certificat suplimentar de protecție pentru medicamente;

**(71) WYETH LLC, FIVE GIRALDA FARMS, MADISON, NJ07949 US;**

**(74) ROMINVENT S.A., STR. ERMIL PANGRATTI, NR. 35, SECTOR 1, BUCUREȘTI;**

**(95) POULVAC E.COLI - ESCHERICHIA COLI, FĂRĂ GENA ARO A, SEROTIP O78, TULPINA EC34195, MEDICAMENT DE UZ VETERINAR**

**(51) C07K 7/08** <sup>(2006.01)</sup>, **C07K 14/24** <sup>(2006.01)</sup>,  
**A61K 38/10** <sup>(2006.01)</sup>, **A61P 1/00** <sup>(2006.01)</sup>, **A61P 9/00** <sup>(2006.01)</sup>,  
**A61P 11/00** <sup>(2006.01)</sup>, **A61P 13/08** <sup>(2006.01)</sup>, **A61P 29/00** <sup>(2006.01)</sup>,  
**A61P 3/04** <sup>(2006.01)</sup>;

**(11) c 2013 015 I1;**

**(21) c 2013 015;**

**(22) 24/05/2013;**

**(68) RO/EP 1594517/28/01/2004;**

**(54) COMPOZIȚII PENTRU TRATAMENTUL AFECȚIUNILOR GASTROINTESTINALE;**

**(92) EU/1/12/801/001-004//26/11/2012;**

**(93) EU/1/12/801/001-004, 26/11/2012 /;**

*Solicitarea certificatului suplimentar de protecție a fost făcută în baza:* Regulamentului (CEE) nr. 469/2009, al Consiliului, privind crearea unui certificat suplimentar de protecție pentru medicamente;

**(71) IRONWOOD PHARMACEUTICALS, INC., 301 BINNEY STREET, CAMBRIDGE, MA02142, US;**

**(74) ROMINVENT S.A., STR. ERMIL PANGRATTI, NR. 35 SECTOR 1, BUCUREȘTI;**

**(95) LINACLOTIDA ȘI FIECARE FORMĂ ECHIVALENTĂ TERAPEUTIC A ACESTEIA, AȘA CUM SUNT PROTEJATE DE BREVETUL DE BAZĂ, INCLUZÂND SĂRURILE ACCEPTABILE FARMACEUTIC**

**(51) C07K 7/08** <sup>(2006.01)</sup>, **C07K 14/245** <sup>(2006.01)</sup>,  
**A61K 38/10** <sup>(2006.01)</sup>, **A61P 13/08** <sup>(2006.01)</sup>, **A61P 3/04** <sup>(2006.01)</sup>,  
**A61P 29/00** <sup>(2006.01)</sup>, **A61K 38/16** <sup>(2006.01)</sup>;

**(11) c 2013 016 I1;**

**(21) c 2013 016;**

**(22) 24/05/2013;**

**(68) RO/EP 2246360/28/01/2004;**

**(54) COMPOZIȚII PENTRU TRATAMENTUL AFECȚIUNILOR GASTROINTESTINALE;**

**(92) EU/1/12/801/001-004//26/11/2012;**

**(93) EU/1/12/801/001-004, 26/11/2012 /;**

*Solicitarea certificatului suplimentar de protecție a fost făcută în baza:* Regulamentului (CEE) nr. 469/2009, al Consiliului, privind crearea unui certificat suplimentar de protecție pentru medicamente;

**(71) IRONWOOD PHARMACEUTICALS, INC., 301 BINNEY STREET, CAMBRIDGE, MA02142, US;**

**(74) ROMINVENT S.A., STR. ERMIL PANGRATTI, NR. 35, SECTOR 1, BUCUREȘTI;**

**(95) LINACLOTIDA ȘI FIECARE FORMĂ ECHIVALENTĂ TERAPEUTIC A ACESTEIA, AȘA CUM SUNT PROTEJATE DE BREVETUL DE BAZĂ, INCLUZÂND SĂRURILE ACCEPTABILE FARMACEUTIC**

Cereri de certificat suplimentar de protecție publicate conform art. 9, alin. 2, din Regulamente, aranjate după denumirea solicitantului

(71) <b>AVENTIS PHARMA S.A.</b> , 20, AVENUE RAYMOND ARON, ANTONY, FR;	(11) c 2013 013 I1
(71) <b>AVENTIS PHARMA S.A.</b> , 20, AVENUE RAYMOND ARON, ANTONY, FR;	(11) c 2013 014 I1
(71) <b>BAYER ANIMAL HEALTH GMBH</b> , 51368 LEVERKUSEN, LEVERKUSEN, DE;	(11) c 2012 011 I1
(71) <b>GLAXOSMITHKLINE BIOLOGICALS S.A.</b> , RUE DE L' INSTITUT 89, RIXENSART, BE;	(11) c 2012 025 I1
(71) <b>IRONWOOD PHARMACEUTICALS, INC.</b> , 301 BINNEY STREET, CAMBRIDGE, US;	(11) c 2013 015 I1
(71) <b>IRONWOOD PHARMACEUTICALS, INC.</b> , 301 BINNEY STREET, CAMBRIDGE, US;	(11) c 2013 016 I1
(71) <b>WYETH LLC</b> , FIVE GIRALDA FARMS, MADISON, US;	(11) c 2012 027 I1

Cereri de certificat suplimentar de protecție publicate conform art. 9, alin. 2, din Regulamente, aranjate în ordine crescătoare a numărului de cerere

(11) c 2012 011 I1	(51) <b>A01N 25/34</b> <sup>(2006.01)</sup>
(11) c 2012 025 I1	(51) <b>A61K 39/095</b> <sup>(2006.01)</sup>
(11) c 2012 027 I1	(51) <b>A61K 39/108</b> <sup>(2006.01)</sup>
(11) c 2013 013 I1	(51) <b>A61K 38/17</b> <sup>(2006.01)</sup>
(11) c 2013 014 I1	(51) <b>A61K 38/17</b> <sup>(2006.01)</sup>
(11) c 2013 015 I1	(51) <b>C07K 7/08</b> <sup>(2006.01)</sup>
(11) c 2013 016 I1	(51) <b>C07K 7/08</b> <sup>(2006.01)</sup>

**Inscripționat la Tipografia OSIM sub comanda nr. 743/30.07.2013**

Direcția - Redacția - Administrația  
OFICIUL DE STAT PENTRU INVENȚII ȘI MĂRCI  
Str. Ion Ghica nr. 5, Sector 3, telefon: +4021.306.08.00 până la +4021.306.08.29 ;  
fax: +4021 312.38.19  
e-mail: [office@osim.ro](mailto:office@osim.ro) <http://www.osim.ro>  
BUCUREȘTI - ROMÂNIA

---

Tehnoredactare și tipar : OFICIUL DE STAT PENTRU INVENȚII ȘI MĂRCI