

OFICIUL DE STAT
PENTRU
INVENȚII ȘI MĂRCI

ROMÂNIA



**BULETINUL OFICIAL
DE
PROPRIETATE
INDUSTRIALĂ**

**Secțiunea
BREVETE DE INVENȚIE**

Nr. 4/2014

ROMÂNIA



OFICIUL DE STAT PENTRU INVENȚII ȘI MĂRCI

**BULETIN OFICIAL
DE
PROPRIETATE INDUSTRIALĂ**

Secțiunea BREVETE DE INVENȚIE

**- Anexa nr. 1 -
CERERI ȘI CERTIFICATE
SUPLIMENTARE DE PROTECȚIE**

**- Anexa nr. 2 -
MODELE DE UTILITATE**

Nr. 4/2014

Publicat la 30 Aprilie 2014

Nr. 4
30 aprilie 2014

Dirrecția-Redacția-Administrația

OFICIUL DE STAT PENTRU INVENȚII ȘI MĂRCI

Str. Ion Ghica nr. 5, sector 3
telefon: + 4021.306.08.00
fax: + 4021.312.38.19
e-mail: office@osim.ro
e-mail: editura@osim.ro
http://www.osim.ro

BUCUREȘTI-ROMÂNIA

ISSN 2065 - 2100

CUPRINS

Prezentare BOPI	7
Coduri normalizate OMPI, utilizate în BOPI	8
1. CERERI DE BREVET DE INVENȚIE	
1.1. Cereri de brevet de invenție publicate, ordonate după indicii Clasificării Internaționale a Brevetelor (C.I.B.)	11
1.2. Cereri de brevet de invenție publicate, aranjate în ordine crescătoare, după numărul de cerere de brevet	59
1.3. Cereri de brevet de invenție publicate, aranjate în ordine alfabetică, după numele/denumirea solicitantului	68
1.4. Cereri de brevet de invenție • pentru care s-a luat o hotărâre de respingere sau • pentru care s-a luat act de retragere, sau • declarate ca fiind considerate retrase	79
1.5. Cereri de brevet de invenție pentru care au fost înscrise în Registrul Național modificări în situația juridică	85
1.6. Corecturi ale erorilor materiale conținute în cererile de brevet de invenție publicate	89
2. BREVETE DE INVENȚIE	
2.1. Brevete de invenție acordate și eliberate conform Legii nr. 64/1991, republicată în 08.08.2007, ordonate după indicii C.I.B.	93
2.2. Brevete de invenție acordate și eliberate conform Legii nr. 64/1991, republicată în 08.08.2007, aranjate în ordine crescătoare, după numărul de brevet	109
2.3. Brevete de invenție acordate și eliberate conform Legii nr. 64/1991, republicată în 08.08.2007, aranjate în ordine alfabetică, după numele/denumirea titularului	114
2.4. Brevete de invenție eliberate conform Legii nr.64/1991, republicată în 08.08.2007, pentru care a fost publicată anterior mențiunea acordării brevetului	121
2.5. Brevete de invenție pentru care au fost înscrise în Registrul Național modificări în situația juridică	125
2.6. Corecturi ale erorilor materiale conținute în brevetele de invenție publicate	129
2.7. Hotărâri ale Comisiei de Examinare	133
3. DIVERSE	
3.1. Lista agențiilor specializate, a consilierilor în proprietate industrială și a mandatarilor autorizați în proprietate industrială	139
3.2. Centre regionale pentru promovarea proprietății industriale în România	189
ANEXA nr. 1	
CERERI DE CERTIFICATE SUPPLEMENTARE DE PROTECȚIE	
I. CERERI DE CERTIFICAT SUPPLEMENTAR DE PROTECȚIE	195
1.1. Cereri de certificat suplimentar de protecție, publicate conform art. 9, alin. 2, din Regulamente, aranjate după clasificarea internațională	197
1.2. Cereri de certificat suplimentar de protecție, publicate conform art. 9, alin. 2, din Regulamente, aranjate după denumirea titularului și în ordine crescătoare a numărului de cerere	200
1.3. Modificare înregistrată privind cererea de certificat suplimentar de protecție	203
II. CERTIFICATE SUPPLEMENTARE DE PROTECȚIE	
2.1. Certificate suplimentare de protecție acordate și eliberate conform art. 10, alin.1, din Regulamente, aranjate după clasificarea internațională	207
2.2. Certificate suplimentare de protecție acordate și eliberate conform art. 10, alin.1, din Regulamente, aranjate după denumirea titularului și în ordine crescătoare a numărului de cerere	210
ANEXA nr. 2	
MODELE DE UTILITATE	211
I. MODELE DE UTILITATE ÎNREGISTRATE	
Modele de utilitate înregistrate, aranjate după clasificarea internațională	215
Cererile de model de utilitate declarate ca fiind considerate respinse sau retrase ...	219

SOMMAIRE

Présentation du BOPI	7
Codes normalisés de l'OMPI utilisés dans BOPI	8
1. DEMANDES DE BREVET D'INVENTION	
1.1. Demandes de brevet publiées, ordonnées selon la Classification Internationale des Brevets (CIB)	11
1.2. Demandes de brevet publiées, ordonnées selon le numéro de la demande	59
1.3. Demandes de brevet publiées, ordonnées alphabétiquement selon le nom du demandeur	68
1.4. Demandes de brevet d'invention • pour lesquelles on a pris une décision de rejet, ou • pour lesquelles on a pri acte de retrail, ou • réputées retirées	79
1.5. Demandes de brevet d'invention pour lesquelles on a enregistré des modifications dans le statut juridique	85
1.6. Correction des erreurs matérielles contenues dans les demandes de brevet publiées	89
2. BREVETS D'INVENTION	
2.1. Brevets d'invention accordés et délivrés en vertu de la Loi no.64/1991, républiée le 08.08.2007, ordonnées selon la CIB	93
2.2. Brevets d'invention accordés et délivrés en vertu de la Loi no.64/1991, républiée le 08.08.2007, ordonnées selon le numéro de brevet	109
2.3. Brevets d'invention accordés et délivrés en vertu de la Loi no.64/1991, républiée le 08.08.2007, ordonnées alphabétiquement selon le nom du titulaire	114
2.4. Brevets d'invention délivrés en vertu de la Loi no. 64/1991, républiée le 08.08.2007, pour lesquelles la mention de la délivrance a été publiée antérieurement	121
2.5. Brevets d'invention pour lesquels on a enregistré dans le Registre national des modifications du statut juridique	125
2.6. Correction des erreurs matérielles contenues dans les brevets d'invention publiés	129
2.7. Arrêts de la commission de réexamen	133
3. MISCELLANÉES	
3.1. Liste des agences spécialisées, conseillers en propriété industrielle et des mandataires agréés ..	138
3.2. Centres régionaux pour la promotion de la propriété industrielle en Roumaine	187

ANNEXE no. 1

DEMANDES ET CERTIFICATS COMPLÉMENTAIRE DE PROTECTION

I. DEMANDE DE CERTIFICAT COMPLÉMENTAIRE DE PROTECTION	
1.1. Demandes de certificat complémentaire de protection publiées en vertu de l'art.9, paragraphe 2 des Règlements, ordonnée selon la classification internationale	197
1.2. Demandes de certificat complémentaire de protection publiées en vertu de l'art.9, paragraphe 2 des Règlements, ordonnée selon le numéro de la demande	200
1.3. Modifications concernant les certificat complémentaire de protection	203

II. CERTIFICATS COMPLÉMENTAIRES DE PROTECTION

2.1. Certificats complémentaires de protection accordés et délivrés en vertu de l'art.10, paragraphe 1 des Règlements, ordonnés selon la classification internationale	207
2.2. Certificats complémentaires de protection accordés et délivrés en vertu de l'art.10, paragraphe 1 des Règlements, ordonnés selon le numéro de la demande	210

ANNEXE no. 2

MODELES D'UTILITÉ

I. MODELES D'UTILITÉ ENREGISTRÉS	
Modèles d'utilité enregistrés ordonnés selon la classification internationale	215
Demandes modèles d'utilité réputées retirées	219

CONTENTS

Introducing BOPI	7
WIPO normalised codes used in BOPI	8
I. PATENT APPLICATIONS	
1.1. Published patent applications arranged according to the International Patent Classification (IPC)	11
1.2. Published patent applications arranged in the ascending order of the patent application number	59
1.3. Published patent applications arranged in the alphabetical order of the applicant's name	68
1.4. Patent applications • in respect of which a decision of refusal has been taken, or • in respect of which note withdrawal has been taken • which have been declared as deemed to be withdrawn	79
1.5. Patent applications in respect of which changes in the legal status have been entered in the National Register	85
1.6. Correction of material errors contained in the published patent applications	89
2. PATENTS	
2.1. Patents granted and issued in compliance with the Patent Law 64/1991, as republished on 08.08.2007, arranged according to the IPC	93
2.2. Patents granted and issued in compliance with the Patent Law 64/1991, as republished on 08.08.2007, arranged in the ascending order of the patent number	109
2.3. Patents granted and issued in compliance with the Patent Law 64/1991, as republished on 08.08.2007, arranged in the alphabetical order of the owner's names	114
2.4. Patents issued in compliance with the Patent Law 64/1991, as republished on 08.08.2007, in respect of which the mention of the decision to grant the patent has previously been published	121
2.5. Patents in respect of which changes in the legal status have been entered in the National Register	125
2.6. Correction of material errors contained in the published patents	129
2.7. Decision delivered by the Reexamination Board	133
3. MISCELLANEOUS	
3.1. List of industrial property specialized agencies, attorneys and authorized representatives	138
3.2. Regional centres for the promotion of industrial property in Romania	187

ANNEXE no. 1

SUPPLEMENTARY PROTECTION APPLICATIONS AND CERTIFICATES

I. SUPPLEMENTARY PROTECTION CERTIFICATE APPLICATIONS	
1.1. Supplementary protection certificate applications published in compliance with Art.9, paragraph 2 of Regulations, arranged according to the international classification	197
1.2. Supplementary protection certificate applications published in compliance with Art.9, paragraph 2 of Regulations, arranged in the ascending order of the application number	200
1.3. Changes concerning the supplementary protection certificate applications	203

II. SUPPLEMENTARY PROTECTION CERTIFICATES

2.1. Supplementary protection certificates granted and issued in compliance with Art.10, paragraph 2 of the Regulations, arranged according to the international classification	207
2.2. Supplementary protection certificates granted and issued in compliance with Art.10, paragraph 2 of the Regulations arranged in the ascending order of the application number ..	210

ANNEXE no. 2

UTILITY MODELS

I. REGISTERED UTILITY MODELS	
Registered utility models arranged according to the international classification	215
Registered utility models arranged in the ascending order of the registered utility model number	219

În Buletinul Oficial de Proprietate Industrială, rezumatele brevetelor acordate se publică în ordinea claselor.

Prima literă din clasă este simbolul unei secțiuni a clasificării internaționale a cererilor de brevet. Semnificația acestor simboluri este cea conferită de clasificarea internațională, astfel:

- A - Necesități curente ale vieții**
 - B - Tehnici industriale diverse. Transport**
 - C - Chimie și metalurgie**
 - D - Textile și hârtie**
 - E - Construcții fixe**
 - F - Mecanică. Iluminat. Încălzire. Armament. Exploziv**
 - G - Fizică**
 - H - Electricitate**
-

CONDIȚII DE VÂNZARE A BULETINULUI OFICIAL DE PROPRIETATE INDUSTRIALĂ

Buletinul Oficial de Proprietate Industrială se poate obține de la **Oficiul de Stat pentru Invenții și Mărci**, str. Ion Ghica, nr. 5, sector 3, București.

- Relații despre condițiile anuale de abonare le puteți obține de la O.S.I.M., telefon +4021.306.08.00, +4021.306.08.01 până la +4021.308.08.29, interior 203 sau 275.
- Prețul unui abonament la publicația BOPI - Brevete de invenție - suport hârtie - este de 540 lei (cu difuzare prin poștă) și de 460 lei cu ridicare de la sediul OSIM.
- Prețul unui abonament la publicația BOPI - Brevete de invenție - suport electronic - este de 360 lei (cu difuzare prin poștă) și de 290 lei cu ridicare de la sediul OSIM (la solicitare, poate fi transmis prin FTP, la prețul de 195 lei).
- În cazul în care vor interveni modificări ale prețurilor, acestea vor fi anunțate.
- Începând cu data de 1 aprilie 2014, contul OSIM este:
 - IBAN RO 28TREZ 7035025XXX016031, deschis la Trezoreria Sector 3, str.Cireșului nr. 6, sector 3, București
 - cod fiscal - 4266081

- Începând cu data de 1 ianuarie 2006, conturile IBAN OSIM de la Banca Comercială Română, Sucursala Sala Palatului, sunt:

	CONT IBAN NOU	CONT IBAN VECHI
- cont LEI	IBAN RO49RNCB0080005630320001	IBAN RO56RNCB5025000007740001
- cont USD	IBAN RO22RNCB0080005630320002	IBAN RO29RNCB5025000007740002
- cont EUR	IBAN RO38RNCB0080005630320005	IBAN RO61RNCB5025000007740008
- cont CHF	IBAN RO65RNCB0080005630320004	IBAN RO45RNCB5025000007740005

Programul de lucru cu publicul al Registraturii O.S.I.M. este următorul:

- luni - joi: 8,00 - 16,30
- vineri: 8,00 - 14,00

Extras din codurile normalizate ale Organizației Mondiale a Proprietății Intelectuale - OMPI - (norma ST3) referitoare la organizațiile internaționale și țările care eliberează sau înregistrează titluri de proprietate industrială și care se regăsesc frecvent în Buletinul Oficial de Proprietate Industrială (lista este actualizată de OMPI, în aprilie 2007).

AD - Andorra	EH - Sahara Occidentală ³	KP - Republica Populară Democrată Coreeană	RS - Serbia
AE - Emiratele Arabe Unite	EM - Oficiul pentru Armonizarea Pieței Interne (Mărci și Modele Industriale) (OHIM)	KR - Republica Coreea	RU - Rusia
AF - Afganistan	EP - Oficiul European de Brevete (OEB) ¹	KW - Kuweit	RW - Rwanda
AG - Antigua și Barbuda	ER - Eritreca	KY - Insulele Cayman	SA - Arabia Saudită
AI - Anguilla	ES - Spania	KZ - Kazahstan	SB - Insulele Solomon
AL - Albania	ET - Etiopia	LA - Laos (Republica Populară Democrată)	SC - Insulele Seychelles
AM - Armenia	FI - Finlanda	LB - Liban	SD - Sudan
AO - Angola	FJ - Fiji	LC - Sfânta Lucia	SE - Suedia
AP - Organizația Regională Africană de Proprietate Intelectuală (ARIPO) ¹	FK - Insulele Falkland (Malvine)	LI - Liechtenstein	SG - Singapore
AR - Argentina	FO - Insulele Feroe	LK - Sri Lanka	SH - Sfânta Elena
AT - Austria	FR - Franța	LR - Liberia	SI - Slovenia
AU - Australia	GA - Gabon	LS - Lesotho	SK - Slovacia
AW - Aruba	GB - Marea Britanie	LT - Lituania	SL - Sierra Leone
AZ - Azerbaidjan	GC - Oficiul de Brevete al Consiliului de Cooperare pentru Statele Arabe din Golf (GCC)	LU - Luxemburg	SM - San Marino
BA - Bosnia-Herzegovina	GD - Grenada	LV - Letonia	SN - Senegal
BB - Barbados	GE - Georgia	LY - Jamahiria Arabă Libiană	SO - Somalia
BD - Bangladesh	GG - Guernsey	MA - Maroc	SR - Surinam
BE - Belgia	GH - Ghana	MC - Monaco	SS - Sudanul de Sud
BF - Burkina Faso	GI - Gibraltar	MD - Republica Moldova	ST - São Tomé și Príncipe
BG - Bulgaria	GL - Groenlanda	ME - Muntenegru	SV - Salvador
BH - Bahrain	GM - Gambia	MG - Madagascar	SX - Sint Maarten (regiunea olandeză)
BI - Burundi	GN - Guineea	MK - Macedonia	SY - Siria
BJ - Benin	GQ - Guineea Ecuatorială	ML - Mali	SZ - Swaziland
BM - Insulele Bermude	GR - Grecia	MM - Myanmar (Birmania)	TC - Insulele Turks și Caicos
BN - Brunei Darussalam	GS - Georgia de Sud și Insulele Sandwich	MN - Mongolia	TD - Ciad
BO - Bolivia	GT - Guatemala	MO - Macao	TG - Togo
BQ - Bonaire, Sf. Eustache și Saba	GW - Guineea-Bissau	MP - Insulele Mariana de Nord	TH - Thailanda
BR - Brazilia	GY - Guyana	MR - Mauritania	TJ - Tadjikistan
BS - Bahamas	HK - Hong Kong	MS - Montserrat	TL - Timorul de Est ⁶
BT - Bhutan	HN - Honduras	MT - Malta	TM - Turkmenistan
BV - Insula Bouvet	HR - Croația	MU - Mauritius	TN - Tunisia
BW - Botswana	HT - Haiti	MV - Maldive	TO - Tonga
BX - Oficiul Benelux pentru Proprietate Intelectuală (BOIP) ²	HU - Ungaria	MW - Malawi	TR - Turcia
BY - Belarus	IB - Biroul Internațional al Organizației Mondiale de Proprietate Intelectuală (OMPI) ⁵	MX - Mexic	TT - Trinidad și Tobago
BZ - Belize	ID - Indonezia	MY - Malaezia	TV - Tuvalu
CA - Canada	IE - Irlanda	MZ - Mozambic	TW - Taiwan, Provincie Chineză
CD - Republica Democrată Congo	IL - Israel	NA - Namibia	TZ - Tanzania
CF - Republica Central-Africană	IM - Insula Man	NE - Niger	UA - Ucraina
CG - Congo	IN - India	NG - Nigeria	UG - Uganda
CH - Elveția	IO - Irak	NI - Nicaragua	US - Statele Unite ale Americii
CI - Coasta de Fildeș	IR - Iran (Republica Islamică)	NL - Olanda	UY - Uruguay
CK - Insulele Cook	IS - Islanda	NO - Norvegia	UZ - Uzbekistan
CL - Chile	IT - Italia	NP - Nepal	VA - Vatican
CM - Camerun	JE - Jersey	NR - Nauru	VC - Sfântul Vincent și Grenadinele
CN - China	JM - Jamaica	NZ - Noua Zeelandă	VE - Venezuela
CO - Columbia	JO - Iordania	OA - Organizația Africană de Proprietate Intelectuală (OAPI) ¹	VG - Insulele Virgine Britanice
CR - Costa Rica	JP - Japonia	OM - Oman	VN - Vietnam
CU - Cuba	KE - Kenya	PA - Panama	VU - Vanuatu
CV - Republica Capului Verde	KG - Kârgâzstan	PE - Peru	WO - Organizația Mondială de Proprietate Intelectuală (OMPI) (Biroul Internațional) ⁵
CY - Cipru	KH - Cambodgia	PG - Papua Noua Guinee	WS - Samoa
CW - Curaçao	KI - Kiribati	PH - Filipine	XN - Institutul Nordic pentru Brevete (NPI)
CZ - Cehia	KM - Insulele Comore	PK - Pakistan	YE - Yemen
DE - Germania ⁴	KN - Sfântul Kitts și Nevis	PL - Polonia	ZA - Africa de Sud
DJ - Djibouti		PT - Portugalia	ZM - Zambia
DK - Danemarca		PW - Palau	ZW - Zimbabwe
DM - Dominica		PY - Paraguay	
DO - Republica Dominicană		QA - Qatar	
DZ - Algeria		QZ - Oficiul European pentru Comunitatea Soiurilor de plante (CPVO)	
EA - Organizația Euroasiatică a Brevetului (EAPO) ¹		RO - România	
EC - Ecuador			
EE - Estonia			
EG - Egipt			

1 Organizații interguvernamentale (oficii regionale de brevete) ce acționează în folosul anumitor State Contractante, în cadrul PCT (Tratatul de Cooperare în domeniul brevetelor). În cazul Oficiului European de Brevete, acționează, de asemenea, ca Autoritate Internațională de Cercetare și Autoritate Internațională de Examinare Preliminară, în cadrul PCT.

2 Oficiul Benelux pentru Proprietate Intelectuală (BOIP) (înainte, Oficiul pentru Mărci înregistrate și Modele industriale) a înlocuit oficiile naționale din Belgia, Luxemburg și Olanda, în ceea ce privește orice activitate care are legătură cu mărcile, desenele și modelele.

3 Nume provizoriu.

4 În bazele de date electronice ale Registrului Internațional de Mărci, Biroul Internațional al OMPI folosește următoarele coduri adiționale, diferite de codurile active ale Standardului ST.3: "DD" pentru a desemna Germania fără teritoriul care, înainte de 3 octombrie 1990, a constituit Republica Federală Germania; "DT" pentru a desemna Germania fără teritoriul care, înainte de 3 octombrie 1990, a constituit Republica Democrată Germania.

5 Codul "WO" este utilizat în legătură cu publicarea internațională sub PCT (Tratatul de Cooperare în domeniul brevetelor) (PCT), a cererilor internaționale, înregistrate la orice Oficiu receptor, membru PCT dar, în aceeași măsură, și în legătură cu publicarea depozitelor modelelor, în cadrul Acordului de la Haga privind Depozitul Internațional al Modelelor. În această privință, referirea se face la codul INID (33) acordat în Standardele WIPO ST.9 și ST.80. Codul "WO" este, de asemenea, potrivit pentru a fi folosit în ceea ce privește înregistrarea internațională a mărcilor, în cadrul Acordului de la Madrid și al Protocolului de la Madrid privind înregistrarea internațională a Mărcilor. Codul "IB" este folosit în ceea ce privește primirea cererilor internaționale, în cadrul PCT, înregistrate de Biroul Internațional al OMPI, având și rolul de Oficiu receptor, membru PCT.

6 Cod - "TL" - adoptat în data de 20 mai 2002.

Norme privind codurile standard pentru identificarea diferitelor tipuri de documente de brevet

I. Coduri din Grupa 1/ST.16

- A0** - Cerere de brevet de invenție publicată înainte de termenul legal de 18 luni de la data de depozit sau data priorității recunoscute sau înainte de împlinirea termenului de 6 luni de la data deschiderii fazei naționale (art. 23, alin. 3^{*}).
- A1** - Cerere de brevet de invenție publicată în termenul legal, împreună cu raportul de documentare.
- A2** - Cerere de brevet de invenție publicată în termenul legal, fără raportul de documentare.
- A3** - Raport de documentare al unei cereri de brevet de invenție publicat ulterior publicării cererii.
- A4** - Cerere de brevet de invenție publicată în termen de 3 luni de la data declasificării informațiilor cuprinse în aceasta (art. 23, alin. 5^{*}).
- A8** - Cerere de brevet de invenție cu corecturi în pagina de capăt (bibliografică) a documentului.
- A9** - Cerere de brevet de invenție cu corecturi în descriere, revendicări și/sau desene.
- B1** - Brevet de invenție
- B2** - Brevet de invenție menținut în formă modificată în urma procedurii de revocare (art. 52^{*}).
- B8** - Brevet de invenție cu corecturi în pagina de capăt (bibliografică) a documentului.
- B9** - Brevet de invenție cu corecturi în descriere, revendicări și/sau desene, la care s-a efectuat retipărirea parțială sau completă a documentului.
- C3** - Brevet de invenție eliberat după procedura de anulare în parte, în baza hotărârii TB (art. 54, alin. 2^{*}).
- C4** - Brevet de invenție eliberat după procedura de anulare ca urmare a unei acțiuni în justiție, referitoare la dreptul la brevet (art. 66, alin. 2^{*}).
- C8** - Brevet de invenție eliberat după procedura de anulare, cu corecturi în pagina de capăt (bibliografică) a documentului.
- C9** - Brevet de invenție eliberat după procedura de anulare, cu corecturi în descriere, revendicări și/sau desene, la care s-a efectuat retipărirea parțială sau completă a documentului.

II. Coduri din Grupa 3 /ST. 16

- T** - Certificat de protecție tranzitorie (art. 5(1)^{**}).
- T1** - Traducerea revendicărilor cererii de brevet european (art. 5(2)^{***}).
- T2** - Traducerea fasciculului brevetului european (art. 6(2)^{***}).
- T3** - Traducerea fasciculului brevetului european menținut în formă modificată în urma unei proceduri de opoziție (art. 6(3)^{***}).
- T8** - Pagina de capăt retipărită a unei cereri de brevet european publicată sau a unui brevet de european publicat, ca urmare a unor corecturi ale acesteia.
- T9** - Traducere cu corecturi a unui document de brevet european publicat.

* LEGEA nr. 64/1991, privind brevetele de invenție, republicată în Monitorul Oficial al României, Partea I, nr. 541, din 8 august 2007

** LEGEA nr. 93/1998, privind protecția tranzitorie a brevetelor de invenție, publicată în Monitorul Oficial al României, nr. 186, din 20 mai 1998.

*** LEGEA nr. 611/2002, privind aderarea României la Convenția privind eliberarea brevetelor europene, adoptată la München, la 5 octombrie 1973, precum și la Actul de revizuire a acesteia, adoptat la München, la 29 noiembrie 2000 (publicată în Monitorul Oficial al României, nr. 844/22.XI.2002).

III. Coduri din Grupa 6/ST. 16

- I1** - Cerere de Certificat suplimentar de protecție, pentru medicamente și pentru produse de protecție a plantelor.
- I2** - Certificat suplimentar de protecție, pentru medicamente și pentru produse de protecție a plantelor.

IV. Coduri din Grupa 2/ST. 16

- U1** - Model de utilitate înregistrat, publicat împreună cu raportul de documentare.
- U2** - Model de utilitate înregistrat, publicat fără raportul de documentare.
- U3** - Raport de documentare publicat ulterior modelului de utilitate.
- U8** - Model de utilitate înregistrat, cu corecturi în pagina de capăt (bibliografică) a documentului.
- Y** - Raport de documentare efectuat la cererea terților, pentru revendicările modificate ale modelului de utilitate.
- Z** - Model de utilitate menținut, cu revendicări modificate în urma unei proceduri de anulare.

**CERERI DE BREVET DE INVENȚIE
PUBLICATE, ORDONATE DUPĂ INDICII
CLASIFICĂRII INTERNAȚIONALE
A BREVETELOR (C.I.B.)**

Semnificația codurilor INID folosite în prezenta secțiune (norma ST 9 a Organizației Mondiale a Proprietății Intelectuale - OMPI), în ordinea apariției acestora:

- (11) numărul de publicare;
- (21) numărul de cerere de brevet de invenție;
- (41) data publicării cererii de brevet;
- (22) data depozitului;

- (62) divizată din cererea de brevet nr.; data;
- (66) prioritate internă;

- (30) prioritate;
- (86) numărul și data depozitului cererii internaționale;
- (87) numărul și data publicării cererii internaționale;

- (71) solicitant;
- (72) inventator;
- (74) mandatarul autorizat;

- (51) clasa, conform clasificării internaționale;
- (54) titlul invenției;
- (57) rezumatul invenției.

Cu începere de la data publicării cererii de brevet, cererea asigură, în mod provizoriu, solicitantului, protecția conferită potrivit dispozițiilor art. 32*, cu excepția cazurilor în care cererea de brevet de invenție a fost respinsă, retrasă sau considerată ca fiind retrasă. Întinderea protecției conferite de cererea de brevet de invenție este determinată de revendicările conținute în cererea publicată, în conformitate cu art. 23, alin. (1)-(3)*.

Descrierea, revendicările și, dacă este cazul, desenele cererilor de brevet de invenție publicate în acest număr sunt puse la dispoziția publicului începând cu data de 30.04.2014, și pot fi consultate la sala de lectură a O.S.I.M. sau se pot comanda copii ale acestora, contra cost.

Rezumatul servește în mod exclusiv informării tehnice; acesta nu poate fi luat în considerare pentru alte scopuri, în special pentru determinarea întinderii protecției solicitate, și nici pentru aplicarea prevederilor art. 10, alin. (3)*.

Rezumatul invenției din cererea de brevet publicată servește atât ca mijloc de selecție a informațiilor tehnice pentru specialiști, cât și la luarea deciziei privind necesitatea consultării descrierii invenției și desenelor publicate *in extenso*.**

* LEGEA nr. 64/1991, privind brevetele de invenție, republicată în Monitorul Oficial al României, Partea I, nr. 541, din 8 August 2007

** H.G. nr. 547, din 21.05.2008, pentru aprobarea Regulamentului de aplicare a Legii nr. 64/1991, privind brevetele de invenție.

(11) 129325 A2 (51) **A01G 1/04** ^(2006.01) (21) a 2011 01308 (22) 05.12.2011 (41) 30.04.2014//4/2014 (71) UNIVERSITATEA POLITEHNICA DIN BUCUREȘTI, SPLAIUL INDEPENDENȚEI NR. 313, SECTOR 6, BUCUREȘTI, B, RO (72) NICOLESCU FLORIN ADRIAN, BD. CAMIL RESSU NR.2, BL.R1, SC.1, ET.5, AP.17, SECTOR 3, BUCUREȘTI, B, RO; MARINESCU DAN ANDREI, STR. VASILE ALECSANDRI NR.3, GIURGIU, GR, RO (54) **PROCEDEU ȘI INSTALAȚIE DE INOCULARE CU MICELIU LICHID A SACILOR CU COMPOST PENTRU CULTIVAREA CIUPERCILOR ALIMENTARE ȘI TERAPEUTICE**

(57) Invenția se referă la un procedeu și la o instalație de inoculare controlată a unui miceliu lichid în saci din plastic, încărcăți cu compost sterilizat, destinați cultivării ciupercilor alimentare și terapeutice. Procedeul conform invenției constă în inocularea miceliului lichid prin efectuarea automată, de către un efectuator al unui robot, a unor străpungeri succesive și progresive în adâncime a unor saci din plastic, cilindrici, încărcăți cu compost sterilizat, în timpul inoculării, fiind realizată prin corelarea duratei de timp de funcționare a unei pompe cu membrană, cu debitul de injecție, pentru a asigura injectarea cantității de inocul dorite, pentru a realiza o distribuție omogenă

(11) 129325 A2
a inoculului în fiecare sac, prevăzut cu o rețea de distribuție cu structură arborescentă. Instalația conform invenției are în componență un efectuator, un sistem (3) de distribuție-dozare și un suport (8) de accesorii, efectuatorul cuprinzând un rezervor (1) intermediar, echipat cu un agitator (2) acționat de către un motor (3) electric și un reductor (4) melcat, sistemul (3) de distribuție-dozare fiind alcătuit dintr-o pompă (2) cu membrană, un repartitor (6) cu trei căi, de debit, o rețea (7) de furtunuri și din trei injectoare (9), în legătură cu acestea din urmă fiind montat un sistem de acoperire, care cuprinde o clapetă (10) de acoperire a injectoarelor (9), antrenată de niște pârghii (14) acționate de o bobină (15).

Revendicări: 11

Figuri: 7

(11) 129325 A2

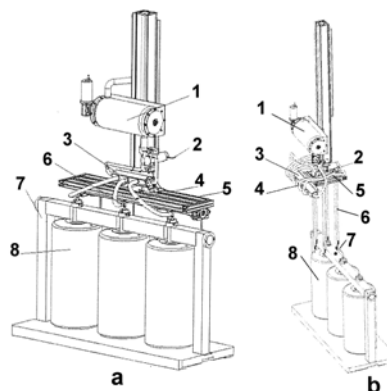


Fig. 1

(11) 129326 A2 (51) **A01G 1/04** ^(2006.01) (21) a 2011 01309 (22) 05.12.2011 (41) 30.04.2014//4/2014 (71) UNIVERSITATEA POLITEHNICA DIN BUCUREȘTI, SPLAIUL INDEPENDENȚEI NR. 313, SECTOR 6, BUCUREȘTI, B, RO (72) NICOLESCU FLORIN ADRIAN, BD. CAMIL RESSU NR.2, BL.R1, SC.1, ET.5, AP.17, SECTOR 3, BUCUREȘTI, B, RO; MARINESCU DAN ANDREI, STR. VASILE ALECSANDRI NR.3, GIURGIU, GR, RO (54) **PROCEDEU ȘI INSTALAȚIE DE RECOLTARE ROBOTIZATĂ A CIUPERCILOR ALIMENTARE ȘI TERAPEUTICE CULTIVATE PE SUPTURI DE CREȘTERE DE TIP SAC CU COMPOST**

(57) Invenția se referă la un procedeu și la o instalație pentru recoltarea ciupercilor alimentare și terapeutice, cultivate pe un suport germinativ, constituit dintr-un sac de formă cilindrică, încărcat cu compost, prevăzut cu perforații. Procedeul conform invenției cuprinde și manipularea unui sac cu fructificații, de către un efectuator de manipulare a unui robot portal, dublu, cu cinci axe, comandat numeric, ce mai conține un alt efectuator, pentru realizarea recoltării propriu-zise a fructificațiilor, inițial sacul manipulat de efectuatorul de manipulare și efectuatorul de recoltare este poziționat reciproc în pozițiile coaxială și radială

(11) 129326 A2
 predeterminate, iar în continuare, printr-o mișcare de translație a efectorului de recoltare pe direcția axei longitudinale a sacului, se realizează tăierea fructificațiilor. Instalația conform invenției este constituită dintr-un robot portal, dublu, cu 5 axe comandate numeric, echipat cu niște efectori de manipulare și, respectiv, de recoltare, cu acțiune coordonată, efectorul de manipulare a unui sac (1) având trei bacuri (2) acționate electric, o culisă (3) mobilă, un cărucior (4) mobil, pe o traversă și, respectiv, niște sănii (5.1 și 5.2) mobile, care constituie sistemul de poziționare pe verticală și, respectiv, pe orizontală, iar efectorul de recoltare având două bacuri (6) cu acțiune electrică, o altă culisă (7) mobilă și, respectiv, un alt cărucior (8) mobil pe traversă de poziționare pe verticală.

Revendicări: 8

Figuri: 5

(11) 129326 A2

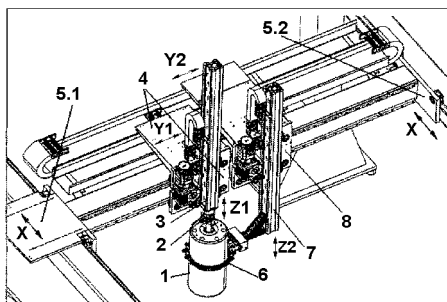


Fig. 1

(11) 129327 A2 (51) **A01G 17/02** ^(2006.01) (21) a 2012 00635 (22) 03.09.2012 (41) 30.04.2014//4/2014 (71) STAȚIUNEA DE CERCETARE DEZVOLTARE PENTRU VITICULTURĂ ȘI VINIFICAȚIE MURFATLAR, STR. CALEA BUCUREȘTI NR. 2, MURFATLAR, CT, RO (72) RANCA AURORA MARIA, STR. NICOLAE GRIGORESCU NR. 15, CONSTANȚA, CT, RO; NEGRARU ANA, STR. M. EMINESCU NR. 178, VALUL LUI TRAIAN, CT, RO (74) VLAD CONSTANTIN, BD. 1 DECEMBRIE 1918, NR. 5, BL. F16, AP. 34, CONSTANȚA (54) **PROCEDEU ECOLOGIC DE CULTIVARE A SOIULUI DE VIȚĂ DE VIE "COLUMNNA"**

Această publicație include și modificările descrierii, revendicărilor și desenelor, depuse conform art. 35, alin. (20), din HG nr. 547/2008.

(57) Invenția se referă la un procedeu de cultivare a soiului de viță de vie "Columnna", destinat aplicării în fermele viticole situate în zone aride. Procedeu conform invenției reduce lucrările agrotehnice și tratamentele fitosanitare printr-un management specific soiului, al peretelui vegetal, căruia i se dă o formă de cortină, realizată atât prin sistemul de susținere, format din spalieri cu trei rânduri de sârme duble, de o parte și de alta a stâlpilor, și o punte înălțată la 80 cm, cât și prin tăierile de iarnă, menite să diminueze încărcătura de rod la maximum 20...25 ochi pe butuc, și prin lucrările în verde, îndepărtând lăstarii sterili și favorizându-i pe cei cu rod.

Revendicări: 5

(11) 129328 A2 (51) **A01G 17/02** ^(2006.01) (21) a 2012 00636 (22) 03.09.2012 (41) 30.04.2014//4/2014 (71) STAȚIUNEA DE CERCETARE DEZVOLTARE PENTRU VITICULTURĂ ȘI VINIFICAȚIE MURFATLAR, STR. CALEA BUCUREȘTI NR. 2, MURFATLAR, CT, RO (72) RANCA AURORA MARIA, STR. NICOLAE GRIGORESCU NR. 15, CONSTANȚA, CT, RO; NEGRARU ANA, STR. M. EMINESCU NR. 178, VALUL LUI TRAIAN, CT, RO (74) VLAD CONSTANTIN, BD. 1 DECEMBRIE 1918, NR. 5, BL. F16, AP. 34, CONSTANȚA (54) **PROCEDEU ECOLOGIC DE CULTIVARE A SOIULUI DE VIȚĂ DE VIE "FETEASCĂ NEAGRĂ"**

Această publicație include și modificările descrierii, revendicărilor și desenelor, depuse conform art. 35, alin. (20), din HG nr. 547/2008.

(57) Invenția se referă la un procedeu de cultivare a soiului de viță de vie "Fetească Neagră", care este aplicat într-o fermă viticolă. Procedeu conform invenției cuprinde altoirea pe portaltoi mai puțin viguroși, efectuarea tăierilor de iarnă în funcție de condițiile climatice din anul precedent, lăsând încărcături mai mari de ochi pe butuc după anii normali, sau în cordon speronat, după anii secetoși, iar lucrările în

(11) 129328 A2

verde încep imediat după pornirea vegetației, prin îndepărtarea lăstarilor sterili și a unor ciorchini din zona de fertilitate maximă, urmată de trei cârniri ale viei, precum și de o desfrunzire parțială a zonei strugurilor, folosind un sistem de udare prin picurare, cu un debit anual de 800 mc/ha, împărțit în patru udări, în intervalul iunie-august.

Revendicări: 4

(11) 129329 A2

dintr-o bandă (14) de recuperare și niște role (D) de înfășurare, precum și un dispozitiv (26) de tăiere a aluatului copt la lungimea prestabilită.

Revendicări: 2

Figuri: 3

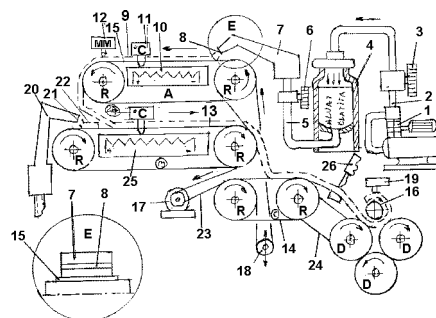


Fig. 3

(11) 129329 A2 (51) **A21B 5/03** ^(2006.01) (21) a 2012 00750 (22) 24.10.2012 (41) 30.04.2014//4/2014 (71) KEREKEȘ ȘTEFAN, STR. RATU MARE NR. 75, SATU MARE, SM, RO (72) KEREKEȘ ȘTEFAN, STR. RATU MARE NR. 75, SATU MARE, SM, RO (54) **CLĂTITE ȘI FOI DE PRĂJITURĂ LA METRU, PROCEDEU ȘI UTILAJ DE FABRICARE**

(57) Invenția se referă la un procedeu și la un dispozitiv pentru obținerea unui produs alimentar. Procedeu conform invenției constă din alimentarea, în flux continuu, cu aluat de clătite, transportul aluatului concomitent cu coacerea acestuia, având o lungime de șase ori lungimea unei clătite convenționale, timp de 1/2 din timpul de coacere a unei clătite convenționale, și debitarea la lungimea dorită. Dispozitivul conform invenției cuprinde un recipient (4) de aluat de clătite, niște distribuitoare (7 și 20) de aluat, prevăzute cu câte o fantă (8) de evacuare a produsului având dimensiunile unei clătite convenționale, niște benzi (15 și 13) transportoare și de coacere, cu sens de deplasare opus, fiind prevăzute cu niște plite (10 și 25) electrice, un sistem de recuperare, compus

(11) 129330 A2 (51) **A23L 1/06** ^(2006.01) (21) a 2012 00759 (22) 26.10.2012 (41) 30.04.2014//4/2014 (71) INSTITUTUL NAȚIONAL DE CERCETARE-DEZVOLTARE PENTRU BIORESURSE ALIMENTARE - IBA BUCUREȘTI, STR. DINU VINTILĂ NR.6, SECTOR 2, BUCUREȘTI, B, RO (72) CATANĂ MONICA, STR.AMINTIRII NR.69, SECTOR 1, BUCUREȘTI, B, RO; CATANĂ LUMINIȚA, STR. FRUMUȘANI NR.14, BL.99, ET.1, AP.11, SECTOR 4, BUCUREȘTI, B, RO; NEGOIȚĂ MIOARA, BD. ALEXANDRU OBREGIA NR.13, BL.R 13 A, SC.2, ET.1, AP. 47, SECTOR 4, BUCUREȘTI, B, RO; IORGA ENUȚA, BD. LACUL TEI NR.73, BL.17, SC.B, ET.1, AP.43, SECTOR 2, BUCUREȘTI, B, RO; BELC NASTASIA, STR. FLUVIULUI NR.14, SECTOR 1, BUCUREȘTI, B, RO; GHENCEA SABINA DANIELA, STR. ZBOIȚA NEAGRĂ NR. 7, BL. 116, SC. 3, AP. 117, SECTOR 2, BUCUREȘTI, B, RO (54) **NAPOLITANE PENTRU DIABETICI**

(57) Invenția se referă la un produs dietetic pentru alimentația persoanelor diabetice. Produsul conform invenției este constituit, în procente masice, din 38,2...40,2% apă, 18,8...22,4% fructoză, 17,25...9,25% făină neagră de grâu, 14,5...17,3% grăsime vegetală de palmier, 2,40...4,40% pesmet, 1,95...3,95% cacao, 0,53...0,55% lecitină, 0,51...0,53% amidon de porumb, 0,10...0,15% arome, sare și bicarbonat de sodiu.

Revendicări: 1

Figuri: 2

(11) 129331 A1 (51) **A23L 1/064** ^(2006.01); (21) a 2012 00708 (22) 08.10.2012 (41) 30.04.2014//4/2014 (71) JUDITH SWEETS S.R.L., STR. EMIL RACOVIȚĂ NR. 45, CLUJ-NAPOCA, CJ, RO (72) IUONAȘ LUCIAN, STR. EMIL RACOVIȚĂ NR. 45, AP. 1, CLUJ-NAPOCA, CJ, RO; RACOLȚA EMIL, STR. GRIGORE ALEXANDRESCU NR. 51, BL. E7, SC. 2, ETJ. 3, AP. 34, CLUJ-NAPOCA, CJ, RO (54) **COMPOZIȚIE DE JELEURI ENERGIZANTE ȘI PROCEDEU DE OBTINERE**

(57) Invenția se referă la o compoziție de jeleuri energizante, și la un procedeu pentru obținerea acesteia. Compoziția conform invenției este constituită din 2,5% amestec energizant, 51,53% zahăr, 32,49% glucoză, 1,96% pectină, 1,66% acid citric, arome și coloranți. Procedeu conform invenției constă din prepararea soluției de pectină, la care se adaugă sirop de zahăr și sirop de glucoză, și amestecul se încălzește la o temperatură de 116...118°C, la o presiune de 4...5 bari; după temperarea siropului, se adaugă amestecul energizant și acidul citric în șarje, și, în final, compoziția obținută se toarnă în forme de jeleuri.

Revendicări: 2

Cu raport de documentare publicat la data de 30.04.2014

(11) 129332 A2 (51) **A23L 1/064** ^(2006.01) (21) a 2012 00761 (22) 26.10.2012 (41) 30.04.2014//4/2014 (71) INSTITUTUL NAȚIONAL DE CERCETARE-DEZVOLTARE PENTRU BIORESURSE ALIMENTARE - IBA BUCUREȘTI, STR. DINU VINTILĂ NR.6, SECTOR 2, BUCUREȘTI, B, RO (72) CATANĂ MONICA, STR.AMINTIRII NR.69, SECTOR 1, BUCUREȘTI, B, RO; CATANĂ LUMINIȚA, STR. FRUMUȘANI NR.14, BL.99, ET.1, AP.11, SECTOR 4, BUCUREȘTI, B, RO; NEGOIȚĂ MIOARA, BD. ALEXANDRU OBREGIA NR.13, BL.R 13 A, SC.2, ET.1, AP.47, SECTOR 4, BUCUREȘTI, B, RO; IORGA ENUȚA, BD. LACUL TEI NR.73, BL.17, SC.B, ET.1, AP.43, SECTOR 2, BUCUREȘTI, B, RO; BELC NASTASIA, STR.FLUVIULUI NR.14, SECTOR 1, BUCUREȘTI, B, RO; ADASCĂLULUI ALINA, STR. ZBOINA NEAGRĂ, NR. 7, BL. 116, SC. 3, ET. 7, AP. 117, SECTOR 6, BUCUREȘTI, B, RO (54) **DULCEAȚĂ DE MORCOVI**

(57) Invenția se referă la un produs pentru dietetic pentru persoane cu deficiențe nutriționale. Produsul conform invenției este constituit, în procente masice, din 29...34% morcovi, 49...51,6% miere, 10,5...12,5% apă, 3...4% coajă de portocale, 3,5...4,3% suc de lămâie, 1,4...1,6% suc de cătină, 0,075...0,08% scorțișoară, 0,055...0,06% lăptișor de matcă.

Revendicări: 1

Figuri: 2

(11) 129333 A2 (51) **A23L 1/214** ^(2006.01) (21) a 2012 00760 (22) 26.10.2012 (41) 30.04.2014//4/2014 (71) INSTITUTUL NAȚIONAL DE CERCETARE-DEZVOLTARE PENTRU BIORESURSE ALIMENTARE - IBA BUCUREȘTI, STR. DINU VINTILĂ NR.6, SECTOR 2, BUCUREȘTI, B, RO (72) CATANĂ LUMINIȚA, STR.FRUMUȘANI NR.14, BL.99, ET.1, AP.11, SECTOR 4, BUCUREȘTI, B, RO; CATANĂ MONICA, STR.AMINTIRII NR.69, SECTOR 1, BUCUREȘTI, B, RO; NEGOIȚĂ MIOARA, BD. ALEXANDRU OBREGIA NR.13, BL.R 13 A, SC.2, ET.1, AP.47, SECTOR 4, BUCUREȘTI, B, RO; IORGA ENUȚA, BD.LACUL TEI NR.73, BL.17, SC.B, ET.1, AP.43, SECTOR 2, BUCUREȘTI, B, RO; BELC NASTASIA, STR.FLUVIULUI NR.14, SECTOR 1, BUCUREȘTI, B, RO (54) **PRĂJITURĂ AGLUTENICĂ CU BATAT**

(57) Invenția se referă la un produs dietetic pentru persoane cu intoleranță la gluten. Produsul conform invenției este constituit, în procente masice, din 21,5...23,5% zahăr, 20...22% ouă, 17,8...19,8% piure de batat, 12...14% făină de orez, 12,8...14,8% frișcă, 7,6...9,6% amidon de porumb, 0,87...1,07% zahăr vanilat, 0,55...0,75% suc de lămâie, 0,46...0,66% margarină, 0,3...0,4% praf de copt, având o valoare energetică de 235 kcal/100 g.

Revendicări: 1

Figuri: 1

(11) 129334 A0 (51) **A23L 1/22** ^(2006.01) (21) a 2013 00296 (22) 11.04.2013 (41) 30.04.2014//4/2014 (71) UNIVERSITATEA "TRANSILVANIA" DIN BRAȘOV, BD. EROILOR NR.29, BRAȘOV, BV, RO (72) POP OLIVIU-GRIGORE, STR. FĂGETULUI NR. 33, BRAȘOV, BV, RO; MĂRCULESCU ANGELA, STR. FĂNTĂNIȚEI NR. 47A, BRAȘOV, BV, RO; GRUIA ROMULUS, STR. CALEA BUCUREȘTIILOR NR.3, BL.40, SC.E, AP.28, BRAȘOV, BV, RO; ȚULUCA ELISAVETA VALERIA, STR. ȘCOLII NR. 1, AP. 1, TIMIȘOARA, TM, RO; ANTOFIE MARIA-MIHAELA, STR. ATMOSFEREI NR. 7, SECTOR 6, BUCUREȘTI, B, RO (54) **AROMATIZANȚI NATURALI BIOPROTECTIVI PENTRU UTILIZĂRI NUTRACEUTICE ȘI PROCEDEE DE OBTINERE A ACESTORA**

(57) Invenția se referă la un produs aromatizant natural, cu utilizări în industria alimentară, și la un procedeu de obținere a acestuia. Produsul conform invenției are un conținut de 1,4...7,8% uleiuri esențiale din conifere, din care 5...5,6% compuși terpenoidici, 0,4...1,2% substanțe ceroase, 0,05...0,4% cenușă brută, fiind condiționat uzual în fază pulverulentă, lichidă și uleioasă. Procedeu conform invenției constă din recoltarea masei de conifere în sezonul rece, selectarea masei având diametrul ramurilor de 0,2...0,5 cm, urmează prima etapă de

(11) 129334 A0
condiționare, pentru îndepărtarea impurităților organice și minerale, spălare și mărunțire grosieră până la dimensiuni de 1,2...2,5 cm, eventual o etapă de mărunțire fină, după care materialul este antrenat cu vapori de apă, la o presiune de 1,1...1,2 at, timp de 4...5 h, fiind antrenați compușii volatili care sunt condensați și separați, uleiul esențial fiind purificat și condiționat uzual, pentru utilizare în stare pulverulentă, lichidă și uleioasă.

Revendicări: 6

Figuri: 6

(11) 129335 A2 (51) **A23L 1/225** ^(2006.01) (21) a 2012 00762 (22) 26.10.2012 (41) 30.04.2014/4/2014 (71) INSTITUTUL NAȚIONAL DE CERCETARE-DEZVOLTARE PENTRU BIORESURSE ALIMENTARE - IBA BUCUREȘTI, STR. DINU VINȚILĂ NR.6, SECTOR 2, BUCUREȘTI, B, RO (72) NEGOIȚĂ MIOARA, BD.ALEXANDRU OBREGIA NR.13, BL.R 13 A, SC.2, ET.1, AP.47, SECTOR 4, BUCUREȘTI, B, RO; CATANĂ MONICA, STR.AMINTIRII NR.69, SECTOR 1, BUCUREȘTI, B, RO; CATANĂ LUMINIȚA, STR. FRUMUȘANI NR.14, BL.99, ET.1, AP.11, SECTOR 4, BUCUREȘTI, B, RO; IORGA ENUȚA, BD.LACUL TEI NR.73, BL.17, SC.B, ET.1, AP.43, SECTOR 2, BUCUREȘTI, B, RO; BELC NASTASIA, STR.FLUVIULUI NR.14, SECTOR 1, BUCUREȘTI, B, RO; ADASCĂLULUI ALINA, STR. ZBOINA NEAGRĂ, NR. 7, BL. 116, SC. 3, ET. 7, AP. 117, SECTOR 6, BUCUREȘTI, B, RO (54) **MUȘTAR IUTE**

(57) Invenția se referă la un produs alimentar pe bază de muștar. Produsul conform invenției este constituit, în procente masice, din 16,6...18,6% făină de muștar, 8,4...10,4% semințe de muștar, 44,8...46,8% oțet de mere cu miere, 16...18% apă, 3,4...3,6% miere de albine, 2,7...2,9% făină de grâu, 1,3...1,6% sare de mare, 1...1,2% hrean, 0,5...0,7% usturoi, respectiv, ulei de floarea-soarelui, 0,16...0,18% ulei de cătină, 0,01...0,02% piper alb, 0,03...0,04% boia iute.

Revendicări: 1

Figuri: 1

(11) 129336 A2 (51) **A23L 1/28** ^(2006.01) (21) a 2012 00504 (22) 10.08.2011 (41) 30.04.2014/4/2014 (62) a 2011 00806 (71) ȚULUCA ELISAVETA-VALERIA, STR.FRAȚII FĂGĂRĂȘANU NR.38, SECTOR 4, BUCUREȘTI, B, RO; BIRIȘ IOVU-ADRIAN, STR.VIDIN NR.12, BL.58 BIS, SC.A, ET.3, AP.13, SECTOR 2, BUCUREȘTI, B, RO; IVANA SIMONA, STR.ȘERBAN GHEORGHE NR.93, SECTOR 2, BUCUREȘTI, B, RO; CHIRA DĂNUȚ, STR.LUNGĂ NR.54, BRAȘOV, BV, RO; ȘERBĂNESCU OCTAVIAN- VALENTIN, STR.IZVORUL OLTULUI NR.2, BL.25, SC.A, ET.3, AP.12, SECTOR 4, BUCUREȘTI, B, RO (72) ȚULUCA ELISAVETA-VALERIA, STR.FRAȚII FĂGĂRĂȘANU NR.38, SECTOR 4, BUCUREȘTI, B, RO; BIRIȘ IOVU-ADRIAN, STR.VIDIN NR.12, BL.58 BIS, SC.A, ET.3, AP.13, SECTOR 2, BUCUREȘTI, B, RO; IVANA SIMONA, STR.ȘERBAN GHEORGHE NR.93, SECTOR 2, BUCUREȘTI, B, RO; CHIRA DĂNUȚ, STR.LUNGĂ NR.54, BRAȘOV, BV, RO; ȘERBĂNESCU OCTAVIAN- VALENTIN, STR.IZVORUL OLTULUI NR.2, BL.25, SC.A, ET.3, AP.12, SECTOR 4, BUCUREȘTI, B, RO (54) **PRODUSE BIOPROTECTIVE DIN CIUPERCI ȘI PROCEDEE PENTRU OBTINEREA ACESTORA**

(57) Invenția se referă la un procedeu pentru obținerea unor produse bioprotective pe bază de micromicete din genul *Pleurotus*, cu utilizare ca suplimente funcționale și/sau energizante. Procedeele conform

(11) 129336 A2
invenției constă din fracționarea, în etape succesive, a micromicetelor în solvenți cu polaritate diferențială, la o umiditate a ciupercilor de minimum 75%, din care se obțin un prim produs bioprotectiv lipofil, integrat în proteine deshidratate din zer, într-un raport de 1:5...10, având o dimensiune a particulelor de 20...40 μm, 90...92% substanță uscată, 75...78% proteină brută în s.u., 1,1...1,3% cenușă brută în s.u., 0,6...1,1% grăsime brută în s.u., 0,5...1,2% fenoli totali în s.u., și un al doilea produs bioprotectiv hidrofil, din reziduul remanent, încorporat pe maltodextrine, având o dimensiune a particulelor de 10...17 μm, cu un conținut de substanță uscată de 92...94%, polizaharide biologice active de 2...4%, fenoli totali 0,2...0,4% în s.u., proteină brută 10...12% în s.u., cenușă brută 1,2...1,8% în s.u., maltodextrine 60...65% în s.u.

Revendicări: 2

(11) 129337 A2 (51) **A24F 27/12** (2006.01) (21) a 2012 00715 (22) 09.10.2012 (41) 30.04.2014/4/2014 (71) GOGU OVIDIU ȘTEFAN, STR. SCARLAT TĂRNĂVITU, BL. 11, AP. 7, FOCȘANI, VN, RO (72) GOGU OVIDIU ȘTEFAN, STR. SCARLAT TĂRNĂVITU, BL. 11, AP. 7, FOCȘANI, VN, RO (54) **ACCESORIU DE APRINDERE, PRACTIC ÎNCORPORAT ÎN AMBALAJ**

(57) Invenția se referă la un accesoriu de aprindere, încorporat în ambalajul unui produs, folosit în cazul în care metodele uzuale de aprindere nu sunt la îndemână. Accesoriul conform invenției este constituit dintr-un ambalaj (9) la care se atașează o bucată de carton (1), care servește ca susținere pentru întreg accesoriul, de care se lipește, printr-un punct (2) de lipire, o bucată (3) de scâpărici de dimensiuni și compoziție prestabilite, iar printr-un alt punct (4) de lipire este atașat numărul prestabilit de chibrituri (5), care sunt ținute pliate de o suprafață (6) de frecare atașată la bucata (1) de carton prin punctul (8) de lipire, și adusă în poziție depliată de mânerul (7) care este, de asemenea, pliabil.

Revendicări: 4
Figuri: 3

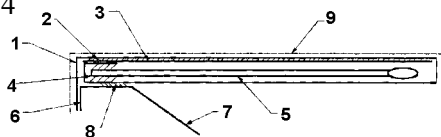


Fig. 1

(11) 129338 A2 (51) **A47G 19/23** (2006.01); **B65D 81/38** (2006.01); (21) a 2012 00682 (22) 26.09.2012 (41) 30.04.2014/4/2014 (71) UNIVERSITATEA "PETRU MAIOR" DIN TÂRGU MUREȘ, STR. NICOLAE IORGA NR. 1, TÂRGU MUREȘ, MS, RO (72) BUCUR BOGDAN, STR. CĂLĂRAȘILOR NR. 14, TÂRGU MUREȘ, MS, RO (54) **RECIPIENT TIP TERMOS DUBLU COMPARTIMENTAT**

(57) Invenția se referă la un recipient de tip termos, compus din două compartimente separate, în care se pot transporta, păstra și din care se pot consuma două lichide separate, aflate la temperaturi diferite, lichidele putând fi consumate separat, fără ca acestea să se amestece între ele. Recipientul conform invenției este constituit dintr-un corp (4) al recipientului conținând cele două recipiente (14 și 15) interioare, pentru cele două lichide distincte, un corp-capac (6) care, prin rotire peste corpul (4) recipientului, permite umplerea sau golirea recipientelor (14 și 15) interioare, un corp (5) care se înfiletează peste corpul-capac (6), închizând termosul la partea superioară, având și rol de pahar, și un disc (9) de etanșare ce realizează etanșarea prin intermediul garniturilor (3 și 10).

Revendicări: 5
Figuri: 3

(11) 129338 A2

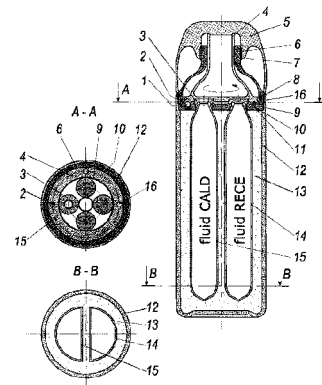


Fig. 1

(11) 129339 A2 (51) **A61B 3/00** (2006.01); **G02C 13/00** (2006.01); (21) a 2012 00740 (22) 18.10.2012 (41) 30.04.2014/4/2014 (71) OPREA BOGDAN, STR. DRUMUL TIMONIERULUI NR. 6, BL. 111B, SC. 1, ET. 6, AP. 26, SECTOR 6, BUCUREȘTI, B, RO; OPREA RĂZVAN, STR. DRUMUL TIMONIERULUI NR. 6, BL. 111B, SC. 1, ET. 6, AP. 26, SECTOR 6, BUCUREȘTI, B, RO (72) OPREA BOGDAN, STR. DRUMUL TIMONIERULUI NR. 6, BL. 111B, SC. 1, ET. 6, AP. 26, SECTOR 6, BUCUREȘTI, B, RO; OPREA RĂZVAN, STR. DRUMUL TIMONIERULUI NR. 6, BL. 111B, SC. 1, ET. 6, AP. 26, SECTOR 6, BUCUREȘTI, B, RO (54) **SISTEM PENTRU MĂSURAREA PARAMETRIILOR DE MONTAJ AI LENTILELOR DE OCHELARI PRIN PROCESAREA DE IMAGINI**

(57) Invenția se referă la un sistem pentru măsurarea parametrilor de montaj ai lentilelor de ochelari, prin procesarea de imagini. Sistemul conform invenției este alcătuit dintr-un dispozitiv (A) de captare simultană a două imagini ale feței unui pacient (2), din unghiuri diferite, dintr-un sistem informatic (B) ce prelucrează imaginile și afișează măsurătorile, și dintr-un dispozitiv (C) de referință, prevăzut cu marce, care se montează pe ramele (9) ochelarilor purtate de pacient (2) în timpul captării imaginilor, în

(11) 129339 A2
care dispozitivul (A) de captare simultană a imaginilor este alcătuit din două camere (1 și 3) de luat vederi, una principală, situată pe direcție perpendiculară pe fața pacientului (2), și una secundară, aflată la aceeași înălțime cu camera (1) principală, care va fotografia chipul pacientului (2) din față-lateral, la un anumit unghi față de axa (b) optică a camerei (1) principale, axele (b și c) optice ale celor două camere (1 și 3) aparținând aceluiași plan orizontal.

Revendicări: 1

Figuri: 4

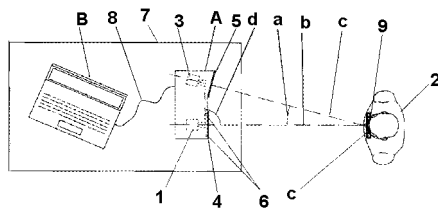


Fig. 2

(11) 129340 A2 (51) **A61B 3/00** (2006.01); **G02C 13/00** (2006.01); (21) a 2012 00741 (22) 18.10.2012 (41) 30.04.2014/4/2014 (71) OPREA BOGDAN, STR. DRUMUL TIMONIERULUI NR. 6, BL. 111B, SC. 1, ET. 6, AP. 26, SECTOR 6, BUCUREȘTI, B, RO; OPREA RĂZVAN, STR. DRUMUL TIMONIERULUI NR. 6, BL. 111B, SC. 1, ET. 6, AP. 26, SECTOR 6, BUCUREȘTI, B, RO (72) OPREA BOGDAN, STR. DRUMUL TIMONIERULUI NR. 6, BL. 111B, SC. 1, ET. 6, AP. 26, SECTOR 6, BUCUREȘTI, B, RO; OPREA RĂZVAN, STR. DRUMUL TIMONIERULUI NR. 6, BL. 111B, SC. 1, ET. 6, AP. 26, SECTOR 6, BUCUREȘTI, B, RO (54) **SISTEM PENTRU MĂSURAREA PARAMETRILOR OFTALMICI PENTRU VEDEREA LA APROAPE PRIN PROCESAREA DE IMAGINE**

(57) Invenția se referă la un sistem pentru măsurarea parametrilor oftalmici, pentru vederea la apropiere, respectivii parametri fiind utilizați în selectarea lentilelor de ochelari și montajul acestora în ramele de ochelari. Sistemul conform invenției este alcătuit dintr-un dispozitiv (A) de captare a unei imagini a feței unui pacient (7), în timp ce acesta privește sau citește un obiect (3) tipărit, scris sau un afișaj electronic, dintr-un sistem informatic (B) ce prelucrează imaginea și afișează măsurătorile, și dintr-un dispozi-

(11) 129340 A2
tiv (C) de referință, prevăzut cu marcaje, care se va monta pe ramele de ochelari (9) purtate de pacient (7) în timpul captării imaginii, în care dispozitivul (A) de captare a imaginii este alcătuit dintr-o cameră (1) de luat vederi, dintr-un cârlig (2) elastic, ce asigură prinderea de obiectul (3) tipărit, scris sau cu afișaj electronic, și dintr-un opritor (4), cârligul (2) având o extremitate (5) plană, care acoperă obiectul (3) și de care este montată camera (1), și care este, de preferință, transparentă, poziția camerei (1) de luat vederi fiind, de preferință, ajustabilă pe direcția laturilor lungi ale acestei extremități (5) plane, iar cealaltă extremitate a cârligului (2) fiind curbată spre exterior, pentru a facilita atașarea pe obiectul (3) de privit sau citit.

Revendicări: 1

Figuri: 5

(11) 129340 A2

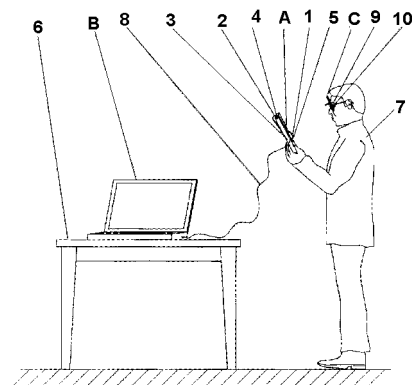


Fig. 1

(11) 129341 A2 (51) **A61B 3/00** (2006.01); **G02C 13/00** (2006.01); (21) a 2012 00776 (22) 31.10.2012 (41) 30.04.2014//4/2014 (71) OPREA BOGDAN, STR. DRUMUL TIMONIERULUI NR. 6, BL. 111B, SC. 1, ET. 6, AP. 26, SECTOR 6, BUCUREȘTI, B, RO; OPREA RĂZVAN, STR. DRUMUL TIMONIERULUI NR. 6, BL. 111B, SC. 1, ET. 6, AP. 26, SECTOR 6, BUCUREȘTI, B, RO (72) OPREA BOGDAN, STR. DRUMUL TIMONIERULUI NR. 6, BL. 111B, SC. 1, ET. 6, AP. 26, SECTOR 6, BUCUREȘTI, B, RO (54) **SISTEM UTILIZAT PENTRU MĂSURAREA PARAMETRILOR DE MONTAJ A LENTILELOR DE OCHELARI PRIN PROCESAREA DE IMAGINI**

(57) Invenția se referă la un sistem pentru măsurarea parametrilor de montaj ai lentilelor de ochelari, prin procesarea de imagini. Sistemul conform invenției este alcătuit dintr-un dispozitiv (A) de captare de imagini ale feței unui pacient (1) din diferite unghiuri, dintr-un sistem informatic (B) ce prelucrează imaginile și afișează măsurătorile, și dintr-un dispozitiv (C) de referință, prevăzut cu marcaje, ce se montează pe ramele (4) de ochelari purtate de pacient (1) în timpul captării imaginilor, în care dispozitivul (A) de captare de imagini cuprinde o cameră (2) de luat vederi care se află la nivelul feței pacientului (1), și

(11) 129341 A2
a cărei axă optică are o poziție orizontală, un geam (3) reflexiv, aflat în poziție verticală, amplasat în fața camerei (2) de luat vederi, care va fi folosit de pacient (1) pentru a privi reflexia sa în zona șei nazale a ramelor (4) de ochelari, în momentul efectuării unei prime fotografii, una sau două oglinzi (5 și 6) laterale, așezate de o parte și de alta a camerei (2), la aceeași înălțime cu geamul (3) reflexiv și, de preferință, la aceeași distanță față de pacient (1) ca și geamul (3), și orientate astfel încât să permită pacientului să privească comod în oglinzi (5 și 6) reflexia sa în zona șei nazale a ramelor (4) de ochelari, în vederea realizării cel puțin încă a unei fotografii a feței sale și, preferabil, una sau mai multe surse (7) de iluminare.

Revendicări: 1

Figuri: 4

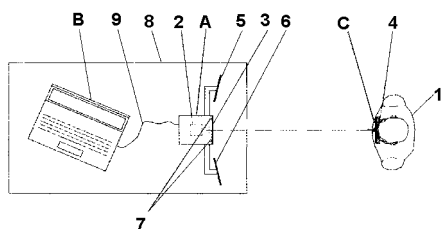


Fig. 1

(11) 129342 A2 (51) **A61B 5/0478** (2006.01) (21) a 2012 00699 (22) 03.10.2012 (41) 30.04.2014//4/2014 (71) UNIVERSITATEA TEHNICĂ "GHEORGHE ASACHI" DIN IAȘI, BD.PROF.D.MANGERON NR.67, IAȘI, IS, RO (72) CIORAP MARIANA, ȘOS. PĂCURARI NR. 53, BL. 548, SC. B, ET. 3, AP. 10, IAȘI, IS, RO; DAVID VALERIU, BD. DIMITRIE CANTEMIR NR.3, BL.P4, SC.B, AP.10, IAȘI, IS, RO; CIORAP RADU-GEORGE, ȘOS. PĂCURARI NR. 53, BL. 548, SC. B, ET. 3, AP. 10, IAȘI, IS, RO (54) **SISTEM DE POZIȚIONARE ȘI FIXARE A ELECTROZILOR PENTRU ÎNREGISTRAREA ACTIVITĂȚII ELECTRICE CEREBRALE**

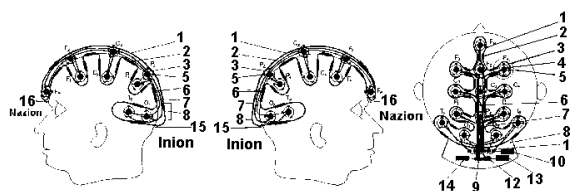
(57) Invenția se referă la un sistem reglabil de poziționare și fixare a electrozilor, care permite obținerea unui contact foarte bun între pielea scalpului și electrozi, obținându-se o impedanță mică electrod-țesut, una dintre condițiile esențiale pentru realizarea unei înregistrări a activității electrice cerebrale de calitate. Sistemul conform invenției este constituit dintr-un corp (1) central, prevăzut cu sisteme (2) de culisare, care permit culisarea telescopică a unor brațe (3) de fixare a unor electrozi (4) care pot fi reglați pe cele trei axe, utilizând niște reglaje (5) individuale, și la care sunt conectate niște cabluri (6) electrice, pentru semnal, și niște tuburi (7) de injectare a unui gel

(11) 129341 A2

electroconductor, care sunt conectate la un bloc (8) de comandă, ce conține un circuit (9) de măsurare a impedanței electrod-țesut, un circuit (10) de comandă a unei electrovalve (11) și a unei micropompe (12) conectată la un rezervor (13) cu gel electroconductor, cu rol de a crea condiții optime de funcționare pentru un circuit (14) de înregistrare a activității cerebrale.

Revendicări: 2

Figuri: 1



(11) 129343 A0 (51) **A61C 19/00** (2006.01); **A61L 11/00** (2006.01); **A61L 2/16** (2006.01); **C02F 1/32** (2006.01); **C02F 1/78** (2006.01); (21) a 2013 00658 (22) 05.09.2013 (41) 30.04.2014//4/2014 (71) UNIVERSITATEA "POLITEHNICA" DIN TIMIȘOARA, PIAȚA VICTORIEI NR.2, TIMIȘOARA, TM, RO (72) PAVEL ȘTEFAN, ALEEA HOTINULUI NR. 1, TIMIȘOARA, TM, RO; BORZA IOAN, STR. MARTIR CONSTANTIN RADU NR. 2C, TIMIȘOARA, TM, RO; BRATU EMANUEL ADRIAN, BD. LIVIU REBREANU NR. 73, TIMIȘOARA, TM, RO; DOBOȘ IOAN SILVIU, CALEA BUZIAȘULUI NR. 11, TIMIȘOARA, TM, RO; GĂINĂ PAULINA IOANA, STR. TRAIAN LALESCU NR. 5, TIMIȘOARA, TM, RO; STREIAN FELICIA, STR. ALECU RUSSO NR. 11, TIMIȘOARA, TM, RO; TALPOȘ NICULESCU ȘERBAN, STR. CALEA ARADULUI NR. 18, SC. B, ET. 1, AP. 1, BUCUREȘTI, B, RO (74) CABINET DE PROPRIETATE INDUSTRIALĂ TUDOR ICLĂNZAN, PIAȚA VICTORIEI NR.5, SC.D, AP.2, TIMIȘOARA (54) **INSTALAȚIE PENTRU DECONTAMINAREA APEI REZIDUALE DIN UNITUL DENTAR**

(57) Invenția se referă la o instalație pentru decontaminarea și tratarea apei reziduale din unitul dentar. Instalația conform invenției este alcătuită dintr-un recipient (1) închis și compartimentat, având, în partea mediană, un perete (3) care desparte recipientul (1) în două semirecipiente (1a și 1b) prevăzute cu

(11) 129343 A0 niște șicane (2) ce permit injectarea unui amestec (8) de aer și ozon într-un prim set de celule de activare a decontaminării, urmată de suplimentarea decontaminării cu ajutorul unor lămpi (10) cu ultraviolete, în al doilea set de celule de activare, înainte de a fi deversată în rețeaua de canalizare.

Revendicări: 3

Figuri: 4

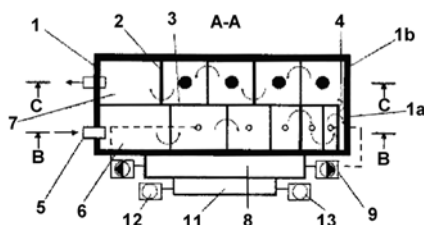


Fig. 1

(11) 129344 A2 (51) **A61K 9/113** (2006.01); **A61P 17/00** (2006.01); (21) a 2012 00669 (22) 20.09.2012 (41) 30.04.2014//4/2014 (71) UNIVERSITATEA DE MEDICINĂ ȘI FARMACIE "IULIU HAȚIEGANU" DIN CLUJ-NAPOCA, STR.EMIL ISAC NR.13, CLUJ-NAPOCA, CJ, RO (72) CRIȘAN MARIA, STR.TRASCĂULUI NR.4, CLUJ-NAPOCA, CJ, RO; MOȘ ELENA, STR.EUGEN IONESCO NR.11, CLUJ-NAPOCA, CJ, RO; CRIȘAN DIANA, STR.TRASCĂULUI NR.4, CLUJ-NAPOCA, CJ, RO; OLENIC LILIANA, STR.FĂNTÂNELE NR.7, BL.A, SC.2, AP.42, CLUJ-NAPOCA, CJ, RO (54) **CREMĂ EMOLIENTĂ PENTRU PIELEA USCATĂ**

(57) Invenția se referă la o cremă emolientă pentru pielea uscată. Crema conform invenției este de tip ulei în apă, conținând, în procente masice, 6,25% alcool cetilic, 0,75% lauril sulfat de sodiu, 4,50% parafină lichidă, 11,50% vaselină, 1,5% soluție fenosept și, în rest, apă distilată.

Revendicări: 1

Figuri: 1

(11) 129345 A0 (51) **A61K 31/05** (2006.01) (21) a 2013 00912 (22) 28.11.2013 (41) 30.04.2014//4/2014 (71) UNIVERSITATEA DE ȘTIINȚE AGRONOMICE ȘI MEDICINĂ VETERINARĂ DIN BUCUREȘTI, BD. MĂRĂȘTI NR.59, SECTOR 1, BUCUREȘTI, B, RO (72) POPA OVIDIU, CALEA GRIVIȚEI NR.206, BL.K, SC.D, ET. 6, AP.26, SECTOR 1, BUCUREȘTI, B, RO; NIȚĂ SULTANA, STR.BĂRBAT VOIEVOD NR.21, SECTOR 2, BUCUREȘTI, B, RO; BĂBEANU NARCISA ELENA, ȘOS. VIRTUȚII NR. 5, BL. R2, SC. 2, AP. 50, SECTOR 6, BUCUREȘTI, B, RO; PARASCHIV ILEANA CĂTĂLINA, CALEA VICTORIEI NR.155, BL.D 1, SC.3, ET.10, AP.101, SECTOR 1, BUCUREȘTI, B, RO; DOBRE NICOLETA, ALEEA IANCA NR. 2, BL. V18, SC. 2, AP. 64, BUCUREȘTI, B, RO; IORDĂNESCU IOANA, CALEA GRIVIȚEI NR. 206, BL. K, SC. D, AP. 26, BUCUREȘTI, B, RO (54) **NOI FORME FARMACEUTICE DE TIP GEL DIN RESURSE VEGETALE INDIGENE CU ACȚIUNE ANTI-INFLAMATOARE, ANTIOXIDANTĂ, ANTITUMORALĂ**

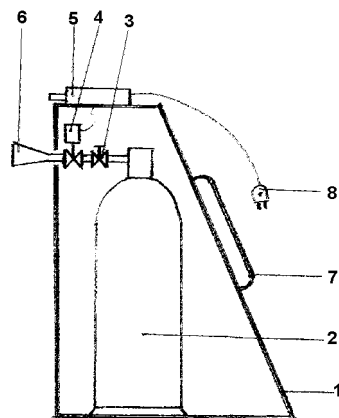
(57) Invenția se referă la un produs farmaceutic utilizat în terapia afecțiunilor inflamatorii reumatismale, și tratamentelor antitumorale. Produsul conform invenției este obținut prin asocierea, în procente masice, a 0,5...1% substanță activă aleasă dintre squalen,

(11) 129345 A0

resveratrol și alfa-tocofenol, și o bază constituită din 2...5% derivați de carboxivinil, 1,5...3,75% agenți de umectare, 10...20% promotori de absorbție, 5...15% compuși alcoolici volatili, produsul fiind sub formă de gel cu aspect omogen, culoare alb-gălbuie cu o viscozitate de 12000...15000 cP.

Revendicări: 1

(11) 129346 A2



(11) 129346 A2 (51) **A62C 13/62** ^(2006.01), **A62C 3/16** ^(2006.01), (21) a 2012 00643 (22) 05.09.2012 (41) 30.04.2014//4/2014 (71) ROȘCA MIHAI, STR. DACIA NR. 25, PAV.J, IAȘI, IS, RO (72) ROȘCA MIHAI, STR. DACIA NR. 25, PAV.J, IAȘI, IS, RO (54) **DISPOZITIV AUTOMAT DE PREVENIRE ȘI STINGERE A INCENDIILOR**

(57) Invenția se referă la un dispozitiv mobil, ușor de amplasat într-o încăpere în care se dorește supravegherea unui echipament electric sau electronic ce ar putea constitui o sursă de incendiu. Dispozitivul este compus dintr-un senzor (5) mixt, de flacără și fum, aflat deasupra unei carcase (1) metalice, care comandă un electroventil (4) normal închis, aflat pe conducta de refulare a unui recipient (2) cu agent de stingere la presiune, reîncărcabil, care, printr-un difuzor (6), descarcă întreaga cantitate din acel recipient asupra sursei de incendiu în stare incipientă.

Revendicări: 1

Figuri: 1

(11) 129347 A0 (51) **A63B 23/12** ^(2006.01); (21) a 2013 01028 (22) 20.12.2013 (41) 30.04.2014//4/2014 (71) PATACHIA NICULINA, STR. DELEA VECHIE NR. 24, BL. B, AP. 3, SC. 1, SECTOR 2, BUCUREȘTI, B, RO; PATACHIA IONICA-IONELA, STR. DELEA VECHIE NR. 24, BL. B, AP. 3, SC. 2, SECTOR 2, BUCUREȘTI, B, RO (72) PATACHIA NICULINA, STR. DELEA VECHIE NR. 24, BL. B, AP. 3, SC. 1, SECTOR 2, BUCUREȘTI, B, RO; PATACHIA IONICA-IONELA, STR. DELEA VECHIE NR. 24, BL. B, AP. 3, SC. 2, SECTOR 2, BUCUREȘTI, B, RO (54) **APARAT DE RECUPERARE MEDICALĂ ȘI ÎNTREȚINERE A BRAȚELOR**

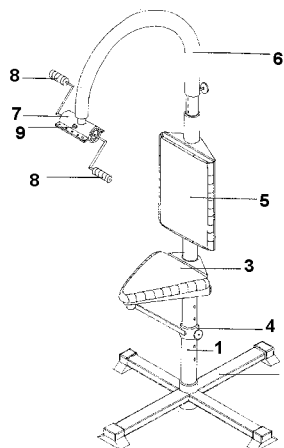
(57) Invenția se referă la un aparat de recuperare medicală și de întreținere a brațelor, folosit într-un centru medical, într-o sală de sport sau acasă. Aparatul conform invenției este constituit dintr-un suport (1) metalic vertical, reglabil pe înălțime, fixat pe un suport (2) de susținere, prevăzut cu două brațe în cruce, pe care este fixat un scaun (3) rabatabil, având un sistem (4) de reglare la înălțimea dorită, prevăzut cu un spătar (5), pe suportul (1) metalic fiind dispus, la partea superioară, un cadru (6) semirotund, regla-

(11) 129347 A0

bil pe verticală, la capătul căruia este prevăzut un dispozitiv (7) cu două mânere (8) care se rotesc, precum și un mecanism (9) de reglare a forței de rotire.

Revendicări: 1

Figuri: 1



(11) 129348 A0 (51) **B01J 37/08** (2006.01); **H05B 3/06** (2006.01); **H05B 1/02** (2006.01); (21) a 2013 00437 (22) 06.06.2013 (41) 30.04.2014//4/2014 (71) INSTITUTUL NAȚIONAL DE CERCETARE-DEZVOLTARE PENTRU FIZICĂ TEHNICĂ - IFT IAȘI, BD.PROF.DR.DOC.DIMITRIE MANGERON NR.47, IAȘI, IS, RO (72) POPA PAUL DORIN, STR. HAN TĂTAR NR. 6, BL. 361, SC. B, ET.7, AP. 21, IAȘI, IS, RO; REZLESCU NICOLAE, STR. RALET NR 3 AP. 8, IAȘI, IS, RO; REZLESCU ELENA, STR.RALET NR.3, AP.8, IAȘI, IS, RO; DOROFTEI CORNELIU, BD. NICOLAE IORGA BL.G4, SC.B, ET.1, AP.53, IAȘI, IS, RO (54) **INSTALAȚIE PENTRU CATALIZĂ IZOTERMĂ**

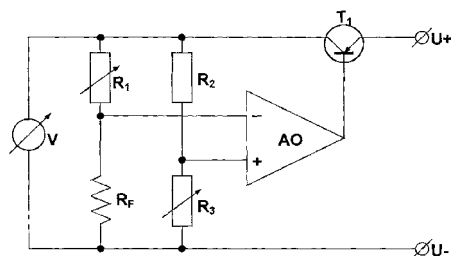
(57) Invenția se referă la o instalație pentru asigurarea temperaturii constante pe durata unei reacții chimice ce are loc în prezența unui catalizator solid în mediu gazos. Instalația conform invenției este alcătuită dintr-un catalizator depus pe un încălzitor electric, și dintr-un circuit de control automat al temperaturii încălzitorului, în care încălzitorul este un filament din metal pur, greu fuzibil, izolat cu un strat subțire de material ceramic sau de sticlă, pe suprafața încălzitorului fiind depus catalizatorul, în strat subțire și uniform, astfel încât temperatura catalizatorului să fie cât mai apropiată de cea a filamentului, iar circui-

(11) 129348 A0

tul de control automat al temperaturii fiind alcătuit dintr-o punte de măsură a rezistenței filamentului (R_F), care conține niște rezistoare (R_1 , R_2 și R_3), dintre care primul rezistor (R_1) este reglabil și realizează calibrarea punții la înlocuirea unui filament cu altul, al treilea rezistor (R_3) este, de asemenea, reglabil și stabilește temperatura filamentului, tensiunea de dezechilibru a punții fiind aplicată pe intrările unui amplificator operațional (AO) care comandă la ieșire, prin intermediul unui tranzistor (T_1) de putere, tensiunea de alimentare a punții, realizând astfel echilibrarea automată a acesteia.

Revendicări: 1

Figuri: 1



(11) 129349 A2 (51) **B09B 3/00** (2006.01) (21) a 2012 00755 (22) 25.10.2012 (41) 30.04.2014//4/2014 (71) STĂNĂȘILĂ VIRGIL-CORNELIU, BD.ION MIHALACHE NR.70-84, BL.45, SC.A, AP.25, SECTOR 1, BUCUREȘTI, B, RO (72) STĂNĂȘILĂ VIRGIL-CORNELIU, BD.ION MIHALACHE NR.70-84, BL.45, SC.A, AP.25, SECTOR 1, BUCUREȘTI, B, RO (54) **PROCEDEU ȘI INSTALAȚIE MODULARĂ DE NEUTRALIZARE ȘI VALORIFICARE A DEȘEURILOR URBANE**

(57) Invenția se referă la un procedeu și la o instalație de tratare a unor deșeuri urbane. Procedeu conform invenției constă din tratarea termică a unor deșeuri urbane furnizate de circa 3000 de consumatori, la o temperatură de 950...100°C, descendent, într-o zonă cilindrică în care sunt repartizate uniform și antrenate mecanic, în contracurent, cu gaze de ardere generate în proces care circulă ascendent, din care se obține un combustibil cu o putere calorică inferioară. Instalația conform invenției cuprinde un buncăr (1) de deșeuri, niște cilindri (2 și 3) coaxiali, cilindrul (2) având un ax (7) de care sunt solidarizate niște palete (5 și 6), axul (7) fiind antrenat de un electromotor (9) și susținut de niște lagăre (8), un focar (10) în care are loc

(11) 129349 A2

arderea unei părți din combustibilul produs, cu generare de gaze de ardere folosite ca agent termic care circulă ascendent într-un spațiu (4), amenajări interioare mecanice, pentru intensificarea transferului termic, sisteme de răcire a combustibilului gazos și a cenușii rezultate, precum și un sistem de evacuare a gazelor arse în atmosferă.

Revendicări: 6

Figuri: 3

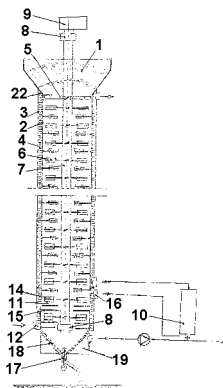


Fig. 1

(11) 129350 A0 (51) **B21D 26/06** (2006.01) (21) a 2013 00808 (22) 05.11.2013 (41) 30.04.2014//4/2014 (71) ARHIPRO S.R.L., STR. PICTOR NEGULICI NR. 13C, ET. 1, BUCUREȘTI, B, RO (72) MARIN NICULAE, STR. GÂRLeni NR. 7, BL. C73, SC. 1, ET. 3, AP. 21, SECTOR 6, BUCUREȘTI, B, RO; GHIZDAVU VICTOR, STR. MR. AV. SĂNĂTESCU ȘTEFAN NR. 58, SECTOR 1, BUCUREȘTI, B, RO (54) **METODĂ ȘI SEMITOR DE DIMENSIUNI MEDII**

(57) Invenția se referă la o metodă și la un dispozitiv de lucru pentru obținerea unui semitor de dimensiuni medii, fabricat din tablă de oțel inoxidabil, utilizând deformarea plastică prin explozie într-o matriță din beton armat, imersată într-un bazin cu apă. Metodă de obținere conform invenției a semitorului (16) cu grosimea g , diametrul flanșei $D1$, diametrul mediu DM , raza secțiunii Rst și înălțimea Hst este următoarea: tabla (17) semifabricat este fixată între placa (6) activă și placa (7) de reținere, cavitatea (4) de sub placa (17) semifabricat este etanșată prin aplicarea unui chit pe conturul (d) interior și conturul (D) exterior al plăcii, matrița (18) este coborâtă în bazinul (10) cu apă, unde se prinde placa (15) pe care s-a montat calupul (14) de exploziv la o distanță h

(11) 129350 A0

deasupra tablei (17) semifabricat, firele electrice ale capsei detonante de inițiere a exploziei, legate în "scurt", se scot în afara bazinului (10), cavitatea (4) este vidată prin conductă (12) de o pompă (13) de vid, până la atingerea unei presiuni cuprinse între 0,1...0,2 bari, când se oprește pompa (13) de vid și se umple bazinul (10) cu apă până la cota H , se inițiază deflagrația explozibilului (14) așezat în formă inelară, se evacuează apa din bazin (10), se scoate matrița (18) din bazin și se extrage semitorul (16) din matrița (18). Dispozitivul conform invenției este constituit dintr-o matriță realizată din beton (1) armat cu bare (2) de metal, turnat într-o carcasă (3) cu cavitatea (4) de lucru căptușită cu un strat (5) compozit din rășină epoxidică, armat cu fibre de sticlă, o placă activă (6) din oțel, o placă (7) tot din oțel, în care se fixează semifabricatul (8) cu niște buloane (9), un bazin (10) cu apă (11), o conductă (12) racordată la o pompă (13) de vid, și o încărcătură (14) explozivă, fixată prin niște suporturi (15) de lemn, la o distanță h de tabla (17) semifabricat și o distanță H de suprafața apei.

Revendicări: 1

Figuri: 5

(11) 129350 A0

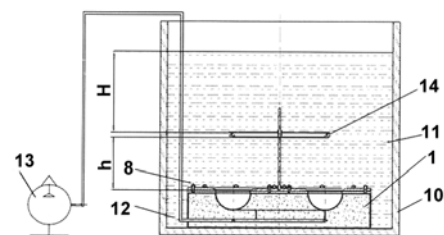


Fig. 2

(11) 129351 A2 (51) **B22F 9/04** ^(2006.01) (21) a 2012 00774 (22) 31.10.2012 (41) 30.04.2014//4/2014 (71) INSTITUTUL NAȚIONAL DE CERCETARE-DEZVOLTARE PENTRU INGINERIE ELECTRICĂ ICPE-CA, SPLAIUL UNIRII NR.313, SECTOR 3, BUCUREȘTI, B, RO (72) LUCACI MARIANA, BD. DINICU GOLESCU NR. 39, BL. 5, SC. 2, ET 5, AP. 54, SECTOR 1, BUCUREȘTI, B, RO; ENESCU ELENA, STR. DRUMUL TABEREI NR. 64, BL. F4, SC. 5, ET. 1, AP. 80, SECTOR 6, BUCUREȘTI, B, RO; LUNGU MAGDALENA VALENTINA, BD. IULIU MANIU NR. 65, BL. 7P, SC. 7, ET. 2, AP. 211, SECTOR 6, BUCUREȘTI, B, RO (54) **MATERIAL DE STOCARE A HIDROGENULUI ÎN COMPUȘI INTERMETALICI ALIAȚI DE TIP AB₅ ȘI PROCEDEU DE OBTINERE**

(57) Invenția se referă la un material de stocare a hidrogenului în compuși intermetalici aliați, de tip AB₅, folosit pentru stocarea hidrogenului în medii solide, sau pentru realizarea electrodului negativ din bateriile alcaline de tip Ni-MH, și la un procedeu de obținere a acestuia. Materialul conform invenției are o structură cristalină hexagonală, de tip CaCu₅, cu parametri de rețea modificați, și un volum al celulei elementare cuprins între 87,075...91,2 (angstromi)³, corespunzător unei creșteri de volum față de celula elementară de LaNi₅ nealiat de 0,4...5,2%, și micro-

(11) 129351 A2
structură omogenă, având o capacitate de stocare a hidrogenului la 20°C cuprinsă între 1,18...1,4% masă H₂, la presiuni de palier cuprinse între 1...20 bari, pentru absorbție, și 4...60 at, pentru desorbție. Procedul conform invenției constă în elaborarea prin topire prin inducție la 70000 Hz, turnare într-o cochilă de Cu, tratament termic de omogenizare la 900°C, timp de 72 h, într-o atmosferă protejată de argon de puritate 99,99%, cu viteza de încălzire de 10°C/min, și răcire în cuptor, în atmosferă de argon, măcinare mecanică în mori planetare cu bile a materialului spart în prealabil prin concasare, bolul morii și corpurile de măcinare fiind confecționate din oțel inoxidabil, cu un raport de încărcare pulbere/bile de 1/3, cu o turație a morii cuprinsă între 250...400 rot/min, durata de măcinare mecanică fiind de 30 min, într-un mediu de măcinare umed, format din eter de petrol sau argon de puritate 99,99%.

Revendicări: 2

Figuri: 4

(11) 129352 A2 (51) **B23K 26/00** ^(2006.01); **B23K 26/12** ^(2006.01); (21) a 2012 00738 (22) 17.10.2012 (41) 30.04.2014//4/2014 (71) AVARVAREI IULIAN FLORIN, STR. PECIU NOU NR. 23, SECTOR 5, BUCUREȘTI, B, RO; DONȚU OCTAVIAN, STR. DIMITRIE RACOVIȚĂ NR. 44, SECTOR 2, BUCUREȘTI, B, RO; ȚURCAN OLGA, STR. PIETREI NR. 122, COMUNA RĂZVAD, DB, RO; CIOBANU ROMEO ROBERT, STR. SUDULUI NR. 7, COMUNA BĂBICIU, OT, RO (72) AVARVAREI IULIAN FLORIN, STR. PECIU NOU NR. 23, SECTOR 5, BUCUREȘTI, B, RO; DONȚU OCTAVIAN, STR. DIMITRIE RACOVIȚĂ NR. 44, SECTOR 2, BUCUREȘTI, B, RO; ȚURCAN OLGA, STR. PIETREI NR. 122, COMUNA RĂZVAD, DB, RO; CIOBANU ROMEO ROBERT, STR. SUDULUI NR. 7, COMUNA BĂBICIU, OT, RO (54) **DISPOZITIV ȘI PROCEDEU PENTRU MĂRIREA ABSORBTIVITĂȚII RADIAȚIEI LASER PRIN ÎNCĂLZIREA PIESEI DE PRELUCRAT ÎN INSTALAȚIILE DE MICROFABRICAȚIE CU LASER**

(57) Invenția se referă la un dispozitiv pentru mărirea absorbtivității radiației laser, prin încălzirea piesei de prelucrat în instalațiile de microfabricație cu laser. Dispozitivul conform invenției este alcătuit dintr-un corp (1) confecționat dintr-un material bun conductor de căldură, având o formă ce limitează disiparea căldurii prin convecție în mediu ambiant, și asigură

(11) 129352 A2
o încălzire uniformă a piesei de prelucrat, în interiorul corpului (1) fiind montat un element (4) de încălzire, rezistiv, și dintr-un sistem de prindere alcătuit dintr-o furcă (2) și un șurub (3) de fixare, alimentarea și controlul ansamblului astfel format fiind realizată prin intermediul unui termoregulator care alimentează elementul (4) rezistiv pe baza informațiilor primite de la un element termosensibil, care poate fi o termorezistență sau un termocuplu.

Revendicări: 3

Figuri: 3

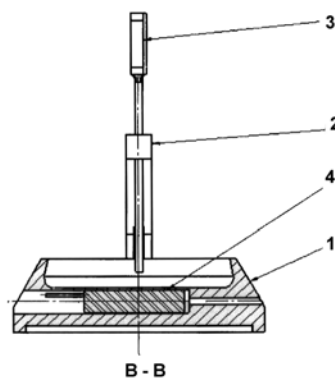


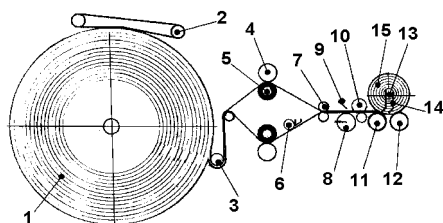
Fig. 1

(11) 129353 A2 (51) **B26D 1/14** ^(2006.01); **B65H 18/08** ^(2006.01); (21) a 2012 00703 (22) 05.10.2012 (41) 30.04.2014//4/2014 (71) AMA S.A. BUCUREȘTI, BD. IULIU MANIU NR. 7, BUCUREȘTI, B, RO (72) ALEXE DAN, STR. GALA GALACTION NR. 89 SECTOR 1, BUCUREȘTI, B, RO; MIRON MIRCEA MIHAIL, STR. DRUMUL TABEREI NR. 109, BL. A7, SC. F, ET. 4, AP. 90, SECTOR 6, BUCUREȘTI, B, RO; LIXANDRU PAUL, CALEA 13 SEPTEMBRIE NR. 117, BL. 123, ET. 3, AP. 8, SECTOR 5, BUCUREȘTI, B, RO; GHEORGHIAN SORIN, STR. CALOIAN JUDEȚU NR. 4, BL. D21A, SC. 2, ET. 1, AP. 23, SECTOR 3, BUCUREȘTI, B, RO; CHERECHES TUDOR, STR. MIHAIL SEBASTIAN NR. 136, BL. V90, SC. 5, ET. 5, AP. 144, SECTOR 5, BUCUREȘTI, B, RO; TUCA CONSTANTIN, STR. AL. C.G. STANCIU NR. 3, BL. V90, SC. 5, ET. 5, AP. 142, SECTOR 5, BUCUREȘTI, B, RO (54) **MAȘINĂ DE CONFEȚIONAT PROSOAPE IGIENICE DUBLU GOFRATE**

(57) Invenția se referă la o mașină de confeționat prosoape igienice dublu gofrate, destinată industriei construcțiilor de mașini pentru bunuri de larg consum. Mașina conform invenției este alcătuită dintr-un balansoar (2) de antrenare sul hârtie semifabricat, un valț (3) de ghidare, niște valțuri (4) de gofrare, niște valțuri (5) de presare, un valț (6) de lipire-vopsire, niște valțuri (7) de laminare, un valț (8) de pretăiere

(11) 129353 A2 transversală, un cuțit (9) de pretăiere transversală, niște valțuri (10) de tăiere longitudinală, niște valțuri (11 și 12) de înfășurare, un ax (13) de înfășurare produs finit, un ghidaj (14) ax înfășurare și un produs (15) finit.

Revendicări: 1
Figuri: 1



(11) 129354 A0 (51) **B32B 27/04** ^(2006.01) (21) a 2013 00297 (22) 11.04.2013 (41) 30.04.2014//4/2014 (71) UNIVERSITATEA "TRANSILVANIA" DIN BRAȘOV, BD.EROILOR NR.29, BRAȘOV, BV, RO (72) SCUTARU MARIA LUMINIȚA, STR. 9 MAI NR. 8, BL. 6, AP. 5, BRAȘOV, BV, RO; COFARU CORNELIU, STR. TÂMPEI NR. 6, BL. A1A, SC. B, AP.13, BRAȘOV, BV, RO; TEODORESCU-DRĂGHICESCU HORAȚIU, STR. POARTA SCHEI NR. 4, AP. 5, BRAȘOV, BV, RO; BABA MARIUS-NICOLAE, CALEA BUCUREȘTI NR. 7, BL. 42, SC. B, AP. 4, BRAȘOV, BV, RO; DOGARU FLORIN, STR. DE MIJLOC NR. 150-152, SC.B, AP. 33, BRAȘOV, BV, RO (54) **MATERIAL COMPOZIT HIBRID CARBON-CÂNEPĂ ȘI PROCEDEU DE OBTINERE A ACESTUIA CU APLICAȚIE ÎN INDUSTRIA AUTO ȘI CONSTRUCȚIUNILE DE MAȘINI**

(57) Invenția se referă la un material compozit pentru componente auto de interior, și la un procedeu pentru obținerea acestuia. Materialul conform invenției este constituit din rășină termorigidă ranforsată cu țesătură de carbon având 40% fracție volumică a fibrelor, și țesătură de cânepă având 20% fracție volumică a fibrelor, materialul având o tensiune de rupere la tracțiune de 86 MPa, un modul de elasticitate de 3200 MPa și o rezistență la impact de 40 kJ/mp.

(11) 129354 A0 Procedeu conform invenției constă din formarea unor straturi de fibre de carbon și cânepă impregnate cu rășină, după care se suprapun alternativ un strat de carbon cu o grosime de 1,5 mm și un strat din țesătură de cânepă având o grosime a stratului de 0,5 mm, până la realizarea unui panou stratificat, cu grosimea de 4 mm, care este menținut la temperatura camerei timp de 2 săptămâni.

Revendicări: 3
Figuri: 7

(11) 129355 A2 (51) **B60H 1/24** ^(2006.01); **F24F 7/00** ^(2006.01); (21) a 2012 00698 (22) 02.10.2012 (41) 30.04.2014/4/2014 (71) SAMSON OVIDIU ȘTEFAN ALEXANDRU, ALEEA SĂLAJ NR. 10, BL. 37, AP. 34, SECTOR 5, BUCUREȘTI, B, RO (72) SAMSON OVIDIU ȘTEFAN ALEXANDRU, ALEEA SĂLAJ NR. 10, BL. 37, AP. 34, SECTOR 5, BUCUREȘTI, B, RO (54) **SISTEM DE VENTILAȚIE A INTERIORULUI UNUI AUTOTURISM PARCAT, ALIMENTAT CU ENERGIE SOLARĂ**

(57) Invenția se referă la un sistem de ventilație care asigură circulația aerului în interiorul unui autoturism parcat, destinat să asigure o temperatură interioară apropiată de temperatura atmosferică din exterior, împiedicând supraîncălzirea interiorului prin expunerea la radiația solară. Sistemul conform invenției este alcătuit dintr-un panou fotovoltaic (1), montat în spațiul de deasupra portbagajului unui autovehicul, fiind expus direct luminii solare, prin luneta autovehiculului, fără a afecta vizibilitatea, dintr-un acumulator (2) alimentat cu energie electrică de la panoul fotovoltaic (1), prin intermediul unor diode (6), și care, la rândul lui, alimentează, prin intermediul unui comutator (7), un ansamblu de cinci ventilatoare (3), funcționând la o tensiune de alimentare

(11) 129355 A2
de 12 V, care deplasează aerul din interiorul compartimentului de pasageri al autovehiculului în interiorul portbagajului, pe măsură ce aerul este deplasat, fiind generată o ușoară suprapresiune în portbagaj, care determină eliminarea aerului prin niște ferestre (4) de ieșire și mai apoi prin niște valve (5) de ieșire care sunt practicate în portbagaj.

Revendicări: 1
Figuri: 3

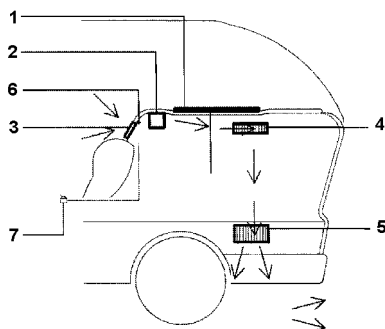


Fig. 1

(11) 129356 A0 (51) **B60L 11/02** ^(2006.01); **B61C 17/00** ^(2006.01); (21) a 2013 00428 (22) 03.06.2013 (41) 30.04.2014/4/2014 (71) MARCU MIHAI, ALEEA SÂNZIENELOR NR. 5, BL. 203, SC.A, ET.1, AP.4, BRAȘOV, BV, RO (72) MARCU MIHAI, ALEEA SÂNZIENELOR NR. 5, BL. 203, SC.A, ET.1, AP.4, BRAȘOV, BV, RO (54) **INSTALAȚIE INDEPENDENTĂ DE MENȚINERE CALDĂ ȘI EXPLOATARE ECONOMICĂ A MOTORULUI DIESEL DE PE LOCOMOTIVE**

(57) Invenția se referă la o instalație independentă, de menținere caldă și exploatare economică a unui motor diesel de pe o locomotivă, care funcționează independent față de alte surse de energie existente pe locomotivă sau în afara acesteia, și are două regimuri de funcționare, manual și automat, cu înregistrarea tuturor datelor, cu posibilitatea de transmitere a acestora la operatorul central de exploatare. Instalația conform invenției cuprinde un circuit de răcire a unui motor (MDT) diesel de tracțiune, un grup de radiatoare, o pompă (3) auxiliară de circulație a lichidului de răcire, un încălzitor (4) electric și un senzor (5) de temperatură a lichidului de răcire, care comandă pornirea-oprirea unei surse independente de energie în limitele minim-maxim ale lichidului de răcire,

(11) 129356 A0
când locomotiva este remizată, un grup motor (MDA) diesel auxiliar, un generator (GS) trifazat sincron, care alimentează pompa (3), iar pentru încărcarea unei baterii și alimentarea altor circuite (6) electrice, se folosește un adaptor (7) de tensiune, și un alt adaptor (8) de tensiune este folosit pentru alimentarea pompei (3) de apă de la bateria de acumulator, când locomotiva este remizată și motorul (MDA) diesel auxiliar este oprit, iar în regim automat, instalația folosește niște senzori de temperatură și adaptare, un automat programabil, niște elemente electrice de execuție, niște elemente de înregistrare și afișare, și un sistem de comunicație la sol.

Revendicări: 3
Figuri: 3

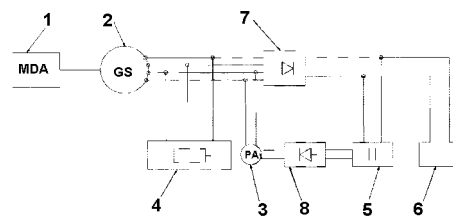


Fig. 2

(11) 129357 A0 (51) **B62B 15/00** (2006.01); **A63C 1/30** (2006.01); **A63C 5/11** (2006.01); **A63C 17/18** (2006.01); (21) a 2013 00779 (22) 28.10.2013 (41) 30.04.2014//4/2014 (71) DOMȘA MIREL, STR. FLORILOR NR. 8/7, BAI A MARE, MM, RO (72) DOMȘA MIREL, STR. FLORILOR NR. 8/7, BAI A MARE, MM, RO (54) **SISTEM DE NAVIGARE CU VELE, PENTRU GHEAȚĂ ȘI ZĂPADĂ**

(57) Invenția se referă la un sistem de navigare cu vele, manevrabil din poziția în picioare, folosit iarna, pe gheață și zăpadă, respectiv, pe sol, în timpul verii, propulsat de forța vântului și manevrat similar echipamentului de windsurfing. Sistemul conform invenției este alcătuit dintr-un corp (C_s) de susținere, compus dintr-un cadru (1) prevăzut cu o placă (2) și o gardă (3) protectoare laterală, cărui i se atașează niște componente (C_L) de alunecare, constând din niște tălpi (4) având niște patine (4b) integrate, niște elemente (5) de fixare pe cadru (1), o săniuță (6) având niște patine (6b) integrate acesteia și, respectiv, un dispozitiv (D_G) de ghidare, navigarea sub acțiunea vântului fiind realizată cu niște vele standard, tip windsurf, montate pe un catarg fixat într-o bază (8) montată prin înșurubare pe placă (2).

Revendicări: 14
Figuri: 10

(11) 129357 A0

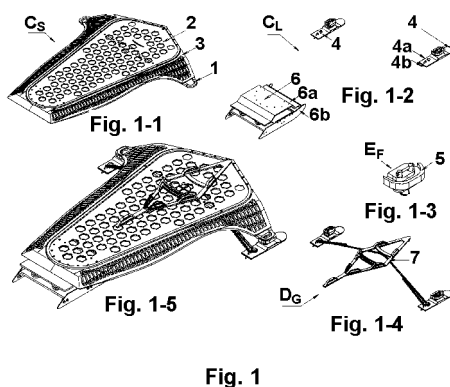


Fig. 1

(11) 129358 A0 (51) **B64C 15/00** (2006.01); **B64C 39/06** (2006.01); (21) a 2013 00809 (22) 05.11.2013 (41) 30.04.2014//4/2014 (71) AFT DESIGN S.R.L., CALEA VĂCĂREȘTI NR. 182, BL. 23, SC. 1, AP. 15, SECTOR 4, BUCUREȘTI, B, RO; SEMA PARC, SPALIUL INDEPENDENȚEI NR. 319, SECTOR 6, BUCUREȘTI, B, RO (72) POPP EMANUEL, STR. ORZARI NR. 19, ET. 3, AP. 11, SECTOR 2, BUCUREȘTI, B, RO; MÎNDRU IONEL, STR. TRAIAN NR. 152, SECTOR 2, BUCUREȘTI, B, RO; NEDELICU ALECSANDRU-CLAUDIU, BD. REPUBLICII NR. 171, BL. 26D, ET. 8, AP. 67, PLOIEȘTI, PH, RO; BURCEA ALEXANDRU, STR. ODEI NR. 16, BL. 2, SC. 1, AP. 9, SECTOR 4, BUCUREȘTI, B, RO (54) **MINIAPARAT DE ZBOR FĂRĂ PILOT**

(57) Invenția se referă la un miniaparat de zbor fără pilot, care poate executa diverse misiuni preprogramate, putând fi destinat supravegherii unor zone specifice, frontiere, care prezintă risc de trafic ilegal, zone calamitate, în urma unor dezastre naturale și antropice, infrastructură critică, misiunile pe care le poate îndeplini constând în culegerea de informații și transmisia de imagini video, date despre nivelul emisiilor de gaze, radiații, sau culegerea de date și informații despre inamic, în cazul operațiunilor militare. Miniaparatul conform invenției are o construcție modulară, compusă din niște aripi (WG), niște aripiore (WGT), un fuselaj (FSL), un modul (MF)

(11) 129358 A0

frontal, un modul (MP) posterior, un lonjeron (LJ), o sarcină (SU) utilă, modulele (MF și MP) frontal, respectiv, posterior conținând bateriile de acumulare pentru propulsie și pentru alimentarea celorlalte echipamente de la bord, iar în plus, modulul (MP) posterior conține motorul de propulsie, elementele componente, inclusiv sarcina (SU) utilă, putând fi montate ușor, prin clipsare, fără a utiliza scule delicate, iar demontarea presupune utilizarea unui dispozitiv simplu, tip pană.

Revendicări: 3
Figuri: 8

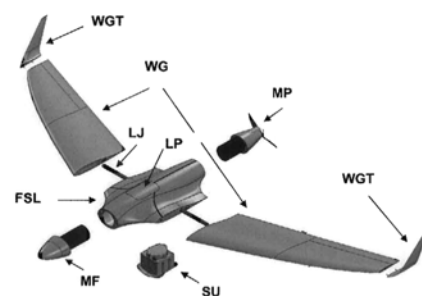


Fig. 1

(11) 129359 A0 (51) **B64G 1/00** ^(2006.01); **C06B 33/08** ^(2006.01); **C06B 43/00** ^(2006.01); (21) a 2013 00903 (22) 26.11.2013 (41) 30.04.2014//4/2014 (71) ASOCIAȚIA DEDICATĂ DEZVOLTĂRII ÎN ASTRONAUTICĂ.S.R.L., STR. PICTOR OCTAV BĂNCILĂ NR. 18, SECTOR 6, BUCUREȘTI, B, RO (72) RUGESCU DRAGOȘ RADU DAN, STR. PICTOR OCTAV BĂNCILĂ NR.18, SECTOR 6, BUCUREȘTI, B, RO; RUGESCU DRAGOȘ RONALD, STR. PICTOR OCTAV BĂNCILĂ NR. 18, SECTOR 6, BUCUREȘTI, B, RO (54) **PROPULSANT ETEROGEN ȘI PROCEDEU DE FABRICAȚIE**

(57) Invenția se referă la un propulsant eterogen pentru motoare rachetă și gazogeneratoare cu impuls total redus, caracterizat prin aprindere sigură, combustie completă și rapidă, chiar la presiuni reduse, având higroscopicitate redusă, costuri de producție reduse și procedeu de fabricație simplu și sigur. Propulsantul conform invenției are în componență cantități determinate de perclorat de potasiu ($KClO_4$), polizaharidă și unul sau mai mulți catalizatori, sau clorat de potasiu ($KClO_3$), polizaharidă și unul sau mai mulți catalizatori, componentele fiind amestecate

(11) 129359 A0

intim în stare pulverulentă, apoi presate sau legate prin topirea polizaharidei. Procedeu de fabricație, conform invenției, constă în presarea graduală, la temperatură normală, a pulberii propulsante în dispozitivul alcătuit dintr-un corp (1), un dorn (2) cu mâner, niște orificii (3) de evacuare, un spațiu (4) de evacuare, un tub (5) de ecranare, o placă-capac (6) explozivă, un suport (7), un orificiu (8) de descărcare și un dorn (9) profilat, având profilul negativ al suprafeței de combustie inițială a calupului de propulsat.

Revendicări: 6

Figuri: 3

(11) 129359 A0

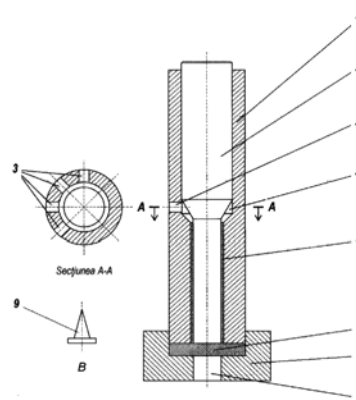


Fig. 1

(11) 129360 A0 (51) **B66C 23/78** ^(2006.01) (21) a 2013 00543 (22) 18.07.2013 (41) 30.04.2014//4/2014 (71) IONESCU ION, INTRAREA DRIDU NR. 7, BL. F 37, AP. 12, SECTOR 1, BUCUREȘTI, B, RO; STANCIU FLORIN PAUL, STR. CPT. NICOLAE LICAREȚ NR. 6, BL. PM 43, AP. 121, BUCUREȘTI, B, RO (72) IONESCU ION, INTRAREA DRIDU NR. 7, BL. F 37, AP. 12, SECTOR 1, BUCUREȘTI, B, RO; STANCIU FLORIN PAUL, STR. CPT. NICOLAE LICAREȚ NR. 6, BL. PM 43, AP. 121, BUCUREȘTI, B, RO (54) **SISTEM DE CALARE PENTRU MACARALE FERROVIARE**

(57) Invenția se referă la un sistem de calare cu care este echipată o macara feroviară cu o capacitate de minimum 80 tf, pentru asigurarea stabilității acesteia în timpul lucrului, atât în cazul amplasării direct pe vagonul-macara, cât și în cazul amplasării pe un vagon din componența trenului-macara. Sistemul conform invenției are în componență o ancoră (4) montată pe o placă (1) de bază a unui dispozitiv (A) de calare, de care este prins un cablu (8) de tracțiune, acționat de o minimacara (9) autoblocantă, ce are în componență un motor (10) electric, cuplat cu un reductor (28), minimacaru (9) fiind prevăzută și cu un locaș (11) pentru acționare manuală cu o mani-

velă, în care, pentru susținere și fixare, este prevăzută o placă (14) superioară, prinsă într-o decupare practică în talpa inferioară a unui lonjeron (5) principal al unui vagon-macara (M), pe care este îmbinată, prin filetare, o bucă (15) de susținere, asigurată împotriva desfacerii, prin mai multe puncte de sudură, protejată către exterior de un capac (16) fixat de bucă (15), în partea centrală a bucei (15) aflându-se poziționat, vertical, un bulon (17), pe ale cărei suprafețe prelucrate sunt montate un rulment (18) și, respectiv, o bucă (19) de ghidare, poziționată inferior, care asigură, în principal, centrarea și ghidarea datorită suprafețelor de contact cu un bulon (17), și în care cablul (8) de tracțiune are, la capete, niște bucle (33) de prindere, pentru fixarea dispozitivului (A) de calare, prin niște inele (i) de ancorare.

Revendicări: 10

Figuri: 16

(11) 129360 A0

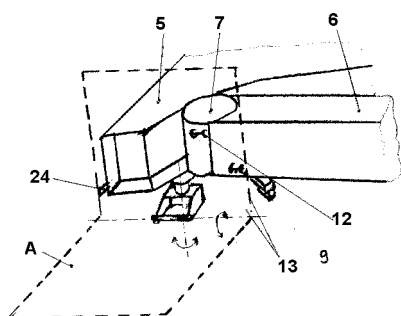


Fig. 5

(11) 129361 A0 (51) **B82Y 30/00** ^(2011.01); **B82Y 40/00** ^(2011.01); **C01B 31/02** ^(2006.01); (21) a 2013 00741 (22) 16.10.2013 (41) 30.04.2014/4/2014 (71) UNIVERSITATEA POLITEHNICA DIN BUCUREȘTI CENTRUL DE ȘTIINȚA SUPRAFEȚEI ȘI NANO TEHNOLOGIE, SPLAIUL INDEPENDENȚEI NR. 313, SECTOR 6, BUCUREȘTI, B, RO (72) ENĂCHESCU MARIAN, STR. URANUS NR. 98, BL. U8, SC. D, ET. 4, AP. 79, SECTOR 5, BUCUREȘTI, B, RO; BOERAȘU IULIAN, STR. APELE VII NR. 1A, BL. 308, SC. 4, ET. 4, AP. 60, BUCUREȘTI, B, RO; BOTA MARIAN, STR. REMETEA NR. 196A, TÂRGU MUREȘ, MS, RO; DOROBANȚU DOREL, ALEEA TERASEI NR. 2, BL. E1, SC. 3, AP. 48, SECTORUL 4, BUCUREȘTI, B, RO; BOJIN DIONEZIE, ALEEA OBCINA MICĂ NR.3, BL.Z-29, AP.21, SECTOR 6, BUCUREȘTI, B, RO (54) **INSTALAȚIE DE SINTEZĂ NANOSTRUCTURI DE CARBON PRIN ABLAȚIE LASER PULSATORIE ȘI NOUĂ METODĂ DE PREPARARE ȚINTĂ DE ABLAȚIE**

(57) Invenția se referă la o instalație de sinteză a nanostructurilor de carbon prin ablație laser pulsatorie, și la o metodă de preparare a țintelor de ablație. Instalația conform invenției cuprinde: un cuptor electric de temperaturi înalte, ce reprezintă sistemul de încălzire a unei camere de sinteză, un tub de cuarț extern, ce reprezintă peretele extern de delimitare a

(11) 129361 A0

incintei camerei de sinteză, închis la capete prin intermediul a două flanșe: frontală și dorsală, în interiorul acestui tub găsim: un tub de cuarț intern, ce servește drept canal de inserție și ghidare a unui gaz de lucru pe suprafața țintei de ablație, un sistem de susținere și rotație a țintei de ablație, format dintr-o bară de grafit pe care se fixează, prin înșurubare, un element de încastrare a țintei de ablație, capătul liber al barei fiind fixat în flanșa dorsală prin înșurubare într-un element rotativ ce face legătura cu exteriorul camerei de sinteză, precum și un con de colectare a produselor de ablație, răcit cu apă, în interiorul căruia se găsesc două țevi de cupru pentru introducerea și extracția apei de răcire, conul fiind fixat pe flanșa dorsală prin intermediul unor conec-toare de racord de apă, flanșa frontală în mijlocul căreia este practicat un orificiu în care se fixează un tub sub formă de T având, pe un braț, o fereastră de iradiere, pe celălalt braț fiind introdus gazul de lucru, pentru echilibrarea termică a tubului de cuarț extern, flanșa fiind răcită cu apă, și flanșa dorsală, pe care sunt fixate atât bara port țintă și conul de colectare, cât și un sistem de evacuare a gazelor și de control al

(11) 129361 A0

presiunii în camera de sinteză. Metoda de preparare se bazează pe utilizarea unui ciment de carbon ca unic precursor al grafitului în ținta ablată, ciment ce se amestecă cu niște catalizatori metalici, amestecul rezultat fiind supus unor tratamente termice.

Revendicări: 5

Figuri: 27

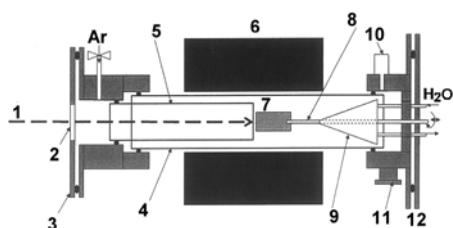


Fig. 1

(11) 129362 A2 (51) **C01F 7/56** (2006.01), **C02F 1/40** (2006.01), (21) a 2012 00718 (22) 11.10.2012 (41) 30.04.2014/4/2014 (71) INSTITUTUL NAȚIONAL DE CERCETARE-DEZVOLTARE PENTRU METALE NEFEROASE ȘI RARE - IMNR, BD.BIRUIŢEI NR.102, PANTELIMON, IF, RO; INSTITUTUL NAȚIONAL DE CERCETARE-DEZVOLTARE PENTRU CHIMIE ȘI PETROCHIMIE - ICECHIM, SPLAIUL INDEPENDENȚEI NR.202, SECTOR 6, BUCUREȘTI, B, RO (72) TEODORESCU ROMANIȚA, ȘOȘ. MIHAI BRAVU NR. 306, BL. B13D, AP. 28, ET. 7, SECTOR 3, BUCUREȘTI, B, RO; MARA ELEONORA LUMINIȚA, STR.HUȘI NR.4, BL.B 35, SC.3, ET.1, AP.39, SECTOR 4, BUCUREȘTI, B, RO; SARBU LILIANA, STR. VALEA OLTULUI NR. 16, BL. A28, SC. C, ET. 2, AP. 37, SECTOR 6, BUCUREȘTI, B, RO; PURCARU VICTORIA, STR. BĂBEȘTI NR. 3, BL. 57, AP. 24, SECTOR 6, BUCUREȘTI, B, RO; BACALUM FĂNICA, STR. SERGENT SCARLAT NR. 12, BL. 12, SC. 2, ET. 4, AP. 35, SECTOR 5, BUCUREȘTI, B, RO (54) **PROCEDU DE OBTINERE A UNOR AGENȚI DE COAGULARE PREHIDROLIZAȚI PE BAZĂ DE ALUMINIU (CLORURI ȘI POLICLORURI), SUPORTAȚI PE STRUCTURI DE TIP ZEOLIT NATURAL CONDIȚIONAT**

(57) Invenția se referă la un procedeu de obținere a unor agenți de coagulare utilizați pentru epurarea apelor reziduale. Procedeu conform invenției constă din aceea că un amestec de zguri negre și cenuși

(11) 129362 A2

rezultate din topirea deșeurilor de Al secundar este supus unor trepte de spălare succesive, cu apă în contracurent, cu recircularea apei de spălare timp de 30 min/treaptă, ultima treaptă de spălare fiind cu măcinare, din care se separă, prin filtrare, o soluție de clorură de sodiu și clorură de potasiu, și o fracțiune de zgură de Al care se supune solubilizării în două trepte, în HCl, a aluminiului, cu formarea clorurii de aluminiu, în continuare se ridică gradat temperatura suspensiei de clorură de aluminiu timp de 6...8 h, până la formarea polihidroxiclururii de aluminiu, care se menține la temperatura de 30°C timp de 16...20 h, pentru maturare, după care sarea este supusă uscării până la o umiditate de 2%, produsul obținut fiind inertizat într-o matrice de liant hidraulic, într-un raport de 60...90:10...40.

Revendicări: 3

Figuri: 2

(11) 129363 A2 (51) **C04B 18/04** (2006.01), **B09B 3/00** (2006.01), (21) a 2012 00753 (22) 24.10.2012 (41) 30.04.2014/4/2014 (71) INSTITUTUL NAȚIONAL DE CERCETARE-DEZVOLTARE ÎN SUDURĂ ȘI ÎNCERCĂRI DE MATERIALE - ISIM TIMIȘOARA, BD.MIHAI VITEAZUL NR.30, TIMIȘOARA, TM, RO (72) IONESCU DAN, STR.GHEORGHE LAZĂR NR.34, AP.86, TIMIȘOARA, TM, RO; ȘERBAN IANCU ȘERBAN, STR. CONSTANTIN STERE NR. 16, AP. 9, TIMIȘOARA, TM, RO; PERIANU ION AUREL, STR. DR. LIVIU GABOR NR.6, TIMIȘOARA, TM, RO (54) **PROCEDU DE UTILIZARE A MATERIA-LULUI ABRAZIV**

(57) Invenția se referă la o compoziție pentru mortar utilizat în construcții. Compoziția conform invenției cuprinde 5...10% din cantitatea de ciment, material abraziv uzat, rezultat în urma unor operații de tăiere cu jet de apă și abraziv, având o granulometrie în funcție de mărimea ochiurilor, în mm, a sitei, de 0,063, 0,125, 0,250 și 0,500, de 26,8%, 50,6%, 96,0% și 99,7%, ciment și nisip într-un raport de 1:3, apă, într-un raport față de ciment de 0,535, compoziția având o densitate aparentă de 2,23...2,27 kg/dmc, o rezistență la încovoiere de 3,4...3,8 n/mmp și o rezistență la compresiune de 15,8...19,8 n/mmp.

Revendicări: 2

(11) 129364 A2 (51) **C04B 41/48** ^(2006.01) (21) a 2012 00712 (22) 09.10.2012 (41) 30.04.2014//4/2014 (71) ACADEMIA ROMÂNĂ - INSTITUTUL DE CHIMIE MACROMOLECULARĂ "PETRU PONI" DIN IAȘI, ALEEA GRIGORE GHICA VODĂ NR.41 A, IAȘI, IS, RO (72) OLARU MIHAELA ADRIANA, STR. POMPIERI NR. 2, BL. 653, SC. A, ET. II, AP. 9, IAȘI, IS, RO; SIMIONESCU ANA-BOGDANA, STR. NICOLIŢA NR. 4A, BL. F4, ET. III, AP. 14, IAȘI, IS, RO; AFLORÎ MAGDALENA, STR. GRIGORE URECHE NR. 1, BL. MĂRĂCINEANU, ET. II, AP. 9, IAȘI, IS, RO; DOROFTEI FLORICA, STR. STRUGURILOR NR. 25, IAȘI, IS, RO; COȘOFANA CORNELIU, STR. LOTRULUI NR. 11, BL. B31, ET. 1, AP. 2, IAȘI, IS, RO; IOANID EMIL GHIOCEL, STR. SĂRĂRIE NR. 43, IAȘI, IS, RO (54) **POLIMER HIBRID NANOCOMPOZIT CU UNITĂȚI SILSEQUIOXANICE**

(57) Invenția se referă la un material polimeric hibrid nanocompozit, utilizat pentru conservarea monumentelor din piatră. Materialul conform invenției este sintetizat în urma a două reacții simultane de polimerizare radicalică și de tip sol-gel, în prezența unui inițiator radicalic și a unui agent tensioactiv dodecilamină, la pH de 5,5, într-o soluție de apă/HCl, sub agitare, la o temperatură de 60°C, timp de 90 min, și 24 h la temperatura camerei, din care se obține un produs peliculogen, având stabilitate în film până la temperatura de 380°C.

Revendicări: 1

(11) 129365 A2 (51) **C08L 29/04** ^(2006.01) (21) a 2012 00765 (22) 29.10.2012 (41) 30.04.2014//4/2014 (71) UNIVERSITATEA DIN PITEȘTI, STR. TÂRGU DIN VALE NR.1, PITEȘTI, AG, RO; INSTITUTUL NAȚIONAL DE CERCETARE-DEZVOLTARE PENTRU INGINERIE ELECTRICĂ ICPE-CA, SPLAIUL UNIRII NR.313, SECTOR 3, BUCUREȘTI, B, RO; ICEFS COM SRL SĂVINEȘTI, STR. UZINEI NR. 1, SĂVINEȘTI, NT, RO (72) TABĂCU ION, STR. BIBESCU VODĂ NR. 13, BL. B, SC. B, ET. 3, AP. 14, PITEȘTI, AG, RO; NICOLAE VIOREL, STR. REPUBLICII NR. 85, BL. D6A, SC. A3, AP. 21, PITEȘTI, AG, RO; BĂDIȚA MARIAN, STR. FRAȚII GOLEȘTI NR. 10, BL. A6, SC. B, AP. 19, CÂMPULUNG, AG, RO; TABĂCU ȘTEFAN LUCIAN, SAT IZVORANI NR.29, ȘTEFĂNEȘTI, AG, RO; CARAMITU ALINA RUXANDRA, ALEEA AV. STĂLPEANU NR. 5, BL. 5, SC. 4, ET. 4, AP. 40, SECT. 1, BUCUREȘTI, B, RO; ION IOANA, STR. MUNTENIEI NR. 4, BL. V3, SC. B, ET. 1, AP. 27, HUNEDOARA, HD, RO; MITREA SORINA, STR. CÂMPIA LIBERTĂȚII NR. 6, BL. PM56, SC.1, ET. 8, AP. 30, SECTOR 3, BUCUREȘTI, B, RO; SBÂRCEA GABRIELA, STR. MĂNĂSTIREI NR. 608, BREBU, PH, RO; GROZA CLAUDIA, STR. ROMAN NR. 14, SECTOR 5, BUCUREȘTI, B, RO; AVĂDANEI LIDIA, STR. BISTRIȚEI NR. 8, BL. F27, SC. A, AP. 19, PIATRA NEAMȚ, NT, RO (54) **MATERIAL COMPOZIT BIODEGRADABIL**

(11) 129365 A2

(57) Invenția se referă la un material compozit biodegradabil, utilizat pentru amenajări interioare la autovehicule. Materialul conform invenției este compus dintr-un material polimeric de bază, de tip poli-propilenă ignifugată, și un material de amestec, de tip fibră de in.

Revendicări: 3

(11) 129366 A2 (51) **C09D 125/04** ^(2006.01) (21) a 2012 00620 (22) 23.08.2012 (41) 30.04.2014//4/2014 (71) KOBER S.R.L., STR. UZINEI NR. 2, COMUNA DUMBRAVA ROȘIE, NT, RO (72) KOBER AUREL, STR. CETATEA ARGEȘULUI NR. 9, PIATRA NEAMȚ, NT, RO (74) INVENTA - AGENȚIE UNIVERSITARĂ DE INVENTICĂ S.R.L., B-DUL CORNELIU COPOSU NR.7, BL.104, SC.2, AP.31, SECTOR 3, BUCUREȘTI (54) **COMPOZIȚIE DE VOPSEA LAVABILĂ CU IONI DE ARGINT**

(57) Invenția se referă la o compoziție de vopsea lavabilă, utilizată pentru suprafețe de zidărie. Compoziția conform invenției este constituită din 2...20 părți rășină acril-stirenică, 0,05...1 părți aditiv cu ioni de argint, 10...35 părți apă, până la 10 părți rășină poliuretanică alifatică, respectiv, 30 părți pigment alb, 50 părți materiale de umplură, 2 părți dispersant, 1 parte îngroșător celulozic, aditiv reologic, biocid, 2 părți agenți de coalescență și/sau cosolvenți, 0,5 părți agent de reglare pH, părțile fiind exprimate în greutate.

Revendicări: 3

(11) 129367 A0 (51) **C09K 8/42** (2006.01); **E21B 33/13** (2006.01); (21) a 2013 00702 (22) 24.09.2013 (41) 30.04.2014//4/2014 (71) OMV PETROM S.A., STR. CORALILOR NR. 22, SECTOR 1, BUCUREȘTI, B, RO (72) STADLER PETRE, STR. NICOLAE BĂLCESCU NR. 8, CÂMPINA, PH, RO; IORGA NICOLAE, SAT BREBU MAGIESESC NR.317, COMUNA BREBU, PH, RO; MUREȘAN VALER, STR. HAIDUCILOR NR. 17, BAIA MARE, MM, RO; DELAPORT IOANA, STR. GRIVIȚEI NR. 84, CÂMPINA, PH, RO (54) **COMPOZIȚIE DE CIMENTARE PENTRU REPARAREA SONDELOR DE ȚIȚEI ȘI GAZE**

(57) Invenția se referă la o compoziție de cimentare, utilizabilă, în special, dar nu exclusiv, pentru operațiile de cimentare-cimentări sub presiune, cimentări dop, sau de abandonare-de reparație a sondelor de extracție pentru petrol și gaze, dar, de preferință, pentru cimentările sub presiune, executate pentru, dar nu numai, operațiile de abandonare a zonelor neproductive, izolarea zonelor cu probleme în timpul forajului, repararea canalizărilor de fluid de forare sau de gaze la cimentarea primară, sau repararea spărturilor dintr-o coloană de burlane de tubare. Compoziția conform invenției este constituită dintr-un material liant, ciment clasa G, API, 1% raportat la greutatea

(11) 129367 A0
cimentului, reducător de filtrare și suport coloidal, copolimer acrilamidă-dimetilacrilamidă, 1,5...2,5% material de izolare și îmbunătățire a aderenței, silicat de sodiu, raportat la greutatea cimentului, 1,5...3,5% accelerador clorură de calciu, raportat la greutatea cimentului, și, în funcție de temperatură, 0,15% anti-spumant, compus organic pe bază de silicon, de asemenea, raportat la greutatea cimentului.

Revendicări: 2

Figuri: 3

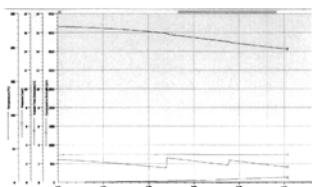


Fig. 1

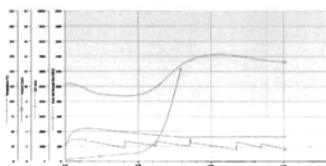


Fig. 2

(11) 129368 A2 (51) **C10M 101/04** (2006.01); **C10M 117/04** (2006.01); (21) a 2012 00628 (22) 29.08.2012 (41) 30.04.2014//4/2014 (71) STRĂTESCU SORINDAN, STR. JEAN STERIADI NR. 40, BL. M11, SC. 4, ET. 1, AP. 49, SECTOR 3, BUCUREȘTI, B, RO (72) STRĂTESCU SORINDAN, STR. JEAN STERIADI NR. 40, BL. M11, SC. 4, ET. 1, AP. 49, SECTOR 3, BUCUREȘTI, B, RO (54) **UNSOARE MULTIFUNCȚIONALĂ FABRICATĂ DIN ULEIURI UZATE**

(57) Invenția se referă la o unsoare multifuncțională, utilizată pentru ungerea unor organe de rostogolire și alunecare, ce funcționează la diferențe mari de temperatură. Unsoarea conform invenției este constituită, în procente masice, din 45...70% uleiuri uzate, având un indice de viscozitate de minimum 98, și o densitate relativă, la temperatura de 15°C, de 0,891, 10...30% stearină animală, 10...25% bentonită, 2...7% sodă caustică sau calcinată, eventual 2...12% grafit coloidal.

Revendicări: 1

(11) 129369 A2 (51) **C11D 1/68** (2006.01); **C11D 13/10** (2006.01); **A01N 25/32** (2006.01); **A61K 47/10** (2006.01); (21) a 2012 00481 (22) 29.06.2012 (41) 30.04.2014//4/2014 (71) INSTITUTUL NAȚIONAL DE CERCETARE-DEZVOLTARE PENTRU CHIMIE ȘI PETROCHIMIE - ICECHIM, SPLAIUL INDEPENDENȚEI NR.202, SECTOR 6, BUCUREȘTI, B, RO (72) ION RODICA MARIANA, STR. VOILA NR.3, BL.59, ET.1, SC.3, AP.36, SECTOR 4, BUCUREȘTI, B, RO; JECU LUIZA MARIA, STR. PICTOR OCTAV BĂNCILĂ NR. 8, SECTOR 6, BUCUREȘTI, B, RO; CONSTANTIN MARIANA, STR. SCHITULUI NR. 9, BL. 40, AP. 122, SECTOR 3, BUCUREȘTI, B, RO; RĂUȚ IULIANA, ALEEA BARAJUL BISTRIȚEI, NR. 12, BL. 4, ET. 4, AP. 54, SECTOR 3, BUCUREȘTI, B, RO; PISCUREANU AURELIA ALEXANDRINA, STR. DR. LEONIDA VARNALI NR.15, AP.1, SECTOR 1, BUCUREȘTI, B, RO (54) **COMPOZIȚIE DE SĂPUN SOLID EXTRAFIN CU ACȚIUNE ANTIMICROBIANĂ**

(57) Prezenta invenție se referă la o compoziție de săpun solid extrafin, cu acțiune antimicrobiană, cu utilizare pentru dezinfectarea pielii în industria alimentară, farmaceutică, cosmetică și în domeniul medical, constituită din 1...3% amestec de alcooli inferiori C6-C7, obținuți prin fotooxidarea și, ulte-

(11) 129369 A2
rior, reducerea hidrocarburilor nesaturate corespunzătoare, 15...18% ulei de palmier; 30...33% ulei de măsline, 30...32% ulei de cocos, introduse în reacția de saponificare cu 18...20% agent de saponificare, la 40...50°C, și finalizarea reacției timp de circa 48 h, la temperatura camerei, până la solidificare.

Revendicări: 4
Figuri: 2

(11) 129370 A2 (51) **C12C 11/06** ^(2006.01) (21) a 2012 00689 (22) 28.09.2012 (41) 30.04.2014//4/2014 (71) BUTURUGĂ DAN ANDREI, STR. BOGDAN VODĂ NR. 89A, RĂDĂUȚI, SV, RO (72) BUTURUGĂ DAN ANDREI, STR. BOGDAN VODĂ NR. 89A, RĂDĂUȚI, SV, RO (54) **BERE DE CASĂ BUTURUGA BĂUTURĂ RĂCORITOARE CAMEL**

(57) Invenția se referă la o compoziție pentru bere aromatizată, și la un procedeu pentru obținerea acesteia. Compoziția conform invenției conține, în procente masice, 1,4...2% orz, 2...3, 6% cicoare, 0,1% hamei, 0,06...1% porumb și, în rest, apă filtrată. Procedeu conform invenției constă din aceea că materiile prime se supun fierberii la temperatura de 100...103°C, după care amestecul se răcește până la temperatura de 95°C, mustul de bere este răcit până la temperatura de 18...20°C și este supus fermentației aerobe timp de 18...24 h, în continuare este pasteurizat prin menținere la temperatura de 76...92°C, timp de 1 h, filtrat și răcit până la temperatura de 4...6°C, după care mustul pasteurizat este recarbonat și îmbuteliat, produsul având 3,2% mg/l zaharuri și 0% concentrație alcoolică.

Revendicări: 2

(11) 129371 A1 (51) **C12N 1/04** ^(2006.01) (21) a 2012 00767 (22) 29.10.2012 (41) 30.04.2014//4/2014 (71) PROPLANTA S.R.L., STR. ION BUDAI DELEANU NR. 28, CLUJ-NAPOCA, CJ, RO (72) VODNAR DAN CRISTIAN, STR. FABRICII NR. 3, AP. 141, CLUJ NAPOCA, CJ, RO; POP OANA LELIA, STR. PORȚILE DE FIER NR. 2, AP. 36, CLUJ-NAPOCA, CJ, RO; SOCACIU CARMEN, STR. PLOPILOR NR. 10, AP. 7, CLUJ-NAPOCA, CJ, RO (54) **PROCEDEU DE OBTINERE A MICROSFERELOR CU PROBIOTICE**

(57) Invenția se referă la un procedeu de obținere a unor microsfele cu probiotice utilizate în industria farmaceutică. Procedeu conform invenției constă din prepararea unei matrice naturale, de tip alginat sau chitosan, sub formă de soluție de concentrație 5%, care se sterilizează timp de 15 min, la o temperatură de 121°C, după care se răcește până la temperatura de 37°C, și se adaugă în proporție de 1,5%, cu 7,5% bacterii probiotice sub formă liofilizată, și 91% apă bidistilată, amestecul se omogenizează și se toarnă prin picurare într-o baie de întărire, din care se obțin microsfele care încorporează bacteriile probiotice, care, în continuare, se mențin timp de 30 min și se separă.

Revendicări: 2
Figuri: 1

(11) 129372 A2 (51) **C12N 5/02** ^(2006.01) (21) a 2012 00772 (22) 30.10.2012 (41) 30.04.2014//4/2014 (71) UNIVERSITATEA DE VEST "VASILE GOLDIȘ" DIN ARAD, BD. REVOLUȚIEI NR. 94-96, ARAD, AR, RO (72) RADOVEȚ DORINA, STR. TRANSILVANIEI NR. 33, BL. B 58, ET. 4, AP. 25, ORADEA, BH, RO; CACHIȚĂ DORINA, ALEEA SNAGOV NR. 2, AP. 72, SC. 4, ET. 3, CLUJ NAPOCA, CJ, RO; ȚURCUȘ VIOLETA, STR. TÂRGULUI NR. 5-7, BL. 15, ARAD, AR, RO; PETRUȘ ADRIANA, STR. ROȘIORILOR NR. 19, BL. PB 18, ET. 4, AP. 19, ORADEA, BH, RO (54) **PROCEDURĂ DE TEMPORIZARE A CREȘTERII FITOINOCULILOR PRIN ÎNLOCUIREA AGAR-AGARULUI CU UN AGENT GELIFIANT SINTETIC**

(57) Invenția se referă la un metodă de conservare *in vitro* a unor fitoinoculi. Metoda conform invenției constă din cultivarea fitoinoculilor în regim de creștere lentă, într-un mediu de vitrocultură de tip poli-metilvinileter în combinație cu acid maleic, săruri de sodiu, săruri de calciu, un amestec de petrolatum și parafină lichidă, și o gumă celulozică, sub forma unei paste de consistență semisolidă, ce are ca efect o scădere a numărului de subculturi, fără a afecta capacitatea regenerativă a fitoinoculilor.

Revendicări: 1

(11) 129373 A0 (51) **D01D 5/00** ^(2006.01) (21) a 2013 00880 (22) 22.11.2013 (41) 30.04.2014/4/2014 (71) INSTITUTUL NAȚIONAL DE CERCETARE-DEZVOLTARE PENTRU FIZICA MATERIALELOR (INCDFM), STR. ATOMIȘTILOR NR. 105 BIS, MĂGURELE, IF, RO (72) EVANGHELIDIS ALEXANDRU IONUȚ, CALEA VITAN NR. 211, BL. 30, AP. 22, SECTOR 3, BUCUREȘTI, B, RO; BUSUIOC CRISTINA, STR. PREVEDERII NR. 15, BL. A12, SC. C, ET. 6, AP. 14, SECTOR 3, BUCUREȘTI, B, RO; ENCULESCU MARIA-MONICA, STR. DESPINA DOAMNA NR. 20, CURTEA DE ARGEȘ, AG, RO; PREDĂ NICOLETA-ROXANA, CALEA GRIVIȚEI NR. 152, ET. 4, AP. 18, SECTOR 1, BUCUREȘTI, B, RO; MATEI ELENA, STR. FIZICIENILOR NR. 21, BL. M1, AP. 1, MĂGURELE, IF, RO; FLORICA CAMELIA-FLORINA, STR. VARVORENILOR NR. 11 SAT GRĂDINILE, COMUNA GRĂDINILE, OT, RO; COSTAS LILIANA-ANDREEA, STR. VÎLCELE NR. 9, AP. 7, FOCȘANI, VN, RO; OANCEA MIHAELA, STR. NOVACI NR. 12, BL. P61, SC. 1, ET. 2, AP. 7, SECTOR 5, BUCUREȘTI, B, RO; ENCULESCU IONUȚ-MARIUS, STR. DESPINA DOAMNA NR. 20, CURTEA DE ARGEȘ, AG, RO (54) **PROCEDEU DE OBTINERE PRIN ELECTROSPINNING A FIBRELOR DE OXID DE ZINC, CU DIAMETRE SUBMICRONICE, FOLOSIND SOLUȚII DE POLIMETILMETACRILAT**

(57) Invenția se referă la un procedeu de obținere a fibrelor de oxid de zinc prin electrospinning din soluții de polimetilmetacrilat în dimetilformamidă, fibrele fiind utilizate în domeniul optoelectronicii, pentru realizarea electrozilor transparenți, folosiți la

(11) 129373 A0 dispozitivele fotovoltaice, intră în componența senzorilor de gaze și a altora asemenea. Procedeu conform invenției are loc într-un ambient cu $t = 22^{\circ}\text{C}$ și umiditatea relativă de 70%, și constă în prepararea unei soluții de lucru constituită din 10% polimetilmetacrilat cu masa moleculară 350000, 7,5% acetat de Zn și dimetilformamidă ca solvent, care se introduce într-o seringă fixată într-o pompă de seringă, având ca spinaretă un ac de inox cu diametrul interior de 0,5 mm, care este legată la o sursă de înaltă tensiune de 15 kV, și este alimentată cu soluție polimerică cu o rată de 0,5 ml/h, jetul instabil de soluție fiind proiectat către un colector tip panou, legat la pământ, după care colectorul se supune unui tratament termic de calcinare, format din două faze: o primă încălzire lentă în aer cu $2^{\circ}\text{C}/\text{min}$, până la atingerea palierului de calcinare de 450°C , cu menținerea acestuia timp de 1 h, și o a doua încălzire cu $5^{\circ}\text{C}/\text{min}$, până la atingerea palierului de calcinare de 800°C , care este menținut timp de 8 h.

Revendicări: 2

Figuri: 2

(11) 129374 A2 (51) **D21C 9/16** ^(2006.01); **D21H 11/20** ^(2006.01); (21) a 2012 00709 (22) 08.10.2012 (41) 30.04.2014/4/2014 (71) ACADEMIA ROMÂNĂ - INSTITUTUL DE CHIMIE MACROMOLECULARĂ "PETRU PONI" DIN IAȘI, ALEEA GRIGORE GHICA VODĂ NR. 41 A, IAȘI, IS, RO (72) COSERI SERGIU, STR. RĂZBOIENI NR. 2, BL. 452, SC. C, ET. III, AP. 4, IAȘI, IS, RO; BILIUTA GABRIELA, STR. DR. SAVINI NR. 7, BL. R1, SC. C, PARTER, AP. 1, IAȘI, IS, RO; ARDELEANU RODINEL, BD. TUDOR VLADIMIRESCU 16, BL. P14, SC.D, AP.9, IAȘI, IS, RO; HARABAGIU VALERIA, SAT VALEA LUPULUI, COMUNA VALEA LUPULUI, IS, RO (54) **PROCEDEU DE OXIDARE A FIBRELOR CELULOZICE UTILIZÂND OXIGENUL MOLECULAR**

(57) Invenția se referă la un procedeu de obținere a produsului 6-carboxil celuloză, cu aplicații biomedicale. Procedeu conform invenției constă din oxidarea unui amestec de fibre celulozice de tip vâscoză, într-un amestec de apă distilată și acetonitril într-un raport de 1:1, N-hidroxiftalimidă și hexanitrat de ceriu amoniacal, la temperatura camerei, timp de 96 h, după care fibrele tratate sunt filtrate, spălate și uscate în vid timp de 48 h, din care se obține produsul 6-carboxil celuloză, cu grad de polimerizare de aproximativ 285, și puritate avansată.

Revendicări: 1

(11) 129375 A2 (51) **E01C 23/14** ^(2006.01) (21) a 2012 00651 (22) 12.09.2012 (41) 30.04.2014/4/2014 (71) ANTREPRIZA CONSTRUCȚII MANAGEMENT S.R.L., STR. DR. MIHAIL MIRINESCĂ NR. 7, ET. 1, AP. 2, SECTOR 5, BUCUREȘTI, B, RO (72) NICULAE DUMITRU, STR. RODUL PĂMÂNTULUI NR. 2, BL. P1, SC. C, ET. 3, AP. 45, SECTOR 3, BUCUREȘTI, B, RO; APOLZAN ROXANA, STR. VIRGIL MADGEARU NRE. 22, ET. 3, AP. 3, SECTOR 1, BUCUREȘTI, B, RO; FITI TUDOREL, STR. PROF. DR. DIMITRIE GRECESCU NR. 16, SECTOR 5, BUCUREȘTI, B, RO; PATRAHAU VASILE, STR. PRINCIPĂTELE UNITE NR. 23, SECTOR 4, BUCUREȘTI, B, RO (54) **ECHIPAMENT CU MICROUNDĂ UTILIZABIL LA LUCRĂRI DE REPARARE (PLOMBARE) A GĂURILOR DIN DRUMURILE ASFALTATE**

(57) Invenția se referă la un echipament care folosește energia microundelor pentru încălzirea zonelor de asfalt deteriorate ale drumurilor asfaltate, în vederea reparării acestora. Echipamentul conform invenției este compus din opt module (1) de elemente generatoare de microunde, cărora le corespund niște surse de alimentare (2) cu tensiune anodică și filament, niște sisteme (6) de radiație microunde, care preiau energia furnizată de sursele generatoare de microunde, și o transferă stratului de asfalt, producându-se astfel încălzirea acestuia.

Revendicări: 1

Figuri: 2

(11) 129375 A2

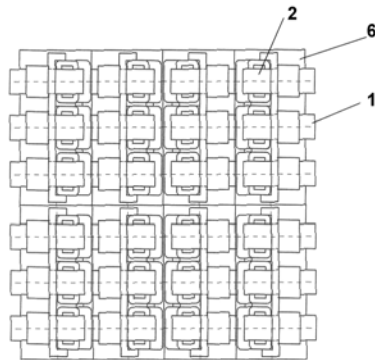


Fig. 1

(11) 129376 A2 (51) **E03F 11/00** ^(2006.01) (21) a 2012 00716 (22) 10.10.2012 (41) 30.04.2014//4/2014 (71) IVAN AURELIAN DAN, STR. SG. MARCU ION NR.23, SECTOR 6, BUCUREȘTI, B, RO (72) IVAN AURELIAN DAN, STR. SG. MARCU ION NR.23, SECTOR 6, BUCUREȘTI, B, RO (54) **FOSĂ SEPTICĂ CU AUTODRENARE**

(57) Invenția se referă la o fosă septică ce are autodrenare, destinată epurării mecano-biologice a apelor uzate menajere. Fosa conform invenției este constituită din niște recipiente (1) în care pătrunde apa uzată printr-un orificiu (6), recipientii (1) având, la interior, la diferite niveluri, niște țevi (2) orizontale sau înclinate, care străpung pereții recipientilor (1) și care au găuri atât în partea din interior, cât și în partea din exterior a recipientului (1).

Revendicări: 1

Figuri: 4

(11) 129376 A2

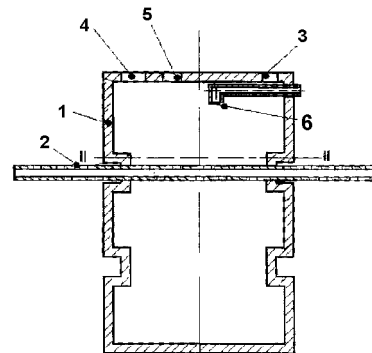


Fig. 2

(11) 128218 A3 (51) **E04B 1/08** ^(2006.01); **E04B 1/21** ^(2006.01); (21) a 2012 00724 (22) 12.10.2012 (41) 29.03.2013//3/2013 (71) RADU TEODOR SERGIU, STR. PIAȚA MIHAI VITEAZU NR. 11, AP. 38, CÂMPIA TURZII, CJ, RO (72) RADU TEODOR SERGIU, STR. PIAȚA MIHAI VITEAZU NR. 11, AP. 38, CÂMPIA TURZII, CJ, RO (74) BROJBY PATENT INNOVATION, STR.REPUBLICII, BL.212, SC.D, AP.11, PITEȘTI, JUDEȚUL ARGHEȘ (54) **ANSAMBLU METALIC DE ÎMBINARE RAPIDĂ A SUBANSAMBLURILOR UNEI CONSTRUCȚII TIP LOCUINȚĂ DIN COMPONENTE PREFABRICATE**

(57) Invenția se referă la un ansamblu metalic de îmbinare rapidă a subansamblurilor unei construcții tip locuință, formată din elemente prefabricate, ansamblul fiind utilizat în domeniul construcțiilor civile și, în special, în construcția de locuințe. Ansamblul conform invenției este constituit dintr-un colțar (1) mare și un colțar (2) mic, realizate din tablă îndoită sau cornier, colțarul (2) mic fiind prevăzut cu un opritor (10) și un gușeu (3), ambele colțare fiind prevăzute cu niște găuri (G) de trecere, coaxiale, prin care trec șuruburile (4 și 5) de fixare, și cu niște găuri (g) destinate fixării acestora prin cuie sau șuruburi de lemn, de componentele semifabricate, cum ar fi

(11) 128218 A3
cadrele (**P1** și **P2**) de perete și cadrul (**T**) de tavan, colțarul (**2**) mic conținând un opritor (**10**) din tablă îndoită, ce are o îndoitură de colț formată din două suprafețe (**a** și **b**) de tamponare, corespunzătoare celor două șuruburi (**4** și **5**) de prindere.

Revendicări: 5

Figuri: 3

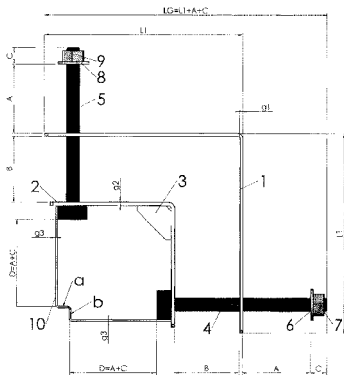


Fig. 1

Cu raport de documentare publicat la data de 30.04.2014

(11) 129377 A0 (51) **E04F 15/04** (2006.01), **B27M 3/04** (2006.01), (21) a 2013 00831 (22) 12.11.2013 (41) 30.04.2014//4/2014 (71) AMAIREH MOH'D, STR. EPISCOPIEI NR. 6, ET. 4, AP. 8, SECTOR 1, BUCUREȘTI, B, RO (72) AMAIREH MOH'D, STR. EPISCOPIEI NR. 6, ET. 4, AP. 8, SECTOR 1, BUCUREȘTI, B, RO (74) TUDOR GHEORGHE-CABINET DE PROPRIETATE INDUSTRIALĂ, BD. NICOLAE GRIGORESCU NR.18, BL.B3 BJS, AP.322, BUCUREȘTI (54) **PANOU DE PARDOSEALĂ ȘI PODEA REALIZATĂ DIN PANOU DE PARDOSEALĂ**

(57) Invenția se referă la un panou de pardoseală și la o podea realizată din panou de pardoseală. Panoul conform invenției are o formă dreptunghiulară sau pătrată, și este format din două perechi (**1, 2** și **3, 4**) de muchii laterale, un miez (**11**) acoperit de un strat (**S**) de protecție superior, dispus pe o suprafață (**9**) superioară, și un strat (**I**) de protecție inferior, dispus pe o suprafață (**10**) inferioară, cele două perechi (**1, 2** și **3, 4**) de muchii laterale având, fiecare, niște elemente (**5, 6** și **7, 8**) de cuplare, de forma câte unui nut (**12** și **35**), dispus între niște buze (**14** și **37**) superioare și niște buze (**15** și **38**) inferioare, de forma câte unui feder (**13** și **36**), buza (**14**) superioară a primului element (**5**) de cuplare, corespunzător celei

(11) 129377 A0
de-a doua perechi de muchii (**3** și **4**) laterale, având o primă suprafață (**18**) de contact perpendiculară pe stratul (**S**) de protecție superior, o primă teșitură (**19**) prelucrată la 45° înspre interior, urmată de o degajare (**20**) perpendiculară, nutul (**12**) având o primă muchie (**21**) de așezare dispusă în plan orizontal și paralel cu stratul (**S**) de protecție superior, prima muchie (**21**) de așezare se continuă cu un canal (**22**) al nutului (**12**), care se extinde către exterior, canalul (**22**) având un contur în formă de arc de cerc, concav, care începe dintr-un punct (**A**) și se termină într-un alt punct (**B**), care depășește, înspre exterior, prima suprafață (**18**) de contact, iar buza (**15**) inferioară având o a doua muchie (**23**) de așezare, dispusă în plan orizontal, la o distanță (**E**) față de un fund (**F**) al canalului (**22**) care se continuă cu o a doua suprafață (**24**) de contact, perpendiculară pe stratul (**I**) de protecție inferior, și dispusă într-un plan paralel cu prima suprafață (**18**) de contact, și cu o a doua teșitură (**25**) prelucrată la 45°, înspre miez (**11**).

Revendicări: 8

Figuri: 6

(11) 129377 A0

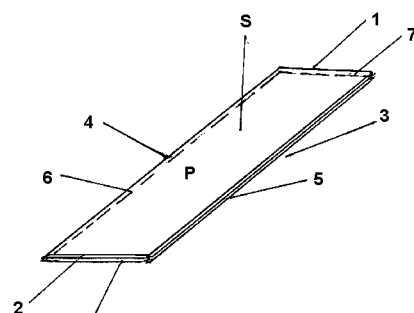


Fig. 1

(11) 129378 A2 (51) **E21B 43/00** ^(2006.01) (21) a 2013 00300 (22) 08.03.2011 (30) 15.10.2010 US 61/455, 215 (41) 30.04.2014//4/2014 (86) US 2011/027584 08.03.2011 (87) WO 2012/050631 19.04.2012 (71) LUBRI-PUMP, INC., 303 PARK ROW STREET, VAN, TX, US (72) RON GABRIEL, 303 PARK ROW STREET, VAN, TX, US (74) CABINET M.OPROIU - CONSILIERE ÎN PROPRIETATE INTELECTUALĂ S.R.L., STR.POPA SAVU NR.42, PARTER, SECTOR 1, BUCUREȘTI (54) **PLUNGER PENTRU POMPE DE MARE ADÂNCIME**

(57) Invenția se referă la un piston de tip plonjor, cu care este echipată o pompă montată în legătură cu sau într-o garnitură de țevi de extracție, și ce are o mișcare de du-te-vino transmisă de la suprafață, prin intermediul unor garnituri de prăjini de pompare. Pistonul de tip plonjor, conform invenției, este format dintr-un corp (11) alungit, ce are niște extremități (16 și 17), și un alezaj (12) longitudinal, care se extinde între cele două extremități (16 și 17), prima extremitate (16) susținând o armătură (22) de fixare, cealaltă extremitate (17) susținând o altă armătură (22a) de fixare, între fiecare dintre extremități (16 și 17) și fiecare dintre armăturile (22 și 22a) de fixare fiind

(11) 129378 A2
montată câte una dintre niște garnituri (38 și 38a) de etanșare, corpul (11) cuprinzând două porțiuni (13 și 13a) late, delimitate între ele de o porțiune (14) de mijloc, garniturile (38 și 38a) cuprinzând, fiecare, un număr relativ mare de dispozitive (39, 48, 48a și 58) de etanșare, montate în serie.

Revendicări: 10
Figuri: 10

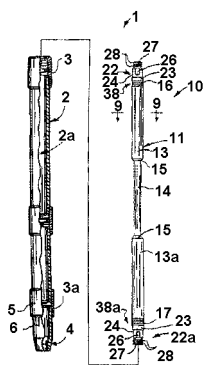


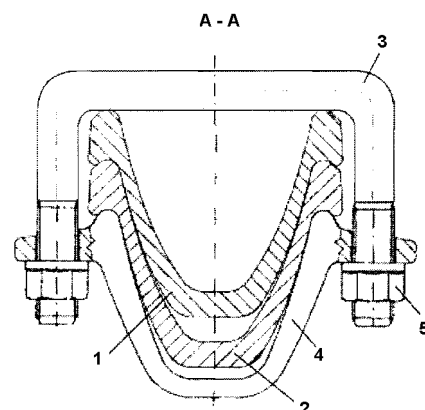
Fig. 1

(11) 129379 A2 (51) **E21D 11/14** ^(2006.01); **E21D 11/02** ^(2006.01); (21) a 2012 00731 (22) 16.10.2012 (41) 30.04.2014//4/2014 (71) LANȚ MINIER S.R.L. PETROȘANI, STR. INSTITUTULUI, BL. 10, SC. 1, AP. 4, PETROȘANI, HD, RO; INSTITUTUL DE CERCETĂRI ȘI PROIECTĂRI MINIERE S.A., STR. MIHAI VITEAZU NR. 3, PETROȘANI, HD, RO (72) CUCU IOAN, STR. INSTITUTULUI, BL. 10, SC. 1, AP. 4, PETROȘANI, HD, RO; PLEȘEA VALERIU, STR. CONSTANTIN MILLE BL. 3, SC. 3, AP. 36, PETROȘANI, HD, RO (54) **CONSTRUCȚIE METALICĂ COMPETITIVĂ DE SUSȚINERE A EXCAVAȚIILOR SUBTERANE**

(57) Invenția se referă la o construcție metalică competitivă, de susținere a excavațiilor subterane, în speță, a galeriilor de mină, cu rol de deschidere și pregătire a zăcămintelor de substanțe minerale utile, în scopul extragerii și valorificării lor ulterioare. Construcția metalică, conform invenției, are în componență niște elemente metalice, care se execută din niște profiluri (1, 2) laminare, care se îmbină între ele prin realizarea contactului atât între flancuri (umeri), cât și la nivelul gulerului, în scobiturile practicate în acest scop, la baza acestuia, elementele metalice mai cuprinzând un colier (3) rotund și o clemă (4) plată

(11) 129379 A2
sau bridă, propriu-zisă, care se strâng între ele prin intermediul unor piulițe (5), asigurând un contact eficient și permanent al profilurilor la nivel de îmbinare, cu realizarea contactului dintre umărul clemei (4) și laminatul inferior, în scobiturile practicate la nivelul gulerului acestuia.

Revendicări: 2
Figuri: 1



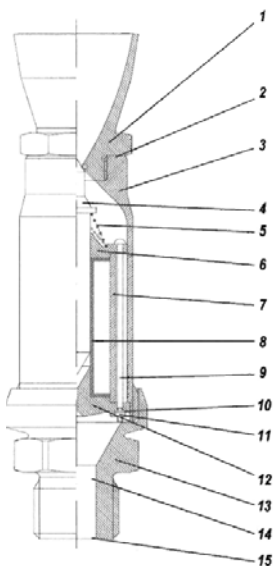
(11) 129380 A0 (51) **F02K 9/00** ^(2006.01) (21) a 2013 00640 (22) 26.08.2013 (41) 30.04.2014//4/2014 (71) ASOCIAȚIA DEDICATĂ DEZVOLTĂRII ÎN ASTRONAUTICĂ.S.R.L., STR. PICTOR OCTAV BĂNCILĂ NR. 18, SECTOR 6, BUCUREȘTI, B, RO (72) RUGESCU DRAGOȘ RADU DAN, STR. PICTOR OCTAV BĂNCILĂ NR.18, SECTOR 6, BUCUREȘTI, B, RO (54) **MICROPROPULSOR PENTRU ORIENTAREA APARATELOR SPAȚIALE**

(57) Invenția se referă la un micropropulsor cu masă și gabarit relativ reduse, destinat funcționării în spațiul extraterestru, pentru producerea controlată, ca magnitudine și durată, a unei forțe relative gazodinamice, pulsatorii, prin consumarea eficientă a unui gaz de lucru ușor. Micropropulsorul conform invenției are în componență un ajutoraj (1) tubular, fixat de un corp (3), care delimitează o cameră de liniștire, în care sunt plasate un ventil (4) aflat în contact cu un resort (5) conic, și, respectiv, o placă (6) frontală, o carcasă (7) tubulară, un mosor (8) nemagnetic al bobinei și o placă (12) opritoare, printr-un niplu (13) de alimentare fiind introdus în camera de liniștire hidrogen molecular, tehnic, pur, rece sau încălzit.

Revendicări: 23

Figuri: 1

(11) 129380 A0



(11) 129381 A0 (51) **F03B 3/00** ^(2006.01); **F03B 9/00** ^(2006.01); (21) a 2013 00857 (22) 18.11.2013 (41) 30.04.2014//4/2014 (71) UNIVERSITATEA "TRANSILVANIA" DIN BRAȘOV, BD.EROILOR NR.29, BRAȘOV, BV, RO (72) MITRAN MIHAI-GABRIEL, BD. BUCUREȘTI BL. 205/3S1, SC. D, AP. 46, GIURGIU, GR, RO; STROE IOAN, STR. MARGARITARELOR NR. 34, BL. 125, SC. E, AP. 3, BRASOV, BV, RO; SĂVESCU DAN, STR. CARPENULUI NR. 7, BL. A17A, SC. A, AP. 15, BRAȘOV, BV, RO (54) **HIDROCENTRALĂ SUSȚINUTĂ DE FLOTOARE CU AMPLIFICATOR DE VITEZĂ AL FLUXULUI DE APĂ**

(57) Invenția se referă la o hidrocentrală susținută de flotoare cu amplificator de viteză al fluxului de apă, respectiv, la niște instalații de conversie a energiei hidro în energie electrică, și anume, la o hidrocentrală cu roata hidraulică cu palete, care este pusă în mișcare de rotație de către un flux de apă cu viteză amplificată. Hidrocentrala conform invenției este o instalație mobilă care plutește pe apă, și este prezentată în două variante constructive: conține o roată (3) hidraulică cu palete, ce este antrenată de apă prin intermediul unui amplificator (17) hidraulic, montat

(11) 129381 A0

anterior roții (3) hidraulice cu palete, pe direcția fluxului de apă, și un grătar (18) de protecție, mișcarea de rotație fiind transmisă la amplificatorul (7) de turație mecanică prin intermediul transmisiei prin niște curele (6) și, de aici, mai departe, la generatorul de curent electric, prin alte curele (9), și este poziționată la o cotă de nivel dorită a apei, datorită greutateii prestabilite din faza de proiectare, ce poate fi preluată de niște flotoare (11 și 12), iar o platformă (10) este fixată de cele două flotoare (11 și 12) prin intermediul a două cuple de translație, constituite din niște elemente (13 și 14, respectiv, 15 și 16) cu rolul de reglare a distanței dintre cele două flotoare (11 și 12), pentru obținerea stabilității platformei (10) pe linia de plutire, întregul ansamblu fiind menținut pe direcția fluxului de apă cu ajutorul unor ancore (1 și 2), în prima variantă constructivă, hidrocentrala conținând amplificatorul (17) de viteză al fluxului de apă, cu suprafața pereților de formă hidrodinamică, iar în varianta a doua, amplificatorul (17) are suprafața pereților de formă dreaptă.

Revendicări: 5

Figuri: 8

(11) 129381 A0

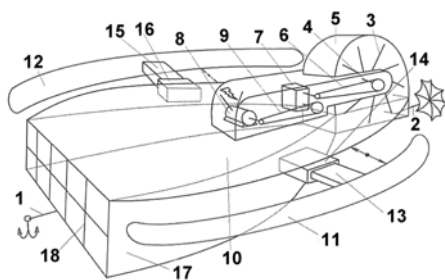


Fig. 1

(11) 129382 A2 (51) **F03B 7/00** (2006.01) (21) a 2012 00188 (22) 19.03.2012 (41) 30.04.2014//4/2014 (71) LUPAN SERGIU AUREL, STR. PESCARUȘULUI NR. 5 BL. B25 SC. A PARTER AP. 4 SECTOR 2, BUCUREȘTI, B, RO (72) LUPAN SERGIU AUREL, STR. PESCARUȘULUI NR. 5 BL. B25 SC. A PARTER AP. 4 SECTOR 2, BUCUREȘTI, B, RO (54) **ROATĂ EOLIANĂ CU PALETE TRIUNGHIU-LARE**

(57) Invenția se referă la o roată eoliană cu palete triunghiulare, acționată de forța vântului, și folosită pentru punerea în mișcare a generatoarelor electrice. Roata eoliană, conform invenției, care se poate mișca împreună cu un pinion de angrenaj, în jurul unui arbore static, se compune dintr-un butuc (1) pe care este construit scheletul de susținere a paletelor (2), din țevi rotunde, ușoare și rezistente, dispuse în așa fel, încât unele formează atât lateralele roții, care, fiind compuse din triunghiuri identice, au, pe exterior, forme geometrice cu laturile egale, cât cantul acesteia, format din dreptunghiuri sau, după caz, pătrate tot identice, iar altele unesc niște puncte (B, C și A, C) pe care sunt prinse de ramele perforate, fixate de țevile care unesc punctele (A, B și C), paletetele (3) triunghiulare, printre care vântul trece numai după ce interacționează cu acestea.

Revendicări: 1
Figuri: 2

(11) 129382 A2

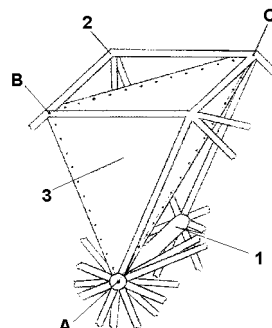


Fig. 2

(11) 129383 A2 (51) **F03B 13/08** (2006.01) (21) a 2012 00135 (22) 29.02.2012 (41) 30.04.2014//4/2014 (71) MATEI DUMITRU, STR. LĂMÂITEI NR. 9, BAI A MARE, MM, RO; PETRUȚ IOAN, STR. GHIOCEILOR NR. 4, AP. 5, BAI A MARE, MM, RO; HĂGAN MARIUS, STR. VASILE LUCACIU NR. 160, BAI A MARE, MM, RO (72) MATEI DUMITRU, STR. LĂMÂITEI NR. 9, BAI A MARE, MM, RO; PETRUȚ IOAN, STR. GHIOCEILOR NR. 4, AP. 5, BAI A MARE, MM, RO; HĂGAN MARIUS, STR. VASILE LUCACIU NR. 160, BAI A MARE, MM, RO (54) **INSTALAȚIE ENERGETICĂ CU TURBINĂ PENTRU APE DE MUNTE**

(57) Invenția se referă la o instalație care folosește energia apei râurilor cu debite medii, pentru producerea energiei electrice. Instalația conform invenției este constituită dintr-un plutitor (1) care, la creșterea nivelului apei unui râu, este ridicat și deplasează o pârghie (17) ce are montată, la un capăt, o pompă (6) care aspiră apa printr-o conductă (7), în lipsa apei, plutitorul (1) coboară și împinge în sus un piston (5) care pompează apa într-un rezervor (9), printr-o altă conductă (8), din rezervor (9), printr-un drosel (15), apa este dirijată la presiune constantă, printr-o altă conductă (10), la o turbină (11) care antrenează un multiplicator (12) ce acționează un generator (13) care produce energie electrică.

Revendicări: 3
Figuri: 5

(11) 129383 A2

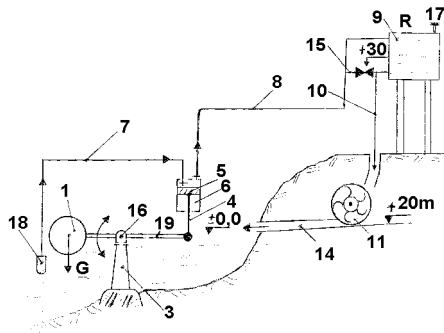


Fig. 1

(11) 129384 A2 (51) **F03D 3/00** (2006.01) (21) a 2012 00692 (22) 01.10.2012 (41) 30.04.2014//4/2014 (71) SERACIN DIMITRIE, STR. TARINEI, BL. A3, SC. B, AP. 15, CARANSEBEȘ, CS, RO (72) SERACIN DIMITRIE, STR. TARINEI, BL. A3, SC. B, AP. 15, CARAN SEBEȘ, CS, RO (54) **SISTEM ENERGETIC CU RANDAMENT AMPLIFICAT ȘI METODĂ DE PRODUCERE A ENERGIEI**

(57) Invenția se referă la un sistem energetic cu randament amplificat, și la o metodă de producere a energiei. Sistemul energetic, conform invenției, este alcătuit dintr-o turbină (25) motrice, aflată în legătură cu un dispozitiv (32) de recirculare a agentului de lucru al turbinei (25), ce suferă o serie de încălziri pe o ramură (1) caldă și, respectiv, răciri de-a lungul traversării interiorului unei turbine (23), datorate, pe de-o parte, unei instalații (2, 6, 7, 18, 19, 20) frigorifice care asigură principalul lift de căldură, și, pe de altă parte, legat de aceasta, a instalației de echilibrare a temperaturii agentului de lucru cu temperatura mediului ambiant (8, 16, 17, 24, 34, 35), în serie fiind dispuse instalația de preîncălzire-răcire secundară (3, 4, 14, 15, 36) și cea de încălzire-prerăcire a sistemului (5, 9, 10, 12, 13), toate aceste instalații ducând la

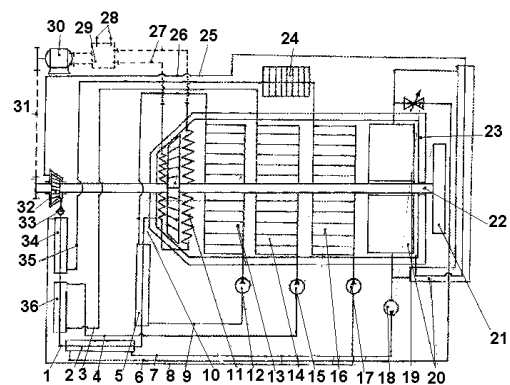
(11) 129384 A2

obținerea unui lucru mecanic ce acționează un generator (30) de curent, parte componentă a instalației (11, 26, 27, 28, 29, 30) electrice care asigură parțial temperatura de destindere izotermă prin intermediul unui dispozitiv (11). Metoda conform invenției constă în aceea că un agent de lucru, aflat la o presiune bine determinată de-a lungul fiecărui tronson de circuit, este preluat sub formă de lichid de pe o ramură (26) rece a instalației, introdus pe o ramură (1) caldă a instalației, unde, prin deschiderea unei supape (33), pătrunde în schimbătorul (34) termic, la temperatura dată de răcitorul (20) din care iese la temperatura mediului ambiant, apoi de-a lungul traversării schimbătoarelor (36, 2, 5) termice se încălzește, de asemenea, succesiv până la temperatura de destindere izotermă, suferind o destindere izotermă în interiorul turbinei, producând un lucru mecanic util, același agent de lucru, acum sub formă de vapori fierbinți, suferă o serie de răciri succesive de-a lungul traversării schimbătoarelor (13, 14, 16) în contracurent, răciri izocore, ce duc la o scădere a presiunii agentului.

Revendicări: 2

Figuri: 1

(11) 129384 A2



(11) 129385 A2 (51) **F03G 3/06** ^(2006.01) (21) a 2012 00719 (22) 11.10.2012 (41) 30.04.2014//4/2014 (71) RĂDOI DUMITRU, STR. DELINEȘTI NR.2, BL. A/5, SC.A, ET.1, AP.6, SECTOR 6, BUCUREȘTI, B, RO (72) RĂDOI DUMITRU, STR. DELINEȘTI NR.2, BL. A/5, SC.A, ET.1, AP.6, SECTOR 6, BUCUREȘTI, B, RO (54) **BALANȚĂ ENERGETICĂ III**

(57) Invenția se referă la o balanță energetică formată dintr-o pârghie cu două brațe, egale în lungime și greutate, ce se rotește pe un ax în jurul unui disc rigid cu semibandaj, pe coroana căruia se rostogolesc alternativ, atrase gravitațional, două greutateți cu mase egale, amplificându-și energia cinetică pe care o acumulează și o transferă unei volante motoare, producând, prin dezechilibrare, rotații perpetue, generatoare de energie. Balanța conform invenției este constituită dintr-un disc (1) rigid, un suport (2) având o coroană de rulare cu semibandaj, cu două secțiuni egale: secțiunea (A) prevăzută pe coroană cu un bandaj de rulare, și secțiunea (B) fără bandaj, o pârghie (3) de echilibru alternativ, cu două brațe-maneton (a și b) cu sateliți, un ax (4) fix, prevăzut cu doi rulmenți (5) introduși într-o carcasă (6) tubulară, pe care

(11) 129385 A2

este sudat un manșon (7) metalic, de fixare a brațului-maneton (3/a), o volantă (8) satelit cu o contra-greutate (9), o roțiță (10) cu bandaj de rulare-rostogolire alternativă, un ax (11) încastrat în capătul brațului-maneton (3/a) care se învârtă într-un rulment (12) cu carcasă, pe care sunt sudate toate componentele, un manșon (13) de care este sudat brațul-maneton (3/b) permițând rotirea acestuia pe carcasa (6) tubulară comună, brațul-maneton (3/b) fiind zăvorât numai la pornire, prin dispozitiv și orificiu (14), o volantă (15) satelit cu contragreutate (16), o roțiță (17) cu bandaj pentru aderarea la rostogolire alternativă pe disc (1), într-o secțiune (A), toate sudate pe un ax (18) care se învârtă într-un rulment (19) cu carcasă, încastrat în capătul brațului-maneton (3/b), o volantă (20) motoare ce acumulează energia cinetică a volantelor satelit în rostogolire gravitațională, aflate pe brațele-maneton, sudată tot pe carcasa (6) tubulară comună, și o fulie (21) ce are un sistem de cuplare/decuplare a energiei de rotire gravitațională la diverși consumatori.

Revendicări: 1

Figuri: 4

(11) 129385 A2

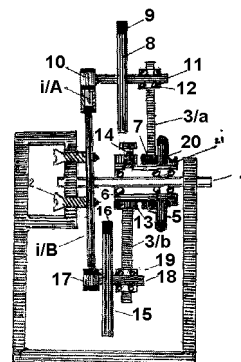


Fig. 3

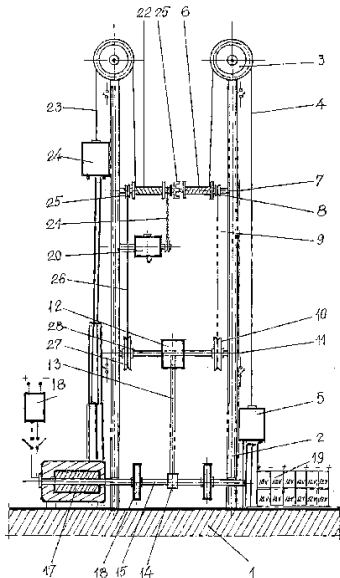
(11) 129386 A0 (51) **F03G 7/04** ^(2006.01); **F03G 7/10** ^(2006.01), (21) a 2013 00735 (22) 11.10.2013 (41) 30.04.2014//4/2014 (71) BENTEA DANIEL, STR. D. ZAMFIRESCU NR. 7, COMUNA DUMBRĂVENI, VR, RO (72) BENTEA DANIEL, STR. D. ZAMFIRESCU NR. 7, COMUNA DUMBRĂVENI, VR, RO (54) **SISTEM HIDRAULIC GRAVITAȚIONAL HIBRID**

(57) Invenția se referă la un sistem pentru producerea energiei electrice, utilizând forța gravitațională. Sistemul conform invenției are în componență un corp (1) de bază, care susține două bare (2) verticale, pe ale căror capete superioare sunt montați niște scripeți (3) care ghidează niște elemente (4 și 23) flexibile, având fixate, la un capăt, niște elemente (5 și 24) grele, iar celelalte capete fiind fixate de câte unul dintre niște tambure (6 și 22) unite între ele cu ajutorul unui cuplaj (25), pe tambure (6 și 22) fiind montate niște roți (8 și 25) de transmisie, care sunt în legătură, prin intermediul altor elemente (9 și 26) flexibile, cu alte roți (10 și 27) de transmisie, susținute de un ax (28) pe care este montată o cutie (10) de distribuție, aflată în legătură, printr-un ax (13), cu un generator (17) electric ce furnizează curent electric prin intermediul unui transformator (18) și, respectiv, la un motor (20) electric care, prin

(11) 129386 A0
intermediul unei transmisii (21), acționează în mișcare de rotație un tambur (22) ce ridică elementul (24) greu, după care este deplasat cuplajul (25), astfel încât este acționat celălalt tambur (6), fiind ridicat celălalt element (5) greu.

Revendicări: 1

Figuri: 1



(11) 129387 A2 (51) **F15B 15/16** (2006.01) (21) a 2012 00713 (22) 09.10.2012 (41) 30.04.2014//4/2014 (71) INSTITUTUL NAȚIONAL DE CERCETARE-DEZVOLTARE PENTRU OPTOELECTRONICĂ - INOE 2000 - FILIALA INSTITUTUL DE CERCETĂRI PENTRU, HIDRAULICĂ ȘI PNEUMATICĂ, STR. CUȚITUL DE ARGINT NR.14, SECTOR 4, BUCUREȘTI, B, RO (72) IONIȚĂ NICULAE, ȘOS.ALEXANDRIEI NR.94, BL.PC 11, AP.38, SECTOR 5, BUCUREȘTI, B, RO; POPESCU TEODOR COSTINEL, STR. ALMAȘU MIC NR.14, BL. B 20, SC.3, AP.24, SECTOR 4, BUCUREȘTI, B, RO; DUMITRESCU CĂTĂLIN, SAT GURII FOLII, COMUNA GURA FOII, DB, RO (54) **CILINDRU HIDRAULIC PENTRU RIDICARE**

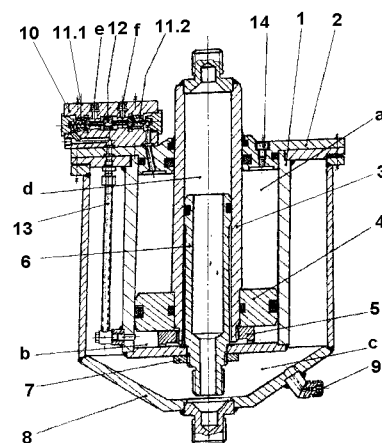
(57) Invenția se referă la un cilindru hidraulic, destinat unor instalații hidraulice de ridicare și coborâre sarcini, care poate recupera și reutiliza o parte din energia potențială, utilizate în diferite domenii de activitate, în special service-urile auto. Cilindrul conform invenției este compus dintr-o cămașă (1) cilindrică, închisă, la partea superioară, de un capac (2), în care culisează o tijă (3) tubulară, la care este atașat un piston (4), prin intermediul unei piulițe (5), peste o altă tijă (6), găurită și fixată la cămașă (1) cilindrică, ce face legătura între o cavitate (d) din inte-

(11) 129387 A2
riorul tijei (3) tubulare și un spațiu (c) închis, dintr-o altă cămașă (8) exterioară, care conține o supapă (9) de umplere cu azot la o presiune prescrisă, în scopul recuperării energiei potențiale, prin comprimarea gazului la coborâre, și reutilizării acesteia, prin destinderea gazului la ridicare, cilindrul conținând și un corp (10) de alimentare cu ulei hidraulic sub presiune, în care se găsesc două supape (11.1 și 11.2) de reținere, prima având rolul de menținere a sarcinii împotriva coborârii, care s-ar produce datorită greutateii sarcinii ridicate, iar a doua, de menținere a sarcinii împotriva urcării, care s-ar produce datorită presiunii interioare de azot, când alimentarea exterioară cu ulei este întreruptă, dar care pot fi deblocate de un piston (12), în scopul realizării deplasării cilindrului, când este alimentat cu ulei.

Revendicări: 2

Figuri: 1

(11) 129387 A2



(11) 129388 A0 (51) **F16C 17/10** ^(2006.01) (21) a 2013 00865 (22) 18.11.2013 (41) 30.04.2014//4/2014 (71) IONICĂ CLAUDIU IONEL, STR. MEDGIDIEI NR. 2, BL. H1, SC. A, ET. 2, AP. 11, CERNAVODĂ, CT, RO (72) IONICĂ CLAUDIU IONEL, STR. MEDGIDIEI NR. 2, BL. H1, SC. A, ET. 2, AP. 11, CERNAVODĂ, CT, RO (54) **VIBROCHEN VARIABIL CU TRASEU PREDEFINIT**

(57) Invenția se referă la un vibrochen variabil, cu traseu predefinit, care constă într-un mecanism menit să înlocuiască mecanismul bielă-manivelă prezent atât la motoarele termice, cât și la alte tipuri de mecanisme asemănătoare, deoarece acesta este principiul său de funcționare, limitat din punct de vedere mecanic, întrucât brațul forței cotului arborelui cotit nu poate fi unul variabil în mișcarea sa, acesta impunând anumite limitări, și anume, forța rezultată din timpul 3 al motorului în patru timpi nu poate fi materializată corespunzător din cauza lungimii mici a brațului forței, dat de cotul vibrochenului, iar mecanismul are întârzieri în funcționare deoarece acesta depinde de lungimea fixă a cotului vibrochenului. Vibrochenul conform invenției se compune din două discuri (1 și 2) perforate în centru, pentru a trece cu cele două axe

(11) 129388 A0 (3 și 4) care se blochează în discuri (1 și 2), rămânând la fața uneia dintre fețele acestuia, sprijinindu-se pe două materiale (7 și 8) de formă oarecare MCT, în care s-au realizat două trasee (9 și 10) în care se deplasează un bolț (11) ce acționează o bielă (12), aceasta din urmă acționând un piston (13), iar discurile (1 și 2) sunt prevăzute cu două canale (5 și 6) străpunse, câte unul pentru fiecare disc.

Revendicări: 1

Figuri: 4

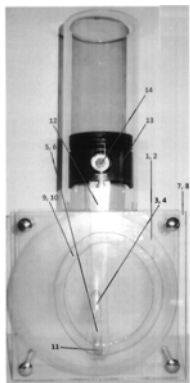


Fig. 1

(11) 129389 A0 (51) **F16H 41/00** ^(2006.01) (21) a 2013 00652 (22) 03.09.2013 (41) 30.04.2014//4/2014 (71) BĂTĂUȘU ILIE, SATUL REDIU, COMUNA REDIU, IS, RO (72) BĂTĂUȘU ILIE, SATUL REDIU, COMUNA REDIU, IS, RO (54) **MECANISM DE ACȚIONARE ȘI TRANSMISIE A MIȘCĂRII DE ROTAȚIE CU CREȘTERE DE CUPLU**

(57) Invenția se referă la un mecanism de acționare și transmitere a mișcării de rotație, destinat unei turbine hidraulice. Mecanismul conform invenției este constituit dintr-un suport (1) în care este dispus un arbore (2) ce primește mișcarea printr-o transmisie (3) cu lanț sau curea dințată, și o transmite la niște segmente (4) de roată sau curea dințată, care asigură continuitatea de angrenare circulară a unei coroane (A) dințate, fiecare segment (4) aparținând unei construcții de tip pârghie (5), care se sprijină la mijloc prin intermediul unei suprafețe a unui canal (a) prin care trece, cu o parte (b) lisă, arborele (2) de transmisie, capătul pârghiei (5) fiind montat pe un bolț (6) care, împreună cu alte bolțuri (6), ajută la montarea celorlalte segmente (4) de roată dințată, fixarea fiind realizată cu ajutorul a două discuri (7 și 8) taler, care asigură apariția unor forțe tangențiale, care, împreună cu

(11) 129389 A0 forța tangențială utilă, dintr-o ramură (c) activă a transmisiei (3), permite obținerea unui moment de mișcare crescut, transmis mai departe prin două pene (9 și 10) arborelui (2) de transmisie fixat, prin intermediul a doi rulmenți (11 și 12), într-un suport (1).

Revendicări: 1

Figuri: 4

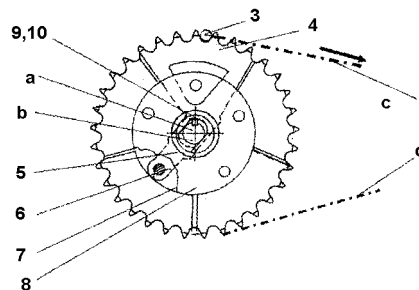


Fig. 2

(11) 129390 A2 (51) **F16K 11/00** (2006.01); **F15B 13/043** (2006.01); (21) a 2012 00714 (22) 09.10.2012 (41) 30.04.2014//4/2014 (71) INSTITUTUL NAȚIONAL DE CERCETARE-DEZVOLTARE PENTRU OPTOELECTRONICĂ - INOE 2000 - FILIALA INSTITUTUL DE CERCETĂRI PENTRU, HIDRAULICĂ ȘI PNEUMATICĂ, STR.CUȚITUL DE ARGINT NR.14, SECTOR 4, BUCUREȘTI, B, RO (72) IONIȚĂ NICULAE, ȘOS.ALEXANDRIEI NR.94, BL.PC 11, AP.38, SECTOR 5, BUCUREȘTI, B, RO; POPESCU TEODOR COSTINEL, STR. ALMAȘUMIC NR.14, BL. B 20, SC.3, AP.24, SECTOR 4, BUCUREȘTI, B, RO; ENACHE LIVIU, SOS. OLTENITEI NR.142, BL.4, SC.3, AP.105, SECTOR 4, BUCUREȘTI, B, RO; BLEJAN MARIAN, BD. CONSTANTIN BRÂNCOVEANU NR.114, BL.M1/1, SC.6, ET.11, AP.254, SECTOR 4, BUCUREȘTI, B, RO (54) **SERVOVALVĂ HIDRAULICĂ**

(57) Invenția se referă la o servovalvă hidraulică, ce este un echipament hidraulic de distribuție proporțională a fluidului de lucru, care poate funcționa și în frecvență reglabilă, prin comenzi electronice de la distanță, utilizat în sistemele de acționare hidraulică de precizie, în special cele cu regim de lucru automat. Servovalva hidraulică, conform invenției, este com-

(11) 129390 A2

pusă dintr-un corp (1) închis cu două capace (2 și 3), în care se găsește o bucsă (4) culisantă, poziționată între două arcuri (5.1 și 5.2), în interiorul căreia se află un sertar (6) de distribuție, ținut în poziție de echilibru de alte două arcuri (7.1 și 7.2), care poate fi reglată cu ajutorul unei șaibe (8) și al unui taler (9) acționat de un șurub (10) de reglaj, filetat în capac (2), ce poate fi fixat pe poziție cu o piuliță (11), și protejat cu un căpăcel (12), dar care poate fi deplasat stânga-dreapta de către o presiune de comandă, controlată de un piston (14) de reducere, acționat de un electromagnet (13) proporțional, presiune distribuită pe suprafețele de capăt ale sertarului (6), de către un sertar (16) de inversare, acționat de un electromagnet (15) de comutare, toate fiind existente în capac (3), în scopul distribuirii proporționale a unui fluid de lucru, de la un circuit de presiune către alte două circuite de lucru, succesiv, în funcție de variația unui curent electric de comandă, iar bucsa (4) poate, de asemenea, să culiseze stânga-dreapta, prin antrenarea ei de către un excentric (18) rotativ, care este

(11) 129390 A2

întărit de un rulment (19) și antrenat de un motorăș (17) electric, cu turație variabilă, montate în corp (1), în scopul distribuirii cu frecvență reglabilă a aceluiași fluid de lucru către circuitele de lucru.

Revendicări: 2

Figuri: 3

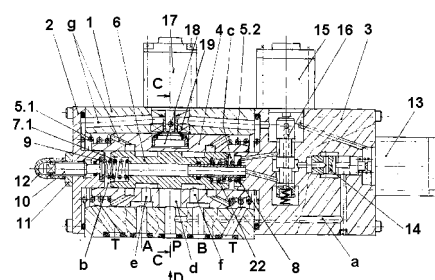


Fig. 1

(11) 129391 A0 (51) **F21S 8/10** (2006.01); **F21V 15/01** (2006.01); (21) a 2013 00535 (22) 16.07.2013 (41) 30.04.2014//4/2014 (71) HELLA ROMÂNIA S.R.L., STR.HELLA NR.3, GHIRODA, TM, RO (72) POPESCU ANDREI, ALEEA INULUI NR. 3, BL. 37, SC. B, ET. 3, AP. 14, TIMIȘOARA, TM, RO (74) INTELECT S.R.L., BD.DACIA NR.48, BL.D10, AP.3, OP 9-CP 128, ORADEA, JUDEȚUL BIHOR (54) **SISTEM DE ILUMINAT COMPACT CU LEDURI**

(57) Invenția se referă la un sistem de iluminat compact cu leduri, destinat utilizării în industria auto și, în particular, destinat utilizării la sistemul de semnalizare din spate al autovehiculelor agricole. Sistemul conform invenției cuprinde o carcasă (2), componente (3a, 3b) electrice pentru iluminat, o lentilă (4), elemente (5) de prindere și un element (6) optic de protecție, care acoperă elementele (5) de prindere ale sistemului de iluminat pe autovehicul, lentila (4) și carcasa (2) fiind prevăzute cu niște orificii (9a, 19a și 9b, 19b) corespondente, cel puțin două, și având configurații adaptate, care să permită poziționarea elementelor (5) de prindere în zona centrală a sistemului (1) de iluminat; lentila (4) are o suprafață (16) frontală care cuprinde, în zona centrală, o suprafață

(11) 129391 A0

(18) adâncită, în care se află dispuse orificiile (19a, 19b) menționate, acestea continuându-se cu niște elemente (20, 21) tubulare, orientate spre interiorul sistemului de iluminare, care se prelungesc și intră în orificiile (9a, 9b) corespondente, atunci când se assemblează lentila (4) și carcasa (2).

Revendicări: 9

Figuri: 7

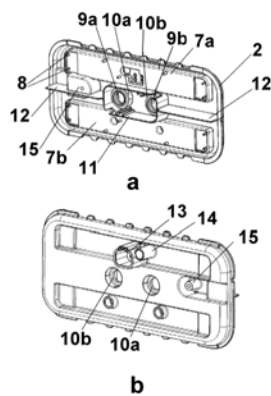


Fig. 2

(11) 129392 A2 (51) **F21Y 101/02** ^(2006.01); **F21V 29/02** ^(2006.01); (21) a 2012 00729 (22) 16.10.2012 (41) 30.04.2014//4/2014 (71) RADU GHEORGHE, STR. FLUTURI NR. 22, CRAIOVA, DJ, RO (72) RADU GHEORGHE, STR. FLUTURI NR. 22, CRAIOVA, DJ, RO (54) **BEC ELECTRONIC**

(57) Invenția se referă la un bec electronic. Becul conform invenției este alcătuit dintr-un led (1) de mare putere, montat pe un radiator (2) din aluminiu, ansamblul astfel format fiind montat pe un fasung (4), prin intermediul unui tub (3) PVC de izolare galvanică, dintr-o sursă (5) de tensiune în comutație monofazată, cu una sau două ieșiri de curent continuu, sau variator de tensiune alternativă, redresor, sursă de curent constant și protecție, dintr-un ventilator (6) comandat de un termoregulator (11), în funcție de indicațiile primite de la un senzor (8) de temperatură montat pe un alt radiator (7) din aluminiu, și dintr-un suport (9) pentru cele două radiatoare (2 și 7) din aluminiu, care pot fi rotite prin intermediul unui bolț (12) metallic.

Revendicări: 3

Figuri: 5

(11) 129392 A2

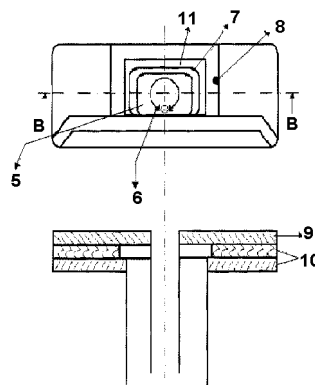


Fig. 2

(11) 129393 A2 (51) **F21Y 103/00** ^(2006.01) (21) a 2012 00775 (22) 31.10.2012 (41) 30.04.2014//4/2014 (71) ROȘCA MIHAI, STR. DUNĂRII NR. 22, CLUJ-NAPOCA, CJ, RO (72) ROȘCA MIHAI, STR. DUNĂRII NR. 22, CLUJ-NAPOCA, CJ, RO (74) CABINET DE PROPRIETATE INDUSTRIALĂ CIUPAN EMILIA, STR. MESTECENILOR NR.6, BL.E, AP.2, CLUJ NAPOCA, JUDEȚUL CLUJ (54) **CORP DE ILUMINAT DECORATIV**

(57) Invenția se referă la un corp de iluminat decorativ, care poate fi utilizat ca și corp de iluminat decorativ, în cluburi, baruri, discotecă, localuri, livinguri, cât și ca perete decorativ sau despărțitor, între două încăperi sau coridoare, având același design constructiv și efect luminos pe ambele fețe. Corpul de iluminat, conform invenției, este alcătuit din niște tuburi (1) de sticlă, înșiruite sau incluse unele în altele, cu circuit închis de lichid și particule (3) reflectorizante, realizat cu ajutorul unor miniturbine (7) care permit schimbarea sensului, având un sistem de iluminat cu leduri (16) cu un sistem de schimbare a culorilor, și un circuit (14) electronic de comandă care oferă moduri diverse de funcționare.

Revendicări: 8

Figuri: 18

(11) 129393 A2

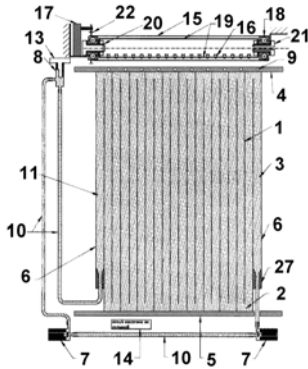


Fig. 1

(11) 129394 A0 (51) **F23K 3/10** ^(2006.01); (21) a 2013 00932 (22) 28.11.2013 (41) 30.04.2014/4/2014 (71) GHIURCA VALENTIN, BD. ȘTEFAN CEL MARE NR. 158B, COMUNA RĂCĂCIUNI, BC, RO (72) GHIURCA VALENTIN, BD. ȘTEFAN CEL MARE NR. 158B, COMUNA RĂCĂCIUNI, BC, RO (54) **SISTEM ARDERE PELETE DIN BIOMASĂ CU UMIDITATE 25% ȘI CONȚINUT DE CENUȘĂ NELIMITAT ÎN TUBULATURA DE FIER SAU ȘAMOTĂ CU UN DISPOZITIV PERFORAT CU ROTIRE DISCONTINUĂ, CU IMPULSURI PENTRU ROTIRE**

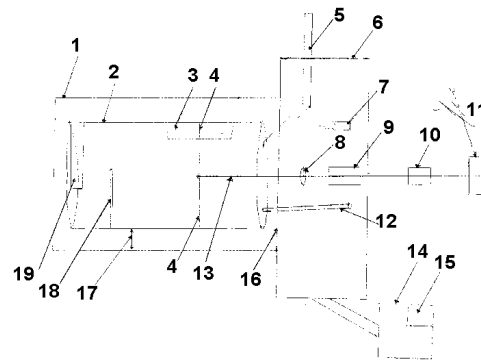
(57) Invenția se referă la un sistem de ardere pelete din biomasă cu umiditate de 25% și conținut de cenușă nelimitat în tubulatura de fier sau șamotă, cu un dispozitiv perforat, cu rotire discontinuă, cu impulsuri pentru rotire. Sistemul conform invenției se compune dintr-o tubulatură (2) perforată cu găuri, unde are loc arderea propriu-zisă, care este rotită ciclic discontinuu, prevăzută cu o aripioară pentru mișcarea peletei într-o cameră (3) de combustie, prezentând un despărțitor-opritor (18) pelete nearsă, o flanșă (19) care întârzie căderea peletei nearsă, un suport (4) de susținere, un ax (13) de rotire a tubulaturii (2) perforate, un cuplaj (8) de rupere a barierei termice

(11) 129394 A0

a motorului, un al doilea cuplaj (10) rupere barieră termică motor, un distanțier (17) pentru montaj între tubulatura fixă și cea rotativă, o tubulatură (1) de ardere fixă, din șamotă sau tablă refractară, o flanșă (16) despărțitoare între camera de ardere și aparatură, și un ventilator (14) aer de combustie.

Revendicări: 1

Figuri: 1



(11) 129395 A2 (51) **F24D 19/02** ^(2006.01); **E04B 5/48** ^(2006.01); **F24F 3/00** ^(2006.01); **A62C 31/03** ^(2006.01); (21) a 2007 00498 (22) 13.07.2007 (41) 30.04.2014/4/2014 (71) CUADRIPOL S.R.L., STR. IOAN SLAVICI NR. 2, BL. 16, SC. C, AP. 2, BRAȘOV, JUDEȚUL BRAȘOV, BV, RO (72) IOANA SORIN, STR. NUCULUI NR. 59, BL. 1A, SC. D, AP. 5, BRAȘOV, JUDEȚUL BRAȘOV, BV, RO (74) ARIANA AGENȚIE DE PROPRIETATE INDUSTRIALĂ S.R.L., BD. 15 NOIEMBRIE NR. 90, SC. B, AP. 5, BRAȘOV, JUDEȚUL BRAȘOV (54) **INSTALAȚIE DE CLIMATIZARE ȘI DE STINGERE AUTOMATĂ A INCENDIILOR**

(57) Invenția se referă la o instalație de climatizare printr-un tavan radiant și, respectiv, de stingere automată a incendiilor. Instalația conform invenției cuprinde o cameră (C) de ardere cu gaz, pentru încălzirea agentului termic, prevăzută cu o conductă (C1) de alimentare cu apă rece, care, în amonte de un perete intermediar, este prevăzută cu un robinet (R1), o supapă de sens (S1), un electroventil (EV) și un alt robinet (R2), iar în aval de acesta este prevăzută cu un alt robinet (R3) montat în circuitul unei pompe (P1) de circulație și, respectiv, cu o conductă (C2) de evacuare a agentului termic încălzit, în amonte de peretele intermediar fiind prevăzută cu un robinet

(11) 129395 A2
(R4), o altă pompă **(P2)** de circulație, un filtru **(F2)** și un alt robinet **(R5)**, iar în aval fiind un alt robinet **(R6)**, într-un spațiu **(p)** dintre un plafon **(1)** radiant și un planșeu **(x)** propriu-zis, conductele **(C1 și C2)** având un traseu ascendent și fiind prevăzute cu câte una dintre niște electrovane **(EV1 și EV2)** cu trei căi, prima electrovană **(EV1)** amintită făcând legătura cu un distribuitor colector **(5)**, după care își continuă traseul descendent spre un alt distribuitor **(5N)**, din care se ramifică o țevă **(3)** de legătură și o conductă **(3N)** de circulație a agentului termic, care, prin intermediul unui distribuitor-colector **(5NN)**, este legată de cea de-a treia cale a celeilalte electrovane **(EV2)**, în spațiul **(p)** amintit fiind prevăzută o conductă **(Cv)** de ventilație, pe care este fixat un ventilator **(V1)** de aer proaspăt, și o conductă **(Cev)** de evacuare, prevăzută cu un ventilator **(V2)** de evacuare, comanda funcționării fiind asigurată de un automat **(AP)** programabil, o lampă **(L)** de semnalizare și cu o sirena

(11) 129395 A2
(S) de alarmă, iar pe țeava **(3)** de legătură fiind fixate niște duze **(2)** de pulverizare cu bulb, un capăt al acestora din urmă fiind îndreptat spre interiorul camerei **(C)**, iar cel de-al doilea capăt, spre spațiul amintit.

Revendicări: 2
 Figuri: 20

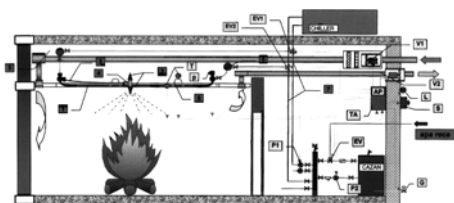


Fig. 1

(11) 129396 A2 (51) **G01C 3/10** ^(2006.01) (21) a 2011 01371 (22) 09.12.2011 (41) 30.04.2014//4/2014 (71) UNIVERSITATEA POLITEHNICA DIN BUCUREȘTI, SPLAIUL INDEPENDENȚEI NR. 313, SECTOR 6, BUCUREȘTI, B, RO (72) BACESCU DANIEL, STR. BRAZILIEI NR 1-3, SC. B, AP.4, SECTOR 1, BUCUREȘTI, B, RO; PETRACHE SILVIU FLORIN, STR. BRĂILEI NR. 78, BL. BR4A, SC. 1, ET. 6, AP. 23, GALAȚI, GL, RO; ALEXANDRESCU NICOLAE, STR. NATAȚIEI NR.23, SECTOR 1, BUCUREȘTI, B, RO; DUMINICA DESPINA PAULA, INTRAREA VICTOR EFTIMIU NR. 4-6, SC. A, ET. 2, AP. 19, SECTOR 1, BUCUREȘTI, B, RO; GHEORGHE VIOREL IONUȚ, STR. DOBRUN NR. 2, BL. M58, SC.2, ET. 8, AP. 108, SECTOR 5, BUCUREȘTI, B, RO; CARTAL LAURENȚIU ADRIAN, ALEEA REȘIȚA D NR.5, BL.A 8, SC.D, ET.2, AP.54, SECTOR 4, BUCUREȘTI, B, RO (54) **INSTALAȚIE DE REGLARE PRECISĂ A BAZEI STEREOSCOPE DE TRIANGULAȚIE, CU ROTAȚIE ÎN PLAN ORIZZONTAL**

(57) Invenția se referă la o instalație de reglare a bazei stereoscopice a unor sisteme care determină poziția în spațiu a unui punct de referință, amplasat pe o structură mecanică fixă sau mobilă, prin metoda triangulației. Instalația conform invenției cuprinde un pinion **(6)** dințat, care angrenează cu două cremaliere,

(11) 129396 A2
 pentru a produce o deplasare în sensuri inverse a unor brațe **(7 și 8)**, riguros ghidate într-un subansamblu **(a)** de susținere și ghidare a acestora, rezultând o mărire sau o micșorare, ambele reglabile prin acționarea produsă de un micromotor **(1)** electric, aparținând unui subansamblu **(b)** de acționare, ceea ce reprezintă o modificare în sensul dorit, de creștere sau scădere a unei baze **(B)** stereoscopice care intervine în determinarea, prin metoda triangulației, a poziției unui punct de referință în spațiu; prin cunoașterea valorii exacte a mărimii bazei **(B)** stereoscopice, prin intermediul unui traductor **(16)** unghiular, de rotație, care măsoară, de fapt, poziția unghiulară reală a pinionului **(6)** dințat al unui subansamblu **(c)** de acționare, deplasare unghiulară și fixare a subansamblurilor **(a și b)** amintite, crește precizia de determinare a coordonatelor $(x_p și y_p)$ unor puncte **(P)** situate în spațiul de măsurare, în relațiile de calcul a acestor coordonate, mărimea bazei **(B)** fiind direct implicată.

Revendicări: 2
 Figuri: 5

(11) 129396 A2

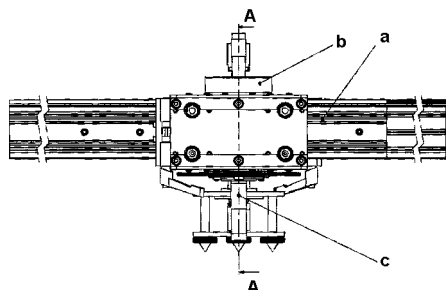


Fig. 1

(11) 129397 A2 (51) **G01N 21/64** (2006.01); **G01N 33/02** (2006.01); (21) a 2012 00764 (22) 26.10.2012 (41) 30.04.2014/4/2014 (71) IVANA SIMONA, STR.ȘERBAN GHEORGHE NR.93, SECTOR 2, BUCUREȘTI, B, RO; IORDACHE PETRIȘOR ZAMORA, BD. ALEXANDRU OBREGIA NR. 8, SC. 3, ET. 2, AP. 99, SECTOR 4, BUCUREȘTI, B, RO; PÎRVU-DINU CRISTINA ELENA, STR. GHEORGHE LAZĂR NR. 10, ET. 1, SECTOR 1, BUCUREȘTI, B, RO; POPESCU NICOLAE ALEXANDRU, STR. GHEORGHE ȘERBAN NR. 93, SECTOR 2, BUCUREȘTI, B, RO; RUSU ELENA, BD. OLTENIA NR. 1A, BL. T1, SC. 4, AP. 12, CRAIOVA, DJ, RO; NAUM NICOLAE, STR. NOVACI NR. 2, BL. S9, ET. 1, AP. 6, SECTOR 5, BUCUREȘTI, B, RO (72) IVANA SIMONA, STR.ȘERBAN GHEORGHE NR.93, SECTOR 2, BUCUREȘTI, B, RO; IORDACHE PETRIȘOR ZAMORA, BD. ALEXANDRU OBREGIA NR. 8, SC. 3, ET. 2, AP. 99, SECTOR 4, BUCUREȘTI, B, RO; PÎRVU-DINU CRISTINA ELENA, STR. GHEORGHE LAZĂR NR. 10, ET. 1, SECTOR 1, BUCUREȘTI, B, RO; POPESCU NICOLAE ALEXANDRU, STR. GHEORGHE ȘERBAN NR. 93, SECTOR 2, BUCUREȘTI, B, RO; RUSU ELENA, BD. OLTENIA NR. 1A, BL. T1, SC. 4, AP. 12, CRAIOVA, DJ, RO; NAUM NICOLAE, STR. NOVACI NR. 2, BL. S9, ET. 1, AP. 6, SECTOR 5, BUCUREȘTI, B, RO (54) **METODĂ ȘI DISPOZITIV PENTRU IDENTIFICAREA SIMULTANĂ A MICROORGANISMELOR DE TIP ESCHERICHIA COLI, SALMONELLA SPP., LISTERIA MONOCYTOGENES, CAMPYLOBACTER SPP. DIN ALIMENTE**

(11) 129397 A2

(57) Invenția se referă la o metodă și la un dispozitiv pentru identificarea rapidă a unor agenți biologici de tip *Escherichia coli*, *Salmonella spp.*, *Listeria monocytogenes*, *Campylobacter spp.* din alimente. Metoda conform invenției constă în cuantificarea fluorescenței, luând ca referință lungimile de undă din spectrul de fluorescență caracteristic al fiecărui microorganism urmărit, stabilirea unei relații univoce între fluorescența aminoacizilor naturali ai microorganismelor țintă și tipul microorganismelor ce au generat-o, fluorescența specifică fiind direct proporțională cu tipul și concentrația aminoacizilor excitați, spectrul de fluorescență caracteristic fiecărui microorganism identificat fiind obținut prin excitarea, cu o sursă luminoasă, a unei probe de aliment condiționată cu nanoparticule paramagnetice de Fe_3O_4 , funcționalizate specific, colectate direct prin imunosepararea magnetică, în care nanoparticulele paramagnetice de Fe_3O_4 sunt acoperite cu un strat organosilanic cu funcționalitate aminată, pentru prevenirea proceselor de degradare chimică și de aglomerare micromagnetică, după care, ulterior, acestea sunt funcționali-

(11) 129397 A2

zate în mediu bazic cu glutaraldehidă, proteină A, sau anticorpi specifici *Escherichia coli*, *Salmonella spp.*, *Listeria monocytogenes* și *Campylobacter*. Dispozitivul conform invenției integrează cinci module, fiecare dintre acestea îndeplinind funcții diferite: un micromodul (MP) ce prelevează și condiționează direct probele de alimente în vederea marcării biochimice, un micromodul (MM) de marcarea biochimică, ce injectează controlat în primul micromodul (MP) nanoparticule funcționalizate cu anticorpi specifici, un micromodul (MsM) de separare magnetică, ce integrează o microsondă magnetică, destinată separării controlate a hazardurilor marcate cu anticorpi, un micromodul (Oid) de detecție ce integrează o interfață optică, concepută pentru a integra și scana microsonda magnetică, și un micromodul (MCC) de comandă și control.

Revendicări: 4

Figuri: 5

(11) 129397 A2

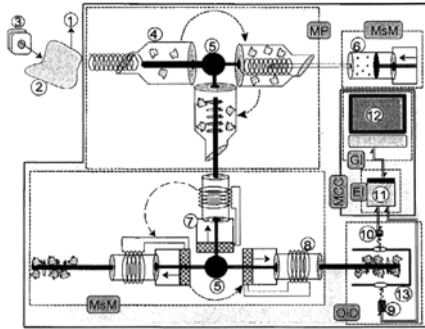


Fig. 3

(11) 129398 A2 (51) **G01N 27/22** (2006.01) (21) a 2012 00693 (22) 02.10.2012 (41) 30.04.2014//4/2014 (71) UNIVERSITATEA DE ȘTIINȚE AGRICOLE ȘI MEDICINĂ VETERINARĂ "ION IONESCU DE LA BRAD" IAȘI, ALEEA MIHAI SADOVEANU NR. 3, IAȘI, IS, RO (72) VÎNTU VASILE, BD. ȘTEFAN CEL MARE ȘI SFÂNT NR. 10, BL. B1, SC. A, ET. 4, AP. 11, IAȘI, IS, RO; ȚENU IOAN, ALEEA MIHAI SADOVEANU NR. 18A, IAȘI, IS, RO; GUTT ANDREI, STR. VICTORIEI NR. 185 BIS, SAT SFÂNTU ILIE, SV, RO (54) **PROCEDU ȘI SENZOR PENTRU ANALIZA AMESTECURILOR DE GAZE**

(57) Invenția se referă la un procedeu și la un senzor pentru analiza amestecurilor de gaze. Procedeu conform invenției constă în corelarea valorii permitivității dielectrice a unei anumite specii chimice, care se găsește la un moment dat între armăturile plan paralele ale unui condensator, cu concentrația acelei specii chimice, și corelarea valorii frecvenței de rezonanță a unui circuit oscilant de tip LC, din care face parte condensatorul electric, cu natura speciei chimice respective, pentru atingerea frecvenței de rezonanță a circuitului oscilant LC fiind folosit un actuator piezoelectric ce deplasează armătura plan paralelă a condensatorului electric înspre și dinspre cealaltă

(11) 129398 A2

armătură a aceluiași condensator, iar pentru obținerea unei rezoluții și precizii avansate fiind folosită modularea electrică automată a frecvenței oscilatorului LC electric, prin intermediul amplitudinii semnalului electric rezultat la atingerea frecvenței de rezonanță. Senzorul conform invenției este alcătuit dintr-un corp (1) metalic, prevăzut cu un orificiu (O_1) pentru intrarea gazelor, două armături (2 și 3) plan paralele de condensator, un actuator (4) piezoelectric liniar, un material (5) electric izolator și un capac (6) filetat, prevăzut cu un alt orificiu (O_2) pentru ieșirea gazelor, asigurarea unei curgeri laminare, fără turbulențe, a gazului prin spațiul dielectric fiind asigurată de îndeplinirea condiției ca diametrul primului orificiu (O_1) să fie mai mare decât diametrul celui de-al doilea orificiu (O_2).

Revendicări: 2

Figuri: 3

(11) 129398 A2

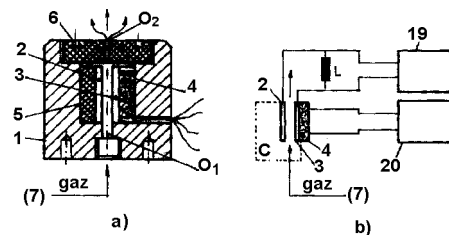


Fig. 1

(11) 129399 A2 (51) **G01N 27/26** ^(2006.01); **G01N 27/42** ^(2006.01); (21) a 2012 00694 (22) 02.10.2012 (41) 30.04.2014/4/2014 (71) UNIVERSITATEA DE ȘTIINȚE AGRICOLE ȘI MEDICINĂ VETERINARĂ "ION IONESCU DE LA BRAD" IAȘI, ALEEA MIHAI SADOVEANU NR. 3, IAȘI, IS, RO (72) ȚENU IOAN, ALEEA MIHAI SADOVEANU NR. 18A, IAȘI, IS, RO; VÎNTU VASILE, BD. ȘTEFAN CEL MARE ȘI SFÂNT NR. 10, BL. B1, SC. A, ET. 4, AP. 11, IAȘI, IS, RO; GUTT ANDREI, STR.VICTORIEI NR.185 BIS, SAT SFÂNTUL ILIE, SV, RO (54) **PROCEDEU ȘI APARAT PENTRU DETERMINAREA APEI**

(57) Invenția se referă la un procedeu și la un aparat automat pentru determinarea apei existente în materiale lichide, pulverulente, sau în materiale solide. Procedul conform invenției se bazează pe evaporarea apei dintr-o cantitate precisă de probă, condensarea vaporilor de apă rezultați și electroliza apei condensate, determinarea cantității de apă efectuată pe cale electrochimică coulombmetrică, luându-se în calcul curentul de electroliză și timpul de electroliză. Aparatul conform invenției este o structură termoelectronică automată, formată dintr-o unitate de evaporare a apei, o unitate Peltier de condensare a vaporilor de apă, o celulă de electroliză și o unitate electronică; unitatea de evaporare a apei se compune dintr-un cuptor (1) încălzit cu un rezistor (2) electric,

(11) 129399 A2
o nacelă (3) din ceramică, cu un material (4) pentru analiză, un capac (5) de închidere etanșă, un termocuplu (6) de control a temperaturii și un electroventil; unitatea Peltier de condensare a vaporilor de apă este o incintă (8) verticală cu două elemente (9, 10) Peltier plane, iar celula de electroliză este realizată sub forma unui corp (11) polimeric cav, și dispune de doi electrozi (12, 13) din platină, două orificii (O₁ și O₂) permit eliminarea în atmosferă a heliului de antrenare a vaporilor de apă, precum și a hidrogenului și a oxigenului rezultat din electroliza apei (16) de condensare; toate operațiile procesului de analiză sunt gestionate și controlate cu ajutorul unei unități (17) electronice.

Revendicări: 2

Figuri: 2

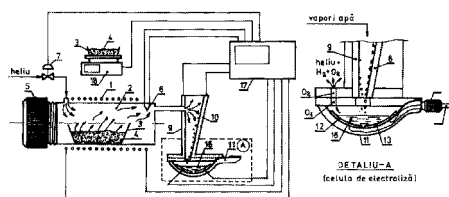


Fig. 1

(11) 129400 A2 (51) **G01R 29/24** ^(2006.01) (21) a 2012 00676 (22) 24.09.2012 (41) 30.04.2014/4/2014 (71) UNIVERSITATEA "ȘTEFAN CEL MARE" DIN SUCEAVA, STR.UNIVERSITĂȚII NR.13, SUCEAVA, SV, RO (72) GRAUR ADRIAN, STR.OITUZ NR.42, BL.J15, SC.A, ET.3, AP.13, SUCEAVA, SV, RO; ROMANIUC ILIE, SAT SLOBOZIA SUCEVEI NR. 16, GRĂNICEȘTI, SV, RO; NIȚAN ILIE, STR. PRINCIPALĂ, CASA 428, ILIȘEȘTI, SV, RO; RAȚĂ MIHAI, BD.GEORGE ENESCU NR.2, BL.7, SC.D, ET.4, AP.13, SUCEAVA, SV, RO; PRODAN CRISTINA, STR.LUCEAFĂRULUI NR.11, BL.84, SC.C, AP.16, SUCEAVA, SV, RO; MILICI MARIANA RODICA, STR.GHEORGHE MIHUȚĂ NR.2A, CASA 4, SAT LISAURA, COMUNA IPOTEȘTI, SV, RO; MILICI LAURENȚIU DAN, STR.GHEORGHE MIHUȚĂ NR.2A, CASA 4, SAT LISAURA, COMUNA IPOTEȘTI, SV, RO; GEORGESCU ȘTEFAN DANIEL, STR. PUTNA NR.14, BL. B9, ET.3, AP.9, SUCEAVA, SV, RO; OLARIU ELENA-DANIELA, STR.PRIVIGHETORII NR.18, BL.40, SC.A, AP.14, SUCEAVA, SV, RO; CERNOMAZU DOREL, STR. RAHOVEI NR.3, BL.3, SC.J, AP.325, ROMAN, NT, RO (54) **APARAT PENTRU MĂSURAREA SARCINII ELECTREȚILOR**

(57) Invenția se referă la un aparat pentru măsurarea sarcinii electreților, conceput pe baza utilizării fenomenului de magnetostricțiune. Aparatul conform invenției este constituit dintr-o bară (1) de terfenol,

(11) 129400 A2
încăstrată, la una dintre extremități, într-un suport (2) fix, și care, la extremitatea liberă, este prevăzută cu un electrod (3) metalic, montat prin intermediul unei piese (4) electroizolante, bara (1) de terfenol se află sub acțiunea câmpului magnetic produs de un electromagnet constituit dintr-o carcasă (5) electroizolantă, pe care este plasată o înfășurare (6) ce este alimentată de la o sursă (7) de curent alternativ; câmpul magnetic creat de electromagnet este localizat într-un circuit magnetic constituit, pe lângă bara (1) de terfenol, și dintr-o piesă (8) feromagnetică cilindrică, și din două armături (9, 10) feromagnetice plate, ce au și rol de suport; electrodul (3) mobil se află în câmpul electric produs de un electret (11) aflat în contact cu un alt electrod (12) montat, prin intermediul unei armături (13), într-o piesă (14) suport, plasată pe o suprafață (15) de sprijin, iar în componența aparatului este inclus și un voltmetru (16) electrostatic, conectat la cei doi electrozi (3, 12).

Revendicări: 2

Figuri: 2

(11) 129400 A2

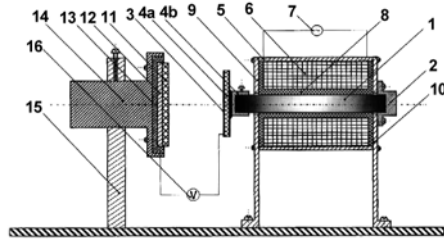


Fig. 1

(11) 129401 A2

echipament (5) de intrare cu prioritate redusă, împreună cu niște adaptoare (6, 7) specifice echipamentelor (2, 3) de ieșire, respectiv, de intrare, cu prioritate ridicată, și niște adaptoare (8) caracteristice echipamentelor (4, 5) cu prioritate redusă; în momentul conectării unui echipament inteligent, acesta își configurează modulele interne, apoi așteaptă o interogare generală, răspunde acesteia, după care așteaptă să fie autointegrat în proces, configurat de către operator și programat, prin intermediul interfeței om-mașină și unității (1) de control, în conformitate cu opțiunile de care dispune.

Revendicări: 15

Figuri: 3

129401 A2 (51) **G05B 19/05** (2006.01); **G05B 19/418** (2006.01); **G06F 15/18** (2006.01); (21) a 2012 00726 (22) 15.10.2012 (41) 30.04.2014/4/2014 (71) UNIVERSITATEA TEHNICĂ DIN CLUJ-NAPOCA, STR. MEMORANDUMULUI NR.28, CLUJ-NAPOCA, CJ, RO (72) MURAR MIRCEA, STR. ARENEI NR. 6B, BISTRIȚA, BN, RO; BRAD STELIAN, STR. BĂIȘOARA NR. 5, AP. 21, BISTRIȚA-NĂSĂUD, BN, RO (74) CABINET DE PROPRIETATE INDUSTRIALĂ CIUPAN CORNEL, STR. MESTECENILOR NR. 6, BL. 9E, AP. 2, CLUJ NAPOCA, JUDEȚUL CLUJ (54) **SISTEM DE AUTOMATIZARE INTELIGENT BAZAT PE O ARHITECTURĂ DISTRIBUITĂ, RECONFIGURABILĂ ȘI ADAPTIVĂ**

(57) Invenția se referă la un sistem de automatizare pentru comanda, controlul, monitorizarea și configurarea echipamentelor, destinat proceselor industriale specifice companiilor mici și mijlocii, având o arhitectură rapid reconfigurabilă, adaptivă, dinamică, în care echipamentele sunt înzestrate cu un nivel înalt de inteligență distribuită. Sistemul conform invenției este alcătuit dintr-o unitate (1) de control, un echipament (2) de ieșire cu prioritate ridicată, un echipament (3) de intrare cu prioritate ridicată, un echipament (4) de ieșire cu prioritate redusă și un

(11) 129401 A2

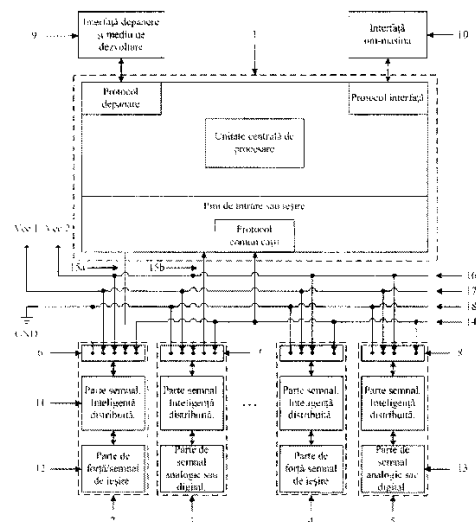


Fig. 1

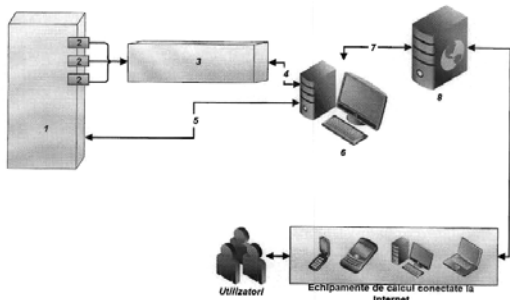
(11) 129402 A0 (51) **G05B 19/18** (2006.01) (21) a 2013 00447 (22) 14.06.2013 (41) 30.04.2014//4/2014 (71) UNIVERSITATEA "TRANSILVANIA" DIN BRAȘOV, BD. EROILOR NR.29, BRAȘOV, BV, RO (72) DEAKY BOGDAN-ALEXANDRU, STR. IANCU DE HUNEDOARA NR. 45, SC. A, AP. 17, MIERCUREA CIUC, HR, RO (54) **SISTEM DE MONITORIZARE DE LA DISTANȚĂ A STĂRII DE FUNCȚIONARE PENTRU MAȘINI UNELTE CU COMANDĂ NUMERICĂ**

(57) Invenția se referă la un sistem de monitorizare de la distanță a stării de funcționare a mașinilor unelte cu comandă numerică. Sistemul conform invenției este alcătuit dintr-un aparat (3) pentru achiziția datelor, prevăzut cu o aplicație software ce realizează achiziția datelor și transmiterea acestora la un calculator (6), achiziția de date fiind efectuată cu ajutorul unor senzori (2) montați pe mașina uneltă (1) de monitorizat, dintr-un calculator (6) prevăzut cu sistem de operare și două module software: un prim modul, ce recepționează date de la aparatul (3) de achiziție a datelor, le prelucrează, afișează datele și rezultatele la nivel local, și transmite rezultatele la un server (8), și un al doilea modul, care interoghează

(11) 129402 A0 mașina uneltă (1) privind poziția sculei și alți parametri care ajută la determinarea stării de funcționare, prelucrează datele, afișează datele și rezultatele la nivel local, și le transmite la server (8), și dintr-un server web (8), prevăzut cu un sistem de gestiune a bazelor de date, și cu o aplicație specializată pentru lucrul cu baza de date și afișarea rezultatelor pentru utilizator.

Revendicări: 1

Figuri: 1



(11) 129403 A0 (51) **G06Q 30/06** (2012.01), **G06Q 50/00** (2006.01); (21) a 2013 00589 (22) 09.08.2013 (41) 30.04.2014//4/2014 (71) NICULCEA CRISTIAN OVIDIU, ALEEA NEGOIU NR. 8D, AP. 16, CLUJ-NAPOCA, CJ, RO (72) NICULCEA CRISTIAN OVIDIU, ALEEA NEGOIU NR. 8D, AP. 16, CLUJ-NAPOCA, CJ, RO (54) **BARĂ DE ELASTICITATE BIDIRECȚIONALĂ A PREȚULUI**

(57) Invenția se referă al o bară de elasticitate bidirecțională a prețului, destinată comerțului electronic. Bara conform invenției este alcătuită din două elemente constând dintr-o bară propriu-zisă, dispusă în plan orizontal, și un mâner care culisează pe aceasta, oferind posibilitatea de negociere în mediu electronic, în timp real, a prețului unui produs, pornind de la un nivel de referință, elasticitatea fiind dată de posibilitatea manipulării mânerului bidirecțional atât către stânga, cât și către dreapta, în plan orizontal, față de momentul de referință inițial, posibilitățile de negociere fiind atât pentru client, cât și pentru cel care vinde bunul respectiv, prețul devenind elastic în sensul că un client poate plăti atât mai mult pentru un produs, cât și mai puțin, raportat la prețul inițial, în funcție de termenii sub care se negociază.

Revendicări: 1

Figuri: 6

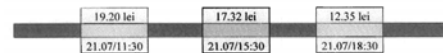


Fig. 2

(11) 129404 A0 (51) **G08G 1/01** (2006.01), **H04W 4/04** (2009.01); (21) a 2013 00678 (22) 12.09.2013 (41) 30.04.2014//4/2014 (71) PFISZTER TIBERIU CRISTIAN, STR.PETER JUNG NR. 23, JIMBOLIA, TM, RO (72) PFISZTER TIBERIU CRISTIAN, STR.PETER JUNG NR. 23, JIMBOLIA, TM, RO (54) **SISTEM INFORMATIC DE MONITORIZARE A TRAFICULUI RUTIER ȘI DISTRIBUIRE A INFORMAȚIILOR DIN TRAFIC PRIN INTERNET ȘI SMS**

(57) Invenția se referă la un sistem informatic de colectare în timp real a datelor din trafic, și distribuirea acestora către diferiți șoferi sau alți utilizatori. Sistemul conform invenției folosește o aplicație ce constă în colectarea în timp real a datelor legate de traficul rutier, prin internet, de pe telefoanele mobile ale șoferilor, de la alți utilizatori conectați la o aplicație grafică pe calculator, respectiv, de la alte sisteme informatice externe, printr-un serviciu de transmisie date, cu un protocol prestabilit; datele colectate se referă la: numărul de mașini de pe anumite tronsoane de drum, viteza medie de deplasare pe fiecare sens, lucrări sau alte evenimente ce pot influența traficul rutier; aceste informații sunt validate și distribuite în timp real, prin SMS, către niște șoferi

(11) 129404 A0

abonați, respectiv, prin internet, către: șoferii ce folosesc aplicația de navigație GPS pe telefonul mobil, alți utilizatori ce pot accesa pe calculator o aplicație grafică, alte sisteme informatice, prin intermediul unui serviciu de date cu un protocol prestabilit.

Revendicări: 6

Figuri: 9

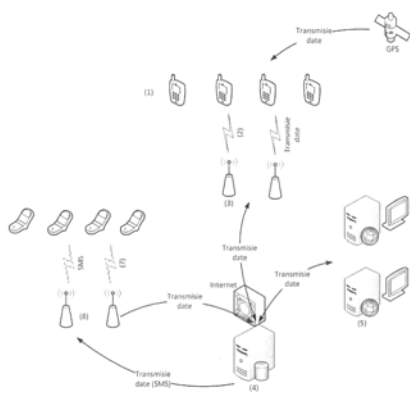


Fig. 1

(11) 129405 A2 (51) **G08G 1/0962** (2006.01), **G09F 19/22** (2006.01), (21) a 2012 00717 (22) 11.10.2012 (41) 30.04.2014//4/2014 (71) ȘUȘNEA IOAN, STR. BRĂILEI NR. 179, BL. S3, AP. 9, GALAȚI, GL, RO; VASILIU GRIGORE, STR. REGIMENT 11 SIRET NR.29, BL.C37, SC.2, ET.2, AP.29, GALAȚI, GL, RO (72) ȘUȘNEA IOAN, STR. BRĂILEI NR. 179, BL. S3, AP. 9, GALAȚI, GL, RO; VASILIU GRIGORE, STR. REGIMENT 11 SIRET NR.29, BL.C37, SC.2, ET.2, AP.29, GALAȚI, GL, RO (54) **SISTEM DE SEMNALIZARE RUTIERĂ**

(57) Invenția se referă la un sistem de semnalizare rutieră care generează și afișează, pe un display aflat la bordul unui autovehicul, mesaje vizuale referitoare la condițiile de circulație rutieră, specifice unor anumite locații geografice, sau mesaje publicitare. Sistemul conform invenției este bazat pe o implementare a conceptului de "semne rutiere virtuale", definite ca imagini sau combinații de imagini și text, generate prin interacțiunea dintre un echipament (10) aflat la bordul unui autovehicul (1) rutier și o pluralitate de dispozitive (2), situate la sol, în vecinătatea drumului pe care se deplasează autovehiculul, informația care constituie semnul rutier propriu-zis fiind stocată în memoria unor computere (21) aflate la sol, și afișată

(11) 129405 A2

sub forma unor pagini web, pe un display (101) aflat la bordul autovehiculului (1), controlat de un microcontroler (102) echipat cu interfețe (103) de comunicație fără fir, dispozitivele (2) de la sol cuprinzând, fiecare, câte un computer (21) conectat cu un punct de acces (22) fără fir, compatibil cu interfețele (103) de comunicație fără fir, aflate la bordul autovehiculelor.

Revendicări: 4

Figuri: 2

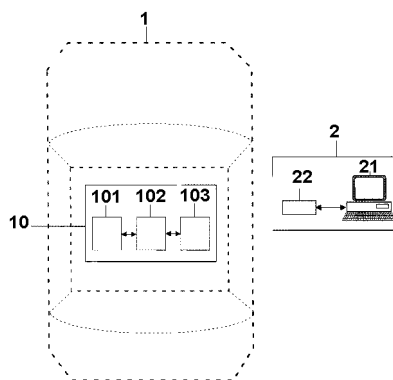


Fig. 1

(11) 129406 A2 (51) **H01J 3/40** (2006.01), **B82Y 99/00** (2011.01), (21) a 2012 00646 (22) 07.09.2012 (41) 30.04.2014//4/2014 (71) INSTITUTUL NAȚIONAL PENTRU FIZICA LASERILOR, PLASMEI ȘI RADIAȚIEI - INFLPR, STR. ATOMIȘTIOR NR. 409, MĂGURELE, IF, RO (72) STOICAN OVIDIU-SORIN, STR. FIZICIENILOR NR. 6, BL. 4, SC. 2, ET. 2, AP. 26, MĂGURELE, IF, RO; GROZA ANDREEA-LILIANA, STR. STÂNJENEILOR NR. 4, BL. 62, SC. 1, ET. 8, AP. 52, SECTOR 4, BUCUREȘTI, B, RO; GANCIU PETCU MIHAI, STR. BÎRNOVA NR.6, BL. M111C, SC. 1, ET. 4, AP. 23, SECTOR 5, BUCUREȘTI, B, RO (54) **SISTEM DE STOCARE PENTRU MICROPARTICULE ȘI NANOPARTICULE ÎN RECIPIENTE ȘI TUBURI CAPILARE DIELECTRICE**

Această publicație include și modificările descrierii, revendicărilor și desenelor, depuse conform art. 35, alin. (20), din HG nr. 547/2008.

(57) Invenția se referă la un sistem de menținere în stare de suspensie a unui ansamblu de particule solide cu dimensiuni de ordinul micrometrilor sau nanometrilor, într-o regiune limitată și bine precizată din spațiu, fără contact mecanic cu pereții unei incinte sau cu un alt element de susținere. Sistemul conform invenției cuprinde un recipient (8) de formă arbitrară, complet închis sau parțial deschis, confecționat dintr-un material dielectric, ce conține niște particule (10) care urmează a fi menținute în suspensie, și care

(11) 129406 A2 este introdus între niște electrozi (1a, 1b, 1c și 1d) ai unei capcane electrodinamice liniare, particulele (10) putând fi electrizate ca urmare a contactului fizic dintre acestea, interacției dintre acestea și peretele dielectric al recipientului (8), prin includerea unor electrozi (2a și 2b) suplimentari, pe care se aplică pulsuri de înaltă tensiune, prin variația bruscă a valorii și tensiunilor electrice aplicate electrozilor (1a, 1b, 1c și 1d) capcanei, sau ca urmare a acțiunii unui fascicul de radiație ionizată, provenită de la o sursă externă, recipientul (8) fiind confecționat din material dielectric.

Revendicări: 11
 Figuri: 7

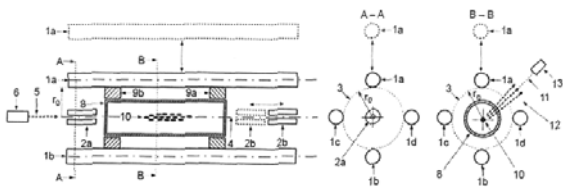


Fig. 1

(11) 129407 A2 (51) **H01M 4/86** (2006.01); **H01M 8/24** (2006.01); (21) a 2012 00685 (22) 26.09.2012 (41) 30.04.2014/4/2014 (71) INSTITUTUL NAȚIONAL DE CERCETARE-DEZVOLTARE PENTRU TEHNOLOGII CRIOGENICE ȘI IZOTOPICE - ICSI RÂMNICU VÂLCEA, STR.UZINEI NR.4, RÂURENI, VL, RO (72) VARLAM MIHAI, STR. V.OLĂNESCU NR. 14, BL.C10, AP.13, RÂMNICU VÂLCEA, VL, RO; CULCER MIHAIL, STR. GRIGORE PROCOPIU NR. 4, BL. 18, SC. D, ET. 2, AP. 5, RÂMNICU-VÂLCEA, VL, RO; RĂCEANU MIRCEA, STR. SUB COASTĂ NR.2, BĂILE OLĂNEȘTI, VL, RO; ILIESCU MARIANA, ALEEA COCORILOR NR. 2, BL. 21, SC. B, ET. 4, AP. 17, RÂMNICU-VÂLCEA, VL, RO; ENACHE ADRIAN, STR. MR. V. POPESCU NR. 6, BL. P4, SC. A, ET. 1, AP. 6, RÂMNICU-VÂLCEA, VL, RO; ȘTEFĂNESCU IOAN, BD.NICOLAE BĂLCESCU NR.4, RÂMNICU VÂLCEA, VL, RO; STANCIU VASILE, STR.CALEA LUI TRAIAN NR.135, BL.N2, SC.A, ET.3, AP.9, RÂMNICU VÂLCEA, VL, RO (54) **STAȚIE ENERGETICĂ DE MICĂ PUTERE, REALIZATĂ CU PILE DE COMBUSTIBIL DE TIP PEM**

(57) Invenția se referă la o stație energetică de mică putere, până la maximum 5 kW, și la modalitatea de control utilizată pentru adaptarea puterii generate de stație la necesitățile consumatorului. Stația energetică conform invenției cuprinde un ansamblu (100) de

(11) 129407 A2 pile de combustibil de tip PEM (Proton Exchange Membrane), alimentat cu hidrogen (20) și aer (40), fiind gestionată prin intermediul unui controler (200) programabil de automatizare, condus de un calculator (300), pentru a asigura în orice moment necesarul de putere pe sarcină (1), un sistem de gestionare a temperaturii de funcționare a ansamblului (100) de pile de combustibil de tip PEM, un sistem de gestionare optimizată a umidificării reactanților, un sistem de gestionare a alimentării cu hidrogen (20) și aer (40) în corelație cu sarcina (1), și un sistem de monitorizare, comandă și control al funcționării stației energetice.

Revendicări: 14
 Figuri: 10

(11) 129407 A2

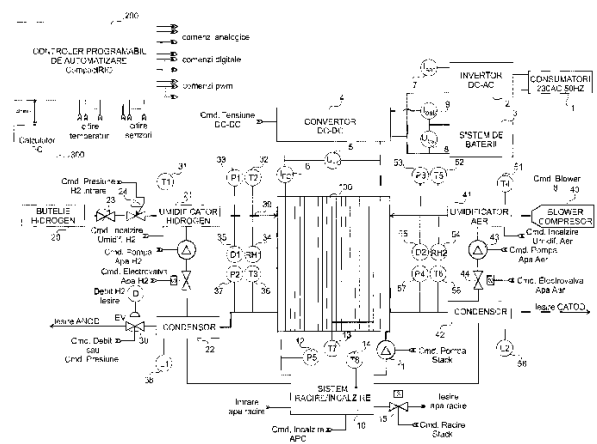


Fig. 1

(11) 129408 A2 (51) **H01M 8/04** ^(2006.01) (21) a 2012 00684 (22) 26.09.2012 (41) 30.04.2014//4/2014 (71) INSTITUTUL NAȚIONAL DE CERCETARE-DEZVOLTARE PENTRU TEHNOLOGII CRIOGENICE ȘI IZOTOPICE - ICSI RÂMNICU VÂLCEA, STR.UZINEI NR.4, RÂURENI, VL, RO (72) PĂTULARU LAURENȚIU GABRIEL, BD. TINERETULUI NR. 10, BL. B5, SC. B, AP. 18, RÂMNICU VÂLCEA, VL, RO; SCHITEA DORIN MARIUS, STR. LIBERTĂȚII NR. 1A, RÂMNICU-VÂLCEA, VL, RO; VARLAM MIHAI, STR. V.OLĂNESCU NR. 14, BL.C10, AP.13, RÂMNICU VÂLCEA, VL, RO; ȘTEFĂNESCU IOAN, BD.NICOLAE BĂLCESCU NR.4, RÂMNICU VÂLCEA, VL, RO; MARINOIU TEODORA-ADRIANA, STR. TUDOR VLADIMIRESCU NR. 93, BL. K, SC. A, AP. 5, RÂMNICU-VÂLCEA, VL, RO (54) **PROCEDEU DE REALIZARE A PLĂCILOR BIPOLARE CU SISTEM DE RĂCIRE DE TIP LICHID INCLUS PENTRU ANSAMBLURILE DE PILE DE COMBUSTIBIL PEM**

(57) Invenția se referă la un procedeu de realizare a plăcilor bipolare, din materiale grafțice, cu circuit de răcire de tip lichid inclus, ce intră în componența ansamblurilor de pile de combustibil cu membrane polimerice schimbătoare de protoni PEM. Procedeu conform invenției constă în lipirea a două semiplăci (1, 2) ce au executate niște canale (4, 5, 8) profilate pe niște fețe (12, 13) superioare de lipit, cu ajutorul

(11) 129408 A2
unui ciment (3) grafțic, care se depune în strat controlat, iar în urma aplicării unui tratament termic și a unor forțe de compresiune, cimentul (3) grafțic realizează configurația de placă proiectată, cu sistem de răcire inclus.

Revendicări: 3
Figuri: 2

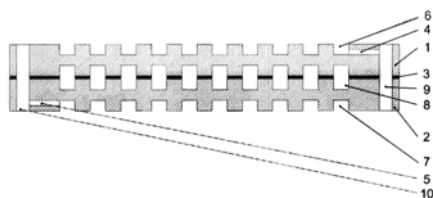


Fig. 1

(11) 129409 A2 (51) **H01R 43/02** ^(2006.01); **H01R 4/02** ^(2006.01); (21) a 2013 00660 (22) 15.06.2012 (30) 15.03.2011 JP 2011-056166 (41) 30.04.2014//4/2014 (86) JP 2012/057413 15.03.2012 (87) WO 2012/124826 20.09.2012 (71) YAZAKI CORPORATION, 4-28, MITA 1-CHOME, MINATO-KU, TOKYO, JP (72) TAKAYASHIKI YOUSUKE, C/O YAZAKI CORPORATION, 4-28, MITA 1-CHOME, MINATO-KU, JAPONIA, JP (74) ROMINVENT S.A., STR. ERMIL PANGRATTI NR.35, SECTOR 1, BUCUREȘTI (54) **METODĂ DE ÎMBINARE CU ULTRASUNETE**

(57) Invenția se referă la o metodă pentru realizarea unei îmbinări cu ultrasunete a unei porțiuni conductoare ce este expusă prin îndepărtarea unei acoperiri a unui fir electric în raport cu o bornă. Metoda conform invenției include o primă etapă, de reținere a porțiunii (41) conductoare a firului (40) electric și a bornei (50), între un soclu (32) și un horn (31), în care este formată o porțiune (31a) concavă, și o a doua etapă, de aplicare a vibrației cu ultrasunete pe porțiunea (41) conductoare a firului (40) electric și pe bornă (50), care sunt reținute între soclu (32) și horn (31), porțiunea (41) conductoare fiind primită în

(11) 129409 A2
porțiunea (31a) concavă ce are o arie a suprafeței de la 0,89 la 1,46 ori mai mare decât o arie a secțiunii transversale a porțiunii (41) conductoare a firului (40) electric.

Revendicări: 4
Figuri: 5

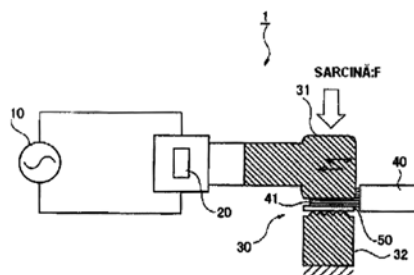


Fig. 1

(11) 129410 A0 (51) **H02K 1/06** ^(2006.01) (21) a 2013 00467 (22) 21.06.2013 (41) 30.04.2014//4/2014 (71) IANCU VASILE, STR. PROF. DR. GHE. MARINESCU NR. 36A, CONSTANȚA, CT, RO; BORLOVAN SILVIU CĂTĂLIN, BD. 1 DECEMBRIE 1918, BL. 11, ET. 1, AP. 44, CONSTANȚA, CT, RO (72) IANCU VASILE, STR. PROF. DR. GHE. MARINESCU NR. 36A, CONSTANȚA, CT, RO; BORLOVAN SILVIU CĂTĂLIN, BD. 1 DECEMBRIE 1918, BL. 11, ET. 1, AP. 44, CONSTANȚA, CT, RO (54) **MOTOR MAGNETIC ROTATIV**

(57) Invenția se referă la un motor magnetic ce are aplicații în toate domeniile, acolo unde este nevoie de mișcare și rotație, generatoare de curent, acționări mecanice, acționări hidraulice, pneumatice, motor magnetic rotativ care folosește magneți permanenți dispuși atât pe stator, cât și pe rotor, care interacționează între ei, obținându-se mișcarea de rotație a rotorului. Motorul conform invenției are în componență un stator (1) ce are dispuse, la interior, cel puțin trei elemente (2) stator, distanțate pe direcție longitudinală prin niște corpuri (3), fiecare element (2) având montați, în niște canale (y) străpunse, înclinate sub un unghi (α), niște magneți (4) permanenți, elementele (2) stator fiind corespondente cu niște elemente (5) rotor, cel puțin trei, montate în niște locașuri (w) practicate pe axa longitudinală a unui

(11) 129410 A0 rotor (7), unde fiecare element (5) rotor are prelucrate niște canale (z) înfundate, cu aceeași înclinație sub un unghi (α) și având același sens cu cel al canalelor (y), în care sunt montați niște magneți (6) permanenți de rotor, care se opun N-N sau S-S magneților (4) permanenți stator, statorul (1) fiind închis cu niște capace (8, 9) care susțin niște lagăre cu rulmenți (10, 11), motorul magnetic fiind prevăzut și cu un prim dispozitiv (B) auxiliar, cu rol de frână mecanică.

Revendicări: 6
Figuri: 4

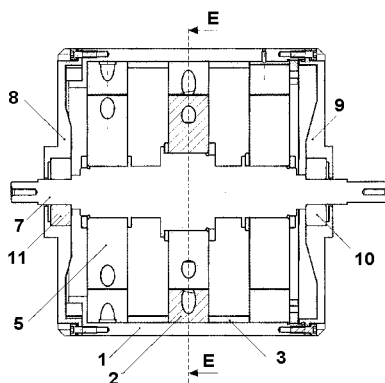


Fig. 1

(11) 129411 A2 (51) **H02K 53/00** ^(2006.01) (21) a 2012 00634 (22) 03.09.2012 (41) 30.04.2014//4/2014 (71) MUȘAT CONSTANTIN, BD. REPUBLICII BL. 14, ET. 5 AP. 21, ROMAN, NT, RO (72) MUȘAT CONSTANTIN, BD. REPUBLICII BL. 14, ET. 5 AP. 21, ROMAN, NT, RO (54) **MOTOR CU MAGNEȚI PERMANENȚI**

(57) Invenția se referă la un motor cu magneți permanenți, care utilizează câmpul magnetic pentru generarea unei mișcări de rotație a unui element de rotire, numit rotor, prevăzut cu materiale de interacțiune magnetică, supus respingerii și atragerii unor magneți permanenți situați pe un element static, numit stator, fără a utiliza un alt fel de energie. Motorul conform invenției este alcătuit dintr-un stator (1) prevăzut cu magneți (2, 3) înglobați în două inele, dintr-un rotor (4) cu palete (5), prevăzut cu două piese (11 și 12) cu magneți (15 și 16) paralelipipedici, și dintr-un ax (7), două lagăre (8) și o bucșă (9) canelată.

Revendicări: 5
Figuri: 12

(11) 129411 A2

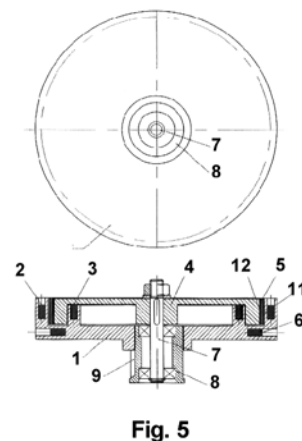


Fig. 5

(11) 129412 A2 (51) **H04J 99/00** (2009.01) (21) a 2012 00680 (22) 26.09.2012 (41) 30.04.2014//4/2014 (71) UNIVERSITATEA "PETRU MAIOR" DIN TÂRGU MUREȘ, STR. NICOLAE IORGA NR. 1, TÂRGU MUREȘ, MS, RO (72) TURC TRAIAN DĂNILĂ, STR. CIUCAȘ 4/6, TÂRGU MUREȘ, MS, RO (54) **MULTIPLEXOR MULTI-PUNCT PENTRU LINIILE SERIALE**

(57) Invenția se referă la un sistem multipunct pentru multiplexarea liniilor seriale, pentru transmisii de date. Sistemul conform invenției permite conectarea tuturor liniilor de comunicație serială ale unor sisteme de automatizare bazate pe controlere la o singură linie serială, prin intermediul unor multiplexoare pentru linii seriale în sistem multipunct; multiplexorul serial este realizat din mai multe circuite de interfață serială de tip IC 232, care sunt conectate pe aceeași linie serială, acestea conțin drivere de ieșire care sunt conectate prin intermediul unor drivere "open collector" într-un punct comun, realizându-se astfel o funcție "sau" logică între toate ieșirile, implementându-se astfel sistemul multipunct, iar trans-

(11) 129412 A2
 misia de la un calculator central este amplificată în parte pentru fiecare intrare în controler, realizându-se astfel separarea legăturilor între sistemele de automatizare, în vederea evitării blocajelor.

Revendicări: 2

Figuri: 4

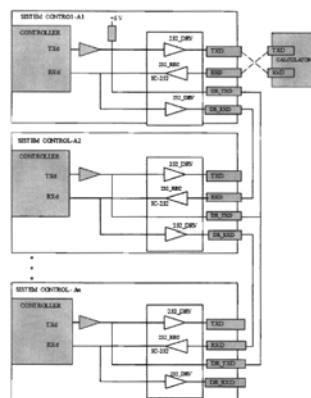


Fig. 2

CERERI DE BREVET DE INVENȚIE PUBLICATE

- **ARANJATE ÎN ORDINE CRESCĂTOARE,
DUPĂ NUMĂRUL DE CERERE DE BREVET**
- **ARANJATE ÎN ORDINE ALFABETICĂ,
DUPĂ NUMELE / DENUMIREA
SOLICITANTULUI**

Cereri de brevet de invenție publicate conform art. 23, din Legea nr. 64/1991, republicată, și Regulii 27(1), din HGR nr. 547/2008, aranjate în ordine crescătoare, după numărul de cerere de brevet

Număr cerere de brevet	Clasa internațională	Număr de publicare	Data depozit	Solicitant	Pag.
a 2007 00498	F24D 19/02 ^(2006.01) ; E04B 5/48 ^(2006.01) ; F24F 3/00 ^(2006.01) ; A62C 31/03 ^(2006.01)	129395 A2	13.07.2007	CUADRIPOL S.R.L., STR. IOAN SLAVICI NR. 2, BL. 16, SC. C, AP. 2, BRAȘOV, JUDEȚUL BRAȘOV, BV, RO	54
a 2011 01308	A01G 1/04 ^(2006.01)	129325 A2	05.12.2011	UNIVERSITATEA POLITEHNICA DIN BUCUREȘTI, SPLAIUL INDEPENDENȚEI NR. 313, SECTOR 6, BUCUREȘTI, B, RO	11
a 2011 01309	A01G 1/04 ^(2006.01)	129326 A2	05.12.2011	UNIVERSITATEA POLITEHNICA DIN BUCUREȘTI, SPLAIUL INDEPENDENȚEI NR. 313, SECTOR 6, BUCUREȘTI, B, RO	11
a 2011 01371	G01C 3/10 ^(2006.01)	129396 A2	09.12.2011	UNIVERSITATEA POLITEHNICA DIN BUCUREȘTI, SPLAIUL INDEPENDENȚEI NR. 313, SECTOR 6, BUCUREȘTI, B, RO	55
a 2012 00135	F03B 13/08 ^(2006.01)	129383 A2	29.02.2012	MATEI DUMITRU, STR. LĂMÂIȚEI NR. 9, BAI A MARE, MM, RO; PETRUȚ IOAN, STR. GHIOCEILOR NR. 4, AP. 5, BAI A MARE, MM, RO; HĂGAN MARIUS, STR. VASILE LUCACIU NR. 160, BAI A MARE, MM, RO	45
a 2012 00188	F03B 7/00 ^(2006.01)	129382 A2	19.03.2012	LUPAN SERGIU AUREL, STR. PESCĂRUȘULUI NR. 5 BL. B25 SC. A PARTER AP. 4 SECTOR 2, BUCUREȘTI, B, RO	44
a 2012 00481	C11D 1/68 ^(2006.01) ; C11D 13/10 ^(2006.01) ; A01N 25/32 ^(2006.01) ; A61K 47/10 ^(2006.01)	129369 A2	29.06.2012	INSTITUTUL NAȚIONAL DE CERCETARE-DEZVOLTARE PENTRU CHIMIE ȘI PETROCHIMIE - ICECHIM, SPLAIUL INDEPENDENȚEI NR.202, SECTOR 6, BUCUREȘTI, B, RO	34
a 2012 00504	A23L 1/28 ^(2006.01)	129336 A2	10.08.2011	ȚULUCA ELISAVETA-VALERIA, STR.FRAȚII FĂGĂRĂȘANU NR.38, SECTOR 4, BUCUREȘTI, B, RO; BIRIȘ IOVU-ADRIAN, STR.VIDIN NR.12, BL.58 BIS, SC.A, ET.3, AP.13, SECTOR 2, BUCUREȘTI, B, RO; IVANA SIMONA, STR.ȘERBAN GHEORGHE NR.93, SECTOR 2, BUCUREȘTI, B, RO; CHIRA DĂNUȚ, STR.LUNGĂ NR.54, BRAȘOV, BV, RO; ȘERBĂNESCU OCTAVIAN-VALENTIN, STR.IZVORUL OLTULUI NR.2, BL.25, SC.A, ET.3, AP.12, SECTOR 4, BUCUREȘTI, B, RO	15
a 2012 00620	C09D 125/04 ^(2006.01)	129366 A2	23.08.2012	KOBER S.R.L., STR. UZINEI NR. 2, COMUNA DUMBRAVA ROȘIE, NT, RO	32

Număr cerere de brevet	Clasa internațională	Număr de publicare	Data depozit	Solicitant	Pag.
a 2012 00628	C10M 101/04 ^(2006.01) ; C10M 117/04 ^(2006.01)	129368 A2	29.08.2012	STRĂTESCU SORIN DAN, STR. JEAN STERIADI NR. 40, BL. M11, SC. 4, ET. 1, AP. 49, SECTOR 3, BUCUREȘTI, B, RO	34
a 2012 00634	H02K 53/00 ^(2006.01)	129411 A2	03.09.2012	MUȘAT CONSTANTIN, BD. REPUBLICII BL. 14, ET. 5 AP. 21, ROMAN, NT, RO	65
a 2012 00635	A01G 17/02 ^(2006.01)	129327 A2	03.09.2012	STAȚIUNEA DE CERCETARE DEZVOLTARE PENTRU VITICULTURĂ ȘI VINIFICAȚIE MURFATLAR, STR. CALEA BUCUREȘTI NR. 2, MURFATLAR, CT, RO	12
a 2012 00636	A01G 17/02 ^(2006.01)	129328 A2	03.09.2012	STAȚIUNEA DE CERCETARE DEZVOLTARE PENTRU VITICULTURĂ ȘI VINIFICAȚIE MURFATLAR, STR. CALEA BUCUREȘTI NR. 2, MURFATLAR, CT, RO	12
a 2012 00643	A62C 13/62 ^(2006.01) ; A62C 3/16 ^(2006.01)	129346 A2	05.09.2012	ROȘCA MIHAI, STR. DACIA NR. 25, PAV.J, IAȘI, IS, RO	21
a 2012 00646	H01J 3/40 ^(2006.01) ; B82Y 99/00 ^(2011.01)	129406 A2	07.09.2012	INSTITUTUL NAȚIONAL PENTRU FIZICA LASERILOR, PLASMEI ȘI RADIĂȚIEI - INFLPR, STR. ATOMIȘTILOR NR. 409, MĂGURELE, IF, RO	62
a 2012 00651	E01C 23/14 ^(2006.01)	129375 A2	12.09.2012	ANTREPRIZA CONSTRUCȚII MANAGEMENT S.R.L., STR.DR.MIHAIL MIRINESCU NR.7, ET.1, AP.2, SECTOR 5, BUCUREȘTI, B, RO	37
a 2012 00669	A61K 9/113 ^(2006.01) ; A61P 17/00 ^(2006.01)	129344 A2	20.09.2012	UNIVERSITATEA DE MEDICINĂ ȘI FARMACIE "IULIU HAȚIEGANU" DIN CLUJ-NAPOCA, STR.EMIL ISAC NR.13, CLUJ-NAPOCA, CJ, RO	cm₃ 20
a 2012 00676	G01R 29/24 ^(2006.01)	129400 A2	24.09.2012	UNIVERSITATEA "ȘTEFAN CEL MARE" DIN SUCEAVA, STR.UNIVERSITĂȚII NR.13, SUCEAVA, SV, RO	59
a 2012 00680	H04J 99/00 ^(2009.01)	129412 A2	26.09.2012	UNIVERSITATEA "PETRU MAIOR" DIN TÂRGU MUREȘ, STR. NICOLAE IORGA NR. 1, TÂRGU MUREȘ, MS, RO	66
a 2012 00682	A47G 19/23 ^(2006.01) ; B65D 81/38 ^(2006.01)	129338 A2	26.09.2012	UNIVERSITATEA "PETRU MAIOR" DIN TÂRGU MUREȘ, STR. NICOLAE IORGA NR. 1, TÂRGU MUREȘ, MS, RO	16
a 2012 00684	H01M 8/04 ^(2006.01)	129408 A2	26.09.2012	INSTITUTUL NAȚIONAL DE CERCETARE-DEZVOLTARE PENTRU TEHNOLOGII CRIOGENICE ȘI IZOTOPICE - ICSI RÂMNICU VÂLCEA, STR.UZINEI NR.4, RÂURENI, VL, RO	64

Număr cerere de brevet	Clasa internațională	Număr de publicare	Data depozit	Solicitant	Pag.
a 2012 00685	H01M 4/86 ^(2006.01) , H01M 8/24 ^(2006.01)	129407 A2	26.09.2012	INSTITUTUL NAȚIONAL DE CERCETARE-DEZVOLTARE PENTRU TEHNOLOGII CRIOGENICE ȘI IZOTOPICE - ICSI RÂMNICU VÂLCEA, STR.UZINEI NR.4, RÂURENI, VL, RO	63
a 2012 00689	C12C 11/06 ^(2006.01)	129370 A2	28.09.2012	BUTURUGĂ DAN ANDREI, STR. BOGDAN VODĂ NR. 89A, RĂDĂUȚI, SV, RO	35
a 2012 00692	F03D 3/00 ^(2006.01)	129384 A2	01.10.2012	SERACIN DIMITRIE, STR. TARINEI, BL. A3, SC. B, AP. 15, CARANSEBEȘ, CS, RO	46
a 2012 00693	G01N 27/22 ^(2006.01)	129398 A2	02.10.2012	UNIVERSITATEA DE ȘTIINȚE AGRICOLE ȘI MEDICINĂ VETERINARĂ "ION IONESCU DE LA BRAD" IAȘI, ALEEA MIHAI SADOVEANU NR. 3, IAȘI, IS, RO	58
a 2012 00694	G01N 27/26 ^(2006.01) , G01N 27/42 ^(2006.01)	129399 A2	02.10.2012	UNIVERSITATEA DE ȘTIINȚE AGRICOLE ȘI MEDICINĂ VETERINARĂ "ION IONESCU DE LA BRAD" IAȘI, ALEEA MIHAI SADOVEANU NR. 3, IAȘI, IS, RO	59
a 2012 00698	B60H 1/24 ^(2006.01) , F24F 7/00 ^(2006.01)	129355 A2	02.10.2012	SAMSON OVIDIU ȘTEFAN ALEXANDRU, ALEEA SĂLAJ NR. 10, BL. 37, AP. 34, SECTOR 5, BUCUREȘTI, B, RO	26
a 2012 00699	A61B 5/0478 ^(2006.01)	129342 A2	03.10.2012	UNIVERSITATEA TEHNICĂ "GHEORGHE ASACHI" DIN IAȘI, BD.PROF.D.MANGERON NR.67, IAȘI, IS, RO	19
a 2012 00703	B26D 1/14 ^(2006.01) , B65H 18/08 ^(2006.01)	129353 A2	05.10.2012	AMA S.A. BUCUREȘTI, BD. IULIU MANIU NR. 7, BUCUREȘTI, B, RO	25
a 2012 00708	A23L 1/064 ^(2006.01)	129331 A1	08.10.2012	JUDITH SWEETS S.R.L., STR. EMIL RACOVIȚĂ NR. 45, CLUJ-NAPOCA, CJ, RO	14
a 2012 00709	D21C 9/16 ^(2006.01) , D21H 11/20 ^(2006.01)	129374 A2	08.10.2012	ACADEMIA ROMÂNĂ - INSTITUTUL DE CHIMIE MACROMOLECULARĂ "PETRU PONI" DIN IAȘI, ALEEA GRIGORE GHICA VODĂ NR.41 A, IAȘI, IS, RO	37
a 2012 00712	C04B 41/48 ^(2006.01)	129364 A2	09.10.2012	ACADEMIA ROMÂNĂ - INSTITUTUL DE CHIMIE MACROMOLECULARĂ "PETRU PONI" DIN IAȘI, ALEEA GRIGORE GHICA VODĂ NR.41 A, IAȘI, IS, RO	32
a 2012 00713	F15B 15/16 ^(2006.01)	129387 A2	09.10.2012	INSTITUTUL NAȚIONAL DE CERCETARE-DEZVOLTARE PENTRU OPTOELECTRONICĂ - INOE 2000 - FILIALA INSTITUTUL DE CERCETĂRI PENTRU, HIDRAULICĂ ȘI PNEUMATICĂ, STR.CUȚITUL DE ARGINT NR.14, SECTOR 4, BUCUREȘTI, B, RO	49

Număr cerere de brevet	Clasa internațională	Număr de publicare	Data depozit	Solicitant	Pag.
a 2012 00714	F16K 11/00 ^(2006.01) ; F15B 13/043 ^(2006.01)	129390 A2	09.10.2012	INSTITUTUL NAȚIONAL DE CERCETARE- DEZVOLTARE PENTRU OPTOELECTRONICĂ - INOE 2000 - FILIALA INSTITUTUL DE CERCETĂRI PENTRU, HIDRAULICĂ ȘI PNEUMATICĂ, STR.CUȚITUL DE ARGINT NR.14, SECTOR 4, BUCUREȘTI, B, RO	51
a 2012 00715	A24F 27/12 ^(2006.01)	129337 A2	09.10.2012	GOGU OVIDIU ȘTEFAN, STR. SCARLAT TÂRNĂVITU, BL. 11, AP. 7, FOCȘANI, VN, RO	16
a 2012 00716	E03F 11/00 ^(2006.01)	129376 A2	10.10.2012	IVAN AURELIAN DAN, STR. SG. MARCU ION NR.23, SECTOR 6, BUCUREȘTI, B, RO	39
a 2012 00717	G08G 1/0962 ^(2006.01) ; G09F 19/22 ^(2006.01)	129405 A2	11.10.2012	ȘUȘNEA IOAN, STR. BRĂILEI NR. 179, BL. S3, AP. 9, GALAȚI, GL, RO; VASILIU GRIGORE, STR. REGIMENT 11 SIRET NR.29, BL.C37, SC.2, ET.2, AP.29, GALAȚI, GL, RO	62
a 2012 00718	C01F 7/56 ^(2006.01) ; C02F 1/40 ^(2006.01)	129362 A2	11.10.2012	INSTITUTUL NAȚIONAL DE CERCETARE-DEZVOLTARE PENTRU METALE NEFEROASE ȘI RARE - IMNR, BD.BIRUINȚEI NR.102, PANTELIMON, IF, RO; INSTITUTUL NAȚIONAL DE CERCETARE-DEZVOLTARE PENTRU CHIMIE ȘI PETROCHIMIE - ICECHIM, SPLAIUL INDEPENDENȚEI NR.202, SECTOR 6, BUCUREȘTI, B, RO	30
a 2012 00719	F03G 3/06 ^(2006.01)	129385 A2	11.10.2012	RĂDOI DUMITRU, STR. DELINEȘTI NR.2, BL. A/5, SC.A, ET.1, AP.6, SECTOR 6, BUCUREȘTI, B, RO	47
a 2012 00724	E04B 1/08 ^(2006.01) ; E04B 1/21 ^(2006.01)	128218 A3	12.10.2012	RADU TEODOR SERGIU, STR. PIAȚA MIHAI VITEAZU NR. 11, AP. 38, CÂMPIA TURZII, CJ, RO	39
a 2012 00726	G05B 19/05 ^(2006.01) ; G05B 19/418 ^(2006.01) ; G06F 15/18 ^(2006.01)	129401 A2	15.10.2012	UNIVERSITATEA TEHNICĂ DIN CLUJ-NAPOCA, STR. MEMORANDUMULUI NR.28, CLUJ-NAPOCA, CJ, RO	60
a 2012 00729	F21Y 101/02 ^(2006.01) ; F21V 29/02 ^(2006.01)	129392 A2	16.10.2012	RADU GHEORGHE, STR. FLUTURI NR. 22, CRAIOVA, DJ, RO	52
a 2012 00731	E21D 11/14 ^(2006.01) ; E21D 11/02 ^(2006.01)	129379 A2	16.10.2012	LANȚ MINIER S.R.L. PETROȘANI, STR. INSTITUTULUI, BL. 10, SC. 1, AP. 4, PETROȘANI, HD, RO; INSTITUTUL DE CERCETĂRI ȘI PROIECTĂRI MINIERE S.A., STR. MIHAI VITEAZU NR. 3, PETROȘANI, HD, RO	41

Număr cerere de brevet	Clasa internațională	Număr de publicare	Data depozit	Solicitant	Pag.
a 2012 00738	B23K 26/00 ^(2006.01) ; B23K 26/12 ^(2006.01)	129352 A2	17.10.2012	AVARVAREI IULIAN FLORIN, STR. PECIU NOU NR. 23, SECTOR 5, BUCUREȘTI, B, RO; DONȚU OCTAVIAN, STR. DIMITRIE RACOVIȚĂ NR. 44, SECTOR 2, BUCUREȘTI, B, RO; ȚURCAN OLGA, STR. PIETREI NR. 122, COMUNA RĂZVAD, DB, RO; CIOBANU ROMEO ROBERT, STR. SUDULUI NR. 7, COMUNA BĂBICIU, OT, RO	24
a 2012 00740	A61B 3/00 ^(2006.01) ; G02C 13/00 ^(2006.01)	129339 A2	18.10.2012	OPREA BOGDAN, STR. DRUMUL TIMONIERULUI NR. 6, BL. 111B, SC. 1, ET. 6, AP. 26, SECTOR 6, BUCUREȘTI, B, RO; OPREA RĂZVAN, STR. DRUMUL TIMONIERULUI NR. 6, BL. 111B, SC. 1, ET. 6, AP. 26, SECTOR 6, BUCUREȘTI, B, RO	17
a 2012 00741	A61B 3/00 ^(2006.01) ; G02C 13/00 ^(2006.01)	129340 A2	18.10.2012	OPREA BOGDAN, STR. DRUMUL TIMONIERULUI NR. 6, BL. 111B, SC. 1, ET. 6, AP. 26, SECTOR 6, BUCUREȘTI, B, RO; OPREA RĂZVAN, STR. DRUMUL TIMONIERULUI NR. 6, BL. 111B, SC. 1, ET. 6, AP. 26, SECTOR 6, BUCUREȘTI, B, RO	18
a 2012 00750	A21B 5/03 ^(2006.01)	129329 A2	24.10.2012	KEREKEȘ ȘTEFAN, STR. RATU MARE NR. 75, SATU MARE, SM, RO	13
a 2012 00753	C04B 18/04 ^(2006.01) ; B09B 3/00 ^(2006.01)	129363 A2	24.10.2012	INSTITUTUL NAȚIONAL DE CERCETARE-DEZVOLTARE ÎN SUDURĂ ȘI ÎNCERCĂRI DE MATERIALE - ISIM TIMIȘOARA, BD. MIHAI VITEAZUL NR.30, TIMIȘOARA, TM, RO	30
a 2012 00755	B09B 3/00 ^(2006.01)	129349 A2	25.10.2012	STĂNĂȘILĂ VIRGIL-CORNELIU, BD. ION MIHALACHE NR.70-84, BL.45, SC.A, AP.25, SECTOR 1, BUCUREȘTI, B, RO	22
a 2012 00759	A23L 1/06 ^(2006.01)	129330 A2	26.10.2012	INSTITUTUL NAȚIONAL DE CERCETARE-DEZVOLTARE PENTRU BIORESURSE ALIMENTARE - IBA BUCUREȘTI, STR. DINU VINTILĂ NR.6, SECTOR 2, BUCUREȘTI, B, RO	13
a 2012 00760	A23L 1/214 ^(2006.01)	129333 A2	26.10.2012	INSTITUTUL NAȚIONAL DE CERCETARE-DEZVOLTARE PENTRU BIORESURSE ALIMENTARE - IBA BUCUREȘTI, STR. DINU VINTILĂ NR.6, SECTOR 2, BUCUREȘTI, B, RO	14
a 2012 00761	A23L 1/064 ^(2006.01)	129332 A2	26.10.2012	INSTITUTUL NAȚIONAL DE CERCETARE-DEZVOLTARE PENTRU BIORESURSE ALIMENTARE - IBA BUCUREȘTI, STR. DINU VINTILĂ NR.6, SECTOR 2, BUCUREȘTI, B, RO	14

Număr cerere de brevet	Clasa internațională	Număr de publicare	Data depozit	Solicitant	Pag.
a 2012 00762	A23L 1/225 ^(2006.01)	129335 A2	26.10.2012	INSTITUTUL NAȚIONAL DE CERCETARE-DEZVOLTARE PENTRU BIORESURSE ALIMENTARE - IBA BUCUREȘTI, STR. DINU VINTILĂ NR.6, SECTOR 2, BUCUREȘTI, B, RO	15
a 2012 00764	G01N 21/64 ^(2006.01) , G01N 33/02 ^(2006.01)	129397 A2	26.10.2012	IVANA SIMONA, STR.ȘERBAN GHEORGHE NR.93, SECTOR 2, BUCUREȘTI, B, RO; IORDACHE PETRIȘOR ZAMORA, BD. ALEXANDRU OBREGIA NR. 8, SC. 3, ET. 2, AP. 99, SECTOR 4, BUCUREȘTI, B, RO; PÎRVU-DINU CRISTINA ELENA, STR. GHEORGHE LAZĂR NR. 10, ET. 1, SECTOR 1, BUCUREȘTI, B, RO; POPESCU NICOLAE ALEXANDRU, STR. GHEORGHE ȘERBAN NR. 93, SECTOR 2, BUCUREȘTI, B, RO; RUSU ELENA, BD. OLTENIA NR. 1A, BL. T1, SC. 4, AP. 12, CRAIOVA, DJ, RO; NAUM NICOLAE, STR. NOVACI NR. 2, BL. S9, ET. 1, AP. 6, SECTOR 5, BUCUREȘTI, B, RO	57
a 2012 00765	C08L 29/04 ^(2006.01)	129365 A2	29.10.2012	UNIVERSITATEA DIN PITEȘTI, STR.TÂRGU DIN VALE NR.1, PITEȘTI, AG, RO; INSTITUTUL NAȚIONAL DE CERCETARE-DEZVOLTARE PENTRU INGINERIE ELECTRICĂ ICPE-CA, SPLAIUL UNIRII NR.313, SECTOR 3, BUCUREȘTI, B, RO; ICEFS COM SRL SĂVINEȘTI, STR. UZINEI NR. 1, SĂVINEȘTI, NT, RO	32
a 2012 00767	C12N 1/04 ^(2006.01)	129371 A1	29.10.2012	PROPLANTA S.R.L., STR.ION BUDAI DELEANU NR.28, CLUJ-NAPOCA, CJ, RO	35
a 2012 00772	C12N 5/02 ^(2006.01)	129372 A2	30.10.2012	UNIVERSITATEA DE VEST "VASILE GOLDIȘ" DIN ARAD, BD. REVOLUȚIEI NR. 94-96, ARAD, AR, RO	35
a 2012 00774	B22F 9/04 ^(2006.01)	129351 A2	31.10.2012	INSTITUTUL NAȚIONAL DE CERCETARE-DEZVOLTARE PENTRU INGINERIE ELECTRICĂ ICPE-CA, SPLAIUL UNIRII NR.313, SECTOR 3, BUCUREȘTI, B, RO	24
a 2012 00775	F21Y 103/00 ^(2006.01)	129393 A2	31.10.2012	ROȘCA MIHAI, STR. DUNĂRII NR. 22, CLUJ-NAPOCA, CJ, RO	52
a 2012 00776	A61B 3/00 ^(2006.01) , G02C 13/00 ^(2006.01)	129341 A2	31.10.2012	OPREA BOGDAN, STR. DRUMUL TIMONIERULUI NR. 6, BL. 111B, SC. 1, ET. 6, AP. 26, SECTOR 6, BUCUREȘTI, B, RO; OPREA RĂZVAN, STR. DRUMUL TIMONIERULUI NR. 6, BL. 111B, SC. 1, ET. 6, AP. 26, SECTOR 6, BUCUREȘTI, B, RO	19

Număr cerere de brevet	Clasa internațională	Număr de publicare	Data depozit	Solicitant	Pag.
a 2013 00296	A23L 1/22 ^(2006.01)	129334 A0	11.04.2013	UNIVERSITATEA "TRANSILVANIA" DIN BRAȘOV, BD. EROILOR NR.29, BRAȘOV, BV, RO	14
a 2013 00297	B32B 27/04 ^(2006.01)	129354 A0	11.04.2013	UNIVERSITATEA "TRANSILVANIA" DIN BRAȘOV, BD. EROILOR NR.29, BRAȘOV, BV, RO	25
a 2013 00300	E21B 43/00 ^(2006.01)	129378 A2	08.03.2011	LUBRI-PUMP, INC., 303 PARK ROW STREET, VAN, TX, US	41
a 2013 00428	B60L 11/02 ^(2006.01) , B61C 17/00 ^(2006.01)	129356 A0	03.06.2013	MARCU MIHAI, ALEEA SÂNZIENELOR NR. 5, BL. 203, SC.A, ET.1, AP.4, BRAȘOV, BV, RO	26
a 2013 00437	B01J 37/08 ^(2006.01) , H05B 3/06 ^(2006.01) , H05B 1/02 ^(2006.01)	129348 A0	06.06.2013	INSTITUTUL NAȚIONAL DE CERCETARE-DEZVOLTARE PENTRU FIZICĂ TEHNICĂ - IFT IAȘI, BD.PROF.DR.DOC.DIMITRIE MANGERON NR.47, IAȘI, IS, RO	22
a 2013 00447	G05B 19/18 ^(2006.01)	129402 A0	14.06.2013	UNIVERSITATEA "TRANSILVANIA" DIN BRAȘOV, BD. EROILOR NR.29, BRAȘOV, BV, RO	61
a 2013 00467	H02K 1/06 ^(2006.01)	129410 A0	21.06.2013	IANCU VASILE, STR. PROF. DR. GHE. MARINESCU NR. 36A, CONSTANȚA, CT, RO; BORLOVAN SILVIU CĂTĂLIN, BD. 1 DECEMBRIE 1918, BL. 11, ET. 1, AP. 44, CONSTANȚA, CT, RO	65
a 2013 00535	F21S 8/10 ^(2006.01) , F21V 15/01 ^(2006.01)	129391 A0	16.07.2013	HELLA ROMÂNIA S.R.L., STR.HELLA NR.3, GHIRODA, TM, RO	51
a 2013 00543	B66C 23/78 ^(2006.01)	129360 A0	18.07.2013	IONESCU ION, INTRAREA DRIDU NR. 7, BL. F 37, AP. 12, SECTOR 1, BUCUREȘTI, B, RO; STANCIU FLORIN PAUL, STR. CPT. NICOLAE LICAREȚ NR. 6, BL. PM 43, AP. 121, BUCUREȘTI, B, RO	28
a 2013 00589	G06Q 30/06 ^(2012.01) , G06Q 50/00 ^(2006.01)	129403 A0	09.08.2013	NICULCEA CRISTIAN OVIDIU, ALEEA NEGOIU NR. 8D, AP. 16, CLUJ-NAPOCA, CJ, RO	61
a 2013 00640	F02K 9/00 ^(2006.01)	129380 A0	26.08.2013	ASOCIAȚIA DEDICATĂ DEZVOLTĂRII ÎN ASTRONAUTICĂ.S.R.L., STR. PICTOR OCTAV BÂNCILĂ NR. 18, SECTOR 6, BUCUREȘTI, B, RO	42
a 2013 00652	F16H 41/00 ^(2006.01)	129389 A0	03.09.2013	BĂȚĂUȘU ILIE, SATUL REDIU, COMUNA REDIU, IS, RO	50
a 2013 00658	A61C 19/00 ^(2006.01) , A61L 11/00 ^(2006.01) , A61L 2/16 ^(2006.01) , C02F 1/32 ^(2006.01) , C02F 1/78 ^(2006.01)	129343 A0	05.09.2013	UNIVERSITATEA "POLITEHNICA" DIN TIMIȘOARA, PIAȚA VICTORIEI NR.2, TIMIȘOARA, TM, RO	20

Număr cerere de brevet	Clasa internațională	Număr de publicare	Data depozit	Solicitant	Pag.
a 2013 00660	H01R 43/02 ^{(2006.01),} H01R 4/02 ^(2006.01)	129409 A2	15.06.2012	YAZAKI CORPORATION, 4-28, MITA 1- CHOME, MINATO-KU, TOKYO, JP	64
a 2013 00678	G08G 1/01 ^{(2006.01),} H04W 4/04 ^(2009.01)	129404 A0	12.09.2013	PFISZTER TIBERIU CRISTIAN, STR.PETER JUNG NR. 23, JIMBOLIA, TM, RO	61
a 2013 00702	C09K 8/42 ^{(2006.01),} E21B 33/13 ^(2006.01)	129367 A0	24.09.2013	OMV PETROM S.A., STR. CORALILOR NR. 22, SECTOR 1, BUCUREȘTI, B, RO	34
a 2013 00735	F03G 7/04 ^{(2006.01),} F03G 7/10 ^(2006.01)	129386 A0	11.10.2013	BENȚEA DANIEL, STR. D. ZAMFIRESCU NR. 7, COMUNA DUMBRĂVENI, VR, RO	48
a 2013 00741	B82Y 30/00 ^{(2011.01),} B82Y 40/00 ^{(2011.01),} C01B 31/02 ^(2006.01)	129361 A0	16.10.2013	UNIVERSITATEA POLITEHNICA DIN BUCUREȘTI CENTRUL DE ȘTIINȚA SUPRAFĂȚEI ȘI NANO TEHNOLOGIE, SPLAIUL INDEPENDENȚEI NR. 313, SECTOR 6, BUCUREȘTI, B, RO	29
a 2013 00779	B62B 15/00 ^{(2006.01),} A63C 1/30 ^{(2006.01),} A63C 5/11 ^{(2006.01),} A63C 17/18 ^(2006.01)	129357 A0	28.10.2013	DOMȘA MIREL, STR. FLORILOR NR. 8/7, BAIA MARE, MM, RO	27
a 2013 00808	B21D 26/06 ^(2006.01)	129350 A0	05.11.2013	ARHIPRO S.R.L., STR. PICTOR NEGULICI NR. 13C, ET. 1, BUCUREȘTI, B, RO	cm₃ 23
a 2013 00809	B64C 15/00 ^{(2006.01),} B64C 39/06 ^(2006.01)	129358 A0	05.11.2013	AFT DESIGN S.R.L., CALEA VĂCĂREȘTI NR. 182, BL. 23, SC. 1, AP. 15, SECTOR 4, BUCUREȘTI, B, RO; SEMA PARC, SPALIUL INDEPENDENȚEI NR. 319, SECTOR 6, BUCUREȘTI, B, RO	27
a 2013 00831	E04F 15/04 ^{(2006.01),} B27M 3/04 ^(2006.01)	129377 A0	12.11.2013	AMAIRES MOH'D, STR. EPISCOPIEI NR. 6, ET. 4, AP. 8, SECTOR 1, BUCUREȘTI, B, RO	40
a 2013 00857	F03B 3/00 ^{(2006.01),} F03B 9/00 ^(2006.01)	129381 A0	18.11.2013	UNIVERSITATEA "TRANSILVANIA" DIN BRAȘOV, BD.EROILOR NR.29, BRAȘOV, BV, RO	42
a 2013 00865	F16C 17/10 ^(2006.01)	129388 A0	18.11.2013	IONICĂ CLAUDIU IONEL, STR. MEDGIDIEI NR. 2, BL. H1, SC. A, ET. 2, AP. 11, CERNAVODĂ, CT, RO	50
a 2013 00880	D01D 5/00 ^(2006.01)	129373 A0	22.11.2013	INSTITUTUL NAȚIONAL DE CERCETARE-DEZVOLTARE PENTRU FIZICA MATERIALELOR (INCDFM), STR. ATOMIȘTILOR NR. 105 BIS, MĂGURELE, IF, RO	37

Număr cerere de brevet	Clasa internațională	Număr de publicare	Data depozit	Solicitant	Pag.
a 2013 00903	B64G 1/00 ^{(2006.01),} C06B 33/08 ^{(2006.01),} C06B 43/00 ^(2006.01)	129359 A0	26.11.2013	ASOCIAȚIA DEDICATĂ DEZVOLTĂRII ÎN ASTRONAUTICĂ.S.R.L., STR. PICTOR OCTAV BĂNCILĂ NR. 18, SECTOR 6, BUCUREȘTI, B, RO	28
a 2013 00912	A61K 31/05 ^(2006.01)	129345 A0	28.11.2013	UNIVERSITATEA DE ȘTIINȚE AGRONOMICE ȘI MEDICINĂ VETERINARĂ DIN BUCUREȘTI, BD. MĂRĂȘTI NR.59, SECTOR 1, BUCUREȘTI, B, RO	20
a 2013 00932	F23K 3/10 ^(2006.01)	129394 A0	28.11.2013	GHIURCA VALENTIN, BD. ȘTEFAN CEL MARE NR. 158B, COMUNA RĂCĂCIUNI, BC, RO	54
a 2013 01028	A63B 23/12 ^(2006.01)	129347 A0	20.12.2013	PATACHIA NICULINA, STR. DELEA VECHE NR. 24, BL. B, AP. 3, SC. 1, SECTOR 2, BUCUREȘTI, B, RO; PATACHIA IONICA-IONELA, STR. DELEA VECHE NR. 24, BL. B, AP. 3, SC. 2, SECTOR 2, BUCUREȘTI, B, RO	21

Cereri de brevet de invenție publicate conform art. 23, din Legea nr. 64/1991, republicată, și Regulii 27(1), din HGR nr. 547/2008, aranjate în ordine alfabetică, după numele/denumirea solicitantului

Solicitant	Clasa internațională	Număr de publicare	Număr cerere de brevet	Data depozit	Pag.
ACADEMIA ROMÂNĂ - INSTITUTUL DE CHIMIE MACROMOLECULARĂ "PETRU PONI" DIN IAȘI, ALEEA GRIGORE GHICA VODĂ NR.41 A, IAȘI, IS, RO	C04B 41/48 ^(2006.01)	129364 A2	a 2012 00712	09.10.2012	32
ACADEMIA ROMÂNĂ - INSTITUTUL DE CHIMIE MACROMOLECULARĂ "PETRU PONI" DIN IAȘI, ALEEA GRIGORE GHICA VODĂ NR.41 A, IAȘI, IS, RO	D21C 9/16 ^(2006.01) ; D21H 11/20 ^(2006.01)	129374 A2	a 2012 00709	08.10.2012	37
AFT DESIGN S.R.L., CALEA VĂCĂREȘTI NR. 182, BL. 23, SC. 1, AP. 15, SECTOR 4, BUCUREȘTI, B, RO; SEMA PARC, SPALIUL INDEPENDENȚEI NR. 319, SECTOR 6, BUCUREȘTI, B, RO	B64C 15/00 ^(2006.01) ; B64C 39/06 ^(2006.01)	129358 A0	a 2013 00809	05.11.2013	27
AMA S.A. BUCUREȘTI, BD. IULIU MANIU NR. 7, BUCUREȘTI, B, RO	B26D 1/14 ^(2006.01) ; B65H 18/08 ^(2006.01)	129353 A2	a 2012 00703	05.10.2012	25
AMAIREH MOH'D, STR. EPISCOPIEI NR. 6, ET. 4, AP. 8, SECTOR 1, BUCUREȘTI, B, RO	E04F 15/04 ^(2006.01) ; B27M 3/04 ^(2006.01)	129377 A0	a 2013 00831	12.11.2013	40
ANTREPRIZA CONSTRUCȚII MANAGEMENT S.R.L., STR.DR.MIHAIL MIRINESCU NR.7, ET.1, AP.2, SECTOR 5, BUCUREȘTI, B, RO	E01C 23/14 ^(2006.01)	129375 A2	a 2012 00651	12.09.2012	37
ARHIPRO S.R.L., STR. PICTOR NEGULICI NR. 13C, ET. 1, BUCUREȘTI, B, RO	B21D 26/06 ^(2006.01)	129350 A0	a 2013 00808	05.11.2013	23
ASOCIAȚIA DEDICATĂ DEZVOLTĂRII ÎN ASTRONAUTICĂ.S.R.L., STR. PICTOR OCTAV BÂNCILĂ NR. 18, SECTOR 6, BUCUREȘTI, B, RO	F02K 9/00 ^(2006.01)	129380 A0	a 2013 00640	26.08.2013	42
ASOCIAȚIA DEDICATĂ DEZVOLTĂRII ÎN ASTRONAUTICĂ.S.R.L., STR. PICTOR OCTAV BÂNCILĂ NR. 18, SECTOR 6, BUCUREȘTI, B, RO	B64G 1/00 ^(2006.01) ; C06B 33/08 ^(2006.01) ; C06B 43/00 ^(2006.01)	129359 A0	a 2013 00903	26.11.2013	28
AVARVAREI IULIAN FLORIN, STR. PECIU NOU NR. 23, SECTOR 5, BUCUREȘTI, B, RO; DONȚU OCTAVIAN, STR. DIMITRIE RACOVIȚĂ NR. 44, SECTOR 2, BUCUREȘTI, B, RO; ȚURCAN OLGA, STR. PIETREI NR. 122, COMUNA RĂZVAD, DB, RO; CIOBANU ROMEO ROBERT, STR. SUDULUI NR. 7, COMUNA BĂBICIU, OT, RO	B23K 26/00 ^(2006.01) ; B23K 26/12 ^(2006.01)	129352 A2	a 2012 00738	17.10.2012	24

Solicitant	Clasa internațională	Număr de publicare	Număr cerere de brevet	Data depozit	Pag.
BĂȚĂUȘU ILIE, SATUL REDIU, COMUNA REDIU, IS, RO	F16H 41/00 ^(2006.01)	129389 A0	a 2013 00652	03.09.2013	50
BENTEA DANIEL, STR. D. ZAMFIRESCU NR. 7, COMUNA DUMBRĂVENI, VR, RO	F03G 7/04 ^(2006.01) , F03G 7/10 ^(2006.01)	129386 A0	a 2013 00735	11.10.2013	48
BUTURUGĂ DAN ANDREI, STR. BOGDAN VODĂ NR. 89A, RĂDĂUȚI, SV, RO	C12C 11/06 ^(2006.01)	129370 A2	a 2012 00689	28.09.2012	35
CUADRIPOL S.R.L., STR. IOAN SLAVICI NR. 2, BL. 16, SC. C, AP. 2, BRAȘOV, JUDEȚUL BRAȘOV, BV, RO	F24D 19/02 ^(2006.01) , E04B 5/48 ^(2006.01) , F24F 3/00 ^(2006.01) , A62C 31/03 ^(2006.01)	129395 A2	a 2007 00498	13.07.2007	54
DOMȘA MIREL, STR. FLORILOR NR. 8/7, BAIA MARE, MM, RO	B62B 15/00 ^(2006.01) , A63C 1/30 ^(2006.01) , A63C 5/11 ^(2006.01) , A63C 17/18 ^(2006.01)	129357 A0	a 2013 00779	28.10.2013	27
GHIURCA VALENTIN, BD. ȘTEFAN CEL MARE NR. 158B, COMUNA RĂCĂCIUNI, BC, RO	F23K 3/10 ^(2006.01)	129394 A0	a 2013 00932	28.11.2013	54
GOGU OVIDIU ȘTEFAN, STR. SCARLAT TÂRNĂVITU, BL. 11, AP. 7, FOCȘANI, VN, RO	A24F 27/12 ^(2006.01)	129337 A2	a 2012 00715	09.10.2012	16
HELLA ROMÂNIA S.R.L., STR.HELLA NR.3, GHIRODA, TM, RO	F21S 8/10 ^(2006.01) , F21V 15/01 ^(2006.01)	129391 A0	a 2013 00535	16.07.2013	51
IANCU VASILE, STR. PROF. DR. GHE. MARINESCU NR. 36A, CONSTANȚA, CT, RO; BORLOVAN SILVIU CĂTĂLIN, BD. 1 DECEMBRIE 1918, BL. 11, ET. 1, AP. 44, CONSTANȚA, CT, RO	H02K 1/06 ^(2006.01)	129410 A0	a 2013 00467	21.06.2013	65
INSTITUTUL NAȚIONAL DE CERCETARE-DEZVOLTARE PENTRU CHIMIE ȘI PETROCHIMIE - ICECHIM, SPLAIUL INDEPENDENȚEI NR.202, SECTOR 6, BUCUREȘTI, B, RO	C11D 1/68 ^(2006.01) , C11D 13/10 ^(2006.01) , A01N 25/32 ^(2006.01) , A61K 47/10 ^(2006.01)	129369 A2	a 2012 00481	29.06.2012	34
INSTITUTUL NAȚIONAL DE CERCETARE-DEZVOLTARE PENTRU FIZICĂ TEHNICĂ - IFT IAȘI, BD.PROF.DR.DIMITRIE MANGERON NR.47, IAȘI, IS, RO	B01J 37/08 ^(2006.01) , H05B 3/06 ^(2006.01) , H05B 1/02 ^(2006.01)	129348 A0	a 2013 00437	06.06.2013	22
INSTITUTUL NAȚIONAL DE CERCETARE-DEZVOLTARE PENTRU TEHNOLOGII CRIOGENICE ȘI IZOTOPICE - ICSI RÂMNICU VÂLCEA, STR.UZINEI NR.4, RÂURENI, VL, RO	H01M 4/86 ^(2006.01) , H01M 8/24 ^(2006.01)	129407 A2	a 2012 00685	26.09.2012	63

Solicitant	Clasa internațională	Număr de publicare	Număr cerere de brevet	Data depozit	Pag.
INSTITUTUL NAȚIONAL DE CERCETARE-DEZVOLTARE PENTRU TEHNOLOGII CRIOGENICE ȘI IZOTOPICE - ICSI RÂMNICU VÂLCEA, STR.UZINEI NR.4, RÂURENI, VL, RO	H01M 8/04 ^(2006.01)	129408 A2	a 2012 00684	26.09.2012	64
INSTITUTUL NAȚIONAL PENTRU FIZICA LASERILOR, PLASMEI ȘI RADIAȚIEI - INFLPR, STR. ATOMIȘTILOR NR. 409, MĂGURELE, IF, RO	H01J 3/40 ^(2006.01) ; B82Y 99/00 ^(2011.01)	129406 A2	a 2012 00646	07.09.2012	62
INSTITUTUL NAȚIONAL DE CERCETARE-DEZVOLTARE PENTRU BIORESURSE ALIMENTARE - IBA BUCUREȘTI, STR. DINU VINTILĂ NR.6, SECTOR 2, BUCUREȘTI, B, RO	A23L 1/064 ^(2006.01)	129332 A2	a 2012 00761	26.10.2012	14
INSTITUTUL NAȚIONAL DE CERCETARE-DEZVOLTARE ÎN SUDURĂ ȘI ÎNCERCĂRI DE MATERIALE - ISIM TIMIȘOARA, BD.MIHAI VITEAZUL NR.30, TIMIȘOARA, TM, RO	C04B 18/04 ^(2006.01) ; B09B 3/00 ^(2006.01)	129363 A2	a 2012 00753	24.10.2012	30
INSTITUTUL NAȚIONAL DE CERCETARE-DEZVOLTARE PENTRU INGINERIE ELECTRICĂ ICPE-CA, SPLAIUL UNIRII NR.313, SECTOR 3, BUCUREȘTI, B, RO	B22F 9/04 ^(2006.01)	129351 A2	a 2012 00774	31.10.2012	24
INSTITUTUL NAȚIONAL DE CERCETARE- DEZVOLTARE PENTRU OPTOELECTRONICĂ - INOE 2000 - FILIALA INSTITUTUL DE CERCETĂRI PENTRU, HIDRAULICĂ ȘI PNEUMATICĂ, STR.CUȚITUL DE ARGINT NR.14, SECTOR 4, BUCUREȘTI, B, RO	F16K 11/00 ^(2006.01) ; F15B 13/043 ^(2006.01)	129390 A2	a 2012 00714	09.10.2012	51
INSTITUTUL NAȚIONAL DE CERCETARE-DEZVOLTARE PENTRU METALE NEFEROASE ȘI RARE - IMNR, BD.BIRUINȚEI NR.102, PANTELIMON, IF, RO; INSTITUTUL NAȚIONAL DE CERCETARE-DEZVOLTARE PENTRU CHIMIE ȘI PETROCHIMIE - ICECHIM, SPLAIUL INDEPENDENȚEI NR.202, SECTOR 6, BUCUREȘTI, B, RO	C01F 7/56 ^(2006.01) ; C02F 1/40 ^(2006.01)	129362 A2	a 2012 00718	11.10.2012	30
INSTITUTUL NAȚIONAL DE CERCETARE-DEZVOLTARE PENTRU BIORESURSE ALIMENTARE - IBA BUCUREȘTI, STR. DINU VINTILĂ NR.6, SECTOR 2, BUCUREȘTI, B, RO	A23L 1/214 ^(2006.01)	129333 A2	a 2012 00760	26.10.2012	14

Solicitant	Clasa internațională	Număr de publicare	Număr cerere de brevet	Data depozit	Pag.
INSTITUTUL NAȚIONAL DE CERCETARE-DEZVOLTARE PENTRU BIORESURSE ALIMENTARE - IBA BUCUREȘTI, STR. DINU VINTILĂ NR.6, SECTOR 2, BUCUREȘTI, B, RO	A23L 1/06 ^(2006.01)	129330 A2	a 2012 00759	26.10.2012	13
INSTITUTUL NAȚIONAL DE CERCETARE-DEZVOLTARE PENTRU OPTOELECTRONICĂ - INOE 2000 - FILIALA INSTITUTUL DE CERCETĂRI PENTRU, HIDRAULICĂ ȘI PNEUMATICĂ, STR.CUȚITUL DE ARGINT NR.14, SECTOR 4, BUCUREȘTI, B, RO	F15B 15/16 ^(2006.01)	129387 A2	a 2012 00713	09.10.2012	49
INSTITUTUL NAȚIONAL DE CERCETARE-DEZVOLTARE PENTRU BIORESURSE ALIMENTARE - IBA BUCUREȘTI, STR. DINU VINTILĂ NR.6, SECTOR 2, BUCUREȘTI, B, RO	A23L 1/225 ^(2006.01)	129335 A2	a 2012 00762	26.10.2012	15
INSTITUTUL NAȚIONAL DE CERCETARE-DEZVOLTARE PENTRU FIZICA MATERIALELOR (INCDFM), STR. ATOMIȘTILOR NR. 105 BIS, MĂGURELE, IF, RO	D01D 5/00 ^(2006.01)	129373 A0	a 2013 00880	22.11.2013	37
IONESCU ION, INTRAREA DRIDU NR. 7, BL. F 37, AP. 12, SECTOR 1, BUCUREȘTI, B, RO; STANCIU FLORIN PAUL, STR. CPT. NICOLAE LICAREȚ NR. 6, BL. PM 43, AP. 121, BUCUREȘTI, B, RO	B66C 23/78 ^(2006.01)	129360 A0	a 2013 00543	18.07.2013	28
IONICĂ CLAUDIU IONEL, STR. MEDGIDIEI NR. 2, BL. H1, SC. A, ET. 2, AP. 11, CERNAVODĂ, CT, RO	F16C 17/10 ^(2006.01)	129388 A0	a 2013 00865	18.11.2013	50
IVAN AURELIAN DAN, STR. SG. MARCU ION NR.23, SECTOR 6, BUCUREȘTI, B, RO	E03F 11/00 ^(2006.01)	129376 A2	a 2012 00716	10.10.2012	39
IVANA SIMONA, STR.ȘERBAN GHEORGHE NR.93, SECTOR 2, BUCUREȘTI, B, RO; IORDACHE PETRIȘOR ZAMORA, BD. ALEXANDRU OBREGIA NR. 8, SC. 3, ET. 2, AP. 99, SECTOR 4, BUCUREȘTI, B, RO; PÎRVU-DINU CRISTINA ELENA, STR. GHEORGHE LAZĂR NR. 10, ET. 1, SECTOR 1, BUCUREȘTI, B, RO; POPESCU NICOLAE ALEXANDRU, STR. GHEORGHE ȘERBAN NR. 93, SECTOR 2, BUCUREȘTI, B, RO; RUSU ELENA, BD. OLTENIA NR. 1A, BL. T1, SC. 4, AP. 12, CRAIOVA, DJ, RO; NAUM NICOLAE, STR. NOVACI NR. 2, BL. S9, ET. 1, AP. 6, SECTOR 5, BUCUREȘTI, B, RO	G01N 21/64 ^(2006.01) ; G01N 33/02 ^(2006.01)	129397 A2	a 2012 00764	26.10.2012	57

Solicitant	Clasa internațională	Număr de publicare	Număr cerere de brevet	Data depozit	Pag.
JUDITH SWEETS S.R.L., STR. EMIL RACOVIȚĂ NR. 45, CLUJ-NAPOCA, CJ, RO	A23L 1/064 ^(2006.01)	129331 A1	a 2012 00708	08.10.2012	14
KEREKEȘ ȘTEFAN, STR. RATU MARE NR. 75, SATU MARE, SM, RO	A21B 5/03 ^(2006.01)	129329 A2	a 2012 00750	24.10.2012	13
KOBER S.R.L., STR. UZINEI NR. 2, COMUNA DUMBRAVA ROȘIE, NT, RO	C09D 125/04 ^(2006.01)	129366 A2	a 2012 00620	23.08.2012	32
LANȚ MINIER S.R.L. PETROȘANI, STR. INSTITUTULUI, BL. 10, SC. 1, AP. 4, PETROȘANI, HD, RO; INSTITUTUL DE CERCETĂRI ȘI PROIECTĂRI MINIERE S.A., STR. MIHAI VITEAZU NR. 3, PETROȘANI, HD, RO	E21D 11/14 ^(2006.01) ; E21D 11/02 ^(2006.01)	129379 A2	a 2012 00731	16.10.2012	41
LUBRI-PUMP, INC., 303 PARK ROW STREET, VAN, TX, US	E21B 43/00 ^(2006.01)	129378 A2	a 2013 00300	08.03.2011	41
LUPAN SERGIU AUREL, STR. PESCĂRUȘULUI NR. 5 BL. B25 SC. A PARTER AP. 4 SECTOR 2, BUCUREȘTI, B, RO	F03B 7/00 ^(2006.01)	129382 A2	a 2012 00188	19.03.2012	44
MARCU MIHAI, ALEEA SÂNZIENELOR NR. 5, BL. 203, SC.A, ET.1, AP.4, BRAȘOV, BV, RO	B60L 11/02 ^(2006.01) ; B61C 17/00 ^(2006.01)	129356 A0	a 2013 00428	03.06.2013	26
MATEI DUMITRU, STR. LĂMÂIȚEI NR. 9, BAIA MARE, MM, RO; PETRUȚ IOAN, STR. GHIOCEILOR NR. 4, AP. 5, BAIA MARE, MM, RO; HĂGAN MARIUS, STR. VASILE LUCACIU NR. 160, BAIA MARE, MM, RO	F03B 13/08 ^(2006.01)	129383 A2	a 2012 00135	29.02.2012	45
MUȘAT CONSTANTIN, BD. REPUBLICII BL. 14, ET. 5 AP. 21, ROMAN, NT, RO	H02K 53/00 ^(2006.01)	129411 A2	a 2012 00634	03.09.2012	65
NICULCEA CRISTIAN OVIDIU, ALEEA NEGOIU NR. 8D, AP. 16, CLUJ-NAPOCA, CJ, RO	G06Q 30/06 ^(2012.01) ; G06Q 50/00 ^(2006.01)	129403 A0	a 2013 00589	09.08.2013	61
OMV PETROM S.A., STR. CORALILOR NR. 22, SECTOR 1, BUCUREȘTI, B, RO	C09K 8/42 ^(2006.01) ; E21B 33/13 ^(2006.01)	129367 A0	a 2013 00702	24.09.2013	34
OPREA BOGDAN, STR. DRUMUL TIMONIERULUI NR. 6, BL. 111B, SC. 1, ET. 6, AP. 26, SECTOR 6, BUCUREȘTI, B, RO; OPREA RĂZVAN, STR. DRUMUL TIMONIERULUI NR. 6, BL. 111B, SC. 1, ET. 6, AP. 26, SECTOR 6, BUCUREȘTI, B, RO	A61B 3/00 ^(2006.01) ; G02C 13/00 ^(2006.01)	129339 A2	a 2012 00740	18.10.2012	17

Solicitant	Clasa internațională	Număr de publicare	Număr cerere de brevet	Data depozit	Pag.
OPREA BOGDAN, STR. DRUMUL TIMONIERULUI NR. 6, BL. 111B, SC. 1, ET. 6, AP. 26, SECTOR 6, BUCUREȘTI, B, RO; OPREA RĂZVAN, STR. DRUMUL TIMONIERULUI NR. 6, BL. 111B, SC. 1, ET. 6, AP. 26, SECTOR 6, BUCUREȘTI, B, RO	A61B 3/00 ^(2006.01) ; G02C 13/00 ^(2006.01)	129340 A2	a 2012 00741	18.10.2012	18
OPREA BOGDAN, STR. DRUMUL TIMONIERULUI NR. 6, BL. 111B, SC. 1, ET. 6, AP. 26, SECTOR 6, BUCUREȘTI, B, RO; OPREA RĂZVAN, STR. DRUMUL TIMONIERULUI NR. 6, BL. 111B, SC. 1, ET. 6, AP. 26, SECTOR 6, BUCUREȘTI, B, RO	A61B 3/00 ^(2006.01) ; G02C 13/00 ^(2006.01)	129341 A2	a 2012 00776	31.10.2012	19
PATACHIA NICULINA, STR. DELEA VECHE NR. 24, BL. B, AP. 3, SC. 1, SECTOR 2, BUCUREȘTI, B, RO; PATACHIA IONICA-IONELA, STR. DELEA VECHE NR. 24, BL. B, AP. 3, SC. 2, SECTOR 2, BUCUREȘTI, B, RO	A63B 23/12 ^(2006.01)	129347 A0	a 2013 01028	20.12.2013	21
PFISZTER TIBERIU CRISTIAN, STR.PETER JUNG NR. 23, JIMBOLIA, TM, RO	G08G 1/01 ^(2006.01) ; H04W 4/04 ^(2009.01)	129404 A0	a 2013 00678	12.09.2013	61
PROPLANTA S.R.L., STR.ION BUDAI DELEANU NR.28, CLUJ-NAPOCA, CJ, RO	C12N 1/04 ^(2006.01)	129371 A1	a 2012 00767	29.10.2012	35
RADU GHEORGHE, STR. FLUTURI NR. 22, CRAIOVA, DJ, RO	F21Y 101/02 ^(2006.01) ; F21V 29/02 ^(2006.01)	129392 A2	a 2012 00729	16.10.2012	52
RADU TEODOR SERGIU, STR. PIAȚA MIHAI VITEAZU NR. 11, AP. 38, CÂMPIA TURZII, CJ, RO	E04B 1/08 ^(2006.01) ; E04B 1/21 ^(2006.01)	128218 A3	a 2012 00724	12.10.2012	39
RĂDOI DUMITRU, STR. DELINEȘTI NR.2, BL. A/5, SC.A, ET.1, AP.6, SECTOR 6, BUCUREȘTI, B, RO	F03G 3/06 ^(2006.01)	129385 A2	a 2012 00719	11.10.2012	47
ROȘCA MIHAI, STR. DACIA NR. 25, PAV.J, IAȘI, IS, RO	A62C 13/62 ^(2006.01) ; A62C 3/16 ^(2006.01)	129346 A2	a 2012 00643	05.09.2012	21
ROȘCA MIHAI, STR. DUNĂRII NR. 22, CLUJ-NAPOCA, CJ, RO	F21Y 103/00 ^(2006.01)	129393 A2	a 2012 00775	31.10.2012	52
SAMSON OVIDIU ȘTEFAN ALEXANDRU, ALEEA SĂLAJ NR. 10, BL. 37, AP. 34, SECTOR 5, BUCUREȘTI, B, RO	B60H 1/24 ^(2006.01) ; F24F 7/00 ^(2006.01)	129355 A2	a 2012 00698	02.10.2012	26
SERACIN DIMITRIE, STR. TARINEI, BL. A3, SC. B, AP. 15, CARANSEBEȘ, CS, RO	F03D 3/00 ^(2006.01)	129384 A2	a 2012 00692	01.10.2012	46

Solicitant	Clasa internațională	Număr de publicare	Număr cerere de brevet	Data depozit	Pag.
STAȚIUNEA DE CERCETARE DEZVOLTARE PENTRU VITICULTURĂ ȘI VINIFICAȚIE MURFATLAR, STR. CALEA BUCUREȘTI NR. 2, MURFATLAR, CT, RO	A01G 17/02 ^(2006.01)	129327 A2	a 2012 00635	03.09.2012	12
STAȚIUNEA DE CERCETARE DEZVOLTARE PENTRU VITICULTURĂ ȘI VINIFICAȚIE MURFATLAR, STR. CALEA BUCUREȘTI NR. 2, MURFATLAR, CT, RO	A01G 17/02 ^(2006.01)	129328 A2	a 2012 00636	03.09.2012	12
STĂNĂȘILĂ VIRGIL-CORNELIU, BD.ION MIHALACHE NR.70-84, BL.45, SC.A, AP.25, SECTOR 1, BUCUREȘTI, B, RO	B09B 3/00 ^(2006.01)	129349 A2	a 2012 00755	25.10.2012	22
STRĂTESCU SORIN DAN, STR. JEAN STERIADI NR. 40, BL. M11, SC. 4, ET. 1, AP. 49, SECTOR 3, BUCUREȘTI, B, RO	C10M 101/04 ^(2006.01) ; C10M 117/04 ^(2006.01)	129368 A2	a 2012 00628	29.08.2012	34
ȘUȘNEA IOAN, STR. BRĂILEI NR. 179, BL. S3, AP. 9, GALAȚI, GL, RO; VASILIU GRIGORE, STR. REGIMENT 11 SIRET NR.29, BL.C37, SC.2, ET.2, AP.29, GALAȚI, GL, RO	G08G 1/0962 ^(2006.01) ; G09F 19/22 ^(2006.01)	129405 A2	a 2012 00717	11.10.2012	62
ȚULUCA ELISAVETA-VALERIA, STR.FRAȚII FĂGĂRĂȘANU NR.38, SECTOR 4, BUCUREȘTI, B, RO; BIRIȘ IOVU-ADRIAN, STR.VIDIN NR.12, BL.58 BIS, SC.A, ET.3, AP.13, SECTOR 2, BUCUREȘTI, B, RO; IVANA SIMONA, STR.ȘERBAN GHEORGHE NR.93, SECTOR 2, BUCUREȘTI, B, RO; CHIRA DĂNUȚ, STR.LUNGĂ NR.54, BRAȘOV, BV, RO; ȘERBĂNESCU OCTAVIAN-VALENTIN, STR.IZVORUL OLTULUI NR.2, BL.25, SC.A, ET.3, AP.12, SECTOR 4, BUCUREȘTI, B, RO	A23L 1/28 ^(2006.01)	129336 A2	a 2012 00504	10.08.2011	15
UNIVERSITATEA "TRANSILVANIA" DIN BRAȘOV, BD. EROILOR NR.29, BRAȘOV, BV, RO	A23L 1/22 ^(2006.01)	129334 A0	a 2013 00296	11.04.2013	14
UNIVERSITATEA "TRANSILVANIA" DIN BRAȘOV, BD.EROILOR NR.29, BRAȘOV, BV, RO	B32B 27/04 ^(2006.01)	129354 A0	a 2013 00297	11.04.2013	25
UNIVERSITATEA "TRANSILVANIA" DIN BRAȘOV, BD. EROILOR NR.29, BRAȘOV, BV, RO	G05B 19/18 ^(2006.01)	129402 A0	a 2013 00447	14.06.2013	61
UNIVERSITATEA "ȘTEFAN CEL MARE" DIN SUCEAVA, STR.UNIVERSITĂȚII NR.13, SUCEAVA, SV, RO	G01R 29/24 ^(2006.01)	129400 A2	a 2012 00676	24.09.2012	59

Solicitant	Clasa internațională	Număr de publicare	Număr cerere de brevet	Data depozit	Pag.
UNIVERSITATEA "PETRU MAIOR" DIN TÂRGU MUREȘ, STR. NICOLAE IORGA NR. 1, TÂRGU MUREȘ, MS, RO	A47G 19/23 ^(2006.01) ; B65D 81/38 ^(2006.01)	129338 A2	a 2012 00682	26.09.2012	16
UNIVERSITATEA "PETRU MAIOR" DIN TÂRGU MUREȘ, STR. NICOLAE IORGA NR. 1, TÂRGU MUREȘ, MS, RO	H04J 99/00 ^(2009.01)	129412 A2	a 2012 00680	26.09.2012	66
UNIVERSITATEA DE MEDICINĂ ȘI FARMACIE "IULIU HAȚIEGANU" DIN CLUJ-NAPOCA, STR. EMIL ISAC NR.13, CLUJ-NAPOCA, CJ, RO	A61K 9/113 ^(2006.01) ; A61P 17/00 ^(2006.01)	129344 A2	a 2012 00669	20.09.2012	20
UNIVERSITATEA "POLITEHNICA" DIN TIMIȘOARA, PIAȚA VICTORIEI NR.2, TIMIȘOARA, TM, RO	A61C 19/00 ^(2006.01) ; A61L 11/00 ^(2006.01) ; A61L 2/16 ^(2006.01) ; C02F 1/32 ^(2006.01) ; C02F 1/78 ^(2006.01)	129343 A0	a 2013 00658	05.09.2013	20
UNIVERSITATEA TEHNICĂ DIN CLUJ-NAPOCA, STR. MEMORANDUMULUI NR.28, CLUJ-NAPOCA, CJ, RO	G05B 19/05 ^(2006.01) ; G05B 19/418 ^(2006.01) ; G06F 15/18 ^(2006.01)	129401 A2	a 2012 00726	15.10.2012	60
UNIVERSITATEA POLITEHNICA DIN BUCUREȘTI CENTRUL DE ȘTIINȚA SUPRAFETEI ȘI NANO TEHNOLOGIE, SPLAIUL INDEPENDENȚEI NR. 313, SECTOR 6, BUCUREȘTI, B, RO	B82Y 30/00 ^(2011.01) ; B82Y 40/00 ^(2011.01) ; C01B 31/02 ^(2006.01)	129361 A0	a 2013 00741	16.10.2013	29
UNIVERSITATEA DIN PITEȘTI, STR.TÂRGU DIN VALE NR.1, PITEȘTI, AG, RO; INSTITUTUL NAȚIONAL DE CERCETARE- DEZVOLTARE PENTRU INGINERIE ELECTRICĂ ICPE-CA, SPLAIUL UNIRII NR.313, SECTOR 3, BUCUREȘTI, B, RO; ICEFS COM SRL SĂVINEȘTI, STR. UZINEI NR. 1, SĂVINEȘTI, NT, RO	C08L 29/04 ^(2006.01)	129365 A2	a 2012 00765	29.10.2012	32
UNIVERSITATEA TEHNICĂ "GHEORGHE ASACHI" DIN IAȘI, BD.PROF.D.MANGERON NR.67, IAȘI, IS, RO	A61B 5/0478 ^(2006.01)	129342 A2	a 2012 00699	03.10.2012	19
UNIVERSITATEA DE VEST "VASILE GOLDIȘ" DIN ARAD, BD. REVOLUȚIEI NR. 94-96, ARAD, AR, RO	C12N 5/02 ^(2006.01)	129372 A2	a 2012 00772	30.10.2012	35
UNIVERSITATEA DE ȘTIINȚE AGRICOLE ȘI MEDICINĂ VETERINARĂ "ION IONESCU DE LA BRAD" IAȘI, ALEEA MIHAI SADOVEANU NR. 3, IAȘI, IS, RO	G01N 27/22 ^(2006.01)	129398 A2	a 2012 00693	02.10.2012	58

Solicitant	Clasa internațională	Număr de publicare	Număr cerere de brevet	Data depozit	Pag.
UNIVERSITATEA DE ȘTIINȚE AGRICOLE ȘI MEDICINĂ VETERINARĂ "ION IONESCU DE LA BRAD" IAȘI, ALEEA MIHAI SADOVEANU NR. 3, IAȘI, IS, RO	G01N 27/26 ^(2006.01) ; G01N 27/42 ^(2006.01)	129399 A2	a 2012 00694	02.10.2012	59
UNIVERSITATEA DE ȘTIINȚE AGRONOMICE ȘI MEDICINĂ VETERINARĂ DIN BUCUREȘTI, BD. MĂRĂȘTI NR.59, SECTOR 1, BUCUREȘTI, B, RO	A61K 31/05 ^(2006.01)	129345 A0	a 2013 00912	28.11.2013	20
UNIVERSITATEA "TRANSILVANIA" DIN BRAȘOV, BD.EROILOR NR.29, BRAȘOV, BV, RO	F03B 3/00 ^(2006.01) ; F03B 9/00 ^(2006.01)	129381 A0	a 2013 00857	18.11.2013	42
UNIVERSITATEA POLITEHNICA DIN BUCUREȘTI, SPLAIUL INDEPENDENȚEI NR. 313, SECTOR 6, BUCUREȘTI, B, RO	A01G 1/04 ^(2006.01)	129325 A2	a 2011 01308	05.12.2011	11
UNIVERSITATEA POLITEHNICA DIN BUCUREȘTI, SPLAIUL INDEPENDENȚEI NR. 313, SECTOR 6, BUCUREȘTI, B, RO	G01C 3/10 ^(2006.01)	129396 A2	a 2011 01371	09.12.2011	55
UNIVERSITATEA POLITEHNICA DIN BUCUREȘTI, SPLAIUL INDEPENDENȚEI NR. 313, SECTOR 6, BUCUREȘTI, B, RO	A01G 1/04 ^(2006.01)	129326 A2	a 2011 01309	05.12.2011	11
YAZAKI CORPORATION, 4-28, MITA 1- CHOME, MINATO-KU, TOKYO, JP	H01R 43/02 ^(2006.01) ; H01R 4/02 ^(2006.01)	129409 A2	a 2013 00660	15.06.2012	64

CERERI DE BREVET DE INVENȚIE

- **PENTRU CARE S-A LUAT O HOTĂRÂRE DE RESPINGERE SAU**
- **PENTRU CARE S-A LUAT ACT DE RETRAGERE, SAU**
- **DECLARATE CA FIIND CONSIDERATE RETRASE**
- **REPUNERE ÎN SITUAȚIA ANTERIOARĂ**

Cereri de brevet de invenție pentru care s-a luat o hotărâre de respingere conform art. 28, alin. 2, din Legea nr. 64/1991, republicată

<i>Numărul cererii de brevet de invenție</i>	<i>Numărul și data comunicării hotărârii de respingere a cererii de brevet de invenție</i>	<i>Numărul și data BOPI în care este publicată cererea de brevet de invenție</i>
a 2003 00369	1045561/30.12.2013	11/2004//30.11.2004
a 2005 00756	1045560/30.12.2013	3/2006//30.03.2006
a 2005 00847	1001299/30.01.2014	12/2006//29.12.2006
a 2006 00577	1045562/30.12.2013	1/2008//30.01.2008
a 2007 00104	1045563/30.12.2013	8/2008//29.08.2008
a 2007 00167	1045564/30.12.2013	11/2008//28.11.2008
a 2008 00054	1045565/30.12.2013	4/2011//29.04.2011
a 2008 00141	1045566/30.12.2013	9/2009//30.09.2009
a 2008 00441	1045567/30.12.2013	12/2009//30.12.2009
a 2008 00511	1045568/30.12.2013	3/2010//30.03.2010
a 2008 00568	1045569/30.12.2013	5/2010//28.05.2010
a 2008 00902	1045570/30.12.2013	11/2009//30.11.2009
a 2009 00257	104572/30.12.2013	7/2009//30.07.2009
a 2009 00316	1045573/30.12.2013	6/2012//29.06.2012
a 2009 00674	1045574/30.12.2013	5/2011//30.05.2011
a 2010 00274	1045575/30.12.2013	10/2011//28.10.2011
a 2010 01092	1045577/30.12.2013	6/2011//30.06.2011
a 2011 00860	1045578/30.12.2013	9/2012//28.09.2012
a 2011 01218	1045579/30.12.2013	6/2012//29.06.2012

Cereri de brevet de invenție pentru care s-a luat act de retragere conform art. 28, alin. 3, din Legea nr. 64/1991, republicată

<i>Numărul cererii de brevet de invenție</i>	<i>Numărul și data comunicării procesului-verbal de retragere a cererii de brevet de invenție</i>	<i>Numărul și data BOPI în care este publicată cererea de brevet de invenție</i>
a 2009 00010	1045571/30.12.2013	6/2009//30.06.2009
a 2011 00572	1044513/29.11.2013	
a 2012 00503	1044839/06.12.2013	
a 2013 00264	1044889/09.12.2013	
a 2013 00285	1044888/09.12.2013	

Cereri de brevet de invenție declarate ca fiind retrase conform art. 28, din Legea nr. 64/1991, republicată

<i>Numărul cererii de brevet de invenție</i>	<i>Numărul și data expedierii notificării privind cererile de brevet de invenție declarate ca fiind considerate retrase</i>	<i>Numărul și data BOPI în care este publicată cererea de brevet de invenție</i>
a 2008 00414	1044508/29.11.2013	
a 2008 00532	1048280/04.12.2013	9/2010//30.09.2010
a 2008 00764	1044509/29.11.2013	
a 2009 00016	1048290/04.12.2013	1/2011//28.01.2011
a 2009 00028	1048288/04.12.2013	
a 2009 00032	1044820/06.12.2013	
a 2009 00034	1048291/04.12.2013	
a 2009 00037	1048284/04.12.2013	
a 2009 00038	1044818/06.12.2013	
a 2009 00042	1048285/04.12.2013	
a 2009 00043	1048293/04.12.2013	
a 2009 00047	1044821/06.12.2013	
a 2009 00051	1044817/06.12.2013	
a 2009 00057	1048295/04.12.2013	
a 2009 00089	1048287/04.12.2013	
a 2009 00094	1048283/04.12.2013	
a 2009 00149	1048281/04.12.2013	
a 2009 00150	1048282/04.12.2013	
a 2009 00176	1048292/04.12.2013	
a 2009 00244	1049358/16.12.2013	
a 2009 00602	1044510/29.11.2013	
a 2009 00906	1048294/04.12.2013	5/2013//30.05.2013
a 2009 01053	10482869/04.12.2013	5/2011//30.05.2011
a 2010 00387	1044511/29.11.2013	
a 2010 00483	1044512/29.11.2013	
a 2011 00023	1044860/06.12.2013	
a 2011 00071	1044861/06.12.2013	
a 2011 00179	1044872/09.12.2013	

<i>Numărul cererii de brevet de invenție</i>	<i>Numărul și data expedierii notificării privind cererile de brevet de invenție declarate ca fiind considerate retrase</i>	<i>Numărul și data BOPI în care este publicată cererea de brevet de invenție</i>
a 2011 00181	1044873/09.12.2013	
a 2011 00331	1044873/09.12.2013	
a 2011 00371	1044875/09.12.2013	
a 2011 00382	1044876/09.12.2013	
a 2011 00503	1044877/09.12.2013	
a 2011 00510	1044878/09.12.2013	
a 2011 00529	1044879/09.12.2013	
a 2011 00581	1044880/09.12.2013	
a 2011 00647	1044882/09.12.2013	
a 2011 00656	1044881/09.12.2013	
a 2011 00717	1044885/09.12.2013	
a 2011 00728	1044886/09.12.2013	
a 2011 00747	1044883/09.12.2013	
a 2013 00012	1044887/09.12.2013	

Cererii de brevet de invenție care au fost declarate considerate retrase conform art. 28, alin. (4), lit. f), din Legea nr. 64/1991, republicată, și pentru care Comisia de Examinare Preliminară a hotărât desființarea actului prin care cererea a fost declarată Considerată retrasă, și continuarea procedurilor de brevetare

<i>Numărul cererii de brevet de invenție</i>	<i>Data comunicării notificării Considerată retrasă a cererii de brevet de invenție a Comisiei de Examinare</i>	<i>Numărul și data BOPI în care este publicată cererea de brevet de invenție</i>	<i>Data comunicării hotărârii Comisiei de Examinare Preliminară</i>
a 2006 00736	28.06.2013	3/2008/28.03.2008	31.03.2014
a 2011 01389	07.10.2013	-	28.03.2014

**CERERI DE BREVET DE INVENȚIE
PENTRU CARE AU FOST ÎNSCRISE
ÎN REGISTRUL NAȚIONAL
MODIFICĂRI ÎN SITUAȚIA JURIDICĂ**

Modificări în situația juridică a cererilor de brevet de invenție, înscrise în Registrul Național al Cererilor de Brevet de Invenție, depuse conform art. 67, din H.G. nr. 547/2008

Nr. cerere de brevet de invenție	Nr. de publicare	Modificare înregistrată, privind cererea de brevet de invenție	
		din	în
a 2008 00319	125044	(72) CHILIBON IRINELA, BUCUREȘTI, RO, SAVASTRU ROXANA, BUCUREȘTI, RO, ROMANESCU CONSTANTIN, BUCUREȘTI, RO, RĂCĂNEL CARMEN, ȘOSEAUA COLENTINA, NR. 87, BL. 87, SC. B, ET. 1, AP. 49, SECTOR 2, BUCUREȘTI, RO, BURLACU ADRIAN, STR. BREBU, NR. 5, BL. T5, AP. 1, SECTOR 2, BUCUREȘTI, RO, LAZĂR ȘTEFAN MARIAN, BUCUREȘTI, RO, SORESCU VELIZAR, BUCUREȘTI, RO, ȘCHIOPU PAUL, BUCUREȘTI, RO, TRIPĂDUȘ VASILE, BUCUREȘTI, RO	(72) CHILIBON IRINELA, BUCUREȘTI, RO, SAVASTRU ROXANA, BUCUREȘTI, RO, ROMANESCU CONSTANTIN, BUCUREȘTI, RO, RĂCĂNEL CARMEN, ȘOSEAUA COLENTINA, NR. 16, BL. B3, ET. 8, AP. 67, SECTOR 2, BUCUREȘTI, RO, BURLACU ADRIAN, STR. SFÂNTA ANA, NR. 17, SECTOR 2, BUCUREȘTI, RO, LAZĂR ȘTEFAN MARIAN, BUCUREȘTI, RO, SORESCU VELIZAR, BUCUREȘTI, RO, ȘCHIOPU PAUL, BUCUREȘTI, RO, TRIPĂDUȘ VASILE, BUCUREȘTI, RO
a 2011 00310	128067	(72) MUNTEANU RADU ADRIAN, CLUJ-NAPOCA, CJ, RO, DUFF EVA HENRIETTA, CLUJ-NAPOCA, CJ, RO, FESTILA CLEMENT, CLUJ-NAPOCA, CJ, RO	(72) MUNTEANU RADU ADRIAN, CLUJ-NAPOCA, CJ, RO, DUFF EVA HENRIETTA, CLUJ-NAPOCA, CJ, RO, FESTILA CLEMENT, CLUJ-NAPOCA, CJ, RO, MUNTEANU RADU IOAN, CLUJ-NAPOCA, CJ, RO
a 2011 00311	128052	(72) MUNTEANU RADU ADRIAN, CLUJ-NAPOCA, CJ, RO, DUFF EVA HENRIETTA, CLUJ-NAPOCA, CJ, RO, FESTILA CLEMENT, CLUJ-NAPOCA, CJ, RO	(72) MUNTEANU RADU ADRIAN, CLUJ-NAPOCA, CJ, RO, DUFF EVA HENRIETTA, CLUJ-NAPOCA, CJ, RO, FESTILA CLEMENT, CLUJ-NAPOCA, CJ, RO, MUNTEANU RADU IOAN, CLUJ-NAPOCA, CJ, RO
a 2012 00669	129342	(73) UNIVERSITATEA DE MEDICINĂ ȘI FARMACIE" IULIU HAȚIEGANU" DIN CLUJ-NAPOCA, STR. VICTOR BABEȘ, NR. 8, CLUJ-NAPOCA, CJ, RO	(73) UNIVERSITATEA DE MEDICINĂ ȘI FARMACIE" IULIU HAȚIEGANU" DIN CLUJ-NAPOCA, STR. EMIL ISAC, NR. 13, CLUJ-NAPOCA, CJ, RO
		(72) CRIȘAN MARIA, STR. VICTOR BABEȘ, NR. 8, CLUJ-NAPOCA, CJ, RO, MOȘ ELENA, CLUJ-NAPOCA, CJ, RO, CRIȘAN DIANA, CLUJ-NAPOCA, CJ, RO, OLENIC LILIANA, CLUJ-NAPOCA, CJ, RO	(72) CRIȘAN MARIA, STR. TRASCĂULUI, NR. 4, CLUJ-NAPOCA, CJ, RO, MOȘ ELENA, CLUJ-NAPOCA, CJ, RO, CRIȘAN DIANA, CLUJ-NAPOCA, CJ, RO, OLENIC LILIANA, CLUJ-NAPOCA, CJ, RO

Transmiteri de drepturi prin cesiune, succesiune, fuziune, înregistrate la Oficiul de Stat pentru Invenții și Mărci conform art. 45, din Legea nr. 64/1991, republicată în data de 08.08.2007, și art. 85, din H.G. nr. 547/2008

Nr. cerere de brevet de invenție	Nr. de publicare	Solicitant	Sucesor în drepturi
a 2012 00651	129375	NICULAE DUMITRU, BUCUREȘTI, RO, APOLZAN ROXANA, BUCUREȘTI, RO, FITI TUDOREL, BUCUREȘTI, RO, PATRAHAU VASILE, BUCUREȘTI, RO	ANTREPRIZĂ CONSTRUCȚII MANAGEMENT S.R.L., BUCUREȘTI, RO

Mandatar desemnat ulterior

Nr. cerere brevet de invenție	Nr. de publicare	Titular/sucesor în drepturi	Mandatar autorizat desemnat
a 2013 00535	129391	HELLA ROMÂNIA S.R.L., GHIRODA, TM, RO	INTELECT S.R.L., BD. DACIA, NR. 48, BL. D10, AP. 3, OP 9-CP 128, ORADEA, BH

Modificare mandatar

Nr. cerere brevet de invenție	Nr. brevet de invenție	Mandatar inițial	Mandatar curent
a 2011 00442	127544	CABINET INDIVIDUAL NEACȘU CARMEN AUGUSTINA, STR. ROZELOR, NR. 12/3, BAIA MARE, MM	CABINET DE PROPRIETATE INDUSTRIALĂ CIUPAN CORNEL, STR. MESTECENILOR, NR. 6, BL. 9E, AP. 2, CLUJ-NAPOCA, CJ

**CORECTURI ALE ERORILOR MATERIALE
CONȚINUTE ÎN DOCUMENTAȚIA PUBLICATĂ,
CU PRIVIRE LA C.B.I.**

ERATE

Număr brevet și/sau dosar	Tip document publicat	Tip document în urma corecturii, cf. Instr. 63	Localizarea erorii: - pagina din descriere - coloana - rândul - cod INID	Textul inițial	Textul corect
a 2009 00452	A0	A8	BOPI 11/2009 (72), pag.1 (72)	-ACADEMIA ROMÂNĂ- INSTITUTUL DE CHIMIE FIZICĂ "ILIE MURGULESCU" - SPLAIUL INDEPENDENȚEI NR. 202, SECTOR 6, BUCUREȘTI	- INSTITUTUL DE CHIMIE FIZICĂ "ILIE MURGULESCU" AL ACADEMIEI ROMÂNE- SPLAIUL INDEPENDENȚEI, NR. 202, SECTOR 6, BUCUREȘTI - UNIVERSITATEA DE MEDICINĂ ȘI FARMACIE "CAROL DAVILA" STR. DIONISIE LUPU, NR. 37, SECTOR 1, BUCUREȘTI - INSTITUTUL NAȚIONAL DE CERCETARE DEZVOLTARE ÎN DOMENIUL PATOLOGIEI ȘI ȘTIINȚELOR MEDICALE "VICTOR BABEȘ" , SPLAIUL INDEPENDENȚEI, NR. 99-101, SECTOR 5, BUCUREȘTI
a 2010 00084	A2	A8	BOPI 1/2013 (72), pag.1 (72) JALIU CODRUȚA , BD. VICTORIEI, NR. 10, BL. 43, SC. D, AP. 13, BRAȘOV, BV, RO JALIU CODRUȚA ILEANA , BD. VICTORIEI, NR. 10, BL. 43, BRAȘOV, BV, RO
a 2010 00774	A2	A8	BOPI 4/2012, pag. 30 (72), pag.1 (72)	ȘENILĂ LĂCRĂMIOARA , ...	ȘENILĂ LĂCRIMIOARA , ...
a 2010 01334	A3	A8	BOPI 6/2012 (73), pag.1 (73)	VERMEȘAN DINU- VALERIU, STR. VASILE GOLDIS, NR. 5, AP. 2, TIMIȘOARA, TM, RO; PREJBEANU RADU, STR. PINDULUI, NR. 33, TIMIȘOARA, TM, RO; MĂGUREAN MIHAI- SABIN, STR. DRĂGHIESCU DIMITRIE, NR. 8, AP. 2, SECTOR 5, BUCUREȘTI, B, RO;	VERMEȘAN DINU- VALERIU, STR. VASILE GOLDIS, NR. 5, AP. 2, TIMIȘOARA, TM, RO; PREJBEANU RADU, STR. PINDULUI, NR. 33, TIMIȘOARA, TM, RO; MĂGUREAN MIHAI- SABIN, STR. DRĂGHIESCU DIMITRIE, NR. 8, AP. 2, SECTOR 5, BUCUREȘTI, B, RO;
				VERMEȘAN SIMONA, STR. REG. 13 CĂLĂRAȘI, NR. 10, AP. 11, TIMIȘOARA, TM, RO;	VERMEȘAN SIMONA, STR. REG. 13 CĂLĂRAȘI, NR. 10, AP. 11, TIMIȘOARA, TM, RO;

Număr brevet și/sau dosar	Tip document publicat	Tip document în urma corecturii, cf. Instr. 63	Localizarea erorii: - pagina din descriere - coloana - rândul - cod INID	Textul inițial	Textul corect
a 2010 01334	A3	A8	BOPI 6/2012 (73) pag.1 (73)	<p>BARBU HORIA-MIHAIL, STR. PARCULUI, NR. 73F, SECTOR 1, BUCUREȘTI, B, RO;</p> <p>GALOȘI TIBERIU-LUCIAN, STR. MĂRGĂRITARILOR, NR. 14, AP. 1, TIMIȘOARA, TM, RO;</p> <p>LUCACIU GHEORGHE-DAN-OSVALD, STR. MIKSZATH KALMAN NR.13, CLUJ NAPOCA,CJ, RO;</p> <p>DAMIAN GRAȚIAN-COSMIN, STR. EPISCOPIEI, NR. 10A, AP. 4, ARAD,AR, RO;</p> <p>OANCEA CRISTIAN-IULIAN, ALEEA CONSTRUCTORILOR NR. 11F, AP. 1, COMUNA DUMBRĂVIȚA, TM, RO;</p> <p>GHIBA MIHAI-OVIDIU, STR. INDEPENDENȚEI, NR. 53, BL. 1, SC. 4, AP. 1, DROBETA- TURNU SEVERIN, MH, RO</p>	<p>BARBU HORIA-MIHAIL, STR. PARCULUI NR. 73F, SECTOR 1, BUCUREȘTI, B, RO;</p> <p>GALOȘI TIBERIU-LUCIAN, STR. MĂRGĂRITARILOR NR. 14, AP. 1, TIMIȘOARA, TM, RO;</p> <p>LUCACIU GHEORGHE-DAN-OSVALD, STR. MIKSZATH KALMAN, NR. 13, CLUJ NAPOCA, CJ, RO;</p> <p>DAMIAN GRAȚIAN-COSMIN, STR. EPISCOPIEI, NR. 10A, AP. 4, ARAD, AR, RO;</p> <p>OANCEA CRISTIAN-IULIAN, ALEEA CONSTRUCTORILOR, NR. 11F, AP. 1, COMUNA DUMBRĂVIȚA, TM, RO</p> <p>-</p>
a 201001366	A2	A8	BOPI 7/2012, pag. 36 (72) pag.1 (72)	... MITULEASA ION, STR. OBOBEȘTI , NR. 5A, MITULEASA ION, STR. ODOBEȘTI , NR. 5A, ...
a 201100011	A0	A8	BOPI 8/2012, pag. 22, 61, 66 (71) pag.1 (71)	DASS MOHAMED MARWAN, ...	DAAS MOHAMED MARWAN, ...
			BOPI 8/2012, pag. 22 (72) pag.1 (72)	<p>DASS MOHAMED MARWAN, ...;</p> <p>...;</p> <p>DASS AHMAD, ...;</p> <p>...;</p> <p>DASS MARWA, ...;</p> <p>DASS ARIJ, ...;</p> <p>DASS MOROUJ, ...;</p> <p>...;</p> <p>DASS NOUR, ...;</p>	<p>DAAS MOHAMED MARWAN, ...;</p> <p>...;</p> <p>DAAS AHMAD, ...;</p> <p>...;</p> <p>DAAS MARWA, ...;</p> <p>DAAS ARIJ, ...;</p> <p>DAAS MOROUJ, ...;</p> <p>...;</p> <p>DAAS NOUR, ...;</p>

**BREVETE DE INVENȚIE ACORDATE
ȘI ELIBERATE CONFORM LEGII
NR. 64/1991, REPUBLICATĂ ÎN 08.08.2007,
ORDONATE DUPĂ INDICII C.I.B.**

Semnificația codurilor INID folosite în prezenta secțiune (norma ST 9 a Organizației Mondiale a Proprietății Intelectuale - OMPI), în ordinea apariției acestora:

- (11) numărul brevetului de invenție;
- (41) data publicării cererii; BOPI nr.;
- (45) data publicării mențiunii acordării și eliberării brevetului; BOPI nr.;
- (21) numărul cererii de brevet;
- (22) data de depozit a cererii de brevet;

- (30) prioritate;
- (66) prioritate internă;
- (86) numărul și data de depozit a cererii internaționale;
- (87) numărul și data publicării cererii internaționale;

- (62) divizată din cererea de brevet nr.; data;

- (73) titular;
- (72) inventator;
- (74) mandatar autorizat;

- (51) clasa, conform clasificării internaționale;
- (54) titlul invenției;
- (57) rezumatul invenției;
- (56) documente din stadiul tehnicii.

Orice persoană interesată are dreptul să ceară, în scris și motivat, la O.S.I.M., revocarea, în tot sau în parte, a brevetului de invenție, în termen de 6 luni de la data de 30.04.2014, pentru neîndeplinirea cel puțin a uneia dintre condițiile prevăzute la art. 7-11, din Legea 64/1991^{*}, privind brevetele de invenție.

^{*} *LEGEA nr. 64/1991, privind brevetele de invenție, republicată în Monitorul Oficial al României, Partea I, nr. 541, din 8 August 2007.*

(11) 123595 B1 (51) **A01B 15/14** ^(2006.01); **A01B 15/20** ^(2006.01) (21) a 2006 01008 (22) 22.02.2007 (41) 29.08.2008//8/2008 (45) 30.04.2014//4/2014 (56) RO 92525; GB 2172782 A; US 4036306 (73) INSTITUTUL NAȚIONAL DE CERCETARE-DEZVOLTARE PENTRU MAȘINI ȘI INSTALAȚII DESTINATE AGRICULTURII ȘI INDUSTRIEI ALIMENTARE, - INMA, BD.ION IONESCU DE LA BRAD NR.6, SECTOR 1, BUCUREȘTI, B, RO (72) NIȚESCU VASILE, DRUMUL TABEREI NR.100, BL.M 13, SC.1, AP.37, SECTOR 6, BUCUREȘTI, B, RO; GÂNGU VERGIL, DRUMUL TABEREI NR.107, BL.A 8, SC.F, AP.84, SECTOR 6, BUCUREȘTI, B, RO; CONSTANTIN NICOLAE, STR.VALEA IALOMIȚEI NR.1 A, BL.C 18 A, SC.2, AP.69, SECTOR 6, BUCUREȘTI, B, RO; COJOCARU IOSIF, STR.ȘTIRBEI VODĂ NR.162, BL.22 A, ET.5, AP.17, SECTOR 1, BUCUREȘTI, B, RO; KOLOSZVARI CONSTANTINA, STR.CÂMPIA LIBERTĂȚII NR.27, BL.42, SC.4, AP.72, SECTOR 3, BUCUREȘTI, B, RO; NENIȚĂ FLORIN, STR.SOMEȘUL MARE NR.3, BL.F 10, SC.2, AP.19, SECTOR 4, BUCUREȘTI, B, RO (54) **MECANISM DE REGLARE A LĂȚIMII DE LUCRU PENTRU PLUGURI, ÎN CONCORDANȚĂ CU ECARTAMENTUL TRACTORULUI**

(57) Invenția se referă la un mecanism de reglare a lățimii de lucru pentru pluguri, în concordanță cu ecartamentul tractorului, compus dintr-un cadru (1) rigid, care este montat articulat pe o bară de tracțiune

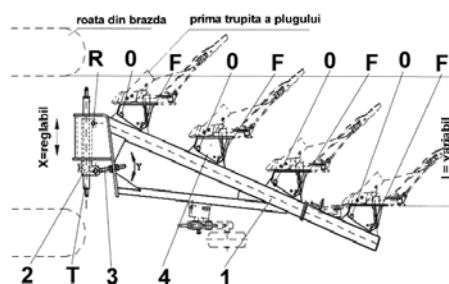
(11) 123595 B1

(T), pe cadru (1) fiind montate și suporturile (4) trupițelor, care se reglează în jurul unei articulații (O) și sunt fixate în niște puncte (F), trupițele revenind astfel, după reglarea cadrului, la direcția normală de înaintare în sol, și obținându-se lățimea optimă de lucru (I) față de roata din brazdă a tractorului. La partea sa anterioară, cadrul (1) este prevăzut cu o fantă dreptunghiulară, care permite deplasarea laterală a cadrului (1) pe o distanță (X) pe bara de tracțiune (T), în funcție de ecartamentul tractorului folosit la arat, și anume, față de roata din brazdă a tractorului, printr-o teacă (2) ce îmbracă bara de tracțiune (T), ambele cu secțiunea pătrată, teaca (2) fiind prevăzută cu două orificii de articulație, unul - pentru rotirea cu un unghi (Y) față de un punct de articulație (R) de pe cadru, celălalt - pentru fixarea unui șurub (3) care, prin manevrarea unor piulițe, determină rotirea cadrului (1) cu același unghi (Y).

Revendicări: 1

Figuri: 1

(11) 123595 B1



(11) 123596 B1 (51) **A01G 15/00** ^(2006.01); **G01S 13/95** ^(2006.01); **G01W 1/08** ^(2006.01) (21) a 2006 00801 (22) 20.10.2006 (41) 30.04.2008//4/2008 (45) 30.04.2014//4/2014 (56) BG 106911 A (73) ELECTROMECHANICA PLOIEȘTI S.A., ȘOS. PLOIEȘTI-TÂRGOVIȘTE, KM.8, PLOIEȘTI, PH, RO (72) CAUNEI-FLORESCU GEORGE, STR.EGALITĂȚII NR.14, PITEȘTI, AG, RO; SAMOILĂ STOICA, STR.DUNĂVĂȚ NR.24, BL.49 E, AP.11, SECTOR 5, BUCUREȘTI, B, RO; CONSTANTINESCU DINU, BD.BUCUREȘTI NR.20, BL.3 D, SC.3, ET.3, AP.16, PLOIEȘTI, PH, RO; ENACHE VASILE, STR.MĂRĂȘEȘTI NR.245, BL.5 C, SC.A, ET.2, AP.8, PLOIEȘTI, PH, RO; DUMITRU GABRIEL, ALEEA PARAȘUTIȘTILOR NR.2, BL.132 A, SC.A, ET.2, AP.9, PLOIEȘTI, PH, RO; RĂDULESCU MARIUS TITUS, STR.DOCTOR CAROL DAVILA NR.18, BL.120 D, SC.B, AP.30, PLOIEȘTI, PH, RO (54) **SISTEM INTEGRAT ȘI METODĂ PENTRU REDUCEREA RISCURILOR CĂDERILOR DE GRINDINĂ**

(57) Invenția se referă la un sistem și la o metodă pentru reducerea riscurilor căderilor de grindină, printr-o intervenție activă în atmosferă. Sistemul este structurat pe trei subsisteme (1.1, 1.2 și 1.3) de procesare date, de generare date de intervenție activă și de monitorizare acțiune, legătura dintre acestea fiind realizată prin niște rețele (1.4 și 1.5) de comunicații

(11) 123596 B1

date-voci și, respectiv, de radiolocație, localizarea cu precizie a celulelor de grindină fiind făcută cu ajutorul unei rețele (2.1) de radiolocație meteorologică, în care sunt răspândite niște centre de condensare suplimentare, constituite dintr-un amestec de aerosoli, cu ajutorul unei rachete. Metoda conform invenției, aplicată în cadrul sistemului, constă în aceea că la subsistemul (1.1) de procesare date sunt transmise datele caracteristice norului cu potențial de grindină, de la subsistemul (1.2) de generare date, prin intermediul unei rețele (1.4) de comunicații date-voce, aceste date fiind elaborate pe baza informațiilor furnizate de la niște relee (2.1) de radare meteorologice, informația meteo fiind analizată în subsistemul (1.2) de generare date, cu ajutorul unui program de calculator specializat, care furnizează operatorului parametrii intervenției: coordonatele formațiunii noroase, unghiul de înălțare, azimutul instalației de lansare, precum și numărul de rachete necesare intervenției.

Revendicări: 6

Figuri: 6

(11) 123596 B1

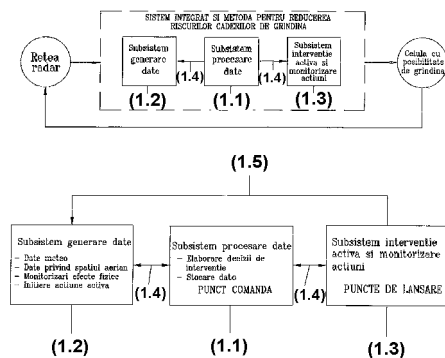


Fig. 1

(11) 126989 B1 (51) **A01N 43/80** ^(2006.01) (21) a 2011 00493 (22) 23.05.2011 (41) 30.01.2012/1/2012 (45) 30.04.2014/4/2014 (56) EP 1714757 B1; US 2007/0238780 A1; RO 126080 A0 (73) PRIME IFC CONTROL S.R.L. PLOIEȘTI, STR.PETRARCA NR.22, PLOIEȘTI, PH, RO (72) CALCAN IOAN FLORINEL, STR. PETRARCA NR.22, PLOIEȘTI, PH, RO; IONAȘ CORINA AMELIA, STR.ANDREI MUREȘAN NR.4, BL.37 I1, AP.10, PLOIEȘTI, PH, RO (74) CABINET DE PROPRIETATE INDUSTRIALĂ MITU ALIS MIHAELA, STR.CLEMENTEI NR.46, PLOIEȘTI, JUDEȚUL PRAHOVA (54) **COMPOZIȚIE PENTRU TRATAREA ȘI CONSERVAREA LEMNULUI ȘI PROCEDEU DE OBTINERE**

(11) 127611 B1 (51) **A21D 10/00** ^(2006.01) (21) a 2010 01041 (22) 01.11.2010 (41) 30.07.2012/7/2012 (45) 30.04.2014/4/2014 (56) CA 2810406 A1; CA 2118657 A1 (73) MĂȚIEȘ IOAN, NR.210, MIREȘU MARE, MM, RO (72) MĂȚIEȘ IOAN, NR.210, MIREȘU MARE, MM, RO (74) CABINET INDIVIDUAL NEACȘU CARMEN AUGUSTINA, STR.ROZELOR NR.12/3, BAI A MARE, JUDEȚUL MARAMUREȘ, (54) **PROCEDEU DE OBTINERE A UNOR PASTE FĂINOASE "NEGRE"**

(11) 127474 B1 (51) **A23K 1/14** ^(2006.01) (21) a 2011 00989 (22) 30.09.2011 (41) 29.06.2012//6/2012 (45) 30.04.2014//4/2014 (56) RO 108636 B1; RO 112983 B; RO a 200400093 A0 (73) **ȘTEF DUCU-SANDU, STR. ARMONIEI NR.8 E, TIMIȘOARA, TM, RO; GERGEN IOSIF, STR.PELBARTUS NR.2, AP.38, TIMIȘOARA, TM, RO; ȘTEF LAVINIA, STR.ARMONIEI NR.8 E, TIMIȘOARA, TM, RO (72) ȘTEF DUCU-SANDU, STR.ARMONIEI NR.8 E, TIMIȘOARA, TM, RO; GERGEN IOSIF, STR.PELBARTUS NR.2, AP.38, TIMIȘOARA, TM, RO; ȘTEF LAVINIA, STR. ARMONIEI NR.8 E, TIMIȘOARA, TM, RO (54) PREMIX MINERAL CU MICROELEMENTE CHELATATE ȘI FITOADITIVI DIN PLANTE MEDICINALE**

(11) 125886 B1 (51) **A61C 8/00** ^(2006.01) (21) a 2009 00422 (22) 09.06.2009 (41) 30.12.2010//12/2010 (45) 30.04.2014//4/2014 (56) US 7207800 B1; US 6382976 B1; RO a 2009 00108 A0; US 6981873 B2 (73) **TEHNOMED IMPEX CO S.A., ȘOS.PANTELIMON NR.1, SECTOR 2, BUCUREȘTI, B, RO (72) POPOVICI FELICIA, STR. FINLANDA NR.10, AP.1, SECTOR 1, BUCUREȘTI, B, RO; POPOVICI ION ALEXANDRU, STR.FINLANDA NR.10, AP.1, SECTOR 1, BUCUREȘTI, B, RO; STANCIU RADU, STR.GHEORGHE CANTACUZINO NR.4, ET.2, AP.3, SECTOR 2, BUCUREȘTI, B, RO; STANCIU BOGDAN, STR.GHEORGHE CANTACUZINO NR.4, ET.2, AP.3, SECTOR 2, BUCUREȘTI, B, RO; POPOVICI LAURA, STR.FINLANDA NR.10, AP.1, SECTOR 1, BUCUREȘTI, B, RO; CROITORU SORIN MIHAI, ȘOS.PIPERA NR. 17-19, BL.3 D, SC.2, AP.22, SECTOR 1, BUCUREȘTI, B, RO (54) **IMPLANT DENTAR FILETAT DIN CERAMICĂ****

(11) 127160 B1 (51) **A47J 36/28** ^(2006.01), **F24J 1/00** ^(2006.01), **F25D 5/02** ^(2006.01), **B65D 81/34** ^(2006.01) (21) a 2011 01183 (22) 17.11.2011 (41) 30.03.2012//3/2012 (45) 30.04.2014//4/2014 (56) US 4771761; US 2011/0162635 A1; GB 2261501 A; EP 1910189 B1; RO 118166 B (73) **CĂLUȚOIU DANIEL, STR.CAREI NR.1/D, SC.A, AP.10, TIMIȘOARA, TM, RO; CĂLUȚOIU MIRELA CARMEN, STR.CAREI NR.1/D, SC.A, AP.10, TIMIȘOARA, TM, RO (72) CĂLUȚOIU DANIEL, STR.CAREI NR.1/D, SC.A, AP.10, TIMIȘOARA, TM, RO; CĂLUȚOIU MIRELA CARMEN, STR.CAREI NR.1/D, SC.A, AP.10, TIMIȘOARA, TM, RO (54) **DISPOZITIV DE ÎNCĂLZIRE SAU RĂCIRE ALIMENTE ȘI BĂUTURI****

(11) 126909 B1 (51) **A61K 35/00** ^(2006.01), **A61P 29/00** ^(2006.01) (21) a 2011 00638 (22) 11.07.2011 (41) 30.12.2011//12/2011 (45) 30.04.2014//4/2014 (56) RO 116867 B; RO 87150 (73) **STAN VIOREL-ADRIAN, BD.MUNCII NR.2 B, TECHIRGHIOI, CT, RO (72) STAN VIOREL-ADRIAN, BD.MUNCII NR.2 B, TECHIRGHIOI, CT, RO (54) **COMPOZIȚIE DE CREMĂ INTENSIVĂ PENTRU PICIOARE****

(11) 127870 B1 (51) **A61K 35/04** ^(2006.01); **A61P 17/00** ^(2006.01)
 (21) a 2012 00040 (22) 19.01.2012 (41)
 30.10.2012//10/2012 (45) 30.04.2014//4/2014 (56)
 RO 67351; RO 57715 (73) UNIVERSITATEA "OVIDIUS"
 DIN CONSTANȚA, BD.MAMAIA NR.124, CONSTANȚA,
 CT, RO (72) BRATU MIHAELA-MIRELA, ALEEA LOTUS
 NR.8, BL.11 C, SC.C, AP.39, CONSTANȚA, CT, RO;
 NEGREANU-PÎRJOL TICUȚA, STR.SUCEAVA NR.12,
 BL.V 4, SC.C, ET.1, AP.48, CONSTANȚA, CT, RO;
 SURDU OLGA, STR.B.P.HAȘDEU NR.120, BL.L 8 B,
 SC.A, AP.3, CONSTANȚA, CT, RO; DOROFTEI ELENA,
 STR.BADEA CÂRȚAN NR.4, BL.3 C, SC.B, ET.1, AP.26,
 CONSTANȚA, CT, RO; HOȘTINĂ CORINA, BD.TOMIS
 NR.324, BL.M 3, SC.C, ET.3, AP.55, CONSTANȚA, CT,
 RO; MIREȘAN HORAȚIU, STR.TRAIAN NR.62, BL.K 4,
 AP.75, CONSTANȚA, CT, RO; RONCEA FLORENTINA
 NICOLETA, STR.CPT.DOBRIȚĂ EUGENIU NR.4, BL.R 1,
 SC.C, AP.42, CONSTANȚA, CT, RO (54) **EXTRACT
 BIOACTIV LIPOFIL DIN NĂMOL SAPROPELIC TERA-
 PEUTIC ȘI PROCEDEU DE OBȚINERE A ACESTUIA**

(11) 126912 B1 (51) **A61K 35/08** ^(2006.01); **A61Q 1/12** ^(2006.01)
 (21) a 2011 00641 (22) 11.07.2011 (41)
 30.12.2011//12/2011 (45) 30.04.2014//4/2014 (56)
 RO 116867 B; RO 118256 B (73) STAN VIOREL-ADRIAN,
 BD.MUNCII NR.2 B, TECHIRGHIOI, CT, RO (72) STAN
 VIOREL-ADRIAN, BD.MUNCII NR.2 B, TECHIRGHIOI,
 CT, RO (54) **COMPOZIȚIE DE CREMĂ ANTIRID
 MULTIFUNCȚIONALĂ**

(11) 126916 B1 (51) **A61K 35/08** ^(2006.01); **A61Q 1/12** ^(2006.01)
 (21) a 2011 00645 (22) 11.07.2011 (41)
 30.12.2011//12/2011 (45) 30.04.2014//4/2014 (56)
 RO 116867 B; <http://www.centerchem.com>, "REGU - SLIM",
 2006, CENTERCHEM, INC., "CELLULITE/BODY/
 SLIMMING" (73) STAN VIOREL-ADRIAN, BD.MUNCII
 NR.2 B, TECHIRGHIOI, CT, RO (72) STAN VIOREL-
 ADRIAN, BD.MUNCII NR.2 B, TECHIRGHIOI, CT, RO
 (54) **COMPOZIȚIE DE CREMĂ ANTICELULITICĂ**

(11) 126915 B1 (51) **A61K 35/08** ^(2006.01); **A61P 29/00** ^(2006.01)
 (21) a 2011 00644 (22) 11.07.2011 (41)
 30.12.2011//12/2011 (45) 30.04.2014//4/2014 (56)
 RO 116867 B; RO 110906 B1 (73) STAN VIOREL-
 ADRIAN, BD.MUNCII NR.2 B, TECHIRGHIOI, CT, RO
 (72) STAN VIOREL-ADRIAN, BD.MUNCII NR.2 B,
 TECHIRGHIOI, CT, RO (54) **COMPOZIȚIE DE CREMĂ
 DE CORP ANTIREUMATICĂ**

(11) 126914 B1 (51) **A61K 35/08** ^(2006.01); **A61P 17/02** ^(2006.01)
 (21) a 2011 00643 (22) 11.07.2011 (41)
 30.12.2011//12/2011 (45) 30.04.2014//4/2014 (56)
 RO 116867 B; RO 121406 B1; RO 122710 B1 (73) STAN
 VIOREL-ADRIAN, BD.MUNCII NR.2 B, TECHIRGHIOI,
 CT, RO (72) STAN VIOREL-ADRIAN, BD.MUNCII NR.2 B,
 TECHIRGHIOI, CT, RO (54) **COMPOZIȚIE DE CREMĂ
 PENTRU MĂINI ȘI UNGHII**

(11) 128190 B1 (51) **A61L 27/32** ^(2006.01); **A61L 27/42** ^(2006.01);
A61B 17/58 ^(2006.01); **C23C 14/34** ^(2006.01) (21) a 2010 01029
 (22) 29.10.2010 (41) 29.03.2013//3/2013 (45)
 30.04.2014//4/2014 (56) CN 1487117 A; CN 1736493 A;
 WO 2009/017945 A2; CN 101249279 A; BLIND O. ET AL.,
 "CHARACTERIZATION OF HYDROXYAPATITE FILMS
 OBTAINED BY PULSED-LASER DEPOSITION ON TI
 AND TI-6AL-4V SUBSTRATES", DENT MATER, 2005
 NOV., 21(11), 1017-24; E. N. ANTONOV ET AL.,
 "EXCIMER LASER DEPOSITION OF APATITE AT ROOM
 TEMPERATURE ON TITANIUM SUBSTRATES",
 JOURNAL DE PHYSIQUE IV, VOL. 4, AVRIL 1994; DINDA
 GP ET AL., "PULSED LASER DEPOSITION OF
 HYDROXYAPATITE THIN FILMS ON TI-6AL-4V: EFFECT
 OF HEAT TREATMENT ON STRUCTURE AND
 PROPERTIES" ACTA BIOMATER, 2009 JUN 5(5):
 1821-30 (73) UNIVERSITATEA DE MEDICINĂ ȘI
 FARMACIE "GR.T.POPA" DIN IAȘI, STR. UNIVERSITĂȚII
 NR.16, IAȘI, IS, RO (72) POEATĂ ION, STR.
 POJĂRNICIEI NR.12, ET.1, AP.2, IAȘI, IS, RO; CHIRIAC
 ALEXANDRU, STR.MITROPOLIT VARLAAM NR.1,
 BL.902, SC.B, ET.1, AP.4, IAȘI, IS, RO; MIHĂILESCU N.
 ION, STR.FIZICIENILOR NR.10, BL.M 6, SC.1, ET.2, AP.
 9, MĂGURELE, IF, RO; SOCOL GABRIEL, STR.
 FIZICIENILOR NR.19, BL.M 2, SC.1, AP.2, MĂGURELE,
 IF, RO; DUȚĂ LIVIU, STR.STRAJA NR.4, BL.31, SC.1,
 AP.4, SECTOR 4, BUCUREȘTI, B, RO; POPESCU C.
 ANDREI, STR.PAȘCANI NR.4, BL.M 10, SC.A, AP.4,

(11) 129065 B1 (51) **A61K 36/53** ^(2006.01); **A61P 7/04** ^(2006.01)
 (21) a 2012 00315 (22) 09.05.2012 (41)
 30.12.2013//12/2013 (45) 30.04.2014//4/2014 (56)
 RO127811 A2 (73) INSTITUTUL NAȚIONAL DE
 CERCETARE-DEZVOLTARE CHIMICO-FARMACEUTICĂ
 - ICCF, CALEA VITAN NR.112, SECTOR 3, BUCUREȘTI,
 B, RO (72) BUBUEANU ELENA-CORINA, STR.
 CERNIȘOARA NR.43, BL.O 12, SC.A, AP.19, SECTOR 6,
 BUCUREȘTI, B, RO; COLCERU-MIHUL SVETLANA-
 GABRIELA, STR.RÂMNICU SĂRAT NR.29, BL.11 A 1,
 AP.42, SECTOR 3, BUCUREȘTI, B, RO; GRIGORE ALICE
 ELENA, BD.UVERTURII NR.43, BL.1, AP.131, SECTOR
 6, BUCUREȘTI, B, RO; DRĂGHICI ELENA, ALEEA
 FIZICIENILOR NR.8, BL.3 D, SC.2, AP.73, SECTOR 3,
 BUCUREȘTI, B, RO; PÎRVU LUCIA CAMELIA, STR.BĂCIA
 NR.11 A, SECTOR 4, BUCUREȘTI, B, RO; PANTELI
 MINERVA, STR.SPĂȚAR NICOLAE MILESCU NR.46-48,
 SECTOR 2, BUCUREȘTI, B, RO; IUKSEL RASIT, BD.
 DINICU GOLESCU NR.37, BL.4, SC.B, AP.40, SECTOR
 1, BUCUREȘTI, B, RO (54) **COMPOZIȚIE FITOTE-
 RAPEUTICĂ CU ACȚIUNE HEMOSTATICĂ, ANTIIN-
 FLAMATOARE ȘI ANTIOXIDANTĂ, ȘI PROCEDU PENTRU
 PREPARAREA ACESTEIA**

(11) 128190 B1
 SECTOR 6, BUCUREȘTI, B, RO; SIMA FELIX, CALEA
 CRÂNGAȘI NR.34, BL.15, SC.1, AP.21, SECTOR 6,
 BUCUREȘTI, B, RO; MIROIU MARIMONA, STR.VALEA
 ROȘIE NR.3, BL.Z 8, ET.8, AP.53, SECTOR 6,
 BUCUREȘTI, B, RO; STAN E. GEORGE, STR. PROF.
 DR.GHEORGHE MARINESCU NR.14, BÂRLAD, VS, RO;
 PETRESCU ȘTEFANA, STR.POSTĂVARUL NR.5, BL.C
 5, SC.7, AP.85, SECTOR 3, BUCUREȘTI, B, RO;
 IANCULESCU ADELINA, STR.ODOBEȘTI NR.5, BL.Z 1,
 SC.1, ET.3, AP.14, SECTOR 3, BUCUREȘTI, B, RO (54)
**METODĂ DE REALIZARE A UNEI MEȘE DE TITAN CU
 ACOPERIRE DE HIDROXIAPATITĂ**

(11) 125703 B1 (51) **B01J 13/00** (2006.01); **C08J 9/28** (2006.01); **H01M 8/14** (2006.01); **C08F 251/02** (2006.01) (21) a 2009 00266 (22) 26.03.2009 (41) 30.09.2010/9/2010 (45) 30.04.2014/4/2014 (56) US 5629360 (A); C.-G. WU ET ALL, "REDOX INTERCALATIVE POLYMERIZATION OF ANILINE IN V_2O_5 XEROGEL. THE POSTINTERCALATIVE INTRALAMELLAR POLYMER GROWTH IN POLYANILINE/METAL OXIDE NANOCOMPOSITES IS FACILITATED BY MOLECULAR OXYGEN", CHEM. MATER., 1996, 8, 1992-2004, NORTHWESTERN UNIVERSITY, EVANSTON, ILLINOIS, US (73) INSTITUTUL NAȚIONAL DE CERCETARE-DEZVOLTARE PENTRU INGINERIE ELECTRICĂ ICPE-CA, SPLAIUL UNIRII NR.313, SECTOR 3, BUCUREȘTI, B, RO (72) HRISTEA GABRIELA, STR. TÂRGU NEAMȚ NR.34, BL.A 17, SC.D, AP. 50, SECTOR 6, BUCUREȘTI, B, RO; ALEXANDRU ELENA CAMELIA, BD.UNIRII, BL.81, SC.A, AP.3, TÂRGOVIȘTE, DB, RO (54) **MATERIAL XEROGEL CARBONIC DOPAT PENTRU PILE DE COMBUSTIE CU MEMBRANĂ POLIMERICĂ**

(11) 123597 B1
eroziune electrochimică, electrodul-sculă (1) fiind antrenat în mișcare de rotație de la un motor (4) electric, prin intermediul unei transmisii (5) și, totodată, există o apăsare relativă de mărime suficientă pentru ca, în asociere cu mișcarea de rotație a electrodului-sculă (1), să aibă loc ruperea peliculei pasivante, formate pe suprafața semifabricatului (6), fiind prevăzut, de preferință, cu un arc (14) ce se comprimă și împinge astfel o masă (10) de susținere a semifabricatului (6) spre suprafața frontală a electrodului-sculă (1), acesta realizând o mișcare rectilinie-alternativă, asigurată, de preferință, prin amplasarea sa pe o sanie (20) care execută o mișcare rectilinie alternativă în lungul unui ghidaj (8) paralel cu axa de rotație a electrodului-sculă (1).

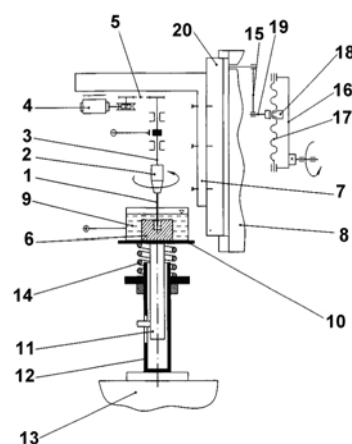
Revendicări: 2

Figuri: 1

(11) 123597 B1 (51) **B23H 5/02** (2006.01); **B23H 11/00** (2006.01) (21) a 2007 00889 (22) 21.12.2007 (41) 30.06.2009/6/2009 (45) 30.04.2014/4/2014 (56) GB 919010; US 3594299 (73) UNIVERSITATEA TEHNICĂ "GHEORGHE ASACHI" DIN IAȘI, BD. PROF. D. MANGERON NR.67, IAȘI, IS, RO (72) COTEATĂ MARGARETA, STR.GRĂDINARI NR.23, BL.C 3, SC.C, ET.2, AP.8, IAȘI, IS, RO; SLĂTINEANU LAURENȚIU, STR. GRIGORE URECHE NR.1, ET.4, AP.13, IAȘI, IS, RO; CIOFU CIPRIAN DUMITRU, STR.SF.PETRU MOVILĂ NR.48, IAȘI, IS, RO (54) **DISPOZITIV PENTRU REALIZAREA ORIFICIILOR CU SECȚIUNE TRANSVERSALĂ CIRCULARĂ PRIN EROZIUNE COMPLEXĂ ELECTRICĂ ȘI ELECTROCHIMICĂ**

(57) Invenția se referă la un dispozitiv pentru realizarea găurilor delimitate de un perete care, în secțiune transversală, are o formă circulară, prin eroziune electrică și electrochimică. Dispozitivul conform invenției are în componență un electrod-sculă (1) conectat, împreună cu un semifabricat (6), în circuitul unei surse de curent continuu, eventual pulsatoriu, pentru a asigura întreruperea descărcărilor electrice într-un lichid de lucru de tip semidielectric, capabil să asigure desfășurarea atât a unor procese de prelucrare de material prin eroziune electrică, cât și prin

(11) 123597 B1



(11) 125157 B1 (51) **C01B 25/38** ^(2006.01) (21) a 2009 00277 (22) 31.03.2009 (41) 29.01.2010//1/2010 (45) 30.04.2014//4/2014 (56) US 5951831 A; JPH 0959009 A (73) PĂTRAȘCU MARIANA, STR.GĂRII DE NORD NR.2, BL.C, SC.3, AP.81, SECTOR 1, BUCUREȘTI, B, RO; KUMBAKISAKA SYLVIU-AMUNDALA-RENAUD, ȘOS.NICOLAE TITULESCU NR.94, BL.14 A, SC.4, AP.171, SECTOR 1, BUCUREȘTI, B, RO (72) PĂTRAȘCU MARIANA, STR.GĂRII DE NORD NR.2, BL.C, SC.3, AP.81, SECTOR 1, BUCUREȘTI, B, RO; KUMBAKISAKA SYLVIU-AMUNDALA-RENAUD, ȘOS.NICOLAE TITULESCU NR.94, BL.14 A, SC.4, AP.171, SECTOR 1, BUCUREȘTI, B, RO (54) **PROCEDEU DE OBTINERE A POLIFOSFAȚILOR UTILIZAȚI CA SUBSTANȚE IGNIFUGE**

(11) 125013 B1 (51) **C02F 1/46** ^(2006.01); **C02F 1/42** ^(2006.01) (21) a 2008 00348 (22) 12.05.2008 (41) 30.11.2009//11/2009 (45) 30.04.2014//4/2014 (56) RO 85119; CN 101254966 A (73) SUVANJEIEV NICOLAE GAVRIL, STR.DARA NR.27, SATU MARE, SM, RO (72) SUVANJEIEV NICOLAE GAVRIL, STR.DARA NR.27, SATU MARE, SM, RO (54) **METODĂ DE EPURARE TERȚIARĂ A APELOR REZIDUALE, CU RECUPERARE DE FOSFAȚI ȘI AMONIU**

(11) 126300 B1 (51) **C01C 1/24** ^(2006.01); **C01G 23/00** ^(2006.01); **C14C 3/04** ^(2006.01); **C14C 3/02** ^(2006.01) (21) a 2009 00941 (22) 17.11.2009 (41) 30.05.2011//5/2011 (45) 30.04.2014//4/2014 (56) US 4504271 A; US 4396387 A; EP 0187473 A1 (73) INSTITUTUL NAȚIONAL DE CERCETARE-DEZVOLTARE TEXTILE PIELĂRIE - SUCURSALA INSTITUTUL DE CERCETARE PIELĂRIE- ÎNCĂLȚĂMINTE, STR.ION MINULESCU NR.93, SECTOR 3, BUCUREȘTI, B, RO (72) CRUDU MARIAN, PRELUNGIREA GHENCEA NR.36, BL.D 4, SC.A, AP.3, SECTOR 6, BUCUREȘTI, B, RO; DESELNICU VIORICA, STR.DOAMNA CHIAJNA NR.25, SECTOR 3, BUCUREȘTI, B, RO; NICULESCU MIHAELA-DOINA, ALEEA BARAJUL CUCUTENI NR.8, BL.M 7 A, SC.2, ET.1, AP.25, SECTOR 3, BUCUREȘTI, B, RO; BOCA NICOLAE, BD.BUCUREȘTI, BL.105, SC.B, ET.3, AP.29, GIURGIU, GR, RO; SUTIMAN DANIEL-MIRCEA, STR.LOTRULUI NR.13, BL.B 78, ET.1, AP.3, IAȘI, IS, RO; SIBIESCU DOINA, ȘOS.NICOLINA NR.19, BL.952, ET.1, AP.2, IAȘI, IS, RO; CAILEAN LAURENȚIU-ADRIAN, BD.NICOLAE IORGA NR.34, BL.T 5, SC.A, ET.8, AP.3, IAȘI, IS, RO (54) **PROCEDEU DE TANARE A PIEILOR NATURALE CU UTILIZARE DE SĂRURI DE TITAN**

(11) 126398 B1 (51) **C02F 11/04** ^(2006.01); **C12P 5/02** ^(2006.01) (21) a 2009 01046 (22) 14.12.2009 (41) 30.06.2011//6/2011 (45) 30.04.2014//4/2014 (56) RO 83695; RO 99876 (73) INSTITUTUL NAȚIONAL DE CERCETARE-DEZVOLTARE PENTRU INGINERIE ELECTRICĂ ICPE-CA, SPLAIUL UNIRII NR.313, SECTOR 3, BUCUREȘTI, B, RO (72) MATEESCU CARMEN, CALEA 13 SEPTEMBRIE NR.102, BL.48 A, SC.1, AP.26, SECTOR 5, BUCUREȘTI, B, RO (54) **PROCEDEU DE TRATARE A NĂMOLURILOR DE EPURARE PENTRU STIMULAREA ACTIVITĂȚII MICROORGANISMELOR METANOGENE**

(11) 125902 B1 (51) **C02F 11/04** ^(2006.01) (21) a 2010 00616 (22) 14.07.2010 (41) 30.12.2010//12/2010 (45) 30.04.2014//4/2014 (56) LUDWIG SASSE, "BIOGAS PLANTS", PP.1-66, 1988; JAMES KURIA, MAINA MARINGA, "DEVELOPING SIMPLE PROCEDURES FOR SELECTING, SIZING, SCHEDULING OF MATERIALS AND COSTING OF SMALL BIO-GAS UNITS", INTERNATIONAL JOURNAL FOR SERVICE LEARNING IN ENGINEERING, VOL.3, NO.1, PP.9-40, 2008 (73) INSTITUTUL NAȚIONAL DE CERCETARE-DEZVOLTARE PENTRU INGINERIE ELECTRICĂ ICPE-CA, SPLAIUL UNIRII NR.313, SECTOR 3, BUCUREȘTI, B, RO (72) MATEESCU CARMEN, CALEA 13 SEPTEMBRIE NR.102, BL.48 A, SC.1, AP.26, SECTOR 5, BUCUREȘTI, B, RO; CHIRIȚĂ IONEL, STR.IZVORUL TROTUȘULUI NR.2, BL.D 8, SC.D, ET.3, AP.37, SECTOR 4, BUCUREȘTI, B, RO; STANCU NICOLAE, ALEEA DONEA DIANA ALEXANDRA NR.4, BL.N 18, SC.3, ET.3, AP.28, SECTOR 4, BUCUREȘTI, B, RO; BĂBUȚANU CORINA ALICE, STR.PAȘCANI NR.7, BL.D 8, SC.D, AP.38, SECTOR 6, BUCUREȘTI, B, RO (54) **INSTALAȚIE DE OBȚINERE A BIOGAZULUI**

(11) 125015 B1 (51) **C04B 35/10** ^(2006.01); **A61C 13/20** ^(2006.01) (21) a 2008 00431 (22) 09.06.2008 (41) 30.11.2009//11/2009 (45) 30.04.2014//4/2014 (56) US 4723764; RO 104777; US 20060138716 A1 (73) INSTITUTUL NAȚIONAL DE STICLĂ S.A., BD.THEODOR PALLADY NR.47, SECTOR 3, BUCUREȘTI, B, RO; INSTITUTUL DE CERCETĂRI METALURGICE S.A., STR.MEHADIA NR.39, SECTOR 6, BUCUREȘTI, B, RO; UNIVERSITATEA "POLITEHNICA" DIN BUCUREȘTI, SPLAIUL INDEPENDENȚEI NR.313, SECTOR 6, BUCUREȘTI, B, RO; INSTITUTUL NAȚIONAL DE CERCETARE-DEZVOLTARE PENTRU INGINERIE ELECTRICĂ ICPE-CA, SPLAIUL UNIRII NR.313, SECTOR 3, BUCUREȘTI, B, RO; METAV - CERCETARE DEZVOLTARE S.A., STR.C.A.ROSETTI NR.31, SECTOR 2, BUCUREȘTI, B, RO (72) NICIU GHEORGHE HORAȚIU, ȘOS.PANDURI NR.60, BL.A, SC.B, ET.3, AP.71, SECTOR 5, BUCUREȘTI, B, RO; NICIU DANIELA ORTENSIA, ȘOS.PANDURI NR.60, BL.A, SC.B, ET.3, AP.71, SECTOR 5, BUCUREȘTI, B, RO; STROESCU HERMINE MARIA, STR.BADEA CÂRȚAN NR.9, BL.18, ET.4, AP.21, SINAIA, PH, RO; VOLCEANOV ENIKO,

(11) 127398 B1 (51) **C04B 14/34** ^(2006.01) (21) a 2010 00985 (22) 18.10.2010 (41) 30.05.2012//5/2012 (45) 30.04.2014//4/2014 (56) FR 2778654 A1; FR 2866330 A1; EP 2275390 A1; WO 9501316 A1 (73) UNIVERSITATEA TEHNICĂ DIN CLUJ-NAPOCA, STR. MEMORANDUMULUI NR.28, CLUJ-NAPOCA, CJ, RO (72) MĂGUREANU CORNELIA, STR.ARTELOR NR.28 A, CLUJ-NAPOCA, CJ, RO; CORBU OFELIA-CORNELIA, CALEA MĂNĂȘTUR NR.89, BL.E 10, AP.13, CLUJ-NAPOCA, CJ, RO; SOSA IOAN, STR.DÂMBOVIȚE NR. 81, AP.47, CLUJ-NAPOCA, CJ, RO; SZILAGYI HENRIETTE, STR.ARINILOR NR.11, AP.25, CLUJ-NAPOCA, CJ, RO; HEGHEȘ BOGDAN-HOREA, STR. DR.AUREL VLAD NR.20, ALBA IULIA, AB, RO (74) CABINET DE PROPRIETATE INDUSTRIALĂ CIUPAN CORNEL, STR. MESTECENILOR NR. 6, BL. 9E, AP. 2, CLUJ NAPOCA, JUDEȚUL CLUJ (54) **PROCEDEU DE OBȚINERE A BETOANELOR DE ULTRA-ÎNALTĂ PERFORMANȚĂ**

(11) 125015 B1
STR.GRĂDIȘTEA NR.17, BL.87, SC.C, ET.4, AP.45, SECTOR 4, BUCUREȘTI, B, RO; VOLCEANOV ADRIAN, STR.GRĂDIȘTEA NR.17, BL.87, SC.C, ET.4, AP.45, SECTOR 4, BUCUREȘTI, B, RO; RADU VASILE DOREL, STR.ODOBEȘTI NR.5 A, BL.Z 1A, SC.B, ET.3, AP.26, SECTOR 3, BUCUREȘTI, B, RO; ONOSE CRISTIAN, ALEEA CİSLĂU NR.5, BL.3 D, SC.1, ET.3, AP.21, SECTOR 2, BUCUREȘTI, B, RO; ȘEITAN CRISTIAN, BD.GHENȚEA NR.38, BL.C 63, SC.1, ET.1, AP.3, SECTOR 6, BUCUREȘTI, B, RO; IONCEA ANGHEL, ȘOS.MIHAI BRAVU NR.122, BL.D 27, SC.B, ET.8, AP.72, SECTOR 2, BUCUREȘTI, B, RO; NICIU DANA IULIA, ȘOS.PANDURI NR.60, BL.A, SC.B, ET.3, AP.71, SECTOR 5, BUCUREȘTI, B, RO (54) **CERAMICĂ CU STRUCTURĂ DISPERSOIDĂ ÎN FAZĂ VITROASĂ STABILIZATĂ DE SiO₂ PENTRU PRODUCEREA DE CREUZETE PENTRU TEHNICA DENTARĂ**

(11) 123598 B1 (51) **C04B 35/14** ^(2006.01); **C04B 35/565** ^(2006.01); **A61C 13/20** ^(2006.01) (21) a 2008 00432 (22) 09.06.2008 (41) 30.12.2008//12/2008 (45) 30.04.2014//4/2014 (56) US 5236875; US 3230100; GB 1217267 (73) INSTITUTUL NAȚIONAL DE STICLĂ S.A., BD.THEODOR PALLADY NR.47, SECTOR 3, BUCUREȘTI, B, RO; INSTITUTUL DE CERCETĂRI METALURGICE S.A., STR.MEHADIA NR.39, SECTOR 6, BUCUREȘTI, B, RO; UNIVERSITATEA "POLITEHNICA" DIN BUCUREȘTI, SPLAIUL INDEPENDENȚEI NR.313, SECTOR 6, BUCUREȘTI, B, RO; CALORIS GROUP S.A., ȘOS.BERCENI NR.8A, SECTOR 4, BUCUREȘTI, B, RO (72) NICIU GHEORGHE HORAȚIU, ȘOS.PANDURI NR.60, BL.A, SC.B, ET.3, AP.71, SECTOR 5, BUCUREȘTI, B, RO; NICIU DANIELA ORTENSIA, ȘOS.PANDURI NR.60, BL.A, SC.B, ET.3, AP.71, SECTOR 5, BUCUREȘTI, B, RO; STROESCU HERMINE MARIA, STR.BADEA CĂRTAN NR.9, BL.18, ET.4, AP.21, SINAIA, PH, RO; VOLCEANOV ENIKO, STR.GRĂDIȘTEA NR.17, BL.87, SC.C, ET.4, AP.45, SECTOR 4, BUCUREȘTI, B, RO; NEAGU RODICA, ALEEA DEALUL MĂCINULUI NR.2, BL.A 41, SC.H, ET.2, AP.112, SECTOR 6, BUCUREȘTI, B, RO; VOLCEANOV ADRIAN, STR.GRĂDIȘTEA NR.17, BL.87, SC.C, ET.4, AP.45, SECTOR 4, BUCUREȘTI, B, RO; RADU VASILE DOREL, STR. ODOBEȘTI NR.5 A, BL.Z 1A, SC.B, ET.3, AP.26,

(11) 127894 B1 (51) **C05C 5/02** ^(2006.01) (21) a 2011 01344 (22) 07.12.2011 (41) 30.10.2012//10/2012 (45) 30.04.2014//4/2014 (56) RO 127192 B1; RO 120403 B1 (73) INSTITUTUL NAȚIONAL DE CERCETARE-DEZVOLTARE PENTRU PEDOLOGIE, AGROCHIMIE ȘI PROTECȚIA MEDIULUI - ICPA BUCUREȘTI, BD. MĂRĂȘTI NR.61, SECTOR 1, BUCUREȘTI, B, RO (72) SÎRBU CARMEN EUGENIA, STR.INDEPENDENȚEI NR.10, BL.6, SC.A, ET.3, AP.8, CRAIOVA, DJ, RO; CIOROIANU TRAIAN MIHAI, BD.NICOLAE TITULESCU NR.106, BL.23, SC.1, ET.3, AP.16, CRAIOVA, DJ, RO; DUMITRU MIHAIL, STR.SPINIȘ NR.2, BL.105, SC.C, ET.1, AP.23, SECTOR 4, BUCUREȘTI, B, RO (54) **FERTILIZANT EXTRARADICULAR DE TIP NPK CU SUBSTANȚE HUMICE, PROCEDEU DE OBTINERE ȘI METODĂ DE APLICARE**

(11) 123598 B1
SECTOR 3, BUCUREȘTI, B, RO; ONOSE CRISTIAN, ALEEA CİSLĂU NR.5, BL.3 D, SC.1, ET.3, AP.21, SECTOR 2, BUCUREȘTI, B, RO; PĂTRUȚ ANDREI IONEL, STR.ARGENTINA NR.33, AP.3, SECTOR 1, BUCUREȘTI, B, RO (54) **CERAMICĂ COMPOZITĂ REZISTENTĂ LA ȘOC TERMIC, SINTERIZABILĂ ÎN CÂMP DE MICROUND, PENTRU PRODUCEREA DE CREUZETE PENTRU TEHNICA DENTARĂ**

(57) Invenția se referă la o ceramică compozită utilizată la obținerea creuzetelor pentru tehnica dentară, și la un procedeu de obținere a acestora. Ceramica conform invenției are în compoziție silice vitroasă, molochite și beta-SiC, în raport gravimetric 35:25:40, și prezintă rezistență la șoc termic. Procedeu conform invenției constă în aceea că se sinterizează creuzetele care au în compoziție silice, molochite și beta-SiC, în câmp de microunde, la frecvența de 2,45 GHz, la temperatura de 1350°C, timp de 10 min, după care se răcesc forțat, la o temperatură de 18...30°C, într-o baie de apă.

Revendicări: 2

(11) 127015 B1 (51) **C07C 57/44** ^(2006.01) (21) a 2010 00646 (22) 26.07.2010 (41) 30.01.2012//1/2012 (45) 30.04.2014//4/2014 (56) JPS 60181055 (A) (73) UNIVERSITATEA TEHNICĂ "GHEORGHE ASACHI" DIN IAȘI, BD.PROF.D.MANGERON NR.67, IAȘI, IS, RO (72) CAȘCAVAL DAN, ȘOS.BĂRNOVA NR.29, IAȘI, IS, RO; GALACTION ANCA-IRINA, STR.N.GANE NR.30, IAȘI, IS, RO; BLAGA ALEXANDRA-CRISTINA, STR.CERNA NR.5, BL.A 22, ET.1, AP.5, IAȘI, IS, RO (54) **PROCEDEU DE SEPARARE A ACIDULUI CINAMIC**

(11) 126105 B1 (51) **C08L 23/12** ^(2006.01); **B29C 47/00** ^(2006.01) (21) a 2009 00771 (22) 28.09.2009 (41) 30.03.2011//3/2011 (45) 30.04.2014//4/2014 (56) RO 123074 B1; RO 119784 B1 (73) **TEODORESCU DANIELA, STR.CETATEA DE BALTĂ NR.112-114, BL.7, SC.4, ET.2, AP.36, SECTOR 6, BUCUREȘTI, B, RO (72) TEODORESCU DANIELA, STR.CETATEA DE BALTĂ NR.112-114, BL.7, SC.4, ET.2, AP.36, SECTOR 6, BUCUREȘTI, B, RO (54) COMPOZIȚIE POLIOLEFINICĂ TERMOPLASTICĂ DIN CARE ESTE REALIZAT UN CORP CAV, PROCEDU DE FABRICARE A ACESTUIA ȘI CORP CAV ASTFEL OBȚINUT**

(11) 127297 B1 (51) **C12P 7/10** ^(2006.01); **C13K 1/02** ^(2006.01) (21) a 2010 00774 (22) 31.08.2010 (41) 30.04.2012//4/2012 (45) 30.04.2014//4/2014 (56) WO 2009/102256 A2; WO 01/32715 A1 (73) **INCDO-INOE 2000 - FILIALA INSTITUTUL DE CERCETĂRI PENTRU INSTRUMENTAȚIE ANALITICĂ, STR.DONATH NR.67, CLUJ-NAPOCA, CJ, RO (72) ȘENILĂ LĂCRIMIOARA, STR.BUCIUM NR.1, BL.B 1, ET.7, AP.30, CLUJ-NAPOCA, CJ, RO; GOG ADRIANA, STR.FLORILOR NR.184, BL.C 5, AP.51, FLOREȘTI, CJ, RO; ROMAN MARIUS, BD.MUNCII NR.87 A, AP.52, CLUJ-NAPOCA, CJ, RO; ROMAN CECILIA, PIAȚA ABATOR, BL.B, AP.58, CLUJ-NAPOCA, CJ, RO (54) PROCEDU DE OBȚINERE A BIOETANOLULUI DIN DEȘEURI CELULOZICE**

(11) 125161 B1 (51) **C08L 97/02** ^(2006.01); **C08L 67/02** ^(2006.01); **C08L 23/06** ^(2006.01); **C08L 23/12** ^(2006.01) (21) a 2008 00454 (22) 16.06.2008 (41) 29.01.2010//1/2010 (45) 30.04.2014//4/2014 (56) RO 121126 B1; US 4203876 A (73) **UNIVERSITATEA TEHNICĂ "GHEORGHE ASACHI" DIN IAȘI, BD.PROF.D.MANGERON NR.67, IAȘI, IS, RO (72) CIOBANU ROMEO CRISTIAN, STR.GEORGE COȘBUC NR.8, IAȘI, IS, RO; CONSTANTINESCU GABRIELA LILIANA, STR.MUȘATINI NR.15, BL.P 5, SC. B, ET.2, AP.12, IAȘI, IS, RO; ȘĂLCEANU ALEXANDRU, STR.BELVEDERE NR.16 A, IAȘI, IS, RO (54) COMPOZIȚIE PE BAZĂ DE POLIMERI SINTETICI ȘI NATURALI ȘI PROCEDU DE OBȚINERE A ACESTEIA**

(11) 127021 B1 (51) **C22C 29/16** ^(2006.01); **H01L 33/12** ^(2010.01); **C23C 14/35** ^(2006.01) (21) a 2010 00021 (22) 14.01.2010 (41) 30.01.2012//1/2012 (45) 30.04.2014//4/2014 (56) RO 123559 B1; JPS 61177285 (A) (73) **INSTITUTUL NAȚIONAL DE CERCETARE-DEZVOLTARE PENTRU OPTOELECTRONICĂ - INOE 2000, STR.ATOMIȘTILOR NR.409, MĂGURELE, IF, RO (72) BRAIC MARIANA, STR.TELIȚA NR.4, BL.66 B, AP.43, SECTOR 5, BUCUREȘTI, B, RO; ZOIȚA CĂTĂLIN NICOLAE, STR.FIZICENILOR NR.14, BL.O 2, AP.13, MĂGURELE, IF, RO; BRAIC LAURENȚIU, STR.TELIȚA NR.4, BL.66 B, AP.43, SECTOR 5, BUCUREȘTI, B, RO (54) MATERIAL SEMI-CONDUCTOR PE BAZĂ DE In_xZn_yN PENTRU APLICAȚII ÎN OPTOELECTRONICĂ**

(11) 127658 B1 (51) **C25C 3/06** ^(2006.01); **C25C 7/02** ^(2006.01); **C22B 21/02** ^(2006.01) (21) a 2012 00226 (22) 29.03.2012 (41) 30.07.2012//7/2012 (45) 30.04.2014//4/2014 (56) WO 03/102273 A1; RU 2010118415 A (73) ALRO S.A. SLATINA, STR.PITEȘTI NR.116, SLATINA, OT, RO (72) KISELEV ANATOLY, STR.PROFESOUZNAIA, BL.41, SC.1, AP.45, MOSCOVA, RU; DOBRA GHEORGHE, STR. PANSELELOR NR.32, SLATINA, OT, RO; LAINER YURI, STR.VERNADSKY NR.113, AP.183, MOSCOVA, RU; FILIPESCU LAURENȚIU, STR.SIRENELOR NR.10-12, SC.B, AP.19, SECTOR 5, BUCUREȘTI, B, RO (54) **PROCEDEU DE REDUCERE A CONSUMULUI DE ANOZI DE CARBON ÎN PROCESUL DE PRODUCȚIE A ALUMINIULUI PRIN ELECTROLIZA ALUMINEI SOLUBILIZATE ÎN TOPITURĂ DE CRIOLIT**

(11) 127664 B1 (51) **D04B 1/22** ^(2006.01); **D04B 7/20** ^(2006.01) (21) a 2010 01081 (22) 10.11.2010 (41) 30.07.2012//7/2012 (45) 30.04.2014//4/2014 (56) EP 0416800 B1; US 4792305; EP 0972870 B1 (73) UNIVERSITATEA TEHNICĂ "GHEORGHE ASACHI" DIN IAȘI, BD.PROF.D.MANGERON NR.67, IAȘI, IS, RO (72) COMANDAR CONSTANȚA, STR.SFÂNTUL LAZĂR NR.49, BL.A 1-3, SC.A3, ET.5, AP.18, IAȘI, IS, RO (54) **TRICOT PATENT CU OCHIURI TRANSFERATE ȘI PROCEDEU DE REALIZARE A ACESTUIA**

(11) 127302 B1 (51) **D04B 1/10** ^(2006.01); **D04B 21/10** ^(2006.01); **D04B 21/14** ^(2006.01) (21) a 2010 00928 (22) 04.10.2010 (41) 30.04.2012//4/2012 (45) 30.04.2014//4/2014 (56) US 5263342; EP 1367161 B1 (73) UNIVERSITATEA TEHNICĂ "GHEORGHE ASACHI" DIN IAȘI, BD.PROF.D. MANGERON NR.67, IAȘI, IS, RO (72) COMANDAR CONSTANȚA, STR.SFÂNTUL LAZĂR NR.49, BL.A 1-3, SC.A3, ET.5, AP.18, IAȘI, IS, RO (54) **TRICOT CU OCHIURI ÎNCRUCIȘATE ȘI PROCEDEU DE REALIZARE A ACESTUIA**

(11) 126571 B1 (51) **E02D 17/20** ^(2006.01) (21) a 2010 00150 (22) 17.02.2010 (41) 30.08.2011//8/2011 (45) 30.04.2014//4/2014 (56) WO 03/006748 A2; EP 0016727 A1; US 4926595; DE 29718628 U1 (73) BARDOSI SANDOR, STR.1 DECEMBRIE 1918 NR.46, BL.Z 5, AP.20, TÂRNĂVENI, MS, RO (72) BARDOSI SANDOR, STR.1 DECEMBRIE 1918 NR.46, BL.Z 5, AP.20, TÂRNĂVENI, MS, RO (54) **STRUCTURĂ PENTRU STABILIZAREA ALUNECĂRIILOR DE TEREN**

(11) 125777 B1 (51) **E04H 6/18** ^(2006.01); **E04H 6/42** ^(2006.01) (21) a 2009 00919 (22) 20.01.2009 (41) 29.10.2010//10/2010 (45) 30.04.2014//4/2014 (86) JP 2009/050777 20.01.2009 (87) WO 2010/084576 29.07.2010 (56) JP 3212573 (A); JP 5042541; JP 3036372 (A); JP 8042182 (A) (73) M.P.E. CORPORATION, 3-35 NISHIKAGAYA 4-CHOME, SUMINOE-KU, OSAKA-SHI, OSAKA, JP (72) MIYAJI YORIO, 5-16, TSUMORI 3-CHOME, NISHINARI-KU, OSAKA-SHI, OSAKA, JP (74) ROMINVENT S.A., STR. ERMIL PANGRATTI NR.35, SECTOR 1, BUCUREȘTI (54) **DISPOZITIV MULTI-ETAJAT PENTRU PARCAREA DE AUTOVEHICULE**

(11) 126233 B1 (51) **G01F 15/02** ^(2006.01); **G01N 21/27** ^(2006.01); **G01N 11/04** ^(2006.01) (21) a 2009 00844 (22) 23.10.2009 (41) 29.04.2011//4/2011 (45) 30.04.2014//4/2014 (56) US 4852768; RO 125045 B1 (73) UNIVERSITATEA "ȘTEFAN CEL MARE" DIN SUCEAVA, STR.UNIVERSITĂȚII NR.13, SUCEAVA, SV, RO (72) GUTT GHEORGHE, STR.VICTORIEI NR.185 BIS, SAT SFÂNTU ILIE, SV, RO; GUTT SONIA, STR.VICTORIEI NR.185 BIS, SAT SFÂNTU ILIE, SV, RO; GUTT ANDREI, STR.VICTORIEI NR.185 BIS, SAT SFÂNTU ILIE, SV, RO (54) **SISTEM DE DOZARE**

(11) 125044 B1 (51) **G01B 17/02** ^(2006.01); **G01N 29/07** ^(2006.01); **G01N 29/14** ^(2006.01) (21) a 2008 00319 (22) 23.04.2008 (41) 30.11.2009//11/2009 (45) 30.04.2014//4/2014 (56) WO 2006106402 A2; JP 60120204 A; RO 85522 (73) INSTITUTUL NAȚIONAL DE CERCETARE-DEZVOLTARE PENTRU OPTOELECTRONICĂ - INOE 2000, STR.ATOMIȘTILOR NR.1, MĂGURELE, IF, RO; UNIVERSITATEA TEHNICĂ DE CONSTRUCȚII DIN BUCUREȘTI, BD.LACUL TEI NR.124, SECTOR 2, BUCUREȘTI, B, RO; INSTITUTUL NAȚIONAL DE CERCETARE ȘI DEZVOLTARE PENTRU FIZICĂ ȘI INGINERIE NUCLEARĂ "HORIA HULUBEI", STR.ATOMIȘTILOR NR.407, MĂGURELE, IF, RO (72) CHILIBON IRINELA, STR.LUICĂ NR.15, BL.4, SC.1, AP.18, SECTOR 4, BUCUREȘTI, B, RO; SAVASTRU ROXANA, STR.IANI BUZOIANI NR.3, BL.16, SC.A, AP.2, SECTOR 1, BUCUREȘTI, B, RO; ROMANESCU CONSTANTIN, STR.PRAVĂȚ NR.10, BL.P 6, SC.3, ET.1, AP.47, SECTOR 6, BUCUREȘTI, B, RO; RĂCĂNEL CARMEN, ȘOS.COLENTINA NR.16, BL.B 3, ET.8, AP.67, SECTOR 2, BUCUREȘTI, B, RO; BURLACU ADRIAN, STR.SFÂNȚA ANA NR.17, SECTOR 2, BUCUREȘTI, B, RO; LAZĂR ȘTEFAN-MARIAN, BD.CEAHLĂUL NR.8, BL.27, SC.2, ET.3, AP.66, SECTOR 6, BUCUREȘTI, B, RO; SORESCU VELIZAR, ALEEA TEIUL DOAMNEI NR.10, BL.24, AP.18, SECTOR 2, BUCUREȘTI, B, RO; ȘCHIOPU PAUL, STR.HELIIULUI NR.8, SECTOR 1, BUCUREȘTI, B, RO; TRIPĂDUȘ VASILE, ȘOS.ALEXANDRIEI NR.9, BL.4, AP.64, SECTOR 5, BUCUREȘTI, B, RO (54) **METODĂ ȘI ECHIPAMENT MOBIL DE MĂSURARE A GROSIMII STRATURILOR RUTIERE**

(11) 123599 B1 (51) **G01N 27/27** ^(2006.01); **G01N 27/407** ^(2006.01); **G01N 27/409** ^(2006.01) (21) a 2008 00031 (22) 11.01.2008 (41) 28.08.2009//8/2009 (45) 30.04.2014//4/2014 (56) US 3871981; RO a 2005 00366 A2 (73) UNIVERSITATEA "TRANSILVANIA" DIN BRAȘOV, BD.EROILOR NR.29, BRAȘOV, BV, RO (72) MORARIU GHEORGHE, STR.IZVOR NR.21, RĂȘNOV, BV, RO; ALEXANDRU MARIAN, STR.MOLIDULUI NR.23, BL.B 33, AP.10, BRAȘOV, BV, RO; ROMANCA MIHAI, STR.SOARELUI NR.17, BL.139, SC.A, AP.6, BRAȘOV, BV, RO; SZEKELY IULIU, STR.CASTANILOR NR.8, AP.2, BRAȘOV, BV, RO (54) **DETECTOR ELECTROMETRIC DE OXIGEN**

(57) Invenția se referă la un detector electrometric de oxigen, destinat detectării și măsurării concentrațiilor mici de oxigen din gaze neinflamabile. Detectorul electrometric de oxigen, conform invenției, este alcătuit dintr-un detector de oxigen alcătuit dintr-un cilindru (11) termoizolant închis la capete, și umplut cu un material termoizolant, un corp (10) de încălzire separat de cilindru (11) termoizolant printr-un ecran (8) termic și electric, un corp (9) cilindric electroizolator având rolul de ecran electromagnetic pentru elementele de măsură din interior, două capace (7) cilindrice, pentru admisia, respectiv, evacuarea gazului de măsurat, o celulă de măsură fixată, prin intermediul unei piese (5) de fixare, de corpul (9) cilindric electroizolator, și alcătuită dintr-o cameră (6) cilindrică de metal, ce conține un gaz etalon de referință, doi senzori (1) sensibili la oxigen, un cilindru (2)

(11) 123599 B1

metalic perforat, destinat fixării senzorilor (1), un termocuplu (3) de precizie, pentru temperaturi înalte, și o garnitură (4) electroizolantă care separă electric camera (6) de electrodul comun al unuia dintre senzori (1), precum și din niște module auxiliare, constând dintr-un generator de impulsuri (GP) necesare funcționării senzorilor, un amplificator (AD) diferențial de măsură, ce realizează efectiv măsurarea concentrației de oxigen, un modul (MRO) de urmărire și reglare pe caracteristica de conversie optimă a senzorilor, un optocuplor (OC) ce face separarea galvanică dintre circuitele electrice ale detectorului de oxigen, și un circuit de forță care produce încălzirea detectorului de oxigen la temperatura optimă.

Revendicări: 1

Figuri: 2

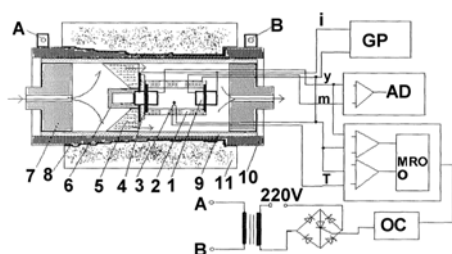


Fig. 1

(11) 125632 B1 (51) **G01N 27/87** (2006.01); **G01N 17/00** (2006.01); **F16L 55/26** (2006.01) (21) a 2008 00727 (22) 18.09.2008 (41) 30.07.2010//7/2010 (45) 30.04.2014//4/2014 (56) RO 99157; RO a 2004 00524 A2; JPH 0587780 A; WO 0120296 A2 (73) INSTITUTUL NAȚIONAL DE CERCETARE-DEZVOLTARE ÎN SUDURĂ ȘI ÎNCERCĂRI DE MATERIALE - ISIM TIMIȘOARA, BD.MIHAI VITEAZU NR.30, TIMIȘOARA, TM, RO; INSTITUTUL NAȚIONAL DE CERCETARE-DEZVOLTARE PENTRU FIZICĂ TEHNICĂ - IFT IAȘI, BD.PROF.DR. DOC.DIMITRIE MANGERON NR.47, IAȘI, IS, RO; INSTITUTUL NAȚIONAL DE CERCETARE-DEZVOLTARE PENTRU INGINERIE ELECTRICĂ ICPE-CA, SPLAIUL UNIRII NR.313, SECTOR 3, BUCUREȘTI, B, RO (72) FARBAȘ NICOLAE, STR.GHEORGHE LAZĂR NR.30-32, SC.A1, AP.7, TIMIȘOARA, TM, RO; GRIMBERG RAIMOND, BD.ȚUȚORA NR.1, BL.V1, SC.A, ET.9, AP.40, IAȘI, IS, RO; POPOVICI IULIU, CALEA GRIVIȚEI NR.403, BL.R, SC.C, ET.3, AP.16, SECTOR 1, BUCUREȘTI, B, RO (54) **SISTEM AUTOMAT DE EXAMINARE NEDISTRUCTIVĂ A ȚEVILOR DIN PLĂCI TUBULARE**

(11) 127918 B1 (51) **G01R 33/24** (2006.01) (21) a 2011 00300 (22) 05.04.2011 (41) 30.10.2012//10/2012 (45) 30.04.2014//4/2014 (56) US 3376500; US 4546317; GB 901052; WO 2010/074357 A2 (73) INSTITUTUL NAȚIONAL DE CERCETARE-DEZVOLTARE PENTRU GEOLOGIE ȘI GEOECOLOGIE MARINĂ GeoEcoMar, STR.DIMITRIE ONCIUL NR.23-25, SECTOR 2, BUCUREȘTI, B, RO (72) JURCA IOAN, ALEEA ISTRU NR.2 B, BL.A 14 C, SC.6, ET.3, AP.86, SECTOR 6, BUCUREȘTI, B, RO (54) **MAGNETOMETRU**

(11) 126797 B1 (51) **G01T 1/185** (2006.01); **G01T 1/14** (2006.01); **H01J 47/02** (2006.01) (21) a 2010 00219 (22) 08.03.2010 (41) 28.10.2011//10/2011 (45) 30.04.2014//4/2014 (56) RO 97352; RO 118094 B (73) INSTITUTUL NAȚIONAL DE CERCETARE ȘI DEZVOLTARE PENTRU FIZICĂ ȘI INGINERIE NUCLEARĂ "HORIA HULUBEI" IFIN-HH, STR.ATOMIȘTILOR NR.407, MĂGURELE, IF, RO (72) CĂLIN MARIAN ROMEO, ALEEA ATOMIȘTILOR NR.5, BL.6, SC.2, PARTER, AP.18, MĂGURELE, IF, RO (54) **DETECTOR DE RADIAȚII IONIZANTE CU CAVITATE**

(11) 126649 B1 (51) **G06F 17/50** ^(2006.01); **B21D 22/20** ^(2006.01) (21) a 2009 01006 (22) 02.12.2009 (41) 30.09.2011//9/2011 (45) 30.04.2014//4/2014 (56) US 6353768 B1; RO 57187; RO 111040 B1 (73) UNIVERSITATEA "DUNĂREA DE JOS" DIN GALAȚI, STR.DOMNEASCĂ NR.47, GALAȚI, GL, RO (72) MAIER CĂTĂLINA, STR.BRĂILEI NR.88, BL.BR 5 B, SC.3, AP.6, GALAȚI, GL, RO; EPUREANU ALEXANDRU, STR. ALEXANDRU LĂPUȘNEANU NR.16, BL.B 6, AP.16, GALAȚI, GL, RO; BANU MIHAELA, STR.SATURN NR.10, BL.B 2, SC.3, AP.28, GALAȚI, GL, RO; PĂUNOIU VIOREL, STR.BASARABIEI NR.144, BL.N 3B, SC.3, AP. 42, GALAȚI, GL, RO; MARINESCU VASILICA, BD. GEORGE COȘBUC NR.37, BL.C 20, AP.35, GALAȚI, GL, RO; MARIN FLORIN BOGDAN, STR.TECUCIUL NOU NR.15, TECUCI, GL, RO (54) **METODĂ ȘI ECHIPAMENT PENTRU MODELAREA COMPORTĂRII TABLELOR SUBȚIRI ÎN PROCESUL DE AMBUTISARE CU NERVURI DE REȚINERE**

(11) 128881 B1 (51) **H01F 6/00** ^(2006.01); **G01R 33/3815** ^(2006.01); **H02H 7/00** ^(2006.01) (21) a 2011 01272 (22) 29.11.2011 (41) 30.09.2013//9/2013 (45) 30.04.2014//4/2014 (56) US 2011065584 A1 (73) INSTITUTUL NAȚIONAL DE CERCETARE-DEZVOLTARE PENTRU INGINERIE ELECTRICĂ ICPE-CA, SPLAIUL UNIRII NR.313, SECTOR 3, BUCUREȘTI, B, RO (72) PÎSLARU-DĂNESCU LUCIAN, STR.STÎNJENEILOR NR19, BL.6, SC.1, AP.4, SINAIA, PH, RO; DOBRIN ION, STR.BABA NOVAC NR.22, BL.24 C, SC.B, ET.2, AP.67, SECTOR 3, BUCUREȘTI, B, RO; STOICA VICTOR, ȘOS.GIURGIULUI NR.127, BL.2 B, SC.1, ET.5, AP.19, SECTOR 4, BUCUREȘTI, B, RO; LIPAN LAURENȚIU CONSTANTIN, ALEEA MASA TĂCERII, BL.A, ET.4, AP.60, SECTOR 6, BUCUREȘTI, B, RO; PISICA IOANA, ALEEA PRAVĂȚ NR.4, BL.Z 5, ET.3, AP.23, SECTOR 6, BUCUREȘTI, B, RO (54) **INSTALAȚIE PENTRU PROTECȚIA ACTIVĂ A BOBINEI SUPRACONDUCTOARE LA MOTOARE SUPRACONDUCTOARE**

(11) 127059 B1 (51) **H01B 1/12** ^(2006.01); **H01B 1/24** ^(2006.01); **H01M 8/02** ^(2006.01) (21) a 2010 01361 (22) 17.12.2010 (41) 30.01.2012//1/2012 (45) 30.04.2014//4/2014 (56) US 2003175571 (A1); US 2003235750 A1 (73) INSTITUTUL NAȚIONAL DE CERCETARE-DEZVOLTARE PENTRU INGINERIE ELECTRICĂ ICPE-CA, SPLAIUL UNIRII NR.313, SECTOR 3, BUCUREȘTI, B, RO; ROSEAL S.A., STR.NICOLAE BĂLCESCU NR.5/A, ODORHEIU SECUIESC, HR, RO (72) RIMBU GIMI AURELIAN, BD.DECEBAL NR.17, BL.S 16, SC.2, ET.1, AP.24, SECTOR 3, BUCUREȘTI, B, RO; BORBATH ISTVAN, STR.ȘTRANDULUI NR.8, ODORHEIU SECUIESC, HR, RO; BOROS TIBERIU FRANCISC, STR.PIETROASA NR.11, AP.15, ODORHEIU SECUIESC, HR, RO; IORDACHE IULIAN, STR.BUJORILOR NR.3, BL.B 20, SC.2, ET.2, AP.8, MĂGURELE, IF, RO; TEIȘANU ALEXANDRU ARISTOFAN, STR.PĂDURIOI NR.3, BL.B 25, SC.1, AP.1, SECTOR 4, BUCUREȘTI, B, RO; VASILESCU MIREA RADU, STR.DORNEASCA NR.14, BL.P 59, SC.1, AP.7, SECTOR 5, BUCUREȘTI, B, RO; IORDOC MIHAI, ALEEA TERASEI NR.4, BL.E 2, SC.2, ET.1, AP.28, SECTOR 4, BUCUREȘTI, B, RO; BARA ADELA, PRELUNGIREA GHENCEA NR.34, BL.M 7, SC.A, AP.19, SECTOR 6, BUCUREȘTI, B, RO; BANCIU CRISTINA, STR.BALTAGULUI NR.7 E, ET.1, AP.3, SECTOR 5, BUCUREȘTI, B, RO (54) **MATERIAL ELECTROCONDUCTIV BAZAT PE RĂȘINI EPOXIDICE ȘI FILERI CONDUCTIVI PENTRU PILE DE COMBUSTIE**

(11) 128789 B1 (51) **H02M 3/335** ^(2006.01) (21) a 2012 00104 (22) 16.02.2012 (41) 30.08.2013//8/2013 (45) 30.04.2014//4/2014 (56) US00RE 36040 E; RO 92160; DE 102008052587 A1; US 2002/0101739 A1 (73) INSTITUTUL NAȚIONAL DE CERCETARE-DEZVOLTARE PENTRU GEOLOGIE ȘI GEOECOLOGIE MARINĂ GeoEcoMar, STR.DIMITRIE ONCIUL NR.23-25, SECTOR 2, BUCUREȘTI, B, RO (72) JURCA IOAN, ALEEA ISTRU NR.2 B, BL.A 14 C, SC.6, ET.3, AP.86, SECTOR 6, BUCUREȘTI, B, RO (54) **CONVERTOR DE CURENT CONTINUU**

**BREVETE DE INVENȚIE
ACORDATE ȘI ELIBERATE
CONFORM LEGII NR. 64/1991,
REPUBLICATĂ ÎN 08.08.2007,**

- ARANJATE ÎN ORDINE CRESCĂTOARE,
DUPĂ NUMĂRUL DE BREVET**
- ARANJATE ÎN ORDINE ALFABETICĂ,
DUPĂ NUMELE/DENUMIREA
TITULARULUI**

Lista brevetelor de invenție acordate și eliberate ordonate crescător, după numărul de brevet

Număr brevet	Clasa	Număr dosar	Data depozit	Titular	Pag.
123595 B1	A01B 15/14 (2006.01), A01B 15/20 (2006.01)	a 2006 01008	22.02.2007	INSTITUTUL NAȚIONAL DE CERCETARE-DEZVOLTARE PENTRU MAȘINI ȘI INSTALAȚII DESTINATE AGRICULTURII ȘI INDUSTRIEI ALIMENTARE, - INMA, BD.ION IONESCU DE LA BRAD NR.6, SECTOR 1, BUCUREȘTI, B, RO	93
123596 B1	A01G 15/00 (2006.01), G01S 13/95 (2006.01), G01W 1/08 (2006.01)	a 2006 00801	20.10.2006	ELECTROMECHANICA PLOIEȘTI S.A., ȘOS. PLOIEȘTI- TÂRGOVIȘTE, KM.8, PLOIEȘTI, PH, RO	93
123597 B1	B23H 5/02 (2006.01), B23H 11/00 (2006.01)	a 2007 00889	21.12.2007	UNIVERSITATEA TEHNICĂ "GHEORGHE ASACHI" DIN IAȘI, BD. PROF. D. MANGERON NR.67, IAȘI, IS, RO	98
123598 B1	C04B 35/14 (2006.01), C04B 35/565 (2006.01), A61C 13/20 (2006.01)	a 2008 00432	09.06.2008	INSTITUTUL NAȚIONAL DE STICLĂ S.A., BD.THEODOR PALLADY NR.47, SECTOR 3, BUCUREȘTI, B, RO; INSTITUTUL DE CERCETĂRI METALURGICE S.A., STR.MEHADIA NR.39, SECTOR 6, BUCUREȘTI, B, RO; UNIVERSITATEA "POLITEHNICA" DIN BUCUREȘTI, SPLAIUL INDEPENDENȚEI NR.313, SECTOR 6, BUCUREȘTI, B, RO; CALORIS GROUP S.A., ȘOS.BERCENI NR.8A, SECTOR 4, BUCUREȘTI, B, RO	101
123599 B1	G01N 27/27 (2006.01), G01N 27/407 (2006.01), G01N 27/409 (2006.01)	a 2008 00031	11.01.2008	UNIVERSITATEA "TRANSILVANIA" DIN BRAȘOV, BD.EROILOR NR.29, BRAȘOV, BV, RO	104
125013 B1	C02F 1/46 (2006.01), C02F 1/42 (2006.01)	a 2008 00348	12.05.2008	SUVANJEIEV NICOLAE GAVRIL, STR.DARA NR.27, SATU MARE, SM, RO	99
125015 B1	C04B 35/10 (2006.01), A61C 13/20 (2006.01)	a 2008 00431	09.06.2008	INSTITUTUL NAȚIONAL DE STICLĂ S.A., BD.THEODOR PALLADY NR.47, SECTOR 3, BUCUREȘTI, B, RO; INSTITUTUL DE CERCETĂRI METALURGICE S.A., STR.MEHADIA NR.39, SECTOR 6, BUCUREȘTI, B, RO; UNIVERSITATEA "POLITEHNICA" DIN BUCUREȘTI, SPLAIUL INDEPENDENȚEI NR.313, SECTOR 6, BUCUREȘTI, B, RO; INSTITUTUL NAȚIONAL DE CERCETARE-DEZVOLTARE PENTRU INGINERIE ELECTRICĂ ICPE-CA, SPLAIUL UNIRII NR.313, SECTOR 3, BUCUREȘTI, B, RO; METAV - CERCETARE DEZVOLTARE S.A., STR.C.A.ROSETTI NR.31, SECTOR 2, BUCUREȘTI, B, RO	100

Număr brevet	Clasa	Număr dosar	Data depozit	Titular	Pag.
125044 B1	G01B 17/02 (2006.01), G01N 29/07 (2006.01), G01N 29/14 (2006.01)	a 2008 00319	23.04.2008	INSTITUTUL NAȚIONAL DE CERCETARE-DEZVOLTARE PENTRU OPTOELECTRONICĂ - INOE 2000, STR.ATOMIȘTILOR NR.1, MĂGURELE, IF, RO; UNIVERSITATEA TEHNICĂ DE CONSTRUCȚII DIN BUCUREȘTI, BD.LACUL TEI NR.124, SECTOR 2, BUCUREȘTI, B, RO; INSTITUTUL NAȚIONAL DE CERCETARE ȘI DEZVOLTARE PENTRU FIZICĂ ȘI INGINERIE NUCLEARĂ "HORIA HULUBEI", STR.ATOMIȘTILOR NR.407, MĂGURELE, IF, RO	104
125157 B1	C01B 25/38 (2006.01)	a 2009 00277	31.03.2009	PĂTRAȘCU MARIANA, STR.GĂRII DE NORD NR.2, BL.C, SC.3, AP.81, SECTOR 1, BUCUREȘTI, B, RO; KUMBAKISAKA SYLVIU-AMUNDALARENAUD, ȘOS. NICOLAE TITULESCU NR.94, BL. 14 A, SC.4, AP.171, SECTOR 1, BUCUREȘTI, B, RO	99
125161 B1	C08L 97/02 (2006.01), C08L 67/02 (2006.01), C08L 23/06 (2006.01), C08L 23/12 (2006.01)	a 2008 00454	16.06.2008	UNIVERSITATEA TEHNICĂ "GHEORGHE ASACHI" DIN IAȘI, BD.PROF.D.MANGERON NR.67, IAȘI, IS, RO	102
125632 B1	G01N 27/87 (2006.01), G01N 17/00 (2006.01), F16L 55/26 (2006.01)	a 2008 00727	18.09.2008	INSTITUTUL NAȚIONAL DE CERCETARE-DEZVOLTARE ÎN SUDURĂ ȘI ÎNCERCĂRI DE MATERIALE - ISIM TIMIȘOARA, BD.MIHAI VITEAZU NR.30, TIMIȘOARA, TM, RO; INSTITUTUL NAȚIONAL DE CERCETARE-DEZVOLTARE PENTRU FIZICĂ TEHNICĂ - IFT IAȘI, BD.PROF.DR. DOC.DIMITRIE MANGERON NR.47, IAȘI, IS, RO; INSTITUTUL NAȚIONAL DE CERCETARE-DEZVOLTARE PENTRU INGINERIE ELECTRICĂ ICPE-CA, SPLAIUL UNIRII NR.313, SECTOR 3, BUCUREȘTI, B, RO	106
125703 B1	B01J 13/00 (2006.01), C08J 9/28 (2006.01), H01M 8/14 (2006.01), C08F 251/02 (2006.01)	a 2009 00266	26.03.2009	INSTITUTUL NAȚIONAL DE CERCETARE-DEZVOLTARE PENTRU INGINERIE ELECTRICĂ ICPE-CA, SPLAIUL UNIRII NR.313, SECTOR 3, BUCUREȘTI, B, RO	98
125777 B1	E04H 6/18 (2006.01), E04H 6/42 (2006.01)	a 2009 00919	20.01.2009	M.P.E. CORPORATION, 3-35 NISHIKAGAYA 4-CHOME, SUMINOE-KU, OSAKA-SHI, OSAKA, JP	104
125886 B1	A61C 8/00 (2006.01)	a 2009 00422	09.06.2009	TEHNOMED IMPEX CO S.A., ȘOS.PANTELIMON NR.1, SECTOR 2, BUCUREȘTI, B, RO	95

Număr brevet	Clasa	Număr dosar	Data depozit	Titular	Pag.
125902 B1	C02F 11/04 ^(2006.01)	a 2010 00616	14.07.2010	INSTITUTUL NAȚIONAL DE CERCETARE-DEZVOLTARE PENTRU INGINERIE ELECTRICĂ ICPE-CA, SPLAIUL UNIRII NR.313, SECTOR 3, BUCUREȘTI, B, RO	100
126105 B1	C08L 23/12 ^(2006.01) , B29C 47/00 ^(2006.01)	a 2009 00771	28.09.2009	TEODORESCU DANIELA, STR.CETATEA DE BALTĂ NR.112-114, BL.7, SC.4, ET.2, AP.36, SECTOR 6, BUCUREȘTI, B, RO	102
126233 B1	G01F 15/02 ^(2006.01) , G01N 21/27 ^(2006.01) , G01N 11/04 ^(2006.01)	a 2009 00844	23.10.2009	UNIVERSITATEA "ȘTEFAN CEL MARE" DIN SUCEAVA, STR.UNIVERSITĂȚII NR.13, SUCEAVA, SV, RO	104
126300 B1	C01C 1/24 ^(2006.01) , C01G 23/00 ^(2006.01) , C14C 3/04 ^(2006.01) , C14C 3/02 ^(2006.01)	a 2009 00941	17.11.2009	INSTITUTUL NAȚIONAL DE CERCETARE-DEZVOLTARE TEXTILE PIELĂRIE - SUCURSALA INSTITUTUL DE CERCETARE PIELĂRIE-ÎNCĂLȚĂMINTE, STR.ION MINULESCU NR.93, SECTOR 3, BUCUREȘTI, B, RO	99
126398 B1	C02F 11/04 ^(2006.01) , C12P 5/02 ^(2006.01)	a 2009 01046	14.12.2009	INSTITUTUL NAȚIONAL DE CERCETARE-DEZVOLTARE PENTRU INGINERIE ELECTRICĂ ICPE-CA, SPLAIUL UNIRII NR.313, SECTOR 3, BUCUREȘTI, B, RO	99
126571 B1	E02D 17/20 ^(2006.01)	a 2010 00150	17.02.2010	BARDOSI SANDOR, STR.1 DECEMBRIE 1918 NR.46, BL.Z 5, AP.20, TÂRNĂVENI, MS, RO	103
126649 B1	G06F 17/50 ^(2006.01) , B21D 22/20 ^(2006.01)	a 2009 01006	02.12.2009	UNIVERSITATEA "DUNĂREA DE JOS" DIN GALAȚI, STR.DOMNEASCĂ NR.47, GALAȚI, GL, RO	107
126797 B1	G01T 1/185 ^(2006.01) , G01T 1/14 ^(2006.01) , H01J 47/02 ^(2006.01)	a 2010 00219	08.03.2010	INSTITUTUL NAȚIONAL DE CERCETARE ȘI DEZVOLTARE PENTRU FIZICĂ ȘI INGINERIE NUCLEARĂ "HORIA HULUBEI" IFIN-HH, STR.ATOMIȘTILOR NR.407, MĂGURELE, IF, RO	106
126909 B1	A61K 35/00 ^(2006.01) , A61P 29/00 ^(2006.01)	a 2011 00638	11.07.2011	STAN VIOREL-ADRIAN, BD.MUNCII NR.2 B, TECHIRGHIOL, CT, RO	95
126912 B1	A61K 35/08 ^(2006.01) , A61Q 1/12 ^(2006.01)	a 2011 00641	11.07.2011	STAN VIOREL-ADRIAN, BD.MUNCII NR.2 B, TECHIRGHIOL, CT, RO	96
126914 B1	A61K 35/08 ^(2006.01) , A61P 17/02 ^(2006.01)	a 2011 00643	11.07.2011	STAN VIOREL-ADRIAN, BD.MUNCII NR.2 B, TECHIRGHIOL, CT, RO	97
126915 B1	A61K 35/08 ^(2006.01) , A61P 29/00 ^(2006.01)	a 2011 00644	11.07.2011	STAN VIOREL- ADRIAN, BD.MUNCII NR.2 B, TECHIRGHIOL, CT, RO	96
126916 B1	A61K 35/08 ^(2006.01) , A61Q 1/12 ^(2006.01)	a 2011 00645	11.07.2011	STAN VIOREL-ADRIAN, BD.MUNCII NR.2 B, TECHIRGHIOL, CT, RO	96
126989 B1	A01N 43/80 ^(2006.01)	a 2011 00493	23.05.2011	PRIME IFC CONTROL S.R.L. PLOIEȘTI, STR.PETRARCA NR.22, PLOIEȘTI, PH, RO	94

Număr brevet	Clasa	Număr dosar	Data depozit	Titular	Pag.
127015 B1	C07C 57/44 ^(2006.01)	a 2010 00646	26.07.2010	UNIVERSITATEA TEHNICĂ "GHEORGHE ASACHI" DIN IAȘI, BD.PROF.D.MANGERON NR.67, IAȘI, IS, RO	101
127021 B1	C22C 29/16 ^(2006.01) , H01L 33/12 ^(2010.01) , C23C 14/35 ^(2006.01)	a 2010 00021	14.01.2010	INSTITUTUL NAȚIONAL DE CERCETARE-DEZVOLTARE PENTRU OPTOELECTRONICĂ - INOE 2000, STR.ATOMIȘTILOR NR.409, MĂGURELE, IF, RO	102
127059 B1	H01B 1/12 ^(2006.01) , H01B 1/24 ^(2006.01) , H01M 8/02 ^(2006.01)	a 2010 01361	17.12.2010	INSTITUTUL NAȚIONAL DE CERCETARE-DEZVOLTARE PENTRU INGINERIE ELECTRICĂ ICPE-CA, SPLAIUL UNIRII NR.313, SECTOR 3, BUCUREȘTI, B, RO; ROSEAL S.A., STR.NICOLAE BĂLCESCU NR.5/A, ODORHEIU SECUIESC, HR, RO	107
127160 B1	A47J 36/28 ^(2006.01) , F24J 1/00 ^(2006.01) , F25D 5/02 ^(2006.01) , B65D 81/34 ^(2006.01)	a 2011 01183	17.11.2011	CĂLUȚOIU DANIEL, STR.CAREI NR.1/D, SC.A, AP.10, TIMIȘOARA, TM, RO; CĂLUȚOIU MIRELA CARMEN, STR.CAREI NR.1/D, SC.A, AP.10, TIMIȘOARA, TM, RO	95
127297 B1	C12P 7/10 ^(2006.01) , C13K 1/02 ^(2006.01)	a 2010 00774	31.08.2010	INCDO-INOE 2000 - FILIALA INSTITUTUL DE CERCETĂRI PENTRU INSTRUMENTAȚIE ANALITICĂ, STR.DONATH NR.67, CLUJ-NAPOCA, CJ, RO	102
127302 B1	D04B 1/10 ^(2006.01) , D04B 21/10 ^(2006.01) , D04B 21/14 ^(2006.01)	a 2010 00928	04.10.2010	UNIVERSITATEA TEHNICĂ "GHEORGHE ASACHI" DIN IAȘI, BD.PROF .D. MANGERON NR.67, IAȘI, IS, RO	103
127398 B1	C04B 14/34 ^(2006.01)	a 2010 00985	18.10.2010	UNIVERSITATEA TEHNICĂ DIN CLUJ-NAPOCA, STR. MEMORANDUMULUI NR.28, CLUJ-NAPOCA, CJ, RO	100
127474 B1	A23K 1/14 ^(2006.01)	a 2011 00989	30.09.2011	ȘTEF DUCU-SANDU, STR. ARMONIEI NR.8 E, TIMIȘOARA, TM, RO; GERGEN IOSIF, STR.PELBARTUS NR.2, AP.38, TIMIȘOARA, TM, RO; ȘTEF LAVINIA, STR.ARMONIEI NR.8 E, TIMIȘOARA, TM, RO	95
127611 B1	A21D 10/00 ^(2006.01)	a 2010 01041	01.11.2010	MĂȚIEȘ IOAN, NR.210, MIREȘU MARE, MM, RO	94
127658 B1	C25C 3/06 ^(2006.01) , C25C 7/02 ^(2006.01) , C22B 21/02 ^(2006.01)	a 2012 00226	29.03.2012	ALRO S.A. SLATINA, STR.PITEȘTI NR.116, SLATINA, OT, RO	103
127664 B1	D04B 1/22 ^(2006.01) , D04B 7/20 ^(2006.01)	a 2010 01081	10.11.2010	UNIVERSITATEA TEHNICĂ "GHEORGHE ASACHI" DIN IAȘI, BD.PROF.D.MANGERON NR.67, IAȘI, IS, RO	103

Număr brevet	Clasa	Număr dosar	Data depozit	Titular	Pag.
127870 B1	A61K 35/04 ^{(2006.01),} A61P 17/00 ^(2006.01)	a 2012 00040	19.01.2012	UNIVERSITATEA "OVIDIUS" DIN CONSTANȚA, BD.MAMAIA NR.124, CONSTANȚA, CT, RO	96
127894 B1	C05C 5/02 ^(2006.01)	a 2011 01344	07.12.2011	INSTITUTUL NAȚIONAL DE CERCETARE- DEZVOLTARE PENTRU PEDOLOGIE, AGROCHIMIE ȘI PROTECȚIA MEDIULUI - ICPA BUCUREȘTI, BD. MĂRĂȘTI NR.61, SECTOR 1, BUCUREȘTI, B, RO	101
127918 B1	G01R 33/24 ^(2006.01)	a 2011 00300	05.04.2011	INSTITUTUL NAȚIONAL DE CERCETARE-DEZVOLTARE PENTRU GEOLOGIE ȘI GEOECOLOGIE MARINĂ GeoEcoMar, STR.DIMITRIE ONCIUL NR.23-25, SECTOR 2, BUCUREȘTI, B, RO	106
128190 B1	A61L 27/32 ^{(2006.01),} A61L 27/42 ^{(2006.01),} A61B 17/58 ^{(2006.01),} C23C 14/34 ^(2006.01)	a 2010 01029	29.10.2010	UNIVERSITATEA DE MEDICINĂ ȘI FARMACIE "GR.T.POPA" DIN IAȘI, STR.UNIVERSITĂȚII NR.16, IAȘI, IS, RO	97
128789 B1	H02M 3/335 ^(2006.01)	a 2012 00104	16.02.2012	INSTITUTUL NAȚIONAL DE CERCETARE-DEZVOLTARE PENTRU GEOLOGIE ȘI GEOECOLOGIE MARINĂ GeoEcoMar, STR.DIMITRIE ONCIUL NR.23-25, SECTOR 2, BUCUREȘTI, B, RO	107
128881 B1	H01F 6/00 ^{(2006.01),} G01R 33/3815 ^{(2006.01),} H02H 7/00 ^(2006.01)	a 2011 01272	29.11.2011	INSTITUTUL NAȚIONAL DE CERCETARE-DEZVOLTARE PENTRU INGINERIE ELECTRICĂ ICPE-CA, SPLAIUL UNIRII NR.313, SECTOR 3, BUCUREȘTI, B, RO	107
129065 B1	A61K 36/53 ^{(2006.01),} A61P 7/04 ^(2006.01)	a 2012 00315	09.05.2012	INSTITUTUL NAȚIONAL DE CERCETARE-DEZVOLTARE CHIMICO-FARMACEUTICĂ - ICCF, CALEA VITAN NR.112, SECTOR 3, BUCUREȘTI, B, RO	97

Lista brevetelor de invenție acordate și eliberate ordonate alfabetic, după numele/denumirea titularului

Număr brevet	Clasa	Număr dosar	Data depozit	Titular	Pag.
127658 B1	C25C 3/06 ^{(2006.01),} C25C 7/02 ^{(2006.01),} C22B 21/02 ^(2006.01)	a 2012 00226	29.03.2012	ALRO S.A. SLATINA, STR.PITEȘTI NR.116, SLATINA, OT, RO	103
126571 B1	E02D 17/20 ^(2006.01)	a 2010 00150	17.02.2010	BARDOSI SANDOR, STR.1 DECEMBRIE 1918 NR.46, BL.Z 5, AP.20, TÂRNĂVENI, MS, RO	103
127160 B1	A47J 36/28 ^{(2006.01),} F24J 1/00 ^{(2006.01),} F25D 5/02 ^{(2006.01),} B65D 81/34 ^(2006.01)	a 2011 01183	17.11.2011	CĂLUȚOIU DANIEL, STR.CAREI NR.1/D, SC.A, AP.10, TIMIȘOARA, TM, RO; CĂLUȚOIU MIRELA CARMEN, STR.CAREI NR.1/D, SC.A, AP.10, TIMIȘOARA, TM, RO	95
123596 B1	A01G 15/00 ^{(2006.01),} G01S 13/95 ^{(2006.01),} G01W 1/08 ^(2006.01)	a 2006 00801	20.10.2006	ELECTROMECHANICA PLOIEȘTI S.A., ȘOS. PLOIEȘTI- TÂRGOVIȘTE, KM.8, PLOIEȘTI, PH, RO	93
127297 B1	C12P 7/10 ^{(2006.01),} C13K 1/02 ^(2006.01)	a 2010 00774	31.08.2010	INCDO-INOE 2000 - FILIALA INSTITUTUL DE CERCETĂRI PENTRU INSTRUMENTAȚIE ANALITICĂ, STR.DONATH NR.67, CLUJ-NAPOCA, CJ, RO	102
127894 B1	C05C 5/02 ^(2006.01)	a 2011 01344	07.12.2011	INSTITUTUL NAȚIONAL DE CERCETARE- DEZVOLTARE PENTRU PEDOLOGIE, AGROCHIMIE ȘI PROTECȚIA MEDIULUI - ICPA BUCUREȘTI, BD. MĂRĂȘTI NR.61, SECTOR 1, BUCUREȘTI, B, RO	101
125015 B1	C04B 35/10 ^{(2006.01),} A61C 13/20 ^(2006.01)	a 2008 00431	09.06.2008	INSTITUTUL NAȚIONAL DE STICLĂ S.A., BD.THEODOR PALLADY NR.47, SECTOR 3, BUCUREȘTI, B, RO; INSTITUTUL DE CERCETĂRI METALURGICE S.A., STR.MEHADIA NR.39, SECTOR 6, BUCUREȘTI, B, RO; UNIVERSITATEA "POLITEHNICA" DIN BUCUREȘTI, SPLAIUL INDEPENDENȚEI NR.313, SECTOR 6, BUCUREȘTI, B, RO; INSTITUTUL NAȚIONAL DE CERCETARE-DEZVOLTARE PENTRU INGINERIE ELECTRICĂ ICPE-CA, SPLAIUL UNIRII NR.313, SECTOR 3, BUCUREȘTI, B, RO; METAV - CERCETARE DEZVOLTARE S.A., STR.C.A.ROSETTI NR.31, SECTOR 2, BUCUREȘTI, B, RO	100

Număr brevet	Clasa	Număr dosar	Data depozit	Titular	Pag.
123598 B1	C04B 35/14 (2006.01), C04B 35/565 (2006.01), A61C 13/20 (2006.01)	a 2008 00432	09.06.2008	INSTITUTUL NAȚIONAL DE STICLĂ S.A., BD.THEODOR PALLADY NR.47, SECTOR 3, BUCUREȘTI, B, RO; INSTITUTUL DE CERCETĂRI METALURGICE S.A., STR.MEHADIA NR.39, SECTOR 6, BUCUREȘTI, B, RO; UNIVERSITATEA "POLITEHNICA" DIN BUCUREȘTI, SPLAIUL INDEPENDENȚEI NR.313, SECTOR 6, BUCUREȘTI, B, RO; CALORIS GROUP S.A., ȘOS.BERCENI NR.8A, SECTOR 4, BUCUREȘTI, B, RO	101
125044 B1	G01B 17/02 (2006.01), G01N 29/07 (2006.01), G01N 29/14 (2006.01)	a 2008 00319	23.04.2008	INSTITUTUL NAȚIONAL DE CERCETARE-DEZVOLTARE PENTRU OPTOELECTRONICĂ - INOE 2000, STR.ATOMIȘTILOR NR.1, MĂGURELE, IF, RO; UNIVERSITATEA TEHNICĂ DE CONSTRUCȚII DIN BUCUREȘTI, BD.LACUL TEI NR.124, SECTOR 2, BUCUREȘTI, B, RO; INSTITUTUL NAȚIONAL DE CERCETARE ȘI DEZVOLTARE PENTRU FIZICĂ ȘI INGINERIE NUCLEARĂ "HORIA HULUBEI", STR.ATOMIȘTILOR NR.407, MĂGURELE, IF, RO	104
125632 B1	G01N 27/87 (2006.01), G01N 17/00 (2006.01), F16L 55/26 (2006.01)	a 2008 00727	18.09.2008	INSTITUTUL NAȚIONAL DE CERCETARE-DEZVOLTARE ÎN SUDURĂ ȘI ÎNCERCĂRI DE MATERIALE - ISIM TIMIȘOARA, BD.MIHAI VITEAZU NR.30, TIMIȘOARA, TM, RO; INSTITUTUL NAȚIONAL DE CERCETARE-DEZVOLTARE PENTRU FIZICĂ TEHNICĂ - IFT IAȘI, BD.PROF.DR. DOC.DIMITRIE MANGERON NR.47, IAȘI, IS, RO; INSTITUTUL NAȚIONAL DE CERCETARE-DEZVOLTARE PENTRU INGINERIE ELECTRICĂ ICPE-CA, SPLAIUL UNIRII NR.313, SECTOR 3, BUCUREȘTI, B, RO	106
128789 B1	H02M 3/335 (2006.01)	a 2012 00104	16.02.2012	INSTITUTUL NAȚIONAL DE CERCETARE-DEZVOLTARE PENTRU GEOLOGIE ȘI GEOECOLOGIE MARINĂ GeoEcoMar, STR.DIMITRIE ONCIUL NR.23-25, SECTOR 2, BUCUREȘTI, B, RO	107
123595 B1	A01B 15/14 (2006.01), A01B 15/20 (2006.01)	a 2006 01008	22.02.2007	INSTITUTUL NAȚIONAL DE CERCETARE-DEZVOLTARE PENTRU MAȘINI ȘI INSTALAȚII DESTINATE AGRICULTURII ȘI INDUSTRIEI ALIMENTARE, - ÎNMA, BD.ION IONESCU DE LA BRAD NR.6, SECTOR 1, BUCUREȘTI, B, RO	93

Număr brevet	Clasa	Număr dosar	Data depozit	Titular	Pag.
127918 B1	G01R 33/24 ^(2006.01)	a 2011 00300	05.04.2011	INSTITUTUL NAȚIONAL DE CERCETARE-DEZVOLTARE PENTRU GEOLOGIE ȘI GEOECOLOGIE MARINĂ GeoEcoMar, STR.DIMITRIE ONCIUL NR.23-25, SECTOR 2, BUCUREȘTI, B, RO	106
127059 B1	H01B 1/12 ^(2006.01) , H01B 1/24 ^(2006.01) , H01M 8/02 ^(2006.01)	a 2010 01361	17.12.2010	INSTITUTUL NAȚIONAL DE CERCETARE-DEZVOLTARE PENTRU INGINERIE ELECTRICĂ ICPE-CA, SPLAIUL UNIRII NR.313, SECTOR 3, BUCUREȘTI, B, RO; ROSEAL S.A., STR.NICOLAE BĂLCESCU NR.5/A, ODORHEIU SECUIESC, HR, RO	107
128881 B1	H01F 6/00 ^(2006.01) , G01R 33/3815 ^(2006.01) , H02H 7/00 ^(2006.01)	a 2011 01272	29.11.2011	INSTITUTUL NAȚIONAL DE CERCETARE-DEZVOLTARE PENTRU INGINERIE ELECTRICĂ ICPE-CA, SPLAIUL UNIRII NR.313, SECTOR 3, BUCUREȘTI, B, RO	107
125902 B1	C02F 11/04 ^(2006.01)	a 2010 00616	14.07.2010	INSTITUTUL NAȚIONAL DE CERCETARE-DEZVOLTARE PENTRU INGINERIE ELECTRICĂ ICPE-CA, SPLAIUL UNIRII NR.313, SECTOR 3, BUCUREȘTI, B, RO	100
126300 B1	C01C 1/24 ^(2006.01) , C01G 23/00 ^(2006.01) , C14C 3/04 ^(2006.01) , C14C 3/02 ^(2006.01)	a 2009 00941	17.11.2009	INSTITUTUL NAȚIONAL DE CERCETARE-DEZVOLTARE TEXTILE PIELĂRIE - SUCURSALA INSTITUTUL DE CERCETARE PIELĂRIE-ÎNCĂLȚĂMINTE, STR.ION MINULESCU NR.93, SECTOR 3, BUCUREȘTI, B, RO	99
126797 B1	G01T 1/185 ^(2006.01) , G01T 1/14 ^(2006.01) , H01J 47/02 ^(2006.01)	a 2010 00219	08.03.2010	INSTITUTUL NAȚIONAL DE CERCETARE ȘI DEZVOLTARE PENTRU FIZICĂ ȘI INGINERIE NUCLEARĂ "HORIA HULUBEI" IFIN-HH, STR.ATOMIȘTILOR NR.407, MĂGURELE, IF, RO	106
126398 B1	C02F 11/04 ^(2006.01) , C12P 5/02 ^(2006.01)	a 2009 01046	14.12.2009	INSTITUTUL NAȚIONAL DE CERCETARE-DEZVOLTARE PENTRU INGINERIE ELECTRICĂ ICPE-CA, SPLAIUL UNIRII NR.313, SECTOR 3, BUCUREȘTI, B, RO	99
127021 B1	C22C 29/16 ^(2006.01) , H01L 33/12 ^(2010.01) , C23C 14/35 ^(2006.01)	a 2010 00021	14.01.2010	INSTITUTUL NAȚIONAL DE CERCETARE-DEZVOLTARE PENTRU OPTOELECTRONICĂ - INOE 2000, STR.ATOMIȘTILOR NR.409, MĂGURELE, IF, RO	102
125703 B1	B01J 13/00 ^(2006.01) , C08J 9/28 ^(2006.01) , H01M 8/14 ^(2006.01) , C08F 251/02 ^(2006.01)	a 2009 00266	26.03.2009	INSTITUTUL NAȚIONAL DE CERCETARE-DEZVOLTARE PENTRU INGINERIE ELECTRICĂ ICPE-CA, SPLAIUL UNIRII NR.313, SECTOR 3, BUCUREȘTI, B, RO	98

Număr brevet	Clasa	Număr dosar	Data depozit	Titular	Pag.
129065 B1	A61K 36/53 ^(2006.01) , A61P 7/04 ^(2006.01)	a 2012 00315	09.05.2012	INSTITUTUL NAȚIONAL DE CERCETARE-DEZVOLTARE CHIMICO-FARMACEUTICĂ - ICCF, CALEA VITAN NR.112, SECTOR 3, BUCUREȘTI, B, RO	97
125777 B1	E04H 6/18 ^(2006.01) , E04H 6/42 ^(2006.01)	a 2009 00919	20.01.2009	M.P.E. CORPORATION, 3-35 NISHIKAGAYA 4-CHOME, SUMINOE- KU, OSAKA-SHI, OSAKA, JP	104
127611 B1	A21D 10/00 ^(2006.01)	a 2010 01041	01.11.2010	MĂTIEȘ IOAN, NR.210, MIREȘU MARE, MM, RO	94
125157 B1	C01B 25/38 ^(2006.01)	a 2009 00277	31.03.2009	PĂTRAȘCU MARIANA, STR.GĂRII DE NORD NR.2, BL.C, SC.3, AP.81, SECTOR 1, BUCUREȘTI, B, RO; KUMBAKISAKA SYLVIU-AMUNDALA- RENAUD, ȘOS. NICOLAE TITULESCU NR.94, BL.14 A, SC.4, AP.171, SECTOR 1, BUCUREȘTI, B, RO	99
126989 B1	A01N 43/80 ^(2006.01)	a 2011 00493	23.05.2011	PRIME IFC CONTROL S.R.L. PLOIEȘTI, STR.PETRARCA NR.22, PLOIEȘTI, PH, RO	94
126915 B1	A61K 35/08 ^(2006.01) , A61P 29/00 ^(2006.01)	a 2011 00644	11.07.2011	STAN VIOREL- ADRIAN, BD.MUNCII NR.2 B, TECHIRGHIOL, CT, RO	96
126916 B1	A61K 35/08 ^(2006.01) , A61Q 1/12 ^(2006.01)	a 2011 00645	11.07.2011	STAN VIOREL-ADRIAN, BD.MUNCII NR.2 B, TECHIRGHIOL, CT, RO	96
126909 B1	A61K 35/00 ^(2006.01) , A61P 29/00 ^(2006.01)	a 2011 00638	11.07.2011	STAN VIOREL-ADRIAN, BD.MUNCII NR.2 B, TECHIRGHIOL, CT, RO	95
126914 B1	A61K 35/08 ^(2006.01) , A61P 17/02 ^(2006.01)	a 2011 00643	11.07.2011	STAN VIOREL-ADRIAN, BD.MUNCII NR.2 B, TECHIRGHIOL, CT, RO	97
126912 B1	A61K 35/08 ^(2006.01) , A61Q 1/12 ^(2006.01)	a 2011 00641	11.07.2011	STAN VIOREL-ADRIAN, BD.MUNCII NR.2 B, TECHIRGHIOL, CT, RO	96
125013 B1	C02F 1/46 ^(2006.01) , C02F 1/42 ^(2006.01)	a 2008 00348	12.05.2008	SUVANJEIEV NICOLAE GAVRIL, STR.DARA NR.27, SATU MARE, SM, RO	99
127474 B1	A23K 1/14 ^(2006.01)	a 2011 00989	30.09.2011	ȘTEF DUCU-SANDU, STR. ARMONIEI NR.8 E, TIMIȘOARA, TM, RO; GERGEN IOSIF, STR.PELBARTUS NR.2, AP.38, TIMIȘOARA, TM, RO; ȘTEF LAVINIA, STR.ARMONIEI NR.8 E, TIMIȘOARA, TM, RO	95
125886 B1	A61C 8/00 ^(2006.01)	a 2009 00422	09.06.2009	TEHNOMED IMPEX CO S.A., ȘOS.PANTELIMON NR.1, SECTOR 2, BUCUREȘTI, B, RO	95
126105 B1	C08L 23/12 ^(2006.01) , B29C 47/00 ^(2006.01)	a 2009 00771	28.09.2009	TEODORESCU DANIELA, STR.CETATEA DE BALTĂ NR.112-114, BL.7, SC.4, ET.2, AP.36, SECTOR 6, BUCUREȘTI, B, RO	102
126649 B1	G06F 17/50 ^(2006.01) , B21D 22/20 ^(2006.01)	a 2009 01006	02.12.2009	UNIVERSITATEA "DUNĂREA DE JOS" DIN GALAȚI, STR.DOMNEASCĂ NR.47, GALAȚI, GL, RO	107

Număr brevet	Clasa	Număr dosar	Data depozit	Titular	Pag.
127870 B1	A61K 35/04 (2006.01), A61P 17/00 (2006.01)	a 2012 00040	19.01.2012	UNIVERSITATEA "OVIDIUS" DIN CONSTANȚA, BD.MAMAIA NR.124, CONSTANȚA, CT, RO	96
126233 B1	G01F 15/02 (2006.01), G01N 21/27 (2006.01), G01N 11/04 (2006.01)	a 2009 00844	23.10.2009	UNIVERSITATEA "ȘTEFAN CEL MARE" DIN SUCEAVA, STR.UNIVERSITĂȚII NR.13, SUCEAVA, SV, RO	104
123599 B1	G01N 27/27 (2006.01), G01N 27/407 (2006.01), G01N 27/409 (2006.01)	a 2008 00031	11.01.2008	UNIVERSITATEA "TRANSILVANIA" DIN BRAȘOV, BD.EROILOR NR.29, BRAȘOV, BV, RO	104
128190 B1	A61L 27/32 (2006.01), A61L 27/42 (2006.01), A61B 17/58 (2006.01), C23C 14/34 (2006.01)	a 2010 01029	29.10.2010	UNIVERSITATEA DE MEDICINĂ ȘI FARMACIE "GR.T.POPA" DIN IAȘI, STR.UNIVERSITĂȚII NR.16, IAȘI, IS, RO	97
127664 B1	D04B 1/22 (2006.01), D04B 7/20 (2006.01)	a 2010 01081	10.11.2010	UNIVERSITATEA TEHNICĂ "GHEORGHE ASACHI" DIN IAȘI, BD.PROF.D.MANGERON NR.67, IAȘI, IS, RO	103
127302 B1	D04B 1/10 (2006.01), D04B 21/10 (2006.01), D04B 21/14 (2006.01)	a 2010 00928	04.10.2010	UNIVERSITATEA TEHNICĂ "GHEORGHE ASACHI" DIN IAȘI, BD.PROF .D. MANGERON NR.67, IAȘI, IS, RO	103
127398 B1	C04B 14/34 (2006.01)	a 2010 00985	18.10.2010	UNIVERSITATEA TEHNICĂ DIN CLUJ-NAPOCA, STR. MEMORANDUMULUI NR.28, CLUJ-NAPOCA, CJ, RO	100
123597 B1	B23H 5/02 (2006.01), B23H 11/00 (2006.01)	a 2007 00889	21.12.2007	UNIVERSITATEA TEHNICĂ "GHEORGHE ASACHI" DIN IAȘI, BD. PROF. D. MANGERON NR.67, IAȘI, IS, RO	98
125161 B1	C08L 97/02 (2006.01), C08L 67/02 (2006.01), C08L 23/06 (2006.01), C08L 23/12 (2006.01)	a 2008 00454	16.06.2008	UNIVERSITATEA TEHNICĂ "GHEORGHE ASACHI" DIN IAȘI, BD.PROF.D.MANGERON NR.67, IAȘI, IS, RO	102
127015 B1	C07C 57/44 (2006.01)	a 2010 00646	26.07.2010	UNIVERSITATEA TEHNICĂ "GHEORGHE ASACHI" DIN IAȘI, BD.PROF.D.MANGERON NR.67, IAȘI, IS, RO	101

**BREVETE DE INVENȚIE ELIBERATE
CONFORM LEGII NR. 64/1991, DIN 08.08.2007,
PENTRU CARE A FOST PUBLICATĂ ANTERIOR
MENȚIUNEA ACORDĂRII BREVETULUI**

BREVETE ELIBERATE
conform Legii nr. 64/1991, republicată în 08.08.2007,
pentru care a fost publicată mențiunea acordării brevetului

Nr. BI	Clasa	Nr. CBI	Data depozit	Nume titular	Nr. BOPI
121288 B1	<i>F16C32/04</i> ^(2006.01) ; <i>F16C39/06</i> ^(2006.01) ; <i>H02K1/28</i> ^(2006.01)	a 2004 00940	27.10.2004	ICPE - CERCETĂRI AVANSATE S.A., BUCUREȘTI, B, RO	2/2007

**BREVETE DE INVENȚIE
PENTRU CARE AU FOST ÎNSCRISE
ÎN REGISTRUL NAȚIONAL
MODIFICĂRI ÎN SITUAȚIA JURIDICĂ**

Reziliere contracte cesiune înregistrate la brevete de invenție

Nr. brevet de invenție	Nr. cerere de brevet de invenție	Titular	Sucesor în drepturi	Bopi în care s-a publicat cesiunea	Data rezilierii contractului de cesiune
120980	a 2003 00738	CMC S.R.L., CĂRBUNARI,MM, RO	GOLDSTEIN JACK, BAIA MARE, MM, RO, OȘANU LIANA ROZICA,BAIA MARE, MM, RO	4/2014	30.01.2014

Prelungire durată contracte de licență înregistrate la brevete de invenție

Nr. brevet de invenție	Nr. cerere de brevet de invenție	Titular brevet	Beneficiar licență	BOPI în care s-a publicat licența	Data până la care s-a prelungit durata contractului de licență
121708	a 2005 00438	URSU MARCEL ANDREI, BUCUREȘTI, RO, NICOLAU SORIN GHEORGHE, BUCUREȘTI, RO	MACO PRODIMPEX S.R.L., COMUNA PANTELIMON, IF, RO	4/2006	13.12.2017
121709	a 2005 01072	URSU MARCEL ANDREI, BUCUREȘTI, RO, NICOLAU SORIN GHEORGHE, BUCUREȘTI, RO	MACO PRODIMPEX S.R.L., COMUNA PANTELIMON, IF, RO	10/2008	01.03.2017
122929	a 2007 00846	INSTITUTUL NAȚIONAL DE CERCETARE DEZVOLTARE PENTRU OPTOELECTRONICĂ- INOE 2000, MĂGURELE, IF	EXPERT ONE RESEARCH S.R.L. (Fosta XOR-IT SYSTEMS S.R.L.), BUCUREȘTI, RO	1/2012	05.12.2016

Mandatar desemnat ulterior

Nr. brevet de invenție	Nr. cerere de brevet de invenție	Titular/sucesor în drepturi	Mandatar autorizat desemnat
115519	95-01958	AbbVie DEUTSCHLAND GmbH&Co. KG, WIESBADEN, DE	ENPORA BRAND MANAGEMENT S.R.L., STR. GEORGE CĂLINESCU, NR. 52A, AP. 1, BUCUREȘTI
118953	97-02264	AbbVie DEUTSCHLAND GmbH&Co. KG, WIESBADEN, DE	ENPORA BRAND MANAGEMENT S.R.L., STR. GEORGE CĂLINESCU, NR. 52A, AP. 1, BUCUREȘTI
119783	97-02254	AbbVie DEUTSCHLAND GmbH&Co. KG, WIESBADEN, DE	ENPORA BRAND MANAGEMENT S.R.L., STR. GEORGE CĂLINESCU, NR. 52A, AP. 1, BUCUREȘTI

Modificări în situația juridică a brevetelor de invenție, înscrise în Registrul Național al Brevetelor de Invenție conform art. 67, din H.G. nr. 547/2008

Nr. brevet de invenție	Nr. cerere de brevet de invenție	Modificare înregistrată, privind brevetul de invenție	
		din	în
115519	95-01958	(73) KNOLL AKTIENGESELLSCHAFT, LUDWIGSHAFEN/RHEIN, DE	(73) KNOLL GmbH, KNOLLSTRASSE, LUDWIGSHAFEN/RHEIN, DE
		(73) ABBOTT GmbH, WIESBADEN, DE	(73) ABBOTT GmbH & Co.KG, WIESBADEN, DE
126221	a 200900861	(73) COSTEA FLORIN, STR. MIHAIL KOGĂLNICEANU NR.28, BL.H, SC.A, AP.1, PAȘCANI, IS, RO	(73) COSTEA FLORIN, STR. FRUNZELOR, NR. 2, PAȘCANI, IS, RO
		(72) COSTEA FLORIN, STR. MIHAIL KOGĂLNICEANU, NR. 28, BL.H, SC. A, AP. 1, PAȘCANI, IS, RO	(72) COSTEA FLORIN, STR. FRUNZELOR, NR. 2, PAȘCANI, IS, RO

Transmiteri de drepturi prin cesiune, succesiune, fuziune, înregistrate la Oficiul de Stat pentru Invenții și Mărci conform art. 45, din Legea nr. 64/1991, republicată în data de 08.08.2007, și art. 85, din H.G. nr. 547/2008

Nr. brevet de invenție	Nr. cerere de brevet de invenție	Titular	Succesor în drepturi
115519	95-01958	KNOLL GmbH, LUDWIGSHAFEN/RHEIN, DE	ABBOTT GmbH, WIESBADEN, DE
		ABBOTT GmbH, & Co.KG, WIESBADEN, DE	AbbVie DEUTSCHLAND GmbH & Co.KG, WIESBADEN, DE
118953	97-02264	ABBOTT GmbH, & Co.KG, WIESBADEN, DE	AbbVie DEUTSCHLAND GmbH & Co.KG, WIESBADEN, DE
119783	97-02254	ABBOTT GmbH, & Co.KG, WIESBADEN, DE	AbbVie DEUTSCHLAND GmbH & Co.KG, WIESBADEN, DE
120980	a 2003 00738	GOLDSTEIN JACK, BAIA MARE, MM, RO, OȘANU LIANA ROZICA, BAIA MARE, MM, RO	CMC S.R.L., CĂRBUNARI, MM, RO
125166	a 2009 00280	PĂTRAȘCU MARIANA, BUCUREȘTI, KUMBAKISAKA AMUNDALA-SYLVIU-RENAUD, BUCUREȘTI, RO	SINTCHEM TECHNOLOGIES S.R.L., CODLEA, BV, RO

Decăderi ale titularilor din drepturile conferite acestora de brevetul de invenție, publicate conform art. 43, alin. 3, din Legea nr. 64/1991, privind brevetele de invenție, republicată în Monitorul Oficial, partea I, nr. 541/08.08.2007

NUME / DENUMIRE TITULAR	Nr. BI	Nr. CBI
BIOVITRUM AB, STOCKHOLM, SE	115725	94-02087
SCHAAF TECHNOLOGIE GMBH , BAD CAMBERG, DE	118123	95-02212
SMITHKLINE BEECHAM PLC, BRENTFORD, MIDDLESEX, GB	115730	96-01582
STARLINGER & CO. GESELLSCHAFT MBH, VIENA, AT	115652	97-00699
TOPOL JAN, CIRKVICE U KUTNE HORY, CZ	115516	97-00996

**CORECTURI ALE ERORILOR MATERIALE
CONȚINUTE ÎN DOCUMENTAȚIA PUBLICATĂ,
CU PRIVIRE LA B.I.**

ERATE

Număr brevet și/sau dosar	Tip document publicat	Tip document în urma corecturii, cf. Instr. 63	Localizarea erorii: - pagina din descriere - coloana - rândul - cod INID	Textul inițial	Textul corect
127665	B1	B8	BOPI 1/2014, pag.74 (72) pag.1 (72)	... MITULEASA ION, STR. OBOBEȘTI , NR. 5 A, MITULEASA ION, STR. ODOBEȘTI , NR. 5 A, ...
127733	B1	B8	BOPI 3/2014, pag.60, 61, 73, 74 (73) pag.1 (73)	DASS MOHAMED MARWAN, ...	DAAS MOHAMED MARWAN, ...
			BOPI 3/2014, pag.60, 61 (72) pag.1 (72)	DASS MOHAMED MARWAN, ...; ...; DASS AHMAD, ...; ...; DASS MARWA, ...; DASS ARIJ, ...; DASS MOROUJ, ...; ...; DASS NOUR, ...;	DAAS MOHAMED MARWAN, ...; ...; DAAS AHMAD, ...; ...; DAAS MARWA, ...; DAAS ARIJ, ...; DAAS MOROUJ, ...; ...; DAAS NOUR, ...; ...

HOTĂRÂRI ALE COMISIEI DE EXAMINARE

**Brevete de invenție pentru care Comisia de Examinare a luat o hotărâre de admitere
a cererii de revalidare**

Nr. brevet	Titular	Data publicării mențiunii decăderii	Nr. și data hotărârii
117448	UNITED STATES GYPSUM COMPANY, CHICAGO, US	31.10.2013	2/172/06.03.2014
120815	MINISTERUL APĂRĂRII NAȚIONALE, BUCUREȘTI, RO	30.11.2012	2/171/06.03.2014

DIVERSE

- **LISTA AGENȚIILOR SPECIALIZATE, A CONSILIERILOR ÎN PROPRIETATE INDUSTRIALĂ ȘI A MANDATARILOR AUTORIZAȚI**
- **CENTRE REGIONALE PENTRU PROMOVAREA PROPRIETĂȚII INDUSTRIALE ÎN ROMÂNIA**
- **ANUNȚURI OFICIALE**
- **MATERIALE INFORMATIVE, DIN DOMENIUL PROPRIETĂȚII INDUSTRIALE**

ROMÂNIA
OFICIUL DE STAT PENTRU INVENȚII ȘI MĂRCI

ORDIN nr. 157

24 iulie 1997

Directorul General al Oficiului de Stat pentru Invenții și Mărci,

Având în vedere prevederile art. 14, alin. 3, din Legea 64/1991, privind brevetele de invenție, și Regula 2.5, din H.G. 152/92, referitoare la profesia de consilier în proprietate industrială, emite următorul

ORDIN:

Art. 1. Persoanele ale căror nume figurează în lista anexă la prezentul Ordin, precum și firmele specializate în proprietate industrială se înscriu în **REGISTRUL NAȚIONAL AL CONSILIERILOR ÎN PROPRIETATE INDUSTRIALĂ**, cu menționarea specializării.

Art. 2. Prezentul ordin se va publica în Buletinul Oficial de Proprietate Industrială.

Director General

AGENȚIILE SPECIALIZATE ÎN PROPRIETATE INDUSTRIALĂ
pentru luna aprilie 2014

Data înființării	Nr. registru agenții	Denumirea completă a cabinetului/agenției Adresa Consilieri cu drept de practică	Domenii	Statut juridic
27.03.1991	001	INVENTA – AGENȚIE DE PROPRIETATE INTELECTUALĂ S.R.L. București, Bdul Corneliu Coposu nr. 7, bl. 104, sc. 2, ap.31, sect.3, cod 030602, Tel: 021/3200285, Fax: 021/3228325, e-mail: contact@inventa.ro, inventa@inventa.ro, turcanu@inventa.ro, Prof. univ. dr. ing. Țurcanu Constantin, Ing. Velțan Loredana, , ec. Bodomoi Otilia Florentina, arh.dr.ing. Țurcanu Costin Radu, dr.ing. Gheorghe Bucșă	Brevete Mărci Desene Topografii	SRL
29.05.1991	002	ENPORA BRAND MANAGEMENT SRL București, str. George Calinescu nr.52A, ap.1, 011694, Tel: 021 2300990; 031 1001634, Fax: 021 2302311; 031 1007927, pop@patents.ro Ing. Pop Virginia Daisy, Ing. Popescu Bianu Anca, jur. Tărchilă Nicoleta Aurica, ing. Gruia Amelia Elena, Stănculescu Anca Elena Florica	Brevete Mărci Desene	SRL
23.07.1991	003	PATENTMARK S.R.L. București str. Dr. N. Turnescu nr. 2, ap.2, sector 5, cod 050467, tel: 021/3121669, fax: 021/3175801, office@patentmark.ro, www.patentmark.ro Mohonea Liliana, Mohonea Cristian, Marinescu Ruxandra	Brevete Mărci Desene Topografii	SRL
18.12.1991	004	RODALL AGENȚIE DE PROPRIETATE INDUSTRIALĂ S.R.L. București, Str. Polonă nr. 115, bl. 15, sc. A, ap. 19 sector 1, cod 010497, Tel: 021/2108342, mobil: 0722 652111, 0745153566, Fax:021/2105794, office@rodall.ro, info@rodall.ro, www.rodall.ro Jur. Bălan Gheorghită, Pescarusu Nicoleta	Brevete Mărci Desene Topografii	SRL
25.08.1992	005	INTELECT S.R.L. Oradea, B-dul Dacia nr. 48 Bl. D10, Ap.3, OP 9-CP 128, cod 410346, Tel: 0746835328, 0359402901, Fax:0359810501, e-mail: info@intelect.ro, www.intelect.ro Buzlea Elisabeta, Buzlea Mircea Valentin, Buzlea Narcisa Floricica	Brevete Mărci Desene Topografii	SRL
04.12.1992	008	CONSTANTIN GHIȚĂ OFFICE SRL Timișoara, str. Take Ionescu nr. 24-28 sc. B ap. 2 judetul Timiș, cod 300042, Tel/Fax: 0256/435976, GSM: 0744 162462, e-mail: ghita@ghitaconstantin.ro, clelia@ghitaconstantin.ro, www.ghitaconstantin.ro Ing. Ghiță Constantin, Pop Motogna Clelia	Brevete Mărci Desene	SRL

13.05.1993	010	ROMINVENT S.A București, Str. Ermil Pangratti nr. 35, et. 1, sect.1, cod 011882, Tel: 021/2312515, 2312541, Fax: 021/2312550, 2312454, e-mail: office@rominvent.ro Jur. Mocanu Ion, Ec. Ghenu Mihaela, Ing. Teodorescu Mihaela, Ing. Cosmina Fierăscu, Ing. Spătaru Daniela, Dr. Ing. Cristina Popa, Ec. Joitoiu Andreea Simona, Bio. Enescu Miruna, jur. Markusev Denisa Mary, ec. Olteanu Camelia, jur. Dragulin Ioana, ing. Petcu Costin, jur. Martinescu Alina Nicoleta, jur. Pavel Laura, ing. Cocos Stefan, Boncea Oana Laura, Dobrescu Teodora Valentina, Ing. Secăreanu Doina	Brevete Mărci Desene Topografii	SA
30.03.1995	015	CABINET M. OPROIU - CONSILIERE ÎN PROPRIETATE INTELLECTUALĂ SRL București, Str. Popa Savu, nr. 42, parter, sector 1, cod 011434, Tel: 021/2602833; 021/ 2602834, Fax: 021/2602836; 021/2602835, P.O.Box 2-229, e-mail: office@oproiu.ro, www.oproiu.ro Fiz. Oproiu Margareta, MBA arh. Vasilescu Raluca, jur. Sturza Ioana, ing. Ene Silvia, ing. chim. Petrea Dana Maria, ing. chim. Filippi Valentina, ing. chim. Georgescu Cristina, ing. mec. Popescu Mariana, jur. Cozorici Violeta, ing. Neagu Ileana, jur. Stănescu Andreea Cosmina	Brevete Mărci Desene Topografii	SRL
21.05.1996	017	AGENȚIA DE PROPRIETATE INDUSTRIALĂ "LABIRINT" Arad, Str. Coriolan Petreanu nr. 28, cod 310151 Tel/Fax: 0257/255842, GSM: 0722 458129, e-mail: info@labirint.ro Ing. Ivanca Maria	Brevete Mărci Desene	CI
14.11.1996	018	INTEGRATOR CONSULTING SRL Cluj Napoca, str. Dunării nr. 25 bl.C1 ap.5, , jud. Cluj, cod 400593 Tel/Fax: 0264/442817, GSM: 0745235585, e-mail: dorin.isoc@yahoo.com, integrator.consulting@yahoo.com Isoc Dorin	Brevete Mărci Desene	SRL
1997	019	LOYAL PARTNERS -AGENȚIE DE PROPRIETATE INTELLECTUALĂ Galati, Str. Portului nr.23, Parcul De Soft, cam.307, cod 800025, tel/fax: 0236/407032, GSM: 0722 744241, office@loyalpartners.ro www.loyalpartners.ro ing.av. Pușcașu Dan	Brevete Mărci Desene Topografii	SRL
01.07.1997	020	AGENȚIE DE PROPRIETATE INTELLECTUALĂ ȘI TRANSFER DE TEHNOLOGIE -AGPITT-SRL București, B-dul Libertății nr. 12, bl.113, sc.2, ap.28, sector 4; cod 040129, CP 42-106, Tel: 3177693;; Fax: 021/3177584, GSM: 0744293552; 0724539752, e-mail: faighenov@xnet.ro; agpitt@rdsmail.ro, agpittinvent@rdsmail.ro Ing.jur. Faighenov Marioara, Mihăilă George Daniel	Brevete Mărci Desene	SRL

10.07.1997	016	MILENIUL 3 – AGENȚIE DE PROPRIETATE INDUSTRIALĂ SRL Pașcani, Str. Moldovei nr. 10, bl. Crinul, sc. A, ap. 28, jud Iași, cod 705200, Tel/Fax: 0232/719190; GSM: 0740 820582 Ing. Burțilă Ioan	Brevete Mărci Desene	SRL
03.10.1997	021	LAZĂR ELENA CABINET DE PROPRIETATE INDUSTRIALĂ Buzău, Str. Unirii, Bl. 16C, Et. 3, Ap. 12, cod 120013, OP 1, CP 52, Tel./Fax: 0238 724262 GSM: 0723 328633, cpielena@recomplast.com Lazăr Elena	Brevete Mărci Desene Topografii	CI
02.12.1997	023	“ HARCOV” A.P.I. S.R.L. Sfântu Gheorghe, jud. Covasna, Str. Nicolae Iorga nr. 61, bl. 10E, sc. B, ap. 9, cod 520089, Tel: 0267/352267, GSM : 0744435291, stanciu@planet.ro, propind@mail.asimcov.ro Stanciu Adelina	Brevete Mărci Desene	SRL
18.12.1997	024	AGENȚIE DE PROPRIETATE INDUSTRIALĂ ȘI TRANSFER TEHNOLOGIC « STOIAN IOAN » Roman, Bd. Republicii, bl. 46, sc. C, ap. 35, cod 611127, jud. Neamț, Tel/Fax : 0233/741268, GSM : 0745 643738, istoian2005@yahoo.com Stoian Ioan	Brevete Mărci Desene	CI
1998	007	ROMPROSPER SERVIMPEX SRL AGENTIE DE PROPRIETATE INTELLECTUALA „PIVA” București, Șos. Mihai Bravu nr. 294, bl. 6, sc. B, ap. 63, sector 3, cod 030319, Tel: 021.3222857, 0268237214, fax: 0268237214 Mobil: 0724880514; 0745130130; 0744536405, 0721989298 e-mail: office@pivaexpert.ro, raluca_pioaru@yahoo.com, mihalache.andra@gmail.com, www.piva.ro lector univ. dr. Pioaru Mihalache Raluca Andreea	Mărci Desene Brevete	SRL
27.04.1998	026	PIDES-CABINET DE PROPRIETATE INDUSTRIALĂ București, Str. Valea Buzăului, nr. 10, bl. G30, ap. 36, sector 3, cod 032334, Tel : 3455351 GSM : 0723 708632, e-mail: pides2004@yahoo.com ing. Șova Dan Eugen	Brevete Mărci Desene Topografii	CI
1998	048	PETRU COSTINESCU-DICOSTI București, Str. Viorele nr. 30, bl. 20 A, ap. 23, sector 4, cod 040428, OP 44 – CP5 , Tel: 021/3303162, e-mail: petrucostinescu.dicosti@gmail.com Petru Costinescu	Brevete Mărci Desene	CI

23.02.1999	027	SZENTE SÁNDOR Odorheiu Secuiesc, str. Victoriei nr.41, ap.4, jud. Harghita, cod poștal 535600, Tel/fax: 0266219143, e-mail : ProOffice@szente.ro, www.szente.ro Szente Sándor	Brevete Mărci Desene	CI
21.07.1999	028	NOWAPATENT SRL Medias, str. Lotru, nr.4, bl.92, ap.1 Tel : 0269/841373 ; 0264/833273, Fax : 0269/833273 e-mail : nowapatent@birotec.ro office@nowapatent.ro Danciu Ioan	Brevete Mărci Desene	SRL
30.08.1999	029	CABINET DE PROPRIETATE INDUSTRIALĂ "BIONPI" București, 010577, Calea Dorobanților 126-130 Bl. 8, et. 9 Ap. 50 sector 1, cod 010577, Tel/Fax: 021/2316549, 031/8054616 GSM: 0723 187944, 0746184697 e-mail: bionpi@rdsmail.ro, bionpi@hotmail.com Ing. Ion Rodica Cocuța	Brevete Mărci Desene	CI
12.11.1999	030	AGENȚIE DE CONSULTANȚĂ ÎN PROPRIETATE INTELECTUALĂ ȘI TRANSFER DE TEHNOLOGIE « SPRÎNCEANU NICOLAE » Drobeta Turnu Severin, Str. Gheorghe Ionescu Sisești nr. 96, bl.E2, sc.1, et. 3, ap.8, cod 220212, Tel/Fax : 0352801490, Mobil :0721796318 e-mail: nicolaesprinceanu@yahoo.com Jur.ing. Nicolae Sprînceanu	Brevete Mărci Desene	CI
21.01.2000	031	CABINET INDIVIDUAL IVĂNESCU GABRIEL DAN Brașov, Str. Al. I. Cuza nr. 58 ap. 5, cod 500085, tel: 0268471650, fax:0368816013, GSM:0722248415, e-mail: dan.ivanescu@clicknet.ro Ivănescu Gabriel Dan	Brevete Mărci Desene	CI
15.02.2000	032	CABINET DE PROPRIETATE INDUSTRIALA ANGHEL LUMINIȚA DOINA București, Str. Gherghitei Nr.1, Bl.94B, Sc. B, Ap.76, Sector 2, Fax: 031.4013777, GSM : 0723301706, 0743218219 e-mail : anghel.doina@rdslink.ro, anghel2na@yahoo.com, anghel2na@gmail.com Ing.Av.Anghel Luminita Doina	Brevete Mărci Desene	CI
24.08.2000	033	APOSTOL SALOMIA P.F.A. Galați, Str. Reg. 11 Siret nr. 15, bl. E4, Et.3, ap. 54, cod 800333, Tel/Fax : 0236/436437, 0766765027, saly_apostol@yahoo.com Ing.Apostol Salomia	Brevete Mărci Desene	CI

07.09.2000	034	AGENȚIA DE PROPRIETATE INDUSTRIALĂ - APIA SRL București, Str. Romancierilor nr. 5, bl.C14, sc.B, ap.41, sector 6, cod 061791, Tel/Fax: 021/7783100, www.mark-apia.ro, e-mail: office@mark-apia.ro Visalom Monica	Mărci Desene	SRL
20.10.2000	036	CABINET PROPRIETATE INDUSTRIALĂ POPESCU ANGELA București, str. Complexului nr.10, bl.40, ap.14, Tel :021/3243756 GSM : 0723051279, Tel : 0318.04.68.81, angela_intelect@yahoo.com Popescu Angela	Brevete Mărci Desene	CI
20.11.2000	038	CABINET INDIVIDUAL' ION FLOREA' București, 010577, Calea Dorobanților 126-130, bl.8,et.9,ap.50, sector 1, cod 010577, Tel/Fax: 021/2316549,GSM: 0724313260, e-mail: iflorea@rdsmail.ro, florea_ion@plic.ro Ing.Ion Florea	Mărci	CI
28.11.2000	039	CABINET IN DIVIDUAL GREAVU DOINA MARIANA Sibiu, str. Constantin Noica, bl. 2, ap.21, cod 550169 Tel:0269/218500,Fax:0269/212170, Mobil:0766489179, 0731308189, aurorapca@yahoo.com, protectro@xnet.ro Ing. Greavu Doina Mariana	Brevete Mărci Desene	CI
08.01.2001	041	CABINET "CECIU GABRIELA" CONSULTANȚĂ ÎN DOMENIUL PROPRIETĂȚII INTELLECTUALE Timișoara, Str. Martir Leonida Banciu, nr. 6, sc. A, ap. 110, jud. Timis, cod postal 300024, Fax.: 0256/494846; mobil: 0745 388039, e-mail: gabrielaceciu@yahoo.com Ing.Ceciu Gabriela	Brevete Mărci Desene	CI
10.01.2001	042	CABINET INDIVIDUAL DE PROPRIETATE INDUSTRIALA VLAD CONSTANTIN Constanta, Bd. 1 decembrie 1918 nr. 5, bl. F16, ap.34, cod 900711, Tel/fax: 0241625643, mobil: 0722 370300, 0770251145, www.tehnomarinvent.com e-mail: constantin.vlad@rdslink.ro Vlad Constantin	Brevete Mărci Desene	CI
05.03.2001	045	BROJBY PATENT INNOVATION Pitești, Bd. Republicii, bl.212,sc. D, ap.11, jud.Argeș, cod 110176, Tel/Fax.: 0348/412529, GSM: 0745 143095,adrian_brojboiu@yahoo.com Brojboiu Dumitru Adrian Florinel	Brevete Mărci Desene	CI

12.04.2001	047	INTELLECTUAL PROPERTY OFFICE SRL București, Str. Alexandru Moruzzi nr. 6, bl. B6, sc. 2, ap.62, sector 3, cod 031155, Tel/Fax.: 021/3262388, GSM: 0745 094241, e-mail: office@ipoffice.ro, natalia.todirica@ipoffice.ro Ciuda Berivoe Anca, Todirica Natalia	Brevete Mărci Desene	SRL
07.05.2001	049	ANDRA MUSATESCU CABINET DE PROPRIETATE INDUSTRIALA București, calea 13 Septembrie nr.121, bl.127, et.5, ap.21, GSM: 0722 879810, e-mail: office@andramusatescu.ro, www.andramusatescu.ro Mușatescu Andra Oana	Brevete Mărci Desene Topografii	CI
2001	050	CABINET ACSINTE PAULA-ADRIANA București, bd. Decebal nr. 17, bl. S16, ap. 30, tel: 0213234282, fax: 0213222210, www.legalservices.ro, paula@legalservices.ro Av. Acșinte Paula Adriana	Mărci	PF
31.05.2001	071	CONS INTEL BMA CABINET CONSULTANȚĂ Cart. Dorobanti, nr.2, bl. D2, at.1, ap.5,120087, C.P.8- O.P. 1 Buzau, Fax : 0238/719619, GSM: 0745086588, email: marius_bozio@yahoo.com Marius Bozioreanu	Brevete Mărci Desene Topografii	CI
21.11.2001	055	ROVALCONS SRL AGENȚIE DE PROPRIETATE INTELLECTUALĂ Câmpina, Str. Orizontului, nr.1, bl. R10, et.7, ap.27, Jud. Prahova, cod 105600, Tel/Fax : 0244/ 371390; GSM :0722 540580, e-mail: rovalcons@xnet.ro Ioacăra Valentin	Brevete Mărci Desene	S.R.L.
2001	057	CABINET N. D. GAVRIL S.R.L. București, Str. Ștefan Negulescu nr. 6A, sector 1, Tel./fax : 021/2302882, 0213165492, GSM :0722983520, e-mail: cabinetgavril@yahoo.com Gavril Niculina, Popescu Denisa Elena	Brevete Mărci Desene	S.R.L.
24.04.2002	087	IACOBINI&CO, CONSILIERI IN DREPTUL DE PROPRIETATE INDUSTRIALĂ SRL Bucuresti, Calea Mosilor, nr.258, bl. 4bis, ap.22, sector 2, Tel : 021/2104690 ;Fax : 021/2104793, e-mail : asimri@yahoo.com, vladrosanu@hotmail.com Iacobini Anca Svetlana, Iacobini Mihnea Razvan	Mărci Brevete Desene Topografii	S.R.L.
04.09.2002	088	MANAGER EXPERT SRL Tg. Mures, Str. Nicolae Grigorescu, nr. 33, ap.3 Tel/fax :0265/266595, mobil : 0744504455, emil.nutiu@yahoo.com Nutiu Emil	Mărci	S.R.L.

11.02.2003	089	RATZA ŞI RATZA SRL Bucureşti, B-dul A.I. Cuza Nr. 52-54, Sect.1, cod 011053, Tel :021/2601348, Fax : 021/2601349 e-mail ; office@ratza-ratza.com Raţă Grigore, Raţă Andrei Vlad, Mărginean Dragoş, Enache Mihai Andrei, Ploscă Daniel, Vasile Bugarin Sonia Maria, Fischer Stela	Brevete Mărci Desene	SRL
13.02.2003	062	ECOINTELLECT CABINET INDIVIDUAL ANDRONACHE PAUL Bucureşti, aleea Compozitorilor nr.1, bl.E21, et.6, ap.35, sect 6, Tel/Fax: 021/7250069, GSM: 0722741043, 0727476335 e-mail: paul.andronache@clicknet.ro, paul_andronache@yahoo.com Andronache Paul	Mărci Desene Topografii Brevete	CI
16.05.2003	070	CABINET OANA COCOLOI Bucureşti, Drumul Taberei nr.120, bl.OD1, sc.5, ap.189, sector 6, cod 061413, Tel: 021/7450757, GSM: 0730557744, e-mail: oana_cocoloi@yahoo.com Oana Cocoloi	Mărci Desene Brevete	CI
19.06.2003	069	RASKAI M M BREVMARC CONSULT S.R.L. Dej, Str. Unirii, nr.3,BL. D8, ap.31, judetul Cluj, 405200, Tel/Fax: 0264/211847, mobil: 0742084050, raskaimm@yahoo.com Raskai Maria	Brevete Mărci Desene Topografii	S.R.L.
25.07.2003	093	NESTOR NESTOR DICULESCU KINGSTON PETERSEN – CONSILIERE ÎN P.I. S.R.L. Bucureşti, sector 1, sos. Bucuresti Ploiesti, nr.1A, Bucharest Business Park, corp A, et.1 camerele 9 si 10, tel: 0212011200, fax: 0212011210, e-mail: office@nnkp.ro, www.nnkp.ro av.Baciu Ana Maria, ing.chim.Viciu Monica Stefania, av.Belciu Delia Mihaela, chim.Bădărău Adina Adriana, ec.Bende Andreea	Mărci Desene Brevete Topografii	S.R.L.
19.08.2003	068	CABINET DE PROPRIETATE INDUSTRIALA NICOLAE BURCHEL Bucureşti, Str. Dr. Radovici nr.8, sector 5, cod 050468, Tel: 021/3175841, Fax: 021/3175843, e-mail: nburchel@lenp.ro Nicolae Burghel	Mărci	CI
21.08.2003	094	N.P.C. S.R.L. Braşov, str. Alexandru cel Bun, nr.13, bl.E28, ap.7 cod 500025, OP 1 – CP 298, GSM: 0744520357, e-mail: totu@unitbv.ro Toţu Ioan	Mărci Desene Topografii	SRL

22.10.2003	072	CABINET INDIVIDUAL DE PROPRIETATE INDUSTRIALĂ - NEGOMIREANU LIVIA București, Șos. Nicolae Titulescu nr.94, bl.14A, sc 4 ap.127, sect.1, cod 011146, Tel/Fax: 0314214598, GSM: 0722444719, office@cabinetnegomireanu.ro Negomireanu Livia	Mărci Desene	CI
30.10.2003	073	CABINET DE PROPRIETATE INDUSTRIALA "VIȘOIU LILIAN CATALIN" București, bd. Unirii nr.74, bl. J3B, sc.3, ap. 41, Tel/Fax: 021/3167043, GSM: 0744480657, e-mail: visoiucatalin@yahoo.com, www.visoiucatalin.home.ro jur. Vișoiu Lilian Catalin	Brevete Mărci Desene Topografii	CI
22.12.2003	097	SC PETOSEVIC SRL București, Intrarea Camil Petrescu nr.1, corp B Tel: 021/3057996, Fax: 021/3145481, mobil: 0723522698, www.petosevic.com, e-mail: aura.campeanu@petosevic.com Campeanu Ioana Aura	Brevete Mărci Desene	SRL
9.02.2004	098	CABINET ANI FUCIU SRL Com.Snagov, Bloc P53, sc.A, ap.1, jud.Ilfov, Tel: 021/3106399, Fax: 021/3106398, GSM: 0744370196, e-mail: ani.fuciu@consilier-marci.ro Fuciu Anișoara	Mărci Desene	SRL
16.02.2004	099	LEGAL BRAND S.R.L. București, Str. Nicolae Licăreț nr.1, bl.33, sc.C, ap.107, Punct lucru: str. Campia libertatii nr.64, bl.34A, ap.269, Tel: 0722674635, 0722607380, e-mail: legal.brand@easynet.ro, info@legal-brand.ro, www.legal-brand.ro Stăncescu Anca, Stăncescu Alin Cristian	Brevete Mărci Desene Topografii	SRL
22.02.2004	082	CABINET DE PROPRIETATE INDUSTRIALĂ CIUPAN CORNEL Cluj Napoca, Str. Mestecenilor nr.6, bl.9E, ap.2, Tel: 0264/524425; 0264/415051, Fax: 0264/415054, e-mail: cornel.ciupan@muri.utcluj.ro Ciupan Cornel	Brevete Mărci Desene	CI
01.06.2004	102	S.C. LUTARIS INTELPROT S.R.L. Timisoara, 300426, str. Ana Ipatescu nr.45, Tel/Fax: 0256/489301, Mobil: 0742143718, 0723319154, e-mail: qualitarium@qualitarium.ro Tărăbîc Lucian	Brevete Mărci Desene	SRL

17.06.2004	108	WEIZMANN ARIANA & PARTNERS AGENTIE DE PROPRIETATE INTELLECTUALA SRL Bucuresti, str. Aleea Trestiana, nr.4, bl.20, sc.B, ap.72, tel: 0213274978, fax: 0213227689, mobil: 0724260277, e-mail: office@branduri.ro, www.branduri.ro Bicu Cristina, Constanda Madalina Bucuresti, str. 11 iunie, nr.51, sc.A, ap.4, 0723204268, tel/fax : 0268/315046, office@inregistrare-marci.ro Bozocea Violeta, Visean Violeta, Marcean Ana Maria, Ștefănuț Adelina, Cârlan Cristina, State Carmen	Brevete Mărci Desene	SRL
14.07.2004	107	ARIANA AGENTIE DE PROPRIETATE INDUSTRIALA S.R.L. Timisoara, Calea Aradului, nr.33, ap.7 c_popescu2000@yahoo.com Orgovici Codruta Octavia	Mărci Desene	SRL
10.09.2004	105	CABINET PROPRIETATE INDUSTRIALA – IONDA Bucuresti, 010577, Calea Dorobantilor nr.126-130, bl.8, ap.50, Tel/fax: 021/2316549, Mobil: 0722687982 e-mail: ionda@rdsmail.ro Ion Dan Adrian	Mărci Desene Brevete	CI
28.10.2004	106	OSTER – SOCIETATE CIVILA PROFESIONALA DE PROPRIETATE INDUSTRIALĂ Bucuresti, Str. Batiste nr.35, ap. 23, cod 020935, Tel/Fax: 021/3147249 , GSM: 0721254270, 0723177236 traianosiescu@xnet.ro Udrea Elena Rodica, Traian Osiescu	Mărci Desene	S.C.P.
28.10.2004	109	CABINET INDIVIDUAL CAMPEAN GHEORGHE GEORGEL Campina, str. Dr. Constantin Istrati nr.52, bl.3, ap.5, Tel: 0244/335207, mobil: 0729902117, e-mail: george_campean@yahoo.com Campean George Georgel	Mărci Desene Topografii Brevete	CI
22.12.2004	116	INVEL – AGENȚIE DE PROPRIETATE INDUSTRIALĂ București, str. Ion Ghica nr.3, ap.20, Fax: 0311.027.616, GSM: 0723205048, velcea@invel.ro Velcea Marian	Brevete Mărci Desene Topografii	SRL
06.01.2005	118	EURORESSOURCES SRL Medias, str. Ion Creangă, nr.4, ap.6, Tel: 0269/843504, Fax: 0269/824812 Fulea Maria	Brevete Mărci Desene	SRL
27.01.2005	111	CABINET INDIVIDUAL – NIȚU ION Constanta, str. Dezrobirii nr.110, bl. IS8, sc.A, ap.1, Tel: 0241/512608, mobil: 0723317298 Nitu Ion	Mărci Desene Brevete	CI

27.01.2005	112	CABINET VELICA – AGENȚIE DE PROPRIETATE INDUSTRIALĂ Bucuresti, str. Brutus M.I., nr.13, ap.3, cod 050124 Tel/ Fax: 021/3357463, Mobil: 0722645283, www.velica.ro, office@velica.ro Velica Ion Gabriel	Mărci Desene	CI
27.04.2005	117	CABINET PROPRIETATE INDUSTRIALĂ ALPER RAMAZAN Constanța, str. Ștefan cel Mare nr.57, bl.M17, sc.B, ap.17, cod 900683, Tel: 0341/410937, Fax: 0241/635547, Mobil: 0722.704.363, alperramazan@gmail.com, zonguldakro@yahoo.com Alper Ramazan	Mărci	CI
06.06.2005	125	V&F IP CONSULTING SRL Bucuresti, Bd Camil Ressu, nr.27, bl.N1, ap.214, Tel: 021/3140200, Fax: 021/3140290, Mobil: 0744487223, popescul@vf.ro Anton Simona	Mărci	SRL
30.06.2005	124	CABINET DE PROPRIETATE INDUSTRIALA SAVU MARIANA Bucuresti, str. Paul Greceanu nr.9, bl.20A, ap.26, Tel/ Fax: 021.2120651, liliana.savu@credidam.ro, www.lilianasavu.ro Savu Mariana	Mărci Desene	CI
14.03.2012	130	CABINET INDIVIDUAL IONESCU LAURA COSMINA Bucuresti, sector 1, str. Aviator Stefan Protopopescu nr.1, bl.C6, ap.1, Tel: 031/1050959, Fax: 031/1050958, cosmina.ionescu@gplex.ro, cosminaionescu11@yahoo.com Ionescu Laura Cosmina	Mărci	CI
26.08.2005	126	CABINET DE PROPRIETATE INDUSTRIALĂ ANGHEL PARASCHIVA Arad, str. Voinicilor nr.51, bl.502, ap.6, Tel: 0357411876, Fax: 0357411876, Mobil: 0723171424, e-mail: anghelvera@yahoo.com Anghel Paraschiva	Brevete	CI
29.09.2005	67	TEODORU & ASSOCIATES SRL Bucuresti, bd. Marasesti nr.2B, bl.A, sc.2, parter, ap.4 bis, cod postal 040254, Tel: 0213367722, Fax: 0213367723, GSM: 0722549219 e-mail: emanuel@teodoru.ro, violeta@teodoru.ro, www.romaniatrademarks.ro Teodoru Violeta, Teodoru Emanuel	Mărci Desene Brevete	SRL

04.11.2005	133	FRISCH & PARTNERS SRL Bucuresti, bd. Carol I, nr.54, sc. B, ap.5, sector 2, tel: 0213101165, fax: 0213130130, Mobil: 0722212480, office@frisch.ro, crina.frisch@frisch.ro Crina Nicoleta Frisch, Nițoi Elena	Mărci Desene Brevete	SRL
31.10.2005	128	CABINET PROPRIETATE INDUSTRIALA ARINOVA Arad, 310151, str. Coriolan Petreanu, nr.28, Tel/fax: 0257/255842, mobil: 0744246562, info@arinova.ro Ivanca Gavril	Mărci Desene Brevete	CI
05.01.2006	136	TUCA ZBARCEA & ASOCIATII I.P. S.R.L. Bucuresti, str. Nicolae Titulescu nr. 4-8, etaj 8, biroul 1, cladirea America House Tel: 2048890, ciprian.dragomir@tuca.ro Dragomir Ciprian Dumitru	Mărci	SRL
19.01.2006	134	CABINET PROPRIETATE INDUSTRIALA MITU ALIS MIHAELA Ploiesti, str. Clementei nr.46, Tel: 0244/590154, mobil: 0746108142, alis_mitu@yahoo.com ; office@mitu-cpi-ims.com Mitu Alis Mihaela	Mărci Brevete	CI
14.02.2006	137	M.D.P. RIGHTS AGENCY SRL Brasov, str. Lunga nr.270, cod postal 500450, Tel: 0268/440100, 440313; Fax: 0268/440221, Mobil: 0744355100, e-mail: office@mdp-rights-agency.ro www.mdp-rights-agency.ro Cosescu Camelia	Brevete Mărci Desene Topografii	SRL
30.03.2006	138	CABINET DE PROPRIETATE INDUSTRIALA ROMEO NICOLESCU Bucuresti, bd. Decebal, nr. 16, bl. S5, ap. 23, Tel: 3178910, Mobil: 0744535285, Fax: 3178910, e-mail: office@rn-law.ro Nicolescu Mihail Romeo	Mărci	CI
30.03.2006	141	INNOVIS INTELLECTUAL PROPERTY Bucuresti, Calea Rahovei, nr.217, bl.12, ap.60, sector 5, Mobil: 0741572398, e-mail: office@innovis.ro Dumitrescu Oana Irina	Mărci Desene	CI
30.03.2006	142	CABINET INDIVIDUAL PROPRIETATE INDUSTRIALA ALECU BOGDAN Bacau, str. Lucretiu Patrascanu nr.2, sc.B, ap.2, Tel/fax: 0334407577, Mobil: 0740274741, office@marcidesene.ro, www.marcidesene.ro Alecui Florin Bogdan	Mărci Desene	CI

07.04.2006	152	ACTA MARQUE SRL Cluj Napoca, str. Dorobantilor nr.3, etj.3, ap.9, Mobil: 0749053325, 0730909831, 0730909834, actamarque@yahoo.com, www.actamarque.ro Ciurea Delia	Mărci	SRL
25.05.2006	144	CABINET INDIVIDUAL PROPRIETATE INDUSTRIALA CATALIN NEAGU Iasi, str. Tutea Petre nr.5, bl.909, tr.1, ap.11, Cod postal: 700730, Tel: 0232/276000, Fax: 0232/405425, 0232/211843, Mobil: 0744514264, e-mail: catalin.neagu@proprietateindustriala.ro, Neagu Catalin	Mărci Desene	CI
25.05.2006	145	BOSTINA SI ASOCIATII – INDUSTRIAL PROPERTY SRL Bucuresti, str. Jean Louis Calderon nr.70, sector2, Tel: 0213194466, 0213193500, 0212114800, 0212114809, fax: 0213194803, 0212104643,, Mobil: 0722294830, ovidiu.mihut@bostina.eu, office@bostina.eu Mihut Ionel Ovidiu	Mărci Desene	SRL
06.11.2006	165	RAȚIU & RAȚIU –PROPRIETATE INDUSTRIALA SRL Bucuresti, Intr. Bitolia, nr. 59, subsol, camera 10, Tel: 0722558957, fax: 021.2300175, marilena.ene@ratiu.ro Ene Marilena	Mărci Desene Topografii	SRL
12.12.2006	162	MY TRADEMARK SRL Ploiesti, str. Gheorghe Doja, bl. 35A1, ap.5, Mobil: 0722501414, nicolau@avocatulmeu.ro Nicolau Florin	Mărci	CI
20.06.2006	149	INTELLEMMI CONSULT SRL Tg. Mures, str. Sârguinței nr.39, ap.12, cod poștal 540543, fax: 0365 401839, mobil: 0745303867, 0727302434, cojocnean_maria@yahoo.com; intellemmi@gmail.com Cojocnean Maria Rodica	Brevete Mărci Desene	SRL
20.06.2006	167	INTELLEXIS SRL Bucuresti, str. Cutitul de Argint, nr. 68, etaj 2, ap. 4, tel: 0213103332, fax: 021.3103042, mobil: 0723300147, contact@intellexis.ro mat. Benga Bogdan Florin, ing. Negulescu Luminita	Mărci Desene Brevete	SRL
11.09.2006	150	CABINET INDIVIDUAL VALENTINA ȘANTA Tg.Mures, str. Koos Ferencz nr.21, bl.21, ap.44, Mobil: 0740028967, fax: 0365815201 valentina.santa@gedeon-richter.ro, santa_valentina2002@yahoo.com Santa Valentina	Mărci Desene	CI

20.10.2006	154	CABINET INDIVIDUAL ROS VIOREL Bucuresti, bd.Unirii nr.66, bl.K3, ap.7, tel: 021.3211234, fax: 021.3211253, e-mail: viorelros@asdpi.ro Ros Viorel	Brevete Mărci Desene Topografii	CI
26.10.2006	156	CABINET INDIVIDUAL RALUCA DUȚESCU Bucuresti, str. Foisorului nr.15, bl.F9C, sc.1, ap.54, Mobil: 0723548722, tel: 021/3117908, fax: 021/3117908, e-mail: ralu_haz23@yahoo.com, office@dutescu.com Duțescu Andreea Raluca	Mărci	CI
01.11.2006	159	DICONSULT – CABINET CONSILIERE IN DOMENIUL PROPRIETATII INDUSTRIALE Cluj Napoca, str. Mircea cel Batran, nr.2, ap.12, Tel: 0264/565885, mobil: 0724323761, patricia.ciceo@terapia.ro Oprea Patricia Diana	Mărci Desene	CI
08.12.2006	160	NOMENIUS S.R.L. București, G.M. Zamfirescu, nr. 46, bl. 22A, ap.11 Punct de lucru: Bucuresti, piata Pache Protopopescu nr.1, et.2, ap.6, sector 2, tel: 0314315402, fax: 0318149621, elena.grecu@nomenius.ro, www.nomenius.ro Grecu Elena	Brevete Mărci Desene	SRL
18.01.2007	161	CABINET PROPRIETATE INDUSTRIALA ALAN LILIANA Sat Otvesti nr.183B, jud. Timis, 0724250467, e-mail: cabinet.alan@gmail.com Alan Liliana	Brevete Mărci Desene Topografii	CI
06.02.2007	175	MUSAT SI ASOCIATII – INTELLECTUAL PROPERTY SRL Bucuresti, bd Aviatorilor nr.43, etaj 4, camera 4, Tel: 021 2025900, fax: 0212233957, anca.butu@musat.ro Buta Anca	Brevete Mărci Desene	SRL
28.02.2007	169	TURTOI INTELLECTUAL PROPERTY FIRM SRL Bucuresti, Splaiul Independenței nr.3, bl.17, ap.7,sector 5, mobil: 0722390388, tel/fax: 021.3135120, office@turtoi.ro, www.turtoi.ro Turtoi Raducu	Mărci Desene	SRL
15.02.2007	176	BRAND LEADER SRL Brasov, str. Constantin Lacea, nr.12-14, biroul 2, Mobil: 0723474183, office@brandleader.ro Costache Demes Anna Nicoleta	Mărci	SRL

05.03.2007	163	CABINET PROPRIETATE INDUSTRIALA C.I. COLAN București, str. Mihai Eminescu nr.128-130, ap.17, sect.2, tel: 021.6190308, fax: 021.6190309, ionut.colan@cbea.ro Colan Cristian Ionut	Mărci Desene	CI
05.03.2007	164	CABINET INDIVIDUAL NEACȘU CARMEN AUGUSTINA Baia Mare, str. Rozelor, nr.12/3, tel: 0727318168, e-mail: carmen@bic.cdimm.org Neacșu Carmen Augustina	Brevete Mărci Desene	CI
30.03.2007	172	CABINET PROPRIETATE INDUSTRIALA TAVASZI ZOLTAN Bucuresti, Calea Mosilor nr.135, et.7, ap.14, tel: 021.3155969, fax: 021.3155969, tavaszi.zoltan@gmail.com Tavaszi Zoltan	Mărci Desene	CI
30.03.2007	173	CABINET PROPRIETATE INDUSTRIALA CIPRIAN MACOVEI Bucuresti, str. Popa Tatu nr.15, sector 1, mobil: 0723 638 775, e-mail: mmacovei@stalfort.ro Macovei Ciprian Mihail	Mărci	CI
10.04.2007	187	INTELECTA OFFICE S.R.L. Bucuresti, sector 3, str. Patinoarului nr.7, bl. PM50, ap.90, tel: 0788995577, 0744310030, 0722522784, fax: 021.3245250, office@intelecta.ro, www.intelecta.ro Aldea Robert Emilian	Mărci	SRL
16.07.2007	182	PRI INTELLECTUAL PROPERTY SRL București, str. Răspântiilor nr.37, ap.2, 020547, tel: 0728997303, fax 0318 169 608 e-mail: ana.dan@the-pri.com, www.the-pri.com P.A.lic.Dan Ana Nicolina	Mărci	SRL
07.08.2007	177	CABINET INDIVIDUAL ADRIANA DOICIU București, piata Natiunile Unite nr.3-5, bl. C, ap.41, tel: 0722621926, fax: 031.1027304, apazanta@gmail.com Doiciu Adriana	Mărci	CI
07.08.2007	178	CABINET INDIVIDUAL SONIA FLOREA – consiliere p.i. București, calea Moșilor nr.207, bl. 15, ap.5, tel: 2103215, fax: 2100449, sonia.florea@avfloregheorghe.ro Florea Sonia	Mărci	CI

07.08.2007	179	MOTMARK – I.G. Iasi, str. Cuza Voda nr.12, bl.B, sc.C, ap.7, tel: 0232262076, e-mail: excg@clicknet.ro Motrescu Mihai	Mărci	CI
01.10.2007	183	CABINET INDIVIDUAL P.I. VALENTIN BEREĂ Bucuresti, bd. Carol I, nr.51, ap.26, sector 2, Tel: 4088904, Fax: 4088911, mobil: 0721473317, e-mail: valentin.berea@bulboaca.com Berea Valentin	Mărci Desene	CI
01.10.2007	184	CABINET INDIVIDUAL PROPRIETATE INDUSTRIALA ADRIAN TOMESCU Bucuresti, str. Poet Vasile Carlova nr.2, bl. A7 bis, ap.74, tel: 021 2224422, 3217070, fax: 021 2222626, atomescu@buzescu.com, amtomescu@yahoo.com Tomescu Adrian	Mărci	CI
10.10.2007	043	FĂNTÂNĂ RAUL SORIN & ASOCIAȚII SRL Brașov, str. 9 mai, nr.4, sc.D, ap.3 Tel/fax: 0268543657, 0745361270, office@inventii- marci.ro, www.inventii-marci.ro Fântână Raul Sorin	Mărci Desene Brevete	SRL
22.11.2007	189	CABINET VOICU ALEXANDRA București, B-dul Magheru, nr. 9, sc. 2, etaj 9, ap. 89, Sector 1, PO BOX 22-246, Tel/Fax: 021/3153684, alexandra.voicu@upcmail.ro Ing. Voicu Alexandra	Brevete Mărci Desene Topografii	CI
23.11.2007	186	CABINET INDIVIDUAL MARIA HĂISAN Botoșani, calea Națională nr.65, bl. I3, ap.10, tel: 0231534249, mobil: 0728004574, mh20@k.ro Hăisan Maria	Brevete Mărci Desene Topografii	CI
28.02.2008	246	DILIGENS INTELLECTUAL PROPERTY SRL Bucuresti, Piata Natiunile Unite, nr.3-5, bl. A, sc.A, et.5, ap.39, sector 4, tel/fax: 0213350718, mobil: 0723276056, e-mail: office@diligens.ro, www.diligens.ro Punct lucru: București, Splaiul Independenței nr. 3, bl. 17, sc. 2, ap. 27, sector 4 Năstase Cristian	Brevete Mărci Desene	SRL
07.03.2008	190	CABINET MARILENA COMANESCU Bucuresti, str. Muzeul Zambaccian 34, sc. B, ap.3, sector 1, tel: 0722259260, office@cimo.ro, marilena.comanescu@cimo.ro Comănescu Marilena	Brevete Mărci Desene Topografii	CI
27.03.2008	191	CABINET P.I. MARIUS PETROIU Bucuresti, sector 6, aleea Bucsenesti nr.3, bl. E11, ap. 46, tel: 0723239409, marius.petroiu@gmail.com Petroiu Marius	Mărci	CI

28.03.2008	192	CABINET P.I. MÎNDICANU EMIL București, sector 4, str. Valerian Prescurea nr. 27-29, tel: 0723820750, mindicanu@yahoo.com Mîndicanu Emil	Mărci	CI
02.06.2008	193	CABINET INDIVIDUAL P.I. TICU JIANU CRISTINA București, sector 5, str. Baltagulului nr.11, bl. V67, ap.4, tel: 0722551203, tel/fax: 0213153717, cristina.jianu@xnet.ro Ticu Jianu Cristina	Mărci	CI
12.06.2008	194	VREMESCU & ASOCIAȚII - CABINET PROPRIETATE INDUSTRIALĂ Bucuresti, sos.lancului nr.9, bl.109A, ap.129, 0721267811, fax: 021.6533962, rodicastanciulescu@yahoo.com Vremescu Simona Rodica	Mărci	CI
01.08.2008	195	TUDOR DANIELA – PERSOANA FIZICA AUTORIZATA Bucuresti, str. Baba Novac nr.11, bl. G17, ap.51, cod postal 031623, Tel./Fax.: 040213240412 Mobil : 0749218326, consultanta@tudordaniela.ro Tudor Daniela	Brevete Mărci Desene	CI
15.08.2008	202	SIDEMO - SIGLE DESENE MODELE SRL Bucuresti, sector 6, str. Sandulesti nr.3, bl. Z40, ap.4, tel/fax: 02144005859/ 02144005857, mobil: 0741135012, 0722548381, contact@sidemo.ro, www.sidemo.ro Băisan Cristina Carmen	Mărci Desene	SRL
25.08.2008	197	MILMARK DESIGN SRL Bucuresti, sector 3, aleea Rotunda nr.2, bl. H8, ap.38, mobil: 0745347813, fax: 0318049683 e-mail : office@markdesign.ro, www.markdesign.ro Lucacel Mihaiela	Mărci Desene	SRL
29.08.2008	198	SCHOENHERR INTELLECTUAL PROPERTY S.R.L. București, bd. Dacia nr.30, etaj 4, camera – Echipa Sebastian 01, tel: 0213196790, fax: 0213196791, e.pavel@schoenherr.ro Pavel Sorin Eduard	Brevete Mărci Desene	SRL
22.09.2008	201	CABINET PROPRIETATE INDUSTRIALA RONELA OPREA Oradea, str. Gral Magheru nr.12, bl.M12, ap.29, tel: 0726279899, email: teaoprea@yahoo.com Oprea Ronela Teodora	Mărci Desene	CI
24.10.2008	205	ROMARK INTELLECTUAL PROPERTY SRL Bucuresti, sos. Mihai Bravu nr. 27A, C1, etaj 3, ap. 36, camera 1, tel: 0314251724, fax: 0314380223, mobil: 0724755705, office@romarkip.ro Manea Marcela Elena	Mărci Desene	SRL

24.10.2008	206	SIGNOLEX TRADEMARK REGISTRATION SRL Miercurea Ciuc, str. Kossuth Lajos, nr. 28, ap. 13, tel: 0740887334, adam.beata@signolex.ro Vigh Beata	Mărci	SRL
26.11.2009	208	CABINET INDIVIDUAL DE CONSULTANTA IN PI IORGULESCU MARIANA Constanta, bd. Aurel Vlaicu nr.43, bl. Pc3, ap.32, tel: 0341444888, fax: 0341444888, mobil: 0745259643, e-mail: consilieriorgulescumariana@gmail.com Iorgulescu Mariana	Mărci Desene	CI
18.02.2009	210	CONSTANTIN & VELICU – INTELLECTUAL PROPERTY SRL Bucuresti, sector 4, str. Trestiana nr.1A, bl. 8A, sc.A, ap.16, Tel: 0314256780, 0723993473, fax: 0314256781, office@candv-ip.ro, www.candv-ip.ro Velicu Anca	Brevete Mărci Desene Topografii	SRL
16.03.2009	211	CAVESCU SI ASOCIATII SRL Otopeni, str. Grivita nr.37E, e-mail: adriancavescu@yahoo.com, office@avocat4u.ro Cavescu Adrian	Mărci Desene	SRL
16.03.2009	212	CABINET PROPRIETATE INDUSTRIALA COTRUTA LEONID Bucuresti, str. Vasile Lascar nr.182, bir. Nr.3, leonid.cotruta@gmail.com Cotruta Leonid	Mărci Desene	CI
16.03.2009	213	KEYPI – AGENTIE DE PROPRIETATE INTELLECTUALA SRL Bucuresti, str. Arh. Ion Berindei nr.3, bl.OD21A, ap.51, tel: 0722595458, tel/fax: 0318061620, www.keygroup.ro, office@keygroup.ro Sirbu Cristina Adriana	Brevete Mărci Desene	SRL
14.05.2009	214	ANACOR – CABINET DE PROPRIETATE INDUSTRIALA Bucuresti, aleea Izvorul Crisului nr. 1, bl. D16, sc. A, ap. 2, mobil: 0726475018, anacor.cpi@gmail.com Endes Corina	Brevete Mărci Desene	CI
14.05.2009	216	CABINET DE PROPRIETATE INDUSTRIALA PRISTAVU Piatra Neamt, str. Gral Nicolae Dascalescu 11, bl. T3, sc.F, ap.70, 0745535936, cabinetpristavu@gmail.com, office@cabinetpristavu.ro, www.cabinetpristavu.ro Pristavu Gheorghe	Brevete Mărci Desene	CI

23.06.2009	239	MARCI ȘI DESENE SRL Bucuresti, str. Radu Voda, nr. 22B, tel: 0318055988, mobil: 0722514452, fax: 0318055989, e-mail: avistrati@gmail.com Zamfir Ghertrude Ioana	Mărci Desene	SRL
03.08.2009	217	NICOLAE MURESAN – CABINET PROPRIETATE INDUSTRIALA Bucuresti, str. Cernisoara nr.5, bl.57, sc.2, ap.31, tel: 0724100328, fax: 0359438304, nicolaemuresan@nicolaemuresan.ro, www.nicolaemuresan.ro Muresan Nicolae	Mărci	CI
20.08.2009	220	CABINET DE PROPRIETATE INDUSTRIALA RALUCA ARDELEANU Bucuresti, str. Baia de Arama nr.1, bl. B, tr.3, ap.117, tel: 0723601875, fax: 0318015023, office@cabinetardeleanu.ro, www.cabinetardeleanu.ro Ardeleanu Raluca	Brevete Mărci Desene	CI
27.08.2009	222	CABINET PROPRIETATE INDUSTRIALA CLAUDIA MONICA FRISCH Bucuresti, sos.Pantelimon nr.243, bl.52, ap.18, tel/fax: 0212554095, mobil: 0722450955, 0768625929 email: claudiamonicafrisch@yahoo.com Frisch Claudia Monica	Mărci Desene	CI
29.09.2009	225	CABINET INDIVIDUAL PROPRIETATE INDUSTRIALA PAUNET ALEXANDRINA Iasi, spl. Bahlui, nr.29, bl. B5, sc.A, ap.7 Tel: 0726737527 Paunet Alexandrina	Brevete Mărci Desene	CI
09.10.2009	228	COSMOVICI SI ASOCIATII SRL Bucuresti, str. Tache Ionescu nr. 5, ap. 13, sector 1, OP 22, CP 190, www.cosmovici-ip.com, office@cosmovici-ip.com Cosmovici Paul	Brevete Mărci Desene	SRL
29.10.2009	226	CABINET DE PROPRIETATE INDUSTRIALA SIMONA JEFLEA Sibiu, loc. Sura Mare, str. Primaverii nr.17, tel: 0743013532, fax: 0269446572, simonajeflea@yahoo.com, www.simonajeflea.ro Jeflea Simona	Mărci Desene	CI
20.11.2009	234	DENNEMEYER & ASSOCIATES SRL Brasov, str. Aurel Vlaicu, nr. 94, etaj 1, 500178, tel: 0368403661, fax: 0268706010, cklamp@@dennemeyer.com, www.dennemeyer-law.com Ionus Mihaela Geraldine, ing. Berde Sofia, Judele Raluca Anita	Brevete Mărci Desene	SRL

22.12.2009	231	CABINET DE PROPRIETATE INDUSTRIALA CRISTIAN MARIUS ENACHE Bucuresti, str. Dr. Nicolae Turnescu nr. 6, ap. 2, tel: 0213129948, fax: 0213129948, mobil: 0722644152 Enache Marius Cristian	Brevete Mărci Desene	CI
25.01.2010	232	CABINET DE PROPRIETATE INDUSTRIALA CHIFOR CLAUDIA Bucuresti, bd. Pache Protopopescu nr.25, et.5, tel: 0318250434, fax: 0318250342, e-mail: chifor.claudia@yahoo.com Chifor Claudia	Mărci	CI
25.02.2010	233	CABINET PROPRIETATE INDUSTRIALA MANTA VICTOR PAUL Bucuresti, str. Slt. Zaharia nr.4, et.2, ap.3, tel: 0213132810, mobil: 0722467950, fax: 0213132810, manta.paul@gmail.com, paulmanta@yahoo.com Manta Victor Paul	Mărci	CI
30.03.2010	236	NASTASE MIRELA BIANCA PERSOANA FIZICA AUTORIZATA Bucuresti, str. Zboina Neagra nr.8-10, bl. 91-95, ap.83, tel: 0722143661, mirela.nastase@yahoo.com Nastase Mirela Bianca	Mărci	CI
09.04.2010	237	CABINET PROPRIETATE INDUSTRIALA ILIE CIMPOIERU Bucuresti, Aleea Platanului nr.1, bl. A32, sc.1, ap.21, tel: 031 1060039, mobil: 0722444580, e-mail: ilie_cimpoieru@yahoo.com Cimpoieru Ilie	Mărci	CI
04.06.2010	238	CABINET INDIVIDUAL PROPRIETATE INDUSTRIALA PUȘCAȘU DENISA Bucuresti, str. Raul Doamnei nr.5, bl.C4, sc.E, ap.199, mobil: 0740111620, tel: 0213236050, fax: 0213636051, e-mail: puscasu.denisa@yahoo.com, denisa.puscasu@gmail.com	Mărci	CI
15.07.2010	240	PATENT EXPERT SRL Bucuresti, sos. Colentina nr.53, bl. 59, sc. B, ap. 67, Tel: 0722554460, office@ileanaflorea.ro Florea Ileana Maria	Brevete Mărci Desene	SRL
23.07.2010	241	TUDOR GHEORGHE – CABINET INDIVIDUAL DE PROPRIETATE INDUSTRIALA Bucuresti, bd. Nicolae Grigorescu nr.18, bl. B3 bis, ap.322, tel: 0722578936, office@ip-office.ro, gheorghe.tudor@ip-office.ro Tudor Gheorghe	Brevete Mărci Desene	CI

23.07.2010	242	CABINET INDIVIDUAL PAUL GEORGE BUTA Bucuresti, bd. Mircea Voda, nr. 35, bl. M27, ap. 17, tel: 021.3211234, fax: 021.3211253, e-mail: paul.but@asdpi.ro Buta Paul George	Brevete Mărci Desene Topografii	CI
07.09.2010	243	MARK TO MARK INTELLECTUAL PROPERTY OFFICE SRL Bucuresti, sector 4, str. Huedin nr.12, bl. D20, sc.4, ap.53, mobil: 0745120402, tel: 0212100415, fax: 0212100314, magda.bolintineanu@marktmark.com, www.marktomark.com Bolintineanu Magdalena	Mărci Desene	SRL
10.11.2010	244	CABINET PROPRIETATE INDUSTRIALA TUDOR ICLANZAN Timisoara, Piața Victoriei nr.5, sc. D, ap.2, tel :0256403615, 0744647875, ticlanzan@eng.upt.ro, www.iclanzan.ro Iclanzan Tudor	Brevete Mărci Desene	CI
10.11.2010	245	CABINET INDIVIDUAL FERARU CLAUDIU Buzau, str. Unirii, bl. 9c, ap. 4 Feraru Claudiu	Brevete Mărci Desene	CI
06.06.2011	249	CABINET INDIVIDUAL DE PROPRIETATE INDUSTRIALA ENESCU GABRIELA Bucuresti, str. Frunte lata nr.7, bl. P14A, ap.3, tel: 0314329735, fax: 0314329736, mobil: 0745637457, g_enescu@yahoo.com Enescu Gabriela	Brevete Mărci Desene	CI
14.07.2011	255	DEVIMARK AGENTIE DE PROPRIETATE INDUSTRIALA SRL Cluj Napoca, str. Virgil Fulicea nr.19, parter, ap.2, Punct lucru: Iasi, str. Lascar Catargiu nr. 72, tel/fax: 0364102070, mobil: 0720143143, 0746869389, office@devimark.ro, devimark.api@gmail.com, www.devimark.ro Bran Laura Gabriela	Mărci Desene	SRL
02.08.2011	250	CABINET INDIVIDUAL AUTORIZAT DE PROPRIETATE INDUSTRIALA MIHAI PANTILIMON Piatra Neamț, bd Republicii nr.13, et.2, tel/fax: 0233232452, 0747251502 Pantilimon Mihai	Mărci Desene	CI
02.08.2011	251	CABINET BANYAI ROXANA NICOLETA – CONSILIERE IN PROPRIETATE INDUSTRIALA Bucuresti, str. Cpt. Alexandru Serbanescu nr.21, bl. 7M, sc.1, ap.9, tel: 0212322624, 0727080852, email: roxanaf15@yahoo.com Banyai Roxana Nicoleta	Brevete Mărci Desene	CI

10.08.2011	254	DRAKOPOULOS IP SRL Bucuresti, sector 2, str. Gral. David Praporgescu nr.7, tel: 0213000154, fax: 0213183143, romania@drakopoulos-law.com, chutina@drakopoulos-law.com www.drakopoulos-law.com Hutina Claudia Valerica	Mărci Desene Brevete	SRL
10.10.2011	256	CABINET DE PROPRIETATE INDUSTRIAL CIUPAN EMILIA Cluj Napoca, str. Mestecenilor nr. 6, tel: 0745360723, 0364144586, emilia.ciupan@mis.utcluj.ro Ciupan Emilia	Brevete Mărci	CI
28.10.2011	267	CABINET ENPORA INTELLECTUAL PROPERTY SRL Bucuresti, str. George Calinescu nr. 52A, ap. 1, tel: 0212300990, fax: 0212302311, email: pop@patents.ro ing. Pop Calin Radu	Brevete Mărci Desene Topografii	SRL
01.11.2011	265	DRAGHICI & ASOCIATII SRL Bucuresti, str. Mugur Mugurel nr. 11, ap. 4, tel: 0311060216, fax: 0318164869, mobil: 0744753898, e-mail: fabiola.colomei@flanco.ro Colomei Fabiola	Mărci	SRL
09.12.2011	257	CABINET INDIVIDUAL ALEXANDRU HARSANY Jud. Ilfov, Corbeanca, str. Padurii nr.9, tel: 0318210196, fax: 0318210197, mobil: 0722203934 Harsany Alexandru	Mărci Desene	CI
30.01.2012	260	MAIDANUC – CABINET DE PROPRIETATE INDUSTRIALA Bucuresti, bd. Chisinau, nr. 7, bl. A1, sc. A, ap. 35, tel: 0314155102, email: contact@consilieremarci.ro, www.consilieremarci.ro Maidanuc Iulian Lucian	Mărci	CI
20.03.2012	261	CABINET DOINA TULUCA Bucuresti, bd. Lacul tei 56, bl. 19, ap. 52, sector 2, tel : 0752211769, fax: 0318037805, email: dtuluca@doinatuluca.ro Ing. Tuluca Doina	Brevete Mărci Desene Topografii	CI
02.04.2012	262	CABINET MIIASIEN INNOVATIONS Baia Mare, str. Calea Traian nr. 4A/44, fax : 0362401680, mobil : 0742617423, fidelia@midiasen.axoniq.com Alexan Carmen Fidelia	Mărci	CI

02.04.2012	263	CABINET PROPRIETATE INDUSTRIALA CRISTIAN POPESCU Bucuresti, sos. Pantelimon 286, bl. 41, sc. 3, ap. 103, tel/fax: 0213178500, mobil: 0746105084 Popescu Cristian Virgil	Mărci	CI
27.04.2012	288	CHIUARIU & ASOCIAȚII- CONSILIERE ÎN PROPRIETATE INDUSTRIALĂ SRL Bucuresti, str. Sevastopol, nr. 17C, sc. A, et. 5, tel: 0213161074, fax: 0213161075, email: ip@chiuariulawyers.ro Florescu Catrinel	Brevete Mărci Desene	SRL
14.05.2012	266	IACOB ANA MARIA – CABINET INDIVIDUAL DE PROPRIETATE INDUSTRIALA Bucuresti, calea Vitan nr. 106, bl. V40, ap. 69, Fax: 0355818940, mobil: 0722281781, e-mail: avocat.iacob@gmail.com Iacob Ana Maria	Brevete Mărci Desene	CI
10.09.2012	268	ROMPATENT DESIGN SRL Bucuresti, str. Matei Voievod nr. 115-123, bl. O2, sc. C, ap. 112, tel/fax: 0314148320, mobil: 0722408875, 0725363934, e-mail: office@patentdesign.ro, www.patentdesign.ro Borlan Radu	Brevete Mărci Desene	SRL
18.10.2012	269	CABINET PROPRIETATE INDUSTRIALA MARIUS MOCOFANESCU Bucuresti, aleea Privighetorilor nr. 87, tel: 0727978449, tel/fax: 0212643900, e-mail: office@consilieredemarca.ro, www.consilieredemarca.ro Mocofanescu Marius	Brevete Mărci Desene	CI
18.10.2012	270	IP BOUTIQUE Bucuresti, str. Constantin Brincusi, nr. 9, bl. D15, ap. 31, tel: 0744607402, e-mail: claudia.jelea@ipboutique.ro Jelea Gabriela Claudia	Marci	CI
03.12.2012	272	BONA FIDE CABINET DE PROPRIETATE INDUSTRIALA VERONICA FLOROIU Bucuresti, calea Rahovei nr. 303, bl. 66, sc. 2, ap. 59, tel/fax: 0314369605, mobil: 0722462432, email: veronica@cabinet-bonafide.ro, www.cabinet-bonafide.ro Floroiu Veronica	Brevete Mărci Desene	CI
03.12.2012	273	ELENA STOICA CABINET INDIVIDUAL DE PROPRIETATE INDUSTRIALA Bucuresti, str. Gheorghe Stefan, nr. 32, sector 1, tel : 0212694053, 0745029987, email : elena.sstoica@gmail.com Stoica Elena	Brevete Mărci Desene	CI

19.12.2012	274	CABINET INDIVIDUAL DE PROPRIETATE INDUSTRIALA DUMITRU DOBREV Bucuresti, str. Viorele, nr. 4, bl. 22, ap. 101, tel: 0744199499, fax: 0318058696 Dobrev Dumitru	Brevete Mărci Desene	SRL
01.01.2013	275	SOCIETATE CIVILA PROFESIONALA DE PROPRIETATE INDUSTRIALA MILCEV BURBEA Bucuresti, str. Stirbei Voda, nr. 170, bl. 10G, ap. 18, tel: 0722249961, 0726375412 Milcev Gabriela, Burbea Milescu Iulia Adriana	Brevete Mărci Desene Topografii	SCP
16.01.2013	276	MDA INTELLECTUAL PROPERTY SRL Bucuresti, bd. Carol I, nr. 55-55bis, parter, tel: 0314378324, fax: 0314378327, mobil: 0722238608, e-mail: ana.kusak@mares.ro Kusak Ana Maria	Mărci	SRL
11.03.2013	277	CABINET INDIVIDUAL AUTORIZAT POPESCU MAGDALENA DANIELA - LEGAL2M Bucuresti, Splaiul Unirii nr.10, bl. B5, sc.1, ap.10, mobil: 0728839880, fax: 021.3154462, magda.popescu@legal2m.com Popescu Magdalena Daniela	Mărci Desene	CI
11.03.2013	278	CABINET INDIVIDUAL AUTORIZAT MIHAELA GAVENEA Bucuresti, str. Poet Panait Cerna, nr. 10, bl. M43, ap. 31, tel/fax: 0213528938, mobil: 0728836880, email: mihaela.gavenea@lawyermg.ro Gavenea Mihaela	Mărci Desene	CI
03.07.2013	279	APOSTU GH. OVIDIU – PERSOANA FIZICA AUTORIZATA Iasi, sos. Nationala, nr. 194, bl. D, sc. E, ap. 18, tel: 0232.437281, mobil: 0745345713, e-mail: oapostu@yahoo.com	Mărci Desene	CI
03.07.2013	280	MONICA LUPASCU – CABINET INDIVIDUAL DE PROPRIETATE INDUSTRIALA Bucuresti, intrarea pictor Vermont Nicolae, nr. 5, ap. 6, tel: 0752123336, e-mail: monica.lupascu@cyberlaw.ro	Mărci	CI
05.08.2013	281	CABINET INDIVIDUAL AUTORIZAT LADANYI CONSILIER IN PROPRIETATE INDUSTRIALA Alba Iulia, str. Traian, nr. 29E, tel: 0358105533, 0726734994, email: avocat@ladanyi.ro, web: http://ladanyi.ro Ladanyi Arpad Csaba	Mărci	CI

05.08.2013	282	CROCUS INTELLECTUAL PROPERTY Sibiu, str. Constantin Noica, bl. 2, ap. 21, tel: 0269216645, fax: 0269216645, e-mail: anca.nicoara@yahoo.com Nicoara Anca Brindusa	Mărci	CI
05.08.2013	283	MAGOO – INTELLECTUAL PROPERTY ADVISOR Bucuresti, sector 6, calea Cringasi, nr. 16, bl. 41, ap. 73, tel : 0726161070, laura@magori.ro Magori Laura Valentina	Mărci	CI
05.09.2013	287	APPELLO BRANDS SRL Sibiu, str. Soimului, nr. 18, sc. A, et. 5, ap. M6, tel: 0725096425, 0269211124, e-mail: office@appello.ro Ganță Camelia Geta	Mărci Desene	SRL
12.09.2013	284	CABINET PROPRIETATE INDUSTRIALA IONELA VASILE Bucuresti, Drumul Jilavei, nr. 113B, sc. 2, ap. 27, tel: 0371111542, oni_vasile@yahoo.com Vasile Ionela	Mărci	CI
12.09.2013	285	CABINET PROPRIETATE INDUSTRIALA MIHAELA DINCA Bucuresti, str. Huedin, nr. 7, bl. 2, ap. 7, tel: 0722399167, mihaelabucau@yahoo.com Dincă Mihaela	Mărci	CI
19.09.2013	286	A.G.C.M. – AGENTIE DE PROPRIETATE INDUSTRIALA SRL Bucuresti, str. Clucereasa Elena, nr. 67, tel/fax: 0216664311, mobil: 0744369265, ion.costin@yahoo.de Ion Costin	Mărci Desene	SRL
03.12.2013	289	CABINET DE PROPRIETATE INDUSTRIALĂ “RĂZVAN DINCĂ” București, bd. Mihail Kogălniceanu, nr. 51, ap. 6, tel: 0314380696, 0721753043, fax: 0314380695 Dincă Răzvan	Brevete Mărci Desene Topografii	CI
28.01.2014	290	CABINET D. NICOLAESCU București, str. Turda, nr. 102, bl. 30A, et. 7, ap. 28, tel/fax: 021.6663494, mobil: 0728201778, e-mail: daniella.nicolaescu@gmail.com Nicolaescu Daniella	Brevete Mărci Desene	CI

AGENȚIILE SPECIALIZATE ÎN PROPRIETATE INDUSTRIALĂ
care funcționează începând cu luna aprilie 2014

Data înființării	Nr. registru agenții	Denumirea completă a cabinetului/agenției Adresa Consilieri cu drept de practică	Domenii	Statut juridic
12.12.2003	096	EDIPLAST S.R.L. Tg. Mureș, Str. Măgurei nr.25, ap.2, Tel/Fax: 0265/263775, GSM: 0744394036, e-mail: moniadel@artelecom.net Vasilache Virgilius	Mărci Desene Brevete	SRL
08.10.2007	185	I.P. NEW MARK COMPANY S.R.L. Bucuresti, sector 3, bd. Mircea Voda, nr.37, bl. M29, sc.C, ap.83 Kleininger Toma	Mărci Desene	SRL
27.01.2014	293	ZMP INTELLECTUAL PROPERTY SRL București, sector 3, str. Turturelelor 48, tel: 0722369255, email: moninovac@yahoo.com, admin@zm-p.com Novac Monica	Mărci	SRL
04.03.2014	294	PÎȚU AGENȚIE DE PROPRIETATE INDUSTRIALĂ SRL București, șos Mihai Bravu, nr. 286, bl. 2, sc. C, ap. 83, fax: 0372872545, tel: 0722652044, 0372934087, 0722694905, email: pitu.dalila@gmail.com, contact@pitubrevetemarci.ro Pițu Dalila	Mărci Invenții	SRL
09.04.2014	292	CLİPEO INTELLECTUAL PROPERTY OFFICE București, str. Peșcărușului, nr. 12, bl. D6, ap. 29, tel: 0212757473, 0724278986, email: isabela.burdusel@gmail.com Burdusel Isabela	Mărci	CI

LISTA CONSILIERILOR ÎN PROPRIETATE INDUSTRIALĂ, MEMBRI AI CAMEREI NAȚIONALE
A CONSILIERILOR ÎN PROPRIETATE INDUSTRIALĂ DIN ROMÂNIA, AUTORIZAȚI PENTRU
DOMENIUL BREVETELOR DE INVENȚIE,
pentru luna aprilie 2014

Nr.crt.	Nume și Prenume/ Număr din registrul național	Denumirea societății/ Adresa societății	Societate cu obiect de activitate proprietate industrială
1	ALAN LILIANA 1994-1037	CABINET PROPRIETATE INDUSTRIALA ALAN LILIANA Sat Otvesti nr.183B, jud. Timis, 0724250467, e-mail: cabinet.alan@gmail.com	DA
2	ANDRONACHE PAUL 2003-1216	ECOINTELLECT CABINET INDIVIDUAL ANDRONACHE PAUL București, aleea Compozitorilor nr.1, bl.E21, et.6, ap.35, sect 6, Tel/Fax: 021/7250069, GSM: 0722741043, 0727476335 e-mail: paul.andronache@clicknet.ro, paul_andronache@yahoo.com	DA
3	ANGHEL LUMINIȚA DOINA 1993-1020	CABINET DE PROPRIETATE INDUSTRIALA ANGHEL LUMINIȚA DOINA București, Str. Gherghitei Nr.1, Bl.94B, Sc. B, Ap.76, Sector 2, Fax: 031.4013777, GSM : 0723301706, 0743218219 e-mail : anghel.doina@rdslink.ro, anghel2na@yahoo.com, anghel2na@gmail.com	DA
4	ANGHEL PARASCHIVA 2004-1371	CABINET DE PROPRIETATE INDUSTRIALĂ ANGHEL PARASCHIVA Arad, str. Voinicilor nr.51, bl.502, ap.6, Tel: 0357411876, Fax: 0357411876, Mobil: 0723171424, e-mail: anghelvera@yahoo.com	DA
5	APOSTOL SALOMIA 1999-1127	PERSOANĂ FIZICĂ Galați, Str. Reg. 11 Siret nr. 15, bl. E4, ap. 54, Tel/fax: 0236/436437 GSM 0766765027, saly_apostol@yahoo.com	DA
6	ARDELEANU RALUCA 2009 - 1693	Cabinet de proprietate industrială Raluca Ardeleanu Bucuresti, str. Baia de Arama nr.1, bl. B, tr.3, ap.117., tel: 0723601875, fax: 0318015023, office@cabinetardeleanu.ro, www.cabinetardeleanu.ro	DA
7	BANYAI ROXANA NICOLETA 2008 - 1563	Cabinet Banyai Roxana Nicoleta – consiliere in proprietate industrială Bucuresti, str. Cpt. Alexandru Serbanescu nr.21, bl. 7M, sc.1, ap.9, tel: 0212322624, 0727080852, email: roxanaf15@yahoo.com	DA

8	BĂDĂRĂU ADINA ADRIANA 2006-1494	NESTOR NESTOR DICULESCU KINGSTON PETERSEN – CONSILIERE ÎN P.I. S.R.L. București, sector 1, sos. Bucuresti Ploiesti, nr.1A, Bucharest Business Park, corp A, et.4, Tel: 021/2011200, fax: 0212011210, e-mail: adina.badarau@nnkp.ro	DA
9	BĂLAN GHEORGHÎȚĂ 1992-1	RODALL-AGENȚIE DE PROPRIETATE INDUSTRIALĂ S.R.L. București, Str. Polonă nr. 115, bl. 15, sc. A, ap. 19 sector 1, cod 010497, Tel: 021/2108342, mobil: 0722 652111, 0745153566, Fax:021/2105794, office@rodall.ro, info@rodall.ro, www.rodall.ro	DA
10	BENGA BOGDAN FLORIN 2005-1407	INTELLEXIS SRL Bucuresti, str. Cutitul de Argint, nr. 68, etaj 2, ap. 4, tel: 0213103332, fax: 021.3103042, mobil: 0723300147, contact@intellexis.ro	DA
11	BERDE SOFIA 2011 - 1766	DENNEMEYER & ASSOCIATES SRL Brasov, str. Aurel Vlaicu, nr. 94, etaj 1, 500178, tel: 0368403661, fax: 0268706010, sberde@denmeyer-law.com , www.denmeyer-law.com	DA
12	BICU CRISTINA MĂDĂLINA 2003-1308	WEIZMANN ARIANA & PARTNERS AGENTIE DE PROPRIETATE INTELCTUALA SRL Bucuresti, str. Aleea Trestiana, nr.4, bl.20, sc.B, ap.72, tel: 0213274978, fax: 0213227689, mobil: 0724260277, e-mail: office@branduri.ro, www.branduri.ro	DA
13	BONCEA OANA LAURA 2011-1730	ROMINVENT S.A București, Str. Ermil Pangratti nr. 35, et.1, sect.1, cod 011882, Tel: 021/2312515, 2312541,Fax: 021/2312550, 2312454, e-mail: oboncea@rominvent.ro	DA
14	BORLAN T. RADU 2000-1161	ROMPATENT DESIGN SRL Bucuresti, str. Matei Voievod nr. 115-123, bl. O2, sc. C, ap. 112, tel/fax: 0314148320, mobil: 0722408875, 0725363934, e-mail: office@patentdesign.ro, www.patentdesign.ro	DA
15	BOZIOREANU MARIUS ADRIAN 2000-1165	CONS INTEL BMA CABINET CONSULTANTA Buzău, cart, Dorobanti 2, bl.D2, et.1, ap.5 CP 8, OP 1, Mobil : 0745086588, Fax: 0238719619 e-mail : marius_bozio@yahoo.com	DA
16	BOZOCEA GINA VIOLETA 2003- 1222	WEIZMANN ARIANA & PARTNERS AGENTIE DE PROPRIETATE INTELCTUALA SRL Bucuresti, str. 11 iunie, nr.51, sc.A, ap.4, e-mail : 0723204268, tel/fax : 0268/315046, office@inregistrare-marci.ro	DA

17	BROJBOIU DUMITRU ADRIAN FLORINEL 1995-1067	BROJBY PATENT INNOVATION Pitești, Bd. Republicii, bl.212,sc. D, ap.11, jud.Argeș, cod 110176, Tel/Fax.: 0348/412529, GSM: 0745 143095,adrian_brojboiu@yahoo.com	DA
18	BUCȘĂ GHEORGHE 2005-1391	INVENTA - AGENȚIE DE PROPRIETATE INTELECTUALĂ S.R.L. București, Bdul Corneliu Coposu nr. 7, bl. 104, sc. 2, ap.31, sect.3, cod 030602, Tel: 021/3200285, Fax: 021/3228325, e-mail: contact@inventa.ro, inventa@inventa.ro, gheorghe.bucsa@inventa.ro	DA
19	BURȚILA IOAN 1993-1022	MILENIUL 3 S.R.L. - Agenție de Proprietate Industrială Pașcani, Str. Moldovei nr. 10, bloc Crinul, sc. A, Ap. 28, jud Iasi, Tel/Fax: 0232/719190; GSM:0740 820582	DA
20	BUTA ANCA 2006-1524	MUSAT SI ASOCIATII – INTELLECTUAL PROPERTY SRL Bucuresti, bd Aviatorilor nr.43, etaj 4, camera 4, Tel: 021 2025900, fax: 0212233957, anca.but@musat.ro	DA
21	BUTA PAUL GEORGE 2010 - 1704	Cabinet individual Paul George Buta Bucuresti, bd. Mircea Voda, nr. 35, bl. M27, ap. 17, tel: 021.3211234, fax: 021.3211253, e-mail: paul.but@asdpi.ro	DA
22	BUZLEA ELISABETA 1993-25	INTELECT S.R.L. Oradea, B-dul Dacia nr. 48 Bl. D10, Ap.3, OP 9-CP 128, cod 410346, Tel: 0746835328, 0359402901, Fax:0359810501, e-mail: info@intelect.ro, www.intelect.ro	DA
23	BUZLEA MIRCEA VALENTIN 2003- 1234	INTELECT S.R.L. Oradea, B-dul Dacia nr. 48 Bl. D10, Ap.3, OP 9-CP 128, cod 410346, Tel: 0746835328, 0359402901, Fax:0359810501, e-mail: info@intelect.ro, www.intelect.ro	DA
24	BUZLEA NARCISA FLORICICA 2003- 1235	INTELECT S.R.L. Oradea, B-dul Dacia nr. 48 Bl. D10, Ap.3, OP 9-CP 128, cod 410346, Tel: 0746835328, 0359402901, Fax:0359810501, e-mail: info@intelect.ro, www.intelect.ro	DA
25	CÂMPEAN GHEORGHE- GEORGEL 1996-1087	CABINET INDIVIDUAL CAMPEAN GHEORGHE GEORGEL Campina, str. Dr. Constantin Istrati nr.52, bl.3, ap.5, Tel: 0244/335207, mobil: 0729902117, e-mail: george_campean@yahoo.com	DA

26	CÂMPEANU IOANA AURA 2005-1409	SC PETOSEVIC SRL București, Intrarea Camil Petrescu nr.1, corp B Tel: 021/3057996, Fax: 021/3145481, mobil: 0723522698, www.petosevic.com, e-mail: aura.campeanu@petosevic.com	DA
27	CECIU GABRIELA 1994-1045	CABINET "CECIU GABRIELA" CONSULTANȚĂ ÎN DOMENIUL PROPRIETĂȚII INTELLECTUALE Timișoara, Str. Martir Leonida Banciu, nr. 6, sc. A, ap. 110, jud. Timis, cod postal 300024, Fax.: 0256/494846; mobil: 0745 388039, e-mail: gabrielaceciu@yahoo.com	DA
28	CIUDA-BERIVOE ANCA 1996-41	INTELLECTUAL PROPERTY OFFICE SRL București, Str. Alexandru Moruzzi nr. 6, bl. B6, sc. 2, et. 8, ap. 62, sector 3; CP 61-62, Tel/Fax : 021/3262388, GSM : 0745094241, office@ipoffice.ro	DA
29	CIUPAN CORNEL 2003-1310	CABINET DE PROPRIETATE INDUSTRIALĂ CIUPAN CORNEL Cluj Napoca, Str. Mestecenilor nr.6, bl. 9E, ap.2, Tel: 0264/524425; 0264/415051, Fax: 0264/415054, e-mail: cornel.ciupan@muri.utcluj.ro	DA
30	CIUPAN EMILIA 2011-1729	Cabinet de proprietate industrial Ciupan Emilia Cluj Napoca, str. Mestecenilor nr. 6, tel: 0745360723, 0364144586, emilia.ciupan@mis.utcluj.ro	DA
31	COCOLOI OANA 2003- 1263	CABINET OANA COCOLOI București, Drumul Taberei nr.120, bl. OD1, sc.5, ap. 189, sector 6, Tel : 021/7450757, GSM : 0730557744, e-mail : oana_cocoloi@yahoo.com	DA
32	COCOȘ ȘTEFAN 2010 - 1703	ROMINVENT S.A. București, Str. Ermil Pangratti nr. 35, et.1, sector 1, Tel: 021/2312515, 2312541, Fax: 021/2312550, 2312454, e-mail: scocos@rominvent.ro	DA
33	COJOCNEAN MARIA RODICA 2003- 1241	INTELLEMMI CONSULT SRL Tg. Mures, str. Sârguinței nr.39, ap.12, cod poștal 540543, fax: 0365 401839, mobil: 0745303867, 0727302434, cojocnean_maria@yahoo.com, intellemmi@gmail.com	DA
34	COMĂNESCU MARILENA 2003-1277	CABINET MARILENA COMANESCU Bucuresti, str. Muzeul Zambaccian 34, sc. B, ap.3, sector 1, tel: 0722259260, office@cimo.ro, marilena.comanescu@cimo.ro	DA

35	CONSTANDA CECILIA MĂDĂLINA 2003-1304	WEIZMANN ARIANA & PARTNERS AGENTIE DE PROPRIETATE INTELLECTUALA SRL Bucuresti, str. Aleea Trestiana, nr.4, bl.20, sc.B, ap.72, tel: 0213274978, fax: 0213227689, mobil: 0724260277, e-mail: office@branduri.ro, www.branduri.ro	DA
36	COSMOVICI PAUL 2009-1654	COSMOVICI SI ASOCIATII SRL Bucuresti, str. Tache Ionescu nr. 5, ap. 13, sector 1, OP 22, CP 190, www.cosmovici-ip.com, office@cosmovici- ip.com	DA
37	COSTINESCU PETRU 1998-1125	PETRU COSTINESCU-DICOSTI București, Str. Viorele nr. 30, bl. 20A, ap. 23, sector 4, OP 44 – CP5, Tel : 021/3303162, Fax : 021/330473 e-mail : petrucostinescu.dicosti@gmail.com	DA
38	COȘESCU CAMELIA 1999-46/2	M.D.P. RIGHTS AGENCY SRL Brasov, str. Lunga nr.270, cod postal 500450, Tel: 0268/440100, 440313; Fax: 0268/440221, Mobil: 0744355100, e-mail: office@mdp-rights-agency.ro www.mdp-rights-agency.ro	DA
39	DANCIU IOAN 2004 - 1373	NOWAPATENT SRL Medias, str. Lotru, nr.4, bl.92, ap.1 Tel : 0269/841373 ; 833273 GSM : 0744556074, Fax : 0269/833273, e-mail : nowapatent@birotec.ro , office@nowapatent.ro	DA
40	DINCĂ RĂZVAN 2012-1771	CABINET DE PROPRIETATE INDUSTRIALĂ "RĂZVAN DINCĂ" București, bd. Mihail Kogălniceanu, nr. 51, ap. 6, tel: 0314380696, 0721753043, fax: 0314380695	DA
41	DOBRESCU TEODORA VALENTINA 2011-1726	ROMINVENT S.A București, Str. Ermil Pangratti nr. 35, et.1, sect.1, cod 011882, Tel: 021/2312515, 2312541, Fax: 021/2312550, 2312454, e-mail: tdorescu@rominvent.ro	DA
42	DOBREV DUMITRU 2005-1433	CABINET INDIVIDUAL DE PROPRIETATE INDUSTRIALA DUMITRU DOBREV Bucuresti, str. Viorele, nr. 4, bl. 22, ap. 101, tel: 0744199499, fax: 0318058696	DA
43	ENACHE CRISTIAN MARIUS 2008 - 1564	Cabinet de proprietate industriala Cristian Marius Enache Bucuresti, str. Dr. Nicolae Turnescu nr. 6, ap. 2, tel: 0213129948, fax: 0213129948, mobil: 0722644152	DA

44	ENDES CORINA 2007-1546	ANACOR – Cabinet de proprietate industriala Bucuresti, aleea Izvorul Crisului nr. 1, bl. D16, sc. A, ap. 2, mobil: 0726475018, anacor.cpi@gmail.com	DA
45	ENE SILVIA 2000-1159	CABINET M. OPROIU- CONSILIERE ÎN PROPRIETATE INTELLECTUALA București, Str. Popa Savu, nr.42, parter, sector 1. Tel: 021/2602833, 021/2602834, Fax: 021/2602835, 021/2602836, P.O.Box 2-229, office@oproiu.ro	DA
46	ENESCU GABRIELA 2011 - 1714	CABINET INDIVIDUAL DE PROPRIETATE INDUSTRIALA ENESCU GABRIELA Bucuresti, str. Frunte lata nr.7, bl. P14A, ap.3, tel: 0314329735, fax: 0314329736, mobil: 0745637457, g_enescu@yahoo.com	DA
47	ENESCU MIRUNA 2003- 1254	ROMINVENT S.A. București, Str. Ermil Pangratti nr. 35, et.1, sect.1 Tel: 021/2312515, Fax: 021/2312550 e-mail:menescu@rominvent.ro	DA
48	FAIGHENOV MARIOARA 1995-1063	Agenție de Proprietate Intelectuală și Transfer de Tehnologie – AGIPTT – SRL București, Bdul Libertății nr. 12, bl. 113, sc. 2, et.3,ap 28, sector 4, CP 42 – 106,Tel: 021/3177693; Fax: 021/3177584; GSM: 0744 293552; 0724539752 e-mail: faighenov@xnet.ro; agpitt@rdsmail.ro, agpittinvent@rdsmail.ro	DA
49	FĂNTĂNĂ RAUL-SORIN 1994-23	FĂNTĂNĂ RAUL SORIN & ASOCIAȚII SRL Brașov, str. 9 mai, nr.4, sc.D, ap.3 Tel/fax: 0268543657, office@inventii-marci.ro, www.inventii-marci.ro	DA
50	FERARU CLAUDIU 2010 - 1705	Cabinet individual Feraru Claudiu Buzau, str. Unirii, bl. 9c, ap. 4	DA
51	FIERĂSCU COSMINA-CATRINEL 1996-42	ROMINVENT S.A. București, Str. Ermil Pangratti nr. 35, et.1, sect.1, Tel : 021/2312515, 2312541, Fax : 021/2312550, 2312454,e-mail : cfierascu@rominvent.ro	DA
52	FILIPPI VALENTINA 2003- 1298	CABINET M. OPROIU-CONSILIERE ÎN PROPRIETATE INTELLECTUALA București, Str. Popa Savu, nr. 42, parter, sector 1, Tel : 021/2602834, 021/2602833, Fax : 021/2602836, 021/2602835, office@oproiu.ro	DA
53	FLOREA ILEANA MARIA 2003- 1258	PATENT EXPERT SRL Bucuresti, sos. Colentina nr.53, bl. 59, sc. B, ap. 67, Tel: 0722554460, office@ileanaflorea.ro	DA

54	FLORESCU CATRINEL 2013-1832	CHIUARIU & ASOCIAȚII- CONSILIERE ÎN PROPRIETATE INDUSTRIALĂ SRL Bucuresti, str. Sevastopol, nr. 17C, sc. A, et. 5, tel: 0213161074, fax: 0213161075, email: ip@chiuariulawyers.ro	DA
55	FLOROIU VERONICA 2009-1658	BONA FIDE CABINET DE PROPRIETATE INDUSTRIALA VERONICA FLOROIU Bucuresti, calea Rahovei nr. 303, bl. 66, sc. 2, ap. 59, tel/fax: 0314369605, mobil: 0722462432, email: veronica@cabinet-bonafide.ro, www.cabinet- bonafide.ro	DA
56	FRISCH CRINA NICOLETA 2000-1172	FRISCH & PARTNERS SRL Bucuresti, bd. Carol I, nr.54, sc. B, ap.5, sector 2, tel: 0213101165, fax: 0213130130, Mobil: 0722212480, office@frisch.ro, crina.frisch@frisch.ro	DA
57	FULEA MARIA 1995-1076	EURORESSOURCES SRL Medias, str. Ion Creangă, nr.4, ap.6, Tel: 0269/843504, Fax: 0269/824812	DA
58	GANEA CHRISTU IOAN 2007-1549	INMA Bucuresti, cod 013813, bd. Ion Ionescu de la Brad nr 6, Tel: 2693265, Fax: 2693273, ganea007@yahoo.com, ganea@inma.ro, icsit@inma.ro	NU
59	GAVRIL NICULINA 2001-1211	CABINET N. D. GAVRIL S.R.L. București, Str. Ștefan Negulescu nr. 6A, sector 1, Tel./fax : 021/2302882, 0213165492, GSM :0722983520, e-mail : gavrilmn@yahoo.com cabinetgavril@yahoo.com	DA
60	GAVRILIU ANA-CORINA 1993-1031	BIOTEHNOS S.A. Otopeni, Str. Gorunului nr.3-5, Tel: 031.7102402, 0317102383, Fax: 031.7102400, GSM : 0723302092, corinagav@hotmail.com	NU
61	GEORGESCU CRISTINA 2008-1575	CABINET M. OPROIU - CONSILIERE ÎN PROPRIETATE INTELECTUALĂ București, Str. Popa Savu, nr. 42, parter, sector 1, Tel : 021/ 2602833, 021/2602834, P.O.Box 2-229 Fax : 021/2602836, 021/2602835, e-mail : office@oproiu.ro	DA
62	GHIȚĂ CONSTANTIN 1992-13	CONSTANTIN GHIȚĂ OFFICE SRL Timișoara, str. Take Ionescu nr. 24-28 sc. B ap. 2 județul Timiș, cod 1900, Tel/Fax: 0256/435976 GSM: 0744 162462, ghita@ghitaconstantin.ro	DA

63	GREAVU DOINA-MARIANA 1996-1093	PERSOANĂ FIZICĂ Sibiu, Str. Constantin Noica, bl. 2, ap.21, Tel :0269/218500, Fax :0269/212170, GSM 0766489179, 0731308189, e-mail : protectro@xnet.ro, aurorapca@yahoo.com	DA
64	GRECU ELENA 2005 - 1382	NOMENIUS S.R.L. București, G.M. Zamfirescu, nr. 46, bl. 22A, ap.11 Punct de lucru: Bucuresti, piata Pache Protopopescu nr.1, et.2, ap.6, sector 2, tel: 0314315402, fax: 0318149621, elena.grecu@nomenius.ro, www.nomenius.ro	DA
65	GRUIA AMELIA ELENA 2009 - 1692	ENPORA BRAND MANAGEMENT SRL București, str. George Calinescu nr.52A, ap.1, 011694, Tel: 021 2300990; 031 1001634, Fax: 021 2302311; 031 1007927, pop@patents.ro	DA
66	HĂISAN MARIA 2000-1202	CABINET INDIVIDUAL MARIA HĂISAN Botoșani, calea Natională nr.65, bl. I3, ap.10, tel: 0231534249, mobil: 0728004574, mh20@k.ro	DA
67	HUTINA CLAUDIA VALERICA 2009 - 1661	DRAKOPOULOS IP SRL Bucuresti, sector 2, str. Gral. David Praporgescu nr.7, tel: 0213000154, fax: 0213183143, romania@drakopoulos- law.com, chutina@drakopoulos-law.com, www.drakopoulos-law.com	DA
68	IACOB ANA MARIA 2011- 1716	IACOB ANA MARIA – CABINET INDIVIDUAL DE PROPRIETATE INDUSTRIALA Bucuresti, calea Vitan nr. 106, bl. V40, ap. 69, Fax: 0355818940, mobil: 0722281781, e-mail: avocat.iacob@gmail.com	DA
69	IACOBINI ANCA SVETLANA 2003- 1262	IACOBINI&CO, CONSILIERI IN DREPTUL DE PROPRIETATE INDUSTRIALA SRL București, Calea Mosilor, nr.258, bl. 4bis, ap.22, sector 2, Tel : 021/2104690 ; Fax : 021/2104793 E-mail : asimri@yahoo.com	DA
70	IACOBINI MIHNEA RAZVAN 2003- 1261	IACOBINI&CO, CONSILIERI IN DREPTUL DE PROPRIETATE INDUSTRIALA SRL București, Calea Mosilor, nr.258, bl. 4bis, ap.22, sector 2, Tel : 021/2104690 ; Fax : 021/2104793 E-mail : asimri@yahoo.com	DA
71	ICLANZAN TUDOR ALEXANDRU 2005-1442	CABINET PROPRIETATE INDUSTRIALA TUDOR ICLANZAN Timisoara, Piața Victoriei nr.5, sc. D, ap.2, tel :0256403615, 0744647875, ticlanzan@eng.upt.ro	DA

72	IOACĂRA VALENTIN 1999-50	ROVALCONS SRL -AGENȚIE DE PROPRIETATE INTELECTUALĂ Câmpina, Str. Orizontului, nr.1, bl. R10, et.7, ap.27, jud. Prahova, Tel/Fax : 0244/ 371390; GSM :0722 540580 ; e-mail: rovalcons@xnet.ro	DA
73	ION DAN ADRIAN 2003-1260	CABINET PROPRIETATE INDUSTRIALA – IONDA Bucuresti, 010577, Calea Dorobantilor nr.126-130, bl.8, ap.50, Tel/fax: 021/2316549, Mobil: 0722687982 e-mail: ionda@rdsmail.ro	DA
74	ION RODICA-COCUȚA 1993-1032	CABINET DE PROPRIETATE INDUSTRIALĂ “BIONPI” București, 010577, Calea Dorobanților 126-130 Bl. 8, et. 9 Ap. 50 sector 1, cod 010577, Tel/Fax: 021/2316549, 031/8054616 GSM: 0723 187944, 0746184697 e-mail: bionpi@rdsmail.ro, bionpi@hotmail.com	DA
75	ISOC DORIN 1994-1052	INTEGRATOR CONSULTING SRL Cluj Napoca, Str. Dunării nr. 25 blC1 ap5,jud. Cluj Tel/Fax: 0264/442817, GSM : 0745235585 e-mail : dorin.isoc@yahoo.com, integrator.consulting@yahoo.com	DA
76	IVANCA GAVRIL 2004-1357	CABINET PROPRIETATE INDUSTRIALA ARINOVA Arad, 310151, str. Coriolan Petreanu, nr.28, Tel/fax: 0257/255842, mobil: 0744246562, info@arinova.ro	DA
77	IVANCA MARIA ELISAVETA 1993-1033	AGENȚIA P.I. LABIRINT Arad, Str. Coriolan Petreanu nr. 28, cod 2900 Tel/Fax: 0257/255842, GSM: 0722 458129 e-mail: info@labirint.ro	DA
78	IVĂNESCU GABRIEL DAN 1996-1091	CABINET INDIVIDUAL IVANESCU GABRIEL DAN Brașov, str. Al. I. Cuza nr. 58 ap. 5 Tel: 0268471650, fax: 0368816013, GSM: 0722 248415 e-mail: dan.ivanescu@clicknet.ro	DA
79	JUDELE RALUCA ANITA 2013-1826	DENNEMEYER & ASSOCIATES SRL Brasov, str. Aurel Vlaicu, nr. 94, etaj 1, 500178, tel: 0368403661, fax: 0268706010, rjudele@dennemeyer.com, www.dennemeyer-law.com	DA
80	LAZĂR ELENA 1997-28	CABINET DE PROPRIETATE INDUSTRIALA Buzău, Str.Unirii, Bl.16C,Et.3, Ap. 12, cod 120013, OP 1, CP 52, Tel./Fax: 0238 724262 GSM: 0723 328633, cpielena@recomplast.com	DA
81	MACAMETE ELENA 1992-1003	INC DIE ICPE CA București, Splaiul Unirii 313, sect. 3 mobil: 0722642756, macameteelena@yahoo.com	NU

82	MARINESCU RUXANDRA 2003-1271	PATENTMARK S.R.L. București, Str. Dr. N. Turnescu nr. 2, sector 5, Tel/fax 021/3121669, Fax: 021/3175801, office@patentmark.ro, www.patentmark.ro, 0722626875	DA
83	MANEA GHEORGHE 2005 - 1450	MASTER S.A. – Centrul de Transfer Tehnologic Bucuresti, bd. Iuliu Maniu nr.246, Tel : 021/4340891, 4340861/803, Fax : 021/ 4342699, 4340869, e-mail : gheorghe.manea@mastersa.com	DA
84	MILCEV GABRIELA 2003- 1230	SOCIETATE CIVILA PROFESIONALA DE PROPRIETATE INDUSTRIALA MILCEV BURBEA Bucuresti, str. Stirbei Voda, nr. 170, bl. 10G, ap. 18, tel: 0722249961	DA
85	MITU ALIS-MIHAELA 1997-1111	CABINET PROPRIETATE INDUSTRIALA MITU ALIS MIHAELA Ploiesti, str. Clementei nr.46, Tel: 0244/590154, mobil: 0746108142, alis_mitu@yahoo.com ; office@mitu-cpi-ims.com	DA
86	MOCOFANESCU MARIUS 2008-1561	CABINET PROPRIETATE INDUSTRIALA MARIUS MOCOFANESCU Bucuresti, alea Privighetorilor nr. 87, tel: 0727978449, tel/fax: 0212643900, e-mail: office@consilieredemarca.ro, www.consilieredemarca.ro	DA
87	MOHONEA CRISTIAN 1997-62	PATENTMARK S.R.L. București str. Dr. N. Turnescu nr. 2, sector 5 tel/fax 021/3121669, Fax: 021/3175801, office@patentmark.ro, www.patentmark.ro	DA
88	MOHONEA LILIANA 1997-61	PATENTMARK S.R.L. București str. Dr. N. Turnescu nr. 2, sector tel/fax 021/3121669, Fax: 021/3175801, office@patentmark.ro, www.patentmark.ro	DA
89	MUȘATESCU ANDRA- OANA 2000-1181	ANDRA MUSATESCU CABINET DE PROPRIETATE INDUSTRIALA București, calea 13 Septembrie nr.121, bl.127, et.5, ap.21, GSM : 0722 879810 e-mail : office@andramusatescu.ro, www.andramusatescu.ro	DA
90	NĂSTASE CRISTIAN 2000-1184	DILIGENS INTELLECTUAL PROPERTY SRL Bucuresti, Piata Natiunile Unite, nr.3-5, bl. A, sc.A, et.5, ap.39, sector 4, tel/fax: 0213350718, mobil: 0723276056, e-mail: office@diligens.ro, www.diligens.ro Punct lucru: București, Splaiul Independenței nr. 3, bl. 17, sc. 2, ap. 27, sector 4	DA

91	NEACSU CARMEN AUGUSTINA 2000- 1186	CABINET INDIVIDUAL NEACSU CARMEN AUGUSTINA Baia Mare, str. Rozelor, nr. 12/3 tel: 0727318168, e-mail: carmen@bic.cdimm.org	DA
92	NEAGU ILEANA 2011-1750	CABINET M. OPROIU-CONSILIERE ÎN PROPRIETATE INTELECTUALĂ București, Str. Popa Savu, nr. 42, parter, sector 1, P.O.Box 2-229, Tel : 021/ 2602833, 021/2602834, Fax : 021/2602836, 021/2602835, e-mail : office@oproiu.ro	DA
93	NICOLAESCU DANIELLA- OLGA 1992-1006	CABINET D. NICOLAESCU București, str. Turda, nr. 102, bl. 30A, et. 7, ap. 28, tel/fax: 021.6663494, mobil: 0728201778, e-mail: daniella.nicolaescu@gmail.com	DA
94	NIȚĂ FLORINA 1996-1083	OLTCHIM SA Râmnicu Vâlcea, Str. Uzinei nr. 1, 240050, jud. Vâlcea Tel : 0250/701200/3225, Fax : 0250/735030 E-mail : oltchim@oltchim.ro	NU
95	NIȚU ION 2000-1204	CABINET INDIVIDUAL – NITU ION Constanta, str. Dezrobirii nr.110, bl. IS8, sc.A, ap.1, Tel: 0241/512608, mobil: 0723317298	DA
96	OPROIU MARGARETA 1992-8	CABINET M. OPROIU - CONSILIERE ÎN PROPRIETATE INTELECTUALĂ București, Str. Popa Savu, nr. 42, parter, sector 1, Tel : 021/ 2602833, 021/2602834, P.O.Box 2-229 Fax : 021/2602836, 021/2602835, e-mail : office@oproiu.ro	DA
97	PALKO SORINA-IUSTINA 1999-1150	AEROSTAR S.A. Str. Condorilor, nr. 9, Bacău, Tel :0234/175070, Fax : 0234/ 172 023, e-mail : aerostar@aerostar.ro	NU
98	PAVEL SORIN EDUARD 2003-1273	SCHOENHERR INTELLECTUAL PROPERTY S.R.L. București, bd. Dacia nr.30, etaj 4, camera – Echipa Sebastian 01, tel: 0213196790, fax: 0213196791, e.pavel@schoenherr.ro	DA
99	PĂUNEȚ ALEXANDRINA 2003- 1245	Cabinet individual proprietate industrială Paunet Alexandrina Iasi, spl. Bahlui, nr.29, bl. B5, sc.A, ap.7 Tel: 0726737527	DA
100	PESCĂRUȘU NICOLETA 2008 - 1570	RODALL-AGENȚIE DE PROPRIETATE INDUSTRIALĂ SRL București, Str. Polonă nr. 115, bl. 15, sc. A, ap. 19 sector 1, cod 010497, Tel: 021/2108342, mobil: 0722 652111, 0745153566, Fax:021/2105794, office@rodall.ro, info@rodall.ro, www.rodall.ro	DA

101	PETCU COSTIN 97-1115	ROMINVENT S.A. București, Str. Ermil Pangratti nr. 35, et. 1, sect. 1 Tel: 021/2312515, 2312541, Fax: 021/2312550, 2312454, e-mail: cpetcu@rominvent.ro	DA
102	PETREA DANA MARIA 2003- 1223	CABINET M. OPROIU-CONSILIERE ÎN PROPRIETATE INTELECTUALA București, Str. Popa Savu, nr. 42, parter, sector 1, Tel : 021/2602834, 021/2602833, Fax : 021/2602836, 021/2602835, P.O.Box 2-229, e-mail : office@oproiu.ro	DA
103	PIOARU MIHALACHE RALUCA ANDREEA 1999-56	ROMPROSPER SERVIMPEX SRL București, Șos. Mihai Bravu nr. 294, bl.6, sc.B, ap. 63, sector 3, cod 030319, Tel: 021.3222857, 0268237214, fax: 0268237214 Mobil: 0724880514; 0745130130; 0744536405, 0721989298, e-mail: office@pivaexpert.ro, raluca_pioaru@yahoo.com, mihalache.andra@gmail.com, www.piva.ro	DA
104	PIȚU DALILA 1999-58	PIȚU AGENȚIE DE PROPRIETATE INDUSTRIALĂ SRL București, șos Mihai Bravu, nr. 286, bl. 2, sc. C, ap. 83, fax: 0372872545, tel: 0722652044, 0372934087, 0722694905, email: pitu.dalila@gmail.com, contact@pitubrevetemarci.ro	DA
105	PLOSCA DANIEL 1998-39	RATZA ȘI RATZA SRL București, B-dul A.I. Cuza Nr. 52-54, Sect.1 Tel :021/2601348, Fax : 021/2601349 email : dp@ratza-ratza.com	DA
106	POP CALIN RADU 1996-50	CABINET ENPORA INTELLECTUAL PROPERTY SRL Bucuresti, str. George Calinescu nr. 52A, ap. 1, tel: 0212300990, fax: 0212302311, email: pop@patents.ro	DA
107	POP VIRGINIA DAISY 1992-2	ENPORA BRAND MANAGEMENT SRL București, str. George Calinescu nr.52A, ap.1, 011694, Tel: 021 2300990; 031 1001634, Fax: 021 2302311; 031 1007927, pop@patents.ro	DA
108	POPA CRISTINA 2000-1193	ROMINVENT S.A. București, Str. Ermil Pangratti nr. 35, et. 1, sect. 1 , Tel: 021/2312515, 2312541, Fax: 021/2312550, 2312454, cpopa@rominvent.ro	DA
109	POPESCU ANGELA 1997-1103	CABINET PROPRIETATE INDUSTRIALĂ POPESCU ANGELA București, str. Complexului nr.10, bl.40, ap.14, Tel :021/3243756, tel : 0318.04.68.81 GSM : 0723051279, angela_intelect@yahoo.com	DA

110	POPESCU MARIANA 2008-1576	CABINET M. OPROIU - CONSILIERE ÎN PROPRIETATE INTELECTUALĂ București, Str. Popa Savu, nr. 42, parter, sector 1, Tel : 021/ 2602833, 021/2602834, P.O.Box 2-229 Fax : 021/2602836, 021/2602835, e-mail : office@oproiu.ro	DA
111	PRISTAVU GHEORGHE 2008-1591	CABINET DE PROPRIETATE INDUSTRIALA PRISTAVU Piatra Neamt, str. Gral Nicolae Dascalescu 11, bl. T3, sc.F, ap.70	DA
112	PUȘCAȘU DAN 1994-1056	LOYAL PARTNERS – AGENȚIE DE PROPRIETATE INTELECTUALĂ SRL Galati, Str. Portului nr.23, Parcul De Soft, cam.307, cod 800025, tel/fax: 0236/407032, GSM: 0722 744241, office@loyalpartners.ro www.loyalpartners.ro	DA
113	RASKAI MARIA MAGDALENA 1993-28	RASKAI M M BREVMARC CONSULT S.R.L. Dej, Str. Unirii, nr.3,BL.d8, ap.31, judetul Cluj,405200, Tel/Fax: 0264/211847, GSM: 0742084050, raskaimm@yahoo.com	DA
114	RAȚĂ GRIGORE 1992-3	RATZA ȘI RATZA SRL București, B-dul A.I. Cuza Nr. 52-54, Sect.1 Tel :021/2601348, Fax : 021/2601349 email : office@ratza-ratza.com	DA
115	RĂDULESCU MIOARA 1996-47	TERMOOPTIM SRL Str. Cetatea de Balta nr.118, bl.9, sc.B, ap.12, tel/fax : 0214330310, termooptim@rdslink.ro	NU
116	ROȘ VIOREL 2006-1485	CABINET INDIVIDUAL ROS VIOREL Bucuresti, bd.Unirii nr.66, bl.K3, ap.7, tel: 021.3211234, fax: 021.3211253, e-mail: viorelros@asdpi.ro	DA
117	SIRBU CRISTINA ADRIANA 2008-1613	KEYPI – Agentie de proprietate intelectuala SRL Bucuresti, str. Arh. Ion Berindei nr.3, bl.OD21A, ap.51, tel: 0722595458, tel/fax: 0318061620, www.keygroup.ro, office@keygroup.ro	DA
118	SPRÎNCEANU NICOLAE 1996-1097	AGENȚIE DE CONSULTANȚĂ ÎN PROPRIETATE INTELECTUALĂ ȘI TRANSFER TEHNOLOGIC “SPRÎNCEANU NICOLAE” Drobeta Turnu Severin, Str. Gheorghe Ionescu Sisești nr. 96, bl. E2, sc. 1, ap.8, Tel/Fax: 0352801490; GSM:0721 796318 e-mail: nicolaesprinceanu@yahoo.com	DA

119	STANCIU ADELINA 1994-14	" HARCOV" A.P.I. SRL Sfântu Gheorghe, Jud Covasna Str. Nicolae Iorga nr. 61 bl. 10 E sc. B. ap.9 Tel. 0267/ 352267 GSM: 0744435291, stanciu@planet.ro, propind@mail.asimcov.ro	DA
120	STĂNCESCU ALIN CRISTIAN 2003-1278	LEGAL BRAND S.R.L. București, Str. Nicolae Licăreț nr.1, bl.33, sc.C, ap.107, Punct lucru: str. Campia libertatii nr.64, bl.34A, ap. 269, Tel: 0722674635, 0722607380, e-mail: legal.brand@easynet.ro, info@legal-brand.ro, www.legal-brand.ro	DA
121	STĂNCESCU ANCA 2000-1194	LEGAL BRAND S.R.L. București, Str. Nicolae Licăreț nr.1, bl.33, sc.C, ap.107, Punct lucru: str. Campia libertatii nr.64, bl.34A, ap. 269, Tel: 0722674635, 0722607380, e-mail: legal.brand@easynet.ro, info@legal-brand.ro, www.legal-brand.ro	DA
122	STĂNCULESCU ANCA ELENA FLORICA 2008 - 1639	ENPORA BRAND MANAGEMENT SRL București, str. George Calinescu nr.52A, ap.1, 011694, Tel: 021 2300990; 031 1001634, Fax: 021 2302311; 031 1007927, pop@patents.ro	DA
123	STOIAN IOAN 1992-1008	AGENȚIE DE PROPRIETATE INDUSTRIALĂ ȘI TRANSFER TEHNOLOGIC "STOIAN IOAN" Roman, 611127, B-dul Republicii, bloc 46, sc. C, ap. 35, jud. Neamț, Tel/Fax: 0233/741268, GSM: 0745 643738, istoian2005@yahoo.com	DA
124	STOICA ELENA 2010-1709	ELENA STOICA CABINET INDIVIDUAL DE PROPRIETATE INDUSTRIALA Bucuresti, str. Gheorghe Stefan, nr. 32, sector 1, tel : 0212694053, 0745029987, email : elena.sstoica@gmail.com	DA
125	STRECHE GHERGHINA 1997-1116	OMV PETROM SA Bucuresti, str. Coralilor 22, sector 1, tel: 0725160092, fax: 0212063189, mobil: 0723552026, e-mail : gherghina.streche@petrom.com	NU
126	SZENTE SÁNDOR 1999-48	SZENTE SÁNDOR Odorheiu Secuiesc, str. Victoriei nr.41, ap.4, jud. Harghita,cod poștal 535600, Tel/fax: 0266219143, e-mail : ProOffice@szente.ro, www.szente.ro	DA
127	ȘOVA DAN-EUGEN 1993-1013	PIDES -CABINET INDIVIDUAL București, str. Valea Buzăului, nr. 10, bl. G30, ap. 36, sector 3, Tel: 021/3455351,GSM: 0723708632, e-mail: pides2004@yahoo.com	DA

128	TALPAN FLORIN COSTEL 2013- 1772	CLUBUL SPORTIV AL ARMATEI STEAUA BUCURESTI Bucuresti, bd. Ghencea nr. 35, sector 6, tel: 0745340120, e-mail: florintalpan@yahoo.com	NU
129	TĂRĂBÎC LUCIAN 2000-1195	LUTARIS INTELPROT S.R.L. Timisoara, 300426, str. Ana Ipatescu nr.45, Tel/Fax: 0256/489301, Mobil: 0742143718, 0723319154, e-mail: qualitarium@qualitarium.ro	DA
130	TĂRCHILĂ NICOLETA AURICA 2008-1595	ENPORA BRAND MANAGEMENT SRL București, str. George Calinescu nr.52A, ap.1, 011694, Tel: 021 2300990; 031 1001634, Fax: 021 2302311; 031 1007927, pop@patents.ro	DA
131	TEODORESCU MIHAELA 1995-30	ROMINVENT S.A. București, Str. Ermil Pangratti nr. 35, et.1, sect. 1, Tel : 021/2312515, 2312541, Fax : 021/2312550, 2312454, e-mail : mteodorescu@rominvent.ro	DA
132	TEODORU EMANUEL 2004-1322	TEODORU & ASSOCIATES SRL Bucuresti, bd. Marasesti nr.2B, bl.A, sc.2, parter, ap.4 bis, cod postal 040254, Tel: 0213367722, Fax: 0213367723, e-mail: emanuel@teodoru.ro, www.romaniatrademarks.ro	DA
133	TEODORU VIOLETA 2003-1264	TEODORU & ASSOCIATES SRL Bucuresti, bd. Marasesti nr.2B, bl.A, sc.2, parter, ap.4 bis, cod postal 040254, Tel: 0213367722, Fax: 0213367723, GSM: 0722549219 e-mail: violeta@teodoru.ro, www.romaniatrademarks.ro	DA
134	TODIRICA NATALIA 2011-1740	INTELLECTUAL PROPERTY OFFICE SRL București, Str. Alexandru Moruzzi nr. 6, bl. B6, sc. 2, ap.62, sector 3, cod 031155, Tel/Fax.: 021/3262388, GSM: 0745 094241, e-mail: office@ipoffice.ro, natalia.todirica@ipoffice.ro	DA
135	TUDOR DANIELA 1999-1136	TUDOR DANIELA – persoana fizica autorizata Bucuresti, str. Baba Novac nr.11, bl. G17, ap.51, cod postal 031623, Tel./Fax.: 040213240412 Mobil : 0749218326, consultanta@tudordaniela.ro	DA
136	TUDOR GHEORGHE 2009 - 1689	TUDOR GHEORGHE – cabinet individual de proprietate industriala Bucuresti, bd. Nicolae Grigorescu nr.18, bl. B3 bis, ap.322, tel: 0722578936, office@ip-office.ro, gheorghe.tudor@ip-office.ro	DA

137	ȚULUCA DOINA 1996-48	CABINET DOINA TULUCA Bucuresti, bd. Lacul tei 56, bl. 19, ap. 52, sector 2, tel : 0752211769, fax: 0318037805, email: dtuluca@doinatuluca.ro	DA
138	ȚURCANU CONSTANTIN 1992-10	INVENTA - AGENTIE DE PROPRIETATE INTELLECTUALA S.R.L. București, Bdul Corneliu Coposu nr. 7, bl. 104, sc. 2, ap.31, sect.3, cod 030602, Tel: 021/3200285, Fax: 021/3228325, e-mail: contact@inventa.ro, inventa@inventa.ro, turcanu@inventa.ro	DA
139	ȚURCANU COSTIN RADU 2003-1299	INVENTA - AGENTIE DE PROPRIETATE INTELLECTUALA S.R.L. București, Bdul Corneliu Coposu nr. 7, bl. 104, sc. 2, ap.31, sect.3, cod 030602, Tel: 021/3200285, Fax: 021/3228325, e-mail: contact@inventa.ro, inventa@inventa.ro, turcanu@inventa.ro	DA
140	VASILESCU RALUCA 1995-37	CABINET M. OPROIU - CONSILIERE ÎN PROPRIETATE INTELLECTUALĂ București, Str. Popa Savu, nr. 42, parter, sector 1, Tel : 021/ 2602833, 021/2602834, Fax : 021/2602836, 021/ 2602835, P.O.Box 2-229, e-mail : office@oproiu.ro	DA
141	VĂTAVU LIVIU 2006- 1539	SC ANTIBIOTICE SA Iasi, str. Valea Lupului nr 1, cod 707410, tel: 0742532882. 0727024582, fax: 0232.211020, e-mail: liviu.vatavu@antibiotice.ro, trademarks@antibiotice.ro	NU
142	VELCEA MARIAN 1994-26	INVEL – AGENȚIE DE PROPRIETATE INDUSTRIALĂ București, str. Ion Ghica nr.3, ap.20,Fax: 0311.027.616, GSM: 0723205048, 0788885352, velcea@invel.ro	DA
143	VELICU ANCA 2003- 1275	CONSTANTIN & VELICU – INTELLECTUAL PROPERTY SRL Bucuresti, sector 4, str. Trestiana nr.1A, bl. 8A, sc.A, ap.16, Tel: 0314256780, 0723993473, fax: 0314256781, office@candv-ip.ro, www.candv-ip.ro	DA
144	VELȚAN LOREDANA 1999-45	INVENTA - AGENTIE DE PROPRIETATE INTELLECTUALA S.R.L. București, Bdul Corneliu Coposu nr. 7, bl. 104, sc. 2, ap.31, sect.3, cod 030602, Tel: 021/3200285, Fax: 021/3228325, e-mail: contact@inventa.ro, inventa@inventa.ro, turcanu@inventa.ro	DA
145	VICIU MONICA STEFANIA 2008-1574	NESTOR NESTOR DICULESCU KINGSTON PETERSEN – CONSILIERE ÎN P.I. S.R.L. București, sector 1, sos. Bucuresti Ploiesti, nr.1A, Bucharest Business Park, corp A, et.1 camerele 9 si 10, tel: 0212011200, fax: 0212011210, e-mail : monica.viciu@nnkp.ro	DA

146	VIRGILIUS VASILACHE 2003-1228	EDIPLAST S.R.L. Tg. Mureș, Str. Măgurei nr.25, ap.2, 0744394036 Tel/Fax: 0265/263775, moniadel@artelecom.net	DA
147	VIȘOIU LILIAN CĂTALIN 2003-1246	CABINET DE PROPRIETATE INDUSTRIALĂ “VIȘOIU LILIAN CĂTĂLIN” București, bd. Unirii nr.74, bl. J3B, sc.3, ap. 41, Tel/Fax: 021/3167043, GSM: 0744480657, visoiucatalin@yahoo.com,	DA
148	VLAD CONSTANTIN 2000-1199	Cabinet individual de proprietate industrială VLAD CONSTANTIN. Constanta, Bd. 1 decembrie 1918 nr. 5, bl. F16, ap.34, cod 900711, Tel/fax: 0241625643, mobil: 0722 370300, 0770251145, www.tehnomarinvent.com e-mail: constantin.vlad@rdslink.ro	DA
149	VOICU ALEXANDRA 1992-5	CABINET VOICU ALEXANDRA București, B-dul Magheru, nr. 9, sc. 2, etaj 9, ap. 89, PO BOX 22-246; Tel/Fax: 021/3153684, alexandra.voicu@upcmail.ro	DA

LISTA CONSILIERILOR ÎN PROPRIETATE INDUSTRIALĂ, MEMBRI AI CAMEREI NAȚIONALE
A CONSILIERILOR ÎN PROPRIETATE INDUSTRIALĂ DIN ROMÂNIA, AUTORIZAȚI PENTRU
DOMENIUL TOPOGRAFIILOR PENTRU CIRCUITE INTEGRATE,
pentru luna aprilie 2014

Nr.crt.	Nume și Prenume/ Număr din registrul național	Denumirea societății/ Adresa societății	Societate cu obiect de activitate proprietatea industrială
1	ALAN LILIANA 1994-1037	CABINET PROPRIETATE INDUSTRIALA ALAN LILIANA Sat Otvesti nr.183B, jud. Timis, 0724250467, e-mail: cabinet.alan@gmail.com	DA
2	ANDRONACHE PAUL 2003-1216	ECOINTELLECT CABINET INDIVIDUAL ANDRONACHE PAUL București, aleea Compozitorilor nr.1, bl.E21, et.6, ap.35, sect 6, Tel/Fax: 021/7250069, GSM: 0722741043, 0727476335 e-mail: paul.andronache@clicknet.ro, paul_andronache@yahoo.com	DA
3	BĂLAN GHEORGHİȚĂ 1992-1	RODALL-AGENȚIE DE PROPRIETATE INDUSTRIALĂ S.R.L. București, Str. Polonă nr. 115, bl. 15, sc. A, ap. 19 sector 1, cod 010497, Tel: 021/2108342, mobil: 0722 652111, 0745153566, Fax:021/2105794, office@rodall.ro, info@rodall.ro, www.rodall.ro	DA
4	BOZIOREANU MARIUS ADRIAN 2000-1165	CONS INTEL BMA CABINET CONSULTANȚĂ Buzău, cart Dorobanti 2, bl.D2, et.1,ap.5 CP 8 OP1, Mobil : 0745086588, Fax : 0238/719619, e-mail : marius_bozio@yahoo.com	DA
5	BUȚȘĂ GHEORGHE 2005-1391	INVENTA - AGENȚIE DE PROPRIETATE INTELECTUALĂ S.R.L. București, Bdul Corneliu Coposu nr. 7, bl. 104, sc. 2, ap.31, sect.3, cod 030602, Tel: 021/3200285, Fax: 021/3228325, e-mail: contact@inventa.ro, inventa@inventa.ro, gheorghe.bucsa@inventa.ro	DA
6	BUTA PAUL GEORGE 2010 - 1704	Cabinet individual Paul George Buta Bucuresti, bd. Mircea Voda, nr. 35, bl. M27, ap. 17, tel: 021.3211234, fax: 021.3211253, e-mail: paul.but@asdpi.ro	DA
7	BUZLEA MIRCEA VALENTIN 2003- 1234	INTELECT S.R.L. Oradea, B-dul Dacia nr. 48 Bl. D10, Ap.3, OP 9-CP 128, cod 410346, Tel: 0746835328, 0359402901, Fax:0359810501, e-mail: info@intelect.ro, www.intelect.ro	DA

8	BUZLEA NARCISA FLORICICA 2003- 1235	INTELECT S.R.L. Oradea, B-dul Dacia nr. 48 Bl. D10, Ap.3, OP 9-CP 128, cod 410346, Tel: 0746835328, 0359402901, Fax:0359810501, e-mail: info@intelect.ro, www.intelect.ro	DA
9	CĂMPEAN GHEORGHE- GEORGEL 1996-108	CABINET INDIVIDUAL CAMPEAN GHEORGHE GEORGEL Campina, str. Dr. Constantin Istrati nr.52, bl.3, ap.5, Tel: 0244/335207, mobil: 0729902117, e-mail: george_campean@yahoo.com	DA
10	COMĂNESCU MARILENA 2003-1277	CABINET MARILENA COMANESCU Bucuresti, str. Muzeul Zambaccian 34, sc. B, ap.3, sector 1, tel: 0722259260, office@cimo.ro, marilena.comanescu@cimo.ro	DA
11	COȘESCU CAMELIA 1999-46/2	M.D.P. RIGHTS AGENCY SRL Brasov, str. Lunga nr.270, cod postal 500450, Tel: 0268/440100, 440313; Fax: 0268/440221, Mobil: 0744355100, e-mail: office@mdp-rights-agency.ro www.mdp-rights-agency.ro	DA
12	DINCĂ RĂZVAN 2012-1771	CABINET DE PROPRIETATE INDUSTRIALĂ "RĂZVAN DINCĂ" București, bd. Mihail Kogălniceanu, nr. 51, ap. 6, tel: 0314380696, 0721753043, fax: 0314380695	DA
13	ENE MARILENA 2003- 1253	RAȚIU & RAȚIU –PROPRIETATE INDUSTRIALA SRL Bucuresti, Intr. Bitolia, nr. 59, subsol, camera 10, Tel: 0722558957, fax: 021.2300175, marilena.ene@ratiu.ro	DA
14	FIERĂSCU COSMINA- CATRINEL 1996-42	ROMINVENT S.A. București, Str. Ermil Pangratti nr. 35, et.1, sect.1, Tel: 021/2312515, 2312541, Fax: 021/2312550, 2312454 e-mail: cfierascu@rominvent.ro	DA
15	HĂISAN MARIA 2000-1202	CABINET INDIVIDUAL MARIA HĂISAN Botoșani, calea Natională nr.65, bl. I3, ap.10, tel: 0231534249, mobil: 0728004574, mh20@k.ro	DA
16	IACOBINI ANCA SVETLANA 2003-1262	IACOBINI&CO, CONSILIERI IN DREPTUL DE PROPRIETATE INDUSTRIALĂ SRL București, Calea Mosilor, nr.258, bl. 4bis, ap.22, sector 2, Tel : 021/2104690 ; Fax : 021/2104793 e-mail : asimri@yahoo.com	DA
17	IACOBINI MIHNEA RAZVAN 2003-1261	IACOBINI&CO, CONSILIERI IN DREPTUL DE PROPRIETATE INDUSTRIALĂ SRL București, Calea Mosilor, nr.258, bl. 4bis, ap.22, sector 2, Tel : 021/2104690 ; Fax : 021/2104793 E-mail : asimri@yahoo.com	DA

18	LAZĂR ELENA 1997-28	CABINET DE PROPRIETATE INDUSTRIALĂ Buzău, Str.Unirii, Bl.16C,Et.3, Ap. 12, cod 120013, OP 1, CP 52, Tel./Fax: 0238 724262 GSM: 0723 328633, cpielena@recomplast.com	DA
19	MILCEV GABRIELA 2003- 1230	SOCIETATE CIVILA PROFESIONALA DE PROPRIETATE INDUSTRIALA MILCEV BURBEA Bucuresti, str. Stirbei Voda, nr. 170, bl. 10G, ap. 18, tel: 0722249961	DA
20	MOHONEA CRISTIAN 1997-62	PATENTMARK S.R.L. București str. Dr. N. Turnescu nr. 2, sector 5 tel/fax 021/3121669, Fax: 021/3175801, office@patentmark.ro, www.patentmark.ro	DA
21	MOHONEA LILIANA 1997-61	PATENTMARK S.R.L. București str. Dr. N. Turnescu nr. 2, sector 5, Tel/fax 021/3121669, Fax: 021/3175801, office@patentmark.ro, www.patentmark.ro	DA
22	MUSATESCU ANDRA OANA 2000-1181	ANDRA MUSATESCU CABINET DE PROPRIETATE INDUSTRIALA București, calea 13 Septembrie nr.121, bl.127, et.5, ap.21, GSM 0722879810, e-mail : office@andramusatescu.ro, www.andramusatescu.ro	DA
23	OPROIU MARGARETA 1992-8	CABINET M. OPROIU-CONSILIERE ÎN PROPRIETATE INTELLECTUALĂ București, Str. Popa Savu, nr. 42, parter, sector 1, el : 021/2602833, 021/2602834, Fax :021/2602835, 021/2602836, P.O.Box 2-229, e-mail : office@oproiu.ro	DA
24	POP CĂLIN-RADU 1996-50	CABINET ENPORA INTELLECTUAL PROPERTY SRL Bucuresti, str. George Calinescu nr. 52A, ap. 1, tel: 0212300990, fax: 0212302311, email: pop@patents.ro	DA
25	PUȘCAȘU DAN 1994-1056	LOYAL PARTNERS – AGENȚIE DE PROPRIETATE INTELLECTUALĂ SRL Galati, Str. Portului nr.23, Parcul De Soft, cam.307, cod 800025, tel/fax: 0236/407032, GSM: 0722 744241, office@loyalpartners.ro www.loyalpartners.ro	DA
26	RASKAI MARIA MAGDALENA 1993-28	RASKAI M M BREVMARC CONSULT S.R.L. Dej, Str. Unirii, nr.3,BL. D8, ap.31, judetul Cluj,405200,Tel/Fax: 0264/211847, GSM: 0742084050, raskaimm@yahoo.com	DA
27	RĂDULESCU MIOARA 1996-47	TERMOOPTIM SRL Str. Cetatea de Balta nr.118, bl.9, sc.B, ap.12, tel/fax : 0214330310, termooptim@rdslink.ro	NU
28	ROȘ VIOREL 2006-1485	CABINET INDIVIDUAL ROȘ VIOREL Bucuresti, bd.Unirii nr.66, bl.K3, ap.7, Mobil: 0722560675, fax: 3208044, e-mail: viorelros@asdpi.ro	DA

29	STĂNCESCU ALIN CRISTIAN 2003-1278	LEGAL BRAND S.R.L. București, Str. Nicolae Licăreț nr.1, bl.33, sc.C, ap.107, Punct lucru: str. Campia libertatii nr.64, bl.34A, ap. 269, Tel: 0722674635, 0722607380, e-mail: legal.brand@easynet.ro, info@legal-brand.ro, www.legal-brand.ro	DA
30	STĂNCESCU ANCA 2000-1194	LEGAL BRAND S.R.L. București, Str. Nicolae Licăreț nr.1, bl.33, sc.C, ap.107, Punct lucru: str. Campia libertatii nr.64, bl.34A, ap. 269, Tel: 0722674635, 0722607380, e-mail: legal.brand@easynet.ro, info@legal-brand.ro, www.legal-brand.ro	DA
31	STRECHE GHERGHINA 1997-1116	OMV PETROM SA Bucuresti, str. Coraliilor 22, sector 1, tel: 0725160092, fax: 0212063189, mobil: 0723552026, gherghina.streche@petrom.com	NU
32	ȘOVA DAN-EUGEN 1993-1013	PIDES - CABINET INDIVIDUAL București, str. Valea Buzăului, nr. 10, bl. G30, ap. 36, sector 3, Tel: 021/3455351, GSM:0723708632, e-mail: pides2004@yahoo.com	DA
33	ȚOȚU IOAN 2000-1196	N.P.C. S.R.L. Brașov, str. Alexandru cel Bun, nr.13, bl.E28, ap.7, cod 500025, OP 1 – CP 298, GSM: 0744520357,e-mail: totu@unitbv.ro	DA
34	ȚULUCA DOINA 1996-48	CABINET DOINA TULUCA Bucuresti, bd. Lacul tei 56, bl. 19, ap. 52, sector 2, tel : 0752211769, fax: 0318037805, email: dtuluca@doinatuluca.ro	DA
35	ȚURCANU CONSTANTIN 1992-10	INVENTA - AGENȚIE DE PROPRIETATE INTELECTUALĂ S.R.L. București, Bdul Corneliu Coposu nr. 7, bl. 104, sc. 2, ap.31, sect.3, cod 030602, Tel: 021/3200285, Fax: 021/3228325, e-mail: contact@inventa.ro, inventa@inventa.ro, turcanu@inventa.ro	DA
36	VELCEA MARIAN 1994-26	INVEL – AGENȚIE DE PROPRIETATE INDUSTRIALĂ București, str. Ion Ghica nr.3, ap.20,Fax: 0311.027.616, GSM: 0723205048, 0788885352, velcea@invel.ro	DA
37	VELICU ANCA 2003-1275	CONSTANTIN & VELICU – INTELLECTUAL PROPERTY SRL Bucuresti, sector 4, str. Trestiana nr.1A, bl. 8A, sc.A, ap.16, Tel: 0314256780, 0723993473, fax: 0314256781, office@candv-ip.ro, www.candv-ip.ro	DA
38	VIȘOIU LILIAN CĂTALIN 2003-1246	CABINET DE PROPRIETATE INDUSTRIALĂ “VIȘOIU LILIAN CĂTĂLIN” București, bd. Unirii nr.74, bl. J3B, sc.3, ap. 41, Tel/Fax: 021/3167043, GSM: 0744480657, visoiucatalin@yahoo.com,	DA
39	VOICU ALEXANDRA 1992-5	CABINET VOICU ALEXANDRA București, B-dul Magheru, nr. 9, sc. 2, etaj 9, ap. 89, sector 1, PO BOX: 22-246, Tel/Fax: 021/3153684, e-mail : alexandra.voicu@upcmail.ro	DA

LISTA NOILOR CONSILIERI ÎN PROPRIETATE INDUSTRIALĂ, MEMBRI AI CAMEREI
NAȚIONALE A CONSILIERILOR ÎN PROPRIETATE INDUSTRIALĂ DIN ROMÂNIA,
publicati in liste in aprilie 2014

Nume și Prenume/ Număr Registrul Național	Denumirea societății/ Adresa societății	Societate cu obiect activitate p.i.	Domenii
BURDUȘEL ISABELA 2011-1759	CLIEPO INTELLECTUAL PROPERTY OFFICE București, str. Peșcărușului, nr. 12, bl. D6, ap. 29, tel: 0212757473, 0724278986, email: isabela.burdusel@gmail.com	DA	Mărci
CĂRLAN CRISTINA 2013-1802	WEIZMANN ARIANA & PARTNERS AGENTIE DE PROPRIETATE INTELECTUALA SRL Bucuresti, str. 11 iunie, nr.51, sc.A, ap.4, tel/fax : 0213260636, mobil: 0726259545, cristina.carlan@inregistrare-marci.ro	DA	Mărci
KLEININGER TOMA 2005-1423	I.P. NEW MARK COMPANY S.R.L. Bucuresti, sector 3, bd. Mircea Voda, nr.37, bl. M29, sc.C, ap.83	DA	Mărci Desene
NIȚOI ELENA 2013-1831	FRISCH & PARTNERS SRL Bucuresti, bd. Carol I, nr.54, sc. B, ap.5, sector 2, tel: 0213101165, fax: 0213130130, office@frisch.ro	DA	Mărci
NOVAC MONICA 2013-1827	ZMP INTELLECTUAL PROPERTY SRL București, sector 3, str. Turturelelor 48, tel: 0722369255, email: moninovac@yahoo.com, admin@zm-p.com	DA	Mărci
PIȚU DALILA 1999-58	PIȚU AGENȚIE DE PROPRIETATE INDUSTRIALĂ SRL București. șos Mihai Bravu, nr. 286, bl. 2, sc. C, ap. 83, fax: 0372872545, tel: 0722652044, 0372934087, 0722694905, email: pitu.dalila@gmail.com, contact@pitubrevetemarci.ro	DA	Invenții Mărci
STATE CARMEN 2008-1580	WEIZMANN ARIANA & PARTNERS AGENTIE DE PROPRIETATE INTELECTUALA SRL Bucuresti, str. 11 iunie, nr.51, sc.A, ap.4, tel/fax : 0264430670, mobil: 0722485397, carmen.state@inregistrare-marci.ro	DA	Mărci Desene
ȘTEFĂNUȚ ADELINA 2013-1829	WEIZMANN ARIANA & PARTNERS AGENTIE DE PROPRIETATE INTELECTUALA SRL Bucuresti, str. 11 iunie, nr.51, sc.A, ap.4, tel/fax : 0213260636, adelina@inregistrare-marci.ro	DA	Mărci
VIRGILIUS VASILACHE 2003-1228	EDIPLAST S.R.L. Tg. Mureș, Str. Măgurei nr.25, ap.2, 0744394036 Tel/Fax: 0265/263775, moniadel@artelecom.net	DA	Mărci Desene Invenții

Notă: Listele privind consilierii în proprietate industrială s-au tipărit conform datelor trimise de Camera Națională a Consilierilor în Proprietate Industrială, din România. Pentru relații suplimentare, vă rugăm să vă adresați doamnei Ileana Florea.

ORDIN nr. 03/15.01.2002

În temeiul art. 6, alin. 3, din H.G. nr. 573/07.09.1998, și a Deciziei Primului-ministru, nr. 45/13.03.1998, Directorul General al Oficiului de Stat pentru Invenții și Mărci emite următorul

ORDIN

Articol unic: Lista centrelor regionale, cuprinzând datele utile și instituțiile gazdă, așa cum sunt prezentate în anexă, se publică în Buletinul Oficial de Proprietate Industrială, împreună cu prezentul Ordin.

Director General

CENTRE REGIONALE PENTRU PROMOVAREA PROPRIETĂȚII INDUSTRIALE ÎN ROMÂNIA, ÎNFIINȚATE ÎN TERITORIU, CU SPRIJINUL OFICIULUI DE STAT PENTRU INVENȚII ȘI MĂRCI

Florin POPA Coordonator al Centrelor regionale de Promovare a Proprietății Industriale, din partea OSIM;
str. Ion Ghica, nr. 5, sector 3, București 030044, România
e-mail: florin.popa@osim.ro
tel: (004) 021 306.08.00 int. 318
fax: (004) 021 312.38.19
mobil: 0723 330 752

BACĂU

- str. Libertății, nr. 1, cod 600052, județul Bacău
- tel: 0234 570010, int. 104
- fax: 0234 571070
- mobil: 0744538409
- e-mail: camerabc@cciabc.ro; strategie@cciabc.ro; crppi@cciabc.ro
- www.cciabc.ro/departamente/crppi.php
- coordonator activitate centru: dl Doru SIMOVICI - președinte CCIA
- persoană contact: ing. Ștefan POPA

BAIA MARE

- bd Independenței, nr. 4B, Baia Mare, Cod 430123, județul Maramureș
- tel./fax: 0262 213753
- e-mail: crpppimm@bic.cdimm.org; carmen@bic.cdimm.org
- http://crpppimm.cdimm.org/
- coordonator: dl Nicolae DĂSCĂLESCU - președinte CDIMM
- persoană contact: ing. Carmen NEACȘU - director centru

BIHOR

- str. Mihai Eminescu, nr. 25A, Oradea, cod 410009, C.P. 211, județul Bihor
- tel: 0259 433315; 0359417991; 0359417992
- fax: 0259 47 0015
- e-mail: secretariat@ccibh.ro
- coordonator activitate centru: dl Constantin BADEA - director general CCI Bihor
- persoană contact: dna Mihaela SECARĂ

BISTRIȚA-NĂSĂUD

- str. Petre Ispirescu, nr. 15 A, Bistrița, cod 420081, județul Bistrița-Năsăud
- tel: 0263 230640; 230400; 210038
- fax: 0263 230640; 210039
- e-mail: office@ccibn.ro sau relatii@ccibn.ro
- www.cciabn.ro
- **adresa pentru corespondență:** O. P.1, C. P. 18, Bistrița 420081, județul Bistrița-Năsăud
- coordonator: dl Vasile BAR - președinte CCIA Bistrița
- responsabil centru: ing. Daniel Cristian BĂLAN - tel: 0733.900.193

BRĂILA

- str. Pensionatului, nr. 3, C.P. 6-42, Brăila, cod 810245, județul Brăila
- tel/fax: 0239 613716; 613172; 614324
- e-mail: cciabr@brx.ssibr.ro
- coordonator: dl Ioan CHIRIACESCU, director executiv CCIA
- responsabil centru: dna ing. Angela SPIRIDON

BRAȘOV

- adresa de vizitare și consultanță: Colina Universității, corp I
- **adresa de corespondență:** Brașov, cod 500500, județul Brașov, O.P. 1, C.P. 298
- tel: 0268 412921/196
- fax: 0268 472241
- e-mail: totu@unitbv.ro
- www.ctib.ro
- director centru: dl Ioan ȚOȚU, mobil: 0744 520357
- persoană contact: dna Simona HRIȚCU

CLUJ-NAPOCA

- Universitatea Tehnică Cluj-Napoca
- adresă sediu lucrativ: str. Constantin Daicoviciu, nr. 15, cod 400020
- adresa de corespondență: str. Memorandumului, nr. 28, cod 400114 Cluj-Napoca, județul Cluj
- tel: 0264 401320
- fax: 0264 593333
- e-mail: liliana.pop@staff.utcluj.ro
- www.utcluj.ro
- coordonator: prof. univ. dr. ing. dr. h. c. mult. Radu MUNTEANU, rectorul Universității Tehnice din Cluj-Napoca
- contact: ing. MBA Liliana POP, tel: 0722603686

CONSTANȚA

- bd Alexandru Lăpușneanu, nr. 185 A, județul Constanța
- tel: 0241-618475; 613907; 619854
- fax: 0241-619454
- e-mail: barothi@ccina.ro
- www.ccina.ro
- coordonator activitate centru: dl C. JUGANARU - director executiv CCINA
- persoană contact: dna ing. Adriana BAROTHI

COVASNA

- sediul ASIMCOV, str. Presei, nr. 4, Sfântu-Gheorghe, cod 520009, județul Covasna, O.P. 1, C.P. 167
- tel/fax: 0267 318152
- e-mail: stanciu@planet.ro
- coordonator: dl Miklos Levente BAGOLY - președinte ASIMCOV
- responsabil centru: dna Adelina STANCIU, tel: 0744435291

CRAIOVA

- str. Libertății, nr. 19, corp Administrativ Universitate, camera 208-209, Craiova, cod 200583, județul Dolj
- pentru corespondență: C.P. 609, O.P. 6, Craiova
- tel/fax: 0251 534880
- e-mail: inventii@administrativ.ucv.ro
- e-mail: ghmanolea@em.ucv.ro sau gmanolea@gmail.com
- www.central.ucv.ro/newwebpg/ciitt/CRPPI.htm sau <http://em.ucv.ro/cercetare/ciitt>
- coordonator: prof. dr. ing. Gheorghe MANOLEA, tel: 0744771432
- persoane contact: prof. dr. ing. Gheorghe MANOLEA, ing. Ionela MINCĂ

GALAȚI

- Departamentul Strategie și Relații Externe, Camera de Comerț, Industrie și Agricultură, Galați, județul Galați
- str. Mihai Bravu, nr. 46, Galați, România, 800208
- tel: +4.0236.460.545; 460312; 461.188
- fax: 0236.460.650
- e-mail: ccia@cciagl.ro; camcomin@cciagl.ro
- www.cciagl.ro
- coordonator: dl Dan Lilion GOGONCEA - președinte CCIA Galați

IAȘI

- Campus Universitar Tudor Vladimirescu, bl. T24, et. 1, cod 700305, C.P. 2002, O.P. 10, Iași
- tel/fax: 0232 214763
- e-mail: inventica@inventica.org.ro
- coordonator: dl prof. univ. dr. ing. Boris PLAHTEANU

SIBIU

- Universitatea Lucian Blaga din Sibiu
- Centrul Regional pentru promovarea Protecției Proprietății Industriale, Sibiu, bd Victoriei 10, cod 550024, Sibiu, județul Sibiu
- coordonator activitate centru: dl prof. univ. dr. ing Constantin OPREAN, rectorul Universității Lucian Blaga
- tel/fax: 0269.21.79.89; 0269.43.01.10
- tel: 0269.216062, int. 138
- e-mail: mihail.titu@ulbsibiu.ro; daniela.flucsa@ulbsibiu.ro; daniela.luca@ulbsibiu.ro
- secretară centru: ec. Daniela LUCA
- persoane de contact: director centru: prof. univ. dr. ing. ec. Mihail ȚÎȚU,
jurist Daniela Maria FLUCSĂ

SUCEAVA

- str. Universității, nr. 15-17, Suceava, cod 720229, județul Suceava
- tel: 0230 521506; 520099
- fax: 0230 520099; 521506
- e-mail: ccisv@ccisv.ro; ovidon@ccisv.ro
- coordonator: cons. jur. Ovidiu DONȚU - director General CCIA
- tel: 0741221494
- persoană de contact: dl Lucian GHEORGHIU

TÂRGU-MUREȘ

- Centrul Regional de Promovare a Protecției Proprietății Industriale, str. Henri Coandă, nr. 1, Târgu-Mureș, cod 540048, județul Mureș
- tel: 0365806829
- fax: 0265250377
- e-mail: crppi@rdslink.ro; office@patlib-mures.ro
- www.patlib-mures.ro
- persoană contact: dl. chim. Mircea POP

TIMIȘ

- sediul lucrativ: str. Piața Victoriei, nr. 3 , parter, sediu al CCIA Timiș, Timișoara, cod 300030, județul Timiș
- tel: 0256 497136
- fax. 0256 219173
- e-mail: Aurelia.Chira@cciat.ro ;ru@cciat.ro
- www.cciat.ro
- coordonator: dl Georgică CORNU - președinte CCIA
- responsabil centru: dna Aurelia CHIRA, consilier, tel: 0745 422896

**CERERI DE CERTIFICAT SUPLIMENTAR
DE PROTECȚIE ȘI CERTIFICATE
SUPLIMENTARE DE PROTECȚIE
ACORDATE ȘI ELIBERATE**

**CERERI DE CERTIFICAT SUPLIMENTAR
DE PROTECȚIE PUBLICE CONFORM
ART. 9, ALIN. 2, DIN REGULAMENTE, ***

- **ARANJATE DUPĂ CLASIFICAREA
INTERNAȚIONALĂ**
- **ARANJATE DUPĂ DENUMIREA
SOLICITANTULUI**
- **ARANJATE ÎN ORDINE CRESCĂTOARE A
NUMĂRULUI DE CERERE**

* Regulamentul (CEE) nr. 1768/92, al Consiliului, privind crearea unui certificat suplimentar de protecție pentru medicamente, sau Regulamentul (CE) nr. 1610/96, al Parlamentului European și al Consiliului, privind crearea unui certificat suplimentar de protecție pentru produse de protecție a plantelor

Semnificația codurilor INID folosite în prezenta secțiune (norma ST 9 a Organizației Mondiale de Proprietate Intelectuală OMPI) în ordine crescătoare a numărului codului:

- (11) numărul de publicare;
- (12) denumirea titlului de protecție;
- (19) denumirea autorității care publică documentul;
- (21) numărul cererii de certificat suplimentar de protecție;
- (22) data depunerii cererii certificat;
- (24) data începerii protecției;
- (51) clasa, conform clasificării internaționale;
- (54) titlul invenției;
- (68) număr brevet de bază și data de depozit;
- (71) solicitant;
- (72) numele și prenumele inventatorilor;
- (73) titularul;
- (74) consilier în proprietate industrială;
- (92) numărul, data și Autoritatea eminentă a primei autorizații de punere pe piață în România;
- (93) numărul, data și statul în care s-a obținut prima autorizație de punere pe piață în Spațiul Economic European;
- (94) data terminării protecției;
- (95) denumirea produsului.

(51) **A01N 43/56** ^(2006.01); **A01N 43/653** ^(2006.01);
A01P 3/00 ^(2006.01);

(11) c 2013 037 I1;

(21) c 2013 037;

(22) 29/11/2013;

(68) RO/EP 2229815/28/09/2004;

(54) COMBINAȚII SINERGICE DE COMPUȘI
FUNGICIZI;

(92) 2859//18/04/2011;

(93) 0394F/10, 10/11/2010 / LT;

*Solicitarea certificatului suplimentar de protecție a fost
făcută în baza:* Regulamentului (CE) nr. 1610/96, al
Parlamentului European și al Consiliului, privind crearea
unui certificat suplimentar de protecție pentru produse de
protecția plantelor;

(71) BAYER CROPS SCIENCE AG, ALFRED-NOBEL-
STRASSE 50, 40789 MONHEIM, DE;

(74) ROMINVENT S.A., STR. ERMIL PANGRATTI,
NR. 35, SECTOR 1, BUCUREȘTI;

(95) BIXAFEN ȘI TEBUCONAZOL

(51) **A61K 31/426** ^(2006.01); **A61P 13/10** ^(2006.01);
A61P 13/00 ^(2006.01); **C07D 277/40** ^(2006.01);

(11) c 2013 020 I1;

(21) c 2013 020;

(22) 19/06/2013;

(68) RO/EP 1559427/04/11/2003;

(54) REMEDIU PENTRU VEZICA HIPERACTIVĂ
CARE CONȚINE UN DERIVAT ANILIDĂ A ACIDULUI
ACETIC CA ȘI PRINCIPIU ACTIV;

(92) EU/1/12/809/001-014//20/12/2012;

(93) EU/1/12/809/001-014, 20/12/2012 /;

*Solicitarea certificatului suplimentar de protecție a fost
făcută în baza:* Regulamentului (CEE) nr. 469/2009, al
Consiliului, privind crearea unui certificat suplimentar de
protecție pentru medicamente;

(71) ASTELLAS PHARMA INC., 3-11
NIHONBASHI-HONCHO 2-CHOME, CHUO-KU,
TOKYO, 103-8411 TOKYO, JP;

(74) ROMINVENT S.A., STR. ERMIL PANGRATTI,
NR. 35, SECTOR 1, BUCUREȘTI;

(95) MIRABEGRON SAU O SARE A ACESTUIA

(51) **A61K 31/44** ^(2006.01)

(11) c 2013 021 I1;

(21) c 2013 021;

(22) 26/06/2013;

(68) RO/EP 2377536/11/04/2005;

(54) METODE DE UTILIZARE A COMPOZIȚIILOR
DE AMINOPIRIDINĂ CU ELIBERARE PRELUNGITĂ;

(92) EU/1/11/699/001-002//20/07/2011;

(93) EU/1/11/699/001-002, 20/07/2011 /;

*Solicitarea certificatului suplimentar de protecție a
fost făcută în baza:* Regulamentului (CEE) nr. 469/2009, al
Consiliului, privind crearea unui certificat suplimentar de
protecție pentru medicamente;

(71) ACORDA THERAPEUTICS, INC, 420 SAW
MILL RIVER ROAD ARDSLEY, 10502 NY, US;

(74) INVENTA AGENȚIE DE PROPRIETATE
INTELECTUALĂ SRL, BD. CORNELIU COPOSU,
NR. 7, BL. 104, SC. 2, ET. 1, AP. 31, SECTOR 3,
BUCUREȘTI;

(95) FAMPRIDINĂ SAU UN DERIVAT AL
ACESTEIA, ÎN SPECIAL O SARE, SOLVAT SAU
PROMEDICAMENT

(51) **A61K 31/485** ^(2006.01); **A61P 21/04** ^(2006.01);
A61P 25/28 ^(2006.01); **A61K 31/49** ^(2006.01); **A61P 25/16** ^(2006.01);

(11) c 2013 034 I1;

(21) c 2013 034;

(22) 21/11/2013;

(68) RO/EP 1539166/17/07/2003;

(54) COMPOZIȚII FARMACEUTICE
CUPRINZÂND DEXTROMETORFAN ȘI CHINIDINĂ
PENTRU TRATAMENTUL AFECȚIUNILOR NEURO-
LOGICE;

(92) EU/1/13/833/001-003//24/06/2013;

(93) EU/1/13/833/001-003, 24/06/2013 /;

*Solicitarea certificatului suplimentar de protecție a
fost făcută în baza:* Regulamentului (CEE) nr. 469/2009, al
Consiliului, privind crearea unui certificat suplimentar de
protecție pentru medicamente;

(71) AVANIR PHARMACEUTICALS INC., 20
ENTERPRISE, SUITE 200, 92656 ALISO VIEJO,
CALIFORNIA, US;

(74) ROMINVENT S.A., STR. ERMIL PANGRATTI
NR. 35 SECTOR 1, BUCUREȘTI;

(95) COMBINAȚIE A DEXTROMETORFANU-
LUI SAU A UNEI SĂRI ACCEPTABILE FARMA-
CEUTIC, SAU UN PRECURSOR SAU UN DERIVAT
AL ACESTUIA, DE EXEMPLU, DEXTROMETOR-
FAN BROMHIDRAT ȘI PARTICULAR DEXTRO-
METORFAN BROMHIDRAT MONOHIDRAT ȘI
CHINIDINĂ SAU O SARE ACCEPTABILĂ FARMA-
CEUTIC, UN PRECURSOR SAU UN DERIVAT AL
ACESTEIA, DE EXEMPLU, SULFAT DE CHINI-
DINĂ ȘI, ÎN PARTICULAR, SULFAT DE CHINI-
DINĂ DIHIDRAT-DEXTROMETORFAN/
CHINIDINĂ

(51) **A61K 31/5377** ^(2006.01); **A61P 25/08** ^(2006.01);
A61P 25/22 ^(2006.01);

(11) c 2013 027 I1;

(21) c 2013 027;

(22) 17/07/2013;

(68) RO/EP 1553952/09/10/2003;

(54) UTILIZAREA DIHIDROIMIDAZOLONELOR
PENTRU TRATAMENTUL EPILEPSIEI LA CÂINI;

(92) EU/2/12/147/001-004//25/02/2013;

(93) EU/2/12/147/001-004, 25/02/2013 /;

*Solicitarea certificatului suplimentar de protecție a fost
făcută în baza:* Regulamentului (CEE) nr. 469/2009, al
Consiliului, privind crearea unui certificat suplimentar de
protecție pentru medicamente;

(71) BOEHRINGER INGELHEIM VETMEDICA
GMBH, INGELHEIM AM RHEIN, D-55218 INGELHEIM
AM RHEIN, DE;

(74) ROMINVENT S.A., STR. ERMIL PANGRATTI,
NR. 35, SECTOR 1, BUCUREȘTI;

(95) **IMEPITOINĂ**

(51) **A61K 33/42** ^(2006.01); **A61K 33/06** ^(2006.01); **A61K 33/00**
^(2006.01); **A61K 31/765** ^(2006.01);

(11) c 2013 026 I1;

(21) c 2013 026;

(22) 17/07/2013;

(68) RO/EP 1499331/28/04/2003;

(54) SOLUȚIE SALINĂ PENTRU CURĂȚAREA
COLONULUI;

(92) 5417/2013/01//28/02/2013;

(93) BE434323, 20/02/2013 / BE;

*Solicitarea certificatului suplimentar de protecție a fost
făcută în baza:* Regulamentului (CEE) nr. 469/2009, al
Consiliului, privind crearea unui certificat suplimentar de
protecție pentru medicamente;

(71) IPSEN PHARMA S.A.S., 65 QUAI GEORGES
GORSE, F-92100 BOULOGNE-BILLANCOURT, FR;

(74) ROMINVENT S.A., STR. ERMIL PANGRATTI,
NR. 35, SECTOR 1, BUCUREȘTI;

(95) **AMESTEC DE NA₂SO₄, MGSO₄ și K₂SO₄**

(51) **A61K 39/095** ^(2006.01); **A61P 31/04** ^(2006.01);
C07K 14/22 ^(2006.01);

(11) c 2013 024 I1;

(21) c 2013 024;

(22) 10/07/2013;

(68) RO/EP 1549338/02/10/2003;

(54) VACCINURI POLIPEPTIDICE PENTRU O
PROTECȚIE LARGĂ ÎMPOTRIVA LINIILOR DE
MENINGOCOCI HIPERVIRENȚI;

(92) EU/1/12/812/001, 002, 003, 004//14/01/2013;

(93) EU/1/12/812/001, 002, 003, 004, 14/01/2013 /;

*Solicitarea certificatului suplimentar de protecție a fost
făcută în baza:* Regulamentului (CEE) nr. 469/2009, al
Consiliului, privind crearea unui certificat suplimentar de
protecție pentru medicamente;

(71) NOVARTIS VACCINES AND DIAGNOSTICS
S.R.L., 53100 SIENA (SI), IT;

(74) ROMINVENT S.A., STR. ERMIL PANGRATTI,
NR. 35, SECTOR 1, BUCUREȘTI;

(95) **COMBINAȚIE DE PROTEINĂ DE FUZI-
UNE NHBA DIN NEISSERIA MENINGITIDIS GRUP
B, PROTEINĂ NADA DIN NEISSERIA MENIN-
GITIDIS GRUP B ȘI PROTEINĂ DE FUZIUNE FHBP
DIN NEISSERIA MENINGITIDIS GRUP B**

(51) **C07D 213/16** ^(2006.01); **A61K 51/04** ^(2006.01);

(11) c 2013 023 I1;

(21) c 2013 023;

(22) 26/06/2013;

(68) RO/EP 1999109/26/03/2007;

(54) DERIVAȚI DE STIRILPİRİDINĂ ȘI UTILI-
ZAREA LOR PENTRU LEGAREA ȘI IMAGISTICA
PLACILOR AMILOIDE;

(92) EU/1/12/805//14/01/2013;

(93) EU/1/12/805, 14/01/2013 /;

*Solicitarea certificatului suplimentar de protecție a
fost făcută în baza:* Regulamentului (CEE) nr. 469/2009, al
Consiliului, privind crearea unui certificat suplimentar de
protecție pentru medicamente;

(71) THE TRUSTEES OF THE UNIVERSITY OF
PENNSYLVANIA, PHILADELPHIA PA 19104, 19104
PHILADELPHIA, US;

(74) ROMINVENT S.A., STR. ERMIL PANGRATTI,
NR. 35, SECTOR 1, BUCUREȘTI;

(95) **FLORBETAPIR^(18F)**

(51) **C07D 213/64** ^(2006.01)

(11) c 2013 025 I1;

(21) c 2013 025;

(22) 12/07/2013;

(68) RO/EP 1764361/05/07/2005;

(54) CRISTAL AL COMPUSULUI 1, 2-DIHDRO-
PIRIDINĂ ȘI PROCEDEU DE OBTINERE A ACES-
TUIA;

(92) EU/1/12/776/001-023//23/07/2012;

(93) EU/1/12/776/001-023, 23/07/2012 /;

*Solicitarea certificatului suplimentar de protecție a
fost făcută în baza:* Regulamentului (CEE) nr. 469/2009, al
Consiliului, privind crearea unui certificat suplimentar de
protecție pentru medicamente;

(71) EISAI R&D MANAGEMENT CO., LTD., 6-10,
KOISHIKAWA 4-CHOME, BUNKYO-KU, 112-8088
TOKIO, JP;

(74) CABINET M. OPROIU S.R.L. CONSILIERE ÎN
PROPRIETATE INTELECTUALĂ, STR. POPA SAVU,
NR. 42, AP. 1 SECTOR 1 C.P. 2-229, BUCUREȘTI;

(95) **PERAMPANEL 3-(2-CIANOFENIL)-5-(2-
PIRIDIL)-1-FENIL-1, 2-DIHDROPIRIDIN-2-ONĂ**

(51) C07K 16/28 ^(2006.01); **C12N 5/22** ^(2006.01); **C12N 15/63** ^(2006.01); **C07K 16/30** ^(2006.01); **C12N 5/24** ^(2006.01);

(11) c 2012 022 I1;

(21) c 2012 022;

(22) 09/07/2012;

(68) EP 1558648/17/10/2003;

(54) ANTICORPI UMANI MONOCLONALI ANTI-CD20;

(92) EU/1/10/625/001-002//19/04/2010;

(93) EU/1/10/625/001-002, 19/04/2010 / EMEA;

Solicitarea certificatului suplimentar de protecție a fost făcută în baza: Regulamentului (CEE) nr. 469/2009, al Consiliului, privind crearea unui certificat suplimentar de protecție pentru medicamente;

(71) GENMAB A/S, BREDGADE 34, P.O. BOX 9068, 1260 COPENHAGEN K, DK;

(74) ROMINVENT S.A., STR. ERMIL PANGRATTI, NR. 35, SECTOR 1, BUCUREȘTI;

(95) OFATUMUMAB

Cereri de certificat suplimentar de protecție publicate conform art. 9, alin. 2, din Regulamente, aranjate după denumirea solicitantului

(71)	ACORDA THERAPEUTICS, INC , 420 SAW MILL RIVER ROAD ARDSLEY, 10502 NY, US;	(11) c 2013 021 I1
(71)	ASTELLAS PHARMA INC. , 3-11 NIHONBASHI-HONCHO 2-CHOME, CHUO-KU, TOKYO 103-8411, 103-8411 TOKIO, JP;	(11) c 2013 020 I1
(71)	AVANIR PHARMACEUTICALS INC. , 20 ENTERPRISE, SUITE 200, ALISO VIEJO, CALIFORNIA, 92656 ALISO VIEJO, US;	(11) c 2013 034 I1
(71)	BAYER CROPSCIENCE AG , ALFRED-NOBEL-STRASSE 50, MONHEIM, DE;	(11) c 2013 037 I1
(71)	BOEHRINGER INGELHEIM VETMEDICA GMBH , INGELHEIM AM RHEIN, D- 55218 INGELHEIM AM RHEIN, DE;	(11) c 2013 027 I1
(71)	EISAI R&D MANAGEMENT CO., LTD. , 6-10, KOISHIKAWA 4-CHOME, BUNKYO-KU, 112-8088 TOKIO, JP;	(11) c 2013 025 I1
(71)	GENMAB A/S , BREDGADE 34, P.O. BOX 9068, 1260 COPENHAGEN K, DK;	(11) c 2012 022 I1
(71)	IPSEN PHARMA S.A.S. , 65 QUAI GEORGES GORSE F-92100, F-92100 BOULOGNE-BILLANCOURT, FR;	(11) c 2013 026 I1
(71)	NOVARTIS VACCINES AND DIAGNOSTICS S.R.L. , 53100 SIENA, 53100 SIENA (SI), IT;	(11) c 2013 024 I1
(71)	THE TRUSTEES OF THE UNIVERSITY OF PENNSYLVANIA , PHILADELPHIA PA 19104, 19104 PHILADELPHIA, US;	(11) c 2013 023 I1

Cereri de certificat suplimentar de protecție publicate conform art. 9, alin. 2, din Regulamente, aranjate în ordine crescătoare a numărului de cerere

(11) c 2012 022 I1	(51) C07K 16/28 ^(2006.01)	(11) c 2013 026 I1	(51) A61K 33/42 ^(2006.01)
(11) c 2013 020 I1	(51) A61K 31/426 ^(2006.01)	(11) c 2013 027 I1	(51) A61K 31/5377 ^(2006.01)
(11) c 2013 021 I1	(51) A61K 31/44 ^(2006.01)	(11) c 2013 034 I1	(51) A61K 31/485 ^(2006.01)
(11) c 2013 023 I1	(51) C07D 213/16 ^(2006.01)	(11) c 2013 037 I1	(51) A01N 43/56 ^(2006.01)
(11) c 2013 024 I1	(51) A61K 39/095 ^(2006.01)		
(11) c 2013 025 I1	(51) C07D 213/64 ^(2006.01)		

**MODIFICĂRI ÎNREGISTRATE, PRIVIND
CERERILE DE CERTIFICAT SUPLIMENTAR
DE PROTECȚIE**

Modificări înregistrate, privind cererea de certificat suplimentar de protecție

Nr. cerere certificat suplimentar de protecție	din	în
c 2007 083	ABBOTT GMBH & CO. KG., Max-Planck - Ring 2, 65205 Wiesbaden, Germania (DE)	ABBVIE DEUTSCHLAND GMBH & CO. KG., Max-Planck - Ring 2a, 65205 Wiesbaden, Germania
c 2013 007	ABBOTT GMBH & CO. KG., Max-Planck - Ring 2, 65205 Wiesbaden, Germania (DE)	ABBVIE DEUTSCHLAND GMBH & CO. KG., Max-Planck - Ring 2a, 65205 Wiesbaden, Germania

**CERTIFICATE SUPPLEMENTARE DE PROTECȚIE
ACORDATE ȘI ELIBERATE CONFORM ART. 10,
ALIN. 1, DIN REGULAMENTE ***

- **ARANJATE DUPĂ CLASIFICAREA
INTERNĂȚIONALĂ**
- **ARANJATE DUPĂ DENUMIREA
TITULARULUI**
- **ARANJATE ÎN ORDINE CRESCĂTOARE
A NUMĂRULUI DE CERERE**

*

Regulamentul (CEE) nr. 1768/92, al Consiliului, privind crearea unui certificat suplimentar de protecție pentru medicamente sau
Regulamentul (CE) nr. 1610/96, al Parlamentului European și al Consiliului, privind crearea unui certificat suplimentar de protecție pentru produse de protecție a plantelor

Semnificația codurilor INID folosite în prezenta secțiune (norma ST 9 a Organizației Mondiale de Proprietate Intelectuală OMPI) în ordine crescătoare a numărului codului:

- (11) numărul de publicare;
- (12) denumirea titlului de protecție;
- (19) denumirea autorității care publică documentul;
- (21) numărul cererii de certificat suplimentar de protecție;
- (22) data depunerii cererii certificat;
- (24) data începerii protecției;
- (51) clasa, conform clasificării internaționale;
- (54) titlul invenției;
- (68) număr brevet de bază și data de depozit;
- (71) solicitant;
- (72) numele și prenumele inventatorilor;
- (73) titularul;
- (74) consilier în proprietate industrială;
- (92) numărul, data și Autoritatea eminentă a primei autorizații de punere pe piață în România;
- (93) numărul, data și statul în care s-a obținut prima autorizație de punere pe piață în Spațiul Economic European;
- (94) data terminării protecției;
- (95) denumirea produsului.

(51) **A61K 31/196** ^(2006.01); **A61K 47/18** ^(2006.01);
A61K 47/34 ^(2006.01); **A61P 29/00** ^(2006.01); **A01N 33/12** ^(2006.01);
A61K 9/08 ^(2006.01); **A61K 47/32** ^(2006.01); **A61P 27/02** ^(2006.01);
A01N 25/02 ^(2006.01)

(11) c 2011 004 I2;

(21) c 2011 004;

(22) 05/09/2011;

(68) RO/EP 1586316/16/01/2004;

(54) PREPARARE LICHIDĂ APOASĂ CONȚINÂND
ACID 2-AMINO-3-(4-BROMOBENZOIL)FENILACETIC;

Data publicării cererii, conform art. 9, alin. 2:
30/11/2011;

(24) 17/01/2024;

(94) 18/05/2026;

(92) EU/1/11/692/001//18/05/2011;

(93) EU/1/11/692/001, 18/05/2011 / EMEA;;

Acordarea certificatului suplimentar de protecție a fost
făcută în baza: Regulamentului (CEE) nr. 469/2009, al
Consiliului, privind crearea unui certificat suplimentar de
protecție pentru medicamente;

(73) SENJU PHARMACEUTICAL CO. LTD, 5-8,
HIRANOMACHI 2-CHOME, CHUO-KU OSAKA-SHI,
541-0046 OSAKA, JP;

(74) ROMINVENT S.A., STR. ERMIL PANGRATTI,
NR. 35, SECTOR 1, BUCUREȘTI;

(95) BROMFENAC, SĂRURILE ȘI HIDRAȚII SĂI
ACCEPTABILI FARMACEUTIC

(51) **A61K 31/495** ^(2006.01)

(11) c 2011 012 I2;

(21) c 2011 012;

(22) 12/10/2011;

(68) RO/EP 1682144/30/10/2004;

(54) FORMULĂRI FARMACEUTICE CONȚINÂND
SUBSTANȚE PENTRU GUST CU PROPRIETĂȚI
FARMACEUTICE ÎMBUNĂTĂȚITE;

Data publicării cererii, conform art. 9, alin. 2:
30/05/2012;

(24) 31/10/2024;

(94) 12/04/2026;

(92) EU/2/10/107/001-014//12/04/2011;

(93) EU/2/10/107/001-014, 12/04/2011 /;;

Acordarea certificatului suplimentar de protecție a fost
făcută în baza: Regulamentului (CEE) nr. 469/2009, al
Consiliului, privind crearea unui certificat suplimentar de
protecție pentru medicamente;

(73) BAYER INTELLECTUAL PROPERTY GMBH,
ALFRED-NOBEL-STRASSE 10, 40789 MONHEIM, DE;

(74) ROMINVENT S.A., STR. ERMIL PANGRATTI,
NR. 35, SECTOR 1, BUCUREȘTI;

(95) PRADOFLOXACINĂ

(51) **A61K 31/515** ^(2006.01); **C07D 239/54** ^(2006.01);
C07D 401/12 ^(2006.01); **C07D 401/14** ^(2006.01); **C07D 403/10**
^(2006.01); **C07D 401/06** ^(2006.01)

(11) c 2008 008 I2;

(21) c 2008 008;

(22) 18/04/2008;

(68) RO/EP 1441735/21/10/2002;

(54) INHIBITORI AI INTEGRAZEI HIV PE BAZĂ
DE HIDROXIPIRIMIDINONCARBOXAMIDĂ
N-SUBSTITUITĂ;

Data publicării cererii, conform art. 9, alin. 2:
30/05/2008;

(24) 22/10/2022;

(94) 20/12/2022;

(92) EU/1/07/436/001-002//20/12/2007;

(93) EU/1/07/436/001-002, 20/12/2007 / EMEA;;

Acordarea certificatului suplimentar de protecție a
fost făcută în baza: Regulamentului (CEE) nr. 469/2009, al
Consiliului, privind crearea unui certificat suplimentar de
protecție pentru medicamente;

(73) INSTITUTO DI RICERCHE DI BIOLOGIA
MOLECOLARE P. ANGELETTI SPA, VIA PONTINA
KM. 30.600, 00040 POMEZIA, IT;

(74) CABINET M.OPROIU S.R.L. CONSILIERE ÎN
PROPRIETATE INTELECTUALĂ, STR. POPA SAVU,
NR. 42, AP. 1, SECTOR 1, C.P. 2-229, BUCUREȘTI;

(95) RALTEGRAVIR SAU O SARE ACCEPTA-
BILĂ FARMACEUTIC A ACESTUIA, ÎN SPECIAL
SAREA DE POTASIU

(51) **A61K 38/17** ^(2006.01); **A61K 45/06** ^(2006.01);
A61P 19/02 ^(2006.01); **A61P 37/04** ^(2006.01)

(11) c 2009 001 I2;

(21) c 2009 001;

(22) 21/01/2009;

(68) RO/EP 1372696/02/07/2001;

(54) METODE DE TRATAMENT AL BOLILOR
REUMATISMALE FOLOSIND O MOLECULĂ CTLA4
SOLUBILĂ;

Data publicării cererii, conform art. 9, alin. 2:
27/02/2009;

(24) 03/07/2021;

(94) 21/05/2022;

(92) EU/1/07/389/001-003//21/05/2007;

(93) EU/1/07/389/001-003, 21/05/2007 / EMEA;;

Acordarea certificatului suplimentar de protecție a
fost făcută în baza: Regulamentului (CEE) nr. 469/2009, al
Consiliului, privind crearea unui certificat suplimentar de
protecție pentru medicamente;

(73) BRISTOL-MYERS SQUIBB COMPANY , NJ
08543 - 4000, PRINCETON, US;

(74) ROMINVENT S.A., STR. ERMIL PANGRATTI,
NR. 35, SECTOR 1, BUCUREȘTI;

(95) ABATACEPT

(51) **A61K 39/12** ^(2006.01)

(11) c 2007 014 I2;

(21) c 2007 014;

(22) 19/03/2007;

(68) RO/EP 1165126/22/03/2000;

(54) PROCEDEU DE PREPARARE A UNUI VACCIN ÎMPOTRIVA VIRUSULUI PAPILOMA UMAN CU PARTICULE VIRUS-LIKE DESCOMPUSE ȘI REGRUPATE;

Data publicării cererii, conform art. 9, alin.,2: 30/08/2007;

(24) 23/03/2020;

(94) 20/09/2021;

(92) EU/1/06/357/001-017//20/09/2006; EU/1/06/358/001-017//20/09/2006;

(93) EU/1/06/357/001-017, 20/09/2006 /; EU/1/06/358/001-017, 20/09/2006 / GB;;

Acordarea certificatului suplimentar de protecție a fost făcută în baza: Regulamentului (CEE) nr. 469/2009, al Consiliului, privind crearea unui certificat suplimentar de protecție pentru medicamente;

(73) MERCK SHARP & DOHME CORP., 126 EAST LINCOLN AVENUE, RAHWAY, 07065 NEW JERSEY, US;

(74) CABINET M.OPROIU S.R.L. CONSILIERE ÎN PROPRIETATE INTELECTUALĂ, STR. POPA SAVU, NR. 42, AP. 1, SECTOR 1, C.P. 2-229, BUCUREȘTI;

(95) VACCIN PAPILOMAVIRUS UMAN [TIPIRILE 6, 11, 16, 18] (RECOMBINANT, ADSORBIT)

(51) **C07C 211/06** ^(2006.01); **C07C 215/54** ^(2006.01); **C07C 217/62** ^(2006.01); **C07C 237/30** ^(2006.01); **C07C 255/33** ^(2006.01); **C07D 333/20** ^(2006.01); **A61K 31/135** ^(2006.01); **A61K 31/33** ^(2006.01)

(11) c 2007 099 I2;

(21) c 2007 099;

(22) 17/10/2007;

(68) EP 1019358/26/03/1998;

(54) 3, 3-DIARILPROPILAMINE, UTILIZAREA ȘI PREPARAREA LOR;

Data publicării cererii, conform art. 9, alin. 2: 28/02/2008;

(24) 27/03/2018;

(94) 20/04/2022;

(92) EU/1/07/386/001-010//20/04/2007;

(93) EU/1/07/386/001-010, 20/04/2007 / SEE;;

Acordarea certificatului suplimentar de protecție a fost făcută în baza: Regulamentului (CEE) nr. 469/2009, al Consiliului, privind crearea unui certificat suplimentar de protecție pentru medicamente;

(73) PFIZER HEALTH AB, VETENSKAPSVAGEN 10, 191 90 STOCKHOLM, SE;

(74) CABINET M.OPROIU S.R.L. CONSILIERE ÎN PROPRIETATE INTELECTUALĂ, STR. POPA SAVU, NR. 42, AP. 1, SECTOR 1, C.P. 2-229, BUCUREȘTI;

(95) FESOTERODINĂ ȘI SĂRURILE SALE CU ACIZI ACCEPTABILI FIZIOLOGIC, INCLUSIV ACID FUMARIC

(51) **C07C 235/34** ^(2006.01); **C07C 239/02** ^(2006.01); **C07C 333/00** ^(2006.01); **C07C 213/02** ^(2006.01); **A01N 37/18** ^(2006.01); **A01N 43/00** ^(2006.01)

(11) c 2009 006 I2;

(21) c 2009 006;

(22) 17/06/2009;

(68) RO/EP 1282595/15/05/2001;

(54) NOI DERIVAȚI AI FENIL-PROPARGILETERULUI;

Data publicării cererii, conform art. 9, alin. 2: 28/08/2009;

(24) 16/05/2021;

(94) 18/12/2023;

(92) 2813//18/12/2008;

(93) 2813, 18/12/2008 / SEE;;

Acordarea certificatului suplimentar de protecție a fost făcută în baza: Regulamentului (CE) nr. 1610/96, al Parlamentului European și al Consiliului, privind crearea unui certificat suplimentar de protecție pentru produse de protecția plantelor;

(73) SYNGENTA PARTICIPATIONS AG, SCHWARZWALDALLEE 215, 4058 BASEL, CH;

(74) INVENTA AGENȚIE DE PROPRIETATE INTELECTUALĂ SRL, BD. CORNELIU COPOSU, NR. 7, BL. 104, SC. 2, ET. 1, AP. 31, SECTOR 3, BUCUREȘTI;

(95) COMBINAȚIE CONȚINÂND MANDIPROPAMID ȘI SĂRURI DE CUPRU

(51) **C07D 473/04** ^(2006.01); **A61P 3/10** ^(2006.01); **A61K 31/522** ^(2006.01)

(11) c 2012 003 I2;

(21) c 2012 003;

(22) 20/02/2012;

(68) RO/EP 1532149/18/08/2003;

(54) 8-[3-AMINO-PIPERIDIN-1-IL]-XANTINE, PRODUCEREA ACESTORA ȘI UTILIZAREA LOR CA MEDICAMENTE;

Data publicării cererii, conform art. 9, alin. 2: 30/05/2012;

(24) 19/08/2023;

(94) 24/08/2026;

(92) EU/1/11/707/001-011//24/08/2011;

(93) EU/1/11/707/001-011, 24/08/2011 /;

Acordarea certificatului suplimentar de protecție a fost făcută în baza: Regulamentului (CEE) nr. 469/2009, al Consiliului, privind crearea unui certificat suplimentar de protecție pentru medicamente;

(73) BOEHRINGER INGELHEIM PHARMA GMBH & CO. KG , 55218, 55218 INGELHEIM AM RHEIN, DE;

(74) ROMINVENT S.A., STR. ERMIL PANGRATTI, NR. 35, SECTOR 1, BUCUREȘTI;

(95) **LINAGLIPTIN**

(51) **C07K 1/00** ^(2006.01)

(11) **c 2011 014 I2**;

(21) c 2011 014;

(22) 13/12/2011;

(68) RO/EP 1385870/19/07/2001;

(54) PEPTIDE CA INHIBITORI AI NS-3 SERINPROTEAZEI VIRUSULUI HEPATITEI C;

Data publicării cererii, conform art. 9, alin. 2: 30/10/2012;

(24) 20/07/2021;

(94) 18/07/2026;

(92) EU/1/11/704/001//18/07/2011;

(93) EU/1/11/704/001, 18/07/2011 / EMEA;;

Acordarea certificatului suplimentar de protecție a fost făcută în baza: Regulamentului (CEE) nr. 469/2009, al Consiliului, privind crearea unui certificat suplimentar de protecție pentru medicamente;

(73) SCHERING CORPORATION, PATENT DEPARTMENT-K-6-1 1990, 2000 GALLOPING HILL ROAD KENILWORTH, NJ 07033-0530, 2000 NEW YORK, US; DENDREON CORPORATION , 3005 FIRST AVENUE, 98121 SEATTLE, WASHINGTON, US;

(74) CABINET M. OPROIU S.R.L. CONSILIERE ÎN PROPRIETATE INTELECTUALĂ, STR. POPA SAVU, NR. 42, AP. 1, SECTOR 1, C.P. 2-229, BUCUREȘTI;

(95) **BOCEPREVIR**

(51) **C07K 14/655** ^(2006.01); **A61K 51/08** ^(2006.01);
G01N 33/74 ^(2006.01)

(11) **c 2012 018 I2**;

(21) c 2012 018;

(22) 21/06/2012;

(68) EP 1307486/30/07/2001;

(54) ANALOGI DE SOMATOSTATINĂ;

Data publicării cererii, conform art. 9, alin. 2: 30/10/2012;

(24) 31/07/2021;

(94) 30/07/2026;

(92) EU/1/12/753/001-012//24/04/2012;

(93) EU/1/12/753/001-012, 24/04/2012 / EMEA;

Acordarea certificatului suplimentar de protecție a fost făcută în baza: Regulamentului (CEE) nr. 469/2009, al Consiliului, privind crearea unui certificat suplimentar de protecție pentru medicamente;

(73) NOVARTIS AG , LICHTSTRASSE 35, 4002 BASEL, CH;

(74) INVENTA AGENȚIE DE PROPRIETATE INTELECTUALĂ SRL, BD. CORNELIU COPOSU, NR. 7, BL. 104, SC. 2, ET. 1, AP. 31, SECTOR 3, BUCUREȘTI;

(95) **PASIREOTIDA ȘI SĂRURILE ACCEPTABILE FARMACEUTIC ALE ACESTEIA**

Certificate suplimentare de protecție acordate și eliberate conform art. 10, alin. 1, din Regulamente, aranjate în ordine alfabetică, după denumirea titularului

(73)	BAYER INTELLECTUAL PROPERTY GMBH , ALFRED-NOBEL-STRASSE 10, 40789 MONHEIM, DE;	(11) c 2011 012 I2
(73)	BOEHRINGER INGELHEIM PHARMA GMBH & CO. KG , 55218, 55218 INGELHEIM AM RHEIN, DE;	(11) c 2012 003 I2
(73)	BRISTOL-MYERS SQUIBB COMPANY , NJ 08543 - 4000, PRINCETON, US;	(11) c 2009 001 I2
(73)	INSTITUTO DI RICERCHE DI BIOLOGIA MOLECOLARE P. ANGELETTI SPA , VIA PONTINA KM. 30.600, 00040 POMEZIA, IT;	(11) c 2008 008 I2
(73)	MERCK SHARP & DOHME CORP. , 126 EAST LINCOLN AVENUE, RAHWAY, 07065 NEW JERSEY, US;	(11) c 2007 014 I2
(73)	NOVARTIS AG , LICHTSTRASSE 35, 4002 BASEL, CH;	(11) c 2012 018 I2
(73)	PFIZER HEALTH AB , VETENSKAPSVAGEN 10, 191 90 STOCKHOLM, SE;	(11) c 2007 099 I2
(73)	SCHERING CORPORATION , PATENT DEPARTMENT-K-6-1 1990, 2000 GALLOPING HILL ROAD KENILWORTH, NJ 07033-0530, 2000 NEW YORK, US;DENDREON CORPORATION , 3005 FIRST AVENUE, 98121 SEATTLE, WASHINGTON, US;	(11) c 2011 014 I2
(73)	SENJU PHARMACEUTICAL CO. LTD , 5-8, HIRANOMACHI 2-CHOME, CHUO-KU OSAKA-SHI, 541-0046 OSAKA, JP;	(11) c 2011 004 I2
(73)	SYNGENTA PARTICIPATIONS AG , SCHWARZWALDALLEE 215, 4058 BASEL, CH;	(11) c 2009 006 I2

Certificate suplimentare de protecție acordate și eliberate conform art. 10, alin. 1, din Regulamente, aranjate în ordine crescătoare a numărului de cerere

(11) c 2007 014 I1	(51) A61K 39/12 ^(2006.01)	(11) c 2011 012 I1	(51) A61K 31/495 ^(2006.01)
(11) c 2007 099 I1	(51) C07C 211/06 ^(2006.01)	(11) c 2011 014 I1	(51) C07K 1/00 ^(2006.01)
(11) c 2008 008 I1	(51) A61K 31/515 ^(2006.01)	(11) c 2012 003 I1	(51) C07D 473/04 ^(2006.01)
(11) c 2009 001 I1	(51) A61K 38/17 ^(2006.01)	(11) c 2012 018 I1	(51) C07K 14/655 ^(2006.01)
(11) c 2009 006 I1	(51) C07C 235/34 ^(2006.01)		
(11) c 2011 004 I1	(51) A61K 31/196 ^(2006.01)		

MODELE DE UTILITATE

MODELE DE UTILITATE ÎNREGISTRATE* ȘI ELIBERATE

* Legea nr. 350, din 12.12.2007, privind modelele de utilitate, Hotărârea nr. 1457, din 04.12.2008, pentru aprobarea Regulamentului de aplicare a Legii nr. 350/2007, privind modelele de utilitate

Semnificația codurilor INID folosite în prezenta secțiune (norma ST 9 a Organizației Mondiale a Proprietății Intelectuale OMPI), în ordinea apariției acestora:

- (11) numărul de publicare a modelului de utilitate înregistrat;
- (45) data publicării înregistrării și eliberării modelului de utilitate;
- (21) numărul cererii de model de utilitate;
- (22) data de depozit;

- (30) prioritate;
- (66) prioritate internă;
- (86) numărul și data cererii internaționale;
- (87) numărul și data publicării cererii internaționale;

- (62) numărul cererii de model de utilitate divizate;
- (67) numărul cererii de brevet transformate;

- (73) titular;
- (72) inventatori;

- (51) clasa, conform clasificării internaționale;
- (54) titlul modelului de utilitate;
- (57) rezumatul invenției.

Hotărârea de înregistrare a modelului de utilitate a fost luată fără examinarea condițiilor privind noutatea, activitatea inventivă și aplicabilitatea industrială. Modelul de utilitate înregistrat poate fi anulat pe toată durata, la cerere, în temeiul Legii nr. 350/2007, privind modelele de utilitate.

(51) **A62B 27/00** (2006.01); **A62C 31/24** (2006.01); (11) 2013 00025 U1 (21) u 2013 00025 (22) 29.03.2011 (67) a 2011 00271 (73) UNIVERSITATEA "POLITEHNICA" DIN BUCUREȘTI, SPLAIUL INDEPENDENȚEI NR.313, SECTOR 6, BUCUREȘTI, B, RO (72) CHELĂRU TEODOR VIOREL, STR.VASILE CONTA NR.1, BL.34 A2, AP.16, PLOIEȘTI, PH, RO; BARBU CRISTIAN, ȘOS.MIHAİ BRAVU NR.2, BL.60 B, SC.3, AP.153, SECTOR 2, BUCUREȘTI, B, RO; RĂDULESCU MARIUS TITUS, STR.DOCTOR CAROL DAVILA NR.18, BL.120 D, SC.B, AP.30, PLOIEȘTI, PH, RO; MIHĂILESCU CRISTINA, ALEEA ARINULUI NR.1, BL.46, SC.A, ET.3, AP.13, PLOIEȘTI, PH, RO; POP HORAȚIU, STR.TULNICI NR.8, BL.44, SC.2, ET.4, AP.79, SECTOR 4, BUCUREȘTI, B, RO; MANU IOAN, STR.22 DECEMBRIE NR.57, AP.30, MORENI, DB, RO; PETRE VASILE, ȘOS.VESTULUI NR.20, BL.101, SC.A, ET.4, AP.15, PLOIEȘTI, PH, RO; NEGRU-RUSEN COSTICĂ, CALEA BUCUREȘTI NR.7, BL.42, SC.B, AP.10, BRAȘOV, BV, RO (54) **SISTEM MOBIL DE STINGERE A INCENDIILOR ÎN SPAȚII DESCHISE, BAZAT PE TEHNICĂ REACTIVĂ**

(57) Invenția se referă la un sistem mobil de stingere a incendiilor în spații deschise, bazat pe tehnică reactivă, care urmărește împrăștierea substanțelor de stingere a incendiilor în zone inaccesibile altor mijloace tradiționale, folosite în prezent. Sistemul conform invenției este alcătuit dintr-un vehicul (1) transportor, pe care este montat un lansator multiplu,

(11) 2013 00025 U1

pliabil și orientabil, prevăzut cu un container (2) lansator, cu un subsansamblu (5) de orientare în azimut, cu un subsansamblu (4) de orientare în înălțare, și cu o placă (6) de bază, pe vehiculul (1) transportor fiind montat un rastei (3), precum și dintr-o rachetă antiincendiu, formată dintr-o secțiune (7) activă, un sistem (8) de propulsie și un bloc stabilizator aerodinamic, compus din niște ampenaje (9).

Revendicări: 1

Figuri: 2

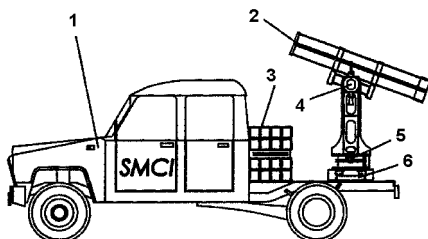


Fig. 1

Cu raport de documentare publicat la data de 30.04.2014

(51) **C25B 1/02** (2006.01); **H01M 8/06** (2006.01); (11) 2013 00029 U1 (21) u 2013 00029 (22) 26.07.2013 (73) IONESCU IULIU, STR.GRIGORE TOCILESCU NR.2, BL.2, SC.B, AP.14, PITEȘTI, AG, RO (72) IONESCU IULIU, STR.GRIGORE TOCILESCU NR.2, BL.2, SC.B, AP.14, PITEȘTI, AG, RO (54) **GENERATOR ENERGIE ELECTRICĂ CU APĂ POTABILĂ, CU DEGAJARE DE OXIGEN ȘI HIDROGEN**

(57) Invenția se referă la un generator de energie electrică cu apă potabilă, cu degajare de oxigen și hidrogen, care poate fi folosit în orice ramură a industriei, agricultură, medicină, uz casnic. Generatorul conform invenției este compus dintr-un recipient izolator electric, separat în mai multe compartimente, izolate electric între ele, umplute cu apă potabilă, fără adaos de săruri, acizi sau substanțe organice, în fiecare compartiment introducându-se câte o pereche sau mai multe de electrozi lamelari sau concentrici, din metale diferite, cu diferență de electronegativitate cât mai mare între ei, putând fi aliaje, metale tratate, placate, semiconductori sau alte materiale, electrozi care trebuie să aibă o structură fizică ce poate asigura o suprafață cât mai mare de contact cu apa; pe capetele superioare ale electrozilor

(11) 2013 00029 U1

se pot atașa dispozitive în formă de clopot, pentru colectarea gazului degajat de fiecare electrod; elementele recipientului pot fi conectate asemenea unor baterii, iar la ieșirea din recipient se conectează în paralel cu acesta un condensator electrolitic și un generator de impulsuri sau un oscilator, la ieșirea căruia se conectează un dublor sau un multiplicator de tensiune.

Revendicări: 1

Figuri: 5

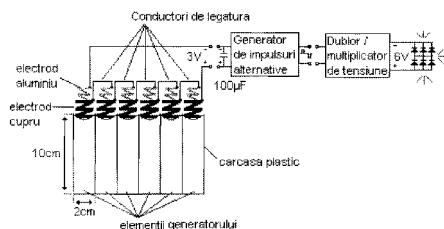


Fig. 1

Cu raport de documentare publicat la data de 30.04.2014

CERERI DE MODEL DE UTILITATE

- **DECLARATE CA FIIND CONSIDERATE
RESPINSE SAU RETRASE**

Cereri de model de utilitate declarate ca fiind considerate retrase conform art. 19, alin. (5), lit. e), din Legea nr. 350/2007, privind modelele de utilitate, intrată în vigoare la data de 11.03.2008

<i>Numărul cererii de model de utilitate</i>	<i>Numărul și data expedierii notificării privind cererile de model de utilitate declarate ca fiind considerate retrase</i>	<i>Numărul și data BOPI în care este publicată cererea de model de utilitate</i>
u 2011 00030	1044521/29.11.2013	
u 2011 00043	1044520/29.11.2013	
u 2011 00046	1044519/29.11.2013	
u 2011 00049	1044518/29.11.2013	
u 2011 00052	1044517/29.11.2013	

Inscripționat la Tipografia OSIM sub comanda nr. 322/28.04.2014

Direcția - Redacția - Administrația
OFICIUL DE STAT PENTRU INVENȚII ȘI MĂRCI
Str. Ion Ghica nr. 5, Sector 3, telefon: +4021.306.08.00 până la +4021.306.08.29 ;
fax: +4021 312.38.19
e-mail: office@osim.ro <http://www.osim.ro>
BUCUREȘTI - ROMÂNIA

Tehnoredactare și tipar : OFICIUL DE STAT PENTRU INVENȚII ȘI MĂRCI