

OFICIUL DE STAT
PENTRU
INVENȚII ȘI MĂRCI

ROMÂNIA



**BULETINUL OFICIAL
DE
PROPRIETATE
INDUSTRIALĂ**

**Secțiunea
BREVETE DE INVENȚIE**

Nr. 5/2014

ROMÂNIA



OFICIUL DE STAT PENTRU INVENȚII ȘI MĂRCI

**BULETIN OFICIAL
DE
PROPRIETATE INDUSTRIALĂ**

Secțiunea INVENȚII

Nr. 5/2014
Publicat la 30.05.2014

Nr. 5
30 mai 2014

Direcția-Redacția-Administrația

**OFICIUL DE STAT PENTRU
INVENȚII ȘI MĂRCI**

Str. Ion Ghica nr. 5, sector 3
telefon: + 4021.306.08.00
fax: + 4021.312.38.19
e-mail: office@osim.ro
e-mail: editura@osim.ro
http://www.osim.ro

BUCUREȘTI-ROMÂNIA

ISSN 2065 - 2100

CUPRINS

Prezentare BOPI	5
Coduri normalizate OMPI, utilizate în BOPI	6
1. CERERI DE BREVET DE INVENȚIE	
1.1. Cereri de brevet de invenție publicate, ordonate după indicii Clasificării Internaționale a Brevetelor (C.I.B.)	11
1.2. Cereri de brevet de invenție publicate, aranjate în ordine crescătoare, după numărul de cerere de brevet	55
1.3. Cereri de brevet de invenție publicate, aranjate în ordine alfabetică, după numele/denumirea solicitantului	63
1.4. Cereri de brevet de invenție • pentru care s-a luat o hotărâre de respingere sau • pentru care s-a luat act de retragere, sau • declarate ca fiind considerate retrase	73
1.5. Cereri de brevet de invenție pentru care au fost înscrise în Registrul Național modificări în situația juridică	77
1.6. Corecturi ale erorilor materiale conținute în cererile de brevet de invenție publicate	81
2. BREVETE DE INVENȚIE	
2.1. Brevete de invenție acordate și eliberate conform Legii nr. 64/1991, republicată în 08.08.2007, ordonate după indicii C.I.B.	85
2.2. Brevete de invenție acordate și eliberate conform Legii nr. 64/1991, republicată în 08.08.2007, aranjate în ordine crescătoare, după numărul de brevet	95
2.3. Brevete de invenție acordate și eliberate conform Legii nr. 64/1991, republicată în 08.08.2007, aranjate în ordine alfabetică, după numele/denumirea titularului	97
2.4. Brevete de invenție eliberate conform Legii nr.64/1991, republicată în 08.08.2007, pentru care a fost publicată anterior mențiunea acordării brevetului	101
2.5. Brevete de invenție pentru care au fost înscrise în Registrul Național modificări în situația juridică	105
3. DIVERSE	
3.1. Lista agențiilor specializate, a consilierilor în proprietate industrială și a mandatarilor autorizați în proprietate industrială	111
3.2. Centre regionale pentru promovarea proprietății industriale în România	161
ANEXA NR. 1	
CERERI DE CERTIFICATE SUPLIMENTARE DE PROTECȚIE	165
II. CERTIFICATE SUPLIMENTARE DE PROTECȚIE	167
1. Certificate suplimentare de protecție acordate și eliberate conform art. 10, alin.1, din Regulamente, aranjate după clasificarea internațională	171
2. Certificate suplimentare de protecție acordate și eliberate conform art. 10, alin.1, din Regulamente, aranjate după denumirea titularului	173
3. Certificate suplimentare de protecție acordate și eliberate conform art. 10, alin.1, din Regulamente, aranjate în ordine crescătoare a numărului de cerere	173
ANEXA NR. 2	
MODELE DE UTILITATE	175
I. MODELE DE UTILITATE ÎNREGISTRATE	177
Modele de utilitate înregistrate, aranjate după clasificarea internațională	179
Modele de utilitate înregistrate, aranjate în ordinea crescătoare a numărului de model de utilitate înregistrat	183
Modele de utilitate înregistrate, aranjate în ordine alfabetică, după denumirea titularului	183

SOMMAIRE

Présentation du BOPI	5
Codes normalisés de l'OMPI utilisés dans BOPI	6
1. DEMANDES DE BREVET D'INVENTION	
1.1. Demandes de brevet publiées, ordonnées selon la Classification Internationale des Brevets (CIB)	11
1.2. Demandes de brevet publiées, ordonnées selon le numéro de la demande	55
1.3. Demandes de brevet publiées, ordonnées alphabétiquement selon le nom du demandeur	63
1.4. Demandes de brevet d'invention • pour lesquelles on a pris une décision de rejet, ou • pour lesquelles on a pri acte de retrail, ou • réputées retirées	73
1.5. Demandes de brevet d'invention pour lesquelles on a enregistré des modifications dans le statut juridique	77
1.6. Correction des erreurs matérielles contenues dans les demandes de brevet publiées	81
2. BREVETS D'INVENTION	
2.1. Brevets d'invention accordés et délivrés en vertu de la Loi no.64/1991, républiée le 08.08.2007, ordonnées selon la CIB	85
2.2. Brevets d'invention accordés et délivrés en vertu de la Loi no.64/1991, républiée le 08.08.2007, ordonnées selon le numéro de brevet	95
2.3. Brevets d'invention accordés et délivrés en vertu de la Loi no.64/1991, républiée le 08.08.2007, ordonnées alphabétiquement selon le nom du titulaire	97
2.4. Brevets d'invention délivrés en vertu de la Loi no. 64/1991, républiée le 08.08.2007, pour lesquelles la mention de la délivrance a été publiée antérieurement	101
2.5. Brevets d'invention pour lesquels on a enregistré dans le Registre national des modifications du statut juridique	105
3. MISCELLANÉES	
3.1. Liste des agences spécialisées, conseillers en propriété industrielle et des mandataires agréés ..	111
3.2. Centres régionaux pour la promotion de la propriété industrielle en Roumaine	161
ANNEXE NO. 1	
DEMANDES ET CERTIFICATS COMPLÉMENTAIRE DE PROTECTION	165
II.CERTIFICATS COMPLÉMENTAIRES DE PROTECTION	167
1. Certificats complémentaires de protection accordés et délivrés en vertu de l'art.10, paragraphe 1 des Règlements, ordonés selon la classification internationale	171
2. Demandes publiées en vertu de l'art. 9 du Règlement (CE) 469/2009 du Parlement Européen et du Conseil concernant le certificat complémentaire de protection pour les médicaments (version codifiée), ordonnées alphabétiquement selon le nom du demandeur	173
3. Demandes publiées en vertu de l'art. 9 du Règlement (CE) 469/2009 du Parlement Européen et du Conseil concernant le certificat complémentaire de protection pour les médicaments (version codifiée), ordonnées selon le numéro de la demande	173
ANNEXE NO. 2	
MODÈLES D'UTILITÉ	175
I. MODÈLES D'UTILITÉ ENREGISTRÉS	177
Modèles d'utilité enregistrés ordonnés selon la classification internationale	179
Modèles d'utilité enregistrés ordonnés selon le numero de modèle d'utilité enregistré	183
Modèles d'utilité enregistrés ordonnés alphabétiquement delon le nom du titulaire	183

CONTENTS

Introducing BOPI	5
WIPO normalised codes used in BOPI	6
1. PATENT APPLICATIONS	
1.1. Published patent applications arranged according to the International Patent Classification (IPC)	11
1.2. Published patent applications arranged in the ascending order of the patent application number	55
1.3. Published patent applications arranged in the alphabetical order of the applicant's name	63
1.4. Patent applications • in respect of which a decision of refusal has been taken, or • in respect of which note withdrawal has been taken • which have been declared as deemed to be withdrawn ..	73
1.5. Patent applications in respect of which changes in the legal status have been entered in the National Register	77
1.6. Correction of material errors contained in the published patent applications	81
2. PATENTS	
2.1. Patents granted and issued in compliance with the Patent Law 64/1991, as republished on 08.08.2007, arranged according to the IPC	85
2.2. Patents granted and issued in compliance with the Patent Law 64/1991, as republished on 08.08.2007, arranged in the ascending order of the patent number	95
2.3. Patents granted and issued in compliance with the Patent Law 64/1991, as republished on 08.08.2007, arranged in the alphabetical order of the owner's names	97
2.4. Patents issued in compliance with the Patent Law 64/1991, as republished on 08.08.2007, in respect of which the mention of the decision to grant the patent has previously been published	101
2.5. Patents in respect of which changes in the legal status have been entered in the National Register	105
3. MISCELLANEOUS	
3.1. List of industrial property specialized agencies, attorneys and authorized representatives	111
3.2. Regional centres for the promotion of industrial property in Romania	161
ANNEXE NO. 1	
SUPPLEMENTARY PROTECTION APPLICATIONS AND CERTIFICATES	165
II. SUPPLEMENTARY PROTECTION CERTIFICATES	167
1. Supplimentary protection certificates granted and issued in compliance with Art.10, paragraph 2 of the Regulations, arranged according to the international classification	171
2. Applications published according to Art. 9 of the Regulation (EC) No 469/2009 of the European Parliament and the Council concerning the supplementary protection certificate for medicinal products (codified version), arranged in the alphabetical order of the applicant's name	173
3. Applications published according to Art. 9 of the Regulation (EC) No 469/2009 of the European Parliament and the Council concerning the supplementary protection certificate for medicinal products (codified version), arranged in the ascending order of the application number	173
ANNEXE NO. 2	
UTILITY MODELS	175
I. REGISTERED UTILITY MODELS	177
Registered utility models arranged according to the international classification	179
Registered utility models arranged in the accesnding order of the registered utility model number	183
Registered utility models arranged in the alphabetical order of the owner's name	183

În Buletinul Oficial de Proprietate Industrială, rezumatele brevetelor acordate se publică în ordinea claselor.

Prima literă din clasă este simbolul unei secțiuni a clasificării internaționale a cererilor de brevet. Semnificația acestor simboluri este cea conferită de clasificarea internațională, astfel:

- A - Necesități curente ale vieții**
 - B - Tehnici industriale diverse. Transport**
 - C - Chimie și metalurgie**
 - D - Textile și hârtie**
 - E - Construcții fixe**
 - F - Mecanică. Iluminat. Încălzire. Armament. Exploziv**
 - G - Fizică**
 - H - Electricitate**
-

CONDIȚII DE VÂNZARE A
BULETINULUI OFICIAL DE PROPRIETATE INDUSTRIALĂ

Buletinul Oficial de Proprietate Industrială se poate obține de la **Oficiul de Stat pentru Invenții și Mărci**, str. Ion Ghica, nr. 5, sector 3, București.

- Relații despre condițiile anuale de abonare le puteți obține de la O.S.I.M., telefon +4021.306.08.00, +4021.306.08.01 până la +4021.308.08.29, interior 203 sau 275.
- Prețul unui abonament la publicația BOPI - Brevete de invenție - suport hârtie - este de 540 lei (cu difuzare prin poștă) și de 460 lei cu ridicare de la sediul OSIM.
- Prețul unui abonament la publicația BOPI - Brevete de invenție - suport electronic - este de 360 lei (cu difuzare prin poștă) și de 290 lei cu ridicare de la sediul OSIM (la solicitare, poate fi transmis prin FTP, la prețul de 195 lei).
- În cazul în care vor interveni modificări ale prețurilor, acestea vor fi anunțate.
- Începând cu data de 1 aprilie 2014, contul OSIM este:
 - IBAN RO 28TREZ 7035025XXX016031, deschis la Trezoreria Sector 3, str.Cireșului nr. 6, sector 3, București
 - cod fiscal - 4266081

- Începând cu data de 1 ianuarie 2006, conturile IBAN OSIM de la Banca Comercială Română, Sucursala Sala Palatului, sunt:

	CONT IBAN NOU	CONT IBAN VECHI
- cont LEI	IBAN RO49RNCB0080005630320001	IBAN RO56RNCB5025000007740001
- cont USD	IBAN RO22RNCB0080005630320002	IBAN RO29RNCB5025000007740002
- cont EUR	IBAN RO38RNCB0080005630320005	IBAN RO61RNCB5025000007740008
- cont CHF	IBAN RO65RNCB0080005630320004	IBAN RO45RNCB5025000007740005

Programul de lucru cu publicul al Registraturii O.S.I.M. este următorul:

- luni - joi: 8,00 - 16,30
- vineri: 8,00 - 14,00

Extras din codurile normalizate ale Organizației Mondiale a Proprietății Intelectuale - OMPI - (norma ST3) referitoare la organizațiile internaționale și țările care eliberează sau înregistrează titluri de proprietate industrială și care se regăsesc frecvent în Buletinul Oficial de Proprietate Industrială (lista este actualizată de OMPI, în aprilie 2007).

AD - Andorra	EH - Sahara Occidentală ³	KP - Republica Populară Democrată Coreeană	RS - Serbia
AE - Emiratele Arabe Unite	EM - Oficiul pentru Armonizarea Pieței Interne (Mărci și Modele Industriale) (OHIM)	KR - Republica Coreea	RU - Rusia
AF - Afganistan	EP - Oficiul European de Brevete (OEB) ¹	KW - Kuweit	RW - Rwanda
AG - Antigua și Barbuda	ER - Eritreca	KY - Insulele Cayman	SA - Arabia Saudită
AI - Anguilla	ES - Spania	KZ - Kazahstan	SB - Insulele Solomon
AL - Albania	ET - Etiopia	LA - Laos (Republica Populară Democrată)	SC - Insulele Seychelles
AM - Armenia	FI - Finlanda	LB - Liban	SD - Sudan
AO - Angola	FJ - Fiji	LC - Sfânta Lucia	SE - Suedia
AP - Organizația Regională Africană de Proprietate Intelectuală (ARIPO) ¹	FK - Insulele Falkland (Malvine)	LI - Liechtenstein	SG - Singapore
AR - Argentina	FO - Insulele Feroe	LK - Sri Lanka	SH - Sfânta Elena
AT - Austria	FR - Franța	LR - Liberia	SI - Slovenia
AU - Australia	GA - Gabon	LS - Lesotho	SK - Slovacia
AW - Aruba	GB - Marea Britanie	LT - Lituania	SL - Sierra Leone
AZ - Azerbaidjan	GC - Oficiul de Brevete al Consiliului de Cooperare pentru Statele Arabe din Golf (GCC)	LU - Luxemburg	SM - San Marino
BA - Bosnia-Herzegovina	GD - Grenada	LV - Letonia	SN - Senegal
BB - Barbados	GE - Georgia	LY - Jamahiria Arabă Libiană	SO - Somalia
BD - Bangladesh	GG - Guernsey	MA - Maroc	SR - Surinam
BE - Belgia	GH - Ghana	MC - Monaco	SS - Sudanul de Sud
BF - Burkina Faso	GI - Gibraltar	MD - Republica Moldova	ST - São Tomé și Príncipe
BG - Bulgaria	GL - Groenlanda	ME - Muntenegru	SV - Salvador
BH - Bahrain	GM - Gambia	MG - Madagascar	SX - Sint Maarten (regiunea oladeză)
BI - Burundi	GN - Guineea	MK - Macedonia	SY - Siria
BJ - Benin	GQ - Guineea Ecuatorială	ML - Mali	SZ - Swaziland
BM - Insulele Bermude	GR - Grecia	MM - Myanmar (Birmania)	TC - Insulele Turks și Caicos
BN - Brunei Darussalam	GS - Georgia de Sud și Insulele Sandwich	MN - Mongolia	TD - Ciad
BO - Bolivia	GT - Guatemala	MO - Macao	TG - Togo
BQ - Bonaire, Sf. Eustache și Saba	GW - Guineea-Bissau	MP - Insulele Mariana de Nord	TH - Thailanda
BR - Brazilia	GY - Guyana	MR - Mauritania	TJ - Tadjikistan
BS - Bahamas	HK - Hong Kong	MS - Montserrat	TL - Timorul de Est ⁶
BT - Bhutan	HN - Honduras	MT - Malta	TM - Turkmenistan
BV - Insula Bouvet	HR - Croația	MU - Mauritius	TN - Tunisia
BW - Botswana	HT - Haiti	MV - Maldive	TO - Tonga
BX - Oficiul Benelux pentru Proprietate Intelectuală (BOIP) ²	HU - Ungaria	MW - Malawi	TR - Turcia
BY - Belarus	IB - Biroul Internațional al Organizației Mondiale de Proprietate Intelectuală (OMPI) ⁵	MX - Mexic	TT - Trinidad și Tobago
BZ - Belize	ID - Indonezia	MY - Malaezia	TV - Tuvalu
CA - Canada	IE - Irlanda	MZ - Mozambic	TW - Taiwan, Provincie Chineză
CD - Republica Democrată Congo	IL - Israel	NA - Namibia	TZ - Tanzania
CF - Republica Central-Africană	IM - Insula Man	NE - Niger	UA - Ucraina
CG - Congo	IN - India	NG - Nigeria	UG - Uganda
CH - Elveția	IO - Irak	NI - Nicaragua	US - Statele Unite ale Americii
CI - Coasta de Fildeș	IR - Iran (Republica Islamică)	NL - Olanda	UY - Uruguay
CK - Insulele Cook	IS - Islanda	NO - Norvegia	UZ - Uzbekistan
CL - Chile	IT - Italia	NP - Nepal	VA - Vatican
CM - Camerun	JE - Jersey	NR - Nauru	VC - Sfântul Vincent și Grenadinele
CN - China	JM - Jamaica	NZ - Noua Zeelandă	VE - Venezuela
CO - Columbia	JO - Iordania	OA - Organizația Africană de Proprietate Intelectuală (OAPI) ¹	VG - Insulele Virgine Britanice
CR - Costa Rica	JP - Japonia	OM - Oman	VN - Vietnam
CU - Cuba	KE - Kenya	PA - Panama	VU - Vanuatu
CV - Republica Capului Verde	KG - Kârgâzstan	PE - Peru	WO - Organizația Mondială de Proprietate Intelectuală (OMPI) (Biroul Internațional) ⁵
CY - Cipru	KH - Cambodgia	PG - Papua Noua Guinee	WS - Samoa
CW - Curaçao	KI - Kiribati	PH - Filipine	XN - Institutul Nordic pentru Brevete (NPI)
CZ - Cehia	KM - Insulele Comore	PK - Pakistan	YE - Yemen
DE - Germania ⁴	KN - Sfântul Kitts și Nevis	PL - Polonia	ZA - Africa de Sud
DJ - Djibouti	EA - Organizația Euroasiatică a Brevetului (EAPO) ¹	PT - Portugalia	ZM - Zambia
DK - Danemarca	EC - Ecuador	PW - Palau	ZW - Zimbabwe
DM - Dominica	EE - Estonia	PY - Paraguay	
DO - Republica Dominicană	EG - Egipt	QA - Qatar	
DZ - Algeria		QZ - Oficiul European pentru Comunitatea Soiurilor de plante (CPVO)	
		RO - România	

1 Organizații interguvernamentale (oficii regionale de brevete) ce acționează în folosul anumitor State Contractante, în cadrul PCT (Tratatul de Cooperare în domeniul brevetelor). În cazul Oficiului European de Brevete, acționează, de asemenea, ca Autoritate Internațională de Cercetare și Autoritate Internațională de Examinare Preliminară, în cadrul PCT.

2 Oficiul Benelux pentru Proprietate Intelectuală (BOIP) (înainte, Oficiul pentru Mărci înregistrate și Modele industriale) a înlocuit oficiile naționale din Belgia, Luxemburg și Olanda, în ceea ce privește orice activitate care are legătură cu mărcile, desenele și modelele.

3 Nume provizoriu.

4 În bazele de date electronice ale Registrului Internațional de Mărci, Biroul Internațional al OMPI folosește următoarele coduri adiționale, diferite de codurile active ale Standardului ST.3: "DD" pentru a desemna Germania fără teritoriul care, înainte de 3 octombrie 1990, a constituit Republica Federală Germania; "DT" pentru a desemna Germania fără teritoriul care, înainte de 3 octombrie 1990, a constituit Republica Democrată Germania.

5 Codul "WO" este utilizat în legătură cu publicarea internațională sub PCT (Tratatul de Cooperare în domeniul brevetelor) (PCT), a cererilor internaționale, înregistrate la orice Oficiu receptor, membru PCT dar, în aceeași măsură, și în legătură cu publicarea depozitelor modelelor, în cadrul Acordului de la Haga privind Depozitul Internațional al Modelelor. În această privință, referirea se face la codul INID (33) acordat în Standardele WIPO ST.9 și ST.80. Codul "WO" este, de asemenea, potrivit pentru a fi folosit în ceea ce privește înregistrarea internațională a mărcilor, în cadrul Acordului de la Madrid și al Protocolului de la Madrid privind înregistrarea internațională a Mărcilor. Codul "IB" este folosit în ceea ce privește primirea cererilor internaționale, în cadrul PCT, înregistrate de Biroul Internațional al OMPI, având și rolul de Oficiu receptor, membru PCT.

6 Cod - "TL" - adoptat în data de 20 mai 2002.

Norme privind codurile standard pentru identificarea diferitelor tipuri de documente de brevet

I. Coduri din Grupa 1/ST.16

- A0** - Cerere de brevet de invenție publicată înainte de termenul legal de 18 luni de la data de depozit sau data priorității recunoscute sau înainte de împlinirea termenului de 6 luni de la data deschiderii fazei naționale (art. 23, alin. 3^{*}).
- A1** - Cerere de brevet de invenție publicată în termenul legal, împreună cu raportul de documentare.
- A2** - Cerere de brevet de invenție publicată în termenul legal, fără raportul de documentare.
- A3** - Raport de documentare al unei cereri de brevet de invenție publicat ulterior publicării cererii.
- A4** - Cerere de brevet de invenție publicată în termen de 3 luni de la data declasificării informațiilor cuprinse în aceasta (art. 23, alin. 5^{*}).
- A8** - Cerere de brevet de invenție cu corecturi în pagina de capăt (bibliografică) a documentului.
- A9** - Cerere de brevet de invenție cu corecturi în descriere, revendicări și/sau desene.
- B1** - Brevet de invenție
- B2** - Brevet de invenție menținut în formă modificată în urma procedurii de revocare (art. 52^{*}).
- B8** - Brevet de invenție cu corecturi în pagina de capăt (bibliografică) a documentului.
- B9** - Brevet de invenție cu corecturi în descriere, revendicări și/sau desene, la care s-a efectuat retipărirea parțială sau completă a documentului.
- C3** - Brevet de invenție eliberat după procedura de anulare în parte, în baza hotărârii TB (art. 54, alin. 2^{*}).
- C4** - Brevet de invenție eliberat după procedura de anulare ca urmare a unei acțiuni în justiție, referitoare la dreptul la brevet (art. 66, alin. 2^{*}).
- C8** - Brevet de invenție eliberat după procedura de anulare, cu corecturi în pagina de capăt (bibliografică) a documentului.
- C9** - Brevet de invenție eliberat după procedura de anulare, cu corecturi în descriere, revendicări și/sau desene, la care s-a efectuat retipărirea parțială sau completă a documentului.

II. Coduri din Grupa 3 /ST. 16

- T** - Certificat de protecție tranzitorie (art. 5(1)^{**}).
- T1** - Traducerea revendicărilor cererii de brevet european (art. 5(2)^{***}).
- T2** - Traducerea fascicului brevetului european (art. 6(2)^{***}).
- T3** - Traducerea fascicului brevetului european menținut în formă modificată în urma unei proceduri de opoziție (art. 6(3)^{***}).
- T8** - Pagina de capăt retipărită a unei cereri de brevet european publicată sau a unui brevet de european publicat, ca urmare a unor corecturi ale acesteia.
- T9** - Traducere cu corecturi a unui document de brevet european publicat.

* LEGEA nr. 64/1991, privind brevetele de invenție, republicată în Monitorul Oficial al României, Partea I, nr. 541, din 8 august 2007

** LEGEA nr. 93/1998, privind protecția tranzitorie a brevetelor de invenție, publicată în Monitorul Oficial al României, nr. 186, din 20 mai 1998.

*** LEGEA nr. 611/2002, privind aderarea României la Convenția privind eliberarea brevetelor europene, adoptată la München, la 5 octombrie 1973, precum și la Actul de revizuire a acesteia, adoptat la München, la 29 noiembrie 2000 (publicată în Monitorul Oficial al României, nr. 844/22.XI.2002).

III. Coduri din Grupa 6/ST. 16

- I1** - Cerere de Certificat suplimentar de protecție, pentru medicamente și pentru produse de protecție a plantelor.
- I2** - Certificat suplimentar de protecție, pentru medicamente și pentru produse de protecție a plantelor.

IV. Coduri din Grupa 2/ST. 16

- U1** - Model de utilitate înregistrat, publicat împreună cu raportul de documentare.
- U2** - Model de utilitate înregistrat, publicat fără raportul de documentare.
- U3** - Raport de documentare publicat ulterior modelului de utilitate.
- U8** - Model de utilitate înregistrat, cu corecturi în pagina de capăt (bibliografică) a documentului.
- Y** - Raport de documentare efectuat la cererea terților, pentru revendicările modificate ale modelului de utilitate.
- Z** - Model de utilitate menținut, cu revendicări modificate în urma unei proceduri de anulare.

**CERERI DE BREVET DE INVENȚIE
PUBLICATE, ORDONATE DUPĂ INDICII
CLASIFICĂRII INTERNAȚIONALE
A BREVETELOR (C.I.B.)**

Semnificația codurilor INID folosite în prezenta secțiune (norma ST 9 a Organizației Mondiale a Proprietății Intelectuale - OMPI), în ordinea apariției acestora:

- (11) numărul de publicare;
- (21) numărul de cerere de brevet de invenție;
- (41) data publicării cererii de brevet;
- (22) data depozitului;

- (62) divizată din cererea de brevet nr.; data;
- (66) prioritate internă;

- (30) prioritate;
- (86) numărul și data depozitului cererii internaționale;
- (87) numărul și data publicării cererii internaționale;

- (71) solicitant;
- (72) inventator;
- (74) mandatarul autorizat;

- (51) clasa, conform clasificării internaționale;
- (54) titlul invenției;
- (57) rezumatul invenției.

Cu începere de la data publicării cererii de brevet, cererea asigură, în mod provizoriu, solicitantului, protecția conferită potrivit dispozițiilor art. 32^{*}, cu excepția cazurilor în care cererea de brevet de invenție a fost respinsă, retrasă sau considerată ca fiind retrasă. Întinderea protecției conferite de cererea de brevet de invenție este determinată de revendicările conținute în cererea publicată, în conformitate cu art. 23, alin. (1)-(3)^{*}.

Descrierea, revendicările și, dacă este cazul, desenele cererilor de brevet de invenție publicate în acest număr sunt puse la dispoziția publicului începând cu data de 28.06.2013, și pot fi consultate la sala de lectură a O.S.I.M. sau se pot comanda copii ale acestora, contra cost.

Rezumatul servește în mod exclusiv informării tehnice; acesta nu poate fi luat în considerare pentru alte scopuri, în special pentru determinarea întinderii protecției solicitate, și nici pentru aplicarea prevederilor art. 10, alin. (3)^{*}.

Rezumatul invenției din cererea de brevet publicată servește atât ca mijloc de selecție a informațiilor tehnice pentru specialiști, cât și la luarea deciziei privind necesitatea consultării descrierii invenției și desenelor publicate *in extenso*.^{**}

* *LEGEA nr. 64/1991, privind brevetele de invenție, republicată în Monitorul Oficial al României, Partea I, nr. 541, din 8 August 2007*

** *H.G. nr. 547, din 21.05.2008, pentru aprobarea Regulamentului de aplicare a Legii nr. 64/1991, privind brevetele de invenție.*

(11) 128462 A3 (51) **A01G 1/04** ^(2006.01) (21) a 2012 00857 (22) 22.11.2012 (41) 28.06.2013//6/2013 (71) FAIR INVEST S.R.L., ȘOS. GIURGIULUI NR. 104-116, BL. A, SC. 5, AP. 157, SECTOR 4, BUCUREȘTI, B, RO (72) PETRE MARIAN, ALEEA CETATEA VECHĂ NR. 2 A, BL. 2 BIS, SC. 1, ET. 4, AP. 14, SECTOR 4, BUCUREȘTI, B, RO (54) **METODĂ DE OBTINERE A UNEI BIOMASE NUTRITIVE ALIMENTARE PRIN CULTIVAREA UNOR SPECII DE CIUPERCI COMESTIBILE ȘI MEDICINALE**

(57) Invenția se referă la o metodă de obținere a unei biomase nutritive. Metoda conform invenției constă din cultivarea unor sușe din speciile de ciuperci *Ganoderma lucidum*, *Lentinus edodes* și *Pleurotus ostreatus* pe medii nutritive constituite dintr-un amestec de tărâțe din grâu, orz, ovăz, praf de calcar și apă demineralizată, apoi mediile se sterilizează, se inoculează cu miceliu și se cultivă într-un bioreactor conectat la un sistem de automat de control al procesului de creștere a miceliului de ciuperci, după care se colectează biomasa miceliană sub formă de pelete fungice suspendate în mediul lichid rezidual, care, în continuare, se separă prin centrifugare, sedimentul rezultat fiind deshidratat și condiționat sub forma unor particule cu dimensiuni de 0,1...0,5 mm, produsul final având un conținut de 40...50% proteine și 20...30% polizaharide totale, raportat la cantitatea totală de substanță uscată.

Revendicări: 1

Cu raport de documentare publicat la data de 30.05.2014.

(11) 129413 A2 (51) **A01G 1/04** ^(2006.01) (21) a 2012 00592 (22) 13.08.2012 (41) 30.05.2014//5/2014 (71) NICULAE DUMITRU, STR. RODUL PĂMÂNTULUI NR. 2, BL. P1, SC. C, ET. 3, AP. 45, SECTOR 3, BUCUREȘTI, B, RO; TUDOR IOANA, ALEEA SLT. ADRIAN CÂRȘTEA NR. 1, BL. 30B, AP. 77, SECTOR 3, BUCUREȘTI, B, RO; FITI ALEXANDRU, STR. PROF. DR. DIMITRIE GRECESCU NR. 16, SECTOR 5, BUCUREȘTI, B, RO; AXINTE SORIN MIRCEA, BD. ION MIHALACHE NR. 40, BL. 33B, AP. 10, SECTOR 1, BUCUREȘTI, B, RO; COVIC PAUL SORIN, CALEA GRIVIȚEI NR. 399, BL. O, ET. 9, AP. 35, SECTOR 1, BUCUREȘTI, B, RO; PATRAHAU VASILE, STR. PRINCIPATELE UNITE NR. 23, SECTOR 4, BUCUREȘTI, B, RO; APOLZAN ROXANA, STR. VIRGIL MADGEARU NR. 22, ET. 3, AP. 3, SECTOR 1, BUCUREȘTI, B, RO; COSMULESCU FELICIA, STR. SERBOTA NR. 1, BL. V19, SC. 1, ET. 8, AP. 159, SECTOR 5, BUCUREȘTI, B, RO (72) NICULAE DUMITRU, STR. RODUL PĂMÂNTULUI NR. 2, BL. P1, SC. C, ET. 3, AP. 45, SECTOR 3, BUCUREȘTI, B, RO; TUDOR IOANA, ALEEA SLT. ADRIAN CÂRȘTEA NR. 1, BL. 30B, AP. 77, SECTOR 3, BUCUREȘTI, B, RO; FITI ALEXANDRU, STR. PROF. DR. DIMITRIE GRECESCU NR. 16, SECTOR 5, BUCUREȘTI, B, RO; AXINTE SORIN MIRCEA, BD. ION MIHALACHE NR. 40, BL. 33B, AP. 10, SECTOR 1, BUCUREȘTI, B, RO; COVIC PAUL SORIN, CALEA GRIVIȚEI NR. 399, BL. O, ET. 9, AP. 35, SECTOR 1, BUCUREȘTI, B, RO; PATRAHAU VASILE, STR. PRINCIPATELE UNITE NR. 23, SECTOR 4, BUCUREȘTI, B, RO; APOLZAN ROXANA, STR. VIRGIL MADGEARU NR. E. 22, ET. 3, AP. 3, SECTOR 1, BUCUREȘTI, B, RO; COSMULESCU FELICIA, STR. SERBOTA NR. 1, BL. V19, SC. 1, ET. 8, AP. 159, SECTOR 5, BUCUREȘTI, B, RO

(11) 129413 A2

(54) **TEHNOLOGIE PENTRU PRODUS MICELIU DE CIUPERCI CU AJUTORUL MICROUNDDELOR**

(57) Invenția se referă la un procedeu pentru producerea miceliului de ciuperci care este obținut în condiții sterile de laborator și care, pentru a reproduce ciuperca din care a provenit, este plasat într-un microclimat optim. Tehnologia conform invenției cuprinde efectuarea dezinfectării/sterilizării cerealelor sortate, prespălate și preînmuiate cu ajutorul unui câmp de microunde, realizând un grad de încălzire a suportului/substratului introdus în saci la o temperatură de 40...80°C, pe o durată de 10...15 min.

Revendicări: 1

(11) 129414 A2 (51) **A01H 4/00** ^(2006.01); **A01G 7/04** ^(2006.01); **H05B 35/00** ^(2006.01); (21) a 2011 00923 (22) 20.09.2011 (41) 30.05.2014//5/2014 (71) UNIVERSITATEA DE VEST "VASILE GOLDIȘ" DIN ARAD, BD. REVOLUȚIEI NR. 94-96, ARAD, AR, RO (72) STANA IULIAN OCTAVIAN, STR. HECTOR NR. 32, ARAD, AR, RO; CACHIȚĂ-COSMA DORINA, ALEEA SNAGOV NR. 2, SC. 4, AP. 74, ET. 3, CLUJ-NAPOCA, CJ, RO; ARDELEAN MIRELA, NR. 42A, TAGĂDAU, COMUNA BELIU, AR, RO (54) **UTILIZAREA MATERIALELOR FOSFORESCENTE CA SURSE DE LUMINĂ ÎN UNITĂȚILE DE BIOTEHNOLOGIE VEGETALĂ SAU DE CULTURI FORȚATE, CARE NU NECESITĂ O ILUMINARE PEA PUTERNICĂ**

(57) Invenția se referă la un ansamblu de iluminare a unor vitroculturi vegetale. Ansamblul conform invenției constă din niște panouri sau plăci având o lungime de 0,4 m, o lățime de 0,2 m și o grosime de 0,0025 m, confecționate din materiale fosforescente, fiind poziționate orizontal, ca și capace, sau în poziție verticală, drepte sau curbate, pentru placarea unor incinte, fiind luminate de la o sursă de lumină artificială, sau pe acestea fiind practicate niște fante în care sunt introduse surse locale de lumină intermitentă, astfel că, după întreruperea surselor de lumină, materialele fosforescente emit în mod continuu lumina acumulată fitoinoculilor.

Revendicări: 1

(11) 129415 A0 (51) **A01K 63/00**^(2006.01) (21) a 2013 00722 (22) 04.10.2013 (41) 30.05.2014/5/2014 (71) RUSU IULIUS LIVIU, STR. STEAUA DE MARE NR. 20-22, EFORIE NORD, CT, RO (72) RUSU IULIUS LIVIU, STR. STEAUA DE MARE NR. 20-22, EFORIE NORD, CT, RO (54) **VIVIERĂ FLOTABILĂ MODULARĂ**

(57) Invenția se referă la o vivieră utilizată în acvacultură, pentru creșterea intensivă a peștelui în condiții de siguranță, în lacuri și în mediu marin. Viviera conform invenției este alcătuită din patru elemente (1) cu flotabilitate mărită, care au rol de drumuri de acces, prevăzute la capete cu niște balamale (3) pentru cuplarea cu patru platforme (2) de legătură, care formează un careu în care este montată o incintă (8) din plasă, elementele (1) flotabile fiind formate din două flotoare (5) realizate din polietilenă, rigidizate între ele printr-un sistem (6c) distanțier care, la partea superioară, prin intermediul unor componente (6a, 6b și 6d), permite montarea unei podini (7) pe care se poate circula.

Revendicări: 3

Figuri: 8

(11) 129415 A0

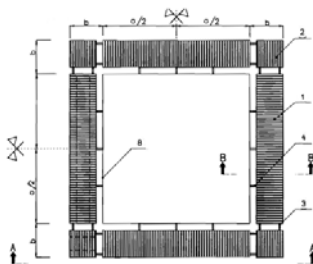


Fig. 1

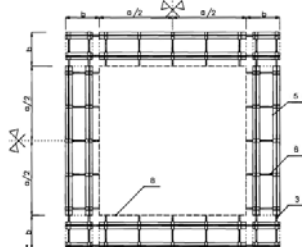


Fig. 2

(11) 129416 A2 (51) **A01M 21/04**^(2006.01); **A01G 25/02**^(2006.01); (21) a 2012 00801 (22) 12.11.2012 (41) 30.05.2014/5/2014 (71) UNIVERSITATEA DE ȘTIINȚE AGRONOMICE ȘI MEDICINĂ VETERINARĂ DIN BUCUREȘTI, BD.MĂRĂȘTI NR.59, SECTOR 1, BUCUREȘTI, B, RO (72) GÎDEA MIHAI, DRACEA, TR, RO; MANEA DRAGOȘ, STR.MATEI BAȘARAB, BL.M B 16, ȘC.C, AP.5, SLOBOZIA, IL, RO; VLĂDUȚ GABRIEL CĂTĂLIN, STR. NICOLAE IORGA, NR.1, BL.J11, ET.1, AP.3, CRAIOVA, DJ, RO; CONSTANTINESCU MIRCEA CĂTĂLIN, BD.DACIA NR.132, BL.K2, SC.1, AP.2, CRAIOVA, DJ, RO (54) **SISTEM DINAMIC DE AJUSTARE AUTOMATĂ A PRESIUNII ANTIPICURARE PENTRU ERBICIDAREA DE PRECIZIE**

(57) Invenția se referă la un sistem dinamic de ajustare automată a presiunii antipicurare pentru erbicidarea de precizie, destinat echipamentelor dotate cu sistem de discriminare și clasificare a buruienilor. Sistemul conform invenției este compus dintr-un rezervor (1) pentru erbicide, un filtru (2), o pompă (3), un regulator (4) de presiune pentru reglarea presiunii, un regulator (5) de presiune pentru reglarea fină a presiunii, o unitate (6) centrală cu caracteristici tehnico-funcționale ce permit utilizarea pe un vehicul, un senzor (7) de viteză, un senzor (8) de presiune, un manometru (9), un controler (10) pentru acționarea unor elemente (13) de pulverizare, montate pe o rampă (12) de erbicidat, un controler (11) pentru

(11) 129416 A2

acționarea unor electrovalve (14), elemente de legătură de tipul cablurilor electrice (16), elemente de legătură de tipul furtunurilor (17), elementele (13) de pulverizare fiind formate dintr-un corp (a) turnat, în care se montează o duză (b), un element (c) de dispersie jet pulverizare, un arc (d), o bilă (e), un element (f) de reglare dinamică a presiunii antipicurare, și un motor (i) cuplat printr-un știft (g) la un piston care se deplasează cu o cursă (h), în sensul ajustării presiunii de deschidere sau închidere a duzei (b) în funcție de semnalul primit de la senzorul (7) de viteză, prelucrat de unitatea (6) centrală și transmis prin controler (10), iar într-o variantă de aplicare, elementul (13) de pulverizare poate fi înlocuit cu elementul (18) de pulverizare, compus din aceleași elemente (c, d, e) montate într-un corp (k), o duză (j), un piston (l) care se deplasează în interiorul duzei (j) cu o cursă (o), în sensul ajustării presiunii de deschidere sau închidere a duzei (j), sub influența câmpului magnetic produs de niște bobine (m) montate într-o carcasă (n) și acționate prin driverul (15) comandat de controler (10), în funcție de semnalul primit de la senzorul (7) de viteză, prelucrat de unitatea (6) centrală.

Revendicări: 2

Figuri: 3

(11) 129416 A2

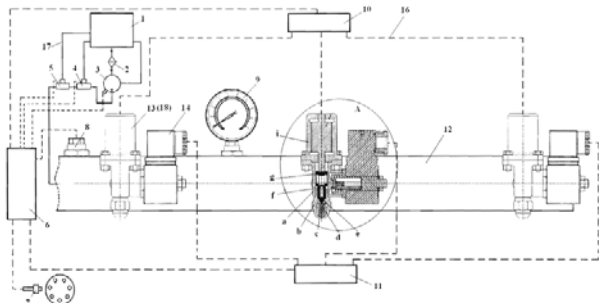


Fig. 1

(11) 129417 A0 (51) **A01N 33/12** (2006.01) (21) a 2013 00815 (22) 07.11.2013 (41) 30.05.2014/15/2014 (71) PRIME IFC CONTROL S.R.L. PLOIEȘTI, STR.PETRARCA NR.22, PLOIEȘTI, PH, RO (72) IONAȘ CORINA AMELIA, STR.ANDREI MUREȘAN NR.4, BL.37 11, AP.10, PLOIEȘTI, PH, RO; CALCAN IOAN FLORINEL, STR. PETRARCA NR.22, PLOIEȘTI, PH, RO (54) **COMPOZIȚIE ANTIMICROBIANĂ SINERGICĂ CU EFECT FUNGICID ȘI INSECTICID PENTRU TRATAREA LEMNULUI**

(57) Invenția se referă la o compoziție antimicrobiană cu efect fungicid și insecticid, pentru tratarea lemnului. Compoziția conform invenției este constituită, în procente masice, din 0,01...35% 4,5-diclor-2H-izotiazol-3-onă, 0,01...20% un insecticid de sinteză, 0,01...45% compus cuaternar de amoniu, 10...25% un emulgator neionic cu HLB de minimum 7,15...35% un solvent organic polar și, în rest, un solvent aromatic de tip xilen, etilbenzen, toluen sau amestecul acestora.

Revendicări: 4

(11) 129418 A2 (51) **A01N 63/00** (2006.01), **C02F 11/00** (2006.01), **C02F 101/20** (2006.01), (21) a 2012 00421 (22) 12.06.2012 (41) 30.05.2014/15/2014 (71) UNIVERSITATEA SAPIENTIA, STR.MATEI CORVIN NR.4, CLUJ NAPOCA, CJ, RO (72) BENEDEK TIBOR, SAT SUSENI NR. 229, MIERCUREA CIUC, HR, RO; MATHE ISTVAN, PIATA MAJLATH GUSZTAV KAROLY NR.4, SC.A, AP.24, MIERCUREA CIUC, HR, RO; MARIALIGETI KAROLY, ELEK UTCA 16 SZAM, BUDAPESTA, HU, HU; MARA GYONGYVER, PIATA LIBERTATII NR. 10, SC. C, AP. 35, MIERCUREA CIUC, HR, RO; GYORGY EVA, STR.TOPLITA NR.50, MIERCUREA CIUC, HR, RO; ABRAHAM BEATA, STR. CULMEI BL.11, SC.C, AP.16, MIERCUREA CIUC, HR, RO; LANYI SZABOLCS, STR.MIKO NR.21, MIERCUREA CIUC, HR, RO (74) HARCOVA P.I.S.R.L., STR.NICOLAE IORGA NR.61, BL. 10E, SC. B, AP.9, SFANTU GHEORGHE, JUDETUL COVASNA (54) **CONSORTIU MICROBIAN CU CAPACITATEA DE A DESCOMPUNE HIDROCARBURI PETROLIERE ÎN PREZENȚA METALELOR GRELE**

(57) Invenția se referă la un consorțiu microbian care, în formă de bioinoculant, este utilizat pentru tratamentul solurilor dintr-o zonă industrială, cu un conținut relativ mare de hidrocarburi petroliere și de metale grele, în condițiile în care contribuie la dezvoltarea plantelor cultivate. Consorțiul conform invenției este alcătuit din tulpini BBG1 de *Rhodococcus qingshengii* și BBN1 de *Pseudomonas fluorescens*, înregistrate la National Collection of Agricultural and Industrial Microorganisms din Budapesta, cu numerele de înregistrare NCAIM (P) B001401 și, respectiv, NCAIM(P) B001400, având capacitatea de a biodegrada hidrocarburi alifatiche - n-dodecană - mono-aromatice - benzen, toluen, xilen - și aromatice policiclice - naftalină - prin rezistență

(11) 129418 A2

crescută față de metale grele - Zn²⁺, Cu²⁺, Pb²⁺ - și, respectiv, prin exercitarea unor proprietăți benefice asupra dezvoltării plantelor - producerea de siderofori, mobilizarea fosfaților anorganici din complecși insolubili, hidrolizarea carbamidelor și a gelatinei - fiind adecvat pentru remedierea biologică a solurilor contaminate cu hidrocarburi petroliere, chiar și în prezența unor metale grele, contribuind, în același timp, și la dezvoltarea plantelor.

Revendicări: 5

Figuri: 2

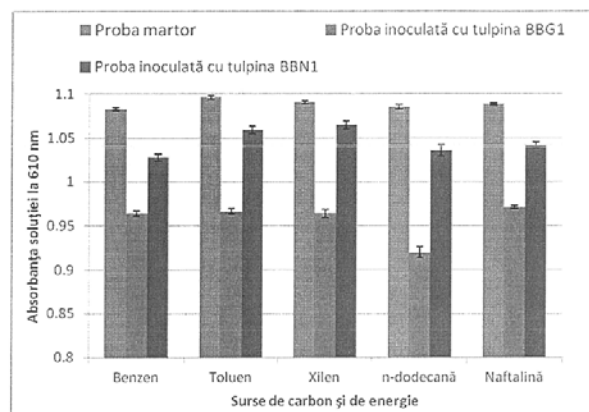


Fig. 1

(11) 129419 A2 (51) **A01N 63/00**^(2006.01); **C12N 1/20**^(2006.01); (21) a 2012 00422 (22) 12.06.2012 (41) 30.05.2014// 5/2014 (71) UNIVERSITATEA SAPIENȚIA, STR.MATEI CORVIN NR.4, CLUJ NAPOCA, CJ, RO (72) TAMAS EVA, STR. CARPAȚI NR. 34A, GHEORGHENI, HR, RO; MARA GYONGYVER, PIAȚA LIBERTĂȚII NR. 10, SC. C, AP. 35, MIERCUREA CIUC, HR, RO; MATHE ISTVAN, PIAȚA MAJLATH GUSZTAV KAROLY NR.4, SC.A, AP.24, MIERCUREA CIUC, HR, RO; GYORGY EVA, STR.TOPLIȚA NR.50, MIERCUREA CIUC, HR, RO; ABRAHAM BEATA, STR. CULMEI BL.11, SC.C, AP.16, MIERCUREA CIUC, HR, RO; LASLO EVA, BD. FRĂȚIEI NR. 2, SC. E, AP. 18, MIERCUREA CIUC, HR, RO; LANYI SZABOLCS, STR.MIKO NR.21, MIERCUREA CIUC, HR, RO (74) HARCOV A.P.I. S.R.L., STR. NICOLAE IORGA NR.61, BL. 10E, SC. B, AP.9, SFÂNTU GHEORGHE, JUDEȚUL COVASNA (54) **BIOPREPARAT MICROBIAN CU EFECT BIOFERTILIZANT ȘI PROCEDEU DE OBTINERE**

(57) Invenția se referă la un biopreparat microbial, utilizat ca biofertilizant în agricultură, și la un procedeu de obținere a acestuia. Biopreparatul conform invenției este compus din tulpina *Delftia lacustris* 6BS, depusă la National Collection of Agricultural and Industrial Microorganisms, din Budapesta, cu număr de depozit NCAIM (P) B001396, și tulpina *Pseudomonas sp.12BS*, depusă la National Collection of Agricultural and Industrial Microorganisms, din

(11) 129419 A2
Budapesta, cu număr de depozit NCAIM (P) B001397, având capacitatea de a promova creșterea plantelor prin mobilizarea elementelor nutritive din surse organice. Procedeu conform invenției cuprinde obținerea unui inocul prin cultivarea tulpinii *Delftia lacustris* 6BS și *Pseudomonas sp.12BS* pe medii care conțin zaharoza, ca sursă de carbon, făina de azot, ca sursă de azot, și săruri minerale, la o temperatură de 28°C, timp de 24 h, cu agitare și, respectiv, amestecarea celor două biomase obținute, în raport gravimetric de 1:1, care se poate aplica pe sămânță sau plantulă sau sol.

Revendicări: 4

Figuri: 4

(11) 129420 A2 (51) **A01N 63/02**^(2006.01); **A01P 13/00**^(2006.01); **C12N 1/20**^(2006.01); (21) a 2012 00423 (22) 12.06.2012 (41) 30.05.2014//5/2014 (71) UNIVERSITATEA SAPIENȚIA, STR.MATEI CORVIN NR.4, CLUJ NAPOCA, CJ, RO (72) LASLO EVA, BD. FRĂȚIEI NR. 2, SC. E, AP. 18, MIERCUREA CIUC, HR, RO; MARA GYONGYVER, PIAȚA LIBERTĂȚII NR. 10, SC. C, AP. 35, MIERCUREA CIUC, HR, RO; SZENTES SAROLTA, STR. LUNCAMARE NR. 22, SC. A, AP. 4, MIERCUREA CIUC, HR, RO; GYORGY EVA, STR.TOPLIȚA NR.50, MIERCUREA CIUC, HR, RO; MATHE ISTVAN, PIAȚA MAJLATH GUSZTAV KAROLY NR.4, SC.A, AP.24, MIERCUREA CIUC, HR, RO; ABRAHAM BEATA, STR. CULMEI BL.11, SC.C, AP.16, MIERCUREA CIUC, HR, RO; LANYI SZABOLCS ȘTEFAN, STR. MIKO NR. 21, MIERCUREA CIUC, HR, RO (74) HARCOV A.P.I. S.R.L., STR. NICOLAE IORGA NR.61, BL. 10E, SC. B, AP.9, SFÂNTU GHEORGHE, JUDEȚUL COVASNA (54) **BIOPREPARAT MICROBIAN CU EFECT BIOSTIMULANT ȘI PROCEDEU DE OBTINERE**

(57) Prezenta invenție se referă la un biopreparat microbial cu efect biostimulant, care se poate aplica pe sămânță, pe plantulă sau pe sol, constituit din două tulpini bacteriene, și la un procedeu de obținere a acestuia. Biopreparatul microbial, conform invenției, este constituit din tulpinile de bacterii care promovează creșterea plantelor *Pantoea agglomerans* G8 (număr de depozit NCAIM (P) B 001393), și tulpina

(11) 129420 A2
Serratia fonticola B17 (număr de depozit NCAIM (P) B 001399), izolate din nodozitățile plantelor leguminoase de *Trefolium alpestre* L. și din țesuturile unor briofite, asociate în raport gravimetric de 1:1. Procedeu de obținere a biopreparatului microbial constă în aceea că acesta cuprinde obținerea unui inocul prin cultivarea tulpinii *Pantoea agglomerans* G8 pe medii care conțin melasă, ca sursă de carbon, extract de porumb, sulfat de amoniu, ca surse de azot, și săruri minerale, la o temperatură de 28°C, timp de 24 h, și cultivarea tulpinii *Serratia fonticola* B17 pe medii care conțin zaharoză, ca sursă de carbon, făină de soia, ca sursă de azot, și săruri minerale, la o temperatură de 28°C, timp de 24 h, cu agitare, amestecarea celor două biomase obținute, în raport gravimetric de 1:1.

Revendicări: 2

Figuri: 2

(11) 129421 A2 (51) **A01N 65/00**^(2006.01); **A01P 17/00**^(2006.01); **C12N 1/20**^(2006.01); **C12R 1/39**^(2006.01); **C12R 1/425**^(2006.01); (21) a 2012 00419 (22) 12.06.2012 (41) 30.05.2014// 5/2014 (71) UNIVERSITATEA SAPIENȚIA, STR.MATEI CORVIN NR.4, CLUJ NAPOCA, CJ, RO (72) SZENTES SAROLTA, STR. LUNCA MARE NR. 22, SC. A, AP. 4, MIERCUREA CIUC, HR, RO; MARA GYONGYVER, PIAȚA LIBERTĂȚII NR. 10, SC. C, AP. 35, MIERCUREA CIUC, HR, RO; GYORGY EVA, STR.TOPLIȚA NR.50, MIERCUREA CIUC, HR, RO; MATHE ISTVAN, PIAȚA MAJLATH GUSZTAV KAROLY NR.4, SC.A, AP.24, MIERCUREA CIUC, HR, RO; ABRAHAM BEATA, STR. CULMEI BL.11, SC.C, AP.16, MIERCUREA CIUC, HR, RO; LASLO EVA, BD. FRĂȚIEI NR. 2, SC. E, AP. 18, MIERCUREA CIUC, HR, RO; LANYI SZABOLCS ȘTEFAN, STR. MIKO NR. 21, MIERCUREA CIUC, HR, RO (74) HARCOV A.P.I. S.R.L., STR. NICOLAE IORGA NR.61, BL. 10E, SC. B, AP.9, SFÂNTU GHEORGHE, JUDEȚUL COVASNA (54) **BIOPREPARAT CU EFECT ÎMPOTRIVA MICROORGANISMELOR PATOGENE ALE PLANTELOR ȘI PROCEDEU DE OBTINERE**

(57) Prezenta invenție se referă la un biopreparat microbial, folosit ca biopesticid cu spectru larg împotriva microorganismelor fitopatogene, cu aplicare pe sămânță, pe plantulă sau pe sol, constituit din două tulpini bacteriene, și la un procedeu de obținere a acestuia. Biopreparatul microbial conform invenției este constituit din tulpina *Serratia fonticola* B17

(11) 129421 A2
(număr de depozit NCAIM §(P) B 001399) și tulpina *Pseudomonas fluorescens* E8 (număr de depozit NCAIM (P) B 00198), izolate din țesuturile unor briofite autohtone, asociate în raport gravimetric de 1:1. Procedeu de obținere a biopreparatului constă în aceea că acesta cuprinde obținerea unui inocul prin cultivarea tulpinilor *Serratia fonticola* B17 și *Pseudomonas fluorescens* E8 pe medii care conțin zaharoză, ca sursă de carbon, făină de soia, ca sursă de azot, și săruri minerale, la o temperatură de 28°C, timp de 24 h, cu agitare, și amestecarea celor două biomase obținute, în raport gravimetric de 1:1.

Revendicări: 2

Figuri: 4

(11) 129422 A2 (51) **A01N 65/00**^(2006.01); **A01P 21/00**^(2006.01); **C12N 1/20**^(2006.01); **C12R 1/00**^(2006.01); (21) a 2012 00420 (22) 12.06.2012 (41) 30.05.2014//5/2014 (71) UNIVERSITATEA SAPIENȚIA, STR.MATEI CORVIN NR.4, CLUJ NAPOCA, CJ, RO (72) MARA GYONGYVER, PIAȚA LIBERTĂȚII NR. 10, SC. C, AP. 35, MIERCUREA CIUC, HR, RO; LASLO EVA, BD. FRĂȚIEI NR. 2, SC. E, AP. 18, MIERCUREA CIUC, HR, RO; SZENTES SAROLTA, STR. LUNCA MARE NR. 22, SC. A, AP. 4, MIERCUREA CIUC, HR, RO; TAMAS EVA, STR. CARPAȚI NR. 34A, GHEORGHENI, HR, RO; GYORGY EVA, STR. TOPLIȚA NR.50, MIERCUREA CIUC, HR, RO; MATHE ISTVAN, PIAȚA MAJLATH GUSZTAV KAROLY NR.4, SC.A, AP.24, MIERCUREA CIUC, HR, RO; ABRAHAM BEATA, STR. CULMEI BL.11, SC.C, AP.16, MIERCUREA CIUC, HR, RO; LANYI SZABOLCS ȘTEFAN, STR. MIKO NR. 21, MIERCUREA CIUC, HR, RO (74) HARCOV A.P.I. S.R.L., STR. NICOLAE IORGA NR.61, BL. 10E, SC. B, AP.9, SFÂNTU GHEORGHE, JUDEȚUL COVASNA (54) **BIOPREPARAT MICROBIAN MIXT CU EFECT BENEFIC COMPLEX ASUPRA CREȘTERII PLANTELOR ȘI PROCEDEU DE OBTINERE**

(57) Prezenta invenție se referă la un biopreparat microbial mixt, folosit ca biopesticid complex cu efect benefic pentru creșterea și protecția plantelor, compus din două tulpini bacteriene, și la un procedeu de obținere a acestuia. Biopreparatul microbial, conform invenției, este constituit din tulpinile

(11) 129422 A2
Delftia lacustris 6BS, *Serratia fonticola* B17 și *Pseudomonas jessenii* T11, izolate din țesuturile unor briofite și din rizosfera plantei *Vicia sepium*, asociate în raport gravimetric de 1:1:1. Procedeu de obținere a biopreparatului constă în aceea că acesta cuprinde obținerea unui inocul prin cultivarea tulpinii *Delftia lacustris* 6BS pe medii care conțin melasă, ca sursă de carbon, extract de porumb și sulfat de amoniu, ca sursă de azot, și săruri minerale, la o temperatură de 28°C, timp de 24 h, a tulpinii *Serratia fonticola* B17, pe medii care conțin zaharoză, ca sursă de carbon, făină de soia, ca sursă de azot, și săruri minerale, la o temperatură de 28°C, timp de 24 h, cu agitare, și a tulpinii *Pseudomonas jessenii* T11 pe medii care conțin melasă, ca sursă de carbon, extract de porumb, ca sursă de azot, și săruri minerale, la 28°C, timp de 24 h, și amestecarea celor trei biomase obținute, în raport gravimetric de 1:1:1.

Revendicări: 2

Figuri: 1

(11) 129423 A2 (51) **A21D 2/24** ^(2006.01) (21) a 2012 00835 (22) 19.11.2012 (41) 30.05.2014//5/2014 (71) PIUCĂ LUCIAN, BD. MAREȘAL ALEXANDRU AVERESCU NR. 1, BL. 1, SC. B, ET. 4, AP. 17, SECTOR 1, BUCUREȘTI, B, RO (72) PIUCĂ LUCIAN, BD. MAREȘAL ALEXANDRU AVERESCU NR. 1, BL. 1, SC. B, ET. 4, AP. 17, SECTOR 1, BUCUREȘTI, B, RO (54) **COLȚUNAȘI, COMPOZIȚIE, MOD DE PREPARARE ȘI UMLUTURĂ**

(57) Invenția se referă la un procedeu de preparare a unui produs alimentar. Procedeu conform invenției constă din aceea că, într-o primă etapă, se amestecă 1000 g făină de grâu cu 0,3...0,4 l apă preîncălzită la o temperatură de 30...36°C, 2...3 ouă de găină, 16...22 g sare alimentară și 25...30 ml ulei de floarea-soarelui, cu omogenizare și menținere la o temperatură de 25°C, timp de 3...5 min, aluatul rezultat se menține timp de 20...30 min la o temperatură de maximum 10°C, fiind repartizat sub formă straturi având 2...3 mm grosime, după care, într-o a doua etapă, se prepară o compoziție sub formă de pastă pe bază de brânză de vaci, carne amestec sau ciuperci, constituind umplutura straturilor de aluat, care apoi sunt închise și lipite pe întreaga suprafață de suprapunere prin presare, după care, în final, produsul alimentar se fierbe sau se prăjește timp de 4...6 min.

Revendicări: 7

(11) 129424 A2 (51) **A23L 2/02** ^(2006.01) (21) a 2012 00895 (22) 28.11.2012 (41) 30.05.2014//5/2014 (71) GAVRIL NICULINA, STR. ȘTEFAN NEGULESCU NR. 6A, SECTOR 1, BUCUREȘTI, B, RO; STĂNCIOIU CRISTINA, STR. ȘTEFAN NEGULESCU NR. 6A, SECTOR 1, BUCUREȘTI, B, RO (72) GAVRIL NICULINA, STR. ȘTEFAN NEGULESCU NR. 6A, SECTOR 1, BUCUREȘTI, B, RO; STĂNCIOIU CRISTINA, STR. ȘTEFAN NEGULESCU NR. 6A, SECTOR 1, BUCUREȘTI, B, RO (74) CABINET N.D. GAVRIL S.R.L., STR. ȘTEFAN NEGULESCU NR. 6A, SECTOR 1, BUCUREȘTI (54) **PRODUS TONIC ȘI PROCEDEU DE OBTINERÉ**

(57) Invenția se referă la un produs tonic și la un procedeu pentru obținerea acestuia sub formă de băutură tonică, acidulată cu dioxid de carbon endogen, realizată din produse ale albinei - produse de stup - și fructe și/sau legume proaspete și/sau deshidratate.

Revendicări: 2

(11) 129425 A2 (51) **A41D 13/005** ^(2006.01); **D01F 2/00** ^(2006.01); (21) a 2012 00913 (22) 29.11.2012 (41) 30.05.2014//5/2014 (71) INSTITUTUL NAȚIONAL DE CERCETARE-DEZVOLTARE PENTRU TEXTILE ȘI PIELĂRIE - INCDTP, STR. LUCREȚIU PĂTRĂȘCANU NR. 16, SECTOR 3, BUCUREȘTI, B, RO (72) TOMA DOINA, STR. LT. AUREL BOTEĂ NR. 9, BI. B5, SC. 1, AP. 15, SECTOR 3, BUCUREȘTI, B, RO; POPESCU ALINA, ȘOS. BERCEȘTI NR. 41, BL. 108, SC. 1, ET. 3, AP. 11, SECTOR 4, BUCUREȘTI, B, RO; GHIȚULEASA CARMEN PYERINA, STR. ANĂSTASIE PANU NR. 2, BL. A1, SC. 3, AP. 64, SECTOR 3, BUCUREȘTI, B, RO (54) **SUPORT TEXTIL CU PROPRIETĂȚI DE REGLARE TERMICĂ INCORPORATE**

(57) Invenția se referă la un suport textil cu proprietăți de reglare termică, destinat confecționării echipamentelor individuale de protecție. Suportul textil, conform invenției, este realizat prin țesere pe mașini de țesut convenționale, și are în urzeală și bătătură fire cu densitatea de lungime 50x1 tex ...70x1 tex, din 50% fibre celulozice artificiale și 50% fibre celulozice artificiale cu conținut de materiale cu schimbare de fază (PCM), cu un coeficient de torsiune α_m cuprins în intervalul 110...120, iar raportul desimilor celor două sisteme este 1,41...1,33.

Revendicări: 1

(11) 129426 A0 (51) **A61F 5/042** ^(2006.01); **A61F 5/10** ^(2006.01); **A63B 23/16** ^(2006.01); (21) a 2013 01010 (22) 18.12.2013 (41) 30.05.2014//5/2014 (71) MOGHIOROIU FLORIN CĂTĂLIN, ALEEA LEVANȚICA NR. 3, BL. 13, ET. 3, AP. 49, PLOIESTI, PH, RO (72) MOGHIOROIU FLORIN CĂTĂLIN, ALEEA LEVANȚICA NR. 3, BL. 13, ET. 3, AP. 49, PLOIESTI, PH, RO (54) **ORTEZĂ DINAMICĂ PENTRU ANTRENAREA/ASISTAREA/RECUPERAREA FUNCȚIONALITĂȚII MĂINII LA PACIENTUL CU SECHELE DUPĂ ACCIDENT VASCULAR CEREBRAL SAU ALTE LEZIUNI DE NEURON MOTOR CENTRAL**

(57) Invenția se referă la o orteză pentru antrenarea/asistarea/recuperarea funcționalității mâinii unui pacient cu sechele după un accident vascular cerebral sau cu alte leziuni de neuron motor central. Orteza conform invenției este compusă din două laturi (1) realizate din sârmă, flectată în anumite puncte, fixate între ele prin intermediul a două platbande (2) realizate din tablă, curbate, acoperite cu un material (3) de protecție, fixarea pe antebraț fiind realizată cu ajutorul a două benzi (4), pe direcția degetului mare fiind dispus un sistem de asistare a extensiei și abducției policelui, compus dintr-o sârmă (5), un elastic (6) și un inel (7) în care se introduce degetul mare, precum și două orteze (8) pentru degetul arătător și mijlociu, fixate prin intermediul altor benzi (9).

Revendicări: 2
Figuri: 2

(11) 129426 A0

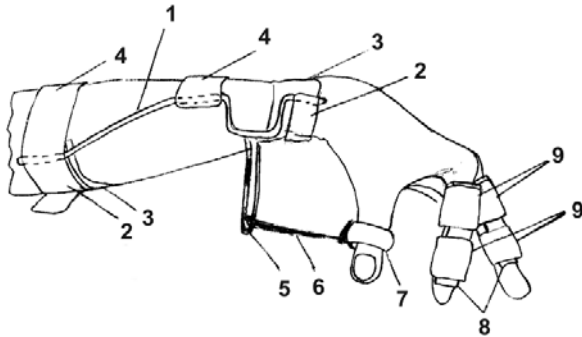


Fig. 1

(11) 129427 A2 (51) **A61F 9/00** (2006.01) (21) a 2008 00409 (22) 30.05.2008 (41) 30.05.2014/15/2014 (71) UNIVERSITATEA "TRANSILVANIA" DIN BRAȘOV, BD.EROILOR NR.29, BRAȘOV, BV, RO (72) LIHTETCHI IOAN, BD. GRIVIȚEI NR.90, BL.12, SC.A, AP.10, COD 500198, BRAȘOV, BV, RO (54) **INSTILATOR OFTALMIC**

(57) Invenția se referă la un dispozitiv pentru instilarea individuală a picăturilor de uz oftalmic, adaptabil flacoanelor existente, prin înfiletare în locul capacului. Dispozitivul conform invenției este format dintr-un corp (7) cilindric, cu filet în interior, făcând corp comun cu două perechi de suporturi (4), superioare și inferioare, în interiorul cărora sunt montate două pârgii (2) identice, acționate de un pacient, ceea ce are drept efect rotirea lor în interiorul suporturilor (4), fiind menținute în poziție deschisă de două arcuri (9) mici, de compresiune, la capătul pârgiilor (3) dinspre ieșirea unui flacon (1) fiind lipite două pernțe (6) din burete spongios sau din cauciuc, ce acționează asupra pleoapelor pacientului, deschizându-le, iar la capetele dinspre corpul flaconului (1) fiind prevăzute cu niște găuri mărginite de câte un perete cu filet, în care sunt înfiletate niște șuruburi (3) care asigură comprimarea flaconului (1) și reglarea pentru eliberarea picăturilor în concordanță cu deschiderea pleoapelor.

Revendicări: 5

Figuri: 4

(11) 129427 A2

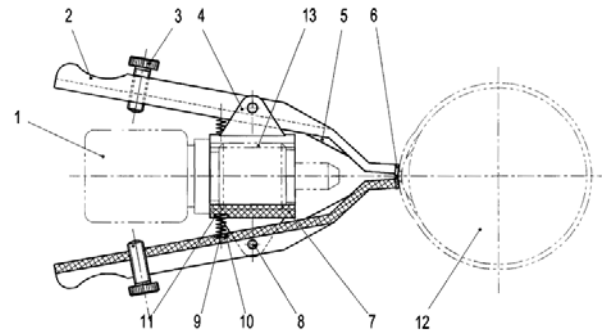


Fig. 1

(11) 129428 A2 (51) **A61F 13/00** (2006.01); **A61K 9/70** (2006.01); **A61L 15/32** (2006.01); **A61L 15/64** (2006.01); **A61L 27/00** (2006.01); (21) a 2012 00384 (22) 31.05.2012 (41) 30.05.2014/5/2014 (71) INSTITUTUL NAȚIONAL DE CERCETARE DEZVOLTARE PENTRU ȘTIINȚE BIOLOGICE, FILIALA BUCUREȘTI, SPLAIUL INDEPENDENȚEI NR. 296, SECTOR 6, BUCUREȘTI, B, RO (72) IORDACHEL CĂTĂLIN, STR.NOVAȚI NR.11, BL.P 33, SC.2, AP.48, SECTOR 5, BUCUREȘTI, B, RO; TCACENCOLUMINIȚA, STR.EDUCAȚIEI NR.35, SECTOR 2, BUCUREȘTI, B, RO; SIDOROFF MANUELA ELISABETA, STR. DRUMUL TABEREI NR. 138, BL. 715, SC. A, ET. 1, AP. 1, SECTOR 6, BUCUREȘTI, B, RO; GHEORGHE ANA-MĂRIA, STR. LUICA NR. 31, BL. M4BIS, SC. A, ET. 10, AP. 63, SECTOR 4, BUCUREȘTI, B, RO; BERTEANU ELENA, STR. DR. ALEXANDRU LOCUSTEANU NR. 2, BL. 77A, ET. 3, AP. 15, BUCUREȘTI, B, RO; ENACHE MIHAELA IONICA, STR. PLT. NEDELCU ION NR.3, SC. 1, ET. 3, AP. 25, SECTOR 3, BUCUREȘTI, B, RO (54) **BIOMATERIAL COMPOZIT CU ACȚIUNE ANTIINFLAMATOARE**

(57) Prezenta invenție se referă la un biomaterial compozit cu acțiune antiinflamatoare, cu matrice bioactivă sub formă de membrană, cu grosimea de 0,5...1 mm, constituită din 100 părți soluție de colagen (tip I sau tip III) obținut din tendoane și piele de bovină, prin tratament enzimatic uzual, de concentrație 0,5...1% și masă moleculară medie de 400.000-500.000; 15...20 părți chitosan, cu o concentrație de 0,5...1% și masă moleculară de 350.000-500.000, părțile fiind exprimate în greutate; și 5...10 mg alfa chemotripsină; cu sau fără adăugarea a 0,1...0,5% glutaraldehidă 25%, ca agent de reticulare.

Revendicări: 2

(11) 129429 A2 (51) **A61G 7/10** (2006.01), **A61G 1/003** (2006.01), (21) a 2012 00641 (22) 05.09.2012 (41) 30.05.2014//5/2014 (71) BOBLEA DORU-IOAN, ȘOS. OLTENIȚEI NR. 248, BL. 123, ȘC. 1, AP. 9, SECTOR 4, BUCUREȘTI, B, RO (72) BOBLEA DORU-IOAN, ȘOS. OLTENIȚEI NR. 248, BL. 123, ȘC. 1, AP. 9, SECTOR 4, BUCUREȘTI, B, RO (54) **TARGĂ MEDICALĂ MULTIFUNCȚIONALĂ**

(57) Invenția se referă la o targă medicală, multifuncțională, care este acționată manual. Targa conform invenției are în componență un cadru (1) principal, pe care sunt montate două mecanisme (3 și 2) de susținere, spate, respectiv, față, cu acționare manuală, care pot lucra sincron sau nesincron, mecanismul (3) față fiind alcătuit din două mecanisme-paralelogram (ABCD și A1B1C1D1) care lucrează în paralel, de care sunt prinse niște roți (32) suport, niște patine (17 și 16) care translatează de-a lungul unor bare (20 și 21), niște bare (29 și 28) articulate la un capăt în două puncte (G și G1) de mecanismele-paralelogram (ABCD și A1B1C1D1), iar la celălalt capăt fiind articulate în alte două puncte (H și H1) de niște console (23 și 22) fixe, o bară (13) fiind articulată la un capăt, într-un punct (F0), de mecanismele-paralelogram (ABCD și A1B1C1D1), prin intermediul unei bare (F01) de legătură, iar la celălalt capăt de o patină (11) într-un punct (I), patina (11) translatează de-a lungul unei bare (15), mecanismul (2) spate fiind alcătuit din două mecanisme-paralelogram (JKML și J1K1M1L1) de care sunt prinse niște roți (33) suport, niște patine (18 și 19) care translatează de-a lungul barelor (20, 21), niște bare (27 și 26) articulate la un capăt în două puncte (R și R1) de

(11) 129429 A2
mecanismele-paralelogram (JKML și J1K1M1L1), iar la celălalt capăt fiind articulate în două puncte (S, S1) de niște console (24 și 25) fixe, o bară (14) fiind articulată la un capăt într-un punct (M0) de mecanismele-paralelogram (JKML și J1K1M1L1), prin intermediul unei bare (M01) de legătură, iar la celălalt capăt de patină (12), într-un punct (T), această patină (12) translatează de-a lungul barei (15).

Revendicări: 5
Figuri: 20

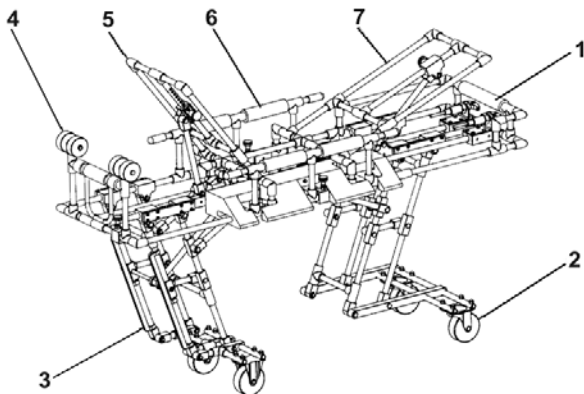


Fig. 1

(11) 129430 A2 (51) **A61K 6/06** (2006.01) (21) a 2012 00851 (22) 21.11.2012 (41) 30.05.2014//5/2014 (71) UNIVERSITATEA POLITEHNICA DIN BUCUREȘTI, SPLAIUL INDEPENDENȚEI NR. 313, SECTOR 6, BUCUREȘTI, B, RO (72) VOICU GEORGETA, STR. GAROAFEI NR. 81, SECTOR 5, BUCUREȘTI, B, RO; ANDRONESCU ECATERINA, CALEA PLEVNEI NR. 141B, BL. 4, ET. 1, AP. 1, SECTOR 6, BUCUREȘTI, B, RO; GHITULICĂ CRISTINA DANIELA, STR. COMANDOR EUGEN BOTEZ NR. 21, ȘC. 2, ET. 1, AP. 2, SECTOR 1, BUCUREȘTI, B, RO; BĂDANOIU ALINA IOANA, STR. LT. AV. ION MARĂȘESCU NR. 15, SECTOR 1, BUCUREȘTI, B, RO (54) **PROCEDEU NECONVENȚIONAL PENTRU OBTINEREA DE CLINCHERE SILICATICE UTILIZATE LA REALIZAREA DE CIMENTURI DENTARE**

(57) Invenția se referă la un procedeu de obținere a unor clinchere silicatică, utilizate pentru realizarea de cimenturi dentare. Procedeu conform invenției constă din dizolvarea sărurilor metalice, sub agitare magnetică, până la o soluție limpede, fără depuneri, apoi, separat, se hidrolizează alcoxidul aporilor de oxid de siliciu-tetraetil ortosilicat, la un raport față de apă distilată de 1:4, timp de 90 min, până la o soluție limpede, în continuare cele două soluții sunt omogenizate timp de 4 h la o temperatură de 60°C, după care amestecul este menținut fără agitare la o temperatură de 70°C, rezultând un gel vâscos care este uscat, pulberea rezultată este brichetată și tratată termic la o temperatură de 1200...1300°C, urmată de răcirea bruscă în aer, produsul obținut având dimensiuni de până la 20 μm și un conținut de 0,2...1,6% oxid de calciu liber.

Revendicări: 2
Figuri: 4

(11) 129431 A2 (51) **A61K 9/16** (2006.01) (21) a 2012 00919 (22) 29.11.2012 (41) 30.05.2014//5/2014 (71) INSTITUTUL NAȚIONAL DE CERCETARE-DEZVOLTARE PENTRU TEXTILE ȘI PIELĂRIE - SUCURSALA INSTITUTUL DE CERCETARE PIELĂRIE, ÎNCĂLȚĂMINTE BUCUREȘTI, STR. ION MINULESCU NR. 93, SECTOR 3, BUCUREȘTI, B, RO; UNIVERSITATEA DE MEDICINĂ ȘI FARMACIE "CAROL DAVILA" DIN BUCUREȘTI, STR. DIONISIE LUPU NR. 37, SECTOR 1, BUCUREȘTI, B, RO (72) ALBU MĂDĂLINA GEORGIANA, BD. TINERETULUI NR. 21, BL. Z6, ȘC. 1, ET. 7, AP. 48, SECTOR 4, BUCUREȘTI, B, RO; GHICA MIHAELA VIOLETA, CALEA CRÂNGAȘI NR. 26-28, BL. 48-49, ȘC. A, AP. 4, ET. 2, SECTOR 6, BUCUREȘTI, B, RO (54) **SISTEME DE CEDARE A MEDICAMENTELOR PE BAZĂ DE COLAGEN ȘI PROCEDEU DE OBTINERE A ACESTORA**

(57) Invenția se referă la un sistem de cedare a unui medicament, și la un procedeu pentru obținerea acestuia, cu aplicații medicale. Sistemul conform invenției cuprinde, în procente masice, raportate la 100% gel de colagen fibrilar, obținut din dermă de vițel cu structură nativă triplu elicoidală, 0,8...1,2% colagen substanță uscată, până la 1,2% dextran soluție în apă distilată, 0,1...1% substanță medicamentoasă-acid flufenamic dizolvat în hidroxid de

(11) 129431 A2

sodiu 1 M soluție, până la 1,2% agent de reticulare, glutaraldehidă, soluție de concentrație 0,2...0,3% în apă distilată. Procedul conform invenției constă din aceea că gelul de colagen se tratează cu hidroxid de sodiu până la pH de 7,4, se amestecă apoi soluția de dextran cu soluția de acid flufenamic, apoi se reticulează, rezultând un gel care se lasă la maturat timp de 24 h, la o temperatură de 4°C, și se liofilizează, din care se obține un sistem de tip matrice spongioasă, de culoare alb-verzui.

Revendicări: 3

Figuri: 2

(11) 129432 A2 (51) **A61K 36/51** ^(2006.01), **A61P 9/14** ^(2006.01), (21) a 2012 00821 (22) 14.11.2012 (41) 30.05.2014//5/2014 (71) SCARLAT MIHAI ALIN, STR. RAMUREI NR. 2, PLOIEȘTI, PH, RO; SCARLAT CRISTINA FELICIA, STR. RAMUREI NR. 2, PLOIEȘTI, PH, RO (72) SCARLAT MIHAI ALIN, STR. RAMUREI NR. 2, PLOIEȘTI, PH, RO; SCARLAT CRISTINA FELICIA, STR. RAMUREI NR. 2, PLOIEȘTI, PH, RO (54) **HEPALIN - PRODUS MEDICAMENTOS ANTIVIRAL HEPATOPROTECTOR**

(57) Invenția se referă la un produs medicamentos utilizat în tratamentul hepatitelor cronice cu virus B și/sau C. Produsul conform invenției este constituit, în procente masice, din 14,1% *Gentiana asclepiadea*, respectiv, *Carthamus tinctorius*, *Calendula officinalis* și *Rumex patientia*, 1,3% *Citrus limon*, 14,1% *Berberis vulgaris*, respectiv, *Morus alba* și *Malus communis*, produsul având 0,5% flavone.

Revendicări: 1

(11) 129433 A2 (51) **A61L 9/00** ^(2006.01), **A61L 9/16** ^(2006.01), **H05H 1/24** ^(2006.01); (21) a 2012 00848 (22) 20.11.2012 (41) 30.05.2014//5/2014 (71) PITEA NICOLAE VIOREL, STR. PROGRESULUI, BL. D, SC. 1, ET. 2, AP. 5, DEVA, HD, RO (72) PITEA NICOLAE VIOREL, STR. PROGRESULUI, BL. D, SC. 1, ET. 2, AP. 5, DEVA, HD, RO (74) CABINET DE PROPRIETATE INDUSTRIALĂ CIUPAN CORNEL, STR. MESTECENILOR NR. 6, BL. 9E, AP. 2, CLUJ NAPOCA, JUDEȚUL CLUJ (54) **PROCEDEU ȘI INSTALAȚIE PENTRU DESCOMPUNEREA TERMICĂ ÎN ELEMENTE CONSTITUTIVE A ORICĂRUI TIP DE MATERIAL, CU EMISIE ZERO ȘI UN CONSUM REDUS DE ELECTRICITATE**

(57) Invenția se referă la un procedeu și la o instalație pentru descompunerea termică în elemente constitutive a oricărui tip de material, în particular a deșeurilor de orice natură, fără emisie de gaze toxice, cu un consum redus de energie electrică. Procedul conform invenției se bazează pe principiul descompunerii materialelor în plasmă electrolitică, la temperaturi cuprinse între 10000°C și 20000°C, plasma fiind creată între un electrod negativ (catodul) și suprafața unui electrolit (anodul), într-un spațiu închis, cu atmosferă controlată, materialul pentru descompunere fiind adus continuu în zona de producere a plamei, unde, datorită temperaturii ridicate,

(11) 129433 A2

se descompune în elemente constituente care precipită în electrolit sub forma unor elemente atomice, inofensive, de unde sunt extrase, recuperate și refozitate. Instalația conform invenției este formată dintr-un bazin (4) cu un electrolit (2) și un capac (7), cu rol de etanșare și de izolare electrică, descompunerea materialelor realizându-se datorită temperaturii ridicate produsă de plasma (3) electrolitică generată de un electrod (1) legat la catod, care conține deșeurile, și un electrolit (2) legat la anod, menținerea presiunii în camera de descompunere realizându-se cu un sistem automat, ce include un manometru sau un senzor (9) de presiune, un robinet sau o electrovalvă (10), pentru vidarea camerei, și un robinet (5) pentru menținerea nivelului electrolitului (2), presiunea, nivelul electrolitului (2), distanța dintre electrod (1) și electrolit (2), potențialul dintre catod și anod, precum și viteza de avans a electrodului (1) fiind supuse unui control activ, iar materialele descompuse de plasmă fiind recuperate din electrolit (2) printr-un robinet (6).

Revendicări: 20

Figuri: 8

(11) 129433 A2

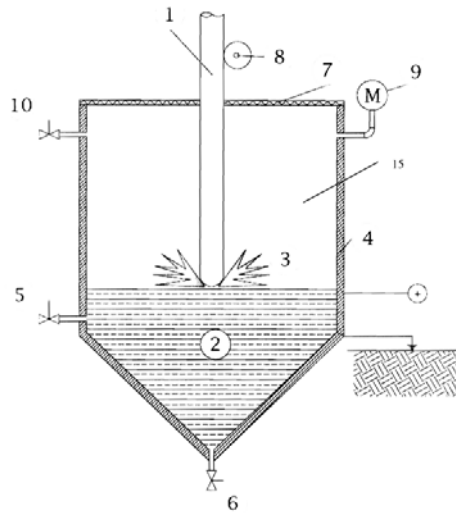


Fig. 1

(11) 129434 A2 (51) **A61L 27/12** (2006.01) (21) a 2012 00803 (22) 12.11.2012 (41) 30.05.2014//5/2014 (71) INSTITUTUL NAȚIONAL DE CERCETARE-DEZVOLTARE PENTRU OPTOELECTRONICĂ - INOE 2000, STR.ATOMIȘTILOR NR.409, MĂGURELE, IF, RO (72) VLĂDESCU ALINA, STR. MOHORULUI NR.6, BL.17, SC.5, ET.2, AP.67, SECTOR 6, BUCUREȘTI, B, RO; BRAIC MARIANA, STR.TELIȚA NR.4, BL.66 B, AP.43, SECTOR 5, BUCUREȘTI, B, RO; KISS ADRIAN EMIL, STR.FIZICIENILOR NR.12, BL.N1, AP.5, MĂGURELE, IF, RO; BRAIC VIOREL, STR.TELIȚA NR.4, BL.66 B, AP.43, SECTOR 5, BUCUREȘTI, B, RO; BĂLĂCEANU MIHAI, STR. DRUMUL TABEREI NR.90, BL.C8, SC.F, ET.9, AP.236, SECTOR 6, BUCUREȘTI, B, RO (54) **STRATURI SUBȚIRI BIOACTIVE PENTRU BIOFUNCȚIONALIZAREA PROTEZELOR ARTICULARE INTERNE**

(57) Invenția se referă la un material utilizat pentru acoperirea unor proteze articulare interne. Materialul conform invenției este constituit dintr-un amestec de hidroxiapatită și 3...10% carbură de siliciu, magneziu sau oxid de titan, materialul fiind aderent la substrat, stabil, având o duritate de 4...8 GPa, o rugozitate medie de până la 15 nm și o viabilitate celulară de 85...93% la testul de citotoxicitate.

Revendicări: 3

(11) 129435 A2 (51) **A63B 23/04** (2006.01); **A61H 1/00** (2006.01); **A61F 5/01** (2006.01); (21) a 2012 00824 (22) 14.11.2012 (41) 30.05.2014//5/2014 (71) UNIVERSITATEA TEHNICĂ "GHEORGHE ASACHI" DIN IAȘI, BD.PROF.D. MANGERON NR.67, IAȘI, IS, RO (72) AMANCEA ANA-MARIA, STR. VASILÉ LUPU BL. 445, SC. A, AP. 17, ET.4, VASLUI, VS, RO; DOROFTEI IOAN, STR. AMURGULUI NR. 8, BL. 258A, SC. B, ET. 1, AP. 5, IAȘI, IS, RO; BARNEA ALEXANDRU, BD. CAROL 1 NR. 5, BL. TC, SC. B, AP. 6, IAȘI, IS, RO (54) **SISTEM MECATRONIC PENTRU RECUPERAREA MEDICALĂ A MEMBRULUI INFERIOR**

(57) Invenția se referă la un sistem mecatronic destinat recuperării medicale a membrului inferior, în special a patologiilor survenite la nivelul articulației genunchiului. Sistemul conform invenției presupune aplicarea unui protocol de recuperare particularizat fiecărui pacient, de tip buclă închisă: diagnostic - tratament aplicat - feedback de la pacient, și este prevăzut cu o componentă mecanică, una electrică, una electronică și una informatică; partea mecanică este alcătuită dintr-o structură care integrează într-o singură formă compactă două sisteme care funcționează simultan: un corp (1) central, pe care este montat un ansamblu bazat pe o transmisie șurub cu bile-piuliță (2, 3), un motoreductor de curent continuu, două roți (4) de curea cu dantură, un sistem (7) de reazem pentru picior, un suport (6) de poziționare

(11) 129435 A2

a senzorilor de presiune, elemente (5) elastice cu senzori de forță, mecanisme (8) de ghidare și o structură de tip orteză cu elemente (9, ..., 15); partea electronică este formată dintr-un sistem senzorial, un modul de comandă și control, un kit de dezvoltare cu microcontroler și un panou de comandă.

Revendicări: 4

Figuri: 4

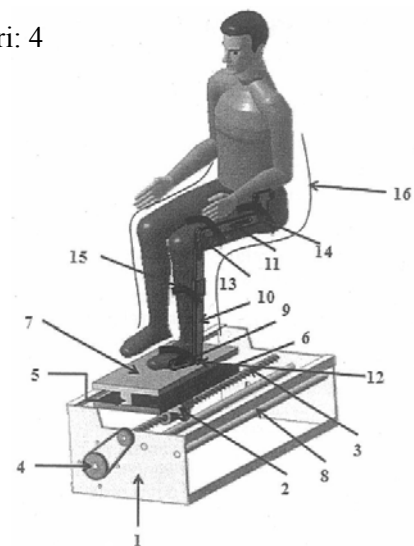


Fig. 2

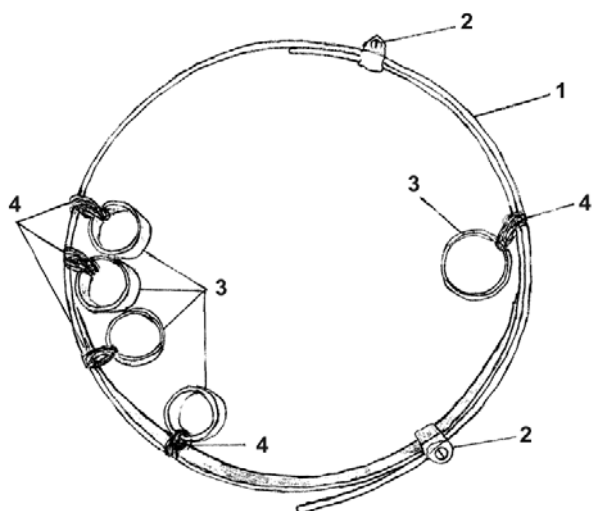
(11) 129436 A0 (51) **A63B 23/16** ^(2006.01) (21) a 2013 01011 (22) 18.12.2013 (41) 30.05.2014/15/2014, (71) MOGHIOROIU FLORIN CĂTĂLIN, ALEEA LEVĂNȚICA NR. 3, BL. 13, ET. 3, AP. 49, PLOIEȘTI, PH, RO (72) MOGHIOROIU FLORIN CĂTĂLIN, ALEEA LEVĂNȚICA NR. 3, BL. 13, ET. 3, AP. 49, PLOIEȘTI, PH, RO (54) **DISPOZITIV PENTRU ANTRENĂREA/ASISTAREA/RECUPERAREA FUNCȚIONALITĂȚII MĂINII LA PACIENTUL CU SECHELE DUPĂ ACCIDENT VASCULAR CEREBRAL SAU ALTE LEZIUNI DE NEURON MOTOR CENTRAL**

(57) Invenția se referă la un dispozitiv pentru antrenarea/asistarea/recuperarea funcționalității mâinii la un pacient cu sechele după un accident vascular cerebral sau cu alte leziuni de neuron motor central. Dispozitivul conform invenției este compus dintr-o platbandă (1) rigidă, în formă de cerc, având raza reglabilă, două șuruburi (2) fixate pe plabandă (1), în exterior, în apropierea celor două capete ale acesteia, cinci inele (3), pentru cele cinci degete ale mâinii, având grosimea și poziția variabilă, dispuse pe suprafața interioară a platbandei (1), în același plan cu aceasta, și cinci sisteme (4) elastice de prindere a inelelor (3) pe suprafața platbandei (1), cu rezistență variabilă, rezistență care poate fi crescută în funcție de intensitatea spasticității mâinii pacientului.

Revendicări: 1

Figuri: 1

(11) 129436 A0



(11) 129437 A0 (51) **B01J 8/00** ^(2006.01), **B22F 9/24** ^(2006.01), **C23C 20/00** ^(2006.01); (21) a 2013 00974 (22) 09.12.2013 (41) 30.05.2014/15/2014 (71) PROCHIRAL S.R.L., STR. GHEORGHE MARINESCU NR. 66, AP. 16, TÂRGU-MUREȘ, MS, RO (72) BACĂREA VLADIMIR-CONSTANTIN, STR. GH. MARINESCU NR. 66, AP. 18, TÂRGU-MUREȘ, MS, RO; BACĂREA ANCA, STR. GH. MARINESCU NR. 66, AP. 16, TÂRGU-MUREȘ, MS, RO; BACĂREA PETRUȘ FĂNEL, STR. GHEORGHE MARINESCU NR. 66, AP. 16, TÂRGU-MUREȘ, MS, RO (54) **PROCEDEU DE OBTINERE A MICROPARTICULELOR METALICE GOALE LA INTERIOR**

(57) Invenția se referă la un procedeu de obținere a microparticulelor metalice goale la interior care, datorită densității reduse și suprafeței specifice mari, au numeroase aplicații în realizarea unor vopsele și paste electro și termoconductive, acoperiri de protecție contra câmpurilor electromagnetice, pulberi pentru realizarea unor piese ușoare folosind metalurgia pulberilor, pastă de modelat pentru producerea bijuteriilor mai ieftine, microcontainere pentru substanțe biologice active, catalizatori, umpluturi cromatografice și altele asemenea. Procedeu conform invenției utilizează ca tipar o suspensie apoasă de microorganisme monocelulare cum sunt drojdiile sau bacteriile, sau alte formațiuni biogene monocelulare, ca eritrocitele, polenul sau spori, care, în primă fază,

(11) 129437 A0

sunt tratate, sub agitare, la lumină solară sau ultravioletă, la temperatura și presiunea normală a mediului ambiant, la un pH neutru, cuprins între 4,5...8,5, cu un compus al unui metal pentru activarea suprafeței, prin formarea pe membrana celulară a unor germeni de nucleere care vor cataliza depunerea ulterioară și creșterea stratului metalic prin reducerea unui compus metalic din soluție cu un agent reductor adecvat, separarea microparticulelor metalizate prin filtrare și spălare, urmată de îndepărtarea miezului biogen prin hidroliză alcalină, adică prin refluxare timp de 4...6 h cu soluție apoasă de 2...25% NaOH și spălare repetată cu apă și solvenți organici până la un pH neutru, sau prin amestecare în fază umedă cu o cantitate de 2...4 ori mai mare de carbonat de sodiu pulbere, urmată de uscarea și calcinarea pastei rezultate la o temperatură de 400...650°C, spălarea cu apă până la pH neutru și uscare.

Revendicări: 1

(11) 129438 A2 (51) **B03B 5/34** (2006.01) (21) a 2012 00742 (22) 19.10.2012 (41) 30.05.2014/5/2014 (71) LCC COMPANIA CĂRBUNELUI SRL REȘIȚA, STR. LUPACULUI NR. 2, CORP 4-5, REȘIȚA, CS, RO; INCERC PROIECT S.A. TIMIȘOARA, ALEEA INULUI NR. 1, BL. 40, SC. A, AP. 6, TIMIȘOARA, TM, RO (72) VRÂNCEAN CĂTĂLIN GRIGORE VALENTIN, STR. BUTOVĂȚ NR. 25, REȘIȚA, CS, RO; CALAMARIU NICOLAE, STR. ANDREI MUREȘANU NR. 12, ANINA, CS, RO; SĂRBU ROMULUS IOSIF, STR. UZINEI NR. 14, PETROȘANI, HD, RO (54) **TEHNOLOGIE ȘI INSTALAȚIE DE RECUPERARE A ȘLAMULUI CĂRBUNOS ÎN CÂMP CENTRIFUGAL**

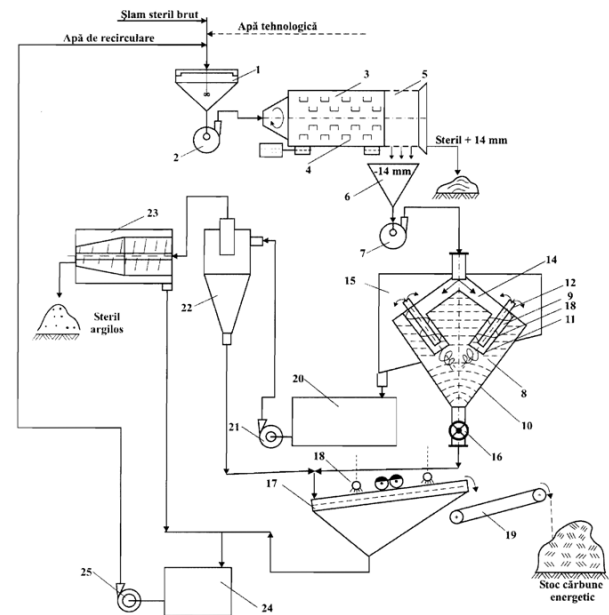
(57) Invenția se referă la un procedeu și la o instalație pentru prepararea șlamurilor sterile, brute, cu un conținut variabil de fracțiune cărbunoasă, depozitate în iazuri de decantare. Tehnologia conform invenției constă în aceea că, după realizarea diluției de lucru de 3 m³/t, se realizează îndepărtarea, prin atriție, a fracțiunii argiloase levigabile, urmată de clasarea materialului la dimensiunea de 14 mm, în scopul îndepărtării din circuit a fracțiunii grobe și a corpurilor străine, urmând ca trecerea să fie supusă separării în câmp centrifugal, în două trepte, urmată de desecarea produselor separării prin egutare pe ciururi, respectiv, centrifugare. Instalația conform invenției are în componență un aparat (8) de concentrare, centrifugal,

(11) 129438 A2 care este o baterie (9) de hidrocicloane, amplasată într-o cuvă (10) conică, unde se acumulează îngroșatul, care se descarcă în mod continuu, printr-un dispozitiv (10) cu valve rotative, cu turație reglabilă, asigurând astfel atât etanșeitatea, cât și reducerea umidității produsului evacuat, în timp ce suprascurgerea este re-tratată într-o baterie (22) de hidrocicloane convenționale, în scopul reținerii în îngroșat a fracțiunii cărbunoase fine, pierdute în prima treaptă, care, împreună cu produsul evacuat prin dispozitiv (16), constituie cărbunele energetic, și este desecat prin egutare pe un ciur (17), iar în suprascurgerea din bateria (22) de hidrocicloane se obține sterilul argilos, final, care se deseacă, prin centrifugare, în niște centrifuge (23) de sedimentare.

Revendicări: 2

Figuri: 1

(11) 129438 A2



(11) 129439 A2 (51) **B22D 27/13** (2006.01), **C22C 1/08** (2006.01), **C22C 21/02** (2006.01); (21) a 2012 00809 (22) 13.11.2012 (41) 30.05.2014/5/2014 (71) INSTITUTUL NAȚIONAL DE CERCETARE DEZVOLTARE PENTRU METALE NEFEROASE ȘI RARE INCDMNR-IMNR, BD. BIRUIȚEI NR. 102, PANTELIMON, IF, RO (72) MITRICĂ DUMITRU, BD. 1 DECEMBRIE NR.30, BL.Z4, SC.6, PARTER, AP.66, SECTOR 3, BUCUREȘTI, B, RO; SOARE VASILE, BD.THEODOR PALLADY NR.29, BL.N3-N3A, SC.A, AP.9, SECTOR 3, BUCUREȘTI, B, RO; CONSTANTIN IONUȚ, BD. BASARABIA NR. 67, BL. A16, SC. A, ET. 3, AP. 10, SECTOR 2, BUCUREȘTI, B, RO; BURADA MARIAN, STR. STRAJA NR.3, BL.62 BIS, SC.2, AP.26, SECTOR 4, BUCUREȘTI, B, RO; GHIȚĂ MIHAI, BD. 1 DECEMBRIE 1918, NR. 20, BL. 2, SC. 2, ET.8, AP. 370, SECTOR 3, BUCUREȘTI, B, RO (54) **PROCEDEU ȘI INSTALAȚIE EXPERIMENTALĂ DE OBTINERE ALIAJE DE ALUMINIU POROASE CU GREUTATE SPECIFICĂ REDUSĂ**

(57) Invenția se referă la un procedeu și la o instalație pentru obținerea unor aliaje poroase de aluminiu, cu greutate specifică redusă prin tratare cu elemente stabilizatoare și insuflare de gaz în topitură. Procedeu conform invenției, pentru obținerea unui aliaj AlSi12Ca1, 5Mg cu porozitate înaltă de 20...30%, densitate aparentă de 1,8...2,2 g/cm³ și dimensiunea porilor de 300...500 μm repartizați

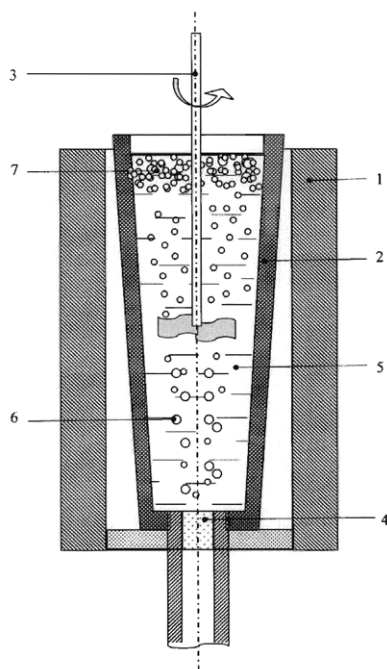
(11) 129439 A2

uniform în aliaj, constă în topirea aliajul AlSi12, se ridică temperatura la 650°C, se adaugă prealiajul AlMg10 pentru apariția particulelor oxidice de dimensiuni mici și tensiuni superficiale scăzute, care stabilizează spuma metalică, se adaugă 3...5% Ca metalic sub agitare, pentru obținerea oxizilor stabili termodinamic și creșterea viscozității topiturii, se menține topitura 10...15 min, pentru omogenizare, apoi se barbotează azot gazos la temperaturi de 650...700°C, la intervale de 5 min, se colectează spuma metalică formată la suprafața topiturii, și se solidifică materialului poros la temperatură ambiantă. Instalația conform invenției este compusă dintr-un cuptor (1) electric vertical, cu un creuzet (2) din grafit dens, special construit pentru injectarea gazului pe la partea inferioară, un agitator (3) mecanic, confecționat din grafit dens, construit dintr-o tijă lungă, prevăzută cu elice, și un dispozitiv (4) de barbotare a gazului, amplasat la partea inferioară a creuzetului (2), alcătuit dintr-un tub de dirijare și un dop poros, din material ceramic, cu dimensiunea porilor mai mică de 1 mm.

Revendicări: 3

Figuri: 1

(11) 129439 A2



(11) 129440 A2 (51) **B24C 3/00** (2006.01); **B23Q 15/007** (2006.01); (21) a 2012 00823 (22) 14.11.2012 (41) 30.05.2014/5/2014 (71) INSTITUTUL NAȚIONAL DE CERCETARE-DEZVOLTARE ÎN SUDURĂ ȘI ÎNCERCĂRI DE MATERIALE - ISIM TIMIȘOARA, BD.MIHAI VITEAZUL NR.30, TIMIȘOARA, TM, RO (72) IONESCU DAN, STR.GHEORGHE LAZĂR NR.34, AP.86, TIMIȘOARA, TM, RO; ȘERBAN IANCU ȘERBAN, STR. CONSTANTIN STERE NR. 16, AP. 9, TIMIȘOARA, TM, RO; PERIANU ION AUREL, STR. DR. LIVIU GABOR NR.6, TIMIȘOARA, TM, RO (54) **DISPOZITIV PENTRU DEPLASARE CAP DE TĂIERE CU JET DE APĂ**

(57) Invenția se referă la un dispozitiv pentru deplasarea unui cap de tăiere al unei mașini de tăiere cu jet de apă, utilizată în industria construcțiilor de mașini, pentru debitarea unor materiale. Dispozitivul conform invenției este alcătuit dintr-un senzor (6) ultrasonic cu controler, dintr-un automat programabil (1), care comandă mișcarea capului (5) de tăiere, și dintr-un subsansamblu de deplasare a capului de tăiere, format, la rândul lui, dintr-un grup motor (2) electric pas cu pas, un cuplaj (3) mecanic, un mecanism (4) șurub-piuliță de mișcare și niște elemente (9) de ghidare.

Revendicări: 1

Figuri: 2

(11) 129440 A2

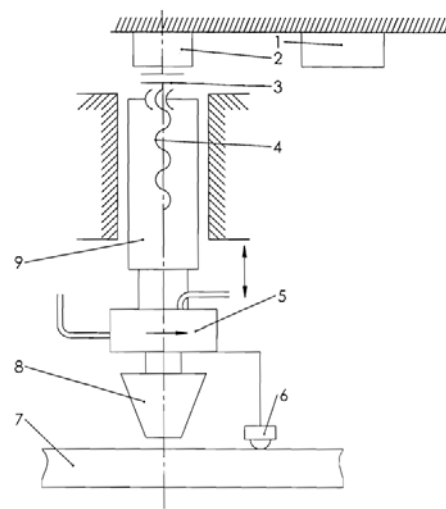


Fig. 1

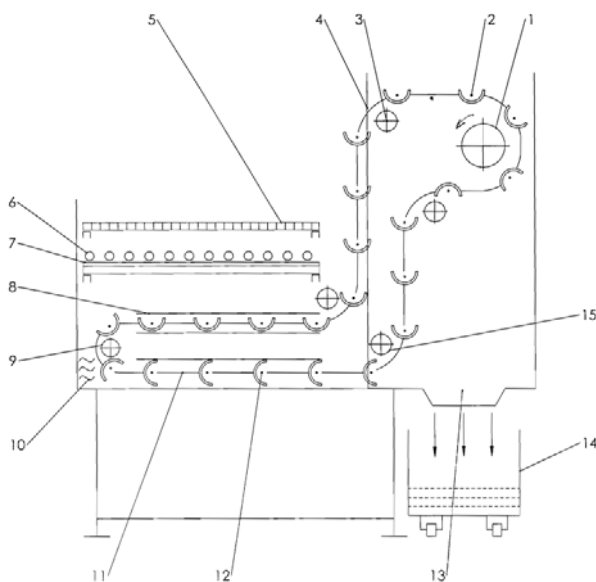
(11) 129441 A2 (51) **B24C 5/00** (2006.01); **B24C 5/02** (2006.01); **B06B 1/20** (2006.01); (21) a 2012 00882 (22) 26.11.2012 (41) 30.05.2014/5/2014 (71) INSTITUTUL NAȚIONAL DE CERCETARE-DEZVOLTARE ÎN SUDURĂ ȘI ÎNCERCĂRI DE MATERIALE - ISIM TIMIȘOARA, BD. MIHAI VITEAZUL NR.30, TIMIȘOARA, TM, RO (72) IONESCU DAN, STR. GHEORGHE LAZĂR NR.34, AP.86, TIMIȘOARA, TM, RO; ȘERBAN IANCU ȘERBAN, STR. CONSTANTIN STERE NR. 16, AP. 9, TIMIȘOARA, TM, RO; PERIANU ION AUREL, STR. DR. LIVIU GABOR NR.6, TIMIȘOARA, TM, RO (54) DISPOZITIV PENTRU EVACUARE ABRAZIV

(57) Invenția se referă la un dispozitiv pentru evacuare abraziv, utilizat în industria construcțiilor de mașini. Dispozitivul conform invenției are în componență un grup (1) motoreductor de antrenare cu pinion, niște raclete (2) cu tijă de tracțiune, o rolă (3) de conducere, o cuvă (4), o masă (5) de lucru/grătar, niște bile (6) de oțel/pietre de râu, un grătar (7) suport, un ghidaj (8) raclete, o rolă (9) de conducere, un abraziv (10) uzat, un lanț (11) de antrenare, o tijă (12) port racletă, o gură (13) de evacuare abraziv uzat, un vas (14) și o rolă (15) de conducere raclete.

Revendicări: 1

Figuri: 1

(11) 129441 A2



(11) 129442 A0 (51) **B25J 9/02** (2006.01); **B25J 18/04** (2006.01); (21) a 2013 00684 (22) 16.09.2013 (41) 30.05.2014/5/2014 (71) ACADEMIA FORȚELOR TERESTRE "NICOLAE BĂLCESCU", STR. REVOLUȚIEI NR. 3-5, SIBIU, SB, RO (72) PETRIȘOR SILVIU MIHAI, STR. SĂCEL NR.11, ET.3, AP.12, SIBIU, SB, RO; GRIGORAȘ COSMIN IULIAN, STR. LOGOFĂT TĂUTU NR. 3, BL. 3, SC. C, AP. 50, BACĂU, BC, RO; BĂRSAN GHIȚĂ, FDT.BRAZILOR NR.19, SC.B, AP.1, SIBIU, SB, RO; MOȘTEANU DĂNUȚ EUGENIU, STR. OCTAVIAN GOGA NR. 47, SIBIU, SB, RO (54) MINIROBOT ȘENILAT CU ACȚIONARE ELECTRICĂ OBTINUTĂ PRIN CAPTARE DE ENERGIE SOLARĂ CU ÎNCĂRCĂTURĂ DE MATERIAL EXPLOZIBIL ATAȘATĂ

(57) Invenția se referă la un minirobot șenilat, destinat aplicațiilor genistice, cu deplasare autonomă și acționare electrică obținută cu ajutorul unor celule solare încapsulate în trei panouri atașate pe structura mecanică a minirobotului, și prevăzut cu un compartiment pentru depozitarea explozibilului necesar deminării și asanării munițiilor neexplodate și a dispozitivelor explozive improvizate. Minirobotul conform invenției este format din două module principale: un modul (MRo) de rotație și un braț modular robotic, fiecare având cel puțin un grad de mobilitate, la care se adaugă un modul (MB) de bază al minirobotului, în care modulul (MRo) de rotație este constituit

(11) 129442 A0

dintr-o cuplă (CRo) de rotație având suprafață cilindrică și un platou (PRo) de rotație, și în care brațul modular robotic are o construcție serială în lanț deschis, fiind format din două brațe (Br1 și Br2) și un al treilea braț (BrPO3) de orientare și poziționare, prevăzut cu un dispozitiv (DP) de prindere având practicate degete de apucare glisante, ce prezintă o articulație pivotantă a încheieturii, minirobotul fiind acționat astfel: deplasarea și direcția sunt date de niște motoare (M1 și M2) electrice pas cu pas, rotația cuplei (CRo) și a brațului robotic sunt realizate cu ajutorul unui alt motor (M3) electric pas cu pas, iar rotația brațelor (Br1, Br2 și BrPO3) este realizată cu ajutorul altor trei motoare (M4, M5 și M6) pas cu pas, un ultim motor (M7) electric pas cu pas asigurând mișcarea de pivotare a degetelor din structura dispozitivului (DP) de prindere, toate motoarele de acționare fiind alimentate cu ajutorul celulelor solare încapsulate în două panouri (CS), pe timpul zilei, respectiv, prin intermediul unor baterii- acumulator, încărcate de la cel de-al treilea panou (CS), pe timpul nopții.

Revendicări: 1

Figuri: 2

(11) 129442 A0

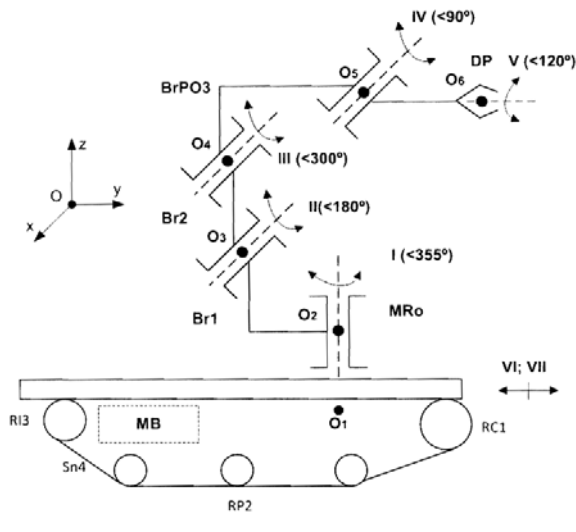


Fig. 1

(11) 129443 A0 (51) **B29C 45/04** (2006.01) (21) a 2013 00993 (22) 16.12.2013 (41) 30.05.2014/15/2014 (71) UNIVERSITATEA "POLITEHNICA" DIN TIMIȘOARA, PIAȚA VICTORIEI NR.2, TIMIȘOARA, TM, RO (72) ICLĂNZAN TUDOR ALEXANDRU, PIAȚA VICTORIEI NR. 5, SC. D, AP. 2, TIMIȘOARA, TM, RO; STAN DANIEL VOICU, STR. MĂGURĂ NR. 8/B/04, TIMIȘOARA, TM, RO; TULCAN AUREL, STR. TIMIȘ NR. 12, BL. 36, SC. D, AP. 34, TIMIȘOARA, TM, RO; COSMA CRISTIAN, STR. ZĂRĂNDULUI NR. 67, SAT NADAB, AR, RO; DUME ADRIAN ILIE, ALEEA STUDENȚILOR NR. 2, BL. G25, ET. 1, AP. 107, TIMIȘOARA, TM, RO; TULCAN LILIANA GEORGETA, STR. TIMIȘ NR. 12, BL. 36, SC. D, ET. 9, AP. 34, TIMIȘOARA, TM, RO (74) CABINET DE PROPRIETATE INDUSTRIALĂ TUDOR ICLĂNZAN, PIAȚA VICTORIEI NR.5, SC.D, AP.2, TIMIȘOARA (54) **MĂTRIȚĂ ȘI PROCEDU DE INJECTARE A PIESELOR MINIATURALE**

(57) Invenția se referă la o matriță folosită la realizarea pieselor miniaturale din materiale polimerice folosind procesul de injectare în matriță și activarea acestuia cu ultrasunete, precum și la un procedeu pentru realizarea acestor piese. Matrița conform invenției este constituită dintr-un subsansamblu (1) pachet superior mobil ce se deplasează ghidat de niște coloane (2) de ghidare, un subsansamblu (3) pachet inferior fix, niște ansambluri convertoare ultrasonice, formate din transductoare (4) mobile în trepte US1 și concentratoare (8) fixe cilindrice US2, o pastilă (9) superioară atașată prin înșurubare la

(11) 129443 A0

capătul unui corp (5) rezonator, și o pastilă (10) inferioară atașată tot prin înșurubare la capătul concentratorului (8) convertor ultrasonic fix, corpul rezonator (5) fiind fixat nodal în subsansamblul (1) pachet mobil superior al matriței ce are la interior un orificiu de ghidare prin ajustaj alunecător, pentru un concentrator (6) adaptor de undă, și o bandă (7) polimerică ce pătrunde printr-un orificiu sub concentrator (6), în zona inferioară a corpului (5) rezonant. Procedeu conform invenției constă în decuparea, injectarea și îndesarea materialului polimeric în spațiile tehnologice create în pastila (9) superioară și pastila (10) inferioară, reunite în poziție închisă a matriței, realizate prin intermediul concentratorului (6) adaptor de undă, ce alunecă ghidat pe suprafața sa din zona vecină nodului său de oscilație, în ajustajul alunecător, creat în zona nodală a corpului (5) rezonator fixat nodal în subsansamblul (1) pachet mobil superior al matriței, având o lungime în $\lambda/2$ corespunzătoare frecvenței de vibrație a convertorului ultrasonic US2 fix, corpul (5) rezonator ghidând deplasarea concentratorului (6) adaptor și accesul benzii (7) polimerice în zona vecină injectării, astfel încât să formeze ventre de vibrație în zona injectării în cuiburi și noduri de oscilație în zonele de fixare-montaj în subsansamblurile mobil (1) și fix (3) ale matriței.

Revendicări: 7

Figuri: 4

(11) 129443 A0

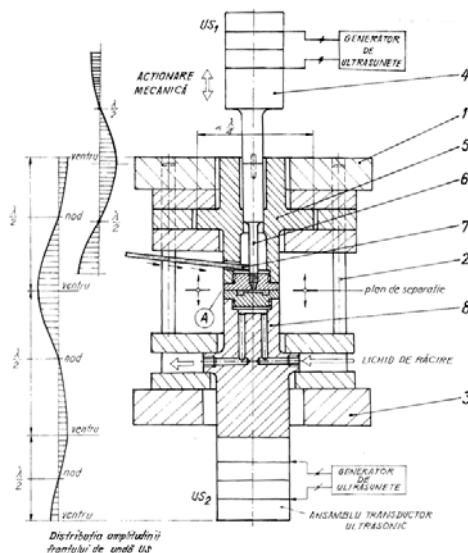


Fig. 1

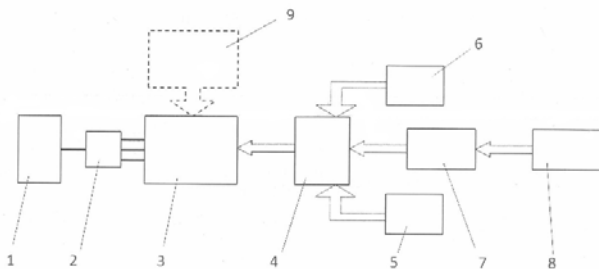
(11) 129444 A0 (51) **B61C 17/00** (2006.01); **F01P 1/06** (2006.01); (21) a 2014 00072 (22) 28.01.2014; (41) 30.05.2014//5/2014 (71) MARCU MIHAI, ALEEA SÂNZIENELOR NR. 5, BL. 203, SC.A, ET.1, AP.4, BRAȘOV, BV, RO (72) MARCU MIHAI, ALEEA SÂNZIENELOR NR. 5, BL. 203, SC.A, ET.1, AP.4, BRAȘOV, BV, RO (54) **INSTALAȚIE ECONOMICĂ DE VENTILAȚIE FORȚATĂ A MOTOARELOR ELECTRICE DE TRACȚIUNE DE PE LOCOMOTIVE**

(57) Invenția se referă la o instalație care asigură funcționarea economică a ventilației motoarelor electrice de tracțiune de pe locomotive, aplicabilă în special la locomotivele de construcție veche, din parcul feroviar. Instalația conform invenției cuprinde un sistem (1) de tubulaturi prin care circulă aerul de răcire, motoare (2) electrice de ventilație, un sistem (3) de convertoare și invertoare prin care sunt alimentate motoarele (2) electrice de ventilație, la tensiune și frecvență variabile, un automat (4) programabil, care comandă valorile de reglare conform unui program realizat pe baza unui algoritm stabilit între valorile transmise de niște senzori (5) de curent și niște senzori (6) de temperatură a mediului, un display (7) de afișare a parametrilor de funcționare a ventilației și motoarelor electrice de tracțiune, un card (8) de memorie în care sunt înregistrați respectivi parametrii de funcționare, și sursa (9) de curent a locomotivei, pentru alimentarea instalației de ventilație.

Revendicări: 2

Figuri: 1

(11) 129444 A0



(11) 129445 A0 (51) **B63B 38/00** (2006.01) (21) a 2013 00740 (22) 16.10.2013 (41) 30.05.2014//5/2014 (71) RUSU IULIUS LIVIU, STR. STEAUA DE MARE NR. 20-22, EFORIE NORD, CT, RO (72) RUSU IULIUS LIVIU, STR. STEAUA DE MARE NR. 20-22, EFORIE NORD, CT, RO (54) **PLATFORMĂ TEHNOLOGICĂ PLUTITOARE CU PROTECȚIE LA FURTUNĂ**

(57) Invenția se referă la o platformă plutitoare, cu protecție la furtună. Platforma conform invenției este constituită din mai multe panouri (1) stratificate, fiecare panou (1) fiind realizat din trei straturi, un strat (4) armat cu fibre, impermeabil, un strat (5) din polistiren și o armătură (6) din fibră, pentru rezistență, având forma unui trunchi de piramidă cu baza mare în partea superioară, împărțită în interior de doi pereți care împart volumul interior în patru părți egale, în partea inferioară fiind practicate patru deschideri (3), pentru intrarea și ieșirea apei în toate cele patru volume interioare, în interiorul volumelor fiind montate niște structuri în formă de fagure, cu secțiune hexagonală, care formează un sistem (2) de șicane hidraulice, dispus în mai multe straturi, echilibrarea fiind realizată de un sistem pneumatic care, printr-o rețea de electrovalvule și supape, menține controlul presiunii în interior, astfel realizându-se echilibrarea în asietă dreaptă chiar dacă greutatea dispuse pe suprafață nu sunt echilibrate integral.

Revendicări: 1

Figuri: 4

(11) 129445 A0

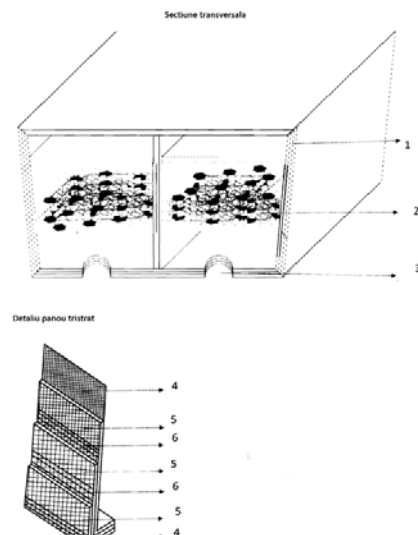


Fig. 1

(11) 129446 A2 (51) **B65G 13/02** (2006.01), **B65G 39/02** (2006.01), (21) a 2012 00905 (22) 21.11.2012 (41) 30.05.2014/5/2014 (71) VOCHESCU DUMITRU, BD. NICOLAE TITULESCU BL. I-3, ET.4, AP. 17, CRAIOVA, DJ, RO (72) VOCHESCU DUMITRU, BD.N. TITULESCU BL.I-3, ET.4, AP.17, CRAIOVA, CJ, RO (54) **INSTALAȚIE DE ECONOMISIRE A ENERGIEI DE ACȚIONARE PRIN SEMNALIZAREA ROLELOR DEFECTE**

(57) Invenția se referă la o instalație de economisire a energiei de acționare a benzilor transportoare. Instalația conform invenției este alcătuită dintr-o bandă (1) transportoare, pe care sunt amplasate niște role (2) de susținere a unui covor (3) de bandă, iar când o rolă (2) este defectă sau are frecări cu covorul (3), rola se încălzește, iar schimbarea temperaturii duce la schimbarea unor parametri care sunt semnalizați fie prin colorarea unor inele (4) colorate, din plastic, fie prin aprinderea unui bec (7) aflat într-un dispozitiv de semnalizare electric, prevăzut cu o baterie (5) și un bimetal (6), fie prin intermediul unui cip (8) electronic, amplasat pe rolă (2).

Revendicări: 4

Figuri: 4

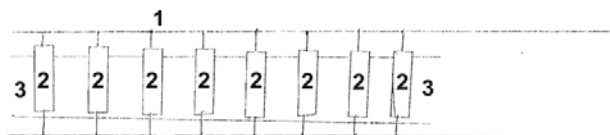


Fig. 1

(11) 129447 A2 (51) **B66B 9/08** (2006.01) (21) a 2012 00883 (22) 26.11.2012 (41) 30.05.2014/5/2014 (71) MIHAIL DORIN, STR. DR. CAROL DAVILA NR. 23, TIMIȘOARA, TM, RO; POLLMAN SAMIR, STR. III NR. 51, ȘAG, TM, RO (72) MIHAIL DORIN, STR. DR. CAROL DAVILA NR. 23, TIMIȘOARA, TM, RO; POLLMAN SAMIR, STR. III NR. 51, ȘAG, TM, RO (74) CABINET "CECIU GABRIELA" CONSULTANȚĂ ÎN DOMENIUL PROPRIETĂȚII INTELCTUALE, STR. M.LEONTINA BANCIU, NR.6, AP.110, TIMIȘOARA, JUDEȚUL TIMIȘ (54) **MECANISM DE POZIȚIONARE, ORIENTARE ȘI STABILIZARE A UNUI LIFT DE SCARĂ**

(57) Invenția se referă la un mecanism de poziționare, orientare și stabilizare a unui lift de scară. Mecanismul conform invenției este alcătuit dintr-un corp (1) central, pe care este montat un ax (2, 3) superior, respectiv, inferior, pe primul ax (2) culisează liber un corp (5) pe care, prin doi rulmenți (6), este fixată și se poate roti liber o rolă (7) de susținere, ce preia întreaga greutate a liftului, pe corp (5) este fixat, prin sudare, un braț (8) care susține un ax (9) pe care se rotește liber, prin niște rulmenți (10), o rolă (11) de siguranță cu rolul de a împiedica ieșirea rolei (7) de susținere de pe țeava (12) superioară a căii de

(11) 129447 A2

rulare, tot pe ax (2) fixându-se două corpuri (13, 14) dreapta-stânga, prin intermediul unor rulmenți (15); de corpul (13) dreapta se fixează, prin sudare, un braț (16) pe care se montează o consolă (17) la capătul căreia se rotește liber, prin niște rulmenți (18), un arbore (19) de care este fixat un corp (20) pe care sunt fixate, prin presare, două axe (21) pe care, prin intermediul unor rulmenți (22), se rotesc liber niște role (23) de urmărire de o formă specială, prin unghiul sub care sunt montate pe corp (20), și care nu permit ieșirea acestora de pe o țeavă (12) a căii de rulare, iar de corpul (14) stânga este fixat, prin sudare, un braț (16) pe care se montează consola (24) la capătul căreia se rotește liber, prin niște rulmenți (18), un arbore (19); pe corp (20) sunt fixate, prin presare, două axe (21) pe care, prin niște rulmenți (22), se rotesc liber două role (23) de urmărire, cele două role (23) de urmărire fiind într-un contact permanent cu calea de rulare, este asigurată stabilizarea liftului indiferent de raza sau unghiul de înclinare a căii de rulare, iar de corp (14) este fixat prin sudare un braț (39) pe care se află un alt ax (3) care, prin niște rulmenți (34), permite rotirea liberă a unei role (35) de sprijin, și un alt ax (36) care, prin rulmenți (37), permite rotirea liberă a unei role (38) de urmărire.

Revendicări: 12

Figuri: 9

(11) 129447 A2

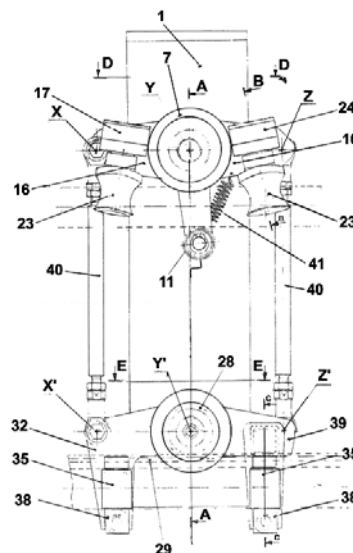


Fig. 1

(11) 129448 A2 (51) **C01B 31/02** (2006.01); **C23C 16/44** (2006.01); **B82Y 40/00** (2011.01); (21) a 2012 00806 (22) 13.11.2012 (41) 30.05.2014//5/2014 (71) **INSTITUTUL NAȚIONAL DE CERCETARE-DEZVOLTARE PENTRU MICROTEHNOLOGIE, STR. EROU IANCU NICOLAE NR. 126A, BUCUREȘTI, B, RO (72) MORJAN IULIANA, STR. CĂRAMIDARII DE JOS NR. 1, BL. 76, SC. B, ET. 8, AP. 79, SECTOR 4, BUCUREȘTI, B, RO (54) PROCEDEU DE OBTINERE DE NANOTUBURI CARBONICE PRIN PROCESARE CU LASER CU CO₂ PENTRU APLICAȚII ÎN MICROELECTRONICĂ**

(57) Invenția se referă la un procedeu de obținere de nanotuburi carbonice printr-o metodă de depunere chimică în stare de vapori, indusă cu laser. Depunerea se efectuează pe un substrat constând dintr-o plăcuță de siliciu, amplasată în centrul unei camere de reacție, pe plăcuța de siliciu fiind depuși în prealabil niște electrozi în formă de dinți de fierăstrău, și niște particule catalizatoare, procesul de creștere a nanotuburilor carbonice fiind realizat prin introducerea în camera de reacție a 30 sccm de C₂H₂, 180 sccm de NH₃ și 1000 sccm de Ar, gazele având debite controlate cu ajutorul unor debitmetre masice, electronice, și fiind amestecate, înainte de a fi introduse în camera de reacție, într-un amestecător realizat din inox, produșii de reacție fiind evacuați printr-un sistem în oglindă, în condițiile în care, perpendicular pe plăcuța de siliciu, este aplicat un fascicul laser, puterea laserului fiind de 60 W, iar timpul de lucru fiind de 2 min.

Revendicări: 1

Figuri: 3

(11) 129449 A2 (51) **C01B 31/36** (2006.01); **H01L 21/20** (2006.01); **B82Y 40/00** (2011.01); (21) a 2012 00786 (22) 02.11.2012 (41) 30.05.2014//5/2014 (71) **INSTITUTUL NAȚIONAL DE CERCETARE-DEZVOLTARE PENTRU MICROTEHNOLOGIE, STR. EROU IANCU NICOLAE NR. 126A, BUCUREȘTI, B, RO (72) GAVRILĂ-FLORESCU CARMEN LAVINIA, STR. FOȘANI NR. 4, BL. M 138, SC. 1, ET. 9, AP. 200, SECTOR 5, BUCUREȘTI, B, RO (54) METODĂ ȘI INSTALAȚIE DE CREȘTERE DE GRAFENE EPITAXIALE SAU NONEPITAXIALE PRIN PROCESAREA CU LASER CU CO₂ A FILMELOR SUBȚIRI DE SiC/SiO₂**

(57) Invenția se referă la o metodă și la o instalație de creștere de grafene epitaxiale sau nonepitaxiale, prin prelucrarea cu laser cu CO₂ a filmelor subțiri de SiC/SiO₂. Metoda conform invenției se bazează pe descompunerea termică a unui strat subțire de SiC, după descompunerea SiC, siliciul este înlăturat prin sublimare termică, după care stratul de carbon se rearanjează epitaxial sau nonepitaxial, în funcție de substratul utilizat. Există posibilitatea ca substratul, în funcție de necesități, să fie preîncălzit la o temperatură de până la 500°C, pentru eliminarea tensiunilor

(11) 129449 A2

termice din timpul prelucrării, încălzirea și răcirea fiind foarte rapide, întregul proces termic pe suprafața substratului fiind monitorizat de un pirometru digital, cu înregistrarea datelor din timpul procesului. Instalația conform invenției este alcătuită dintr-o sursă laser, dintr-un sistem de măsurare a puterii fasciculului laser în timp real, dintr-un sistem de obturator cu timp de expunere presetat, cu înregistrare generală a duratei de expunere, dintr-un ansamblu de transport și prelucrare a fasciculului care permite controlul suprafeței și a densității de putere a expunerii, dintr-o cameră de reacție și dintr-o unitate centrală de gestionare date.

Revendicări: 2

Figuri: 7

(11) 129449 A2

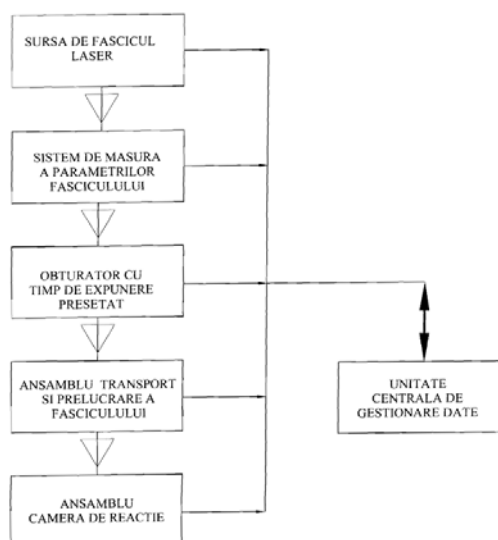


Fig. 1

(11) 129450 A2 (51) **C01C 3/20** (2006.01) (21) a 2012 00897 (22) 28.11.2012 (41) 30.05.2014/5/2014 (71) SADACHIT PRODCOM SRL, STR. NICOLAE TECIU NR.3, TURDA, CJ, RO (72) ROTAR IOAN MIHAI, STR. NICOLAE TECIU NR. 3, TURDA, CJ, RO; ABRAHAM BELA, BD.ERQILOR NR.3, AP.12, CLUJ-NAPOCA, CJ, RO; MIHĂLȚAN IRONIMALIN, STR. MITROPOLIT ANDREI ȘAGUNA NR. 9, BLAJ, AB, RO; CADAR OANA ALINA, STR. MIGDALULUI NR. 14, AP. 20, CLUJ-NAPOCA, CJ, RO; ROMAN MARIUS, BD.MUNCII NR.87 A, AP.52, CLUJ-NAPOCA, CJ, RO; PAUL MARIA, STR. MOGOȘOAI A NR. 3, BL. J1, AP. 20, CLUJ-NAPOCA, CJ, RO (54) **TEHNOLOGIE DE NEUTRALIZARE A DEPOZITELOR DE RODANURA DE POTASIU DIN SITURI POLUATE ISTORIC**

(57) Invenția se referă la un procedeu de neutralizare a depozitelor de tiocianură de potasiu din situri poluate. Procedeu conform invenției constă din dizolvarea deșeurilor într-o soluție alcalină diluată, de hipoclorit, preparată în prealabil, cu menținerea masei de reacție sub vid la temperatura de fierbere, după care soluția având un conținut de 5g/l tiosulfat de potasiu este răcită, cu formarea unor cristale de sulfat, cloruri și bicarbonați, și este filtrată, după care soluția limpede colectată se tratează cu hipoclorit de sodiu, pentru distrugerea avansată a tiocianatilor și a cianatilor.

Revendicări: 1
Figuri: 1

(11) 129451 A2 (51) **C01G 7/00** (2006.01) (21) a 2012 00744 (22) 19.10.2012 (41) 30.05.2014/5/2014 (71) LANDES VICTOR SPIRIDON, STR.FĂINARI NR.8, BL.71, SC.A, AP.10, SECTOR 2, BUCUREȘTI, B, RO; SUCIU IOAN, STR. FABRICA DE GHEAȚĂ NR. 17, BL. 97, SC. A, AP. 45, BUCUREȘTI, B, RO (72) LANDES VICTOR SPIRIDON, STR.FĂINARI NR.8, BL.71, SC.A, AP.10, SECTOR 2, BUCUREȘTI, B, RO; SUCIU IOAN, STR. FABRICA DE GHEAȚĂ NR. 17, BL. 97, SC. A, AP. 45, BUCUREȘTI, B, RO (54) **SCHEMĂ TEHNOLOGICĂ DE PREPARARE A MINEREURILOR DIN ZĂCĂMÂNTUL DE LA ROȘIA MONTANĂ ȘI DIN ALTE ZĂCĂMÎNTE SIMILARE, PENTRU OBTINEREA DE CONCENTRATE ÎMBOGĂȚITE ÎN SUBȘTANȚE MINERALE UTILE, DEVENITE MATERIE PRIMĂ PE FLUX, PENTRU OBTINEREA AURULUI, ARGINTULUI ȘI ALTOR ELEMENTE ÎNȘOȚITOARE METALICE ȘI NEMETALICE, FĂRĂ UTILIZAREA PROCEDEELOR DE CIANURARE SAU DE AMALGAMARE**

(57) Invenția se referă a o schemă tehnologică pentru prepararea minereurilor din zăcământul de la Roșia Montană sau din alte zăcămînte similare, pentru obținerea de concentrate îmbogățite în substanțe minerale utile, din care pot fi obținute aurul, argintul și alte elemente însoțitoare metalice și nemetalice,

(11) 129451 A2

precum și la o compoziție a oțelului, din care sunt fabricate utilajele utilizate. Schema conform invenției cuprinde clasarea, sfărâmarea și măcinarea mine-reului, clasări hidraulice, concentrare gravitațională, flotație, decantare, filtrare, uscare și, respectiv, epurare uscată a dioxidului de sulf prin clasare pneumatică, după arderea sulfurii din minereul cu conținut de sulfuri, pentru recuperarea din praf a elementelor metalice și nemetalice cu temperaturi relativ scăzute de volatilizare. Compoziția conform invenției cuprinde: 0,56...0,42% C, 0,7...0,35% Si, 0,50...0,80% Mu, $P \leq 0,025\%$, $S \leq 0,025\%$, 4,80...5,80% Cr, 0,80...1,40% Mo, 0,25...0,50% V, și este utilizată atât pentru fabricarea tablelor laminate, cât și pentru piesele turnate sau forjate din care sunt realizate diferitele utilaje în cadrul cărora este aplicată schema tehnologică în conformitate cu revendicarea 1.

Revendicări: 4
Figuri: 55

(11) 129451 A2

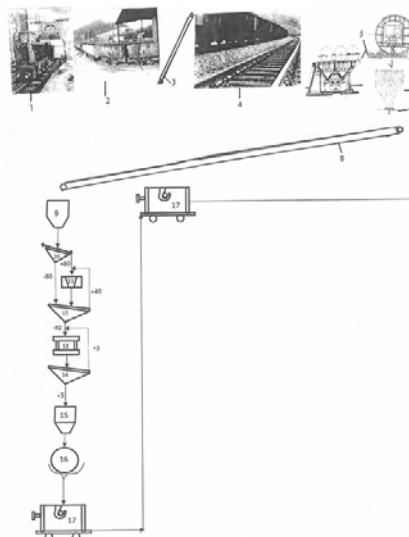


Fig. 49a

(11) 129452 A2 (51) **C01G 23/07** (2006.01), **C01G 27/02** (2006.01); (21) a 2012 00910 (22) 29.11.2012 (41) 30.05.2014//5/2014 (71) INSTITUTUL NAȚIONAL DE CERCETARE - DEZVOLTARE PENTRU OPTOELECTRONICĂ - INOE 2000, STR.ATOMIȘTIOR NR.409, MAGURELE, IF, RO (72) VLĂDESCU ALINA, STR. MOHORULUI NR.6, BL.17, SC.5, ET.2, AP.67, SECTOR 6, BUCUREȘTI, B, RO; BRAIC MARIANA, STR.TELIȚA NR.4, BL.66 B, AP.43, SECTOR 5, BUCUREȘTI, B, RO; BRAIC VIOREL, STR.TELIȚA NR.4, BL.66 B, AP.43, SECTOR 5, BUCUREȘTI, B, RO; BALĂCEANU MIHAI, STR. DRUMUL TABEREI NR.90, BL.C8, SC.F, ET.9, AP.236, SECTOR 6, BUCUREȘTI, B, RO (54) **STRATURI SUBȚIRI PE BAZĂ DE SILICO-OXINITRURI DE METALE DE TRANZIȚIE PENTRU APLICAȚII BIOMEDICALE**

(57) Invenția se referă la materiale din straturi subțiri, dure, sub formă de monostraturi, aderente la suportul pe care au fost depuse, rezistente la coroziune, cu proprietăți biocompatibile, utilizate în scopul creșterii duratei de viață a dispozitivelor medicale implantabile active. Materialele conform invenției sunt formate din straturi subțiri, sub formă de monostraturi, din silico-oxinitruri, având formula generală Me_1Me_2SiON , unde Me_1 și Me_2 sunt metale de tranziție biocompatibile diferite, din seria Ti, Zr, Nb, Ta și Hf, în care concentrațiile elementale pentru Me_1 , Me_2 , O și N variază între 10% și 90%, concentrația de Si variază între 4% și 8%, raportul concentrațiilor Me_1/Me_2 variază între 0,1 și 0,9, iar raportul dintre suma concentrațiilor de oxigen și azot și suma concentrațiilor metalelor constituente ($O+N/Me_1+Me_2$) variază între 0,5 și 2.

Revendicări: 3

(11) 129453 A2 (51) **C04B 35/053** (2006.01), **C04B 35/117** (2006.01); (21) a 2012 00852 (22) 21.11.2012 (41) 30.05.2014//5/2014 (71) UNIVERSITATEA POLITEHNICA DIN BUCUREȘTI, SPLAIUL INDEPENDENȚEI NR. 313, SECTOR 6, BUCUREȘTI, B, RO (72) STOLERIU ȘTEFANIA PAULA, ȘOS.SĂLAJ NR.263, BL.B2, SC.A, ET.2, AP.12, SECTOR 5, BUCUREȘTI, B, RO; ANDRONESCU ECATERINA, CALEA PLEVNEI NR.141B, BL.4, ET.1, AP. 1, SECTOR 6, BUCUREȘTI, B, RO; CONSTANTINESCU ALEXANDRU, B.D.BARBU VĂCĂRESCU NR.139, BL.87, SC.A, AP.5, SECTOR 1, BUCUREȘTI, B, RO (54) **ADITIVI PENTRU ÎMBUNĂȚĂȚIREA DENSITĂȚII RELATIVE, A COEFICIENTULUI DE EXPANSIUNE TERMICĂ ȘI A ALUNGIRII SPECIFICE PENTRU COMPOZITE CERAMICE ALUMINO-ZIRCONICE**

(57) Invenția se referă la un compozit ceramic aditivat. Compozitul conform invenției este constituit din 20....80% oxid de aluminiu și 80...20% oxid de zirconiu aditivat cu 6% oxid de zinc sau oxid de mangan sub formă de pulbere pură analitic, compozitul având densitatea relativă, coeficienți de expansiune termică și alungirea specifică îmbunătățite.

Revendicări: 1

Figuri: 1

(11) 129454 A0 (51) **C05F 11/10** (2006.01) (21) a 2013 01030 (22) 20.12.2013 (41) 30.05.2014//5/2014 (71) PIRTEA IOAN, STR. IRLANDA NR. 57, BL. 129, ET. 2, AP. 5, TIMIȘOARA, TM, RO; PIRTEA IOANA-MARILENA, STR. SFINȚII APOSTOLI PETRU ȘI PAVEL NR. 35B, ET. 3, AP. 7, TIMIȘOARA, TM, RO; PRODEA DIANA-CONSTANDINA, STR. PERLEI NR. 43, BL. 203, AP. 11, TIMIȘOARA, TM, RO; PIRTEA CODRUȚA, STR. MARTIR SILVIU MOTOHON NR. 57, BL. 129, ET.2, AP. 5, TIMIȘOARA, TM, RO (72) PIRTEA IOAN, STR. IRLANDA NR. 57, BL. 129, ET. 2, AP. 5, TIMIȘOARA, TM, RO; PIRTEA IOANA-MARILENA, STR. SFINȚII APOSTOLI PETRU ȘI PAVEL NR. 35B, ET. 3, AP. 7, TIMIȘOARA, TM, RO; PRODEA DIANA-CONSTANDINA, STR. PERLEI NR. 43, BL. 203, AP. 11, TIMIȘOARA, TM, RO; PIRTEA CODRUȚA, STR. MARTIR SILVIU MOTOHON NR. 57, BL. 129, ET.2, AP. 5, TIMIȘOARA, TM, RO (74) CONSTANTIN GHIȚĂ OFFICE S.R.L., B-DUL TAKE IONESCU NR.24-28, SC.B, AP.2, TIMIȘOARA, JUDEȚUL TIMIȘ (54) **FERTILIZANT, INSTALAȚIE ȘI PROCEDU DE OBTINERE**

(57) Invenția se referă la un fertilizant foliar, un procedeu și o instalație pentru obținerea acestuia. Fertilizantul conform invenției este constituit din extract din plantele *Coriandrum sativum* și *Foeniculum vulgare*, elemente nutritive: N, K, P, Ca, Mg și S, oligoelemente: B, Cu, Fe, Mn, Zn, S, precum și fitohormoni. Procedeu conform invenției constă din fazele succesive de măcinare a plantelor,

(11) 129454 A0
dozarea și extracția multiplă cu soluție etanol/apă, separarea prin centrifugare, din care rezultă un reziduu care se utilizează ca îngrășământ, și un extract etanolic, urmând să fie condiționat într-un mod în sine cunoscut. Instalația conform invenției cuprinde o zonă (A) compusă dintr-un reactor (1) de condiționare, prevăzut cu un agitator (3) în care se introduc componentele organice și anorganice dozate, apa încălzită la temperatura de 20...25°C, preluată dintr-o zonă (B), extractele etanolice preluate din niște zone (C1 și C2) simetrice, legate în cascadă, aparate de măsură și control, vase tampon, stocare reziduu de extracție și evacuare fertilizant spre o unitate de ambalare.

Revendicări: 8

Figuri: 2

(11) 129454 A0

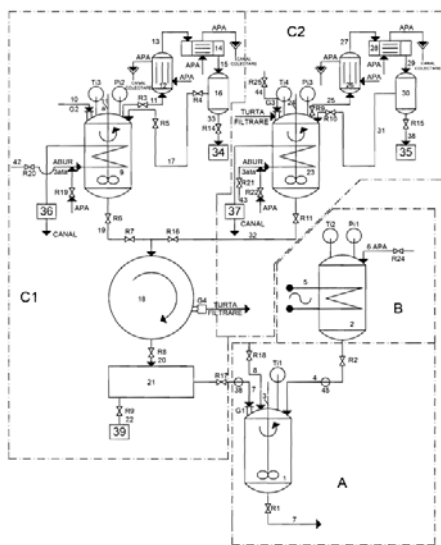


Fig. 1

(11) 129455 A2 (51) **C07B 57/00** (2006.01) (21) a 2012 00886 (22) 26.11.2012 (41) 30.05.2014//5/2014 (71) BĂCĂREA PETRUȘ FANEL, STR. GHEORGHE MARINESCU NR. 66, AP. 16, TÂRGU-MUREȘ, MS, RO; BĂCĂREA VLADIMIR CONSTANTIN, STR. GH. MARINESCU NR. 66, AP. 18, TÂRGU-MUREȘ, MS, RO; BĂCĂREA ANCA, STR. GH. MARINESCU NR. 66, AP. 18, TÂRGU-MUREȘ, MS, RO (72) BĂCĂREA PETRUȘ FANEL, STR. GHEORGHE MARINESCU NR. 66, AP. 16, TÂRGU-MUREȘ, MS, RO; BĂCĂREA VLADIMIR CONSTANTIN, STR. GH. MARINESCU NR. 66, AP. 18, TÂRGU-MUREȘ, MS, RO; BĂCĂREA ANCA, STR. GH. MARINESCU NR. 66, AP. 18, TÂRGU-MUREȘ, MS, RO (54) **METODĂ DE SEPARARE A ENANTIOMERILOR α -AMINOACIZILOR BAZICI SAU ACIZI**

(57) Invenția se referă la o metodă de separare a enantiomerilor α -aminoacizilor bazici sau acizi, pentru utilizare în sinteza unor compuși fiziologic activi. Procedeu conform invenției constă din tratarea amestecului racemic cu o sare solubilă de cupru bivalent și o cantitate echivalentă dintr-un enantiomer al unui α -aminoacid cu caracter acido-bazic opus, din care rezultă complecși diastereomeri micști de cupru bivalent, separarea prin filtrare a diastereomerului heterochiral, descompunerea complexului, îndepărtarea cuprului prin transformare într-un compus insolubil, urmat de filtrare și reținerea pe o rășină cationică a celor doi α -aminoacizi aflați în filtrat, eluarea selectivă, cu soluție de hidroxid de sodiu, la pH 5..6 și, respectiv, 10,5...11,5, cristalizarea prin adăugarea de solvent organic miscibil cu apa, filtrarea cristalelor, spălarea cu solvent și uscarea acestora.

Revendicări: 2

(11) 129456 A2 (51) **C09K 3/18** (2006.01) (21) a 2012 00769 (22) 29.10.2012 (41) 30.05.2014//5/2014 (71) GLOBAL ALLIANCE SRL, STR. ION CREANGĂ NR. 41, IAȘI, IS, RO (72) CHIRU DAVID SORIN, BD. REPUBLICII NR. 50, BL. M3, SC. B, ET. 4, BĂRLAD, VS, RO (54) **COMPOZIȚIE ȘI PROCEDEE DE OBTINERE DE DEGIVRARE ȘI ANTIGIVRARE**

(57) Invenția se referă la o soluție de degivrare și la un procedeu pentru obținere acesteia. Soluția conform invenției este constituită, în procente masice, din 49...52% acetat de potasiu, 0,5...1,5% inhibitor de coroziune uzual pentru acid acetic, respectiv, pentru apă, și în rest apă demineralizată ultrapură. Procedeu conform invenției constă din amestecarea cu omogenizare a apei demineralizate ultrapure cu acetat de potasiu, timp de 20 min, după care se adaugă inhibitorii de coroziune uzuali, cu menținerea omogenizării timp de 15 min, la o temperatură de 60°C, din care rezultă o soluție având o densitate de 1,28 g/cmc la 20°C, pH în domeniul 10,5...11, un punct de îngheț de -60°C.

Revendicări: 3

(11) 129457 A2 (51) **C12N 5/02** (2006.01) (21) a 2011 00925 (22) 20.09.2011 (41) 30.05.2014//5/2014 (71) UNIVERSITATEA DE VEST "VASILE GOLDIȘ" DIN ARAD, BD. REVOLUȚIEI NR. 94-96, ARAD, AR, RO (72) ARDELEAN MIRELA, NR. 42A, TĂGĂDĂU, COMUNA BELIU, AR, RO; CACHIȚĂ-COSMA DORINA, ALEEA SNAGOV NR. 2, SC. 4, AP. 74, ET. 3, CLUJ-NAPOCA, CJ, RO (54) **O NOUĂ MODALITATE DE SOLIDIFICARE A MEDIILOR DE CULTURĂ ASEPTICE UTILIZATE ÎN VITROCULTURĂ, PRIN ÎNLOCUIREA AGAR-AGARULUI CU GEL DE POLIACRILAMIDĂ ÎN AMESTEC CU TĂRĂȚE**

(57) Invenția se referă la un mediu de cultură pentru creșterea *in vitro* a unor fitoinoculi. Mediul conform invenției este constituit din 20g/l poliacrilamidă ca agent de gelifiere, și 15...20g/l tărâțe de grâu, având conținut de celuloză, proteine, amidon, inozit fosfat de Ca și Mg, mediul solid sau semisolid fiind utilizat pentru regimul de creștere lentă a fitoinoculilor.

Revendicări: 1

(11) 129458 A2 (51) **C12N 15/05** ^(2006.01); **A01H 3/02** ^(2006.01); (21) a 2011 00924 (22) 20.09.2011 (41) 30.05.2014//5/2014 (71) UNIVERSITATEA DE VEST "VASILE GOLDIȘ" DIN ARAD, BD. REVOLUȚIEI NR. 94-96, ARAD, AR, RO (72) ARDELEAN MIRELA, NR.42A, TĂGĂDĂU, COMUNA BELIU, AR, RO; CACHIȚĂ-COSMA DORINA, ALEEA SNAGOV NR. 2, SC. 4, AP. 74, ET. 3, CLUJ-NAPOCA, CJ, RO; STANA IULIAN OCTAVIAN, STR. HECTOR NR. 32, ARAD, AR, RO (54) **ILUMINAREA VITROCULTURILOR VEGETALE CU MATERIALE FOSFORESCENTE**

(57) Invenția se referă la o incintă utilizată pentru iluminarea unor vitroculturi care necesită o creștere lentă. Incinta conform invenției are forma de paralelipiped dreptunghic format din niște plăci sau panouri realizate din materiale fosforescente, având o lungime de 0,4 m, o lățime de 0,2 m și o înălțime de 0,3 m, în placa de bază fiind amplasate sferule din material plastic, transparent și incolor, având încorporate particule fosforescente, printre recipiente cu fitoinoculi, incinta fiind expusă la lumină naturală timp de 14 h, după care materialele fosforescente emit fitoinoculilor lumină timp de 8...12 h la întuneric.

Revendicări: 1

Figuri: 4

(11) 129459 A2 (51) **C12N 15/52** ^(2006.01) (21) a 2012 00869 (22) 26.11.2012 (41) 30.05.2014//5/2014 (71) INSTITUTUL NAȚIONAL DE CERCETARE ȘI DEZVOLTARE PENTRU FIZICĂ ȘI INGINERIE NUCLEARĂ "HORIA HULUBEI", STR.REACTORULUI NR.30, MĂGURELE, IF, RO (72) DOROBANȚU IOAN, ALEEA CÂMPUL CU FLORI NR.1, BL.OD 2, SC.C, AP.110, SECTOR 6, BUCUREȘTI, B, RO; NEAGULIVIA, STR.ALEXANDRU LĂPUȘNEANU NR.81, SECTOR 1, BUCUREȘTI, B, RO (54) **PROCEDEU DE OBTINERE A MARKERULUI ENZIMATIC ACID 2,4-DICLOROFENOXIACETIC-HEXAMETILENDIAMIN-PEROXIDAZA**

(57) Invenția se referă la un procedeu de obținere a unui marker enzimatic, utilizat pentru dozarea pesticidului acid 2,4-diclorfenoxiacetic din probe biologice și de mediu. Procedeu conform invenției constă din următoarele etape: activarea acidului 2,4-diclorfenoxiacetic, reacția de cuplare a amestecului de pesticid activat cu hexametildiamina, reacția de oxidare a carbohidratului peroxidazei, purificarea produsului oxidat prin cromatografie, reacția de purificare și de cuplare a peroxidazei oxidate cu derivatul acid 2,4-diclorfenoxiacetic-hexametilen diamină, reacția de purificare și de reducere a bazei Schiff formate, și purificarea markerului enzimatic rezultat prin cromatografie pe coloană.

Revendicări: 1

(11) 129460 A2 (51) **C22C 29/02** ^(2006.01); **A61F 2/00** ^(2006.01); (21) a 2012 00833 (22) 16.11.2012 (41) 30.05.2014//5/2014 (71) INSTITUTUL NAȚIONAL DE CERCETARE-DEZVOLTARE PENTRU OPTOELECTRONICĂ - INOE 2000, STR.ATOMIȘTILOR NR.409, MĂGURELE, IF, RO (72) BRAIC MARIANA, STR.TELIȚA NR.4, BL.66 B, AP.43, SECTOR 5, BUCUREȘTI, B, RO; BRAIC VIOREL, STR.TELIȚA NR.4, BL.66 B, AP.43, SECTOR 5, BUCUREȘTI, B, RO; BĂLĂCEANU MIHAI, STR.DRUMUL TABEREI NR.90, BL.C8, SC.F, ET.9, AP.236, SECTOR 6, BUCUREȘTI, B, RO; VLĂDESCU ALINA, STR.MOHORULUI NR.6, BL.17, SC.5, ET.2, AP.67, SECTOR 6, BUCUREȘTI, B, RO (54) **CARBURI ALE ALIAJELOR DE ÎNALTĂ ENTROPIE SUB FORMĂ DE STRATURI SUBȚIRI, PENTRU ACOPERIREA ENDOPROTEZELOR ARTICULARE**

(57) Invenția se referă la materiale realizate din straturi subțiri biocompatibile, sub formă de monostraturi de carburi cvasistoichiometrice sau supra-stoichiometrice ale aliajelor de înaltă entropie, care includ, pe lângă C, un număr de 5...11 elemente biocompatibile, aflate în concentrații atomice aproximativ egale, rezistente la coroziune, aderente la substrat, cu coeficient de frecare și rată scăzută de uzare, folosite pentru realizarea endoprotezelor articulare. Materialele conform invenției au monostraturi de carburi cvasistoichiometrice $0,9 \leq c_c / (\sum_{i=1}^n c_{Ei}) \leq 1,1$

(11) 129460 A2 sau supra-stoichiometrice $1,5 \leq c_c / (\sum_{i=1}^n c_{Ei}) \leq 3$, ale aliajelor de înaltă entropie, descrise prin formula generală $(E_1, E_2, \dots, E_n)C$, unde $E_1 \dots E_n$ sunt elementele metalice și nemetalice Ti, Zr, Nb, Ta, Hf, V, Mo, Ag, Pt, Al și Si aflate în concentrații atomice aproximativ egale, numărul de elemente n fiind cuprins între 5...11, straturile subțiri fiind obținute printr-o metodă de depunere fizică din vapori, cum este pulverizarea magnetron sau arcul catodic, într-o plasmă reactivă care conține ioni metalici și nemetalici, în funcție de natura materialelor depuse, forțele normale critice măsurate la testul de aderență prin zgâriere fiind de 30...50 N, au microdurități cuprinse în domeniul 18...32 GPa, o rugozitate medie < 10 nm, coeficienți de frecare cuprinși în domeniul 0,15...0,3, o rată de uzură $\leq 5 \times 10^{-7}$ mm³N⁻¹m⁻¹, cu viteze de coroziune în soluție Ringer la 37°C cuprinse în domeniul 10⁻³... 10⁻² mm/an, precum și valori ale factorilor de viabilitate celulară la testul de toxicitate cuprinse în domeniul 87...95%.

Revendicări: 7

(11) 129461 A2 (51) **C23C 14/28** (2006.01); **C23C 14/30** (2006.01); **H01J 37/317** (2006.01); (21) a 2010 00912 (22) 28.09.2010 (41) 30.05.2014/5/2014 (71) INSTITUTUL NAȚIONAL DE CERCETARE-DEZVOLTARE PENTRU FIZICA LASERILOR, PLASMEI ȘI RADIAȚIEI, STR. ATOMIȘTILOR NR.409, MĂGURELE, IF, RO; UNIVERSITATEA "ALEXANDRU IOAN CUZA" DIN IASI, BD.CAROL I NR. 11, IASI, IS, RO; UNIVERSITATEA "OVIDIUS" DIN CONSTANȚA, BD.MAMAIA NR.124, CONSTANȚA, CT,RO (72) LUNGU PETRICA CRISTIAN, CALEA MOȘILOR NR.241, BL.47, SC.3, ET.7, AP.92, SECTOR 2, BUCUREȘTI, B, RO; POROSNICU CORNELIU CONSTANTIN, STR.GEORGE BACOVIA NR.10, S.C.A, AP.5, ONEȘTI, BC, RO; JEPU IONUȚ, STR.STIRENULUI NR.14, SC.B, AP.6, ONEȘTI, BC, RO; TICOS CĂTĂLIN, STR.TĂNERETULUI NR.6, BL.1, SC.2, AP.5, DUDU-CHIAJNA, IF, RO; AUREL MARCU, STR.NICULAE SEBE NR.16, BL.L40, AP.27, SECTOR 3, BUCUREȘTI, B, RO; ZAROSCHI VALER NICOLAE, ALEEA PRAVĂȚ NR.6, BL.M 2, S.C.A, ET.5, AP.21, SECTOR 6, BUCUREȘTI, B, RO; TIRON VASILE, STR. BURIDAVA NR. 16, BL. U3, SC. C, AP. 25, IASI, IS, RO; POPA GHEORGHE, STR. CODREȘCU NR. 7A, BL. D3, SC. A, ET.3, AP. 15, IASI, IS, RO; VLĂDOIU RODICA, STR.ELIBERĂRII NR.29, BL.AE1, AP.2, CONSTANȚA, CT,RO; CIUPINA VICTOR, STR.SUCEAVA NR.8, BL.U2, AP.36, CONSTANȚA, CT, RO (54) **METODA PENTRU PRODUCEREA FILMELOR COMPOZITE DIN CARBON-WOLFRAM CU ARC TERMOIONIC ÎN VID**

(57) Invenția se referă la o metodă pentru depunerea filmelor compozite din carbon și wolfram, prin evaporare cu arc termoionic în vid. Metoda conform invenției constă din utilizarea, pentru depunere, a două evaporatoare cu arc termoionic în vid, formate din câte un anod (**13** și **3**) din grafit și, respectiv, din wolfram, câte un catod (**2** și **12**) circular din wolfram încălzit cu ajutorul unor surse (**5** și **10**) de curent

(11) 129461 A2

alternativ, și din niște cilindri (**4** și **11**) realizați din material inoxidabil refractar, care se introduc într-o cameră de reacție vidată, unde se introduc și niște substraturi (**15**) pe care se depun filmele compozite din carbon și wolfram, situate la o distanță de 200...250 mm deasupra evaporatoarelor, pe o linie imaginară paralelă cu axa anozilor (**13** și **3**), în condițiile în care se controlează presiunea totală în camera de reacție, precum și ratele de depunere a carbonului și wolframului.

Reven dicări: 5

Figuri: 5

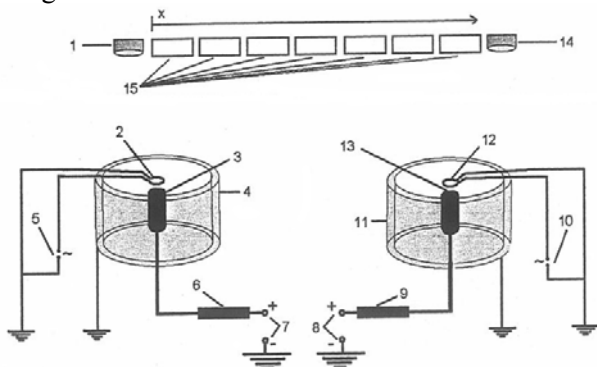


Fig. 1

(11) 129462 A2 (51) **D03D 25/00** (2006.01) (21) a 2012 00912 (22) 29.11.2012 (41) 30.05.2014/5/2014 (71) INSTITUTUL NAȚIONAL DE CERCETARE-DEZVOLTARE PENTRU TEXTELE ȘI PIELĂRIE - INCDTP, STR.LUCRETIU PĂTRAȘCANU NR.16, SECTOR 3, BUCUREȘTI, B, RO (72) SŪRDU LILIOARA, ȘOS.PANTELIMON NR.146, BL.101, SC.2, ET.8, AP.53, SECTOR 2, BUCUREȘTI, B, RO; PYERINA CARMEN GHITULEASA, STR. ANASTASIE PANU NR. 2, BL. A1, SC. 3, AP. 64, SECTOR 3, BUCUREȘTI, B, RO; BUCUR DANIELA, ALEEA STĂNILĂ NR.5, BL.H 7, SC.C, ET.2, AP.52, SECTOR 3, BUCUREȘTI, B, RO; MATEI SÂNDEL, STR. NEAMULUI NR. 32, SECTOR 1, BUCUREȘTI, B, RO; DOBREA TEODOR, ȘOS.ALEXANDRIEI NR.88, BL. PC10, SC.1, AP.6, ET.2, SECTOR 5, BUCUREȘTI, B, RO (54) **ȚESĂTURĂ POLIFUNCȚIONALIZATĂ DESTINATĂ REALIZĂRII DE ADĂPOSTURI PROVIZORII PENTRU PERSOANE**

(57) Invenția se referă la o țesătură utilizată la confecționarea unor adăposturi în regim de campanie. Țesătura conform invenției are o structură cu două urzeli și o bătătură din fire de bumbac 100%, dublate și răsucite, cu o densitate a firelor cuprinsă între Tex (Nm)=50x2(20/2) și 29,4x2(34/3), Tex (Nm)=50x3(20/3) și 100x3(10/3), o desime în urzeală de 27...39 fire/cm și o desime în bătătură de 20...30 fire/cm, legătură dublă de urzeală, cu două fețe diferite, consolidate prin fire de legătură din urzeală, masa pe unitatea de suprafață este cuprinsă în domeniul 400...600 g/mp, fiind impregnată într-un mod în sine cunoscut.

Reven dicări: 5

(11) 129463 A0 (51) **E01C 23/00** (2006.01) (21) a 2013 00824 (22) 11.11.2013 (41) 30.05.2014/5/2014 (71) UNIVERSITATEA "LUCIAN BLAGA" DIN SIBIU, BD.VICTORIEI NR.10, SIBIU, SB, RO (72) ȚÎȚU AUREL MIHAIL, STR.LUPTEI NR.13, BL.C, SC.A, AP.2, SIBIU, SB, RO; OPREAN CONSTANTIN, STR.FLORILOR NR.16, SIBIU, SB, RO; BONDREA IOAN, STR. MIRON COSTIN NR. 7, SIBIU, SB, RO; CARABULEA ILIE, STR. COSTACHE NEGRUZZI NR. 10, SIBIU, SB, RO; MĂRGINEAN ION, STR. POIANA NR.12, BL.34, AP.40, SIBIU, SB, RO; MOLDOVAN ALEXANDRU MARCEL, ALEEA ȚESĂTORILOR NR. 1, SC. B, ET. 3, AP. 23, SIBIU, SB, RO; BOGORIN-PREDESCU ADRIAN, STR. LUDOȘ NR. 14, ET. 2, AP. 12, PARTER, SIBIU, SB, RO (54) **PROCEDEU DE REMEDIERE A DISLOCĂRIILOR PUNCTUALE ALE ÎMBRĂCĂMIȚII DRUMURILOR**

(57) Invenția se referă la un procedeu tehnologic de remediere operativă a gropilor apărute în îmbrăcăminte bituminoasă rutieră. Procedul conform invenției constă în schimbarea formei aleatoare a gropii (**1**), care se realizează în două faze:

a. excavarea unei cavități (**3**) sub forma unei găuri verticale adânci, de formă tronconică, cu baza mare în sus, care ajunge până la fundația (**4**) drumului, străbătând stratul (**2**) de uzură, stratul (**5**) de legătură și stratul (**6**) de bază,

(11) 129463 A0

b. amorsarea întregii suprafețe (7) interioare, inclusiv a fundului cavității (3), cu un strat obișnuit de liant bituminos, pentru a asigura aderența peliculară, prin fricțiune, sub acțiunea gravitației și a greutății autovehiculelor, între adaosul (8) de mixtură asfaltică și pereții (9) interiori, urmată de umplerea cavității (3) cu mixtură (8) asfaltică.

Revendicări: 2

Figuri: 3

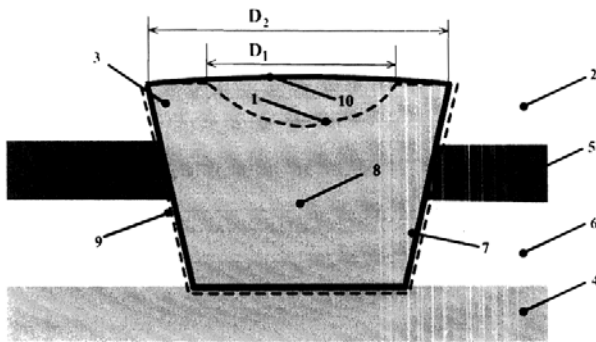


Fig. 1

(11) 129464 A0 (51) **E04C 3/32** (2006.01) (21) a 2013 00997 (22) 16.12.2013 (41) 30.05.2014/5/2014 (71) ZAHIU LAURENȚIU VALENTIN, STR. ISLAZ NR. 29, SECTOR 1, BUCUREȘTI, B, RO (72) ZAHIU LAURENȚIU VALENTIN, STR. ISLAZ NR. 29, SECTOR 1, BUCUREȘTI, B, RO (54) **STĂLP METALIC**

(57) Invenția se referă la un stâlp metalic, destinat construcțiilor civile și industriale cu structură metalică. Stâlpul conform invenției are o structură (A) închisă, realizată prin îmbinarea unor profiluri (1, 2, 3 și 4) de colț, având trei laturi (a, b și c): centrală, laterală stânga și laterală dreapta, similare, perpendiculare una pe cealaltă, care se continuă cu două profiluri (d și e) stânga și dreapta, în forma literei U, cu laturi egale, având în partea mediană două găuri (f și g) centrale, dimensiunile exterioare ale profilului (d) stânga fiind aceleași cu dimensiunile interioare ale profilului (e) dreapta, în interiorul structurii (A) închise, între găurile (f și g) centrale suprapuse, fiind introduse, fără joc, niște bușe (5 și 6) verticale și orizontale, precum și niște șuruburi (7 și 8) verticale și orizontale, care se montează intercalat, distanța între două șuruburi similare fiind egală cu dublul distanței dintre găurile (f și g) centrale.

Revendicări: 3

Figuri: 4

(11) 129464 A0

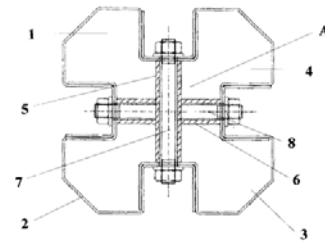


Fig. 1

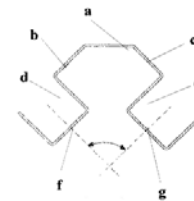


Fig. 3

(11) 129465 A2 (51) **E04H 4/12** (2006.01), **E02B 15/00** (2006.01), (21) a 2012 00706 (22) 08.10.2012 (41) 30.05.2014/5/2014 (71) CIOCANEA ADRIAN, BD. KOGĂLNICEANU NR. 30, SC. B, ET. 1, AP. 9, SECTOR 5, BUCUREȘTI, B, RO; BUDEA SANDA, STR. INTRAREA CATEDREI NR. 27, AP. 22, SECTOR 1, BUCUREȘTI, B, RO (72) CIOCANEA ADRIAN, BD. KOGĂLNICEANU NR. 30, SC. B, ET. 1, AP. 9, SECTOR 5, BUCUREȘTI, B, RO; BUDEA SANDA, STR. INTRAREA CATEDREI NR. 27, AP. 22, SECTOR 1, BUCUREȘTI, B, RO (54) **INSTALAȚIE PENTRU AERAREA APEI DIN LACURI, REZERVOARE ȘI RĂURI AVÂND VITEZE REDUSE DE CURGERE**

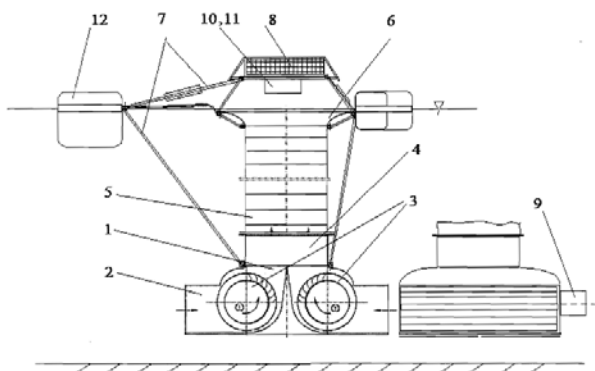
(57) Invenția se referă la o instalație pentru îmbunătățirea, prin aerare, a calității apei din lacuri, iazuri, bazine de epurare sau cursuri de apă cu viteză redusă, fără a deteriora echilibrul dintre straturile mediului acvatic. Instalația conform invenției este compusă dintr-o mașină (1) hidraulică, ce este prevăzută cu o carcasă (2) cu dublă aspirație și două rotoare (3), refulând, printr-o tubulatură (4) cuplată la o tubulatură (5) flexibilă, cu secțiune circulară, la suprafața liberă a apei, tubulatura (5) flexibilă fiind prevăzută cu un difuzor (6) de refulare, circular, care permite ca apa pompată din straturile de adâncime să se distribuie simetric pe întreaga suprafață a lacului, și care este în legătură cu un suport (7) susținut, la rândul său, de trei plutitori (12), pe suport (7) fiind dispuse niște panouri (8) solare, fotovoltaice, utilizate în scopul alimentării cu energie electrică a unui motor

(11) 129465 A2

(9) de curent continuu, cuplat la rotoare (3), la care se adaugă un modul (10) de acționare și automatizare, și o baterie (11) de acumulatori, în scopul stocării energiei, recircularea apei fiind realizată prin suprapunerea a două efecte: cel direct obținut prin pomparea apei din hipolimnion către suprafața liberă, și cel indus prin coborârea apei din epilimnion către straturile de adâncime, ceea ce favorizează eliminarea amoniacului și precipitarea fosforului, iar controlul înfloririi algelor albastre-verzi făcând ca necesarul de oxigen pentru sedimente să scadă, reducând posibilitatea apariției condițiilor anoxice în apa din hipolimnion.

Revendicări: 5

Figuri: 1



(11) 129466 A2 (51) **F01B 21/02** (2006.01), **F02G 1/044** (2006.01), **F02C 5/00** (2006.01); (21) a 2012 00870 (22) 26.11.2012 (41) 30.05.2014//5/2014 (71) TOROK ARPAD, STR. TRANSILVANIEI NR. 29, BL. B54, AP. 54, ORADEA, BH, RO (72) TOROK ARPAD, STR. TRANSILVANIEI NR. 29, BL. B54, AP. 54, ORADEA, BH, RO (54) **COMPRESOARE CU PISTON LICHID**

(57) Invenția se referă la niște compresoare cu piston lichid și niște detentoare la care comprimarea, respectiv, destinderea gazelor sunt provocate de înaintarea, respectiv, de retragerea din aparat a unui volum de lichid. Compresorul conform invenției are un rezervor (100) stratificat, pe la baza căruia intră gazul de înaltă presiune, care se încălzește în acesta, preluând căldura de la un schimbător (108), dar și de la pereții unui compresor (101) rotativ, ai cărui pereți sunt mai calzi, în compresorul (101) rotativ (schimbător de căldură cu volum constant) gazul fiind colectat de compresorul din partea superioară, după care este încălzit suplimentar de către un schimbător (107), volumul acestei trepte, precum și aportul de căldură putând fi majorate, astfel încât în acest etaj să se desfășoare și o destindere izotermică, în drumul

(11) 129466 A2

său descendent gazul răcindu-se, iar apoi, din etajul inferior, este introdus în rezervorul (100) stratificat al etajului următor, bilanțul energetic arătând că, în comparație cu o destindere izotermică la o temperatură T_2 , acest tip de detentor extrage mai multă căldură și furnizează mai mult lucru mecanic.

Revendicări: 19

Figuri: 17

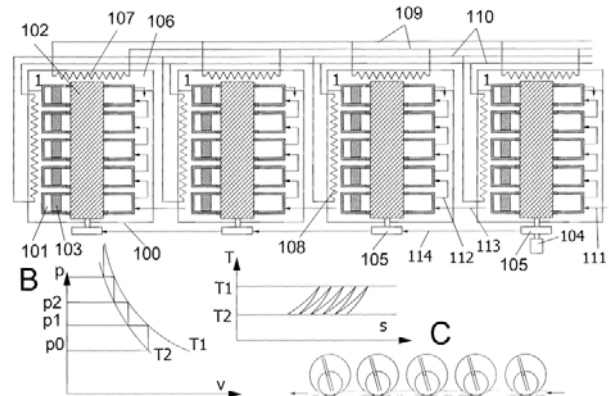


Fig. 16A

(11) 129467 A2 (51) **F01K 21/02** (2006.01) (21) a 2012 00791 (22) 06.11.2012 (41) 30.05.2014//5/2014 (71) FILIP ION, STR. M. BĂLCESCU, BL. A1, SC. A, AP. 5, BUHUȘI, BC, RO (72) FILIP ION, STR. M. BĂLCESCU, BL. A1, SC. A, AP. 5, BUHUȘI, BC, RO (54) **MOTORUL CU APĂ FILIP**

(57) Invenția se referă la un motor cu apă, destinat producerii de energie mecanică. Motorul conform invenției este constituit din două vilbrochene (1, 2) pe care sunt montate două biele (3, 4) și două pistoane (5, 6) cuplate cu un stabilizator (9) de rotație, o galerie de admisie, formată din două galerii (13, 7), care este închisă de o supapă (14), iar lateral unui canal (10) auxiliar, într-o cameră (12) de preîncălzire încastrată într-un cilindru (8), sunt montate două injectoare (16, 17) de apă, un injector (18) de benzină și o bujie (11) pentru aprindere.

Revendicări: 1

Figuri: 7

(11) 129467 A2

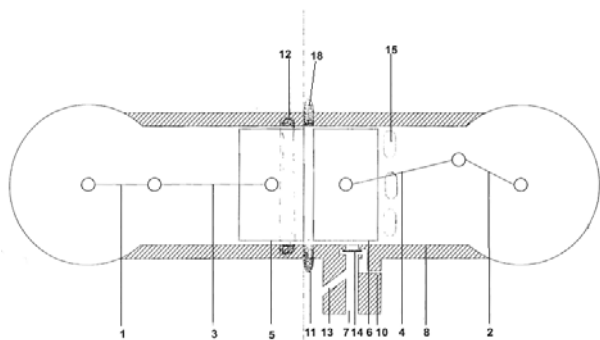


Fig. 1

(11) 129468 A2

contrarotitoare, care, într-o construcție etanșă, acționează independent o armătură (3) inductor, echipată cu magneți permanenți, a unui generator electric de curent alternativ sincron sau de curent continuu, o armătură (4) indus, echipată cu bobinaj (5) conectat la circuitul electric consumator prin niște inele colectoare (6) și niște perii (7), conductorii electrici de legătură, bobinaj-perii, fiind trecuți prin interiorul unui arbore (8) tubular, întreaga construcție, precum și o casetă (9) fixă a periilor fiind susținute de niște tiranți (10) de ancorare, astfel că, la rotirea în contrasens a celor două turbine (1, 2) cu palete orientate opus, cele două armături (3, 4) ale generatorului, ambele rotoare, au o viteză de rotație relativă mult mărită față de construcția clasică, cu o singură turbină, respectiv, o singură armătură rotitoare a generatorului, cu consecința creșterii tensiunii electrice la borne, și micșorarea gabariturii generatorului la putere determinată.

Revendicări: 2

Figuri: 4

(11) 129468 A2 (51) **F03B 3/00** (2006.01), **F03B 13/10** (2006.01), (21) a 2012 00865 (22) 23.11.2012 (41) 30.05.2014// 5/2014 (71) INSTITUTUL NAȚIONAL DE CERCETARE-DEZVOLTARE PENTRU INGINERIE ELECTRICĂ ICPE-CA, SPLAIUL UNIRII NR.313, SECTOR 3, BUCUREȘTI, B, RO (72) MIHĂIESCU GHEORGHE MIHAI, STR. VALERIU BRANIȘTE NR. 32, SECTOR 3, BUCUREȘTI, B, RO; POPESCU MIHAIL, STR. FLOARE ROȘIE NR. 4, BL. 55, SC. 1, ET. 1, AP. 5, SECTOR 6, BUCUREȘTI, B, RO; NICOLAIE SERGIU, STR. PAȘCANI NR.7, BL.D8, SC.D, ET.3, AP.38, SECTOR 6, BUCUREȘTI, B, RO; OPRINA GABRIELA, STR. NICOLAE BĂLCĂESCU NR.40 A, CÂMPINA, PH, RO; CHIRIȚĂ IONEL, STR. IZVORUL TROTUȘULUI NR.2, BL.D 8, SC.D, ET.3, AP.37, SECTOR 4, BUCUREȘTI, B, RO; TĂNASE NICOLAE, STR. CUCULUI NR. 1, COMUNA ADUNAȚII COPĂCENI, GR, RO; CHIHAIĂ RAREȘ ANDREI, BD. IULIU MANIU NR. 190, BL. C1, SC. 3, AP. 92, SECTOR 6, BUCUREȘTI, B, RO; MITULEȚ LUCIA ANDREEA, BD. CEAHLĂUL NR. 5, BL. 20, SC. 1, ET. 2, AP. 5, SECTOR 6, BUCUREȘTI, B, RO; NEDELICU ADRIAN, BD. DIMITRIE CANTEMIR NR.17, BL.10, SC.A, AP.34, SECTOR 4, BUCUREȘTI, B, RO (54) **HIDROAGREGAT DE CONVERSIE A ENERGIEI HIDRAULICE EXTRASE DIN CURSURILE DE APĂ CURGĂTOARE**

(57) Invenția se referă la un hidroagregat de conversie a energiei hidraulice extrase din cursurile de apă curgătoare. Hidroagregatul conform invenției este alcătuit din două turbine (1, 2) cinetice axiale,

(11) 129468 A2

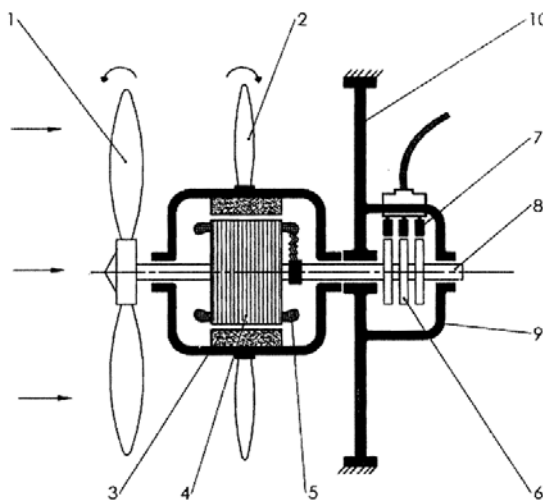


Fig. 1

(11) 129469 A2 (51) **F03B 13/12** ^(2006.01) (21) a 2012 00787 (22) 05.11.2012 (41) 30.05.2014//5/2014 (71) OLARU GHEORGHE, DRUMUL TABEREI NR. 107, BL. A8, SC. B, ET. 3, AP. 27, SECTOR 6, BUCUREȘTI, B, RO; OLARU VICTORIA, DRUMUL TABEREI NR. 107, BL. A8, SC. B, AP. 27, SECTOR 6, COD 061376, BUCUREȘTI, B, RO (72) OLARU GHEORGHE, DRUMUL TABEREI NR. 107, BL. A8, SC. B, ET. 3, AP. 27, SECTOR 6, BUCUREȘTI, B, RO; OLARU VICTORIA, DRUMUL TABEREI NR. 107, BL. A8, SC. B, AP. 27, SECTOR 6, COD 061376, BUCUREȘTI, B, RO (54) **CENTRALĂ ELECTRICĂ HIDROPNEUMATICĂ MULTIMODULATĂ ACȚIONATĂ DE VALURI**

(57) Invenția se referă la o centrală electrică hidro-pneumatică multimodulată, pentru captarea energiei valurilor. Centrala conform invenției este realizată multimodulată și este alcătuită din mai multe chesoane (1) care au lățimea în direcția valurilor apropiată de lungimea semiundeii valurilor nominale, pentru care se proiectează centrala, împărțite în mai multe compartimente (2) înseriate, separate prin niște pereți (3) paraleli și înclinați, prevăzute la intrare cu niște pereți (4) în formă de V, și deasupra un planșeu (5) cu bordură pentru lestare (6), prevăzut cu câte o deschidere peste care este amplasată o coloană (7) verticală, în care se află un modul generator alcătuit dintr-o turbină (8) unisens, cuplată cu un generator (9) electric, o clapetă automatizată pentru protecție la suprapresiune, pentru cazul valurilor foarte mari (10), și un tablou (11) electric.

Revendicări: 3
Figuri: 3

(11) 129469 A2

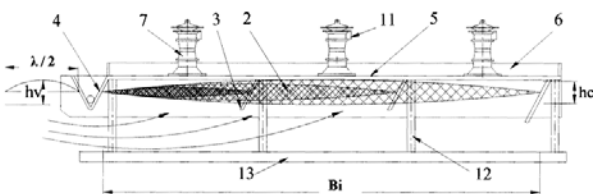


Fig. 1

(11) 129470 A2 (51) **F03D 1/00** ^(2006.01) (21) a 2012 00831 (22) 16.11.2012 (41) 30.05.2014//5/2014 (71) SAMSON MARIN, ALEEA SĂLAJ NR. 10, BL. 37, AP. 34, SECTOR 5, BUCUREȘTI, B, RO (72) SAMSON MARIN, ALEEA SĂLAJ NR. 10, BL. 37, AP. 34, SECTOR 5, BUCUREȘTI, B, RO (54) **GENERATOR ELECTRIC EOLIAN CU ROTOR CU AX ORIZONTAL, INSTALAT PE BRAȚUL UNEI MACARALE TURN**

(57) Invenția se referă la o instalație eoliană care captează, cu ajutorul unui rotor, energia eoliană și o transformă în energie electrică. Conform invenției, un generator (4) este montat pe un braț (2) orizontal al unei macarale (3) turn, în imediata apropiere a unui rotor (1) cu ax orizontal, plasat în aval față de direcția vântului, montat, de asemenea, pe brațul (2) orizontal, mișcarea de rotație de la rotor (1) la generator (4) fiind transmisă printr-un reductor diferențial.

Revendicări: 1
Figuri: 3

(11) 129470 A2

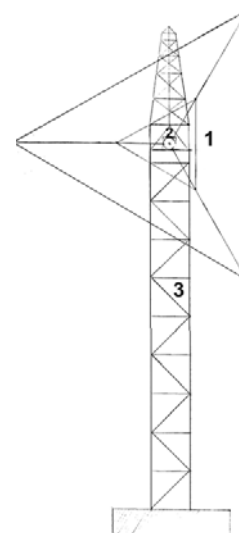


Fig. 1

(11) 129471 A0 (51) **F03D 1/06** ^(2006.01) (21) a 2013 00966 (22) 05.12.2013 (41) 30.05.2014//5/2014 (71) STRATULAT ION, BD. GEORGE COȘBUC NR. 13, BL. E6, SC. 1, ET. 1, AP. 5, TIGLINA II, GĂLAȚI, GL, RO (72) STRATULAT ION, BD. GEORGE COȘBUC NR. 13, BL. E6, SC. 1, ET. 1, AP. 5, TIGLINA II, GĂLAȚI, GL, RO (54) **TURBINA HIDROELECTRICĂ PENTRU APĂ CURGĂTOARE CU PALETE MOBILE, PARE, EXCENTRICE, AUTOBASCU-LANTE ALTERNATIV LA UNGHIIURI DE ROTAȚIE DIFERITE T.H.E. - A.C.P.M.P.E.A.A.**

(57) Invenția se referă la o turbină hidroelectrică pentru apă curgătoare, cu palete mobile, pare, excentrice, autobasculante alternativ la unghiuri de rotație diferite. Turbina conform invenției este alcătuită dintr-un arbore (5) din oțel pe care se montează doi butuci (6 și 7) din fontă sau oțel turnat, unul inferior, cu patru fusuri port palete și, respectiv, unul superior, cu patru brațe în care se prind paletele în poziție verticală, activă, paletele fiind mobile, montate excentric pe fusul arborelui, și formate dintr-un cadru din țevă zincată sau inox, pe care se atașează o pânză sau velă, astfel că pot bascula între 0-90°, vertical-orizantal, prin această basculare alternativă datorită curentului de apă la unghiuri diferite luând naștere momentul de rotație care mișcă turbina, astfel două palete (2 și 3) sunt la vertical înzăvorâte într-un braț (9) opritor în planul de rotație 0-180°, în sens orar, iar celelalte palete (1 și 4) sunt culcate, bascu-late, la orizontal, în planul de rotație 180-360°, pale-tele fiind legate fir întins pe role în perechi, una verticală, la 180° în aval, cu perechea sa din amonte, ori-zontală, la 360°, când paleta (3) depășește 180° de rotație, curentul de apă culcă la orizontal spre aval și,

(11) 129471 A0
prin firul întins pe role, trage perechea sa din amonte, paleta (1) care este orizontală, o rotește în jurul fusului, mărimdu-i unghiul de atac în fața frontului de apă care vine din amonte, ridicând-o la vertical, devenind paleta activă, mișcă arborele turbinei, iar ciclul se repetă identic și cu perechea de palete (2 și 4), numerotarea paletelor fiind în sens orar începând din amonte, arborele cu palete montându-se pe o platformă mobilă pe doc plutitor și, prin intermediul unei roți primare de diametru mare, montată pe arbore, și al unui amplificator de turație 1/375 rot/min cu patru trepte, rezultă la ieșire 1500 rot/min, având în vedere că roata primară are 4 rot/min, iar la această treaptă se cuplează un generator mono sau trifazat.

Revendicări: 6
Figuri: 14

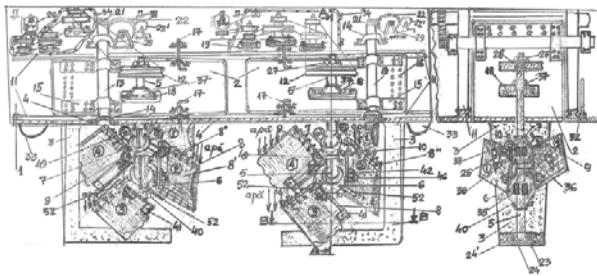


Fig. 1

(11) 129472 A2 (51) **F16F 9/10** ^(2006.01) (21) a 2012 00864 (22) 23.11.2012 (41) 30.05.2014//5/2014 (71) GHEORGHE MIRCEA, STR.SG.NIȚU VASILE NR.65, SECTOR 4, BUCUREȘTI, B, RO (72) GHEORGHE MIRCEA, STR.SG.NIȚU VASILE NR.65, SECTOR 4, BUCUREȘTI, B, RO (54) **DISPOZITIV ANULARE ȘOC**

(57) Invenția se referă la un dispozitiv de anulare șoc, ce face o reducere rapidă, până la anulare, a forței Fi care acționează asupra unui tampon receptor (1). Dispozitivul conform invenției este alcătuit dintr-un cilindru (9) etanș, în care este montat un ansamblu (7) de turbionare-laminare a fluidului de lucru, care include un piston (5) cu orificii, solidar cu o tijă (4) de legătură, prevăzută cu un tampon receptor (1), în exteriorul tijeii (4) fiind montat un arc (2) telescopic lamelar, în interiorul cilindrului (9) etanș mon-tându-se un arc (10) telescopic spiral, plasat între un capac (12) filetat și ansamblul (7) de turbionare-laminare care include pistonul (5) cu orificii, două sau mai multe miniturbine (7) distanțate între ele cu niște arcuri (8) dublu telescopice, încadrate între niște șaibe (6) mobile de presiune, plasate, la rândul lor, între pistonul (5) cu orificii și un arc (10) telescopic spiral, iar miniturbinele sunt prevăzute cu niște palete (15) autoreglabile, care sunt acționate în funcție de presiunea inițială aplicată pistonului receptor (1) care condiționează unghiul lor de deschidere și, implicit, cantitatea de fluid care trece prin acestea.

Revendicări: 3
Figuri: 6

(11) 129472 A2

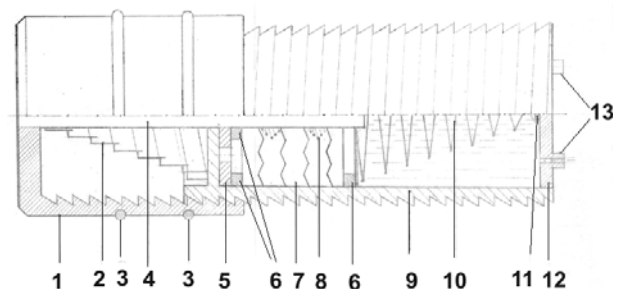


Fig. 1

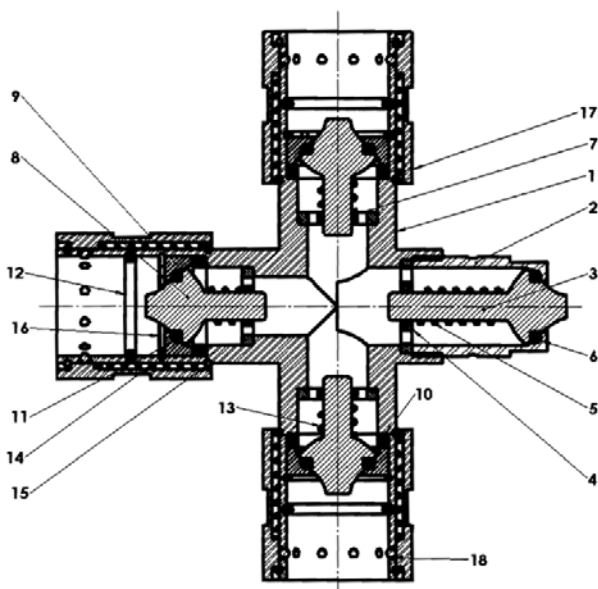
(11) 129473 A2 (51) **F16L 37/00** (2006.01) (21) a 2012 00841 (22) 20.11.2012 (41) 30.05.2014//5/2014 (71) INSTITUTUL NAȚIONAL DE CERCETARE-DEZVOLTARE PENTRU MAȘINI ȘI INSTALAȚII DESTINATE AGRICULTURII ȘI INDUSTRIEI ALIMENTARE, - INMA, BD. ION IONESCU DE LA BRAD NR. 6, SECTOR 1, BUCUREȘTI, B, RO (72) CIUPERCA RADU, STR. DRUMUL GHINDARI NR. 53A, SECTOR 5, BUCUREȘTI, B, RO; POPA LUCREȚIA, BD. IULIU MANIU NR. 116-126, BL. 21, SC. B, ET. 4, AP. 59, SECTOR 6, BUCUREȘTI, B, RO; NEDELȚU ANCUȚA, STR. MR. VASILE BĂCILA NR. 37, BL. 34, AP. 43, SECTOR 2, BUCUREȘTI, B, RO; LAZĂR GEORGE, STR. ANTON BĂCALBAȘA NR. 5, BL. 55, SC. 1, AP. 31, SECTOR 4, BUCUREȘTI, B, RO (54) **CUPLĂ HIDRAULICĂ MULTIPLĂ**

(57) Invenția se referă la o cuplă hidraulică multiplă, destinată cuplării echipamentelor tehnice pentru agricultură, acționate hidraulic, la instalația hidraulică a tractorului agricol. Cupla conform invenției se compune dintr-un corp (1) prevăzut cu un locaș în care se montează, prin filet, un corp (2) scurt, un ventil (3), o șaibă (4) de cupru cu găuri, un arc (5) elicoidal de reducere, o garnitură (6) de etanșare, toate aceste elemente constituind partea masculină a cuplei, și trei locașuri cu dimensiuni diferite, în fiecare dintre acestea montându-se câte o șaibă (7) de ghidare cu găuri, un ventil (9), niște garnituri (10, 11 și 12) de etanșare, arcurile (13 și 14) elicoidale de reducere, siguranțele (15 și 16) inelare, un manșon (17), niște bile (18), toate aceste elemente alcătuind partea feminină a cuplei, iar dimensiunile elementelor sunt în concordanță cu dimensiunile locașurilor, realizând astfel trei tipodimensiuni.

Revendicări: 1

Figuri: 1

(11) 129473 A2



(11) 129474 A2 (51) **F16L 55/10** (2006.01) (21) a 2012 00799 (22) 09.11.2012 (41) 30.05.2014//5/2014 (71) VIȘAN AUREL, STR. TRANSILVANIEI NR. 2, BL. 57, SC. C, AP. 54, MICRO VI, TÂRGOVIȘTE, DB, RO (72) VIȘAN AUREL, STR. TRANSILVANIEI NR. 2, BL. 57, SC. C, AP. 54, MICRO VI, TÂRGOVIȘTE, DB, RO (54) **METODĂ ȘI DISPOZITIV PENTRU OPRIREA SCURGERILOR DE PETROL ȘI GAZE, DIN ȚEVI AFLATE ÎN MEDIUL MARIN**

(57) Invenția se referă la o metodă și la un dispozitiv pentru etanșarea unei conducte pozate sub nivelul apei, în situația în care apare riscul scurgerii necontrolate a fluidelor vehiculate prin conductă. Metoda conform invenției constă în poziționarea, în dreptul unei fisuri sau unei rupturi dintr-o conductă (D), cu ajutorul unor macarale, a două corpuri (A și B) cilindrice, dintre care primul asigură lestarea, iar celălalt îmbracă, la rândul său, conducta și etanșează spațiul dintre el și conductă față de exterior. Dispozitivul conform invenției este alcătuit din două corpuri (A și B), dintre care primul corp (A) are o masă (15) de lestare, iar celălalt corp (B) este echipat cu niște garnituri (B1, 2 și 3) din cauciuc și, în legătură cu el, este montat un dispozitiv (C) de prindere, format, la rândul lui, din două corpuri (C1 și C2) semirotonde, prevăzute cu niște șuruburi (a, b, c și d) și, respectiv, cu niște piulițe (e, f, g și h).

Revendicări: 3

Figuri: 9

(11) 129474 A2

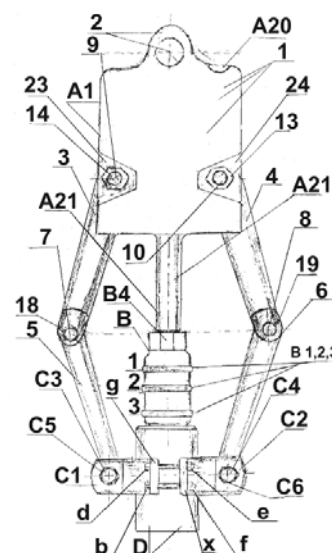


Fig. 1

(11) 129475 A2 (51) **F16L 59/12** ^(2006.01) (21) a 2012 00906 (22) 21.11.2012 (41) 30.05.2014//5/2014 (71) VOCHESCU DUMITRU, BD. NICOLAE TITULESCU BL. I-3, ET.4, AP. 17, CRAIOVA, DJ, RO (72) VOCHESCU DUMITRU, BD.N. TITULESCU BL.I-3, ET.4, AP.17, CRAIOVA, CJ, RO (54) **INSTALAȚIE DE TRANSPORT PENTRU AGENTUL DE TERMIFICARE**

(57) Invenția se referă la o instalație de transport pentru agentul de termoficare. Instalația conform invenției este compusă din două conducte (1) concentrice, care se îmbină, prin niște capete tronconice, cu un modul (2), în amonte, și cu un alt modul (3), în aval, cu niște conducte (4 și 5) cromate și șlefuite, în spațiul dintre conducte (5) creându-se un vacuum care oprește transmisia prin conducție a căldurii din conducta (4) caldă, cele două conducte fiind susținute de niște inele (6 și 7) de separație, niște inele (8 și 9) de separație, de la capete, fiind susținute de niște discuri (11) care închid un spațiu (5) vidat, iar niște inele (9) se montează în interiorul modulului, legătura între inele făcându-se prin discuri (11) pline, pentru un inel (8), și cu niște spițe (12), pentru celălalt inel (10).

Revendicări: 5
Figuri: 5

(11) 129475 A2

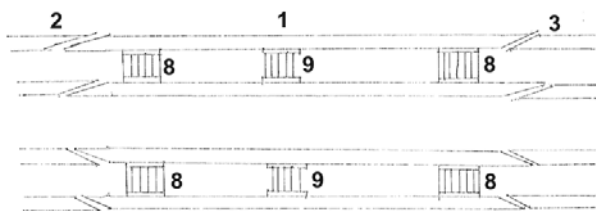


Fig. 1

(11) 129476 A2 (51) **F24H 7/02** ^(2006.01) (21) a 2012 00904 (22) 21.11.2012 (41) 30.05.2014//5/2014 (71) VOCHESCU DUMITRU, BD. NICOLAE TITULESCU BL. I-3, ET.4, AP. 17, CRAIOVA, DJ, RO (72) VOCHESCU DUMITRU, BD.N. TITULESCU BL.I-3, ET.4, AP.17, CRAIOVA, CJ, RO (54) **INSTALAȚIE DE TERMIFICARE**

(57) Invenția se referă la o instalație de termoficare. Instalația conform invenției folosește un distribuitor (9) de abur, ce repartizează automat aburul către un condensator (3) sau un schimbător (5) de căldură, pentru a putea lucra concomitent în cele două regiuri, de condensare sau termoficare, și folosește ca agent termic apa fierbinte, dată de schimbătorul (5) de căldură și de un alt schimbător (6) de căldură, la un punct termic de unde se alimentează niște calorifere (7) din locuințe, sau folosește ca agent termic aburul de joasă presiune, ce are pierderi în rețea mai mici, dar trebuie comprimat la un punct termic de către o pompă (8) centrifugă.

Revendicări: 3
Figuri: 3

(11) 129476 A2

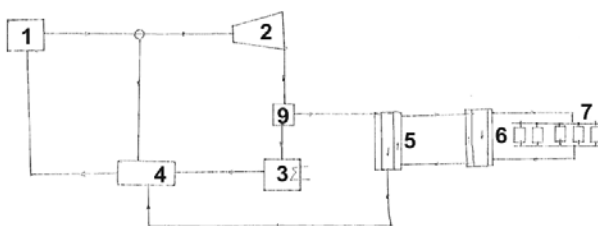


Fig. 1

(11) 129477 A0 (51) **F24J 2/04** (2006.01); **H01L 35/00** (2006.01); (21) a 2013 00850 (22) 15.11.2013 (41) 30.05.2014//5/2014 (71) UNIVERSITATEA "POLITEHNICA" DIN TIMIȘOARA, PIAȚA VICTORIEI NR.2, TIMIȘOARA, TM, RO (72) GONTEAN AUREL ȘTEFAN, STR. GH. LAZĂR NR. 25, SC. A, ET. 1, AP. 6, TIMIȘOARA, TM, RO; CERNAIANU MIHAIL OCTAVIAN, STR. NICOLAE TITULESCU NR. 42, CRAIOVA, DJ, RO (74) CABINET DE PROPRIETATE INDUSTRIALĂ TUDOR ICLĂNZAN, PIAȚA VICTORIEI NR.5, SC.D, AP.2, TIMIȘOARA (54) **SISTEM SOLAR TERMO-ELECTRIC HIBRID**

(57) Invenția se referă la un sistem solar termoelectric hibrid, ce produce apă caldă menajeră și electricitate, folosind module termoelectrice. Sistemul solar, conform invenției, este alcătuit dintr-un concentrator (1) solar care captează, dirijează și concentrează razele solare pe suprafața frontală receptoare a unui captator (3) cu TEG (Thermo Electric Generator), care asigură conversia energiei solare în energie electrică și calorică, captatorul (3) fiind montat printr-un suport (4) pe extremitatea unui cadru-suport (5), la extremitatea opusă a acestuia fiind montat concentratorul (1) solar, subansamblul astfel constituit fiind montat pe un ansamblu (6) mecanizat și automatizat, care asigură posibilitatea de poziționare în plan vertical, prin pivotarea subansamblului, pentru a obține orientarea optimă în raport cu direcția razelor solare, ansamblul (6) fiind fixat la capătul superior al unei tije (7) dispuse

(11) 129477 A0 vertical, care se cuplează la capătul inferior pe o talpă (9) orizontală, printr-un al doilea ansamblu (8) mecanizat și automatizat, care asigură rotirea în plan orizontal a subansamblului astfel format, pentru a urmări în orice moment punctul de intensitate maximă a radiației solare.

Revendicări: 5
Figuri: 3

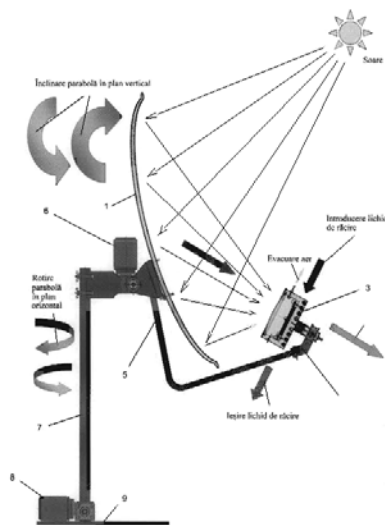


Fig. 1

(11) 129478 A0 (51) **F24J 2/10** (2006.01) (21) a 2013 00967 (22) 05.12.2013 (41) 30.05.2014//5/2014 (71) OSNAGA BIANCA MEDINA, STR. MANOLE DIAMANDI NR. 17, AP. 15, BRAȘOV, BV, RO (72) OSNAGA BIANCA MEDINA, STR. MANOLE DIAMANDI NR. 17, AP. 15, BRAȘOV, BV, RO (54) **SISTEM DE ÎNCĂLZIRE A UNUI FLUID PRIN CONCENTRAREA LUMINII SOLARE**

(57) Invenția se referă la un sistem de încălzire a unui fluid prin concentrarea luminii solare, folosit în domeniul energiilor regenerabile. Sistemul conform invenției este alcătuit dintr-o lentilă (PCC) construită dintr-un material transparent, ce reprezintă o alăturare de mai multe lentile cilindrice convexe și dintr-un recipient (CT), soarele (S) trimite fasciculele paralele de raze (R) care traversează lentila (PCC) și se refractă, fiind amplificate, și converg, creând niște fascicule (F) liniare, paralele cu o generatoare (G) a suprafeței cilindrice a lentilei (PCC).

Revendicări: 3
Figuri: 6

(11) 129478 A0

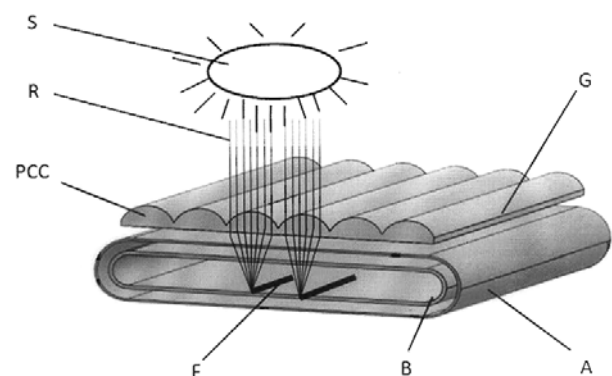


Fig. 1

(11) 129479 A0 (51) **F24J 2/12** ^(2006.01) (21) a 2013 00968 (22) 05.12.2013 (41) 30.05.2014//5/2014 (71) GOSTIN MARIN, ȘOS.STRĂULEȘTI NR.46D, SECTOR 1, BUCUREȘTI, B, RO (72) GOSTIN MARIN, ȘOS.STRĂULEȘTI NR.46D, SECTOR 1, BUCUREȘTI, B, RO (54) **SISTEM AUTOMAT, NEPOLUANT DE CONVERSIIE, STOCARE, TRANSPORT, PRODUCERE ȘI DISTRIBUȚIE DE ENERGIE**

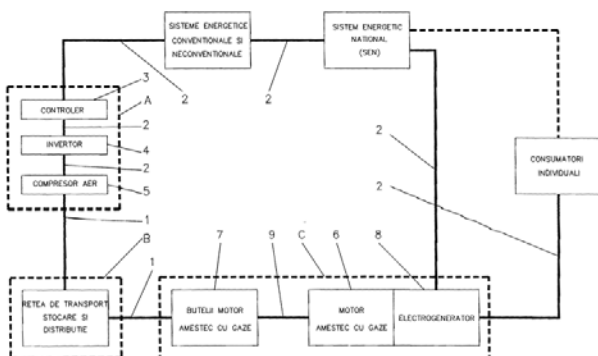
(57) Invenția se referă la un sistem automat, nepoluant de conversie, stocare, transport, producere și distribuție de energie cu ajutorul aerului comprimat. Sistemul conform invenției este alcătuit dintr-un subansamblu (A) controler-invertor-compresor aer, o rețea (B) de transport, stocare și distribuție aer comprimat, și un subansamblu (C) grup motor cu amestec de gaze-electrogenerator, conectate între ele prin niște conducte (1) de lucru cu aer comprimat, și niște conductori (2) electrici ce realizează conexiunea atât cu sursele energetice convenționale și neconvenționale, cât și cu consumatorii individuali, care, la rândul lor, pot fi conectați la un sistem (SEN) energetic național, subansamblul (A) controler- invertor-compresor aer fiind format dintr-un controler (3), un invertor (4), un compresor (5), legate între ele prin conductorii (2) electrici, iar un motor (6) cu amestec de gaze al subansamblului (C) grup motor cu amestec de gaze-electrogenerator folosește, pentru alimentarea sa, niște butelii (7) cu aer comprimat care fac interconectarea cu rețeaua (B) de transport, stocare

(11) 129479 A0

și distribuție aer comprimat și subansamblul (C) grup motor cu amestec de gaze- electrogenerator, fiind cuplat direct cu un electrogenerator (8) al subansamblului (C) grup motor cu amestec de gaze-electrogenerator, iar conexiunea între buteliile (7) cu aer comprimat și motorul (6) cu amestec de gaze se face cu alte conducte (9) de lucru cu aer comprimat.

Revendicări: 4

Figuri: 1



(11) 129480 A2 (51) **G01L 9/12** ^(2006.01); **G05D 16/08** ^(2006.01); (21) a 2012 00898 (22) 29.11.2012 (41) 30.05.2014//5/2014 (71) CBM ELECTRONICS SRL, STR. OBSERVATORULUI NR. 144/11, CLUJ-NAPOCA, CJ, RO (72) CADAR SERGIU, STR.MIGDALULUI NR.14, CLUJ-NAPOCA, CJ, RO; GOMOIESCU DESPINA, STR. VALEA CHINTĂULUI NR. 76, CLUJ-NAPOCA, CJ, RO; COSTIUG SIMONA, STR.MARAMUREȘULUI, NR.172, AP.6, CLUJ-NAPOCA, CJ, RO; MATHE ALEXANDRU, STR.DÂMBOVIȚEI NR.47, BL. V21, SC. 2, AP.33, CLUJ-NAPOCA, CJ, RO; COSTEA VIOREL, ALEEA MESTECENILOR NR.2, SC.2, ET.4, AP.19, CLUJ-NAPOCA, CJ, RO; LUPEAN EMIL, STR.DONATH BL.5, AP.78, CLUJ-NAPOCA, CJ, RO; STOIA NICOLETA PATRICIA, STR.SCĂRIȘOARA NR.5, AP.38, CLUJ-NAPOCA, CJ, RO (74) CABINET DE PROPRIETATE INDUSTRIALĂ CIUPAN CORNEL, STR. MESTECENILOR NR. 6, BL. 9E, AP. 2, CLUJ NAPOCA, JUDEȚUL CLUJ (54) **PRESOSTAT CU TRADUCTOR CAPACITIV**

(57) Invenția se referă la un presostat cu traductor capacitiv, destinat reglării presiunii de aer între pereții serelor construite cu folii, la o valoare optimă, reducând astfel degradarea prematură a foliei și a pompelor de aer. Presostatul conform invenției este alcătuit dintr-un traductor (3) capacitiv, montat între două plăci (9, 10), forța care se exercită asupra lui fiind invers proporțională cu presiunea, traductorul

(11) 129480 A2

(3) fiind inclus într-o buclă de reglare a presiunii, formată de un bloc (2) oscilator, un convertor (4), un bloc comparator (5), care compară valoarea măsurată a presiunii cu valoarea prescrisă, și transmite semnale la un etaj (7) de comandă, pentru acționarea unei pompe de aer.

Revendicări: 4

Figuri: 4

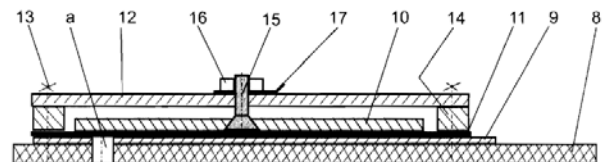


Fig. 2

(11) 129481 A2 (51) **G01N 3/42** (2006.01); (21) a 2012 00695 (22) 02.10.2012 (41) 30.05.2014/15/2014 (71) UNIVERSITATEA DE ȘTIINȚE AGRICOLE ȘI MEDICINĂ VETERINARĂ "ION IONESCU DE LA BRAD" IAȘI, ALEEA MIHAI SADOVEANU NR. 3, IAȘI, IS, RO (72) VÎNTU VASILE, BD. ȘTEFAN CEL MARE ȘI SFÂNT NR. 10, BL. B1, SC. A, ET. 4, AP. 11, IAȘI, IS, RO; TENU IOAN, ALEEA MIHAI SADOVEANU NR. 18A, IAȘI, IS, RO; GUTĂ ANDREI, STR. VICTORIEI NR. 185 BIS, SĂT SFÂNTULIE, SV, RO (54) **METODA ȘI ECHIPAMENT PENTRU DETERMINAREA REZISTENȚEI LA PENETRARE ȘI A GRADULUI DE TASARE A SĂLULUI**

(57) Invenția se referă la o metodă și la un echipament pentru determinarea în regim dinamic a rezistenței la penetrare și a gradului de tasare a solurilor agricole. Echipamentul conform invenției este format dintr-un penetrator (2) conic, realizat din oțel călit, având unghiul la vârf egal cu 35°, o rază de curbura la vârf de 2 mm, și o înălțime de 100 mm, dintr-o celulă (3) dinamometrică, având senzori electro-rezistivi, dintr-un element (6) de contact din oțel, dintr-un batiu (8) din oțel, dintr-o nivelă (9) circulară cu bulă de aer, dintr-un tub (10) cilindric, de lansare, prevăzut cu un canal (C) de ghidare, dintr-un ciocan (11) de lovire, cilindric, prevăzut cu un mâner (12) de ridicare, dintr-o unitate (13) electronică, centrală, prevăzută cu un microprocesor, dintr-un sistem de prelucrare, stocare și afișare date, precum și dintr-o unitate (14) GPS. Metoda conform invenției cuprinde exprimarea rezistenței la penetrare a unui sol prin valoarea forței (R_p) de reacție a acestuia, măsurată electronic, la a cincea lovitură efectuată asupra unui penetrator, și determinarea gradului (G_1) de tasare a

(11) 129481 A2

solului din valoarea raportului dintre diferența dintre forța (F_5) de reacție măsurată la a cincea lovitură și forța (F_1) de reacție măsurată la prima lovitură, și forța (F_5) de reacție măsurată la a cincea lovitură, conform relației (1), rezultatul fiind un număr subunitar și adimensional: $G_1 = F_5 - F_1 / F_5$ (1).

Revendicări: 3
Figuri: 3

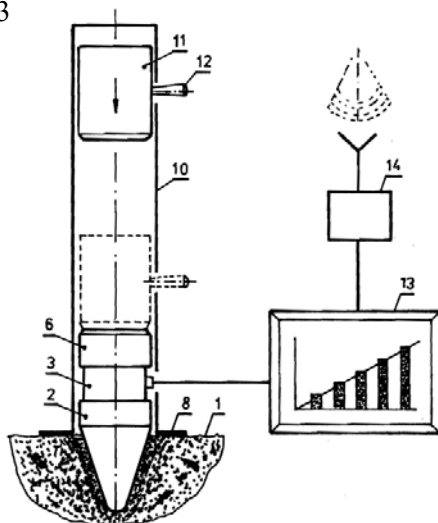


Fig. 2

(11) 129482 A2 (51) **G01N 5/02** (2006.01); **G01N 27/00** (2006.01); **G01G 3/13** (2006.01); **G01G 3/16** (2006.01); (21) a 2012 00853 (22) 21.11.2012 (41) 30.05.2014/15/2014 (71) UNIVERSITATEA "BABEȘ-BOLYAI" DIN CLUJ-NAPOCA, STR. MIHAIL KOGĂLNICEANU NR. 1, CLUJ-NAPOCA, CJ, RO (72) BURDA IOAN, STR. BUCEGI NR. 2B, AP. 25, CLUJ-NAPOCA, CJ, RO; SILAGHI ANDREEA MARIA, CALEA DUMBRĂVII NR. 126, SIBIU, SB, RO; POPESCU OCTAVIAN, STR. ANATOLE FRANCE NR. 22, AP. 1, CLUJ-NAPOCA, CJ, RO; TUNYAGI ARTHUR ROBERT, STR. GENERAL ION DRAGALINA NR. 31, TURDA, CJ, RO; SIMON SIMION, STR. HOREA NR. 4, AP. 22, CLUJ-NAPOCA, CJ, RO (54) **MULTIPLICAREA SENSIBILITĂȚII UNUI SENZOR REZONANT**

(57) Invenția se referă la un multiplicator de sensibilitate pentru un senzor rezonant (cristal de cuarț) utilizat în aplicații specifice pentru o microbalanță cu cristal de cuarț. Multiplicatorul conform invenției este constituit dintr-un oscilator (1) QCM, al cărui semnal de ieșire este aplicat unui multiplicator (2) de frecvență, urmat de un mixer (3) unde este aplicat și un semnal (4) de la un oscilator (5) de referință, la ieșirea mixerului (3) se află un filtru (6) trece jos ce reface semnalul (7) pe frecvența de rezonanță a cristalului de cuarț.

Revendicări: 3
Figuri: 3

(11) 129482 A2

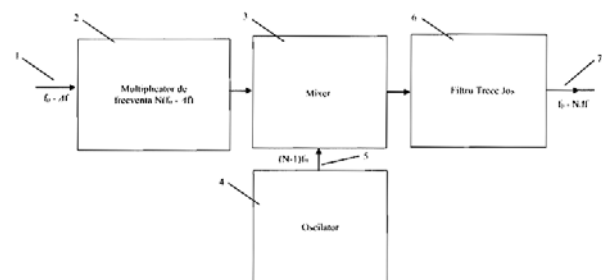


Fig. 1

(11) 129483 A2 (51) **G01N 5/02** (2006.01); **G01N 27/00** (2006.01); **G01G 3/13** (2006.01); **G01G 3/16** (2006.01); (21) a 2012 00854 (22) 21.11.2012 (41) 30.05.2014/15/2014 (71) UNIVERSITATEA "BABEȘ-BOLYAI" DIN CLUJ-NAPOCA, STR. MIHAIL KOGĂLNICĂANU NR.1, CLUJ-NAPOCA, CJ, RO (72) BURDA IOAN, STR. BUCEGI NR.2B, AP.25, CLUJ-NAPOCA, CJ, RO; TUNYAGI ARTHUR ROBERT, STR. GENERAL ION DRĂGALINA NR.31, TURDA, CJ, RO; SILAGHI ANDREEA MARIA, CALEA DUMBRĂVII NR.126, SIBIU, SB, RO; SIMON SIMION, STR. HOREA NR.4, AP.22, CLUJ-NAPOCA, CJ, RO; POPESCU OCTAVIAN, STR. ANATOLE FRANCE NR. 22, AP. 1, CLUJ-NAPOCA, CJ, RO (54) **MODUL DE MĂSURARE A IMPEDANȚEI UNUI IMUNOSENZOR REZONANT**

(57) Invenția se referă la un modul de măsurare a impedanței unui imunosenzor rezonant (cristal de cuarț funcționalizat, utilizat în mediu biologic), cu răspuns logaritm și un singur canal de detecție, utilizat în aplicații specifice pentru o microbalanță cu cristal de cuarț, realizată în jurul unui analizor de rețea. Modulul conform invenției utilizează un cristal de cuarț numit imunosenzor (1) rezonant, interogată pasiv cu un semnal de la un generator DDS (2), prin intermediul unui atenuator (3) și al unei sonde (4) de tensiune, respectiv, al unei sonde (5) de curent, urmate de un circuit (6) de divizare analogic, la ieșirea căruia este un detector (7) logaritm și un formator (8) de semnal, sub forma unei tensiuni (9) proporționale cu impedanța imunosenzorului.

Revendicări: 2
Figuri: 2

(11) 129483 A2

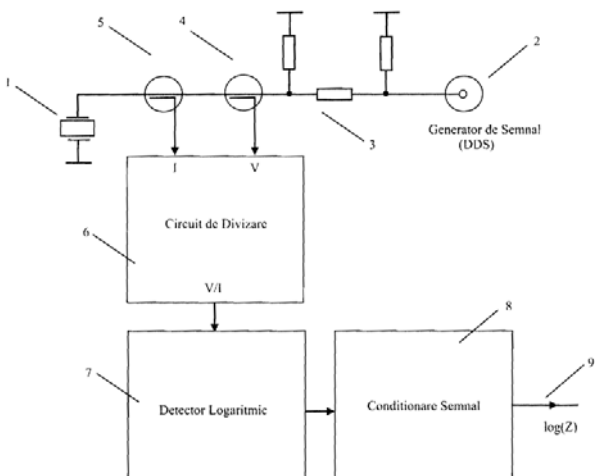


Fig. 1

(11) 129484 A2 (51) **G01N 9/36** (2006.01) (21) a 2012 00826 (22) 15.11.2012 (41) 30.05.2014/15/2014 (71) UNIVERSITATEA TEHNICĂ "GHEORGHE ASACHI" DIN IAȘI, BD. PROF.D.MANGERON NR.67, IAȘI, IS, RO (72) MĂSCALU MARIUS TEODOR, STR. TABACULUI 1E, BL. 257, AP. 4, IAȘI, IS, RO; RADU ANDREI, BD. INDEPENDENȚEI NR. 21, BL. B1-5, SC. B4, ET. 3, AP. 6, IAȘI, IS, RO; BĂDESCU MIHAI, STR. ANASTASIE PANU NR.21, SC.A, ET.8, AP.31, IAȘI, IS, RO (54) **DISPOZITIV PENTRU EVALUAREA OMOGENITĂȚII DENSITĂȚII AGREGATELOR RECICLATE, ÎN CONDIȚII DE LABORATOR**

(57) Invenția se referă la un dispozitiv de laborator cu ajutorul căruia este evaluată, în mediu uscat, omogenitatea densității granulelor unui amestec de agregate reciclate, prelevat dintr-un depozit. Dispozitivul conform invenției este constituit dintr-o cameră (A) de uniformizare a presiunii de aer, care prezintă unul sau mai multe orificii (1) destinate conectării la o sursă de aer comprimat, un grilaj (2) pentru susținerea probei din agregate reciclate, o cameră (B) de introducere a probei din agregate reciclate, și permite evidențierea omogenității/neomogenității densității granulelor de agregate reciclate din amestecul supus testării.

Revendicări: 1
Figuri: 2

(11) 129484 A2

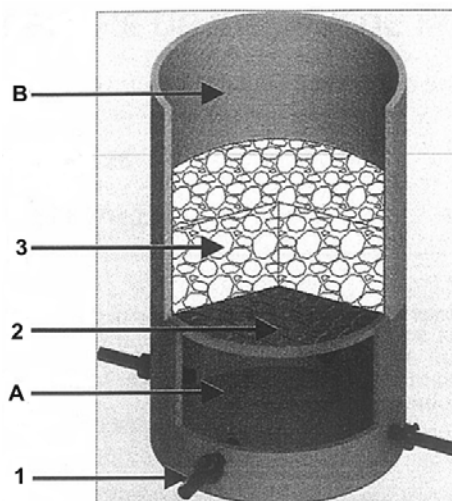


Fig. 1

(11) 129485 A2 (51) **G01N 19/02** (2006.01) (21) a 2012 00902 (22) 21.11.2012 (41) 30.05.2014//5/2014 (71) VOCHESCU DUMITRU, BD. NICOLAE TITULESCU BL. I-3, ET.4, AP. 17, CRAIOVA, DJ, RO (72) VOCHESCU DUMITRU, BD.N. TITULESCU BL.I-3, ET.4, AP.17, CRAIOVA, CJ, RO (54) **METODĂ ȘI APARAT PENTRU ECONOMIA DE ENERGIE LA ACȚIONAREA BENZILOR TRANSPORTOARE**

(57) Invenția se referă la un aparat și la o metodă de măsurare a coeficientului de frecare la benzile transportoare, pentru economia de energie. Aparatul conform invenției măsoară coeficientul de frecare global al unei benzi (2) transportoare, și este dotat cu o rolă (3) care se aplică pe o piesă (1) în mișcare, și rotește un ax (4) care acționează un contor (5) care măsoară lungimea parcursă pe bandă până la oprire, iar un cronometru (6) măsoară timpul trecut până la oprire. Metoda conform invenției constă în măsurarea distanței și a timpului de deplasare până la oprire, pe o bandă transportoare, și a coeficientului de frecare individual al rolei amplasate pe bandă.

Revendicări: 4

Figuri: 6

(11) 129485 A2

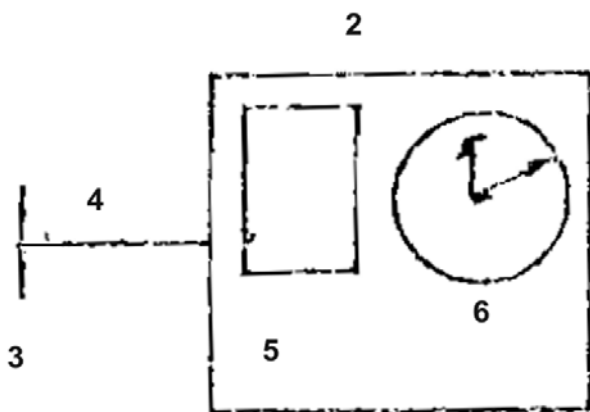


Fig. 3

(11) 129486 A2 (51) **G01N 33/14** (2006.01) (21) a 2012 00794 (22) 06.11.2012 (41) 30.05.2014//5/2014 (71) UNIVERSITATEA „ȘTEFAN CEL MARE” DIN SUCEAVA, STR. UNIVERSITĂȚII NR.13, SUCEAVA, SV, RO (72) AMARIEI SONIA, ȘTR. TIPOGRAFIEI NR. 4, BL. A5, SC. C, AP. 11, SUCEAVA, SV, RO; GUTT GHEORGHE, STR. VICTORIEI NR. 61, SAT SFILIE, SV, RO; SERITAN MARIA POROCH, STR. MIHOVENULUI NR. 6, COMUNA SCHEIA, SV, RO; CIORNEI SIMONA LENUȚA, COMUNA PĂLTINOASA, SUCEAVA, SV, RO (54) **PROCEDU DE OBTINERE A CIPURILOR DE UNICĂ UTILIZARE DESTINATE BIOSENZORILOR FOLOSIȚI PENTRU DETERMINAREA FIERULUI DIN VIN**

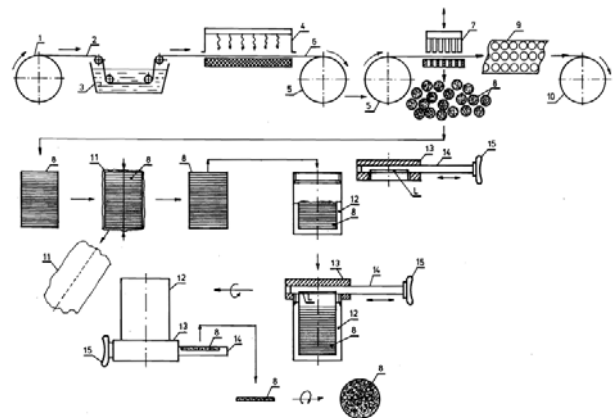
(57) Invenția se referă la un procedeu de obținere a cipurilor de unică utilizare, destinate biosenzorilor folosiți pentru determinarea concentrației fierului din vin, în vederea întreprinderii măsurilor de împiedicare a degradării acestuia prin fenomenul de casare. Procedul conform invenției constă în derularea de pe un tambur (1) a unei hârtii (2) bobinate, neimpregnate, destinate fabricării unor biocipuri (8), printr-o baie (3) termostată, ce conține ferocianură de potasiu, în trecerea acestei hârtii printr-un cuptor (4) de uscare progresivă tip tunel, cu încălzire progresivă, în bobinarea pe un tambur (5) a hârtiei (6) impregnate și uscate, în ștanțarea acestei hârtii (6) impregnate cu o ștanță (7) matricială de discuri cilindrice cu diametrul de 12 mm, cu ajutorul cărora se realizează pachete de 100 de bucăți de biocipuri (8), care se trag etanș în folie (11) de polietilenă termocontractibilă, în tăierea foliei (11) de polietilenă

(11) 129486 A2

de-a lungul generatoarei lotului cilindric de biocipuri (8), și introducerea pachetului de 100 de biocipuri într-o casetă (12) cilindrică etanșă, din material plastic transparent, pe care se înfiletează un capac (13) prevăzut, la partea inferioară, cu un extractor (14) mobil, care, prin împingerea cu un deget a unui buton (15), permite scoaterea unui singur biocip (8) destinat analizei imediate a concentrației fierului din vin.

Revendicări: 1

Figuri: 1



(11) 129487 A2 (51) **G01N 33/14** (2006.01), **G01N 21/78** (2006.01), (21) a 2012.00795 (22) 06.11.2012 (41) 30.05.2014//5/2014 (71) UNIVERSITATEA "ȘTEFAN CEL MARE" DIN SUCEAVA, STR. UNIVERSITĂȚII NR. 13, SUCEAVA, SV, RO (72) AMARIEI SONIA, STR. TIPOGRAFIEI NR. 4, BL. A5, SC. C, AP. 11, SUCEAVA, SV, RO; GUTT GHEORGHE, STR. VICTORIEI NR. 61, SĂT SF. ILIE, SV, RO; POROCH-SERITAN MARIA, STR. MIHOVENIULUI NR. 6, COMUNA SCHEIA, SV, RO; CIORNEI SIMONA LENUȚA, COMUNA PĂLTINOASA, SUCEAVA, SV, RO (54) **BIOSENZOR FOTOMETRIC PENTRU DETERMINAREA FIERULUI DIN VIN**

(57) Invenția se referă la un biosenzor pentru determinarea conținutului de fier din vin. Biosenzorul conform invenției cuprinde un biocip de unică utilizare și o unitate optoelectronică miniaturală portabilă, folosind un disc (11) de hârtie poroasă, denumit biocip, impregnat cu o anumită cantitate de ferocianură potasică în stare cristalizată, care, la contactul cu 1 ml de vin de analizat, dă o reacție de culoare albastră, măsurarea intensității culorii și conversia acesteia în unități de concentrație de fier fiind realizată de o structură fotometrică portabilă compactă, formată, la rândul ei, dintr-un corp (1) care adăpostește o coroană de șase leduri (8), dispuse circular în jurul unei fotodiode (10), care emit toate pe lungimea de undă complementară lungimii de undă corespunzătoare culorii albastre a reacției de culoare a fierului, o lentilă (9) convergentă, un amplificator (3) electronic, o sursă (2) electrică de tip baterie sau acumulator, și un microprocesor (4).

Revendicări: 1

Figuri: 2

(11) 129487 A2

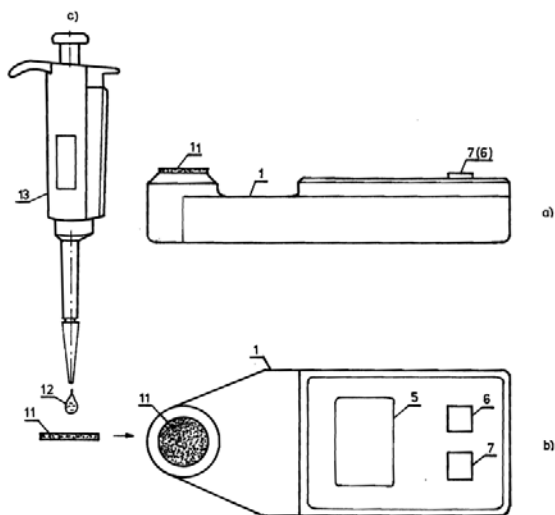


Fig. 1

(11) 129488 A2 (51) **G01N 33/24** (2006.01), **E02D 1/00** (2006.01), (21) a 2012.00697 (22) 02.10.2012 (41) 30.05.2014//5/2014 (71) UNIVERSITATEA DE ȘTIINȚE AGRICOLE ȘI MEDICINA VETERINARĂ "ION IONESCU DE LA BRAD" IAȘI, ALEEA MIHAI SADOVEANU NR. 3, IAȘI, IS, RO (72) GUTT ANDREI, STR. VICTORIEI NR. 185 BIS, SĂT SFĂNTU ILIE, SV, RO; TENU IOAN, ALEEA MIHAI SADOVEANU NR. 18A, IAȘI, IS, RO; VÎNTU VASILE, BD. ȘTEFAN CEL MARE ȘI SFĂNT NR. 10, BL. B1, SC. A, ET. 4, AP. 11, IAȘI, IS, RO (54) **APARAT PENTRU CARACTERIZAREA AVANSATĂ A COMPORTĂRII SOLULUI ÎN REGIM DE SOLICITARE DINAMICĂ**

(57) Invenția se referă la un aparat mobil, de teren, cu armare manuală, destinat caracterizării avansate a comportării solului în regim de solicitare dinamică. Aparatul conform invenției este alcătuit dintr-o talpă (2) grea, din oțel, un penetrator (4) cilindric, cu cap sferic, cu diametrul de 30 mm, un portpenetrator (5), un senzor (6) piezoelectric, de forță dinamică, un corp (7) cilindric, de lovire, un senzor (9) inductiv, de deplasare, un tub (14) metalic, de lansare, prevăzut cu un canal (C) longitudinal, trei greutateți (15, 16 și 17) de lovire, interschimbabile și de mase diferite, prevăzute, fiecare, cu două inele (T) toroidale, pentru reducerea frecării, un mâner (18) de ridicare, un mâner (19) de lansare, o pârghie (20) de blocare, un buton (21) de declanșare a căderii, un arc (22) de compresiune, un contactor (23) electric și un modul (24) GPS legat la o unitate (25) electronică, centrală, conectată, la rândul ei, opțional, la un calculator (26) electronic și la o imprimantă (27) electronică.

Revendicări: 1

Figuri: 6

(11) 129488 A2

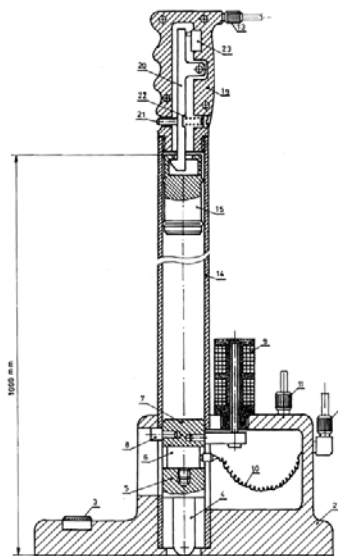


Fig. 1

(11) 129489 A2 (51) **G01P 5/00** (2006.01) (21) a 2012 00859 (22) 23.11.2012 (41) 30.05.2014/15/2014 (71) FLOW METER S.R.L., BD. METALURGIEI NR. 4, CLĂDIREA 2/0/2, PARTER, IAȘI, IS, RO (72) HĂGAN MARIUS GHEORGHE, SAT VALENII ȘOMCUȚEI NR. 162, ȘOMCUȚA MARE, MM, RO (54) **SENZOR DE DETERMINARE A VITEZEI FLUIDELOR**

(57) Invenția se referă la un senzor de determinare a vitezei fluidelor. Senzorul conform invenției este alcătuit din două cadrane (1a și 1b) circulare, de care sunt atașate niște tălpi (2a, 2b, 2c și 2d) magnetice, fiecare talpă magnetică fiind pusă în corespondență cu câte un magnet (3a, 3b, 3c și 3d) permanent, de formă sferică, fiecare magnet fiind montat în câte un colț al unei structuri (4) tetraedrice, astfel încât magnetii sunt respinși de câmpurile magnetice ale tălpilor magnetice, rezultantele forțelor de respingere acționând pe direcțiile care leagă centrul de simetrie al structurii (4) tetraedrice cu vârfurile acesteia, structura (4) tetraedrică fiind menținută în levitație magnetică, în mijlocul structurii (4) fiind amplasată o sferă (5) magnetizată, solidară cu aceasta, iar pe axele unui sistem cartezian care își are originea în centrul sferei determinată de cadranele (1a și 1b) circulare sunt montați, la distanțe egale față de centrul de simetrie al tetraedrului, niște senzori (6a, 6b și 6c) magnetici ale căror semnale de ieșire sunt determinate de poziția sferei (5) magnetizate, și sunt convertite în mărimi digitale de către un convertor (8) analog-digital, după care semnalele sunt preluate de o unitate de procesare (9) ce efectuează calculul

(11) 129489 A2 vitezei de deplasare a unui fluid în funcție de coordonatele sferei (5) magnetice care este plasată în calea de curgere a fluidului, valoarea vitezei de deplasare fiind afișată pe un display (10), și transmisă la distanță, printr-un modul RF (11).

Revendicări: 1
Figuri: 3

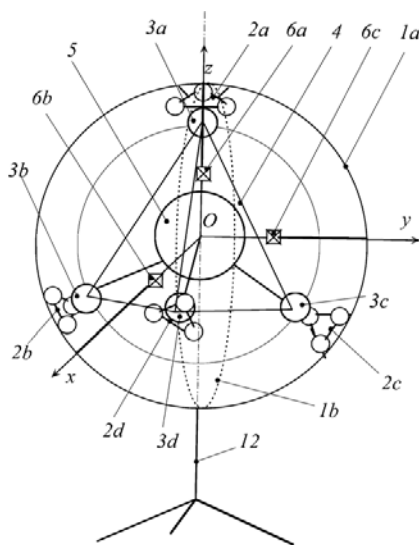


Fig. 1

(11) 129490 A2 (51) **G01R 19/25** (2006.01); **G01R 21/133** (2006.01); (21) a 2012 00579 (22) 06.08.2012 (41) 30.05.2014/15/2014 (71) UNIVERSITATEA "PETRU MAIOR" DIN TÂRGU MUREȘ, STR. NICOLAE IORGA NR. 1, TÂRGU MUREȘ, MS, RO (72) GLIGOR ADRIAN, STR. PARÂNGULUI NR. 66/19, TÂRGU MUREȘ, MS, RO; DUMITRU CRISTIAN, STR. TISEI NR. 28/5, TÂRGU MUREȘ, MS, RO (54) **DISPOZITIV UTILIZAT ÎN INSTALAȚIA DE MONITORIZARE ȘI CONTROL A PARAMETRILOR UNUI GRUP EOLIAN DE MICĂ PUTERE CU MAGNEȚI PERMANENȚI**

(57) Invenția se referă la un dispozitiv utilizat în cadrul unei instalații de monitorizare și control a parametrilor unui grup eolian de mică putere. Dispozitivul conform invenției este alcătuit dintr-un modul (ADP) de adaptare a semnalelor electrice de tensiune și curent, și dintr-un modul de prelucrare ce rulează pe un sistem de calcul (SC), în care modulul de adaptare (ADP) este alcătuit, la rândul lui, dintr-un submodul (SG) având funcția de separare galvanică, constituit din două module (TU și TC) de transformare a semnalelor, unul de tensiune și unul de curent, și dintr-un modul (AS) de adaptare a semnalelor, utilizat pentru conversia semnalelor de tensiune și curent în semnale de 0...1 V, care sunt transmise sistemului de calcul (SC) care, prin intermediul unui modul (MA) de achiziție, constând dintr-o placă de sunet sau un dispozitiv similar, convertește

(11) 129490 A2 semnalele analogice primite în semnale digitale, și le transmite unui modul (MP) de prelucrare, ce realizează condiționarea, corecția și extragerea parametrilor de interes, cum ar fi: viteza de rotație a grupului eolian, tensiunea la bornele generatorului sau puterea furnizată, care pot fi stocați sau pot fi vizualizați prin intermediul unei interfețe (HMI), sau constituie parametri de intrare într-un submodul (MCC) de comandă și control, în vederea reglării puterii grupului eolian, sau pentru protecția acestuia.

Revendicări: 2
Figuri: 3

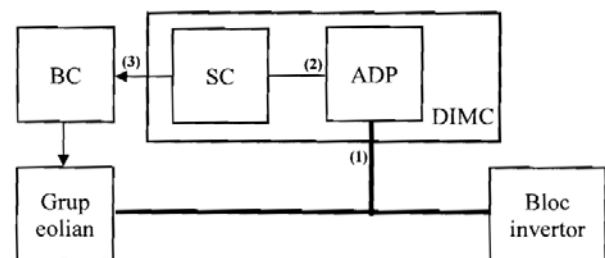


Fig. 1

(11) 129491 A2 (51) **G06Q 30/02** (2012.01) (21) a 2012 00917 (22) 29.11.2012 (41) 30.05.2014//5/2014 (71) POPA MIRCEA, STR.TEODOR ȘTEFĂNESCU NR.6, AP.1, SECTOR 3, BUCUREȘTI, B, RO; POPA IULIA-LOREDANA, STR.TEODOR ȘTEFĂNESCU NR.6, AP.1, SECTOR 3, BUCUREȘTI, B, RO; VAȘILE LUPU, STR.PICTOR A.BAIESCU NR.1 A, AP.1, FĂLTICENI, SV, RO (72) POPA MIRCEA, STR.TEODOR ȘTEFĂNESCU NR.6, AP.1, SECTOR 3, BUCUREȘTI, B, RO; POPA IULIA-LOREDANA, STR.TEODOR ȘTEFĂNESCU NR.6, AP.1, SECTOR 3, BUCUREȘTI, B, RO; VAȘILE LUPU, STR.PICTOR A.BAIESCU NR.1 A, AP.1, FĂLTICENI, SV, RO (54) **SISTEM ȘI METODĂ DE AFIȘARE LA DISTANȚĂ ȘI ÎN TIMP REAL A UNUI PRODUS EXPUS**

(57) Invenția se referă un sistem și la o metodă de afișare la distanță și în timp real a unui produs expus într-un spațiu amenajat. Sistemul de afișare, conform invenției, este alcătuit din cel puțin un raft ($S_1...S_n$) de prezentare din cel puțin o expoziție, ce conține un modul (9) de comunicație ce permite comunicarea prin Internet, și dintr-un modul (C) de control al comunicației, ce conține informațiile despre identificatorul specific accesării cel puțin a unui raft ($S_1...S_n$), cel puțin un raft ($S_1...S_n$) conținând un microprocesor (8) care, atunci când un utilizator conectat la Internet solicită informații cu privire la un articol expus, transmite aceste informații unui subsistem (P) de utilizator sau unui computer-server (E) de expoziție, sau transmite o imagine reală a produsului fotografiat/filmat cu cel puțin două camere

(11) 129491 A2

(1 și 2) video, astfel încât informațiile cu privire la produsul expus pot fi furnizate fără ca utilizatorul să se deplaseze personal la sala de expoziție. Metoda de afișare, conform invenției, constă în: conectarea la Internet cel puțin a unui raft ($S_1...S_n$) de prezentare, prin utilizarea unui identificator anterior stabilit, verificarea stării de comunicație a fiecărui microprocesor (8) prin modulul de control al comunicației, solicitarea, de către un utilizator, a unor informații tip imagine și/sau informații scrise, în timp real, cu referire la unul sau mai multe produse expuse, în care utilizatorul se conectează la Internet și selectează unul sau mai multe rafturi ($S_1...S_n$), transmiterea informațiilor, în care microprocesorul (8) corespunzător raftului ($S_1...S_n$) asociat, ce a recepționat solicitarea utilizatorului, transmite la utilizator imaginile și informațiile scrise, stocate în niște memorii (7a și 7b), sau deplasează camerele (1 și 2) video care fotografiază produsul, și apoi transmite aceste fotografii utilizatorului, și monitorizarea stării de comunicație cel puțin a unui raft ($S_1...S_n$) și a fiecărui subsistem (P) de utilizator.

Revendicări: 11

Figuri: 9

(11) 129491 A2

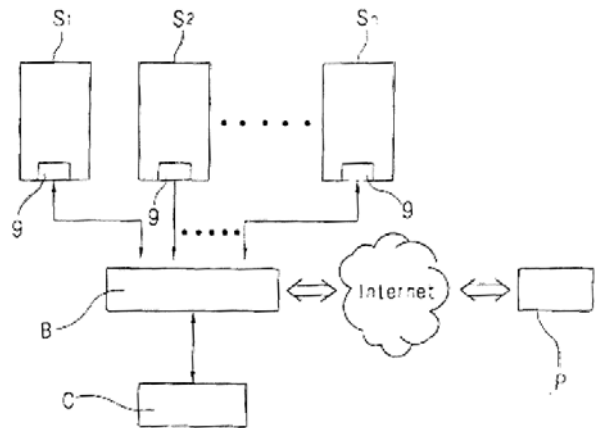


Fig. 1

(11) 129492 A1 (51) **G09F 3/10** (2006.01); **A23B 7/16** (2006.01); (21) a 2012 00798 (22) 09.11.2012 (41) 30.05.2014//5/2014 (71) GIATOSCONSULTING S.R.L., STR. GRĂNICERILOR NR. 3, BISTRIȚA, BN, RO (72) VODNAR DAN CRISTIAN, STR. FABRICII NR. 3, AP. 141, CLUJ NAPOCA, CJ, RO; POP OANA LELIA, STR. PORȚILE DE FIER NR. 2, AP. 36, CLUJ-NAPOCA, CJ, RO; SÔCACIU CARMEN, STR.PLOPIILOR NR.10, AP.7, CLUJ-NAPOCA, CJ, RO (54) **PROCEDU DE OBTINERE A ETICHETELOR ANTIMICROBIENE ȘI UTILIZĂRI**

(57) Invenția se referă la un procedeu pentru obținerea unor etichete antimicrobiene, utilizate pentru etichetarea fructelor. Procedeu conform invenției constă din prepararea unui extras apos din mentă și busuioc, ce se amestecă apoi cu alginat și chitosan acidulat cu acid acetic glacial, amestecul se sterilizează la o temperatură de 100°C, timp de 7 min, și, în continuare, se toarnă în forme care se usucă în etuvă la o temperatură de 30°C, timp de 6 h, din care rezultă un material care se depozitează la temperatura de 25°C până la utilizare.

Revendicări: 3

Cu raport de documentare publicat la data de 30.05.2014

(11) 129493 A2 (51) **H01L 35/14** ^(2006.01) (21) a 2012 00866 (22) 23.11.2012 (41) 30.05.2014//5/2014 (71) INSTITUTUL NAȚIONAL DE CERCEȚARE-DEZVOLTARE PENTRU INGINERIE ELECTRICĂ ICPE - CA, SPLAIUL UNIRII NR.313, SECTOR 3, BUCUREȘTI, B, RO (72) TELIPAN GABRIELA, STR. ION CÂMPINEANU NR. 26 BL. 8 SC. 3 ET. 7 AP. 105 SECTOR 1, BUCUREȘTI, B, RO; OVEZEA DRAGOȘ, CALEA CRÂNGAȘI NR.4, BL. 16A, SC.A, AP.5, SECTOR 6, BUCUREȘTI, B, RO; MĂLAERU TEODORA, BD.ALEXANDRU OBREGIA NR.22 A, BL.II/30, SC.A, ET.10, AP.43, SECTOR 4, BUCUREȘTI, B, RO (54) **MICROGENERATOR TERMOELECTRIC**

(57) Invenția se referă la un microgenerator termo-electric utilizat în domeniul monitorizării medicale a parametrilor fiziologici, alimentarea sistemelor wireless și alimentarea sistemelor micro-electromecanice, pentru care sunt necesare puteri de 1... 10 μ W. Microgeneratorul conform invenției este alcătuit dintr-o placă suport (1) din sticlotehtolit, în care se montează două termocupluri alcătuite din niște pastile (2, 3 și 2', 3'), în care două pastile (2 și 2') sunt realizate din $\text{Ca}_{0,92}\text{La}_{0,10}\text{MnO}_3$, fiind semiconductoare de tip *n* sub formă de disc, iar celelalte două pastile (3 și 3') sunt realizate din $\text{Ca}_3\text{Co}_4\text{O}_9$, fiind semiconductoare de tip *p* sub formă de disc, și un set de conectori (4 și 4') electrice din Ag, depuși prin serigrafie, un conector (4'') pentru înșerierea termocuplurilor și niște conectori (5 și 5') pentru culegerea tensiunii electrice.

Revendicări: 1
Figuri: 3

(11) 129493 A2

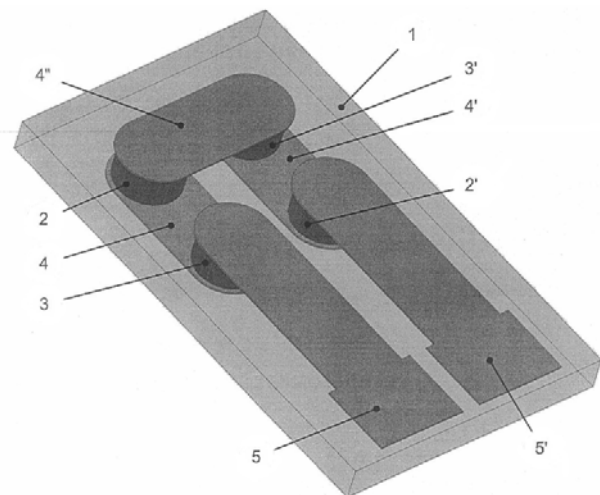


Fig. 1

(11) 129494 A0 (51) **H02G 3/04** ^(2006.01) (21) a 2013 00950 (22) 03.12.2013 (41) 30.05.2014//5/2014 (71) ZAHIU LAURENȚIU VALENTIN, STR. ISLAZ NR. 29, SECTOR 1, BUCUREȘTI, B, RO (72) ZAHIU LAURENȚIU VALENTIN, STR. ISLAZ NR. 29, SECTOR 1, BUCUREȘTI, B, RO (54) **CANAL PENTRU CABLURI ȘI CONDUCTE**

(57) Invenția se referă la un canal pentru cabluri și conducte, sau pentru orice elemente flexibile sau rigide, care trebuie susținute, ghidate și protejate împotriva avarierii sau distrugerii accidentale, cum ar fi, de exemplu, cabluri pentru energie electrică pentru comunicații, sau cabluri IT, sau conducte rigide sau flexibile, pentru transportul produselor gazoase sau lichide. Canalul conform invenției este format din niște profiluri (P) longitudinale, în forma literei U, și din niște piese (L) de legătură, care sunt legate între ele prin intermediul unor eclise (E) de legătură, profilurile (P) longitudinale având un perete (1) de bază, inferior, și niște pereți (2 și 3) verticali, prevăzuți cu niște perforații (a și b) longitudinale, inferioare și, respectiv, superioare, și niște perforații (c și d) verticale, dreptunghiulare, cu capete rotunjite, cu axele dispuse pe laturile unui pătrat și având la capete niște zone (j, k și l, n) inferioare și superioare, înclinate, simetrice, care au între ele un unghi de aproximativ 90°, capetele zonelor (l și n) superioare, înclinate, fiind răsfrânte la 180°, spre interior, între perforațiile

(11) 129494 A0

(a și b) longitudinale, inferioare și superioare, și perforațiile (c și d) verticale, dreptunghiulare, fiind prevăzute niște perforații (e) circulare, precum și niște perforații (f și g) longitudinale, intermediare.

Revendicări: 4
Figuri: 11

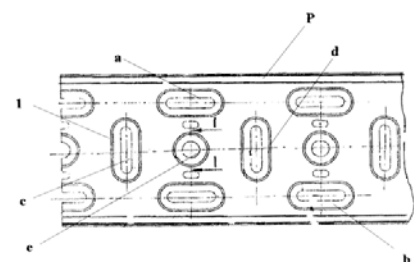


Fig. 1

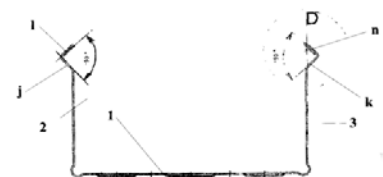


Fig. 3

(11) 129495 A0 (51) **H02G 3/04** (2006.01) (21) a 2013 00951 (22) 03.12.2013 (41) 30.05.2014//5/2014 (71) ZAHIU LAURENȚIU VALENTIN, STR. ISLAZ NR. 29, SECTOR 1, BUCUREȘTI, B, RO (72) ZAHIU LAURENȚIU VALENTIN, STR. ISLAZ NR. 29, SECTOR 1, BUCUREȘTI, B, RO (54) **CANAL PENTRU CABLURI ȘI CONDUCTE**

(57) Invenția se referă la un canal pentru cabluri și conducte, sau pentru orice elemente flexibile sau rigide, care trebuie susținute, ghidate și protejate împotriva avarierii sau distrugerii accidentale, cum ar fi, de exemplu, cabluri pentru energie electrică, pentru comunicații, sau cabluri IT, sau conducte rigide sau flexibile, pentru transportul produselor gazoase sau lichide. Canalul conform invenției este alcătuit din niște ansambluri (A) liniare, care pot fi cuplate între ele, precum și cu niște ansambluri (B) în forma literei T și niște ansambluri (C) în formă de cruce, ansamblurile (A) liniare fiind realizate din niște profiluri (1 și 2) longitudinale și din niște traverse (3) de legătură, profilurile (1 și 2) longitudinale având o placă (a) de bază și un perete (b) vertical, prevăzut, în zona mediană, cu niște zone (c și d) longitudinale, înclinate, cu rol de nervură de rigidizare, iar în partea opusă plăcii (a) de bază fiind prevăzute două plăci (e și f) orizontală și, respectiv, longitudinală, înclinată, cu rol de nervură de rigidizare.

Revendicări: 4

Figuri: 6

(11) 129495 A0

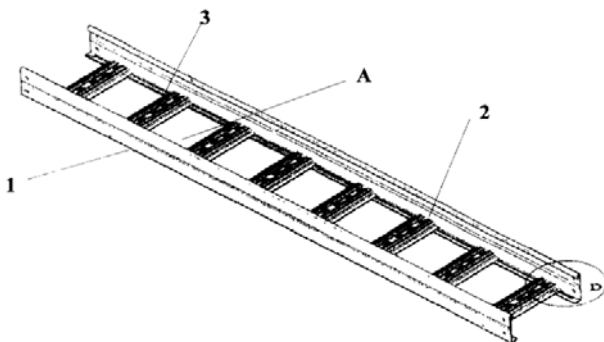


Fig. 1

(11) 129496 A2 (51) **H03K 3/53** (2006.01) (21) a 2012 00856 (22) 22.11.2012 (41) 30.05.2014//5/2014 (71) INSTITUTUL NAȚIONAL DE CERCETARE-DEZVOLTARE PENTRU INGINERIE ELECTRICA ICPE - CA, SPLAIUL UNIRII NR.313, SECTOR 3, BUCUREȘTI, B, RO (72) BĂDIC MIHAI, STR. CÂMPIA LIBERTĂȚII NR.5, BL. PM 60, SC.2, ET.6, AP.86, SECTOR 3, BUCUREȘTI, B, RO; PINTEA JANA, STR. SOLDAT IOSIF ION NR.9, BL. 55, SC.A, ET.4, AP.16, SECTOR 3, BUCUREȘTI, B, RO (54) **GENERATOR DE IMPULS CURENT/TENSIUNE**

(57) Invenția se referă la un generator de impuls de curent/tensiune cu aplicații în fizică și inginerie electrică, pentru încercări ale diferitelor aparate electrice cu forme de undă standardizate, îndeosebi încercări ale variatoarelor/descărcătoarelor cu oxizi metalici, ca surse de impuls pentru acceleratoarele de particule, pentru generarea plasmei reci și altele asemenea. Generatorul de impuls, conform invenției, este alcătuit dintr-un variator de tensiune, dintr-un generator de înaltă tensiune, precum și din două elemente de comutație (I_1 și I_2) care sunt tiratroane sau eclatoare controlate, și care sunt acționate sincronizat, cu ajutorul unui bloc electronic pentru stabilirea reglajului duratei impulsului rectangular, și dintr-un circuit de formare a impulsului, compus dintr-o inductanță (L_1) variabilă în trepte și/sau în mod continuu, înseriată cu o rezistență (R_2) variabilă, pe care debitează generatorul, și care permite modificarea simplă a pantei impulsului.

Revendicări: 3

Figuri: 4

(11) 129496 A2

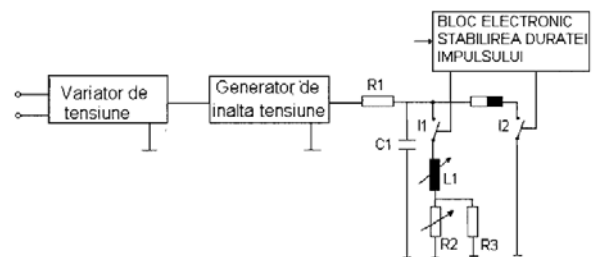


Fig. 1

(11) 129497 A2 (51) **H04N 5/33** (2006.01); **G02B 5/30** (2006.01); **G02B 27/28** (2006.01); (21) a 2012 00915 (22) 29.11.2012 (41) 30.05.2014/5/2014 (71) PRO OPTICA SERVICE & COMPONENTS S.R.L., STR. GHEORGHE PETRAȘCU NR. 67, SECTOR 3, BUCUREȘTI, B, RO (72) SPULBER CĂTĂLIN, DRUMUL TABEREI NR.39, BL.801, SC.2, AP.81, SECTOR 6, BUCUREȘTI, B, RO; BORCAN OCTAVIA VIOLETA, STR.G-RAL.AV.ANDREI POPOVICI NR.6 A, BL.6, SC.B, ET.4, AP.28, SECTOR 1, BUCUREȘTI, B, RO; BELDICEANU ANCA MARIA, INTRAREA VĂSLEI NR. 1, BL. PM63, SC. 2, ET. 9, AP. 81, SECTOR 3, BUCUREȘTI, B, RO; VIȘAN VALENTIN, STR. GH. PETRAȘCU NR. 53, BL. PM53, SC. A, ET. 4, AP. 19, SECTOR 3, BUCUREȘTI, B, RO; ENACHE CĂTĂLIN, ALEEA BUHUȘI NR. 5, BL. 6, SC. B, ET. 6, AP. 86, SECTOR 3, BUCUREȘTI, B, RO; ȚĂNȚU MAGDALENA, STR.BABA NOVAC NR.3, BL.S2, SC.A, ET.4, AP.21, SECTOR 1, BUCUREȘTI, B, RO (54) **CAMERĂ TERMALĂ FĂRĂ RĂCIRE ȘI PROCEDEU ASOCIIAT PENTRU CREȘTEREA EFICIENȚEI DE OBSERVARE**

(57) Invenția se referă la o cameră termală fără răcire, de tip polarimetric, destinată creșterii eficienței de observare pe timp de zi sau de noapte. Camera termală, conform invenției, este alcătuită dintr-o montură (1) pentru filtre de polarizare, din niște filtre (3) de polarizare cu transmisie spectrală în intervalul 3...12 μm, basculante și mobile pe două direcții reciproc perpendiculare, dintr-un obiectiv IR (2) cu transmisie spectrală în intervalul 8...12 μm, dintr-o matrice de detecție (4) cu microbolometre, cu transmisie

(11) 129497 A2
spectrală în intervalul 8...12 μm, din niște module (5) electronice aferente, de citire/redare pe un display, dintr-o carcasă (7) de protecție a obiectivului (2) și a matricei de detecție (4), pentru uniformizarea și menținerea constantă a temperaturii, și dintr-un sistem (10) de fixare/poziționare a sistemului de filtre (3) de polarizare pe axa optică a obiectivului (2).

Revendicări: 9
Figuri: 10

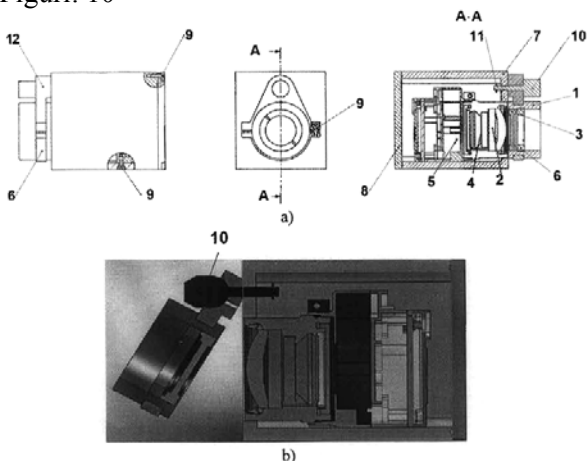


Fig. 2

(11) 129498 A0 (51) **H05B 37/02** (2006.01); **F21S 10/00** (2006.01); (21) a 2013 00849 (22) 15.11.2013 (41) 30.05.2014/5/2014 (71) UNIVERSITATEA "POLITEHNICA" DIN TIMIȘOARA, PIAȚA VICTORIEI NR.2, TIMIȘOARA, TM, RO (72) GONTEAN AUREL ȘTEFAN, STR. GH. LAZĂR NR. 25, SC. A, ET. 1, AP. 6, TIMIȘOARA, TM, RO; CERNAIANU MIHAIL OCTAVIAN, STR. NICOLAE TITULESCU NR. 42, CRAIOVA, DJ, RO (74) CABINET DE PROPRIETATE INDUSTRIALĂ TUDOR ICLĂNZAN, PIAȚA VICTORIEI NR.5, SC.D, AP.2, TIMIȘOARA (54) **DISPOZITIV CU COMANDĂ INTELIGENTĂ PENTRU ÎNTRERUPĂTOARE CU MARTOR LUMINOS**

(57) Invenția se referă la un dispozitiv pentru întrerupătoare cu martor luminos, integrat într-un sistem de comandă a iluminării, controlat prin microcontroler, pentru iluminatul încăperilor casnice sau industriale. Dispozitivul conform invenției este alcătuit dintr-un montaj constituit dintr-un întrerupător (1) obișnuit, cu revenire, având un martor (2) luminos, ambele comandate și controlate prin niște fișe (3) de legătură, de către un microsistem (4) de control care este conectat printr-un rezistor (6) configurabil și un driver (5), microsistemul (4) de control fiind, de asemenea, conectat la niște fotorezistențe (7) și niște senzori (8) de proximitate, fotorezistențele (7) sesizând starea de iluminare a încăperilor, iar senzorii (8) de proximitate sesizând prezența persoanelor din

(11) 129498 A0
încăperi, iar pe baza informațiilor furnizate, microsistemul (4) de control analizează condițiile reale de iluminare și comandă corespunzător aprinderea sau stingerea martorilor (2) luminoși ai întrerupătoarelor (1).

Revendicări: 2
Figuri: 4

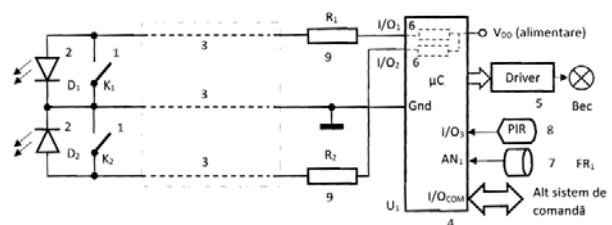


Fig. 4

CERERI DE BREVET DE INVENȚIE PUBLICATE

- **ARANJATE ÎN ORDINE CRESCĂTOARE,
DUPĂ NUMĂRUL DE CERERE DE BREVET**
- **ARANJATE ÎN ORDINE ALFABETICĂ,
DUPĂ NUMELE / DENUMIREA
SOLICITANTULUI**

Cereri de brevet de invenție publicate conform art. 23, din Legea nr. 64/1991, republicată, și Regulii 27(1), din HGR nr. 547/2008, aranjate în ordine crescătoare, după numărul de cerere de brevet

Număr cerere de brevet	Clasa internațională	Număr de publicare	Data depozit	Solicitant	Pag.
a 2008 00409	A61F 9/00 ^(2006.01)	129427 A2	30.05.2008	UNIVERSITATEA "TRANSILVANIA" DIN BRAȘOV, BD.EROILOR NR.29, BRAȘOV, BV, RO	17
a 2010 00912	C23C 14/28 ^(2006.01) , C23C 14/30 ^(2006.01) , H01J 37/317 ^(2006.01)	129461 A2	28.09.2010	INSTITUTUL NAȚIONAL DE CERCETARE-DEZVOLTARE PENTRU FIZICA LASERILOR, PLASMEI ȘI RADIAȚIEI, STR. ATOMIȘTILOR NR.409, MĂGURELE, IF, RO; UNIVERSITATEA "ALEXANDRU IOAN CUZA" DIN IAȘI, BD.CAROL I NR. 11, IAȘI, IS, RO; UNIVERSITATEA "OVIDIUS" DIN CONSTANȚA, BD.MAMAIA NR.124, CONSTANȚA, CT, RO	33
a 2011 00923	A01H 4/00 ^(2006.01) , A01G 7/04 ^(2006.01) , H05B 35/00 ^(2006.01)	129414 A2	20.09.2011	UNIVERSITATEA DE VEST "VASILE GOLDIȘ" DIN ARAD, BD. REVOLUȚIEI NR. 94-96, ARAD, AR, RO	11
a 2011 00924	C12N 15/05 ^(2006.01) , A01H 3/02 ^(2006.01)	129458 A2	20.09.2011	UNIVERSITATEA DE VEST "VASILE GOLDIȘ" DIN ARAD, BD. REVOLUȚIEI NR. 94-96, ARAD, AR, RO	32
a 2011 00925	C12N 5/02 ^(2006.01)	129457 A2	20.09.2011	UNIVERSITATEA DE VEST "VASILE GOLDIȘ" DIN ARAD, BD. REVOLUȚIEI NR. 94-96, ARAD, AR, RO	31
a 2012 00384	A61F 13/00 ^(2006.01) , A61K 9/70 ^(2006.01) , A61L 15/32 ^(2006.01) , A61L 15/64 ^(2006.01) , A61L 27/00 ^(2006.01)	129428 A2	31.05.2012	INSTITUTUL NAȚIONAL DE CERCETARE DEZVOLTARE PENTRU ȘTIINȚE BIOLOGICE, FILIALA BUCUREȘTI, SPLAIUL INDEPENDENȚEI NR. 296, SECTOR 6, BUCUREȘTI, B, RO	17
a 2012 00419	A01N 65/00 ^(2006.01) , A01P 17/00 ^(2006.01) , C12N 1/20 ^(2006.01) , C12R 1/39 ^(2006.01) , C12R 1/425 ^(2006.01)	129421 A2	12.06.2012	UNIVERSITATEA SAPIENȚIA, STR.MATEI CORVIN NR.4, CLUJ NAPOCA, CJ, RO	15
a 2012 00420	A01N 65/00 ^(2006.01) , A01P 21/00 ^(2006.01) , C12N 1/20 ^(2006.01) , C12R 1/00 ^(2006.01)	129422 A2	12.06.2012	UNIVERSITATEA SAPIENȚIA, STR.MATEI CORVIN NR.4, CLUJ NAPOCA, CJ, RO	15
a 2012 00421	A01N 63/00 ^(2006.01) , C02F 11/00 ^(2006.01) , C02F 101/20 ^(2006.01)	129418 A2	12.06.2012	UNIVERSITATEA SAPIENȚIA, STR.MATEI CORVIN NR.4, CLUJ NAPOCA, CJ, RO	13
a 2012 00422	A01N 63/00 ^(2006.01) , C12N 1/20 ^(2006.01)	129419 A2	12.06.2012	UNIVERSITATEA SAPIENȚIA, STR.MATEI CORVIN NR.4, CLUJ NAPOCA, CJ, RO	14

Număr cerere de brevet	Clasa internațională	Număr de publicare	Data depozit	Solicitant	Pag.
a 2012 00423	A01N 63/02 ^{(2006.01),} A01P 13/00 ^{(2006.01),} C12N 1/20 ^(2006.01)	129420 A2	12.06.2012	UNIVERSITATEA SAPIENȚIA, STR.MATEI CORVIN NR.4, CLUJ NAPOCA, CJ, RO	14
a 2012 00579	G01R 19/25 ^{(2006.01),} G01R 21/133 ^(2006.01)	129490 A2	06.08.2012	UNIVERSITATEA "PETRU MAIOR" DIN TÂRGU MUREȘ, STR. NICOLAE IORGA NR. 1, TÂRGU MUREȘ, MS, RO	47
a 2012 00592	A01G 1/04 ^(2006.01)	129413 A2	13.08.2012	NICULAE DUMITRU, STR.RODUL PĂMÂNTULUI NR.2, BL.P1, SC.C, ET.3, AP.45, SECTOR 3, BUCUREȘTI, B, RO; TUDOR IOANA, ALEEA SLT.ADRIAN CÂRSTEA NR.1, BL.30B, AP.77, SECTOR 3, BUCUREȘTI, B, RO; FITI ALEXANDRU, STR. PROF. DR. DIMITRIE GRECESCU NR. 16, SECTOR 5, BUCUREȘTI, B, RO; AXINTE SORIN MIRCEA, BD. ION MIHALACHE NR.40, BL.33B, AP.10, SECTOR 1, BUCUREȘTI, B, RO; COVIC PAUL SORIN, CALEA GRIVIȚEI NR. 399, BL. O, ET. 9, AP. 35, SECTOR 1, BUCUREȘTI, B, RO; PATRAHAU VASILE, STR. PRINCIPATELE UNITE NR.23, SECTOR 4, BUCUREȘTI, B, RO; APOLZAN ROXANA, STR. VIRGIL MADGEARU NR. 22, ET. 3, AP. 3, SECTOR 1, BUCUREȘTI, B, RO; COSMULESCU FELICIA, STR. SERBOTA NR 1, BL. V19, SC. 1, ET. 8, AP. 159, SECTOR 5, BUCUREȘTI, B, RO	11
a 2012 00641	A61G 7/10 ^{(2006.01),} A61G 1/003 ^(2006.01)	129429 A2	05.09.2012	BOBLEA DORU-IOAN, ȘOS. OLTENIȚEI NR. 248, BL. 123, SC. 1, AP. 9, SECTOR 4, BUCUREȘTI, B, RO	18
a 2012 00695	G01N 3/42 ^(2006.01)	129481 A2	02.10.2012	UNIVERSITATEA DE ȘTIINȚE AGRICOLE ȘI MEDICINĂ VETERINARĂ "ION IONESCU DE LA BRAD" IAȘI, ALEEA MIHAI SADOVEANU NR. 3, IAȘI, IS, RO	43
a 2012 00697	G01N 33/24 ^{(2006.01),} E02D 1/00 ^(2006.01)	129488 A2	02.10.2012	UNIVERSITATEA DE ȘTIINȚE AGRICOLE ȘI MEDICINĂ VETERINARĂ "ION IONESCU DE LA BRAD" IAȘI, ALEEA MIHAI SADOVEANU NR. 3, IAȘI, IS, RO	46
a 2012 00706	E04H 4/12 ^{(2006.01),} E02B 15/00 ^(2006.01)	129465 A2	08.10.2012	CIOCANEA ADRIAN, BD. KOGĂLNICEANU NR. 30, SC. B, ET. 1, AP. 9, SECTOR 5, BUCUREȘTI, B, RO; BUDEA SANDA, STR. INTRAREA CATEDREI NR. 27, AP. 22, SECTOR 1, BUCUREȘTI, B, RO	34

Număr cerere de brevet	Clasa internațională	Număr de publicare	Data depozit	Solicitant	Pag.
a 2012 00742	B03B 5/34 ^(2006.01)	129438 A2	19.10.2012	LCC COMPANIA CĂRBUNELUI SRL REȘIȚA, STR. LUPACULUI NR. 2, CORP 4-5, REȘIȚA, CS, RO; INCERC PROIECT S.A. TIMIȘOARA, ALEEA INULUI NR. 1, BL. 40, SC. A, AP. 6, TIMIȘOARA, TM, RO	22
a 2012 00744	C01G 7/00 ^(2006.01)	129451 A2	19.10.2012	LANDES VICTOR SPIRIDON, STR.FĂINARI NR.8, BL.71, SC.A, AP.10, SECTOR 2, BUCUREȘTI, B, RO; SUȚIU IOAN, STR. FABRICA DE GHEAȚĂ NR. 17, BL. 97, SC. A, AP. 45, BUCUREȘTI, B, RO	29
a 2012 00769	C09K 3/18 ^(2006.01)	129456 A2	29.10.2012	GLOBAL ALLIANCE SRL, STR. ION CREANGĂ NR. 41, IAȘI, IS, RO	31
a 2012 00786	C01B 31/36 ^(2006.01) , H01L 21/20 ^(2006.01) , B82Y 40/00 ^(2011.01)	129449 A2	02.11.2012	INSTITUTUL NAȚIONAL DE CERCETARE-DEZVOLTARE PENTRU MICROTEHNOLOGIE, STR. EROU IANCU NICOLAE NR. 126A, BUCUREȘTI, B, RO	28
a 2012 00787	F03B 13/12 ^(2006.01)	129469 A2	05.11.2012	OLARU GHEORGHE, DRUMUL TABEREI NR. 107, BL. A8, SC. B, ET. 3, AP. 27, SECTOR 6, BUCUREȘTI, B, RO; OLARU VICTORIA, DRUMUL TABEREI NR.107, BL.A8, SC.B, AP.27, SECTOR 6, COD 061376, BUCUREȘTI, B, RO	37
a 2012 00791	F01K 21/02 ^(2006.01)	129467 A2	06.11.2012	FILIP ION, STR. M. BĂLCESCU, BL. A1, SC. A, AP. 5, BUHUȘI, BC, RO	35
a 2012 00794	G01N 33/14 ^(2006.01)	129486 A2	06.11.2012	UNIVERSITATEA "ȘTEFAN CEL MARE" DIN SUCEAVA, STR.UNIVERSITĂȚII NR.13, SUCEAVA, SV, RO	45
a 2012 00795	G01N 33/14 ^(2006.01) , G01N 21/78 ^(2006.01)	129487 A2	06.11.2012	UNIVERSITATEA "ȘTEFAN CEL MARE" DIN SUCEAVA, STR.UNIVERSITĂȚII NR.13, SUCEAVA, SV, RO	46
a 2012 00798	G09F 3/10 ^(2006.01) , A23B 7/16 ^(2006.01)	129492 A1	09.11.2012	GIATOSCONSULTING S.R.L., STR. GRĂNICERILOR NR. 3, BISTRIȚA, BN, RO	48
a 2012 00799	F16L 55/10 ^(2006.01)	129474 A2	09.11.2012	VIȘAN AUREL, STR.TRANSILVANIEI NR.2, BL.57, SC.C, AP.54, MICRO VI, TÂRGOVIȘTE, DB, RO	39
a 2012 00801	A01M 21/04 ^(2006.01) , A01G 25/02 ^(2006.01)	129416 A2	12.11.2012	UNIVERSITATEA DE ȘTIINȚE AGRONOMICE ȘI MEDICINĂ VETERINARĂ DIN BUCUREȘTI, BD.MĂRĂȘTI NR.59, SECTOR 1, BUCUREȘTI, B, RO	12
a 2012 00803	A61L 27/12 ^(2006.01)	129434 A2	12.11.2012	INSTITUTUL NAȚIONAL DE CERCETARE-DEZVOLTARE PENTRU OPTOELECTRONICĂ - INOE 2000, STR.ATOMIȘTILOR NR.409, MĂGURELE, IF, RO	20

Număr cerere de brevet	Clasa internațională	Număr de publicare	Data depozit	Solicitant	Pag.
a 2012 00806	C01B 31/02 ^{(2006.01),} C23C 16/44 ^{(2006.01),} B82Y 40/00 ^(2011.01)	129448 A2	13.11.2012	INSTITUTUL NAȚIONAL DE CERCETARE-DEZVOLTARE PENTRU MICROTEHNOLOGIE, STR. EROU IANCU NICOLAE NR. 126A, BUCUREȘTI, B, RO	28
a 2012 00809	B22D 27/13 ^{(2006.01),} C22C 1/08 ^{(2006.01),} C22C 21/02 ^(2006.01)	129439 A2	13.11.2012	INSTITUTUL NAȚIONAL DE CERCETARE DEZVOLTARE PENTRU METALE NEFEROASE ȘI RARE INCDMNR-IMNR, BD. BIRUINȚEI NR. 102, PANTELIMON, IF, RO	22
a 2012 00821	A61K 36/51 ^{(2006.01),} A61P 9/14 ^(2006.01)	129432 A2	14.11.2012	SCARLAT MIHAI ALIN, STR. RAMUREI NR. 2, PLOIEȘTI, PH, RO; SCARLAT CRISTINA FELICIA, STR. RAMUREI NR. 2, PLOIEȘTI, PH, RO	19
a 2012 00823	B24C 3/00 ^{(2006.01),} B23Q 15/007 ^(2006.01)	129440 A2	14.11.2012	INSTITUTUL NAȚIONAL DE CERCETARE-DEZVOLTARE ÎN SUDURĂ ȘI ÎNCERCĂRI DE MATERIALE - ISIM TIMIȘOARA, BD.MIHAI VITEAZUL NR.30, TIMIȘOARA, TM, RO	23
a 2012 00824	A63B 23/04 ^{(2006.01),} A61H 1/00 ^{(2006.01),} A61F 5/01 ^(2006.01)	129435 A2	14.11.2012	UNIVERSITATEA TEHNICĂ "GHEORGHE ASACHI" DIN IAȘI, BD.PROF.D. MANGERON NR.67, IAȘI, IS, RO	20
a 2012 00826	G01N 9/36 ^(2006.01)	129484 A2	15.11.2012	UNIVERSITATEA TEHNICĂ "GHEORGHE ASACHI" DIN IAȘI, BD.PROF.D.MANGERON NR.67, IAȘI, IS, RO	44
a 2012 00831	F03D 1/00 ^(2006.01)	129470 A2	16.11.2012	SAMSON MARIN, ALEEA SĂLAJ NR. 10, BL. 37, AP. 34, SECTOR 5, BUCUREȘTI, B, RO	37
a 2012 00833	C22C 29/02 ^{(2006.01),} A61F 2/00 ^(2006.01)	129460 A2	16.11.2012	INSTITUTUL NAȚIONAL DE CERCETARE- DEZVOLTARE PENTRU OPTOELECTRONICĂ - INOE 2000, STR.ATOMIȘTILOR NR.409, MĂGURELE, IF, RO	32
a 2012 00835	A21D 2/24 ^(2006.01)	129423 A2	19.11.2012	PIUCĂ LUCIAN, BD. MAREȘAL ALEXANDRU AVERESCU NR. 1, BL. 1, SC. B, ET. 4, AP. 17, SECTOR 1, BUCUREȘTI, B, RO	16
a 2012 00841	F16L 37/00 ^(2006.01)	129473 A2	20.11.2012	INSTITUTUL NAȚIONAL DE CERCETARE-DEZVOLTARE PENTRU MAȘINI ȘI INSTALAȚII DESTINATE AGRICULTURII ȘI INDUSTRIEI ALIMENTARE, - INMA, BD.ION IONESCU DE LA BRAD NR. 6, SECTOR 1, BUCUREȘTI, B, RO	39
a 2012 00848	A61L 9/00 ^{(2006.01),} A61L 9/16 ^{(2006.01),} H05H 1/24 ^(2006.01)	129433 A2	20.11.2012	PIŢEA NICOLAE VIOREL, STR. PROGRESULUI, BL. D, SC. 1, ET. 2, AP. 5, DEVA, HD, RO	19

Număr cerere de brevet	Clasa internațională	Număr de publicare	Data depozit	Solicitant	Pag.
a 2012 00851	A61K 6/06 ^(2006.01)	129430 A2	21.11.2012	UNIVERSITATEA POLITEHNICA DIN BUCUREȘTI, SPLAIUL INDEPENDENȚEI NR. 313, SECTOR 6, BUCUREȘTI, B, RO	18
a 2012 00852	C04B 35/053 ^(2006.01) , C04B 35/117 ^(2006.01)	129453 A2	21.11.2012	UNIVERSITATEA POLITEHNICA DIN BUCUREȘTI, SPLAIUL INDEPENDENȚEI NR. 313, SECTOR 6, BUCUREȘTI, B, RO	30
a 2012 00853	G01N 5/02 ^(2006.01) , G01N 27/00 ^(2006.01) , G01G 3/13 ^(2006.01) , G01G 3/16 ^(2006.01)	129482 A2	21.11.2012	UNIVERSITATEA "BABEȘ-BOLYAI" DIN CLUJ-NAPOCA, STR.MIHAIL KOGĂLNICEANU NR.1, CLUJ-NAPOCA, CJ, RO	43
a 2012 00854	G01N 5/02 ^(2006.01) , G01N 27/00 ^(2006.01) , G01G 3/13 ^(2006.01) , G01G 3/16 ^(2006.01)	129483 A2	21.11.2012	UNIVERSITATEA "BABEȘ-BOLYAI" DIN CLUJ-NAPOCA, STR.MIHAIL KOGĂLNICEANU NR.1, CLUJ-NAPOCA, CJ, RO	44
a 2012 00856	H03K 3/53 ^(2006.01)	129496 A2	22.11.2012	INSTITUTUL NAȚIONAL DE CERCETARE-DEZVOLTARE PENTRU INGINERIE ELECTRICĂ ICPE - CA, SPLAIUL UNIRII NR.313, SECTOR 3, BUCUREȘTI, B, RO	50
a 2012 00857	A01G 1/04 ^(2006.01)	128462 A3	22.11.2012	FAIR INVEST S.R.L., ȘOS. GIURGIULUI NR. 104-116, BL. A, SC. 5, AP. 157, SECTOR 4, BUCUREȘTI, B, RO	11
a 2012 00859	G01P 5/00 ^(2006.01)	129489 A2	23.11.2012	FLOW METER S.R.L., BD. METALURGIEI NR. 4, CLĂDIREA 2/0/2, PARTER, IAȘI, IS, RO	47
a 2012 00864	F16F 9/10 ^(2006.01)	129472 A2	23.11.2012	GHEORGHE MIRCEA, STR.SG.NIȚU VASILE NR.65, SECTOR 4, BUCUREȘTI, B, RO	38
a 2012 00865	F03B 3/00 ^(2006.01) , F03B 13/10 ^(2006.01)	129468 A2	23.11.2012	INSTITUTUL NAȚIONAL DE CERCETARE- DEZVOLTARE PENTRU INGINERIE ELECTRICĂ ICPE - CA, SPLAIUL UNIRII NR.313, SECTOR 3, BUCUREȘTI, B, RO	36
a 2012 00866	H01L 35/14 ^(2006.01)	129493 A2	23.11.2012	INSTITUTUL NAȚIONAL DE CERCETARE-DEZVOLTARE PENTRU INGINERIE ELECTRICĂ ICPE - CA, SPLAIUL UNIRII NR.313, SECTOR 3, BUCUREȘTI, B, RO	49
a 2012 00869	C12N 15/52 ^(2006.01)	129459 A2	26.11.2012	INSTITUTUL NAȚIONAL DE CERCETARE ȘI DEZVOLTARE PENTRU FIZICĂ ȘI INGINERIE NUCLEARĂ "HORIA HULUBEI", STR.REACTORULUI NR.30, MĂGURELE, IF, RO	32
a 2012 00870	F01B 21/02 ^(2006.01) , F02G 1/044 ^(2006.01) , F02C 5/00 ^(2006.01)	129466 A2	26.11.2012	TOROK ARPAD, STR. TRANSILVANIEI NR. 29, BL. B54, AP. 54, ORADEA, BH, RO	35

Număr cerere de brevet	Clasa internațională	Număr de publicare	Data depozit	Solicitant	Pag.
a 2012 00882	B24C 5/00 ^(2006.01) , B24C 5/02 ^(2006.01) , B06B 1/20 ^(2006.01)	129441 A2	26.11.2012	INSTITUTUL NAȚIONAL DE CERCEȚARE-DEZVOLTARE ÎN SUDURĂ ȘI ÎNCERCĂRI DE MATERIALE - ISIM TIMIȘOARA, BD.MIHAI VITEAZUL NR.30, TIMIȘOARA, TM, RO	24
a 2012 00883	B66B 9/08 ^(2006.01)	129447 A2	26.11.2012	MIHAIL DORIN, STR. DR. CAROL DAVILA NR. 23, TIMIȘOARA, TM, RO; POLLMAN SAMIR, STR. III NR. 51, ȘAG, TM, RO	27
a 2012 00886	C07B 57/00 ^(2006.01)	129455 A2	26.11.2012	BACĂREA PETRUȘ FĂNEL, STR. GHEORGHE MARINESCU NR. 66, AP. 16, TÂRGU-MUREȘ, MS, RO; BACĂREA VLADIMIR CONSTANTIN, STR. GH. MARINESCU NR. 66, AP. 18, TÂRGU-MUREȘ, MS, RO; BACĂREA ANCA, STR. GH. MARINESCU NR. 66, AP. 18, TÂRGU-MUREȘ, MS, RO	31
a 2012 00895	A23L 2/02 ^(2006.01)	129424 A2	28.11.2012	GAVRIL NICULINA, STR. ȘTEFAN NEGULESCU NR. 6A, SECTOR1, BUCUREȘTI, B, RO; STÂNCIOIU CRISTINA, STR. ȘTEFAN NEGULESCU NR. 6A, SECTOR 1, BUCUREȘTI, B, RO	16
a 2012 00897	C01C 3/20 ^(2006.01)	129450 A2	28.11.2012	SADACHIT PRODCOM SRL, STR. NICOLAE TECIU NR.3, TURDA, CJ, RO	29
a 2012 00898	G01L 9/12 ^(2006.01) , G05D 16/08 ^(2006.01)	129480 A2	29.11.2012	CBM ELECTRONICS SRL, STR. OBSERVATORULUI NR. 144/11, CLUJ-NAPOCA, CJ, RO	42
a 2012 00902	G01N 19/02 ^(2006.01)	129485 A2	21.11.2012	VOCHESCU DUMITRU, BD. NICOLAE TITULESCU BL. I-3, ET.4, AP. 17, CRAIOVA, DJ, RO	45
a 2012 00904	F24H 7/02 ^(2006.01)	129476 A2	21.11.2012	VOCHESCU DUMITRU, BD. NICOLAE TITULESCU BL. I-3, ET.4, AP. 17, CRAIOVA, DJ, RO	40
a 2012 00905	B65G 13/02 ^(2006.01) , B65G 39/02 ^(2006.01)	129446 A2	21.11.2012	VOCHESCU DUMITRU, BD. NICOLAE TITULESCU BL. I-3, ET.4, AP. 17, CRAIOVA, DJ, RO	27
a 2012 00906	F16L 59/12 ^(2006.01)	129475 A2	21.11.2012	VOCHESCU DUMITRU, BD. NICOLAE TITULESCU BL. I-3, ET.4, AP. 17, CRAIOVA, DJ, RO	40
a 2012 00910	C01G 23/07 ^(2006.01) , C01G 27/02 ^(2006.01)	129452 A2	29.11.2012	INSTITUTUL NAȚIONAL DE CERCEȚARE-DEZVOLTARE PENTRU OPTOELECTRONICĂ - INOE 2000, STR.ATOMIȘTILOR NR.409, MĂGURELE, IF, RO	30
a 2012 00912	D03D 25/00 ^(2006.01)	129462 A2	29.11.2012	INSTITUTUL NAȚIONAL DE CERCEȚARE-DEZVOLTARE PENTRU TEXTILE ȘI PIELĂRIE - ÎNCDP, STR.LUCREȚIU PĂTRĂȘCANU NR.16, SECTOR 3, BUCUREȘTI, B, RO	33

Număr cerere de brevet	Clasa internațională	Număr de publicare	Data depozit	Solicitant	Pag.
a 2012 00913	A41D 13/005 ^(2006.01) , D01F 2/00 ^(2006.01)	129425 A2	29.11.2012	INSTITUTUL NAȚIONAL DE CERCETARE- DEZVOLTARE PENTRU TEXTILE ȘI PIELĂRIE - INCDTP, STR.LUCREȚIU PĂTRĂȘCANU NR.16, SECTOR 3, BUCUREȘTI, B, RO	16
a 2012 00915	H04N 5/33 ^(2006.01) , G02B 5/30 ^(2006.01) , G02B 27/28 ^(2006.01)	129497 A2	29.11.2012	PRO OPTICA SERVICE & COMPONENTS S.R.L., STR. GHEORGHE PETRAȘCU NR. 67, SECTOR 3, BUCUREȘTI, B, RO	51
a 2012 00917	G06Q 30/02 ^(2012.01)	129491 A2	29.11.2012	POPA MIRCEA, STR.TEODOR ȘTEFĂNESCU NR.6, AP.1, SECTOR 3, BUCUREȘTI, B, RO; POPA IULIA-LOREDANA, STR.TEODOR ȘTEFĂNESCU NR.6, AP.1, SECTOR 3, BUCUREȘTI, B, RO; VASILE LUPU, STR.PICTOR A.BAIESCU NR.1 A, AP.1, FĂLTICENI, SV, RO	48
a 2012 00919	A61K 9/16 ^(2006.01)	129431 A2	29.11.2012	INSTITUTUL NAȚIONAL DE CERCETARE-DEZVOLTARE PENTRU TEXTILE ȘI PIELĂRIE - SUCURSALA INSTITUTUL DE CERCETARE PIELĂRIE, ÎNCĂLȚĂMINTE BUCUREȘTI, STR. ION MINULESCU NR.93, SECTOR 3, BUCUREȘTI, B, RO; UNIVERSITATEA DE MEDICINĂ ȘI FARMACIE "CAROL DAVILA" DIN BUCUREȘTI, STR.DIONISIE LUPU NR.37, SECTOR 1, BUCUREȘTI, B, RO	18
a 2013 00684	B25J 9/02 ^(2006.01) , B25J 18/04 ^(2006.01)	129442 A0	16.09.2013	ACADEMIA FORȚELOR TERESTRE "NICOLAE BĂLCESCU", STR. REVOLUȚIEI NR. 3-5, SIBIU, SB, RO	24
a 2013 00722	A01K 63/00 ^(2006.01)	129415 A0	04.10.2013	RUSU IULIUS LIVIU, STR. STEAUA DE MARE NR. 20-22, EFORIE NORD, CT, RO	12
a 2013 00740	B63B 38/00 ^(2006.01)	129445 A0	16.10.2013	RUSU IULIUS LIVIU, STR. STEAUA DE MARE NR. 20-22, EFORIE NORD, CT, RO	26
a 2013 00815	A01N 33/12 ^(2006.01)	129417 A0	07.11.2013	PRIME IFC CONTROL S.R.L. PLOIEȘTI, STR.PETRARCA NR.22, PLOIEȘTI, PH, RO	13
a 2013 00824	E01C 23/00 ^(2006.01)	129463 A0	11.11.2013	UNIVERSITATEA "LUCIAN BLAGA" DIN SIBIU, BD.VICTORIEI NR.10, SIBIU, SB, RO	33
a 2013 00849	H05B 37/02 ^(2006.01) , F21S 10/00 ^(2006.01)	129498 A0	15.11.2013	UNIVERSITATEA "POLITEHNICA" DIN TIMIȘOARA, PIAȚA VICTORIEI NR.2, TIMIȘOARA, TM, RO	51

Număr cerere de brevet	Clasa internațională	Număr de publicare	Data depozit	Solicitant	Pag.
a 2013 00850	F24J 2/04 ^(2006.01) ; H01L 35/00 ^(2006.01)	129477 A0	15.11.2013	UNIVERSITATEA "POLITEHNICA" DIN TIMIȘOARA, PIAȚA VICTORIEI NR.2, TIMIȘOARA, TM, RO	41
a 2013 00950	H02G 3/04 ^(2006.01)	129494 A0	03.12.2013	ZAHIU LAURENȚIU VALENTIN, STR. ISLAZ NR. 29, SECTOR 1, BUCUREȘTI, B, RO	49
a 2013 00951	H02G 3/04 ^(2006.01)	129495 A0	03.12.2013	ZAHIU LAURENȚIU VALENTIN, STR. ISLAZ NR. 29, SECTOR 1, BUCUREȘTI, B, RO	50
a 2013 00966	F03D 1/06 ^(2006.01)	129471 A0	05.12.2013	STRATULAT ION, BD. GEORGE COȘBUC NR. 13, BL. E6, SC. 1, ET. 1, AP. 5, ȚIGLINA II, GALAȚI, GL, RO	38
a 2013 00967	F24J 2/10 ^(2006.01)	129478 A0	05.12.2013	OSNAGA BIANCA MEDINA, STR. MANOLE DIAMANDI NR. 17, AP. 15, BRAȘOV, BV, RO	41
a 2013 00968	F24J 2/12 ^(2006.01)	129479 A0	05.12.2013	GOSTIN MARIN, ȘOS.STRĂULEȘTI NR.46D, SECTOR 1, BUCUREȘTI, B, RO	42
a 2013 00974	B01J 8/00 ^(2006.01) ; B22F 9/24 ^(2006.01) ; C23C 20/00 ^(2006.01)	129437 A0	09.12.2013	PROCHIRAL S.R.L., STR. GHEORGHE MARINESCU NR. 66, AP. 16, TÂRGU-MUREȘ, MS, RO	21
a 2013 00993	B29C 45/04 ^(2006.01)	129443 A0	16.12.2013	UNIVERSITATEA "POLITEHNICA" DIN TIMIȘOARA, PIAȚA VICTORIEI NR.2, TIMIȘOARA, TM, RO	25
a 2013 00997	E04C 3/32 ^(2006.01)	129464 A0	16.12.2013	ZAHIU LAURENȚIU VALENTIN, STR. ISLAZ NR. 29, SECTOR 1, BUCUREȘTI, B, RO	34
a 2013 01010	A61F 5/042 ^(2006.01) ; A61F 5/10 ^(2006.01) ; A63B 23/16 ^(2006.01)	129426 A0	18.12.2013	MOGHIOROJU FLORIN CĂȚĂLIN, ALEEA LEVĂNȚICA NR. 3, BL. 13, ET. 3, AP. 49, PLOIEȘTI, PH, RO	16
a 2013 01011	A63B 23/16 ^(2006.01)	129436 A0	18.12.2013	MOGHIOROJU FLORIN CĂȚĂLIN, ALEEA LEVĂNȚICA NR. 3, BL. 13, ET. 3, AP. 49, PLOIEȘTI, PH, RO	21
a 2013 01030	C05F 11/10 ^(2006.01)	129454 A0	20.12.2013	PIRTEA IOAN, STR. IRLANDA NR. 57, BL. 129, ET. 2, AP. 5, TIMIȘOARA, TM, RO; PIRTEA IOANA-MARILENA, STR. SFINȚII APOSTOLI PETRU ȘI PAVEL NR. 35B, ET. 3, AP. 7, TIMIȘOARA, TM, RO; PRODEA DIANA-CONSTANDINA, STR. PERLEI NR. 43, BL. 203, AP. 11, TIMIȘOARA, TM, RO; PIRTEA CODRUȚA, STR. MARTIR SILVIU MOTOHON NR. 57, BL. 129, ET.2, AP. 5, TIMIȘOARA, TM, RO	30
a 2014 00072	B61C 17/00 ^(2006.01) ; F01P 1/06 ^(2006.01)	129444 A0	28.01.2014	MARCU MIHAI, ALEEA SÂNZIENELOR NR. 5, BL. 203, SC.A, ET.1, AP.4, BRAȘOV, BV, RO	26

Cereri de brevet de invenție publicate conform art. 23 din Legea nr. 64/1991, republicată, și Regulii 27(1) din HGR nr. 547/2008, aranjate în ordine alfabetică, după numele/denumirea solicitantului

Solicitant	Clasa internațională	Număr de publicare	Număr cerere de brevet	Data depozit	Pag.
ACADEMIA FORȚELOR TERESTRE "NICOLAE BĂLCESCU", STR. REVOLUȚIEI NR. 3-5, SIBIU, SB, RO	B25J 9/02 ^(2006.01) ; B25J 18/04 ^(2006.01)	129442 A0	a 2013 00684	16.09.2013	24
BACĂREA PETRUȘ FĂNEL, STR. GHEORGHE MARINESCU NR. 66, AP. 16, TÂRGU-MUREȘ, MS, RO; BACĂREA VLADIMIR CONSTANTIN, STR. GH. MARINESCU NR. 66, AP. 18, TÂRGU-MUREȘ, MS, RO; BACĂREA ANCA, STR. GH. MARINESCU NR. 66, AP. 18, TÂRGU-MUREȘ, MS, RO	C07B 57/00 ^(2006.01)	129455 A2	a 2012 00886	26.11.2012	31
BOBLEA DORU-IOAN, ȘOS. OLTEȚII NR. 248, BL. 123, SC. 1, AP. 9, SECTOR 4, BUCUREȘTI, B, RO	A61G 7/10 ^(2006.01) ; A61G 1/003 ^(2006.01)	129429 A2	a 2012 00641	05.09.2012	18
CBM ELECTRONICS SRL, STR. OBSERVATORULUI NR. 144/11, CLUJ-NAPOCA, CJ, RO	G01L 9/12 ^(2006.01) ; G05D 16/08 ^(2006.01)	129480 A2	a 2012 00898	29.11.2012	42
CIOCANEA ADRIAN, BD. KOGĂLNICEANU NR. 30, SC. B, ET. 1, AP. 9, SECTOR 5, BUCUREȘTI, B, RO; BUDEA SANDA, STR. INTRAREA CATEDREI NR. 27, AP. 22, SECTOR 1, BUCUREȘTI, B, RO	E04H 4/12 ^(2006.01) ; E02B 15/00 ^(2006.01)	129465 A2	a 2012 00706	08.10.2012	34
FAIR INVEST S.R.L., ȘOS. GIURGIULUI NR. 104-116, BL. A, SC. 5, AP. 157, SECTOR 4, BUCUREȘTI, B, RO	A01G 1/04 ^(2006.01)	128462 A3	a 2012 00857	22.11.2012	11
FILIP ION, STR. M. BĂLCESCU, BL. A1, SC. A, AP. 5, BUHUȘI, BC, RO	F01K 21/02 ^(2006.01)	129467 A2	a 2012 00791	06.11.2012	35
FLOW METER S.R.L., BD. METALURGIEI NR. 4, CLĂDIREA 2/0/2, PARTER, IAȘI, IS, RO	G01P 5/00 ^(2006.01)	129489 A2	a 2012 00859	23.11.2012	47
GAVRIL NICULINA, STR. ȘTEFAN NEGULESCU NR. 6A, SECTOR 1, BUCUREȘTI, B, RO; STĂNCIOIU CRISTINA, STR. ȘTEFAN NEGULESCU NR. 6A, SECTOR 1, BUCUREȘTI, B, RO	A23L 2/02 ^(2006.01)	129424 A2	a 2012 00895	28.11.2012	16
GHEORGHE MIRCEA, STR.SG.NIȚU VASILE NR.65, SECTOR 4, BUCUREȘTI, B, RO	F16F 9/10 ^(2006.01)	129472 A2	a 2012 00864	23.11.2012	38
GIATOSCONSULTING S.R.L., STR. GRĂNICERILOR NR. 3, BISTRIȚA, BN, RO	G09F 3/10 ^(2006.01) ; A23B 7/16 ^(2006.01)	129492 A1	a 2012 00798	09.11.2012	48

Solicitant	Clasa internațională	Număr de publicare	Număr cerere de brevet	Data depozit	Pag.
GLOBAL ALLIANCE SRL, STR. ION CREANGĂ NR. 41, IAȘI, IS, RO	C09K 3/18 ^(2006.01)	129456 A2	a 2012 00769	29.10.2012	31
GOSTIN MARIN, ȘOS.STRĂULEȘTI NR.46D, SECTOR 1, BUCUREȘTI, B, RO	F24J 2/12 ^(2006.01)	129479 A0	a 2013 00968	05.12.2013	42
INSTITUTUL NAȚIONAL DE CERCETARE DEZVOLTARE PENTRU ȘTIINȚE BIOLOGICE, FILIALA BUCUREȘTI, SPLAIUL INDEPENDENȚEI NR. 296, SECTOR 6, BUCUREȘTI, B, RO	A61F 13/00 ^(2006.01) ; A61K 9/70 ^(2006.01) ; A61L 15/32 ^(2006.01) ; A61L 15/64 ^(2006.01) ; A61L 27/00 ^(2006.01)	129428 A2	a 2012 00384	31.05.2012	17
INSTITUTUL NAȚIONAL DE CERCETARE-DEZVOLTARE PENTRU FIZICA LASERILOR, PLASMEI ȘI RADIAȚIEI, STR. ATOMIȘTILOR NR.409, MĂGURELE, IF, RO; UNIVERSITATEA "ALEXANDRU IOAN CUZA" DIN IAȘI, BD.CAROL I NR. 11, IAȘI, IS, RO; UNIVERSITATEA "OVIDIUS" DIN CONSTANȚA, BD.MAMAIA NR.124, CONSTANȚA, CT, RO	C23C 14/28 ^(2006.01) ; C23C 14/30 ^(2006.01) ; H01J 37/317 ^(2006.01)	129461 A2	a 2010 00912	28.09.2010	33
INSTITUTUL NAȚIONAL DE CERCETARE- DEZVOLTARE PENTRU TEXTILE ȘI PIELĂRIE - INCDTP, STR.LUCREȚIU PĂTRĂȘCANU NR.16, SECTOR 3, BUCUREȘTI, B, RO	A41D 13/005 ^(2006.01) ; D01F 2/00 ^(2006.01)	129425 A2	a 2012 00913	29.11.2012	16
INSTITUTUL NAȚIONAL DE CERCETARE-DEZVOLTARE PENTRU TEXTILE ȘI PIELĂRIE - INCDTP, STR.LUCREȚIU PĂTRĂȘCANU NR.16, SECTOR 3, BUCUREȘTI, B, RO	D03D 25/00 ^(2006.01)	129462 A2	a 2012 00912	29.11.2012	33
INSTITUTUL NAȚIONAL DE CERCETARE-DEZVOLTARE PENTRU INGINERIE ELECTRICĂ ICPE - CA, SPLAIUL UNIRII NR.313, SECTOR 3, BUCUREȘTI, B, RO	H03K 3/53 ^(2006.01)	129496 A2	a 2012 00856	22.11.2012	50
INSTITUTUL NAȚIONAL DE CERCETARE-DEZVOLTARE PENTRU TEXTILE ȘI PIELĂRIE - SUCURSALA INSTITUTUL DE CERCETARE PIELĂRIE, ÎNCĂLȚĂMINTE BUCUREȘTI, STR. ION MINULESCU NR.93, SECTOR 3, BUCUREȘTI, B, RO; UNIVERSITATEA DE MEDICINĂ ȘI FARMACIE "CAROL DAVILA" DIN BUCUREȘTI, STR.DIONISIE LUPU NR.37, SECTOR 1, BUCUREȘTI, B, RO	A61K 9/16 ^(2006.01)	129431 A2	a 2012 00919	29.11.2012	18

Solicitant	Clasa internațională	Număr de publicare	Număr cerere de brevet	Data depozit	Pag.
INSTITUTUL NAȚIONAL DE CERCETARE-DEZVOLTARE PENTRU MAȘINI ȘI INSTALAȚII DESTINATE AGRICULTURII ȘI INDUSTRIEI ALIMENTARE, - INMA, BD.ION IONESCU DE LA BRAD NR. 6, SECTOR 1, BUCUREȘTI, B, RO	F16L 37/00 ^(2006.01)	129473 A2	a 2012 00841	20.11.2012	39
INSTITUTUL NAȚIONAL DE CERCETARE-DEZVOLTARE PENTRU MICROTEHNOLOGIE, STR. EROU IANCU NICOLAE NR. 126A, BUCUREȘTI, B, RO	C01B 31/36 ^(2006.01) ; H01L 21/20 ^(2006.01) ; B82Y 40/00 ^(2011.01)	129449 A2	a 2012 00786	02.11.2012	28
INSTITUTUL NAȚIONAL DE CERCETARE-DEZVOLTARE PENTRU INGINERIE ELECTRICĂ ICPE - CA, SPLAIUL UNIRII NR.313, SECTOR 3, BUCUREȘTI, B, RO	F03B 3/00 ^(2006.01) ; F03B 13/10 ^(2006.01)	129468 A2	a 2012 00865	23.11.2012	36
INSTITUTUL NAȚIONAL DE CERCETARE-DEZVOLTARE PENTRU OPTOELECTRONICĂ - INOE 2000, STR.ATOMIȘTILOR NR.409, MĂGURELE, IF, RO	A61L 27/12 ^(2006.01)	129434 A2	a 2012 00803	12.11.2012	20
INSTITUTUL NAȚIONAL DE CERCETARE-DEZVOLTARE PENTRU INGINERIE ELECTRICĂ ICPE - CA, SPLAIUL UNIRII NR.313, SECTOR 3, BUCUREȘTI, B, RO	H01L 35/14 ^(2006.01)	129493 A2	a 2012 00866	23.11.2012	49
INSTITUTUL NAȚIONAL DE CERCETARE-DEZVOLTARE PENTRU MICROTEHNOLOGIE, STR. EROU IANCU NICOLAE NR. 126A, BUCUREȘTI, B, RO	C01B 31/02 ^(2006.01) ; C23C 16/44 ^(2006.01) ; B82Y 40/00 ^(2011.01)	129448 A2	a 2012 00806	13.11.2012	28
INSTITUTUL NAȚIONAL DE CERCETARE-DEZVOLTARE PENTRU OPTOELECTRONICĂ - INOE 2000, STR.ATOMIȘTILOR NR.409, MĂGURELE, IF, RO	C01G 23/07 ^(2006.01) ; C01G 27/02 ^(2006.01)	129452 A2	a 2012 00910	29.11.2012	30
INSTITUTUL NAȚIONAL DE CERCETARE ȘI DEZVOLTARE PENTRU FIZICĂ ȘI INGINERIE NUCLEARĂ "HORIA HULUBEI", STR.REACTORULUI NR.30, MĂGURELE, IF, RO	C12N 15/52 ^(2006.01)	129459 A2	a 2012 00869	26.11.2012	32
INSTITUTUL NAȚIONAL DE CERCETARE DEZVOLTARE PENTRU METALE NEFEROASE ȘI RARE INCDMNR-IMNR, BD. BIRUIINȚEI NR. 102, PANTELIMON, IF, RO	B22D 27/13 ^(2006.01) ; C22C 1/08 ^(2006.01) ; C22C 21/02 ^(2006.01)	129439 A2	a 2012 00809	13.11.2012	22
INSTITUTUL NAȚIONAL DE CERCETARE-DEZVOLTARE ÎN SUDURĂ ȘI ÎNCERCĂRI DE MATERIALE - ISIM TIMIȘOARA, BD.MIHAI VITEAZUL NR.30, TIMIȘOARA, TM, RO	B24C 3/00 ^(2006.01) ; B23Q 15/007 ^(2006.01)	129440 A2	a 2012 00823	14.11.2012	23

Solicitant	Clasa internațională	Număr de publicare	Număr cerere de brevet	Data depozit	Pag.
INSTITUTUL NAȚIONAL DE CERCETARE-DEZVOLTARE ÎN SUDURA ȘI ÎNCERCĂRI DE MATERIALE - ISIM TIMIȘOARA, BD.MIHAI VITEAZUL NR.30, TIMIȘOARA, TM, RO	B24C 5/00 ^(2006.01) , B24C 5/02 ^(2006.01) , B06B 1/20 ^(2006.01)	129441 A2	a 2012 00882	26.11.2012	24
INSTITUTUL NAȚIONAL DE CERCETARE-DEZVOLTARE PENTRU OPTOELECTRONICĂ - INOE 2000, STR.ATOMIȘTILOR NR.409, MĂGURELE, IF, RO	C22C 29/02 ^(2006.01) , A61F 2/00 ^(2006.01)	129460 A2	a 2012 00833	16.11.2012	32
LANDEȘ VICTOR SPIRIDON, STR.FĂINARI NR.8, BL.71, SC.A, AP.10, SECTOR 2, BUCUREȘTI, B, RO; SUȚIU IOAN, STR. FABRICA DE GHEAȚĂ NR. 17, BL. 97, SC. A, AP. 45, BUCUREȘTI, B, RO	C01G 7/00 ^(2006.01)	129451 A2	a 2012 00744	19.10.2012	29
LCC COMPANIA CĂRBUNELUI SRL REȘIȚA, STR. LUPACULUI NR. 2, CORP 4-5, REȘIȚA, CS, RO; INCERC PROIECT S.A. TIMIȘOARA, ALEEA INULUI NR. 1, BL. 40, SC. A, AP. 6, TIMIȘOARA, TM, RO	B03B 5/34 ^(2006.01)	129438 A2	a 2012 00742	19.10.2012	22
MARCU MIHAI, ALEEA SÂNZIENELOR NR. 5, BL. 203, SC.A, ET.1, AP.4, BRAȘOV, BV, RO	B61C 17/00 ^(2006.01) , F01P 1/06 ^(2006.01)	129444 A0	a 2014 00072	28.01.2014	26
MIHAIL DORIN, STR. DR. CAROL DAVILA NR. 23, TIMIȘOARA, TM, RO; POLLMAN SAMIR, STR. III NR. 51, ȘAG, TM, RO	B66B 9/08 ^(2006.01)	129447 A2	a 2012 00883	26.11.2012	27
MOGHIOROJU FLORIN CĂȚĂLIN, ALEEA LEVĂNTICA NR. 3, BL. 13, ET. 3, AP. 49, PLOIEȘTI, PH, RO	A63B 23/16 ^(2006.01)	129436 A0	a 2013 01011	18.12.2013	21
MOGHIOROJU FLORIN CĂȚĂLIN, ALEEA LEVĂNTICA NR. 3, BL. 13, ET. 3, AP. 49, PLOIEȘTI, PH, RO	A61F 5/042 ^(2006.01) , A61F 5/10 ^(2006.01) , A63B 23/16 ^(2006.01)	129426 A0	a 2013 01010	18.12.2013	16
NICULAE DUMITRU, STR.RODUL PĂMÂNTULUI NR.2, BL.P1, SC.C, ET.3, AP.45, SECTOR 3, BUCUREȘTI, B, RO; TUDOR IOANA, ALEEA SŢT.ADRIAN CĂRSTEA NR.1, BL.30B, AP.77, SECTOR 3, BUCUREȘTI, B, RO; FITI ALEXANDRU, STR. PROF. DR. DIMITRIE GRECESCU NR. 16, SECTOR 5, BUCUREȘTI, B, RO; AXINTE SORIN MIRCEA, BD. ION MIHALACHE NR.40, BL.33B, AP.10, SECTOR 1, BUCUREȘTI, B, RO; COVIC PAUL SORIN, CALEA GRIVIȚEI NR. 399, BL. O, ET. 9, AP. 35, SECTOR 1, BUCUREȘTI, B, RO; PATRAHAU VASILE, STR. PRINCIPATELE UNITE NR.23, SECTOR 4, BUCUREȘTI, B, RO; APOLZAN ROXANA, STR. VIRGIL MADGEARU NR. 22, ET. 3, AP. 3, SECTOR 1, BUCUREȘTI, B, RO; COSMULESCU FELICIA, STR. SERBOTA NR 1, BL. V19, SC. 1, ET. 8, AP. 159, SECTOR 5, BUCUREȘTI, B, RO	A01G 1/04 ^(2006.01)	129413 A2	a 2012 00592	13.08.2012	11

Solicitant	Clasa internațională	Număr de publicare	Număr cerere de brevet	Data depozit	Pag.
OLARU GHEORGHE, DRUMUL TABEREI NR. 107, BL. A8, SC. B, ET. 3, AP. 27, SECTOR 6, BUCUREȘTI, B, RO; OLARU VICTORIA, DRUMUL TABEREI NR.107, BL.A8, SC.B, AP.27, SECTOR 6, COD 061376, BUCUREȘTI, B, RO	F03B 13/12 ^(2006.01)	129469 A2	a 2012 00787	05.11.2012	37
OSNAGA BIANCA MEDINA, STR. MANOLE DIAMANDI NR. 17, AP. 15, BRAȘOV, BV, RO	F24J 2/10 ^(2006.01)	129478 A0	a 2013 00967	05.12.2013	41
PIRTEA IOAN, STR. IRLANDA NR. 57, BL. 129, ET. 2, AP. 5, TIMIȘOARA, TM, RO; PIRTEA IOANA-MARILENA, STR. SFINȚII APOSTOLI PETRU ȘI PAVEL NR. 35B, ET. 3, AP. 7, TIMIȘOARA, TM, RO; PRODEA DIANA- CONSTANDINA, STR. PERLEI NR. 43, BL. 203, AP. 11, TIMIȘOARA, TM, RO; PIRTEA CODRUȚA, STR. MARTIR SILVIU MOTOHON NR. 57, BL. 129, ET.2, AP. 5, TIMIȘOARA, TM, RO	C05F 11/10 ^(2006.01)	129454 A0	a 2013 01030	20.12.2013	30
PIŢEA NICOLAE VIOREL, STR. PROGRESULUI, BL. D, SC. 1, ET. 2, AP. 5, DEVA, HD, RO	A61L 9/00 ^{(2006.01);} A61L 9/16 ^{(2006.01);} H05H 1/24 ^(2006.01)	129433 A2	a 2012 00848	20.11.2012	19
PIUCĂ LUCIAN, BD. MAREȘAL ALEXANDRU AVERESCU NR. 1, BL. 1, SC. B, ET. 4, AP. 17, SECTOR 1, BUCUREȘTI, B, RO	A21D 2/24 ^(2006.01)	129423 A2	a 2012 00835	19.11.2012	16
POPA MIRCEA, STR.TEODOR ȘTEFĂNESCU NR.6, AP.1, SECTOR 3, BUCUREȘTI, B, RO; POPA IULIA-LOREDANA, STR.TEODOR ȘTEFĂNESCU NR.6, AP.1, SECTOR 3, BUCUREȘTI, B, RO; VASILE LUPU, STR.PICTOR A.BAIESCU NR.1 A, AP.1, FĂLTICENI, SV, RO	G06Q 30/02 ^(2012.01)	129491 A2	a 2012 00917	29.11.2012	48
PRIME IFC CONTROL S.R.L. PLOIEȘTI, STR.PETRARCA NR.22, PLOIEȘTI, PH, RO	A01N 33/12 ^(2006.01)	129417 A0	a 2013 00815	07.11.2013	13
PRO OPTICA SERVICE & COMPONENTS S.R.L., STR. GHEORGHE PETRAȘCU NR. 67, SECTOR 3, BUCUREȘTI, B, RO	H04N 5/33 ^{(2006.01);} G02B 5/30 ^{(2006.01);} G02B 27/28 ^(2006.01)	129497 A2	a 2012 00915	29.11.2012	51
PROCHIRAL S.R.L., STR. GHEORGHE MARINESCU NR. 66, AP. 16, TÂRGU-MUREȘ, MS, RO	B01J 8/00 ^{(2006.01);} B22F 9/24 ^{(2006.01);} C23C 20/00 ^(2006.01)	129437 A0	a 2013 00974	09.12.2013	21
RUSU IULIUS LIVIU, STR. STEAUA DE MARE NR. 20-22, EFORIE NORD, CT, RO	A01K 63/00 ^(2006.01)	129415 A0	a 2013 00722	04.10.2013	12

Solicitant	Clasa internațională	Număr de publicare	Număr cerere de brevet	Data depozit	Pag.
RUSU IULIUS LIVIU, STR. STEAUA DE MARE NR. 20-22, EFORIE NORD, CT, RO	B63B 38/00 ^(2006.01)	129445 A0	a 2013 00740	16.10.2013	26
SADACHIT PRODCOM SRL, STR. NICOLAE TECIU NR.3, TURDA, CJ, RO	C01C 3/20 ^(2006.01)	129450 A2	a 2012 00897	28.11.2012	29
SAMSON MARIN, ALEEA SĂLAJ NR. 10, BL. 37, AP. 34, SECTOR 5, BUCUREȘTI, B, RO	F03D 1/00 ^(2006.01)	129470 A2	a 2012 00831	16.11.2012	37
SCARLAT MIHAI ALIN, STR. RAMUREI NR. 2, PLOIEȘTI, PH, RO; SCARLAT CRISTINA FELICIA, STR. RAMUREI NR. 2, PLOIEȘTI, PH, RO	A61K 36/51 ^{(2006.01);} A61P 9/14 ^(2006.01)	129432 A2	a 2012 00821	14.11.2012	19
STRATULAT ION, BD. GEORGE COȘBUC NR. 13, BL. E6, SC. 1, ET. 1, AP. 5, ȚIGLINA II, GALAȚI, GL, RO	F03D 1/06 ^(2006.01)	129471 A0	a 2013 00966	05.12.2013	38
TOROK ARPAD, STR. TRANSILVANIEI NR. 29, BL. B54, AP. 54, ORADEA, BH, RO	F01B 21/02 ^{(2006.01);} F02G 1/044 ^{(2006.01);} F02C 5/00 ^(2006.01)	129466 A2	a 2012 00870	26.11.2012	35
UNIVERSITATEA "TRANSILVANIA" DIN BRAȘOV, BD.EROILOR NR.29, BRAȘOV, BV, RO	A61F 9/00 ^(2006.01)	129427 A2	a 2008 00409	30.05.2008	17
UNIVERSITATEA SAPIENȚIA, STR.MATEI CORVIN NR.4, CLUJ NAPOCA, CJ, RO	A01N 63/00 ^{(2006.01);} C02F 11/00 ^{(2006.01);} C02F 101/20 ^(2006.01)	129418 A2	a 2012 00421	12.06.2012	13
UNIVERSITATEA SAPIENȚIA, STR.MATEI CORVIN NR.4, CLUJ NAPOCA, CJ, RO	A01N 65/00 ^{(2006.01);} A01P 17/00 ^{(2006.01);} C12N 1/20 ^{(2006.01);} C12R 1/39 ^{(2006.01);} C12R 1/425 ^(2006.01)	129421 A2	a 2012 00419	12.06.2012	15
UNIVERSITATEA SAPIENȚIA, STR.MATEI CORVIN NR.4, CLUJ NAPOCA, CJ, RO	A01N 63/00 ^{(2006.01);} C12N 1/20 ^(2006.01)	129419 A2	a 2012 00422	12.06.2012	14
UNIVERSITATEA SAPIENȚIA, STR.MATEI CORVIN NR.4, CLUJ NAPOCA, CJ, RO	A01N 65/00 ^{(2006.01);} A01P 21/00 ^{(2006.01);} C12N 1/20 ^{(2006.01);} C12R 1/00 ^(2006.01)	129422 A2	a 2012 00420	12.06.2012	15
UNIVERSITATEA SAPIENȚIA, STR.MATEI CORVIN NR.4, CLUJ NAPOCA, CJ, RO	A01N 63/02 ^{(2006.01);} A01P 13/00 ^{(2006.01);} C12N 1/20 ^(2006.01)	129420 A2	a 2012 00423	12.06.2012	14
UNIVERSITATEA "PETRU MAIOR" DIN TÂRGU MUREȘ, STR. NICOLAE IORGA NR. 1, TÂRGU MUREȘ, MS, RO	G01R 19/25 ^{(2006.01);} G01R 21/133 ^(2006.01)	129490 A2	a 2012 00579	06.08.2012	47
UNIVERSITATEA DE VEST "VASILE GOLDIȘ" DIN ARAD, BD. REVOLUȚIEI NR. 94-96, ARAD, AR, RO	C12N 15/05 ^{(2006.01);} A01H 3/02 ^(2006.01)	129458 A2	a 2011 00924	20.09.2011	32

Solicitant	Clasa internațională	Număr de publicare	Număr cerere de brevet	Data depozit	Pag.
UNIVERSITATEA DE VEST "VASILE GOLDIȘ" DIN ARAD, BD. REVOLUȚIEI NR. 94-96, ARAD, AR, RO	C12N 5/02 ^(2006.01)	129457 A2	a 2011 00925	20.09.2011	31
UNIVERSITATEA DE VEST "VASILE GOLDIȘ" DIN ARAD, BD. REVOLUȚIEI NR. 94-96, ARAD, AR, RO	A01H 4/00 ^(2006.01) ; A01G 7/04 ^(2006.01) ; H05B 35/00 ^(2006.01)	129414 A2	a 2011 00923	20.09.2011	11
UNIVERSITATEA DE ȘTIINȚE AGRICOLE ȘI MEDICINĂ VETERINARĂ "ION IONESCU DE LA BRAD" IAȘI, ALEEA MIHAI SADOVEĂNU NR. 3, IAȘI, IS, RO	G01N 3/42 ^(2006.01)	129481 A2	a 2012 00695	02.10.2012	43
UNIVERSITATEA DE ȘTIINȚE AGRICOLE ȘI MEDICINĂ VETERINARĂ "ION IONESCU DE LA BRAD" IAȘI, ALEEA MIHAI SADOVEĂNU NR. 3, IAȘI, IS, RO	G01N 33/24 ^(2006.01) ; E02D 1/00 ^(2006.01)	129488 A2	a 2012 00697	02.10.2012	46
UNIVERSITATEA TEHNICĂ "GHEORGHE ASACHI" DIN IAȘI, BD.PROF.D. MANGERON NR.67, IAȘI, IS, RO	A63B 23/04 ^(2006.01) ; A61H 1/00 ^(2006.01) ; A61F 5/01 ^(2006.01)	129435 A2	a 2012 00824	14.11.2012	20
UNIVERSITATEA "POLITEHNICA" DIN TIMIȘOARA, PIAȚA VICTORIEI NR.2, TIMIȘOARA, TM, RO	H05B 37/02 ^(2006.01) ; F21S 10/00 ^(2006.01)	129498 A0	a 2013 00849	15.11.2013	51
UNIVERSITATEA DE ȘTIINȚE AGRONOMICE ȘI MEDICINĂ VETERINARĂ DIN BUCUREȘTI, BD.MĂRĂȘTI NR.59, SECTOR 1, BUCUREȘTI, B, RO	A01M 21/04 ^(2006.01) ; A01G 25/02 ^(2006.01)	129416 A2	a 2012 00801	12.11.2012	12
UNIVERSITATEA "POLITEHNICA" DIN TIMIȘOARA, PIAȚA VICTORIEI NR.2, TIMIȘOARA, TM, RO	F24J 2/04 ^(2006.01) ; H01L 35/00 ^(2006.01)	129477 A0	a 2013 00850	15.11.2013	41
UNIVERSITATEA "BABEȘ-BOLYAI" DIN CLUJ-NAPOCA, STR.MIHAIL KOGĂLNICEANU NR.1, CLUJ-NAPOCA, CJ, RO	G01N 5/02 ^(2006.01) ; G01N 27/00 ^(2006.01) ; G01G 3/13 ^(2006.01) ; G01G 3/16 ^(2006.01)	129482 A2	a 2012 00853	21.11.2012	43
UNIVERSITATEA "BABEȘ-BOLYAI" DIN CLUJ-NAPOCA, STR.MIHAIL KOGĂLNICEANU NR.1, CLUJ-NAPOCA, CJ, RO	G01N 5/02 ^(2006.01) ; G01N 27/00 ^(2006.01) ; G01G 3/13 ^(2006.01) ; G01G 3/16 ^(2006.01)	129483 A2	a 2012 00854	21.11.2012	44
UNIVERSITATEA TEHNICĂ "GHEORGHE ASACHI" DIN IAȘI, BD.PROF.D.MANGERON NR.67, IAȘI, IS, RO	G01N 9/36 ^(2006.01)	129484 A2	a 2012 00826	15.11.2012	44
UNIVERSITATEA POLITEHNICA DIN BUCUREȘTI, SPLAIUL INDEPENDENȚEI NR. 313, SECTOR 6, BUCUREȘTI, B, RO	C04B 35/053 ^(2006.01) ; C04B 35/117 ^(2006.01)	129453 A2	a 2012 00852	21.11.2012	30
UNIVERSITATEA "ȘTEFAN CEL MARE" DIN SUCEĂVA, STR.UNIVERSITĂȚII NR.13, SUCEAVA, SV, RO	G01N 33/14 ^(2006.01)	129486 A2	a 2012 00794	06.11.2012	45

Solicitant	Clasa internațională	Număr de publicare	Număr cerere de brevet	Data depozit	Pag.
UNIVERSITATEA "ȘTEFAN CEL MARE" DIN SUCEAVA, STR.UNIVERSITĂȚII NR.13, SUCEAVA, SV, RO	G01N 33/14 ^(2006.01) ; G01N 21/78 ^(2006.01)	129487 A2	a 2012 00795	06.11.2012	46
UNIVERSITATEA "LUCIAN BLAGA" DIN SIBIU, BD.VICTORIEI NR.10, SIBIU, SB, RO	E01C 23/00 ^(2006.01)	129463 A0	a 2013 00824	11.11.2013	33
UNIVERSITATEA POLITEHNICA DIN BUCUREȘTI, SPLAIUL INDEPENDENȚEI NR. 313, SECTOR 6, BUCUREȘTI, B, RO	A61K 6/06 ^(2006.01)	129430 A2	a 2012 00851	21.11.2012	18
UNIVERSITATEA "POLITEHNICA" DIN TIMIȘOARA, PIAȚA VICTORIEI NR.2, TIMIȘOARA, TM, RO	B29C 45/04 ^(2006.01)	129443 A0	a 2013 00993	16.12.2013	25
VIȘAN AUREL, STR.TRANSILVANIEI NR.2, BL.57, SC.C, AP.54, MICRO VI, TÂRGOVIȘTE, DB, RO	F16L 55/10 ^(2006.01)	129474 A2	a 2012 00799	09.11.2012	39
VOCHESCU DUMITRU, BD. NICOLAE TITULESCU BL. I-3, ET.4, AP. 17, CRAIOVA, DJ, RO	B65G 13/02 ^(2006.01) ; B65G 39/02 ^(2006.01)	129446 A2	a 2012 00905	21.11.2012	27
VOCHESCU DUMITRU, BD. NICOLAE TITULESCU BL. I-3, ET.4, AP. 17, CRAIOVA, DJ, RO	F16L 59/12 ^(2006.01)	129475 A2	a 2012 00906	21.11.2012	40
VOCHESCU DUMITRU, BD. NICOLAE TITULESCU BL. I-3, ET.4, AP. 17, CRAIOVA, DJ, RO	G01N 19/02 ^(2006.01)	129485 A2	a 2012 00902	21.11.2012	45
VOCHESCU DUMITRU, BD. NICOLAE TITULESCU BL. I-3, ET.4, AP. 17, CRAIOVA, DJ, RO	F24H 7/02 ^(2006.01)	129476 A2	a 2012 00904	21.11.2012	40
ZAHIU LAURENȚIU VALENTIN, STR. ISLAZ NR. 29, SECTOR 1, BUCUREȘTI, B, RO	H02G 3/04 ^(2006.01)	129494 A0	a 2013 00950	03.12.2013	49
ZAHIU LAURENȚIU VALENTIN, STR. ISLAZ NR. 29, SECTOR 1, BUCUREȘTI, B, RO	E04C 3/32 ^(2006.01)	129464 A0	a 2013 00997	16.12.2013	34
ZAHIU LAURENȚIU VALENTIN, STR. ISLAZ NR. 29, SECTOR 1, BUCUREȘTI, B, RO	H02G 3/04 ^(2006.01)	129495 A0	a 2013 00951	03.12.2013	50

CERERI DE BREVET DE INVENȚIE

- **PENTRU CARE S-A LUAT O HOTĂRÂRE DE RESPINGERE SAU**
- **PENTRU CARE S-A LUAT ACT DE RETRAGERE, SAU**
- **DECLARATE CA FIIND CONSIDERATE RETRASE**
- **REPUNERE ÎN SITUAȚIA ANTERIOARĂ**

Cereri de brevet de invenție pentru care s-a luat o hotărâre de respingere conform art. 28, alin. 2, din Legea nr. 64/1991, republicată

<i>Numărul cererii de brevet de invenție</i>	<i>Numărul și data comunicării hotărârii de respingere a cererii de brevet de invenție</i>	<i>Numărul și data BOPI în care este publicată cererea de brevet de invenție</i>
a 2005 00978	1001297/30.01.2014	1/2008/30.01.2008
a 2010 00112	1001298/30.01.2014	3/2012/30.03.2012
a 2008 00179	1001317/30.01.2014	9/2009//30.09.2009
a 2008 00294	1001318/30.01.2014	5/2010//28.05.2010
a 2008 00296	1001319/30.01.2014	5/2010//28.05.2010
a 2009 00370	1001320/30.01.2014	2/2011//28.02.2011
a 2009 01002	1001321/30.01.2014	9/2011//30.09.2011
a 2009 01041	1001322/30.01.2014	6/2010//30.06.2010
a 2010 00271	1001323/30.01.2014	10/2011//28.10.2011
a 2010 00323	1001324/30.01.2014	9/2010//30.09.2010
a 2010 00926	1001326/30.01.2014	10/2011//28.10.2011
a 2010 01401	1001327/30.01.2014	10/2011//28.10.2011
a 2011 00198	1001328/30.01.2014	12/2011//30.12.2011
a 2011 00453	1001329/30.01.2014	12/2012/28.12.2012
a 2011 01364	1001330/30.01.2014	10/2012//30.10.2012
a 2011 01416	1001331/30.01.2014	8/2013//30.08.2013

Cereri de brevet de invenție pentru care s-a luat act de retragere conform art. 28, alin. 3, din Legea nr. 64/1991, republicată

<i>Numărul cererii de brevet de invenție</i>	<i>Numărul și data comunicării procesului-verbal de retragere a cererii de brevet de invenție</i>	<i>Numărul și data BOPI în care este publicată cererea de brevet de invenție</i>
a 2007 00075	1001316/30.01.2014	3/2007//30.03.2007
a 2010 00775	1001325/30.01.2014	7/2013//30.07.2013

Cereri de brevet de invenție declarate ca fiind retrase conform art. 28, din Legea nr. 64/1991, republicată

<i>Numărul cererii de brevet de invenție</i>	<i>Numărul și data expedierii notificării privind cererile de brevet de invenție declarate ca fiind considerate retrase</i>	<i>Numărul și data BOPI în care este publicată cererea de brevet de invenție</i>
a 2013 00066	1003371/18.01.2013	
a 2013 00117	1003370/18.01.2013	
a 2013 00180	1003369/18.01.2013	
a 2013 00181	1003368/18.01.2013	

**CERERI DE BREVET DE INVENȚIE
PENTRU CARE AU FOST ÎNSCRISE
ÎN REGISTRUL NAȚIONAL
MODIFICĂRI ÎN SITUAȚIA JURIDICĂ**

Modificări în situația juridică a cererilor de brevet de invenție înscrise în Registrul Național al Cererilor de Brevet de Invenție, depuse conform art. 67, din H.G. nr. 547/2008

Nr. cerere de brevet de invenție	Nr. de publicare	Modificare înregistrată, privind cererea de brevet de invenție	
		din	în
a 2013 00339	129020	(72) LUNGULEASA AUREL, BRAȘOV, BV, RO, DOBREV TATIANA, STR.LEBEDEI NR.17, BL.B3, AP.81, BRAȘOV, BV, RO	(72)LUNGULEASA AUREL, BRAȘOV, BV, RO, DOBREV TATIANA, STR.BRAȘOVULUI NR.65, BL.2, AP.2, SAT HĂRMAN (COMUNA HĂRMAN), BV, RO

Transmiteri de drepturi prin cesiune, succesiune, fuziune, înregistrate la Oficiul de Stat pentru Invenții și Mărci conform art. 45, din Legea nr. 64/1991, republicată în data de 08.08.2007, și art. 85, din H.G. nr. 547/2008

Nr. cerere de brevet de invenție	Nr. de publicare	Solicitant	Sucesor în drepturi
a 2012 00071	127559	TUDOR STOICA, PLOIEȘTI, PH, RO	AMPLO S.A., PLOIEȘTI, PH, RO

Renunțare la mandatul de reprezentare

Nr. cerere de brevet de invenție	Nr. de publicare	Mandatar autorizat desemnat inițial	Titular
a 2011 00381	126990	CABINET DE PROPRIETATE INTELLECTUALĂ ANGHEL PARASCHIVA, STR.VOINICILOR, NR.51, BL.502, AP.6, ARAD	BĂRBULESCU PATRICK, STR.BLAJULUI NR.3, SC.B, AP.20, ARAD, AR, RO

**CORECTURI ALE ERORILOR MATERIALE
CONTINUTE ÎN DOCUMENTAȚIA PUBLICATĂ,
CU PRIVIRE LA CERERI DE BREVET DE INVENȚIE**

Număr brevet și/sau dosar	Tip document publicat	Tip document în urma corecturii, cf. Instr. 63	Localizarea erorii: - pagina din descriere - coloana - rândul - cod INID	Textul inițial	Textul corect
a 2010 01002	A2	A8	BOPI 5/2012, (72); pag.1, (72)	... ; ... ; SENILA LĂCRĂMIOARA, ... ;	... ; ... ; ȘENILĂ LĂCRIMIOARA, ... ;
a 2010 01012	A0	A8	BOPI 10/2011, (71); pg. 1, (71)	- UNIVERSITATEA DE MEDICINĂ ȘI FARMACIE "CAROL DAVILA", Str. Dionisie Lupu nr. 37, Sector 1, BUCUREȘTI	-UNIVERSITATEA DE MEDICINĂ ȘI FARMACIE "CAROL DAVILA", Str.Dionisie Lupu nr.37, Sector 1, BUCUREȘTI - INSTITUTUL DE CHIMIE FIZICĂ "I.G. MURGULESCU" AL ACADEMIEI ROMÂNE, Splaiul Independenței Nr.202, BUCUREȘTI - INSTITUTUL NAȚIONAL DE CERCETARE DEZVOLTARE ÎN DOMENIUL PATOLOGIEI ȘI ȘTIINȚELOR MEDICALE "VICTOR BABEȘ", Splaiul Independenței Nr.99-101, Sector 5, BUCUREȘTI
a 2011 00724	A2	A8	BOPI 7/2013, (72); pag.1, (72)	... ; ... ; SENILA LĂCRĂMIOARA, ... ;	... ; ... ; ȘENILĂ LĂCRIMIOARA, ... ;
a 2011 00725	A2	A8	BOPI 7/2013, (72); pag.1 (72)	... ; ... ; SENILA LĂCRĂMIOARA, ... ;	... ; ... ; ȘENILĂ LĂCRIMIOARA, ... ;
a 2011 00726	A2	A8	BOPI 7/2013, (72); pag.1 (72)	... ; ... ; SENILA LĂCRĂMIOARA, ... ;	... ; ... ; ȘENILĂ LĂCRIMIOARA, ... ;
a 2011 01141	A2	A8	BOPI 8/2013, (72); pag.1 (72)	... ; ... ; SENILA LĂCRĂMIOARA, ... ;	... ; ... ; ȘENILĂ LĂCRIMIOARA, ... ;
a 2013 00143	A0	A8	BOPI 8/2013, (54); pg. 1, (54)	NANOCOMPOZIT CU- FE₃O₄ ȘI PROCEDEU DE OBTINERE	NANOCOMPOZIT Cu - Fe₃O₄ ȘI P R O C E D E U D E OBTINERE
a 2013 00658	A0	A8	BOPI 5/2014, (72); pg. 1, (72) · TALPOȘ NICULESCU ȘERBAN, STR.CALEA ARADULUI NR.18, SC.B, ET.1, BUCUREȘTI, B, RO · TALPOȘ NICULESCU Ș E R B A N , C A L E A ARADULUI NR.18, SC.B, ET.1, TIMIȘOARA, TM, RO

**BREVETE DE INVENȚIE ACORDATE
ȘI ELIBERATE CONFORM LEGII
NR. 64/1991, REPUBLICATĂ ÎN 08.08.2007,
ORDONATE DUPĂ INDICII C.I.B.**

Semnificația codurilor INID folosite în prezenta secțiune (norma ST 9 a Organizației Mondiale a Proprietății Intelectuale - OMPI), în ordinea apariției acestora:

- (11) numărul brevetului de invenție;
- (41) data publicării cererii; BOPI nr.;
- (45) data publicării mențiunii acordării și eliberării brevetului; BOPI nr.;
- (21) numărul cererii de brevet;
- (22) data de depozit a cererii de brevet;

- (30) prioritate;
- (66) prioritate internă;
- (86) numărul și data de depozit a cererii internaționale;
- (87) numărul și data publicării cererii internaționale;

- (62) divizată din cererea de brevet nr.; data;

- (73) titular;
- (72) inventator;
- (74) mandatar autorizat;

- (51) clasa, conform clasificării internaționale;
- (54) titlul invenției;
- (57) rezumatul invenției;
- (56) documente din stadiul tehnicii.

Orice persoană interesată are dreptul să ceară, în scris și motivat, la O.S.I.M., revocarea, în tot sau în parte, a brevetului de invenție, în termen de 6 luni de la data de 30.05.2014, pentru neîndeplinirea cel puțin a uneia dintre condițiile prevăzute la art. 7-11, din Legea 64/1991^{*}, privind brevetele de invenție.

* *LEGEA nr. 64/1991, privind brevetele de invenție, republicată în Monitorul Oficial al României, Partea I, nr. 541, din 8 August 2007.*

(11) 127152 B1 (51) **A01C 7/16** ^(2006.01); **A01C 7/18** ^(2006.01) (21) a 2010 00888 (22) 24.09.2010 (41) 30.03.2012//3/2012 (45) 30.05.2014//5/2014 (56) GB 649436; GB 741603; GB 601779 (73) **POPOVICI CORNELIU, STR.PLOPILOR NR.12, AP.17, SIGHIȘOARA, MS, RO (72) POPOVICI CORNELIU, STR.PLOPILOR NR.12, AP.17, SIGHIȘOARA, MS, RO (54) SEMĂNĂTOARE PENTRU SEMINȚE MICI DE LEGUMINOASE**

(11) 125749 B1 (51) **A61K 6/02** ^(2006.01) (21) a 2010 00373 (22) 29.04.2010 (41) 29.10.2010//10/2010 (45) 30.05.2014 //5/2014 (56) **EMIL C.BURUIANĂ, TINCA BURUIANĂ, VIOLETA MELINTE, MIRELA ZAMFIR, AURORA COLCERIU, MĂRIOARA MOLDOVAN, "SYNTHESIS OF OLIGOMERIC URETHANE DIMETHACRYLATES WITH CARBOXYLIC GROUPS AND THEIR TESTING IN DENTAL COMPOSITES", 4 APRILIE 2007; TINCA BURUIANĂ, VIOLETA MELINTE, FLORENTINA JITARU, EMIL C.BURUIANĂ, "EVALUATION OF SOME MULTIFUNCTIONAL MONOMERS FOR USE IN DENTAL PURPOSES", 18 MAI 2009 (73) INSTITUTUL DE CHIMIE MACROMOLECULARĂ "PETRU PONI", ALEEA GRIGORE GHICA VODĂ NR.41 A, IAȘI, IS, RO (72) BURUIANĂ TINCA, BD.INDEPENDENȚEI NR.11, BL.A1-4, SC.C, AP.11, IAȘI, IS, RO; BURUIANĂ C. EMIL, BD.INDEPENDENȚEI NR.11, BL.A1-4, SC.C, AP.11, IAȘI, IS, RO; MELINTE VIOLETA, STR.TITU MAIORESCU NR.4, BL.X-1, AP.39, IAȘI, IS, RO (54) **PROCEDEU DE OBTINERE A DIMETACRILAȚILOR URETANICI PENTRU MATERIALE DENTARE CU PROPRIETĂȚI BIOCID****

(11) 127161 B1 (51) **A61B 17/04** ^(2006.01); **A61B 17/30** ^(2006.01) (21) a 2010 00886 (22) 24.09.2010 (41) 30.03.2012//3/2012 (45) 30.05.2014//5/2014 (56) US 20090005805 A1; RO 125502 A2; RO 121669 B1; US 5922008; US 3815609 (73) **BOTEA FLORIN, STR.MAMAIA NR.85, BL.LS 6, SC.A, AP.3, CONSTANȚA, CT, RO; SÂRBU VASILE, STR.LAIC VODĂ NR.8, CONSTANȚA, CT, RO; POPESCU RĂZVAN, STR.TOMIS NR.141, CONSTANȚA, CT, RO; SUPEANU IULIAN, STR.AUREL VLAICU NR.8, AP.1, SECTOR 2, BUCUREȘTI, B, RO (72) BOTEA FLORIN, STR.MAMAIA NR.85, BL.LS 6, SC.A, AP.3, CONSTANȚA, CT, RO; SÂRBU VASILE, STR.LAIC VODĂ NR.8, CONSTANȚA, CT, RO; POPESCU RĂZVAN, STR.TOMIS NR.141, CONSTANȚA, CT, RO; SUPEANU IULIAN, STR.AUREL VLAICU NR.8, AP.1, SECTOR 2, BUCUREȘTI, B, RO (54) **INSTRUMENT CHIRURGICAL PENTRU SUTURA PLĂGILOR FASCIALE POST-LAPAROSCOPIE****

(11) 127871 B1 (51) **A61K 36/42** ^(2006.01) (21) a 2010 01269 (22) 02.12.2010 (41) 30.10.2012//10/2012 (45) 30.05.2014 //5/2014 (56) **A. ROȘU ȘI COL., "IN SEARCH OF PLANT SOURCES FOR SERINE PROTEASE INHIBITORS: I. DETECTION OF SERINE PROTEASE INHIBITORS IN CALLUS CULTURES INDUCED FROM SOMATIC EXPLANTS OF FLAX (LINUM USITATISSIMUM L.)", ROMANIAN BIOTECHNOLOGICAL LETTERS, VOL.15, NO.5, PP.5668-5674, 2010; JP 11147834 A (73) INSTITUTUL NAȚIONAL DE CERCETARE-DEZVOLTARE CHIMICO-FARMACEUTICĂ - ICCF, CALEA VITAN NR.112, SECTOR 3, BUCUREȘTI, B, RO; UNIVERSITATEA DE ȘTIINȚE AGRONOMICE ȘI MEDICINĂ VETERINARĂ, BD.MĂRĂȘTI NR.59, SECTOR 1, BUCUREȘTI, B, RO; INSTITUTUL NAȚIONAL DE CERCETARE-DEZVOLTARE PENTRU ȘTIINȚE BIOLOGICE, SPLAIUL INDEPENDENȚEI NR.296, SECTOR 6, BUCUREȘTI, B, RO (72) EREMIA MIHAELA CARMEN, STR.CÂMPIA LIBERTĂȚII NR.29, BL.B 6, SC.4, ET.2, AP.127, SECTOR 3, BUCUREȘTI, B, RO; LUPESCU IRINA, STR.PREVEDERII NR.15 A, BL.C 1, SC.A, ET.2, AP.9, SECTOR 3, BUCUREȘTI, B, RO; TCACENCO LUMINIȚA, STR.EDUCAȚIEI NR.35, SECTOR 2, BUCUREȘTI, B, RO; SPIRIDON MARIA, ALEEA FUIORULUI NR.2, BL.Y 3 B, SC.3, AP.117, SECTOR 3, BUCUREȘTI, B, RO; SAVOIU GABRIELA, STR.MOISE NICOARĂ NR.41, BL.D 3, SC.C, ET.4, AP.113, SECTOR 3, BUCUREȘTI, B, RO; COJANU ANGELA, ȘOS.MIHAI BRAVU NR.116, BL.D 5, SC.1, ET.9, AP.57, SECTOR 2, BUCUREȘTI, B, RO (54) **PROCEDEU DE OBTINERE A UNUI INHIBITOR SERIN-PROTEAZIC DIN SEMINȚE DE CITRULLUS VULGARIS****

(11) 123600 B1 (51) **A61K 39/395**^(2006.01) (21) a 2008 00379 (22) 22.05.2008 (41) 30.03.2009//3/2009 (45) 30.05.2014//5/2014 (56) BRIGITTE BOUCHARD ET AL., "PRODUCTION AND CHARACTERIZATION OF ANTIBODIES AGAINST HUMAN TYROSINASE", THE JOURNAL OF INVESTIGATIVE DERMATOLOGY, VOL.102, NR.3, PP.291-295, MARTIE 1994; ȘTEFANA M.PETRESCU ET AL., "THE GLYCOSYLATION OF TYROSINASE IN MELANOMA CELLS AND THE EFFECT ON ANTIGEN PRESENTATION", GLYCOBIOLOGY AND MEDICINE, PP.257-266, NEW YORK, 2003 (73) INSTITUTUL DE BIOCHIMIE, SPLAIUL INDEPENDENȚEI NR.296, SECTOR 6, BUCUREȘTI, B, RO (72) PETRESCU ȘTEFANA-MARIA, STR.POSTĂVARUL NR.5, BL.C 5, SC.7, ET.4, AP.85, SECTOR 3, BUCUREȘTI, B, RO; VASILE GABRIELA, STR.SIBIU NR.4, BL.OD 2, SC.5, ET.7, AP.176, SECTOR 6, BUCUREȘTI, B, RO (54) ANTICORPI POLICLONALI ANTI-TIROZINAZĂ UMANĂ

(57) Prezenta invenție se referă la anticorpi policlonați anti-tirozinază umană, destinați diagnosticării și tratamentului cancerului de piele. Anticorpii policlonați conform invenției prezintă specificitate ridicată față de tirozinaza umană, și capacitate redusă de interacție cu alte proteine din familia tirozinazei și cu tirozinaza de la alte specii decât cea umană.

Revendicări: 5

Figuri: 6

(11) 123600 B1

```

SECV. nr. 1
1 atcaactgtag tagtagctgg aaagagaat ctgtgactcc aattagccag
ttcctgaga
61 cctgtgagg actagagaa gaatctct ggctgtttg tactgctgc
tgtggagttt
121 ccagactcc gotggccat tccctagagc ctgtgctccc tctaagaacc
tgatggagaa
181 ggaatgctgt ccactgga gggggagac ggtccctgt ggcagcttt
cagcagag
241 ttccctgac aatatacttc tgcctaatgc accactggg cctcaattc
cctccaggg
301 ggiggatgac cgggagctgt ggcttccgt cttttataat aggactgoc
agtgtctgg
361 caactctatg ggttcaact gtgaaactg caagtgtgg tttggggac
caactgac
421 agagagaga ctcttgtag gaagaacat cctgattg agtgcocag
agaagagaa
481 atttttgac tactcaact tagcaagca taccatcagc ttagactatg
tcactcccat
541 aggaactat ggcacaatga aaatggatc aacacccatg ttaagagaa
tcaatatta
601 tgactcttt gtctggatg attatattgt gcaatggat gcaactggtg
gggatctga
661 aactggaga gacattgatt ttgcccatac agcaccagct tttctgact
ggcatagact
721 ctctctgtg cgtgggaa aagaatcca gaagctgaca ggagatgaa
actcactat
781 tcaatattg gactggggy atgcagaaa gtgtgacatt tgcacagatg
agtacatgg
841 aggtcagcac ccaacaact ctaacttact cagccagca tctctcttc
cctctggaa
901 gattgtctg agccgattg agggatgaca cagccatcag tctttatgaa
atggaacgc
961 cgggggact ttacggcga atcttgaaa ccatgacaaa tccagaacc
caaggctccc
1021 ctctcagct gatgtagaat ttgctgtag ttgacccca tatgatctg
gttccatgga
1081 taagctgoc aattcagct ttagaatac actggaagga ttgctagtc
cacttactgg
1141 gatagcggat gctctcaaa gncagatgca caatgctgtg cacactata
tgaatgaaac
1201 aatgctc taa

```

```

SECV. nr. 2
10 20 30 40 50 60
MELAVLYLL NSPOTSAGHF PRACVSSKHL MEKECCPPHS GDRSPCOQLS GRGSCQHLL
70 80 90 100 110 120
SNAPLQPPF PFOVDREEM PVPFNRCTQ CSNPNFQFC GNCKPFPWP NCTERRELLVR
130 140 150 160 170 180
RNIFDLSAFE KKKFFAYLTL ADITISSDYV IPITGVQMK NGSTPFNDI NIYELPVMSH
190 200 210 220 230 240
YVVMGALLG GSEINRDIIDF AHRAPAPLFW HRLFLRWQ EIQLTUDEN FTIPMDRSD
250 260 270 280 290 300
AEKCDICTDE YMOOQHPTNP NLSFASFFS SMOIVCSRLK EYNSHQSLCN OTRPRLRN
310 320 330 340 350 360
PGRHRSRTP RLPSSADVEF CLSLTYESG SMOKAANFSF RNTLGGFASP LTGIADASQS
370 380 390 400
SMBNALHIYM NGTMSQVGS ANDPIFLH AFVDSIFRQW LR

```

Fig. 1

(11) 127273 B1 (51) **A61K 39/395**^(2006.01); **A61K 38/47**^(2006.01); **C07K 16/28**^(2006.01) (21) a 2010 00990 (22) 18.10.2010 (41) 30.04.2012//4/2012 (45) 30.05.2014//5/2014 (56) PAGINILE DE PREZENTARE ALE FIRMEI SIGMA-ALDRICH; KAZUYOSHI HIRAO ȘI COLAB., "EDEM3, A SOLUBLE EDEM HOMOLOG, ENHANCES GLYCOPROTEIN ENDOPLASMIC RETICULUM-ASSOCIATED DEGRADATION AND MANNOSE TRIMMING", THE JOURNAL OF BIOLOGICAL CHEMISTRY, VOL.281, NO.14, PP.9650-9658, APRIL 7, 2006 (73) INSTITUTUL DE BIOCHIMIE, SPLAIUL INDEPENDENȚEI NR.296, SECTOR 6, BUCUREȘTI, B, RO (72) GHENEA SIMONA, STR.DUNEI NR.17, SECTOR 1, BUCUREȘTI, B, RO; ALEXANDRU PETRUȚA-RAMONA, STR.UNIRII CENTRU, BL.18 D, ET.6, AP.23, BUZĂU, BZ, RO; PETRESCU ȘTEFANA-MARIA, STR.POSTĂVARUL NR.5, BL.C 5, SC.7, ET.4, AP.85, SECTOR 3, BUCUREȘTI, B, RO (54) ANTICORPI POLICLONALI ANTI-EDEM3

(11) 126919 B1 (51) **A61L 9/04**^(2006.01); **A61L 9/12**^(2006.01) (21) a 2011 00745 (22) 28.07.2011 (41) 30.12.2011//12/2011 (45) 30.05.2014//5/2014 (56) EP 1561477 B1 (73) MB 95 INTERFAM IMPEX S.R.L., STR.GEORGE COȘBUC NR.40 BIS, PITEȘTI, AG, RO (72) NEACȘU MIRCEA, STR.LIBERTĂȚII NR.8, MOȘOIAIA, AG, RO (74) BROJBY PATENT INNOVATION, STR.REPUBLICII, BL.212, SC.D, AP.11, PITEȘTI, JUDEȚUL ARGEȘ (54) DEODORANT AUTO CU ELEMENTE ACTIVE NATURALE

(11) 127732 B1 (51) **A61N 1/05** ^(2006.01); **A61N 1/36** ^(2006.01) (21) a 2012 00275 (22) 24.04.2012 (41) 30.08.2012//8/2012 (45) 30.05.2014//5/2014 (56) EP 0959942 B1; WO 2006/033039 A1; US 2010/0094377 A1; R. BAZAVAN, R.STRUNGARU: "OPTION TO PROVIDE THE NECESSARY FEEDBACK FOR CLOSED-LOOP NEUROSTIMULATION", 10TH INTERNATIONAL CONFERENCE ON DEVELOPMENT AND APPLICATION SYSTEMS, SUCEAVA, ROMÂNIA, MAY 27-29, 2010, PP.19-24; R.BAZAVAN, R. STRUNGARU, C.SULIMAN: "BRAIN SIGNALS ACQUISITION AND ANALYSIS IN ORDER TO PERFORM THE CLOSED-LOOP STIMULATION ACTIVITY", ECAI 2011 INTERNATIONAL CONFERENCE -4TH EDITION, ELECTRONICS, COMPUTERS AND ARTIFICIAL INTELLIGENCE, 30 JUNE-2 JULY 2011, PITEȘTI, ROMÂNIA, PP.1-5 (73) BĂZĂVAN RADU-GEORGE, STR.LIVIU REBREANU NR.12, BL.K 2, ȘC.B, AP.16, SECTOR 3, BUCUREȘTI, B, RO (72) BĂZĂVAN RADU-GEORGE, STR.LIVIU REBREANU NR.12, BL.K 2, ȘC.B, AP.16, SECTOR 3, BUCUREȘTI, B, RO (54) **DISPOZITIV STIMULATOR ELECTRIC CEREBRAL ÎN BUCLĂ ÎNCHISĂ**

(11) 127602 B1 (51) **B60C 23/04** ^(2006.01); **H01L 41/113** ^(2006.01) (21) a 2010 01354 (22) 16.12.2010 (41) 29.06.2012//6/2012 (45) 30.05.2014//5/2014 (56) EP 1612059 A1; EP 1700351 B1; US 6438193 B1 (73) BASARABEANU FLORIN RĂZVAN, STR. SARMISEGETUZA NR.6, BL.42, ȘC.B, AP.10, BRAȘOV, BV, RO (72) BASARABEANU FLORIN RĂZVAN, STR.SARMISEGETUZA NR.6, BL.42, ȘC.B, AP.10, BRAȘOV, BV, RO (54) **REȚEA DE CRISTALE PIEZO-ELECTRICE INTEGRATE ÎNTR-O ANVELOPĂ**

(11) 126193 B1 (51) **B23H 3/04** ^(2006.01) (21) a 2010 01090 (22) 11.11.2010 (41) 29.04.2011//4/2011 (45) 30.05.2014//5/2014 (56) US 2715846; DE 1021322 (73) UNIVERSITATEA DIN PITEȘTI, STR.TÂRGU DIN VALE NR.1, PITEȘTI, AG, RO (72) UNGUREANU ION, BD.I.C.BRĂȚIANU NR.20, BL.A 3, ȘC.A, AP.17, PITEȘTI, AG, RO; NIȚU EDUARD LAURENȚIU, STR.EUGEN IONESCU NR.7, BL.Q 7, ȘC.A, AP.6, PITEȘTI, AG, RO; IORDACHE MONICA DANIELA, STR.EREMIA GRIGORESCU, BL.P 17, ȘC.C, AP.12, PITEȘTI, AG, RO; BOICEA GINA MIHAELA, STR.MIHAI EMINESCU, BL.P 7, ȘC.C, ET.3, AP.9, MIOVENI, AG, RO (54) **DISPOZITIV CU ROLE PENTRU PRELUCRAREA DE CANALE PROFILATE PRIN DEFORMARE PLASTICĂ LA RECE INTERMITENTĂ**

(11) 128184 B1 (51) **B60P 3/04** ^(2006.01); **B62D 33/04** ^(2006.01) (21) a 2011 00441 (22) 09.05.2011 (41) 29.03.2013//3/2013 (45) 30.05.2014//5/2014 (56) US 4033620; SU 1463561 A1; SU 923483; RO 89504 (73) CHIVU VASILE, BD.1 DECEMBRIE 1918 NR.4, BL.L-64, AP.78, CONSTANȚA, CT, RO; CHIVU VALENTINA, BD.1 DECEMBRIE 1918 NR.4, BL.L-64, AP.78, CONSTANȚA, CT, RO (72) CHIVU VASILE, BD.1 DECEMBRIE 1918 NR.4, BL.L-64, AP.78, CONSTANȚA, CT, RO; CHIVU VALENTINA, BD.1 DECEMBRIE 1918 NR.4, BL.L-64, AP.78, CONSTANȚA, CT, RO (74) VLAD CONSTANTIN, BD. 1 DECEMBRIE 1918, NR. 5, BL. F16, AP. 34, CONSTANȚA (54) **REMORCĂ APICOLĂ EXTENSIBILĂ**

(11) 123601 B1 (51) **B61G 11/12**^(2006.01); **B61G 11/16**^(2006.01)
 (21) a 2007 00430 (22) 18.06.2007 (41) 29.05.2009//
 5/2009 (45) 30.05.2014//5/2014 (56) RO a 2006 00016 A2
 (73) OTLĂCAN DIMITRIE DĂNUȚ, STR.ABRUD NR.97,
 BL.168, AP.2, ARAD, AR, RO (72) OTLĂCAN DIMITRIE
 DĂNUȚ, STR.ABRUD NR.97, BL.168, AP.2, ARAD, AR,
 RO (54) **TAMPON PENTRU VEHICULE FERUVIARE**

(57) Invenția se referă la un tampon destinat în special vehiculelor feroviare, dar care poate fi folosit și în alte domenii unde este necesară combaterea șocurilor. Tamponul conform invenției este constituit dintr-un tub (1) interior ce are fixat, la un capăt, un platou (3) de ciocnire, și un tub (2) exterior ce are fixat, la un capăt, o placă (4) de prindere pe vagon, tubul (2) exterior fiind prevăzut cu o diafragmă (5) și cu niște excavații (a) longitudinale, dispuse în una sau mai multe secțiuni transversale, precum și cu niște canale (b) circulare, dispuse pe suprafața interioară a țevii (2), poziționate în dreptul mijlocului excavațiilor (a).

Revendicări: 7

Figuri: 3

(11) 123601 B1

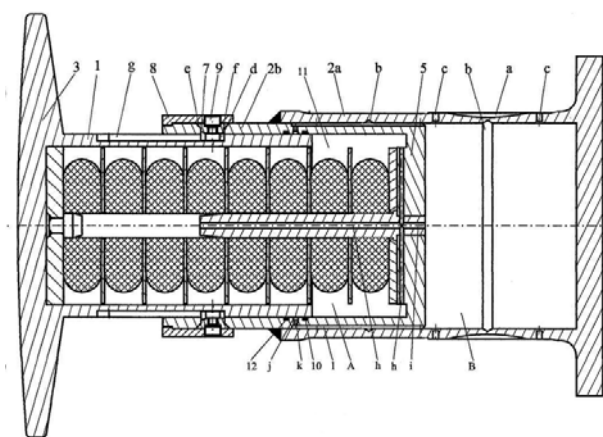


Fig. 3

(11) 127517 B1 (51) **C09K 8/03**^(2006.01); **E21B 43/00**^(2006.01)
 (21) a 2011 00933 (22) 22.09.2011 (41) 29.06.2012//
 6/2012 (45) 30.05.2014//5/2014 (56) RO 127754 B1;
 RO126121 A0; US 3811507 (73) VESCAN
 MIRCEA-SIMION, STR.GRAVORILOR NR.50, MEDIAȘ,
 SB, RO; FLOREA MARIOARA, STR.GREWELN NR.68,
 MEDIAȘ, SB, RO; PAVLOVSCI NECULAI,
 STR.WEWERN NR.36, MEDIAȘ, SB, RO (72) VESCAN
 MIRCEA-SIMION, STR.GRAVORILOR NR.50, MEDIAȘ,
 SB, RO; FLOREA MARIOARA, STR.GREWELN NR.68,
 MEDIAȘ, SB, RO; PAVLOVSCI NECULAI,
 STR.WEWERN NR.36, MEDIAȘ, SB, RO; MUREȘAN
 TEODOR, STR.SONDORILOR NR.7, S.C.A, AP.11,
 MEDIAȘ, SB, RO (54) **PRODUS SPUMOGEN SOLID
 BIODEGRADABIL**

(11) 128691 B1 (51) **C10L 1/02**^(2006.01); **C10G 3/00**^(2006.01);
C10G 45/00^(2006.01) (21) a 2011 01141 (22) 14.11.2011 (41)
 30.08.2013//8/2013 (45) 30.05.2014//5/2014 (56) KR
 100983023 B1; ERIKA YULIANA ORTIZ MONTOYA,
 JOAO CARLOS MONTEIRO DE CARVALHO, ATTILIO
 CONVERTI, "EFFECT OF TEMPERATURE AND
 NITROGEN CONCENTRATION ON THE GROWTH AND
 LIPID CONTENT OF NANNOCHLOROPSIS OCULATA
 FOR BIODIESEL PRODUCTION" SIMPOSIO BRASIL -
 JAPAO, 2010. (73) INCDO-INOE 2000 - FILIALA
 INSTITUTUL DE CERCETĂRI PENTRU
 INSTRUMENTAȚIE ANALITICĂ, STR.DONATH NR.67,
 CLUJ-NAPOCA, CJ, RO (72) ROMAN CECILIA, PIAȚA
 ABATOR, BL.B, AP.58, CLUJ-NAPOCA, CJ, RO; GOG
 ADRIANA, STR.FLORILOR NR.184, BL.C 5, AP.51,
 COMUNA FLOREȘTI, CJ, RO; ȘENILĂ LĂCRIMIOARA,
 STR.BUCIUM NR.1, BL.B 1, ET.7, AP.30, CLUJ-NAPOCA,
 CJ, RO; ROMAN MARIUS, BD.MUNCII NR.87 A, AP.52,
 CLUJ-NAPOCA, CJ, RO (54) **PROCEDEU DE OBȚINERE
 A UNUI COMBUSTIBIL PENTRU MOTOARE TIP DIESEL**

(11) 123602 B1 (51) **C22B 60/02** (2006.01); **C22B 3/26** (2006.01) (21) a 2008 00150 (22) 25.02.2008 (41) 28.11.2008//11/2008 (45) 30.05.2014//5/2014 (56) RO 109671 B1; RO 83940; RO 103048 (73) GOGA GHEORGHE, PIAȚA VASILE MILEA NR.2, BLOC MOBILUX, SC.C, ET.6, AP.22, PITEȘTI, AG, RO (72) GOGA GHEORGHE, PIAȚA VASILE MILEA NR.2, BLOC MOBILUX, SC.C, ET.6, AP.22, PITEȘTI, AG, RO (54) **PROCEDEU DE RECI-CLARE A URANIULUI DIN FOSFATUL DE URANIU ȘI DIN ALTE MATERIALE IMPURE PE BAZĂ DE URANIU**

(57) Invenția se referă la un procedeu de reciclare a uraniului din fosfat de uraniu și din alte materiale impure, care conțin uraniu, și la o instalație pentru aplicarea procedurii. Procedeu conform invenției constă în solubilizarea materialelor impure, care conțin uraniu, în HNO₃, la 80...85°C, sub depresiunea produsă de ejectoare cu aer, cu obținerea unei soluții de azotat de uraniu impur, din care, prin purificare cu solvenți organici, cum ar fi o soluție 30% de TBP în kerosen, se obține o soluție de azotat de uraniu pur, aptă fabricării pulberii sinterizabile de UO₂ și a combustibilului nuclear. Instalația conform invenției se compune dintr-un reactor de dizolvare a materialelor impure, care conțin uraniu, cu funcționare discontinuă, sub depresiune; din mijloace de transvazare, filtrare, omogenizare, stocare și condiționare a soluției de azotat de uraniu impur, din mijloace de tratare și recuperare a oxizilor de azot sub formă de HNO₃, și de neutralizare a gazelor nocive rezultate, precum și din mijloace de recuperare și reciclare a uraniului din turtele rezultate la filtrarea soluției de azotat de uraniu impur obținut.

Revendicări: 3

Figuri: 1

(11) 125987 B1 (51) **F01B 1/06** (2006.01); **F04B 1/04** (2006.01) (21) a 2008 00988 (22) 15.12.2008 (41) 28.01.2011//1/2011 (45) 30.05.2014//5/2014 (56) EP 0046691 A2 (73) INOE 2000 - FILIALA INSTITUTUL DE CERCETĂRI PENTRU HIDRAULICĂ ȘI PNEUMATICĂ, STR.CUȚITUL DE ARGINT NR.14, SECTOR 4, BUCUREȘTI, B, RO (72) IONIȚĂ NICULAE, ȘOS.ALEXANDRIEI NR.94, BL.PC 11, AP.38, SECTOR 5, BUCUREȘTI, B, RO (54) **POMPĂ HIDRAULICĂ DE PUTERE CONSTANTĂ**

(11) 126335 B1 (51) **F24J 2/38** (2006.01); **F24J 2/54** (2006.01) (21) a 2010 00677 (22) 29.07.2010 (41) 30.05.2011//5/2011 (45) 30.05.2014//5/2014 (56) RO 125253 A2; US 20070215199 A1; EP 1998122 A1; US 4108019 (73) UNIVERSITATEA "TRANSILVANIA" DIN BRAȘOV, BD.EROILOR NR.29, BRAȘOV, BV, RO (72) VIȘA ION, STR.CLOȘCA NR.48, BRAȘOV, BV, RO; DUȚĂ-CAPRĂ ANCA, STR.HĂRMANULUI NR.15 A, BL.211, SC.C, ET.3, AP.8, BRAȘOV, BV, RO; DIACONESCU DORIN, STR.TUDOR VLADIMIRESCU NR.36, BL.3, AP.10, BRAȘOV, BV, RO; SĂULESCU RADU, STR.PANSELUȚEI NR.10, BL.3, SC.A, ET.4, AP.17, CODLEA, BV, RO; VĂTĂȘESCU MONICA, STR. LĂCRĂMIOARELOR NR.5, BL.9, SC.A, AP.17, BRAȘOV, BV, RO; BURDUHOS BOGDAN, STR.SIMION BĂRNUȚIU NR.18, SIBIU, SB, RO; ȚOȚU IOAN, PIAȚA SFĂTULUI NR.29, AP.2, BRAȘOV, BV, RO; CREANGĂ NORA, STR.EGALITĂȚII NR.26, BRAȘOV, BV, RO (54) **MECANISM DE ORIENTARE**

(11) 126334 B1 (51) **F24J 2/38** (2006.01); **F24J 2/54** (2006.01) (21) a 2010 00676 (22) 29.07.2010 (41) 30.05.2011//5/2011 (45) 30.05.2014//5/2014 (56) EP 2034251 A1; RO 125253 A2; US 4108019; GR 1006107 B1 (73) UNIVERSITATEA "TRANSILVANIA" DIN BRAȘOV, BD.EROILOR NR.29, BRAȘOV, BV, RO (72) VIȘA ION, STR.CLOȘCA NR.48, BRAȘOV, BV, RO; DUȚĂ-CAPRĂ ANCA, STR.HĂRMANULUI NR.15 A, BL.211, SC.C, ET.3, AP.8, BRAȘOV, BV, RO; DIACONESCU DORIN, STR.TUDOR VLADIMIRESCU NR.36, BL.3, AP.10, BRAȘOV, BV, RO; VĂTĂȘESCU MONICA, STR. LĂCRĂMIOARELOR NR.5, BL.9, SC.A, AP.17, BRAȘOV, BV, RO; HERMENEAN IOANA, STRADA DE MIJLOC NR.150-152, SC.A, AP.5, BRAȘOV, BV, RO; SĂULESCU RADU, STR.PANSELUȚEI NR.10, BL.3, SC.A, ET.4, AP.17, CODLEA, BV, RO; VELICU RADU, STRADA DE MIJLOC NR.146, BL.10 C, ET.5, AP.24, BRAȘOV, BV, RO; ȚOȚU IOAN, PIAȚA SFĂTULUI NR.29, AP.2, BRAȘOV, BV, RO (54) **MECANISM DE ORIENTARE**

(11) 127559 B1 (51) **G01F 22/02** ^(2006.01); **G05D 7/00** ^(2006.01); **G05D 11/13** ^(2006.01) (21) a 2012 00071 (22) 30.01.2012 (41) 29.06.2012//6/2012 (45) 30.05.2014//5/2014 (56) US 2011/0128160 A1; US 2011/072123 A1; US 4654802 A (73) AMPLO S.A., BD.PETROLULUI NR.10, PLOIEȘTI, PH, RO (72) TUDOR STOICA, STR.MARAMUREȘ NR.16, BL.A, AP.7, PLOIEȘTI, PH, RO (54) **ECHIPAMENT DE MĂSURARE A PARAMETRILOR DE LUCRU LA AGREGATELE DE CIMENTARE TIP COMPAC-1**

(11) 128865 B1 (51) **G01N 11/16** ^(2006.01); **G01N 11/02** ^(2006.01); **G01L 9/08** ^(2006.01) (21) a 2012 00184 (22) 15.03.2012 (41) 30.09.2013//9/2013 (45) 30.05.2014//5/2014 (56) US 4741200; RO 94119 (73) INSTITUTUL NAȚIONAL DE CERCETARE-DEZVOLTARE PENTRU INGINERIE ELECTRICĂ ICPE - CA, SPLAIUL UNIRII NR.313, SECTOR 3, BUCUREȘTI, B, RO (72) PÎSLARU-DĂNESCU LUCIAN, STR.STÂNJENEILOR NR.19, BL.6, SC.1, AP.4, SINAIA, PH, RO; PINTEA JANA, STR.SOLDAT IOSIF ION NR.9, BL.55, SC.A, ET.4, AP.16, SECTOR 3, BUCUREȘTI, B, RO; DUMITRU ALINA IULIA, STR.CIUCEA NR.5, BL.L 19, SC.5, ET.9, AP.195, SECTOR 3, BUCUREȘTI, B, RO; STOICA VICTOR, ȘOS.GIURGIULUI NR.127, BL.2 B, SC.1, ET.5, AP.19, SECTOR 4, BUCUREȘTI, B, RO; OPRINA GABRIELA, STR.NICOLAE BĂLCESCU NR.40 A, CÂMPINA, PH, RO; BĂBUȚANU CORINA ALICE, ȘOS.PANTELIMON NR.312, BL.6, SC.B, ET.10, AP.79, SECTOR 2, BUCUREȘTI, RO; LIPAN LAURENȚIU CONSTANTIN, ALEEA MASA TĂCERII, BL.A, ET.4, AP.60, SECTOR 6, BUCUREȘTI, B, RO; PISICA IOANA, ALEEA PRAVĂȚ NR.4, BL.Z 5, ET.3, AP.23, SECTOR 6, BUCUREȘTI, B, RO (54) **SENZOR PIEZOELECTRIC DE MĂSURARE A VIZCOZITĂȚII DINAMICE ȘI CIRCUIT DE MĂSURARE**

(11) 125793 B1 (51) **G01N 21/17** ^(2006.01); **G01N 21/55** ^(2006.01); **G01B 7/06** ^(2006.01) (21) a 2008 00362 (22) 15.05.2008 (41) 29.10.2010//10/2010 (45) 30.05.2014 //5/2014 (56) RO 72320; RO 83073; RO 99212; JP 2002139309 A; US 2007004061 A1 (73) UNIVERSITATEA "ȘTEFAN CEL MARE" DIN SUCEAVA, STR. UNIVERSITĂȚII NR.13, SUCEAVA, SV, RO (72) GUTT GHEORGHE, STR.VICTORIEI NR.185 BIS, SAT SFÂNTU ILIE, SV, RO; GUTT SONIA, STR.VICTORIEI NR.185 BIS, SAT SFÂNTU ILIE, SV, RO; VASILACHE VIOLETA, BD.GAVRIL TUDORAȘ NR.22, BL.C 4, SC.A, AP.7, SUCEAVA, SV, RO; GUTT ANDREI, STR.VICTORIEI NR.185 BIS, SAT SFÂNTU ILIE, SV, RO (54) **CELULĂ GALVANICĂ PENTRU MĂSURAREA AUTOMATĂ A LUCIULUI ȘI A GROSIMII DE STRAT**

(11) 123603 B1 (51) **G05G 1/34** ^(2008.04); **B60T 7/06** ^(2006.01); **F16D 23/12** ^(2006.01) (21) a 2009 00498 (22) 30.06.2009 (41) 30.10.2009//10/2009 (45) 30.05.2014//5/2014 (56) GB 2362449 A (73) ȘOPILEA IULIAN-DORIN, ALEEA PROF.I.SIMIONESCU NR.5, BL.M 11, ET.4, AP.17, IAȘI, IS, RO (72) ȘOPILEA IULIAN-DORIN, ALEEA PROF.I.SIMIONESCU NR.5, BL.M 11, ET.4, AP.17, IAȘI, IS, RO (74) AGENȚIE DE PROPRIETATE INDUSTRIALĂ ȘI TRANSFER TEHNOLOGIC-STOIAN IOAN, BD. REPUBLICII BL.46, SC.C, AP.35, ROMAN, JUDEȚUL NEAMȚ (54) **DISPOZITIV PENTRU COMANDA DUBLĂ A AUTOVEHICULELOR ȘCOALĂ**

(57) Invenția se referă la un dispozitiv cu dublă comandă, pentru autovehicule de școală, utilizat în instruirea practică, pentru învățarea conducerii auto la toate categoriile și pe orice tip de autovehicul. Dispozitivul conform invenției este alcătuit dintr-un pedalier (A) de dublare a comenzilor, pe a cărui placă (1) de bază, cu un suport (2) vertical și cu un ax (3) orizontal, sunt montate trei pedale, pentru comandă ambreiaj, frână și accelerație, ale căror brațe (4 și 36) de acționare au legate, fiecare, la partea inferioară, cu niște bride (15), capătul câte unui cablu (18 și 39) care urmează un traseu pe niște role (19 și 22) de abatere și, printr-un tub (24) flexibil, până sub un pedalier (B) al autovehiculului, unde fiecare cablu (18 sau 39) este deviat pe direcție verticală, cu câte o rolă (27) de abatere, și legat în stare tensionată de pedala corespunzătoare, cu niște bride (31), pe niște

(11) 123603 B1

plăcuțe (33), și cu niște cleme (34), de un braț (f) al pedalei, brațele (4) pedalierului auxiliar având sudate câte o teacă (6) în care este localizată și detașată, la necesitate, o pârghie (7) a unei pedale (8), ce are posibilitatea reglării unghiului față de un braț (9) de susținere a pedalei și, în același timp, a unghiului pedalei față de brațul de susținere.

Revendicări: 3

Figuri: 21

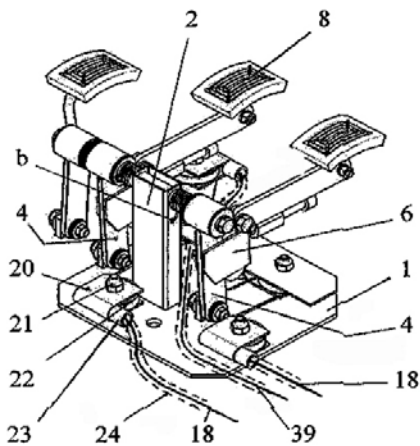


Fig. 4

(11) 123604 B1 (51) **H02K 1/17** (2006.01), **H02K 21/02** (2006.01), **H02K 41/03** (2006.01) (21) a 2008 00099 (22) 06.02.2008 (41) 30.09.2009/19/2009 (45) 30.05.2014/15/2014 (56) US 2003071532 A1; WO 2005/114821 A2 (73) INSTITUTUL NAȚIONAL DE CERCETARE-DEZVOLTARE PENTRU INGINERIE ELECTRICĂ ICPE - CA, SPLAIUL UNIRII NR.313, SECTOR 3, BUCUREȘTI, B, RO (72) KAPPEL WILHELM, STR.VALEA ARGÈȘULUI NR.11, BL.A 6, SC.D, ET.3, AP.55, SECTOR 6, BUCUREȘTI, B, RO; MIHĂIESCU GHEORGHE MIHAI, STR.VALERIU BRANIȘTE NR.32, SECTOR 3, BUCUREȘTI, B, RO; ILIE CRISTINEL IOAN, ALEEA CALLATIS NR.10, BL.D 8, AP.66, SECTOR 6, BUCUREȘTI, B, RO; GAVRILĂ HORIA CĂTĂLIN, STR.COLȚEI NR.23, AP.31, SECTOR 3, BUCUREȘTI, B, RO; VASILE IULIAN, ȘOS.PANTELIMON NR.301, BL.C 1, SC.A, AP.21, SECTOR 2, BUCUREȘTI, B, RO (54) **STRUCTURĂ INDUCTOR-INDUS FĂRĂ MIEZ FEROMAGNETIC PENTRU MAȘINI ELECTRICE CU MAGNEȚI PERMANENȚI**

(57) Invenția se referă la o mașină electrică excitată cu magneți permanenți, care poate fi folosită, de exemplu, în acționări de precizie automatizate. Mașina conform invenției are o armătură inductoare exterioară, sub forma unui circuit magnetic tip cilindru magic-Halbach, alcătuită din niște magneți permanenți (1), orientați progresiv în direcția de

(11) 123604 B1

închidere a câmpului, realizând, într-o cavitate interioară (2), o structură pronunțat concentrată a câmpului magnetic bipolar, și valori importante ale inducției utile, iar înfășurarea unui indus cu bobine (3) concentrate sau aceea a unui indus cu bobine (4) repartizate este amplasată direct în cavitate (2), și este susținută într-o montură izolantă (5 sau 6), prevăzută eventual cu niște creștături, realizată dintr-un material anorganic, organic sau compozit.

Revendicări: 5

Figuri: 3

(11) 123604 B1

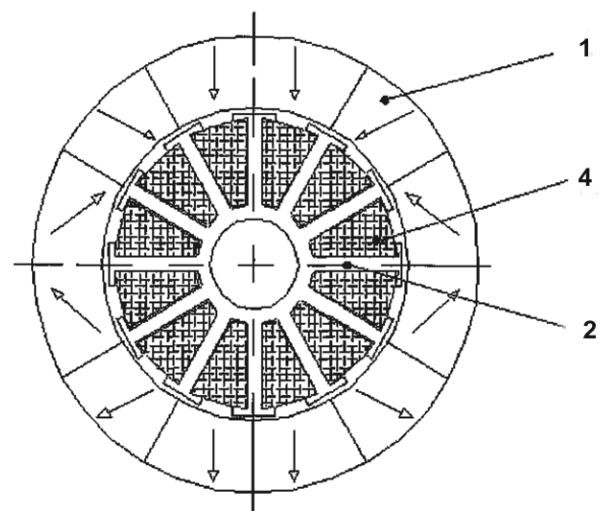


Fig. 1

**BREVETE DE INVENȚIE
ACORDATE ȘI ELIBERATE
CONFORM LEGII NR. 64/1991,
REPUBLICATĂ ÎN 08.08.2007,**

- ARANJATE ÎN ORDINE CRESCĂTOARE,
DUPĂ NUMĂRUL DE BREVET**
- ARANJATE ÎN ORDINE ALFABETICĂ,
DUPĂ NUMELE/DENUMIREA
TITULARULUI**

Lista brevetelor de invenție acordate și eliberate ordonate crescător, după numărul de brevet

Număr brevet	Clasa	Număr dosar	Data depozit	Titular	Pag.
123600 B1	A61K 39/395 ^(2006.01)	a 2008 00379	22.05.2008	INSTITUTUL DE BIOCHIMIE, SPLAIUL INDEPENDENȚEI NR.296, SECTOR 6, BUCUREȘTI, B, RO	86
123601 B1	B61G 11/12 ^(2006.01) , B61G 11/16 ^(2006.01)	a 2007 00430	18.06.2007	OTLĂCAN DIMITRIE DĂNUȚ, STR.ABRUD NR.97, BL.168, AP.2, ARAD, AR, RO	88
123602 B1	C22B 60/02 ^(2006.01) , C22B 3/26 ^(2006.01)	a 2008 00150	25.02.2008	GOGA GHEORGHE, PIATA VASILE MILEA NR.2, BLOC MOBILUX, SC.C, ET.6, AP.22, PITEȘTI, AG, RO	89
123603 B1	G05G 1/34 ^(2008.04) , B60T 7/06 ^(2006.01) , F16D 23/12 ^(2006.01)	a 2009 00498	30.06.2009	ȘOPILEA IULIAN-DORIN, ĂLEEA PROF.I.SIMIONESCU NR.5, BL.M 11, ET.4, AP.17, IAȘI, IS, RO	90
123604 B1	H02K 1/17 ^(2006.01) , H02K 21/02 ^(2006.01) , H02K 41/03 ^(2006.01)	a 2008 00099	06.02.2008	INSTITUTUL NAȚIONAL DE CERCETARE-DEZVOLTARE PENTRU INGINERIE ELECTRICĂ ICPE - CA, SPLAIUL UNIRII NR.313, SECTOR 3, BUCUREȘTI, B, RO	91
125749 B1	A61K 6/02 ^(2006.01)	a 2010 00373	29.04.2010	INSTITUTUL DE CHIMIE MACROMOLECULARĂ "PETRU PONI", ALEEA GRIGORE GHICA VODĂ NR.41 A, IAȘI, IS, RO	85
125793 B1	G01N 21/17 ^(2006.01) , G01N 21/55 ^(2006.01) , G01B 7/06 ^(2006.01)	a 2008 00362	15.05.2008	UNIVERSITATEA "ȘTEFAN CEL MARE" DIN SUCEĂVA, STR. UNIVERSITĂȚII NR.13, SUCEAVA, SV, RO	90
125987 B1	F01B 1/06 ^(2006.01) , F04B 1/04 ^(2006.01)	a 2008 00988	15.12.2008	INOE 2000 - FILIALA INSTITUTUL DE CERCETARI PENTRU HIDRAULICĂ ȘI PNEUMATICĂ, STR.CUTITUL DE ARGINT NR.14, SECTOR 4, BUCUREȘTI, B, RO	89
126193 B1	B23H 3/04 ^(2006.01)	a 2010 01090	11.11.2010	UNIVERSITATEA DIN PITEȘTI, STR.TÂRGU DIN VALE NR.1, PITEȘTI, AG, RO	87
126334 B1	F24J 2/38 ^(2006.01) , F24J 2/54 ^(2006.01)	a 2010 00676	29.07.2010	UNIVERSITATEA "TRANSILVANIA" DIN BRAȘOV, BD.EROILOR NR.29, BRAȘOV, BV, RO	89
126335 B1	F24J 2/38 ^(2006.01) , F24J 2/54 ^(2006.01)	a 2010 00677	29.07.2010	UNIVERSITATEA "TRANSILVANIA" DIN BRAȘOV, BD.EROILOR NR.29, BRAȘOV, BV, RO	89
126919 B1	A61L 9/04 ^(2006.01) , A61L 9/12 ^(2006.01)	a 2011 00745	28.07.2011	MB 95 INTERFAM IMPEX S.R.L., STR.GEORGE COȘBUC NR.40 BIS, PITEȘTI, AG, RO	86
127152 B1	A01C 7/16 ^(2006.01) , A01C 7/18 ^(2006.01)	a 2010 00888	24.09.2010	POPOVICI CORNELIU, STR.PLOPILOR NR.12, AP.17, SIGHIȘOARA, MS, RO	85
127161 B1	A61B 17/04 ^(2006.01) , A61B 17/30 ^(2006.01)	a 2010 00886	24.09.2010	BOTEA FLORIN, STR.MAMAIA NR.85, BL.LS 6, SC.A, AP.3, CONSTANȚA, CT, RO; SÂRBĂ VASILE, STR.LAIC VODĂ NR.8, CONSTANȚA, CT, RO; POPESCU RĂZVĂN, STR.TOMIS NR.141, CONSTANȚA, CT, RO; SUPEANU IULIAN, STR.AUREL VLAICU NR.8, AP.1, SECTOR 2, BUCUREȘTI, B, RO	85

Număr brevet	Clasa	Număr dosar	Data depozit	Titular	Pag.
127273 B1	A61K 39/395 (2006.01), A61K 38/47 (2006.01), C07K 16/28 (2006.01)	a 2010 00990	18.10.2010	INSTITUTUL DE BIOCHIMIE, SPLAIUL INDEPENDENȚEI NR.296, SECTOR 6, BUCUREȘTI, B, RO	86
127517 B1	C09K 8/03 (2006.01), E21B 43/00 (2006.01)	a 2011 00933	22.09.2011	VESCAN MIRCEA-SIMION, STR.GRAVORILOR NR.50, MEDIAȘ, SB, RO; FLOREA MARIOARA, STR.GREWELN NR.68, MEDIAȘ, SB, RO; PAVLOVSKI NECULAI, STR.WEWERN NR.36, MEDIAȘ, SB, RO	88
127559 B1	G01F 22/02 (2006.01), G05D 7/00 (2006.01), G05D 11/13 (2006.01)	a 2012 00071	30.01.2012	AMPLO S.A., BD.PETROLULUI NR.10, PLOIEȘTI, PH, RO	90
127602 B1	B60C 23/04 (2006.01), H01L 41/113 (2006.01)	a 2010 01354	16.12.2010	BASARABEANU FLORIN RĂZVAN, STR. SARMISEGETUZA NR.6, BL.42, SC.B, AP.10, BRAȘOV, BV, RO	87
127732 B1	A61N 1/05 (2006.01), A61N 1/36 (2006.01)	a 2012 00275	24.04.2012	BĂZĂVAN RADU-GEORGE, STR.LIVIU REBREANU NR.12, BL.K 2, SC.B, AP.16, SECTOR 3, BUCUREȘTI, B, RO	87
127871 B1	A61K 36/42 (2006.01)	a 2010 01269	02.12.2010	INSTITUTUL NAȚIONAL DE CERCETARE-DEZVOLTARE CHIMICO-FARMACEUTICĂ - ICCF, CALEA VITAN NR.112, SECTOR 3, BUCUREȘTI, B, RO; UNIVERSITATEA DE ȘTIINȚE AGRONOMICE ȘI MEDICINĂ VETERINARĂ, BD.MĂRĂȘTI NR.59, SECTOR 1, BUCUREȘTI, B, RO; INSTITUTUL NAȚIONAL DE CERCETARE-DEZVOLTARE PENTRU ȘTIINȚE BIOLOGICE, SPLAIUL INDEPENDENȚEI NR.296, SECTOR 6, BUCUREȘTI, B, RO	85
128184 B1	B60P 3/04 (2006.01), B62D 33/04 (2006.01)	a 2011 00441	09.05.2011	CHIVU VASILE, BD.1 DECEMBRIE 1918 NR.4, BL.L-64, AP.78, CONSTANȚA, CT, RO; CHIVU VALENTINA, BD.1 DECEMBRIE 1918 NR.4, BL.L-64, AP.78, CONSTANȚA, CT, RO	87
128691 B1	C10L 1/02 (2006.01), C10G 3/00 (2006.01), C10G 45/00 (2006.01)	a 2011 01141	14.11.2011	INCDO-INOE 2000 - FILIALA INSTITUTUL DE CERCETĂRI PENTRU INSTRUMENTAȚIE ANALITICĂ, STR.DONATH NR.67, CLUJ-NAPOCA, CJ, RO	88
128865 B1	G01N 11/16 (2006.01), G01N 11/02 (2006.01), G01L 9/08 (2006.01)	a 2012 00184	15.03.2012	INSTITUTUL NAȚIONAL DE CERCETARE-DEZVOLTARE PENTRU INGINERIE ELECTRICĂ ICPE - CA, SPLAIUL UNIRII NR.313, SECTOR 3, BUCUREȘTI, B, RO	90

Lista brevetelor de invenție acordate și eliberate ordonate alfabetic, după numele/denumirea titularului

Număr brevet	Clasa	Număr dosar	Data depozit	Titular	Pag.
127559 B1	G01F 22/02 ^(2006.01) , G05D 7/00 ^(2006.01) , G05D 11/13 ^(2006.01)	a 2012 00071	30.01.2012	AMPLO S.A., BD.PETROLULUI NR.10, PLOIEȘTI, PH, RO	90
127602 B1	B60C 23/04 ^(2006.01) , H01L 41/113 ^(2006.01)	a 2010 01354	16.12.2010	BASARABEANU FLORIN RĂZVAN, STR. SARMISEGETUZA NR.6, BL.42, SC.B, AP.10, BRAȘOV, BV, RO	87
127732 B1	A61N 1/05 ^(2006.01) , A61N 1/36 ^(2006.01)	a 2012 00275	24.04.2012	BĂZĂVAN RADU-GEORGE, STR.LIVIU REBREANU NR.12, BL.K 2, SC.B, AP.16, SECTOR 3, BUCUREȘTI, B, RO	87
127161 B1	A61B 17/04 ^(2006.01) , A61B 17/30 ^(2006.01)	a 2010 00886	24.09.2010	BOTEA FLORIN, STR.MAMAIA NR.85, BL.LS 6, SC.A, AP.3, CONSTANȚA, CT, RO; SÂRBU VASILE, STR.LAIC VODĂ NR.8, CONSTANȚA, CT, RO; POPESCU RĂZVAN, STR.TOMIS NR.141, CONSTANȚA, CT, RO; SUPEANU IULIAN, STR.AUREL VLAICU NR.8, AP.1, SECTOR 2, BUCUREȘTI, B, RO	85
128184 B1	B60P 3/04 ^(2006.01) , B62D 33/04 ^(2006.01)	a 2011 00441	09.05.2011	CHIVU VASILE, BD.1 DECEMBRIE 1918 NR.4, BL.L-64, AP.78, CONSTANȚA, CT, RO; CHIVU VALENTINA, BD.1 DECEMBRIE 1918 NR.4, BL.L-64, AP.78, CONSTANȚA, CT, RO	87
123602 B1	C22B 60/02 ^(2006.01) , C22B 3/26 ^(2006.01)	a 2008 00150	25.02.2008	GOGA GHEORGHE, PIAȚA VASILE MILEA NR.2, BLOC MOBILUX, SC.C, ET.6, AP.22, PITEȘTI, AG, RO	89
128691 B1	C10L 1/02 ^(2006.01) , C10G 3/00 ^(2006.01) , C10G 45/00 ^(2006.01)	a 2011 01141	14.11.2011	INCDO-INOE 2000 - FILIALA INSTITUTUL DE CERCETĂRI PENTRU INSTRUMENTAȚIE ANALITICĂ, STR.DONATH NR.67, CLUJ-NAPOCA, CJ, RO	88
125987 B1	F01B 1/06 ^(2006.01) , F04B 1/04 ^(2006.01)	a 2008 00988	15.12.2008	INOE 2000 - FILIALA INSTITUTUL DE CERCETĂRI PENTRU HIDRAULICĂ ȘI PNEUMATICĂ, STR.CUȚITUL DE ARGINT NR.14, SECTOR 4, BUCUREȘTI, B, RO	89
127273 B1	A61K 39/395 ^(2006.01) , A61K 38/47 ^(2006.01) , C07K 16/28 ^(2006.01)	a 2010 00990	18.10.2010	INSTITUTUL DE BIOCHIMIE, SPLAIUL INDEPENDENȚEI NR.296, SECTOR 6, BUCUREȘTI, B, RO	86
123600 B1	A61K 39/395 ^(2006.01)	a 2008 00379	22.05.2008	INSTITUTUL DE BIOCHIMIE, SPLAIUL INDEPENDENȚEI NR.296, SECTOR 6, BUCUREȘTI, B, RO	86
125749 B1	A61K 6/02 ^(2006.01)	a 2010 00373	29.04.2010	INSTITUTUL DE CHIMIE MACROMOLECULARĂ "PETRU PONI", ALEEA GRIGORE GHICA VODĂ NR.41 A, IAȘI, IS, RO	85
128865 B1	G01N 11/16 ^(2006.01) , G01N 11/02 ^(2006.01) , G01L 9/08 ^(2006.01)	a 2012 00184	15.03.2012	INSTITUTUL NAȚIONAL DE CERCETARE-DEZVOLTARE PENTRU INGINERIE ELECTRICĂ ICPE - CA, SPLAIUL UNIRII NR.313, SECTOR 3, BUCUREȘTI, B, RO	90

Număr brevet	Clasa	Număr dosar	Data depozit	Titular	Pag.
127871 B1	A61K 36/42 ^(2006.01)	a 2010 01269	02.12.2010	INSTITUTUL NAȚIONAL DE CERCETARE-DEZVOLTARE CHIMICO-FARMACEUTICĂ - ICCF, CALEA VITAN NR.112, SECTOR 3, BUCUREȘTI, B, RO; UNIVERSITATEA DE ȘTIINȚE AGRONOMICE ȘI MEDICINĂ VETERINARĂ, BD.MĂRĂȘTI NR.59, SECTOR 1, BUCUREȘTI, B, RO; INSTITUTUL NAȚIONAL DE CERCETARE-DEZVOLTARE PENTRU ȘTIINȚE BIOLOGICE, SPLAIUL INDEPENDENȚEI NR.296, SECTOR 6, BUCUREȘTI, B, RO	85
123604 B1	H02K 1/17 ^(2006.01) , H02K 21/02 ^(2006.01) , H02K 41/03 ^(2006.01)	a 2008 00099	06.02.2008	INSTITUTUL NAȚIONAL DE CERCETARE-DEZVOLTARE PENTRU INGINERIE ELECTRICĂ ICPE - CA, SPLAIUL UNIRII NR.313, SECTOR 3, BUCUREȘTI, B, RO	91
126919 B1	A61L 9/04 ^(2006.01) , A61L 9/12 ^(2006.01)	a 2011 00745	28.07.2011	MB 95 INTERFAM IMPEX S.R.L., STR.GEORGE COȘBUC NR.40 BIS, PITEȘTI, AG, RO	86
123601 B1	B61G 11/12 ^(2006.01) , B61G 11/16 ^(2006.01)	a 2007 00430	18.06.2007	OTLĂCAN DIMITRIE DĂNUȚ, STR.ABRUD NR.97, BL.168, AP.2, ARAD, AR, RO	88
127152 B1	A01C 7/16 ^(2006.01) , A01C 7/18 ^(2006.01)	a 2010 00888	24.09.2010	POPOVICI CORNELIU, STR.PLOPILOR NR.12, AP.17, SIGHIȘOARA, MS, RO	85
123603 B1	G05G 1/34 ^(2008.04) , B60T 7/06 ^(2006.01) , F16D 23/12 ^(2006.01)	a 2009 00498	30.06.2009	ȘOPECTEA IULIAN-DORIN, ALEEA PROF.I.SIMIONESCU NR.5, BL.M 11, ET.4, AP.17, IAȘI, IS, RO	90
125793 B1	G01N 21/17 ^(2006.01) , G01N 21/55 ^(2006.01) , G01B 7/06 ^(2006.01)	a 2008 00362	15.05.2008	UNIVERSITATEA "ȘTEFAN CEL MARE" DIN SUCEAVA, STR. UNIVERSITĂȚII NR.13, SUCEAVA, SV, RO	90
126334 B1	F24J 2/38 ^(2006.01) , F24J 2/54 ^(2006.01)	a 2010 00676	29.07.2010	UNIVERSITATEA "TRANSILVANIA" DIN BRAȘOV, BD.EROILOR NR.29, BRAȘOV, BV, RO	89
126335 B1	F24J 2/38 ^(2006.01) , F24J 2/54 ^(2006.01)	a 2010 00677	29.07.2010	UNIVERSITATEA "TRANSILVANIA" DIN BRAȘOV, BD.EROILOR NR.29, BRAȘOV, BV, RO	89
126193 B1	B23H 3/04 ^(2006.01)	a 2010 01090	11.11.2010	UNIVERSITATEA DIN PITEȘTI, STR.TÂRGU DIN VALE NR.1, PITEȘTI, AG, RO	87
127517 B1	C09K 8/03 ^(2006.01) , E21B 43/00 ^(2006.01)	a 2011 00933	22.09.2011	VESCAN MIRCEA-SIMION, STR.GRAVORILOR NR.50, MEDIAȘ, SB, RO; FLOREA MARIOARA, STR.GREWELN NR.68, MEDIAȘ, SB, RO; PAVLOVSCHI NECULAI, STR.WEWERN NR.36, MEDIAȘ, SB, RO	88

**BREVETE DE INVENȚIE ELIBERATE, CONFORM
LEGII NR. 64/1991, REPUBLICATĂ ÎN 08.08.2007,
PENTRU CARE A FOST PUBLICATĂ ANTERIOR
MENȚIUNEA ACORDĂRII BREVETULUI**

BREVETE ELIBERATE

Nr. brevet de invenție	Clasa	Nr. cerere de brevet de invenție	Data depozit	Nume titular	Nr. BOPI
106911 B1	F16K21/16 ^(2006.01)	143295	18.12.1989	OTLĂCAN DIMITRIE, ARAD, AR, RO	

**BREVETE DE INVENȚIE
PENTRU CARE AU FOST ÎNSCRISE
ÎN REGISTRUL NAȚIONAL
MODIFICĂRI ÎN SITUAȚIA JURIDICĂ**

Modificări în situația juridică a brevetelor de invenție, înscrise în Registrul Național al Brevetelor de Invenție, conform art. 67, din H.G. nr. 547/2008

Nr. brevet de invenție	Nr. cerere de brevet de invenție	Modificare înregistrată, privind brevetul de invenție	
		din	în
123558	a 2006 00949	(73) ARCHON TECHNOLOGIES LTD., SUITE 2600, 240-4TH AVENUE S.W., CALGARY, ALBERTA, CA	(73) ARCHON TECHNOLOGIES LTD., SUITE 3000, 525-8TH AVENUE S.W., CALGARY, ALBERTA, CA

Transmiteri de drepturi prin cesiune, succesiune, fuziune, înregistrate la Oficiul de Stat pentru Invenții și Mărci conform art. 45, din Legea nr. 64/1991, republicată în data de 08.08.2007, și art. 85, din H.G. nr. 547/2008

Nr. brevet de invenție	Nr. cerere de brevet de invenție	Titular	Succesor în drepturi
123558	a 2006 00949	ARCHON TECHNOLOGIES LTD., CALGARY, ALBERTA, CA	CAPRI PETROLEUM TECHNOLOGIES LTD., CALGARY, ALBERTA, CA

Renunțare la mandatul de reprezentare

Nr. brevet de invenție	Nr. cerere de brevet de invenție	Mandatar autorizat desemnat inițial	Titular
120815	99-00777	INVENTA-AGENȚIE UNIVERSITARĂ DE INVENTICĂ S.R.L., BD.CORNELIU COPOSU NR.7, BL.104, SC.2, AP.31, SECTOR 3, BUCUREȘTI	MINISTERUL APĂRĂRII NAȚIONALE, BUCUREȘTI, RO

DIVERSE

- **LISTA CONSILIERILOR ÎN PROPRIETATE INDUSTRIALĂ ȘI A MANDATARILOR AUTORIZAȚI**
- **CENTRE REGIONALE PENTRU PROMOVAREA PROPRIETĂȚII INDUSTRIALE ÎN ROMÂNIA**
- **ANUNȚURI OFICIALE**
- **MATERIALE INFORMATIVE, DIN DOMENIUL PROPRIETĂȚII INDUSTRIALE**

ROMÂNIA
OFICIUL DE STAT PENTRU INVENȚII ȘI MĂRCI

ORDIN nr. 157

24 iulie 1997

Directorul General al Oficiului de Stat pentru Invenții și Mărci,

Având în vedere prevederile art. 14, alin. 3, din Legea 64/1991, privind brevetele de invenție, și Regula 2.5, din H.G. 152/92, referitoare la profesia de consilier în proprietate industrială,

ORDIN:

Art.1. Persoanele ale căror nume figurează în lista anexă la prezentul Ordin, precum și firmele specializate în proprietate industrială se înscriu în **REGISTRUL NAȚIONAL AL CONSILIERILOR ÎN PROPRIETATE INDUSTRIALĂ**, cu menționarea specializării.

Art.2. Prezentul ordin se va publica în Buletinul Oficial de Proprietate Industrială.

DIRECTOR GENERAL

AGENȚIILE SPECIALIZATE ÎN PROPRIETATE INDUSTRIALĂ
pentru luna mai 2014

Data înființării	Nr. registru agenții	Denumirea completă a cabinetului/agenției Adresa Consilieri cu drept de practică	Domenii	Statut juridic
27.03.1991	001	INVENTA – AGENȚIE DE PROPRIETATE INTELLECTUALĂ S.R.L. București, Bdul Corneliu Coposu nr. 7, bl. 104, sc. 2, ap.31, sect.3, cod 030602, Tel: 021/3200285, Fax: 021/3228325, e-mail: contact@inventa.ro, inventa@inventa.ro, turcanu@inventa.ro, Prof. univ. dr. ing. Țurcanu Constantin, Ing. Velțan Loredana, , ec. Bodomoi Otilia Florentina, arh.dr.ing. Țurcanu Costin Radu, dr.ing. Gheorghe Bucșă	Brevete Mărci Desene Topografii	SRL
29.05.1991	002	ENPORA BRAND MANAGEMENT SRL București, str. George Calinescu nr.52A, ap.1, 011694, Tel: 021 2300990; 031 1001634, Fax: 021 2302311; 031 1007927, pop@patents.ro Ing. Pop Virginia Daisy, Ing. Popescu Bianu Anca, jur. ing. Gruia Amelia Elena, Stănculescu Anca Elena Florica	Brevete Mărci Desene	SRL
23.07.1991	003	PATENTMARK S.R.L. București str. Dr. N. Turnescu nr. 2,ap.2, sector 5, cod 050467, tel: 021/3121669, fax: 021/3175801, office@patentmark.ro, www.patentmark.ro Mohonea Liliana, Mohonea Cristian, Marinescu Ruxandra	Brevete Mărci Desene Topografii	SRL
18.12.1991	004	RODALL AGENȚIE DE PROPRIETATE INDUSTRIALĂ S.R.L. București, Str. Polonă nr. 115, bl. 15, sc. A, ap. 19 sector 1, cod 010497, Tel: 021/2108342, mobil: 0722 652111, 0745153566, Fax:021/2105794, office@rodall.ro, info@rodall.ro, www.rodall.ro Jur. Bălan Gheorghică, Pescarusu Nicoleta	Brevete Mărci Desene Topografii	SRL
25.08.1992	005	INTELECT S.R.L. Oradea, B-dul Dacia nr. 48 Bl. D10, Ap.3, OP 9-CP 128, cod 410346, Tel: 0746835328, 0359402901, Fax:0359810501, e-mail: info@intelect.ro, www.intelect.ro Buzlea Elisabeta, Buzlea Mircea Valentin, Buzlea Narcisa Floricica	Brevete Mărci Desene Topografii	SRL
04.12.1992	008	CONSTANTIN GHIȚĂ OFFICE SRL Timișoara, str. Take Ionescu nr. 24-28 sc. B ap. 2 judetul Timiș, cod 300042, Tel/Fax: 0256/435976, GSM: 0744 162462, e-mail: ghita@ghitaconstantin.ro, clelia@ghitaconstantin.ro, www.ghitaconstantin.ro Ing. Ghiță Constantin, Pop Motogna Clelia	Brevete Mărci Desene	SRL

13.05.1993	010	ROMINVENT S.A București, Str. Ermil Pangratti nr. 35, et.1, sect.1, cod 011882, Tel: 021/2312515, 2312541,Fax: 021/2312550, 2312454,e-mail: office@rominvent.ro Jur. Mocanu Ion, Ec. Ghenu Mihaela, Ing.Teodorescu Mihaela, Ing. Cosmina Fierăscu, Ing. Spătaru Daniela, Dr. Ing. Cristina Popa, Ec. Joitoiu Andreea Simona, Bio.Enescu Miruna, jur. Markusev Denisa Mary, ec. Olteanu Camelia, jur. Dragulin Ioana, ing. Petcu Costin, jur. Martinescu Alina Nicoleta, jur. Pavel Laura, ing. Cocos Stefan, Boncea Oana Laura, Dobrescu Teodora Valentina, Ing. Secăreanu Doina	Brevete Mărci Desene Topografii	SA
30.03.1995	015	CABINET M. OPROIU - CONSILIERE ÎN PROPRIETATE INTELLECTUALĂ SRL București, Str. Popa Savu, nr. 42, parter, sector 1, cod 011434, Tel: 021/2602833; 021/ 2602834, Fax: 021/2602836; 021/2602835, P.O.Box 2-229, e-mail: office@oproiu.ro, www.oproiu.ro Fiz. Oproiu Margareta, MBA arh.Vasilescu Raluca, jur. Sturza Ioana, ing.Ene Silvia, ing.chim.Petrea Dana Maria, ing.chim.Filippi Valentina, ing.chim. Georgescu Cristina, ing.mec. Popescu Mariana, jur. Cozorici Violeta, ing. Neagu Ileana, jur. Stănescu Andreea Cosmina	Brevete Mărci Desene Topografii	SRL
21.05.1996	017	AGENȚIA DE PROPRIETATE INDUSTRIALĂ "LABIRINT" Arad, Str. Coriolan Petreanu nr. 28, cod 310151 Tel/Fax: 0257/255842, GSM: 0722 458129, e-mail: info@labirint.ro Ing. Ivanca Maria	Brevete Mărci Desene	CI
14.11.1996	018	INTEGRATOR CONSULTING SRL Cluj Napoca, str. Dunării nr. 25 bl.C1 ap.5, , jud. Cluj, cod 400593 Tel/Fax: 0264/442817, GSM: 0745235585, e-mail: dorin.isoc@yahoo.com, integrator.consulting@yahoo.com Isoc Dorin	Brevete Mărci Desene	SRL
1997	019	LOYAL PARTNERS -AGENȚIE DE PROPRIETATE INTELLECTUALĂ Galati, Str. Portului nr.23, Parcul De Soft, cam.307, cod 800025, tel/fax: 0236/407032, GSM: 0722 744241, office@loyalpartners.ro www.loyalpartners.ro ing.av. Pușcașu Dan	Brevete Mărci Desene Topografii	SRL
01.07.1997	020	AGENȚIE DE PROPRIETATE INTELLECTUALĂ ȘI TRANSFER DE TEHNOLOGIE -AGPITT-SRL București, B-dul Libertății nr. 12, bl.113, sc.2, ap.28, sector 4; cod 040129, CP 42-106, Tel: 3177693;Fax: 021/3177584, GSM: 0744293552; 0724539752, e-mail: faighenov@xnet.ro; agpitt@rdsmail.ro, agpittinvent@rdsmail.ro Ing.jur. Faighenov Marioara, Mihăilă George Daniel	Brevete Mărci Desene	SRL

10.07.1997	016	MILENIUL 3 – AGENȚIE DE PROPRIETATE INDUSTRIALĂ SRL Pașcani, Str. Moldovei nr. 10, bl. Crinul, sc. A, ap. 28, jud Iași, cod 705200, Tel/Fax: 0232/719190; GSM: 0740 820582 Ing.Burțilă Ioan	Brevete Mărci Desene	SRL
03.10.1997	021	LAZĂR ELENA CABINET DE PROPRIETATE INDUSTRIALĂ Buzău, Str.Unirii, Bl.16C,Et.3, Ap. 12, cod 120013, OP 1, CP 52, Tel./Fax: 0238 724262 GSM: 0723 328633, cpielena@recomplast.com Lazăr Elena	Brevete Mărci Desene Topografii	CI
02.12.1997	023	“ HARCOV” A.P.I. S.R.L. Sfântu Gheorghe, jud. Covasna, Str. Nicolae Iorga nr. 61, bl. 10E, sc. B, ap. 9, cod 520089, Tel: 0267/352267, GSM : 0744435291, stanciu@planet.ro, propind@mail.asimcov.ro Stanciu Adelina	Brevete Mărci Desene	SRL
18.12.1997	024	AGENȚIE DE PROPRIETATE INDUSTRIALĂ ȘI TRANSFER TEHNOLOGIC « STOIAN IOAN » Roman, Bd. Republicii, bl. 46, sc. C, ap. 35, cod 611127, jud. Neamț, Tel/Fax : 0233/741268, GSM : 0745 643738, istoian2005@yahoo.com Stoian Ioan	Brevete Mărci Desene	CI
1998	007	ROMPROSPER SERVIMPEX SRL AGENTIE DE PROPRIETATE INTELLECTUALA “PIVA” București, Șos. Mihai Bravu nr. 294, bl.6,sc.B, ap. 63, sector 3, cod 030319, Tel: 021.3222857, 0268237214, fax: 0268237214 Mobil: 0724880514; 0745130130; 0744536405, 0721989298 e-mail: office@pivaexpert.ro, raluca_pioaru@yahoo.com, mihalache.andra@gmail.com, www.piva.ro conferențiar univ.dr. Pioaru Mihalache Raluca Andreea	Mărci Desene Brevete	SRL
27.04.1998	026	PIDES-CABINET DE PROPRIETATE INDUSTRIALĂ București, Str. Valea Buzăului, nr. 10, bl. G30, ap. 36, sector 3, cod 032334, Tel : 3455351 GSM : 0723 708632, e-mail: pides2004@yahoo.com ing. Șova Dan Eugen	Brevete Mărci Desene Topografii	CI
1998	048	PETRU COSTINESCU-DICOSTI București, Str. Viorele nr. 30, bl. 20 A, ap. 23, sector 4,cod 040428, OP 44 – CP5 , Tel: 021/3303162, e-mail: petrucostinescu.dicosti@gmail.com Petru Costinescu	Brevete Mărci Desene	CI

23.02.1999	027	SZENTE SÁNDOR Odorheiu Secuiesc, str. Victoriei nr.41, ap.4, jud. Harghita, cod poștal 535600, Tel/fax: 0266219143, e-mail : ProOffice@szente.ro, www.szente.ro Szente Sándor	Brevete Mărci Desene	CI
21.07.1999	028	NOWAPATENT SRL Medias, str. Lotru, nr.4, bl.92, ap.1 Tel : 0269/841373 ; 0264/833273, Fax : 0269/833273 e-mail : nowapatent@birotec.ro office@nowapatent.ro Danciu Ioan	Brevete Mărci Desene	SRL
30.08.1999	029	CABINET DE PROPRIETATE INDUSTRIALĂ "BIONPI" București, 010577, Calea Dorobanților 126-130 Bl. 8, et. 9 Ap. 50 sector 1, cod 010577, Tel/Fax: 021/2316549, 031/8054616 GSM: 0723 187944, 0746184697 e-mail: bionpi@rdsmail.ro, bionpi@hotmail.com Ing. Ion Rodica Cocuța	Brevete Mărci Desene	CI
12.11.1999	030	AGENȚIE DE CONSULTANȚĂ ÎN PROPRIETATE INTELECTUALĂ ȘI TRANSFER DE TEHNOLOGIE « SPRÎNCEANU NICOLAE » Drobeta Turnu Severin, Str. Gheorghe Ionescu Sisești nr. 96, bl.E2, sc.1, et. 3, ap.8, cod 220212, Tel/Fax : 0352801490, Mobil :0721796318 e-mail: nicolaesprinceanu@yahoo.com Jur.ing. Nicolae Sprinceanu	Brevete Mărci Desene	CI
21.01.2000	031	CABINET INDIVIDUAL IVĂNESCU GABRIEL DAN Brașov, Str. Al. I. Cuza nr. 58 ap. 5, cod 500085, tel: 0268471650, fax:0368816013, GSM:0722248415, e-mail: dan.ivanescu@clicknet.ro Ivănescu Gabriel Dan	Brevete Mărci Desene	CI
15.02.2000	032	CABINET DE PROPRIETATE INDUSTRIALA ANGHEL LUMINIȚA DOINA București, Str. Gherghitei Nr.1, Bl.94B, Sc. B, Ap.76, Sector 2, Fax: 031.4013777, GSM : 0723301706, 0743218219 e-mail : anghel.doina@rdslink.ro, anghel2na@yahoo.com, anghel2na@gmail.com Ing.Av.Anghel Luminita Doina	Brevete Mărci Desene	CI
24.08.2000	033	APOSTOL SALOMIA P.F.A. Galați, Str. Reg. 11 Siret nr. 15, bl. E4, Et.3, ap. 54, cod 800333, Tel/Fax : 0236/436437, 0766765027, saly_apostol@yahoo.com Ing.Apostol Salomia	Brevete Mărci Desene	CI

07.09.2000	034	AGENȚIA DE PROPRIETATE INDUSTRIALĂ - APIA SRL București, Str. Romancierilor nr. 5, bl.C14, sc.B, ap.41, sector 6, cod 061791, Tel/Fax: 021/7783100, www.mark-apia.ro, e-mail: office@mark-apia.ro Visalom Monica	Mărci Desene	SRL
20.10.2000	036	CABINET PROPRIETATE INDUSTRIALĂ POPESCU ANGELA București, str. Complexului nr.10, bl.40, ap.14, Tel :021/3243756 GSM : 0723051279, Tel : 0318.04.68.81, angela_intelect@yahoo.com Popescu Angela	Brevete Mărci Desene	CI
20.11.2000	038	CABINET INDIVIDUAL' ION FLOREA' București, 010577, Calea Dorobanților 126-130, bl.8,et.9,ap.50, sector 1, cod 010577, Tel/Fax: 021/2316549,GSM: 0724313260, e-mail: iflorea@rdsml.ro, florea_ion@plic.ro Ing.Ion Florea	Mărci	CI
28.11.2000	039	CABINET IN DIVIDUAL GREAVU DOINA MARIANA Sibiu, str. Constantin Noica, bl. 2, ap.21, cod 550169 Tel:0269/218500,Fax:0269/212170, Mobil:0766489179, 0731308189, aurorapca@yahoo.com, protectro@xnet.ro Ing. Greavu Doina Mariana	Brevete Mărci Desene	CI
08.01.2001	041	CABINET "CECIU GABRIELA" CONSULTANȚĂ ÎN DOMENIUL PROPRIETĂȚII INTELLECTUALE Timișoara, Str. Martir Leonida Banciu, nr. 6, sc. A, ap. 110, jud. Timis, cod postal 300024, Fax.: 0256/494846; mobil: 0745 388039, e-mail: gabrielaceciu@yahoo.com Ing.Ceciu Gabriela	Brevete Mărci Desene	CI
10.01.2001	042	CABINET INDIVIDUAL DE PROPRIETATE INDUSTRIALA VLAD CONSTANTIN Constanta, Bd. 1 decembrie 1918 nr. 5, bl. F16, ap.34, cod 900711, Tel/fax: 0241625643, mobil: 0722 370300, 0770251145, www.tehnomarinvent.com e-mail: constantin.vlad@rdslink.ro Vlad Constantin	Brevete Mărci Desene	CI
05.03.2001	045	BROJBY PATENT INNOVATION Pitești, Bd. Republicii, bl.212,sc. D, ap.11, jud.Argeș, cod 110176, Tel/Fax.: 0348/412529, GSM: 0745 143095,adrian_brojboiu@yahoo.com Brojboiu Dumitru Adrian Florinel	Brevete Mărci Desene	CI

12.04.2001	047	INTELLECTUAL PROPERTY OFFICE SRL București, Str. Alexandru Moruzzi nr. 6, bl. B6, sc. 2, ap.62, sector 3, cod 031155, Tel/Fax.: 021/3262388, GSM: 0745 094241, e-mail: office@ipoffice.ro, natalia.todirica@ipoffice.ro Ciuda Berivoe Anca, Todirica Natalia	Brevete Mărci Desene	SRL
07.05.2001	049	ANDRA MUSATESCU CABINET DE PROPRIETATE INDUSTRIALA București, calea 13 Septembrie nr.121, bl.127, et.5, ap.21, GSM: 0722 879810, e-mail: office@andramusatescu.ro, www.andramusatescu.ro Mușatescu Andra Oana	Brevete Mărci Desene Topografii	CI
2001	050	CABINET ACSINTE PAULA-ADRIANA București, bd. Decebal nr. 17, bl. S16, ap. 30, tel: 0213234282, fax: 0213222210, www.legalservices.ro, paula@legalservices.ro Av. Acsinte Paula Adriana	Mărci	PF
31.05.2001	071	CONS INTEL BMA CABINET CONSULTANȚĂ Cart. Dorobanti, nr.2, bl. D2, at.1, ap.5,120087, C.P.8- O.P. 1 Buzau, Fax : 0238/719619, GSM: 0745086588, email: marius_bozio@yahoo.com Marius Bozioreanu	Brevete Mărci Desene Topografii	CI
21.11.2001	055	ROVALCONS SRL AGENȚIE DE PROPRIETATE INTELECTUALĂ Câmpina, Str. Orizontului, nr.1, bl. R10, et.7, ap.27, Jud. Prahova, cod 105600, Tel/Fax : 0244/ 371390; GSM :0722 540580, e-mail: rovalcons@xnet.ro Ioacăra Valentin	Brevete Mărci Desene	S.R.L.
2001	057	CABINET N. D. GAVRIL S.R.L. București, Str. Ștefan Negulescu nr. 6A, sector 1, Tel./fax : 021/2302882, 0213165492, GSM :0722983520, e-mail: cabinetgavril@yahoo.com Gavril Niculina, Popescu Denisa Elena	Brevete Mărci Desene	S.R.L.
24.04.2002	087	IACOBINI&CO, CONSILIERI IN DREPTUL DE PROPRIETATE INDUSTRIALĂ SRL Bucuresti, Calea Mosilor, nr.258, bl. 4bis, ap.22, sector 2, Tel : 021/2104690 ;Fax : 021/2104793, e-mail : asimri@yahoo.com, vladrosanu@hotmail.com Iacobini Anca Svetlana, Iacobini Mihnea Razvan	Mărci Brevete Desene Topografii	S.R.L.
04.09.2002	088	MANAGER EXPERT SRL Tg. Mures, Str. Nicolae Grigorescu, nr. 33, ap.3 Tel/fax :0265/266595, mobil : 0744504455, emil.nutiu@yahoo.com Nutiu Emil	Mărci	S.R.L.

11.02.2003	089	RATZA ȘI RATZA SRL București, B-dul A.I. Cuza Nr. 52-54, Sect.1, cod 011053, Tel :021/2601348, Fax : 021/2601349 e-mail ; office@ratza-ratza.com Rață Grigore, Rață Andrei Vlad, Mărginean Dragoș, Enache Mihai Andrei, Ploscă Daniel, Vasile Bugarin Sonia Maria, Fischer Stela	Brevete Mărci Desene	SRL
13.02.2003	062	ECOINTELLECT CABINET INDIVIDUAL ANDRONACHE PAUL București, aleea Compozitorilor nr.1, bl.E21, et.6, ap.35, sect 6,Tel/Fax: 021/7250069, GSM: 0722741043, 0727476335 e-mail: paul.andronache@clicknet.ro, paul_andronache@yahoo.com Andronache Paul	Mărci Desene Topografii Brevete	CI
16.05.2003	070	CABINET OANA COCOLOI București, Drumul Taberei nr.120, bl.OD1, sc.5, ap.189, sector 6, cod 061413, Tel: 021/7450757, GSM: 0730557744, e-mail: oana_cocoloi@yahoo.com Oana Cocoloi	Mărci Desene Brevete	CI
19.06.2003	069	RASKAI M M BREVMARC CONSULT S.R.L. Dej, Str. Unirii, nr.3,BL. D8, ap.31, judetul Cluj, 405200,Tel/Fax: 0264/211847, mobil: 0742084050, raskaimm@yahoo.com Raskai Maria	Brevete Mărci Desene Topografii	S.R.L.
25.07.2003	093	NESTOR NESTOR DICULESCU KINGSTON PETERSEN – CONSILIERE ÎN P.I. S.R.L. București, sector 1, sos. Bucuresti Ploiesti, nr.1A, Bucharest Business Park, corp A, et.1 camerele 9 si 10, tel: 0212011200, fax: 0212011210, e-mail: office@nnkp.ro, www.nnkp.ro av.Baciu Ana Maria, ing.chim.Viciu Monica Stefania, av.Belciu Delia Mihaela, chim.Bădărău Adina Adriana, ec.Bende Andreea	Mărci Desene Brevete Topografii	S.R.L.
19.08.2003	068	CABINET DE PROPRIETATE INDUSTRIALA NICOLAE BURCHEL București, Str. Dr. Radovici nr.8, sector 5, cod 050468, Tel: 021/3175841, Fax: 021/3175843, e-mail: nburchel@lenp.ro Nicolae Burchel	Mărci	CI
21.08.2003	094	N.P.C. S.R.L. Brașov, str. Alexandru cel Bun, nr.13, bl.E28, ap.7 cod 500025, OP 1 – CP 298, GSM: 0744520357, e-mail: totu@unitbv.ro Țoțu Ioan	Mărci Desene Topografii	SRL

22.10.2003	072	CABINET INDIVIDUAL DE PROPRIETATE INDUSTRIALĂ - NEGOMIREANU LIVIA București, Șos. Nicolae Titulescu nr.94, bl.14A, sc 4 ap.127, sect.1, cod 011146, Tel/Fax: 0314214598, GSM: 0722444719, office@cabinetnegomireanu.ro Negomireanu Livia	Mărci Desene	CI
30.10.2003	073	CABINET DE PROPRIETATE INDUSTRIALA "VIȘOIU LILIAN CATALIN" București, bd. Unirii nr.74, bl. J3B, sc.3, ap. 41, Tel/Fax: 021/3167043, GSM: 0744480657, e-mail: visoiucatalin@yahoo.com, www.visoiucatalin.home.ro jur. Vișoiu Lilian Catalin	Brevete Mărci Desene Topografii	CI
12.12.2003	096	EDIPLAST S.R.L. Tg. Mureș, Str. Măgurei nr.25, ap.2, Tel/Fax: 0265/263775, GSM: 0744394036, e-mail: moniadel@artelecom.net Vasilache Virgilius	Mărci Desene Brevete	SRL
22.12.2003	097	SC PETOSEVIC SRL București, Intrarea Camil Petrescu nr.1, corp B Tel: 021/3057996, Fax: 021/3145481, mobil: 0723522698, www.petosevic.com, e-mail: aura.campeanu@petosevic.com Campeanu Ioana Aura	Brevete Mărci Desene	SRL
9.02.2004	098	CABINET ANI FUCIU SRL Com.Snagov, Bloc P53, sc.A, ap.1, jud.Ifov, Tel: 021/3106399, Fax: 021/3106398, GSM: 0744370196, e-mail: ani.fuciu@consilier-marci.ro Fuciu Anișoara	Mărci Desene	SRL
16.02.2004	099	LEGAL BRAND S.R.L. București, Str. Nicolae Licăreț nr.1, bl.33, sc.C, ap.107, Punct lucru: str. Campia libertatii nr.64, bl.34A, ap. 269, Tel: 0722674635, 0722607380, e-mail: legal.brand@easynet.ro, info@legal-brand.ro, www.legal-brand.ro Stăncescu Anca, Stăncescu Alin Cristian	Brevete Mărci Desene Topografii	SRL
22.02.2004	082	CABINET DE PROPRIETATE INDUSTRIALĂ CIUPAN CORNEL Cluj Napoca, Str. Mestecenilor nr.6, bl.9E, ap.2, Tel: 0264/524425; 0264/415051, Fax: 0264/415054, e-mail: cornel.ciupan@muri.utcluj.ro Ciupan Cornel	Brevete Mărci Desene	CI
01.06.2004	102	S.C. LUTARIS INTELPROT S.R.L. Timisoara, 300426, str. Ana Ipatescu nr.45, Tel/Fax: 0256/489301, Mobil: 0742143718, 0723319154, e-mail: qualitarium@qualitarium.ro Tărăbîc Lucian	Brevete Mărci Desene	SRL

17.06.2004	108	WEIZMANN ARIANA & PARTNERS AGENTIE DE PROPRIETATE INTELECTUALA SRL Bucuresti, str. Aleea Trestiana, nr.4, bl.20, sc.B, ap.72, tel: 0213274978, fax: 0213227689, mobil: 0724260277, e-mail: office@branduri.ro, www.branduri.ro Bicu Cristina, Constanda Madalina Bucuresti, str. 11 iunie, nr.51, sc.A, ap.4, 0723204268, tel/fax : 0268/315046, office@inregistrare-marci.ro Bozocea Violeta, Visean Violeta, Marcean Ana Maria, Ștefănuț Adelina, Cârlan Cristina, State Carmen	Brevete Mărci Desene	SRL
14.07.2004	107	ARIANA AGENTIE DE PROPRIETATE INDUSTRIALA S.R.L. Timisoara, Calea Aradului, nr.33, ap.7 c_popescu2000@yahoo.com Orgovici Codruta Octavia	Mărci Desene	SRL
10.09.2004	105	CABINET PROPRIETATE INDUSTRIALA – IONDA Bucuresti, 010577, Calea Dorobantilor nr.126-130, bl.8, ap.50, Tel/fax: 021/2316549, Mobil: 0722687982 e-mail: ionda@rdsml.ro Ion Dan Adrian	Mărci Desene Brevete	CI
28.10.2004	106	OSTER – SOCIETATE CIVILA PROFESIONALA DE PROPRIETATE INDUSTRIALĂ Bucuresti, Str. Batiste nr.35, ap. 23, cod 020935, Tel/Fax: 021/3147249 , GSM: 0721254270, 0723177236 traianosiescu@xnet.ro Udrea Elena Rodica, Traian Osiescu	Mărci Desene	S.C.P.
28.10.2004	109	CABINET INDIVIDUAL CAMPEAN GHEORGHE GEORGEL Campina, str. Dr. Constantin Istrati nr.52, bl.3, ap.5, Tel: 0244/335207, mobil: 0729902117, e-mail: george_campean@yahoo.com Campean George Georgel	Mărci Desene Topografii Brevete	CI
22.12.2004	116	INVEL – AGENȚIE DE PROPRIETATE INDUSTRIALĂ București, str. Ion Ghica nr.3, ap.20, Fax: 0311.027.616, GSM: 0723205048, velcea@invel.ro Velcea Marian	Brevete Mărci Desene Topografii	SRL
06.01.2005	118	EURORESSOURCES SRL Medias, str. Ion Creangă, nr.4, ap.6, Tel: 0269/843504, Fax: 0269/824812 Fulea Maria	Brevete Mărci Desene	SRL
27.01.2005	111	CABINET INDIVIDUAL – NIȚU ION Constanta, str. Dezrobirii nr.110, bl. IS8, sc.A, ap.1, Tel: 0241/512608, mobil: 0723317298 Nitu Ion	Mărci Desene Brevete	CI

27.01.2005	112	CABINET VELICA – AGENȚIE DE PROPRIETATE INDUSTRIALĂ Bucuresti, str. Brutus M.I., nr.13, ap.3, cod 050124 Tel/ Fax: 021/3357463, Mobil: 0722645283, www.velica.ro, office@velica.ro Velica Ion Gabriel	Mărci Desene	CI
27.04.2005	117	CABINET PROPRIETATE INDUSTRIALĂ ALPER RAMAZAN Constanța, str. Ștefan cel Mare nr.57, bl.M17, sc.B, ap.17, cod 900683, Tel: 0341/410937, Fax: 0241/635547, Mobil: 0722.704.363, alperramazan@gmail.com, zonguldakro@yahoo.com Alper Ramazan	Mărci	CI
06.06.2005	125	V&F IP CONSULTING SRL Bucuresti, Bd Camil Ressu, nr.27, bl.N1, ap.214, Tel: 021/3140200, Fax: 021/3140290, Mobil: 0744487223, popescul@vf.ro Anton Simona	Mărci	SRL
30.06.2005	124	CABINET DE PROPRIETATE INDUSTRIALA SAVU MARIANA Bucuresti, str. Paul Greceanu nr.9, bl.20A, ap.26, Tel/ Fax: 021.2120651, liliana.savu@credidam.ro, www.lilianasavu.ro Savu Mariana	Mărci Desene	CI
14.03.2012	130	CABINET INDIVIDUAL IONESCU LAURA COSMINA Bucuresti, sector 1, str. Aviator Stefan Protopopescu nr.1, bl.C6, ap.1, Tel: 031/1050959, Fax: 031/1050958, cosmina.ionescu@gplex.ro, cosminaionescu11@yahoo.com Ionescu Laura Cosmina	Mărci	CI
26.08.2005	126	CABINET DE PROPRIETATE INDUSTRIALĂ ANGHEL PARASCHIVA Arad, str. Voinicilor nr.51, bl.502, ap.6, Tel: 0357411876, Fax: 0357411876, Mobil: 0723171424, e-mail: anghelvera@yahoo.com Anghel Paraschiva	Brevete	CI
29.09.2005	67	TEODORU & ASSOCIATES SRL Bucuresti, bd. Marasesti nr.2B, bl.A, sc.2, parter, ap.4 bis, cod postal 040254, Tel: 0213367722, Fax: 0213367723, GSM: 0722549219 e-mail: emmanuel@teodoru.ro, violeta@teodoru.ro, www.romaniatrademarks.ro Teodoru Violeta, Teodoru Emanuel	Mărci Desene Brevete	SRL

04.11.2005	133	FRISCH & PARTNERS SRL Bucuresti, bd. Carol I, nr.54, sc. B, ap.5, sector 2, tel: 0213101165, fax: 0213130130, Mobil: 0722212480, office@frisch.ro, crina.frisch@frisch.ro Crina Nicoleta Frisch, Nițoi Elena	Mărci Desene Brevete	SRL
31.10.2005	128	CABINET PROPRIETATE INDUSTRIALA ARINOVA Arad, 310151, str. Coriolan Petreanu, nr.28, Tel/fax: 0257/255842, mobil: 0744246562, info@arinova.ro Ivanca Gavril	Mărci Desene Brevete	CI
05.01.2006	136	TUCA ZBARCEA & ASOCIATII I.P. S.R.L. Bucuresti, str. Nicolae Titulescu nr. 4-8, etaj 8, biroul 1, cladirea America House Tel: 2048890, ciprian.dragomir@tuca.ro Dragomir Ciprian Dumitru	Mărci	SRL
19.01.2006	134	CABINET PROPRIETATE INDUSTRIALA MITU ALIS MIHAELA Ploiesti, str. Clementei nr.46, Tel: 0244/590154, mobil: 0746108142, alis_mitu@yahoo.com ; office@mitu-cpi-ims.com Mitu Alis Mihaela	Mărci Brevete	CI
14.02.2006	137	M.D.P. RIGHTS AGENCY SRL Brasov, str. Lunga nr.270, cod postal 500450, Tel: 0268/440100, 440313; Fax: 0268/440221, Mobil: 0744355100, e-mail: office@mdp-rights-agency.ro www.mdp-rights-agency.ro Cosescu Camelia	Brevete Mărci Desene Topografii	SRL
30.03.2006	138	CABINET DE PROPRIETATE INDUSTRIALA ROMEO NICOLESCU Bucuresti, bd. Decebal, nr. 16, bl. S5, ap. 23, Tel: 3178910, Mobil: 0744535285, Fax: 3178910, e-mail: office@rn-law.ro Nicolescu Mihail Romeo	Mărci	CI
30.03.2006	141	INNOVIS INTELLECTUAL PROPERTY Bucuresti, Calea Rahovei, nr.217, bl.12, ap.60, sector 5, Mobil: 0741572398, e-mail: office@innovis.ro Dumitrescu Oana Irina	Mărci Desene	CI
30.03.2006	142	CABINET INDIVIDUAL PROPRIETATE INDUSTRIALA ALECU BOGDAN Bacau, str. Lucretiu Patrascanu nr.2, sc.B, ap.2, Tel/fax: 0334407577, Mobil: 0740274741, office@marcidesene.ro, www.marcidesene.ro Alec Florin Bogdan	Mărci Desene	CI

07.04.2006	152	ACTA MARQUE SRL Cluj Napoca, str. Dorobantilor nr.3, etj.3, ap.9, Mobil: 0749053325, 0730909831, 0730909834, actamarque@yahoo.com, www.actamarque.ro Ciurea Delia	Mărci	SRL
25.05.2006	144	CABINET INDIVIDUAL PROPRIETATE INDUSTRIALA CATALIN NEAGU Iasi, str. Tutea Petre nr.5, bl.909, tr. 1, ap.11, Cod postal: 700730, Tel: 0232/276000, Fax: 0232/405425, 0232/211843, Mobil: 0744514264, e-mail: catalin.neagu@proprietateindustriala.ro, Neagu Catalin	Mărci Desene	CI
25.05.2006	145	BOSTINA SI ASOCIATII – INDUSTRIAL PROPERTY SRL Bucuresti, str. Jean Louis Calderon nr.70, sector2, Tel: 0213194466, 0213193500, 0212114800, 0212114809, fax: 0213194803, 0212104643,, Mobil: 0722294830, ovidiu.mihut@bostina.eu, office@bostina.eu Mihut Ionel Ovidiu	Mărci Desene	SRL
06.11.2006	165	RAȚIU & RAȚIU –PROPRIETATE INDUSTRIALA SRL Bucuresti, Intr. Bitolia, nr. 59, subsol, camera 10, Tel: 0722558957, fax: 021.2300175, marilena.ene@ratiu.ro Ene Marilena	Mărci Desene Topografii	SRL
12.12.2006	162	MY TRADEMARK SRL Ploiesti, str. Gheorghe Doja, bl. 35A1, ap.5, Mobil: 0722501414, nicolau@avocatulmeu.ro Nicolau Florin	Mărci	CI
20.06.2006	149	INTELLEMMI CONSULT SRL Tg. Mures, str. Sârguinței nr.39, ap.12, cod poștal 540543, fax: 0365 401839, mobil: 0745303867, 0727302434, cojocnean_maria@yahoo.com; intellemmi@gmail.com Cojocnean Maria Rodica	Brevete Mărci Desene	SRL
20.06.2006	167	INTELLEXIS SRL Bucuresti, str. Cutitul de Argint, nr. 68, etaj 2, ap. 4, tel: 0213103332, fax: 021.3103042, mobil: 0723300147, contact@intellexis.ro mat. Benga Bogdan Florin, ing. Negulescu Luminita	Mărci Desene Brevete	SRL
11.09.2006	150	CABINET INDIVIDUAL VALENTINA ȘANTA Tg.Mures, str. Koos Ferencz nr.21, bl.21, ap.44, Mobil: 0740028967, fax: 0365815201 valentina.santa@gedeon-richter.ro, santa_valentina2002@yahoo.com Santa Valentina	Mărci Desene	CI

20.10.2006	154	CABINET INDIVIDUAL ROS VIOREL Bucuresti, bd.Unirii nr.66, bl.K3, ap.7, tel: 021.3211234, fax: 021.3211253, e-mail: viorelros@asdpi.ro Ros Viorel	Brevete Mărci Desene Topografii	CI
26.10.2006	156	CABINET INDIVIDUAL RALUCA DUȚESCU Bucuresti, str. Foisorului nr.15, bl.F9C, sc.1, ap.54, Mobil: 0723548722, tel: 021/3117908, fax: 021/3117908, e-mail: ralu_haz23@yahoo.com, office@dutescu.com Duțescu Andreea Raluca	Mărci	CI
01.11.2006	159	DICONSULT – CABINET CONSILIERE IN DOMENIUL PROPRIETATII INDUSTRIALE Cluj Napoca, str. Mircea cel Batran, nr.2, ap.12, Tel: 0264/565885, mobil: 0724323761, patricia.ciceo@terapia.ro Oprea Patricia Diana	Mărci Desene	CI
08.12.2006	160	NOMENIUS S.R.L. București, G.M. Zamfirescu, nr. 46, bl. 22A, ap.11 Punct de lucru: Bucuresti, piata Pache Protopopescu nr.1, et.2, ap.6, sector 2, tel: 0314315402, fax: 0318149621, elena.grecu@nomenius.ro, www.nomenius.ro Grecu Elena	Brevete Mărci Desene	SRL
18.01.2007	161	CABINET PROPRIETATE INDUSTRIALA ALAN LILIANA Sat Otvesti nr.183B, jud. Timis, 0724250467, e-mail: cabinet.alan@gmail.com Alan Liliana	Brevete Mărci Desene Topografii	CI
06.02.2007	175	MUSAT SI ASOCIATII – INTELLECTUAL PROPERTY SRL Bucuresti, bd Aviatorilor nr.43, etaj 4, camera 4, Tel: 021 2025900, fax: 0212233957, anca.butu@musat.ro Butu Anca	Brevete Mărci Desene	SRL
28.02.2007	169	TURTOI INTELLECTUAL PROPERTY FIRM SRL Bucuresti, Splaiul Independenței nr.3, bl.17, ap.7,sector 5, mobil: 0722390388, tel/fax: 021.3135120, office@turtoi.ro, www.turtoi.ro Turtoi Raducu	Mărci Desene	SRL
15.02.2007	176	BRAND LEADER SRL Brasov, str. Constantin Lacea, nr.12-14, biroul 2, Mobil: 0723474183, office@brandleader.ro Costache Demes Anna Nicoleta	Mărci	SRL

05.03.2007	163	CABINET PROPRIETATE INDUSTRIALA C.I. COLAN București, str. Mihai Eminescu nr.128-130, ap.17, sect.2, tel: 021.6190308, fax: 021.6190309, ionut.colan@cbea.ro Colan Cristian Ionut	Mărci Desene	CI
05.03.2007	164	CABINET INDIVIDUAL NEACȘU CARMEN AUGUSTINA Baia Mare, str. Rozelor, nr.12/3, tel: 0727318168, e-mail: carmen@bic.cdimm.org Neacșu Carmen Augustina	Brevete Mărci Desene	CI
30.03.2007	172	CABINET PROPRIETATE INDUSTRIALA TAVASZI ZOLTAN Bucuresti, Calea Mosilor nr.135, et.7, ap.14, tel: 021.3155969, fax: 021.3155969, tavaszi.zoltan@gmail.com Tavaszi Zoltan	Mărci Desene	CI
30.03.2007	173	CABINET PROPRIETATE INDUSTRIALA CIPRIAN MACOVEI Bucuresti, str. Popa Tatu nr.15, sector 1, mobil: 0723 638 775, e-mail: mmacovei@stalfort.ro Macovei Ciprian Mihail	Mărci	CI
10.04.2007	187	INTELECTA OFFICE S.R.L. Bucuresti, sector 3, str. Patinoarului nr.7, bl. PM50, ap.90, tel: 0788995577, 0744310030, 0722522784, fax: 021.3245250, office@intelecta.ro, www.intelecta.ro Aldea Robert Emilian	Mărci	SRL
16.07.2007	182	PRI INTELLECTUAL PROPERTY SRL București, str. Răspântiilor nr.37, ap.2, 020547, tel: 0728997303, fax 0318 169 608 e-mail: ana.dan@the-pri.com, www.the-pri.com P.A.lic.Dan Ana Nicolina	Mărci	SRL
07.08.2007	177	CABINET INDIVIDUAL ADRIANA DOICIU București, piata Natiunile Unite nr.3-5, bl. C, ap.41, tel: 0722621926, fax: 031.1027304, apazanta@gmail.com Doiciu Adriana	Mărci	CI
07.08.2007	178	CABINET INDIVIDUAL SONIA FLOREA – consiliere p.i. București, calea Moșilor nr.207, bl. 15, ap.5, tel: 2103215, fax: 2100449, sonia.florea@avfloreagheorghe.ro Florea Sonia	Mărci	CI

07.08.2007	179	MOTMARK – I.G. Iasi, str. Cuza Voda nr.12, bl.B, sc.C, ap.7, tel: 0232262076, e-mail: excg@clicknet.ro Motrescu Mihai	Mărci	CI
01.10.2007	183	CABINET INDIVIDUAL P.I. VALENTIN BEREĂ Bucuresti, bd. Carol I, nr.51, ap.26, sector 2, Tel: 4088904, Fax: 4088911, mobil: 0721473317, e-mail: valentin.berea@bulboaca.com Berea Valentin	Mărci Desene	CI
01.10.2007	184	CABINET INDIVIDUAL PROPRIETATE INDUSTRIALA ADRIAN TOMESCU Bucuresti, str. Poet Vasile Carlova nr.2, bl. A7 bis, ap.74, tel: 021 2224422, 3217070, fax: 021 2222626, atomescu@buzescu.com, amtomescu@yahoo.com Tomescu Adrian	Mărci	CI
08.10.2007	185	I.P. NEW MARK COMPANY S.R.L. Bucuresti, sector 3, bd. Mircea Voda, nr.37, bl. M29, sc.C, ap.83 Kleininger Toma	Mărci Desene	SRL
10.10.2007	043	FĂNTÂNĂ RAUL SORIN & ASOCIAȚII SRL Brașov, str. 9 mai, nr.4, sc.D, ap.3 Tel/fax: 0268543657, 0745361270, office@inventii- marci.ro, www.inventii-marci.ro Fântână Raul Sorin	Mărci Desene Brevete	SRL
22.11.2007	189	CABINET VOICU ALEXANDRA București, B-dul Magheru, nr. 9, sc. 2, etaj 9, ap. 89, Sector 1, PO BOX 22-246, Tel/Fax: 021/3153684, alexandra.voicu@upcmail.ro Ing. Voicu Alexandra	Brevete Mărci Desene Topografii	CI
23.11.2007	186	CABINET INDIVIDUAL MARIA HĂISAN Botoșani, calea Natională nr.65, bl. I3, ap.10, tel: 0231534249, mobil: 0728004574, mh20@k.ro Hăisan Maria	Brevete Mărci Desene Topografii	CI
28.02.2008	246	DILIGENS INTELLECTUAL PROPERTY SRL Bucuresti, Piata Natiunile Unite, nr.3-5, bl. A, sc.A, et.5, ap.39, sector 4, tel/fax: 0213350718, mobil: 0723276056, e-mail: office@diligens.ro, www.diligens.ro Punct lucru: București, Splaiul Independenței nr. 3, bl. 17, sc. 2, ap. 27, sector 4 Năstase Cristian	Brevete Mărci Desene	SRL
07.03.2008	190	CABINET MARILENA COMANESCU Bucuresti, str. Muzeul Zambaccian 34, sc. B, ap.3, sector 1, tel: 0722259260, office@cimo.ro, marilena.comanescu@cimo.ro Comănescu Marilena	Brevete Mărci Desene Topografii	CI

27.03.2008	191	CABINET P.I. MARIUS PETROIU Bucuresti, sector 6, aleea Bucsenesti nr.3, bl. E11, ap. 46, tel: 0723239409, marius.petroiu@gmail.com Petroiu Marius	Mărci	CI
28.03.2008	192	CABINET P.I. MÎNDÎCANU EMIL București, sector 4, str. Valerian Prescurea nr. 27-29, tel: 0723820750, mindicanu@yahoo.com Mîndîcanu Emil	Mărci	CI
02.06.2008	193	CABINET INDIVIDUAL P.I. TICU JIANU CRISTINA București, sector 5, str. Baltagului nr.11, bl. V67, ap.4, tel: 0722551203, tel/fax: 0213153717, cristina.jianu@xnet.ro Ticu Jianu Cristina	Mărci	CI
12.06.2008	194	VREMESCU & ASOCIAȚII - CABINET PROPRIETATE INDUSTRIALĂ Bucuresti, sos.lancului nr.9, bl.109A, ap.129, 0721267811, fax: 021.6533962, rodicastanciulescu@yahoo.com Vremescu Simona Rodica	Mărci	CI
01.08.2008	195	TUDOR DANIELA – PERSOANA FIZICA AUTORIZATA Bucuresti, str. Baba Novac nr.11, bl. G17, ap.51, cod postal 031623, Tel./Fax.: 040213240412 Mobil : 0749218326, consultanta@tudordaniela.ro Tudor Daniela	Brevete Mărci Desene	CI
15.08.2008	202	SIDEMO - SIGLE DESENE MODELE SRL Bucuresti, sector 6, str. Sandulesti nr.3, bl. Z40, ap.4, tel/fax: 02144005859/ 02144005857, mobil: 0741135012, 0722548381, contact@sidemo.ro, www.sidemo.ro Băisan Cristina Carmen	Mărci Desene	SRL
25.08.2008	197	MILMARK DESIGN SRL Bucuresti, sector 3, aleea Rotunda nr.2, bl. H8, ap.38, mobil: 0745347813, fax: 0318049683 e-mail : office@markdesign.ro, www.markdesign.ro Lucacel Mihaiela	Mărci Desene	SRL
29.08.2008	198	SCHOENHERR INTELLECTUAL PROPERTY S.R.L. București, bd. Dacia nr.30, etaj 4, camera – Echipa Sebastian 01, tel: 0213196790, fax: 0213196791, e.pavel@schoenherr.ro Pavel Sorin Eduard	Brevete Mărci Desene	SRL
22.09.2008	201	CABINET PROPRIETATE INDUSTRIALA RONELA OPREA Oradea, str. Gral Magheru nr.12, bl.M12, ap.29, tel: 0726279899, email: teaoprea@yahoo.com Oprea Ronela Teodora	Mărci Desene	CI

24.10.2008	205	ROMARK INTELLECTUAL PROPERTY SRL Bucuresti, sos. Mihai Bravu nr. 27A, C1, etaj 3, ap. 36, camera 1, tel: 0314251724, fax: 0314380223, mobil: 0724755705, office@romarkip.ro Manea Marcela Elena	Mărci Desene	SRL
24.10.2008	206	SIGNOLEX TRADEMARK REGISTRATION SRL Miercurea Ciuc, str. Kossuth Lajos, nr. 28, ap. 13, tel: 0740887334, adam.beata@signolex.ro Vigh Beata	Mărci	SRL
26.11.2009	208	CABINET INDIVIDUAL DE CONSULTANTA IN PI IORGULESCU MARIANA Constanta, bd. Aurel Vlaicu nr.43, bl. Pc3, ap.32, tel: 0341444888, fax: 0341444888, mobil: 0745259643, e-mail: consilieriorgulescumariana@gmail.com Iorgulescu Mariana	Mărci Desene	CI
18.02.2009	210	CONSTANTIN & VELICU – INTELLECTUAL PROPERTY SRL Bucuresti, sector 4, str. Trestiana nr.1A, bl. 8A, sc.A, ap.16, Tel: 0314256780, 0723993473, fax: 0314256781, office@candv-ip.ro, www.candv-ip.ro Velicu Anca	Brevete Mărci Desene Topografii	SRL
16.03.2009	211	CAVESCU SI ASOCIATII SRL Otopeni, str. Grivita nr.37E, e-mail: adriancavescu@yahoo.com, office@avocat4u.ro Cavescu Adrian	Mărci Desene	SRL
16.03.2009	212	CABINET PROPRIETATE INDUSTRIALA COTRUTA LEONID Bucuresti, str. Vasile Lascar nr.182, bir. Nr.3, leonid.cotruta@gmail.com Cotruta Leonid	Mărci Desene	CI
16.03.2009	213	KEYPI – AGENTIE DE PROPRIETATE INTELECTUALA SRL Bucuresti, str. Arh. Ion Berindei nr.3, bl.OD21A, ap.51, tel: 0722595458, tel/fax: 0318061620, www.keygroup.ro, office@keygroup.ro Sirbu Cristina Adriana	Brevete Mărci Desene	SRL
14.05.2009	214	ANACOR – CABINET DE PROPRIETATE INDUSTRIALA Bucuresti, aleea Izvorul Crisului nr. 1, bl. D16, sc. A, ap. 2, mobil: 0726475018, anacor.cpi@gmail.com Endes Corina	Brevete Mărci Desene	CI

14.05.2009	216	CABINET DE PROPRIETATE INDUSTRIALA PRISTAVU Piatra Neamt, str. Gral Nicolae Dascalescu 11, bl. T3, sc.F, ap.70, 0745535936, cabinetpristavu@gmail.com, office@cabinetpristavu.ro, www.cabinetpristavu.ro Pristavu Gheorghe	Brevete Mărci Desene	CI
23.06.2009	239	MARCI ȘI DESENE SRL Bucuresti, str. Radu Voda, nr. 22B, tel: 0318055988, mobil: 0722514452, fax: 0318055989, e-mail: avistrati@gmail.com Zamfir Ghertrude Ioana	Mărci Desene	SRL
03.08.2009	217	NICOLAE MURESAN – CABINET PROPRIETATE INDUSTRIALA Bucuresti, str. Cernisoara nr.5, bl.57, sc.2, ap.31, tel: 0724100328, fax: 0359438304, nicolaemuresan@nicolaemuresan.ro, www.nicolaemuresan.ro Muresan Nicolae	Mărci	CI
20.08.2009	220	CABINET DE PROPRIETATE INDUSTRIALA RALUCA ARDELEANU Bucuresti, str. Baia de Arama nr.1, bl. B, tr.3, ap.117, tel: 0723601875, fax: 0318015023, office@cabinetardeleanu.ro, www.cabinetardeleanu.ro Ardeleanu Raluca	Brevete Mărci Desene	CI
27.08.2009	222	CABINET PROPRIETATE INDUSTRIALA CLAUDIA MONICA FRISCH Bucuresti, sos.Pantelimon nr.243, bl.52, ap.18, tel/fax: 0212554095, mobil: 0722450955, 0768625929 email: claudiamonicafrisch@yahoo.com Frisch Claudia Monica	Mărci Desene	CI
29.09.2009	225	CABINET INDIVIDUAL PROPRIETATE INDUSTRIALA PAUNET ALEXANDRINA Iasi, spl. Bahlui, nr.29, bl. B5, sc.A, ap.7 Tel: 0726737527 Paunet Alexandrina	Brevete Mărci Desene	CI
09.10.2009	228	COSMOVICI SI ASOCIATII SRL Bucuresti, str. Tache Ionescu nr. 5, ap. 13, sector 1, OP 22, CP 190, www.cosmovici-ip.com, office@cosmovici-ip.com Cosmovici Paul	Brevete Mărci Desene	SRL
29.10.2009	226	CABINET DE PROPRIETATE INDUSTRIALA SIMONA JEFLEA Sibiu, loc. Sura Mare, str. Primaverii nr.17, tel: 0743013532, fax: 0269446572, simonajeflea@yahoo.com, www.simonajeflea.ro Jeflea Simona	Mărci Desene	CI

20.11.2009	234	DENNEMEYER & ASSOCIATES SRL Brasov, str. Aurel Vlaicu, nr. 94, etaj 1, 500178, tel: 0368403661, fax: 0268706010, cklamp@@dennemeyer.com, www.dennemeyer-law.com Ionus Mihaela Geraldine, ing. Berde Sofia, Judele Raluca Anita	Brevete Mărci Desene	SRL
22.12.2009	231	CABINET DE PROPRIETATE INDUSTRIALA CRISTIAN MARIUS ENACHE Bucuresti, str. Dr. Nicolae Turnescu nr. 6, ap. 2, tel: 0213129948, fax: 0213129948, mobil: 0722644152 Enache Marius Cristian	Brevete Mărci Desene	CI
25.01.2010	232	CABINET DE PROPRIETATE INDUSTRIALA CHIFOR CLAUDIA Bucuresti, bd. Pache Protopopescu nr.25, et.5, tel: 0318250434, fax: 0318250342, e-mail: chifor.claudia@yahoo.com Chifor Claudia	Mărci	CI
25.02.2010	233	CABINET PROPRIETATE INDUSTRIALA MANTA VICTOR PAUL Bucuresti, str. Slt. Zaharia nr.4, et.2, ap.3, tel: 0213132810, mobil: 0722467950, fax: 0213132810, manta.paul@gmail.com, paulmanta@yahoo.com Manta Victor Paul	Mărci	CI
30.03.2010	236	NASTASE MIRELA BIANCA PERSOANA FIZICA AUTORIZATA Bucuresti, str. Zboina Neagra nr.8-10, bl. 91-95, ap.83, tel: 0722143661, mirela.nastase@yahoo.com Nastase Mirela Bianca	Mărci	CI
09.04.2010	237	CABINET PROPRIETATE INDUSTRIALA ILIE CIMPOIERU Bucuresti, Aleea Platanului nr.1, bl. A32, sc.1, ap.21, tel: 031 1060039, mobil: 0722444580, e-mail: ilie_cimpoieru@yahoo.com Cimpoieru Ilie	Mărci	CI
04.06.2010	238	CABINET INDIVIDUAL PROPRIETATE INDUSTRIALA PUȘCAȘU DENISA Bucuresti, str. Raul Doamnei nr.5, bl.C4, sc.E, ap.199, mobil: 0740111620, tel: 0213236050, fax: 0213636051, e-mail: puscasu.denisa@yahoo.com, denisa.puscasu@gmail.com	Mărci	CI
15.07.2010	240	PATENT EXPERT SRL Bucuresti, sos. Colentina nr.53, bl. 59, sc. B, ap. 67, Tel: 0722554460, office@ileanaflorea.ro Florea Ileana Maria	Brevete Mărci Desene	SRL

23.07.2010	241	TUDOR GHEORGHE – CABINET INDIVIDUAL DE PROPRIETATE INDUSTRIALA Bucuresti, bd. Nicolae Grigorescu nr.18, bl. B3 bis, ap.322, tel: 0722578936, office@ip-office.ro, gheorghe.tudor@ip-office.ro Tudor Gheorghe	Brevete Mărci Desene	CI
23.07.2010	242	CABINET INDIVIDUAL PAUL GEORGE BUTA Bucuresti, bd. Mircea Voda, nr. 35, bl. M27, ap. 17, tel: 021.3211234, fax: 021.3211253, e-mail: paul.but@asdpi.ro Buta Paul George	Brevete Mărci Desene Topografii	CI
07.09.2010	243	MARK TO MARK INTELLECTUAL PROPERTY OFFICE SRL Bucuresti, sector 4, str. Huedin nr.12, bl. D20, sc.4, ap.53, mobil: 0745120402, tel: 0212100415, fax: 0212100314, magda.bolintineanu@marktmark.com, www.marktomark.com Bolintineanu Magdalena	Mărci Desene	SRL
10.11.2010	244	CABINET PROPRIETATE INDUSTRIALA TUDOR ICLANZAN Timisoara, Piața Victoriei nr.5, sc. D, ap.2, tel :0256403615, 0744647875, tudor.iclanzan@yahoo.fr, www.iclanzan.ro Iclanzan Tudor	Brevete Mărci Desene	CI
10.11.2010	245	CABINET INDIVIDUAL FERARU CLAUDIU Buzau, str. Unirii, bl. 9c, ap. 4 Feraru Claudiu	Brevete Mărci Desene	CI
06.06.2011	249	CABINET INDIVIDUAL DE PROPRIETATE INDUSTRIALA ENESCU GABRIELA Bucuresti, str. Frunte lata nr.7, bl. P14A, ap.3, tel: 0314329735, fax: 0314329736, mobil: 0745637457, g_enescu@yahoo.com Enescu Gabriela	Brevete Mărci Desene	CI
14.07.2011	255	DEVIMARK AGENTIE DE PROPRIETATE INDUSTRIALA SRL Cluj Napoca, str. Virgil Fulicea nr.19, parter, ap.2, Punct lucru: Iasi, str. Lascar Catargiu nr. 72, tel/fax: 0364102070, mobil: 0720143143, 0746869389, office@devimark.ro, devimark.api@gmail.com, www.devimark.ro Bran Laura Gabriela	Mărci Desene	SRL
02.08.2011	250	CABINET INDIVIDUAL AUTORIZAT DE PROPRIETATE INDUSTRIALA MIHAI PANTILIMON Piatra Neamț, str. Cuiejdii nr. 6, et. 1, birou 1.09, tel/fax: 0233.210131, 0736871664, 0758874685, email : avocatmarci@gmail.com Pantilimon Mihai	Mărci Desene	CI

02.08.2011	251	CABINET BANYAI ROXANA NICOLETA – CONSILIERE IN PROPRIETATE INDUSTRIALA Bucuresti, str. Cpt. Alexandru Serbanescu nr.21, bl. 7M, sc.1, ap.9, tel: 0212322624, 0727080852, email: roxanaf15@yahoo.com Banyai Roxana Nicoleta	Brevete Mărci Desene	CI
10.08.2011	254	DRAKOPOULOS IP SRL Bucuresti, sector 2, str. Gral. David Praporgescu nr.7, tel: 0213000154, fax: 0213183143, romania@drakopoulos-law.com, chutina@drakopoulos-law.com www.drakopoulos-law.com Hutina Claudia Valerica	Mărci Desene Brevete	SRL
10.10.2011	256	CABINET DE PROPRIETATE INDUSTRIAL CIUPAN EMILIA Cluj Napoca, str. Mestecenilor nr. 6, tel: 0745360723, 0364144586, emilia.ciupan@mis.utcluj.ro Ciupan Emilia	Brevete Mărci	CI
28.10.2011	267	CABINET ENPORA INTELLECTUAL PROPERTY SRL Bucuresti, str. George Calinescu nr. 52A, ap. 1, tel: 0212300990, fax: 0212302311, email: pop@patents.ro ing. Pop Calin Radu, Tărchilă Nicoleta Aurica	Brevete Mărci Desene Topografii	SRL
01.11.2011	265	DRAGHICI & ASOCIATII SRL Bucuresti, str. Mugur Mugurel nr. 11, ap. 4, tel: 0311060216, fax: 0318164869, mobil: 0744753898, e-mail: fabiola.colomei@flanco.ro Colomei Fabiola	Mărci	SRL
09.12.2011	257	CABINET INDIVIDUAL ALEXANDRU HARSANY Jud. Ilfov, Corbeanca, str. Padurii nr.9, tel: 0318210196, fax: 0318210197, mobil: 0722203934 Harsany Alexandru	Mărci Desene	CI
30.01.2012	260	MAIDANUC – CABINET DE PROPRIETATE INDUSTRIALA Bucuresti, bd. Chisinau, nr. 7, bl. A1, sc. A, ap. 35, tel: 0314155102, email: contact@consilieremarci.ro, www.consilieremarci.ro Maidanuc Iulian Lucian	Mărci	CI
20.03.2012	261	CABINET DOINA TULUCA Bucuresti, bd. Lacul tei 56, bl. 19, ap. 52, sector 2, tel : 0752211769, fax: 0318037805, email: dtuluca@doinatuluca.ro Ing. Tuluca Doina	Brevete Mărci Desene Topografii	CI

02.04.2012	262	CABINET MIIASIN INNOVATIONS Baia Mare, str. Calea Traian nr. 4A/44, fax : 0362401680, mobil : 0742617423, fidelia@midiasen.axoniq.com Alexan Carmen Fidelia	Mărci	CI
02.04.2012	263	CABINET PROPRIETATE INDUSTRIALA CRISTIAN POPESCU Bucuresti, sos. Pantelimon 286, bl. 41, sc. 3, ap. 103, tel/fax: 0213178500, mobil: 0746105084 Popescu Cristian Virgil	Mărci	CI
27.04.2012	288	CHIUARIU & ASOCIAȚII- CONSILIERE ÎN PROPRIETATE INDUSTRIALĂ SRL Bucuresti, str. Sevastopol, nr. 17C, sc. A, et. 5, tel: 0213161074, fax: 0213161075, email: ip@chiuariulawyers.ro Florescu Catrinel	Brevete Mărci Desene	SRL
14.05.2012	266	IACOB ANA MARIA – CABINET INDIVIDUAL DE PROPRIETATE INDUSTRIALA Bucuresti, calea Vitan nr. 106, bl. V40, ap. 69, Fax: 0355818940, mobil: 0722281781, e-mail: avocat.iacob@gmail.com Iacob Ana Maria	Brevete Mărci Desene	CI
10.09.2012	268	ROMPATENT DESIGN SRL Bucuresti, str. Matei Voievod nr. 115-123, bl. O2, sc. C, ap. 112, tel/fax: 0314148320, mobil: 0722408875, 0725363934, e-mail: office@patentdesign.ro, www.patentdesign.ro Borlan Radu	Brevete Mărci Desene	SRL
18.10.2012	269	CABINET PROPRIETATE INDUSTRIALA MARIUS MOCOFANESCU Bucuresti, alea Privighetorilor nr. 87, tel: 0727978449, tel/fax: 0212643900, e-mail: office@consilieredemarca.ro, www.consilieredemarca.ro Mocofanescu Marius	Brevete Mărci Desene	CI
18.10.2012	270	IP BOUTIQUE Bucuresti, str. Constantin Brincusi, nr. 9, bl. D15, ap. 31, tel: 0744607402, e-mail: claudia.jelea@ipboutique.ro Jelea Gabriela Claudia	Marci	CI
03.12.2012	272	BONA FIDE CABINET DE PROPRIETATE INDUSTRIALA VERONICA FLOROIU Bucuresti, calea Rahovei nr. 303, bl. 66, sc. 2, ap. 59, tel/fax: 0314369605, mobil: 0722462432, email: veronica@cabinet-bonafide.ro, www.cabinet-bonafide.ro Floroiu Veronica	Brevete Mărci Desene	CI

03.12.2012	273	ELENA STOICA CABINET INDIVIDUAL DE PROPRIETATE INDUSTRIALA Bucuresti, str. Gheorghe Stefan, nr. 32, sector 1, tel : 0212694053, 0745029987, email : elena.sstoica@gmail.com Stoica Elena	Brevete Mărci Desene	Ci
19.12.2012	274	CABINET INDIVIDUAL DE PROPRIETATE INDUSTRIALA DUMITRU DOBREV Bucuresti, str. Viorele, nr. 4, bl. 22, ap. 101, tel: 0744199499, fax: 0318058696 Dobrev Dumitru	Brevete Mărci Desene	SRL
01.01.2013	275	SOCIETATE CIVILA PROFESIONALA DE PROPRIETATE INDUSTRIALA MILCEV BURBEA Bucuresti, str. Stirbei Voda, nr. 170, bl. 10G, ap. 18, tel: 0722249961, 0726375412 Milcev Gabriela, Burbea Milescu Iulia Adriana	Brevete Mărci Desene Topografii	SCP
16.01.2013	276	MDA INTELLECTUAL PROPERTY SRL Bucuresti, bd. Carol I, nr. 55-55bis, parter, tel: 0314378324, fax: 0314378327, mobil: 0722238608, e-mail: ana.kusak@mares.ro Kusak Ana Maria	Mărci	SRL
11.03.2013	277	CABINET INDIVIDUAL AUTORIZAT POPESCU MAGDALENA DANIELA - LEGAL2M Bucuresti, Splaiul Unirii nr.10, bl. B5, sc.1, ap.10, mobil: 0728839880, fax: 021.3154462, magda.popescu@legal2m.com Popescu Magdalena Daniela	Mărci Desene	Ci
11.03.2013	278	CABINET INDIVIDUAL AUTORIZAT MIHAELA GAVENEA Bucuresti, str. Poet Panait Cerna, nr. 10, bl. M43, ap. 31, tel/fax: 0213528938, mobil: 0728836880, email: mihaela.gavenea@lawyermg.ro Gavenea Mihaela	Mărci Desene	Ci
03.07.2013	279	APOSTU GH. OVIDIU – PERSOANA FIZICA AUTORIZATA Iasi, sos. Nationala, nr. 194, bl. D, sc. E, ap. 18, tel: 0232.437281, mobil: 0745345713, e-mail: oapostu@yahoo.com	Mărci Desene	Ci
03.07.2013	280	MONICA LUPASCU – CABINET INDIVIDUAL DE PROPRIETATE INDUSTRIALA Bucuresti, intrarea pictor Vermont Nicolae, nr. 5, ap. 6, tel: 0752123336, e-mail: monica.lupascu@cyberlaw.ro	Mărci	Ci

05.08.2013	281	CABINET INDIVIDUAL AUTORIZAT LADANYI CONSILIER IN PROPRIETATE INDUSTRIALA Alba iulia, str. Traian, nr. 29E, tel: 0358105533, 0726734994, email: avocat@ladanyi.ro, web: http://ladanyi.ro Ladanyi Arpad Csaba	Mărci	CI
05.08.2013	282	CROCUS INTELLECTUAL PROPERTY Sibiu, str. Constantin Noica, bl. 2, ap. 21, tel: 0269216645, fax: 0269216645, e-mail: anca.nicoara@yahoo.com Nicoara Anca Brindusa	Mărci	CI
05.08.2013	283	MAGOO – INTELLECTUAL PROPERTY ADVISOR Bucuresti, sector 6, calea Cringasi, nr. 16, bl. 41, ap. 73, tel : 0726161070, laura@magori.ro Magori Laura Valentina	Mărci	CI
05.09.2013	287	APPELLO BRANDS SRL Sibiu, str. Soimului, nr. 18, sc. A, et. 5, ap. M6, tel: 0725096425, 0269211124, e-mail: office@appello.ro Ganță Camelia Geta	Mărci Desene	SRL
12.09.2013	284	CABINET PROPRIETATE INDUSTRIALA IONELA VASILE Bucuresti, Drumul Jilavei, nr. 113B, sc. 2, ap. 27, tel: 0371111542, oni_vasile@yahoo.com Vasile Ionela	Mărci	CI
12.09.2013	285	CABINET PROPRIETATE INDUSTRIALA MIHAELA DINCA Bucuresti, str. Huedin, nr. 7, bl. 2, ap. 7, tel: 0722399167, mihaelabucau@yahoo.com Dincă Mihaela	Mărci	CI
19.09.2013	286	A.G.C.M. – AGENTIE DE PROPRIETATE INDUSTRIALA SRL Bucuresti, str. Clucereasa Elena, nr. 67, tel/fax: 0216664311, mobil: 0744369265, ion.costin@yahoo.de Ion Costin	Mărci Desene	SRL
03.12.2013	289	CABINET DE PROPRIETATE INDUSTRIALĂ “RĂZVAN DINCĂ” București, bd. Mihail Kogălniceanu, nr. 51, ap. 6, tel: 0314380696, 0721753043, fax: 0314380695 Dincă Răzvan	Brevete Mărci Desene Topografii	CI
28.01.2014	290	CABINET D. NICOLAESCU București, str. Turda, nr. 102, bl. 30A, et. 7, ap. 28, tel/fax: 021.6663494, mobil: 0728201778, e-mail: daniella.nicolaescu@gmail.com Nicolaescu Daniella	Brevete Mărci Desene	CI

27.01.2014	293	ZMP INTELLECTUAL PROPERTY SRL București, sector 3, str. Turturelelor 48, tel: 0722369255, email: moninovac@yahoo.com, admin@zm-p.com Novac Monica	Mărci	SRL
04.03.2014	294	PITU AGENȚIE DE PROPRIETATE INDUSTRIALĂ SRL București, șos Mihai Bravu, nr. 286, bl. 2, sc. C, ap. 83, fax: 0372872545, tel: 0722652044, 0372934087, 0722694905, email: pitu.dalila@gmail.com, contact@pitubrevetemarci.ro Pițu Dalila	Mărci Invenții	SRL
09.04.2014	292	CLIPEO INTELLECTUAL PROPERTY OFFICE București, str. Peșcărușului, nr. 12, bl. D6, ap. 29, tel: 0212757473, 0724278986, email: isabela.burdusel@gmail.com Burdusel Isabela	Mărci	CI

AGENȚIILE SPECIALIZATE ÎN PROPRIETATE INDUSTRIALĂ
care funcționează începând cu luna mai 2014

Data înființării	Nr. registru agenții	Denumirea completă a cabinetului/agenției Adresa Consilieri cu drept de practică	Domenii	Statut juridic
06.05.2014	294	BRAND PROTECT SRL București, sector 5, str. Ileana Cosânzeana nr. 10, bl. P7, sc.3, ap. 87, camera 3, tel: 0745752251, email: diabuzdugan33@gmail.com, diana_buzdugan2005@yahoo.com Buzdugan Diana Viorica	Brevete Mărci Desene	SRL

LISTA CONSILIERILOR ÎN PROPRIETATE INDUSTRIALĂ, MEMBRI AI CAMEREI NAȚIONALE
A CONSILIERILOR ÎN PROPRIETATE INDUSTRIALĂ DIN ROMÂNIA, AUTORIZAȚI PENTRU
DOMENIUL BREVETELOR DE INVENȚIE,
pentru luna mai 2014

Nr.crt.	Nume și Prenume/ Număr din registrul național	Denumirea societății/ Adresa societății	Societate cu obiect de activitate proprietate industrială
1	ALAN LILIANA 1994-1037	CABINET PROPRIETATE INDUSTRIALA ALAN LILIANA Sat Otvesti nr.183B, jud. Timis, 0724250467, e-mail: cabinet.alan@gmail.com	DA
2	ANDRONACHE PAUL 2003-1216	ECOINTELLECT CABINET INDIVIDUAL ANDRONACHE PAUL București, aleea Compozitorilor nr.1, bl.E21, et.6, ap.35, sect 6, Tel/Fax: 021/7250069, GSM: 0722741043, 0727476335 e-mail: paul.andronache@clicknet.ro, paul_andronache@yahoo.com	DA
3	ANGHEL LUMINIȚA DOINA 1993-1020	CABINET DE PROPRIETATE INDUSTRIALA ANGHEL LUMINIȚA DOINA București, Str. Gherghitei Nr.1, Bl.94B, Sc. B, Ap.76, Sector 2, Fax: 031.4013777, GSM : 0723301706, 0743218219 e-mail : anghel.doina@rdslink.ro, anghel2na@yahoo.com, anghel2na@gmail.com	DA
4	ANGHEL PARASCHIVA 2004-1371	CABINET DE PROPRIETATE INDUSTRIALĂ ANGHEL PARASCHIVA Arad, str. Voinicilor nr.51, bl.502, ap.6, Tel: 0357411876, Fax: 0357411876, Mobil: 0723171424, e-mail: anghelvera@yahoo.com	DA
5	APOSTOL SALOMIA 1999-1127	PERSOANĂ FIZICĂ Galați, Str. Reg. 11 Siret nr. 15, bl. E4, ap. 54, Tel/fax: 0236/436437 GSM 0766765027, saly_apostol@yahoo.com	DA
6	ARDELEANU RALUCA 2009 - 1693	Cabinet de proprietate industrială Raluca Ardeleanu Bucuresti, str. Baia de Arama nr.1, bl. B, tr.3, ap.117,, tel: 0723601875, fax: 0318015023, office@cabinetardeleanu.ro, www.cabinetardeleanu.ro	DA
7	BANYAI ROXANA NICOLETA 2008 - 1563	Cabinet Banyai Roxana Nicoleta – consiliere in proprietate industrială Bucuresti, str. Cpt. Alexandru Serbanescu nr.21, bl. 7M, sc.1, ap.9, tel: 0212322624, 0727080852, email: roxanaf15@yahoo.com	DA

8	BĂDĂRĂU ADINA ADRIANA 2006-1494	NESTOR NESTOR DICULESCU KINGSTON PETERSEN – CONSILIERE ÎN P.I. S.R.L. București, sector 1, sos. Bucuresti Ploiesti, nr.1A, Bucharest Business Park, corp A, et.4, Tel: 021/2011200, fax: 0212011210, e-mail: adina.badarau@nnkp.ro	DA
9	BĂLAN GHEORGHİȚĂ 1992-1	RODALL-AGENȚIE DE PROPRIETATE INDUSTRIALĂ S.R.L. București, Str. Polonă nr. 115, bl. 15, sc. A, ap. 19 sector 1, cod 010497, Tel: 021/2108342, mobil: 0722 652111, 0745153566, Fax:021/2105794, office@rodall.ro, info@rodall.ro, www.rodall.ro	DA
10	BENGA BOGDAN FLORIN 2005-1407	INTELLEXIS SRL Bucuresti, str. Cutitul de Argint, nr. 68, etaj 2, ap. 4, tel: 0213103332, fax: 021.3103042, mobil: 0723300147, contact@intellexis.ro	DA
11	BERDE SOFIA 2011 - 1766	DENNEMEYER & ASSOCIATES SRL Brasov, str. Aurel Vlaicu, nr. 94, etaj 1, 500178, tel: 0368403661, fax: 0268706010, sberde@dennemeyer-law.com , www.dennemeyer-law.com	DA
12	BICU CRISTINA MĂDĂLINA 2003-1308	WEIZMANN ARIANA & PARTNERS AGENTIE DE PROPRIETATE INTELCTUALA SRL Bucuresti, str. Aleea Trestiana, nr.4, bl.20, sc.B, ap.72, tel: 0213274978, fax: 0213227689, mobil: 0724260277, e-mail: office@branduri.ro, www.branduri.ro	DA
13	BONCEA OANA LAURA 2011-1730	ROMINVENT S.A București, Str. Ermil Pangratti nr. 35, et.1, sect.1, cod 011882, Tel: 021/2312515, 2312541,Fax: 021/2312550, 2312454, e-mail: oboncea@rominvent.ro	DA
14	BORLAN T. RADU 2000-1161	ROMPATENT DESIGN SRL Bucuresti, str. Matei Voievod nr. 115-123, bl. O2, sc. C, ap. 112, tel/fax: 0314148320, mobil: 0722408875, 0725363934, e-mail: office@patentdesign.ro, www.patentdesign.ro	DA
15	BOZIOREANU MARIUS ADRIAN 2000-1165	CONS INTEL BMA CABINET CONSULTANTA Buzău, cart. Dorobanti 2, bl.D2, et.1, ap.5 CP 8, OP 1, Mobil : 0745086588, Fax: 0238719619 e-mail : marius_bozio@yahoo.com	DA
16	BOZOCEA GINA VIOLETA 2003- 1222	WEIZMANN ARIANA & PARTNERS AGENTIE DE PROPRIETATE INTELCTUALA SRL Bucuresti, str. 11 iunie, nr.51, sc.A, ap.4, e-mail : 0723204268, tel/fax : 0268/315046, office@inregistrare-marci.ro	DA

17	BROJBOIU DUMITRU ADRIAN FLORINEL 1995-1067	BROJBY PATENT INNOVATION Pitești, Bd. Republicii, bl.212,sc. D, ap.11, jud.Argeș, cod 110176, Tel/Fax.: 0348/412529, GSM: 0745 143095,adrian_brojboiu@yahoo.com	DA
18	BUÇȘĂ GHEORGHE 2005-1391	INVENTA - AGENȚIE DE PROPRIETATE INTELECTUALĂ S.R.L. București, Bdul Corneliu Coposu nr. 7, bl. 104, sc. 2, ap.31, sect.3, cod 030602, Tel: 021/3200285, Fax: 021/3228325, e-mail: contact@inventa.ro, inventa@inventa.ro, gheorghe.bucsa@inventa.ro	DA
19	BURȚILA IOAN 1993-1022	MILENIUL 3 S.R.L. - Agenție de Proprietate Industrială Pașcani, Str. Moldovei nr. 10, bloc Crinul, sc. A, Ap. 28, jud Iasi, Tel/Fax: 0232/719190; GSM:0740 820582	DA
20	BUTA ANCA 2006-1524	MUSAT SI ASOCIATII – INTELLECTUAL PROPERTY SRL Bucuresti, bd Aviatorilor nr.43, etaj 4, camera 4, Tel: 021 2025900, fax: 0212233957, anca.but@musat.ro	DA
21	BUTA PAUL GEORGE 2010 - 1704	Cabinet individual Paul George Buta Bucuresti, bd. Mircea Voda, nr. 35, bl. M27, ap. 17, tel: 021.3211234, fax: 021.3211253, e-mail: paul.but@asdpi.ro	DA
22	BUZDUGAN DIANA VIORICA 2011-1765	BRAND PROTECT SRL București, sector 5, str. Ileana Cosânzeana nr.10, bl. P7, sc.3, ap. 87, camera 3, tel: 0745752251, email: diabuzdugan33@gmail.com, diana_buzdugan2005@yahoo.com	DA
23	BUZLEA ELISABETA 1993-25	INTELECT S.R.L. Oradea, B-dul Dacia nr. 48 Bl. D10, Ap.3, OP 9-CP 128, cod 410346, Tel: 0746835328, 0359402901, Fax:0359810501, e-mail: info@intelect.ro, www.intelect.ro	DA
24	BUZLEA MIRCEA VALENTIN 2003- 1234	INTELECT S.R.L. Oradea, B-dul Dacia nr. 48 Bl. D10, Ap.3, OP 9-CP 128, cod 410346, Tel: 0746835328, 0359402901, Fax:0359810501, e-mail: info@intelect.ro, www.intelect.ro	DA
25	BUZLEA NARCISA FLORICICA 2003- 1235	INTELECT S.R.L. Oradea, B-dul Dacia nr. 48 Bl. D10, Ap.3, OP 9-CP 128, cod 410346, Tel: 0746835328, 0359402901, Fax:0359810501, e-mail: info@intelect.ro, www.intelect.ro	DA

26	CÂMPEAN GHEORGHE-GEORGEL 1996-1087	CABINET INDIVIDUAL CAMPEAN GHEORGHE GEORGEL Campina, str. Dr. Constantin Istrati nr.52, bl.3, ap.5, Tel: 0244/335207, mobil: 0729902117, e-mail: george_campean@yahoo.com	DA
27	CÂMPEANU IOANA AURA 2005-1409	SC PETOSEVIC SRL București, Intrarea Camil Petrescu nr.1, corp B Tel: 021/3057996, Fax: 021/3145481, mobil: 0723522698, www.petosevic.com, e-mail: aura.campeanu@petosevic.com	DA
28	CECIU GABRIELA 1994-1045	CABINET "CECIU GABRIELA" CONSULTANȚĂ ÎN DOMENIUL PROPRIETĂȚII INTELLECTUALE Timișoara, Str. Martir Leonida Banciu, nr. 6, sc. A, ap. 110, jud. Timis, cod postal 300024, Fax.: 0256/494846; mobil: 0745 388039, e-mail: gabriela.ceciu@yahoo.com	DA
29	CIUDA-BERIVOE ANCA 1996-41	INTELLECTUAL PROPERTY OFFICE SRL București, Str. Alexandru Moruzzi nr. 6, bl. B6, sc. 2, et. 8, ap. 62, sector 3; CP 61-62, Tel/Fax : 021/3262388, GSM : 0745094241, office@ipoffice.ro	DA
30	CIUPAN CORNEL 2003-1310	CABINET DE PROPRIETATE INDUSTRIALĂ CIUPAN CORNEL Cluj Napoca, Str. Mestecenilor nr.6, bl. 9E, ap.2, Tel: 0264/524425; 0264/415051, Fax: 0264/415054, e-mail: cornel.ciupan@muri.utcluj.ro	DA
31	CIUPAN EMILIA 2011-1729	Cabinet de proprietate industrial Ciupan Emilia Cluj Napoca, str. Mestecenilor nr. 6, tel: 0745360723, 0364144586, emilia.ciupan@mis.utcluj.ro	DA
32	COCOLOI OANA 2003- 1263	CABINET OANA COCOLOI București, Drumul Taberei nr.120, bl. OD1, sc.5, ap. 189, sector 6, Tel : 021/7450757, GSM : 0730557744, e-mail : oana_cocoloi@yahoo.com	DA
33	COCOȘ ȘTEFAN 2010 - 1703	ROMINVENT S.A. București, Str. Ermil Pangratti nr. 35, et.1, sector 1, Tel: 021/2312515, 2312541, Fax: 021/2312550, 2312454, e-mail: scocos@rominvent.ro	DA
34	COJOCNEAN MARIA RODICA 2003- 1241	INTELLEMMI CONSULT SRL Tg. Mures, str. Sârguinței nr.39, ap.12, cod poștal 540543, fax: 0365 401839, mobil: 0745303867, 0727302434, cojocnean_maria@yahoo.com, intellemmi@gmail.com	DA

35	COMĂNESCU MARILENA 2003-1277	CABINET MARILENA COMANESCU Bucuresti, str. Muzeul Zambaccian 34, sc. B, ap.3, sector 1, tel: 0722259260, office@cimo.ro, marilena.comanescu@cimo.ro	DA
36	CONSTANDA CECILIA MĂDĂLINA 2003-1304	WEIZMANN ARIANA & PARTNERS AGENTIE DE PROPRIETATE INTELLECTUALA SRL Bucuresti, str. Aleea Trestiana, nr.4, bl.20, sc.B, ap.72, tel: 0213274978, fax: 0213227689, mobil: 0724260277, e-mail: office@branduri.ro, www.branduri.ro	DA
37	COSMOVICI PAUL 2009-1654	COSMOVICI SI ASOCIATII SRL Bucuresti, str. Tache Ionescu nr. 5, ap. 13, sector 1, OP 22, CP 190, www.cosmovici-ip.com, office@cosmovici-ip.com	DA
38	COSTINESCU PETRU 1998-1125	PETRU COSTINESCU-DICOSTI București, Str. Viorele nr. 30, bl. 20A, ap. 23, sector 4, OP 44 – CP5, Tel : 021/3303162, Fax : 021/330473 e-mail : petrucostinescu.dicosti@gmail.com	DA
39	COȘESCU CAMELIA 1999-46/2	M.D.P. RIGHTS AGENCY SRL Brasov, str. Lunga nr.270, cod postal 500450, Tel: 0268/440100, 440313; Fax: 0268/440221, Mobil: 0744355100, e-mail: office@mdp-rights-agency.ro www.mdp-rights-agency.ro	DA
40	DANCIU IOAN 2004 - 1373	NOWAPATENT SRL Medias, str. Lotru, nr.4, bl.92, ap.1 Tel : 0269/841373 ; 833273 GSM : 0744556074, Fax : 0269/833273, e-mail : nowapatent@birotec.ro , office@nowapatent.ro	DA
41	DINCĂ RĂZVAN 2012-1771	CABINET DE PROPRIETATE INDUSTRIALĂ “RĂZVAN DINCĂ” București, bd. Mihail Kogălniceanu, nr. 51, ap. 6, tel: 0314380696, 0721753043, fax: 0314380695	DA
42	DOBRESCU TEODORA VALENTINA 2011-1726	ROMINVENT S.A București, Str. Ermil Pangratti nr. 35, et.1, sect.1, cod 011882, Tel: 021/2312515, 2312541, Fax: 021/2312550, 2312454, e-mail: tdorescu@rominvent.ro	DA
43	DOBREV DUMITRU 2005-1433	CABINET INDIVIDUAL DE PROPRIETATE INDUSTRIALA DUMITRU DOBEV Bucuresti, str. Viorele, nr. 4, bl. 22, ap. 101, tel: 0744199499, fax: 0318058696	DA

44	ENACHE CRISTIAN MARIUS 2008 - 1564	Cabinet de proprietate industrială Cristian Marius Enache București, str. Dr. Nicolae Turnescu nr. 6, ap. 2, tel: 0213129948, fax: 0213129948, mobil: 0722644152	DA
45	ENDES CORINA 2007-1546	ANACOR – Cabinet de proprietate industrială București, aleea Izvorul Crisului nr. 1, bl. D16, sc. A, ap. 2, mobil: 0726475018, anacor.cpi@gmail.com	DA
46	ENE SILVIA 2000-1159	CABINET M. OPROIU- CONSILIERE ÎN PROPRIETATE INTELECTUALA București, Str. Popa Savu, nr.42, parter, sector 1. Tel: 021/2602833, 021/2602834, Fax: 021/2602835, 021/2602836, P.O.Box 2-229, office@oproiu.ro	DA
47	ENESCU GABRIELA 2011 - 1714	CABINET INDIVIDUAL DE PROPRIETATE INDUSTRIALA ENESCU GABRIELA București, str. Frunte lăta nr.7, bl. P14A, ap.3, tel: 0314329735, fax: 0314329736, mobil: 0745637457, g_enescu@yahoo.com	DA
48	ENESCU MIRUNA 2003- 1254	ROMINVENT S.A. București, Str. Ermil Pangratti nr. 35, et.1, sect.1 Tel: 021/2312515, Fax: 021/2312550 e-mail:menescu@rominvent.ro	DA
49	FAIGHENOV MARIOARA 1995-1063	Agenzie de Proprietate Intelectuală și Transfer de Tehnologie – AGIPTT – SRL București, Bdul Libertății nr. 12, bl. 113, sc. 2, et.3, ap 28, sector 4, CP 42 – 106, Tel: 021/3177693; Fax: 021/3177584; GSM: 0744 293552; 0724539752 e-mail: faighenov@xnet.ro; agpitt@rdsmail.ro, agpittinvent@rdsmail.ro	DA
50	FĂNTĂNĂ RAUL-SORIN 1994-23	FĂNTĂNĂ RAUL SORIN & ASOCIAȚII SRL Brașov, str. 9 mai, nr.4, sc.D, ap.3 Tel/fax: 0268543657, office@inventii-marci.ro, www.inventii-marci.ro	DA
51	FERARU CLAUDIU 2010 - 1705	Cabinet individual Feraru Claudiu Buzau, str. Unirii, bl. 9c, ap. 4	DA
52	FIERĂSCU COSMINA- CATRINEL 1996-42	ROMINVENT S.A. București, Str. Ermil Pangratti nr. 35, et.1, sect.1, Tel : 021/2312515, 2312541, Fax : 021/2312550, 2312454,e-mail : cfierascu@rominvent.ro	DA
53	FILIPPI VALENTINA 2003- 1298	CABINET M. OPROIU-CONSILIERE ÎN PROPRIETATE INTELECTUALA București, Str. Popa Savu, nr. 42, parter, sector 1, Tel : 021/2602834, 021/2602833, Fax : 021/2602836, 021/2602835, office@oproiu.ro	DA

54	FLOREA ILEANA MARIA 2003- 1258	PATENT EXPERT SRL Bucuresti, sos. Colentina nr.53, bl. 59, sc. B, ap. 67, Tel: 0722554460, office@ileanaflorea.ro	DA
55	FLORESCU CATRINEL 2013-1832	CHIUARIU & ASOCIAȚII- CONSILIERE ÎN PROPRIETATE INDUSTRIALĂ SRL Bucuresti, str. Sevastopol, nr. 17C, sc. A, et. 5, tel: 0213161074, fax: 0213161075, email: ip@chiuariulawyers.ro	DA
56	FLOROIU VERONICA 2009-1658	BONA FIDE CABINET DE PROPRIETATE INDUSTRIALA VERONICA FLOROIU Bucuresti, calea Rahovei nr. 303, bl. 66, sc. 2, ap. 59, tel/fax: 0314369605, mobil: 0722462432, email: veronica@cabinet-bonafide.ro, www.cabinet- bonafide.ro	DA
57	FRISCH CRINA NICOLETA 2000-1172	FRISCH & PARTNERS SRL Bucuresti, bd. Carol I, nr.54, sc. B, ap.5, sector 2, tel: 0213101165, fax: 0213130130, Mobil: 0722212480, office@frisch.ro, crina.frisch@frisch.ro	DA
58	FULEA MARIA 1995-1076	EURORESSOURCES SRL Medias, str. Ion Creangă, nr.4, ap.6, Tel: 0269/843504, Fax: 0269/824812	DA
59	GANEA CHRISTU IOAN 2007-1549	INMA Bucuresti, cod 013813, bd. Ion Ionescu de la Brad nr 6, Tel: 2693265, Fax: 2693273, ganea007@yahoo.com, ganea@inma.ro, icsit@inma.ro	NU
60	GAVRIL NICULINA 2001-1211	CABINET N. D. GAVRIL S.R.L. București, Str. Ștefan Negulescu nr. 6A, sector 1, Tel./fax : 021/2302882, 0213165492, GSM :0722983520, e-mail : gavrilnin@yahoo.com cabinetgavril@yahoo.com	DA
61	GAVRILIU ANA-CORINA 1993-1031	BIOTEHNOS S.A. Otopeni, Str. Gorunului nr.3-5, Tel: 031.7102402, 0317102383, Fax: 031.7102400, GSM : 0723302092, corinagav@hotmail.com	NU
62	GEORGESCU CRISTINA 2008-1575	CABINET M. OPROIU - CONSILIERE ÎN PROPRIETATE INTELECTUALĂ București, Str. Popa Savu, nr. 42, parter, sector 1, Tel : 021/ 2602833, 021/2602834, P.O.Box 2-229 Fax : 021/2602836, 021/2602835, e-mail : office@oproiu.ro	DA
63	GHIȚĂ CONSTANTIN 1992-13	CONSTANTIN GHIȚĂ OFFICE SRL Timișoara, str. Take Ionescu nr. 24-28 sc. B ap. 2 județul Timiș, cod 1900, Tel/Fax: 0256/435976 GSM: 0744 162462, ghita@ghitaconstantin.ro	DA

64	GREAVU DOINA-MARIANA 1996-1093	PERSOANĂ FIZICĂ Sibiu, Str. Constantin Noica, bl. 2, ap.21, Tel :0269/218500, Fax :0269/212170, GSM 0766489179, 0731308189, e-mail : protectro@xnet.ro, aurorapca@yahoo.com	DA
65	GRECU ELENA 2005 - 1382	NOMENIUS S.R.L. București, G.M. Zamfirescu, nr. 46, bl. 22A, ap.11 Punct de lucru: Bucuresti, piata Pache Protopopescu nr.1, et.2, ap.6, sector 2, tel: 0314315402, fax: 0318149621, elena.grecu@nomenius.ro, www.nomenius.ro	DA
66	GRUIA AMELIA ELENA 2009 - 1692	ENPORA BRAND MANAGEMENT SRL București, str. George Calinescu nr.52A, ap.1, 011694, Tel: 021 2300990; 031 1001634, Fax: 021 2302311; 031 1007927, pop@patents.ro	DA
67	HĂISAN MARIA 2000-1202	CABINET INDIVIDUAL MARIA HĂISAN Botoșani, calea Natională nr.65, bl. I3, ap.10, tel: 0231534249, mobil: 0728004574, mh20@k.ro	DA
68	HUTINA CLAUDIA VALERICA 2009 - 1661	DRAKOPOULOS IP SRL Bucuresti, sector 2, str. Gral. David Praporgescu nr.7, tel: 0213000154, fax: 0213183143, romania@drakopoulos- law.com, chutina@drakopoulos-law.com, www.drakopoulos-law.com	DA
69	IACOB ANA MARIA 2011- 1716	IACOB ANA MARIA – CABINET INDIVIDUAL DE PROPRIETATE INDUSTRIALA Bucuresti, calea Vitan nr. 106, bl. V40, ap. 69, Fax: 0355818940, mobil: 0722281781, e-mail: avocat.iacob@gmail.com	DA
70	IACOBINI ANCA SVETLANA 2003- 1262	IACOBINI&CO, CONSILIERI IN DREPTUL DE PROPRIETATE INDUSTRIALA SRL București, Calea Mosilor, nr.258, bl. 4bis, ap.22, sector 2, Tel : 021/2104690 ; Fax : 021/2104793 E-mail : asimri@yahoo.com	DA
71	IACOBINI MIHNEA RAZVAN 2003- 1261	IACOBINI&CO, CONSILIERI IN DREPTUL DE PROPRIETATE INDUSTRIALA SRL București, Calea Mosilor, nr.258, bl. 4bis, ap.22, sector 2, Tel : 021/2104690 ; Fax : 021/2104793 E-mail : asimri@yahoo.com	DA
72	ICLANZAN TUDOR ALEXANDRU 2005-1442	CABINET PROPRIETATE INDUSTRIALA TUDOR ICLANZAN Timisoara, Piața Victoriei nr.5, sc. D, ap.2, tel :0256403615, 0744647875, tudor.iclanzan@yahoo.fr	DA

73	IOACĂRA VALENTIN 1999-50	ROVALCONS SRL -AGENȚIE DE PROPRIETATE INTELECTUALĂ Câmpina, Str. Orizontului, nr.1, bl. R10, et.7, ap.27, jud. Prahova, Tel/Fax : 0244/ 371390; GSM :0722 540580 ; e-mail: rovalcons@xnet.ro	DA
74	ION DAN ADRIAN 2003-1260	CABINET PROPRIETATE INDUSTRIALA – IONDA Bucuresti, 010577, Calea Dorobantilor nr.126-130, bl.8, ap.50, Tel/fax: 021/2316549, Mobil: 0722687982 e-mail: ionda@rdsmail.ro	DA
75	ION RODICA-COCUȚA 1993-1032	CABINET DE PROPRIETATE INDUSTRIALĂ “BIONPI” București, 010577, Calea Dorobanților 126-130 Bl. 8, et. 9 Ap. 50 sector 1, cod 010577, Tel/Fax: 021/2316549, 031/8054616 GSM: 0723 187944, 0746184697 e-mail: bionpi@rdsmail.ro, bionpi@hotmail.com	DA
76	ISOC DORIN 1994-1052	INTEGRATOR CONSULTING SRL Cluj Napoca, Str. Dunării nr. 25 b1C1 ap5,jud. Cluj Tel/Fax: 0264/442817, GSM : 0745235585 e-mail : dorin.isoc@yahoo.com, integrator.consulting@yahoo.com	DA
77	IVANCA GAVRIL 2004-1357	CABINET PROPRIETATE INDUSTRIALA ARINOVA Arad, 310151, str. Coriolan Petreanu, nr.28, Tel/fax: 0257/255842, mobil: 0744246562, info@arinova.ro	DA
78	IVANCA MARIA ELISAVETA 1993-1033	AGENȚIA P.I. LABIRINT Arad, Str. Coriolan Petreanu nr. 28, cod 2900 Tel/Fax: 0257/255842, GSM: 0722 458129 e-mail: info@labirint.ro	DA
79	IVĂNESCU GABRIEL DAN 1996-1091	CABINET INDIVIDUAL IVANESCU GABRIEL DAN Brașov, str. Al. I. Cuza nr. 58 ap. 5 Tel: 0268471650, fax: 0368816013, GSM: 0722 248415 e-mail: dan.ivanescu@clicknet.ro	DA
80	JUDELE RALUCA ANITA 2013-1826	DENNEMEYER & ASSOCIATES SRL Brasov, str. Aurel Vlaicu, nr. 94, etaj 1, 500178, tel: 0368403661, fax: 0268706010, rjudele@dennemeyer.com, www.dennemeyer-law.com	DA
81	LAZĂR ELENA 1997-28	CABINET DE PROPRIETATE INDUSTRIALA Buzău, Str.Unirii, Bl.16C,Et.3, Ap. 12, cod 120013, OP 1, CP 52, Tel./Fax: 0238 724262 GSM: 0723 328633, cpielena@recomplast.com	DA
82	MACAMETE ELENA 1992-1003	INCIE ICPE CA București, Splaiul Unirii 313, sect. 3 mobil: 0722642756, macameteelena@yahoo.com	NU

83	MARINESCU RUXANDRA 2003-1271	PATENTMARK S.R.L. București, Str. Dr. N. Turnescu nr. 2, sector 5, Tel/fax 021/3121669, Fax: 021/3175801, office@patentmark.ro, www.patentmark.ro, 0722626875	DA
84	MANEA GHEORGHE 2005 - 1450	MASTER S.A. – Centrul de Transfer Tehnologic Bucuresti, bd. Iuliu Maniu nr.246, Tel : 021/4340891, 4340861/803, Fax : 021/ 4342699, 4340869, e-mail : gheorghe.manea@mastersa.com	DA
85	MILCEV GABRIELA 2003- 1230	SOCIETATE CIVILA PROFESIONALA DE PROPRIETATE INDUSTRIALA MILCEV BURBEA Bucuresti, str. Stirbei Voda, nr. 170, bl. 10G, ap. 18, tel: 0722249961	DA
86	MITU ALIS-MIHAELA 1997-1111	CABINET PROPRIETATE INDUSTRIALA MITU ALIS MIHAELA Ploiesti, str. Clementei nr.46, Tel: 0244/590154, mobil: 0746108142, alis_mitu@yahoo.com ; office@mitu-cpi-ims.com	DA
87	MOCOFANESCU MARIUS 2008-1561	CABINET PROPRIETATE INDUSTRIALA MARIUS MOCOFANESCU Bucuresti, aleea Privighetorilor nr. 87, tel: 0727978449, tel/fax: 0212643900, e-mail: office@consilieredemarca.ro, www.consilieredemarca.ro	DA
88	MOHONEA CRISTIAN 1997-62	PATENTMARK S.R.L. București str. Dr. N. Turnescu nr. 2, sector 5 tel/fax 021/3121669, Fax: 021/3175801, office@patentmark.ro, www.patentmark.ro	DA
89	MOHONEA LILIANA 1997-61	PATENTMARK S.R.L. București str. Dr. N. Turnescu nr. 2, sector tel/fax 021/3121669, Fax: 021/3175801, office@patentmark.ro, www.patentmark.ro	DA
90	MUȘATESCU ANDRA- OANA 2000-1181	ANDRA MUSATESCU CABINET DE PROPRIETATE INDUSTRIALA București, calea 13 Septembrie nr.121, bl.127, et.5, ap.21, GSM : 0722 879810 e-mail : office@andramusatescu.ro, www.andramusatescu.ro	DA
91	NĂSTASE CRISTIAN 2000-1184	DILIGENS INTELLECTUAL PROPERTY SRL Bucuresti, Piata Natiunile Unite, nr.3-5, bl. A, sc.A, et.5, ap.39, sector 4, tel/fax: 0213350718, mobil: 0723276056, e-mail: office@diligens.ro, www.diligens.ro Punct lucru: București, Splaiul Independenței nr. 3, bl. 17, sc. 2, ap. 27, sector 4	DA

92	NEACSU CARMEN AUGUSTINA 2000- 1186	CABINET INDIVIDUAL NEACSU CARMEN AUGUSTINA Baia Mare, str. Rozelor, nr. 12/3 tel: 0727318168, e-mail: carmen@bic.cdimm.org	DA
93	NEAGU ILEANA 2011-1750	CABINET M. OPROIU-CONSILIERE ÎN PROPRIETATE INTELECTUALĂ București, Str. Popa Savu, nr. 42, parter, sector 1, P.O.Box 2-229, Tel : 021/ 2602833, 021/2602834, Fax : 021/2602836, 021/2602835, e-mail : office@oproiu.ro	DA
94	NICOLAESCU DANIELLA- OLGA 1992-1006	CABINET D. NICOLAESCU București, str. Turda, nr. 102, bl. 30A, et. 7, ap. 28, tel/fax: 021.6663494, mobil: 0728201778, e-mail: daniella.nicolaescu@gmail.com	DA
95	NIȚĂ FLORINA 1996-1083	OLTCHIM SA Râmnicu Vâlcea, Str. Uzinei nr. 1, 240050, jud. Vâlcea Tel : 0250/701200/3225, Fax : 0250/735030 E-mail : oltchim@oltchim.ro	NU
96	NIȚU ION 2000-1204	CABINET INDIVIDUAL – NITU ION Constanta, str. Dezrobirii nr.110, bl. IS8, sc.A, ap.1, Tel: 0241/512608, mobil: 0723317298	DA
97	OPROIU MARGARETA 1992-8	CABINET M. OPROIU - CONSILIERE ÎN PROPRIETATE INTELECTUALĂ București, Str. Popa Savu, nr. 42, parter, sector 1, Tel : 021/ 2602833, 021/2602834, P.O.Box 2-229 Fax : 021/2602836, 021/2602835, e-mail : office@oproiu.ro	DA
98	PALKO SORINA-IUSTINA 1999-1150	AEROSTAR S.A. Str. Condorilor, nr. 9, Bacău, Tel :0234/175070, Fax : 0234/ 172 023, e-mail : aerostar@aerostar.ro	NU
99	PAVEL SORIN EDUARD 2003-1273	SCHOENHERR INTELLECTUAL PROPERTY S.R.L. București, bd. Dacia nr.30, etaj 4, camera – Echipa Sebastian 01, tel: 0213196790, fax: 0213196791, e.pavel@schoenherr.ro	DA
100	PĂUNEȚ ALEXANDRINA 2003- 1245	Cabinet individual proprietate industrială Paunet Alexandrina Iasi, spl. Bahlui, nr.29, bl. B5, sc.A, ap.7 Tel: 0726737527	DA
101	PESCĂRUȘU NICOLETA 2008 - 1570	RODALL-AGENȚIE DE PROPRIETATE INDUSTRIALĂ SRL București, Str. Polonă nr. 115, bl. 15, sc. A, ap. 19 sector 1, cod 010497, Tel: 021/2108342, mobil: 0722 652111, 0745153566, Fax:021/2105794, office@rodall.ro, info@rodall.ro, www.rodall.ro	DA

102	PETCU COSTIN 97-1115	ROMINVENT S.A. București, Str. Ermil Pangratti nr. 35, et. 1, sect. 1 Tel: 021/2312515, 2312541, Fax: 021/2312550, 2312454, e-mail: cpetcu@rominvent.ro	DA
103	PETREA DANA MARIA 2003- 1223	CABINET M. OPROIU-CONSILIERE ÎN PROPRIETATE INTELLECTUALA București, Str. Popa Savu, nr. 42, parter, sector 1, Tel : 021/2602834, 021/2602833, Fax : 021/2602836, 021/2602835, P.O.Box 2-229, e-mail : office@oproiu.ro	DA
104	PIOARU MIHALACHE RALUȚA ANDREEA 1999-56	ROMPROSPER SERVIMPEX SRL București, Șos. Mihai Bravu nr. 294, bl.6,sc.B, ap. 63, sector 3, cod 030319, Tel: 021.3222857, 0268237214, fax: 0268237214 Mobil: 0724880514; 0745130130; 0744536405, 0721989298, e-mail: office@pivaexpert.ro, raluca_pioaru@yahoo.com, mihalache.andra@gmail.com, www.piva.ro	DA
105	PIȚU DALILA 1999-58	PIȚU AGENȚIE DE PROPRIETATE INDUSTRIALĂ SRL București, șos Mihai Bravu, nr. 286, bl. 2, sc. C, ap. 83, fax: 0372872545, tel: 0722652044, 0372934087, 0722694905, email: pitu.dalila@gmail.com, contact@pitubrevetemarci.ro	DA
106	PLOSCA DANIEL 1998-39	RATZA ȘI RATZA SRL București, B-dul A.I. Cuza Nr. 52-54, Sect.1 Tel :021/2601348, Fax : 021/2601349 email : dp@ratza-ratza.com	DA
107	POP CALIN RADU 1996-50	CABINET ENPORA INTELLECTUAL PROPERTY SRL Bucuresti, str. George Calinescu nr. 52A, ap. 1, tel: 0212300990, fax: 0212302311, email: pop@patents.ro	DA
108	POP VIRGINIA DAISY 1992-2	ENPORA BRAND MANAGEMENT SRL București, str. George Calinescu nr.52A, ap.1, 011694, Tel: 021 2300990; 031 1001634, Fax: 021 2302311; 031 1007927, pop@patents.ro	DA
109	POPA CRISTINA 2000-1193	ROMINVENT S.A. București, Str. Ermil Pangratti nr. 35, et. 1, sect. 1 , Tel: 021/2312515, 2312541, Fax: 021/2312550, 2312454, cpopa@rominvent.ro	DA
110	POPESCU ANGELA 1997-1103	CABINET PROPRIETATE INDUSTRIALĂ POPESCU ANGELA București, str. Complexului nr.10, bl.40, ap.14, Tel :021/3243756, tel : 0318.04.68.81 GSM : 0723051279, angela_intelect@yahoo.com	DA

111	POPESCU MARIANA 2008-1576	CABINET M. OPROIU - CONSILIERE ÎN PROPRIETATE INTELLECTUALĂ București, Str. Popa Savu, nr. 42, parter, sector 1, Tel : 021/ 2602833, 021/2602834, P.O.Box 2-229 Fax : 021/2602836, 021/2602835, e-mail : office@oproiu.ro	DA
112	PRISTAVU GHEORGHE 2008-1591	CABINET DE PROPRIETATE INDUSTRIALA PRISTAVU Piatra Neamt, str. Gral Nicolae Dascalescu 11, bl. T3, sc.F, ap.70	DA
113	PUȘCAȘU DAN 1994-1056	LOYAL PARTNERS – AGENȚIE DE PROPRIETATE INTELLECTUALĂ SRL Galati, Str. Portului nr.23, Parcul De Soft, cam.307, cod 800025, tel/fax: 0236/407032, GSM: 0722 744241, office@loyalpartners.ro www.loyalpartners.ro	DA
114	RASKAI MARIA MAGDALENA 1993-28	RASKAI M M BREVMARC CONSULT S.R.L. Dej, Str. Unirii, nr.3,BL.d8, ap.31, judetul Cluj,405200, Tel/Fax: 0264/211847, GSM: 0742084050, raskaimm@yahoo.com	DA
115	RAȚĂ GRIGORE 1992-3	RATZA ȘI RATZA SRL București, B-dul A.I. Cuza Nr. 52-54, Sect.1 Tel :021/2601348, Fax : 021/2601349 email : office@ratza-ratza.com	DA
116	RĂDULESCU MIOARA 1996-47	TERMOOPTIM SRL Str. Cetatea de Balta nr.118, bl.9, sc.B, ap.12, tel/fax : 0214330310, termooptim@rdslink.ro	NU
117	ROȘ VIOREL 2006-1485	CABINET INDIVIDUAL ROS VIOREL Bucuresti, bd.Unirii nr.66, bl.K3, ap.7, tel: 021.3211234, fax: 021.3211253, e-mail: viorelros@asdpi.ro	DA
118	SIRBU CRISTINA ADRIANA 2008-1613	KEYPI – Agentie de proprietate intelectuala SRL Bucuresti, str. Arh. Ion Berindei nr.3, bl.OD21A, ap.51, tel: 0722595458, tel/fax: 0318061620, www.keygroup.ro, office@keygroup.ro	DA
119	SPRÎNCEANU NICOLAE 1996-1097	AGENȚIE DE CONSULTANȚĂ ÎN PROPRIETATE INTELLECTUALĂ ȘI TRANSFER TEHNOLOGIC “SPRÎNCEANU NICOLAE” Drobeta Turnu Severin, Str. Gheorghe Ionescu Sisești nr. 96, bl. E2, sc. 1, ap.8, Tel/Fax: 0352801490; GSM:0721 796318 e-mail: nicolaesprinceanu@yahoo.com	DA

120	STANCIU ADELINA 1994-14	" HARCOV" A.P.I. SRL Sfântu Gheorghe, Jud Covasna Str. Nicolae Iorga nr. 61 bl. 10 E sc. B. ap.9 Tel. 0267/ 352267 GSM: 0744435291, stanciu@planet.ro, propind@mail.asimcov.ro	DA
121	STĂNCESCU ALIN CRISTIAN 2003-1278	LEGAL BRAND S.R.L. București, Str. Nicolae Licăreț nr.1, bl.33, sc.C, ap.107, Punct lucru: str. Campia libertatii nr.64, bl.34A, ap. 269, Tel: 0722674635, 0722607380, e-mail: legal.brand@easynet.ro, info@legal-brand.ro, www.legal-brand.ro	DA
122	STĂNCESCU ANCA 2000-1194	LEGAL BRAND S.R.L. București, Str. Nicolae Licăreț nr.1, bl.33, sc.C, ap.107, Punct lucru: str. Campia libertatii nr.64, bl.34A, ap. 269, Tel: 0722674635, 0722607380, e-mail: legal.brand@easynet.ro, info@legal-brand.ro, www.legal-brand.ro	DA
123	STĂNCULESCU ANCA ELENA FLORICA 2008 - 1639	ENPORA BRAND MANAGEMENT SRL București, str. George Calinescu nr.52A, ap.1, 011694, Tel: 021 2300990; 031 1001634, Fax: 021 2302311; 031 1007927, pop@patents.ro	DA
124	STOIAN IOAN 1992-1008	AGENȚIE DE PROPRIETATE INDUSTRIALĂ ȘI TRANSFER TEHNOLOGIC "STOIAN IOAN" Roman, 611127, B-dul Republicii, bloc 46, sc. C, ap. 35, jud. Neamț, Tel/Fax: 0233/741268, GSM: 0745 643738, istoian2005@yahoo.com	DA
125	STOICA ELENA 2010-1709	ELENA STOICA CABINET INDIVIDUAL DE PROPRIETATE INDUSTRIALA Bucuresti, str. Gheorghe Stefan, nr. 32, sector 1, tel : 0212694053, 0745029987, email : elena.sstoica@gmail.com	DA
126	STRECHE GHERGHINA 1997-1116	OMV PETROM SA Bucuresti, str. Coralilor 22, sector 1, tel: 0725160092, fax: 0212063189, mobil: 0723552026, e-mail : gherghina.streche@petrom.com	NU
127	SZENTE SÁNDOR 1999-48	SZENTE SÁNDOR Odorheiu Secuiesc, str. Victoriei nr.41, ap.4, jud. Harghita,cod poștal 535600, Tel/fax: 0266219143, e-mail : ProOffice@szente.ro, www.szente.ro	DA
128	ȘOVA DAN-EUGEN 1993-1013	PIDES -CABINET INDIVIDUAL București, str. Valea Buzăului, nr. 10, bl. G30, ap. 36, sector 3, Tel: 021/3455351,GSM: 0723708632, e-mail: pides2004@yahoo.com	DA

129	TALPAN FLORIN COSTEL 2013- 1772	CLUBUL SPORTIV AL ARMATEI STEAUA BUCURESTI Bucuresti, bd. Ghencea nr. 35, sector 6, tel: 0745340120, e-mail: florintalpan@yahoo.com	NU
130	TĂRĂBÎC LUCIAN 2000-1195	LUTARIS INTELPROT S.R.L. Timisoara, 300426, str. Ana Ipatescu nr.45, Tel/Fax: 0256/489301, Mobil: 0742143718, 0723319154, e-mail: qualitarium@qualitarium.ro	DA
131	TĂRCHILĂ NICOLETA AURICA 2008-1595	CABINET ENPORA INTELLECTUAL PROPERTY SRL Bucuresti, str. George Calinescu nr. 52A, ap. 1, tel: 0212300990, fax: 0212302311, email: pop@patents.ro	DA
132	TEODORESCU MIHAELA 1995-30	ROMINVENT S.A. București, Str. Ermil Pangratti nr. 35, et.1, sect.1, Tel : 021/2312515, 2312541, Fax : 021/2312550, 2312454,e-mail : mteodorescu@rominvent.ro	DA
133	TEODORU EMANUEL 2004-1322	TEODORU & ASSOCIATES SRL Bucuresti, bd. Marasesti nr.2B, bl.A, sc.2, parter, ap.4 bis, cod postal 040254, Tel: 0213367722, Fax: 0213367723, e-mail: emmanuel@teodoru.ro, www.romaniatrademarks.ro	DA
134	TEODORU VIOLETA 2003-1264	TEODORU & ASSOCIATES SRL Bucuresti, bd. Marasesti nr.2B, bl.A, sc.2, parter, ap.4 bis, cod postal 040254, Tel: 0213367722, Fax: 0213367723, GSM: 0722549219 e-mail: violeta@teodoru.ro, www.romaniatrademarks.ro	DA
135	TODIRICA NATALIA 2011-1740	INTELLECTUAL PROPERTY OFFICE SRL București, Str. Alexandru Moruzzi nr. 6, bl. B6, sc. 2, ap.62, sector 3, cod 031155, Tel/Fax.: 021/3262388, GSM: 0745 094241, e-mail: office@ipoffice.ro, natalia.todirica@ipoffice.ro	DA
136	TUDOR DANIELA 1999-1136	TUDOR DANIELA – persoana fizica autorizata Bucuresti, str. Baba Novac nr.11, bl. G17, ap.51, cod postal 031623, Tel./Fax.: 040213240412 Mobil : 0749218326, consultanta@tudordaniela.ro	DA
137	TUDOR GHEORGHE 2009 - 1689	TUDOR GHEORGHE – cabinet individual de proprietate industrială Bucuresti, bd. Nicolae Grigorescu nr.18, bl. B3 bis, ap.322, tel: 0722578936, office@ip-office.ro, gheorghe.tudor@ip-office.ro	DA

138	ȚULUCA DOINA 1996-48	CABINET DOINA TULUCA Bucuresti, bd. Lacul tei 56, bl. 19, ap. 52, sector 2, tel : 0752211769, fax: 0318037805, email: dtuluca@doinatuluca.ro	DA
139	ȚURCANU CONSTANTIN 1992-10	INVENTA - AGENTIE DE PROPRIETATE INTELECTUALA S.R.L. București, Bdul Corneliu Coposu nr. 7, bl. 104, sc. 2, ap.31, sect.3, cod 030602, Tel: 021/3200285, Fax: 021/3228325, e-mail: contact@inventa.ro, inventa@inventa.ro, turcanu@inventa.ro	DA
140	ȚURCANU COSTIN RADU 2003-1299	INVENTA - AGENTIE DE PROPRIETATE INTELECTUALA S.R.L. București, Bdul Corneliu Coposu nr. 7, bl. 104, sc. 2, ap.31, sect.3, cod 030602, Tel: 021/3200285, Fax: 021/3228325, e-mail: contact@inventa.ro, inventa@inventa.ro, turcanu@inventa.ro	DA
141	VASILESCU RALUCA 1995-37	CABINET M. OPROIU - CONSILIERE ÎN PROPRIETATE INTELECTUALĂ București, Str. Popa Savu, nr. 42, parter, sector 1, Tel : 021/ 2602833, 021/2602834, Fax : 021/2602836, 021/ 2602835, P.O.Box 2-229, e-mail : office@oproiu.ro	DA
142	VĂTAVU LIVIU 2006- 1539	SC ANTIBIOTICE SA Iasi, str. Valea Lupului nr 1, cod 707410, tel: 0742532882. 0727024582, fax: 0232.211020, e-mail: liviu.vatavu@antibiotice.ro, trademarks@antibiotice.ro	NU
143	VELCEA MARIAN 1994-26	INVEL – AGENȚIE DE PROPRIETATE INDUSTRIALĂ București, str. Ion Ghica nr.3, ap.20,Fax: 0311.027.616, GSM: 0723205048, 0788885352, velcea@invel.ro	DA
144	VELICU ANCA 2003- 1275	CONSTANTIN & VELICU – INTELLECTUAL PROPERTY SRL Bucuresti, sector 4, str. Trestiana nr.1A, bl. 8A, sc.A, ap.16, Tel: 0314256780, 0723993473, fax: 0314256781, office@candv-ip.ro, www.candv-ip.ro	DA
145	VELȚAN LOREDANA 1999-45	INVENTA - AGENTIE DE PROPRIETATE INTELECTUALA S.R.L. București, Bdul Corneliu Coposu nr. 7, bl. 104, sc. 2, ap.31, sect.3, cod 030602, Tel: 021/3200285, Fax: 021/3228325, e-mail: contact@inventa.ro, inventa@inventa.ro, turcanu@inventa.ro	DA
146	VICIU MONICA STEFANIA 2008-1574	NESTOR NESTOR DICULESCU KINGSTON PETERSEN – CONSILIERE ÎN P.I. S.R.L. București, sector 1, sos. Bucuresti Ploiesti, nr.1A, Bucharest Business Park, corp A, et.1 camerele 9 si 10, tel: 0212011200, fax: 0212011210, e-mail : monica.viciu@nnkp.ro	DA

147	VIRGILIUS VASILACHE 2003-1228	EDIPLAST S.R.L. Tg. Mureș, Str. Măgurei nr.25, ap.2, 0744394036 Tel/Fax: 0265/263775, moniadel@artelecom.net	DA
148	VIȘOIU LILIAN CĂTALIN 2003-1246	CABINET DE PROPRIETATE INDUSTRIALĂ "VIȘOIU LILIAN CĂTALIN" București, bd. Unirii nr.74, bl. J3B, sc.3, ap. 41, Tel/Fax: 021/3167043, GSM: 0744480657, visoiucatalin@yahoo.com,	DA
149	VLAD CONSTANTIN 2000-1199	Cabinet individual de proprietate industrială VLAD CONSTANTIN. Constanta, Bd. 1 decembrie 1918 nr. 5, bl. F16, ap.34, cod 900711, Tel/fax: 0241625643, mobil: 0722 370300, 0770251145, www.tehnomarinvent.com e-mail: constantin.vlad@rdslink.ro	DA
150	VOICU ALEXANDRA 1992-5	CABINET VOICU ALEXANDRA București, B-dul Magheru, nr. 9, sc. 2, etaj 9, ap. 89, PO BOX 22-246; Tel/Fax: 021/3153684, alexandra.voicu@upcmail.ro	DA

LISTA CONSILIERILOR ÎN PROPRIETATE INDUSTRIALĂ, MEMBRI AI CAMEREI NAȚIONALE
A CONSILIERILOR ÎN PROPRIETATE INDUSTRIALĂ DIN ROMÂNIA, AUTORIZAȚI PENTRU
DOMENIUL TOPOGRAFIILOR PENTRU CIRCUITE INTEGRATE,
pentru luna mai 2014

Nr.crt.	Nume și Prenume/ Număr din registrul național	Denumirea societății/ Adresa societății	Societate cu obiect de activitate proprietatea industrială
1	ALAN LILIANA 1994-1037	CABINET PROPRIETATE INDUSTRIALA ALAN LILIANA Sat Otvesti nr.183B, jud. Timis, 0724250467, e-mail: cabinet.alan@gmail.com	DA
2	ANDRONACHE PAUL 2003-1216	ECOINTELLECT CABINET INDIVIDUAL ANDRONACHE PAUL București, aleea Compozitorilor nr.1, bl.E21, et.6, ap.35, sect 6,Tel/Fax: 021/7250069, GSM: 0722741043, 0727476335 e-mail: paul.andronache@clicknet.ro, paul_andronache@yahoo.com	DA
3	BĂLAN GHEORGHİȚĂ 1992-1	RODALL-AGENȚIE DE PROPRIETATE INDUSTRIALĂ S.R.L. București, Str. Polonă nr. 115, bl. 15, sc. A, ap. 19 sector 1, cod 010497, Tel: 021/2108342, mobil: 0722 652111, 0745153566, Fax:021/2105794, office@rodall.ro, info@rodall.ro, www.rodall.ro	DA
4	BOZIOREANU MARIUS ADRIAN 2000-1165	CONS INTEL BMA CABINET CONSULTANȚĂ Buzău, cart Dorobanti 2, bl.D2, et.1,ap.5 CP 8 OP1, Mobil : 0745086588, Fax : 0238/719619, e-mail : marius_bozio@yahoo.com	DA
5	BUȚȘĂ GHEORGHE 2005-1391	INVENTA - AGENȚIE DE PROPRIETATE INTELECTUALĂ S.R.L. București, Bdul Corneliu Coposu nr. 7, bl. 104, sc. 2, ap.31, sect.3, cod 030602, Tel: 021/3200285, Fax: 021/3228325, e-mail: contact@inventa.ro, inventa@inventa.ro, gheorghe.bucsa@inventa.ro	DA
6	BUTA PAUL GEORGE 2010 - 1704	Cabinet individual Paul George Buta Bucuresti, bd. Mircea Voda, nr. 35, bl. M27, ap. 17, tel: 021.3211234, fax: 021.3211253, e-mail: paul.but@asdpi.ro	DA
7	BUZLEA MIRCEA VALENTIN 2003- 1234	INTELECT S.R.L. Oradea, B-dul Dacia nr. 48 Bl. D10, Ap.3, OP 9-CP 128, cod 410346, Tel: 0746835328, 0359402901, Fax:0359810501, e-mail: info@intelect.ro, www.intelect.ro	DA

8	BUZLEA NARCISA FLORICICA 2003- 1235	INTELECT S.R.L. Oradea, B-dul Dacia nr. 48 Bl. D10, Ap.3, OP 9-CP 128, cod 410346, Tel: 0746835328, 0359402901, Fax:0359810501, e-mail: info@intelect.ro, www.intelect.ro	DA
9	CĂMPEAN GHEORGHE- GEORGEL 1996-108	CABINET INDIVIDUAL CAMPEAN GHEORGHE GEORGEL Campina, str. Dr. Constantin Istrati nr.52, bl.3, ap.5, Tel: 0244/335207, mobil: 0729902117, e-mail: george_campean@yahoo.com	DA
10	COMĂNESCU MARILENA 2003-1277	CABINET MARILENA COMANESCU Bucuresti, str. Muzeul Zambaccian 34, sc. B, ap.3, sector 1, tel: 0722259260, office@cimo.ro, marilena.comanescu@cimo.ro	DA
11	COȘESCU CAMELIA 1999-46/2	M.D.P. RIGHTS AGENCY SRL Brasov, str. Lunga nr.270, cod postal 500450, Tel: 0268/440100, 440313; Fax: 0268/440221, Mobil: 0744355100, e-mail: office@mdp-rights-agency.ro www.mdp-rights-agency.ro	DA
12	DINCĂ RĂZVAN 2012-1771	CABINET DE PROPRIETATE INDUSTRIALĂ "RĂZVAN DINCĂ" București, bd. Mihail Kogălniceanu, nr. 51, ap. 6, tel: 0314380696, 0721753043, fax: 0314380695	DA
13	ENE MARILENA 2003- 1253	RAȚIU & RAȚIU –PROPRIETATE INDUSTRIALA SRL Bucuresti, Intr. Bitolia, nr. 59, subsol, camera 10, Tel: 0722558957, fax: 021.2300175, marilena.ene@ratiu.ro	DA
14	FIERĂSCU COSMINA- CATRINEL 1996-42	ROMINVENT S.A. București, Str. Ermil Pangratti nr. 35, et.1, sect.1, Tel: 021/2312515, 2312541, Fax: 021/2312550, 2312454 e-mail: cfierascu@rominvent.ro	DA
15	HĂISAN MARIA 2000-1202	CABINET INDIVIDUAL MARIA HĂISAN Botoșani, calea Natională nr.65, bl. I3, ap.10, tel: 0231534249, mobil: 0728004574, mh20@k.ro	DA
16	IACOBINI ANCA SVETLANA 2003-1262	IACOBINI&CO, CONSILIERI ÎN DREPTUL DE PROPRIETATE INDUSTRIALĂ SRL București, Calea Mosilor, nr.258, bl. 4bis, ap.22, sector 2, Tel : 021/2104690 ; Fax : 021/2104793 e-mail : asimri@yahoo.com	DA
17	IACOBINI MIHNEA RAZVAN 2003-1261	IACOBINI&CO, CONSILIERI ÎN DREPTUL DE PROPRIETATE INDUSTRIALĂ SRL București, Calea Mosilor, nr.258, bl. 4bis, ap.22, sector 2, Tel : 021/2104690 ; Fax : 021/2104793 E-mail : asimri@yahoo.com	DA

18	LAZĂR ELENA 1997-28	CABINET DE PROPRIETATE INDUSTRIALĂ Buzău, Str.Unirii, Bl.16C,Et.3, Ap. 12, cod 120013, OP 1, CP 52, Tel./Fax: 0238 724262 GSM: 0723 328633, cpielena@recomplast.com	DA
19	MILCEV GABRIELA 2003- 1230	SOCIETATE CIVILA PROFESIONALA DE PROPRIETATE INDUSTRIALA MILCEV BURBEA Bucuresti, str. Stirbei Voda, nr. 170, bl. 10G, ap. 18, tel: 0722249961	DA
20	MOHONEA CRISTIAN 1997-62	PATENTMARK S.R.L. București str. Dr. N. Turnescu nr. 2, sector 5 tel/fax 021/3121669, Fax: 021/3175801, office@patentmark.ro, www.patentmark.ro	DA
21	MOHONEA LILIANA 1997-61	PATENTMARK S.R.L. București str. Dr. N. Turnescu nr. 2, sector 5, Tel/fax 021/3121669, Fax: 021/3175801, office@patentmark.ro, www.patentmark.ro	DA
22	MUSATESCU ANDRA OANA 2000-1181	ANDRA MUSATESCU CABINET DE PROPRIETATE INDUSTRIALA București, calea 13 Septembrie nr.121, bl.127, et.5, ap.21, GSM 0722879810, e-mail : office@andramusatescu.ro, www.andramusatescu.ro	DA
23	OPROIU MARGARETA 1992-8	CABINET M. OPROIU-CONSILIERE ÎN PROPRIETATE INTELECTUALĂ București, Str. Popa Savu, nr. 42, parter, sector 1, el : 021/2602833, 021/2602834, Fax :021/2602835, 021/2602836, P.O.Box 2-229, e-mail : office@oproiu.ro	DA
24	POP CĂLIN-RADU 1996-50	CABINET ENPORA INTELLECTUAL PROPERTY SRL Bucuresti, str. George Calinescu nr. 52A, ap. 1, tel: 0212300990, fax: 0212302311, email: pop@patents.ro	DA
25	PUȘCAȘU DAN 1994-1056	LOYAL PARTNERS – AGENȚIE DE PROPRIETATE INTELECTUALĂ SRL Galati, Str. Portului nr.23, Parcul De Soft, cam.307, cod 800025, tel/fax: 0236/407032, GSM: 0722 744241, office@loyalpartners.ro www.loyalpartners.ro	DA
26	RASKAI MARIA MAGDALENA 1993-28	RASKAI M M BREVMARC CONSULT S.R.L. Dej, Str. Unirii, nr.3,BL. D8, ap.31, judetul Cluj,405200,Tel/Fax: 0264/211847, GSM: 0742084050, raskaimm@yahoo.com	DA
27	RĂDULESCU MIOARA 1996-47	TERMOOPTIM SRL Str. Cetatea de Balta nr.118, bl.9, sc.B, ap.12, tel/fax : 0214330310, termooptim@rdslink.ro	NU
28	ROȘ VIOREL 2006-1485	CABINET INDIVIDUAL ROȘ VIOREL Bucuresti, bd.Unirii nr.66, bl.K3, ap.7, Mobil: 0722560675, fax: 3208044, e-mail: viorelros@asdpi.ro	DA

29	STĂNCESCU ALIN CRISTIAN 2003-1278	LEGAL BRAND S.R.L. București, Str. Nicolae Licăreț nr.1, bl.33, sc.C, ap.107, Punct lucru: str. Campia libertatii nr.64, bl.34A, ap. 269, Tel: 0722674635, 0722607380, e-mail: legal.brand@easynet.ro, info@legal-brand.ro, www.legal-brand.ro	DA
30	STĂNCESCU ANCA 2000-1194	LEGAL BRAND S.R.L. București, Str. Nicolae Licăreț nr.1, bl.33, sc.C, ap.107, Punct lucru: str. Campia libertatii nr.64, bl.34A, ap. 269, Tel: 0722674635, 0722607380, e-mail: legal.brand@easynet.ro, info@legal-brand.ro, www.legal-brand.ro	DA
31	STRECHE GHERGHINA 1997-1116	OMV PETROM SA Bucuresti, str. Corailor 22, sector 1, tel: 0725160092, fax: 0212063189, mobil: 0723552026, gherghina.streche@petrom.com	NU
32	ȘOVA DAN-EUGEN 1993-1013	PIDES - CABINET INDIVIDUAL București, str. Valea Buzăului, nr. 10, bl. G30, ap. 36, sector 3, Tel: 021/3455351, GSM:0723708632, e-mail: pides2004@yahoo.com	DA
33	ȚOȚU IOAN 2000-1196	N.P.C. S.R.L. Brașov, str. Alexandru cel Bun, nr.13, bl.E28, ap.7, cod 500025, OP 1 – CP 298, GSM: 0744520357, e-mail: totu@unitbv.ro	DA
34	ȚULUCA DOINA 1996-48	CABINET DOINA TULUCA Bucuresti, bd. Lacul tei 56, bl. 19, ap. 52, sector 2, tel : 0752211769, fax: 0318037805, email: dtuluca@doinatuluca.ro	DA
35	ȚURCANU CONSTANTIN 1992-10	INVENTA - AGENȚIE DE PROPRIETATE INTELECTUALĂ S.R.L. București, Bdul Corneliu Coposu nr. 7, bl. 104, sc. 2, ap.31, sect.3, cod 030602, Tel: 021/3200285, Fax: 021/3228325, e-mail: contact@inventa.ro, inventa@inventa.ro, turcanu@inventa.ro	DA
36	VELCEA MARIAN 1994-26	INVEL – AGENȚIE DE PROPRIETATE INDUSTRIALĂ București, str. Ion Ghica nr.3, ap.20,Fax: 0311.027.616, GSM: 0723205048, 0788885352, velcea@invel.ro	DA
37	VELICU ANCA 2003-1275	CONSTANTIN & VELICU – INTELLECTUAL PROPERTY SRL Bucuresti, sector 4, str. Trestiana nr.1A, bl. 8A, sc.A, ap.16, Tel: 0314256780, 0723993473, fax: 0314256781, office@candv-ip.ro, www.candv-ip.ro	DA
38	VIȘOIU LILIAN CĂTĂLIN 2003-1246	CABINET DE PROPRIETATE INDUSTRIALĂ “VIȘOIU LILIAN CĂTĂLIN” București, bd. Unirii nr.74, bl. J3B, sc.3, ap. 41, Tel/Fax: 021/3167043, GSM: 0744480657, visoiucatalin@yahoo.com,	DA
39	VOICU ALEXANDRA 1992-5	CABINET VOICU ALEXANDRA București, B-dul Magheru, nr. 9, sc. 2, etaj 9, ap. 89, sector 1, PO BOX: 22-246, Tel/Fax: 021/3153684, e-mail : alexandra.voicu@upcmail.ro	DA

LISTA NOILOR CONSILIERI ÎN PROPRIETATE INDUSTRIALĂ, MEMBRI AI CAMEREI
NAȚIONALE A CONSILIERILOR ÎN PROPRIETATE INDUSTRIALĂ DIN ROMÂNIA,
publicati in liste in mai 2014

Nume și Prenume/ Număr Registrul Național	Denumirea societății/ Adresa societății	Societate cu obiect activitate p.i.	Domenii
BUZDUGAN DIANA VIORICA 2011-1765	BRAND PROTECT SRL București, sector 5, str. Ileana Cosânzeana nr.10, bl. P7, sc.3, ap. 87, camera 3, tel: 0745752251, email: diabuzdugan33@gmail.com, diana_buzdugan2005@yahoo.com	DA	Brevete Mărci Desene

Notă: Listele privind consilierii în proprietate industrială s-au tipărit conform datelor trimise de Camera Națională a Consilierilor în Proprietate Industrială, din România. Pentru relații suplimentare, vă rugăm să vă adresați doamnei Ileana Florea.

ORDIN nr. 03/15.01.2002

În temeiul art. 6, alin. 3, din HG nr. 573/07.09.1998, și a Deciziei Primului-ministru, nr. 45/13.03.1998, Directorul General al Oficiului de Stat pentru Invenții și Mărci emite următorul:

ORDIN

Articol unic: Lista centrelor regionale, cuprinzând datele utile și instituțiile gazdă, așa cum sunt prezentate în anexă, se publică în Buletinul Oficial de Proprietate Industrială, împreună cu prezentul Ordin.

Director General

CENTRE REGIONALE PENTRU PROMOVAREA PROPRIETĂȚII INDUSTRIALE ÎN ROMÂNIA, ÎNFIINȚATE ÎN TERITORIU, CU SPRIJINUL OFICIULUI DE STAT PENTRU INVENȚII ȘI MĂRCI

Florin POPA Coordonator al Centrelor regionale de Promovare a Proprietății Industriale, din partea OSIM;
str. Ion Ghica, nr. 5, sector 3, București 030044, România
e-mail: florin.popa@osim.ro
tel: (004) 021 306.08.00 int. 318
fax: (004) 021 312.38.19
mobil: 0723 330 752

BACĂU

- str. Libertății, nr. 1, cod 600052, județul Bacău
- tel: 0234 570010, int. 104
- fax: 0234 571070
- mobil: 0744538409
- e-mail: camerabc@cciabc.ro; strategie@cciabc.ro; crppi@cciabc.ro
- www.cciabc.ro/departamente/crppi.php
- coordonator activitate centru: dl Doru SIMOVICI - președinte CCIA
- persoană contact: ing. Ștefan POPA

BAIA MARE

- bd Independenței, nr. 4B, Baia Mare, Cod 430123, județul Maramureș
- tel./fax: 0262 213753
- e-mail: crpppimm@bic.cdimm.org; carmen@bic.cdimm.org
- http://crpppimm.cdimm.org/
- coordonator: dl Nicolae DĂSCĂLESCU - președinte CDIMM
- persoană contact: ing. Carmen NEACȘU - director centru

BIHOR

- str. Roman Ciorogariu, nr. 65, Oradea, cod 410009, C.P. 211, județul Bihor
- tel: 0259 417807; 0359 417991; 0359 417992
- fax: 0259 47 0015
- e-mail: secretariat@ccibh.ro
- coordonator activitate centru: dl Constantin BADEA - director general CCI Bihor
- persoană contact: dna Mihaela SECARĂ

BISTRIȚA-NĂSĂUD

- str. Petre Ispirescu, nr. 15 A, Bistrița, cod 420081, județul Bistrița-Năsăud
- tel: 0263 230640; 230400; 210038
- fax: 0263 230640; 210039
- e-mail: office@ccibn.ro sau relatii@ccibn.ro
- www.cciabn.ro
- adresa pentru corespondență: O. P.1, C. P. 18, Bistrița 420081, județul Bistrița-Năsăud
- coordonator: dl Vasile BAR - președinte CCIA Bistrița
- responsabil centru: ing. Daniel Cristian BĂLAN - tel: 0733900193

BRĂILA

- str. Pensionatului, nr. 3, C.P. 6-42, Brăila, cod 810245, județul Brăila
- tel/fax: 0239 613716; 613172; 614324
- e-mail: cciabr@brx.ssibr.ro
- coordonator: dl Ioan CHIRIACESCU, director executiv CCIA
- responsabil centru: dna ing. Angela SPIRIDON

BRAȘOV

- adresa de vizitare și consultanță: Colina Universității, corp I
- adresa de corespondență: Brașov, cod 500500, județul Brașov, O.P. 1, C.P. 298
- tel: 0268 412921/196
- fax: 0268 472241
- e-mail: totu@unitbv.ro
- www.ctib.ro
- director centru: dl Ioan ȚOȚU, mobil: 0744520357
- persoană contact: dna Simona HRIȚCU

CLUJ-NAPOCA

- Universitatea Tehnică Cluj-Napoca
- adresă sediu lucrativ: str. Constantin Daicoviciu, nr. 15, cod 400020
- adresa de corespondență: str. Memorandumului, nr. 28, cod 400114 Cluj-Napoca, județul Cluj
- tel: 0264 401320
- fax: 0264 593333
- e-mail: liliana.pop@staff.utcluj.ro
- www.utcluj.ro
- coordonator: prof. univ. dr. ing. dr. h. c. mult. Radu MUNTEANU, rectorul Universității Tehnice din Cluj-Napoca
- contact: ing. MBA Liliana POP, tel: 0722603686

CONSTANȚA

- bd Alexandru Lăpușneanu, nr. 185 A, județul Constanța
- tel: 0241 618475; 613907; 619854
- fax: 0241 619454
- e-mail: barothi@ccina.ro
- www.ccina.ro
- coordonator activitate centru: dl C. JUGANARU - director executiv CCINA
- persoană contact: dna ing. Adriana BAROTHI

COVASNA

- sediul ASIMCOV, str. Presei, nr. 4, Sfântu-Gheorghe, cod 520009, județul Covasna, O.P. 1, C.P. 167
- tel/fax: 0267 318152
- e-mail: stanciu@planet.ro
- coordonator: dl Miklos Levente BAGOLY - președinte ASIMCOV
- responsabil centru: dna Adelina STANCIU, tel: 0744435291

CRAIOVA

- str. Libertății, nr. 19, corp Administrativ Universitate, camera 208-209, Craiova, cod 200583, județul Dolj
- pentru corespondență: C.P. 609, O.P. 6, Craiova
- tel/fax: 0251 534880
- e-mail: inventii@administrativ.ucv.ro
- e-mail: ghmanolea@em.ucv.ro sau gmanolea@gmail.com
- www.central.ucv.ro/newwebpg/ciitt/CRPPI.htm sau http://em.ucv.ro/cercetare/ciitt
- coordonator: prof. dr. ing. Gheorghe MANOLEA, tel: 0744771432
- persoane contact: prof. dr. ing. Gheorghe MANOLEA, ing. Ionela MINCĂ

GALAȚI

- Departamentul Strategie și Relații Externe, Camera de Comerț, Industrie și Agricultură, Galați, județul Galați
- str. Mihai Bravu, nr. 46, Galați, România, 800208
- tel: +40236 460545; 460312; 461188
- fax: 0236 460650
- e-mail: ccia@cciagl.ro; camcomin@cciagl.ro
- www.cciagl.ro
- coordonator: dl Dan Lilion GOGONCEA - președinte CCIA Galați

IAȘI

- Campus Universitar Tudor Vladimirescu, bl. T24, et. 1, cod 700305, C.P. 2002, O.P. 10, Iași
- tel/fax: 0232 214763
- e-mail: inventica@inventica.org.ro
- coordonator: dl prof. univ. dr. ing. Boris PLAHTEANU

SIBIU

- Universitatea Lucian Blaga din Sibiu
- Centrul Regional pentru promovarea Protecției Proprietății Industriale, Sibiu, bd Victoriei 10, cod 550024, Sibiu, județul Sibiu
- coordonator activitate centru: dl prof. univ. dr. ing Constantin OPREAN, rectorul Universității Lucian Blaga
- tel/fax: 0269.21.79.89; 0269.43.01.10
- tel: 0269.216062, int. 138
- e-mail: mihail.titu@ulbsibiu.ro; daniela.flucsa@ulbsibiu.ro; daniela.luca@ulbsibiu.ro
- secretară centru: ec. Daniela LUCA
- persoane de contact: director centru: prof. univ. dr. ing. ec. Mihail ȚÎȚU,
jurist Daniela Maria FLUCSĂ

SUCEAVA

- str. Universității, nr. 15-17, Suceava, cod 720229, județul Suceava
- tel: 0230 521506; 520099
- fax: 0230 520099; 521506
- e-mail: ccisv@ccisv.ro; ovidon@ccisv.ro
- coordonator: cons. jur. Ovidiu DONȚU - director General CCIA
- tel: 0741221494
- persoană de contact: dl Lucian GHEORGHIU

TÂRGU-MUREȘ

- Centrul Regional de Promovare a Protecției Proprietății Industriale, str. Henri Coandă, nr. 1, Târgu-Mureș, cod 540048, județul Mureș
- tel: 0365 806829
- fax: 0265 250377
- e-mail: crppi@rdslink.ro; office@patlib-mures.ro
- www.patlib-mures.ro
- persoană contact: dl. chim. Mircea POP

TIMIȘ

- sediul lucrativ: str. Piața Victoriei, nr. 3, parter, sediu al CCIA Timiș, Timișoara, cod 300030, județul Timiș
- tel: 0256 497136
- fax. 0256 219173
- e-mail: Aurelia.Chira@cciat.ro; ru@cciat.ro
- www.cciat.ro
- coordonator: dl Georgică CORNU - președinte CCIA
- responsabil centru: dna Aurelia CHIRA, consilier, tel: 0745 422896

**CERERI DE CERTIFICAT SUPLIMENTAR
DE PROTECȚIE ȘI CERTIFICATE
SUPLIMENTARE DE PROTECȚIE
ACORDATE ȘI ELIBERATE**

II. CERTIFICATE SUPPLEMENTARE DE PROTECȚIE

**CERTIFICATE SUPPLEMENTARE DE PROTECȚIE
ACORDATE ȘI ELIBERATE CONFORM ART. 10,
ALIN. 1, DIN REGULAMENTE ***

- **ARANJATE DUPĂ CLASIFICAREA
INTERNAȚIONALĂ**
- **ARANJATE ÎN ORDINE ALFABETICĂ,
DUPĂ DENUMIREA TITULARULUI**
- **ARANJATE ÎN ORDINE CRESCĂTOARE
A NUMĂRULUI DE CERERE**

* Regulamentul (CEE) nr. 1768/92, al Consiliului, privind crearea unui certificat suplimentar de protecție pentru medicamente sau
Regulamentul (CE) nr. 1610/96, al Parlamentului European și al Consiliului, privind crearea unui certificat suplimentar de protecție pentru produse de protecție a plantelor

(51) A01N 25/34 ^(2006.01); **A01N 53/00** ^(2006.01);
A01N 47/22 ^(2006.01); **A01N 51/00** ^(2006.01)

(11) c 2012 011 I2;

(21) c 2012 011;

(22) 02/05/2012;

(68) RO/EP 1763301/16/06/2005;

(54) CORPURI CU FORME SOLIDE CONȚINÂND SUBSTANȚE ACTIVE PENTRU UTILIZARE EXTERNĂ ÎMPOTRIVA PARAZIȚILOR LA ANIMALE;

Data publicării cererii, conform art. 9, alin. 2: 30/07/2013;

(24) 17/06/2025;

(94) 05/08/2026;

(92) 110250//12/09/2011; 110251//12/09/2011; 110252//12/09/2011; 110253//12/09/2011;

(93) 401387.00.00, 05/08/2011/DE; 401389.00.00, 05/08/2011 DE;

Acordarea certificatului suplimentar de protecție a fost făcută în baza: Regulamentului (CEE) nr. 469/2009, al Consiliului, privind crearea unui certificat suplimentar de protecție pentru medicamente;

(73) BAYER ANIMAL HEALTH GMBH ,51368 LEVERKUSEN, DE;

(74) ROMINVENT S.A., STR. ERMIL PANGRATTI NR. 35 SECTOR 1, BUCUREȘTI;

(95) COMBINAȚIE DE IMIDACLOPRID ȘI FLUMETRIN

(51) A61K 9/20 ^(2006.01); **A61K 9/48** ^(2006.01)

(11) c 2011 005 I2;

(21) c 2011 005;

(22) 14/09/2011;

(68) RO/EP 1613288/06/04/2004;

(54) COMPOZIȚII FARMACEUTICE SOLIDE CONȚINÂND UN AGONIST AL RECEPTORULUI S1P ȘI UN ALCOOL DE ZAHĂR;

Data publicării cererii, conform art. 9, alin. 2: 30/11/2011;

(24) 07/04/2024;

(94) 17/03/2026;

(92) EU/1/11/677/001-004//17/03/2011;

(93) EU/1/11/677/001-004, 17/03/2011 / EMEA;;

Acordarea certificatului suplimentar de protecție a fost făcută în baza: Regulamentului (CEE) nr. 469/2009, al Consiliului, privind crearea unui certificat suplimentar de protecție pentru medicamente;

(73) NOVARTIS AG , LICHTSTRASSE 35, 4056 BASEL, CH; MITSUBISHI TANABE PHARMA CORPORATION , 2-6-18 KITAHAMA, CHUO-KU, OSAKA-SHI, 541-8505 OSAKA, JP;

(74) INVENȚA AGENȚIE DE PROPRIETATE INTELECTUALĂ SRL, BD. CORNELIU COPOSU NR.7 BL.104 SCARA 2 ETJ. 1 AP. 31 SECTOR 3, BUCUREȘTI;

(95) FINGOLIMOD ȘI SĂRURILE SALE ACCEPTABILE FARMACEUTIC ÎN SPECIAL SARE CLORHIDRAT 2-AMINO-2[2-(4-OCTILFENIL) ETIL] PROPAN-1, 3 DIOL

(51) A01N 43/40 ^(2006.01); **C07D 213/61** ^(2006.01)

(11) c 2010 010 I2;

(21) c 2010 010;

(22) 27/04/2010;

(68) RO/EP 1531673/08/08/2003;

(54) NOU DERIVAT DE 2-PIRIDILETI-LBENZAMIDA;

Data publicării cererii, conform art. 9, alin. 2: 28/01/2011;

(24) 09/08/2023;

(94) 06/11/2024;

(92) 2841//06/11/2009;

(93) 2841, 06/11/2009 / SEE;;

Acordarea certificatului suplimentar de protecție a fost făcută în baza: Regulamentului (CE) nr. 1610/96, al Parlamentului European și al Consiliului, privind crearea unui certificat suplimentar de protecție pentru produse de protecția plantelor;

(73) BAYER S.A.S. , 16 RUE JEAN-MARIE-LECLAIR, 69009 LYON, FR;

(74) ROMINVENT S.A., STR. ERMIL PANGRATTI NR. 35 SECTOR 1, BUCUREȘTI;

(95) FLUOPIRAM

(51) C07C 215/54 ^(2006.01); **C07C 219/28** ^(2006.01)

(11) c 2007 098 I2;

(21) c 2007 098;

(22) 02/10/2007;

(68) RO/EP 1481964/15/11/2000;

(54) SĂRURI STABILE DE NOI DERIVAȚI DE 3, 3-DIFENILPROPILAMINE;

Data publicării cererii, conform art. 9, alin. 2: 28/02/2008;

(24) 16/11/2020;

(94) 20/04/2022;

(92) EU/1/07/386/001-010//20/04/2007;

(93) EU/1/07/386/001-010, 20/04/2007 / SEE;;

Acordarea certificatului suplimentar de protecție a fost făcută în baza: Regulamentului (CEE) nr. 469/2009, al Consiliului, privind crearea unui certificat suplimentar de protecție pentru medicamente;

(73) SCHWARZ PHARMA AG , ALFRED-NOBEL-STRASSE 10, 40789 MONHEIM/RHLD, DE;

(74) CABINET M.OPROIU S.R.L. CONSILIERE ÎN PROPRIETATE INTELECTUALĂ, STR. POPA SAVU NR. 42 AP.1 SECTOR 1 C.P. 2-229, BUCUREȘTI;

(95) FUMARAT ACID DE FESOTERODINĂ ÎN FORMĂ CRISTALINĂ

(51) C07D 403/06 ^(2006.01); **A61K 31/404** ^(2006.01);
A61P 43/00 ^(2006.01); **C07D 403/14** ^(2006.01);
C07D 401/14 ^(2006.01)

(11) c 2008 002 I2;

(21) c 2008 002;

(22) 22/01/2008;

(68) RO/EP 1255752/15/02/2001;

**(54) INHIBITORI AI 2-INDOLINON
 PROTEINKINAZEI SUBSTITUITE CU PIROL;**

*Data publicării cererii, conform art. 9, alin. 2:
 30/04/2008;*

(24) 16/02/2021;

(94) 19/07/2021;

(92) EU/1/06/347/001-003//19/07/2006;

(93) EU/1/06/347/001-003, 19/07/2006 / SEE;;

*Acordarea certificatului suplimentar de protecție a
 fost făcută în baza: Regulamentului (CEE) nr.
 469/2009, al Consiliului, privind crearea unui certificat
 suplimentar de protecție pentru medicamente;*

**(73) SUGEN INC. , 235 EAST 42ND STREET, NY
 10017 NEW YORK, US; PHARMACIA & UPJOHN
 COMPANY LLC , 7000 PORTAGE ROAD, MI 49001
 KALAMAZOO, US;**

**(74) CABINET M.OPROIU S.R.L. CONSILIERE ÎN
 PROPRIETATE INTELECTUALĂ, STR. POPA SAVU
 NR. 42 AP.1 SECTOR 1 C.P. 2-229, BUCUREȘTI;**

**(95) SUNITINIB, OPȚIONAL SUB FORMA UNEI
 SĂRI ACCEPTABILE FARMACEUTIC, INCLUSIV A
 SĂRII L-MALAT**

(51) C07D 471/04 ^(2006.01); **C07D 239/00** ^(2006.01);
C07D 221/00 ^(2006.01); **A61K 31/505** ^(2006.01);
A61K 31/47 ^(2006.01); **C07D 405/04** ^(2006.01);
C07D 417/04 ^(2006.01); **C07D 405/14** ^(2006.01);
C07D 417/14 ^(2006.01)

(11) c 2008 017 I2;

(21) c 2008 017;

(22) 29/09/2008;

(68) RO/EP 1047694/08/01/1999;

**(54) COMPUȘI HETEROAROMATICI BICICLICI
 CU ACȚIUNE DE INHIBITORI AI PROTEIN TIROZIN
 KINAZEI;**

*Data publicării cererii, conform art. 9, alin. 2:
 28/11/2008;*

(24) 09/01/2019;

(94) 10/06/2023;

(92) EU 1/07/440/001-002//10/06/2008;

(93) EU 1/07/440/001-002, 10/06/2008 / EMEA;;

*Acordarea certificatului suplimentar de protecție
 a fost făcută în baza: Regulamentului (CEE) nr. 469/
 2009, al Consiliului, privind crearea unui certificat
 suplimentar de protecție pentru medicamente;*

**(73) GLAXO GROUP LIMITED , 980 GREAT
 WEST ROAD, BRENTFORD, TW8 9GS
 MIDDLESEX, GB;**

**(74) CABINET M.OPROIU S.R.L. CONSILIERE
 ÎN PROPRIETATE INTELECTUALĂ, STR. POPA
 SAVU NR. 42 AP.1 SECTOR 1 C.P. 2-229,
 BUCUREȘTI;**

**(95) LAPATINIB SAU O SARE SAU SOLVAT
 AL ACESTEIA**

Certificate suplimentare de protecție acordate și eliberate conform art. 10, alin. 1, din Regulamente, aranjate după denumirea titularului

- (73) **BAYER ANIMAL HEALTH GMBH** , 51368, 51368 LEVERKUSEN, DE; (11) c 2012 011 I2
- (73) **BAYER S.A.S.** , 16 RUE JEAN-MARIE-LECLAIR, 69009 LYON, FR; (11) c 2010 010 I2
- (73) **GLAXO GROUP LIMITED** , 980 GREAT WEST ROAD, BRENTFORD, TW8 9GS MIDDLESEX, GB; (11) c 2008 017 I2
- (73) **NOVARTIS AG** , LICHTSTRASSE 35, 4056 BASEL, CH; MITSUBISHI TANABE PHARMA CORPORATION , 2-6-18 KITAHAMA, CHUO-KU, OSAKA-SHI, 541-8505 OSAKA, JP; (11) c 2011 005 I2
- (73) **SCHWARZ PHARMA AG** , ALFRED-NOBEL-STRASSE 10, 40789 MONHEIM/RHLD, DE; (11) c 2007 098 I2
- (73) **SUGEN INC.** , 235 EAST 42ND STREET, NY 10017 NEW YORK, US; PHARMACIA & UPJOHN COMPANY LLC, 7000 PORTAGE ROAD, MI 49001 KALAMAZOO, US; (11) c 2008 002 I2

Certificate suplimentare de protecție acordate și eliberate conform art. 10, alin. 1, din Regulamente, aranjate în ordine crescătoare a numărului de cerere

- (11) c 2007 098 I1 (51) C07C 215/54^(2006.01)
- (11) c 2008 002 I1 (51) C07D 403/06^(2006.01)
- (11) c 2008 017 I1 (51) C07D 471/04^(2006.01)
- (11) c 2010 010 I1 (51) A01N 43/40^(2006.01)
- (11) c 2011 005 I1 (51) A61K 9/20^(2006.01)
- (11) c 2012 011 I1 (51) A01N 25/34^(2006.01)

MODELE DE UTILITATE



MODELE DE UTILITATE ÎNREGISTRATE* ȘI ELIBERATE

* Legea nr. 350, din 12.12.2007, privind modelele de utilitate,
Hotărârea nr. 1457, din 04.12.2008, pentru aprobarea Regulamentului de aplicare a Legii nr. 350/2007,
privind modelele de utilitate

Semnificația codurilor INID folosite în prezenta secțiune (norma ST 9 a Organizației Mondiale a Proprietății Intelectuale - OMPI), în ordinea apariției acestora:

- (11) numărul de publicare a modelului de utilitate înregistrat;
- (45) data publicării înregistrării și eliberării modelului de utilitate;
- (21) numărul cererii de model de utilitate;
- (22) data de depozit;

- (30) prioritate;
- (66) prioritate internă;
- (86) numărul și data de depozit a cererii internaționale;
- (87) numărul și data publicării cererii internaționale;

- (62) numărul cererii de model de utilitate divizate;
- (67) numărul cererii de brevet transformate;

- (73) titular;
- (72) inventatori;

- (51) clasa, conform clasificării internaționale;
- (54) titlul modelului de utilitate;
- (57) rezumatul invenției.

Hotărârea de înregistrare a modelului de utilitate a fost luată fără examinarea condițiilor privind noutatea, activitatea inventivă și aplicabilitatea industrială. Modelul de utilitate înregistrat poate fi anulat pe toată durata, la cerere, în temeiul Legii nr.350/2007, privind modelele de utilitate.

(51) **E04H 15/18** (2006.01), **E04H 15/34** (2006.01), **E04H 15/58** (2006.01), **E04F 10/02** (2006.01), **A45B 23/00** (2006.01); (11) **2013 00027 U1** (21) u 2013 00027 (22) 16.07.2013 (30) 28.06.2013 ES U201330815 (73) GAVIOTA SIMBAC, S.L., AUTOVIA DE LEVANTE, KM.43, (SAX), ALICANTE, ES (72) FRANCISCO J. SANCHEZ VIDAL, AUTOVIA DE LEVANTE, KM.43, (SAX), ALICANTE, ES; FRANCISCO VICENTE GUILLEN CHICO, AUTOVIA DE LEVANTE, KM.43 (SAX), ALICANTE, ES (74) ROMINVENT S.A., STR. ERMIL PANGRATTI NR.35, SECTOR 1, BUCUREȘTI (54) **STRUCTURĂ PENTRU COPERTINE**

Această publicație include și revendicările modificate și depuse conform art. 18, alin. (5), din Legea nr. 350/2007.

(57) Invenția se referă la o structură pentru copertine. Structura conform invenției cuprinde niște picioare (2) laterale, care susțin o bară (3) transversală superioară, fixate la capetele acesteia, bară (3) de care, la rândul lor, sunt cuplate două copertine (4), câte una pe fiecare parte, picioarele (2) fiind alcătuite, fiecare, din două profiluri (5) dispuse în formă de V inversat, unite între ele printr-un capitel (12) fabricat dintr-o singură piesă.

Revendicări: 8

Revendicări modificate: 6

Figuri: 8

Cu raport de documentare publicat la data de 30.05.2014

(11) 2013 00027 U1

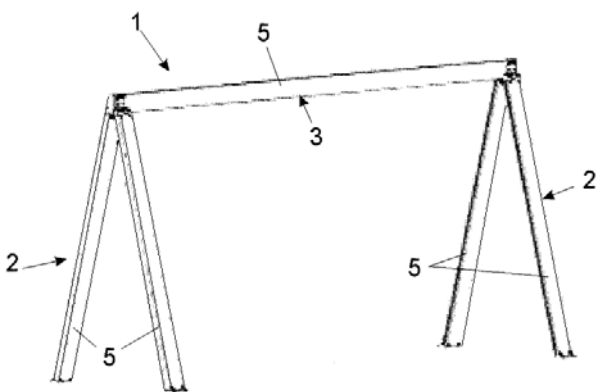


Fig. 1

(51) **F41G 7/00** (2006.01), **F41H 11/02** (2006.01), **G01S 7/02** (2006.01); (11) **2012 00064 U1** (21) u 2012 00064 (22) 13.11.2012 (73) ELECTRO OPTIC SYSTEMS MANAGEMENT CONSULTING S.R.L., STR.COMANION NR.7 B, SECTOR 5, BUCUREȘTI, B, RO (72) COJOCARU SORIN IOAN, STR.ĂRĂRĂRULUI NR.33, SECTOR 1, BUCUREȘTI, B, RO; JURBĂ MIHAI EMIL, STR.BUDILĂ NR.4, SECTOR 2, BUCUREȘTI, B, RO; POPESCU EMIL, STR.VLAD DRACU NR.3, BL.B 12, SC.1, AP.21, SECTOR 3, BUCUREȘTI, B, RO; STROE DANUȚ, STR.FOIȘORULUI NR.24, BL.F 14 C, AP.84, SECTOR 3, BUCUREȘTI, B, RO; GUIMAN DANIELA ROMANIȚA, STR.SĂNZIENI NR.17, SECTOR 2, BUCUREȘTI, B, RO (54) **TESTOR PENTRU VERIFICAREA SENZORILOR LASER DIN COMPUNEREA SISTEMELOR DE AVERTIZARE ȘI PROTECȚIE LA ILUMINARE LASER CU SPECTRU ÎNTRINȘI SAȚLAR-S**

(57) Invenția se referă la un testor pentru reglarea și verificarea senzorilor laser. Testorul conform invenției este alcătuit dintr-un bloc (1) electronic care se conectează la un senzor (7) laser de verificat, asigurându-i tensiunea de alimentare și o legătură serială pentru culegerea informațiilor legate de caracteristicile unui semnal laser recepționat, o sferă (2) integratoare care asigură, prin caracteristicile sale, o atenuare ridicată a semnalului laser, un emițător (3) laser în impuls în regim Q-switch, cu emisie pe lungimea de undă 1,06 μm, cu sursă proprie și set de filtre care să asigure atenuări în domeniul 10...0,001%, un alt emițător (4) laser în impuls în regim Q-switch, cu emisie pe lungimea de undă de 1,54 μm, cu sursă proprie și set de filtre care să asigure atenuări în domeniul 10...0,001%, un osciloscop (6) cu memorie,

(11) 2012 00064 U1

cu două canale, cu frecvența de lucru de cel puțin 200 MHz, și un dispozitiv (5) electronic de sincronizare a bazei de timp a osciloscopului cu impulsurile laser.

Revendicări: 1

Figuri: 3

Cu raport de documentare publicat la data de 30.05.2014

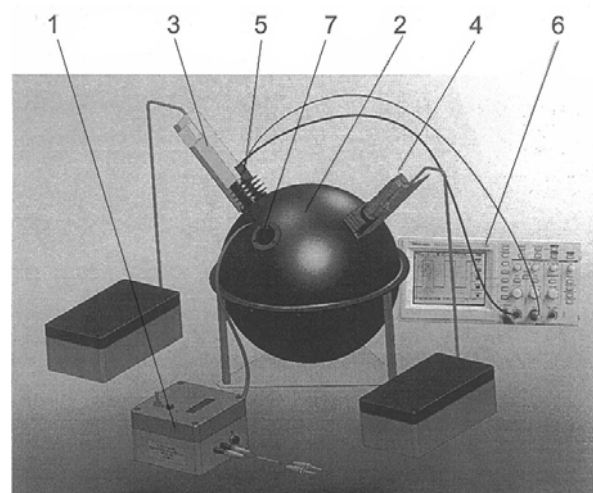


Fig. 1

MODELE DE UTILITATE ÎNREGISTRATE *,

- **ARANJATE ÎN ORDINEA CRESCĂTOARE
A NUMĂRULUI DE MODEL DE UTILITATE
ÎNREGISTRAT**
- **ARANJATE ÎN ORDINE ALFABETICĂ
DUPĂ DENUMIREA TITULARULUI**

*

Legea nr. 350, din 12.12.2007, privind modelele de utilitate,
Hotărârea nr. 1457, din 04.12.2008, pentru aprobarea Regulamentului de aplicare a Legii nr. 350/2007,
privind modelele de utilitate

Semnificația codurilor INID folosite în prezenta secțiune (norma ST 9 a Organizației Mondiale a Proprietății Intelectuale - OMPI), în ordinea apariției acestora:

- (11) numărul de publicare a modelului de utilitate înregistrat;
- (45) data publicării înregistrării și eliberării modelului de utilitate;
- (21) numărul cererii de model de utilitate;
- (22) data de depozit;

- (30) prioritate;
- (66) prioritate internă;
- (86) numărul și data de depozit a cererii internaționale;
- (87) numărul și data publicării cererii internaționale;

- (62) numărul cererii de model de utilitate divizate;
- (67) numărul cererii de brevet transformate;

- (73) titular;
- (72) inventatori;

- (51) clasa, conform clasificării internaționale;
- (54) titlul modelului de utilitate;
- (57) rezumatul invenției.

Hotărârea de înregistrare a modelului de utilitate a fost luată fără examinarea condițiilor privind noutatea, activitatea inventivă și aplicabilitatea industrială. Modelul de utilitate înregistrat poate fi anulat pe toată durata, la cerere, în temeiul Legii nr.350/2007, privind modelele de utilitate.

Modele de utilitate înregistrate, aranjate în ordinea crescătoare a numărului de model de utilitate înregistrat

Număr model de utilitate înregistrat	Clasa	Pag.
(11) RO 2013 00027 U1	(51) E04H 15/18 ^(2006.01) E04F 10/02 ^(2006.01)	179
(11) RO 2012 00064 U1	(51) F41G 7/00 ^(2006.01)	179

Modele de utilitate înregistrate, aranjate în ordine alfabetică, după denumirea titularului

Denumire titular	Număr model de utilitate înregistrat	Pag.
(73) ELECTRO OPTIC SYSTEMS MANAGEMENT CONSULTING S.R.L., STR.COMAN ION NR.7 B, SECTOR 5, BUCUREȘTI, B, RO	(11) RO 2012 00064 U1	179
(73) GAVIOTA SIMBAC, S.L., AUTOVIA DE LEVANTE, KM.43, (SAX), ALICANTE, ES	(11) RO 2013 00027 U1	179

Colegiul de redacție

Bogdan Boreschievici - *Director Direcția Suport Tehnic și Informațional*

Cristina-Maria Bararu - *Șef Serviciu Editură - Tipografie*

Adriana Negoită - *Redactor responsabil BOPI - Secțiunea Invenții*

Mihaela Uban - *Traducere*

Georgeta Andrei - *Tehnoredactare, Procesare computerizată imagini*

Ștefania Dumitrescu - *Secretar de redacție*

Anexa 1 - Cereri și certificate suplimentare de protecție -

Aldescu Adriana - *Șef Serviciu Administrare Brevete*

Mărgheșcu Mădălina - *Expert*

Anexa 2 - Modele de utilitate

Aldescu Adriana - *Șef Serviciu Administrare Brevete*



Editare și tehnoredactare computerizată: **Editura OSIM®**

Coperta: Cristina-Maria Bararu

Inscripționat sub comanda nr. 392/2014, la

Tipografia OFICIULUI DE STAT PENTRU INVENȚII ȘI MĂRCI, BUCUREȘTI

Direcția - Redacția - Administrația
OFICIUL DE STAT PENTRU INVENȚII ȘI MĂRCI
Str. Ion Ghica nr. 5, Sector 3, telefon: +4021.306.08.00 până la +4021.306.08.29 ;
fax: +4021 312.38.19
e-mail: office@osim.ro <http://www.osim.ro>
BUCUREȘTI - ROMÂNIA

Tehnoredactare și tipar : OFICIUL DE STAT PENTRU INVENȚII ȘI MĂRCI