

ROMÂNIA



**BULETINUL OFICIAL
DE
PROPRIETATE
INDUSTRIALĂ**

**Secțiunea
BREVETE DE INVENȚIE**

Nr. 6/2014

ROMÂNIA



OFICIUL DE STAT PENTRU INVENȚII ȘI MĂRCI

**BULETIN OFICIAL
DE
PROPRIETATE INDUSTRIALĂ**

Secțiunea BREVETE DE INVENȚIE

**- Anexa nr. 1 -
CERERI ȘI CERTIFICATE
SUPLIMENTARE DE PROTECȚIE**

**- Anexa nr. 2 -
MODELE DE UTILITATE**

Nr. 6/2014

Publicat la 30 Iunie 2014

Nr. 6
30 iunie 2014

Direcția-Redacția-Administrația

OFICIUL DE STAT PENTRU INVENȚII ȘI MĂRCI

Str. Ion Ghica nr. 5, sector 3
telefon: + 4021.306.08.00
fax: + 4021.312.38.19
e-mail: office@osim.ro
e-mail: editura@osim.ro
http://www.osim.ro

BUCUREȘTI-ROMÂNIA

ISSN 2065 - 2100

CUPRINS

| | |
|--|-----|
| Prezentare BOPI | 7 |
| Coduri normalizate OMPI, utilizate în BOPI | 8 |
| 1. CERERI DE BREVET DE INVENȚIE | |
| 1.1. Cereri de brevet de invenție publicate, ordonate după indicii Clasificării Internaționale a Brevetelor (C.I.B.) | 11 |
| 1.2. Cereri de brevet de invenție publicate, aranjate în ordine crescătoare, după numărul de cerere de brevet | 77 |
| 1.3. Cereri de brevet de invenție publicate, aranjate în ordine alfabetică, după numele/denumirea solicitantului | 89 |
| 1.4. Cereri de brevet de invenție • pentru care s-a luat o hotărâre de respingere sau • pentru care s-a luat act de retragere, sau • declarate ca fiind considerate retrase | 103 |
| 1.5. Cereri de brevet de invenție pentru care au fost înscrise în Registrul Național modificări în situația juridică | 109 |
| 1.6. Corecturi ale erorilor materiale conținute în cererile de brevet de invenție publicate | 113 |
| 2. BREVETE DE INVENȚIE | |
| 2.1. Brevete de invenție acordate și eliberate conform Legii nr. 64/1991, republicată în 08.08.2007, ordonate după indicii C.I.B. | 117 |
| 2.2. Brevete de invenție acordate și eliberate conform Legii nr. 64/1991, republicată în 08.08.2007, aranjate în ordine crescătoare, după numărul de brevet | 127 |
| 2.3. Brevete de invenție acordate și eliberate conform Legii nr. 64/1991, republicată în 08.08.2007, aranjate în ordine alfabetică, după numele/denumirea titularului | 130 |
| 2.4. Brevete de invenție eliberate conform Legii nr.64/1991, republicată în 08.08.2007, pentru care a fost publicată anterior mențiunea acordării brevetului | 135 |
| 2.5. Brevete de invenție pentru care au fost înscrise în Registrul Național modificări în situația juridică | 139 |
| 3. DIVERSE | |
| 3.1. Lista agențiilor specializate, a consilierilor în proprietate industrială și a mandatarilor autorizați în proprietate industrială | 151 |
| 3.2. Centre regionale pentru promovarea proprietății industriale în România | 201 |
| ANEXA nr. 1 | |
| CERERI DE CERTIFICATE SUPPLEMENTARE DE PROTECȚIE | 205 |
| I. CERERI DE CERTIFICAT SUPPLEMENTAR DE PROTECȚIE | |
| 1. Cereri de certificat suplimentar de protecție, publicate conform art. 9, alin. 2, din Regulamente, aranjate după clasificarea internațională | 209 |
| 2. Modificare înregistrată privind cererea de certificat suplimentar de protecție .. | 213 |
| ANEXA nr. 2 | |
| MODELE DE UTILITATE | 215 |
| I. MODELE DE UTILITATE ÎNREGISTRATE | |
| Modele de utilitate înregistrate, aranjate după clasificarea internațională | 219 |
| Modele de utilitate înregistrate, aranjate în ordinea crescătoare a numărului de model de utilitate înregistrat | 223 |
| Modele de utilitate înregistrate, aranjate în ordine alfabetică, după denumirea titularului | 223 |
| Cererii de model de utilitate declarate ca fiind considerate retrase | 227 |

SOMMAIRE

| | |
|--|-----|
| Présentation du BOPI | 7 |
| Codes normalisés de l'OMPI utilisés dans BOPI | 8 |
| 1. DEMANDES DE BREVET D'INVENTION | |
| 1.1. Demandes de brevet publiées, ordonnées selon la Classification Internationale des Brevets (CIB) | 11 |
| 1.2. Demandes de brevet publiées, ordonnées selon le numéro de la demande | 77 |
| 1.3. Demandes de brevet publiées, ordonnées alphabétiquement selon le nom du demandeur | 89 |
| 1.4. Demandes de brevet d'invention <ul style="list-style-type: none">• pour lesquelles on a pris une décision de rejet, ou• pour lesquelles on a pri acte de retrait, ou• réputées retirées | 103 |
| 1.5. Demandes de brevet d'invention pour lesquelles on a enregistré des modifications dans le statut juridique | 109 |
| 1.6. Correction des erreurs matérielles contenues dans les demandes de brevet publiées | 113 |
| 2. BREVETS D'INVENTION | |
| 2.1. Brevets d'invention accordés et délivrés en vertu de la Loi no.64/1991, républiée le 08.08.2007, ordonnées selon la CIB | 117 |
| 2.2. Brevets d'invention accordés et délivrés en vertu de la Loi no.64/1991, républiée le 08.08.2007, ordonnées selon le numéro de brevet | 127 |
| 2.3. Brevets d'invention accordés et délivrés en vertu de la Loi no.64/1991, républiée le 08.08.2007, ordonnées alphabétiquement selon le nom du titulaire | 130 |
| 2.4. Brevets d'invention délivrés en vertu de la Loi no. 64/1991, républiée le 08.08.2007, pour lesquelles la mention de la délivrance a été publiée antérieurement | 135 |
| 2.5. Brevets d'invention pour lesquels on a enregistré dans le Registre national des modifications du statut juridique | 139 |
| 3. MISCELLANÉES | |
| 3.1. Liste des agences spécialisées, conseillers en propriété industrielle et des mandataires agréés .. | 151 |
| 3.2. Centres régionaux pour la promotion de la propriété industrielle en Roumaine | 201 |
| ANNEXE NO. 1 | |
| DEMANDES ET CERTIFICATS COMPLÉMENTAIRE DE PROTECTION | 205 |
| I. DEMANDE DE CERTIFICAT COMPLÉMENTAIRE DE PROTECTION | |
| 1. Demandes de certificat complémentaire de protection publiées en vertu de l'art.9, paragraphe 2 des Règlements, ordonnée selon la classification internationale | 209 |
| 2. Modifications concernant les certificat complémentaire de protection | 213 |
| ANNEXE NO. 2 | |
| MODÈLES D'UTILITÉ | 215 |
| I. MODÈLES D'UTILITÉ ENREGISTRÉS | |
| Modèles d'utilité enregistrés ordonnés selon la classification internationale | 219 |
| Modèles d'utilité enregistrés ordonnés selon le numero de modèle d'utilité enregistré | 223 |
| Modèles d'utilité enregistrés ordonnés alphabétiquement delon le nom du titulaire | 223 |
| Demandes modèles d'utilité réputées retirées | 227 |

CONTENTS

| | |
|---|-----|
| Introducing BOPI | 7 |
| WIPO normalised codes used in BOPI | 8 |
| 1. PATENT APPLICATIONS | |
| 1.1. Published patent applications arranged according to the International Patent Classification (IPC) | 11 |
| 1.2. Published patent applications arranged in the ascending order of the patent application number | 77 |
| 1.3. Published patent applications arranged in the alphabetical order of the applicant's name | 89 |
| 1.4. Patent applications <ul style="list-style-type: none">• in respect of which a decision of refusal has been taken, or• in respect of which note withdrawal has been taken• which have been declared as deemed to be withdrawn | 103 |
| 1.5. Patent applications in respect of which changes in the legal status have been entered in the Național Register | 109 |
| 1.6. Correction of material errors contained in the published patent applications | 113 |
| 2. PATENTS | |
| 2.1. Patents granted and issued in compliance with the Patent Law 64/1991, as republished on 08.08.2007, arranged according to the IPC | 117 |
| 2.2. Patents granted and issued in compliance with the Patent Law 64/1991, as republished on 08.08.2007, arranged in the ascending order of the patent number | 127 |
| 2.3. Patents granted and issued in compliance with the Patent Law 64/1991, as republished on 08.08.2007, arranged in the alphabetical order of the owner's names | 130 |
| 2.4. Patents issued in compliance with the Patent Law 64/1991, as republished on 08.08.2007, in respect of which the mention of the decision to grant the patent has previously been published | 135 |
| 2.5. Patents in respect of which changes in the legal status have been entered in the Național Register | 139 |
| 3. MISCELLANEOUS | |
| 3.1. List of industrial property specialized agencies, attorneys and authorized representatives | 151 |
| 3.2. Regional centres for the promotion of industrial property in Romania | 201 |
| ANNEXE NO. 1 | |
| SUPPLEMENTARY PROTECTION APPLICATIONS AND CERTIFICATES | 205 |
| I. SUPPLEMENTARY PROTECTION CERTIFICATE APPLICATIONS | |
| 1. Supplementary protection certificate applications published in compliance with Art.9, paragraph 2 of Regulations, arranged according to the international classification | 209 |
| 2. Changes concerning the supplementary protection certificate applications | 213 |
| ANNEXE NO. 2 | |
| UTILITY MODELS | 215 |
| I. REGISTERED UTILITY MODELS | |
| Registered utility models arranged according to the international classification | 219 |
| Registered utility models arranged in the accesnding order of the registered utility model number | 223 |
| Registered utility models arranged in the alphabetical order of the owner's name | 223 |
| Registered utility models arranged in the accesnding order of the registered utility model number | 227 |

În Buletinul Oficial de Proprietate Industrială, rezumatele brevetelor acordate se publică în ordinea claselor.

Prima literă din clasă este simbolul unei secțiuni a clasificării internaționale a cererilor de brevet. Semnificația acestor simboluri este cea conferită de clasificarea internațională, astfel:

- A - Necesități curente ale vieții**
 - B - Tehnici industriale diverse. Transport**
 - C - Chimie și metalurgie**
 - D - Textile și hârtie**
 - E - Construcții fixe**
 - F - Mecanică. Iluminat. Încălzire. Armament. Exploziv**
 - G - Fizică**
 - H - Electricitate**
-

CONDIȚII DE VÂNZARE A
BULETINULUI OFICIAL DE PROPRIETATE INDUSTRIALĂ

Buletinul Oficial de Proprietate Industrială se poate obține de la **Oficiul de Stat pentru Invenții și Mărci**, str. Ion Ghica, nr. 5, sector 3, București.

- Relații despre condițiile anuale de abonare le puteți obține de la O.S.I.M., telefon +4021.306.08.00, +4021.306.08.01 până la +4021.308.08.29, interior 203 sau 275.
- Prețul unui abonament la publicația BOPI - Brevete de invenție - suport hârtie - este de 540 lei (cu difuzare prin poștă) și de 460 lei cu ridicare de la sediul OSIM.
- Prețul unui abonament la publicația BOPI - Brevete de invenție - suport electronic - este de 360 lei (cu difuzare prin poștă) și de 290 lei cu ridicare de la sediul OSIM (la solicitare, poate fi transmis prin FTP, la prețul de 195 lei).
- În cazul în care vor interveni modificări ale prețurilor, acestea vor fi anunțate.

- Începând cu data de 1 aprilie 2014, contul OSIM este:
- IBAN RO 28TREZ 7035025XXX016031, deschis la Trezoreria Sector 3, str.Cireșului nr.6, sector 3, București
- cod fiscal - 4266081

- Începând cu data de 1 ianuarie 2006, conturile IBAN OSIM de la Banca Comercială Română, Sucursala Sala Palatului, sunt:

| | CONT IBAN NOU | CONT IBAN VECHI |
|------------|-------------------------------|-------------------------------|
| - cont LEI | IBAN RO49RNCB0080005630320001 | IBAN RO56RNCB5025000007740001 |
| - cont USD | IBAN RO22RNCB0080005630320002 | IBAN RO29RNCB5025000007740002 |
| - cont EUR | IBAN RO38RNCB0080005630320005 | IBAN RO61RNCB5025000007740008 |
| - cont CHF | IBAN RO65RNCB0080005630320004 | IBAN RO45RNCB5025000007740005 |

Programul de lucru cu publicul al Registraturii O.S.I.M. este următorul:

luni - joi: 8,00 - 16,30
vineri: 8,00 - 14,00

Extras din codurile normalizate ale Organizației Mondiale a Proprietății Intelectuale - OMPI - (norma ST3) referitoare la organizațiile internaționale și țările care eliberează sau înregistrează titluri de proprietate industrială și care se regăsesc frecvent în Buletinul Oficial de Proprietate Industrială (lista este actualizată de OMPI, în aprilie 2007).

| | | | |
|--|--|---|--|
| AD - Andorra | EH - Sahara Occidentală ³ | KP - Republica Populară Democrată Coreeană | RS - Serbia |
| AE - Emiratele Arabe Unite | EM - Oficiul pentru Armonizarea Pieței Interne (Mărci și Modele Industriale) (OHIM) | KR - Republica Coreea | RU - Rusia |
| AF - Afganistan | EP - Oficiul European de Brevete (OEB) ¹ | KW - Kuweit | RW - Rwanda |
| AG - Antigua și Barbuda | ER - Eritreca | KY - Insulele Cayman | SA - Arabia Saudită |
| AI - Anguilla | ES - Spania | KZ - Kazahstan | SB - Insulele Solomon |
| AL - Albania | ET - Etiopia | LA - Laos (Republica Populară Democrată) | SC - Insulele Seychelles |
| AM - Armenia | FI - Finlanda | LB - Liban | SD - Sudan |
| AO - Angola | FJ - Fiji | LC - Sfânta Lucia | SE - Suedia |
| AP - Organizația Regională Africană de Proprietate Intelectuală (ARIPO) ¹ | FK - Insulele Falkland (Malvine) | LI - Liechtenstein | SG - Singapore |
| AR - Argentina | FO - Insulele Feroe | LK - Sri Lanka | SH - Sfânta Elena |
| AT - Austria | FR - Franța | LR - Liberia | SI - Slovenia |
| AU - Australia | GA - Gabon | LS - Lesotho | SK - Slovacia |
| AW - Aruba | GB - Marea Britanie | LT - Lituania | SL - Sierra Leone |
| AZ - Azerbaidjan | GC - Oficiul de Brevete al Consiliului de Cooperare pentru Statele Arabe din Golf (GCC) | LU - Luxemburg | SM - San Marino |
| BA - Bosnia-Herzegovina | GD - Grenada | LV - Letonia | SN - Senegal |
| BB - Barbados | GE - Georgia | LY - Jamahiria Arabă Libiană | SO - Somalia |
| BD - Bangladesh | GG - Guernsey | MA - Maroc | SR - Surinam |
| BE - Belgia | GH - Ghana | MC - Monaco | SS - Sudanul de Sud |
| BF - Burkina Faso | GI - Gibraltar | MD - Republica Moldova | ST - São Tomé și Príncipe |
| BG - Bulgaria | GL - Groenlanda | ME - Muntenegru | SV - Salvador |
| BH - Bahrain | GM - Gambia | MG - Madagascar | SX - Sint Maarten (regiunea oladeză) |
| BI - Burundi | GN - Guineea | MK - Macedonia | SY - Siria |
| BJ - Benin | GQ - Guineea Ecuatorială | ML - Mali | SZ - Swaziland |
| BM - Insulele Bermude | GR - Grecia | MM - Myanmar (Birmania) | TC - Insulele Turks și Caicos |
| BN - Brunei Darussalam | GS - Georgia de Sud și Insulele Sandwich | MN - Mongolia | TD - Ciad |
| BO - Bolivia | GT - Guatemala | MO - Macao | TG - Togo |
| BQ - Bonaire, Sf. Eustache și Saba | GW - Guineea-Bissau | MP - Insulele Mariana de Nord | TH - Thailanda |
| BR - Brazilia | GY - Guyana | MR - Mauritania | TJ - Tadjikistan |
| BS - Bahamas | HK - Hong Kong | MS - Montserrat | TL - Timorul de Est ⁶ |
| BT - Bhutan | HN - Honduras | MT - Malta | TM - Turkmenistan |
| BV - Insula Bouvet | HR - Croația | MU - Mauritius | TN - Tunisia |
| BW - Botswana | HT - Haiti | MV - Maldive | TO - Tonga |
| BX - Oficiul Benelux pentru Proprietate Intelectuală (BOIP) ² | HU - Ungaria | MW - Malawi | TR - Turcia |
| BY - Belarus | IB - Biroul Internațional al Organizației Mondiale de Proprietate Intelectuală (OMPI) ⁵ | MX - Mexic | TT - Trinidad și Tobago |
| BZ - Belize | ID - Indonezia | MY - Malaezia | TV - Tuvalu |
| CA - Canada | IE - Irlanda | MZ - Mozambic | TW - Taiwan, Provincie Chineză |
| CD - Republica Democrată Congo | IL - Israel | NA - Namibia | TZ - Tanzania |
| CF - Republica Central-Africană | IM - Insula Man | NE - Niger | UA - Ucraina |
| CG - Congo | IN - India | NG - Nigeria | UG - Uganda |
| CH - Elveția | IO - Irak | NI - Nicaragua | US - Statele Unite ale Americii |
| CI - Coasta de Fildeș | IR - Iran (Republica Islamică) | NL - Olanda | UY - Uruguay |
| CK - Insulele Cook | IS - Islanda | NO - Norvegia | UZ - Uzbekistan |
| CL - Chile | IT - Italia | NP - Nepal | VA - Vatican |
| CM - Camerun | JE - Jersey | NR - Nauru | VC - Sfântul Vincent și Grenadinele |
| CN - China | JM - Jamaica | NZ - Noua Zeelandă | VE - Venezuela |
| CO - Columbia | JO - Iordania | OA - Organizația Africană de Proprietate Intelectuală (OAPI) ¹ | VG - Insulele Virgine Britanice |
| CR - Costa Rica | JP - Japonia | OM - Oman | VN - Vietnam |
| CU - Cuba | KE - Kenya | PA - Panama | VU - Vanuatu |
| CV - Republica Capului Verde | KG - Kârgâzstan | PE - Peru | WO - Organizația Mondială de Proprietate Intelectuală (OMPI) (Biroul Internațional) ⁵ |
| CY - Cipru | KH - Cambodgia | PG - Papua Noua Guinee | WS - Samoa |
| CW - Curaçao | KI - Kiribati | PH - Filipine | XN - Institutul Nordic pentru Brevete (NPI) |
| CZ - Cehia | KM - Insulele Comore | PK - Pakistan | YE - Yemen |
| DE - Germania ⁴ | KN - Sfântul Kitts și Nevis | PL - Polonia | ZA - Africa de Sud |
| DJ - Djibouti | | PT - Portugalia | ZM - Zambia |
| DK - Danemarca | | PW - Palau | ZW - Zimbabwe |
| DM - Dominica | | PY - Paraguay | |
| DO - Republica Dominicană | | QA - Qatar | |
| DZ - Algeria | | QZ - Oficiul European pentru Comunitatea Soiurilor de plante (CPVO) | |
| EA - Organizația Euroasiatică a Brevetului (EAPO) ¹ | | RO - România | |
| EC - Ecuador | | | |
| EE - Estonia | | | |
| EG - Egipt | | | |

1 Organizații interguvernamentale (oficii regionale de brevete) ce acționează în folosul anumitor State Contractante, în cadrul PCT (Tratatul de Cooperare în domeniul brevetelor). În cazul Oficiului European de Brevete, acționează, de asemenea, ca Autoritate Internațională de Cercetare și Autoritate Internațională de Examinare Preliminară, în cadrul PCT.

2 Oficiul Benelux pentru Proprietate Intelectuală (BOIP) (înainte, Oficiul pentru Mărci înregistrate și Modele industriale) a înlocuit oficiile naționale din Belgia, Luxemburg și Olanda, în ceea ce privește orice activitate care are legătură cu mărcile, desenele și modelele.

3 Nume provizoriu.

4 În bazele de date electronice ale Registrului Internațional de Mărci, Biroul Internațional al OMPI folosește următoarele coduri adiționale, diferite de codurile active ale Standardului ST.3: "DD" pentru a desemna Germania fără teritoriul care, înainte de 3 octombrie 1990, a constituit Republica Federală Germania; "DT" pentru a desemna Germania fără teritoriul care, înainte de 3 octombrie 1990, a constituit Republica Democrată Germania.

5 Codul "WO" este utilizat în legătură cu publicarea internațională sub PCT (Tratatul de Cooperare în domeniul brevetelor) (PCT), a cererilor internaționale, înregistrate la orice Oficiu receptor, membru PCT dar, în aceeași măsură, și în legătură cu publicarea depozitelor modelelor, în cadrul Acordului de la Haga privind Depozitul Internațional al Modelelor. În această privință, referirea se face la codul INID (33) acordat în Standardele WIPO ST.9 și ST.80. Codul "WO" este, de asemenea, potrivit pentru a fi folosit în ceea ce privește înregistrarea internațională a mărcilor, în cadrul Acordului de la Madrid și al Protocolului de la Madrid privind înregistrarea internațională a Mărcilor. Codul "IB" este folosit în ceea ce privește primirea cererilor internaționale, în cadrul PCT, înregistrate de Biroul Internațional al OMPI, având și rolul de Oficiu receptor, membru PCT.

6 Cod - "TL" - adoptat în data de 20 mai 2002.

Norme privind codurile standard pentru identificarea diferitelor tipuri de documente de brevet

I. Coduri din Grupa 1/ST.16

- A0** - Cerere de brevet de invenție publicată înainte de termenul legal de 18 luni de la data de depozit sau data priorității recunoscute sau înainte de împlinirea termenului de 6 luni de la data deschiderii fazei naționale (art. 23, alin. 3^{*}).
- A1** - Cerere de brevet de invenție publicată în termenul legal, împreună cu raportul de documentare.
- A2** - Cerere de brevet de invenție publicată în termenul legal, fără raportul de documentare.
- A3** - Raport de documentare al unei cereri de brevet de invenție publicat ulterior publicării cererii.
- A4** - Cerere de brevet de invenție publicată în termen de 3 luni de la data declasificării informațiilor cuprinse în aceasta (art. 23, alin. 5^{*}).
- A8** - Cerere de brevet de invenție cu corecturi în pagina de capăt (bibliografică) a documentului.
- A9** - Cerere de brevet de invenție cu corecturi în descriere, revendicări și/sau desene.
- B1** - Brevet de invenție
- B2** - Brevet de invenție menținut în formă modificată în urma procedurii de revocare (art. 52^{*}).
- B8** - Brevet de invenție cu corecturi în pagina de capăt (bibliografică) a documentului.
- B9** - Brevet de invenție cu corecturi în descriere, revendicări și/sau desene, la care s-a efectuat retipărirea parțială sau completă a documentului.
- C3** - Brevet de invenție eliberat după procedura de anulare în parte, în baza hotărârii TB (art. 54, alin. 2^{*}).
- C4** - Brevet de invenție eliberat după procedura de anulare ca urmare a unei acțiuni în justiție, referitoare la dreptul la brevet (art. 66, alin. 2^{*}).
- C8** - Brevet de invenție eliberat după procedura de anulare, cu corecturi în pagina de capăt (bibliografică) a documentului.
- C9** - Brevet de invenție eliberat după procedura de anulare, cu corecturi în descriere, revendicări și/sau desene, la care s-a efectuat retipărirea parțială sau completă a documentului.

II. Coduri din Grupa 3 /ST. 16

- T** - Certificat de protecție tranzitorie (art. 5(1)^{**}).
- T1** - Traducerea revendicărilor cererii de brevet european (art. 5(2)^{***}).
- T2** - Traducerea fascicului brevetului european (art. 6(2)^{***}).
- T3** - Traducerea fascicului brevetului european menținut în formă modificată în urma unei proceduri de opoziție (art. 6(3)^{***}).
- T8** - Pagina de capăt retipărită a unei cereri de brevet european publicată sau a unui brevet de european publicat, ca urmare a unor corecturi ale acesteia.
- T9** - Traducere cu corecturi a unui document de brevet european publicat.

* LEGEA nr. 64/1991, privind brevetele de invenție, republicată în Monitorul Oficial al României, Partea I, nr. 541, din 8 august 2007

** LEGEA nr. 93/1998, privind protecția tranzitorie a brevetelor de invenție, publicată în Monitorul Oficial al României, nr. 186, din 20 mai 1998.

*** LEGEA nr. 611/2002, privind aderarea României la Convenția privind eliberarea brevetelor europene, adoptată la München, la 5 octombrie 1973, precum și la Actul de revizuire a acesteia, adoptat la München, la 29 noiembrie 2000 (publicată în Monitorul Oficial al României, nr. 844/22.XI.2002).

III. Coduri din Grupa 6/ST. 16

- I1** - Cerere de Certificat suplimentar de protecție, pentru medicamente și pentru produse de protecție a plantelor.
- I2** - Certificat suplimentar de protecție, pentru medicamente și pentru produse de protecție a plantelor.

IV. Coduri din Grupa 2/ST. 16

- U1** - Model de utilitate înregistrat, publicat împreună cu raportul de documentare.
- U2** - Model de utilitate înregistrat, publicat fără raportul de documentare.
- U3** - Raport de documentare publicat ulterior modelului de utilitate.
- U8** - Model de utilitate înregistrat, cu corecturi în pagina de capăt (bibliografică) a documentului.
- Y** - Raport de documentare efectuat la cererea terților, pentru revendicările modificate ale modelului de utilitate.
- Z** - Model de utilitate menținut, cu revendicări modificate în urma unei proceduri de anulare.

**CERERI DE BREVET DE INVENȚIE
PUBLICATE, ORDONATE DUPĂ INDICII
CLASIFICĂRII INTERNAȚIONALE
A BREVETELOR (C.I.B.)**

Semnificația codurilor INID folosite în prezenta secțiune (norma ST 9 a Organizației Mondiale a Proprietății Intelectuale - OMPI), în ordinea apariției acestora:

- (11) numărul de publicare;
- (21) numărul de cerere de brevet de invenție;
- (41) data publicării cererii de brevet;
- (22) data depozitului;

- (62) divizată din cererea de brevet nr.; data;
- (66) prioritate internă;

- (30) prioritate;
- (86) numărul și data depozitului cererii internaționale;
- (87) numărul și data publicării cererii internaționale;

- (71) solicitant;
- (72) inventator;
- (74) mandatarul autorizat;

- (51) clasa, conform clasificării internaționale;
- (54) titlul invenției;
- (57) rezumatul invenției.

Cu începere de la data publicării cererii de brevet, cererea asigură, în mod provizoriu, solicitantului, protecția conferită potrivit dispozițiilor art. 32*, cu excepția cazurilor în care cererea de brevet de invenție a fost respinsă, retrasă sau considerată ca fiind retrasă. Întinderea protecției conferite de cererea de brevet de invenție este determinată de revendicările conținute în cererea publicată, în conformitate cu art. 23, alin. (1)-(3)*.

Descrierea, revendicările și, dacă este cazul, desenele cererilor de brevet de invenție publicate în acest număr sunt puse la dispoziția publicului începând cu data de <abstracto><, și pot fi consultate la sala de lectură a O.S.I.M. sau se pot comanda copii ale acestora, contra cost.

Rezumatul servește în mod exclusiv informării tehnice; acesta nu poate fi luat în considerare pentru alte scopuri, în special pentru determinarea întinderii protecției solicitate, și nici pentru aplicarea prevederilor art. 10, alin. (3)*.

Rezumatul invenției din cererea de brevet publicată servește atât ca mijloc de selecție a informațiilor tehnice pentru specialiști, cât și la luarea deciziei privind necesitatea consultării descrierii invenției și desenelor publicate *in extenso*.**

* LEGEA nr. 64/1991, privind brevetele de invenție, republicată în Monitorul Oficial al României, Partea I, nr. 541, din 8 August 2007

** H.G. nr. 547, din 21.05.2008, pentru aprobarea Regulamentului de aplicare a Legii nr. 64/1991, privind brevetele de invenție.

(11) 129499 A2 (51) **A01B 1/10** ^(2006.01); **A01B 49/04** ^(2006.01); **A01C 1/08** ^(2006.01); (21) a 2012 01029 (22) 18.12.2012 (41) 30.06.2014/6/2014 (71) INSTITUTUL NAȚIONAL DE CERCETARE-DEZVOLTARE PENTRU MAȘINI ȘI INSTALAȚII DESTINATE AGRICULTURII ȘI INDUSTRIEI ALIMENTARE, - INMA, BD.ION IONESCĂ DE LA BRAD NR. 6, SECTOR 1, BUCUREȘTI, B, RO (72) MARIN EUGEN, BD.ION IONESCĂ DE LA BRAD NR.6, AP.128, SECTOR 1, BUCUREȘTI, B, RO; MIRCEA RADU, BD. 1 DECEMBRIE 1918 NR.44, BL.MP1, SC.A, ET.3, AP.7, SECTOR 3, BUCUREȘTI, B, RO; MANEA DRAGOȘ, STR.MATEI BASARAB, BL.M B 16, SC.C, AP.5, SLOBOZIA, IL, RO; GĂGEANU PAUL, STR. PROMETEU NR.34, BL. 14E, AP.13, SECTOR 1, BUCUREȘTI, B, RO (54) **ECHIPAMENT TEHNIC DE PLANTAT SALCIE ENERGETICĂ**

(57) Invenția se referă la un echipament tehnic agricol, de plantat salcie energetică, destinat plantării mecanizate cu butași normali, în diferite scheme și adâncimi de lucru dirijate, a salciei energetice ca sursă pentru producerea de biomasă sau perdea forestieră. Echipamentul conform invenției se compune dintr-un cadru (1) metalic, prevăzut, în partea anterioară, cu un bolț (a) superior și cu două bolțuri (b) inferioare, fiecare cu niște elemente (c) de siguranță

(11) 129499 A2 pentru cuplarea și asigurarea la mecanismul de suspendare în trei puncte a unui tractor pe roți, în părțile laterale, cu un suport (d) stânga și un suport (e) dreapta, pentru montajul articulat al unor marcatoare (2) de urmă și al unor cilindri (3) hidraulici, prin intermediul unor bolțuri (4, 5), iar în partea posterioară, cu o bară (f) de secțiune pătrată, pe care se montează reglabil, cu ajutorul unor bride (6), la niște distanțe (A) reglabile, în funcție de schema de plantat, două sau mai multe secții (7) de lucru, alcătuite, fiecare, dintr-un suport (g) scaun operator, două patine (h) articulate cu niște bolțuri (i) pentru niște adâncimi (B) de lucru, reglabile continuu prin acționarea unei piulițe (j) pe o tijă (k) filetată, un brăzdar (l) deschizător de rigolă, pe care sunt montate cu organe de asamblare tip șurub-piuliță două prelungiri (m), pentru a regla niște distanțe (C și D) în scopul realizării unor adâncimi de lucru dirijate, un sistem (n) de tasare și antrenare articulat și cu posibilitatea de reglare a forței de apăsare pe sol, un mecanism (s) de plantare format dintr-un rotor cu niște brațe (t) ce preiau butașii de salcie energetică, cu ajutorul unor palete (u) elastice pentru poziționarea lor în sol, și

(11) 129499 A2 două suporturi (v) pentru montajul reglabil al unor distanțe (E, F și G) pentru două lădițe (8) cu butași, cu ajutorul unor brațe (9), al unor profiluri (10) de tip L și al unor ghidaje (11).

Revendicări: 1

Figuri: 4

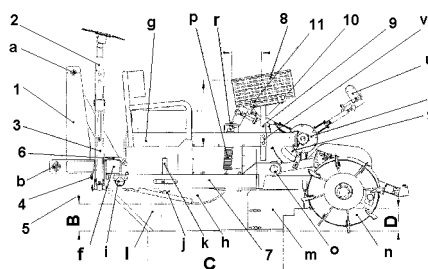


Fig. 1

(11) 129500 A2 (51) **A01B 59/042** ^(2006.01) (21) a 2012 01038 (22) 19.12.2012 (41) 30.06.2014/6/2014 (71) INSTITUTUL NAȚIONAL DE CERCETARE-DEZVOLTARE PENTRU MAȘINI ȘI INSTALAȚII DESTINATE AGRICULTURII ȘI INDUSTRIEI ALIMENTARE, - INMA, BD.ION IONESCĂ DE LA BRAD NR. 6, SECTOR 1, BUCUREȘTI, B, RO (72) NEDELCU ANCUȚA, STR. MR. VASILE BĂCILĂ NR. 37, BL. 34, AP. 43, SECTOR 2, BUCUREȘTI, B, RO; PĂUN ANIȘOARA, STR.PROMETEU 12, BL.12E, SC.4, AP.49, SECTOR 1, BUCUREȘTI, B, RO; LAZĂR GEORGE, STR. ANTON BACALBAȘA NR. 5, BL. 55, SC. 1, AP. 31, SECTOR 4, BUCUREȘTI, B, RO; NEAGOE VALERICA, STR. ELENA VĂCĂRESCU NR. 11, BL. 21/3, SC. A, ET. 4, AP. 20, SECTOR 1, BUCUREȘTI, B, RO (54) **SISTEM DE CUPLARE LA TRACTOR A COMBINELOR TRACTATE PENTRU RECOLTAT FURAJE**

(57) Invenția se referă la un sistem de cuplare la tractor a combinelor tractate pentru recoltat furaje, sistemul asigurând o mai bună manevrare și o protecție totală a transmisiei cardanice între priza de putere a tractorului și combină. Sistemul conform invenției este constituit dintr-un cadru (1) de cuplare metalic, prevăzut cu bolțuri (2) pentru asamblarea cadrului (1) pe tractor, o transmisie (3) cu roți conice, care formează un grup (4) de acționare cu carcasă pivotantă

(11) 129500 A2
sub un unghi (β), în jurul unui ax (5) comun cu grupul (6) de acționare cu roți dințate conice, fixat pe proțapul (C) combinei cu ajutorul unor elemente (7) de asamblare, această construcție făcând ca transmisia cardanică să nu-și modifice unghiul (α) indiferent de raza de viraj a tractorului.

Revendicări: 1
Figuri: 3

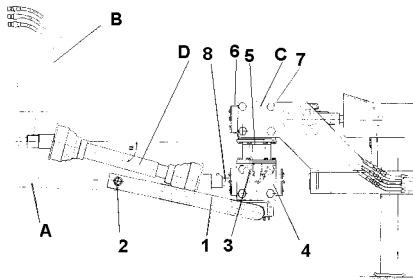


Fig. 1

(11) 129501 A2 (51) **A01B 61/04** (2006.01) (21) a 2012 00951 (22) 05.12.2012 (41) 30.06.2014//6/2014 (71) INSTITUTUL NAȚIONAL DE CERCETARE-DEZVOLTARE PENTRU MAȘINI ȘI INSTALAȚII DESTINATE AGRICULTURII ȘI INDUSTRIEI ALIMENTARE, - INMA, BD.ION IONESCU DE LA BRAD NR.6, SECTOR 1, BUCUREȘTI, B, RO (72) SORICĂ CRISTIAN MARIAN, STR.DUNĂRII, BL.D15, SC.A, AP.16, ROȘIORII DE VEDE, TR, RO; IONIȚĂ GHIȚĂ, STR. FABRICII NR.2B-A, BL.15D, SC.1, ET.5, AP.29, SECTOR 6, BUCUREȘTI, B, RO; PARASCHIV GIGEL, STR. DEZROBIRII NR. 50, BL. P3, SC. A, ET. 3, AP. 14, SECTOR 6, BUCUREȘTI, B, RO; COSTOIU MIHNEA COSMIN, STR. COMANDOR EUGEN BOTEZ NR. 21, SC. 2, ET. 1, AP. 2, SECTOR 2, BUCUREȘTI, B, RO (54) **SISTEM DE PRINDERE ȘI FIXARE CU ELEMENTE ELASTICE PE BARĂ PĂTRATĂ**

(57) Invenția se referă la un sistem de prindere și fixare cu elemente elastice din cauciuc dur, având secțiune triunghiulară, destinat montării secțiilor de lucru, cum sunt cele de semănat și prășit, sau cele pentru discuri riflate sau stelate, pe cadrul de susținere, executat din bară pătrată, al unui utilaj agricol cum este semănătoarea, prășitoarea, combina și altele asemenea. Sistemul conform invenției este constituit

(11) 129501 A2
din două plăci (1) suport, care asigură fixarea pe bară a elementelor (2) elastice din cauciuc, în formă de prismă, cu secțiunea un triunghi dreptunghic, având rolul de preluare a șocurilor dintre organele active și cadrul utilajului, prin intermediul unor șuruburi (3) strânse cu șaibă și piuliță, pe una dintre cele două plăci (1) fiind sudat un braț (4) format din două plăci metalice ambutisate, sudate între ele, care asigură o rezistență mărită în timpul lucrului, și care poate varia constructiv în funcție de specificul utilajului agricol, plăcile (1) suport având prevăzute pe capete ambutisări care fixează elementul elastic în poziție longitudinală față de bara pătrată.

Revendicări: 1
Figuri: 3

(11) 129501 A2

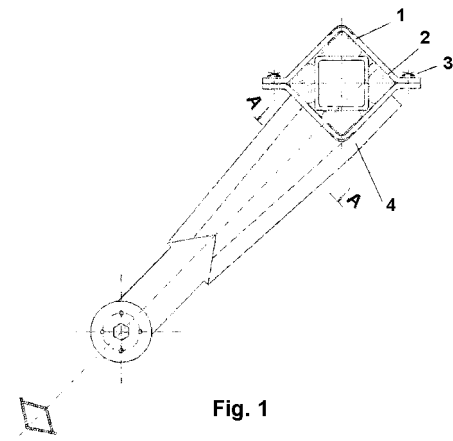


Fig. 1

(11) 129502 A2 (51) **A01B 63/14** ^(2006.01); **A01D 87/10** ^(2006.01); (21) a 2012 01022 (22) 17.12.2012 (41) 30.06.2014/6/2014 (71) INSTITUTUL NAȚIONAL DE CERCETARE-DEZVOLTARE PENTRU MAȘINI ȘI INSTALAȚII DESTINATE AGRICULTURII ȘI INDUSTRIEI ALIMENTARE, - INMA, BD.ION IONESCĂ DE LA BRAD NR. 6, SECTOR 1, BUCUREȘTI, B, RO (72) GĂGEANU PAUL, STR. PROMETEU NR.34, BL. 14E, AP.13, SECTOR 1, BUCUREȘTI, B, RO; GANEA-CHRISTU IOAN, STR. CĂPĂLNA NR. 1, BL. 14D, SC. 1, AP. 6, SECTOR 1, BUCUREȘTI, B, RO; BRĂCĂCESCU CARMEN, STR. CHIRISTIGIILOR NR.8, BL. P36A, SC.A, AP.29, SECTOR 2, BUCUREȘTI, B, RO; BIRIȘ SORIN ȘTEFAN, BD. IULIU MANIU NR. 13A, BL. R1, SC. 1, AP. 31, SECTOR 6, BUCUREȘTI, B, RO (54) **DISPOZITIV CU DUBLĂ BLOCARE A UȘILOR DE VIZITARE LA MAȘINILE AGRICOLE**

(57) Invenția se referă la un dispozitiv cu dublă blocare a ușilor de vizitare la mașinile agricole cu organe active în mișcare de rotație, în general, și ale celor de procesare a produselor agricole, în special. Dispozitivul conform invenției este compus dintr-un butuc (1) prevăzut cu un capac (5) special, fixat cu elemente de asamblare filetate, în care culisează un ax (2) central cu niște aripioare (8) de ghidare, corespunzătoare ghidajelor din butucul (1) pe care se

(11) 129502 A2
montează solidar un mâner (4), cu ajutorul căruia se asigură culisarea axului (2) central, spre stânga, în poziția retras, când se asigură comprimarea unui arc (3) de compresiune, rotirea în sens trigonometric și blocarea în această poziție cât timp este necesară deschiderea ușii care urmează a fi blocată, rotirea apoi a axului (2) central cu 90°, deschiderea arcului (3) de compresiune și revenirea la poziția destins, ușa fiind blocată în această poziție.

Revendicări: 1
Figuri: 2

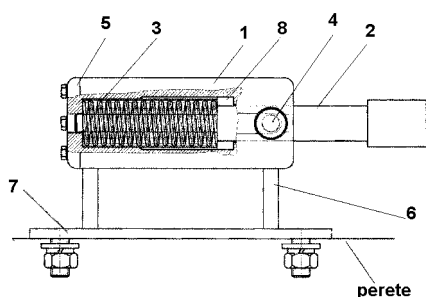


Fig. 1

(11) 129503 A2 (51) **A01C 11/00** ^(2006.01) (21) a 2012 00893 (22) 28.11.2012 (41) 30.06.2014/6/2014 (71) INSTITUTUL NAȚIONAL DE CERCETARE-DEZVOLTARE PENTRU MECATRONICĂ ȘI TEHNICA MĂSURĂRII - INCDMTM, ȘOS.PANTELIMON NR.6-8, SECTOR 2, BUCUREȘTI, B, RO (72) COMȘA STANCA, STR. NICOLAE ONCESCU NR. 9, BL. 111, SC. 3, ET. 1, AP. 83, SECTOR 6, BUCUREȘTI, B, RO; PACIOGA ADRIAN, STR. EMIL BOTTA NR. 6, AP. 8, BUCUREȘTI, B, RO; ȘTEFAN MARIA, ALEEA BARAJUL SADULUI NR. 7A -7B, BL. M4A2, SC. A, AP. 26, SECTOR 3, BUCUREȘTI, B, RO; CIOBOTA DAN NĂSTASE, STR. ESTACADEI NR. 10, BL. 81, SC. 2, AP. 21, SECTOR 2, BUCUREȘTI, B, RO; ION MIHAIL, STR. DRUMEAGULUI NR. 11, SECTOR 3, BUCUREȘTI, B, RO; STANCIU MATEI BOGDAN, PIAȚA GHEORGHE CANTACUZINO NR. 4, ET. 2, AP. 3, SECTOR 2, BUCUREȘTI, B, RO (54) **DISPOZITIV TIPODONT PENTRU SIMULAREA TRATAMENTELOR STOMATOLOGICE ȘI ORTODONTICE**

(57) Invenția se referă la un dispozitiv tipodont, care este capabil să simuleze anomalii dento-maxilare, și care permite vizualizarea, în scop didactic, a modului de desfășurare a schemei de tratament. Dispozitivul conform invenției este realizat din două componente (a și b), maxilară și, respectiv, mandibulară, componenta (a) maxilară fiind realizată din două

(11) 129503 A2
plăci (1 și 2) suprapuse, care pot culisa una față de cealaltă, rezultând o cursă totală de ajustare de 10,2 mm, iar fixarea acestora în poziție se face cu două șuruburi (3), a doua placă (2) amintită fiind prevăzută cu un mecanism tip balama, format dintr-un ax (4), din niște bucșe (6) din bronz și din niște inele (6) de siguranță care permit corecții unghiulare de $\pm 10^\circ$ față de poziția orizontală, cu ajutorul unui șurub (7), componenta (a) maxilară fiind fixată pe un suport (8) mobil, care culisează pe niște coloane (9), pe care este fixată, cu ajutorul unei piese (10) de strângere și cu cel al unor șuruburi (11), componenta (b) mandibulară fiind formată dintr-o placă (12) de bază, pe care este fixat un suport (13) de coloane, cu ajutorul unor șuruburi (14), legătura cu coloanele (9) fiind asigurată de alte șuruburi (15), pentru fixarea dinților artificiali fiind prevăzute: un suport (16) pentru componenta (b) mandibulară, și un suport (17) pentru componenta (a) maxilară, iar forma și dimensiunile acestora permit utilizarea modelelor din ceară pentru tipodonți în toate variantele disponibile.

Revendicări: 1
Figuri: 3

(11) 129503 A2

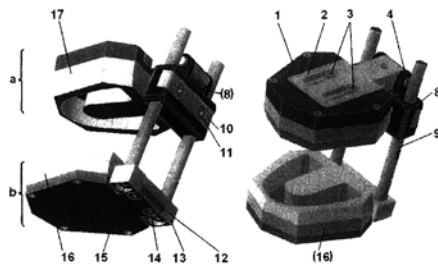


Fig. 1

(11) 129504 A2 (51) **A01D 34/00** (2006.01); **A01D 34/685** (2006.01); (21) a 2012 01039 (22) 19.12.2012 (41) 30.06.2014/6/2014 (71) INSTITUTUL NAȚIONAL DE CERCETARE-DEZVOLTARE PENTRU MAȘINI ȘI INSTALAȚII DESTINATE AGRICULTURII ȘI INDUSTRIEI ALIMENTARE, - INMA, BD.ION IONESCU DE LA BRAD NR. 6, SECTOR 1, BUCUREȘTI, B, RO (72) IVAN GHEORGHE, STR.DREPTĂȚII NR.99, SECTOR 6, BUCUREȘTI, B, RO; GANEA-CHRISTU IOAN, STR. AVIAȚIEI NR.23, BL.14D, SC.1, ET.1, AP.6, SECTOR 1, BUCUREȘTI, B, RO; PĂUNANIȘOARA, STR. PROMETEU 12, BL.12E, SC.4, AP.49, SECTOR 1, BUCUREȘTI, B, RO; ION ALEXANDRU, STR. CEAHLĂU NR. 20, BL. 103, SC. B, ET. 4, AP. 41, SECTOR 6, BUCUREȘTI, B, RO (54) **APARAT DE TĂIERE ROTATIV MULTIFUNCȚIONAL**

(57) Invenția se referă la un aparat de tăiere multifuncțional, care poate fi montat pe un echipament agricol, și care este destinat tăierii plantelor din diverse culturi, cum ar fi: cereale, iarbă, măcăciși, lăstari de pomi fructiferi sau de viță de vie, arbuști, stuf, sau altele asemenea, care poate să fie poziționat în plan orizontal, vertical sau în oricare altă poziție. Aparatul conform invenției este constituit dintr-un cadru (1) care se montează pe echipamentul agricol, un motor (2) hidraulic care, printr-un cuplaj (3)

(11) 129504 A2

elasic, transmite mișcarea, cu ajutorul unei curele (4) cu secțiunea rotundă, la roțile (5) care acționează discurile (7) de tăiere, prevăzute cu contracuțitele (8) montate pe o placă (9), roțile (6) de întindere a curelei, o apărătoare (10) care protejază întreg ansamblul, discurile (7) tăietoare interschimbabile având un număr de dinți (z) de tăiere cu diametrele D1 și D2, cu unghiurile de tăiere ale părții active α și β , iar contracuțitele interschimbabile au unghiurile de tăiere α , δ , γ și ϵ , un unghi β de preluare a plantelor, și dimensiunile a, b, c și d, specifice plantelor diverselor culturi tăiate.

Revendicări: 3

Figuri: 3

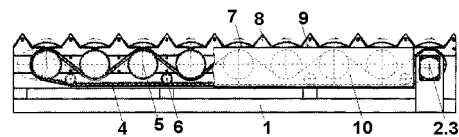


Fig. 1

(11) 129505 A2 (51) **A01D 41/12** (2006.01); **B02B 3/06** (2006.01); **A01C 7/04** (2006.01); (21) a 2012 01055 (22) 20.12.2012 (41) 30.06.2014/6/2014 (71) INSTITUTUL NAȚIONAL DE CERCETARE-DEZVOLTARE PENTRU MAȘINI ȘI INSTALAȚII DESTINATE AGRICULTURII ȘI INDUSTRIEI ALIMENTARE, - INMA, BD.ION IONESCU DE LA BRAD NR. 6, SECTOR 1, BUCUREȘTI, B, RO (72) POP AGUSTIN, STR. MARTIR REMUS TĂSALĂ NR. 9, SC. B, ET. 2, AP. 10, TIMIȘOARA, TM, RO; ANDREI SORIN GEORGE, STR. SEMENIC NR. 58/A, AP. 5, GIROC, TM, RO; BAUMCHEN ALFRED FRANCISC FERDINAND, BD. TACHE IONESCU NR. 31, SC.B, AP. 8, TIMIȘOARA, TM, RO; GANEA-CHRISTU IOAN, STR. CĂPĂLNA NR. 1, BL. 14D, SC. 1, AP. 6, SECTOR 1, BUCUREȘTI, B, RO (54) **MAȘINĂ DE DECUSCUTAT CU TAMBURE MAGNETICE**

(57) Invenția se referă la o mașină de decuscutat cu tambure magnetice, destinată separării în câmp magnetic a semințelor parazite de cuscută, pentru obținerea unui material semincer de calitate superioară, pentru semințe de trifoliene. Mașina conform invenției este compusă din 2 cadre (A și B) de susținere, fixate prin șuruburi, cadrul (A) susținând partea de separare a mașinii formată din 2 tambure (1) magnetice, acționate de motoreductoare (2), 2 mese (3) vibratoare, acționate de electromotoare (4)

(11) 129505 A2
vibratoare, 2 arbori cu perii de curățare (5), 2 pâlnii (6) de colectare a unui sort (a), o pâlnie (7) de colectare a unui sort (b), o pâlnie (8) de colectare a unui sort (c), o pâlnie (9) de colectare a pulberii de fier, o pâlnie (10) de colectare a unui sort (d), cadrul (B) susținând partea mașinii de preparare a amestecului semințe+apă+pulbere magnetică formată dintr-un buncăr (11) de alimentare, un vas (12) de alimentare cu apă, un dozator (13) de pulbere, un amestecător (14) orizontal dublu, un transportor (15) elicoidal și un dulap (16) de comandă și control, dozatorul (13) fiind compus dintr-un vas (17) de stocare a pulberii de fier, prevăzut cu un difuzor (18) montat, printr-o asamblare filetată, pe o carcasă (19), realizând o distanță raglabilă pe verticală față de discul unui ax cu paletă de raclare (20) a pulberii de fier, cuplat de un arbore (21) antrenat de un motoreductor (22), iar pe axul cu paletă de raclare (20) se fixează, pentru agitația pulberii de fier, o lamelă (23) agitator sub formă de spirală, și un sistem (24) agitator format dintr-un braț drept și unul curbat, pulberea de fier introdusă în vas (17), agitată de lamelă (23) și de sistemul agitator, căzând prin difuzor (18) pe discul axului cu

(11) 129505 A2
paletă de raclare (20), de pe care este deversată într-un compartiment inferior de o lamelă de deversare (25), unde, prin paleta axului cu paletă de raclare (20), este deversată printr-un tub (26) de evacuare în amestecătorul (14) orizontal dublu.

Revendicări: 1
Figuri: 5

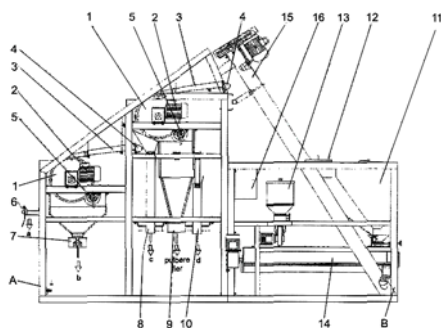


Fig. 1

(11) 129506 A2 (51) **A01D 43/10** ^(2006.01); **A01D 87/10** ^(2006.01); (21) a 2012 01028 (22) 18.12.2012 (41) 30.06.2014/6/2014 (71) INSTITUTUL NAȚIONAL DE CERCETARE-DEZVOLTARE PENTRU MAȘINI ȘI INSTALAȚII DESTINATE AGRICULTURII ȘI INDUSTRIEI ALIMENTARE, - INMA, BD.ION IONESCU DE LA BRAD NR. 6, SECTOR 1, BUCUREȘTI, B, RO (72) MARIN EUGEN, BD.ION IONESCU DE LA BRAD NR.6, AP.128, SECTOR 1, BUCUREȘTI, B, RO; CONSTANTIN NICOLAE, STR. VALEA IALOMITEI NR. 1A, BL. C18A, AP. 69, SC., 2, SECTOR 6, BUCUREȘTI, B, RO; MANEA DRAGOȘ, STR.MATEI BASARAB, BL.M B 16, SC.C, AP. 5, SLOBOZIA, IL, RO; SORICĂ CRISTIAN MARIAN, STR. DUNĂRII, BL.D15, SC.A, AP.16, ROȘIORII DE VEDE, TR, RO (54) **ECHIPAMENT PENTRU AFĂNARE PROFUNDĂ, MĂRUNȚIRE, TASARE ȘI NIVELARE A SOLULUI**

(57) Invenția se referă la un echipament pentru afânare profundă, mărunțire, tasare și nivelare a solului până la adâncimi de 80 cm, pe terenuri ce necesită spargerea stratului de sol impermeabil ce se formează sub stratul arabil foarte compact, greu permeabil pentru apă și cu structură masivă. Echipamentul conform invenției se compune dintr-un cadru (1) metalic ce are prevăzute, în partea anterioară, 2 urechi (a) pentru montajul cu un bolț (2) inferior al unui dispozitiv (3)

(11) 129506 A2
ce este în legătură cu mecanismul de suspendare în 3 puncte al unui tractor pe roți, și care se leagă cu un bolț (4) superior la un cilindru (5) hidraulic, pentru acționarea în poziție de transport sau de lucru, iar în partea posterioară, o țevă cu secțiunea dreptunghiulară (b) ce în centru are o placă (c) pentru un mecanism de acționare a unor organe (6) active, alcătuit dintr-o transmisie (d) cardanică, un reductor (e) conic cu dinți drepți, un cuplaj (f) cu bolțuri elastice și un excentric (g), în părțile laterale sus, 2 plăci (h) pentru 2 suporturi (7) ale celor 2 organe de afânare profundă, de tipul cuțit activ mobil vertical (8), articulate, fiecare, printr-un bolț (9) special, cu un brăzdar (10) tip daltă, și în părțile laterale jos, 2 urechi (i) pentru montajul articulat, prin intermediul unor bolțuri (11), a 2 brațe (12) de susținere a unei rame (13) cadru, pe care se montează, prin intermediul unor lagăre cu rulmenți cunoscute, un tăvălug (14) cu colți metalici, iar în părțile laterale spate, 2 plăci (j) cu mai multe găuri (k), în care se fixează câte 2 bolțuri (15) pentru reglarea adâncimii de lucru prin limitarea zonei de oscilație în plan vertical a tăvălugului (14) cu colți metalici, și 2 roți (16) de reglare supli-

(11) 129506 A2

mentară a adâncimii de lucru, care sunt montate articulat cu niște bolțuri (17) în 2 urechi (I) aflate în partea laterală față a țevii cu secțiune pătrată (b), care sunt reglabile prin intermediul unui mecanism (18) cu șurub-piuliță stânga/dreapta.

Revendicări: 1

Figuri: 2

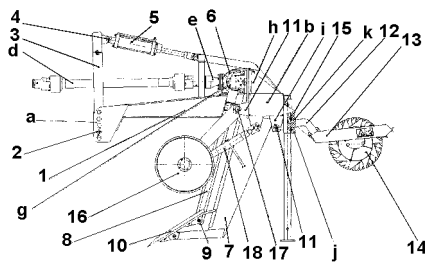


Fig. 1

(11) 129507 A2 (51) **A01D 47/00**^(2006.01), **A01F 12/40**^(2006.01), (21) a 2012 01013 (22) 14.12.2012 (41) 30.06.2014/6/2014 (71) INSTITUTUL NAȚIONAL DE CERCETARE-DEZVOLTARE PENTRU MAȘINI ȘI INSTALAȚII DESTINATE AGRICULTURII ȘI INDUSTRIEI ALIMENTARE, - INMA, BD. ION IONESCU DE LA BRAD NR. 6, SECTOR 1, BUCUREȘTI, B, RO (72) BOGDANOF CONSTANTIN GABRIEL, STR. DRUMUL TABEREI NR. 77A, BL. TS38, ET. 4, AP. 29, SECTOR 6, BUCUREȘTI, B, RO; VOICU EMIL, STR. CĂMINULUI NR. 16, BL. F3, SC. A, AP. 6, SECTOR 2, BUCUREȘTI, B, RO; PĂUN ANIȘOARA, STR. PROMETEU 12, BL. 12E, SC. 4, AP. 49, SECTOR 1, BUCUREȘTI, B, RO; NEAGOE VALERICA, STR. ELENA VĂCĂRESCU NR. 11, BL. 21/3, SC. A, ET. 4, AP. 20, SECTOR 1, BUCUREȘTI, B, RO (54) **ECHIPAMENT TEHNIC PENTRU RECOLTAT ȘI TOCAT FURAJE VERZI**

(57) Invenția se referă la un echipament tehnic pentru recoltat și tocat furaje verzi, destinat recoltării plantelor furajere (lucernă, trifoi, ierburi, amestecuri de leguminoase cu ierburi, porumb de siloz), sau recoltarea plantelor energetice *Miscanthus* sau *Salix*, care execută concomitent operațiile de recoltare direct din lan sau adunatul din brazdă a plantelor, tocarea și aruncarea masei tocate într-un mijloc de

(11) 129507 A2

transport, plantele furajere tocate putând fi însilozate sau administrate pentru furajarea zilnică a animalelor. Echipamentul conform invenției, se compune dintr-un cadru (1) de rulare, pentru deplasare în transport și în timpul lucrului, pe care se montează un dispozitiv (2) de tocare, ce se continuă cu o conductă (6) de evacuare a furajelor tocate, un sistem (3) de preluare a plantelor de la echipamentul de lucru, un echipament (4) de recoltat, un lagăr (5) multifuncțional, echipamentul (4) de recoltat, sistemul (3) de preluare a plantelor și dispozitivul (2) de tocare fiind asamblate prin șuruburi și formând un ansamblu compact, care se montează pe cadrul (1) de rulare prin intermediul lagărului (5) multifuncțional, care permite trecerea din poziție de transport în poziție de lucru și invers a întregului ansamblu compact, prin rotirea cu un unghi α în jurul axei de rotație a dispozitivului (2) de tocare.

Revendicări: 1

Figuri: 2

(11) 129507 A2

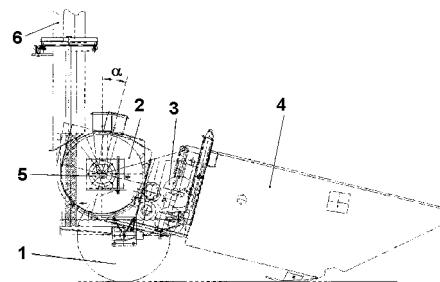


Fig. 1

(11) 129508 A2 (51) **A01F 15/02** ^(2006.01) (21) a 2012 00977 (22) 10.12.2012 (41) 30.06.2014//6/2014 (71) INSTITUTUL NAȚIONAL DE CERCETARE-DEZVOLTARE PENTRU MAȘINI ȘI INSTALAȚII DESTINATE AGRICULTURII ȘI INDUSTRIEI ALIMENTARE, - INMA, BD. ION IONESCU DE LA BRAD NR.6, SECTOR 1, BUCUREȘTI, B, RO (72) MIRCEA RADU, BD. 1 DECEMBRIE 1918 NR.44, BL.MP1, SC.A, ET.3, AP.7, SECTOR 3, BUCUREȘTI, B, RO; MIRCEA COSTIN, BD. 1 DECEMBRIE 1918 NR. 44, BL. MP 1, SC. A, ET. 3, AP. 7, SECTOR 3, BUCUREȘTI, B, RO; GRĂDINARU VASILICĂ, BD. ION IONESCU DE LA BRAD NR. 6, SECTOR 1, BUCUREȘTI, B, RO (54) **VALȚ DE TĂIERE-TRAGERE SALCIE ENERGETICĂ**

(57) Invenția se referă la un valț special de tăiere-tragere, destinat tăierii de salcie energetică și alimentării unui aparat de tocat tulpini de salcie energetică direct din cultură, valț care se poate monta pereche pe orice utilaj de recoltat această specie de plantă energetică. Valțul de tăiere-tragere, montat pereche pe un echipament (ET) de tăiere, este o construcție asamblată care, conform invenției, se compune dintr-un disc (1) de debitare, un ax (2) de antrenare, îndeplinind și rolul de cuplaj unisens, un suport (3) lagăre, o roată (4) de curea, o tobă (5) a valțului de tragere cu pinteni, o roată (6) de lanț, un braț (7) rolă

(11) 129508 A2

cu o bucsă (9) cu rol de lagăr de alunecare, care permite oscilarea valțurilor cu un unghi α în jurul unor axe (A), și niște lagăre (8) cu rulmenți, în timpul funcționării, odată cu înaintarea mașinii, discul (1) taie tulpinile de salcie energetică din cultură, fiind antrenat de la un grup de antrenare a echipamentului (ET) de tăiere, pe care sunt montate astfel de valțuri de tăiere-tragere, prin intermediul unui set de curele trapezoidale nereprezentat, montate pe roata (4) de curea, fixată pe ax (2), la o turație n1, iar tulpinile tăiate de disc sunt antrenate de tobele (5) celor două valțuri pereche, de tragere, către gura de alimentare a unui tocător, cu o turație n2, diferită de n1, valțuri care au posibilitatea de a se depărta sau apropia unul de altul, în funcție de grosimea stratului de material tăiat, eliminându-se posibilitatea înfundării, prin oscilarea fiecăruia cu un unghi α , în jurul câte unui ax (A), montate pe echipament (ET).

Revendicări: 1

Figuri: 3

(11) 129508 A2

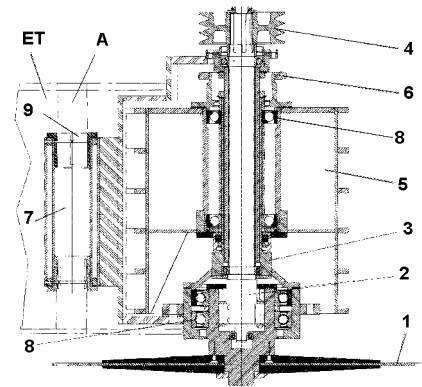


Fig. 1

(11) 129509 A2 (51) **A01G 31/06** ^(2006.01) (21) a 2012 01007 (22) 13.12.2012 (41) 30.06.2014//6/2014 (71) TRANSVITAL COSMETICS S.R.L., STR.E.VARGA NR.8, CLUJ-NAPOCA, CJ, RO (72) OROIAN IOAN GHEORGHE, STR. B.P.HAȘDEU NR. 92, CLUJ-NAPOCA, CJ, RO; RACZ CSABA PAL, STR. E.VARGA NR. 8, CLUJ-NAPOCA, CJ, RO; PAULETTE LAURA EUGENIA, STR. SUBCETATE NR. 17A2, FLOREȘTI, CJ, RO; ODAGIU ANTONIA CRISTINA MARIA, ALEEA BRATEȘ NR. 2, BL. MN2, AP. 22, CLUJ-NAPOCA, CJ, RO; BURDUHOS PETRU, STR. BUCEGI NR. 9, AP. 10, CLUJ-NAPOCA, CJ, RO; OROIAN MIHAI CONSTANTIN, STR. EUGEN LOVINESCU NR. 9, AP. 1, CLUJ-NAPOCA, CJ, RO (74) INTEGRATOR CONSULTING S.R.L., STR. DUNĂRII NR. 25, BL.C1, AP. 5, CLUJ NAPOCA, JUD. CLUJ (54) **TEHNOLOGIE DE CULTIVARE HIDROPONICĂ A USTUROIULUI**

(57) Invenția se referă la o metodă și un dispozitiv de cultivare a usturoiului. Metoda conform invenției constă din cultivarea plantei de usturoi timp de 20 de zile în climat de câmp sau seră, la o temperatură de răsărire de 4...5°C, după care plantele sunt extrase din sol și sunt crescute individual într-un sistem hidroponic timp de 40...50 zile, la o temperatură de 18...20°C, în soluții nutritive de bază și supliment de

(11) 129509 A2

seleniu la un regim de pH 5,5...6,5, după care bulbi se recoltează și se usucă. Dispozitivul conform invenției este format dintr-un container (1) de colectare în care circulă apă (2) cu nutrienți, prevăzut cu un recipient (3), în interior având un manșon (4) din material plastic ușor, în care este practicat un orificiu (5) vertical, în care este plasată planta de usturoi astfel încât să pătrundă până la nivelul superior al bulbului, iar rădăcina plantei să treacă printr-un orificiu (6) de alimentare cu apă și nutrienți, practicat la baza recipientului (3), spre interiorul containerului (1).

Revendicări: 6

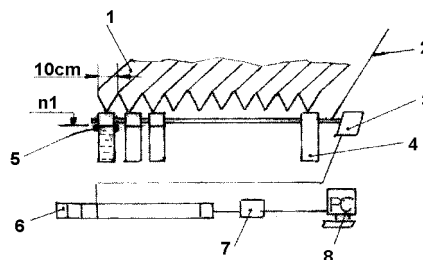
Figuri: 1

(11) 129510 A2

măsurare a timpului de umplere, un sistem (7) de achiziție date de tip PC DEBIT CONTROLER și un calculator (8) personal, prevăzut cu soft pentru preluare date, afișare și listare rezultate.

Revendicări: 1

Figuri: 1



(11) 129510 A2 (51) **A01M 21/04** (2006.01); **A01M 7/00** (2006.01); (21) a 2012 01014 (22) 14.12.2012 (41) 30.06.2014/6/2014 (71) INSTITUTUL NAȚIONAL DE CERCETARE-DEZVOLTARE PENTRU MAȘINI ȘI INSTALAȚII DESTINATE AGRICULTURII ȘI INDUSTRIEI ALIMENTARE, - INMA, BD.ION IONESCU DE LA BRAD NR. 6, SECTOR 1, BUCUREȘTI, B, RO (72) COȚA CONSTANTIN, STR. MUNCITORILOR NR.5, BL.M5, SC. 3, AP.34, CLUJ NAPOCA, CJ, RO; NAGY ELENA MIHAELA, STR. NĂSĂUD NR.4, BL.Y12, SC.2, AP.33, CLUJ NAPOCA, CJ, RO; CIOICA NICOLAE, STR. C. BRÂNCUȘI NR. 1, BL. IIC, AP. 12, CLUJ-NAPOCA, CJ, RO (54) ECHIPAMENT PENTRU VERIFICAREA PARAMETRILOR CONSTRUCTIVI-FUNCȚIONALI AI MAȘINILOR DE ERBICIDAT

(57) Invenția se referă la un echipament pentru verificarea parametrilor constructivi-funcționali ai mașinilor de erbicidat, destinat evaluării parametrilor de performanță ai echipamentelor de erbicidat. Echipamentul conform invenției este compus dintr-o placă (1) colectoare de soluție, cu suprafața de 1 m², o rampă colectoare prevăzută cu un mecanism de basculare a recipientelor (2), un microcontact (3), niște recipiente (4) tip eprubetă, un senzor (5) de umplere, corespunzător fiecărui recipient, un dispozitiv (6) de

(11) 129511 A2 (51) **A01N 63/00** (2006.01); **C12R 1/01** (2006.01); (21) a 2012 00971 (22) 07.12.2012 (41) 30.06.2014/6/2014 (71) INSTITUTUL DE CERCETARE-DEZVOLTARE PENTRU PROTECȚIA PLANTELOR, BD.ION IONESCU DE LA BRAD NR.8, SECTOR 1, BUCUREȘTI, B, RO (72) CONSTANTINESCU FLORICĂ, STR. EMANOIL PORUMBARU NR. 67, SECTOR 1, BUCUREȘTI, B, RO; SICUIA OANA, STR. VICINA NR. 3, BL. 33, SC. 3, AP. 153, SECTOR 1, BUCUREȘTI, B, RO; DINU SORINA, BD.ION IONESCU DE LA BRAD NR.8, SECTOR 1, BUCUREȘTI, B, RO; OANCEA FLORIN, STR.PAȘCANI NR.5, BL.D 7, SC.E, ET.2, AP.45, SECTOR 6, BUCUREȘTI, B, RO (54) METODĂ PENTRU COMBATAREA CIUPERCILOR FITOPATOGENE DE SOL DIN CULTURA DE TOMATE PRIN TRATAMENTE MIXTE LA SĂMÂNȚA CU BIOPREPARATE BACTERIENE ȘI PRODUSE

(57) Invenția se referă la o metodă pentru combaterea unor ciuperci fitopatogene de sol, din culturi de tomate. Metoda conform invenției constă din aplicarea simultană, odată cu semănatul, a 33 g/mp biopreparate granulare, cu eliberare treptată a microorganismelor din speciile *Bacillus subtilis*, *Bacillus amyloliquefaciens* și *Bacillus pumilus*, având o concentrație de 10⁹ ufc/ml, și produse chimice cunoscute în tehnică, aplicate la jumătate din doza uzuală.

Revendicări: 4

(11) 129512 A2 (51) **A01N 63/00** ^(2006.01); **C12R 1/07** ^(2006.01); (21) a 2012 00972 (22) 07.12.2012 (41) 30.06.2014//6/2014 (71) **INSTITUTUL DE CERCETARE-DEZVOLTARE PENTRU PROTECȚIA PLANTELOR, BD.ION IONESCU DE LA BRAD NR.8, SECTOR 1, BUCUREȘTI, B, RO (72) SICUIA OANA, STR. VICINA NR. 3, BL. 33, SC. 3, AP. 153, SECTOR 1, BUCUREȘTI, B, RO; CONSTANTINESCU FLORICA, STR.EMANOIL PORUMBARU NR.67, SECTOR 1, BUCUREȘTI, B, RO; DINU SORINA, BD.ION IONESCU DE LA BRAD NR.8, SECTOR 1, BUCUREȘTI, B, RO; OANCEA FLORIN, STR.PAȘCANI NR.5, BL.D 7, SC.E, ET.2, AP.45, SECTOR 6, BUCUREȘTI, B, RO (54) **TULPINĂ DE BACILLUS AMYLOLIQUEFACIENS CU POTENȚIAL DE UTILIZARE CA AGROINOCULANT ÎN SUBSTRATURILE CU RISC FITOSANITAR RIDICAT ȘI AMELIORATOR AL TERENURILOR CONTAMINATE CU HIDROCARBURI****

(57) Invenția se referă la o tulpină de *Bacillus amyloliquefaciens*, utilizată ca ameliorator al terenurilor contaminate cu hidrocarburi petroliere. Materia conform invenției, tulpina de *Bacillus amyloliquefaciens* OS17, are codul de depozitare NCAIM (P) B 001414, este antagonistă față de ciuperci fitopatogene de sol, care produc ofilirea și căderea plantelor în primele stadii de vegetație, sau infestarea produselor horticole înainte de recoltare, având activitate de emulsionare a unor hidrocarburi petroliere.

Revendicări: 1

(11) 129513 A2 (51) **A01N 63/00** ^(2006.01); **C12R 1/01** ^(2006.01); (21) a 2012 00973 (22) 07.12.2012 (41) 30.06.2014//6/2014 (71) **INSTITUTUL DE CERCETARE-DEZVOLTARE PENTRU PROTECȚIA PLANTELOR, BD.ION IONESCU DE LA BRAD NR.8, SECTOR 1, BUCUREȘTI, B, RO (72) DINU MIHAELA MONICA, STR. ZECE MESE NR. 21, SECTOR 2, BUCUREȘTI, B, RO; FĂTU ANA CRISTINA, STR. HĂȚIȘULUI NR. 5, BL. H12, SC. 1, ET. 1, AP. 5, SECTOR 2, BUCUREȘTI, B, RO; ANDREI ANA-MARIA, STR.PORUMBACU NR.9, BL.31, SC.1, ET.4, AP.29, SECTOR 6, BUCUREȘTI, B, RO (54) **SUBSTRAT NUTRITIV ȘI DE FORMULARE PENTRU BEAUVERIA BASSIANA (BALS.) VUILL****

(57) Invenția se referă la un mediu de creștere pentru obținerea de bioinsecticide. Mediul conform invenției constă dintr-un deșeu de boabe de fasole rezultate ca subprodus din creșterea în masă a insectelor, sau provenite din depozite infestate cu insecte dăunătoare, pe care se cultivă unele specii de ciuperci entomopatogene de tip *B. bassiana*, pentru obținerea de bioinsecticide inoculante cu virulență ridicată față de gândacul de Colorado.

Revendicări: 1

(11) 129514 A2 (51) **A01N 63/02** ^(2006.01) (21) a 2012 00976 (22) 07.12.2011 (41) 30.06.2014//6/2014 (62) a 2011 01341 (71) **INSTITUTUL DE CERCETARE-DEZVOLTARE PENTRU PROTECȚIA PLANTELOR, BD.ION IONESCU DE LA BRAD NR.8, SECTOR 1, BUCUREȘTI, B, RO (72) MANOLE TRAIAN, STR. TÎRGU NEAMȚ NR. 2A, BL. B31, SC. A, ET. 4, AP. 20, SECTOR 6, BUCUREȘTI, B, RO; LUPU CARMEN, INTRAREA BÂRSEI NR.5, BL.G 3, AP.25, SECTOR 3, BUCUREȘTI, B, RO; OPREA MARIA, STR.DRUMUL TABEREI NR.122, BL.OD2, SC.C, ET.2, AP.100, SECTOR 4, BUCUREȘTI, B, RO; PETRESCU EUGENIA, STR. BECAȚEI NR. 6A, BL. V7, SC. B, ET. 10, AP. 106, SECTOR 3, BUCUREȘTI, B, RO (54) **METODĂ DE CREȘTERE A SPECIEI HARMONIA AXYRIDIS UTILIZATĂ ÎN CONTROLUL BIOLOGIC AL AFIDELOR ÎN CULTURILE ECOLOGICE DE COACĂZ****

(57) Invenția se referă la o metodă de creștere a speciei *Harmonia axyridis* utilizată în controlul biologic al afidelor, în culturi ecologice de coacaz. Metoda conform invenției constă din aceea că se introduc 10 cupluri de insecte adulte în recipiente acoperite, după 1...2 zile se colectează ponte depuse de femele, și se transferă în recipiente pentru incubație, unde are loc apariția larvelor care se dezvoltă asemănător ouălor, atât larvele, cât și adulții fiind hrăniți cu afide care contamenează frunzele de coacaz.

Revendicări: 1

(11) 129515 A2 (51) **A01N 65/10** ^(2009.01) (21) a 2012 00975 (22) 07.12.2011 (41) 30.06.2014//6/2014 (62) a 2011 01341 (71) **INSTITUTUL DE CERCETARE-DEZVOLTARE PENTRU PROTECȚIA PLANTELOR, BD.ION IONESCU DE LA BRAD NR.8, SECTOR 1, BUCUREȘTI, B, RO (72) MANOLE TRAIAN, STR. TÎRGU NEAMȚ NR. 2A, BL. B31, SC. A, ET. 4, AP. 20, SECTOR 6, BUCUREȘTI, B, RO; LUPU CARMEN, INTRAREA BÂRSEI NR.5, BL.G 3, AP.25, SECTOR 3, BUCUREȘTI, B, RO; OPREA MARIA, STR.DRUMUL TABEREI NR.122, BL.OD2, SC.C, ET.2, AP.100, SECTOR 4, BUCUREȘTI, B, RO; PETRESCU EUGENIA, STR. BECAȚEI NR. 6A, BL. V7, SC. B, ET. 10, AP. 106, SECTOR 3, BUCUREȘTI, B, RO (54) **PROCEDEU DE OBTINERE A UNUI EXTRACT VEGETAL PENTRU CONTROLUL FĂINĂRII AMERICANE A COACĂZULUI (SPHAEROTHECA MORSUVAE BERCK. ET CURT.)****

(57) Invenția se referă la un procedeu de obținere a unui extract vegetal pentru controlul biologic al patogenului *Sphaerotheca morsuvae* la culturi de coacaz. Procedeu conform invenției constă din recoltarea plantelor de *Ferulago sylvatica* aflate în fenofaza de înflorire, care sunt mărunțite, fiind supuse extracției în stare proaspătă sau uscată, prin hidroliză

(11) 129515 A2

cu apă distilată la o temperatură de 20...100°C, după care se filtrează, iar soluția limpede se amestecă apoi cu bicarbonat de sodiu alimentar, apă alcalină și ulei esențial de *Borago officinalis* L., ca emulsionant, din care rezultă un extract care se aplică pe culturi în diverse fenofaze.

Revendicări: 1

(11) 129516 A2 (51) **A23B 7/02** (2006.01) (21) a 2012 00952 (22) 05.12.2012 (41) 30.06.2014//6/2014 (71) INSTITUTUL NAȚIONAL DE CERCETARE-DEZVOLTARE PENTRU MAȘINI ȘI INSTALAȚII DESTINATE AGRICULTURII ȘI INDUSTRIEI ALIMENTARE, - INMA, BD.ION IONESCU DE LA BRAD NR.6, SECTOR 1, BUCUREȘTI, B, RO (72) POP AGUSTIN, STR. MARTIR REMUS TĂSALĂ NR. 9, SC. B, ET. 2, AP. 10, TIMIȘOARA, TM, RO; ȘTEFANOV CONSTANTIN PETRU, STR. EUGEN BARBU NR. 2, DUMBRĂVIȚA, DB, RO; DAVID PETRU, BD. 16 DECEMBRIE 1989 NR.14, AP.2, TIMIȘOARA, TM, RO (54) **INSTALAȚIE PENTRU DESHIDRATAT PRODUSE VEGETALE**

(57) Invenția se referă la o instalație destinată deshidratării produselor vegetale (plante medicinale și aromatice, legume și fructe), pentru reducerea conținutului natural de apă până la un nivel care să împiedice activitatea microorganismelor, fără a se distruge țesuturile sau a se deprecia valoarea compușilor farmaceutici și aromatici ai produselor ce se deshidratează. Instalația pentru deshidratarea produselor vegetale, conform invenției, este compusă dintr-un schelet (1) ce susține niște pereți (2, 3) termoizolați exteriori, respectiv, interiori, ce formează niște compartimente

(11) 129516 A2

(A, B, C, D, E și F) prevăzute cu uși (10) de vizitare și cu capace (11) de vizitare, primul compartiment (A) fiind prevăzut cu niște casete (4) cu fundul perforat, cu rolul de a susține produsul ce trebuie deshidratat, următoarele compartimente (B, C, D) conduc aerul încărcat cu umiditate spre evacuare, printr-o clapetă (5) de aer sau printr-o altă clapetă (6) de aer, spre compartimentul (E) de amestec al aerului recirculat cu aerul proaspăt absorbit printr-o clapetă (7) de aer, circulația aerului în instalația de deshidratare fiind asigurată de un ventilator (8) axial, care insuflă aerul în ultimul compartiment (F) peste o baterie (9) de radiatoare cu dimensiunile secțiunii primului compartiment (A); instalația este montată într-un container (G) auto, iar alimentarea cu apă caldă a bateriei (9) de radiatoare se face printr-o instalație (12) de alimentare cu apă caldă, controlată cu aparate (13) de măsură, și o instalație (14) electrică de automatizare, de la un boiler în care apa poate fi încălzită de la diferite surse de energie, boilerul fiind montat în alt container (H) auto, iar apa putând fi încălzită de la

(11) 129516 A2

energia solară, căldura apelor geotermale, instalații de producere a biogazului, instalații de ardere a deșeurilor combustibile, gazeificarea termochimică a biomasei, pompe de căldură.

Revendicări: 3

Figuri: 4

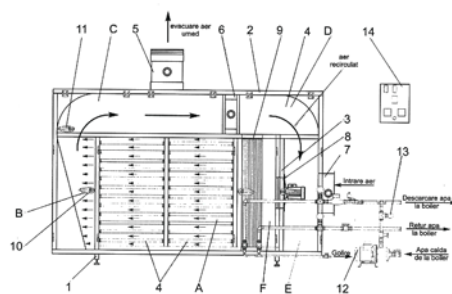


Fig. 1

(11) 129517 A1 (51) **A23L 1/0526** ^(2006.01) (21) a 2012 00834 (22) 16.11.2012 (41) 30.06.2014//6/2014 (71) MAG COMIMPEX 94 SRL, STR. DUMBRAVA NOUĂ NR. 36, BL. P25, AP. 46, SECTOR 5, BUCUREȘTI, B, RO (72) GALCHIȘ GHIȚĂ FLORIN, STR. DUMBRAVA NOUĂ NR. 36, BL. P25, AP. 46, SECTOR 5, BUCUREȘTI, B, RO; RACOLȚA EMIL, STR. GRIGORE ALEXANDRESCU NR. 51, BL. E 7, SC. 2, ET. 3, AP. 34, CLUJ-NAPOCA, CJ, RO; MUREȘAN VLAD, STR. AL. VLAHUȚĂ NR. 20, BL. V1, AP. 14, GHERLA, CJ, RO (54) **PRODUS ZAHAROS TIP CREMĂ TARTINABILĂ DIN MIEZ PRĂJIT DE FLOAREA-SOARELUI ȘI ROȘCOVE**

(57) Invenția se referă la un produs de tip cremă tartinabilă. Produsul conform invenției este constituit, în procente masice, din 30...45% miez prăjit de floarea-soarelui, 3...8% făină de roșcove, 40...55% zahăr, 3...10% ulei de palmier, 0,4...1% lecitină, până la 2% mono- și digliceride, respectiv, un antioxidant uzual.

Revendicări: 1

Cu raport de documentare publicat la data de 30.06.2014

(11) 129518 A2 (51) **A23L 2/38** ^(2006.01) (21) a 2012 00980 (22) 10.12.2012 (41) 30.06.2014//6/2014 (71) LERESCU RĂZVAN, BD. N. BĂLCESCU NR. 32-34, SECTOR 1, BUCUREȘTI, B, RO (72) LERESCU RĂZVAN, BD. N. BĂLCESCU NR. 32-34, SECTOR 1, BUCUREȘTI, B, RO (54) **CREMA DE BRAGA PROCEDU DE OBTINERE**

(57) Invenția se referă la un procedeu de obținere a unei băuturi răcoritoare. Procedeu conform invenției constă din măcinarea integrală a unor cereale alese dintre grâu sau porumb, care sunt tratate termic până la temperatura de 35...40°C, și se adaugă un amestec de apă și drojdie de bere, urmează filtrarea conținutului diluat cu apă, printr-o presă cu sită, din care se obține un produs cremos care este răcit până la temperatura de 12...15°C, pentru consum.

Revendicări: 3

(11) 129519 A2 (51) **A61C 8/00** ^(2006.01); **A61C 8/02** ^(2006.01); (21) a 2012 00894 (22) 28.11.2012 (41) 30.06.2014//6/2014 (71) TEHNOMED IMPEX CO S.A., ȘOS. PANTELIMON NR. 1, SECTOR 2, BUCUREȘTI, B, RO (72) POPOVICI ION ALEXANDRU, STR. FINLANDA NR. 10, AP. 1, SECTOR 1, BUCUREȘTI, B, RO; CROITORU SORIN MIHAI, ȘOS. PIPERA NR. 17-19, BL. 3 D, SC. 2, AP. 22, SECTOR 1, BUCUREȘTI, B, RO; COMȘA STANCA, STR. NICOLAE ONCESCU NR. 9, BL. 111, SC. 3, ET. 1, AP. 83, SECTOR 6, BUCUREȘTI, B, RO; PACIOGA ADRIAN, STR. EMIL BOTTA NR. 6, AP. 8, BUCUREȘTI, B, RO; ȘTEFAN MARIA, ALEEA BARAJUL SADULUI NR. 7A-7B, BL. M4A2, SC. A, AP. 26, SECTOR 3, BUCUREȘTI, B, RO; CIOBOTA DAN NĂSTASE, STR. ESTACADEI NR. 10, BL. 81, SC. 2, AP. 21, SECTOR 2, BUCUREȘTI, B, RO (54) **IMPLANT DISTRACTOR**

(57) Invenția se referă la un implant distractor, osteo-integrabil, folosit pentru refacerea unei creste alveolare cu defecte postraumatice sau atrofice, prin poziționarea implantului în osul maxilar. Implantul conform invenției este alcătuit dintr-o componentă (A) endosoasă, care cuprinde niște corpuri (1, 2, 3 și 4) superior, mobil, inferior, fix de fixare-strângere și, respectiv, de distracție, unite între ele.

Revendicări: 1

Figuri: 2

(11) 129519 A2

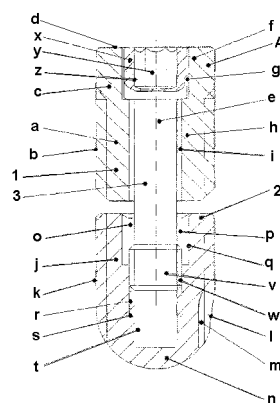


Fig. 1

(11) 129520 A2 (51) **A61C 13/107** ^(2006.01) (21) a 2012 00892 (22) 28.11.2012 (41) 30.06.2014//6/2014 (71) INSTITUTUL NAȚIONAL DE CERCETARE-DEZVOLTARE PENTRU MECATRONICĂ ȘI TEHNICA MĂSURĂRII - INCDMTM, ȘOS.PANTELIMON NR.6-8, SECTOR 2, BUCUREȘTI, B, RO (72) BURNEI GHEORGHE, STR. PANSELELOR NR. 14, BL. 134BIS, SC. A, AP. 41, SECT. 4, BUCUREȘTI, B, RO; COMȘA STANCA, STR. NICOLAE ONCESCU NR. 9, BL. 111, SC. 3, ET. 1, AP. 83, SECTOR 6, BUCUREȘTI, B, RO; PACIOGA ADRIAN, STR. EMIL BOTTA NR. 6, AP. 8, BUCUREȘTI, B, RO (54) **IMPLANT ANATOMO-ADAPTIV PENTRU TRATAMENTUL SINOSTOZEI RADIOULNARE CONGENITALE PROXIMALE**

(57) Invenția se referă la un implant anatomico-adaptiv cu o configurație adaptată anatomiei naturale a pacientului, destinată tratamentului sinostozei radio-ului. Implantul conform invenției are o suprafață (a) de așezare, scobită, și o suprafață (b) exterioară, aceasta din urmă reproducând fidel anatomia radiusului, permițând realizarea mișcării de pronosupinație, și este constituit dintr-un corp (1) care este prevăzut cu niște găuri (2) pentru niște șuruburi de fixare, al căror cap se îngroapă în niște lamaje (3), niște porțiuni (4) cilindrice, prevăzute cu filet, care alimentează găurile (2), fiind destinate pentru montarea unor

(11) 129520 A2
ghiduri de găurire a osului gazdă, pe același filet fiind fixate și niște șuruburi de fixare a corpului (1), pentru obținerea unei apropieri forțate a acestuia de radius, corpul (1) fiind prevăzut și cu niște găuri (5) pentru niște șuruburi bioresorbabile, care sunt utilizate intra-operator, pentru realizarea ligamentoplastiei.

Revendicări: 4

Figuri: 3

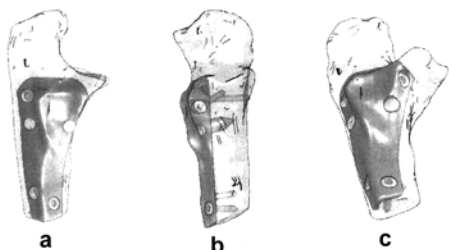


Fig. 2

(11) 129521 A2 (51) **A61K 8/65** ^(2006.01); **A61Q 19/00** ^(2006.01); (21) a 2012 00984 (22) 10.12.2012 (41) 30.06.2014//6/2014 (71) INSTITUTUL NAȚIONAL DE CERCETARE-DEZVOLTARE PENTRU TEXTILE ȘI PIELĂRIE - SUCURSALA INSTITUTUL DE CERCETARE PIELĂRIE-, ÎNCĂLȚĂMINTE - BUCUREȘTI, STR. ION MINULESCU NR.93, SECTOR 3, BUCUREȘTI, B, RO (72) ALBU MĂDĂLINA GEORGIANA, BD. TINERETULUI NR. 21, BL. Z6, SC. 1, ET. 7, AP. 48, SECTOR 4, BUCUREȘTI, B, RO; TRANDAFIR VIORICA, STR.ION MAIORESCU NR.11, BL.44, SC.A, ET.8, AP.33, SECTOR 2, BUCUREȘTI, B, RO; ALDEA IOANA CORINA, STR. GENERAL ION CULCER NR. 15, SECTOR 6, BUCUREȘTI, B, RO; BUMBENECI GEORGETA, STR. LT. CÂMPÉANU NR. 3, BL. 15A, SC. 2, AP. 16, SECTOR 5, BUCUREȘTI, B, RO (54) **CREMĂ CU COLAGEN ȘI VITAMINE PENTRU PROTECȚIA ȘI REVITALIZAREA PIELII ȘI PROCEDEU DE OBTINERE A ACESTEIA**

(57) Invenția se referă la o cremă pentru utilizări cosmetice, și la un procedeu pentru obținerea acesteia. Crema conform invenției este constituită din 20...35% ulei mineral pentru uz farmaceutic, 10...25% acid stearic cosmetic, 2...4% lanolină anhidră, 2...5% hidrolizat de colagen, 1,2...2,5% ceară de albine, 1,4...4% trietanolamină, 1...3% alcool cetilic, 0,6...1,2% metil paraben, 0,2...0,6%

(11) 129521 A2
vitaminele A și E, 0,2% aromatizant, și până la 100% apă distilată, procentele fiind masice. Procedeu conform invenției constă în prepararea bazei grase pe baie de apă la o temperatură de 70...80°C, după care se adaugă baza apoasă sub agitare, din care rezultă un amestec omogen care se răcește până la 40°C, se adaugă vitaminele și agentul de aromatizare, produsul având o culoare albă și o consistență moale, lucioasă.

Revendicări: 2

(11) 129522 A0 (51) **A61K 9/48** ^(2006.01); **A61P 35/00** ^(2006.01); (21) a 2013 00885 (22) 25.11.2013 (41) 30.06.2014//6/2014 (71) UNIVERSITATEA DE MEDICINĂ ȘI FARMACIE "CAROL DAVILA" DIN BUCUREȘTI, STR. DIONISIE LUPU NR. 37, SECTOR 2, BUCUREȘTI, B, RO (72) NIȚULESCU GEORGE MIHAI, NR. 82, SĂRATA MONTEORU, BZ, RO; ALDEA MĂDĂLINA IOANA, BD. CONSTANTIN BRÂNCOVEANU NR. 10, BL. B3, AP. 30, ET. 8, SECTOR 4, BUCUREȘTI, B, RO; CORALIA BLEOTU, ALEEA LUNCA BRADULUI NR. 2, BL. H5, SC. 6, AP. 2, SECTOR 3, BUCUREȘTI, B, RO; MATEI LILIA, STR. IALOVENI NR. 102, AP. 61, CHIȘINĂU, MD; HÎRJĂU MIRCEA, BD. TINERETULUI NR. 3, BL. Z1, SC. 1, ET. 10, AP. 64, SECTOR 4, BUCUREȘTI, B, RO; VELESCU BRUNO ȘTEFAN, STR. NEAGOE VODĂ NR. 53, BACĂU, BC, RO; OLARU OCTAVIAN TUDOREL, STR. ZBOINA NEAGRĂ NR. 5, BL. 98, SC. 1, ET. 1, AP. 8, SECTOR 6, BUCUREȘTI, B, RO (54) **AGENȚI ANTITUMORALI DERIVAȚI AI N-(4-HIDROXI-4-METIL-3-FENILTIAZOLIDIN-2-ILIDEN)-1-METIL-1H-PIRAZOL-4-CARBOXAMIDEI**

(57) Invenția se referă la derivați de N-(4-hidroxi-4-metil-3-feniltiazolidin-2-iliden)-1-metil-1H-pirazol-4-carboxamidă, având proprietăți antitumorale, la un procedeu pentru prepararea acestora și la o compoziție farmaceutică ce-i conține. Derivatul conform invenției este selectat dintre N-(3-(4-clorofeniltiazolidin)-4-hidroxi-4-metil-2-iliden)-1-metil-1H-

(11) 129522 A0
pirazol-4-carboxamidă sau N- δ (3-(4-bromfeniltiazolidin)-4-hidroxi-4-metil-2-iliden)-1-metil-1H-pirazol-4-carboxamidă. Procedeu conform invenției constă din cuplarea derivaților de N-aryl-N'-(1-metil-1H-pirazol-4-il)carbonil]-tiouree cu bromace-tonă în prezență de piridină. Compoziția constă din derivații conform invenției, împreună cu excipienți acceptabili farmaceutic.

Revendicări: 4
Figuri: 1

(11) 129523 A2 (51) **A61K 36/899** ^(2006.01); **A61Q 90/00** ^(2009.01); (21) a 2012 00933 (22) 04.12.2012 (41) 30.06.2014//6/2014 (71) ANDRONOVICI LIVIU, STR. GRIGORE GAFENCU NR. 78-84, SECTOR 1, BUCUREȘTI, B, RO (72) ANDRONOVICI LIVIU, STR. GRIGORE GAFENCU NR. 78-84, SECTOR 1, BUCUREȘTI, B, RO (54) **CREMĂ HIDRATANTĂ PENTRU OCHI**

(57) Invenția se referă la un produs terapeutic utilizat în dermatologie. Produsul conform invenției este constituit, în părți în greutate, din 1...3 părți tinctură de levănțică, respectiv, tinctură de tei, tinctură de zmeur, tinctură de salvie, tinctură de dafin, silicat de magneziu, 40...50 părți glicerină, 2...4 părți ulei de măsline, respectiv, fenoxietanol, 4...8 părți ulei alb parafinic, 3...9 părți rășină de brad, 2...3 părți vitamina PP, respectiv, limonene, 2...8 părți proteine de porumb, 1...3 părți cofeină, respectiv, vin roșu sec, 0,1...0,3 părți conservant uzual și, în rest, apă.

Revendicări: 1

(11) 129524 A2 (51) **A61K 36/899** ^(2006.01); **A61P 17/06** ^(2006.01); (21) a 2012 01047 (22) 20.12.2012 (41) 30.06.2014//6/2014 (71) ANDRONOVICI LIVIU, STR. GRIGORE GAFENCU NR. 78-84, SECTOR 1, BUCUREȘTI, B, RO (72) ANDRONOVICI LIVIU, STR. GRIGORE GAFENCU NR. 78-84, SECTOR 1, BUCUREȘTI, B, RO (54) **PRODUS DESTINAT ELIMINĂRII PSORIAZISULUI**

(57) Invenția se referă la un produs dermatologic pentru psoriazis. Produsul conform invenției este constituit, în părți în greutate, din 4...10 părți levănțică, 3...8 părți gețiană, respectiv, pelin, zmeur, salvie, măceșe, 2...6 părți ginkgo biloba, respectiv, tei, clorură de potasiu, revent, 2...5 părți frunze de măsline, 2...7 părți echinacea, 4...9 părți sunătoare, 4...8 părți cătină, 5...10 părți porumb, 3...7 părți rășină de brad, 3...7 părți sămburi de măr.

Revendicări: 1

(11) 129525 A2 (51) **A61K 36/899** ^(2006.01); **A61P 17/00** ^(2006.01); (21) a 2012 01048 (22) 20.12.2012 (41) 30.06.2014//6/2014 (71) ANDRONOVICI LIVIU, STR. GRIGORE GAFENCU NR.78-84, SECTOR 1, BUCUREȘTI, B, RO (72) ANDRONOVICI LIVIU, STR. GRIGORE GAFENCU NR.78-84, SECTOR 1, BUCUREȘTI, B, RO (54) **PRODUS FITOTERAPEUTIC DESTINAT ELIMINĂRII VITILIGO**

(57) Invenția se referă la un produs dermatologic pentru vitiligo. Produsul conform invenției este constituit, în părți masice, din 3...6 părți salvie, respectiv, usturoi, aloe vera, cafea, coriandru, 4...8 părți soc, respectiv, muștar, levănțică, ienupăr, brustur, porumb, 6...10 părți pelin, respectiv, urzică, sunătoare, 2...6 părți lămâie, respectiv, scorțișoară, 1...4 părți ardei iute, 3...8 părți mandarin, 2...4 părți gano-derma, 2...3 părți clorură de sodiu.

Revendicări: 1

(11) 129526 A2 (51) **A61K 36/899** ^(2006.01); **A61P 17/00** ^(2006.01); (21) a 2012 01049 (22) 20.12.2012 (41) 30.06.2014//6/2014 (71) ANDRONOVICI LIVIU, STR. GRIGORE GAFENCU NR.78-84, SECTOR 1, BUCUREȘTI, B, RO (72) ANDRONOVICI LIVIU, STR. GRIGORE GAFENCU NR.78-84, SECTOR 1, BUCUREȘTI, B, RO (54) **CREMĂ DESTINATĂ ELIMINĂRII VITILIGO**

(57) Invenția se referă la un produs cremă dermatologică pentru vitiligo. Produsul conform invenției este constituit, în părți masice, din 0,5...1 părți tinctură de castan, 2...8 părți sunătoare, respectiv, vitamina E, 0,2...1 părți tinctură de gălbenele, respectiv, zmeur, 8...14 părți ulei cocos, 25...33 părți lanolină, 16...23 părți parafină, 2...5 părți alcool denaturat, 5...14 părți gliceril stearat, 0,1...0,3 părți conservant uzual.

Revendicări: 1

(11) 129527 A2 (51) **A61K 36/8962** ^(2006.01) (21) a 2012 01005 (22) 13.12.2012 (41) 30.06.2014//6/2014 (71) TRANSVITAL COSMETICS S.R.L., STR.E.VARGA NR.8, CLUJ-NAPOCA, CJ, RO (72) ODAGIU ANTONIA CRISTINA MARIA, ALEEA BRATEȘ NR. 2, BL. MN2, AP. 22, CLUJ-NAPOCA, CJ, RO; OROIAN IOAN GHEORGHE, STR. B.P.HAȘDEU NR. 92, CLUJ-NAPOCA, CJ, RO; RACZ CSABA PAL, STR. E.VARGA NR. 8, CLUJ-NAPOCA, CJ, RO; PAULETTE LAURA EUGENIA, STR. SUBCETATE NR. 17A2, FLOREȘTI, CJ, RO; COVRIG ILIE, CARTIER MIHAI EMINESCU NR. 1, BL. 1, SC. 2, AP. 5, SOVATA, MS, RO; TAUT IOAN, STR. TĂIETURA TURCULUI NR. 54D, AP. 3, CLUJ-NAPOCA, CJ, RO; BORDEA DANIELA, STR. SUBCETATE NR. 17A1, FLOREȘTI, CJ, RO (74) INTEGRATOR CONSULTING S.R.L., STR. DUNĂRII NR. 25, BL.C1, AP. 5, CLUJ NAPOCA, JUD. CLUJ (54) **TEHNOLOGIE DE ÎMBOGĂȚIRE CU SELENIU ORGANIC A USTUROIULUI**

(57) Invenția se referă la o metodă de îmbogățire cu seleniu organic a usturoiului utilizat sub formă pas-tilată, ca produs imunostimulator. Metoda conform invenției constă din zdrobirea bulbilor de *Allium sativum* Linn, apoi se supun extracției compușilor selenici organici, după care se izolează fracțiunile selenometionină și selenocisteină, care se amestecă apoi cu pulberea rezultată din zdrobirea matricei din bulbi de cultură, din care se obține un amestec care se condiționează și se pastilează prin tehnici uzuale.

Revendicări: 1

Figuri: 1

(11) 129528 A2 (51) **A61K 36/8962** ^(2006.01) (21) a 2012 01006 (22) 13.12.2012 (41) 30.06.2014//6/2014 (71) TRANSVITAL COSMETICS S.R.L., STR.E.VARGA NR.8, CLUJ-NAPOCA, CJ, RO (72) RACZ CSABA PAL, STR. E.VARGA NR. 8, CLUJ-NAPOCA, CJ, RO; OROIAN IOAN GHEORGHE, STR. B.P.HAȘDEU NR. 92, CLUJ-NAPOCA, CJ, RO; ODAGIU ANTONIA CRISTINA MARIA, ALEEA BRATEȘ NR. 2, BL. MN2, AP. 22, CLUJ-NAPOCA, CJ, RO; PAULETTE LAURA EUGENIA, STR. SUBCETATE NR. 17A2, FLOREȘTI, CJ, RO; HOLONEC LIVIU, BD. NICOLE TITULESCU NR. 34, AP. 11, CLUJ-NAPOCA, CJ, RO; IEDERAN CRISTIAN IOAN, STR. TRIFOIULUI NR. 25A, AP. 4, CLUJ-NAPOCA, CJ, RO; BRAȘOVEAN IOAN, STR. MEMORANDUMULUI NR. 4, AP. 18, CLUJ-NAPOCA, CJ, RO (74) INTEGRATOR CONSULTING S.R.L., STR. DUNĂRII NR. 25, BL.C1, AP. 5, CLUJ NAPOCA, JUD. CLUJ (54) **COMPUS NUTRACEUTIC ÎMBOGĂȚIT ÎN SELENIU ORGANIC**

(57) Invenția se referă la un produs cu acțiune anti-oxidantă. Produsul conform invenției conține *Allium sativum* Linn, 743 ppm selenometionină, 813 ppm selenicisteină, 30 ppm vitamina A, 10 ppm vitamina C și 20 ppm vitamina E.

Revendicări: 1

Figuri: 4

(11) 129529 A0 (51) **A61K 38/05**^(2006.01); **A61L 27/20**^(2006.01); (21) a 2013 00744 (22) 17.10.2013 (41) 30.06.2014/6/2014 (71) INSTITUTUL NAȚIONAL DE CERCETARE DEZVOLTARE PENTRU ȘTIINȚE BIOLOGICE BUCUREȘTI, SPLAIUL INDEPENDENȚEI NR. 296, SECTOR 6, BUCUREȘTI, B, RO (72) OPRÎȚA ELENA IULIA, STR.VALEA IALOMIȚEI NR.6, BL.C 10, ET.9, SC.C, AP.184, SECTOR 6, BUCUREȘTI, B, RO; CIOTEC ANDREEA CĂȚĂLINA LAVINIA, STR. APEDUCTULUI NR. 3, BL. C4A, SC. 2, ET. 3, AP. 33, SECTOR 6, BUCUREȘTI, B, RO; DOBRE ANA-MARIA, STR. VISTIERNICUL STRAVRINOS NR. 17, BL. 56, SC. D, ET. 1, AP. 44, SECTOR 6, BUCUREȘTI, B, RO; RUGINĂ ALEXANDRINA MARIA, STR.LUICĂ NR.21, BL.7, SC.2, AP.67, SECTOR 4, O.P.7, BUCUREȘTI, B, RO; CALULARISA NICOLETA, ALEEA MUGURILOR NR. 9, BL. H5, SC. 2, AP. 40, ET. 4, BRĂILA, BR, RO; LUNGU MARIA MAGDALENA, STR. SOLDAT NEDELCU NR. 2, FĂLTICENI, SV, RO; SIDOROFF MANUELA ELISABETA, STR. DRUMUL TABEREI NR. 138, BL. 715, SC. A, ET. 1, AP. 1, SECTOR 6, BUCUREȘTI, B, RO; IORDĂCHEL CĂȚĂLIN, STR.NOVACI NR.11, BL.P 33, SC.2, AP.48, SECTOR 5, BUCUREȘTI, B, RO; BRATOSIN DANIELA, STR. TRESTIANA NR. 5, BL. 9, SC. 1, ET. 6, AP. 24, SECTOR 4, BUCUREȘTI, B, RO (54) **SUPORT IMPLANTABIL PE BAZĂ DE ALGINAT (MICROBILE DE ALGINAT) SUPPLEMENTAT CU DIPEPTIDUL GLICIL-GLICINĂ DESTINAT APLICAȚIILOR DIN MEDICINA REGENERATIVĂ**

(11) 129529 A0

(57) Invenția se referă la un suport implantabil, destinat aplicațiilor din medicina regenerativă. Suportul conform invenției se obține prin amestecarea unui sediment celular, într-o concentrație de 4×10^5 celule/ml, cu o soluție constând din 0,06 g alginat de sodiu dizolvat în 5 ml NaCl soluție de concentrație 155 mM, suplimentat cu 50 μ M...100 mM soluție de dipeptid H-Gly-Gly-OH, după care amestecul celule-alginat este transferat în picătură în 70 ml soluție CaCl₂, rezultând microbule de alginat de sodiu care se cultivă într-un mediu de cultură, în condiții standard, într-un raport 10...12 microsferă/ml, timp de 9 zile.

Revendicări: 2

Figuri: 3

(11) 129530 A2 (51) **A61L 2/10**^(2006.01) (21) a 2012 00939 (22) 04.12.2012 (41) 30.06.2014/6/2014 (71) BĂGIAG BOGDAN, BD. CHIMIEI NR. 47, BL. S4, SC. C, ET. 2, AP. 1, IAȘI, IS, RO (72) BĂGIAG BOGDAN, BD. CHIMIEI NR. 47, BL. S4, SC. C, ET. 2, AP. 1, IAȘI, IS, RO (74) WEIZMANN ARIANA & PARTNERS AGENȚIE DE PROPRIETATE INTELECTUALĂ S.R.L., STR.11 IUNIE NR.51, SC.A, ET.1, AP.4, SECTOR 4, BUCUREȘTI (54) **MAȘINĂ PENTRU CURĂȚAT ȘI DEZINFECTAT PUFLUL DIN PERNE**

(57) Invenția se referă la o mașină pentru curățat și dezinfectat puful din perne, realizată din patru tipuri de materiale: lemn, plastic, sticlă și metal. Mașina conform invenției este alcătuită din niște compartimente (1, 8, 13) principale, un sistem de centrifugare-omogenizare și amestecare puf, bazat pe un cilindru (5) bifurcat în V, care este antrenat mecanic cu un motor electric prin două role de cauciuc lipite circular, una în jurul cilindrului (5) și una în jurul motorului electric, printr-o fantă (4) de intrare a aerului în cilindrul (5) de plastic, de centrifugare a pufului, și printr-un tub (9) de plastic, puful omogenizat trecând din primul compartiment (1) către un

(11) 129530 A2

filtru (23) dispus în al treilea compartiment (12), care este iradiat și dezinfectat de către lumina ultravioletă dată de o lampă (10) UV, proces care se poate observa fără măsuri de protecție adițională, datorită foliei cu protecție UV, aplicată pe un geam (14) de termopan, procesul de filtrare și curățare auto materializându-se prin intermediul filtrului (23) din al treilea compartiment (12), care prezintă o fantă (24) de intrare, o fantă (25) de ieșire și niște paleți (26) ai filtrului (23), realizați din placaj PAL, autocurățarea mașinii fiind realizată cu un aspirator inclus, care constă dintr-un tub (20) de colectare, unde deșeurile alunecă pe paleții (26) filtrului (23), fiind trași de către motor către un sac (21) de colectare a reziduurilor, un compartiment (13) pentru motoare fiind antifonat cu polistiren extrudat.

Revendicări: 2

Figuri: 5

(11) 129530 A2

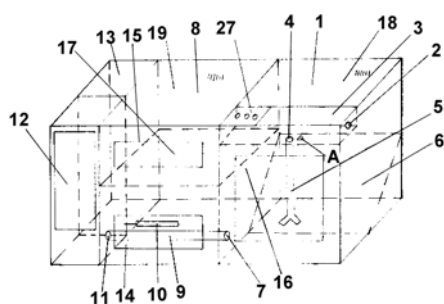


Fig. 1

(11) 129531 A0 (51) **A63F 9/12** (2006.01); **A63F 3/08** (2006.01); (21) a 2014 00089 (22) 04.02.2014 (41) 30.06.2014/6/2014 (71) IONESCU DOINA, ALEEA COMPOZITORILOR NR. 14, BL. Z28, SC. 1, ET. 8, AP. 54, SECTOR 6, BUCUREȘTI, B, RO; POPESCU MARIUS-DANIEL, STR. VIDIN NR. 8, BL. 56, SC. 2, AP. 35, SECTOR 2, BUCUREȘTI, B, RO (72) IONESCU DOINA, ALEEA COMPOZITORILOR NR. 14, BL. Z28, SC. 1, ET. 8, AP. 54, SECTOR 6, BUCUREȘTI, B, RO; POPESCU MARIUS-DANIEL, STR. VIDIN NR. 8, BL. 56, SC. 2, AP. 35, SECTOR 2, BUCUREȘTI, B, RO (54) **CUBOID - JOC TRIDIMENSIONAL CIRCULAR INTERACTIV ȘI EDUCATIV**

(57) Invenția se referă la un joc tridimensional interactiv și educativ, destinat să sedimenteze sau să îmbogățească cunoștințele de limba engleză, asigurând o dezvoltare a comunicării și creativității. Jocul conform invenției este alcătuit dintr-o placă (B) de joc poligonală, având un traseu circular cu 15 orificii perimetrice, în care este dispus câte un cub (A) având toate fețele rabatabile, care conțin mesaje și cerințe ascunse, în mijlocul plăcii (B) fiind plasată o rachetă (C) care asigură așezarea ierarhică în interior a șase pionii, și niște suporturi (E) care permit așezarea în

(11) 129531 A0

interior a unor jetoane (F), fără ca acestea să poată fi văzute de vreunul dintre mai mulți jucători, datorită unor paravane laterale, cerințele din interiorul cuburilor (A) fiind sub formă de poezii sau obiecte pe care trebuie să le achiziționeze jucătorii pentru a câștiga.

Revendicări: 5

Figuri: 8

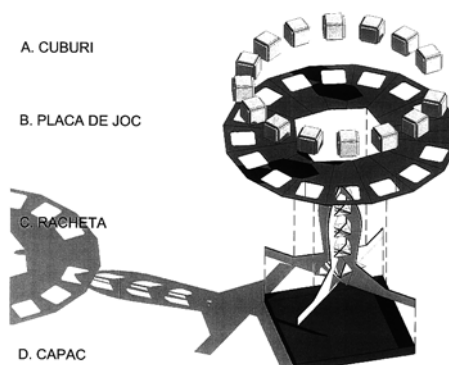


Fig. 1

(11) 129532 A2 (51) **B01D 59/44** (2006.01) (21) a 2012 00813 (22) 14.11.2012 (41) 30.06.2014/6/2014 (71) INCDO-INOE 2000 - FILIALA INSTITUTUL DE CERCETĂRI PENTRU INSTRUMENTAȚIE ANALITICĂ, STR.DONATH NR.67, CLUJ-NAPOCA, CJ, RO (72) TANASELIA CLAUDIU, STR. TEIULUI NR. 4, AP. 2, FLOREȘTI, CJ, RO; MICLEAN MIRELA, STR.AVRAM IANCU NR.158, BL.E, AP.5, FLOREȘTI, CJ, RO; SENILA MARIN, STR. BUCIUM NR. 1, BL. B1, SC.1, ET.7, AP. 30, CLUJ-NAPOCA, CJ, RO (54) **PROCEDEU DE DETERMINARE DIRECTĂ A RAPORTULUI IZOTOPIC AL STRONȚIULUI DIN SOLUȚII LICHIDE FOLOSIND O METODĂ SPECROMETRICĂ CU PLASMĂ CUPLATĂ INDUCTIV, CU QUADROPOL ȘI UN SINGUR DETECTOR**

(57) Invenția se referă la un procedeu de determinare directă a raportului izotopic al stronțului din soluții lichide, folosind spectrometria de masă cu plasmă cuplată inductiv cu quadropol și un singur detector. Procedeu conform invenției constă în determinarea raportului izotopic al stronțului, folosind un quadropol pentru discriminarea ionilor, și un singur detector, fără a necesita operațiuni suplimentare asupra probei, odată ce aceasta se află într-o soluție lichidă și omogenă.

Revendicări: 2

Figuri: 2

(11) 129532 A2

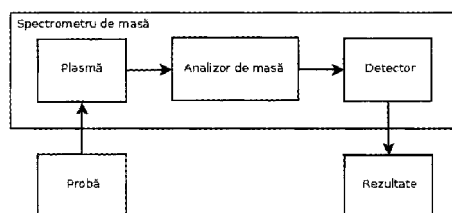


Fig. 1

(11) 129533 A2 (51) **B01D 67/00** (2006.01) (21) a 2012 00784 (22) 01.11.2012 (41) 30.06.2014//6/2014 (71) INSTITUTUL NAȚIONAL DE CERCETARE-DEZVOLTARE PENTRU TEXTILE ȘI PIELĂRIE - SUCURSA LA INSTITUTUL DE CERCETARE PIELĂRIE-, ÎNCĂLȚĂMINTE - BUCUREȘTI, STR. ION MINULESCU NR.93, SECTOR 3, BUCUREȘTI, B, RO; PIELOREX S.A., PREL.ȘOS.GIURGIULUI NR.33A, JILAVA, IF, RO (72) GAIDAU CARMEN CORNELIA, STR. AL. PAPIU ILARIAN NR. 6, BL. 42, SC. 2, AP. 53, ET. 6, SECTOR 3, BUCUREȘTI, B, RO; POPESCU MARIANA, ALEEA SLĂTIOARA NR.11, BL.C11, AP.2, SECTOR 4, BUCUREȘTI, B, RO; ACSINTE DOREL, ȘOS. PIPERA TUNARI NR.1H, VILA L10, VOLUNTARI, IF, RO; SIMION DEMETRA, BD.DIMITRIE CANTEMIR NR.9, BL.7, SC.B, ET.3, AP.59, SECTOR 4, BUCUREȘTI, B, RO (54) **PROCEDUL DE CONCENTRARE A SOLUȚIEI DE EXTRACT DE TARA ȘI APLICAREA ACESTEIA LA PRELUCRAREA PIEILOR NATURALE**

(57) Invenția se referă la un procedeu pentru concentrarea soluției de extract de Tara, în vederea obținerii unui concentrat, precum și la un procedeu pentru prelucrarea ecologică a pieilor bovine. Procedul conform invenției constă într-o succesiune de faze de prefiltrare și de microfiltrare cu o membrană din acetat de celuloză, urmate de o fază de concentrare a

(11) 129533 A2

permeatului obținut, prin nanofiltrare cu o membrană regenerată, din celuloză, la o presiune de 2...10 bari, și prin osmoza inversă, cu o membrană din nitroceluloză, la o presiune de 5...15 bari. Concentratul conform invenției conține 74...75% în greutate tanin și are un raport tanin/netanin de 3:1. Procedul conform invenției constă în prețanarea timp de 90 min a pieilor de bovine depiclate la un pH = 5, într-o flotă de apă în care a fost adăugată 3...7% soluție de Tara concentrată, după care urmează o fixare cu acid formic la un pH = 3, 7, timp de 120 min.

Revendicări: 4

(11) 129534 A2 (51) **B02B 1/06** (2006.01); **A01F 12/42** (2006.01); (21) a 2012 01021 (22) 17.12.2012 (41) 30.06.2014//6/2014 (71) INSTITUTUL NAȚIONAL DE CERCETARE-DEZVOLTARE PENTRU MAȘINI ȘI INSTALAȚII DESTINATE AGRICULTURII ȘI INDUSTRIEI ALIMENTARE, - INMA, BD.ION IONESCU DE LA BRAD NR. 6, SECTOR 1, BUCUREȘTI, B, RO (72) PĂUN ANIȘOARA, STR.PROMETEU 12, BL.12E, SC.4, AP.49, SECTOR 1, BUCUREȘTI, B, RO; BUNDUCHI GEORGE, CALEA BUCUREȘTIILOR NR.33, OTOPENI, IF, RO; ZAICA ALEXANDRU, STR. DREPTĂȚII NR. 6, BL. 04, SC. 1, AP. 22, SECTOR 6, BUCUREȘTI, B, RO (54) **CURĂȚĂTOR ROTATIV CU PALETE**

(57) Invenția se referă la un curățător rotativ cu palete, care se rotește în sens invers sensului de rotație al unei site cilindrice, folosit pentru eliminarea semințelor blocate în orificiile acesteia, în procesul de sortare și calibrare din industria morăritului și panificației. Curățătorul rotativ, conform invenției, este constituit dintr-un ax (1) care se sprijină pe două lagăre cu rulmenți cu bile, un lagăr (2) condus și un lagăr (3) conducător, o roată (4) de lanț pentru antre-

(11) 129534 A2

narea curățătorului, un lagăr (5) cu patru palete (6) din cauciuc cu inserție textilă, și patru plăci (7) pentru fixarea cu șuruburi a paletelor (6) pe ax (1).

Revendicări: 1

Figuri: 2

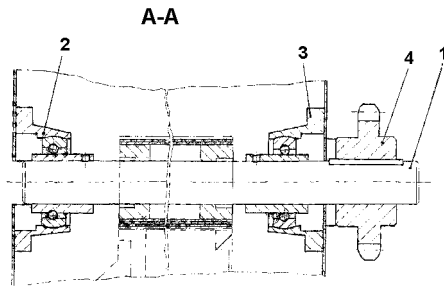


Fig. 1

(11) 129535 A2 (51) **B07B 13/08** (2006.01) (21) a 2012 01037 (22) 19.12.2012 (41) 30.06.2014//6/2014 (71) INSTITUTUL NAȚIONAL DE CERCETARE-DEZVOLTARE PENTRU MAȘINI ȘI INSTALAȚII DESTINATE AGRICULTURII ȘI INDUSTRIEI ALIMENTARE, - INMA, BD. ION IONESCU DE LA BRAD NR. 6, SECTOR 1, BUCUREȘTI, B, RO (72) POPA LUCREȚIA, BD. IULIU MANIU NR. 116-126, BL. 21, SC. B, ET.4, AP. 59, SECTOR 6, BUCUREȘTI, B, RO; CIUPERCĂ RADU, STR. DRUMUL GHINDARI NR. 53A, SECTOR 5, BUCUREȘTI, B, RO; DRĂGAN ROMEO NICOLAE, STR. BUCUREȘTI, BL. 69/1D, SC. D, AP. 49, GIURGIU, GR, RO; LAZĂR GEORGE, STR. ANTON BACALBAȘA NR. 5, BL. 55, SC. 1, AP. 31, SECTOR 4, BUCUREȘTI, B, RO (54) **ECHIPAMENT DE SORTARE GRAVIMETRICĂ A MERELOR**

(57) Invenția se referă la un echipament de sortare gravimetrică, destinat sortării în principal a merelor, precum și a altor fructe sau legume cu formă aproximativ sferică, echipamentul fiind utilizat în fermele mici și mijlocii. Echipamentul conform invenției este constituit dintr-un cadru (1) sudat, pe care se montează o transmisie (2) cu curea, acționată de un motor-reductor (3) electric cu convector de frecvență, o cuvă (4) de alimentare, o masă (5) de sortare, prevăzută cu separatoarele (12) pe care cad merele sortate

(11) 129535 A2

pe fracții de greutate, o masă (6) suport pe care sunt așezate lăzile de colectare a merelor sortate, o masă (7) finală de colectare a merelor cu greutate mică, un ghidaj (10) fix, prevăzut cu sectoare succesive orizontale și cu degajări, un set de cupe (8), de forma unui sector cilindric, acoperite cu material cauciucat buretos sau plastic semidur, care au, la partea inferioară, o rolă (11) care permite deplasarea cupei pe un ghidaj (10) aflat în sectorul orizontal al acestuia, și o pârghie (9) prevăzută cu contragreutatea (13) pe care se sprijină cupa (8) cu rolă în momentul eliberării fructului, amplasată în dreptul sectorului cu degajări al ghidajului (10).

Revendicări: 1

Figuri: 2

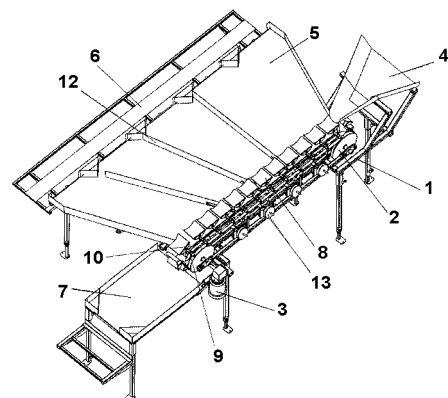


Fig. 1

(11) 129535 A2

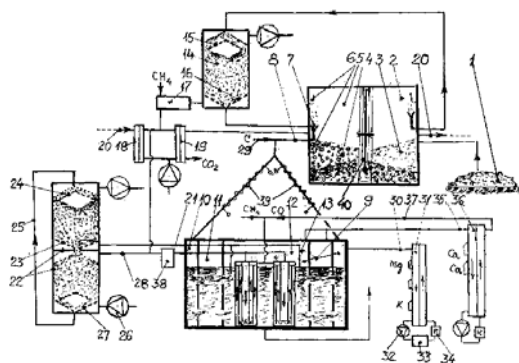
(11) 129536 A2 (51) **B09B 3/00** (2006.01) (21) a 2012 00836 (22) 19.11.2012 (41) 30.06.2014//6/2014 (71) STĂNĂȘILĂ VIRGIL-CORNELIU, BD. ION MIHALACHE NR. 70-84, BL. 45, SC. A, AP. 25, SECTOR 1, BUCUREȘTI, B, RO (72) STĂNĂȘILĂ VIRGIL CORNELIU, BD. ION MIHALACHE NR. 70-84, BL. 45, SC. A, AP. 25, SECTOR 1, BUCUREȘTI, B, RO (54) **PROCEDEU DE NEUTRALIZARE ȘI VALORIFICARE A UNOR DEȘEURI INDUSTRIALE**

(57) Invenția se referă la un procedeu pentru neutralizarea și valorificarea unui deșeu nociv pentru mediul înconjurător, rezultat de la producerea industrială a bicromatului de sodiu, sau/și a altor deșeuri similare. Procedeu conform invenției constă în uscarea, decarbonatarea, reducerea oxizilor topiți, colectarea de compuși finali, gazoși sau lichizi, cu recuperarea căldurilor sensibile ale acestora, cum ar fi Mg, Ca, Cr și CO₂ curat.

Revendicări: 6

Figuri: 1

(11) 129536 A2



(11) 129537 A0 (51) **B23H 1/02** (2006.01) (21) a 2013 00842 (22) 14.11.2013 (41) 30.06.2014//6/2014 (71) EDMING SERV CONSULT SRL, STR. AL. LUNCA SIRETULUI NR. 4, BL. D43, SC. C, AP. 42, SECTOR 6, BUCUREȘTI, B, RO (72) JITIANU GHEORGHE, ALEEA LUNCA SIRETULUI NR. 4, BL. D43, SC. C, AP. 42, SECTOR 6, BUCUREȘTI, B, RO (54) **METODĂ ȘI SISTEM PENTRU CREȘTEREA PRODUCTIVITĂȚII PROCESULUI DE FINISARE A SUPRAFETELOR PRELUCRATE PRIN EFECTUL EROZIV AL DESCĂRCĂRILOR ELECTRICE**

(57) Invenția se referă la o metodă de creștere a productivității procesului de finisare a suprafețelor prelucrate sub efectul eroziv al descărcărilor electrice, și la un echipament de punere în aplicare a acestei metode. Metoda conform invenției constă din introducerea, printre impulsurile de prelucrare cu energia corespunzătoare unui grad de finisare prestabilit, a unui impuls poluator, cu energie mult mai mare decât a impulsurilor de prelucrare, cu scopul de a realiza o poluare locală în exces, favorabilă descărcărilor ce-i urmează. Echipamentul cuprinde doi electrozi, un electrod-sculă (**E**) și un electrod (**P**) constând dintr-o piesă de prelucrat, cufundați într-un mediu dielectric lichid, la care energia de prelucrare

(11) 129537 A0

este furnizată prin descărcarea unui prim condensator încărcat de la o primă sursă de tensiune, prin intermediul unui prim rezistor, înseriat cu o primă diodă și un prim element de comutație, comandat în starea de conducție pe durata încărcării condensatorului, iar starea interstițiului este controlată permanent cu ajutorul unui curent injectat în spațiul dintre electrozi (**E** și **P**) de la o a doua sursă de tensiune, prin intermediul unui al doilea rezistor înseriat cu o a doua diodă, echipament care, în vederea aplicării metodei conform invenției, are montat în circuitul de furnizare a energiei de prelucrare, între primul condensator menționat și electrodul-sculă (**E**), un al doilea element de comutație (**T3**), iar de la o a treia sursă (**Ui2**) cu valoare de mers în gol mai mare decât a primei surse se încarcă un al doilea condensator (**C2**), cu o capacitate mai mare decât a primului condensator, prin intermediul unui al treilea rezistor (**R2**) înseriat cu un al treilea element de comutație (**T2**), comandat în starea de conducție pe durata încărcării celui de-al doilea condensator care, la rândul său, este

(11) 129537 A0
 separat de electrodul sculă (E) printr-un al patrulea element de comutație (T4), comandat în stare de conducție în antifază cu al doilea element de comutație (T3).

Revendicări: 6
 Figuri: 4

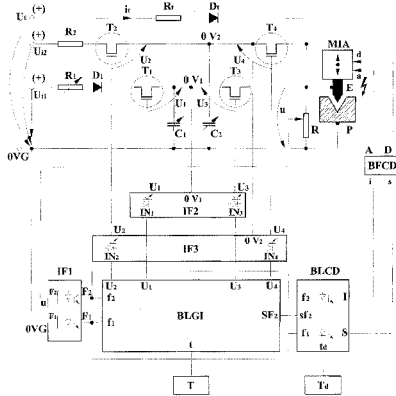


Fig. 1

(11) 129538 A2 (51) **B24B 3/24** (2006.01) (21) a 2011 01088 (22) 31.10.2011 (41) 30.06.2014//6/2014 (71) UNIVERSITATEA TEHNICĂ DIN CLUJ-NAPOCA, STR. CONSTANTIN DAICOVICIU NR.15, CLUJ-NAPOCA, CJ, RO (72) VUȘCAN GHEORGHE IOAN, STR. AVIATOR BĂDESCU NR. 24A, CLUJ-NAPOCA, CJ, RO; MICACIU ALEXANDRU, STR. CIOCĂRLIEI NR. 8, CUGIR, AB, RO (54) **DISPOZITIV DE ASCUȘIT SCULE CU SUPRAFEȚE ELICOIDALE**

(57) Invenția se referă la un dispozitiv folosit la ascușirea sculelor cu suprafețe elicoidale, așezat pe masa unei mașini de ascușit cu discuri abrazive. Dispozitivul conform invenției este alcătuit dintr-un arbore (2) principal, pe care se fixează o sculă (1) care urmează să fie ascușită, arborele (2) principal trece printr-un rulment (4) în interiorul căruia este fixat prin fretaj un inel (5) profilat, aflat în contact cu arborele (2) principal, rulmentul (4) fiind fixat într-o casetă (6) care face corp comun cu un arbore (7) al unei roți (11) melcate, pe arbore (7) fiind montat un arc (8) disc și un rulment (9) de presiune fixat în alezajul unei plăci (10) superioare, roata (11) melcată montată cu pană pe arbore (7) angrenează cu un melc (12), la capătul unui arbore (13) melcat fiind plasat

(11) 129538 A2
 un mâner (15) de antrenare a melcului (12), prin acționarea mânerului (15), melcul (12) angrenează cu roata (11) melcată, care, prin rotire, înclină caseta (6) împreună cu rulmentul (4) sub un unghi (γ) de înclinare ce coincide cu unghiul de înclinare al elicei sculei (1), definind astfel pasul elicoidal al sculei (1), antrenarea sculei (1) fiind realizată prin acționarea unei roți (3) de mână într-un sens sau altul, alternativ, scula (1) efectuând o mișcare de rototranslație sub un disc (16) abraziv amplasat sub un unghi (γ).

Revendicări: 5
 Figuri: 2

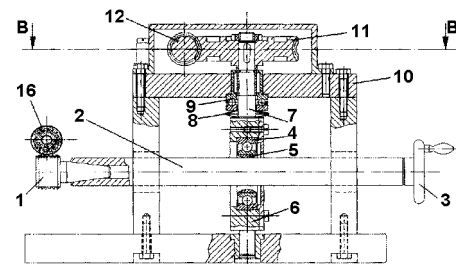


Fig. 1

(11) 129539 A0 (51) **B26D 1/04** (2006.01) (21) a 2014 00134 (22) 19.02.2014 (41) 30.06.2014//6/2014 (71) FILIPESCU RADU, STR. AUREL VLAICU NR. 107, ET. 4, AP. 25, SECTOR2, BUCUREȘTI, B, RO (72) FILIPESCU RADU, STR. AUREL VLAICU NR. 107, ET. 4, AP. 25, SECTOR2, BUCUREȘTI, B, RO (54) **DISPOZITIV DE TĂIERE FOLIE**

(57) Invenția se referă la un dispozitiv cu lamă, pentru tăierea foliilor subțiri și foarte subțiri din plastic, PVC, PE sau de film, tăierea făcându-se cu efort foarte mic și uzură redusă a lamei, astfel încât după tăiere să rămână o porțiune care să poată fi apucată cu mâna pentru tăierea următoare. Dispozitivul conform invenției este constituit dintr-o placă (2) prevăzută cu un canal (3) prin care culisează o lamă (6) care alunecă, tăind folia fără să atingă placa (2), lama fiind parte a unui cuțit (5) care alunecă de-a lungul unui ghidaj (4), și are un braț realizat dintr-un material greu, astfel încât să asigure apăsarea lamei asupra foliei, și un suport (12) rotitor cu două elemente (14) conice, care asigură fixarea pe dispozitiv a unor role de folie de diverse dimensiuni.

Revendicări: 5
 Figuri: 18

(11) 129539 A0

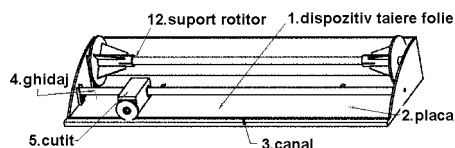


Fig. 1

(11) 129540 A2 (51) **B29C 43/38** (2006.01); **B29C 35/02** (2006.01); (21) a 2012 01023 (22) 17.12.2012 (41) 30.06.2014/6/2014 (71) INSTITUTUL NAȚIONAL DE CERCETARE-DEZVOLTARE PENTRU MAȘINI ȘI INSTALAȚII DESTINATE AGRICULTURII ȘI INDUSTRIEI ALIMENTARE, - INMA, BD.ION IONESCU DE LA BRAD NR. 6, SECTOR 1, BUCUREȘTI, B, RO (72) MURARU IONEL CORNELIA, STR. AVIONULUI NR. 35, BL. 16J, SC. 1, ET. 1, AP. 4, SECTOR 1, BUCUREȘTI, B, RO; IONIȚĂ GHIȚĂ, STR. FABRICII NR.2B-A, BL.15D, SC.1, ET.5, AP.29, SECTOR 6, BUCUREȘTI, B, RO; MURARU VERGIL MARIAN, STR. AVIONULUI NR. 35, BL. 16 J, ET. 1, AP. 4, BUCUREȘTI, B, RO; CÂRDEI PETRU, STR. CAMELIEI NR. 5, BL.39, AP. 10, PLOIEȘTI, PH, RO (54) **MATRIȚĂ CU COLOANĂ CENTRALĂ PENTRU VULCANIZAT GARNITURI DIN CAUCIUC SILICONIC**

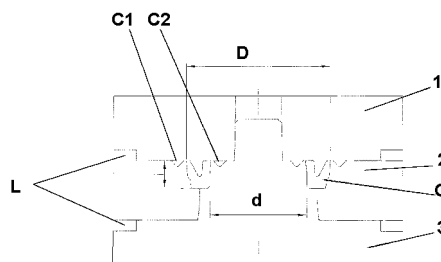
(57) Invenția se referă la o matriță cu coloană centrală, destinată vulcanizării garniturilor din cauciuc siliconic, utilizate la pistoanele cilindrului hidraulic. Matrița conform invenției este constituită dintr-o placă (1) superioară, de formă circulară, care conține o parte a profilului interior al garniturii (G) și un alezaj conic de ghidare și centrare, o placă (2) intermediară, care conține profilul exterior al garniturii (G) având un diametru (D) și o înălțime (i), canalul (C1)

(11) 129540 A2

colector de surplus de material și o placă (3) inferioară conținând profilul coloanei de ghidare corespunzător plăcilor (1 și 2), profilul interior al garniturii (G) de diametru (d) și canalul (C2) colector.

Revendicări: 1

Figuri: 1



(11) 129541 A2 (51) **B29D 30/14** (2006.01); **B29D 30/06** (2006.01); **B60C 1/00** (2006.01); (21) a 2012 01056 (22) 20.12.2012 (41) 30.06.2014/6/2014 (71) INSTITUTUL NAȚIONAL DE CERCETARE-DEZVOLTARE PENTRU MAȘINI ȘI INSTALAȚII DESTINATE AGRICULTURII ȘI INDUSTRIEI ALIMENTARE, - INMA, BD.ION IONESCU DE LA BRAD NR. 6, SECTOR 1, BUCUREȘTI, B, RO (72) BIRIȘ SORIN ȘTEFAN, BD. IULIU MANIU NR. 13A, BL. R1, SC. 1, AP. 31, SECTOR 6, BUCUREȘTI, B, RO; GANEA-CHRISTU IOAN, STR. CĂPĂLNA NR. 1, BL. 14D, SC. 1, AP. 6, SECTOR 1, BUCUREȘTI, B, RO; VLĂDUȚ VALENTIN, STR. LAGUNA ALBASTRĂ NR. 10B, CORBEANCA, IF, RO (54) **PNEU ADAPTIV PENTRU ROȚI DE REMORCI AGRICOLE**

(57) Invenția se referă la un pneu adaptiv, destinat echipării roților remorcilor agricole, care să permită posibilitatea de a-și modifica suprafața petei de contact în funcție de natura căii de rulare. Pneu adaptiv pentru roți de remorci agricole, conform invenției, se compune dintr-o bandă (1) de rulare, din cauciuc profilat, montată pe o jantă (j) solidară cu un disc (2) metalic, între jantă (j) și banda (1) de rulare creându-se o incintă (a) cu aer cu presiune reglabilă cu ajutorul unui ventil (3) aflat în legătură cu un sistem (Sac) de alimentare cu aer comprimat, cu un

(11) 129541 A2
 senzor (4) de presiune și cu niște elemente (5) piezo-electrice, prevăzute în interiorul benzii (1), cu rol de a genera tensiune electrică necesară pentru funcționarea senzorului (4) de presiune, și de a transmite datele la un sistem (Scm) central de monitorizare.

Revendicări: 1
 Figuri: 2

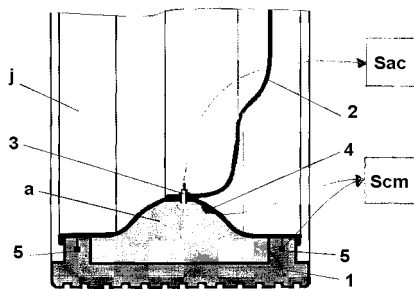


Fig. 1

(11) 129542 A0 (51) **B60C 27/00** (2006.01); **B60C 27/02** (2006.01); (21) a 2014 00151 (22) 24.02.2014 (41) 30.06.2014//6/2014 (71) POPA PAVEL, STR. HIDROCENTRALEI, BL. 11, SC. 3, ET. 4, AP. 46, TÂRGU-JIU, GJ, RO; BORCOȘI ILIE, ALEEA SMÂRDAN BL.22, AP.4, SC.2, TÂRGU JIU, GJ, RO (72) POPA PAVEL, STR. HIDROCENTRALEI, BL. 11, SC. 3, ET. 4, AP. 46, TÂRGU-JIU, GJ, RO; BORCOȘI ILIE, ALEEA SMÂRDAN, BL.22, SC.2, AP.4, TÂRGU-JIU, GJ, RO (54) **DISPOZITIV CU LANȚURI RETRACTABILE ACȚIONATE DE LA BORD PENTRU ELIMINAREA PATINĂRII/ DERAPĂRII AUTOMOBILELOR**

(57) Invenția se referă la un dispozitiv cu lanțuri retractabile, acționate de la bord, pentru eliminarea patinării/derapării automobilelor când carosabilul este acoperit cu polei, zăpadă sau gheață. Dispozitivul conform invenției are în componență un sistem (SA) de alimentare, un element (EE) extensibil, o carcasă (C) și niște lanțuri (LR) retractabile, pentru o eficiență mai bună a lanțurilor (LR) retractabile, acestea putând fi montate atât transversal, cât și longitudinal peste anvelopă, iar sistemul (SA) de alimentare alimentează cu energie electrică dispozitivul de protecție prin intermediul unui cablu (CA) de alimen-

(11) 129542 A0
 tare, elementul (EE) extensibil permițând modificarea lungimii cablului (CA) de alimentare, în funcție de poziția telescoapelor când sunt denivelări și, implicit, în funcție de poziția roții față de caroserie (aripă), și are în componență un arc ce are prima și ultima spiră solidare cu cablul (CA) de alimentare, între prima și ultima spiră a arcului, cablul (CA) de alimentare având o rezervă necesară extensiei, iar carcasa (C) are rol de protecție și este cu valențe estetice, lanțurile (LR) retractabile, acționate de niște toroane (T), deplasându-se pe niște canale (CG) de ghidare care se montează transversal peste anvelopă, în spațiul obținut în urma realizării unor decupări în anvelopă.

Revendicări: 2
 Figuri: 6

(11) 129542 A0

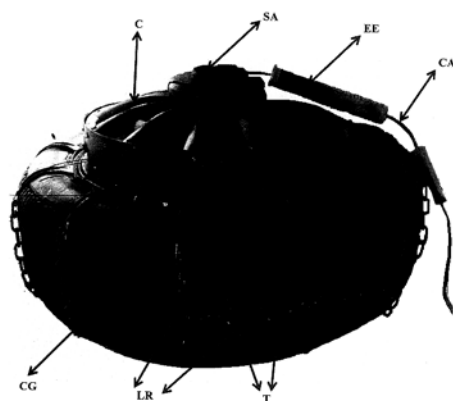


Fig. 1

(11) 129543 A2 (51) **B60C 27/06** ^(2006.01) (21) a 2012 00934 (22) 04.12.2012 (41) 30.06.2014//6/2014 (71) MOCERNAC IOAN, STR.NICOLAE IORGA NR.1, SC.H, ET.1, AP.70, BAIĂ MARE, MM, RO (72) MOCERNAC IOAN, STR.NICOLAE IORGA NR.1, SC.H, ET.1, AP.70, BAIĂ MARE, MM, RO (74) CABINET INDIVIDUAL NEACȘU CARMEN AUGUSTINA, STR.ROZELOR NR.12/3, BAIĂ MARE, JUDEȚUL MARAMUREȘ (54) **DISPOZITIV ANTIDERAPANT PENTRU ANVELOPE**

(57) Invenția se referă la un dispozitiv antiderapant, realizabil în orice variantă dimensională, care se poate monta iarna pe orice tip de anvelopă, pentru a preveni derapajul autovehiculului pe polei, gheață sau zăpadă. Dispozitivul conform invenției este constituit dintr-un colac (1) prevăzut cu numeroase orificii (2), are niște șuruburi (3) fixate cu piulițe la exteriorul colacului (1) și la interiorul colacului (1), spre anvelopă (13), cu contrapiulițe, două platbande (4) de oțel, fixate cu șuruburile (5), având capetele (6) îndoite spre interiorul colacului, și prevăzute cu câte două orificii (7), niște plăcuțe (8) fixate cu câte

(11) 129543 A2
două șuruburi (9) cu piulițe și contrapiulițe pe capete (6), deasupra platbandelor (4) și legate între ele cu șuruburile (10) prevăzute cu piulițe (11) și contrapiulițe (12).

Revendicări: 1
Figuri: 4

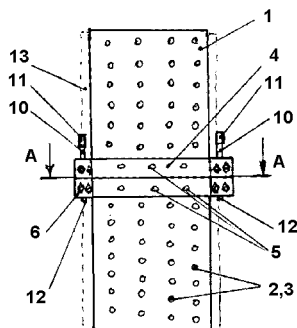


Fig. 3

(11) 129544 A2 (51) **B60K 26/04** ^(2006.01); **B60K 31/06** ^(2006.01); **B60K 31/10** ^(2006.01); (21) a 2012 00955 (22) 05.12.2012 (41) 30.06.2014//6/2014 (71) INSTITUTUL NAȚIONAL DE CERCETARE-DEZVOLTARE PENTRU OPTOELECTRONICĂ - INOE 2000 - FILIALA INSTITUTUL DE CERCETĂRI PENTRU, HIDRAULICĂ ȘI PNEUMATICĂ, STR.CUȚITUL DE ARGINT NR.14, SECTOR 4, BUCUREȘTI, B, RO (72) IONIȚĂ NICULAE, ȘOS.ALEXANDRIEI NR.94, BL.PC 11, AP.38, SECTOR 5, BUCUREȘTI, B, RO; BLEJAN MARIAN, BD. CONSTANTIN BRÂNCOVEANU NR.114, BL.M1/1, SC.6, ET.11, AP.254, SECTOR 4, BUCUREȘTI, B, RO; CRISTESCU CORNELIU, ȘOS.GIURGIULUI NR. 123, BL. 4B, SC. 3, ET. 4, AP.96, SECTOR 4, BUCUREȘTI, B, RO; POPESCU COSTINEL, STR. ALMAȘU MIC NR.14, BL.B20, SC.3, AP.24, SECTOR 4, BUCUREȘTI, B, RO (54) **SISTEM HIDRAULIC DE ACCELERARE PENTRU AUTOVEHICULE**

(57) Invenția se referă la un sistem hidraulic, capabil să ajute la frânarea și accelerarea unui autovehicul, destinat în special montării acestuia pe punțile din spate ale autoturismelor cu tracțiune pe față. Sistemul conform invenției este alcătuit din două mecanisme (M) identice, de antrenare, compuse, fiecare, dintr-o coroană (1) dințată, fixată pe butucul roții conduse, în angrenare cu un pinion (2) cuplat pe axul unui motor (3) hidraulic, legate hidraulic, prin țevi și racorduri,

(11) 129544 A2
cu un dispozitiv (D) cu pistoane, conținând un corp (4) cilindric, închis cu două capace (5) de racordare, în care se găsesc niște pistoane (6 și 7) sprijinite pe niște arcuri (8), care, la introducerea unei presiuni de ulei, printr-un distribuitor (12) hidraulic modular, comandat de un traductor (15) de accelerație propriu, se comprimă, ajutând la frânare, și care, prin evacuarea uleiului, ajută la accelerare, în scopul diminuării consumului de combustibil.

Revendicări: 1
Figuri: 4

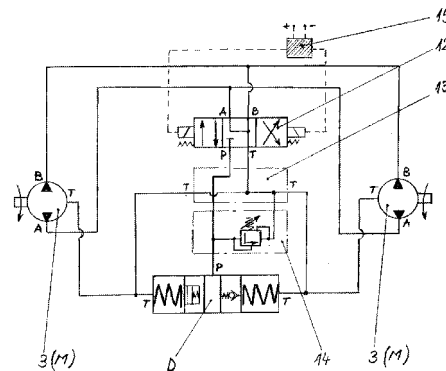


Fig. 4

(11) 129545 A2 (51) **B62M 11/14** ^(2006.01) (21) a 2012 00967 (22) 07.12.2012 (41) 30.06.2014/6/2014 (71) BĂRSĂNESCU PAUL DORU, STR.GRĂDINARI 4, BL.H33, ET.1, AP.6, IAȘI, IS, RO (72) BĂRSĂNESCU PAUL DORU, STR.GRĂDINARI NR. 4, BL H 33, ET. 1, AP. 6, IAȘI, IS, RO (54) **MECANISM DE ACȚIONARE A BICICLETEI CU MOMENT DE TORSIUNE CVASICONSTANT**

(57) Invenția se referă la un mecanism de acționare a bicicletei cu moment de torsiune cvasiconstant la roată, având o transmisie simplificată, și posibilitatea schimbării direcției de acționare a pedalelor în timpul mersului. Mecanismul conform invenției, în vederea realizării unui moment de torsiune cvasiuniform și a simplificării transmisiei, cuprinde cuplaje unisens care transmit mișcarea periodic, prin intermediul unor roți (3) de lanț și al unor lanțuri (19, 20), la arborele roții (18) din spate, care este solidar cu pinioanele cu lanț, la unul dintre pinioane mișcarea transmițându-se direct, prin angrenare la interiorul lanțului, iar la celălalt, printr-un sistem de inversare a sensului, prin angrenare la exteriorul lanțului, care își modifică direcția cu ajutorul unor întinzătoare (21) de lanț sau prin intermediul a două roți dințate

(11) 129545 A2
cilindrice, iar în vederea modificării unghiului dintre direcția de pedalare și verticala în timpul mersului, niște cremaliere (10) sunt solidarizate la ambele capete, prin intermediul unor piese (11) de fixare, cu două tije (12) de ghidare, ce culisează într-un alezaj perpendicular pe axa unei bușe (13) care se poate roti liber și fără posibilitate de deplasare axială pe arborele pedalelor (1), la capătul inferior al tijelor de ghidare (12) fiind fixate niște pedale (17).

Revendicări: 2
Figuri: 4

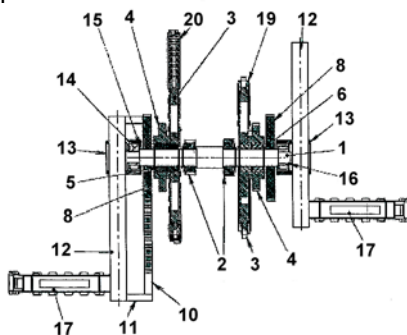


Fig. 2

(11) 129546 A2 (51) **B63H 25/38** ^(2006.01) (21) a 2005 01018 (22) 09.12.2005 (30) 18.11.2005 DE 20 2005018180.3 (41) 30.06.2014/6/2014 (71) IBMV MARITIME INNOVATIONSGESELLSCHAFT MBH FÜR DIE GEWERBLICHE WIRTSCHAFT IN MECKLENBURG - VORPOMMERN, AM STRANDE 19, ROSTOCK, DE (72) LEHMANN DIRK, HOPENWEG 18, WINSEN, DE; WALTHER BJORN, AM STRANDE 19, ROSTOCK, DE, DE (74) ROMINVENT S.A., STR. ERMIL PANGRATTI NR.35, SECTOR 1, BUCUREȘTI (54) **CÂRMĂ COMPENSATĂ DE MARE PUTERE**

(57) Invenția se referă la o cârmă compensată de mare putere, cu care este echipată o navă, și care are o pană ce, la rândul ei, este montată cu posibilitatea de a fi rotită de un ax al cârmei dispus într-un etambreu care, la rândul lui, este rezemat pe un corp al navei, prin intermediul unui cap de ghidare fix. Cârma conform invenției are un cap (14) de ghidare prevăzut cu o muchie (15) inferioară, poziționată într-o zonă cuprinsă între 10...20% dintr-un diametru (D) al fluxului de evacuare a curentului de apă produs de o elice (17) propulsoare și un lagăr (18) inferior al unui etambreu, astfel încât forțele și

(11) 129546 A2
sarcinile sunt transferate, prin intermediul unor rigidizări (19), în capul (14) de ghidare și, în final, într-un corp (13) al navei.

Revendicări: 5
Figuri: 4

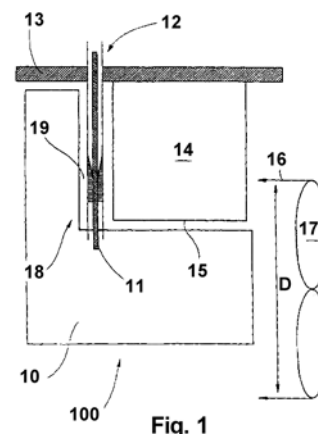


Fig. 1

(11) 129547 A2 (51) **B65B 5/04** (2006.01) (21) a 2011 01185 (22) 18.11.2011 (41) 30.06.2014//6/2014 (71) NEICA VIOREL, BD. ALEXANDRU VLĂHUȚĂ NR. 55, SC. B, AP. 18, BRAȘOV, BV, RO (72) NEICA VIOREL, BD. ALEXANDRU VLĂHUȚĂ NR. 55, SC. B, AP. 18, BRAȘOV, BV, RO (74) INVENTA - AGENȚIE UNIVERSITARĂ DE INVENTICĂ S.R.L., B-DUL CORNELIU COPOSU NR.7, BL.104, SC.2, AP.31, SECTOR 3, BUCUREȘTI (54) **AMBALAJ MULTIPLU DE ALIMENTE PURTĂTOR DE SURPRIZE SAU ALTE INGREDIENTE ALIMENTARE**

(57) Invenția se referă la un ambalaj multiplu pentru alimente, în care pot fi plasate surprize sau ingrediente alimentare, cum ar fi, de exemplu, compoziții de înghețată, iar după consumul acestora, consumatorul are acces la o surpriză sub forma unor jucării decorative sau altele asemenea. Ambalajul conform invenției este alcătuit dintr-un corp (1) de bază, în care este prevăzută o degajare (a) în care este plasat un corp (2) intermediar, prevăzut cu o nervură (b), având un fund (c) și o degajare (d) principală, în care este plasat un corp (3) suport, prevăzut cu o nervură (e) principală, cu un fund (f) și cu un umăr (g), corpurile (1, 2 și 3) de bază intermediar și suport fiind acoperite cu un înveliș (4), iar prin intermediul unui

(11) 129547 A2
adeziv (5) alimentar prinzându-se un strat (6) suplimentar de înveliș (4), corpul (3) suport și învelișul (4) delimitând un spațiu ocupat de către un aliment (7), iar sub fundul (c) corpului (2) intermediar aflându-se un inel (8) elastic ce fixează o surpriză (9).

Revendicări: 9
Figuri: 2

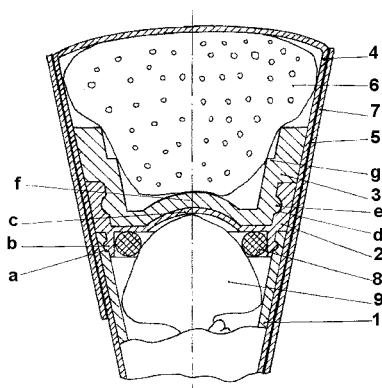


Fig. 1

(11) 129548 A2 (51) **B65D 83/14** (2006.01) (21) a 2011 01117 (22) 07.11.2011 (41) 30.06.2014//6/2014 (71) GHIOCEA CIPRIAN, STR. TUDOR VLADIMIRESCU, BL. 22, SC. C, AP. 5, FĂGĂRAȘ, BV, RO (72) GHIOCEA CIPRIAN, STR. TUDOR VLADIMIRESCU, BL. 22, SC. C, AP. 5, FĂGĂRAȘ, BV, RO (54) **DISPOZITIV DE SPREIERE CU TUB FLUIDIC ASCENSOR FLEXIBIL**

(57) Invenția se referă la un dispozitiv de spreiere cu tub fluidic ascensor flexibil, destinat utilizării la dispozitive de spreiere, manuale sau sub presiune, și altele. Dispozitivul conform invenției, într-o primă variantă de realizare, este prevăzut cu un tub (1) fluidic ascensor flexibil, realizat din neopren, pentru a prelungi funcționarea unor dispozitive (2) de spreiere, atunci când acestea sunt aplecate, culcate sau răsturnate; într-o a doua variantă de realizare, are un element (3) de balast care poate avea forme atractive comerciale, cum sunt brelocurile; într-o a treia variantă de realizare, are un tub (4) ascensor spiralat, cu un element (3) de balast și cu o încrețitură (6); într-o a patra variantă de realizare, are un tub (5) flexibil, spiralat spre exterior, spiralare care poate fi la capul, mijlocul sau fundul dispozitivului (2) de spreiere.

Revendicări: 4
Figuri: 3

(11) 129548 A2

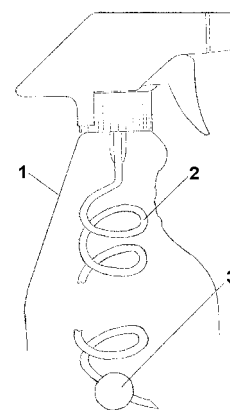


Fig. 2

(11) 129549 A0 (51) **B65D 88/74** ^(2006.01); **E03B 11/10** ^(2006.01); **B41J 2/175** ^(2006.01); (21) a 2014 00131 (22) 18.02.2014 (41) 30.06.2014/16/2014 (71) **CHIRIECI CRISTIAN CONSTANTIN, ȘOS. GIURGIULUI NR. 259, 1 DECEMBRIE, IF, RO (72) CHIRIECI CRISTIAN CONSTANTIN, ȘOS. GIURGIULUI NR. 259, 1 DECEMBRIE, IF, RO (54) SISTEM DE PARTIȚIONARE AL UNUI REZERVOR DE ÎNCĂLZIRE A APEI SUB PRESIUNE**

(57) Invenția se referă la un sistem de partiționare a unui rezervor de încălzire a apei sub presiune, ce folosește două sau mai multe spații termoizolante, conexe în serie între ele, și încadrate într-un rezervor termoizolat. Sistemul conform invenției conține un prim modul ce prezintă un orificiu (4) exterior prin care intră apa, prin partea de jos, atunci când se deschide un robinet (2) de evacuare, și iese printr-un orificiu (5) situat la ieșirea din ultimul modul, în partea de sus, în momentul intrării în primul modul, apa începând procesul de încălzire, putându-se folosi o putere de până la 60% din puterea totală a sistemului de încălzire, restul fiind împărțită pe celelalte module, încălzirea în module putându-se efectua prin diferite metode, serpentine, tuburi de ardere, electrozi, rezistențe, încălzitorul trebuind poziționat în partea de jos a modulului, iar tranzitul apei între

(11) 129549 A0
module se realizează printre niște pereți (7) despărțitori ai acestora, care sunt niște structuri (3) rigide, paralele și termoizolate, denumiți un perete (1) principal și un perete (2) secundar, structurile (3) ermetizând până la 95% din suprafața totală a peretelui, lăsând descoperită diferența la partea opusă a celeilalte, poziția de lucru a rezervorului putând fi orizontală sau verticală, iar apa care intră se deplasează sinusoidal spre ieșire, pentru ambele situații peretele principal ermetizând partea de jos a modulelor, lăsând liberă partea de sus, iar peretele secundar ermetizează partea de sus a modulelor, lăsând liberă partea de jos, astfel că distanța dintre acești pereți nu trebuie să fie mai mică decât diametrul orificiului de intrare a apei în rezervor, și va crește corespunzător odată cu creșterea numărului de module folosit.

Revendicări: 7
Figuri: 4

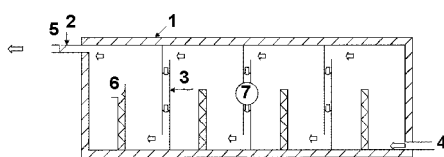


Fig. 2

(11) 129550 A2 (51) **B65H 37/06** ^(2006.01); **B41F 13/54** ^(2006.01); (21) a 2012 00814 (22) 14.11.2012 (41) 30.06.2014/16/2014 (71) **PERGAMON RD SRL, STR. CÂMPENEȘTI NR. 3/B, APAHIDA, CJ, RO (72) CADAR SERGIU, STR. MIGDALULUI NR. 14, CLUJ-NAPOCA, CJ, RO; MATHE ALEXANDRU, STR. DÂMBOVIȚEI NR. 47, BL. V21, SC. 2, AP.33, CLUJ-NAPOCA, CJ, RO; COSTIUG SIMONA, STR. MARAMUREȘULUI, NR. 172, AP.6, CLUJ-NAPOCA, CJ, RO; SZAKACS ATTILA LEVENTE, STR. AMOS FRANCU NR. 6, AP.5, CLUJ-APOCA, CJ, RO; POP ELENA DANIELA, STR. PROF. IOAN RUSU NR. 107, FLOREȘTI, CJ, RO; BEKESI ROBERT, ALEEA NEGOIU NR. 15, GILĂU, CJ, RO (54) **DG CREASE - ECHIPAMENT MODULAR DE BIGUIRE CU CONTROL DIGITAL****

(57) Invenția se referă la un echipament modular de biguire, cu control digital, destinat utilizării în domeniul tipografic, mai exact, a finisării tipografice. Echipamentul conform invenției se compune dintr-o carcasă (1) pe care sunt montate o masă de alimentare (2) cu hârtie și carton, respectiv, o masă de eliminare (3) a produsului finit, niște role de preluare (4) hârtie, antrenate de către un motor (5) pas cu pas, cuplat la acestea printr-o curea sincronă și niște roți dințate (6), un ansamblu de cuțit și contra-cuțit (7), cu posibilitate de rotire, pentru execuția biguirii transversale,

(11) 129550 A2
antrenat de un motor (8) cu reductor, prin intermediul unei curele și al unor roți dințate (9), un ansamblu (10) cu role pentru execuția de biguiri, perforări și tăieri longitudinale, și un modul (11) de control digital, ce are rolul de a gestiona întregul proces, astfel încât să se respecte parametrii stabiliți de utilizatori.

Revendicări: 2
Figuri: 2

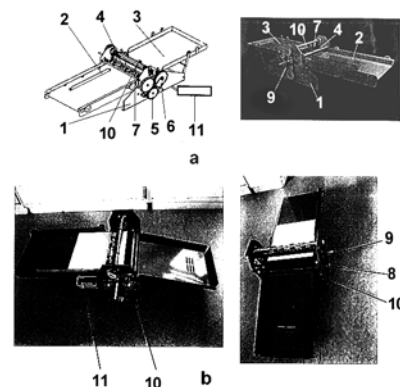


Fig. 1

(11) 129551 A2 (51) **B66B 1/04** (2006.01); **B66F 9/04** (2006.01); (21) a 2012 00840 (22) 19.11.2012 (41) 30.06.2014/6/2014 (71) INSTITUTUL NAȚIONAL DE CERCETARE-DEZVOLTARE PENTRU OPTOELECTRONICĂ - INOE 2000 - FILIALA INSTITUTUL DE CERCETĂRI PENTRU, HIDRAULICĂ ȘI PNEUMATICĂ, STR. CUȚITUL DE ARGINT NR.14, SECTOR 4, BUCUREȘTI, B, RO (72) IONIȚĂ NICULAE, ȘOS.ALEXANDRIEI NR.94, BL.PC11, AP.38, SECTOR 5, BUCUREȘTI, B, RO; CRISTESCU CORNELIU, ȘOS. GIURGIULUI NR. 123, BL. 4B, SC. 3, ET. 4, AP.96, SECTOR 4, BUCUREȘTI, B, RO; POPESCU TEODOR COSTINEL, STR. ALMAȘU MIC NR.14, BL.B 20, SC.3, AP.24, SECTOR 4, BUCUREȘTI, B, RO; DUMITRESCU CĂTĂLIN, SAT GURA GOII, COMUNA GURA FOII, DB, RO (54) **TROLIU HIDRAULIC**

(57) Invenția se referă la troliu cu acționare hidraulică, ce poate înfășura un cablu pentru ridicarea unei sarcini, reutilizând o parte din energia potențială acumulată la coborârea ei, destinat în special instalațiilor de ridicat cum sunt lifturile, vinciurile de ancoră la vapoare și alte asemenea. Troliul conform invenției este compus dintr-o tobă (1) de înfășurare, închisă într-o parte de un capac (2) și în cealaltă parte de o flanșă (4) de antrenare, cuplată la axul unui

(11) 129551 A2
motor (3) hidraulic de turație scăzută, antrenând și o coroană dințată (5) cu dantură interioară, cuplată cu un pinion (6) ce, printr-un cuplaj (7), rotește axul unei pompe (8) cu roți dințate și cu supapă de siguranță, care, fiind montată în interiorul unui rezervor cilindric (9), poate să refuleze în aceasta ulei sub presiune, împingând un piston (10), contra unui set de arcuri (12) pe care le comprimă între două discuri (11) de centrare detașabile, la coborârea sarcinii, aspirația fiind făcută printr-o tijă (13) tubulară, împreună cu o supapă (14) de sens, legată printr-un racord (15) exterior la circuitul de drenaje al motorului (3) hidraulic, dotat cu o supapă (16) dublă, de reținere, pompa (8) putând să devină motor sub presiunea de ulei existentă în rezervor (9), la destinderea arcurilor (12), ajutând la rotirea tobei (1), cu efect de micșorare a energiei consumate de motorul (3) hidraulic la ridicarea sarcinii, iar pentru fixarea la mașina deservită fiind un suport (17) demontabil.

Revendicări: 3

Figuri: 2

(11) 129551 A2

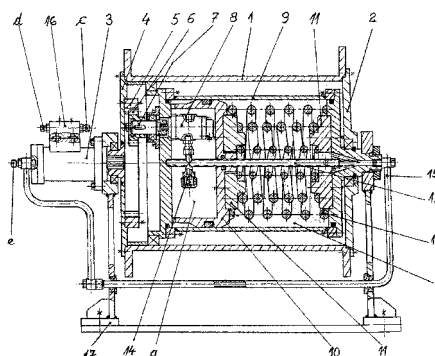


Fig. 1

(11) 129552 A2 (51) **B66D 1/24** (2006.01); **B66D 3/20** (2006.01); (21) a 2012 01073 (22) 28.12.2012 (41) 30.06.2014/6/2014 (71) VLAD RĂZVAN VICTOR, STR. TRIVALE NR. 20 BIS, PITEȘTI, AG, RO (72) VLAD RĂZVAN VICTOR, STR. TRIVALE NR. 20 BIS, PITEȘTI, AG, RO (54) **PALAN CU ANGRENAJE SATELITARE ECHILIBRAT STATIC**

(57) Invenția se referă la un palan cu angrenaje satelitare echilibrat static, care utilizează într-un mod eficient transferul de energie de la acesta la consumatorii de echipamente tehnologice pe care îi poate deservi în diverse domenii industriale. Palanul cu angrenaje satelitare, conform invenției, are un ax (1) care primește mișcarea de rotație de la un motor (2), transferând-o către un pinion (3) dințat, la o coroană (4) dințată, care antrenează în mișcare niște pinioane (7) care, la rândul lor, vor roti niște trolii (9) care vor trage de niște cabluri (10), ridicând astfel o greutate (12), acest lucru realizându-se cu un efort minim, datorat forțelor din angrenaj care dau un moment zero în sistem.

Revendicări: 1

Figuri: 3

(11) 129552 A2

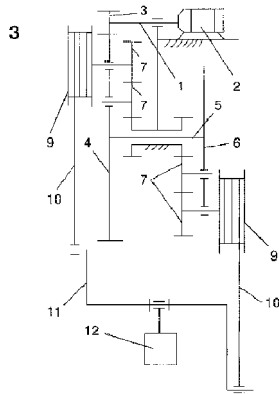


Fig. 1

(11) 129553 A2 (51) **B66F 11/04** (2006.01); **E04G 1/18** (2006.01); (21) a 2012 00982 (22) 10.12.2012 (41) 30.06.2014/6/2014 (71) **INSTITUTUL NAȚIONAL DE CERCETARE-DEZVOLTARE PENTRU OPTOELECTRONICĂ - INOE 2000 - FILIALA INSTITUTUL DE CERCETĂRI PENTRU, HIDRAULICĂ ȘI PNEUMATICĂ, STR.CUȚITUL DE ARGINT NR.14, SECTOR 4, BUCUREȘTI, B, RO (72) CRISTESCU CORNELIU, ȘOS.GIURGIULUI NR. 123, BL. 4B, SC. 3, ET. 4, AP.96, SECTOR 4, BUCUREȘTI, B, RO; DUMITRESCU CĂTĂLIN, STR. RÂUL DOAMNEI NR. 1, BL. M1, SC. A, ET. 3, AP. 22, SECTOR 6, BUCUREȘTI, B, RO; GEORGESCU FLORIN, ȘOS. ALEXANDRIEI NR. 94, BL. PC 11, AP. 38, SECTOR 5, BUCUREȘTI, B, RO; DUMITRESCU LILIANA, STR. RÂUL DOAMNEI NR.1, BL.M 1, SC.A, ET.3, AP.22, SECTOR 6, BUCUREȘTI, B, RO (54) **PLATFORMĂ DE RIDICARE COBORÂRE PERSOANE ACȚIONATĂ DE MOTOR HIDRAULIC LINIAR CU SISTEM HIDRAULIC DE RECUPERARE A ENERGIEI****

(57) Invenția se referă la o platformă de ridicare-coborâre persoane, acționată de motor hidraulic liniar, cu sistem hidraulic de recuperare a energiei potențiale, destinată domeniului transportului pe verticală a persoanelor cu dizabilități locomotorii și în domeniul construcțiilor. Platforma conform inven-

(11) 129553 A2

ției este alcătuită din trei sisteme de bază, un sistem/stație (**SHP**) hidraulic(ă) de generare a fluidului sub presiune, pentru acționarea hidraulică a unui sistem/mecanism (**SHMRID**) hidromecanic de ridicare, cu un motor (**MHL**) hidraulic liniar, care, în scopul îmbunătățirii/ridicării eficienței energetice a acționării hidraulice a platformei, este prevăzută cu un al treilea sistem (**SHREP**) hidraulic de recuperare-reutilizare a energiei potențiale, care se racordează hidraulic între sistemul/stația (**SHP**) hidraulic(ă) de presiune și sistemul (**SHMRID**) hidromecanic de ridicare a platformei, și ce realizează, efectiv, captarea unei părți a energiei potențiale acumulate, conversia acesteia în energie hidrostatică, stocarea ei într-un acumulator (**18**) hidropneumatic, precum și reutilizarea energiei recuperate și stocate, în faza de ridicare a ciclului de lucru următor, acesta fiind alcătuit din două module hidraulice, și anume, un modul (**MREH**) de recuperare-reutilizare energie hidrostatică, ce se compune dintr-un bloc hidraulic, pe care se montează niște aparate hidraulice necesare pentru recuperarea și reutilizarea energiei potențiale, și un cilindru (**14**) hidraulic, cu rol de multiplicator de

(11) 129553 A2

presiune, și un modul (**MSEH**) de stocare a energiei hidrostatice, care se compune și el din două subansambluri care lucrează integrat, și anume: un acumulator (**18**) hidropneumatic și un dispozitiv (**19**) de securitate, alcătuit, la rândul său, dintr-un robinet (**20**) de închidere, un robinet (**21**) de descărcare la tanc și o supapă (**22**) de limitare a presiunii, iar opțional platforma poate fi dotată cu un al patrulea sistem (**SIADM**) informatic de achiziție date și monitorizare.

Revendicări: 5

Figuri: 4

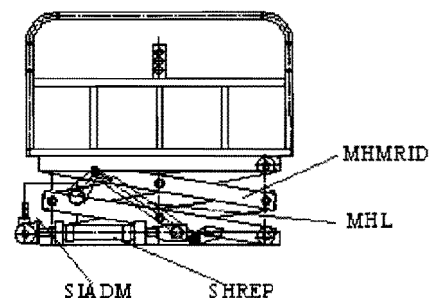


Fig. 1

(11) 129554 A2 (51) **B82Y 10/00**^(2011.01); **H01L 21/16**^(2006.01); (21) a 2012 00947 (22) 05.12.2012 (41) 30.06.2014//6/2014 (71) INSTITUTUL NAȚIONAL DE CERCETARE-DEZVOLTARE PENTRU MICROTEHNOLOGIE, STR. EROU IANCU NICOLAE NR. 126A, BUCUREȘTI, B, RO (72) MOAGĂR-POLADIAN GABRIEL, ALEEA FUIORULUI NR. 6, BL. Y3A, SC. 1, ET. 6, AP. 27, SECTOR 3, BUCUREȘTI, B, RO (54) **METODĂ DE CONSTRUCȚIE 3D A MICRO ȘI NANOSTRUC-TURILOR PE BAZĂ DE SILICIU ȘI DE GERMANIU**

(57) Invenția se referă la o metodă de construcție 3D a micro și nanostructurilor pe bază de siliciu și germaniu. Metoda conform invenției constă în încadrarea într-un strat (4) metalic a unor structuri (3) făcute din fotopolimer, depuse pe un substrat (1) metalizat, și apoi îndepărtarea structurilor (3) prin ardere, golurile rămase în stratul (4) metalic fiind umplute ulterior cu un coloid de nanoparticule de siliciu sau germaniu, după care se face o vidare ușoară, urmată de un tratament termic care duce la topirea și agregarea nanoparticulelor care astfel ajung să formeze structurile (5) dorite, apoi realizându-se corodarea stratului (4) metalic, prin care se eliberează structurile (5) încastrate inițial în stratul (4) metalic.

Revendicări: 15

Figuri: 3

(11) 129554 A2

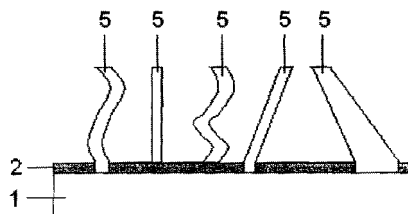


Fig. 3

(11) 129555 A2 (51) **C02F 1/24**^(2006.01) (21) a 2012 01025 (22) 18.12.2012 (41) 30.06.2014//6/2014 (71) UNIVERSITATEA POLITEHNICA DIN BUCUREȘTI, SPLAIUL INDEPENDENȚEI NR. 313, SECTOR 6, BUCUREȘTI, B, RO (72) ȘTOICA LIGIA, ALEEA LUNCA SIRETULUI NR.2, BL.A39, SC.C, ET.1, AP.34, SECTOR 6, BUCUREȘTI, B, RO; CONSTANTIN CAROLINA, STR. VULTURENI NR. 80, SECTOR 4, BUCUREȘTI, B, RO; NICOLAU MARGARETA, ȘOS. GIURGIULUI NR. 125, BL. 4A, SC. 2, ET. 6, AP. 53, SECTOR 4, BUCUREȘTI, B, RO; NIȚOI INES, STR. SERG. MAJ. CARA ANGHIEL NR. 9, BL. C56, AP. 10, SECTOR 6, BUCUREȘTI, B, RO (54) **PROCEDEU COMBINAT DE ÎNDEPĂRTARE A IONILOR FE (II, III) DIN SISTEME APOASE POSTOXIDARE PESTICIDE**

(57) Invenția se referă la un procedeu de îndepărtare a ionilor de Fe (II, III) din sisteme apoase, provenite de la procese de oxidare avansată a unor pesticide. Procedeu conform invenției constă în contactarea sistemului apos, având un conținut de Fe_{total} de 10...300 mg/l, cu un reactiv de precipitare NaOH 1 M, sub agitare lentă, timp de 15 min, până la pH = 7, soluția cu hidroxid de fier se condiționează cu oleat de sodiu și poli-acrilamidă, se diluează cu apă sub presiune, din care se separă prin flotație Fe_{total} concentrându-se în spumă, care, în continuare, se solubilizează cu HCl timp de 15 min, din care se obține o soluție apoasă de FeCl₃.

Revendicări: 6

(11) 129556 A2 (51) **C08G 59/00**^(2006.01) (21) a 2012 00240 (22) 04.04.2012 (41) 30.06.2014//6/2014 (71) POLYMER ADHESIVE TAPES S.R.L., BD.TIMIȘOARA NR.96B, SECTOR 6, BUCUREȘTI, B, RO (72) AVRAM MARIA, ALEEA BORCEA NR. 6, BL. 16, SC. 1, ET. 5, AP. 21, SECTOR 4, BUCUREȘTI, B, RO; TIGAU LAURENȚIU DANIEL, STR. CALEA PLEVNEI NR. 141, BL. 3, ET. 3, AP. 11, SECTOR 6, BUCUREȘTI, B, RO; ANCĂȘ LIVIU, STR. 1 DECEMBRIE NR. 19, BL. B4, AP. 8, MEDIAȘ, SB, RO; NOVAC MIRCEA TRAIAN, STR. VIDRARU NR. 5 BL. 100 AP. 5, MEDIAȘ, SIBIU, SB, RO; TAKACS MIHAIL, STR. GHEORGHE BARIȚIU NR. 4, BL. 15, AP. 16, MEDIAȘ, SB, RO; PORDEA VIOREL, DRUMUL TABEREI NR. 82, BL. 16, SC. D, ET. 3, AP. 179, SECTOR 6, BUCUREȘTI, B, RO (54) **MATERIAL DE PROTECȚIE A CONDUCTELOR METALICE, PROCEDEU ȘI INSTALAȚIE DE OBTINERE, PROCEDEU ȘI INSTALAȚIE DE APLICARE ȘI SISTEME DE PROTECȚIE**

(57) Invenția se referă la un material de protecție a unei conducte metalice pentru transportul fluidelor, amplasate în sol, aeriene sau imersate în apa de mare, la un procedeu și la o instalație pentru obținerea materialului și, respectiv, la o instalație de aplicare și la sisteme de protecție. Materialul conform invenției este format dintr-un compozit epoxidic, format direct

(11) 129556 A2

pe conductă, și un suport de armare. Procedul de obținere a materialului conform invenției constă în aceea că rășina epoxidică și componenta de întărire se prepară separat. Instalația conform invenției cuprinde niște reactoare (1a și 1b) verticale, prevăzute cu niște ancore (2a și 2b) rotitoare, transportul fazei lichide fiind asigurat de niște pompe (4a și 4b), iar pentru dozarea materialelor pulverulente, fiind prevăzut un cântar (10). Procedul de aplicare a materialului conform invenției constă în aceea că formarea compozitului epoxidic se realizează în momentul depunerii pe conductă prin amestecarea dozată a componentelor, dirijarea amestecului format fiind făcută concomitent pe ambele fețe ale suportului de armare, în momentul depunerii prin pulverizarea pe conductă fiind înfășurat (e) unul până la 12 straturi, fiind asigurată o suprapunere între straturi de până la 50% din lățimea suportului, cu tensionare controlată. Instalația de aplicare a materialului conform invenției este formată din: niște containere (15a și 15b) cu componente epoxidică și, respectiv, de întărire, niște agitatoare (16a și 16b), niște motoreductoare (17a și 17b), niște pompe (25a și 25b) și niște circuite de

(11) 129556 A2

extracție a componentei epoxidice, de alimentare a proporționerului, niște sisteme de susținere, rotire și translatăre a conductei, de derolare a suportului de armare, de tensionare și dirijare, și de încălzire a conductei după depunerea materialului de protecție. Sistemele de protecție, conform invenției, sunt formate din 1 până la 12 straturi.

Revendicări: 18

Figuri: 9

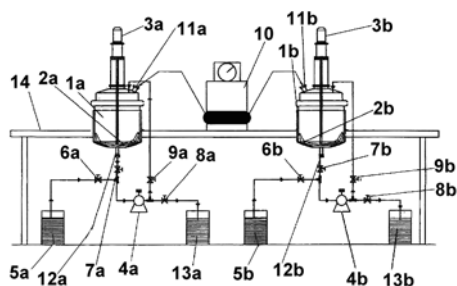


Fig. 1

(11) 129557 A2 (51) **C08J 3/03** ^(2006.01); **A61K 31/722** ^(2006.01); (21) a 2012 00997 (22) 11.12.2012 (41) 30.06.2014/6/2014 (71) **INSTITUTUL NAȚIONAL DE CERCETARE-DEZVOLTARE PENTRU CHIMIE ȘI PETROCHIMIE - ICECHIM, SPLAIUL INDEPENDENȚEI NR.202, SECTOR 6, BUCUREȘTI, B, RO (72) DIMONIE OLGA DOINA AFINA, ALEEA BAIA DE ARIEȘ NR. 2, BL. 7, AP.2, SECTOR 6, BUCUREȘTI, B, RO; TRANDAFIR INNA GEORGETA, STR. PAMFIL NĂSTASE NR. 53, BL. 29, AP. 14, SECTORUL 2, BUCUREȘTI, B, RO; NICOLAE CRISTIAN ANDI, CALEA CRÂNGAȘI NR. 14, BL. 40, SC. A, ET. 5, AP. 17, SECTORUL 6, BUCUREȘTI, B, RO; GABOR AUGUSTA RALUCA, SAT FUNDENI, DOBROIEȘTI, IF, RO; PETRACHE MARIUS, STR. LAURILOR NR. 2, BL. 35A, SC. C, ET. 4, AP. 59, PLOIEȘTI, PH, RO; ANTON LILIANA RODICA ELENA, BD. RÂMNICU SĂRAT NR. 29, BL. 11A1, SC.B, ET.6, AP. 72, SECTOR 3, BUCUREȘTI, B, RO; DINESCU SORINA, BD. 1 DECEMBRIE 1918, NR. 45, BL. J41, AP. 81, SECTOR 3, BUCUREȘTI, B, RO; COSTACHE MARIETA, STR. TELIȚA NR. 12, BL. 56, SC. 4, ET. 1, AP. 46, BUCUREȘTI, B, RO (54) **COMPOZIȚIE ȘI PROCEDU PENTRU OBTINEREA UNOR HIDROGELURI pH ȘI TERMOSENZITIVE DESTINATE INGINERIEI TISULARE****

(57) Invenția se referă la un procedeu pentru obținerea unor hidrogeluri utilizate în ingineria tisulară. Procedul conform invenției constă în realizarea unor

(11) 129557 A2

soluții de concentrație prestabilită, prin solubilizarea chitosanului în soluții apoase acide, centrifugarea soluțiilor rezultate, neutralizarea până la un pH fiziologic, cu complecși poliolici eventual dizolvați în apă bidistilată sau săruri tampon, eventual asociați cu săruri care se regăsesc în mediile de cultură celulară, dezaerarea prin ultrasonare a amestecului de reacție, pipetarea acestuia în godeurile unor plăci biologice, și reticularea în condiții fiziologice, spălarea și liofilizarea hidrogelurilor sub formă de disc astfel realizate având pori de 50...100 μm și o porozitate de 84....87%.

Revendicări: 5

Figuri: 2

(11) 129558 A2 (51) **C08L 9/00** ^(2006.01); **A43B 13/04** ^(2006.01); (21) a 2012 00950 (22) 05.12.2012 (41) 30.06.2014/6/2014 (71) INSTITUTUL NAȚIONAL DE CERCETARE-DEZVOLTARE PENTRU TEXTILE ȘI PIELĂRIE - SUCURSALA INSTITUTUL DE CERCETARE PIELĂRIE-, ÎNCĂLȚĂMINTE - BUCUREȘTI, STR. ION MINULESCU NR.93, SECTOR 3, BUCUREȘTI, B, RO (72) ALEXANDRESCU LAURENȚIA, CALEA VICTORIEI NR.128 A, SC.1, AP.10, SECTOR 1, BUCUREȘTI, B, RO; SONMEZ MARIA, STR. MIHAI VITEAZU NR. 15, SEINI, MM, RO; JUGANARU MIRCEA, STR. 9 MAI NR. 35, SC. C, AP. 5, BACĂU, BC, RO; JUGANARU BOGDAN, STR. BAICULUI NR. 1, BL. 401A, SC. 2, ET. 3, AP. 91, SECTOR 2, BUCUREȘTI, B, RO (54) **STRUCTURI POLIMERICE PE BAZĂ DE CAUCIUC CLOROPRENIC ȘI BUTADIEN-CO-ACRILONITRIL PENTRU TĂLPI VULCANIZATE, UTILIZATE ÎN MEDII DE LUCRU CU RISC TERMIC**

(57) Invenția se referă la un material polimeric utilizat pentru confecționarea unor tălpi vulcanizate, pentru medii de lucru cu risc termic. Materialul conform invenției este un amestec, în părți masice, din 100 părți cauciuc cloroprenic sau butadien-co-acrilonitril, până la 35 părți șarje minerale, 1...7 părți montmorilonit de sodiu modificat chimic, 10...13 părți dioctil ftalat, 1...2,5 părți stearină, până la o parte antioxidant, 0,5...1,5 părți acceleratori de vulcanizare, 20...25% agenți de ignifugare și 1...3 părți sulf tehnic.

Revendicări: 2

(11) 129559 A2 (51) **C08L 23/22** ^(2006.01); **A61M 39/00** ^(2006.01); (21) a 2012 00949 (22) 05.12.2012 (41) 30.06.2014/6/2014 (71) INSTITUTUL NAȚIONAL DE CERCETARE-DEZVOLTARE PENTRU TEXTILE ȘI PIELĂRIE - SUCURSALA INSTITUTUL DE CERCETARE PIELĂRIE-, ÎNCĂLȚĂMINTE - BUCUREȘTI, STR. ION MINULESCU NR.93, SECTOR 3, BUCUREȘTI, B, RO (72) ALEXANDRESCU LAURENȚIA, CALEA VICTORIEI NR. 128A, AP. 10, SECTOR 1, BUCUREȘTI, B, RO; GEORGESCU MIHAI, STR. TURDA NR. 106, BL. 32, SC. 2, AP. 61, SECTOR 1, BUCUREȘTI, B, RO; DECU AUREL, STR. ȘTEFAN VODĂ NR. 21, SECTOR 5, BUCUREȘTI, B, RO; DECU RĂZVAN GHEORGHE, STR. ȘTEFAN VODĂ NR. 21, SECTOR 5, BUCUREȘTI, B, RO (54) **COMPOUND POLIMERIC PE BAZĂ DE CAUCIUC BUTILIC HALOGENAT PENTRU PRODUSE UTILIZATE ÎN DOMENIUL FARMACEUTIC**

(57) Invenția se referă la un compound polimeric utilizat pentru realizarea unor produse vulcanizate, pentru industria farmaceutică. Compoundul conform invenției este un amestec din 100 părți cauciuc brombutilic, până la 100 părți șarje minerale, 1...7 părți montmorilonit de sodiu modificat chimic, până la 5% negru de fum, 1...2,5 părți stearină, până la 1 parte antioxidant, 0,5...1,5 părți accelerator de vulcanizare și 1...3 părți sulf tehnic, părțile fiind masice.

Revendicări: 2

Figuri: 2

(11) 129560 A2 (51) **C08L 33/24** ^(2006.01) (21) a 2012 01016 (22) 17.12.2012 (41) 30.06.2014/6/2014 (71) ACADEMIA ROMÂNĂ - INSTITUTUL DE CHIMIE MACROMOLECULARĂ "PETRU PONI" DIN IAȘI, ALEEA GRIGORE GHICA VODĂ NR.41 A, IAȘI, IS, RO (72) HAMCIUC CORNELIU, GRIGORE URECHE NR.1, BLOC VALTER MĂRĂCINEANU, ET.2, AP.3, IAȘI, IS, RO; CARJA IONELA DANIELA, CALEA NAȚIONALĂ NR.73, BL. G8, SC.A, ET.4, AP.18, BOTOȘANI, BT, RO; HAMCIUC ELENA, STR.GRIGORE URECHE NR.1, BL.VALTER MĂRĂCINEANU, ET.2, AP.3, IAȘI, IS, RO; BUBULAC VLAD TĂCHITĂ, COMUNA SCÎNTEIA, IAȘI, IS, RO; IGNAT MIRCEA, STR.ROȘIA MONTANĂ NR.4, BL.O 5, SC.B, AP.62, SECTOR 6, BUCUREȘTI, B, RO (54) **PROCEDEU DE OBTINERE A FILMELOR PE BAZĂ DE POLIMERI CONȚINÂND UNITĂȚI FTALONITRIL**

(57) Invenția se referă la un procedeu pentru obținerea unor filme pe bază de polimeri, utilizate în domeniul actualelor. Procedeu conform invenției constă din reacția de policondensare în soluție a unei dicloruri acide și, respectiv, a unor dianhidride aromatice cu o diamină, în solvenți amidici polari, după care polimerii rezultați se toarnă pe plăcuțe de sticlă și sunt supuși unui tratament termic controlat, pentru eliminarea solventului, din care se obțin filme polimerice având proprietăți de nanoactuație în domeniul 100...500 nm.

Revendicări: 3

(11) 129561 A2 (51) **C09J 5/06** ^(2006.01); **C09J 7/02** ^(2006.01); (21) a 2012 00962 (22) 06.12.2012 (41) 30.06.2014/6/2014 (71) UNIVERSITATEA TEHNICĂ "GHEORGHE ASACHI" DIN IAȘI, BD.PROF.D. MANGERON NR.67, IAȘI, IS, RO (72) CIOBANU ROMEO CRISTIAN, STR.GEORGE COȘBUC NR.8, IAȘI, IS, RO; TABREA ADRIAN, BD. PICTOR NICOLAE GRIGORESCU NR. 2, BL. W1, SC. B, ET. 6, AP. 72, BUCUREȘTI, B, RO; BRATESCU ANA CRISTINA, BD. TRAIAN NR. 2, BL.S1, SC. E, ET. 6, AP. 150, BUCUREȘTI, B, RO; BURLACU RAMONA, STR. ANTON CRIHAN NR. 9, BL. E3, SC. A, ET. 2, AP. 10, IAȘI, IS, RO (54) **TEHNOLOGIE DE ASAMBLARE/DEZASAMBLARE CU ADEZIVI NANOSTRUCTURAȚI ELECTRO-ACTIVI CU APLICAȚII ÎN DOMENIUL CONSTRUCȚIILOR**

(57) Invenția se referă la o tehnologie de asamblare/dezasamblare a componentelor lipite cu adezivi nanostructurați electroactivi, cu aplicare în domeniul construcțiilor. Tehnologia conform invenției constă din utilizarea unor adezivi cu inserție de nanoparticule feromagnetice, care sunt introduși în câmp electromagnetic, ceea ce conduce la absorbția radiațiilor electromagnetice de către nanoparticulele feromagnetice din adeziv, care determină încălzirea acestor

(11) 129561 A2

tora, transferul de căldură conductivă de la particulele feromagnetice în matricea adezivă determinând înmuierea adezivului, și conducând astfel la asamblarea/dezasamblarea unor materiale sau părți componente lipite cu respectivul adeziv.

Revendicări: 1

Figuri: 4

(11) 129562 A2 (51) **C10M 105/32** (2006.01) (21) a 2012 00923 (22) 03.12.2012 (41) 30.06.2014//6/2014 (71) MIRCILIVIU EDUARD, PIAȚA IONEL I.C. BRĂȚIANU NR. 4, SC. B, AP. 7, TIMIȘOARA, TM, RO (72) MIRCILIVIU EDUARD, PIAȚA IONEL I.C. BRĂȚIANU NR. 4, SC. B, AP. 7, TIMIȘOARA, TM, RO (54) **LUBRIFIANȚI SINTETICI SEBĂCICI ȘI PROCEDEU DE OBTINERE A ACESTORA**

(57) Invenția se referă la un lubrifiant sintetic și la un procedeu pentru obținerea acestuia. Lubrifiantul conform invenției are formula $R_1\text{-OOC-(CH}_2)_8\text{-COO-R-OOC-(CH}_2)_8\text{-COO-R}_1$ (I), în care R este un radical provenit de la glicol, iar R_1 este un radical izotridecil. Procedeu conform invenției constă din punerea în reacție a unui mol de glicol cu doi moli acid sebacic, în prezența unui solvent aromatic, într-un sistem catalitic uzual, după care amestecul de reacție este adus la reflux, când se extrage apa de reacție, urmat de răcirea masei de reacție, adăugarea de doi moli izotridecanol, extragerea apei de reacție, îndepărtarea solventului și tratarea materialului rezultat pentru decolorare cu cărbune activ și filtrare, din care se obține un lubrifiant având un indice de viscozitate de 137...176, un punct de inflamabilitate de 248...285°C și un diametru al punctelor de uzură de 0,50...0,70 mm.

Revendicări: 2

(11) 129563 A2 (51) **C12N 11/04** (2006.01) (21) a 2012 00920 (22) 03.12.2012 (41) 30.06.2014//6/2014 (71) INSTITUTUL NAȚIONAL DE CERCETARE ȘI DEZVOLTARE PENTRU FIZICĂ ȘI INGINERIE NUCLEARĂ "HORIA HULUBEI", STR.REACTORULUI NR.30, MĂGURELE, IF, RO (72) DOROBANȚU IOAN, ALEEA CÂMPUL CU FLORI NR.1, BL.OD 2, SC.C, AP.110, SECTOR 6, BUCUREȘTI, B, RO; NEAGULIVIA, STR.ALEXANDRU LĂPUȘNEANU NR.81, SECTOR 1, BUCUREȘTI, B, RO (54) **PROCEDEU DE OBTINERE A POLIETILENTEREFTALAT-HEXAMETIL-ENDIAMINO-PEROXIDAZA**

(57) Invenția se referă la un procedeu de obținere a poliesterului marcat enzimatic, utilizat pentru fabricarea unor biosenzori de dozare enzimatici. Procedeu conform invenției constă din activarea chimică a poliesterului polietilentereftalat sub formă de benzi, care apoi sunt tratate pentru activarea grupărilor carboxi de la suprafața polimerului, după care sunt imersate într-o soluție de hexametilendiamina-peroxidază preparată separat, reacția este menținută timp de 12 h la o temperatură de 4°C, după care produsul rezultat, polietilentereftalat-hexametilendiamino-peroxidaza, este depozitat la o temperatură de -20°C, în vederea utilizării.

Revendicări: 1

(11) 129564 A2 (51) **C14C 13/00** (2006.01) (21) a 2012 00948 (22) 05.12.2012 (41) 30.06.2014//6/2014 (71) INSTITUTUL NAȚIONAL DE CERCETARE-DEZVOLTARE PENTRU TEXTILE ȘI PIELĂRIE - INCDTP, STR.LUCREȚIU PĂTRĂȘCANU NR.16, SECTOR 3, BUCUREȘTI, B, RO (72) MIU LUCREȚIA, STR. PRUNARU NR.1, BL.9, SC.C, ET.4, AP.85, SECTOR 3, BUCUREȘTI, B, RO; GAIDĂU CARMEN CORNELIA, STR. AL. PĂPIU ILARIAN NR.6, BL.42, SC.2, ET.6, AP.53, SECTOR 3, BUCUREȘTI, B, RO; BADEA ELENA, BD. TINERETULUI NR. 51, BL.64, SC. C, ET. 4, AP. 34, SECTOR 1, BUCUREȘTI, B, RO; NICULESCU MIHAELA-DOINA, ALEEA BARAJUL CUCUTENI NR.8, BL.M 7 A, SC.2, ET.1, AP.25, SECTOR 3, BUCUREȘTI, B, RO (54) **PERGAMENTE DESTINATE ÎN RESTAURAREA DOCUMENTELOR DE PATRIMONIU ȘI PROCEDEU DE REALIZARE A ACESTORA**

(57) Invenția se referă la un procedeu de obținere a unor pergamente utilizate pentru restaurarea unor documente de patrimoniu. Procedeu conform invenției constă din tratarea unor piei naturale de vițel, ovine sau caprine, conservate prin sărare cu 4...8% var hidratat, pentru cenușărire, după care pieile se postcenușăresc cu 1...2% var hidratat, se degresează și se usucă în stare tensionată timp de 1...2 zile, din care rezultă un produs având o rezistență la alungire la rupere, rezistență la lumină și stabilitate dimensională specifice pentru pergament.

Revendicări: 2

(11) 129565 A2 (51) **C22C 45/10** ^(2006.01) (21) a 2012 00942 (22) 04.12.2012 (41) 30.06.2014//6/2014 (71) INSTITUTUL NAȚIONAL DE CERCETARE-DEZVOLTARE PENTRU INGINERIE ELECTRICĂ ICPE - CA, SPLAIUL UNIRII NR.313, SECTOR 3, BUCUREȘTI, B, RO (72) TSAKIRIS VIOLETA, ȘOS. NICOLAE TITULESCU NR.18, BL.23, SC.B, ET.4, AP.66, SECTOR 1, BUCUREȘTI, B, RO; LUNGU MAGDALENA VALENTINA, BD. IULIU MANIU NR. 65, BL. 7P, SC. 7, ET. 2, AP. 211, SECTOR 6, BUCUREȘTI, B, RO; ENESCU ELENA, STR. DRUMUL TABEREI NR. 64, BL. F4, SC. 5, ET. 1, AP. 80, SECTOR 6, BUCUREȘTI, B, RO (54) **PROCEDEU DE OBTINERE A UNUI MATERIAL COMPOZIT PE BAZĂ DE WOLFRAM PENTRU CONTACTE ELECTRICE**

(57) Invenția se referă la un procedeu de obținere a unui material compozit pe bază de wolfram, pentru realizarea de contacte electrice utilizate în aparatura de joasă tensiune, cu funcționare în vid. Procedeu conform invenției se realizează prin metoda metalurgiei pulberilor, și constă în amestecarea de pulberi W-Cu slab aliate cu pulberi de Ni, omogenizare, granulare, presare la rece, sinterizare și infiltrare cu cupru sau argint, la temperaturi de 1100...1150°C, cu menținere pe palier 0,5...1 h, în atmosferă reducătoare de azot și amoniac cracat, din care rezultă un

(11) 129565 A2 material compozit având o compoziție constituită din unități masice cuprinse în intervalele: 1,6...18% Cu; 0...19,7% Ag; 0,8...1,0% Ni și, în rest, W, având gradul de compactizare de minimum 95%, durezza Vickers de minimum 212 HV și rezistivitatea electrică de maximum 6,15 μΩ xcm.

Revendicări: 1
Figuri: 5

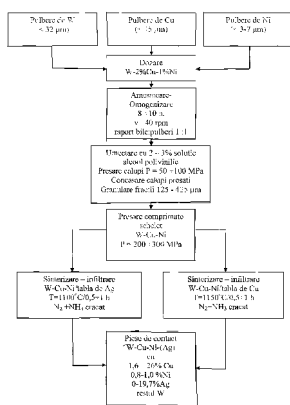


Fig. 1

(11) 129566 A0 (51) **C23C 6/00** ^(2006.01); **A61K 33/26** ^(2006.01); (21) a 2013 00949 (22) 03.12.2013 (41) 30.06.2014//6/2014 (71) INSTITUTUL NAȚIONAL DE CERCETARE-DEZVOLTARE PENTRU FIZICĂ TEHNICĂ IAȘI, BD. D. MANGERON NR.47, IAȘI, IS, RO (72) CHIRIAC HORIA, STR.ALEXANDRU VLAHUȚĂ NR.7 B, BL. ACADEMIE, SC.A, ET.2, AP.9, IAȘI, IS, RO; LUPU NICOLETA, ȘOS.NAȚIONALĂ NR.42 B, BL.A 1, SC.D, ET.4, AP.3, IAȘI, IS, RO (54) **MATERIAL MAGNETIC METALIC CU TEMPERATURĂ CURIE CONTROLATĂ ȘI PROCEDEE DE OBTINERE A ACESTUIA**

(57) Invenția se referă la un material magnetic metallic, cu adădire de elemente biocompatibile, cu structură quasi-amorfă și temperatură Curie controlată, și la procedee de obținere a acestuia. Materialul conform invenției are compoziția exprimată în procente atomice: Fe=59...67%, Nb=0,1...1%, B=20%, material biocompatibil Ti, Ta sau Mn=12...20%, temperatura Curie în intervalul 0...70°C, inducție magnetică de saturație de 0,05...1,1 T și răspuns magnetic puternic la aplicarea unui câmp magnetic alternativ de înaltă frecvență. Procedeele de obținere a acestui material direct sub formă de benzi, micro/nanofire

(11) 129566 A0 acoperite cu sticlă sau pulberi nano/micrometrice constau în răcirea rapidă a amestecurilor cu compozițiile anterior menționate în condiții controlate rigurose, în vid înalt de minimum 10⁻⁴ mbari sau în atmosferă controlată de heliu sau argon, pentru evitarea oxidării.

Revendicări: 5
Figuri: 7

(11) 129567 A2 (51) **C23C 8/16** ^(2006.01); **B82Y 30/00** ^(2011.01); (21) a 2012 01076 (22) 28.12.2012 (41) 30.06.2014/6/2014 (71) INSTITUTUL NAȚIONAL DE CERCETARE-DEZVOLTARE PENTRU MICRO-TEHNOLOGIE, STR. EROU IANCU NICOLAE NR. 126A, BUCUREȘTI, B, RO (72) SOMĂCESCU SIMONA, ȘOS. PANTELIMON NR.231, BL.69, SC.B, ET.7, AP.78, SECTOR 2, BUCUREȘTI, B, RO; SCURTU RAREȘ GEORGE, STR. DREPTĂȚII NR. 17, PLOIEȘTI, PH, RO; DINESCU ADRIAN MIRON, STR. BUJORILOR NR. 4, BL. G3, SC. B, ET. 1, AP. 20, MĂGURELE, IF, RO (54) **PROCEDEU DE SINTEZĂ A OXIZILOR BINARI NANOSTRUCTURAȚI DE TIP ZnO-TiO₂, RESPECTIV, ZnO-TiO₂ DOPAT CU Fe**

(57) Invenția se referă la un procedeu de sinteză a oxizilor binari nanostructurați de tip ZnO-TiO₂ și ZnO-TiO₂ dopat cu Fe, utilizați ca senzori de gaze toxice. Procedeu conform invenției constă din sinteza directă a nanostructurilor, folosind, ca agenți de direcționare a structurii, surfactanți ionici și neionici, sub formă micelară, la care se adaugă în picătură, sub agitare, precursorii anorganici într-un raport de 2:1, apoi se adaugă o soluție apoasă de amoniac 25%,

(11) 129567 A2
ce realizează precipitarea ionilor din soluția micelară, după care soluția obținută este tratată hidrotermal, precipitatul rezultat fiind tratat termic pentru definitivare, nanoparticulele de solid obținute având dimensiuni de 10...20 nm și structură poroasă, având suprafețe specifice în jurul valorii de 70 mp/g.

Revendicări: 4
Figuri: 4

(11) 129568 A2 (51) **C25D 3/02** ^(2006.01); **C23C 16/06** ^(2006.01); (21) a 2012 00901 (22) 29.11.2012 (41) 30.06.2014/6/2014 (71) INSTITUTUL NAȚIONAL DE CERCETARE-DEZVOLTARE PENTRU METALE NEFEROASE ȘI RARE - IMNR, BD.BIRUINȚEI NR.102, PANTELIMON, IF, RO (72) PITICESCU RADU ROBERT, ȘOS. NICOLAE TITULESCU NR.155, BL.21, SC.C, ET.2, AP.90, SECTOR 1, BUCUREȘTI, B, RO; RUSTI CRISTINA FLORENTINA, STR. MARIUS EMANOIL BUTEICA NR. 8, BL. 62, AP. 37, SECTOR 3, BUCUREȘTI, B, RO; PITICESCU ROXANA MIOARA, ȘOS. NICOLAE TITULESCU NR. 155, BL. 21, SC. C, ET. 2, AP. 90, SECTOR 1, BUCUREȘTI, B, RO; POPESCU LAURA MĂDĂLINA, STR. DELINEȘTI NR.4, BL.TD 45, AP.14, SECTOR 6, BUCUREȘTI, B, RO (54) **PROCEDEU HIDROTERMAL-ELECTROCHIMIC IN SITU DE OBTINERE A FILMELOR SUBȚIRI NANOSTRUCTURATE DIN DIOXID DE TITAN DOPAT CU COBALT**

(57) Invenția se referă la un procedeu de obținere a filmelor subțiri nanostructurate, din dioxid de titan dopat cu cobalt. Procedeu conform invenției este bazat pe depunerea hidrotermal-electrochimică, într-o singură etapă, in situ, la temperaturi de 150...200°C, timp de 1...10 min, a filmelor subțiri nanostructurate, din dioxid de titan dopat cu 0,5...10% cobalt, având distribuție omogenă a dopantului pe suprafața depunerii.

Revendicări: 2
Figuri: 3

(11) 129569 A2 (51) **C30B 28/02** ^(2006.01); **C30B 30/00** ^(2006.01); (21) a 2012 00969 (22) 07.12.2012 (41) 30.06.2014/6/2014 (71) INSTITUTUL NAȚIONAL DE CERCETARE-DEZVOLTARE PENTRU MICROTEHNOLOGIE, STR. EROU IANCU NICOLAE NR. 126A, BUCUREȘTI, B, RO (72) TICOS CĂTĂLIN MIHAI, STR. TINERETULUI NR. 6, BL. STYLE, SC. 2, AP. 5, CHIAJNA-DUDU, IF, RO (54) **PROCEDEU DE PRODUCERE A CRISTALULUI ÎN PLASMĂ**

(57) Invenția se referă la un procedeu de producere a unui cristal în plasmă, cristalul produs împrăștiind eficient undele electromagnetice cu lungimea de undă cuprinsă între 1...1000 μm, care sunt folosite în spectroscopia TDS. Procedeu conform invenției constă din introducerea de microparticule (1) sferice sau cilindrice, alcătuite din materiale conductoare sau dielectrice, între doi electrozi (3 și 4) plan paraleli, situați la o distanță de câțiva centimetri unul de celălalt, și pe care se aplică o tensiune de radiofrecvență, în prezența argonului sau a unui alt gaz inert, la o presiune scăzută, ceea ce conduce la formarea spontană a unei structuri simetrice tridimensionale, care levitează în spațiul dintre cei doi electrozi (3 și 4) și are o aranjare periodică a microparticulelor (1) în cele două planuri, orizontal și vertical.

Revendicări: 1
Figuri: 4

(11) 129569 A2

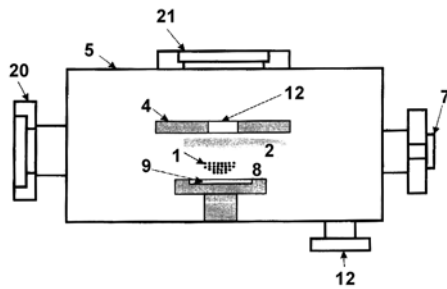


Fig. 4

(11) 129570 A2 (51) **E01F 11/00** (2006.01), **F04F 1/06** (2006.01), (21) a 2012 00309 (22) 04.05.2012 (41) 30.06.2014//6/2014 (71) GHIOCEA CIPRIAN, STR. TUDOR VLADIMIRESCU, BL. 22, SC. C, AP. 5, FĂGĂRAȘ, BV, RO (72) GHIOCEA CIPRIAN, STR. TUDOR VLADIMIRESCU, BL. 22, SC. C, AP. 5, FĂGĂRAȘ, BV, RO (54) **BUTON STRADAL CU FUNCȚIE DE ILUMINAT ȘI STROPIT STRADAL**

(57) Invenția se referă la un buton pentru iluminat și stropit stradal, care poate fi utilizat pe șosele și autostrăzi, sau în orașe. Butonul conform invenției este prevăzut cu niște orificii (3) de stropire, poziționate pe lateralul butonului (1) stradal, conectate, prin niște conducte (5), la un centru (4) de comandă; iluminatul se face cu ajutorul unor leduri (2) dispuse în lateralul butonului (1) stradal; în altă variantă de realizare, are un element (11) culisant, care culisează la presurizarea lichidului de stropire din conductă (13), deschide orificiul (14), închide orificiile (3), apoi revine în poziție inițială, pe fundul butonului (1) stradal, butonul (1) stradal putând avea diverse forme constructive, dar cea mai avantajoasă fiind cea de ciupercă.

Revendicări: 3

Figuri: 5

(11) 129570 A2

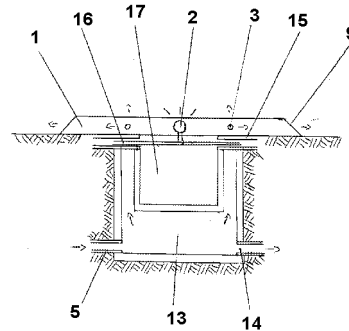


Fig. 1

(11) 129571 A2 (51) **E04B 1/74** (2006.01) (21) a 2012 00999 (22) 12.12.2012 (41) 30.06.2014//6/2014 (71) BREAZ LAURENȚIU DUMITRU, STR. 8 MARTIE NR.9, AIUD, AB, RO; MACARIE IOAN SORINEL, BD. TRANSILVANIA NR.1A, BL.M6A, AP.7, ALBA IULIA, AB, RO (72) BREAZ LAURENȚIU DUMITRU, STR. 8 MARTIE NR.9, AIUD, AB, RO; MACARIE IOAN SORINEL, BD. TRANSILVANIA NR.1A, BL.M6A, AP.7, ALBA IULIA, AB, RO (54) **BLOC PENTRU IZOLAȚIE ȘI PROCEDEU DE OBTINERE**

(57) Invenția se referă la un bloc pentru izolație folosit în industria construcțiilor civile, și la un procedeu de realizare a acestuia. Blocul (1) conform invenției are dimensiunile de 60 x 120 x 20 cm și este constituit dintr-o matriță (4) metalică, dintr-o rețea compactă de bile, pernițe sau cilindri (3) de polietilenă, cu un diametru mai mic de 17 mm, umplute cu aer și fixate într-un strat exterior de spumă (2) poliuretanică protejată opțional în exterior de niște structuri rigide din foi (5) de tablă cu grosimea de 0,5 mm, și o placă (6) antiaderentă așezată în partea de jos a matriței (4). Procedeu conform invenției constă în introducerea într-o matriță (4) cu pereții formați din două foi (5) de tablă cu dimensiunile de 60 x 120 cm și o placă (6) de bază antiaderentă, pe care se aplică câte un strat de

(11) 129571 A2
 spumă (2) poliuretanică ignifugă, cu grosimea de 2...3 mm, înainte de expandarea spumei (2) poliuretanică introducându-se în matriță (4) bile, pernițe sau cilindri (3) de polietilenă umpluți cu aer la suprapresiunea de 0,01 bari, în partea superioară a matriței (4) se lasă un spațiu de 1 cm, care se umple, de asemenea, cu spumă (2) poliuretanică, după care se închide matrița (4), după operația de polimerizare a spumei (2) se deschide matrița (4) și se scoate blocul (1) pentru izolație, ce are o conductibilitate termică de 0,023 W/m²K și densitatea spumei (2) poliuretanică de 100 Kg/m³.

Revendicări: 2

Figuri: 2

(11) 129571 A2

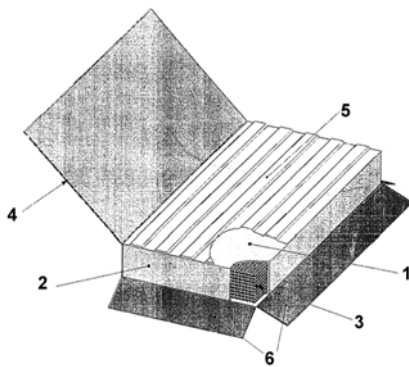


Fig. 2

(11) 129572 A0 (51) **E04B 9/06** ^(2006.01); **E04B 9/20** ^(2006.01); (21) a 2014 00161 (22) 27.02.2014 (41) 30.06.2014/6/2014 (71) ZAHIU LAURENȚIU VALENTIN, STR. ISLAZ NR. 29, SECTOR 1, BUCUREȘTI, B, RO (72) ZAHIU LAURENȚIU VALENTIN, STR. ISLAZ NR. 29, SECTOR 1, BUCUREȘTI, B, RO (54) **SISTEM DE SUSPENDARE A UNUI TAVAN FALS**

(57) Invenția se referă la un sistem de suspendare a unui tavan fals, destinat realizării unui spațiu necesar pozării cablurilor și conductelor diverselor instalații din clădirile industriale și civile. Sistemul conform invenției este constituit din niște tiranți (1) filetați, verticali, la capătul cărora sunt prevăzute niște profiluri (2) longitudinale, în formă de litera U, având trei laturi (a, b și c), mică, centrală și mare, fixate cu latura (a) mică pe tiranții (1) filetați, verticali, pe latura (b) mare a profilurilor (2) longitudinale fiind prevăzute niște profiluri (3) transversale, în formă de litera J, având o latură (e) superioară orizontală în contact cu latura (c) mare a profilurilor (2) longitudinale, precum și două laturi (f și g), verticală și

(11) 129572 A0

înclinată, pe laturile (g) înclinate ale profilurilor (3) transversale fiind sprijinite niște casete (4) de tavan fals, având niște laturi (i și j), mare și înclinată, de sprijin, și o casetă (k) decorativă.

Revendicări: 3

Figuri: 6

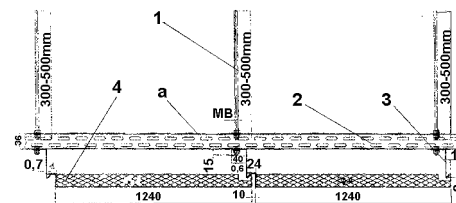


Fig. 1

(11) 129573 A2 (51) **E04C 2/54** (2006.01); **F21S 8/02** (2006.01); (21) a 2012 01044 (22) 19.12.2012 (41) 30.06.2014//6/2014 (71) TOTU ADRIAN, STR. HELIULUI NR. 15B, SECTOR 1, BUCUREȘTI, B, RO (72) TOTU ADRIAN, STR. HELIULUI NR. 15B, SECTOR 1, BUCUREȘTI, B, RO (74) ROMINVENT S.A., STR. ERMIL PANGRATTI NR.35, SECTOR 1, BUCUREȘTI (54) **PLACĂ LUMINOASĂ CU SISTEM DE COMANDĂ ELECTRONIC INTELIGENT**

(57) Invenția se referă la o placă luminoasă, prevăzută cu un sistem electronic de comandă, care poate fi utilizată atât în scop decorativ, cât și ca mijloc de semnalizare și/sau avertizare. Placa luminoasă, conform invenției, cuprinde o placă (1) din material transparent sau translucid, pe care sunt aplicate bucăți și pulberi de sticlă, fixată prin lipire pe o ramă (2) metalică, o placă (4) de circuit imprimat, pe care sunt integrate: un modul (5) electronic de comandă, inteligent, și o multitudine de leduri (5') de tip SMD, placa (4) fiind alimentată cu energie electrică de la un sistem de alimentare, prin intermediul a doi conductori, un capac (6) fixat la partea inferioară a plăcii

(11) 129573 A2
luminoasă, prin intermediul unor mijloace (7) de prindere, patru colțari (3) găzduiți în colțurile ramei (2) metalice, placa (4) de circuit imprimat fiind fixată prin presare și lipire cu silicon, între colțari (3) și capac (6).

Revendicări: 11
Figuri: 2



Fig. 2

(11) 129574 A0 (51) **E04C 3/07** (2006.01) (21) a 2013 00996 (22) 16.12.2013 (41) 30.06.2014//6/2014 (71) ZAHIU LAURENȚIU VALENTIN, STR. ISLAZ NR. 29, SECTOR 1, BUCUREȘTI, B, RO (72) ZAHIU LAURENȚIU VALENTIN, STR. ISLAZ NR. 29, SECTOR 1, BUCUREȘTI, B, RO (54) **ELEMENT METALIC PENTRU CONSTRUCȚII**

(57) Invenția se referă la un element metalic pentru construcții, care poate fi utilizat la realizarea stâlpilor și riglelor de cadru și, respectiv, a grinzilor independente și a stâlpilor independenți. Elementul conform invenției are prevăzute, între un profil (A) deschis, stânga, și un profil (B) deschis, dreapta, niște profileuri (C și D) de rigidizare, în formă de litera C, care sunt montate inversat unul față de celălalt, și sunt fixate cu niște nituri (1 și 2) de prindere, plasate echidistant, în interiorul profilului (A) deschis, stânga, și al profilului (B) deschis, dreapta, precum și în cel al profileurilor (C și D) de rigidizare, în formă de litera C, fiind prevăzute niște bucșe (3) lungi și, respectiv, niște bucșe (4) scurte, intercalate, precum și niște șuruburi (5) lungi și, respectiv, niște șuruburi (6) scurte, prevăzute cu filet la ambele capete, niște găuri

(11) 129574 A0
(b) centrale, de prindere, echidistante, fiind plasate, la maximum 400 mm una față de alta, prima gaură (b) fiind plasată la maximum 200 mm față de capătul profileurilor (A și B) deschise, niște găuri (k și l) de prindere, echidistante, fiind plasate la maximum 400 mm una față de alta, prima dintre găurile (k și l) amintite fiind plasată la maximum 150 mm față de capătul profileurilor (A și B) deschise.

Revendicări: 5
Figuri: 11

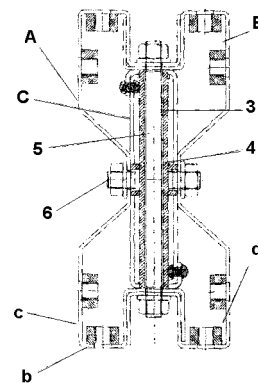


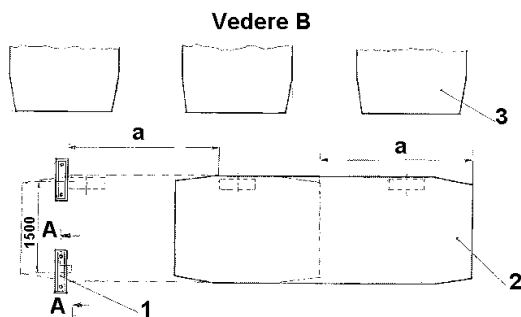
Fig. 1

(11) 129575 A2 (51) **E04H 6/42** ^(2006.01) (21) a 2012 01066 (22) 27.12.2012 (41) 30.06.2014//6/2014 (71) POPA ILIE, STR. SPĂȚAR MILESCU NR. 7-11, SC. B, AP. 7, SECTOR 2, BUCUREȘTI, B, RO (72) POPA ILIE, STR. SPĂȚAR MILESCU NR. 7-11, SC. B, AP. 7, SECTOR 2, BUCUREȘTI, B, RO (54) **OPRITOARE-LIMITATOARE DE SPAȚIU PENTRU PARCAREA UNUI AUTOTURISM PERPENDICULAR PE UN ȘIR DE AUTOTURISME PARCATE**

(57) Invenția se referă la niște opritoare-limitatoare de spațiu, pentru parcare a unui autoturism perpendicular pe un șir de autoturisme parcate. Opritoare-limitatoare conform invenției se aplică în fața și în spatele unor autoturisme (2), și se creează noi locuri de parcare în spațiul liber din fața unui șir de mașini (3) parcate normal, delimitându-se spațiul de mișcare liberă, prin împingere, a autoturismelor (2), mișcare necesară pentru eliberarea suprafeței prin care autoturismele (3) să poată ieși sau intra în parcare, opritoarele fiind realizate din beton armat sau din alt material rezistent la șocuri, și fixate ferm prin niște

(11) 129575 A2
șuruburi (4) pe suporturi încastrate în ciment la nivelul solului, la o distanță (a) față de roți aproximativ egală cu jumătate din lungimea autoturismului (2) corespunzător.

Revendicări: 1
Figuri: 1

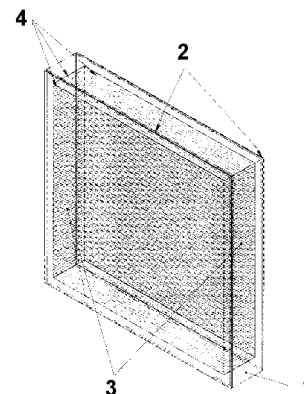


(11) 129576 A2 (51) **E06B 3/24** ^(2006.01) (21) a 2012 00957 (22) 05.12.2012 (41) 30.06.2014//6/2014 (71) BREAZ LAURENȚIU DUMITRU, STR. 8 MARTIE NR.9, AIUD, AB, RO (72) BREAZ LAURENȚIU DUMITRU, STR. 8 MARTIE NR.9, AIUD, AB, RO (54) **GEAM TERMOIZOLANT**

(57) Invenția se referă la un geam termoizolant care, printr-un sistem specific de reducere a convecției, conferă o izolare superioară a geamurilor termopan alcătuite din mai multe straturi. Geamul conform invenției este alcătuit dintr-o ramă (1) din poliuretan, pe care sunt fixate, între geamurile (2) exterioare, adiacent la acestea, două folii (3) de plastic ce au în interior o rețea de folii (4) din plastic situate între ele, la o distanță suficient de mică pentru a împiedica fenomenul de convecție.

Revendicări: 1
Figuri: 1

(11) 129576 A2



(11) 129577 A2 (51) **F01K 13/00** (2006.01); **F01K 23/10** (2006.01); **F01K 25/00** (2006.01); (21) a 2012 00825 (22) 15.11.2012 (41) 30.06.2014/6/2014 (71) GIURCA LIVIU GRIGORIAN, BD.NICOLAE TITULESCU NR. 15, BL. I-6, ET.5, AP.13, CRAIOVA, DJ, RO (72) GIURCA LIVIU GRIGORIAN, BD.NICOLAE TITULESCU NR. 15, BL. I-6, ET.5, AP.13, CRAIOVA, DJ, RO (54) **MECANISM MOTOR CU CILINDRU TOROIDAL ȘI APLICAȚIILE LUI**

(57) Invenția se referă la un mecanism motor cu cilindru toroidal, și la o mașină termică hidraulică sau pneumatică, cu sau fără ungere, echipată cu mecanismul motor. Mecanismul conform invenției are în componență două pistoane (20) care oscilează în interiorul unui cilindru (21) toroidal, fiecare piston (20) fiind compus dintr-o coroană (22) și un balansier (23), care poate fi construit dintr-o singură piesă sau din mai multe, și ce are o parte (24) culisantă, care poate să alunece pe un suport (25) axial, conținut de un capac (26) ce închide spre exterior cilindrul (21) toroidal, de asemenea, un braț (27) care face legătura între partea (24) culisantă și o articulație (28) centrală, balansierul (23) fiind articulat, prin intermediul unui bolț (29), la o bielă (30) care transmite mișcarea

(11) 129577 A2

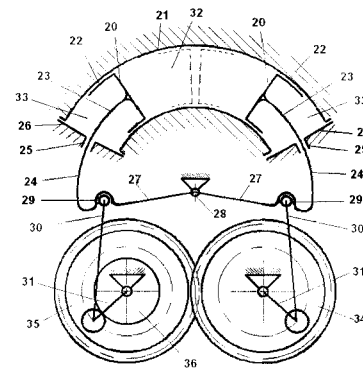


Fig. 3

(11) 129577 A2

la un arbore (31) cotit, între cele două pistoane (20) și cilindru (21) toroidal fiind delimitat un compartiment (32) de lucru interior sau, în cazul unui motor cu ardere internă, o cameră de ardere, între fiecare piston (20) și capac (26) fiind delimitat un compartiment (33) de lucru exterior sau, în cazul unui motor cu ardere internă, un compresor volumic, cele două compartimente (33 și 32) de lucru, exterior și, respectiv, interior, putând fi folosite atât de o mașină termică, cât și de una pneumatică sau hidraulică, cei doi arbori (31) cotiți fiind sincronizați prin intermediul a două roți (34 și 35) dințate, una principală și alta secundară, cu raport de transmitere unitar.

Revendicări: 18

Figuri: 16

(11) 129578 A2 (51) **F02B 57/08** (2006.01); **F01B 1/06** (2006.01); **F01B 13/00** (2006.01); **F02B 63/04** (2006.01); (21) a 2012 01068 (22) 27.12.2012 (41) 30.06.2014/6/2014 (71) ALECU IOAN, BD. SOCOLA NR.28, BL.23, ET.10, AP.62, IAȘI, IS, RO; ANTONESCU ION, STR. VASILE LUPU NR. 124A, BL. A1, SC.B, ET.1, AP. 1, IAȘI, IS, RO; CUCOȘ IULIAN, STR. PRIMĂVERII NR. 19, VALEA LUPULUI, IS, RO; GOLGOȚIU EUGEN, STR. A. PANU NR. 32, BL. A PANU TR.5, ET. 7, AP. 21, IAȘI, IS, RO; CREȚESCU IGOR, STR.TUDOR VLADIMIRESCU, BL.Q1, SC.B, ET.2, AP.10, IAȘI, IS, RO (72) ALECU IOAN, STR.SOCOLA NR.28, BL.Z3, AP.62, IAȘI, IS, RO; ANTONESCU ION, STR VASILE LUPU NR. 124A, BI. A1, SC.B1, ET.1, AP.1, IAȘI, IS, RO; CUCOȘ IULIAN, STR. PRIMĂVERII NR. 19, VALEA LUPULUI, IS, RO; GOLGOȚIU EUGEN, STR. A. PANU NR. 32, BL. A PANU TR.5, ET. 7, AP. 21, IAȘI, IS, RO; CREȚESCU IGOR, STR.TUDOR VLADIMIRESCU, BL.Q1, SC.B, ET.2, AP.10, IAȘI, IS, RO (54) **MOTOGENERATOR**

(57) Invenția se referă la un motogenerator energetic, ce transformă, prin implozie, energia chimică a unui amestec de gaze în energie mecanică și electrică, generată prin schimbarea de fază în volum constant. Motogeneratorul conform invenției este format din trei module de conversie a energiei, conjugate între ele într-un lanț de energetică, inițiată prin conversia

(11) 129578 A2

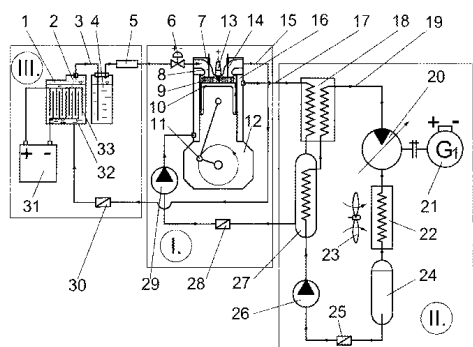
energiei chimice a unui amestec de gaze activat HHO, ce ajunge într-un convertor (7) cu implozie, printr-o supapă (8) de admisie, unde, prin implozie indusă de scânteia electrică a unei bujii (13), în zona trecerii unui piston (10) peste punctul mort inferior, determină micșorarea volumului de gaze și dezvoltă apariția unui vid într-un cilindru (9) motor, unde volumul ocupat de gaze în cilindru era separat de mediul exterior prin suprafața pistonului (210), care, sub acțiunea forțelor dezvoltate de presiunea exterioară cilindrului (9) motor, este pus în mișcare ascendentă, antrenând în mișcare și ansamblul bielă-manivelă, generând astfel conversia energiei chimice a amestecului de gaze activate HHO în energie mecanică și termică, și, implicit, creșterea eficienței randamentului conversiei energiei chimice prin conversia conjugată a energiei mediului exterior, manifestată prin presiunea atmosferică terestră, în energie mecanică, ce este direct proporțională în mărime cu suprafața pistonului (10) și lungimea brațului manivelei formată din ansamblul bielă-manivelă, cuplat la pistonul existent în cilindrul motor, iar pistonul (10), sub acțiunea forțelor exterioare cilindrului (9),

(11) 129578 A2

se deplasează către punctul mort superior, încercând să echilibreze dezechilibrul de presiune realizat prin implozia gazelor, față de mediul exterior, unde va deschide o supapă (14) de evacuare, pentru evacuarea vaporilor de apă, la trecerea peste punctul mort superior, supapa (14) fiind închisă și deschizându-se supapa (8) de admisie, realizându-se astfel continuitatea ciclului de funcționare a conversiei energiei chimice.

Revendicări: 5

Figuri: 1



(11) 129579 A0 (51) **F02B 75/00** ^(2006.01); **F02B 53/00** ^(2006.01); (21) a 2014 00059 (22) 20.01.2014 (41) 30.06.2014/6/2014 (71) BEJAN IONUȚ, STR. GARIFIȚEI NR. 16, SAT CRUSOVU, BRASTAVĂȚU, OT, RO (72) BEJAN IONUȚ, STR. GARIFIȚEI NR. 16, SAT CRUSOVU, BRASTAVĂȚU, OT, RO (54) **MOTORUL CU ARDERE INTERNĂ ROTATIV ÎN PATRU TIMPI**

(57) Invenția se referă la un motor cu ardere internă rotativ în patru timpi, folosit în industria auto. Motorul conform invenției are în componență niște pistoane (4) dispuse diametral opus, câte două pe o coroană, niște coroane (2, 3) pătrunzând amândouă în interiorul unui cilindru (1) inelar, prin partea din interior, ce este decupată și ermetizează cilindrul (1) inelar, între cele două coroane (2, 3) angrenând un sistem (5) de sateliți prinși de un volant (6), ce permit coroanelor (2, 3) să aibă viteze de rotație diferite, și care uniformizează producerea de putere, coroanele (2, 3) fiind angrenate într-o zonă (7) cu niște mecanisme de tip roată liberă, ce permit rotația coroanelor (2, 3) într-un singur sens, iar într-o zonă (8) coroanele (2, 3) sunt prevăzute cu came pentru a deschide și închide niște supape (9) de admisie și niște supape

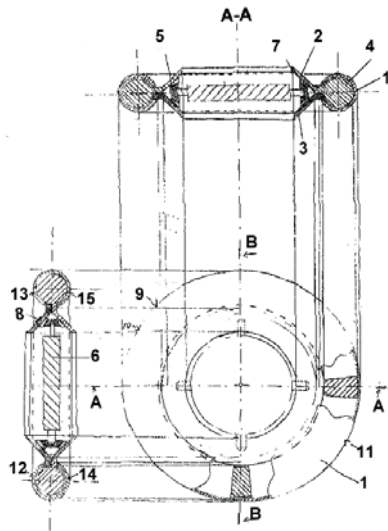
(11) 129579 A0

(10) de evacuare, și pentru a iniția aprinderea în funcție de poziția pistoanelor (4), iar un punct (11) de aprindere și supapa (9) de admisie sunt dispuse diametral opus pe cilindrul (1) inelar, iar supapa (10) de evacuare, în spatele supapei (9) de admisie, în sensul de rotație al coroanelor (2, 3), aprinderea amestecului carburant făcându-se odată cu deschiderea supapelor (9 și 10) de admisie și evacuare, ce se realizează simultan, iar contactul dintre pistoane (4) și cilindrul (1) inelar este ermetizat cu șase segmenti pentru fiecare piston (4), trei la un capăt și trei la celălalt capăt al pistonului (4), dintre care unul de ungere și doi de foc, motorul fiind etanșezat de carterul superior între niște puncte (12 și 13), și de carterul inferior între alte puncte (14 și 15), permițându-se astfel ungerea motorului și acumularea de presiune în interiorul acestuia, scăzând astfel pierderile de compresie prin jocurile dintre coroane (2, 3) și cilindrul (1) inelar, și evitându-se emisiile de gaze arse în exterior.

Revendicări: 1

Figuri: 1

(11) 129579 A0



(11) 129580 A2 (51) **F02D 13/02** (2006.01) (21) a 2013 00730 (22) 08.10.2013 (66) 18.12.2012 RO a 2012 01032 (41) 30.06.2014/6/2014 (71) RĂPAȘ ADRIAN, STR. DUNĂRII, BL. D2, AP. 11, ET. 3, ROȘIORI DE VEDE, TR, RO (72) RĂPAȘ ADRIAN, STR. DUNĂRII, BL. D2, AP. 11, ET. 3, ROȘIORI DE VEDE, TR, RO (54) **MOTOR TERMIC CU CAMERE INTERMEDIARE ȘI DUBLĂ COMPRIARE, POLICARBURANT, SEMIADIABAT, CU RAPORT DE COMPRIARE VARIABIL ȘI RECUPERAREA ENERGIEI INERȚIALE**

(57) Invenția se referă la un motor termic cu camere intermediare și dublă comprimare, policarburant, semiadiabat, cu raport de comprimare variabil și recuperarea energiei inerțiale, destinat echipării autovehiculelor. Motorul conform invenției este prevăzut cu niște camere (K1, K2, K3, K4) intermediare, în care este comprimat aerul provenit de la niște cilindri (CC1, CC2) compresori la o presiune specifică MAC, reglându-se raportul de comprimare cu niște pistoane (15, 16), are loc injecția și arderea izocoră a combustibilului, izolându-se procesele chimice de cele mecanice, mașina devenind motor policarburant, iar fluidul motor rezultat se destinde în niște cilindri (CM1, CM2) motori, niște pistoane (9) producând

(11) 129580 A2

lucru mecanic, deviind traseul aerului comprimat, neacionând niște supape (17 și 18), dar deschizând niște distribuitori (d1), mașina putând lucra cu energia inerțială a autovehiculului, comprimând aer stocat în niște rezervoare (41, 42), iar dacă se deschid niște distribuitori (d2) și un dozator (6), cilindrii compresori vor deveni cilindri motori cu aer comprimat, eliminându-se demarorul electric și reducând consumul la accelerații puternice.

Revendicări: 8

Figuri: 4

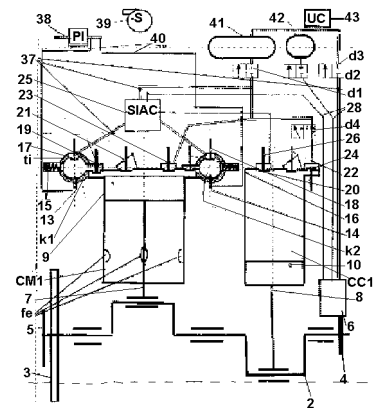


Fig. 1c

(11) 129581 A2 (51) **F03B 17/02** (2006.01) (21) a 2012 00035 (22) 17.01.2012 (41) 30.06.2014/6/2014 (71) COTIGĂ CONSTANTIN, STR. REPUBLICII NR.153, SAT DRAGOMIREȘTI-DEAL, DRAGOMIREȘTI-VALE, IF, RO; COTIGĂ ANGHEL CONSTANTIN, STR. REPUBLICII NR.153, SAT DRAGOMIREȘTI-DEAL, DRAGOMIREȘTI-VALE, IF, RO; MIRA DUMITRU, STR. 1 DECEMBRIE 1918 NR. 42 SAT DRAGOMIREȘTI DEAL, COMUNA DRAGOMIREȘTI VALE, IF, RO; DINCĂ DUMITRU, STR. DRUMUL TIMONIERULUI NR. 11-13, SECTOR 6, BUCUREȘTI, B, RO (72) COTIGĂ CONSTANTIN, STR. REPUBLICII NR.153, SAT DRAGOMIREȘTI-DEAL, COMUNA DRAGOMIREȘTI-VALE, IF, RO; COTIGĂ ANGHEL CONSTANTIN, STR. REPUBLICII NR.153, SAT DRAGOMIREȘTI - DEAL, COMUNA DRAGOMIREȘTI -VALE, IF, RO; MIRA DUMITRU, STR. 1 DECEMBRIE 1918 NR. 42 SAT DRAGOMIREȘTI DEAL, COMUNA DRAGOMIREȘTI VALE, IF, RO; DINCĂ DUMITRU, STR. DRUMUL TIMONIERULUI NR. 11-13, SECTOR 6, BUCUREȘTI, B, RO (54) **GENERATOR GRAVITAȚIONAL AUTONOM DE LUCRU MECANIC UTIL AUTOPROPULSAT**

(57) Invenția se referă la un generator gravitațional autonom, de lucru mecanic util, autopropulsat, ce poate fi utilizat în domeniul turismului, pentru alimentarea cu energie electrică a unor cabane sau alte

(11) 129581 A2

locații turistice, putând fi montat la domiciliul fiecărui cetățean, cu posibilitatea livrării cantității de energie care prisosește în rețeaua publică, fiind valorificată de proprietar și realizând astfel autonomie energetică. Generatorul conform invenției este alcătuit dintr-un modul (A), un cărucior (BC) propulsor, asamblat cu un electromotor (C), un ax (D) pentru tracțiunea generatorului, un postament sistem schelă, pe care se montează modulul (A), niște roți motrice amplasate pe capetele rotorului electromotorului (C), un cărucior pentru ghidajul propulsorului (B), două cercuri confecționate din țevă rectangulară cu închidere la 360°, care sunt consolidate cu un număr suficient de bare de legătură și un număr suficient de raze ale ambelor cercuri, fiecare cerc având montată, pe partea din interior, câte o bandă de rulare cărucior, ce realizează propulsia și forța de tracțiune cu ajutorul axului (D) central consolidat cu cele două cercuri, axul (D) central având în componență doi rulmenți cu un rând de bile care facilitează o învârtire silențioasă, ce realizează forța gravitațională și propulsia generatorului, iar pe partea laterală, invizibil,

(11) 129581 A2

este montată o roată cu canal trapezoidal, care, cu ajutorul unei curele trapezoidale, din cauciuc armat cu o pânză, asigură tracțiunea unui generator care produce energie electrică necesară, în funcție de capacitatea programată.

Revendicări: 1

Figuri: 4

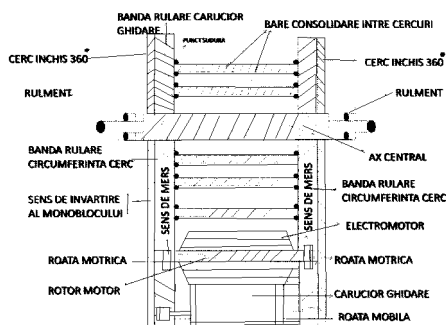


Fig. 1

(11) 129582 A1 (51) **F04B 1/14** (2006.01); **F04B 3/00** (2006.01); (21) a 2012 00990 (22) 11.12.2012 (41) 30.06.2014/6/2014 (71) HYDRAMOLD S.R.L., BD. DR. DOC. D. MANGERON NR. 49, IAȘI, IS, RO (72) CHIRIȚĂ CONSTANTIN, STR. CUCU NR. 13, BL. D10, TR. 2, AP. 2, IAȘI, IS, RO; DAMIAN LAURENȚIU, BD. INDEPENDENȚEI NR. 15, BL.1-5, SC.B1, ET. 5, AP. 18, IAȘI, IS, RO; HANGANU ADRIAN CONSTANTIN, ȘOS. ARCU NR. 39, BL. CL 6, SC. B, ET. 7, AP. 19, IAȘI, IS, RO; CALFA DANIEL, BL. A9, SC. A, ET.3, AP.12, SAT DANCU, COMUNA HOLBOCA, IS, RO (54) **POMPĂ HIDROSTATICĂ**

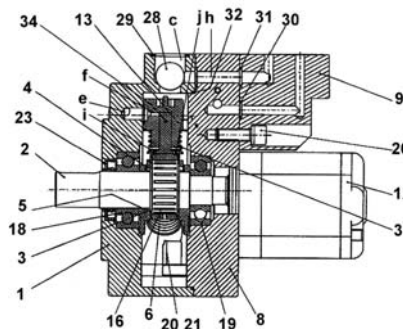
(57) Invenția se referă la o pompă hidrostatică, pentru înaltă presiune, utilizată în cadrul surselor hidraulice de înaltă presiune. Pompa hidrostatică, conform invenției, are o pompă (12) de medie presiune, cu roți dințate, care debitează uleiul în spațiul de intrare de înaltă presiune, printr-un canal (a) de aspirație aflat într-un corp (8) al pompei, care comunică apoi cu un canal (c) aflat în legătură cu o supapă (28) cu bilă, care comunică cu niște canale (e) aflate în legătură cu niște spații (f) inelare, prevăzute în jurul unor cilindri (15) radiali ai pompei de înaltă presiune, niște pistoane (34) efectuează curse de aspirație/refulare

(11) 129582 A1

prin contactul cu un disc (6) excentric, aflat în mișcare de rotație, revenirea fiind asigurată de niște arcuri (35), și determină transferul uleiului din cilindrii radiali ai pompei de înaltă presiune, prin deschiderea unor supape unisens, într-un spațiu (h) de înaltă presiune, și printr-o valvă, către sistemul hidrostatic, care utilizează înaltă presiune, fără variații de presiune.

Revendicări: 1

Figuri: 1



Cu raport de documentare publicat la data de 30.06.2014

(11) 129583 A1 (51) **F15B 3/00** (2006.01); **B62D 11/18** (2006.01); (21) a 2012 00996 (22) 11.12.2012 (41) 30.06.2014/6/2014 (71) HYDRAMOLD S.R.L., BD. DR. DOC. D. MANGERON NR. 49, IAȘI, IS, RO (72) CHIRIȚĂ CONSTANTIN, STR. CUCU NR. 13, BL. D10, TR. 2, AP. 2, IAȘI, IS, RO; CALFA DANIEL, BL. A9, SC. A, ET.3, AP.12, SAT DANCU, COMUNA HOLBOCA, IS, RO; DAMIAN LAURENȚIU, BD. INDEPENDENȚEI NR. 15, BL.1-5, SC.B1, ET. 5, AP. 18, IAȘI, IS, RO; HANGANU ADRIAN CONSTANTIN, ȘOS. ARCU NR. 39, BL. CL 6, SC. B, ET. 7, AP. 19, IAȘI, IS, RO (54) **SURSA HIDRAULICĂ**

(57) Invenția se referă la o sursă de acționare hidraulică, de presiune înaltă, utilizată ca sursă de energie în alimentarea cilindrilor hidraulici, cu simplu și dublu efect, din structura echipamentelor flexibile. Sursa conform invenției este formată dintr-un cadru (3) metalic, pe care este amplasat convenabil un motor (8) electric, cu o flanșă (A), de care, prin intermediul unei carcase (B) de cuplare, este montat un corp (C) al unei pompe (D) hidraulice duble, de joasă și înaltă presiune, antrenată de la un ax (E) motor, prin intermediul unui cuplaj (F) elastic, pompă (D) hidraulică dublă, amorsată permanent gravitațional, prin dispunerea unui rezervor (4) de ulei în amonte,

(11) 129583 A1

o supapă (G) limitează presiunea de lucru, manevrarea manetei (10) unui robinet hidraulic cu acționare manuală alimentează cu fluid circuitul hidraulic necesar, prin intermediul unor cuple (11 și 12) rapide, cu o presiune indicată pe un manometru (6).

Revendicări: 1

Figuri: 3

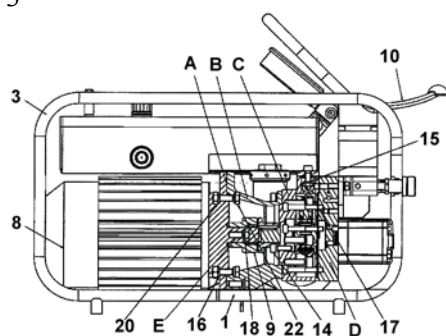


Fig. 1

Cu raport de documentare publicat la data de 30.06.2014

(11) 129584 A0 (51) **F21W 131/202** (2006.01); **F21V 21/14** (2006.01); (21) a 2014 00116 (22) 14.02.2014 (41) 30.06.2014/6/2014 (71) POP ADRIAN CĂLIN, STR. GHEORGHE DOJA NR. 36G, ZALĂU, SJ, RO (72) POP ADRIAN CĂLIN, STR. GHEORGHE DOJA NR. 36G, ZALĂU, SJ, RO (54) **LAMPĂ DENTARĂ MULTIFUNCȚIONALĂ**

(57) Invenția se referă la un aparat care intră în componența unui unit dentar, care se montează pe poziția lămpii de iluminat din componența unitului. Aparatul conform invenției este alcătuit dintr-o sursă (2) de iluminat cu leduri, cu lumină standard, o sursă (3) de iluminat cu leduri, cu lungime de undă specifică tratamentului de albire, un microscop (4), o cameră video (5) conectată la microscop (4), un tub radiologic (6), toate fiind înglobate într-un unit dentar prin montarea lor sub o singură carcasă (1), rezultând un aparat care îndeplinește funcțiile celorlalte.

Revendicări: 2

Figuri: 2

(11) 129584 A0

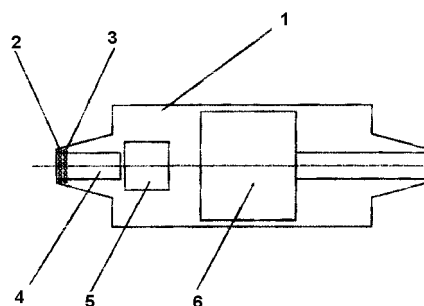


Fig. 2

(11) 129585 A0 (51) **F22B 13/00** ^(2006.01); **F24D 3/08** ^(2006.01); (21) a 2014 00081 (22) 30.01.2014 (41) 30.06.2014/6/2014 (71) FERROLI ROMANIA S.R.L., BD. TIMIȘOARA NR. 104E, SECTOR 6, BUCUREȘTI, B, RO (72) MATACHE MIHAI, STR. EMIL RACOVIȚĂ NR. 31, BL. EM2, SC.B, AP. 28, SECTOR 4, BUCUREȘTI, B, RO; CICIU MARIUS, STR. CERNIȘOARA NR. 45, BL. 013, SC. 2, AP. 42, SECTOR 6, BUCUREȘTI, B, RO; PANȚIU ADRIAN GEORGIAN, STR. DRUMUL TABEREI NR. 20, BL. C2, SC. 1, AP. 33, SECTOR 6, BUCUREȘTI, B, RO; MATACHE GABRIELA, STR. EMIL RACOVIȚĂ NR.31, BL.EM 2, SC.B, ET.1, AP.28, BUCUREȘTI, B, RO; IOAN PAVEL, STR. GHEORGHE COSTA FORU NR. 34, POPEȘTI LEORDENI, IF, RO (54) **CAZAN CU FUNCȚIONARE PE PRINCIPIUL GAZEIFICĂRII LEMNULUI**

(57) Invenția se referă la un cazan cu funcționare pe principiul gazeificării, care poate fi folosit pentru încălzirea condominului și pentru furnizarea apei calde menajere, cazanul având un randament ridicat ca urmare a încălzirii aerului de combustie prin recuperarea căldurii gazelor arse evacuate, și prin mărirea suprafeței de schimb de căldură între camera gazelor arse și camera cu apă, prin adăugarea unor alveole. Cazanul conform invenției este constituit dintr-o cameră (i) în care intră aerul de combustie printr-o ușă (3) de tiraj, deschisă de un regulator de

(11) 129585 A0
tiraj, cu un perete (5) despărțitor profilat, care obligă aerul de combustie să parcurgă un traseu sinusoidal prin zonele (b, c și d) în contact cu peretele camerei (e) de evacuare a gazelor arse, aerul ramificându-se ulterior în două trasee: unul prin care circulă aerul destinat arderii primare, și unul prin care circulă aerul destinat arderii secundare, ale căror debite sunt reglate de două șubăre (9 și 10), camera (e) gazelor arse transferând căldura camerei (f) cu apă printr-un perete (7) despărțitor și alveolele (6) metalice.

Revendicări: 2

Figuri: 4

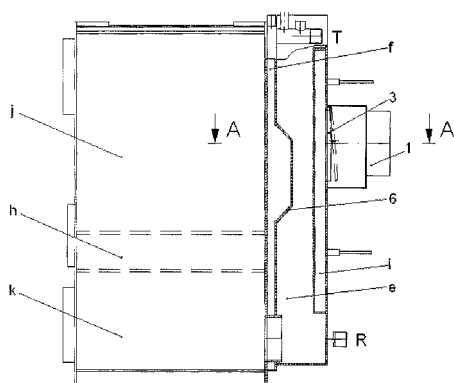


Fig. 1

(11) 127768 A3 (51) **F23K 3/10** ^(2006.01) (21) a 2012 00257 (22) 10.04.2012 (41) 30.08.2012/8/2012 (71) UNIVERSITATEA POLITEHNICĂ DIN BUCUREȘTI - CENTRUL DE CERCETĂRI TERMICE, SPLAIUL INDEPENDENȚEI NR. 313, CORP FA, SECTOR 6, BUCUREȘTI, B, RO; ERPEK IND. S.R.L., NR.14/A, BODOC, CV, RO (72) PIȘĂ IONEL, BD. AGRONOMIEI NR.8-16, BL.N1-6, ET.1, AP.3, SECTOR 1, BUCUREȘTI, B, RO; MIHĂESCU LUCIAN, STR.STÎNEI NR.23, SECTOR 4, BUCUREȘTI, B, RO; PRISECARU TUDOR, STR. RADU POPESCU NR. 17, BL. 24A, SC. 2, AP. 63, SECTOR 1, BUCUREȘTI, B, RO; BARTHA SANDOR, STR. CASTANILOR NR. 5, BL. 9, SC. A, ET. 2, AP. 4, SFÂNTU GHEORGHE, CV, RO; LĂZĂROIU GHEORGHE, BD. IULIU MANIU NR.182, BL.G1, AP.33, SECTOR 6, BUCUREȘTI, B, RO; BERBECE VIOREL, BD. FERDINAND I NR. 133, BL. E3, ET. 4, AP. 19, SECTOR 2, BUCUREȘTI, B, RO; PRISECARU MĂLINA MIHAELA, STR. RADU POPESCU NR. 17, BL. 24A, SC. 2, AP. 63, SECTOR 1, BUCUREȘTI, B, RO (54) **INSTALAȚIE DE ARDERE ÎNCORPORATĂ ÎNTR-UN CAZAN DE PŪTERE TERMICĂ REDUSĂ, DESTINAT ARDERII DEȘEURILOR LEMNOASE**

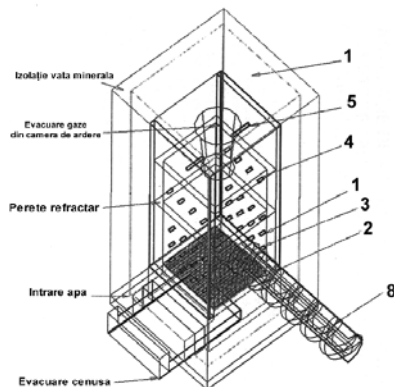
(57) Invenția se referă la o instalație de ardere încorporată într-un cazan de putere termică redusă, destinat arderii deșeurilor lemnoase, rumeguș, tocătură sau pelete, cu un control strict al performanțelor

(11) 127768 A3
arderii, cu ardere în trepte, emisii reduse de CO și NOx. Instalația conform invenției cuprinde o cameră (1) de ardere amplasată inferior, care permite, pe o parte laterală, alimentarea cu combustibil pe un grătar (2), pe celelalte părți laterale opuse, admisia aerului primar (3), iar pe partea centrală, evacuarea cenușii, alimentarea cu combustibil făcându-se cu ajutorul unui șnec (6), arderea în zona primară este ușor substoechiometrică, coeficientul de exces de aer fiind subunitar, iar pentru definitivarea arderii, camera de ardere are deasupra admisiei combustibilului găuri de injecție a aerului secundar (4), și instalația de ardere are, în partea finală, de evacuare a gazelor de ardere din camera de focar, o secțiune de îngustare de formă conică, cu evazarea în sensul de evacuare a gazelor de ardere către un canal (7) convectiv, în aceeași secțiune de îngustare existând admisia aerului terțiar (5), în vederea reducerii emisiei de NOx.

Revendicări: 3

Figuri: 1

(11) 127768 A3



Cu raport de documentare publicat la data de 30.06.2014

(11) 129586 A2 (51) **F24D 19/10** ^(2006.01); **G05B 19/05** ^(2006.01); (21) a 2012 00970 (22) 07.12.2012 (41) 30.06.2014/6/2014 (71) **INSTITUTUL NAȚIONAL DE CERCETARE-DEZVOLTARE PENTRU MAȘINI ȘI INSTALAȚII DESTINATE AGRICULTURII ȘI INDUSTRIEI ALIMENTARE**, - INMA, BD.ION IONESCŪ DE LA BRAD NR. 6, SECTOR 1, BUCUREȘTI, B, RO (72) MANEA DRAGOȘ, STR.MATEI BASARAB, BL.M B 16, SC.C, AP.5, SLOBOZIA, IL, RO; MARIN EUGEN, BD.ION IONESCŪ DE LA BRAD NR.6, AP.128, SECTOR 1, BUCUREȘTI, B, RO; MATACHE MIHAI-GABRIEL, SAȚ BLEJOI NR.571, COMUNA BLEJOI, PH, RO; SORICĂ CRISTIAN MARIAN, STR.DUNĂRII, BL.D15, SC.A, AP.16, ROȘIORII DE VEDE, TR, RO (54) **SISTEM AUTOMAT INDEPENDENT ENERGETIC DE MENȚINERE A UNUI MICROCLIMAT CONTROLAT**

(57) Invenția se referă la un sistem automat independent energetic, de menținere a unui microclimat controlat, destinat monitorizării și controlului indicelui de confort termic (temperatură și umiditate) în interiorul unui habitacul, prevăzut cu instalație de termoficare, dintr-o fermă agricolă precum: locuința fermierului, grajdul pentru animale, seră etc. Sistemul conform invenției este alcătuit dintr-un panou fotovoltaic, format din celule (1) solare, care, pentru a

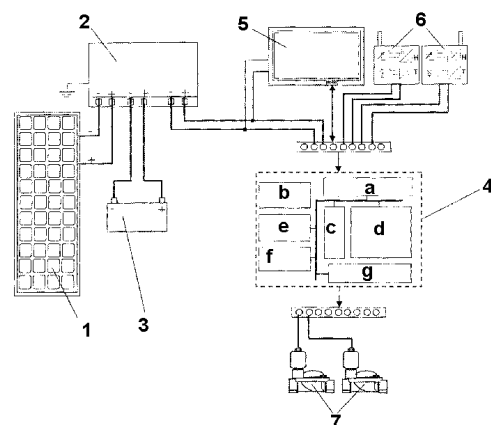
(11) 129586 A2

asigura independența energetică a sistemului prin intermediul unui controler (2), încarcă niște baterii (3) solare, iar pentru monitorizarea și controlul indicelui de confort termic (temperatură și umiditate) dintr-o incintă, utilizează un controler logic programabil PLC (4), compus dintr-o interfață (a) de intrare, o sursă (b) de alimentare, o memorie (c) de date, o unitate (d) centrală de prelucrare, o memorie (e) programabilă cu un software specializat, un port (f) de comunicare și o interfață (g) de ieșire, care, prin intermediul unui terminal (5) de operare cu touchscreen, și în funcție de o valoare prestată a unor traductori (6) temperatură/umiditate, comandă ON/OFF niște electrovane prevăzute cu servomotoare (7), din circuitul de termoficare.

Revendicări: 1

Figuri: 1

(11) 129586 A2



(11) 129587 A2 (51) **F24J 3/06** ^(2006.01) (21) a 2012 00981 (22) 10.12.2012 (41) 30.06.2014//6/2014 (71) INSTITUTUL NAȚIONAL DE CERCETARE-DEZVOLTARE PENTRU OPTOELECTRONICĂ - INOE 2000 - FILIALA INSTITUTUL DE CERCETĂRI PENTRU, HIDRAULICĂ ȘI PNEUMATICĂ, STR.CUȚITUL DE ARGINT NR.14, SECTOR 4, BUCUREȘTI, B, RO (72) DUMITRESCU CĂTĂLIN, STR. RÂUL DOAMNEI NR. 1, BL. M1, SC. A, ET. 3, AP. 22, SECTOR 6, BUCUREȘTI, B, RO; IONIȚĂ NICULAE, ȘOS.ALEXANDRIEI NR.94, BL.PC 11, AP.38, SECTOR 5, BUCUREȘTI, B, RO; CRISTESCU CORNELIU, ȘOS.GIURGIULUI NR. 123, BL. 4B, SC. 3, ET. 4, AP.96, SECTOR 4, BUCUREȘTI, B, RO; DUMITRESCU LILIANA, STR.RÂUL DOAMNEI NR.1, BL.M 1, SC.A, ET.3, AP.22, SECTOR 6, BUCUREȘTI, B, RO (54) **INSTALAȚIE SOLARĂ CU EFICIENȚĂ RIDICATĂ**

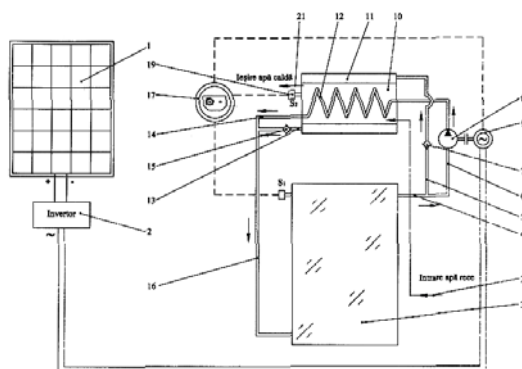
(57) Invenția se referă la o instalație solară cu eficiență ridicată, pentru producerea apei calde, ce combină două circuite prin care curge un lichid caloportor care cedează căldura acumulată într-un panou solar termic, către apa rece dintr-un rezervor, în acest fel apa rece fiind încălzită și transformată în apă caldă menajeră. Instalația conform invenției cuprinde un panou (3) solar termic ce transformă energia din

(11) 129587 A2
 radiația solară în energie termică, încălzind un lichid caloportor care circulă între panoul (3) termic și un rezervor (10) de acumulare în două moduri, de circulație liberă, datorită efectului termosifon, și, respectiv, de circulație forțată, în modul de circulație liberă, care se desfășoară cu viteză redusă, cât timp energia solară are o valoare redusă, lichidul caloportor părăsind panoul (3) sub efect termosifon pe la partea superioară, prin niște conducte (4 și apoi 5), trecând de o supapă (7) de sens, și ajunge în mantaua exterioară a unui rezervor (10), unde cedează căldura acumulată în panoul (3) termic, apei care trebuie încălzită, iar în situația în care radiația solară care ajunge la sol, în zona de amplasare a instalației depășește o anumită valoare, panoul (1) solar fotovoltaic PV produce suficientă energie electrică pentru ca motorul (9) electric, alimentat cu tensiune alternativă datorită invertorului (2), să antreneze pompa (8) de circulație, în acest caz, fluidul caloportor, având circulație forțată, iese din panoul (3) solar termic prin conductă (4) și circulă în continuare printr-o conductă (6) către o pompă (8), de unde este refulat într-o serpentină (12) montată

(11) 129587 A2
 suplimentar în interiorul rezervorului (10), cedând căldura acumulată în panoul solar apei care trebuie încălzită, astfel că, indiferent de modalitatea de circulație a fluidului caloportor, apa încălzită părăsește rezervorul datorită consumului în aval de acesta și datorită presiunii din rețeaua comună de alimentare cu apă rece la care este conectat rezervorul (10).

Revendicări: 3

Figuri: 1



(11) 129588 A2 (51) **G01B 7/02** ^(2006.01); **G01D 5/24** ^(2006.01), (21) a 2012 00924 (22) 03.12.2012 (41) 30.06.2014//6/2014 (71) INSTITUTUL NAȚIONAL DE CERCETARE-DEZVOLTARE PENTRU GEOLOGIE ȘI GEOECOLOGIE MARINĂ GeoEcoMar, STR.DIMITRIE ONCIUL NR.23-25, SECTOR 2, BUCUREȘTI, B, RO (72) JURCA IOAN, ALEEA ISTRU NR.2 B, BL.A 14 C, SC.6, ET.3, AP.86, SECTOR 6, BUCUREȘTI, B, RO (54) **TRADUCTOR CAPACITIV DIFERENȚIAL**

(57) Invenția se referă la un traductor capacitiv diferențial, pentru măsurarea deplasării unor elemente din sistemul elastic cu care sunt dotate gravimetrele. Traductorul capacitiv diferențial, conform invenției, este alcătuit dintr-o punte (A) de măsură realizată din două condensatoare ce au două plăci (1 și 2) fixe și o armătură (3) mobilă, în legătură cu care este conectat un oscilator (B) realizat dintr-un circuit (C11) integrat, în legătură cu care sunt montate niște rezistoare (R1, R2 și R3), un cristal (Q) de cuarț, niște condensatoare (C1 și C2) și niște diode (D1, D2 și D3) care generează un semnal sub formă de impulsuri rectangulare, ce este transmis unui amplificator acordat, realizat cu un tranzistor (T1) și un circuit (L1, C5) rezonant, unde semnalul este transformat într-unul de

(11) 129588 A2

formă sinusoidală, care este defazat cu $\pi/2$ radiani într-un circuit realizat cu un tranzistor (T2), niște rezistoare (R9, R10 și R11) și un condensator (C6), semnalele de la ieșirile circuitelor realizate cu tranzistoarele (T1 și T2) fiind amplificate de niște circuite (CI12 și CI13) integrate, ale căror ieșiri sunt legate la plăcile (1 și 2) fixe ale punții (A) de măsură, în condițiile în care semnalul de la ieșirea punții (A) de măsură, care conține informația asupra poziției armăturii (3) mobile, în mărimea defazării sale, este amplificat de un circuit (CI17) integrat, condiționat apoi de niște circuite (CI10 și CI11) porți logice, și introdus apoi împreună cu semnalele de referință în cuadratură, de la ieșirea circuitelor (CI17 și CI19) porți logice, la intrarea unui detector sincron, care este în legătură cu niște filtre trece jos, unde se extrage valoarea medie pe care o amplifică un circuit (CI16) integrat, alimentarea punții (A) de măsură cu tensiuni sinusoidale defazate între ele cu $\pi/2$ radiani conducând la prezența permanentă a unei tensiuni sinusoidale pe armătura (3) mobilă, pentru întregul domeniu de deplasare al acesteia.

Revendicări: 1

Figuri: 2

(11) 129588 A2

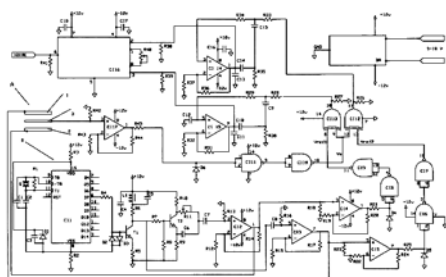


Fig. 2

(11) 129589 A2 (51) **G01B 11/26** (2006.01); **G01B 11/16** (2006.01); **G01D 5/26** (2006.01); (21) a 2012 00963 (22) 06.12.2012 (41) 30.06.2014/6/2014 (71) SITEX 45 SRL, BD. GHICA TEI NR. 114, BL. 40, AP. 2, SECTOR 2, BUCUREȘTI, B, RO (72) ULIERU DUMITRU, BD.GHICA TEI NR.114, BL.40, AP.2, SECTOR 2, BUCUREȘTI, B, RO; ULIERU ELENA, BD.GHICA TEI NR.114, BL.40, AP.2, SECTOR 2, BUCUREȘTI, B, RO; ULIERU OANA MARIA, BD.GHICA TEI NR.114, BL.40, AP.2, SECTOR 2, BUCUREȘTI, B, RO; ULIERU GABRIEL, STR.BRAȘOVENI NR.6, BL.15, AP.7, SECTOR 2, BUCUREȘTI, B, RO (54) **SENZOR OPTOELECTRONIC INTEGRAT PENTRU MĂSURAREA DIMENSIONALĂ A DEPLASĂRILOR UNGHIULARE ȘI LINIARE 1D/2D**

(57) Invenția se referă la un senzor optoelectronic pentru măsurarea dimensională a deplasărilor unghiulare și liniare. Senzorul se bazează pe transformata Fourier a radiației luminoase care produce o configurație speckle la suprafața unei piese de măsurat, configurație generată de un fascicul laser care iluminează suprafața piesei de măsurat, distribuția unghiulară a amprente speckle fiind configurată cartografic pe suprafața unui senzor de imagine plasat în planul Fourier. Senzorul este alcătuit dintr-un modul optic ce asigură proiectarea unui fascicul

(11) 129589 A2

colimat, generat de o sursă laser care luminează suprafața de măsurare prin intermediul unor lentile de imagine, o apertură și o cameră CMOS, toate într-o configurație telecentrică, și un modul electronic ce conține elemente electronice care includ un procesor digital de semnal și elemente hardware pentru comunicațiile dintre un subansamblu de citire și un PC.

Revendicări: 5

Figuri: 8

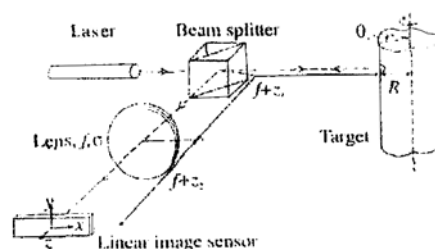


Fig. 2

(11) 129590 A2 (51) **G01B 11/30** (2006.01); **G01N 21/17** (2006.01); (21) a 2012 00968 (22) 07.12.2012 (41) 30.06.2014/6/2014 (71) INSTITUTUL NAȚIONAL DE CERCETARE - DEZVOLTARE PENTRU OPTOELECTRONICĂ - INOE 2000, STR.ATOMIȘTILOR NR.409, MĂGURELE, IF, RO (72) RADVAN ROXANA, STR.RĂMNICU SĂRAT NR.15, BL.20F, ET.5, SC.1, AP.13, SECTOR 3, BUCUREȘTI, B, RO; ENE DRAGOȘ VALENTIN, STR.IZVORUL CRIȘULUI, NR.10, BL.D3, SC.A, AP.4, SECTOR 4, BUCUREȘTI, B, RO; ANGHELUȚĂ LAURENȚIU MARIAN, STR.ZLASTI NR.43, HUNEDOARA, HD, RO (54) **METODĂ CU DIODĂ LASER PENTRU CONTROLUL PLANEITĂȚII DOCUMENTELOR**

(57) Invenția se referă la o metodă de control și evaluare a planeității documentelor de patrimoniu, din hârtie sau pergament. Metoda conform invenției constă în scanarea suprafeței documentului investigat, în două sensuri de parcurgere, cu ajutorul unui fascicul laser emis în domeniul vizibil și expandat sub forma unei linii subțiri, iar informațiile despre planeitate sunt obținute în urma procesării reflexiei fascicului laser de pe suprafața documentului pe un senzor CCD, cu ajutorul unei aplicații software de procesare a imaginilor.

Revendicări: 2

Figuri: 4

(11) 129590 A2

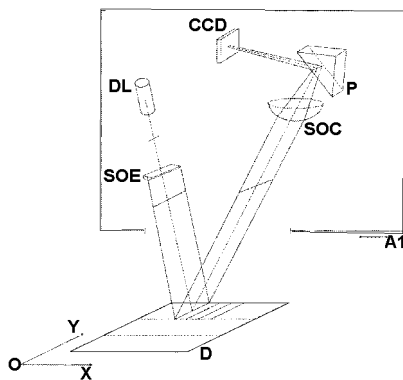


Fig. 1

(11) 129591 A0 (51) **G01C 21/34** (2006.01); **G06Q 50/30** (2012.01); (21) a 2013 00823 (22) 11.11.2013 (41) 30.06.2014/6/2014 (71) AMIHĂILESEI CRISTINEL, ALEEA COVASNA NR. 11, AP. 10, TÂRGU MUREȘ, MS, RO (72) AMIHĂILESEI CRISTINEL, ALEEA COVASNA NR. 11, AP. 10, TÂRGU MUREȘ, MS, RO (54) **METODĂ DE PORNIRE A UNEI APLICAȚII DE NAVIGAȚIE**

(57) Invenția se referă la o metodă de pornire a unei aplicații de navigație GPS direct de pe o pagină web. Metoda conform invenției constă din folosirea unui algoritm care cuprinde navigarea pe Internet până la găsirea unei destinații dorite, și acționarea unui link ce lansează automat o aplicație de navigație GPS, și completează automat coordonatele destinației în aplicația GPS.

Revendicări: 2

Figuri: 2

(11) 129591 A0

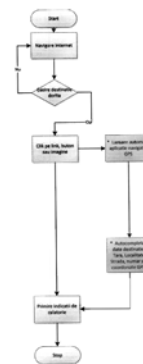


Fig. 2

(11) 129592 A2 (51) **G01H 11/08** (2006.01) (21) a 2012 00974 (22) 10.12.2012 (41) 30.06.2014//6/2014 (71) INSTITUTUL NAȚIONAL DE CERCETARE-DEZVOLTARE PENTRU OPTOELECTRONICĂ - INOE 2000, STR.ATOMIȘTILOR NR.409, MĂGURELE, IF, RO (72) CHILIBON IRINELA, STR.LUICĂ NR.15, BL.4, SC.1, AP.18, SECTOR 4, BUCUREȘTI, B, RO; SAVASTRU ROXANA, STR.IANI BUZOIANI NR.3, BL.16, SC.A, AP.2, SECTOR 1, BUCUREȘTI, B, RO; GRIGORESCU CRISTINA EUGENIA ANA, STR. BRÂNDUȘELOR NR. 6, BL. V70, SC. 4, AP. 60, SECTOR 3, BUCUREȘTI, B, RO; VASILIU ILEANA CRISTINA, STR. DRUMUL TABEREI NR. 77B, BL. TS37, SC. 1, ET.9, AP.56, SECTOR 6, BUCUREȘTI, B, RO (54) **DISPOZITIV PENTRU GENERAREA DE UNDE MECANICE ÎN MATERIALE SOLIDE**

(57) Invenția se referă la un dispozitiv pentru generarea de unde mecanice în materiale solide, fără distrugerea materialului, și este destinat utilizării în domeniul științei materialelor, controlului nedistructiv, defectelor de material, măsurării nedistructive a grosimii unor structuri și elemente din materiale diverse (metale, compozite etc.). Dispozitivul conform invenției este format dintr-un traductor piezoelectric tip sandwich, alcătuit dintr-un disc piezoceramic (**DP**) și un atenuator (**A**) tip cilindru metalic,

(11) 129592 A2

dintr-o cartelă generator (**CG**) pe care s-a montat un circuit electronic de generare de impulsuri de înaltă tensiune, comandat de impulsuri de joasă tensiune (tip TTL), care este alimentată de la o sursă stabilizată de înaltă tensiune (**IT**) reglabilă, și de la o sursă stabilizată de joasă tensiune (**JT**), care este protejată de un filtru de radiofrecvență RF (FRF), pentru ecranarea dispozitivului și protecția sursei stabilizate (**JT**) de semnale parazite generate la producerea impulsurilor de înaltă tensiune, de către un circuit chopper (**CH**) al tensiunii înalte, comandat din exterior la intrarea de impulsuri TTL, dintr-o carcasă metalică (**CM**) cilindrică de protecție, un capac metalic (**CM1**), un alt capac metalic (**CM2**) pe care este lipit discul piezoceramic (**DP**), și un conector de ieșire (**C5p**), care asigură legăturile la niște conductori de legătură și la masă (**M**).

Revendicări: 4

Figuri: 2

(11) 129592 A2

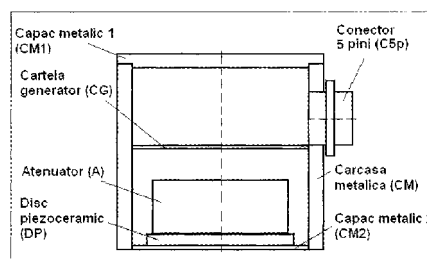


Fig. 1

(11) 129593 A2 (51) **G01J 3/44** (2006.01); **G01Q 30/02** (2010.01); **H01S 3/30** (2006.01); **G21B 3/00** (2006.01); (21) a 2012 00960 (22) 05.12.2012 (41) 30.06.2014//6/2014 (71) UNIVERSITATEA "ȘTEFAN CEL MARE" DIN SUCEAVA, STR.UNIVERSITĂȚII NR.13, SUCEAVA, SV, RO (72) AMARIEI SONIA, STR. TIPOGRAFIEI NR. 4, BL. A5, SC. C, AP. 11, SUCEAVA, SV, RO; GUTT GHEORGHE, STR. VICTORIEI NR. 61, SAT SF.ILIE, SV, RO; TODIRICĂ FLORIN SORIN, STR. POȘTA VECHĂ NR. 1A, BOTOȘANI, SV, RO; GUTT ANDREI, STR. VICTORIEI NR. 61, SAT SF. ILIE, SV, RO; BUCULEI AMELIA, STR. STAȚIUNII NR. 1, BL. E1, SC. A, AP. 11, SUCEAVA, SV, RO (54) **SPECTROMICROSCOP MODULAR COMPLEX**

(57) Invenția se referă la un aparat de tip spectro-microscop modular, cu o structură complexă, liber configurabilă ca număr de aplicații spectrometrice, ce permite studiul microscopic și diferite analize spectrale ale materiei care se găsește la un moment dat în punctul focal al unui obiectiv optic aparținând microscopului din compunerea spectromicroscopului. Aparatul conform invenției cuprinde o unitate (1) microscopică de reflexie și/sau de transmisie, un obiectiv (2) optic, ce înglobează, la partea superioară, un senzor (3) piezoelectric destinat aplicației de spectrometrie fotoacustică, o sursă (4) laser de mică putere,

(11) 129593 A2

de tip diode-Array, destinată analizei spectrometrice moleculare UV/VIS, analizei spectrometrice moleculare NIR, analizei spectrometrice de fluorescență, analizei spectrometrice Raman și analizei spectrometrice fotoacustice, o sursă (5) laser de medie putere, cu emisie pe lungimea de undă 1064 nm, destinată analizei spectrometrice de emisie atomică în domeniul spectral UV/VIS-NIR, o sursă (6) de radiație policromatică, folosită pentru iluminarea probei la studiul video-microscopic al acesteia, un alt divizor (8) optic, o cameră (9) video pentru achiziție optoelectronică de imagine microscopică, un spectrometru (10) cu rețea de difracție fixă și detector diode-Array având fanta dimensionată pentru sensibilitate medie care să acopere satisfăcător toate analizele spectrale enumerate, un calculator (11) electronic cu soft specializat pentru studiul microscopic optoelectronic și pentru analizele spectrale specifice, care se pot efectua cu spectromicroscopul, o imprimantă (12) electronică ce permite imprimarea structurii microscopice și a spectrogramelor, alături de alte informații referitoare la compoziția și la concentrația speciilor chimice din materia (13)

(11) 129593 A2

studiată, precum și o rețea de fibre (14, 15, 16, 17, 18, 19, 20) optice, care face legătura între diferitele unități optice modulare ale spectromicroscopului.

Revendicări: 2

Figuri: 3

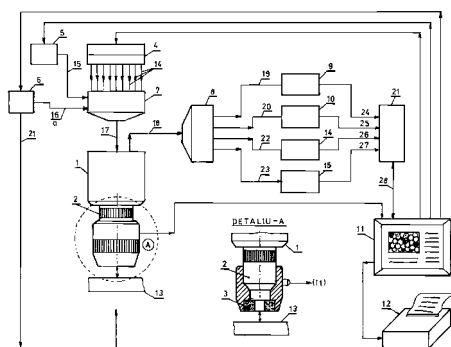


Fig. 3

(11) 129594 A2 (51) **G01J 3/443** (2006.01); **G01N 21/71** (2006.01); **G01K 7/00** (2006.01); (21) a 2012 00988 (22) 11.12.2012 (41) 30.06.2014/6/2014 (71) UNIVERSITATEA "ȘTEFAN CEL MARE" DIN SUCEAVA, STR. UNIVERSITĂȚII NR.13, SUCEAVA, SV, RO (72) GUTT GHEORGHE, STR. VICTORIEI NR. 61, SAT SFILIE, SV, RO; AMARIEI SONIA, STR. TIPOGRAFIEI NR. 4, BL. A5, SC. C, AP. 11, SUCEAVA, SV, RO; TODIRIĂ FLORIN SORIN, STR. POȘTA VECHĂ NR. 1A, BOTOȘANI, SV, RO (54) **PROCEDU DE MĂSURARE ȘI REGLARE AUTOMATĂ A TEMPERATURII PLASMEI TERMICE LA SUDAREA CU LASER**

(57) Invenția se referă la un procedeu de măsurare și reglare automată a temperaturii plasmei termice la sudarea cu laser, ceea ce permite efectuarea unei analize spectrometrice sau efectuarea unui studiu complex spectromicroscopic al acesteia, în condițiile măsurării in situ și continue a temperaturii plasmei termice, și a reglării automate a energiei laserului de sudare, în scopul menținerii constante și la valoarea optim prescrisă a temperaturii plasmei, condiție importantă pentru o analiză spectrometrică cantitativă precisă. Procedeu conform invenției folosește în acest scop un divizor (7) optic ce desparte informația transmisă de la plasma (4) termică de sudare, de către

(11) 129594 A2

o fibră (17) optică, în trei canale optice, unul destinat analizei spectrale, unul destinat studiului microscopic și unul destinat măsurării și reglării temperaturii momentane a plasmei de sudare, în alcătuirea acestuia din urmă intrând o fibră (18) optică, un filtru (9) optic de interferență, un colimator (10) optic, un detector (11) fotoelectric, un preamplificator (12) electronic, un element (13) de prescriere a valorii temperaturii optime a plasmei termice, un element (14) de comparație, un calculator (15) și o imprimantă (16).

Revendicări: 1

Figuri: 2

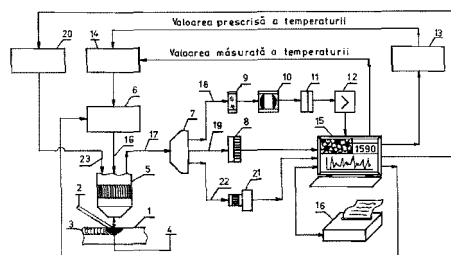


Fig. 2

(11) 129595 A2 (51) **G01J 5/00** (2006.01); **G01K 7/02** (2006.01); (21) a 2012 00986 (22) 11.12.2012 (41) 30.06.2014/6/2014 (71) UNIVERSITATEA "ȘTEFAN CEL MARE" DIN SUCEAVA, STR. UNIVERSITĂȚII NR.13, SUCEAVA, SV, RO (72) TODIRICĂ FLORIN SORIN, STR. POȘTA VECHĂ NR.1A, BOTOȘANI, BT, RO; GUTT GHEORGHE, STR. VICTORIEI NR. 61, SAT SF.ILIE, SV, RO; AMARIEI SONIA, STR. TIPOGRAFIEI NR. 4, BL. A5, SC. C, AP. 11, SUCEAVA, SV, RO (54) **PROCEDUL DE MĂSURARE A TEMPERATURII PLASMEI DE SUDARE ȘI PROCEDUL DE ETALONARE A TENSIUNII TERMOELECTRICE**

(57) Invenția se referă la un procedeu de măsurare automată continuă, în timpul sudării, a temperaturii plasmei termice din cordonale de sudură realizate cu laser și cu material metalic de adaos, precum și la un procedeu de etalonare a tensiunii date de un sistem senzorial termoelectric, în vederea convertirii valorilor acestei tensiuni în unități de temperatură. Procedul de măsurare constă în folosirea efectului termoelectric obținut de trei termocupluri formate în zona sudată, între un material (2) metalic de bază și un cordon (5) de sudură metalic, într-un punct (C₂) de sudură realizat între materialul (2) metalic și un conductor (7) din sârmă de platină, și un punct (C₁)

(11) 129595 A2 de sudură realizat între cordonul (5) de sudură și un alt conductor (6) din sârmă de platină, tensiunea termoelectrică U_t totală rezultată fiind convertită prin intermediul unei drepte de calibrare, memorată într-un calculator (10) electronic, în unități de temperatură afișate pe display. Procedul de etalonare conform invenției constă în folosirea unui termocuplu experimental, pentru trasarea dreptei de calibrare, memorată în calculatorul (10) electronic și folosită ulterior pentru conversia automată a tensiunii termoelectrice U_t , iar termocuplul se realizează cu o pastilă (11) cilindrică, peste care se sudează cu laserul o depunere (12) metalică din material (3) metalic de adaos, apoi se sudează tot cu laserul capetele celor doi conductori (6, 7) din platină, pe suprafața frontală, în punctul (C₂) de sudură al materialului (2) metalic de bază, respectiv, în punctul (C₁) de sudură al cordonului de sudură, cele două capete libere ale conductorilor (6, 7) din platină fiind legate la un milivoltmetru (9) electronic, interfațat cu calculatorul

(11) 129595 A2 (10); după realizare, termocuplul se introduce într-o teacă (13) de ceramică, ce se introduce într-o baie (15) metalică dintr-un creuzet (16) de topire.

Revendicări: 2

Figuri: 3

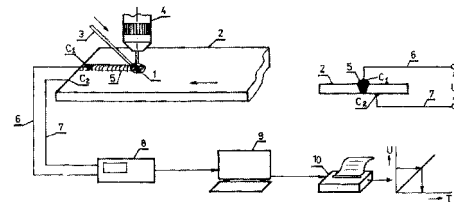


Fig. 2

(11) 129596 A2 (51) **G01K 7/02** (2006.01) (21) a 2012 00987 (22) 11.12.2012 (41) 30.06.2014/6/2014 (71) UNIVERSITATEA "ȘTEFAN CEL MARE" DIN SUCEAVA, STR. UNIVERSITĂȚII NR.13, SUCEAVA, SV, RO (72) GUTT GHEORGHE, STR. VICTORIEI NR. 61, SAT SF.ILIE, SV, RO; AMARIEI SONIA, STR. TIPOGRAFIEI NR. 4, BL. A5, SC. C, AP. 11, SUCEAVA, SV, RO; TODIRICĂ FLORIN SORIN, STR. POȘTA VECHĂ NR. 1A, BOTOȘANI, SV, RO (54) **STAND PENTRU CARACTERIZAREA AVANSATĂ A UZURII MATERIALULUI CONTACTELOR ELECTRICE LA RUPEREA SUB SARCINĂ**

(57) Invenția se referă la o structură experimentală de laborator, destinată determinării parametrilor care contribuie la uzura contactelor prin eroziune electrică la ruperea de contact. Structura conform invenției este compusă din două pastile (1, 2) metalice de contact, sudate, fiecare, cu laser, fără material de adaos, pe câte o lamelă (3, 4) elastică, din bronz de beriliu electrotehnic, fixate, la rândul lor, fiecare, cu niște suporturi (5, 6) și cu niște șuruburi (7), pe o lamelă (9) elastică superioară, din oțel călit, montată,

(11) 129596 A2

împreună cu o bobină (13) cu miez (14) magnetic fix, pe un corp (12) metalic mobil, deplasat manual pe verticală cu un șurub (16), o piuliță (18) randalinată, un arc (19) de compresiune, precum și pe o lamelă (8) inferioară, tot din oțel călit, pe cea din urmă fiind lipiți patru senzori (R_1, R_2, R_3, R_4) electrorezistivi, legați într-o punte electrică Wheatstone, conectată la un milivoltmetru (29); în compunerea standului mai intră un ampermetru (A), un voltmetru (V), niște sarcini (S) electrice de natură rezistivă și/sau inductivă, de diverse valori, o sursă (28) electronică de curent continuu, un releu (15) de timp, comandat, patru fire (21, 22, 23, 24) electrice, ecranate, de înaltă conductivitate, două filtre (25, 26) electrice, un milivoltmetru (27) electronic cu două canale, un calculator (30) electronic cu un soft specializat, și o imprimantă (31) electronică.

Revendicări: 1

Figuri: 5

(11) 129596 A2

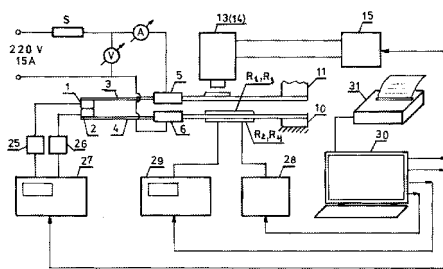


Fig. 1

(11) 129597 A2 (51) **G01M 11/02** (2006.01); **G01B 11/00** (2006.01); (21) a 2012 01009 (22) 14.12.2012 (41) 30.06.2014/6/2014 (71) **PRO OPTICA SERVICE & COMPONENTS S.R.L., STR. GHEORGHE PETRAȘCU NR. 67, SECTOR 3, BUCUREȘTI, B, RO** (72) **BORCAN OCTAVIA VIOLETA, STR. G-RAL. AV. ANDREI POPOVICI NR. 6 A, BL. 6, SC. B, ET. 4, AP. 28, SECTOR 1, BUCUREȘTI, B, RO; SPULBER CĂTĂLIN, DRUMUL TABEREI NR. 39, BL. 801, SC. 2, AP. 81, SECTOR 6, BUCUREȘTI, B, RO; NAZÎRU MIHAI, STR. VULCAN JUDEȚU NR. 31-35, BL. 3A, SC. 2, AP. 74, SECTORUL 3, BUCUREȘTI, B, RO; VIȘAN VALENTIN, STR. GH. PETRAȘCU NR. 53, BL. PM53, SC. A, ET. 4, AP. 19, SECTOR 3, BUCUREȘTI, B, RO; CALOEANU CORNELIA, STR. GABROVENI NR. 61, SC. A, ET. 6, AP. 33, SECTOR 3, BUCUREȘTI, B, RO** (54) **SISTEM DE CONTROL CU PROCEDEE ASOCIATE UTILIZATE LA MONTAJUL CAMERELOR TERMALE**

(57) Invenția se referă la un sistem de control modularizat cu procedee asociate de verificare a corectitudinii reglajelor și montajului, în ceea ce privește poziționarea dintre matricea de detecție și axa optică a obiectivului unei camere termale. Sistemul conform invenției este alcătuit din module distincte ce pot fi combinate, putând fi configurat fie într-un sistem de verificare a perpendicularității matricei de detecție

(11) 129597 A2

față de axa optică a obiectivului, fie într-un sistem de verificare a centrajului matricei de detecție față de axa optică a obiectivului, fie într-un sistem de verificare a planului de punere la punct a obiectivului față de planul matricei de detecție; sistemul este compus dintr-o lunetă (3) autocolimatoare, o bușă (5) suport, de fixare a lunetei (3) autocolimatoare pe o flanșă (4) de prindere a obiectivului produsului, în locul acestuia, o suprafață reflectantă, reprezentată de fereastra (6) de protecție a matricei de detecție a ansamblului de detecție, și un suport (7) de prindere a modulului de detecție.

Revendicări: 9

Figuri: 4

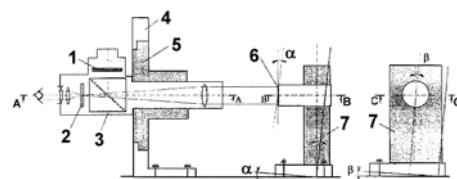


Fig. 1

(11) 129598 A2 (51) **G01N 1/30** (2006.01); **C12Q 1/02** (2006.01); **C12R 1/90** (2006.01); (21) a 2012 01052 (22) 20.12.2012 (41) 30.06.2014/6/2014 (71) **MĂTIUȚ DOINA SIMONA, ȘOS. NAȚIONALĂ MR. 198, BL. B, SC. B, ET. 8, AP. 30, IAȘI, IS, RO** (72) **MĂTIUȚ DOINA SIMONA, ȘOS. NAȚIONALĂ MR. 198, BL. B, SC. B, ET. 8, AP. 30, IAȘI, IS, RO** (54) **PROCEDEU DE COLORARE A PROTOZOARELOR PENTRU EVIDENȚIEREA LA MICROSCOP A STRUCTURII CELULARE**

(57) Invenția se referă la un procedeu de colorare a unor protozoare de tipul parazitului *Blastocystis*, într-un produs biologic utilizat pentru analiza microscopică a structurii celulare. Procedeu conform invenției constă din tratarea frotiurilor de fecale cu fixator pentru protozoare, care prezervă forma vacuolară de diagnostic, urmată de 14 etape de imersare în băi de alcool metilic având concentrații de 80%, 70% și 50%, colorații uzuale standard pentru țesuturi, apă distilată, HCl, xilen, fiecare etapă timp de 7...10 s, după care preparatul astfel colorat se montează în balsam și se acoperă cu o lamelă histologică, pentru evidențierea structurilor celulare ale parazitului.

Revendicări: 1

Figuri: 3

(11) 129599 A2 (51) **G01N 3/42** (2006.01) (21) a 2012 00696 (22) 02.10.2012 (41) 30.06.2014/6/2014 (71) **UNIVERSITATEA DE ȘTIINȚE AGRICOLE ȘI MEDICINĂ VETERINARĂ "ION IONESCU DE LA BRAD" IAȘI, ALEEA MIHAI SADOVEANU NR. 3, IAȘI, IS, RO** (72) **ȚENU IOAN, ALEEA MIHAI SADOVEANU NR. 18A, IAȘI, IS, RO; VÎNTU VASILE, BD. ȘTEFAN CEL MARE ȘI SFÂNT NR. 10, BL. B1, SC. A, ET. 4, AP. 11, IAȘI, IS, RO; GUTT ANDREI, STR. VICTORIEI NR. 185 BIS, SAT SFÂNTU ILIE, SV, RO** (54) **APARAT PENTRU CARACTERIZAREA AVANSATĂ A COMPORTĂRII SOLULUI ÎN REGIM DE SOLICITARE STATICĂ**

(57) Invenția se referă la un aparat destinat determinării unor mărimi caracteristice, care descriu reacția solului la acțiunea de pătrundere a unui penetrator de o anumită geometrie, precum: rezistența la penetrare, modul de elasticitate de pătrundere, lucrul mecanic de deformare și gradul de tasare. Aparatul conform invenției este compus dintr-un batiu (2) metalic, un penetrator (3) conic, din oțel călit, cu lungimea de 100 mm, diametrul bazei de 40 mm și raza de curbura la vârf de 2 mm, dintr-o țeavă (15) metalică, de ghidare a penetratorului (3), dintr-un

(11) 129599 A2

sistem manual de transformare a mișcării de rotație în mișcare de translație, format, la rândul lui, dintr-o bielă (9), o roată (10) excentrică, un mâner (13) de acționare, o roată (14) volant, dintr-un sistem (SI) de indexare cu bilă și arc, și dintr-o țeavă (7) de transmitere a mișcării și adăpostire a unor fire (8) electrice, măsurarea forței de reacție a solului fiind asigurată cu o celulă (5) dinamometrică, iar măsurarea adâncimii de pătrundere a penetratorului (3) în sol fiind făcută cu ajutorul unui senzor (11) incremental de rotație, o unitate (16) electronică asigurând achiziția, procesarea și afișarea datelor, inclusiv gestionarea sistemului GPS, folosit pentru marcarea automată a coordonatelor geografice ale locului de încercare a solului pe o hartă electronică.

Revendicări: 1

Figuri: 5

(11) 129599 A2

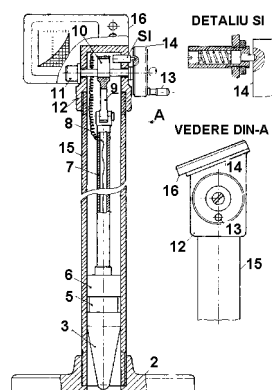


Fig. 1

(11) 129600 A2 (51) **G01N 21/65** (2006.01) (21) a 2012 01020 (22) 17.12.2012 (41) 30.06.2014/6/2014 (71) UNIVERSITATEA "ȘTEFAN CEL MARE" DIN SUCEAVA, STR. UNIVERSITĂȚII NR.13, SUCEAVA, SV, RO (72) GUTT GHEORGHE, STR. VICTORIEI NR. 61, SAT SF.ILIE, SV, RO (54) **ANALIZOR DE PARTICULE ȘI GRANULE**

(57) Invenția se referă la un aparat optoelectronic destinat studiului microscopic și analizei spectrometrice Raman a unui amestec de natură diferită, de particule sau de granule. Aparatul conform invenției este compus dintr-un sistem de marcare precisă a particulei sau granulei analizate, care aparține unei probe (1) cercetate, de structură și compoziție chimică variată, ce permite suprapunerea unui fascicul laser roșu, din domeniul spectral vizibil, peste un fascicul laser de excitație, din domeniul spectral infra-roșu vizibil, injecția fascicului laser roșu într-o fibră (14) optică centrală a unui spectrometru (4) Raman realizându-se prin intermediul unei alte fibre (12) optice a unei lentile (8) de focalizare, și a unui divizor (18) optic.

Revendicări: 1

Figuri: 2

(11) 129600 A2

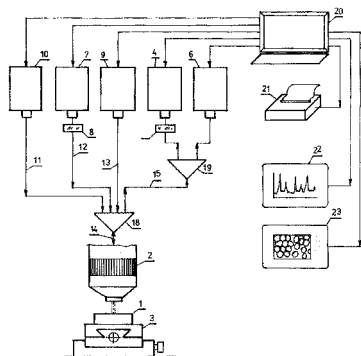


Fig. 1

(11) 129601 A0 (51) **G01N 23/02** (2006.01); **B63B 35/00** (2006.01); **G01V 5/00** (2006.01); (21) a 2013 00498 (22) 08.07.2013 (41) 30.06.2014/6/2014 (71) MOLDOVAN IOAN, SAT MIHAI VITEAZU NR. 1056, COMUNA MIHAI VITEAZU, CJ, RO (72) MOLDOVAN IOAN, SAT MIHAI VITEAZU NR. 1056, COMUNA MIHAI VITEAZU, CJ, RO (74) CABINET DE PROPRIETATE INDUSTRIALĂ CIUPAN CORNEL, STR. MESTECENILOR NR. 6, BL. 9E, AP. 2, CLUJ NAPOCA, JUDEȚUL CLUJ (54) **METODĂ ȘI INSTALAȚIE PENTRU CONTROLUL VAPOARELOR ȘI AL SUBMARINELOR**

(57) Invenția se referă la o metodă și la o instalație pentru controlul vapoarelor și al submarinelor, prin radiografiere. Metoda pentru controlul vapoarelor și submarinelor, conform invenției, constă în realizarea unor faze pregătitoare, care presupun informarea și instruirea personalului, oprirea și ancorarea unei nave de scanat, cuplarea acesteia cu o navă purtătoare a unui sistem de scanare, deplasarea sistemului de scanare într-un capăt al navei, și mutarea personalului în celălalt capăt, realizarea unei prime faze de scanare, până la jumătatea navei, urmată de oprirea scanării și mutarea personalului în partea deja scanată a navei, într-o a doua fază continuându-se scanarea părții

(11) 129601 A0

rămase. Instalația conform invenției este alcătuită dintr-o navă (1) purtătoare a unui sistem (2) de scanare, sistem atașat la pupa navei (1) purtătoare, pe două nave (9) port-scaner, prevăzute cu dispozitive (10 și 12) de scanare, iradiere și recepție, distanța dintre cele două nave (9) putând fi ajustată în funcție de lățimea navei de scanat, nava (1) purtătoare fiind prevăzută și cu un sistem (20) de cuplare cu nava de scanat.

Revendicări: 14

Figuri: 16

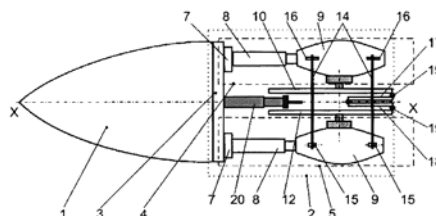


Fig. 1

(11) 129602 A2 (51) **G01N 27/327** ^(2006.01) (21) a 2012 01059 (22) 21.12.2012 (41) 30.06.2014//6/2014 (71) INSTITUTUL NAȚIONAL DE CERCETARE-DEZVOLTARE PENTRU MICROTEHNOLOGIE, STR. EROU IANCU NICOLAE NR. 126A, BUCUREȘTI, B, RO (72) STAN DANA, STR. SEGOVIA NR. 1, BL. C8, SC. 3, AP. 39, SECTOR 3, BUCUREȘTI, B, RO (54) **PROCEDEU DE BIO-FUNȚIONALIZARE A UNUI IMUNOSENZOR PENTRU DETERMINAREA CANTITATIVĂ A UNUI MARKER CARDIAC**

(57) Invenția se referă la un procedeu pentru determinarea unui marker cardiac, utilizat în domeniul biomedical. Metoda conform invenției constă din curățarea unor electrozi de aur interdigitalizați, care sunt funcționalizați chimic, cu formarea unor monostraturi autoasamblate mixte, pentru grefare grupări carboxil, după care grupările carboxil terminal se activează chimic, formând un strat molecular pe suprafața de aur, care permite imobilizarea eficientă a anticorpilor monoclonali anti hFABP pe suprafața lor, și determinarea cantitativă a proteinei dintr-o probă biologică de ser uman.

Revendicări: 1

Figuri: 5

(11) 129603 A2 (51) **G01N 30/72** ^(2006.01); **G01N 33/24** ^(2006.01); (21) a 2012 00961 (22) 05.12.2012 (41) 30.06.2014//6/2014 (71) UNIVERSITATEA "ȘTEFAN CEL MARE" DIN SUCEAVA, STR.UNIVERSITĂȚII NR.13, SUCEAVA, SV, RO (72) AMARIEI SONIA, STR. TIPOGRAFIEI NR. 4, BL. A5, SC. C, AP. 11, SUCEAVA, SV, RO; GUTT ANDREI, STR. VICTORIEI NR. 61, SAT SF. ILIE, SV, RO (54) **PROCEDEU PENTRU PREPARAREA PROBELOR DE SOL ÎN VEDEREA ANALIZEI SPECTROMETRICE DE EMISIE ATOMICĂ CU ABLAȚIE LASER**

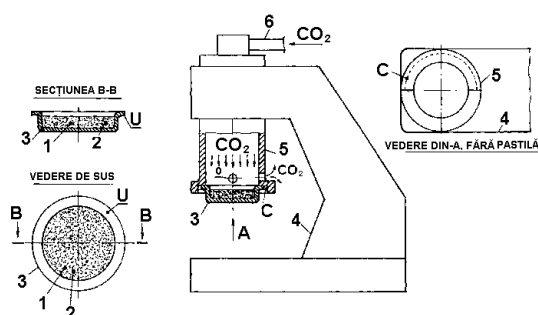
(57) Invenția se referă la un procedeu folosit pentru obținerea probelor de sol destinate determinării naturii și concentrației metalelor grele din sol prin spectrometrie de emisie atomică, folosind, ca sursă de excitație termică, un fascicul laser cu densitate energetică ridicată. Procedeu conform invenției constă în realizarea de pastile cilindrice care includ pulberea de sol de analizat într-o matrice de sticlă solubilă, obținerea pastilelor având loc prin înglobarea unor cantități precis cântărite de pulbere (2) de sol de analizat, într-o matrice (1) de sticlă solubilă de puritate analitică, tot precis cântărită, urmată de depunerea masei păstoase rezultate, într-o tăviță (3)

(11) 129603 A2

metalică de înălțime mică, cuplată ulterior, în vederea solidificării probei, la un cilindru (5) metalic alimentat dintr-o butelie cu bioxid de carbon de înaltă puritate.

Revendicări: 1

Figuri: 1



(11) 129604 A2 (51) **G01N 30/72** ^(2006.01); **G01N 33/24** ^(2006.01); (21) a 2012 00964 (22) 06.12.2012 (41) 30.06.2014//6/2014 (71) UNIVERSITATEA "ȘTEFAN CEL MARE" DIN SUCEAVA, STR.UNIVERSITĂȚII NR.13, SUCEAVA, SV, RO (72) AMARIEI SONIA, STR. TIPOGRAFIEI NR. 4, BL. A5, SC. C, AP. 11, SUCEAVA, SV, RO; GUTT GHEORGHE, STR. VICTORIEI NR. 61, SAT SF.ILIE, SV, RO; GUTT ANDREI, STR. VICTORIEI NR. 61, SAT SF. ILIE, SV, RO; BUCULEI AMELIA, STR. STAȚIUNII NR. 1, BL. E1, SC. A, AP. 11, SUCEAVA, SV, RO (54) **PROCEDEU ȘI ECHIPAMENT DE OBTINERE A PASTILELOR DE SOL SAU DE MINEREU DESTINATE ANALIZEI SPECTROMETRICE CU RAZE X ȘI STUDIULUI MICROSCOPIC**

(57) Invenția se referă la un procedeu și la un echipament pentru obținerea pastilelor de sol sau de minereu, ranforsate metalic, folosite la analiza calitativă și cantitativă a metalelor cu ajutorul spectrometriei dispersive de energie cu raze X, a microscopiei electronice cu scanare, precum și a microscopiei electronice combinate cu spectrometria dispersivă de energie cu raze X. Echipamentul conform invenției cuprinde o presă hidraulică de 200 kN, acționată manual, pe care este montat un dispozitiv de vibrație, compus, la rândul lui, dintr-un corp (16)

(11) 129604 A2
din oțel, secționat pe o latură pe toată lungimea lui, pentru împiedicarea închiderii liniilor de câmp magnetic în scurtcircuit, un miez (17) mobil, din oțel feritic, o bobină (18) electrică, un conector (19) electric, o carcasă (20) nemetalică de protecție, un arc (21) de compresiune, un inel (22) opritor și o piuliță (23) hexagonală, în partea superioară a dispozitivului de vibrație găsimdu-se așezată o carcasă (26) metalică cilindrică, ce conține matrița, compusă, la rândul ei, din două semicorpururi (24, 25). Procedeu conform invenției constă în turnarea probei cântărite într-o matriță metalică peste un disc (2) cilindric din plasă metalică având suprafața de 2 cm², urmată de o vibrație electromagnetică a matriței timp de 5 s, cu o frecvență de 20 Hz și o amplitudine de circa 1 mm, după care proba de sol sau de minereu este presată cu ajutorul preseii hidraulice de 200 kN, cu o presiune specifică de circa 100 kN/cm², timp de 5 min, către un poanson (15); după depresare și extragerea poansonului (15) din matriță, se înfiletează în orificiul de pe fundul carcasei (26) cilindrice un șurub (27) cu cap randalinat, și se extrag prin presare

(11) 129604 A2
semicorpurile (24, 25) matriței, care, prin îndepărtare manuală unul față de celălalt, eliberează pastila (1) din sol sau minereu, ranforsată în partea inferioară cu discul (2) cilindric din plasă metalică fină.

Revendicări: 2
Figuri: 5

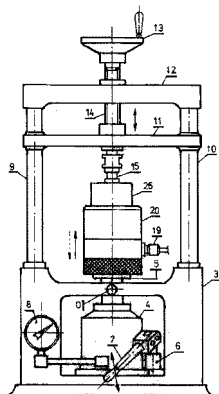


Fig. 1

(11) 129605 A2 (51) **G01N 33/02** (2006.01); **G01L 1/00** (2006.01); (21) a 2012 01018 (22) 17.12.2012 (41) 30.06.2014/6/2014 (71) UNIVERSITATEA "ȘTEFAN CEL MARE" DIN SUCEAVA, STR.UNIVERSITĂȚII NR.13, SUCEAVA, SV, RO (72) GUTT GHEORGHE, STR. VICTORIEI NR. 61, SAT SF.IILIE, SV, RO (54) **PROCEDEU ȘI APARAT PENTRU DETERMINAREA COMPORTĂRII LA TĂIERE A MATERILOR PRIME ALIMENTARE ȘI A PRODUSELOR ALIMENTARE**

(57) Invenția se referă la un procedeu și la un echipament de laborator, destinat determinării comportării la tăiere a diferitelor materii prime alimentare solide, precum și a diferitelor produse alimentare solide. Echipamentul conform invenției cuprinde un batiu (1) din fontă, o unitate (11) electronică cu microprocesor, un calculator (12) electronic și o imprimantă (13) electronică, iar în vederea realizării tăierii, în condiții de laborator, a unei materii (14) alimentare cât mai aproape de condițiile tăierii manuale sau electromecanice, este folosit un segment (8) de cuțit circular, cu fixare excentrică, strâns cu un capac (9) filetat pe un arbore (2) de rotație, pe care se găsesc montate un senzor (5) incremental de rotație și un senzor (6) dinamometric de moment mecanic.

(11) 129605 A2
Procedeu conform invenției realizează îmbinarea unui sistem de solicitare a alimentului, a unui sistem de deplasare a cuțitului, a unui sistem de măsurare a mărimilor fizice corespunzătoare încercării, precum și a unui sistem de prelucrare automată a datelor într-o structură unitară, ce permite măsurarea în timp real a valorii forței F_t maxime de tăiere și/sau a valorii momentului M_t mecanic maxim de tăiere, înregistrarea diagramei de încercare în coordonate forță F_t maximă de tăiere - lungime L_t de tăiere, înregistrarea diagramei de încercare în coordonate forță F_t maximă de tăiere - adâncime H_t de tăiere, înregistrarea diagramei de încercare în coordonate moment M_t mecanic de tăiere - lungime L_t de tăiere, sau înregistrarea diagramei de încercare în coordonate moment M_t mecanic de tăiere - adâncime H_t de tăiere, calcularea automată a lucrului L_m mecanic de tăiere ca fiind integrala suprafeței curbei din diagrama de încercare realizată în coordonate forță F_t maximă de tăiere - adâncime H_t de tăiere.

Revendicări: 2
Figuri: 4

(11) 129605 A2

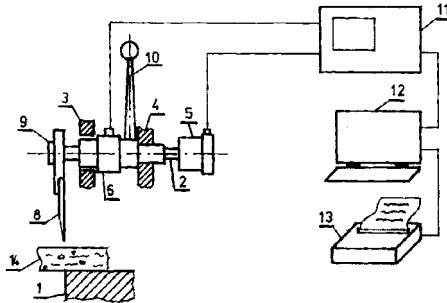


Fig. 1

(11) 129606 A2 (51) **G01N 33/18** ^(2006.01); **G06F 17/40** ^(2006.01); (21) a 2012 00922 (22) 03.12.2012 (41) 30.06.2014/6/2014 (71) UNIVERSITATEA "ȘTEFAN CEL MARE" DIN SUCEAVA, STR.UNIVERSITĂȚII NR.13, SUCEAVA, SV, RO (72) CIUFUDEAN CĂLIN HORĂȚIU, STR. ȘTEFAN CEL MARE NR. 4, BL. 6, SC. A, AP. 4, VATRĂ DORNEI, SV, RO; BUZDUGA CORNELIU, STR.PUTNEI NR.520, VICOVU DE SUS, SV, RO; FILOTE CONSTANTIN, BD.GEORGE ENESCU NR. 12, BL. BELVEDERE, SC. D, AP. 17, SUCEAVA, SV, RO; PAȚA SERGIU DAN, STR. MIHAIL SADOVEANU NR. 5, SC. C, ET.4, AP. 15, SUCEAVA, SV, RO; ORHEI LIVIU GABRIEL, SAT CRUCEA, COMUNA CRUCEA, SV, RO; TORAC-MITRIC ABEL LUCIAN, STR. LUNCII NR. 82, RĂDĂUȚI, SV, RO; MARUSIC GALINA, STR.STUDENȚILOR NR.3, BL.1, AP.310, CHIȘINĂU, MD (54) **SISTEM DE MONITORIZARE A CALITĂȚII APEI POTABILE**

(57) Invenția se referă la un sistem automat de monitorizare a calității apei potabile, ce presupune verificarea unor parametri cum ar fi: pH, conductibilitate electrică, turbiditate, temperatură, nivel, miros și consum, în mod automat, continuu și în timp real. Sistemul conform invenției este constituit dintr-o placă de achiziții date (PAD), ce are conectați la

(11) 129606 A2

intrările analogice următorii senzori: un senzor (SN) de nivel, un senzor (SpH) de pH și un senzor (SC) de conductivitate, iar la intrările digitale are conectați: un senzor (SG) de gaz, un senzor (TUR) de turbiditate și un senzor (ST) de temperatură, în timp ce la ieșirile digitale vor fi prevăzute niște motoare ce acționează o valvă (VAR) de alimentare rețea și o valvă (VGR) de golire rețea, prin intermediul plăcii de achiziții date (PAD) fiind transmise informații către un server (PCS) pe care rulează un program de monitorizare a calității apei potabile.

Revendicări: 2

Figuri: 3

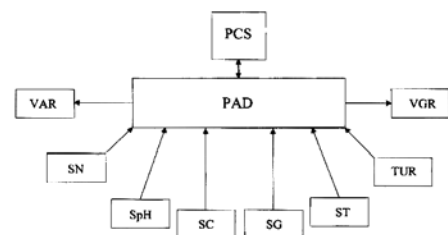


Fig. 1

(11) 129607 A2 (51) **G01P 13/00** ^(2006.01) (21) a 2012 00858 (22) 23.11.2012 (41) 30.06.2014/6/2014 (71) FLOW METER S.R.L., BD. METALURGIEI NR. 4, CLĂDIRIA 2/0/2, PARTER, IAȘI, IS, RO (72) HĂGAN MARIUS GHEORGHE, SAT VĂLENII ȘOMCUȚEI NR. 162, ȘOMCUȚA MARE, MM, RO; FRIEDMANN ILIE, SPLAI BAHULUI 24, BL. C1, SC. E, AP. 3, IAȘI, IS, RO (54) **SENZOR DE PRESIUNE DINAMICĂ DIFERENȚIALĂ**

(57) Invenția se referă la un senzor de presiune dinamică, diferențială, pentru măsurarea vitezei de deplasare a unui fluid într-o conductă sau într-un spațiu deschis, și a presiunii statice exercitate de acesta. Senzorul conform invenției este alcătuit dintr-o membrană (4) sferică, elastică, în interiorul căreia sunt inserate niște armături mobile și, respectiv, fixe, care formează niște capacități (CV1...CV6) variabile, ale căror valori sunt în funcție de presiunea dinamică a mediului în care este amplasat senzorul, iar presiunea statică este măsurată cu ajutorul unor senzori (6a...6c) compensatori de presiune, valorile capacităților fiind convertite în numere, prin intermediul unor convertoare (14) capacitate-număr, membrana (4) devenind plutitoare în atmosferă, dacă este umplută cu un gaz mai ușor decât aerul, în acest mod

(11) 129607 A2

fiind destinat măsurării parametrilor meteorologici, fiind dotat cu un modul GPS (MGPS) care trimite informații despre temperatură, radiații cosmice, viteze și accelerații ale vântului, sarcina electrică a norilor, atunci când se va deplasa în atmosferă la o anumită înălțime, viteza și direcția de deplasare fiind stabilite prin intermediul unui dispozitiv (DP) de propulsie.

Revendicări: 4

Figuri: 15

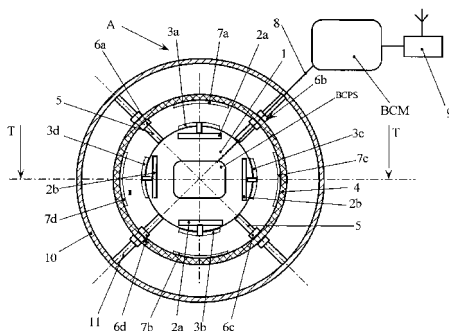


Fig. 1

(11) 129608 A2 (51) **G01R 31/34** (2006.01) (21) a 2012 00926 (22) 03.12.2012 (41) 30.06.2014//6/2014 (71) UNIVERSITATEA DIN CRAIOVA, STR. AL. I. CUZA NR.13, CRAIOVA, DJ, RO (72) ENACHE SORIN, STR. I. G. DUCA NR. 18, BL. J34, SC. 1, AP. 12, CRAIOVA, DJ, RO; CÂMPEANU AUREL, STR. AL. I. CUZA - REPUBLICII, BL. B, SC. 1, AP. 11, CRAIOVA, DJ, RO; ION VLAD, STR. A.I.CUZA NR. 44, BL. 8D, SC. 1, AP. 10, CRAIOVA, DJ, RO; ENACHE MONICA ADELA, STR. I.G. DUCA NR. 18, BL. J34, SC. 1, AP. 12, CRAIOVA, DJ, RO (54) **METODĂ ȘI DISPOZITIV DE SINCRONIZARE PENTRU DETERMINAREA PARAMETRILOR MAȘINILOR DE INDUCȚIE CU ROTORUL ÎN SCURTCIRCUIT PRINTR-O ÎNCERCARE DINAMICĂ**

(57) Invenția se referă la o metodă și la un dispozitiv pentru determinarea parametrilor mașinilor de inducție cu rotorul în scurtcircuit, printr-o încercare dinamică. Metoda conform invenției constă din compararea regimului de pornire experimental cu unul simulat, ai cărui parametri se modifică până când se obține minimumul unei funcții obiectiv, funcție care depinde de diferențele dintre curenții, respectiv, vitezele care corespund celor două procese. Dispozitivul conform invenției permite monitorizarea pornirii prin cuplare directă la rețea a unui motor (1) de

(11) 129608 A2

inducție, în condițiile în care, cu ajutorul unei plăci (2) de achiziție date, se memorează valorile curenților fazelor R și S, măsurăți cu ajutorul unor transformatoare (3 și 4) de curent cu sonde Hall, valorile tensiunilor acelorași faze fiind măsurate cu ajutorul unui bloc (5) de adaptare, valorile vitezei rotorului fiind măsurate cu un tahogenerator (6), iar sincronizarea momentului începerii achiziției cu momentul începerii procesului tranzitoriu fiind realizată cu ajutorul unui dispozitiv (7) de sincronizare.

Revendicări: 3

Figuri: 3

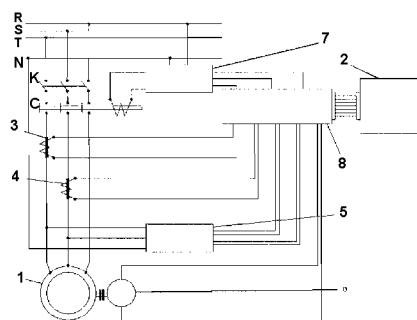


Fig. 1

(11) 129609 A2 (51) **G01R 33/022** (2006.01); **G01R 33/035** (2006.01); (21) a 2012 00739 (22) 18.10.2012 (41) 30.06.2014//6/2014 (71) BALTAG OCTAVIAN IOAN, STR. GHIBĂNESCU NR. 5A, IAȘI, IS, RO; RAU MIUȚA CARMINA, COMUNA COSMEȘTI, GALAȚI, GL, RO (72) BALTAG OCTAVIAN IOAN, STR. GHIBĂNESCU NR. 5A, IAȘI, IS, RO; RAU MIUȚA CARMINA, COMUNA COSMEȘTI, GALAȚI, GL, RO (54) **GRADIOMETRU SQUID DE ORDINUL ÎNTĂI, METODĂ ȘI DISPOZITIV PENTRU CALIBRARE**

(57) Invenția se referă la un gradiometru SQUID de ordinul întâi, prevăzut cu circuite de calibrare. Gradiometrul conform invenției este format dintr-un traductor SQUID (201) compus dintr-un senzor SQUID (202) cu joncțiuni Josephson, cuplat magnetic cu un transformator de flux (203) alcătuit, la rândul lui, dintr-un traductor de gradient al fluxului magnetic, constând din două bobine (205 și 206) supraconductoare, o bobină (205) de măsurare și, respectiv, o bobină (206) de compensare, ambele bobine (205 și 206) fiind conectate în opoziție și înseriate cu o altă bobină (207) cuplată inductiv cu senzorul SQUID (202), pentru efectuarea calibrării, verificării funcționării și măsurării gradientului

(11) 129609 A2
 printr-o metodă de nul; peste bobinele (205 și 206) de măsurare și compensare sunt dispuse alte două bobine (210 și 211) identice, prin care circulă curenți electrici având intensitățile I_1 și I_2 , care produc prin bobine (205 și 206) niște fluxuri magnetice Φ_{I_1} și Φ_{I_2} , proporționale cu intensitățile curenților, iar prin transformatorul de flux (203) va circula un curent ΔI , care va produce prin bobina (207) de intrare o variație a fluxului magnetic ce va determina generarea unei tensiuni la bornele senzorului SQUID (202), tensiune care este prelucrată de un bloc (208) electronic, rezultatul prelucrărilor fiind afișat pe un afișor (209) digital. Intensitățile I_1 și I_2 ale curenților sunt stabilite cu ajutorul unui modul (212) digital, alcătuit dintr-o tastatură (213) prin care se selectează funcțiile care trebuie executate, și se introduc datele inițiale, și un afișor (214) digital, ambele comunicând cu un microsistem (215) care prelucrează informațiile și comandă, prin intermediul a două surse (216 și 217) de curent constant, injectarea curenților I_1 și I_2 în bobine (210 și 211), iar o interfață (218) asigură

(11) 129609 A2
 comunicarea dintre microsistemul (215) modulului digital și modulul (208) electronic al gradiometrului cu un calculator (219).

Revendicări: 6
 Figuri: 3

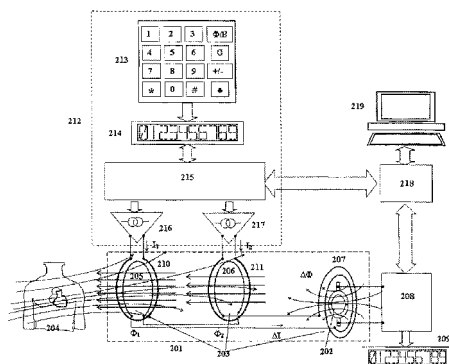


Fig. 2

(11) 129610 A0 (51) **G02B 26/00** ^(2006.01) (21) a 2013 00528 (22) 15.07.2013 (41) 30.06.2014/6/2014 (71) UNIVERSITATEA "AUREL VLAICU" DIN ARAD, BD. REVOLUȚIEI NR. 77, ARAD, AR, RO (72) DUMA VIRGIL FLORIN, STR. DR. IOAN SUCIU, BL. 9B, AP. 3, ARAD, AR, RO; DEMIAN DORIN ȘTEFAN, BD. REVOLUȚIEI NR. 49/53, B, AP.8, ARAD, AR, RO (54) **MODULATOR OPTIC CU ARBORE CU FANTE**

(57) Invenția se referă la un modulator optic, utilizat pentru atenuarea controlată a luminii, pentru modularea luminii în dispozitive cu filtre optice, pentru generarea unor impulsuri luminoase având anumite frecvențe și profiluri ale fluxului transmis, și pentru eliminarea lungimilor de undă nedorite sau a unor domenii spectrale dintr-un sistem optic. Modulatorul conform invenției este constituit dintr-un arbore (1) plin sau tubular, aflat în mișcare de rotație, prevăzut cu niște fante (2) care au profiluri bine determinate, străpunse și perpendiculare pe axa de rotație, controlând, prin întreruperea ritmică în plan transversal și perpendicular, un fascicul (3) de intrare luminos sau laser, care acoperă, în elevație, unghiuri permise de forma constructivă, arborele (1) putând fi cilindric, conic, sferic, ori având forma unui alt corp cu

(11) 129610 A0
 simetrie de revoluție, dimensiunile lui determinând caracteristica intrare-ieșire a răspunsului specific urmărit, iar profilul fantelor (2) practicate în arbore (1) putând fi circular, cu margini drepte sau neliniare după un contur prestabilit, în funcție de forma arborelui (1) și a fantelor (2), întreruperea fasciculului (3) de lumină sau laser făcându-se în mod diferit, ceea ce produce forme specifice ale impulsurilor luminoase sau laser transmise prin modulator.

Revendicări: 8
 Figuri: 8

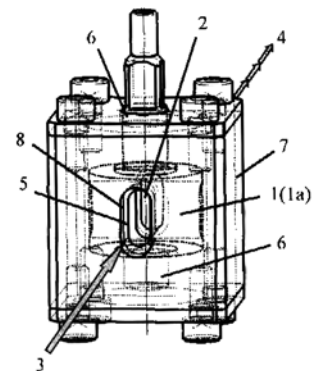


Fig. 1

(11) 129611 A0 (51) **G04B 13/02** ^(2006.01) (21) a 2014 00018 (22) 13.01.2014 (41) 30.06.2014//6/2014 (71) NAGY CSABA SANDOR, STR. ARGEȘULUI NR. 19, ORADEA, BH, RO (72) NAGY CSABA SANDOR, STR. ARGEȘULUI NR. 19, ORADEA, BH, RO (74) CABINET INDIVIDUAL NEACȘU CARMEN AUGUSTINA, STR.ROZELOR NR.12/3, BAIA MARE, JUDEȚUL MARAMUREȘ (54) **MECANISM DE CEAS CU ACUMULAREA ENERGIEI DEZVOLTATE DE ARCUL DE ACȚIONARE**

(57) Invenția se referă la un mecanism de ceas cu acumularea energiei dezvoltate de arcul de acționare, destinat tuturor ceasurilor mecanice, fie ele de mână sau de masă, sau de perete, acționate cu arc sau cu greutate, pentru prelungirea duratei de funcționare a mecanismului. Mecanismul conform invenției este alcătuit dintr-o roată (2) dințată de acționare, solidară cu un arc (13) de acționare, prin intermediul unui ax (9) al ceasului, de secțiune pătrată, o roată (5) dințată de retensionare, montată împreună cu un arc (13) de acționare între două plăci (8), una superioară și alta inferioară, un inel (3) cu dantură interioară, care face corp comun cu o carcasă (7) a ceasului, și care este în cuplu cu roata (2) dințată de acționare, un inel (4) cu dantură interioară, legat rigid de carcasa (7) ceasului,

(11) 129611 A0 și angrenat cu roata (5) dințată de retensionare, un ax (10) de ghidare aliniat cu un ax (11) pe care se află o roată (1) dințată, minutar, mecanismul mai având și o plăcuță (12) de închidere solidară cu axul (10) de ghidare.

Revendicări: 1
Figuri: 3

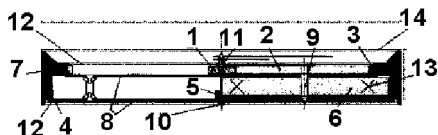


Fig. 2

(11) 128874 A3 (51) **G06F 3/03** ^(2006.01); **G06K 11/06** ^(2006.01); **G06K 9/24** ^(2006.01); (21) a 2012 01045 (22) 19.12.2012 (41) 30.09.2013//9/2013 (71) SOFTWIN S.R.L., STR. MĂGURICEA NR. 20, BL. 7P, AP. 7, SECTOR 1, BUCUREȘTI, B, RO (72) IVAȘCU BOGDAN, STR. ECATERINA TEODOROIU NR. 4, BL. V21, SC.C, ET. 2, AP. 7, SLATINA, OT, RO; RUSU MIRCEA SORIN, STR. CÂMPIA LIBERTĂȚII NR. 7, BL. PM61, SC. B, ET. 9, AP. 91, SECTOR 3, BUCUREȘTI, B, RO (74) ROMINVENT S.A., STR. ERMIL PANGRATTI NR.35, SECTOR 1, BUCUREȘTI (54) **SISTEM, PIX ELECTRONIC ȘI METODĂ PENTRU ACHIZIȚIA SEMNĂTURII OLOGRAFE DINAMICE UTILIZÂND DISPOZITIVE MOBILE CU ECRAN CAPACITIV**

(57) Invenția se referă la un sistem, un pix electronic și o metodă pentru achiziția și procesarea de informații biocinetice asociate semnăturii olografe dinamice, în scopul validării autenticității acesteia. Sistemul conform invenției cuprinde un pix electronic cu care se realizează o semnătură, și un dispozitiv cu ecran capacitiv, pe care se realizează respectiva semnătură, în care pixul electronic cuprinde o carcasă (P2) ce permite transmiterea de electricitate statică spre un vârf (P1) al pixului, și este prevăzut cu două grupuri de senzori inerțiali de accelerație (P3 și P4),

(11) 128874 A3 ce captează informații cinetice, și un microcontroler (P7) de achiziție, ce preia informațiile de la cele două grupuri de senzori și le transmite, pe măsură ce sunt achiziționate, către un modul (P5) de comunicare și alimentare, și în care dispozitivul cu ecran capacitiv cuprinde mijloace pentru captarea de seturi de date reprezentând coordonate grafice absolute ale poziției vârfului (P1) pixului aflat în contact cu ecranul capacitiv, în procesul de scriere, la un moment de timp, și în care informațiile captate de pixul electronic și de dispozitivul cu ecran capacitiv sunt ulterior procesate, sincronizate și stocate pe respectivul dispozitiv cu ecran capacitiv. Metoda conform invenției constă din: stabilirea momentului de start al scrierii unei semnături olografe dinamice, preluarea informațiilor cinetice, captate de un pix electronic, și a informațiilor grafice și temporale, captate de un dispozitiv cu ecran capacitiv, stabilirea momentului de încheiere a realizării semnăturii menționate,

(11) 128874 A3

urmată de asocierea și sincronizarea informațiilor de natură cinetică, de la pixul electronic, cu informațiile de natură grafică, provenite de la dispozitivul cu ecran capacitiv.

Revendicări: 6

Figuri: 3

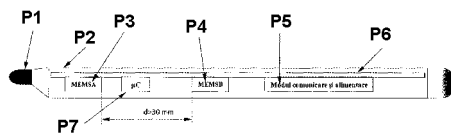


Fig. 3

Cu raport de documentare publicat la data de 30.06.2014

(11) 129612 A2 (51) **G09B 23/18** (2006.01) (21) a 2012 01012 (22) 14.12.2012 (41) 30.06.2014/6/2014 (71) UNIVERSITATEA "ȘTEFAN CEL MARE" DIN SUCEAVA, STR.UNIVERSITĂȚII NR.13, SUCEAVA, SV, RO (72) NEGRU MIHAELA BRÂNDUȘA, STR. SLĂTIOARA NR.6, BL.D 11, SC.A, AP.16, SUCEAVA, SV, RO; NIȚAN ILIE, STR. PRINCIPALĂ, CASA 428, ILIȘEȘTI, SV, RO; ROMANIUC ILIE, SAT SLOBOZIA SUCEVEI NR. 16, GRĂNICEȘTI, SV, RO; RAȚĂ MIHAI, BD.GEORGE ENESCU NR.2, BL.7, SC.D, ET.4, AP.13, SUCEAVA, SV, RO; MILICI LAURENȚIU DAN, STR.GHEORGHE MIHUȚĂ NR.2A, CASA 4, SAT LISAURA, COMUNA IPOTEȘTI, SV, RO; MILICI MARIANA RODICA, STR.GHEORGHE MIHUȚĂ NR.2A, CASA 4, SAT LISAURA, COMUNA IPOTEȘTI, SV, RO; PRODAN CRISTINA, STR. LUCEAFĂRULUI NR.11, BL.84, SC.C, AP.16, SUCEAVA, SV, RO; RAȚĂ GABRIELA, BD.GEORGE ENESCU NR.2, BL.7, SC.D, ET.4, AP.13, SUCEAVA, SV, RO; OLARIU ELENA-DANIELA, STR.PRIVIGHETORII NR.18, BL.40, SC.A, AP.14, SUCEAVA, SV, RO; CERNOMAZU DOREL, STR.RAHOVEI NR.3, BL.3, SC.J, AP.325, ROMAN, NT, RO (54) **DISPOZITIV PENTRU MODELAREA UNOR EFECTE GENERATE LA INTRODUCEREA UNUI FEROFUID ÎN CÂMP MAGNETIC ÎNVÂRTITOR**

(57) Invenția se referă la un dispozitiv pentru modelarea unor efecte specifice ferofuidelor și dispersiilor de particule magneto-actieve nestabilizate: "efectul de perete" și "efectul de vârtej", generate la introducerea

(11) 129612 A2

într-un câmp magnetic învârtitor. Dispozitivul conform invenției este constituit, în principal, dintr-un vas (1) cilindric, umplut parțial cu un mediu (2) fluid, în vas (1), în zona marginală a peretelui circular, fiind amplasat un rotor (3) cu palete, montat pe un capăt de arbore al unui micromotor plasat la extremitatea unui braț port-satelit, suspendat deasupra apei prin intermediul unor floatoare din polistiren expandat, brațul port-satelit fiind plasat, prin intermediul unui lagăr de alunecare, pe un ax vertical, montat în centrul vasului (1), micromotorul fiind alimentat de la o sursă de curent continuu, prin intermediul unui inversor de polaritate, ambele componente fiind montate pe brațul port-satelit.

Revendicări: 2

Figuri: 2

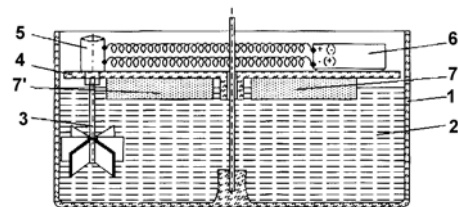


Fig. 1

(11) 129613 A2 (51) **G21C 17/017** (2006.01) (21) a 2012 00785 (22) 02.11.2012 (30) 03.11.2011 US US, 61/555 375 (41) 30.06.2014/6/2014 (71) ATOMIC ENERGY OF CANADA LIMITED, SP1, 3RD FLOOR, E358, 2251 SPEAKMAN DRIVE, MISSISSAUGA, ONTARIO, CA (72) JAROSLAW JAN GOSZCZYNSKI, 1482 POSTMASTER DRIVE, ONTARIO, OAKVILLE, CA (74) NESTOR NESTOR DICULESCU KINGSTON PETERSEN - CONSILIERE ÎN P.I. S.R.L., ȘOS. BUCUREȘTI PLOIEȘTI NR.1A, BUCHAREST BUSINESS PARK, CÔRP A, ET.1, CAMERELE 9 ȘI 10, BUCUREȘTI (54) **APARAT ȘI METODĂ PENTRU DETECTAREA POZIȚIEI UNUI DISTANȚIER INELAR DINTRE TUBURI CONCENTRICE**

(57) Invenția se referă la un aparat și la o metodă pentru detectarea poziției unui distanțier inelar dintre niște tuburi concentrice, care formează niște canale de combustibil ale unui reactor nuclear, cum ar fi, de exemplu, un reactor CANDU. Aparatul conform invenției cuprinde un ansamblu (136) cap de sondare, mobil într-un tub (TP 36) de presiune interior, cel puțin un senzor (144) de temperatură, cuplat la ansamblul (136) cap de sondare, și configurat să detecteze o temperatură a unei suprafețe interioare a tubului (TP 36) interior, un ansamblu de antrenare

(11) 129613 A2
 operabil să deplaseze ansamblul (136) cap de sondare în raport cu tubul (TP 36) interior, și un sistem (SAD) de achiziție a datelor, cuplat la cel puțin un senzor (144) de temperatură, și configurat să recepționeze o multitudine de măsurători de temperatură, în vederea identificării cel puțin a unei poziții de-a lungul unei suprafețe (36) a tubului (TP 36) de presiune interior, având o abatere de temperatură corespunzând unui gradient de temperatură redus. Metoda conform invenției cuprinde introducerea unui ansamblu (136) cap de sondare, incluzând cel puțin un senzor (144) de temperatură, într-un tub (TP 36) de presiune, detectarea temperaturii unei suprafețe (36) interioare a tubului (TP 36) interior într-o multitudine de poziții de-a lungul suprafeței (36) interioare, și identificarea cel puțin a unei poziții de-a lungul suprafeței (36) interioare, având o abatere de temperatură corespunzând cu un gradient de temperatură redus.

Revendicări: 29
 Figuri: 25

(11) 129613 A2

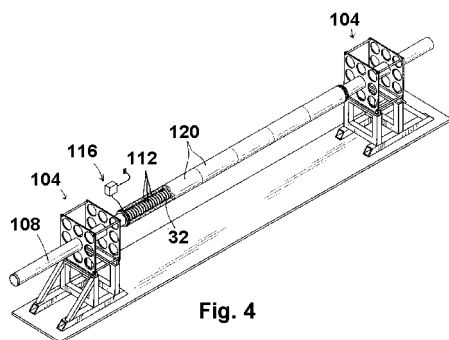


Fig. 4

(11) 129614 A2 (51) **H01F 6/02** ^(2006.01); **H02H 7/00** ^(2006.01);
 (21) a 2012 01004 (22) 12.12.2012 (41)
 30.06.2014/6/2014 (71) INSTITUTUL NAȚIONAL DE
 CERCETARE-DEZVOLTARE PENTRU INGINERIE
 ELECTRICĂ ICPE-CA, SPLAIUL UNIRII NR.313, SECTOR
 3, BUCUREȘTI, B, RO (72) PÎSLARU-DĂNESCU LUCIAN,
 STR. STÎNJENILOR NR. 19, BL. 6, SC. 1, AP. 4, SINAIA,
 PH, RO; DOBRIN ION, STR.BABA NOVAC NR.22, BL.24
 C, SC.B, ET.2, AP.67, SECTOR 3, BUCUREȘTI, B, RO
 (54) **PROTECȚIA ACTIVĂ PENTRU ANSAMBLU DE
 BOBINE SUPRACONDUCTOARE MULTIPOLARE**

(57) Invenția se referă la protecția activă pentru un ansamblu de bobine supraconductoare multipolare, în cazul normalizării bobinelor supraconductoare, cu aplicații în domeniul supraconductibilității, de exemplu, în acceleratoare de particule, în cercetarea proprietăților magnetice ale substanțelor, în fizica nucleară. Protecția activă pentru un ansamblu de bobine supraconductoare multipolare, conform invenției, este realizată astfel: un număr par de 2...8 bobine (BS1, ..., BS8) supraconductoare multipolare sunt înseriate, un număr par de 2...8 blocuri (BIG1, ..., BIG8) electronice amplificatoare cu izolare galvanică, egal cu numărul de bobine supraconductoare

(11) 129614 A2

multipolare, având rolul de a condiționa individual semnalul util provenit de la fiecare bobină supraconductoare în parte, se dispun în paralel cu fiecare bobină supraconductoare în parte, și două comutatoare (K1 și K2) electronice ultrarapide realizează conectarea și deconectarea unei surse de tensiune de putere, respectiv, a unei rezistențe (R) de descărcare, primul comutator (K1) permițând alimentarea bobinelor (BS1, ..., BS8) de la sursa de tensiune de putere, în regim normal de funcționare, când toate bobinele (BS1, ..., BS8) sunt în stare de supraconducție, precum și decuplarea sursei de tensiune de putere, atunci când cel puțin una dintre bobine (BS1, ..., BS8) s-a normalizat, iar cel de-al doilea comutator (K2) permițând cuplarea bobinelor (BS1, ..., BS8) pe rezistența (R) de descărcare, în cazul în care cel puțin una dintre bobine (BS1, ..., BS8) s-a normalizat, precum și decuplarea bobinelor (BS1, ..., BS8) de la rezistența (R) de descărcare în regim normal de funcționare, când toate bobinele (BS1, ..., BS8) sunt în stare de supraconducție.

Revendicări: 4
 Figuri: 2

(11) 129614 A2

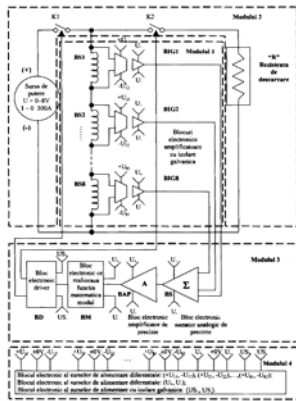


Fig. 1

(11) 129615 A2 (51) **H02J 3/12** (2006.01), **H02J 13/00** (2006.01), (21) a 2012 01063 (22) 27.12.2012 (41) 30.06.2014/6/2014 (71) SIMIONESCU ADRIAN MUGUR, BD. CAROL I, BL. 01, ET. 3, AP. 16, CRAIOVA, DJ, RO (72) SIMIONESCU ADRIAN MUGUR, BD. CAROL I, BL. 01, ET. 3, AP. 16, CRAIOVA, DJ, RO (54) **METODĂ ȘI SISTEM DE COMANDĂ A CONECTĂRII SURSELOR DE ENERGIE DINTR-UN SISTEM ELECTRIC HIBRID**

(57) Invenția se referă la o metodă și la un sistem de comandă a conectării surselor de energie dintr-un sistem electric hibrid, în funcție de disponibilitatea surselor și de prioritatea consumatorilor. Metoda conform invenției constă din gruparea consumatorilor în consumatori cu nivel de prioritate primar și, respectiv, secundar, și alimentarea acestora cu energie electrică în funcție de disponibilitatea energiei și de nivelul de prioritate al consumatorului. Sistemul de comandă, conform invenției, este alcătuit dintr-o unitate (1) centrală, un bloc (2) de măsură, comandă și control, și dintr-un număr variabil de surse de energie electrică, respectiv: o rețea (3) electrică, o sursă (4) eoliană, o sursă (5) fotovoltaică și un grup electrogen (6), în care unitatea (1) centrală primește informații despre starea surselor (3, 4, 5 și 6) de

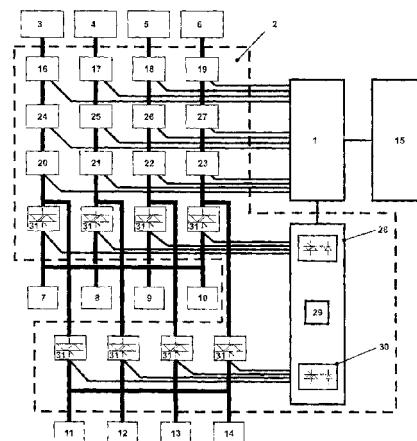
(11) 129615 A2

energie electrică, referitoare la disponibilitatea lor pentru alimentarea unor consumatori (7, 8, 9, 10, 11, 12, 13 și 14), grupați în consumatori (7, 8, 9 și 10) cu nivel de prioritate primar și consumatori (11, 12, 13 și 14) cu nivel de prioritate secundar, prin intermediul unor blocuri (16, 17, 18 și 19) de măsurare a curentului și a unor detectoare (20, 21, 22 și 23) rapide a lipsei de tensiune, în vreme ce niște blocuri (24, 25, 26 și 27) de măsurare a tensiunii monitorizează tensiunile, iar în situația în care detectoarele (20, 21, 22 și 23) semnalizează indisponibilitatea unei surse (3, 4, 5, 6) de a furniza energie în sistem, acestea transmit semnalul de indisponibilitate la unitatea (1) centrală care, în funcție de informațiile primite, ia decizia de direcționare a energiei electrice de la una dintre sursele disponibile către consumatori, prin intermediul unui comutator (28) static de putere.

Revendicări: 4

Figuri: 1

(11) 129615 A2



(11) 129616 A2 (51) **H02J 3/18** (2006.01) (21) a 2012 01015 (22) 14.12.2012 (41) 30.06.2014//6/2014 (71) INSTITUTUL NAȚIONAL DE CERCETARE DEZVOLTARE ȘI ÎNCERCĂRI PENTRU ELECTROTEHNICĂ - ICMET CRAIOVA, BD. DECEBAL NR. 118A, CRAIOVA, DJ, RO (72) VLASE SERGHIE, STR. MUNCELULUI NR. 15, CRAIOVA, DJ, RO; DUȚĂ MARIAN, STR. GEN. MIHAIL CERCHEZ NR.4, BL.C6, SC.1, AP.6, CRAIOVA, DJ, RO; POPESCU SEBASTIAN, CALEA BUCUREȘTI BL.N8, SC.II, AP.6, CRAIOVA, DJ, RO; SĂLCEANU CRISTIAN, BD. 1 MAI, BL. 25, SC. 1, AP. 3, CRAIOVA, DJ, RO (54) **APARATAJ MULTIFUNCȚIONAL CU COMUTAȚIE ÎN VID DE MEDIE TENSIUNE DESTINAT DISTRIBUȚIEI SECUNDARE A ENERGIEI ELECTRICE**

(57) Invenția se referă la un aparataj multifuncțional cu comutație în vid, de medie tensiune, destinat distribuției secundare a energiei electrice, folosit în construcția stațiilor și posturilor electrice de transformare, în scopul asigurării funcțiilor necesare de conectare, deconectare sau legare la pământ a circuitului primar. Aparatajul conform invenției folosește un singur aparat (1) echipat cu o cameră (5) de stingere în vid, pentru funcții de închidere și întrerupere a curentului (nominal, de suprasarcină sau scurtcircuit), iar odată cu întreruperea acestuia se

(11) 129616 A2 realizează și funcția de separare a circuitului primar, cât și cu o cameră (6) de stingere în vid, pentru funcția de legare sau deconectare de la pământ a circuitului primar, putând fi utilizat atât în interior, cât și în exterior.

Revendicări: 2

Figuri: 3

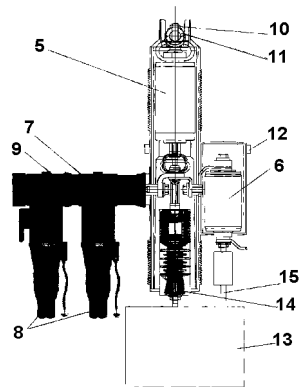


Fig. 1

CERERI DE BREVET DE INVENȚIE PUBLICATE

- **ARANJATE ÎN ORDINE CRESCĂTOARE,
DUPĂ NUMĂRUL DE CERERE DE BREVET**
- **ARANJATE ÎN ORDINE ALFABETICĂ,
DUPĂ NUMELE / DENUMIREA
SOLICITANTULUI**

Cereri de brevet de invenție publicate conform art. 23, din Legea nr. 64/1991, republicată, și Regulii 27(1), din HGR nr. 547/2008, aranjate în ordine crescătoare, după numărul de cerere de brevet

| Număr cerere de brevet | Clasa internațională | Număr de publicare | Data depozit | Solicitant | Pag. |
|------------------------|---|--------------------|--------------|--|-----------|
| a 2005 01018 | B63H 25/38 ^(2006.01) | 129546 A2 | 09.12.2005 | IBMV MARITIME INNOVATIONSGESELLSCHAFT MBH FUR DIE GEWERBLICHE WIRTSCHAFT IN MECKLENBURG - VORPOMMERN, AM STRANDE 19, ROSTOCK, DE | 36 |
| a 2011 01088 | B24B 3/24 ^(2006.01) | 129538 A2 | 31.10.2011 | UNIVERSITATEA TEHNICĂ DIN CLUJ-NAPOCA, STR. CONSTANTIN DAICOVICIU NR.15, CLUJ-NAPOCA, CJ, RO | 32 |
| a 2011 01117 | B65D 83/14 ^(2006.01) | 129548 A2 | 07.11.2011 | GHIUCEA CIPRIAN, STR. TUDOR VLADIMIRESCU, BL. 22, SC. C, AP. 5, FĂGĂRAȘ, BV, RO | 37 |
| a 2011 01185 | B65B 5/04 ^(2006.01) | 129547 A2 | 18.11.2011 | NEICA VIOREL, BD. ALEXANDRU VLĂHUȚĂ NR. 55, SC. B, AP. 18, BRAȘOV, BV, RO | 37 |
| a 2012 00035 | F03B 17/02 ^(2006.01) | 129581 A2 | 17.01.2012 | COTIGĂ CONSTANTIN, STR.REPUBLICII NR.153, SAT DRAGOMIREȘTI- DEAL, DRAGOMIREȘTI-VALE, IF, RO; COTIGĂ ANGHEL CONSTANTIN, STR.REPUBLICII NR.153, SAT DRAGOMIREȘTI - DEAL, DRAGOMIREȘTI- VALE, IF, RO; MIRA DUMITRU, STR. 1 DECEMBRIE 1918 NR. 42 SAT DRAGOMIREȘTI DEAL, COMUNA DRAGOMIREȘTI VALE, IF, RO; DINCĂ DUMITRU, STR. DRUMUL TIMONIERULUI NR. 11-13, SECTOR 6, BUCUREȘTI, B, RO | 56 |
| a 2012 00240 | C08G 59/00 ^(2006.01) | 129556 A2 | 04.04.2012 | POLYMER ADHESIVE TAPES S.R.L., BD.TIMIȘOARA NR.96B, SECTOR 6, BUCUREȘTI, B, RO | 41 |
| a 2012 00257 | F23K 3/10 ^(2006.01) | 127768 A3 | 10.04.2012 | UNIVERSITATEA POLITEHNICĂ DIN BUCUREȘTI - CENTRUL DE CERCETĂRI TERMICE, SPLAIUL INDEPENDENȚEI NR. 313, CORP FA, SECTOR 6, BUCUREȘTI, B, RO; ERPEK IND. S.R.L., NR.14/A, BODOC, CV, RO | 60 |
| a 2012 00309 | E01F 11/00 ^(2006.01) , F04F 1/06 ^(2006.01) | 129570 A2 | 04.05.2012 | GHIUCEA CIPRIAN, STR. TUDOR VLADIMIRESCU, BL. 22, SC. C, AP. 5, FĂGĂRAȘ, BV, RO | 48 |
| a 2012 00696 | G01N 3/42 ^(2006.01) | 129599 A2 | 02.10.2012 | UNIVERSITATEA DE ȘTIINȚE AGRICOLE ȘI MEDICINĂ VETERINARĂ "ION IONESCU DE LA BRAD" IAȘI, ALEEA MIHAI SADOVEANU NR. 3, IAȘI, IS, RO | 70 |

| Număr cerere de brevet | Clasa internațională | Număr de publicare | Data depozit | Solicitant | Pag. |
|------------------------|--|--------------------|--------------|---|-----------|
| a 2012 00739 | G01R 33/022 ^(2006.01) ; G01R 33/035 ^(2006.01) | 129609 A2 | 18.10.2012 | BALTAG OCTAVIAN IOAN, STR. GHIBĂNESCU NR. 5A, IAȘI, IS, RO; RAU MIUȚA CARMINA, COMUNA COSMEȘTI, GALAȚI, GL, RO | 76 |
| a 2012 00784 | B01D 67/00 ^(2006.01) | 129533 A2 | 01.11.2012 | INSTITUTUL NAȚIONAL DE CERCETARE-DEZVOLTARE PENTRU TEXTILE ȘI PIELĂRIE - SUCURSALA INSTITUTUL DE CERCETARE PIELĂRIE-, ÎNCĂLȚĂMINTE - BUCUREȘTI, STR. ION MINULESCU NR.93, SECTOR 3, BUCUREȘTI, B, RO; PIELOREX S.A., PREL.ȘOS.GIURGIULUI NR.33A, JILAVA, IF, RO | 29 |
| a 2012 00785 | G21C 17/017 ^(2006.01) | 129613 A2 | 02.11.2012 | ATOMIC ENERGY OF CANADA LIMITED, SP1, 3RD FLOOR, E358, 2251 SPEAKMAN DRIVE, MISSISSAUGA, ONTARIO, CA | 79 |
| a 2012 00813 | B01D 59/44 ^(2006.01) | 129532 A2 | 14.11.2012 | INCDO-INOE 2000 - FILIALA INSTITUTUL DE CERCETĂRI PENTRU INSTRUMENTAȚIE ANALITICĂ, STR.DONATH NR.67, CLUJ-NAPOCA, CJ, RO | 28 |
| a 2012 00814 | B65H 37/06 ^(2006.01) ; B41F 13/54 ^(2006.01) | 129550 A2 | 14.11.2012 | PERGAMON RD SRL, STR. CÂMPENEȘTI NR. 3/B, APAHIDA, CJ, RO | 38 |
| a 2012 00825 | F01K 13/00 ^(2006.01) ; F01K 23/10 ^(2006.01) ; F01K 25/00 ^(2006.01) | 129577 A2 | 15.11.2012 | GIURCA LIVIU GRIGORIAN, BD.NICOLAE TITULESCU NR. 15, BL. I-6, ET.5, AP.13, CRAIOVA, DJ, RO | 53 |
| a 2012 00834 | A23L 1/0526 ^(2006.01) | 129517 A1 | 16.11.2012 | MAG COMIMPEX 94 SRL, STR. DUMBRAVA NOUĂ NR. 36, BL. P25, AP. 46, SECTOR 5, BUCUREȘTI, B, RO | 23 |
| a 2012 00836 | B09B 3/00 ^(2006.01) | 129536 A2 | 19.11.2012 | STĂNĂȘILĂ VIRGIL-CORNELIU, BD.ION MIHALACHE NR.70-84, BL.45, SC.A, AP.25, SECTOR 1, BUCUREȘTI, B, RO | 31 |
| a 2012 00840 | B66B 1/04 ^(2006.01) ; B66F 9/04 ^(2006.01) | 129551 A2 | 19.11.2012 | INSTITUTUL NAȚIONAL DE CERCETARE-DEZVOLTARE PENTRU OPTOELECTRONICĂ - INOE 2000 - FILIALA INSTITUTUL DE CERCETĂRI PENTRU, HIDRAULICĂ ȘI PNEUMATICĂ, STR.CUȚITUL DE ARGINT NR.14, SECTOR 4, BUCUREȘTI, B, RO | 39 |
| a 2012 00858 | G01P 13/00 ^(2006.01) | 129607 A2 | 23.11.2012 | FLOW METER S.R.L., BD. METALURGIEI NR. 4, CLĂDIREA 2/0/2, PARTER, IAȘI, IS, RO | 74 |
| a 2012 00892 | A61C 13/107 ^(2006.01) | 129520 A2 | 28.11.2012 | INSTITUTUL NAȚIONAL DE CERCETARE-DEZVOLTARE PENTRU MECATRONICĂ ȘI TEHNICA MĂSURĂRII - INCDMTM, ȘOS.PANTELIMON NR.6-8, SECTOR 2, BUCUREȘTI, B, RO | 24 |

| Număr cerere de brevet | Clasa internațională | Număr de publicare | Data depozit | Solicitant | Pag. |
|------------------------|---|--------------------|--------------|---|------|
| a 2012 00893 | A01C 11/00 ^(2006.01) | 129503 A2 | 28.11.2012 | INSTITUTUL NAȚIONAL DE CERCETARE-DEZVOLTARE PENTRU MECATRONICĂ ȘI TEHNICA MĂSURĂRII - INCDMTM, ȘOS.PANTELIMON NR.6-8, SECTOR 2, BUCUREȘTI, B, RO | 14 |
| a 2012 00894 | A61C 8/00 ^(2006.01) ; A61C 8/02 ^(2006.01) | 129519 A2 | 28.11.2012 | TEHNOMED IMPEX CO S.A., ȘOS.PANTELIMON NR.1, SECTOR 2, BUCUREȘTI, B, RO | 23 |
| a 2012 00901 | C25D 3/02 ^(2006.01) ; C23C 16/06 ^(2006.01) | 129568 A2 | 29.11.2012 | INSTITUTUL NAȚIONAL DE CERCETARE-DEZVOLTARE PENTRU METALE NEFEROASE ȘI RARE - IMNR, BD.BIRUINȚEI NR.102, PANTELIMON, IF, RO | 46 |
| a 2012 00920 | C12N 11/04 ^(2006.01) | 129563 A2 | 03.12.2012 | INSTITUTUL NAȚIONAL DE CERCETARE ȘI DEZVOLTARE PENTRU FIZICĂ ȘI INGINERIE NUCLEARĂ "HORIA HULUBEI", STR.REACTORULUI NR.30, MĂGURELE, IF, RO | 44 |
| a 2012 00922 | G01N 33/18 ^(2006.01) ; G06F 17/40 ^(2006.01) | 129606 A2 | 03.12.2012 | UNIVERSITATEA "ȘTEFAN CEL MARE" DIN SUCEAVA, STR.UNIVERSITĂȚII NR.13, SUCEAVA, SV, RO | 74 |
| a 2012 00923 | C10M 105/32 ^(2006.01) | 129562 A2 | 03.12.2012 | MIRCI LIVIU EDUARD, PIAȚA IONEL I.C. BRĂȚIANU NR. 4, SC. B, AP. 7, TIMIȘOARA, TM, RO | 44 |
| a 2012 00924 | G01B 7/02 ^(2006.01) ; G01D 5/24 ^(2006.01) | 129588 A2 | 03.12.2012 | INSTITUTUL NAȚIONAL DE CERCETARE-DEZVOLTARE PENTRU GEOLOGIE ȘI GEOECOLOGIE MARINĂ GeoEcoMar, STR.DIMITRIE ONCIUL NR.23-25, SECTOR 2, BUCUREȘTI, B, RO | 62 |
| a 2012 00926 | G01R 31/34 ^(2006.01) | 129608 A2 | 03.12.2012 | UNIVERSITATEA DIN CRAIOVA, STR. AL. I. CUZA NR.13, CRAIOVA, DJ, RO | 76 |
| a 2012 00933 | A61K 36/899 ^(2006.01) ; A61Q 90/00 ^(2009.01) | 129523 A2 | 04.12.2012 | ANDRONOVICI LIVIU, STR. GRIGORE GAFENCU NR.78-84, SECTOR 1, BUCUREȘTI, B, RO | 25 |
| a 2012 00934 | B60C 27/06 ^(2006.01) | 129543 A2 | 04.12.2012 | MOCERNAC IOAN, STR.NICOLAE IORGA NR.1, SC.H, ET.1, AP.70, BAIA MARE, MM, RO | 35 |
| a 2012 00939 | A61L 2/10 ^(2006.01) | 129530 A2 | 04.12.2012 | BĂGIAG BOGDAN, BD. CHIMIEI NR. 47, BL. S4, SC. C, ET. 2, AP. 1, IAȘI, IS, RO | 27 |
| a 2012 00942 | C22C 45/10 ^(2006.01) | 129565 A2 | 04.12.2012 | INSTITUTUL NAȚIONAL DE CERCETARE-DEZVOLTARE PENTRU INGINERIE ELECTRICĂ ICPE - CA, SPLAIUL UNIRII NR.313, SECTOR 3, BUCUREȘTI, B, RO | 45 |

| Număr cerere de brevet | Clasa internațională | Număr de publicare | Data depozit | Solicitant | Pag. |
|------------------------|--|--------------------|--------------|--|-----------|
| a 2012 00947 | B82Y 10/00 ^{(2011.01),} H01L 21/16 ^(2006.01) | 129554 A2 | 05.12.2012 | INSTITUTUL NAȚIONAL DE CERCETARE-DEZVOLTARE PENTRU MICROTEHNOLOGIE, STR. EROU IANCU NICOLAE NR. 126A, BUCUREȘTI, B, RO | 41 |
| a 2012 00948 | C14C 13/00 ^(2006.01) | 129564 A2 | 05.12.2012 | INSTITUTUL NAȚIONAL DE CERCETARE-DEZVOLTARE PENTRU TEXTILE ȘI PIELĂRIE - INCDTP, STR.LUCREȚIU PĂTRĂȘCANU NR.16, SECTOR 3, BUCUREȘTI, B, RO | 44 |
| a 2012 00949 | C08L 23/22 ^{(2006.01),} A61M 39/00 ^(2006.01) | 129559 A2 | 05.12.2012 | INSTITUTUL NAȚIONAL DE CERCETARE-DEZVOLTARE PENTRU TEXTILE ȘI PIELĂRIE - SUCURSALA INSTITUTUL DE CERCETARE PIELĂRIE-, ÎNCĂLȚĂMINTE - BUCUREȘTI, STR. ION MINULESCU NR.93, SECTOR 3, BUCUREȘTI, B, RO | 43 |
| a 2012 00950 | C08L 9/00 ^{(2006.01),} A43B 13/04 ^(2006.01) | 129558 A2 | 05.12.2012 | INSTITUTUL NAȚIONAL DE CERCETARE-DEZVOLTARE PENTRU TEXTILE ȘI PIELĂRIE - SUCURSALA INSTITUTUL DE CERCETARE PIELĂRIE-, ÎNCĂLȚĂMINTE - BUCUREȘTI, STR. ION MINULESCU NR.93, SECTOR 3, BUCUREȘTI, B, RO | 43 |
| a 2012 00951 | A01B 61/04 ^(2006.01) | 129501 A2 | 05.12.2012 | INSTITUTUL NAȚIONAL DE CERCETARE-DEZVOLTARE PENTRU MAȘINI ȘI INSTALAȚII DESTINATE AGRICULTURII ȘI INDUSTRIEI ALIMENTARE, - INMA, BD.ION IONESCU DE LA BRAD NR.6, SECTOR 1, BUCUREȘTI, B, RO | 13 |
| a 2012 00952 | A23B 7/02 ^(2006.01) | 129516 A2 | 05.12.2012 | INSTITUTUL NAȚIONAL DE CERCETARE-DEZVOLTARE PENTRU MAȘINI ȘI INSTALAȚII DESTINATE AGRICULTURII ȘI INDUSTRIEI ALIMENTARE, - INMA, BD.ION IONESCU DE LA BRAD NR.6, SECTOR 1, BUCUREȘTI, B, RO | 22 |
| a 2012 00955 | B60K 26/04 ^{(2006.01),} B60K 31/06 ^{(2006.01),} B60K 31/10 ^(2006.01) | 129544 A2 | 05.12.2012 | INSTITUTUL NAȚIONAL DE CERCETARE-DEZVOLTARE PENTRU OPTOELECTRONICĂ - INOE 2000 - FILIALA INSTITUTUL DE CERCETĂRI PENTRU, HIDRAULICĂ ȘI PNEUMATICĂ, STR.CUȚITUL DE ARGINT NR.14, SECTOR 4, BUCUREȘTI, B, RO | 35 |
| a 2012 00957 | E06B 3/24 ^(2006.01) | 129576 A2 | 05.12.2012 | BREAZ LAURENȚIU DUMITRU, STR.8 MARTIE NR.9, AIUD, AB, RO | 52 |
| a 2012 00960 | G01J 3/44 ^{(2006.01),} G01Q 30/02 ^{(2010.01),} H01S 3/30 ^{(2006.01),} G21B 3/00 ^(2006.01) | 129593 A2 | 05.12.2012 | UNIVERSITATEA "ȘTEFAN CEL MARE" DIN SUCEAVA, STR.UNIVERSITĂȚII NR.13, SUCEAVA, SV, RO | 65 |

| Număr cerere de brevet | Clasa internațională | Număr de publicare | Data depozit | Solicitant | Pag. |
|------------------------|---|--------------------|--------------|--|------|
| a 2012 00961 | G01N 30/72 ^(2006.01) , G01N 33/24 ^(2006.01) | 129603 A2 | 05.12.2012 | UNIVERSITATEA "ȘTEFAN CEL MARE" DIN SUCEAVA, STR.UNIVERSITĂȚII NR.13, SUCEAVA, SV, RO | 72 |
| a 2012 00962 | C09J 5/06 ^(2006.01) , C09J 7/02 ^(2006.01) | 129561 A2 | 06.12.2012 | UNIVERSITATEA TEHNICĂ "GHEORGHE ASACHI" DIN IAȘI, BD.PROF.D. MANGERON NR.67, IAȘI, IS, RO | 43 |
| a 2012 00963 | G01B 11/26 ^(2006.01) , G01B 11/16 ^(2006.01) , G01D 5/26 ^(2006.01) | 129589 A2 | 06.12.2012 | SITEX 45 SRL, BD. GHICA TEI NR. 114, BL. 40, AP. 2, SECTOR 2, BUCUREȘTI, B, RO | 63 |
| a 2012 00964 | G01N 30/72 ^(2006.01) , G01N 33/24 ^(2006.01) | 129604 A2 | 06.12.2012 | UNIVERSITATEA "ȘTEFAN CEL MARE" DIN SUCEAVA, STR.UNIVERSITĂȚII NR.13, SUCEAVA, SV, RO | 72 |
| a 2012 00967 | B62M 11/14 ^(2006.01) | 129545 A2 | 07.12.2012 | BÂRSĂNESCU PAUL DORU, STR.GRĂDINARI 4, BL.H33, ET.1, AP.6, IAȘI, IS, RO | 36 |
| a 2012 00968 | G01B 11/30 ^(2006.01) , G01N 21/17 ^(2006.01) | 129590 A2 | 07.12.2012 | INSTITUTUL NAȚIONAL DE CERCETARE-DEZVOLTARE PENTRU OPTOELECTRONICĂ - INOE 2000, STR.ATOMIȘTILOR NR.409, MĂGURELE, IF, RO | 64 |
| a 2012 00969 | C30B 28/02 ^(2006.01) , C30B 30/00 ^(2006.01) | 129569 A2 | 07.12.2012 | INSTITUTUL NAȚIONAL DE CERCETARE-DEZVOLTARE PENTRU MICROTEHNOLOGIE, STR. EROU IANCU NICOLAE NR. 126A, BUCUREȘTI, B, RO | 46 |
| a 2012 00970 | F24D 19/10 ^(2006.01) , G05B 19/05 ^(2006.01) | 129586 A2 | 07.12.2012 | INSTITUTUL NAȚIONAL DE CERCETARE-DEZVOLTARE PENTRU MAȘINI ȘI INSTALAȚII DESTINATE AGRICULTURII ȘI INDUSTRIEI ALIMENTARE, - INMA, BD.ION IONESCU DE LA BRAD NR. 6, SECTOR 1, BUCUREȘTI, B, RO | 61 |
| a 2012 00971 | A01N 63/00 ^(2006.01) , C12R 1/01 ^(2006.01) | 129511 A2 | 07.12.2012 | INSTITUTUL DE CERCETARE- DEZVOLTARE PENTRU PROTECȚIA PLANTELOR, BD.ION IONESCU DE LA BRAD NR.8, SECTOR 1, BUCUREȘTI, B, RO | 20 |
| a 2012 00972 | A01N 63/00 ^(2006.01) , C12R 1/07 ^(2006.01) | 129512 A2 | 07.12.2012 | INSTITUTUL DE CERCETARE- DEZVOLTARE PENTRU PROTECȚIA PLANTELOR, BD.ION IONESCU DE LA BRAD NR.8, SECTOR 1, BUCUREȘTI, B, RO | 21 |
| a 2012 00973 | A01N 63/00 ^(2006.01) , C12R 1/01 ^(2006.01) | 129513 A2 | 07.12.2012 | INSTITUTUL DE CERCETARE- DEZVOLTARE PENTRU PROTECȚIA PLANTELOR, BD.ION IONESCU DE LA BRAD NR.8, SECTOR 1, BUCUREȘTI, B, RO | 21 |

| Număr cerere de brevet | Clasa internațională | Număr de publicare | Data depozit | Solicitant | Pag. |
|------------------------|---|--------------------|--------------|--|-----------|
| a 2012 00974 | G01H 11/08 ^(2006.01) | 129592 A2 | 10.12.2012 | INSTITUTUL NAȚIONAL DE CERCETARE-DEZVOLTARE PENTRU OPTOELECTRONICĂ - INOE 2000, STR.ATOMIȘTILOR NR.409, MĂGURELE, IF, RO | 65 |
| a 2012 00975 | A01N 65/10 ^(2009.01) | 129515 A2 | 07.12.2011 | INSTITUTUL DE CERCETARE-DEZVOLTARE PENTRU PROTECȚIA PLANTELOR, BD.ION IONESCU DE LA BRAD NR.8, SECTOR 1, BUCUREȘTI, B, RO | 21 |
| a 2012 00976 | A01N 63/02 ^(2006.01) | 129514 A2 | 07.12.2011 | INSTITUTUL DE CERCETARE-DEZVOLTARE PENTRU PROTECȚIA PLANTELOR, BD.ION IONESCU DE LA BRAD NR.8, SECTOR 1, BUCUREȘTI, B, RO | 21 |
| a 2012 00977 | A01F 15/02 ^(2006.01) | 129508 A2 | 10.12.2012 | INSTITUTUL NAȚIONAL DE CERCETARE-DEZVOLTARE PENTRU MAȘINI ȘI INSTALAȚII DESTINATE AGRICULTURII ȘI INDUSTRIEI ALIMENTARE, - INMA, BD.ION IONESCU DE LA BRAD NR.6, SECTOR 1, BUCUREȘTI, B, RO | 19 |
| a 2012 00980 | A23L 2/38 ^(2006.01) | 129518 A2 | 10.12.2012 | LERESCU RĂZVAN, BD. N. BĂLCESCU NR. 32-34, SECTOR 1, BUCUREȘTI, B, RO | 23 |
| a 2012 00981 | F24J 3/06 ^(2006.01) | 129587 A2 | 10.12.2012 | INSTITUTUL NAȚIONAL DE CERCETARE-DEZVOLTARE PENTRU OPTOELECTRONICĂ - INOE 2000 - FILIALA INSTITUTUL DE CERCETĂRI PENTRU, HIDRAULICĂ ȘI PNEUMATICĂ, STR.CUȚITUL DE ARGINT NR.14, SECTOR 4, BUCUREȘTI, B, RO | 62 |
| a 2012 00982 | B66F 11/04 ^(2006.01) ; E04G 1/18 ^(2006.01) | 129553 A2 | 10.12.2012 | INSTITUTUL NAȚIONAL DE CERCETARE-DEZVOLTARE PENTRU OPTOELECTRONICĂ - INOE 2000 - FILIALA INSTITUTUL DE CERCETĂRI PENTRU, HIDRAULICĂ ȘI PNEUMATICĂ, STR.CUȚITUL DE ARGINT NR.14, SECTOR 4, BUCUREȘTI, B, RO | 40 |
| a 2012 00984 | A61K 8/65 ^(2006.01) ; A61Q 19/00 ^(2006.01) | 129521 A2 | 10.12.2012 | INSTITUTUL NAȚIONAL DE CERCETARE- DEZVOLTARE PENTRU TEXTILE ȘI PIELĂRIE - SUCURSALA INSTITUTUL DE CERCETARE PIELĂRIE-, ÎNCĂLȚĂMINTE - BUCUREȘTI, STR. ION MINULESCU NR.93, SECTOR 3, BUCUREȘTI, B, RO | 24 |
| a 2012 00986 | G01J 5/00 ^(2006.01) ; G01K 7/02 ^(2006.01) | 129595 A2 | 11.12.2012 | UNIVERSITATEA "ȘTEFAN CEL MARE" DIN SUCEAVA, STR.UNIVERSITĂȚII NR.13, SUCEAVA, SV, RO | 68 |

| Număr cerere de brevet | Clasa internațională | Număr de publicare | Data depozit | Solicitant | Pag. |
|------------------------|---|--------------------|--------------|--|-----------|
| a 2012 00987 | G01K 7/02 ^(2006.01) | 129596 A2 | 11.12.2012 | UNIVERSITATEA "ȘTEFAN CEL MARE" DIN SUCEAVA, STR.UNIVERSITĂȚII NR.13, SUCEAVA, SV, RO | 68 |
| a 2012 00988 | G01J 3/443 ^{(2006.01);} G01N 21/71 ^{(2006.01);} G01K 7/00 ^(2006.01) | 129594 A2 | 11.12.2012 | UNIVERSITATEA "ȘTEFAN CEL MARE" DIN SUCEAVA, STR.UNIVERSITĂȚII NR.13, SUCEAVA, SV, RO | 67 |
| a 2012 00990 | F04B 1/14 ^{(2006.01);} F04B 3/00 ^(2006.01) | 129582 A1 | 11.12.2012 | HYDRAMOLD S.R.L., BD. DR. DOC. D. MANGERON NR. 49, IAȘI, IS, RO | 57 |
| a 2012 00996 | F15B 3/00 ^{(2006.01);} B62D 11/18 ^(2006.01) | 129583 A1 | 11.12.2012 | HYDRAMOLD S.R.L., BD. DR. DOC. D. MANGERON NR. 49, IAȘI, IS, RO | 58 |
| a 2012 00997 | C08J 3/03 ^{(2006.01);} A61K 31/722 ^(2006.01) | 129557 A2 | 11.12.2012 | INSTITUTUL NAȚIONAL DE CERCETARE-DEZVOLTARE PENTRU CHIMIE ȘI PETROCHIMIE - ICECHIM, SPLAIUL INDEPENDENȚEI NR.202, SECTOR 6, BUCUREȘTI, B, RO | 42 |
| a 2012 00999 | E04B 1/74 ^(2006.01) | 129571 A2 | 12.12.2012 | BREAZ LAURENȚIU DUMITRU, STR.8 MARTIE NR.9, AIUD, AB, RO; MACARIE IOAN SORINEL, BD. TRANSILVANIA NR.1A, BL.M6A, AP.7, ALBA IULIA, AB, RO | 49 |
| a 2012 01004 | H01F 6/02 ^{(2006.01);} H02H 7/00 ^(2006.01) | 129614 A2 | 12.12.2012 | INSTITUTUL NAȚIONAL DE CERCETARE-DEZVOLTARE PENTRU INGINERIE ELECTRICĂ ICPE-CA, SPLAIUL UNIRII NR.313, SECTOR 3, BUCUREȘTI, B, RO | 80 |
| a 2012 01005 | A61K 36/8962 ^(2006.01) | 129527 A2 | 13.12.2012 | TRANSVITAL COSMETICS S.R.L., STR.E.VARGA NR.8, CLUJ-NAPOCA, CJ, RO | 26 |
| a 2012 01006 | A61K 36/8962 ^(2006.01) | 129528 A2 | 13.12.2012 | TRANSVITAL COSMETICS S.R.L., STR.E.VARGA NR.8, CLUJ-NAPOCA, CJ, RO | 26 |
| a 2012 01007 | A01G 31/06 ^(2006.01) | 129509 A2 | 13.12.2012 | TRANSVITAL COSMETICS S.R.L., STR.E.VARGA NR.8, CLUJ-NAPOCA, CJ, RO | 19 |
| a 2012 01009 | G01M 11/02 ^{(2006.01);} G01B 11/00 ^(2006.01) | 129597 A2 | 14.12.2012 | PRO OPTICA SERVICE & COMPONENTS S.R.L., STR. GHEORGHE PETRAȘCU NR. 67, SECTOR 3, BUCUREȘTI, B, RO | 69 |
| a 2012 01012 | G09B 23/18 ^(2006.01) | 129612 A2 | 14.12.2012 | UNIVERSITATEA "ȘTEFAN CEL MARE" DIN SUCEAVA, STR.UNIVERSITĂȚII NR.13, SUCEAVA, SV, RO | 79 |
| a 2012 01013 | A01D 47/00 ^{(2006.01);} A01F 12/40 ^(2006.01) | 129507 A2 | 14.12.2012 | INSTITUTUL NAȚIONAL DE CERCETARE-DEZVOLTARE PENTRU MAȘINI ȘI INSTALAȚII DESTINATE AGRICULTURII ȘI INDUSTRIEI ALIMENTARE, - INMA, BD.ION IONESCU DE LA BRAD NR. 6, SECTOR 1, BUCUREȘTI, B, RO | 18 |

| Număr cerere de brevet | Clasa internațională | Număr de publicare | Data depozit | Solicitant | Pag. |
|------------------------|--|--------------------|--------------|--|-----------|
| a 2012 01014 | A01M 21/04 ^(2006.01) ; A01M 7/00 ^(2006.01) | 129510 A2 | 14.12.2012 | INSTITUTUL NAȚIONAL DE CERCETARE-DEZVOLTARE PENTRU MAȘINI ȘI INSTALAȚII DESTINATE AGRICULTURII ȘI INDUSTRIEI ALIMENTARE, - INMA, BD.ION IONESCU DE LA BRAD NR. 6, SECTOR 1, BUCUREȘTI, B, RO | 20 |
| a 2012 01015 | H02J 3/18 ^(2006.01) | 129616 A2 | 14.12.2012 | INSTITUTUL NAȚIONAL DE CERCETARE DEZVOLTARE ȘI INCERCĂRI PENTRU ELECTROTEHNICĂ - ICMET CRAIOVA, BD. DECEBAL NR. 118A, CRAIOVA, DJ, RO | 83 |
| a 2012 01016 | C08L 33/24 ^(2006.01) | 129560 A2 | 17.12.2012 | ACADEMIA ROMÂNĂ - INSTITUTUL DE CHIMIE MACROMOLECULARĂ "PETRU PONI" DIN IAȘI, ALEEA GRIGORE GHICA VODĂ NR.41 A, IAȘI, IS, RO | 43 |
| a 2012 01018 | G01N 33/02 ^(2006.01) ; G01L 1/00 ^(2006.01) | 129605 A2 | 17.12.2012 | UNIVERSITATEA "ȘTEFAN CEL MARE" DIN SUCEAVA, STR.UNIVERSITĂȚII NR.13, SUCEAVA, SV, RO | 73 |
| a 2012 01020 | G01N 21/65 ^(2006.01) | 129600 A2 | 17.12.2012 | UNIVERSITATEA "ȘTEFAN CEL MARE" DIN SUCEAVA, STR.UNIVERSITĂȚII NR.13, SUCEAVA, SV, RO | 71 |
| a 2012 01021 | B02B 1/06 ^(2006.01) ; A01F 12/42 ^(2006.01) | 129534 A2 | 17.12.2012 | INSTITUTUL NAȚIONAL DE CERCETARE-DEZVOLTARE PENTRU MAȘINI ȘI INSTALAȚII DESTINATE AGRICULTURII ȘI INDUSTRIEI ALIMENTARE, - INMA, BD.ION IONESCU DE LA BRAD NR. 6, SECTOR 1, BUCUREȘTI, B, RO | 29 |
| a 2012 01022 | A01B 63/14 ^(2006.01) ; A01D 87/10 ^(2006.01) | 129502 A2 | 17.12.2012 | INSTITUTUL NAȚIONAL DE CERCETARE-DEZVOLTARE PENTRU MAȘINI ȘI INSTALAȚII DESTINATE AGRICULTURII ȘI INDUSTRIEI ALIMENTARE, - INMA, BD.ION IONESCU DE LA BRAD NR. 6, SECTOR 1, BUCUREȘTI, B, RO | 14 |
| a 2012 01023 | B29C 43/38 ^(2006.01) ; B29C 35/02 ^(2006.01) | 129540 A2 | 17.12.2012 | INSTITUTUL NAȚIONAL DE CERCETARE-DEZVOLTARE PENTRU MAȘINI ȘI INSTALAȚII DESTINATE AGRICULTURII ȘI INDUSTRIEI ALIMENTARE, - INMA, BD.ION IONESCU DE LA BRAD NR. 6, SECTOR 1, BUCUREȘTI, B, RO | 33 |
| a 2012 01025 | C02F 1/24 ^(2006.01) | 129555 A2 | 18.12.2012 | UNIVERSITATEA POLITEHNICA DIN BUCUREȘTI, SPLAIUL INDEPENDENȚEI NR. 313, SECTOR 6, BUCUREȘTI, B, RO | 41 |

| Număr cerere de brevet | Clasa internațională | Număr de publicare | Data depozit | Solicitant | Pag. |
|------------------------|--|--------------------|--------------|--|------|
| a 2012 01028 | A01D 43/10 ^(2006.01) ; A01D 87/10 ^(2006.01) | 129506 A2 | 18.12.2012 | INSTITUTUL NAȚIONAL DE CERCETARE-DEZVOLTARE PENTRU MAȘINI ȘI INSTALAȚII DESTINATE AGRICULTURII ȘI INDUSTRIEI ALIMENTARE, - INMA, BD.ION IONESCU DE LA BRAD NR. 6, SECTOR 1, BUCUREȘTI, B, RO | 17 |
| a 2012 01029 | A01B 1/10 ^(2006.01) ; A01B 49/04 ^(2006.01) ; A01C 1/08 ^(2006.01) | 129499 A2 | 18.12.2012 | INSTITUTUL NAȚIONAL DE CERCETARE-DEZVOLTARE PENTRU MAȘINI ȘI INSTALAȚII DESTINATE AGRICULTURII ȘI INDUSTRIEI ALIMENTARE, - INMA, BD.ION IONESCU DE LA BRAD NR. 6, SECTOR 1, BUCUREȘTI, B, RO | 11 |
| a 2012 01037 | B07B 13/08 ^(2006.01) | 129535 A2 | 19.12.2012 | INSTITUTUL NAȚIONAL DE CERCETARE-DEZVOLTARE PENTRU MAȘINI ȘI INSTALAȚII DESTINATE AGRICULTURII ȘI INDUSTRIEI ALIMENTARE, - INMA, BD.ION IONESCU DE LA BRAD NR. 6, SECTOR 1, BUCUREȘTI, B, RO | 30 |
| a 2012 01038 | A01B 59/042 ^(2006.01) | 129500 A2 | 19.12.2012 | INSTITUTUL NAȚIONAL DE CERCETARE-DEZVOLTARE PENTRU MAȘINI ȘI INSTALAȚII DESTINATE AGRICULTURII ȘI INDUSTRIEI ALIMENTARE, - INMA, BD.ION IONESCU DE LA BRAD NR. 6, SECTOR 1, BUCUREȘTI, B, RO | 11 |
| a 2012 01039 | A01D 34/00 ^(2006.01) ; A01D 34/685 ^(2006.01) | 129504 A2 | 19.12.2012 | INSTITUTUL NAȚIONAL DE CERCETARE-DEZVOLTARE PENTRU MAȘINI ȘI INSTALAȚII DESTINATE AGRICULTURII ȘI INDUSTRIEI ALIMENTARE, - INMA, BD.ION IONESCU DE LA BRAD NR. 6, SECTOR 1, BUCUREȘTI, B, RO | 16 |
| a 2012 01044 | E04C 2/54 ^(2006.01) ; F21S 8/02 ^(2006.01) | 129573 A2 | 19.12.2012 | TOTU ADRIAN, STR. HELIULUI NR. 15B, SECTOR 1, BUCUREȘTI, B, RO | 51 |
| a 2012 01045 | G06F 3/03 ^(2006.01) ; G06K 11/06 ^(2006.01) ; G06K 9/24 ^(2006.01) | 128874 A3 | 19.12.2012 | SOFTWIN S.R.L., STR. MĂGURICEA NR. 20, BL. 7P, AP. 7, SECTOR 1, BUCUREȘTI, B, RO | 78 |
| a 2012 01047 | A61K 36/899 ^(2006.01) ; A61P 17/06 ^(2006.01) | 129524 A2 | 20.12.2012 | ANDRONOVICI LIVIU, STR. GRIGORE GAFENCU NR.78-84, SECTOR 1, BUCUREȘTI, B, RO | 25 |
| a 2012 01048 | A61K 36/899 ^(2006.01) ; A61P 17/00 ^(2006.01) | 129525 A2 | 20.12.2012 | ANDRONOVICI LIVIU, STR. GRIGORE GAFENCU NR.78-84, SECTOR 1, BUCUREȘTI, B, RO | 26 |
| a 2012 01049 | A61K 36/899 ^(2006.01) ; A61P 17/00 ^(2006.01) | 129526 A2 | 20.12.2012 | ANDRONOVICI LIVIU, STR. GRIGORE GAFENCU NR.78-84, SECTOR 1, BUCUREȘTI, B, RO | 26 |

| Număr cerere de brevet | Clasa internațională | Număr de publicare | Data depozit | Solicitant | Pag. |
|------------------------|--|--------------------|--------------|--|------|
| a 2012 01052 | G01N 1/30 (2006.01), C12Q 1/02 (2006.01), C12R 1/90 (2006.01) | 129598 A2 | 20.12.2012 | MĂTIUȚ DOINA SIMONA, ȘOS. NAȚIONALĂ MR. 198, BL. B, SC. B, ET. 8, AP. 30, IAȘI, IS, RO | 70 |
| a 2012 01055 | A01D 41/12 (2006.01), B02B 3/06 (2006.01), A01C 7/04 (2006.01) | 129505 A2 | 20.12.2012 | INSTITUTUL NAȚIONAL DE CERCETARE-DEZVOLTARE PENTRU MAȘINI ȘI INSTALAȚII DESTINATE AGRICULTURII ȘI INDUSTRIEI ALIMENTARE, - INMA, BD.ION IONESCU DE LA BRAD NR. 6, SECTOR 1, BUCUREȘTI, B, RO | 16 |
| a 2012 01056 | B29D 30/14 (2006.01), B29D 30/06 (2006.01), B60C 1/00 (2006.01) | 129541 A2 | 20.12.2012 | INSTITUTUL NAȚIONAL DE CERCETARE-DEZVOLTARE PENTRU MAȘINI ȘI INSTALAȚII DESTINATE AGRICULTURII ȘI INDUSTRIEI ALIMENTARE, - INMA, BD.ION IONESCU DE LA BRAD NR. 6, SECTOR 1, BUCUREȘTI, B, RO | 33 |
| a 2012 01059 | G01N 27/327 (2006.01) | 129602 A2 | 21.12.2012 | INSTITUTUL NAȚIONAL DE CERCETARE-DEZVOLTARE PENTRU MICROTEHNOLOGIE, STR. EROU IANCU NICOLAE NR. 126A, BUCUREȘTI, B, RO | 72 |
| a 2012 01063 | H02J 3/12 (2006.01), H02J 13/00 (2006.01) | 129615 A2 | 27.12.2012 | SIMIONESCU ADRIAN MUGUR, BD. CAROL I, BL. 01, ET. 3, AP. 16, CRAIOVA, DJ, RO | 82 |
| a 2012 01066 | E04H 6/42 (2006.01) | 129575 A2 | 27.12.2012 | POPA ILIE, STR. SPĂTAR MILESCU NR. 7-11, SC. B, AP. 7, SECTOR 2, BUCUREȘTI, B, RO | 52 |
| a 2012 01068 | F02B 57/08 (2006.01), F01B 1/06 (2006.01), F01B 13/00 (2006.01), F02B 63/04 (2006.01) | 129578 A2 | 27.12.2012 | ALECU IOAN, BD. SOCOLA NR.28, BL.23, ET.10, AP.62, IAȘI, IS, RO; ANTONESCU ION, STR. VASILE LUPU NR. 124A, BL. A1, SC.B, ET.1, AP. 1, IAȘI, IS, RO; CUCOȘ IULIAN, STR. PRIMĂVERII NR. 19, VALEA LUPULUI, IS, RO; GOLGOȚIU EUGEN, STR. A. PANU NR. 32, BL. A PANU TR.5, ET. 7, AP. 21, IAȘI, IS, RO; CREȚESCU IGOR, STR.TUDOR VLADIMIRESCU, BL.Q1, SC.B, ET.2, AP.10, IAȘI, IS, RO | 53 |
| a 2012 01073 | B66D 1/24 (2006.01), B66D 3/20 (2006.01) | 129552 A2 | 28.12.2012 | VLAD RĂZVAN VICTOR, STR. TRIVALE NR. 20 BIS, PITEȘTI, AG, RO | 39 |
| a 2012 01076 | C23C 8/16 (2006.01), B82Y 30/00 (2011.01) | 129567 A2 | 28.12.2012 | INSTITUTUL NAȚIONAL DE CERCETARE-DEZVOLTARE PENTRU MICROTEHNOLOGIE, STR. EROU IANCU NICOLAE NR. 126A, BUCUREȘTI, B, RO | 46 |
| a 2013 00498 | G01N 23/02 (2006.01), B63B 35/00 (2006.01), G01V 5/00 (2006.01) | 129601 A0 | 08.07.2013 | MOLDOVAN IOAN, SAT MIHAI VITEAZU NR. 1056, COMUNA MIHAI VITEAZU, CJ, RO | 71 |

| Număr cerere de brevet | Clasa internațională | Număr de publicare | Data depozit | Solicitant | Pag. |
|------------------------|--|--------------------|--------------|--|------|
| a 2013 00528 | G02B 26/00 ^(2006.01) | 129610 A0 | 15.07.2013 | UNIVERSITATEA "AUREL VLAICU" DIN ARAD, BD. REVOLUȚIEI NR. 77, ARAD, AR, RO | 77 |
| a 2013 00730 | F02D 13/02 ^(2006.01) | 129580 A2 | 08.10.2013 | RÂPAȘ ADRIAN, STR. DUNĂRII, BL. D2, AP. 11, ET. 3, ROȘIORI DE VEDE, TR, RO | 56 |
| a 2013 00744 | A61K 38/05 ^(2006.01) ; A61L 27/20 ^(2006.01) | 129529 A0 | 17.10.2013 | INSTITUTUL NAȚIONAL DE CERCETARE DEZVOLTARE PENTRU ȘTIINȚE BIOLOGICE BUCUREȘTI, SPLAIUL INDEPENDENȚEI NR. 296, SECTOR 6, BUCUREȘTI, B, RO | 27 |
| a 2013 00823 | G01C 21/34 ^(2006.01) ; G06Q 50/30 ^(2012.01) | 129591 A0 | 11.11.2013 | AMIHĂILESEI CRISTINEL, ALEEA COVASNA NR. 11, AP. 10, TÂRGU MUREȘ, MS, RO | 64 |
| a 2013 00842 | B23H 1/02 ^(2006.01) | 129537 A0 | 14.11.2013 | EDMING SERV CONSULT SRL, STR. AL. LUNCA SIRETULUI NR. 4, BL. D43, SC. C, AP. 42, SECTOR 6, BUCUREȘTI, B, RO | 31 |
| a 2013 00885 | A61K 9/48 ^(2006.01) ; A61P 35/00 ^(2006.01) | 129522 A0 | 25.11.2013 | UNIVERSITATEA DE MEDICINĂ ȘI FARMACIE "CAROL DAVILA" DIN BUCUREȘTI, STR.DIONISIE LUPU NR.37, SECTOR 2, BUCUREȘTI, B, RO | 25 |
| a 2013 00949 | C23C 6/00 ^(2006.01) ; A61K 33/26 ^(2006.01) | 129566 A0 | 03.12.2013 | INSTITUTUL NAȚIONAL DE CERCETARE DEZVOLTARE PENTRU FIZICĂ TEHNICĂ IAȘI, BD. D. MANGERON NR.47, IAȘI, IS, RO | 45 |
| a 2013 00996 | E04C 3/07 ^(2006.01) | 129574 A0 | 16.12.2013 | ZAHIU LAURENȚIU VALENTIN, STR. ISLAZ NR. 29, SECTOR 1, BUCUREȘTI, B, RO | 51 |
| a 2014 00018 | G04B 13/02 ^(2006.01) | 129611 A0 | 13.01.2014 | NAGY CSABA SANDOR, STR. ARGEȘULUI NR. 19, ORADEA, BH, RO | 78 |
| a 2014 00059 | F02B 75/00 ^(2006.01) ; F02B 53/00 ^(2006.01) | 129579 A0 | 20.01.2014 | BEJAN IONUȚ, STR. GARIFIȚEI NR. 16, SAT CRUSOVU, BRASTAVĂȚU, OT, RO | 54 |
| a 2014 00081 | F22B 13/00 ^(2006.01) ; F24D 3/08 ^(2006.01) | 129585 A0 | 30.01.2014 | FERROLI ROMANIA S.R.L., BD. TIMIȘOARA NR. 104E, SECTOR 6, BUCUREȘTI, B, RO | 60 |
| a 2014 00089 | A63F 9/12 ^(2006.01) ; A63F 3/08 ^(2006.01) | 129531 A0 | 04.02.2014 | IONESCU DOINA, ALEEA COMPOZITORILOR NR. 14, BL. Z28, SC. 1, ET. 8, AP. 54, SECTOR 6, BUCUREȘTI, B, RO; POPESCU MARIUS- DANIEL, STR. VIDIN NR. 8, BL. 56, SC. 2, AP. 35, SECTOR 2, BUCUREȘTI, B, RO | 28 |

| Număr cerere de brevet | Clasa internațională | Număr de publicare | Data depozit | Solicitant | Pag. |
|------------------------|---|--------------------|--------------|--|-----------|
| a 2014 00116 | F21W 131/202 (2006.01); F21V 21/14 (2006.01) | 129584 A0 | 14.02.2014 | POP ADRIAN CĂLIN, STR. GHEORGHE DOJA NR. 36G, ZALĂU, SJ, RO | 59 |
| a 2014 00131 | B65D 88/74 (2006.01); E03B 11/10 (2006.01); B41J 2/175 (2006.01) | 129549 A0 | 18.02.2014 | CHIRIECI CRISTIAN CONSTANTIN, ȘOS. GIURGIULUI NR. 259, 1 DECEMBRIE, IF, RO | 38 |
| a 2014 00134 | B26D 1/04 (2006.01) | 129539 A0 | 19.02.2014 | FILIPESCU RADU, STR. AUREL VLAICU NR. 107, ET. 4, AP. 25, SECTOR2, BUCUREȘTI, B, RO | 32 |
| a 2014 00151 | B60C 27/00 (2006.01); B60C 27/02 (2006.01) | 129542 A0 | 24.02.2014 | POPA PAVEL, STR. HIDROCENTRALEI, BL. 11, SC. 3, ET. 4, AP. 46, TÂRGU- JIU, GJ, RO; BORCOȘI ILIE, ALEEA SMÂRDAN BL.22, AP.4, SC.2, TÂRGU JIU, GJ, RO | 34 |
| a 2014 00161 | E04B 9/06 (2006.01); E04B 9/20 (2006.01) | 129572 A0 | 27.02.2014 | ZAHIU LAURENȚIU VALENTIN, STR. ISLAZ NR. 29, SECTOR 1, BUCUREȘTI, B, RO | 50 |

Cereri de brevet de invenție publicate conform art. 23, din Legea nr. 64/1991, republicată, și Regulii 27(1), din HGR nr. 547/2008, aranjate în ordine alfabetică, după numele/denumirea solicitantului

| Solicitant | Clasa internațională | Număr de publicare | Număr cerere de brevet | Data depozit | Pag. |
|--|---|--------------------|------------------------|--------------|-----------|
| ACADEMIA ROMÂNĂ - INSTITUTUL DE CHIMIE MACROMOLECULARĂ "PETRU PONI" DIN IAȘI, ALEEA GRIGORE GHICA VODĂ NR.41 A, IAȘI, IS, RO | C08L 33/24 ^(2006.01) | 129560 A2 | a 2012 01016 | 17.12.2012 | 43 |
| ALECU IOAN, BD. SOCOLA NR.28, BL.23, ET.10, AP.62, IAȘI, IS, RO; ANTONESCU ION, STR. VASILE LUPU NR. 124A, BL. A1, SC.B, ET.1, AP. 1, IAȘI, IS, RO; CUCOȘ IULIAN, STR. PRIMĂVERII NR. 19, VALEA LUPULUI, IS, RO; GOLGOȚIU EUGEN, STR. A. PANU NR. 32, BL. A PANU TR.5, ET. 7, AP. 21, IAȘI, IS, RO; CREȚESCU IGOR, STR.TUDOR VLADIMIRESCU, BL.Q1, SC.B, ET.2, AP.10, IAȘI, IS, RO | F02B 57/08 ^(2006.01) ; F01B 1/06 ^(2006.01) ; F01B 13/00 ^(2006.01) ; F02B 63/04 ^(2006.01) | 129578 A2 | a 2012 01068 | 27.12.2012 | 53 |
| AMIHĂILESEI CRISTINEL, ALEEA COVASNA NR. 11, AP. 10, TÂRGU MUREȘ, MS, RO | G01C 21/34 ^(2006.01) ; G06Q 50/30 ^(2012.01) | 129591 A0 | a 2013 00823 | 11.11.2013 | 64 |
| ANDRONOVICI LIVIU, STR. GRIGORE GAFENCU NR.78-84, SECTOR 1, BUCUREȘTI, B, RO | A61K 36/899 ^(2006.01) ; A61Q 90/00 ^(2009.01) | 129523 A2 | a 2012 00933 | 04.12.2012 | 25 |
| ANDRONOVICI LIVIU, STR. GRIGORE GAFENCU NR.78-84, SECTOR 1, BUCUREȘTI, B, RO | A61K 36/899 ^(2006.01) ; A61P 17/06 ^(2006.01) | 129524 A2 | a 2012 01047 | 20.12.2012 | 25 |
| ANDRONOVICI LIVIU, STR. GRIGORE GAFENCU NR.78-84, SECTOR 1, BUCUREȘTI, B, RO | A61K 36/899 ^(2006.01) ; A61P 17/00 ^(2006.01) | 129525 A2 | a 2012 01048 | 20.12.2012 | 26 |
| ANDRONOVICI LIVIU, STR. GRIGORE GAFENCU NR.78-84, SECTOR 1, BUCUREȘTI, B, RO | A61K 36/899 ^(2006.01) ; A61P 17/00 ^(2006.01) | 129526 A2 | a 2012 01049 | 20.12.2012 | 26 |
| ATOMIC ENERGY OF CANADA LIMITED, SP1, 3RD FLOOR, E358, 2251 SPEAKMAN DRIVE, MISSISSAUGA, ONTARIO, CA | G21C 17/017 ^(2006.01) | 129613 A2 | a 2012 00785 | 02.11.2012 | 79 |
| BALTAG OCTAVIAN IOAN, STR. GHIBĂNESCU NR. 5A, IAȘI, IS, RO; RAU MIUȚA CARMINA, COMUNA COSMEȘTI, GALAȚI, GL, RO | G01R 33/022 ^(2006.01) ; G01R 33/035 ^(2006.01) | 129609 A2 | a 2012 00739 | 18.10.2012 | 76 |
| BĂGIAG BOGDAN, BD. CHIMIEI NR. 47, BL. S4, SC. C, ET. 2, AP. 1, IAȘI, IS, RO | A61L 2/10 ^(2006.01) | 129530 A2 | a 2012 00939 | 04.12.2012 | 27 |
| BĂRSĂNESCU PAUL DORU, STR.GRĂDINARI 4, BL.H33, ET.1, AP.6, IAȘI, IS, RO | B62M 11/14 ^(2006.01) | 129545 A2 | a 2012 00967 | 07.12.2012 | 36 |

| Solicitant | Clasa internațională | Număr de publicare | Număr cerere de brevet | Data depozit | Pag. |
|---|--|--------------------|------------------------|--------------|-----------|
| BEJAN IONUȚ, STR. GARIFIȚEI NR. 16, SAT CRUȘOVU, BRASTAVĂȚU, OT, RO | F02B 75/00 ^(2006.01) ; F02B 53/00 ^(2006.01) | 129579 A0 | a 2014 00059 | 20.01.2014 | 54 |
| BREAZ LAURENȚIU DUMITRU, STR.8 MARTIE NR.9, AIUD, AB, RO | E06B 3/24 ^(2006.01) | 129576 A2 | a 2012 00957 | 05.12.2012 | 52 |
| BREAZ LAURENȚIU DUMITRU, STR.8 MARTIE NR.9, AIUD, AB, RO; MACARIE IOAN SORINEL, BD. TRANSILVANIA NR.1A, BL.M6A, AP.7, ALBA IULIA, AB, RO | E04B 1/74 ^(2006.01) | 129571 A2 | a 2012 00999 | 12.12.2012 | 49 |
| CHIRIECI CRISTIAN CONSTANTIN, ȘOS. GIURGIULUI NR. 259, 1 DECEMBRIE, IF, RO | B65D 88/74 ^(2006.01) ; E03B 11/10 ^(2006.01) ; B41J 2/175 ^(2006.01) | 129549 A0 | a 2014 00131 | 18.02.2014 | 38 |
| COTIGĂ CONSTANTIN, STR.REPUBLICII NR.153, SAT DRAGOMIREȘTI- DEAL, DRAGOMIREȘTI-VALE, IF, RO; COTIGĂ ANGHEL CONSTANTIN, STR.REPUBLICII NR.153, SAT DRAGOMIREȘTI - DEAL, DRAGOMIREȘTI- VALE, IF, RO; MIRA DUMITRU, STR. 1 DECEMBRIE 1918 NR. 42 SAT DRAGOMIREȘTI DEAL, COMUNA DRAGOMIREȘTI VALE, IF, RO; DINCĂ DUMITRU, STR. DRUMUL TIMONIERULUI NR. 11-13, SECTOR 6, BUCUREȘTI, B, RO | F03B 17/02 ^(2006.01) | 129581 A2 | a 2012 00035 | 17.01.2012 | 56 |
| EDMING SERV CONSULT SRL, STR. AL. LUNCA SIRETULUI NR. 4, BL. D43, SC. C, AP. 42, SECTOR 6, BUCUREȘTI, B, RO | B23H 1/02 ^(2006.01) | 129537 A0 | a 2013 00842 | 14.11.2013 | 31 |
| FERROLI ROMANIA S.R.L., BD. TIMIȘOARA NR. 104E, SECTOR 6, BUCUREȘTI, B, RO | F22B 13/00 ^(2006.01) ; F24D 3/08 ^(2006.01) | 129585 A0 | a 2014 00081 | 30.01.2014 | 60 |
| FILIPESCU RADU, STR. AUREL VLAICU NR. 107, ET. 4, AP. 25, SECTOR2, BUCUREȘTI, B, RO | B26D 1/04 ^(2006.01) | 129539 A0 | a 2014 00134 | 19.02.2014 | 32 |
| FLOW METER S.R.L., BD. METALURGIEI NR. 4, CLĂDIREA 2/0/2, PARTER, IAȘI, IS, RO | G01P 13/00 ^(2006.01) | 129607 A2 | a 2012 00858 | 23.11.2012 | 74 |
| GHIOCEA CIPRIAN, STR. TUDOR VLADIMIRESCU, BL. 22, SC. C, AP. 5, FĂGĂRAȘ, BV, RO | E01F 11/00 ^(2006.01) ; F04F 1/06 ^(2006.01) | 129570 A2 | a 2012 00309 | 04.05.2012 | 48 |
| GHIOCEA CIPRIAN, STR. TUDOR VLADIMIRESCU, BL. 22, SC. C, AP. 5, FĂGĂRAȘ, BV, RO | B65D 83/14 ^(2006.01) | 129548 A2 | a 2011 01117 | 07.11.2011 | 37 |
| GIURCA LIVIU GRIGORIAN, BD.NICOLAE TITULESCU NR. 15, BL. I-6, ET.5, AP.13, CRAIOVA, DJ, RO | F01K 13/00 ^(2006.01) ; F01K 23/10 ^(2006.01) ; F01K 25/00 ^(2006.01) | 129577 A2 | a 2012 00825 | 15.11.2012 | 53 |
| HYDRAMOLD S.R.L., BD. DR. DOC. D. MANGERON NR. 49, IAȘI, IS, RO | F15B 3/00 ^(2006.01) ; B62D 11/18 ^(2006.01) | 129583 A1 | a 2012 00996 | 11.12.2012 | 58 |

| Solicitant | Clasa internațională | Număr de publicare | Număr cerere de brevet | Data depozit | Pag. |
|---|--|--------------------|------------------------|--------------|-----------|
| HYDRAMOLD S.R.L., BD. DR. DOC. D. MANGERON NR. 49, IAȘI, IS, RO | F04B 1/14 ^(2006.01) ; F04B 3/00 ^(2006.01) | 129582 A1 | a 2012 00990 | 11.12.2012 | 57 |
| IBMV MARITIME INNOVATIONSGESELLSCHAFT MBH FÜR DIE GEWERBLICHE WIRTSCHAFT IN MECKLENBURG - VORPOMMERN, AM STRANDE 19, ROSTOCK, DE | B63H 25/38 ^(2006.01) | 129546 A2 | a 2005 01018 | 09.12.2005 | 36 |
| INCDO-INOE 2000 - FILIALA INSTITUTUL DE CERCETĂRI PENTRU INSTRUMENTAȚIE ANALITICĂ, STR.DONATH NR.67, CLUJ-NAPOCA, CJ, RO | B01D 59/44 ^(2006.01) | 129532 A2 | a 2012 00813 | 14.11.2012 | 28 |
| INSTITUTUL NAȚIONAL DE CERCETARE DEZVOLTARE PENTRU ȘTIINȚE BIOLOGICE BUCUREȘTI, SPLAIUL INDEPENDENȚEI NR. 296, SECTOR 6, BUCUREȘTI, B, RO | A61K 38/05 ^(2006.01) ; A61L 27/20 ^(2006.01) | 129529 A0 | a 2013 00744 | 17.10.2013 | 27 |
| INSTITUTUL NAȚIONAL DE CERCETARE-DEZVOLTARE PENTRU OPTOELECTRONICĂ - INOE 2000 - FILIALA INSTITUTUL DE CERCETĂRI PENTRU, HIDRAULICĂ ȘI PNEUMATICĂ, STR.CUȚITUL DE ARGINT NR.14, SECTOR 4, BUCUREȘTI, B, RO | B66B 1/04 ^(2006.01) ; B66F 9/04 ^(2006.01) | 129551 A2 | a 2012 00840 | 19.11.2012 | 39 |
| INSTITUTUL NAȚIONAL DE CERCETARE-DEZVOLTARE PENTRU MECATRONICĂ ȘI TEHNICA MĂSURĂRII - INCDMTM, ȘOS.PANTELIMON NR.6-8, SECTOR 2, BUCUREȘTI, B, RO | A01C 11/00 ^(2006.01) | 129503 A2 | a 2012 00893 | 28.11.2012 | 14 |
| INSTITUTUL NAȚIONAL DE CERCETARE-DEZVOLTARE PENTRU METALE NEFEROASE ȘI RARE - IMNR, BD.BIRUINȚEI NR.102, PANTELIMON, IF, RO | C25D 3/02 ^(2006.01) ; C23C 16/06 ^(2006.01) | 129568 A2 | a 2012 00901 | 29.11.2012 | 46 |
| INSTITUTUL NAȚIONAL DE CERCETARE-DEZVOLTARE PENTRU TEXTILE ȘI PIELĂRIE - SUCURSALA INSTITUTUL DE CERCETARE PIELĂRIE- ÎNCĂLȚĂMINTE - BUCUREȘTI, STR. ION MINULESCU NR.93, SECTOR 3, BUCUREȘTI, B, RO; PIELOREX S.A., PREL.ȘOS.GIURGIULUI NR.33A, JILAVA, IF, RO | B01D 67/00 ^(2006.01) | 129533 A2 | a 2012 00784 | 01.11.2012 | 29 |
| INSTITUTUL NAȚIONAL DE CERCETARE-DEZVOLTARE PENTRU MECATRONICĂ ȘI TEHNICA MĂSURĂRII - INCDMTM, ȘOS.PANTELIMON NR.6-8, SECTOR 2, BUCUREȘTI, B, RO | A61C 13/107 ^(2006.01) | 129520 A2 | a 2012 00892 | 28.11.2012 | 24 |

| Solicitant | Clasa internațională | Număr de publicare | Număr cerere de brevet | Data depozit | Pag. |
|--|--|--------------------|------------------------|--------------|-----------|
| INSTITUTUL NAȚIONAL DE CERCETARE-DEZVOLTARE PENTRU MAȘINI ȘI INSTALAȚII DESTINATE AGRICULTURII ȘI INDUSTRIEI ALIMENTARE, - INMA, BD.ION IONESCU DE LA BRAD NR. 6, SECTOR 1, BUCUREȘTI, B, RO | A01D 41/12 ^(2006.01) , B02B 3/06 ^(2006.01) , A01C 7/04 ^(2006.01) | 129505 A2 | a 2012 01055 | 20.12.2012 | 16 |
| INSTITUTUL NAȚIONAL DE CERCETARE-DEZVOLTARE PENTRU MAȘINI ȘI INSTALAȚII DESTINATE AGRICULTURII ȘI INDUSTRIEI ALIMENTARE, - INMA, BD.ION IONESCU DE LA BRAD NR. 6, SECTOR 1, BUCUREȘTI, B, RO | A01D 43/10 ^(2006.01) , A01D 87/10 ^(2006.01) | 129506 A2 | a 2012 01028 | 18.12.2012 | 17 |
| INSTITUTUL NAȚIONAL DE CERCETARE-DEZVOLTARE PENTRU MAȘINI ȘI INSTALAȚII DESTINATE AGRICULTURII ȘI INDUSTRIEI ALIMENTARE, - INMA, BD.ION IONESCU DE LA BRAD NR. 6, SECTOR 1, BUCUREȘTI, B, RO | B02B 1/06 ^(2006.01) , A01F 12/42 ^(2006.01) | 129534 A2 | a 2012 01021 | 17.12.2012 | 29 |
| INSTITUTUL NAȚIONAL DE CERCETARE-DEZVOLTARE PENTRU MAȘINI ȘI INSTALAȚII DESTINATE AGRICULTURII ȘI INDUSTRIEI ALIMENTARE, - INMA, BD.ION IONESCU DE LA BRAD NR. 6, SECTOR 1, BUCUREȘTI, B, RO | A01D 34/00 ^(2006.01) , A01D 34/685 ^(2006.01) | 129504 A2 | a 2012 01039 | 19.12.2012 | 16 |
| INSTITUTUL NAȚIONAL DE CERCETARE-DEZVOLTARE PENTRU OPTOELECTRONICĂ - INOE 2000, STR.ATOMIȘTIILOR NR.409, MĂGURELE, IF, RO | G01B 11/30 ^(2006.01) , G01N 21/17 ^(2006.01) | 129590 A2 | a 2012 00968 | 07.12.2012 | 64 |
| INSTITUTUL NAȚIONAL DE CERCETARE-DEZVOLTARE PENTRU OPTOELECTRONICĂ - INOE 2000, STR.ATOMIȘTIILOR NR.409, MĂGURELE, IF, RO | G01H 11/08 ^(2006.01) | 129592 A2 | a 2012 00974 | 10.12.2012 | 65 |
| INSTITUTUL NAȚIONAL DE CERCETARE-DEZVOLTARE PENTRU GEOLOGIE ȘI GEOECOLOGIE MARINĂ GeoEcoMar, STR.DIMITRIE ONCIUL NR.23-25, SECTOR 2, BUCUREȘTI, B, RO | G01B 7/02 ^(2006.01) , G01D 5/24 ^(2006.01) | 129588 A2 | a 2012 00924 | 03.12.2012 | 62 |
| INSTITUTUL NAȚIONAL DE CERCETARE-DEZVOLTARE PENTRU MICROTEHNOLOGIE, STR. EROU IANCU NICOLAE NR. 126A, BUCUREȘTI, B, RO | G01N 27/327 ^(2006.01) | 129602 A2 | a 2012 01059 | 21.12.2012 | 72 |
| INSTITUTUL NAȚIONAL DE CERCETARE-DEZVOLTARE PENTRU MAȘINI ȘI INSTALAȚII DESTINATE AGRICULTURII ȘI INDUSTRIEI ALIMENTARE, - INMA, BD.ION IONESCU DE LA BRAD NR. 6, SECTOR 1, BUCUREȘTI, B, RO | B29C 43/38 ^(2006.01) , B29C 35/02 ^(2006.01) | 129540 A2 | a 2012 01023 | 17.12.2012 | 33 |

| Solicitant | Clasa internațională | Număr de publicare | Număr cerere de brevet | Data depozit | Pag. |
|--|--|--------------------|------------------------|--------------|-----------|
| INSTITUTUL NAȚIONAL DE CERCETARE-DEZVOLTARE PENTRU MAȘINI ȘI INSTALAȚII DESTINATE AGRICULTURII ȘI INDUSTRIEI ALIMENTARE, - INMA, BD.ION IONESCU DE LA BRAD NR. 6, SECTOR 1, BUCUREȘTI, B, RO | A01D 47/00 ^(2006.01) ; A01F 12/40 ^(2006.01) | 129507 A2 | a 2012 01013 | 14.12.2012 | 18 |
| INSTITUTUL NAȚIONAL DE CERCETARE-DEZVOLTARE PENTRU OPTOELECTRONICĂ - INOE 2000 - FILIALA INSTITUTUL DE CERCETĂRI PENTRU, HIDRAULICĂ ȘI PNEUMATICĂ, STR.CUȚITUL DE ARGINT NR.14, SECTOR 4, BUCUREȘTI, B, RO | F24J 3/06 ^(2006.01) | 129587 A2 | a 2012 00981 | 10.12.2012 | 62 |
| INSTITUTUL NAȚIONAL DE CERCETARE-DEZVOLTARE PENTRU MAȘINI ȘI INSTALAȚII DESTINATE AGRICULTURII ȘI INDUSTRIEI ALIMENTARE, - INMA, BD.ION IONESCU DE LA BRAD NR. 6, SECTOR 1, BUCUREȘTI, B, RO | F24D 19/10 ^(2006.01) ; G05B 19/05 ^(2006.01) | 129586 A2 | a 2012 00970 | 07.12.2012 | 61 |
| INSTITUTUL NAȚIONAL DE CERCETARE-DEZVOLTARE PENTRU OPTOELECTRONICĂ - INOE 2000 - FILIALA INSTITUTUL DE CERCETĂRI PENTRU, HIDRAULICĂ ȘI PNEUMATICĂ, STR.CUȚITUL DE ARGINT NR.14, SECTOR 4, BUCUREȘTI, B, RO | B60K 26/04 ^(2006.01) ; B60K 31/06 ^(2006.01) ; B60K 31/10 ^(2006.01) | 129544 A2 | a 2012 00955 | 05.12.2012 | 35 |
| INSTITUTUL NAȚIONAL DE CERCETARE-DEZVOLTARE PENTRU MAȘINI ȘI INSTALAȚII DESTINATE AGRICULTURII ȘI INDUSTRIEI ALIMENTARE, - INMA, BD.ION IONESCU DE LA BRAD NR.6, SECTOR 1, BUCUREȘTI, B, RO | A01F 15/02 ^(2006.01) | 129508 A2 | a 2012 00977 | 10.12.2012 | 19 |
| INSTITUTUL NAȚIONAL DE CERCETARE DEZVOLTARE ȘI INCERCĂRI PENTRU ELECTROTEHNICĂ - ICMET CRAIOVA, BD. DECEBAL NR. 118A, CRAIOVA, DJ, RO | H02J 3/18 ^(2006.01) | 129616 A2 | a 2012 01015 | 14.12.2012 | 83 |
| INSTITUTUL NAȚIONAL DE CERCETARE-DEZVOLTARE PENTRU MAȘINI ȘI INSTALAȚII DESTINATE AGRICULTURII ȘI INDUSTRIEI ALIMENTARE, - INMA, BD.ION IONESCU DE LA BRAD NR. 6, SECTOR 1, BUCUREȘTI, B, RO | A01M 21/04 ^(2006.01) ; A01M 7/00 ^(2006.01) | 129510 A2 | a 2012 01014 | 14.12.2012 | 20 |

| Solicitant | Clasa internațională | Număr de publicare | Număr cerere de brevet | Data depozit | Pag. |
|--|--|--------------------|------------------------|--------------|-----------|
| INSTITUTUL NAȚIONAL DE CERCETARE- DEZVOLTARE PENTRU TEXTILE ȘI PIELĂRIE - SUCURSALA INSTITUTUL DE CERCETARE PIELĂRIE-, ÎNCĂLȚĂMINTE - BUCUREȘTI, STR. ION MINULESCU NR.93, SECTOR 3, BUCUREȘTI, B, RO | A61K 8/65 ^(2006.01) ; A61Q 19/00 ^(2006.01) | 129521 A2 | a 2012 00984 | 10.12.2012 | 24 |
| INSTITUTUL DE CERCETARE-DEZVOLTARE PENTRU PROTECȚIA PLANTELOR, BD.ION IONESCU DE LA BRAD NR.8, SECTOR 1, BUCUREȘTI, B, RO | A01N 63/00 ^(2006.01) ; C12R 1/01 ^(2006.01) | 129511 A2 | a 2012 00971 | 07.12.2012 | 20 |
| INSTITUTUL DE CERCETARE-DEZVOLTARE PENTRU PROTECȚIA PLANTELOR, BD.ION IONESCU DE LA BRAD NR.8, SECTOR 1, BUCUREȘTI, B, RO | A01N 63/00 ^(2006.01) ; C12R 1/07 ^(2006.01) | 129512 A2 | a 2012 00972 | 07.12.2012 | 21 |
| INSTITUTUL NAȚIONAL DE CERCETARE-DEZVOLTARE PENTRU INGINERIE ELECTRICĂ ICPE-CA, SPLAIUL UNIRII NR.313, SECTOR 3, BUCUREȘTI, B, RO | H01F 6/02 ^(2006.01) ; H02H 7/00 ^(2006.01) | 129614 A2 | a 2012 01004 | 12.12.2012 | 80 |
| INSTITUTUL NAȚIONAL DE CERCETARE-DEZVOLTARE PENTRU MAȘINI ȘI INSTALAȚII DESTINATE AGRICULTURII ȘI INDUSTRIEI ALIMENTARE, - INMA, BD.ION IONESCU DE LA BRAD NR.6, SECTOR 1, BUCUREȘTI, B, RO | A23B 7/02 ^(2006.01) | 129516 A2 | a 2012 00952 | 05.12.2012 | 22 |
| INSTITUTUL NAȚIONAL DE CERCETARE-DEZVOLTARE PENTRU OPTOELECTRONICĂ - INOE 2000 - FILIALA INSTITUTUL DE CERCETĂRI PENTRU, HIDRAULICĂ ȘI PNEUMATICĂ, STR.CUȚITUL DE ARGINT NR.14, SECTOR 4, BUCUREȘTI, B, RO | B66F 11/04 ^(2006.01) ; E04G 1/18 ^(2006.01) | 129553 A2 | a 2012 00982 | 10.12.2012 | 40 |
| INSTITUTUL NAȚIONAL DE CERCETARE-DEZVOLTARE PENTRU MICROTEHNOLOGIE, STR. EROU IANCU NICOLAE NR. 126A, BUCUREȘTI, B, RO | B82Y 10/00 ^(2011.01) ; H01L 21/16 ^(2006.01) | 129554 A2 | a 2012 00947 | 05.12.2012 | 41 |
| INSTITUTUL DE CERCETARE-DEZVOLTARE PENTRU PROTECȚIA PLANTELOR, BD.ION IONESCU DE LA BRAD NR.8, SECTOR 1, BUCUREȘTI, B, RO | A01N 65/10 ^(2009.01) | 129515 A2 | a 2012 00975 | 07.12.2011 | 21 |
| INSTITUTUL NAȚIONAL DE CERCETARE-DEZVOLTARE PENTRU MAȘINI ȘI INSTALAȚII DESTINATE AGRICULTURII ȘI INDUSTRIEI ALIMENTARE, - INMA, BD.ION IONESCU DE LA BRAD NR. 6, SECTOR 1, BUCUREȘTI, B, RO | A01B 63/14 ^(2006.01) ; A01D 87/10 ^(2006.01) | 129502 A2 | a 2012 01022 | 17.12.2012 | 14 |

| Solicitant | Clasa internațională | Număr de publicare | Număr cerere de brevet | Data depozit | Pag. |
|--|--|--------------------|------------------------|--------------|-----------|
| INSTITUTUL NAȚIONAL DE CERCETARE-DEZVOLTARE PENTRU CHIMIE ȘI PETROCHIMIE - ICECHIM, SPLAIUL INDEPENDENȚEI NR.202, SECTOR 6, BUCUREȘTI, B, RO | C08J 3/03 ^(2006.01) , A61K 31/722 ^(2006.01) | 129557 A2 | a 2012 00997 | 11.12.2012 | 42 |
| INSTITUTUL NAȚIONAL DE CERCETARE-DEZVOLTARE PENTRU TEXTILE ȘI PIELĂRIE - SUCURSALA INSTITUTUL DE CERCETARE PIELĂRIE-, ÎNCĂLȚĂMINTE - BUCUREȘTI, STR. ION MINULESCU NR.93, SECTOR 3, BUCUREȘTI, B, RO | C08L 9/00 ^(2006.01) , A43B 13/04 ^(2006.01) | 129558 A2 | a 2012 00950 | 05.12.2012 | 43 |
| INSTITUTUL NAȚIONAL DE CERCETARE-DEZVOLTARE PENTRU TEXTILE ȘI PIELĂRIE - SUCURSALA INSTITUTUL DE CERCETARE PIELĂRIE-, ÎNCĂLȚĂMINTE - BUCUREȘTI, STR. ION MINULESCU NR.93, SECTOR 3, BUCUREȘTI, B, RO | C08L 23/22 ^(2006.01) , A61M 39/00 ^(2006.01) | 129559 A2 | a 2012 00949 | 05.12.2012 | 43 |
| INSTITUTUL NAȚIONAL DE CERCETARE-DEZVOLTARE PENTRU MAȘINI ȘI INSTALAȚII DESTINATE AGRICULTURII ȘI INDUSTRIEI ALIMENTARE, - INMA, BD.ION IONESCU DE LA BRAD NR.6, SECTOR 1, BUCUREȘTI, B, RO | A01B 61/04 ^(2006.01) | 129501 A2 | a 2012 00951 | 05.12.2012 | 13 |
| INSTITUTUL NAȚIONAL DE CERCETARE-DEZVOLTARE PENTRU MAȘINI ȘI INSTALAȚII DESTINATE AGRICULTURII ȘI INDUSTRIEI ALIMENTARE, - INMA, BD.ION IONESCU DE LA BRAD NR. 6, SECTOR 1, BUCUREȘTI, B, RO | A01B 59/042 ^(2006.01) | 129500 A2 | a 2012 01038 | 19.12.2012 | 11 |
| INSTITUTUL DE CERCETARE-DEZVOLTARE PENTRU PROTECȚIA PLANTELOR, BD.ION IONESCU DE LA BRAD NR.8, SECTOR 1, BUCUREȘTI, B, RO | A01N 63/02 ^(2006.01) | 129514 A2 | a 2012 00976 | 07.12.2011 | 21 |
| INSTITUTUL NAȚIONAL DE CERCETARE ȘI DEZVOLTARE PENTRU FIZICĂ ȘI INGINERIE NUCLEARĂ "HORIA HULUBEI", STR.REACTORULUI NR.30, MĂGURELE, IF, RO | C12N 11/04 ^(2006.01) | 129563 A2 | a 2012 00920 | 03.12.2012 | 44 |
| INSTITUTUL NAȚIONAL DE CERCETARE-DEZVOLTARE PENTRU TEXTILE ȘI PIELĂRIE - INCDTP, STR.LUCREȚIU PĂTRĂȘCANU NR.16, SECTOR 3, BUCUREȘTI, B, RO | C14C 13/00 ^(2006.01) | 129564 A2 | a 2012 00948 | 05.12.2012 | 44 |

| Solicitant | Clasa internațională | Număr de publicare | Număr cerere de brevet | Data depozit | Pag. |
|--|---|--------------------|------------------------|--------------|-----------|
| INSTITUTUL NAȚIONAL DE CERCETARE-DEZVOLTARE PENTRU INGINERIE ELECTRICĂ ICPE - CA, SPLAIUL UNIRII NR.313, SECTOR 3, BUCUREȘTI, B, RO | C22C 45/10 ^(2006.01) | 129565 A2 | a 2012 00942 | 04.12.2012 | 45 |
| INSTITUTUL NAȚIONAL DE CERCETARE-DEZVOLTARE PENTRU FIZICĂ TEHNICĂ IAȘI, BD. D. MANGERON NR.47, IAȘI, IS, RO | C23C 6/00 ^(2006.01) , A61K 33/26 ^(2006.01) | 129566 A0 | a 2013 00949 | 03.12.2013 | 45 |
| INSTITUTUL NAȚIONAL DE CERCETARE-DEZVOLTARE PENTRU MICROTEHNOLOGIE, STR. EROU IANCU NICOLAE NR. 126A, BUCUREȘTI, B, RO | C23C 8/16 ^(2006.01) , B82Y 30/00 ^(2011.01) | 129567 A2 | a 2012 01076 | 28.12.2012 | 46 |
| INSTITUTUL NAȚIONAL DE CERCETARE-DEZVOLTARE PENTRU MAȘINI ȘI INSTALAȚII DESTINATE AGRICULTURII ȘI INDUSTRIEI ALIMENTARE, - INMA, BD.ION IONESCU DE LA BRAD NR. 6, SECTOR 1, BUCUREȘTI, B, RO | B29D 30/14 ^(2006.01) , B29D 30/06 ^(2006.01) , B60C 1/00 ^(2006.01) | 129541 A2 | a 2012 01056 | 20.12.2012 | 33 |
| INSTITUTUL NAȚIONAL DE CERCETARE-DEZVOLTARE PENTRU MICROTEHNOLOGIE, STR. EROU IANCU NICOLAE NR. 126A, BUCUREȘTI, B, RO | C30B 28/02 ^(2006.01) , C30B 30/00 ^(2006.01) | 129569 A2 | a 2012 00969 | 07.12.2012 | 46 |
| INSTITUTUL DE CERCETARE-DEZVOLTARE PENTRU PROTECȚIA PLANTELOR, BD.ION IONESCU DE LA BRAD NR.8, SECTOR 1, BUCUREȘTI, B, RO | A01N 63/00 ^(2006.01) , C12R 1/01 ^(2006.01) | 129513 A2 | a 2012 00973 | 07.12.2012 | 21 |
| INSTITUTUL NAȚIONAL DE CERCETARE-DEZVOLTARE PENTRU MAȘINI ȘI INSTALAȚII DESTINATE AGRICULTURII ȘI INDUSTRIEI ALIMENTARE, - INMA, BD.ION IONESCU DE LA BRAD NR. 6, SECTOR 1, BUCUREȘTI, B, RO | A01B 1/10 ^(2006.01) , A01B 49/04 ^(2006.01) , A01C 1/08 ^(2006.01) | 129499 A2 | a 2012 01029 | 18.12.2012 | 11 |
| INSTITUTUL NAȚIONAL DE CERCETARE-DEZVOLTARE PENTRU MAȘINI ȘI INSTALAȚII DESTINATE AGRICULTURII ȘI INDUSTRIEI ALIMENTARE, - INMA, BD.ION IONESCU DE LA BRAD NR. 6, SECTOR 1, BUCUREȘTI, B, RO | B07B 13/08 ^(2006.01) | 129535 A2 | a 2012 01037 | 19.12.2012 | 30 |
| IONESCU DOINA, ALEEA COMPOZITORILOR NR. 14, BL. Z28, SC. 1, ET. 8, AP. 54, SECTOR 6, BUCUREȘTI, B, RO; POPESCU MARIUS- DANIEL, STR. VIDIN NR. 8, BL. 56, SC. 2, AP. 35, SECTOR 2, BUCUREȘTI, B, RO | A63F 9/12 ^(2006.01) , A63F 3/08 ^(2006.01) | 129531 A0 | a 2014 00089 | 04.02.2014 | 28 |

| Solicitant | Clasa internațională | Număr de publicare | Număr cerere de brevet | Data depozit | Pag. |
|--|---|--------------------|------------------------|--------------|-----------|
| LERESCU RĂZVAN, BD. N. BĂLCESCU NR. 32-34, SECTOR 1, BUCUREȘTI, B, RO | A23L 2/38 ^(2006.01) | 129518 A2 | a 2012 00980 | 10.12.2012 | 23 |
| MAG COMIMPEX 94 SRL, STR. DUMBRAVA NOUĂ NR. 36, BL. P25, AP. 46, SECTOR 5, BUCUREȘTI, B, RO | A23L 1/0526 ^(2006.01) | 129517 A1 | a 2012 00834 | 16.11.2012 | 23 |
| MĂTIUȚ DOINA SIMONA, ȘOS. NAȚIONALĂ MR. 198, BL. B, SC. B, ET. 8, AP. 30, IAȘI, IS, RO | G01N 1/30 ^(2006.01) ; C12Q 1/02 ^(2006.01) ; C12R 1/90 ^(2006.01) | 129598 A2 | a 2012 01052 | 20.12.2012 | 70 |
| MIRCI LIVIU EDUARD, PIAȚA IONEL I.C. BRĂȚIANU NR. 4, SC. B, AP. 7, TIMIȘOARA, TM, RO | C10M 105/32 ^(2006.01) | 129562 A2 | a 2012 00923 | 03.12.2012 | 44 |
| MOCERNAC IOAN, STR. NICOLAE IORGA NR.1, SC.H, ET.1, AP.70, BAI A MARE, MM, RO | B60C 27/06 ^(2006.01) | 129543 A2 | a 2012 00934 | 04.12.2012 | 35 |
| MOLDOVAN IOAN, SAT MIHAI VITEAZU NR. 1056, COMUNA MIHAI VITEAZU, CJ, RO | G01N 23/02 ^(2006.01) ; B63B 35/00 ^(2006.01) ; G01V 5/00 ^(2006.01) | 129601 A0 | a 2013 00498 | 08.07.2013 | 71 |
| NAGY CSABA SANDOR, STR. ARGEȘULUI NR. 19, ORADEA, BH, RO | G04B 13/02 ^(2006.01) | 129611 A0 | a 2014 00018 | 13.01.2014 | 78 |
| NEICA VIOREL, BD. ALEXANDRU VLĂHUȚĂ NR. 55, SC. B, AP. 18, BRAȘOV, BV, RO | B65B 5/04 ^(2006.01) | 129547 A2 | a 2011 01185 | 18.11.2011 | 37 |
| PERGAMON RD SRL, STR. CÂMPENEȘTI NR. 3/B, APAHIDA, CJ, RO | B65H 37/06 ^(2006.01) ; B41F 13/54 ^(2006.01) | 129550 A2 | a 2012 00814 | 14.11.2012 | 38 |
| POLYMER ADHESIVE TAPES S.R.L., BD. TIMIȘOARA NR.96B, SECTOR 6, BUCUREȘTI, B, RO | C08G 59/00 ^(2006.01) | 129556 A2 | a 2012 00240 | 04.04.2012 | 41 |
| POP ADRIAN CĂLIN, STR. GHEORGHE DOJA NR. 36G, ZALĂU, SJ, RO | F21W 131/202 ^(2006.01) ; F21V 21/14 ^(2006.01) | 129584 A0 | a 2014 00116 | 14.02.2014 | 59 |
| POPA PAVEL, STR. HIDROCENTRALEI, BL. 11, SC. 3, ET. 4, AP. 46, TÂRGU- JIU, GJ, RO; BORCOȘI ILIE, ALEEA SMÂRDAN BL.22, AP.4, SC.2, TÂRGU JIU, GJ, RO | B60C 27/00 ^(2006.01) ; B60C 27/02 ^(2006.01) | 129542 A0 | a 2014 00151 | 24.02.2014 | 34 |
| POPA ILIE, STR. SPĂȚAR MILESCU NR. 7-11, SC. B, AP. 7, SECTOR 2, BUCUREȘTI, B, RO | E04H 6/42 ^(2006.01) | 129575 A2 | a 2012 01066 | 27.12.2012 | 52 |
| PRO OPTICA SERVICE & COMPONENTS S.R.L., STR. GHEORGHE PETRAȘCU NR. 67, SECTOR 3, BUCUREȘTI, B, RO | G01M 11/02 ^(2006.01) ; G01B 11/00 ^(2006.01) | 129597 A2 | a 2012 01009 | 14.12.2012 | 69 |
| RÂPAȘ ADRIAN, STR. DUNĂRII, BL. D2, AP. 11, ET. 3, ROȘIORI DE VEDE, TR, RO | F02D 13/02 ^(2006.01) | 129580 A2 | a 2013 00730 | 08.10.2013 | 56 |

| Solicitant | Clasa internațională | Număr de publicare | Număr cerere de brevet | Data depozit | Pag. |
|---|---|--------------------|------------------------|--------------|-----------|
| SIMIONESCU ADRIAN MUGUR, BD. CAROL I, BL. 01, ET. 3, AP. 16, CRAIOVA, DJ, RO | H02J 3/12 ^(2006.01) ; H02J 13/00 ^(2006.01) | 129615 A2 | a 2012 01063 | 27.12.2012 | 82 |
| SITEX 45 SRL, BD. GHICA TEI NR. 114, BL. 40, AP. 2, SECTOR 2, BUCUREȘTI, B, RO | G01B 11/26 ^(2006.01) ; G01B 11/16 ^(2006.01) ; G01D 5/26 ^(2006.01) | 129589 A2 | a 2012 00963 | 06.12.2012 | 63 |
| SOFTWIN S.R.L., STR. MĂGURICEA NR. 20, BL. 7P, AP. 7, SECTOR 1, BUCUREȘTI, B, RO | G06F 3/03 ^(2006.01) ; G06K 11/06 ^(2006.01) ; G06K 9/24 ^(2006.01) | 128874 A3 | a 2012 01045 | 19.12.2012 | 78 |
| STĂNĂȘILĂ VIRGIL-CORNELIU, BD.ION MIHALACHE NR.70-84, BL.45, SC.A, AP.25, SECTOR 1, BUCUREȘTI, B, RO | B09B 3/00 ^(2006.01) | 129536 A2 | a 2012 00836 | 19.11.2012 | 31 |
| TEHNOMED IMPEX CO S.A., ȘOS.PANTELIMON NR.1, SECTOR 2, BUCUREȘTI, B, RO | A61C 8/00 ^(2006.01) ; A61C 8/02 ^(2006.01) | 129519 A2 | a 2012 00894 | 28.11.2012 | 23 |
| TOTU ADRIAN, STR. HELIULUI NR. 15B, SECTOR 1, BUCUREȘTI, B, RO | E04C 2/54 ^(2006.01) ; F21S 8/02 ^(2006.01) | 129573 A2 | a 2012 01044 | 19.12.2012 | 51 |
| TRANSVITAL COSMETICS S.R.L., STR.E.VARGA NR.8, CLUJ-NAPOCA, CJ, RO | A01G 31/06 ^(2006.01) | 129509 A2 | a 2012 01007 | 13.12.2012 | 19 |
| TRANSVITAL COSMETICS S.R.L., STR.E.VARGA NR.8, CLUJ-NAPOCA, CJ, RO | A61K 36/8962 ^(2006.01) | 129527 A2 | a 2012 01005 | 13.12.2012 | 26 |
| TRANSVITAL COSMETICS S.R.L., STR.E.VARGA NR.8, CLUJ-NAPOCA, CJ, RO | A61K 36/8962 ^(2006.01) | 129528 A2 | a 2012 01006 | 13.12.2012 | 26 |
| UNIVERSITATEA POLITEHNICĂ DIN BUCUREȘTI - CENTRUL DE CERCETĂRI TERMICE, SPLAIUL INDEPENDENȚEI NR. 313, CORP FA, SECTOR 6, BUCUREȘTI, B, RO; ERPEK IND. S.R.L., NR.14/A, BODOC, CV, RO | F23K 3/10 ^(2006.01) | 127768 A3 | a 2012 00257 | 10.04.2012 | 60 |
| UNIVERSITATEA "AUREL VLAICU" DIN ARAD, BD. REVOLUȚIEI NR. 77, ARAD, AR, RO | G02B 26/00 ^(2006.01) | 129610 A0 | a 2013 00528 | 15.07.2013 | 77 |
| UNIVERSITATEA DE ȘTIINȚE AGRICOLE ȘI MEDICINĂ VETERINARĂ "ION IONESCU DE LA BRAD" IAȘI, ALEEA MIHAI SADOVEANU NR. 3, IAȘI, IS, RO | G01N 3/42 ^(2006.01) | 129599 A2 | a 2012 00696 | 02.10.2012 | 70 |
| UNIVERSITATEA TEHNICĂ DIN CLUJ-NAPOCA, STR. CONSTANTIN DAICOVICIU NR.15, CLUJ-NAPOCA, CJ, RO | B24B 3/24 ^(2006.01) | 129538 A2 | a 2011 01088 | 31.10.2011 | 32 |

| Solicitant | Clasa internațională | Număr de publicare | Număr cerere de brevet | Data depozit | Pag. |
|---|---|--------------------|------------------------|--------------|-----------|
| UNIVERSITATEA DE MEDICINĂ ȘI FARMACIE "CAROL DAVILA" DIN BUCUREȘTI, STR.DIONISIE LUPU NR.37, SECTOR 2, BUCUREȘTI, B, RO | A61K 9/48 ^(2006.01) , A61P 35/00 ^(2006.01) | 129522 A0 | a 2013 00885 | 25.11.2013 | 25 |
| UNIVERSITATEA "ȘTEFAN CEL MARE" DIN SUCEAVA, STR.UNIVERSITĂȚII NR.13, SUCEAVA, SV, RO | G01N 30/72 ^(2006.01) , G01N 33/24 ^(2006.01) | 129603 A2 | a 2012 00961 | 05.12.2012 | 72 |
| UNIVERSITATEA "ȘTEFAN CEL MARE" DIN SUCEAVA, STR.UNIVERSITĂȚII NR.13, SUCEAVA, SV, RO | G01N 30/72 ^(2006.01) , G01N 33/24 ^(2006.01) | 129604 A2 | a 2012 00964 | 06.12.2012 | 72 |
| UNIVERSITATEA "ȘTEFAN CEL MARE" DIN SUCEAVA, STR.UNIVERSITĂȚII NR.13, SUCEAVA, SV, RO | G01N 33/02 ^(2006.01) , G01L 1/00 ^(2006.01) | 129605 A2 | a 2012 01018 | 17.12.2012 | 73 |
| UNIVERSITATEA "ȘTEFAN CEL MARE" DIN SUCEAVA, STR.UNIVERSITĂȚII NR.13, SUCEAVA, SV, RO | G01N 33/18 ^(2006.01) , G06F 17/40 ^(2006.01) | 129606 A2 | a 2012 00922 | 03.12.2012 | 74 |
| UNIVERSITATEA "ȘTEFAN CEL MARE" DIN SUCEAVA, STR.UNIVERSITĂȚII NR.13, SUCEAVA, SV, RO | G01J 5/00 ^(2006.01) , G01K 7/02 ^(2006.01) | 129595 A2 | a 2012 00986 | 11.12.2012 | 68 |
| UNIVERSITATEA "ȘTEFAN CEL MARE" DIN SUCEAVA, STR.UNIVERSITĂȚII NR.13, SUCEAVA, SV, RO | G01N 21/65 ^(2006.01) | 129600 A2 | a 2012 01020 | 17.12.2012 | 71 |
| UNIVERSITATEA DIN CRAIOVA, STR. AL. I. CUZA NR.13, CRAIOVA, DJ, RO | G01R 31/34 ^(2006.01) | 129608 A2 | a 2012 00926 | 03.12.2012 | 76 |
| UNIVERSITATEA POLITEHNICA DIN BUCUREȘTI, SPLAIUL INDEPENDENȚEI NR. 313, SECTOR 6, BUCUREȘTI, B, RO | C02F 1/24 ^(2006.01) | 129555 A2 | a 2012 01025 | 18.12.2012 | 41 |
| UNIVERSITATEA "ȘTEFAN CEL MARE" DIN SUCEAVA, STR.UNIVERSITĂȚII NR.13, SUCEAVA, SV, RO | G01K 7/02 ^(2006.01) | 129596 A2 | a 2012 00987 | 11.12.2012 | 68 |
| UNIVERSITATEA TEHNICĂ "GHEORGHE ASACHI" DIN IAȘI, BD.PROF.D. MANGERON NR.67, IAȘI, IS, RO | C09J 5/06 ^(2006.01) , C09J 7/02 ^(2006.01) | 129561 A2 | a 2012 00962 | 06.12.2012 | 43 |
| UNIVERSITATEA "ȘTEFAN CEL MARE" DIN SUCEAVA, STR.UNIVERSITĂȚII NR.13, SUCEAVA, SV, RO | G01J 3/443 ^(2006.01) , G01N 21/71 ^(2006.01) , G01K 7/00 ^(2006.01) | 129594 A2 | a 2012 00988 | 11.12.2012 | 67 |

| Solicitant | Clasa internațională | Număr de publicare | Număr cerere de brevet | Data depozit | Pag. |
|---|---|--------------------|------------------------|--------------|-----------|
| UNIVERSITATEA "ȘTEFAN CEL MARE" DIN SUCEAVA, STR.UNIVERSITĂȚII NR.13, SUCEAVA, SV, RO | G09B 23/18 ^(2006.01) | 129612 A2 | a 2012 01012 | 14.12.2012 | 79 |
| UNIVERSITATEA "ȘTEFAN CEL MARE" DIN SUCEAVA, STR.UNIVERSITĂȚII NR.13, SUCEAVA, SV, RO | G01J 3/44 ^(2006.01) ; G01Q 30/02 ^(2010.01) ; H01S 3/30 ^(2006.01) ; G21B 3/00 ^(2006.01) | 129593 A2 | a 2012 00960 | 05.12.2012 | 65 |
| VLAD RĂZVAN VICTOR, STR. TRIVALE NR. 20 BIS, PITEȘTI, AG, RO | B66D 1/24 ^(2006.01) ; B66D 3/20 ^(2006.01) | 129552 A2 | a 2012 01073 | 28.12.2012 | 39 |
| ZAHIU LAURENȚIU VALENTIN, STR. ISLAZ NR. 29, SECTOR 1, BUCUREȘTI, B, RO | E04B 9/06 ^(2006.01) ; E04B 9/20 ^(2006.01) | 129572 A0 | a 2014 00161 | 27.02.2014 | 50 |
| ZAHIU LAURENȚIU VALENTIN, STR. ISLAZ NR. 29, SECTOR 1, BUCUREȘTI, B, RO | E04C 3/07 ^(2006.01) | 129574 A0 | a 2013 00996 | 16.12.2013 | 51 |

CERERI DE BREVET DE INVENȚIE

- **PENTRU CARE S-A LUAT O HOTĂRÂRE DE RESPINGERE SAU**
- **PENTRU CARE S-A LUAT ACT DE RETRAGERE, SAU**
- **DECLARATE CA FIIND CONSIDERATE RETRASE**
- **REPUNERE ÎN SITUAȚIA ANTERIOARĂ**

Cereri de brevet de invenție pentru care s-a luat o hotărâre de respingere conform art. 28, alin. 2, din Legea nr. 64/1991, republicată

| <i>Numărul cererii de brevet de invenție</i> | <i>Numărul și data comunicării hotărârii de respingere a cererii de brevet de invenție</i> | <i>Numărul și data BOPI în care este publicată cererea de brevet de invenție</i> |
|--|--|--|
| a 2004 01114 | 1010771/28.02.2014 | 3/2009//30.03.2009 |
| a 2005 00851 | 1010761/28.02.2014 | 12/2006//29.12.2006 |
| a 2005 00886 | 1010762/28.02.2014 | 12/2006//29.12.2006 |
| a 2007 00091 | 1010772/28.02.2014 | 8/2008//29.08.2008 |
| a 2007 00168 | 1010773/28.02.2014 | 11/2008//28.11.2008 |
| a 2007 00393 | 1010774/28.02.2014 | 6/2009//30.06.2009 |
| a 2007 00442 | 1010775/28.02.2014 | 12/2008//30.12.2008 |
| a 2007 00538 | 1010776/28.02.2014 | 2/2009//27.02.2009 |
| a 2008 00741 | 1010777/28.02.2014 | 3/2010//30.03.2010 |
| a 2008 00749 | 1010779/28.02.2014 | 7/2010//30.07.2010 |
| a 2008 01020 | 1010781/28.02.2014 | 7/2010//30.07.2010 |
| a 2009 00320 | 1010782/28.02.2014 | 10/2010//29.10.2010 |
| a 2009 00355 | 1010783/28.02.2014 | 6/2011//30.06.2011 |
| a 2009 00409 | 1010784/28.02.2014 | 12/2009//30.12.2009 |
| a 2009 00668 | 1010785/28.02.2014 | 3/2011//30.03.2011 |
| a 2010 00197 | 1010786/28.02.2014 | 2/2011//28.02.2011 |
| a 2010 00293 | 1010787/28.02.2014 | 8/2010//30.08.2010 |
| a 2010 01217 | 1010788/28.02.2014 | 5/2012//30.05.2012 |
| a 2010 01297 | 1010789/28.02.2014 | 8/2012//30.08.2012 |
| a 2011 00524 | 1010790/28.02.2014 | 6/2013//28.06.2013 |
| a 2013 00057 | 1010764/28.02.2014 | |
| a 2013 00383 | 1010765/28.02.2014 | |
| a 2013 00449 | 1010766/28.02.2014 | |
| a 2013 00488 | 1010767/28.02.2014 | |
| a 2013 00571 | 1010768/28.02.2014 | |
| a 2013 00575 | 1010770/28.02.2014 | |
| a 2013 00632 | 1010769/28.02.2014 | |
| a 2013 00715 | 1010763/28.02.2014 | |

Cereri de brevet de invenție pentru care s-a luat act de retragere conform art. 28, alin. 3, din Legea nr. 64/1991, republicată

| <i>Numărul cererii de brevet de invenție</i> | <i>Numărul și data comunicării procesului-verbal de retragere a cererii de brevet de invenție</i> | <i>Numărul și data BOPI în care este publicată cererea de brevet de invenție</i> |
|--|---|--|
| a 2008 00826 | 1010780/28.02.2014 | 4/2010//30.04.2010 |
| a 2013 00050 | 1006055/14.02.2014 | |

Cereri de brevet de invenție declarate ca fiind retrase conform art. 28, din Legea nr. 64/1991, republicată

| <i>Numărul cererii de brevet de invenție</i> | <i>Numărul și data expedierii notificării privind cererile de brevet de invenție declarate ca fiind considerate retrase</i> | <i>Numărul și data BOPI în care este publicată cererea de brevet de invenție</i> |
|--|---|--|
| 96-01618 | 1001300/30.01.2014 | 2/2007//28.02.2007 |
| a 2001 00347 | 1001301/30.01.2014 | |
| a 2001 00465 | 1001302/30.01.2014 | |
| a 2002 00498 | 1001311/30.01.2014 | 6/2005//30.06.2005 |
| a 2003 00128 | 1001310/30.01.2014 | 7/2003//30.07.2003 |
| a 2004 00050 | 1001309/30.01.2014 | 9/2005//30.09.2005 |
| a 2004 00449 | 1001313/30.01.2014 | 11/2005//30.11.2005 |
| a 2004 00911 | 1001308/30.01.2014 | 4/2006//28.04.2006 |
| a 2005 00020 | 1001307/30.01.2014 | 5/2008//30.05.2008 |
| a 2005 00436 | 1001306/30.01.2014 | 3/2006//30.03.2006 |
| a 2005 00726 | 1001305/30.01.2014 | 12/2007//28.12.2007 |
| a 2005 00941 | 1001304/30.01.2014 | 7/2007//30.07.2007 |
| a 2006 00252 | 1001303/30.01.2014 | |
| a 2006 00464 | 1001312/30.01.2014 | 11/2006//30.11.2006 |
| a 2006 00617 | 1001314/30.01.2014 | 11/2006//30.11.2006 |
| a 2008 00014 | 1001384/30.01.2014 | |
| a 2008 00017 | 1001381/30.01.2014 | |
| a 2008 00018 | 1001387/30.01.2014 | |
| a 2008 00019 | 1001381/30.01.2014 | |
| a 2008 00021 | 1001380/30.01.2014 | |
| a 2008 00022 | 1001379/30.01.2014 | |

| <i>Numărul cererii de brevet de invenție</i> | <i>Numărul și data expedierii notificării privind cererile de brevet de invenție declarate ca fiind considerate retrase</i> | <i>Numărul și data BOPI în care este publicată cererea de brevet de invenție</i> |
|--|---|--|
| a 2008 00025 | 1001379/30.01.2014 | |
| a 2008 00026 | 1001377/30.01.2014 | |
| a 2008 00180 | 1001363/30.01.2014 | 9/2009//30.09.2009 |
| a 2008 00528 | 10011355/30.01.2014 | 9/2011//30.09.2011 |
| a 2008 00579 | 1001359/30.01.2014 | 8/2011//30.08.2011 |
| a 2008 00580 | 1001359/30.01.2014 | 7/2012//30.07.2012 |
| a 2008 00683 | 1001358/30.01.2014 | 1/2009//30.01.2009 |
| a 2008 00817 | 1001376/30.01.2014 | |
| a 2008 00927 | 1001357/30.01.2014 | 3/2010//30.03.2010 |
| a 2008 00972 | 1001356/30.01.2014 | 5/2013//30.05.2013 |
| a 2011 00290 | 1005887/05.02.2014 | |
| a 2011 00869 | 1006053/14.02.2014 | |
| a 2011 00962 | 1006057/14.02.2014 | |
| a 2011 01145 | 1006070/14.02.2014 | |
| a 2011 01149 | 1006071/14.02.2014 | |
| a 2011 01150 | 1006072/14.02.2014 | |
| a 2011 01291 | 1006061/14.02.2014 | |
| a 2011 01363 | 1006064/14.02.2014 | |
| a 2011 01429 | 1006065/14.02.2014 | |
| a 2013 00192 | 1006066/14.02.2014 | |
| a 2013 00328 | 1006067/14.02.2014 | |
| a 2013 00352 | 1006068/14.02.2014 | |

**CERERI DE BREVET DE INVENȚIE
PENTRU CARE AU FOST ÎNSCRISE
ÎN REGISTRUL NAȚIONAL
MODIFICĂRI ÎN SITUAȚIA JURIDICĂ**

Transmiteri de drepturi prin cesiune, succesiune, fuziune, înregistrate la Oficiul de Stat pentru Invenții și Mărci conform art. 45, din Legea nr. 64/1991, republicată în data de 08.08.2007, și art. 85, din H.G. nr. 547/2008

| Nr. cerere de brevet de invenție | Nr. de publicare | Solicitant | Sucesor în drepturi |
|----------------------------------|------------------|---|---|
| a 2010 01122 | 127573 | FLOAREȘ GEORGE ALEXANDRU, CLUJ-NAPOCA, CJ, RO, BĂLĂCESCU OVIDIU DANIEL, CLUJ-NAPOCA, CJ, RO, CRIȘAN NICOLAE, CLUJ-NAPOCA, CJ, RO | INSTITUTUL ONCOLOGIC "PROF.DR.ION CHIRICUȚĂ", CLUJ-NAPOCA, CJ, RO |
| a 2012 00240 | 129556 | AVRAM MARIA, BUCUREȘTI, RO, ȚIGĂU VALENTIN DANIEL, BUCUREȘTI, RO, ANCĂȘ LIVIU, MEDIAȘ, SB, RO, NOVAC MIRCEA TRAIAN, MEDIAȘ, SB, RO, TAKACS MIHAIL, MEDIAȘ, SB,RO PORDEA VIOREL, BUCUREȘTI, RO | POLYMER ADHESIVE TAPES S.R.L., BUCUREȘTI, RO |
| a 2012 01005 | 129527 | UNIVERSITATEA DE ȘTIINȚE AGRICOLE ȘI MEDICINĂ VETERINARĂ DIN CLUJ-NAPOCA, CLUJ-NAPOCA, CJ, RO | TRANSVITAL COSMETICS S.R.L., CLUJ-NAPOCA, CJ, RO |
| a 2012 01006 | 129528 | UNIVERSITATEA DE ȘTIINȚE AGRICOLE ȘI MEDICINĂ VETERINARĂ DIN CLUJ-NAPOCA, CLUJ-NAPOCA, CJ, RO | TRANSVITAL COSMETICS S.R.L., CLUJ-NAPOCA, CJ, RO |
| a 2012 01007 | 129509 | UNIVERSITATEA DE ȘTIINȚE AGRICOLE ȘI MEDICINĂ VETERINARĂ DIN CLUJ-NAPOCA, CLUJ-NAPOCA, CJ, RO | TRANSVITAL COSMETICS S.R.L., CLUJ-NAPOCA, CJ, RO |

Modificări în situația juridică a cererilor de brevet de invenție, înscrise în Registrul Național al Cererilor de Brevet de Invenție, depuse conform art. 67, din H.G. nr. 547/2008

| Nr. cerere de brevet de invenție | Nr. de publicare | Modificare înregistrată privind cererea de brevet de invenție | |
|----------------------------------|------------------|---|--|
| | | din | în |
| a 2005 01018 | 129546 | (73) IBMV MARITIME INNOVATIONSGESELLSCHAFT MBH, ROSTOCK, DE | (73) IBMV MARITIME INNOVATIONSGESELLSCHAFT MBH FUR DIE GEWERBLICHE WIRTSCHAFT IN MECKLENBURG-VORPOMMERN, ROSTOCK, DE |

Renunțare la mandatul de reprezentare

| Nr. de cerere brevet de invenție | Nr. de publicare | Mandatar autorizat desemnat inițial | Titular |
|----------------------------------|------------------|--|---|
| a 2009 00017 | 125618 | INTELECT S.R.L., BD. DACIA, NR. 48, BL. D10, AP. 3, ORADEA, BH | TOMA VASILE, SAT SĂCĂLUȘEȘTI, COMUNA AGAPIA, NT, RO |

**CORECTURI ALE ERORILOR MATERIALE
CONȚINUTE ÎN DOCUMENTAȚIA PUBLICATĂ,
CU PRIVIRE LA C.B.I.**

ERATE

| Număr brevet și/sau dosar | Tip document publicat | Tip document în urma corecturii, cf. Instr. 63 | Localizarea erorii: - pagina din descriere - coloana - rândul - cod INID | Textul inițial | Textul corect |
|---------------------------|-----------------------|--|--|--|---|
| a 2009 01016 | A2 | A8 | pag.1 (72); BOPI 6/2011 (72) | GRAMA ANDREI, STR. ION CREANGĂ NR. 21, BL. H2, SC. A, AP. 4, BUCUREȘTI, B | GRAMA ANDREI, STR. ION CREANGĂ NR. 21, BL. H2, SC. A, AP. 4, IAȘI, IS |
| a 2011 00615 | A0 | A8 | pag.1 (72); BOPI 11/2011, pag.14 (72) | ...; GRIGOREAN VALENTIN, ..., BUCUREȘTI, B, RO; | ...; GRIGOREAN VALENTIN TITUS, ..., BUCUREȘTI, B, RO; |

**BREVETE DE INVENȚIE ACORDATE
ȘI ELIBERATE CONFORM LEGII
NR. 64/1991, REPUBLICATĂ ÎN 08.08.2007,
ORDONATE DUPĂ INDICII C.I.B.**

Semnificația codurilor INID folosite în prezenta secțiune (norma ST 9 a Organizației Mondiale a Proprietății Intelectuale - OMPI), în ordinea apariției acestora:

- (11) numărul brevetului de invenție;
- (41) data publicării cererii; BOPI nr.;
- (45) data publicării mențiunii acordării și eliberării brevetului; BOPI nr.;
- (21) numărul cererii de brevet;
- (22) data de depozit a cererii de brevet;

- (30) prioritate;
- (66) prioritate internă;
- (86) numărul și data de depozit a cererii internaționale;
- (87) numărul și data publicării cererii internaționale;

- (62) divizată din cererea de brevet nr.; data;

- (73) titular;
- (72) inventator;
- (74) mandatar autorizat;

- (51) clasa, conform clasificării internaționale;
- (54) titlul invenției;
- (57) rezumatul invenției;
- (56) documente din stadiul tehnicii.

Orice persoană interesată are dreptul să ceară, în scris și motivat, la O.S.I.M., revocarea, în tot sau în parte, a brevetului de invenție, în termen de 6 luni de la data de 30.06.2014, pentru neîndeplinirea cel puțin a uneia dintre condițiile prevăzute la art. 7-11, din Legea 64/1991^{*}, privind brevetele de invenție.

^{*} *LEGEA nr. 64/1991, privind brevetele de invenție, republicată în Monitorul Oficial al României, Partea I, nr. 541, din 8 August 2007.*

(11) 123605 B1 (51) **A01G 25/16**^(2006.01), **G05D 22/02**^(2006.01) (21) a 2005 00252 (22) 18.03.2005 (41) 30.12.2005//12/2005 (45) 30.06.2014//6/2014 (56) US 20050194461 A1; US 5038268; US 5337957 A (73) **NICULESCU C. MUGUREL-CRISTIAN, ALEEA PAȘCANI NR.2, BL.M 9, SC.A, AP.14, SECTOR 6, BUCUREȘTI, B, RO** (72) **NICULESCU C. MUGUREL-CRISTIAN, ALEEA PAȘCANI NR.2, BL.M 9, SC.A, AP.14, SECTOR 6, BUCUREȘTI, B, RO** (54) **INSTALAȚIE ELECTRONICĂ DE CONTROL AUTOMAT AL IRIGĂRII**

(57) Invenția se referă la o metodă și un sistem electronic pentru controlul executării, în regim automat, a procesului de irigare. Metoda conform invenției constă în efectuarea de măsurători periodice ale umidității solului, începerea irigării solului, după un ciclu de irigare programat, numai dacă umiditatea solului se situează sub un nivel de referință prestabilit, și afișarea de mesaje referitoare la starea curentă a umidității solului și la modul de acționare a sistemului electronic, în ceea ce privește executarea sau neexecutarea irigării programate. Sistemul utilizat pentru aplicarea metodei este compus dintr-un subansamblu electronic, alcătuit dintr-o placă de circuit imprimat (30), pe care sunt amplasate și interconectate niște module (32, 36 și 39) pentru comunicarea cu un

(11) 123605 B1

utilizator, cu niște senzori (19), pentru determinarea umidității solului și, respectiv, pentru acționarea unor elemente de execuție (17), aceste module (32, 36 și 39) fiind coordonate de un microprocesor (35), subansamblul electronic fiind amplasat într-o carcasă (10) având un panou de control (11) prevăzut cu o interfață compusă din niște dispozitive (20 și 12) pentru introducerea parametrilor de funcționare și, respectiv, pentru afișarea de mesaje și informații, la care sunt conectate niște elemente de execuție (17), cum ar fi niște electrovalve, niște senzori (19) pentru determinarea umidității solului, niște surse de tensiune (14 și 15), pentru alimentarea subansamblului electronic și, respectiv, a elementelor de execuție (17).

Revendicări: 1

Figuri: 3

(11) 123605 B1

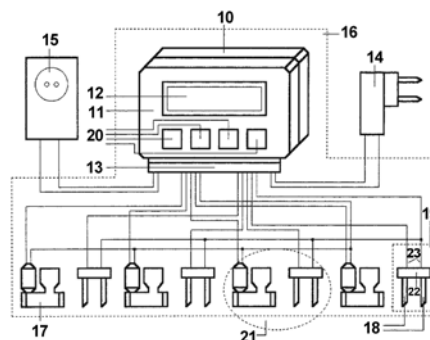


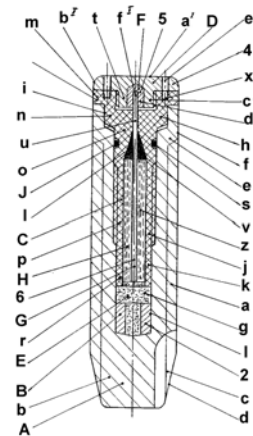
Fig. 1

(11) 126828 B1 (51) **A61B 5/0476**^(2006.01), **G06F 19/00**^(2006.01) (21) a 2011 00615 (22) 29.06.2011 (41) 30.11.2011//11/2011 (45) 30.06.2014//6/2014 (56) US 20110270117 A1; WO 2007142523 A1; US 20040267152 A1 (73) **POPA FLORIAN, STR.LOUIS PASTEUR NR.14, SECTOR 5, BUCUREȘTI, B, RO; GRIGOREAN VALENTIN TITUS, STR.VĂTRA DORNEI NR.5, BL.M 1, AP.1, SECTOR 4, BUCUREȘTI, B, RO; POPESCU MIHAI, STR.VULTURILOR NR.48, AP.9, SECTOR 3, BUCUREȘTI, B, RO; GĂLĂTESCU EMANOIL, STR.NERVA TRAIAN NR.15, BL.M 69, AP.34, SECTOR 3, BUCUREȘTI, B, RO; SUPEANU IULIAN, STR.AUREL VLAICU NR.8, AP.1, SECTOR 2, BUCUREȘTI, B, RO; STRAMBU VICTOR DAN, STR.TROTUȘULUI NR.4, SECTOR 1, BUCUREȘTI, B, RO; SUPEANU ALEXANDRU, STR.AUREL VLAICU NR.8, AP.1, SECTOR 2, BUCUREȘTI, B, RO; SLAVU XIMENA, STR.VĂTRA DORNEI NR.5, BL.M 1, SC.1, AP.1, SECTOR 4, BUCUREȘTI, B, RO; PLEȘEA EMIL IANCU, STR.MATEI MILLO NR.2, CRAIOVA, DJ, RO** (72) **POPA FLORIAN, STR.LOUIS PASTEUR NR.14, SECTOR 5, BUCUREȘTI, B, RO; GRIGOREAN VALENTIN TITUS, STR.VĂTRA DORNEI NR.5, BL.M 1, AP.1, SECTOR 4, BUCUREȘTI, B, RO; POPESCU MIHAI, STR. VULTURILOR NR.48, AP.9, SECTOR 3, BUCUREȘTI, B, RO; GĂLĂTESCU EMANOIL, STR.NERVA TRAIAN NR.15, BL.M 69, AP.34, SECTOR 3, BUCUREȘTI, B, RO; SUPEANU IULIAN, STR.AUREL VLAICU NR.8, AP.1, SECTOR 2, BUCUREȘTI, B, RO; STRAMBU VICTOR DAN, STR.TROTUȘULUI NR.4, SECTOR 1, BUCUREȘTI, B, RO; SUPEANU ALEXANDRU, STR.AUREL VLAICU NR.8, AP.1, SECTOR 2, BUCUREȘTI, B, RO; SLAVU XIMENA, STR.VĂTRA DORNEI NR.5, BL.M 1, SC.1, AP.1, SECTOR 4, BUCUREȘTI, B, RO; PLEȘEA EMIL IANCU, STR.MATEI MILLO NR.2, CRAIOVA, DJ, RO** (54) **DISPOZITIV PORTABIL PENTRU MONITORIZAREA ÎN TIMP REAL A CRIZELOR DE EPILEPSIE**

(11) 128259 B1 (51) **A61B 17/11** ^(2006.01) (21) a 2012 00797 (22) 09.11.2012 (41) 30.04.2013//4/2013 (45) 30.06.2014//6/2014 (56) US 3986493; US 2005/0228412 A1 (73) SPĂȚARU RADU IULIAN, BD.ION MIHALACHE NR.107, AP.7, SECTOR 1, BUCUREȘTI, B, RO (72) SPĂȚARU RADU IULIAN, BD.ION MIHALACHE NR.107, AP.7, SECTOR 1, BUCUREȘTI, B, RO (54) **DISPOZITIV MEDICAL DE REALIZARE A ANASTOMOZEI ESOSOFAGIENE ÎN ATREZIA ESOFAGIANĂ ÎNTINSĂ**

(11) 123606 B1
tului, a unei celule galvanice care are cei doi poli electrici legați la extremitățile implantului, reprezentate de porțiunea apicală a implantului și șurubul de acoperire, separate între ele.

Revendicări: 1
Figuri: 1



(11) 123606 B1 (51) **A61C 8/00** ^(2006.01) (21) a 2007 00110 (22) 15.02.2007 (41) 30.08.2007//8/2007 (45) 30.06.2014//6/2014 (56) US 4220712; EP 1034750 A1 (73) SÎRBU IOAN, STR.BOGDAN PETRICEICU HAȘDEU NR.12, ET.1, AP.3, SECTOR 5, BUCUREȘTI, B, RO; SÂNDULESCU MIHAI, STR.LT.AV.IULIU TETRAT NR.4, SECTOR 1, BUCUREȘTI, B, RO; TRĂISTARU MATEI, STR.TRAIAN NR.248, BL.30 B, SC.A, AP.8, SECTOR 2, BUCUREȘTI, B, RO; ȘTEFAN MARIA LUIZA, STR.URANUS NR.102-104, BL.A 7, SC.C, AP.27, SECTOR 5, BUCUREȘTI, B, RO; SÎRBU VALENTIN, STR.BOGDAN PETRICEICU HAȘDEU NR.12, ET.1, AP.3, SECTOR 5, BUCUREȘTI, B, RO (72) SÎRBU IOAN, STR.BOGDAN PETRICEICU HAȘDEU NR.12, ET.1, AP.3, SECTOR 5, BUCUREȘTI, B, RO; SÂNDULESCU MIHAI, STR. LT. AV. IULIU TETRAT NR.4, SECTOR 1, BUCUREȘTI, B, RO; TRĂISTARU MATEI, STR.TRAIAN NR.248, BL.30 B, SC.A, AP.8, SECTOR 2, BUCUREȘTI, B, RO; ȘTEFAN MARIA LUIZA, STR.URANUS NR.102-104, BL.A 7, SC.C, AP.27, SECTOR 5, BUCUREȘTI, B, RO; SÎRBU VALENTIN, STR.BOGDAN PETRICEICU HAȘDEU NR.12, ET.1, AP.3, SECTOR 5, BUCUREȘTI, B, RO (54) **IMPLANT ȘURUB OSTEOINDUCTOR**

(57) Invenția se referă la un implant osteoinductor folosit ca suport pentru construcții protetice dentare, care stimulează creșterea celulelor osoase la interfața cu osul maxilar, prin includerea, în interiorul implan-

(11) 126742 B1 (51) **A61K 8/33** ^(2006.01), **A61Q 11/00** ^(2006.01) (21) a 2010 01021 (22) 27.10.2010 (41) 28.10.2011//10/2011 (45) 30.06.2014//6/2014 (56) CN 101057816 A (73) IONIȚĂ ANA-CORINA, STR. NICOLAE FILIMON NR.32, BL.16, ET.5, SC.1, AP.34, SECTOR 6, BUCUREȘTI, B, RO; MITITELU MAGDALENA, STR.TRACTORULUI NR.42, CONSTANȚA, CT, RO; DOGARU ELENA, ALEEA PLATANULUI NR.9, BL.A 43, SC.2, ET.2, AP.25, SECTOR 5, BUCUREȘTI, B, RO; DINU-PÎRVU CRISTINA ELENA, STR.GHEORGHE LAZĂR NR.10, SECTOR 1, BUCUREȘTI, B, RO (72) IONIȚĂ ANA-CORINA, STR.NICOLAE FILIMON NR.32, BL.16, ET.5, SC.1, AP.34, SECTOR 6, BUCUREȘTI, B, RO; MITITELU MAGDALENA, STR.TRACTORULUI NR.42, CONSTANȚA, CT, RO; DOGARU ELENA, ALEEA PLATANULUI NR.9, BL.A 43, SC.2, ET.2, AP.25, SECTOR 5, BUCUREȘTI, B, RO; DINU-PÎRVU CRISTINA ELENA, STR.GHEORGHE LAZĂR NR.10, AP.4, SECTOR 1, BUCUREȘTI, B, RO (54) **COMPOZIȚIE PENTRU PASTĂ DE DINȚI**

(11) 127274 B1 (51) **A63B 69/38**^(2006.01); **A63B 49/08**^(2006.01); **A63B 71/06**^(2006.01) (21) a 2011 01266 (22) 29.11.2011 (41) 30.04.2012//4/2012 (45) 30.06.2014//6/2014 (56) US 8012048 B1; US 4090710; US 4709925; US 4006896; US 6945884 B1 (73) *BÎCIU RAUL COSMIN, STR. VLAD DRACU NR.3, BL.B 12, AP.4, SECTOR 3, BUCUREȘTI, B, RO* (72) *BÎCIU RAUL COSMIN, STR. VLAD DRACU NR.3, BL.B 12, AP.4, SECTOR 3, BUCUREȘTI, B, RO* (54) **SET DE ELEMENTE PENTRU POZIȚIONAREA RACHETEI DE TENIS ÎN MÂNĂ ÎN TIMPUL JOCULUI**

(11) 128097 B1 (51) **C02F 1/32**^(2006.01) (21) a 2012 00571 (22) 01.08.2012 (41) 30.01.2013//1/2013 (45) 30.06.2014//6/2014 (56) CN 201296683 Y; US 5118422 A (73) *ORBECI CRISTINA, STR.REPUBLICII NR.40, BL.V, SC.A, ET.3, AP.16, FIENI, DB, RO; UNTEA ION, ALEEA CRICOVUL DULCE NR.3, BL.15, SC.2, ET.2, AP.30, SECTOR 4, BUCUREȘTI, B, RO; NECHIFOR GHEORGHE, ALEEA SLĂȚIOARA NR.4, BL.C 2, SC.2, ET.1, AP.19, SECTOR 4, BUCUREȘTI, B, RO* (72) *ORBECI CRISTINA, STR.REPUBLICII NR.40, BL.V, SC.A, ET.3, AP.16, FIENI, DB, RO; UNTEA ION, ALEEA CRICOVUL DULCE NR.3, BL.15, SC.2, ET.2, AP.30, SECTOR 4, BUCUREȘTI, B, RO; NECHIFOR GHEORGHE, ALEEA SLĂȚIOARA NR.4, BL.C 2, SC.2, ET.1, AP.19, SECTOR 4, BUCUREȘTI, B, RO* (54) **PROCEDEU DE OBTINERE A UNUI SISTEM FOTOCATALITIC PENTRU ÉPURAREA AVANSATĂ A APELOR REZIDUALE**

(11) 126358 B1 (51) **B02C 18/06**^(2006.01); **B02C 13/04**^(2006.01) (21) a 2009 00295 (22) 08.04.2009 (41) 30.06.2011//6/2011 (45) 30.06.2014//6/2014 (56) CN 2523501 Y; US 3578049 (73) *LASZLO ENDRE, STR. PRINCIPALĂ NR.33, GHINEȘTI, MS, RO* (72) *LASZLO ENDRE, STR. PRINCIPALĂ NR.33, GHINEȘTI, MS, RO* (54) **MAȘINĂ ELECTRICĂ PENTRU TOCAT FURAJE GROSIERE**

(11) 125384 B1 (51) **C04B 18/04**^(2006.01) (21) a 2009 00693 (22) 06.11.2009 (41) 30.04.2010//4/2010 (45) 30.06.2014//6/2014 (56) CN 1163872 A; CN 101113090 A; RO 122540 B1 (73) *JIANU NICOLAE, ȘOS.BUCUREȘTI, BL.103, AP.3, GIURGIU, GR, RO; JIANU NICOLETA RALUCA, ȘOS.BUCUREȘTI, BL.103, AP.3, GIURGIU, GR, RO; CHIVOIU ANETA, CALEA MOȘILOR NR.241, BL.47, SC.1, ET.5, AP.17, SECTOR 2, BUCUREȘTI, B, RO* (72) *JIANU NICOLAE, ȘOS.BUCUREȘTI, BL.103, AP.3, GIURGIU, GR, RO; JIANU NICOLETA RALUCA, ȘOS.BUCUREȘTI, BL.103, AP.3, GIURGIU, GR, RO; CHIVOIU ANETA, CALEA MOȘILOR NR.241, BL.47, SC.1, ET.5, AP.17, SECTOR 2, BUCUREȘTI, B, RO* (54) **PROCEDEU DE OBTINERE A UNOR MATERIALE DE CONSTRUCȚIE DE TIP CĂRĂMIZI ȘI TENCUIELI**

(11) 127100 B1 (51) **C05F 11/08** ^(2006.01) (21) a 2010 01078 (22) 09.11.2010 (41) 28.02.2012//2/2012 (45) 30.06.2014//6/2014 (56) RO 125222 B1; RO 125527 A0 (73) INSTITUTUL NAȚIONAL DE CERCETARE-DEZVOLTARE PENTRU TEXTILE ȘI PIELĂRIE - SUCURSALA INSTITUTUL DE CERCETARE PIELĂRIE-, ÎNCĂLȚĂMINTE - BUCUREȘTI, STR. ION MINULESCU NR.93, SECTOR 3, BUCUREȘTI, B, RO (72) ZĂINESCU A. GABRIEL, STR.CRIVĂȚULUI NR.2, BL.51, AP.2, SECTOR 3, BUCUREȘTI, B, RO; ALBU FLORICA LUMINIȚA, CALEA FERENTARI NR.23, BL.129 B, SC.3, ET. 4, AP.82, SECTOR 5, BUCUREȘTI, B, RO; VOICU PETRE, ȘOS.PANTELIMON NR.225, BL.66, SC.3, ET.6, AP.109, SECTOR 2, BUCUREȘTI, B, RO; CONSTANTINESCU RODICA ROXANA, STR.DEBREȚIN NR.3, BRĂILA, BR, RO (54) **COMPOZIȚIE FERTILIZANTĂ PENTRU REABILITAREA HALDELOR DE STERIL ȘI PROCEDEU DE OBTINERE A ACESTEIA**

(11) 128144 B1 (51) **C23C 14/35** ^(2006.01); **C23C 26/02** ^(2006.01); **C23C 22/77** ^(2006.01) (21) a 2011 00603 (22) 27.06.2011 (41) 28.02.2013//2/2013 (45) 30.06.2014//6/2014 (56) JP 2002161371 (A); US 6423419 B1; JPS 58164785 (A) (73) AEG PROGRESIV S.R.L., STR.NUCȘOARA NR.6, BL.42, SC.E, ET.1, AP.70, SECTOR 6, BUCUREȘTI, B, RO (72) MATEESCU GHEORGHE, STR.NUCȘOARA NR.6, BL.42, SC.E, ET.1, AP.70, SECTOR 6, BUCUREȘTI, B, RO; MATEESCU ALICE-ORTANSA, STR.ION MIHALACHE NR.187, BL.4, ET.6, AP.28, SECTOR 1, BUCUREȘTI, B, RO (54) **METODĂ DE ACOPERIRE ÎN VID A PIESELOR METALICE CU STRATURI SUBȚIRI LUBRIFIANTE**

(11) 126665 B1 (51) **C08C 19/28** ^(2006.01) (21) a 2010 00241 (22) 17.03.2010 (41) 30.09.2011//9/2011 (45) 30.06.2014//6/2014 (56) RO 54317; RO 121859 B1 (73) INSTITUTUL NAȚIONAL DE CERCETARE-DEZVOLTARE PENTRU CHIMIE ȘI PETROCHIMIE - ICECHIM, SPLAIUL INDEPENDENȚEI NR.202, SECTOR 6, BUCUREȘTI, B, RO (72) IANCU LORENA, BD.ALEXANDRU OBREGIA NR.17, BL.M 5, SC.A, ET.6, AP.54, SECTOR 4, BUCUREȘTI, B, RO; SPURCACIU BOGDAN NOROCEL, ALEEA ARINIȘ NR.2 A, BL.A 39 C, SC.4, AP.59, SECTOR 6, BUCUREȘTI, B, RO; GHIOCA PAUL-NICULAE, ȘOS. MIHAI BRAVU NR.297, BL.15 A, SC.B, AP.77, SECTOR 3, BUCUREȘTI, B, RO; STEPAN EMIL, BD.TIMIȘOARA NR.49, BL.CC6, SC.A, ET.3, AP.12, SECTOR 6, BUCUREȘTI, B, RO; VELEA SANDA, STR.ZAMBILELOR NR.6, BL.60, ET.2, AP.5, SECTOR 2, BUCUREȘTI, B, RO; VULUGA ZINA, ALEEA DEALUL MĂCINULUI NR.7, BL.D 34, SC.B, ET.2, AP.22, SECTOR 6, BUCUREȘTI, B, RO (54) **PROCEDEU DE PREPARARE A BLOC-COPOLIMERILOR STIREN-BUTADIENICI GREFAȚI CU ANHIDRIDĂ MALEICĂ**

(11) 125599 B1 (51) **C25C 5/04** ^(2006.01); **C25C 3/00** ^(2006.01); **C25C 3/08** ^(2006.01) (21) a 2008 00837 (22) 28.10.2008 (41) 30.07.2010//7/2010 (45) 30.06.2014//6/2014 (56) WO 02/066711 A1; US 2007/0029208 A1 (73) INSTITUTUL NAȚIONAL DE CERCETARE-DEZVOLTARE PENTRU METALE NEFEROASE ȘI RARE - IMNR, BD.BIRUINȚEI NR.102, PANTELIMON, IF, RO; UNIVERSITATEA "POLITEHNICA" DIN BUCUREȘTI - CENTRUL DE BIOMATERIALE UPB-BIOMAT, SPLAIUL INDEPENDENȚEI NR.313, SECTOR 6, BUCUREȘTI, B, RO; UNIVERSITATEA TEHNICĂ "GH.ASACHI" DIN IAȘI, BD.DIMITRIE MANGERON NR.53A, IAȘI, IS, RO (72) SOARE VASILE, BD.THEODOR PALLADY NR.29, BL.N3-N3A, SC.A, AP.9, SECTOR 3, BUCUREȘTI, B, RO; SURCEL IOAN, BD.1 MAI NR.16, BL.16 S 14, SC.1, ET.9, AP.119, SECTOR 6, BUCUREȘTI, B, RO; BURADA MARIAN, STR.CREMENIȚA NR.6, BL.C, SC.2, AP.130, SECTOR 2, BUCUREȘTI, B, RO; TÂRCOLEA MIHAIL, STR.HELEȘTEULUI NR.31, SECTOR 1, BUCUREȘTI, B, RO; ROMAN COSTEL, STR.IZVOR NR.18, BL.629, SC.A, ET.4, AP.14, IAȘI, IS, RO (54) **PROCEDEU DE OBTINERE PRIN REDUCERE ELECTROCHIMICĂ A UNUI METAL GREU FUZIBIL**

(11) 127531 B1 (51) **C25D 5/10** ^(2006.01) (21) a 2011 00779 (22) 04.08.2011 (41) 29.06.2012//6/2012 (45) 30.06.2014//6/2014 (56) CN 101613867 (A); CN 101985776 (A) (73) INSTITUTUL NAȚIONAL DE CERCETARE-DEZVOLTARE PENTRU FIZICA MATERIALELOR, STR. ATOMIȘTILOR NR.105 BIS, MĂGURELE, IF, RO (72) SIMA MARIAN, STR. FIZICIENILOR NR.18, BL.O 1, AP.11, MĂGURELE, IF, RO; SIMA MARIANA, STR.FIZICIENILOR NR.18, BL.O 1, AP.11, MĂGURELE, IF, RO; COJOCARU ANCA, STR. C. A.ROSETTI NR.25, ET.7, AP.34, SECTOR 2, BUCUREȘTI, B, RO (54) **PROCEDEU DE OBTINERE A UNUI MATERIAL TERMOELECTRIC**

(11) 126137 B1 (51) **F01C 1/356** ^(2006.01); **F02B 53/00** ^(2006.01); **F02B 55/08** ^(2006.01) (21) a 2010 01035 (22) 29.10.2010 (41) 30.03.2011//3/2011 (45) 30.06.2014//6/2014 (56) JP 2007321751 A; GB 1426682; US 1575860; FR 2487001 (73) STAN GHEORGHE, ALEEA LIPĂNEȘTI NR.8, BL.J 19, SC.A, ET.4, AP.10, SECTOR 3, BUCUREȘTI, B, RO (72) STAN GHEORGHE, ALEEA LIPĂNEȘTI NR.8, BL.J 19, SC.A, ET.4, AP.10, SECTOR 3, BUCUREȘTI, B, RO (54) **MAȘINĂ TERMICĂ CU PISTON ROTATIV**

(11) 126956 B1 (51) **E21B 43/00** ^(2006.01); **F04B 47/02** ^(2006.01); **F04B 19/16** ^(2006.01) (21) a 2010 00063 (22) 26.01.2010 (41) 30.12.2011//12/2011 (45) 30.06.2014//6/2014 (56) RO 125468 B1; RO 121995 B1; RO a 2005 00727 A0; CN 2043283 U; TW 201041794 A; US 5048670 A; US 4962847 A (73) MILOIU GHEORGHE, STR.URLETEI NR.762, BĂNEȘTI, PH, RO; SIMION IOAN, ȘOS. NICOLAE TITULESCU NR.3, BL.A, SC.1, ET.6, AP.42, SECTOR 1, BUCUREȘTI, B, RO; IONEL MIHAI, ALEEA ROȘIORI NR.2, CÂMPINA, PH, RO (72) MILOIU GHEORGHE, STR.URLETEI NR.762, BĂNEȘTI, PH, RO; SIMION IOAN, ȘOS.NICOLAE TITULESCU NR.3, BL.A, SC.1, ET.6, AP.42, SECTOR 1, BUCUREȘTI, B, RO; IONEL MIHAI, ALEEA ROȘIORI NR.2, CÂMPINA, PH, RO (54) **ECHIPAMENT DE SUPRAFAȚĂ PENTRU INSTALAȚIILE DE EXTRAȚIE A ȚIȚEIULUI CU UN ELEMENT CONTINUU DE TRANSPORT**

(11) 126785 B1 (51) **F16L 5/14** ^(2006.01); **F16L 55/10** ^(2006.01); **F17D 5/04** ^(2006.01) (21) a 2011 00416 (22) 04.05.2011 (41) 28.10.2011//10/2011 (45) 30.06.2014//6/2014 (56) WO 2004/090405 A1; JPH 102499 A; DE19549505 C2 (73) BORSA IOAN MARIUS, STR.CULTURII NR.5, LOCALITATEA VINEREA, AB, RO (72) BORSA IOAN MARIUS, STR.CULTURII NR.5, LOCALITATEA VINEREA, AB, RO (54) **INSTALAȚIE DE ALIMENTARE CU GAZ ÎNGROPATĂ ÎN ZIDĂRIE**

(11) 123607 B1 (51) **F16L 13/02** ^(2006.01); **F16L 58/18** ^(2006.01) (21) a 2007 00784 (22) 11.05.2006 (30) 13.05.2005 TR 2005/01801 (41) 30.03.2009//3/2009 (45) 30.06.2014//6/2014 (86) TR 2006/000020 11.05.2006 (87) WO 2006/121418 16.11.2006 (56) GB 1297293 (73) DIZAYN TEKNİK PLASTİK BORU VE ELEMANLARI A.S., HADIMKOY YOLU SAN BİR 1. BOLGE, 4. CADDE NO:23, 34860, İSTANBUL, TR (72) BIRTANE TAMER, HADIMKOY YOLU SAN BİR 1. BOLGE, 4 CADDE NO:23, 34860, İSTANBUL, TR; GEMICI ZAFER, HADIMKOY YOLU SAN BİR 1. BOLGE 4. CADDE NO:23, 34860, İSTANBUL, TR; TEKE ISMAIL, HADIMKOY YOLU SAN BİR 1. BOLGE, 4. CADDE NO:23, 34860, İSTANBUL, TR (74) SD PETOSEVIC ROMÂNIA SRL - CALEA VICTORIEI NR. 100, SC. 1, AP. 20, BIROUL 1, SECTOR 1 BUCUREȘTI, BUCUREȘTI (54) **METODĂ DE ÎMBINARE A UNEI CONDUCTE COMPOZITE LA UN FITING**

(57) Invenția se referă la o conductă multistrat, realizată dintr-un material compozit, rezistentă la presiune și coroziune, care este folosită la o instalație sanitară. Conducta conform invenției are în componență cel puțin o conductă (1) interioară cu permeabilitate scăzută la oxigen, și cel puțin o folie (3) din aluminiu, înfășurată pe conducta (1) interioară, și având un coeficient de expansiune, în raport cu variația de presiune sau de temperatură, mai mic în comparație cu cel al conductei (1) interioare, în care, în vederea

(11) 123607 B1
protejării foliei (3) din aluminiu și a conductei (1) interioare, în interiorul unei piese de îmbinare, fără a îndepărta folia (3), este prevăzut cel puțin un canal (3.1) de umplere, care face posibilă curățarea suprafeței foliei (3) din aluminiu vizibilă la o porțiune de capăt, și lăsarea acesteia în interiorul unui material din plastic, încorporarea în acesta și acoperirea suprafeței curățate, prin umplerea cu material plastic.

Revendicări: 3

Figuri: 2

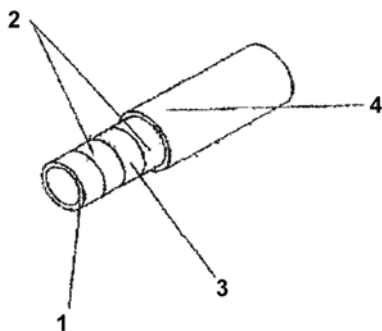


Fig. 1a

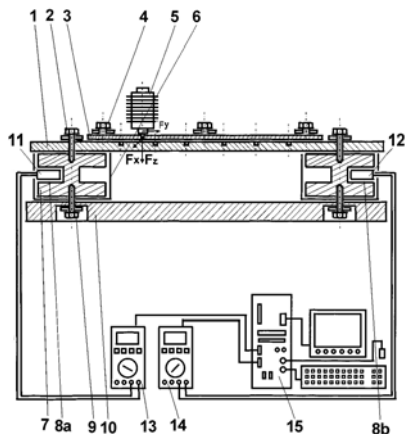
(11) 123608 B1 (51) **G01L 1/14** ^(2006.01); **G01L 1/12** ^(2006.01); **G01L 5/16** ^(2006.01) (21) a 2007 00922 (22) 28.12.2007 (41) 30.06.2009//6/2009 (45) 30.06.2014//6/2014 (56) RO 54995; RO 92174; RO a 2007 00726 A0; US 2004050182 A1; JP 2003294553 A (73) INSTITUTUL NAȚIONAL DE CERCETARE-DEZVOLTARE ÎN SUDURĂ ȘI ÎNCERCĂRI DE MATERIALE - ISIM TIMIȘOARA, BD.MIHAI VITEAZU NR.30, TIMIȘOARA, TM, RO (72) DEHELEAN DORIN, STR.SOCRATE NR.10/A, TIMIȘOARA, TM, RO; COJOCARU RADU, BD.REGELE CAROL I NR.2, AP.4A, TIMIȘOARA, TM, RO; VERBIȚCHI VICTOR, STR. DUMITRU KIRIAC, NR.10, AP.11, TIMIȘOARA, TM, RO (54) **SISTEM DE MĂSURARE A FORȚELOR LA ECHIPAMENTE INDUSTRIALE**

(57) Invenția se referă la o metodă și la un sistem pentru măsurarea forțelor statice în vederea verificării, monitorizării și arhivării parametrilor de funcționare ai unui echipament sau utilaj industrial. Metoda conform invenției constă în măsurarea deformațiilor unui element deformabil, prin folosirea unui traductor Hall, pentru intensitatea câmpului magnetic din anumite spații întrefier din elementul deformabil, respectiv, prin fabricarea unui traductor capacitiv pentru anumite interstiții din elementul deformabil, semnalele date de aceste traductoare fiind măsurate cu ajutorul unor aparate cu o clasă de precizie

(11) 123608 B1
determinată, calibrarea întregului sistem de măsurare a forțelor fiind făcută pe baza relațiilor de proporționalitate dintre semnalul electric - deformație - forță. Sistemul conform invenției este constituit dintr-o placă (1) de bază prin care trec niște șuruburi (4) de prindere de pe o parte (2) superioară, pe placa (1) de bază fiind amplasate și fixate cu șuruburi (4) niște piese (3) aferente procesului tehnologic, asupra cărora acționează forțele F_x , F_y și F_z , produse de niște scule (5) în timpul unui proces tehnologic, forțe care trebuie măsurate, în partea de jos a plăcii (1) fiind niște caneluri (6) în care sunt amplasate niște termocuple, iar sub placa (1) de bază fiind amplasate niște traductoare (7) mecanice multidirecționale forță - deformație, dispuse în niște carcase (8) rigidizate cu niște șuruburi (9) de prindere din partea inferioară față de o masă (10) de translație a echipamentului industrial, astfel încât în niște interstiții executate în corpul traductoarelor (7) să poată fi poziționate niște traductoare (11) Hall sau niște traductoare (12) capacitiv conectate la niște aparate (13) tipizate de măsurare a tensiunilor, respectiv, la niște aparate (14)

(11) 123608 B1
tipizate de măsurare a curenților din tractoare (11 și 12), aparatele (13 și 14) fiind prevăzute cu facilități și software propriu pentru achiziții de date pe un computer (15) al echipamentului.

Revendicări: 1
Figuri: 1



(11) 127060 B1 (51) **H01F 27/14** ^(2006.01) (21) a 2010 00587 (22) 05.07.2010 (41) 30.01.2012//1/2012 (45) 30.06.2014//6/2014 (56) LAZU C., "MAȘINI ELECTRICE", ED. DIDACTICĂ ȘI PEDAGOGICĂ, BUCUREȘTI, 1966, PP.351-353; CN 2273453 Y (73) UNIVERSITATEA "ȘTEFAN CEL MARE" DIN SUCEAVA, STR. UNIVERSITĂȚII NR.13, SUCEAVA, SV, RO (72) CERNOMAZU DOREL, STR. RAHOVEI NR.3, BL.3, SC.J, AP.325, ROMAN, NT, RO; BACIU IULIAN, SAT BURSUC-VALE, COMUNA LESPEZI, IS, RO; BUZDUGA CORNELIU, STR.PUTNEI NR.520, VICOVU DE SUS, SV, RO; MILICI MARIANA RODICA, STR.GHEORGHE MIHUȚĂ NR.2A, CASA 4, SAT LISAURA, COMUNA IPOTEȘTI, SV, RO; DAVID CRISTINA, STR. LUCEAFĂRULUI NR.11, BL.84, SC.C, ET.3, AP.16, SUCEAVA, SV, RO (54) **CONSERVATOR DE ULEI**

(11) 125403 B1 (51) **G01N 27/02** ^(2006.01), **G01J 3/12** ^(2006.01), **C12Q 1/00** ^(2006.01), **B82Y 15/00** ^(2011.01) (21) a 2008 00561 (22) 21.07.2008 (41) 30.04.2010//4/2010 (45) 30.06.2014//6/2014 (56) WO 2007027664 A2; WO 2007084163 A2 (73) HONEYWELL INTERNATIONAL INC., 101 COLUMBIA ROAD, MORRISTOWN, NJ, US (72) MIHĂILĂ N. MIHAI, STR.ION BERINDEI NR.11, BL.1-2, SC.C, AP.64, SECTOR 2, BUCUREȘTI, B, RO (74) ROMINVENT S.A., STR. ERMIL PANGRATTI NR.35, SECTOR 1, BUCUREȘTI (54) **METODĂ ȘI APARAT PENTRU IDENTIFICARE MOLECULARĂ**

**BREVETE DE INVENȚIE
ACORDATE ȘI ELIBERATE
CONFORM LEGII NR. 64/1991,
REPUBLICATĂ ÎN 08.08.2007,**

- ARANJATE ÎN ORDINE CRESCĂTOARE,
DUPĂ NUMĂRUL DE BREVET**
- ARANJATE ÎN ORDINE ALFABETICĂ,
DUPĂ NUMELE/DENUMIREA
TITULARULUI**

Lista brevetelor de invenție acordate și eliberate ordonate crescător, după numărul de brevet

| Număr brevet | Clasa | Număr dosar | Data depozit | Titular | Pag. |
|--------------|--|--------------|--------------|--|------|
| 123605 B1 | A01G 25/16 ^(2006.01) , G05D 22/02 ^(2006.01) | a 2005 00252 | 18.03.2005 | NICULESCU C. MUGUREL-CRISTIAN, ALEEA PAȘCANI NR.2, BL.M 9, SC.A, AP.14, SECTOR 6, BUCUREȘTI, B, RO | 117 |
| 123606 B1 | A61C 8/00 ^(2006.01) | a 2007 00110 | 15.02.2007 | SÎRBU IOAN, STR.BOGDAN PETRICEICU HAȘDEU NR.12, ET.1, AP.3, SECTOR 5, BUCUREȘTI, B, RO; SÂNDULESCU MIHAI, STR.LT.AV.IULIU TETRAT NR.4, SECTOR 1, BUCUREȘTI, B, RO; TRĂISTARU MATEI, STR.TRAIAN NR.248, BL.30 B, SC.A, AP.8, SECTOR 2, BUCUREȘTI, B, RO; ȘTEFAN MARIA LUIZA, STR. URANUS NR.102-104, BL.A 7, SC.C, AP.27, SECTOR 5, BUCUREȘTI, B, RO; SÎRBU VALENTIN, STR.BOGDAN PETRICEICU HAȘDEU NR.12, ET.1, AP.3, SECTOR 5, BUCUREȘTI, B, RO | 118 |
| 123607 B1 | F16L 13/02 ^(2006.01) , F16L 58/18 ^(2006.01) | a 2007 00784 | 11.05.2006 | DIZAYN TEKNİK PLASTİK BORU VE ELEMANLARI A.S., HADIMKOY YOLU SAN BIR 1. BOLGE, 4. CADDE NO:23, 34860, ISTANBUL, TR | 122 |
| 123608 B1 | G01L 1/14 ^(2006.01) , G01L 1/12 ^(2006.01) , G01L 5/16 ^(2006.01) | a 2007 00922 | 28.12.2007 | INSTITUTUL NAȚIONAL DE CERCETARE-DEZVOLTARE ÎN SUDURĂ ȘI ÎNCERCĂRI DE MATERIALE - ISIM TIMIȘOARA, BD.MIHAI VITEAZU NR.30, TIMIȘOARA, TM, RO | 122 |
| 125384 B1 | C04B 18/04 ^(2006.01) | a 2009 00693 | 06.11.2009 | JIANU NICOLAE, ȘOS.BUCUREȘTI, BL.103, AP.3, GIURGIU, GR, RO; JIANU NICOLETA RALUCA, ȘOS.BUCUREȘTI, BL.103, AP.3, GIURGIU, GR, RO; CHIVOIU ANETA, CALEA MOȘILOR NR.241, BL.47, SC.1, ET.5, AP.17, SECTOR 2, BUCUREȘTI, B, RO | 119 |
| 125403 B1 | G01N 27/02 ^(2006.01) , G01J 3/12 ^(2006.01) , C12Q 1/00 ^(2006.01) , B82Y 15/00 ^(2011.01) | a 2008 00561 | 21.07.2008 | HONEYWELL INTERNATIONAL INC., 101 COLUMBIA ROAD, MORRISTOWN, NJ, US | 123 |
| 125599 B1 | C25C 5/04 ^(2006.01) , C25C 3/00 ^(2006.01) , C25C 3/08 ^(2006.01) | a 2008 00837 | 28.10.2008 | INSTITUTUL NAȚIONAL DE CERCETARE-DEZVOLTARE PENTRU METALE NEFEROASE ȘI RARE - IMNR, BD.BIRUINȚEI NR.102, PANTELIMON, IF, RO; UNIVERSITATEA "POLITEHNICA" DIN BUCUREȘTI - CENTRUL DE BIOMATERIALE UPB-BIOMAT, SPLAIUL INDEPENDENȚEI NR.313, SECTOR 6, BUCUREȘTI, B, RO; UNIVERSITATEA TEHNICĂ "GH.ASACHI" DIN IAȘI, BD.DIMITRIE MANGERON NR.53A, IAȘI, IS, RO | 120 |

| Număr brevet | Clasa | Număr dosar | Data depozit | Titular | Pag. |
|--------------|--|--------------|--------------|--|------------|
| 126137 B1 | F01C 1/356 ^{(2006.01),} F02B 53/00 ^{(2006.01),} F02B 55/08 ^(2006.01) | a 2010 01035 | 29.10.2010 | STAN GHEORGHE, ALEEA LIPĂNEȘTI NR.8, BL.J 19, SC.A, ET.4, AP.10, SECTOR 3, BUCUREȘTI, B, RO | 121 |
| 126358 B1 | B02C 18/06 ^{(2006.01),} B02C 13/04 ^(2006.01) | a 2009 00295 | 08.04.2009 | LASZLO ENDRE, STR. PRINCIPALĂ NR.33, GHINEȘTI, MS, RO | 119 |
| 126665 B1 | C08C 19/28 ^(2006.01) | a 2010 00241 | 17.03.2010 | INSTITUTUL NAȚIONAL DE CERCETARE-DEZVOLTARE PENTRU CHIMIE ȘI PETROCHIMIE - ICECHIM, SPLAIUL INDEPENDENȚEI NR.202, SECTOR 6, BUCUREȘTI, B, RO | 120 |
| 126742 B1 | A61K 8/33 ^{(2006.01),} A61Q 11/00 ^(2006.01) | a 2010 01021 | 27.10.2010 | IONIȚĂ ANA-CORINA, STR. NICOLAE FILIMON NR.32, BL.16, ET.5, SC.1, AP.34, SECTOR 6, BUCUREȘTI, B, RO; MITITELU MAGDALENA, STR.TRACTORULUI NR.42, CONSTANȚA, CT, RO; DOGARU ELENA, ALEEA PLATANULUI NR.9, BL.A 43, SC.2, ET.2, AP.25, SECTOR 5, BUCUREȘTI, B, RO; DINU- PÎRVU CRISTINA ELENA, STR.GHEORGHE LAZĂR NR.10, SECTOR 1, BUCUREȘTI, B, RO | 118 |
| 126785 B1 | F16L 5/14 ^{(2006.01),} F16L 55/10 ^{(2006.01),} F17D 5/04 ^(2006.01) | a 2011 00416 | 04.05.2011 | BORSA IOAN MARIUS, STR.CULTURII NR.5, LOCALITATEA VINEREA, AB, RO | 121 |
| 126828 B1 | A61B 5/0476 ^{(2006.01),} G06F 19/00 ^(2006.01) | a 2011 00615 | 29.06.2011 | POPA FLORIAN, STR.LOUIS PASTEUR NR.14, SECTOR 5, BUCUREȘTI, B, RO; GRIGOREAN VALENTIN TITUS, STR.VATRA DORNEI NR.5, BL.M 1, AP.1, SECTOR 4, BUCUREȘTI, B, RO; POPESCU MIHAI, STR.VULTURILOR NR.48, AP.9, SECTOR 3, BUCUREȘTI, B, RO; GĂLĂȚESCU EMANOIL, STR.NERVA TRAIAN NR.15, BL.M 69, AP.34, SECTOR 3, BUCUREȘTI, B, RO; SUPEANU IULIAN, STR.AUREL VLAICU NR.8, AP.1, SECTOR 2, BUCUREȘTI, B, RO; STRAMBU VICTOR DAN, STR. TROTUȘULUI NR.4, SECTOR 1, BUCUREȘTI, B, RO; SUPEANU ALEXANDRU, STR.AUREL VLAICU NR.8, AP.1, SECTOR 2, BUCUREȘTI, B, RO; SLAVU XIMENA, STR.VATRA DORNEI NR.5, BL.M 1, SC.1, AP.1, SECTOR 4, BUCUREȘTI, B, RO; PLEȘEA EMIL IANCU, STR.MATEI MILLO NR.2, CRAIOVA, DJ, RO | 117 |

| Număr brevet | Clasa | Număr dosar | Data depozit | Titular | Pag. |
|--------------|--|--------------|--------------|---|------------|
| 126956 B1 | E21B 43/00 ^{(2006.01),} F04B 47/02 ^{(2006.01),} F04B 19/16 ^(2006.01) | a 2010 00063 | 26.01.2010 | MILOIU GHEORGHE, STR.URLETEI NR.762, BĂNEȘTI, PH, RO; SIMION IOAN, ȘOS. NICOLAE TITULESCU NR.3, BL.A, SC.1, ET.6, AP.42, SECTOR 1, BUCUREȘTI, B, RO; IONEL MIHAI, ALEEA ROȘIORI NR.2, CÂMPINA, PH, RO | 121 |
| 127060 B1 | H01F 27/14 ^(2006.01) | a 2010 00587 | 05.07.2010 | UNIVERSITATEA "ȘTEFAN CEL MARE" DIN SUCEAVA, STR. UNIVERSITĂȚII NR.13, SUCEAVA, SV, RO | 123 |
| 127100 B1 | C05F 11/08 ^(2006.01) | a 2010 01078 | 09.11.2010 | INSTITUTUL NAȚIONAL DE CERCETARE- DEZVOLTARE PENTRU TEXTILE ȘI PIELĂRIE - SUCURSALA INSTITUTUL DE CERCETARE PIELĂRIE-, ÎNCĂLȚĂMINTE - BUCUREȘTI, STR. ION MINULESCU NR.93, SECTOR 3, BUCUREȘTI, B, RO | 120 |
| 127274 B1 | A63B 69/38 ^{(2006.01),} A63B 49/08 ^{(2006.01),} A63B 71/06 ^(2006.01) | a 2011 01266 | 29.11.2011 | BÎCIU RAUL COSMIN, STR.VLAD DRACU NR.3, BL.B 12, AP.4, SECTOR 3, BUCUREȘTI, B, RO | 119 |
| 127531 B1 | C25D 5/10 ^(2006.01) | a 2011 00779 | 04.08.2011 | INSTITUTUL NAȚIONAL DE CERCETARE- DEZVOLTARE PENTRU FIZICA MATERIALELOR, STR. ATOMIȘTILOR NR.105 BIS, MĂGURELE, IF, RO | 121 |
| 128097 B1 | C02F 1/32 ^(2006.01) | a 2012 00571 | 01.08.2012 | ORBECI CRISTINA, STR.REPUBLICII NR.40, BL.V, SC.A, ET.3, AP.16, FIENI, DB, RO; UNTEA ION, ALEEA CRICOVUL DULCE NR.3, BL.15, SC.2, ET.2, AP.30, SECTOR 4, BUCUREȘTI, B, RO; NECHIFOR GHEORGHE, ALEEA SLĂTIOARA NR.4, BL.C 2, SC.2, ET.1, AP.19, SECTOR 4, BUCUREȘTI, B, RO | 119 |
| 128144 B1 | C23C 14/35 ^{(2006.01),} C23C 26/02 ^{(2006.01),} C23C 22/77 ^(2006.01) | a 2011 00603 | 27.06.2011 | AEG PROGRESIV S.R.L., STR.NUCȘOARA NR.6, BL.42, SC.E, ET.1, AP.70, SECTOR 6, BUCUREȘTI, B, RO | 120 |
| 128259 B1 | A61B 17/11 ^(2006.01) | a 2012 00797 | 09.11.2012 | SPĂTARU RADU IULIAN, BD.ION MIHALACHE NR.107, AP.7, SECTOR 1, BUCUREȘTI, B, RO | 118 |

Lista brevetelor de invenție acordate și eliberate ordonate alfabetic, după numele/denumirea titularului

| Număr brevet | Clasa | Număr dosar | Data depozit | Titular | Pag. |
|--------------|--|--------------|--------------|--|------------|
| 128144 B1 | C23C 14/35 ^(2006.01) ; C23C 26/02 ^(2006.01) ; C23C 22/77 ^(2006.01) | a 2011 00603 | 27.06.2011 | AEG PROGRESIV S.R.L., STR.NUCȘOARA NR.6, BL.42, SC.E, ET.1, AP.70, SECTOR 6, BUCUREȘTI, B, RO | 120 |
| 127274 B1 | A63B 69/38 ^(2006.01) ; A63B 49/08 ^(2006.01) ; A63B 71/06 ^(2006.01) | a 2011 01266 | 29.11.2011 | BÎCIU RAUL COSMIN, STR.VLAD DRACU NR.3, BL.B 12, AP.4, SECTOR 3, BUCUREȘTI, B, RO | 119 |
| 126785 B1 | F16L 5/14 ^(2006.01) ; F16L 55/10 ^(2006.01) ; F17D 5/04 ^(2006.01) | a 2011 00416 | 04.05.2011 | BORSA IOAN MARIUS, STR.CULTURII NR.5, LOCALITATEA VINEREA, AB, RO | 121 |
| 123607 B1 | F16L 13/02 ^(2006.01) ; F16L 58/18 ^(2006.01) | a 2007 00784 | 11.05.2006 | DIZAYN TEKNİK PLASTİK BORU VE ELEMANLARI A.S., HADIMKOY YOLU SAN BIR 1. BOLGE, 4. CADDE NO:23, 34860, ISTANBUL, TR | 122 |
| 125403 B1 | G01N 27/02 ^(2006.01) ; G01J 3/12 ^(2006.01) ; C12Q 1/00 ^(2006.01) ; B82Y 15/00 ^(2011.01) | a 2008 00561 | 21.07.2008 | HONEYWELL INTERNATIONAL INC., 101 COLUMBIA ROAD, MORRISTOWN, NJ, US | 123 |
| 127531 B1 | C25D 5/10 ^(2006.01) | a 2011 00779 | 04.08.2011 | INSTITUTUL NAȚIONAL DE CERCETARE- DEZVOLTARE PENTRU FIZICA MATERIALELOR, STR. ATOMIȘTILOR NR.105 BIS, MĂGURELE, IF, RO | 121 |
| 125599 B1 | C25C 5/04 ^(2006.01) ; C25C 3/00 ^(2006.01) ; C25C 3/08 ^(2006.01) | a 2008 00837 | 28.10.2008 | INSTITUTUL NAȚIONAL DE CERCETARE-DEZVOLTARE PENTRU METALE NEFEROASE ȘI RARE - IMNR, BD.BIRUINȚEI NR.102, PANTELIMON, IF, RO; UNIVERSITATEA "POLITEHNICA" DIN BUCUREȘTI - CENTRUL DE BIOMATERIALE UPB-BIOMAT, SPLAIUL INDEPENDENȚEI NR.313, SECTOR 6, BUCUREȘTI, B, RO; UNIVERSITATEA TEHNICĂ "GH.ASACHI" DIN IAȘI, BD.DIMITRIE MANGERON NR.53A, IAȘI, IS, RO | 120 |
| 123608 B1 | G01L 1/14 ^(2006.01) ; G01L 1/12 ^(2006.01) ; G01L 5/16 ^(2006.01) | a 2007 00922 | 28.12.2007 | INSTITUTUL NAȚIONAL DE CERCETARE-DEZVOLTARE ÎN SUDURĂ ȘI ÎNCERCĂRI DE MATERIALE - ISIM TIMIȘOARA, BD.MIHAI VITEAZU NR.30, TIMIȘOARA, TM, RO | 122 |
| 127100 B1 | C05F 11/08 ^(2006.01) | a 2010 01078 | 09.11.2010 | INSTITUTUL NAȚIONAL DE CERCETARE- DEZVOLTARE PENTRU TEXTILE ȘI PIELĂRIE - SUCURSALA INSTITUTUL DE CERCETARE PIELĂRIE- ÎNCĂLȚĂMINTE - BUCUREȘTI, STR. ION MINULESCU NR.93, SECTOR 3, BUCUREȘTI, B, RO | 120 |

| Număr brevet | Clasa | Număr dosar | Data depozit | Titular | Pag. |
|--------------|--|--------------|--------------|---|------------|
| 126665 B1 | C08C 19/28 ^(2006.01) | a 2010 00241 | 17.03.2010 | INSTITUTUL NAȚIONAL DE CERCETARE-DEZVOLTARE PENTRU CHIMIE ȘI PETROCHIMIE - ICECHIM, SPLAIUL INDEPENDENȚEI NR.202, SECTOR 6, BUCUREȘTI, B, RO | 120 |
| 126742 B1 | A61K 8/33 ^(2006.01) ; A61Q 11/00 ^(2006.01) | a 2010 01021 | 27.10.2010 | IONIȚĂ ANA-CORINA, STR. NICOLAE FILIMON NR.32, BL.16, ET.5, SC.1, AP.34, SECTOR 6, BUCUREȘTI, B, RO; MITITELU MAGDALENA, STR.TRACTORULUI NR.42, CONSTANȚA, CT, RO; DOGARU ELENA, ALEEA PLATANULUI NR.9, BL.A 43, SC.2, ET.2, AP.25, SECTOR 5, BUCUREȘTI, B, RO; DINU- PÎRVU CRISTINA ELENA, STR.GHEORGHE LAZĂR NR.10, SECTOR 1, BUCUREȘTI, B, RO | 118 |
| 125384 B1 | C04B 18/04 ^(2006.01) | a 2009 00693 | 06.11.2009 | JIANU NICOLAE, ȘOS.BUCUREȘTI, BL.103, AP.3, GIURGIU, GR, RO; JIANU NICOLETA RALUCA, ȘOS.BUCUREȘTI, BL.103, AP.3, GIURGIU, GR, RO; CHIVOIU ANETA, CALEA MOȘILOR NR.241, BL.47, SC.1, ET.5, AP.17, SECTOR 2, BUCUREȘTI, B, RO | 119 |
| 126358 B1 | B02C 18/06 ^(2006.01) ; B02C 13/04 ^(2006.01) | a 2009 00295 | 08.04.2009 | LASZLO ENDRE, STR. PRINCIPALĂ NR.33, GHINEȘTI, MS, RO | 119 |
| 126956 B1 | E21B 43/00 ^(2006.01) ; F04B 47/02 ^(2006.01) ; F04B 19/16 ^(2006.01) | a 2010 00063 | 26.01.2010 | MILOIU GHEORGHE, STR.URLETEI NR.762, BĂNEȘTI, PH, RO; SIMION IOAN, ȘOS. NICOLAE TITULESCU NR.3, BL.A, SC.1, ET.6, AP.42, SECTOR 1, BUCUREȘTI, B, RO; IONEL MIHAI, ALEEA ROȘIORI NR.2, CÂMPINA, PH, RO | 121 |
| 123605 B1 | A01G 25/16 ^(2006.01) ; G05D 22/02 ^(2006.01) | a 2005 00252 | 18.03.2005 | NICULESCU C. MUGUREL-CRISTIAN, ALEEA PAȘCANI NR.2, BL.M 9, SC.A, AP.14, SECTOR 6, BUCUREȘTI, B, RO | 117 |
| 128097 B1 | C02F 1/32 ^(2006.01) | a 2012 00571 | 01.08.2012 | ORBECI CRISTINA, STR.REPUBLICII NR.40, BL.V, SC.A, ET.3, AP.16, FIENI, DB, RO; UNTEA ION, ALEEA CRICOVUL DULCE NR.3, BL.15, SC.2, ET.2, AP.30, SECTOR 4, BUCUREȘTI, B, RO; NECHIFOR GHEORGHE, ALEEA SLĂTIOARA NR.4, BL.C 2, SC.2, ET.1, AP.19, SECTOR 4, BUCUREȘTI, B, RO | 119 |

| Număr brevet | Clasa | Număr dosar | Data depozit | Titular | Pag. |
|--------------|--|--------------|--------------|--|------|
| 126828 B1 | A61B 5/0476 ^(2006.01) ; G06F 19/00 ^(2006.01) | a 2011 00615 | 29.06.2011 | POPA FLORIAN, STR.LOUIS PASTEUR NR.14, SECTOR 5, BUCUREȘTI, B, RO; GRIGOREAN VALENTIN TITUS, STR.VATRA DORNEI NR.5, BL.M 1, AP.1, SECTOR 4, BUCUREȘTI, B, RO; POPESCU MIHAI, STR.VULTURILOR NR.48, AP.9, SECTOR 3, BUCUREȘTI, B, RO; GĂLĂȚESCU EMANOIL, STR.NERVA TRAIAN NR.15, BL.M 69, AP.34, SECTOR 3, BUCUREȘTI, B, RO; SUPEANU IULIAN, STR.AUREL VLAICU NR.8, AP.1, SECTOR 2, BUCUREȘTI, B, RO; STRAMBU VICTOR DAN, STR. TROTUȘULUI NR.4, SECTOR 1, BUCUREȘTI, B, RO; SUPEANU ALEXANDRU, STR.AUREL VLAICU NR.8, AP.1, SECTOR 2, BUCUREȘTI, B, RO; SLAVU XIMENA, STR.VATRA DORNEI NR.5, BL.M 1, SC.1, AP.1, SECTOR 4, BUCUREȘTI, B, RO; PLEȘEA EMIL IANCU, STR.MATEI MILLO NR.2, CRAIOVA, DJ, RO | 117 |
| 123606 B1 | A61C 8/00 ^(2006.01) | a 2007 00110 | 15.02.2007 | SÎRBU IOAN, STR.BOGDAN PETRICEICU HAȘDEU NR.12, ET.1, AP.3, SECTOR 5, BUCUREȘTI, B, RO; SÂNDULESCU MIHAI, STR.LT.AV.IULIU TETRAT NR.4, SECTOR 1, BUCUREȘTI, B, RO; TRĂISTARU MATEI, STR.TRAIAN NR.248, BL.30 B, SC.A, AP.8, SECTOR 2, BUCUREȘTI, B, RO; ȘTEFAN MARIA LUIZA, STR. URANUS NR.102-104, BL.A 7, SC.C, AP.27, SECTOR 5, BUCUREȘTI, B, RO; SÎRBU VALENTIN, STR.BOGDAN PETRICEICU HAȘDEU NR.12, ET.1, AP.3, SECTOR 5, BUCUREȘTI, B, RO | 118 |
| 128259 B1 | A61B 17/11 ^(2006.01) | a 2012 00797 | 09.11.2012 | SPĂTARU RADU IULIAN, BD.ION MIHALACHE NR.107, AP.7, SECTOR 1, BUCUREȘTI, B, RO | 118 |
| 126137 B1 | F01C 1/356 ^(2006.01) ; F02B 53/00 ^(2006.01) ; F02B 55/08 ^(2006.01) | a 2010 01035 | 29.10.2010 | STAN GHEORGHE, ALEEA LIPĂNEȘTI NR.8, BL.J 19, SC.A, ET.4, AP.10, SECTOR 3, BUCUREȘTI, B, RO | 121 |
| 127060 B1 | H01F 27/14 ^(2006.01) | a 2010 00587 | 05.07.2010 | UNIVERSITATEA "ȘTEFAN CEL MARE" DIN SUCEAVA, STR. UNIVERSITĂȚII NR.13, SUCEAVA, SV, RO | 123 |

**BREVETE DE INVENȚIE ELIBERATE
CONFORM LEGII NR. 64/1991, DIN 08.08.2007,
PENTRU CARE A FOST PUBLICATĂ ANTERIOR
MENȚIUNEA ACORDĂRII BREVETULUI**

BREVETE ELIBERATE
conform Legii nr. 64/1991, republicată în 08.08.2007,
pentru care a fost publicată mențiunea acordării brevetului

| Nr. BI | Clasa | Nr. CBI | Data depozit | Nume titular | Nr. BOPI |
|--------|--|---------|--------------|---|----------|
| 91792 | B23P19/06 ^(2006.01) | 119153 | 17.06.1985 | INSTITUTUL DE CERCETARE ȘTIINȚIFICĂ, INGINERIE TEHNOLOGICĂ, MAȘINI UNELTE, AGREGATE, MECANICĂ FINĂ ȘI SCULE - TITAN, BUCUREȘTI, B, RO | |
| 92652 | C14C3/02 ^(2006.01) | 118110 | 25.03.1985 | TĂBĂCĂRIA MINERALĂ CORABIA, CORABIA, OT, RO | |
| 94301 | D06N3/06 ^(2006.01) | 121666 | 31.12.1985 | INSTITUTUL DE CERCETĂRI PIELĂRIE ȘI ÎNCĂLȚĂMINTE, BUCUREȘTI, B, RO | |
| 94417 | G01L5/16 ^(2006.01) | 122650 | 20.03.1986 | INSTITUTUL POLITEHNIC IAȘI, IAȘI, IS, RO | |
| 97077 | H01L27/16 ^(2006.01) | 114679 | 25.05.1984 | ÎNTRERINDERA DE PIESE RADIO ȘI SEMICONDUCTORI - BĂNEASA, BUCUREȘTI, B, RO | |
| 97286 | B23K9/04 ^(2006.01) | 127343 | 10.03.1987 | INSTITUTUL DE CERCETARE ȘTIINȚIFICĂ ȘI INGINERIE TEHNOLOGICĂ PENTRU INDUSTRIA CONSTRUCȚIILOR DE MAȘINI, BUCUREȘTI, B, RO | |
| 97328 | C12N1/16 ^(2006.01) ; C12G1/06 ^(2006.01) | 127617 | 30.03.1987 | STAȚIUNEA DE CERCETARE ȘI PRODUCȚIE VITI-VINICOLĂ, BLAJ, AB, RO | |
| 97834 | E21B43/26 ^(2006.01) | 127093 | 20.02.1987 | SCHELA DE PRODUCȚIE GAZE NATURALE MEDIAȘ, MEDIAȘ, SB, RO | |
| 98214 | C08K3/22 ^(2006.01) | 129026 | 11.07.1987 | ÎNTRERINDERA DE TALPĂ ȘI ÎNCĂLȚĂMINTE DIN CAUCIUC, DRĂGĂȘANI, VL, RO | |
| 100253 | F16G1/02 ^(2006.01) ; B32B7/04 ^(2006.01) | 130416 | 12.11.1987 | ÎNTRERINDERA DE PIELE ȘI ÎNCĂLȚĂMINTE "8 MAI", MEDIAȘ, SB, RO | |
| 101793 | E21B7/18 ^(2006.01) | 132257 | 19.02.1988 | INSTITUTUL DE CERCETĂRI ȘI PROIECTĂRI PENTRU PETROL ȘI GAZE, CÂMPINA, PH, RO | |

**BREVETE DE INVENȚIE
PENTRU CARE AU FOST ÎNSCRISE
ÎN REGISTRUL NAȚIONAL
MODIFICĂRI ÎN SITUAȚIA JURIDICĂ**

Transmiteri de drepturi prin cesiune, succesiune, fuziune, înregistrate la Oficiul de Stat pentru Invenții și Mărci conform art. 45 din Legea nr. 64/1991, republicată în data de 08.08.2007, și art. 85, din H.G. nr. 547/2008

| Nr. brevet de invenție | Nr. cerere de brevet de invenție | Titular | Sucesor în drepturi |
|------------------------|----------------------------------|-----------------------------|--------------------------------|
| 120576 | a 2001 01147 | EVONIK OXENO GmbH, MARL, DE | EVONIK DEGUSSA GmbH, ESSEN, DE |
| 120842 | a 2001 00807 | EVONIK OXENO GmbH, MARL, DE | EVONIK DEGUSSA GmbH, ESSEN, DE |
| 122775 | a 2004 00305 | EVONIK OXENO GmbH, MARL, DE | EVONIK DEGUSSA GmbH, ESSEN, DE |

MODIFICARE NUME MANDATAR

| Nr. brevet de invenție | Nr. cerere de brevet de invenție | Nume inițial | Nume curent |
|------------------------|----------------------------------|---|--|
| 120576 | a 2001 01147 | CABINET ENPORA S.R.L., STR. GEORGE CĂLINESCU, NR. 52A, AP. 1, BUCUREȘTI | ENPORA BRAND MANAGEMENT S.R.L., STR. GEORGE CĂLINESCU, NR. 52A, AP. 1, BUCUREȘTI |
| 120842 | a 2001 00807 | CABINET ENPORA S.R.L., STR. GEORGE CĂLINESCU, NR. 52A, AP. 1, BUCUREȘTI | ENPORA BRAND MANAGEMENT S.R.L., STR. GEORGE CĂLINESCU, NR. 52A, AP. 1, BUCUREȘTI |
| 122775 | a 2004 00305 | CABINET ENPORA S.R.L., STR. GEORGE CĂLINESCU, NR. 52A, AP. 1, BUCUREȘTI | ENPORA BRAND MANAGEMENT S.R.L., STR. GEORGE CĂLINESCU, NR. 52A, AP. 1, BUCUREȘTI |

Decăderi ale titularilor din drepturile conferite acestora de brevetul de invenție, publicate conform art. 43, alin. 3, din Legea nr. 64/1991, privind brevetele de invenție, republicată în Monitorul Oficial, partea I, nr. 541, din 08.08.2007

| NUME / DENUMIRE TITULAR | Nr. BI | Nr. CBI |
|--|--------|----------|
| KRONE GmbH, BERLIN, DE | 112938 | 94-01247 |
| SMITHKLINE BEECHAM PLC, BRENTFORD, GB | 112426 | 96-00183 |
| OY SEKKO Ab, PORVOO, FI | 112941 | 96-02430 |
| SMITHKLINE BEECHAM CORPORATION, PHILADELPHIA, PENNSYLVANIA, US | 112987 | 96-00817 |
| GEC ALSTHOM TRANSPORT SA, PARIS, FR | 114431 | 95-01539 |
| REEMTSMA CIGARETTEN FABRIKEN GMBH, HAMBURG, DE | 114730 | 96-00292 |
| BAYER SCHERING PHARMA AKTIENGESELLSCHAFT, BERLIN, DE | 115800 | 94-01950 |

| NUME / DENUMIRE TITULAR | Nr. BI | Nr. CBI |
|---|---------------|----------------|
| MERCK SHARP & DOHME CORP., RAHWAY, US | 115882 | 97-00268 |
| STARLINGER & CO. GESELLSCHAFT MBH, VIENA, AT | 115891 | 97-00685 |
| RHONE POULENC AGROCHIMIE, LYON, FR | 115930 | 96-00928 |
| USINOR , PUTEAUX, FR; THYSSEN STAHL AKTIENGESELLSCHAFT, DUISBURG, DE | 115944 | 96-00737 |
| LABORATOIRE INNOTHERA, ARCUEIL, FR | 116039 | 97-01143 |
| HELSINN HEALTHCARE SA, PAZZALLO, CH | 116040 | 97-01018 |
| USINOR , PUTEAUX, FR; THYSSEN STAHL AKTIENGESELLSCHAFT, DUISBURG, DE | 116171 | 95-01224 |
| AVENTIS PHARMA S.A. , ANTONY, FR | 116194 | 98-01093 |
| GEORG ROBEL GMBH & CO., MUNCHEN, DE | 116215 | 96-00929 |
| SKYEPHARMA INC., SAN DIEGO,CALIFORNIA, US | 116341 | 96-01007 |
| PAUL WURTH S.A., LUXEMBOURG, LU | 116415 | 96-02295 |
| NOVABRIK INTERNATIONAL INC., QUEBEC, CA | 116657 | 97-02206 |
| USINOR, PUTEAUX, FR; THYSSEN STAHL AKTIENGESELLSCHAFT, DUISBURG, DE | 116711 | 95-01225 |
| USINOR, PUTEAUX, FR; THYSSEN STAHL AKTIENGESELLSCHAFT, DUISBURG, DE | 116712 | 95-02089 |
| WYETH, MADISON, NEW JERSEY, US | 116766 | 97-00874 |
| SMITHKLINE BEECHAM CORPORATION, PHILADELPHIA, PENNSYLVANIA, US; SMITHKLINE BEECHAM PLC, BRENTFORD, GB | 116809 | 96-00509 |
| CORUS UK LIMITED, LONDRA, GB | 116825 | 96-01879 |
| N.V. BEKAERT S.A., ZWEVEGEM, BE | 116912 | 96-01164 |
| BRAMAC DACHSTEWERK GESELLSCHAFT MBH, POCHLARN, AT | 116914 | 97-00035 |
| GEORG ROBEL GMBH & CO., MUNCHEN, DE | 116974 | 96-01338 |
| USINOR, PUTEAUX, FR; THYSSEN STAHL AKTIENGESELLSCHAFT, DUISBURG, DE | 117003 | 95-02314 |
| VAE AKTIENGESELLSCHAFT, VIENA, AT | 117012 | 96-00314 |
| USINOR, PUTEAUX, FR; THYSSEN STAHL AKTIENGESELLSCHAFT, DUISBURG, DE | 117075 | 94-01721 |
| THE GOVERNORS OF THE UNIVERSITY OF ALBERTA , EDMONTON, CA | 117096 | 97-00769 |
| AVENTIS PHARMA S.A., ANTONY, FR | 117297 | 97-02202 |
| POLI OFFICINE MECCANICHE S.P.A., ROMANENGO, IT | 117304 | 96-01606 |
| JOSMAN LABORATORIES, INC., IRVINE,CALIFORNIA, US | 117415 | 99-00502 |
| TEXAS INDUSTRIES, INC., DALLAS, TEXAS, US | 117446 | 97-01720 |
| TEXAS INDUSTRIES, INC., DALLAS, TEXAS, US | 117447 | 95-00848 |
| UNBEHAUN OLAF, NEUNKIRCHEN, DE | 117628 | 98-01313 |

| NUME / DENUMIRE TITULAR | Nr. BI | Nr. CBI |
|--|--------|--------------|
| MERCK SHARP & DOHME CORP., RAHWAY, US | 117696 | 96-01750 |
| AGIP PETROLI S.P.A., ROMA, IT | 117802 | 95-01817 |
| IPSEN PHARMA S.A.S., BOULOGNE-BILLANCOURT, FR | 117918 | 97-02400 |
| ID BIOMEDICAL CORPORATION, LAVAL, QUEBEC, CA | 117924 | 97-01730 |
| SWISSCOM MOBILE AG, BERN, CH | 117951 | 99-00208 |
| STARLINGER & CO. GESELLSCHAFT MBH, VIENA, AT | 117966 | 96-02036 |
| DICULESCU I. MARCEL, DROBETA TURNU SEVERIN, JUDEȚUL MEHEDINȚI, RO; PEGULESCU T. VIRGIL, DROBETA TURNU SEVERIN, JUDEȚUL MEHEDINȚI, RO | 120157 | 98-01675 |
| NEDELICU IOAN, BUCUREȘTI, RO | 120171 | a 2003 00452 |
| TUDOR PAUL LUCIAN, COMUNA DRAGALINA, JUDEȚUL CĂLĂRAȘI, RO | 120222 | 99-00644 |
| LAZĂR MIHAI, BUZĂU, JUDEȚUL BUZĂU, RO | 120224 | a 2001 01180 |
| TUDOR PAUL LUCIAN, COMUNA DRAGALINA, JUDEȚUL CĂLĂRAȘI, RO | 120225 | 98-01545 |
| TUDOR LAURENȚIU SEBASTIAN, COMUNA DRAGALINA, JUDEȚUL CĂLĂRAȘI, RO | 120227 | 99-00705 |
| SAVU CONSTANTIN, BUCUREȘTI, RO | 120231 | a 2001 00390 |
| IONESCU MUSCEL CORNEL, PLOIEȘTI, JUDEȚUL PRAHOVA, RO; VIMLATIN IOANA, BUCUREȘTI, RO | 120232 | a 2002 01537 |
| NECULAU IRINA ADRIANA, HUȘI, RO | 120233 | a 2002 00090 |
| ANGHEL CAMELIA, BUCUREȘTI, RO | 120240 | a 2001 00782 |
| VOINEA I. SERGIU, ONEȘTI, JUDEȚUL BACĂU, RO; VIONEA S. GEORGETA PAULA, ONEȘTI, JUDEȚUL BACĂU, RO | 120245 | a 2001 00470 |
| UNGUREANU CONSTANTIN, MEDGIDIA, RO | 120248 | 97-01359 |
| GRASU COSTICĂ, BUCUREȘTI, RO | 120250 | a 2001 00972 |
| GRASU COSTICĂ, BUCUREȘTI, RO | 120251 | a 2001 00973 |
| GRASU COSTICĂ, BUCUREȘTI, RO | 120252 | a 2001 00974 |
| MECIU EUGENIU, TURDA, RO | 120253 | a 2001 01237 |
| PRICOP FLORIN, BUCUREȘTI, RO | 120269 | a 2003 00678 |
| IULIAN CONSTANTIN, BUCUREȘTI, RO; LAZĂR DAN PETRU, BUCUREȘTI, RO; LUCA VICTOR OCTAVIAN, BUCUREȘTI, RO; TATU GABRIEL ALEXANDRU, BUCUREȘTI, RO | 120279 | a 2001 00167 |
| MOLDOVAN MARIUS, BUCUREȘTI, RO | 120281 | a 2001 00594 |
| MANOLESCU MIRCEA, BUCUREȘTI, RO; CHIȚESCU MIRCEA, BUCUREȘTI, RO | 120284 | a 2004 00415 |
| HANGAN V. VASILE, COMUNA SALVA, JUDEȚUL BISTRIȚA -NĂȘĂUD, RO | 120286 | a 2001 01101 |
| RUJAN LEONTE, BRAȘOV, RO; RADU RUJAN DANIEL, BRAȘOV, RO; RADU RUJAN DELIA SIMONA, BRAȘOV, RO | 120287 | a 2001 00448 |
| MARTIȘCA P. MIHAI, COMUNA CORDUN, JUDEȚUL NEAMȚ, RO | 120289 | a 2001 01040 |

| NUME / DENUMIRE TITULAR | Nr. BI | Nr. CBI |
|---|--------|--------------|
| VIȘOIU LILIAN CĂTĂLIN, BUCUREȘTI, RO | 120292 | a 2002 01307 |
| FARKAȘ IULIU, SĂCELE, RO | 120293 | 99-01167 |
| SAVU CONSTANTIN, BUCUREȘTI, RO | 120294 | a 2001 00389 |
| GIURGIU GHEORGHE, BUCUREȘTI, RO; GIURGIU DENIS, BUCUREȘTI, RO | 120295 | a 2001 00213 |
| TUDOR PAUL LUCIAN, COMUNA DRAGALINA, JUDEȚUL CĂLĂRAȘI, RO | 120298 | 99-00710 |
| BUZATU DUMITRU ȘTEFAN, CRAIOVA, RO | 120299 | a 2001 00055 |
| MIHĂILESCU SORIN, BUCUREȘTI, RO | 120301 | a 2002 01457 |
| ZĂBAVĂ C.LUCIAN, COMUNA TG. FRUMOS, IAȘI, RO | 120308 | a 2001 01097 |
| CĂCIULEANU MIHAELA ELISABETA, BUCUREȘTI, RO | 120311 | a 2003 00410 |
| CÂMPEANU IONEL TUDOR, BUCUREȘTI, RO | 120312 | a 2004 00502 |
| ROȘOIU NATALIA, CONSTANȚA, RO; CHIRIȚESCU ADRIAN, TÂRGU MUREȘ, JUDEȚUL MUREȘ, RO | 120317 | 97-00286 |
| MOROȘAN LARIONESCU VIRGIL-ADRIAN, SUCEAVA, JUDEȚUL SUCEAVA, RO | 120319 | a 2000 01094 |
| COTESCU TEODOR, CÂMPULUNG, JUDEȚUL ARGEȘ, RO | 120327 | a 2002 00707 |
| LUNGU ADRIAN, BUCUREȘTI, RO | 120329 | a 2004 00760 |
| COȘOFREȚ GH. SORIN CEZAR, FLĂMÂNZI, RO | 120349 | 99-01376 |
| DAVID CRISTIAN, MEDIAȘ, JUDEȚUL SIBIU, RO; CONSTANTIN EUGENIU, MEDIAȘ, RO | 120352 | a 2002 00220 |
| NEMEȘ ION, BUCUREȘTI, RO | 120353 | a 2002 00298 |
| ULEA COSTICĂ, GALAȚI, JUDEȚUL GALAȚI, RO; TOFAN MĂDĂLINA, GALAȚI, JUDEȚUL GALAȚI, RO | 120354 | a 2002 00541 |
| PAP JOZSEF BALINT, SATU MARE, RO | 120355 | a 2000 00413 |
| GHINEA C. PAUL, ROMAN, JUDEȚUL NEAMȚ, RO | 120356 | 99-00606 |
| COJOCARU MARCEL, DEVA, RO | 120358 | a 2001 00377 |
| TOMA C. VALERU, PITEȘTI, JUDEȚUL ARGEȘ, RO; TOMA V. GABRIEL, PITEȘTI, JUDEȚUL ARGEȘ, RO | 120360 | a 2001 01123 |
| BADEA MARIUS, BUCUREȘTI, RO; GAIȚĂ GHEORGHE, BUCUREȘTI, RO | 120362 | a 2000 00843 |
| TUDOR LAURENȚIU SEBASTIAN, COMUNA DRAGALINA, JUDEȚUL CĂLĂRAȘI, RO | 120368 | 99-00304 |
| FIRESCU VICTOR ALBINEL, STREHAIA, JUDEȚUL MEHEDINȚI, RO | 120371 | a 2002 01663 |
| TUDOR V. PAUL LUCIAN, COMUNA DRAGALINA, RO | 120372 | 99-00713 |
| DRAGOMIROIU DUMITRU, BUCUREȘTI, RO | 120374 | a 2001 01392 |
| FRUNZĂ BEATRICE PETRONELA, IAȘI, RO | 120377 | a 2000 00565 |
| COLAC ANTON, COMUNA REDIU, JUDEȚUL IAȘI, RO | 120378 | a 2000 01194 |
| SLĂVESCU DRAGOȘ, BUCUREȘTI, RO; SLĂVESCU DAN DUMITRU, BUCUREȘTI, RO; ROGOJINARU VASILE, BUCUREȘTI, RO | 120379 | a 2003 00561 |

| NUME / DENUMIRE TITULAR | Nr. BI | Nr. CBI |
|--|--------|--------------|
| HIRIAN ANIȘOARA, CLUJ-NAPOCA, JUDEȚUL CLUJ, RO | 120380 | 98-00503 |
| LAZĂR IRON, CONSTANȚA, RO | 120387 | a 2001 00282 |
| STRATULĂ COSTICĂ, BUCUREȘTI, RO; OPREA FLORIN, PLOIEȘTI, RO; NAN OCTAVIAN, PLOIEȘTI, RO; GHEORGHITĂ GABRIEL TIBERIU, PLOIEȘTI, RO; JARNEA ILIE, PLOIEȘTI, RO; PANAITESCU CASEN, PLOIEȘTI, RO | 120400 | 98-01116 |
| BĂLAN ADRIAN GEORGE, DEVA, RO | 120401 | 98-00716 |
| BĂLAN ADRIAN GEORGE, DEVA, RO | 120402 | 98-00715 |
| STĂNĂȘILĂ VIRGIL-CORNELIU, BUCUREȘTI, RO | 120412 | a 2003 00495 |
| MĂCIUCĂ CORNEL, CRAIOVA, JUDEȚUL DOLJ, RO | 120416 | a 2001 00452 |
| SCÂNTEI TUDOREL, GALAȚI, JUDEȚUL GALAȚI, RO | 120418 | a 2001 00043 |
| DECHER EMANUELA, IAȘI, JUDEȚUL IAȘI, RO | 120420 | a 2001 00958 |
| GHINEA DANIEL, CONSTANȚA, JUDEȚUL CONSTANȚA, RO | 120421 | a 2000 00398 |
| DAIA FLORIAN-PETRE, TÂRGU JIU, JUDEȚUL GORJ, RO; TIRIPLICĂ PETRE, TÂRGU JIU, JUDEȚUL GORJ, RO; TIRIPLICĂ ION, TÂRGU JIU, JUDEȚUL GORJ, RO; NEMȚOIU SIMONA GRETA, TÂRGU JIU, JUDEȚUL GORJ, RO | 120423 | a 2002 00029 |
| NEMEȘ GHEORGHE, SAT ȚUFALĂU, COMUNA BOROȘNEU MARE, JUDEȚUL COVASNA, RO | 120424 | a 2002 00608 |
| FUTO GAVRIL DESIDERIU, ORADEA, RO | 120425 | a 2001 00647 |
| FULOP IOAN, TÂRGU MUREȘ, RO | 120426 | a 2001 00252 |
| HEGEDUS MARIUS DANIEL, REȘIȚA, RO | 120428 | a 2000 00295 |
| ILIUC IVAN, BUCUREȘTI, RO | 120429 | a 2001 00359 |
| CREȚU GIANINA, BÂRLAD, RO; ȘAMRAI ALIN LUCIAN, PIATRA-NEAMȚ, RO | 120430 | a 2001 00200 |
| PLEȘCA ADRIAN TRAIAN, IAȘI, JUDEȚUL IAȘI, RO; LEONTE PETRU, IAȘI, RO | 120436 | 98-01739 |
| SAVA DORU CORNEL, BUCUREȘTI, RO; JINARU ARON, BUCUREȘTI, RO; COJOCARU FLOAREA, BUCUREȘTI, RO | 120437 | a 2001 01382 |
| DOSOFTEI ION, DROBETA-TURNU SEVERIN, RO; POPESCU ION, DROBETA-TURNU SEVERIN, RO | 120439 | a 2002 00701 |
| BARBU ANGHEL DAN, BUCUREȘTI, RO | 120441 | a 2002 00004 |
| CATRINA NECULAI, BRĂILA, JUDEȚUL BRĂILA, RO | 120444 | a 2000 00317 |
| CRISTESCU DUMITRU, BUCUREȘTI, RO; CRISTESCU VALENTIN ADRIAN, BUCUREȘTI, RO; CRISTESCU SORIN MIHAI, BUCUREȘTI, RO | 120447 | 99-00420 |
| ANDREI TRAIAN, GALAȚI, JUDEȚUL GALAȚI, RO | 120448 | a 2001 00750 |
| VOICU DUMITRU, GIURGIU, RO | 120449 | a 2004 00674 |
| MILICI MARIANA RODICA, SUCEAVA, JUDEȚUL SUCEAVA, RO; MILICI LAURENȚIU DAN, SUCEAVA, RO | 120450 | a 2002 01352 |
| TUTUNARU DANIEL, BUCUREȘTI, RO | 120451 | a 2000 00470 |

| NUME / DENUMIRE TITULAR | Nr. BI | Nr. CBI |
|---|--------|--------------|
| SECARĂ LUCIA, CÂMPINA, RO; COCIȘ SIMONA, DĂRMĂNEȘTI, BACĂU, RO | 120452 | a 2001 00568 |
| DRAGOMIRESCU SILVIU, BUCUREȘTI, RO | 120454 | a 2000 01002 |
| LAZĂR VALERIU, BUZĂU, RO | 120457 | 99-00361 |
| COTESCU TEODOR, CÂMPULUNG, JUDEȚUL ARGHEȘ, RO | 120458 | a 2002 01340 |
| SZEKELY DEZSO, TÂRGU MUREȘ, RO | 120459 | 99-00330 |
| LUPU OCTAVIAN, IAȘI, RO; NECHITA IRINA, BOTOȘANI, RO; TIMOFTE NADIA, ROMAN, RO; GANEA MARIUS, ADJUD, RO | 120461 | a 2000 00682 |
| BOLDIȘTEANU DANIEL, BRAȘOV, JUDEȚUL BRAȘOV, RO | 120464 | 98-00152 |
| STOICA GHEORGHE, BALȘ, RO; CREȚAN GHEORGHE, BALȘ, RO | 120465 | 99-00513 |
| MURĂRAȘU EMANUEL, IAȘI, RO | 120467 | a 2002 00690 |
| CEAPĂ GHEORGHE, BRAȘOV, JUDEȚUL BRAȘOV, RO | 120469 | 97-01088 |
| BĂLAN MARCEL LETIȚIU, MEDIAȘ, JUDEȚUL SIBIU, RO; DEAC VALERIU, SIBIU, JUDEȚUL SIBIU, RO; ȘTEFĂNESCU DAN PAUL, TÂRGU MUREȘ, RO | 120471 | a 2004 00548 |
| NĂDEJDE IOAN, ROMAN, RO | 120477 | 99-00833 |
| PANAIT LUCIAN, BUCUREȘTI, RO | 120478 | a 2000 00338 |
| MINA CODRIN ION VICTOR, BUCUREȘTI, RO | 120481 | a 2002 00148 |
| MAIOR IOANA, BUCUREȘTI, RO; PISCUREANU AURELIA ALEXANDRINA, BUCUREȘTI, RO; PĂRĂUȘANU VICTOR, BUCUREȘTI, RO | 120484 | a 2001 00139 |
| SOCOLIUC STELIANA, BUCUREȘTI, RO; MIHĂILESCU ALEXANDRU, BUCUREȘTI, RO; POPESCU-PIETRIȘ VICTOR, BUCUREȘTI, RO | 120486 | 98-01246 |
| DIACONU IOAN, BUCUREȘTI, RO | 120488 | 97-00492 |
| DIACONU IOAN, BUCUREȘTI, RO | 120489 | 97-00536 |
| CRISTEA MIHAI ȘTEFAN, BAIA MARE, RO; CRISTEA MIHAI, BUCUREȘTI, RO | 120490 | 99-00859 |
| GĂLAN N. VALENTIN VASILE, FETEȘTI, JUDEȚUL IALOMIȚA, RO | 120495 | 99-00588 |
| IGNAT FLORIN MARIUS, PIATRA NEAMȚ, RO | 120496 | a 2001 00663 |
| ȘLEMCU NICOLAE, BUCUREȘTI, RO; VASILIU RĂZVAN, BUCUREȘTI, RO | 120498 | a 2003 00519 |
| LUPȘAC DANIEL MARIAN DAVID, CARAȘ-SEVERIN, RO | 120499 | a 2001 00542 |
| APETREI GHEORGHE, IAȘI, JUDEȚUL IAȘI, RO | 120500 | a 2000 00969 |
| PĂDURARU DUMITRU, JUDEȚUL IAȘI, RO | 120502 | a 2001 01389 |
| TĂTAR DANIEL, GALAȚI, JUDEȚUL GALAȚI, RO | 120503 | a 2001 00253 |
| ȘERBAN IONEL-ADRIAN, CRAIOVA, RO | 120504 | a 2003 00575 |
| DAMASCHIN DANIELA, PAȘCANI, RO | 120511 | a 2001 00203 |
| ANGHEL BOGDAN, NEAMȚ, RO | 120524 | a 2002 00210 |
| ANDREI DIANA CRISTINA, BUCUREȘTI, RO | 120531 | a 2003 00380 |

| NUME / DENUMIRE TITULAR | Nr. BI | Nr. CBI |
|---|--------|--------------|
| VOLCOVINSCHI GHEORGHE, BAIA MARE, RO; HOFFMAN ADRIANA ILDICO, BAIA MARE, RO | 120538 | a 2002 00974 |
| GHEORGHIU IOAN DAN, BUCUREȘTI, RO; STOENESCU RADU-ȘERBAN, BUCUREȘTI, RO; DRĂGĂNICEA IONEL, TIMIȘOARA, JUDEȚUL TIMIȘ, RO; MITU CRISTIAN, TIMIȘOARA, JUDEȚUL TIMIȘ, RO; GARDAN DUMITRU, TIMIȘOARA, JUDEȚUL TIMIȘ, RO; BUJDEI NISTOR, TIMIȘOARA, JUDEȚUL TIMIȘ, RO | 120558 | a 2003 00973 |
| RĂU DOINA, PLOIEȘTI, JUDEȚUL PRAHOVA, RO; EPURE MIHAIL, PLOIEȘTI, JUDEȚUL PRAHOVA, RO | 120559 | a 2001 00611 |
| ZAHIU NICULAE, BUCUREȘTI, RO | 120560 | a 2003 00025 |
| KUTI ȘTEFAN, HUNEDOARA, JUDEȚUL HUNEDOARA, RO; WEBER FRANCIȘC, HUNEDOARA, JUDEȚUL HUNEDOARA, RO | 120562 | a 2001 01226 |
| PLEȘCA ADRIAN TRAIAN, IAȘI, JUDEȚUL IAȘI, RO | 120564 | a 2002 00353 |
| SAVA DORU CORNEL, BUCUREȘTI, RO; JINARU ARON, BUCUREȘTI, RO; COJOCARU FLOAREA, BUCUREȘTI, RO | 120565 | a 2001 01383 |
| DIACONU EUGEN, IAȘI, JUDEȚUL IAȘI, RO; VLASE CRISTINA, IAȘI, RO; DIACONU DAN-EUGEN, IAȘI, JUDEȚUL IAȘI, RO | 120568 | a 2000 00328 |
| ȚĂRANU MIHAI, BUCUREȘTI, RO | 120571 | a 2000 00176 |
| VARVARA EMILIA RODICA, ONEȘTI, JUDEȚUL BACĂU, RO | 120572 | a 2003 00338 |
| SUCIU SILVIU CRISTIAN, TIMIȘOARA, RO; RAICA MARIUS, ARAD, RO | 120573 | a 2002 00988 |
| SCÂNTEI TUDOREL, GALAȚI, JUDEȚUL GALAȚI, RO | 120581 | a 2001 00033 |
| CIOLACU CONSTANTIN, BUCUREȘTI, RO | 120582 | a 2000 00214 |
| CALMUC A. ION, GALAȚI, RO | 120586 | a 2001 00761 |
| BUDALĂ ADRIAN, BRAȘOV, RO | 120587 | a 2002 00175 |
| BUDALĂ ADRIAN, BRAȘOV, RO | 120588 | a 2002 00176 |
| MALCOTĂ NICU VALERIU, SLATINA, RO | 120589 | a 2001 00586 |
| DĂRVARIU PAUL, BUCUREȘTI, RO | 120591 | a 2002 00033 |
| VIZITIU MIHAI CIPRIAN, PAȘCANI, RO | 120595 | a 2002 00211 |
| ARGHIRESCU MARIUS, BUCUREȘTI, RO | 120597 | a 2001 00645 |
| LIHAȚCHI TEODOR, BUCUREȘTI, RO | 120598 | a 2004 00207 |
| TUTUNARU DANIEL, BUCUREȘTI, RO | 120599 | a 2001 00778 |
| PETRE MARIAN, BUCUREȘTI, RO; BORDUZ DAN, CLUJ-NAPOCA, RO | 120609 | a 2002 00852 |
| PETRE MARIAN, BUCUREȘTI, RO; BORDUZ DAN, CLUJ-NAPOCA, RO | 120610 | a 2002 00853 |
| JUDELE MELANIA, CLUJ-NAPOCA, JUDEȚUL CLUJ, RO | 120612 | a 2002 00745 |
| OLAR MARIUS LEONARD, DEVA, JUDEȚUL HUNEDOARA, RO | 120613 | 97-01752 |
| ARGHIRESCU MARIUS, BUCUREȘTI, RO | 120614 | a 2000 00421 |
| BURCEA OVIDIU, BRAȘOV, RO | 120615 | a 2004 00361 |
| SUCIU DIONISIE, COMUNA GHIMEȘ-FĂGET, RO | 120619 | a 2000 00914 |

| NUME / DENUMIRE TITULAR | Nr. BI | Nr. CBI |
|--|--------|--------------|
| SEVERINCU MIHAI, IAȘI, RO | 120620 | a 2002 01370 |
| SEVERINCU MIHAI, IAȘI, RO | 120621 | a 2002 01371 |
| HÎRȚAN DINU, PIATRA -NEAMȚ, JUDEȚUL NEAMȚ, RO; HÎRȚAN MARIUS CONSTANTIN, PIATRA-NEAMȚ, JUDEȚUL NEAMȚ, RO | 120624 | a 2001 00728 |
| IMBREA DANIEL, PIATRA NEAMȚ, RO; LIPȘA LAURENȚIU MIHAI, BUZĂU, RO | 120627 | a 2001 00619 |
| PROFIR SIMONA LORINA, TULCEA, JUDEȚUL TULCEA, RO | 120632 | a 2001 00441 |
| MIRCI LIVIU-EDUARD, TIMIȘOARA, RO; BORAN SORINA, TIMIȘOARA, JUDEȚUL TIMIȘ, RO | 120634 | a 2002 01321 |
| MOCANU MIRCEA, RÂMNICU SĂRAT, RO; DOBRIN ANGHEL, RÂMNICU SĂRAT, BUZĂU, RO; GHEORGHE COSTICĂ, RÂMNICU SĂRAT, RO; PÂNDARU TRAIAN, RÂMNICU SĂRAT, BUZĂU, RO; POPA DUMITRU, RÂMNICU SĂRAT, BUZĂU, RO; VIZITIU ALECSANDRU, RÂMNICU SĂRAT, BUZĂU, RO | 120637 | a 2000 00466 |
| POP PETRU, PITEȘTI, RO; BOTGROS IOAN, BUCUREȘTI, RO | 120642 | a 2001 00165 |
| RAICU-CHIRIAC EMILIA, BUCUREȘTI, RO | 120643 | a 2002 00808 |
| RAICU-CHIRIAC EMILIA, BUCUREȘTI, RO | 120644 | a 2002 00813 |
| RAICU-CHIRIAC EMILIA, BUCUREȘTI, RO | 120645 | a 2002 00812 |
| RAICU-CHIRIAC EMILIA, BUCUREȘTI, RO | 120646 | a 2001 00261 |
| RAICU-CHIRIAC EMILIA, BUCUREȘTI, RO | 120647 | a 2002 00805 |
| RAICU-CHIRIAC EMILIA, BUCUREȘTI, RO | 120648 | a 2002 00806 |
| RAICU-CHIRIAC EMILIA, BUCUREȘTI, RO | 120649 | a 2002 00807 |
| RAICU-CHIRIAC EMILIA, BUCUREȘTI, RO | 120650 | a 2002 00809 |
| KRAFT FOOD GLOBAL BRANDS LLC, NORTHFIELD, ILLINOIS, US | 121000 | 99-00486 |
| DSM IP ASSETS B.V., TE HEERLEN, NL | 121776 | a 2002 01069 |
| FLORIDA STATE UNIVERSITY RESEARCH FOUNDATION, INC., TALLAHASSEE, FLORIDA, US | 121777 | a 2001 01085 |
| UAB RESEARCH FOUNDATION, BIRMINGHAM, US | 123115 | a 2004 00389 |

DIVERSE

- **LISTA AGENȚIILOR SPECIALIZATE, A CONSILIERILOR ÎN PROPRIETATE INDUSTRIALĂ ȘI A MANDATARILOR AUTORIZAȚI**
- **CENTRE REGIONALE PENTRU PROMOVAREA PROPRIETĂȚII INDUSTRIALE ÎN ROMÂNIA**
- **ANUNȚURI OFICIALE**
- **MATERIALE INFORMATIVE, DIN DOMENIUL PROPRIETĂȚII INDUSTRIALE**

ROMÂNIA
OFICIUL DE STAT PENTRU INVENȚII ȘI MĂRCI

ORDIN nr. 157

24 iulie 1997

Directorul General al Oficiului de Stat pentru Invenții și Mărci,

Având în vedere prevederile art. 14, alin. 3, din Legea 64/1991, privind brevetele de invenție, și Regula 2.5, din H.G. 152/92, referitoare la profesia de consilier în proprietate industrială, emite următorul

ORDIN:

Art. 1. Persoanele ale căror nume figurează în lista anexă la prezentul Ordin, precum și firmele specializate în proprietate industrială se înscriu în **REGISTRUL NAȚIONAL AL CONSILIERILOR ÎN PROPRIETATE INDUSTRIALĂ**, cu menționarea specializării.

Art. 2. Prezentul ordin se va publica în Buletinul Oficial de Proprietate Industrială.

Director General

AGENȚIILE SPECIALIZATE ÎN PROPRIETATE INDUSTRIALĂ
pentru luna iunie 2014

| Data înființării | Nr. registru agenții | Denumirea completă a cabinetului/agenției Adresa Consilieri cu drept de practică | Domenii | Statut juridic |
|------------------|----------------------|--|--|----------------|
| 27.03.1991 | 001 | INVENTA – AGENȚIE DE PROPRIETATE INTELECTUALĂ S.R.L. București, Bdul Corneliu Coposu nr. 7, bl. 104, sc. 2, ap.31, sect.3, cod 030602, Tel: 021/3200285, Fax: 021/3228325, e-mail: contact@inventa.ro, inventa@inventa.ro, turcanu@inventa.ro, Prof. univ. dr. ing. Țurcanu Constantin, Ing. Velțan Loredana, , ec. Bodomoi Otilia Florentina, arh.dr.ing. Țurcanu Costin Radu, dr.ing. Gheorghe Bucșă | Brevete Mărci Desene Topografii | SRL |
| 29.05.1991 | 002 | ENPORA BRAND MANAGEMENT SRL București, str. George Calinescu nr.52A, ap.1, 011694, Tel: 021 2300990; 031 1001634, Fax: 021 2302311; 031 1007927, pop@patents.ro Ing. Pop Virginia Daisy, Ing. Popescu Bianu Anca, jur. ing. Gruia Amelia Elena, Stănculescu Anca Elena Florica | Brevete Mărci Desene | SRL |
| 23.07.1991 | 003 | PATENTMARK S.R.L. București str. Dr. N. Turnescu nr. 2,ap.2, sector 5, cod 050467, tel: 021/3121669, fax: 021/3175801, office@patentmark.ro, www.patentmark.ro Mohonea Liliana, Mohonea Cristian, Marinescu Ruxandra | Brevete Mărci Desene Topografii | SRL |
| 18.12.1991 | 004 | RODALL AGENȚIE DE PROPRIETATE INDUSTRIALĂ S.R.L. București, Str. Polonă nr. 115, bl. 15, sc. A, ap. 19 sector 1, cod 010497, Tel: 021/2108342, mobil: 0722 652111, 0745153566, Fax:021/2105794, office@rodall.ro, info@rodall.ro, www.rodall.ro Jur. Bălan Gheorghită, Pescarusu Nicoleta | Brevete Mărci Desene Topografii | SRL |
| 25.08.1992 | 005 | INTELECT S.R.L. Oradea, B-dul Dacia nr. 48 Bl. D10, Ap.3, OP 9-CP 128, cod 410346, Tel: 0746835328, 0359402901, Fax:0359810501, e-mail: info@intelect.ro, www.intelect.ro Buzlea Elisabeta, Buzlea Mircea Valentin, Buzlea Narcisa Floricica | Brevete Mărci Desene Topografii | SRL |
| 04.12.1992 | 008 | CONSTANTIN GHIȚĂ OFFICE SRL Timișoara, str. Take Ionescu nr. 24-28 sc. B ap. 2 judetul Timiș, cod 300042, Tel/Fax: 0256/435976, GSM: 0744 162462, e-mail: ghita@ghitaconstantin.ro, clelia@ghitaconstantin.ro, www.ghitaconstantin.ro Ing. Ghiță Constantin, Pop Motogna Clelia | Brevete Mărci Desene | SRL |

| | | | | |
|------------|-----|--|--|-----|
| 13.05.1993 | 010 | ROMINVENT S.A București, Str. Ermil Pangratti nr. 35, et. 1, sect.1, cod 011882, Tel: 021/2312515, 2312541,Fax: 021/2312550, 2312454,e-mail: office@rominvent.ro Jur. Mocanu Ion, Ec. Ghenu Mihaela, Ing.Teodorescu Mihaela, Ing. Cosmina Fierăscu, Ing. Spătaru Daniela, Dr. Ing. Cristina Popa, Ec. Joitoiu Andreea Simona, Bio.Enescu Miruna, jur. Markusev Denisa Mary, ec. Olteanu Camelia, jur. Dragulin Ioana, ing. Petcu Costin, jur. Martinescu Alina Nicoleta, jur. Pavel Laura, ing. Cocos Stefan, Boncea Oana Laura, Dobrescu Teodora Valentina, Ing. Secăreanu Doina | Brevete Mărci Desene Topografii | SA |
| 30.03.1995 | 015 | CABINET M. OPROIU - CONSILIERE ÎN PROPRIETATE INTELLECTUALĂ SRL București, Str. Popa Savu, nr. 42, parter, sector 1, cod 011434, Tel: 021/2602833; 021/ 2602834, Fax: 021/2602836; 021/2602835, P.O.Box 2-229, e-mail: office@oproiu.ro, www.oproiu.ro Fiz. Oproiu Margareta, MBA arh.Vasilescu Raluca, jur. Sturza Ioana, ing.Ene Silvia, ing.chim.Petrea Dana Maria, ing.chim.Filippi Valentina, ing.chim. Georgescu Cristina, ing.mec. Popescu Mariana, jur. Cozorici Violeta, ing. Neagu Ileana, jur. Stănescu Andreea Cosmina | Brevete Mărci Desene Topografii | SRL |
| 21.05.1996 | 017 | AGENȚIA DE PROPRIETATE INDUSTRIALĂ "LABIRINT" Arad, Str. Coriolan Petreanu nr. 28, cod 310151 Tel/Fax: 0257/255842, GSM: 0722 458129, e-mail: info@labirint.ro Ing. Ivanca Maria | Brevete Mărci Desene | CI |
| 14.11.1996 | 018 | INTEGRATOR CONSULTING SRL Cluj Napoca, str. Dunării nr. 25 bl.C1 ap.5, , jud. Cluj, cod 400593 Tel/Fax: 0264/442817, GSM: 0745235585, e-mail: dorin.isoc@yahoo.com, integrator.consulting@yahoo.com Isoc Dorin | Brevete Mărci Desene | SRL |
| 1997 | 019 | LOYAL PARTNERS -AGENȚIE DE PROPRIETATE INTELLECTUALĂ Galati, Str. Portului nr.23, Parcul De Soft, cam.307, cod 800025, tel/fax: 0236/407032, GSM: 0722 744241, office@loyalpartners.ro www.loyalpartners.ro ing.av. Pușcașu Dan | Brevete Mărci Desene Topografii | SRL |
| 01.07.1997 | 020 | AGENȚIE DE PROPRIETATE INTELLECTUALĂ ȘI TRANSFER DE TEHNOLOGIE -AGPITT-SRL București, B-dul Libertății nr. 12, bl.113, sc.2, ap.28, sector 4; cod 040129, CP 42-106, Tel: 3177693;;Fax: 021/3177584, GSM: 0744293552; 0724539752, e-mail: faighenov@xnet.ro; agpitt@rdsmail.ro, agpittinvent@rdsmail.ro Ing.jur. Faighenov Marioara, Mihăilă George Daniel | Brevete Mărci Desene | SRL |

| | | | | |
|------------|-----|--|--|-----|
| 10.07.1997 | 016 | MILENIUL 3 – AGENȚIE DE PROPRIETATE INDUSTRIALĂ SRL Pașcani, Str. Moldovei nr. 10, bl. Crinul, sc. A, ap. 28, jud Iași, cod 705200, Tel/Fax: 0232/719190; GSM: 0740 820582 Ing. Burțilă Ioan | Brevete Mărci Desene | SRL |
| 03.10.1997 | 021 | LAZĂR ELENA CABINET DE PROPRIETATE INDUSTRIALĂ Buzău, Str.Unirii, Bl.16C,Et.3, Ap. 12, cod 120013, OP 1, CP 52, Tel./Fax: 0238 724262 GSM: 0723 328633, cpielena@recomplast.com Lazăr Elena | Brevete Mărci Desene Topografii | CI |
| 02.12.1997 | 023 | “ HARCOV” A.P.I. S.R.L. Sfântu Gheorghe, jud. Covasna, Str. Nicolae Iorga nr. 61, bl. 10E, sc. B, ap. 9, cod 520089, Tel: 0267/352267, GSM : 0744435291, stanciu@planet.ro, propind@mail.asimcov.ro Stanciu Adelina | Brevete Mărci Desene | SRL |
| 18.12.1997 | 024 | AGENȚIE DE PROPRIETATE INDUSTRIALĂ ȘI TRANSFER TEHNOLOGIC « STOIAN IOAN » Roman, Bd. Republicii, bl. 46, sc. C, ap. 35, cod 611127, jud. Neamț, Tel/Fax : 0233/741268, GSM : 0745 643738, istoian2005@yahoo.com Stoian Ioan | Brevete Mărci Desene | CI |
| 1998 | 007 | ROMPROSPER SERVIMPEX SRL AGENTIE DE PROPRIETATE INTELLECTUALA „PIVA” București, Șos. Mihai Bravu nr. 294, bl.6,sc.B, ap. 63, sector 3, cod 030319, Tel: 021.3222857, 0268237214, fax: 0268237214 Mobil: 0724880514; 0745130130; 0744536405, 0721989298 e-mail: office@pivaexpert.ro, raluca_pioaru@yahoo.com, mihalache.andra@gmail.com, www.piva.ro conferențiar univ.dr. Pioaru Mihalache Raluca Andreea | Mărci Desene Brevete | SRL |
| 27.04.1998 | 026 | PIDES-CABINET DE PROPRIETATE INDUSTRIALĂ București, Str. Valea Buzăului, nr. 10, bl. G30, ap. 36, sector 3, cod 032334, Tel : 3455351 GSM : 0723 708632, e-mail: pides2004@yahoo.com ing. Șova Dan Eugen | Brevete Mărci Desene Topografii | CI |
| 1998 | 048 | PETRU COSTINESCU-DICOSTI București, Str. Viorele nr. 30, bl. 20 A, ap. 23, sector 4, cod 040428, OP 44 – CP5 , Tel: 021/3303162, e-mail: petrucostinescu.dicosti@gmail.com Petru Costinescu | Brevete Mărci Desene | CI |

| | | | | |
|------------|-----|--|----------------------------|-----|
| 23.02.1999 | 027 | SZENTE SÁNDOR Odorheiu Secuiesc, str. Victoriei nr.41, ap.4, jud. Harghita, cod poștal 535600, Tel/fax: 0266219143, e-mail : ProOffice@szente.ro, www.szente.ro Szente Sándor | Brevete Mărci Desene | CI |
| 21.07.1999 | 028 | NOWAPATENT SRL Medias, str. Lotru, nr.4, bl.92, ap.1 Tel : 0269/841373 ; 0264/833273, Fax : 0269/833273 e-mail : nowapatent@birotec.ro office@nowapatent.ro Danciu Ioan | Brevete Mărci Desene | SRL |
| 30.08.1999 | 029 | CABINET DE PROPRIETATE INDUSTRIALĂ "BIONPI" București, 010577, Calea Dorobanților 126-130 Bl. 8, et. 9 Ap. 50 sector 1, cod 010577, Tel/Fax: 021/2316549, 031/8054616 GSM: 0723 187944, 0746184697 e-mail: bionpi@rdsmail.ro, bionpi@hotmail.com Ing. Ion Rodica Cocuța | Brevete Mărci Desene | CI |
| 12.11.1999 | 030 | AGENȚIE DE CONSULTANȚĂ ÎN PROPRIETATE INTELECTUALĂ ȘI TRANSFER DE TEHNOLOGIE « SPRÎNCEANU NICOLAE » Drobeta Turnu Severin, Str. Gheorghe Ionescu Sisești nr. 96, bl.E2, sc.1, et. 3, ap.8, cod 220212, Tel/Fax : 0352801490, Mobil :0721796318 e-mail: nicolaesprinceanu@yahoo.com Jur.ing. Nicolae Sprinceanu | Brevete Mărci Desene | CI |
| 21.01.2000 | 031 | CABINET INDIVIDUAL IVĂNESCU GABRIEL DAN Brașov, Str. Al. I. Cuza nr. 58 ap. 5, cod 500085, tel: 0268471650, fax:0368816013, GSM:0722248415, e-mail: dan.ivanescu@clicknet.ro Ivănescu Gabriel Dan | Brevete Mărci Desene | CI |
| 15.02.2000 | 032 | CABINET DE PROPRIETATE INDUSTRIALA ANGHEL LUMINIȚA DOINA București, Str. Gherghitei Nr.1, Bl.94B, Sc. B, Ap.76, Sector 2, Fax: 031.4013777, GSM : 0723301706, 0743218219 e-mail : anghel.doina@rdslink.ro, anghel2na@yahoo.com, anghel2na@gmail.com Ing.Av.Anghel Luminita Doina | Brevete Mărci Desene | CI |
| 24.08.2000 | 033 | APOSTOL SALOMIA P.F.A. Galați, Str. Reg. 11 Siret nr. 15, bl. E4, Et.3, ap. 54, cod 800333, Tel/Fax : 0236/436437, 0766765027, saly_apostol@yahoo.com Ing.Apostol Salomia | Brevete Mărci Desene | CI |

| | | | | |
|------------|-----|---|----------------------------|-----|
| 07.09.2000 | 034 | AGENȚIA DE PROPRIETATE INDUSTRIALĂ - APIA SRL București, Str. Romancierilor nr. 5, bl.C14, sc.B, ap.41, sector 6, cod 061791, Tel/Fax: 021/7783100, www.mark-apia.ro, e-mail: office@mark-apia.ro Visalom Monica | Mărci Desene | SRL |
| 20.10.2000 | 036 | CABINET PROPRIETATE INDUSTRIALĂ POPESCU ANGELA București, str. Complexului nr.10, bl.40, ap.14, Tel :021/3243756 GSM : 0723051279, Tel : 0318.04.68.81, angela_intelect@yahoo.com Popescu Angela | Brevete Mărci Desene | CI |
| 20.11.2000 | 038 | CABINET INDIVIDUAL' ION FLOREA' București, 010577, Calea Dorobanților 126-130, bl.8,et.9,ap.50, sector 1, cod 010577, Tel/Fax: 021/2316549,GSM: 0724313260, e-mail: iflorea@rdsmail.ro, florea_ion@plic.ro Ing.Ion Florea | Mărci | CI |
| 28.11.2000 | 039 | CABINET IN DIVIDUAL GREAVU DOINA MARIANA Sibiu, str. Constantin Noica, bl. 2, ap.21, cod 550169 Tel:0269/218500,Fax:0269/212170, Mobil:0766489179, 0731308189, aurorapca@yahoo.com, protectro@xnet.ro Ing. Greavu Doina Mariana | Brevete Mărci Desene | CI |
| 08.01.2001 | 041 | CABINET "CECIU GABRIELA" CONSULTANȚĂ ÎN DOMENIUL PROPRIETĂȚII INTELLECTUALE Timișoara, Str. Martir Leonida Banciu, nr. 6, sc. A, ap. 110, jud. Timis, cod postal 300024, Fax.: 0256/494846; mobil: 0745 388039, e-mail: gabrielaceciu@yahoo.com Ing.Ceciu Gabriela | Brevete Mărci Desene | CI |
| 10.01.2001 | 042 | CABINET INDIVIDUAL DE PROPRIETATE INDUSTRIALA VLAD CONSTANTIN Constanta, Bd. 1 decembrie 1918 nr. 5, bl. F16, ap.34, cod 900711, Tel/fax: 0241625643, mobil: 0722 370300, 0770251145, www.tehnomarininvent.com e-mail: constantin.vlad@rdslink.ro Vlad Constantin | Brevete Mărci Desene | CI |
| 05.03.2001 | 045 | BROJBY PATENT INNOVATION Pitești, Bd. Republicii, bl.212,sc. D, ap.11, jud.Argeș, cod 110176, Tel/Fax.: 0348/412529, GSM: 0745 143095,adrian_brojboiu@yahoo.com Brojboiu Dumitru Adrian Florinel | Brevete Mărci Desene | CI |

| | | | | |
|------------|-----|--|--|--------|
| 12.04.2001 | 047 | INTELLECTUAL PROPERTY OFFICE SRL Bucureşti, Str. Alexandru Moruzzi nr. 6, bl. B6, sc. 2, ap.62, sector 3, cod 031155, Tel/Fax.: 021/3262388, GSM: 0745 094241, e-mail: office@ipoffice.ro, natalia.todirica@ipoffice.ro Ciuda Berivoe Anca, Todirica Natalia | Brevete Mărci Desene | SRL |
| 07.05.2001 | 049 | ANDRA MUSATESCU CABINET DE PROPRIETATE INDUSTRIALA Bucureşti, calea 13 Septembrie nr.121, bl.127, et.5, ap.21, GSM: 0722 879810, e-mail: office@andramusatescu.ro, www.andramusatescu.ro Muşatescu Andra Oana | Brevete Mărci Desene Topografii | CI |
| 2001 | 050 | CABINET ACSINTE PAULA-ADRIANA Bucureşti, bd. Decebal nr. 17, bl. S16, ap. 30, tel: 0213234282, fax: 0213222210, www.legalservices.ro, paula@legalservices.ro Av. Acsinte Paula Adriana | Mărci | PF |
| 31.05.2001 | 071 | CONS INTEL BMA CABINET CONSULTANŢĂ Cart. Dorobanti, nr.2, bl. D2, at. 1, ap.5,120087, C.P.8- O.P. 1 Buzau, Fax : 0238/719619, GSM: 0745086588, email: marius_bozio@yahoo.com Marius Bozioreanu | Brevete Mărci Desene Topografii | CI |
| 21.11.2001 | 055 | ROVALCONS SRL AGENŢIE DE PROPRIETATE INTELLECTUALĂ Câmpina, Str. Orizontului, nr.1, bl. R10, et.7, ap.27, Jud. Prahova, cod 105600, Tel/Fax : 0244/ 371390; GSM :0722 540580, e-mail: rovalcons@xnet.ro Ioacăra Valentin | Brevete Mărci Desene | S.R.L. |
| 2001 | 057 | CABINET N. D. GAVRIL S.R.L. Bucureşti, Str. Ştefan Negulescu nr. 6A, sector 1, Tel./fax : 021/2302882, 0213165492, mobil :0722983520, e-mail: cabinetgavril@yahoo.com www.cabinetgavril.ro Gavril Niculina, Popescu Denisa Elena | Brevete Mărci Desene | S.R.L. |
| 24.04.2002 | 087 | IACOBINI&CO, CONSILIERI IN DREPTUL DE PROPRIETATE INDUSTRIALĂ SRL Bucuresti, Calea Mosilor, nr.258, bl. 4bis, ap.22, sector 2, Tel : 021/2104690 ;Fax : 021/2104793, e-mail : asimri@yahoo.com, vladrosanu@hotmail.com Iacobini Anca Svetlana, Iacobini Mihnea Razvan | Mărci Brevete Desene Topografii | S.R.L. |
| 04.09.2002 | 088 | MANAGER EXPERT SRL Tg. Mures, Str. Nicolae Grigorescu, nr. 33, ap.3 Tel/fax :0265/266595, mobil : 0744504455, emil.nutiu@yahoo.com Nutiu Emil | Mărci | S.R.L. |

| | | | | |
|------------|-----|--|--|--------|
| 11.02.2003 | 089 | RATZA ȘI RATZA SRL București, B-dul A.I. Cuza Nr. 52-54, Sect.1, cod 011053, Tel :021/2601348, Fax : 021/2601349 e-mail ; office@ratza-ratza.com Rață Grigore, Rață Andrei Vlad, Mărginean Dragoș, Enache Mihai Andrei, Ploscă Daniel, Vasile Bugarin Sonia Maria, Fischer Stela | Brevete Mărci Desene | SRL |
| 13.02.2003 | 062 | ECOINTELLECT CABINET INDIVIDUAL ANDRONACHE PAUL București, aleea Compozitorilor nr.1, bl.E21, et.6, ap.35, sect 6,Tel/Fax: 021/7250069, GSM: 0722741043, 0727476335 e-mail: paul.andronache@clicknet.ro, paul_andronache@yahoo.com Andronache Paul | Mărci Desene Topografii Brevete | CI |
| 16.05.2003 | 070 | CABINET OANA COCOLOI București, Drumul Taberei nr.120, bl.OD1, sc.5, ap.189, sector 6, cod 061413, Tel: 021/7450757, GSM: 0730557744, e-mail: oana_cocoloi@yahoo.com Oana Cocoloi | Mărci Desene Brevete | CI |
| 19.06.2003 | 069 | RASKAI M M BREVMARC CONSULT S.R.L. Dej, Str. Unirii, nr.3,BL. D8, ap.31, judetul Cluj, 405200,Tel/Fax: 0264/211847, mobil: 0742084050, raskaimm@yahoo.com Raskai Maria | Brevete Mărci Desene Topografii | S.R.L. |
| 25.07.2003 | 093 | NESTOR NESTOR DICULESCU KINGSTON PETERSEN – CONSILIERE ÎN P.I. S.R.L. București, sector 1, sos. Bucuresti Ploiesti, nr.1A, Bucharest Business Park, corp A, et.1 camerele 9 si 10, tel: 0212011200, fax: 0212011210, e-mail: office@nnkp.ro, www.nnkp.ro av.Baciu Ana Maria, ing.chim.Viciu Monica Stefania, av.Belciu Delia Mihaela, chim.Bădărău Adina Adriana, ec.Bende Andreea | Mărci Desene Brevete Topografii | S.R.L. |
| 19.08.2003 | 068 | CABINET DE PROPRIETATE INDUSTRIALA NICOLAE BURCHEL București, Str. Dr. Radovici nr.8, sector 5, cod 050468, Tel: 021/3175841, Fax: 021/3175843, e-mail: nburchel@lenp.ro Nicolae Burghel | Mărci | CI |
| 21.08.2003 | 094 | N.P.C. S.R.L. Brașov, str. Alexandru cel Bun, nr.13, bl.E28, ap.7 cod 500025, OP 1 – CP 298, GSM: 0744520357, e-mail: totu@unitbv.ro Țoțu Ioan | Mărci Desene Topografii | SRL |

| | | | | |
|------------|-----|---|--|-----|
| 22.10.2003 | 072 | CABINET INDIVIDUAL DE PROPRIETATE INDUSTRIALĂ - NEGOMIREANU LIVIA București, Șos. Nicolae Titulescu nr.94, bl.14A, sc 4 ap.127, sect.1, cod 011146, Tel/Fax: 0314214598, GSM: 0722444719, office@cabinetnegomireanu.ro Negomireanu Livia | Mărci Desene | CI |
| 30.10.2003 | 073 | CABINET DE PROPRIETATE INDUSTRIALA "VIȘOIU LILIAN CATALIN" București, bd. Unirii nr.74, bl. J3B, sc.3, ap. 41, Tel/Fax: 021/3167043, GSM: 0744480657, e-mail: visoiucatalin@yahoo.com, www.visoiucatalin.home.ro jur. Vișoiu Lilian Catalin | Brevete Mărci Desene Topografii | CI |
| 12.12.2003 | 096 | EDIPLAST S.R.L. Tg. Mureș, Str. Măgurei nr.25, ap.2, Tel/Fax: 0265/263775, GSM: 0744394036, e-mail: moniadel@artelecom.net Vasilache Virgilius | Mărci Desene Brevete | SRL |
| 22.12.2003 | 097 | SC PETOSEVIC SRL București, Intrarea Camil Petrescu nr.1, corp B Tel: 021/3057996, Fax: 021/3145481, mobil: 0723522698, www.petosevic.com, e-mail: aura.campeanu@petosevic.com Campeanu Ioana Aura | Brevete Mărci Desene | SRL |
| 9.02.2004 | 098 | CABINET ANI FUCIU SRL Com.Snagov, Bloc P53, sc.A, ap.1, jud.Ilfov, Tel: 021/3106399, Fax: 021/3106398, GSM: 0744370196, e-mail: ani.fuciu@consilier-marci.ro Fuciu Anișoara | Mărci Desene | SRL |
| 16.02.2004 | 099 | LEGAL BRAND S.R.L. București, Str. Nicolae Licăreț nr.1, bl.33, sc.C, ap.107, Punct lucru: str. Campia libertatii nr.64, bl.34A, ap.269, Tel: 0722674635, 0722607380, e-mail: legal.brand@easynet.ro, info@legal-brand.ro, www.legal-brand.ro Stăncescu Anca, Stăncescu Alin Cristian | Brevete Mărci Desene Topografii | SRL |
| 22.02.2004 | 082 | CABINET DE PROPRIETATE INDUSTRIALĂ CIUPAN CORNEL Cluj Napoca, Str. Mestecenilor nr.6, bl.9E, ap.2, Tel: 0264/524425; 0264/415051, Fax: 0264/415054, e-mail: cornel.ciupan@muri.utcluj.ro Ciupan Cornel | Brevete Mărci Desene | CI |
| 01.06.2004 | 102 | S.C. LUTARIS INTELPROT S.R.L. Timisoara, 300426, str. Ana Ipatescu nr.45, Tel/Fax: 0256/489301, Mobil: 0742143718, 0723319154, e-mail: qualitarium@qualitarium.ro Tărăbici Lucian | Brevete Mărci Desene | SRL |

| | | | | |
|------------|-----|--|--|--------|
| 17.06.2004 | 108 | WEIZMANN ARIANA & PARTNERS AGENTIE DE PROPRIETATE INTELECTUALA SRL Bucuresti, str. Aleea Trestiana, nr.4, bl.20, sc.B, ap.72, tel: 0213274978, fax: 0213227689, mobil: 0724260277, e-mail: office@branduri.ro, www.branduri.ro Bicu Cristina, Constanda Madalina Bucuresti, str. 11 iunie, nr.51, sc.A, ap.4, 0723204268, tel/fax : 0268/315046, office@inregistrare-marci.ro Bozocea Violeta, Visean Violeta, Marcean Ana Maria, Ștefănuț Adelina, Cărlan Cristina, State Carmen | Brevete Mărci Desene | SRL |
| 14.07.2004 | 107 | ARIANA AGENTIE DE PROPRIETATE INDUSTRIALA S.R.L. Timisoara, Calea Aradului, nr.33, ap.7 c_popescu2000@yahoo.com Orgovici Codruta Octavia | Mărci Desene | SRL |
| 10.09.2004 | 105 | CABINET PROPRIETATE INDUSTRIALA – IONDA Bucuresti, 010577, Calea Dorobantilor nr.126-130, bl.8, ap.50, Tel/fax: 021/2316549, Mobil: 0722687982 e-mail: ionda@rdsmail.ro Ion Dan Adrian | Mărci Desene Brevete | CI |
| 28.10.2004 | 106 | OSTER – SOCIETATE CIVILA PROFESIONALA DE PROPRIETATE INDUSTRIALĂ Bucuresti, Str. Batiste nr.35, ap. 23, cod 020935, Tel/Fax: 021/3147249 , GSM: 0721254270, 0723177236 traianosiescu@xnet.ro Udrea Elena Rodica, Traian Osiescu | Mărci Desene | S.C.P. |
| 28.10.2004 | 109 | CABINET INDIVIDUAL CAMPEAN GHEORGHE GEORGEL Campina, str. Dr. Constantin Istrati nr.52, bl.3, ap.5, Tel: 0244/335207, mobil: 0729902117, e-mail: george_campean@yahoo.com Campean George Georgel | Mărci Desene Topografii Brevete | CI |
| 22.12.2004 | 116 | INVEL – AGENȚIE DE PROPRIETATE INDUSTRIALĂ București, str. Ion Ghica nr.3, ap.20, Fax: 0311.027.616, GSM: 0723205048, velcea@invel.ro Velcea Marian | Brevete Mărci Desene Topografii | SRL |
| 06.01.2005 | 118 | EURORESSOURCES SRL Medias, str. Ion Creangă, nr.4, ap.6, Tel: 0269/843504, Fax: 0269/824812 Fulea Maria | Brevete Mărci Desene | SRL |
| 27.01.2005 | 111 | CABINET INDIVIDUAL – NIȚU ION Constanta, str. Dezrobirii nr.110, bl. IS8, sc.A, ap.1, Tel: 0241/512608, mobil: 0723317298 Nitu Ion | Mărci Desene Brevete | CI |

| | | | | |
|------------|-----|---|----------------------------|-----|
| 27.01.2005 | 112 | CABINET VELICA – AGENȚIE DE PROPRIETATE INDUSTRIALĂ Bucuresti, str. Brutus M.I., nr.13, ap.3, cod 050124 Tel/ Fax: 021/3357463, Mobil: 0722645283, www.velica.ro, office@velica.ro Velica Ion Gabriel | Mărci Desene | CI |
| 27.04.2005 | 117 | CABINET PROPRIETATE INDUSTRIALĂ ALPER RAMAZAN Constanța, str. Ștefan cel Mare nr.57, bl.M17, sc.B, ap.17, cod 900683, Tel: 0341/410937, Fax: 0241/635547, Mobil: 0722.704.363, alperramazan@gmail.com, zonguldakro@yahoo.com Alper Ramazan | Mărci | CI |
| 06.06.2005 | 125 | V&F IP CONSULTING SRL Bucuresti, Bd Camil Ressu, nr.27, bl.N1, ap.214, Tel: 021/3140200, Fax: 021/3140290, Mobil: 0744487223, popescul@vf.ro Anton Simona | Mărci | SRL |
| 30.06.2005 | 124 | CABINET DE PROPRIETATE INDUSTRIALA SAVU MARIANA Bucuresti, str. Paul Greceanu nr.9, bl.20A, ap.26, Tel/ Fax: 021.2120651, liliana.savu@credidam.ro, www.lilianasavu.ro Savu Mariana | Mărci Desene | CI |
| 26.08.2005 | 126 | CABINET DE PROPRIETATE INDUSTRIALĂ ANGHEL PARASCHIVA Arad, str. Voinicilor nr.51, bl.502, ap.6, Tel: 0357411876, Fax: 0357411876, Mobil: 0723171424, e-mail: anghelvera@yahoo.com Anghel Paraschiva | Brevete | CI |
| 29.09.2005 | 67 | TEODORU & ASSOCIATES SRL Bucuresti, bd. Marasesti nr.2B, bl.A, sc.2, parter, ap.4 bis, cod postal 040254, Tel: 0213367722, Fax: 0213367723, GSM: 0722549219 e-mail: emanuel@teodoru.ro, violeta@teodoru.ro, www.romaniatrademarks.ro Teodoru Violeta, Teodoru Emanuel | Mărci Desene Brevete | SRL |
| 04.11.2005 | 133 | FRISCH & PARTNERS SRL Bucuresti, bd. Carol I, nr.54, sc. B, ap.5, sector 2, tel: 0213101165, fax: 0213130130, Mobil: 0722212480, office@frisch.ro, crina.frisch@frisch.ro Crina Nicoleta Frisch, Nițoi Elena | Mărci Desene Brevete | SRL |
| 31.10.2005 | 128 | CABINET PROPRIETATE INDUSTRIALA ARINOVA Arad, 310151, str. Coriolan Petreanu, nr.28, Tel/fax: 0257/255842, mobil: 0744246562, info@arinova.ro Ivanca Gavril | Mărci Desene Brevete | CI |

| | | | | |
|------------|-----|---|--|-----|
| 05.01.2006 | 136 | TUCA ZBARCEA & ASOCIATII I.P. S.R.L. Bucuresti, str. Nicolae Titulescu nr. 4-8, etaj 8, biroul 1, cladirea America House Tel: 2048890, ciprian.dragomir@tuca.ro Dragomir Ciprian Dumitru | Mărci | SRL |
| 19.01.2006 | 134 | CABINET PROPRIETATE INDUSTRIALA MITU ALIS MIHAELA Ploiesti, str. Clementei nr.46, Tel: 0244/590154, mobil: 0746108142, alis_mitu@yahoo.com ; office@mitu-cpi-ims.com Mitu Alis Mihaela | Mărci Brevete | CI |
| 14.02.2006 | 137 | M.D.P. RIGHTS AGENCY SRL Brasov, str. Lunga nr.270, cod postal 500450, Tel: 0268/440100, 440313; Fax: 0268/440221, Mobil: 0744355100, e-mail: office@mdp-rights-agency.ro www.mdp-rights-agency.ro Cosescu Camelia | Brevete Mărci Desene Topografii | SRL |
| 30.03.2006 | 138 | CABINET DE PROPRIETATE INDUSTRIALA ROMEO NICOLESCU Bucuresti, bd. Decebal, nr. 16, bl. S5, ap. 23, Tel: 3178910, Mobil: 0744535285, Fax: 3178910, e-mail: office@rn-law.ro Nicolescu Mihail Romeo | Mărci | CI |
| 30.03.2006 | 141 | INNOVIS INTELLECTUAL PROPERTY Bucuresti, Calea Rahovei, nr.217, bl.12, ap.60, sector 5, Mobil: 0741572398, e-mail: office@innovis.ro Dumitrescu Oana Irina | Mărci Desene | CI |
| 30.03.2006 | 142 | CABINET INDIVIDUAL PROPRIETATE INDUSTRIALA ALECU BOGDAN Bacau, str. Lucretiu Patrascanu nr.2, sc.B, ap.2, Tel/fax: 0334407577, Mobil: 0740274741, office@marcidesene.ro, www.marcidesene.ro Alec Florin Bogdan | Mărci Desene | CI |
| 07.04.2006 | 152 | ACTA MARQUE SRL Cluj Napoca, str. Dorobantilor nr.3, etj.3, ap.9, Mobil: 0749053325, 0730909831, 0730909834, actamarque@yahoo.com, www.actamarque.ro Ciurea Delia | Mărci | SRL |
| 25.05.2006 | 144 | CABINET INDIVIDUAL PROPRIETATE INDUSTRIALA CATALIN NEAGU Iasi, str. Tutea Petre nr.5, bl.909, tr.1, ap.11, Cod postal: 700730, Tel: 0232/276000, Fax: 0232/405425, 0232/211843, Mobil: 0744514264, e-mail: catalin.neagu@proprietateindustriala.ro, Neagu Catalin | Mărci Desene | CI |

| | | | | |
|------------|-----|---|--|-----|
| 25.05.2006 | 145 | BOSTINA SI ASOCIATII – INDUSTRIAL PROPERTY SRL Bucuresti, str. Jean Louis Calderon nr.70, sector2, Tel: 0213194466, 0213193500, 0212114800, 0212114809, fax: 0213194803, 0212104643,, Mobil: 0722294830, ovidiu.mihut@bostina.eu, office@bostina.eu Mihut Ionel Ovioidiu | Mărci Desene | SRL |
| 06.11.2006 | 165 | RAȚIU & RAȚIU –PROPRIETATE INDUSTRIALA SRL Bucuresti, Intr. Bitolia, nr. 59, subsol, camera 10, Tel: 0722558957, fax: 021.2300175, marilena.ene@ratiu.ro Ene Marilena | Mărci Desene Topografii | SRL |
| 12.12.2006 | 162 | MY TRADEMARK SRL Ploiesti, str. Gheorghe Doja, bl. 35A1, ap.5, Mobil: 0722501414, nicolau@avocatulmeu.ro Nicolau Florin | Mărci | CI |
| 20.06.2006 | 149 | INTELLEMMI CONSULT SRL Tg. Mures, str. Sârguinței nr.39, ap.12, cod poștal 540543, fax: 0365 401839, mobil: 0745303867, 0727302434, cojocnean_maria@yahoo.com; intellemmi@gmail.com Cojocnean Maria Rodica | Brevete Mărci Desene | SRL |
| 20.06.2006 | 167 | INTELLEXIS SRL Bucuresti, str. Cutitul de Argint, nr. 68, etaj 2, ap. 4, tel: 0213103332, fax: 021.3103042, mobil: 0723300147, contact@intellexis.ro mat. Benga Bogdan Florin, ing. Negulescu Luminita | Mărci Desene Brevete | SRL |
| 11.09.2006 | 150 | CABINET INDIVIDUAL VALENTINA ȘANTA Tg.Mures, str. Koos Ferencz nr.21, bl.21, ap.44, Mobil: 0740028967, fax: 0365815201 valentina.santa@gedeon-richter.ro, santa_valentina2002@yahoo.com Santa Valentina | Mărci Desene | CI |
| 20.10.2006 | 154 | CABINET INDIVIDUAL ROS VIOREL Bucuresti, bd.Unirii nr.66, bl.K3, ap.7, tel: 021.3211234, fax: 021.3211253, e-mail: viorelros@asdpi.ro Ros Viorel | Brevete Mărci Desene Topografii | CI |
| 26.10.2006 | 156 | CABINET INDIVIDUAL RALUCA DUȚESCU Bucuresti, str. Foisorului nr.15, bl.F9C, sc.1, ap.54, Mobil: 0723548722, tel: 021/3117908, fax: 021/3117908, e-mail: ralu_haz23@yahoo.com, office@dutescu.com Duțescu Andreea Raluca | Mărci | CI |

| | | | | |
|------------|-----|--|--|-----|
| 01.11.2006 | 159 | DICONSULT – CABINET CONSILIERE IN DOMENIUL PROPRIETATII INDUSTRIALE Cluj Napoca, str. Mircea cel Batran, nr.2, ap.12, Tel: 0264/565885, mobil: 0724323761, patricia.ciceo@terapia.ro Oprea Patricia Diana | Mărci Desene | CI |
| 08.12.2006 | 160 | NOMENIUS S.R.L. București, G.M. Zamfirescu, nr. 46, bl. 22A, ap.11 Punct de lucru: Bucuresti, piata Pache Protopopescu nr.1, et.2, ap.6, sector 2, tel: 0314315402, fax: 0318149621, elena.grecu@nomenius.ro, www.nomenius.ro Grecu Elena | Brevete Mărci Desene | SRL |
| 18.01.2007 | 161 | CABINET PROPRIETATE INDUSTRIALA ALAN LILIANA Sat Otvesti nr.183B, jud. Timis, 0724250467, e-mail: cabinet.alan@gmail.com Alan Liliana | Brevete Mărci Desene Topografii | CI |
| 06.02.2007 | 175 | MUSAT SI ASOCIATII – INTELLECTUAL PROPERTY SRL Bucuresti, bd Aviatorilor nr.43, etaj 4, camera 4, Tel: 021 2025900, fax: 0212233957, anca.butu@musat.ro Buta Anca | Brevete Mărci Desene | SRL |
| 28.02.2007 | 169 | TURTOI INTELLECTUAL PROPERTY FIRM SRL Bucuresti, Splaiul Independenței nr.3, bl.17, ap.7,sector 5, mobil: 0722390388, tel/fax: 021.3135120, office@turtoi.ro, www.turtoi.ro Turtoi Raducu | Mărci Desene | SRL |
| 15.02.2007 | 176 | BRAND LEADER SRL Brasov, str. Constantin Lacea, nr.12-14, biroul 2, Mobil: 0723474183, office@brandleader.ro Costache Demes Anna Nicoleta | Mărci | SRL |
| 05.03.2007 | 163 | CABINET PROPRIETATE INDUSTRIALA C.I. COLAN București, str. Mihai Eminescu nr.128-130, ap.17, sect.2, tel: 021.6190308, fax: 021.6190309, ionut.colan@cbea.ro Colan Cristian Ionut | Mărci Desene | CI |
| 05.03.2007 | 164 | CABINET INDIVIDUAL NEACȘU CARMEN AUGUSTINA Baia Mare, str. Rozelor, nr.12/3, tel: 0727318168, e-mail: carmen@bic.cdimm.org Neacșu Carmen Augustina | Brevete Mărci Desene | CI |

| | | | | |
|------------|-----|--|-----------------|-----|
| 30.03.2007 | 172 | CABINET PROPRIETATE INDUSTRIALA TAVASZI ZOLTAN Bucuresti, Calea Mosilor nr.135, et.7, ap.14, tel: 021.3155969, fax: 021.3155969, tavaszi.zoltan@gmail.com Tavaszi Zoltan | Mărci Desene | CI |
| 30.03.2007 | 173 | CABINET PROPRIETATE INDUSTRIALA CIPRIAN MACOVEI Bucuresti, str. Popa Tatu nr.15, sector 1, mobil: 0723 638 775, e-mail: mmacovei@stalfort.ro Macovei Ciprian Mihail | Mărci | CI |
| 10.04.2007 | 187 | INTELECTA OFFICE S.R.L. Bucuresti, sector 3, str. Patinoarului nr.7, bl. PM50, ap.90, tel: 0788995577, 0744310030, 0722522784, fax: 021.3245250, office@intelecta.ro, www.intelecta.ro Aldea Robert Emilian | Mărci | SRL |
| 16.07.2007 | 182 | PRI INTELLECTUAL PROPERTY SRL București, str. Răspântiilor nr.37, ap.2, 020547, tel: 0728997303, fax 0318 169 608 e-mail: ana.dan@the-pri.com, www.the-pri.com P.A.lic.Dan Ana Nicolina | Mărci | SRL |
| 07.08.2007 | 177 | CABINET INDIVIDUAL ADRIANA DOICIU București, piata Natiunile Unite nr.3-5, bl. C, ap.41, tel: 0722621926, fax: 031.1027304, apazanta@gmail.com Doiciu Adriana | Mărci | CI |
| 07.08.2007 | 178 | CABINET INDIVIDUAL SONIA FLOREA – consiliere p.i. București, calea Moșilor nr.207, bl. 15, ap.5, tel: 2103215, fax: 2100449, sonia.florea@avfloreagheorghe.ro Florea Sonia | Mărci | CI |
| 07.08.2007 | 179 | MOTMARK – I.G. Iasi, str. Cuza Voda nr.12, bl.B, sc.C, ap.7, tel: 0232262076, e-mail: excg@clicknet.ro Motrescu Mihai | Mărci | CI |
| 01.10.2007 | 183 | CABINET INDIVIDUAL P.I. VALENTIN BEREĂ Bucuresti, bd. Carol I, nr.51, ap.26, sector 2, Tel: 4088904, Fax: 4088911, mobil: 0721473317, e-mail: valentin.berea@bulboaca.com Berea Valentin | Mărci Desene | CI |

| | | | | |
|------------|-----|--|--|-----|
| 01.10.2007 | 184 | CABINET INDIVIDUAL PROPRIETATE INDUSTRIALA ADRIAN TOMESCU Bucuresti, str. Poet Vasile Carlova nr.2, bl. A7 bis, ap.74, tel: 021 2224422, 3217070, fax: 021 2222626, atomescu@buzescu.com, amtomescu@yahoo.com Tomescu Adrian | Mărci | CI |
| 08.10.2007 | 185 | I.P. NEW MARK COMPANY S.R.L. Bucuresti, sector 3, bd. Mircea Voda, nr.37, bl. M29, sc.C, ap.83 Kleininger Toma | Mărci Desene | SRL |
| 10.10.2007 | 043 | FĂNTÂNĂ RAUL SORIN & ASOCIAȚII SRL Brașov, str. 9 mai, nr.4, sc.D, ap.3 Tel/fax: 0268543657, 0745361270, office@inventii-marci.ro, www.inventii-marci.ro Fântână Raul Sorin | Mărci Desene Brevete | SRL |
| 22.11.2007 | 189 | CABINET VOICU ALEXANDRA București, B-dul Magheru, nr. 9, sc. 2, etaj 9, ap. 89, Sector 1, PO BOX 22-246, Tel/Fax: 021/3153684, alexandra.voicu@upcmail.ro Ing. Voicu Alexandra | Brevete Mărci Desene Topografii | CI |
| 23.11.2007 | 186 | CABINET INDIVIDUAL MARIA HĂISAN Botoșani, calea Natională nr.65, bl. I3, ap.10, tel: 0231534249, mobil: 0728004574, mh20@k.ro Hăisan Maria | Brevete Mărci Desene Topografii | CI |
| 28.02.2008 | 246 | DILIGENS INTELLECTUAL PROPERTY SRL Bucuresti, Piata Natiunile Unite, nr.3-5, bl. A, sc.A, et.5, ap.39, sector 4, tel/fax: 0213350718, mobil: 0723276056, e-mail: office@diligens.ro, www.diligens.ro Punct lucru: București, Splaiul Independenței nr. 3, bl. 17, sc. 2, ap. 27, sector 4 Năstase Cristian | Brevete Mărci Desene | SRL |
| 07.03.2008 | 190 | CABINET MARILENA COMANESCU Bucuresti, str. Muzeul Zambaccian 34, sc. B, ap.3, sector 1, tel: 0722259260, office@cimo.ro, marilena.comanescu@cimo.ro Comănescu Marilena | Brevete Mărci Desene Topografii | CI |
| 27.03.2008 | 191 | CABINET P.I. MARIUS PETROIU Bucuresti, sector 6, aleea Bucsenesti nr.3, bl. E11, ap. 46, tel: 0723239409, marius.petroiu@gmail.com Petroiu Marius | Mărci | CI |
| 28.03.2008 | 192 | CABINET P.I. MÎNDÎCANU EMIL București, sector 4, str. Valerian Prescurea nr. 27-29, tel: 0723820750, mindicanu@yahoo.com Mindîcanu Emil | Mărci | CI |

| | | | | |
|------------|-----|--|----------------------------|-----|
| 02.06.2008 | 193 | CABINET INDIVIDUAL P.I. TICU JIANU CRISTINA București, sector 5, str. Baltagulului nr.11, bl. V67, ap.4, tel: 0722551203, tel/fax: 0213153717, cristina.jianu@xnet.ro Ticu Jianu Cristina | Mărci | CI |
| 12.06.2008 | 194 | VREMESCU & ASOCIAȚII - CABINET PROPRIETATE INDUSTRIALĂ Bucuresti, sos.lancului nr.9, bl.109A, ap.129, 0721267811, fax: 021.6533962, rodiastanciulescu@yahoo.com Vremescu Simona Rodica | Mărci | CI |
| 01.08.2008 | 195 | TUDOR DANIELA – PERSOANA FIZICA AUTORIZATA Bucuresti, str. Baba Novac nr.11, bl. G17, ap.51, cod postal 031623, Tel./Fax.: 040213240412 Mobil : 0749218326, consultanta@tudordaniela.ro Tudor Daniela | Brevete Mărci Desene | CI |
| 15.08.2008 | 202 | SIDEMO - SIGLE DESENE MODELE SRL Bucuresti, sector 6, str. Sandulesti nr.3, bl. Z40, ap.4, tel/fax: 02144005859/ 02144005857, mobil: 0741135012, 0722548381, contact@sidemo.ro, www.sidemo.ro Băisan Cristina Carmen | Mărci Desene | SRL |
| 25.08.2008 | 197 | MILMARK DESIGN SRL Bucuresti, sector 3, aleea Rotunda nr.2, bl. H8, ap.38, mobil: 0745347813, fax: 0318049683 e-mail : office@markdesign.ro, www.markdesign.ro Lucacel Mihaiela | Mărci Desene | SRL |
| 29.08.2008 | 198 | SCHOENHERR INTELLECTUAL PROPERTY S.R.L. București, bd. Dacia nr.30, etaj 4, camera – Echipa Sebastian 01, tel: 0213196790, fax: 0213196791, e.pavel@schoenherr.ro Pavel Sorin Eduard | Brevete Mărci Desene | SRL |
| 22.09.2008 | 201 | CABINET PROPRIETATE INDUSTRIALA RONELA OPREA Oradea, str. Gral Magheru nr.12, bl.M12, ap.29, tel: 0726279899, email: teaoprea@yahoo.com Oprea Ronela Teodora | Mărci Desene | CI |
| 24.10.2008 | 205 | ROMARK INTELLECTUAL PROPERTY SRL Bucuresti, sos. Mihai Bravu nr. 27A, C1, etaj 3, ap. 36, camera 1, tel: 0314251724, fax: 0314380223, mobil: 0724755705, office@romarkip.ro Manea Marcela Elena | Mărci Desene | SRL |
| 24.10.2008 | 206 | SIGNOLEX TRADEMARK REGISTRATION SRL Miercurea Ciuc, str. Kossuth Lajos, nr. 28, ap. 13, tel: 0740887334, adam.beata@signolex.ro Vigh Beata | Mărci | SRL |

| | | | | |
|------------|-----|--|--|-----|
| 26.11.2009 | 208 | CABINET INDIVIDUAL DE CONSULTANTA IN PI IORGULESCU MARIANA Constanta, bd. Aurel Vlaicu nr.43, bl. Pc3, ap.32, tel: 0341444888, fax: 0341444888, mobil: 0745259643, e-mail: consilieriorgulescumariana@gmail.com lorgulescu Mariana | Mărci Desene | CI |
| 18.02.2009 | 210 | CONSTANTIN & VELICU – INTELLECTUAL PROPERTY SRL Bucuresti, sector 4, str. Trestiana nr.1A, bl. 8A, sc.A, ap.16, Tel: 0314256780, 0723993473, fax: 0314256781, office@candv-ip.ro, www.candv-ip.ro Velicu Anca | Brevete Mărci Desene Topografii | SRL |
| 16.03.2009 | 211 | CAVESCU SI ASOCIATII SRL Otopeni, str. Grivita nr.37E, e-mail: adriancavescu@yahoo.com, office@avocat4u.ro Cavescu Adrian | Mărci Desene | SRL |
| 16.03.2009 | 212 | CABINET PROPRIETATE INDUSTRIALA COTRUTA LEONID Bucuresti, str. Vasile Lascar nr.182, bir. Nr.3, leonid.cotruta@gmail.com Cotruta Leonid | Mărci Desene | CI |
| 16.03.2009 | 213 | KEYPI – AGENTIE DE PROPRIETATE INTELLECTUALA SRL Bucuresti, str. Arh. Ion Berindei nr.3, bl.OD21A, ap.51, tel: 0722595458, tel/fax: 0318061620, www.keygroup.ro, office@keygroup.ro Sirbu Cristina Adriana | Brevete Mărci Desene | SRL |
| 14.05.2009 | 214 | ANACOR – CABINET DE PROPRIETATE INDUSTRIALA Bucuresti, aleea Izvorul Crisului nr. 1, bl. D16, sc. A, ap. 2, mobil: 0726475018, anacor.cpi@gmail.com Endes Corina | Brevete Mărci Desene | CI |
| 14.05.2009 | 216 | CABINET DE PROPRIETATE INDUSTRIALA PRISTAVU Piatra Neamt, str. Gral Nicolae Dascalescu 11, bl. T3, sc.F, ap.70, 0745535936, cabinetpristavu@gmail.com, office@cabinetpristavu.ro, www.cabinetpristavu.ro Pristavu Gheorghe | Brevete Mărci Desene | CI |
| 23.06.2009 | 239 | MARCI ȘI DESENE SRL Bucuresti, str. Radu Voda, nr. 22B, tel: 0318055988, mobil: 0722514452, fax: 0318055989, e-mail: avistrati@gmail.com Zamfir Ghertrude Ioana | Mărci Desene | SRL |

| | | | | |
|------------|-----|---|----------------------------|-----|
| 03.08.2009 | 217 | NICOLAE MURESAN – CABINET PROPRIETATE INDUSTRIALA Bucuresti, str. Cernisoara nr.5, bl.57, sc.2, ap.31, tel: 0724100328, fax: 0359438304, nicolaemuresan@nicolaemuresan.ro, www.nicolaemuresan.ro Muresan Nicolae | Mărci | CI |
| 20.08.2009 | 220 | CABINET DE PROPRIETATE INDUSTRIALA RALUCA ARDELEANU Bucuresti, str. Baia de Arama nr.1, bl. B, tr.3, ap.117, tel: 0723601875, fax: 0318015023, office@cabinetardeleanu.ro, www.cabinetardeleanu.ro Ardeleanu Raluca | Brevete Mărci Desene | CI |
| 27.08.2009 | 222 | CABINET PROPRIETATE INDUSTRIALA CLAUDIA MONICA FRISCH Bucuresti, sos.Pantelimon nr.243, bl.52, ap.18, tel/fax: 0212554095, mobil: 0722450955, 0768625929 email: claudiamonicafrisch@yahoo.com Frisch Claudia Monica | Mărci Desene | CI |
| 29.09.2009 | 225 | CABINET INDIVIDUAL PROPRIETATE INDUSTRIALA PAUNET ALEXANDRINA Iasi, spl. Bahlui, nr.29, bl. B5, sc.A, ap.7 Tel: 0726737527 Paunet Alexandrina | Brevete Mărci Desene | CI |
| 09.10.2009 | 228 | COSMOVICI SI ASOCIATII SRL Bucuresti, str. Tache Ionescu nr. 5, ap. 13, sector 1, OP 22, CP 190, www.cosmovici-ip.com, office@cosmovici-ip.com Cosmovici Paul | Brevete Mărci Desene | SRL |
| 29.10.2009 | 226 | CABINET DE PROPRIETATE INDUSTRIALA SIMONA JEFLEA Sibiu, loc. Sura Mare, str. Primaverii nr.17, tel: 0743013532, fax: 0269446572, simonajeflea@yahoo.com, www.simonajeflea.ro Jeflea Simona | Mărci Desene | CI |
| 20.11.2009 | 234 | DENNEMEYER & ASSOCIATES SRL Brasov, str. Aurel Vlaicu, nr. 94, etaj 1, 500178, tel: 0368403661, fax: 0268706010, cklamp@@dennemeyer.com, www.dennemeyer-law.com Ionus Mihaela Geraldine, ing. Berde Sofia, Judele Raluca Anita | Brevete Mărci Desene | SRL |

| | | | | |
|------------|-----|--|----------------------------|-----|
| 22.12.2009 | 231 | CABINET DE PROPRIETATE INDUSTRIALA CRISTIAN MARIUS ENACHE Bucuresti, str. Dr. Nicolae Turnescu nr. 6, ap. 2, tel: 0213129948, fax: 0213129948, mobil: 0722644152 Enache Marius Cristian | Brevete Mărci Desene | CI |
| 25.01.2010 | 232 | CABINET DE PROPRIETATE INDUSTRIALA CHIFOR CLAUDIA Bucuresti, bd. Pache Protopopescu nr.25, et.5, tel: 0318250434, fax: 0318250342, e-mail: chifor.claudia@yahoo.com Chifor Claudia | Mărci | CI |
| 25.02.2010 | 233 | CABINET PROPRIETATE INDUSTRIALA MANTA VICTOR PAUL Bucuresti, str. Slt. Zaharia nr.4, et.2, ap.3, tel: 0213132810, mobil: 0722467950, fax: 0213132810, manta.paul@gmail.com, paulmanta@yahoo.com Manta Victor Paul | Mărci | CI |
| 30.03.2010 | 236 | NASTASE MIRELA BIANCA PERSOANA FIZICA AUTORIZATA Bucuresti, str. Zboina Neagra nr.8-10, bl. 91-95, ap.83, tel: 0722143661, mirela.nastase@yahoo.com Nastase Mirela Bianca | Mărci | CI |
| 09.04.2010 | 237 | CABINET PROPRIETATE INDUSTRIALA ILIE CIMPOIERU Bucuresti, Aleea Platanului nr.1, bl. A32, sc.1, ap.21, tel: 031 1060039, mobil: 0722444580, e-mail: ilie_cimpoieru@yahoo.com Cimpoieru Ilie | Mărci | CI |
| 04.06.2010 | 238 | CABINET INDIVIDUAL PROPRIETATE INDUSTRIALA PUȘCAȘU DENISA Bucuresti, str. Raul Doamnei nr.5, bl.C4, sc.E, ap.199, mobil: 0740111620, tel: 0213236050, fax: 0213636051, e-mail: puscasu.denisa@yahoo.com, denisa.puscasu@gmail.com | Mărci | CI |
| 15.07.2010 | 240 | PATENT EXPERT SRL Bucuresti, sos. Colentina nr.53, bl. 59, sc. B, ap. 67, Tel: 0722554460, office@ileanaflorea.ro Florea Ileana Maria | Brevete Mărci Desene | SRL |
| 23.07.2010 | 241 | TUDOR GHEORGHE – CABINET INDIVIDUAL DE PROPRIETATE INDUSTRIALA Bucuresti, bd. Nicolae Grigorescu nr.18, bl. B3 bis, ap.322, tel: 0722578936, office@ip-office.ro, gheorghe.tudor@ip-office.ro Tudor Gheorghe | Brevete Mărci Desene | CI |

| | | | | |
|------------|-----|--|--|-----|
| 23.07.2010 | 242 | CABINET INDIVIDUAL PAUL GEORGE BUTA Bucuresti, bd. Mircea Voda, nr. 35, bl. M27, ap. 17, tel: 021.3211234, fax: 021.3211253, e-mail: paul.but@asdpi.ro Buta Paul George | Brevete Mărci Desene Topografii | CI |
| 07.09.2010 | 243 | MARK TO MARK INTELLECTUAL PROPERTY OFFICE SRL Bucuresti, sector 4, str. Huedin nr.12, bl. D20, sc.4, ap.53, mobil: 0745120402, tel: 0212100415, fax: 0212100314, magda.bolintineanu@marktomark.com, www.marktomark.com Bolintineanu Magdalena | Mărci Desene | SRL |
| 10.11.2010 | 244 | CABINET PROPRIETATE INDUSTRIALA TUDOR ICLANZAN Timisoara, Piața Victoriei nr.5, sc. D, ap.2, tel :0256403615, 0744647875, tudor.iclanzan@yahoo.fr, www.iclanzan.ro Iclanzan Tudor | Brevete Mărci Desene | CI |
| 10.11.2010 | 245 | CABINET INDIVIDUAL FERARU CLAUDIU Buzau, str. Unirii, bl. 9c, ap. 4 Feraru Claudiu | Brevete Mărci Desene | CI |
| 06.06.2011 | 249 | CABINET INDIVIDUAL DE PROPRIETATE INDUSTRIALA ENESCU GABRIELA Bucuresti, str. Frunte lata nr.7, bl. P14A, ap.3, tel: 0314329735, fax: 0314329736, mobil: 0745637457, g_enescu@yahoo.com Enescu Gabriela | Brevete Mărci Desene | CI |
| 14.07.2011 | 255 | DEVIMARK AGENTIE DE PROPRIETATE INDUSTRIALA SRL Cluj Napoca, str. Virgil Fulicea nr.19, parter, ap.2, Punct lucru: Iasi, str. Lascar Catargiu nr. 72, tel/fax: 0364102070, mobil: 0720143143, 0746869389, office@devimark.ro, devimark.api@gmail.com, www.devimark.ro Bran Laura Gabriela | Mărci Desene | SRL |
| 02.08.2011 | 250 | CABINET INDIVIDUAL AUTORIZAT DE PROPRIETATE INDUSTRIALA MIHAI PANTILIMON Piatra Neamț, str. Cuiejdii nr. 6, et. 1, birou 1.09, tel/fax: 0233.210131, 0736871664, 0758874685, email : avocatmarci@gmail.com Pantilimon Mihai | Mărci Desene | CI |
| 02.08.2011 | 251 | CABINET BANYAI ROXANA NICOLETA – CONSILIERE IN PROPRIETATE INDUSTRIALA Bucuresti, str. Cpt. Alexandru Serbanescu nr.21, bl. 7M, sc.1, ap.9, tel: 0212322624, 0727080852, email: roxanaf15@yahoo.com Banyai Roxana Nicoleta | Brevete Mărci Desene | CI |

| | | | | |
|------------|-----|--|--|-----|
| 10.08.2011 | 254 | DRAKOPOULOS IP SRL Bucuresti, sector 2, str. Gral. David Praporgescu nr.7, tel: 0213000154, fax: 0213183143, romania@drakopoulos-law.com, chutina@drakopoulos-law.com www.drakopoulos-law.com Hutina Claudia Valerica | Mărci Desene Brevete | SRL |
| 10.10.2011 | 256 | CABINET DE PROPRIETATE INDUSTRIAL CIUPAN EMILIA Cluj Napoca, str. Mestecenilor nr. 6, tel: 0745360723, 0364144586, emilia.ciupan@mis.utcluj.ro Ciupan Emilia | Brevete Mărci | CI |
| 28.10.2011 | 267 | CABINET ENPORA INTELLECTUAL PROPERTY SRL Bucuresti, str. George Calinescu nr. 52A, ap. 1, tel: 0212300990, fax: 0212302311, email: pop@patents.ro ing. Pop Calin Radu, Tărchilă Nicoleta Aurica | Brevete Mărci Desene Topografii | SRL |
| 01.11.2011 | 265 | DRAGHICI & ASOCIATII SRL Bucuresti, str. Mugur Mugurel nr. 11, ap. 4, tel: 0311060216, fax: 0318164869, mobil: 0744753898, e-mail: fabiola.colomei@flanco.ro Colomei Fabiola | Mărci | SRL |
| 09.12.2011 | 257 | CABINET INDIVIDUAL ALEXANDRU HARSANY Jud. Ilfov, Corbeanca, str. Padurii nr.9, tel: 0318210196, fax: 0318210197, mobil: 0722203934 Harsany Alexandru | Mărci Desene | CI |
| 30.01.2012 | 260 | MAIDANUC – CABINET DE PROPRIETATE INDUSTRIALA Bucuresti, bd. Chisinau, nr. 7, bl. A1, sc. A, ap. 35, tel: 0314155102, email: contact@consilieremarci.ro, www.consilieremarci.ro Maidanuc Iulian Lucian | Mărci | CI |
| 20.03.2012 | 261 | CABINET DOINA TULUCA Bucuresti, bd. Lacul tei 56, bl. 19, ap. 52, sector 2, tel : 0752211769, fax: 0318037805, email: dtuluca@doinatuluca.ro Ing. Tuluca Doina | Brevete Mărci Desene Topografii | CI |
| 02.04.2012 | 262 | CABINET MIIASIEN INNOVATIONS Baia Mare, str. Calea Traian nr. 4A/44, fax : 0362401680, mobil : 0742617423, fidelia@midiasen.axoniq.com Alexan Carmen Fidelia | Mărci | CI |

| | | | | |
|------------|-----|---|----------------------------|-----|
| 02.04.2012 | 263 | CABINET PROPRIETATE INDUSTRIALA CRISTIAN POPESCU Bucuresti, sos. Pantelimon 286, bl. 41, sc. 3, ap. 103, tel/fax: 0213178500, mobil: 0746105084 Popescu Cristian Virgil | Mărci | CI |
| 27.04.2012 | 288 | CHIUARIU & ASOCIAȚII- CONSILIERE ÎN PROPRIETATE INDUSTRIALĂ SRL Bucuresti, str. Sevastopol, nr. 17C, sc. A, et. 5, tel: 0213161074, fax: 0213161075, email: ip@chiuariulawyers.ro Florescu Catrinel | Brevete Mărci Desene | SRL |
| 30.05.2014 | 266 | VOX LEGIS CONSULT SRL Bucuresti, calea Vitan nr. 106, bl. V40, ap. 69, Fax: 0355818940, mobil: 0722281781, e-mail: avocat.iacob@gmail.com Iacob Ana Maria | Brevete Mărci Desene | SRL |
| 10.09.2012 | 268 | ROMPATENT DESIGN SRL Bucuresti, str. Matei Voievod nr. 115-123, bl. O2, sc. C, ap. 112, tel/fax: 0314148320, mobil: 0722408875, 0725363934, e-mail: office@patentdesign.ro, www.patentdesign.ro Borlan Radu | Brevete Mărci Desene | SRL |
| 18.10.2012 | 269 | CABINET PROPRIETATE INDUSTRIALA MARIUS MOCOFANESCU Bucuresti, alea Privighetorilor nr. 87, tel: 0727978449, tel/fax: 0212643900, e-mail: office@consilieredemarca.ro, www.consilieredemarca.ro Mocofanescu Marius | Brevete Mărci Desene | CI |
| 18.10.2012 | 270 | IP BOUTIQUE Bucuresti, str. Constantin Brincusi, nr. 9, bl. D15, ap. 31, tel: 0744607402, e-mail: claudia.jelea@ipboutique.ro Jelea Gabriela Claudia | Marci | CI |
| 03.12.2012 | 272 | BONA FIDE CABINET DE PROPRIETATE INDUSTRIALA VERONICA FLOROIU Bucuresti, calea Rahovei nr. 303, bl. 66, sc. 2, ap. 59, tel/fax: 0314369605, mobil: 0722462432, email: veronica@cabinet-bonafide.ro, www.cabinet-bonafide.ro Floroiu Veronica | Brevete Mărci Desene | CI |
| 03.12.2012 | 273 | ELENA STOICA CABINET INDIVIDUAL DE PROPRIETATE INDUSTRIALA Bucuresti, str. Gheorghe Stefan, nr. 32, sector 1, tel : 0212694053, 0745029987, email : elena.sstoica@gmail.com Stoica Elena | Brevete Mărci Desene | CI |

| | | | | |
|------------|-----|--|--|-----|
| 19.12.2012 | 274 | CABINET INDIVIDUAL DE PROPRIETATE INDUSTRIALA DUMITRU DOBREV Bucuresti, str. Viorele, nr. 4, bl. 22, ap. 101, tel: 0744199499, fax: 0318058696 Dobrev Dumitru | Brevete Mărci Desene | SRL |
| 01.01.2013 | 275 | SOCIETATE CIVILA PROFESIONALA DE PROPRIETATE INDUSTRIALA MILCEV BURBEA Bucuresti, str. Stirbei Voda, nr. 170, bl. 10G, ap. 18, tel: 0722249961, 0726375412 Milcev Gabriela, Burbea Milescu Iulia Adriana | Brevete Mărci Desene Topografii | SCP |
| 16.01.2013 | 276 | MDA INTELLECTUAL PROPERTY SRL Bucuresti, bd. Carol I, nr. 55-55bis, parter, tel: 0314378324, fax: 0314378327, mobil: 0722238608, e-mail: ana.kusak@mares.ro Kusak Ana Maria | Mărci | SRL |
| 11.03.2013 | 277 | CABINET INDIVIDUAL AUTORIZAT POPESCU MAGDALENA DANIELA - LEGAL2M Bucuresti, Splaiul Unirii nr.10, bl. B5, sc.1, ap.10, mobil: 0728839880, fax: 021.3154462, magda.popescu@legal2m.com Popescu Magdalena Daniela | Mărci Desene | CI |
| 11.03.2013 | 278 | CABINET INDIVIDUAL AUTORIZAT MIHAELA GAVENEA Bucuresti, str. Poet Panait Cerna, nr. 10, bl. M43, ap. 31, tel/fax: 0213528938, mobil: 0728836880, email: mihaela.gavenea@lawyermg.ro Gavenea Mihaela | Mărci Desene | CI |
| 03.07.2013 | 279 | APOSTU GH. OVIDIU – PERSOANA FIZICA AUTORIZATA Iasi, sos. Nationala, nr. 194, bl. D, sc. E, ap. 18, tel: 0232.437281, mobil: 0745345713, e-mail: oapostu@yahoo.com | Mărci Desene | CI |
| 03.07.2013 | 280 | MONICA LUPASCU – CABINET INDIVIDUAL DE PROPRIETATE INDUSTRIALA Bucuresti, intrarea pictor Vermont Nicolae, nr. 5, ap. 6, tel: 0752123336, e-mail: monica.lupascu@cyberlaw.ro | Mărci | CI |
| 05.08.2013 | 281 | CABINET INDIVIDUAL AUTORIZAT LADANYI CONSILIER IN PROPRIETATE INDUSTRIALA Alba iulia, str. Traian, nr. 29E, tel: 0358105533, 0726734994, email: avocat@ladanyi.ro, web: http://ladanyi.ro Ladanyi Arpad Csaba | Mărci | CI |

| | | | | |
|------------|-----|---|--|-----|
| 05.08.2013 | 282 | CROCUS INTELLECTUAL PROPERTY Sibiu, str. Constantin Noica, bl. 2, ap. 21, tel: 0269216645, fax: 0269216645, e-mail: anca.nicoara@yahoo.com Nicoara Anca Brindusa | Mărci | CI |
| 05.08.2013 | 283 | MAGOO – INTELLECTUAL PROPERTY ADVISOR Bucuresti, sector 6, calea Cringasi, nr. 16, bl. 41, ap. 73, tel : 0726161070, laura@magori.ro Magori Laura Valentina | Mărci | CI |
| 05.09.2013 | 287 | APPELLO BRANDS SRL Sibiu, str. Soimului, nr. 18, sc. A, et. 5, ap. M6, tel: 0725096425, 0269211124, e-mail: office@appello.ro Ganță Camelia Geta | Mărci Desene | SRL |
| 12.09.2013 | 284 | CABINET PROPRIETATE INDUSTRIALA IONELA VASILE Bucuresti, Drumul Jilavei, nr. 113B, sc. 2, ap. 27, tel: 0371111542, oni_vasile@yahoo.com Vasile Ionela | Mărci | CI |
| 12.09.2013 | 285 | CABINET PROPRIETATE INDUSTRIALA MIHAELA DINCA Bucuresti, str. Huedin, nr. 7, bl. 2, ap. 7, tel: 0722399167, mihaelabucau@yahoo.com Dincă Mihaela | Mărci | CI |
| 19.09.2013 | 286 | A.G.C.M. – AGENTIE DE PROPRIETATE INDUSTRIALA SRL Bucuresti, str. Clucereasa Elena, nr. 67, tel/fax: 0216664311, mobil: 0744369265, ion.costin@yahoo.de Ion Costin | Mărci Desene | SRL |
| 03.12.2013 | 289 | CABINET DE PROPRIETATE INDUSTRIALĂ “RĂZVAN DINCĂ” București, bd. Mihail Kogălniceanu, nr. 51, ap. 6, tel: 0314380696, 0721753043, fax: 0314380695 Dincă Răzvan | Brevete Mărci Desene Topografii | CI |
| 28.01.2014 | 290 | CABINET D. NICOLAESCU București, str. Turda, nr. 102, bl. 30A, et. 7, ap. 28, tel/fax: 021.6663494, mobil: 0728201778, e-mail: daniella.nicolaescu@gmail.com Nicolaescu Daniella | Brevete Mărci Desene | CI |
| 27.01.2014 | 293 | ZMP INTELLECTUAL PROPERTY SRL București, sector 3, str. Turturelelor 48, tel: 0722369255, email: moninovac@yahoo.com, admin@zm-p.com Novac Monica | Mărci | SRL |

| | | | | |
|------------|-----|---|----------------------------|-----|
| 04.03.2014 | 291 | PIȚU AGENȚIE DE PROPRIETATE INDUSTRIALĂ SRL București. șos Mihai Bravu, nr. 286, bl. 2, sc. C, ap. 83, fax: 0372872545, tel: 0722652044, 0372934087, 0722694905, email: pitu.dalila@gmail.com, contact@pitubrevetemarci.ro Pițu Dalila | Mărci Invenții | SRL |
| 09.04.2014 | 292 | CLIPEO INTELLECTUAL PROPERTY OFFICE București, str. Peșcărușului, nr. 12, bl. D6, ap. 29, tel: 0212757473, 0724278986, email: isabela.burdusel@gmail.com Burdușel Isabela | Mărci | CI |
| 06.05.2014 | 294 | BRAND PROTECT SRL București, sector 5, str. Ileana Cosânzeana nr.10, bl. P7, sc.3, ap. 87, camera 3, tel: 0745752251, email: diabuzdugan33@gmail.com, diana_buzdugan2005@yahoo.com Buzdugan Diana Viorica | Brevete Mărci Desene | SRL |

AGENȚIILE SPECIALIZATE ÎN PROPRIETATE INDUSTRIALĂ
care funcționează începând cu luna iunie 2014

| Data înființării | Nr. registru agenției | Denumirea completă a cabinetului/agenției Adresa Consilieri cu drept de practică | Domenii | Statut juridic |
|------------------|-----------------------|---|---------|----------------|
| 06.06.2011 | 248 | CABINET INDIVIDUAL PUFU ALINA Bucuresti, calea Vacaresti nr.312, bl. 2C, ap.39, tel: 0742974133, email: alinapufu@gmail.com Pufu Alina | Mărci | CI |

LISTA CONSILIERILOR ÎN PROPRIETATE INDUSTRIALĂ, MEMBRI AI CAMEREI NAȚIONALE
A CONSILIERILOR ÎN PROPRIETATE INDUSTRIALĂ DIN ROMÂNIA, AUTORIZAȚI PENTRU
DOMENIUL BREVETELOR DE INVENȚIE,
pentru luna iunie 2014

| Nr.crt. | Nume și Prenume/ Număr din registrul național | Denumirea societății/ Adresa societății | Societate cu obiect de activitate proprietate industrială |
|---------|---|---|---|
| 1 | ALAN LILIANA 1994-1037 | CABINET PROPRIETATE INDUSTRIALA ALAN LILIANA Sat Otvesti nr.183B, jud. Timis, 0724250467, e-mail: cabinet.alan@gmail.com | DA |
| 2 | ANDRONACHE PAUL 2003-1216 | ECOINTELLECT CABINET INDIVIDUAL ANDRONACHE PAUL București, alea Compozitorilor nr.1, bl.E21, et.6, ap.35, sect 6, Tel/Fax: 021/7250069, GSM: 0722741043, 0727476335 e-mail: paul.andronache@clicknet.ro, paul_andronache@yahoo.com | DA |
| 3 | ANGHEL LUMINIȚA DOINA 1993-1020 | CABINET DE PROPRIETATE INDUSTRIALA ANGHEL LUMINIȚA DOINA București, Str. Gherghitei Nr.1, Bl.94B, Sc. B, Ap.76, Sector 2, Fax: 031.4013777, GSM : 0723301706, 0743218219 e-mail : anghel.doina@rdslink.ro, anghel2na@yahoo.com, anghel2na@gmail.com | DA |
| 4 | ANGHEL PARASCHIVA 2004-1371 | CABINET DE PROPRIETATE INDUSTRIALĂ ANGHEL PARASCHIVA Arad, str. Voinicilor nr.51, bl.502, ap.6, Tel: 0357411876, Fax: 0357411876, Mobil: 0723171424, e-mail: anghelvera@yahoo.com | DA |
| 5 | APOSTOL SALOMIA 1999-1127 | PERSOANĂ FIZICĂ Galați, Str. Reg. 11 Siret nr. 15, bl. E4, ap. 54, Tel/fax: 0236/436437 GSM 0766765027, saly_apostol@yahoo.com | DA |
| 6 | ARDELEANU RALUCA 2009 - 1693 | Cabinet de proprietate industrială Raluca Ardeleanu București, str. Baia de Arama nr.1, bl. B, tr.3, ap.117,, tel: 0723601875, fax: 0318015023, office@cabinetardeleanu.ro, www.cabinetardeleanu.ro | DA |
| 7 | BANYAI ROXANA NICOLETA 2008 - 1563 | Cabinet Banyai Roxana Nicoleta – consiliere in proprietate industrială București, str. Cpt. Alexandru Serbanescu nr.21, bl. 7M, sc.1, ap.9, tel: 0212322624, 0727080852, email: roxanaf15@yahoo.com | DA |

| | | | |
|----|--|--|----|
| 8 | BĂDĂRĂU ADINA ADRIANA 2006-1494 | NESTOR NESTOR DICULESCU KINGSTON PETERSEN – CONSILIERE ÎN P.I. S.R.L. București, sector 1, sos. Bucuresti Ploiesti, nr.1A, Bucharest Business Park, corp A, et.4, Tel: 021/2011200, fax: 0212011210, e-mail: adina.badarau@nnkp.ro | DA |
| 9 | BĂLAN GHEORGHÎȚĂ 1992-1 | RODALL-AGENȚIE DE PROPRIETATE INDUSTRIALĂ S.R.L. București, Str. Polonă nr. 115, bl. 15, sc. A, ap. 19 sector 1, cod 010497, Tel: 021/2108342, mobil: 0722 652111, 0745153566, Fax:021/2105794, office@rodall.ro, info@rodall.ro, www.rodall.ro | DA |
| 10 | BENGA BOGDAN FLORIN 2005-1407 | INTELLEXIS SRL Bucuresti, str. Cutitul de Argint, nr. 68, etaj 2, ap. 4, tel: 0213103332, fax: 021.3103042, mobil: 0723300147, contact@intellexis.ro | DA |
| 11 | BERDE SOFIA 2011 - 1766 | DENNEMEYER & ASSOCIATES SRL Brasov, str. Aurel Vlaicu, nr. 94, etaj 1, 500178, tel: 0368403661, fax: 0268706010, sberde@dennemeyer-law.com , www.dennemeyer-law.com | DA |
| 12 | BICU CRISTINA MĂDĂLINA 2003-1308 | WEIZMANN ARIANA & PARTNERS AGENTIE DE PROPRIETATE INTELECTUALA SRL Bucuresti, str. Aleea Trestiana, nr.4, bl.20, sc.B, ap.72, tel: 0213274978, fax: 0213227689, mobil: 0724260277, e-mail: office@branduri.ro, www.branduri.ro | DA |
| 13 | BONCEA OANA LAURA 2011-1730 | ROMINVENT S.A București, Str. Ermil Pangratti nr. 35, et.1, sect.1, cod 011882, Tel: 021/2312515, 2312541,Fax: 021/2312550, 2312454, e-mail: oboncea@rominvent.ro | DA |
| 14 | BORLAN T. RADU 2000-1161 | ROMPATENT DESIGN SRL Bucuresti, str. Matei Voievod nr. 115-123, bl. O2, sc. C, ap. 112, tel/fax: 0314148320, mobil: 0722408875, 0725363934, e-mail: office@patentdesign.ro, www.patentdesign.ro | DA |
| 15 | BOZIOREANU MARIUS ADRIAN 2000-1165 | CONS INTEL BMA CABINET CONSULTANTA Buzău, cart. Dorobanti 2, bl.D2, et.1, ap.5 CP 8, OP 1, Mobil : 0745086588, Fax: 0238719619 e-mail : marius_bozio@yahoo.com | DA |
| 16 | BOZOCEA GINA VIOLETA 2003- 1222 | WEIZMANN ARIANA & PARTNERS AGENTIE DE PROPRIETATE INTELECTUALA SRL Bucuresti, str. 11 iunie, nr.51, sc.A, ap.4, e-mail : 0723204268, tel/fax : 0268/315046, office@inregistrare-marci.ro | DA |

| | | | |
|----|--|---|----|
| 17 | BROJBOIU DUMITRU ADRIAN FLORINEL 1995-1067 | BROJBY PATENT INNOVATION Pitești, Bd. Republicii, bl.212,sc. D, ap.11, jud.Argeș, cod 110176, Tel/Fax.: 0348/412529, GSM: 0745 143095,adrian_brojboiu@yahoo.com | DA |
| 18 | BUÇȘĂ GHEORGHE 2005-1391 | INVENTA - AGENȚIE DE PROPRIETATE INTELECTUALĂ S.R.L. București, Bdul Corneliu Coposu nr. 7, bl. 104, sc. 2, ap.31, sect.3, cod 030602, Tel: 021/3200285, Fax: 021/3228325, e-mail: contact@inventa.ro, inventa@inventa.ro, gheorghe.bucsa@inventa.ro | DA |
| 19 | BURȚILA IOAN 1993-1022 | MILENIUL 3 S.R.L. - Agenție de Proprietate Industrială Pașcani, Str. Moldovei nr. 10, bloc Crinul, sc. A, Ap. 28, jud Iasi, Tel/Fax: 0232/719190; GSM:0740 820582 | DA |
| 20 | BUTA ANCA 2006-1524 | MUSAT SI ASOCIATII – INTELLECTUAL PROPERTY SRL Bucuresti, bd Aviatorilor nr.43, etaj 4, camera 4, Tel: 021 2025900, fax: 0212233957, anca.butam@musat.ro | DA |
| 21 | BUTA PAUL GEORGE 2010 - 1704 | Cabinet individual Paul George Buta Bucuresti, bd. Mircea Voda, nr. 35, bl. M27, ap. 17, tel: 021.3211234, fax: 021.3211253, e-mail: paul.butam@asdpi.ro | DA |
| 22 | BUZDUGAN DIANA VIORICA 2011-1765 | BRAND PROTECT SRL București, sector 5, str. Ileana Cosânzeana nr.10, bl. P7, sc.3, ap. 87, camera 3, tel: 0745752251, email: diabuzdugan33@gmail.com, diana_buzdugan2005@yahoo.com | DA |
| 23 | BUZLEA ELISABETA 1993-25 | INTELECT S.R.L. Oradea, B-dul Dacia nr. 48 Bl. D10, Ap.3, OP 9-CP 128, cod 410346, Tel: 0746835328, 0359402901, Fax:0359810501, e-mail: info@intelect.ro, www.intelect.ro | DA |
| 24 | BUZLEA MIRCEA VALENTIN 2003- 1234 | INTELECT S.R.L. Oradea, B-dul Dacia nr. 48 Bl. D10, Ap.3, OP 9-CP 128, cod 410346, Tel: 0746835328, 0359402901, Fax:0359810501, e-mail: info@intelect.ro, www.intelect.ro | DA |
| 25 | BUZLEA NARCISA FLORICICA 2003- 1235 | INTELECT S.R.L. Oradea, B-dul Dacia nr. 48 Bl. D10, Ap.3, OP 9-CP 128, cod 410346, Tel: 0746835328, 0359402901, Fax:0359810501, e-mail: info@intelect.ro, www.intelect.ro | DA |

| | | | |
|----|---|--|----|
| 26 | CÂMPEAN GHEORGHE-GEORGEL 1996-1087 | CABINET INDIVIDUAL CAMPEAN GHEORGHE GEORGEL Campina, str. Dr. Constantin Istrati nr.52, bl.3, ap.5, Tel: 0244/335207, mobil: 0729902117, e-mail: george_campean@yahoo.com | DA |
| 27 | CÂMPEANU IOANA AURA 2005-1409 | SC PETOSEVIC SRL București, Intrarea Camil Petrescu nr.1, corp B Tel: 021/3057996, Fax: 021/3145481, mobil: 0723522698, www.petosevic.com, e-mail: aura.campeanu@petosevic.com | DA |
| 28 | CECIU GABRIELA 1994-1045 | CABINET "CECIU GABRIELA" CONSULTANȚĂ ÎN DOMENIUL PROPRIETĂȚII INTELLECTUALE Timișoara, Str. Martir Leonida Banciu, nr. 6, sc. A, ap. 110, jud. Timis, cod postal 300024, Fax.: 0256/494846; mobil: 0745 388039, e-mail: gabriellaceciu@yahoo.com | DA |
| 29 | CIUDA-BERIVOE ANCA 1996-41 | INTELLECTUAL PROPERTY OFFICE SRL București, Str. Alexandru Moruzzi nr. 6, bl. B6, sc. 2, et. 8, ap. 62, sector 3; CP 61-62, Tel/Fax : 021/3262388, GSM : 0745094241, office@ipoffice.ro | DA |
| 30 | CIUPAN CORNEL 2003-1310 | CABINET DE PROPRIETATE INDUSTRIALĂ CIUPAN CORNEL Cluj Napoca, Str. Mestecenilor nr.6, bl. 9E, ap.2, Tel: 0264/524425; 0264/415051, Fax: 0264/415054, e-mail: cornel.ciupan@muri.utcluj.ro | DA |
| 31 | CIUPAN EMILIA 2011-1729 | Cabinet de proprietate industrial Ciupan Emilia Cluj Napoca, str. Mestecenilor nr. 6, tel: 0745360723, 0364144586, emilia.ciupan@mis.utcluj.ro | DA |
| 32 | COCOLOI OANA 2003- 1263 | CABINET OANA COCOLOI București, Drumul Taberei nr.120, bl. OD1, sc.5, ap. 189, sector 6, Tel : 021/7450757, GSM : 0730557744, e-mail : oana_cocoloi@yahoo.com | DA |
| 33 | COCOȘ ȘTEFAN 2010 - 1703 | ROMINVENT S.A. București, Str. Ermil Pangratti nr. 35, et.1, sector 1, Tel: 021/2312515, 2312541, Fax: 021/2312550, 2312454, e-mail: scocos@rominvent.ro | DA |
| 34 | COJOCNEAN MARIA RODICA 2003- 1241 | INTELLEMMI CONSULT SRL Tg. Mures, str. Sârguinței nr.39, ap.12, cod poștal 540543, fax: 0365 401839, mobil: 0745303867, 0727302434, cojocnean_maria@yahoo.com, intellemmi@gmail.com | DA |

| | | | |
|----|--|--|----|
| 35 | COMĂNESCU MARILENA 2003-1277 | CABINET MARILENA COMANESCU Bucuresti, str. Muzeul Zambaccian 34, sc. B, ap.3, sector 1, tel: 0722259260, office@cimo.ro, marilena.comanescu@cimo.ro | DA |
| 36 | CONSTANDA CECILIA MĂDĂLINA 2003-1304 | WEIZMANN ARIANA & PARTNERS AGENTIE DE PROPRIETATE INTELECTUALA SRL Bucuresti, str. Aleea Trestiana, nr.4, bl.20, sc.B, ap.72, tel: 0213274978, fax: 0213227689, mobil: 0724260277, e-mail: office@branduri.ro, www.branduri.ro | DA |
| 37 | COSMOVICI PAUL 2009-1654 | COSMOVICI SI ASOCIATII SRL Bucuresti, str. Tache Ionescu nr. 5, ap. 13, sector 1, OP 22, CP 190, www.cosmovici-ip.com, office@cosmovici-ip.com | DA |
| 38 | COSTINESCU PETRU 1998-1125 | PETRU COSTINESCU-DICOSTI București, Str. Viorele nr. 30, bl. 20A, ap. 23, sector 4, OP 44 – CP5, Tel : 021/3303162, Fax : 021/330473 e-mail : petrucostinescu.dicosti@gmail.com | DA |
| 39 | COȘESCU CAMELIA 1999-46/2 | M.D.P. RIGHTS AGENCY SRL Brasov, str. Lunga nr.270, cod postal 500450, Tel: 0268/440100, 440313; Fax: 0268/440221, Mobil: 0744355100, e-mail: office@mdp-rights-agency.ro www.mdp-rights-agency.ro | DA |
| 40 | COȚOFANĂ EUGENIA 93-1023 | ARTIC SA Găești, str. 13 Decembrie, nr.21o, tel: 0245710565, fax: 0245713075, email: Eugenia.cotofana@artic.ro | NU |
| 41 | DANCIU IOAN 2004 - 1373 | NOWAPATENT SRL Medias, str. Lotru, nr.4, bl.92, ap.1 Tel : 0269/841373 ; 833273 GSM : 0744556074, Fax : 0269/833273, e-mail : nowapatent@birotec.ro , office@nowapatent.ro | DA |
| 42 | DINCĂ RĂZVAN 2012-1771 | CABINET DE PROPRIETATE INDUSTRIALĂ “RĂZVAN DINCĂ” București, bd. Mihail Kogălniceanu, nr. 51, ap. 6, tel: 0314380696, 0721753043, fax: 0314380695 | DA |
| 43 | DOBRESCU TEODORA VALENTINA 2011-1726 | ROMINVENT S.A București, Str. Ermil Pangratti nr. 35, et.1, sect.1, cod 011882, Tel: 021/2312515, 2312541, Fax: 021/2312550, 2312454, e-mail: tdobrescu@rominvent.ro | DA |

| | | | |
|----|--|--|----|
| 44 | DOBREV DUMITRU 2005-1433 | CABINET INDIVIDUAL DE PROPRIETATE INDUSTRIALA DUMITRU DOBREV Bucuresti, str. Viorele, nr. 4, bl. 22, ap. 101, tel: 0744199499, fax: 0318058696 | DA |
| 45 | ENACHE CRISTIAN MARIUS 2008 - 1564 | Cabinet de proprietate industriala Cristian Marius Enache Bucuresti, str. Dr. Nicolae Turnescu nr. 6, ap. 2, tel: 0213129948, fax: 0213129948, mobil: 0722644152 | DA |
| 46 | ENDES CORINA 2007-1546 | ANACOR – Cabinet de proprietate industriala Bucuresti, aleea Izvorul Crisului nr. 1, bl. D16, sc. A, ap. 2, mobil: 0726475018, anacor.cpi@gmail.com | DA |
| 47 | ENE SILVIA 2000-1159 | CABINET M. OPROIU- CONSILIERE ÎN PROPRIETATE INTELECTUALA București, Str. Popa Savu, nr.42, parter, sector 1. Tel: 021/2602833, 021/2602834, Fax: 021/2602835, 021/2602836, P.O.Box 2-229, office@oproiu.ro | DA |
| 48 | ENESCU GABRIELA 2011 - 1714 | CABINET INDIVIDUAL DE PROPRIETATE INDUSTRIALA ENESCU GABRIELA Bucuresti, str. Frunte lata nr.7, bl. P14A, ap.3, tel: 0314329735, fax: 0314329736, mobil: 0745637457, g_enescu@yahoo.com | DA |
| 49 | ENESCU MIRUNA 2003- 1254 | ROMINVENT S.A. București, Str. Ermil Pangratti nr. 35, et.1, sect.1 Tel: 021/2312515, Fax: 021/2312550 e-mail:menescu@rominvent.ro | DA |
| 50 | FAIGHENOV MARIOARA 1995-1063 | Agenzie de Proprietate Intelectuală și Transfer de Tehnologie – AGIPTT – SRL București, Bdul Libertății nr. 12, bl. 113, sc. 2, et.3,ap 28, sector 4, CP 42 – 106,Tel: 021/3177693; Fax: 021/3177584; GSM: 0744 293552; 0724539752 e-mail: faighenov@xnet.ro; agpitt@rdsmail.ro, agpittinvent@rdsmail.ro | DA |
| 51 | FĂNTĂNĂ RAUL-SORIN 1994-23 | FĂNTĂNĂ RAUL SORIN & ASOCIAȚII SRL Brașov, str. 9 mai, nr.4, sc.D, ap.3 Tel/fax: 0268543657, office@inventii-marci.ro, www.inventii-marci.ro | DA |
| 52 | FERARU CLAUDIU 2010 - 1705 | Cabinet individual Feraru Claudiu Buzau, str. Unirii, bl. 9c, ap. 4 | DA |
| 53 | FIERĂSCU COSMINA- CATRINEL 1996-42 | ROMINVENT S.A. București, Str. Ermil Pangratti nr. 35, et.1, sect.1, Tel : 021/2312515, 2312541, Fax : 021/2312550, 2312454,e-mail : cfierascu@rominvent.ro | DA |

| | | | |
|----|---------------------------------------|---|----|
| 54 | FILIPPI VALENTINA 2003- 1298 | CABINET M. OPROIU-CONSILIERE ÎN PROPRIETATE INTELECTUALA București, Str. Popa Savu, nr. 42, parter, sector 1, Tel : 021/2602834, 021/2602833, Fax : 021/2602836, 021/2602835, office@oproiu.ro | DA |
| 55 | FLOREA ILEANA MARIA 2003- 1258 | PATENT EXPERT SRL Bucuresti, sos. Colentina nr.53, bl. 59, sc. B, ap. 67, Tel: 0722554460, office@ileanaflorea.ro | DA |
| 56 | FLORESCU CATRINEL 2013-1832 | CHIUARIU & ASOCIAȚII- CONSILIERE ÎN PROPRIETATE INDUSTRIALĂ SRL Bucuresti, str. Sevastopol, nr. 17C, sc. A, et. 5, tel: 0213161074, fax: 0213161075, email: ip@chiuariulawyers.ro | DA |
| 57 | FLOROIU VERONICA 2009-1658 | BONA FIDE CABINET DE PROPRIETATE INDUSTRIALA VERONICA FLOROIU Bucuresti, calea Rahovei nr. 303, bl. 66, sc. 2, ap. 59, tel/fax: 0314369605, mobil: 0722462432, email: veronica@cabinet-bonafide.ro, www.cabinet-bonafide.ro | DA |
| 58 | FRISCH CRINA NICOLETA 2000-1172 | FRISCH & PARTNERS SRL Bucuresti, bd. Carol I, nr.54, sc. B, ap.5, sector 2, tel: 0213101165, fax: 0213130130, Mobil: 0722212480, office@frisch.ro, crina.frisch@frisch.ro | DA |
| 59 | FULEA MARIA 1995-1076 | EURORESSOURCES SRL Medias, str. Ion Creangă, nr.4, ap.6, Tel: 0269/843504, Fax: 0269/824812 | DA |
| 60 | GANEA CHRISTU IOAN 2007-1549 | INMA Bucuresti, cod 013813, bd. Ion Ionescu de la Brad nr 6, Tel: 2693265, Fax: 2693273, ganea007@yahoo.com, ganea@inma.ro, icsit@inma.ro | NU |
| 61 | GAVRIL NICULINA 2001-1211 | CABINET N. D. GAVRIL S.R.L. București, Str. Ștefan Negulescu nr. 6A, sector 1, Tel./fax : 021/2302882, 0213165492, GSM :0722983520, e-mail : cabinetgavril@yahoo.com, www.cabinetgavril.ro | DA |
| 62 | GAVRILIU ANA-CORINA 1993-1031 | BIOTEHNOS S.A. Otopeni, Str. Gorunului nr.3-5, Tel: 031.7102402, 0317102383, Fax: 031.7102400, GSM : 0723302092, corinagav@hotmail.com | NU |
| 63 | GEORGESCU CRISTINA 2008-1575 | CABINET M. OPROIU - CONSILIERE ÎN PROPRIETATE INTELECTUALĂ București, Str. Popa Savu, nr. 42, parter, sector 1, Tel : 021/ 2602833, 021/2602834, P.O.Box 2-229 Fax : 021/2602836, 021/2602835, e-mail : office@oproiu.ro | DA |

| | | | |
|----|---|---|----|
| 64 | GHÎȚĂ CONSTANTIN 1992-13 | CONSTANTIN GHÎȚĂ OFFICE SRL Timișoara, str. Take Ionescu nr. 24-28 sc. B ap. 2 județul Timiș, cod 1900, Tel/Fax: 0256/435976 GSM: 0744 162462, ghita@ghitaconstantin.ro | DA |
| 65 | GREAVU DOINA- MARIANA 1996-1093 | PERSOANĂ FIZICĂ Sibiu, Str. Constantin Noica, bl. 2, ap.21, Tel :0269/218500, Fax :0269/212170, GSM 0766489179, 0731308189, e-mail : protectro@xnet.ro, aurorapca@yahoo.com | DA |
| 66 | GRECU ELENA 2005 - 1382 | NOMENIUS S.R.L. București, G.M. Zamfirescu, nr. 46, bl. 22A, ap.11 Punct de lucru: Bucuresti, piata Pache Protopopescu nr.1, et.2, ap.6, sector 2, tel: 0314315402, fax: 0318149621, elena.grecu@nomenius.ro, www.nomenius.ro | DA |
| 67 | GRUIA AMELIA ELENA 2009 - 1692 | ENPORA BRAND MANAGEMENT SRL București, str. George Calinescu nr.52A, ap.1, 011694, Tel: 021 2300990; 031 1001634, Fax: 021 2302311; 031 1007927, pop@patents.ro | DA |
| 68 | HĂISAN MARIA 2000-1202 | CABINET INDIVIDUAL MARIA HĂISAN Botoșani, calea Natională nr.65, bl. I3, ap.10, tel: 0231534249, mobil: 0728004574, mh20@k.ro | DA |
| 69 | HUTINA CLAUDIA VALERICA 2009 - 1661 | DRAKOPOULOS IP SRL Bucuresti, sector 2, str. Gral. David Praporgescu nr.7, tel: 0213000154, fax: 0213183143, romania@drakopoulos- law.com, chutina@drakopoulos-law.com, www.drakopoulos-law.com | DA |
| 70 | IACOB ANA MARIA 2011- 1716 | VOX LEGIS CONSULT SRL Bucuresti, calea Vitan nr. 106, bl. V40, ap. 69, Fax: 0355818940, mobil: 0722281781, e-mail: avocat.iacob@gmail.com | DA |
| 71 | IACOBINI ANCA SVETLANA 2003- 1262 | IACOBINI&CO, CONSILIERI IN DREPTUL DE PROPRIETATE INDUSTRIALA SRL București, Calea Mosilor, nr.258, bl. 4bis, ap.22, sector 2, Tel : 021/2104690 ; Fax : 021/2104793 E-mail : asimri@yahoo.com | DA |
| 72 | IACOBINI MIHNEA RAZVAN 2003- 1261 | IACOBINI&CO, CONSILIERI IN DREPTUL DE PROPRIETATE INDUSTRIALA SRL București, Calea Mosilor, nr.258, bl. 4bis, ap.22, sector 2, Tel : 021/2104690 ; Fax : 021/2104793 E-mail : asimri@yahoo.com | DA |

| | | | |
|----|--|--|----|
| 73 | ICLANZAN TUDOR ALEXANDRU 2005-1442 | CABINET PROPRIETATE INDUSTRIALA TUDOR ICLANZAN Timisoara, Piața Victoriei nr.5, sc. D, ap.2, tel :0256403615, 0744647875, tudor.iclanzan@yahoo.fr | DA |
| 74 | IOACĂRA VALENTIN 1999-50 | ROVALCONS SRL -AGENȚIE DE PROPRIETATE INTELECTUALĂ Câmpina, Str. Orizontului, nr.1, bl. R10, et.7, ap.27, jud. Prahova, Tel/Fax : 0244/ 371390; GSM :0722 540580 ; e-mail: rovalcons@xnet.ro | DA |
| 75 | ION DAN ADRIAN 2003-1260 | CABINET PROPRIETATE INDUSTRIALA – IONDA Bucuresti, 010577, Calea Dorobantilor nr.126-130, bl.8, ap.50, Tel/fax: 021/2316549, Mobil: 0722687982 e-mail: ionda@rdsmail.ro | DA |
| 76 | ION RODICA-COCUȚA 1993-1032 | CABINET DE PROPRIETATE INDUSTRIALĂ “BIONPI” București, 010577, Calea Dorobanților 126-130 Bl. 8, et. 9 Ap. 50 sector 1, cod 010577, Tel/Fax: 021/2316549, 031/8054616 GSM: 0723 187944, 0746184697 e-mail: bionpi@rdsmail.ro, bionpi@hotmail.com | DA |
| 77 | ISOC DORIN 1994-1052 | INTEGRATOR CONSULTING SRL Cluj Napoca, Str. Dunării nr. 25 blC1 ap5,jud. Cluj Tel/Fax: 0264/442817, GSM : 0745235585 e-mail : dorin.isoc@yahoo.com, integrator.consulting@yahoo.com | DA |
| 78 | IVANCA GAVRIL 2004-1357 | CABINET PROPRIETATE INDUSTRIALA ARINOVA Arad, 310151, str. Coriolan Petreanu, nr.28, Tel/fax: 0257/255842, mobil: 0744246562, info@arinova.ro | DA |
| 79 | IVANCA MARIA ELISAVETA 1993-1033 | AGENȚIA P.I. LABIRINT Arad, Str. Coriolan Petreanu nr. 28, cod 2900 Tel/Fax: 0257/255842, GSM: 0722 458129 e-mail: info@labirint.ro | DA |
| 80 | IVĂNESCU GABRIEL DAN 1996-1091 | CABINET INDIVIDUAL IVANESCU GABRIEL DAN Brașov, str. Al. I. Cuza nr. 58 ap. 5 Tel: 0268471650, fax: 0368816013, GSM: 0722 248415 e-mail: dan.ivanescu@clicknet.ro | DA |
| 81 | JUDELE RALUCA ANITA 2013-1826 | DENNEMEYER & ASSOCIATES SRL Brasov, str. Aurel Vlaicu, nr. 94, etaj 1, 500178, tel: 0368403661, fax: 0268706010, rjudele@dennemeyer.com, www.dennemeyer-law.com | DA |

| | | | |
|----|---------------------------------------|---|----|
| 82 | LAZĂR ELENA 1997-28 | CABINET DE PROPRIETATE INDUSTRIALA Buzău, Str.Unirii, Bl.16C,Et.3, Ap. 12, cod 120013, OP 1, CP 52, Tel./Fax: 0238 724262 GSM: 0723 328633, cpielena@recomplast.com | DA |
| 83 | MACAMETE ELENA 1992-1003 | INC DIE ICPE CA Bucureşti, Splaiul Unirii 313, sect. 3 mobil: 0722642756, macameteelena@yahoo.com | NU |
| 84 | MARINESCU RUXANDRA 2003-1271 | PATENTMARK S.R.L. Bucureşti, Str. Dr. N. Turnescu nr. 2, sector 5, Tel/fax 021/3121669, Fax: 021/3175801, office@patentmark.ro, www.patentmark.ro, 0722626875 | DA |
| 85 | MANEA GHEORGHE 2005 - 1450 | MASTER S.A. – Centrul de Transfer Tehnologic Bucuresti, bd. Iuliu Maniu nr.246, Tel : 021/4340891, 4340861/803, Fax : 021/ 4342699, 4340869, e-mail : gheorghe.manea@mastersa.com | DA |
| 86 | MILCEV GABRIELA 2003- 1230 | SOCIETATE CIVILA PROFESIONALA DE PROPRIETATE INDUSTRIALA MILCEV BURBEA Bucuresti, str. Stirbei Voda, nr. 170, bl. 10G, ap. 18, tel: 0722249961 | DA |
| 87 | MITU ALIS-MIHAELA 1997-1111 | CABINET PROPRIETATE INDUSTRIALA MITU ALIS MIHAELA Ploiesti, str. Clementei nr.46, Tel: 0244/590154, mobil: 0746108142, alis_mitu@yahoo.com ; office@mitu-cpi-ims.com | DA |
| 88 | MOCOFANESCU MARIUS 2008-1561 | CABINET PROPRIETATE INDUSTRIALA MARIUS MOCOFANESCU Bucuresti, alea Privighetorilor nr. 87, tel: 0727978449, tel/fax: 0212643900, e-mail: office@consilieredemarca.ro, www.consilieredemarca.ro | DA |
| 89 | MOHONEA CRISTIAN 1997-62 | PATENTMARK S.R.L. Bucureşti str. Dr. N. Turnescu nr. 2, sector 5 tel/fax 021/3121669, Fax: 021/3175801, office@patentmark.ro, www.patentmark.ro | DA |
| 90 | MOHONEA LILIANA 1997-61 | PATENTMARK S.R.L. Bucureşti str. Dr. N. Turnescu nr. 2, sector tel/fax 021/3121669, Fax: 021/3175801, office@patentmark.ro, www.patentmark.ro | DA |
| 91 | MUŞATESCU ANDRA- OANA 2000-1181 | ANDRA MUSATESCU CABINET DE PROPRIETATE INDUSTRIALA Bucureşti, calea 13 Septembrie nr.121, bl.127, et.5, ap.21, GSM : 0722 879810 e-mail : office@andramusatescu.ro, www.andramusatescu.ro | DA |

| | | | |
|-----|---|---|----|
| 92 | NĂSTASE CRISTIAN 2000-1184 | DILIGENS INTELLECTUAL PROPERTY SRL Bucuresti, Piata Natiunile Unite, nr.3-5, bl. A, sc.A, et.5, ap.39, sector 4, tel/fax: 0213350718, mobil: 0723276056, e-mail: office@diligens.ro, www.diligens.ro Punct lucru: București, Splaiul Independenței nr. 3, bl. 17, sc. 2, ap. 27, sector 4 | DA |
| 93 | NEACSU CARMEN AUGUSTINA 2000- 1186 | CABINET INDIVIDUAL NEACSU CARMEN AUGUSTINA Baia Mare, str. Rozelor, nr. 12/3 tel: 0727318168, e-mail: carmen@bic.cdimm.org | DA |
| 94 | NEAGU ILEANA 2011-1750 | CABINET M. OPROIU-CONSILIERE ÎN PROPRIETATE INTELECTUALĂ București, Str. Popa Savu, nr. 42, parter, sector 1, P.O.Box 2-229,Tel : 021/ 2602833, 021/2602834, Fax : 021/2602836, 021/2602835, e-mail : office@oproiu.ro | DA |
| 95 | NICOLAESCU DANIELLA- OLGA 1992-1006 | CABINET D. NICOLAESCU București, str. Turda, nr. 102, bl. 30A, et. 7, ap. 28, tel/fax: 021.6663494, mobil: 0728201778, e-mail: daniella.nicolaescu@gmail.com | DA |
| 96 | NIȚĂ FLORINA 1996-1083 | OLTCHIM SA Râmnicu Vâlcea, Str. Uzinei nr. 1, 240050, jud. Vâlcea Tel : 0250/701200/3225, Fax : 0250/735030 E-mail : oltchim@oltchim.ro | NU |
| 97 | NIȚU ION 2000-1204 | CABINET INDIVIDUAL – NITU ION Constanta, str. Dezrobirii nr.110, bl. IS8, sc.A, ap.1, Tel: 0241/512608, mobil: 0723317298 | DA |
| 98 | OPROIU MARGARETA 1992-8 | CABINET M. OPROIU - CONSILIERE ÎN PROPRIETATE INTELLECTUALĂ București, Str. Popa Savu, nr. 42, parter, sector 1, Tel : 021/ 2602833, 021/2602834, P.O.Box 2-229 Fax : 021/2602836, 021/2602835, e-mail : office@oproiu.ro | DA |
| 99 | PALKO SORINA-IUSTINA 1999-1150 | AEROSTAR S.A. Str. Condorilor, nr. 9, Bacău, Tel :0234/175070, Fax : 0234/ 172 023, e-mail : aerostar@aerostar.ro | NU |
| 100 | PAVEL SORIN EDUARD 2003-1273 | SCHOENHERR INTELLECTUAL PROPERTY S.R.L. București, bd. Dacia nr.30, etaj 4, camera – Echipa Sebastian 01, tel: 0213196790, fax: 0213196791, e.pavel@schoenherr.ro | DA |
| 101 | PĂUNET ALEXANDRINA 2003- 1245 | Cabinet individual proprietate industrială Paunet Alexandrina Iasi, spl. Bahlui, nr.29, bl. B5, sc.A, ap.7 Tel: 0726737527 | DA |

| | | | |
|-----|---|---|----|
| 102 | PESCĂRUȘU NICOLETA 2008 - 1570 | RODALL-AGENȚIE DE PROPRIETATE INDUSTRIALĂ SRL București, Str. Polonă nr. 115, bl. 15, sc. A, ap. 19 sector 1, cod 010497, Tel: 021/2108342, mobil: 0722 652111, 0745153566, Fax:021/2105794, office@rodall.ro, info@rodall.ro, www.rodall.ro | DA |
| 103 | PETCU COSTIN 97-1115 | ROMINVENT S.A. București, Str. Ermil Pangratti nr. 35, et. 1, sect. 1 Tel: 021/2312515, 2312541, Fax: 021/2312550, 2312454, e-mail: cpetcu@rominvent.ro | DA |
| 104 | PETREA DANA MARIA 2003- 1223 | CABINET M. OPROIU-CONSILIERE ÎN PROPRIETATE INTELECTUALA București, Str. Popa Savu, nr. 42, parter, sector 1, Tel : 021/2602834, 021/2602833, Fax : 021/2602836, 021/2602835, P.O.Box 2-229, e-mail : office@oproiu.ro | DA |
| 105 | PIOARU MIHALACHE RALUCA ANDREEA 1999-56 | ROMPROSPER SERVIMPEX SRL București, Șos. Mihai Bravu nr. 294, bl.6,sc.B, ap. 63, sector 3, cod 030319, Tel: 021.3222857, 0268237214, fax: 0268237214 Mobil: 0724880514; 0745130130; 0744536405, 0721989298, e-mail: office@pivaexpert.ro, raluca_pioaru@yahoo.com, mihalache.andra@gmail.com, www.piva.ro | DA |
| 106 | PIȚU DALILA 1999-58 | PIȚU AGENȚIE DE PROPRIETATE INDUSTRIALĂ SRL București, șos Mihai Bravu, nr. 286, bl. 2, sc. C, ap. 83, fax: 0372872545, tel: 0722652044, 0372934087, 0722694905, email: pitu.dalila@gmail.com, contact@pitubrevetemarci.ro | DA |
| 107 | PLOSCA DANIEL 1998-39 | RATZA ȘI RATZA SRL București, B-dul A.I. Cuza Nr. 52-54, Sect.1 Tel :021/2601348, Fax : 021/2601349 email : dp@ratza-ratza.com | DA |
| 108 | POP CALIN RADU 1996-50 | CABINET ENPORA INTELLECTUAL PROPERTY SRL Bucuresti, str. George Calinescu nr. 52A, ap. 1, tel: 0212300990, fax: 0212302311, email: pop@patents.ro | DA |
| 109 | POP VIRGINIA DAISY 1992-2 | ENPORA BRAND MANAGEMENT SRL București, str. George Calinescu nr.52A, ap.1, 011694, Tel: 021 2300990; 031 1001634, Fax: 021 2302311; 031 1007927, pop@patents.ro | DA |
| 110 | POPA CRISTINA 2000-1193 | ROMINVENT S.A. București, Str. Ermil Pangratti nr. 35, et. 1, sect. 1 , Tel: 021/2312515, 2312541, Fax: 021/2312550, 2312454, cpopa@rominvent.ro | DA |

| | | | |
|-----|--|---|----|
| 111 | POPESCU ANGELA 1997-1103 | CABINET PROPRIETATE INDUSTRIALĂ POPESCU ANGELA București, str. Complexului nr.10, bl.40, ap.14, Tel :021/3243756, tel : 0318.04.68.81 GSM : 0723051279, angela_intelect@yahoo.com | DA |
| 112 | POPESCU MARIANA 2008-1576 | CABINET M. OPROIU - CONSILIERE ÎN PROPRIETATE INTELECTUALĂ București, Str. Popa Savu, nr. 42, parter, sector 1, Tel : 021/ 2602833, 021/2602834, P.O.Box 2-229 Fax : 021/2602836, 021/2602835, e-mail : office@oproiu.ro | DA |
| 113 | PRISTAVU GHEORGHE 2008-1591 | CABINET DE PROPRIETATE INDUSTRIALA PRISTAVU Piatra Neamt, str. Gral Nicolae Dascalescu 11, bl. T3, sc.F, ap.70 | DA |
| 114 | PUȘCAȘU DAN 1994-1056 | LOYAL PARTNERS – AGENȚIE DE PROPRIETATE INTELECTUALĂ SRL Galati, Str. Portului nr.23, Parcul De Soft, cam.307, cod 800025, tel/fax: 0236/407032, GSM: 0722 744241, office@loyalpartners.ro www.loyalpartners.ro | DA |
| 115 | RASKAI MARIA MAGDALENA 1993-28 | RASKAI M M BREVMARC CONSULT S.R.L. Dej, Str. Unirii, nr.3,BL.d8, ap.31, judetul Cluj,405200, Tel/Fax: 0264/211847, GSM: 0742084050, raskaimm@yahoo.com | DA |
| 116 | RAȚĂ GRIGORE 1992-3 | RATZA ȘI RATZA SRL București, B-dul A.I. Cuza Nr. 52-54, Sect.1 Tel :021/2601348, Fax : 021/2601349 email : office@ratza-ratza.com | DA |
| 117 | RĂDULESCU MIOARA 1996-47 | TERMOOPTIM SRL Str. Cetatea de Balta nr.118, bl.9, sc.B, ap.12, tel/fax : 0214330310, termooptim@rdslink.ro | NU |
| 118 | ROȘ VIOREL 2006-1485 | CABINET INDIVIDUAL ROS VIOREL Bucuresti, bd.Unirii nr.66, bl.K3, ap.7, tel: 021.3211234, fax: 021.3211253, e-mail: viorelros@asdpi.ro | DA |
| 119 | SIRBU CRISTINA ADRIANA 2008-1613 | KEYPI – Agentie de proprietate intelectuala SRL Bucuresti, str. Arh. Ion Berindei nr.3, bl.OD21A, ap.51, tel: 0722595458, tel/fax: 0318061620, www.keygroup.ro, office@keygroup.ro | DA |

| | | | |
|-----|--|--|----|
| 120 | SPRÎNCEANU NICOLAE 1996-1097 | AGENȚIE DE CONSULTANȚĂ ÎN PROPRIETATE INTELLECTUALĂ ȘI TRANSFER TEHNOLOGIC "SPRÎNCEANU NICOLAE" Drobeta Turnu Severin, Str. Gheorghe Ionescu Sisești nr. 96, bl. E2, sc. 1, ap.8, Tel/Fax: 0352801490; GSM:0721 796318 e-mail: nicolaesprinceanu@yahoo.com | DA |
| 121 | STANCIU ADELINA 1994-14 | " HARCOV" A.P.I. SRL Sfântu Gheorghe, Jud Covasna Str. Nicolae Iorga nr. 61 bl. 10 E sc. B. ap.9 Tel. 0267/ 352267 GSM: 0744435291, stanciu@planet.ro, propind@mail.asimcov.ro | DA |
| 122 | STĂNCESCU ALIN CRISTIAN 2003-1278 | LEGAL BRAND S.R.L. București, Str. Nicolae Licăreț nr. 1, bl.33, sc.C, ap.107, Punct lucru: str. Campia libertatii nr.64, bl.34A, ap. 269, Tel: 0722674635, 0722607380, e-mail: legal.brand@easynet.ro, info@legal-brand.ro, www.legal-brand.ro | DA |
| 123 | STĂNCESCU ANCA 2000-1194 | LEGAL BRAND S.R.L. București, Str. Nicolae Licăreț nr. 1, bl.33, sc.C, ap.107, Punct lucru: str. Campia libertatii nr.64, bl.34A, ap. 269, Tel: 0722674635, 0722607380, e-mail: legal.brand@easynet.ro, info@legal-brand.ro, www.legal-brand.ro | DA |
| 124 | STĂNCULESCU ANCA ELENA FLORICA 2008 - 1639 | ENPORA BRAND MANAGEMENT SRL București, str. George Calinescu nr.52A, ap.1, 011694, Tel: 021 2300990; 031 1001634, Fax: 021 2302311; 031 1007927, pop@patents.ro | DA |
| 125 | STOIAN IOAN 1992-1008 | AGENȚIE DE PROPRIETATE INDUSTRIALĂ ȘI TRANSFER TEHNOLOGIC "STOIAN IOAN" Roman, 611127, B-dul Republicii, bloc 46, sc. C, ap. 35, jud. Neamț, Tel/Fax: 0233/741268, GSM: 0745 643738, istoian2005@yahoo.com | DA |
| 126 | STOICA ELENA 2010-1709 | ELENA STOICA CABINET INDIVIDUAL DE PROPRIETATE INDUSTRIALA Bucuresti, str. Gheorghe Stefan, nr. 32, sector 1, tel : 0212694053, 0745029987, email : elena.sstoica@gmail.com | DA |
| 127 | STRECHE GHERGHINA 1997-1116 | OMV PETROM SA Bucuresti, str. Corailor 22, sector 1, tel: 0725160092, fax: 0212063189, mobil: 0723552026, e-mail : gherghina.streche@petrom.com | NU |

| | | | |
|-----|--|---|----|
| 128 | SZENTE SÁNDOR 1999-48 | SZENTE SÁNDOR Odorheiu Secuiesc, str. Victoriei nr.41, ap.4, jud. Harghita, cod poștal 535600, Tel/fax: 0266219143, e-mail : ProOffice@szente.ro, www.szente.ro | DA |
| 129 | ȘOVA DAN-EUGEN 1993-1013 | PIDES -CABINET INDIVIDUAL București, str. Valea Buzăului, nr. 10, bl. G30, ap. 36, sector 3, Tel: 021/3455351, GSM: 0723708632, e-mail: pides2004@yahoo.com | DA |
| 130 | TALPAN FLORIN COSTEL 2013- 1772 | CLUBUL SPORTIV AL ARMATEI STEAUA BUCURESTI Bucuresti, bd. Ghencea nr. 35, sector 6, tel: 0745340120, e-mail: florintalpan@yahoo.com | NU |
| 131 | TĂRĂBÎC LUCIAN 2000-1195 | LUTARIS INTELPROT S.R.L. Timisoara, 300426, str. Ana Ipatescu nr.45, Tel/Fax: 0256/489301, Mobil: 0742143718, 0723319154, e-mail: qualitarium@qualitarium.ro | DA |
| 132 | TĂRCHILĂ NICOLETA AURICA 2008-1595 | CABINET ENPORA INTELLECTUAL PROPERTY SRL Bucuresti, str. George Calinescu nr. 52A, ap. 1, tel: 0212300990, fax: 0212302311, email: pop@patents.ro | DA |
| 133 | TEODORESCU MIHAELA 1995-30 | ROMINVENT S.A. București, Str. Ermil Pangratti nr. 35, et.1, sect.1, Tel : 021/2312515, 2312541, Fax : 021/2312550, 2312454, e-mail : mteodorescu@rominvent.ro | DA |
| 134 | TEODORU EMANUEL 2004-1322 | TEODORU & ASSOCIATES SRL Bucuresti, bd. Marasesti nr.2B, bl.A, sc.2, parter, ap.4 bis, cod postal 040254, Tel: 0213367722, Fax: 0213367723, e-mail: emmanuel@teodoru.ro, www.romaniatrademarks.ro | DA |
| 135 | TEODORU VIOLETA 2003-1264 | TEODORU & ASSOCIATES SRL Bucuresti, bd. Marasesti nr.2B, bl.A, sc.2, parter, ap.4 bis, cod postal 040254, Tel: 0213367722, Fax: 0213367723, GSM: 0722549219 e-mail: violeta@teodoru.ro, www.romaniatrademarks.ro | DA |
| 136 | TODIRICA NATALIA 2011-1740 | INTELLECTUAL PROPERTY OFFICE SRL București, Str. Alexandru Moruzzi nr. 6, bl. B6, sc. 2, ap.62, sector 3, cod 031155, Tel/Fax.: 021/3262388, GSM: 0745 094241, e-mail: office@ipoffice.ro, natalia.todirica@ipoffice.ro | DA |

| | | | |
|-----|-------------------------------------|---|----|
| 137 | TUDOR DANIELA 1999-1136 | TUDOR DANIELA – persoana fizica autorizata Bucuresti, str. Baba Novac nr.11, bl. G17, ap.51, cod postal 031623, Tel./Fax.: 040213240412 Mobil : 0749218326, consultanta@tudordaniela.ro | DA |
| 138 | TUDOR GHEORGHE 2009 - 1689 | TUDOR GHEORGHE – cabinet individual de proprietate industrială Bucuresti, bd. Nicolae Grigorescu nr.18, bl. B3 bis, ap.322, tel: 0722578936, office@ip-office.ro, gheorghe.tudor@ip-office.ro | DA |
| 139 | ȚULUCA DOINA 1996-48 | CABINET DOINA TULUCA Bucuresti, bd. Lacul tei 56, bl. 19, ap. 52, sector 2, tel : 0752211769, fax: 0318037805, email: dtuluca@doinatuluca.ro | DA |
| 140 | ȚURCANU CONSTANTIN 1992-10 | INVENTA - AGENTIE DE PROPRIETATE INTELECTUALA S.R.L. București, Bdul Corneliu Coposu nr. 7, bl. 104, sc. 2, ap.31, sect.3, cod 030602, Tel: 021/3200285, Fax: 021/3228325, e-mail: contact@inventa.ro, inventa@inventa.ro, turcanu@inventa.ro | DA |
| 141 | ȚURCANU COSTIN RADU 2003-1299 | INVENTA - AGENTIE DE PROPRIETATE INTELECTUALA S.R.L. București, Bdul Corneliu Coposu nr. 7, bl. 104, sc. 2, ap.31, sect.3, cod 030602, Tel: 021/3200285, Fax: 021/3228325, e-mail: contact@inventa.ro, inventa@inventa.ro, turcanu@inventa.ro | DA |
| 142 | VASILESCU RALUCA 1995-37 | CABINET M. OPROIU - CONSILIERE ÎN PROPRIETATE INTELECTUALĂ București, Str. Popa Savu, nr. 42, parter, sector 1, Tel : 021/ 2602833, 021/2602834, Fax : 021/2602836, 021/ 2602835, P.O.Box 2-229, e-mail : office@oproiu.ro | DA |
| 143 | VĂTAVU LIVIU 2006- 1539 | SC ANTIBIOTICE SA Iasi, str. Valea Lupului nr 1, cod 707410, tel: 0742532882. 0727024582, fax: 0232.211020, e-mail: liviu.vatavu@antibiotice.ro, trademarks@antibiotice.ro | NU |
| 144 | VELCEA MARIAN 1994-26 | INVEL – AGENȚIE DE PROPRIETATE INDUSTRIALĂ București, str. Ion Ghica nr.3, ap.20, Fax: 0311.027.616, GSM: 0723205048, 0788885352, velcea@invel.ro | DA |
| 145 | VELICU ANCA 2003- 1275 | CONSTANTIN & VELICU – INTELLECTUAL PROPERTY SRL Bucuresti, sector 4, str. Trestiana nr.1A, bl. 8A, sc.A, ap.16, Tel: 0314256780, 0723993473, fax: 0314256781, office@candv-ip.ro, www.candv-ip.ro | DA |

| | | | |
|-----|---------------------------------------|--|----|
| 146 | VELȚAN LOREDANA 1999-45 | INVENTA - AGENTIE DE PROPRIETATE INTELECTUALA S.R.L. București, Bdul Corneliu Coposu nr. 7, bl. 104, sc. 2, ap.31, sect.3, cod 030602, Tel: 021/3200285, Fax: 021/3228325, e-mail: contact@inventa.ro, inventa@inventa.ro, turcanu@inventa.ro | DA |
| 147 | VICIU MONICA STEFANIA 2008-1574 | NESTOR NESTOR DICULESCU KINGSTON PETERSEN – CONSILIERE ÎN P.I. S.R.L. București, sector 1, sos. Bucuresti Ploiesti, nr.1A, Bucharest Business Park, corp A, et.1 camerele 9 si 10, tel: 0212011200, fax: 0212011210, e-mail : monica.viciu@nnkp.ro | DA |
| 148 | VIRGILIUS VASILACHE 2003-1228 | EDIPLAST S.R.L. Tg. Mureș, Str. Măgurei nr.25, ap.2, 0744394036 Tel/Fax: 0265/263775, moniadel@artelecom.net | DA |
| 149 | VIȘOIU LILIAN CĂTALIN 2003-1246 | CABINET DE PROPRIETATE INDUSTRIALĂ “VIȘOIU LILIAN CĂTĂLIN” București, bd. Unirii nr.74, bl. J3B, sc.3, ap. 41, Tel/Fax: 021/3167043, GSM: 0744480657, visoiucatalin@yahoo.com, | DA |
| 150 | VLAD CONSTANTIN 2000-1199 | Cabinet individual de proprietate industriala VLAD CONSTANTIN. Constanta, Bd. 1 decembrie 1918 nr. 5, bl. F16, ap.34, cod 900711, Tel/fax: 0241625643, mobil: 0722 370300, 0770251145, www.tehnominvent.com e-mail: constantin.vlad@rdslink.ro | DA |
| 151 | VOICU ALEXANDRA 1992-5 | CABINET VOICU ALEXANDRA București, B-dul Magheru, nr. 9, sc. 2, etaj 9, ap. 89, PO BOX 22-246; Tel/Fax: 021/3153684, alexandra.voicu@upcmail.ro | DA |

LISTA CONSILIERILOR ÎN PROPRIETATE INDUSTRIALĂ, MEMBRI AI CAMEREI NAȚIONALE
A CONSILIERILOR ÎN PROPRIETATE INDUSTRIALĂ DIN ROMÂNIA, AUTORIZAȚI PENTRU
DOMENIUL TOPOGRAFIILOR PENTRU CIRCUITE INTEGRATE,
pentru luna iunie 2014

| Nr.crt. | Nume și Prenume/ Număr din registrul național | Denumirea societății/ Adresa societății | Societate cu obiect de activitate proprietatea industrială |
|---------|---|--|--|
| 1 | ALAN LILIANA 1994-1037 | CABINET PROPRIETATE INDUSTRIALA ALAN LILIANA Sat Otvesti nr.183B, jud. Timis, 0724250467, e-mail: cabinet.alan@gmail.com | DA |
| 2 | ANDRONACHE PAUL 2003-1216 | ECOINTELLECT CABINET INDIVIDUAL ANDRONACHE PAUL București, aleea Compozitorilor nr.1, bl.E21, et.6, ap.35, sect 6,Tel/Fax: 021/7250069, GSM: 0722741043, 0727476335 e-mail: paul.andronache@clicknet.ro, paul_andronache@yahoo.com | DA |
| 3 | BĂLAN GHEORGHÎĂ 1992-1 | RODALL-AGENȚIE DE PROPRIETATE INDUSTRIALĂ S.R.L. București, Str. Polonă nr. 115, bl. 15, sc. A, ap. 19 sector 1, cod 010497, Tel: 021/2108342, mobil: 0722 652111, 0745153566, Fax:021/2105794, office@rodall.ro, info@rodall.ro, www.rodall.ro | DA |
| 4 | BOZIOREANU MARIUS ADRIAN 2000-1165 | CONS INTEL BMA CABINET CONSULTANȚĂ Buzău, cart Dorobanti 2, bl.D2, et.1,ap.5 CP 8 OP1, Mobil : 0745086588, Fax : 0238/719619, e-mail : marius_bozio@yahoo.com | DA |
| 5 | BUȚȘĂ GHEORGHE 2005-1391 | INVENTA - AGENȚIE DE PROPRIETATE INTELLECTUALĂ S.R.L. București, Bdul Corneliu Coposu nr. 7, bl. 104, sc. 2, ap.31, sect.3, cod 030602, Tel: 021/3200285, Fax: 021/3228325, e-mail: contact@inventa.ro, inventa@inventa.ro, gheorghe.bucsa@inventa.ro | DA |
| 6 | BUTA PAUL GEORGE 2010 - 1704 | Cabinet individual Paul George Buta Bucuresti, bd. Mircea Voda, nr. 35, bl. M27, ap. 17, tel: 021.3211234, fax: 021.3211253, e-mail: paul.but@asdpi.ro | DA |
| 7 | BUZLEA MIRCEA VALENTIN 2003- 1234 | INTELECT S.R.L. Oradea, B-dul Dacia nr. 48 Bl. D10, Ap.3, OP 9-CP 128, cod 410346, Tel: 0746835328, 0359402901, Fax:0359810501, e-mail: info@intelect.ro, www.intelect.ro | DA |

| | | | |
|----|---|--|----|
| 8 | BUZLEA NARCISA FLORICICA 2003- 1235 | INTELECT S.R.L. Oradea, B-dul Dacia nr. 48 Bl. D10, Ap.3, OP 9-CP 128, cod 410346, Tel: 0746835328, 0359402901, Fax:0359810501, e-mail: info@intelect.ro, www.intelect.ro | DA |
| 9 | CĂMPEAN GHEORGHE- GEORGEL 1996-108 | CABINET INDIVIDUAL CAMPEAN GHEORGHE GEORGEL Campina, str. Dr. Constantin Istrati nr.52, bl.3, ap.5, Tel: 0244/335207, mobil: 0729902117, e-mail: george_campean@yahoo.com | DA |
| 10 | COMĂNESCU MARILENA 2003-1277 | CABINET MARILENA COMANESCU Bucuresti, str. Muzeul Zambaccian 34, sc. B, ap.3, sector 1, tel: 0722259260, office@cimo.ro, marilena.comanescu@cimo.ro | DA |
| 11 | COȘESCU CAMELIA 1999-46/2 | M.D.P. RIGHTS AGENCY SRL Brasov, str. Lunga nr.270, cod postal 500450, Tel: 0268/440100, 440313; Fax: 0268/440221, Mobil: 0744355100, e-mail: office@mdp-rights-agency.ro www.mdp-rights-agency.ro | DA |
| 12 | DINCĂ RĂZVAN 2012-1771 | CABINET DE PROPRIETATE INDUSTRIALĂ "RĂZVAN DINCĂ" București, bd. Mihail Kogălniceanu, nr. 51, ap. 6, tel: 0314380696, 0721753043, fax: 0314380695 | DA |
| 13 | ENE MARILENA 2003- 1253 | RAȚIU & RAȚIU –PROPRIETATE INDUSTRIALA SRL Bucuresti, Intr. Bitolia, nr. 59, subsol, camera 10, Tel: 0722558957, fax: 021.2300175, marilena.ene@ratiu.ro | DA |
| 14 | FIERĂSCU COSMINA- CATRINEL 1996-42 | ROMINVENT S.A. București, Str. Ermil Pangratti nr. 35, et.1, sect.1, Tel: 021/2312515, 2312541, Fax: 021/2312550, 2312454 e-mail: cfierascu@rominvent.ro | DA |
| 15 | HĂISAN MARIA 2000-1202 | CABINET INDIVIDUAL MARIA HĂISAN Botoșani, calea Natională nr.65, bl. I3, ap.10, tel: 0231534249, mobil: 0728004574, mh20@k.ro | DA |
| 16 | IACOBINI ANCA SVETLANA 2003-1262 | IACOBINI&CO, CONSILIERI ÎN DREPTUL DE PROPRIETATE INDUSTRIALĂ SRL București, Calea Mosilor, nr.258, bl. 4bis, ap.22, sector 2, Tel : 021/2104690 ; Fax : 021/2104793 e-mail : asimri@yahoo.com | DA |
| 17 | IACOBINI MIHNEA RAZVAN 2003-1261 | IACOBINI&CO, CONSILIERI ÎN DREPTUL DE PROPRIETATE INDUSTRIALĂ SRL București, Calea Mosilor, nr.258, bl. 4bis, ap.22, sector 2, Tel : 021/2104690 ; Fax : 021/2104793 E-mail : asimri@yahoo.com | DA |

| | | | |
|----|--------------------------------------|---|----|
| 18 | LAZĂR ELENA 1997-28 | CABINET DE PROPRIETATE INDUSTRIALĂ Buzău, Str.Unirii, Bl.16C,Et.3, Ap. 12, cod 120013, OP 1, CP 52, Tel./Fax: 0238 724262 GSM: 0723 328633, cpielena@recomplast.com | DA |
| 19 | MILCEV GABRIELA 2003- 1230 | SOCIETATE CIVILA PROFESIONALA DE PROPRIETATE INDUSTRIALA MILCEV BURBEA Bucuresti, str. Stirbei Voda, nr. 170, bl. 10G, ap. 18, tel: 0722249961 | DA |
| 20 | MOHONEA CRISTIAN 1997-62 | PATENTMARK S.R.L. Bucureşti str. Dr. N. Turnescu nr. 2, sector 5 tel/fax 021/3121669, Fax: 021/3175801, office@patentmark.ro, www.patentmark.ro | DA |
| 21 | MOHONEA LILIANA 1997-61 | PATENTMARK S.R.L. Bucureşti str. Dr. N. Turnescu nr. 2, sector 5, Tel/fax 021/3121669, Fax: 021/3175801, office@patentmark.ro, www.patentmark.ro | DA |
| 22 | MUSATESCU ANDRA OANA 2000-1181 | ANDRA MUSATESCU CABINET DE PROPRIETATE INDUSTRIALA Bucureşti, calea 13 Septembrie nr.121, bl.127, et.5, ap.21, GSM 0722879810, e-mail : office@andramusatescu.ro, www.andramusatescu.ro | DA |
| 23 | OPROIU MARGARETA 1992-8 | CABINET M. OPROIU-CONSILIERE ÎN PROPRIETATE INTELLECTUALĂ Bucureşti, Str. Popa Savu, nr. 42, parter, sector 1, el : 021/2602833, 021/2602834, Fax :021/2602835, 021/2602836, P.O.Box 2-229, e-mail : office@oproiu.ro | DA |
| 24 | POP CĂLIN-RADU 1996-50 | CABINET ENPORA INTELLECTUAL PROPERTY SRL Bucuresti, str. George Calinescu nr. 52A, ap. 1, tel: 0212300990, fax: 0212302311, email: pop@patents.ro | DA |
| 25 | PUŞCAŞU DAN 1994-1056 | LOYAL PARTNERS – AGENŢIE DE PROPRIETATE INTELLECTUALĂ SRL Galati, Str. Portului nr.23, Parcul De Soft, cam.307, cod 800025, tel/fax: 0236/407032, GSM: 0722 744241, office@loyalpartners.ro www.loyalpartners.ro | DA |
| 26 | RASKAI MARIA MAGDALENA 1993-28 | RASKAI M M BREVMARC CONSULT S.R.L. Dej, Str. Unirii, nr.3,BL. D8, ap.31, judetul Cluj,405200,Tel/Fax: 0264/211847, GSM: 0742084050, raskaimm@yahoo.com | DA |
| 27 | RĂDULESCU MIOARA 1996-47 | TERMOOPTIM SRL Str. Cetatea de Balta nr.118, bl.9, sc.B, ap.12, tel/fax : 0214330310, termooptim@rdslink.ro | NU |
| 28 | ROŞ VIOREL 2006-1485 | CABINET INDIVIDUAL ROŞ VIOREL Bucuresti, bd.Unirii nr.66, bl.K3, ap.7, Mobil: 0722560675, fax: 3208044, e-mail: viorelros@asdpi.ro | DA |

| | | | |
|----|---|--|----|
| 29 | STĂNCESCU ALIN CRISTIAN 2003-1278 | LEGAL BRAND S.R.L. București, Str. Nicolae Licăreț nr.1, bl.33, sc.C, ap.107, Punct lucru: str. Campia libertatii nr.64, bl.34A, ap. 269, Tel: 0722674635, 0722607380, e-mail: legal.brand@easynet.ro, info@legal-brand.ro, www.legal-brand.ro | DA |
| 30 | STĂNCESCU ANCA 2000-1194 | LEGAL BRAND S.R.L. București, Str. Nicolae Licăreț nr.1, bl.33, sc.C, ap.107, Punct lucru: str. Campia libertatii nr.64, bl.34A, ap. 269, Tel: 0722674635, 0722607380, e-mail: legal.brand@easynet.ro, info@legal-brand.ro, www.legal-brand.ro | DA |
| 31 | STRECHE GHERGHINA 1997-1116 | OMV PETROM SA Bucuresti, str. Coralilor 22, sector 1, tel: 0725160092, fax: 0212063189, mobil: 0723552026, gherghina.streche@petrom.com | NU |
| 32 | ȘOVA DAN-EUGEN 1993-1013 | PIDES - CABINET INDIVIDUAL București, str. Valea Buzăului, nr. 10, bl. G30, ap. 36, sector 3, Tel: 021/3455351, GSM:0723708632, e-mail: pides2004@yahoo.com | DA |
| 33 | ȚOȚU IOAN 2000-1196 | N.P.C. S.R.L. Brașov, str. Alexandru cel Bun, nr.13, bl.E28, ap.7, cod 500025, OP 1 – CP 298, GSM: 0744520357,e-mail: totu@unitbv.ro | DA |
| 34 | ȚULUCA DOINA 1996-48 | CABINET DOINA TULUCA Bucuresti, bd. Lacul tei 56, bl. 19, ap. 52, sector 2, tel : 0752211769, fax: 0318037805, email: dtuluca@doinatuluca.ro | DA |
| 35 | ȚURCANU CONSTANTIN 1992-10 | INVENTA - AGENȚIE DE PROPRIETATE INTELECTUALĂ S.R.L. București, Bdul Corneliu Coposu nr. 7, bl. 104, sc. 2, ap.31, sect.3, cod 030602, Tel: 021/3200285, Fax: 021/3228325, e-mail: contact@inventa.ro, inventa@inventa.ro, turcanu@inventa.ro | DA |
| 36 | VELCEA MARIAN 1994-26 | INVEL – AGENȚIE DE PROPRIETATE INDUSTRIALĂ București, str. Ion Ghica nr.3, ap.20,Fax: 0311.027.616, GSM: 0723205048, 0788885352, velcea@invel.ro | DA |
| 37 | VELICU ANCA 2003-1275 | CONSTANTIN & VELICU – INTELLECTUAL PROPERTY SRL Bucuresti, sector 4, str. Trestiana nr.1A, bl. 8A, sc.A, ap.16, Tel: 0314256780, 0723993473, fax: 0314256781, office@candv-ip.ro, www.candv-ip.ro | DA |
| 38 | VIȘOIU LILIAN CĂTĂLIN 2003-1246 | CABINET DE PROPRIETATE INDUSTRIALĂ “VIȘOIU LILIAN CĂTĂLIN” București, bd. Unirii nr.74, bl. J3B, sc.3, ap. 41, Tel/Fax: 021/3167043, GSM: 0744480657, visoiucatalin@yahoo.com, | DA |
| 39 | VOICU ALEXANDRA 1992-5 | CABINET VOICU ALEXANDRA București, B-dul Magheru, nr. 9, sc. 2, etaj 9, ap. 89, sector 1, PO BOX: 22-246, Tel/Fax: 021/3153684, e-mail : alexandra.voicu@upcmail.ro | DA |

LISTA NOILOR CONSILIERI ÎN PROPRIETATE INDUSTRIALĂ, MEMBRI AI CAMEREI
NAȚIONALE A CONSILIERILOR ÎN PROPRIETATE INDUSTRIALĂ DIN ROMÂNIA,
publicati in liste in iunie 2014

| Nume și Prenume/ Număr Registrul Național | Denumirea societății/ Adresa societății | Societate cu obiect activitate p.i. | Domenii |
|--|--|---|----------------------------|
| COTOȘANĂ EUGENIA 93-1023 | ARTIC SA Găești, str. 13 Decembrie, nr.21o, tel: 0245710565, fax: 0245713075, email: Eugenia.cotofana@artic.ro | NU | Brevete Mărci Desene |
| PUFU ALINA 2011 - 1715 | CABINET INDIVIDUAL PUFU ALINA Bucuresti, calea Vacaresti nr.312, bl. 2C, ap.39, tel: 0742974133, email: alinapufu@gmail.com | DA | Mărci |

LISTA CONSILIERILOR ÎN PROPRIETATE INDUSTRIALĂ, MEMBRI AI CAMEREI NAȚIONALE
A CONSILIERILOR ÎN PROPRIETATE INDUSTRIALĂ DIN ROMÂNIA,
Suspendați începând cu luna iunie 2014

| Nume și Prenume/ Număr din Registrul Național | Denumirea societății/ Adresa societății | Societate cu obiect activitate p.i. | Domenii |
|---|---|---|---------|
| IONESCU LAURA COSMINA 2004 - 1328 | Cabinet individual Ionescu Laura Cosmina Bucuresti, sector 1, str. Aviator Stefan Protopopescu nr.1, bl.C6, ap.1, Tel: 031/1050959, Fax: 031/1050958, cosmina.ionescu@gplex.ro, cosminaionescu11@yahoo.com | DA | Mărci |

Notă: Listele privind consilierii în proprietate industrială s-au tipărit conform datelor trimise de Camera Națională a Consilierilor în Proprietate Industrială, din România. Pentru relații suplimentare, vă rugăm să vă adresați doamnei Ileana Florea.

ORDIN nr. 03/15.01.2002

În temeiul art. 6, alin. 3, din H.G. nr. 573/07.09.1998, și a Deciziei Primului-ministru, nr. 45/13.03.1998, Directorul General al Oficiului de Stat pentru Invenții și Mărci emite următorul

ORDIN

Articol unic: Lista centrelor regionale, cuprinzând datele utile și instituțiile gazdă, așa cum sunt prezentate în anexă, se publică în Buletinul Oficial de Proprietate Industrială, împreună cu prezentul Ordin.

Director General

CENTRE REGIONALE PENTRU PROMOVAREA PROPRIETĂȚII INDUSTRIALE ÎN ROMÂNIA, ÎNFIINȚATE ÎN TERITORIU, CU SPRIJINUL OFICIULUI DE STAT PENTRU INVENȚII ȘI MĂRCI

Florin POPA Coordonator al Centrelor regionale de Promovare a Proprietății Industriale, din partea OSIM;
str. Ion Ghica, nr. 5, sector 3, București 030044, România
e-mail: florin.popa@osim.ro
tel: (004) 021 306.08.00 int. 318
fax: (004) 021 312.38.19
mobil: 0723 330 752

BACĂU

- str. Libertății, nr. 1, cod 600052, județul Bacău
- tel: 0234 570010, int. 104
- fax: 0234 571070
- mobil: 0744538409
- e-mail: camerabc@cciabc.ro; strategie@cciabc.ro; crppi@cciabc.ro
- www.cciabc.ro/departamente/crppi.php
- coordonator activitate centru: dl Doru SIMOVICI - președinte CCIA
- persoană contact: ing. Ștefan POPA

BAIA MARE

- bd Independenței, nr. 4B, Baia Mare, Cod 430123, județul Maramureș
- tel./fax: 0262 213753
- e-mail: crpppimm@bic.cdimm.org; carmen@bic.cdimm.org
- http://crpppimm.cdimm.org/
- coordonator: dl Nicolae DĂSCĂLESCU - președinte CDIMM
- persoană contact: ing. Carmen NEACȘU - director centru

BIHOR

- str. Mihai Eminescu, nr. 25A, Oradea, cod 410009, C.P. 211, județul Bihor
- tel: 0259 433315; 0359417991; 0359417992
- fax: 0259 47 0015
- e-mail: secretariat@ccibh.ro
- coordonator activitate centru: dl Constantin BADEA - director general CCI Bihor
- persoană contact: dna Mihaela SECARĂ

BISTRIȚA-NĂSĂUD

- str. Petre Ispirescu, nr. 15 A, Bistrița, cod 420081, județul Bistrița-Năsăud
- tel: 0263 230640; 230400; 210038
- fax: 0263 230640; 210039
- e-mail: office@ccibn.ro sau relatii@ccibn.ro
- www.cciabn.ro
- **adresa pentru corespondență:** O. P.1, C. P. 18, Bistrița 420081, județul Bistrița-Năsăud
- coordonator: dl Vasile BAR - președinte CCIA Bistrița
- responsabil centru: ing. Daniel Cristian BĂLAN - tel: 0733.900.193

BRĂILA

- str. Pensionatului, nr. 3, C.P. 6-42, Brăila, cod 810245, județul Brăila
- tel/fax: 0239 613716; 613172; 614324
- e-mail: cciabr@brx.ssibr.ro
- coordonator: dl Ioan CHIRIACESCU, director executiv CCIA
- responsabil centru: dna ing. Angela SPIRIDON

BRAȘOV

- adresa de vizitare și consultanță: Colina Universității, corp I
- **adresa de corespondență:** Brașov, cod 500500, județul Brașov, O.P. 1, C.P. 298
- tel: 0268 412921/196
- fax: 0268 472241
- e-mail: totu@unitbv.ro
- www.ctib.ro
- director centru: dl Ioan ȚOȚU, mobil: 0744 520357
- persoană contact: dna Simona HRIȚCU

CLUJ-NAPOCA

- Universitatea Tehnică Cluj-Napoca
- adresă sediu lucrativ: str. Constantin Daicoviciu, nr. 15, cod 400020
- adresa de corespondență: str. Memorandumului, nr. 28, cod 400114 Cluj-Napoca, județul Cluj
- tel: 0264 401320
- fax: 0264 593333
- e-mail: liliana.pop@staff.utcluj.ro
- www.utcluj.ro
- coordonator: prof. univ. dr. ing. dr. h. c. mult. Radu MUNTEANU, rectorul Universității Tehnice din Cluj-Napoca
- contact: ing. MBA Liliana POP, tel: 0722603686

CONSTANȚA

- bd Alexandru Lăpușneanu, nr. 185 A, județul Constanța
- tel: 0241-618475; 613907; 619854
- fax: 0241-619454
- e-mail: barothi@ccina.ro
- www.ccina.ro
- coordonator activitate centru: dl C. JUGANARU - director executiv CCINA
- persoană contact: dna ing. Adriana BAROTHI

COVASNA

- sediul ASIMCOV, str. Presei, nr. 4, Sfântu-Gheorghe, cod 520009, județul Covasna, O.P. 1, C.P. 167
- tel/fax: 0267 318152
- e-mail: stanciu@planet.ro
- coordonator: dl Miklos Levente BAGOLY - președinte ASIMCOV
- responsabil centru: dna Adelina STANCIU, tel: 0744435291

CRAIOVA

- str. Libertății, nr. 19, corp Administrativ Universitate, camera 208-209, Craiova, cod 200583, județul Dolj
- pentru corespondență: C.P. 609, O.P. 6, Craiova
- tel/fax: 0251 534880
- e-mail: inventii@administrativ.ucv.ro
- e-mail: ghmanolea@em.ucv.ro sau gmanolea@gmail.com
- www.central.ucv.ro/newwebpg/ciitt/CRPPI.htm sau <http://em.ucv.ro/cercetare/ciitt>
- coordonator: prof. dr. ing. Gheorghe MANOLEA, tel: 0744771432
- persoane contact: prof. dr. ing. Gheorghe MANOLEA, ing. Ionela MINCĂ

GALAȚI

- Departamentul Strategie și Relații Externe, Camera de Comerț, Industrie și Agricultură, Galați, județul Galați
- str. Mihai Bravu, nr. 46, Galați, România, 800208
- tel: +4.0236.460.545; 460312; 461.188
- fax: 0236.460.650
- e-mail: ccia@cciagl.ro; camcomin@cciagl.ro
- www.cciagl.ro
- coordonator: dl Dan Lilion GOGONCEA - președinte CCIA Galați

IAȘI

- Campus Universitar Tudor Vladimirescu, bl. T24, et. 1, cod 700305, C.P. 2002, O.P. 10, Iași
- tel/fax: 0232 214763
- e-mail: inventica@inventica.org.ro
- coordonator: dl prof. univ. dr. ing. Boris PLAHTEANU

SIBIU

- Universitatea Lucian Blaga din Sibiu
- Centrul Regional pentru promovarea Protecției Proprietății Industriale, Sibiu, bd Victoriei 10, cod 550024, Sibiu, județul Sibiu
- coordonator activitate centru: dl prof. univ. dr. ing Constantin OPREAN, rectorul Universității Lucian Blaga
- tel/fax: 0269.21.79.89; 0269.43.01.10
- tel: 0269.216062, int. 138
- e-mail: mihail.titu@ulbsibiu.ro; daniela.flucsa@ulbsibiu.ro; daniela.luca@ulbsibiu.ro
- secretară centru: ec. Daniela LUCA
- persoane de contact: director centru: prof. univ. dr. ing. ec. Mihail ȚÎȚU, jurist Daniela Maria FLUCSĂ

SUCEAVA

- str. Universității, nr. 15-17, Suceava, cod 720229, județul Suceava
- tel: 0230 521506; 520099
- fax: 0230 520099; 521506
- e-mail: ccisv@ccisv.ro; ovidon@ccisv.ro
- coordonator: cons. jur. Ovidiu DONȚU - director General CCIA
- tel: 0741221494
- persoană de contact: dl Lucian GHEORGHIU

TÂRGU-MUREȘ

- Centrul Regional de Promovare a Protecției Proprietății Industriale, str. Henri Coandă, nr. 1, Târgu-Mureș, cod 540048, județul Mureș
- tel: 0365806829
- fax: 0265250377
- e-mail: crppi@rdslink.ro; office@patlib-mures.ro
- www.patlib-mures.ro
- persoană contact: dl. chim. Mircea POP

TIMIȘ

- sediul lucrativ: str. Piața Victoriei, nr. 3 , parter, sediu al CCIA Timiș, Timișoara, cod 300030, județul Timiș
- tel: 0256 497136
- fax. 0256 219173
- e-mail: Aurelia.Chira@cciat.ro ;ru@cciat.ro
- www.cciat.ro
- coordonator: dl Georgică CORNU - președinte CCIA
- responsabil centru: dna Aurelia CHIRA, consilier, tel: 0745 422896

**CERERI DE CERTIFICAT SUPLIMENTAR
DE PROTECȚIE ȘI CERTIFICATE
SUPLIMENTARE DE PROTECȚIE
ACORDATE ȘI ELIBERATE**

**CERERI DE CERTIFICAT SUPLIMENTAR DE
PROTECȚIE, PUBLICATE CONFORM ART. 9,
ALIN. 2, DIN REGULAMENTE,
ARANJATE DUPĂ CLASIFICAREA
INTERNAȚIONALĂ**

(51) **A61K 47/48** ^(2006.01); **C07K 16/32** ^(2006.01)

(11) c **2013 009 I2**;

(21) c 2013 009;

(22) 14/03/2013;

(68) RO/EP 1189641/23/06/2000;

(54) **ANTICORPI ANTI-ERBB2 UMANIZAȚI ȘI TRATAMENT CU ANTICORPI ANTI-ERBB2;**

Data publicării cererii conform art.9 alin. 2: 28/06/2013;

(24) 24/06/2020;

(94) 23/06/2025;

(92) EU/1/13/813/001//04/03/2013;

(93) EU/1/13/813/001, 04/03/2013 / EMEA;;

Acordarea certificatului suplimentar de protecție a fost făcută în baza: Regulamentului (CEE) nr. 469/2009, al Consiliului, privind crearea unui certificat suplimentar de protecție pentru medicamente;

(73) GENENTECH, INC., 1 DNA WAY, SOUTH SAN FRANCISCO, CA 94080-4990, US;

(74) S.C. PATENTMARK SRL, STR. DR. N. TURNESCU, NR. 2, SECTOR 5, BUCUREȘTI;

(95) **PERTUZUMAB**

(51) **C07D 453/02** ^(2006.01); **A61P 43/00** ^(2006.01);
A61K 31/435 ^(2006.01)

(11) c **2013 002 I2**;

(21) c 2013 002;

(22) 16/01/2013;

(68) RO/EP 1200431/07/07/2000;

(54) **DERIVAȚI DE CHINUCLIDINĂ ȘI UTILIZĂRILE ACESTORA CA LIGANZI AI RECEPTORILOR M3 MUSCARINICI;**

Data publicării cererii, conform art. 9, alin. 2: 28/06/2013;

(24) 08/07/2020;

(94) 07/07/2025;

(92) EU/1/12/778/001-003//20/07/2012; EU/1/12/781/001-003//20/07/2012;

(93) EU/1/12/778/001-003, 20/07/2012 / EMEA; EU/1/12/781/001-003, 20/07/2012 /;

Acordarea certificatului suplimentar de protecție a fost făcută în baza: Regulamentului (CEE) nr. 469/2009, al Consiliului privind crearea unui certificat suplimentar de protecție pentru medicamente;

(73) ALMIRALL S.A. , RONDA DES GENERAL MITRE 151, 08022 BARCELONA, ES;

(74) ROMINVENT S.A., STR. ERMIL PANGRATTI, NR. 35, SECTOR 1, BUCUREȘTI;

(95) **SARE DE ACLIDINIU CU UN ANION ACCEPTABIL FARMACEUTIC AL UNUI ACID MONO SAU POLIVALENT, IN SPECIAL BROMURA DE ACLIDINIU**

**MODIFICĂRI ÎNREGISTRATE, PRIVIND
CERERILE DE CERTIFICAT SUPLIMENTAR
DE PROTECȚIE**

Modificare înregistrată, privind cererea de certificat suplimentar de protecție

| Nr. cerere certificat suplimentar de protecție | din | în |
|---|--|---|
| c 2013 012 | BRISTOL-MYERS SQUIBB COMPANY, Route 206 and Province Line Road, P.O. Box 4000, Princeton, NJ 08543-4000, SUA | BRISTOL-MYERS SQUIBB COMPANY, 345 Park Avenue New York, New York 10154, SUA |
| | BRISTOL-MYERS SQUIBB COMPANY, 345 Park Avenue New York, New York 10154, SUA | ASTRAZENECA AB, SE-151 85, Sodertalje, Suedia |

MODELE DE UTILITATE

MODELE DE UTILITATE ÎNREGISTRATE* ȘI ELIBERATE

* Legea nr. 350, din 12.12.2007, privind modelele de utilitate, Hotărârea nr. 1457, din 04.12.2008, pentru aprobarea Regulamentului de aplicare a Legii nr. 350/2007, privind modelele de utilitate

Semnificația codurilor INID folosite în prezenta secțiune (norma ST 9 a Organizației Mondiale a Proprietății Intelectuale OMPI), în ordinea apariției acestora:

- (11) numărul de publicare a modelului de utilitate înregistrat;
- (45) data publicării înregistrării și eliberării modelului de utilitate;
- (21) numărul cererii de model de utilitate;
- (22) data de depozit;

- (30) prioritate;
- (66) prioritate internă;
- (86) numărul și data cererii internaționale;
- (87) numărul și data publicării cererii internaționale;

- (62) numărul cererii de model de utilitate divizate;
- (67) numărul cererii de brevet transformate;

- (73) titular;
- (72) inventatori;

- (51) clasa, conform clasificării internaționale;
- (54) titlul modelului de utilitate;
- (57) rezumatul invenției.

Hotărârea de înregistrare a modelului de utilitate a fost luată fără examinarea condițiilor privind nouitatea, activitatea inventivă și aplicabilitatea industrială. Modelul de utilitate înregistrat poate fi anulat pe toată durata, la cerere, în temeiul Legii nr. 350/2007, privind modelele de utilitate.

(51) **E02D 29/14** (2006.01); **E05B 65/06** (2006.01); (11) **2013 00028 U1** (21) u 2013 00028 (22) 23.07.2013 (73) **COMAROM TRADE IMPEX S.R.L., ȘOS.PANTELIMON NR.221, BL.201 A, AP.1, SECTOR 2, BUCUREȘTI, B, RO** (72) **MATEI CONSTANTIN DANIEL, ȘOS.PANTELIMON NR.221, BL.201 A, AP.1, SECTOR 2, BUCUREȘTI, B, RO** (74) **INVENTA - AGENȚIE DE PROPRIETATE INTELECTUALĂ S.R.L., BD. CORNELIU COPOSU NR.7, BL.104, SC.2, AP.31, SECTOR 3, BUCUREȘTI** (54) **DISPOZITIV DE FIXARE ȘI AȘIGURARE A CAPACULUI PĂTRAT PE RAMĂ PĂTRATĂ**

(57) Invenția se referă la un dispozitiv de fixare și de asigurare a unui capac pe rama unui cămin de vizitare a rețelelor edilitare de apă, canalizare sau telefonie, destinat împotriva furtului și accesului persoanelor neautorizate. Dispozitivul conform invenției este format dintr-un șurub (4) cu cap profilat, care trece printr-o gaură (3) aflată într-un bosaj (b) realizat la partea inferioară a unui capac (1), care se înșurubează într-o gaură (d) filetată, prevăzută într-o plăcuță (c) a unei rame (2) a unui cămin de vizitare, astfel încât, prin înșurubare cu o cheie (5) profilată, se fixează capacul (1) pe ramă (2).

Revendicări: 3

Figuri: 12

(11) 2013 00028 U1

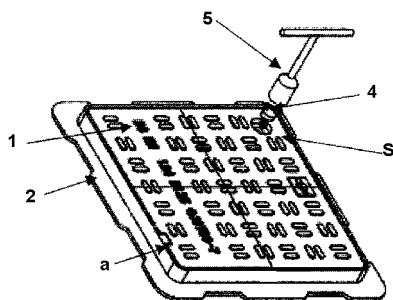


Fig. 1

Cu raport de documentare publicat la data de 30.06.2014

(51) **F24J 2/04** (2006.01); **F24J 2/26** (2006.01); (11) **2013 00031 U1** (21) u 2013 00031 (22) 08.08.2013 (73) **SPERDUTI RAMPINI CLAUDIO, STRADA DEL CANAGLIA NR.11, TAVARNELLE VAL DI PESA, FIRENZE, IT**; **SPERDUTI RAMPINI LEONARDO, STRADA DEL CANAGLIA NR.11, TAVARNELLE VAL DI PESA, FIRENZE, IT**; **SPERDUTI RAMPINI CORRADO, PIAZZETTA DEL CASTELLO DI TIGNANO NR.8, BARBERINO VALD ELSA, FIRENZE, IT** (72) **SPERDUTI RAMPINI CLAUDIO, STRADA DEL CANAGLIA NR.11, TAVARNELLE VAL DI PESA, FIRENZE, IT**; **SPERDUTI RAMPINI LEONARDO, STRADA DEL CANAGLIA NR.11, TAVARNELLE VAL DI PESA, FIRENZE, IT**; **SPERDUTI RAMPINI CORRADO, PIAZZETTA DEL CASTELLO DI TIGNANO NR.8, BARBERINO VALD ELSA, FIRENZE, IT** (74) **CONSTANTIN GHIȚĂ OFFICE S.R.L., B-DUL TAKE IONESCU NR.24-28, ȘC.B, AP.2, TIMIȘOARA, JUDEȚUL TIMIȘ** (54) **PANOU SOLAR MODULAR CU ACUMULARE DE APĂ CALDĂ**

(57) Invenția se referă la un panou solar modular, destinat producerii și stocării apei calde menajere, în vederea consumului, montat în cadrul unei construcții civile sau industriale. Panoul conform invenției se compune dintr-o carcasă (1) formată din două părți simetrice stânga-dreapta, unite în partea inferioară cu un element (2) de legătură, un material (3) izolator îmbracă un modul (4) închis la capete cu niște capace

(11) 2013 00031 U1

(14) prevăzute cu niște ștuțuri (15 și 16) de intrare și de ieșire a unui fluid de lucru, care formează niște incinte (5, 7 și 8) tubulare, prin care circulă fluidul de lucru, care se încălzește direct datorită unei suprafețe (6) captatoare expusă radiațiilor solare, în partea superioară fiind dispuse niște geamuri (10 și 11) inferior și superior, etanșate cu o garnitură (9) de etanșare, care închid niște spații (12 și 13) termoizolatoare, umplute cu un gaz greu.

Revendicări: 6

Figuri: 5

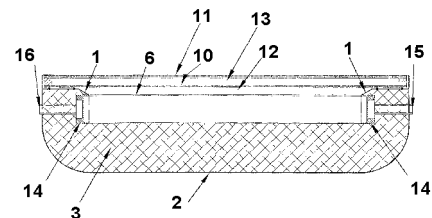


Fig. 2

Cu raport de documentare publicat la data de 30.06.2014

(51) **A47C 17/04** ^(2006.01); **A47C 17/165** ^(2006.01); **A47C 17/32** ^(2006.01); (11) **2013 00032 U1** (21) u 2013 00032 (22) 14.10.2013 (73) ARAMIS INVEST S.R.L., STR. SPERANȚEI NR.3-5, BAI A MARE, MM, RO (72) BINDIU DAN, STR.PLUGARILOR NR.48, AP.5, BAI A MARE, MM, RO; SCARLAT ALEXANDRU, STR. FERENCZI CAROL NR.20, BAI A MARE, MM, RO (54) **ARTICOL DE MOBILIER MODULAR RABATABIL ȘI SISTEM DE RABATARE**

(57) Invenția se referă la un articol de mobilier modular rabatabil, care poate fi utilizat ca și canapea, fotoliu sau masă. Articolul conform invenției este alcătuit dintr-un sistem (1) de rabatare format dintr-o cusătură simplă, repetată, care unește cinci straturi de material și o husă (2) confecționată dintr-un material textil sau din piele, care îmbracă două module (3 și 4) confecționate din spumă poliuretanică de rezistență mare și, respectiv, standard.

Revendicări: 3

Figuri: 38

(11) 2013 00032 U1

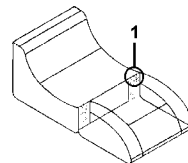


Fig. 4

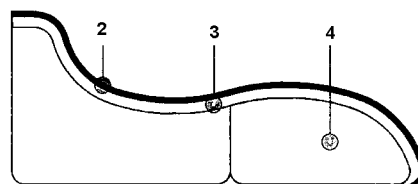


Fig. 6

Cu raport de documentare publicat la data de 30.06.2014

MODELE DE UTILITATE ÎNREGISTRATE * ,

- ARANJATE ÎN ORDINEA CRESCĂTOARE
A NUMĂRULUI DE MODEL DE UTILITATE
ÎNREGISTRAT**
- ARANJATE ÎN ORDINE ALFABETICĂ
DUPĂ DENUMIREA TITULARULUI**

* Legea nr. 350, din 12.12.2007, privind modelele de utilitate,
Hotărârea nr. 1457, din 04.12.2008, pentru aprobarea Regulamentului de aplicare a Legii nr. 350/2007,
privind modelele de utilitate

Semnificația codurilor INID folosite în prezenta secțiune (norma ST 9 a Organizației Mondiale a Proprietății Intelectuale - OMPI), în ordinea apariției acestora:

- (11) numărul de publicare a modelului de utilitate înregistrat;
- (45) data publicării înregistrării și eliberării modelului de utilitate;
- (21) numărul cererii de model de utilitate;
- (22) data de depozit;

- (30) prioritate;
- (66) prioritate internă;
- (86) numărul și data de depozit a cererii internaționale;
- (87) numărul și data publicării cererii internaționale;

- (62) numărul cererii de model de utilitate divizate;
- (67) numărul cererii de brevet transformate;

- (73) titular;
- (72) inventatori;

- (51) clasa, conform clasificării internaționale;
- (54) titlul modelului de utilitate;
- (57) rezumatul invenției.

Hotărârea de înregistrare a modelului de utilitate a fost luată fără examinarea condițiilor privind noutatea, activitatea inventivă și aplicabilitatea industrială. Modelul de utilitate înregistrat poate fi anulat pe toată durata, la cerere, în temeiul Legii nr.350/2007, privind modelele de utilitate.

Modele de utilitate înregistrate, aranjate în ordinea crescătoare a numărului de model de utilitate înregistrat

| Număr model de utilitate înregistrat | Clasa | Pag. |
|--------------------------------------|--------------------------------------|------|
| (11) RO 2013 00028 U1 | (51) E02D 29/14 ^(2006.01) | 219 |
| (11) RO 2013 00031 U1 | (51) F24J 2/04 ^(2006.01) | 219 |
| (11) RO 2013 00032 U1 | (51) A47C 17/04 ^(2006.01) | 220 |

Modele de utilitate înregistrate, aranjate în ordine alfabetică, după denumirea titularului

| Denumire titular | Număr model de utilitate înregistrat | Pag. |
|--|--------------------------------------|------|
| (73) ARAMIS INVEST S.R.L., STR. SPERANȚEI NR.3-5, BAIAMARE, MM, RO | (11) RO 2013 00032 U1 | 220 |
| (73) COMAROM TRADE IMPEX S.R.L., ȘOS.PANTELIMON NR.221, BL.201 A, AP.1, SECTOR 2, BUCUREȘTI, B, RO | (11) RO 2013 00028 U1 | 219 |
| (73) SPERDUTI RAMPINI CLAUDIO, STRADA DEL CANAGLIA NR.11, TAVARNELLE VAL DI PESA, FIRENZE, IT; SPERDUTI RAMPINI LEONARDO, STRADA DEL CANAGLIA NR.11, TAVARNELLE VAL DI PESA, FIRENZE, IT; SPERDUTI RAMPINI CORRADO, PIAZZETTA DEL CASTELLO DI TIGNANO NR.8, BARBERINO VALD ELSA, FIRENZE, IT | (11) RO 2013 00031 U1 | 219 |

**CERERI DE MODEL DE UTILITATE
DECLARATE CA FIIND CONSIDERATE
RETRASE**

Cereri de model de utilitate declarate ca fiind considerate retrase conform art. 19, alin. (5), lit. c), din Legea nr. 350/2007, privind modelele de utilitate, intrată în vigoare la data de 11.03.2008

| <i>Numărul cererii de brevet de invenție</i> | <i>Numărul și data expedierii notificării privind cererile de brevet de invenție declarate ca fiind considerate retrase</i> | <i>Numărul și data BOPI în care este publicată cererea de model de utilitate</i> |
|--|---|--|
| u 2013 00036 | 1006069/14.02.2014 | |

Inscripționat la Tipografia OSIM sub comanda nr. 461/26.06.2014

Direcția - Redacția - Administrația
OFICIUL DE STAT PENTRU INVENȚII ȘI MĂRCI
Str. Ion Ghica nr. 5, Sector 3, telefon: +4021.306.08.00 până la +4021.306.08.29 ;
fax: +4021 312.38.19
e-mail: office@osim.ro <http://www.osim.ro>
BUCUREȘTI - ROMÂNIA

Tehnoredactare și tipar : OFICIUL DE STAT PENTRU INVENȚII ȘI MĂRCI