

OFICIUL DE STAT
PENTRU
INVENȚII ȘI MĂRCI

ROMÂNIA



**BULETINUL OFICIAL
DE
PROPRIETATE
INDUSTRIALĂ**

**Secțiunea
BREVETE DE INVENȚIE**

Nr. 7/2014

ROMÂNIA



OFICIUL DE STAT PENTRU INVENȚII ȘI MĂRCI

**BULETIN OFICIAL
DE
PROPRIETATE INDUSTRIALĂ**

Secțiunea INVENȚII

Nr. 7/2014
Publicat la 30.07.2014

Nr. 7
30 iulie 2014

Direcția-Redacția-Administrația

OFICIUL DE STAT PENTRU INVENȚII ȘI MĂRCI

Str. Ion Ghica nr. 5, sector 3
telefon: + 4021.306.08.00
fax: + 4021.312.38.19
e-mail: office@osim.ro
e-mail: editura@osim.ro
http://www.osim.ro

BUCUREȘTI-ROMÂNIA

ISSN 2065 - 2100

CUPRINS

Prezentare BOPI	5	
Coduri normalizate OMPI, utilizate în BOPI	6	
1. CERERI DE BREVET DE INVENȚIE		
1.1. Cereri de brevet de invenție publicate, ordonate după indicii Clasificării Internaționale a Brevetelor (C.I.B.)	11	
1.2. Cereri de brevet de invenție publicate, aranjate în ordine crescătoare, după numărul de cerere de brevet	53	
1.3. Cereri de brevet de invenție publicate, aranjate în ordine alfabetică, după numele/denumirea solicitantului	60	
1.4. Cereri de brevet de invenție • pentru care s-a luat o hotărâre de respingere sau • pentru care s-a luat act de retragere, sau • declarate ca fiind considerate retrase	69	
1.5. Cereri de brevet de invenție pentru care au fost înscrise în Registrul Național modificări în situația juridică	73	
1.6. Corecturi ale erorilor materiale conținute în cererile de brevet de invenție publicate	77	
2. BREVETE DE INVENȚIE		
2.1. Brevete de invenție acordate și eliberate conform Legii nr. 64/1991, republicată în 08.08.2007, ordonate după indicii C.I.B.	81	
2.2. Brevete de invenție acordate și eliberate conform Legii nr. 64/1991, republicată în 08.08.2007, aranjate în ordine crescătoare, după numărul de brevet	89	
2.3. Brevete de invenție acordate și eliberate conform Legii nr. 64/1991, republicată în 08.08.2007, aranjate în ordine alfabetică, după numele/denumirea titularului	92	
2.4. Brevete de invenție eliberate conform Legii nr.64/1991, republicată în 08.08.2007, pentru care a fost publicată anterior mențiunea acordării brevetului	97	
2.5. Brevete de invenție pentru care au fost înscrise în Registrul Național modificări în situația juridică	101	
3. DIVERSE		
3.1. Lista agențiilor specializate, a consilierilor în proprietate industrială și a mandatarilor autorizați în proprietate industrială	107	
3.2. Centre regionale pentru promovarea proprietății industriale în România	147	
ANEXA NR. 2		
MODELE DE UTILITATE	161	
I. MODELE DE UTILITATE ÎNREGISTRATE ȘI ELIBERATE		165
Model de utilitate înregistrat, aranjat după clasificarea internațională	169	
Cereri de model de utilitate declarate ca fiind considerate retrase	171	

SOMMAIRE

Présentation du BOPI	5
Codes normalisés de l'OMPI utilisés dans BOPI	6

1. DEMANDES DE BREVET D'INVENTION

1.1. Demandes de brevet publiées, ordonnées selon la Classification Internationale des Brevets (CIB)	11
1.2. Demandes de brevet publiées, ordonnées selon le numéro de la demande	53
1.3. Demandes de brevet publiées, ordonnées alphabétiquement selon le nom du demandeur	60
1.4. Demandes de brevet d'invention • pour lesquelles on a pris une décision de rejet, ou • pour lesquelles on a pri acte de retrail, ou • réputées retirées	69
1.5. Demandes de brevet d'invention pour lesquelles on a enregistré des modifications dans le statut juridique	73
1.6. Correction des erreurs matérielles contenues dans les demandes de brevet publiées	77

2. BREVETS D'INVENTION

2.1. Brevets d'invention accordés et délivrés en vertu de la Loi no.64/1991, républiée le 08.08.2007, ordonnées selon la CIB	81
2.2. Brevets d'invention accordés et délivrés en vertu de la Loi no.64/1991, républiée le 08.08.2007, ordonnées selon le numéro de brevet	89
2.3. Brevets d'invention accordés et délivrés en vertu de la Loi no.64/1991, républiée le 08.08.2007, ordonnées alphabétiquement selon le nom du titulaire	92
2.4. Brevets d'invention délivrés en vertu de la Loi no. 64/1991, républiée le 08.08.2007, pour lesquelles la mention de la délivrance a été publiée antérieurement	97
2.5. Brevets d'invention pour lesquels on a enregistré dans le Registre national des modifications du statut juridique	101

3. MISCELLANÉES

3.1. Liste des agences specialisées, conseillers en propriété industrielle et des mandataires agréés ..	107
3.2. Centres régionaux pour la promotion de la propriété industrielle en Roumaine	157

ANNEXE NO. 2

MODÈLES D'UTILITÉ	161
I. MODÈLES D'UTILITÉ ENREGISTRÉS ET DÉLIVRÉS	165

Modèles d'utilité enregistrés ordonnés selon la classification internationale	169
--	-----

Demandes de mode`le d'utilité déclarée est réputée retirée	173
---	-----

CONTENTS

Introducing BOPI	5
WIPO normalised codes used in BOPI	6

1. PATENT APPLICATIONS

1.1. Published patent applications arranged according to the International Patent Classification (IPC)	11
1.2. Published patent applications arranged in the ascending order of the patent application number	53
1.3. Published patent applications arranged in the alphabetical order of the applicant's name	60
1.4. Patent applications • in respect of which a decision of refusal has been taken, or • in respect of which note withdrawal has been taken • which have been declared as deemed to be withdrawn ...	69
1.5. Patent applications in respect of which changes in the legal status have been entered in the Național Register	73
1.6. Correction of material errors contained in the published patent applications	77

2. PATENTS

2.1. Patents granted and issued in compliance with the Patent Law 64/1991, as republished on 08.08.2007, arranged according to the IPC	81
2.2. Patents granted and issued in compliance with the Patent Law 64/1991, as republished on 08.08.2007, arranged in the ascending order of the patent number	89
2.3. Patents granted and issued in compliance with the Patent Law 64/1991, as republished on 08.08.2007, arranged in the alphabetical order of the owner's names	92
2.4. Patents issued in compliance with the Patent Law 64/1991, as republished on 08.08.2007, in respect of which the mention of the decision to grant the patent has previously been published	97
2.5. Patents in respect of which changes in the legal status have been entered in the Național Register	101

3. MISCELLANEOUS

3.1. List of industrial property specialized agencies, attorneys and authorized representatives	107
3.2. Regional centres for the promotion of industrial property in Romania	157

ANNEXE NO. 2

UTILITY MODELS	161
I. REGISTERED AND ISSUED UTILITY MODELS	165

Registered utility models arranged according to the international classification	169
---	-----

Utility model applications which have been declared as deemed to be withdrawn	173
--	-----

În Buletinul Oficial de Proprietate Industrială, rezumatele brevetelor acordate se publică în ordinea claselor.

Prima literă din clasă este simbolul unei secțiuni a clasificării internaționale a cererilor de brevet. Semnificația acestor simboluri este cea conferită de clasificarea internațională, astfel:

- A - Necesități curente ale vieții**
 - B - Tehnici industriale diverse. Transport**
 - C - Chimie și metalurgie**
 - D - Textile și hârtie**
 - E - Construcții fixe**
 - F - Mecanică. Iluminat. Încălzire. Armament. Exploziv**
 - G - Fizică**
 - H - Electricitate**
-

CONDIȚII DE VÂNZARE A
BULETINULUI OFICIAL DE PROPRIETATE INDUSTRIALĂ

Buletinul Oficial de Proprietate Industrială se poate obține de la **Oficiul de Stat pentru Invenții și Mărci**, str. Ion Ghica, nr. 5, sector 3, București.

- Relații despre condițiile anuale de abonare le puteți obține de la O.S.I.M., telefon +4021.306.08.00, +4021.306.08.01 până la +4021.308.08.29, interior 203 sau 275.
- Prețul unui abonament la publicația BOPI - Brevete de invenție - suport hârtie - este de 540 lei (cu difuzare prin poștă) și de 460 lei cu ridicare de la sediul OSIM.
- Prețul unui abonament la publicația BOPI - Brevete de invenție - suport electronic - este de 360 lei (cu difuzare prin poștă) și de 290 lei cu ridicare de la sediul OSIM (la solicitare, poate fi transmis prin FTP, la prețul de 195 lei).
- În cazul în care vor interveni modificări ale prețurilor, acestea vor fi anunțate.
- Începând cu data de 1 aprilie 2014, contul OSIM este:
 - IBAN RO29 TREZ 7032 0F36 5000 XXXX, deschis la Trezoreria Sector 3, str. Cireșului nr. 6, sector 3, București
 - cod fiscal - 4266081

- Începând cu data de 1 ianuarie 2006, conturile IBAN OSIM de la Banca Comercială Română, Sucursala Sala Palatului, sunt:

	CONT IBAN NOU	CONT IBAN VECHI
- cont LEI	IBAN RO49RNCB0080005630320001	IBAN RO56RNCB5025000007740001
- cont USD	IBAN RO22RNCB0080005630320002	IBAN RO29RNCB5025000007740002
- cont EUR	IBAN RO38RNCB0080005630320005	IBAN RO61RNCB5025000007740008
- cont CHF	IBAN RO65RNCB0080005630320004	IBAN RO45RNCB5025000007740005

Programul de lucru cu publicul al Registraturii O.S.I.M. este următorul:

- luni - joi: 8,00 - 16,30
- vineri: 8,00 - 14,00

Extras din codurile normalizate ale Organizației Mondiale a Proprietății Intelectuale - OMPI - (norma ST3) referitoare la organizațiile internaționale și țările care eliberează sau înregistrează titluri de proprietate industrială și care se regăsesc frecvent în Buletinul Oficial de Proprietate Industrială (lista este actualizată de OMPI, în aprilie 2007).

AD - Andorra	EH - Sahara Occidentală ³	KP - Republica Populară Democrată Coreeană	RS - Serbia
AE - Emiratele Arabe Unite	EM - Oficiul pentru Armonizarea Pieței Interne (Mărci și Modele Industriale) (OHIM)	KR - Republica Coreea	RU - Rusia
AF - Afganistan	EP - Oficiul European de Brevete (OEB) ¹	KW - Kuweit	RW - Rwanda
AG - Antigua și Barbuda	ER - Eritreca	KY - Insulele Cayman	SA - Arabia Saudită
AI - Anguilla	ES - Spania	KZ - Kazahstan	SB - Insulele Solomon
AL - Albania	ET - Etiopia	LA - Laos (Republica Populară Democrată)	SC - Insulele Seychelles
AM - Armenia	FI - Finlanda	LB - Liban	SD - Sudan
AO - Angola	FJ - Fiji	LC - Sfânta Lucia	SE - Suedia
AP - Organizația Regională Africană de Proprietate Intelectuală (ARIPO) ¹	FK - Insulele Falkland (Malvine)	LI - Liechtenstein	SG - Singapore
AR - Argentina	FO - Insulele Feroe	LK - Sri Lanka	SH - Sfânta Elena
AT - Austria	FR - Franța	LR - Liberia	SI - Slovenia
AU - Australia	GA - Gabon	LS - Lesotho	SK - Slovacia
AW - Aruba	GB - Marea Britanie	LT - Lituania	SL - Sierra Leone
AZ - Azerbaidjan	GC - Oficiul de Brevete al Consiliului de Cooperare pentru Statele Arabe din Golf (GCC)	LU - Luxemburg	SM - San Marino
BA - Bosnia-Herzegovina	GD - Grenada	LV - Letonia	SN - Senegal
BB - Barbados	GE - Georgia	LY - Jamahiria Arabă Libiană	SO - Somalia
BD - Bangladesh	GG - Guernsey	MA - Maroc	SR - Surinam
BE - Belgia	GH - Ghana	MC - Monaco	SS - Sudanul de Sud
BF - Burkina Faso	GI - Gibraltar	MD - Republica Moldova	ST - São Tomé și Príncipe
BG - Bulgaria	GL - Groenlanda	ME - Muntenegru	SV - Salvador
BH - Bahrain	GM - Gambia	MG - Madagascar	SX - Sint Maarten (regiunea oladeză)
BI - Burundi	GN - Guineea	MK - Macedonia	SY - Siria
BJ - Benin	GQ - Guineea Ecuatorială	ML - Mali	SZ - Swaziland
BM - Insulele Bermude	GR - Grecia	MM - Myanmar (Birmania)	TC - Insulele Turks și Caicos
BN - Brunei Darussalam	GS - Georgia de Sud și Insulele Sandwich	MN - Mongolia	TD - Ciad
BO - Bolivia	GT - Guatemala	MO - Macao	TG - Togo
BQ - Bonaire, Sf. Eustache și Saba	GW - Guineea-Bissau	MP - Insulele Mariana de Nord	TH - Thailanda
BR - Brazilia	GY - Guyana	MR - Mauritania	TJ - Tadjikistan
BS - Bahamas	HK - Hong Kong	MS - Montserrat	TL - Timorul de Est ⁶
BT - Bhutan	HN - Honduras	MT - Malta	TM - Turkmenistan
BV - Insula Bouvet	HR - Croația	MU - Mauritius	TN - Tunisia
BW - Botswana	HT - Haiti	MV - Maldive	TO - Tonga
BX - Oficiul Benelux pentru Proprietate Intelectuală (BOIP) ²	HU - Ungaria	MW - Malawi	TR - Turcia
BY - Belarus	IB - Biroul Internațional al Organizației Mondiale de Proprietate Intelectuală (OMPI) ⁵	MX - Mexic	TT - Trinidad și Tobago
BZ - Belize	ID - Indonezia	MY - Malaezia	TV - Tuvalu
CA - Canada	IE - Irlanda	MZ - Mozambic	TW - Taiwan, Provincie Chineză
CD - Republica Democrată Congo	IL - Israel	NA - Namibia	TZ - Tanzania
CF - Republica Central-Africană	IM - Insula Man	NE - Niger	UA - Ucraina
CG - Congo	IN - India	NG - Nigeria	UG - Uganda
CH - Elveția	IO - Irak	NI - Nicaragua	US - Statele Unite ale Americii
CI - Coasta de Fildeș	IR - Iran (Republica Islamică)	NL - Olanda	UY - Uruguay
CK - Insulele Cook	IS - Islanda	NO - Norvegia	UZ - Uzbekistan
CL - Chile	IT - Italia	NP - Nepal	VA - Vatican
CM - Camerun	JE - Jersey	NR - Nauru	VC - Sfântul Vincent și Grenadinele
CN - China	JM - Jamaica	NZ - Noua Zeelandă	VE - Venezuela
CO - Columbia	JO - Iordania	OA - Organizația Africană de Proprietate Intelectuală (OAPI) ¹	VG - Insulele Virgine Britanice
CR - Costa Rica	JP - Japonia	OM - Oman	VN - Vietnam
CU - Cuba	KE - Kenya	PA - Panama	VU - Vanuatu
CV - Republica Capului Verde	KG - Kârgâzstan	PE - Peru	WO - Organizația Mondială de Proprietate Intelectuală (OMPI) (Biroul Internațional) ⁵
CY - Cipru	KH - Cambodgia	PG - Papua Noua Guinee	WS - Samoa
CW - Curaçao	KI - Kiribati	PH - Filipine	XN - Institutul Nordic pentru Brevete (NPI)
CZ - Cehia	KM - Insulele Comore	PK - Pakistan	YE - Yemen
DE - Germania ⁴	KN - Sfântul Kitts și Nevis	PL - Polonia	ZA - Africa de Sud
DJ - Djibouti	EA - Organizația Euroasiatică a Brevetului (EAPO) ¹	PT - Portugalia	ZM - Zambia
DK - Danemarca	EC - Ecuador	PW - Palau	ZW - Zimbabwe
DM - Dominica	EE - Estonia	PY - Paraguay	
DO - Republica Dominicană	EG - Egipt	QA - Qatar	
DZ - Algeria		QZ - Oficiul European pentru Comunitatea Soiurilor de plante (CPVO)	
		RO - România	

1 Organizații interguvernamentale (oficii regionale de brevete) ce acționează în folosul anumitor State Contractante, în cadrul PCT (Tratatul de Cooperare în domeniul brevetelor). În cazul Oficiului European de Brevete, acționează, de asemenea, ca Autoritate Internațională de Cercetare și Autoritate Internațională de Examinare Preliminară, în cadrul PCT.

2 Oficiul Benelux pentru Proprietate Intelectuală (BOIP) (înainte, Oficiul pentru Mărci înregistrate și Modele industriale) a înlocuit oficiile naționale din Belgia, Luxemburg și Olanda, în ceea ce privește orice activitate care are legătură cu mărcile, desenele și modelele.

3 Nume provizoriu.

4 În bazele de date electronice ale Registrului Internațional de Mărci, Biroul Internațional al OMPI folosește următoarele coduri adiționale, diferite de codurile active ale Standardului ST.3: "DD" pentru a desemna Germania fără teritoriul care, înainte de 3 octombrie 1990, a constituit Republica Federală Germania; "DT" pentru a desemna Germania fără teritoriul care, înainte de 3 octombrie 1990, a constituit Republica Democrată Germania.

5 Codul "WO" este utilizat în legătură cu publicarea internațională sub PCT (Tratatul de Cooperare în domeniul brevetelor) (PCT), a cererilor internaționale, înregistrate la orice Oficiu receptor, membru PCT dar, în aceeași măsură, și în legătură cu publicarea depozitelor modelelor, în cadrul Acordului de la Haga privind Depozitul Internațional al Modelelor. În această privință, referirea se face la codul INID (33) acordat în Standardele WIPO ST.9 și ST.80. Codul "WO" este, de asemenea, potrivit pentru a fi folosit în ceea ce privește înregistrarea internațională a mărcilor, în cadrul Acordului de la Madrid și al Protocolului de la Madrid privind Înregistrarea internațională a Mărcilor. Codul "IB" este folosit în ceea ce privește primirea cererilor internaționale, în cadrul PCT, înregistrate de Biroul Internațional al OMPI, având și rolul de Oficiu receptor, membru PCT.

6 Cod - "TL" - adoptat în data de 20 mai 2002.

Norme privind codurile standard pentru identificarea diferitelor tipuri de documente de brevet

I. Coduri din Grupa 1/ST.16

- A0** - Cerere de brevet de invenție publicată înainte de termenul legal de 18 luni de la data de depozit sau data priorității recunoscute sau înainte de împlinirea termenului de 6 luni de la data deschiderii fazei naționale (art. 23, alin. 3^{*}).
- A1** - Cerere de brevet de invenție publicată în termenul legal, împreună cu raportul de documentare.
- A2** - Cerere de brevet de invenție publicată în termenul legal, fără raportul de documentare.
- A3** - Raport de documentare al unei cereri de brevet de invenție publicat ulterior publicării cererii.
- A4** - Cerere de brevet de invenție publicată în termen de 3 luni de la data declasificării informațiilor cuprinse în aceasta (art. 23, alin. 5^{*}).
- A8** - Cerere de brevet de invenție cu corecturi în pagina de capăt (bibliografică) a documentului.
- A9** - Cerere de brevet de invenție cu corecturi în descriere, revendicări și/sau desene.
- B1** - Brevet de invenție
- B2** - Brevet de invenție menținut în formă modificată în urma procedurii de revocare (art. 52^{*}).
- B8** - Brevet de invenție cu corecturi în pagina de capăt (bibliografică) a documentului.
- B9** - Brevet de invenție cu corecturi în descriere, revendicări și/sau desene, la care s-a efectuat retipărirea parțială sau completă a documentului.
- C3** - Brevet de invenție eliberat după procedura de anulare în parte, în baza hotărârii TB (art. 54, alin. 2^{*}).
- C4** - Brevet de invenție eliberat după procedura de anulare ca urmare a unei acțiuni în justiție, referitoare la dreptul la brevet (art. 66, alin. 2^{*}).
- C8** - Brevet de invenție eliberat după procedura de anulare, cu corecturi în pagina de capăt (bibliografică) a documentului.
- C9** - Brevet de invenție eliberat după procedura de anulare, cu corecturi în descriere, revendicări și/sau desene, la care s-a efectuat retipărirea parțială sau completă a documentului.

II. Coduri din Grupa 3 /ST. 16

- T** - Certificat de protecție tranzitorie (art. 5(1)^{**}).
- T1** - Traducerea revendicărilor cererii de brevet european (art. 5(2)^{***}).
- T2** - Traducerea fasciculului brevetului european (art. 6(2)^{***}).
- T3** - Traducerea fasciculului brevetului european menținut în formă modificată în urma unei proceduri de opoziție (art. 6(3)^{***}).
- T8** - Pagina de capăt retipărită a unei cereri de brevet european publicată sau a unui brevet de european publicat, ca urmare a unor corecturi ale acesteia.
- T9** - Traducere cu corecturi a unui document de brevet european publicat.

* LEGEA nr. 64/1991, privind brevetele de invenție, republicată în Monitorul Oficial al României, Partea I, nr. 541, din 8 august 2007

** LEGEA nr. 93/1998, privind protecția tranzitorie a brevetelor de invenție, publicată în Monitorul Oficial al României, nr. 186, din 20 mai 1998.

*** LEGEA nr. 611/2002, privind aderarea României la Convenția privind eliberarea brevetelor europene, adoptată la München, la 5 octombrie 1973, precum și la Actul de revizuire a acesteia, adoptat la München, la 29 noiembrie 2000 (publicată în Monitorul Oficial al României, nr. 844/22.XI.2002).

III. Coduri din Grupa 6/ST. 16

- I1** - Cerere de Certificat suplimentar de protecție, pentru medicamente și pentru produse de protecție a plantelor.
- I2** - Certificat suplimentar de protecție, pentru medicamente și pentru produse de protecție a plantelor.

IV. Coduri din Grupa 2/ST. 16

- U1** - Model de utilitate înregistrat, publicat împreună cu raportul de documentare.
- U2** - Model de utilitate înregistrat, publicat fără raportul de documentare.
- U3** - Raport de documentare publicat ulterior modelului de utilitate.
- U8** - Model de utilitate înregistrat, cu corecturi în pagina de capăt (bibliografică) a documentului.
- Y** - Raport de documentare efectuat la cererea terților, pentru revendicările modificate ale modelului de utilitate.
- Z** - Model de utilitate menținut, cu revendicări modificate în urma unei proceduri de anulare.

**CERERI DE BREVET DE INVENȚIE
PUBLICATE, ORDONATE DUPĂ INDICII
CLASIFICĂRII INTERNAȚIONALE
A BREVETELOR (C.I.B.)**

Semnificația codurilor INID folosite în prezenta secțiune (norma ST 9 a Organizației Mondiale a Proprietății Intelectuale - OMPI), în ordinea apariției acestora:

- (11) numărul de publicare;
- (21) numărul de cerere de brevet de invenție;
- (41) data publicării cererii de brevet;
- (22) data depozitului;

- (62) divizată din cererea de brevet nr.; data;
- (66) prioritate internă;

- (30) prioritate;
- (86) numărul și data depozitului cererii internaționale;
- (87) numărul și data publicării cererii internaționale;

- (71) solicitant;
- (72) inventator;
- (74) mandatarul autorizat;

- (51) clasa, conform clasificării internaționale;
- (54) titlul invenției;
- (57) rezumatul invenției.

Cu începere de la data publicării cererii de brevet, cererea asigură, în mod provizoriu, solicitantului, protecția conferită potrivit dispozițiilor art. 32*, cu excepția cazurilor în care cererea de brevet de invenție a fost respinsă, retrasă sau considerată ca fiind retrasă. Întinderea protecției conferite de cererea de brevet de invenție este determinată de revendicările conținute în cererea publicată, în conformitate cu art. 23, alin. (1)-(3)*.

Descrierea, revendicările și, dacă este cazul, desenele cererilor de brevet de invenție publicate în acest număr sunt puse la dispoziția publicului începând cu data de 30.07.2014, și pot fi consultate la sala de lectură a O.S.I.M. sau se pot comanda copii ale acestora, contra cost.

Rezumatul servește în mod exclusiv informării tehnice; acesta nu poate fi luat în considerare pentru alte scopuri, în special pentru determinarea întinderii protecției solicitate, și nici pentru aplicarea prevederilor art. 10, alin. (3)*.

Rezumatul invenției din cererea de brevet publicată servește atât ca mijloc de selecție a informațiilor tehnice pentru specialiști, cât și la luarea deciziei privind necesitatea consultării descrierii invenției și desenelor publicate *in extenso***.

* *LEGEA nr. 64/1991, privind brevetele de invenție, republicată în Monitorul Oficial al României, Partea I, nr. 541, din 8 August 2007*

** *H.G. nr. 547, din 21.05.2008, pentru aprobarea Regulamentului de aplicare a Legii nr. 64/1991, privind brevetele de invenție.*

(11) 129617 A2 (51) **A01D 34/84** ^(2006.01) (21) a 2012 01072 (22) 27.12.2012 (41) 30.07.2014//7/2014 (71) INSTITUTUL NAȚIONAL DE CERCETARE-DEZVOLTARE PENTRU MAȘINI ȘI INSTALAȚII DESTINATE AGRICULTURII ȘI INDUSTRIEI ALIMENTARE, - INMA, BD.ION IONESCU DE LA BRAD NR. 6, SECTOR 1, BUCUREȘTI, B, RO (72) MILEA DUMITRU, STR. CĂPĂLNA NR. 38 BL. 16H, SC.2, AP.20, PARTER, SECTOR 1, BUCUREȘTI, B, RO; GANEA-CHRISTU IOAN, STR. CĂPĂLNA NR. 1, BL. 14D, SC. 1, AP. 6, SECTOR 1, BUCUREȘTI, B, RO; MIRCEA RADU, BD. 1 DECEMBRIE 1918 NR.44, BL.MP1, SC.A, ET.3, AP.7, SECTOR 3, BUCUREȘTI, B, RO; BRĂCĂCESCU CARMEN, STR. CHIRISTIGIILOR NR.8, BL. P36A, SC.A, AP.29, SECTOR 2, BUCUREȘTI, B, RO (54) **SISTEM DE PROTECȚIE A TULPINILOR PENTRU ECHIPAMENTE DE COSIT PE RÂNDURILE DE POMI**

(57) Invenția se referă la un sistem mecanic ce este montat pe un echipament de cosit, destinat protecției tulpinilor pomilor în timpul efectuării operației de cosit în livezi, între rândurile de pomi. Sistemul conform invenției este compus din niște role (1) montate, prin intermediul unor lagăre (4) de rostogolire, pe câte un ax fixat pe un suport (2) special, cu niște elemente (5) de asamblare, rolele (1) fiind prezăvute, la exterior, cu un bandaj (3) din cauciuc, cu o duritate optimă, pentru a asigura o protecție cât mai bună a tulpinilor pomilor la contactul direct cu rolele (1), contact care este realizat prin frecare de rostogolire.

Revendicări: 1
Figuri: 4

(11) 129617 A2

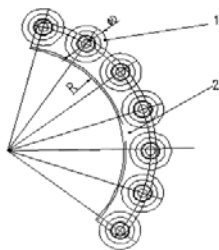


Fig. 1

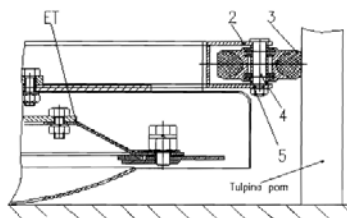


Fig. 2

(11) 129618 A2 (51) **A01M 5/08** ^(2006.01) (21) a 2012 01027 (22) 18.12.2012 (41) 30.07.2014//7/2014 (71) INSTITUTUL NAȚIONAL DE CERCETARE-DEZVOLTARE PENTRU MAȘINI ȘI INSTALAȚII DESTINATE AGRICULTURII ȘI INDUSTRIEI ALIMENTARE, - INMA, BD.ION IONESCU DE LA BRAD NR. 6, SECTOR 1, BUCUREȘTI, B, RO (72) GHIȚĂ IONIȚĂ, STR. FABRICII NR. 2B-A, BL. 15D, SC. 1, ET. 5, AP. 29, SECTOR 6, BUCUREȘTI, B, RO; GANEA-CHRISTU IOAN, STR. CĂPĂLNA NR. 1, BL. 14D, SC. 1, AP. 6, SECTOR 1, BUCUREȘTI, B, RO; MUSCALU ADRIANA, STR. CLUJ NR.81, BL.9, ET.7, SC.3, AP.101, SECTOR 1, BUCUREȘTI, B, RO; PÎRNĂ ION, STR. FRASINULUI NR.16, SECTOR 1, BUCUREȘTI, B, RO (54) **AGREGAT DE COMBATERE ECOLOGICĂ A GÂNDACULUI DIN COLORADO ȘI FERTILIZAREA CULTURILOR DE CARTOF**

(57) Invenția se referă la un agregat pentru colectarea gândacilor de Colorado și pentru prășire și stropire, montat în legătură cu un tractor, destinat mecanizării lucrărilor din culturile de cartof, care execută, la o singură trecere, operațiile de colectare a gândacilor, prășirea terenului dintre rândurile culturii și stropirea cu lichide ecologice care conțin extracte naturale de urzică, tutun sau levănțică. Agregatul conform invenției este alcătuit dintr-un cadru (1) prevăzut cu un sistem (2) de tip paralelogram, de ridicare-coborâre, dintr-un cilindru (3) hidraulic, niște conducte (4), niște motoare (5) hidraulice, niște ventilatoare (7) de tip centrifugal, acționate de niște motoare (6) hidraulice, de la grupul hidraulic, și un număr de secții (8)

(11) 129618 A2

de colectare, ce încadrează rândurile de plante, iar curentul de aer evacuat prin niște tuburi (9) suflă vrejurile de cartof, antrenând larvele și gândacii de Colorado adulți spre un sistem (10) de colectare format din niște saci și niște cutii de colectare, și, respectiv, dintr-un echipament (EPS) combinat pentru prășit și stropit, montat în spatele tractorului, compus dintr-un cadru (11) purtat, pe care sunt montate grupul (6) hidraulic, niște elemente (12) active de tip rariță, pentru executarea operației de prășire între rânduri, și o instalație (13) de stropire compusă dintr-un rezervor, o pompă și o rampă de stropire, prevăzută cu niște duze pentru pulverizat.

Revendicări: 1
Figuri: 3

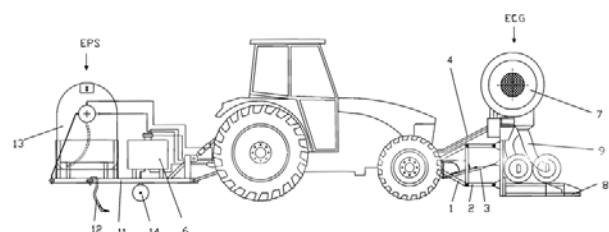


Fig. 1

(11) 129619 A2 (51) **A42B 3/00** ^(2006.01); **A42B 3/06** ^(2006.01); **A42B 3/12** ^(2006.01); (21) a 2012 01036 (22) 19.12.2012 (41) 30.07.2014/7/2014 (71) **BLAGA MIRELA, ȘOS. NICOLINA NR. 74, BL. 991A, ET. 1, AP. 2, IAȘI, IS, RO; CIOBANU ANA RAMONA, STR. DECEBAL NR. 18, BL. C2, SC. A, ET. 4, AP. 17, IAȘI, IS, RO** (72) **BLAGA MIRELA, ȘOS. NICOLINA NR. 74, BL. 991A, ET. 1, AP. 2, IAȘI, IS, RO; CIOBANU ANA RAMONA, STR. DECEBAL NR. 18, BL. C2, SC. A, ET. 4, AP. 17, IAȘI, IS, RO** (54) **CALOTĂ TRICOTATĂ PENTRU CĂȘTI DE PROTECȚIE**

(57) Invenția se referă la o calotă obținută din tricot din bătătură, montată în interiorul unei căști, cu rol de protecție împotriva șocurilor de joasă intensitate. Calota conform invenției este conturată după forma capului uman, și este constituită dintr-un strat (2) exterior, prevăzut cu niște celule (3), și un strat (4) interior, legate între ele cu ajutorul unor bucle (5), forma tridimensională fiind obținută din niște clini (6...14) tricotați.

Revendicări: 4

Figuri: 7

(11) 129619 A2

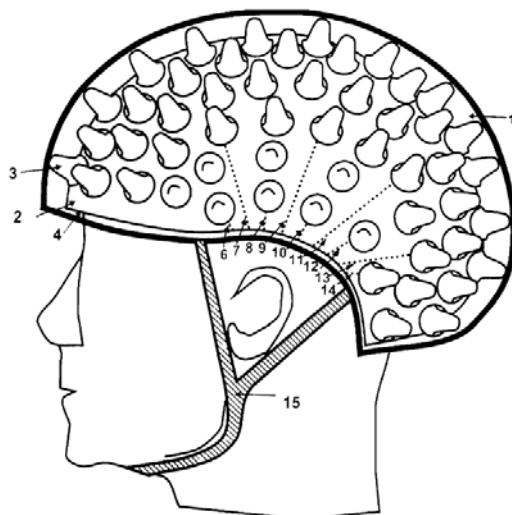


Fig. 1

(11) 129620 A2 (51) **A47C 11/00** ^(2006.01); **A47C 7/74** ^(2006.01); (21) a 2013 00005 (22) 04.01.2013 (41) 30.07.2014//7/2014 (71) **UNIVERSITATEA "LUCIAN BLAGA" DIN SIBIU, BD.VICTORIEI NR.10, SIBIU, SB, RO** (72) **ȚÎTU AUREL MIHAIL, STR.LUPTEI NR.13, BL.C, SC.A, AP.2, SIBIU, SB, RO; OPREAN CONSTANTIN, STR.FLORILOR NR.16, SIBIU, SB, RO; CIOARĂ GH. GHEORGHE ROMEO, STR.ZIZINULUI NR.20, BL.35, SC.C, AP.40, BRAȘOV, BV, RO; IOSIF MIHAIL, STR. BISERICA VECHIE NR. 450, PIETROȘIȚA, DB, RO** (54) **BANCĂ ÎNCĂLZITĂ**

(57) Invenția se referă la o bancă încălzită, destinată domeniului public, inclusiv spațiilor deschise. Banca încălzită, conform invenției, este formată dintr-un ansamblu (A) sursă de agent termic sau de energie electrică, și o bancă (B) propriu-zisă, formată, la rândul ei, dintr-o structură de rezistență, care conține niște picioare (4), un blat (5) monobloc, în care sunt încorporate una, două sau mai multe conducte (8) amplasate sub formă de serpentine sau de spirală, racordate la ansamblul (A) generator de curent termic sau de energie electrică.

Revendicări: 20

Figuri: 10

(11) 129620 A2

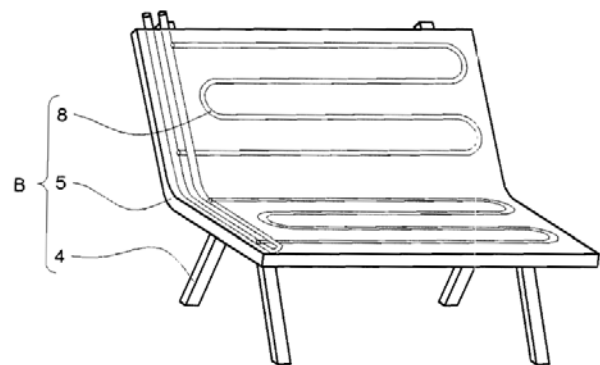


Fig. 2

(11) 128697 A3 (51) **A61B 5/087**^(2006.01) (21) a 2013 00091 (22) 25.01.2013 (41) 30.08.2013//8/2013 (71) MOTOC ANDREI GHEORGHE MARIUS, STR. BUCUREȘTI NR. 18, AP. 9, TIMIȘOARA, TM, RO; ILIE ADRIAN COȘMIN, STR. TIMIȘ NR. 18, BL. 32, SC. A, AP. 27, TIMIȘOARA, TM, RO; PĂTRAȘCU JENEL MARIAN, STR. ROMULUS NR. 34A, TIMIȘOARA, TM, RO; HOGEA GHEORGHE BOGDAN, STR. STEJARUL NR. 14, BL. 6, SC. B, AP. 5, TIMIȘOARA, TM, RO; TRIPON DAN LUCIAN, BD. REVOLUȚIEI DIN DECEMBRIE, BL. 5, SC. 1, AP. 11, REȘITA, CS, RO; STANA LOREDANA GABRIELA, STR. FRUCTELOR NR. 6, SC. A, AP. 5, TIMIȘOARA, TM, RO; OANCEA ROXANA, ALEEA CONSTRUCTORILOR NR. 11F, AP. 1, TIMIȘOARA, TM, RO; VERMEȘAN DINU VALERIU, STR. VASILE GOLDIȘ NR. 5, AP. 2, TIMIȘOARA, TM, RO; HOGEA LAVINIA MARIA, STR. STEJAU NR. 14, BL. 6, SC. B, AP. 5, TIMIȘOARA, TM, RO; OANCEA CRISTIAN IULIAN, ALEEA CONSTRUCTORILOR NR. 11F, AP. 1, COMUNA DUMBRĂVIȚA, TM, RO (72) MOTOC ANDREI GHEORGHE MARIUS, STR. BUCUREȘTI NR. 18, AP. 9, TIMIȘOARA, TM, RO; ILIE ADRIAN COȘMIN, STR. TIMIȘ NR. 18, BL. 32, SC. A, AP. 27, TIMIȘOARA, TM, RO; PĂTRAȘCU JENEL MARIAN, STR. ROMULUS NR. 34A, TIMIȘOARA, TM, RO; HOGEA GHEORGHE BOGDAN, STR. STEJARUL NR. 14, BL. 6, SC. B, AP. 5, TIMIȘOARA, TM, RO; TRIPON DAN LUCIAN, BD. REVOLUȚIEI DIN DECEMBRIE, BL. 5, SC. 1, AP. 11, REȘITA, CS, RO; STANA LOREDANA GABRIELA, STR. FRUCTELOR NR. 6, SC. A, AP. 5, TIMIȘOARA, TM, RO; OANCEA ROXANA, ALEEA CONSTRUCTORILOR NR. 11F, AP. 1, TIMIȘOARA, TM, RO; VERMEȘAN DINU VALERIU, STR. VASILE GOLDIȘ NR. 5, AP. 2, TIMIȘOARA, TM, RO; HOGEA LAVINIA MARIA, STR. STEJAU NR. 14, BL. 6, SC. B, AP. 5, TIMIȘOARA, TM, RO; OANCEA CRISTIAN IULIAN, ALEEA CONSTRUCTORILOR NR. 11F, AP. 1, COMUNA DUMBRĂVIȚA, TM, RO (54) **DISPOZITIV ELECTRONIC PENTRU MĂNĂRIȚAREA CONTINUĂ A FRECVENȚEI RESPIRATORII**

(11) 128697 A3

(57) Invenția se referă la un dispozitiv electronic, pentru monitorizarea continuă a frecvenței respiratorii, cu aplicații în domeniul medical, în principal, pentru diagnosticarea sindromului de apnee în somn. Dispozitivul conform invenției este constituit dintr-un senzor (2) Hall liniar, plasat pe cutia toracică a unui pacient, care monitorizează un câmp magnetic creat de un magnet (1) permanent, amplasat în vecinătatea acestuia, și transformă modificarea intensității câmpului magnetic într-un semnal PWM, achiziționat de un microcontroler (3) ce transmite datele, prin intermediul unui modul emițător-receptor, spre un calculator personal, și un convertor DC/DC (5) care produce tensiunea necesară dispozitivului, de la niște baterii (4).

Revendicări: 1

Figuri: 2

Cu raport de documentare publicat la data de 30.07.2014.

(11) 128697 A3

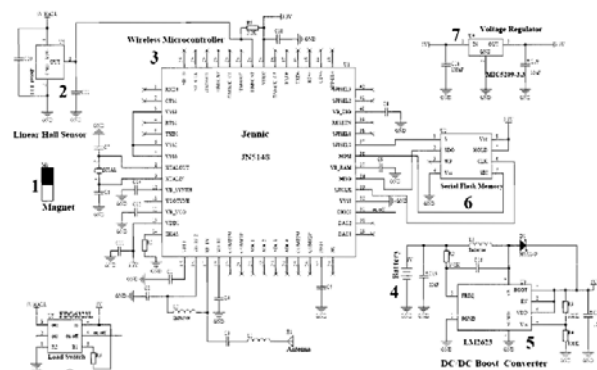


Fig. 1

(11) 129621 A2 (51) **A61B 17/02**^(2006.01); **A61B 17/88**^(2006.01); (21) a 2013 00007 (22) 04.01.2013 (41) 30.07.2014//7/2014 (71) UNIVERSITATEA "LUCIAN BLAGA" DIN SIBIU, BD. VICTORIEI NR. 10, SIBIU, SB, RO (72) SABĂU DAN, CALEA DUMBRĂVII NR. 12, SIBIU, SB, RO; SABĂU ALEXANDRU DAN, STR. M. EMINESCU NR. 3-5, AP. 4, BRĂILA, BR, RO; DUMITRA ANCA MARIA, STR. MOLDOVEI NR. 18, SIBIU, SB, RO; ȚITU MIHAIL AUREL, STR. LUPTEI NR. 13, BL. C, SC. 1, AP. 2, SIBIU, SB, RO (54) **DEPĂRTĂTOR AUTOSTATIC CU PROIECȚIE LUMINOASĂ ȘI ASPIRAȚIE**

(57) Invenția se referă la o metodă și la un dispozitiv de depărtare autostatică reglabilă în lărgime și adâncime, utilizabil în chirurgia miniinvasivă sau transorificială de mică profunzime. Metoda conform invenției constă în realizarea unei incizii parietale minimale, prin secțiune tegumentară, și disocierea musculară, introducerea unui dispozitiv autostatic în respectiva incizie, depărtarea unor lamele ale dispozitivului, introducerea unor prelungitoare adaptate adâncimii plăgii și câmpului operator, fără extragerea dispozitivului, iluminarea centrată artificială a spațiului de lucru, și degajarea planului operator profund prin aspirația continuă a secrețiilor, protejată de riscul ventuzării și colmatării prin priza de aer cu posibilități de lavaj.

Revendicări: 6

Figuri: 7

(11) 129621 A2

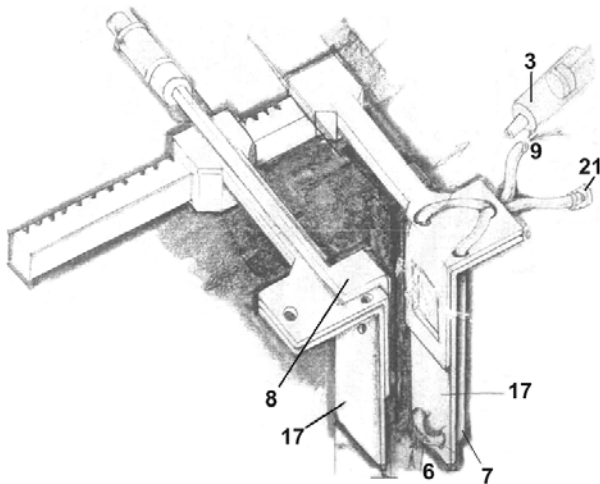


Fig. 1

(11) 129622 A2 (51) **A61B 18/12** (2006.01) (21) a 2013 00011 (22) 04.01.2013 (41) 30.07.2014/17/2014 (71) UNIVERSITATEA "LUCIAN BLAGA" DIN SIBIU, BD. VICTORIEI NR. 10, SIBIU, SB, RO (72) SABĂU DAN, CALEA DUMBRĂVII NR. 12, SIBIU, SB, RO; SABĂU ALEXANDRU DAN, STR. M. EMINESCU NR. 3-5, AP. 4, BRĂILA, BR, RO; DUMITRA ANCA MARIA, STR. MOLDOVEI NR. 18, SIBIU, SB, RO; SABĂU MARIANA, STR. MIHAI EMINESCU NR. 3-5, AP. 4, BRĂILA, BR, RO (54) **SISTEM DE TERMONECROZĂ TUMORALĂ**

(57) Invenția se referă la o metodă și la un dispozitiv de termonecroză tumorală, utilizată în chirurgia laparoscopică sau deschisă. Metoda conform invenției constă din următoarele etape: se introduce un electrocauter cu instalație de ser fiziologic în centrul unei tumori, cu abord prin epicentrul acesteia, se injectează 1 ml de ser și se declanșează un arc electric caracteristic electrotermocoagulării, menținându-se conectat curentul electric al dispozitivului până la obținerea unei temperaturi de circa 120° în centrul tumorii, și de circa 50° la periferia acesteia, pe o durată de 1...3 min, până la modificarea de culoare a țesutului. Dispozitivul pentru aplicarea metodei conform invenției este alcătuit dintr-un ansamblu electrocauter cu rezervor (7) de ser fiziologic ce este în legătură cu și se poate evacua prin vârful unui

(11) 129622 A2

electrod (1) monopolar/bipolar, unde un arc electric vaporizează serul, rezervorul (7) de ser fiziologic fiind fixat la electrocauter prin intermediul unui tub de politen, dispozitivul fiind prevăzut cu doi senzori (6 și 8) termici, primul senzor (6) afișează temperatura și, eventual, închide mecanismul automat la atingerea temperaturii de 120°, iar cel de-al doilea senzor (8) verifică atingerea unei temperaturi de aproximativ 50°.

Revendicări: 5

Figuri: 2

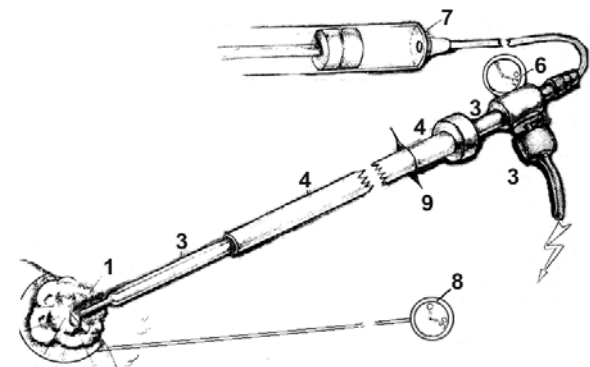


Fig. 1

(11) 129623 A2 (51) **A61B 19/00** (2006.01) (21) a 2012 00943 (22) 05.12.2012 (41) 30.07.2014/17/2014 (71) BALC NICOLAE, STR. DORNEI NR. 31, CLUJ-NAPOCA, CJ, RO; DONCA ADRIAN, STR. NĂSAUDULUI, BL. 1, SC. E, AP. 11, BISTRITA, BN, RO (72) BALC NICOLAE, STR. DORNEI NR. 31, CLUJ-NAPOCA, CJ, RO; DONCA ADRIAN, STR. NĂSAUDULUI, BL. 1, SC. E, AP. 11, BISTRITA, BN, RO (74) CABINET DE PROPRIETATE INDUSTRIALĂ CIUPAN CORNEL, STR. MESTECENILOR NR. 6, BL. 9E, AP. 2, CLUJ NAPOCA, JUDEȚUL CLUJ (54) **METODA ȘI DISPOZITIV DE POZIȚIONARE ȘI FIXARE A CADRULUI CIRCULAR NEUROCHIRURGICAL STEREOTAXIC**

(57) Invenția se referă la o metodă și la un dispozitiv utilizat pentru poziționarea și fixarea cadrului neurochirurgical stereotaxic, în vederea unor intervenții chirurgicale minim invazive. Dispozitivul conform invenției este alcătuit dintr-un subsansamblu (I) principal, cu rol de poziționare a dispozitivului pe craniu, și un subsansamblu (II) secundar, cu care se fixează un cadru (5) circular, pe care se montează instrumentele chirurgicale, după reglarea poziției cadrului (5) pe capul pacientului având loc fixarea cu ajutorul unor șuruburi (3), iar apoi pacientul cu dispozitivul se fixează pe masa tomografică cu un mecanism de fixare cu excentrice. Metoda conform invenției constă în poziționarea subsansamblului (I) principal al dispozitivului pe capul pacientului, în reglarea pe verticală a poziției a două extensii (10) pentru urechi, și fixarea subsansamblului (I) principal pe capul pacientului, în reglarea înălțimii de poziționare a

(11) 129623 A2

cadrului (5) circular, pe care se vor fixa dispozitivele utilizate în operația chirurgicală, în fixarea cadrului (5) circular împotriva glisării sau mișcării relative față de subansamblul (1) principal, în fixarea cadrului (5) circular pe craniul pacientului, cu ajutorul a patru șuruburi din plastic, și în așezarea pacientului în poziție orizontală pe masa tomografului computerizat, și fixarea cadrului (5) circular pe suportul cadru al tomografului.

Revendicări: 5

Figuri: 7

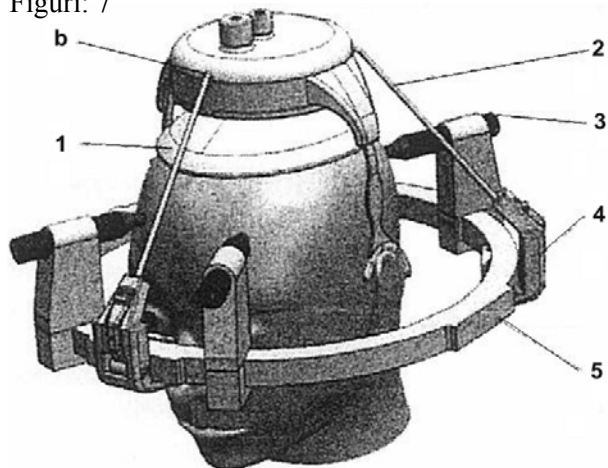


Fig. 1

(11) 129624 A2 (51) **A61F 2/04** (2006.01); **A61F 2/06** (2006.01); **A61F 2/82** (2006.01); (21) a 2013 00009 (22) 04.01.2013 (41) 30.07.2014/7/2014 (71) UNIVERSITATEA "LUCIAN BLAGA" DIN SIBIU, BD. VICTORIEI NR. 10, SIBIU, SB, RO (72) SABĂU DAN, CALEA DUMBRĂVII NR. 12, SIBIU, SB, RO; SABĂU ALEXANDRU DAN, STR. M. EMINESCU NR. 3-5, AP. 4, BRĂILA, BR, RO; DUMITRA ANCA MARIA, STR. MOLDOVEI NR. 18, SIBIU, SB, RO (54) **PROTEZĂ ȘI PROCEDU DE PROTEZARE ESOFAGIANĂ LAPAROGASTROSCOPICĂ**

(57) Invenția se referă la o metodă chirurgicală miniinvasivă și un stent, specifică celor trei nivele esofagiene: proximal, mijlociu și distal, necesare și utilizate în incapacitatea de a ingera alimente din cauza unor stenoze ale lumenului esofagian. Metoda conform invenției constă în introducerea și fixarea unui stent prin zona stenotică (foraj, alezaj, dilatație) prin mijloace diferite de cele endoscopice și caracteristice chirurgiei deschise, dar mai ales laparoscopice (prin tracțiune), precedate de forajul sau dilatația progresivă a zonei stenozate, și utilizează pentru prima dată abordul laparoscopic transparietogastric cu vizualizarea orală, esofagiană și gastrică a unui mandren ghid introdus oral sau retrograd transgastric ce depășește stenoze cu diametru de 2 mm, uneori

(11) 129624 A2

mai mici, cu ajutorul ghidului montându-se, prin tracțiune și foraj sau dilatare, stentul esofagian semirigid sau expandabil, cu posibilitatea de a regla poziția stentului prin tracțiune în axul esofagului, în eventualitatea unor malpoziții corectabile topografic. Stenturile conform invenției sunt unul simplu, pentru esofagul mijlociu (f.1, 6), unul complex, pentru esofagul distal (joncțiunea esogastrică) cu funcție antireflux, și din punct de vedere al complexității (f.2, 3, 7), și unul intermediar, adresat joncțiunii faringo-esofagiene cu funcție antisifonaj destinat protecției căii aeriene, fantei laringiene când aceasta este conservată încă (f.8, 4, 5), cele trei tipuri dispunând de un sistem complex de blocare a migrării orale, compus din ampula cranială semnificativ dilatată (A), din posibilitatea de ancorare faringiană a stentului (B) și din sistemul spiral, și nu circular, de "gulerăș" ce decalază efectul peristalticii (C), migrația retrogradă în cursul efortului de vomă fiind mai puțin protejată, inelul (H) distal oferind o iluzorie piedică, localizarea faringo-esofagiană a protezei și fixarea la peretele faringian posterior prin orificiul practicat în peretele ampulei.

Revendicări: 8

Figuri: 10

(11) 129624 A2

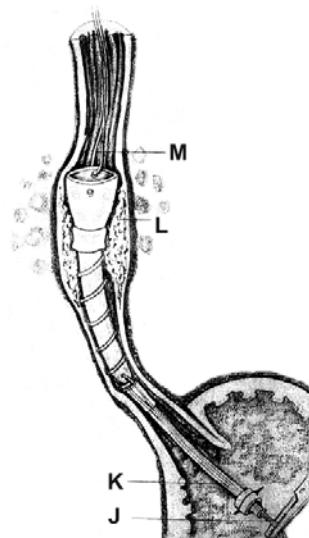


Fig. 1

(11) 129625 A2 (51) **A61F 2/70** (2006.01); **A61F 2/54** (2006.01); (21) a 2013 00090 (22) 24.01.2013 (41) 30.07.2014 //7/2014 (71) INSTITUTUL NAȚIONAL DE CERCETARE-DEZVOLTARE PENTRU MICROTEHNOLOGIE, STR. EROU IANCU NICOLAE NR. 126A, BUCUREȘTI, B, RO (72) EDUARD FRANTI, STR. EROU IANCU NICOLAE NR. 126A, VOLUNTARI, IF, RO; MILEA LUCIAN, SPLAIUL INDEPENDENȚEI NR. 313, SECTOR 6, BUCUREȘTI, B, RO; IONIȚĂ ANGELA, STR. CALEA 13 SEPTEMBRIE NR.13, SECTOR 5, BUCUREȘTI, B, RO; DASCĂLU MONICA, STR. SPLAIUL INDEPENDENȚEI NR.313, SECTOR 6, BUCUREȘTI, B, RO; LAZO FLORIN, STR. 13 SEPTEMBRIE NR. 14, SECTOR 5, BUCUREȘTI, B, RO; TEODORESCU MIHAIL, STR. 13 SEPTEMBRIE NR. 13, SECTOR 5, BUCUREȘTI, B, RO (54) **INTERFAȚĂ SENZORIALĂ PENTRU PROTEZA DE ANTEBRAȚ**

(57) Invenția se referă la o interfață senzorială, pentru proteza de antebraț. Interfața conform invenției este constituită dintr-o structură de 14 senzori de presiune, montați câte unul pe fiecare falangă a protezei de antebraț, un minicontroler central, pentru coordonarea globală a mișcărilor elementelor mobile ale protezei de antebraț, și pentru controlul unei forțe de acționare exercitată de pacient asupra obiectelor pe care le manipulează cu ajutorul protezei, iar atunci când nivelul de presiune exercitat de către degetele protezei asupra obiectelor manipulate depășește un

(11) 129625 A2
prag setat inițial, minicontrolerul comandă oprirea servomotoarelor protezei și un monitor pentru vizualizarea semnalelor de la senzorii de presiune de pe fiecare falangă, iar pe acest monitor pacientul poate să vizualizeze nivelul de presiune exercitat asupra obiectelor, și poate să seteze diferite praguri limită, pentru a manipula diferite obiecte.

Revendicări: 1
Figuri: 4

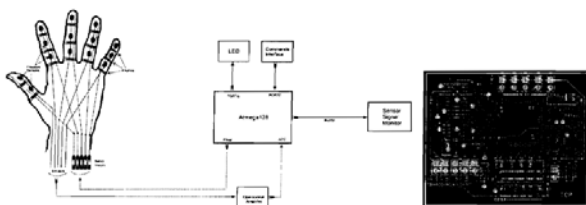


Fig. 2

(11) 129626 A2 (51) **A61N 2/04** (2006.01) (21) a 2012 00745 (22) 19.10.2012 (41) 30.07.2014//7/2014 (71) DATRONIX COMPUTER SRL, STR. DORULUI NR. 20A, CLUJ-NAPOCA, CJ, RO (72) SUCIU MIRELI IONUT, STR. CONSTANTIN NOICA NR. 14, AP. 3, CLUJ-NAPOCA, CJ, RO; KIRALY ERNEST EMIL, BD. NICOLAE TITULESCU NR. 34, BL. P16, SC. 2, AP. 83, CLUJ-NAPOCA, CJ, RO; BĂRU PAUL EMANUEL, STR. VASILE PÂRVAN NR. 6, CLUJ-NAPOCA, CJ, RO; PETREUȘ DORIN MARIUS, STR. PLOIEȘTI NR. 27, AP. 5, CLUJ-NAPOCA, CJ, RO; MOGA DANIEL, STR. GAROAFELOR NR.13, BL.A11, AP.8, JIBOU, SJ, RO; PATARAU TOMA MIHAI, STR. ANDREI SĂGUNA NR. 285, SAT BOITA, COMUNA BOITA, SB, RO (74) CABINET DE PROPRIETATE INDUSTRIALĂ CIUPAN CORNEL, STR. MESTECENILOR NR. 6, BL. 9E, AP. 2, CLUJ NAPOCA, JUDEȚUL CLUJ (54) **APARAT DE MAGNETOTERAPIE PRIN CÂMP PULSAT DE JOASĂ FRECVENȚĂ**

(57) Invenția se referă la un aparat de magnetoterapie capabil să genereze un câmp magnetic pulsat de joasă și foarte joasă frecvență, destinat utilizării în domeniul fizioterapiei. Aparatul conform invenției este conceput ca o structură modulară, formată din două generatoare (2 și 3) identice, având rolul de a genera impulsuri de curent care alimentează niște bobine-aplicator (4 și 5), fiecare modul generator fiind comandat de un procesor propriu, între cele două module existând legături (6) pentru semnale de sincronizare și un bus (7) de comunicație serială prin care se asigură comenzi externe de la o consolă sau un calculator (8), în care, în etajul final al fiecărui generator (2, 3) de curent, este folosit câte un amplificator (U1 și U8) cu choppare de tip off-time

(11) 129626 A2
constant, primul amplificator (U1) fiind comandat de un microcontroler (U4), iar al doilea amplificator (U8) fiind comandat de un al doilea microcontroler (U11), și în condițiile în care fiecare generator (2, 3) este prevăzut cu circuite de protecție la supracurent.

Revendicări: 6
Figuri: 3

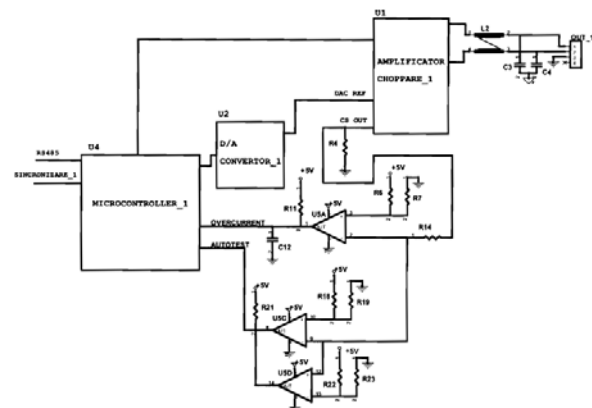


Fig. 2

(11) 129627 A2 (51) **A62D 101/04** (2007.01); **A62D 3/02** (2007.01); **B09C 1/10** (2006.01); (21) a 2012 00911 (22) 04.12.2012 (41) 30.07.2014/7/2014 (71) INSTITUTUL NAȚIONAL DE CERCETARE DEZVOLTARE PENTRU ECOLOGIE INDUSTRIALĂ, STR. DRUMUL PODUL DÂMBOVIȚEI NR. 71-73, SECTOR 6, BUCUREȘTI, B, RO (72) ȘTEFĂNESCU MIHAI, BD. 1 DECEMBRIE 1918 NR. 68, BL. U25, SC. 1, ET. 6, AP. 60, SECTOR 3, BUCUREȘTI, B, RO; BUMBAC COSTEL, STR. BĂRSĂNEȘTI NR.6, BL.154, SC.2, AP.68, SECTOR 6, BUCUREȘTI, B, RO; CRISTEA IONUȚ, ALEEA CETATEA VECHIE NR. 2, BL. 41, SC. 3, ET. 3, AP. 55, SECTOR 4, BUCUREȘTI, B, RO; NICOLAU MARGARETA, ȘOS. GIURGIULUI NR. 125, BL. 4A, SC. 2, ET. 6, AP. 53, SECTOR 4, BUCUREȘTI, B, RO; COSMA CRISTIANA, STR. SERGLĂȚEA GHEORGHE NR.18, BL C 37, SC.A, ET.6, AP.40, SECTOR 6, BUCUREȘTI, B, RO (54) **PROCEDEU COMBINAT CHIMIC ȘI BIOLOGIC DE REMEDIERE A SOLURILOR POLUATE CU PESTICIDE ORGANOCLORURATE**

(57) Invenția se referă la un procedeu de remediere a solurilor poluate cu pesticide organoclorurate, din categoria poluanților organici persistenți, de tipul izomerilor hexaclorociclohexanului (HCH), diclorodifeniltricloretan (DDT) și derivaților acestuia, diclorodifenildicloretan (DDD) și diclorodifenildicloretenă (DDE). Procedeu conform invenției constă în aceea că solurile contaminate cu pesticide organoclorurate sunt tratate *ex-situ* sau On-site în trepte, prin combinarea procesului de oxidare chimică cu

(11) 129627 A2
peroxid de hidrogen constând din soluție 5...20%, în funcție de gradul de contaminare, sau peroxid de hidrogen în combinație cu peroxid de calciu, în cazul solurilor acide în doze variabile pe domeniul 30...100 x necesarul stoichiometric, introduse periodic în 12 porții la interval de 2 h, în prezență de catalizator pe bază de fier bivalent în doze de 10...50 mg Fe²⁺/kg sol uscat, introdus în 2 porții la interval de 12 h, urmată de remediere biologică secvențială, cu adaos de sursă suplimentară de carbon, tip melasă, în doze de 10...50 g/kg sol uscat, în funcție de gradul de poluare, în cicluri de bioremediere succesive, timp de maximum 5 luni, obținându-se eficiențe globale de îndepărtare pesticide de peste 90%, fiecare ciclu de bioremediere cuprinzând o succesiune de faze cu condiții aerobe sau anaerobe, durata fazei aerobe variind între 3 și 10 zile, iar durata fazei anaerobe variind între 6 și 20 de zile, în funcție de tipul și gradul de contaminare, precum și de intensitatea treptei chimice de oxidare.

Revendicări: 7

(11) 129628 A0 (51) **B01D 21/01** (2006.01) (21) a 2014 00107 (22) 10.02.2014 (41) 30.07.2014/7/2014 (71) DFR SYSTEMS S.R.L., DRUMUL TABEREI NR.46, BL.OS 2, AP.23, SECTOR 6, BUCUREȘTI, B, RO (72) PETRESCU GABRIEL, DRUMUL TABEREI NR.46, BL.OS 2, AP.23, SECTOR 6, BUCUREȘTI, B, RO; NĂSĂRIMBĂ-GRECESCU BOGDAN-DUMITRU, SPLAIUL INDEPENDENȚEI NR.313, SECTOR 6, BUCUREȘTI, B, RO; MOGA IOĂNA CORINA, SPLAIUL INDEPENDENȚEI NR. 313, SECTOR 6, BUCUREȘTI, B, RO (54) **DECANTOR VERTICAL**

(57) Invenția se referă la un decantor vertical, montat în cuprinsul unei stații de epurare a apelor uzate municipale și/sau industriale. Decantorul conform invenției este alcătuit dintr-un compartiment (1) în care este plasată o țevă (1f) centrală, dintr-un sistem (7) de alimentare cu amestec bifazic aer-apă și dintr-un sistem (4) de evacuare spumă, acesta din urmă fiind alcătuit dintr-o țevă (4c) dispusă vertical în interiorul unei țevi (1f) centrale a sistemului (7) de alimentare, capătul liber al țevii (4c) fiind plasat la suprafața liberă a apei, astfel încât doar spuma care se formează la suprafață este colectată, și fiind continuată la partea inferioară cu un cot (4b) racordat cu o țevă (4a) orizontală, de evacuare a spumei, care străbate țeava (1f) centrală și apoi o virolă (1a), sistemul (7) de alimentare cu amestec bifazic aer-apă fiind compus dintr-o țevă (7b) de alimentare cu amestec bifazic aer-apă, care este fixată de partea exterioară a țevii (1f) centrale, la capătul căreia țeava (7b) de alimentare este continuată cu un cot (7c) care

(11) 129628 A0
se continuă, în interiorul țevii (1f) centrale, cu o țevă (7d) la capătul căreia se află un tor (7e) cu găuri alternative, pe unde amestecul bifazic aer-apă este introdus în interiorul compartimentului (1), iar torul (7e) fiind poziționat sub un sistem (3) de alimentare cu apă.

Revendicări: 4
Figuri: 2

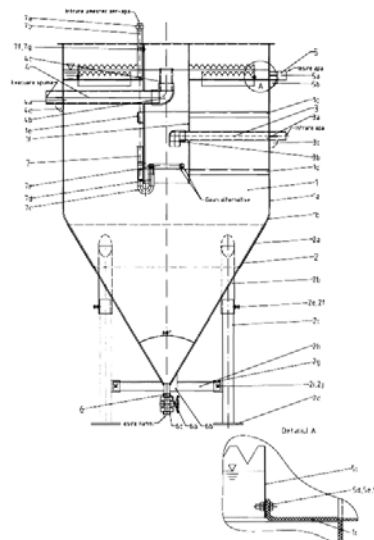


Fig. 1

(11) 129629 A2 (51) **B01F 5/06** ^(2006.01); **G01F 1/66** ^(2006.01); (21) a 2013 00029 (22) 11.01.2013 (41) 30.07.2014 //7/2014 (71) INSTITUTUL NAȚIONAL DE CERCETARE-DEZVOLTARE PENTRU TEHNOLOGII CRIOGENICE ȘI IZOTOPICE - ICSI RÂMNICU VÂLCEA, STR.UZINEI NR.4, RÂURENI, VL, RO (72) IONETE EUSEBIU ILARIAN, STR. LUCEAFĂRULUI NR. 6, BL. A2, SC. A, AP. 18, RÂMNICU VÂLCEA, VL, RO; IONETE ROXANA ELENA, STR. LUCEAFĂRULUI NR. 6, BL. A2, SC. A, AP. 18, RÂMNICU-VÂLCEA, VL, RO; MONEA BOGDAN FLORIAN, STR. REPUBLICII NR. 7, BL. R21, SC. A, AP. 2, RÂMNICU VÂLCEA, VL, RO (54) **DISPOZITIV ȘI SISTEM DE AMESTECARE PENTRU LICHIDE MISCIBILE**

(57) Invenția se referă la un dispozitiv și la un sistem de amestecare pentru lichide miscibile, în special sucuri naturale sau vin. Dispozitivul conform invenției include un înveliș exterior și un număr de elemente cilindrice interioare, minimum două, dispuse într-o formă geometrică regulată, având orificii practicate ordonat într-o succesiune, cu capetele astupate, fiecare set de orificii fiind însoțit la o anumită distanță de un ecran circular corespunzător configurației, prevăzut cu o fantă, ce se constituie într-o serie de obstacole pentru schimbarea sensului curgerii, formând astfel, împreună, un ansamblu comun.

Revendicări: 2

Figuri: 3

(11) 129629 A2

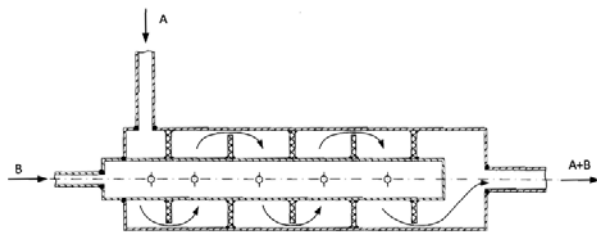


Fig. 1

(11) 129630 A2 (51) **B21J 5/10** ^(2006.01) (21) a 2007 00448 (22) 22.06.2007 (41) 30.07.2014//7/2014 (71) UNIVERSITATEA TEHNICĂ "GHEORGHE ASACHI" DIN IAȘI, BD.PROF.D.MANGERON NR.67, IAȘI, IS, RO (72) ZAHARIA LUCHIAN, STR.V.STROESCU NR.4, PARTER, AP.4, IAȘI, IS, RO; CHIRIȚĂ CONSTANTIN, STR. CUCU NR. 13, BL. D10, TR. 2, AP. 2, IAȘI, IS, RO; HANGANU ADRIAN CONSTANTIN, ȘOS. ARCU NR. 39, BL. CL 6, SC. B, ET. 7, AP. 19, IAȘI, IS, RO (54) **MATRIȚĂ CU PEREȚI MOBILI PENTRU REFULĂRI SUCCESIVE**

(57) Invenția se referă la o matrită destinată realizării unor deformări plastice severe, prin refulări multiple, succesive, în vederea obținerii de materiale metalice cu granulație ultrafină, de exemplu, nanometrică. Matrița conform invenției este alcătuită dintr-un corp (A) prevăzut cu o incintă (a) delimitată de doi pereți (1 și 2) placați cu niște plăci (3 și 4) prin intermediul unor șuruburi (5) și unei plăci (6) în formă de nicovală, iar un poanson (7) ce realizează prima fază a refulării culisează vertical în incintă (a), ghidat de două traverse (8 și 9) încastrate în niște locașuri (b) executate în plăci (3 și 4), deformarea în a doua fază a refulării fiind realizată prin culisarea a două poansoane (10) orizontale pe sub niște traverse (8 și 9), fiind ghidate de acestea și de niște plăci (3, 4 și 6).

Revendicări: 1

Figuri: 2

(11) 129630 A2

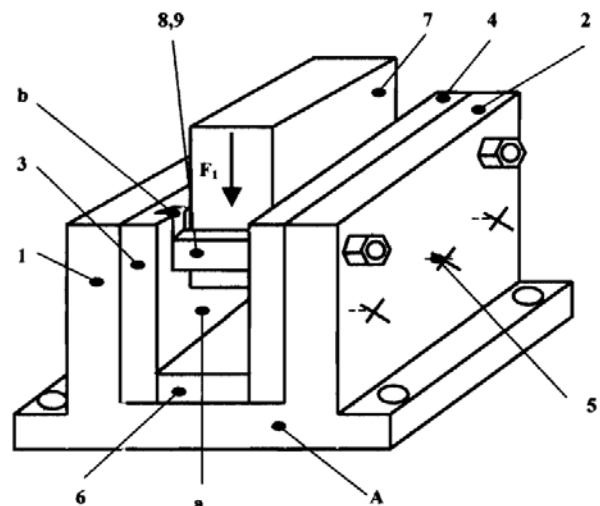


Fig. 1

(11) 129631 A2 (51) **B21J 7/16** (2006.01) (21) a 2013 00015 (22) 04.01.2013 (41) 30.07.2014/7/2014 (71) UNIVERSITATEA "LUCIAN BLAGA" DIN SIBIU, BD.VICTORIEI NR.10, SIBIU, SB, RO (72) RĂCEU RĂZVAN ALEXANDRU, STR. EROILOR NR. 12, RIȘNOV, BV, RO; CIOARĂ GH. GHEORGHE ROMEO, STR.ZIZINULUI NR.20, BL.35, SC.C, AP.40, BRAȘOV, BV, RO; ȚÎȚU MIHAIL AUREL, STR. LUPTEI NR. 13, BL. C, SC. 1, AP. 2, SIBIU, SB, RO; OPREAN CONSTANTIN, STR.FLORILOR NR.16, SIBIU, SB, RO (54) **AUTOMAT DE PRESARE HIPOCICLOIDAL SFERIC, ECUATORIAL**

(57) Invenția se referă la un automat de presare, hipocicloidal sferic, ecuatorial, destinat prelucrării, prin deformare plastică la rece sau la semicald, a unor reperi diverse, de dimensiuni reduse. Automatul de presare, hipocicloidal sferic, ecuatorial, conform invenției, are inclus în lanțul cinematic principal un mecanism (B) planetar monomobil, format dintr-o roată (9) dințată conică, centrală, plană, cu unghi al conului de divizare al danturii de 180°, asamblată față de un batiu (10) prin strângere pe con, și fixată față de acesta prin niște șuruburi (19), un arbore (6) central principal și doi, trei, patru sau cinci sateliți (A) identici, fiecare format dintr-o roată (11) dințată cu dantură conică, al cărei număr de dinți este egal cu jumătate din numărul de dinți ai roții (9) dințate

(11) 129631 A2 conice plane, și al cărei unghi al conului de divizare al danturii are valoarea de 60°, lăgăruită pe un braț (8) solidar cu arborele (6) central principal, și o rolă-butoi (15), al cărei centru (a) este cuprins în conul de divizare al danturii roții dințate (11), solidară direct sau printr-o piesă (13) intermediară cu roata (11) dințată, și dispusă față de acesta pe fața dinspre axa automatului, și, ca urmare, a rotirii arborelui (6) central principal, rolele-butoi (15), ale căror centre (a) descriu hipocicloide sferice ecuatoriale normale, cu două bucle identice, suprapuse sau echi-unghiular orientate, antrenează temporar, în vecinătatea fiecărui punct de întoarcere (b și c) al hipocicloidei descrisă de centrul rolei-butoi respective, în mișcare de translație rectilinie alternativă, două, patru, șase, opt sau zece culisoare (16) dispuse echi-unghiular de-a lungul unui cerc coaxial cu axa automatului, și de rază egală cu distanța dintre oricare punct de întoarcere (b sau c) și axa automatului, axele culisoarelor (16) fiind paralele cu axa automatului.

Revendicări: 9

Figuri: 33

(11) 129631 A2

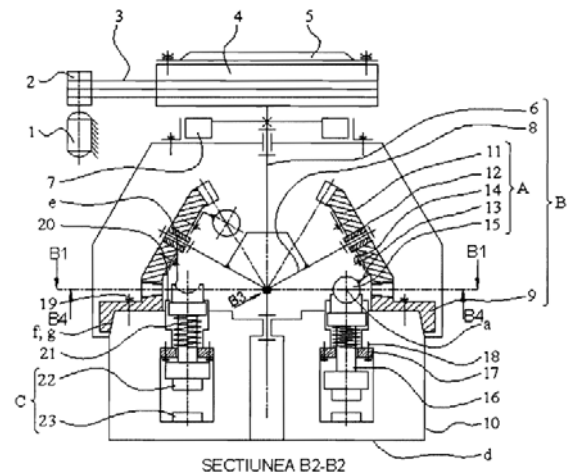


Fig. 5

(11) 129632 A2 (51) **B23B 5/40** (2006.01) (21) a 2013 00013 (22) 04.01.2013 (41) 30.07.2014/7/2014 (71) UNIVERSITATEA "LUCIAN BLAGA" DIN SIBIU, BD.VICTORIEI NR.10, SIBIU, SB, RO (72) ȚÎȚU MIHAIL AUREL, STR. LUPTEI NR. 13, BL. C, SC. 1, AP. 2, SIBIU, SB, RO; OPREAN CONSTANTIN, STR.FLORILOR NR.16, SIBIU, SB, RO; CIOARĂ SILVIU CONSTANTIN, STR. GRUIULUI NR. 61 BIS, BL. D 19, SC. B, ET. 2, AP. 9, CÂMPULUNG, AG, RO; CIOARĂ GH. GHEORGHE ROMEO, STR.ZIZINULUI NR.20, BL.35, SC.C, AP.40, BRAȘOV, BV, RO; DURDUN EMILIA, STR. MINERULUI NR. 5, CÂMPULUNG, AG, RO; RACHIERU NICOLETA, STR. GRUIULUI NR. 61 BIS BL. D 19 SC. B ET. 2 AP. 9, CÂMPULUNG, AG, RO; SABĂU DAN, CALEA DUMBRĂVII NR. 12, SIBIU, SB, RO (54) **DISPOZITIV PENTRU STRUNJIT CAPETE SEMISFERICE**

(57) Invenția se referă la un dispozitiv pentru strunjit capete semisferice la piese de tip tijă, așa cum sunt tijele de susținere a tetierelor scaunelor autoturismelor. Dispozitivul conform invenției este compus dintr-un corp (1 sau 12) în care sunt fixate radial, tangențial la piesa de prelucrat, în două canale profilate, închise (d) sau deschise (r), dispuse înclinat, prin strângere cu ajutorul unor șuruburi (4) sau cu ajutorul unor subansambluri (A) de fixare și al unor șuruburi (17) de fixare, două cuțite (3) prismatice profilate, ascuțite în partea lor frontală (o) prin rectificare conică, poziționate axial prin împingere cu câte un șurub (5), astfel încât muchia (n) tăietoare a

(11) 129632 A2

fiecărui cuțit să se afle în planul median al corpului (1 sau 12), poziție care se asigură implicit ca urmare a contactului dintre fața (o) de așezare a cuțitului (3) și un șurub (6) de poziționare reglat inițial și blocat cu un șurub (7) de blocare.

Revendicări: 2

Figuri: 11

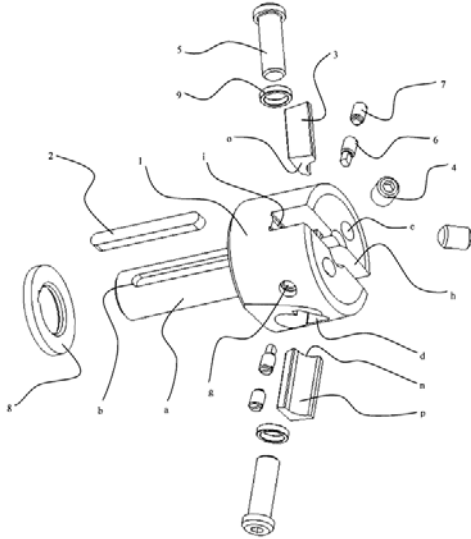


Fig. 3

(11) 129633 A0 (51) **B23H 7/22** (2006.01), **C23C 16/18** (2006.01), **C23C 14/34** (2006.01); (21) a 2014 00069 (22) 24.01.2014 (41) 30.07.2014/7/2014 (71) INSTITUTUL NAȚIONAL DE CERCETARE-DEZVOLTARE PENTRU FIZICA MATERIALELOR (INCDFM), STR. ATOMIȘTIILOR NR. 105 BIS, MĂGURELE, IF, RO (72) EVĂNGHELIDIS ALEXANDRU IONUȚ, CALĒA VITAN NR. 211, BL. 30, AP. 22, SECTOR 3, BUCUREȘTI, B, RO; BUSUIOC CRISTINA, STR. PREVEDERII NR. 15, BL. A12, SC. C, ET. 6, AP. 14, SECTOR 3, BUCUREȘTI, B, RO; MATEI ELENA, STR. FIZICIENILOR NR. 21, BL. M1, AP. 1, MĂGURELE, IF, RO; ENCULESCU MARIA-MONICA, STR. DESPINA DOAMNA NR. 20, CURTEA DE ARGES, AG, RO; PREDĂ NICOLETA-ROXANA, CALĒA GRIVITEI NR. 152, ET. 4, AP. 18, SECTOR 1, BUCUREȘTI, B, RO; FLORICA CAMELIA-FLORINA, STR. VARVORENILOR NR. 11 SAT GRĂDINILE, COMUNA GRĂDINILE, OT, RO; COSTAS LILIANA-ANDREEA, STR. VILCELE NR. 9, AP. 7, FOCSANI, VN, RO; OANCEA MIHAELA, STR. NOVACI NR. 12, BL. P61, ȘC. 1, ET. 2, AP. 7, SECTOR 5, BUCUREȘTI, B, RO; ENCULESCU IONUT-MARIUS, STR. DESPINA DOAMNA NR. 20, CURTEA DE ARGES, AG, RO (54) PROCEDU DE OBTINERE A ELECTROZILOR BUN CONDUCTORI, TRANȘPARENȚI ȘI FLEXIBILI PRIN ELECTROSPINNING ȘI DEPUNERE ELECTROCHIMICĂ

(57) Invenția se referă la un procedeu de fabricare a unor electrozi flexibili și transparenți, obținuți prin electrospinning și depunere electrochimică, ce pot fi folosiți ca senzori, în optoelectronică, fotocataliză, ca electrozi pentru dispozitivele fotovoltaice sau pentru dispozitivele de iluminat. Procedeu conform invenției are următoarele etape:

a. prepararea soluției de lucru din 10% poli-metilmetacrilat cu masa moleculară 350000, 7,5% acetat de zinc și dimetilformamidă ca solvent,

(11) 129633 A0

b. prepararea rețelelor de fibre polimerice prin depunerea polimerului pe un colector de Cu cu suprafața interioară de 10 cm², folosind o instalație de electrospinning compusă dintr-un rezervor tip seringă ce alimentează instalația cu soluție de lucru cu o rată de alimentare de 0,5 ml/h, soluția fiind pulverizată la o temperatură ambientă de 22°C și umiditate relativă de 70%, printr-o spinareță tip ac de seringă din inox, cu diametrul interior de 0,5 mm, spre colectorul de Cu aflat la distanța de 15 cm de spinareță, având un potențial electric aplicat de 15 kV,

c. depunerea prin pulverizare catodică, folosind un sistem magnetron, a unui strat metalic numai pe una dintre fețele rețelei de fibre polimerice folosite ca suport, într-o atmosferă protectoare de Ag, utilizând timp de 30 min un curent de 15 mA și o presiune de 3 x 10⁻³ mBar,

d. atașarea rețelei de fibre polimerice acoperite cu metal la un substrat rigid sau flexibil, prin încălzire la 80°C și aplicarea unei presiuni ușoare,

e. obținerea produsului finit, respectiv, a electrodului acoperit cu oxid de zinc nanostructurat, utilizând depunerea electrochimică din soluție apoasă de azotat de zinc hidrat cu 14,5 g/l și azotat de potasiu ca electrolit suport, la o temperatură de 90°C, timp de 30 min; proprietățile specifice și, implicit, funcționalitatea electrodului se pot modifica prin alegerea condițiilor de lucru pentru fiecare etapă a procedurii.

Revendicări: 3

Figuri: 6

(11) 129634 A2 (51) **B24B 3/10** (2006.01) (21) a 2013 00016 (22) 04.01.2013 (41) 30.07.2014/7/2014 (71) UNIVERSITATEA "LUCIAN BLAGA" DIN SIBIU, BD. VICTORIEI NR. 10, SIBIU, SB, RO (72) ȚÎȚU MIHAIL AUREL, STR. LUPTEI NR. 13, BL. C, SC. 1, AP. 2, SIBIU, SB, RO; OPREAN CONSTANTIN, STR. FLORILOR NR. 16, SIBIU, SB, RO; CIOARĂ SILVIU CONSTANTIN, STR. GRUIULUI NR. 61 BIS, BL. D 19, SC. B, ET. 2, AP. 9, CÂMPULUNG, AG, RO; CIOARĂ GH. GHEORGHE ROMEO, STR. ZIZINULUI NR. 20, BL. 35, SC. C, AP. 40, BRAȘOV, BV, RO; DURDUN EMILIA, STR. MINERULUI NR. 5, CÂMPULUNG, AG, RO; RACHIERU NICOLETA, STR. GRUIULUI NR. 61 BIS BL. D 19 SC. B ET. 2 AP. 9, CÂMPULUNG, AG, RO; SABĂU DAN, CALĒA DUMBRĂVII NR. 12, SIBIU, SB, RO (54) DISPOZITIV PENTRU ASCUȚIT CUȚITE PRISMATICE PRIN RECTIFICARE ROTUNDĂ

(57) Invenția se referă la un dispozitiv pentru ascuțit cuțite prismatice profilate, prin rectificare rotundă, destinate echipării dispozitivelor pentru strunjit capetele semisferice ale pieselor de tip tijă. Dispozitivul conform invenției este constituit dintr-un corp (1) în a cărui parte (b) frontală este fixat și un șift (5) de fixare, prin ajustaj cilindric cu strângere, un corp (2) cilindric a cărui axă formează cu axa corpului (1) un unghi (α) egal cu unghiul de așezare pe poziție a cuțitului prismatic profilat, astfel încât planul muchiei tăietoare a cuțitului poziționat în lungul

(11) 129634 A2
corpului (2) cilindric, cu ajutorul unui șurub (6) de reglare, să se situeze dincolo de punctul (d) de intersecție dintre axa corpului (1) dispozitivului și axa corpului (2) cilindric, cu o cotă proporțională cu adâncimea de rectificare la reascuțire, fixarea cuțitului prismatic profilat pe corpul (2) cilindric realizându-se printr-un colier (7) și un șurub (8), un manșon (3) cilindric, secționat longitudinal, fixat de corpul (2) cilindric cu un șurub (4), asigurând o poziție corectă a cuțitului, nepermițând rotirea acestuia față de corpul (2) cilindric.

Revendicări: 1

Figuri: 3

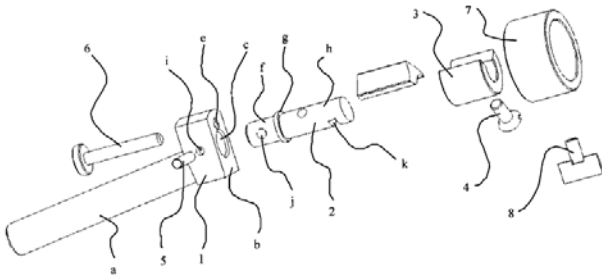


Fig. 3

(11) 129635 A2 (51) **B30B 1/18** (2006.01), **B29C 35/02** (2006.01), (21) a 2013 00008 (22) 04.01.2013 (41) 30.07.2014//7/2014 (71) UNIVERSITATEA "LUCIAN BLAGA" DIN SIBIU, BD.VICTORIEI NR.10, SIBIU, SB, RO (72) POLLNER COSMINA ANDREEA, STR. ZAHARIA BĂRSAN NR. 701, SÂNPETRU, BV, RO; CIOARĂ GH. GHEORGHE ROMEO, STR.ZIZINULUI NR.20, BL.35, SC.C, AP.40, BRAȘOV, BV, RO; ȚÎTU MIHAIL AUREL, STR. LUPTEI NR. 13, BL. C, SC. 1, AP. 2, SIBIU, SB, RO; OPREAN CONSTANTIN, STR.FLORILOR NR.16, SIBIU, SB, RO (54) **PRESĂ MECANICĂ DE VULCANIZAT**

(57) Invenția se referă la o presă de vulcanizat, mecanică, având două șuruburi, cu sensibilitate crescută de reglare a forței de vulcanizare, destinată vulcanizării unor piese diverse. Presa conform invenției este constituită dintr-un sistem (A) principal de acționare, format dintr-un angrenaj melc (16) - roată (17) melcată, un șurub (18) și o sanie (19) care se deplasează de-a lungul unor ghidaje (20), șurubul (18) și sania (19) fiind solidare, un sistem (B sau E) de acționare secundar, compus dintr-un cuplaj (27) cu axe paralele, un angrenaj melc (28) - roată melcată (29 sau 30) montat într-o carcasă (31) solidară cu sania (19) antrenată de sistemul (A) principal de acționare, și un mecanism (C sau F) cu genunchi, compus, la rândul lui, dintr-un șurub (32), o bară (33) balansier, o bară (34) de presiune și un corp (35 sau 45), distincte și antrenate în faze de lucru diferite ale mașinii.

Revendicări: 4

Figuri: 6

(11) 129635 A2

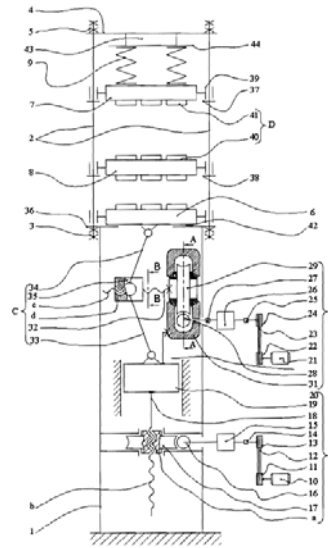


Fig. 1

(11) 129636 A2 (51) **B30B 15/04** (2006.01) (21) a 2013 00006 (22) 04.01.2013 (41) 30.07.2014//7/2014 (71) UNIVERSITATEA "LUCIAN BLAGA" DIN SIBIU, BD.VICTORIEI NR.10, SIBIU, SB, RO (72) CIOARĂ GH. GHEORGHE ROMEO, STR.ZIZINULUI NR.20, BL.35, SC.C, AP.40, BRAȘOV, BV, RO; DAN IOAN, ALEEA MIMOZEI NR. 14, BL. 63, SC. A, AP. 9, BRAȘOV, BV, RO; ȚÎTU MIHAIL AUREL, STR. LUPTEI NR. 13, BL. C, SC. 1, AP. 2, SIBIU, SB, RO; OPREAN CONSTANTIN, STR.FLORILOR NR.16, SIBIU, SB, RO (54) **BATIU DESCHIS**

(57) Invenția se referă la un batiu deschis, realizat prin turnare sau în construcție sudată, pretensionat, destinat pretensionării preselor. Batiul conform invenției este constituit din batiul (1) propriu-zis, doi tiranți (2) și niște piulițe (3), fiecare din cei doi stâlpi (a) frontali ai batiului (1) este străbătut de câte un tirant (2), stâlpii (a) putând fi masivi și prevăzuți cu un alezaj (b) sau deschiși, în formă de L, I sau F, caz în care peretele (c) lateral al batiului (1) are una sau două ramificații (d, e sau f), pereții (g și h) orizontali de rigidizare ai batiului (1) prezentând niște alezaje de trecere pe tiranții (2) care sunt pretensionați cu ajutorul piulițelor (3).

Revendicări: 6

Figuri: 6

(11) 129636 A2

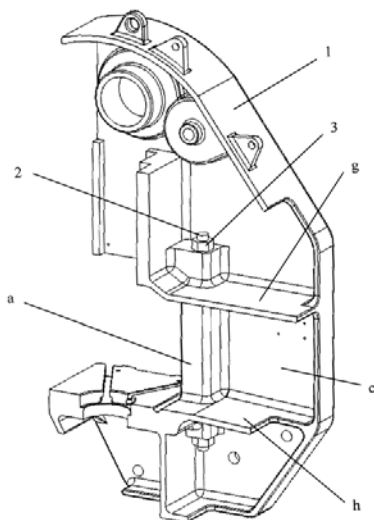


Fig. 2

(11) 129637 A2 (51) **B30B 15/04** (2006.01) (21) a 2013 00014 (22) 04.01.2013 (41) 30.07.2014//7/2014 (71) UNIVERSITATEA "LUCIAN BLAGA" DIN SIBIU, BD.VICTORIEI NR.10, SIBIU, SB, RO (72) CIOARĂ GH. GHEORGHE ROMEO, STR.ZIZINULUI NR.20, BL.35, SC.C, AP.40, BRAȘOV, BV, RO; DAN IOAN, ALEEA MIMOZEI NR. 14, BL. 63, SC. A, AP. 9, BRAȘOV, BV, RO; ȚITU MIHAIL AUREL, STR. LUPTEI NR. 13, BL. C, SC. 1, AP. 2, SIBIU, SB, RO; OPREAN CONSTANTIN, STR.FLORILOR NR.16, SIBIU, SB, RO (54) **BATIU NERVURAT**

(57) Invenția se referă la un batiu nervurat, de tip deschis, realizat în structură monobloc prin turnare, cu rigiditate sporită. Batiul conform invenției are prevăzute, pe fețele dinspre interiorul batiului ale celor doi pereți (a) laterali, niște nervuri (b, d, e, f sau g) care sunt dispuse, în raport cu planul orizontal al mesei (c) presei, după cum urmează: orizontal (b), vertical (d), înclinate spre stânga și paralele între ele (e), înclinate spre dreapta și paralele între ele (f), curbilunii (g), nervurile orizontale (b) și cele verticale (d) putând fi dispuse în rețea, nervurile înclinate spre stânga (e) și nervurile înclinate spre dreapta (f) putând fi, de asemenea, dispuse în rețea, iar nervurile curbilunii (g) fiind, preferabil, orientate de-a lungul izoclinelor stării de tensiuni care se manifestă în pereții laterali ai batiului.

Revendicări: 6

Figuri: 7

(11) 129637 A2

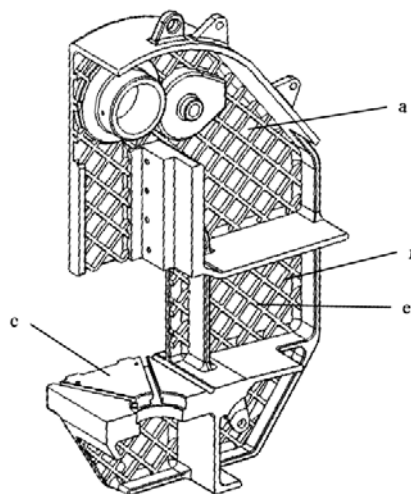


Fig. 6

(11) 129638 A2 (51) **B61F 5/46** (2006.01); **B61D 3/18** (2006.01), (21) a 2013 00098 (22) 25.01.2013 (41) 30.07.2014//7/2014 (71) VÂLCULESCU IOAN, CALEA BUCUREȘTI NR. 161, BL. N25, SC. 1, AP. 3, CRAIOVA, DJ, RO (72) VÂLCULESCU IOAN, CALEA BUCUREȘTI NR. 161, BL. N25, SC. 1, AP. 3, CRAIOVA, DJ, RO (54) **MIJLOC DE TRANSPORT**

(57) Invenția se referă la un mijloc de transport pe cale ferată, indiferent de ecartament, destinat în special pentru sarcini relativ reduse și viteze relativ mari, care poate fi utilizat atât ca mijloc autonom, cât și în garnituri de mijloace autonome cu monocomandă, sau ca mijloc de tractare a garniturilor de vagoane clasice. Mijlocul de transport, conform invenției, în varianta pentru transport persoane, se compune dintr-o structură (1) de rezistență rezemată elastic pe două boghiuri (2) de roți, cu două cabine (7) de comandă, un compartiment (14) pentru pasageri și un compartiment (12) tehnic, iar deplasarea are loc sub efectul de aspirație a aerului din sensul de deplasare de către un ventilator (4) acționat de un motor (5) cu combustie internă, și refularea acestuia în sensul opus deplasării, inversarea sensului de deplasare având loc prin rotirea cu 180° a poziției unei guri (3) de aspirație și a unei guri (6) de refulare.

Revendicări: 3

Figuri: 2

(11) 129638 A2

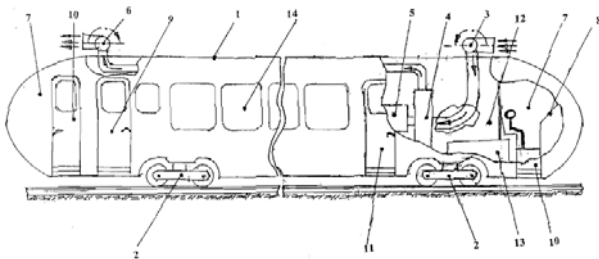


Fig. 1

(11) 129639 A2 (51) **B64C 29/00** (2006.01); **B64C 29/04** (2006.01); (21) a 2013 00105 (22) 29.01.2013 (41) 30.07.2014//7/2014 (71) TÂLVAN NICOLAE, STR. RADU BELLER NR. 8, BL. 22, SC. C, AP. 38, SECTOR 1, BUCUREȘTI, B, RO (72) TÂLVAN NICOLAE, STR. RADU BELLER NR. 8, BL. 22, SC. C, AP. 38, SECTOR 1, BUCUREȘTI, B, RO (54) **SISTEM DE ACȚIONARE ȘI PROPULSIE PENTRU ZBOR MULTIDIREȚIONAL CU ATERIZARE ȘI DECOLARE VERTICALĂ**

(57) Invenția se referă la un sistem de acționare și propulsie pentru zbor multidirecțional, cu decolare și aterizare pe verticală, cu aplicabilitate tehnică și industrială, folosit pentru echiparea vehiculelor de zbor utilizate în domeniul echipamentelor și transporturilor aeronautice. Sistemul conform invenției este compus din trei elicoaripi (1) oscilante, dispuse simetric pe un ax (2) central, antrenate, fiecare, de câte un grup de motoare cu reacție, montate pe suprafața acestora, prevăzute cu mecanisme de manevrare prin oscilație- rotație sincronizată, care asigură decolarea și aterizarea verticală, precum și orientarea și deplasarea multidirecțională în zbor a unui aparat (4), cu realizarea posibilităților de orientare și direcționare directă - pe loc - și de deplasare multidirecțională

(11) 129639 A2

în zbor a aparatului (4) prin manevrarea sincronizată, în planul elicoaripilor (1) grupurilor de motoare cu reacție (3), cu forța de propulsie dezvoltată și direcționată în sensul și pe direcția de zbor impusă, conform programului de zbor.

Revendicări: 1

Figuri: 2

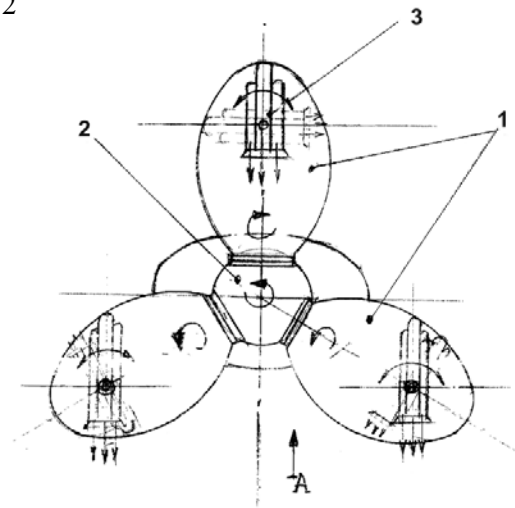


Fig. 1

(11) 129640 A0 (51) **B64D 23/00** (2006.01); **G09B 9/00** (2006.01); (21) a 2014 00233 (22) 26.03.2014 (41) 30.07.2014//7/2014 (71) MATEI DANIEL ION, BD. TOMIS NR. 211, BL. TS6B, SC. A, ET. 1, AP. 1, CONSTANȚA, CT, RO; RADA EDITH MARIAN, STR. MEDEEA NR. 9, CONSTANȚA, CT, RO (72) MATEI DANIEL ION, BD. TOMIS NR. 211, BL. TS6B, SC. A, ET. 1, AP. 1, CONSTANȚA, CT, RO; RADA EDITH MARIAN, STR. MEDEEA NR. 9, CONSTANȚA, CT, RO (54) **ANSAMBLU AERODINAMIC ȘI METODA DE SIMULARE A CONDIȚIEI DE PLUTIRE**

(57) Invenția se referă la un ansamblu aerodinamic, destinat producerii unui jet de aer destul de întins ca suprafață, și de intens, ca să poată susține un om în aer, precum și la o metodă de simulare a condiției de plutire. Ansamblul conform invenției este alcătuit dintr-un înveliș (4) exterior, format dintr-o platformă fixă, cu profil convex, având o flanșă (7) superioară compusă din mai multe perechi de sectoare de coroană circulară, pe care se assemblează o mașină (3) hidraulică, acționată de un motor (11) electric, coaxial cu învelișul (4) exterior fiind dispus un tor (2) central, reprezentat printr-o mulară rotundă cu profil convex, cu deschiderea bazei mai mică decât terminația superioară a torului (2), forma învelișului (4) exterior fiind astfel profilată, încât să asigure jetului fluid atașarea la un perete (8) convex, ceea ce produce apariția unei depresiuni pe suprafața exterioară a unui perete (9) învecinat, fluidul accelerează între

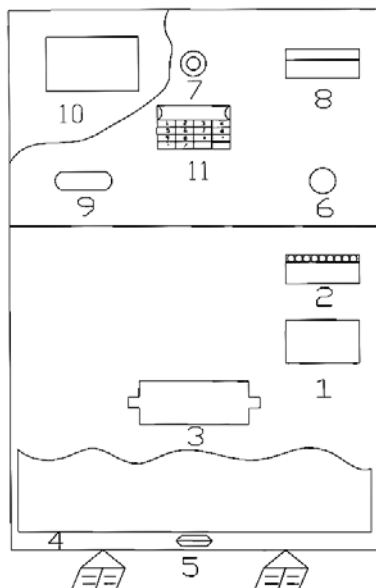
(11) 129642 A2 (51) **B65C 1/02** ^(2006.01) (21) a 2013 00109 (22) 31.01.2013 (41) 30.07.2014//7/2014 (71) ȘTEFAN ALEXANDRU, STR. OLIMPULUI NR. 68, AP. 2, SECTOR 4, BUCUREȘTI, B, RO (72) ȘTEFAN ALEXANDRU, STR. OLIMPULUI NR. 68, AP. 2, SECTOR 4, BUCUREȘTI, B, RO (54) **PROCEDU ȘI DISPOZITIV PENTRU RECI-CLAREA AMBALAJELOR**

Această publicație include și modificările descrierii, revendicărilor și desenelor, depuse conform art. 35, alin. (20), din HG nr. 547/2008.

(57) Invenția se referă la un dispozitiv și la un procedeu pentru recuperarea și reciclarea ambalajelor. Dispozitivul conform invenției este compus, în partea inferioară, dintr-o fereastră (1) de alimentare, un cititor (2) de coduri de bare, un dispozitiv (3) de deformare-tocare, o magazie de ambalaje deformate și/sau tocate, și un dispozitiv (4) de presare-balotare, o unitate (5) de cântărire a baloților care conțin ambalaje deformate și/sau tocate, iar în partea superioară, dintr-un dispozitiv (6) de comandă absorbție ambalaj, un dispozitiv (7) de comandă eliberare bon fiscal, un dispozitiv (8) de eliberare bonuri fiscale, un calculator (10), o mufă (9) pentru preluarea datelor din calculator (10), și un dispozitiv (11) pentru introducerea manuală a codului de bare unic. Precedeul conform invenției constă în aplicarea unui cod de bare unic și a unei taxe pentru fiecare unitate de produs, iar după citirea codului de bare de către cititorul (2) de coduri de bare, sau introducerea manuală a codului de bare prin dispozitiv (11), respectiv, memorarea datelor în calculatorul (10)

(11) 129642 A2
corespunzător, introducerea ambalajului în fereastra (1) de alimentare, acționarea dispozitivului (6) de absorbție ambalaj și a dispozitivului (3) de deformare-tocare, acționarea dispozitivului (7) de comandă eliberare bon fiscal și, respectiv, a dispozitivului (8) de eliberare bonuri fiscale.

Revendicări: 5
Figuri: 1



(11) 129643 A2 (51) **B66B 9/02** ^(2006.01) (21) a 2012 01054 (22) 20.12.2012 (41) 30.07.2014//7/2014 (71) INSTITUTUL NAȚIONAL DE CERCETARE-DEZVOLTARE PENTRU MAȘINI ȘI INSTALAȚII DESTINATE AGRICULTURII ȘI INDUSTRIEI ALIMENTARE, - INMA, BD. ION IONESCU DE LA BRAD NR. 6, SECTOR 1, BUCUREȘTI, B, RO (72) SORICĂ CRISTIAN MARIAN, STR. DUNĂRII, BL. D15, SC.A, AP.16, ROȘIORII DE VEDE, TR, RO; VLĂDUȚ VALENTIN, STR. LAGUNA ALBASTRĂ NR. 10B, CORBEANCA, IF, RO; MATACHE MIHAI GABRIEL, STR. POȘTEI NR. 571, COMUNA BLEJOI, PH, RO; PÎRNĂ ION, STR. FRASINULUI NR.16, SECTOR 1, BUCUREȘTI, B, RO (54) **SISTEM DE POZIȚIONARE A OBSTACOLELOR LA TESTAREA REMORCILOR ȘI SEMIREMORCILOR**

(57) Invenția se referă la un sistem de poziționare a obstacolelor, destinat reglării pe înălțime a acestora, în vederea testării de duranță forțată la rulare a unei remorci sau semiremorci agricole. Sistemul conform invenției cuprinde o platformă-suport (1) inferioară, fixată rigid prin niște conexpand-uri (2) pe fundul unui canal (C), de care sunt articulate, prin intermediul a două semicuple (a și b) pe un ax (d), două dispozitive (3) de tip cric, cu pârgonii, cu două piulițe fixate rigid la partea superioară, prin niște șuruburi (4), pe interiorul unei platforme-obstacol (5) de forma unui profil U inversat, centrate față de pereții laterali ai platformei-obstacol (5), o pereche de

(11) 129643 A2
cuplaje elastice cu bolțuri (6), ce realizează transmiterea puterii mecanice de la o sursă (7) de putere către cele două dispozitive (3) ce ridică sau coboară simultan platforma-obstacol (5) la o înălțime (δ) dorită, dispozitivele (3) fiind montate simetric față de axa verticală a platformei-obstacol (5), pe o distanță (l) prestabilită.

Revendicări: 1
Figuri: 3

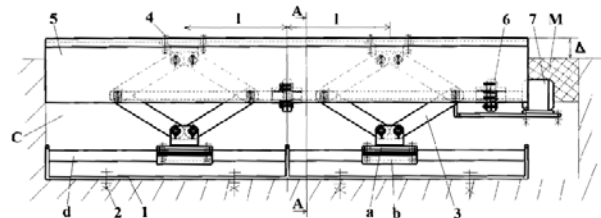


Fig. 1

(11) 129644 A0 (51) **C01D 3/04** ^(2006.01), **C02F 101/00** ^(2006.01), (21) a 2014 00104 (22) 10.02.2014 (41) 30.07.2014//7/2014 (71) STRÎMBEANU NICOLAE MARIAN, STR. VADUL CRIȘULUI NR. 37, TIMIȘOARA, TM, RO; VĂDUVA CONSTANTIN, BD. UNIRII NR. 70, BUCUREȘTI, B, RO (72) STRÎMBEANU NICOLAE MARIAN, STR. VADUL CRIȘULUI NR. 37, TIMIȘOARA, TM, RO; VĂDUVA CONSTANTIN, BD. UNIRII NR. 70, BUCUREȘTI, B, RO (54) **PROCEDEU ȘI INSTALAȚIE PENTRU OBTINEREA CLORURII DE CALCIU DIHIDRAT SOLIDE UTILIZÂND DREPT MATERIE PRIMĂ APELE REZIDUALE DIN TEHNOLOGIA SOLVAY DE FABRICARE A SODEI**

(57) Invenția se referă la un procedeu și la o instalație de obținere a clorurii de calciu dihidrat. Procedeu conform invenției constă în neutralizarea cu acid clorhidric a limpedelui de batal rezultat la decantarea apelor reziduale provenite din tehnologia de fabricare a sodei, până la pH 7...8, încălzirea la o temperatură de 50...55°C și concentrare prin trecere sub formă de peliculară având o grosime de 1,5 mm, într-o zonă de evaporare peliculară la o temperatură de 110...120°C, din care rezultă o soluție de clorură de calciu de concentrație 40%, din care se evaporă apa, rezultând, ca produs final, clorura de calciu solidă, ca sare dihidrat. Instalația conform invenției este formată dintr-un rezervor (1) pentru stocarea limpedelui de batal, un preîncălzitor (2) cu apă fierbinte, un turn (3) rotativ de evaporare peliculară, o tobă (4) de salifiere, un agregat (5) de răcire a sării sub formă dihidrat și o mașină (6) de ambalare produs finit.

Revendicări: 3

Figuri: 2

(11) 129645 A0 (51) **C07K 16/02** ^(2006.01) (21) a 2014 00156 (22) 25.02.2014 (41) 30.07.2014//7/2014 (71) ROMVAC COMPANY S.A., ȘOS. CENTURII NR. 7, VOLUNTARI, IF, RO (72) PĂTRAȘCU IONEL VICTOR, CALEA DOROBANȚI NR. 136-138, AP. 3, SECTOR 1, BUCUREȘTI, B, RO; CHIURCIU VIORICA, STR. CIOCĂRLIEI NR. 32, BL.24, AP. 36, SECTOR 2, BUCUREȘTI, B, RO; CHIURCIU CONSTANTIN, STR. MIHAI BRAVU NR. 17, AFUMAȚI, IF, RO; TOPILESCU GEORGIANA, STR. MAIOR VASILE BĂCILĂ NR. 13, BL. 19, AP. 63, SECTOR 2, BUCUREȘTI, B, RO (54) **PROCEDEU DE OBTINERE ȘI UTILIZARE A IMUNOGLOBULINELOR DE GĂINĂ (IgY)**

(57) Invenția se referă la un procedeu de obținere a imunoglobulinelor de găină IgY. Procedeu conform invenției constă în imunizarea găinilor ouătoare cu un antigen preparat în prealabil, constând dintr-un amestec de tulpini bacteriene rezistente la antibiotice, purificarea parțială a IgY extras din galbenuș, la pH = 5, prin congelare rapidă, timp de 60 min, la o temperatură de -40°C, și decongelare rapidă la +20°C, urmată de concentrarea IgY obținute prin filtrare tangențială.

Revendicări: 5

(11) 129646 A0 (51) **C10L 5/44** ^(2006.01) (21) a 2014 00249 (22) 31.03.2014 (41) 30.07.2014//7/2014 (71) UNIVERSITATEA "TRANSILVANIA" DIN BRAȘOV, BD.EROILOR NR.29, BRAȘOV, BV, RO (72) LUNGULEASA AUREL, BD. GRIVIȚEI NR.67, BL.48, SC.B, AP.17, BRAȘOV, BV, RO; COȘEREANU CAMELIA, STR. CANALULUI NR. 174, SĂCELE, BV, RO; DOBREV TATIANA, STR. BRAȘOVULUI NR. 65, BL. 2, AP. 2, SAT HĂRMAN, COMUNA HĂRMAN, BV, RO (54) **PROCEDEU DE CREȘTERE A PUTERII CALORICE PENTRU BRICHETELE DIN RUMEGUȘ**

(57) Invenția se referă la un procedeu de creștere a puterii calorice a brichetelor realizate din rumeguș, în vederea mării eficienței energetice a biomasei lemnoase. Procedeu conform invenției începe cu sortarea și însilozarea rumegușului într-un siloz (1), urmată de tratarea acestuia în instalația (2) de tofeiere la o temperatură de 260°C, timp de 5 min, operație care se suprapune peste operația obligatorie de uscare până la o umiditate cuprinsă între 8...10%, stocarea rumegușului în siloz (3) și brichetarea acestuia în mașina (4) de brichetat, în care se mărește puterea calorică, puterea calorică fiind determinată cu ajutorul unei bombe (7) calorimetrice.

Revendicări: 1

Figuri: 2

(11) 129646 A0

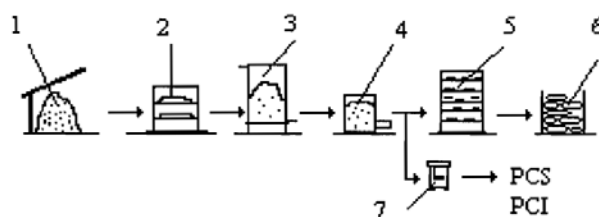


Fig. 1

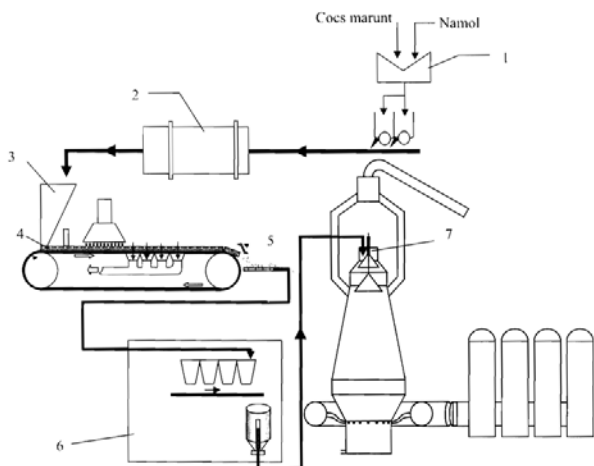
(11) 129647 A0 (51) **C21B 5/00** (2006.01), **C02F 11/06** (2006.01), **C10L 5/46** (2006.01); (21) a 2014 00214 (22) 19.03.2014 (41) 30.07.2014/7/2014 (71) GURĂU GHEORGHE, STR. ARMATA POPORULUI NR. 18, BL. LC6, SC. 2, AP. 21, GALAȚI, GL, RO; GEORGESCU PUJU LUCIAN, STR. MUZICII NR. 32, GALAȚI, GL, RO; CĂNĂNĂU NICOLAE, STR. ARMATA POPORULUI NR. 10, BL. CL. 1, SC. 1, AP. 16, GALAȚI, GL, RO; ITICESCU CĂTĂLINA, STR. SIDERURGIȘTIILOR NR. 5, BL. PS1A, TRONSON 3, AP. 22, GALAȚI, GL, RO; GURĂU MARLEN CARMELA, STR. ARMATA POPORULUI NR. 18, BL. LC6, SC. 2, AP. 21, GALAȚI, GL, RO (72) GURĂU GHEORGHE, STR. ARMATA POPORULUI NR. 18, BL. LC6, SC. 2, AP. 21, GALAȚI, GL, RO; GEORGESCU PUJU LUCIAN, STR. MUZICII NR. 32, GALAȚI, GL, RO; CĂNĂNĂU NICOLAE, STR. ARMATA POPORULUI NR. 10, BL. CL. 1, SC. 1, AP. 16, GALAȚI, GL, RO; ITICESCU CĂTĂLINA, STR. SIDERURGIȘTIILOR NR. 5, BL. PS1A, TRONSON 3, AP. 22, GALAȚI, GL, RO; GURĂU MARLEN CARMELA, STR. ARMATA POPORULUI NR. 18, BL. LC6, SC. 2, AP. 21, GALAȚI, GL, RO (54) **METODĂ PENTRU UTILIZAREA NĂMOLURILOR DE EPURARE ÎN SIDERURGIE**

(57) Invenția se referă la o metodă pentru introducerea nămolurilor provenite de la o stație de epurare a apelor uzate în fluxul primar al unui combinat siderurgic, nămolurile având rol de combustibil auxiliar, precum și de materie primă. Metoda conform invenției constă în transformarea nămolului în pulbere, printr-o procesare termică și mecanică, introducerea pulberii în procesul de sinterizare, alături de praful de cocs, în buncărul (1) de dozare,

(11) 129647 A0
amestecarea împreună cu celelalte componente ale încărcăturii de aglomerat în aparatul (2) de omogenizare, trecerea încărcăturii pe banda (4) de aglomerare, unde, prin aport caloric și de minerale, participă la procesul de sinterizare, este înglobat în aglomerat, ajungând mai departe în estacada buncărelor (6) și apoi într-un furnal (7).

Revendicări: 1

Figuri: 1



(11) 129648 A2 (51) **C23C 10/14** (2006.01), **C22C 19/00** (2006.01); (21) a 2013 00027 (22) 11.01.2013 (41) 30.07.2014/7/2014 (71) CORABIERU ANIȘOARA, STR. SALCIIILOR NR. 24, BL. 813, ET. 3, AP. 15, IAȘI, IS, RO; VASILESCU DAN DRAGOȘ, STRADELA CANTA NR. 14, BL. 451, AP. 19, IAȘI, IS, RO; CORABIERU PETRICĂ, STR. SALCIIILOR NR. 24, BL. 813, ET. 3, AP. 15, IAȘI, IS, RO; VASILESCU VIOLETA, STRADELA CANTA NR. 14, BL. 451, AP. 19, IAȘI, IS, RO (72) CORABIERU ANIȘOARA, STR. SALCIIILOR NR. 24, BL. 813, ET. 3, AP. 15, IAȘI, IS, RO; VASILESCU DAN DRAGOȘ, STRADELA CANTA NR. 14, BL. 451, AP. 19, IAȘI, IS, RO; CORABIERU PETRICĂ, STR. SALCIIILOR NR. 24, BL. 813, ET. 3, AP. 15, IAȘI, IS, RO; VASILESCU VIOLETA, STRADELA CANTA NR. 14, BL. 451, AP. 19, IAȘI, IS, RO (54) **PROCEDEU, PASTĂ DE MICROALIERE ȘI AMESTEC DE DURIFICARE PENTRU PRELUCRAREA SUPERFICIALĂ COMBINATĂ A PIESELOR DIN OȚEL**

(57) Invenția se referă la un procedeu folosit pentru prelucrarea superficială combinată, în fază lichidă și solidă, a pieselor din oțel, și la o pastă de durificare folosită în cadrul procedurii. Procedul conform invenției are trei faze:

a. microalierea direct din fază lichidă a piesei, prin intermediul pastei de microaliere depusă pe pereții forme de turnare,

b. piesa microaliată din fază (6) lichidă este acoperită cu un amestec (3) de durificare, și este centrată în inductor (5) astfel încât, la trecerea curentului electric (7) de înaltă frecvență, curenții (1) induși de liniile de câmp electromagnetic (9) realizează încălzirea piesei, permițând formarea prin modificări structurale a stratului (8) superficial microaliat și durificat, și

(11) 129648 A2

c. în ultima fază se realizează tratamentul termic final, având la bază călirea și revenirea în mai multe variante, în funcție de condițiile de solicitare și exploatare a pieselor. Amestecul de durificare conform invenției este format din 35% pulberi metalice și 65% elemente de carburare.

Revendicări: 3

Figuri: 3

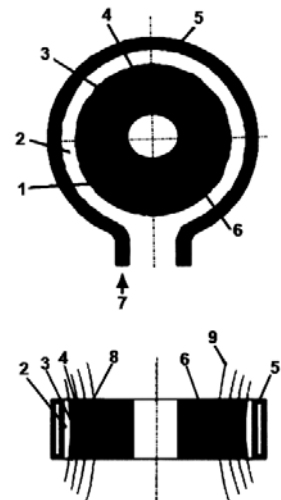


Fig. 1

(11) 129649 A2 (51) **C23C 14/35** ^(2006.01) (21) a 2012 01074 (22) 28.12.2012 (41) 30.07.2014/17/2014 (71) AEG PROGRESIV S.R.L., STR.NUCȘOARA NR.6, BL.42, SC.E, ET.1, AP.70, SECTOR 6, BUCUREȘTI, B, RO (72) MATEESCU GHEORGHE, STR.NUCȘOARA NR.6, BL.42, SC.E, ET.1, AP.70, SECTOR 6, BUCUREȘTI, B, RO; MATEESCU ALICE-ORTANSA, STR.ION MIHALACHE NR.187, BL.4, ET.6, AP.28, SECTOR 1, BUCUREȘTI, B, RO (54) **MATERIALE LUBRIFIANTE, USCATE ȘI COMPLEXE, CU STRUCTURĂ DE STRAT UNIC ȘI COMPOZIȚIE GRADUALĂ/CONSTANTĂ ȘI METODE DE SAU PROCEDEE DE REALIZARE CU ACESTE MATERIALE A ACOPERIRILOR LUBRIFIANTE GRADUALE**

(57) Invenția se referă la materiale lubrifiante uscate și complexe, cu structură de strat unic și compoziție graduală/constantă, și la procedee de realizare a acoperirilor lubrifiante cu aceste materiale, straturile realizate din aceste materiale, folosite la cuplurile de frecare, dobândind proprietăți tribologice îmbunătățite. Materialele conform invenției fac parte din patru familii după cum urmează:

- a. $WS_2 + MoS_2 + Me$;
- b. $WS_2 + hBN + Me$;
- c. $MoS_2 + hBN + Me$;
- d. $(WS_2 + MoS_2) + hBN + Me$, unde Me poate fi:
 1. un metal precum Ti, Al, Zr, Ni, Cu, Ag, Au, Mo sau altele asemenea,
 2. un compus metalic precum: TiC, TiN, WC, B_4C , AlN sau altele asemenea, realizate sub forma unui strat subțire unic cu $g_{gsu} < 10 \mu m$ sau strat gros unic $g_{gsu} > 10 \mu m$ cu compoziție graduală sau constantă de tipul:

- a. $W_x Mo_{1-x} S_y (WS_2 + MoS_2 + Me)$,

(11) 129649 A2

b. $W_x B_{1-x} S_y N_{1-y} (WS_2 + hBN + Me)$,
 c. $Mo_x B_{1-x} S_y N_{1-y} (MoS_2 + hBN + Me)$,
 d. $W_x Mo_y B_{1-x-y} S_z N_{1-z} [(WS_2 + MoS_2) + hBN + Me]$,
 obținute prin variația liniară a concentrației materialelor componente în structura stratului unic. Procedeul conform invenției sunt procedee de acoperire/depunere

1. în vid, prin depunere fizică de vapori folosind pulverizarea magnetron standard sau pulverizarea magnetron reactivă,

2. la presiune atmosferică, folosind presarea mecanică în matriță, cu sau fără vibrație, a pastei de pulberi cu dimensiuni nanometrice în amestec cu alcool/liant sau prin suflarea pulberilor nanometrice, pe piesa de acoperit, cu aer comprimat sau cu aerosoli,

3. folosind metode noi sau clasice, care permit realizarea de acoperiri multistrat cu grosimi mari de până la 40 mm, cum sunt: spreierea la rece, în mediul ambiant, folosind un gaz de antrenare la viteză supersonică, depunere din pulberi nanometrice folosind plasmă rece sau prin spreierea la cald, folosind plasmă pentru topirea pulberilor și un gaz de antrenare ce permite depunerea unor straturi multiple de până la 40 mm grosime.

Revendicări: 17

Figuri: 10

(11) 129650 A2 (51) **C23C 14/35** ^(2006.01) (21) a 2012 01075 (22) 28.12.2012 (41) 30.07.2014/17/2014 (71) AEG PROGRESIV S.R.L., STR.NUCȘOARA NR.6, BL.42, SC.E, ET.1, AP.70, SECTOR 6, BUCUREȘTI, B, RO (72) MATEESCU ALICE-ORTANSA, STR.ION MIHALACHE NR.187, BL.4, ET.6, AP.28, SECTOR 1, BUCUREȘTI, B, RO; MATEESCU GHEORGHE, STR.NUCȘOARA NR.6, BL.42, SC.E, ET.1, AP.70, SECTOR 6, BUCUREȘTI, B, RO (54) **MATERIALE ȘI METODE DE REALIZARE ÎN VID A STRATURILOR TRIBOLOGICE GRADUALE ȘI COMPLEXE, PENTRU ACOPERIREA OBIECTELOR METALICE SUPUSE FRECĂRII**

(57) Invenția se referă la materiale și la metode de realizare a straturilor tribologice graduale complexe, realizate din 2...5 materiale diferite, folosite pentru acoperirea pieselor metalice supuse frecării, respectiv, a cuplurilor de frecare, materialele conferind pieselor acoperite o duritate și o tenacitate mărită, o stabilitate termică și chimică ridicată, precum și un coeficient de frecare redus. Materialele conform invenției au în componență 2, 3, 4 sau 5 materiale după cum urmează: TiN + WS_2 , TiCN + WS_2 , TiAlN + MoS_2 , C + WS_2 , TiN + Al_2O_3 + WS_2 , TiCN + BN + WS_2 , TiAlN + C + WS_2 , TiN + Al_2O_3 + C + WS_2 , TiAlN + BN + Al_2O_3 + WS_2 , TiC + BAM + C + WS_2 , Ti + c/h BN + Al_2O_3 + WS_2 , Al + TiN + BCN + Y_2O_3 + C + MoS_2 , W + TiCN + WB_4 + ZrO_2 + WS_2

(11) 129650 A2

și altele asemenea. Metoda conform invenției are un singur ciclu tehnologic și se realizează într-o instalație pentru depunerea straturilor subțiri în vid, prevăzută cu 2...5 surse de depunere în vid a straturilor subțiri ca, de exemplu, magnetron de tip catozi Penning de pulverizare, catozi de evaporare în arc electric sau ținte PLD, prin folosirea metodelor nepoluante și economice de tip "Pulverizare Magnetron standard", "Pulverizare magnetron reactivă", "Pulverizare magnetron în impuls de mare putere", "Evaporare în arc catodic standard", "Depunere cu laser pulsant", "Depunere cu evaporare în arc electric standard" sau altele asemenea, astfel încât permit realizarea unei multitudini de tipuri de acoperiri, iar proprietățile stratului tribologic depind de variația concentrației materialelor în compoziția stratului tribologic.

Revendicări: 10

Figuri: 5

(11) 129651 A2 (51) **E01B 27/16** ^(2006.01) (21) a 2011 00359 (22) 15.04.2011 (41) 30.07.2014/7/2014, (71) ARCONS SRL, STR. ORIZONTULUI NR. 49A, BUZĂU, BZ, RO (72) RĂDULESCU MARIAN, STR. ALEXANDRU MARGHILOMAN, BL. 13, AP. 27, SC. A, BUZĂU, BZ, RO (74) LAZĂR ELENA CABINET DE PROPRIETATE INDUSTRIALĂ, STR. UNIRII CENTRU BL. 16A SC. C ET. 3 AP. 12, BUZĂU (54) **PROCEDEU DE OBTINERE A UNUI CIOCAN DREPT DE BURAT**

(57) Invenția se referă la un procedeu pentru obținerea unui ciocan drept de burat, numit și șapă de buraj, care se montează pe utilaje speciale, destinate operațiilor de buraj la căile ferate. Procedeu conform invenției constă în debitarea, dintr-un oțel rotund laminat cu diametrul D_1 , a unei bare (a) cu lungimea de $460 \pm 0,8$ mm care se prinde în universalul unui strung paralel, făcându-se pe axa O_1O_2 o amborare (b), la capătul liber al barei (a) în punctul O_2 , prin aceeași bazare, lăsând bara prinsă, se face o strunjire de diametru $D_2 \times c$, se transferă piesa pe masa unei mașini unelte unde se prelucrează în punctul O_1 o gaură (d) de centrare, și în punctul O_3 o gaură (e) de centrare, ce au axele paralele și sunt dispuse la o distanță (f) una de alta, se prelucrează în axul O_1 măbind gaura (d) de centrare la dimensiunea $\Phi = 18 \times 45$ și se filetează la M 20 x 1,5, se transferă piesa pe un strung paralel și se prinde în universal capătul care conține gaura (b) de centrare și celălalt capăt cu gaura (d) în pinola păpușii mobile a strungului, și se face o strunjire conică de lungime (g), cu aceeași bazare se strunjește suprafața C conică, având

(11) 129651 A2
conicitatea $1 : k_1$, se mută piesa pe masa unei freze verticale, se prinde în menghină și se execută pe conul MORSE două canale diametral opuse, se face rectificarea până la dimensiunile conului MORSE 6, se transferă piesa pe masa unei freze verticale și se prelucrează locașul E pentru tachet, se transferă piesa și se prinde cu capătul găurii de centrare O_1 în vârful conic special care se montează în alezajul universalului strungului, iar cu gaura de centrare O_4 în vârful pinolei păpușii mobile, generându-se suprafața D, se transferă piesa pe masa frezei verticale, se face prinderea în menghină și se frezează suprafața F.

Revendicări: 1
Figuri: 10

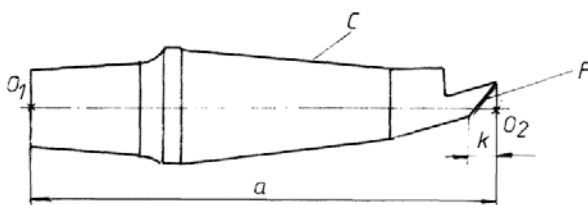


Fig. 10

(11) 129652 A0 (51) **E01F 9/053** ^(2006.01); **E03F 5/046** ^(2006.01); (21) a 2014 00165 (22) 27.02.2014 (41) 30.07.2014/7/2014 (71) BERINDE GHEORGHE, ALEEA TRANDAFIRILOR, BL. 12, AP. 19, NEGREȘTI, SM, RO (72) BERINDE GHEORGHE, ALEEA TRANDAFIRILOR, BL. 12, AP. 19, NEGREȘTI, SM, RO (74) CABINET INDIVIDUAL NEACȘU CARMEN AUGUSTINA, STR.ROZELOR NR.12/3, BAIJA MARE, JUDEȚUL MARAMUREȘ (54) **SISTEM UNITAR DE BORDURĂ REFLECTORIZANTĂ CU JGHEAB PENTRU SCURGEREA APEI STRADALE ȘI PROCEDEU DE REALIZARE**

(57) Invenția se referă la un sistem unitar compus dintr-o bordură reflectorizantă și un jgheab pentru colectarea apei stradale, care se instalează înainte de turnarea covorului asfaltic, eliminând astfel gurile de canal, și la un procedeu de realizare a acestuia. Sistemul conform invenției este constituit dintr-o bordură (1) cu două decupaje (6 și 7) identice, prevăzută în partea superioară cu două orificii (3) rotunde înclinate și o zonă (5) reflectorizantă, de forma unei fundițe, amplasată la mijlocul bordurii, un jgheab (2) cu fundul (8) curbat și două muchii (9) identice. Procedeu conform invenției constă în prepararea betonului într-o betonieră cu capacitatea de 350 l, în care se adaugă 300 cm^3 fibră de rafie și se amestecă timp de 5 min, se toarnă amestecul în formele de turnare

(11) 129652 A0
care se supun vibrațiilor timp de 2...3 min, se netezesc suprafețele bordurilor și a jgheaburilor, și se lasă la întărit timp de 14...16 h, se scot piesele din forme și se lasă 7 zile la uscare definitivă, se realizează zona (5) reflectorizantă, se îngroapă jgheaburile (2) în fundația (11) drumului până la buza (10) superioară a acestora, așezate fiind pe o șapă (12) autonivelantă, nesolidificată, cu înclinare spre canalul colector; după întărirea șapei se așază bordurile (1) peste jgheaburile (2) colectoare, astfel încât decupajele (6) bordurilor (1) să calce pe muchiile (9) jgheaburilor (2), apoi se umplu cu ciment rosturile (13) dintre borduri (1) și jgheaburi (2), se toarnă umplutura drumului și asfaltul (14) până la 7...10% din înălțimea orificiilor (3) sau a decupajelor (7), respectând înclinația de curgere a apei dinspre axul drumului spre borduri.

Revendicări: 3
Figuri: 9

(11) 129652 A0

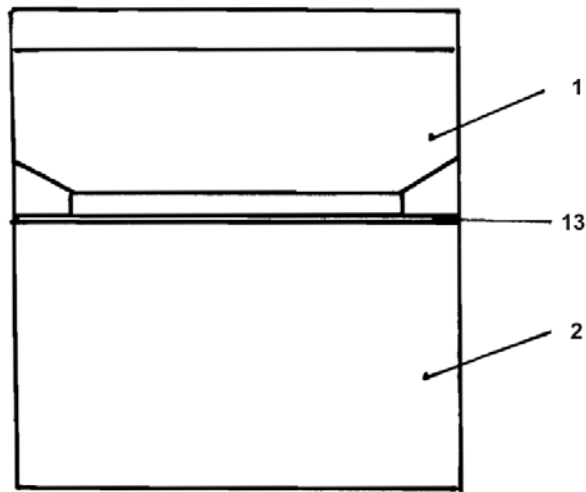


Fig. 3

(11) 129653 A2 (51) **E02B 3/02** (2006.01) (21) a 2012 01069 (22) 27.12.2012 (41) 30.07.2014//7/2014 (71) POPESCU DUMITRU, STR. CERBULUI NR. 5A, BL. C19, ET. 2, AP. 6, ORADEA, BH, RO (72) POPESCU DUMITRU, STR. CERBULUI NR. 5A, BL. C19, ET. 2, AP. 6, ORADEA, BH, RO (54) **ELEMENT SPAȚIAL MULTIFUNCȚIONAL PENTRU LUCRĂRI DE CONSTRUCȚII HIDROTEHNICE**

(57) Invenția se referă la un element spațial multifuncțional, pentru lucrări de construcții hidrotehnice, cum ar fi faleză, dane, cheiuri de acostare nave sau construcții împotriva acțiunii distructive a valurilor. Elementul conform invenției este un bloc monolit, cu un sâmbure (1) central din beton ușor armat, de formă paralelipipedică, cu o bază (2) la partea inferioară și un capitel (3) retras la partea superioară, cu o ancoră (4) metalică ascunsă la partea superioară, pentru manevrare și montare, în care orizontal, prin suprapunere în sistem cruce, este înglobat parțial, în sâmburele (1) de beton ușor armat, un număr de patru până la douăsprezece traverse (5) din beton, de cale ferată, recuperate.

Revendicări: 2

Figuri: 3

(11) 129653 A2

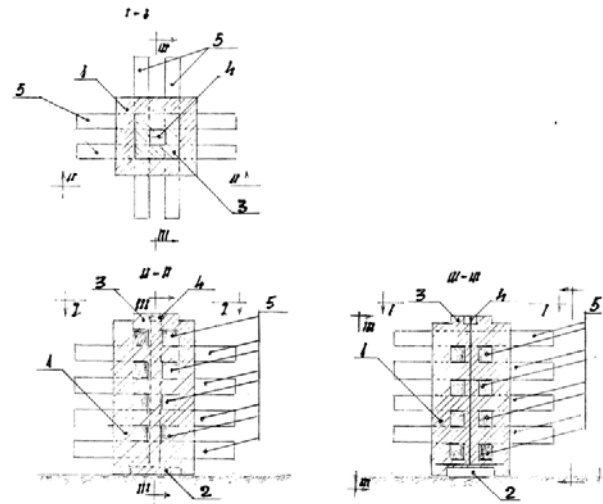


Fig. 1

(11) 129654 A2 (51) **E02B 3/06** (2006.01); **E02B 3/14** (2006.01), (21) a 2013 00112 (22) 31.01.2013 (41) 30.07.2014//7/2014 (71) POPESCU DUMITRU, STR. CERBULUI NR. 5A, BL. C19, ET. 2, AP. 6, ORADEA, BH, RO (72) POPESCU DUMITRU, STR. CERBULUI NR. 5A, BL. C19, ET. 2, AP. 6, ORADEA, BH, RO (54) **STABILOPOD**

(57) Invenția se referă la o nouă formă de stabilopod conceput ca un prefabricat din beton, ce înglobează și un anumit tip de prefabricate beton reutilizate, care, prin posibilitatea de îmbinare și agățare reciprocă, cu alte elemente identice, realizează orice fel de construcții hidrotehnice ca: faleză, dane, cheiuri de acostare nave, construcții împotriva acțiunii distructive a valurilor. Stabilopodul conform invenției este un bloc monolit, cu un corp central sub formă de cub (1), cu laturile de mărime a pe cele șase fețe, în extensie, ce formează șase sau cinci bulbi (2) cu formă de trunchi de piramidă, cu latura bazei mari egală cu a , cu latura bazei (3) mici mai mică decât $a/2$, înclinată la bulbii orizontali și neînclinată la bulbii verticali, cu suprafața (4) exterioară orizontală la bulbii orizontali, lungimea bulbilor (2) este mai mică decât $a/2$ și înglobează într-o masă (5) de beton un număr de 12 traverse (6) de beton de cale ferată recuperate, iar pentru manipularea și montarea acestora în construcții, sunt prevăzute niște ancore (7) ascunse.

Revendicări: 2

Figuri: 4

(11) 129654 A2

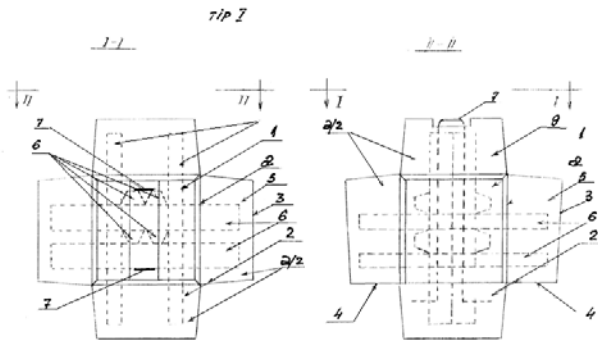


Fig. 1

(11) 129655 A2 (51) **E04B 2/86** (2006.01) (21) a 2012 00958 (22) 05.12.2012 (41) 30.07.2014//7/2014 (71) BREAZ LAURENȚIU DUMITRU, STR. 8 MARTIE NR. 9, AIUD, AB, RO (72) BREAZ LAURENȚIU DUMITRU, STR. 8 MARTIE NR. 9, AIUD, AB, RO (54) **BLOC TERMOIZOLANT ȘI PROCEDEU DE OBTINERE**

(57) Invenția se referă la un bloc termoizolant, cu aplicații în industria construcțiilor civile, și la un procedeu pentru obținerea blocului. Blocul conform invenției este alcătuit dintr-o ramă (2) exterioară din spumă poliuretanică, ce are în interior un corp (3) termoizolant, alcătuit din două folii (4) din material plastic, paralele între ele, care au, la rândul lor, în interior, o rețea adiacentă de folii (5) transversale, din material plastic, situate între ele la o distanță suficient de mică pentru a împiedica fenomenul de convecție. Procedeu conform invenției constă în aceea că, în interiorul unei rame (2) din poliuretan, de aceasta se lipește un corp (3) din folii termoizolante, alcătuit din două folii (4) din masă plastică, paralele între ele, care au, la rândul lor, o rețea adiacentă din folii (5) transversale, din material plastic, care au în interior aer la presiunea atmosferică.

Revendicări: 2
Figuri: 2

(11) 129655 A2

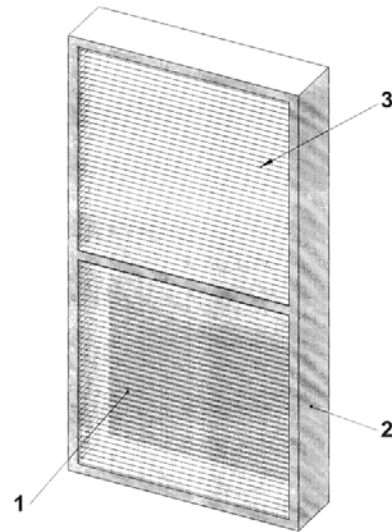


Fig. 1

(11) 129656 A2 (51) **E04C 2/04** (2006.01); **E02B 3/14** (2006.01), (21) a 2012 01070 (22) 27.12.2012 (41) 30.07.2014//7/2014 (71) POPESCU DUMITRU, STR. CERBULUI NR. 5A, BL. C19, ET. 2, AP. 6, ORADEA, BH, RO (72) POPESCU DUMITRU, STR. CERBULUI NR. 5A, BL. C19, ET. 2, AP. 6, ORADEA, BH, RO (54) **STRUCTURĂ LINIARĂ EXTENSIBILĂ PENTRU PROTECȚIE DRUMURI, CĂI FERATE, APE**

(57) Invenția se referă la o structură liniară extensibilă, pentru protecția drumurilor, a căilor ferate și a apelor, structura fiind realizată din traverse de beton prefabricate, recuperate după dezafectarea căilor ferate, de tramvai sau de metrou. Structura conform invenției este realizată prin montarea pe fundații (1) a unor stâlpi (2) prefabricați, de o anumită formă și lungime, prevăzuți fiecare cu câte un pînă (3) metalic, pentru fixarea în fundație, și cu o ancoră (4) metalică la partea superioară, pentru montaj, între care se montează orizontal, pe cant, elementele (5) de beton prefabricate recuperate, prin suprapunere, pe verticala stâlpului (2), a unui rând ori mai multe rânduri, alipite sau echidistante, prin intermediul unor pene (6) prefabricate, lungimea unei structuri fiind egală cu lungimea elementului (5) recuperat, iar înălțimea structurii și numărul de rânduri formate din elementul (5) recuperat variază în funcție de domeniul de aplicare.

Revendicări: 3
Figuri: 5

(11) 129656 A2

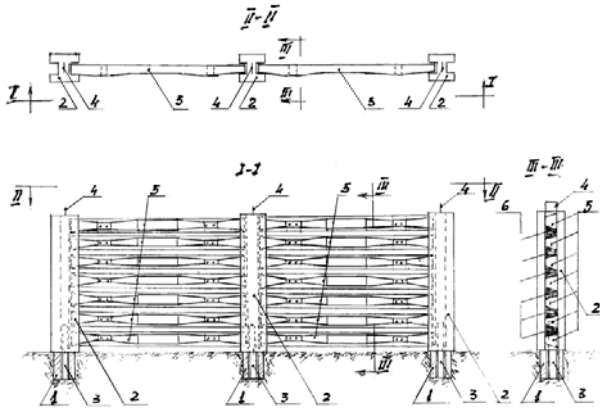


Fig. 1

(11) 129657 A2 (51) **E21B 33/035** (2006.01); **E21B 33/038** (2006.01); (21) a 2013 00989 (22) 20.06.2012 (30) 20.06.2011 IT MI2011A 001112 (41) 30.07.2014//7/2014 (86) EP 2012/061796 20.06.2012 (87) WO 2012/175540/27.12.2012 (71) ENI S.P.A., PIAZZALE E.MATTEI 1, ROME, IT (72) DI VINCENZO STEFANO, VIA TIZIANO 24/B, MARIANO COMENSE, IT; CITI GLANFEDERICO, VIA PAOLO LOMAZZO 45, MILANO, IT (74) ROMINVENT S.A., STR. ERMIL PANGRATTI NR.35, SECTOR 1, BUCUREȘTI (54) **INSTALAȚIE DE EXPLOATARE A ZĂCĂMINTELOR DE FLUIDE NATURALE, DE EXEMPLU, ȚITEI, GAZ NATURAL SAU ALTE FLUIDE CONȚINÂND HIDROCARBURI EXTRASE**

(57) Invenția se referă a o instalație pentru exploatarea unui zăcământ natural, subacvatic de fluide, cum ar fi țiței, gaze naturale sau alte fluide conținând hidrocarburi, prin niște găuri săpate, având axa orizontală. Instalația conform invenției are în componență un pom (21) de Crăciun format dintr-un corp (25) de supapă ce este fixat pe un cap (1') de coloană în care sunt prevăzute niște conducte (27 și 29) de extracție, cel puțin una dintre niște supape (31 și 33) de comandă a extracției, plasată în corpul (25) supapei, prima conductă (27) amintită fiind plasată

(11) 129657 A2

coaxial față de axa (AP) secțiunii printr-un puț, cea mai apropiată de suprafață sau de fundul pe care este situat pomul (21) de Crăciun, a doua conductă (29) amintită fiind o ramificație din cealaltă conductă (27) care se extinde transversal față de aceasta, cel puțin una dintre supapele (31 și 33) de comandă a extracției fiind poziționată în lungul celei de-a doua conducte (29), cel puțin una dintre supapele (31 și 33) de comandă a extracției fiind acționată electric. Metoda conform invenției constă în asigurarea unei platforme (50) cuprinzând o cocă (52) plutitoare și unul sau mai multe picioare (54) extensibile, fixate la cocă (52), transportarea pomului (1') de Crăciun la o locație de montaj predeterminată cu ajutorul platformei (50), extinderea unuia sau mai multor picioare (54) extensibile, astfel încât să se sprijine pe fundul (SB) mării sau alt fund submers, sub platformă (50), ridicarea cocăi (52) plutitoare deasupra nivelului mării sau nivelului unei alte ape, astfel încât coca (52) să fie susținută de unul sau mai multe picioare (54) extensibile, coborârea pomului (1') de Crăciun de pe coca (52) plutitoare pe locul de montare de pe fundul (SB) mării sau alt fund submers.

Revendicări: 12

Figuri: 7

(11) 129657 A2

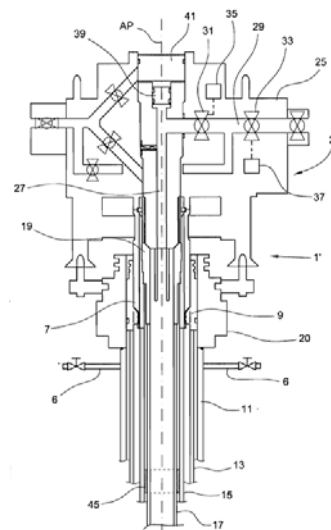


Fig. 4

(11) 128404 A3 (51) **F03B 7/00** ^(2006.01) (21) a 2013 00028 (22) 11.01.2013 (41) 30.05.2013//5/2013 (71) URZICĂ RADU, SAT DUMBRĂVIȚA, COMUNA IBĂNEȘTI, BT, RO (72) URZICĂ RADU, SAT DUMBRĂVIȚA, COMUNA IBĂNEȘTI, BT, RO (54) **SISTEM HIDRAULIC DE TRANSFORMARE A ENERGIEI CINETICE A APELOR CURGĂTOARE ÎN ENERGIE ELECTRICĂ ȘI LUCRU MECANIC: GEROP = GENERATOR ELECTRIC + ROATĂ HIDRAULICĂ + PUNTE-PLUTĂ**

(57) Invenția se referă la un sistem hidraulic de transformare a energiei cinetice a apelor curgătoare în energie electrică și lucru mecanic. Sistemul hidraulic, conform invenției, este alcătuit dintr-un ansamblu format din niște plute (1), niște roți (2) hidraulice, niște axe (3) orizontale, sprijinite pe două juguri (4) laterale, încastrate în punte-plută (1), pe acest ax (3) fiind montate două roți (5) dințate, care antrenează, fiecare în parte, o roată (6) dințată, montată pe axul unui generator (7) electric.

Revendicări: 2

Figuri: 2

Cu raport de documentare publicat la data de 30.07.2014.

(11) 128404 A3

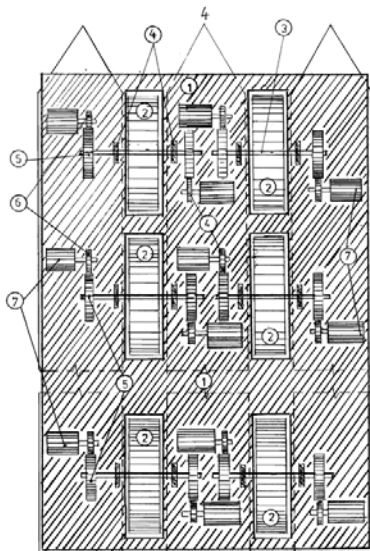


Fig.1

(11) 129658 A2 (51) **F03D 1/00** ^(2006.01); **F03D 3/06** ^(2006.01); **F03D 7/00** ^(2006.01); **F03D 11/04** ^(2006.01); (21) a 2013 00097 (22) 25.01.2013 (41) 30.07.2014//7/2014 (71) VÂLCULESCU IOAN, CALEA BUCUREȘTI NR. 161, BL. N25, SC. 1, AP. 3, CRAIOVA, DJ, RO (72) VÂLCULESCU IOAN, CALEA BUCUREȘTI NR. 161, BL. N25, SC. 1, AP. 3, CRAIOVA, DJ, RO (54) **CENTRALĂ ELECTRICĂ EOLIANĂ**

(57) Invenția se referă la o centrală eoliană destinată, în special, zonelor cu viteza vântului redusă în decursul unui an, dar și altor zone. Centrala electrică eoliană, conform invenției, se compune din cel puțin un sistem (A) de captare a vântului, care, prin cel puțin un sistem (B) de dirijare și reglare a debitului de aer captat, alimentează un grup (C) de bază de generatoare electrice eoliene, și cel puțin un grup (D) suplimentar de generatoare eoliene, un grup de generatoare electrice fiind format dintr-un ventilator (E) principal centrifugal, care antrenează un generator (F) de tipul clasic, și un ventilator (G) secundar, înseriat cu primul, care antrenează un generator (H) electric secundar.

Revendicări: 2

Figuri: 4

(11) 129658 A2

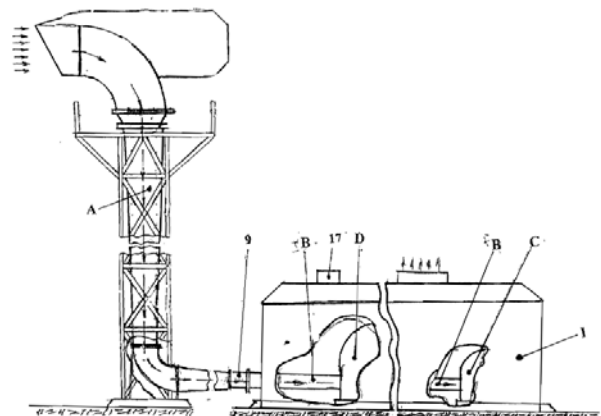


Fig. 1

(11) 129659 A2 (51) **F03D 1/06** (2006.01); **F04D 21/00** (2006.01); (21) a 2013 00082 (22) 23.01.2013 (41) 30.07.2014// 7/2014 (71) OLARU GHEORGHE, DRUMUL TABEREI NR. 107, BL. A8, SC. B, ET. 3, AP. 27, SECTOR 6, BUCUREȘTI, B, RO; OLARU ADRIAN, DRUMUL TABEREI NR. 107, BL. A8, PARTER, AP. 77, SC. F, BUCUREȘTI, B, RO (72) OLARU GHEORGHE, DRUMUL TABEREI NR. 107, BL. A8, SC. B, ET. 3, AP. 27, SECTOR 6, BUCUREȘTI, B, RO; OLARU ADRIAN, DRUMUL TABEREI NR. 107, BL. A8, PARTER, AP. 77, SC. F, BUCUREȘTI, B, RO (54) **PALĂ PENTRU TURBINE EOLIENE**

(57) Invenția se referă la o pală pentru turbine eoliene, destinată domeniului instalațiilor pentru captarea și conversia energiilor neconvenționale. Pala conform invenției este alcătuită dintr-un profil (1) aerodinamic ce are în prelungirea bordului de fugă o bandă (2), cu o suprafață (S) exterioară plană și paralelă față de planul de rotație al palei, considerându-se că acțiunea benzii (2), anexată bordului de fugă, se explică prin interferența dintre fluxul de aer care atacă suprafața activă a palei și fluxul de aer care vine direct spre suprafața interioară a benzii, creând o suprapresiune în zonă (A), această suprapresiune mărind forța tangențială (F_{tg}) care duce la creșterea vitezei, a cuplului turbinei și, implicit, a randamentului turbinei.

Revendicări: 1
Figuri: 3

(11) 129659 A2

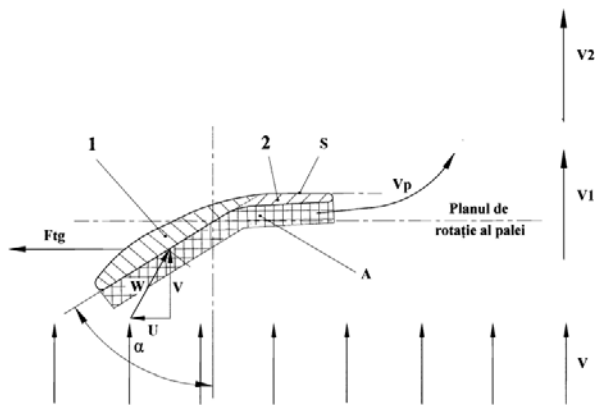


Fig. 2

(11) 129660 A2 (51) **F03D 11/02** (2006.01); **H02K 21/00** (2006.01); (21) a 2012 01061 (22) 21.12.2012 (41) 30.07.2014// 7/2014 (71) ARGHIRESCU MARIUS, STR. MOȚOC NR. 4, BL. P 56, SC. 1, ET. 8, AP. 164, SECTOR 5, BUCUREȘTI, B, RO (72) ARGHIRESCU MARIUS, STR. MOȚOC NR. 4, BL. P 56, SC. 1, ET. 8, AP. 164, SECTOR 5, BUCUREȘTI, B, RO (54) **TURBINĂ EOLIANĂ DE VÂNT SLAB ȘI MEDIU CU GENERATOR MAGNETO-ELECTRIC ÎNCORPORAT**

(57) Invenția se referă la o turbină eoliană de vânt slab și mediu, cu generator magnetoelectric încorporat, și la un generator magnetoelectric. Turbina conform invenției este alcătuită dintr-un rotor (R) eolian, prevăzut cu un ax (1) fixat în niște rulmenți (8, 8' și 8''), dintr-un cilindru-suport (9), dintr-un cadru (11) solidar cu o placă-suport (6) și din niște pale (4, 5) semicilindrice, prinse de patru brațe (2) rotorice, cu două părți dispuse în unghi drept, fixate de ax (1) și de o placă-suport (3) nemagnetică, sudată de un manșon (i) fixat pe ax (1) și din două generatoare (G și G') magnetoelectrice, primul generator (G) având o parte de compensator magnetic, de pierderi de energie cinetică de rotație, generate de câmpul magnetic indus în niște solenoizi (14) de niște magneți (12) rotorici interiori, polarizați pe fețe antiparalele, și de alți magneți (13) rotorici periferici,

(11) 129660 A2

cu polarizarea paralelă cu înălțimea secțiunii și dispuși atractiv față de o pereche de doi magneți (12) rotorici adiacenți, cu fața dinspre exterior ecranată cu un ecran (16) magnetic, aflați în interacție repulsivă, realizată disimetric prin niște ecrane (17) magnetice, cu niște magneți (15) statorici, polarizați paralel cu lungimea, formând o parte de compensator magnetic de pierderi de energie de rotație, celălalt generator (G') având un stator fixat de placa-suport (6) și fiind format din două rânduri circulare, concentrice, de n magneți (18) interiori și n magneți (19) periferici, dispuși echidistant și atractiv, care încadrează un rând de n solenoizi (20), cu sau fără miez feromagnetic, cu un spațiu circular de 5...10 mm distanță între solenoizi (20) și magneții (18 și 19) în care sunt dispuse, cu posibilitate de rotire, două rânduri de ecrane (21 și 21') magnetice.

Revendicări: 6
Figuri: 16

(11) 129660 A2

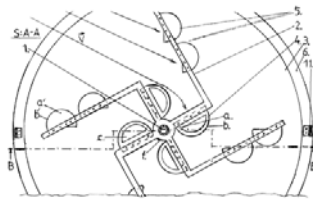


Fig. 1

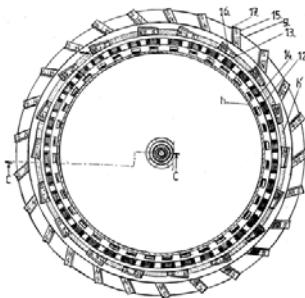


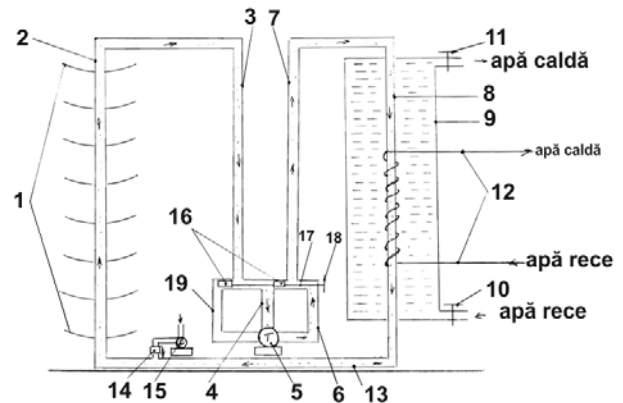
Fig. 2

(11) 129661 A0 (51) **F03G 6/00** (2006.01) (21) a 2014 00209 (22) 17.03.2014 (41) 30.07.2014//7/2014 (71) STOIAN ALEXANDRU, STR. PETRE RÂMNEANȚU NR. 13, TIMIȘOARA, TM, RO (72) STOIAN ALEXANDRU, STR. PETRE RÂMNEANȚU NR. 13, TIMIȘOARA, TM, RO (54) **INSTALAȚIE MECANICĂ ACȚIONATĂ CU ENERGIE SOLARĂ**

(57) Invenția se referă la o instalație care obține simultan energie mecanică și apă caldă din energie solară, fiind folosită la diverse acționări mecanice de la sisteme de irigații, la producerea energiei electrice. Instalația conform invenției este alcătuită din cel puțin opt oglinzi (1) concave, dispuse etajat pe o conductă (2) metalică, așezată vertical, pe care este concentrată radiația solară incidentă pe oglinzi (1), și prin care circulă un fluid de lucru care este aerul comprimat, niște conducte (3, 4, 6, 7, 8 și 13), o turbină (5) pentru gaze, un schimbător (9) de căldură, niște robinete (10 și 11), o serpentină (12) pentru transferul de căldură în exterior, o supapă (14) cu sens unic, un compresor (15) pentru introducerea aerului comprimat, și două pistoane (16) fixate pe o tijă (17) acționată din exterior, printr-un mâner (18), pentru a permite funcționarea în timpul nopții.

Revendicări: 1
Figuri: 1

(11) 129661 A0

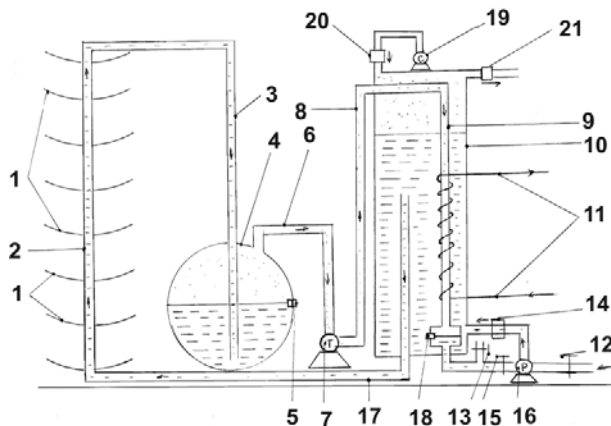


(11) 129662 A0 (51) **F03G 6/02** (2006.01) (21) a 2014 00207 (22) 17.03.2014 (41) 30.07.2014//7/2014 (71) STOIAN ALEXANDRU, STR. PETRE RÂMNEANȚU NR. 13, TIMIȘOARA, TM, RO (72) STOIAN ALEXANDRU, STR. PETRE RÂMNEANȚU NR. 13, TIMIȘOARA, TM, RO (54) **INSTALAȚIE PENTRU TRANSFORMAREA ENERGIEI SOLARE ÎN ENERGIE MECANICĂ**

(57) Invenția se referă la o instalație pentru transformarea energiei solare în energie mecanică, destinată diverselor acționări mecanice de la sisteme de irigații, la producerea energiei electrice. Instalația conform invenției este alcătuită din cel puțin opt oglinzi (1) concave, dispuse etajat pe o conductă (2) metalică, așezată vertical, pe care este concentrată radiația solară incidentă pe oglinzi (1), și prin care circulă un fluid de lucru, cum ar fi apa, niște conducte (3, 6, 8 și 9), o incintă (4) pentru vaporizarea apei, un senzor (5) de nivel, o turbină (7) pentru abur, un schimbător (10) de căldură, o serpentină (11) pentru transferul de căldură aflată în contact cu conducta (9), niște robinete (12, 13 și 15), o supapă (14) cu sens unic, o pompă (16) pentru apă, o conductă (17) pentru încărcarea cu fluidul de lucru, un senzor (18) de nivel care comandă pompa (16) în timpul funcționării, un compresor (19) și două supape (20 și 21) cu sens unic și, respectiv, de suprapresiune, pentru reglarea presiunii în schimbătorul (10) de căldură.

Revendicări: 1
Figuri: 1

(11) 129662 A0



(11) 129663 A2 (51) **F15B 15/06** (2006.01), **F01K 25/00** (2006.01), (21) a 2013 00089 (22) 24.01.2013 (41) 30.07.2014//7/2014 (71) CONSTANTIN DINU ROLAND, STR. BUHUȘI NR. 4, BL. 2, SC. 2, ET. 4, AP. 61, SECTOR 3, BUCUREȘTI, B, RO (72) CONSTANTIN DINU ROLAND, STR. BUHUȘI NR. 4, BL. 2, SC. 2, ET. 4, AP. 61, SECTOR 3, BUCUREȘTI, B, RO (54) **CILINDRU MOTOR CU ACȚIUNE SIMPLĂ**

(57) Invenția se referă la un cilindru motor cu acțiune simplă, cu ardere internă, utilizat în domeniul proiectării și execuției de motoare, în vederea reducerii consumului de carburant prin mărirea randamentului. Cilindrul conform invenției este format dintr-o cameră (1) de ardere, din caseta (2) motorului, dintr-un cilindru (3) cu pale, palele sprijinindu-se pe doi pereți laterali și pe ax, un ax (4) motric ce sprijină, cu ajutorul unor rulmenți (7, 7' și 5), zona de evacuare, respectiv, ca element constructiv, se prevede în tehnologia realizării carcasei, casetei motorului cu acțiune simplă, o zonă (6) numită "căluș", necesară pentru direcționarea fluxului de gaze dinspre axul motric către exteriorul palelor, combustibilul fiind ars în camera (1) de ardere și, prin mărirea volumului și creșterea presiunii create, pune în mișcare cilindrul (3) cu pale care se găsește în caseta (2) motorului, cilindrul (3) cu pale acționând solidar cu axul (4) motric care este montat coaxial cu

(11) 129663 A2

caseta (2) motorului, cu ajutorul a doi sau mai mulți rulmenți (7, 7'), datorită prezenței călușului (6), fluxul de fluide fiind optim orientat spre palele cilindrului, pentru ca după aceea produșii de ardere, în cea mai mare parte, să fie orientați spre zona (5) de evacuare.

Revendicări: 3

Figuri: 3

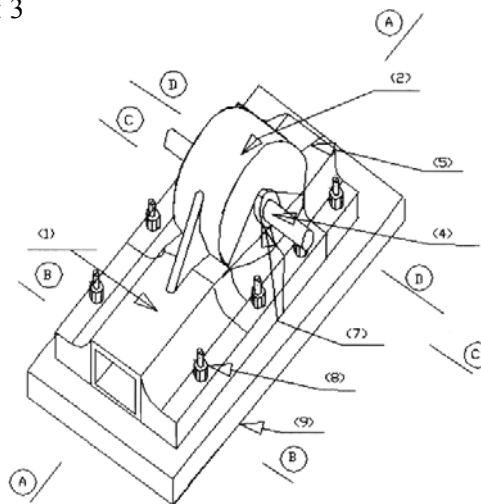


Fig. 1

(11) 129664 A2 (51) **F15B 21/14** (2006.01) (21) a 2012 00956 (22) 05.12.2012 (41) 30.07.2014//7/2014 (71) INSTITUTUL NAȚIONAL DE CERCETARE-DEZVOLTARE PENTRU OPTOELECTRONICĂ - INOE 2000 - FILIALA INSTITUTUL DE CERCETĂRI PENTRU, HIDRAULICĂ ȘI PNEUMATICĂ, STR. CUTITUL DE ARGINT NR.14, SECTOR 4, BUCUREȘTI, B, RO (72) CRISTESCU CORNELIU, ȘOS.GIURGIULUI NR. 123, BL. 4B, SC. 3, ET. 4, AP.96, SECTOR 4, BUCUREȘTI, B, RO; DUMITRESCU CĂTĂLIN, STR. RĂUL DOĂMNEI NR. 1, BL. M1, SC. A, ET. 3, AP. 22, SECTOR 6, BUCUREȘTI, B, RO; KREVEY PETRICĂ, BD. CONSTĂNTIN BRÂNCOVEANU NR. 18, BL. B7, SC. 2, AP. 51, SECTOR 4, BUCUREȘTI, B, RO; ILIE IOANA, ȘOS.BERCENI NR.35, BL.104, SC.1, ET.2, AP.5, BUCUREȘTI, B, RO (54) **ECHIPAMENT TEHNOLOGIC CU MECANISM ROTATOR ACȚIONAT DE MOTOR HIDRAULIC ROTATIV ȘI CU SISTEM HIDRAULIC DE RECUPERARE A ENERGIEI CINETICE DE ROTAȚIE**

(57) Invenția se referă la un echipament cu mecanism rotator, acționat de un motor hidraulic rotativ și cu un sistem de recuperare a energiei cinetice de rotație, care face ca energia cinetică acumulată de masele în mișcare de rotație să poată fi captată, stocată și apoi reutilizată, în scopul eficientizării energetice, destinat mașinilor, utilajelor, instalațiilor și autovehiculelor care au mecanisme rotitoare cu acționare hidraulică, cu turații și/sau mase mari în rotație. Echipamentul conform invenției este prevăzut cu un sistem (SHR ECR) hidraulic de recuperare-reutilizare a energiei cinetice de rotație, care este cuplat hidraulic, prin

(11) 129664 A2
înscriere, între un sistem (SHP) hidraulic de presiune și un sistem/mecanism (MROT) rotitor, și care cuprinde două module (MRRE și MSEH) hidraulice de recuperare-reutilizare energie, respectiv, de stocare a energiei hidrostatice.

Revendicări: 5

Figuri: 4

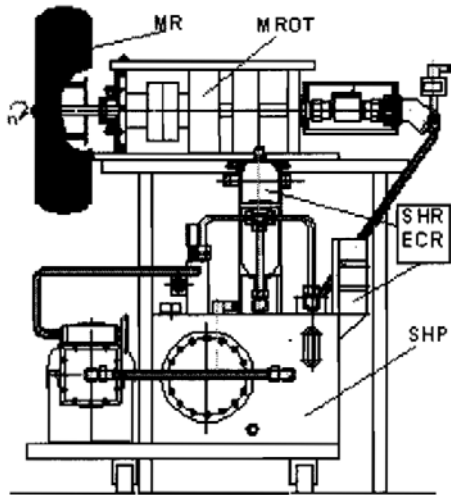


Fig. 1

(11) 129665 A0 (51) **F16D 3/22** (2006.01) (21) a 2014 00204 (22) 14.03.2014 (41) 30.07.2014/17/2014 (71) UNIVERSITATEA "TRANSILVANIA" DIN BRAȘOV, BD.EROILOR NR.29, BRAȘOV, BV, RO (72) VELICU RADU-GABRIEL, STR.DEMIJLOC NR.146, BL.10C, ET.5, AP.24, BRAȘOV, BV, RO; MOLDOVEAN GHEORGHE, STR. BRÂNDUȘELOR NR.37, BL.114, AP.36, BRAȘOV, BV, RO; TALĂBĂ DORU, STR. NUCULUI NR. 17, BRAȘOV, BV, RO; POPA SILVIU, STR.MANOLE DIAMANDI NR.19, BRAȘOV, BV, RO (54) **CUPLAJ DE SIGURANȚĂ CU BOLTURI DISPUSE RADIAL ȘI LOCAȘURI ACTIVE ELASTICE**

(57) Invenția se referă la un cuplaj de siguranță cu bolturi dispuse radial și locașuri active elastice, destinat să transmită momentul de torsiune și mișcarea de rotație într-un singur sens, între două elemente coaxiale consecutive ale unui lanț cinematic, dar și să limiteze momentul de torsiune transmis, în cazul apariției unor suprasarcini în funcționare. Cuplajul conform invenției este format dintr-un prim semicuplaj (1) montat pe o roată dințată, de curea sau de lanț, dintr-un al doilea semicuplaj (2) montat pe un arbore, compus din niște locașuri active, formate din niște perechi de arcuri (3) lamelare profilate, având o caracteristică elastică și o rigiditate crescută, montate în niște canale (a) profilate, prevăzute pe partea centrală a celui de-al doilea semicuplaj (2), și niște bolturi (4) care se dispun pe de o parte în niște orificii circulare din primul semicuplaj (1), iar pe de altă parte, în locașurile active din cel de-al doilea semicuplaj (2), în procesul de decuplare, bolturile (4) comprimă arcurile (3) lamelare, trecând printre acestea, în situația de funcționare complet cuplat, și

(11) 129665 A0
în procesul decuplării, primul semicuplaj (1) se sprijină pe celălalt semicuplaj (2) prin intermediul unor rulmenți (5), fixarea axială a celor două semicuple (1 și 2) fiind realizată cu ajutorul unor rulmenți (5) și al unor inele (6) de siguranță, fixarea axială a bolturilor (4) fiind realizată cu ajutorul unui inel (7) montat cu niște șuruburi (8) pe suprafața exterioară a primului semicuplaj (1).

Revendicări: 1

Figuri: 3

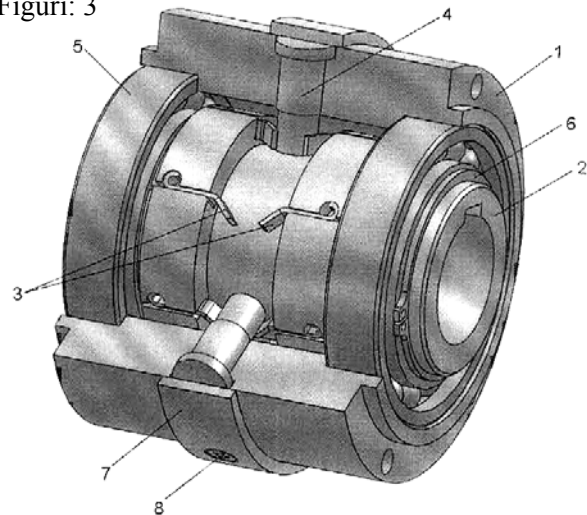


Fig. 1

(11) 129666 A2 (51) **F16H 3/44** (2006.01) (21) a 2013 00020 (22) 07.01.2013 (41) 30.07.2014/17/2014 (71) CIOLACU ȘTEFAN, STR.MOLNAR JANOS NR.18, BL.49, SC.A, PARTER, AP.5, BRAȘOV, BV, RO (72) CIOLACU ȘTEFAN, STR.MOLNAR JANOS NR.18, BL.49, SC.A, PARTER, AP.5, BRAȘOV, BV, RO (54) **CUTIE DE VITEZE PLANETARĂ CU VARIAȚIE PROGRESIVĂ**

(57) Invenția se referă la o cutie de viteze planetară cu variație progresivă, care permite modificarea continuă a raportului de transmisie. Cutia de viteze, conform invenției, este realizată dintr-un arbore (1) motor primar, care este solitar cu o flanșă (4) ce are dispuse radial niște axe (3) cu niște roți (6) dințate, ce reprezintă pinioanele (sateliți) planetare, pe care sunt fixate rigid niște excentrice (7), axele sateliților sprijinindu-se de flanșe (4 și 9) prin intermediul unor rulmenți (10 și 11), ansamblu rigidizat prin intermediul unei carcase (8) interioare, în care pinioanele sateliți sunt conectate mecanic la un pinion (23) central, solidarizat cu un arbore (21) intermediar, care este fixat în flanșele (4 și 9) portsatelit prin intermediul unor rulmenți (2 și 2'), și prin intermediul unor rulmenți (22 și 22'), de o carcasă (5) exterioară, iar prin intermediul unor rulmenți (19 și 20), de un pinion (24) tronconic, respectiv, de un alt pinion (25) tronconic, care este solidar cu un arbore (18) secundar de ieșire,

(11) 129666 A2

care este fixat de o carcasă (16) prin intermediul unui rulment (17), carcasa (16) este fixată rigid de o carcasă (5) prin intermediul unor șuruburi (12 și 12'), și permite unor pinioane (14 și 15) tronconice, prin intermediul unor rulmenți (13 și 13'), să formeze dispozitivul final de forță.

Revendicări: 9

Figuri: 6

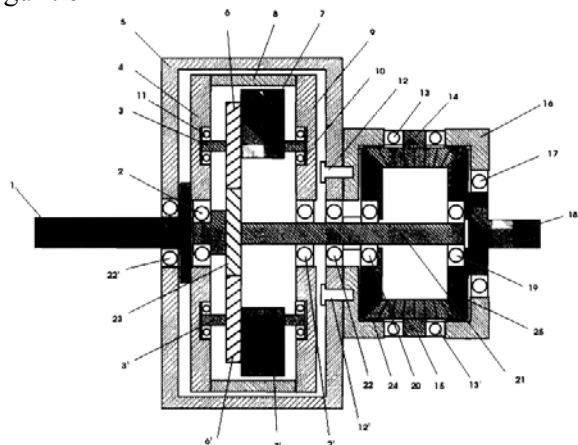


Fig. 1

(11) 129667 A2 (51) **F16M 7/00** (2006.01) (21) a 2013 00811 (22) 05.11.2013 (30) 05.11.2012 AT 50485 (41) 30.07.2014//7/2014 (71) OMV AUSTRIA EXPLORATION & PRODUCTION GMBH, PROTTESEER STRASSE 40, GRAENSERNDORF, AT (72) BOEHM GERHARD, NEUBAUGASSE 9, DUERNKRUT, AT; JUDMANN PETER, SCHUBERTSTRASSE 10/3/21, GAENSERNDORF, AT; HOFMEISTER MARTIN, ALTICHTENWARTHER-WEG 496, BERNHARDSTHAL, AT; BOEKL GUENTHER, 383, NEUDORF BEI STAATZ, AT; SCHREIBER GERNOT, IN DER WEIDEN 15, SULZ IM WEINVIERTEL, AT (74) CABINET M.OPROIU - CONSILIERE ÎN PROPRIETATE INTELECTUALĂ S.R.L., STR.POPA SAVU NR.42, PARTER, SECTOR 1, BUCUREȘTI (54) **DISPOZITIV DE FIXARE A UNUI ELEMENT DE STRUCTURĂ A UNUI UTILAJ**

(57) Invenția se referă la un dispozitiv pentru fixarea unui element de batiu al unei mașini, în special, a unui batiu pe care este montată o pompă folosită în industria petrolieră. Dispozitivul conform invenției cuprinde un corp (3) de fundație în care este integrat, îndeosebi încorporat la turnare, cel puțin un element (4) de fixare pentru fixarea cu blocare, prin formă și, respectiv, prin forță a unui element (2) pe corpul (3) de fundație, elementul (4) de fixare fiind configurat pentru preluarea cu blocare, prin formă, a unui segment al unui dispozitiv (16) de legătură, care leagă elementul (2) cu corpul (3) de fundație.

Revendicări: 16

Figuri: 12

(11) 129667 A2

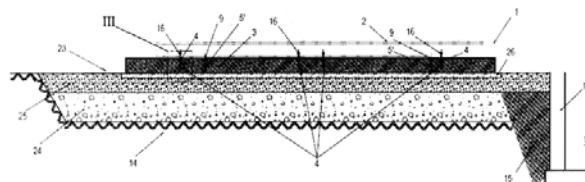


Fig. 2

(11) 129668 A2 (51) **F21V 8/00** (2006.01); **F21V 21/00** (2006.01), (21) a 2013 00022 (22) 07.01.2013 (41) 30.07.2014//7/2014 (71) CIOLACU ȘTEFAN, STR.MOLNAR JANOS NR.18, BL.49, SC.A, PARTER, AP.5, BRAȘOV, BV, RO (72) CIOLACU ȘTEFAN, STR.MOLNAR JANOS NR.18, BL.49, SC.A, PARTER, AP.5, BRAȘOV, BV, RO (54) **CORP DE ILUMINAT ECONOMIC, EXTRAPLAT, FĂRĂ FIRE, CU PRINDERE MAGNETICĂ**

(57) Invenția se referă la un corp de iluminat extraplat, economic, cu sistem de prindere magnetic. Corpul de iluminat conform invenției este alcătuit dintr-o față (1) a dispozitivului din oțel inoxidabil, care este lipită pe o ramă (2) de plastic, ce reprezintă mijlocul dispozitivului, în interior având înglobat un sistem (3) luminos, lipit, la rândul său, de o piesă (4) din oțel inoxidabil feritic, secționat în două părți izolate galvanic, întregul sistem fiind cuplat de doză printr-o prindere magnetică de formă circulară, cu urechi de prindere, prinderea având un decupaj central circular și patru decupaje circulare aliniate echi-distant în jurul decupajului central, decupaje în care sunt introduși patru magneți permanenți circulari, izolați galvanic de sistemul de prindere.

Revendicări: 13

Figuri: 7

(11) 129668 A2

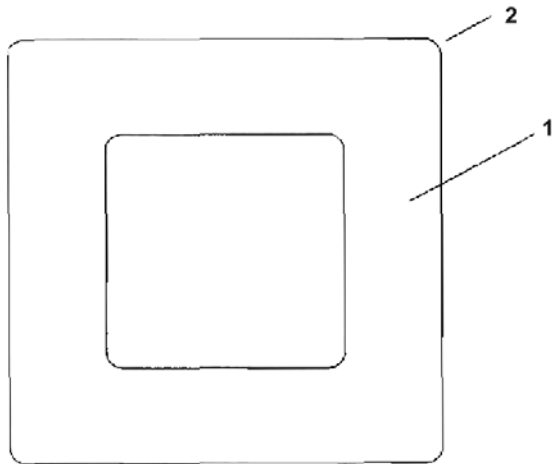


Fig. 1

(11) 129669 A0 (51) **F22B 1/28** (2006.01); **B82Y 30/00** (2011.01); (21) a 2013 00830 (22) 12.11.2013 (41) 30.07.2014// 7/2014 (71) INSTITUTUL NAȚIONAL DE CERCETARE-DEZVOLTARE PENTRU FIZICA LASERILOR, PLASMEI ȘI RADIAȚIEI, STR.ATOMIȘTILOR NR.409, MĂGURELE, IF, RO (72) GAVRILĂ-FLORESCU CARMEN LAVINIA, STR. FOCȘANI NR. 4, BL. M 138, SC. 1, ET. 9, AP. 200, SECTOR 5, BUCUREȘTI, B, RO; POPOVICI ERNEST, ALEEA REȘIȚA D NR.7, BL.A5, SC.B, ET.3, AP.26, SECTOR 4, BUCUREȘTI, B, RO; MORJAN ION, STR. CĂRĂMIDARII DE JOS NR. 1, BL. 76, SC. B, ET. 8, AP. 79, SECTOR 4, BUCUREȘTI, B, RO; BĂDOI ANCA DANIELA, STR.NOVACI NR.4, BL.S9, SC.2, AP.54, ET.4, SECTOR 5, BUCUREȘTI, B, RO; DUȚU ELENA, STR. CALEA FERENTARI NR. 15, BL. 95, SC. 4, PARTER, AP. 100, SECTOR 5, BUCUREȘTI, B, RO (54) **GENERATOR DE VAPORI DIN SUBSTANȚE SOLIDE PE CALE TERMICĂ PENTRU OBTINEREA DE NANOPARTICULE COMPOZITE PRIN PIROLIZA LASER**

(57) Invenția se referă la un generator de vapori din substanțe solide, pe cale termică, pentru obținerea de nanoparticule compozite, prin piroliza laser, din precursori solizi, cu mare toxicitate și pericolozitate, prin vaporizare termică. Generatorul de vapori, conform invenției, este alcătuit dintr-o incintă (10) cu capac (12), formând un volum închis, capacul (12) fiind prevăzut cu patru penetrații pentru introducerea

(11) 129669 A0

unui gaz de transport, prin intermediul unui injector (8), pentru o priză de presiune, pentru un termocuplu (t1) de monitorizare a temperaturii valorilor și pentru evacuarea gazului de transport cu vaporii antrenati, în condițiile în care incinta (10) este încălzită printr-un element (5) rezistiv, izolat, în timp ce un element (4) cilindric cu capac asigură poziția ansamblului și reprezintă suportul generatorului, iar pentru asigurarea echilibrului termic, incinta este izolată printr-o izolație (7) termică din vată minerală bazaltică, amplasată în interiorul unui tub (13) extensibil, întreg ansamblul astfel format fiind amplasat pe o placă (3) izolantă termic, pentru monitorizarea și reglarea temperaturii sursei de căldură fiind introdus, printr-o penetrație (2), un termocuplu (t2) care vine în contact cu incinta (10) de vaporizare în dreptul unei băi lichide a substanței (6) solide, topite. Generatorul de vapori este prevăzut și cu o unitate (14) de control, pentru monitorizarea și controlul temperaturii și presiunii.

Revendicări: 1

Figuri: 3

(11) 129669 A0

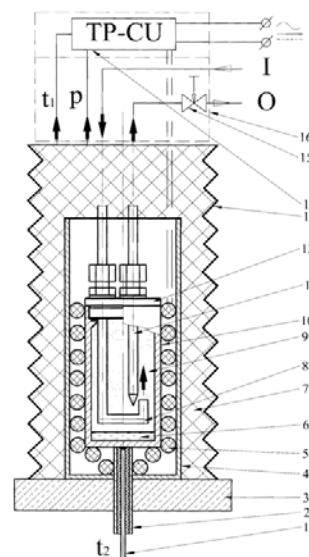


Fig. 1

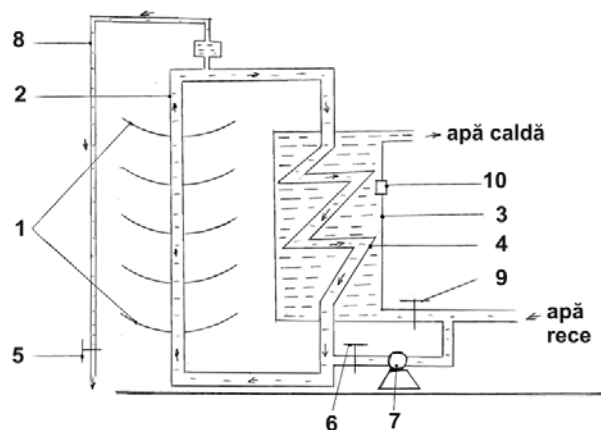
(11) 129670 A0 (51) **F24J 2/24** ^(2006.01) (21) a 2014 00208 (22) 17.03.2014 (41) 30.07.2014//7/2014 (71) STOIAN ALEXANDRU, STR. PETRE RĂMNEANU NR. 13, TIMIȘOARA, TM, RO (72) STOIAN ALEXANDRU, STR. PETRE RĂMNEANU NR. 13, TIMIȘOARA, TM, RO (54) **INSTALAȚIE PENTRU CAPTAREA ENERGIEI SOLARE**

(57) Invenția se referă la o instalație pentru captarea energiei solare, destinată obținerii și stocării de apă caldă menajeră și industrială cu temperatura mai mare de 70°C, și obținerii de abur cu temperatura peste 100°C. Instalația conform invenției este alcătuită din cel puțin cinci oglinzi (1) concave, dispuse etajat pe o conductă (2) metalică, așezată vertical, pe care este concentrată radiația solară incidentă pe oglinzi (1), și prin care circulă un fluid de lucru, cum ar fi apa sau alt lichid, un schimbător (3) de căldură cu o serpentină (4) pentru transferul de căldură, niște robinete (5 și 6), o pompă (7) și o conductă (8) pentru încărcarea cu apă, un robinet (9) pentru a regla cantitatea de apă care intră în schimbătorul (3) de căldură, un senzor (10) de nivel montat la o înălțime egală cu 3/4 din înălțimea schimbătorului (3) de căldură, și care comandă închiderea și deschiderea robinetului (9), astfel încât un sfert din volumul schimbătorului (3) de căldură să fie folosit ca spațiu în care se vaporizează apa, se acumulează și se încălzește aburul format.

Revendicări: 1

Figuri: 1

(11) 129670 A0



(11) 129671 A2 (51) **F24J 3/00** ^(2006.01) (21) a 2013 00081 (22) 23.01.2013 (41) 30.07.2014//7/2014 (71) BRĂTEANU VIRGILIU, STR. TRAIAN NR.9, BL. P19, SC. 1, AP. 2, OTOPENI, IF, RO (72) BRĂTEANU VIRGILIU, STR. TRAIAN NR.9, BL. P19, SC. 1, AP. 2, OTOPENI, IF, RO (54) **TEHNOLOGIE DE REALIZARE A CAPTATOARELOR SOLARE PLANE TIP ECO DIN MATERIALE PLASTICE DIN FAMILIA POLIMERILOR**

(57) Invenția se referă la un procedeu de obținere a unor captatoare solare. Procedeu conform invenției constă din introducerea unui tub (3) flexibil, de culoare neagră, confecționat din mase plastice, cu rol de absorbant termic și schimbător de căldură, sub forma unei serpentine, în canale longitudinale practicate într-o placă (2) de policarbonat celular, cu rol de suport și protecție, ansamblul este apoi acoperit cu o placă (4) de polistiren expandat, cu rol de izolator termic, eventual, cu niște plăci (1 și 5) din policarbonat celular transparent, cu rol de protecție.

Revendicări: 3

Figuri: 3

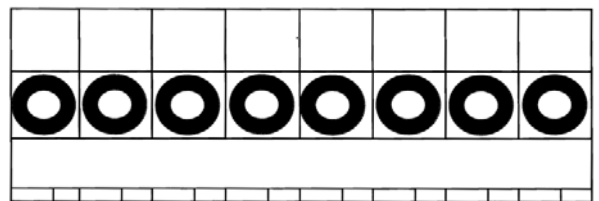


Fig. 1

(11) 129672 A2 (51) **F41H 5/04** ^(2006.01) (21) a 2013 00001 (22) 03.01.2013 (41) 30.07.2014//7/2014 (71) SERACIN DIMITRIE, STR. TARINEI, BL. A3, SC. B, AP. 15, CARANSEBES, CS, RO (72) SERACIN DIMITRIE, STR. TARINEI, BL. A3, SC. B, AP. 15, CARANSEBES, CS, RO (54) **BLINDAJ CU DISPERSIE A FORȚEI ÎN MASA SA**

(57) Invenția se referă la un blindaj cu dispersie a forței în masa sa, care este folosit ca mijloc de protecție a unei incinte față de corpuri relativ mici, care lovesc incinta cu viteze foarte mari, precum și pentru camunflarea optică a incintei. Blindajul conform invenției este constituit dintr-o incintă (4) monobloc, de formă paralelipipedică, umplută cu corpuri (5) de formă sferică și/sau de lacrimă, o placă (3), realizată dintr-un material rezistent la strivire, este atașată pe suprafața exterioară a incintei (1), în placa (3) fiind practicate o multitudine de orificii (7) în care sunt montate, la partea inferioară, niște celule (2) de plasmă sau cristale lichide, corpurile (5) din incintă (1) fiind înconjurată de un gel (6) termoizolant, care poate întrerupe un jet de metal incandescent sau o flăcără oxigaz, iar protecția optică a incintei este asigurată de posibilitatea proiectării pe suprafața exterioară a plăcii (3), concepută ca un monitor, prin intermediul unui computer, a unei imagini care să se integreze perfect în peisaj.

Revendicări: 2

Figuri: 3

(11) 129672 A2

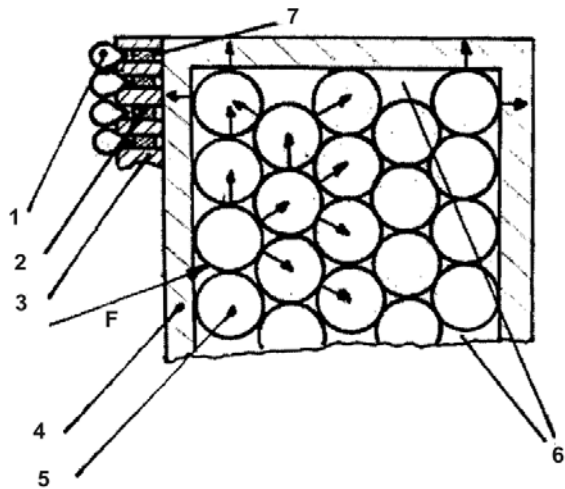


Fig. 1

(11) 129673 A2 (51) **G01L 1/22** (2006.01), **B23B 39/00** (2006.01), (21) a 2012 00966 (22) 07.12.2012 (41) 30.07.2014//7/2014 (71) BĂRSĂNESCU PAUL DORU, STR. GRĂDINARI 4, BL.H33, ET.1, AP.6, IAȘI, IS, RO (72) BĂRSĂNESCU PAUL DORU, STR. GRĂDINARI NR. 4, BL H 33, ET. 1, AP. 6, IAȘI, IS, RO (54) **METODĂ ȘI ȘTIFT SENZITIV PENTRU DETERMINAREA STĂRII SPAȚIALE DE TENSIUNI**

(57) Invenția se referă la o metodă și un știft senzitiv, pentru determinarea stării spațiale de tensiuni din corpuri solide, care utilizează traductoare electrotenso-metrice senzitive și găurirea corpurilor. Metoda conform invenției constă în aceea că, într-o gaură executată prin centrul unei rozetei (a), se montează, ușor presat și cu ajutorul unui strat subțire de adeziv, un știft senzitiv, aplatizat pe direcția generatoarei (b), ce are instalat pe el un traductor electrotenso-metric rezistiv, cuplat la al patrulea canal al unei punți tenso-metrice, și capabil să măsoare alungirile specifice pe direcția generatoarei (b) perpendicular pe planul rozetei (a), iar spațiul dintre aplatizare și peretele găurii, rămas liber, se poate umple cu un adeziv masic. Știftul conform invenției este confecționat din același material ca și piesa pe care se fac măsurări, și are un corp (1) cilindric aplatizat pe direcția

(11) 129673 A2

generatoarei (b), cu dimensiunea minimă a secțiunii transversale ($r + e$) cu puțin mai mare decât raza (r), astfel încât corpul (1) să fie reținut în gaură prin împănare, pe suprafața plată fiind lipit un traductor (2) electrotenso-metric rezistiv, de mici dimensiuni, orientat pe direcția generatoarei (b) perpendicular pe planul rozetei (a), care poate fi cuplat la puntea tensometrică prin intermediul unor conductoare (3).

Revendicări: 2

Figuri: 2

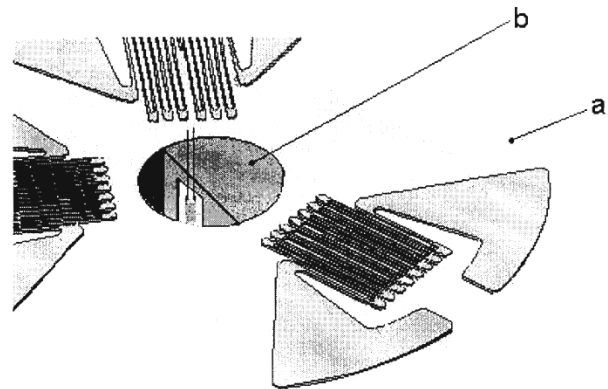


Fig. 1

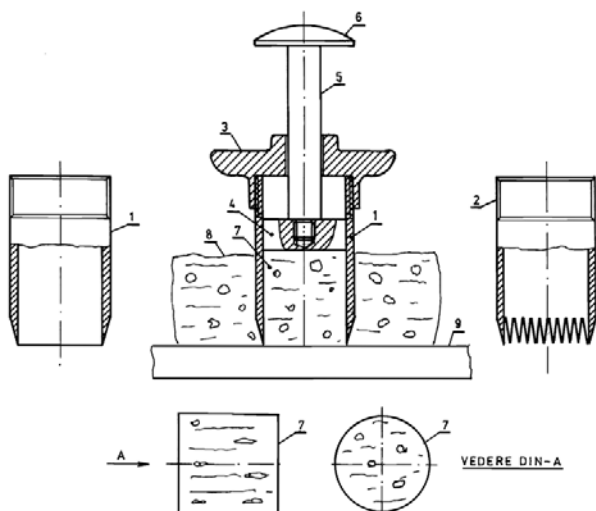
(11) 129674 A2 (51) **G01N 1/04** (2006.01) (21) a 2012 01019 (22) 17.12.2012 (41) 30.07.2014//7/2014 (71) UNIVERSITATEA "ȘTEFAN CEL MARE" DIN SUCEAVA, STR.UNIVERSITĂȚII NR.13, SUCEAVA, SV, RO (72) GUTT GHEORGHE, STR. VICTORIEI NR. 61, SAT SF.ILIE, SV, RO (54) **DISPOZITIV PENTRU REALIZAREA EPRUVETELOR DESTINATE STABILIRII TEXTURII ALIMENTELOR**

(57) Invenția se referă la un dispozitiv pentru realizarea epruvetelor din materii prime alimentare sau din produse finite alimentare, pentru stabilirea texturii alimentelor. Dispozitivul conform invenției este acționat manual și are în componere un cuțit (1) cilindric, cu tăiș drept, pentru alimente elasto-plastice, un cuțit (2) cilindric cu dinți, pentru alimente casante, un corp (3) metalic portcuțit, un piston (4) pentru extragerea epruvetei, o tijă (5) de acționare a pistonului și un buton (6) de extragere prin apăsare.

Revendicări: 1

Figuri: 1

(11) 129674 A2



(11) 129675 A2

de calibrare, dezvoltarea metodei fiind finalizată prin realizarea unui model de calibrare multivariată capabil să cuantifice corelații între proprietățile fizice ale comprimatelor din probele de calibrare și spectrele NIR ale acestora, urmată de o a doua etapă constând din validarea metodei, pe probe de validare preparate conform unui plan experimental cu o variabilă și trei niveluri, variabila fiind forța de comprimare și nivelurile fiind diferite valori ale forței de comprimare în intervalul 5...50 kN, corespunzătoare la 1/4, 1/2 și, respectiv, 3/4 din valorile scării nivelurilor folosite la calibrare, validarea metodei fiind realizată comparând valorile obținute prin metoda dezvoltată în prima etapă, cu cele obținute folosind metodologia din Farmacopeea Europeană, prin calcularea următorilor parametri statistici: liniaritate, domeniu de liniaritate, exactitate, precizie și acuratețe.

Revendicări: 4

Figuri: 5

(11) 129675 A2 (51) **G01N 33/15** (2006.01); **G01N 21/25** (2006.01); **G01N 3/00** (2006.01); **G05B 19/00** (2006.01); (21) a 2013 00080 (22) 23.01.2013 (41) 30.07.2014//7/2014 (71) UNIVERSTATEA DE MEDICINĂ ȘI FARMACIE "IULIU HAȚIEGANU" DIN CLUJ-NAPOCA, STR. EMIL ISAC NR. 13, CLUJ-NAPOCA, CJ, RO (72) TOMUTA IOAN, STR. NĂSĂUD NR. 22, AP. 19, CLUJ-NAPOCA, CJ, RO; IOVANOV RAREȘ IULIU, STR. BANU MĂRĂCINE, BL. 10, AP. 19, ARAD, AR, RO; LEUCUTA SORIN EMILIAN, STR. PUTNA NR. 1, BL. 11, AP. 13, CLUJ-NAPOCA, CJ, RO (54) **PROCEDEU DE DETERMINARE A PROPRIETĂȚILOR FIZICE ALE COMPRIMATELOR MEDICAMENTOASE (REZISTENȚĂ MECANICĂ, FRIABILITATE, TIMP DE DEZAGREGARE) PRIN METODE DE NIR CHEMOMETRICE**

(57) Invenția se referă la un procedeu de dezvoltare și validare a unor metode spectroscopice în infraroșu apropiat și analiză multivariată, pentru determinarea proprietăților fizice ale comprimatelor medicamentoase. Procedeu conform invenției constă, într-o primă etapă, din dezvoltarea unei metode, pe probe de calibrare, preparate conform unui plan experimental, cu o variabilă constând din forța de comprimare și 5...9 niveluri de variație constând din diferite valori ale forței de comprimare, în intervalul 5...50 kN, forțe la care se prepară comprimatele probelor

(11) 129676 A0 (51) **G01N 33/46** (2006.01) (21) a 2013 00827 (22) 11.11.2013 (41) 30.07.2014//7/2014 (71) UNIVERSITATEA "TRANSILVANIA" DIN BRAȘOV, BD.EROILOR NR.29, BRAȘOV, BV, RO (72) DOBREV TATIANA, STR.BRAȘOVULUI NR.65, BL.2, AP.2, SAT HĂRMAN (COMUNA HĂRMAN), BV, RO; LUNGULEASA AUREL, BD. GRIVIȚEI NR.67, BL.48, SC.B, AP.17, BRAȘOV, BV, RO; ȘPIRCHEZ GHEORGHE-COSMIN, BD. GRIVIȚEI NR. 54, BL. 9, SC. A, AP. 16, BRAȘOV, BV, RO (54) **PROCEDEU DE EVALUARE A CALITĂȚII ȘI A INDICELUI DE MARKETABILITATE PENTRU BRICHETE LIGNOCELULOZICE**

(57) Invenția se referă la un procedeu de evaluare calitativă și financiară a brichetelor lemnoase, destinat unor firme care doresc o evaluare corectă a raportului calitate-preț. Procedeu conform invenției constă din analizarea mai multor loturi (**Lot1, Lot2, ..., Lotn**) de brichete lemnoase și determinarea calității (**Q1, Q2, ..., Qn**) fiecărui lot de brichete pe baza comparării valorilor reale cu cele de referință pentru mai multe caracteristici (**C1.1, C1.2, ..., C1.m; C2.1, C2.2, ..., C2.m; Cn.1, Cn.2, ..., Cn.m**) ale loturilor de brichete, cum ar fi umiditate, densitate efectivă și în vrac, putere calorică, abraziune, compactare, compresiune mecanică, cantitate de aditivi,

(11) 129676 A0

starea suprafeței epruvetelor, arderea superficială, îmbogățirea în carbon și altele asemenea, ținându-se seama de importanța (**I1.1, I1.2, ..., I1.m; I2.1, I2.2, ..., I2.m; In.1, In.2, ..., In.m**) acordată fiecărei caracteristici în parte, obținându-se în acest fel un punctaj cumulativ al fiecărui lot, după care se raportează calitatea determinată la prețul unitar al brichetelor.

Revendicări: 2

Figuri: 3

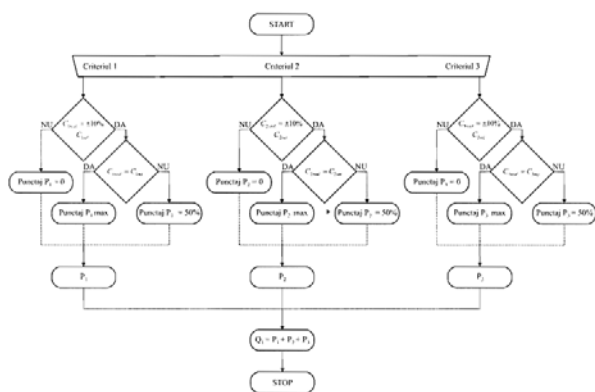


Fig. 3

(11) 129677 A0 (51) **G01N 33/53** (2006.01) (21) a 2014 00179 (22) 05.03.2014 (41) 30.07.2014//7/2014 (71) ROMVAC COMPANY S.A., ȘOS. CENTURII NR. 7, VOLUNTARI, IF, RO (72) PĂTRAȘCU IONEL VICTOR, CALEA DOROBANȚI NR. 136-138, AP. 3, SECTOR 1, BUCUREȘTI, B, RO; CHIURCIU VIORICA, STR. CIOCĂRLIEI NR. 32, BL.24, AP. 36, SECTOR 2, BUCUREȘTI, B, RO; CHIURCIU CONSTANTIN, STR. MIHAI BRAVU NR. 17, AFUMAȚI, IF, RO; TOPILESCU GEORGIANA, STR. MAIOR VASILE BĂCILĂ NR. 13, BL. 19, AP. 63, SECTOR 2, BUCUREȘTI, B, RO (54) **METODĂ DE EVALUARE IMUNOBIOLOGICĂ A ACTIVITĂȚII SPECIFICE A IMUNOGLOBULINELOR DE PASĂRE (IgY)**

(57) Invenția se referă la o metodă de evaluare imunologică a activității imunoglobulinelor de pasăre IgY. Metoda conform invenției constă în folosirea unui set de evaluare standard, conform protocolului de lucru, pentru evidențierea capacității de inhibare a multiplicării bacteriene *in vitro* de către IgY specific antigenului, rezultatele fiind vizualizate spectrofotometric.

Revendicări: 13

Figuri: 11

(11) 129678 A0 (51) **G01V 1/22** (2006.01); **G08C 17/02** (2006.01); **H04B 5/02** (2006.01); (21) a 2013 00874 (22) 20.11.2013 (41) 30.07.2014//7/2014 (71) MIHU TRAIAN, STR. ARH. ȘTEFAN BURCUȘ NR. 14, SECTOR 1, BUCUREȘTI, B, RO; DRAGOTĂ NICOLAE, ȘOS.OLTENIȚEI NR. 140, BL. 5, SC. 6, ET. 8, AP. 232, SECTOR 4, BUCUREȘTI, B, RO; GHEȚU SERGIU NICOLAE, ȘOS. PANTELIMON NR. 126, BL. 207, SC. B, ET. 8, AP. 79, SECTOR 2, BUCUREȘTI, B, RO (72) MIHU TRAIAN, STR. ARH. ȘTEFAN BURCUȘ NR. 14, SECTOR 1, BUCUREȘTI, B, RO; DRAGOTĂ NICOLAE, ȘOS.OLTENIȚEI NR. 140, BL. 5, SC. 6, ET. 8, AP. 232, SECTOR 4, BUCUREȘTI, B, RO; GHEȚU SERGIU NICOLAE, ȘOS. PANTELIMON NR. 126, BL. 207, SC. B, ET. 8, AP. 79, SECTOR 2, BUCUREȘTI, B, RO (54) **TERMINAL PORTABIL PENTRU RECEPȚIONAREA AVERTIZĂRILOR PENTRU SITUAȚII DE URGENȚĂ, INCLUSIV MESAJUL DE AVERTIZARE PRIVIND IMINENȚA APARIȚIE A UNDELOR SEISMICE DISTRUCTIVE**

(57) Invenția se referă la un terminal portabil, pentru recepționarea avertizărilor în cazul apariției unor situații de urgență. Terminalul conform invenției este compus din următoarele blocuri funcționale: un radioreceptor FM cu procesor RDS, într-un singur circuit integrat în tehnologie CMOS, un microcontroler de 8 sau 32 de biți, prevăzut cu interfață USB, un afișaj LCD sau de alt tip, un bloc cu butoane, o baterie Litiu-ion, un încărcător (CHG)

(11) 129678 A0

pentru baterie, o antenă FM integrată și un amplificator de audiofrecvență (AAF), în care radioreceptorul FM are o arhitectură digitală cu frecvență intermediară joasă și cuprinde: un amplificator de zgomot redus (LNA) care, împreună cu un bloc (AGC) pentru controlul amplificării, optimizează sensibilitatea în banda FM și minimizează interferențele, ieșirea amplificatorului (LNA) fiind conectată la intrarea unui mixer dual în cuadratură ce realizează conversia de frecvență, niște amplificatoare (PGA) cu câștig controlat, care amplifică semnalele (I și Q) de la ieșirea mixerului, pentru a le aduce la un nivel optim, în vederea eșantionării și conversiei analog-digitale, realizată de niște blocuri (ADC), după care semnalele (I și Q) digitale sunt transmise unui procesor (DSP) ce realizează demodularea digitală a canalelor audio și a canalului de date RDS, datele canalului RDS fiind transmise, după demodulare, unui procesor RDS.

Revendicări: 2

Figuri: 2

(11) 129678 A0

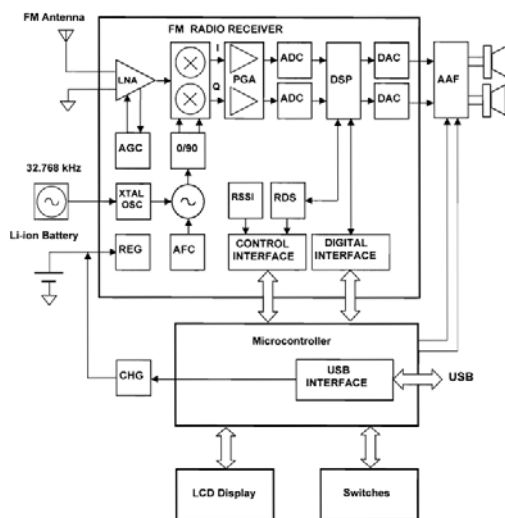


Fig. 1

(11) 129679 A2 (51) **G06F 17/30** ^(2006.01) (21) a 2013 00107 (22) 29.01.2013 (41) 30.07.2014//7/2014 (71) ADOBE SYSTEMS INCORPORATED, 345 PARK AVENUE, SAN JOSE, CA, US (72) CHICULIȚĂ ALEXANDRU, 125 GARDENSIDE DRIVE 103, SAN FRANCISCO, CALIFORNIA, US; COSTIN ALEXANDRU, ȘOS.BUCUREȘTI-DOMNEȘTI NR.24, VILA 100, CARTIERUL CÎRTEA DOMNEASCĂ, BUCUREȘTI, B, RO (74) ENPORA BRAND MANAGEMENT S.R.L., STR.GEORGE CĂLINESCU NR.52A, AP.1, BUCUREȘTI (54) **EDITAREA ÎN CONTEXT A PREZENTĂRILOR DE IEȘIRE PRIN DETECȚIA AUTOMATĂ A MODELULUI**

(57) Invenția se referă la o metodă și la un sistem, implementate cu ajutorul calculatorului, pentru editarea în context a site-urilor web și a altor prezentări vizuale, prin detectarea automată a unui model. Metoda conform invenției cuprinde: primirea, de către o aplicație editor, executată de un dispozitiv de procesare, a unei prezentări vizuale, prezentarea fiind generată pe baza cel puțin a unui element sursă din cel puțin un fișier sursă, identificarea, de către aplicația editor, cel puțin a unui model în mulțimea de elemente de ieșire din prezentarea vizuală, în care acel model corespunde cu acel element sursă, recepționarea, de către aplicația editor, a unei modificări

(11) 129679 A2

aduse cel puțin unuia dintre elementele de ieșire, determinarea, de către aplicația editor, pe baza identificării respectivului model, a unei modificări a elementului sursă care corespunde modificării aduse respectivului element de ieșire, și aplicarea, de către aplicația editor, ca răspuns la primirea modificării aduse acelui element de ieșire, a modificării corespunzătoare a respectivului element sursă. Sistemul conform invenției are în componență un procesor configurat să execute instrucțiuni stocate într-un mediu netranzitoriu, care poate fi citit de calculator, în care instrucțiunile au în componență o aplicație editor configurată să realizeze etapele metodei conform invenției.

Revendicări: 20

Figuri: 6

(11) 129680 A2 (51) **G06Q 90/00** ^(2006.01) (21) a 2012 00989 (22) 11.12.2012 (41) 30.07.2014//7/2014 (71) GNOSIS THEORY S.R.L., STR. AJUSTORULUI NR. 8, CL. C2, ET. 6, AP. 33, SECTOR 6, BUCUREȘTI, B, RO (72) NEAGU ANDREI IONUT, STR. AJUSTORULUI NR. 8, CL. C2, ET. 6, AP. 33, SECTOR 6, BUCUREȘTI, B, RO; BÎZGAN ȘTEFANIA CORNELIA, STR. MATEI BASARAB NR. 100, BL. 85, SC. 2, AP. 20, SECTOR 3, BUCUREȘTI, B, RO (54) **METODA COMPLETĂ DE SELECȚIE A UNELTEI OPTIME DE BUSINESS INTELLIGENCE PENTRU IMPLEMENTAREA ORGANIZAȚIEI ADAPTABILE**

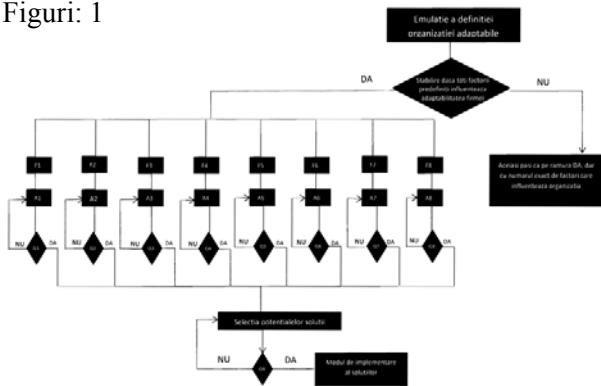
(57) Invenția se referă la o metodă de consultanță, cu aplicabilitate pentru orice tip de organizație, în vederea creșterii gradului de adaptabilitate al organizației respective. Metoda conform invenției constă în aceea că echipa de consultanță emulează definiția organizației adaptabile, în contextul organizației consultate, apoi, cu ajutorul reprezentantului organizației, stabilește dacă toți cei 8 factori predefiniți (**F1, F2, F3, F4, F5, F6, F7 și F8**) au un efect asupra organizației, pentru fiecare factor din noua listă fiind analizate caracteristicile în contextul implementării organizației adaptabile, iar pentru fiecare factor echipa de consultanță propune o acțiune (**A1, A2, A3, A4, A5, A6, A7 și A8**) care ar trebui întreprinsă pentru a descrește efectul respectivului oricărui dintre factori (**F1, F2, F3, F4, F5, F6, F7 și F8**) depistat asupra organizației, acțiune care implică un proces preliminar de acceptare sau refuz a propunerii, după o discuție cu reprezentantul organizației, apoi,

(11) 129680 A2

după ce se ajunge la consens (Q1, Q2, Q3, Q4, Q5, Q6, Q7 și Q8) în privința acțiunilor acceptabile, o listă de potențiale soluții sunt prezentate, soluții care sunt selectate dintr-o listă euristică de soluții posibile, după ce soluțiile sunt prezentate, fezabilitatea acestora fiind calculată, folosind indicatori economici de performanță, apoi, după ce soluțiile sunt agreate de ambele părți, echipa de consultanță prezintă opțiuni pentru implementarea acestor soluții, opțiuni care pot să includă achiziția de soluții software, furnizarea de cursuri de instruire pentru angajați, apelarea la sprijin extern pentru procesul de implementare, toate variantele amintite sau orice combinație.

Revendicări: 10

Figuri: 1



(11) 129681 A2 (51) **G09B 23/12** (2006.01), **F41G 3/32** (2006.01), **F41A 33/04** (2006.01), **G06F 19/00** (2006.01), (21) a 2009 00791 (22) 05.10.2009 (41) 30.07.2014/7/2014 (71) HOMUTESCU TIBERIU NICOLAE, STR. HUȘI NR.9, BL.B37, AP.32, SECTOR 4, BUCUREȘTI, B, RO (72) HOMUTESCU TIBERIU NICOLAE, STR. HUȘI NR.9, BL.B37, AP.32, SECTOR 4, BUCUREȘTI, B, RO (54) **METODĂ DE SIMULARE NUMERICĂ, BAZATĂ PE METODA VOLUMELOR FINITE, PENTRU REZOLVAREA PROBLEMEI DIRECTE A BALISTICII INTERIOARE PENTRU SISTEMELE BALISTICE CAL. 40X46 MM CU DOUĂ CAMERE DE PRESIUNE**

(57) Invenția se referă la o metodă pentru punerea în evidență a fenomenelor care apar și se desfășoară într-o țevă a unei arme, sau într-o cameră de ardere a unui motor de rachetă. Metoda conform invenției realizează o simulare numerică prin care se analizează evoluția parametrilor termodinamicii ai gazelor și produselor de ardere, pentru a se obține variația presiunii în camerele de înaltă și joasă presiune și a vitezei unei grenade în țeava unui aruncător, în funcție de spațiu și timp, și se bazează pe următoarele considerente: pulbera de bază se consideră sferică, puternic degresivă și, ca atare, nu are suprafață de ardere constantă; se adoptă ca lege a vitezei de ardere legea exponențială; pulbera de bază arde într-o cameră de înaltă presiune (CIP), atingând o valoare la care se deschid ajutoarele și continuă arderea

(11) 129681 A2

pulberii în această cameră (CIP), gazele rezultate trecând într-o cameră de joasă presiune (CJP), unde presiunea începe să crească, iar în camera de înaltă presiune (CIP) se atinge presiunea maximă, după terminarea arderii pulberii fiind continuată scurgerea gazelor în camera de joasă presiune (CJP), presiunea din camera de înaltă presiune (CIP) scăzând, crește cea din camera de joasă presiune (CJP), la un moment dat ajungându-se la un echilibru prin egalarea presiunilor; de transferul de căldură de la gazele de pulbere la monteculă, peretii tubului cartuș și țevă ținându-se cont prin diminuarea forței pulberii, iar transformările se consideră izoterme doar până la terminarea arderii pulberii de bază, urmând apoi destinderea adiabatică a gazelor.

Revendicări: 7

Figuri: 37

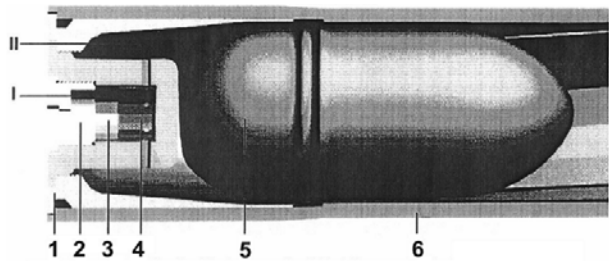


Fig. 1

(11) 129682 A0 (51) **H01F 3/02** (2006.01) (21) a 2013 00886 (22) 25.11.2013 (41) 30.07.2014/7/2014 (71) BUTNARIU GEORGE, BD.BASARABIA NR. 55, BL. M22, SC. A, ET. 5, AP. 13, SECTOR 2, BUCUREȘTI, B, RO (72) BUTNARIU GEORGE, BD.BASARABIA NR. 55, BL. M22, SC. A, ET. 5, AP. 13, SECTOR 2, BUCUREȘTI, B, RO (54) **STRUCTURĂ MODULARĂ DE TOLE ȘI PROCEDEU DE REALIZARE A ACESTEIA**

(57) Invenția se referă la o structură modulară de tole, destinată realizării unui inel feromagnetic pentru echiparea unei bobine electrice aparținând unui transformator, convertizor sau bobină electrică de inducție, precum și la un procedeu de realizare a unei astfel de structuri. Structura modulară de tole, conform invenției, este formată din niște tole (1 și 2) de conținut primar și, respectiv, secundar, fiecare dintre tole (1 și 2) având o formă de Z, și câte una dintre niște porțiuni (a și k) de contact superioare și, respectiv, câte una dintre niște porțiuni (c și n) de contact inferioare, câte una dintre niște porțiuni (b și l) de lucru cu dimensiuni crescătoare de la tola (1) de conținut primar către tola (2) de conținut secundar, câte una dintre niște porțiuni (d și m) punți de conexiune, fiecareia dintre tole (1 și 2) fiindu-i

(11) 129682 A0

practicată câte una dintre niște ferestre (**g** și **r**) de degajare și, respectiv, câte una dintre niște ferestre (**j** și **u**) de acces. Procedul conform invenției constă din aceea că, pentru formarea unei coroane circulare, fiecare dintre pachetele modulare se cuplează unul cu celălalt prin intermediul punților de conexiune a câte patru tole de conținut primar, formând niște coliere primare, și, respectiv, a câte patru tole de conținut secundar, formând niște coliere secundare, tolele având porțiunile de contact superioare, respectiv, inferioare, rabatate la 90° față de porțiunile de lucru, și situate în interiorul unui arc de cerc obținut ca urmare a curbării concomitente a punților de conexiune cu porțiunile de lucru, iar ca urmare a curburilor, porțiunile de lucru pătrund împreună cu punțile de conexiune în ferestrele tolelor următoare, rezultând în final o coroană circulară formată din coliere primare și coliere secundare, cu porțiunile de contact superioare, respectiv, inferioare, dispuse în interiorul coroanei prin ferestre de acces, coroana circulară de coliere fiind montată pe exteriorul carcasei unei bobine electrice.

Revendicări: 2

Figuri: 4

(11) 129682 A0

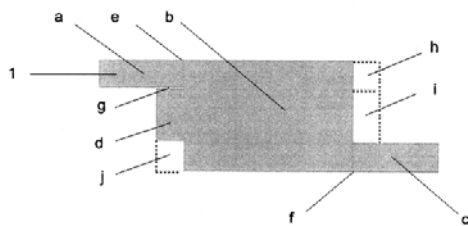


Fig. 1

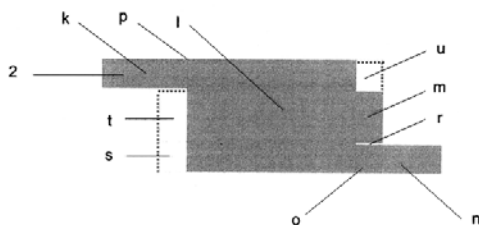


Fig. 2

(11) 129683 A2 (51) **H01F 27/24**^(2006.01); **H01F 27/28**^(2006.01); (21) a 2013 00021 (22) 07.01.2013 (41) 30.07.2014// 7/2014 (71) CIOLACU ȘTEFAN, STR.MOLNAR JANOS NR.18, BL.49, SC.A, PARTER, AP.5, BRAȘOV, BV, RO (72) CIOLACU ȘTEFAN, STR.MOLNAR JANOS NR.18, BL.49, SC.A, PARTER, AP.5, BRAȘOV, BV, RO (54) **TRANSFORMATOR ELECTRIC CU MAGNEȚI PERMANENȚI**

(57) Invenția se referă la un transformator electric cu magneți permanenți, având ca scop transformarea energiei electromagnetice primare, de anumiți parametri, într-o energie electromagnetice secundară, de alți parametri, dar cu frecvență constantă. Transformatorul conform invenției este realizat dintr-un circuit magnetic ce cuprinde trei ramuri (**A**, **B**, **C**), având ramurile (**A**, **B**) primare cuprinse de ramura (**C**) secundară, de dimensiune mai mare, între cele două ramuri (**A**, **B**) principale este localizat un magnet (**M**) al cărui flux se distribuie uniform în aceste ramuri (**A**, **B**), pe care se află două bobine (**1**, **2**) primare, câte una pe fiecare ramură magnetică, iar pe o ramură (**C**) se află bobina (**3**) secundară, bobinele (**1**, **2**) primare fiind conectate antiparalel în așa fel încât să formeze o singură bobină.

Revendicări: 5

Figuri: 6

(11) 129683 A2

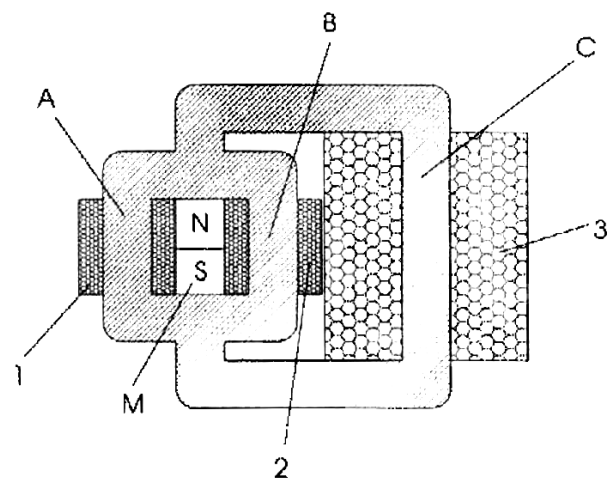


Fig. 1

(11) 129684 A0 (51) **H02K 53/00** ^(2006.01) (21) a 2013 00720 (22) 03.10.2013 (41) 30.07.2014//7/2014 (71) DOBRE PETRE, ALEEA TABEREI NR. 19, CUMPĂNA, CT, RO (72) DOBRE PETRE, ALEEA TABEREI NR. 19, CUMPĂNA, CT, RO (54) **MOTOR MAGNETIC**

(57) Invenția se referă la un motor magnetic construit exclusiv din magneți permanenți care transformă energia magnetică în lucru mecanic. Motorul magnetic, conform invenției, este alcătuit dintr-un stator (1) de formă circulară, constituit din trei perechi de magneți cu poli alternanți, fixat pe o carcasă (4), în interiorul statorului (1) se găsește un rotor complex, alcătuit din patru secțiuni (A, D, G și J), realizat din magneți fixați pe un ax prevăzut la capete cu casete de rulmenți (7), între stator (1) și rotor fiind montat un ecran (2) separator, de formă cilindrică, construit din material feromagnetic, prevăzut cu ferestre și care se sprijină la capete pe axul rotorului, prin intermediul altor casete de rulmenți (6), rotorul și ecranul (2) separator fiind cuplate mecanic între ele printr-un reductor (5) cu pinioane, mișcarea unuia fiind transferată celuilalt.

Revendicări: 2

Figuri: 4

(11) 129684 A0

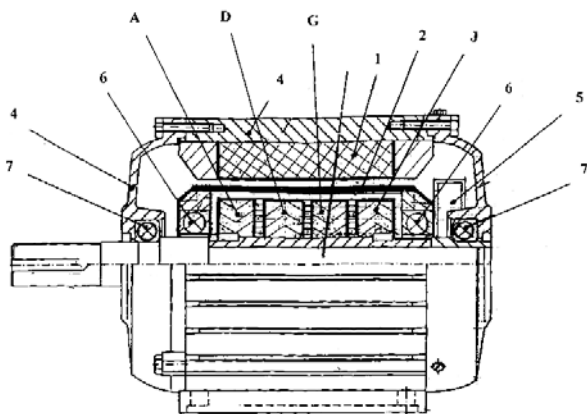


Fig. 4

(11) 129685 A0 (51) **H02N 2/00** ^(2006.01) (21) a 2013 00902 (22) 26.11.2013 (41) 30.07.2014//7/2014 (71) INSTITUTUL NAȚIONAL DE CERCETARE-DEZVOLTARE PENTRU INGINERIE ELECTRICĂ ICPE-CA, SPLAIUL UNIRII NR.313, SECTOR 3, BUCUREȘTI, B, RO (72) PÎSLARU DĂNESCU LUCIAN, STR. STÎNJENEILOR NR. 19, BL. 6, SC. 1, AP. 4, SINAIA, PH, RO; MOREGA ALEXANDRU MIHAIL, STR. CRIȘANA NR. 20-22, ET. 6, AP. 37, SECTOR 1, BUCUREȘTI, B, RO; MOREGA MIHAELA, STR. CRIȘANA NR. 20-22, ET. 6, AP. 37, SECTOR 1, BUCUREȘTI, B, RO; LIPAN LAURENȚIU CONSTANTIN, ALEEA MASA TĂCERII, BL.A, ET.4, AP.60, SECTOR 6, BUCUREȘTI, B, RO; BUNEA FLORENTINA, STR. LACUL TEI NR.71, BL.18, SC.B, AP.74, SECTOR 2, BUCUREȘTI, B, RO (54) **MOTOR SONIC MAGNETOSTRICTIV CU MODUL ELECTRONIC DE ACȚIONARE**

(57) Invenția se referă la un motor sonic magnetostrictiv, cu modul electronic de acționare, cu aplicații în domeniul microacționărilor, sonicității, mecatronicii, în special în aplicațiile unde se impun forțe mari simultan cu deplasări mici, în injecția de combustibil pentru motoare termice de putere mare, în robotică și în industria spațială. Motorul conform invenției este alcătuit dintr-un subsansamblu (a) format dintr-o bobină (1) de bias magnetic, excitată cu o tensiune U₂, de forma PWM, de către un bloc amplificator de putere al bobinei de bias magnetic,

(11) 129685 A0

dintr-un subsansamblu (b) format dintr-o bobină de activare (3) excitată cu o tensiune U₁, de formă PWM, de către un bloc amplificator de putere al bobinei de activare, dintr-un subsansamblu (c) care cuprinde un miez (5) activ magnetostrictiv, de formă cilindrică, fixat de un pivot (6) superior care preia mișcarea liniară alternativă de la miezul (5) activ magnetostrictiv, un pivot (7) inferior de fixare, un resort (8) de pretensionare care asigură biasul mecanic, și un magnet (9) permanent, de formă cilindrică, ce realizează biasul magnetic împreună cu bobina (1) de bias magnetic.

Revendicări: 4

Figuri: 8

(11) 129685 A0

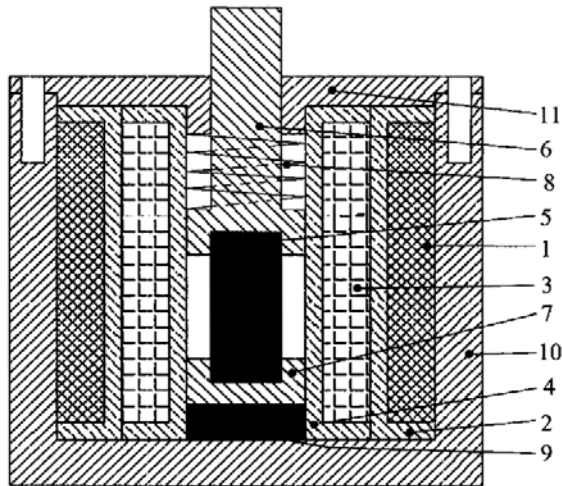


Fig. 1

(11) 129686 A2 (51) **H04N 5/225** (2006.01) (21) a 2013 00045 (22) 15.01.2013 (41) 30.07.2014//7/2014 (71) SOEL SYSTEMS S.R.L., CALEA RAHOVEI NR. 266-268, CORP 104, ET. 2, SECTOR 5, BUCUREȘTI, B, RO (72) IRIMIE NICOLAE, STR BĂLȚIȚA NR 10, BL B 33, SC.2, ET.2, AP 23, SECTOR 4, BUCUREȘTI, B, RO; STROICA PETRE ALEXANDRU, CALEA CĂLĂRAȘILOR NR. 156A, BL. 53 BIS, SC. 1, ET. 4, AP. 19, SECTOR 3, BUCUREȘTI, B, RO (54) **SENZOR VIDEO ZI-NOAPTE OMNIDIRECȚIONAL (SVZIN-OMNI)**

(57) Invenția se referă la un senzor video cu funcționare zi-noapte omnidirecțional, cu utilizări într-o gamă largă de aplicații de securitate și militare, în orice condiții de timp. Senzorul conform invenției furnizează imagini polare și panoramice, și asigură detecția obiectelor mobile incluzând două sisteme de detecție complementare, și conține un modul optic ermetizat, care include o oglindă convexă, de tip hiperbolic, protejată de un tub de sticlă cilindric, o cameră video performantă, un sistem de iluminare format din 18 leduri IR și un sistem de detecție complementară, compus din 8 fotodetectori, un dispozitiv electronic de încălzire, un dispozitiv electric de uscare pentru condiții de ploaie, un dispozitiv electronic pentru comanda aprinderii ledurilor IR, un

(11) 129686 A2

modul radio care asigură transmiterea informațiilor, un dispozitiv electronic pentru prelucrarea semnalelor obținute de la fotodetectori și transmiterea de alarme atunci când se produce un eveniment, și utilizează un program care asigură transmiterea și prelucrarea imaginilor, formarea imaginilor panoramice, urmărirea obiectelor mobile în zona de acțiune, și emiterea unor semnale de alarmare corespunzătoare la detecția unui intrus.

Revendicări: 1

Figuri: 12

(11) 129686 A2

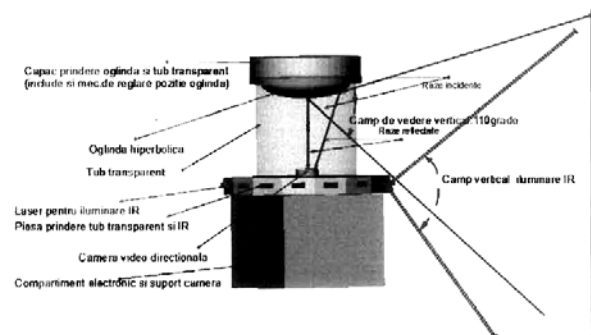


Fig. 3

(11) 129687 A0 (51) **H05B 37/02** (2006.01) (21) a 2014 00171 (22) 28.02.2014 (41) 30.07.2014/7/2014 (71) AMIRAS C&L IMPEX S.R.L., STR. CONSTANTIN BRÂNCOVEANU NR.66A, TÂRGOVIȘTE, DB, RO (72) STANCU MARIAN-LAURENȚIU, STR. RADU POPESCU NR. 4, BL. 28, AP. 58, TÂRGOVIȘTE, DB, RO; DRANGA IOAN, SAT ALBEȘTII UNGURENI, COMUNA ALBEȘTII DE ARGEȘ, AG, RO (74) BROJBY PATENT INNOVATION, STR.REPUBLICII, BL.212, SC.D, AP.11, PITEȘTI, JUDEȚUL ARGEȘ (54) **SISTEM DE COMANDĂ ȘI CONTROL AL LED-URILOR, UTILIZAT LA ECHIPAMENTELE DE ILUMINAT, ALIMENTAT DIRECT DE LA REȚEAUA ELECTRICĂ**

(57) Invenția se referă la un sistem de comandă și control al ledurilor, alimentat direct de la rețeaua electrică de curent alternativ, destinat a fi utilizat la echipamentele de iluminat pentru exterior și interior. Sistemul conform invenției este alcătuit dintr-un modul (1) de filtrare și protecție, o punte (2) redresoare, un modul (3) comutator cu controlul curentului, un controler (5) care controlează tensiunile de aprindere, curenții de aprindere ai unor leduri (4.1, 4.2, 4.3 și 4.4), protecții la scurtcircuit, supra-tensiune, lipsa tensiunii prin intermediul unui modul (6) de citire a unei tensiuni redresate (U_R), și care gestionează parametrii de intrare/ieșire ai unui bloc

(11) 129687 A0

(7) cu senzori; controlerul (5) include un detector (5.1) de trecere prin zero a tensiunii redresate (U_R), un bloc (5.2) de control prin modulație în lățime de impuls-PWM a curentului prin niște comutatoare (3.1, 3.2, 3.3, 3.4) și a timpului de aprindere (t_1 , t_2 , t_3 , t_4) a ledurilor (4.1, 4.2, 4.3, 4.4), un bloc (5.3) de control a tensiunilor de aprindere a ledurilor (4.1, 4.2, 4.3, 4.4), cuprinzând o parte dintr-un bloc (6) de citire a tensiunii redresate (U_R) și un bloc (5.4) de interfață intrări/ieșiri, care prelucrează semnale analogice și digitale generate de senzorii cuprinși în bloc (7), și care permite comunicația prin intermediul unor protocoale standard cu diverse rețele LAN.

Revendicări: 5

Figuri: 5

(11) 129687 A0

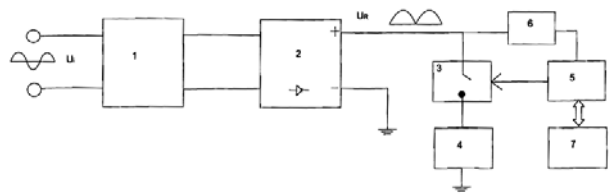


Fig. 1

CERERI DE BREVET DE INVENȚIE PUBLICATE

- **ARANJATE ÎN ORDINE CRESCĂTOARE,
DUPĂ NUMĂRUL DE CERERE DE BREVET**
- **ARANJATE ÎN ORDINE ALFABETICĂ,
DUPĂ NUMELE / DENUMIREA
SOLICITANTULUI**

Cereri de brevet de invenție publicate conform art. 23, din Legea nr. 64/1991, republicată, și Regulii 27(1), din HGR nr. 547/2008, aranjate în ordine crescătoare, după numărul de cerere de brevet

Număr cerere de brevet	Clasa internațională	Număr de publicare	Data depozit	Solicitant	Pag.
a 2007 00448	B21J 5/10 ^(2006.01)	129630 A2	22.06.2007	UNIVERSITATEA TEHNICĂ "GHEORGHE ASACHI" DIN IAȘI, BD.PROF.D.MANGERON NR.67, IAȘI, IS, RO	18
a 2009 00791	G09B 23/12 ^(2006.01) ; F41G 3/32 ^(2006.01) ; F41A 33/04 ^(2006.01) ; G06F 19/00 ^(2006.01)	129681 A2	05.10.2009	HOMUTESCU TIBERIU NICOLAE, STR. HUȘI NR.9, BL.B37, AP.32, SECTOR 4, BUCUREȘTI, B, RO	45
a 2011 00359	E01B 27/16 ^(2006.01)	129651 A2	15.04.2011	ARCONS SRL, STR. ORIZONTULUI NR. 49A, BUZĂU, BZ, RO	29
a 2012 00745	A61N 2/04 ^(2006.01)	129626 A2	19.10.2012	DATRONIX COMPUTER SRL, STR. DORULUI NR. 20A, CLUJ-NAPOCA, CJ, RO	16
a 2012 00911	A62D 101/04 ^(2007.01) ; A62D 3/02 ^(2007.01) ; B09C 1/10 ^(2006.01)	129627 A2	04.12.2012	INSTITUTUL NAȚIONAL DE CERCETARE DEZVOLTARE PENTRU ECOLOGIE INDUSTRIALĂ, STR. DRUMUL PODUL DÂMBOVIȚEI NR. 71-73, SECTOR 6, BUCUREȘTI, B, RO	17
a 2012 00943	A61B 19/00 ^(2006.01)	129623 A2	05.12.2012	BALC NICOLAE, STR. DORNEI NR. 31, CLUJ-NAPOCA, CJ, RO; DONÇA ADRIAN, STR. NĂSĂUDULUI, BL. 1, SC. E, AP. 11, BISTRIȚA, BN, RO	14
a 2012 00956	F15B 21/14 ^(2006.01)	129664 A2	05.12.2012	INSTITUTUL NAȚIONAL DE CERCETARE-DEZVOLTARE PENTRU OPTOELECTRONICĂ - INOE 2000 - FILIALA INSTITUTUL DE CERCETĂRI PENTRU, HIDRAULICĂ ȘI PNEUMATICĂ, STR.CUȚITUL DE ARGINT NR.14, SECTOR 4, BUCUREȘTI, B, RO	36
a 2012 00958	E04B 2/86 ^(2006.01)	129655 A2	05.12.2012	BREAZ LAURENȚIU DUMITRU, STR.8 MARTIE NR.9, AIUD, AB, RO	31
a 2012 00966	G01L 1/22 ^(2006.01) ; B23B 39/00 ^(2006.01)	129673 A2	07.12.2012	BÂRSĂNESCU PAUL DORU, STR. GRĂDINARI 4, BL.H33, ET.1, AP.6, IAȘI, IS, RO	41
a 2012 00989	G06Q 90/00 ^(2006.01)	129680 A2	11.12.2012	GNOSIS THEORY S.R.L., STR. AJUSTORULUI NR. 8, CL. C2, ET. 6, AP. 33, SECTOR 6, BUCUREȘTI, B, RO	44
a 2012 01019	G01N 1/04 ^(2006.01)	129674 A2	17.12.2012	UNIVERSITATEA "ȘTEFAN CEL MARE" DIN SUCEAVA, STR.UNIVERSITĂȚII NR.13, SUCEAVA, SV, RO	41
a 2012 01027	A01M 5/08 ^(2006.01)	129618 A2	18.12.2012	INSTITUTUL NAȚIONAL DE CERCETARE-DEZVOLTARE PENTRU MAȘINI ȘI INSTALAȚII DESTINATE AGRICULTURII ȘI INDUSTRIEI ALIMENTARE, - ÎNMA, BD.ION IONESCU DE LA BRAD NR. 6, SECTOR 1, BUCUREȘTI, B, RO	11

Număr cerere de brevet	Clasa internațională	Număr de publicare	Data depozit	Solicitant	Pag.
a 2012 01036	A42B 3/00 ^(2006.01) ; A42B 3/06 ^(2006.01) ; A42B 3/12 ^(2006.01)	129619 A2	19.12.2012	BLAGA MIRELA, ȘOS. NICOLINA NR. 74, BL. 991A, ET. 1, AP. 2, IAȘI, IS, RO; CIOBANU ANA RAMONA, STR. DECEBAL NR. 18, BL. C2, SC. A, ET. 4, AP. 17, IAȘI, IS, RO	12
a 2012 01054	B66B 9/02 ^(2006.01)	129643 A2	20.12.2012	INSTITUTUL NAȚIONAL DE CERCETARE-DEZVOLTARE PENTRU MAȘINI ȘI INSTALAȚII DESTINATE AGRICULTURII ȘI INDUSTRIEI ALIMENTARE, - INMA, BD.ION IONESCU DE LA BRAD NR. 6, SECTOR 1, BUCUREȘTI, B, RO	25
a 2012 01061	F03D 11/02 ^(2006.01) ; H02K 21/00 ^(2006.01)	129660 A2	21.12.2012	ARGHIRESCU MARIUS, STR.MOȚOC NR.4, BL.P 56, SC.1, ET.8, AP.164, SECTOR 5, BUCUREȘTI, B, RO	34
a 2012 01069	E02B 3/02 ^(2006.01)	129653 A2	27.12.2012	POPESCU DUMITRU, STR. CERBULUI NR. 5A, BL. C19, ET. 2, AP. 6, ORADEA, BH, RO	30
a 2012 01070	E04C 2/04 ^(2006.01) ; E02B 3/14 ^(2006.01)	129656 A2	27.12.2012	POPESCU DUMITRU, STR. CERBULUI NR. 5A, BL. C19, ET. 2, AP. 6, ORADEA, BH, RO	31
a 2012 01072	A01D 34/84 ^(2006.01)	129617 A2	27.12.2012	INSTITUTUL NAȚIONAL DE CERCETARE-DEZVOLTARE PENTRU MAȘINI ȘI INSTALAȚII DESTINATE AGRICULTURII ȘI INDUSTRIEI ALIMENTARE, - INMA, BD.ION IONESCU DE LA BRAD NR. 6, SECTOR 1, BUCUREȘTI, B, RO	11
a 2012 01074	C23C 14/35 ^(2006.01)	129649 A2	28.12.2012	AEG PROGRESIV S.R.L., STR.NUCȘOARA NR.6, BL.42, SC.E, ET.1, AP.70, SECTOR 6, BUCUREȘTI, B, RO	28
a 2012 01075	C23C 14/35 ^(2006.01)	129650 A2	28.12.2012	AEG PROGRESIV S.R.L., STR.NUCȘOARA NR.6, BL.42, SC.E, ET.1, AP.70, SECTOR 6, BUCUREȘTI, B, RO	28
a 2013 00001	F41H 5/04 ^(2006.01)	129672 A2	03.01.2013	SERACIN DIMITRIE, STR. TARINEI, BL. A3, SC. B, AP. 15, CARANSEBEȘ, CS, RO	40
a 2013 00005	A47C 11/00 ^(2006.01) ; A47C 7/74 ^(2006.01)	129620 A2	04.01.2013	UNIVERSITATEA "LUCIAN BLAGA" DIN SIBIU, BD.VICTORIEI NR.10, SIBIU, SB, RO	12
a 2013 00006	B30B 15/04 ^(2006.01)	129636 A2	04.01.2013	UNIVERSITATEA "LUCIAN BLAGA" DIN SIBIU, BD.VICTORIEI NR.10, SIBIU, SB, RO	21
a 2013 00007	A61B 17/02 ^(2006.01) ; A61B 17/88 ^(2006.01)	129621 A2	04.01.2013	UNIVERSITATEA "LUCIAN BLAGA" DIN SIBIU, BD.VICTORIEI NR.10, SIBIU, SB, RO	13
a 2013 00008	B30B 1/18 ^(2006.01) ; B29C 35/02 ^(2006.01)	129635 A2	04.01.2013	UNIVERSITATEA "LUCIAN BLAGA" DIN SIBIU, BD.VICTORIEI NR.10, SIBIU, SB, RO	21

Număr cerere de brevet	Clasa internațională	Număr de publicare	Data depozit	Solicitant	Pag.
a 2013 00009	A61F 2/04 ^{(2006.01),} A61F 2/06 ^{(2006.01),} A61F 2/82 ^(2006.01)	129624 A2	04.01.2013	UNIVERSITATEA "LUCIAN BLAGA" DIN SIBIU, BD.VICTORIEI NR.10, SIBIU, SB, RO	15
a 2013 00011	A61B 18/12 ^(2006.01)	129622 A2	04.01.2013	UNIVERSITATEA "LUCIAN BLAGA" DIN SIBIU, BD.VICTORIEI NR.10, SIBIU, SB, RO	14
a 2013 00013	B23B 5/40 ^(2006.01)	129632 A2	04.01.2013	UNIVERSITATEA "LUCIAN BLAGA" DIN SIBIU, BD.VICTORIEI NR.10, SIBIU, SB, RO	19
a 2013 00014	B30B 15/04 ^(2006.01)	129637 A2	04.01.2013	UNIVERSITATEA "LUCIAN BLAGA" DIN SIBIU, BD.VICTORIEI NR.10, SIBIU, SB, RO	22
a 2013 00015	B21J 7/16 ^(2006.01)	129631 A2	04.01.2013	UNIVERSITATEA "LUCIAN BLAGA" DIN SIBIU, BD.VICTORIEI NR.10, SIBIU, SB, RO	19
a 2013 00016	B24B 3/10 ^(2006.01)	129634 A2	04.01.2013	UNIVERSITATEA "LUCIAN BLAGA" DIN SIBIU, BD.VICTORIEI NR.10, SIBIU, SB, RO	20
a 2013 00020	F16H 3/44 ^(2006.01)	129666 A2	07.01.2013	CIOLACU ȘTEFAN, STR.MOLNAR JANOS NR.18, BL.49, SC.A, PARTER, AP.5, BRAȘOV, BV, RO	37
a 2013 00021	H01F 27/24 ^{(2006.01),} H01F 27/28 ^(2006.01)	129683 A2	07.01.2013	CIOLACU ȘTEFAN, STR.MOLNAR JANOS NR.18, BL.49, SC.A, PARTER, AP.5, BRAȘOV, BV, RO	46
a 2013 00022	F21V 8/00 ^{(2006.01),} F21V 21/00 ^(2006.01)	129668 A2	07.01.2013	CIOLACU ȘTEFAN, STR.MOLNAR JANOS NR.18, BL.49, SC.A, PARTER, AP.5, BRAȘOV, BV, RO	38
a 2013 00027	C23C 10/14 ^{(2006.01),} C22C 19/00 ^(2006.01)	129648 A2	11.01.2013	CORABIERU ANIȘOARA, STR. SALCIILOR NR. 24, BL. 813, ET. 3, AP. 15, IAȘI, IS, RO; VASILESCU DAN DRAGOȘ, STRADELA CANTA NR.14, BL.451, AP.19, IAȘI, IS, RO; CORABIERU PETRICĂ, STR. SALCIILOR NR. 24, BL. 813, ET. 3, AP. 15, IAȘI, IS, RO; VASILESCU VIOLETA, STRADELA CANTA NR. 14, BL. 451, AP. 19, IAȘI, IS, RO	27
a 2013 00028	F03B 7/00 ^(2006.01)	128404 A3	11.01.2013	URZICĂ RADU, SAT DUMBRĂVIȚA, COMUNA IBĂNEȘTI, BT, RO	33
a 2013 00029	B01F 5/06 ^{(2006.01),} G01F 1/66 ^(2006.01)	129629 A2	11.01.2013	INSTITUTUL NATIONAL DE CERCETARE- DEZVOLTARE PENTRU TEHNOLOGII CRIOGENICE ȘI IZOTOPICE - ICSI RÂMNICU VÂLCEA, STR.UZINEI NR.4, RĂURENI, VL, RO	18
a 2013 00039	B64D 27/18 ^{(2006.01),} F02C 7/20 ^{(2006.01),} B64D 27/00 ^(2006.01)	129641 A2	14.01.2013	TOROK ARPAD, STR. TRANSILVANIEI NR. 29, BL. B54, AP. 54, ORADEA, BH, RO	24

Număr cerere de brevet	Clasa internațională	Număr de publicare	Data depozit	Solicitant	Pag.
a 2013 00045	H04N 5/225 ^(2006.01)	129686 A2	15.01.2013	SOEL SYSTEMS S.R.L., CALEA RAHOVEI NR. 266-268, CORP 104, ET. 2, SECTOR 5, BUCUREȘTI, B, RO	48
a 2013 00080	G01N 33/15 ^(2006.01) , G01N 21/25 ^(2006.01) , G01N 3/00 ^(2006.01) , G05B 19/00 ^(2006.01)	129675 A2	23.01.2013	UNIVERSTATEA DE MEDICINĂ ȘI FARMACIE "IULIU HAȚIEGANU" DIN CLUJ-NAPOCA, STR. EMIL ISAC NR. 13, CLUJ-NAPOCA, CJ, RO	42
a 2013 00081	F24J 3/00 ^(2006.01)	129671 A2	23.01.2013	BRĂTEANU VIRGILIU, STR. TRAIAN NR.9, BL. P19, SC. 1, AP. 2, OTOPENI, IF, RO	40
a 2013 00082	F03D 1/06 ^(2006.01) , F04D 21/00 ^(2006.01)	129659 A2	23.01.2013	OLARU GHEORGHE, DRUMUL TABEREI NR. 107, BL. A8, SC. B, ET. 3, AP. 27, SECTOR 6, BUCUREȘTI, B, RO; OLARU ADRIAN, DRUMUL TABEREI NR. 107, BL. A8, PARTER, AP. 77, SC. F, BUCUREȘTI, B, RO	34
a 2013 00089	F15B 15/06 ^(2006.01) , F01K 25/00 ^(2006.01)	129663 A2	24.01.2013	CONSTANTIN DINU ROLAND, STR. BUHUȘI NR. 4, BL. 2, SC. 2, ET. 4, AP. 61, SECTOR 3, BUCUREȘTI, B, RO	36
a 2013 00090	A61F 2/70 ^(2006.01) , A61F 2/54 ^(2006.01)	129625 A2	24.01.2013	INSTITUTUL NAȚIONAL DE CERCETARE- DEZVOLTARE PENTRU MICROTEHNOLOGIE, STR. EROU IANCU NICOLAE NR. 126A, BUCUREȘTI, B, RO	16
a 2013 00091	A61B 5/087 ^(2006.01)	128697 A3	25.01.2013	MOȚOC ANDREI GHEORGHE MARIUS, STR. BUCUREȘTI NR. 18, AP. 9, TIMIȘOARA, TM, RO; ILIE ADRIAN COSMIN, STR. TIMIȘ NR.18, BL.32, SC.A, AP.27, TIMIȘOARA, TM, RO; PĂTRAȘCU JENEL MARIAN, STR. ROMULUS NR. 34A, TIMIȘOARA, TM, RO; HOGEA GHEORGHE BOGDAN, STR. STEJARUL NR. 14, BL. 6, SC. B, AP. 5, TIMIȘOARA, TM, RO; TRIPON DAN LUCIAN, BD. REVOLUȚIEI DIN DECEMBRIE, BL.5, SC.1, AP.11, REȘIȚA, CS, RO; STANA LOREDANA GABRIELA, STR. FRUCTELOR NR. 6, SC. A, AP. 5, TIMIȘOARA, TM, RO; OANCEA ROXANA, ALEEA CONSTRUCTORILOR NR. 11F, AP. 1, TIMIȘOARA, TM, RO; VERMEȘAN DINU VALERIU, STR. VASILE GOLDIȘ NR. 5, AP. 2, TIMIȘOARA, TM, RO; HOGEA LAVINIA MARIA, STR. ȘTEJAU NR. 14, BL. 6, SC. B, AP. 5, TIMIȘOARA, TM, RO; OANCEA CRISTIAN IULIAN, ALEEA CONSTRUCTORILOR NR. 11F, AP. 1, COMUNA DUMBRĂVIȚA, TM, RO	13

Număr cerere de brevet	Clasa internațională	Număr de publicare	Data depozit	Solicitant	Pag.
a 2013 00097	F03D 1/00 ^{(2006.01),} F03D 3/06 ^{(2006.01),} F03D 7/00 ^{(2006.01),} F03D 11/04 ^(2006.01)	129658 A2	25.01.2013	VÂLCULESCU IOAN, CALEA BUCUREȘTI NR. 161, BL. N25, SC. 1, AP. 3, CRAIOVA, DJ, RO	33
a 2013 00098	B61F 5/46 ^{(2006.01),} B61D 3/18 ^(2006.01)	129638 A2	25.01.2013	VÂLCULESCU IOAN, CALEA BUCUREȘTI NR. 161, BL. N25, SC. 1, AP. 3, CRAIOVA, DJ, RO	22
a 2013 00105	B64C 29/00 ^{(2006.01),} B64C 29/04 ^(2006.01)	129639 A2	29.01.2013	TÂLVAN NICOLAE, STR. RADU BELLER NR. 8, BL. 22, SC. C, AP. 38, SECTOR 1, BUCUREȘTI, B, RO	23
a 2013 00107	G06F 17/30 ^(2006.01)	129679 A2	29.01.2013	ADOBE SYSTEMS INCORPORATED, 345 PARK AVENUE, SAN JOSE, CA, US	44
a 2013 00109	B65C 1/02 ^(2006.01)	129642 A2	31.01.2013	ȘTEFAN ALEXANDRU, STR. OLIMPULUI NR. 68, AP. 2, SECTOR 4, BUCUREȘTI, B, RO	25
a 2013 00112	E02B 3/06 ^{(2006.01),} E02B 3/14 ^(2006.01)	129654 A2	31.01.2013	POPESCU DUMITRU, STR. CERBULUI NR. 5A, BL. C19, ET. 2, AP. 6, ORADEA, BH, RO	30
a 2013 00720	H02K 53/00 ^(2006.01)	129684 A0	03.10.2013	DOBRE PETRE, ALEEA TABEREI NR. 19, CUMPĂNA, CT, RO	47
a 2013 00811	F16M 7/00 ^(2006.01)	129667 A2	05.11.2013	OMV AUSTRIA EXPLORATION & PRODUCTION GMBH, PROTTESE STRASSE 40, GRAENSERNDORF, AT	38
a 2013 00827	G01N 33/46 ^(2006.01)	129676 A0	11.11.2013	UNIVERSITATEA "TRANSILVANIA" DIN BRAȘOV, BD.EROILOR NR.29, BRAȘOV, BV, RO	42
a 2013 00830	F22B 1/28 ^{(2006.01),} B82Y 30/00 ^(2011.01)	129669 A0	12.11.2013	INSTITUTUL NAȚIONAL DE CERCETARE- DEZVOLTARE PENTRU FIZICA LASERILOR, PLASMEI ȘI RADIAȚIEI, STR.ATOMIȘTILO NR.409, MĂGURELE, IF, RO	39
a 2013 00874	G01V 1/22 ^{(2006.01),} G08C 17/02 ^{(2006.01),} H04B 5/02 ^(2006.01)	129678 A0	20.11.2013	MIHU TRAIAN, STR. ARH. ȘTEFAN BURCUȘ NR. 14, SECTOR 1, BUCUREȘTI, B, RO; DRAGOTĂ NICOLAE, ȘOS.OLTENIȚEI NR. 140, BL. 5, SC. 6, ET. 8, AP. 232, SECTOR 4, BUCUREȘTI, B, RO; GHEȚU SERGIU NICOLAE, ȘOS. PANTELIMON NR. 126, BL. 207, SC. B, ET. 8, AP. 79, SECTOR 2, BUCUREȘTI, B, RO	43
a 2013 00886	H01F 3/02 ^(2006.01)	129682 A0	25.11.2013	BUTNARIU GEORGE, BD.BASARABIA NR. 55, BL. M22, SC. A, ET. 5, AP. 13, SECTOR 2, BUCUREȘTI, B, RO	45

Număr cerere de brevet	Clasa internațională	Număr de publicare	Data depozit	Solicitant	Pag.
a 2013 00902	H02N 2/00 ^(2006.01)	129685 A0	26.11.2013	INSTITUTUL NAȚIONAL DE CERCETARE-DEZVOLTARE PENTRU INGINERIE ELECTRICĂ ICPE-CA, SPLAIUL UNIRII NR.313, SECTOR 3, BUCUREȘTI, B, RO	47
a 2013 00989	E21B 33/035 ^(2006.01) , E21B 33/038 ^(2006.01)	129657 A2	20.06.2012	ENI S.P.A., PIAZZALE E.MATTEI 1, ROME, IT	32
a 2014 00069	B23H 7/22 ^(2006.01) , C23C 16/18 ^(2006.01) , C23C 14/34 ^(2006.01)	129633 A0	24.01.2014	INSTITUTUL NAȚIONAL DE CERCETARE-DEZVOLTARE PENTRU FIZICA MATERIALELOR (INCDFM), STR. ATOMIȘTILOR NR. 105 BIS, MĂGURELE, IF, RO	20
a 2014 00104	C01D 3/04 ^(2006.01) , C02F 101/00 ^(2006.01)	129644 A0	10.02.2014	STRÎMBEANU NICOLAE MARIAN, STR. VADUL CRIȘULUI NR. 37, TIMIȘOARA, TM, RO; VĂDUVA CONSTANTIN, BD. UNIRII NR. 70, BUCUREȘTI, B, RO	26
a 2014 00107	B01D 21/01 ^(2006.01)	129628 A0	10.02.2014	DFR SYSTEMS S.R.L., DRUMUL TABEREI NR.46, BL.OS 2, AP.23, SECTOR 6, BUCUREȘTI, B, RO	17
a 2014 00156	C07K 16/02 ^(2006.01)	129645 A0	25.02.2014	ROMVAC COMPANY S.A., ȘOS. CENTURII NR. 7, VÔLUNTARI, IF, RO	26
a 2014 00165	E01F 9/053 ^(2006.01) , E03F 5/046 ^(2006.01)	129652 A0	27.02.2014	BERINDE GHEORGHE, ALEEA TRANDAFIRILOR, BL. 12, AP. 19, NEGREȘTI, SM, RO	29
a 2014 00171	H05B 37/02 ^(2006.01)	129687 A0	28.02.2014	AMIRAS C&L IMPEX S.R.L., STR. CONSTANTIN BRÂNCOVEANU NR.66A, TÂRGOVIȘTE, DB, RO	49
a 2014 00179	G01N 33/53 ^(2006.01)	129677 A0	05.03.2014	ROMVAC COMPANY S.A., ȘOS. CENTURII NR. 7, VÔLUNTARI, IF, RO	43
a 2014 00204	F16D 3/22 ^(2006.01)	129665 A0	14.03.2014	UNIVERSITATEA "TRANSILVANIA" DIN BRAȘOV, BD.EROILOR NR.29, BRAȘOV, BV, RO	37
a 2014 00207	F03G 6/02 ^(2006.01)	129662 A0	17.03.2014	STOIAN ALEXANDRU, STR. PETRE RÂMNEANȚU NR. 13, TIMIȘOARA, TM, RO	35
a 2014 00208	F24J 2/24 ^(2006.01)	129670 A0	17.03.2014	STOIAN ALEXANDRU, STR. PETRE RÂMNEANȚU NR. 13, TIMIȘOARA, TM, RO	40
a 2014 00209	F03G 6/00 ^(2006.01)	129661 A0	17.03.2014	STOIAN ALEXANDRU, STR. PETRE RÂMNEANȚU NR. 13, TIMIȘOARA, TM, RO	35
a 2014 00214	C21B 5/00 ^(2006.01) , C02F 11/06 ^(2006.01) , C10L 5/46 ^(2006.01)	129647 A0	19.03.2014	GURĂU GHEORGHE, STR. ARMATA POPORULUI NR. 18, BL. LC6, SC. 2, AP. 21, GALAȚI, GL, RO; GEORGESCU PUIU LUCIAN, STR. MUZIȚII NR. 32, GALAȚI, GL, RO; CĂNĂNĂU NICOLAE, STR. ARMATA POPORULUI NR. 10, BL. CL. 1, SC. 1, AP. 16, GALAȚI, GL, RO; ITICĂSCU CĂTĂLINA, STR. SIDERURGIȘTILOR NR. 5, BL. PS1A, TRONSON 3, AP. 22, GALAȚI, GL, RO; GURĂU MARLEN CARMELA, STR. ARMATA POPORULUI NR. 18, BL. LC6, SC. 2, AP. 21, GALAȚI, GL, RO	27

Număr cerere de brevet	Clasa internațională	Număr de publicare	Data depozit	Solicitant	Pag.
a 2014 00233	B64D 23/00 ^(2006.01) ; G09B 9/00 ^(2006.01)	129640 A0	26.03.2014	MATEI DANIEL ION, BD. TOMIS NR. 211, BL. TS6B, SC. A, ET. 1, AP. 1, CONSTANȚA, CT, RO; RADA EDITH MARIAN, STR. MEDEEA NR. 9, CONSTANȚA, CT, RO	23
a 2014 00249	C10L 5/44 ^(2006.01)	129646 A0	31.03.2014	UNIVERSITATEA "TRANSILVANIA" DIN BRAȘOV, BD.EROILOR NR.29, BRAȘOV, BV, RO	26

Cereri de brevet de invenție publicate conform art. 23 din Legea nr. 64/1991, republicată, și Regulii 27(1) din HGR nr. 547/2008, aranjate în ordine alfabetică, după numele/denumirea solicitantului

Solicitant	Clasa internațională	Număr de publicare	Număr cerere de brevet	Data depozit	Pag.
ADOBE SYSTEMS INCORPORATED, 345 PARK AVENUE, SAN JOSE, CA, US	G06F 17/30 ^(2006.01)	129679 A2	a 2013 00107	29.01.2013	44
AEG PROGRESIV S.R.L., STR.NUCȘOARA NR.6, BL.42, SC.E, ET.1, AP.70, SECTOR 6, BUCUREȘTI, B, RO	C23C 14/35 ^(2006.01)	129650 A2	a 2012 01075	28.12.2012	28
AEG PROGRESIV S.R.L., STR.NUCȘOARA NR.6, BL.42, SC.E, ET.1, AP.70, SECTOR 6, BUCUREȘTI, B, RO	C23C 14/35 ^(2006.01)	129649 A2	a 2012 01074	28.12.2012	28
AMIRAS C&L IMPEX S.R.L., STR. CONSTANTIN BRÂNCOVEANU NR.66A, TÂRGOVIȘTE, DB, RO	H05B 37/02 ^(2006.01)	129687 A0	a 2014 00171	28.02.2014	49
ARCONS SRL, STR. ORIZONTULUI NR. 49A, BUZĂU, BZ, RO	E01B 27/16 ^(2006.01)	129651 A2	a 2011 00359	15.04.2011	29
ARGHIRESCU MARIUS, STR.MOȚOC NR.4, BL.P 56, SC.1, ET.8, AP.164, SECTOR 5, BUCUREȘTI, B, RO	F03D 11/02 ^(2006.01) ; H02K 21/00 ^(2006.01)	129660 A2	a 2012 01061	21.12.2012	34
BALC NICOLAE, STR. DORNEI NR. 31, CLUJ-NAPOCA, CJ, RO; DONCA ADRIAN, STR. NĂSĂUDULUI, BL. 1, SC. E, AP. 11, BISTRIȚA, BN, RO	A61B 19/00 ^(2006.01)	129623 A2	a 2012 00943	05.12.2012	14
BĂRSĂNESCU PAUL DORU, STR. GRĂDINARI 4, BL.H33, ET.1, AP.6, IAȘI, IS, RO	G01L 1/22 ^(2006.01) ; B23B 39/00 ^(2006.01)	129673 A2	a 2012 00966	07.12.2012	41
BERINDE GHEORGHE, ALEEA TRANDAFIRILOR, BL. 12, AP. 19, NEGREȘTI, SM, RO	E01F 9/053 ^(2006.01) ; E03F 5/046 ^(2006.01)	129652 A0	a 2014 00165	27.02.2014	29
BLAGA MIRELA, ȘOS. NICOLINA NR. 74, BL. 991A, ET. 1, AP. 2, IAȘI, IS, RO; CIOBANU ANA RAMONA, STR. DECEBAL NR. 18, BL. C2, SC. A, ET. 4, AP. 17, IAȘI, IS, RO	A42B 3/00 ^(2006.01) ; A42B 3/06 ^(2006.01) ; A42B 3/12 ^(2006.01)	129619 A2	a 2012 01036	19.12.2012	12
BRĂTEANU VIRGILIU, STR. TRAIAN NR.9, BL. P19, SC. 1, AP. 2, OTOPENI, IF, RO	F24J 3/00 ^(2006.01)	129671 A2	a 2013 00081	23.01.2013	40
BREAZ LAURENȚIU DUMITRU, STR.8 MARTIE NR.9, AIUD, AB, RO	E04B 2/86 ^(2006.01)	129655 A2	a 2012 00958	05.12.2012	31
BUTNARIU GEORGE, BD.BASARABIA NR. 55, BL. M22, SC. A, ET. 5, AP. 13, SECTOR 2, BUCUREȘTI, B, RO	H01F 3/02 ^(2006.01)	129682 A0	a 2013 00886	25.11.2013	45
CIOLACU ȘTEFAN, STR.MOLNAR JANOS NR.18, BL.49, SC.A, PARTER, AP.5, BRAȘOV, BV, RO	H01F 27/24 ^(2006.01) ; H01F 27/28 ^(2006.01)	129683 A2	a 2013 00021	07.01.2013	46

Solicitant	Clasa internațională	Număr de publicare	Număr cerere de brevet	Data depozit	Pag.
CIOLACU ȘTEFAN, STR.MOLNAR JANOS NR.18, BL.49, SC.A, PARTER, AP.5, BRAȘOV, BV, RO	F16H 3/44 ^(2006.01)	129666 A2	a 2013 00020	07.01.2013	37
CIOLACU ȘTEFAN, STR.MOLNAR JANOS NR.18, BL.49, SC.A, PARTER, AP.5, BRAȘOV, BV, RO	F21V 8/00 ^(2006.01) , F21V 21/00 ^(2006.01)	129668 A2	a 2013 00022	07.01.2013	38
CONSTANTIN DINU ROLAND, STR. BUHUȘI NR. 4, BL. 2, SC. 2, ET. 4, AP. 61, SECTOR 3, BUCUREȘTI, B, RO	F15B 15/06 ^(2006.01) , F01K 25/00 ^(2006.01)	129663 A2	a 2013 00089	24.01.2013	36
CORABIERU ANIȘOARA, STR. SALCIILOR NR. 24, BL. 813, ET. 3, AP. 15, IAȘI, IS, RO; VASILESCU DAN DRAGOȘ, STRADELA CANTA NR.14, BL.451, AP.19, IAȘI, IS, RO; CORABIERU PETRICĂ, STR. SALCIILOR NR. 24, BL. 813, ET. 3, AP. 15, IAȘI, IS, RO; VASILESCU VIOLETA, STRADELA CANTA NR. 14, BL. 451, AP. 19, IAȘI, IS, RO	C23C 10/14 ^(2006.01) , C22C 19/00 ^(2006.01)	129648 A2	a 2013 00027	11.01.2013	27
DATRONIX COMPUTER SRL, STR. DORULUI NR. 20A, CLUJ-NAPOCA, CJ, RO	A61N 2/04 ^(2006.01)	129626 A2	a 2012 00745	19.10.2012	16
DFR SYSTEMS S.R.L., DRUMUL TABEREI NR.46, BL.OS 2, AP.23, SECTOR 6, BUCUREȘTI, B, RO	B01D 21/01 ^(2006.01)	129628 A0	a 2014 00107	10.02.2014	17
DOBRE PETRE, ALEEA TABEREI NR. 19, CUMPĂNA, CT, RO	H02K 53/00 ^(2006.01)	129684 A0	a 2013 00720	03.10.2013	47
ENI S.P.A., PIAZZALE E.MATTEI 1, ROME, IT	E21B 33/035 ^(2006.01) , E21B 33/038 ^(2006.01)	129657 A2	a 2013 00989	20.06.2012	32
GNOSIS THEORY S.R.L., STR. AJUSTORULUI NR. 8, CL. C2, ET. 6, AP. 33, SECTOR 6, BUCUREȘTI, B, RO	G06Q 90/00 ^(2006.01)	129680 A2	a 2012 00989	11.12.2012	44
GURĂU GHEORGHE, STR. ARMATA POPORULUI NR. 18, BL. LC6, SC. 2, AP. 21, GALAȚI, GL, RO; GEORGESCU PUIU LUCIAN, STR.. MUZICII NR. 32, GALAȚI, GL, RO; CĂNĂNĂU NICOLAE, STR. ARMATA POPORULUI NR. 10, BL. CL. 1, SC. 1, AP. 16, GALAȚI, GL, RO; ITICESCU CĂTĂLINA, STR. SIDERURGIȘTILOR NR. 5, BL. PS1A, TRONSON 3, AP. 22, GALAȚI, GL, RO; GURĂU MARLEN CARMELA, STR. ARMATA POPORULUI NR. 18, BL. LC6, SC. 2, AP. 21, GALAȚI, GL, RO	C21B 5/00 ^(2006.01) , C02F 11/06 ^(2006.01) , C10L 5/46 ^(2006.01)	129647 A0	a 2014 00214	19.03.2014	27
HOMUTESCU TIBERIU NICOLAE, STR. HUȘI NR.9, BL.B37, AP.32, SECTOR 4, BUCUREȘTI, B, RO	G09B 23/12 ^(2006.01) , F41G 3/32 ^(2006.01) , F41A 33/04 ^(2006.01) , G06F 19/00 ^(2006.01)	129681 A2	a 2009 00791	05.10.2009	45

Solicitant	Clasa internațională	Număr de publicare	Număr cerere de brevet	Data depozit	Pag.
INSTITUTUL NAȚIONAL DE CERCETARE- DEZVOLTARE PENTRU TEHNOLOGII CRIOGENICE ȘI IZOTOPICE - ICSI RÂMNICU VÂLCEA, STR.UZINEI NR.4, RÂURENI, VL, RO	B01F 5/06 ^(2006.01) ; G01F 1/66 ^(2006.01)	129629 A2	a 2013 00029	11.01.2013	18
INSTITUTUL NAȚIONAL DE CERCETARE- DEZVOLTARE PENTRU MICROTEHNOLOGIE, STR. EROU IANCU NICOLAE NR. 126A, BUCUREȘTI, B, RO	A61F 2/70 ^(2006.01) ; A61F 2/54 ^(2006.01)	129625 A2	a 2013 00090	24.01.2013	16
INSTITUTUL NAȚIONAL DE CERCETARE-DEZVOLTARE PENTRU FIZICA MATERIALELOR (INCDFM), STR. ATOMIȘTILOR NR. 105 BIS, MĂGURELE, IF, RO	B23H 7/22 ^(2006.01) ; C23C 16/18 ^(2006.01) ; C23C 14/34 ^(2006.01)	129633 A0	a 2014 00069	24.01.2014	20
INSTITUTUL NAȚIONAL DE CERCETARE- DEZVOLTARE PENTRU FIZICA LASERILOR, PLASMEI ȘI RADIAȚIEI, STR.ATOMIȘTILOR NR.409, MĂGURELE, IF, RO	F22B 1/28 ^(2006.01) ; B82Y 30/00 ^(2011.01)	129669 A0	a 2013 00830	12.11.2013	39
INSTITUTUL NAȚIONAL DE CERCETARE-DEZVOLTARE PENTRU INGINERIE ELECTRICĂ ICPE-CA, SPLAIUL UNIRII NR.313, SECTOR 3, BUCUREȘTI, B, RO	H02N 2/00 ^(2006.01)	129685 A0	a 2013 00902	26.11.2013	47
INSTITUTUL NAȚIONAL DE CERCETARE-DEZVOLTARE PENTRU MAȘINI ȘI INSTALAȚII DESTINATE AGRICULTURII ȘI INDUSTRIEI ALIMENTARE, - ÎNMA, BD.ION IONESCU DE LA BRAD NR. 6, SECTOR 1, BUCUREȘTI, B, RO	B66B 9/02 ^(2006.01)	129643 A2	a 2012 01054	20.12.2012	25
INSTITUTUL NAȚIONAL DE CERCETARE-DEZVOLTARE PENTRU MAȘINI ȘI INSTALAȚII DESTINATE AGRICULTURII ȘI INDUSTRIEI ALIMENTARE, - ÎNMA, BD.ION IONESCU DE LA BRAD NR. 6, SECTOR 1, BUCUREȘTI, B, RO	A01M 5/08 ^(2006.01)	129618 A2	a 2012 01027	18.12.2012	11
INSTITUTUL NAȚIONAL DE CERCETARE-DEZVOLTARE PENTRU OPTOELECTRONICĂ - INOE 2000 - FILIALA INSTITUTUL DE CERCETĂRI PENTRU, HIDRAULICĂ ȘI PNEUMATICĂ, STR.CUȚITUL DE ARGINT NR.14, SECTOR 4, BUCUREȘTI, B, RO	F15B 21/14 ^(2006.01)	129664 A2	a 2012 00956	05.12.2012	36
INSTITUTUL NAȚIONAL DE CERCETARE-DEZVOLTARE PENTRU MAȘINI ȘI INSTALAȚII DESTINATE AGRICULTURII ȘI INDUSTRIEI ALIMENTARE, - ÎNMA, BD.ION IONESCU DE LA BRAD NR. 6, SECTOR 1, BUCUREȘTI, B, RO	A01D 34/84 ^(2006.01)	129617 A2	a 2012 01072	27.12.2012	11

Solicitant	Clasa internațională	Număr de publicare	Număr cerere de brevet	Data depozit	Pag.
INSTITUTUL NAȚIONAL DE CERCETARE DEZVOLTARE PENTRU ECOLOGIE INDUSTRIALĂ, STR. DRUMUL PODUL DÂMBOVIȚEI NR. 71-73, SECTOR 6, BUCUREȘTI, B, RO	A62D 101/04 ^(2007.01) ; A62D 3/02 ^(2007.01) ; B09C 1/10 ^(2006.01)	129627 A2	a 2012 00911	04.12.2012	17
MATEI DANIEL ION, BD. TOMIS NR. 211, BL. TS6B, SC. A, ET. 1, AP. 1, CONSTANȚA, CT, RO; RADA EDITH MARIAN, STR. MEDEEA NR. 9, CONSTANȚA, CT, RO	B64D 23/00 ^(2006.01) ; G09B 9/00 ^(2006.01)	129640 A0	a 2014 00233	26.03.2014	23
MIHU TRAIAN, STR. ARH. ȘTEFAN BURCUȘ NR. 14, SECTOR 1, BUCUREȘTI, B, RO; DRAGOTĂ NICOLAE, ȘOS.OLTENIȚEI NR. 140, BL. 5, SC. 6, ET. 8, AP. 232, SECTOR 4, BUCUREȘTI, B, RO; GHEȚU SERGIU NICOLAE, ȘOS. PANTELIMON NR. 126, BL. 207, SC. B, ET. 8, AP. 79, SECTOR 2, BUCUREȘTI, B, RO	G01V 1/22 ^(2006.01) ; G08C 17/02 ^(2006.01) ; H04B 5/02 ^(2006.01)	129678 A0	a 2013 00874	20.11.2013	43
MOTOȘ ANDREI GHEORGHE MARIUS, STR. BUCUREȘTI NR. 18, AP. 9, TIMIȘOARA, TM, RO; ILIE ADRIAN COSMIN, STR. TIMIȘ NR. 18, BL. 32, SC. A, AP. 27, TIMIȘOARA, TM, RO; PĂTRAȘCU JENEL MARIAN, STR. ROMULUS NR. 34A, TIMIȘOARA, TM, RO; HOGEA GHEORGHE BOGDAN, STR. STEJARUL NR. 14, BL. 6, SC. B, AP. 5, TIMIȘOARA, TM, RO; TRIPON DAN LUCIAN, BD. REVOLUȚIEI DIN DECEMBRIE, BL. 5, SC. 1, AP. 11, REȘIȚA, CS, RO; STANA LOREDANA GABRIELA, STR. FRUCTELOR NR. 6, SC. A, AP. 5, TIMIȘOARA, TM, RO; OANCEA ROXANA, ALEEA CONSTRUCTORILOR NR. 11F, AP. 1, TIMIȘOARA, TM, RO; VERMEȘAN DINU VALERIU, STR. VASILE GOLDIȘ NR. 5, AP. 2, TIMIȘOARA, TM, RO; HOGEA LAVINIA MARIA, STR. ȘTEJAUL NR. 14, BL. 6, SC. B, AP. 5, TIMIȘOARA, TM, RO; OANCEA CRISTIAN IULIAN, ALEEA CONSTRUCTORILOR NR. 11F, AP. 1, COMUNA DUMBRĂVIȚA, TM, RO	A61B 5/087 ^(2006.01)	128697 A3	a 2013 00091	25.01.2013	13
OLARU GHEORGHE, DRUMUL TABEREI NR. 107, BL. A8, SC. B, ET. 3, AP. 27, SECTOR 6, BUCUREȘTI, B, RO; OLARU ADRIAN, DRUMUL TABEREI NR. 107, BL. A8, PARTER, AP. 77, SC. F, BUCUREȘTI, B, RO	F03D 1/06 ^(2006.01) ; F04D 21/00 ^(2006.01)	129659 A2	a 2013 00082	23.01.2013	34
OMV AUSTRIA EXPLORATION & PRODUCTION GMBH, PROTTESEER STRASSE 40, GRAENSERNDORF, AT	F16M 7/00 ^(2006.01)	129667 A2	a 2013 00811	05.11.2013	38

Solicitant	Clasa internațională	Număr de publicare	Număr cerere de brevet	Data depozit	Pag.
POPESCU DUMITRU, STR. CERBULUI NR. 5A, BL. C19, ET. 2, AP. 6, ORADEA, BH, RO	E02B 3/06 ^(2006.01) ; E02B 3/14 ^(2006.01)	129654 A2	a 2013 00112	31.01.2013	30
POPESCU DUMITRU, STR. CERBULUI NR. 5A, BL. C19, ET. 2, AP. 6, ORADEA, BH, RO	E02B 3/02 ^(2006.01)	129653 A2	a 2012 01069	27.12.2012	30
POPESCU DUMITRU, STR. CERBULUI NR. 5A, BL. C19, ET. 2, AP. 6, ORADEA, BH, RO	E04C 2/04 ^(2006.01) ; E02B 3/14 ^(2006.01)	129656 A2	a 2012 01070	27.12.2012	31
ROMVAC COMPANY S.A., ȘOS. CENTURII NR. 7, VOLUNTARI, IF, RO	C07K 16/02 ^(2006.01)	129645 A0	a 2014 00156	25.02.2014	26
ROMVAC COMPANY S.A., ȘOS. CENTURII NR. 7, VOLUNTARI, IF, RO	G01N 33/53 ^(2006.01)	129677 A0	a 2014 00179	05.03.2014	43
SERACIN DIMITRIE, STR. TARINEI, BL. A3, SC. B, AP. 15, CARANSEBEȘ, CS, RO	F41H 5/04 ^(2006.01)	129672 A2	a 2013 00001	03.01.2013	40
SOEL SYSTEMS S.R.L., CALEA RAHOVEI NR. 266-268, CORP 104, ET. 2, SECTOR 5, BUCUREȘTI, B, RO	H04N 5/225 ^(2006.01)	129686 A2	a 2013 00045	15.01.2013	48
STOIAN ALEXANDRU, STR. PETRE RÂMNEANȚU NR. 13, TIMIȘOARA, TM, RO	F03G 6/02 ^(2006.01)	129662 A0	a 2014 00207	17.03.2014	35
STOIAN ALEXANDRU, STR. PETRE RÂMNEANȚU NR. 13, TIMIȘOARA, TM, RO	F24J 2/24 ^(2006.01)	129670 A0	a 2014 00208	17.03.2014	40
STOIAN ALEXANDRU, STR. PETRE RÂMNEANȚU NR. 13, TIMIȘOARA, TM, RO	F03G 6/00 ^(2006.01)	129661 A0	a 2014 00209	17.03.2014	35
STRÎMBEANU NICOLAE MARIAN, STR. VADUL CRIȘULUI NR. 37, TIMIȘOARA, TM, RO; VĂDUVA CONSTANTIN, BD. UNIRII NR. 70, BUCUREȘTI, B, RO	C01D 3/04 ^(2006.01) ; C02F 101/00 ^(2006.01)	129644 A0	a 2014 00104	10.02.2014	26
ȘTEFAN ALEXANDRU, STR. OLIMPULUI NR. 68, AP. 2, SECTOR 4, BUCUREȘTI, B, RO	B65C 1/02 ^(2006.01)	129642 A2	a 2013 00109	31.01.2013	25
TÂLVAN NICOLAE, STR. RADU BELLER NR. 8, BL. 22, SC. C, AP. 38, SECTOR 1, BUCUREȘTI, B, RO	B64C 29/00 ^(2006.01) ; B64C 29/04 ^(2006.01)	129639 A2	a 2013 00105	29.01.2013	23
TOROK ARPAD, STR. TRANSILVANIEI NR. 29, BL. B54, AP. 54, ORADEA, BH, RO	B64D 27/18 ^(2006.01) ; F02C 7/20 ^(2006.01) ; B64D 27/00 ^(2006.01)	129641 A2	a 2013 00039	14.01.2013	24
UNIVERSITATEA "LUCIAN BLAGA" DIN SIBIU, BD. VICTORIEI NR.10, SIBIU, SB, RO	B30B 15/04 ^(2006.01)	129637 A2	a 2013 00014	04.01.2013	22

Solicitant	Clasa internațională	Număr de publicare	Număr cerere de brevet	Data depozit	Pag.
UNIVERSITATEA "LUCIAN BLAGA" DIN SIBIU, BD.VICTORIEI NR.10, SIBIU, SB, RO	A47C 11/00 ^(2006.01) ; A47C 7/74 ^(2006.01)	129620 A2	a 2013 00005	04.01.2013	12
UNIVERSITATEA "LUCIAN BLAGA" DIN SIBIU, BD.VICTORIEI NR.10, SIBIU, SB, RO	B30B 15/04 ^(2006.01)	129636 A2	a 2013 00006	04.01.2013	21
UNIVERSITATEA "LUCIAN BLAGA" DIN SIBIU, BD.VICTORIEI NR.10, SIBIU, SB, RO	A61B 17/02 ^(2006.01) ; A61B 17/88 ^(2006.01)	129621 A2	a 2013 00007	04.01.2013	13
UNIVERSITATEA "LUCIAN BLAGA" DIN SIBIU, BD.VICTORIEI NR.10, SIBIU, SB, RO	B30B 1/18 ^(2006.01) ; B29C 35/02 ^(2006.01)	129635 A2	a 2013 00008	04.01.2013	21
UNIVERSITATEA "LUCIAN BLAGA" DIN SIBIU, BD.VICTORIEI NR.10, SIBIU, SB, RO	A61B 18/12 ^(2006.01)	129622 A2	a 2013 00011	04.01.2013	14
UNIVERSITATEA "LUCIAN BLAGA" DIN SIBIU, BD.VICTORIEI NR.10, SIBIU, SB, RO	B21J 7/16 ^(2006.01)	129631 A2	a 2013 00015	04.01.2013	19
UNIVERSITATEA "LUCIAN BLAGA" DIN SIBIU, BD.VICTORIEI NR.10, SIBIU, SB, RO	A61F 2/04 ^(2006.01) ; A61F 2/06 ^(2006.01) ; A61F 2/82 ^(2006.01)	129624 A2	a 2013 00009	04.01.2013	15
UNIVERSITATEA "LUCIAN BLAGA" DIN SIBIU, BD.VICTORIEI NR.10, SIBIU, SB, RO	B23B 5/40 ^(2006.01)	129632 A2	a 2013 00013	04.01.2013	19
UNIVERSITATEA "LUCIAN BLAGA" DIN SIBIU, BD.VICTORIEI NR.10, SIBIU, SB, RO	B24B 3/10 ^(2006.01)	129634 A2	a 2013 00016	04.01.2013	20
UNIVERSITATEA "TRANSILVANIA" DIN BRAȘOV, BD.EROILOR NR.29, BRAȘOV, BV, RO	C10L 5/44 ^(2006.01)	129646 A0	a 2014 00249	31.03.2014	26
UNIVERSITATEA "TRANSILVANIA" DIN BRAȘOV, BD.EROILOR NR.29, BRAȘOV, BV, RO	F16D 3/22 ^(2006.01)	129665 A0	a 2014 00204	14.03.2014	37
UNIVERSITATEA TEHNICĂ "GHEORGHE ASACHI" DIN IAȘI, BD.PROF.D.MANGERON NR.67, IAȘI, IS, RO	B21J 5/10 ^(2006.01)	129630 A2	a 2007 00448	22.06.2007	18
UNIVERSITATEA "TRANSILVANIA" DIN BRAȘOV, BD.EROILOR NR.29, BRAȘOV, BV, RO	G01N 33/46 ^(2006.01)	129676 A0	a 2013 00827	11.11.2013	42
UNIVERSITATEA "ȘTEFAN CEL MARE" DIN SUCEAVA, STR.UNIVERSITĂȚII NR.13, SUCEAVA, SV, RO	G01N 1/04 ^(2006.01)	129674 A2	a 2012 01019	17.12.2012	41
UNIVERSITATEA DE MEDICINĂ ȘI FARMACIE "IULIU HAȚIEGANU" DIN CLUJ-NAPOCA, STR. EMIL ISAC NR. 13, CLUJ-NAPOCA, CJ, RO	G01N 33/15 ^(2006.01) ; G01N 21/25 ^(2006.01) ; G01N 3/00 ^(2006.01) ; G05B 19/00 ^(2006.01)	129675 A2	a 2013 00080	23.01.2013	42

Solicitant	Clasa internațională	Număr de publicare	Număr cerere de brevet	Data depozit	Pag.
URZICĂ RADU, SAT DUMBRĂVIȚA, COMUNA IBĂNEȘTI, BT, RO	F03B 7/00 ^(2006.01)	128404 A3	a 2013 00028	11.01.2013	33
VÂLCULESCU IOAN, CALEA BUCUREȘTI NR. 161, BL. N25, SC. 1, AP. 3, CRAIOVA, DJ, RO	B61F 5/46 ^(2006.01) ; B61D 3/18 ^(2006.01)	129638 A2	a 2013 00098	25.01.2013	22
VÂLCULESCU IOAN, CALEA BUCUREȘTI NR. 161, BL. N25, SC. 1, AP. 3, CRAIOVA, DJ, RO	F03D 1/00 ^(2006.01) ; F03D 3/06 ^(2006.01) ; F03D 7/00 ^(2006.01) ; F03D 11/04 ^(2006.01)	129658 A2	a 2013 00097	25.01.2013	33

CERERI DE BREVET DE INVENȚIE

- **PENTRU CARE S-A LUAT O HOTĂRÂRE DE RESPINGERE SAU**
- **PENTRU CARE S-A LUAT ACT DE RETRAGERE, SAU**
- **DECLARATE CA FIIND CONSIDERATE RETRASE**
- **REPUNERE ÎN SITUAȚIA ANTERIOARĂ**

Cereri de brevet de invenție pentru care s-a luat o hotărâre de respingere conform art. 28, alin. 2, din Legea nr. 64/1991, republicată

<i>Numărul cererii de brevet de invenție</i>	<i>Numărul și data comunicării hotărârii de respingere a cererii de brevet de invenție</i>	<i>Numărul și data BOPI în care este publicată cererea de brevet de invenție</i>
a 2001 00290	1012563/28.03.2014	
a 2008 00686	1012566/28.03.2014	6/2010//30.06.2010
a 2009 00405	1002567/28.03.2014	5/2011//30.05.2011
a 2009 00581	1012568/28.03.2014	3/2011//30.03.2011
a 2009 00784	1012570/28.03.2014	7/2011//29.07.2011
a 2009 00787	1012569/28.03.2014	2/2010//26.02.2010
a 2009 00965	1012571/28.03.2014	4/2010//30.04.2010
a 2010 01151	1012572/28.03.2014	10/2011//28.10.2011
a 2011 00482	1012575/28.03.2014	3/2013//29.03.2013
a 2011 00862	1012576/28.03.2014	5/2012//30.05.2012
a 2011 00961	1012577/28.03.2014	4/2013//30.04.2013
a 2011 01062	1012578/28.03.2014	8/2013//30.08.2013
a 2013 00807	1012565/28.03.2014	
a 2013 00884	1012564/28.03.2014	

Cereri de brevet de invenție pentru care s-a luat act de retragere conform art. 28, alin. 3, din Legea nr. 64/1991, republicată

<i>Numărul cererii de brevet de invenție</i>	<i>Numărul și data comunicării procesului-verbal de retragere a cererii de brevet de invenție</i>	<i>Numărul și data BOPI în care este publicată cererea de brevet de invenție</i>
a 2011 00462	1012573/28.03.2014	12/2011//30.12.2011
a 2011 00463	1012574/28.03.2014	11/2011//30.11.2011

Cereri de brevet de invenție declarate ca fiind retrase conform art. 28, din Legea nr. 64/1991, republicată

<i>Numărul cererii de brevet de invenție</i>	<i>Numărul și data expedierii notificării privind cererile de brevet de invenție declarate ca fiind considerate retrase</i>	<i>Numărul și data BOPI în care este publicată cererea de brevet de invenție</i>
a 2003 00007	1010736/28.02.2014	1/2004//30.01.2004
a 2003 00185	1010741/28.02.2014	9/2004//30.09.2004
a 2003 00744	1010737/28.02.2014	4/2004//30.04.2004
a 2003 01044	1010739/28.02.2014	1/2006//30.01.2006
a 2004 00136	1010742/28.02.2014	8/2005//30.08.2005

<i>Numărul cererii de brevet de invenție</i>	<i>Numărul și data expedierii notificării privind cererile de brevet de invenție declarate ca fiind considerate retrase</i>	<i>Numărul și data BOPI în care este publicată cererea de brevet de invenție</i>
a 2004 00165	1010743/28.02.2014	10/2005//28.10.2005
a 2004 00280	1010744/28.02.2014	11/2005//30.11.2005
a 2004 00912	1010745/28.02.2014	4/2006//28.04.2006
a 2004 01060	1010746/28.02.2014	10/2006//30.10.2006
a 2005 00287	1010754/20.02.2014	8/2005//30.08.2005
a 2006 00112	1010738/28.02.2014	8/2006//30.08.2006
a 2006 00455	1010735/28.02.2014	11/2006//30.11.2006
a 2006 00849	1010756/28.02.2014	9/2008//30.09.2008
a 2007 00010	1011619/04.04.2014	2/2013//28.02.2013
a 2007 00289	1011620/04.04.2014	
a 2007 00468	1010755/28.02.2014	1/2008//30.01.2008
a 2009 00247	1007258/11.03.2014	
a 2009 00586	1007261/11.03.2014	
a 2009 00631	1007262/11.03.2014	
a 2009 00632	1007263/11.03.2014	
a 2009 00651	1007264/11.03.2014	
a 2009 00716	1007265/11.03.2014	
a 2009 00790	1007266/11.03.2014	
a 2009 00942	1007267/11.03.2014	

**CERERI DE BREVET DE INVENȚIE
PENTRU CARE AU FOST ÎNSCRISE
ÎN REGISTRUL NAȚIONAL
MODIFICĂRI ÎN SITUAȚIA JURIDICĂ**

Modificări în situația juridică a cererilor de brevet de invenție, înscrise în Registrul Național al Cererilor de Brevet de Invenție, depuse conform art. 67, din H.G. nr. 547/2008

Nr. cerere de brevet de invenție	Nr. de publicare	Modificare înregistrată, privind cererea de brevet de invenție	
		din	în
a 2011 00073	126399	(72) NASĂRÎMBĂ GRECESCU BOGDAN DUMITRU, BUCUREȘTI, RO, PETRESCU GABRIEL, BUCUREȘTI, RO, MANDIȘ IOANA CORINA, BUCUREȘTI, SPLAIUL INDEPENDENȚEI NR.313, SECTOR 6, BUCUREȘTI, RO	(72) NASĂRÎMBĂ GRECESCU BOGDAN DUMITRU, BUCUREȘTI, RO, PETRESCU GABRIEL, BUCUREȘTI, RO, MOGA IOANA CORINA, BUCUREȘTI, ALEEA CETĂȚUIA NR.4, BL.M22, SC.6, ET.2, AP.338, SECTOR 6, BUCUREȘTI, RO
a 2013 00653	129176	(73) PROHEAT INSTALAȚII S.R.L., STR.SFÂNTUL GHEORGHE NR.20, FERMA NR.6, HALA NR.4, CAMERA 12, ORAȘUL PANTELIMON, IF, RO	(73) PROHEAT INSTALAȚII S.R.L., STR.SFÂNTUL GHEORGHE NR.20, FERMA NR.7, HALA NR.3, ORAȘUL PANTELIMON, IF, RO
a 2013 00827	129676	(72) DOBREV TATIANA , STR. LEBEDEI NR. 17, BL. B3, AP. 81, BRAȘOV, BV, RO, LUNGULEASA AUREL, BRAȘOV, BV, RO, SPIRCHEZ GHEORGHE-COSMIN, BRAȘOV, BV, RO	(72) DOBREV TATIANA, STR.BRAȘOVULUI NR.65, BL.2, AP.2, SAT HĂRMAN (COMUNA HĂRMAN), BV, RO, LUNGULEASA AUREL, BRAȘOV, BV, RO, SPIRCHEZ GHEORGHE-COSMIN, BRAȘOV, BV, RO

**CORECTURI ALE ERORILOR MATERIALE
CONTINUTE ÎN DOCUMENTAȚIA PUBLICATĂ,
CU PRIVIRE LA CERERI DE BREVET DE INVENȚIE**

Număr brevet și/sau dosar	Tip document publicat	Tip document în urma corecturii, cf. Instr. 63	Localizarea erorii: - pagina din descriere - coloana - rândul - cod INID	Textul inițial	Textul corect
a 2008 00446	A2	A8	BOPI12/2009 (71); pg. 1, (71)	- INSTITUTUL NAȚIONAL DE CERCETARE-DEZVOLTARE CHIMICO-FARMACEUTICĂ-ICCF, CALEA VITAN, NR.112, SECTOR 3, BUCUREȘTI, B, RO	- INSTITUTUL NAȚIONAL DE CERCETARE-DEZVOLTARE CHIMICO-FARMACEUTICĂ-ICCF, CALEA VITAN, NR.112, SECTOR 3, BUCUREȘTI, B, RO; - CENTRUL DE EXCELENȚĂ DE BIOCHIMIE APLICATĂ ȘI BIOTEHNOLOGIE (BIOTEHNOL), BD.MĂRĂȘTI, NR.59, SECTOR 1, BUCUREȘTI, B, RO
a 2010 01088	A2	A8	pag.1 (71); BOPI 7/2012, pag.29, 66,78 (71)	... ; INSTITUTUL DE CERCETARE-DEZVOLTARE PENTRU PEDOLOGIE, AGROCHIMIE ȘI PROTECȚIA MEDIULUI - ICPA, ; INSTITUTUL NAȚIONAL DE CERCETARE-DEZVOLTARE PENTRU PEDOLOGIE, AGROCHIMIE ȘI PROTECȚIA MEDIULUI - ICPA, ...
a 2011 01207	A0	A8	BOPI 8/2012 (71); pg. 1, (71)	-INSTITUTUL DE CERCETARE - DEZVOLTARE PENTRU PROTECȚIA PLANTELOR, BD.ION IONESCU DE LA BRAD NR.8, SECTOR 1, BUCUREȘTI, B, RO	- INSTITUTUL DE CERCETARE - DEZVOLTARE PENTRU PROTECȚIA PLANTELOR, BD.ION IONESCU DE LA BRAD NR.8, SECTOR 1, BUCUREȘTI, B, RO - INSTITUTUL DE CERCETĂRI ȘI AMENAJĂRI SILVICE, BD.EROILOR NR.128, VOLUNTARI, IF, RO

**BREVETE DE INVENȚIE ACORDATE
ȘI ELIBERATE CONFORM LEGII
NR. 64/1991, REPUBLICATĂ ÎN 08.08.2007,
ORDONATE DUPĂ INDICII C.I.B.**

Semnificația codurilor INID folosite în prezenta secțiune (norma ST 9 a Organizației Mondiale a Proprietății Intelectuale - OMPI), în ordinea apariției acestora:

- (11) numărul brevetului de invenție;
- (41) data publicării cererii; BOPI nr.;
- (45) data publicării mențiunii acordării și eliberării brevetului; BOPI nr.;
- (21) numărul cererii de brevet;
- (22) data de depozit a cererii de brevet;

- (30) prioritate;
- (66) prioritate internă;
- (86) numărul și data de depozit a cererii internaționale;
- (87) numărul și data publicării cererii internaționale;

- (62) divizată din cererea de brevet nr.; data;

- (73) titular;
- (72) inventator;
- (74) mandatar autorizat;

- (51) clasa, conform clasificării internaționale;
- (54) titlul invenției;
- (57) rezumatul invenției;
- (56) documente din stadiul tehnicii.

Orice persoană interesată are dreptul să ceară, în scris și motivat, la O.S.I.M., revocarea, în tot sau în parte, a brevetului de invenție, în termen de 6 luni de la data de 30.07.2014, pentru neîndeplinirea cel puțin a uneia dintre condițiile prevăzute la art. 7-11, din Legea 64/1991*, privind brevetele de invenție.

* *LEGEA nr. 64/1991, privind brevetele de invenție, republicată în Monitorul Oficial al României, Partea I, nr. 541, din 8 August 2007.*

(11) 128476 B1 (51) **A61B 8/00** ^(2006.01) (21) a 2012 00662 (22) 19.09.2012 (41) 28.06.2013//6/2013 (45) 30.07.2014//7/2014 (56) RO 110899 B1; US 2010/0112522 A1; RO 120379 B1; US 4826434 (73) ROȘU ȘERBAN MARIUS, BD.REVOLUȚIEI 1989 NR.11, TIMIȘOARA, TM, RO (72) ROȘU ȘERBAN MARIUS, BD.REVOLUȚIEI 1989 NR.11, TIMIȘOARA, TM, RO (54) **IMPLANT DENTAR**

(11) 126526 B1 (51) **A61K 8/02** ^(2006.01); **A61P 17/00** ^(2006.01) (21) a 2010 00120 (22) 12.02.2010 (41) 30.08.2011//8/2011 (45) 30.07.2014//7/2014 (56) RO 120316 B1; RO 121364 B1 (73) FARMEC S.A., STR.HENRI BARBUSSE NR.16, CLUJ-NAPOCA, CJ, RO (72) SCHENKER MARIANA, BD.1 DECEMBRIE 1918 NR.132, AP.18, CLUJ-NAPOCA, CJ, RO; TIMBUȘ IOAN, STR.BELLA BARTOK NR.5, AP.16, CLUJ-NAPOCA, CJ, RO; TURDEAN MIRCEA, STR.PETUNIEI NR.9, SC.B, AP.13, CLUJ-NAPOCA, CJ, RO; IRIMIE SOFIA, CALEA MĂNĂȘTUR NR.38, CLUJ-NAPOCA, CJ, RO (74) INTELLEXIS S.R.L., B-DUL HRISTO BOTEV NR.1, ET.3, CAMERA 37, SECTOR 3, BUCUREȘTI (54) **GEL FLUID ANTIRID**

(11) 126274 B1 (51) **A61F 2/36** ^(2006.01); **A61F 2/32** ^(2006.01) (21) a 2010 01334 (22) 13.12.2010 (41) 30.05.2011//5/2011 (45) 30.07.2014//7/2014 (56) US 5645607; WO 2008/048195 A2; WO 03/094803 A1; EP 0428303 A1; DE 3600804 C1 (73) VERMEȘAN DINU-VALERIU, STR. VASILE GOLDIȘ NR.5, AP.2, TIMIȘOARA, TM, RO; PREJBEANU RAȚU, STR.PINDULUI NR.33, TIMIȘOARA, TM, RO; MĂGUREAN MIHAI-SABIN, STR.DR. DRĂGHIEȘCU DIMITRIE NR.8, ET.1, AP.2, SECTOR 5, BUCUREȘTI, B, RO; VERMEȘAN SIMONA, STR. REGIMENTUL 13 CĂLARAȘI NR.10, ET.2, AP.11, TIMIȘOARA, TM, RO; BARBU HORIA-MIHAIL, STR. PARCULUI NR.73 F, SECTOR 1, BUCUREȘTI, B, RO; GALOȘI TIBERIU-LUCIAN, STR.MĂRGĂRITARILOR NR.14, AP.1, TIMIȘOARA, TM, RO; LUCACIU GHEORGHE-DAN-OȘVALD, STR.MIKSZATH KALMAN NR.13, CLUJ-NAPOCA, CJ, RO; DAMIAN GRATIAN-COSMIN, STR.EPISCOPIEI NR.10 A, AP.4, ARAD, AR, RO; OANCEA CRISTIAN-IULIAN, ALEEA CONȘTRUCȚORILOR NR.11 F, AP.1, COMUNA DUMBRĂVIȚA, TM, RO (72) VERMEȘAN DINU-VALERIU, STR.VASILE GOLDIȘ NR.5, AP.2, TIMIȘOARA, TM, RO; PREJBEANU RAȚU, STR.PINDULUI NR.33, TIMIȘOARA, TM, RO; MĂGUREAN MIHAI-SABIN, STR.DR. DRĂGHIEȘCU DIMITRIE NR.8, ET.1, AP.2, SECTOR 5, BUCUREȘTI, B, RO; VERMEȘAN SIMONA, STR. REGIMENTUL 13 CĂLARAȘI NR.10, ET.2, AP.11, TIMIȘOARA, TM, RO; BARBU HORIA-MIHAIL, STR. PARCULUI NR.73 F, SECTOR 1, BUCUREȘTI, B, RO; GALOȘI TIBERIU-LUCIAN, STR.MĂRGĂRITARILOR NR. 14, AP.1, TIMIȘOARA, TM, RO; LUCACIU GHEORGHE-DAN-OȘVALD, STR.MIKSZATH KALMAN NR.13, CLUJ-NAPOCA, CJ, RO; DAMIAN GRATIAN-COSMIN, STR.EPISCOPIEI NR.10 A, AP.4, ARAD, AR, RO; OANCEA CRISTIAN-IULIAN, ALEEA CONȘTRUCȚORILOR NR.11 F, AP.1, COMUNA DUMBRĂVIȚA, TM, RO (54) **ENDOPROTEZĂ DE ȘOLD MODULARĂ**

(11) 126528 B1 (51) **A61K 8/18** ^(2006.01) (21) a 2010 00121 (22) 12.02.2010 (41) 30.08.2011//8/2011 (45) 30.07.2014//7/2014 (56) RO 122124 B1; RO 120383 B1 (73) FARMEC S.A., STR.HENRI BARBUSSE NR.16, CLUJ-NAPOCA, CJ, RO (72) SCHENKER MARIANA, BD.1 DECEMBRIE 1918 NR.132, AP.18, CLUJ-NAPOCA, CJ, RO; TIMBUȘ IOAN, STR.BELLA BARTOK NR.5, AP.16, CLUJ-NAPOCA, CJ, RO; TURDEAN MIRCEA, STR.PETUNIEI NR.9, SC.B, AP.13, CLUJ-NAPOCA, CJ, RO; IRIMIE SOFIA, CALEA MĂNĂȘTUR NR.38, CLUJ-NAPOCA, CJ, RO (74) INTELLEXIS S.R.L., B-DUL HRISTO BOTEV NR.1, ET.3, CAMERA 37, SECTOR 3, BUCUREȘTI (54) **CREMĂ PE BAZĂ DE ARGILĂ ȘI EXTRACTE DIN PLANTE**

(11) 126745 B1 (51) **A61K 35/32** ^(2006.01); **A61P 17/00** ^(2006.01)
 (21) a 2010 00226 (22) 11.03.2010 (41) 28.10.2011//
 10/2011 (45) 30.07.2014//7/2014 (56) RO 96598; RO
 95025; RO 106657 B1 (73) INSTITUTUL NAȚIONAL DE
 CERCETARE-DEZVOLTARE PENTRU PROTECȚIA
 MUNCII - INCDPM "ALEXANDRU DARABONT", BD.
 GHENCEA NR.35 A, SECTOR 6, BUCUREȘTI, B, RO (72)
 NISIPEANU STELUȚA-ELISABETA, STR.LEVĂNȚICA
 NR.58, SECTOR 3, BUCUREȘTI, B, RO; ȘTEPA
 RALUCA-AURORA, STR.DIMITRIE BOLINTINEANU
 NR.3, ET.4, AP.10, SECTOR 3, BUCUREȘTI, B, RO;
 HAIUCU MARIA, STR.FELEACU NR.9, BL.12 B, SC.1,
 AP.11, SECTOR 1, BUCUREȘTI, B, RO; OLTEANU
 GHEORGHE, STR.VIGONIEI NR.4, BL.9, SC.6, AP.170,
 SECTOR 5, BUCUREȘTI, B, RO; NECHITA PETRONELA,
 STR.HIPODROM NR.29, BL.L 2, SC.3, AP.50, BRĂILA,
 BR, RO; MOISE IOAN VALENTIN, STR.MIHAIL
 SEBASTIAN NR.137, BL.V 79, SC.2, AP.67, SECTOR 5,
 BUCUREȘTI, B, RO; CONSTANTIN MIHAI,
 STR.SMÂRDAN NR.11, MĂCIN, TL, RO (54) **UNGUENT
 DE PROTECȚIE ANTIMICOTICĂ CU CARACTER
 PROFILACTIC**

(11) 127999 B1 (51) **B05B 15/10** ^(2006.01); **A01G 25/16** ^(2006.01)
 (21) a 2012 00596 (22) 16.08.2012 (41) 28.12.2012//
 12/2012 (45) 30.07.2014//7/2014 (56) US 4272023; US
 4171775; GB 1256534 (73) MOVILEANU NICOLAE,
 STR.TUDOR MUȘATESCU, BL.V 2 C, SC.B, AP.7,
 MIOVENI, AG, RO (72) MOVILEANU NICOLAE,
 STR.TUDOR MUȘATESCU, BL.V 2 C, SC.B, AP.7,
 MIOVENI, AG, RO (74) BROJBY PATENT INNOVATION,
 STR.REPUBLICII, BL.212, SC.D, AP.11, PITEȘTI,
 JUDEȚUL ARGEȘ (54) **INSTALAȚIE TELESCOPICĂ
 PENTRU IRIGAREA, FERTILIZAREA ȘI ERBICIDAREA
 CULTURILOR AGRICOLE**

(11) 126399 B1 (51) **B01D 21/00** ^(2006.01); **C02F 1/24** ^(2006.01);
C02F 1/52 ^(2006.01) (21) a 2011 00073 (22) 31.01.2011 (41)
 30.06.2011//6/2011 (45) 30.07.2014//7/2014 (56) EP
 1721650 A1; US 3820659; EP 0836876 A1; RO 99065 (73)
 DFR SYSTEMS S.R.L., DRUMUL TABEREI NR.46, BL.OS
 2, AP.23, SECTOR 6, BUCUREȘTI, B, RO (72)
 NĂȘĂRIMBĂ-GRECESCU BOGDAN-DUMITRU, SPLAIUL
 INDEPENDENȚEI NR.313, SECTOR 6, BUCUREȘTI, B,
 RO; PETRESCU GABRIEL, DRUMUL TABEREI NR.46,
 BL.OS 2, AP.23, SECTOR 6, BUCUREȘTI, B, RO;
 MANDIȘ IOANA CORINA, SPLAIUL INDEPENDENȚEI
 NR.313, SECTOR 6, BUCUREȘTI, B, RO (54) **DECAN-
 TOR FINAL AFERENT UNEI INSTALAȚII DE FLOTAȚIE
 CU PRESURIZARE**

(11) 125433 B1 (51) **B21D 26/02** ^(2006.01);
B21D 24/02 ^(2006.01); **B30B 1/32** ^(2006.01) (21) a 2008 00922
 (22) 24.11.2008 (41) 28.05.2010//5/2010 (45) 30.07.2014//
 7/2014 (56) RO 106675 B1; JPS 61119399 (A) (73)
 UNIVERSITATEA TEHNICĂ DIN CLUJ-NAPOCA, STR.
 CONSTANTIN DAICOVICIU NR.15, CLUJ-NAPOCA, CJ,
 RO (72) ACHIMAȘ GHEORGHE, STR.CLĂBUCET NR.1,
 AP.38, CLUJ-NAPOCA, CJ, RO; COMȘA DAN-SORIN,
 STR.JOSIF VULCAN NR.29, CLUJ-NAPOCA, CJ, RO;
 LĂZĂRESCU LUCIAN, STR.AVRAM IANCU NR.44, AP.2,
 CLUJ-NAPOCA, CJ, RO; ACHIMAȘ SORIN,
 STR.CLĂBUCET NR.1, AP.38, CLUJ-NAPOCA, CJ, RO;
 CECLAN VASILE ADRIAN, STR.16 FEBRUARIE NR.5-7,
 AP.3, CLUJ-NAPOCA, CJ, RO (54) **DISPOZITIV PENTRU
 AMBUTISARE CU ASISTARE HIDRAULICĂ**

(11) 126657 B1 (51) **B64C 23/02** ^(2006.01); **F02K 1/52** ^(2006.01) (21) a 2010 00205 (22) 04.03.2010 (41) 30.09.2011//9/2011 (45) 30.07.2014//7/2014 (56) RO a 99-00479 A (73) BUȚINCU TOADER, BD.1 MAI NR.19, BL.C 4, SC.1, ET.6, AP.26, SECTOR 6, BUCUREȘTI, B, RO (72) BUȚINCU TOADER, BD.1 MAI NR.19, BL.C 4, SC.1, ET.6, AP.26, SECTOR 6, BUCUREȘTI, B, RO (54) **PLATFORMĂ ZBURĂTOARE**

(11) 126662 B1 (51) **C02F 1/72** ^(2006.01) (21) a 2011 00005 (22) 07.01.2011 (41) 30.09.2011//9/2011 (45) 30.07.2014//7/2014 (56) WO 99/58239 (A1); CA 2159198 (A1) (73) ORBECI CRISTINA, STR.REPUBLICII NR.40, BL.V, SC.A, ET.3, AP.16, FIENI, DB, RO; UNTEA ION, ALEEA CRICOVUL DULCE NR.3, BL.15, SC.2, ET.2, AP.30, SECTOR 4, BUCUREȘTI, B, RO; NECHIFOR GHEORGHE, ALEEA SLĂTIOARA NR.4, BL.C 2, SC.2, ET.1, AP.19, SECTOR 4, BUCUREȘTI, B, RO (72) ORBECI CRISTINA, STR.REPUBLICII NR.40, BL.V, SC.A, ET.3, AP.16, FIENI, DB, RO; UNTEA ION, ALEEA CRICOVUL DULCE NR.3, BL.15, SC.2, ET.2, AP.30, SECTOR 4, BUCUREȘTI, B, RO; NECHIFOR GHEORGHE, ALEEA SLĂTIOARA NR.4, BL.C 2, SC.2, ET.1, AP.19, SECTOR 4, BUCUREȘTI, B, RO (54) **PROCEDEU FOTO-FENTON PENTRU OXIDAREA AVANSATĂ A COMPUȘILOR ORGANICI DIN APELE REZIDUALE**

(11) 126395 B1 (51) **C01G 49/06** ^(2006.01); **C01G 49/00** ^(2006.01); **C22B 21/00** ^(2006.01); **C22B 3/24** ^(2006.01) (21) a 2009 00801 (22) 07.10.2009 (41) 30.06.2011//6/2011 (45) 30.07.2014//7/2014 (56) KAI LOON CHEN ET ALL., "ENHANCED AGGREGATION OF ALGINATE-COATED IRON OXIDE (HEMATITE) NANOPARTICLES IN THE PRESENCE OF CALCIUM, STRONTIUM AND BARIUM CATIONS" CAP.2 "MATERIALS AND METHODS", 2.2 "PREPARATION AND CHARACTERIZATION OF HEMATITE NANOPARTICLES", PP.5921-5923, LAFAYETTE COLLEGE, EASTON, PENNSYLVANIA 18042 - 1782, MARCH 3, 2007; JIN HO BANG, KENNETH S. SUSLICK, "SONOCHEMICAL SYNTHESIS OF NANOSIZED HOLLOW HEMATITE", UNIVERSITY OF ILLINOIS AT URBANA - CHAMPAIGN, URBANA, ILLINOIS, OCTOBER 26, 2006; JANA DRBOHLAVOVA ET ALL., "PREPARATION AND PROPERTIES OF VARIOUS MAGNETIC NANOPARTICLES", BRNO, CZ, www.mdpi.com/journal/sensors, ISSN 1424-8220, 30 MARCH 2009 (73) INSTITUTUL NAȚIONAL DE CERCETARE-DEZVOLTARE PENTRU ELECTROCHIMIE ȘI MATERIE CONDENSATĂ - INCEMC TIMIȘOARA, STR.DR.AUREL PĂUNESCU PODEANU NR.144, TIMIȘOARA, TM, RO (72) CHIRIȚĂ MIHĂILĂ ION MARIUS, STR.PIATRA CRAIULUI NR.3, SC.D2+3, AP.26, TIMIȘOARA, TM, RO; BĂNICĂ RADU, STR.HOREA NR.180, DEVA, HD, RO; DABICIANAMARIA, STR.DUNĂREA NR.160, GHIRODA, TM, RO; GROZESCU IOAN, STR.DUNĂREA NR.160, GHIRODA, TM, RO (54) **PROCEDEU DE SINTEZĂ DE NANOPARTICULE DE HEMATITĂ**

(11) 127648 B1 (51) **C08G 63/18** ^(2006.01); **C08G 63/16** ^(2006.01); **C08G 63/00** ^(2006.01); **C08J 3/03** ^(2006.01) (21) a 2010 01088 (22) 11.11.2010 (41) 30.07.2012//7/2012 (45) 30.07.2014//7/2014 (56) US 6103858 (A); US 6413292 (B1); US 2004024101 (A1) (73) INSTITUTUL NAȚIONAL DE CERCETARE-DEZVOLTARE PENTRU CHIMIE ȘI PETROCHIMIE - ICECHIM, SPLAIUL INDEPENDENȚEI NR.202, SECTOR 6, BUCUREȘTI, B, RO; INSTITUTUL NAȚIONAL DE CERCETARE-DEZVOLTARE PENTRU PEDOLOGIE, AGROCHIMIE ȘI PROTECȚIA MEDIULUI - ICPA BUCUREȘTI, BD. MĂRĂȘTI NR.61, SECTOR 1, BUCUREȘTI, B, RO (72) IANCU STELA, STR.CLUJ NR.81, BL.9, SC.C, ET.5, AP.95, SECTOR 1, BUCUREȘTI, B, RO; DULDNER MONICA-MIRELA, CALEA MOȘILOR NR.262, BL.8, SC.B, ET.7, AP.53, SECTOR 2, BUCUREȘTI, B, RO; LĂCĂTUȘU ANCA ROVENA, ȘOS.NICOLAE TITULESCU NR.10, BL.20, SC.B, ET.4, AP.74, SECTOR 1, BUCUREȘTI, B, RO; BARTHA EMERIC, BD.CAMIL RESSU NR.72, BL.PM 31, SC.1, ET.5, AP.24, SECTOR 3, BUCUREȘTI, B, RO; ANGHEL DAN-FLORIN, STR.ING.ZABLOVSCHI NR.54, SECTOR 1, BUCUREȘTI, B, RO (54) **PROCEDEU DE OBTINERE A UNUI COPOLIMER AROMATIC-ALIFATIC BIODEGRADABIL, DISPERSABIL ÎN APĂ ȘI DISPERSIE APOASĂ A ACESTUIA**

(11) 125609 B1 (51) **D06B 23/24** ^(2006.01); **G05B 11/01** ^(2006.01) (21) a 2008 00806 (22) 08.10.2008 (41) 30.07.2010//7/2010 (45) 30.07.2014//7/2014 (56) DE 4223200 (A1); DE 4103178 (A1); US 4206619 (A); US 4202112 (A); DE 102006061334 (A1); US 6266573 (B1) (73) INSTITUTUL NAȚIONAL DE CERCETARE-DEZVOLTARE PENTRU TEXTILE ȘI PIELĂRIE - BUCUREȘTI, STR.LUCREȚIU PĂTRĂȘCANU NR.16, SECTOR 3, BUCUREȘTI, B, RO (72) JIPA CRISTIAN, STR.ODOBEȘTI NR.2 A, BL.N 2 B, SC.A, ET.10, AP.41, SECTOR 3, BUCUREȘTI, B, RO; RĂDULESCURADU, STR.ARMENIȘ NR.4, BL.J 1, SC.C, ET.3, AP.42, SECTOR 3, BUCUREȘTI, B, RO; DOBRE NICULAE, STR.SOLD.GHEORGHE NICOLAE NR.32, SAT FUNDENI, COMUNA DOBROEȘTI, IF, RO; CONSTANTIN ȘTEFAN, STR.DELFINULUI NR.6, BL.42, SC.2, AP.127, SECTOR 2, BUCUREȘTI, B, RO (54) **DISPOZITIV DE CONTROL AL TRATAMENTELOR APLICATE PRIN FULARDARE**

(11) 127329 B1 (51) **F15B 13/044** ^(2006.01) (21) a 2011 00751 (22) 28.07.2011 (41) 30.04.2012//4/2012 (45) 30.07.2014//7/2014 (56) US 5711712 (A); US 5737994 (A); DE 102008050826 (A1); WO 2009033948 (A1); EP 2322808 (A2) (73) INSTITUTUL NAȚIONAL DE CERCETARE-DEZVOLTARE AEROSPAȚIALĂ "ELIE CARAFOLI" - INCAS BUCUREȘTI, BD.IULIU MANIU NR.220, SECTOR 6, BUCUREȘTI, B, RO (72) URSU IOAN, STR.LIVIU REBREANU NR.20, BL.A 6, SC.4, ET.3, AP.45, SECTOR 3, BUCUREȘTI, B, RO; ARGHIR MINODOR, STR.ELENA VĂCĂRESCU NR.11, BL.21/3, SC.A, ET.1, AP.7, SECTOR 1, BUCUREȘTI, B, RO; TOADER ADRIAN, STR.UNIRII, BL.12, ET.3, AP.14, POGOANELE, BZ, RO; TECUCEANU GEORGE, STR.ISTRIEI NR.22, BL.3 D, SC.3, ET.2, AP.39, SECTOR 3, BUCUREȘTI, B, RO; CĂLINOIU CONSTANTIN, STR.ROȘIA MONTANĂ NR.15, BL.29, SC.2, AP.25, SECTOR 6, BUCUREȘTI, B, RO (54) **SERVOACTUATOR ELECTROHIDROSTATIC PENTRU AVIAȚIE**

(11) 127696 B1 (51) **E04H 17/14** ^(2006.01); **G08B 13/12** ^(2006.01) (21) a 2012 00102 (22) 16.02.2012 (41) 30.07.2012//7/2012 (45) 30.07.2014//7/2014 (56) GB 2119550 A; CH 616480 A5; FR 2921179 A1 (73) MOVILEANU NICOLAE, STR.TUDOR MUȘATESCU, BL.V 2 C, SC.B, AP.7, MIOVENI, AG, RO (72) MOVILEANU NICOLAE, STR.TUDOR MUȘATESCU, BL.V 2 C, SC.B, AP.7, MIOVENI, AG, RO (74) BROJBY PATENT INNOVATION, STR.REPUBLICII, BL.212, SC.D, AP.11, PITEȘTI, JUDEȚUL ARGEȘ (54) **GARD MODULAR CU SISTEM DE PROTECȚIE ANTIEFRAȚIE**

(11) 127549 B1 (51) **F16B 13/06** ^(2006.01) (21) a 2012 00116 (22) 22.02.2012 (41) 29.06.2012//6/2012 (45) 30.07.2014//7/2014 (56) CN 201963673 U; CH 635907 A5; EP 1457688 A1 (73) MOVILEANU NICOLAE, STR.TUDOR MUȘATESCU, BL.V 2 C, SC.B, AP.7, MIOVENI, AG, RO (72) MOVILEANU NICOLAE, STR.TUDOR MUȘATESCU, BL.V 2 C, SC.B, AP.7, MIOVENI, AG, RO (74) BROJBY PATENT INNOVATION, STR.REPUBLICII, BL.212, SC.D, AP.11, PITEȘTI, JUDEȚUL ARGEȘ (54) **DIBLU DE FIXARE**

(11) 128109 B1 (51) **F16H 1/32** (2006.01); **F16H 25/06** (2006.01) (21) a 2010 00084 (22) 01.02.2010 (41) 30.01.2013//1/2013 (45) 30.07.2014//7/2014 (56) RO 111501 B1 (73) UNIVERSITATEA "TRANSILVANIA" DIN BRAȘOV, BD.EROILOR NR.29, BRAȘOV, BV, RO (72) DIACONESCU DORIN-VALENTIN, STR.TUDOR VLADIMIRESCU NR.36, BL.3, AP.10, BRAȘOV, BV, RO; JALIU CODRUȚA ILEANA, BD.VICTORIEI NR.10, BL.43, BRAȘOV, BV, RO; NEAGOE MIRCEA, STR.ION CREANGĂ NR.9, BL.20, SC.H, ET.1, AP.4, BRAȘOV, BV, RO; MUNTEANU OLIMPIU, STR.COL.ION BUZOIANU NR.51, AP.3, BRAȘOV, BV, RO; SĂULESCU RADU-GABRIEL, STR.PANSELUȚEI NR.10, BL.3, AP.17, CODLEA, BV, RO; CLIMESCU OLIVER-LASZLO, SAT POIAN NR.95, COMUNA POIAN, CV, RO; TOHONEANU DANIEL-CORNEL, STR.DOBROGEA NR.9, AP.2, BRAȘOV, BV, RO (54) **TRANSMISIE PLANETARĂ CU LANȚ**

(11) 127853 B1 (51) **G01N 27/06** (2006.01); **G01N 27/02** (2006.01); **G01N 21/55** (2006.01); **G01N 33/487** (2006.01) (21) a 2011 00135 (22) 16.02.2011 (41) 28.09.2012//9/2012 (45) 30.07.2014//7/2014 (56) US 2009/0045063 A1; EP 1729112 A1; US 6764583 B2; US 2002/0076690 A1; US 6437551 B1 (73) CENTRUL INTERNAȚIONAL DE BIODINAMICĂ, INTRAREA PORTOCĂLELOR NR.1 B, SECTOR 6, BUCUREȘTI, B, RO (72) GHEORGHIU EUGEN, BD.UNIRII NR.12, BL.7 C, SC.A, AP.18, SECTOR 4, BUCUREȘTI, B, RO; DAVID SORIN, STR.STANISLAV CIHOSCHI NR.7, AP.4, SECTOR 1, BUCUREȘTI, B, RO; POLONSCHII CRISTINA, STR.STÂNJENILOR NR.5, BL.3, SC.A, ET.2, AP.10, SINAIA, PH, RO; BRATU DUMITRU, STR.VLAICU VODĂ NR.4, BL.C 14, AP.13, SECTOR 3, BUCUREȘTI, B, RO (54) **DISPOZITIV DE DETERMINARE A CONCENTRAȚIEI UNOR MICROORGANISME PRIN APLICAREA CONTROLATĂ A UNUI STIMUL PERIODIC**

(11) 123609 B1 (51) **G06T 1/00** (2006.01); **G06T 11/00** (2006.01); **G06T 13/00** (2006.01); **G06T 15/00** (2006.01); **G06T 19/00** (2011.01); **G06F 3/048** (2006.01) (21) a 2003 00414 (22) 15.05.2003 (30) 27.03.2003 US 10/401.717 (45) 30.07.2014//7/2014 (56) US 6215495 B1 (73) MICROSOFT CORPORATION, ONE MICROSOFT WAY, REDMOND, WA, US (72) JOSEPH S. BEDA, 3819 DENSMORE AVENUE N., SEATTLE, WA, US; KEVIN T. GALLO, 19235 222nd WAY N.E., WOODINVILLE, WA, US; ADAM M. SMITH, 12310 N.E. 92nd STREET 205, KIRKLAND, WA, US; GILMAN K. WONG, 10509 176th PLACE N.E., REDMOND, WA, US; SRIRAM SUBRAMANIAN, 6209 104th AVENUE N.E., KIRKLAND, WA, US (74) ROMINVENT S.A., STR.ERMIL PANGRATTI NR.35, SECTOR 1, BUCUREȘTI (54) **SISTEM PENTRU PROCESAREA INFORMAȚIILOR GRAFICE ȘI A ALTOR INFORMAȚII VIDEO PENTRU AFIȘAREA PE SISTEME DE CALCÛLATOARE**

(57) Invenția se referă la un model obiect de elemente, precum și la un limbaj de marcare de grafică vectorială, pentru utilizarea acestui model obiect de elemente într-o manieră care permite dezvoltatorilor de coduri de programe să se interfațeze într-o manieră consistentă cu o structură de date a grafului scenic, pentru a produce grafică. Modelul obiect al elementelor de grafică vectorială corespunde, în general, elementelor de conformație, precum și altor elemente ce includ elemente de imagine și video, care se găsesc în corelație cu un model obiect de graf scenic al grafului de decor. Marcatorul poate fi analizat gramatical în date ce includ elemente dintr-un arbore de elemente, care este tradus în obiecte ale unei structuri de date a grafului scenic. Alt marcator poate fi tradus direct în date și apeluri care creează obiectele grafului scenic.

(11) 123609 B1

Limbajul de marcare asigură căi distincte de a descrie un element, incluzând un format simplu al șirului sau o sintaxă complexă de proprietăți care pot fi menționate, permițând re folosirea în alte locații din marcator.

Revendicări: 27
Figuri: 27

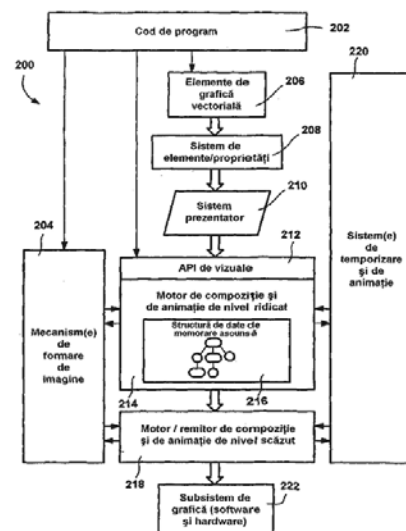


Fig. 2

**BREVETE DE INVENȚIE
ACORDATE ȘI ELIBERATE
CONFORM LEGII NR. 64/1991,
REPUBLICATĂ ÎN 08.08.2007,**

- ARANJATE ÎN ORDINE CRESCĂTOARE,
DUPĂ NUMĂRUL DE BREVET**
- ARANJATE ÎN ORDINE ALFABETICĂ,
DUPĂ NUMELE/DENUMIREA
TITULARULUI**

Lista brevetelor de invenție acordate și eliberate ordonate crescător, după numărul de brevet

Număr brevet	Clasa	Număr dosar	Data depozit	Titular	Pag.
123609 B1	G06T 1/00 (2006.01), G06T 11/00 (2006.01), G06T 13/00 (2006.01), G06T 15/00 (2006.01), G06T 19/00 (2011.01), G06F 3/048 (2006.01)	a 2003 00414	15.05.2003	MICROSOFT CORPORATION, ONE MICROSOFT WAY, REDMOND, WA, US	85
125433 B1	B21D 26/02 (2006.01), B21D 24/02 (2006.01), B30B 1/32 (2006.01)	a 2008 00922	24.11.2008	UNIVERSITATEA TEHNICĂ DIN CLUJ-NAPOCA, STR. CONSTANTIN DAICOVICIU NR.15, CLUJ-NAPOCA, CJ, RO	82
125609 B1	D06B 23/24 (2006.01), G05B 11/01 (2006.01)	a 2008 00806	08.10.2008	INSTITUTUL NAȚIONAL DE CERCETARE-DEZVOLTARE PENTRU TEXTILE ȘI PIELĂRIE - BUCUREȘTI, STR.LUCREȚIU PĂTRĂȘCANU NR.16, SECTOR 3, BUCUREȘTI, B, RO	84
126274 B1	A61F 2/36 (2006.01), A61F 2/32 (2006.01)	a 2010 01334	13.12.2010	VERMEȘAN DINU-VALERIU, STR. VASILE GOLDIȘ NR.5, AP.2, TIMIȘOARA, TM, RO; PREJBEANU RADU, STR.PINDULUI NR.33, TIMIȘOARA, TM, RO; MĂGUREAN MIHAI-SABIN, STR.DR. DRĂGHIESCU DIMITRIE NR.8, ET.1, AP.2, SECTOR 5, BUCUREȘTI, B, RO; VERMEȘAN SIMONA, STR. REGIMENTUL 13 CĂLĂRAȘI NR.10, ET.2, AP.11, TIMIȘOARA, TM, RO; BARBU HORIA-MIHAIL, STR. PARCULUI NR.73 F, SECTOR 1, BUCUREȘTI, B, RO; GALOȘI TIBERIU-LUCIAN, STR.MĂRGĂRITARILOR NR.14, AP.1, TIMIȘOARA, TM, RO; LUCĂCIU GHEORGHE-DAN-OSVALD, STR.MIKSZATH KALMAN NR.13, CLUJ-NAPOCA, CJ, RO; DAMIAN GRAȚIAN-COSMIN, STR.EPISCOPIEI NR.10 A, AP.4, ARAD, AR, RO; OANCEA CRISTIAN-IULIAN, ALEEA CONSTRUCTORILOR NR.11 F, AP.1, COMUNA DUMBRĂVIȚA, TM, RO	81
126395 B1	C01G 49/06 (2006.01), C01G 49/00 (2006.01), C22B 21/00 (2006.01), C22B 3/24 (2006.01)	a 2009 00801	07.10.2009	INSTITUTUL NAȚIONAL DE CERCETARE- DEZVOLTARE PENTRU ELECTROCHIMIE ȘI MATERIE CONDENSATĂ - INCEMC TIMIȘOARA, STR.DR.AUREL PĂUNESCU PODEANU NR.144, TIMIȘOARA, TM, RO	83
126399 B1	B01D 21/00 (2006.01), C02F 1/24 (2006.01), C02F 1/52 (2006.01)	a 2011 00073	31.01.2011	DFR SYSTEMS S.R.L., DRUMUL TABEREI NR.46, BL.OS 2, AP.23, SECTOR 6, BUCUREȘTI, B, RO	82

Număr brevet	Clasa	Număr dosar	Data depozit	Titular	Pag.
126526 B1	A61K 8/02 ^(2006.01) ; A61P 17/00 ^(2006.01)	a 2010 00120	12.02.2010	FARMEC S.A., STR.HENRI BARBUSSE NR.16, CLUJ-NAPOCA, CJ, RO	81
126528 B1	A61K 8/18 ^(2006.01)	a 2010 00121	12.02.2010	FARMEC S.A., STR.HENRI BARBUSSE NR.16, CLUJ-NAPOCA, CJ, RO	81
126657 B1	B64C 23/02 ^(2006.01) ; F02K 1/52 ^(2006.01)	a 2010 00205	04.03.2010	BUȚINCU TOADER, BD.1 MAI NR.19, BL.C 4, SC.1, ET.6, AP.26, SECTOR 6, BUCUREȘTI, B, RO	83
126662 B1	C02F 1/72 ^(2006.01)	a 2011 00005	07.01.2011	ORBECI CRISTINA, STR.REPUBLICII NR.40, BL.V, SC.A, ET.3, AP.16, FIENI, DB, RO; UNTEA ION, ALEEA CRICOVUL DULCE NR.3, BL.15, SC.2, ET.2, AP.30, SECTOR 4, BUCUREȘTI, B, RO; NECHIFOR GHEORGHE, ALEEA SLĂTIOARA NR.4, BL.C 2, SC.2, ET.1, AP.19, SECTOR 4, BUCUREȘTI, B, RO	83
126745 B1	A61K 35/32 ^(2006.01) ; A61P 17/00 ^(2006.01)	a 2010 00226	11.03.2010	INSTITUTUL NAȚIONAL DE CERCETARE-DEZVOLTARE PENTRU PROTECȚIA MUNCII - INCDPM "ALEXANDRU DARABONT", BD. GHENCEA NR.35 A, SECTOR 6, BUCUREȘTI, B, RO	82
127329 B1	F15B 13/044 ^(2006.01)	a 2011 00751	28.07.2011	INSTITUTUL NAȚIONAL DE CERCETARE- DEZVOLTARE AEROSPAȚIALĂ "ELIE CARAFOLI" - INCAS BUCUREȘTI, BD.IULIU MANIU NR.220, SECTOR 6, BUCUREȘTI, B, RO	84
127549 B1	F16B 13/06 ^(2006.01)	a 2012 00116	22.02.2012	MOVILEANU NICOLAE, STR.TUDOR MUȘĂTESCU, BL.V 2 C, SC.B, AP.7, MIOVENI, AG, RO	84
127648 B1	C08G 63/18 ^(2006.01) ; C08G 63/16 ^(2006.01) ; C08G 63/00 ^(2006.01) ; C08J 3/03 ^(2006.01)	a 2010 01088	11.11.2010	INSTITUTUL NAȚIONAL DE CERCETARE-DEZVOLTARE PENTRU CHIMIE ȘI PETROCHIMIE - ICECHIM, SPLAIUL INDEPENDENȚEI NR.202, SECTOR 6, BUCUREȘTI, B, RO; INSTITUTUL NAȚIONAL DE CERCETARE- DEZVOLTARE PENTRU PEDOLOGIE, AGROCHIMIE ȘI PROTECȚIA MEDIULUI - ICPA BUCUREȘTI, BD. MĂRĂȘTI NR.61, SECTOR 1, BUCUREȘTI, B, RO	83
127696 B1	E04H 17/14 ^(2006.01) ; G08B 13/12 ^(2006.01)	a 2012 00102	16.02.2012	MOVILEANU NICOLAE, STR.TUDOR MUȘĂTESCU, BL.V 2 C, SC.B, AP.7, MIOVENI, AG, RO	84
127853 B1	G01N 27/06 ^(2006.01) ; G01N 27/02 ^(2006.01) ; G01N 21/55 ^(2006.01) ; G01N 33/487 ^(2006.01)	a 2011 00135	16.02.2011	CENTRUL INTERNAȚIONAL DE BIODINAMICĂ, INTRAREA PORTOCALIELOR NR.1 B, SECTOR 6, BUCUREȘTI, B, RO	85

Număr brevet	Clasa	Număr dosar	Data depozit	Titular	Pag.
127999 B1	B05B 15/10 ^(2006.01) ; A01G 25/16 ^(2006.01)	a 2012 00596	16.08.2012	MOVILEANU NICOLAE, STR.TUDOR MUŞATESCU, BL.V 2 C, SC.B, AP.7, MIOVENI, AG, RO	82
128109 B1	F16H 1/32 ^(2006.01) ; F16H 25/06 ^(2006.01)	a 2010 00084	01.02.2010	UNIVERSITATEA "TRANSILVANIA" DIN BRAŞOV, BD.EROILOR NR.29, BRAŞOV, BV, RO	85
128476 B1	A61B 8/00 ^(2006.01)	a 2012 00662	19.09.2012	ROŞU ŞERBAN MARIUS, BD.REVOLUŢIEI 1989 NR.11, TIMIŞOARA, TM, RO	81

Lista brevetelor de invenție acordate și eliberate ordonate alfabetic, după numele/denumirea titularului

Număr brevet	Clasa	Număr dosar	Data depozit	Titular	Pag.
126657 B1	B64C 23/02 ^{(2006.01),} F02K 1/52 ^(2006.01)	a 2010 00205	04.03.2010	BUȚINCU TOADER, BD.1 MAI NR.19, BL.C 4, SC.1, ET.6, AP.26, SECTOR 6, BUCUREȘTI, B, RO	83
127853 B1	G01N 27/06 ^{(2006.01),} G01N 27/02 ^{(2006.01),} G01N 21/55 ^{(2006.01),} G01N 33/487 ^(2006.01)	a 2011 00135	16.02.2011	CENTRUL INTERNAȚIONAL DE BIODINAMICĂ, INTRAREA PORTOCALELOR NR.1 B, SECTOR 6, BUCUREȘTI, B, RO	85
126399 B1	B01D 21/00 ^{(2006.01),} C02F 1/24 ^{(2006.01),} C02F 1/52 ^(2006.01)	a 2011 00073	31.01.2011	DFR SYSTEMS S.R.L., DRUMUL TABEREI NR.46, BL.OS 2, AP.23, SECTOR 6, BUCUREȘTI, B, RO	82
126526 B1	A61K 8/02 ^{(2006.01),} A61P 17/00 ^(2006.01)	a 2010 00120	12.02.2010	FARMEC S.A., STR.HENRI BARBUSSE NR.16, CLUJ-NAPOCA, CJ, RO	81
126528 B1	A61K 8/18 ^(2006.01)	a 2010 00121	12.02.2010	FARMEC S.A., STR.HENRI BARBUSSE NR.16, CLUJ-NAPOCA, CJ, RO	81
127329 B1	F15B 13/044 ^(2006.01)	a 2011 00751	28.07.2011	INSTITUTUL NAȚIONAL DE CERCETARE- DEZVOLTARE AEROSPAȚIALĂ "ELIE CARAFOLI" - INCAS BUCUREȘTI, BD.IULIU MANIU NR.220, SECTOR 6, BUCUREȘTI, B, RO	84
126395 B1	C01G 49/06 ^{(2006.01),} C01G 49/00 ^{(2006.01),} C22B 21/00 ^{(2006.01),} C22B 3/24 ^(2006.01)	a 2009 00801	07.10.2009	INSTITUTUL NAȚIONAL DE CERCETARE- DEZVOLTARE PENTRU ELECTROCHIMIE ȘI MATERIE CONDENSATĂ - INCEMC TIMIȘOARA, STR.DR.AUREL PĂUNESCU PODEANU NR.144, TIMIȘOARA, TM, RO	83
125609 B1	D06B 23/24 ^{(2006.01),} G05B 11/01 ^(2006.01)	a 2008 00806	08.10.2008	INSTITUTUL NAȚIONAL DE CERCETARE-DEZVOLTARE PENTRU TEXTILE ȘI PIELĂRIE - BUCUREȘTI, STR.LUCREȚIU PĂTRĂȘCANU NR.16, SECTOR 3, BUCUREȘTI, B, RO	84
126745 B1	A61K 35/32 ^{(2006.01),} A61P 17/00 ^(2006.01)	a 2010 00226	11.03.2010	INSTITUTUL NAȚIONAL DE CERCETARE-DEZVOLTARE PENTRU PROTECȚIA MUNCII - INCDPM "ALEXANDRU DARABONT", BD. GHENCEA NR.35 A, SECTOR 6, BUCUREȘTI, B, RO	82
127648 B1	C08G 63/18 ^{(2006.01),} C08G 63/16 ^{(2006.01),} C08G 63/00 ^{(2006.01),} C08J 3/03 ^(2006.01)	a 2010 01088	11.11.2010	INSTITUTUL NAȚIONAL DE CERCETARE-DEZVOLTARE PENTRU CHIMIE ȘI PETROCHIMIE - ICECHIM, SPLAIUL INDEPENDENȚEI NR.202, SECTOR 6, BUCUREȘTI, B, RO; INSTITUTUL NAȚIONAL DE CERCETARE- DEZVOLTARE PENTRU PEDOLOGIE, AGROCHIMIE ȘI PROTECȚIA MEDIULUI - ICPA BUCUREȘTI, BD. MĂRĂȘTI NR.61, SECTOR 1, BUCUREȘTI, B, RO	83

Număr brevet	Clasa	Număr dosar	Data depozit	Titular	Pag.
123609 B1	G06T 1/00 ^(2006.01) , G06T 11/00 ^(2006.01) , G06T 13/00 ^(2006.01) , G06T 15/00 ^(2006.01) , G06T 19/00 ^(2011.01) , G06F 3/048 ^(2006.01)	a 2003 00414	15.05.2003	MICROSOFT CORPORATION, ONE MICROSOFT WAY, REDMOND, WA, US	85
127999 B1	B05B 15/10 ^(2006.01) , A01G 25/16 ^(2006.01)	a 2012 00596	16.08.2012	MOVILEANU NICOLAE, STR.TUDOR MUȘĂTESCU, BL.V 2 C, SC.B, AP.7, MIOVENI, AG, RO	82
127549 B1	F16B 13/06 ^(2006.01)	a 2012 00116	22.02.2012	MOVILEANU NICOLAE, STR.TUDOR MUȘĂTESCU, BL.V 2 C, SC.B, AP.7, MIOVENI, AG, RO	84
127696 B1	E04H 17/14 ^(2006.01) , G08B 13/12 ^(2006.01)	a 2012 00102	16.02.2012	MOVILEANU NICOLAE, STR.TUDOR MUȘĂTESCU, BL.V 2 C, SC.B, AP.7, MIOVENI, AG, RO	84
126662 B1	C02F 1/72 ^(2006.01)	a 2011 00005	07.01.2011	ORBECI CRISTINA, STR.REPUBLICII NR.40, BL.V, SC.A, ET.3, AP.16, FIENI, DB, RO; UNTEA ION, ALEEA CRICOVUL DULCE NR.3, BL.15, SC.2, ET.2, AP.30, SECTOR 4, BUCUREȘTI, B, RO; NECHIFOR GHEORGHE, ALEEA SLĂTIOARA NR.4, BL.C 2, SC.2, ET.1, AP.19, SECTOR 4, BUCUREȘTI, B, RO	83
128476 B1	A61B 8/00 ^(2006.01)	a 2012 00662	19.09.2012	ROȘU ȘERBAN MARIUS, BD.REVOLUȚIEI 1989 NR.11, TIMIȘOARA, TM, RO	81
128109 B1	F16H 1/32 ^(2006.01) , F16H 25/06 ^(2006.01)	a 2010 00084	01.02.2010	UNIVERSITATEA "TRANSILVANIA" DIN BRAȘOV, BD.EROILOR NR.29, BRAȘOV, BV, RO	85
125433 B1	B21D 26/02 ^(2006.01) , B21D 24/02 ^(2006.01) , B30B 1/32 ^(2006.01)	a 2008 00922	24.11.2008	UNIVERSITATEA TEHNICĂ DIN CLUJ-NAPOCA, STR. CONSTANTIN DAICOVICIU NR.15, CLUJ-NAPOCA, CJ, RO	82
126274 B1	A61F 2/36 ^(2006.01) , A61F 2/32 ^(2006.01)	a 2010 01334	13.12.2010	VERMEȘAN DINU-VALERIU, STR. VAȘILE GOLDIȘ NR.5, AP.2, TIMIȘOARA, TM, RO; PREJBEANU RADU, STR.PINDULUI NR.33, TIMIȘOARA, TM, RO; MĂGUREAN MIHAI-SABIN, STR.DR. DRĂGHIESCU DIMITRIE NR.8, ET.1, AP.2, SECTOR 5, BUCUREȘTI, B, RO; VERMEȘAN SIMONA, STR. REGIMENTUL 13 CĂLĂRAȘI NR.10, ET.2, AP.11, TIMIȘOARA, TM, RO; BARBU HORIA-MIHAIL, STR. PARCULUI NR.73 F, SECTOR 1, BUCUREȘTI, B, RO; GALOȘI TIBERIU-LUCIAN, STR.MĂRGĂRITARILOR NR.14, AP.1, TIMIȘOARA, TM, RO; LUCĂCIU GHEORGHE-DAN-OSVALD, STR.MIKSZATH KALMAN NR.13, CLUJ-NAPOCA, CJ, RO; DAMIAN GRATIAN-COSMIN, STR.EPISCOPIEI NR.10 A, AP.4, ARAD, AR, RO; OANCEA CRISTIAN-IULIAN, ALEEA CONSTRUCTORILOR NR.11 F, AP.1, COMUNA DUMBRĂVIȚA, TM, RO	81

**BREVETE DE INVENȚIE ELIBERATE CONFORM
LEGII NR. 64/1991, REPUBLICATĂ ÎN 08.08.2007,
PENTRU CARE A FOST PUBLICATĂ ANTERIOR
MENȚIUNEA ACORDĂRII BREVETULUI**

**BREVETE ELIBERATE
DATA ELIBERĂRII BI 30.07.2014**

Nr. BI	Clasa	Nr. CBI	Data depozit	Nume titular	Nr. BOPI
83396	G05F1/66 ^(2006.01)	109186	01.12.1982	ÎNTEPRINDEREA "ELECTROCONTACT", BOTOȘANI, BT, RO	
84924	F24J2/46 ^(2006.01)	114362	24.04.1984	INSTITUTUL DE CERCETĂRI PENTRU INDUSTRIA ELECTROTEHNICĂ, BUCUREȘTI, B, RO	
85149	B21C37/18 ^(2006.01)	112608	21.11.1983	INSTITUTUL DE CERCETARE ȘTIINȚIFICĂ, INGINERIE TEHNOLOGICĂ PENTRU MAȘINI UNELTE ȘI AGREGATE "TITAN" - BUCUREȘTI, BUCUREȘTI, B, RO	
90472	H02P1/46 ^(2006.01) , H02P27/05 ^(2006.01)	114604	21.05.1984	INSTITUTUL DE CERCETARE ȘTIINȚIFICĂ ȘI INGINERIE TEHNOLOGICĂ PENTRU ECHIPAMENTE ENERGETICE, BUCUREȘTI, B, RO	
92657	G05F1/46 ^(2006.01)	120775	12.11.1985	INSTITUTUL DE CERCETARE ȘTIINȚIFICĂ ȘI INGINERIE TEHNOLOGICĂ PENTRU INDUSTRIA ELECTROTEHNICĂ, BUCUREȘTI, B, RO	
96715	F16H1/16 ^(2006.01) , F16H55/18 ^(2006.01)	126340	30.12.1986	INSTITUTUL DE CERCETARE ȘTIINȚIFICĂ, INGINERIE TEHNOLOGICĂ, MAȘINI UNELTE, BUCUREȘTI, B, RO	
99753	B21C43/00 ^(2006.01) , B21C45/00 ^(2006.01)	131766	14.01.1988	INSTITUTUL DE INGINERIE TEHNOLOGICĂ ȘI PROIECTARE PENTRU INDUSTRIA METALURGICĂ, BUCUREȘTI, B, RO	
101298	C06B21/00 ^(2006.01) , C06B25/00 ^(2006.01)	133368	04.05.1988	MINISTERUL APĂRĂRII NAȚIONALE DIN ROMÂNIA, BUCUREȘTI, B, RO	
102160	G01N21/27 ^(2006.01) , G01N21/35 ^(2006.01)	133616	23.05.1988	MINISTERUL APĂRĂRII NAȚIONALE DIN ROMÂNIA, BUCUREȘTI, B, RO	

**BREVETE DE INVENȚIE
PENTRU CARE AU FOST ÎNSCRISE
ÎN REGISTRUL NAȚIONAL
MODIFICĂRI ÎN SITUAȚIA JURIDICĂ**

Transmiteri de drepturi prin licență, înregistrate la Oficiul de Stat pentru Invenții și Mărci conform art. 45, din Legea nr. 64/1991, republicată în data de 08.08.2007, și art. 86, din H.G. nr. 547/2008

Nr. brevet de invenție	Nr. cerere de brevet de invenție	Titular	Beneficiar licență	Tip licență	Data când expiră contractul de licență
120981	a 2004 00582	MERA AGUSTIN, GHIMBAV, BV, RO	TRANSILANA S.A., GHIMBAV, BV, RO	NEEXCLUSIVĂ	28.06.2024

DIVERSE

- **LISTA CONSILIERILOR ÎN PROPRIETATE INDUSTRIALĂ ȘI A MANDATARILOR AUTORIZAȚI**
- **CENTRE REGIONALE PENTRU PROMOVAREA PROPRIETĂȚII INDUSTRIALE ÎN ROMÂNIA**
- **ANUNȚURI OFICIALE**
- **MATERIALE INFORMATIVE, DIN DOMENIUL PROPRIETĂȚII INDUSTRIALE**

ROMÂNIA
OFICIUL DE STAT PENTRU INVENȚII ȘI MĂRCI

ORDIN nr. 157

24 iulie 1997

Directorul General al Oficiului de Stat pentru Invenții și Mărci,

Având în vedere prevederile art. 14, alin. 3, din Legea 64/1991, privind brevetele de invenție, și Regula 2.5, din H.G. 152/92, referitoare la profesia de consilier în proprietate industrială,

ORDIN:

Art.1. Persoanele ale căror nume figurează în lista anexă la prezentul Ordin, precum și firmele specializate în proprietate industrială se înscriu în **REGISTRUL NAȚIONAL AL CONSILIERILOR ÎN PROPRIETATE INDUSTRIALĂ**, cu menționarea specializării.

Art.2. Prezentul ordin se va publica în Buletinul Oficial de Proprietate Industrială.

DIRECTOR GENERAL

AGENȚIILE SPECIALIZATE ÎN PROPRIETATE INDUSTRIALĂ
pentru luna iulie 2014

Data înființării	Nr. registru agenții	Denumirea completă a cabinetului/agenției Adresa Consilieri cu drept de practică	Domenii	Statut juridic
27.03.1991	001	INVENTA – AGENȚIE DE PROPRIETATE INTELLECTUALĂ S.R.L. București, Bdul Corneliu Coposu nr. 7, bl. 104, sc. 2, ap.31, sect.3, cod 030602, Tel: 021/3200285, Fax: 021/3228325, e-mail: contact@inventa.ro, inventa@inventa.ro, turcanu@inventa.ro, Prof. univ. dr. ing. Țurcanu Constantin, Ing. Velțan Loredana, , ec. Bodomoi Otilia Florentina, arh.dr.ing. Țurcanu Costin Radu, dr.ing. Gheorghe Bucșă	Brevete Mărci Desene Topografii	SRL
29.05.1991	002	ENPORA BRAND MANAGEMENT SRL București, str. George Calinescu nr.52A, ap.1, 011694, Tel: 021 2300990; 031 1001634, Fax: 021 2302311; 031 1007927, pop@patents.ro, www.patents.ro, www.enpora.com Ing. Pop Virginia Daisy, Ing. Popescu Bianu Anca, jur. ing. Gruia Amelia Elena, Stănculescu Anca Elena Florica	Brevete Mărci Desene	SRL
23.07.1991	003	PATENTMARK S.R.L. București str. Dr. N. Turnescu nr. 2, ap.2, sector 5, cod 050467, tel: 021/3121669, fax: 021/3175801, office@patentmark.ro, www.patentmark.ro Mohonea Liliana, Mohonea Cristian, Marinescu Ruxandra	Brevete Mărci Desene Topografii	SRL
18.12.1991	004	RODALL AGENȚIE DE PROPRIETATE INDUSTRIALĂ S.R.L. București, Str. Polonă nr. 115, bl. 15, sc. A, ap. 19 sector 1, cod 010497, Tel: 021/2108342, mobil: 0722 652111, 0745153566, Fax:021/2105794, office@rodall.ro, info@rodall.ro, www.rodall.ro Jur. Bălan Gheorghită, Pescarusu Nicoleta	Brevete Mărci Desene Topografii	SRL
25.08.1992	005	INTELECT S.R.L. Oradea, B-dul Dacia nr. 48 Bl. D10, Ap.3, OP 9-CP 128, cod 410346, Tel: 0746835328, 0359402901, Fax:0359810501, e-mail: info@intelect.ro, www.intelect.ro Buzlea Elisabeta, Buzlea Mircea Valentin, Buzlea Narcisa Floricica	Brevete Mărci Desene Topografii	SRL
04.12.1992	008	CONSTANTIN GHIȚĂ OFFICE SRL Timișoara, str. Take Ionescu nr. 24-28 sc. B ap. 2 judetul Timiș, cod 300042, Tel/Fax: 0256/435976, GSM: 0744 162462, e-mail: ghita@ghitaconstantin.ro, clelia@ghitaconstantin.ro, www.ghitaconstantin.ro Ing. Ghiță Constantin, Pop Motogna Clelia	Brevete Mărci Desene	SRL

13.05.1993	010	ROMINVENT S.A București, Str. Ermil Pangratti nr. 35, et. 1, sect.1, cod 011882, Tel: 021/2312515, 2312541,Fax: 021/2312550, 2312454,e-mail: office@rominvent.ro Jur. Mocanu Ion, Ec. Ghenu Mihaela, Ing.Teodorescu Mihaela, Ing. Cosmina Fierăscu, Ing. Spătaru Daniela, Dr. Ing. Cristina Popa, Ec. Joitoiu Andreea Simona, Bio.Enescu Miruna, jur. Markusev Denisa Mary, ec. Olteanu Camelia, jur. Dragulin Ioana, ing. Petcu Costin, jur. Martinescu Alina Nicoleta, jur. Pavel Laura, ing. Cocos Stefan, Boncea Oana Laura, Dobrescu Teodora Valentina, Ing. Secăreanu Doina	Brevete Mărci Desene Topografii	SA
30.03.1995	015	CABINET M. OPROIU - CONSILIERE ÎN PROPRIETATE INTELLECTUALĂ SRL București, Str. Popa Savu, nr. 42, parter, sector 1, cod 011434, Tel: 021/2602833; 021/ 2602834, Fax: 021/2602836; 021/2602835, P.O.Box 2-229, e-mail: office@oproiu.ro, www.oproiu.ro Fiz. Oproiu Margareta, MBA arh.Vasilescu Raluca, jur. Sturza Ioana, ing.Ene Silvia, ing.chim.Petrea Dana Maria, ing.chim.Filippi Valentina, ing.chim. Georgescu Cristina, ing.mec. Popescu Mariana, jur. Cozorici Violeta, jur. Stănescu Andreea Cosmina	Brevete Mărci Desene Topografii	SRL
21.05.1996	017	AGENȚIA DE PROPRIETATE INDUSTRIALĂ "LABIRINT" Arad, Str. Coriolan Petreanu nr. 28, cod 310151 Tel/Fax: 0257/255842, GSM: 0722 458129, e-mail: info@labirint.ro Ing. Ivanca Maria	Brevete Mărci Desene	CI
14.11.1996	018	INTEGRATOR CONSULTING SRL Cluj Napoca, str. Dunării nr. 25 bl.C1 ap.5, , jud. Cluj, cod 400593 Tel/Fax: 0264/442817, GSM: 0745235585, e-mail: dorin.isoc@yahoo.com, integrator.consulting@yahoo.com Isoc Dorin	Brevete Mărci Desene	SRL
1997	019	LOYAL PARTNERS -AGENȚIE DE PROPRIETATE INTELLECTUALĂ Galati, Str. Portului nr.23, Parcul De Soft, cam.307, cod 800025, tel/fax: 0236/407032, GSM: 0722 744241, office@loyalpartners.ro www.loyalpartners.ro ing.av. Pușcașu Dan	Brevete Mărci Desene Topografii	SRL
01.07.1997	020	AGENȚIE DE PROPRIETATE INTELLECTUALĂ ȘI TRANSFER DE TEHNOLOGIE -AGPITT-SRL București, B-dul Libertății nr. 12, bl.113, sc.2, ap.28, sector 4; cod 040129, CP 42-106, Tel: 3177693;;Fax: 021/3177584, GSM: 0744293552; 0724539752, e-mail: faighenov@xnet.ro; agpitt@rdsmail.ro, agpittinvent@rdsmail.ro Ing.jur. Faighenov Marioara, Mihăilă George Daniel	Brevete Mărci Desene	SRL

10.07.1997	016	MILENIUL 3 – AGENȚIE DE PROPRIETATE INDUSTRIALĂ SRL Pașcani, Str. Moldovei nr. 10, bl. Crinul, sc. A, ap. 28, jud Iași, cod 705200, Tel/Fax: 0232/719190; GSM: 0740 820582 Ing.Burțilă Ioan	Brevete Mărci Desene	SRL
03.10.1997	021	LAZĂR ELENA CABINET DE PROPRIETATE INDUSTRIALĂ Buzău, Str.Unirii, Bl.16C,Et.3, Ap. 12, cod 120013, OP 1, CP 52, Tel./Fax: 0238 724262 GSM: 0723 328633, cpielena@recomplast.com Lazăr Elena	Brevete Mărci Desene Topografii	CI
02.12.1997	023	“ HARCOV” A.P.I. S.R.L. Sfântu Gheorghe, jud. Covasna, Str. Nicolae Iorga nr. 61, bl. 10E, sc. B, ap. 9, cod 520089, Tel: 0267/352267, GSM : 0744435291, stanciu@planet.ro, propind@mail.asimcov.ro Stanciu Adelina	Brevete Mărci Desene	SRL
18.12.1997	024	AGENȚIE DE PROPRIETATE INDUSTRIALĂ ȘI TRANSFER TEHNOLOGIC « STOIAN IOAN » Roman, Bd. Republicii, bl. 46, sc. C, ap. 35, cod 611127, jud. Neamț, Tel/Fax : 0233/741268, GSM : 0745 643738, istoian2005@yahoo.com Stoian Ioan	Brevete Mărci Desene	CI
1998	007	ROMPROSPER SERVIMPEX SRL AGENTIE DE PROPRIETATE INTELECTUALA „PIVA” București, Șos. Mihai Bravu nr. 294, bl.6,sc.B, ap. 63, sector 3, cod 030319, Tel: 021.3222857, 0268237214, fax: 0268237214 Mobil: 0724880514; 0745130130; 0744536405, 0721989298 e-mail: office@pivaexpert.ro, raluca_pioaru@yahoo.com, mihalache.andra@gmail.com, www.piva.ro conferențiar univ.dr. Pioaru Mihalache Raluca Andreea	Mărci Desene Brevete	SRL
27.04.1998	026	PIDES-CABINET DE PROPRIETATE INDUSTRIALĂ București, Str. Valea Buzăului, nr. 10, bl. G30, ap. 36, sector 3, cod 032334, Tel : 3455351 GSM : 0723 708632, e-mail: pides2004@yahoo.com ing. Șova Dan Eugen	Brevete Mărci Desene Topografii	CI
1998	048	PETRU COSTINESCU-DICOSTI București, Str. Viorele nr. 30, bl. 20 A, ap. 23, sector 4,cod 040428, OP 44 – CP5 , Tel: 021/3303162, e-mail: petrucostinescu.dicosti@gmail.com Petru Costinescu	Brevete Mărci Desene	CI

23.02.1999	027	SZENTE SÁNDOR Odorheiu Secuiesc, str. Victoriei nr.41, ap.4, jud. Harghita, cod poștal 535600, Tel/fax: 0266219143, e-mail : ProOffice@szente.ro, www.szente.ro Szente Sándor	Brevete Mărci Desene	CI
21.07.1999	028	NOWAPATENT SRL Medias, str. Lotru, nr.4, bl.92, ap.1 Tel : 0269/841373 ; 0264/833273, Fax : 0269/833273 e-mail : nowapatent@birotec.ro office@nowapatent.ro Danciu Ioan	Brevete Mărci Desene	SRL
30.08.1999	029	CABINET DE PROPRIETATE INDUSTRIALĂ "BIONPI" București, 010577, Calea Dorobanților 126-130 Bl. 8, et. 9 Ap. 50 sector 1, cod 010577, Tel/Fax: 021/2316549, 031/8054616 GSM: 0723 187944, 0746184697 e-mail: bionpi@rdsmail.ro, bionpi@hotmail.com Ing. Ion Rodica Cocuța	Brevete Mărci Desene	CI
12.11.1999	030	AGENȚIE DE CONSULTANȚĂ ÎN PROPRIETATE INTELECTUALĂ ȘI TRANSFER DE TEHNOLOGIE « SPRÎNCEANU NICOLAE » Drobeta Turnu Severin, Str. Gheorghe Ionescu Sisești nr. 96, bl.E2, sc.1, et. 3, ap.8, cod 220212, Tel/Fax : 0352801490, Mobil :0721796318 e-mail: nicolaesprinceanu@yahoo.com Jur.ing. Nicolae Sprînceanu	Brevete Mărci Desene	CI
21.01.2000	031	CABINET INDIVIDUAL IVĂNESCU GABRIEL DAN Brașov, Str. Al. I. Cuza nr. 58 ap. 5, cod 500085, tel: 0268471650, fax:0368816013, GSM:0722248415, e-mail: dan.ivanescu@clicknet.ro Ivănescu Gabriel Dan	Brevete Mărci Desene	CI
15.02.2000	032	CABINET DE PROPRIETATE INDUSTRIALA ANGHEL LUMINIȚA DOINA București, Str. Gherghitei Nr.1, Bl.94B, Sc. B, Ap.76, Sector 2, Fax: 031.4013777, GSM : 0723301706, 0743218219 e-mail : anghel.doina@rdslink.ro, anghel2na@yahoo.com, anghel2na@gmail.com Ing.Av.Anghel Luminita Doina	Brevete Mărci Desene	CI
24.08.2000	033	APOSTOL SALOMIA P.F.A. Galați, Str. Reg. 11 Siret nr. 15, bl. E4, Et.3, ap. 54, cod 800333, Tel/Fax : 0236/436437, 0766765027, saly_apostol@yahoo.com Ing.Apostol Salomia	Brevete Mărci Desene	CI

07.09.2000	034	AGENȚIA DE PROPRIETATE INDUSTRIALĂ - APIA SRL București, Str. Romancierilor nr. 5, bl.C14, sc.B, ap.41, sector 6, cod 061791, Tel/Fax: 021/7783100, www.mark-apia.ro, e-mail: office@mark-apia.ro Visalom Monica	Mărci Desene	SRL
20.10.2000	036	CABINET PROPRIETATE INDUSTRIALĂ POPESCU ANGELA București, str. Complexului nr.10, bl.40, ap.14, Tel :021/3243756 GSM : 0723051279, Tel : 0318.04.68.81, angela_intelect@yahoo.com Popescu Angela	Brevete Mărci Desene	CI
20.11.2000	038	CABINET INDIVIDUAL' ION FLOREA' București, 010577, Calea Dorobanților 126-130, bl.8,et.9,ap.50, sector 1, cod 010577, Tel/Fax: 021/2316549,GSM: 0724313260, e-mail: iflorea@rdsmail.ro, florea_ion@plic.ro Ing.Ion Florea	Mărci	CI
28.11.2000	039	CABINET IN DIVIDUAL GREAVU DOINA MARIANA Sibiu, str. Constantin Noica, bl. 2, ap.21, cod 550169 Tel:0269/218500,Fax:0269/212170, Mobil:0766489179, 0731308189, aurorapca@yahoo.com, protectro@xnet.ro Ing. Greavu Doina Mariana	Brevete Mărci Desene	CI
08.01.2001	041	CABINET "CECIU GABRIELA" CONSULTANȚĂ ÎN DOMENIUL PROPRIETĂȚII INTELLECTUALE Timișoara, Str. Martir Leonida Banciu, nr. 6, sc. A, ap. 110, jud. Timis, cod postal 300024, Fax.: 0256/494846; mobil: 0745 388039, e-mail: gabrielaceciu@yahoo.com Ing.Ceciu Gabriela	Brevete Mărci Desene	CI
10.01.2001	042	CABINET INDIVIDUAL DE PROPRIETATE INDUSTRIALA VLAD CONSTANTIN Constanta, Bd. 1 decembrie 1918 nr. 5, bl. F16, ap.34, cod 900711, Tel/fax: 0241625643, mobil: 0722 370300, 0770251145, www.tehnomarininvent.com e-mail: constantin.vlad@rdslink.ro Vlad Constantin	Brevete Mărci Desene	CI
05.03.2001	045	BROJBY PATENT INNOVATION Pitești, Bd. Republicii, bl.212,sc. D, ap.11, jud.Argeș, cod 110176, Tel/Fax.: 0348/412529, GSM: 0745 143095,adrian_brojboiu@yahoo.com Brojboiu Dumitru Adrian Florinel	Brevete Mărci Desene	CI

12.04.2001	047	INTELLECTUAL PROPERTY OFFICE SRL București, Str. Alexandru Moruzzi nr. 6, bl. B6, sc. 2, ap.62, sector 3, cod 031155, Tel/Fax.: 021/3262388, GSM: 0745 094241, e-mail: office@ipoffice.ro, natalia.todirica@ipoffice.ro Ciuda Berivoe Anca, Todirica Natalia	Brevete Mărci Desene	SRL
07.05.2001	049	ANDRA MUSATESCU CABINET DE PROPRIETATE INDUSTRIALA București, calea 13 Septembrie nr.121, bl.127, et.5, ap.21, GSM: 0722 879810, e-mail: office@andramusatescu.ro, www.andramusatescu.ro Mușatescu Andra Oana	Brevete Mărci Desene Topografii	CI
2001	050	CABINET ACSINTE PAULA-ADRIANA București, bd. Decebal nr. 17, bl. S16, ap. 30, tel: 0213234282, fax: 0213222210, www.legalservices.ro, paula@legalservices.ro Av. Acsinte Paula Adriana	Mărci	PF
31.05.2001	071	CONS INTEL BMA CABINET CONSULTANȚĂ Cart. Dorobanti, nr.2, bl. D2, at.1, ap.5,120087, C.P.8- O.P. 1 Buzau, Fax : 0238/719619, GSM: 0745086588, email: marius_bozio@yahoo.com Marius Bozioreanu	Brevete Mărci Desene Topografii	CI
21.11.2001	055	ROVALCONS SRL AGENȚIE DE PROPRIETATE INTELLECTUALĂ Câmpina, Str. Orizontului, nr.1, bl. R10, et.7, ap.27, Jud. Prahova, cod 105600, Tel/Fax : 0244/ 371390; GSM :0722 540580, e-mail: rovalcons@xnet.ro Ioacăra Valentin	Brevete Mărci Desene	S.R.L.
2001	057	CABINET N. D. GAVRIL S.R.L. București, Str. Ștefan Negulescu nr. 6A, sector 1, Tel./fax : 021/2302882, 0213165492, mobil :0722983520, e-mail: cabinetgavril@yahoo.com www.cabinetgavril.ro Gavril Niculina, Popescu Denisa Elena	Brevete Mărci Desene	S.R.L.
24.04.2002	087	IACOBINI&CO, CONSILIERI IN DREPTUL DE PROPRIETATE INDUSTRIALĂ SRL Bucuresti, Calea Mosilor, nr.258, bl. 4bis, ap.22, sector 2, Tel : 021/2104690 ;Fax : 021/2104793, e-mail : asimri@yahoo.com, vladrosanu@yahoo.com Iacobini Anca Svetlana, Iacobini Mihnea Razvan	Mărci Brevete Desene Topografii	S.R.L.
04.09.2002	088	MANAGER EXPERT SRL Tg. Mures, Str. Nicolae Grigorescu, nr. 33, ap.3 Tel/fax :0265/266595, mobil : 0744504455, emil.nutiu@yahoo.com Nutiu Emil	Mărci	S.R.L.

11.02.2003	089	RATZA ȘI RATZA SRL București, B-dul A.I. Cuza Nr. 52-54, Sect.1, cod 011053, Tel :021/2601348, Fax : 021/2601349 e-mail ; office@ratza-ratza.com Rață Grigore, Rață Andrei Vlad, Mărginean Dragoș, Enache Mihai Andrei, Ploscă Daniel, Vasile Bugarin Sonia Maria, Fischer Stela	Brevete Mărci Desene	SRL
13.02.2003	062	ECOINTELLECT CABINET INDIVIDUAL ANDRONACHE PAUL București, alea Compozitorilor nr.1, bl.E21, et.6, ap.35, sect 6, Tel/Fax: 021/7250069, GSM: 0722741043, 0727476335 e-mail: paul.andronache@clicknet.ro, paul_andronache@yahoo.com Andronache Paul	Mărci Desene Topografii Brevete	CI
16.05.2003	070	CABINET OANA COCOLOI București, Drumul Taberei nr.120, bl.OD1, sc.5, ap.189, sector 6, cod 061413, Tel: 021/7450757, GSM: 0730557744, e-mail: oana_cocoloi@yahoo.com Oana Cocoloi	Mărci Desene Brevete	CI
19.06.2003	069	RASKAI M M BREVMARC CONSULT S.R.L. Dej, Str. Unirii, nr.3,BL. D8, ap.31, judetul Cluj, 405200,Tel/Fax: 0264/211847, mobil: 0742084050, raskaimm@yahoo.com Raskai Maria	Brevete Mărci Desene Topografii	S.R.L.
25.07.2003	093	NESTOR NESTOR DICULESCU KINGSTON PETERSEN – CONSILIERE ÎN P.I. S.R.L. București, sector 1, sos. Bucuresti Ploiesti, nr.1A, Bucharest Business Park, corp A, et.1 camerele 9 si 10, tel: 0212011200, fax: 0212011210, e-mail: office@nnkp.ro, www.nnkp.ro av.Baciu Ana Maria, ing.chim.Viciu Monica Stefania, av.Belciu Delia Mihaela, chim.Bădărău Adina Adriana, ec.Bende Andreea	Mărci Desene Brevete Topografii	S.R.L.
19.08.2003	068	CABINET DE PROPRIETATE INDUSTRIALA NICOLAE BURCHEL București, Str. Dr. Radovici nr.8, sector 5, cod 050468, Tel: 021/3175841, Fax: 021/3175843, e-mail: nburchel@lenp.ro Nicolae Burghel	Mărci	CI
21.08.2003	094	N.P.C. S.R.L. Brașov, str. Alexandru cel Bun, nr.13, bl.E28, ap.7 cod 500025, OP 1 – CP 298, GSM: 0744520357, e-mail: totu@unitbv.ro Țoțu Ioan	Mărci Desene Topografii	SRL

22.10.2003	072	CABINET INDIVIDUAL DE PROPRIETATE INDUSTRIALĂ - NEGOMIREANU LIVIA București, Șos. Nicolae Titulescu nr.94, bl.14A, sc 4 ap.127, sect.1, cod 011146, Tel/Fax: 0314214598, GSM: 0722444719, office@cabinetnegomireanu.ro Negomireanu Livia	Mărci Desene	CI
30.10.2003	073	CABINET DE PROPRIETATE INDUSTRIALA "VIȘOIU LILIAN CATALIN" București, bd. Unirii nr.74, bl. J3B, sc.3, ap. 41, Tel/Fax: 021/3167043, GSM: 0744480657, e-mail: visoiucatalin@yahoo.com, www.visoiucatalin.home.ro jur. Vișoiu Lilian Catalin	Brevete Mărci Desene Topografii	CI
12.12.2003	096	EDIPLAST S.R.L. Tg. Mureș, Str. Măgurei nr.25, ap.2, Tel/Fax: 0265/263775, GSM: 0744394036, e-mail: moniadel@artelecom.net Vasilache Virgilius	Mărci Desene Brevete	SRL
22.12.2003	097	SC PETOSEVIC SRL București, Intrarea Camil Petrescu nr.1, corp B Tel: 021/3057996, Fax: 021/3145481, mobil: 0723522698, www.petosevic.com, e-mail: aura.campeanu@petosevic.com Campeanu Ioana Aura	Brevete Mărci Desene	SRL
9.02.2004	098	CABINET ANI FUCIU SRL Com.Snagov, Bloc P53, sc.A, ap.1, jud.Ilfov, Tel: 021/3106399, Fax: 021/3106398, GSM: 0744370196, e-mail: ani.fuciu@consilier-marci.ro Fuciu Anișoara	Mărci Desene	SRL
16.02.2004	099	LEGAL BRAND S.R.L. București, Str. Nicolae Licăreț nr.1, bl.33, sc.C, ap.107, Punct lucru: str. Campia libertatii nr.64, bl.34A, ap. 269, Tel: 0722674635, 0722607380, e-mail: legal.brand@easynet.ro, info@legal-brand.ro, www.legal-brand.ro Stăncescu Anca, Stăncescu Alin Cristian	Brevete Mărci Desene Topografii	SRL
22.02.2004	082	CABINET DE PROPRIETATE INDUSTRIALĂ CIUPAN CORNEL Cluj Napoca, Str. Mestecenilor nr.6, bl.9E, ap.2, Tel: 0264/524425; 0264/415051, Fax: 0264/415054, e-mail: cornel.ciupan@muri.utcluj.ro Ciupan Cornel	Brevete Mărci Desene	CI
01.06.2004	102	S.C. LUTARIS INTELPROT S.R.L. Timisoara, 300426, str. Ana Ipatescu nr.45, Tel/Fax: 0256/489301, Mobil: 0742143718, 0723319154, e-mail: qualitarium@qualitarium.ro Tărăbîc Lucian	Brevete Mărci Desene	SRL

17.06.2004	108	WEIZMANN ARIANA & PARTNERS AGENTIE DE PROPRIETATE INTELECTUALA SRL Bucuresti, str. Aleea Trestiana, nr.4, bl.20, sc.B, ap.72, tel: 0213274978, fax: 0213227689, mobil: 0724260277, e-mail: office@branduri.ro, www.branduri.ro Bicu Cristina, Constanda Madalina Bucuresti, str. 11 iunie, nr.51, sc.A, ap.4, 0723204268, tel/fax : 0268/315046, office@inregistrare-marci.ro Bozocea Violeta, Visean Violeta, Marcean Ana Maria, Ștefănuț Adelina, Cârlan Cristina, State Carmen	Brevete Mărci Desene	SRL
14.07.2004	107	ARIANA AGENTIE DE PROPRIETATE INDUSTRIALA S.R.L. Timisoara, Calea Aradului, nr.33, ap.7 c_popescu2000@yahoo.com Orgovici Codruta Octavia	Mărci Desene	SRL
10.09.2004	105	CABINET PROPRIETATE INDUSTRIALA – IONDA Bucuresti, 010577, Calea Dorobantilor nr.126-130, bl.8, ap.50, Tel/fax: 021/2316549, Mobil: 0722687982 e-mail: ionda@rdsml.ro Ion Dan Adrian	Mărci Desene Brevete	CI
28.10.2004	106	OSTER – SOCIETATE CIVILA PROFESIONALA DE PROPRIETATE INDUSTRIALĂ Bucuresti, Str. Batiste nr.35, ap. 23, cod 020935, Tel/Fax: 021/3147249 , GSM: 0721254270, 0723177236 traianosiescu@xnet.ro Udrea Elena Rodica, Traian Osiescu	Mărci Desene	S.C.P.
28.10.2004	109	CABINET INDIVIDUAL CAMPEAN GHEORGHE GEORGEL Campina, str. Dr. Constantin Istrati nr.52, bl.3, ap.5, Tel: 0244/335207, mobil: 0729902117, e-mail: george_campean@yahoo.com Campean George Georgel	Mărci Desene Topografii Brevete	CI
22.12.2004	116	INVEL – AGENȚIE DE PROPRIETATE INDUSTRIALĂ București, str. Ion Ghica nr.3, ap.20, Fax: 0311.027.616, GSM: 0723205048, velcea@invel.ro Velcea Marian	Brevete Mărci Desene Topografii	SRL
06.01.2005	118	EURORESSOURCES SRL Medias, str. Ion Creangă, nr.4, ap.6, Tel: 0269/843504, Fax: 0269/824812 Fulea Maria	Brevete Mărci Desene	SRL
27.01.2005	111	CABINET INDIVIDUAL – NIȚU ION Constanta, str. Dezrobirii nr.110, bl. IS8, sc.A, ap.1, Tel: 0241/512608, mobil: 0723317298 Nitu Ion	Mărci Desene Brevete	CI

27.01.2005	112	CABINET VELICA – AGENȚIE DE PROPRIETATE INDUSTRIALĂ Bucuresti, str. Brutus M.I., nr.13, ap.3, cod 050124 Tel/ Fax: 021/3357463, Mobil: 0722645283, www.velica.ro, office@velica.ro Velica Ion Gabriel	Mărci Desene	CI
27.04.2005	117	CABINET PROPRIETATE INDUSTRIALĂ ALPER RAMAZAN Constanța, str. Ștefan cel Mare nr.57, bl.M17, sc.B, ap.17, cod 900683, Tel: 0341/410937, Fax: 0241/635547, Mobil: 0722.704.363, alperramazan@gmail.com, zonguldakro@yahoo.com Alper Ramazan	Mărci	CI
06.06.2005	125	V&F IP CONSULTING SRL Bucuresti, Bd Camil Ressu, nr.27, bl.N1, ap.214, Tel: 021/3140200, Fax: 021/3140290, Mobil: 0744487223, popescul@vf.ro Anton Simona	Mărci	SRL
30.06.2005	124	CABINET DE PROPRIETATE INDUSTRIALA SAVU MARIANA Bucuresti, str. Paul Greceanu nr.9, bl.20A, ap.26, Tel/ Fax: 021.2120651, liliana.savu@credidam.ro, www.lilianasavu.ro Savu Mariana	Mărci Desene	CI
26.08.2005	126	CABINET DE PROPRIETATE INDUSTRIALĂ ANGHEL PARASCHIVA Arad, str. Voinicilor nr.51, bl.502, ap.6, Tel: 0357411876, Fax: 0357411876, Mobil: 0723171424, e-mail: anghelvera@yahoo.com Anghel Paraschiva	Brevete	CI
29.09.2005	67	TEODORU & ASSOCIATES SRL Bucuresti, bd. Marasesti nr.2B, bl.A, sc.2, parter, ap.4 bis, cod postal 040254, Tel: 0213367722, Fax: 0213367723, GSM: 0722549219 e-mail: emmanuel@teodoru.ro, violeta@teodoru.ro, www.romaniatrademarks.ro Teodoru Violeta, Teodoru Emanuel	Mărci Desene Brevete	SRL
04.11.2005	133	FRISCH & PARTNERS SRL Bucuresti, bd. Carol I, nr.54, sc. B, ap.5, sector 2, tel: 0213101165, fax: 0213130130, Mobil: 0722212480, office@frisch.ro, crina.frisch@frisch.ro Crina Nicoleta Frisch, Nițoi Elena	Mărci Desene Brevete	SRL
31.10.2005	128	CABINET PROPRIETATE INDUSTRIALA ARINOVA Arad, 310151, str. Coriolan Petreanu, nr.28, Tel/fax: 0257/255842, mobil: 0744246562, info@arinova.ro Ivanca Gavril	Mărci Desene Brevete	CI

05.01.2006	136	TUCA ZBARCEA & ASOCIATII I.P. S.R.L. Bucuresti, str. Nicolae Titulescu nr. 4-8, etaj 8, biroul 1, cladirea America House Tel: 2048890, ciprian.dragomir@tuca.ro Dragomir Ciprian Dumitru	Mărci	SRL
19.01.2006	134	CABINET PROPRIETATE INDUSTRIALA MITU ALIS MIHAELA Ploiesti, str. Clementei nr.46, Tel: 0244/590154, mobil: 0746108142, alis_mitu@yahoo.com ; office@mitu-cpi-ims.com Mitu Alis Mihaela	Mărci Brevete	CI
14.02.2006	137	M.D.P. RIGHTS AGENCY SRL Brasov, str. Lunga nr.270, cod postal 500450, Tel: 0268/440100, 440313; Fax: 0268/440221, Mobil: 0744355100, e-mail: office@mdp-rights-agency.ro www.mdp-rights-agency.ro Cosescu Camelia	Brevete Mărci Desene Topografii	SRL
30.03.2006	138	CABINET DE PROPRIETATE INDUSTRIALA ROMEO NICOLESCU Bucuresti, bd. Decebal, nr. 16, bl. S5, ap. 23, Tel: 3178910, Mobil: 0744535285, Fax: 3178910, e-mail: office@rn-law.ro Nicolescu Mihail Romeo	Mărci	CI
30.03.2006	141	INNOVIS INTELLECTUAL PROPERTY Bucuresti, Calea Rahovei, nr.217, bl.12, ap.60, sector 5, Mobil: 0741572398, e-mail: office@innovis.ro Dumitrescu Oana Irina	Mărci Desene	CI
30.03.2006	142	CABINET INDIVIDUAL PROPRIETATE INDUSTRIALA ALECU BOGDAN Bacau, str. Lucretiu Patrascanu nr.2, sc.B, ap.2, Tel/fax: 0334407577, Mobil: 0740274741, office@marcidesene.ro, www.marcidesene.ro Alec Florin Bogdan	Mărci Desene	CI
07.04.2006	152	ACTA MARQUE SRL Cluj Napoca, str. Dorobantilor nr.3, etj.3, ap.9, Mobil: 0749053325, 0730909831, 0730909834, actamarque@yahoo.com, www.actamarque.ro Ciurea Delia	Mărci	SRL
25.05.2006	144	CABINET INDIVIDUAL PROPRIETATE INDUSTRIALA CATALIN NEAGU Iasi, str. Tutea Petre nr.5, bl.909, tr.1, ap.11, Cod postal: 700730, Tel: 0232/276000, Fax: 0232/405425, 0232/211843, Mobil: 0744514264, e-mail: catalin.neagu@proprietateindustriala.ro, Neagu Catalin	Mărci Desene	CI

25.05.2006	145	BOSTINA SI ASOCIATII – INDUSTRIAL PROPERTY SRL Bucuresti, str. Jean Louis Calderon nr.70, sector2, Tel: 0213194466, 0213193500, 0212114800, 0212114809, fax: 0213194803, 0212104643,, Mobil: 0722294830, ovidiu.mihut@bostina.eu, office@bostina.eu Mihut Ionel Ovidiu	Mărci Desene	SRL
06.11.2006	165	RAȚIU & RAȚIU –PROPRIETATE INDUSTRIALA SRL Bucuresti, Intr. Bitolia, nr. 59, subsol, camera 10, Tel: 0722558957, fax: 021.2300175, marilena.ene@ratiu.ro Ene Marilena	Mărci Desene Topografii	SRL
12.12.2006	162	MY TRADEMARK SRL Ploiesti, str. Gheorghe Doja, bl. 35A1, ap.5, Mobil: 0722501414, nicolau@avocatulmeu.ro Nicolau Florin	Mărci	CI
20.06.2006	149	INTELLEMMI CONSULT SRL Tg. Mures, str. Sârguinței nr.39, ap.12, cod poștal 540543, fax: 0365 401839, mobil: 0745303867, 0727302434, cojocnean_maria@yahoo.com; intellemmi@gmail.com Cojocnean Maria Rodica	Brevete Mărci Desene	SRL
20.06.2006	167	INTELLEXIS SRL Bucuresti, str. Cutitul de Argint, nr. 68, etaj 2, ap. 4, tel: 0213103332, fax: 021.3103042, mobil: 0723300147, contact@intellexis.ro mat. Benga Bogdan Florin, ing. Negulescu Luminita	Mărci Desene Brevete	SRL
11.09.2006	150	CABINET INDIVIDUAL VALENTINA ȘANTA Tg.Mures, str. Koos Ferencz nr.21, bl.21, ap.44, Mobil: 0740028967, fax: 0365815201 valentina.santa@gedeon-richter.ro, santa_valentina2002@yahoo.com Santa Valentina	Mărci Desene	CI
20.10.2006	154	CABINET INDIVIDUAL ROS VIOREL Bucuresti, bd.Unirii nr.66, bl.K3, ap.7, tel: 021.3211234, fax: 021.3211253, e-mail: viorelros@asdpi.ro Ros Viorel	Brevete Mărci Desene Topografii	CI
26.10.2006	156	CABINET INDIVIDUAL RALUCA DUȚESCU Bucuresti, str. Foisorului nr. 15, bl.F9C, sc.1, ap.54, Mobil: 0723548722, tel: 021/3117908, fax: 021/3117908, e-mail: ralu_haz23@yahoo.com, office@dutescu.com Duțescu Andreea Raluca	Mărci	CI

01.11.2006	159	DICONSULT – CABINET CONSILIERE IN DOMENIUL PROPRIETATII INDUSTRIALE Cluj Napoca, str. Mircea cel Batran, nr.2, ap.12, Tel: 0264/565885, mobil: 0724323761, patricia.ciceo@terapia.ro Oprea Patricia Diana	Mărci Desene	CI
08.12.2006	160	NOMENIUS S.R.L. București, G.M. Zamfirescu, nr. 46, bl. 22A, ap.11 Punct de lucru: Bucuresti, piata Pache Protopopescu nr.1, et.2, ap.6, sector 2, tel: 0314315402, fax: 0318149621, elena.grecu@nomenius.ro, www.nomenius.ro Grecu Elena	Brevete Mărci Desene	SRL
18.01.2007	161	CABINET PROPRIETATE INDUSTRIALA ALAN LILIANA Sat Otvesti nr.183B, jud. Timis, 0724250467, e-mail: cabinet.alan@gmail.com Alan Liliana	Brevete Mărci Desene Topografii	CI
06.02.2007	175	MUSAT SI ASOCIATII – INTELLECTUAL PROPERTY SRL Bucuresti, bd Aviatorilor nr.43, etaj 4, camera 4, Tel: 021 2025900, fax: 0212233957, anca.butu@musat.ro Butu Anca	Brevete Mărci Desene	SRL
28.02.2007	169	TURTOI INTELLECTUAL PROPERTY FIRM SRL Bucuresti, Splaiul Independenței nr.3, bl.17, ap.7,sector 5, mobil: 0722390388, tel/fax: 021.3135120, office@turtoi.ro, www.turtoi.ro Turtoi Raducu	Mărci Desene	SRL
15.02.2007	176	BRAND LEADER SRL Brasov, str. Constantin Lacea, nr.12-14, biroul 2, Mobil: 0723474183, office@brandleader.ro Costache Demes Anna Nicoleta	Mărci	SRL
05.03.2007	163	CABINET PROPRIETATE INDUSTRIALA C.I. COLAN București, str. Mihai Eminescu nr.128-130, ap.17, sect.2, tel: 021.6190308, fax: 021.6190309, ionut.colan@cbea.ro Colan Cristian Ionut	Mărci Desene	CI
05.03.2007	164	CABINET INDIVIDUAL NEACȘU CARMEN AUGUSTINA Baia Mare, str. Rozelor, nr.12/3, tel: 0727318168, e-mail: carmen@bic.cdimm.org Neacșu Carmen Augustina	Brevete Mărci Desene	CI

30.03.2007	172	CABINET PROPRIETATE INDUSTRIALA TAVASZI ZOLTAN Bucuresti, Calea Mosilor nr.135, et.7, ap.14, tel: 021.3155969, fax: 021.3155969, tavaszi.zoltan@gmail.com Tavaszi Zoltan	Mărci Desene	CI
30.03.2007	173	CABINET PROPRIETATE INDUSTRIALA CIPRIAN MACOVEI Bucuresti, str. Popa Tatu nr.15, sector 1, mobil: 0723 638 775, e-mail: mmacovei@stalfort.ro Macovei Ciprian Mihail	Mărci	CI
10.04.2007	187	INTELECTA OFFICE S.R.L. Bucuresti, sector 3, str. Patinoarului nr.7, bl. PM50, ap.90, tel: 0788995577, 0744310030, 0722522784, fax: 021.3245250, office@intelecta.ro, www.intelecta.ro Aldea Robert Emilian	Mărci	SRL
16.07.2007	182	PRI INTELLECTUAL PROPERTY SRL București, str. Răspântiilor nr.37, ap.2, 020547, tel: 0728997303, fax 0318 169 608 e-mail: ana.dan@the-pri.com, www.the-pri.com P.A.lic.Dan Ana Nicolina	Mărci	SRL
07.08.2007	177	CABINET INDIVIDUAL ADRIANA DOICIU București, piata Natiunile Unite nr.3-5, bl. C, ap.41, tel: 0722621926, fax: 031.1027304, apazanta@gmail.com Doiciu Adriana	Mărci	CI
07.08.2007	178	CABINET INDIVIDUAL SONIA FLOREA – consiliere p.i. București, calea Moșilor nr.207, bl. 15, ap.5, tel: 2103215, fax: 2100449, sonia.florea@avfloreaagheorghe.ro Florea Sonia	Mărci	CI
07.08.2007	179	MOTMARK – I.G. Iasi, str. Cuza Voda nr.12, bl.B, sc.C, ap.7, tel: 0232262076, e-mail: excg@clicknet.ro Motrescu Mihai	Mărci	CI
01.10.2007	183	CABINET INDIVIDUAL P.I. VALENTIN BEREA Bucuresti, bd. Carol I, nr.51, ap.26, sector 2, Tel: 4088904, Fax: 4088911, mobil: 0721473317, e-mail: valentin.berea@bulboaca.com Berea Valentin	Mărci Desene	CI

01.10.2007	184	CABINET INDIVIDUAL PROPRIETATE INDUSTRIALA ADRIAN TOMESCU Bucuresti, str. Poet Vasile Carlova nr.2, bl. A7 bis, ap.74, tel: 021 2224422, 3217070, fax: 021 2222626, atomescu@buzescu.com, amtomescu@yahoo.com Tomescu Adrian	Mărci	CI
08.10.2007	185	I.P. NEW MARK COMPANY S.R.L. Bucuresti, sector 3, bd. Mircea Voda, nr.37, bl. M29, sc.C, ap.83 Kleininger Toma	Mărci Desene	SRL
10.10.2007	043	FÂNTÂNĂ RAUL SORIN & ASOCIAȚII SRL Brașov, str. 9 mai, nr.4, sc.D, ap.3 Tel/fax: 0268543657, 0745361270, office@inventii-marci.ro, www.inventii-marci.ro Fântână Raul Sorin	Mărci Desene Brevete	SRL
22.11.2007	189	CABINET VOICU ALEXANDRA București, B-dul Magheru, nr. 9, sc. 2, etaj 9, ap. 89, Sector 1, PO BOX 22-246, Tel/Fax: 021/3153684, alexandra.voicu@upcmail.ro Ing. Voicu Alexandra	Brevete Mărci Desene Topografii	CI
23.11.2007	186	CABINET INDIVIDUAL MARIA HĂISAN Botoșani, calea Natională nr.65, bl. I3, ap.10, tel: 0231534249, mobil: 0728004574, mh20@k.ro Hăisan Maria	Brevete Mărci Desene Topografii	CI
28.02.2008	246	DILIGENS INTELLECTUAL PROPERTY SRL Bucuresti, Piata Natiunile Unite, nr.3-5, bl. A, sc.A, et.5, ap.39, sector 4, tel/fax: 0213350718, mobil: 0723276056, e-mail: office@diligens.ro, www.diligens.ro Punct lucru: București, Splaiul Independenței nr. 3, bl. 17, sc. 2, ap. 27, sector 4 Năstase Cristian	Brevete Mărci Desene	SRL
07.03.2008	190	CABINET MARILENA COMANESCU Bucuresti, str. Muzeul Zambaccian 34, sc. B, ap.3, sector 1, tel: 0722259260, office@cimo.ro, marilena.comanescu@cimo.ro Comănescu Marilena	Brevete Mărci Desene Topografii	CI
27.03.2008	191	CABINET P.I. MARIUS PETROIU Bucuresti, sector 6, aleea Bucsenesti nr.3, bl. E11, ap. 46, tel: 0723239409, marius.petroiu@gmail.com Petroiu Marius	Mărci	CI
28.03.2008	192	CABINET P.I. MÎNDÎCANU EMIL București, sector 4, str. Valerian Prescurea nr. 27-29, tel: 0723820750, mindicanu@yahoo.com Mîndîcanu Emil	Mărci	CI

02.06.2008	193	CABINET INDIVIDUAL P.I. TICU JIANU CRISTINA București, sector 5, str. Baltagului nr.11, bl. V67, ap.4, tel: 0722551203, tel/fax: 0213153717, cristina.jianu@xnet.ro Ticu Jianu Cristina	Mărci	CI
12.06.2008	194	VREMESCU & ASOCIAȚII - CABINET PROPRIETATE INDUSTRIALĂ Bucuresti, sos.lancului nr.9, bl.109A, ap.129, 0721267811, fax: 021.6533962, rodiastanciulescu@yahoo.com Vremescu Simona Rodica	Mărci	CI
01.08.2008	195	TUDOR DANIELA – PERSOANA FIZICA AUTORIZATA Bucuresti, str. Baba Novac nr.11, bl. G17, ap.51, cod postal 031623, Tel./Fax.: 040213240412 Mobil : 0749218326, consultanta@tudordaniela.ro Tudor Daniela	Brevete Mărci Desene	CI
15.08.2008	202	SIDEMO - SIGLE DESENE MODELE SRL Bucuresti, sector 6, str. Sandulesti nr.3, bl. Z40, ap.4, tel/fax: 02144005859/ 02144005857, mobil: 0741135012, 0722548381, contact@sidemo.ro, www.sidemo.ro Băisan Cristina Carmen	Mărci Desene	SRL
25.08.2008	197	MILMARK DESIGN SRL Bucuresti, sector 3, aleea Rotunda nr.2, bl. H8, ap.38, mobil: 0745347813, fax: 0318049683 e-mail : office@markdesign.ro, www.markdesign.ro Lucacel Mihaiela	Mărci Desene	SRL
29.08.2008	198	SCHOENHERR INTELLECTUAL PROPERTY S.R.L. București, bd. Dacia nr.30, etaj 4, camera – Echipa Sebastian 01, tel: 0213196790, fax: 0213196791, e.pavel@schoenherr.ro Pavel Sorin Eduard	Brevete Mărci Desene	SRL
22.09.2008	201	CABINET PROPRIETATE INDUSTRIALA RONELA OPREA Oradea, str. Gral Magheru nr.12, bl.M12, ap.29, tel: 0726279899, email: teaoprea@yahoo.com Oprea Ronela Teodora	Mărci Desene	CI
24.10.2008	205	ROMARK INTELLECTUAL PROPERTY SRL Bucuresti, sos. Mihai Bravu nr. 27A, C1, etaj 3, ap. 36, camera 1, tel: 0314251724, fax: 0314380223, mobil: 0724755705, office@romarkip.ro Manea Marcela Elena	Mărci Desene	SRL
24.10.2008	206	SIGNOLEX TRADEMARK REGISTRATION SRL Miercurea Ciuc, str. Kossuth Lajos, nr. 28, ap. 13, tel: 0740887334, adam.beata@signolex.ro Vigh Beata	Mărci	SRL

26.11.2009	208	CABINET INDIVIDUAL DE CONSULTANTA IN PI IORGULESCU MARIANA Constanta, bd. Aurel Vlaicu nr.43, bl. Pc3, ap.32, tel: 0341444888, fax: 0341444888, mobil: 0745259643, e-mail: consilieriorgulescumariana@gmail.com Iorgulescu Mariana	Mărci Desene	CI
18.02.2009	210	CONSTANTIN & VELICU – INTELLECTUAL PROPERTY SRL Bucuresti, sector 4, str. Trestiana nr.1A, bl. 8A, sc.A, ap.16, Tel: 0314256780, 0723993473, fax: 0314256781, office@candv-ip.ro, www.candv-ip.ro Velicu Anca	Brevete Mărci Desene Topografii	SRL
16.03.2009	211	CAVESCU SI ASOCIATII SRL Otopeni, str. Grivita nr.37E, e-mail: adriancavescu@yahoo.com, office@avocat4u.ro Cavescu Adrian	Mărci Desene	SRL
16.03.2009	212	CABINET PROPRIETATE INDUSTRIALA COTRUTA LEONID Bucuresti, str. Vasile Lascar nr.182, bir. Nr.3, leonid.cotruta@gmail.com Cotruta Leonid	Mărci Desene	CI
16.03.2009	213	KEYPI – AGENTIE DE PROPRIETATE INTELLECTUALA SRL Bucuresti, str. Arh. Ion Berindei nr.3, bl.OD21A, ap.51, tel: 0722595458, tel/fax: 0318061620, www.keygroup.ro, office@keygroup.ro Sirbu Cristina Adriana	Brevete Mărci Desene	SRL
14.05.2009	214	ANACOR – CABINET DE PROPRIETATE INDUSTRIALA Bucuresti, aleea Izvorul Crisului nr. 1, bl. D16, sc. A, ap. 2, mobil: 0726475018, anacor.cpi@gmail.com Endes Corina	Brevete Mărci Desene	CI
14.05.2009	216	CABINET DE PROPRIETATE INDUSTRIALA PRISTAVU Piatra Neamt, str. Gral Nicolae Dascalescu 11, bl. T3, sc.F, ap.70, 0745535936, cabinetpristavu@gmail.com, office@cabinetpristavu.ro, www.cabinetpristavu.ro Pristavu Gheorghe	Brevete Mărci Desene	CI
23.06.2009	239	MARCI ȘI DESENE SRL Bucuresti, str. Radu Voda, nr. 22B, tel: 0318055988, mobil: 0722514452, fax: 0318055989, e-mail: avistrati@gmail.com Zamfir Ghertrude Ioana	Mărci Desene	SRL

03.08.2009	217	NICOLAE MURESAN – CABINET PROPRIETATE INDUSTRIALA Bucuresti, str. Cernisoara nr.5, bl.57, sc.2, ap.31, tel: 0724100328, fax: 0359438304, nicolaemuresan@nicolaemuresan.ro, www.nicolaemuresan.ro Muresan Nicolae	Mărci	CI
20.08.2009	220	CABINET DE PROPRIETATE INDUSTRIALA RALUCA ARDELEANU Bucuresti, str. Baia de Arama nr.1, bl. B, tr.3, ap.117, tel: 0723601875, fax: 0318015023, office@cabinetardeleanu.ro, www.cabinetardeleanu.ro Ardeleanu Raluca	Brevete Mărci Desene	CI
27.08.2009	222	CABINET PROPRIETATE INDUSTRIALA CLAUDIA MONICA FRISCH Bucuresti, sos.Pantelimon nr.243, bl.52, ap.18, tel/fax: 0212554095, mobil: 0722450955, 0768625929 email: claudiamonicafrisch@yahoo.com Frisch Claudia Monica	Mărci Desene	CI
29.09.2009	225	CABINET INDIVIDUAL PROPRIETATE INDUSTRIALA PAUNET ALEXANDRINA Iasi, spl. Bahlui, nr.29, bl. B5, sc.A, ap.7 Tel: 0726737527 Paunet Alexandrina	Brevete Mărci Desene	CI
09.10.2009	228	COSMOVICI SI ASOCIATII SRL Bucuresti, str. Tache Ionescu nr. 5, ap. 13, sector 1, OP 22, CP 190, www.cosmovici-ip.com, office@cosmovici-ip.com Cosmovici Paul	Brevete Mărci Desene	SRL
29.10.2009	226	CABINET DE PROPRIETATE INDUSTRIALA SIMONA JEFLEA Sibiu, loc. Sura Mare, str. Primaverii nr.17, tel: 0743013532, fax: 0269446572, simonajeflea@yahoo.com, www.simonajeflea.ro Jeflea Simona	Mărci Desene	CI
20.11.2009	234	DENNEMEYER & ASSOCIATES SRL Brasov, str. Aurel Vlaicu, nr. 94, etaj 1, 500178, tel: 0368403661, fax: 0268706010, cklamp@@dennemeyer.com, www.dennemeyer-law.com Ionus Mihaela Geraldine, ing. Berde Sofia, Judele Raluca Anita	Brevete Mărci Desene	SRL

22.12.2009	231	CABINET DE PROPRIETATE INDUSTRIALA CRISTIAN MARIUS ENACHE Bucuresti, str. Dr. Nicolae Turnescu nr. 6, ap. 2, tel: 0213129948, fax: 0213129948, mobil: 0722644152 Enache Marius Cristian	Brevete Mărci Desene	CI
25.01.2010	232	CABINET DE PROPRIETATE INDUSTRIALA CHIFOR CLAUDIA Bucuresti, bd. Pache Protopopescu nr.25, et.5, tel: 0318250434, fax: 0318250342, e-mail: chifor.claudia@yahoo.com Chifor Claudia	Mărci	CI
25.02.2010	233	CABINET PROPRIETATE INDUSTRIALA MANTA VICTOR PAUL Bucuresti, str. Slt. Zaharia nr.4, et.2, ap.3, tel: 0213132810, mobil: 0722467950, fax: 0213132810, manta.paul@gmail.com, paulmanta@yahoo.com Manta Victor Paul	Mărci	CI
30.03.2010	236	NASTASE MIRELA BIANCA PERSOANA FIZICA AUTORIZATA Bucuresti, str. Zboina Neagra nr.8-10, bl. 91-95, ap.83, tel: 0722143661, mirela.nastase@yahoo.com Nastase Mirela Bianca	Mărci	CI
09.04.2010	237	CABINET PROPRIETATE INDUSTRIALA ILIE CIMPOIERU Bucuresti, Aleea Platanului nr.1, bl. A32, sc.1, ap.21, tel: 031 1060039, mobil: 0722444580, e-mail: ilie_cimpoieru@yahoo.com Cimpoieru Ilie	Mărci	CI
04.06.2010	238	CABINET INDIVIDUAL PROPRIETATE INDUSTRIALA PUȘCAȘU DENISA Bucuresti, str. Raul Doamnei nr.5, bl.C4, sc.E, ap.199, mobil: 0740111620, tel: 0213236050, fax: 0213636051, e-mail: puscasu.denisa@yahoo.com, denisa.puscasu@gmail.com	Mărci	CI
15.07.2010	240	PATENT EXPERT SRL Bucuresti, sos. Colentina nr.53, bl. 59, sc. B, ap. 67, Tel: 0722554460, office@ileanaflorea.ro Florea Ileana Maria	Brevete Mărci Desene	SRL
23.07.2010	241	TUDOR GHEORGHE – CABINET INDIVIDUAL DE PROPRIETATE INDUSTRIALA Bucuresti, bd. Nicolae Grigorescu nr.18, bl. B3 bis, ap.322, tel: 0722578936, office@ip-office.ro, gheorghe.tudor@ip-office.ro Tudor Gheorghe	Brevete Mărci Desene	CI

23.07.2010	242	CABINET INDIVIDUAL PAUL GEORGE BUTA Bucuresti, bd. Mircea Voda, nr. 35, bl. M27, ap. 17, tel: 021.3211234, fax: 021.3211253, e-mail: paul.but@asdpi.ro Buta Paul George	Brevete Mărci Desene Topografii	CI
07.09.2010	243	MARK TO MARK INTELLECTUAL PROPERTY OFFICE SRL Bucuresti, sector 4, str. Huedin nr.12, bl. D20, sc.4, ap.53, mobil: 0745120402, tel: 0212100415, fax: 0212100314, magda.bolintineanu@marktomark.com, www.marktomark.com Bolintineanu Magdalena	Mărci Desene	SRL
10.11.2010	244	CABINET PROPRIETATE INDUSTRIALA TUDOR ICLANZAN Timisoara, Piața Victoriei nr.5, sc. D, ap.2, tel :0256403615, 0744647875, tudor.iclanzan@yahoo.fr, www.iclanzan.ro Iclanzan Tudor	Brevete Mărci Desene	CI
10.11.2010	245	CABINET INDIVIDUAL FERARU CLAUDIU Buzau, str. Unirii, bl. 9c, ap. 4 Feraru Claudiu	Brevete Mărci Desene	CI
06.06.2011	248	CABINET INDIVIDUAL PUFU ALINA Bucuresti, calea Vacaresti nr.312, bl. 2C, ap.39, tel: 0742974133, email: alinapufu@gmail.com Pufu Alina	Mărci	CI
06.06.2011	249	CABINET INDIVIDUAL DE PROPRIETATE INDUSTRIALA ENESCU GABRIELA Bucuresti, str. Frunte lata nr.7, bl. P14A, ap.3, tel: 0314329735, fax: 0314329736, mobil: 0745637457, g_enescu@yahoo.com Enescu Gabriela	Brevete Mărci Desene	CI
14.07.2011	255	DEVIMARK AGENTIE DE PROPRIETATE INDUSTRIALA SRL Cluj Napoca, str. Virgil Fulicea nr.19, parter, ap.2, Punct lucru: Iasi, str. Lascar Catargiu nr. 72, tel/fax: 0364102070, mobil: 0720143143, 0746869389, office@devimark.ro, devimark.api@gmail.com, www.devimark.ro Bran Laura Gabriela	Mărci Desene	SRL
02.08.2011	250	CABINET INDIVIDUAL AUTORIZAT DE PROPRIETATE INDUSTRIALA MIHAI PANTILIMON Piatra Neamț, str. Cuiejdii nr. 6, et. 1, birou 1.09, tel/fax: 0233.210131, 0736871664, 0758874685, email : avocatmarci@gmail.com Pantilimon Mihai	Mărci Desene	CI

02.08.2011	251	CABINET BANYAI ROXANA NICOLETA – CONSILIERE IN PROPRIETATE INDUSTRIALA Bucuresti, str. Cpt. Alexandru Serbanescu nr.21, bl. 7M, sc.1, ap.9, tel: 0212322624, 0727080852, email: roxanaf15@yahoo.com Banyai Roxana Nicoleta	Brevete Mărci Desene	CI
10.08.2011	254	DRAKOPOULOS IP SRL Bucuresti, sector 2, str. Gral. David Praporgescu nr.7, tel: 0213000154, fax: 0213183143, romania@drakopoulos-law.com, chutina@drakopoulos-law.com www.drakopoulos-law.com Hutina Claudia Valerica	Mărci Desene Brevete	SRL
10.10.2011	256	CABINET DE PROPRIETATE INDUSTRIAL CIUPAN EMILIA Cluj Napoca, str. Mestecenilor nr. 6, tel: 0745360723, 0364144586, emilia.ciupan@mis.utcluj.ro Ciupan Emilia	Brevete Mărci	CI
28.10.2011	267	CABINET ENPORA INTELLECTUAL PROPERTY SRL Bucuresti, str. George Calinescu nr. 52A, ap. 1, tel: 0212300990, fax: 0212302311, email: pop@patents.ro, www.patents.ro, www.enpora.com ing. Pop Calin Radu, Tărchiță Nicoleta Aurica	Brevete Mărci Desene Topografii	SRL
01.11.2011	265	DRAGHICI & ASOCIATII SRL Bucuresti, str. Mugur Mugurel nr. 11, ap. 4, tel: 0311060216, fax: 0318164869, mobil: 0744753898, e-mail: fabiola.colomei@flanco.ro Colomei Fabiola	Mărci	SRL
09.12.2011	257	CABINET INDIVIDUAL ALEXANDRU HARSANY Jud. Ilfov, Corbeanca, str. Padurii nr.9, tel: 0318210196, fax: 0318210197, mobil: 0722203934 Harsany Alexandru	Mărci Desene	CI
30.01.2012	260	MAIDANUC – CABINET DE PROPRIETATE INDUSTRIALA Bucuresti, bd. Chisinau, nr. 7, bl. A1, sc. A, ap. 35, tel: 0314155102, email: contact@consilieremarci.ro, www.consilieremarci.ro Maidanuc Iulian Lucian	Mărci	CI
20.03.2012	261	CABINET DOINA TULUCA Bucuresti, bd. Lacul tei 56, bl. 19, ap. 52, sector 2, tel : 0752211769, fax: 0318037805, email: dtuluca@doinatuluca.ro Ing. Tuluca Doina	Brevete Mărci Desene Topografii	CI

02.04.2012	262	CABINET MIDIASEN INNOVATIONS Baia Mare, str. Calea Traian nr. 4A/44, fax : 0362401680, mobil : 0742617423, fidelia@midiasen.axoniq.com Alexan Carmen Fidelia	Mărci	CI
02.04.2012	263	CABINET PROPRIETATE INDUSTRIALA CRISTIAN POPESCU Bucuresti, sos. Pantelimon 286, bl. 41, sc. 3, ap. 103, tel/fax: 0213178500, mobil: 0746105084 Popescu Cristian Virgil	Mărci	CI
27.04.2012	288	CHIUARIU & ASOCIAȚII- CONSILIERE ÎN PROPRIETATE INDUSTRIALĂ SRL Bucuresti, str. Sevastopol, nr. 17C, sc. A, et. 5, tel: 0213161074, fax: 0213161075, email: ip@chiuariulawyers.ro Florescu Catrinel	Brevete Mărci Desene	SRL
30.05.2014	266	VOX LEGIS CONSULT SRL Bucuresti, calea Vitan nr. 106, bl. V40, ap. 69, Fax: 0355818940, mobil: 0722281781, e-mail: avocat.iacob@gmail.com Iacob Ana Maria	Brevete Mărci Desene	SRL
10.09.2012	268	ROMPATENT DESIGN SRL Bucuresti, str. Matei Voievod nr. 115-123, bl. O2, sc. C, ap. 112, tel/fax: 0314148320, mobil: 0722408875, 0725363934, e-mail: office@patentdesign.ro, www.patentdesign.ro Borlan Radu	Brevete Mărci Desene	SRL
18.10.2012	269	CABINET PROPRIETATE INDUSTRIALA MARIUS MOCOFANESCU Bucuresti, aleea Privighetorilor nr. 87, tel: 0727978449, tel/fax: 0212643900, e-mail: office@consilieredemarca.ro, www.consilieredemarca.ro Mocofanescu Marius	Brevete Mărci Desene	CI
18.10.2012	270	IP BOUTIQUE Bucuresti, str. Constantin Brincusi, nr. 9, bl. D15, ap. 31, tel: 0744607402, e-mail: claudia.jelea@ipboutique.ro Jelea Gabriela Claudia	Marci	CI
03.12.2012	272	BONA FIDE CABINET DE PROPRIETATE INDUSTRIALA VERONICA FLOROIU Bucuresti, calea Rahovei nr. 303, bl. 66, sc. 2, ap. 59, tel/fax: 0314369605, mobil: 0722462432, email: veronica@cabinet-bonafide.ro, www.cabinet-bonafide.ro Floroiu Veronica	Brevete Mărci Desene	CI

03.12.2012	273	ELENA STOICA CABINET INDIVIDUAL DE PROPRIETATE INDUSTRIALA Bucuresti, str. Gheorghe Stefan, nr. 32, sector 1, tel : 0212694053, 0745029987, email : elena.sstoica@gmail.com Stoica Elena	Brevete Mărci Desene	CI
19.12.2012	274	CABINET INDIVIDUAL DE PROPRIETATE INDUSTRIALA DUMITRU DOBREV Bucuresti, str. Viorele, nr. 4, bl. 22, ap. 101, tel: 0744199499, fax: 0318058696 Dobrev Dumitru	Brevete Mărci Desene	SRL
01.01.2013	275	SOCIETATE CIVILA PROFESIONALA DE PROPRIETATE INDUSTRIALA MILCEV BURBEA Bucuresti, str. Stirbei Voda, nr. 170, bl. 10G, ap. 18, tel: 0722249961, 0726375412 Milcev Gabriela, Burbea Milescu Iulia Adriana	Brevete Mărci Desene Topografii	SCP
16.01.2013	276	MDA INTELLECTUAL PROPERTY SRL Bucuresti, bd. Carol I, nr. 55-55bis, parter, tel: 0314378324, fax: 0314378327, mobil: 0722238608, e-mail: ana.kusak@mares.ro Kusak Ana Maria	Mărci	SRL
11.03.2013	277	CABINET INDIVIDUAL AUTORIZAT POPESCU MAGDALENA DANIELA - LEGAL2M Bucuresti, Splaiul Unirii nr.10, bl. B5, sc.1, ap.10, mobil: 0728839880, fax: 021.3154462, magda.popescu@legal2m.com Popescu Magdalena Daniela	Mărci Desene	CI
11.03.2013	278	CABINET INDIVIDUAL AUTORIZAT MIHAELA GAVENEA Bucuresti, str. Poet Panait Cerna, nr. 10, bl. M43, ap. 31, tel/fax: 0213528938, mobil: 0728836880, email: mihaela.gavenea@lawyermg.ro Gavenea Mihaela	Mărci Desene	CI
03.07.2013	279	APOSTU GH. OVIDIU – PERSOANA FIZICA AUTORIZATA Iasi, sos. Nationala, nr. 194, bl. D, sc. E, ap. 18, tel: 0232.437281, mobil: 0745345713, e-mail: oapostu@yahoo.com	Mărci Desene	CI
03.07.2013	280	MONICA LUPASCU – CABINET INDIVIDUAL DE PROPRIETATE INDUSTRIALA Bucuresti, intrarea pictor Vermont Nicolae, nr. 5, ap. 6, tel: 0752123336, e-mail: monica.lupascu@cyberlaw.ro	Mărci	CI

05.08.2013	281	CABINET INDIVIDUAL AUTORIZAT LADANYI CONSILIER IN PROPRIETATE INDUSTRIALA Alba iulia, str. Traian, nr. 29E, tel: 0358105533, 0726734994, email: avocat@ladanyi.ro, web: http://ladanyi.ro Ladanyi Arpad Csaba	Mărci	CI
05.08.2013	282	CROCUS INTELLECTUAL PROPERTY Sibiu, str. Constantin Noica, bl. 2, ap. 21, tel: 0269216645, fax: 0269216645, e-mail: anca.nicoara@yahoo.com Nicoara Anca Brindusa	Mărci	CI
05.08.2013	283	MAGOO – INTELLECTUAL PROPERTY ADVISOR Bucuresti, sector 6, calea Cringasi, nr. 16, bl. 41, ap. 73, tel : 0726161070, laura@magori.ro Magori Laura Valentina	Mărci	CI
05.09.2013	287	APPELLO BRANDS SRL Sibiu, str. Soimului, nr. 18, sc. A, et. 5, ap. M6, tel: 0725096425, 0269211124, e-mail: office@appello.ro Gantă Camelia Geta	Mărci Desene	SRL
12.09.2013	284	CABINET PROPRIETATE INDUSTRIALA IONELA VASILE Bucuresti, Drumul Jilavei, nr. 113B, sc. 2, ap. 27, tel: 0371111542, oni_vasile@yahoo.com Vasile Ionela	Mărci	CI
12.09.2013	285	CABINET PROPRIETATE INDUSTRIALA MIHAELA DINCA Bucuresti, str. Huedin, nr. 7, bl. 2, ap. 7, tel: 0722399167, mihaelabucau@yahoo.com Dincă Mihaela	Mărci	CI
19.09.2013	286	A.G.C.M. – AGENTIE DE PROPRIETATE INDUSTRIALA SRL Bucuresti, str. Clucereasa Elena, nr. 67, tel/fax: 0216664311, mobil: 0744369265, ion.costin@yahoo.de Ion Costin	Mărci Desene	SRL
03.12.2013	289	CABINET DE PROPRIETATE INDUSTRIALĂ “RĂZVAN DINCĂ” București, bd. Mihail Kogălniceanu, nr. 51, ap. 6, tel: 0314380696, 0721753043, fax: 0314380695 Dincă Răzvan	Brevete Mărci Desene Topografii	CI
28.01.2014	290	CABINET D. NICOLAESCU București, str. Turda, nr. 102, bl. 30A, et. 7, ap. 28, tel/fax: 021.6663494, mobil: 0728201778, e-mail: daniella.nicolaescu@gmail.com Nicolaescu Daniella	Brevete Mărci Desene	CI

27.01.2014	293	ZMP INTELLECTUAL PROPERTY SRL București, sector 3, str. Turturelelor 48, tel: 0722369255, email: moninovac@yahoo.com, admin@zm-p.com Novac Monica	Mărci	SRL
04.03.2014	291	PITU AGENȚIE DE PROPRIETATE INDUSTRIALĂ SRL București, șos Mihai Bravu, nr. 286, bl. 2, sc. C, ap. 83, fax: 0372872545, tel: 0722652044, 0372934087, 0722694905, email: pitu.dalila@gmail.com, contact@pitubrevetemarci.ro Pițu Dalila	Mărci Invenții	SRL
09.04.2014	292	CLIEPO INTELLECTUAL PROPERTY OFFICE București, str. Peșcărușului, nr. 12, bl. D6, ap. 29, tel: 0212757473, 0724278986, email: isabela.burdusel@gmail.com Burdușel Isabela	Mărci	CI
06.05.2014	294	BRAND PROTECT SRL București, sector 5, str. Ileana Cosânzeana nr.10, bl. P7, sc.3, ap. 87, camera 3, tel: 0745752251, email: diabuzdugan33@gmail.com, brand.protect@gmail.com Buzdugan Diana Viorica	Brevete Mărci Desene	SRL

AGENȚIILE SPECIALIZATE ÎN PROPRIETATE INDUSTRIALĂ
care funcționează începând cu luna iulie 2014

Data înființării	Nr. registru agenții	Denumirea completă a cabinetului/agenției Adresa Consilieri cu drept de practică	Domenii	Statut juridic
10.06.2014	295	CABINET RALUCA ALDEA – CONSULTANTA IN PROPRIETATE INDUSTRIALA București, Splaiul Unirii, nr. 16, et.4, cam. 409, tel: 0725920929, e-mail : aldea.raluca@yahoo.com Aldea Cristina Raluca	Mărci Desene	CI

LISTA CONSILIERILOR ÎN PROPRIETATE INDUSTRIALĂ, MEMBRI AI CAMEREI NAȚIONALE
A CONSILIERILOR ÎN PROPRIETATE INDUSTRIALĂ DIN ROMÂNIA, AUTORIZAȚI PENTRU
DOMENIUL BREVETELOR DE INVENȚIE,
pentru luna iulie 2014

Nr.crt.	Nume și Prenume/ Număr din registrul național	Denumirea societății/ Adresa societății	Societate cu obiect de activitate proprietate industrială
1	ALAN LILIANA 1994-1037	CABINET PROPRIETATE INDUSTRIALA ALAN LILIANA Sat Otvesti nr.183B, jud. Timis, 0724250467, e-mail: cabinet.alan@gmail.com	DA
2	ANDRONACHE PAUL 2003-1216	ECOINTELLECT CABINET INDIVIDUAL ANDRONACHE PAUL București, alea Compozitorilor nr. 1, bl.E21, et.6, ap.35, sect 6, Tel/Fax: 021/7250069, GSM: 0722741043, 0727476335 e-mail: paul.andronache@clicknet.ro, paul_andronache@yahoo.com	DA
3	ANGHEL LUMINIȚA DOINA 1993-1020	CABINET DE PROPRIETATE INDUSTRIALA ANGHEL LUMINIȚA DOINA București, Str. Gherghitei Nr. 1, Bl.94B, Sc. B, Ap.76, Sector 2, Fax: 031.4013777, GSM : 0723301706, 0743218219 e-mail : anghel.doina@rdslink.ro, anghel2na@yahoo.com, anghel2na@gmail.com	DA
4	ANGHEL PARASCHIVA 2004-1371	CABINET DE PROPRIETATE INDUSTRIALĂ ANGHEL PARASCHIVA Arad, str. Voinicilor nr.51, bl.502, ap.6, Tel: 0357411876, Fax: 0357411876, Mobil: 0723171424, e-mail: anghelvera@yahoo.com	DA
5	APOSTOL SALOMIA 1999-1127	PERSOANĂ FIZICĂ Galați, Str. Reg. 11 Siret nr. 15, bl. E4, ap. 54, Tel/fax: 0236/436437 GSM 0766765027, saly_apostol@yahoo.com	DA
6	ARDELEANU RALUCA 2009 - 1693	Cabinet de proprietate industrială Raluca Ardeleanu Bucuresti, str. Baia de Arama nr.1, bl. B, tr.3, ap.117., tel: 0723601875, fax: 0318015023, office@cabinetardeleanu.ro, www.cabinetardeleanu.ro	DA
7	BANYAI ROXANA NICOLETA 2008 - 1563	Cabinet Banyai Roxana Nicoleta – consiliere in proprietate industrială Bucuresti, str. Cpt. Alexandru Serbanescu nr.21, bl. 7M, sc.1, ap.9, tel: 0212322624, 0727080852, email: roxanaf15@yahoo.com	DA

8	BĂDĂRĂU ADINA ADRIANA 2006-1494	NESTOR NESTOR DICULESCU KINGSTON PETERSEN – CONSILIERE ÎN P.I. S.R.L. București, sector 1, sos. Bucuresti Ploiesti, nr.1A, Bucharest Business Park, corp A, et.4, Tel: 021/2011200, fax: 0212011210, e-mail: adina.badarau@nnkp.ro	DA
9	BĂLAN GHEORGHİȚĂ 1992-1	RODALL-AGENȚIE DE PROPRIETATE INDUSTRIALĂ S.R.L. București, Str. Polonă nr. 115, bl. 15, sc. A, ap. 19 sector 1, cod 010497, Tel: 021/2108342, mobil: 0722 652111, 0745153566, Fax:021/2105794, office@rodall.ro, info@rodall.ro, www.rodall.ro	DA
10	BENGA BOGDAN FLORIN 2005-1407	INTELLEXIS SRL Bucuresti, str. Cutitul de Argint, nr. 68, etaj 2, ap. 4, tel: 0213103332, fax: 021.3103042, mobil: 0723300147, contact@intellexis.ro	DA
11	BERDE SOFIA 2011 - 1766	DENNEMEYER & ASSOCIATES SRL Brasov, str. Aurel Vlaicu, nr. 94, etaj 1, 500178, tel: 0368403661, fax: 0268706010, sberde@dennemeyer-law.com , www.dennemeyer-law.com	DA
12	BICU CRISTINA MĂDĂLINA 2003-1308	WEIZMANN ARIANA & PARTNERS AGENTIE DE PROPRIETATE INTELCTUALA SRL Bucuresti, str. Aleea Trestiana, nr.4, bl.20, sc.B, ap.72, tel: 0213274978, fax: 0213227689, mobil: 0724260277, e-mail: office@branduri.ro, www.branduri.ro	DA
13	BONCEA OANA LAURA 2011-1730	ROMINVENT S.A București, Str. Ermil Pangratti nr. 35, et.1, sect.1, cod 011882, Tel: 021/2312515, 2312541,Fax: 021/2312550, 2312454, e-mail: oboncea@rominvent.ro	DA
14	BORLAN T. RADU 2000-1161	ROMPATENT DESIGN SRL Bucuresti, str. Matei Voievod nr. 115-123, bl. O2, sc. C, ap. 112, tel/fax: 0314148320, mobil: 0722408875, 0725363934, e-mail: office@patentdesign.ro, www.patentdesign.ro	DA
15	BOZIOREANU MARIUS ADRIAN 2000-1165	CONS INTEL BMA CABINET CONSULTANTA Buzău, cart, Dorobanti 2, bl.D2, et.1, ap.5 CP 8, OP 1, Mobil : 0745086588, Fax: 0238719619 e-mail : marius_bozio@yahoo.com	DA
16	BOZOCEA GINA VIOLETA 2003- 1222	WEIZMANN ARIANA & PARTNERS AGENTIE DE PROPRIETATE INTELCTUALA SRL Bucuresti, str. 11 iunie, nr.51, sc.A, ap.4, e-mail : 0723204268, tel/fax : 0268/315046, office@inregistrare-marci.ro	DA

17	BROJBOIU DUMITRU ADRIAN FLORINEL 1995-1067	BROJBY PATENT INNOVATION Pitești, Bd. Republicii, bl.212,sc. D, ap.11, jud.Argeș, cod 110176, Tel/Fax.: 0348/412529, GSM: 0745 143095,adrian_brojboiu@yahoo.com	DA
18	BUȚȘĂ GHEORGHE 2005-1391	INVENTA - AGENȚIE DE PROPRIETATE INTELECTUALĂ S.R.L. București, Bdul Corneliu Coposu nr. 7, bl. 104, sc. 2, ap.31, sect.3, cod 030602, Tel: 021/3200285, Fax: 021/3228325, e-mail: contact@inventa.ro, inventa@inventa.ro, gheorghe.bucsa@inventa.ro	DA
19	BURȚILA IOAN 1993-1022	MILENIUL 3 S.R.L. - Agenție de Proprietate Industrială Pașcani, Str. Moldovei nr. 10, bloc Crinul, sc. A, Ap. 28, jud Iasi, Tel/Fax: 0232/719190; GSM:0740 820582	DA
20	BUTA ANCA 2006-1524	MUSAT SI ASOCIATII – INTELLECTUAL PROPERTY SRL Bucuresti, bd Aviatorilor nr.43, etaj 4, camera 4, Tel: 021 2025900, fax: 0212233957, anca.but@musat.ro	DA
21	BUTA PAUL GEORGE 2010 - 1704	Cabinet individual Paul George Buta Bucuresti, bd. Mircea Voda, nr. 35, bl. M27, ap. 17, tel: 021.3211234, fax: 021.3211253, e-mail: paul.but@asdpi.ro	DA
22	BUZDUGAN DIANA VIORICA 2011-1765	BRAND PROTECT SRL București, sector 5, str. Ileana Cosânzeana nr.10, bl. P7, sc.3, ap. 87, camera 3, tel: 0745752251, email: diabuzdugan33@gmail.com, brand.protect@gmail.com	DA
23	BUZLEA ELISABETA 1993-25	INTELECT S.R.L. Oradea, B-dul Dacia nr. 48 Bl. D10, Ap.3, OP 9-CP 128, cod 410346, Tel: 0746835328, 0359402901, Fax:0359810501, e-mail: info@intelect.ro, www.intelect.ro	DA
24	BUZLEA MIRCEA VALENTIN 2003- 1234	INTELECT S.R.L. Oradea, B-dul Dacia nr. 48 Bl. D10, Ap.3, OP 9-CP 128, cod 410346, Tel: 0746835328, 0359402901, Fax:0359810501, e-mail: info@intelect.ro, www.intelect.ro	DA
25	BUZLEA NARCISA FLORICICA 2003- 1235	INTELECT S.R.L. Oradea, B-dul Dacia nr. 48 Bl. D10, Ap.3, OP 9-CP 128, cod 410346, Tel: 0746835328, 0359402901, Fax:0359810501, e-mail: info@intelect.ro, www.intelect.ro	DA

26	CĂMPEAN GHEORGHE-GEORGEL 1996-1087	CABINET INDIVIDUAL CAMPEAN GHEORGHE GEORGEL Campina, str. Dr. Constantin Istrati nr.52, bl.3, ap.5, Tel: 0244/335207, mobil: 0729902117, e-mail: george_campean@yahoo.com	DA
27	CĂMPEANU IOANA AURA 2005-1409	SC PETOSEVIC SRL București, Intrarea Camil Petrescu nr.1, corp B Tel: 021/3057996, Fax: 021/3145481, mobil: 0723522698, www.petosevic.com, e-mail: aura.campeanu@petosevic.com	DA
28	CECIU GABRIELA 1994-1045	CABINET "CECIU GABRIELA" CONSULTANȚĂ ÎN DOMENIUL PROPRIETĂȚII INTELLECTUALE Timișoara, Str. Martir Leonida Banciu, nr. 6, sc. A, ap. 110, jud. Timis, cod postal 300024, Fax.: 0256/494846; mobil: 0745 388039, e-mail: gabrielaceciu@yahoo.com	DA
29	CIUDA-BERIVOE ANCA 1996-41	INTELLECTUAL PROPERTY OFFICE SRL București, Str. Alexandru Moruzzi nr. 6, bl. B6, sc. 2, et. 8, ap. 62, sector 3; CP 61-62, Tel/Fax : 021/3262388, GSM : 0745094241, office@ipoffice.ro	DA
30	CIUPAN CORNEL 2003-1310	CABINET DE PROPRIETATE INDUSTRIALĂ CIUPAN CORNEL Cluj Napoca, Str. Mestecenilor nr.6, bl. 9E, ap.2, Tel: 0264/524425; 0264/415051, Fax: 0264/415054, e-mail: cornel.ciupan@muri.utcluj.ro	DA
31	CIUPAN EMILIA 2011-1729	Cabinet de proprietate industrial Ciupan Emilia Cluj Napoca, str. Mestecenilor nr. 6, tel: 0745360723, 0364144586, emilia.ciupan@mis.utcluj.ro	DA
32	COCOLOI OANA 2003- 1263	CABINET OANA COCOLOI București, Drumul Taberei nr.120, bl. OD1, sc.5, ap. 189, sector 6, Tel : 021/7450757, GSM : 0730557744, e-mail : oana_cocoloi@yahoo.com	DA
33	COCOȘ ȘTEFAN 2010 - 1703	ROMINVENT S.A. București, Str. Ermil Pangratti nr. 35, et.1, sector 1, Tel: 021/2312515, 2312541, Fax: 021/2312550, 2312454, e-mail: scocos@rominvent.ro	DA
34	COJOCNEAN MARIA RODICA 2003- 1241	INTELLEMMI CONSULT SRL Tg. Mures, str. Sârguinței nr.39, ap.12, cod poștal 540543, fax: 0365 401839, mobil: 0745303867, 0727302434, cojocnean_maria@yahoo.com, intellemmi@gmail.com	DA

35	COMĂNESCU MARILENA 2003-1277	CABINET MARILENA COMANESCU Bucuresti, str. Muzeul Zambaccian 34, sc. B, ap.3, sector 1, tel: 0722259260, office@cimo.ro, marilena.comanescu@cimo.ro	DA
36	CONSTANDA CECILIA MĂDĂLINA 2003-1304	WEIZMANN ARIANA & PARTNERS AGENTIE DE PROPRIETATE INTELLECTUALA SRL Bucuresti, str. Aleea Trestiana, nr.4, bl.20, sc.B, ap.72, tel: 0213274978, fax: 0213227689, mobil: 0724260277, e-mail: office@branduri.ro, www.branduri.ro	DA
37	COSMOVICI PAUL 2009-1654	COSMOVICI SI ASOCIATII SRL Bucuresti, str. Tache Ionescu nr. 5, ap. 13, sector 1, OP 22, CP 190, www.cosmovici-ip.com, office@cosmovici-ip.com	DA
38	COSTINESCU PETRU 1998-1125	PETRU COSTINESCU-DICOSTI București, Str. Viorele nr. 30, bl. 20A, ap. 23, sector 4, OP 44 – CP5, Tel : 021/3303162, Fax : 021/330473 e-mail : petrucostinescu.dicosti@gmail.com	DA
39	COȘESCU CAMELIA 1999-46/2	M.D.P. RIGHTS AGENCY SRL Brasov, str. Lunga nr.270, cod postal 500450, Tel: 0268/440100, 440313; Fax: 0268/440221, Mobil: 0744355100, e-mail: office@mdp-rights-agency.ro www.mdp-rights-agency.ro	DA
40	COȚOFANĂ EUGENIA 93-1023	ARCTIC SA Găești, str. 13 Decembrie, nr.21o, tel: 0245710565, fax: 0245713075, email: eugenia.cotofana@arctic.ro	NU
41	DANCIU IOAN 2004 - 1373	NOWAPATENT SRL Medias, str. Lotru, nr.4, bl.92, ap.1 Tel : 0269/841373 ; 833273 GSM : 0744556074, Fax : 0269/833273, e-mail : nowapatent@birotec.ro , office@nowapatent.ro	DA
42	DINCĂ RĂZVAN 2012-1771	CABINET DE PROPRIETATE INDUSTRIALĂ “RĂZVAN DINCĂ” București, bd. Mihail Kogălniceanu, nr. 51, ap. 6, tel: 0314380696, 0721753043, fax: 0314380695	DA
43	DOBRESCU TEODORA VALENTINA 2011-1726	ROMINVENT S.A București, Str. Ermil Pangratti nr. 35, et.1, sect.1, cod 011882, Tel: 021/2312515, 2312541, Fax: 021/2312550, 2312454, e-mail: tdobrescu@rominvent.ro	DA

44	DOBREV DUMITRU 2005-1433	CABINET INDIVIDUAL DE PROPRIETATE INDUSTRIALA DUMITRU DOBREV Bucuresti, str. Viorele, nr. 4, bl. 22, ap. 101, tel: 0744199499, fax: 0318058696	DA
45	ENACHE CRISTIAN MARIUS 2008 - 1564	Cabinet de proprietate industriala Cristian Marius Enache Bucuresti, str. Dr. Nicolae Turnescu nr. 6, ap. 2, tel: 0213129948, fax: 0213129948, mobil: 0722644152	DA
46	ENDES CORINA 2007-1546	ANACOR – Cabinet de proprietate industriala Bucuresti, aleea Izvorul Crisului nr. 1, bl. D16, sc. A, ap. 2, mobil: 0726475018, anacor.cpi@gmail.com	DA
47	ENE SILVIA 2000-1159	CABINET M. OPROIU- CONSILIERE ÎN PROPRIETATE INTELECTUALA București, Str. Popa Savu, nr.42, parter, sector 1. Tel: 021/2602833, 021/2602834, Fax: 021/2602835, 021/2602836, P.O.Box 2-229, office@oproiu.ro	DA
48	ENESCU GABRIELA 2011 - 1714	CABINET INDIVIDUAL DE PROPRIETATE INDUSTRIALA ENESCU GABRIELA Bucuresti, str. Frunte lata nr.7, bl. P14A, ap.3, tel: 0314329735, fax: 0314329736, mobil: 0745637457, g_enescu@yahoo.com	DA
49	ENESCU MIRUNA 2003- 1254	ROMINVENT S.A. București, Str. Ermil Pangratti nr. 35, et.1, sect.1 Tel: 021/2312515, Fax: 021/2312550 e-mail:menescu@rominvent.ro	DA
50	FAIGHENOV MARIOARA 1995-1063	Agenție de Proprietate Intelectuală și Transfer de Tehnologie – AGIPTT – SRL București, Bdul Libertății nr. 12, bl. 113, sc. 2, et.3,ap 28, sector 4, CP 42 – 106,Tel: 021/3177693; Fax: 021/3177584; GSM: 0744 293552; 0724539752 e-mail: faighenov@xnet.ro; agpitt@rdsmail.ro, agpittinvent@rdsmail.ro	DA
51	FĂNTĂNĂ RAUL-SORIN 1994-23	FĂNTĂNĂ RAUL SORIN & ASOCIAȚII SRL Brașov, str. 9 mai, nr.4, sc.D, ap.3 Tel/fax: 0268543657, office@inventii-marci.ro, www.inventii-marci.ro	DA
52	FERARU CLAUDIU 2010 - 1705	Cabinet individual Feraru Claudiu Buzau, str. Unirii, bl. 9c, ap. 4	DA
53	FIERĂSCU COSMINA- CATRINEL 1996-42	ROMINVENT S.A. București, Str. Ermil Pangratti nr. 35, et.1, sect.1, Tel : 021/2312515, 2312541, Fax : 021/2312550, 2312454,e-mail : cfierascu@rominvent.ro	DA

54	FILIPPI VALENTINA 2003- 1298	CABINET M. OPROIU-CONSILIERE ÎN PROPRIETATE INTELECTUALA București, Str. Popa Savu, nr. 42, parter, sector 1, Tel : 021/2602834, 021/2602833, Fax : 021/2602836, 021/2602835, office@oproiu.ro	DA
55	FLOREA ILEANA MARIA 2003- 1258	PATENT EXPERT SRL Bucuresti, sos. Colentina nr.53, bl. 59, sc. B, ap. 67, Tel: 0722554460, office@ileanaflorea.ro	DA
56	FLORESCU CATRINEL 2013-1832	CHIUARIU & ASOCIAȚII- CONSILIERE ÎN PROPRIETATE INDUSTRIALĂ SRL Bucuresti, str. Sevastopol, nr. 17C, sc. A, et. 5, tel: 0213161074, fax: 0213161075, email: ip@chiuariulawyers.ro	DA
57	FLOROIU VERONICA 2009-1658	BONA FIDE CABINET DE PROPRIETATE INDUSTRIALA VERONICA FLOROIU Bucuresti, calea Rahovei nr. 303, bl. 66, sc. 2, ap. 59, tel/fax: 0314369605, mobil: 0722462432, email: veronica@cabinet-bonafide.ro, www.cabinet-bonafide.ro	DA
58	FRISCH CRINA NICOLETA 2000-1172	FRISCH & PARTNERS SRL Bucuresti, bd. Carol I, nr.54, sc. B, ap.5, sector 2, tel: 0213101165, fax: 0213130130, Mobil: 0722212480, office@frisch.ro, crina.frisch@frisch.ro	DA
59	FULEA MARIA 1995-1076	EURORESSOURCES SRL Medias, str. Ion Creangă, nr.4, ap.6, Tel: 0269/843504, Fax: 0269/824812	DA
60	GANEA CHRISTU IOAN 2007-1549	INMA Bucuresti, cod 013813, bd. Ion Ionescu de la Brad nr 6, Tel: 2693265, Fax: 2693273, ganea007@yahoo.com, ganea@inma.ro, icsit@inma.ro	NU
61	GAVRIL NICULINA 2001-1211	CABINET N. D. GAVRIL S.R.L. București, Str. Ștefan Negulescu nr. 6A, sector 1, Tel./fax : 021/2302882, 0213165492, GSM :0722983520, e-mail : cabinetgavril@yahoo.com, www.cabinetgavril.ro	DA
62	GAVRILIU ANA-CORINA 1993-1031	BIOTEHNOS S.A. Otopeni, Str. Gorunului nr.3-5, Tel: 031.7102402, 0317102383, Fax: 031.7102400, GSM : 0723302092, corinagav@hotmail.com	NU
63	GEORGESCU CRISTINA 2008-1575	CABINET M. OPROIU - CONSILIERE ÎN PROPRIETATE INTELECTUALĂ București, Str. Popa Savu, nr. 42, parter, sector 1, Tel : 021/ 2602833, 021/2602834, P.O.Box 2-229 Fax : 021/2602836, 021/2602835, e-mail : office@oproiu.ro	DA

64	GHIȚĂ CONSTANTIN 1992-13	CONSTANTIN GHIȚĂ OFFICE SRL Timișoara, str. Take Ionescu nr. 24-28 sc. B ap. 2 județul Timiș, cod 1900, Tel/Fax: 0256/435976 GSM: 0744 162462, ghita@ghitaconstantin.ro	DA
65	GREAVU DOINA- MARIANA 1996-1093	PERSOANĂ FIZICĂ Sibiu, Str. Constantin Noica, bl. 2, ap.21, Tel :0269/218500, Fax :0269/212170, GSM 0766489179, 0731308189, e-mail : protectro@xnet.ro, aurorapca@yahoo.com	DA
66	GRECU ELENA 2005 - 1382	NOMENIUS S.R.L. București, G.M. Zamfirescu, nr. 46, bl. 22A, ap.11 Punct de lucru: Bucuresti, piata Pache Protopopescu nr.1, et.2, ap.6, sector 2, tel: 0314315402, fax: 0318149621, elena.grecu@nomenius.ro, www.nomenius.ro	DA
67	GRUIA AMELIA ELENA 2009 - 1692	ENPORA BRAND MANAGEMENT SRL București, str. George Calinescu nr.52A, ap.1, 011694, Tel: 021 2300990; 031 1001634, Fax: 021 2302311; 031 1007927, pop@patents.ro	DA
68	HĂISAN MARIA 2000-1202	CABINET INDIVIDUAL MARIA HĂISAN Botoșani, calea Natională nr.65, bl. I3, ap.10, tel: 0231534249, mobil: 0728004574, mh20@k.ro	DA
69	HUTINA CLAUDIA VALERICA 2009 - 1661	DRAKOPOULOS IP SRL Bucuresti, sector 2, str. Gral. David Praporgescu nr.7, tel: 0213000154, fax: 0213183143, romania@drakopoulos- law.com, chutina@drakopoulos-law.com, www.drakopoulos-law.com	DA
70	IACOB ANA MARIA 2011- 1716	VOX LEGIS CONSULT SRL Bucuresti, calea Vitan nr. 106, bl. V40, ap. 69, Fax: 0355818940, mobil: 0722281781, e-mail: avocat.iacob@gmail.com	DA
71	IACOBINI ANCA SVETLANA 2003- 1262	IACOBINI&CO, CONSILIERI IN DREPTUL DE PROPRIETATE INDUSTRIALA SRL București, Calea Mosilor, nr.258, bl. 4bis, ap.22, sector 2, Tel : 021/2104690 ; Fax : 021/2104793 E-mail : asimri@yahoo.com	DA
72	IACOBINI MIHNEA RAZVAN 2003- 1261	IACOBINI&CO, CONSILIERI IN DREPTUL DE PROPRIETATE INDUSTRIALA SRL București, Calea Mosilor, nr.258, bl. 4bis, ap.22, sector 2, Tel : 021/2104690 ; Fax : 021/2104793 E-mail : asimri@yahoo.com	DA

73	ICLANZAN TUDOR ALEXANDRU 2005-1442	CABINET PROPRIETATE INDUSTRIALA TUDOR ICLANZAN Timisoara, Piața Victoriei nr.5, sc. D, ap.2, tel :0256403615, 0744647875, tudor.iclanzan@yahoo.fr	DA
74	IOACĂRA VALENTIN 1999-50	ROVALCONS SRL -AGENȚIE DE PROPRIETATE INTELECTUALĂ Câmpina, Str. Orizontului, nr.1, bl. R10, et.7, ap.27, jud. Prahova, Tel/Fax : 0244/ 371390; GSM :0722 540580 ; e-mail: rovalcons@xnet.ro	DA
75	ION DAN ADRIAN 2003-1260	CABINET PROPRIETATE INDUSTRIALA – IONDA Bucuresti, 010577, Calea Dorobantilor nr.126-130, bl.8, ap.50, Tel/fax: 021/2316549, Mobil: 0722687982 e-mail: ionda@rdsmail.ro	DA
76	ION RODICA-COCUȚA 1993-1032	CABINET DE PROPRIETATE INDUSTRIALĂ “BIONPI” București, 010577, Calea Dorobanților 126-130 Bl. 8, et. 9 Ap. 50 sector 1, cod 010577, Tel/Fax: 021/2316549, 031/8054616 GSM: 0723 187944, 0746184697 e-mail: bionpi@rdsmail.ro, bionpi@hotmail.com	DA
77	ISOC DORIN 1994-1052	INTEGRATOR CONSULTING SRL Cluj Napoca, Str. Dunării nr. 25 blC1 ap5,jud. Cluj Tel/Fax: 0264/442817, GSM : 0745235585 e-mail : dorin.isoc@yahoo.com, integrator.consulting@yahoo.com	DA
78	IVANCA GAVRIL 2004-1357	CABINET PROPRIETATE INDUSTRIALA ARINOVA Arad, 310151, str. Coriolan Petreanu, nr.28, Tel/fax: 0257/255842, mobil: 0744246562, info@arinova.ro	DA
79	IVANCA MARIA ELISAVETA 1993-1033	AGENȚIA P.I. LABIRINT Arad, Str. Coriolan Petreanu nr. 28, cod 2900 Tel/Fax: 0257/255842, GSM: 0722 458129 e-mail: info@labirint.ro	DA
80	IVĂNESCU GABRIEL DAN 1996-1091	CABINET INDIVIDUAL IVANESCU GABRIEL DAN Brașov, str. Al. I. Cuza nr. 58 ap. 5 Tel: 0268471650, fax: 0368816013, GSM: 0722 248415 e-mail: dan.ivanescu@clicknet.ro	DA
81	JUDELE RALUCA ANITA 2013-1826	DENNEMEYER & ASSOCIATES SRL Brasov, str. Aurel Vlaicu, nr. 94, etaj 1, 500178, tel: 0368403661, fax: 0268706010, rjudele@dennemeyer.com, www.dennemeyer-law.com	DA

82	LAZĂR ELENA 1997-28	CABINET DE PROPRIETATE INDUSTRIALA Buzău, Str.Unirii, Bl.16C,Et.3, Ap. 12, cod 120013, OP 1, CP 52, Tel./Fax: 0238 724262 GSM: 0723 328633, cpielena@recomplast.com	DA
83	MACAMETE ELENA 1992-1003	INC DIE ICPE CA Bucureşti, Splaiul Unirii 313, sect. 3 mobil: 0722642756, macameteelena@yahoo.com	NU
84	MARINESCU RUXANDRA 2003-1271	PATENTMARK S.R.L. Bucureşti, Str. Dr. N. Turnescu nr. 2, sector 5, Tel/fax 021/3121669, Fax: 021/3175801, office@patentmark.ro, www.patentmark.ro, 0722626875	DA
85	MANEA GHEORGHE 2005 - 1450	MASTER S.A. – Centrul de Transfer Tehnologic Bucuresti, bd. Iuliu Maniu nr.246, Tel : 021/4340891, 4340861/803, Fax : 021/ 4342699, 4340869, e-mail : gheorghe.manea@mastersa.com	DA
86	MILCEV GABRIELA 2003- 1230	SOCIETATE CIVILA PROFESIONALA DE PROPRIETATE INDUSTRIALA MILCEV BURBEA Bucuresti, str. Stirbei Voda, nr. 170, bl. 10G, ap. 18, tel: 0722249961	DA
87	MITU ALIS-MIHAELA 1997-1111	CABINET PROPRIETATE INDUSTRIALA MITU ALIS MIHAELA Ploiesti, str. Clementei nr.46, Tel: 0244/590154, mobil: 0746108142, alis_mitu@yahoo.com ; office@mitu-cpi-ims.com	DA
88	MOCOFANESCU MARIUS 2008-1561	CABINET PROPRIETATE INDUSTRIALA MARIUS MOCOFANESCU Bucuresti, alea Privighetorilor nr. 87, tel: 0727978449, tel/fax: 0212643900, e-mail: office@consilieredemarca.ro, www.consilieredemarca.ro	DA
89	MOHONEA CRISTIAN 1997-62	PATENTMARK S.R.L. Bucureşti str. Dr. N. Turnescu nr. 2, sector 5 tel/fax 021/3121669, Fax: 021/3175801, office@patentmark.ro, www.patentmark.ro	DA
90	MOHONEA LILIANA 1997-61	PATENTMARK S.R.L. Bucureşti str. Dr. N. Turnescu nr. 2, sector tel/fax 021/3121669, Fax: 021/3175801, office@patentmark.ro, www.patentmark.ro	DA
91	MUŞATESCU ANDRA- OANA 2000-1181	ANDRA MUSATESCU CABINET DE PROPRIETATE INDUSTRIALA Bucureşti, calea 13 Septembrie nr.121, bl.127, et.5, ap.21, GSM : 0722 879810 e-mail : office@andramusatescu.ro, www.andramusatescu.ro	DA

92	NĂSTASE CRISTIAN 2000-1184	DILIGENS INTELLECTUAL PROPERTY SRL Bucuresti, Piata Natiunile Unite, nr.3-5, bl. A, sc.A, et.5, ap.39, sector 4, tel/fax: 0213350718, mobil: 0723276056, e-mail: office@diligens.ro, www.diligens.ro Punct lucru: București, Splaiul Independenței nr. 3, bl. 17, sc. 2, ap. 27, sector 4	DA
93	NEACSU CARMEN AUGUSTINA 2000- 1186	CABINET INDIVIDUAL NEACSU CARMEN AUGUSTINA Baia Mare, str. Rozelor, nr. 12/3 tel: 0727318168, e-mail: carmen@bic.cdimm.org	DA
94	NICOLAESCU DANIELLA- OLGA 1992-1006	CABINET D. NICOLAESCU București, str. Turda, nr. 102, bl. 30A, et. 7, ap. 28, tel/fax: 021.6663494, mobil: 0728201778, e-mail: daniella.nicolaescu@gmail.com	DA
95	NIȚĂ FLORINA 1996-1083	OLTCHIM SA Râmnicu Vâlcea, Str. Uzinei nr. 1, 240050, jud. Vâlcea Tel : 0250/701200/3225, Fax : 0250/735030 E-mail : oltchim@oltchim.ro	NU
96	NIȚU ION 2000-1204	CABINET INDIVIDUAL – NITU ION Constanta, str. Dezrobirii nr.110, bl. IS8, sc.A, ap.1, Tel: 0241/512608, mobil: 0723317298	DA
97	OPROIU MARGARETA 1992-8	CABINET M. OPROIU - CONSILIERE ÎN PROPRIETATE INTELLECTUALĂ București, Str. Popa Savu, nr. 42, parter, sector 1, Tel : 021/ 2602833, 021/2602834, P.O.Box 2-229 Fax : 021/2602836, 021/2602835, e-mail : office@oproiu.ro	DA
98	PALKO SORINA-IUSTINA 1999-1150	AEROSTAR S.A. Str. Condorilor, nr. 9, Bacău, Tel :0234/175070, Fax : 0234/ 172 023, e-mail : aerostar@aerostar.ro	NU
99	PAVEL SORIN EDUARD 2003-1273	SCHOENHERR INTELLECTUAL PROPERTY S.R.L. București, bd. Dacia nr.30, etaj 4, camera – Echipa Sebastian 01, tel: 0213196790, fax: 0213196791, e.pavel@schoenherr.ro	DA
100	PĂUNEȚ ALEXANDRINA 2003- 1245	Cabinet individual proprietate industrială Paunet Alexandrina Iasi, spl. Bahlui, nr.29, bl. B5, sc.A, ap.7 Tel: 0726737527	DA
101	PESCĂRUȘU NICOLETA 2008 - 1570	RODALL-AGENȚIE DE PROPRIETATE INDUSTRIALĂ SRL București, Str. Polonă nr. 115, bl. 15, sc. A, ap. 19 sector 1, cod 010497, Tel: 021/2108342, mobil: 0722 652111, 0745153566, Fax:021/2105794, office@rodall.ro, info@rodall.ro, www.rodall.ro	DA

102	PETCU COSTIN 97-1115	ROMINVENT S.A. București, Str. Ermil Pangratti nr. 35, et. 1, sect. 1 Tel: 021/2312515, 2312541, Fax: 021/2312550, 2312454, e-mail: cpetcu@rominvent.ro	DA
103	PETREA DANA MARIA 2003- 1223	CABINET M. OPROIU-CONSILIERE ÎN PROPRIETATE INTELECTUALA București, Str. Popa Savu, nr. 42, parter, sector 1, Tel : 021/2602834, 021/2602833, Fax : 021/2602836, 021/2602835, P.O.Box 2-229, e-mail : office@oproiu.ro	DA
104	PIOARU MIHALACHE RALUCA ANDREEA 1999-56	ROMPROSPER SERVIMPEX SRL București, Șos. Mihai Bravu nr. 294, bl.6, sc.B, ap. 63, sector 3, cod 030319, Tel: 021.3222857, 0268237214, fax: 0268237214 Mobil: 0724880514; 0745130130; 0744536405, 0721989298, e-mail: office@pivaexpert.ro, raluca_pioaru@yahoo.com, mihalache.andra@gmail.com, www.piva.ro	DA
105	PIȚU DALILA 1999-58	PIȚU AGENȚIE DE PROPRIETATE INDUSTRIALĂ SRL București, șos Mihai Bravu, nr. 286, bl. 2, sc. C, ap. 83, fax: 0372872545, tel: 0722652044, 0372934087, 0722694905, email: pitu.dalila@gmail.com, contact@pitubrevetemarci.ro	DA
106	PLOSCA DANIEL 1998-39	RATZA ȘI RATZA SRL București, B-dul A.I. Cuza Nr. 52-54, Sect.1 Tel :021/2601348, Fax : 021/2601349 email : dp@ratza-ratza.com	DA
107	POP CALIN RADU 1996-50	CABINET ENPORA INTELLECTUAL PROPERTY SRL Bucuresti, str. George Calinescu nr. 52A, ap. 1, tel: 0212300990, fax: 0212302311, email: pop@patents.ro	DA
108	POP VIRGINIA DAISY 1992-2	ENPORA BRAND MANAGEMENT SRL București, str. George Calinescu nr.52A, ap.1, 011694, Tel: 021 2300990; 031 1001634, Fax: 021 2302311; 031 1007927, pop@patents.ro	DA
109	POPA CRISTINA 2000-1193	ROMINVENT S.A. București, Str. Ermil Pangratti nr. 35, et. 1, sect. 1 , Tel: 021/2312515, 2312541, Fax: 021/2312550, 2312454, cpopa@rominvent.ro	DA
110	POPESCU ANGELA 1997-1103	CABINET PROPRIETATE INDUSTRIALĂ POPESCU ANGELA București, str. Complexului nr.10, bl.40, ap.14, Tel :021/3243756, tel : 0318.04.68.81 GSM : 0723051279, angela_intelect@yahoo.com	DA

111	POPESCU MARIANA 2008-1576	CABINET M. OPROIU - CONSILIERE ÎN PROPRIETATE INTELECTUALĂ București, Str. Popa Savu, nr. 42, parter, sector 1, Tel : 021/ 2602833, 021/2602834, P.O.Box 2-229 Fax : 021/2602836, 021/2602835, e-mail : office@oproiu.ro	DA
112	PRISTAVU GHEORGHE 2008-1591	CABINET DE PROPRIETATE INDUSTRIALA PRISTAVU Piatra Neamt, str. Gral Nicolae Dascalescu 11, bl. T3, sc.F, ap.70	DA
113	PUȘCAȘU DAN 1994-1056	LOYAL PARTNERS – AGENȚIE DE PROPRIETATE INTELECTUALĂ SRL Galati, Str. Portului nr.23, Parcul De Soft, cam.307, cod 800025, tel/fax: 0236/407032, GSM: 0722 744241, office@loyalpartners.ro www.loyalpartners.ro	DA
114	RASKAI MARIA MAGDALENA 1993-28	RASKAI M M BREVMARC CONSULT S.R.L. Dej, Str. Unirii, nr.3,BL.d8, ap.31, judetul Cluj,405200, Tel/Fax: 0264/211847, GSM: 0742084050, raskaimm@yahoo.com	DA
115	RAȚĂ GRIGORE 1992-3	RATZA ȘI RATZA SRL București, B-dul A.I. Cuza Nr. 52-54, Sect.1 Tel :021/2601348, Fax : 021/2601349 email : office@ratza-ratza.com	DA
116	RĂDULESCU MIOARA 1996-47	TERMOOPTIM SRL Str. Cetatea de Balta nr.118, bl.9, sc.B, ap.12, tel/fax : 0214330310, termooptim@rdslink.ro	NU
117	ROȘ VIOREL 2006-1485	CABINET INDIVIDUAL ROS VIOREL Bucuresti, bd.Unirii nr.66, bl.K3, ap.7, tel: 021.3211234, fax: 021.3211253, e-mail: viorelros@asdpi.ro	DA
118	SIRBU CRISTINA ADRIANA 2008-1613	KEYPI – Agentie de proprietate intelectuala SRL Bucuresti, str. Arh. Ion Berindei nr.3, bl.OD21A, ap.51, tel: 0722595458, tel/fax: 0318061620, www.keygroup.ro, office@keygroup.ro	DA
119	SPRÎNCEANU NICOLAE 1996-1097	AGENȚIE DE CONSULTANȚĂ ÎN PROPRIETATE INTELECTUALĂ ȘI TRANSFER TEHNOLOGIC “SPRÎNCEANU NICOLAE” Drobeta Turnu Severin, Str. Gheorghe Ionescu Sisești nr. 96, bl. E2, sc. 1, ap.8, Tel/Fax: 0352801490; GSM:0721 796318 e-mail: nicolaesprinceanu@yahoo.com	DA

120	STANCIU ADELINA 1994-14	“ HARCOV” A.P.I. SRL Sfântu Gheorghe, Jud Covasna Str. Nicolae Iorga nr. 61 bl. 10 E sc. B. ap.9 Tel. 0267/ 352267 GSM: 0744435291, stanciu@planet.ro, propind@mail.asimcov.ro	DA
121	STĂNCESCU ALIN CRISTIAN 2003-1278	LEGAL BRAND S.R.L. Bucureşti, Str. Nicolae Licăreţ nr.1, bl.33, sc.C, ap.107, Punct lucru: str. Campia libertatii nr.64, bl.34A, ap. 269, Tel: 0722674635, 0722607380, e-mail: legal.brand@easynet.ro, info@legal-brand.ro, www.legal-brand.ro	DA
122	STĂNCESCU ANCA 2000-1194	LEGAL BRAND S.R.L. Bucureşti, Str. Nicolae Licăreţ nr.1, bl.33, sc.C, ap.107, Punct lucru: str. Campia libertatii nr.64, bl.34A, ap. 269, Tel: 0722674635, 0722607380, e-mail: legal.brand@easynet.ro, info@legal-brand.ro, www.legal-brand.ro	DA
123	STĂNCULESCU ANCA ELENA FLORICA 2008 - 1639	ENPORA BRAND MANAGEMENT SRL Bucureşti, str. George Calinescu nr.52A, ap.1, 011694, Tel: 021 2300990; 031 1001634, Fax: 021 2302311; 031 1007927, pop@patents.ro	DA
124	STOIAN IOAN 1992-1008	AGENŢIE DE PROPRIETATE INDUSTRIALĂ ŞI TRANSFER TEHNOLOGIC “STOIAN IOAN” Roman, 611127, B-dul Republicii, bloc 46, sc. C, ap. 35, jud. Neamţ, Tel/Fax: 0233/741268, GSM: 0745 643738, istoian2005@yahoo.com	DA
125	STOICA ELENA 2010-1709	ELENA STOICA CABINET INDIVIDUAL DE PROPRIETATE INDUSTRIALA Bucuresti, str. Gheorghe Stefan, nr. 32, sector 1, tel : 0212694053, 0745029987, email : elena.sstoica@gmail.com	DA
126	STRECHE GHERGHINA 1997-1116	OMV PETROM SA Bucuresti, str. Coralilor 22, sector 1, tel: 0725160092, fax: 0212063189, mobil: 0723552026, e-mail : gherghina.streche@petrom.com	NU
127	SZENTE SÁNDOR 1999-48	SZENTE SÁNDOR Odorheiu Secuiesc, str. Victoriei nr.41, ap.4, jud. Harghita,cod poştal 535600, Tel/fax: 0266219143, e-mail : ProOffice@szente.ro, www.szente.ro	DA
128	ŞOVA DAN-EUGEN 1993-1013	PIDES -CABINET INDIVIDUAL Bucureşti, str. Valea Buzăului, nr. 10, bl. G30, ap. 36, sector 3, Tel: 021/3455351,GSM: 0723708632, e-mail: pides2004@yahoo.com	DA

129	TALPAN FLORIN COSTEL 2013- 1772	CLUBUL SPORTIV AL ARMATEI STEAUA BUCURESTI Bucuresti, bd. Ghencea nr. 35, sector 6, tel: 0745340120, e-mail: florintalpan@yahoo.com	NU
130	TĂRĂBÎC LUCIAN 2000-1195	LUTARIS INTELPROT S.R.L. Timisoara, 300426, str. Ana Ipatescu nr.45, Tel/Fax: 0256/489301, Mobil: 0742143718, 0723319154, e-mail: qualitarium@qualitarium.ro	DA
131	TĂRCHILĂ NICOLETA AURICA 2008-1595	CABINET ENPORA INTELLECTUAL PROPERTY SRL Bucuresti, str. George Calinescu nr. 52A, ap. 1, tel: 0212300990, fax: 0212302311, email: pop@patents.ro	DA
132	TEODORESCU MIHAELA 1995-30	ROMINVENT S.A. București, Str. Ermil Pangratti nr. 35, et.1, sect.1, Tel : 021/2312515, 2312541, Fax : 021/2312550, 2312454, e-mail : mteodorescu@rominvent.ro	DA
133	TEODORU EMANUEL 2004-1322	TEODORU & ASSOCIATES SRL Bucuresti, bd. Marasesti nr.2B, bl.A, sc.2, parter, ap.4 bis, cod postal 040254, Tel: 0213367722, Fax: 0213367723, e-mail: emmanuel@teodoru.ro, www.romaniatrademarks.ro	DA
134	TEODORU VIOLETA 2003-1264	TEODORU & ASSOCIATES SRL Bucuresti, bd. Marasesti nr.2B, bl.A, sc.2, parter, ap.4 bis, cod postal 040254, Tel: 0213367722, Fax: 0213367723, GSM: 0722549219 e-mail: violeta@teodoru.ro, www.romaniatrademarks.ro	DA
135	TODIRICA NATALIA 2011-1740	INTELLECTUAL PROPERTY OFFICE SRL București, Str. Alexandru Moruzzi nr. 6, bl. B6, sc. 2, ap.62, sector 3, cod 031155, Tel/Fax.: 021/3262388, GSM: 0745 094241, e-mail: office@ipoffice.ro, natalia.todirica@ipoffice.ro	DA
136	TUDOR DANIELA 1999-1136	TUDOR DANIELA – persoana fizica autorizata Bucuresti, str. Baba Novac nr.11, bl. G17, ap.51, cod postal 031623, Tel./Fax.: 040213240412 Mobil : 0749218326, consultanta@tudordaniela.ro	DA
137	TUDOR GHEORGHE 2009 - 1689	TUDOR GHEORGHE – cabinet individual de proprietate industriala Bucuresti, bd. Nicolae Grigorescu nr.18, bl. B3 bis, ap.322, tel: 0722578936, office@ip-office.ro, gheorghe.tudor@ip-office.ro	DA

138	ȚULUCA DOINA 1996-48	CABINET DOINA TULUCA Bucuresti, bd. Lacul tei 56, bl. 19, ap. 52, sector 2, tel : 0752211769, fax: 0318037805, email: dtuluca@doinatuluca.ro	DA
139	ȚURCANU CONSTANTIN 1992-10	INVENTA - AGENTIE DE PROPRIETATE INTELECTUALA S.R.L. București, Bdul Corneliu Coposu nr. 7, bl. 104, sc. 2, ap.31, sect.3, cod 030602, Tel: 021/3200285, Fax: 021/3228325, e-mail: contact@inventa.ro, inventa@inventa.ro, turcanu@inventa.ro	DA
140	ȚURCANU COSTIN RADU 2003-1299	INVENTA - AGENTIE DE PROPRIETATE INTELECTUALA S.R.L. București, Bdul Corneliu Coposu nr. 7, bl. 104, sc. 2, ap.31, sect.3, cod 030602, Tel: 021/3200285, Fax: 021/3228325, e-mail: contact@inventa.ro, inventa@inventa.ro, turcanu@inventa.ro	DA
141	VASILESCU RALUCA 1995-37	CABINET M. OPROIU - CONSILIERE ÎN PROPRIETATE INTELECTUALĂ București, Str. Popa Savu, nr. 42, parter, sector 1, Tel : 021/ 2602833, 021/2602834, Fax : 021/2602836, 021/ 2602835, P.O.Box 2-229, e-mail : office@oproiu.ro	DA
142	VĂTAVU LIVIU 2006- 1539	SC ANTIBIOTICE SA Iasi, str. Valea Lupului nr 1, cod 707410, tel: 0742532882. 0727024582, fax: 0232.211020, e-mail: liviu.vatavu@antibiotice.ro, trademarks@antibiotice.ro	NU
143	VELCEA MARIAN 1994-26	INVEL – AGENȚIE DE PROPRIETATE INDUSTRIALĂ București, str. Ion Ghica nr.3, ap.20,Fax: 0311.027.616, GSM: 0723205048, 0788885352, velcea@invel.ro	DA
144	VELICU ANCA 2003- 1275	CONSTANTIN & VELICU – INTELLECTUAL PROPERTY SRL Bucuresti, sector 4, str. Trestiana nr.1A, bl. 8A, sc.A, ap.16, Tel: 0314256780, 0723993473, fax: 0314256781, office@candv-ip.ro, www.candv-ip.ro	DA
145	VELȚAN LOREDANA 1999-45	INVENTA - AGENTIE DE PROPRIETATE INTELECTUALA S.R.L. București, Bdul Corneliu Coposu nr. 7, bl. 104, sc. 2, ap.31, sect.3, cod 030602, Tel: 021/3200285, Fax: 021/3228325, e-mail: contact@inventa.ro, inventa@inventa.ro, turcanu@inventa.ro	DA
146	VICIU MONICA STEFANIA 2008-1574	NESTOR NESTOR DICULESCU KINGSTON PETERSEN – CONSILIERE ÎN P.I. S.R.L. București, sector 1, sos. Bucuresti Ploiesti, nr.1A, Bucharest Business Park, corp A, et.1 camerele 9 si 10, tel: 0212011200, fax: 0212011210, e-mail : monica.viciu@nnkp.ro	DA

147	VIRGILIUS VASILACHE 2003-1228	EDIPLAST S.R.L. Tg. Mureș, Str. Măgurei nr.25, ap.2, 0744394036 Tel/Fax: 0265/263775,moniadel@artelecom.net	DA
148	VIȘOIU LILIAN CĂTĂLIN 2003-1246	CABINET DE PROPRIETATE INDUSTRIALĂ "VIȘOIU LILIAN CĂTĂLIN" București, bd. Unirii nr.74, bl. J3B, sc.3, ap. 41, Tel/Fax: 021/3167043, GSM: 0744480657, visoiucatalin@yahoo.com,	DA
149	VLAD CONSTANTIN 2000-1199	Cabinet individual de proprietate industrială VLAD CONSTANTIN. Constanta, Bd. 1 decembrie 1918 nr. 5, bl. F16, ap.34, cod 900711, Tel/fax: 0241625643, mobil: 0722 370300, 0770251145, www.tehnomarinvent.com e-mail: constantin.vlad@rdslink.ro	DA
150	VOICU ALEXANDRA 1992-5	CABINET VOICU ALEXANDRA București, B-dul Magheru, nr. 9, sc. 2, etaj 9, ap. 89, PO BOX 22-246; Tel/Fax: 021/3153684, alexandra.voicu@upcmail.ro	DA

LISTA CONSILIERILOR ÎN PROPRIETATE INDUSTRIALĂ, MEMBRI AI CAMEREI NAȚIONALE
A CONSILIERILOR ÎN PROPRIETATE INDUSTRIALĂ DIN ROMÂNIA, AUTORIZAȚI PENTRU
DOMENIUL TOPOGRAFIILOR PENTRU CIRCUITE INTEGRATE,
pentru luna iulie 2014

Nr.crt.	Nume și Prenume/ Număr din registrul național	Denumirea societății/ Adresa societății	Societate cu obiect de activitate proprietatea industrială
1	ALAN LILIANA 1994-1037	CABINET PROPRIETATE INDUSTRIALA ALAN LILIANA Sat Otvesti nr.183B, jud. Timis, 0724250467, e-mail: cabinet.alan@gmail.com	DA
2	ANDRONACHE PAUL 2003-1216	ECOINTELLECT CABINET INDIVIDUAL ANDRONACHE PAUL București, aleea Compozitorilor nr.1, bl.E21, et.6, ap.35, sect 6,Tel/Fax: 021/7250069, GSM: 0722741043, 0727476335 e-mail: paul.andronache@clicknet.ro, paul_andronache@yahoo.com	DA
3	BĂLAN GHEORGHIA 1992-1	RODALL-AGENȚIE DE PROPRIETATE INDUSTRIALĂ S.R.L. București, Str. Polonă nr. 115, bl. 15, sc. A, ap. 19 sector 1, cod 010497, Tel: 021/2108342, mobil: 0722 652111, 0745153566, Fax:021/2105794, office@rodall.ro, info@rodall.ro, www.rodall.ro	DA
4	BOZIOREANU MARIUS ADRIAN 2000-1165	CONS INTEL BMA CABINET CONSULTANȚĂ Buzău, cart Dorobanti 2, bl.D2, et.1,ap.5 CP 8 OP1, Mobil : 0745086588, Fax : 0238/719619, e-mail : marius_bozio@yahoo.com	DA
5	BUCȘĂ GHEORGHE 2005-1391	INVENTA - AGENȚIE DE PROPRIETATE INTELECTUALĂ S.R.L. București, Bdul Corneliu Coposu nr. 7, bl. 104, sc. 2, ap.31, sect.3, cod 030602, Tel: 021/3200285, Fax: 021/3228325, e-mail: contact@inventa.ro, inventa@inventa.ro, gheorghe.bucsa@inventa.ro	DA
6	BUTA PAUL GEORGE 2010 - 1704	Cabinet individual Paul George Buta Bucuresti, bd. Mircea Voda, nr. 35, bl. M27, ap. 17, tel: 021.3211234, fax: 021.3211253, e-mail: paul.but@asdpi.ro	DA
7	BUZLEA MIRCEA VALENTIN 2003- 1234	INTELECT S.R.L. Oradea, B-dul Dacia nr. 48 Bl. D10, Ap.3, OP 9-CP 128, cod 410346, Tel: 0746835328, 0359402901, Fax:0359810501, e-mail: info@intelect.ro, www.intelect.ro	DA

8	BUZLEA NARCISA FLORICICA 2003- 1235	INTELECT S.R.L. Oradea, B-dul Dacia nr. 48 Bl. D10, Ap.3, OP 9-CP 128, cod 410346, Tel: 0746835328, 0359402901, Fax:0359810501, e-mail: info@intelect.ro, www.intelect.ro	DA
9	CĂMPEAN GHEORGHE- GEORGEL 1996-108	CABINET INDIVIDUAL CAMPEAN GHEORGHE GEORGEL Campina, str. Dr. Constantin Istrati nr.52, bl.3, ap.5, Tel: 0244/335207, mobil: 0729902117, e-mail: george_campean@yahoo.com	DA
10	COMĂNESCU MARILENA 2003-1277	CABINET MARILENA COMANESCU Bucuresti, str. Muzeul Zambaccian 34, sc. B, ap.3, sector 1, tel: 0722259260, office@cimo.ro, marilena.comanescu@cimo.ro	DA
11	COȘESCU CAMELIA 1999-46/2	M.D.P. RIGHTS AGENCY SRL Brasov, str. Lunga nr.270, cod postal 500450, Tel: 0268/440100, 440313; Fax: 0268/440221, Mobil: 0744355100, e-mail: office@mdp-rights-agency.ro www.mdp-rights-agency.ro	DA
12	DINĂ RĂZVAN 2012-1771	CABINET DE PROPRIETATE INDUSTRIALĂ "RĂZVAN DINĂ" București, bd. Mihail Kogălniceanu, nr. 51, ap. 6, tel: 0314380696, 0721753043, fax: 0314380695	DA
13	ENE MARILENA 2003- 1253	RAȚIU & RAȚIU –PROPRIETATE INDUSTRIALA SRL Bucuresti, Intr. Bitolia, nr. 59, subsol, camera 10, Tel: 0722558957, fax: 021.2300175, marilena.ene@ratiu.ro	DA
14	FIERĂSCU COSMINA- CATRINEL 1996-42	ROMINVENT S.A. București, Str. Ermil Pangratti nr. 35, et.1, sect.1, Tel: 021/2312515, 2312541, Fax: 021/2312550, 2312454 e-mail: cfierascu@rominvent.ro	DA
15	HĂISAN MARIA 2000-1202	CABINET INDIVIDUAL MARIA HĂISAN Botoșani, calea Natională nr.65, bl. I3, ap.10, tel: 0231534249, mobil: 0728004574, mh20@k.ro	DA
16	IACOBINI ANCA SVETLANA 2003-1262	IACOBINI&CO, CONSILIERI IN DREPTUL DE PROPRIETATE INDUSTRIALĂ SRL București, Calea Mosilor, nr.258, bl. 4bis, ap.22, sector 2, Tel : 021/2104690 ; Fax : 021/2104793 e-mail : asimri@yahoo.com	DA
17	IACOBINI MIHNEA RAZVAN 2003-1261	IACOBINI&CO, CONSILIERI IN DREPTUL DE PROPRIETATE INDUSTRIALĂ SRL București, Calea Mosilor, nr.258, bl. 4bis, ap.22, sector 2, Tel : 021/2104690 ; Fax : 021/2104793 E-mail : asimri@yahoo.com	DA

18	LAZĂR ELENA 1997-28	CABINET DE PROPRIETATE INDUSTRIALĂ Buzău, Str.Unirii, Bl.16C,Et.3, Ap. 12, cod 120013, OP 1, CP 52, Tel./Fax: 0238 724262 GSM: 0723 328633, cpielena@recomplast.com	DA
19	MILCEV GABRIELA 2003- 1230	SOCIETATE CIVILA PROFESIONALA DE PROPRIETATE INDUSTRIALA MILCEV BURBEA Bucuresti, str. Stirbei Voda, nr. 170, bl. 10G, ap. 18, tel: 0722249961	DA
20	MOHONEA CRISTIAN 1997-62	PATENTMARK S.R.L. București str. Dr. N. Turnescu nr. 2, sector 5 tel/fax 021/3121669, Fax: 021/3175801, office@patentmark.ro, www.patentmark.ro	DA
21	MOHONEA LILIANA 1997-61	PATENTMARK S.R.L. București str. Dr. N. Turnescu nr. 2, sector 5, Tel/fax 021/3121669, Fax: 021/3175801, office@patentmark.ro, www.patentmark.ro	DA
22	MUSATESCU ANDRA OANA 2000-1181	ANDRA MUSATESCU CABINET DE PROPRIETATE INDUSTRIALA București, calea 13 Septembrie nr.121, bl.127, et.5, ap.21, GSM 0722879810, e-mail : office@andramusatescu.ro, www.andramusatescu.ro	DA
23	OPROIU MARGARETA 1992-8	CABINET M. OPROIU-CONSILIERE ÎN PROPRIETATE INTELLECTUALĂ București, Str. Popa Savu, nr. 42, parter, sector 1, el : 021/2602833, 021/2602834, Fax :021/2602835, 021/2602836, P.O.Box 2-229, e-mail : office@oproiu.ro	DA
24	POP CĂLIN-RADU 1996-50	CABINET ENPORA INTELLECTUAL PROPERTY SRL Bucuresti, str. George Calinescu nr. 52A, ap. 1, tel: 0212300990, fax: 0212302311, email: pop@patents.ro	DA
25	PUȘCAȘU DAN 1994-1056	LOYAL PARTNERS – AGENȚIE DE PROPRIETATE INTELLECTUALĂ SRL Galati, Str. Portului nr.23, Parcul De Soft, cam.307, cod 800025, tel/fax: 0236/407032, GSM: 0722 744241, office@loyalpartners.ro www.loyalpartners.ro	DA
26	RASKAI MARIA MAGDALENA 1993-28	RASKAI M M BREVMARC CONSULT S.R.L. Dej, Str. Unirii, nr.3,BL. D8, ap.31, judetul Cluj,405200,Tel/Fax: 0264/211847, GSM: 0742084050, raskaimm@yahoo.com	DA
27	RĂDULESCU MIOARA 1996-47	TERMOOPTIM SRL Str. Cetatea de Balta nr.118, bl.9, sc.B, ap.12, tel/fax : 0214330310, termooptim@rdslink.ro	NU
28	ROȘ VIOREL 2006-1485	CABINET INDIVIDUAL ROȘ VIOREL Bucuresti, bd.Unirii nr.66, bl.K3, ap.7, Mobil: 0722560675, fax: 3208044, e-mail: vioelros@asdpi.ro	DA

29	STĂNCESCU ALIN CRISTIAN 2003-1278	LEGAL BRAND S.R.L. București, Str. Nicolae Licăreț nr.1, bl.33, sc.C, ap.107, Punct lucru: str. Campia libertatii nr.64, bl.34A, ap. 269, Tel: 0722674635, 0722607380, e-mail: legal.brand@easynet.ro, info@legal-brand.ro, www.legal-brand.ro	DA
30	STĂNCESCU ANCA 2000-1194	LEGAL BRAND S.R.L. București, Str. Nicolae Licăreț nr.1, bl.33, sc.C, ap.107, Punct lucru: str. Campia libertatii nr.64, bl.34A, ap. 269, Tel: 0722674635, 0722607380, e-mail: legal.brand@easynet.ro, info@legal-brand.ro, www.legal-brand.ro	DA
31	STRECHE GHERGHINA 1997-1116	OMV PETROM SA Bucuresti, str. Corailor 22, sector 1, tel: 0725160092, fax: 0212063189, mobil: 0723552026, gherghina.streche@petrom.com	NU
32	ȘOVA DAN-EUGEN 1993-1013	PIDES - CABINET INDIVIDUAL București, str. Valea Buzăului, nr. 10, bl. G30, ap. 36, sector 3, Tel: 021/3455351, GSM:0723708632, e-mail: pides2004@yahoo.com	DA
33	ȚOȚU IOAN 2000-1196	N.P.C. S.R.L. Brașov, str. Alexandru cel Bun, nr.13, bl.E28, ap.7, cod 500025, OP 1 – CP 298, GSM: 0744520357,e-mail: totu@unitbv.ro	DA
34	ȚULUCA DOINA 1996-48	CABINET DOINA TULUCA Bucuresti, bd. Lacul tei 56, bl. 19, ap. 52, sector 2, tel : 0752211769, fax: 0318037805, email: dtuluca@doinatuluca.ro	DA
35	ȚURCANU CONSTANTIN 1992-10	INVENTA - AGENȚIE DE PROPRIETATE INTELECTUALĂ S.R.L. București, Bdul Corneliu Coposu nr. 7, bl. 104, sc. 2, ap.31, sect.3, cod 030602, Tel: 021/3200285, Fax: 021/3228325, e-mail: contact@inventa.ro, inventa@inventa.ro, turcanu@inventa.ro	DA
36	VELCEA MARIAN 1994-26	INVEL – AGENȚIE DE PROPRIETATE INDUSTRIALĂ București, str. Ion Ghica nr.3, ap.20,Fax: 0311.027.616, GSM: 0723205048, 0788885352, velcea@invel.ro	DA
37	VELICU ANCA 2003-1275	CONSTANTIN & VELICU – INTELLECTUAL PROPERTY SRL Bucuresti, sector 4, str. Trestiana nr.1A, bl. 8A, sc.A, ap.16, Tel: 0314256780, 0723993473, fax: 0314256781, office@candv-ip.ro, www.candv-ip.ro	DA
38	VIȘOIU LILIAN CĂTALIN 2003-1246	CABINET DE PROPRIETATE INDUSTRIALĂ “VIȘOIU LILIAN CĂTĂLIN” București, bd. Unirii nr.74, bl. J3B, sc.3, ap. 41, Tel/Fax: 021/3167043, GSM: 0744480657, visoiucatalin@yahoo.com,	DA
39	VOICU ALEXANDRA 1992-5	CABINET VOICU ALEXANDRA București, B-dul Magheru, nr. 9, sc. 2, etaj 9, ap. 89, sector 1, PO BOX: 22-246, Tel/Fax: 021/3153684, e-mail : alexandra.voicu@upcmail.ro	DA

LISTA CONSILIERILOR ÎN PROPRIETATE INDUSTRIALĂ, MEMBRI AI CAMEREI NAȚIONALE
A CONSILIERILOR ÎN PROPRIETATE INDUSTRIALĂ DIN ROMÂNIA,
Suspendați începând cu luna iulie 2014

Nume și Prenume/ Număr din Registrul Național	Denumirea societății/ Adresa societății	Societate cu obiect activitate p.i.	Domenii
NEAGU ILEANA 2011-1750	CABINET M. OPROIU-CONSILIERE ÎN PROPRIETATE INTELECTUALĂ București, Str. Popa Savu, nr. 42, parter, sector 1, P.O.Box 2-229, Tel : 021/ 2602833, 021/2602834, Fax : 021/2602836, 021/2602835, e-mail : office@oproiu.ro	DA	Mărci DMI

LISTA NOILOR CONSILIERI ÎN PROPRIETATE INDUSTRIALĂ, MEMBRI AI CAMEREI
NAȚIONALE A CONSILIERILOR ÎN PROPRIETATE INDUSTRIALĂ DIN ROMÂNIA,
publicati in liste in iulie 2014

Nume și Prenume/ Număr Registrul Național	Denumirea societății/ Adresa societății	Societate cu obiect activitate p.i.	Domenii
ALDEA CRISTINA RALUCA 2006-1489	CABINET RALUCA ALDEA – CONSULTANTA IN PROPRIETATE INDUSTRIALA București, Splaiul Unirii, nr. 16, et.4, cam. 409, tel: 0725920929, e-mail : aldea.raluca@yahoo.com	DA	Mărci Desene

Notă: Listele privind consilierii în proprietate industrială s-au tipărit conform datelor trimise de Camera Națională a Consilierilor în Proprietate Industrială, din România. Pentru relații suplimentare, vă rugăm să vă adresați doamnei Ileana Florea.

ORDIN nr. 03/15.01.2002

În temeiul art. 6, alin. 3, din HG nr. 573/07.09.1998, și a Deciziei Primului-ministru, nr. 45/13.03.1998, Directorul General al Oficiului de Stat pentru Invenții și Mărci emite următorul:

ORDIN

Articol unic: Lista centrelor regionale, cuprinzând datele utile și instituțiile gazdă, așa cum sunt prezentate în anexă, se publică în Buletinul Oficial de Proprietate Industrială, împreună cu prezentul Ordin.

Director General

CENTRE REGIONALE PENTRU PROMOVAREA PROPRIETĂȚII INDUSTRIALE ÎN ROMÂNIA, ÎNFIINȚATE ÎN TERITORIU, CU SPRIJINUL OFICIULUI DE STAT PENTRU INVENȚII ȘI MĂRCI

BACĂU

- str. Libertății, nr. 1, cod 600052, județul Bacău
- tel: 0234 570010, int. 104
- fax: 0234 571070
- mobil: 0744538409
- e-mail: camerabc@cciabc.ro; strategie@cciabc.ro; crppi@cciabc.ro
- www.cciabc.ro/departamente/crppi.php
- coordonator activitate centru: dl Doru SIMOVICI - președinte CCIA
- persoană contact: ing. Ștefan POPA

BAIA MARE

- bd Independenței, nr. 4B, Baia Mare, Cod 430123, județul Maramureș
- tel./fax: 0262 213753
- e-mail: crppimm@bic.cdimm.org; carmen@bic.cdimm.org
- http://crppimm.cdimm.org/
- coordonator: dl Nicolae DĂSCĂLESCU - președinte CDIMM
- persoană contact: ing. Carmen NEACȘU - director centru

BIHOR

- str. Roman Ciorogariu, nr. 65, Oradea, cod 410009, C.P. 211, județul Bihor
- tel: 0259 417807; 0359 417991; 0359 417992
- fax: 0259 47 0015
- e-mail: secretariat@ccibh.ro
- coordonator activitate centru: dl Constantin BADEA - director general CCI Bihor
- persoană contact: dna Mihaela SECARĂ

BISTRIȚA-NĂSĂUD

- str. Petre Ispirescu, nr. 15 A, Bistrița, cod 420081, județul Bistrița-Năsăud
- tel: 0263 230640; 230400; 210038
- fax: 0263 230640; 210039
- e-mail: office@ccibn.ro sau relatii@ccibn.ro
- www.cciabn.ro
- adresa pentru corespondență: O. P.1, C. P. 18, Bistrița 420081, județul Bistrița-Năsăud
- coordonator: dl Vasile BAR - președinte CCIA Bistrița
- responsabil centru: ing. Daniel Cristian BĂLAN - tel: 0733900193

BRĂILA

- str. Pensionatului, nr. 3, C.P. 6-42, Brăila, cod 810245, județul Brăila
- tel/fax: 0239 613716; 613172; 614324
- e-mail: cciabr@brx.ssibr.ro
- coordonator: dl Ioan CHIRIACESCU, director executiv CCIA
- responsabil centru: dna ing. Angela SPIRIDON

BRAȘOV

- adresa de vizitare și consultanță: Colina Universității, corp I
- adresa de corespondență: Brașov, cod 500500, județul Brașov, O.P. 1, C.P. 298
- tel: 0268 412921/196
- fax: 0268 472241
- e-mail: totu@unitbv.ro
- www.ctib.ro
- director centru: dl Ioan ȚOȚU, mobil: 0744520357
- persoană contact: dna Simona HRIȚCU

CLUJ-NAPOCA

- Universitatea Tehnică Cluj-Napoca
- adresă sediu lucrativ: str. Constantin Daicoviciu, nr. 15, cod 400020
- adresa de corespondență: str. Memorandumului, nr. 28, cod 400114 Cluj-Napoca, județul Cluj
- tel: 0264 401320
- fax: 0264 593333
- e-mail: liliana.pop@staff.utcluj.ro
- www.utcluj.ro
- coordonator: prof. univ. dr. ing. dr. h. c. mult. Radu MUNTEANU, rectorul Universității Tehnice din Cluj-Napoca
- contact: ing. MBA Liliana POP, tel: 0722603686

CONSTANȚA

- bd Alexandru Lăpușneanu, nr. 185 A, județul Constanța
- tel: 0241 618475; 613907; 619854
- fax: 0241 619454
- e-mail: barothi@ccina.ro
- www.ccina.ro
- coordonator activitate centru: dl C. JUGANARU - director executiv CCINA
- persoană contact: dna ing. Adriana BAROTHI

COVASNA

- sediul ASIMCOV, str. Presei, nr. 4, Sfântu-Gheorghe, cod 520009, județul Covasna, O.P. 1, C.P. 167
- tel/fax: 0267 318152
- e-mail: stanciu@planet.ro
- coordonator: dl Miklos Levente BAGOLY - președinte ASIMCOV
- responsabil centru: dna Adelina STANCIU, tel: 0744435291

CRAIOVA

- str. Libertății, nr. 19, corp Administrativ Universitate, camera 208-209, Craiova, cod 200583, județul Dolj
- pentru corespondență: C.P. 609, O.P. 6, Craiova
- tel/fax: 0251 534880
- e-mail: inventii@administrativ.ucv.ro
- e-mail: ghmanolea@em.ucv.ro sau gmanolea@gmail.com
- www.central.ucv.ro/newwebpg/ciitt/CRPPI.htm sau http://em.ucv.ro/cercetare/ciitt
- coordonator: prof. dr. ing. Gheorghe MANOLEA, tel: 0744771432
- persoane contact: prof. dr. ing. Gheorghe MANOLEA, ing. Ionela MINCĂ

GALAȚI

- Departamentul Strategie și Relații Externe, Camera de Comerț, Industrie și Agricultură, Galați, județul Galați
- str. Mihai Bravu, nr. 46, Galați, România, 800208
- tel: +40236 460545; 460312; 461188
- fax: 0236 460650
- e-mail: ccia@cciagl.ro; camcomin@cciagl.ro
- www.cciagl.ro
- coordonator: dl Dan Lilion GOGONCEA - președinte CCIA Galați

IAȘI

- Campus Universitar Tudor Vladimirescu, bl. T24, et. 1, cod 700305, C.P. 2002, O.P. 10, Iași
- tel/fax: 0232 214763
- e-mail: inventica@inventica.org.ro
- coordonator: dl prof. univ. dr. ing. Boris PLAHTEANU

SIBIU

- Universitatea Lucian Blaga din Sibiu
- Centrul Regional pentru promovarea Protecției Proprietății Industriale, Sibiu, bd Victoriei 10, cod 550024, Sibiu, județul Sibiu
- coordonator activitate centru: dl prof. univ. dr. ing Constantin OPREAN, rectorul Universității Lucian Blaga
- tel/fax: 0269.21.79.89; 0269.43.01.10
- tel: 0269.216062, int. 138
- e-mail: mihail.titu@ulbsibiu.ro; daniela.flucsa@ulbsibiu.ro; daniela.luca@ulbsibiu.ro
- secretară centru: ec. Daniela LUCA
- persoane de contact: director centru: prof. univ. dr. ing. ec. Mihail ȚÎȚU,
jurist Daniela Maria FLUCSĂ

SUCEAVA

- str. Universității, nr. 15-17, Suceava, cod 720229, județul Suceava
- tel: 0230 521506; 520099
- fax: 0230 520099; 521506
- e-mail: ccisv@ccisv.ro; ovidon@ccisv.ro
- coordonator: cons. jur. Ovidiu DONȚU - director General CCIA
- tel: 0741221494
- persoană de contact: dl Lucian GHEORGHIU

TÂRGU-MUREȘ

- Centrul Regional de Promovare a Protecției Proprietății Industriale, str. Henri Coandă, nr. 1, Târgu-Mureș, cod 540048, județul Mureș
- tel: 0365 806829
- fax: 0265 250377
- e-mail: crppi@rdslink.ro; office@patlib-mures.ro
- www.patlib-mures.ro
- persoană contact: dl. chim. Mircea POP

TIMIȘ

- sediul lucrativ: str. Piața Victoriei, nr. 3, parter, sediu al CCIA Timiș, Timișoara, cod 300030, județul Timiș
- tel: 0256 497136
- fax: 0256 219173
- e-mail: Aurelia.Chira@cciat.ro; ru@cciat.ro
- www.cciat.ro
- coordonator: dl Georgică CORNU - președinte CCIA
- responsabil centru: dna Aurelia CHIRA, consilier, tel: 0745 422896

MODELE DE UTILITATE

MODELE DE UTILITATE ÎNREGISTRATE* ȘI ELIBERATE

* Legea nr. 350, din 12.12.2007, privind modelele de utilitate,
Hotărârea nr. 1457, din 04.12.2008, pentru aprobarea Regulamentului de aplicare a Legii nr. 350/2007,
privind modelele de utilitate

Semnificația codurilor INID folosite în prezenta secțiune (norma ST 9 a Organizației Mondiale a Proprietății Intelectuale - OMPI), în ordinea apariției acestora:

- (11) numărul de publicare a modelului de utilitate înregistrat;
- (45) data publicării înregistrării și eliberării modelului de utilitate;
- (21) numărul cererii de model de utilitate;
- (22) data de depozit;

- (30) prioritate;
- (66) prioritate internă;
- (86) numărul și data de depozit a cererii internaționale;
- (87) numărul și data publicării cererii internaționale;

- (62) numărul cererii de model de utilitate divizate;
- (67) numărul cererii de brevet transformate;

- (73) titular;
- (72) inventatori;

- (51) clasa, conform clasificării internaționale;
- (54) titlul modelului de utilitate;
- (57) rezumatul invenției.

Hotărârea de înregistrare a modelului de utilitate a fost luată fără examinarea condițiilor privind noutatea, activitatea inventivă și aplicabilitatea industrială. Modelul de utilitate înregistrat poate fi anulat pe toată durata, la cerere, în temeiul Legii nr.350/2007, privind modelele de utilitate.

(51) **A24D 3/04** ^(2006.01); **A24D 3/06** ^(2006.01); (11) **2013 00041 U2** (21) u 2013 00041 (22) 11.10.2013 (73) **BRITISH AMERICAN TOBACCO (ROMANIA) TRADING S.R.L., ȘOS.BUCUREȘTI-PLOIEȘTI (DN1) NR.1 A, CORP CLĂDIRI B 2, CLĂDIRIA BUCHAREST BUSINESS PARK, SECTOR 1, BUCUREȘTI, B, RO** (72) **WHITE PETER REX, C/O BRITISH AMERICAN TOBACCO (INVESTMENTS) LIMITED, GLOBE HOUSE, 1 WATER STREET, LONDRA, GB** (74) **ROMINVENT S.A., STR. ERMIL PANGRATTI NR.35, SECTOR 1, BUCUREȘTI** (54) **ȚIGARETĂ CU FILTRU ȘI CAPSULĂ FRAGILĂ**

(11) 2013 00041 U2

(57) Invenția se referă la o țigaretă prevăzută cu un filtru și cu o capsulă fragilă, pentru utilizarea în aceasta. Țigareta conform invenției cuprinde o tijă (2) cilindrică, realizată dintr-un material fumabil, învelit într-o foaie (3) din hârtie, un filtru (4) cilindric, având un diametru conjugat cu diametrul tijei (2), aliniat coaxial cu tija (2) la o extremitate a acesteia, o hârtie (7) de filtru înfășurată în jurul filtrului (4) și parțial pe tija (2), și conectând filtrul (4) la tija (2), și o capsulă (9) de formă sferoidală, poziționată în interiorul unui miez (5) al filtrului (4), și având o carcasă (10) exterioară fragilă, rezistentă la fum, care încapsulează un agent (11) de aromatizare lichid, capsula (9) având un diametru de până la 4 mm și prezentând o rezistență la sfărâmare de maximum

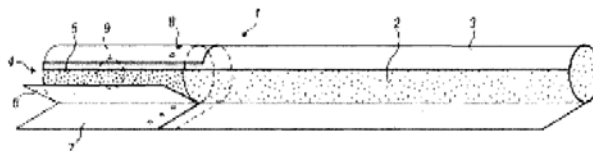


Fig. 1

(11) 2013 00041 U2

2,3 kp atât înainte, cât și după fumarea materialului fumabil de către un utilizator, astfel încât capsula (9) poate fi ruptă pentru a elibera agentul (11) de aromatizare în materialul de filtru, prin sfărâmarea manuală a filtrului (4) între degetele mâinii utilizatorului, fie înainte, fie după fumarea materialului fumabil.

Revendicări: 16

Revendicări modificate: 13

Figuri: 3

MODELE DE UTILITATE ÎNREGISTRATE * ,
• ARANJATE DUPĂ CLASIFICAREA
INTERNAȚIONALĂ

*
Legea nr. 350, din 12.12.2007, privind modelele de utilitate,
Hotărârea nr. 1457, din 04.12.2008, pentru aprobarea Regulamentului de aplicare a Legii nr. 350/2007,
privind modelele de utilitate

Semnificația codurilor INID folosite în prezenta secțiune (norma ST 9 a Organizației Mondiale a Proprietății Intelectuale - OMPI), în ordinea apariției acestora:

(11) numărul de publicare a modelului de utilitate înregistrat;

(45) data publicării înregistrării și eliberării modelului de utilitate;

(21) numărul cererii de model de utilitate;

(22) data de depozit;

(30) prioritate;

(66) prioritate internă;

(86) numărul și data de depozit a cererii internaționale;

(87) numărul și data publicării cererii internaționale;

(62) numărul cererii de model de utilitate divizate;

(67) numărul cererii de brevet transformate;

(73) titular;

(72) inventatori;

(51) clasa, conform clasificării internaționale;

(54) titlul modelului de utilitate;

(57) rezumatul invenției.

Hotărârea de înregistrare a modelului de utilitate a fost luată fără examinarea condițiilor privind noutatea, activitatea inventivă și aplicabilitatea industrială. Modelul de utilitate înregistrat poate fi anulat pe toată durata, la cerere, în temeiul Legii nr.350/2007, privind modelele de utilitate.

Model de utilitat înregistrat, aranjat după clasificarea internațională

Număr model de utilitate înregistrat	Clasa	Pag.
(11) RO 2013 00041 U2	A24D 3/04 ^(2006.01) , A24D 3/06 ^(2006.01)	165

**CERERI DE MODEL DE UTILITATE
DECLARATE CA FIIND CONSIDERATE
RETRASE**

Cereri de model de utilitate declarate ca fiind considerate retrase conform art. 19, alin. (5), lit. c), din Legea nr. 350/2007, privind modelele de utilitate, intrată în vigoare la data de 11.03.2008

<i>Numărul cererii de model de utilitate</i>	<i>Numărul și data expedierii notificării privind cererile de model de utilitate declarate ca fiind considerate retrase</i>	<i>Numărul și data BOPI în care este publicată cererea de model de utilitate</i>
u 2012 00001	1007272/11.03.2014	
u 2012 00017	1007271/11.03.2014	
u 2012 00021	1007268/11.03.2014	

Colegiul de redacție

Bogdan Boreschievici - *Director Direcția Suport Tehnic și Informațional*
Cristina-Maria Bararu - *Șef Serviciu Editură - Tipografie*
Adriana Negoită - *Redactor responsabil BOPI - Secțiunea Invenții*
Mihaela Uban - *Traducere*
Georgeta Andrei - *Tehnoredactare, Procesare computerizată imagini*
Ștefania Dumitrescu - *Secretar de redacție*

Anexa 1 - Cereri și certificate suplimentare de protecție -

Aldescu Adriana - *Șef Serviciu Administrare Brevete*
Mărgheșcu Mădălina - *Expert*

Anexa 2 - Modele de utilitate -

Aldescu Adriana - *Șef Serviciu Administrare Brevete*



Editare și tehnoredactare computerizată: **Editura OSIM®**

Coperta: Cristina-Maria Bararu
Inscripționat sub comanda nr. 528/2014, la
Tipografia OFICIULUI DE STAT PENTRU INVENȚII ȘI MĂRCI, BUCUREȘTI

Direcția - Redacția - Administrația
OFICIUL DE STAT PENTRU INVENȚII ȘI MĂRCI
Str. Ion Ghica nr. 5, Sector 3, telefon: +4021.306.08.00 până la +4021.306.08.29 ;
fax: +4021 312.38.19
e-mail: office@osim.ro <http://www.osim.ro>
BUCUREȘTI - ROMÂNIA

Tehnoredactare și tipar : OFICIUL DE STAT PENTRU INVENȚII ȘI MĂRCI