

ROMÂNIA



**BULETINUL OFICIAL
DE
PROPRIETATE
INDUSTRIALĂ**

**Secțiunea
BREVETE DE INVENȚIE**

Nr. 4/2015

ROMÂNIA



OFICIUL DE STAT PENTRU INVENȚII ȘI MĂRCI

**BULETIN OFICIAL
DE
PROPRIETATE INDUSTRIALĂ**

Secțiunea BREVETE DE INVENȚIE

**- Anexa nr. 1 -
CERERI ȘI CERTIFICATE
SUPLIMENTARE DE PROTECȚIE**

**- Anexa nr. 2 -
MODELE DE UTILITATE**

Nr. 4/2015

Publicat la 30 Aprilie 2015

Nr. 4
30 aprilie 2015

Direcția-Redacția-Administrația

OFICIUL DE STAT PENTRU INVENȚII ȘI MĂRCI

Str. Ion Ghica, nr. 5, sector 3
telefon: + 4021.306.08.00
fax: + 4021.312.38.19
e-mail: office@osim.ro
e-mail: editura@osim.ro
http://www.osim.ro

BUCUREȘTI-ROMÂNIA

ISSN 2065 - 2100

CUPRINS

Prezentare BOPI	7
Coduri normalizate OMPI, utilizate în BOPI	8
1. CERERI DE BREVET DE INVENȚIE	
1.1. Cereri de brevet de invenție publicate, ordonate după indicii Clasificării Internaționale a Brevetelor (C.I.B.)	11
1.2. Cereri de brevet de invenție publicate, aranjate în ordine crescătoare, după numărul de cerere de brevet	41
1.3. Cereri de brevet de invenție publicate, aranjate în ordine alfabetică, după numele/denumirea solicitantului	46
1.4. Cereri de brevet de invenție • pentru care s-a luat o hotărâre de respingere sau • pentru care s-a luat act de retragere, sau • declarate ca fiind considerate retrase	53
1.5. Cereri de brevet de invenție pentru care au fost înscrise în Registrul Național modificări în situația juridică	57
1.6. Corecturi ale erorilor materiale conținute în cererile de brevet de invenție publicate	61
2. BREVETE DE INVENȚIE	
2.1. Brevete de invenție acordate și eliberate conform Legii nr. 64/1991, republicată în 19.08.2014, ordonate după indicii C.I.B.	65
2.2. Brevete de invenție acordate și eliberate conform Legii nr. 64/1991, republicată în 19.08.2014, aranjate în ordine crescătoare, după numărul de brevet	75
2.3. Brevete de invenție acordate și eliberate conform Legii nr. 64/1991, republicată în 19.08.2014, aranjate în ordine alfabetică, după numele/denumirea titularului	78
2.4. Brevete de invenție pentru care au fost înscrise în Registrul Național modificări în situația juridică	83
2.5. Revalidări ale brevetelor de invenție	89
3. DIVERSE	
3.1. Lista agențiilor specializate, a consilierilor în proprietate industrială și a mandatarilor autorizați în proprietate industrială	95
3.2. Centre regionale pentru promovarea proprietății industriale în România	145
ANEXA NR. 1	
CERERI DE CERTIFICATE SUPLIMENTARE DE PROTECȚIE	149
I. CERERI DE CERTIFICAT SUPLIMENTAR DE PROTECȚIE	151
1. Cereri de certificat suplimentar de protecție, publicate conform art. 9, alin. 2, din Regulamente, aranjate după clasificarea internațională	153
2. Cereri de certificat suplimentar de protecție, publicate conform art. 9, alin. 2, din Regulamente, aranjate după denumirea solicitantului	157
3. Cereri de certificat suplimentar de protecție, publicate conform art. 9, alin. 2, din Regulamente, aranjate în ordine crescătoare a numărului de cerere	158
4. Cereri de certificat suplimentar de protecție pentru care a fost luată o hotărâre de respingere	161
II. CERTIFICATE SUPLIMENTARE DE PROTECȚIE	163
1. Certificate suplimentare de protecție acordate și eliberate conform art. 10, alin. 1, din Regulamente, aranjate după clasificarea internațională	165
denumirea titularului	167
în ordinea crescătoare a numărului de cerere	167
ANEXA NR. 2	
MODELE DE UTILITATE	169
I. MODELE DE UTILITATE ÎNREGISTRATE	171
1. Modele de utilitate înregistrate, aranjate după clasificarea internațională ...	173
2. Cereri de model de utilitate declarate ca fiind considerate respinse sau retrase	177
3. Modele de utilitate înregistrate reînnoite	181

SOMMAIRE

Présentation du BOPI	7
Codes normalisés de l'OMPI utilisés dans BOPI	8
1. DEMANDES DE BREVET D'INVENTION	
1.1. Demandes de brevet publiées, ordonnées selon la Classification Internationale des Brevets (CIB)	11
1.2. Demandes de brevet publiées, ordonnées selon le numéro de la demande	41
1.3. Demandes de brevet publiées, ordonnées alphabétiquement selon le nom du demandeur	46
1.4. Demandes de brevet d'invention • pour lesquelles on a pris une décision de rejet, ou • pour lesquelles on a pri acte de retrait, ou • réputées retirées	53
1.5. Demandes de brevet d'invention pour lesquelles on a enregistré des modifications dans le statut juridique	57
1.6. Correction des erreurs matérielles contenues dans les demandes de brevet publiées	61
2. BREVETS D'INVENTION	
2.1. Brevets d'invention accordés et délivrés en vertu de la Loi no.64/1991, républiée le 19.08.2014, ordonnées selon la CIB	65
2.2. Brevets d'invention accordés et délivrés en vertu de la Loi no.64/1991, républiée le 19.08.2014, ordonnées selon le numéro de brevet	75
2.3. Brevets d'invention accordés et délivrés en vertu de la Loi no.64/1991, républiée le 19.08.2014, ordonnées alphabétiquement selon le nom du titulaire	78
2.4. Brevets d'invention pour lesquels on a enregistré dans le Registre national des modifications du statut juridique	83
2.5. Révalidations des brevets d'invention	89
3. MISCELLANÉES	
3.1. Liste des agences spécialisées, conseillers en propriété industrielle et des mandataires agréés ...	95
3.2. Centres régionaux pour la promotion de la propriété industrielle en Roumaine	145

ANNEXE NO. 1

DEMANDES ET CERTIFICATS COMPLÉMENTAIRE DE PROTECTION

I. DEMANDE DE CERTIFICAT COMPLÉMENTAIRE DE PROTECTION

1. Demandes de certificat complémentaire de protection publiées en vertu de l'art.9, paragraphe 2 des Règlements, ordonnée selon la classification internationale	153
2. Demandes de certificat complémentaire de protection publiées en vertu de l'art.9, paragraphe 2 des Règlements, ordonnée alphabétiquement selon le nom du demandeur	157
3. Demandes de certificat complémentaire de protection publiées en vertu de l'art.9, paragraphe 2 des Règlements, ordonnée selon le numéro de la demande	158
4. Demandes de certificat complémentaire de protection pour lesquelles on a pris une décision de rejet	161

II. CERTIFICATS COMPLÉMENTAIRES DE PROTECTION

1. Certificats complémentaires de protection accordés et délivrés en vertu de l'art.10, paragraphe 1 des Règlements, ordonnés selon la classification internationale	165
selon le nom du demandeur	167
selon le numéro de la demande	167

ANNEXE NO. 2

MODÈLES D'UTILITÉ

I. MODÈLES D'UTILITÉ ENREGISTRÉS

1. Modèle d'utilité enregistrés et délivrés	173
2. Demandes modèles d'utilité réputées retirées	177
3. Renouvellements des modèles d'utilité enregistrés ...	181

CONTENTS

Introducing BOPI	7
WIPO normalised codes used in BOPI	8
1. PATENT APPLICATIONS	
1.1. Published patent applications arranged according to the International Patent Classification (IPC)	11
1.2. Published patent applications arranged in the ascending order of the patent application number	41
1.3. Published patent applications arranged in the alphabetical order of the applicant's name	46
1.4. Patent applications • in respect of which a decision of refusal has been taken, or • in respect of which note withdrawal has been taken • which have been declared as deemed to be withdrawn	53
1.5. Patent applications in respect of which changes in the legal status have been entered in the National Register	57
1.6. Correction of material errors contained in the published patent applications	61
2. PATENTS	
2.1. Patents granted and issued in compliance with the Patent Law 64/1991, as republished on 19.08.2014, arranged according to the IPC	65
2.2. Patents granted and issued in compliance with the Patent Law 64/1991, as republished on 19.08.2014, arranged in the ascending order of the patent number	75
2.3. Patents granted and issued in compliance with the Patent Law 64/1991, as republished on 19.08.2014, arranged in the alphabetical order of the owner's names	78
2.4. Patents in respect of which changes in the legal status have been entered in the National Register	83
2.5. Certificats for patents' restauration	89
3. MISCELLANEOUS	
3.1. List of industrial property specialized agencies, attorneys and authorized representatives ...	95
3.2. Regional centres for the promotion of industrial property in Romania	145

ANNEXE NO. 1

SUPPLEMENTARY PROTECTION APPLICATIONS AND CERTIFICATES

I. SUPPLEMENTARY PROTECTION CERTIFICATE APPLICATIONS

1. Supplementary protection certificate applications published in compliance with Art.9, paragraph 2 of Regulations, arranged according to the international classification	153
2. Supplementary protection certificate applications published according to art. 9, paragraph 2 of the Regulations, arranged in the alphabetical order of the applicant's name	157
3. Supplementary protection certificate applications published according to art. 9, paragraph 2 of the Regulations, arranged in the ascending order of the application number	158
4. Supplementary protection certificate applications in respect of which a decision of refusal has been taken	161

II. SUPPLEMENTARY PROTECTION CERTIFICATES

1. Supplementary protection certificates granted and issued in compliance with Art.10, paragraph 2 of the Regulations, arranged according to the international classification	165
the alphabetical order of the applicant's name	167
in the ascending order of the application number	167

ANNEXE NO. 2

UTILITY MODELS

I. REGISTERED UTILITY MODELS

1. Registered and issued utility models	173
2. Registered utility models arranged in the ascending order of the registered utility model number	177
3. Renewals of registered utility models	181

În Buletinul Oficial de Proprietate Industrială, rezumatele brevetelor acordate se publică în ordinea claselor.

Prima literă din clasă este simbolul unei secțiuni a clasificării internaționale a cererilor de brevet. Semnificația acestor simboluri este cea conferită de clasificarea internațională, astfel:

A - Necesități curente ale vieții

B - Tehnici industriale diverse. Transport

C - Chimie și metalurgie

D - Textile și hârtie

E - Construcții fixe

F - Mecanică. Iluminat. Încălzire. Armament. Exploziv

G - Fizică

H - Electricitate

CONDIȚII DE VÂNZARE A

BULETINULUI OFICIAL DE PROPRIETATE INDUSTRIALĂ

Buletinul Oficial de Proprietate Industrială se poate obține de la **Oficiul de Stat pentru Invenții și Mărci**, str. Ion Ghica, nr. 5, sector 3, București.

- Relații despre condițiile anuale de abonare le puteți obține de la O.S.I.M., telefon +4021.306.08.00, +4021.306.08.01 până la +4021.308.08.29, interior 429 sau 275.

- Prețul unui abonament la publicația BOPI - Brevete de invenție - suport hârtie - este de 540 lei (cu difuzare prin poștă) și de 460 lei cu ridicare de la sediul OSIM.

- Prețul unui abonament la publicația BOPI - Brevete de invenție - suport electronic - este de 360 lei (cu difuzare prin poștă) și de 290 lei cu ridicare de la sediul OSIM (la solicitare, poate fi transmis prin FTP, la prețul de 195 lei).

- În cazul în care vor interveni modificări ale prețurilor, acestea vor fi anunțate.

- Începând cu data de 1 aprilie 2014, contul OSIM este:

- IBAN RO29 TREZ 7032 0F36 5000 XXXX, deschis la Trezoreria Sector 3, str. Cireșului, nr. 6, sector 3, București

- cod fiscal - 4266081

- Începând cu data de 1 ianuarie 2006, conturile IBAN OSIM de la Banca Comercială Română, Sucursala Sala Palatului, sunt:

	CONT IBAN NOU	CONT IBAN VECHI
- cont LEI	IBAN RO49RNCB0080005630320001	IBAN RO56RNCB5025000007740001
- cont USD	IBAN RO22RNCB0080005630320002	IBAN RO29RNCB5025000007740002
- cont EUR	IBAN RO38RNCB0080005630320005	IBAN RO61RNCB5025000007740008
- cont CHF	IBAN RO65RNCB0080005630320004	IBAN RO45RNCB5025000007740005

Programul de lucru cu publicul al Registraturii O.S.I.M. este următorul:

luni - joi:	8,00 - 16,30
vineri:	8,00 - 14,00

Extras din codurile normalizate ale Organizației Mondiale a Proprietății Intelectuale - OMPI - (norma ST3) referitoare la organizațiile internaționale și țările care eliberează sau înregistrează titluri de proprietate industrială și care se regăsesc frecvent în Buletinul Oficial de Proprietate Industrială (lista este actualizată de OMPI, în februarie 2015).

AD - Andorra	EH - Sahara Occidentală ⁵	KP - Republica Populară Democrată Coreeană	RS - Serbia
AE - Emiratele Arabe Unite	EM - Oficiul pentru Armonizarea Pieței Interne (Mărci și Modele Industriale) (OHIM)	KR - Republica Coreea	RU - Rusia
AF - Afganistan	EP - Oficiul European de Brevete (OEB) ¹	KW - Kuweit	RW - Rwanda
AG - Antigua și Barbuda	ER - Eritreea	KY - Insulele Cayman	SA - Arabia Saudită
AI - Anguilla	ES - Spania	KZ - Kazahstan	SB - Insulele Solomon
AL - Albania	ET - Etiopia	LA - Laos (Republica Populară Democrată)	SC - Insulele Seychelles
AM - Armenia	FI - Finlanda	LB - Liban	SD - Sudan
AO - Angola	FJ - Fiji	LC - Sfânta Lucia	SE - Suedia
AP - Organizația Regională Africană de Proprietate Intelectuală (ARIPO) ²	FK - Insulele Falkland (Malvine)	LI - Liechtenstein	SG - Singapore
AR - Argentina	FO - Insulele Feroe	LK - Sri Lanka	SH - Sfânta Elena
AT - Austria	FR - Franța	LR - Liberia	SI - Slovenia
AU - Australia	GA - Gabon	LS - Lesotho	SK - Slovacia
AW - Aruba	GB - Marea Britanie	LT - Lituania	SL - Sierra Leone
AZ - Azerbaidjan	GC - Oficiul de Brevete al Consiliului de Cooperare pentru Statele Arabe din Golf (GCC)	LU - Luxemburg	SM - San Marino
BA - Bosnia-Herzegovina	GD - Grenada	LV - Letonia	SN - Senegal
BB - Barbados	GE - Georgia	LY - Jamahiriya Arabă Libiană	SO - Somalia
BD - Bangladesh	GG - Guernsey	MA - Maroc	SR - Surinam
BE - Belgia	GH - Ghana	MC - Monaco	SS - Sudanul de Sud
BF - Burkina Faso	GI - Gibraltar	MD - Republica Moldova	ST - São Tomé și Príncipe
BG - Bulgaria	GL - Groenlanda	ME - Muntenegru	SV - Salvador
BH - Bahrain	GM - Gambia	MG - Madagascar	SX - Sint Maarten (regiunea olandeză)
BI - Burundi	GN - Guinea	MH - Macao	SY - Siria
BJ - Benin	GO - Guinea Ecuatorială	MI - Macedonia	SZ - Swaziland
BM - Insulele Bermude	GR - Grecia	MN - Mongolia	TC - Insulele Turks și Caicos
BN - Brunei Darussalam	GS - Georgia de Sud și Insulele Sandwich	MO - Macao	TG - Togo
BO - Bolivia	GT - Guatemala	MP - Insulele Mariana de Nord	TH - Thailanda
BQ - Bonaire, Sf. Eustache și Saba	GW - Guinea-Bissau	MR - Mauritania	TJ - Tadjikistan
BR - Brazilia	GY - Guyana	MS - Montserrat	TL - Timorul de Est
BS - Bahamas	HK - Hong Kong	MT - Malta	TM - Turkmenistan
BT - Bhutan	HN - Honduras	MU - Mauritius	TN - Tunisia
BV - Insula Bouvet	HR - Croația	MV - Maldive	TO - Tonga
BW - Botswana	HT - Haiti	MW - Malawi	TR - Turcia
BX - Oficiul Benelux pentru Proprietate Intelectuală (BOIP) ²	HU - Ungaria	MX - Mexic	TT - Trinidad și Tobago
BY - Belarus	IB - Biroul Internațional al Organizației Mondiale de Proprietate Intelectuală (OMPI) ⁴	MY - Malaezia	TV - Tuvalu
BZ - Belize	ID - Indonezia	MZ - Mozambic	TW - Taiwan, Provincie Chineză
CA - Canada	IE - Irlanda	NA - Namibia	TZ - Tanzania
CD - Republica Democrată Congo	IL - Israel	NE - Niger	UA - Ucraina
CF - Republica Central-Africană	IM - Insula Man	NG - Nigeria	UG - Uganda
CG - Congo	IN - India	NI - Nicaragua	US - Statele Unite ale Americii
CH - Elvetia	IO - Irak	NL - Olanda	UY - Uruguay
CI - Coasta de Fildeș	IR - Iran (Republica Islamică)	NO - Norvegia	UZ - Uzbekistan
CK - Insulele Cook	IS - Islanda	NP - Nepal	VA - Vatican
CL - Chile	IT - Italia	NR - Nauru	VC - Sfântul Vincent și Grenadinele
CM - Camerun	JE - Jersey	NZ - Noua Zeelandă	VE - Venezuela
CN - China	JM - Jamaica	OA - Organizația Africană de Proprietate Intelectuală (OAPI) ¹	VG - Insulele Virgine Britanice
CO - Columbia	JO - Iordania	OM - Oman	VN - Vietnam
CR - Costa Rica	JP - Japonia	PA - Panama	VU - Vanuatu
CU - Cuba	KE - Kenya	PE - Peru	WO - Organizația Mondială de Proprietate Intelectuală (OMPI) (Biroul Internațional) ⁴
CV - Republica Capului Verde	KG - Kârgâzstan	PG - Papua Noua Guinee	WS - Samoa
CY - Cipru	KH - Cambodgia	PH - Filipine	XN - Institutul Nordic pentru Brevete (NPI)
CW - Curaçao	KI - Kiribati	PK - Pakistan	YE - Yemen
CZ - Cehia	KM - Insulele Comore	PL - Polonia	ZA - Africa de Sud
DE - Germania ³	KN - Sfântul Kitts și Nevis	PT - Portugalia	ZM - Zambia
DJ - Djibouti		PW - Palau	ZW - Zimbabwe
DK - Danemarca		PY - Paraguay	
DM - Dominica		QA - Qatar	
DO - Republica Dominicană		QZ - Oficiul European pentru Comunitatea Soiurilor de plante (CPVO)	
DZ - Algeria		RO - România	
EA - Organizația Euroasiatică a Brevetului (EAPO) ¹			
EC - Ecuador			
EE - Estonia			
EG - Egipt			

- Organizații interguvernamentale (oficii regionale de brevete) ce acționează în folosul anumitor State Contractante, în cadrul PCT (Tratatul de Cooperare în domeniul brevetelor). În cazul Oficiului European de Brevete, acționează, de asemenea, ca Autoritate Internațională de Cercetare și Autoritate Internațională de Examinare Preliminară, în cadrul PCT.
- Oficiul Benelux pentru Proprietate Intelectuală (BOIP) (înainte, Oficiul pentru Mărci înregistrate și Modele industriale) a înlocuit oficiile naționale din Belgia, Luxemburg și Olanda, în ceea ce privește orice activitate care are legătură cu mărcile, desenele și modelele.
- În bazele de date electronice ale Registrului Internațional de Mărci, Biroul Internațional al OMPI folosește următoarele coduri adiționale, diferite de codurile active ale Standardului ST.3: "DD" pentru a desemna Germania fără teritoriul care, înainte de 3 octombrie 1990, a constituit Republica Federală Germania; "DT" pentru a desemna Germania fără teritoriul care, înainte de 3 octombrie 1990, a constituit Republica Democrată Germania.
- Codul "WO" este utilizat în legătură cu publicarea internațională sub PCT (Tratatul de Cooperare în domeniul brevetelor) (PCT), a cererilor internaționale, înregistrate la orice Oficiu receptor, membru PCT dar, în aceeași măsură, și în legătură cu publicarea depozitelor modelelor, în cadrul Acordului de la Haga privind Depozitul Internațional al Modelelor. În această privință, referirea se face la codul INID (33) acordat în Standardele WIPO ST.9 și ST.80. Codul "WO" este, de asemenea, potrivit pentru a fi folosit în ceea ce privește înregistrarea internațională a mărcilor, în cadrul Acordului de la Madrid și al Protocolului de la Madrid privind Înregistrarea internațională a Mărcilor. Codul "IB" este folosit în ceea ce privește primirea cererilor internaționale, în cadrul PCT, înregistrate de Biroul Internațional al OMPI, având și rolul de Oficiu receptor, membru PCT.
- Nume provizoriu.

Norme privind codurile standard pentru identificarea diferitelor tipuri de documente de brevet

I. Coduri din Grupa 1/ST.16

- A0** - Cerere de brevet de invenție publicată înainte de termenul legal de 18 luni de la data de depozit sau data priorității recunoscute sau înainte de împlinirea termenului de 6 luni de la data deschiderii fazei naționale (art. 23, alin. 3^{*}).
- A1** - Cerere de brevet de invenție publicată în termenul legal, împreună cu raportul de documentare.
- A2** - Cerere de brevet de invenție publicată în termenul legal, fără raportul de documentare.
- A3** - Raport de documentare al unei cereri de brevet de invenție publicat ulterior publicării cererii.
- A4** - Cerere de brevet de invenție publicată în termen de 3 luni de la data declasificării informațiilor cuprinse în aceasta (art. 23, alin. 5^{*}).
- A8** - Cerere de brevet de invenție cu corecturi în pagina de capăt (bibliografică) a documentului.
- A9** - Cerere de brevet de invenție cu corecturi în descriere, revendicări și/sau desene.

- B1** - Brevet de invenție
- B2** - Brevet de invenție menținut în formă modificată în urma procedurii de revocare (art. 52^{*}).
- B8** - Brevet de invenție cu corecturi în pagina de capăt (bibliografică) a documentului.
- B9** - Brevet de invenție cu corecturi în descriere, revendicări și/sau desene, la care s-a efectuat retipărirea parțială sau completă a documentului.

- C3** - Brevet de invenție eliberat după procedura de anulare în parte, în baza hotărârii TB (art. 54, alin. 2^{*}).
- C4** - Brevet de invenție eliberat după procedura de anulare ca urmare a unei acțiuni în justiție, referitoare la dreptul la brevet (art. 66, alin. 2^{*}).
- C8** - Brevet de invenție eliberat după procedura de anulare, cu corecturi în pagina de capăt (bibliografică) a documentului.
- C9** - Brevet de invenție eliberat după procedura de anulare, cu corecturi în descriere, revendicări și/sau desene, la care s-a efectuat retipărirea parțială sau completă a documentului.

II. Coduri din Grupa 3 /ST. 16

- T** - Certificat de protecție tranzitorie (art. 5(1)^{**}).
- T1** - Traducerea revendicărilor cererii de brevet european (art. 5(2)^{***}).
- T2** - Traducerea fasciculului brevetului european (art. 6(2)^{***}).
- T3** - Traducerea fasciculului brevetului european menținut în formă modificată în urma unei proceduri de opoziție (art. 6(3)^{***}).

- T8** - Pagina de capăt retipărită a unei cereri de brevet european publicată sau a unui brevet de european publicat, ca urmare a unor corecturi ale acesteia.
- T9** - Traducere cu corecturi a unui document de brevet european publicat.

* LEGEA nr. 64/1991, privind brevetele de invenție, republicată în Monitorul Oficial al României, Partea I, nr. 613, din 19 august 2014

** LEGEA nr. 93/1998, privind protecția tranzitorie a brevetelor de invenție, publicată în Monitorul Oficial al României, nr. 186, din 20 mai 1998.

*** LEGEA nr. 611/2002, privind aderarea României la Convenția privind eliberarea brevetelor europene, adoptată la München, la 5 octombrie 1973, precum și la Actul de revizuire a acesteia, adoptat la München, la 29 noiembrie 2000 (publicată în Monitorul Oficial al României, nr. 844/22.XI.2002).

III. Coduri din Grupa 6/ST. 16

- I1** - Cerere de Certificat suplimentar de protecție, pentru medicamente și pentru produse de protecție a plantelor.
- I2** - Certificat suplimentar de protecție, pentru medicamente și pentru produse de protecție a plantelor.

IV. Coduri din Grupa 2/ST. 16

- U1** - Model de utilitate înregistrat, publicat împreună cu raportul de documentare.
- U2** - Model de utilitate înregistrat, publicat fără raportul de documentare.
- U3** - Raport de documentare publicat ulterior modelului de utilitate.
- U8** - Model de utilitate înregistrat, cu corecturi în pagina de capăt (bibliografică) a documentului.
- Y** - Raport de documentare efectuat la cererea terților, pentru revendicările modificate ale modelului de utilitate.
- Z** - Model de utilitate menținut, cu revendicări modificate în urma unei proceduri de anulare.

**CERERI DE BREVET DE INVENȚIE
PUBLICATE, ORDONATE DUPĂ INDICII
CLASIFICĂRII INTERNAȚIONALE
A BREVETELOR (C.I.B.)**

Semnificația codurilor INID folosite în prezenta secțiune (norma ST 9 a Organizației Mondiale a Proprietății Intelectuale - OMPI), în ordinea apariției acestora:

- (11) numărul de publicare;
- (21) numărul de cerere de brevet de invenție;
- (41) data publicării cererii de brevet;
- (22) data depozitului;

- (62) divizată din cererea de brevet nr.; data;
- (66) prioritate internă;

- (30) prioritate;
- (86) numărul și data depozitului cererii internaționale;
- (87) numărul și data publicării cererii internaționale;

- (71) solicitant;
- (72) inventator;
- (74) mandatarul autorizat;

- (51) clasa, conform clasificării internaționale;
- (54) titlul invenției;
- (57) rezumatul invenției.

Cu începere de la data publicării cererii de brevet, cererea asigură, în mod provizoriu, solicitantului, protecția conferită potrivit dispozițiilor art. 32*, cu excepția cazurilor în care cererea de brevet de invenție a fost respinsă, retrasă sau considerată ca fiind retrasă. Întinderea protecției conferite de cererea de brevet de invenție este determinată de revendicările conținute în cererea publicată, în conformitate cu art. 23, alin. (1)-(3)*.

Descrierea, revendicările și, dacă este cazul, desenele cererilor de brevet de invenție publicate în acest număr sunt puse la dispoziția publicului începând cu data de 30.04.2015, și pot fi consultate la sala de lectură a O.S.I.M. sau se pot comanda copii ale acestora, contra cost.

Rezumatul servește în mod exclusiv informării tehnice; acesta nu poate fi luat în considerare pentru alte scopuri, în special pentru determinarea întinderii protecției solicitate, și nici pentru aplicarea prevederilor art. 10, alin. (3)*.

Rezumatul invenției din cererea de brevet publicată servește atât ca mijloc de selecție a informațiilor tehnice pentru specialiști, cât și la luarea deciziei privind necesitatea consultării descrierii invenției și desenelor publicate *in extenso*.**

* *LEGEA nr. 64/1991, privind brevetele de invenție, republicată în Monitorul Oficial al României, Partea I, nr. 613, din 19 August 2014*

** *H.G. nr. 547, din 21.05.2008, pentru aprobarea Regulamentului de aplicare a Legii nr. 64/1991, privind brevetele de invenție.*

(11) 130143 A2 (51) **A01G 25/09** (2006.01) (21) a 2013 00763 (22) 22.10.2013 (41) 30.04.2015//4/2015 (71) **INSTITUTUL DE CERCETARE DEZVOLTARE PENTRU ÎMBUNĂȚĂȚIRI FUNCiare, INCIDIF-ISPIF, ȘOS. OLTEȚII NR. 35-37, SECTOR 4, BUCUREȘTI, B, RO** (72) **BIOLAN ILIE, STR. BUCUREȘTI, BL.45/4D, SC.B, ET.1, AP.2, GIURGIU, GR, RO; STATE DANIEL, STR. CRIȘUL ALB NR. 37, BL.5, SC. A, ET. 2, AP.6, SECTOR 4, BUCUREȘTI, B, RO; TUȘA CORNEL, STR. BRAZILIEI NR. 39, SECTOR 1, BUCUREȘTI, B, RO; BIOLAN COSTEL, ȘOS.BUCUREȘTI, BL.45/4D, SC.B, ET.1, AP.2, GIURGIU, GR, RO; NECULA CARMEN, STR. MIZILENI NR. 17, SECTOR 5, BUCUREȘTI, B, RO** (54) **INSTALAȚIE ȘI METODĂ DE UDARE ÎN SISTEME DE IRIGAȚII BIVALENTE**

(57) Invenția se referă la o instalație și la o metodă de udare cu ape uzate, diluate, în sisteme de irigații bivalente. Instalația conform invenției cuprinde o instalație (A) propriu-zisă de irigat, prevăzută cu un tambur (4) și un furtun (6) care distribuie apă/ îngrășământ cu un cărucior (2) portaspersoare/o conductă (3) distribuitoare, prevăzută cu niște duze (8), o sursă (B) de apă care alimentează cu apă sub presiune instalația (A) de irigat, o remorcă (C) cisternă care transportă dejecții de la o stație de epurare/ separatoare mecanice la instalația (A) de irigat, o pompă (D) care absoarbe apa uzată din cisternă (C) și o injectează în

(11) 130143 A2 instalația (A) de irigat, și un dispozitiv (E) de monitorizare, ce contorizează debitul de apă și apă uzată, măsoară presiunea la instalația (A) de irigat, la pompă (D) și la conducta (3) distribuitoare, determină concentrația de săruri și pH-ul soluției fertilizante, și afișează viteza/norma de udare cu un turmetru (37). Metoda care folosește instalația conform invenției constă într-o etapă de distribuire a apei în cultură, bilateral, pe brazde, cu debite variabile, în funcție de cerințele plantelor, prin intermediul unei conducte (3) distribuitoare, având niște duze (8) prevăzute cu niște fante laterale alungite, poziționate bilateral sub un unghi (a) față de verticală, secțiunea duzelor (8) putând fi modificată cu niște sertare obturatoare ce au în componență o garnitură (15) din cauciuc cu inserție textilă, o întăritură (16) în forma literei U, o pană (17) nituită și o placă (18) culisantă exterioară, fixată pe garnitură (15) cu ajutorul unui șurub (19), și o etapă de astupare a crăpăturilor/orificiilor, tasarea brazdelor cu ajutorul instalației care va uda la început prin aspersiune, prin decuplarea conductei (3) distribuitoare și cuplarea unui cărucior (2) portaspersoare.

Revendicări: 6
Figuri: 7

(11) 130143 A2

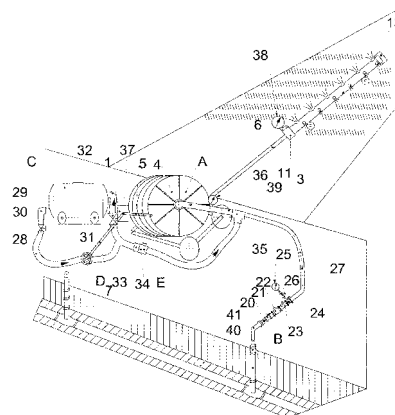


Fig. 2

(11) 130144 A2 (51) **A01K 47/02** (2006.01) (21) a 2014 00418 (22) 27.09.2013 (41) 30.04.2015//4/2015 (71) **BOBESCU IOAN, BD.C.D.LOGA NR.4, AP.4, TIMIȘOARA, TM, RO; CHITICARU CONSTANTIN, STR.MUNTENIEI BL.C38, AP.3, TIMIȘOARA, TM, RO** (72) **BOBESCU IOAN, BD. C. D. LOGA NR.4, AP.4, TIMIȘOARA, TM, RO; CHITICARU CONSTANTIN, STR.MUNTENIEI BL.C38, AP.3, TIMIȘOARA, TM, RO** (54) **STUP ERGONOMIC**

(57) Invenția se referă la un stup vertical, realizat din lemn, destinat apiculturii. Stupul conform invenției este constituit din mai multe module, cum ar fi: un capac (I), o magazie (II), un cuib (III), un fund (IV) reversibil și o scândură (V) pentru zbor, care se pot asambla diferit între ele, în funcție de necesități, fiecare modul dintre capac (I), magazie (II) și cuib (III) atașat la fund (IV) fiind prevăzut cu elemente de rabatare la unghiuri de la 45 la 90°, de tip sistem balama (a) și sistem de rabatare șant și umăr, precum și cu un sistem de blocare la diferite unghiuri, format din lanțuri (b) și cleme (c) de blocare.

Revendicări: 5
Figuri: 9

(11) 130144 A2

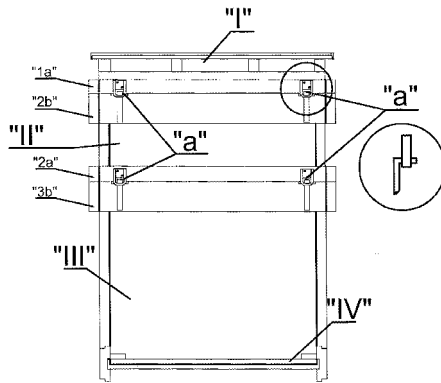


Fig. 1

(11) 130145 A2 (51) **A23L 1/22** (2006.01) (21) a 2013 00608 (22) 26.09.2013 (41) 30.04.2015//4/2015 (71) CONSTANTIN DINU ROLAND, STR. BUHUȘI NR. 4, BL. 2, SC. 2, ET. 4, AP. 61, SECTOR 3, BUCUREȘTI, B, RO (72) CONSTANTIN DINU ROLAND, STR. BUHUȘI NR. 4, BL. 2, SC. 2, ET. 4, AP. 61, SECTOR 3, BUCUREȘTI, B, RO (54) **COCKTAIL ÎMBUTELIAT**

(57) Invenția se referă la un cocktail îmbuteliat. Cocktailul conform invenției este un amestec format ad hoc din alcool alimentar, suc de fructe și condimente sau esențe alimentare, amestecul fiind stabilizat și ulterior îmbuteliat.

Revendicări: 1

Figuri: 1

(11) 130146 A2 (51) **A47D 11/00** (2006.01); **A47C 13/00** (2006.01); (21) a 2013 00790 (22) 31.10.2013 (41) 30.04.2015//4/2015 (71) GNOSIS THEORY S.R.L., STR. AJUSTORULUI NR. 8, CL. C2, ET. 6, AP. 33, SECTOR 6, BUCUREȘTI, B, RO (72) NEAGU ANDREI IONUȚ, STR. AJUSTORULUI NR. 8, CL. C2, ET. 6, AP. 33, SECTOR 6, BUCUREȘTI, B, RO (54) **MOBILIER MODULAR ȘI MULTIFUNCȚIONAL**

(57) Invenția se referă la un modul de mobilier reprezentat printr-un scaun, care, prin asocierea cu mai multe module, conduce la obținerea unei mese sau a unui pat, destinat preșcolărilor, în vederea îmbunătățirii ergonomiei procesului de învățare al acestora. Modulul conform invenției este format dintr-un șezut (1) rabatabil și demontabil, având două fețe (2 și 3), rigidă și, respectiv, prevăzută cu o pernă, reglarea pe înălțime fiind realizată prin ridicarea a două picioare (4a și 4b) telescopice, un profil (5) metalic dispus pe întreaga lungime a unei fețe (a) laterale, iar în partea diametral opusă, pe cealaltă față (b) laterală, având un canal (6) de îmbinare realizat din panouri fibrolemnoase de densitate medie, în care se îmbină profilul (5) metalic.

Revendicări: 6

Figuri: 6

(11) 130146 A2

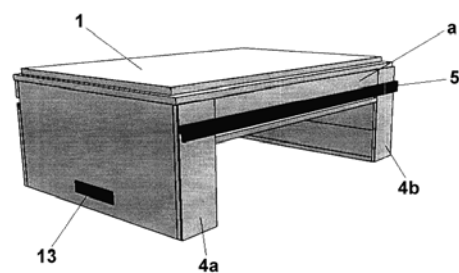


Fig. 1

(11) 130147 A0 (51) **A61B 5/02** (2006.01); **G08B 21/02** (2006.01); (21) a 2014 00599 (22) 06.08.2014 (41) 30.04.2015//4/2015 (71) CHIOREAN MIRCEA IOAN, ALEEA SOARELUI NR. 22, COMUNA LIVEZENI, MS, RO; CHERTES ALEXANDRU, STR. CUTEZANTEI BL.15, AP.21, TIRGU MUREȘ, MS, RO; FORGACI IOAN, STR. LIBERTĂȚII NR. 105/35, TÂRGU MUREȘ, MS, RO (72) CHIOREAN MIRCEA IOAN, ALEEA SOARELUI NR. 22, COMUNA LIVEZENI, MS, RO; CHERTES ALEXANDRU, STR. CUTEZANTEI BL.15, AP.21, TG. MUREȘ, MS, RO; FORGACI IOAN, STR. LIBERTĂȚII NR. 105/35, TÂRGU MUREȘ, MS, RO (54) **APARAT PENTRU PREVENIREA ACCIDENTELOR VASCULARE LA SCHIMBAREA FACTORILOR ATMOSFERICI**

(57) Invenția se referă la un aparat pentru prevenirea accidentelor vasculare la schimbarea factorilor atmosferici. Aparatul conform invenției este alcătuit dintr-o carcasă din material plastic și o manșetă (8) gonflabilă de antebrăț, în interiorul carcasei fiind dispusă partea electronică a aparatului, care conține un microprocesor (10) care preia, prin anumiți senzori (11, 12, 13), semnalele de presiune atmosferică, temperatură și umiditate, pentru a semnaliza sonor și optic atunci când se depășește o anumită valoare a factorilor atmosferici, moment în care se poate ca, prin apăsarea unui buton, să se treacă la măsurarea

(11) 130147 A0
tensiunii pacientului care posedă aparatul, cu ajutorul unei pompe de aer (16) pentru umflarea manșetei (8), și a unui senzor (14) de presiune arterială, care măsoară și afișează valorile tensiunii arteriale pe un ecran (1).

Revendicări: 1
Figuri: 3

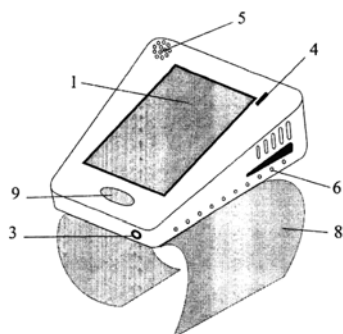


Fig. 1

(11) 130148 A2 (51) **A61B 5/11** (2006.01); **G01H 1/00** (2006.01); (21) a 2012 00252 (22) 09.04.2012 (41) 30.04.2015//4/2015 (71) UNIVERSITATEA TEHNICĂ DIN CLUJ-NAPOCA, STR. MEMORANDUMULUI NR.28, CLUJ-NAPOCA, CJ, RO (72) ARGHIR MARIANA, CALEA FLOREȘTI NR.81, BL.V 5, AP.10, CLUJ-NAPOCA, CJ, RO; POP AURORA FELICIA, ALEEA NICOLAE TITULESCU NR. 2, BL. 1, SC. A, AP. 10, TURDA, CJ, RO (74) CABINET DE PROPRIETATE INDUSTRIALĂ CIUPAN CORNEL, STR. MESTECENILOR NR. 6, BL. 9E, AP. 2, CLUJ NAPOCA, JUDEȚUL CLUJ (54) **METODĂ DE ATENUARE A VIBRAȚIILOR ANTEBRAȚULUI OPERATORULUI UMAN**

(57) Invenția se referă la o metodă de atenuare a vibrațiilor antebrățului operatorului uman, care să conducă la atenuarea vibrațiilor mecanice transmise de la sursa de excitație, mașina-unealtă, la sistemul mână-braț, fapt care se realizează prin modelarea mecanică a sistemului mână-braț și adăugarea la modelul mecanic a unui dispozitiv atenuator de vibrații, de-a lungul antebrățului, mai exact între încheietura mâinii și a cotului. Metoda conform invenției constă în aceea că, într-o primă etapă, are loc măsurarea vibrațiilor la mâna, brațul și antebrățul operatorului, pentru determinarea parametrilor vibrațiilor care trebuie atenuate, și calibrarea dispozitivului atenuator

(11) 130148 A2
de vibrații, după care, în a doua etapă, se face o nouă măsurare a parametrilor vibrațiilor mecanice din timpul procesului de lucru, se recalibrează dispozitivul atenuator de vibrații, apoi se fixează pe antebrățul operatorului uman, acesta fiind pregătit pentru lucru.

Revendicări: 2
Figuri: 5

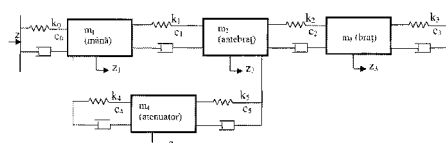


Fig. 2

(11) 130149 A2 (51) **A61B 5/16** ^(2006.01) (21) a 2013 00609 (22) 19.08.2013 (41) 30.04.2015//4/2015 (71) UNIVERSITATEA "ALEXANDRU IOAN CUZA" DIN IAȘI, BD. CAROL I, NR.11, IAȘI, IS, RO (72) SANDU ION, STR.SF.PETRU MOVILĂ NR.3, BL.L 11, SC.C, ET.3, AP.3, IAȘI, IS, RO; KISS CSABA, STR. ASTRELOR NR. 19B, POPEȘTI LEORDENI, IF, RO; POPA GHEORGHE, CALEA FERENTARI NR. 19, BL. 97, ET. 2, AP. 12, SECTOR 5, BUCUREȘTI, B, RO; SANDU ANDREI VICTOR, STR. PINULUI NR. 10, IAȘI, IS, RO; VASILACHE VIORICA, ALEEA TUDOR NECULAI NR.125, BL.1009, SC.5, ET.3, AP.14, IAȘI, IS, RO; SIRBU VASILE, ȘOS.PĂCURARI NR. 83, BL. 476, SC. C, AP. 12, IAȘI, IS, RO; GORGAN LUCIAN, STR. NECULAI NR. 11, BL. 571A, SC. A, AP. 18, IAȘI, IS, RO; SANDU IOAN GABRIEL, STR. SF. PETRU MOVILĂ NR. 3, L11, III/3, IAȘI, IS, RO; DROCHIOIU GABI, STR. P. RAREȘ, BL. 19, SC. C, AP. 15, TÂRGU FRUMOS, IS, RO; POTOLINCA DANIEL, SPLAI BAHLUI NR. 10, BL. 10, SC. A, ET. 4, AP. 19, IAȘI, IS, RO (54) **POLIGRAF CU SISTEM INTEGRAT DE COASISTARE ȘI METODĂ DE TESTARE CU AJUTORUL ACESTUIA**

(57) Invenția se referă la un poligraf cu sistem integrat de coasistare și metodă de testare cu ajutorul acestuia, pentru evaluarea persoanelor implicate în săvârșirea unei infracțiuni. Poligraful conform invenției cuprinde niște traductori (1, 2, 3, 4) de bază pentru indicatorii fiziologici de depistare a emoției și sincerității: tensiunea arterială, pulsul, modificările

(11) 130149 A2
respirației, variația transpirației pielii, presiunea musculară și, respectiv, două grupe de senzori (5, 6) pentru determinarea temperaturii și culorii pielii de pe anumite zone fiziologic active ale feței, pe parcursul unui interviu. Metoda conform invenției constă în determinarea parametrilor fiziologici în timpul unui interviu în care este folosit un chestionar cu 10 întrebări relevante, neutre și de control, preluarea și prelucrarea datelor obținute, cu ajutorul unui soft.

Revendicări: 3
Figuri: 3

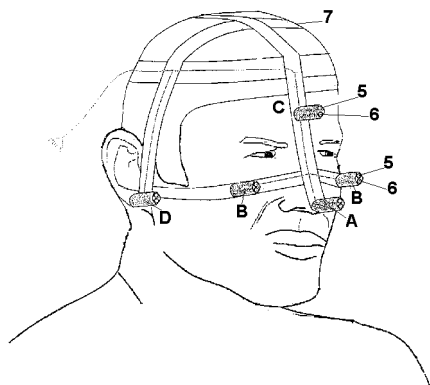


Fig. 2

(11) 130150 A2 (51) **A61F 5/01** ^(2006.01) (21) a 2013 00729 (22) 08.10.2013 (41) 30.04.2015//4/2015 (71) STANIMIR ALEXANDRU, STR.NICOLAE IORGA NR.118, BL.A60, SC.1, ET.7, AP.28, CRAIOVA, DJ, RO; RUSU LIGIA, STR.PARCUL CRIZANTEMELOR, E 37, CRAIOVA, DJ, RO; MARIN MIHNEA ION, STR. COLȚUNAȘ NR. 5, CRAIOVA, DJ, RO; STANIMIR OCTAVIAN, STR.NICOLAE IORGA NR.118, BL.A60, SC.1, ET.7, AP.28, CRAIOVA, DJ, RO (72) STANIMIR ALEXANDRU, STR.NICOLAE IORGA NR.118, BL.A60, SC.1, ET.7, AP.28, CRAIOVA, DJ, RO; RUSU LIGIA, STR.PARCUL CRIZANTEMELOR, E 37, CRAIOVA, DJ, RO; MARIN MIHNEA ION, STR. COLȚUNAȘ NR. 5, CRAIOVA, DJ, RO; STANIMIR OCTAVIAN, STR.NICOLAE IORGA NR.118, BL.A60, SC.1, ET.7, AP.28, CRAIOVA, DJ, RO (54) **ORTEZĂ DINAMICĂ PENTRU GLEZNĂ**

(57) Invenția se referă la o orteză dinamică pentru gleznă, destinată pacienților cu picior căzut, care să le permită îmbunătățirea mersului, apropiindu-l de cel normal, și să contribuie la reabilitarea membrului inferior, soluția constructivă adoptată asigurându-i ortezei fiabilitate ridicată și posibilitatea realizării ei cu cheltuieli de fabricație reduse. Orteza conform invenției este constituită dintr-un ansamblu funcțional, compus dintr-o brățară (A) și un subansamblu (B) pantof, legate printr-un set (C) de curele, și o

(11) 130150 A2
structură (D) dorsală prevăzută cu un cilindru pneumatic, care, în timpul mersului, atunci când piciorul este ridicat de pe sol, menține piciorul într-o poziție de echilibru, în care acesta este aproximativ perpendicular pe gambă, după care, la așezarea pe sol a membrului inferior, susține piciorul astfel încât contactul acestuia cu solul să se realizeze prin intermediul călcâiului, iar coborârea tălpii să se facă lin și fără risc de producere a entorselor, chiar dacă solul prezintă denivelări, și ulterior, la desprinderea de pe sol a membrului inferior, ajută la ridicarea mai întâi a călcâiului și apoi a vârfului piciorului, prin intermediul forțelor pe care le dezvoltă un cilindru pneumatic special, cu care este prevăzută respectiva structură dorsală, pentru a se reveni la amintita poziție de echilibru.

Revendicări: 10
Figuri: 10

(11) 130150 A2

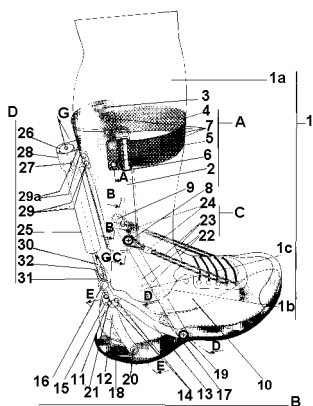


Fig. 1

(11) 130151 A0 (51) **A61K 9/48** ^(2006.01), **A61P 13/00** ^(2006.01), (21) a 2014 01019 (22) 22.12.2014 (41) 30.04.2015//4/2015 (71) MANCORA OCEAN S.R.L., STR. ISLAZULUI NR. 9, SAT ȘANȚU FLOREȘTI, COMUNA GRUIU, IF, RO (72) NEGRUȚĂ OANA ROXANA, STR. CONSTANTIN ISTRATI NR. 52C, BL. B3, SC. B, AP. 9, CÂMPINA, PH, RO; NEGRUȚĂ MIRCEA, BD. NICOLAE BĂLCESCU NR. 9B, CÂMPINA, PH, RO (74) INVEL-AGENȚIE DE PROPRIETATE INDUSTRIALĂ SRL, STR. ION GHICA NR. 3, ET. 2, AP. 20, SECTOR 3, BUCUREȘTI (54) **COMPOZIȚIE DE PREPARAT FITOTERAPUTIC PE BAZĂ DE ULEIURI ETHERE UTILIZAT CA ADJUVANT ÎN AFECȚIUNI URINARE ȘI PROCEDEU DE OBTINERE A ACESTUIA**

(57) Invenția se referă la o compoziție de preparat fitoterapeutic, la un procedeu pentru obținerea acesteia și la utilizarea compoziției ca adjuvant în afecțiuni urinare. Compoziția conform invenției este constituită din 45...50 mg ulei esențial de *Lavandula officinalis*, respectiv, *Juniperus communis*, *Amaratus*, 50 mg ulei esențial de *Zingiber officinale*, 45...50 mg vitamina E și în rest, până la 400 mg, ulei alimentar. Procedeu conform invenției constă în amestecare intensivă a uleiurilor esențiale de *Lavandula officinalis* cu *Juniperus communis* și

(11) 130151 A0

Zingiber officinale, timp de 2...6 min, la o temperatură de 7...8°C, la o suprapresiune de gaz inert de 0,5 atm, după care se adaugă uleiul de *Amarantus* sonicat anterior timp de 2...6 min, vitamina E și uleiul alimentar sonicat anterior timp de 2...3 min, cu menținerea suprapresiunii timp de 5...7 min, rezultând o compoziție care se încapsulează într-un mod în sine cunoscut, sub formă de capsule gelatinoase moi. Compoziția se utilizează ca adjuvant în afecțiuni urinare.

Revendicări: 3

(11) 130152 A2 (51) **A61K 31/715** ^(2006.01) (21) a 2013 00681 (22) 13.09.2013 (41) 30.04.2015//4/2015 (71) INSTITUTUL NAȚIONAL DE CERCETARE-DEZVOLTARE PENTRU CHIMIE ȘI PETROCHIMIE - ICECHIM, SPLAIUL INDEPENDENȚEI NR.202, SECTOR 6, BUCUREȘTI, B, RO; UNIVERSITATEA POLITEHNICA DIN BUCUREȘTI, SPLAIUL INDEPENDENȚEI NR.313, SECTOR 6, BUCUREȘTI, B, RO (72) SARBU ANDREI, STR. VALEA OLTULUI NR. 16, BL. A28, SC. C, ET. 2, AP. 37, SECTOR 6, BUCUREȘTI, B, RO; ZAHARIA ANAMARIA, STR. SERGENT GHEORGHE TACHE NR. 8, BL. B44, SC. 1, ET. 4, AP. 14, SECTOR 4, BUCUREȘTI, B, RO; IANCU STELA, STR. CLUJ NR.81, BL.9, SC.C, ET.5, AP.95, SECTOR 1, BUCUREȘTI, B, RO; STOICA ANICUȚA, STR. BOBÂLNA NR.3, PLOIEȘTI, PH, RO; STROESCU MARTA CĂTĂLINA, ȘOS. IANCOLUI NR.29, BL.105B, SC.B, AP.65, BUCUREȘTI, B, RO; DOBRE TĂNASE, BD. IULIU MANIU NR. 94-100, BL.18, ET. 2, AP. 49, BUCUREȘTI, B, RO; CIRIPOIU ANITA-LAURA, STR. INTRAREA CUCURUZULUI NR. 20, SECTOR 6, BUCUREȘTI, B, RO (54) **PROCEDEU DE OBTINERE DE HIDROGELURI HIBRIDE PE BAZĂ DE CELULOZĂ BACTERIANĂ ȘI COPOLIMERI ACRILICI**

(57) Invenția se referă la un procedeu de obținere a unor hidrogeluri hibride, utilizate în agricultură. Procedeu conform invenției constă în copolimerizarea

(11) 130152 A2

acidului acrilic cu N, N^l metilenbisacrilamidă în structura celulozei bacteriene apoase, eventual se adaugă o soluție apoasă de uree cu concentrația de 440...490 g/l sau o soluție apoasă de fertilizant lichid NPK, din care rezultă hidrogeluri hibride, având caracteristici de eliberare controlată a apei și a fertilizantului.

Revendicări: 2

(11) 130153 A0

pentru membrul sănătos al pacientului, în interiorul încăperii (A) fiind montate: o cameră de luat vederi (1) conectată la o unitate PC sau un laptop (2) situat în afara cutiei, o sursă (3) de iluminat cu leduri și o oglindă (4) fixată înclinat, astfel încât să permită vizualizarea membrului, iar ce-a de-a doua încăpere (B) este deschisă pe două laturi opuse: una pentru accesul terapeutului, iar cealaltă pentru membrul afectat sau pentru bontul de amputație al pacientului, iar la partea superioară este montat un monitor (6) pe care pacientul poate vizualiza, cu ajutorul unor ochelari 3D (7), mișcările membrului sănătos aflat în prima încăpere (A), dar pe care le percepe ca fiind ale membrului bolnav sau ale bontului de amputație.

Revendicări: 1

Figuri: 5

(11) 130153 A0 (51) **A63B 23/035** ^(2006.01), **A61M 21/00** ^(2006.01), **G02B 27/22** ^(2006.01); (21) a 2014 00781 (22) 21.10.2014 (41) 30.04.2015//4/2015 (71) VER ISTVAN, STR.LĂPUȘULUI NR. 17, CLUJ-NAPOCA, CJ, RO (72) VER ISTVAN, STR.LĂPUȘULUI NR. 17, CLUJ-NAPOCA, CJ, RO (54) **DISPOZITIV DE RECUPERARE MEDICALĂ PRIN METODA 3D PENTRU TERAPIA PRIN SISTEMUL OGLINDĂ**

(57) Invenția se referă la o metodă și la un dispozitiv pentru terapie prin sistem oglindă, din cadrul procedurilor de recuperare kinetoterapeutice, în afecțiuni precum: accident vascular cerebral, durerea membrului fantomă, în cazul amputațiilor, sindromul de durere regională complexă, în urma unor intervenții chirurgicale asupra mâinii. Metoda conform invenției constă din înregistrarea, cu ajutorul unei oglinzi și al unei camere de luat vederi, a imaginii membrului sănătos al unui pacient, și afișarea acesteia pe un monitor, astfel încât pacientul care privește monitorul percepe imaginea membrului sănătos ca fiind imaginea membrului bolnav sau, după caz, a bontului de amputație. Dispozitivul conform invenției este alcătuit dintr-o cutie cu două încăperi (A și B), prima încăpere (A) fiind prevăzută cu o singură deschidere,

(11) 130153 A0

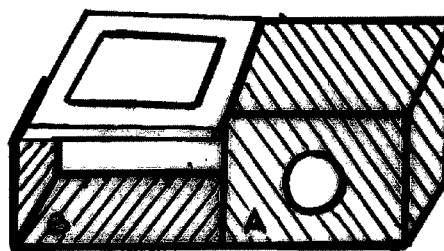


Fig. 2

(11) 130154 A2 (51) **B01D 17/028** ^(2006.01); **B01D 21/00** ^(2006.01); (21) a 2013 00726 (22) 07.10.2013 (41) 30.04.2015//4/2015 (71) MOGA IOANA CORINA, ALEEA CETĂŢUIA NR. 4, BL. M22, SC. 6, AP. 338, SECTOR 6, BUCUREȘTI, B, RO (72) MOGA IOANA CORINA, ALEEA CETĂŢUIA NR. 4, BL. M22, SC. 6, AP. 338, SECTOR 6, BUCUREȘTI, B, RO (54) **DECANTOR LAMELAR**

(57) Invenția se referă la un decantor lamelar destinat unei stații de epurare a apelor uzate municipale și industriale. Decantorul conform invenției este alcătuit dintr-un compartiment (1) funcțional, dintr-o instalație (7) de transport nămol, din niște plăci (2) de sedimentare și dintr-un sistem (5) de evacuare nămol, compartimentul (1) funcțional fiind prevăzut cu două camere (I și II) dispuse supraetajat, la care se adaugă un sistem (4) de alimentare cu apă uzată și reactivi chimici, între cele două camere (I și II) fiind prevăzută o placă (6) separatoare demontabilă, pentru obținerea unui grad ridicat de epurare a apei uzate fiind dispus un sistem (8) de aerare, ce este amplasat după plăcile (2) de sedimentare și înainte de evacuarea apei.

Revendicări: 4

Figuri: 10

(11) 130154 A2

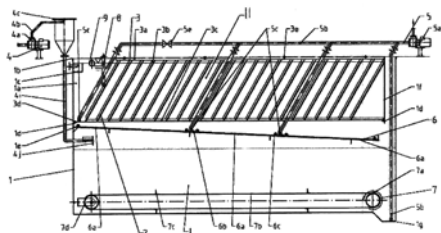


Fig. 1

(11) 130155 A0 (51) **B01J 27/22** ^(2006.01); **C23C 16/32** ^(2006.01); (21) a 2014 00836 (22) 07.11.2014 (41) 30.04.2015//4/2015 (71) SARA PHARM SOLUTIONS S.R.L., CALEA RAHOVEI NR.266-268, SECTOR 5, BUCUREȘTI, B, RO (72) MITRAN RAUL-AUGUSTIN, BD. DECEBAL NR. 80, BL. 16, AP. 8, ET. 2, SC.1, CRAIOVA, DJ, RO (74) ROMINVENT S.A., STR. ERMIL PANGRATTI NR.35, SECTOR 1, BUCUREȘTI (54) **MATERIAL COMPOZIT NANOSTRUCTURAT, PROCEDEU DE SINTEZĂ DIRECTĂ PENTRU MATERIALE COMPOZITE CE CONȚIN NANOPARTICULE DE PALADIU (0) ȘI NANOPARTICULE DE SEMICARBURĂ DE TUNGSTEN PE SUPOORT DE CARBON, ȘI UTILIZAREA ACESTORA**

(57) Invenția se referă la un material compozit nanostructurat, care conține Pd metalic, carbură de tungsten W_2C și carbon, și la un procedeu de sinteză directă a acestuia, care permite controlul asupra compoziției și a fazei cristaline de carburi metalice, și realizează dimensiuni ale particulelor mai mici de 100 nm. Materialul compozit conform invenției are compoziția chimică $Pd^0_a-(W_2C)_b-C$, în care $a = 0,01...0,9$ și $b = 0,05...0,92$, nanoparticulele de Pd

(11) 130155 A0

și W_2C având dimensiuni medii cuprinse în intervalul 1...100 nm, cu raportul $a/b = 0,01...18$, iar dimensiunea medie a nanoparticulelor de Pd și W_2C trebuie să fie cuprinsă în intervalul 5...40 nm. Procedeu conform invenției cuprinde următoarele etape:

a. realizarea unui material care constă într-un amestec solid omogen de săruri de Pd și de W depuse pe carbon poros, materialul putând fi obținut prin evaporare, liofilizarea soluțiilor de precursori, prin impregnarea sărurilor metalice din soluție sau topitură pe carbon poros, sau prin amestecare fizică realizată prin mojarare, măcinare în moara cu bile sau amestecare în baie cu ultrasunete, pe o durată cuprinsă în intervalul 1...120 min;

b. piroliza materialului obținut într-un cuptor cu atmosferă protejată de un gaz inert de N_2 , Ar sau He, la o temperatură cuprinsă în intervalul 600...1500°C, timp de 5 min...48 h, sarea de Pd fiind aleasă astfel încât temperatura sa de descompunere să

(11) 130155 A0

fie inferioară temperaturii de carburare a precursorului de W, nanoparticulele de W_2C și Pd obținându-se direct, la dimensiuni cuprinse în intervalul 1...100 nm, fără a necesita un alt tratament în soluție.

Revendicări: 9

Figuri: 2

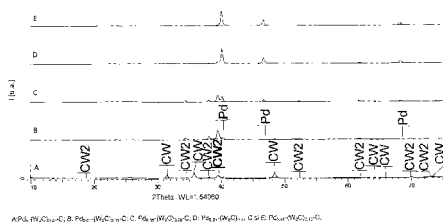


Fig. 1

(11) 130156 A2 (51) **B07B 13/02** (2006.01) (21) a 2013 00731 (22) 08.10.2013 (41) 30.04.2015//4/2015 (71) INSTITUTUL NAȚIONAL DE CERCETARE-DEZVOLTARE PENTRU MAȘINI ȘI INSTALAȚII DESTINATE AGRICULTURII ȘI INDUSTRIEI ALIMENTARE, - INMA, BD.ION IONESCU DE LA BRAD NR. 6, SECTOR 1, BUCUREȘTI, B, RO; (72) GĂGEANU PAUL, STR. PROMETEU NR.34, BL. 14E, AP.13, SC. I, SECTOR 1, BUCUREȘTI, B, RO; ZAICA ALEXANDRU, STR. SIMION MEHEDIȚI NR. 1 BL. 99, SC. A, ET. 5, AP. 33, SECTOR 6, BUCUREȘTI, B, RO; IVANCU BOGDAN, BD. ION IONESCU DE LA BRAD NR. 6, SECTOR 1, BUCUREȘTI, B, RO; GĂGEANU IULIANA, STR. PROMETEU NR. 34, BL. 14E, SC. 1, AP. 13, SECTOR 1, BUCUREȘTI, B, RO (54) **SISTEM CU DUBLĂ CURĂȚARE A SITELOR CALIBROARELOR CILINDRICE**

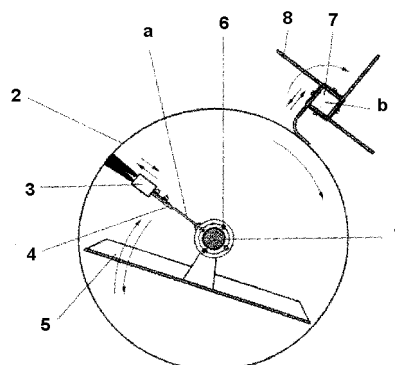
(57) Invenția se referă la un sistem cu dublă curățare, destinat curățării de semințe a sitelor calibroarelor cilindrice, atât la interiorul, cât și la exteriorul acestora. Sistemul conform invenției se compune dintr-o perie (a) asamblată, formată dintr-o perie (3) din fire de relon, asamblată demontabil și cu posibilitatea de reglare a lungimii pe un suport (4) solidar cu un plan (5) înclinat, prin intermediul unor șuruburi (6), perie care mătură suprafața interioară a unei site (2)

(11) 130156 A2

cilindrice montată pe un ax (1), și dintr-un curățător (b) rotativ, având un ax (7) cu secțiune pătrată, pe care sunt montate niște palete (8) din cauciuc fixate cu elemente de asamblare, care mătură suprafața exterioară a sitei (2) cilindrice.

Revendicări: 1

Figuri: 1



(11) 130157 A2 (51) **B21C 37/20** (2006.01), **B21D 5/10** (2006.01), (21) a 2013 00734 (22) 11.10.2013 (41) 30.04.2015//4/2015 (71) GENUINE ARTMEDIA S.R.L., STR. SCHITULUI NR. 9, CURTEA DE ARGEȘ, AG, RO (72) ȘCHIOPU ION, STR. VALEA IAȘULUI, BL. P5, SC. B, ET. 2, AP. 26, CURTEA DE ARGEȘ, AG, RO (74) WEIZMANN ARIANA & PARTNERS AGENTIE DE PROPRIETATE INTELECTUALĂ S.R.L., STR.11 IUNIE NR.51, ȘC.A, ET.1, AP.4, SECTOR 4, BUCUREȘTI (54) **MAȘINĂ ȘI PROCEDEU PENTRU PRODUCEREA FURTUNULUI METALIC**

(57) Invenția se referă la o mașină și la un procedeu pentru producerea unui furtun metalic flexibil, cu renuri paralele. Mașina conform invenției este constituită dintr-un batiu (1) pe care este dispus un mecanism (3) unisens, care imprimă o mișcare liniară de avans unei benzi (B) din tablă pentru prelucrat, către rolele unui prim tren (7) de profilare, antrenat de roți dințate cilindrice cu dantură dreaptă, profilul obținut fiind condus de un prim ghidaj (8) către al doilea tren (9) de formare profil, care execută profilarea finală, banda (B) fiind condusă de un al doilea ghidaj (10) către un subansamblu (11) de spiralizare, un șnur (S) pentru etanșare, preluat dintr-un recipient

(11) 130157 A2
 (4), fiind condus pe o rolă (12) către un dispozitiv (5) cu frânare reglabilă, și poziționat pe camă (13), banda (B) se suprapune cu șnurul (S) pentru etanșare, fiind conduse către un al treilea tren (14) cu role de asamblare a unui furtun susținut de un canal (15). Procedeul conform invenției constă în profilarea unei benzi de prelucrat ce se realizează în două trepte, pe două trenuri cu role de formare, urmată de spiralizarea benzii, ce se realizează prin întinderea de un al treilea tren cu role, banda spiralizată fiind condusă radial axial către o camă, un șnur pentru etanșare fiind tensionat reglabil și subțiat pentru o flexibilitate și o etanșare optime, asamblarea șnurului cu banda realizându-se prin suprapunere, pe trenul cu role ce are o viteză periferică mai mare decât viteza benzii, lungimea furtunului rezultat fiind controlată de un număr de impulsuri cu limită reglabilă, în funcție de rotația primului tren cu role de formare, la terminarea furtunului, după oprirea mașinii, banda fiind tăiată înaintea primului tren cu role, după care se resetează numărătorul, se pornește din nou mașina, se finalizează furtunul existent și se începe fabricarea următorului furtun.

Revendicări: 4

Figuri: 6

(11) 130157 A2

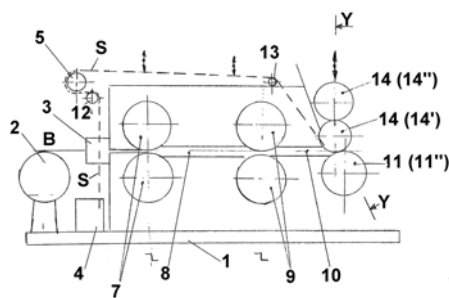


Fig. 4

(11) 130158 A2 (51) **B25D 9/12** (2006.01); **E21B 1/00** (2006.01); **E21B 1/26** (2006.01); (21) a 2012 00525 (22) 12.07.2012 (41) 30.04.2015/4/2015 (71) UNIVERSITATEA TEHNICĂ DIN CLUJ-NAPOCA, STR.MEMORANDUMULUI NR.28, CLUJ-NAPOCA, CJ, RO (72) VAIDA LIVIU IOAN, STR. AL. VLAHUȚĂ NR. 6, BL. LAMA A, AP. 25, CLUJ-NAPOCA, CJ, RO; KOZMA CLAUDIA, STR. LALELELOR NR. 5, BL. S2, SC. A, AP. 15, BISTRIȚA-NĂSĂUD, BN, RO (74) CABINET DE PROPRIETATE INDUSTRIALĂ CIUPAN CORNEL, STR. MESTECENILOR NR. 6, BL. 9E, AP. 2, CLUJ NAPOCA, JUDEȚUL CLUJ (54) **GENERATOR HIDRAULIC DE VIBRAȚII PENTRU PERFORATOARE HIDRAULICE ROTOPERCUTANTE**

(57) Invenția se referă la un generator hidraulic de vibrații, pentru perforatoare hidraulice rotopercutante, utilizat ca mecanism de percție la utilaje hidraulice percutante și rotopercutante, din exploatarea miniere, din cercetări geologice și din construcții industriale. Generatorul conform invenției presupune existența motorului hidraulic liniar, bilateral și diferențial, alcătuit dintr-un corp (1) și un piston (2) cu o tijă (v) unilaterală, și existența controlului deplasării pistonului (2) printr-un sertar (3) de distribuție, iar structura sistemului electrohidraulic de comandă a perforatorului hidraulic este realizată cât mai

(11) 130158 A2

compact, prin montarea sertarului (3) rotativ de distribuție în interiorul pistonului (2), prin antrenarea unei tije (r) a sertarului (3) de distribuție, și, datorită orificiilor practicate în generator, producându-se, succesiv, interconexiuni cu sursa de presiune și cu rezervorul, și astfel controlându-se presiunea dintr-o cameră (b) a motorului hidraulic.

Revendicări: 3

Figuri: 5

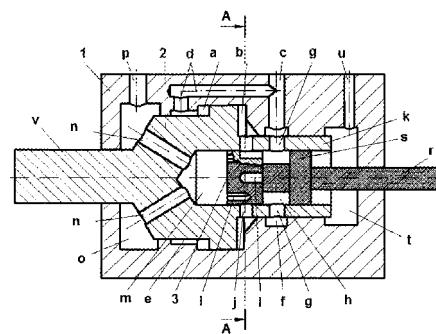


Fig. 1

(11) 130159 A0 (51) **B25J 9/16** (2006.01); **B25J 13/08** (2006.01); **G05B 19/02** (2006.01); **G06F 3/01** (2006.01); (21) a 2014 00577 (22) 29.07.2014 (41) 30.04.2015/4/2015 (71) **INSTITUTUL DE MECANICA SOLIDELOR AL ACADEMIEI ROMÂNE, STR.CONSTANTIN MILLE NR.15, SECTOR 1, BUCUREȘTI, B, RO** (72) **VLĂDĂREANU LUIGE, STR. GOLOVITA NR. 34-36, SECTOR 1, BUCUREȘTI, B, RO; MUNTEANU RADU IOAN, STR.ALEXANDRU VLAHUȚĂ, BL.LAMA C, AP.65, CLUJ-NAPOCA, CJ, RO; SHUANG CANG, BOURNEMOUTH UNIVERSITY, POOL, DORSET, GB, GB; HONGNIAN YU, BOURNEMOUTH UNIVERSITY POOL, DORSET, GB; HONGBO WANG, YANSHAN UNIVERSITY, QINHUANGDAO, CN; VLĂDĂREANU VICTOR, CALEA CRÂNGAȘI NR. 48, BL. 7, ET. 2, AP. 47, SECTOR 6, BUCUREȘTI, B, RO; HOU ZENG-GUANG, 95 ZHONGGUANGCUN EAST ROAD, BEIJING, CN; MELINTE OCTAVIAN, PIAȚA ALEXANDRU LAHOVARI NR. 1A, SECTOR 1, BUCUREȘTI, B, RO; WANG XIAOJIE, YANSHAN UNIVERSITY, QINHUANGDAO, CN; BIA GUIBIN, 95 ZHONGGUANGCUN EAST ROAD, BEIJING, CN; FENG YONGFEI, YANSHAN UNIVERSITY, QINHUANGDAO, CN (54) **METODĂ ȘI DISPOZITIV PENTRU CONTROLUL ROBOTULUI HAPTIC PE TERENURI DENIVELATE ȘI MEDII INCERTE****

(57) Invenția se referă la o metodă și la un dispozitiv pentru controlul haptic, destinate deplasării și navigării roboților pe terenuri denivelate și în medii incerte. Metoda conform invenției constă în par-

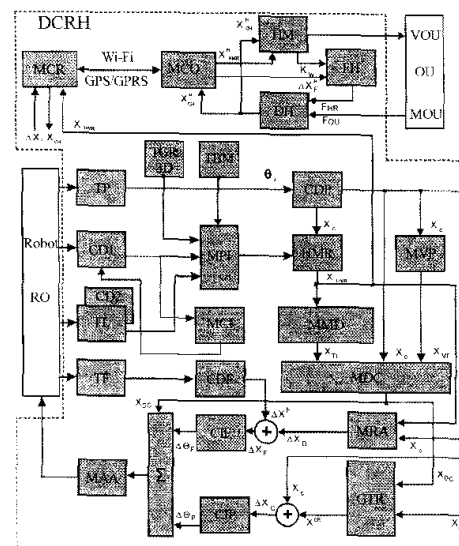
(11) 130159 A0
 curgerea următoarelor etape: se generează harta mediului robotului, se calculează poziția articulației și poziția vârfului tălpii piciorului robotului, se determină rigiditatea asociată poziției articulației tălpii piciorului robotului, se calculează deviația actuală a segmentelor piciorului robotului, se comută schema de mers a robotului, se asigură bucla de control în poziție pentru mersul pe teren plat, se comută controlul de la bucla de control în poziție la bucla de control în forță, se generează harta haptică a mediului robot și apoi se generează pozițiile carteziene haptice. Dispozitivul conform invenției cuprinde: un modul cameră digitală (CD1) montat pe robot, ce recepționează imagini 3D și le transmite digital la un modul de procesare imagini și la un modul de control imagine, un modul (TL) telemetrie, ce permite măsurarea distanței la segmentul tălpii piciorului, un al doilea modul cameră digitală (CD2), pentru calculul distanței, un modul traductor gravitațional 3D (TGR3D), pentru măsurarea accelerației gravitaționale pe cele trei direcții carteziene, un modul traductor busolă magnetică (TBM), pentru măsurarea deviației nordului magnetic, un modul

(11) 130159 A0
 traductor poziție unghiulară (TP), ce măsoară poziția unghiulară din articulațiile robotului, un modul cinematică directă poziție (CDP), pentru determinarea poziției articulației, un modul hartă mediu robot, ce transmite poziția articulației tălpii la un modul de comunicații, la un modul de măsurare denivelare și la un modul de rigiditate asociativă, un modul traductor de forță, ce măsoară forțele în articulațiile robotului, un modul generare traiectorie robot, care primește pozițiile carteziene haptice generate de modulul dispozitiv haptic, un modul acționare actuator, precum și un modul comunicații robot.

Revendicări: 4

Figuri: 1

(11) 130159 A0



(11) 130160 A2 (51) **B30B 11/30** ^(2006.01); **B30B 15/10** ^(2006.01); (21) a 2013 00737 (22) 14.10.2013 (41) 30.04.2015//4/2015 (71) INSTITUTUL NAȚIONAL DE CERCETARE-DEZVOLTARE PENTRU MAȘINI ȘI INSTALAȚII DESTINATE AGRICULTURII ȘI INDUSTRIEI ALIMENTARE, - INMA, BD.ION IONESCU DE LA BRAD NR. 6, SECTOR 1, BUCUREȘTI, B, RO (72) MIRCEA C. RADU, BD.1 DECEMBRIE 1918 NR.44, BL.M P1, SC.A, ET.3, AP.7, SECTOR 3, BUCUREȘTI, B, RO; GANEA-CHRISTU IOAN, STR. CĂPĂLNA NR. 1, BL. 14D, SC. 1, AP. 6, SECTOR 1, BUCUREȘTI, B, RO (54) **DISPOZITIV DE FRÂNARE CU LIMITATOR DE APĂSARE**

(57) Invenția se referă la un dispozitiv de apăsare, destinat unei instalații de brichetare a deșeurilor lemnoase, tip rumeguș, în vederea reglării forței de frânare a brichetelor în fluxul tehnologic. Dispozitivul conform invenției este montat pe fluxul unei instalații (IBR) de brichetare, și se compune dintr-un corp (1) solidar cu cadrul instalației (IBR), pe care sunt fixate niște coloane (2) de ghidare, ce permit culisarea unui capac (3) la o distanță (h) prestabilită, pentru obținerea densității dorite a unei brichete, pe care sunt montate filetat niște limitatoare (4) de apăsare, de formă cilindrică, cu guler de antrenare și

(11) 130160 A2
alezaj interior de ghidare pe coloanele (2) de ghidare, precum și niște resorturi (5) de compresiune pretenzionate prin intermediul unor bucușe (6), cu ajutorul unor piulițe (7).

Revendicări: 1
Figuri: 3

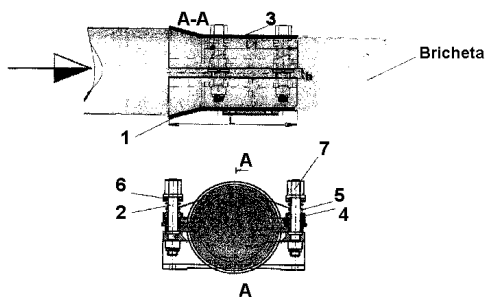


Fig. 1

(11) 130161 A0 (51) **B32B 1/04** ^(2006.01) (21) a 2014 00125 (22) 17.02.2014 (41) 30.04.2015//4/2015 (71) UNIVERSITATEA "TRANSILVANIA" DIN BRAȘOV, BD.EROILOR NR.29, BRAȘOV, BV, RO (72) VELEA MARIAN NICOLAE, BD.VALEA CETĂȚII NR.33, BL.A 40, SC.B, AP.9, BRAȘOV, BV, RO; LACHE SIMONA, STR.CRIȘULUI NR.6 A, ET.2, AP.8, BRAȘOV, BV, RO; FRÎNCU DANIEL, STR. TUDOR VLADIMIRESCU NR. 28, BL. 10, SC. D, AP. 18, BRAȘOV, BV, RO (54) **STRUC-TURĂ SANDWICH IERARHICĂ DE ORDINUL DOI CU MIEZ PRIMAR PRISMATIC TRIUNGHULAR ȘI PRO-CEDEU DE OBTINERE A ACESTEIA**

(57) Invenția se referă la o structură sandwich ierarhică, de ordinul doi, cu miez primar prismatic triunghiular, și la un procedeu de obținere a acesteia. Structura conform invenției este formată din niște secțiuni (1) monolitice și niște secțiuni (2) de structură sandwich, obținute prin flancarea unui miez celular secundar cu două învelișuri de grosime egală cu jumătate din grosimea secțiunilor (1) monolitice. Procedul conform invenției constă în îndoirea secțiunilor (1) monolitice în mod alternativ, la capetele secțiunilor (2) de structură sandwich, cu un unghi de valoare egală cu $90^\circ + \omega - \alpha$, contactul

(11) 130161 A0
și îmbinarea (4) dintre secțiunile (2) de structură sandwich și secțiunile (1) monolitice realizându-se prin alinierea fețelor (3) de așezare în funcție de unghiurile α și β și ω , și de lungimea l a secțiunii (2) de structură sandwich definite în prealabil.

Revendicări: 2
Figuri: 3

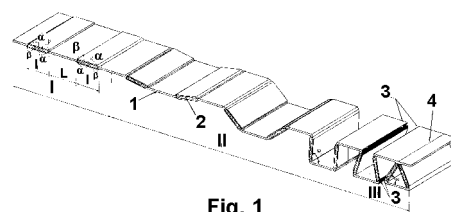


Fig. 1

(11) 130162 A2 (51) **B62D 49/02** ^(2006.01); **B62D 49/06** ^(2006.01); (21) a 2013 00752 (22) 18.10.2013 (41) 30.04.2015//4/2015 (71) IRUM S.A., STR. AXENTE SEVER NR. 6, REGHIN, MS, RO (72) VASCOVICI IONICĂ, BD. UNIRII, BL. 17, SC. 4, AP. 51, REGHIN, MS, RO; BEJAN PETRU, STR. PRUNULUI NR. 15, REGHIN, MS, RO; HALATI MARIN, STR. DR. V. NICOLAESCU NR. 10, REGHIN, MS, RO (54) **SCUT MOBIL CU SISTEM DE ROLE ORIENTABILE**

(57) Invenția se referă la un scut mobil cu sistem de role orientabile, utilizat la echiparea tractoarelor forestiere. Scutul conform invenției este constituit din niște suporturi (1 și 2) de fixare, amplasate rigid pe partea inferioară, respectiv, superioară a șasiului tractorului, un subansamblu (3) superior articulat, care cuprinde două sisteme (4) de role orientabile, un panou (5) de protecție a spatelui tractorului, un subansamblu (6) inferior articulat, prevăzut cu o talpă (7) de sprijin la extremitatea căreia este amplasată o armătură (8) confecționată dintr-un material rezistent la uzură abrazivă, și doi cilindri (9) de acționare, sistemul (4) de role orientabile permițând o rotație în jurul axei sistemului, precum și o rotație în jurul axei proprii a fiecărei role, raza de profilare a rolor fiind

(11) 130162 A2
mai mare decât diametrul cablului, lucru care permite trecerea nodului de îmbinare prin orificiul format între cele două role.

Revendicări: 2

Figuri: 3

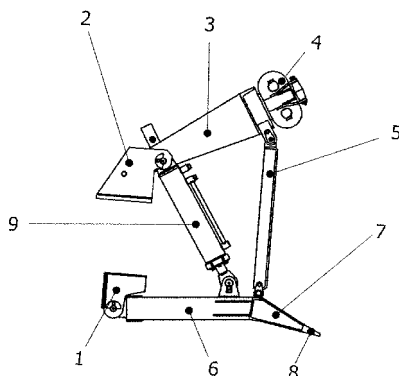


Fig. 1

(11) 130163 A0 (51) **B66C 19/00** ^(2006.01); **B66C 5/00** ^(2006.01); (21) a 2014 00828 (22) 06.11.2014 (41) 30.04.2015//4/2015 (71) DUMBRAVĂ MIHAI, ȘOS. HOTARULUI NR. 7B, COMUNA VOLUNTARI, IF, RO; DUMBRAVĂ GABRIEL ȘTEFAN, STR. TANGANULUI NR. 7, SECTOR 6, BUCUREȘTI, B, RO (72) DUMBRAVĂ MIHAI, ȘOS. HOTARULUI NR. 7B, COMUNA VOLUNTARI, IF, RO; DUMBRAVĂ GABRIEL ȘTEFAN, STR. TANGANULUI NR. 7, SECTOR 6, BUCUREȘTI, B, RO (54) **PROCEDEU ȘI AGREGAT PENTRU DIAGNOSTICARE ȘI INTERVENȚIE**

(57) Invenția se referă la un procedeu și la un agregat pentru diagnosticare și intervenție, folosit ca suport tehnic pentru repararea în câmp deschis a vehiculelor speciale avariate. Procedeu conform invenției poziționează faza de demontare înaintea fazei de diagnosticare, suportul tehnic fiind asigurat de utilaje universale, din categoria de ridicat și de transportat, toate în legătură cu o hală de reparații, considerată punct fix, tot procesul fiind sub decizia unei echipe de specialiști aflată la fața locului. Agregatul conform invenției, pentru realizarea procedurii, este alcătuit dintr-un portal (a) format dintr-un corp consolă (d), pe care se disting un tronson (1) orizontal, purtător al unor mecanisme (e) de manipulat greuți,

(11) 130163 A0
continuat cu un tronson (2) înclinat și cu un tronson (3) vertical, rezemat pe un mecanism (f) de culisare, cu terminație, o roată (4) dublă, și, pe de altă parte, dintr-un picior (g) rabatabil, rezemat pe un mecanism (h) de culisare cu terminație în două roți (5), un mecanism (b) de stabilizare fiind format din mecanismul (f) de culisare, acționat de un actuator (6) linear, și dintr-un mecanism (h) culisant și basculant, acționat de două actuatore (7) lineare, dispuse simetric față de un picior (g), niște actuatore (7), împreună cu actuatorul (6) linear, fiind acționate prin intermediul unei unități (8) centrale de decizie, comandă și control, responsabilă cu menținerea poziției de lucru impuse, toate alimentate de la o sursă (9) energetică automată, iar mecanismul (f) de culisare este format dintr-un tronson (3) vertical, în care culisează fără rotire o țevă (10) prevăzută cu o terminație (11) pentru fixarea roții (4) duble, iar pe exteriorul tronsonului (3) vertical și al țevii (10) sunt poziționate niște urechi (12) între care se fixează, articulat cilindric, actuatorul (6) linear.

Revendicări: 7

Figuri: 4

(11) 130163 A0

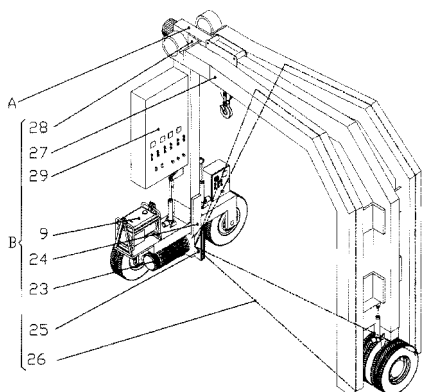


Fig. 3

(11) 130164 A2 (51) **B82B 3/00** ^(2006.01) (21) a 2013 00683 (22) 16.09.2013 (41) 30.04.2015//4/2015 (71) TANGENT ELECTRO TRADE S.R.L., STR. NICOLAE BĂLCESCU NR. 15, SÂNGEORGIU DE PĂDURE, MS, RO (72) COMAN ADRIAN-VIOREL, STR. REPUBLICII NR. 149, BL. 30C, AP. 47, PLOIEȘTI, PH, RO (54) **TEHNOLOGIE DE REALIZARE A COMPOZITELOR NANOSTRUCTURATE ELECTROMAGNETIC ACTIVE CU APLICAȚII ÎN DOMENIUL ECRANĂRII ELECTROMAGNETICE**

(57) Invenția se referă la un procedeu de obținere a unor compozite nanostructurate, electromagnetice, active, cu aplicații în domeniul ecranării electromagnetice. Procedeu conform invenției constă în amestecarea unor polimeri poliolefinici cu grad alfa, cu nanopulberi de ferită cu cobalt, la o temperatură de 180°C, timp de 5 h, din care rezultă un compozit având caracteristici de ecranare în domeniul 10³...104 Hz.

Revendicări: 1

Figuri: 3

(11) 130165 A2 (51) **C01G 49/02** ^(2006.01) (21) a 2013 00650 (22) 02.09.2013 (41) 30.04.2015//4/2015 (71) ROȘCA RADU DUMITRU, STR. GALA GALACTION NR. 59, SECTOR 1, BUCUREȘTI, B, RO; NICULAE DUMITRU, STR. RODUL PĂMÂNTULUI NR.2, BL.P1, ȘC.C, ET.3, AP.45, SECTOR 3, BUCUREȘTI, B, RO; DRĂGOESCU MARIUS FLORIN, STR. STICLARI NR. 23BIS, BOLDEȘTI-SCĂENI, PH, RO; ROȘCA DUMITRU, STR. GALA GALACTION NR.59, SECTOR 1, COD 011305, BUCUREȘTI, B, RO (72) ROȘCA RADU DUMITRU, STR. GALA GALACTION NR. 59, SECTOR 1, BUCUREȘTI, B, RO; NICULAE DUMITRU, RODUL PAMANTULUI NR.2, BUCUREȘTI, B, RO; DRĂGOESCU MARIUS FLORIN, STR. STICLARI NR. 23BIS, BOLDEȘTI-SCĂENI, PH, RO; ROȘCA DUMITRU, STR. GALA GALACTION NR.59, SECTOR 1, COD 011305, BUCUREȘTI, B, RO (54) **PROCEDEU DE FABRICARE A PIGMENTULUI OXID ROȘU DE FIER**

(57) Invenția se referă la un procedeu de obținere a pigmentului oxid roșu de fier. Procedeu conform invenției constă în aceea că oxidul feric impurificat cu cloruri, rezultat de la regenerarea soluțiilor uzate, de la decaparea cu acid clorhidric a oțelurilor carbon, este supus unui câmp cu microunde având o frecvență de 2450 MHz, o putere de 0,1...0,3 KW per 1 kg Fe₂O₃, timp de 10...90 min, materialul este încălzit la o temperatură de 400...800°C, din care rezultă pigment roșu de fier, având un conținut de 95% Fe₂O₃, până la 0, 5% clor, până la 1% substanțe solubile în apă și un reziduu pe sită 0044 de până la 1%.

Revendicări: 1

(11) 130166 A2 (51) **C01G 55/00** ^(2006.01) (21) a 2013 00708 (22) 26.09.2013 (41) 30.04.2015//4/2015 (71) INSTITUTUL NAȚIONAL DE CERCETARE DEZVOLTARE PENTRU METALE NEFEROASE ȘI RARE INCDMNR-IMNR, BD. BIRUINTEI NR. 102, PÂNELIMON, IF, RO; PROMED IMPEX S.R.L., STR.DIONISIE FOTINO NR.25, SECTOR 1, BUCUREȘTI, B, RO (72) MARA ELEONORA LUMINITA, STR.HUȘI NR.4, BL. B35, ȘC.3, ET.1, AP.39, SECTOR 4, BUCUREȘTI, B, RO; PREDICA VASILE, CALEA PLEVNEI NR.15, ȘC.A, ET.6, AP.71, SECTOR 1, BUCUREȘTI, B, RO; GHEORGHITA MARIA, STR. BORȘA, NR.48, BL.4D, ȘC.4, AP.50, ET.2, SECTOR 1, BUCUREȘTI, B, RO; NIȚĂ PETRU, STR. DIONISIE FOTINO NR. 25, SECTOR 1, BUCUREȘTI, B, RO (54) **PROCEDEU DE VALORIFICARE METALE PLATINICE DIN CATALIZATORI AUTO UZAȚI**

(57) Invenția se referă la un procedeu de valorificare a metalelor platinice din catalizatori auto. Procedeu conform invenției constă în extracția metalelor platinice prin solubilizarea catalizatorilor măcinați într-o soluție de NaCl 3...5 M și HCl 1...2,5 M, la temperatura de 75...100°C, timp de 60 min, în mediu oxidant, urmată de precipitarea reducătoare a metalelor platinice din soluția de cloruri, cu o soluție de NaBH₄, în exces, la temperatura de 30°C, timp de 30 min, din care se obține un concentrat care conține aproximativ 42,9% Pt, 28% Pd, 2,90% Rh și 0,0045% Ir.

Revendicări: 2

Figuri: 1

(11) 130167 A0 (51) **C04B 24/24** ^(2006.01) (21) a 2014 00704 (22) 19.09.2014 (41) 30.04.2015//4/2015 (71) COSFEL ACTUAL S.R.L., STR. SCHEIUL DE SUS NR. 1, SECTOR 2, BUCUREȘTI, B, RO (72) DRAGOESCU MARIUS FLORIN, STR. STICLARI NR. 23BIS, BOLDEȘTI-SCĂENI, PH, RO; COSMULESCU SUSANA FELICIA, STR. SERBOTA NR. 1, BL. V19, SC. 1, AP. 159, SECTOR 5, BUCUREȘTI, B, RO; STADLER PETRE, STR. NICOLAE BĂLCESCU NR. 8, CÂMPINA, PH, RO (54) **PROCEDEU NECONVENȚIONAL DE FABRICARE ÎN STRAT SUBȚIRE A UNOR REDUCĂTORI DE FILTRARE SULFONICI, PENTRU PASTE DE CIMENT**

(57) Invenția se referă la un procedeu de obținere a unor reducători de filtrare pentru paste de ciment utilizate pentru cimentări de reparație efectuate la presiuni ridicate. Procedeu conform invenției utilizează, ca sursă de energie, un câmp de microunde la o frecvență de 2,45 GHz, la o densitate de putere de 15...6000 W/kg amestec de reacție în care este plasată o soluție în strat subțire, de monomeri cu grupări sulfonice, respectiv, monomeri cu grupări amidice, în prezența unui inițiator radicalic de tip persulfat de sodiu, potasiu sau amoniu, din care rezultă polimeri hidrosolubili solizi, care se macină până la o distribuție a granulelor de 400...600 μm.

Revendicări: 6

(11) 130168 A2 (51) **C07C 7/00** ^(2006.01), **B01J 2/04** ^(2006.01), **C05C 1/02** ^(2006.01); (21) a 2014 00759 (22) 04.04.2013 (30) 10.04.2012 RU RU2012114061 (41) 30.04.2015//4/2015 (86) RU 2013/000317 04.04.2013 (87) WO 2013/154470 17.10.2013 (71) OTKRYTOE AKTSIONERNOE OBSHCHESTVO RESEARCH & DESIGN INSTITUTE OF UREA AND ORGANIC SYNTHESIS PRODUCTS (OAO NIIK), GRIBOEDOV STREET, 31 NIZHNY NOVGOROD REGION, DZERZHINSK, RU (72) BESEDIN ALEKSEI BORISOVICH, CHKALOVA AVENUE, 51, APT.80 NIZHNY NOVGOROD REGION, DZERZHINSK, RU; SHNEPP YURY BORISOVICH, TERESHKOVOI STREET 64A, APT.22 NIZHNY NOVGOROD REGION, DZERZHINSK, RU; BAKLAN GEORGY SERGEEVICH, TSIOLKOVSKOVO AVENUE, 77B, APT.37 NIZHNY NOVGOROD REGION, DZERZHINSK, RU; DUNAIEVA OLGA ALEKSANDROVNA, PETRISCHEVA STREET, 25, APT.108 NIZHNY NOVGOROD REGION, DZERZHINSK, RU; RODIONOV ALEKSANDR SERGEEVICH, GRIBOEDOV STREET, 40, APT.6 NIZHNY NOVGOROD REGION, DZERZHINSK, RU; KIZIMENKO VALENTINA LEONIDOVNA, OKTYABRSKAYA STREET, 5.APT.12 NIZHNY NOVGOROD REGION, DZERZHINSK, RU; PROKOPYEV ALEKSANDR ALEKSEEVICH, KUIBYSHEVA STREET, 36 NIZHNY NOVGOROD REGION, VOLODARSK, RU; KUZNETSOV NIKOLAI MIKHAILOVICH, POBEDY BLVD., 3, APT.20 NIZHNY NOVGOROD REGION, DZERZHINSK, RU (74) ENPORA BRAND MANAGEMENT S.R.L., STR. GEORGE CĂLINESCU NR.52A, AP.1, BUCUREȘTI (54) **PROCEDEU ȘI INSTALAȚIE PENTRU PRODUCEREA DE ÎNGRĂȘĂMÂNT GRANULAT**

(11) 130168 A2

(57) Invenția se referă la un procedeu și la o instalație pentru producerea de îngrășământ granulat. Procedeu conform invenției include pulverizarea îngrășământului topit în partea superioară a turnului de granulare, răcirea și solidificarea picăturilor topite aflate în cădere la contactul cu curentul de aer ascendent, transportarea granulelor de la partea inferioară a turnului la unitatea exterioară de pat fluidizat, pentru răcirea lor, urmată de încărcare, alimentarea aerului către unitatea patului fluidizat și îndepărtarea aerului de răcire încărcat cu praf de la unitatea patului fluidizat, aerul ce părăsește turnul fiind purificat, iar granulele transportate către unitatea patului de fluidizare printr-o mișcare pe orizontală și printr-o îndepărtare separată a aerului din cel puțin două zone ale unității, aerul de la prima zonă a unității patului de fluidizare de pe linia de deplasare a granulelor fiind alimentat la dispozitivul pentru purificarea aerului, iar aerul de la zonele subsecvente ale unității patului de fluidizare este alimentat la turn. Instalația conform invenției conține un turn (1) de granulare cu niște deschideri (2) pentru alimentarea aerului, un dispersor (3) de aer, o unitate (4) a patului fluidizat cu o placă (5) de distribuție, un dispozitiv

(11) 130168 A2

(7) de purificare pentru aerul de la unitate (4), un dispozitiv (8) de purificare de la turn (1), o conductă (9) pentru alimentarea îngrășământului topit către dispersor (3), o unitate (10) de transport pentru alimentarea granulelor, o unitate (11) de transportare pentru alimentarea granulelor de la o unitate (4) către depozitare, o conductă (12) de aer pentru alimentarea aerului de la un ventilator (6) la unitate (4), o conductă (13) de aer pentru alimentarea aerului de la prima zonă, o conductă (14) de aer de la a doua zonă, o deschidere (15) pentru alimentare cu aer de la turn (1) la un dispozitiv (8) pentru purificare aer, și niște conducte (16 și 17) pentru evacuarea aerului către atmosferă.

Revendicări: 4

Figuri: 1

(11) 130171 A2 (51) **C22B 19/34** ^(2006.01) (21) a 2013 00760 (22) 22.10.2013 (41) 30.04.2015//4/2015 (71) MANEA AUREL VIRGIL, STR. MĂRGELELOR NR. 107, SECTOR 6, BUCUREȘTI, B, RO; FITI ALEXANDRU, STR. PROF. DR. DIMITRIE GRECESCU NR. 16, SECTOR 5, BUCUREȘTI, B, RO; APOLZAN ADRIAN, STR. VIRGIL MADGEARU NR. 22, ET. 3, AP. 3-1, SECTOR 1, BUCUREȘTI, B, RO (72) MANEA AUREL VIRGIL, STR. MĂRGELELOR NR. 107, SECTOR 6, BUCUREȘTI, B, RO; FITI ALEXANDRU, STR. PROF. DR. DIMITRIE GRECESCU NR. 16, SECTOR 5, BUCUREȘTI, B, RO; APOLZAN ADRIAN, STR. VIRGIL MADGEARU NR. 22, ET. 3, AP. 3-1, SECTOR 1, BUCUREȘTI, B, RO (54) **PROCEDEU DE OBTINERE A ZnO NANOCRISTALIN PRIN DISTILARE ȘI OXIDARE ÎN CÂMP DE MICROUNDE**

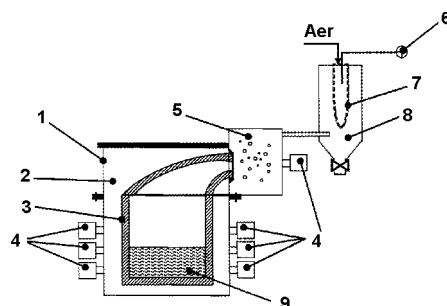
(57) Invenția se referă la un procedeu și la o instalație pentru obținerea ZnO nanocristalin din deșuri metalice cu conținut de Zn, prin distilare și oxidare directă în câmp de microunde. Procedeu conform invenției are următoarele etape: introducerea, într-un creuzet (3) special amplasat în incinta unui cuptor (1) cu microunde, a unor deșuri metalice cu conținut de Zn în amestec cu CuZnAl sau NaOH ca fondant, în raport de 10/1, urmată de distilarea și oxidarea zincu-

(11) 130171 A2
lui la o temperatură cuprinsă în intervalul 920...1000°C, cu $\Delta p = -1 \pm 3$ mm CA, timp de 1 h, cu formare de ZnO nanostructurat de puritate 99,8...99,92%, sub formă de cristale columnare cu secțiunea cuprinsă între 2...3 nm și lungimi de până la 40...60 nm, care se separă printr-un ciclon (8) prevăzut cu filtru (7) sac, materialul din care este realizat creuzetul (3) conținând carbură de siliciu impurificat cu TiO₂ și pământuri rare, iar forma acestuia are raportul între suprafața de evacuare a fluxului de gaze din creuzet (3) și suprafața de evaporare ce variază în intervalul 1/10...1/15, efectul de fragmentare în câmp de microunde a particulelor de ZnO realizându-se în exteriorul camerei de oxidare, cu ajutorul unui generator (4) de microunde. Instalația conform invenției este constituită dintr-un cuptor (1) al cărui creuzet (3) are o izolație (2) termică realizată din fibră ceramică superaluminioasă, rezistentă până la

(11) 130171 A2
temperaturi de 1600°C, un generator (4) de microunde montat pe carcasa cuptorului (1), o cameră (5) de oxidare, un ventilator (6) și un ciclon (8) prevăzut cu filtru (7) sac.

Revendicări: 3

Figuri: 1



(11) 130172 A2 (51) **C22B 26/20** ^(2006.01) (21) a 2013 00762 (22) 22.10.2013 (41) 30.04.2015//4/2015 (71) INSTITUTUL NAȚIONAL DE CERCETARE-DEZVOLTARE PENTRU METALE NEFEROASE ȘI RARE - IMNR, BD.BIRUINȚEI NR.102, PANTELIMON, IF, RO; INSTITUTUL NAȚIONAL DE CERCETARE-DEZVOLTARE PENTRU CHIMIE ȘI PETROCHIMIE - ICECHIM, SPLAIUL INDEPENDENȚEI NR.202, SECTOR 6, BUCUREȘTI, B, RO (72) VELEA TEODOR, STR.ZAMBILELOR NR.6, BL.60, SC.1, ET.2, AP.5, SECTOR 2, BUCUREȘTI, B, RO; MARA ELEONORA LUMINITA, STR.HUȘI NR.4, BL. B35, SC.3, ET.1, AP.39, SECTOR 4, BUCUREȘTI, B, RO; PREDICA VASILE, CALEA PLEVNEI NR.15, SC.A, ET.6, AP.71, SECTOR 1, BUCUREȘTI, B, RO; SÂRBU ANDREI, STR.VALEA OLTULUI NR.16, BL.A 28, SC.C, ET.2, AP.37, SECTOR 6, BUCUREȘTI, B, RO; GHEORGHITA MARIA, STR. BORȘA, BL. 4D, SC. 4, AP. 50, ET. 2, SECTOR 1, BUCUREȘTI, B, RO; GHERGHE SÂNDICA LILIANA, ALEEA ILIOARA NR. 1, BL. PM 29, SC. C, ET. 3, AP. 88, SECTOR 3, BUCUREȘTI, B, RO; BADILITA VIOREL, STR. GURA IALOMITEI NR. 3, BL. PC9, SC. A, AP. 6, SECTOR 3, BUCUREȘTI, B, RO; DRĂGUȚ VALENTIN, STR. MIHAI BRAVU NR. 120, BL. D28, SC. A, ET. 7, AP. 21, SECTOR 2, BUCUREȘTI, B, RO; STOICIU FLORENTIN, STR. UNIRII NR. 35, BRĂNEȘTI, IF, RO; GHIȚĂ MIHAI, BD. 1 DECEMBRIE 1918, NR. 20, BL. 2, SC. 2, ET.8, AP.70, SECTOR 3, BUCUREȘTI, B, RO; GRĂDINARU

(11) 130172 A2

IOANA ANDREEA, STR. CRIȘULUI NR. 30, BĂICOI, PH, RO; MITU ANDREEA, STR. ION CREANGĂ NR. 11, BL. CD8, SC. B, ET. 1, AP. 5, URZICENI, IL, RO; MOISE ALEXANDRA-GEORGIANA, STR. BIVOL I, NR. 15, COMUNA MĂRĂCINENI, BZ, RO; ENACHE LENUȚA, ȘOS. VERGULUI NR. 65, BL. 17, SC. H, ET. 5, AP. 301, SECTOR 2, BUCUREȘTI, B, RO; RADU ANIȚA-LAURA, INT.CUCURUZULUI NR.20, SECTOR 6, BUCUREȘTI, B, RO; ZAHARIA ANAMARIA, STR. SERGENT GHEORGHE TACHE NR. 8, BL. B44, SC. 1, ET. 4, AP. 14, SECTOR 4, BUCUREȘTI, B, RO (54) **PROCEDEU DE PURIFICARE A MINERALELOR DE MAGNEZIU DE TIPUL SILICAȚILOR NATURALI**

(57) Invenția se referă la un procedeu de purificare a unor minerale de magneziu de tipul silicaților naturali. Procedeu conform invenției constă în pre-tratarea termică, în câmp de microunde, a serpentinelor grobe, după care suspensia de serpentinite se supune separării magnetice și gravitaționale, în curent de apă, pentru îndepărtarea mineralelor având un conținut ridicat de fier, apoi se recuperează fracțiunile solide prin tratare în vid și uscare la o temperatură de 100°C, în aer, timp de 2 h, produsul final având un conținut de Fe cu 40...60% mai scăzut, calculat față de conținutul inițial, fiind utilizat în industria ceramică.

Revendicări: 1

Figuri: 1

(11) 130173 A2 (51) **C22C 29/02** (2006.01), **C23C 14/35** (2006.01); (21) a 2013 00754 (22) 18.10.2013 (41) 30.04.2015/4/2015 (71) INSTITUTUL NAȚIONAL DE CERCETARE-DEZVOLTARE PENTRU OPTOELECTRONICĂ - INOE 2000, STR.ATOMIȘTILOR NR.409, MĂGURELE, IF, RO (72) BRAIC MARIANA, STR.TELIȚA NR.4, BL.66 B, AP.43, SECTOR 5, BUCUREȘTI, B, RO; BRAIC VIOREL, STR.TELIȚA NR.4, BL.66 B, AP.43, SECTOR 5, BUCUREȘTI, B, RO; PĂRĂU ANCA CONSTANTINA, STR. ISSACCEI NR. 15A, BL. 15A-15B, SC.A, AP. 9, TULCEA, TL, RO (54) **MATERIALE BIOCOMPATIBILE PE BAZĂ DE CARBURI ALE ALIAJELOR CU ÎNALTĂ ENTROPIE PENTRU ACOPERIREA CUPLURILOR MOBILE ALE ENDOPROTEZELOR ARTICULARE ȘI INSTRUMENTARULUI MEDICAL**

(57) Invenția se referă la niște materiale realizate din straturi subțiri biocompatibile, depuse sub formă de monostraturi aderente la substrat, rezistente la coroziune, cu rată de uzură scăzută, care sunt utilizate pentru acoperirea cuplului mobil al endoprotezelor articulare metalice, precum și a instrumentarului și dispozitivelor medicale. Materialele conform invenției sunt constituite din carburi ale aliajelor cu înaltă entropie, descrise prin formula generală $(E_1E_2...E_5)C$, unde $E_1...E_4$ sunt elemente metalice din seria Ti, Zr,

(11) 130173 A2

Nb, Ta, Hf, iar elementul E_5 este Si, în concentrații atomice c_{E_i} aproximativ egale, cu compoziție cvasi-stoichiometrică $0,9 \leq c_c / (\sum_{i=1}^5 c_{E_i}) \leq 1,1$, stratul depus având următoarele caracteristici: grosime totală cuprinsă în intervalul 2...4 μm , rugozitate medie < 10 nm, o microdurate cuprinsă în intervalul 22...31 GPa, forțele normale critice măsurate la testul de aderență prin zgâriere au valori cuprinse între 38...48 N, prezintă în soluție Ringer la 37°C un coeficient de frecare < 0,2, au o rată de uzare $\leq 4 \times 10^{-7} mm^3 N^{-1} m^{-1}$, viteze de coroziune $\leq 6 \times 10^{-4} mm/an$ și prezintă la testul de toxicitate o valoare a factorului de viabilitate celulară cuprinsă în intervalul 88...96%.

Revendicări: 5

(11) 130174 A2 (51) **D04B 1/10** (2006.01), **D04B 21/06** (2006.01); (21) a 2013 00776 (22) 25.10.2013 (41) 30.04.2015/4/2015 (71) COMANDAR CONSTANȚA, STR. SF.LAZĂR NR. 49, BL. A1-3, SC. A3, ET. 5, AP. 18, IAȘI, IS, RO; PENCIUC MIHAI, ȘOSEAUA BUCIUM NR.143, IAȘI, IS, RO; MOISESCU ELENA-ADRIANA, STR. SĂRĂRIEI NR. 16, ET. 4, AP. 8, IAȘI, IS, RO; MACOVEI NICOLETA-LAURA, STR. PLOPII FĂRĂ SOȚ NR. 3, IAȘI, IS, RO; URSACHE MARIANA, STR. ANASTASIE PANU NR. 36, BL. A PANU NR. 1B, ET. 6, AP. 19, IAȘI, IS, RO (72) COMANDAR CONSTANȚA, STR. SF. LAZĂR NR. 49, BL. A1-3, SC. A3, ET. 5, AP. 18, IAȘI, IS, RO; PENCIUC MIHAI, ȘOSEAUA BUCIUM NR.143, IAȘI, IS, RO; MOISESCU ELENA-ADRIANA, STR. SĂRĂRIEI NR. 16, ET. 4, AP. 8, IAȘI, IS, RO; MACOVEI NICOLETA-LAURA, STR. PLOPII FĂRĂ SOȚ NR. 3, IAȘI, IS, RO; URSACHE MARIANA, STR. ANASTASIE PANU NR. 36, BL. A PANU NR. 1B, ET. 6, AP. 19, IAȘI, IS, RO (54) **TRICOT INTER-LOC CU OCHIURI ÎNCRUCIȘATE ȘI PROCEDEU DE REALIZARE A ACESTUIA**

(57) Invenția se referă la un tricot din bătătură tip interlock, cu ochiuri încrucișate prin transfer, și la un procedeu de realizare a acestuia pe o mașină rectilinie de tricostat. Tricotul conform invenției este constituit din niște rânduri (**I** și **II**) interlock, realizate cu participarea a două legături (**a** și **b**) patent 1x1, niște

(11) 130174 A2

flancuri (**OF_r** și **OS_r**) ale unor ochiuri (**OF** și **OS**) față și spate din niște șiruri (**1/1'** și **2/2'**) pereche schimbându-și în mod reciproc poziția, cele din față trec în spate și invers, în cazul unei semirăsuciri, sau sunt readuse în poziția inițială, după o răsucire completă. Procedeu conform invenției constă în două etape de tricotare, pentru formarea unor legături patent 1x1, urmate de niște etape de transfer, prin care niște ochiuri față și spate, de pe niște șiruri pereche, își schimbă între ele poziția, cele de pe fontura față ajung pe fontura spate, în urma transferului, șirurile respective fiind eliberate în prealabil, prin aplicarea transferului lateral al ochiurilor spate pe niște șiruri libere, din fontura opusă, după care se transferă ochiurile cu aspect spate pe acele fonturii față, ceea ce presupune executarea unui dublu transfer, de pe față pe acele libere spate, ca apoi să se transfere ochiurile spate pe acele fonturii față.

Revendicări: 5

Figuri: 5

(11) 130174 A2

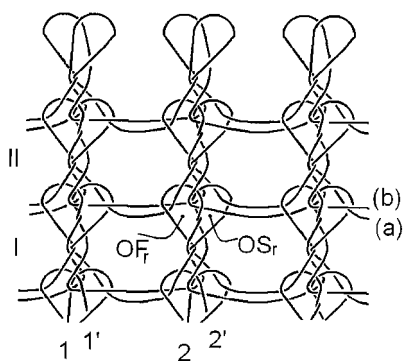


Fig. 3

(11) 130175 A2 (51) **D06M 11/83** ^(2006.01) (21) a 2013 00663 (22) 09.09.2013 (41) 30.04.2015/4/2015 (71) AEG PROGRESIV S.R.L., STR. NUCȘOARA NR. 6, BL. 42, SC. E, ET. 1, AP. 70, SECTOR 6, BUCUREȘTI, B, RO (72) MATEESCU GHEORGHE, STR. NUCȘOARA NR. 6, BL. 42, SC. E, ET. 1, AP. 70, SECTOR 6, BUCUREȘTI, B, RO; MATEESCU ALICE-ORTANSA, STR. ION MIHALACHE NR. 187, BL. 4, ET. 6, AP. 28, SECTOR 1, BUCUREȘTI, B, RO (54) **MATERIALE ȘI PROCEDEE ECOLOGICE ȘI ECONOMICE DE TRATARE A MATERIALELOR TEXTILE, PENTRU A LE ASIGURA PROPRIETĂȚI: HIDROFILE, HIDROFOBE, ANTIMICROBIENE SAU DE AUTOCURĂȚARE**

(57) Invenția se referă la un procedeu de tratare a unor materiale textile, pentru a le asigura proprietăți hidrofiele, hidrofobe, antimicrobiene și de autocurățare. Procedeu conform invenției constă în aceea că materialul textil, natural sau sintetic, se tratează cu plasmă în atmosferă deschisă, la presiune atmosferică, la o durată de expunere de 1...60 s, după care se depune pe materialul având proprietăți hidrofiele un strat de 1...100 nm nanopulberi de SiO₂, eventual, TiO₂ individual sau în amestec, eventual amestecul este dopat cu 1...5% N și 1...3% Ag, din care rezultă un material textil cu proprietăți hidrofiele, antimicrobiene și de autocurățare.

Revendicări: 7

(11) 130176 A2 (51) **E02B 3/06** ^(2006.01) (21) a 2013 00780 (22) 28.10.2013 (41) 30.04.2015/4/2015 (71) CIURCHEA IOAN, STR. TURNU ROȘU NR. 51A, CLUJ-NAPOCA, CJ, RO (72) CIURCHEA IOAN, STR. TURNU ROȘU NR. 51A, CLUJ-NAPOCA, CJ, RO (54) **DIG PENTRU APĂRAREA MALURILOR MĂRII, PENTRU REALIZAREA SAU REFACEREA PLAJELOR ȘI PENTRU EVITAREA INUNDAȚIILOR**

(57) Invenția se referă la un dig destinat pentru apărarea malurilor mării, pentru realizarea de plaje noi sau pentru reafacerea celor existente, precum și pentru protejarea unor terenuri și construcții de inundațiile produse de râuri. Digul conform invenției este format din mai multe containere înșiruite, fiecare container fiind realizat dintr-o învelitoare (1) confecționată din material plastic, susținută în interior de o structură (2) de rezistență confecționată din material plastic, lemn sau metal, în partea superioară a containerului fiind prevăzut un orificiu prin care se introduce o umplutură (4) din pământ, cu consistența mortarului, sau din nisip, și care se închide etanș cu un capac (3), iar în partea inferioară, pe fața dinspre mare a containerului fiind prevăzut un alt orificiu prin care se

(11) 130176 A2

evacuează umplutura (4), în cazul în care se prevede recuperarea containerului, și care se închide etanș cu un alt capac (5), la baza containerului, atât spre mare, cât și spre uscat, fiind montate niște dibluri (6), pentru a împiedica deplasarea pe orizontală.

Revendicări: 2

Figuri: 3

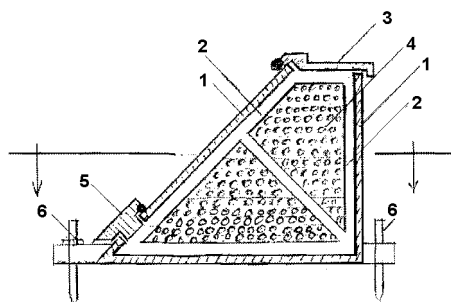


Fig. 1

(11) 130177 A0 (51) **E04C 2/00** (2006.01), **C04B 33/32** (2006.01), **C04B 33/36** (2006.01), **C04B 35/622** (2006.01); (21) a 2014 01023 (22) 29.12.2014 (41) 30.04.2015/4/2015 (71) UNIVERSITATEA "CONSTANTIN BRÂNCUȘI" DIN TÂRGU-JIU, CALEA EROILOR NR.30, TÂRGU-JIU, GJ, RO; (72) POPESCU LUMINIȚA GEORGETA, STR.23 AUGUST NR.16, TÂRGU-JIU, GJ, RO; MARICA MĂDĂLINA MIRABELA, ALEEA CASTANILOR NR. 5, BL.5, SC. 1, ET. 4, AP. 16, TÂRGU-JIU, GJ, RO; ABAGIU TRAIAN ALEXANDRU, STR.CIUREA NR.2-4, BL.P 6A+B, SC.B, ET.8, AP.78, SECTOR 2, BUCUREȘTI, B, RO; PREDEANU GEORGETA, CALEA DOROBANȚILOR NR.168, BL.15, SC.D, ET.4, AP.133, SECTOR 1, BUCUREȘTI, B, RO; RACOCEANU CRISTINEL, STR.VICTORIEI NR. 45, BL. 45, SC. 1, AP. 17, TÂRGU-JIU, GJ, RO; CRUCERU MIHAI, BD. CONSTANTIN BRÂNCUȘI NR. 45, BL. 45, SC. 1, ET. 3, AP. 9, TÂRGU MUREȘ, GJ, RO; ANGHELESCU LUCICA, STR. ROMANIA MUNCITOARE NR. 6A, TÂRGU JIU, GJ, RO; DIACONU BOGDAN MARIAN, STR. SLT. GRIGORE HAIĐĂU, BL. 2, SC. 2, ET. 1, AP. 19, TÂRGU JIU, GJ, RO; DITESCU CORNELIU, STR. HORIA NR. 42, CRAIOVA, DJ, RO; DANCUI LAVINIU, BD. DACIA NR. 132, BL. K2, SC. 1, AP. 10, CRAIOVA, DJ, RO; DONDOE VALENTIN GEORGE, STR. 22 DECEMBRIE 1989 NR. 24, BL. G3, SC. 2, AP. 3, CRAIOVA, DJ, RO (54) **PROCEDU DE FABRICARE A CĂRĂMIZILOR DE CONSTRUCȚII PRIN UTILIZAREA DEȘEURILOR INDUSTRIALE**

(11) 130177 A0

(57) Invenția se referă la un procedeu de fabricare a cărămidilor de construcție, utilizând exclusiv, ca materii prime, deșeuri rezultate din industriile energetice și extractivă, cum sunt cenușile grele de termocentrală, argila de decopertare din carierele de exploatare a lignitului, din județul Gorj, sau șlamul de foraj petrolier, din straturile geologice Dacian și Pontian, procedeu determinând o reducere a densității cărămidilor cu 8...12%, o creștere a capacității de izolare termică cu 10...15% și o reducere a temperaturii de sinterizare cu 30...50%. Procedeu conform invenției constă în realizarea unui amestec omogen format, în procente masice, din 65% argilă cenușie grasă de Rovinari, 20% cenușă grea de termocentrală și 15% șlam de foraj centrifugat, umiditatea amestecului fiind corectată prin adaos de apă până la atingerea consistenței plastice necesare prelucrării prin presare, fasonarea amestecului prin presare în matriță sau extrudare pe presa melc la o presiune nominală de 10...15 MPa, uscarea cărămidilor crude într-o etuvă, la temperaturi cuprinse în intervalul 105...110°C, cu menținerea acestui palier

(11) 130177 A0

timp de 3...4 h; se introduc apoi cărămidile uscate într-un cuptor cu atmosferă normală, crescând temperatura cu o viteză de 5°C/min, până când aceasta ajunge la un palier cuprins în intervalul 920...940°C, unde cărămidile sunt arse timp de 3 h la temperatură maximă, densitatea produselor ceramice rezultate fiind de 1,65...1,75g/cm³ și porozitatea deschisă de 34...36%.

Revendicări: 2

(11) 130178 A0 (51) **E04G 9/06** (2006.01); **E04G 11/06** (2006.01); **E04B 2/84** (2006.01); (21) a 2014 01010 (22) 19.12.2014 (41) 30.04.2015//4/2015 (71) STROIE DUMITRU, STR.PRINCIPALĂ NR.1116, COD 137185, DĂRMĂNEȘTI, DB, RO (72) STROIE DUMITRU, STR.PRINCIPALĂ NR.1116, COD 137185, DĂRMĂNEȘTI, DB, RO (54) **COFRAJ MODULAR REFOLOSIBIL ȘI PROCEDUL DE TURNARE A PEREȚILOR CU IZOLAȚIE ÎNCORPORATĂ ȘI A PLANȘULUI DIN BETON DINTR-O SINGURĂ OPERAȚIE**

(57) Invenția se referă la un cofraj modular refoolosibil pentru construcția pereților cu polistiren încorporat împreună cu planșeul, prin turnarea betonului în cofraj dintr-o singură operație, rezultând astfel o construcție monolit, cu pereți izolați și planșeu. Cofrajul conform invenției este format dintr-o rețea de module (a) de bază, care se montează în rânduri și coloane succesive, în două panouri (A și B) poziționate față în față și legate între ele cu tiranți (4) cu umeri, care păstrează distanța între cofraje, și o rețea de module (a) care formează cofrajul planșeului (C), legătura la colțuri făcându-se cu niște module (e) de colț, iar marginea planșeului (C) se realizează cu alte module (d, f și h), în golurile (Ω) de la uși și ferestre

(11) 130178 A0
se întrerupe rețeaua de module și se etanșează cu capace (b) din tablă, modulul (a) fiind alcătuit dintr-o ramă pătrată, executată din patru bucăți de platbandă (6), prevăzute pe interior cu nervuri (7) oblice, sudate de ramă și de bucșa (8) centrală, iar peste una dintre fețele ramei, peste nervuri (7) și peste bucșa (8) centrală este sudată o foaie (9) de tablă.

Revendicări: 10
Figuri: 10

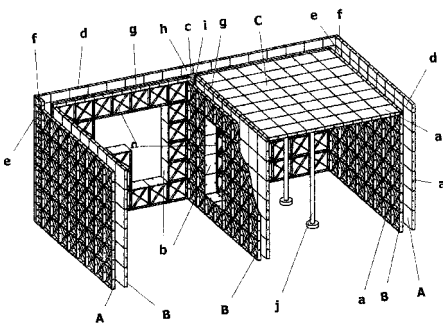


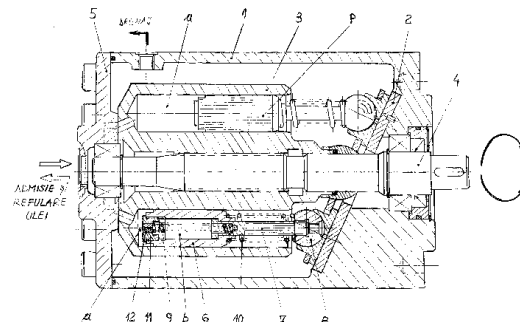
Fig. 1

(11) 130179 A2 (51) **F04B 1/14** (2006.01) (21) a 2013 00746 (22) 17.10.2013 (41) 30.04.2015//4/2015 (71) INSTITUTUL NAȚIONAL DE CERCETARE-DEZVOLTARE PENTRU OPTOELECTRONICĂ - INOE 2000 - FILIALA INSTITUTUL DE CERCETĂRI PENTRU, HIDRAULICĂ ȘI PNEUMATICĂ, STR.CUȚITUL DE ARGINT NR.14, SECTOR 4, BUCUREȘTI, B, RO (72) IONIȚĂ NICULAE, ȘOS.ALEXANDRIEI NR.94, BL.PC 11, AP.38, SECTOR 5, BUCUREȘTI, B, RO; DUMITRESCU CĂTĂLIN, STR. RĂUL DOAMNEI NR. 1, BL. M1, SC. A, ET. 3, AP. 22, SECTOR 6, BUCUREȘTI, B, RO; RĂDOI RADU-IULIAN, ȘOS.SĂLAJ NR.136, BL.49, SC.1, ET.3, AP.9, SECTOR 5, BUCUREȘTI, B, RO (54) **POMPĂ CU PISTOANE AXIALE CU DEBIT VARIABIL**

(57) Invenția se referă la o pompă cu pistoane axiale, care poate să furnizeze un debit de ulei într-o instalație hidraulică de acționare, a cărui valoare variază în funcție de presiunea din sistem. Pompa conform invenției este alcătuită dintr-o carcasă (1) în care se găsește un disc (2) înclinat fix, pe care se sprijină, prin intermediul unor patine de alunecare, șapte pistoane (P) axiale, care pot culisa într-un bloc (3) rotitor, antrenat de un arbore (4), în contact frontal permanent cu un capac (5) de admisie și refulare a uleiului de lucru, pistoanele (P) identice fiind alcă-

(11) 130179 A2
tuite din câte o bucșă (6) culisantă peste o tijă (7), înșurubată la o sferă (8) de sprijin, apăsată de două arcuri, un arc (9) interior și un alt arc (10) exterior, arcul (9) aflându-se într-o cameră (b) delimitată față de un locaș (a) de culisare într-un bloc (3), de către un capac (11) filetat, dotat cu o duză (12) demontabilă.

Revendicări: 1
Figuri: 1



(11) 130180 A2 (51) **F04D 1/00** ^(2006.01) (21) a 2013 00523 (22) 06.09.2013 (41) 30.04.2015//4/2015 (71) HESPER S.A., STR.DR.C.ISTRATI NR.1, SECTOR 4, BUCUREȘTI, B, RO (72) PRICOP MIRCEA, STR.MITROPOLIT VENIAMIN COSTACHE NR.32, SECTOR 5, BUCUREȘTI, B, RO; STAN CORNELIU, STR.DRUMUL TABEREI NR.59A, BL.727A, AP.14, SECTOR 6, BUCUREȘTI, B, RO; TEODORU CONSTANTIN, STR.IANCU JIANU NR.9, BL.M180, AP.24, SECTOR 5, BUCUREȘTI, B, RO (54) **POMPE SUPERSILENȚIOASE**

(57) Invenția se referă la o pompă hidraulică ce funcționează cu un zgomot relativ redus, la o presiune de până la 250 bar și o turație de până la 4000 rot/min. Pompa conform invenției are în componență niște pinioane (1 și 2) conducător și, respectiv, condus, montate, cu ajutorul unor lagăre, în niște compensatoare (3a și 3b) plasate într-un corp (6), între o flanșă (5) și un capac (7), etanșarea fiind asigurată de către niște garnituri (4), iar etanșarea jocurilor axiale între compensatoare (3a și 3b) și flanșă (5) și, respectiv, între compensatoare (3a și 3b) și capac (7) fiind realizată de către niște garnituri (8) de compensare, corpul (6), împreună cu pinioanele (1 și 2) și com-

(11) 130180 A2
pensatoarele (3a și 3b), delimitând două zone de presiune, ridicată și, respectiv, joasă, circulația fluidului având loc prin exteriorul pinioanelor (1 și 2).

Revendicări: 3
Figuri: 5

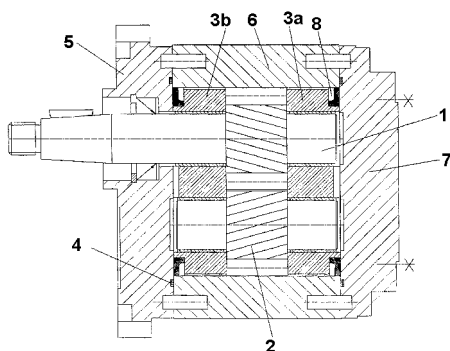


Fig. 1

(11) 130181 A2 (51) **F04D 3/02** ^(2006.01) (21) a 2013 00753 (22) 18.10.2013 (41) 30.04.2015//4/2015 (71) IRUM S.A., STR. AXENTE SEVER NR. 6, REGHIN, MS, RO (72) VASCOVICI IONICĂ, BD. UNIRII, BL. 17, SC. 4, AP. 51, REGHIN, MS, RO; OLTEAN MIRCEA EUGEN, STR., PROF. IOAN MALOȘ NR. 10, REGHIN, MS, RO; FARCAȘ MIRCEA CRISTIAN, STR. PIETROASEI NR. 45, REGHIN, MS, RO (54) **SISTEM DE ANTRENARE POMPĂ HIDRAULICĂ**

(57) Invenția se referă la un sistem de antrenare al unei pompe hidraulice, care se montează suplimentar pe un motor diesel utilizat, în principal, la fabricarea tractoarelor agricole și forestiere. Sistemul conform invenției se compune dintr-un suport (1) port pompă, care face legătura între un motor (D) diesel și o pompă (P) hidraulică, un semicuplaj (3) stânga, montat pe un ax de antrenare a pompei (P), asigurat împotriva deplasării axiale cu ajutorul unor știfturi (4) de blocare, un element (5) elastic, montat între două semicuple (3) stânga, și un semicuplaj (6) dreapta, montat fix pe fulia motorului (D) diesel, prin intermediul unor șuruburi (7), suportul (1) port-pompă fiind montat pe blocul motorului (D) prin intermediul

(11) 130181 A2
unor șuruburi (2), iar pompa (P) fiind montată pe suportul (1) port-pompă prin intermediul altor șuruburi (8).

Revendicări: 3
Figuri: 4

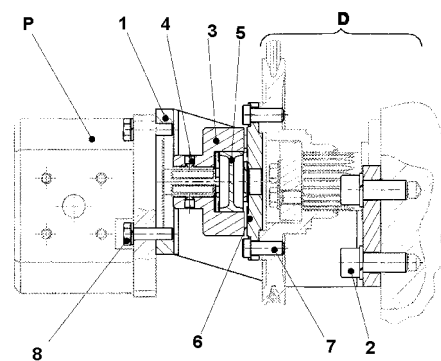


Fig. 1

(11) 130182 A2 (51) **F04D 29/46** ^(2006.01); **F04D 17/04** ^(2006.01); **F24F 7/00** ^(2006.01); (21) a 2013 00764 (22) 23.10.2013 (41) 30.04.2015//4/2015 (71) UNIVERSITATEA TEHNICĂ DE CONSTRUCȚII DIN BUCUREȘTI, BD.LACUL TEI NR.122-124, SECTOR 2, BUCUREȘTI, B, RO (72) NĂSTASE ILINCA, STR. VALEA LUI MIHAI NR. 4, BL. A4, AP. 69, SECTOR 6, BUCUREȘTI, B, RO; BODE FLORIN-IOAN, STR. BUNĂ ZIUA NR. 25G, AP. 3A, CLUJ-NAPOCA, CJ, RO (54) **DIFUZOR ORIENTABIL, CU INDUCȚIE SPORITĂ PRIN CONTROL PASIV AL CURGERII PENTRU VENTILAREA PERSONALIZATĂ**

(57) Invenția se referă la un dispozitiv orientabil, cu inducție sporită prin control pasiv al curgerii, pentru ventilarea personalizată. Difuzorul conform invenției este prevăzut cu două orificii, dintre care primul este destinat pentru admisia aerului tratat, proaspăt, iar cel de-al doilea este prevăzut pentru refularea aerului către utilizator, orificiul de admisie a aerului fiind circular, iar cel pentru evacuare fiind de geometrie lobată, cu șase petale, cu vârfurile rotunjite, axele mediane a două petale adiacente generând unghiuri de 60°, iar raportul dintre lățimea fiecărei petale și lungimea sa este de 1/4.

Revendicări: 1

Figuri: 3

(11) 130182 A2

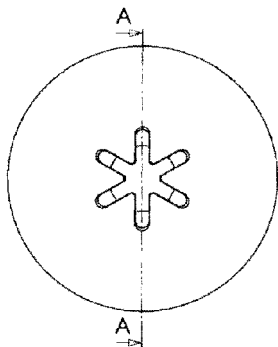


Fig. 1

(11) 130183 A0 (51) **F21Y 101/02** ^(2006.01) (21) a 2014 00940 (22) 02.12.2014 (41) 30.04.2015//4/2015 (71) GREENTEK LIGHTING S.R.L., STR. BUCIUM NR. 34, IAȘI, IS, RO (72) HERTANU RADU MIHAI, STR. CARPAȚI NR.6, BL.908A, SC.B, ET.6, AP.21, IAȘI, IS, RO (74) CABINET INDIVIDUAL DE P.I. BUCȘĂ GHEORGHE, STR.CAMIL RESSU NR.26, BL.A7, AP.29, SECTOR 3, BUCUREȘTI (54) **CORP DE ILUMINAT LINIAR CU LED-URI**

(57) Invenția se referă la un corp de iluminat liniar cu led-uri, în construcție simplă, destinat pentru iluminarea spațiilor interioare. Corpul de iluminat, conform invenției, este alcătuit dintr-un profil (1) superior, un profil (2) inferior, pe care se montează niște module (6) cu led-uri, un element (3) optic și un deflector (8), profilul (2) inferior fiind fixat de profilul (1) superior prin intermediul a patru cleme (11) de fixare și a patru suporturi (12) de fixare.

Revendicări: 1

Figuri: 11

(11) 130183 A0

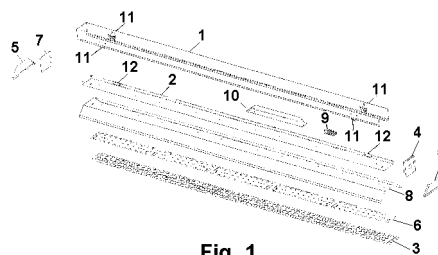


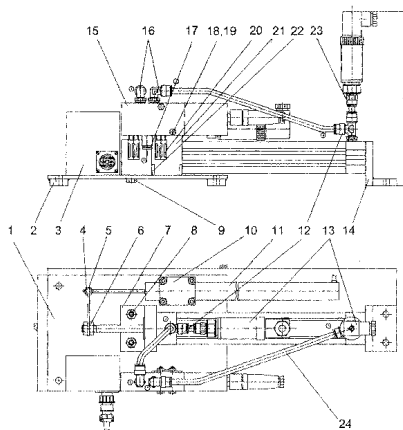
Fig. 1

(11) 130184 A2 (51) **G01M 13/00** (2006.01) (21) a 2013 00785 (22) 30.10.2013 (41) 30.04.2015//4/2015 (71) INSTITUTUL NAȚIONAL DE CERCETARE-DEZVOLTARE PENTRU OPTOELECTRONICĂ - INOE 2000 - FILIALA INSTITUTUL DE CERCETĂRI PENTRU, HIDRAULICĂ ȘI PNEUMATICĂ, STR. CUȚITUL DE ARGINT NR.14, SECTOR 4, BUCUREȘTI, B, RO (72) RĂDOI RADU-IULIAN, ȘOS. SĂLAJ NR.136, BL.49, SC.1, ET.3, AP.9, SECTOR 5, BUCUREȘTI, B, RO; DUȚU IULIAN CLAUDIU, STR. DR. FELIX NR. 61, BL. B1, SC. 1, ET. 4, AP. 20, SECTOR 1, BUCUREȘTI, B, RO; MATACHE GABRIELA, STR. EMIL RACOVITĂ NR.31, BL.EM 2, SC.B, ET.1, AP.28, BUCUREȘTI, B, RO; DUMITRESCU IONAȘ CĂTĂLIN, STR. RĂUL DOAMNEI NR. 1, BL. M1, SC. A, ET. 3, AP. 22, SECTOR 6, BUCUREȘTI, B, RO (54) **ECHIPAMENT DE TESTARE ÎN REGIM DINAMIC A AXELOR PNEUMATICE**

(57) Invenția se referă la un echipament de testare în regim dinamic a axelor pneumatice dintr-o instalație pneumatică. Echipamentul conform invenției este constituit dintr-o placă (1) de bază, având un distribuitor (22) pneumatic proporțional, ce are conectate orificiile de consumator la orificiile unui cilindru (25) pneumatic, cu ajutorul unor coturi (16) și al unor tuburi (24) pneumatice, două traductoare (13) de presiune conectate, cu ajutorul unor racorduri (12) în

(11) 130184 A2
formă de T, la orificiile cilindrului (25) pneumatic, un traductor (11) de deplasare liniară, fixat pe placa (1) de bază cu ajutorul unui suport (10), traductorul (11) fiind fixat de o tijă a cilindrului (25) pneumatic printr-o piesă (5) de legătură și prin niște piulițe (4), distribuitorul (22) pneumatic fiind comandat prin intermediul unui controler (3) electronic.

Revendicări: 1
Figuri: 1



(11) 130185 A0 (51) **G01N 3/60** (2006.01) (21) a 2014 00913 (22) 26.11.2014 (41) 30.04.2015//4/2015 (71) INSTITUTUL NAȚIONAL DE CERCETARE-DEZVOLTARE AEROSPAȚIALĂ "ELIE CARAFOLI"- I.N.C.A.S. BUCUREȘTI, BD. IULIU MANIU NR. 220, SECTOR 6, BUCUREȘTI, B, RO (72) MANOLIU VICTOR, BD. ION MIHALACHE NR.42-52, BL.35, SC.D, ET.4, AP.132, SECTOR 1, BUCUREȘTI, B, RO; IONESCU GHEORGHE, STR. BĂICULEȘTI NR.13, BL.B 9, SC.D, ET.3, AP.136, SECTOR 1, BUCUREȘTI, B, RO (54) **SISTEM DE TESTARE LA ȘOC TERMIC RAPID A MATERIALELOR CU RĂCIRE ÎN APĂ**

(57) Invenția se referă la un sistem de testare a epruvetelor la șoc termic rapid, cu răcire în apă, pentru instalația de testare la șoc termic rapid a materialelor. Sistemul conform invenției este constituit dintr-o baie (7) de răcire, rigidă, fixată pe cadrul (10) de rezistență pe care se montează un termocuplu (8), un agitator (9) mecanic, pentru termostatarea temperaturii apei de răcire, și un pirometru (11) pentru măsurarea temperaturii la suprafața epruvetei înainte de căderea acesteia în baia (7) de răcire, și un robot (1) vertical, având o sanie (3) mobilă, care se deplasează pe verticală, în sus și în jos, pe care sunt montate un suport (4) și un coș (5) din oțel inoxidabil.

Revendicări: 3
Figuri: 2

(11) 130185 A0

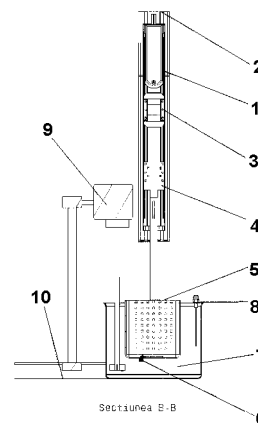


Fig. 1

(11) 130186 A2 (51) **G01N 21/73** ^(2006.01) (21) a 2013 00777 (22) 25.10.2013 (41) 30.04.2015//4/2015 (71) UNIVERSITATEA "BABEȘ-BOLYAI" DIN CLUJ-NAPOCA, STR. MIHAIL KOGĂLNICEANU NR. 1, CLUJ-NAPOCA, CJ, RO; INCDO-INOE 2000 - FILIALA INSTITUTUL DE CERCETĂRI PENTRU INSTRUMENTAȚIE ANALITICĂ, STR. DONATH NR. 67, CLUJ-NAPOCA, CJ, RO; UNIVERSITATEA TEHNICĂ DIN CLUJ-NAPOCA, STR. MEMORANDUMULUI NR. 28, CLUJ-NAPOCA, CJ, RO; ELECTRONIC APRIL APARATURĂ ELECTRONICĂ SPECIALĂ SRL, STR. PASTEUR NR. 3-5, CLUJ-NAPOCA, CJ, RO; FOTOMETRIC INSTRUMENTS SRL, STR. ARH. GR. IONESCU NR. 1, BL. T59, AP. 22, SECTOR 2, BUCUREȘTI, B, RO (72) FRENȚIU TIBERIU, STR. MĂNĂȘTUR NR. 89, BL. E10, SC. 2, AP. 33, CLUJ-NAPOCA, CJ, RO; PONTA MIHAELA-LUCIA, STR. TITULESCU NICOLAE NR. 12, AP. 26, CLUJ-NAPOCA, CJ, RO; DARVAȘI EUGEN, CALEA FLOREȘTI, NR. 81, BL. V5, SC. 5, AP. 139, CLUJ-NAPOCA, CJ, RO; MIHĂLȚAN IRONIM-ALIN, STR. MITROPOLIT ANDREI ȘAGUNA NR. 9, BLAJ, AB, RO; MATHE ALEXANDRU, STR. DĂMBOVIȚEI NR. 47, BL. V 21, SC. 2, AP. 33, CLUJ-NAPOCA, CJ, RO; CADAR SERGIU IULIAN, STR. MIGDALULUI NR. 14, AP. 20, CLUJ-NAPOCA, CJ, RO; SENILA MARIN, STR. BUCIUM NR. 1, BL. B1, SC. 1, ET. 7, AP. 30, CLUJ-NAPOCA, CJ, RO; FRENȚIU MARIA, STR. MĂNĂȘTUR NR. 89, BL. E10, SC. 2, AP. 33, CLUJ-NAPOCA, CJ, RO; PETREUȘ DORIN-MARIUS, STR. PLOIEȘTI NR. 27, AP. 5, CLUJ-NAPOCA, CJ, RO; ETZ RADU, STR. MAIOR AVRAM ZENOVIE NR. 3, MEDIAȘ,

(11) 130186 A2
SB, RO; PUSKAS FERENC, STR. RAHOVEI NR. 18, CLUJ-NAPOCA, CJ, RO; ȘULEADORIN, STR. ARHITECT IONESCU GRIGORE NR. 1, BL. T59, ET. 5, AP. 22, SECTOR 2, BUCUREȘTI, B, RO (54) **ANALIZOR MINIATURIZAT DE MERCUR BAZAT PE SPECTROMETRIE DE EMISIE OPTICĂ ÎN MICROTORȚĂ DE PLASMĂ CUPLATĂ CAPACITIV ȘI MICROCOLLECTOR CU FILAMENT DE AUR**

(57) Invenția se referă la un analizor miniaturizat de mercur, bazat pe spectrometrie de emisie optică în microtorță de plasmă cuplată capacitiv, și microcolector cu filament de aur, utilizat ca instrumentație analitică. Analizorul conform invenției este alcătuit dintr-o microtorță (1) de plasmă cuplată capacitiv, cu rol de celulă de excitare, un microcolector (2) cu filament de aur, pentru concentrarea vaporilor de mercur, o sursă (3) de alimentare a microcolectorului (2), un generator (4) de radiofrecvență, un microspectrometru (5) cu detector cu sarcină cuplată pentru măsurarea semnalului de emisie al mercurului, o unitate (6) de calcul, o pompă (7) peristaltică având trei canale, un generator (8) de vapori reci, niște

(11) 130186 A2
recipiente (9, 10, 11 și 12) pentru probă, pentru clorură stanoasă, pentru soluție de spălare și pentru colectare reziduu, și un debitmetru (13) electronic pentru argon.

Revendicări: 3

Figuri: 4

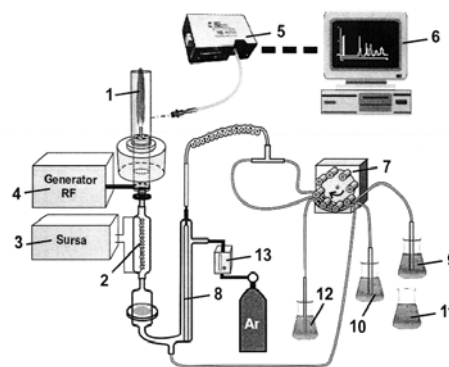


Fig. 1

(11) 130187 A2 (51) **G01N 33/02** ^(2006.01) (21) a 2013 00765 (22) 23.10.2013 (41) 30.04.2015//4/2015 (71) TOLBARU VERGILIU, STR. TIBLEȘ NR. 18, BRAȘOV, BV, RO (72) TOLBARU VERGILIU, STR. TIBLEȘ NR. 18, BRAȘOV, BV, RO (54) **APARAT PENTRU DEPISTAREA ALIMENTELOR NATURALE**

(57) Invenția se referă la un aparat pentru depistarea alimentelor naturale. Aparatul conform invenției este alcătuit dintr-un disc (5) prevăzut cu o gaură centrală, străpunsă, și un stativ alcătuit dintr-o placă (1) dreptunghiulară, pe care este montată o tijă (2) curbată la partea superioară, de capătul superior al tije (2) fiind fixată o ață (3) care susține discul (5), permițându-i acestuia să execute o mișcare de oscilație, ca urmare a unui impuls manual imprimat de un operator.

Revendicări: 1

Figuri: 5

(11) 130187 A2

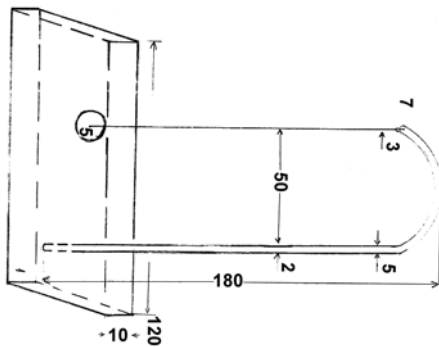


Fig. 5

(11) 130188 A0 (51) **G09F 11/15** ^(2006.01), **G09F 11/21** ^(2006.01), **G09F 11/295** ^(2006.01), **G09F 21/04** ^(2006.01); (21) a 2014 00766 (22) 15.10.2014 (41) 30.04.2015//4/2015 (71) TEOFĂNESCU OVIDIU ALEXANDRU, ALEEA VIORELELOR NR. 19, SC. A, AP. 2, PIATRA NEAMȚ, NT, RO (72) TEOFĂNESCU OVIDIU ALEXANDRU, ALEEA VIORELELOR NR. 19, SC. A, AP. 2, PIATRA NEAMȚ, NT, RO (54) **ANSAMBLU PUBLICITAR MOBIL**

(57) Invenția se referă la un ansamblu publicitar, destinat transmiterii de mesaje publice, care prezintă posibilitatea de a fi mobil prin tractare de către o persoană, prin intermediul unei biciclete, sau se poate deplasa cu ajutorul unei unități mobile de mici dimensiuni, cum ar fi, de exemplu, un minirobot. Ansamblul conform invenției este constituit dintr-o ramă (A) modulară de formă rectangulară, având niște segmente (1) drepte realizate din țevă cu secțiune rectangulară, și îmbinate în unghi drept, prin intermediul câte unui colțar (2), cel puțin două segmente (1) drepte dispuse coliniar, ce formează laturile orizontale și verticale ale ramei (A), fiind îmbinate prin intermediul unor piese (3) de legătură, și rigidizate prin șuruburi și piulițe, ramă (A) ce sus-

(11) 130188 A0

ține un banner (F), unde, pe latura orizontală superioară a ramei (A), este montat un modul (D) de zbor format dintr-un element (8) orizontal, de care sunt prinse niște brațe (9) telescopice superioare, ce susțin la capetele libere niște elice (10) care au motoare de acționare individuale, niște elemente (11) de comandă și control ale elicelor (10), și un suport (12) care susține un video proiector (13) cu ajutorul căruia sunt proiectate imagini sau informații publicitare pe un ecran (14), perpendicular pe latura orizontală inferioară a ramei (A) sunt montate niște brațe (15) inferioare, care susțin alte elice (16), cu rol de stabilitate a ramei (A) în curenții de aer și orientare în spațiu, rama (A) fiind susținută de o platformă (E) de aterizare, pe laturile verticale și orizontale ale ramei (A) modulare fiind montați niște senzori (19, 20, 21 și 22) de proximitate, de temperatură, de altitudine și de presiune, precum și una sau mai multe camere (23) video, iluminarea pe timpul nopții realizându-se prin intermediul unor baghete (24) cu leduri montate pe segmentele (1) drepte care formează conturul ramei (A).

Revendicări: 11

Figuri: 20

(11) 130188 A0

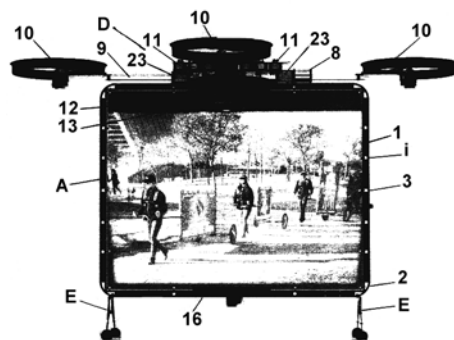


Fig. 1

(11) 130189 A2 (51) **H02K 1/06** ^(2006.01) (21) a 2013 00613 (22) 20.08.2013 (41) 30.04.2015//4/2015 (71) ARGHIRESCU MARIUS, STR.MOȚOC NR.4, BL.P 56, SC.1, ET.8, AP.164, SECTOR 5, BUCUREȘTI, B, RO (72) ARGHIRESCU MARIUS, STR.MOȚOC NR.4, BL.P 56, SC.1, ET.8, AP.164, SECTOR 5, BUCUREȘTI, B, RO (54) **MOTOR MAGNETOELECTRIC UTILIZĂND REPULSIA MAGNETICĂ**

(57) Invenția se referă la un motor magnetoelectric utilizând repulsia magnetică disimetrică între magneții rotorici și magneții statorici. Motorul conform invenției este format din minimum un modul (**M**) magnetoelectric având 12 magneți (**3**) statorici tip bară cu secțiune rotundă, paralelipipedică sau pătrată, polarizați pe capete, dispuși echidistant în unghi de 10...45° față de direcția radială pe un suport (**2**) statoric, nemagnetic, fixat într-o carcasă (**1**) feromagnetică, și ecranată disimetric cu un ecran (**4**) magnetic și un rotor cu suport (**6**) rotoric în formă de stea realizată din 2 triunghiuri intersectate, cu 6 magneți (**7**) rotorici paralelipipedici, polarizați pe fețe, de secțiune tip paralelogram cu unghiul ascuțit de 60°, dispuși repulsiv față de magneții (**3**) statorici, și cu capătul exterior ecranat cu un ecran (**8**) magnetic.

(11) 130189 A2

Între 2 magneți (**3**) statorici este fixat câte un electromagnet (**9**) cu miez (**d**) feromagnetic lamelar, ce se continuă cu un ecran (**10**) feromagnetic ce acoperă fața opusă a magnetului (**3**) statoric, electromagneții (**9**) cu număr de ordine par sau impar fiind puși periodic sub tensiunea dată de una sau două baterii (**m, m'**), când rotorul este în poziția de aliniere a marginilor de întâlnire ale unei perechi de ecrane (**8** și **4**) magnetice, prin intermediul unui tambur (**13**) cu perii colectoare, cu rol de întrerupător electromecanic, având 6 lamele (**o**) colectoare dispuse pe un corp (**g**) nemetalic, separate de spații neconductive electrice, dar interconectate electric printr-un inel (**n**) metalic, fixat izolat electric pe un ax (**5**), și 2 perechi de pini (**p, p'**) dispuse la 90° una față de cealaltă, fiecare pentru setul corespunzător de electromagneți (**9**). Într-o altă variantă, electromagneții sunt în număr de 6 și sunt fixați la rotor, tamburul cu perii colectoare având 12 lamele colectoare, iar într-un exemplu de realizare, motorul este format din 2 module (**M** și **M'**) magnetoelectrice cu magneții (**3, 3'**) statorici decalajați circular cu 15°.

Revendicări: 7

Figuri: 14

(11) 130189 A2

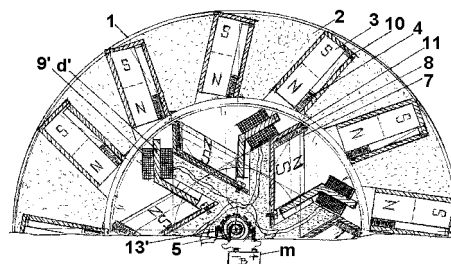


Fig. 9

(11) 130190 A2 (51) **H04B 7/10** ^(2006.01) (21) a 2010 01287 (22) 08.12.2010 (41) 30.04.2015//4/2015 (71) UNIVERSITATEA TEHNICĂ DIN CLUJ-NAPOCA, STR.MEMORANDUMULUI NR.28, CLUJ-NAPOCA, CJ, RO (72) CRIȘAN NICOLAE, STR. FABRICII NR. 5, BL. B5, SC. 5, AP. 159, CLUJ-NAPOCA, CJ, RO; CREMENE LIGIA DORINA, STR. ZORILOR NR.36/7, CLUJ NAPOCA, CJ, RO (74) CABINET DE PROPRIETATE INDUSTRIALĂ CIUPAN CORNEL, STR. MESTECENILOR NR. 6, BL. 9E, AP. 2, CLUJ NAPOCA, JUDEȚUL CLUJ (54) **METODĂ ȘI DISPOZITIV DE COMPENSARE A FADINGULUI MULTI-CALE PENTRU DISPOZITIVE PORTABILE DE MICI DIMENSIUNI**

(57) Invenția se referă la o metodă și la un dispozitiv de compensare a fadingului pe canale cu propagare multi-cale, pentru dispozitive portabile de mici dimensiuni, echipate cu receptoare cu diversitate. Metoda conform invenției constă în preluarea unui semnal de radiofrecvență de la o antenă (**1**) acordată pe frecvențe purtătoare de forma f_c și $2f_c$, care este transmis apoi de-a lungul unui lanț de radiofrecvență, și distribuit de un splitter RF (**9**) către niște amplificatoare (**10**), furnizarea la recepție, de către un oscilator (**5**) local, a două frecvențe f_{OL} și $2f_{OL}$, urmată de

(11) 130190 A2
 prelucrarea semnalelor, pe fiecare cale în parte, de către un mixer (11) coborâtor și de un bloc (12) de prelucrare în frecvență intermediară, iar în final, semnalele sunt prelucrate în banda de bază de un combinator (13) clasic cu diversitate spațială. Dispozitivul conform invenției este alcătuit dintr-un bloc de emisie/recepție cu operare în două benzi, pe frecvențe purtătoare de forma f_c și $2f_c$, cu o singură antenă (1) ce operează în două benzi de frecvență, și cu combinare cu diversitate spațială în banda de bază, cu ajutorul unui combinator (12) spațial.

Revendicări: 3
 Figuri: 2

(11) 130190 A2

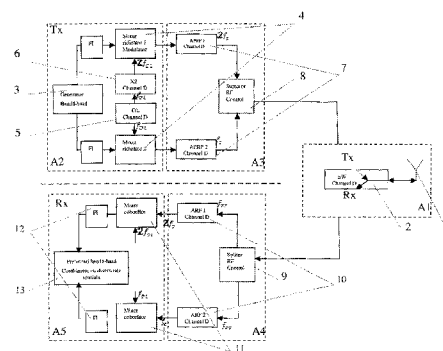


Fig. 1

CERERI DE BREVET DE INVENȚIE PUBLICATE

- **ARANJATE ÎN ORDINE CRESCĂTOARE,
DUPĂ NUMĂRUL DE CERERE DE BREVET**
- **ARANJATE ÎN ORDINE ALFABETICĂ,
DUPĂ NUMELE / DENUMIREA
SOLICITANTULUI**

Cereri de brevet de invenție publicate conform art. 23, din Legea nr. 64/1991, republicată, și Regulii 27(1), din HGR nr. 547/2008, aranjate în ordine crescătoare, după numărul de cerere de brevet

Număr cerere de brevet	Clasa internațională	Număr de publicare	Data depozit	Solicitant	Pag.
a 2010 01287	H04B 7/10 ^(2006.01)	130190 A2	08.12.2010	UNIVERSITATEA TEHNICĂ DIN CLUJ-NAPOCA, STR.MEMORANDUMULUI NR.28, CLUJ-NAPOCA, CJ, RO	36
a 2012 00252	A61B 5/11 ^(2006.01) , G01H 1/00 ^(2006.01)	130148 A2	09.04.2012	UNIVERSITATEA TEHNICĂ DIN CLUJ-NAPOCA, STR.MEMORANDUMULUI NR.28, CLUJ-NAPOCA, CJ, RO	13
a 2012 00525	B25D 9/12 ^(2006.01) , E21B 1/00 ^(2006.01) , E21B 1/26 ^(2006.01)	130158 A2	12.07.2012	UNIVERSITATEA TEHNICĂ DIN CLUJ-NAPOCA, STR.MEMORANDUMULUI NR.28, CLUJ-NAPOCA, CJ, RO	19
a 2013 00523	F04D 1/00 ^(2006.01)	130180 A2	06.09.2013	HESPER S.A., STR.DR.C.ISTRATI NR.1, SECTOR 4, BUCUREȘTI, B, RO	31
a 2013 00608	A23L 1/22 ^(2006.01)	130145 A2	26.09.2013	CONSTANTIN DINU ROLAND, STR. BUHUȘI NR. 4, BL. 2, SC. 2, ET. 4, AP. 61, SECTOR 3, BUCUREȘTI, B, RO	12
a 2013 00609	A61B 5/16 ^(2006.01)	130149 A2	19.08.2013	UNIVERSITATEA "ALEXANDRU IOAN CUZA" DIN IAȘI, BD. CAROL I, NR.11, IAȘI, IS, RO	14
a 2013 00613	H02K 1/06 ^(2006.01)	130189 A2	20.08.2013	ARGHIRESCU MARIUS, STR.MOȚOC NR.4, BL.P 56, SC.1, ET.8, AP.164, SECTOR 5, BUCUREȘTI, B, RO	36
a 2013 00650	C01G 49/02 ^(2006.01)	130165 A2	02.09.2013	ROȘCA RADU DUMITRU, STR. GALA GALACTION NR. 59, SECTOR 1, BUCUREȘTI, B, RO; NICULAE DUMITRU, STR.RODUL PĂMÂNTULUI NR.2, BL.P1, SC.C, ET.3, AP.45, SECTOR 3, BUCUREȘTI, B, RO; DRĂGOESCU MARIUS FLORIN, STR. STICLARI NR. 23BIS, BOLDEȘTI- SCĂENI, PH, RO; ROȘCA DUMITRU, STR. GALA GALACTION NR.59, SECTOR 1, COD 011305, BUCUREȘTI, B, RO	23
a 2013 00663	D06M 11/83 ^(2006.01)	130175 A2	09.09.2013	AEG PROGRESIV S.R.L., STR.NUCȘOARA NR.6, BL.42, SC.E, ET.1, AP.70, SECTOR 6, BUCUREȘTI, B, RO	28
a 2013 00681	A61K 31/715 ^(2006.01)	130152 A2	13.09.2013	INSTITUTUL NAȚIONAL DE CERCETARE-DEZVOLTARE PENTRU CHIMIE ȘI PETROCHIMIE - ICECHIM, SPLAIUL INDEPENDENȚEI NR.202, SECTOR 6, BUCUREȘTI, B, RO; UNIVERSITATEA POLITEHNICA DIN BUCUREȘTI, SPLAIUL INDEPENDENȚEI NR.313, SECTOR 6, BUCUREȘTI, B, RO	15

Număr cerere de brevet	Clasa internațională	Număr de publicare	Data depozit	Solicitant	Pag.
a 2013 00683	B82B 3/00 ^(2006.01)	130164 A2	16.09.2013	TANGENT ELECTRO TRADE S.R.L., STR. NICOLAE BĂLCESCU NR. 15, SÂNGEORGHIU DE PĂDURE, MS, RO	23
a 2013 00692	C10M 175/04 ^(2006.01)	130169 A2	23.09.2013	ICHIM IERONIM, ȘOSEAUA NAȚIONALĂ NR. 194 BL. D SC. D ET. 7 AP. 28, IAȘI, IS, RO	25
a 2013 00708	C01G 55/00 ^(2006.01)	130166 A2	26.09.2013	INSTITUTUL NAȚIONAL DE CERCETARE DEZVOLTARE PENTRU METALE NEFEROASE ȘI RARE INCDMNR-IMNR, BD. BIRUIȚEI NR. 102, PANTELIMON, IF, RO; PROMED IMPEX S.R.L., STR.DIONISIE FOTINO NR.25, SECTOR 1, BUCUREȘTI, B, RO	23
a 2013 00710	C12P 21/00 ^(2006.01)	130170 A2	27.09.2013	UNIVERSITATEA TEHNICĂ "GHEORGHE ASACHI" DIN IAȘI, BD.PROF.D.MANGERON NR.67, IAȘI, IS, RO	25
a 2013 00726	B01D 17/028 ^(2006.01) , B01D 21/00 ^(2006.01)	130154 A2	07.10.2013	MOGA IOANA CORINA, ALEEA CETĂȚUIA NR. 4, BL. M22, SC. 6, AP. 338, SECTOR 6, BUCUREȘTI, B, RO	17
a 2013 00729	A61F 5/01 ^(2006.01)	130150 A2	08.10.2013	STANIMIR ALEXANDRU, STR.NICOLAE IORGA NR.118, BL.A60, SC.1, ET.7, AP.28, CRAIOVA, DJ, RO; RUSU LIGIA, STR.PARCUL CRIZANTEMELOR, E 37, CRAIOVA, DJ, RO; MARIN MIHNEA ION, STR. COLȚUNAȘ NR. 5, CRAIOVA, DJ, RO; STANIMIR OCTAVIAN, STR.NICOLAE IORGA NR.118, BL.A60, SC.1, ET.7, AP.28, CRAIOVA, DJ, RO	14
a 2013 00731	B07B 13/02 ^(2006.01)	130156 A2	08.10.2013	INSTITUTUL NAȚIONAL DE CERCETARE-DEZVOLTARE PENTRU MAȘINI ȘI INSTALAȚII DESTINATE AGRICULTURII ȘI INDUSTRIEI ALIMENTARE, - INMA, BD.ION IONESCU DE LA BRAD NR. 6, SECTOR 1, BUCUREȘTI, B, RO	18
a 2013 00734	B21C 37/20 ^(2006.01) , B21D 5/10 ^(2006.01)	130157 A2	11.10.2013	GENUINE ARTMEDIA S.R.L., STR. SCHITULUI NR. 9, CURTEA DE ARGEȘ, AG, RO	18
a 2013 00737	B30B 11/30 ^(2006.01) , B30B 15/10 ^(2006.01)	130160 A2	14.10.2013	INSTITUTUL NAȚIONAL DE CERCETARE-DEZVOLTARE PENTRU MAȘINI ȘI INSTALAȚII DESTINATE AGRICULTURII ȘI INDUSTRIEI ALIMENTARE, - INMA, BD.ION IONESCU DE LA BRAD NR. 6, SECTOR 1, BUCUREȘTI, B, RO	21
a 2013 00746	F04B 1/14 ^(2006.01)	130179 A2	17.10.2013	INSTITUTUL NAȚIONAL DE CERCETARE-DEZVOLTARE PENTRU OPTOELECTRONICĂ - INOE 2000 - FILIALA INSTITUTUL DE CERCETĂRI PENTRU, HIDRAULICĂ ȘI PNEUMATICĂ, STR.CUȚITUL DE ARGINT NR.14, SECTOR 4, BUCUREȘTI, B, RO	±30

Număr cerere de brevet	Clasa internațională	Număr de publicare	Data depozit	Solicitant	Pag.
a 2013 00752	B62D 49/02 ^{(2006.01),} B62D 49/06 ^(2006.01)	130162 A2	18.10.2013	IRUM S.A., STR. AXENTE SEVER NR. 6, REGHIN, MS, RO	±22
a 2013 00753	F04D 3/02 ^(2006.01)	130181 A2	18.10.2013	IRUM S.A., STR. AXENTE SEVER NR. 6, REGHIN, MS, RO	31
a 2013 00754	C22C 29/02 ^{(2006.01),} C23C 14/35 ^(2006.01)	130173 A2	18.10.2013	INSTITUTUL NAȚIONAL DE CERCETARE-DEZVOLTARE PENTRU OPTOELECTRONICĂ - INOE 2000, STR.ATOMIȘTILOR NR.409, MĂGURELE, IF, RO	±27
a 2013 00760	C22B 19/34 ^(2006.01)	130171 A2	22.10.2013	MANEA AUREL VIRGIL, STR. MĂRGELELOR NR. 107, SECTOR 6, BUCUREȘTI, B, RO; FITI ALEXANDRU, STR. PROF. DR. DIMITRIE GRECESCU NR. 16, SECTOR 5, BUCUREȘTI, B, RO; APOLZAN ADRIAN, STR. VIRGIL MADGEARU NR. 22, ET. 3, AP. 3-1, SECTOR 1, BUCUREȘTI, B, RO	26
a 2013 00762	C22B 26/20 ^(2006.01)	130172 A2	22.10.2013	INSTITUTUL NAȚIONAL DE CERCETARE-DEZVOLTARE PENTRU METALE NEFEROASE ȘI RARE - IMNR, BD.BIRUINȚEI NR.102, PANTELIMON, IF, RO; INSTITUTUL NAȚIONAL DE CERCETARE-DEZVOLTARE PENTRU CHIMIE ȘI PETROCHIMIE - ICECHIM, SPLAIUL INDEPENDENȚEI NR.202, SECTOR 6, BUCUREȘTI, B, RO	±26
a 2013 00763	A01G 25/09 ^(2006.01)	130143 A2	22.10.2013	INSTITUTUL DE CERCETARE DEZVOLTARE PENTRU ÎMBUNĂTĂȚIRI FUNCiare, INCIDIF-ISPIF, ȘOS. OLTENIȚEI NR. 35-37, SECTOR 4, BUCUREȘTI, B, RO	11
a 2013 00764	F04D 29/46 ^{(2006.01),} F04D 17/04 ^{(2006.01),} F24F 7/00 ^(2006.01)	130182 A2	23.10.2013	UNIVERSITATEA TEHNICĂ DE CONSTRUCȚII DIN BUCUREȘTI, BD.LACUL TEI NR.122-124, SECTOR 2, BUCUREȘTI, B, RO	32
a 2013 00765	G01N 33/02 ^(2006.01)	130187 A2	23.10.2013	TOLBARU VERGILIU, STR. TIBLEȘ NR. 18, BRAȘOV, BV, RO	34
a 2013 00776	D04B 1/10 ^{(2006.01),} D04B 21/06 ^(2006.01)	130174 A2	25.10.2013	COMANDAR CONSTANȚA, STR. SF.LAZĂR NR. 49, BL. A1-3, SC. A3, ET. 5, AP. 18, IAȘI, IS, RO; PENCIUC MIHAI, ȘOSEAUA BUCIUM NR.143, IAȘI, IS, RO; MOISESCU ELENA-ADRIANA, STR. SĂRĂRIEI NR. 16, ET. 4, AP. 8, IAȘI, IS, RO; MACOVEI NICOLETA-LAURA, STR. PLOPII FĂRĂ SOȚ NR. 3, IAȘI, IS, RO; URSACHE MARIANA, STR. ANASTASIE PANU NR. 36, BL. A PANU NR. 1B, ET. 6, AP. 19, IAȘI, IS, RO	27

Număr cerere de brevet	Clasa internațională	Număr de publicare	Data depozit	Solicitant	Pag.
a 2013 00777	G01N 21/73 ^(2006.01)	130186 A2	25.10.2013	UNIVERSITATEA "BABEȘ-BOLYAI" DIN CLUJ-NAPOCA, STR.MIHAIL KOGĂLNICEANU NR.1, CLUJ-NAPOCA, CJ, RO; INCDO-INOE 2000 - FILIALA INSTITUTUL DE CERCETĂRI PENTRU INSTRUMENTAȚIE ANALITICĂ, STR.DONATH NR.67, CLUJ-NAPOCA, CJ, RO; UNIVERSITATEA TEHNICĂ DIN CLUJ-NAPOCA, STR. MEMORANDUMULUI NR.28, CLUJ-NAPOCA, CJ, RO; ELECTRONIC APRIL APARATURĂ ELECTRONICĂ SPECIALĂ SRL, STR. PASTEUR NR. 3-5, CLUJ-NAPOCA, CJ, RO; FOTOMETRIC INSTRUMENTS SRL, STR. ARH. GR. IONESCU NR. 1, BL. T59, AP. 22, SECTOR 2, BUCUREȘTI, B, RO	34
a 2013 00780	E02B 3/06 ^(2006.01)	130176 A2	28.10.2013	CIURCHEA IOAN, STR. TURNU ROȘU NR. 51A, CLUJ-NAPOCA, CJ, RO	28
a 2013 00785	G01M 13/00 ^(2006.01)	130184 A2	30.10.2013	INSTITUTUL NAȚIONAL DE CERCETARE-DEZVOLTARE PENTRU OPTOELECTRONICĂ - INOE 2000 - FILIALA INSTITUTUL DE CERCETĂRI PENTRU, HIDRAULICĂ ȘI PNEUMATICĂ, STR.CUȚITUL DE ARGINT NR.14, SECTOR 4, BUCUREȘTI, B, RO	33
a 2013 00790	A47D 11/00 ^(2006.01) ; A47C 13/00 ^(2006.01)	130146 A2	31.10.2013	GNOSIS THEORY S.R.L., STR. AJUSTORULUI NR. 8, CL. C2, ET. 6, AP. 33, SECTOR 6, BUCUREȘTI, B, RO	12
a 2014 00125	B32B 1/04 ^(2006.01)	130161 A0	17.02.2014	UNIVERSITATEA "TRANSILVANIA" DIN BRAȘOV, BD.EROILOR NR.29, BRAȘOV, BV, RO	21
a 2014 00418	A01K 47/02 ^(2006.01)	130144 A2	27.09.2013	BOBESCU IOAN, BD.C.D.LOGA NR.4, AP.4, TIMIȘOARA, TM, RO; CHITICARU CONSTANTIN, STR.MUNTENIEI BL.C38, AP.3, TIMIȘOARA, TM, RO	11
a 2014 00577	B25J 9/16 ^(2006.01) ; B25J 13/08 ^(2006.01) ; G05B 19/02 ^(2006.01) ; G06F 3/01 ^(2006.01)	130159 A0	29.07.2014	INSTITUTUL DE MECANICA SOLIDELOR AL ACADEMIEI ROMÂNE, STR.CONSTANTIN MILLE NR.15, SECTOR 1, BUCUREȘTI, B, RO	20
a 2014 00599	A61B 5/02 ^(2006.01) ; G08B 21/02 ^(2006.01)	130147 A0	06.08.2014	CHIOREAN MIRCEA IOAN, ALEEA SOARELUI NR. 22, COMUNA LIVEZENI, MS, RO; CHERTES ALEXANDRU, STR. CUTEZANTEI BL. 15, AP.21, TIRGU MURES, MS, RO; FORGACI IOAN, STR. LIBERTĂȚII NR. 105/35, TÂRGU MUREȘ, MS, RO	13

Număr cerere de brevet	Clasa internațională	Număr de publicare	Data depozit	Solicitant	Pag.
a 2014 00704	C04B 24/24 ^(2006.01)	130167 A0	19.09.2014	COSFEL ACTUAL S.R.L., STR.SCHEIUL DE SUS NR. 1, SECTOR 2, BUCUREȘTI, B, RO	24
a 2014 00759	C07C 7/00 ^(2006.01) , B01J 2/04 ^(2006.01) , C05C 1/02 ^(2006.01)	130168 A2	04.04.2013	OTKRYTOE AKSIONERNOE OBSHESTVO RESEARCH & DESIGN INSTITUTE OF UREA AND ORGANIC SYNTHESIS PRODUCTS (OAO NIIK), GRIBOEDOV STREET, 31 NIZHNY NOVGOROD REGION, DZERZHINSK, RU	24
a 2014 00766	G09F 11/15 ^(2006.01) , G09F 11/21 ^(2006.01) , G09F 11/295 ^(2006.01) , G09F 21/04 ^(2006.01)	130188 A0	15.10.2014	TEOFĂNESCU OVIDIU ALEXANDRU, ALEEA VIORELELOR NR. 19, SC. A, AP. 2, PIATRA NEAMȚ, NT, RO	±35
a 2014 00781	A63B 23/035 ^(2006.01) , A61M 21/00 ^(2006.01) , G02B 27/22 ^(2006.01)	130153 A0	21.10.2014	VER ISTVAN, STR.LĂPUȘULUI NR. 17, CLUJ-NAPOCA, CJ, RO	16
a 2014 00828	B66C 19/00 ^(2006.01) , B66C 5/00 ^(2006.01)	130163 A0	06.11.2014	DUMBRAVĂ MIHAI, ȘOS. HOTARULUI NR. 7B, COMUNA VOLUNTARI, IF, RO; DUMBRAVĂ GABRIEL ȘTEFAN, STR. TANGANULUI NR. 7, SECTOR 6, BUCUREȘTI, B, RO	22
a 2014 00836	B01J 27/22 ^(2006.01) , C23C 16/32 ^(2006.01)	130154 A2	07.11.2014	SARA PHARM SOLUTIONS S.R.L., CALEA RAHOVEI NR.266-268, SECTOR 5, BUCUREȘTI, B, RO	17
a 2014 00913	G01N 3/60 ^(2006.01)	130185 A0	26.11.2014	INSTITUTUL NAȚIONAL DE CERCETARE-DEZVOLTARE AEROSPAȚIALĂ "ELIE CARAFOLI"- I.N.C.A.S. BUCUREȘTI, BD. IULIU MANIU NR. 220, SECTOR 6, BUCUREȘTI, B, RO	33
a 2014 00940	F21Y 101/02 ^(2006.01)	130183 A0	02.12.2014	GREENTEK LIGHTING S.R.L., STR. BUCIUM NR. 34, IAȘI, IS, RO	32
a 2014 01010	E04G 9/06 ^(2006.01) , E04G 11/06 ^(2006.01) , E04B 2/84 ^(2006.01)	130178 A0	19.12.2014	STROIE DUMITRU, STR.PRINCIPALĂ NR.1116, COD 137185, DĂRMĂNEȘTI, DB, RO	30
a 2014 01019	A61K 9/48 ^(2006.01) , A61P 13/00 ^(2006.01)	130151 A0	22.12.2014	MANCORA OCEAN S.R.L., STR. ISLAZULUI NR. 9, SAT ȘANȚU FLOREȘTI, COMUNA GRUIU, IF, RO	15
a 2014 01023	E04C 2/00 ^(2006.01) , C04B 33/32 ^(2006.01) , C04B 33/36 ^(2006.01) , C04B 35/622 ^(2006.01)	130177 A0	29.12.2014	UNIVERSITATEA "CONSTANTIN BRÂNCUȘI" DIN TÂRGU-JIU, CALEA EROILOR NR.30, TÂRGU-JIU, GJ, RO	29

Cereri de brevet de invenție publicate conform art. 23, din Legea nr. 64/1991, republicată, și Regulii 27(1), din HGR nr. 547/2008, aranjate în ordine alfabetică, după numele/denumirea solicitantului

Solicitant	Clasa internațională	Număr de publicare	Număr cerere de brevet	Data depozit	Pag.
AEG PROGRESIV S.R.L., STR.NUCȘOARA NR.6, BL.42, SC.E, ET.1, AP.70, SECTOR 6, BUCUREȘTI, B, RO	D06M 11/83 ^(2006.01)	130175 A2	a 2013 00663	09.09.2013	28
ARGHIRESCU MARIUS, STR.MOȚOC NR.4, BL.P 56, SC.1, ET.8, AP.164, SECTOR 5, BUCUREȘTI, B, RO	H02K 1/06 ^(2006.01)	130189 A2	a 2013 00613	20.08.2013	36
BOBESCU IOAN, BD.C.D.LOGA NR.4, AP.4, TIMIȘOARA, TM, RO; CHITICARU CONSTANTIN, STR.MUNTENIEI BL.C38, AP.3, TIMIȘOARA, TM, RO	A01K 47/02 ^(2006.01)	130144 A2	a 2014 00418	27.09.2013	11
CHIOREAN MIRCEA IOAN, ALEEA SOARELUI NR. 22, COMUNA LIVEZENI, MS, RO; CHERTES ALEXANDRU, STR. CUTEZANTEI BL.15, AP.21, TIRGU MURES, MS, RO; FORGACI IOAN, STR. LIBERTĂȚII NR. 105/35, TÂRGU MUREȘ, MS, RO	A61B 5/02 ^(2006.01) ; G08B 21/02 ^(2006.01)	130147 A0	a 2014 00599	06.08.2014	13
CIURCHEA IOAN, STR. TURNU ROȘU NR. 51A, CLUJ-NAPOCA, CJ, RO	E02B 3/06 ^(2006.01)	130176 A2	a 2013 00780	28.10.2013	28
COMANDAR CONSTANȚA, STR. SF.LAZĂR NR. 49, BL. A1-3, SC. A3, ET. 5, AP. 18, IAȘI, IS, RO; PENCIUC MIHAI, ȘOSEAUA BUCIUM NR.143, IAȘI, IS, RO; MOISESCU ELENA- ADRIANA, STR. SĂRĂRIEI NR. 16, ET. 4, AP. 8, IAȘI, IS, RO; MACOVEI NICOLETA-LAURA, STR. PLOPII FĂRĂ SOȚ NR. 3, IAȘI, IS, RO; URSACHE MARIANA, STR. ANASTASIE PANU NR. 36, BL. A PANU NR. 1B, ET. 6, AP. 19, IAȘI, IS, RO	D04B 1/10 ^(2006.01) ; D04B 21/06 ^(2006.01)	130174 A2	a 2013 00776	25.10.2013	27
CONSTANTIN DINU ROLAND, STR. BUHUȘI NR. 4, BL. 2, SC. 2, ET. 4, AP. 61, SECTOR 3, BUCUREȘTI, B, RO	A23L 1/22 ^(2006.01)	130145 A2	a 2013 00608	26.09.2013	12
COSFEL ACTUAL S.R.L., STR.SCHEIUL DE SUS NR. 1, SECTOR 2, BUCUREȘTI, B, RO	C04B 24/24 ^(2006.01)	130167 A0	a 2014 00704	19.09.2014	24
DUMBRAVĂ MIHAI, ȘOS. HOTARULUI NR. 7B, COMUNA VOLUNTARI, IF, RO; DUMBRAVĂ GABRIEL ȘTEFAN, STR. TANGANULUI NR. 7, SECTOR 6, BUCUREȘTI, B, RO	B66C 19/00 ^(2006.01) ; B66C 5/00 ^(2006.01)	130163 A0	a 2014 00828	06.11.2014	22

Solicitant	Clasa internațională	Număr de publicare	Număr cerere de brevet	Data depozit	Pag.
GENUINE ARTMEDIA S.R.L., STR. SCHITULUI NR. 9, CURTEA DE ARGEȘ, AG, RO	B21C 37/20 ^(2006.01) ; B21D 5/10 ^(2006.01)	130157 A2	a 2013 00734	11.10.2013	18
GNOSIS THEORY S.R.L., STR. AJUSTORULUI NR. 8, CL. C2, ET. 6, AP. 33, SECTOR 6, BUCUREȘTI, B, RO	A47D 11/00 ^(2006.01) ; A47C 13/00 ^(2006.01)	130146 A2	a 2013 00790	31.10.2013	12
GREENTEK LIGHTING S.R.L., STR. BUCIUM NR. 34, IAȘI, IS, RO	F21Y 101/02 ^(2006.01)	130183 A0	a 2014 00940	02.12.2014	32
HESPER S.A., STR.DR.C.ISTRATI NR.1, SECTOR 4, BUCUREȘTI, B, RO	F04D 1/00 ^(2006.01)	130180 A2	a 2013 00523	06.09.2013	31
ICHIM IERONIM, ȘOSEAUA NAȚIONALĂ NR. 194 BL. D SC. D ET. 7 AP. 28, IAȘI, IS, RO	C10M 175/04 ^(2006.01)	130169 A2	a 2013 00692	23.09.2013	25
INSTITUTUL DE MECANICA SOLIDELOR AL ACADEMIEI ROMÂNE, STR.CONSTANTIN MILLE NR.15, SECTOR 1, BUCUREȘTI, B, RO	B25J 9/16 ^(2006.01) ; B25J 13/08 ^(2006.01) ; G05B 19/02 ^(2006.01) ; G06F 3/01 ^(2006.01)	130159 A0	a 2014 00577	29.07.2014	20
INSTITUTUL NAȚIONAL DE CERCETARE DEZVOLTARE PENTRU METALE NEFEROASE ȘI RARE INCDMNR-IMNR, BD. BIRUINȚEI NR. 102, PANTELIMON, IF, RO; PROMED IMPEX S.R.L., STR.DIONISIE FOTINO NR.25, SECTOR 1, BUCUREȘTI, B, RO	C01G 55/00 ^(2006.01)	130166 A2	a 2013 00708	26.09.2013	23
INSTITUTUL NAȚIONAL DE CERCETARE-DEZVOLTARE PENTRU CHIMIE ȘI PETROCHIMIE - ICECHIM, SPLAIUL INDEPENDENȚEI NR.202, SECTOR 6, BUCUREȘTI, B, RO; UNIVERSITATEA POLITEHNICA DIN BUCUREȘTI, SPLAIUL INDEPENDENȚEI NR.313, SECTOR 6, BUCUREȘTI, B, RO	A61K 31/715 ^(2006.01)	130152 A2	a 2013 00681	13.09.2013	15
INSTITUTUL DE CERCETARE DEZVOLTARE PENTRU ÎMBUNĂȚĂȚIRI FUNCiare, INCIDIF-ISPIF, ȘOS. OLTENIȚEI NR. 35-37, SECTOR 4, BUCUREȘTI, B, RO	A01G 25/09 ^(2006.01)	130143 A2	a 2013 00763	22.10.2013	11
INSTITUTUL NAȚIONAL DE CERCETARE-DEZVOLTARE PENTRU MAȘINI ȘI INSTALAȚII DESTINATE AGRICULTURII ȘI INDUSTRIEI ALIMENTARE, - INMA, BD.ION IONESCU DE LA BRAD NR. 6, SECTOR 1, BUCUREȘTI, B, RO	B30B 11/30 ^(2006.01) ; B30B 15/10 ^(2006.01)	130160 A2	a 2013 00737	14.10.2013	21
INSTITUTUL NAȚIONAL DE CERCETARE-DEZVOLTARE PENTRU OPTOELECTRONICĂ - INOE 2000, STR.ATOMIȘTILOR NR.409, MĂGURELE, IF, RO	C22C 29/02 ^(2006.01) ; C23C 14/35 ^(2006.01)	130173 A2	a 2013 00754	18.10.2013	±27

Solicitant	Clasa internațională	Număr de publicare	Număr cerere de brevet	Data depozit	Pag.
INSTITUTUL NAȚIONAL DE CERCETARE-DEZVOLTARE PENTRU OPTOELECTRONICĂ - INOE 2000 - FILIALA INSTITUTUL DE CERCETĂRI PENTRU, HIDRAULICĂ ȘI PNEUMATICĂ, STR.CUȚITUL DE ARGINT NR.14, SECTOR 4, BUCUREȘTI, B, RO	G01M 13/00 ^(2006.01)	130184 A2	a 2013 00785	30.10.2013	33
INSTITUTUL NAȚIONAL DE CERCETARE-DEZVOLTARE PENTRU MAȘINI ȘI INSTALAȚII DESTINATE AGRICULTURII ȘI INDUSTRIEI ALIMENTARE, - INMA, BD.ION IONESCU DE LA BRAD NR. 6, SECTOR 1, BUCUREȘTI, B, RO	B07B 13/02 ^(2006.01)	130156 A2	a 2013 00731	08.10.2013	18
INSTITUTUL NAȚIONAL DE CERCETARE-DEZVOLTARE PENTRU OPTOELECTRONICĂ - INOE 2000 - FILIALA INSTITUTUL DE CERCETĂRI PENTRU, HIDRAULICĂ ȘI PNEUMATICĂ, STR.CUȚITUL DE ARGINT NR.14, SECTOR 4, BUCUREȘTI, B, RO	F04B 1/14 ^(2006.01)	130179 A2	a 2013 00746	17.10.2013	±30
INSTITUTUL NAȚIONAL DE CERCETARE-DEZVOLTARE PENTRU METALE NEFEROASE ȘI RARE - IMNR, BD.BIRUINȚEI NR.102, PANTELIMON, IF, RO; INSTITUTUL NAȚIONAL DE CERCETARE-DEZVOLTARE PENTRU CHIMIE ȘI PETROCHIMIE - ICECHIM, SPLAIUL INDEPENDENȚEI NR.202, SECTOR 6, BUCUREȘTI, B, RO	C22B 26/20 ^(2006.01)	130172 A2	a 2013 00762	22.10.2013	±26
INSTITUTUL NAȚIONAL DE CERCETARE-DEZVOLTARE AEROSPAȚIALĂ "ELIE CARAFOLI"- I.N.C.A.S. BUCUREȘTI, BD. IULIU MANIU NR. 220, SECTOR 6, BUCUREȘTI, B, RO	G01N 3/60 ^(2006.01)	130185 A0	a 2014 00913	26.11.2014	33
IRUM S.A., STR. AXENTE SEVER NR. 6, REGHIN, MS, RO	F04D 3/02 ^(2006.01)	130181 A2	a 2013 00753	18.10.2013	31
IRUM S.A., STR. AXENTE SEVER NR. 6, REGHIN, MS, RO	B62D 49/02 ^(2006.01) , B62D 49/06 ^(2006.01)	130162 A2	a 2013 00752	18.10.2013	±22
MANCORA OCEAN S.R.L., STR. ISLAZULUI NR. 9, SAT ȘANȚU FLOREȘTI, COMUNA GRUIU, IF, RO	A61K 9/48 ^(2006.01) , A61P 13/00 ^(2006.01)	130151 A0	a 2014 01019	22.12.2014	15
MANEA AUREL VIRGIL, STR. MĂRGELELOR NR. 107, SECTOR 6, BUCUREȘTI, B, RO; FITI ALEXANDRU, STR. PROF. DR. DIMITRIE GRECESCU NR. 16, SECTOR 5, BUCUREȘTI, B, RO; APOLZAN ADRIAN, STR. VIRGIL MADGEARU NR. 22, ET. 3, AP. 3-1, SECTOR 1, BUCUREȘTI, B, RO	C22B 19/34 ^(2006.01)	130171 A2	a 2013 00760	22.10.2013	26

Solicitant	Clasa internațională	Număr de publicare	Număr cerere de brevet	Data depozit	Pag.
MOGA IOANA CORINA, ALEEA CETĂȚUIA NR. 4, BL. M22, SC. 6, AP. 338, SECTOR 6, BUCUREȘTI, B, RO	B01D 17/028 ^(2006.01) ; B01D 21/00 ^(2006.01)	130154 A2	a 2013 00726	07.10.2013	17
OTKRYTOE AKTSIONERNOE OBSCHESTVO RESEARCH & DESIGN INSTITUTE OF UREA AND ORGANIC SYNTHESIS PRODUCTS (OAO NIIK), GRIBOEDOV STREET, 31 NIZHNY NOVGOROD REGION, DZERZHINSK, RU	C07C 7/00 ^(2006.01) ; B01J 2/04 ^(2006.01) ; C05C 1/02 ^(2006.01)	130168 A2	a 2014 00759	04.04.2013	24
ROȘCA RADU DUMITRU, STR. GALA GALACTION NR. 59, SECTOR 1, BUCUREȘTI, B, RO; NICULAE DUMITRU, STR. RODUL PĂMÂNTULUI NR.2, BL.P1, SC.C, ET.3, AP.45, SECTOR 3, BUCUREȘTI, B, RO; DRĂGOESCU MARIUS FLORIN, STR. STICLARI NR. 23BIS, BOLDEȘTI- SCĂENI, PH, RO; ROȘCA DUMITRU, STR. GALA GALACTION NR.59, SECTOR 1, COD 011305, BUCUREȘTI, B, RO	C01G 49/02 ^(2006.01)	130165 A2	a 2013 00650	02.09.2013	23
SARA PHARM SOLUTIONS S.R.L., CALEA RAHOVEI NR.266-268, SECTOR 5, BUCUREȘTI, B, RO	B01J 27/22 ^(2006.01) ; C23C 16/32 ^(2006.01)	130154 A2	a 2014 00836	07.11.2014	17
STANIMIR ALEXANDRU, STR.NICOLAE IORGA NR.118, BL.A60, SC.1, ET.7, AP.28, CRAIOVA, DJ, RO; RUSU LIGIA, STR.PARCUL CRIZANTEMELOR, E 37, CRAIOVA, DJ, RO; MARIN MIHNEA ION, STR. COLȚUNAȘ NR. 5, CRAIOVA, DJ, RO; STANIMIR OCTAVIAN, STR.NICOLAE IORGA NR.118, BL.A60, SC.1, ET.7, AP.28, CRAIOVA, DJ, RO	A61F 5/01 ^(2006.01)	130150 A2	a 2013 00729	08.10.2013	14
STROIE DUMITRU, STR.PRINCIPALĂ NR.1116, COD 137185, DĂRMĂNEȘTI, DB, RO	E04G 9/06 ^(2006.01) ; E04G 11/06 ^(2006.01) ; E04B 2/84 ^(2006.01)	130178 A0	a 2014 01010	19.12.2014	30
TANGENT ELECTRO TRADE S.R.L., STR. NICOLAE BĂLCESCU NR. 15, SÂNGEORGHIU DE PĂDURE, MS, RO	B82B 3/00 ^(2006.01)	130164 A2	a 2013 00683	16.09.2013	23
TEOFĂNESCU OVIDIU ALEXANDRU, ALEEA VIORELELOR NR. 19, SC. A, AP. 2, PIATRA NEAMȚ, NT, RO	G09F 11/15 ^(2006.01) ; G09F 11/21 ^(2006.01) ; G09F 11/295 ^(2006.01) ; G09F 21/04 ^(2006.01)	130188 A0	a 2014 00766	15.10.2014	±35
TOLBARU VERGILIU, STR. TIBLEȘ NR. 18, BRAȘOV, BV, RO	G01N 33/02 ^(2006.01)	130187 A2	a 2013 00765	23.10.2013	34
UNIVERSITATEA "TRANSILVANIA" DIN BRAȘOV, BD.EROILOR NR.29, BRAȘOV, BV, RO	B32B 1/04 ^(2006.01)	130161 A0	a 2014 00125	17.02.2014	21

Solicitant	Clasa internațională	Număr de publicare	Număr cerere de brevet	Data depozit	Pag.
UNIVERSITATEA TEHNICĂ DIN CLUJ-NAPOCA, STR.MEMORANDUMULUI NR.28, CLUJ-NAPOCA, CJ, RO	A61B 5/11 ^(2006.01) ; G01H 1/00 ^(2006.01)	130148 A2	a 2012 00252	09.04.2012	13
UNIVERSITATEA TEHNICĂ DIN CLUJ-NAPOCA, STR.MEMORANDUMULUI NR.28, CLUJ-NAPOCA, CJ, RO	B25D 9/12 ^(2006.01) ; E21B 1/00 ^(2006.01) ; E21B 1/26 ^(2006.01)	130158 A2	a 2012 00525	12.07.2012	19
UNIVERSITATEA "ALEXANDRU IOAN CUZA" DIN IAȘI, BD. CAROL I, NR.11, IAȘI, IS, RO	A61B 5/16 ^(2006.01)	130149 A2	a 2013 00609	19.08.2013	14
UNIVERSITATEA TEHNICĂ "GHEORGHE ASACHI" DIN IAȘI, BD.PROF.D.MANGERON NR.67, IAȘI, IS, RO	C12P 21/00 ^(2006.01)	130170 A2	a 2013 00710	27.09.2013	25
UNIVERSITATEA "BABEȘ-BOLYAI" DIN CLUJ-NAPOCA, STR.MIHAIL KOGĂLNICEANU NR.1, CLUJ-NAPOCA, CJ, RO; INCDO-INOE 2000 - FILIALA INSTITUTUL DE CERCETĂRI PENTRU INSTRUMENTAȚIE ANALITICĂ, STR.DONATH NR.67, CLUJ-NAPOCA, CJ, RO; UNIVERSITATEA TEHNICĂ DIN CLUJ-NAPOCA, STR.MEMORANDUMULUI NR.28, CLUJ-NAPOCA, CJ, RO; ELECTRONIC APRIL APARATURĂ ELECTRONICĂ SPECIALĂ SRL, STR. PASTEUR NR. 3-5, CLUJ- NAPOCA, CJ, RO; FOTOMETRIC INSTRUMENTS SRL, STR. ARH. GR. IONESCU NR. 1, BL. T59, AP. 22, SECTOR 2, BUCUREȘTI, B, RO	G01N 21/73 ^(2006.01)	130186 A2	a 2013 00777	25.10.2013	34
UNIVERSITATEA TEHNICĂ DE CONSTRUCȚII DIN BUCUREȘTI, BD.LACUL TEI NR.122-124, SECTOR 2, BUCUREȘTI, B, RO	F04D 29/46 ^(2006.01) ; F04D 17/04 ^(2006.01) ; F24F 7/00 ^(2006.01)	130182 A2	a 2013 00764	23.10.2013	32
UNIVERSITATEA TEHNICĂ DIN CLUJ-NAPOCA, STR.MEMORANDUMULUI NR.28, CLUJ-NAPOCA, CJ, RO	H04B 7/10 ^(2006.01)	130190 A2	a 2010 01287	08.12.2010	36
UNIVERSITATEA "CONSTANTIN BRÂNCUȘI" DIN TÂRGU-JIU, CALEA EROILOR NR.30, TÂRGU-JIU, GJ, RO	E04C 2/00 ^(2006.01) ; C04B 33/32 ^(2006.01) ; C04B 33/36 ^(2006.01) ; C04B 35/622 ^(2006.01)	130177 A0	a 2014 01023	29.12.2014	29
VER ISTVAN, STR.LĂPUȘULUI NR. 17, CLUJ-NAPOCA, CJ, RO	A63B 23/035 ^(2006.01) ; A61M 21/00 ^(2006.01) ; G02B 27/22 ^(2006.01)	130153 A0	a 2014 00781	21.10.2014	16

CERERI DE BREVET DE INVENȚIE

- **PENTRU CARE S-A LUAT O HOTĂRÂRE DE RESPINGERE SAU**
- **PENTRU CARE S-A LUAT ACT DE RETRAGERE, SAU**
- **DECLARATE CA FIIND CONSIDERATE RETRASE**
- **REPUNERE ÎN SITUAȚIA ANTERIOARĂ**

Cereri de brevet de invenție pentru care s-a luat o hotărâre de respingere conform art. 28, alin. 2, din Legea nr. 64/1991, republicată

<i>Numărul cererii de brevet de invenție</i>	<i>Numărul și data comunicării hotărârii de respingere a cererii de brevet de invenție</i>	<i>Numărul și data BOPI în care este publicată cererea de brevet de invenție</i>
a 2002 01309	1051264/30/12/2014	
a 2007 00467	1051248/30/12/2014	1/2008//30/01/2008
a 2007 00472	1051249/30/12/2014	12/2007//28/12/2007
a 2008 00279	1051250/30/12/2014	9/2012//28/09/2012
a 2009 00287	1051252/30/12/2014	1/2011//28/01/2011
a 2009 00418	1051253/30/12/2014	2/2011//28/02/2011
a 2009 00462	1051251/30/12/2014	2/2011//28/02/2011
a 2009 00749	1051254/30/12/2014	12/2012//28/12/2012
a 2010 00368	1051255/30/12/2014	10/2011//28/10/2011
a 2010 00781	1051256/30/12/2014	3/2012//30/03/2012
a 2010 00830	1051257/30/12/2014	3/2012//30/03/2012
a 2010 00831	1051258/30/12/2014	3/2012//30/03/2012
a 2012 00153	1051261/30/12/2014	11/2012//29/11/2012

Cereri de brevet de invenție pentru care s-a luat act de retragere conform art. 28, alin. 3, din Legea nr. 64/1991, republicată

<i>Numărul cererii de brevet de invenție</i>	<i>Numărul și data comunicării procesului-verbal de retragere a cererii de brevet de invenție</i>	<i>Numărul și data BOPI în care este publicată cererea de brevet de invenție</i>
a 2011 00202	1051260/30/12/2014	7/2013//30/07/2013

Cereri de brevet de invenție declarate ca fiind retrase conform art. 28, din Legea nr. 64/1991, republicată

<i>Numărul cererii de brevet de invenție</i>	<i>Numărul și data expedierii notificării privind cererile de brevet de invenție declarate ca fiind considerate retrase</i>	<i>Numărul și data BOPI în care este publicată cererea de brevet de invenție</i>
a 2009 00025	1048200/28/11/2014	
a 2009 00026	1048199/28/11/2014	
a 2009 00029	1048198/28/11/2014	
a 2009 00030	1048197/28/11/2014	

<i>Numărul cererii de brevet de invenție</i>	<i>Numărul și data expedierii notificării privind cererile de brevet de invenție declarate ca fiind considerate retrase</i>	<i>Numărul și data BOPI în care este publicată cererea de brevet de invenție</i>
a 2009 00031	1048196/28/11/2014	
a 2009 00033	1048195/28/11/2014	
a 2009 01085	1045947/07/11/2014	
a 2009 01086	10458944/07/11/2014	
a 2009 01087	1045945/07/11/2014	
a 2009 01088	1045946/07/11/2014	

**CERERI DE BREVET DE INVENȚIE
PENTRU CARE AU FOST ÎNSCRISE
ÎN REGISTRUL NAȚIONAL
MODIFICĂRI ÎN SITUAȚIA JURIDICĂ**

Modificări în situația juridică a cererilor de brevet de invenție, înscrise în Registrul Național al Cererilor de Brevet de Invenție, depuse conform art. 67, din H.G. nr. 547/2008

Nr. cerere de brevet de invenție	Nr. de publicare	Modificare înregistrată, privind cererea de brevet de invenție	
		din	în
a 2013 00762	130172	(72) VELEA TEODOR, BUCUREȘTI, RO, MARA ELEONORA LUMINIȚA, BUCUREȘTI, RO, PREDICA VASILE, BUCUREȘTI, RO, SÂRBU ANDREI, BUCUREȘTI, RO, GHEORGHÎȚA MARIA, BUCUREȘTI, RO, GHERGHE SÂNDICA LILIANA, BUCUREȘTI, RO, BĂDILIȚĂ VIOREL, BUCUREȘTI, RO, DRĂGUȚ VALENTIN, BUCUREȘTI, STOICIU FLORENTIN, BRĂNEȘTI, IF, RO, GHIȚĂ MIHAI, BUCUREȘTI, RO, GRĂDINARU IOANA ANDREEA, BĂICOI, PH,RO, MITU ANDREEA, URZICENI, IL, RO, MOISE ALEXANDRA GEORGIANA, MĂRĂCINENI, BZ,RO, ENACHE LENUȚA, BUCUREȘTI, RO, CIRIPOIU ANIȚA -LAURA, BUCUREȘTI,RO, ZAHARIA ANAMARIA, BUCUREȘTI, RO	(72) VELEA TEODOR, BUCUREȘTI, RO, MARA ELEONORA LUMINIȚA, BUCUREȘTI, RO, PREDICA VASILE, BUCUREȘTI, RO, SÂRBU ANDREI, BUCUREȘTI, RO, GHEORGHÎȚA MARIA, BUCUREȘTI, RO, GHERGHE SÂNDICA LILIANA, BUCUREȘTI, RO, BĂDILIȚĂ VIOREL, BUCUREȘTI, RO, DRĂGUȚ VALENTIN, BUCUREȘTI, STOICIU FLORENTIN, BRĂNEȘTI, IF, RO, GHIȚĂ MIHAI, BUCUREȘTI, RO, GRĂDINARU IOANA ANDREEA, BĂICOI, PH,RO, MITU ANDREEA, URZICENI, IL, RO, MOISE ALEXANDRA GEORGIANA, MĂRĂCINENI, BZ, ENACHE LENUȚA, BUCUREȘTI, RO, RADU ANIȚA-LAURA, BUCUREȘTI,RO, ZAHARIA ANAMARIA, BUCUREȘTI, RO

Transmiteri de drepturi prin cesiune, succesiune, fuziune, înregistrate la Oficiul de Stat pentru Invenții și Mărci conform art. 45, din Legea nr. 64/1991, republicată în data de 19.08.2014, și art. 85, din H.G. nr. 547/2008

Nr. cerere de brevet de invenție	Nr. de publicare	Solicitant	Sucesor în drepturi
a 2012 00261	128966	UNIVERSITATEA DE ȘTIINȚE AGRICOLE ȘI MEDICINĂ VETERINARĂ CLUJ-NAPOCA, CLUJ-NAPOCA, CJ, RO	UNIVERSITATEA DE ȘTIINȚE AGRICOLE ȘI MEDICINĂ VETERINARĂ CLUJ-NAPOCA, CLUJ-NAPOCA, CJ, RO, VODNAR DAN CRISTIAN, CLUJ-NAPOCA, CJ, RO, SOCACIU CARMEN, CLUJ-NAPOCA, CJ, RO

**CORECTURI ALE ERORILOR MATERIALE
CONȚINUTE ÎN DOCUMENTAȚIA PUBLICATĂ,
CU PRIVIRE LA C.B.I.**

ERATE

Număr brevet și/sau dosar	Tip document publicat	Tip document în urma corecturii, cf. Instr. 63	Localizarea erorii: - pagina din descriere - coloana - rândul - cod INID	Textul inițial	Textul corect
a 2008 00484	A2	A8	BOPI 1/2010 pag. 1 (72), (57) rând 4 rândul 6 rândul 7 rândul 10 rândul 12 rândul 13 rândul 17	ANĂSTĂSESCU organici poluanți sulf sodică, 350A, și prezintă activitate contact, tetraetilortotitanat pH de 3...5,	ANASTASESCU organici clorurați sulf cu o grosime a stratului de maximum 800 Å sodică sau sub formă de pulbere 350Å, și prezintă activitate fotocatalitică contact într-un mediu de hidroliză a unei soluții de tetraetilortotitanat și tiouree în alcool etilic absolut la o temperatură de reacție pH de 3..5. Prin concentrarea soluției cu precipitat la 80°C se obține catalizatorul sub formă de pulbere. În cazul obținerii filmelor procedeul de hidroliză are loc într-un sistem închis în atmosferă de azot în prezența catalizatorului de acid azotic; din soluția clară rezultată se depun două straturi de filme pe suport prin procedeul imersiei, al doilea strat se aplică după densificarea primului strat la temperatura de 300°C.
a 2010 01126	A2	A8	BOPI 7/2012 pag. 1 (72)	WAGNER LUMINIȚA EUGENIA, STR. ROTUNDĂ NR. 4 BIS, BL. 419B, ȘC.B, ET. 2, AP. 31, SECTOR 3, BUCUREȘTI, RO	WAGNER LUMINIȚA EUGENIA, STR. ROTUNDĂ NR. 4 BIS, BL. H19B , ȘC. B, ET. 2, AP. 31, SECTOR 3, BUCUREȘTI, RO
a 2010 01385	A0	A8	BOPI 5/2011 pag. 1 (72)	MIHALACHI NECULAI 10 LONSDALE AVENUE, EAST HAM, LONDON, GB	MIHALACHI NECULAI, STR. SIRET BL. 109, SC. 2, AP. 26, ADJUD, VR, RO
a 2011 00178	A2	A8	BOPI 8/2012, pag. 27, 63, 70 pag. 1 (71), (72)	PETRUȚ IOAN, ... ; ... ; PETRUȚIU VIOREL, ... ;	PETRUȚ V. IOAN, ... ; ... ; PETRUȚIU V. VIOREL, ... ;

**BREVETE DE INVENȚIE ACORDATE
ȘI ELIBERATE CONFORM LEGII
NR. 64/1991, REPUBLICATĂ ÎN 19.08.2014,
ORDONATE DUPĂ INDICII C.I.B.**

Semnificația codurilor INID folosite în prezenta secțiune (norma ST 9 a Organizației Mondiale a Proprietății Intelectuale - OMPI), în ordinea apariției acestora:

- (11) numărul brevetului de invenție;
- (41) data publicării cererii; BOPI nr.;
- (45) data publicării mențiunii acordării și eliberării brevetului; BOPI nr.;
- (21) numărul cererii de brevet;
- (22) data de depozit a cererii de brevet;

- (30) prioritate;
- (66) prioritate internă;
- (86) numărul și data de depozit a cererii internaționale;
- (87) numărul și data publicării cererii internaționale;

- (62) divizată din cererea de brevet nr.; data;

- (73) titular;
- (72) inventator;
- (74) mandatar autorizat;

- (51) clasa, conform clasificării internaționale;
- (54) titlul invenției;
- (57) rezumatul invenției;
- (56) documente din stadiul tehnicii.

Orice persoană interesată are dreptul să ceară, în scris și motivat, la O.S.I.M., revocarea, în tot sau în parte, a brevetului de invenție, în termen de 6 luni de la data de 30.04.2015, pentru neîndeplinirea cel puțin a uneia dintre condițiile prevăzute la art. 7-11, din Legea 64/1991*, privind brevetele de invenție.

* *LEGEA nr. 64/1991, privind brevetele de invenție, republicată în Monitorul Oficial al României, Partea I, nr. 613, din 19 august 2014.*

(11) 128352 B1 (51) **A01B 3/28** (2006.01); **A01B 3/46** (2006.01); **A01B 15/04** (2006.01) (21) a 2011 00511 (22) 26.05.2011 (41) 30.05.2013//5/2013 (45) 30.04.2015//4/2015 (56) GB 2082882 A; EP 0839442 A1; RO 92525; WO 93/23985 A1 (73) **POPOVICI CORNELIU, STR.PLOPILOR NR.12, AP.17, SIGHIȘOARA, MS, RO (72) POPOVICI CORNELIU, STR. PLOPILOR NR.12, AP.17, SIGHIȘOARA, MS, RO (54) PLUG OSCILANT ÎN PLAN ORIZZONTAL**

(11) 125070 B1 (51) **A01M 7/00** (2006.01); **A01M 21/04** (2006.01) (21) a 2008 00418 (22) 03.06.2008 (41) 30.12.2009//12/2009 (45) 30.04.2015//4/2015 (56) US 4019682; US 4844346; US 3848635 (73) **INSTITUTUL NAȚIONAL DE CERCETARE-DEZVOLTARE PENTRU MAȘINI ȘI INSTALAȚII DESTINATE AGRICULTURII ȘI INDUSTRIEI ALIMENTARE, - INMA, BD.ION IONESCU DE LA BRAD NR.6, SECTOR 1, BUCUREȘTI, B, RO (72) POPESCU MARIAN, STR.BĂNEASA NR.24-26, BL.5/1, SC.B, ET.2, AP.21, SECTOR 1, BUCUREȘTI, B, RO; GÂNGU VERGIL, DRUMUL TABEREI NR.107, BL.A 8, SC.F, AP.84, SECTOR 6, BUCUREȘTI, B, RO; COJOCARU IOSIF, STR.ȘTIRBEI VODĂ NR.162, BL.22 A, ET.5, AP.17, SECTOR 1, BUCUREȘTI, B, RO; JINGA VASILE, STR.TURMELOR NR.9, MOGOȘOAIA, IF, RO; POPA THEODOR, BD.ION MIHALACHE NR.337, BL.B 14, SC.B, AP.35, SECTOR 1, BUCUREȘTI, B, RO (54) **ECHIPAMENT DE APLICAT TRATAMENTE FITOSANITARE ÎN PLANTAȚII POMICOLE****

(11) 129328 B1 (51) **A01G 17/02** (2006.01); **A01G 17/04** (2006.01) (21) a 2012 00636 (22) 03.09.2012 (41) 30.04.2014//4/2014 (45) 30.04.2015//4/2015 (56) US 6668485 B1; US 3585756; FR 2552622 A3; RO 121979 B1 (73) **STAȚIUNEA DE CERCETARE DEZVOLTARE PENTRU VITICULTURĂ ȘI VINIFICAȚIE MURFATLAR, CALEA BUCUREȘTI NR.2, MURFATLAR, CT, RO (72) RANCA AURORA MARIA, STR.NICOLAE GRIGORESCU NR.15, CONSTANȚA, CT, RO; NEGRARU ANA, STR. MIHAI EMINESCU NR.178, VALU LUI TRAIAN, CT, RO (74) VLAD CONSTANTIN, BD. 1 DECEMBRIE 1918, NR. 5, BL. F16, AP. 34, CONSTANȚA (54) **PROCEDEU ECOLOGIC DE CULTIVARE ÎN ZONE SECETOASE A UNUI SOI DE VIȚĂ DE VIE PENTRU STRUGURI ROȘII****

(11) 123633 B1 (51) **A47K 5/18** (2006.01) (21) a 2006 00181 (22) 21.03.2006 (41) 30.10.2008//10/2008 (45) 30.04.2015//4/2015 (56) US 4418840 A; FR 2597638 A1; CN 2745418 Y; CN 2612337 Y; US 5332126 A (73) **TEODORESCU EDUARD-ȘTEFAN, STR. GH. GR. CANTACUZINO NR.126, PLOIEȘTI, PH, RO (72) TEODORESCU EDUARD-ȘTEFAN, STR. GH. GR. CANTACUZINO NR.126, PLOIEȘTI, PH, RO (54) **DOZATORUL PENTRU PASTĂ DE DINȚI****

(57) Invenția se referă la un dozator destinat dozării automate a pasteii de dinți pe periură. Dozatorul conform invenției este alcătuit dintr-o carcasă (21) metalică sau de plastic, prevăzută cu o fantă pentru introducerea unei periure de dinți (6), carcasa (21) având în interior un suport pe care este fixat un cilindru (4) cu pastă de dinți, prevăzută cu un piston (2) acționat de tija unui motoreductor electric (1) a cărui turație este corelată cu cea a unui alt motoreductor (5), care asigură un avans automat al periurei de dinți (6) pe un ghidaj profilat (9), avans controlat de niște microîntrerupătoare (8 și 16), niște relee și un sistem optic fotosenzitiv (11), care au și rolul de a controla cantitatea de pastă depusă pe periura de dinți (6), precum și nivelul de uzură a perilor periurei. Dozatorul mai este prevăzută cu un sistem de protecție, alcătuit

(11) 123633 B1
dintr-o bandă magnetică (17) încorporată în periuța de dinți (6), niște capete magnetice de înregistrare/redare (7) și ștergere (18), care nu permit introducerea în dozator decât a periuțelor codificate de utilizator, blocarea accesului periuțelor necorespunzătoare, precum și deschiderea/închiderea cilindrului (4) cu pastă de dinți făcându-se prin intermediul unor bobine (14 și 22).

Revendicări: 5

Figuri: 9

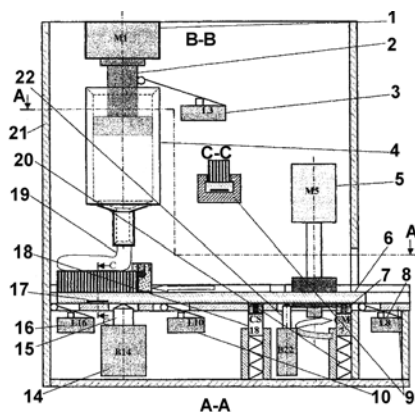


Fig. 1

(11) 126630 B1 (51) **A61B 18/18** (2006.01); **A61B 18/12** (2006.01); **A61B 18/14** (2006.01) (21) a 2011 00194 (22) 03.03.2011 (41) 30.09.2011//9/2011 (45) 30.04.2015//4/2015 (56) US 6398779 B1; US 8133218 B2; RO 105890 B1 (73) **INNOVATIVE TECHNOLOGY INDUSTRY S.R.L.**, STR. ÎMPĂRATUL TRAIAN NR.206, CRAIOVA, DJ, RO (72) **GODEANU EMIL**, STR. ÎMPĂRATUL TRAIAN NR.206, BL.K 10, AP.1, CRAIOVA, DJ, RO; **GODEANU MIHAELA**, STR. ÎMPĂRATUL TRAIAN NR.206, BL.K 10, AP.1, CRAIOVA, DJ, RO; **GODEANU VIRGILIU**, CALEA BUCUREȘTI NR.27, BL.17 B, ET.5, SC.1, AP.17, CRAIOVA, DJ, RO; **GODEANU ANTONIU**, STR. ÎMPĂRATUL TRAIAN NR.206, BL.K 10, AP.1, CRAIOVA, DJ, RO (54) **RADIOGENERATOR PROGRAMABIL CHIRURGICAL**

(11) 128478 B1 (51) **A61F 2/44** (2006.01); **C22C 29/12** (2006.01) (21) a 2012 00477 (22) 27.06.2012 (41) 28.06.2013//6/2013 (45) 30.04.2015//4/2015 (56) RO 127024 A2; RO 122099 B1; KR 100765920 B1; KR 2002 0094839 A (73) **INSTITUTUL NAȚIONAL DE CERCETARE-DEZVOLTARE PENTRU OPTOELECTRONICĂ - INOE 2000**, STR.ATOMIȘTILOR NR.409, MĂGURELE, IF, RO (72) **BRAIC MARIANA**, STR.TELIȚA NR.4, BL.66 B, AP.43, SECTOR 5, BUCUREȘTI, B, RO; **BRAIC VIORICA**, STR.TELIȚA NR.4, BL.66 B, AP.43, SECTOR 5, BUCUREȘTI, B, RO; **BĂLĂCEANU MIHAI**, DRUMUL TABEREI NR.90, BL.C 8, SC.F, ET.9, AP.236, SECTOR 6, BUCUREȘTI, B, RO; **VLĂDESCU ALINA**, STR.MOHORULUI NR.6, BL.17, SC.5, ET.2, AP.67, SECTOR 6, BUCUREȘTI, B, RO (54) **MATERIAL MULTISTRAT BIOCOMPATIBIL PENTRU ACOPERIREA IMPLANTURILOR METALICE DE DISC INTERVERTEBRAL**

(11) 127812 B1 (51) **A61L 27/00** (2006.01); **A61L 31/04** (2006.01); **A61L 31/14** (2006.01) (21) a 2011 01241 (22) 25.11.2011 (41) 28.09.2012//9/2012 (45) 30.04.2015//4/2015 (56) WO 2008/140413 A1; US 4863668; EP 2380601 B1 (73) **SPITALUL CLINIC DE URGENȚĂ "BAGDASAR-ARSENI"**, ȘOS.BERCENI NR.10-12, SECTOR 4, BUCUREȘTI, B, RO (72) **FLORESCU IOAN PETRE**, STR.OINEI NR.25, SECTOR 1, BUCUREȘTI, B, RO; **MIHAI IOANA RUXANDRA**, STR.ELENA CLUCEREASA NR.49, SECTOR 1, BUCUREȘTI, B, RO; **LUNGU MARIA**, STR. PROMETEU NR.29, BL.16 G, SC.3, AP.34, SECTOR 1, BUCUREȘTI, B, RO; **MOLDOVAN LUCIA**, BD. CONSTRUCTORILOR NR.24, BL.19, SC.A, AP.13, SECTOR 6, BUCUREȘTI, B, RO; **ZĂRNESCU OTILIA**, BD. IULIU MANIU NR.59, BL.10, SC.1, AP.17, SECTOR 6, BUCUREȘTI, B, RO; **COROIU VIORICA**, STR.DEALUL ȚUGULEA NR.46-50, BL.12, SC.B, AP.50, SECTOR 6, BUCUREȘTI, B, RO; **UTOIU ELENA**, STR.TEIUL DOAMNEI NR.6, BL.22, SC.A, AP.8, SECTOR 2, BUCUREȘTI, B, RO; **STANCIUC ANA-MARIA**, ȘOS. OLTENIȚEI NR.58, BL.11 B, SC.2, AP.76, SECTOR 4, BUCUREȘTI, B, RO (54) **PROCEDEU DE OBTINERE A UNUI CONDUCT DE GHIDARE NERVOASĂ PENTRU REGENERAREA NERVELOR PERIFERICI ȘI CONDUCTE NERVOASE OBTINUTE PRIN ACEST PROCEDEU**

(11) 127259 B1 (51) **A61N 5/06** ^(2006.01) (21) a 2011 01367 (22) 09.12.2011 (41) 30.04.2012//4/2012 (45) 30.04.2015//4/2015 (56) RO 126536 B1; WO 2008/135658 A2; US 2002/0198575 A1; US 5259380 (73) COHAL GHEORGHE, STR.PANAIT ISTRATI NR.75, SECTOR 1, BUCUREȘTI, B, RO; DINCĂ CONSTANTIN, STR.VALEA BUZĂULUI NR.14, BL.G 26 BIS, SC.1, AP.26, SECTOR 3, BUCUREȘTI, B, RO (72) COHAL GHEORGHE, STR.PANAIT ISTRATI NR.75, SECTOR 1, BUCUREȘTI, B, RO; DINCĂ CONSTANTIN, STR.VALEA BUZĂULUI NR.14, BL.G 26 BIS, SC.1, AP.26, SECTOR 3, BUCUREȘTI, B, RO (54) **APARAT DE EMISIE RADIATIE LUMINOASA PENTRU FIZIOTERAPIE**

(11) 129218 B1 (51) **B22F 7/02** ^(2006.01) (21) a 2011 00222 (22) 15.03.2011 (41) 28.02.2014//2/2014 (45) 30.04.2015//4/2015 (56) JP 2001049306 (A); D.BARDAC, C.RÂNEA, D.PARASCHIV, "TEHNOLOGII DE PROCESARE A SUPRAFEȚELOR", ED.JUNIMEA, IAȘI, 2005 (73) TĂMĂIAN ION, STR.STADIONULUI NR.13, ȘELIMBĂR, SB, RO (72) TĂMĂIAN ION, STR.STADIONULUI NR.13, ȘELIMBĂR, SB, RO (54) **PROCEDEU DE OBTINERE A UNUI PRODUS DECORATIV DIN STICLĂ, METAL ȘI MATERIAL TEXTIL**

(11) 128272 B1 (51) **A63F 3/04** ^(2006.01) (21) a 2012 00758 (22) 26.10.2012 (41) 30.04.2013//4/2013 (45) 30.04.2015//4/2015 (56) WO 2009/019674 A2; GB 2479575 A; US 3749401 (73) NEDELEA LAURENȚIU, STR.PETRU RAREȘ, BL.P 19, SC.C, AP.13, PITEȘTI, AG, RO (72) NEDELEA LAURENȚIU, STR.PETRU RAREȘ, BL.P 19, SC.C, AP.13, PITEȘTI, AG, RO (74) BROJBY PATENT INNOVATION, STR.REPUBLICII, BL.212, SC.D, AP.11, PITEȘTI, JUDEȚUL ARGEȘ (54) **JOC LOGIC X ȘI 0**

(11) 127181 B1 (51) **B42C 11/06** ^(2006.01); **B42D 15/00** ^(2006.01) (21) a 2010 00819 (22) 13.09.2010 (66) 16.11.2009 RO a 2009 00933; 04.06.2010 RO a 2010 00483 (41) 30.03.2012//3/2012 (45) 30.04.2015//4/2015 (56) RO/EP 1008459 T2; KR 20090117670; US 2002/0050710 A1; RO/EP 1637344 T2 (73) COSTEA GEORGE-MARIAN, ALEEA COMPOZITORILOR NR.12, BL.Z 20, SC.1, AP.64, SECTOR 6, BUCUREȘTI, B, RO (72) COSTEA GEORGE-MARIAN, ALEEA COMPOZITORILOR NR.12, BL.Z 20, SC.1, AP.64, SECTOR 6, BUCUREȘTI, B, RO (54) **PROCEDEU ȘI DISPOZITIV PENTRU REALIZAREA UNUI ALBUM FOTOGRAFIC**

(11) 127739 B1 (51) **B60T 17/22** ^(2006.01); **B60Q 11/00** ^(2006.01) (21) a 2011 00178 (22) 24.02.2011 (41) 30.08.2012//8/2012 (45) 30.04.2015//4/2015 (56) US 2010/0188203 A1; WO 0171211 A1 (73) PETRUȚ V. IOAN, STR.GHIOCEILOR NR.4, AP.5, BAIA MARE, MM, RO; CIOCOTIȘAN-TĂȚAR VASILE, STR.NARCISELOR NR.6, AP.1, BAIA MARE, MM, RO; PETRUȚIU V. VIOREL, SPLAIUL REPUBLICII NR.19, BAIA MARE, MM, RO (72) PETRUȚ V. IOAN, STR.GHIOCEILOR NR.4, AP.5, BAIA MARE, MM, RO; CIOCOTIȘAN-TĂȚAR VASILE, STR.NARCISELOR NR.6, AP.1, BAIA MARE, MM, RO; PETRUȚIU V. VIOREL, SPLAIUL REPUBLICII NR.19, BAIA MARE, MM, RO (54) **INSTALAȚIE DE SEMNALIZARE A FRĂNEI AUTO**

(11) 125217 B1 (51) **B65D 27/38** ^(2006.01) (21) a 2009 00182 (22) 26.02.2009 (41) 26.02.2010//2/2010 (45) 30.04.2015//4/2015 (56) US 5232150; RO 120061 B1; GB 2160172 A (73) CIOABLĂ NELU, STR.IZVORULUI NR.3, CÂRCEA, DJ, RO (72) CIOABLĂ NELU, STR.IZVORULUI NR.3, CÂRCEA, DJ, RO (54) **PLIC PENTRU CORESPONDENȚĂ CU GRAD RIDICAT DE SECURITATE**

(11) 123634 B1 (51) **B65F 9/00** ^(2006.01) (21) a 2007 00160 (22) 27.02.2007 (41) 30.08.2007//8/2007 (45) 30.04.2015//4/2015 (56) RO a 2002 00986; RO 120059 B1 (73) ADARCO INVEST S.R.L., STR.1 DECEMBRIE 1918 NR.84-39, PETROȘANI, HD, RO (72) DĂRĂBAN IOAN, STR.1 DECEMBRIE 1918 NR.84, AP.12, PETROȘANI, HD, RO (54) **STAȚIE DE TRANSFER AL DEȘEURILOR MENAJERE**

(57) Invenția se referă la o stație de transfer al deșeurilor menajere, cuprinzând: o unitate (A) cu bandă transportoare de canal (5) cu covor de cauciuc, montată într-un canal special amenajat (6), sub nivelul solului, pe care deșeurile (1), deversate din vehiculele de salubritate (2) pe o platformă betonată (3), vor fi împinse cu ajutorul unui mini-buldozer (4); un prescontainer automatizat (P) pentru deșeuri, cuprinzând un corp metalic (12), agregat hidraulic (H) de acționare a capului de presare (11); și o unitate (T) cu bandă transportoare înclinată (7), care va transporta deșeurile în pâlnia de alimentare (10) a prescontainerului automatizat (P) pentru deșeuri; în care acționarea sincronizată a motoarelor benzii transportoare de canal (5), a benzii transportoare înclinate

(11) 123634 B1 (7) și a motorului agregatului hidraulic (H) al capului de presare hidraulic (11) al prescontainerului automatizat (P) este realizată prin intermediul unui tablou electronic de comandă (C), care prezintă și un display pentru afișarea parametrilor de funcționare a stației de transfer.

Revendicări: 4

Figuri: 14

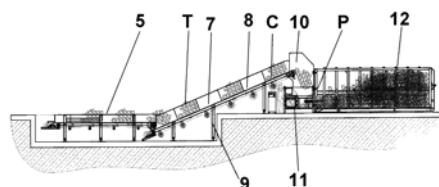


Fig. 3

(11) 129160 B1 (51) **B81B 7/02** ^(2006.01); **B25J 7/00** ^(2006.01); **B81B 3/00** ^(2006.01) (21) a 2012 00471 (22) 25.06.2012 (41) 30.01.2014//1/2014 (45) 30.04.2015//4/2015 (56) WO 2011006028 A2; WO 2007147239 A1 (73) UNIVERSITATEA "VALAHIA" DIN TÂRGOVIȘTE, BD. REGELE CAROL I NR.2, TÂRGOVIȘTE, DB, RO (72) IVAN IOAN ALEXANDRU, STR. INDEPENDENȚEI NR.22, BL.4, SC.B, AP.38, TÂRGOVIȘTE, DB, RO; ARDELEANU MIHĂIȚĂ NICOLAE, STR. MIHAI EMINESCU, BL.9, SC.A, AP.18, TÂRGOVIȘTE, DB, RO; DESPA VERONICA, BD. UNIRII NR.9, BL.44, SC.D, AP.51, TÂRGOVIȘTE, DB, RO (54) **DISPOZITIV DE ACȚIONARE MAGNETO-PIEZO-ELECTRIC ȘI SISTEM DE MICROMANIPULARE CARE-L CONȚINE**

(11) 127827 B1 (51) **C04B 7/02** ^(2006.01) (21) a 2011 00740 (22) 26.07.2011 (41) 28.09.2012//9/2012 (45) 30.04.2015//4/2015 (56) KR 20040087061 (A); RO 105947 B1 (73) CEPROCIM S.A., BD. PRECIZIEI NR.6, SECTOR 6, BUCUREȘTI, B, RO (72) PACEAGIU JENICA, STR. MOȚOC NR.9, BL.P 54, SC.1, ET.8, AP.164, SECTOR 5, BUCUREȘTI, B, RO (54) **PROCEDEU DE OBTINERE A CLINCHERULUI ȘI CIMENTULUI PORTLAND**

(11) 125525 B1 (51) **C02F 1/74** ^(2006.01); **C02F 7/00** ^(2006.01) (21) a 2008 00815 (22) 14.10.2008 (41) 30.06.2010//6/2010 (45) 30.04.2015//4/2015 (56) US 5484524; RO 112842 B1 (73) ICPE BISTRIȚA S.A., STR. PARCULUI NR.7, BISTRIȚA, BN, RO (72) ROBESCU LĂCRĂMIOARA DIANA, STR. RADNA NR.28, SC.1, AP.1, SECTOR 6, BUCUREȘTI, B, RO; VLAD GRIGORE, STR. GHINZII NR.40 A, BISTRIȚA, BN, RO; CRĂCIUN IOAN MIRCEA, STR. POP GHEORGHE DE BĂSEȘTI NR.10, SC.A, AP.1, BISTRIȚA, BN, RO; ROBESCU DAN NICULAE, STR. RADNA NR.28, SC.1, AP.1, SECTOR 6, BUCUREȘTI, B, RO (54) **INSTALAȚIE DE PREEPURARE A APELOR UZATE ÎN COLECTORUL PRINCIPAL AL REȚELEI DE CANALIZARE**

(11) 129083 B1 (51) **C07C 45/00** ^(2006.01) (21) a 2012 00399 (22) 07.06.2012 (41) 30.12.2013//12/2013 (45) 30.04.2015//4/2015 (56) RO 2139T B (73) INSTITUTUL NAȚIONAL DE CERCETARE-DEZVOLTARE CHIMICO-FĂRMACEUTICĂ - ICCF, CALEA VITAN NR.112, SECTOR 3, BUCUREȘTI, B, RO (72) TĂNASE I. CONSTANTIN, ȘOS.ALEXANDRIA NR.11, BL.C-11, SC.E, ET.2, AP.69, SECTOR 5, BUCUREȘTI, B, RO; COCU FLOREA, STR. MOLDOVIȚA NR.14, BL.A 7, AP.40, SECTOR 4, BUCUREȘTI, B, RO; MIRON TEODOR CĂPROIU, ALEEA BĂIUȚ NR.13, BL.A-34, SC.A, AP.12, SECTOR 6, BUCUREȘTI, B, RO; DRĂGHICI GH. CONSTANTIN, BD. TIMIȘOARA NR.49, BL.CC-6, SC.A, ET.2, AP.7, SECTOR 6, BUCUREȘTI, B, RO (54) **COMPUȘI CHEIE CLORESTERICI CICLOPENTANICI POLIFUNCȚIONALI ȘI (γ)-LACTONICI OXABICICLO [3.3.0]OCTANICI, OBTINUȚI PRIN TRANSFORMĂRI STEREOSELECTIVE ALE UNOR INTERMEDIARI (δ)-LACTONICI, ȘI PROCEDEE DE PREPARARE A ACESTORA**

(11) 125018 B1 (51) **C07D 487/22** ^(2006.01) (21) a 2009 00452 (22) 17.06.2009 (41) 30.11.2009//11/2009 (45) 30.04.2015//4/2015 (56) RO 122035 B1; RO 122036 B1; RO 122037 B1; RO 122038 B1; RO 122039 B1 (73) INSTITUTUL DE CHIMIE FIZICĂ "I.G.MURGULESCU" AL ACADEMIEI ROMÂNE, SPLAIUL INDEPENDENȚEI NR.202, SECTOR 6, BUCUREȘTI, B, RO; UNIVERSITATEA DE MEDICINĂ ȘI FARMACIE "CAROL DAVILA" DIN BUCUREȘTI, STR.DIONISIE LUPU NR.37, SECTOR 1, BUCUREȘTI, B, RO; INSTITUTUL NAȚIONAL DE CERCETARE-DEZVOLTARE ÎN DOMENIUL PATOLOGIEI ȘI ȘTIINȚELOR BIOMEDICALE "VICTOR BABEȘ", SPLAIUL INDEPENDENȚEI NR.99-101, SECTOR 5, BUCUREȘTI, B, RO (72) SOCOTEANU RADU-PETRE, ALEEA PAȘCANI NR.10, BL.M 7, SC.A, AP.16, SECTOR 6, BUCUREȘTI, B, RO; BOSCEANU RICA, STR.VLĂDEASA NR.1, BL.C 67, AP.20, SECTOR 6, BUCUREȘTI, B, RO; NACEA VERONICA, CALEA FLOREASCA NR.124, SECTOR 1, BUCUREȘTI, B, RO; CONSTANTIN CAROLINA, STR.TEIUL DOAMNEI NR.13, BL.36, SC.1, AP.27, SECTOR 2, BUCUREȘTI, B, RO; MANDA GINA, STR.EUGEN IOSIF NR.9, SECTOR 5, BUCUREȘTI, B, RO; NEAGU MONICA, STR.ALECU MATEEVICI NR.5, SECTOR 2, BUCUREȘTI, B, RO; ILIE MIHAELA, STR.DUMBRAVA NOUĂ NR.10, BL.M 82, SC.2, ET.3, AP.76, SECTOR 5, BUCUREȘTI, B, RO; ANABELA SOUSA OLIVEIRA, AV.ROVISCO PAIS 1096, LISABONA, PT; LUIS FELIPE VIEIRA FERREIRA, AV.ROVISCO PAIS 1096, LISABONA, PT (54) **COMPUS PORFIRINIC DESTINAT TERAPIEI FOTODINAMICE A CANCERULUI**

(11) 127300 B1 (51) **C22C 25/00** ^(2006.01), **C01F 3/00** ^(2006.01), **C23C 14/35** ^(2006.01) (21) a 2011 01199 (22) 23.11.2011 (41) 30.04.2012//4/2012 (45) 30.04.2015//4/2015 (56) M.A.CASTRO, A.J.ALLER ET AL., "CHARACTERIZATION OF CONDENSED PHASE BERYLLIUM SPECIES IN THE PRESENCE OF ALUMINIUM AND SILICON MATRICES DURING ELECTROTHERMAL HEATING ON GRAPHITE AND TUNGSTEN PLATFORMS", CAP.26, PP.1722-1732, ED. J. ANAL. AT. SPECTROM., 2011; A.MARCU, C.M. TICOȘ ET AL., "SIMULTANEOUS CARBON AND TUNGSTEN THIN FILM DEPOSITION USING TWO THERMIONIC VACUUM ARCS", VOL.519, P.4074, PP. 4074-4077, ED. THIN SOLID FILMS, 2011; WO 01/30689 A1 (73) INSTITUTUL NAȚIONAL DE CERCETARE-DEZVOLTARE PENTRU FIZICA LASERILOR, PLASMEI ȘI RADIAȚIEI, STR. ATOMIȘTILOR NR.409, MĂGURELE, IF, RO; UNIVERSITATEA "ALEXANDRU IOAN CUZA" DIN IAȘI, BD. CAROL I NR.11, IAȘI, IS, RO; UNIVERSITATEA "OVIDIUS" DIN CONSTANȚA, BD.MAMAIA NR.124, CONSTANȚA, CT, RO (72) LUNGU PETRICĂ CRISTIAN, CALEA MOȘILOR NR.241, BL.47, SC.3, ET.7, AP.92, SECTOR 2, BUCUREȘTI, B, RO; POROSNICU CORNELIU-CONSTANTIN, STR.GEORGE BACOVIA NR.10, SC.A, AP.5, ONEȘTI, BC, RO; JEPU IONUȚ, STR.STIRENULUI NR.14, SC.B, AP.6, ONEȘTI, BC, RO; CHIRU PETRICĂ, STR.BUJORILOR NR.8, BL.G 4, SC.1, AP.6, MĂGURELE, IF, RO; LUNGU ANA MIHAELA, CALEA MOȘILOR NR.241, BL.47, SC.3, AP.92,

(11) 127300 B1
SECTOR 2, BUCUREȘTI, B, RO; ZAROSCHI VALER-NICOLAE, ALEEA PRAVĂȚ NR.6, BL.M 2, SC.A, ET.5, AP.21, SECTOR 6, BUCUREȘTI, B, RO; TIRON VASILE, STR.BURIDAVA NR.16, BL.U 3, SC.C, AP.25, IAȘI, IS, RO; VLĂDOIU RODICA, STR.ELIBERĂRII NR.29, BL.AE 1, AP.2, CONSTANȚA, CT, RO; CIUPINA VICTOR, STR.SUCEAVA NR.8, BL.U 2, AP.36, CONSTANȚA, CT, RO (54) **ALIAJ NANOSTRUCTURAT PE BAZĂ DE BERILIU**

(11) 128436 B1 (51) **G02B 26/00** ^(2006.01), **G02F 1/21** ^(2006.01), **G01J 9/02** ^(2006.01) (21) a 2012 00730 (22) 16.10.2012 (41) 30.05.2013//5/2013 (45) 30.04.2015//4/2015 (56) US 2002/0126725 A1; EP 2104842 B1 (73) UNIVERSITATEA POLITEHNICA DIN BUCUREȘTI, SPLAIUL INDEPENDENȚEI NR.313, SECTOR 6, BUCUREȘTI, B, RO (72) RĂU ILEANA, ALEEA POIANA CU ALUNI NR.3, BL.1, SC.1, ET.5, AP.22 A, SECTOR 2, BUCUREȘTI, B, RO; FRANCOIS KAJZAR, ALEEA POIANA CU ALUNI NR.3, BL.1, SC.1, ET.5, AP.22 B, SECTOR 2, BUCUREȘTI, B, RO; MEGHEA AURELIA, STR.OLIMPULUI NR.76, SECTOR 4, BUCUREȘTI, B, RO; MARIN ALEXANDRU, STR.BUZEȘTI NR.61, BL.A 6, SC.A, ET.9, AP.62, SECTOR 1, BUCUREȘTI, B, RO (54) **INTERFEROMETRU REGLABIL OPTIC**

(11) 126808 B1 (51) **G10H 1/053** ^(2006.01); **G10D 7/02** ^(2006.01)
 (21) a 2010 01352 (22) 15.12.2010 (41)
 28.10.2011//10/2011 (45) 30.04.2015//4/2015 (56)
 RO 111880 B1; RO 119754 B1; RO 119753 B1 (73)
 DRĂGHICI DAMIAN, ȘOS.NICOLAE TITULESCU NR.1,
 BL.A 7, SC.B, ET.3, AP.36, SECTOR 1, BUCUREȘTI, B,
 RO (72) DRĂGHICI DAMIAN, ȘOS.NICOLAE TITULESCU
 NR.1, BL.A 7, SC.B, ET.3, AP.36, SECTOR 1,
 BUCUREȘTI, B, RO (54) **NAI ELECTROACUSTIC**

(11) 126007 B1 (51) **H02P 9/04** ^(2006.01); **F02D 41/26** ^(2006.01);
F02D 41/30 ^(2006.01); **E21B 44/00** ^(2006.01) (21) a 2009 00360
 (22) 08.05.2009 (41) 28.01.2011//1/2011 (45)
 30.04.2015//4/2015 (56) RO 84395; RO 121146 B1;
 US 4482857 (73) ICPE ACTEL S.A., SPLAIUL UNIRII
 NR.313, SECTOR 3, BUCUREȘTI, B, RO (72)
 POTĂRNICHE ION, STR.DR.LOUIS PASTEUR NR.27,
 SECTOR 5, BUCUREȘTI, B, RO; CRĂCEA ION,
 INTRAREA CAPORAL NICOLAE CERGA NR.4, BL.P 4-5,
 SC.A, AP.15, SECTOR 2, BUCUREȘTI, B, RO; PUTARU
 MANUEL LAURENȚIU, STR.STUDIOULUI NR.16, BL.A 8,
 SC.A, AP.16, BUFTEA, IF, RO; GURAN VALERIU, ALEEA
 GIURGENI NR.6, BL.F 12, SC.1, AP.12, SECTOR 3,
 BUCUREȘTI, B, RO; MARIN CRISTINEL, STR.SIMION
 MÂNDRESCU NR.10, VOLUNTARI, IF, RO; LUPU
 FLORIN, STR.OLTULUI NR.14, BL.D 7, SC.3, AP.49,
 GALAȚI, GL, RO; CODREANU LAURENȚIU
 CONSTANTIN, STR.BÂRSĂNEȘTI NR.8, BL.157, SC.2,
 AP.54, SECTOR 6, BUCUREȘTI, B, RO (54) **ECHIPA-
 MENT ELECTRIC PENTRU MICROCENTRALE UTILI-
 ZATE PENTRU ALIMENTAREA CU ENERGIE ELEC-
 TRICĂ A INSTALAȚIILOR DE FORAJ**

(11) 126008 B1 (51) **H02P 5/747** ^(2006.01); **H02P 4/00** ^(2006.01);
E21B 44/00 ^(2006.01) (21) a 2009 00361 (22) 08.05.2009 (41)
 28.01.2011//1/2011 (45) 30.04.2015//4/2015 (56)
 RO 121146 B1; RO 83525; US 6246209 B1 (73) ICPE
 ACTEL S.A., SPLAIUL UNIRII NR.313, SECTOR 3,
 BUCUREȘTI, B, RO (72) POTĂRNICHE ION, STR. DR.
 LOUIS PASTEUR NR.27, SECTOR 5, BUCUREȘTI, B, RO;
 GURAN VALERIU, ALEEA GIURGENI NR.6, BL.F 12,
 SC.1, AP.12, SECTOR 3, BUCUREȘTI, B, RO; CRĂCEA
 ION, INTRAREA CAPORAL NICOLAE CERGA NR.4, BL.P
 4-5, SC.A, AP.15, SECTOR 2, BUCUREȘTI, B, RO; MARIN
 CRISTINEL, STR.SIMION MÂNDRESCU NR.10,
 VOLUNTARI, IF, RO; PUTARU MANUEL LAURENȚIU,
 STR.STUDIOULUI NR.16, BL.A 8, SC.A, AP.16, BUFTEA,
 IF, RO; VOINA CĂTĂLIN GEORGE, STR.CETATEA DE
 BALTĂ NR.139-143, BL.6, SC.G, AP.102, SECTOR 6,
 BUCUREȘTI, B, RO; FILIMON ENRICO OCTAVIAN,
 STR.TÂRGU NEAMȚ NR.32, BL.A 16, SC.B, AP.22,
 SECTOR 6, BUCUREȘTI, B, RO; RĂDULESCU ADRIAN,
 STR.LOTRIOARA NR.13-15, BL.V 41, SC.1, AP.6,
 SECTOR 3, BUCUREȘTI, B, RO; LĂZĂRESCU EMIL,
 STR.DR.VICTOR POLONI NR.22, SECTOR 5,
 BUCUREȘTI, B, RO; LUPU FLORIN, STR.OLTULUI NR.14,
 BL.D 7, SC.3, AP.49, GALAȚI, GL, RO; CODREANU
 LAURENȚIU CONSTANTIN, STR. BÂRSĂNEȘTI NR.8,
 BL.157, SC.2, AP.54, SECTOR 6, BUCUREȘTI, B, RO (54)
**ECHIPAMENT ELECTRIC DE COMANDĂ ȘI REGLARE
 PENTRU INSTALAȚII DE FORAJ CU MOTOARE ELEC-
 TRICE DE CURENȚ ALTERNATIV ALIMENTAT DE LA
 SURSE DE JOASĂ SAU MEDIE TENSIUNE**

**BREVETE DE INVENȚIE
ACORDATE ȘI ELIBERATE
CONFORM LEGII NR. 64/1991,
REPUBLICATĂ ÎN 19.08.2014,**

- ARANJATE ÎN ORDINE CRESCĂTOARE,
DUPĂ NUMĂRUL DE BREVET**
- ARANJATE ÎN ORDINE ALFABETICĂ,
DUPĂ NUMELE/DENUMIREA TITULARULUI**

Lista brevetelor de invenție acordate și eliberate ordonate crescător, după numărul de brevet

Număr brevet	Clasa	Număr dosar	Data depozit	Titular	Pag.
123633 B1	A47K 5/18 ^(2006.01)	a 2006 00181	21.03.2006	TEODORESCU EDUARD-ȘTEFAN, STR. GH. GR. CANTACUZINO NR.126, PLOIEȘTI, PH, RO	65
123634 B1	B65F 9/00 ^(2006.01)	a 2007 00160	27.02.2007	ADARCO INVEST S.R.L., STR.1 DECEMBRIE 1918 NR.84-39, PETROȘANI, HD, RO	68
125018 B1	C07D 487/22 ^(2006.01)	a 2009 00452	17.06.2009	INSTITUTUL DE CHIMIE FIZICĂ "I.G.MURGULESCU" AL ACADEMIEI ROMÂNE, SPLAIUL INDEPENDENȚEI NR.202, SECTOR 6, BUCUREȘTI, B, RO; UNIVERSITATEA DE MEDICINĂ ȘI FARMACIE "CAROL DAVILA" DIN BUCUREȘTI, STR.DIONISIE LUPU NR.37, SECTOR 1, BUCUREȘTI, B, RO; INSTITUTUL NAȚIONAL DE CERCETARE-DEZVOLTARE ÎN DOMENIUL PATOLOGIEI ȘI ȘTIINȚELOR BIOMEDICALE "VICTOR BABEȘ", SPLAIUL INDEPENDENȚEI NR.99-101, SECTOR 5, BUCUREȘTI, B, RO	70
125070 B1	A01M 7/00 ^{(2006.01),} A01M 21/04 ^(2006.01)	a 2008 00418	03.06.2008	INSTITUTUL NAȚIONAL DE CERCETARE-DEZVOLTARE PENTRU MAȘINI ȘI INSTALAȚII DESTINATE AGRICULTURII ȘI INDUSTRIEI ALIMENTARE, - INMA, BD.ION IONESCU DE LA BRAD NR.6, SECTOR 1, BUCUREȘTI, B, RO	65
125217 B1	B65D 27/38 ^(2006.01)	a 2009 00182	26.02.2009	CIOABLĂ NELU, STR.IZVORULUI NR.3, CÂRCEA, DJ, RO	68
125525 B1	C02F 1/74 ^{(2006.01),} C02F 7/00 ^(2006.01)	a 2008 00815	14.10.2008	ICPE BISTRIȚA S.A., STR.PARCULUI NR.7, BISTRIȚA, BN, RO	69
126007 B1	H02P 9/04 ^{(2006.01),} F02D 41/26 ^{(2006.01),} F02D 41/30 ^{(2006.01),} E21B 44/00 ^(2006.01)	a 2009 00360	08.05.2009	ICPE ACTEL S.A., SPLAIUL UNIRII NR.313, SECTOR 3, BUCUREȘTI, B, RO	71
126008 B1	H02P 5/747 ^{(2006.01),} H02P 4/00 ^{(2006.01),} E21B 44/00 ^(2006.01)	a 2009 00361	08.05.2009	ICPE ACTEL S.A., SPLAIUL UNIRII NR.313, SECTOR 3, BUCUREȘTI, B, RO	71
126630 B1	A61B 18/18 ^{(2006.01),} A61B 18/12 ^{(2006.01),} A61B 18/14 ^(2006.01)	a 2011 00194	03.03.2011	INNOVATIVE TECHNOLOGY INDUSTRY S.R.L., STR.ÎMPĂRATUL TRAIAN NR.206, CRAIOVA, DJ, RO	66
126808 B1	G10H 1/053 ^{(2006.01),} G10D 7/02 ^(2006.01)	a 2010 01352	15.12.2010	DRĂGHICI DAMIAN, ȘOS.NICOLAE TITULESCU NR.1, BL.A 7, SC.B, ET.3, AP.36, SECTOR 1, BUCUREȘTI, B, RO	71

Număr brevet	Clasa	Număr dosar	Data depozit	Titular	Pag.
127181 B1	B42C 11/06 ^{(2006.01),} B42D 15/00 ^(2006.01)	a 2010 00819	13.09.2010	COSTEA GEORGE-MARIAN, ALEEA COMPOZITORILOR NR.12, BL.Z 20, SC.1, AP.64, SECTOR 6, BUCUREȘTI, B, RO	67
127259 B1	A61N 5/06 ^(2006.01)	a 2011 01367	09.12.2011	COHAL GHEORGHE, STR.PANAIT ISTRATI NR.75, SECTOR 1, BUCUREȘTI, B, RO; DINCĂ CONSTANTIN, STR.VALEA BUZĂULUI NR.14, BL.G 26 BIS, SC.1, AP.26, SECTOR 3, BUCUREȘTI, B, RO	67
127300 B1	C22C 25/00 ^{(2006.01),} C01F 3/00 ^{(2006.01),} C23C 14/35 ^(2006.01)	a 2011 01199	23.11.2011	INSTITUTUL NAȚIONAL DE CERCETARE- DEZVOLTARE PENTRU FIZICA LASERILOR, PLASMEI ȘI RADIȚIEI, STR. ATOMIȘTILOR NR.409, MĂGURELE, IF, RO; UNIVERSITATEA "ALEXANDRU IOAN CUZA" DIN IAȘI, BD. CAROL I NR.11, IAȘI, IS, RO; UNIVERSITATEA "OVIDIUS" DIN CONSTANȚA, BD.MAMAIA NR.124, CONSTANȚA, CT, RO	70
127739 B1	B60T 17/22 ^{(2006.01),} B60Q 11/00 ^(2006.01)	a 2011 00178	24.02.2011	PETRUȚ V. IOAN, STR.GHIOCEILOR NR.4, AP.5, BAI A MARE, MM, RO; CIOCOTIȘAN-TĂTAR VASILE, STR.NARCISELOR NR.6, AP.1, BAI A MARE, MM, RO; PETRUȚIU V. VIOREL, SPLAIUL REPUBLICII NR.19, BAI A MARE, MM, RO	68
127812 B1	A61L 27/00 ^{(2006.01),} A61L 31/04 ^{(2006.01),} A61L 31/14 ^(2006.01)	a 2011 01241	25.11.2011	SPITALUL CLINIC DE URGENȚĂ "BAGDASAR-ARSENI", ȘOS.BERCENI NR.10-12, SECTOR 4, BUCUREȘTI, B, RO	66
127827 B1	C04B 7/02 ^(2006.01)	a 2011 00740	26.07.2011	CEPROCIM S.A., BD.PRECIZIEI NR.6, SECTOR 6, BUCUREȘTI, B, RO	69
128272 B1	A63F 3/04 ^(2006.01)	a 2012 00758	26.10.2012	NEDELEA LAURENȚIU, STR.PETRU RAREȘ, BL.P 19, SC.C, AP.13, PITEȘTI, AG, RO	67
128352 B1	A01B 3/28 ^{(2006.01),} A01B 3/46 ^{(2006.01),} A01B 15/04 ^(2006.01)	a 2011 00511	26.05.2011	POPOVICI CORNELIU, STR.PLOPILOR NR.12, AP.17, SIGHIȘOARA, MS, RO	65
128436 B1	G02B 26/00 ^{(2006.01),} G02F 1/21 ^{(2006.01),} G01J 9/02 ^(2006.01)	a 2012 00730	16.10.2012	UNIVERSITATEA POLITEHNICA DIN BUCUREȘTI, SPLAIUL INDEPENDENȚEI NR.313, SECTOR 6, BUCUREȘTI, B, RO	70
128478 B1	A61F 2/44 ^{(2006.01),} C22C 29/12 ^(2006.01)	a 2012 00477	27.06.2012	INSTITUTUL NAȚIONAL DE CERCETARE-DEZVOLTARE PENTRU OPTOELECTRONICĂ - INOE 2000, STR.ATOMIȘTILOR NR.409, MĂGURELE, IF, RO	66

Număr brevet	Clasa	Număr dosar	Data depozit	Titular	Pag.
129083 B1	C07C 45/00 ^(2006.01)	a 2012 00399	07.06.2012	INSTITUTUL NAȚIONAL DE CERCETARE-DEZVOLTARE CHIMICO- FARMACEUTICĂ - ICCF, CALEA VITAN NR.112, SECTOR 3, BUCUREȘTI, B, RO	69
129160 B1	B81B 7/02 ^(2006.01) ; B25J 7/00 ^(2006.01) ; B81B 3/00 ^(2006.01)	a 2012 00471	25.06.2012	UNIVERSITATEA "VALAHIA" DIN TÂRGOVIȘTE, BD. REGELE CAROL I NR.2, TÂRGOVIȘTE, DB, RO	69
129218 B1	B22F 7/02 ^(2006.01)	a 2011 00222	15.03.2011	TĂMÂIAN ION, STR.STADIONULUI NR.13, ȘELIMBĂR, SB, RO	67
129328 B1	A01G 17/02 ^(2006.01) ; A01G 17/04 ^(2006.01)	a 2012 00636	03.09.2012	STAȚIUNEA DE CERCETARE DEZVOLTARE PENTRU VITICULTURĂ ȘI VINIFICAȚIE MURFATLAR, CALEA BUCUREȘTI NR.2, MURFATLAR, CT, RO	65

Lista brevetelor de invenție acordate și eliberate ordonate alfabetic, după numele/denumirea titularului

Număr brevet	Clasa	Număr dosar	Data depozit	Titular	Pag.
123634 B1	B65F 9/00 ^(2006.01)	a 2007 00160	27.02.2007	ADARCO INVEST S.R.L., STR.1 DECEMBRIE 1918 NR.84-39, PETROȘANI, HD, RO	68
127827 B1	C04B 7/02 ^(2006.01)	a 2011 00740	26.07.2011	CEPROCIM S.A., BD.PRECIZIEI NR.6, SECTOR 6, BUCUREȘTI, B, RO	69
125217 B1	B65D 27/38 ^(2006.01)	a 2009 00182	26.02.2009	CIOABLĂ NELU, STR.IZVORULUI NR.3, CÂRCEA, DJ, RO	68
127259 B1	A61N 5/06 ^(2006.01)	a 2011 01367	09.12.2011	COHAL GHEORGHE, STR.PANAIT ISTRATI NR.75, SECTOR 1, BUCUREȘTI, B, RO; DINCĂ CONSTANTIN, STR.VALEA BUZĂULUI NR.14, BL.G 26 BIS, SC.1, AP.26, SECTOR 3, BUCUREȘTI, B, RO	67
127181 B1	B42C 11/06 ^(2006.01) , B42D 15/00 ^(2006.01)	a 2010 00819	13.09.2010	COSTEA GEORGE-MARIAN, ALEEA COMPOZITORILOR NR.12, BL.Z 20, SC.1, AP.64, SECTOR 6, BUCUREȘTI, B, RO	67
126808 B1	G10H 1/053 ^(2006.01) , G10D 7/02 ^(2006.01)	a 2010 01352	15.12.2010	DRĂGHICI DAMIAN, ȘOS.NICOLAE TITULESCU NR.1, BL.A 7, SC.B, ET.3, AP.36, SECTOR 1, BUCUREȘTI, B, RO	71
126008 B1	H02P 5/747 ^(2006.01) , H02P 4/00 ^(2006.01) , E21B 44/00 ^(2006.01)	a 2009 00361	08.05.2009	ICPE ACTEL S.A., SPLAIUL UNIRII NR.313, SECTOR 3, BUCUREȘTI, B, RO	71
126007 B1	H02P 9/04 ^(2006.01) , F02D 41/26 ^(2006.01) , F02D 41/30 ^(2006.01) , E21B 44/00 ^(2006.01)	a 2009 00360	08.05.2009	ICPE ACTEL S.A., SPLAIUL UNIRII NR.313, SECTOR 3, BUCUREȘTI, B, RO	71
125525 B1	C02F 1/74 ^(2006.01) , C02F 7/00 ^(2006.01)	a 2008 00815	14.10.2008	ICPE BISTRIȚA S.A., STR.PARCULUI NR.7, BISTRIȚA, BN, RO	69
126630 B1	A61B 18/18 ^(2006.01) , A61B 18/12 ^(2006.01) , A61B 18/14 ^(2006.01)	a 2011 00194	03.03.2011	INNOVATIVE TECHNOLOGY INDUSTRY S.R.L., STR.ÎMPĂRATUL TRAIAN NR.206, CRAIOVA, DJ, RO	66
125018 B1	C07D 487/22 ^(2006.01)	a 2009 00452	17.06.2009	INSTITUTUL DE CHIMIE FIZICĂ "I.G.MURGULESCU" AL ACADEMIEI ROMÂNE, SPLAIUL INDEPENDENȚEI NR.202, SECTOR 6, BUCUREȘTI, B, RO; UNIVERSITATEA DE MEDICINĂ ȘI FARMACIE "CAROL DAVILA" DIN BUCUREȘTI, STR.DIONISIE LUPU NR.37, SECTOR 1, BUCUREȘTI, B, RO; INSTITUTUL NAȚIONAL DE CERCETARE-DEZVOLTARE ÎN DOMENIUL PATOLOGIEI ȘI ȘTIINȚELOR BIOMEDICALE "VICTOR BABEȘ", SPLAIUL INDEPENDENȚEI NR.99-101, SECTOR 5, BUCUREȘTI, B, RO	70

Număr brevet	Clasa	Număr dosar	Data depozit	Titular	Pag.
129083 B1	C07C 45/00 ^(2006.01)	a 2012 00399	07.06.2012	INSTITUTUL NAȚIONAL DE CERCETARE-DEZVOLTARE CHIMICO- FARMACEUTICĂ - ICCF, CALEA VITAN NR.112, SECTOR 3, BUCUREȘTI, B, RO	69
127300 B1	C22C 25/00 ^(2006.01) ; C01F 3/00 ^(2006.01) ; C23C 14/35 ^(2006.01)	a 2011 01199	23.11.2011	INSTITUTUL NAȚIONAL DE CERCETARE- DEZVOLTARE PENTRU FIZICA LASERILOR, PLASMEI ȘI RADIAȚIEI, STR. ATOMIȘTILOR NR.409, MĂGURELE, IF, RO; UNIVERSITATEA "ALEXANDRU IOAN CUZA" DIN IAȘI, BD. CAROL I NR.11, IAȘI, IS, RO; UNIVERSITATEA "OVIDIUS" DIN CONSTANȚA, BD.MAMAIA NR.124, CONSTANȚA, CT, RO	70
125070 B1	A01M 7/00 ^(2006.01) ; A01M 21/04 ^(2006.01)	a 2008 00418	03.06.2008	INSTITUTUL NAȚIONAL DE CERCETARE-DEZVOLTARE PENTRU MAȘINI ȘI INSTALAȚII DESTINATE AGRICULTURII ȘI INDUSTRIEI ALIMENTARE, - INMA, BD.ION IONESCU DE LA BRAD NR.6, SECTOR 1, BUCUREȘTI, B, RO	65
128478 B1	A61F 2/44 ^(2006.01) ; C22C 29/12 ^(2006.01)	a 2012 00477	27.06.2012	INSTITUTUL NAȚIONAL DE CERCETARE-DEZVOLTARE PENTRU OPTOELECTRONICĂ - INOE 2000, STR.ATOMIȘTILOR NR.409, MĂGURELE, IF, RO	66
128272 B1	A63F 3/04 ^(2006.01)	a 2012 00758	26.10.2012	NEDELEA LAURENȚIU, STR.PETRU RAREȘ, BL.P 19, ȘC.C, AP.13, PITEȘTI, AG, RO	67
127739 B1	B60T 17/22 ^(2006.01) ; B60Q 11/00 ^(2006.01)	a 2011 00178	24.02.2011	PETRUȚ V. IOAN, STR.GHIOCEILOR NR.4, AP.5, BAI A MARE, MM, RO; CIOCOTIȘAN-TĂTAR VASILE, STR.NARCISELOR NR.6, AP.1, BAI A MARE, MM, RO; PETRUȚIU V. VIOREL, SPLAIUL REPUBLICII NR.19, BAI A MARE, MM, RO	68
128352 B1	A01B 3/28 ^(2006.01) ; A01B 3/46 ^(2006.01) ; A01B 15/04 ^(2006.01)	a 2011 00511	26.05.2011	POPOVICI CORNELIU, STR.PLOPILOR NR.12, AP.17, SIGHIȘOARA, MS, RO	65
127812 B1	A61L 27/00 ^(2006.01) ; A61L 31/04 ^(2006.01) ; A61L 31/14 ^(2006.01)	a 2011 01241	25.11.2011	SPITALUL CLINIC DE URGENȚĂ "BAGDASAR-ARSENI", ȘOS.BERCENI NR.10-12, SECTOR 4, BUCUREȘTI, B, RO	66
129328 B1	A01G 17/02 ^(2006.01) ; A01G 17/04 ^(2006.01)	a 2012 00636	03.09.2012	STAȚIUNEA DE CERCETARE DEZVOLTARE PENTRU VITICULTURĂ ȘI VINIFICAȚIE MURFATLAR, CALEA BUCUREȘTI NR.2, MURFATLAR, CT, RO	65

Număr brevet	Clasa	Număr dosar	Data depozit	Titular	Pag.
129218 B1	B22F 7/02 ^(2006.01)	a 2011 00222	15.03.2011	TĂMÂIAN ION, STR.STADIONULUI NR.13, ȘELIMBĂR, SB, RO	67
123633 B1	A47K 5/18 ^(2006.01)	a 2006 00181	21.03.2006	TEODORESCU EDUARD-ȘTEFAN, STR. GH. GR. CANTACUZINO NR.126, PLOIEȘTI, PH, RO	65
129160 B1	B81B 7/02 ^(2006.01) , B25J 7/00 ^(2006.01) , B81B 3/00 ^(2006.01)	a 2012 00471	25.06.2012	UNIVERSITATEA "VALAHIA" DIN TÂRGOVIȘTE, BD. REGELE CAROL I NR.2, TÂRGOVIȘTE, DB, RO	69
128436 B1	G02B 26/00 ^(2006.01) , G02F 1/21 ^(2006.01) , G01J 9/02 ^(2006.01)	a 2012 00730	16.10.2012	UNIVERSITATEA POLITEHNICA DIN BUCUREȘTI, SPLAIUL INDEPENDENȚEI NR.313, SECTOR 6, BUCUREȘTI, B, RO	70

BREVETE DE INVENȚIE
PENTRU CARE AU FOST ÎNSCRISE
ÎN REGISTRUL NAȚIONAL
MODIFICĂRI ÎN SITUAȚIA JURIDICĂ

Modificări în situația juridică a brevetelor de invenție, înscrise în Registrul Național al Brevetelor de Invenție conform art. 67, din H.G. nr. 547/2008

Nr. brevet de invenție	Nr. cerere de brevet de invenție	Modificare înregistrată, privind brevetul de invenție	
		din	în
127602	a 2010 01354	(73) BASARABEANU FLORIN RĂZVAN, STR.SARMISEGETUZA NR. 6, BL. 42, SC. B, AP.10, BRAȘOV, BV, RO	(73) BASARABEANU FLORIN RĂZVAN, STR. PESCARILOR NR. 1122, SAT PODU OLTULUI, COMUNA HÂRMAN, BV, RO
		(72) BASARABEANU FLORIN RĂZVAN, STR. SARMISEGETUZA NR. 6, BL. 42, SC. B, AP. 10, BRAȘOV, BV, RO	(72) BASARABEANU FLORIN RĂZVAN, STR. PESCARILOR NR. 1122, SAT PODU OLTULUI, COMUNA HÂRMAN, BV, RO

Decăderi ale titularilor din drepturile conferite acestora de brevetul de invenție, publicate conform art. 43, alin. 3, din Legea nr. 64/1991, privind brevetele de invenție, republicată în Monitorul Oficial, partea I, nr. 613, din 19.08.2014

NUME / DENUMIRE TITULAR	Nr. BI	Nr. CBI
SYNGENTA PARTICIPATIONS AG, BASEL, CH	111408	95-00938
AGIP PETROLI S.P.A., ROMA, IT	114900	95-02097
THE STANDARD OIL COMPANY , CLEVELAND, US	115333	98-01345
AVENTIS PHARMA S.A., ANTONY, FR	115728	97-01401
NOFRE CLAUDE, LYON, FR; TINTIN JEAN MARIE, CHASSIEU, FR	115732	96-02111
SAINT-GOBAIN VITRAGE, COURBEVOIE, FR	115869	96-00313
INDENA S.P.A., MILANO, IT	115875	97-00125
AVENTIS PHARMA S.A., ANTONY, FR	115878	97-01794
AVENTIS PHARMA S.A., ANTONY, FR	115880	98-01069
SAINT-GOBAIN VITRAGE, COURBEVOIE, FR	116474	96-02164
ARACARIA B.V., AMSTERDAM, NL	116543	96-00143
INDENA S.P.A., MILANO, IT	116549	a 2000 00502
CORUS UK LIMITED, LONDRA, GB	116650	97-01332
KRAUSE-WERK GMBH & CO. KG, ALSFELD-ALTENBURG, DE	119155	99-00945
ALUMINIUM PECHINEY, COURBEVOIE, FR	119240	97-01109
TRANSPAC N.V., BRUXELLES, BE	119295	99-00384
CERBARI ALEXANDRU, CHIȘINĂU, MD; MUȘINSCHI VALERIU, CHIȘINĂU, MD; PAPUȘOI SERGHEI, CHIȘINĂU, MD	119490	a 2002 00248
IBERIA ASHLAND CHEMICAL, S.A., LAS ARENAS-GUECHO, ES	119517	99-00050
BAYER AG, LEVERKUSEN, DE	119674	97-02354
SYNGENTA PARTICIPATIONS AG, BASEL, CH	119676	97-00030

NUME / DENUMIRE TITULAR	Nr. BI	Nr. CBI
ZAMBON GROUP S.P.A., VICENZA, IT	119714	99-01211
DIAMOND WHITE A.V.V., ORANJESTAD, AN	119813	97-01577
IPSEN PHARMA S.A.S., BOULOGNE-BILLANCOURT, FR	119861	97-01987
ALZA CORPORATION, PALO ALTO, CALIFORNIA, US	119863	98-01771
SOLVAY (SOCIETE ANONYME), BRUXELLES, BE	119887	98-01217
PLASTIROUTE GMBH, MULLHEIM, DE	119889	97-01453
NERVIANO MEDICAL SCIENCES S.r.l., NERVIANO(MI), IT	121509	a 2004 00514
UCB FARCHIM S.A., BULLE, CH	121559	a 2002 01076
OKUTAMA KOGYO CO., LTD., TOKYO, JP	121564	a 2001 00265
ARKEMA FRANCE, PUTEAUX, FR	121574	a 2001 00256
DITEJ-GARDA TEJFELDOLGOZO KFT., BUDAPESTA, HU	121625	a 2001 01345
MARA-INSTITUT D.O.O., DONJI MARTIJANEC, HR	121654	a 2003 00361
BRAUN WERNER, BAD RAPPENAU, DE	121665	a 2000 00911
SOCIETE DES PRODUITS NESTLE S.A., VEVEY, CH	121699	a 2001 01018
SOCIETE DES PRODUITS NESTLE S.A., VEVEY, CH	121700	a 2001 01019
SOCIETE DES PRODUITS NESTLE S.A., VEVEY, CH	121701	a 2001 01020
GAZ TRANSPORT ET TECHNIGAZ, SAINT-REMY-LES-CHEVREUSE, FR	121730	a 2005 00900
H.LUNDBECK A/S, VALBY, DK	121737	a 2002 00989
BIOGEN IDEC MA INC., CAMBRIDGE, MASSACHUSETTS, US	121799	98-00101
BERICAP HOLDING GMBH, BUDENHEIM, DE	121808	a 2004 00630
EGIS GYOGYSZERGYAR RT., BUDAPESTA, HU	121853	a 2002 00003
CATALYTIC DISTILLATION TECHNOLOGIES, PASADENA, US	121858	a 2004 00523
ANITUA ALDECOA EDUARDO, VITORIA, ES	121888	a 2002 01273
CHINA PETRO-CHEMICAL CORPORATION, BEIJING, CN; BEIJING RESEARCH INSTITUTE OF CHEMICAL INDUSTRY, SINOPEC, CHAOYANG DISTRICT, BEIJING, CN	121895	a 2000 00674
DSM IP ASSETS B.V. TE HEERLEN, NL	121902	a 2001 01015
G.D. SEARLE LLC, NEW YORK, NEW YORK, US	121903	a 2005 00022
PRAXAIR TECHNOLOGY, INC., DANBURY, CONNECTICUT, US	121923	a 2003 00438
KONINKLIJKE PHILIPS ELECTRONICS N.V., EINDHOVEN, NL	121927	a 2000 00887
NIPPON STEEL CORPORATION, TOKYO, JP	121939	a 2000 00834
INEOS USA LLC, WILMINGTON, DELAWARE, US	121966	a 2000 01128
MONTELL TECHNOLOGY COMPANY B.V., HOOFDDORP, NL	122040	a 2000 00259
ATOMIC ENERGY OF CANADA LIMITED, MISSISSAUGA, CA	122066	a 2004 00876
CUROZONE IRELAND LTD., DUBLIN, IE	122070	a 2004 00070

NUME / DENUMIRE TITULAR	Nr. BI	Nr. CBI
CENTURY INTERNATIONAL ARMS CORPORATION, DELRAY BEACH, US	122108	a 2005 00266
DSM IP ASSETS B.V., TE HEERLEN, NL	122116	a 2004 00561
INTERNATIONAL PATENT OWNERS (CAYMAN) LIMITED, GRAND CAYMAN, KY	122117	a 2004 00407
INEOS USA LLC, WILMINGTON, DELAWARE, US	122146	99-00194
NATIONAL RESEARCH COUNCIL OF CANADA, OTTAWA, ONTARIO, CA	122151	a 2000 00733
ABB POWER T & D COMPANY INC., RALEIGH, NORTH CAROLINA, US	122167	a 2001 00373
KABUSHIKI KAISHA TOSHIBA, KAWASAKI-SHI, KANAGAWA-KEN, JP	122169	a 2001 00581
SCHERING AG, BERLIN, DE	122179	a 2002 00229
SCHERING AG, BERLIN, DE	122180	a 2002 00230
BERLEX LABORATORIES, INC., RICHMOND, CALIFORNIA, US; PHARMACOPEIA INC., CRANBURY, NEW JERSEY, US	122202	a 2002 00205
ROMARK LABORATORIES L.C., TAMPA, FLORIDA, US	122247	a 2005 00768
DRAJAN CORNELL, HENDERSONVILLE, NORTH CAROLINA, US; MALAU CORNELIA NICULINA, SLATINA, JUDEȚUL OLT, RO	122273	a 2005 00997
SUPRAMOL PARENTERAL COLLOIDS GMBH, ROSBACH-RODHEIM, DE	122279	a 2004 00154
CILIAN AG, MUNSTER, DE	122298	a 2003 00631
BAGHIUC ELENA, BOTOȘANI, JUDEȚUL BOTOȘANI, RO; BOUCHET PHILIPPE, GENEVA, CH; LARVEGO PAUL, GENEVA, CH	122321	a 2006 00671
EVG ENTWICKLUNGS-u. VERWERTUNGS-GESELLSCHAFT m.b.H., RAABA, AT	122344	a 2003 00562
KISSEI PHARMACEUTICAL CO., LTD., NAGANO, JP	122357	a 2005 00192
PERRY EQUIPMENT CORPORATION, MINERAL WELLS, TEXAS, US	122369	a 2005 00434
KRAFT FOODS R & D, INC., MUNCHEN, DE	122390	a 2001 00466
ZHAO CHAOYING, SHANGHAI, CN	122394	a 2000 01120
EISAI R&D MANAGEMENT CO., LTD., TOKIO, JP	122395	a 2004 00455
MARCO WERNER, BAD SALZUFLEN, DE	122405	a 2005 00424
GAZ TRANSPORT ET TECHNIGAZ, SAINT-REMY-LES-CHEVREUSE, FR	122407	a 2005 00109
PREMIUM INGREDIENTS, S.L., MOLINA DE SEGURA, ES	122432	a 2004 00785
LABATT BREWING COMPANY LIMITED, LONDON, ONTARIO, CA	122457	a 2003 01038
U.S. SMOKELESS TOBACCO COMPANY, GREENWICH, CONNECTICUT, US	122472	a 2004 00277
AAIPHARMA INC., WILMINGTON, NORTH CAROLINA, US	122491	a 2002 00206
SOLUTIA INC., ST.LOUIS, MISSOURI, US	122534	a 2004 00022
HYDROGEN TECHNOLOGY APPLICATIONS, INC., CLEARWATER, FLORIDA, US; ROKURA APLICAȚII INDUSTRIALE S.R.L., BUCUREȘTI, RO	122548	a 2006 00613
TRAFILATI PLASTICI STAMPAGGIO DI CAMEROTTO GIACINTO, CONEGLIANO (TV), IT	122553	a 2002 00473

NUME / DENUMIRE TITULAR	Nr. BI	Nr. CBI
HYDROGEN TECHNOLOGY APPLICATIONS, INC., CLEARWATER, FLORIDA, US; ROKURA APLICAȚII INDUSTRIALE S.R.L., BUCUREȘTI, RO	122556	a 2006 00606
FLUOROSEAL INC., MONTREAL, QUEBEC, CA	122563	a 2006 00288
MEDVERITAS INTELLECTUAL PROPERTY HOLDING S.A., PANAMA, PA	122581	a 2003 00003
APPLETON PAPERS INC., APPLETON, US	122629	a 2002 00678
SCHAEFFLER KG , HERZOGENAURACH, DE; FAG KUGELFISCHER AG & CO. OHG, SCHWEINFURT, DE	122631	a 2007 00222
HE SHAN LIDE ELECTRONIC ENTERPRISE COMPANY LTD , GUNAGDONG, CN	122649	a 2007 00252
HARA VASILE, PITEȘTI, RO; CLENCI ADRIAN CONSTANTIN, PITEȘTI, RO; DESCOMBES GEORGES, PARIS, FR; PODEVIN PIERRE, PARIS, FR	122683	a 2006 00433
ISCAR LTD., TEFEN, IL	122771	a 2004 00316
EVONIK OXENO GmbH, MARL, DE	122776	a 2000 01178
FLEXSYS AMERICA L.P., AKRON, OH, US	122778	a 2004 00065
JENEIL BIOTECH, INC., SAUKVILLE, US	122799	a 2002 00354
CATALYTIC DISTILLATION TECHNOLOGIES, PASADENA, US	122850	a 2005 00079
ARPIDA AG, REINACH, CH	122853	a 2007 00590
GRAFTECH INTERNATIONAL HOLDINGS INC., PARMA, US	122908	a 2005 00181
ACINO PHARMA AG, LIESBERG, CH	122912	a 2007 00589
A. RAYMOND & CIE, GRENOBLE, FR	122925	a 2005 00259
ISCAR LTD., TEFEN, IL	122955	a 2004 00709
BIONICHE UROLOGY IP INC., BELLEVILLE, ONTARIO, CA	122992	a 2000 00832

REVALIDĂRI

ALE BREVETELOR DE INVENȚIE

**Brevete de invenție pentru care
Comisia de Examinare luat o hotărâre de respingere a cererii de revalidare**

Nr. brevet	Titular	Data publicării mențiunii decăderii	Nr. și data hotărârii
121958	AMUZA DANIEL	30.12.2013	2/193/28.11.2014
121961	AMUZA DANIEL	30.12.2013	2/200/28.11.2014
121984	STINGAL S.A. Buzău	30.09.2013	2/199/28.11.2014

**Brevete de invenție pentru care
Comisia de Examinare luat o hotărâre de admitere a cererii de revalidare**

Nr. brevet	Titular	Data publicării mențiunii decăderii	Nr. și data hotărârii
112196	AVERSA MANUFACTURING S.R.L. București	30.01.2015	2/214/20.04.2015
122332	CIUHRII MIRCEA	29.08.2014	2/197/20.04.2015
122578	CIUHRII MIRCEA	29.08.2014	2/213/20.04.2015

DIVERSE

- **LISTA AGENȚIILOR SPECIALIZATE, A CONSILIERILOR ÎN PROPRIETATE INDUSTRIALĂ ȘI A MANDATARILOR AUTORIZAȚI**
- **CENTRE REGIONALE PENTRU PROMOVAREA PROPRIETĂȚII INDUSTRIALE ÎN ROMÂNIA**
- **ANUNȚURI OFICIALE**
- **MATERIALE INFORMATIVE, DIN DOMENIUL PROPRIETĂȚII INDUSTRIALE**

ROMÂNIA
OFICIUL DE STAT PENTRU INVENȚII ȘI MĂRCI

ORDIN nr. 157
24 iulie 1997

Directorul General al Oficiului de Stat pentru Invenții și Mărci,

Având în vedere prevederile art. 14, alin. 3, din Legea 64/1991, privind brevetele de invenție, și Regula 2.5, din H.G. 152/92, referitoare la profesia de consilier în proprietate industrială, emite următorul

ORDIN:

Art. 1. Persoanele ale căror nume figurează în lista anexă la prezentul Ordin, precum și firmele specializate în proprietate industrială se înscriu în **REGISTRUL NAȚIONAL AL CONSILIERILOR ÎN PROPRIETATE INDUSTRIALĂ**, cu menționarea specializării.

Art. 2. Prezentul ordin se va publica în Buletinul Oficial de Proprietate Industrială.

Director General

AGENȚIILE SPECIALIZATE ÎN PROPRIETATE INDUSTRIALĂ
pentru luna aprilie 2015

Nr.crt.	Data înființării	Nr. registru agenții	Denumirea completă a cabinetului/agenției Adresa Consilieri cu drept de practică	Domenii	Statut juridic
1	27.03.1991	001	INVENTA – AGENȚIE DE PROPRIETATE INTELECTUALĂ S.R.L. București, Bdul Corneliu Coposu nr. 7, bl. 104, sc. 2, ap.31, sect.3, cod 030602, Tel: 021/3200285, Fax: 021/3228325, e-mail: contact@inventa.ro, inventa@inventa.ro, turcanu@inventa.ro, Prof. univ. dr. ing. Țurcanu Constantin, Ing. Velțan Loredana, , ec. Bodomoi Otilia Florentina, arh.dr.ing. Țurcanu Costin Radu	Brevete Mărci Desene Topografii	SRL
2	29.05.1991	002	ENPORA BRAND MANAGEMENT SRL București, str. George Calinescu nr.52A, ap.1, 011694, Tel: 021 2300990; 031 1001634, Fax: 021 2302311; 031 1007927, pop@patents.ro, www.patents.ro, www.enpora.com Ing. Pop Virginia Daisy, Ing. Popescu Bianu Anca, jur. ing. Gruia Amelia Elena, Stănculescu Anca Elena Florica	Brevete Mărci Desene	SRL
3	23.07.1991	003	PATENTMARK S.R.L. București str. Dr. N. Turnescu nr. 2,ap.2, sector 5, cod 050467, tel: 021/3121669, fax: 021/3175801, office@patentmark.ro, www.patentmark.ro Mohonea Liliana, Mohonea Cristian, Marinescu Ruxandra	Brevete Mărci Desene Topografii	SRL
4	18.12.1991	004	RODALL AGENȚIE DE PROPRIETATE INDUSTRIALĂ S.R.L. București, Str. Polonă nr. 115, bl. 15, sc. A, ap. 19 sector 1, cod 010497, Tel: 021/2108342, mobil: 0722 652111, 0745153566, Fax:021/2105794, office@rodall.ro, info@rodall.ro, www.rodall.ro Jur. Bălan Gheorghită, Pescarusu Nicoleta	Brevete Mărci Desene Topografii	SRL
5	25.08.1992	005	INTELECT S.R.L. Oradea, B-dul Dacia nr. 48 Bl. D10, Ap.3, cod 410346, Tel: 0746835328, 0359402901, Fax:0359810501, e-mail: info@intelect.ro, www.intelect.ro Buzlea Elisabeta, Buzlea Mircea Valentin, Buzlea Narcisa Floricica	Brevete Mărci Desene Topografii	SRL
6	04.12.1992	008	CONSTANTIN GHIȚĂ OFFICE SRL Timișoara, str. Take Ionescu nr. 24-28 sc. B ap. 2 judetul Timiș, cod 300042, Tel/Fax: 0256/435976, GSM: 0744 162462, e-mail: ghita@ghitaconstantin.ro, clelia@ghitaconstantin.ro, www.ghitaconstantin.ro Ing. Ghiță Constantin, Pop Motogna Clelia	Brevete Mărci Desene	SRL

7	13.05.1993	010	ROMINVENT S.A București, Str. Ermil Pangratti nr. 35, et.1, sect.1, cod 011882, Tel: 021/2312515, 2312541,Fax: 021/2312550, 2312454,e-mail: office@rominvent.ro Jur. Mocanu Ion, Ing. Cosmina Fierăscu, Ing. Spătaru Daniela, Dr. Ing. Cristina Popa, Ec. Joitoiu Andreea Simona, Bio.Enescu Miruna, jur. Markusev Denisa Mary, ec. Olteanu Camelia, jur. Dragulin Ioana, ing. Petcu Costin, jur. Martinescu Alina Nicoleta, jur. Pavel Laura, ing. Cocos Stefan, Boncea Oana Laura, Dobrescu Teodora Valentina, Ing. Secăreanu Doina	Brevete Mărci Desene Topografii	SA
8	30.03.1995	015	CABINET M. OPROIU - CONSILIERE ÎN PROPRIETATE INTELLECTUALĂ SRL București, Str. Popa Savu, nr. 42, parter, sector 1, cod 011434, Tel: 021/2602833; 021/ 2602834, Fax: 021/2602836; 021/2602835, P.O.Box 2-229, e-mail: office@oproiu.ro, www.oproiu.ro Fiz. Oproiu Margareta, MBA arh.Vasilescu Raluca, jur. Sturza Ioana, ing.Ene Silvia, ing.chim.Petrea Dana Maria, ing.chim.Filippi Valentina, ing.chim. Georgescu Cristina, ing.mec. Popescu Mariana, jur. Cozorici Violeta, jur. Stănescu Andreea Cosmina	Brevete Mărci Desene Topografii	SRL
9	21.05.1996	017	LABIRINT AGENȚIE DE PROPRIETATE INTELLECTUALĂ Arad, Str. Coriolan Petreanu nr. 28, cod 310151 Tel/Fax: 0257/255842, GSM: 0722 458129, e-mail: info@labirint.ro Ing. Ivanca Maria	Brevete Mărci Desene	CI
10	14.11.1996	018	INTEGRATOR CONSULTING SRL Cluj Napoca, str. Dunării nr. 25 bl.C1 ap.5, , jud. Cluj, cod 400593 Tel/Fax: 0264/442817, GSM: 0745235585, e-mail: dorin.isoc@yahoo.com, integrator.consulting@yahoo.com Isoc Dorin	Brevete Mărci Desene	SRL
11	1997	019	LOYAL PARTNERS -AGENȚIE DE PROPRIETATE INTELLECTUALĂ Galati, Str. Portului nr.23, Parcul De Soft, cam.307, cod 800025, tel/fax: 0236/407032, GSM: 0722 744241, office@loyalpartners.ro www.loyalpartners.ro ing.av. Pușcașu Dan	Brevete Mărci Desene Topografii	SRL
12	01.07.1997	020	AGENȚIE DE PROPRIETATE INTELLECTUALĂ ȘI TRANSFER DE TEHNOLOGIE -AGPITT-SRL București, B-dul Libertății nr. 12, bl.113, sc.2, ap.28, sector 4; cod 040129, CP 42-106, Tel: 3177693;;Fax: 021/3177584, GSM: 0744293552; 0724539752, e-mail: faighenov@xnet.ro; agpitt@rdsmail.ro, agpittinvent@rdsmail.ro Ing.jur. Faighenov Marioara, Mihăilă George	Brevete Mărci Desene	SRL

13	10.07.1997	016	MILENIUL 3 – AGENȚIE DE PROPRIETATE INDUSTRIALĂ SRL Pașcani, Str. Moldovei nr. 10, bl. Crinul, sc. A, ap. 28, jud Iași, cod 705200, Tel/Fax: 0232/719190; GSM: 0740 820582 Ing. Burțilă Ioan	Brevete Mărci Desene	SRL
15	02.12.1997	023	“ HARCOV” A.P.I. S.R.L. Sfântu Gheorghe, jud. Covasna, Str. Nicolae Iorga nr. 61, bl. 10E, sc. B, ap. 9, cod 520089, Tel: 0267/352267, GSM : 0744435291, stanciu@planet.ro, propind@mail.asimcov.ro Stanciu Adelina	Brevete Mărci Desene	SRL
16	18.12.1997	024	AGENȚIE DE PROPRIETATE INDUSTRIALĂ ȘI TRANSFER TEHNOLOGIC « STOIAN IOAN » Roman, Bd. Republicii, bl. 46, sc. C, ap. 35, cod 611127, jud. Neamț, Tel/Fax : 0233/741268, GSM : 0745 643738, istoian2005@yahoo.com Stoian Ioan	Brevete Mărci Desene	CI
17	1998	007	ROMPROSPER SERVIMPEX SRL AGENTIE DE PROPRIETATE INTELLECTUALA „PIVA” București, Șos. Mihai Bravu nr. 294, bl.6,sc.B, ap. 63, sector 3, cod 030319, Tel: 021.3222857, 0268237214, fax: 0268237214 Mobil: 0724880514; 0745130130; 0744536405, 0721989298 e-mail: office@pivaexpert.ro, raluca_pioaru@yahoo.com, mihalache.andra@gmail.com, www.piva.ro conferențiar univ.dr. Pioaru Mihalache Raluca Andreea	Mărci Desene Brevete	SRL
18	27.04.1998	026	PIDES-CABINET DE PROPRIETATE INDUSTRIALĂ București, Str. Valea Buzăului, nr. 10, bl. G30, ap. 36, sector 3, cod 032334, Tel : 3455351 GSM : 0723 708632, e-mail: pides2004@yahoo.com ing. Șova Dan Eugen	Brevete Mărci Desene Topografii	CI
19	1998	048	PETRU COSTINESCU-DICOSTI București, Str. Viorele nr. 30, bl. 20 A, ap. 23, sector 4,cod 040428, OP 44 – CP5 , Tel: 021/3303162, e-mail: petrucostinescu.dicosti@gmail.com Petru Costinescu	Brevete Mărci Desene	CI
20	23.02.1999	027	SZENTE SÁNDOR Odorheiu Secuiesc, str. Victoriei nr.41, ap.4, jud. Harghita,cod poștal 535600, Tel/fax: 0266219143, e-mail : ProOffice@szente.ro, www.szente.ro Szente Sándor	Brevete Mărci Desene	CI
21	21.07.1999	028	NOWAPATENT SRL Medias, str. Lotru, nr.4, bl.92, ap.1 Tel : 0269/841373 ; 0264/833273, Fax : 0269/833273 e-mail : nowapatent@birotec.ro office@nowapatent.ro Danciu Ioan	Brevete Mărci Desene	SRL

22	30.08.1999	029	CABINET DE PROPRIETATE INDUSTRIALĂ "BIONPI" București, 010577, Calea Dorobanților 126-130 Bl. 8, et. 9 Ap. 50 sector 1, cod 010577, Tel/Fax: 021/2316549, 031/8054616 GSM: 0723 187944, 0746184697 e-mail: bionpi@rdsmail.ro, bionpi@hotmail.com Ing. Ion Rodica Cocuța	Brevete Mărci Desene	CI
23	12.11.1999	030	AGENȚIE DE CONSULTANȚĂ ÎN PROPRIETATE INTELECTUALĂ ȘI TRANSFER DE TEHNOLOGIE « SPRÎNCEANU NICOLAE » Drobeta Turnu Severin, Str. Gheorghe Ionescu Sisești nr. 96, bl.E2, sc.1, et. 3, ap.8, cod 220212, Tel/Fax : 0352801490, Mobil :0721796318 e-mail: nicolaesprinceanu@yahoo.com Jur.ing. Nicolae Sprînceanu	Brevete Mărci Desene	CI
24	21.01.2000	031	CABINET INDIVIDUAL IVĂNESCU GABRIEL DAN Brașov, Str. Al. I. Cuza nr. 58 ap. 5, cod 500085, tel: 0268471650, fax:0368816013, GSM:0722248415, e-mail: dan.ivanescu@clicknet.ro Ivănescu Gabriel Dan	Brevete Mărci Desene	CI
25	15.02.2000	032	CABINET DE PROPRIETATE INDUSTRIALA ANGHEL LUMINIȚA DOINA București, Str. Gherghitei Nr.1, Bl.94B, Sc. B, Ap.76, Sector 2, fax: 0314013777, tel: 0723301706, e-mail : anghel2na@yahoo.com, anghel2na@gmail.com Ing.av. expert judiciar Anghel Luminita Doina	Brevete Mărci Desene	CI
27	07.09.2000	034	AGENȚIA DE PROPRIETATE INDUSTRIALĂ - APIA SRL București, Str. Romancierilor nr. 5, bl.C14, sc.B, ap.41, sector 6, cod 061791, Tel/Fax: 021/7783100, www.mark-apia.ro, e-mail: office@mark-apia.ro Visalom Monica	Mărci Desene	SRL
28	20.10.2000	036	CABINET PROPRIETATE INDUSTRIALĂ POPESCU ANGELA București, str. Complexului nr.10, bl.40, ap.14, Tel :021/3243756 GSM : 0723051279, Tel : 0318.04.68.81, angela_intelect@yahoo.com Popescu Angela	Brevete Mărci Desene	CI
29	20.11.2000	038	CABINET INDIVIDUAL' ION FLOREA' București, 010577, Calea Dorobanților 126-130, bl.8,et.9,ap.50, sector 1, cod 010577, Tel/Fax: 021/2316549,GSM: 0724313260, e-mail: iflorea@rdsmail.ro, florea_ion@plic.ro Ing.Ion Florea	Mărci	CI

30	28.11.2000	039	CABINET IN DIVIDUAL GREAVU DOINA MARIANA Sibiu, str. Constantin Noica, bl. 2, ap.21, cod 550169 Tel:0269/218500,Fax:0269/212170, Mobil:0766489179, 0731308189, aurorapca@yahoo.com, protectro@xnet.ro Ing. Greavu Doina Mariana	Brevete Mărci Desene	CI
31	08.01.2001	041	CABINET "CECIU GABRIELA" CONSULTANȚĂ ÎN DOMENIUL PROPRIETĂȚII INTELLECTUALE Timișoara, Str. Martir Leonida Banciu, nr. 6, sc. A, ap. 110, jud. Timis, cod postal 300024, Fax.: 0256/494846; mobil: 0745 388039, e-mail: gabrielaceciu@yahoo.com Ing.Ceciu Gabriela	Brevete Mărci Desene	CI
32	10.01.2001	042	CABINET INDIVIDUAL DE PROPRIETATE INDUSTRIALA VLAD CONSTANTIN Constanta, Bd. 1 decembrie 1918 nr. 5, bl. F16, ap.34, cod 900711, Tel/fax: 0241625643, mobil: 0722 370300, 0770251145, www.tehnomarinvent.com e-mail: constantin.vlad@rdslink.ro Vlad Constantin	Brevete Mărci Desene	CI
33	05.03.2001	045	BROJBY PATENT INNOVATION Pitești, Bd. Republicii, bl.212,sc. D, ap.11, jud.Argeș, cod 110176, Tel/Fax.: 0348/412529, GSM: 0745 143095,adrian_brojboiu@yahoo.com Brojboiu Dumitru Adrian Florinel	Brevete Mărci Desene	CI
34	12.04.2001	047	INTELLECTUAL PROPERTY OFFICE SRL București, Str. Alexandru Moruzzi nr. 6, bl. B6, sc. 2, ap.62, sector 3, cod 031155, Tel/Fax.: 021/3262388, GSM: 0745 094241, e-mail: office@ipoffice.ro, natalia.todirica@ipoffice.ro Ciuda Berivoe Anca, Todirica Natalia	Brevete Mărci Desene	SRL
35	07.05.2001	049	ANDRA MUSATESCU CABINET DE PROPRIETATE INDUSTRIALA București, calea 13 Septembrie nr.121, bl.127, et.5, ap.21, GSM: 0722 879810, e-mail: office@andramusatescu.ro, www.andramusatescu.ro Mușatescu Andra Oana	Brevete Mărci Desene Topografii	CI
36	2001	050	CABINET ACSINTE PAULA-ADRIANA București, bd. Decebal nr. 17, bl. S16, ap. 30, tel: 0213234282, fax: 0213222210, www.legalservices.ro, paula@legalservices.ro Av. Acsinte Paula Adriana	Mărci	PF
37	31.05.2001	071	CONS INTEL BMA CABINET CONSULTANȚĂ Cart. Dorobanti, nr.2, bl. D2, at.1, ap.5,120087, C.P.8- O.P. 1 Buzau, Fax : 0238/719619, GSM: 0745086588, email: marius_bozio@yahoo.com Marius Bozioreanu	Brevete Mărci Desene Topografii	CI

38	21.11.2001	055	ROVALCONS SRL AGENȚIE DE PROPRIETATE INTELECTUALĂ Câmpina, Str. Orizontului, nr.1, bl. R10, et.7, ap.27, Jud. Prahova, cod 105600, Tel/Fax : 0244/ 371390; GSM :0722 540580, e-mail: rovalcons@xnet.ro Ioacăra Valentin	Brevete Mărci Desene	S.R.L.
39	2001	057	CABINET N. D. GAVRIL S.R.L. București, Str. Ștefan Negulescu nr. 6A, sector 1, Tel./fax : 021/2302882, 0213165492, mobil :0722983520, e-mail: cabinetgavril@yahoo.com www.cabinetgavril.ro Gavril Niculina	Brevete Mărci Desene	S.R.L.
40	24.04.2002	087	IACOBINI&CO, CONSILIERI IN DREPTUL DE PROPRIETATE INDUSTRIALĂ SRL Bucuresti, Calea Mosilor, nr.258, bl. 4bis, ap.22, sector 2, Tel : 021/2104690 ;Fax : 021/2104793, e-mail : asimri@yahoo.com, vladrosanu@yahoo.com Iacobini Anca Svetlana, Iacobini Mihnea Razvan	Mărci Brevete Desene Topografii	S.R.L.
42	11.02.2003	089	RATZA ȘI RATZA SRL București, B-dul A.I. Cuza Nr. 52-54, Sect.1, cod 011053, Tel :021/2601348, Fax : 021/2601349 e-mail ; office@ratza-ratza.com Rață Grigore, Rață Andrei Vlad, Mărginean Dragoș, Enache Mihai Andrei, Ploscă Daniel, Vasile Bugarin Sonia Maria, Fischer Stela	Brevete Mărci Desene	SRL
43	13.02.2003	062	ECOINTELLECT CABINET INDIVIDUAL ANDRONACHE PAUL București, aleea Compozitorilor nr.1, bl.E21, et.6, ap.35, sect 6, Tel/Fax: 021/7250069, GSM: 0722741043, 0727476335 e-mail: paul.andronache@clicknet.ro, paul_andronache@yahoo.com Andronache Paul	Mărci Desene Topografii Brevete	CI
44	16.05.2003	070	CABINET OANA COCOLOI București, Drumul Taberei nr.120, bl.OD1, sc.5, ap.189, sector 6, cod 061413, Tel: 021/7450757, GSM: 0730557744, e-mail: oana_cocoloi@yahoo.com Oana Cocoloi	Mărci Desene Brevete	CI
45	19.06.2003	069	RASKAI M M BREVMARC CONSULT S.R.L. Dej, Str. Unirii, nr.3, BL. D8, ap.31, judetul Cluj, 405200, Tel/Fax: 0264/211847, mobil: 0742084050, raskaimm@yahoo.com Raskai Maria	Brevete Mărci Desene Topografii	S.R.L.

46	25.07.2003	093	NESTOR NESTOR DICULESCU KINGSTON PETERSEN – CONSILIERE ÎN P.I. S.R.L. București, sector 1, sos. Bucuresti Ploiesti, nr.1A, Bucharest Business Park, corp A, et.1 camerele 9 si 10, tel: 0212011200, fax: 0212011210, e-mail: office@nnkp.ro, www.nnkp.ro av.Baciu Ana Maria, ing.chim.Viciu Monica Stefania, av.Belciu Delia Mihaela, chim.Bădărău Adina Adriana, ec.Bende Andreea	Mărci Desene Brevete Topografii	S.R.L.
47	19.08.2003	068	CABINET DE PROPRIETATE INDUSTRIALA NICOLAE BURCHEL București, Str. Dr. Radovici nr.8, sector 5, cod 050468, Tel: 021/3175841, Fax: 021/3175843, e-mail: nburchel@lenp.ro Nicolae Burghel	Mărci	CI
48	21.08.2003	094	N.P.C. S.R.L. Brașov, str. Alexandru cel Bun, nr.13, bl.E28, ap.7 cod 500025, OP 1 – CP 298, GSM: 0744520357, e-mail: totu@unitbv.ro Toțu Ioan	Mărci Desene Topografii	SRL
49	22.10.2003	072	CABINET INDIVIDUAL DE PROPRIETATE INDUSTRIALĂ - NEGOMIREANU LIVIA București, Șos. Nicolae Titulescu nr.94, bl.14A, sc 4 ap.127, sect.1, cod 011146, Tel/Fax: 0314214598, GSM: 0722444719, office@cabinetnegomireanu.ro Negomireanu Livia	Mărci Desene	CI
50	30.10.2003	073	CABINET DE PROPRIETATE INDUSTRIALA “VIȘOIU LILIAN CATALIN” București, bd. Unirii nr.74, bl. J3B, sc.3, ap. 41, Tel/Fax: 021/3167043, GSM: 0744480657, e-mail: visoiucatalin@yahoo.com, www.visoiucatalin.home.ro jur. Vișoiu Lilian Catalin	Brevete Mărci Desene Topografii	CI
51	12.12.2003	096	EDIPLAST S.R.L. Tg. Mureș, Str. Măgurei nr.25, ap.2, Tel/Fax: 0265/263775, GSM: 0744394036, e-mail: moniadel@artelecom.net Vasilache Virgilius	Mărci Desene Brevete	SRL
52	22.12.2003	097	SC PETOSEVIC SRL București, Intrarea Camil Petrescu nr.1, corp B Tel: 021/3057996, Fax: 021/3145481, mobil: 0723522698, www.petosevic.com, e-mail: aura.campeanu@petosevic.com Campeanu Ioana Aura	Brevete Mărci Desene	SRL
53	9.02.2004	098	CABINET ANI FUCIU SRL Com.Snagov, Bloc P53, sc.A, ap.1, jud.Ifov, Tel: 021/3106399, Fax: 021/3106398, GSM: 0744370196, e-mail: ani.fuciu@consilier-marci.ro Fuciu Anișoara	Mărci Desene	SRL

54	16.02.2004	099	LEGAL BRAND S.R.L. București, Str. Nicolae Licăreț nr.1, bl.33, sc.C, ap.107, Punct lucru: str. Campia libertatii nr.64, bl.34A, ap. 269, Tel: 0722674635, 0722607380, e-mail: legal.brand@easynet.ro, info@legal-brand.ro, www.legal-brand.ro Stăncescu Anca, Stăncescu Alin Cristian	Brevete Mărci Desene Topografii	SRL
55	22.02.2004	082	CABINET DE PROPRIETATE INDUSTRIALĂ CIUPAN CORNEL Cluj Napoca, Str. Mestecenilor nr.6, bl.9E, ap.2, Tel: 0264/524425; 0264/415051, Fax: 0264/415054, e-mail: cornel.ciupan@muri.utcluj.ro Ciupan Cornel	Brevete Mărci Desene	CI
56	01.06.2004	102	S.C. LUTARIS INTELPROT S.R.L. Timisoara, 300426, str. Ana Ipatescu nr.45, Tel/Fax: 0256/489301, Mobil: 0742143718, 0723319154, e-mail: qualitarium@qualitarium.ro Tărăbîc Lucian	Brevete Mărci Desene	SRL
57	17.06.2004	108	WEIZMANN ARIANA & PARTNERS AGENTIE DE PROPRIETATE INTELCTUALA SRL Bucuresti, str. Aleea Trestiana, nr.4, bl.20, sc.B, ap.72, tel: 0213274978, fax: 0213227689, mobil: 0724260277, e- mail: office@branduri.ro, www.branduri.ro Bicu Cristina Bucuresti, str. 11 iunie, nr.51, sc.A, ap.4, 0723204268, tel/fax : 0268/315046, office@inregistrare-marci.ro Bozocza Violeta, Visean Violeta, Marcean Ana Maria, Ștefănuț Adelina, Cârlian Cristina, State Carmen	Brevete Mărci Desene	SRL
58	14.07.2004	107	ARIANA AGENTIE DE PROPRIETATE INDUSTRIALA S.R.L. Timisoara, Calea Aradului, nr.33, ap.7 c_popescu2000@yahoo.com Orgovici Codruta Octavia	Mărci Desene	SRL
59	10.09.2004	105	CABINET PROPRIETATE INDUSTRIALA – IONDA Bucuresti, 010577, Calea Dorobantilor nr.126-130, bl.8, ap.50, Tel/fax: 021/2316549, Mobil: 0722687982 e-mail: ionda@rdsmail.ro Ion Dan Adrian	Mărci Desene Brevete	CI
60	28.10.2004	106	OSTER – SOCIETATE CIVILA PROFESIONALA DE PROPRIETATE INDUSTRIALĂ Bucuresti, Str. Batiste nr.35, ap. 23, cod 020935, Tel/Fax: 021/3147249 , GSM: 0721254270, 0723177236 Udrea Elena Rodica	Mărci Desene	S.C.P.
61	28.10.2004	109	CABINET INDIVIDUAL CAMPEAN GHEORGHE GEORGEL Campina, str. Dr. Constantin Istrati nr.52, bl.3, ap.5, Tel: 0244/335207, mobil: 0729902117, e-mail: george_campean@yahoo.com Campean George Georgel	Mărci Desene Topografii Brevete	CI

62	22.12.2004	116	INVEL – AGENȚIE DE PROPRIETATE INDUSTRIALĂ București, str. Ion Ghica nr.3, ap.20, tel: 0723205048, 0788885352, e-mail: invel_agency@yahoo.com, marian.nicolae.velcea@gmail.com, www.invel.ro Velcea Marian	Brevete Mărci Desene Topografii	SRL
63	06.01.2005	118	EURORESSOURCES SRL Medias, str. Ion Creangă, nr.4, ap.6, Tel: 0269/843504, Fax: 0269/824812 Fulea Maria	Brevete Mărci Desene	SRL
66	27.04.2005	117	CABINET PROPRIETATE INDUSTRIALĂ ALPER RAMAZAN Constanța, str. Ștefan cel Mare nr.57, bl.M17, sc.B, ap.17, cod 900683, Tel: 0341/410937, Fax: 0241/635547, Mobil: 0722.704.363, alperramazan@gmail.com, zonguldakro@yahoo.com Alper Ramazan	Mărci	CI
67	06.06.2005	125	V&F IP CONSULTING SRL Bucuresti, Bd Camil Ressu, nr.27, bl.N1, ap.214, Tel: 021/3140200, Fax: 021/3140290, Mobil: 0744487223, popescul@vf.ro Anton Simona	Mărci	SRL
68	30.06.2005	124	CABINET DE PROPRIETATE INDUSTRIALA SAVU MARIANA Bucuresti, str. Paul Greceanu nr.9, bl.20A, ap.26, Tel/ Fax: 021.2120651, liliana.savu@credidam.ro, www.lilianasavu.ro Savu Mariana	Mărci Desene	CI
69	26.08.2005	126	CABINET DE PROPRIETATE INDUSTRIALĂ ANGHEL PARASCHIVA Arad, str. Voinicilor nr.51, bl.502, ap.6, Tel: 0357411876, Fax: 0357411876, Mobil: 0723171424, e-mail: anghelvera@yahoo.com Anghel Paraschiva	Brevete	CI
70	29.09.2005	67	TEODORU & ASSOCIATES SRL Bucuresti, bd. Marasesti nr.2B, bl.A, sc.2, parter, ap.4 bis, cod postal 040254, Tel: 0213367722, Fax: 0213367723, GSM: 0722549219 e-mail: emanuel@teodoru.ro, violeta@teodoru.ro, www.romaniatrademarks.ro Teodoru Violeta, Teodoru Emanuel	Mărci Desene Brevete	SRL
71	04.11.2005	133	FRISCH & PARTNERS SRL Bucuresti, bd. Carol I, nr.54, sc. B, ap.5, sector 2, tel: 0213101165, fax: 0213130130, Mobil: 0722212480, office@frisch.ro, crina.frisch@frisch.ro Crina Nicoleta Frisch, Nițoi Elena	Mărci Desene Brevete	SRL

72	31.10.2005	128	CABINET PROPRIETATE INDUSTRIALA ARINOVA Arad, 310151, str. Coriolan Petreanu, nr.28, Tel/fax: 0257/255842, mobil: 0744246562, info@arinova.ro Ivanca Gavril	Mărci Desene Brevete	CI
73	05.01.2006	136	TUCA ZBARCEA & ASOCIATII I.P. S.R.L. Bucuresti, str. Nicolae Titulescu nr. 4-8, etaj 8, biroul 1, cladirea America House Tel: 2048890, ciprian.dragomir@tuca.ro Dragomir Ciprian Dumitru	Mărci	SRL
74	19.01.2006	134	CABINET PROPRIETATE INDUSTRIALA MITU ALIS MIHAELA Ploiesti, str. Clementei nr.46, Tel: 0244/590154, mobil: 0746108142, alis_mitu@yahoo.com ; office@mitu-cpi- ims.com Mitu Alis Mihaela	Mărci Brevete	CI
75	14.02.2006	137	M.D.P. RIGHTS AGENCY SRL Brasov, str. Lunga nr.270, cod postal 500450, Tel: 0268/440100, 440313; Fax: 0268/440221, Mobil: 0744355100, e-mail: office@mdp-rights-agency.ro www.mdp-rights-agency.ro Cosescu Camelia	Brevete Mărci Desene Topografii	SRL
77	30.03.2006	141	INNOVIS INTELLECTUAL PROPERTY Bucuresti, Calea Rahovei, nr.217, bl.12, ap.60, sector 5, Mobil: 0741572398, e-mail: office@innovis.ro Dumitrescu Oana Irina	Mărci Desene	CI
78	30.03.2006	142	CABINET INDIVIDUAL PROPRIETATE INDUSTRIALA ALECU BOGDAN Bacau, str. Lucretiu Patrascanu nr.2, sc.B, ap.2, Tel/fax: 0334407577, Mobil: 0740274741, office@marcidesene.ro, www.marcidesene.ro Alec Florin Bogdan	Mărci Desene	CI
79	07.04.2006	152	ACTA MARQUE SRL Cluj Napoca, str. Dorobantilor nr.3, etj.3, ap.9, Mobil: 0749053325, 0730909831, 0730909834, actamarque@yahoo.com, www.actamarque.ro Ciurea Delia	Mărci	SRL
80	25.05.2006	144	CABINET INDIVIDUAL PROPRIETATE INDUSTRIALA CATALIN NEAGU Iasi, str. Tutea Petre nr.5, bl.909, tr.1, ap.11, Cod postal: 700730, Tel: 0232/276000, Fax: 0232/405425, 0232/211843, Mobil: 0744514264, e-mail: catalin.neagu@proprietateindustriala.ro, Neagu Catalin	Mărci Desene	CI

82	06.11.2006	165	RAȚIU & RAȚIU –PROPRIETATE INDUSTRIALA SRL Bucuresti, Intr. Bitolia, nr. 59, subsol, camera 10, Tel: 0722558957, fax: 021.2300175, marilena.ene@ratiu.ro Ene Marilena	Mărci Desene Topografii	SRL
83	12.12.2006	162	MY TRADEMARK SRL Ploiesti, str. Gheorghe Doja, bl. 35A1, ap.5, Mobil: 0722501414, nicolau@avocatulmeu.ro Nicolau Florin	Mărci	CI
84	20.06.2006	149	INTELLEMMI CONSULT SRL Tg. Mures, str. Sârguinței nr.39, ap.12, cod poștal 540543, fax: 0365 401839, mobil: 0745303867, 0727302434, cojocnean_maria@yahoo.com; intellemmi@gmail.com Cojocnean Maria Rodica	Brevete Mărci Desene	SRL
85	20.06.2006	167	INTELLEXIS SRL Bucuresti, str. Cutitul de Argint, nr. 68, etaj 2, ap. 4, tel: 0213103332, fax: 021.3103042, mobil: 0723300147, contact@intellexis.ro mat. Benga Bogdan Florin, ing. Negulescu Luminita	Mărci Desene Brevete	SRL
86	11.09.2006	150	CABINET INDIVIDUAL VALENTINA ȘANTA Tg.Mures, str. Koos Ferencz nr.21, bl.21, ap.44, Mobil: 0740028967, fax: 0365815201 valentina.santa@gedeon-richter.ro, santa_valentina2002@yahoo.com Santa Valentina	Mărci Desene	CI
87	20.10.2006	154	CABINET INDIVIDUAL ROS VIOREL Bucuresti, bd.Unirii nr.66, bl.K3, ap.7, tel: 021.3211234, fax: 021.3211253, e-mail: viorelros@asdpi.ro Ros Viorel	Brevete Mărci Desene Topografii	CI
88	26.10.2006	156	CABINET INDIVIDUAL RALUCA DUȚESCU Bucuresti, str. Foisorului nr.15, bl.F9C, sc.1, ap.54, Mobil: 0723548722, tel: 021/3117908, fax: 021/3117908, e-mail: ralu_haz23@yahoo.com, office@dutescu.com Duțescu Andreea Raluca	Mărci	CI
89	01.11.2006	159	DICONSULT – CABINET CONSILIERE IN DOMENIUL PROPRIETATII INDUSTRIALE Cluj Napoca, str. Mircea cel Batran, nr.2, ap.12, Tel: 0264/565885, mobil: 0724323761, patricia.ciceo@terapia.ro Oprea Patricia Diana	Mărci Desene	CI

90	08.12.2006	160	NOMENIUS S.R.L. București, G.M. Zamfirescu, nr. 46, bl. 22A, ap.11 Punct de lucru: Bucuresti, piata Pache Protopopescu nr.1, et.2, ap.6, sector 2, tel: 0314315402, fax: 0318149621, elena.grecu@nomenius.ro, www.nomenius.ro Grecu Elena	Brevete Mărci Desene	SRL
91	18.01.2007	161	CABINET PROPRIETATE INDUSTRIALA ALAN LILIANA Sat Otvesti nr.183B, jud. Timis, 0724250467, e-mail: cabinet.alan@gmail.com Alan Liliana	Brevete Mărci Desene Topografii	CI
92	06.02.2007	175	MUSAT SI ASOCIATII – INTELLECTUAL PROPERTY SRL Bucuresti, bd Aviatorilor nr.43, etaj 4, camera 4, Tel: 021 2025900, fax: 0212233957, anca.butu@musat.ro Butu Anca	Brevete Mărci Desene	SRL
93	28.02.2007	169	TURTOI INTELLECTUAL PROPERTY FIRM SRL Bucuresti, Splaiul Independenței nr.3, bl.17, ap.7,sector 5, mobil: 0722390388, tel/fax: 021.3135120, office@turtoi.ro, www.turtoi.ro Turtoi Raducu	Mărci Desene	SRL
94	15.02.2007	176	BRAND LEADER SRL Brasov, str. Constantin Lacea, nr.12-14, biroul 2, Mobil: 0723474183, office@brandleader.ro Costache Demes Anna Nicoleta	Mărci	SRL
95	05.03.2007	163	CABINET PROPRIETATE INDUSTRIALA C.I. COLAN București, str. Mihai Eminescu nr.128-130, ap.17, sect.2, tel: 021.6190308, fax: 021.6190309, ionut.colan@cbea.ro Colan Cristian Ionut	Mărci Desene	CI
96	05.03.2007	164	CABINET INDIVIDUAL NEACȘU CARMEN AUGUSTINA Baia Mare, str. Rozelor, nr.12/3, tel: 0727318168, e-mail: carmen@bic.cdimm.org Neacșu Carmen Augustina	Brevete Mărci Desene	CI
97	30.03.2007	172	CABINET PROPRIETATE INDUSTRIALA TAVASZI ZOLTAN Bucuresti, Calea Mosilor nr.135, et.7, ap.14, tel: 021.3155969, fax: 021.3155969, tavaszi.zoltan@gmail.com Tavaszi Zoltan	Mărci Desene	CI
98	30.03.2007	173	CABINET PROPRIETATE INDUSTRIALA CIPRIAN MACOVEI Bucuresti, str. Popa Tatu nr.15, sector 1, mobil: 0723 638 775, e-mail: mmacovei@stalfort.ro Macovei Ciprian Mihail	Mărci	CI

100	16.07.2007	182	PRI INTELLECTUAL PROPERTY SRL București, str. Răspântiilor nr.37, ap.2, 020547, tel: 0728997303, fax 0318 169 608 e-mail: ana.dan@the-pri.com, www.the-pri.com P.A.lic.Dan Ana Nicolina	Mărci	SRL
101	07.08.2007	177	CABINET INDIVIDUAL ADRIANA DOICIU București, piata Natiunile Unite nr.3-5, bl. C, ap.41, tel: 0722621926, fax: 031.1027304, apazanta@gmail.com Doiciu Adriana	Mărci	CI
102	07.08.2007	178	CABINET INDIVIDUAL SONIA FLOREA – consiliere p.i. București, calea Moșilor nr.207, bl. 15, ap.5, tel: 2103215, fax: 2100449, sonia.florea@avfloreagheorghe.ro Florea Sonia	Mărci	CI
103	07.08.2007	179	MOTMARK – I.G. Iasi, str. Cuza Voda nr.12, bl.B, sc.C, ap.7, tel: 0232262076, e-mail: excg@clicknet.ro Motrescu Mihai	Mărci	CI
105	01.10.2007	184	CABINET INDIVIDUAL PROPRIETATE INDUSTRIALA ADRIAN TOMESCU București, str. Poet Vasile Carlova nr.2, bl. A7 bis, ap.74, tel: 021 2224422, 3217070, fax: 021 2222626, atomescu@buzescu.com, amtomescu@yahoo.com Tomescu Adrian	Mărci	CI
106	08.10.2007	185	I.P. NEW MARK COMPANY S.R.L. Bucuresti, sector 3, bd. Mircea Voda, nr.37, bl. M29, sc.C, ap.83 Kleininger Toma	Mărci Desene	SRL
107	10.10.2007	043	FĂNTÂNĂ RAUL SORIN & ASOCIAȚII SRL Brașov, str. 9 mai, nr.4, sc.D, ap.3 Tel/fax: 0268543657, 0745361270, office@inventii- marci.ro, www.inventii-marci.ro Fântână Raul Sorin	Mărci Desene Brevete	SRL
108	22.11.2007	189	CABINET VOICU ALEXANDRA București, B-dul Magheru, nr. 9, sc. 2, etaj 9, ap. 89, Sector 1, PO BOX 22-246, Tel/Fax: 021/3153684, alexandra.voicu@upcmail.ro Ing. Voicu Alexandra	Brevete Mărci Desene Topografii	CI
109	23.11.2007	186	CABINET INDIVIDUAL MARIA HĂISAN Botoșani, calea Natională nr.65, bl. I3, ap.10, tel: 0231534249, mobil: 0728004574, mh20@k.ro Hăisan Maria	Brevete Mărci Desene Topografii	CI

110	28.02.2008	246	DILIGENS INTELLECTUAL PROPERTY SRL Bucuresti, Piata Natiunile Unite, nr.3-5, bl. A, sc.A, et.5, ap.39, sector 4, tel/fax: 0213350718, mobil: 0723276056, e-mail: office@diligens.ro, www.diligens.ro Punct lucru: București, Splaiul Independenței nr. 3, bl. 17, sc. 2, ap. 27, sector 4 Năstase Cristian	Brevete Mărci Desene	SRL
111	07.03.2008	190	CABINET MARILENA COMANESCU Bucuresti, str. Muzeul Zambaccian 34, sc. B, ap.3, sector 1, tel: 0722259260, office@cimo.ro, marilena.comanescu@cimo.ro Comănescu Marilena	Brevete Mărci Desene Topografii	CI
112	27.03.2008	191	CABINET P.I. MARIUS PETROIU Bucuresti, sector 6, aleea Bucsenesti nr.3, bl. E11, ap. 46, tel: 0723239409, marius.petroiu@gmail.com Petroiu Marius	Mărci	CI
113	28.03.2008	192	CABINET P.I. MÎNDÎCANU EMIL București, sector 4, str. Valerian Prescurea nr. 27-29, tel: 0723820750, mindicanu@yahoo.com Mîndîcanu Emil	Mărci	CI
114	02.06.2008	193	CABINET INDIVIDUAL P.I. TICU JIANU CRISTINA București, sector 5, str. Baltagulului nr.11, bl. V67, ap.4, tel: 0722551203, tel/fax: 0213153717, cristina.jianu@xnet.ro Ticu Jianu Cristina	Mărci	CI
115	12.06.2008	194	VREMESCU & ASOCIAȚII - CABINET PROPRIETATE INDUSTRIALĂ Bucuresti, sos.lancului nr.9, bl.109A, ap.129, 0721267811, fax: 021.6533962, rodicastanciulescu@yahoo.com Vremescu Simona Rodica	Mărci	CI
116	01.08.2008	195	TUDOR DANIELA – PERSOANA FIZICA AUTORIZATA Bucuresti, str. Baba Novac nr.11, bl. G17, ap.51, cod postal 031623, Tel./Fax.: 040213240412 Mobil : 0749218326, consultanta@tudordaniela.ro Tudor Daniela	Brevete Mărci Desene	CI
117	15.08.2008	202	SIDEMO - SIGLE DESENE MODELE SRL Bucuresti, sector 6, str. Sandulesti nr.3, bl. Z40, ap.4, tel/fax: 02144005859/ 02144005857, mobil: 0741135012, 0722548381, contact@sidemo.ro, www.sidemo.ro Băisan Cristina Carmen	Mărci Desene	SRL
118	25.08.2008	197	MILMARK DESIGN SRL Bucuresti, sector 3, aleea Rotunda nr.2, bl. H8, ap.38, mobil: 0745347813, fax: 0318049683 e-mail : office@markdesign.ro, www.markdesign.ro Lucacel Mihaiela	Mărci Desene	SRL

119	29.08.2008	198	SCHOENHERR INTELLECTUAL PROPERTY S.R.L. București, bd. Dacia nr.30, etaj 4, camera – Echipa Sebastian 01, tel: 0213196790, fax: 0213196791, e.pavel@schoenherr.ro Pavel Sorin Eduard	Brevete Mărci Desene	SRL
121	24.10.2008	205	ROMARK INTELLECTUAL PROPERTY SRL Bucuresti, sos. Mihai Bravu nr. 27A, C1, etaj 3, ap. 36, camera 1, tel: 0314251724, fax: 0314380223, mobil: 0724755705, office@romarkip.ro Manea Marcela Elena	Mărci Desene	SRL
122	24.10.2008	206	SIGNOLEX TRADEMARK REGISTRATION SRL Miercurea Ciuc, str. Kossuth Lajos, nr. 28, ap. 13, tel: 0740887334, adam.beata@signolex.ro Vigh Beata	Mărci	SRL
123	26.11.2009	208	CABINET INDIVIDUAL DE CONSULTANTA IN PI IORGULESCU MARIANA Constanta, bd. Aurel Vlaicu nr.43, bl. Pc3, ap.32, tel: 0341444888, fax: 0341444888, mobil: 0745259643, e-mail: consilieriorgulescumariana@gmail.com Iorgulescu Mariana	Mărci Desene	CI
124	18.02.2009	210	CONSTANTIN & VELICU – INTELLECTUAL PROPERTY SRL Bucuresti, sector 4, str. Trestiana nr.1A, bl. 8A, sc.A, ap.16, Tel: 0314256780, 0723993473, fax: 0314256781, office@candv-ip.ro, www.candv-ip.ro Velicu Anca	Brevete Mărci Desene Topografii	SRL
127	16.03.2009	213	KEYPI – AGENTIE DE PROPRIETATE INTELECTUALA SRL Bucuresti, str. Turda nr. 127, bl. 2, sc. C, parter, ap. 91, tel: 0722595458, tel/fax: 0318061620, www.keygroup.ro, office@keygroup.ro Sirbu Cristina Adriana	Brevete Mărci Desene	SRL
128	14.05.2009	214	ANACOR – CABINET DE PROPRIETATE INDUSTRIALA Bucuresti, aleea Izvorul Crisului nr. 1, bl. D16, sc. A, ap. 2, mobil: 0726475018, anacor.cpi@gmail.com Endes Corina	Brevete Mărci Desene	CI
129	14.05.2009	216	CABINET DE PROPRIETATE INDUSTRIALA PRISTAVU Piatra Neamt, str. Gral Nicolae Dascalescu 11, bl. T3, sc.F, ap.70, 0745535936, cabinetpristavu@gmail.com, office@cabinetpristavu.ro, www.cabinetpristavu.ro Pristavu Gheorghe	Brevete Mărci Desene	CI

130	23.06.2009	239	MARCI ȘI DESENE SRL Bucuresti, str. Radu Voda, nr. 22B, tel: 0318055988, mobil: 0722514452, fax: 0318055989, e-mail: avistrati@gmail.com Zamfir Ghertrude Ioana	Mărci Desene	SRL
131	03.08.2009	217	NICOLAE MURESAN – CABINET PROPRIETATE INDUSTRIALA Bucuresti, str. Cernisoara nr.5, bl.57, sc.2, ap.31, tel: 0724100328, fax: 0359438304, nicolaemuresan@nicolaemuresan.ro, www.nicolaemuresan.ro Muresan Nicolae	Mărci	CI
132	20.08.2009	220	CABINET DE PROPRIETATE INDUSTRIALA RALUCA ARDELEANU Bucuresti, str. Baia de Arama nr.1, bl. B, tr.3, ap.117, tel: 0723601875, fax: 0318015023, office@cabinetardeleanu.ro, www.cabinetardeleanu.ro Ardeleanu Raluca	Brevete Mărci Desene	CI
133	27.08.2009	222	CABINET PROPRIETATE INDUSTRIALA CLAUDIA MONICA FRISCH Bucuresti, sos.Pantelimon nr.243, bl.52, ap.18, tel/fax: 0212554095, mobil: 0722450955, 0768625929 email: claudiamonicafrisch@yahoo.com Frisch Claudia Monica	Mărci Desene	CI
134	29.09.2009	225	CABINET INDIVIDUAL PROPRIETATE INDUSTRIALA PAUNET ALEXANDRINA Iasi, spl. Bahlui, nr.29, bl. B5, sc.A, ap.7 Tel: 0726737527 Paunet Alexandrina	Brevete Mărci Desene	CI
135	09.10.2009	228	COSMOVICI SI ASOCIATII SRL Bucuresti, str. Dem I. Dobrescu nr. 15, sc. 3, et. 5, ap. 80, sector 1, OP 15 CP 55, www.cosmovici-ip.com, office@cosmovici-ip.com Cosmovici Paul	Brevete Mărci Desene	SRL
136	29.10.2009	226	CABINET DE PROPRIETATE INDUSTRIALA SIMONA JEFLEA Sibiu, loc. Sura Mare, str. Primaverii nr.17, tel: 0743013532, fax: 0269446572, simonajeflea@yahoo.com, www.simonajeflea.ro Jeflea Simona	Mărci Desene	CI
137	20.11.2009	234	DENNEMEYER & ASSOCIATES SRL Brasov, str. Aurel Vlaicu, nr. 94, etaj 1, 500178, tel: 0368403661, fax: 0268706010, cklamp@@dennemeyer.com, www.dennemeyer-law.com Ionus Mihaela Geraldine, ing. Berde Sofia, Judele Raluca Anita	Brevete Mărci Desene	SRL

138	22.12.2009	231	CABINET DE PROPRIETATE INDUSTRIALA CRISTIAN MARIUS ENACHE Bucuresti, str. Dr. Nicolae Turnescu nr. 6, ap. 2, tel: 0213129948, fax: 0213129948, mobil: 0722644152 Enache Marius Cristian	Brevete Mărci Desene	CI
139	25.01.2010	232	CABINET DE PROPRIETATE INDUSTRIALA CHIFOR CLAUDIA Bucuresti, bd. Pache Protopopescu nr.25, et.5, tel: 0318250434, fax: 0318250342, e-mail: chifor.claudia@yahoo.com Chifor Claudia	Mărci	CI
140	25.02.2010	233	CABINET PROPRIETATE INDUSTRIALA MANTA VICTOR PAUL Bucuresti, str. Slt. Zaharia nr.4, et.2, ap.3, tel: 0213132810, mobil: 0722467950, fax: 0213132810, manta.paul@gmail.com, paulmanta@yahoo.com Manta Victor Paul	Mărci	CI
141	30.03.2010	236	NASTASE MIRELA BIANCA PERSOANA FIZICA AUTORIZATA Bucuresti, str. Zboina Neagra nr.8-10, bl. 91-95, ap.83, tel: 0722143661, mirela.nastase@yahoo.com Nastase Mirela Bianca	Mărci	CI
142	09.04.2010	237	CABINET PROPRIETATE INDUSTRIALA ILIE CIMPOIERU Bucuresti, Aleea Platanului nr.1, bl. A32, sc.1, ap.21, tel: 031 1060039, mobil: 0722444580, e-mail: ilie_cimpoieru@yahoo.com Cimpoieru Ilie	Mărci	CI
143	04.06.2010	238	CABINET INDIVIDUAL PROPRIETATE INDUSTRIALA PUȘCAȘU DENISA Bucuresti, str. Raul Doamnei nr.5, bl.C4, sc.E, ap.199, mobil: 0740111620, tel: 0213236050, fax: 0213636051, e-mail: puscasu.denisa@yahoo.com, denisa.puscasu@gmail.com Pușcașu Denisa	Mărci	CI
144	15.07.2010	240	PATENT EXPERT SRL Bucuresti, sos. Colentina nr.53, bl. 59, sc. B, ap. 67, Tel: 0722554460, office@ileanaflorea.ro Florea Ileana Maria	Brevete Mărci Desene	SRL
145	23.07.2010	241	TUDOR GHEORGHE – CABINET INDIVIDUAL DE PROPRIETATE INDUSTRIALA Bucuresti, bd. Nicolae Grigorescu nr.18, bl. B3 bis, ap.322, tel: 0722578936, office@ip-office.ro, giltudor@gmail.com , gil.tudor@vmca.ro Tudor Gheorghe	Brevete Mărci Desene	CI

146	23.07.2010	242	CABINET INDIVIDUAL PAUL GEORGE BUTA Bucuresti, bd. Mircea Voda, nr. 35, bl. M27, ap. 17, tel: 021.3211234, fax: 021.3211253, e-mail: paul.but@asdpi.ro Buta Paul George	Brevete Mărci Desene Topografii	CI
147	07.09.2010	243	MARK TO MARK INTELLECTUAL PROPERTY OFFICE SRL Bucuresti, sector 4, str. Huedin nr.12, bl. D20, sc.4, ap.53, mobil: 0745120402, tel: 0212100415, fax: 0212100314, magda.bolintineanu@marktmark.com, www.marktomark.com Bolintineanu Magdalena	Mărci Desene	SRL
148	10.11.2010	244	CABINET PROPRIETATE INDUSTRIALA TUDOR ICLANZAN Timisoara, Piața Victoriei nr.5, sc. D, ap.2, tel :0256403615, 0744647875, tudor.iclanzan@yahoo.fr, www.iclanzan.ro Iclanzan Tudor	Brevete Mărci Desene	CI
149	10.11.2010	245	CABINET INDIVIDUAL FERARU CLAUDIU Buzau, str. Unirii, bl. 9c, ap. 4 Feraru Claudiu	Brevete Mărci Desene	CI
150	06.06.2011	248	CABINET INDIVIDUAL PUFU ALINA Bucuresti, calea Vacaresti nr.312, bl. 2C, ap.39, tel: 0742974133, email: alinapufu@gmail.com Pufu Alina	Mărci	CI
151	06.06.2011	249	CABINET INDIVIDUAL DE PROPRIETATE INDUSTRIALA ENESCU GABRIELA Bucuresti, str. Frunte lata nr.7, bl. P14A, ap.3, tel: 0314329735, fax: 0314329736, mobil: 0745637457, g_enescu@yahoo.com Enescu Gabriela	Brevete Mărci Desene	CI
152	14.07.2011	255	DEVIMARK AGENTIE DE PROPRIETATE INDUSTRIALA SRL Cluj Napoca, str. Virgil Fulicea nr.19, parter, ap.2, Punct lucru: Iasi, str. Lascar Catargiu nr. 72, tel/fax: 0364102070, mobil: 0720143143, 0746869389, office@devimark.ro, devimark.api@gmail.com, www.devimark.ro Bran Laura Gabriela	Mărci Desene	SRL
154	02.08.2011	251	CABINET BANYAI ROXANA NICOLETA – CONSILIERE IN PROPRIETATE INDUSTRIALA Bucuresti, str. Cpt. Alexandru Serbanescu nr.21, bl. 7M, sc.1, ap.9, tel: 0212322624, 0727080852, email: roxanaf15@yahoo.com Banyai Roxana Nicoleta	Brevete Mărci Desene	CI

155	10.08.2011	254	DRAKOPOULOS IP SRL Bucuresti, sector 2, str. Gral. David Praporgescu nr.7, tel: 0213000154, fax: 0213183143, romania@drakopoulos-law.com, chutina@drakopoulos-law.com www.drakopoulos-law.com Hutina Claudia Valerica, Gorun Laurentiu Nicusor	Mărci Desene Brevete	SRL
156	10.10.2011	256	CABINET DE PROPRIETATE INDUSTRIAL CIUPAN EMILIA Cluj Napoca, str. Mestecenilor nr. 6, tel: 0745360723, 0364144586, emilia.ciupan@mis.utcluj.ro Ciupan Emilia	Brevete Mărci	CI
157	28.10.2011	267	CABINET ENPORA INTELLECTUAL PROPERTY SRL Bucuresti, bd. Aviatorilor nr. 57, tel: 0212300990, fax: 0212302311, email: pop@patents.ro, www.patents.ro, www.enpora.com ing. Pop Calin Radu, Tărchiță Nicoleta Aurica	Brevete Mărci Desene Topografii	SRL
158	01.11.2011	265	DRAGHICI & ASOCIATII SRL Bucuresti, str. Mugur Mugurel nr. 11, ap. 4, tel: 0311060216, fax: 0318164869, mobil: 0744753898, e-mail: fabiola.colomei@flanco.ro Colomei Fabiola	Mărci	SRL
159	09.12.2011	257	CABINET INDIVIDUAL ALEXANDRU HARSANY Jud. Ilfov, Corbeanca, str. Padurii nr.9, tel: 0318210196, fax: 0318210197, mobil: 0722203934 Harsany Alexandru	Mărci Desene	CI
160	30.01.2012	260	MAIDANUC – CABINET DE PROPRIETATE INDUSTRIALA Bucuresti, bd. Chisinau, nr. 7, bl. A1, sc. A, ap. 35, tel: 0314155102, email: contact@consilieremarci.ro, www.consilieremarci.ro Maidanuc Iulian Lucian	Mărci	CI
161	20.03.2012	261	CABINET DOINA TULUCA Bucuresti, bd. Lacul tei 56, bl. 19, ap. 52, sector 2, tel : 0752211769, fax: 0318037805, email: dtuluca@doinatuluca.ro Ing. Tuluca Doina	Brevete Mărci Desene Topografii	CI
162	02.04.2012	262	CABINET MIDIASEN INNOVATIONS Baia Mare, str. Calea Traian nr. 4A/44, fax : 0362401680, mobil : 0742617423, fidelia@midiasen.axoniq.com Alexan Carmen Fidelia	Mărci	CI
163	02.04.2012	263	CABINET PROPRIETATE INDUSTRIALA CRISTIAN POPESCU Bucuresti, sos. Pantelimon 286, bl. 41, sc. 3, ap. 103, tel/fax: 0213178500, mobil: 0746105084 Popescu Cristian Virgil	Mărci	CI

164	02.04.2012	264	CABINET PROPRIETATE INDUSTRIALA IACOB DRAGOȘ Falticeni, str. 2 Graniceri, bl. 22, sc. A, ap. 6, tel: 0722600200, iacob@leroylaw.ro Iacob Dragoș	Mărci	CI
165	27.04.2012	288	CHIURIU & ASOCIAȚII- CONSILIERE ÎN PROPRIETATE INDUSTRIALĂ SRL Bucuresti, str. Sevastopol, nr. 17C, sc. A, et. 5, tel: 0213161074, fax: 0213161075, email: ip@chiuriulawyers.ro Florescu Catrinel	Brevete Mărci Desene	SRL
166	30.05.2014	266	VOX LEGIS CONSULT SRL Bucuresti, calea Vitan nr. 106, bl. V40, ap. 69, Fax: 0355818940, mobil: 0722281781, e-mail: avocat.iacob@gmail.com Iacob Ana Maria	Brevete Mărci Desene	SRL
167	10.09.2012	268	ROMPATENT DESIGN SRL Bucuresti, str. Matei Voievod nr. 115-123, bl. O2, sc. C, ap. 112, tel/fax: 0314148320, mobil: 0722408875, 0753982625, e-mail: office@patentdesign.ro, www.patentdesign.ro Borlan Radu	Brevete Mărci Desene	SRL
168	18.10.2012	269	CABINET PROPRIETATE INDUSTRIALA MARIUS MOCOFANESCU Bucuresti, alea Privighetorilor nr. 87, tel: 0727978449, tel/fax: 0212643900, e-mail: office@consilieredemarca.ro, www.consilieredemarca.ro Mocofanescu Marius	Brevete Mărci Desene	CI
169	18.10.2012	270	IP BOUTIQUE Bucuresti, str. Constantin Brincusi, nr. 9, bl. D15, ap. 31, tel: 0744607402, e-mail: claudia.jelea@ipboutique.ro Jelea Gabriela Claudia	Marci	CI
170	03.12.2012	272	BONA FIDE CABINET DE PROPRIETATE INDUSTRIALA VERONICA FLOROIU Bucuresti, calea Rahovei nr. 303, bl. 66, sc. 2, ap. 59, tel/fax: 0314369605, mobil: 0722462432, email: veronica@cabinet-bonafide.ro, www.cabinet-bonafide.ro Floroiu Veronica	Brevete Mărci Desene	CI
171	03.12.2012	273	ELENA STOICA CABINET INDIVIDUAL DE PROPRIETATE INDUSTRIALA Bucuresti, str. Gheorghe Stefan, nr. 32, sector 1, tel : 0212694053, 0745029987, email : elena.sstoica@gmail.com Stoica Elena	Brevete Mărci Desene	CI

172	19.12.2012	274	CABINET INDIVIDUAL DE PROPRIETATE INDUSTRIALA DUMITRU DOBREV Bucuresti, str. Viorele, nr. 4, bl. 22, ap. 101, tel: 0744199499, fax: 0318058696 Dobrev Dumitru	Brevete Mărci Desene	SRL
173	01.01.2013	275	SOCIETATE CIVILA PROFESIONALA DE PROPRIETATE INDUSTRIALA MILCEV BURBEA Bucuresti, str. Stirbei Voda, nr. 170, bl. 10G, ap. 18, tel: 0722249961, 0726375412 Milcev Gabriela, Burbea Milescu Iulia Adriana	Brevete Mărci Desene Topografii	SCP
174	16.01.2013	276	MDA INTELLECTUAL PROPERTY SRL Bucuresti, bd. Carol I, nr. 55-55bis, parter, tel: 0314378324, fax: 0314378327, mobil: 0722238608, e- mail: ana.kusak@mares.ro Kusak Ana Maria	Mărci	SRL
175	11.03.2013	277	CABINET INDIVIDUAL AUTORIZAT POPESCU MAGDALENA DANIELA - LEGAL2M Bucuresti, Splaiul Unirii nr.10, bl. B5, sc.1, ap.10, mobil: 0728839880, fax: 021.3154462, magda.popescu@legal2m.com Popescu Magdalena Daniela	Mărci Desene	CI
176	11.03.2013	278	CABINET INDIVIDUAL AUTORIZAT MIHAELA GAVENEA Bucuresti, str. Poet Panait Cerna, nr. 10, bl. M43, ap. 31, tel/fax: 0213528938, mobil: 0728836880, email: mihaela.gavenea@lawyermg.ro Gavenea Mihaela	Mărci Desene	CI
177	03.07.2013	279	APOSTU GH. OVIDIU – PERSOANA FIZICA AUTORIZATA Iasi, sos. Nationala, nr. 194, bl. D, sc. E, ap. 18, tel: 0232.437281, mobil: 0745345713, e-mail: oapostu@yahoo.com Apostu Ovidiu	Mărci Desene	CI
178	03.07.2013	280	LUPASCU TRADEMARK OFFICE Bucuresti, str. D.I. Mendeelev, nr.44, etaj 1, ap.1, tel: 0752123336, e-mail: monica.lupascu@cyberlaw.ro Lupașcu Monica	Mărci	CI
179	05.08.2013	281	CABINET INDIVIDUAL AUTORIZAT LADANYI CONSILIER IN PROPRIETATE INDUSTRIALA Alba iulia, str. Traian, nr. 29E, tel: 0358105533, 0726734994, email: avocat@ladanyi.ro, web: http://ladanyi.ro Ladanyi Arpad Csaba	Mărci	CI
180	05.08.2013	283	MAGOO – INTELLECTUAL PROPERTY ADVISOR Bucuresti, sector 6, calea Cringasi, nr. 16, bl. 41, ap. 73, tel : 0726161070, laura@magori.ro Magori Laura Valentina	Mărci	CI

181	05.09.2013	287	APPELLO BRANDS SRL Sibiu, str. Soimului, nr. 18, sc. A, et. 5, ap. M6, tel: 0725096425, 0269211124, e-mail: office@appello.ro Ganță Camelia Geta	Mărci Desene	SRL
182	12.09.2013	285	CABINET PROPRIETATE INDUSTRIALA MIHAELA DINCA Bucuresti, str. Huedin, nr. 7, bl. 2, ap. 7, tel: 0722399167, mihaelabucau@yahoo.com Dincă Mihaela	Mărci	CI
183	19.09.2013	286	A.G.C.M. – AGENTIE DE PROPRIETATE INDUSTRIALA SRL Bucuresti, str. Clucereasa Elena, nr. 67, tel/fax: 0216664311, mobil: 0744369265, ion.costin@yahoo.de Ion Costin	Mărci Desene	SRL
184	03.12.2013	289	CABINET DE PROPRIETATE INDUSTRIALĂ “RĂZVAN DINCĂ” București, str. Popa Tatu, nr. 49, tel: 0314380696, 0721753043, fax: 0314380695 Dincă Răzvan	Brevete Mărci Desene Topografii	CI
185	28.01.2014	290	CABINET D. NICOLAESCU București, str. Turda, nr. 102, bl. 30A, et. 7, ap. 28, tel/fax: 021.6663494, mobil: 0728201778, e-mail: daniella.nicolaescu@gmail.com Nicolaescu Daniella	Brevete Mărci Desene	CI
186	27.01.2014	293	ZMP INTELLECTUAL PROPERTY SRL București, sector 2, str. C.A. Rosetti, nr.17, etaj 3, biroul 314, tel: 0215270651, 0722369255, email: moninovac@yahoo.com, admin@zm-p.com Novac Monica, Neagu Ileana	Mărci Brevete	SRL
187	04.03.2014	291	PIȚU AGENȚIE DE PROPRIETATE INDUSTRIALĂ SRL București, șos Mihai Bravu, nr. 286, bl. 2, sc. C, ap. 83, fax: 0372872545, tel: 0722652044, 0372934087, 0722694905, email: pitu.dalila@gmail.com, contact@pitubrevetemarci.ro Pițu Dalila	Mărci Brevete	SRL
188	09.04.2014	292	CLIPEO INTELLECTUAL PROPERTY OFFICE București, str. Peșcărușului, nr. 12, bl. D6, ap. 29, tel: 0212757473, 0724278986, email: isabela.burdusel@gmail.com Burdusel Isabela	Mărci	CI
189	06.05.2014	294	BRAND PROTECT SRL București, sector 5, str. Ileana Cosânzeana nr.10, bl. P7, sc.3, ap. 87, camera 3, tel: 0745752251, email: diabuzdugan33@gmail.com, brand.protect@gmail.com Buzdugan Diana Viorica	Brevete Mărci Desene	SRL
190	10.06.2014	295	CABINET RALUCA ALDEA – CONSULTANTA IN PROPRIETATE INDUSTRIALA București, Splaiul Unirii, nr. 16, et.4, cam. 409, tel: 0725920929, e-mail : aldea.raluca@yahoo.com Aldea Cristina Raluca	Mărci Desene	CI

191	30.06.2014	297	HERAN MĂRCI SRL Bacău, str. Violetelor, bl. 11, sc. A, ap. 13, tel: 0234.534329, fax: 0234.543130, mobil: 0723738136, e-mail: hergheaa@yahoo.com , heran_consulting@yahoo.com Herghea Anca Stefania	Mărci	SRL
192	16.07.2014	298	MIHAELA TEODORESCU & PARTNERS – INTELLECTUAL PROPERTY OFFICE SRL București, sector 4, str. Viorele, nr. 51, bl. 37, ap. 63, P.O.Box 53-202, tel: 0773867751, fax: 0314360665, e-mail: office@mteodorescu.ro , www.mteodorescu.ro Teodorescu Mihaela	Brevete Mărci Desene	SRL
193	06.11.2012	271	CABINET INDIVIDUAL DE P.I. BUCȘĂ GHEORGHE București, str. Camil Ressu nr. 26, bl. A7, ap. 29, tel: 0723182691, e-mail: gheorghe.bucsa@yahoo.fr dr.ing. Gheorghe Bucșă	Brevete Mărci Desene Topografii	CI
194	17.10.2014	299	VENTIS LAW OFFICE SRL-D București, sector 5, str. Gardeniei, nr. 2F, cam. 1, 0722165769, email: oana.tambrea@gmail.com Tambrea Oana	Mărci	SRL
195	15.01.2015	300	CABINET INDIVIDUAL DE PROPRIETATE INDUSTRIALĂ CRISTINA CONSTANTINESCU PI București, str. G. Garibaldi, nr. 4, ap. 60, tel: 0722245690, e-mail: c.constantinescu@rokos.com Constantinescu Cristina	Mărci	CI
196	15.01.2015	301	CABINET INDIVIDUAL DE PROPRIETATE INTELLECTUALĂ IRINA ALBUȘEL București, str. Nicolae Racotă, nr. 4, bl. 69, ap. 32, tel: 0758222202, e-mail: irinaalbusel@gmail.com Albușel Irina	Mărci	CI
197	03.02.2015	302	CABINET INDIVIDUAL IOANA ALINA București, str. Banul Udrea, nr. 4, bl. G8, sc. A, ap. 28, tel: 0723691135, e-mail: alina.ioana@conceptbi.ro Ioana Alina	Mărci	CI
198	02.03.2015	303	CABINET INDIVIDUAL – CONSILIER PROPRIETATE INTELLECTUALĂ LUISA MENDEZ-GUZMAN București, b-nul Timișoara nr. 17B, bl. 106B, sc. A, ap. 13, tel: 0723604704, av.luisa.mendez@gmail.com Mendez Guzman Luisa Andreea	Brevete Mărci	CI
199	02.03.2015	304	SOCIETATE CIVILĂ PROFESIONALĂ ÎN PROPRIETATE INDUSTRIALĂ LUPȘA ȘI ASOCIAȚII Com. Corbeanca, sat Petrești, str. Socului nr. 51D, tel: 0744228331, 0735213937, 0740136713, e-mail: ionut.lupsa@gmail.com, office@lupsa.ro, buru.ioana.alina@gmail.com Lupșa Ionuț, Buru Ioana Alina	Brevete Mărci Desene	SCP

AGENȚIILE SPECIALIZATE ÎN PROPRIETATE INDUSTRIALĂ
care funcționează începând cu luna aprilie 2015

Data înființării	Nr. registru agenții	Denumirea completă a cabinetului/agenției Adresa Consilieri cu drept de practică	Domenii	Statut juridic
16.03.2009	212	CABINET PROPRIETATE INDUSTRIALA COTRUTA LEONID Bucuresti, str. Vasile Lascar nr.182, bir. Nr.3, leonid.cotruta@gmail.com Cotruta Leonid	Mărci Desene	CI

LISTA CONSILIERILOR ÎN PROPRIETATE INDUSTRIALĂ, MEMBRI AI CAMEREI NAȚIONALE
A CONSILIERILOR ÎN PROPRIETATE INDUSTRIALĂ DIN ROMÂNIA, AUTORIZAȚI PENTRU
DOMENIUL BREVETELOR DE INVENȚIE,
pentru luna aprilie 2015

Nr.crt.	Nume și Prenume/ Număr din registrul național	Denumirea societății/ Adresa societății	Societate cu obiect de activitate proprietate industrială
1	ALAN LILIANA 1994-1037	CABINET PROPRIETATE INDUSTRIALA ALAN LILIANA Sat Otvesti nr.183B, jud. Timis, 0724250467, e-mail: cabinet.alan@gmail.com	DA
2	ANDRONACHE PAUL 2003-1216	ECOINTELLECT CABINET INDIVIDUAL ANDRONACHE PAUL București, aleea Compozitorilor nr.1, bl.E21, et.6, ap.35, sect 6,Tel/Fax: 021/7250069, GSM: 0722741043, 0727476335 e-mail: paul.andronache@clicknet.ro, paul_andronache@yahoo.com	DA
3	ANGHEL LUMINIȚA DOINA 1993-1020	CABINET DE PROPRIETATE INDUSTRIALA ANGHEL LUMINIȚA DOINA București, Str. Gherghitei Nr.1, Bl.94B, Sc. B, Ap.76, Sector 2, fax: 0314013777, tel: 0723301706, e-mail : anghel2na@yahoo.com, anghel2na@gmail.com	DA
4	ANGHEL PARASCHIVA 2004-1371	CABINET DE PROPRIETATE INDUSTRIALĂ ANGHEL PARASCHIVA Arad, str. Voinicilor nr.51, bl.502, ap.6, Tel: 0357411876, Fax: 0357411876, Mobil: 0723171424, e-mail: anghelvera@yahoo.com	DA
5	ARDELEANU RALUCA 2009 - 1693	Cabinet de proprietate industrială Raluca Ardeleanu Bucuresti, str. Baia de Arama nr.1, bl. B, tr.3, ap.117., tel: 0723601875, fax: 0318015023, office@cabinetardeleanu.ro, www.cabinetardeleanu.ro	DA
6	BANYAI ROXANA NICOLETA 2008 - 1563	Cabinet Banyai Roxana Nicoleta – consiliere in proprietate industrială Bucuresti, str. Cpt. Alexandru Serbanescu nr.21, bl. 7M, sc.1, ap.9, tel: 0212322624, 0727080852, email: roxanaf15@yahoo.com	DA
7	BĂDĂRĂU ADINA ADRIANA 2006-1494	NESTOR NESTOR DICULESCU KINGSTON PETERSEN – CONSILIERE ÎN P.I. S.R.L. București, sector 1, sos. Bucuresti Ploiesti, nr.1A, Bucharest Business Park, corp A, et.4, Tel: 021/2011200, fax: 0212011210, e-mail: adina.badarau@nnkp.ro	DA

8	BĂLAN GHEORGHİȚĂ 1992-1	RODALL-AGENȚIE DE PROPRIETATE INDUSTRIALĂ S.R.L. București, Str. Polonă nr. 115, bl. 15, sc. A, ap. 19 sector 1, cod 010497, Tel: 021/2108342, mobil: 0722 652111, 0745153566, Fax:021/2105794, office@rodall.ro, info@rodall.ro, www.rodall.ro	DA
9	BENGA BOGDAN FLORIN 2005-1407	INTELLEXIS SRL Bucuresti, str. Cutitul de Argint, nr. 68, etaj 2, ap. 4, tel: 0213103332, fax: 021.3103042, mobil: 0723300147, contact@intellexis.ro	DA
10	BERDE SOFIA 2011 - 1766	DENNEMEYER & ASSOCIATES SRL Brasov, str. Aurel Vlaicu, nr. 94, etaj 1, 500178, tel: 0368403661, fax: 0268706010, sberde@dennemeyer-law.com , www.dennemeyer-law.com	DA
11	BICU CRISTINA MĂDĂLINA 2003-1308	WEIZMANN ARIANA & PARTNERS AGENTIE DE PROPRIETATE INTELLECTUALA SRL Bucuresti, str. Aleea Trestiana, nr.4, bl.20, sc.B, ap.72, tel: 0213274978, fax: 0213227689, mobil: 0724260277, e-mail: office@branduri.ro, www.branduri.ro	DA
12	BONCEA OANA LAURA 2011-1730	ROMINVENT S.A București, Str. Ermil Pangratti nr. 35, et.1, sect.1, cod 011882, Tel: 021/2312515, 2312541,Fax: 021/2312550, 2312454, e-mail: oboncea@rominvent.ro	DA
13	BORLAN T. RADU 2000-1161	ROMPATENT DESIGN SRL Bucuresti, str. Matei Voievod nr. 115-123, bl. O2, sc. C, ap. 112, tel/fax: 0314148320, mobil: 0722408875, 0753982625, e-mail: office@patentdesign.ro, www.patentdesign.ro	DA
14	BOZIOREANU MARIUS ADRIAN 2000-1165	CONS INTEL BMA CABINET CONSULTANTA Buzău, cart. Dorobanti 2, bl.D2, et.1, ap.5 CP 8, OP 1, Mobil : 0745086588, Fax: 0238719619 e-mail : marius_bozio@yahoo.com	DA
15	BOZOCEA GINA VIOLETA 2003- 1222	WEIZMANN ARIANA & PARTNERS AGENTIE DE PROPRIETATE INTELLECTUALA SRL Bucuresti, str. 11 iunie, nr.51, sc.A, ap.4, e-mail : 0723204268, tel/fax : 0268/315046, office@inregistrare-marci.ro	DA
16	BROJBOIU DUMITRU ADRIAN FLORINEL 1995-1067	BROJBY PATENT INNOVATION Pitești, Bd. Republicii, bl.212,sc. D, ap.11, jud.Argeș, cod 110176, Tel/Fax.: 0348/412529, GSM: 0745 143095,adrian_brojboiu@yahoo.com	DA

17	BUÇŞĂ GHEORGHE 2005-1391	CABINET INDIVIDUAL DE P.I. BUÇŞĂ GHEORGHE Bucureşti, str. Camil Ressu nr. 26, bl. A7, ap. 29, tel: 0723182691, e-mail: gheorghe.bucsa@yahoo.fr	DA
18	BURBEA MILESCU IULIA ADRIANA 2005-1379	SOCIETATE CIVILA PROFESIONALA DE PROPRIETATE INDUSTRIALA MILCEV BURBEA Bucuresti, str. Stirbei Voda, nr. 170, bl. 10G, ap. 18, tel: 0726375412	DA
19	BURȚILA IOAN 1993-1022	MILENIUL 3 S.R.L. - Agenție de Proprietate Industrială Pașcani, Str. Moldovei nr. 10, bloc Crinul, sc. A, Ap. 28, jud Iasi, Tel/Fax: 0232/719190; GSM:0740 820582	DA
20	BURU IOANA ALINA 2013-1776	SOCIETATE CIVILĂ PROFESIONALĂ ÎN PROPRIETATE INDUSTRIALĂ LUPȘA ȘI ASOCIAȚII Com. Corbeanca, sat Petrești, str. Socului nr. 51D, tel: 0735213937, 0740136713, e-mail: buru.ioana.alina@gmail.com	DA
21	BUTA ANCA 2006-1524	MUSAT SI ASOCIATII – INTELLECTUAL PROPERTY SRL Bucuresti, bd Aviatorilor nr.43, etaj 4, camera 4, Tel: 021 2025900, fax: 0212233957, anca.but@musat.ro	DA
22	BUTA PAUL GEORGE 2010 - 1704	Cabinet individual Paul George Buta Bucuresti, bd. Mircea Voda, nr. 35, bl. M27, ap. 17, tel: 021.3211234, fax: 021.3211253, e-mail: paul.but@asdpi.ro	DA
23	BUZDUGAN DIANA VIORICA 2011-1765	BRAND PROTECT SRL Bucureşti, sector 5, str. Ileana Cosânzeana nr.10, bl. P7, sc.3, ap. 87, camera 3, tel: 0745752251, email: diabuzdugan33@gmail.com, brand.protect@gmail.com	DA
24	BUZLEA ELISABETA 1993-25	INTELECT S.R.L. Oradea, B-dul Dacia nr. 48 Bl. D10, Ap.3, cod 410346, Tel: 0746835328, 0359402901, Fax:0359810501, e-mail: info@intelect.ro, www.intelect.ro	DA
25	BUZLEA MIRCEA VALENTIN 2003- 1234	INTELECT S.R.L. Oradea, B-dul Dacia nr. 48 Bl. D10, Ap.3, cod 410346, Tel: 0746835328, 0359402901, Fax:0359810501, e-mail: info@intelect.ro, www.intelect.ro	DA
26	BUZLEA NARCISA FLORICICA 2003- 1235	INTELECT S.R.L. Oradea, B-dul Dacia nr. 48 Bl. D10, Ap.3, cod 410346, Tel: 0746835328, 0359402901, Fax:0359810501, e-mail: info@intelect.ro, www.intelect.ro	DA

27	CĂMPEAN GHEORGHE-GEORGEL 1996-1087	CABINET INDIVIDUAL CAMPEAN GHEORGHE GEORGEL Campina, str. Dr. Constantin Istrati nr.52, bl.3, ap.5, Tel: 0244/335207, mobil: 0729902117, e-mail: george_campean@yahoo.com	DA
28	CĂMPEANU IOANA AURA 2005-1409	SC PETOSEVIC SRL București, Intrarea Camil Petrescu nr.1, corp B Tel: 021/3057996, Fax: 021/3145481, mobil: 0723522698, www.petosevic.com, e-mail: aura.campeanu@petosevic.com	DA
29	CECIU GABRIELA 1994-1045	CABINET "CECIU GABRIELA" CONSULTANȚĂ ÎN DOMENIUL PROPRIETĂȚII INTELLECTUALE Timișoara, Str. Martir Leonida Banciu, nr. 6, sc. A, ap. 110, jud. Timis, cod postal 300024, Fax.: 0256/494846; mobil: 0745 388039, e-mail: gabrielaceciu@yahoo.com	DA
30	CIUDA-BERIVOE ANCA 1996-41	INTELLECTUAL PROPERTY OFFICE SRL București, Str. Alexandru Moruzzi nr. 6, bl. B6, sc. 2, et. 8, ap. 62, sector 3; CP 61-62, Tel/Fax : 021/3262388, GSM : 0745094241, office@ipoffice.ro	DA
31	CIUPAN CORNEL 2003-1310	CABINET DE PROPRIETATE INDUSTRIALĂ CIUPAN CORNEL Cluj Napoca, Str. Mestecenilor nr.6, bl. 9E, ap.2, Tel: 0264/524425; 0264/415051, Fax: 0264/415054, e-mail: cornel.ciupan@muri.utcluj.ro	DA
32	CIUPAN EMILIA 2011-1729	Cabinet de proprietate industrial Ciupan Emilia Cluj Napoca, str. Mestecenilor nr. 6, tel: 0745360723, 0364144586, emilia.ciupan@mis.utcluj.ro	DA
33	COCOLOI OANA 2003- 1263	CABINET OANA COCOLOI București, Drumul Taberei nr.120, bl. OD1, sc.5, ap. 189, sector 6, Tel : 021/7450757, GSM : 0730557744, e-mail : oana_cocoloi@yahoo.com	DA
34	COCOȘ ȘTEFAN 2010 - 1703	ROMINVENT S.A. București, Str. Ermil Pangratti nr. 35, et.1, sector 1, Tel: 021/2312515, 2312541, Fax: 021/2312550, 2312454, e-mail: scocos@rominvent.ro	DA
35	COJOCNEAN MARIA RODICA 2003- 1241	INTELLEMMI CONSULT SRL Tg. Mures, str. Sârguinței nr.39, ap.12, cod poștal 540543, fax: 0365 401839, mobil: 0745303867, 0727302434, cojocnean_maria@yahoo.com, intellemmi@gmail.com	DA

36	COMĂNESCU MARILENA 2003-1277	CABINET MARILENA COMANESCU Bucuresti, str. Muzeul Zambaccian 34, sc. B, ap.3, sector 1, tel: 0722259260, office@cimo.ro, marilena.comanescu@cimo.ro	DA
37	COSMOVICI PAUL 2009-1654	COSMOVICI SI ASOCIATII SRL Bucuresti, str. Dem I. Dobrescu nr. 15, sc. 3, et. 5, ap. 80, sector 1, OP 15 CP 55, www.cosmovici-ip.com, office@cosmovici-ip.com	DA
38	COSTINESCU PETRU 1998-1125	PETRU COSTINESCU-DICOSTI București, Str. Viorele nr. 30, bl. 20A, ap. 23, sector 4, OP 44 – CP5, Tel : 021/3303162, Fax : 021/330473 e-mail : petrucostinescu.dicosti@gmail.com	DA
39	COȘESCU CAMELIA 1999-46/2	M.D.P. RIGHTS AGENCY SRL Brasov, str. Lunga nr.270, cod postal 500450, Tel: 0268/440100, 440313; Fax: 0268/440221, Mobil: 0744355100, e-mail: office@mdp-rights-agency.ro www.mdp-rights-agency.ro	DA
40	COTOFANĂ EUGENIA 93-1023	ARCTIC SA Găești, str. 13 Decembrie, nr.21o, tel: 0245710565, fax: 0245713075, email: eugenia.cotofana@arctic.ro	NU
41	DANCIU IOAN 2004 - 1373	NOWAPATENT SRL Medias, str. Lotru, nr.4, bl.92, ap.1 Tel : 0269/841373 ; 833273 GSM : 0744556074, Fax : 0269/833273, e-mail : nowapatent@birotec.ro , office@nowapatent.ro	DA
42	DINĂ RĂZVAN 2012-1771	CABINET DE PROPRIETATE INDUSTRIALĂ "RĂZVAN DINĂ" București, str. Popa Tatu, nr. 49, tel: 0314380696, 0721753043, fax: 0314380695	DA
43	DOBRESCU TEODORA VALENTINA 2011-1726	ROMINVENT S.A București, Str. Ermil Pangratti nr. 35, et.1, sect.1, cod 011882, Tel: 021/2312515, 2312541, Fax: 021/2312550, 2312454, e-mail: tdorescu@rominvent.ro	DA
44	DOBREV DUMITRU 2005-1433	CABINET INDIVIDUAL DE PROPRIETATE INDUSTRIALA DUMITRU DOBREV Bucuresti, str. Viorele, nr. 4, bl. 22, ap. 101, tel: 0744199499, fax: 0318058696	DA

45	ENACHE CRISTIAN MARIUS 2008 - 1564	Cabinet de proprietate industriala Cristian Marius Enache Bucuresti, str. Dr. Nicolae Turnescu nr. 6, ap. 2, tel: 0213129948, fax: 0213129948, mobil: 0722644152	DA
46	ENDES CORINA 2007-1546	ANACOR – Cabinet de proprietate industriala Bucuresti, aleea Izvorul Crisului nr. 1, bl. D16, sc. A, ap. 2, mobil: 0726475018, anacor.cpi@gmail.com	DA
47	ENE SILVIA 2000-1159	CABINET M. OPROIU- CONSILIERE ÎN PROPRIETATE INTELLECTUALA București, Str. Popa Savu, nr.42, parter, sector 1. Tel: 021/2602833, 021/2602834, Fax: 021/2602835, 021/2602836, P.O.Box 2-229, office@oproiu.ro	DA
48	ENESCU GABRIELA 2011 - 1714	CABINET INDIVIDUAL DE PROPRIETATE INDUSTRIALA ENESCU GABRIELA Bucuresti, str. Frunte lata nr.7, bl. P14A, ap.3, tel: 0314329735, fax: 0314329736, mobil: 0745637457, g_enescu@yahoo.com	DA
49	ENESCU MIRUNA 2003- 1254	ROMINVENT S.A. București, Str. Ermil Pangratti nr. 35, et.1, sect.1 Tel: 021/2312515, Fax: 021/2312550 e-mail:menescu@rominvent.ro	DA
50	FAIGHENOV MARIOARA 1995-1063	Agenzie de Proprietate Intelectuală și Transfer de Tehnologie – AGIPTT – SRL București, Bdul Libertății nr. 12, bl. 113, sc. 2, et.3,ap 28, sector 4, CP 42 – 106,Tel: 021/3177693; Fax: 021/3177584; GSM: 0744 293552; 0724539752 e-mail: faighenov@xnet.ro; agpitt@rdsmail.ro, agpittinvent@rdsmail.ro	DA
51	FĂNTĂNĂ RAUL-SORIN 1994-23	FĂNTĂNĂ RAUL SORIN & ASOCIAȚII SRL Brașov, str. 9 mai, nr.4, sc.D, ap.3 Tel/fax: 0268543657, office@inventii-marci.ro, www.inventii-marci.ro	DA
52	FERARU CLAUDIU 2010 - 1705	Cabinet individual Feraru Claudiu Buzau, str. Unirii, bl. 9c, ap. 4	DA
53	FIERĂSCU COSMINA- CATRINEL 1996-42	ROMINVENT S.A. București, Str. Ermil Pangratti nr. 35, et.1, sect.1, Tel : 021/2312515, 2312541, Fax : 021/2312550, 2312454,e-mail : cfierascu@rominvent.ro	DA
54	FILIPPI VALENTINA 2003- 1298	CABINET M. OPROIU-CONSILIERE ÎN PROPRIETATE INTELLECTUALA București, Str. Popa Savu, nr. 42, parter, sector 1, Tel : 021/2602834, 021/2602833, Fax : 021/2602836, 021/2602835, office@oproiu.ro	DA

55	FLOREA ILEANA MARIA 2003- 1258	PATENT EXPERT SRL Bucuresti, sos. Colentina nr.53, bl. 59, sc. B, ap. 67, Tel: 0722554460, office@ileanaflorea.ro	DA
56	FLORESCU CATRINEL 2013-1832	CHIUARIU & ASOCIAȚII- CONSILIERE ÎN PROPRIETATE INDUSTRIALĂ SRL Bucuresti, str. Sevastopol, nr. 17C, sc. A, et. 5, tel: 0213161074, fax: 0213161075, email: ip@chiuariulawyers.ro	DA
57	FLOROIU VERONICA 2009-1658	BONA FIDE CABINET DE PROPRIETATE INDUSTRIALA VERONICA FLOROIU Bucuresti, calea Rahovei nr. 303, bl. 66, sc. 2, ap. 59, tel/fax: 0314369605, mobil: 0722462432, email: veronica@cabinet-bonafide.ro, www.cabinet- bonafide.ro	DA
58	FRISCH CRINA NICOLETA 2000-1172	FRISCH & PARTNERS SRL Bucuresti, bd. Carol I, nr.54, sc. B, ap.5, sector 2, tel: 0213101165, fax: 0213130130, Mobil: 0722212480, office@frisch.ro, crina.frisch@frisch.ro	DA
59	FULEA MARIA 1995-1076	EURORESSOURCES SRL Medias, str. Ion Creangă, nr.4, ap.6, Tel: 0269/843504, Fax: 0269/824812	DA
60	GANEA CHRISTU IOAN 2007-1549	INMA Bucuresti, cod 013813, bd. Ion Ionescu de la Brad nr 6, Tel: 2693265, Fax: 2693273, ganea007@yahoo.com, ganea@inma.ro, icsit@inma.ro	NU
61	GAVRIL NICULINA 2001-1211	CABINET N. D. GAVRIL S.R.L. București, Str. Ștefan Negulescu nr. 6A, sector 1, Tel./fax : 021/2302882, 0213165492, GSM :0722983520, e-mail : cabinetgavril@yahoo.com, www.cabinetgavril.ro	DA
62	GAVRILIU ANA-CORINA 1993-1031	BIOTEHNOS S.A. Otopeni, Str. Gorunului nr.3-5, Tel: 031.7102402, 0317102383, Fax: 031.7102400, GSM : 0723302092, corinagav@hotmail.com	NU
63	GEORGESCU CRISTINA 2008-1575	CABINET M. OPROIU - CONSILIERE ÎN PROPRIETATE INTELECTUALĂ București, Str. Popa Savu, nr. 42, parter, sector 1, Tel : 021/ 2602833, 021/2602834, P.O.Box 2-229 Fax : 021/2602836, 021/2602835, e-mail : office@oproiu.ro	DA
64	GHIȚĂ CONSTANTIN 1992-13	CONSTANTIN GHIȚĂ OFFICE SRL Timișoara, str. Take Ionescu nr. 24-28 sc. B ap. 2 județul Timiș, cod 1900, Tel/Fax: 0256/435976 GSM: 0744 162462, ghita@ghitaconstantin.ro	DA

65	GREAVU DOINA-MARIANA 1996-1093	PERSOANĂ FIZICĂ Sibiu, Str. Constantin Noica, bl. 2, ap.21, Tel :0269/218500, Fax :0269/212170, GSM 0766489179, 0731308189, e-mail : protectro@xnet.ro, aurorapca@yahoo.com	DA
66	GRECU ELENA 2005 - 1382	NOMENIUS S.R.L. București, G.M. Zamfirescu, nr. 46, bl. 22A, ap.11 Punct de lucru: Bucuresti, piata Pache Protopopescu nr.1, et.2, ap.6, sector 2, tel: 0314315402, fax: 0318149621, elena.grecu@nomenius.ro, www.nomenius.ro	DA
67	GRUIA AMELIA ELENA 2009 - 1692	ENPORA BRAND MANAGEMENT SRL București, str. George Calinescu nr.52A, ap.1, 011694, Tel: 021 2300990; 031 1001634, Fax: 021 2302311; 031 1007927, pop@patents.ro	DA
68	HĂISAN MARIA 2000-1202	CABINET INDIVIDUAL MARIA HĂISAN Botoșani, calea Natională nr.65, bl. I3, ap.10, tel: 0231534249, mobil: 0728004574, mh20@k.ro	DA
69	HUTINA CLAUDIA VALERICA 2009 - 1661	DRAKOPOULOS IP SRL Bucuresti, sector 2, str. Gral. David Praporgescu nr.7, tel: 0213000154, fax: 0213183143, romania@drakopoulos- law.com, chutina@drakopoulos-law.com, www.drakopoulos-law.com	DA
70	IACOB ANA MARIA 2011- 1716	VOX LEGIS CONSULT SRL Bucuresti, calea Vitan nr. 106, bl. V40, ap. 69, Fax: 0355818940, mobil: 0722281781, e-mail: avocat.iacob@gmail.com	DA
71	IACOBINI ANCA SVETLANA 2003- 1262	IACOBINI&CO, CONSILIERI IN DREPTUL DE PROPRIETATE INDUSTRIALA SRL București, Calea Mosilor, nr.258, bl. 4bis, ap.22, sector 2, Tel : 021/2104690 ; Fax : 021/2104793 E-mail : asimri@yahoo.com	DA
72	IACOBINI MIHNEA RAZVAN 2003- 1261	IACOBINI&CO, CONSILIERI IN DREPTUL DE PROPRIETATE INDUSTRIALA SRL București, Calea Mosilor, nr.258, bl. 4bis, ap.22, sector 2, Tel : 021/2104690 ; Fax : 021/2104793 E-mail : asimri@yahoo.com	DA
73	ICLANZAN TUDOR ALEXANDRU 2005-1442	CABINET PROPRIETATE INDUSTRIALA TUDOR ICLANZAN Timisoara, Piața Victoriei nr.5, sc. D, ap.2, tel :0256403615, 0744647875, tudor.iclanzan@yahoo.fr	DA

74	IOACĂRA VALENTIN 1999-50	ROVALCONS SRL -AGENȚIE DE PROPRIETATE INTELECTUALĂ Câmpina, Str. Orizontului, nr.1, bl. R10, et.7, ap.27, jud. Prahova, Tel/Fax : 0244/ 371390; GSM :0722 540580 ; e-mail: rovalcons@xnet.ro	DA
75	ION DAN ADRIAN 2003-1260	CABINET PROPRIETATE INDUSTRIALA – IONDA Bucuresti, 010577, Calea Dorobantilor nr.126-130, bl.8, ap.50, Tel/fax: 021/2316549, Mobil: 0722687982 e-mail: ionda@rdsmail.ro	DA
76	ION RODICA-COCUȚA 1993-1032	CABINET DE PROPRIETATE INDUSTRIALĂ “BIONPI” București, 010577, Calea Dorobanților 126-130 Bl. 8, et. 9 Ap. 50 sector 1, cod 010577, Tel/Fax: 021/2316549, 031/8054616 GSM: 0723 187944, 0746184697 e-mail: bionpi@rdsmail.ro, bionpi@hotmail.com	DA
77	ISOC DORIN 1994-1052	INTEGRATOR CONSULTING SRL Cluj Napoca, Str. Dunării nr. 25 b1C1 ap5.jud. Cluj Tel/Fax: 0264/442817, GSM : 0745235585 e-mail : dorin.isoc@yahoo.com, integrator.consulting@yahoo.com	DA
78	IVANCA GAVRIL 2004-1357	CABINET PROPRIETATE INDUSTRIALA ARINOVA Arad, 310151, str. Coriolan Petreanu, nr.28, Tel/fax: 0257/255842, mobil: 0744246562, info@arinova.ro	DA
79	IVANCA MARIA ELISAVETA 1993-1033	LABIRINT AGENȚIE DE PROPRIETATE INTELECTUALĂ Arad, Str. Coriolan Petreanu nr. 28, cod 2900 Tel/Fax: 0257/255842, GSM: 0722 458129 e-mail: info@labirint.ro	DA
80	IVĂNESCU GABRIEL DAN 1996-1091	CABINET INDIVIDUAL IVANESCU GABRIEL DAN Brașov, str. Al. I. Cuza nr. 58 ap. 5 Tel: 0268471650, fax: 0368816013, GSM: 0722 248415 e-mail: dan.ivanescu@clicknet.ro	DA
81	JUDELE RALUCA ANITA 2013-1826	DENNEMEYER & ASSOCIATES SRL Brasov, str. Aurel Vlaicu, nr. 94, etaj 1, 500178, tel: 0368403661, fax: 0268706010, rjudele@dennemeyer.com, www.dennemeyer-law.com	DA
82	LUPȘA IONUȚ 2005-1447	SOCIETATE CIVILĂ PROFESIONALĂ ÎN PROPRIETATE INDUSTRIALĂ LUPȘA ȘI ASOCIAȚII Com. Corbeanca, sat Petrești, str. Socului nr. 51D, tel: 0744228331, e-mail: ionut.lupsa@gmail.com, office@lupsa.ro	DA

83	MACAMETE ELENA 1992-1003	INC DIE ICPE CA București, Splaiul Unirii 313, sect. 3 mobil: 0722642756, macameteelena@yahoo.com	NU
84	MARINESCU RUXANDRA 2003-1271	PATENTMARK S.R.L. București, Str. Dr. N. Turnescu nr. 2, sector 5, Tel/fax 021/3121669, Fax: 021/3175801, office@patentmark.ro, www.patentmark.ro, 0722626875	DA
85	MENDEZ GUZMAN LUISA ANDREEA 2013-1822	CABINET INDIVIDUAL – CONSILIER PROPRIETATE INTELECTUALĂ LUISA MENDEZ-GUZMAN București, b-nul Timișoara nr. 17B, bl. 106B, sc. A, ap. 13, tel: 0723604704, av.luisa.medez@gmail.com	DA
86	MILCEV GABRIELA 2003- 1230	SOCIETATE CIVILA PROFESIONALA DE PROPRIETATE INDUSTRIALA MILCEV BURBEA Bucuresti, str. Stirbei Voda, nr. 170, bl. 10G, ap. 18, tel: 0722249961	DA
87	MITU ALIS-MIHAELA 1997-1111	CABINET PROPRIETATE INDUSTRIALA MITU ALIS MIHAELA Ploiesti, str. Clementei nr.46, Tel: 0244/590154, mobil: 0746108142, alis_mitu@yahoo.com ; office@mitu-cpi-ims.com	DA
88	MOCOFANESCU MARIUS 2008-1561	CABINET PROPRIETATE INDUSTRIALA MARIUS MOCOFANESCU Bucuresti, alea Privighetorilor nr. 87, tel: 0727978449, tel/fax: 0212643900, e-mail: office@consilieredemarca.ro, www.consilieredemarca.ro	DA
89	MOHONEA CRISTIAN 1997-62	PATENTMARK S.R.L. București str. Dr. N. Turnescu nr. 2, sector 5 tel/fax 021/3121669, Fax: 021/3175801, office@patentmark.ro, www.patentmark.ro	DA
90	MOHONEA LILIANA 1997-61	PATENTMARK S.R.L. București str. Dr. N. Turnescu nr. 2, sector tel/fax 021/3121669, Fax: 021/3175801, office@patentmark.ro, www.patentmark.ro	DA
91	MUȘATESCU ANDRA- OANA 2000-1181	ANDRA MUSATESCU CABINET DE PROPRIETATE INDUSTRIALA București, calea 13 Septembrie nr.121, bl.127, et.5, ap.21, GSM : 0722 879810 e-mail : office@andramusatescu.ro, www.andramusatescu.ro	DA

92	NĂSTASE CRISTIAN 2000-1184	DILIGENS INTELLECTUAL PROPERTY SRL Bucuresti, Piata Natiunile Unite, nr.3-5, bl. A, sc.A, et.5, ap.39, sector 4, tel/fax: 0213350718, mobil: 0723276056, e-mail: office@diligens.ro, www.diligens.ro Punct lucru: București, Splaiul Independenței nr. 3, bl. 17, sc. 2, ap. 27, sector 4	DA
93	NEACSU CARMEN AUGUSTINA 2000- 1186	CABINET INDIVIDUAL NEACSU CARMEN AUGUSTINA Baia Mare, str. Rozelor, nr. 12/3 tel: 0727318168, e-mail: carmen@bic.cdimm.org	DA
94	NEAGU ILEANA 2011-1750	ZMP INTELLECTUAL PROPERTY SRL București, sector 2, str. C.A. Rosetti, nr.17, etaj 3, biroul 314, tel: 0215270651, 0722369255, email: admin@zm-p.com	DA
95	NICOLAESCU DANIELLA- OLGA 1992-1006	CABINET D. NICOLAESCU București, str. Turda, nr. 102, bl. 30A, et. 7, ap. 28, tel/fax: 021.6663494, mobil: 0728201778, e-mail: daniella.nicolaescu@gmail.com	DA
96	NIȚĂ FLORINA 1996-1083	OLTCHIM SA Râmnicu Vâlcea, Str. Uzinei nr. 1, 240050, jud. Vâlcea Tel : 0250/701200/3225, Fax : 0250/735030 E-mail : oltchim@oltchim.ro	NU
97	OPROIU MARGARETA 1992-8	CABINET M. OPROIU - CONSILIERE ÎN PROPRIETATE INTELECTUALĂ București, Str. Popa Savu, nr. 42, parter, sector 1, Tel : 021/ 2602833, 021/2602834, P.O.Box 2-229 Fax : 021/2602836, 021/2602835, e-mail : office@oproiu.ro	DA
98	PALKO SORINA-IUSTINA 1999-1150	AEROSTAR S.A. Str. Condorilor, nr. 9, Bacău, Tel :0234/575070 int 1487, Fax : 0234/ 172 023, e-mail : aerostar@aerostar.ro	NU
99	PAVEL SORIN EDUARD 2003-1273	SCHOENHERR INTELLECTUAL PROPERTY S.R.L. București, bd. Dacia nr.30, etaj 4, camera – Echipa Sebastian 01, tel: 0213196790, fax: 0213196791, e.pavel@schoenherr.ro	DA
100	PĂUNEȚ ALEXANDRINA 2003- 1245	Cabinet individual proprietate industrială Paunet Alexandrina Iasi, spl. Bahlui, nr.29, bl. B5, sc.A, ap.7 Tel: 0726737527	DA

101	PESCĂRUȘU NICOLETA 2008 - 1570	RODALL-AGENȚIE DE PROPRIETATE INDUSTRIALĂ SRL București, Str. Polonă nr. 115, bl. 15, sc. A, ap. 19 sector 1, cod 010497, Tel: 021/2108342, mobil: 0722 652111, 0745153566, Fax:021/2105794, office@rodall.ro, info@rodall.ro, www.rodall.ro	DA
102	PETCU COSTIN 97-1115	ROMINVENT S.A. București, Str. Ermil Pangratti nr. 35, et. 1, sect. 1 Tel: 021/2312515, 2312541, Fax: 021/2312550, 2312454, e-mail: cpetcu@rominvent.ro	DA
103	PETREA DANA MARIA 2003- 1223	CABINET M. OPROIU-CONSILIERE ÎN PROPRIETATE INTELLECTUALA București, Str. Popa Savu, nr. 42, parter, sector 1, Tel : 021/2602834, 021/2602833, Fax : 021/2602836, 021/2602835, P.O.Box 2-229, e-mail : office@oproiu.ro	DA
104	PIOARU MIHALACHE RALUCA ANDREEA 1999-56	ROMPROSPER SERVIMPEX SRL București, Șos. Mihai Bravu nr. 294, bl.6, sc.B, ap. 63, sector 3, cod 030319, Tel: 021.3222857, 0268237214, fax: 0268237214 Mobil: 0724880514; 0745130130; 0744536405, 0721989298, e-mail: office@pivaexpert.ro, raluca_pioaru@yahoo.com, mihalache.andra@gmail.com, www.piva.ro	DA
105	PIȚU DALILA 1999-58	PIȚU AGENȚIE DE PROPRIETATE INDUSTRIALĂ SRL București. șos Mihai Bravu, nr. 286, bl. 2, sc. C, ap. 83, fax: 0372872545, tel: 0722652044, 0372934087, 0722694905, email: pitu.dalila@gmail.com, contact@pitubrevetemarci.ro	DA
106	PLOSCA DANIEL 1998-39	RATZA ȘI RATZA SRL București, B-dul A.I. Cuza Nr. 52-54, Sect.1 Tel :021/2601348, Fax : 021/2601349 email : dp@ratza-ratza.com	DA
107	POP CALIN RADU 1996-50	CABINET ENPORA INTELLECTUAL PROPERTY SRL Bucuresti, bd. Aviatorilor nr. 57, tel: 0212300990, fax: 0212302311, email: pop@patents.ro	DA
108	POP VIRGINIA DAISY 1992-2	ENPORA BRAND MANAGEMENT SRL București, str. George Calinescu nr.52A, ap.1, 011694, Tel: 021 2300990; 031 1001634, Fax: 021 2302311; 031 1007927, pop@patents.ro	DA
109	POPA CRISTINA 2000-1193	ROMINVENT S.A. București, Str. Ermil Pangratti nr. 35, et. 1, sect. 1 , Tel: 021/2312515, 2312541, Fax: 021/2312550, 2312454, cpopa@rominvent.ro	DA

110	POPESCU ANGELA 1997-1103	CABINET PROPRIETATE INDUSTRIALĂ POPESCU ANGELA București, str. Complexului nr.10, bl.40, ap.14, Tel :021/3243756, tel : 0318.04.68.81 GSM : 0723051279, angela_intelect@yahoo.com	DA
111	POPESCU MARIANA 2008-1576	CABINET M. OPROIU - CONSILIERE ÎN PROPRIETATE INTELECTUALĂ București, Str. Popa Savu, nr. 42, parter, sector 1, Tel : 021/ 2602833, 021/2602834, P.O.Box 2-229 Fax : 021/2602836, 021/2602835, e-mail : office@oproiu.ro	DA
112	PRISTAVU GHEORGHE 2008-1591	CABINET DE PROPRIETATE INDUSTRIALA PRISTAVU Piatra Neamt, str. Gral Nicolae Dascalescu 11, bl. T3, sc.F, ap.70	DA
113	PUȘCAȘU DAN 1994-1056	LOYAL PARTNERS – AGENȚIE DE PROPRIETATE INTELECTUALĂ SRL Galati, Str. Portului nr.23, Parcul De Soft, cam.307, cod 800025, tel/fax: 0236/407032, GSM: 0722 744241, office@loyalpartners.ro www.loyalpartners.ro	DA
114	RASKAI MARIA MAGDALENA 1993-28	RASKAI M M BREVMARC CONSULT S.R.L. Dej, Str. Unirii, nr.3,BL.d8, ap.31, judetul Cluj,405200, Tel/Fax: 0264/211847, GSM: 0742084050, raskaimm@yahoo.com	DA
115	RAȚĂ GRIGORE 1992-3	RATZA ȘI RATZA SRL București, B-dul A.I. Cuza Nr. 52-54, Sect.1 Tel :021/2601348, Fax : 021/2601349 email : office@ratza-ratza.com	DA
116	RĂDULESCU MIOARA 1996-47	TERMOOPTIM SRL Str. Cetatea de Balta nr.118, bl.9, sc.B, ap.12, tel/fax : 0214330310, termooptim@rdslink.ro	NU
117	ROȘ VIOREL 2006-1485	CABINET INDIVIDUAL ROS VIOREL Bucuresti, bd.Unirii nr.66, bl.K3, ap.7, tel: 021.3211234, fax: 021.3211253, e-mail: viorelros@asdpi.ro	DA
118	SIRBU CRISTINA ADRIANA 2008-1613	KEYPI – Agentie de proprietate intelectuala SRL Bucuresti, str. Turda nr. 127, bl. 2, sc. C, parter, ap. 91, tel: 0722595458, tel/fax: 0318061620, www.keygroup.ro, office@keygroup.ro	DA

119	SPRÎNCEANU NICOLAE 1996-1097	AGENȚIE DE CONSULTANȚĂ ÎN PROPRIETATE INTELLECTUALĂ ȘI TRANSFER TEHNOLOGIC "SPRÎNCEANU NICOLAE" Drobeta Turnu Severin, Str. Gheorghe Ionescu Sisești nr. 96, bl. E2, sc. 1, ap.8, Tel/Fax: 0352801490; GSM:0721 796318 e-mail: nicolaesprinceanu@yahoo.com	DA
120	STANCIU ADELINA 1994-14	" HARCOV" A.P.I. SRL Sfântu Gheorghe, Jud Covasna Str. Nicolae Iorga nr. 61 bl. 10 E sc. B. ap.9 Tel. 0267/ 352267 GSM: 0744435291, stanciu@planet.ro, propind@mail.asimcov.ro	DA
121	STĂNCESCU ALIN CRISTIAN 2003-1278	LEGAL BRAND S.R.L. București, Str. Nicolae Licăreț nr.1, bl.33, sc.C, ap.107, Punct lucru: str. Campia libertatii nr.64, bl.34A, ap. 269, Tel: 0722674635, 0722607380, e-mail: legal.brand@easynet.ro, info@legal-brand.ro, www.legal-brand.ro	DA
122	STĂNCESCU ANCA 2000-1194	LEGAL BRAND S.R.L. București, Str. Nicolae Licăreț nr.1, bl.33, sc.C, ap.107, Punct lucru: str. Campia libertatii nr.64, bl.34A, ap. 269, Tel: 0722674635, 0722607380, e-mail: legal.brand@easynet.ro, info@legal-brand.ro, www.legal-brand.ro	DA
123	STĂNCULESCU ANCA ELENA FLORICA 2008 - 1639	ENPORA BRAND MANAGEMENT SRL București, str. George Calinescu nr.52A, ap.1, 011694, Tel: 021 2300990; 031 1001634, Fax: 021 2302311; 031 1007927, pop@patents.ro	DA
124	STOIAN IOAN 1992-1008	AGENȚIE DE PROPRIETATE INDUSTRIALĂ ȘI TRANSFER TEHNOLOGIC "STOIAN IOAN" Roman, 611127, B-dul Republicii, bloc 46, sc. C, ap. 35, jud. Neamț, Tel/Fax: 0233/741268, GSM: 0745 643738, istoian2005@yahoo.com	DA
125	STOICA ELENA 2010-1709	ELENA STOICA CABINET INDIVIDUAL DE PROPRIETATE INDUSTRIALA Bucuresti, str. Gheorghe Stefan, nr. 32, sector 1, tel : 0212694053, 0745029987, email : elena.sstoica@gmail.com	DA
126	STRECHE GHERGHINA 1997-1116	OMV PETROM SA Bucuresti, str. Coraililor 22, sector 1, tel: 0725160092, fax: 0212063189, mobil: 0723552026, e-mail : gherghina.streche@petrom.com	NU

127	SZENTE SÁNDOR 1999-48	SZENTE SÁNDOR Odorheiu Secuiesc, str. Victoriei nr.41, ap.4, jud. Harghita, cod poștal 535600, Tel/fax: 0266219143, e-mail : ProOffice@szente.ro, www.szente.ro	DA
128	ȘOVA DAN-EUGEN 1993-1013	PIDES -CABINET INDIVIDUAL București, str. Valea Buzăului, nr. 10, bl. G30, ap. 36, sector 3, Tel: 021/3455351, GSM: 0723708632, e-mail: pides2004@yahoo.com	DA
129	TALPAN FLORIN COSTEL 2013- 1772	CLUBUL SPORTIV AL ARMATEI STEAUA BUCURESTI Bucuresti, bd. Ghencea nr. 35, sector 6, tel: 0745340120, e-mail: florintalpan@yahoo.com	NU
130	TĂRĂBÎC LUCIAN 2000-1195	LUTARIS INTELPROT S.R.L. Timisoara, 300426, str. Ana Ipatescu nr.45, Tel/Fax: 0256/489301, Mobil: 0742143718, 0723319154, e-mail: qualitarium@qualitarium.ro	DA
131	TĂRCHILĂ NICOLETA AURICA 2008-1595	CABINET ENPORA INTELLECTUAL PROPERTY SRL Bucuresti, bd. Aviatorilor nr. 57, tel: 0212300990, fax: 0212302311, email: pop@patents.ro	DA
132	TEODORESCU MIHAELA 1995-30	MIHAELA TEODORESCU & PARTNERS – INTELLECTUAL PROPERTY OFFICE SRL București, sector 4, str. Viorele, nr. 51, bl. 37, ap. 63, P.O.Box 53-202, tel: 0773867751, fax: 0314360665, e-mail: office@mteodorescu.ro , www.mteodorescu.ro	DA
133	TEODORU EMANUEL 2004-1322	TEODORU & ASSOCIATES SRL Bucuresti, bd. Marasesti nr.2B, bl.A, sc.2, parter, ap.4 bis, cod postal 040254, Tel: 0213367722, Fax: 0213367723, e-mail: emanuel@teodoru.ro, www.romaniatrademarks.ro	DA
134	TEODORU VIOLETA 2003-1264	TEODORU & ASSOCIATES SRL Bucuresti, bd. Marasesti nr.2B, bl.A, sc.2, parter, ap.4 bis, cod postal 040254, Tel: 0213367722, Fax: 0213367723, GSM: 0722549219 e-mail: violeta@teodoru.ro, www.romaniatrademarks.ro	DA
135	TODIRICA NATALIA 2011-1740	INTELLECTUAL PROPERTY OFFICE SRL București, Str. Alexandru Moruzzi nr. 6, bl. B6, sc. 2, ap.62, sector 3, cod 031155, Tel/Fax.: 021/3262388, GSM: 0745 094241, e-mail: office@ipoffice.ro, natalia.todirica@ipoffice.ro	DA

136	TUDOR DANIELA 1999-1136	TUDOR DANIELA – persoana fizica autorizata Bucuresti, str. Baba Novac nr.11, bl. G17, ap.51, cod postal 031623, Tel./Fax.: 040213240412 Mobil : 0749218326, consultanta@tudordaniela.ro	DA
137	TUDOR GHEORGHE 2009 - 1689	TUDOR GHEORGHE – cabinet individual de proprietate industrială Bucuresti, bd. Nicolae Grigorescu nr.18, bl. B3 bis, ap.322, tel: 0722578936, office@ip-office.ro, giltudor@gmail.com , gil.tudor@vmca.ro	DA
138	ȚULUCA DOINA 1996-48	CABINET DOINA TULUCA Bucuresti, bd. Lacul tei 56, bl. 19, ap. 52, sector 2, tel : 0752211769, fax: 0318037805, email: dtuluca@doinatuluca.ro	DA
139	ȚURCANU CONSTANTIN 1992-10	INVENTA - AGENTIE DE PROPRIETATE INTELLECTUALA S.R.L. București, Bdul Corneliu Coposu nr. 7, bl. 104, sc. 2, ap.31, sect.3, cod 030602, Tel: 021/3200285, Fax: 021/3228325, e-mail: contact@inventa.ro, inventa@inventa.ro, turcanu@inventa.ro	DA
140	ȚURCANU COSTIN RADU 2003-1299	INVENTA - AGENTIE DE PROPRIETATE INTELLECTUALA S.R.L. București, Bdul Corneliu Coposu nr. 7, bl. 104, sc. 2, ap.31, sect.3, cod 030602, Tel: 021/3200285, Fax: 021/3228325, e-mail: contact@inventa.ro, inventa@inventa.ro, turcanu@inventa.ro	DA
141	VASILESCU RALUCA 1995-37	CABINET M. OPROIU - CONSILIERE ÎN PROPRIETATE INTELLECTUALĂ București, Str. Popa Savu, nr. 42, parter, sector 1, Tel : 021/ 2602833, 021/2602834, Fax : 021/2602836, 021/ 2602835, P.O.Box 2-229, e-mail : office@oproiu.ro	DA
142	VĂTAVU LIVIU 2006- 1539	SC ANTIBIOTICE SA Iasi, str. Valea Lupului nr 1, cod 707410, tel: 0742532882. 0727024582, fax: 0232.211020, e-mail: liviu.vatavu@antibiotice.ro, trademarks@antibiotice.ro	NU
143	VELCEA MARIAN 1994-26	INVEL – AGENȚIE DE PROPRIETATE INDUSTRIALĂ București, str. Ion Ghica nr.3, ap.20, tel: 0723205048, 0788885352, e-mail: invel_agency@yahoo.com, marian.nicolae.velcea@gmail.com, www.invel.ro	DA
144	VELICU ANCA 2003- 1275	CONSTANTIN & VELICU – INTELLECTUAL PROPERTY SRL Bucuresti, sector 4, str. Trestiana nr.1A, bl. 8A, sc.A, ap.16, Tel: 0314256780, 0723993473, fax: 0314256781, office@candv-ip.ro, www.candv-ip.ro	DA

145	VELȚAN LOREDANA 1999-45	INVENTA - AGENTIE DE PROPRIETATE INTELECTUALA S.R.L. București, Bdul Corneliu Coposu nr. 7, bl. 104, sc. 2, ap.31, sect.3, cod 030602, Tel: 021/3200285, Fax: 021/3228325, e-mail: contact@inventa.ro, inventa@inventa.ro, turcanu@inventa.ro	DA
146	VICIU MONICA STEFANIA 2008-1574	NESTOR NESTOR DICULESCU KINGSTON PETERSEN – CONSILIERE ÎN P.I. S.R.L. București, sector 1, sos. Bucuresti Ploiesti, nr.1A, Bucharest Business Park, corp A, et.1 camerele 9 si 10, tel: 0212011200, fax: 0212011210, e-mail : monica.viciu@nnkp.ro	DA
147	VIRGILIUS VASILACHE 2003-1228	EDIPLAST S.R.L. Tg. Mureș, Str. Măgurei nr.25, ap.2, 0744394036 Tel/Fax: 0265/263775, moniadel@artelecom.net	DA
148	VIȘOIU LILIAN CĂTĂLIN 2003-1246	CABINET DE PROPRIETATE INDUSTRIALĂ “VIȘOIU LILIAN CĂTĂLIN” București, bd. Unirii nr.74, bl. J3B, sc.3, ap. 41, Tel/Fax: 021/3167043, GSM: 0744480657, visoiucatalin@yahoo.com,	DA
149	VLAD CONSTANTIN 2000-1199	Cabinet individual de proprietate industrială VLAD CONSTANTIN. Constanta, Bd. 1 decembrie 1918 nr. 5, bl. F16, ap.34, cod 900711, Tel/fax: 0241625643, mobil: 0722 370300, 0770251145, www.tehnomarinvent.com e-mail: constantin.vlad@rdslink.ro	DA
150	VOICU ALEXANDRA 1992-5	CABINET VOICU ALEXANDRA București, B-dul Magheru, nr. 9, sc. 2, etaj 9, ap. 89, PO BOX 22-246; Tel/Fax: 021/3153684, alexandra.voicu@upcmail.ro	DA

LISTA CONSILIERILOR ÎN PROPRIETATE INDUSTRIALĂ, MEMBRI AI CAMEREI NAȚIONALE
A CONSILIERILOR ÎN PROPRIETATE INDUSTRIALĂ DIN ROMÂNIA, AUTORIZAȚI PENTRU
DOMENIUL TOPOGRAFIILOR PENTRU CIRCUITE INTEGRATE,
pentru luna aprilie 2015

Nr.crt.	Nume și Prenume/ Număr din registrul național	Denumirea societății/ Adresa societății	Societate cu obiect de activitate proprietatea industrială
1	ALAN LILIANA 1994-1037	CABINET PROPRIETATE INDUSTRIALA ALAN LILIANA Sat Otvesti nr.183B, jud. Timis, 0724250467, e-mail: cabinet.alan@gmail.com	DA
2	ANDRONACHE PAUL 2003-1216	ECOINTELLECT CABINET INDIVIDUAL ANDRONACHE PAUL București, aleea Compozitorilor nr.1, bl.E21, et.6, ap.35, sect 6,Tel/Fax: 021/7250069, GSM: 0722741043, 0727476335 e-mail: paul.andronache@clicknet.ro, paul_andronache@yahoo.com	DA
3	BĂLAN GHEORGHÎĂ 1992-1	RODALL-AGENȚIE DE PROPRIETATE INDUSTRIALĂ S.R.L. București, Str. Polonă nr. 115, bl. 15, sc. A, ap. 19 sector 1, cod 010497, Tel: 021/2108342, mobil: 0722 652111, 0745153566, Fax:021/2105794, office@rodall.ro, info@rodall.ro, www.rodall.ro	DA
4	BOZIOREANU MARIUS ADRIAN 2000-1165	CONS INTEL BMA CABINET CONSULTANȚĂ Buzău, cart Dorobanti 2, bl.D2, et.1,ap.5 CP 8 OP1, Mobil : 0745086588, Fax : 0238/719619, e-mail : marius_bozio@yahoo.com	DA
5	BUCȘĂ GHEORGHE 2005-1391	CABINET INDIVIDUAL DE P.I. BUCȘĂ GHEORGHE București, str. Camil Ressu nr. 26, bl. A7, ap. 29, tel: 0723182691, e-mail: gheorghe.bucsa@yahoo.fr	DA
6	BUTA PAUL GEORGE 2010 - 1704	Cabinet individual Paul George Buta Bucuresti, bd. Mircea Voda, nr. 35, bl. M27, ap. 17, tel: 021.3211234, fax: 021.3211253, e-mail: paul.but@asdpi.ro	DA
7	BUZLEA MIRCEA VALENTIN 2003- 1234	INTELECT S.R.L. Oradea, B-dul Dacia nr. 48 Bl. D10, Ap.3, cod 410346, Tel: 0746835328, 0359402901, Fax:0359810501, e-mail: info@intelect.ro, www.intelect.ro	DA
8	BUZLEA NARCISA FLORICICA 2003- 1235	INTELECT S.R.L. Oradea, B-dul Dacia nr. 48 Bl. D10, Ap.3, cod 410346, Tel: 0746835328, 0359402901, Fax:0359810501, e-mail: info@intelect.ro, www.intelect.ro	DA

9	CĂMPEAN GHEORGHE-GEORGEL 1996-108	CABINET INDIVIDUAL CAMPEAN GHEORGHE GEORGEL Campina, str. Dr. Constantin Istrati nr.52, bl.3, ap.5, Tel: 0244/335207, mobil: 0729902117, e-mail: george_campean@yahoo.com	DA
10	COMĂNESCU MARILENA 2003-1277	CABINET MARILENA COMANESCU Bucuresti, str. Muzeul Zambaccian 34, sc. B, ap.3, sector 1, tel: 0722259260, office@cimo.ro, marilena.comanescu@cimo.ro	DA
11	COȘESCU CAMELIA 1999-46/2	M.D.P. RIGHTS AGENCY SRL Brasov, str. Lunga nr.270, cod postal 500450, Tel: 0268/440100, 440313; Fax: 0268/440221, Mobil: 0744355100, e-mail: office@mdp-rights-agency.ro www.mdp-rights-agency.ro	DA
12	DINCĂ RĂZVAN 2012-1771	CABINET DE PROPRIETATE INDUSTRIALĂ "RĂZVAN DINCĂ" București, str. Popa Tatu, nr. 49, tel: 0314380696, 0721753043, fax: 0314380695	DA
13	ENE MARILENA 2003- 1253	RAȚIU & RAȚIU –PROPRIETATE INDUSTRIALA SRL Bucuresti, Intr. Bitolia, nr. 59, subsol, camera 10, Tel: 0722558957, fax: 021.2300175, marilena.ene@ratiu.ro	DA
14	FIERĂSCU COSMINA- CATRINEL 1996-42	ROMINVENT S.A. București, Str. Ermil Pangratti nr. 35, et.1, sect.1, Tel: 021/2312515, 2312541, Fax: 021/2312550, 2312454 e-mail: cfierascu@rominvent.ro	DA
15	HĂISAN MARIA 2000-1202	CABINET INDIVIDUAL MARIA HĂISAN Botoșani, calea Natională nr.65, bl. I3, ap.10, tel: 0231534249, mobil: 0728004574, mh20@k.ro	DA
16	IACOBINI ANCA SVETLANA 2003-1262	IACOBINI&CO, CONSILIERI IN DREPTUL DE PROPRIETATE INDUSTRIALĂ SRL București, Calea Mosilor, nr.258, bl. 4bis, ap.22, sector 2, Tel : 021/2104690 ; Fax : 021/2104793 e-mail : asimri@yahoo.com	DA
17	IACOBINI MIHNEA RAZVAN 2003-1261	IACOBINI&CO, CONSILIERI IN DREPTUL DE PROPRIETATE INDUSTRIALĂ SRL București, Calea Mosilor, nr.258, bl. 4bis, ap.22, sector 2, Tel : 021/2104690 ; Fax : 021/2104793 E-mail : asimri@yahoo.com	DA
18	MILCEV GABRIELA 2003- 1230	SOCIETATE CIVILA PROFESIONALA DE PROPRIETATE INDUSTRIALA MILCEV BURBEA Bucuresti, str. Stirbei Voda, nr. 170, bl. 10G, ap. 18, tel: 0722249961	DA

19	MOHONEA CRISTIAN 1997-62	PATENTMARK S.R.L. București str. Dr. N. Turnescu nr. 2, sector 5 tel/fax 021/3121669, Fax: 021/3175801, office@patentmark.ro, www.patentmark.ro	DA
20	MOHONEA LILIANA 1997-61	PATENTMARK S.R.L. București str. Dr. N. Turnescu nr. 2, sector 5, Tel/fax 021/3121669, Fax: 021/3175801, office@patentmark.ro, www.patentmark.ro	DA
21	MUSATESCU ANDRA OANA 2000-1181	ANDRA MUSATESCU CABINET DE PROPRIETATE INDUSTRIALA București, calea 13 Septembrie nr.121, bl.127, et.5, ap.21, GSM 0722879810, e-mail : office@andramusatescu.ro, www.andramusatescu.ro	DA
22	OPROIU MARGARETA 1992-8	CABINET M. OPROIU-CONSILIERE ÎN PROPRIETATE INTELECTUALĂ București, Str. Popa Savu, nr. 42, parter, sector 1, el : 021/2602833, 021/2602834, Fax :021/2602835, 021/2602836, P.O.Box 2-229, e-mail : office@oproiu.ro	DA
23	POP CĂLIN-RADU 1996-50	CABINET ENPORA INTELLECTUAL PROPERTY SRL Bucuresti, bd. Aviatorilor nr. 57, tel: 0212300990, fax: 0212302311, email: pop@patents.ro	DA
24	PUȘCAȘU DAN 1994-1056	LOYAL PARTNERS – AGENȚIE DE PROPRIETATE INTELECTUALĂ SRL Galati, Str. Portului nr.23, Parcul De Soft, cam.307, cod 800025, tel/fax: 0236/407032, GSM: 0722 744241, office@loyalpartners.ro www.loyalpartners.ro	DA
25	RASKAI MARIA MAGDALENA 1993-28	RASKAI M M BREVMARC CONSULT S.R.L. Dej, Str. Unirii, nr.3,BL. D8, ap.31, judetul Cluj,405200,Tel/Fax: 0264/211847, GSM: 0742084050, raskaimm@yahoo.com	DA
26	RĂDULESCU MIOARA 1996-47	TERMOOPTIM SRL Str. Cetatea de Balta nr.118, bl.9, sc.B, ap.12, tel/fax : 0214330310, termooptim@rdslink.ro	NU
27	ROȘ VIOREL 2006-1485	CABINET INDIVIDUAL ROȘ VIOREL Bucuresti, bd.Unirii nr.66, bl.K3, ap.7, Mobil: 0722560675, fax: 3208044, e-mail: viorelros@asdpi.ro	DA
28	STĂNCESCU ALIN CRISTIAN 2003-1278	LEGAL BRAND S.R.L. București, Str. Nicolae Licăreț nr.1, bl.33, sc.C, ap.107, Punct lucru: str. Campia libertatii nr.64, bl.34A, ap. 269, Tel: 0722674635, 0722607380, e-mail: legal.brand@easynet.ro, info@legal-brand.ro, www.legal-brand.ro	DA

29	STĂNCESCU ANCA 2000-1194	LEGAL BRAND S.R.L. București, Str. Nicolae Licăreț nr.1, bl.33, sc.C, ap.107, Punct lucru: str. Campia libertatii nr.64, bl.34A, ap. 269, Tel: 0722674635, 0722607380, e-mail: legal.brand@easynet.ro, info@legal-brand.ro, www.legal-brand.ro	DA
30	STRECHE GHERGHINA 1997-1116	OMV PETROM SA Bucuresti, str. Corailor 22, sector 1, tel: 0725160092, fax: 0212063189, mobil: 0723552026, gherghina.streche@petrom.com	NU
31	ȘOVA DAN-EUGEN 1993-1013	PIDES - CABINET INDIVIDUAL București, str. Valea Buzăului, nr. 10, bl. G30, ap. 36, sector 3, Tel: 021/3455351, GSM:0723708632, e-mail: pides2004@yahoo.com	DA
32	ȚOȚU IOAN 2000-1196	N.P.C. S.R.L. Brașov, str. Alexandru cel Bun, nr.13, bl.E28, ap.7, cod 500025, OP 1 – CP 298, GSM: 0744520357,e-mail: totu@unitbv.ro	DA
33	ȚULUCA DOINA 1996-48	CABINET DOINA TULUCA Bucuresti, bd. Lacul tei 56, bl. 19, ap. 52, sector 2, tel : 0752211769, fax: 0318037805, email: dtuluca@doinatuluca.ro	DA
34	ȚURCANU CONSTANTIN 1992-10	INVENTA - AGENȚIE DE PROPRIETATE INTELECTUALĂ S.R.L. București, Bdul Corneliu Coposu nr. 7, bl. 104, sc. 2, ap.31, sect.3, cod 030602, Tel: 021/3200285, Fax: 021/3228325, e-mail: contact@inventa.ro, inventa@inventa.ro, turcanu@inventa.ro	DA
35	VELCEA MARIAN 1994-26	INVEL – AGENȚIE DE PROPRIETATE INDUSTRIALĂ București, str. Ion Ghica nr.3, ap.20, tel: 0723205048, 0788885352, e-mail: invel_agency@yahoo.com, marian.nicolae.velcea@gmail.com, www.invel.ro	DA
36	VELICU ANCA 2003-1275	CONSTANTIN & VELICU – INTELLECTUAL PROPERTY SRL Bucuresti, sector 4, str. Trestiana nr.1A, bl. 8A, sc.A, ap.16, Tel: 0314256780, 0723993473, fax: 0314256781, office@candv-ip.ro, www.candv-ip.ro	DA
37	VIȘOIU LILIAN CĂTALIN 2003-1246	CABINET DE PROPRIETATE INDUSTRIALĂ “VIȘOIU LILIAN CĂTĂLIN” București, bd. Unirii nr.74, bl. J3B, sc.3, ap. 41, Tel/Fax: 021/3167043, GSM: 0744480657, visoiucatalin@yahoo.com,	DA
38	VOICU ALEXANDRA 1992-5	CABINET VOICU ALEXANDRA București, B-dul Magheru, nr. 9, sc. 2, etaj 9, ap. 89, sector 1, PO BOX: 22-246, Tel/Fax: 021/3153684, e-mail : alexandra.voicu@upcmail.ro	DA

LISTA NOILOR CONSILIERI ÎN PROPRIETATE INDUSTRIALĂ, MEMBRI AI CAMEREI NAȚIONALE A CONSILIERILOR ÎN PROPRIETATE INDUSTRIALĂ DIN ROMÂNIA, publicati in liste in aprilie 2015

Nume și Prenume/ Număr Registrul Național	Denumirea societății/ Adresa societății	Societate cu obiect activitate p.i.	Domenii
COTRUȚA LEONID 2006-1533	CABINET PROPRIETATE INDUSTRIALA COTRUTA LEONID Bucuresti, str. Vasile Lascar nr.182, bir. Nr.3, leonid.cotruta@gmail.com	DA	Mărci Desene
MIHĂILĂ GEORGE DANIEL 2013-1779	AGENȚIE DE PROPRIETATE INTELLECTUALĂ ȘI TRANSFER DE TEHNOLOGIE-AGPITT-SRL București, B-dul Libertății nr. 12, bl.113, sc.2, et. 3, ap.28, sector 4; CP 42-106,Tel: 021/3177693; Fax: 021/3177584, office@agpitt.ro	DA	Mărci

LISTA CONSILIERILOR ÎN PROPRIETATE INDUSTRIALĂ, MEMBRI AI CAMEREI NAȚIONALE A CONSILIERILOR ÎN PROPRIETATE INDUSTRIALĂ DIN ROMÂNIA, Suspendați începând cu luna aprilie 2015

Nume și Prenume/ Număr din Registrul Național	Denumirea societății/ Adresa societății	Societate cu obiect activitate p.i.	Domenii
VASILE IONELA 2011-1732	CABINET PROPRIETATE INDUSTRIALA IONELA VASILE Bucuresti, Drumul Jilavei, nr. 113B, sc. 2, ap. 27, tel: 0371111542, oni_vasile@yahoo.com	DA	Mărci

Notă: Listele privind consilierii în proprietate industrială s-au tipărit conform datelor trimise de Camera Națională a Consilierilor în Proprietate Industrială, din România. Pentru relații suplimentare, vă rugăm să vă adresați doamnei Ileana Florea.

Anunț

Demararea programului pilot Accelerarea procedurii de brevetare (Patent Prosecution Highway PPH)

În data de 15 aprilie 2015 v-a demarat programul pilot “Accelerarea procedurii de brevetare” (Programul PPH, engl. “Patent Prosecution Highway”), între Oficiul de Stat pentru Invenții și Mărci din România (OSIM) și Oficiul de Brevete și Mărci al Statelor Unite (USPTO), ca urmare a semnării Memorandumului de înțelegere între cele două oficii.

Programul pilot PPH permite solicitanților de cereri de brevete care au revendicări constatate a fi brevetabile de către USPTO (Oficiul de Prim Depozit OFF, engl. Office of First Filing) ca aceste revendicări să fie supuse unei proceduri accelerate de examinare în cadrul OSIM (Oficiul de Depozit Secundar OSF, engl. Office of Second Filing), printr-o procedură simplă, pe baza unei cereri din partea solicitantului/solicitanților.

Procedura de înregistrare la OSIM a unei cereri de examinare accelerată, în baza programului pilot PPH, este accesibilă pe adresa <http://www.osim.ro/brevete/Brevete-de-inventie-procedura-program-pilot-OSIM-USPTO.php>

ORDIN nr. 03/15.01.2002

În temeiul art. 6, alin. 3, din H.G. nr. 573/07.09.1998, și a Deciziei Primului-ministru, nr. 45/13.03.1998, Directorul General al Oficiului de Stat pentru Invenții și Mărci emite următorul

ORDIN

Articol unic: Lista centrelor regionale, cuprinzând datele utile și instituțiile gazdă, așa cum sunt prezentate în anexă, se publică în Buletinul Oficial de Proprietate Industrială, împreună cu prezentul Ordin.

Director General

CENTRE REGIONALE PENTRU PROMOVAREA PROPRIETĂȚII INDUSTRIALE ÎN ROMÂNIA, ÎNFIINȚATE ÎN TERITORIU, CU SPRIJINUL OFICIULUI DE STAT PENTRU INVENȚII ȘI MĂRCI

Gabriel UNGUREANU Coordonator al Centrelor regionale de Promovare a Proprietății Industriale,
din partea OSIM;
str. Ion Ghica, nr. 5, sector 3, București 030044, România
e-mail: gabi.ungureanu@osim.ro
tel: 021 30 60 800 int 281
fax: 021 312 38 19

BACĂU

- str. Libertății nr. 1, Cod 600052, județul Bacău,
- tel: 0234 570010, int.130
- fax: 0234 571070
- e-mail: ccibc@ccibc.ro
- web: www.ccibc.ro
- coordonator: Dl. Doru SIMOVICI - Președinte CCI Bacău
- persoana contact: jurist **Elena RUSU**,
- mobil: 0749 088845

BAIA MARE

- bd Independenței, nr. 4B, Baia Mare, Cod 430123, județul Maramureș
- tel./fax: 0262 213753
- e-mail: crpppimm@bic.cdimm.org; carmen@bic.cdimm.org
- http://crpppimm.cdimm.org/
- coordonator: dl Nicolae DĂSCĂLESCU - președinte CDIMM
- persoană contact: ing. Carmen NEACȘU - director centru

BIHOR

- str. Mihai Eminescu, nr. 25A, Oradea, cod 410009, C.P. 211, județul Bihor
- tel: 0259 433315; 0359417991; 0359417992
- fax: 0259 47 0015
- e-mail: secretariat@ccibh.ro
- coordonator activitate centru: dl Constantin BADEA - director general CCI Bihor
- persoană contact: dna Mihaela SECARĂ

BISTRIȚA-NĂSĂUD

- str. Petre Ispirescu, nr. 15 A, Bistrița, cod 420081, județul Bistrița-Năsăud
- tel: 0263 230640; 230400; 210038
- fax: 0263 230640; 210039
- e-mail: office@ccibn.ro sau relatii@ccibn.ro
- www.cciabn.ro
- **adresa pentru corespondență:** O. P.1, C. P. 18, Bistrița 420081, județul Bistrița-Năsăud
- coordonator: dl Vasile BAR - președinte CCIA Bistrița
- responsabil centru: ing. Daniel Cristian BĂLAN - tel: 0733.900.193

BRĂILA

- str. Pensionatului, nr. 3, C.P. 6-42, Brăila, cod 810245, județul Brăila
- tel/fax: 0239 613716; 613172; 614324
- e-mail: cciabr@brx.ssibr.ro
- coordonator: dl Ioan CHIRIACESCU, director executiv CCIA
- responsabil centru: dna ing. Angela SPIRIDON

BRAȘOV

- adresa de vizitare și consultanță: Colina Universității, corp I
- **adresa de corespondență:** Brașov, cod 500500, județul Brașov, O.P. 1, C.P. 298
- tel: 0268 412921/196
- fax: 0268 472241
- e-mail: totu@unitbv.ro
- www.ctib.ro
- director centru: dl Ioan ȚOȚU, mobil: 0744 520357
- persoană contact: dna Simona HRIȚCU

CLUJ-NAPOCA

- Universitatea Tehnică Cluj-Napoca
- adresă sediu lucrativ: str. Constantin Daicoviciu, nr. 15, cod 400020
- adresa de corespondență: str. Memorandumului, nr. 28, cod 400114 Cluj-Napoca, județul Cluj
- tel: 0264 401320
- fax: 0264 593333
- e-mail: liliana.pop@staff.utcluj.ro
- www.utcluj.ro
- coordonator: prof. univ. dr. ing. dr. h. c. mult. Radu MUNTEANU, rectorul Universității Tehnice din Cluj-Napoca
- contact: ing. MBA Liliana POP, tel: 0722603686

CONSTANȚA

- bd Alexandru Lăpușneanu, nr. 185 A, județul Constanța
- tel: 0241-618475; 613907; 619854
- fax: 0241-619454
- e-mail: barothi@ccina.ro
- www.ccina.ro
- coordonator activitate centru: dl C. JUGANARU - director executiv CCINA
- persoană contact: dna ing. Adriana BAROTHI

COVASNA

- sediul ASIMCOV, str. Presei, nr. 4, Sfântu-Gheorghe, cod 520009, județul Covasna, O.P. 1, C.P. 167
- tel/fax: 0267 318152
- e-mail: stanciu@planet.ro
- coordonator: dl Miklos Levente BAGOLY - președinte ASIMCOV
- responsabil centru: dna Adelina STANCIU, tel: 0744435291

CRAIOVA

- str. Libertății, nr. 19, corp Administrativ Universitate, camera 208-209, Craiova, cod 200583, județul Dolj
- pentru corespondență: C.P. 609, O.P. 6, Craiova
- tel/fax: 0251 534880
- e-mail: inventii@administrativ.ucv.ro
- e-mail: ghmanolea@em.ucv.ro sau gmanolea@gmail.com
- www.central.ucv.ro/newwebpg/ciitt/CRPPI.htm sau <http://em.ucv.ro/cercetare/ciitt>
- coordonator: prof. dr. ing. Gheorghe MANOLEA, tel: 0744771432
- persoane contact: prof. dr. ing. Gheorghe MANOLEA, ing. Ionela MINCĂ

GALAȚI

- Departamentul Strategie și Relații Externe, Camera de Comerț, Industrie și Agricultură, Galați, județul Galați
- str. Mihai Bravu, nr. 46, Galați, România, 800208
- tel: +4.0236.460.545; 460312; 461.188
- fax: 0236.460.650
- e-mail: ccia@cciagl.ro; camcomin@cciagl.ro
- www.cciagl.ro
- coordonator: dl Dan Lilion GOGONCEA - președinte CCIA Galați

IAȘI

- Campus Universitar Tudor Vladimirescu, bl. T24, et. 1, cod 700305, C.P. 2002, O.P. 10, Iași
- tel/fax: 0232 214763
- e-mail: inventica@inventica.org.ro
- coordonator: dl prof. univ. dr. ing. Boris PLAHTEANU

SIBIU

- Universitatea Lucian Blaga din Sibiu
- Centrul Regional pentru promovarea Protecției Proprietății Industriale, Sibiu, bd Victoriei 10, cod 550024, Sibiu, județul Sibiu
- coordonator activitate centru: dl prof. univ. dr. ing Constantin OPREAN, rectorul Universității Lucian Blaga
- tel/fax: 0269.21.79.89; 0269.43.01.10
- tel: 0269.216062, int. 138
- e-mail: mihail.titu@ulbsibiu.ro; mihail.titu@yahoo.com; daniela.flucsa@ulbsibiu.ro; daniela.luca@ulbsibiu.ro
- secretară centru: ec. Daniela LUCA
- persoane de contact: director centru: prof. univ. dr. ing. ec. Mihail ȚÎȚU, jurist Daniela Maria FLUCSĂ

SUCEAVA

- str. Universității, nr. 15-17, Suceava, cod 720229, județul Suceava
- tel: 0230 521506; 520099
- fax: 0230 520099; 521506
- e-mail: ccisv@ccisv.ro; ovidon@ccisv.ro
- coordonator: cons. jur. Ovidiu DONȚU - director General CCIA
- tel: 0741221494
- persoană de contact: dl Lucian GHEORGHIU

TÂRGU-MUREȘ

- Centrul Regional de Promovare a Protecției Proprietății Industriale, str. Henri Coandă, nr. 1, Târgu-Mureș, cod 540048, județul Mureș
- tel: 0365806829
- fax: 0265250377
- e-mail: crppi@rdslink.ro; office@patlib-mures.ro
- www.patlib-mures.ro
- persoană contact: dl. chim. Mircea POP

TIMIȘ

- sediul lucrativ: str. Piața Victoriei, nr. 3 , parter, sediu al CCIA Timiș, Timișoara, cod 300030, județul Timiș
- tel: 0256 497136
- fax. 0256 219173
- e-mail: Aurelia.Chira@cciat.ro ;ru@cciat.ro
- www.cciat.ro
- coordonator: dl Georgică CORNU - președinte CCIA
- responsabil centru: dna Aurelia CHIRA, consilier, tel: 0745 422896

**CERERI DE CERTIFICAT SUPLIMENTAR
DE PROTECȚIE ȘI CERTIFICATE
SUPLIMENTARE DE PROTECȚIE
ACORDATE ȘI ELIBERATE**

**CERERI DE CERTIFICAT SUPLIMENTAR
DE PROTECȚIE PUBLICE CONFORM
ART. 9, ALIN. 2, DIN REGULAMENTE, ***

- **ARANJATE DUPĂ CLASIFICAREA
INTERNĂȚIONALĂ**
- **ARANJATE DUPĂ DENUMIREA
SOLICITANTULUI**
- **ARANJATE ÎN ORDINE CRESCĂTOARE A
NUMĂRULUI DE CERERE**

* Regulamentul (CEE) nr. 469/2009, al Consiliului, privind crearea unui certificat suplimentar de protecție pentru medicamente, sau Regulamentul (CE) nr. 1610/96, al Parlamentului European și al Consiliului, privind crearea unui certificat suplimentar de protecție pentru produse de protecție a plantelor

Semnificația codurilor INID folosite în prezenta secțiune (norma ST 9 a Organizației Mondiale de Proprietate Intelectuală OMPI) în ordine crescătoare a numărului codului:

- (11) numărul de publicare;
- (12) denumirea titlului de protecție;
- (19) denumirea autorității care publică documentul;
- (21) numărul cererii de certificat suplimentar de protecție;
- (22) data depunerii cererii certificat;
- (24) data începerii protecției;
- (51) clasa, conform clasificării internaționale;
- (54) titlul invenției;
- (68) număr brevet de bază și data de depozit;
- (71) solicitant;
- (72) numele și prenumele inventatorilor;
- (73) titularul;
- (74) consilier în proprietate industrială;
- (92) numărul, data și Autoritatea eminentă a primei autorizații de punere pe piață în România;
- (93) numărul, data și statul în care s-a obținut prima autorizație de punere pe piață în Spațiul Economic European;
- (94) data terminării protecției;
- (95) denumirea produsului.

(51) **A01N 43/04** ^(2006.01)

(11) c 2014 004 I1;

(21) c 2014 004;

(22) 24/01/2014;

(68) RO/EP 1615945/09/04/2004;

(54) METODE DE GLICOPEGILARE ȘI PROTEINE/PEPTIDE PRODUSE PRIN ACESTE METODE;

(92) EU/1/13/856//25/07/2013;

(93) EU/1/13/856, 25/07/2013 /;

Solicitarea certificatului suplimentar de protecție a fost făcută în baza: Regulamentului (CEE) nr. 469/2009, al Consiliului, privind crearea unui certificat suplimentar de protecție pentru medicamente;

(71) RATIOPHARM GMBH, GRAF-ARCO-STR. 3, 89078 ULM, DE;

(74) ROMINVENT S.A., STR. ERMIL PANGRATTI, NR. 35, SECTOR 1, BUCUREȘTI;

(95) LIPEGFILGRASTIM

(51) **A23L 1/304** ^(2006.01); **B01J 20/24** ^(2006.01);

(11) c 2015 005 I1;

(21) c 2015 005;

(22) 19/02/2015;

(68) RO/EP 0868125/19/12/1996;

(54) ADSORBANT PENTRU FOSFAT DIN MEDIU APOS, PRODUCEREA ȘI UTILIZAREA ADSORBANTULUI MENȚIONAT;

(92) EU/1/14/943//26/08/2014;

(93) EU/1/14/943, 26/08/2014 /;

Solicitarea certificatului suplimentar de protecție a fost făcută în baza: Regulamentului (CEE) nr. 469/2009, al Consiliului, privind crearea unui certificat suplimentar de protecție pentru medicamente;

(71) VIFOR (INTERNATIONAL) AG, RECHENSTRASSE 37, CH-9001 ST. GALLEN, CH;

(74) ROMINVENT S.A., STR. ERMIL PANGRATTI, NR. 35, SECTOR 1, BUCUREȘTI;

(95) AMESTEC DE OXIHIIDROXID DE FIER POLINUCLEAR (III), SUCROZĂ ȘI AMIDON OXIHIIDROXID SUCROFERIC

(51) **A61K 9/16** ^(2006.01); **A61K 38/31** ^(2006.01);

(11) c 2015 008 I1;

(21) c 2015 008;

(22) 25/02/2015;

(68) RO/EP 1686964/12/11/2004;

(54) MICROPARTICULE CE CONȚIN ANALOGI DE SOMATOSTATINĂ;

(92) EU/1/12/753/013-017//19/11/2014;

(93) EU/1/12/753/013-017, 19/11/2014 /;

Solicitarea certificatului suplimentar de protecție a fost făcută în baza: Regulamentului (CEE) nr. 469/2009, al Consiliului, privind crearea unui certificat suplimentar de protecție pentru medicamente;

(71) NOVARTIS AG, LICHTSTRASSE 35, 4056 BASEL, CH;

(74) INVENTA AGENȚIE DE PROPRIETATE INTELECTUALĂ SRL, BD. CORNELIU COPOSU, NR. 7, BL. 104, SC. 2, ET. 1, AP. 31, SECTOR 3, BUCUREȘTI;

(95) PASIREOTIDA SAU O SARE ACCEPTABILĂ FARMACEUTIC A ACESTEIA SAU ORICE HIDRAT AL ACESTEIA

(51) **A61K 31/00** ^(2006.01); **A61K 31/401** ^(2006.01); **A61P 3/10** ^(2006.01); **A61K 31/40** ^(2006.01); **A61K 31/426** ^(2006.01);

(11) c 2014 045 I1;

(21) c 2014 045;

(22) 15/12/2014;

(68) RO/EP 1084705/24/04/1997;

(54) PROCEDEU PENTRU SCĂDEREA NIVELULUI DE GLUCOZĂ ÎN SÂNGE LA MAMIFERE;

(92) EU/1/07/383/001-024//21/03/2007; EU/1/07/382/001-024//21/03/2007;

(93) EU/1/07/383/001-024, 21/03/2007/; EU/1/07/382/001-024, 21/03/2007 /;

Solicitarea certificatului suplimentar de protecție a fost făcută în baza: Regulamentului (CEE) nr. 469/2009, al Consiliului, privind crearea unui certificat suplimentar de protecție pentru medicamente;

(71) ROYALTY PHARMA COLLECTION TRUST, RODNEY SQUARE NORTH, 1100 NORTH MARKET STREET, WILMINGTON, 19890 DE, US;

(74) ROMINVENT S.A., STR. ERMIL PANGRATTI, NR. 35, SECTOR 1, BUCUREȘTI;

(95) SITAGLIPTIN

(51) **A61K 31/00** ^(2006.01); **A61K 31/401** ^(2006.01); **A61P 3/10** ^(2006.01); **A61K 31/40** ^(2006.01); **A61K 31/426** ^(2006.01);

(11) c 2014 046 I1;

(21) c 2014 046;

(22) 15/12/2014;

(68) RO/EP 1084705/24/04/1997;

(54) PROCEDEU PENTRU SCĂDEREA NIVELULUI DE GLUCOZĂ ÎN SÂNGE LA MAMIFERE;

(92) EU/1/07/414/001-007//26/09/2007;

(93) EU/1/07/414/001-017, 26/09/2007 /;

Solicitarea certificatului suplimentar de protecție a fost făcută în baza: Regulamentului (CEE) nr. 469/2009, al Consiliului, privind crearea unui certificat suplimentar de protecție pentru medicamente;

(71) ROYALTY PHARMA COLLECTION TRUST, RODNEY SQUARE NORTH, 1100 NORTH MARKET STREET, WILMINGTON, 19890 DE, US;

(74) ROMINVENT S.A., STR. ERMIL PANGRATTI, NR. 35, SECTOR 1, BUCUREȘTI;

(95) VILDAGLIPTIN

(51) **A61K 31/00** ^(2006.01); **A61K 31/401** ^(2006.01);
A61P 3/10 ^(2006.01); **A61K 31/40** ^(2006.01); **A61K 31/426** ^(2006.01);

(11) c 2014 047 I1;

(21) c 2014 047;

(22) 15/12/2014;

(68) RO/EP 1084705/24/04/1997;

(54) PROCEDEU PENTRU SCĂDEREA NIVELULUI DE GLUCOZĂ ÎN SÂNGE LA MAMIFERE;

(92) EU/1/09/545/001-010//01/10/2009;

(93) EU/1/09/545/001-010, 01/10/2009 /;

Solicitarea certificatului suplimentar de protecție a fost făcută în baza: Regulamentului (CEE) nr. 469/2009, al Consiliului, privind crearea unui certificat suplimentar de protecție pentru medicamente;

(71) ROYALTY PHARMA COLLECTION TRUST, RODNEY SQUARE NORTH, 1100 NORTH MARKET STREET, WILMINGTON, 19890 DE, US;

(74) ROMINVENT S.A., STR. ERMIL PANGRATTI, NR. 35, SECTOR 1, BUCUREȘTI;

(95) SAXAGLIPTIN

(51) **A61K 31/00** ^(2006.01); **A61K 31/401** ^(2006.01);
A61P 3/10 ^(2006.01); **A61K 31/40** ^(2006.01); **A61K 31/426** ^(2006.01);

(11) c 2014 049 I1;

(21) c 2014 049;

(22) 15/12/2014;

(68) RO/EP 1084705/24/04/1997;

(54) PROCEDEU PENTRU SCĂDEREA NIVELULUI DE GLUCOZĂ ÎN SÂNGE LA MAMIFERE;

(92) EU/1/13/844/001-027//19/09/2013;

(93) EU/1/13/844/001-007, 19/09/2013 /;

Solicitarea certificatului suplimentar de protecție a fost făcută în baza: Regulamentului (CEE) nr. 469/2009, al Consiliului, privind crearea unui certificat suplimentar de protecție pentru medicamente;

(71) ROYALTY PHARMA COLLECTION TRUST, RODNEY SQUARE NORTH, 1100 NORTH MARKET STREET, WILMINGTON, 19890 DE, US;

(74) ROMINVENT S.A., STR. ERMIL PANGRATTI, NR. 35, SECTOR 1, BUCUREȘTI;

(95) ALOGLIPTIN

(51) **A61K 31/401** ^(2006.01); **A61K 31/00** ^(2006.01);
A61P 3/10 ^(2006.01); **A61K 31/40** ^(2006.01); **A61K 31/426** ^(2006.01);

(11) c 2014 048 I1;

(21) c 2014 048;

(22) 15/12/2014;

(68) RO/EP 1084705/24/04/1997;

(54) PROCEDEU PENTRU SCĂDEREA NIVELULUI DE GLUCOZĂ ÎN SÂNGE LA MAMIFERE;

(92) EU/1/11/707/001-011//24/08/2011;

(93) EU/1/11/707/001-011, 24/08/2011 /;

Solicitarea certificatului suplimentar de protecție a fost făcută în baza: Regulamentului (CEE) nr. 469/2009, al Consiliului, privind crearea unui certificat suplimentar de protecție pentru medicamente;

(71) ROYALTY PHARMA COLLECTION TRUST, RODNEY SQUARE NORTH, 1100 NORTH MARKET STREET, WILMINGTON, 19890 DE, US;

(74) ROMINVENT S.A., STR. ERMIL PANGRATTI, NR. 35, SECTOR 1, BUCUREȘTI;

(95) LINAGLIPTIN

(51) **A61K 31/454** ^(2006.01); **A61K 31/573** ^(2006.01);
A61K 35/00 ^(2006.01);

(11) c 2015 002 I1;

(21) c 2015 002;

(22) 05/02/2015;

(68) RO/EP 2105135/16/05/2003;

(54) COMPOZIȚII FARMACEUTICE PENTRU TRATAREA CANCERULUI;

(92) 05.08.2013//05/08/2013;

(93) EU/1/13/850, 05/08/2013 /;

Solicitarea certificatului suplimentar de protecție a fost făcută în baza: Regulamentului (CEE) nr. 469/2009, al Consiliului, privind crearea unui certificat suplimentar de protecție pentru medicamente;

(71) CELGENE CORPORATION, 86 MORRIS AVENUE, SUMMIT, NJ 07901, US;

(74) ROMINVENT S.A., STR. ERMIL PANGRATTI, NR. 35, SECTOR 1, BUCUREȘTI;

(95) POMALIDOMIDĂ ȘI SĂRURI, SOLVAȚI, HIDRAȚI SAU STEREOIZOMERI ACCEPTABILI FARMACEUTIC AI ACESTEIA

(51) **A61K 31/496** ^(2006.01); **A61K 9/20** ^(2006.01);
C07D 417/12 ^(2006.01);

(11) c 2014 038 I1;

(21) c 2014 038;

(22) 18/09/2014;

(68) RO/EP 1884242/26/05/2006;

(54) COMPOZIȚIE FARMACEUTICĂ CARE CONȚINE LURASIDONĂ;

(92) EU/1/14/913//21/03/2014;

(93) EU/1/14/913, 21/03/2014 /;

Solicitarea certificatului suplimentar de protecție a fost făcută în baza: Regulamentului (CEE) nr. 469/2009, al Consiliului, privind crearea unui certificat suplimentar de protecție pentru medicamente;

(71) SUMITOMO DAINIPPON PHARMA CO., LTD., OSAKA 541-8524, OSAKA, JP;

(74) ROMINVENT S.A., STR. ERMIL PANGRATTI, NR. 35, SECTOR 1, BUCUREȘTI;

(95) LURASIDONĂ, OPȚIONAL SUB FORMA BAZEI EI LIBERE SAU CA SĂRURI ACCEPTABILE FARMACEUTIC ALE ACESTEIA

(51) **A61K 31/7064** ^(2006.01); **A61K 31/7076** ^(2006.01);

(11) c 2014 043 I1;

(21) c 2014 043;

(22) 20/11/2014;

(68) RO/EP 2203462/26/03/2008;

(54) PROMEDICAMENTE NUCLEOZIDE FOSFORAMIDATE;

(92) EU/1/13/894(001-002)//16/01/2014;

(93) EU/1/13/894(001-002), 16/01/2014 /;

Solicitarea certificatului suplimentar de protecție a fost făcută în baza: Regulamentului (CEE) nr. 469/2009, al Consiliului, privind crearea unui certificat suplimentar de protecție pentru medicamente;

(71) GILEAD PHARMASSET LLC, GILEAD SCIENCES, INC., 333 LAKESIDE DRIVE, FOSTER CITY, CA 94404, US;

(74) CABINET M.OPROIU S.R.L. CONSILIERE ÎN PROPRIETATE INTELECTUALĂ, STR. POPA SAVU, NR. 42, AP. 1, SECTOR 1, C.P. 2-229, BUCUREȘTI;

(95) SOFOSBUVIR

(51) **C07D 277/66** ^(2006.01); **A61K 31/428** ^(2006.01); **A61P 25/28** ^(2006.01);

(11) c 2015 004 I1;

(21) c 2015 004;

(22) 16/02/2015;

(68) RO/EP 1611115/15/03/2004;

(54) COMPUȘI DERIVAȚI DE BENZOTIAZOL, COMPOZIȚII ȘI UTILIZĂRI;

(92) EU/1/14/941//22/08/2014;

(93) EU/1/14/941, 22/08/2014 /;

Solicitarea certificatului suplimentar de protecție a fost făcută în baza: Regulamentului (CEE) nr. 469/2009, al Consiliului, privind crearea unui certificat suplimentar de protecție pentru medicamente;

(71) UNIVERSITY OF PITTSBURGH - OF THE COMMONWEALTH SYSTEM OF HIGHER EDUCATION, 200 GARDNER STEEL CONFERENCE CENTER, THACKERAY & O'HARA STREETS, PA 15260-4002 PITTSBURGH, US;

(74) ROMINVENT S.A., STR. ERMIL PANGRATTI, NR. 35, SECTOR 1, BUCUREȘTI;

(95) FLUTEMETAMOL (¹⁸ F) SAU O SARE, HIDRAT SAU SOLVAT AL ACESTUIA ACCEPTABIL FARMACEUTIC, COMPOZIȚIE FARMACEUTICĂ CARE ÎL CONȚINE

(51) **C07D 309/10** ^(2006.01); **A61K 31/351** ^(2006.01);

(11) c 2014 039 I1;

(21) c 2014 039;

(22) 03/10/2014;

(68) RO/EP 1730131/11/03/2005;

(54) DERIVAȚI DE BENZEN SUBSTITUIȚI CU GLUCOPIRANOZIL, MEDICAMENTE CARE CONȚIN ACEȘTI COMPUȘI, UTILIZAREA ACESTORA ȘI PROCEDEU PENTRU PRODUCEREA LOR;

(92) EU/1/14/930//22/05/2014;

(93) EU/1/14/930, 22/05/2014 /;

Solicitarea certificatului suplimentar de protecție a fost făcută în baza: Regulamentului (CEE) nr. 469/2009, al Consiliului, privind crearea unui certificat suplimentar de protecție pentru medicamente;

(71) BOEHRINGER INGELHEIM INTERNATIONAL GMBH, BINGER STRASSE 173, 55216 INGELHEIM AM RHEIN, DE;

(74) ROMINVENT S.A., STR. ERMIL PANGRATTI, NR. 35, SECTOR 1, BUCUREȘTI;

(95) EMPAGLIFOZIN ȘI SĂRURILE ACESTUIA, ÎN SPECIAL EMPAGLIFOZIN

(51) **C07D 471/04** ^(2006.01); **C07D 487/04** ^(2006.01);

(11) c 2014 044 I1;

(21) c 2014 044;

(22) 27/11/2014;

(68) RO/EP 1761528/10/06/2005;

(54) DERIVAȚI DE 5-AMINO-2, 4, 7-TRIOXO-3, 4, 7, 8-TETRAHIDRO-2H-PIRIDO[2, 3-D]-PIRIDINĂ ȘI COMPUȘI ÎNRUDIȚI PENTRU TRATAMENTUL CANCERULUI;

(92) EU/1/14/931//30/06/2014;

(93) EU/1/14/931, 30/06/2014 /;

Solicitarea certificatului suplimentar de protecție a fost făcută în baza: Regulamentului (CEE) nr. 469/2009, al Consiliului, privind crearea unui certificat suplimentar de protecție pentru medicamente;

(71) JAPAN TOBACCO INC., TOKYO 105-8422, TOKYO, JP;

(74) ROMINVENT S.A., STR. ERMIL PANGRATTI, NR. 35, SECTOR 1, BUCUREȘTI;

(95) TRAMETINIB, OPȚIONAL SUB FORMA UNEI SĂRI, HIDRAT SAU SOLVAT AL ACESTUIA, ACCEPTABILE FARMACEUTIC

(51) **C07K 14/605** ^(2006.01); **A61P 3/10** ^(2006.01); **C12N 15/62** ^(2006.01); **A61K 38/26** ^(2006.01);

(11) c 2015 007 I1;

(21) c 2015 007;

(22) 25/02/2015;

(68) RO/EP 1641823/10/06/2004;

(54) PROTEINE DE FUZIUNE CU ANALOGI DE GLP-1;

(92) EU/1/14/956//21/11/2014;

(93) EU/1/14/956, 21/11/2014 /;

Solicitarea certificatului suplimentar de protecție a fost făcută în baza: Regulamentului (CEE) nr. 469/2009, al Consiliului, privind crearea unui certificat suplimentar de protecție pentru medicamente;

(71) ELI LILLY AND COMPANY, LILLY CORPORATE CENTER, 46285 NDIANAPOLIS, US;

(74) INVENTA AGENȚIE DE PROPRIETATE INTELECTUALĂ SRL, BD. CORNELIU COPOSU, NR. 7, BL. 104, SC. 2, ET. 1, AP. 31, SECTOR 3, BUCUREȘTI;

(95) DULAGLUTID

(54) ANTICORPI CD20 CU AFINITATE DE LEGARE A RECEPTORULUI FC ȘI FUNCȚIE EFEC-TOARE CRESCUTE;

(92) EU/1/14/937//23/07/2014;

(93) EU/1/14/937, 23/07/2014 /;

Solicitarea certificatului suplimentar de protecție a fost făcută în baza: Regulamentului (CEE) nr. 469/2009, al Consiliului, privind crearea unui certificat suplimentar de protecție pentru medicamente;

(71) ROCHE GLYCART AG, WAGISTRASSE 18, 8952 SCHLIEREN-ZUERICH, ZUERICH, CH;

(74) ROMINVENT S.A., STR. ERMIL PANGRATTI, NR. 35, SECTOR 1, BUCUREȘTI;

(95) OBINUTUZUMAB

(51) C07K 16/28^(2006.01), A61K 39/395^(2006.01);

(11) c 2015 001 I1;

(21) c 2015 001;

(22) 15/01/2015;

(68) RO/EP 1692182/05/11/2004;

Cereri de certificat suplimentar de protecție, aranjate după denumirea solicitantului

- (71) **BOEHRINGER INGELHEIM INTERNATIONAL GMBH**, (11) c 2014 039 I1
BINGER STRASSE 173, 55216 INGELHEIM AM RHEIN, DE;
- (71) **CELGENE CORPORATION**, 86 MORRIS AVENUE, SUMMIT, (11) c 2015 002 I1
NJ 07901, US;
- (71) **ELI LILLY AND COMPANY**, LILLY CORPORATE CENTER, (11) c 2015 007 I1
46285 NDIANAPOLIS, US;
- (71) **GILEAD PHARMASSET LLC**, GILEAD SCIENCES, INC., 333 (11) c 2014 043 I1
LAKESIDE DRIVE, FOSTER CITY, CA 94404, US;
- (71) **JAPAN TOBACCO INC.**, TOKYO 105-8422, TOKYO, JP; (11) c 2014 044 I1
- (71) **NOVARTIS AG**, LICHTSTRASSE 35, 4056 BASEL, CH; (11) c 2015 008 I1
- (71) **RATIOPHARM GMBH**, GRAF-ARCO-STR. 3, 89078 ULM, DE; (11) c 2014 004 I1
- (71) **ROCHE GLYCART AG**, WAGISTRASSE 18, 8952 (11) c 2015 001 I1
SCHLIEREN-ZUERICH, ZUERICH, CH;
- (71) **ROYALTY PHARMA COLLECTION TRUST**, RODNEY (11) c 2014 049 I1
SQUARE NORTH, 1100 NORTH MARKET STREET,
WILMINGTON, 19890 DE, US;
- (71) **ROYALTY PHARMA COLLECTION TRUST**, RODNEY (11) c 2014 045 I1
SQUARE NORTH, 1100 NORTH MARKET STREET,
WILMINGTON, 19890 DE, US;
- (71) **ROYALTY PHARMA COLLECTION TRUST**, RODNEY (11) c 2014 047 I1
SQUARE NORTH, 1100 NORTH MARKET STREET,
WILMINGTON, 19890 DE, US;
- (71) **ROYALTY PHARMA COLLECTION TRUST**, RODNEY (11) c 2014 048 I1
SQUARE NORTH, 1100 NORTH MARKET STREET,
WILMINGTON, 19890 DE, US;
- (71) **ROYALTY PHARMA COLLECTION TRUST**, RODNEY (11) c 2014 046 I1
SQUARE NORTH, 1100 NORTH MARKET STREET,
WILMINGTON, 19890 DE, US;
- (71) **SUMITOMO DAINIPPON PHARMA CO., LTD.**, OSAKA (11) c 2014 038 I1
541-8524, OSAKA, JP;
- (71) **UNIVERSITY OF PITTSBURG - OF THE COMMONWEALTH (11) c 2015 004 I1
SYSTEM OF HIGHER EDUCATION**, 200 GARDNER STEEL
CONFERENCE CENTER, THACKERAY & O'HARA
STREETS, PA 15260-4002 PITTSBURGH, US;
- (71) **VIFOR (INTERNATIONAL) AG**, RECHENSTRASSE 37, (11) c 2015 005 I1
CH-9001 ST. GALLEN, CH;

Cereri de certificat suplimentar de protecție, aranjate în ordine crescătoare a numărului de cerere

(11) c 2014 004 I1	(51) A01N 43/04 ^(2006.01)	(11) c 2014 048 I1	(51) A61K 31/401 ^(2006.01)
(11) c 2014 038 I1	(51) A61K 31/496 ^(2006.01)	(11) c 2014 049 I1	(51) A61K 31/00 ^(2006.01)
(11) c 2014 039 I1	(51) C07D 309/10 ^(2006.01)	(11) c 2015 001 I1	(51) C07K 16/28 ^(2006.01)
(11) c 2014 043 I1	(51) A61K 31/7064 ^(2006.01)	(11) c 2015 002 I1	(51) A61K 31/454 ^(2006.01)
(11) c 2014 044 I1	(51) C07D 471/04 ^(2006.01)	(11) c 2015 004 I1	(51) C07D 277/66 ^(2006.01)
(11) c 2014 045 I1	(51) A61K 31/00 ^(2006.01)	(11) c 2015 005 I1	(51) A23L 1/304 ^(2006.01)
(11) c 2014 046 I1	(51) A61K 31/00 ^(2006.01)	(11) c 2015 007 I1	(51) C07K 14/605 ^(2006.01)
(11) c 2014 047 I1	(51) A61K 31/00 ^(2006.01)	(11) c 2015 008 I1	(51) A61K 9/16 ^(2006.01)

**CERERI DE CERTIFICAT SUPLIMENTAR
DE PROTECȚIE PENTRU CARE A FOST LUATĂ
O HOTĂRÂRE DE RESPINGERE**

Regulamentul (CEE) nr. 469/2009, al Consiliului, privind crearea unui certificat suplimentar de protecție pentru medicamente sau

Regulamentul (CE) nr. 1610/96, al Parlamentului European și al Consiliului, privind crearea unui certificat suplimentar de protecție pentru produse de protecție a plantelor

Semnificația codurilor INID folosite în prezenta secțiune (norma ST 9 a Organizației Mondiale de Proprietate Intelectuală-OMPI), în ordine crescătoare a numărului codului:

- (11) numărul de publicare;
- (12) denumirea titlului de protecție;
- (19) denumirea autorității care publică documentul;
- (21) numărul cererii de certificat suplimentar de protecție;
- (22) data depunerii cererii de certificat;
- (24) data începerii protecției;
- (51) clasa, conform clasificării internaționale;
- (54) titlul invenției;
- (68) număr brevet de bază și data de depozit;
- (71) solicitant;
- (72) numele și prenumele inventatorilor;
- (73) titularul;
- (74) consilier în proprietate industrială;
- (92) numărul, data și Autoritatea eminentă a primei autorizații de punere pe piață în România;
- (93) numărul, data și statul în care s-a obținut prima autorizație de punere pe piață în Spațiul Economic European;
- (94) data terminării protecției;
- (95) denumirea produsului.

Cereri de Certificat Suplimentar de Protecție pentru care a fost luată o hotărâre de respingere

Nr. și data cererii de certificat suplimentar de protecție	Nr. brevet de bază	Solicitant	Data publicării cererii de certificat suplimentar de protecție
c 2008 021 23.12.2008	RO/EP 1429613	BAYER CROPSCIENCE AG , ALFRED-NOBEL-STRASSE 50, D-40789 MONHEIM, DE	30.04.2009

**CERTIFICATE SUPLIMENTARE
DE PROTECȚIE ACORDATE ȘI
ELIBERATE CONFORM ART. 10,
ALIN. 1, DIN REGULAMENTE***

- **ARANJATE DUPĂ CLASIFICAREA
INTERNĂȚIONALĂ**
- **ARANJATE DUPĂ DENUMIREA
TITULARULUI**
- **ARANJATE ÎN ORDINE CRESCĂTOARE A
NUMĂRULUI DE CERERE**

* Regulamentul (CEE) nr. 469/2009, al Consiliului, privind crearea unui certificat suplimentar de protecție pentru medicamente, sau Regulamentul (CE) nr. 1610/96, al Parlamentului European și al Consiliului, privind crearea unui certificat suplimentar de protecție pentru produse de protecție a plantelor

(51) **A01N 43/40** ^(2006.01)

(11) **c 2013 018 I2**;

(21) c 2013 018;

(22) 07/06/2013;

(68) RO/EP 1729576/10/02/2005;

(54) COMPOZIȚIE FUNGICIDĂ CARE CUPRINDE UN DERIVAT DE PIRIDILETILBENZAMIDĂ ȘI UN COMPUS CAPABIL SĂ INHIBE BIOSINTEZA ERGOSTEROLULUI;

Data publicării cererii, conform art. 9, alin. 2: 28/02/2014;

(24) 11/02/2025;

(94) 07/01/2026;

(92) 2865//14/12/2012;

(93) 15197, 07/01/2011 / GB;;

Acordarea certificatului suplimentar de protecție a fost făcută în baza: Regulamentului (CE) nr. 1610/96, al Parlamentului European și al Consiliului, privind crearea unui certificat suplimentar de protecție pentru produse de protecția plantelor;

(73) BAYER CROPSCIENCE AG, ALFRED-NOBEL-STRASSE 50, D-40789 MONHEIM, DE;

(74) ROMINVENT S.A., STR. ERMIL PANGRATTI, NR. 35, SECTOR 1, BUCUREȘTI;

(95) **FLUOPIRAM ȘI TEBUCONAZOL**

(51) **A61K 31/426** ^(2006.01); **A61P 13/10** ^(2006.01); **A61P 13/00** ^(2006.01); **C07D 277/40** ^(2006.01)

(11) **c 2013 020 I2**;

(21) c 2013 020;

(22) 19/06/2013;

(68) RO/EP 1559427/04/11/2003;

(54) REMEDIU PENTRU VEZICA HIPERACTIVA CARE CONȚINE UN DERIVAT ANILIDA A ACIDULUI ACETIC CA ȘI PRINCIPIU ACTIV;

Data publicării cererii, conform art. 9, alin. 2: 30/04/2014;

(24) 05/11/2023;

(94) 20/12/2027;

(92) EU/1/12/809/001-014//20/12/2012;

(93) EU/1/12/809/001-014, 20/12/2012 /;;

Acordarea certificatului suplimentar de protecție a fost făcută în baza: Regulamentului (CEE) nr. 469/2009, al Consiliului, privind crearea unui certificat suplimentar de protecție pentru medicamente;

(73) ASTELLAS PHARMA INC., 3-11 NIHONBASHI-HONCHO 2-CHOME, CHUO-KU, TOKYO 103-8411, 103-8411 TOKIO, JP;

(74) ROMINVENT S.A., STR. ERMIL PANGRATTI, NR. 35, SECTOR 1, BUCUREȘTI;

(95) **MIRABEGRON SAU O SARE A ACESTUIA**

(51) **A61K 31/5377** ^(2006.01); **A61P 25/08** ^(2006.01); **A61P 25/22** ^(2006.01)

(11) **c 2013 027 I2**;

(21) c 2013 027;

(22) 17/07/2013;

(68) RO/EP 1553952/09/10/2003;

(54) UTILIZAREA DIHIDROIMIDAZOLONE-LOR PENTRU TRATAMENTUL EPILEPSIEI LA CÂINI;

Data publicării cererii, conform art. 9, alin. 2: 30/04/2014;

(24) 10/10/2023;

(94) 25/02/2028;

(92) EU/2/12/147/001-004//25/02/2013;

(93) EU/2/12/147/001-004, 25/02/2013 /;;

Acordarea certificatului suplimentar de protecție a fost făcută în baza: Regulamentului (CEE) nr. 469/2009 al Consiliului, privind crearea unui certificat suplimentar de protecție pentru medicamente;

(73) BOEHRINGER INGELHEIM VETMEDICA GMBH, INGELHEIM AM RHEIN, D-55218 INGELHEIM AM RHEIN, DE;

(74) ROMINVENT S.A., STR. ERMIL PANGRATTI, NR. 35, SECTOR 1, BUCUREȘTI;

(95) **IMEPITOINĂ**

(51) **C07D 231/56** ^(2006.01)

(11) **c 2013 006 I2**;

(21) c 2013 006;

(22) 25/02/2013;

(68) RO/EP 1218348/30/06/2000;

(54) COMPUȘI INDAZOLICI ȘI COMPOZIȚII FARMACEUTICE PENTRU INHIBAREA PROTEIN KINAZELOR ȘI METODE PENTRU UTILIZAREA LOR;

Data publicării cererii, conform art. 9, alin. 2: 28/06/2013;

(24) 01/07/2020;

(94) 30/06/2025;

(92) EU/1/12/777/001-006//03/09/2012;

(93) EU/1/12/777/001-006, 03/09/2012 / EMEA;;

Acordarea certificatului suplimentar de protecție a fost făcută în baza: Regulamentului (CEE) nr. 469/2009, al Consiliului, privind crearea unui certificat suplimentar de protecție pentru medicamente;

(73) AGOURON PHARMACEUTICALS, INC., 10646 SCIENCE CENTER DRIVE, 92121 SAN DIEGO, CA, US;

(74) ENPORA BRAND MANAGEMENT S.R.L., STR. GEORGE CĂLINESCU, NR. 52A, AP. 1, BUCUREȘTI;

(95) **AXITINIB, OPȚIONAL SUB FORMĂ DE SARE ACCEPTABILĂ FARMACEUTIC**

(51) **C07D 403/06** ^(2006.01); **A61K 31/404** ^(2006.01);
A61P 43/00 ^(2006.01); **C07D 403/14** ^(2006.01); **C07D 401/14** ^(2006.01)

(11) c 2010 003 12;

(21) c 2010 003;

(22) 26/01/2010;

(68) EP 1255752/15/02/2001;

(54) INHIBITORI AI 2-INDOLINON
PROTEINKINAZEI SUBSTITUITE CU PIROL;

Data publicării cererii, conform art. 9, alin. 2:
30/04/2010;

(24) 16/02/2021;

(94) 23/09/2024;

(92) EU/2/09/100/001-003//23/09/2009;

(93) EU/2/09/100/001-003, 23/09/2009 / EMEA;

*Acordarea certificatului suplimentar de protecție a
fost făcută în baza:* Regulamentului (CEE) nr. 469/2009,
al Consiliului, privind crearea unui certificat suplimentar
de protecție pentru medicamente;

(73) SUGEN INC. , 235 EAST 42ND STREET, NY
10017 NEW YORK, (300)US(301); PHARMACIA &
UPJOHN COMPANY LLC , 7000 PORTAGE ROAD,
MI 49001 KALAMAZOO, US;

(74) CABINET M.OPROIU S.R.L. CONSILIERE
ÎN PROPRIETATE INTELECTUALĂ, STR. POPA
SAVU, NR. 42, AP. 1, SECTOR 1, C.P. 2-229,
BUCUREȘTI;

(95) **TOCERANIB, INCLUSIV SUB FORMĂ
DE FOSFAT**

Certificate suplimentare de protecție, aranjate după denumirea titularului

- (73) **AGOURON PHARMACEUTICALS, INC.** , 10646 SCIENCE CENTER DRIVE, 92121 SAN DIEGO, CA, US; (11) c 2013 006 I2
- (73) **ASTELLAS PHARMA INC.**, 3-11 NIHONBASHI-HONCHO 2-CHOME, CHUO-KU, TOKYO 103-8411, 103-8411 TOKIO, JP; (11) c 2013 020 I2
- (73) **BAYER CROPSCIENCE AG**, ALFRED-NOBEL-STRASSE 50, D-40789 MONHEIM, DE; (11) c 2013 018 I2
- (73) **BOEHRINGER INGELHEIM VETMEDICA GMBH** , INGELHEIM AM RHEIN, D- 55218 INGELHEIM AM RHEIN, DE; (11) c 2013 027 I2
- (73) **SUGEN INC.** , 235 EAST 42ND STREET, NY 10017 NEW YORK, US;PHARMACIA & UPJOHN COMPANY LLC , 7000 PORTAGE ROAD, MI 49001 KALAMAZOO, US; (11) c 2010 003 I2

Certificate suplimentare de protecție, aranjate în ordine crescătoare a numărului de cerere

- | | |
|--------------------|---|
| (11) c 2010 003 I2 | (51) C07D 403/06 ^(2006.01) |
| (11) c 2013 006 I2 | (51) C07D 231/56 ^(2006.01) |
| (11) c 2013 018 I2 | (51) A01N 43/40 ^(2006.01) |
| (11) c 2013 020 I2 | (51) A61K 31/426 ^(2006.01) |
| (11) c 2013 027 I2 | (51) A61K 31/5377 ^(2006.01) |

MODELE DE UTILITATE

MODELE DE UTILITATE ÎNREGISTRATE* ȘI ELIBERATE

* Legea nr. 350, din 12.12.2007, privind modelele de utilitate, Hotărârea nr. 1457, din 04.12.2008, pentru aprobarea Regulamentului de aplicare a Legii nr. 350/2007, privind modelele de utilitate

Semnificația codurilor INID folosite în prezenta secțiune (norma ST 9 a Organizației Mondiale a Proprietății Intelectuale OMPI), în ordinea apariției acestora:

- (11) numărul de publicare a modelului de utilitate înregistrat;
- (45) data publicării înregistrării și eliberării modelului de utilitate;
- (21) numărul cererii de model de utilitate;
- (22) data de depozit;

- (30) prioritate;
- (66) prioritate internă;
- (86) numărul și data cererii internaționale;
- (87) numărul și data publicării cererii internaționale;

- (62) numărul cererii de model de utilitate divizate;
- (67) numărul cererii de brevet transformate;

- (73) titular;
- (72) inventatori;

- (51) clasa, conform clasificării internaționale;
- (54) titlul modelului de utilitate;
- (57) rezumatul invenției.

Hotărârea de înregistrare a modelului de utilitate a fost luată fără examinarea condițiilor privind noutatea, activitatea inventivă și aplicabilitatea industrială. Modelul de utilitate înregistrat poate fi anulat pe toată durata, la cerere, în temeiul Legii nr. 350/2007, privind modelele de utilitate.

(51) **B65D 55/02** (2006.01); **F17C 13/06** (2006.01); (11) **2014 00020 U1** (21) u 2014 00020 (22) 22.05.2014 (73) **JUGRAVU FLORIN-LEONARD, STR.NIAGARA NR.56, SECTOR 1, BUCUREȘTI, B, RO** (72) **JUGRAVU FLORIN-LEONARD, STR.NIAGARA NR.56, SECTOR 1, BUCUREȘTI, B, RO** (54) **PIULIȚĂ DE SIGURANȚĂ PENTRU RECIPIENTE SUB PRESIUNE**

(57) Invenția se referă la o piuliță de siguranță pentru recipiente sub presiune, destinată, în special, buteliilor cu gaze sub presiune, în vederea etanșării racordului lor de ieșire, și pentru verificarea integrității acestora. Piulița conform invenției este constituită dintr-un dop (1) de închidere și un inel (2) de siguranță, legate cu niște mici punți (a), dopul (1) de închidere având, la exterior, forma unei piulițe (b) hexagonale înfundate cu o deschidere, iar la interior, un filet (c) interior conic gaz, stânga, care se termină la un fund (d) plat, inelul (2) de siguranță fiind dotat, pe partea opusă piuliței (b), cu niște dinți (e) înclinați, echidistanți, având o înălțime (f) cuprinsă în intervalul 3,5...4 mm și o lungime (g) cuprinsă în intervalul 2...3 mm.

Revendicări: 4

Figuri: 7

(11) 2014 00020 U1

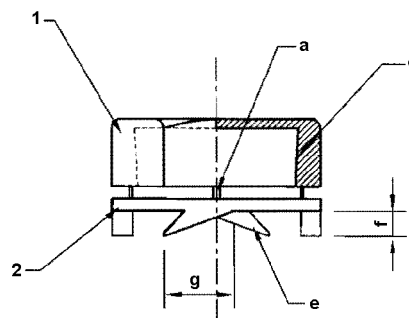


Fig. 1

Cu raport de documentare publicat la data de 30.04.2015

CERERI DE MODEL DE UTILITATE

- **DECLARATE CA FIIND CONSIDERATE
RESPINSE SAU RETRASE**

Cereri de model de utilitate declarate ca fiind considerate retrase conform art. 19, alin. (5), lit. c) din Legea nr. 350/2007, privind modelele de utilitate intrată în vigoare la data de 11.03.2008

<i>Numărul cererii de model de utilitate</i>	<i>Numărul și data expedierii notificării privind cererile de model de utilitate declarate ca fiind considerate retrase</i>	<i>Numărul și data BOPI în care este publicată cererea de model de utilitate</i>
u 2013 00055	1048172/28/11/2014	
u 2014 00027	1048171/28/11/2014	

Cereri de model de utilitate pentru care s-a luat o hotărâre de respingere conform art. 19, alin. (4), lit. b) din Legea nr. 350/2007, privind modelele de utilitate, intrată în vigoare la data de 11.03.2008

<i>Numărul cererii de model de utilitate</i>	<i>Numărul și data comunicării hotărârii de respingere a cererii de model de utilitate</i>	<i>Numărul și data BOPI în care este publicată cererea de model de utilitate</i>
u 2014 00014	1051263/30/10/.2014	

MODELE DE UTILITATE ÎNREGISTRATE* REÎNNOITE

* Legea nr. 350, din 12.12.2007, privind modelele de utilitate, Hotărârea nr. 1457, din 04.12.2008, pentru aprobarea Regulamentului de aplicare a Legii nr. 350/2007, privind modelele de utilitate

Modele de utilitate înregistrate reînnoite

Numărul modelului de utilitate înregistrat	Titular	Perioada de reînnoire
2008 00001	TRAKTIONSSYSTEME AUSTRIA GMBH, BROWN-BOVERI-STRASSE 1, A-2351, WIENER NEUDORF, AT	08/05/2014 -08/05/2016
2009 00004	HYDRO BG S.R.L., COD 317135, GHIOROC, AR, RO	29/01/2015 -29/01/2017
2009 00006	PRO OPTICA S.A., STR. GHEORGHE PETRAȘCU, NR. 67, SECTOR 3, BUCUREȘTI, B, RO; OPTIMEC PROD S.R.L., STR. GH. PETRAȘCU, NR. 67, ET. 2, CAMERA 30, SECTOR 3, BUCUREȘTI, B, RO	13/02/2015 -13/02/2017
2009 00007	PRO OPTICA S.A., STR. GHEORGHE PETRAȘCU, NR. 67, SECTOR 3, BUCUREȘTI, B, RO	13/02/2015 -13/02/2017
2010 00003	HADLEY INDUSTRIES OVERSEAS HOLDINGS LIMITED, DOWNING STREET, SMETHWICK, WARLEY, WEST MIDLANDS, GB	24/01/2014 -24/01/2016

Inscripționat la Tipografia OSIM sub comanda nr. 292/24.04.2015

Direcția - Redacția - Administrația
OFICIUL DE STAT PENTRU INVENȚII ȘI MĂRCI
Str. Ion Ghica nr. 5, Sector 3, telefon: +4021.306.08.00 până la +4021.306.08.29 ;
fax: +4021 312.38.19
e-mail: office@osim.ro <http://www.osim.ro>
BUCUREȘTI - ROMÂNIA

Tehnoredactare și tipar : OFICIUL DE STAT PENTRU INVENȚII ȘI MĂRCI