

ROMÂNIA



**BULETINUL OFICIAL
DE
PROPRIETATE
INDUSTRIALĂ**

**Secțiunea
BREVETE DE INVENȚIE**

Nr. 6/2015

ROMÂNIA



OFICIUL DE STAT PENTRU INVENȚII ȘI MĂRCI

**BULETIN OFICIAL
DE
PROPRIETATE INDUSTRIALĂ**

Secțiunea BREVETE DE INVENȚIE

**- Anexa nr. 1 -
CERERI ȘI CERTIFICATE
SUPLIMENTARE DE PROTECȚIE**

**- Anexa nr. 2 -
MODELE DE UTILITATE**

Nr. 6/2015

Publicat la 30 Iunie 2015

Nr. 6
30.06.2015

Direcția-Redacția-Administrația

OFICIUL DE STAT PENTRU INVENȚII ȘI MĂRCI

Str. Ion Ghica, nr. 5, sector 3
telefon: + 4021.306.08.00
fax: + 4021.312.38.19
e-mail: office@osim.ro
e-mail: editura@osim.ro
http://www.osim.ro

BUCUREȘTI-ROMÂNIA

ISSN 2065 - 2100

CUPRINS

Prezentare BOPI	7
Coduri normalizate OMPI, utilizate în BOPI	8
1. CERERI DE BREVET DE INVENȚIE	
1.1. Cereri de brevet de invenție publicate, ordonate după indicii Clasificării Internaționale a Brevetelor (C.I.B.)	11
1.2. Cereri de brevet de invenție publicate, aranjate în ordine crescătoare, după numărul de cerere de brevet	67
1.3. Cereri de brevet de invenție publicate, aranjate în ordine alfabetică, după numele/denumirea solicitantului	77
1.4. Cereri de brevet de invenție • pentru care s-a luat o hotărâre de respingere sau • pentru care s-a luat act de retragere, sau • declarate ca fiind considerate retrase	89
1.5. Cereri de brevet de invenție pentru care au fost înscrise în Registrul Național modificări în situația juridică	95
1.6. Corecturi ale erorilor materiale conținute în cererile de brevet de invenție publicate	99
2. BREVETE DE INVENȚIE	
2.1. Brevete de invenție acordate și eliberate conform Legii nr. 64/1991, republicată în 19.08.2014, ordonate după indicii C.I.B.	103
2.2. Brevete de invenție acordate și eliberate conform Legii nr. 64/1991, republicată în 19.08.2014, aranjate în ordine crescătoare, după numărul de brevet	115
2.3. Brevete de invenție acordate și eliberate conform Legii nr. 64/1991, republicată în 19.08.2014, aranjate în ordine alfabetică, după numele/denumirea titularului	118
2.4. Brevete de invenție pentru care au fost înscrise în Registrul Național modificări în situația juridică	123
3. DIVERSE	
3.1. Lista agențiilor specializate, a consilierilor în proprietate industrială și a mandatarilor autorizați în proprietate industrială	129
3.2. Centre regionale pentru promovarea proprietății industriale în România	177
ANEXA NR. 1	
CERERI DE CERTIFICATE SUPPLEMENTARE DE PROTECȚIE	181
I. CERERI DE CERTIFICAT SUPPLEMENTAR DE PROTECȚIE	183
1. Modificări înregistrate, privind cererile de certificat suplimentar de protecție .	187
II. CERTIFICATE SUPPLEMENTARE DE PROTECȚIE	189
1. Modificări înregistrate, privind certificatul suplimentar de protecție	193
ANEXA NR. 2	
MODELE DE UTILITATE	195
I. MODELE DE UTILITATE ÎNREGISTRATE	197
1. Modele de utilitate înregistrate, aranjate după clasificarea internațională	199
2. Cereri de model de utilitate declarate ca fiind considerate respinse sau retrase	202
3. Modele de utilitate pentru care au fost înscrise în Registrul Național modificări în situația juridică	207

SOMMAIRE

Présentation du BOPI	7
Codes normalisés de l'OMPI utilisés dans BOPI	8
1. DEMANDES DE BREVET D'INVENTION	
1.1. Demandes de brevet publiées, ordonnées selon la Classification Internationale des Brevets (CIB)	11
1.2. Demandes de brevet publiées, ordonnées selon le numéro de la demande	67
1.3. Demandes de brevet publiées, ordonnées alphabétiquement selon le nom du demandeur	77
1.4. Demandes de brevet d'invention • pour lesquelles on a pris une décision de rejet, ou • pour lesquelles on a pri acte de retrait, ou • réputées retirées	89
1.5. Demandes de brevet d'invention pour lesquelles on a enregistré des modifications dans le statut juridique	95
1.6. Correction des erreurs matérielles contenues dans les demandes de brevet publiées	99
2. BREVETS D'INVENTION	
2.1. Brevets d'invention accordés et délivrés en vertu de la Loi no.64/1991, républiée le 19.08.2014, ordonnées selon la CIB	103
2.2. Brevets d'invention accordés et délivrés en vertu de la Loi no.64/1991, républiée le 19.08.2014, ordonnées selon le numéro de brevet	115
2.3. Brevets d'invention accordés et délivrés en vertu de la Loi no.64/1991, républiée le 19.08.2014, ordonnées alphabétiquement selon le nom du titulaire	118
2.4. Brevets d'invention pour lesquels on a enregistré dans le Registre national des modifications du statut juridique	123
3. MISCELLANÉES	
3.1. Liste des agences spécialisées, conseillers en propriété industrielle et des mandataires agréés ..	129
3.2. Centres régionaux pour la promotion de la propriété industrielle en Roumaine	177

ANNEXE NO. 1

DEMANDES ET CERTIFICATS COMPLÉMENTAIRE DE PROTECTION

I. DEMANDE DE CERTIFICAT COMPLÉMENTAIRE DE PROTECTION

1. Modifications concernant les certificat complémentaire de protection	187
--	-----

II. CERTIFICATS COMPLÉMENTAIRES DE PROTECTION

1. Modification concernant les certificat complémentaire de protection	193
---	-----

ANNEXE NO. 2

MODÈLES D'UTILITÉ

I. MODÈLES D'UTILITÉ ENREGISTRÉS

1. Modèle d'utilité enregistrés et délivrés	199
2. Demandes modèles d'utilité réputées retirées	202
3. Modèles d'utilité pour lesquels on a enregistré dans le Registre National des modifications du statut juridique	207

CONTENTS

Introducing BOPI	7
WIPO normalised codes used in BOPI	8
1. PATENT APPLICATIONS	
1.1. Published patent applications arranged according to the International Patent Classification (IPC)	11
1.2. Published patent applications arranged in the ascending order of the patent application number	67
1.3. Published patent applications arranged in the alphabetical order of the applicant's name	77
1.4. Patent applications • in respect of which a decision of refusal has been taken, or • in respect of which note withdrawal has been taken • which have been declared as deemed to be withdrawn ..	89
1.5. Patent applications in respect of which changes in the legal status have been entered in the National Register	95
1.6. Correction of material errors contained in the published patent applications	99
2. PATENTS	
2.1. Patents granted and issued in compliance with the Patent Law 64/1991, as republished on 19.08.2014, arranged according to the IPC	103
2.2. Patents granted and issued in compliance with the Patent Law 64/1991, as republished on 19.08.2014, arranged in the ascending order of the patent number	115
2.3. Patents granted and issued in compliance with the Patent Law 64/1991, as republished on 19.08.2014, arranged in the alphabetical order of the owner's names	118
2.4. Patents in respect of which changes in the legal status have been entered in the National Register	123
3. MISCELLANEOUS	
3.1. List of industrial property specialized agencies, attorneys and authorized representatives	129
3.2. Regional centres for the promotion of industrial property in Romania	177

ANNEXE NO. 1

SUPPLEMENTARY PROTECTION APPLICATIONS AND CERTIFICATES

I. SUPPLEMENTARY PROTECTION CERTIFICATE APPLICATIONS

1. Changes concerning the supplementary protection certificate applications	187
--	-----

II. SUPPLEMENTARY PROTECTION CERTIFICATES

1. Changes concerning the supplementary protection certificate applications	193
--	-----

ANNEXE NO. 2

UTILITY MODELS

I. REGISTERED UTILITY MODELS

1. Registered and issued utility models	199
2. Registered utility models arranged in the ascending order of the registered utility model number	202
3. Utility models in respect of which changes in the legal status have been entered in the National Register	207

În Buletinul Oficial de Proprietate Industrială, rezumatele brevetelor acordate se publică în ordinea claselor.

Prima literă din clasă este simbolul unei secțiuni a clasificării internaționale a cererilor de brevet. Semnificația acestor simboluri este cea conferită de clasificarea internațională, astfel:

- A - Necesități curente ale vieții**
 - B - Tehnici industriale diverse. Transport**
 - C - Chimie și metalurgie**
 - D - Textile și hârtie**
 - E - Construcții fixe**
 - F - Mecanică. Iluminat. Încălzire. Armament. Exploziv**
 - G - Fizică**
 - H - Electricitate**
-

CONDIȚII DE VÂNZARE A
BULETINULUI OFICIAL DE PROPRIETATE INDUSTRIALĂ

Buletinul Oficial de Proprietate Industrială se poate obține de la **Oficiul de Stat pentru Invenții și Mărci**, str. Ion Ghica, nr. 5, sector 3, București.

- Relații despre condițiile anuale de abonare le puteți obține de la O.S.I.M., telefon +4021.306.08.00, +4021.306.08.01 până la +4021.308.08.29, interior 429 sau 275.
- Prețul unui abonament la publicația BOPI - Brevete de invenție - suport hârtie - este de 540 lei (cu difuzare prin poștă) și de 460 lei cu ridicare de la sediul OSIM.
- Prețul unui abonament la publicația BOPI - Brevete de invenție - suport electronic - este de 360 lei (cu difuzare prin poștă) și de 290 lei cu ridicare de la sediul OSIM (la solicitare, poate fi transmis prin FTP, la prețul de 195 lei).
- În cazul în care vor interveni modificări ale prețurilor, acestea vor fi anunțate.

- Începând cu data de 1 aprilie 2014, contul OSIM este:
- IBAN RO29 TREZ 7032 0F36 5000 XXXX, deschis la Trezoreria Sector 3, str. Cireșului, nr. 6, sector 3, București
- cod fiscal - 4266081

- Începând cu data de 1 ianuarie 2006, conturile IBAN OSIM de la Banca Comercială Română, Sucursala Sala Palatului, sunt:

	CONT IBAN NOU	CONT IBAN VECHI
- cont LEI	IBAN RO49RNCB0080005630320001	IBAN RO56RNCB5025000007740001
- cont USD	IBAN RO22RNCB0080005630320002	IBAN RO29RNCB5025000007740002
- cont EUR	IBAN RO38RNCB0080005630320005	IBAN RO61RNCB5025000007740008
- cont CHF	IBAN RO65RNCB0080005630320004	IBAN RO45RNCB5025000007740005

Programul de lucru cu publicul al Registraturii O.S.I.M. este următorul:

luni - joi:	8,00 - 16,30
vineri:	8,00 - 14,00

Extras din codurile normalizate ale Organizației Mondiale a Proprietății Intelectuale - OMPI - (norma ST3) referitoare la organizațiile internaționale și țările care eliberează sau înregistrează titluri de proprietate industrială și care se regăsesc frecvent în Buletinul Oficial de Proprietate Industrială (lista este actualizată de OMPI, în februarie 2015).

AD - Andorra	EH - Sahara Occidentală ⁵	KP - Republica Populară Democrată Coreeană	RS - Serbia
AE - Emiratele Arabe Unite	EM - Oficiul pentru Armonizarea Pieței Interne (Mărci și Modele Industriale) (OHIM)	KR - Republica Coreea	RU - Rusia
AF - Afganistan	EP - Oficiul European de Brevete (OEB) ¹	KW - Kuweit	RW - Rwanda
AG - Antigua și Barbuda	ER - Eritreea	KY - Insulele Cayman	SA - Arabia Saudită
AI - Anguilla	ES - Spania	KZ - Kazahstan	SB - Insulele Solomon
AL - Albania	ET - Etiopia	LA - Laos (Republica Populară Democrată)	SC - Insulele Seychelles
AM - Armenia	FI - Finlanda	LB - Liban	SD - Sudan
AO - Angola	FJ - Fiji	LC - Sfânta Lucia	SE - Suedia
AP - Organizația Regională Africană de Proprietate Intelectuală (ARIPO) ¹	FK - Insulele Falkland (Malvine)	LI - Liechtenstein	SG - Singapore
AR - Argentina	FO - Insulele Feroe	LS - Lesotho	SH - Sfânta Elena
AT - Austria	FR - Franța	LT - Lituania	SI - Slovenia
AU - Australia	GA - Gabon	LU - Luxemburg	SK - Slovacia
AW - Aruba	GB - Marea Britanie	LV - Letonia	SL - Sierra Leone
AZ - Azerbaidjan	GC - Oficiul de Brevete al Consiliului de Cooperare pentru Statele Arabe din Golf (GCC)	LY - Jamahiria Arabă Libiană	SM - San Marino
BA - Bosnia-Herzegovina	GD - Grenada	MA - Maroc	SN - Senegal
BB - Barbados	GE - Georgia	MC - Monaco	SO - Somalia
BD - Bangladesh	GG - Guernsey	MD - Republica Moldova	SR - Surinam
BE - Belgia	GH - Ghana	ME - Muntenegru	SS - Sudanul de Sud
BF - Burkina Faso	GI - Gibraltar	MG - Madagascar	ST - São Tomé și Príncipe
BG - Bulgaria	GL - Groenlanda	MK - Macedonia	SV - Salvador
BH - Bahrain	GM - Gambia	ML - Mali	SX - Sint Maarten (regiunea oladeză)
BI - Burundi	GN - Guineea	MM - Myanmar	SY - Siria
BJ - Benin	GQ - Guineea Ecuatorială	MN - Mongolia	SZ - Swaziland
BM - Insulele Bermude	GR - Grecia	MO - Macao	TC - Insulele Turks și Caicos
BN - Brunei Darussalam	GS - Georgia de Sud și Insulele Sandwich	MP - Insulele Mariana de Nord	TD - Ciad
BO - Bolivia	GT - Guatemala	MR - Mauritania	TG - Togo
BQ - Bonaire, Sf. Eustache și Saba	GW - Guineea-Bissau	MS - Montserrat	TH - Thailanda
BR - Brazilia	GY - Guyana	MT - Malta	TJ - Tadjikistan
BS - Bahamas	HK - Hong Kong	MU - Mauritius	TL - Timorul de Est
BT - Bhutan	HN - Honduras	MV - Maldive	TM - Turkmenistan
BV - Insula Bouvet	HR - Croația	MW - Malawi	TN - Tunisia
BW - Botswana	HT - Haiti	MX - Mexic	TO - Tonga
BX - Oficiul Benelux pentru Proprietate Intelectuală (BOIP) ²	HU - Ungaria	MY - Malaezia	TR - Turcia
BY - Belarus	IB - Biroul Internațional al Organizației Mondiale de Proprietate Intelectuală (OMPI) ⁴	MZ - Mozambic	TT - Trinidad și Tobago
BZ - Belize	ID - Indonezia	NA - Namibia	TV - Tuvalu
CA - Canada	IE - Irlanda	NE - Niger	TW - Taiwan, Provincie Chineză
CD - Republica Democrată Congo	IL - Israel	NG - Nigeria	TZ - Tanzania
CF - Republica Central-Africană	IM - Insula Man	NI - Nicaragua	UA - Ucraina
CG - Congo	IN - India	NL - Olanda	UG - Uganda
CH - Elveția	IO - Irak	NO - Norvegia	US - Statele Unite ale Americii
CI - Coasta de Fildeș	IR - Iran (Republica Islamică)	NP - Nepal	UY - Uruguay
CK - Insulele Cook	IS - Islanda	NR - Nauru	UZ - Uzbekistan
CL - Chile	IT - Italia	NZ - Noua Zeelandă	VA - Vatican
CM - Camerun	JE - Jersey	OA - Organizația Africană de Proprietate Intelectuală (OAPI) ¹	VC - Sfântul Vincent și Grenadinele
CN - China	JM - Jamaica	OM - Oman	VE - Venezuela
CO - Columbia	JO - Iordania	PA - Panama	VG - Insulele Virgine Britanice
CR - Costa Rica	JP - Japonia	PE - Peru	VN - Vietnam
CU - Cuba	KE - Kenya	PG - Papua Noua Guinee	VU - Vanuatu
CV - Republica Capului Verde	KG - Kârgâzstan	PH - Filipine	WO - Organizația Mondială de Proprietate Intelectuală (OMPI) (Biroul Internațional) ⁴
CY - Cipru	KH - Cambodgia	PK - Pakistan	WS - Samoa
CW - Curaçao	KI - Kiribati	PL - Polonia	XN - Institutul Nordic pentru Brevete (NPI)
CZ - Cehia	KM - Insulele Comore	PT - Portugalia	YE - Yemen
DE - Germania ³	KN - Sfântul Kitts și Nevis	PW - Palau	ZA - Africa de Sud
DJ - Djibouti		PY - Paraguay	ZM - Zambia
DK - Danemarca		QA - Qatar	ZW - Zimbabwe
DM - Dominica		QZ - Oficiul European pentru Comunitatea Soiurilor de plante (CPVO)	
DO - Republica Dominicană		RO - România	
DZ - Algeria			
EA - Organizația Euroasiatică a Brevetului (EAPO) ¹			
EC - Ecuador			
EE - Estonia			
EG - Egipt			

1 Organizații interguvernamentale (oficii regionale de brevete) ce acționează în folosul anumitor State Contractante, în cadrul PCT (Tratatul de Cooperare în domeniul brevetelor). În cazul Oficiului European de Brevete, acționează, de asemenea, ca Autoritate Internațională de Cercetare și Autoritate Internațională de Examinare Preliminară, în cadrul PCT.

2 Oficiul Benelux pentru Proprietate Intelectuală (BOIP) (înainte, Oficiul pentru Mărci înregistrate și Modele industriale) a înlocuit oficiile naționale din Belgia, Luxemburg și Olanda, în ceea ce privește orice activitate care are legătură cu mărcile, desenele și modelele.

3 În bazele de date electronice ale Registrului Internațional de Mărci, Biroul Internațional al OMPI folosește următoarele coduri adiționale, diferite de codurile active ale Standardului ST.3: "DD" pentru a desemna Germania fără teritoriul care, înainte de 3 octombrie 1990, a constituit Republica Federală Germania; "DT" pentru a desemna Germania fără teritoriul care, înainte de 3 octombrie 1990, a constituit Republica Democrată Germania.

4 Codul "WO" este utilizat în legătură cu publicarea internațională sub PCT (Tratatul de Cooperare în domeniul brevetelor) (PCT), a cererilor internaționale, înregistrate la orice Oficiu receptor, membru PCT dar, în aceeași măsură, și în legătură cu publicarea depozitelor modelelor, în cadrul Acordului de la Haga privind Depozitul Internațional al Modelelor. În această privință, referirea se face la codul INID (33) acordat în Standardele WIPO ST.9 și ST.80. Codul "WO" este, de asemenea, potrivit pentru a fi folosit în ceea ce privește înregistrarea internațională a mărcilor, în cadrul Acordului de la Madrid și al Protocolului de la Madrid privind înregistrarea internațională a mărcilor. Codul "IB" este folosit în ceea ce privește primirea cererilor internaționale, în cadrul PCT, înregistrate de Biroul Internațional al OMPI, având și rolul de Oficiu receptor, membru PCT.

5 Nume provizoriu.

Norme privind codurile standard pentru identificarea diferitelor tipuri de documente de brevet

I. Coduri din Grupa 1/ST.16

- A0** - Cerere de brevet de invenție publicată înainte de termenul legal de 18 luni de la data de depozit sau data priorității recunoscute sau înainte de împlinirea termenului de 6 luni de la data deschiderii fazei naționale (art. 23, alin. 3^{*}).
- A1** - Cerere de brevet de invenție publicată în termenul legal, împreună cu raportul de documentare.
- A2** - Cerere de brevet de invenție publicată în termenul legal, fără raportul de documentare.
- A3** - Raport de documentare al unei cereri de brevet de invenție publicat ulterior publicării cererii.
- A4** - Cerere de brevet de invenție publicată în termen de 3 luni de la data declasificării informațiilor cuprinse în aceasta (art. 23, alin. 5^{*}).
- A8** - Cerere de brevet de invenție cu corecturi în pagina de capăt (bibliografică) a documentului.
- A9** - Cerere de brevet de invenție cu corecturi în descriere, revendicări și/sau desene.
- B1** - Brevet de invenție
- B2** - Brevet de invenție menținut în formă modificată în urma procedurii de revocare (art. 52^{*}).
- B8** - Brevet de invenție cu corecturi în pagina de capăt (bibliografică) a documentului.
- B9** - Brevet de invenție cu corecturi în descriere, revendicări și/sau desene, la care s-a efectuat retipărirea parțială sau completă a documentului.
- C3** - Brevet de invenție eliberat după procedura de anulare în parte, în baza hotărârii TB (art. 54, alin. 2^{*}).
- C4** - Brevet de invenție eliberat după procedura de anulare ca urmare a unei acțiuni în justiție, referitoare la dreptul la brevet (art. 66, alin. 2^{*}).
- C8** - Brevet de invenție eliberat după procedura de anulare, cu corecturi în pagina de capăt (bibliografică) a documentului.
- C9** - Brevet de invenție eliberat după procedura de anulare, cu corecturi în descriere, revendicări și/sau desene, la care s-a efectuat retipărirea parțială sau completă a documentului.

II. Coduri din Grupa 3 /ST. 16

- T** - Certificat de protecție tranzitorie (art. 5(1)^{**}).
- T1** - Traducerea revendicărilor cererii de brevet european (art. 5(2)^{***}).
- T2** - Traducerea fasciculului brevetului european (art. 6(2)^{***}).
- T3** - Traducerea fasciculului brevetului european menținut în formă modificată în urma unei proceduri de opoziție (art. 6(3)^{***}).
- T8** - Pagina de capăt retipărită a unei cereri de brevet european publicată sau a unui brevet de european publicat, ca urmare a unor corecturi ale acesteia.
- T9** - Traducere cu corecturi a unui document de brevet european publicat.

* LEGEA nr. 64/1991, privind brevetele de invenție, republicată în Monitorul Oficial al României, Partea I, nr. 613, din 19 august 2014

** LEGEA nr. 93/1998, privind protecția tranzitorie a brevetelor de invenție, publicată în Monitorul Oficial al României, nr. 186, din 20 mai 1998.

*** LEGEA nr. 611/2002, privind aderarea României la Convenția privind eliberarea brevetelor europene, adoptată la München, la 5 octombrie 1973, precum și la Actul de revizuire a acesteia, adoptat la München, la 29 noiembrie 2000 (publicată în Monitorul Oficial al României, nr. 844/22.XI.2002).

III. Coduri din Grupa 6/ST. 16

- I1** - Cerere de Certificat suplimentar de protecție, pentru medicamente și pentru produse de protecție a plantelor.
- I2** - Certificat suplimentar de protecție, pentru medicamente și pentru produse de protecție a plantelor.

IV. Coduri din Grupa 2/ST. 16

- U1** - Model de utilitate înregistrat, publicat împreună cu raportul de documentare.
- U2** - Model de utilitate înregistrat, publicat fără raportul de documentare.
- U3** - Raport de documentare publicat ulterior modelului de utilitate.
- U8** - Model de utilitate înregistrat, cu corecturi în pagina de capăt (bibliografică) a documentului.
- Y** - Raport de documentare efectuat la cererea terților, pentru revendicările modificate ale modelului de utilitate.
- Z** - Model de utilitate menținut, cu revendicări modificate în urma unei proceduri de anulare.

**CERERI DE BREVET DE INVENȚIE
PUBLICATE, ORDONATE DUPĂ INDICII
CLASIFICĂRII INTERNAȚIONALE
A BREVETELOR (C.I.B.)**

Semnificația codurilor INID folosite în prezenta secțiune (norma ST 9 a Organizației Mondiale a Proprietății Intelectuale - OMPI), în ordinea apariției acestora:

- (11) numărul de publicare;
- (21) numărul de cerere de brevet de invenție;
- (41) data publicării cererii de brevet;
- (22) data depozitului;

- (62) divizată din cererea de brevet nr.; data;
- (66) prioritate internă;

- (30) prioritate;
- (86) numărul și data depozitului cererii internaționale;
- (87) numărul și data publicării cererii internaționale;

- (71) solicitant;
- (72) inventator;
- (74) mandatarul autorizat;

- (51) clasa, conform clasificării internaționale;
- (54) titlul invenției;
- (57) rezumatul invenției.

Cu începere de la data publicării cererii de brevet, cererea asigură, în mod provizoriu, solicitantului, protecția conferită potrivit dispozițiilor art. 32*, cu excepția cazurilor în care cererea de brevet de invenție a fost respinsă, retrasă sau considerată ca fiind retrasă. Întinderea protecției conferite de cererea de brevet de invenție este determinată de revendicările conținute în cererea publicată, în conformitate cu art. 23, alin. (1)-(3)*.

Descrierea, revendicările și, dacă este cazul, desenele cererilor de brevet de invenție publicate în acest număr sunt puse la dispoziția publicului începând cu data de 30.06.2015, și pot fi consultate la sala de lectură a O.S.I.M. sau se pot comanda copii ale acestora, contra cost.

Rezumatul servește în mod exclusiv informării tehnice; acesta nu poate fi luat în considerare pentru alte scopuri, în special pentru determinarea întinderii protecției solicitate, și nici pentru aplicarea prevederilor art. 10, alin. (3)*.

Rezumatul invenției din cererea de brevet publicată servește atât ca mijloc de selecție a informațiilor tehnice pentru specialiști, cât și la luarea deciziei privind necesitatea consultării descrierii invenției și desenelor publicate *in extenso*.**

* LEGEA nr. 64/1991, privind brevetele de invenție, republicată în Monitorul Oficial al României, Partea I, nr. 613, din 19 August 2014

** H.G. nr. 547, din 21.05.2008, pentru aprobarea Regulamentului de aplicare a Legii nr. 64/1991, privind brevetele de invenție.

(11) 130290 A2 (51) **A01B 13/02** ^(2006.01) (21) a 2013 00357 (22) 14.05.2013 (41) 30.06.2015//6/2015 (71) SIGMA PATENT STUDIO S.R.L., STR. BĂRBAT VOIEVOD NR. 45A, SECTOR 2, BUCUREȘTI, B, RO (72) ȘERBAN VIOREL, STR. COLENTINA NR. 16, BL. B4, ET. 4, AP. 33, SECTOR 2, BUCUREȘTI, B, RO; ȘERBAN LAURA ELENA, STR. COLENTINA NR. 16, BL. B4, ET. 4, AP. 33, SECTOR 2, BUCUREȘTI, B, RO; POSTOLACHE VIORELA MARIA, STR. BĂRBAT VOIEVOD NR.45A, SECTOR 2, BUCUREȘTI, B, RO; PORDEA VIOREL, DRUMUL TABEREI NR.82, BL.C 16, SC.D, ET.3, AP.179, SECTOR 6, BUCUREȘTI, B, RO (54) **ECHIPAMENT ȘI PROCEDEU PENTRU LUCRAREA DE BAZĂ A SOLULUI**

(57) Invenția se referă la un echipament și la un procedeu pentru lucrarea de bază a solului, care asigură tăierea, mărunțirea, aerarea și răsturnarea uniformă a calupurilor de sol, creându-se condițiile agrotehnice optime pentru înființarea culturilor, și o bună dezvoltare a plantelor. Echipamentul conform invenției este alcătuit dintr-un cadru (A) suport, pe care sunt montate un subsansamblu (B) mobil, un dispozitiv (C) de tăiere, un dispozitiv (D) de mărunțire și nivelare, și un dispozitiv (E) de curățare. Procedeu conform invenției, aplicat cu echipamentul, constă în tăierea continuă, superficială, a solului (F) și a resturilor

(11) 130290 A2

vegetale cu ajutorul unor cuțite (16) cu autoascuțire, după care urmează o tăiere transversală, secvențială, cu ajutorul altor cuțite (11), utilizând efectul lovirii de ciocan, iar calupurile de pământ aferente tăierii sunt presate în spate, fărâmițate, ridicate și răsturnate progresiv, datorită formei trapezoidale curbe a ultimelor cuțite (11) amintite, precum și mișcării de rotație a acestora, împreună cu resturile vegetale, care sunt încorporate în partea inferioară a locației, de unde au fost extrase.

Revendicări: 4

Figuri: 11

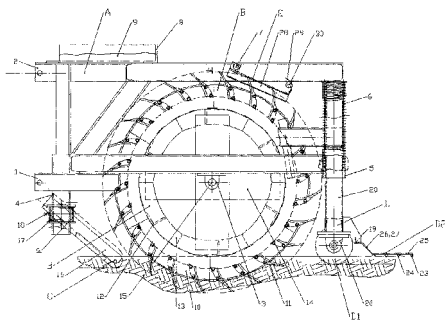


Fig. 1

(11) 130291 A2 (51) **A01B 59/00** ^(2006.01) (21) a 2013 00982 (22) 11.12.2013 (41) 30.06.2015//6/2015 (71) INSTITUTUL NAȚIONAL DE CERCETARE-DEZVOLTARE PENTRU MAȘINI ȘI INSTALAȚII DESTINATE AGRICULTURII ȘI INDUSTRIEI ALIMENTARE, - INMA, BD.ION IONESCU DE LA BRAD NR.6, SECTOR 1, BUCUREȘTI, B, RO (72) MARIN EUGEN, BD.ION IONESCU DE LA BRAD NR.6, SECTOR 1, BUCUREȘTI, B, RO; TODERAȘC PETRUȚA, STR. DOINEI NR. 16, BL. R2, SC. A, ET. 2, AP. 12, MĂRĂȘEȘTI, VR, RO; MANEA DRAGOȘ, STR.MATEI BASARAB, BL.M B 16, SC.C, AP.5, SLOBOZIA, IL, RO; DAVID ALEXANDRU-DORIN, STR. VALEA CĂLUGĂREASCĂ NR. 3, B. D4, SC. E, ET. 3, AP. 47, SECTOR 6, BUCUREȘTI, B, RO (54) **ECHIPAMENT TEHNIC PENTRU ARAT SOLUL ȘI TĂIERE DE RĂDĂCINĂ PE RÂNDUL DE POMI**

(57) Invenția se referă la un echipament tehnic, destinat întreținerii plantațiilor pomicele pentru creștere eficienței fructificării, prin efectuarea, la o singură trecere, a lucrării de arat, pe o fâșie, la o distanță prestabilită de la trunchi, pentru menținerea unui sol afânat la suprafață, și tăiere de rădăcină la distanța prestabilită, pentru moderarea creșterii de lăstari. Echipamentul conform invenției este format dintr-un cadru (1) metalic ce are, în partea centrală, o fermă (a) de cuplare, cu ajutorul unor bolțuri (b și c), la un

(11) 130291 A2

mecanism de suspendare, în trei puncte, al unui tractor pe roți, iar în partea laterală, dreaptă, o placă (d) în care sunt practicate niște guri (e) pentru fixarea, cu niște șuruburi (2), a unei trupețe (3), realizând astfel lucrarea de arat, în partea laterală, stânga, a cadrului (1) fiind montat un suport (6) care este alcătuit din două plăci (f) verticale și o placă (m) orizontală, în care sunt practicate niște găuri (n) de montare, cu niște șuruburi, deasupra cadrului (1), cu posibilitatea de deplasare de-a lungul lui, în orice poziție, în funcție de o distanță (o) dintre o axă (p) și un organ (9) activ, de partea superioară a suportului (6) fiind articulată un șurub (12) care acționează într-o articulație (14) montată la capătul superior al unui ghidaj (11), prevăzut, în partea inferioară, cu un lagăr (15) de alunecare, ce are niște plăcuțe (v) în care sunt practicate niște găuri (w) care sunt în legătură, prin intermediul șuruburilor (16), cu o plăcuță (17) în care sunt practicate niște găuri (z) alungite, pentru reglarea și blocarea, pe direcția de tăiere, în plan vertical, cu un unghi (α), în scopul micșorării rezistenței la înaintare în sol a organului (9) activ.

Revendicări: 1

Figuri: 5

(11) 130291 A2

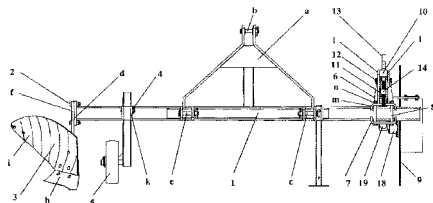


Fig. 1

(11) 130292 A2

mașinii să copieze terenul fără a deteriora transmisia (ARP) cardanică ce acționează organele de lucru ale mașinii agricole prin rotația pe o direcție (O_x), un ax (3) vertical sudat la partea superioară a pivotului (4), ax (3) vertical ce permite virajul stânga-dreapta al mașinii agricole, prin rotația pe direcția (O_y) verticală, fixat pe un proțap (A) cu ajutorul unui știft (6) elastic.

Revendicări: 1

Figuri: 4

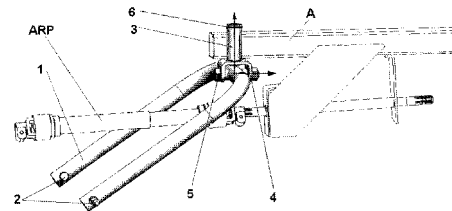


Fig. 1

(11) 130292 A2 (51) **A01B 59/06** (2006.01) (21) a 2013 00973 (22) 09.12.2013 (41) 30.06.2015//6/2015 (71) INSTITUTUL NAȚIONAL DE CERCETARE-DEZVOLTARE PENTRU MAȘINI ȘI INSTALAȚII DESTINATE AGRICULTURII ȘI INDUSTRIEI ALIMENTARE, - INMA, BD. ION IONESCU DE LA BRAD NR. 6, SECTOR 1, BUCUREȘTI, B, RO (72) POPA LUCREȚIA, BD. IULIU MANIU NR. 116-126, BL. 21, SC. B, ET. 4, AP. 59, SECTOR 6, BUCUREȘTI, B, RO; CIUPERCĂ RADU, STR. DRUMUL GHINDARI NR. 53A, SECTOR 5, BUCUREȘTI, B, RO; PETCU ALBERT SILVIU, STR. DOMNIȚA BĂLAȘA, BL. 3, AP. 39, SLOBOZIA, IL, RO; ȘTEFAN VASILICĂ, STR. GHIRLANDEI NR. 9A, BL. 44, SC. 1, ET. 9, AP. 40, SECTOR 6, BUCUREȘTI, B, RO (54) **DISPOZITIV DE CUPLARE LA TRACTOR A MAȘINILOR AGRICOLE SEMIPURTATE**

(57) Invenția se referă la un dispozitiv de cuplare la mecanismul de suspendare în trei puncte al tractorului, destinat mașinilor agricole semipurtate, cu organe de lucru acționate prin transmisie cardanică. Dispozitivul conform invenției se compune dintr-un cadru (1) având forma unui jug prevăzut, la partea frontală, cu două cepuri (2), un pivot (4) sub forma literei U, un bolt (5) care permite articularea în plan orizontal a cadrului (1) cu pivotul (4), și care permite

(11) 130293 A0 (51) **A01B 79/00** (2006.01); **A01B 1/00** (2006.01); **C05G 3/00** (2006.01); (21) a 2014 00605 (22) 08.08.2014 (41) 30.06.2015//6/2015 (71) COMAN ALEXANDRU, STR. BUCUR NR. 2, SC. A, ET. 1, AP. 1, SECTOR 4, BUCUREȘTI, B, RO; SABĂU IOAN, STR. DR. ZAHARIA PETRESCU NR. 8, AP. 1, SECTOR 5, BUCUREȘTI, B, RO; DINCĂ LUCIAN CONSTANTIN, STR. FĂGETULUI NR. 59, BRAȘOV, BV, RO; BARBU CONSTANTIN HORIA, BD. MIHAI VITEAZU NR. 11B, AP. 13, SC. B, SIBIU, SB, RO (72) COMAN ALEXANDRU, STR. BUCUR NR. 2, SC. A, ET. 1, AP. 1, SECTOR 4, BUCUREȘTI, B, RO; SABĂU IOAN, STR. DR. ZAHARIA PETRESCU NR. 8, AP. 1, SECTOR 5, BUCUREȘTI, B, RO; DINCĂ LUCIAN CONSTANTIN, STR. FĂGETULUI NR. 59, BRAȘOV, BV, RO; BARBU CONSTANTIN HORIA, BD. MIHAI VITEAZU NR. 11B, AP. 13, SC. B, SIBIU, SB, RO (74) INVENTA - AGENȚIE DE PROPRIETATE INTELLECTUALĂ S.R.L., BD. CORNELIU COPOSU NR. 7, BL. 104, SC. 2, AP. 31, SECTOR 3, BUCUREȘTI (54) **METODĂ DE RECONSTRUCȚIE ECOLOGICĂ A HALDELOR DE STERIL ȘI/SAU DE CENUȘĂ**

(57) Invenția se referă la o metodă de reconstrucție ecologică a haldelor de steril și/sau cenușă rezultate în urma extragerii și procesării cărbunilor, respectiv, din arderea acestora. Metoda conform invenției constă în revegetarea haldelor prin cultivarea plantei

(11) 130293 A0

perene *Miscanthus*, în anul următor plantării, tulpinile se toacă la fața locului și se lasă pe haldă, pentru acoperirea, fixarea și îmbogățirea solului în materie organică, iar începând din anul doi, tulpinile de *Miscanthus* se recoltează și se valorifică drept combustibil, ca atare sau cu cărbunele procesat.

Revendicări: 1

Figuri: 4

(11) 130294 A2

întrearea, respectiv, evacuarea aerului, închis de niște capace (2 și 3) superior și, respectiv, inferior, ce are și rol de colectare a semințelor neutilizabile, între capace (2 și 3) putând culisa un piston (4) lung, solidar cu o membrană (5) de etanșare prevăzută cu un orificiu lateral, montată în contact cu un resort (6), pe capacul (3) inferior fiind montată fie o duză (7) calibrată corespunzător dimensiunilor speciilor de cultură, fie un distribuitor multiplu, pentru aspirarea/degajarea câte unei semințe în fiecare alveolă.

Revendicări: 1

Figuri: 3

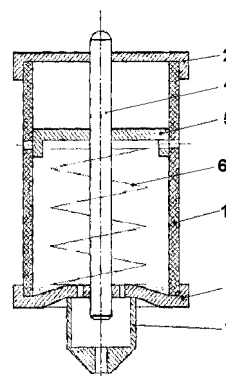


Fig. 1

(11) 130294 A2 (51) **A01C 7/06** ^(2006.01) (21) a 2013 00816 (22) 07.11.2013 (41) 30.06.2015//6/2015 (71) INSTITUTUL NAȚIONAL DE CERCETARE-DEZVOLTARE PENTRU MAȘINI ȘI INSTALAȚII DESTINATE AGRICULTURII ȘI INDUSTRIEI ALIMENTARE, -INMA, BD.ION IONESCU DE LA BRAD NR. 6, SECTOR 1, BUCUREȘTI, B, RO (72) SĂRĂCIN ION, STR. DR. N. IONESCU SISEȘTI, BL. I. 86, AP. 16, CRAIOVA, DJ, RO; GANEA-CHRISTU IOAN, STR. CĂPĂLNA NR. 1, BL. 14D, SC. 1, AP. 6, SECTOR 1, BUCUREȘTI, B, RO; PANDIA OLIMPIA, STR. FERVIARULUI NR. 8, CRAIOVA, DJ, RO; ION ALEXANDRU, STR. CEHLĂU NR. 20, BL. 103, SC. B, ET. 4, AP. 41, SECTOR 6, BUCUREȘTI, B, RO; BOZGĂ ION, STR. TRAIAN NR. 19, GRĂDINARI, OT, RO (54) **ECHIPAMENT PNEUMATIC PENTRU SEMĂNATUL SEMINȚELOR MICI ÎN ALVEOLE**

(57) Invenția se referă la un echipament pneumatic cu precizie relativ ridicată, destinat semănatului semințelor mici în alveole, bob cu bob, în vederea obținerii de material săditor din specii silvice, floricole, legumicole. Echipamentul conform invenției este montat printr-un tub flexibil la un generator (GV) de vacuum, și este compus dintr-un cilindru de tip seringă, format dintr-un corp (1) realizat dintr-un material plastic, prevăzut cu două orificii, pentru

(11) 130295 A0 (51) **A01C 11/02** ^(2006.01); **A01G 9/02** ^(2006.01); (21) a 2015 00134 (22) 24.02.2015 (41) 30.06.2015//6/2015 (71) UNIVERSITATEA DE ȘTIINȚE AGRICOLE ȘI MEDICINĂ VETERINARĂ "ION IONESCU DE LA BRAD" DIN IAȘI, ALEEA MIHAIL SADOVEANU NR.3, IAȘI, IS, RO (72) VLAHIDIS VIRGIL, ȘOS. NAȚIONALĂ NR.182, BL. A2, SC. A, ET. 2, AP. 7, IAȘI, IS, RO (54) **ECHIPAMENT DE PLANTARE AUTOMATĂ A RĂSADURILOR CU GHIVECI NUTRITIV**

(57) Invenția se referă la un echipament automat, destinat plantării răsadurilor cu ghiveci nutritiv prefabricat în horticultură, în rânduri rectilinii, pentru diferite scheme de plantare, în câmp și în mediu protejat. Echipamentul conform invenției are o structură (A) de susținere și tractare, pe care se montează un sistem (B) de antrenare și formare a orificiilor de plantare, care, printr-o transmisie (C), acționează atât un sistem (D) de alimentare cu niște sisteme (E) alveolare cu răsaduri dintr-o rezervă (J), cât și un sistem (F) de distribuție, precum și un dispozitiv (G) de plantare ce repartizează un material (I) săditor, fixat de un sistem (H) de fixare în sol, sistemele (E) alveolare golite fiind recepționate de un sistem (K) de recuperare.

Revendicări: 6

Figuri: 6

(11) 130295 A0

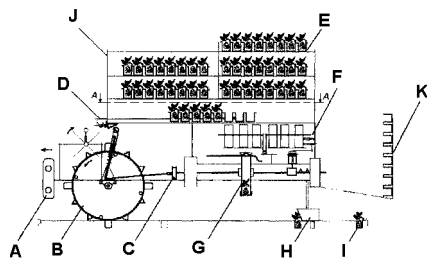


Fig. 1

(11) 130296 A2 (51) **A01D 34/06** (2006.01) (21) a 2013 00992 (22) 16.12.2013 (41) 30.06.2015//6/2015 (71) INSTITUTUL NAȚIONAL DE CERCETARE-DEZVOLTARE PENTRU MAȘINI ȘI INSTALAȚII DESTINATE AGRICULTURII ȘI INDUSTRIEI ALIMENTARE, - INMA, BD. ION IONESCU DE LA BRAD NR. 6, SECTOR 1, BUCUREȘTI, B, RO (72) POPA LUCREȚIA, BD. IULIU MANIU NR. 116-126, BL. 21, SC. B, ET. 4, AP. 59, SECTOR 6, BUCUREȘTI, B, RO; PARASCHIV GIGEL, STR. DEZROBIRII NR. 50, BL. P3, SC. A, ET. 3, AP. 14, SECTOR 6, BUCUREȘTI, B, RO; CIUPERCĂ RADU, STR. DRUMUL GHINDARI NR. 53A, SECTOR 5, BUCUREȘTI, B, RO; ȘTEFAN VASILICĂ, STR. GHIRLANDEI NR. 9A, BL. 44, SC. 1, ET. 9, AP. 40, SECTOR 6, BUCUREȘTI, B, RO (54) **ECHIPAMENT COMPLEX PENTRU MULCIT**

(57) Invenția se referă la un echipament tehnic complex pentru mulcit, destinat efectuării lucrării de mulcit atât între rânduri, cât și pe rândurile din plantațiile pomicele sau viticole. Echipamentul conform invenției se compune dintr-un cadru (CC) de prindere la tiranții laterali ai tractorului, un echipament (E1) de cosit între rândurile de pomi, un alt echipament (E2) de cosit, cu trei rotoare acționate hidrostatic de la un motor (MH), doi cilindri (CH1, CH2) hidraulici și un arc (A) de readucere a echipamentului

(11) 130296 A2

(E2) pe direcția de lucru, după depășirea obstacolului, echipamentul (E2) fiind articulată la echipamentul (E1) printr-o cuplă (CS) sferică, ce permite copierea terenului în cazul unor denivelări, echipamentul (E2) putându-se rabata stânga/dreapta, după necesități, sub acțiunea unuia dintre cei doi cilindri (CH1, CH2), articulați la un capăt pe echipamentul (E1), iar la celălalt capăt, la brațul echipamentului (E2).

Revendicări: 2

Figuri: 4

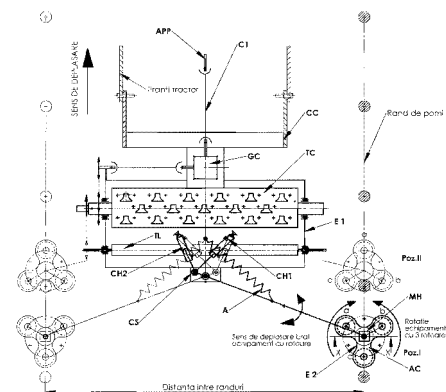


Fig. 1

(11) 130297 A2 (51) **A01F 29/02** (2006.01) (21) a 2013 00991 (22) 16.12.2013 (41) 30.06.2015//6/2015 (71) INSTITUTUL NAȚIONAL DE CERCETARE-DEZVOLTARE PENTRU MAȘINI ȘI INSTALAȚII DESTINATE AGRICULTURII ȘI INDUSTRIEI ALIMENTARE, - INMA, BD. ION IONESCU DE LA BRAD NR. 6, SECTOR 1, BUCUREȘTI, B, RO (72) DAVID ALEXANDRU-DORIN, STR. VALEA CĂLUGĂREASCĂ NR. 3, BL. D4, SC. E, ET. 3, AP. 47, SECTOR 6, BUCUREȘTI, B, RO; PARASCHIV GIGEL, STR. DEZROBIRII NR. 50, BL. P3, SC. A, ET. 3, AP. 14, SECTOR 6, BUCUREȘTI, B, RO; MARINEUGEN, BD. ION IONESCU DE LA BRAD NR. 6, AP. 128, SECTOR 1, BUCUREȘTI, B, RO; VLĂDUȚ NICOLAE-VALENTIN, STR. LAGUNA ALBASTRĂ NR. 10B, CORBEANCA, IF, RO; MATEESCU MARINELA, STR. NICOLAE CONSTANTINESCU NR. 7, BL. 14A, SC. A, AP. 6, SECTOR 1, BUCUREȘTI, B, RO (54) **TAMBUR CU LAME REGLABILE PENTRU DISTRUS RESTURI VEGETALE**

(57) Invenția se referă la un tambur cu lame reglabile, pentru distrus resturile vegetale, destinat echipamentelor tehnice pentru prelucrarea miriștilor imediat după recoltarea culturilor agricole. Tamburul conform invenției este compus dintr-o manta (1) metalică, pe care sunt montate circular și echidistant, pe niște suporturi (2), cu ajutorul unor șuruburi (3), niște lame (4) metalice care, pentru efectuarea reglajului

(11) 130297 A2

unei lungimi "a" de tăiere, sunt prevăzute cu niște găuri (b) alungite, muchiile laterale ale lamelor (4) metalice având prevăzuți niște zimți (c) pentru poziționarea cu un pas sau cu un număr de pași a unor dinți (d) ai unei piese (5) de blocare montată, cu ajutorul unor șuruburi (6), pe mantaua (1) metalică ce este prevăzută cu niște lagăre (7) de rostogolire, pentru montajul pe cadrul unui echipament tehnic.

Revendicări: 1

Figuri: 3

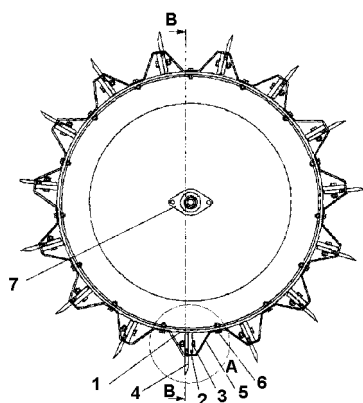


Fig. 1

(11) 130298 A0 (51) **A01N 25/02** ^(2006.01) (21) a 2014 00392 (22) 27.05.2014 (41) 30.06.2015//6/2015 (71) TESO SPEC S.R.L., STR. MUNCII NR. 53, PARTER, FUNDULEA, CL, RO (72) OANCEA FLORIN, STR. PAȘCANI NR. 5, BL. D 7, SC. E, ET. 2, AP. 45, SECTOR 6, BUCUREȘTI, B, RO; VLĂDULESCU LUCIAN CONSTANTIN, STR. SFÂNTUL ELEFTERIE NR. 31, BUCUREȘTI, B, RO; VELEA SANDA, STR. ZAMBILELOR NR. 6, BL. 60, ET. 2, AP. 5, SECTOR 2, BUCUREȘTI, B, RO; CRISTEA TIBERIU, STR. KUMELGATAN NR. 184, HELSINBORG, DE, DE (54) **SUPLIMENT NUTRACEUTIC PENTRU FAMILIILE DE ALBINE ȘI PROCEDU DE ADMINISTRARE**

(57) Invenția se referă la un supliment nutraceutic pentru familiile de albine, și la o metodă de aplicare a acestuia. Suplimentul conform invenției este constituit, în părți în greutate, din 0,395...0,41 părți acid p-cumaric, 0,395...0,45 părți acid cafeic, 4,15...4,3 părți maltol, 4,25...4,4 părți fructo-oligozaharide cu până la 10 resturi de hexoze în moleculă, 0,97...1 părți stearat de magneziu, 33,9...35 părți bicarbonat de sodiu, 15,5...16 părți acid citric, 11,6...12 părți acid tartric, 23,3...24 părți amestec dextroză-maltoză, și apă - până la 100 părți. Metoda conform invenției

(11) 130298 A0

constă în dizolvarea a 1 g supliment formulat ca tabletă în 100 ml apă, urmată de diluarea cu sirop de zahăr sau sirop de glucoză-fructoză din porumb, într-un raport de 1:1, pentru stropirea stupului, sau într-un raport de 1:9, pentru hrana albinelor, aplicate simultan în cadrul tratamentelor de toamnă înaintea iernării, sau în perioadele de început al culesului.

Revendicări: 2

(11) 130299 A0 (51) **A24B 15/00** ^(2006.01), **A24F 13/04** ^(2006.01), **A24F 13/06** ^(2006.01); (21) a 2015 00144 (22) 26.02.2015 (41) 30.06.2015//6/2015 (71) UNGUREANU EDUARD VALENTIN, STR. ZONA BAZAR, BL. 2C, AP. 2, PARTER, BUZĂU, BZ, RO (72) UNGUREANU EDUARD VALENTIN, STR. ZONA BAZAR, BL. 2C, AP. 2, PARTER, BUZĂU, BZ, RO (54) **DISPOZITIV ELECTRIC PENTRU FUMAT**

(57) Invenția se referă la un dispozitiv electric pentru fumat, destinat inhalării de vapori eliberați de un aerosol de tutun, care este acționat individual de către utilizator. Dispozitivul conform invenției este constituit dintr-un muștiuc (F), un pulverizator (G) constituit dintr-o carcasă ce prezintă, pe peretele lateral, un orificiu în care este montată o țevă de ventilație, în interiorul pulverizatorului (G) fiind montat un dispozitiv (H) de pulverizare, prevăzut cu un stâlp (33) pozitiv, un stâlp (31) negativ, o plasă de inox și o liță de încălzire, dispozitiv (H) de pulverizare conectat printr-o mufă la un acumulator (E), unde o carcasă (24) cilindrică a pulverizatorului (G) este prevăzută la partea superioară și la cea interioară cu două capace (23 și 25) de etanșare, într-un orificiu (e)

(11) 130299 A0
 prelucrat pe peretele lateral al carcasei (24) fiind încastrată o piesă (27) cilindrică ce are prelucrat la interior un canal central longitudinal, parțial filetat și care, pe partea inferioară, are prelucrată plan o secțiune (f) șlefuită ce se termină cu un orificiu (g) de ventilație, reglarea volumului aerului de ventilație ce pătrunde în pulverizator (G) realizându-se printr-o țevă (26) care, prin înfiletare în piesa (27) cilindrică, obturează orificiul (g); stâlpul (31) negativ și stâlpul (33) pozitiv au o formă cilindrică extinsă pe verticală, care prezintă filet exterior, sunt găurite central și fiecare este prevăzut la capătul superior cu câte o furcă (32 și 34) pentru fixarea capetelor liței (29); dispozitivul (H) de pulverizare are capetele libere ale liței (29) fixate printr-un sistem șurub piuliță (12, 14), configurație specifică, ce permite o fixare reglabilă, sigură și ușoară a liței de încălzire pe cele două furci (32 și 34), iar stâlpul (31) negativ, stâlpul (33) pozitiv și un tub (30) de etanșare prezintă la partea inferioară două orificii poziționate diametral opus, pentru a facilita pătrunderea lichidului în interiorul dispozitivului de pulverizare.

Revendicări: 3

Figuri: 6

(11) 130299 A0

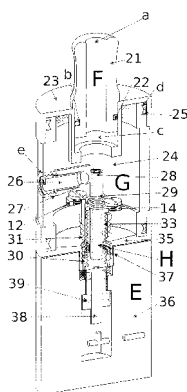


Fig. 6

(11) 130300 A0 (51) **A47G 19/22** ^(2006.01); **G06K 9/00** ^(2006.01); **G08C 17/02** ^(2006.01); (21) a 2014 00613 (22) 12.08.2014 (41) 30.06.2015/6/2015 (71) BREZULIANU ADRIAN IULIAN, STR. HAN TĂTAR NR. 4, BL. 360A, ET. 1, AP. 3, IAȘI, IS, RO; HAGAN MARIUS GHEORGHE, NR. 162, VĂLENII ȘOMCUTEI, MM, RO; ARGHION CRISTIAN, STR. PARCULUI NR. 8, BL. E24, SC. A, AP. 7, IAȘI, IS, RO; URSULEAN MAGDA, STR. GRIGORE URECHE NR. 3, BL. SONTU, ET. III, AP. 10, IAȘI, IS, RO (72) BREZULIANU ADRIAN IULIAN, STR. HAN TĂTAR NR. 4, BL. 360A, ET. 1, AP. 3, IAȘI, IS, RO; HAGAN MARIUS GHEORGHE, NR. 162, VĂLENII ȘOMCUTEI, MM, RO; ARGHION CRISTIAN, STR. PARCULUI NR. 8, BL. E24, SC. A, AP. 7, IAȘI, IS, RO; URSULEAN MAGDA, STR. GRIGORE URECHE NR. 3, BL. SONTU, ET. III, AP. 10, IAȘI, IS, RO (54) **METODĂ ȘI ECHIPAMENT DE MONITORIZARE**

(57) Invenția se referă la o metodă și la un echipament de monitorizare a persoanelor. Metoda conform invenției constă din preluarea unor informații necesare pentru identificarea unei persoane, cum ar fi, de exemplu, amprente, voce, imagini, și transmiterea informațiilor preluate la un sistem de identificare, ce le compară cu informații cuprinse într-o bază de date. Echipamentul de monitorizare, conform invenției, este încorporat într-o cană și este alcătuit dintr-o

(11) 130300 A0

structură rigidă în care sunt incluse: o rețea de elemente (1) termoelectrice înseriate, și o rețea de elemente (2) capacitive înseriate, la ieșirea elementelor (1) termoelectrice fiind generată o tensiune datorată diferenței de temperatură dintre lichidul din cană și mediu, tensiune care se aplică la intrarea unui circuit de recuperare a energiei, care generează la ieșire o tensiune adecvată pentru alimentarea unor circuite electronice, circuitul de recuperare a energiei încărcând supercapacitatea rezultată din înserierea elementelor (2) capacitive care, la rândul ei, alimentează un microcontroler (3) încorporat în pereții căzii, microcontroler (3) care preia date de la un microfon (4), o minicameră video (5), un senzor (6) accelerometric sau giroscopic, un senzor de temperatură, un senzor (7) ADN, amplasat pe buza căzii, un senzor (8) de amprente, plasat pe circumferința căzii și pe toarta acesteia, microcontrolerul comunicând cu o memorie externă nevolatilă și cu un modul RF (9) care este dotat cu o antenă (10).

Revendicări: 2

Figuri: 2

(11) 130300 A0

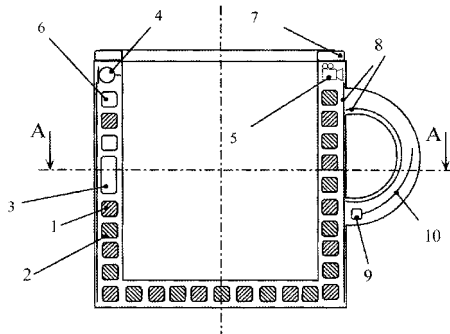


Fig. 1

(11) 130301 A2

perire, introducerea în șanțurile formate a marginilor materialului decupat, tăierea surplusului de material, întinderea materialului de acoperire și, în final, decorarea materialului întins, a șanțului de îmbinare sau a colțurilor formate cu ornamente de diferite tipuri, forme, dimensiuni, care pot fi fixate prin lipire cu adezivi sau prin fixare mecanică. Ornamentul conform invenției este constituit dintr-un suport (1) din polistiren, având cel puțin două părți (2) egale sau inegale, și niște puncte fixe formate din niște elemente (3) metalice, unite prin niște linii (a) longitudinale, transversale sau având direcții aleatorii, care sunt tăiate, formându-se niște șanțuri (b) în unghi drept spre centrul suportului (1), unele dintre părți (2) sau toate fiind acoperite cu elemente (3) metalice, la întâlnirea dintre două părți (2), șanțul (b) format fiind acoperit, în mod continuu sau aleatoriu, cu diferite ornamente (4).

Revendicări: 4

Figuri: 6

(11) 130301 A2 (51) **A47G 33/08** (2006.01) (21) a 2013 00890 (22) 20.12.2013 (41) 30.06.2015//6/2015 (71) MARCO ZANUTTINI, STR. BOBÂLNA NR.20, ARAD, AR, RO; TOTH ANCA IRINA, STR. BOBÂLNA NR. 20, ARAD, AR, RO; TOTH VALERIA, STR. TISMANA NR. 4, ARAD, AR, RO (72) MARCO ZANUTTINI, STR. BOBÂLNA NR. 20, ARAD, AR, RO; TOTH ANCA IRINA, STR. BOBÂLNA NR. 20, ARAD, AR, RO; TOTH VALERIA, STR. TISMANA NR. 4, ARAD, AR, RO (74) WEIZMANN ARIANA & PARTNERS AGENȚIE DE PROPRIETATE INTELLECTUALĂ S.R.L., STR.11 IUNIE NR.51, SC.A, ET.1, AP.4, SECTOR 4, BUCUREȘTI (54) **PROCEDEU DE REALIZARE A ORNAMENTELOR DECORATIVE ȘI ORNAMENT DECORATIV**

(57) Invenția se referă la un procedeu de realizare a unor ornamente decorative, și la un ornament decorativ. Procedeu conform invenției constă, într-o primă etapă, în alegerea unui suport, apoi delimitarea pe suprafața suportului a unor puncte fixe de la care se pleacă în trasarea unor linii sau unei teme alese, urmată de decuparea pe conturul liniilor sau a temei, și formarea unui șanț în unghi drept înspre centrul suportului, decuparea unor materiale textile de acoperire, având dimensiuni apropiate, dar mai mari cu cel puțin 1 cm față de porțiunea aleasă pentru aco-

(11) 130301 A2

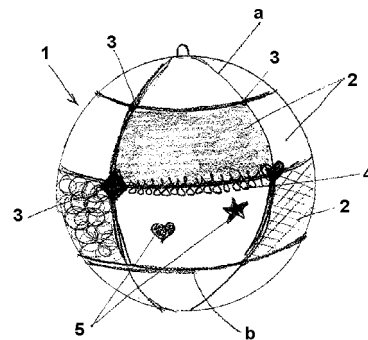


Fig. 1

(11) 130302 A0 (51) **A47J 17/02** ^(2006.01) (21) a 2015 00011 (22) 14.01.2015 (41) 30.06.2015//6/2015 (71) FILIPESCU RADU, STR. AUREL VLAICU NR. 107, ET. 4, AP. 25, SECTOR2, BUCUREȘTI, B, RO (72) FILIPESCU RADU, STR. AUREL VLAICU NR. 107, ET. 4, AP. 25, SECTOR2, BUCUREȘTI, B, RO (54) **SET DE CONSOLE PENTRU ETAJERE, PLĂCI ȘI DULAPURI ȘI SISTEM DE SUSȚINERE CUPRINZÂND UN ASTFEL DE SET DE CONSOLE**

(57) Invenția se referă la un set de console pentru fixarea pe pereți a unor etajere, plăci sau dulapuri, care asigură suplimentar și fixarea între console a unor elemente de susținere, cum ar fi barele. Setul de console conform invenției este constituit din cel puțin două console, o consolă (1) dreapta și o consolă (1'') stânga, fiecare consolă (1 și 1'') fiind alcătuită din două tălpi (2, 3, 2'' și 3'') dispuse sub un unghi fix, și are câte un perete suplimentar (4 și 4'') fixat de cele două tălpi (2, 3, 2'' și 3''), astfel încât peretele (4 și 4'') are o primă muchie comună cu prima talpă (2 și 2''), și o a doua muchie, învecinată cu prima muchie,

(11) 130302 A0
comună cu a doua talpă (3 și 3''), și un element (5 și 5'') suport fixat pe un perete (4 și 4''), în care consola (1) dreapta este simetrică în oglindă față de consola (1'') stânga.

Revendicări: 9
Figuri: 13

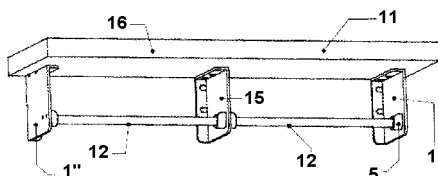


Fig. 7

(11) 130303 A0 (51) **A61B 1/267** ^(2006.01) (21) a 2014 00678 (22) 05.09.2014 (41) 30.06.2015//6/2015 (71) MEDINSYS S.R.L., CALEA UNIRII NR.32, CRAIOVA, DJ, RO (72) GRUIONULUCIAN GHEORGHE, STR.ION MAIORESCU, BL.4, SC.A, AP.22, CRAIOVA, DJ, RO; POPA RADU TEODORU, STR. ÎNFRĂȚIRII NR. 16, CRAIOVA, DJ, RO; CIOBIRCA COSTIN CĂTĂLIN, STR. NICOLAE IORGA NR. 44, ISALNIȚA, DJ, RO; GRUIONU GABRIEL, STR. C. S.NICOLAESCU PLOPȘOR, BL.K, SC.1, AP.10, CRAIOVA, DJ, RO; SĂFTOIU ADRIAN, STR. MĂCINULUI NR. 1, CRAIOVA, DJ, RO (54) **SISTEM ȘI METODĂ PENTRU NAVIGAȚIE ÎN BRONHOSCOPIE**

(57) Invenția se referă la un sistem și la o metodă de navigare, cu urmărire electromagnetă, destinate asistării procedurilor medicale de bronhoscopie. Sistemul conform invenției este constituit dintr-un echipament electromagnet de determinare a poziției în spațiu, alcătuit dintr-un generator (4) de câmp magnetic de mică intensitate, ce se poziționează în apropierea pacientului în timpul investigației, astfel încât zona anatomică de interes să fie cuprinsă în volumul câmpului magnetic, dintr-o unitate (5) de control ce

(11) 130303 A0
interpretează semnalele electrice primite de la niște senzori, și le transformă în coordonate și unghiuri de rotație, dintr-un instrument (1) pentru navigație, de formă tubulară, flexibil, de lungime egală și diametru mai mic decât cel al canalului de lucru al unui bronhoscop (6), având fixat, la capătul proximal din apropierea unor pense (2) de biopsie, un senzor electromagnet de poziție ale cărui fire electrice, conectate la un cablu și un conector, trec printr-un tub și ies prin capătul distal al instrumentului (1), unde tubul este prevăzut cu un mâner pentru manipulare, instrumentul (1) putând fi introdus pe canalul de lucru al bronhoscopului (6), dintr-un marker (3) activ, adeziv, destinat a fi lipit de pielea pacientului în apropierea zonei de investigat, și dintr-un computer (7) pe care rulează un cod executabil dedicat, și care este prevăzut cu două ecrane principale. Metoda de navigare, conform invenției, este implementată prin intermediul unui program de calculator ce construiește un model tridimensional al arborelui bronșic al pacientului, calculează în timp real poziția capului instrumentului în interiorul pacientului, și construiește o imagine de bronhoscopie virtuală corespunzătoare

(11) 130303 A0
poziției capului instrumentului, și o secțiune virtuală printr-un volum scanat prin tomografie computerizată, folosind o metodă bazată pe metoda curbelor geodezice.

Revendicări: 2
Figuri: 10

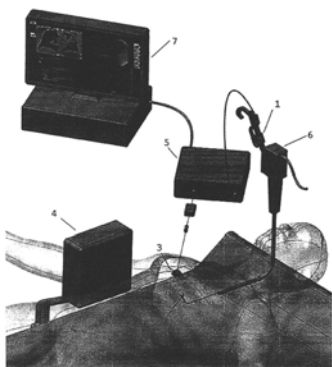


Fig. 2

(11) 130304 A0 (51) **A61B 1/267** (2006.01), **A61B 1/04** (2006.01), (21) a 2015 00002 (22) 05.01.2015 (41) 30.06.2015/6/2015 (71) UNIVERSITATEA "LUCIAN BLAGA" DIN SIBIU, BD. VICTORIEI NR. 10, SIBIU, SB, RO (72) ȘABĂU DAN, STR. CISTERCIENILOR NR. 195, CISNĂDIOARA, SB, RO; ȘABĂU MARIANA, STR. CISTERCIENILOR NR. 195, CISNĂDIOARA, SB, RO; ȘABĂU ALEXANDRU DAN, STR. CISTERCIENILOR NR. 195, CISNĂDIOARA, SB, RO; SMARANDACHE ANDREEA MARIA, CALEA FLOREASCA NR. 92, SECTOR 1, BUCUREȘTI, B, RO; DUMITRA ANCA MARIA, STR. MOLDOVEI NR. 18, SIBIU, SB, RO; SMARANDACHE CĂTĂLIN GABRIEL, CALEA FLOREASCA NR. 92, SECTOR 1, BUCUREȘTI, B, RO; ȚÎȚU AUREL MIHAIL, STR. LUPTEI NR. 13, BL. C, SC. A, AP. 2, SIBIU, SB, RO (54) **LARINGOSCOPII UTILIZATE ÎN URGENȚE MEDICALE**

(57) Invenția se referă la un laringoscop folosit în timpul operației de intubare traheală, în cazul urgențelor medicale. Laringoscopul conform invenției este alcătuit dintr-un mâner (1) la care este atașată o talpă (2) prevăzută cu un vârf (4) mobil basculant, o țeavă (8) de lavaj având un orificiu (9) de lavaj, o țeavă (6) de aspirare a lichidului, multiperforată, un deflector (10) al jetului de lavaj, o manetă (3) de acționare con-

(11) 130304 A0
comitentă a vârfului (4) mobil basculant, a lavajului și aspirației, o țeavă (7) de evacuare a lichidului aspirat, un led (12) pentru iluminare, o microcameră (11) video prevăzută cu un monitor (5) care permite vizualizarea facilă a hipofaringelui, un rezervor (14) pentru lichidul de lavaj și o pompă (13) de aspirație a lichidului.

Revendicări: 16
Figuri: 5

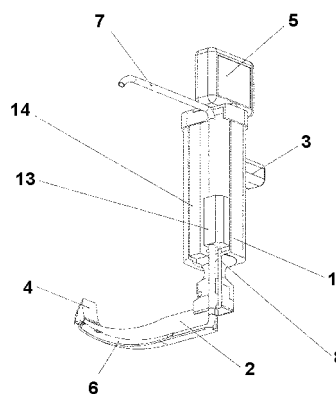


Fig. 3

(11) 130305 A0 (51) **A61B 5/00** (2006.01), **H02N 11/00** (2006.01), (21) a 2014 00614 (22) 12.08.2014 (41) 30.06.2015/6/2015 (71) BREZULIANU ADRIAN IULIAN, STR. HAN TĂȚAR NR. 4, BL. 360A, ET. 1, AP. 3, IAȘI, IS, RO; HAGAN MARIUS GHEORGHE, NR. 162, VĂLENII ȘOMCUȚEI, MM, RO; ARGHION CRISTIAN, STR. PARCULUI NR. 8, BL. E24, SC. A, AP. 7, IAȘI, IS, RO; URSULEAN MAGDA, STR. GRIGORE URECHE NR. 3, BL. SONTU, ET. III, AP. 10, IAȘI, IS, RO (72) BREZULIANU ADRIAN IULIAN, STR. HAN TĂȚAR NR. 4, BL. 360A, ET. 1, AP. 3, IAȘI, IS, RO; HAGAN MARIUS GHEORGHE, NR. 162, VĂLENII ȘOMCUȚEI, MM, RO; ARGHION CRISTIAN, STR. PARCULUI NR. 8, BL. E24, SC. A, AP. 7, IAȘI, IS, RO; URSULEAN MAGDA, STR. GRIGORE URECHE NR. 3, BL. SONTU, ET. III, AP. 10, IAȘI, IS, RO (54) **METODĂ ȘI DISPOZITIV DE RECUPERARE A ENERGIEI RESPIRAȚIEI ȘI REȚEA DE SENZORI**

(57) Invenția se referă la o metodă și la un dispozitiv de recuperare a energiei respirației și de monitorizare a parametrilor respirației și a unor parametri ai mediului ambiental, cu aplicabilitate în domeniul medical și în domeniul securității. Metoda conform invenției constă din convertirea în energie electrică a energiei calorice a aerului ce circulă prin căile nazale în timpul respirației, stocarea energiei electrice într-un

(11) 130305 A0
 acumulator care alimentează o structură senzorială ce achiziționează date privind parametrii respirației și unii parametri ai mediului ambiental, parametri ce sunt transmiși la distanță prin intermediul unui modul RF. Dispozitivul conform invenției este alcătuit dintr-o structură (1) destinată a fi inserată nazal, care încorporează o rețea de elemente (2) termoelectrice, înseriate, dispuse astfel încât, la apariția unei diferențe de temperatură între un perete (3) exterior al structurii și un perete (4) interior al acesteia, este generată o diferență de potențial electric ce se aplică la intrarea unui circuit (7) de conversie a energiei recuperate, care furnizează la ieșire o tensiune constantă, care este aplicată pe o supercapacitate, alcătuită din elemente (9) capacitive conectate în paralel și intercalate printre elementele (2) termoelectrice, de la care se alimentează cu energie electrică o structură (10) senzorială alcătuită dintr-un microcontroler (11) care achiziționează date de la un microfon (12), de la un senzor (13) accelerometric, de la un senzor de pre-

(11) 130305 A0
 siune, de la o minicameră video (14), datele achiziționate fiind stocate într-o memorie (15) externă și fiind transmise la distanță prin intermediul unui modul RF (16).

Revendicări: 3
 Figuri: 5

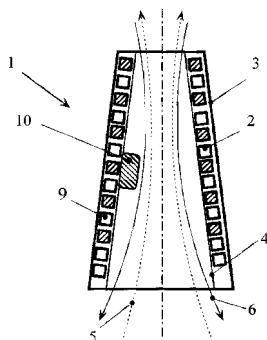


Fig. 1

(11) 130306 A0 (51) **A61B 5/0205**^(2006.01) (21) a 2014 01005 (22) 18.12.2014 (41) 30.06.2015//6/2015 (71) BREZULIANU ADRIAN, STR. HAN TĂTAR NR. 4, BL. 360A, ET. 1, AP. 3, IAȘI, IS, RO; HĂGAN MARIUS GHEORGHE, SAT VĂLENII ȘOMCUTEI NR. 162, ȘOMCUȚA MARE, MM, RO; AGHIŢON CRISTIAN, STR. PARCULUI NR. 8, BL. T24, SC. A, AP. 7, IAȘI, IS, RO; ONOFREI PAULA, STR. MIHAIL SADOVEANU NR. 50, FĂLTICENI, SV, RO (72) BREZULIANU ADRIAN, STR. HAN TĂTAR NR. 4, BL. 360A, ET. 1, AP. 3, IAȘI, IS, RO; HĂGAN MARIUS GHEORGHE, SAT VĂLENII ȘOMCUTEI NR. 162, ȘOMCUȚA MARE, MM, RO; AGHIŢON CRISTIAN, STR. PARCULUI NR. 8, BL. T24, SC. A, AP. 7, IAȘI, IS, RO; ONOFREI PAULA, STR. MIHAIL SADOVEANU NR. 50, FĂLTICENI, SV, RO (54) **ANSAMBLU VESTIMENTAR PENTRU APLICAȚII MEDICALE**

(57) Invenția se referă la un ansamblu vestimentar care înglobează mai mulți senzori destinați achiziționării unor date fiziologice ale purtătorului ansamblului vestimentar, stocării și prelucrării acestora, la nivel local, și transmiterii la distanță a rezultatelor obținute în urma prelucrării. Ansamblul vestimentar, conform invenției, este alcătuit dintr-o haină (1) și o pereche de pantaloni (2) având înglobat un sistem (SMPF) de monitorizare a parametrilor fiziologici, astfel: mânecile hainei sunt prevăzute cu manșete cu

(11) 130306 A0
 electrozi (3 și 4), pantalonii sunt prevăzuți cu gleznieră cu electrozi (5 și 6), fiecare manșetă și gleznieră fiind conectată, prin intermediul unui conductor (7, 8, 9 și 10) electric, cu o unitate (UAPC) de achiziție, procesare și comunicare la care mai sunt conectate: un pulsoximetru (11), un dispozitiv (12) de măsurare a presiunii arteriale și un dispozitiv (13) de monitorizare a mișcărilor.

Revendicări: 2
 Figuri: 3

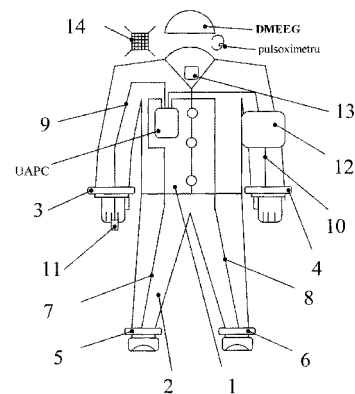


Fig. 1

(11) 130307 A0 (51) **A61B 5/053** ^(2006.01) (21) a 2015 00089 (22) 10.02.2015 (41) 30.06.2015//6/2015 (71) GODEANU EMIL, STR. ÎMPĂRATUL TRAIAN NR.206, BL.K 10, SC.1, AP.1, CRAIOVA, DJ, RO; GODEANU MIHAELA, STR. ÎMPĂRATUL TRAIAN, BL. K10, AP. 1, CRAIOVA, DJ, RO (72) GODEANU EMIL, STR. ÎMPĂRATUL TRAIAN NR.206, BL.K 10, AP.1, CRAIOVA, DJ, RO; GODEANU MIHAELA, STR. ÎMPĂRATUL TRAIAN, BL. K10, AP. 1, CRAIOVA, DJ, RO (54) **DISPOZITIV VIBRAȚIONAL DE STIMULARE**

(57) Invenția se referă la un dispozitiv vibrațional de stimulare, destinat generării de stimuli cu frecvențe de rezonanță cu valori determinate, asociate tratamentului adjuvant al diabetului, în punctele de acupunctură corespunzătoare. Dispozitivul conform invenției este alcătuit dintr-o sursă (1) internă de energie electrică, dintr-un convertizor (2) ridicător de tensiune care conține o sursă (2) în curent constant, dintr-un modul (3) de stimuli electro-vibraționali care generează simultan impulsuri electrice modulate, de curent constant, și vibrații mecanice de aceeași frecvență, prin intermediul unor electrozi tip buzzer, impulsurile fiind de formă dreptunghiulară și fiind emise în trenuri de impulsuri și cu frecvențe de rezonanță specifice punctelor de acupunctură, dintr-un

(11) 130307 A0

modul (4) de stimuli electromagnetici, care generează impulsuri electromagnetice de frecvențe similare, nemodulate, care ajung la punctele de acupunctură prin intermediul unei bobine extraplate care face corp comun cu electrodul electro-vibrațional tip buzzer și nu ating pielea, dintr-un modul (5) de impulsuri sonore, care emite, simultan, armonici sonore ale tuturor frecvențelor utilizate, dintr-un modul (6) de stimuli fotonici, care emite o lumină pulsatorie cu lungimea de undă de 590 nm, a căror energie este preluată de structurile pancreatice și de cele ale ficatului, precum și dintr-un microcontroler (7) dedicat, care conține toată informația pentru derularea programului înscris în memoria acestuia, toate aceste module (3, 3 4, 5, 6 și 7) acționând simultan și sinergic, pe baza rulării unui software dedicat, instalat pe microcontroler (7), care asigură funcționarea la parametrii setați și, în același timp, oferă protecție de electrosecuritate la utilizare.

Revendicări: 5

Figuri: 3

(11) 130307 A0

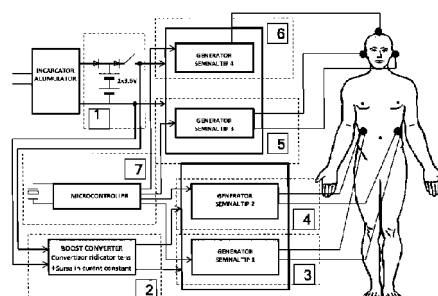


Fig. 1

(11) 130308 A0 (51) **A61B 5/11** ^(2006.01), **G08B 25/10** ^(2006.01), (21) a 2014 01004 (22) 18.12.2014 (41) 30.06.2015//6/2015 (71) BREZULIANU ADRIAN, STR.HAN TĂTAR NR.4, BL.360A, ET.1, AP.3, IAȘI, IS, RO; HĂGAN MARIUS GHEORGHE, SAT VĂLENII ȘOMCUTEI NR. 162, ȘOMCUȚA MARE, MM, RO; AGHION CRISTIAN, STR. PARCULUI NR. 8, BL. T24, SC. A, AP. 7, IAȘI, IS, RO; ONOFREI PAULA, STR. MIHAIL SADOVEANU NR. 50, FĂLTICENI, SV, RO (72) BREZULIANU ADRIAN, STR.HAN TĂTAR NR.4, BL.360A, ET.1, AP.3, IAȘI, IS, RO; HĂGAN MARIUS GHEORGHE, SAT VĂLENII ȘOMCUTEI NR. 162, ȘOMCUȚA MARE, MM, RO; AGHION CRISTIAN, STR. PARCULUI NR. 8, BL. T24, SC. A, AP. 7, IAȘI, IS, RO; ONOFREI PAULA, STR. MIHAIL SADOVEANU NR. 50, FĂLTICENI, SV, RO (54) **SISTEM DE MONITORIZARE A MIȘCĂRILOR**

(57) Invenția se referă la un sistem de monitorizare a mișcărilor unei persoane, prin inserarea unui dispozitiv portabil de determinare a parametrilor de poziție și mișcare în haina persoanei. Sistemul de monitorizare, conform invenției, este alcătuit dintr-un dispozitiv (1) de monitorizare a mișcărilor, care este introdus într-o haină (2) astfel încât să preia informații despre poziția și mișcările din zona cervicală a unei persoane care poartă haina (2), dispozitivul (1) comunicând fără fir, pe distanță scurtă, cu un concentrator

(11) 130308 A0

(3) de date biometrice aflat în proximitatea sa, cu un telefon (4) mobil aflat, de asemenea, în proximitatea sa, cu un server web (5), prin intermediul unui rețea (6) GSM, și cu un alt telefon (7) al unei persoane de supraveghere, dispozitivul (1) fiind alimentat cu energie electrică prin intermediul unei bobine (10) receptoare, care primește radiație electromagnetică de la o sursă externă de energie, montată pe un suport pentru haine, cum ar fi un umeras, atunci când haina nu este purtată.

Revendicări: 8

Figuri: 8

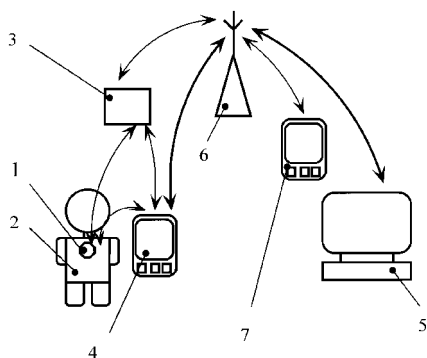


Fig. 1

(11) 130309 A0 (51) **A61B 5/16** (2006.01) (21) a 2014 00804 (22) 28.10.2014 (41) 30.06.2015//6/2015 (71) *MEDICAL SCIENCE S.R.L., STR. SOMEȘULUI NR. 31F, SAT FLOREȘTI, COMUNA FLOREȘTI, CJ, RO* (72) *COZMAN DOINA CONSTANȚA-MARIA, STR. PREDEAL NR. 22, CLUJ-NAPOCA, CJ, RO; DUMITRU VOICHIȚA-MILENA, STR. SOMEȘULUI NR. 31F, SAT FLOREȘTI, COMUNA FLOREȘTI, CJ, RO; DUMITRU CĂLIN-BAZIL, STR. SOMEȘULUI NR. 31F, COMUNA FLOREȘTI, CJ, RO* (74) *WEIZMANN ARIANA & PARTNERS AGENȚIE DE PROPRIETATE INTELLECTUALĂ S.R.L., STR.11 IUNIE NR.51, ȘC.A, ET.1, AP.4, SECTOR 4, BUCUREȘTI* (54) **METODĂ DE EVALUARE A STRESULUI ȘI BURNOUT-ULUI ȘI MODELARE A PERSONALITĂȚII PRIN PSIHOTERAPIE**

(57) Invenția se referă la o metodă de evaluare a stresului și epuizării profesionale, în scopul prevenirii și combaterii tulburărilor induse de stresul ocupațional. Metoda conform invenției constă din parcurgerea următoarele etape: testare psihologică, ce presupune testarea personalității și evaluarea nivelului de stres pe baza unor chestionare, evaluare psihiatrică, neuroimagică, ce presupune explorare cu ajutorul computerului tomograf, asociată cu administrare de substanță de contrast sau neuroperfuzie, electroence-

(11) 130309 A0

falografie prin care se înregistrează grafic activitatea electrică cerebrală, determinându-se grafoelementele specifice care permit stabilirea unui diagnostic și aprecierea severității fenomenului iritativ cortical, asociat cu tulburările afectiv-emoționale, datele obținute în această etapă fiind corelate cu cele obținute prin neuroperfuzie CT, dozare hormonală prin care se stabilesc nivelurile de concentrație ai diferiților hormoni, și activitatea de secreție a glandelor endocrine, unde glandele suprarenale secretă hormonii stresului, cortizonul având valori crescute în cazuri de stres, intervenție psihologică prin terapie cognitiv-comportamentală, care include, în evaluare și modelare, atât mecanisme cognitive de procesare logică, cât și mecanisme inconștiente, de natură afectivă, și neurostimulare magnetică transcraniană, care facilitează reorganizarea regiunilor creierului.

Revendicări: 5

(11) 130310 A2 (51) **A61B 17/17** (2006.01), **A61F 2/46** (2006.01), (21) a 2013 01002 (22) 17.12.2013 (41) 30.06.2015//6/2015 (71) *MICU CONSTANTIN ANTON, STR. SPERANȚEI NR. 38, SECTOR 2, BUCUREȘTI, B, RO; CRISTEA ȘTEFAN, STR. PICTOR ISCOVESCU NR. 15, SECTOR 1, BUCUREȘTI, B, RO; ȘERBAN COSTIN, BD. 1 MAI NR. 43, BL. C17, ȘC. A, ET. 2, AP. 7, SECTOR 2, BUCUREȘTI, B, RO; BUȘAN CONSTANTIN, STR. MAȘINA DE PÂINE NR.10, BL. R30, ȘC. 2, ET. 4, AP. 63, SECT.2, BUCUREȘTI, B, RO* (72) *MICU CONSTANTIN ANTON, STR. SPERANȚEI NR. 38, SECTOR 2, BUCUREȘTI, B, RO; CRISTEA ȘTEFAN, STR. PICTOR ISCOVESCU NR. 15, SECTOR 1, BUCUREȘTI, B, RO; ȘERBAN COSTIN, BD. 1 MAI NR. 43, BL. C17, ȘC. A, ET. 2, AP. 7, SECTOR 2, BUCUREȘTI, B, RO; BUȘAN CONSTANTIN, STR. MAȘINA DE PÂINE NR.10, BL. R 30, ȘC.2, ET.4, AP.63, SECTOR 2, BUCUREȘTI, B, RO* (54) **DISPOZITIV DE GĂURIRE PENTRU ORTOPEDIE**

(57) Invenția se referă la un dispozitiv de găurire care asigură ghidarea burghiului la realizarea găurilor de fixare a unei cuști acetabulare, cu aplicabilitate în ortopedie. Dispozitivul conform invenției este format dintr-un corp (1) confecționat din masă plastică, realizat prin imprimare 3D, în care sunt fixate, în zona fiecărei găuri care urmează a fi realizată, niște bucle (2) de ghidare din oțel tratat termic, având o

(11) 130310 A2

formă hexagonală, pentru a împiedica rotirea, și care, prin proiectarea corespunzătoare a unei grosimi (**a**) a fiecărei zone de așezare a bușelor (**2**) de ghidare, asigură și obținerea adâncimilor de găurire necesare.

Revendicări: 1

Figuri: 2

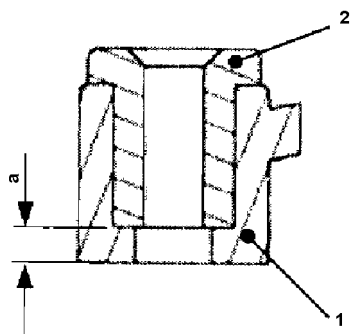


Fig. 2

(11) 130311 A2 (51) **A61F 2/24** ^(2006.01) (21) a 2013 01001 (22) 17.12.2013 (41) 30.06.2015//6/2015 (71) MICU CONSTANTIN ANTON, STR. SPERANȚEI NR. 38, SECTOR 2, BUCUREȘTI, B, RO; CRISTEA ȘTEFAN, STR. PICTOR ISCOVEȘCU NR. 15, SECTOR 1, BUCUREȘTI, B, RO; ȘERBAN COSTIN, BD. 1 MAI NR. 43, BL. C17, SC. A, ET. 2, AP. 7, SECTOR 2, BUCUREȘTI, B, RO (72) MICU CONSTANTIN ANTON, STR. SPERANȚEI NR. 38, SECTOR 2, BUCUREȘTI, B, RO; CRISTEA ȘTEFAN, STR. PICTOR ISCOVEȘCU NR. 15, SECTOR 1, BUCUREȘTI, B, RO; ȘERBAN COSTIN, BD. 1 MAI NR. 43, BL. C17, SC. A, ET. 2, AP. 7, SECTOR 2, BUCUREȘTI, B, RO (54) **CUȘCĂ ACETABULARĂ PERSONALIZATĂ**

(57) Invenția se referă la o cușcă acetabulară folosită în cazul defectelor acetabulare accidentale sau rezultate în urma înlocuirii unei proteze existente, cu aplicabilitate în ortopedie. Cușca conform invenției este formată dintr-un corp (**1**) realizat dintr-un material metalic, prin imprimare 3D, la care, în zonele puternic solicitate la oboseală, sunt prevăzute niște borduri și niște nervuri (**a**).

Revendicări: 1

Figuri: 2

(11) 130311 A2

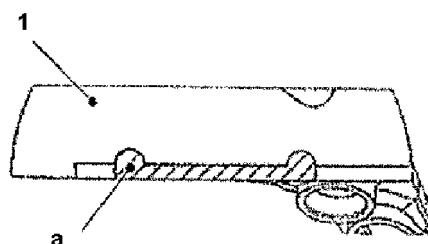


Fig. 2

(11) 130312 A0 (51) **A61F 2/28** ^(2006.01); **A61F 2/30** ^(2006.01), (21) a 2015 00131 (22) 23.02.2015 (41) 30.06.2015//6/2015 (71) ORBAN HORIA BOGDAN, STR. TRESTIANA NR. 1A, BL. 8A, SC. C, AP. 108, SECTOR 4, BUCUREȘTI, B, RO; STAN GABRIEL, STR. GHEORGHE DEM TEODORESCU NR. 11D, BL. 11D, SC. 1, AP. 7-1, SECTOR 3, BUCUREȘTI, B, RO (72) ORBAN HORIA BOGDAN, STR. TRESTIANA NR. 1A, BL. 8A, SC. C, AP. 108, SECTOR 4, BUCUREȘTI, B, RO; STAN GABRIEL, STR. GHEORGHE DEM TEODORESCU NR. 11D, BL. 11D, SC. 1, AP. 7-1, SECTOR 3, BUCUREȘTI, B, RO (54) **PROTEZĂ DE GENUNCHI SFERICĂ**

(57) Invenția se referă la o proteză de genunchi cimentată și necimentată, cu înlocuirea ligamentelor încrucișate, alcătuită din trei componente: femurală, tibială și rotuliană, ale căror suprafețe articulare sunt astfel configurate încât să existe un contact între componente care să asigure stabilitate și un stres minim în timpul solicitărilor. Proteza conform invenției este alcătuită dintr-o componentă (**3**) femurală, o componentă (**4**) tibială și o componentă (**5**) rotuliană, componenta (**3**) femurală fiind ancorată la partea distală a femurului; componenta (**4**) tibială este ancorată la partea proximală a tibiei, prin intermediul unei

(11) 130312 A0
 componente (6) metalice, iar componenta (5) rotuliană se ancorează la suprafața posterioară a rotulei, toate cele trei componente (3, 4 și 5) reprezentând calote ale unor sfere de raze egale a componentelor (4 și 5) tibială și rotuliană, componenta (3) femurală având o rază mai mică astfel încât contactul dintre ele, în timpul funcționării genunchiului, să fie minim, permițând existența unei lame de lichid care intercompartimentează și reduce semnificativ frecarea și uzura protezei, ceea ce va crește fiabilitatea implantului, la aceasta contribuind și stabilitatea suplimentară, dată de forma sferică a componentelor, care duce la evitarea mișcărilor anormale în articulația femuro-patellară, și conferă posibilitatea executării unui grad mărit de flexie a genunchiului protezat, fără risc de subluxare, favorizând o recuperare postoperatorie mai rapidă.

Revendicări: 6

Figuri: 7

(11) 130312 A0

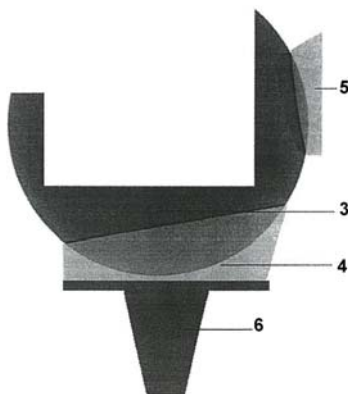


Fig. 6

(11) 130313 A0 (51) **A61F 9/00** ^(2006.01); **A61N 1/18** ^(2006.01); **A61N 5/06** ^(2006.01); **A61H 39/00** ^(2006.01); (21) a 2014 01011 (22) 19.12.2014 (41) 30.06.2015//6/2015 (71) GODEANU EMIL, STR. ÎMPĂRATUL TRAIAN BL. K10, SC.1, AP.1, CRAIOVA, DJ, RO; GODEANU MIHAELA, STR. ÎMPĂRATUL TRAIAN, BL. K10, AP. 1, CRAIOVA, DJ, RO (72) GODEANU EMIL, STR. ÎMPĂRATUL TRAIAN BL. K10, SC.1, AP.1, CRAIOVA, DJ, RO; GODEANU MIHAELA, STR. ÎMPĂRATUL TRAIAN, BL. K10, AP. 1, CRAIOVA, DJ, RO (54) **ARMONIZATOR INTEGRATIV ENERGETIC GLAUCOMA QI**

(57) Invenția se referă la un echipament pentru tratamentul adjuvant al glaucomului. Echipamentul conform invenției este alcătuit din niște module terapeutice, comandate de o unitate (1) centrală și alimentate cu energie electrică de la o sursă (2) internă, și anume: un modul (3) de electropunctură vibrațională, care este constituit dintr-un generator de impulsuri electrice de formă specifică, cu o tensiune și frecvență specifice glaucomului, care sunt aplicate în puncte de acupunctură specifice, prin intermediul unor electrozi, un modul (4) de impulsuri sonore, care emite armonici sonore cu frecvențe stabilite pentru glaucom, și care sunt transmise către pacient prin intermediul unor căști, un modul (5) de energizare în câmp electromagnetic, alcătuit dintr-un generator de

(11) 130313 A0

ambianță electromagnetică, destinat obținerii unui câmp electromagnetic cu frecvențe prestabilite, prin intermediul unei bobine, câmp electromagnetic ce este prezent în incinta unde se află pacientul, fiind transmis către acesta prin aer și prin intermediul unor electrozi de contact în punctele de acupunctură S3, și un modul (6) cuantic, realizat cu ajutorul a două surse de lumină cu leduri ce emit în spectrul luminii verzi, cu o lungime de undă de 540 nm, ledurile fiind amplasate în fața lentilelor unor ochelari cu sticlă mată, cu rol de stimulare a structurilor oculare.

Revendicări: 6

Figuri: 2

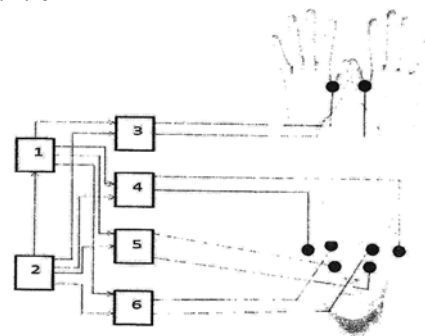


Fig. 1

(11) 130314 A0 (51) **A61K 8/98** ^(2006.01) (21) a 2014 00552 (22) 18.07.2014 (41) 30.06.2015//6/2015 (71) IONESCU DANIELA-SMARANDA, STR.CANTONULUI NR.2A, ORADEA, BH, RO (72) IONESCU DANIELA-SMARANDA, STR.CANTONULUI NR.2A, ORADEA, BH, RO (74) CABINET INDIVIDUAL NEAÇŞU CARMENAUGUSTINA, STR.ROZELOR NR.12/3, BAIIA MARE, JUDEŢUL MARAMUREŞ (54) **PROCEDEU DE REALIZARE LA RECE A UNUI PRODUS COSMETIC NATURAL**

(57) Invenția se referă la un procedeu de obținere a unui produs cosmetic natural. Procedeul conform invenției constă în amestecarea unor ingrediente lichide lactate, de tip lapte de capră, lapte de căneapă, lapte bătut, iaurt, care conțin alfa-hidroxi-acizi și beta-hidroxi-acizi, care se adaugă la un amestec de uleiuri lichide și unturi topite, după care se adaugă o soluție de sodă caustică, preparată în prealabil la temperatura de 23...28°C, se mixează amestecul până începe saponificarea, și se adaugă miere și frișcă lichidă, eventual un agent de parfumare, respectiv, de colorare uzuale, din care rezultă un săpun care se definitivează în matriță timp de 18...48 h neacoperit.

Revendicări: 1

(11) 130315 A0 (51) **A61K 9/06** ^(2006.01) (21) a 2014 00383 (22) 22.05.2014 (41) 30.06.2015//6/2015 (71) VĂDUVA RADU-ILIE, STR. ABRUD NR. 38B, SECTOR 1, BUCUREȘTI, B, RO (72) VĂDUVA RADU-ILIE, STR. ABRUD NR. 38B, SECTOR 1, BUCUREȘTI, B, RO (54) **UNGUENT CICATRIZANT ȘI EPITELIZANT PENTRU TEGUMENTELE TRAUMATIZATE ȘI PROCEDEU DE OBȚINERE**

(57) Invenția se referă la un unguent cicatrizant și epitelizant, pentru tegumente traumatizate, și la un procedeu de obținere a acestuia. Unguentul conform invenției este constituit din 5...12% colofoniu, 10...16% clei de arbore rășinos, 10...16% parafină, 10...20% ceară de albine, 40...50% ulei de nucă de cocos și 2...6% granule de propolis. Procedeul conform invenției constă în încălzirea la o temperatură de 40...50°C a colofoniului și cleiului de arbore rășinos, după care se ridică temperatura la 85...90°C, se adaugă parafina și ceara de albine la temperatura de 60...70°C, se adaugă uleiul de nucă de cocos și granulele de propolis cu agitare odată cu scăderea temperaturii treptat până la 45...50°C, în final compoziția se menține la temperatura ambiantă, pentru solidificare.

Revendicări: 2

(11) 130316 A2 (51) **A61K 9/20** ^(2006.01) (21) a 2013 00838 (22) 24.05.2012 (30) 25.05.2011 SK PP5028-1011 (41) 30.06.2015//6/2015 (86) CZ 2012/000042 24.05.2012 (87) WO 2012/159593 29.11.2012 (71) ZENTIVA, K.S., U KABELOVNY 130, 102 37, PRAHA, CZ (72) SAKOVA OLGA, KOPERNIKOVA 121, HLOHOVEC, SK; VLADOVICOVA BEATA, KOPLOTOVCE 161, HLOHOVEC, SK; KABZANOVA ANNA, MICHALSKA 10, HLOHOVEC, SK; KORMANOVA VIERA, SLNECNA 3, HLOHOVEC, SK; ZORICAK STEFAN, SLOVENSKA VES 202, SLOVENSKA VES, SK (74) CABINET M.OPROIU - CONSILIERE ÎN PROPRIETATE INTELECTUALĂ S.R.L., STR.POPA SAVU NR.42, PARTER, SECTOR 1, BUCUREȘTI (54) **FORMULARE ORALĂ COMBINATĂ CU ELIBERARE CONTROLATĂ A ACIDULUI ACETIL-SALICILIC ȘI PROCEDEU PENTRU PREPARAREA ACESTEIA**

(57) Invenția se referă la o formulare orală combinată cu eliberare controlată a acidului acetilsalicilic, și la un procedeu de preparare. Formularea conform invenției cuprinde cel puțin un ingredient suplimentar ales din grupul constând din analgezice nenarcotice de tip paracetamol și/sau ibuprofen, agenți psihotro-

(11) 130316 A2

pici naturali de tip cafeină, precum și excipienți amidon și acid stearic. Procedeul conform invenției constă în amestecarea cafeinei ca triturat cu un granulat de paracetamol, se adaugă la amestecul rezultat un granulat de acid acetilsalicilic, preparat în prealabil, și oxid de siliciu, amestecul final este comprimat în tablete care prezintă o rezistență la rupere de 20...90 N și un timp de dezintegrare de 30...150 s.

Revendicări: 23

Figuri: 2

(11) 130317 A2 (51) **A61K 31/44** ^(2006.01), **A61P 17/02** ^(2006.01), (21) a 2011 00129 (22) 15.02.2011 (41) 30.06.2015//6/2015 (71) **RODETER LIFE SOLUTIONS S.R.L., STR. UIOARA NR.7, BL.A14, AP.40, SECTOR 4, BUCUREȘTI, B, RO (72) NICOLESCU CRISTINA ELENA, STR. UIOARA NR. 7, BL. A14, SC. C, ET. 3, AP. 40, SECTOR 4, BUCUREȘTI, B, RO (74) CABINET DE PROPRIETATE INDUSTRIALĂ "LAZĂR ELENA", B-DUL UNIRII, BL. 16C, AP. 12, CP 52, BUZĂU, JUDEȚUL BUZĂU (54) SOLUȚIE PENTRU TRATAMENTUL MĂTREȚII**

(57) Invenția se referă la o soluție pentru tratamentul mătreții. Soluția conform invenției conține, în procente masice, 0,3% sare de Na sau Zn de piridinetonă, 0,1% clorură de amoniu cuaternar, 0,15% derivați ai acidului ricinoleic esterificat, 1,2% polimeri neonici și cationici, excipienți și adjuvanți acceptabili cosmetic.

Revendicări: 4

(11) 130318 A2 (51) **A61K 35/14** ^(2006.01) (21) a 2013 00778 (22) 25.10.2013 (41) 30.06.2015//6/2015 (71) **INSTITUTUL NAȚIONAL DE CERCETARE-DEZVOLTARE PENTRU FIZICA LASERILOR, PLASMEI ȘI RADIAȚIEI, STR. ATOMIȘTILOR NR.409, MĂGURELE, IF, RO; INSTITUTUL NAȚIONAL DE MICROBIOLOGIE ȘI IMUNOLOGIE CANTACUZINO, SPLAIUL INDEPENDENȚEI NR. 103, SECTOR 5, BUCUREȘTI, B, RO (72) SURDU-BOB CARMEN CRISTINA, STR. DRUMUL GHINDARI NR.143 A, BUCUREȘTI, B, RO; COMAN CRISTIN, STR. PANTAZICA GABRIEL NR.13A, POEȘTI-LEORDENI, IF, RO (54) **SERURI TERAPEUTICE PENTRU TRATAMENTUL OSTEOMIELEI****

(57) Invenția se referă la o compoziție terapeutică pentru tratamentul osteomielitei. Compoziția conform invenției este un lichid injectabil, din ser fiziologic, apă distilată, sânge și orice alt lichid biocompatibil având un conținut de ioni metalici de cupru, zinc și argint în amestec sau în stare pură.

Revendicări: 3

(11) 130319 A0 (51) **A61K 35/644** ^(2015.01) (21) a 2015 00124 (22) 19.02.2015 (41) 30.06.2015//6/2015 (71) **POPESCU VIOLETA CARMEN, STR. SOLDAT ENE MODORAN NR. 14, BL. M185, SC. 1, AP. 11, ET. 2, SECTOR 5, BUCUREȘTI, B, RO; CRIȘAN IULIANA, ALEEA FETEȘTI NR. 16, BL. M9, AP. 97, SECTOR 3, BUCUREȘTI, B, RO; ABBAS HAZEM, BD. DECEBAL NR. 14, BL. S6, SC. 3, ET. 7, AP. 65, SECTOR 3, BUCUREȘTI, B, RO; LUPULIASA DUMITRU, STR. GEN. IOAN CULCER NR. 28A, SECTOR 6, BUCUREȘTI, B, RO (72) POPESCU VIOLETA CARMEN, STR. SOLDAT ENE MODORAN NR.14, BL.M 185, SC.1, AP.11, SECTOR 5, BUCUREȘTI, B, RO; CRIȘAN IULIANA, ALEEA FETEȘTI NR. 16, BL. M9, AP. 97, SECTOR 3, BUCUREȘTI, B, RO; ABBAS HOZEM, BD. DECEBAL NR. 14, BL. S6, SC. 3, ET. 7, AP. 65, SECTOR 3, BUCUREȘTI, B, RO; LUPULIASA DUMITRU, STR. GEN. IOAN CULCER NR. 28A, SECTOR 6, BUCUREȘTI, B, RO (54) **PROCEDEU DE OBTINERE A UNOR PRODUSE MEDICAMENTOASE ȘI SUPLEMENTE ALIMENTARE DESTINATE INFECȚIILOR CAUZATE DE VIRUSURILE PAPILOMA UMANE (=HPV)****

(57) Invenția se referă la un procedeu de obținere a unor produse medicamentoase și suplimente alimentare, destinate infecțiilor cauzate de virusurile papiloma umane. Procedeu conform invenției constă în asocierea unei materii prime active, din propolis brut, cu un agent chimioterapic cu acțiune antivirală în raport de 2...3:1, și condiționarea acesteia într-un mod în sine cunoscut, pentru obținerea unor forme farmaceutice de tip capsule, sau forme semisolide, cu aplicare topică.

Revendicări: 1

(11) 130320 A2 (51) **A61K 36/21** ^(2006.01) (21) a 2013 00944 (22) 02.12.2013 (41) 30.06.2015//6/2015 (71) **PASCA DOMITIAN IOAN, STR. PLOPILOR NR. 2, SIMLEU SILVANIEI, SJ, RO (72) PASCA DOMITIAN IOAN, STR. PLOPILOR NR. 2, SIMLEU SILVANIEI, SJ, RO (54) **COMPOZIȚIE FARMACEUTICĂ CU ACȚIUNE ANTITUMORALĂ, ANTINEOPLAZICĂ, ANTIINFLAMATOARE ȘI ANALGEZICĂ****

(57) Invenția se referă la o compoziție farmaceutică având acțiune antitumorală, antineoplazică, antiinflamatoare și analgezică. Compoziția conform invenției este constituită din 1...6% extract din *Curcuma longa*, 12...20% extract de *Beta vulgaris*, 1...5% extract din coajă de *Citrus sinensis*, 1...7% metil sulfonil metan, 0,0001...0,001% izolat proteic din arahnide, 0,1...1% extract de piper negru și până la 100% excipienți uzuali.

Revendicări: 1

(11) 130321 A2 (51) **A61K 36/70** ^(2006.01) (21) a 2013 01005 (22) 17.12.2013 (41) 30.06.2015//6/2015 (71) UNIVERSITATEA DE MEDICINĂ ȘI FARMACIE "CAROL DAVILA" DIN BUCUREȘTI, STR.DIONISIE LUPU NR.37, SECTOR 1, BUCUREȘTI, B, RO (72) OLARU OCTAVIAN TUDOREL, STR. ZBOINA NEAGRĂ NR. 5, BL. 98, SC. 1, ET. 1, AP. 8, SECTOR 6, BUCUREȘTI, B, RO; ȘEREMET OANA CRISTINA, STR. VINTILĂ MIHĂILESCU NR. 23, BL. 63A, AP. 22, SECTOR 6, BUCUREȘTI, B, RO; MARGINĂ DENISA, STR.ALEXANDRU MORUZZI NR. 3, BL. A 11, SC. 2, ET. 2, AP. 48, SECTOR 3, BUCUREȘTI, B, RO; NIȚULESCU GEORGE MIHAI, NR.82, SĂRATA MONTEORU, BZ, RO; ILIE MIHAELA, STR.DUMBRAVA NOUĂ NR.10, BL.M 82, SC.2, ET.3, AP.76, SECTOR 5, BUCUREȘTI, B, RO; GRIGORE ALICE ELENA, BD. UVERTURII NR.43, BL.1, AP.131, SECTOR 6, BUCUREȘTI, B, RO; NEGREȘ SIMONA, ȘOS. GIURGIULUI NR.121, BL.5, SC.2, AP.44, SECTOR 4, BUCUREȘTI, B, RO; VELESCU BRUNO ȘTEFAN, STR. NEAGOE VODĂ NR.53, BACĂU, BC, RO; APOSTOL THEODORA VENERA, SAT MOVILIȚA, COMUNA MOVILIȚA, VR, RO; ISTUDOR VIORICA, STR. SIRET NR. 39, SECTOR 1, BUCUREȘTI, B, RO (54) **EXTRACTE STANDARDIZATE DIN FALLOPIA CONVULVULUS ȘI FALLOPIA AUBERTII - PROCEDEU DE OBTINERE ȘI UTILIZARE TERAPEUTICĂ**

(11) 130321 A2

(57) Invenția se referă la un procedeu de obținere a unui extract vegetal utilizat ca adjuvant în terapia diabetului zaharat de tip II. Procedeu conform invenției constă în aceea că o materie primă vegetală, aleasă dintre *Fallopia convolvulus* și *Fallopia aubertii*, este sortată și mărunțită, după care produsul vegetal este refluxat de trei ori cu etanol 50%, într-un raport masă: volum produs vegetal:solvent de 1:5, timp de 30...60 min; în continuare amestecul se filtrează succesiv la presiune normală și la presiune redusă sub vid, soluția extractivă este supusă concentrării la un evaporator rotativ, la o temperatură de 50°C, după care suspensia apoasă concentrată este supusă uscării, din care se obține un extract cu un conținut de 20,94...27,13 g% polifenoli totali exprimați în quercetol, care în continuare este condiționat în vederea utilizării.

Revendicări: 4

Figuri: 3

(11) 130322 A2 (51) **A61L 2/00** ^(2006.01); **B01J 23/00** ^(2006.01); **C23C 16/00** ^(2006.01); (21) a 2013 01044 (22) 30.12.2013 (41) 30.06.2015//6/2015 (71) AEG PROGRESIV S.R.L., STR.NUȘOARA NR.6, BL.42, SC.E, ET.1, AP.70, SECTOR 6, BUCUREȘTI, B, RO (72) MATEESCU ALICE-ORTANSA, STR.ION MIHALACHE NR.187, BL.4, ET.6, AP.28, SECTOR 1, BUCUREȘTI, B, RO; MATEESCU GHEORGHE, STR.NUȘOARA NR.6, BL.42, SC.E, ET.1, AP.70, SECTOR 6, BUCUREȘTI, B, RO (54) **MATERIE ȘI STRUCTURI DE STRATURI SUBȚIRI DE ACOPERIRE CU PROPRIETĂȚI FOTOCATALITICE ȘI ANTIMICROBIENE, ȘI PROCEDEE DE TRATAMENT AL SUPRAFETELOR EXTERIOARE ȘI INTERIOARE ALE AUTOVEHICULELOR PENTRU A LE ASIGURA PROPRIETĂȚI DE: HIDROFILIZARE, ADERENȚĂ, ANTIABURIRE, AUTOIGIENIZARE, ANTIPRĂFUIRE, AUTOCURĂȚARE ȘI REDUCERE INDICATĂ A NOXELOR AUTO**

(57) Invenția se referă la straturi subțiri de acoperire cu proprietăți fotocatalitice și antimicrobiene, și la procedee de tratament al suprafețelor interioare și exterioare ale autovehiculelor, pentru a le asigura proprietăți de hidrofiliizare, aderență, antiaburire, autoigienizare, antiprăfuire, autocurățare și de reducere indirectă a noxelor auto. Straturile conform invenției sunt incolore, au dimensiuni nanometrice sau micrometrice și sunt realizate din trei materiale

(11) 130322 A2

de bază: TiO₂, SiO₂ și Ag în următoarele combinații diferite: SiO₂, TiO₂+SiO₂, TiO₂+Ag și TiO₂+ SiO₂+ Ag, aceste straturi putând fi dopate cu azot: N sau cu azot și argint: N + Ag, variația procentului de N fiind cuprinsă în intervalul 1...5%, iar variația procentului de Ag în intervalul 1...3%. Procedeele conform invenției pot fi: tratarea suprafețelor cu gaze de lucru nepolimerizabile de Ar, N₂ sau O₂ în atmosferă deschisă, prin insuflare cu jet de plasmă prin metoda OAPST, depunerea pe suprafața exterioară a autovehiculului a unui strat din TiO₂:N, TiO₂:N+Ag, TiO₂+ SiO₂:N sau TiO₂+SiO₂:N+Ag, prin activitatea fotocatalitică, sub acțiunea radiațiilor solare din domeniul ultraviolet, tratarea cu plasmă a suprafeței exterioare a autovehiculelor, folosind metoda OAPST, urmată de depunerea unui strat de grosime cuprinsă în intervalul 1...100 nm/μm rezistent, flexibil și incolor de SiO₂, pentru dobândirea unor proprietăți hidrofobe, sau depunerea de TiO₂ dopat cu N în proporție de 1...5%, sau TiO₂ dopat cu N+Ag cu Ag în proporție de 1...3%, sau TiO₂+SiO₂ dopat cu N sau cu N+Ag având N în proporție de 1...5% și, respectiv, Ag în proporție de 1...3%.

Revendicări: 12

(11) 130323 A0 (51) **A61N 1/32** ^(2006.01) (21) a 2015 00037 (22) 19.01.2015 (41) 30.06.2015//6/2015 (71) TRUȘCULESCU NELUȚA, STR. C.I.NOTTARA NR. 9, TIMIȘOARA, TM, RO; TRUȘCULESCU DAN, STR. C.I.NOTTARA NR. 9, TIMIȘOARA, TM, RO; CHILINȚAN MIRCEA ANTON, STR. MESTEACĂNULUI NR.51-53, DUMBRĂVIȚA, TM, RO; CHILINȚAN ROXANA ELENA, STR. MESTEACĂNULUI NR. 51-53, DUMBRĂVIȚA, TM, RO; CIMPONERIU ANDREI ȘTEFAN, STR. GH. LAZĂR NR. 21, SC. B, AP. 12, TIMIȘOARA, TM, RO (72) TRUȘCULESCU NELUȚA, STR. C.I.NOTTARA NR. 9, TIMIȘOARA, TM, RO; TRUȘCULESCU DAN, STR. C.I.NOTTARA NR. 9, TIMIȘOARA, TM, RO; CHILINȚAN MIRCEA ANTON, STR. MESTEACĂNULUI NR.51-53, DUMBRĂVIȚA, TM, RO; CHILINȚAN ROXANA ELENA, STR. MESTEACĂNULUI NR. 51-53, DUMBRĂVIȚA, TM, RO; CIMPONERIU ANDREI ȘTEFAN, STR. GH. LAZĂR NR. 21, SC. B, AP. 12, TIMIȘOARA, TM, RO (54) **APARAT ȘI PROCEDEE DE UTILIZARE PENTRU ECHILIBRAREA ȘI STIMULAREA VINDECĂRII UNOR ORGANE ȘI SISTEME FIZIOLOGICE**

(57) Invenția se referă la un aparat și la un procedeu de echilibrare și stimulare a vindecării unor organe și sisteme fiziologice, precum și de îmbunătățire a stării de bine a organismului. Aparatul conform invenției este construit în jurul unui generator de funcții (19), pilotat de un oscilator de cuarț (24), care generează

(11) 130323 A0
semnale de formă sinusoidală sau dreptunghiulară, cu o frecvență dorită, generatorul de funcții (19) fiind comandat de un microcontroler (6) în care este implementat un software cuprinzând programe constând din frecvențe ale semnalelor și durate de aplicare a acestora la nivelul încheieturilor mâinilor unui pacient, prin intermediul unor brățări (27), microcontroler (6) ce mai comandă și niște circuite (20) de formatare sau amplificare a semnalelor, și niște circuite (21) de ajustare a off-setului, pentru circuitele de amplificare în regim sinusoidal, un circuit (22) de monitorizare a tensiunii de ieșire și niște circuite (25) de măsurare a curentului de ieșire. Aparatul este alimentat cu energie electrică de la un acumulator (3) cuplat, printr-un circuit (4) de încărcare, la un alimentator (1), și este prevăzut cu un circuit (26) de protecție la descărcări electrostatice și tensiuni mari de ieșire, precum și cu o interfață cu operatorul, constând dintr-un afișaj (10), o tastatură (15) și o sonerie (18). Procedeu conform invenției constă din aplicarea unui curent electric alternativ de valoare mică, de ordinul microamperilor, de formă rectangulară sau sinusoidală, prin rularea unor programe

(11) 130323 A0
conținute în memoria aparatului, programe ce conțin secvențe și durate anumite, și care conduc la restabilirea nivelurilor de referință ale buclelor de homeostazie ale sistemului imunitar, sistemului endocrin, sistemului limbic și hipotalamusului, determinând funcționarea în sincronicitate a acestor sisteme, și stimulează anumite sisteme funcționale sau energetice ale organismului.

Revendicări: 14

Figuri: 3

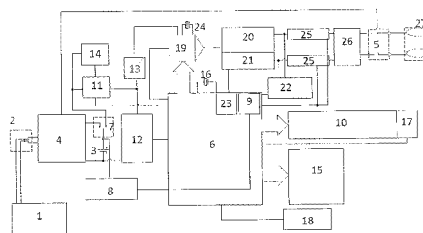


Fig. 1

(11) 130324 A2 (51) **A61N 2/00** ^(2006.01); **A61N 2/02** ^(2006.01), (21) a 2014 00715 (22) 21.03.2013 (30) 21.03.2012 RO a 2012 00201 (41) 30.06.2015//6/2015 (86) EP 2013/055941 21.03.2013 (87) WO 2013/139915 26.09.2013 (71) VLĂDILĂ BOGDAN CONSTANTIN, STR. ANASTASIE PANU NR. 10, BL. B7, SC. 2, AP. 55, SECTOR 3, BUCUREȘTI, B, RO (72) VLĂDILĂ BOGDAN CONSTANTIN, STR. ANASTASIE PANU NR. 10, BL. B7, SC. 2, AP. 55, SECTOR 3, BUCUREȘTI, B, RO (54) **APARAT PENTRU APLICAREA LOCALĂ A UNUI CÂMP MAGNETIC DE EXTREME DE JOASĂ FRECVENȚĂ LA CELULE**

(57) Invenția se referă la un aparat și la o metodă pentru aplicarea locală a unui câmp magnetic asupra celulelor organice. Aparatul conform invenției, care constituie un sistem prin care se supun celule organice, într-un mod total non-invaziv, unui câmp magnetic de extrem de joasă frecvență, conține: un generator (10) pentru generarea unui semnal de curent de extrem de joasă frecvență non-armonic, ajustabil, de valoare constantă, cel puțin un mediu de rezonanță conectat la generator (10) conținând cel puțin o bobină (30) înfășurată pe un emițător (44) fabricat din permalloy sau din oțel medical, mediul de rezo-

(11) 130324 A2

nanță fiind supus menționatului curent sinusoidal constant, de extrem de joasă frecvență, pentru a obține un câmp magnetic constant, de extrem de joasă frecvență, ce nu are tensiune. Metoda conform invenției constă în supunerea celulelor organice dintr-o zonă de interes, a unui subiect sau a celulelor organice prelevate din zona de interes, unui câmp magnetic având o frecvență predeterminată, aleasă între 7,5 Hz și 7,9 Hz și, de preferință, fiind de 7,692 Hz, câmpul magnetic fiind constant, de extrem de joasă frecvență, pentru a obține un câmp magnetic constant, de extrem de joasă frecvență, și unei radiații electromagnetice cu o valoare de 0,7...3,0 mT, cu mai puțin de 0,2% armonici, care nu are nicio tensiune, câmpul magnetic fiind aplicat în direcția perpendiculară pe suprafața pielii, sau în zona în care este vasul în care sunt celulele prelevate.

Revendicări: 13

Figuri: 24

(11) 130324 A2

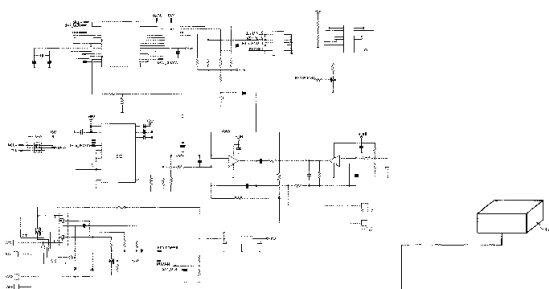


Fig. 2B

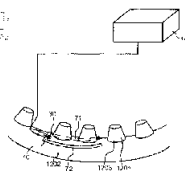


Fig. 17

(11) 130325 A2 (51) **A63B 5/10** ^(2006.01) (21) a 2013 01041 (22) 24.12.2013 (41) 30.06.2015//6/2015 (71) RĂPAȘ ADRIAN, STR. DUNĂRII, BL. D2, AP. 11, ET. 3, ROȘIORI DE VEDE, TR, RO (72) RĂPAȘ ADRIAN, STR. DUNĂRII, BL. D2, AP. 11, ET. 3, ROȘIORI DE VEDE, TR, RO (54) **TRAMBULINĂ SPANIOLĂ**

(57) Invenția se referă la un sistem hidrotehnic destinat sporturilor nautice, amenajat sub forma unei trambuline de schi, care generează portanță, permițând unui utilizator cu echipament corespunzător, individual și fără motor, staționarea pe suprafața apei, fără ajutorul flotabilității, și deplasarea sub acțiunea gravitației sau a forței musculare, la fel ca pe o pârtie de schi pe zăpadă. Sistemul conform invenției are în componență un lac (1) de acumulare, din care apa intră într-un filtru (2), trece printr-o vană (3) și pătrunde printr-o conductă (4) magistrală, în niște conducte (7) secundare, paralele, având o secțiune în formă de paralelogram, sprijinite pe niște grinzi (6) în pantă, încastrate într-o fundație (5) din beton, și iese prin niște duze (10) încastrate în conductele (7) secundare, formând o perie de jeturi verticale, a căror

(11) 130325 A2

înălțime este ajustată cu niște rezistențe (9) hidraulice, generând o forță portantă care suplinește flotabilitatea; pentru evitarea rănirii unui utilizator, sunt dispuse niște amortizoare (11).

Revendicări: 5

Figuri: 3

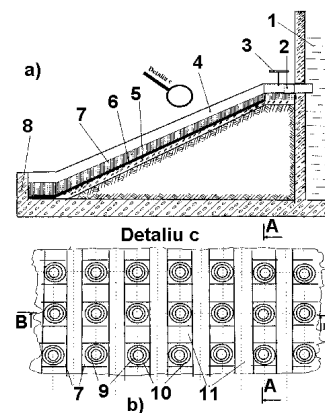


Fig. 2

(11) 130326 A2 (51) **A63B 63/02** ^(2006.01); **A63B 67/10** ^(2006.01); (21) a 2013 00994 (22) 16.12.2013 (41) 30.06.2015/6/2015 (71) UNIVERSITATEA "ȘTEFAN CEL MARE" DIN SUCEAVA, STR.UNIVERSITĂȚII NR.13, SUCEAVA, SV, RO (72) MOROȘAN LĂRIONESCU VIRGIL ADRIAN, STR. SLĂȚIOARA NR. 17, BL.C7, SC.B, AP.3, ET.1, SUCEAVA, SV, RO; HORGA PAUL CONSTANTIN, STR. SLĂȚIOARA NR. 13, BL. C9, SC. A, AP. 4, SUCEAVA, SV, RO (54) **JOC SPORTIV "TOUCHBALL" ȘI METODĂ DE PRACTICARE A LUI**

(57) Invenția se referă la un joc sportiv, desfășurat pe un teren dreptunghiular, între două echipe a câte cinci participanți. Jocul conform invenției are un teren delimitat de niște linii (4 și 5) laterale și de fund, precum și de alte două linii (6) dispuse paralel una față de alta, la o distanță de 10 m față de liniile (5) de fund, două echipe având fiecare de apărat câte un turn dispus în interiorul unui cerc (2) format dintr-un stâlp (7) dispus pe sol, într-un suport (8), la o înălțime reglabilă, având prevăzută la partea superioară o țintă.

Revendicări: 2
Figuri: 2

(11) 130326 A2

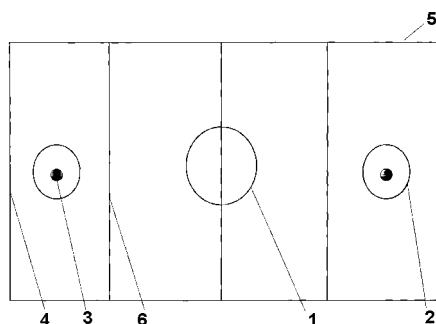


Fig. 1

(11) 130327 A0 (51) **B02C 18/00** ^(2006.01); **B03B 9/06** ^(2006.01); **B03B 5/00** ^(2006.01); **C08F 257/02** ^(2006.01); **B07B 1/46** ^(2006.01); (21) a 2014 00983 (22) 15.12.2014 (41) 30.06.2015/6/2015 (71) VP HOLDING MANAGEMENT SYSTEM S.R.L. - CENTRUL DE CERCETARE-DEZVOLTARE VP HOLDING, BD. IULIU MANIU NR. 7, BL. A, ET. 1, AP. 0, SECTOR 6, BUCUREȘTI, B, RO (72) LACULICEANU ADRIAN, STR. AVRAM IANCU, BL. 16, SC. B, ET. 4, AP. 40, TÂRGOVIȘTE, DB, RO; PROFEANU VIRGIL, CALEA PLEVNEI NR. 145B, BL. 4, ET. 10, AP. 4102, BUCUREȘTI, B, RO; GIURCA GRIGORIAN LIVIU, BD. N. TITULESCU, BL. 16, SC. 1, ET. 5, AP. 13, CRAIOVA, DJ, RO (54) **UTILAJ DE SORTARE CU ELEMENTE ACTIVE OSCILANTE**

(57) Invenția se referă la un utilaj de sortare cu elemente active oscilante. Utilajul conform invenției cuprinde o sită oscilantă, compusă din niște elemente (3) fixe și niște elemente (1) mobile, elemente active, cu suprafață mare, ce transmit impulsuri multiple, tangențiale și radiale, cu amplitudine reglabilă în plan vertical, materialelor de separat, pentru a asigura separarea elementelor 2D - în flux ascendent, 3D - în flux descendent și a fracțiilor mărunte - care coboară prin mijlocul utilajului, în funcție de turația și

(11) 130327 A0

distanța reglabilă dintre elemente, desfacerea sacilor menajeri și o sortare eficientă de mare productivitate, în condiții de fiabilitate, cu autocurățare și evitarea înfundării.

Revendicări: 40
Figuri: 31

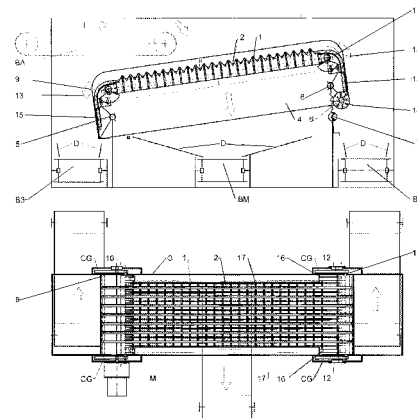


Fig. 4

(11) 130328 A2 (51) **B09B 1/00** (2006.01); **B01D 43/00** (2006.01); **C02F 1/00** (2006.01); **C02F 11/00** (2006.01); **C05F 17/00** (2006.01); (21) a 2014 00754 (22) 22.03.2013 (30) 10.04.2012 IT VE2012A000013 (41) 30.06.2015//6/2015 (86) EP 2013/056081 22.03.2013 (87) WO 2013/152943 17.10.2013 (71) **DEPURAQUE S.R.L., VIA PRIMO MAZZOLARI S.C., CHIETI, IT** (72) **TONOLO GIORGIO, (DECEDAT), IT** (74) **ROMINVENT S.A., STR. ERMIL PANGRATTI NR.35, SECTOR 1, BUCUREȘTI** (54) **PROCEDEU DE RECUPERARE A SUBSTANȚELOR HUMICE DIN PERCOLAT PROVENIT DIN DEPOZITE URBALE DE GUNOI SOLID SAU ALTELE ASEMENEA ȘI SUBSTANȚE HUMICE OBTINUTE PRIN PROCEDEU**

(57) Invenția se referă la un procedeu de recuperare a substanțelor humice din percolat provenit din depozite urbane de gunoi solid sau altele asemenea. Procedeu conform invenției constă în aceea că, în timpul etapei de maturare cu pH de 7...10, are loc supunerea percolatului unei etape de evaporare-concentrare la o temperatură de 50...130°C și o presiune de 5...200 kPa, după care percolatul concentrat este supus unei etape de acidulare cu un acid anorganic la un pH de 1...3, pentru precipitarea substanțelor humice care, în continuare, sunt separate din faza lichidă, rezultând substanțele humice brute.

Revendicări: 12

Figuri: 1

(11) 129866 A3 (51) **B23K 26/38** (2006.01) (21) a 2013 01034 (22) 20.12.2013 (41) 28.11.2014//11/2014 (71) **EULAC LASER SRL, STR. SUCEVEI NR. 14, ORADEA, BH, RO** (72) **PROIETTI ORZELLA GUIDO, STR. VIA DELLA SALVIA NR. 64, ROMA, IT, IT** (74) **CABINET INDIVIDUAL NEACȘU CARMEN AUGUSTINA, STR.ROZELOR NR.12/3, BAIA MARE, JUDEȚUL MARAMUREȘ** (54) **PROCEDEU ȘI UTILAJ PENTRU OBTINEREA UNUI MATERIAL FLEXIBIL DINTR-UN MATERIAL RIGID**

(57) Invenția se referă la un procedeu și la un utilaj pentru obținerea unui material flexibil dintr-un material rigid. Procedeu conform invenției constă în aceea că se aplică un strat (4) de colorant peste un strat (3) de material lemnos, după care pe spatele stratului (3) de material lemnos se aplică un strat (2) de adeziv, apoi se aplică un strat (1) suport flexibil peste stratul (2) de adeziv, după care se presează împreună stratul (1) suport flexibil, stratul (2) de adeziv și stratul (3) de material lemnos, cu ajutorul unui utilaj de tip calandru, după care se aplică stratul (5) de agent de întărire pe fața stratului (3) de material lemnos, și apoi se incizează/decupează forme geometrice regulate în adâncimea stratului (3) de material lemnos. Utilajul conform invenției este for-

(11) 129866 A3
mat dintr-un blat/masă (9) prevăzută cu un șurub (10) de reglare cu precizie micrometrică, bidimensională după axele X și Y, o sursă de vacuum care menține stratul (3) lemnos plat și lipit de blat (9), niște aspiratoare (12) de gaze, niște șine (13) de ghidare a sistemului laser, confecționate din aluminiu cu profil concav, niște lentile (14) de focalizare a laserului, cu niște tuburi (15) laser modificate și cu două oglinzi (16), astfel încât mărimea razei laser este mai mică, iar adâncimea de incizare este de 0,1 mm.

Revendicări: 2

Figuri: 12

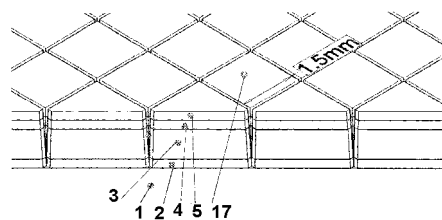


Fig. 12

Cu raport de documentare publicat la data de 30.06.2015

(11) 130329 A2 (51) **B23Q 3/00** (2006.01); **B24C 5/00** (2006.01); (21) a 2013 00980 (22) 11.12.2013 (41) 30.06.2015//6/2015 (71) **INSTITUTUL NAȚIONAL DE CERCETARE-DEZVOLTARE ÎN SUDURĂ ȘI ÎNCERCĂRI DE MATERIALE - ISIM TIMIȘOARA, BD.MIHAI VITEAZUL NR. 30, TIMIȘOARA, TM, RO** (72) **PERIANU ION AUREL, STR. DR. LIVIU GABOR NR.6, TIMIȘOARA, TM, RO; SÎRBU NICUȘOR ALIN, STR. POGOŃICI NR. 4, AP. 66, ET. 4, TIMIȘOARA, TM, RO** (54) **DISPOZITIV PENTRU PRELUCRĂRI PRIN TĂIERE CU JET DE APĂ**

(57) Invenția se referă la un dispozitiv pentru prelucrări prin tăiere cu jet de apă sau cu jet de apă și material abraziv, utilizat în industria constructoare de mașini. Dispozitivul conform invenției este constituit dintr-un cadru (1) metalic tip fagure cu înălțimea de 100 mm, ce are două fețe (A și B), niște elemente (2) suport de așezare, pe înălțimea de 100 mm, realizate în construcție sudată, niște picioare (9) reglabile care permit realizarea orizontalității dispozitivului, elementele (5) de ghidare, o culisă (6) și o glisieră (7), ambele necesare pentru poziționarea piesei care urmează să fie prelucrată cu jet de apă, pe suprafața cadrului (1) metalic.

Revendicări: 2

Figuri: 5

(11) 130329 A2

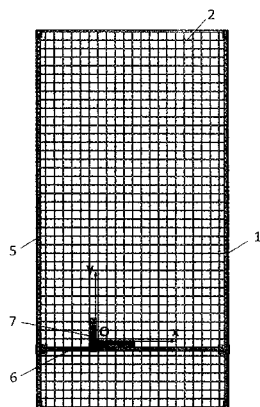


Fig. 1

(11) 130330 A2 (51) **B24B 5/42** (2006.01), **B23Q 7/14** (2006.01), (21) a 2013 00986 (22) 12.12.2013 (30) 14.12.2012 IT AN2012A000163 (41) 30.06.2015//6/2015 (71) MARVIT S.P.A., VIA DELL'INDUSTRIA 3 FRAZIONE STAZIONE, OSIMO (AN), IT (72) MARCHETTI EZIO, VIA REPUBBLICA 32, CAMERANO (AN), IT (74) ROMINVENT S.A., STR. ERMIL PANGRATTI NR.35, SECTOR 1, BUCUREȘTI (54) **MAȘINĂ DE RECTIFICAT CU CENTRU ÎMBUNĂTĂȚITĂ**

(57) Invenția se referă la o mașină de rectificat cu centru, folosită pentru finisarea arborilor mașinilor de spălat. Mașina conform invenției cuprinde o stație (SO) de operare având două pinole (21) opuse, care susțin doi arbori (40) semifinișați, care trebuie rectificați, un ansamblu (5) de acționare format din două graifere (51a și 51b) adaptate să poziționeze arborii (40) semifinișați în stația (SO) de operare, și să preia niște arbori (4) finisați în stația (SO) de operare, și din niște mijloace (52a, 52b, 53 și 54) de acționare, adaptate să deplaseze cele două graifere (51a și 51b) de-a lungul a două axe ortogonale, o șină (32) și o sanie (31) care rulează pe șină (32), și care cuprinde două carcase (3a și 3b) pentru arborii semifinișați

(11) 130330 A2

(40) și, respectiv, pentru arborii (4) finisați, precum și un braț mecanic adaptat să transporte arborii (4 și 40) semifinișați și finisați din niște mijloace (6 și 7) suport la sania (31) mai sus menționată.

Revendicări: 7

Figuri: 12

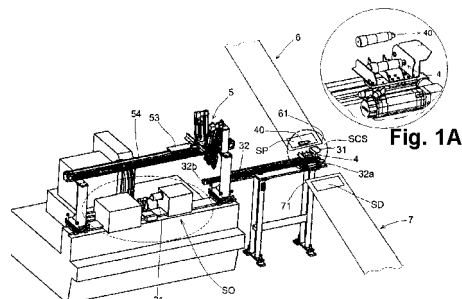


Fig. 1

(11) 130331 A0 (51) **B25J 15/00** (2006.01) (21) a 2014 00246 (22) 31.03.2014 (41) 30.06.2015//6/2015 (71) UNIVERSITATEA "TRANSILVANIA" DIN BRAȘOV, BD.EROILOR NR.29, BRAȘOV, BV, RO (72) DEACONESCU TUDOR-ION, STR. PRIMĂVERII NR. 87, SAT SÎNPETRU, COMUNA SÎNPETRU, BV, RO; DEACONESCU ANDREEA-CĂTĂLINA, STR. PRIMĂVERII NR. 87, SAT SÎNPETRU, COMUNA SÎNPETRU, BV, RO; NEGREA DOINA, STR. LUNGĂ NR. 52, AP. 6, BRAȘOV, BV, RO (54) **SISTEM DE PREHENSIUNE PARALEL CU DOUĂ BACURI, ASIMETRIC, ACȚIONAT CU MUȘCHI PNEUMATICI**

(57) Invenția se referă la un sistem de prehensiune paralel cu două bacuri, asimetric, acționat cu mușchi pneumatici, destinat acelor aplicații din robotică în care este necesară o interacțiune sigură, nedestructivă, cu obiectul de apucat. Sistemul de prehensiune, conform invenției, este acționat cu ajutorul unui mușchi pneumatic, are, ca structură de rezistență, un cadru dreptunghiular, confecționat din două profiluri (1 și 2) de aluminiu, de tip L, de 40x40x2 mm, și din patru profiluri (3, 4 și 5) tipizate, primul din două bucăți, toate prinse între ele cu ajutorul unor șuruburi, iar un mușchi (6) pneumatic este fixat rigid la

(11) 130331 A0
capătul său din stânga de structura de rezistență, capătul liber al acestuia fiind legat la o cremalieră (7) prin intermediul unei piese (8) intermediare, cremaliera (7) culisând liber într-un ghidaj format din niște componente (9 și 10), prima de profil U de 10x15x10 mm, și a doua de profil U de 10x12x10 mm, și un suport (11), cremaliera (7) angrenând cu o roată (12) dințată, de aici având loc o ramificare a fluxului de putere către o cremalieră (13), prin intermediul unei roți (14) dințate, și către o cremalieră (15), prin intermediul unor roți (16 și 17) dințate, iar axele (18) roților (12, 14, 16 și 17) dințate sunt rigidizate la partea lor superioară, cu ajutorul unei plăcuțe (19) de aluminiu, înălțimea de poziționare a roților dințate fiind reglată prin intermediul unor bucușe (20), iar cremalierele (13 și 15) sunt fixate rigid în niște port-cremalieri (21), profiluri de tip U de 10x12x10 mm și, împreună cu acestea, culisează într-un ghidaj (22) de tip U de 10x15x10 mm, de port-cremalieri (21) fiind fixate cu ajutorul unor șuruburi (23) ale sistemului de prehensiune.

Revendicări: 1
Figuri: 3

(11) 130331 A0

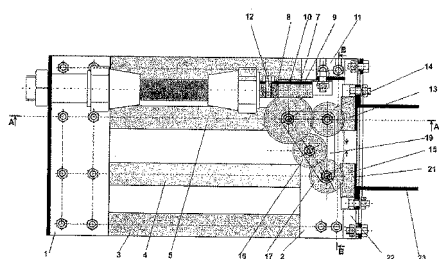


Fig. 1

(11) 130332 A2 (51) **B27D 5/00** (2006.01) (21) a 2011 01012 (22) 10.10.2011 (41) 30.06.2015//6/2015 (71) LOSAN ROMÂNIA SRL, STR. IOAN CLOPOTEL NR. 14, BRAȘOV, BV, RO (72) MITUCA CONSTANTIN, STR. FLUTURĂȘI NR. 5, CÂMPINA, PH, RO (54) **PROCEDEU SCULĂ ȘI MAȘINĂ PENTRU PROFILAREA PRISMELOR DIN LEMN ÎN VEDEREA TĂIERII FURNIRELOR ESTETICE CU MAȘINI ROTATIVE**

(57) Invenția se referă la un procedeu, la o sculă și la o mașină pentru profilarea prin prelucrare mecanică a prismelor din lemn, în vederea tăierii furnirelor estetice cu mașini rotative tip stay log, eliminându-se astfel timpul de tăiere a furnirelor inutilizabile, invenția având aplicabilitate în industria lemnului. Procedeu conform invenției constă în prelucrarea prismelor de lemn prin frezare profilată, transformând în așchii zonele (4 și 5) prismelor (1 și 2) din lemn, realizând o suprafață profilată identică cu traiectoria de tăiere a mașinii. Scula conform invenției este o freză cu cuțite amovibile, care au muchiile tăietoare curbilinii, dimensionată astfel încât să se încadreze în parametrii cinematici și dinamici impuși de regimurile de frezare ale lemnului. Mașina conform invenției este montată pe un schelet metalic propriu, care încadrează batiul mașinii de rindeluit și îndreptat prisme din lemn, poziția de lucru

(11) 130332 A2

stabilindu-se după forma și dimensiunile fiecărei prisme, astfel încât, în funcție de dimensiunile secțiunii transversale a prisme (1) din lemn, freza (4) se poate poziționa în plan vertical cu ajutorul unei mese (7) acționată de un motoreductor (8), masa (7) putând să se rotească și în plan vertical cu câteva grade, pentru a permite obținerea unei suprafețe identice cu traiectoria de tăiere a mașinii pentru debitat furnire, iar motorul (6) electric și curelele (5) trapezoidale de transmisie sunt dimensionate în funcție de parametrii cinematici și dinamici necesari unei prelucrări corecte.

Revendicări: 6
Figuri: 4

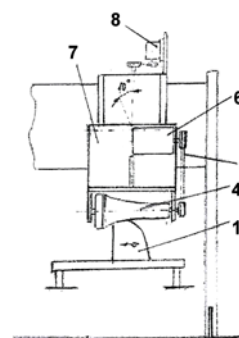


Fig. 4

(11) 130333 A2 (51) **B27D 5/00** ^(2006.01) (21) a 2011 01013 (22) 10.10.2011 (41) 30.06.2015//6/2015 (71) LOSAN ROMÂNIA SRL, STR. IOAN CLOPOŢEL NR. 14, BRAŞOV, BV, RO (72) MITUCA CONSTANTIN, STR. FLUTURAŞI NR. 5, CÂMPINA, PH, RO; MITIŞOR ALEXANDRU, ALEEA DUPĂ INIŞTE NR. 4, BRAŞOV, BV, RO (54) **PROCEDEU ŞI DISPOZITIV PENTRU MĂRIREA RANDAMENTULUI ŞI ÎMBUNĂŢIREA CALITĂŢII FURNIRELOR TĂIATE PLAN**

(57) Invenţia se referă la un procedeu şi la un dispozitiv pentru obţinerea furnirelor estetice cu lăţime mare, din zona de lemn de calitate superioară, evitându-se zona inimii buşteanului. Procedeu conform invenţiei constă în faptul că, după tratamentul termic, se fasonază buşteanul în două jumătăţi (1) de buştean prismatice, care sunt direcţionate cu ajutorul unor transportoare la maşina de tăiat plan furnire, unde jumătatea (1) de buştean se fixează pe masa (2) maşinii de tăiat plan verticală, antrenată în mişcarea rectilinie alternativă cu viteza de tăiere V_t , jumătatea (1) de buştean fiind fixată pe un dispozitiv (4) prismatic cu baza triunghiulară, cu ajutorul unor ventuze vacuematice, unghiul de înclinare al suprafeţei de

(11) 130333 A2

aşezare faţă de planul vertical fiind cuprins în intervalul $25...30^\circ$, valoare ce este astfel aleasă încât direcţia vectorului de tăiere să nu facă un unghi mai mic de $25...30^\circ$ cu direcţia razelor medulare; tăierea furnirului se face cu ajutorul ansamblului (5) de tăiere, compus dintr-un cuţit şi bara de presare, fixate pe suportul (6) care efectuează o mişcare de avans intermitent, până când acesta ajunge lângă suportul prisme, când se opreşte tăierea, se roteşte dispozitivul (4) prismatic cu 180° şi se continuă tăierea furnirelor până când restul (8) de cuţit, de formă prismatică, ajunge la dimensiunea minimă. Dispozitivul conform invenţiei este compus dintr-o masă (2) cu un dispozitiv (4) prismatic de fixare a jumătăţii (1) de buştean, nişte grife (3) pentru fixarea suplimentară a buşteanului, şi un suport (6) pe care este montat ansamblul (5) de tăiere format dintr-un cuţit şi o bară de presare.

Revendicări: 5

Figuri: 2

(11) 130333 A2

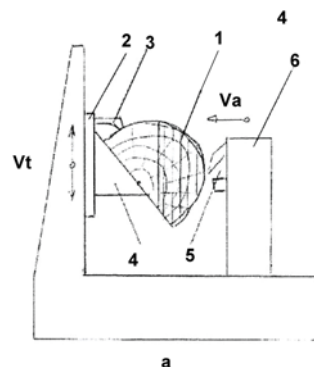


Fig. 1

(11) 130334 A2 (51) **B27D 5/00** ^(2006.01) (21) a 2011 01014 (22) 10.10.2011 (41) 30.06.2015//6/2015 (71) LOSAN ROMÂNIA SRL, STR. IOAN CLOPOŢEL NR. 14, BRAŞOV, BV, RO (72) MITUCA CONSTANTIN, STR. FLUTURAŞI NR. 5, CÂMPINA, PH, RO; ŞERBAN OVIDIU, STR. HARMANULUI NR. 70, BL. 137, SC. A, AP. 34, BRAŞOV, BV, RO; LUPASCU MARIUS, STR. HARMANULUI NR. 70, BL. 137, SC. A, AP. 26, BRAŞOV, BV, RO (54) **PROCEDEU DE TĂIERE PLANĂ A FURNIRELOR ESTETICE**

(57) Invenţia se referă la un procedeu de obţinere a furnirelor estetice de calitate superioară cu lăţime medie mare, procedeul reducând durata de tratare hidrotermică a butucilor şi consumul de energie termică, determină o plastifiere şi o colorare uniformă a lemnului, precum şi o reducere a pierderilor de randament datorate defectelor de tratare, adică a crăpăturilor interne şi de capăt. Procedeu conform invenţiei constă în pregătirea butucilor în vederea tratamentului hidrotermic, prin îndepărtarea celor patru calote (C), tăierea prisme astfel obţinute în alte două prize (A şi B) puţin asimetrice, după direcţia planului (P) de tăiere care face un unghi de 30° cu direcţia razelor medulare, chiar în punctul de intersecţie de pe

(11) 130334 A2

generatoare, legarea împreună a acestora cu ajutorul a două benzi metalice, între prisme intercalându-se două distanțiere din lemn cu secțiunea de 20 x 20 mm, pentru a facilita pătrunderea apei între prisme, introducerea prismelor (**A** și **B**) în apa caldă din bazinele de inox cu capacități cuprinse în intervalul 20...25 m³, pentru efectuarea tratamentului hidrotermic de plastifiere sau plastifiere și colorare, la o temperatură cuprinsă în intervalul 45...75°C, timp de 12...80 h, în funcție de specia materialului lemnos, de anotimp și de natura tratamentului, recompunerea bușteanului prin înclieirea celor două prisme tratate hidrotermal, cu ajutorul unui adeziv special pentru înclieirea lemnului umed, și stivuirea acestuia timp de 30...40 min, pentru a face priză, după care urmează operația de tăiere a furnirelor, începând cu sensul (**1**) de tăiere, până se ajunge în planul (**P1**) de înclieiere, se rotește bușteanul cu 180° și se continuă tăierea în sensul (**2**) până când unghiul făcut de vectorul vitezei de tăiere cu direcție razelor

(11) 130334 A2

medulare scade la 30°, adică până într-un plan (**P2**), se rotește bușteanul cu 90° și se continuă tăierea pe niște direcții (**3** și **4**), rotind bușteanul până când ultimele furnire nu mai corespund calitativ.

Revendicări: 5

Figuri: 3

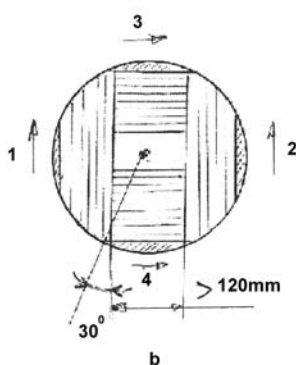


Fig. 3

(11) 130335 A2 (51) **B29B 17/02** (2006.01); **B23B 27/14** (2006.01); (21) a 2013 01009 (22) 18.12.2013 (41) 30.06.2015/6/2015 (71) **POPESCU DANIEL, STR.DEZROBIRII NR.12, BL.E5, SC.3, AP.9, CRAIOVA, DJ, RO; BUZATU DUMITRU ȘTEFAN, CALEA BUCUREȘTI NR.42, BL.P4, SC.1, ET.6, AP.34, CRAIOVA, DJ, RO; CHERCIU MIRELA, BD.CAROL I NR.16, CRAIOVA, DJ, RO (72) POPESCU DANIEL, STR. DEZROBIRII NR.12, BL.E5, SC.3, AP.9, CRAIOVA, DJ, RO; BUZATU DUMITRU ȘTEFAN, CALEA BUCUREȘTI NR.42, BL.P4, SC.1, ET.6, AP.34, CRAIOVA, DJ, RO; CHERCIU MIRELA, BD.CAROL I NR.16, CRAIOVA, DJ, RO (54) **PROCEDEU DE RECUPERARE A COMPONENTELOR DIN IZOLATOARELE ELECTRICE COMPOZITE UZATE****

(57) Invenția se referă la o sculă pentru decopertat cauciucul siliconic, și la un procedeu pentru recuperarea componentelor dintr-un izolator electric uzat, din componența unei linii electrice de înaltă tensiune. Scula conform invenției este compusă dintr-o parte (**h**) de fixare și o parte (**i**) activă, de formă semicilindrică, având un diametru interior egal cu diametrul unei suprafețe cilindrice de pe care se desprinde cauciucul, în care sunt efectuate două decupări (**j**) laterale simetrice, pentru realizarea a două brațe prevăzute cu niște suprafețe (**l, m** și **n**) de tăiere.

(11) 130335 A2

Procedeul conform invenției constă în realizarea a trei canale circulare în cauciucul siliconic, până la diametrul suprafeței pe care este fixat, a câte două tăieri axiale, diametral opuse, ale cauciucului siliconic, pe toată grosimea acestuia, în zona unei tije din fibră de sticlă și a unor armături metalice de la capetele unui izolator electric, decopertarea cauciucului siliconic cu o sculă de decopertat, și realizarea de debitări într-o anumită succesiune.

Revendicări: 3

Figuri: 5

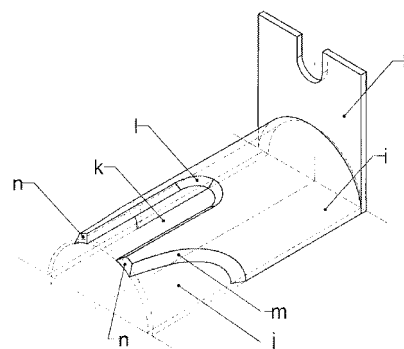


Fig. 5

(11) 130336 A2 (51) **B29C 47/12** (2006.01) (21) a 2013 00979 (22) 11.12.2013 (41) 30.06.2015//6/2015 (71) UNIVERSITATEA POLITEHNICA DIN TIMIȘOARA, PIAȚA VICTORIEI NR.2, TIMIȘOARA, TM, RO (72) SÎRBU NICUȘOR ALIN, STR. POGONICI NR. 4, AP. 66, ET. 4, TIMIȘOARA, TM, RO; ȘERBAN VIOREL-AUREL, CALEA SEVER BOCU NR.33, ET.2, AP.6, TIMIȘOARA, TM, RO (74) CABINET DE PROPRIETATE INDUSTRIALĂ TUDOR ICLĂNZAN, PIAȚA VICTORIEI NR.5, SC.D, AP.2, TIMIȘOARA (54) **DISPOZITIV ULTRASONIC DE EVALUARE A CURGERII TOPITURII DE MATERIALE POLIMERICE ȘI POLIMERICE COMPOZITE**

(57) Invenția se referă la un dispozitiv ultrasonic de evaluare a curgerii topiturii de materiale polimerice și polimerice compozite, care poate fi folosit în mediul academic, în cercetare, în industria chimică și în industria prelucrătoare de materiale polimerice, folosind microvibrațiile cu frecvență ultrasonică, pentru creșterea debitului și reducerea defectelor de procesare. Dispozitivul conform invenției are un ansamblu ultrasonic compus dintr-un transductor (11) piezoelectric, o sonotrodă (8) cilindrică cu cap conic, un niplu (9) și un inel (7) din cauciuc siliconic termorezistent, cu rol de etanșare și centrare a ansamblului ultrasonic în raport cu filiera de extrudare care asigură și obținerea interstițiului de curgere, un

(11) 130336 A2 suport (10) al ansamblului ultrasonic, niște știfturi (6) filetate și un mecanism șurub-piuliță (1 și 2) cu pas fin realizează fixarea și poziționarea dispozitivului ultrasonic, diminuarea sau chiar eliminarea transferului termic între corpul dispozitivului ultrasonic și filiera de extrudare realizându-se prin intermediul unui element (3) de izolare termică din textolit, și a două șaibe (4) de distanțare care sunt poziționate prin intermediul unor ghidaje (5) cu cap filetat, care se fixează, la rândul lor, pe corpul dispozitivului ultrasonic, în niște alezaje filetate, iar fixarea sistemului de răcire pe corpul dispozitivului ultrasonic se realizează prin intermediul unor racorduri (12) rapide.

Revendicări: 4

Figuri: 5

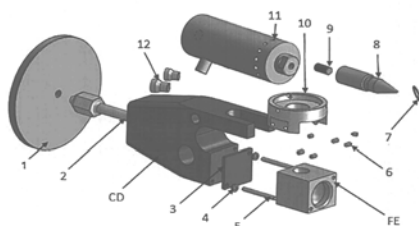


Fig. 2

(11) 130337 A0 (51) **B42C 11/00** (2006.01); **B42C 19/08** (2006.01); **B65H 1/06** (2006.01); (21) a 2015 00133 (22) 24.02.2015 (41) 30.06.2015//6/2015 (71) PERGAMON RD SRL, STR. CÂMPENEȘTI NR. 3/B, APAHIDA, CJ, RO (72) INVENTATORI NEDECLARAȚI, * , RO (74) CABINET DE PROPRIETATE INDUSTRIALĂ CIUPAN CORNEL, STR. MESTECENILOR NR. 6, BL. 9E, AP. 2, CLUJ NAPOCA, JUDEȚUL CLUJ (54) **MODUL DE ALIMENTARE AUTOMATĂ A BROȘATOARELOR CU COPERTĂ ȘI EVACUARE CU STIVUIRE A CĂRȚILOR BROȘATE BROCCART**

(57) Invenția se referă la un modul destinat automatizării operațiilor de alimentare, evacuare și stivuire specifice deservirii unui broșator de carte cu alimentare manuală. Modulul conform invenției este constituit dintr-un broșator (1) prevăzut cu un sistem (2) automat, cu rol de alimentare cu coperte (3), și de evacuare și stivuire într-un buncăr (4) a unor cărți (5) legate; sistemul (2) automat este conceput în structură modulară și conține un modul (7) de alimentare având un graifer (12) pentru transferul coperțelor (3) de pe o masă (10) într-un post (1c) de broșare, un modul (8) de evacuare având un graifer (21) pentru

(11) 130337 A0 transferul cărților (5) legate în buncăr (4), cu ajutorul unui tobogan (22), și un modul (9) de stivuire a cărților (5) în buncăr (4).

Revendicări: 8

Figuri: 20

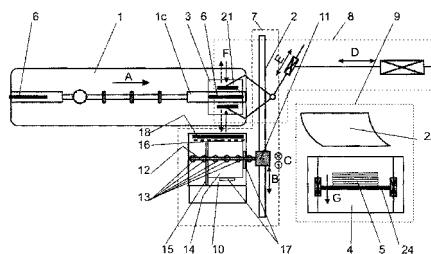


Fig. 2

(11) 130338 A0 (51) **B44C 5/04** ^(2006.01); **B44D 2/00** ^(2006.01); **B44F 7/00** ^(2006.01); (21) a 2015 00135 (22) 25.02.2015 (41) 30.06.2015/6/2015 (71) CHIȘU AURELIA, STR. BRAȘOV NR. 5, AP. 2, CLUJ-NAPOCA, CJ, RO (72) CHIȘU AURELIA, STR. BRAȘOV NR. 5, AP. 2, CLUJ-NAPOCA, CJ, RO (54) **OBIECT DE ARTĂ**

(57) Invenția se referă la un obiect de artă cu imagini policromatice cu efect tridimensional, folosit în domeniul decorațiilor interioare. Obiectul conform invenției este format dintr-o primă placă (1) superioară, de formă poligonală, care se fixează cu cel puțin una din laturi, prin niște elemente (5) de fixare, peste o latură cel puțin a unei a doua plăci (4) inferioare, care, la rândul său, are o formă poligonală identică sau diferită de placa (1) superioară, cele două plăci (1 și 4) fiind plane și constituite dintr-o ramă (2) din lemn, peste care este montată o pânză (3) pe care sunt pictate, de exemplu, picturi laice, reprezentând, în planuri diferite, aceeași temă abordată sau teme diferite.

Revendicări: 4

Figuri: 5

(11) 130338 A0

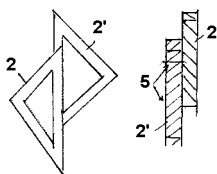


Fig. 2 Fig. 3

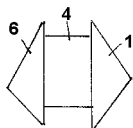


Fig. 4

(11) 130339 A0 (51) **B60G 15/04** ^(2006.01); **B60G 17/015** ^(2006.01); (21) a 2015 00043 (22) 22.01.2015 (41) 30.06.2015/6/2015 (71) VENQO ENGINEERING S.R.L., STR. BUCIUM NR. 34, PARTER, IAȘI, IS, RO (72) URSESCU GABRIEL-GEORGE, STR. DR. CODRESCU NR. 7C, BL. B3, SC. A, ET. 1, AP.4, IAȘI, IS, RO; COCIRTA THOMAS, ALEEA VODĂ GRIGORE GHICA NR. 41, IAȘI, IS, RO (74) CABINET DE PROPRIETATE INDUSTRIALĂ RALUCA ARDELEANU, STR. BAIA DE ARAMĂ NR.1, BL.B, SC.3, ET.6, AP.117, SECTOR 2, BUCUREȘTI (54) **MECANISM ACTIV DE SUSPENSIE PENTRU AUTOVEHICULE**

(57) Invenția se referă la un mecanism activ de suspensie, pentru autovehicule cu roți. Mecanismul conform invenției este constituit din două subansambluri (B și C) braț suspensie, simetrice în oglindă față de planul longitudinal al unui vehicul, montate pe un șasiu (1), fiecare dintre cele două subansambluri (B și C) braț suspensie se compune dintr-un braț (3) principal și un braț (4) intermediar, brațul (3) principal fiind prevăzut, la extremitatea dinspre o roată (5), cu un sistem care permite montarea unui motor (6) de tracțiune, care transmite puterea către roată (5) printr-un cuplaj direct sau prin intermediul unui reductor încorporat, între cele două brațe (3 și 4)

(11) 130339 A0

principal și intermediar fiind montate două sisteme de suspensie, un sistem de suspensie pasiv, format dintr-un arc (7) și un amortizor (8), și un sistem de suspensie activ, format dintr-o pârghie (9) de translație care, împreună cu o pârghie (10) de rotație, transmit o parte din energia absorbită de roată (5) de la calea de rulare, prin intermediul unui reductor încorporat, către un motor (11) electric montat solidar pe brațul (4) intermediar.

Revendicări: 4

Figuri: 2

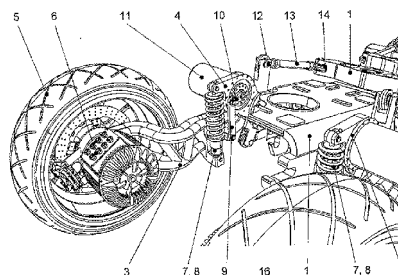


Fig. 2

(11) 130340 A0 (51) **B60K 1/04** ^(2006.01); **B62D 31/00** ^(2006.01); **B62D 47/00** ^(2006.01); **B60L 11/18** ^(2006.01); **H01M 10/04** ^(2006.01); (21) a 2014 00984 (22) 15.12.2014 (41) 30.06.2015//6/2015 (71) VP HOLDING MANAGEMENT SYSTEM S.R.L. - CENTRUL DE CERCETARE-DEZVOLTARE VP HOLDING, BD. IULIU MANIU NR. 7, BL. A, ET. 1, AP. 0, SECTOR 6, BUCUREȘTI, B, RO (72) GIURCA GRIGORIAN LIVIU, BD. N. TITULESCU, BL. 16, SC. 1, ET. 5, AP. 13, CRAIOVA, DJ, RO; PROFEANU VIRGIL, CALEA PLEVNEI NR. 145B, BL. 4, ET. 10, AP. 4102, BUCUREȘTI, B, RO; LACULICEANU ADRIAN, STR. AVRAM IANCU, BL. 16, SC. B, ET. 4, AP. 40, TÂRGOVIȘTE, DB, RO (54) **UNITATE ELECTRICĂ PORTABILĂ, METODĂ DE ASAMBLARE ȘI APLICAȚIILE EI PE DIVERSE TIPURI DE VEHICULE**

(57) Invenția se referă la o unitate electrică portabilă, metodă de asamblare și aplicațiile acesteia pe diverse tipuri de vehicule, având puteri cuprinse între 0,5 și 50 kw. Unitatea electrică, conform invenției, este formată în principal dintr-o carcasă (2) exterioară, de o formă care poate fi considerată în general paralelipipedică, ce prezintă, la unul dintre capete, un centrator (3), iar la partea opusă, un sistem de blocare (4) ce utilizează în principal un resort (5) lamelar, carcasa (2) exterioară prezentând o față de cuplare (6) ce

(11) 130340 A0
conține o interfață (7) de transfer și comunicare, ce poate conține o conexiune (8) pozitivă și o conexiune (9) negativă, precum și un număr de alte conexiuni (10) electrice, care servesc controlului unității electrice portabile (1).

Revendicări: 32
Figuri: 23

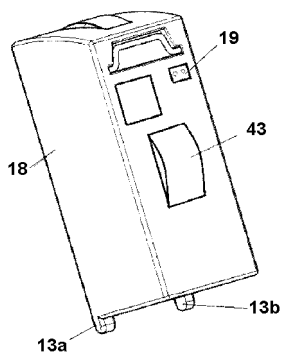


Fig. 3

(11) 130341 A0 (51) **B60R 21/20** ^(2006.01) (21) a 2014 00760 (22) 13.10.2014 (41) 30.06.2015//6/2015 (71) WINZINGER EDUARD, STR. VICTORIEI NR. 21, GURA HUMORULUI, SV, RO (72) WINZINGER EDUARD, STR. VICTORIEI NR. 21, GURA HUMORULUI, SV, RO (54) **SISTEM GLISANT DE PROTECȚIE A PASAGERILOR UNUI AUTOVEHICUL PRIN AMORTIZARE PNEUMATICĂ ȘI TRANSFERUL ENERGIEI DE IMPACT ÎN SPATELE ACESTUIA**

(57) Invenția se referă la un sistem glisant de protecție a pasagerilor unui autovehicul prin amortizare pneumatică și transferul energiei de impact în spatele acestuia. Sistemul glisant de protecție, conform invenției, este format dintr-un sistem glisant, de tip sertar, atașat de podeaua caroseriei unui autovehicul, compus din mai multe dornuri (1) rigide, care, în cazul unui impact frontal, glisează prin niște ghidaje (2) și acționează asupra sistemului de amortizare pneumatică, de tip airbag (3), situat în spatele acestuia, iar în completarea acestui sistem glisant mai sunt incluse și două elemente de legătură cu sistemul, de tip sertar, și anume: un sistem (5) elastic, ce conectează sistemul de scaune din zona pasagerilor de sistemul de dornuri (1) rigide, cu scopul ca, odată cu glisarea acestora, în urma unui impact, să se

(11) 130341 A0
deplaseze și scaunele pasagerilor, îndepărtându-i astfel de zona frontală a autovehiculului, acest sistem (5) elastic, dintre scaune și dornuri, fiind necesar pentru a crea o deplasare liniară a scaunelor în urma deplasării bruște a dornurilor (1) rigide, și al doilea element de legătură, un opritor (4) situat în spatele autovehiculului, care, conform principiului de transfer a energiei cinetice prin corpuri rigide, va prelua restul de energie cinetică de impact care nu a putut fi descărcată prin sistemul de amortizare pneumatică, de tip airbag, și se va desprinde de caroseria autovehiculului prin ruperea elementelor de legătură la caroserie (6) ale acestui opritor (4).

Revendicări: 1
Figuri: 3

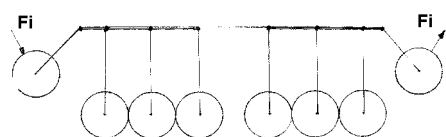


Fig. 3

(11) 130342 A0 (51) **B62D 21/06** ^(2006.01) (21) a 2015 00039 (22) 20.01.2015 (41) 30.06.2015//6/2015 (71) VENQO ENGINEERING S.R.L., STR. BUCIUM NR. 34, PARTER, IAȘI, IS, RO (72) URSESCU GABRIEL-GEORGE, STR. DR. CODRESCU NR. 7C, BL. B3, SC. A, ET. 1, AP.4, IAȘI, IS, RO; COCIRTA THOMAS, ALEEA VODĂ GRIGORE GHICA NR. 41, IAȘI, IS, RO (74) CABINET DE PROPRIETATE INDUSTRIALĂ RALUCA ARDELEANU, STR. BAIA DE ARAMĂ NR.1, BL.B, SC.3, ET.6, AP.117, SECTOR 2, BUCUREȘTI (54) **MECANISM DE SUSȚINERE A CAROSERIEI PENTRU VEHICULE CU ȘASIU ARTICULAT**

(57) Invenția se referă la un mecanism de susținere a caroseriei pentru vehicule cu șasiu articulat cu patru roți. Mecanismul conform invenției este format din două boghiuri (1 și 2) articulate spre mijloc într-o articulație (3) verticală, o caroserie (4) susținută pe două flanșe (5 și 6) intermediare, anterioară și posterioară, montate solidar și rigid cu aceasta, flanșa (5) anterioară fiind dispusă deasupra primului boghiu (1) din față, iar flanșa (6) posterioară, deasupra celui de-al doilea boghiu (2) din spate, flanșa (5) anterioară având în partea inferioară un ax vertical, ce este lăgăruit radial-axial într-o traversă (7) anterioară, similar, flanșa (6) posterioară având în partea inferioară un ax

(11) 130342 A0 care este lăgăruit pe o traversă (8) posterioară, formând cu aceasta un lagăr radial-axial cu ax vertical, traversa (7) anterioară având un ax orizontal, perpendicular pe un plan median al boghiului (1) față, iar la extremitățile acestui ax, traversa (7) anterioară este lăgăruită pe boghiul (1) față pe două lagăre (9) radial-axiale, traversa (8) posterioară având, de asemenea, un ax orizontal transversal, care se sprijină la extremități pe două pârghii (10) intermediare, prin intermediul unor lagăre (11) radial-axiale, pârghiile (10) fiind lăgăruite la cealaltă extremitate pe boghiul (2) spate, prin intermediul unor lagăre (12) radial-axiale.

Revendicări: 3

Figuri: 7

(11) 130342 A0

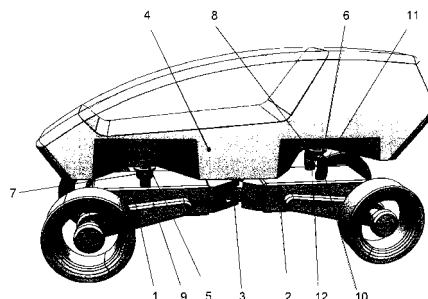


Fig. 3

(11) 130343 A2 (51) **B63C 11/00** ^(2006.01) (21) a 2013 00960 (22) 04.12.2013 (41) 30.06.2015//6/2015 (71) TATU E. GABRIEL ALEXANDRU, CALEA MOȘILOR NR.268, BL.14, SC.3, AP.88, SECTOR 2, BUCUREȘTI, B, RO (72) TATU E. GABRIEL ALEXANDRU, CALEA MOȘILOR NR.268, BL.14, SC.3, AP.88, SECTOR 2, BUCUREȘTI, B, RO (54) **PROPULSOR ACVATIC PĂȘITOR**

(57) Invenția se referă la un propulsor acvatic pășitor, individual, acționat de om, prin pășire, sau de un motor care produce forțe verticale alternative, asemănătoare cu cele care se nasc la mersul biped. Propulsorul conform invenției este compus din două corpuri (A și B) flotante identice, a căror formă asigură o rezistență foarte redusă la înaintare, la partea din față și la partea inferioară, dar o rezistență la înaintare foarte mare la partea din spate, acestea fiind asamblate în poziție paralelă, și cuplate prin intermediul a două manivele (1) care pivotează în jurul unor axe (2) plasate în pereții laterali adiacenți ai flotoarelor, astfel că, atunci când sunt acționate prin pășire, se creează o mișcare complexă care, ca urmare a formei speciale a flotoarelor, produce un efect de propulsie a întregului ansamblu.

Revendicări: 1

Figuri: 2

(11) 130343 A2

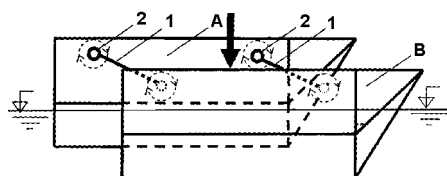


Fig. 2

(11) 130344 A0 (51) **B65F 3/28** (2006.01), **B65F 3/20** (2006.01), **B65F 3/02** (2006.01); **B60R 17/02** (2006.01); (21) a 2015 00075 (22) 04.02.2015 (41) 30.06.2015//6/2015 (71) CAUNII IULIA-VERONICA, DRUMUL VALEA DOFTANEI NR. 39, SECTOR 6, BUCUREȘTI, B, RO; BROASCA IONUȚ-CĂTĂLIN, STR. MĂRULUI NR. 4BIS, SAT LACU SĂRAT, BRĂILA, BR, RO; DEHELEAN DAN, ALEEA FLORIN CIUNGAN NR. 1, BL. 69, ET. 4, AP. 24, SECTOR 3, BUCUREȘTI, B, RO; MANCIU CHRISTIAN-ROBERT, STR. OCTAVIAN GOGA, BL. 2, SC. C, ET.3, AP. 10, TIMIȘOARA, TM, RO (72) CAUNII IULIA-VERONICA, DRUMUL VALEA DOFTANEI NR. 39, SECTOR 6, BUCUREȘTI, B, RO; BROASCA IONUȚ-CĂTĂLIN, STR. MĂRULUI NR. 4BIS, SAT LACU SĂRAT, BRĂILA, BR, RO; DEHELEAN DAN, ALEEA FLORIN CIUNGAN NR. 1, BL. 69, ET. 4, AP. 24, SECTOR 3, BUCUREȘTI, B, RO; MANCIU CHRISTIAN-ROBERT, STR. OCTAVIAN GOGA, BL. 2, SC. C, ET.3, AP. 10, TIMIȘOARA, TM, RO (74) RODALL S.R.L., STR. POLONĂ NR. 115, BLOC 15, SC. A, ET. 4, AP.19, SECTOR 1, BUCUREȘTI (54) **SISTEM DE GRESAJ AL PERETELUI EXPULZOR AL UNUI UTILAJ DE COLECTARE A DEȘEURILOR ȘI UTILAJ DE COLECTARE A DEȘEURILOR PREVĂZUT CU UN ASTFEL DE SISTEM DE GRESAJ**

(57) Invenția se referă la un sistem de gresaj al peretelui expulzor al unui utilaj de colectare a deșeurilor, și la un utilaj de colectare a deșeurilor prevăzut cu un astfel de sistem de gresaj. Sistemul de gresaj, con-

(11) 130344 A0

form invenției, cuprinde un ansamblu de patine (5) de glisare, montat pe fiecare parte laterală a peretelui expulzor, și destinat să permită culisarea acestuia în interiorul unei bene (6) a utilajului de colectare a deșeurilor, fiecare patină (5) de glisare din cadrul ansamblului cuprinzând două racloare (14) dispuse opus unul față de altul, și orientate înspre interiorul unui rezervor de vaselină, având ca scop colectarea vaselinei de pe pereții laterali ai benei (6), patina (5) menționată având și o rețea de canale de ungere (13a, 13b), pentru distribuția vaselinei pe suprafețele de contact ale patinei (5) de glisare cu niște șine (3, 4) de ghidare.

Revendicări: 5

Figuri: 3

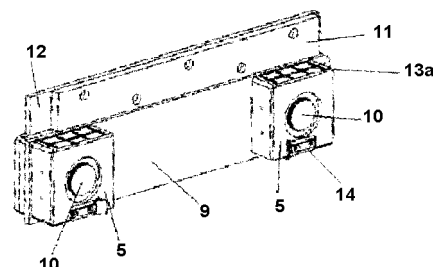


Fig. 2

(11) 130345 A2 (51) **B82Y 30/00** (2011.01) (21) a 2013 00899 (22) 26.11.2013 (41) 30.06.2015//6/2015 (71) INSTITUTUL NAȚIONAL DE CERCETARE-DEZVOLTARE PENTRU METALE NEFEROASE ȘI RARE - IMNR, BD.BIRUINȚEI NR.102, PANTELIMON, IF, RO; ANDISOR TERMO S.R.L., STR.CIOCĂRLIEI NR.12, SECTOR 2, BUCUREȘTI, B, RO (72) MARA ELEONORA LUMINIȚA, STR.HUȘI NR.4, BL. B35, SC.3, ET.1, AP.39, SECTOR 4, BUCUREȘTI, B, RO; GHEORGHIA MARIA, STR. BORȘA, NR.48, BL.4D, SC.4, AP.50, ET.2, SECTOR 1, BUCUREȘTI, B, RO; PREDICA VASILE, CALEA PLEVNEI NR.15, SC.A, ET.6, AP.71, SECTOR 1, BUCUREȘTI, B, RO; ILIE DAN DUMITRU, STR. DIANEI NR. 14, ET. 1, AP. 2, SECTOR 2, BUCUREȘTI, B, RO; ENACHE LENUȚA, ȘOS. VERGULUI NR. 65, BL. 17, SC. H, ET. 5, AP. 301, SECTOR 2, BUCUREȘTI, B, RO (54) **PROCEDU DE OBTINERE A FIBRELOR DE AL₂O₃ DIN DEȘEURI DIN ALUMINIU METAL ȘI INSTALAȚIE**

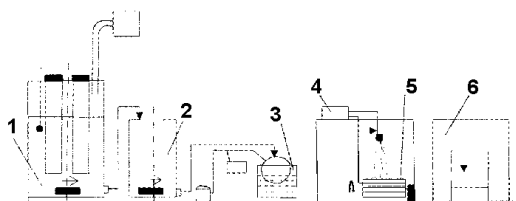
(57) Invenția se referă la un procedeu și la o instalație de obținere a unor fibre de Al₂O₃ din deșeurile de aluminiu metal: doze uzate, de la îmbutelierea băuturilor, tablă deșeu de aluminiu, aliaje de aluminiu-siliciu. Procedul conform invenției constă în obținerea directă a unei soluții limpezi de precursori de aluminiu sau aluminiu siliciu, după care se adaugă o

(11) 130345 A2

soluție apoasă de alcool polivinilic, amestecul este concentrat prin evaporare în peliculă în vid, din care rezultă precursorul filabil care, în continuare, este filat în filamente care sunt orientate prin electrofilare la tensiuni ridicate, și colectare prin înfășurare pe un colector, fibrele crude fiind în continuare calcinate, rezultând fibre ceramice de Al_2O_3 . Instalația conform invenției cuprinde un reactor (1) termostatat, pentru solubilizarea deșeurilor metalice, un vas (2) amestecător pentru soluții, un concentrator (3) rotativ cu evaporator în vid, un dispozitiv pentru electrofilare, compus dintr-o sursă (4) de înaltă tensiune și un colector (5) rotativ, și un cuptor (6) de uscare și calcinare a filetelor.

Revendicări: 2

Figuri: 1



(11) 130346 A2 (51) **C02F 3/00** (2006.01) (21) a 2013 00983 (22) 11.12.2013 (41) 30.06.2015//6/2015 (71) ICHIM IERONIM, ȘOSEAUA NAȚIONALĂ NR. 194 BL. D SC. D ET. 7 AP. 28, IAȘI, IS, RO (72) ICHIM IERONIM, ȘOSEAUA NAȚIONALĂ 194, BL. D SC. D ET. 7 AP. 28, IAȘI, IS, RO (54) **STAȚIE DE EPURARE CONTINUĂ A APELOR REZIDUALE**

(57) Invenția se referă la un procedeu și la o instalație pentru tratarea apelor reziduale evacuate direct din fluxurile tehnologice de fabricație, prevenind poluarea cu H_2S și NH_4^+ , generată de stagnarea apelor în bazine de stocare, din cauza biodegradării anaerobe, în special, și chiar aerobe a substanțelor organice din ape și din șlamurile de suspensii organice sedimentate pe fundurile acestor bazine, precum și cu produse petroliere și substanțe organice extractabile, care se acumulează la suprafața apelor din bazinele de stocare, și cresc concentrațiile în apele evacuate în rețeaua de canalizare orășenească. Procedeu conform invenției cuprinde o treaptă de oxidare prin aerare intensă, cu contactul aer-apă reziduală de peste $400 \text{ m}^2/\text{m}^3$ apă reziduală, într-un aerator (2) cu coloane lichide în cascade suprapuse, cu consumuri

(11) 130346 A2

energetice de peste 6 ori mai mici decât cele existente, oxidarea realizându-se cu reactiv chimic de oxidare instantanee a H_2S , urmată apoi de o filtrare avansată a apelor printr-un strat granular de $CaSO_4$ sau $Ca(CO_3)_2$ de 100 mm înălțime, pentru depoluarea apelor, la randamente crescute, de suspensii, produse petroliere și substanțe organice extractibile, care se absorb la suprafața granulelor filtrului (11). Instalația conform invenției este constituită dintr-un tub (1) vertical, cu înălțimea de 6000 mm și diametrul de 500 mm, montat în bazinul de colectare, în care sunt introduse două pompe (4 și 6) submersibile de debite diferite, pompa (4) pentru aerarea continuă a apelor în circuit închis, și pompa (6) pentru transportul apelor aerate într-un filtru (11) granular, de unde parțial trec într-un rezervor (18) mic al unui picurător (20) reglabil, unde apa cu reactivul chimic de oxidare se amestecă apoi cu apa reziduală filtrată, iar în final apa astfel tratată este evacuată în canalizarea orășenească.

Revendicări: 4

Figuri: 2

(11) 130346 A2

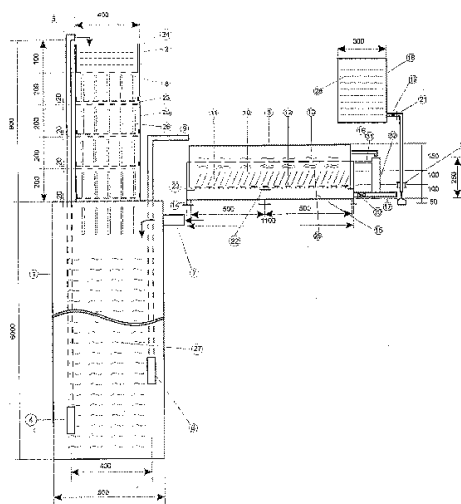


Fig. 1

(11) 130347 A2 (51) **C05F 9/02** ^(2006.01); **C05F 17/00** ^(2006.01); (21) a 2013 00962 (22) 04.12.2013 (41) 30.06.2015//6/2015 (71) INSTITUTUL NAȚIONAL DE CERCETARE-DEZVOLTARE PENTRU OPTOELECTRONICĂ - INOE 2000 - FILIALA INSTITUTUL DE CERCETĂRI PENTRU, HIDRAULICĂ ȘI PNEUMATICĂ, STR. CUȚITUL DE ARGINT NR.14, SECTOR 4, BUCUREȘTI, B, RO (72) CRISTESCU CORNELIU, ȘOS. GIURGIULUI NR. 123, BL. 4B, SC. 3, ET. 4, AP.96, SECTOR 4, BUCUREȘTI, B, RO; DUMITRESCU IONAȘ CĂTĂLIN, STR. RÂUL DOAMNEI NR. 1, BL. M1, SC. A, ET. 3, AP. 22, SECTOR 6, BUCUREȘTI, B, RO; LEPĂDATU IOAN, ALEEA NEGRU VODĂ NR.6, BL. C3, SC.3, ET.5, AP.66, SECTOR 3, BUCUREȘTI, B, RO; VRÂNCEANU GENOVEVA MARILENA, STR. CONSTANTIN TITEL PETRESCU NR. 1, BL. C23, SC. A, ET. 5, AP. 18, SECTOR 6, BUCUREȘTI, B, RO; DUMITRESCU LILIANA, STR. RÂUL DOAMNEI NR.1, BLM 1, SC.A, ET.3, AP.22, SECTOR 6, BUCUREȘTI, B, RO (54) **ECHIPAMENT MECANO-HIDRAULIC TRACTAT PENTRU PREPARAREA COMPOSTULUI ȘI A BIOMASEI VEGETALE**

(57) Invenția se referă la un echipament mecano-hidraulic tractat, pentru prepararea compostului și a masei vegetale, cu aplicabilitate în domeniul agriculturii durabile, pentru prepararea compostului utilizat ca îngrășământ ecologic, și în domeniul energiilor regenerabile, pentru obținerea biomasei vegetale, ca

(11) 130347 A2
sursă de energie alternativă, și care, pe baza unor soluții tehnice simple, inovative, bazate doar pe componente clasice, de utilizare generală, elimină acționarea mecanică și necesitatea rabatării batiului, și realizează acționarea omogenă a mecanismelor de lucru ale echipamentului numai cu energie hidrostatică, preluată de la sistemul hidraulic al tractorului care deservește echipamentul. Echipamentul conform invenției este alcătuit, în principal, dintr-un batiu (**BAT**) pe care se montează mecanismele de lucru, și anume: un mecanism (**MPC**) principal de preparare-răsturnare compost, având ca organ de lucru o tobă (**TPC**) de preparare a compostului, pe care sunt amplasate niște pale/palete (**APC**) de lucru, amplasate pe traseul a două elice, cu sens/unghi contrar de înfășurare în lungul axei, toba (**TPC**) fiind antrenată de niște mecanisme (**MAT**) de antrenare tobă, de la niște motoare (**MHR1** și **MHR2**) hidraulice rotative; două mecanisme (**MRR**) integrate, de ridicare și rulare, amplasate pe pereții laterali ai batiului (**BAT**), în poziții diagonal-opuse, alcătuite, fiecare, dintr-o bară (**29**) oscilantă, articulată, la un capăt, de batiu (**BAT**), iar la celălalt capăt având un lagăr (**33**) cu

(11) 130347 A2
rulmenți, pe axa (**34**) căruia se montează o roată (**35**) pe pneu, între care se articulează tija unui cilindru (**CH1** sau **CH2**) hidraulic, ce are corpul articulată la batiu (**BAT**); precum și un mecanism (**MRT**) rabatabil de tractare, utilizat pentru deplasarea echipamentului, în timpul lucrului sau la locul de muncă.

Revendicări: 7
Figuri: 11

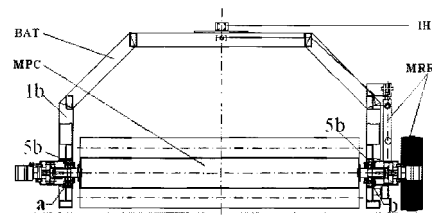


Fig. 1

(11) 129454 A3 (51) **C05F 11/10** ^(2006.01) (21) a 2013 01030 (22) 20.12.2013 (41) 30.05.2014//5/2014 (71) PIRTEA IOAN, STR. IRLANDA NR. 57, BL. 129, ET. 2, AP. 5, TIMIȘOARA, TM, RO; PIRTEA IOANA-MARILENA, STR. SFINȚII APOSTOLI PETRU ȘI PAVEL NR. 35B, ET. 3, AP. 7, TIMIȘOARA, TM, RO; PRODEA DIANA-CONSTANDINA, STR. PERLEI NR. 43, BL. 203, AP. 11, TIMIȘOARA, TM, RO; PIRTEA CODRUȚA, STR. MARTIR SILVIU MOTOHON NR. 57, BL. 129, ET.2, AP. 5, TIMIȘOARA, TM, RO (72) PIRTEA IOAN, STR. IRLANDA NR. 57, BL. 129, ET. 2, AP. 5, TIMIȘOARA, TM, RO; PIRTEA IOANA-MARILENA, STR. SFINȚII APOSTOLI PETRU ȘI PAVEL NR. 35B, ET. 3, AP. 7, TIMIȘOARA, TM, RO; PRODEA DIANA-CONSTANDINA, STR. PERLEI NR. 43, BL. 203, AP. 11, TIMIȘOARA, TM, RO; PIRTEA CODRUȚA, STR. MARTIR SILVIU MOTOHON NR. 57, BL. 129, ET.2, AP. 5, TIMIȘOARA, TM, RO (74) CONSTANTIN GHIȚĂ OFFICE S.R.L., B-DUL TAKE IONESCU NR.24-28, SC.B, AP.2, TIMIȘOARA, JUDEȚUL TIMIȘ (54) **FERTILIZANT, INSTALAȚIE ȘI PROCEDEU DE OBTINERE**

(57) Invenția se referă la un fertilizant foliar, un procedeu și o instalație pentru obținerea acestuia. Fertilizantul conform invenției este constituit din extract din plantele *Coriandrum sativum* și *Foeniculum vulgare*, elemente nutritive: N, K, P, Ca, Mg și S,

(11) 129454 A3
oligoelemente: B, Cu, Fe, Mn, Zn, S, precum și fito-hormoni. Procedeu conform invenției constă din fazele succesive de măcinare a plantelor, dozarea și extracția multiplă cu soluție etanol/apă, separarea prin centrifugare, din care rezultă un reziduu care se utilizează ca îngrășământ, și un extract etanolic, urmând să fie condiționat într-un mod în sine cunoscut. Instalația conform invenției cuprinde o zonă (A) compusă dintr-un reactor (1) de condiționare, prevăzut cu un agitator (3) în care se introduc componentele organice și anorganice dozate, apa încălzită la temperatura de 20...25°C, preluată dintr-o zonă (B), extractele etanolice preluate din niște zone (C1 și C2) simetrice, legate în cascadă, aparate de măsură și control, vase tampon, stocare reziduu de extracție și evacuare fertilizant spre o unitate de ambalare.

Revendicări: 8

Figuri: 2

Cu raport de documentare publicat la data de 30.06.2015

(11) 129454 A3

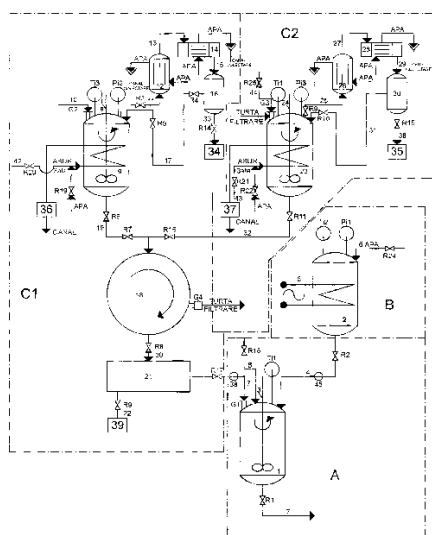


Fig. 1

(11) 130348 A2 (51) **C05G 3/00** (2006.01) (21) a 2013 00869 (22) 19.11.2013 (41) 30.06.2015//6/2015 (71) INSTITUTUL NAȚIONAL DE CERCETARE-DEZVOLTARE PENTRU CHIMIE ȘI PETROCHIMIE - ICECHIM, SPLAIUL INDEPENDENȚEI NR.202, SECTOR 6, BUCUREȘTI, B, RO (72) NĒAMȚU CONSTANTIN, STR. SOLD. CROITORU VASILE NR. 5, BL. 3, SC. A, ET. 7, AP. 42, SECTOR 5, BUCUREȘTI, B, RO; RĂCEANU GHEORGHE, STR.CUPOLEI NR.7, BL.2 A, SC.1, AP.47, SECTOR 6, BUCUREȘTI, B, RO; POPESCU MARIANA, STR. VALEA ROȘIE NR. 6, BL. 62, SC. C, ET.1, AP. 35, SECTOR 6, BUCUREȘTI, B, RO (54) **PROCEDEU DE OBTINERE DE FERTILIZANT COMPLEX CU ELIBERARE CONTROLATĂ**

(57) Invenția se referă la un procedeu de obținere a unui îngrășământ complex cu eliberare controlată. Procedeu conform invenției constă în prepolimerizarea unei soluții de precondensat ureo-formaldehidic și granule de uree tehnică, la un raport molar formaldehidă:uree de 0,75...1,5:1, sub agitare și încălzire continuă timp de 2 h la o temperatură de 65...95°C, la pH 8,5...9,5, prin dozarea periodică de KOH sau fosfat trisodic, după care masa de reacție se răcește la temperatura mediului, și se adaugă o

(11) 130348 A2

emulsie constând din solvenți organici uzuali și o soluție apoasă conținând 5...30% glicerină tehnică și săruri anorganice de nutrienți N, P, K, emulsia formată se amestecă apoi cu uree până la un raport final uree:formaldehidă 1,65...2,4:1, și se începe încălzirea controlată la o temperatură de 60...100°C, timp de 2 h, cu corectarea pH la 2,5...4,5, după care precipitatul fertilizant se filtrează la temperatura ambientă și se usucă până la masă constantă.

Revendicări: 2

(11) 130349 A0 (51) **C08L 29/04** ^(2006.01) (21) a 2014 00908 (22) 25.11.2014 (41) 30.06.2015//6/2015 (71) INSTITUTUL NAȚIONAL DE CERCETARE-DEZVOLTARE PENTRU CHIMIE ȘI PETROCHIMIE - ICECHIM, SPLAIUL INDEPENDENȚEI NR.202, SECTOR 6, BUCUREȘTI, B, RO (72) DIMONIE DOINA OLGA AFINA, ALEEA BAI A DE ARIEȘ NR. 2, BL. 7, AP. 2, SECTOR 6, BUCUREȘTI, B, RO; DIMONIE MIHAI DUMITRU, ALEEA BAI A DE ARIEȘ NR.2, BL.7, AP.2, SECTOR 6, BUCUREȘTI, B, RO; ANTON LILIANA RODICA ELENA, BD. RÂMNICU SĂRAT NR. 29, BL. 11A1, SC.B, ET.6, AP. 72, SECTOR 3, BUCUREȘTI, B, RO; CONSTANTIN VIRGIL, STR. TULNICI NR.10, BL.40, SC.2, ET.2, AP.72, SECTOR 4, BUCUREȘTI, B, RO; IOVU HORIA, STR.MARIA TÂNASE NR.3, BL.13, SC.B, ET.4, AP.49, SECTOR 4, BUCUREȘTI, B, RO; DAMIAN CELINA MARIA, ALEEA POARTA ALBĂ NR.2-4, BL.109, SC.2, ET.4, AP.75, SECTOR 6, BUCUREȘTI, B, RO; VASILE EUGENIU, STR.NADA FLORILOR NR.2, BL.2, SC.2, ET.7, AP.74, SECTOR 2, BUCUREȘTI, B, RO; TRUȘCĂ ROXANA, CALEA DOROBANȚI NR. 111-131, BL. 9, SC. B, AP. 45, SECTOR 1, BUCUREȘTI, B, RO; RÂPĂ MARIA, ALEEA GORNEȘTI NR.3, BL.52, SC.A, AP.2, SECTOR 4, BUCUREȘTI, B, RO (54) **COMPOZIȚIE ȘI PROCEDURE PENTRU REALIZAREA UNOR MATERIALE BIODEGRADABILE CU CONȚINUT RIDICAT DE FIBRE NATURALE ȘI UMPLUTURI ANORGANICE**

(11) 130349 A0

(57) Invenția se referă la o compoziție și la un procedeu de obținere a unor materiale biodegradabile, pentru industria de prelucrare mase plastice. Compoziția conform invenției este formată, în procente în greutate, din 10...50% alcool polivinilic, 10...50% amidon, 20...50% amestec de plastifianți cu cei doi polimeri, 0,01...0,9% amestec de stabilizatori, 0,1...2% amestec de lubrifianți, 0,01...2% compatibilizant, 0,01...4% agent de destructurare, 21...40% umplutură minerală, până la 40% fibre naturale sau făină de lemn. Procedeu conform invenției constă în uscarea umpluturii naturale până la 3...4% umiditate, se amestecă apoi cu componenții solizi și lichizi, prelucrați în prealabil, amestecul rezultat se extrudează, din care rezultă granule care se prelucurează prin injecție.

Revendicări: 3

(11) 130350 A2 (51) **C08L 75/04** ^(2006.01) (21) a 2013 00600 (22) 19.08.2013 (41) 30.06.2015//6/2015 (71) HODODI ANDREI, CALEA ȘERBAN VODĂ NR.270, BL.14, SC.B, ET.6, AP.64, SECTOR 4, BUCUREȘTI, B, RO (72) HODODI ANDREI, CALEA ȘERBAN VODĂ NR.270, BL.14, SC.B, ET.6, AP.64, SECTOR 4, BUCUREȘTI, B, RO (54) **PROCEDU DE RECICLARE A UNOR DEȘEURI DE MATERIAL PLASTIC, LACURI ȘI VOPSELE UNIVERSALE OBTINUTE PRIN ACEST PROCEDU**

(57) Invenția se referă la un procedeu de reciclare a unor deșeuri din material plastic, provenite, de exemplu, de la aparate IT și electrocasnice, de la ambalaje, sau rezultate în urma fabricației polistirenului. Procedeu conform invenției include următoarele faze: tocarea/măcinarea separată a deșeurilor din polistiren (A) la dimensiuni de 1 cm până la maximum 2 cm, și a deșeurilor din material plastic (B) la dimensiuni de 1 cm până la maximum 3 cm; introducerea într-un amestecător (M1) a deșeurilor din polistiren (A) menționate, în proporție de 50...70% părți în greutate, peste care se adaugă 30...70% părți în greutate dintr-un solvent reactiv (S1), și agitarea acestui amestec cu viteză relativ mică, până la dizolvarea completă a respectivului deșeu, când se obține un lichid vâscos, transparent,

(11) 130350 A2

având viscozitatea mierii și o densitate de 1,2 kg/dm³, destinat pentru lacuri, lichidul vâscos, transparent, rezultat din dizolvarea deșeurilor de polistiren (A) în amestecătorul (M1) fiind amestecat cu un diluant, obținându-se un lac transparent cu viscozitate conformă cu nevoile utilizatorului, respectiv, introducerea într-un amestecător (M2) a deșeurilor din material plastic (B) în proporție de 60...80% părți în greutate, peste care se adaugă 20...40% părți în greutate dintr-un solvent reactiv (S2), și agitarea acestui amestec cu viteză relativ mică, până la dizolvarea completă a respectivului deșeu, când se obține un lichid vâscos, opac, cu o densitate de până la 1,2 kg/dm³, destinat pentru vopsele.

Revendicări: 8

(11) 130351 A2 (51) **C10G 3/00** ^(2006.01); **C01G 1/00** ^(2006.01); (21) a 2013 00875 (22) 21.11.2013 (41) 30.06.2015//6/2015 (71) INSTITUTUL NAȚIONAL DE CERCETARE-DEZVOLTARE PENTRU CHIMIE ȘI PETROCHIMIE - ICECHIM, SPLAIUL INDEPENDENȚEI NR.202, SECTOR 6, BUCUREȘTI, B, RO; UNIVERSITATEA DIN BUCUREȘTI, BD.MIHAIL KOGĂLNICEANU NR.36-46, SECTOR 5, BUCUREȘTI, B, RO; CHIMIGAZ SRL, STR. CARPAȚI NR. 8, MEDIAȘ, SB, RO (72) STEPAN EMIL, BD.TIMIȘOARA NR.49, BL.CC6, SC.A, ET.3, AP.12, SECTOR 6, BUCUREȘTI, B, RO; VELEA SANDA, STR. ZAMBILELOR NR.6, BL.60, ET.2, AP.5, SECTOR 2, BUCUREȘTI, B, RO; OANCEA FLORIN, STR.PAȘCANI NR.5, BL.D 7, SC.E, ET.2, AP.45, SECTOR 6, BUCUREȘTI, B, RO; BOMBOȘ MARIANA MIHAELA, CALEA CRÂNGAȘI NR.9, BL.5, SC.I, AP.30, SECTOR 6, BUCUREȘTI, B, RO; VASILIEVICI GABRIEL, STR. AZURULUI NR.3, BL.114 A, SC.A, ET.8, AP.158, SECTOR 6, BUCUREȘTI, B, RO; PÂRVULESCU VASILE, STR. PICTOR ȘTEFAN DUMITRESCU NR. 4, AP. 76, SECTOR 4, BUCUREȘTI, B, RO; BLĂJAN OLIMPIU, STR. TEILOR NR. 11, MEDIAȘ, SB, RO; CRUCEAN AUGUSTIN CONSTANTIN, STR. CUZA VODĂ NR. 4, MEDIAȘ, SB, RO (54) **PROCEDEU DE OBTINERE A BIOCOMBUSTIBILULUI PENTRU AVIAȚIE DIN BIOMASĂ MICROALGALĂ**

(11) 130351 A2

(57) Invenția se referă la un procedeu de obținere a unui combustibil pentru aviație, din biomasă algală. Procedeu conform invenției constă în extracția biomasei algale având un conținut de 19,11...21,43% substanță uscată, cu un solvent la o temperatură de 62...69°C; în continuare se separă prin centrifugare o biomasă delipidizată și o soluție de ulei algal ce este supus esterificării, din care glicerina se recirculă la cultivarea microalgelor, iar esterii metilici ai acizilor grași sunt supuși hidrogenării catalitice și hidrocracării, fiind în continuare amestecați cu un condensat aldolic rezultat din hidroliza acidă a biomasei delipidizate, amestecul este supus unui proces de hidrodeoxigenare și de hidroizomerizare, din care se separă prin rectificare fracția cu intervalul de fierbere 145...275°C de celelalte fracții de n/izoalcani, rezultând un carburant având o temperatură de congelare de -49...-48°C.

Revendicări: 2

Figuri: 1

(11) 130352 A2 (51) **C12N 1/12** ^(2006.01) (21) a 2013 00847 (22) 14.11.2013 (41) 30.06.2015//6/2015 (71) INSTITUTUL NAȚIONAL DE CERCETARE-DEZVOLTARE PENTRU CHIMIE ȘI PETROCHIMIE - ICECHIM, SPLAIUL INDEPENDENȚEI NR.202, SECTOR 6, BUCUREȘTI, B, RO (72) OANCEA FLORIN, STR.PAȘCANI NR.5, BL.D 7, SC.E, ET.2, AP.45, SECTOR 6, BUCUREȘTI, B, RO; VELEA SANDA, STR.ZAMBILELOR NR.6, BL.60, ET.2, AP.5, SECTOR 2, BUCUREȘTI, B, RO; ILIE LUCIA, BD. TIMIȘOARA NR. 49, BL.Cc6, SC. A, ET. 4, AP. 14, SECTOR 6, BUCUREȘTI, B, RO; STEPAN EMIL, BD.TIMIȘOARA NR.49, BL.CC6, SC.A, ET.3, AP.12, SECTOR 6, BUCUREȘTI, B, RO (54) **TULPINĂ DE NANNOCHLORIS SP. PENTRU OBTINEREA DE BIOCOMBUSTIBIL PENTRU AVIAȚIE**

(57) Invenția se referă la o tulpină de *Nannochloris sp.*, utilizată pentru obținerea de biomasă prelucrabilă în combustibil. *Tulpina de Nannochloris sp.* 424-1 este depozitată sub numărul CCAP 251/10, fiind obținută prin selecție mutatorie, prin cultivare pe mediu cu metronidazol, dintr-o tulpină sălbatică, având capacitatea de a crește la intensități luminoase de 100...1100 $\mu\text{Em}^{-2}\text{s}^{-1}$, pe medii mixotrofe, producând până la 4,5 g/l biomasă/zi, ce are un conținut de peste 24% lipide și/sau acizi grași liberi, cu lungimea catenei hidrocarbonate mai mică de 18 atomi de carbon, prelucrabilă în combustibil.

Revendicări: 1

(11) 130353 A2 (51) **C12N 1/12** ^(2006.01) (21) a 2013 00896 (22) 25.11.2013 (41) 30.06.2015//6/2015 (71) INSTITUTUL NAȚIONAL DE CERCETARE-DEZVOLTARE PENTRU CHIMIE ȘI PETROCHIMIE - ICECHIM, SPLAIUL INDEPENDENȚEI NR.202, SECTOR 6, BUCUREȘTI, B, RO (72) OANCEA FLORIN, STR.PAȘCANI NR.5, BL.D 7, SC.E, ET.2, AP.45, SECTOR 6, BUCUREȘTI, B, RO; VELEA SANDA, STR.ZAMBILELOR NR.6, BL.60, ET.2, AP.5, SECTOR 2, BUCUREȘTI, B, RO; STEPAN EMIL, BD.TIMIȘOARA NR.49, BL.CC6, SC.A, ET.3, AP.12, SECTOR 6, BUCUREȘTI, B, RO; ILIE LUCIA, BD. TIMIȘOARA NR. 49, BL.Cc6, SC. A, ET. 4, AP. 14, SECTOR 6, BUCUREȘTI, B, RO (54) **PROCEDEU DE CULTIVARE MIXOTROFĂ A ALGELOR UNICELULARE**

(57) Invenția se referă la un procedeu de cultivare a unor alge unicelulare. Procedeu conform invenției constă în recoltarea biomasei de alge cultivate pe mediu mixotrof, și ruperea celulelor de alge unicelulare, prin omogenizare la înaltă presiune, urmată de extragerea lipidelor din omogenizatului algal, și separarea acestora, care sunt apoi supuse procesului de transesterificare, cu recuperarea glicerolului brut utilizat în concentrație de 2...5 g/l, ca sursă de carbon pentru suplimentarea mediului de cultivare a algelor unicelulare, biomasă lipidică este supusă hidrolizei

(11) 130353 A2

enzimatice, din care rezultă un hidrolizat de proteine și acizi nucleici care, după normalizare, sunt utilizați în concentrație de 12,5 g/l ca sursă de azot și fosfor, în amestec cu 16 g/l NaHCO_3 , și sursă de carbon, ca mediu de cultivare a algelor unicelulare care se realizează pe un mediu aerat cu 1...10 l amestec gazos la o temperatură de 28°C și o intensitate a iluminării de 250...1000 $\mu\text{Em}^{-2}\text{s}^{-1}$, timp de 2..5 zile, până la o concentrație de 100 g/l biomasă algală, urmată de recoltarea biomasei algale.

Revendicări: 4

(11) 130354 A0

printr-un tratament termic specific, în urma căruia apare o interfață 64Fe36Ni, % masice, între miez și stratul exterior. Procedul conform invenției constă în realizarea unui amestec mecanic, format din pulbere nanocristalină de Ni_3Fe cu granulație mare, și pulbere de Fe carbonil cu granulație mică, cuprinsă între 6...9 μm , cu raportul maselor cuprins între 92/8...60/40, cantitatea necesară de amestec fiind omogenizată pe cale umedă sau uscată, compactată la presiuni cuprinse în intervalul 300...600 MPa, urmată de un tratament termic în atmosferă protejată de argon, timp de 1 h, la o temperatură de 400...550°C, apoi amestecul de pulberi este măcinat ușor prin mojarare, și cernut printr-o sită cu ochiuri de 40 μm .

Revendicări: 3

Figuri: 13

(11) 130354 A0 (51) **C22C 19/03** (2006.01), **C22C 1/04** (2006.01), **H01F 1/08** (2006.01); (21) a 2014 00700 (22) 19.09.2014 (41) 30.06.2015/6/2015 (71) UNIVERSITATEA TEHNICĂ DIN CLUJ-NAPOCA, STR.MEMORANDUMULUI NR.28, CLUJ-NAPOCA, CJ, RO (72) CHICINAȘ IONEL, STR. GODEANU NR.8, AP.7, CLUJ-NAPOCA, CJ, RO; MARINCA TRAIAN FLORIN, STR. MOȚILOR NR. 35, AP. 1E, CLUJ-NAPOCA, CJ, RO; POPA FLORIN, ALEEA 1 MAI, BL. B2, SC. 2, AP. 9, HUEDIN, CJ, RO; NEAMȚU BOGDAN VIOREL, NR. 197, SAT GELU, COMUNA TEREBEȘTI, SM, RO (54) **PULBERE NANOSTRUC-TURATĂ DE TIPUL PERMALLOY (SUPERMALLOY) RHOMETAL ȘI PROCEDU DE OBTINERE**

(57) Invenția se referă la o pulbere compozită nanocristalină, de tipul pseudo "core-shell" și la un procedeu de obținere a acesteia, pulbera fiind utilizată la fabricarea miezurilor magnetice, cu proprietăți de material magnetic moale și rezistivitate electrică ridicată, care lucrează în curent alternativ la frecvențe medii. Pulbera conform invenției este constituită din particule compozite care au un miez din aliaj de tipul Permalloy - Ni_3Fe sau Supermalloy - 79Ni16Fe5Mo, % masice, cu structură nanocristalină, și un strat exterior cvasicontinuu de particule fine de Fe carbonil, sudate de particulele de pulbere Permalloy

(11) 130354 A0

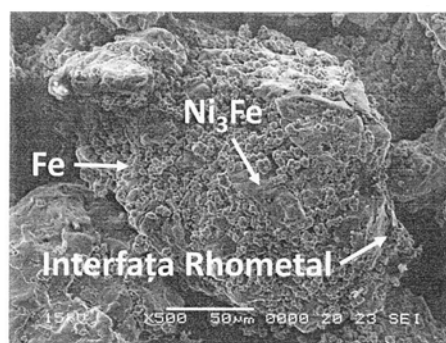


Fig. 1

(11) 130355 A2 (51) **C23C 4/10** ^(2006.01); **C23C 14/35** ^(2006.01); (21) a 2013 00721 (22) 03.10.2013 (41) 30.06.2015//6/2015 (71) INSTITUTUL NAȚIONAL DE CERCETARE-DEZVOLTARE PENTRU OPTOELECTRONICĂ - INOE 2000, STR.ATOMIȘTILOR NR.409, MĂGURELE, IF, RO (72) BRAIC MARIANA, STR.TELIȚA NR.4, BL.66 B, AP.43, SECTOR 5, BUCUREȘTI, B, RO; BRAIC VIOREL, STR.TELIȚA NR.4, BL.66 B, AP.43, SECTOR 5, BUCUREȘTI, B, RO; PĂRĂU ANCA CONSTANTINA, STR. ISSACCEI NR. 15A, BL. 15A-15B, SC.A, AP. 9, TULCEA, TL, RO (54) **STRATURI SUBȚIRI DIN CARBURI ALE ALIAJELOR DE ÎNALTĂ ENTROPIE PENTRU APLICAȚII TRIBOLOGICE ȘI ANTICOROZIVE**

(57) Invenția se referă la materiale de acoperire nanocompozite, depuse în straturi subțiri dure, utilizate pentru creșterea duratei de exploatare a pieselor și componentelor industriale supuse la uzură și coroziune. Materialele conform invenției sunt formate din carburi cvasistoechiometrice (conform formulei) sau din carburi suprastoechiometrice (conform formulei) ale aliajelor de înaltă entropie, descrise prin formula generală $(E_1, E_2, \dots, E_5)C$, unde $E_1 \dots E_5$ sunt elementele metalice și nemetalice Cu, Si, Nb, Y și Zr, aflate în concentrații atomice aproximativ egale, straturile subțiri fiind obținute printr-o metodă de depunere din

(11) 130355 A2
fază fizică de vapori, cum sunt pulverizarea magnetron sau arcul catodic, într-o plasmă reactivă care conține atomi și ioni metalici și nemetalici cu aderență ridicată la substrat, forțele normale critice măsurate la testul de aderență prin zgâriere fiind de 32...45 N, au o duritate cuprinsă în intervalul 20...32 GPa, o rugozitate medie < 10 nm, în mediul uscat prezentând coeficienți de frecare în domeniul 0,1...0,4 și rate de uzare $\leq 1,2 \times 10^{-5} \text{ mm}^3 \text{ N}^{-1} \text{ m}^{-1}$, iar în soluție salină normală 0,9% NaCl, coeficienți de frecare în domeniul 0,07...0,15, rate de uzare $\leq 3 \times 10^{-5}$, cu curenți de coroziune $< 0,8 \mu\text{A}/\text{cm}^2$ și rezistențe de polarizare mai mari de 95 k Ω .

Revendicări: 4

(11) 130356 A2 (51) **E04F 15/04** ^(2006.01); **F16B 5/00** ^(2006.01); (21) a 2009 00383 (22) 07.06.1997 (30) 11.06.1996 BE 9600527; 15.04.1997 BE 9700344 (41) 30.06.2015//6/2015 (62) a 2006 00548 (71) UNILIN BEHEER B.V., BENELUXSTRAAT 1, OISTERWIJK, NL (72) MORIAU STEFAN SIMON GUSTAAF, KONINGIN FABIOLALAAN 39, GENT, BE; CAPPELLE MARK GASTON MAURITS, CARDIJNLAAN 8, STADEN, BE; THIERS BERNARD PAUL JOSEPH, STATIONSSTRAAT 134, OOSTROZEBEKE, BE (74) ROMINVENT S.A., STR. ERMIL PANGRATTI NR.35, SECTOR 1, BUCUREȘTI (54) **PODEA FORMATĂ DIN PANOURI DURE DE PODEA ȘI METODĂ PENTRU FABRICAREA UNOR ASTFEL DE PANOURI DE PODEA**

(57) Invenția se referă la o podea formată din niște panouri dure, cum ar fi: parchetul furniruit sau fabricat, sau altele, care pot fi comparate cu panourile stratificate sau laminate, și la o metodă de fabricare a unor astfel de panouri. Podeaua conform invenției este compusă din niște panouri (1) de podea dure, având o formă dreptunghiulară sau pătrată, prevăzute cu niște elemente (4 și 5) de îmbinare ce au niște mijloace (6) de blocare mecanice, integrate, ce previn desfacerea panourilor (1) de podea într-o direcție (D) perpendiculară pe niște laturi (2 și 3) și paralelă cu o latură (7) inferioară a panourilor (1) de podea

(11) 130356 A2
cuplate, elementele (4 și 5) de îmbinare făcând posibilă o închidere fără joc, conform cu toate direcțiile în planul în care sunt situate perpendicular pe marginile corespunzătoare și care, împreună cu niște mijloace (6) de blocare mecanice, integrate, sunt realizate dintr-o singură piesă, ce are un miez (8), iar o buză (23) inferioară fiind extinsă dincolo de o altă buză (22) superioară.

Revendicări: 61

Figuri: 25

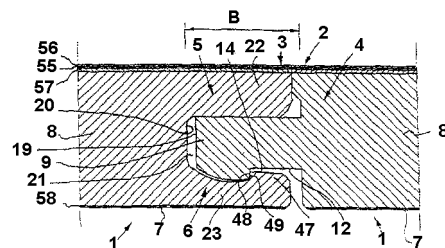


Fig. 8

(11) 130357 A0 (51) **E21C 41/00** (2006.01); **E21C 41/16** (2006.01); (21) a 2015 00132 (22) 23.02.2015 (41) 30.06.2015//6/2015 (71) ZOLLER CAROL LAURENȚIU, STR.22 DECEMBRIE NR.9, PETROȘANI, HD, RO; ZOLLER IOSIF LIVIU, STR.1 DECEMBRIE 1918, BL.74, SC.1, ET.5, AP.20, COD 332012, PETROȘANI, HD, RO; COSTINAȘ SORINA, BD. UVERTURII NR. 8, BL. C2, SC. 4, ET. 3, AP. 111, SECTOR 6, BUCUREȘTI, B, RO; COSTINAȘ PETRU VASILE, BD. UVERTURII NR. 8, SC. 4, ET. 3, AP. 111, SECTOR 6, BUCUREȘTI, B, RO (72) ZOLLER CAROL LAURENȚIU, STR.22 DECEMBRIE NR.9, PETROȘANI, HD, RO; ZOLLER IOSIF LIVIU, STR.1 DECEMBRIE 1918, BL.74, SC.1, ET.5, AP.20, COD 332012, PETROȘANI, HD, RO; COSTINAȘ SORINA, BD. UVERTURII NR. 8, BL. C2, SC. 4, ET. 3, AP. 111, SECTOR 6, BUCUREȘTI, B, RO; COSTINAȘ PETRU VASILE, BD. UVERTURII NR. 8, SC. 4, ET. 3, AP. 111, SECTOR 6, BUCUREȘTI, B, RO (54) **METODĂ PENTRU EXTRACȚIA LA SUPRAFAȚĂ A CĂRBUNELUI ENERGETIC, UTILIZÂND POMPE GRAVITAȚIONALE**

(57) Invenția se referă la o metodă pentru extracția la suprafață a cărbunelui energetic, utilizând pompe gravitaționale, pentru o extracție pe verticală, eficientă, a resurselor de uilă energetică, în perspectiva exploatării acestora de la adâncimi mari. Metoda conform invenției este realizată pe baza unui sistem

(11) 130357 A0

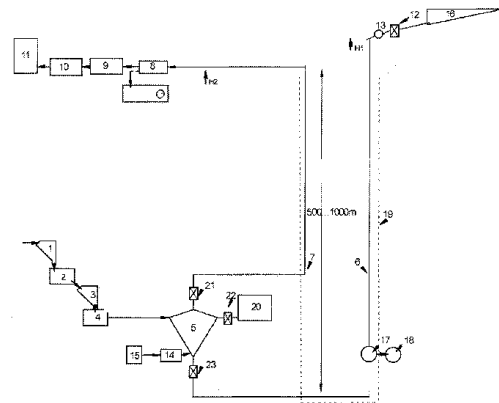
de transport prin conducte fluidice, prin care apa industrială de la suprafața minei, provenită de la o sursă amplasată la cota H1, este dirijată în subteranul minei, până la adâncimea de la care se colectează întreaga masă minieră de cărbune, unde, într-un bazin cu profil special, se obține amestecul dorit apă-cărbune granulat, după care, printr-o conductă de evacuare, amestecul, sub formă de șlam este evacuat la suprafața minei, până la cota proiectată $H2 < H1$, unde acesta este procesat în vederea valorificării sale, după ce se separă de apa care a constituit vehiculul de transport din subteran la suprafață, iar dacă aceste cote de nivel H1 și H2, precum și diametrele conductelor de transport se proiectează corespunzător, întregul proces de extracție a cărbunelui din subteran la suprafață se desfășoară fără consum specific de energie, consumatorii de energie electrică specifici sistemului propus vor fi la nivelul electrovanelor, al injectorului de cărbune și al sursei de aer comprimat de amorsare a circuitului de transport, și, dacă în sistemul de transport gravimetric se activează și o

(11) 130357 A0

electropompă, atunci se pot obține majorări semnificative de capacități de transport al cărbunelui, cu riscul de a crește corespunzător consumul specific de energie al procesului de extracție.

Revendicări: 1

Figuri: 1



(11) 130358 A0 (51) **E21D 17/02** (2006.01) (21) a 2015 00104 (22) 16.02.2015 (41) 30.06.2015//6/2015 (71) DOGARIU LUCIAN, STR. CLUCERULUI NR. 1, BL. 40, SC.D, AP. 124, ET. 8, SECTOR 1, BUCUREȘTI, B, RO; CALOTĂ AUGUSTINA MARIA, STR. CLUCERULUI NR. 1, BL. 40, SC. D, ET. 8, AP. 127, SECTOR 1, BUCUREȘTI, B, RO (72) DOGARIU LUCIAN, STR. CLUCERULUI NR. 1, BL. 40, SC.D, AP. 124, ET. 8, SECTOR 1, BUCUREȘTI, B, RO; CALOTĂ AUGUSTINA MARIA, STR. CLUCERULUI NR. 1, BL. 40, SC. D, ET. 8, AP. 127, SECTOR 1, BUCUREȘTI, B, RO (54) **SISTEM PENTRU LANSAREA ARMĂTURILOR VERTICALE PENTRU EXECUȚIA STRUCTURILOR SUBTERANE**

(57) Invenția se referă la un sistem pentru lansarea armăturilor verticale, din oțel beton, aplicabil la execuția structurilor subterane din beton armat, prin metode de tip sus-jos. Sistemul conform invenției se aplică pentru elementele verticale ce au încorporate componente de armătură rigidă (C), utilizate pentru susținerea planșelor în timpul execuției, sistemul putând fi aplicat și pentru elemente verticale care nu conțin componente de armătură rigidă, în etapa de execuție sus-jos, la fiecare planșeu turnat pe teren

(11) 130358 A0
înglobându-se niște șabloane (A) din lemn și niște tuburi (12) din plastic, pentru radier folosindu-se doar partea inferioară a șabloanelor (B), iar în faza de execuție jos-sus, șabloanele se demontează, în betonul din planșee rămânând găuri pentru armăturile verticale și pentru turnarea betonului, armăturile verticale lansându-se pe întreaga înălțime, cofrându-se elementele verticale și betonându-se prin găurile de turnare, sistemul evitând astfel numeroase consumuri de materiale, de manoperă, asigurându-se toleranțe reduse și o calitate superioară a elementelor verticale din beton armat.

Revendicări: 5
Figuri: 4

(11) 130358 A0

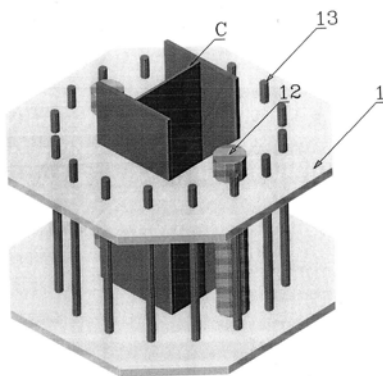


Fig. 3

(11) 130359 A0 (51) **F02B 43/00** (2006.01); **F02G 3/02** (2006.01); (21) a 2015 00120 (22) 19.02.2015 (41) 30.06.2015/6/2015 (71) BĂRBUȚ MARIN, CALEA BUCUREȘTI NR. 162, BL. 6, SC. A, AP. 12, CRAIOVA, DJ, RO (72) BĂRBUȚ MARIN, CALEA BUCUREȘTI NR. 162, BL. 6, SC. A, AP. 12, CRAIOVA, DJ, RO; BĂRBUȚ MARIUS, CALEA BUCUREȘTI NR. 162, BL. 6, SC. A, AP. 12, CRAIOVA, DJ, RO; BĂRBUȚ CĂTĂLIN, CALEA BUCUREȘTI NR. 162, BL. 6, SC. A, AP. 12, CRAIOVA, DJ, RO; BĂRBUȚ NICOLAE, SAT BUDELE NR. 162, COMUNA TETOIU, VL, RO; BĂRBUȚ ION, SAT BUDELE NR. 29, COMUNA TETOIU, VL, RO (54) **MOTOR CU IMPLOZIE**

(57) Invenția se referă la un motor cu implozie, destinat echipării mijloacelor rutiere, aeriene, feroviare sau navale, și producerii energiei electrice cu mijloace fixe și mobile. Motorul conform invenției are în componență un bloc (23) motor format dintr-un cilindru (21), un piston (20), o bielă (22) și un generator (11) de energie potențială, ce realizează legătura cu un arbore (24) cotit, transmitând mișcarea la un generator (28) de energie electrică, prin intermediul unei volante (25) și al unui ambreiaj (26), o chiulasă (5) care închide cilindrul (21), comunicând cu generatorul (11) de energie potențială, cu un separator

(11) 130359 A0

(17) de particule, cu blocul (23) motor și cu o unitate (1) de energie potențială prin niște galerii (4, 6, 7, 8, 9, 10, 13, 16, 18 și 19) și printr-o supapă (12) de sens unic.

Revendicări: 5
Figuri: 3

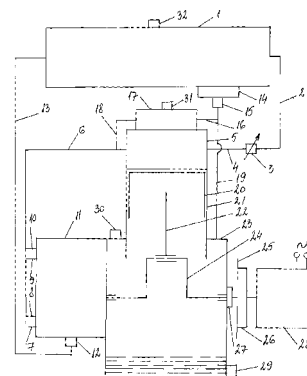


Fig. 1

(11) 130360 A2 (51) **F02F 1/00** (2006.01); **B23P 6/00** (2006.01); (21) a 2013 00945 (22) 02.12.2013 (41) 30.06.2015//6/2015 (71) CĂLIN GRAȚIAN GEORGE, STR. POLITEHNICII NR. 3, BL. 9, SC. 5, ET. 8, AP. 77, SECTOR 6, BUCUREȘTI, B, RO (72) CĂLIN GRAȚIAN GEORGE, STR. POLITEHNICII NR. 3, BL. 9, SC. 5, ET. 8, AP. 77, SECTOR 6, BUCUREȘTI, B, RO (54) **PROCEDEU DE RECONDIȚIONARE A CĂMĂȘILOR CILINDRILOR MOTOARELOR TERMICE**

(57) Invenția se referă la un procedeu de recondiționare a cămășilor cilindrilor motoarelor termice, în special a motoarelor Diesel de tracțiune, utilizate în industria feroviară. Procedeu conform invenției are următoarele etape: degresarea canalelor (1) inițiale, strunjirea canalelor (1) de etanșare, în adâncime și în lateral, până la dispariția zonelor corodate, aplicarea unei paste (2) bicomponent metal-lichid în straturi succesive, cu ajutorul unei spatule, în zona canalelor cilindricului, în timp ce acesta este rotit cu viteză maximă de 16 rot/min, până la umplerea completă a canalelor și depășirea înălțimii acestora cu 1...2 mm,

(11) 130360 A2
rotirea cămășii cilindricului cu viteza de 16 rot/min timp de 2 h, uscarea în aer liber timp de 24 h și, în ultima etapă, se strunjesc canalele (1) de etanșare la cotele inițiale.

Revendicări: 1

Figuri: 2

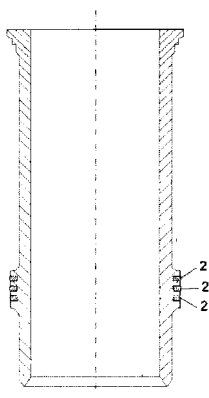


Fig. 1

(11) 130361 A0 (51) **F02F 11/00** (2006.01) (21) a 2013 00952 (22) 03.02.2014 (41) 30.06.2015//6/2015 (71) ROSEAL S.A., STR. NICOLAE BĂLCESCU NR. 5/A, ODORHEIU SECUIESC, HR, RO (72) BORBATH ISTVAN, STR. ȘTRANDULUI NR. 8, ODORHEIU SECUIESC, HR, RO; BORBATH TUNDE, STR. ȘTRANDULUI NR. 8, ODORHEIU SECUIESC, HR, RO; VEKAS LADISLAU, STR. GABOR ARON NR. 4, DUMBRĂVIȚA, TM, RO (54) **FORMĂ GEOMETRICĂ A ETAJULUI DE ETANȘARE ÎN SISTEME DE ETANȘARE CU FLUIDE COMPOZITE MAGNETIZABILE NANO-MICRO STRUCTURATE**

(57) Invenția se referă la un sistem de etanșare cu un fluid compozit, magnetizabil, nano-micro-structurat, destinat pentru echiparea unui compresor rotativ și cea a unor vase de agitare rotative, în vederea închiderii ermetice a lor, atât staționar, cât și în rotație. Sistemul conform invenției este alcătuit dintr-un magnet (1) permanent, niște piese (2) polare, un fluid (3) compozit magnetizabil, nano-micro-structurat, un arbore (4) magnetic, permeabil, o carcasă (5), niște lagăre (6), niște inele (7) cu secțiune transversală în formă de O, un flux (8) magnetic și un etaj (E)

(11) 130361 A0
de etanșare, format din câte un dinte (b) și un canal, ai cărui dinți (b) în zonă de întrefier nu sunt paraleli între părțile rotitoare și cele fixe, pe toată lățimea dinților (b), iar dimensiunile sunt în funcție de lățimea dintelui (b), asigurând în întrefier o intensitate de câmp magnetic neuniformă, formată din două zone (A și B) cu magnetizație de saturație mai ridicată și, respectiv, cu magnetizație de saturație mai scăzută, căldura degajată datorită frecării vâscoase fiind direct proporțională cu viscozitatea și cu suprafața de frecare.

Revendicări: 1

Figuri: 23

(11) 130361 A0

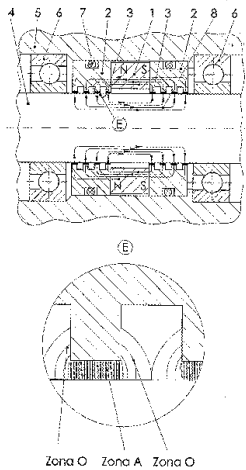


Fig. 1

(11) 130362 A2 (51) **F03B 15/06** (2006.01); **G06F 17/00** (2006.01); (21) a 2013 00544 (22) 18.07.2013 (41) 30.06.2015//6/2015 (71) **BEIA CONSULT INTERNATIONAL SRL, STR. POIANA NARCISELOR NR.12, ET.1, AP.3, SECTOR 1, BUCUREȘTI, B, RO** (72) **VASILESCU ANDREI, ALEEA ISTRU NR. 7, BL. A3, SC. E, ET. 2, AP. 67, SECTOR 6, BUCUREȘTI, B, RO; STAFIE SILVIU, BD. DECEBAL NR. 92, BL. G6, SC. B, AP. 18, PIATRA NEAMȚ, NT, RO; SUCIU GEORGE, STR. POIANA NARCISELOR NR. 12, ET. 1, AP. 3, SECTOR 1, BUCUREȘTI, B, RO; SUCIU GHEORGHE, STR. POIANA NARCISELOR NR. 12, ET. 1, AP. 3, SECTOR 1, BUCUREȘTI, B, RO; SUCIU VICTOR, STR. POIANA NARCISELOR NR.12, ET.1, AP.3, SECTOR 1, BUCUREȘTI, B, RO; ENACHE MARIUS, BD. BASARABIA NR.208B, BL.2TITAN, ET.3, AP.13, SECTOR 2, BUCUREȘTI, B, RO** (74) **WEIZMANN ARIANA & PARTNERS AGENȚIE DE PROPRIETATE INTELECTUALĂ S.R.L., STR.11 IUNIE NR.51, SC.A, ET.1, AP.4, SECTOR 4, BUCUREȘTI** (54) **SISTEM DE TELEMONTORIZARE**

(57) Invenția se referă la un sistem de telemontorizare a obiectivelor din amenajările hidroenergetice. Sistemul conform invenției este constituit dintr-o unitate distantă de telemetrie (**RTU**), care primește/transmite informații de la niște senzori (**S**) conectați

(11) 130362 A2

la niște dispozitive de acționare (**DA**) specifice, unitatea distantă de telemetrie (**RTU**) comunicând cu un concentrator de date (**G**) prin GSM-GPRS și Internet, concentrator (**G**) care gestionează resursele de care dispun unitățile distante (**RTU**), un server de prezentare (**SP**) a datelor, găzduit pe un calculator cu caracteristici de server, și un server de aplicații (**SA**) orientat spre secvențe de instrucțiuni speciale, pe care nu le poate îndeplini serverul de prezentare date (**SP**), iar niște utilizatori (**U**) pot avea acces la datele prelucrate, oferite de către serverul de prezentare (**SP**) și de către serverul de aplicații (**SA**), oriunde, de pe orice terminal în măsură să acceseze Internetul.

Revendicări: 4

Figuri: 2

(11) 130362 A2

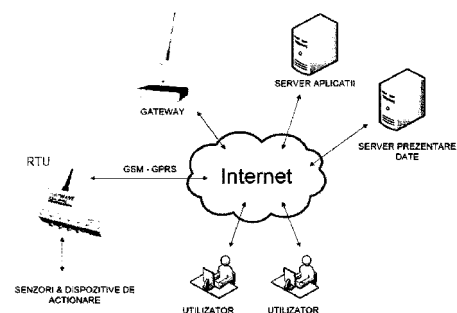


Fig. 1

(11) 130363 A0 (51) **F03D 7/02** (2006.01); **F03D 3/04** (2006.01); **F03D 9/00** (2006.01); (21) a 2014 00976 (22) 11.12.2014 (41) 30.06.2015//6/2015 (71) UNIVERSITATEA "TRANSILVANIA" DIN BRAȘOV, BD.EROILOR NR.29, BRAȘOV, BV, RO (72) IONESCU RALUCA-DORA, BD. GĂRII NR. 30A, BL. 225, SC. B, AP. 39, BRAȘOV, BV, RO; SZAVA IOAN, STR. ȘTEJERIȘULUI NR. 1, AP. 1, BRAȘOV, BV, RO (54) **ROTOR PENTRU TURBINĂ EOLIANĂ DE MICĂ PUTERE, DESTINATĂ IMPLEMENTĂRII URBANE, CU AX VERTICAL, DE TIP DARRIEUS, CU ELEMENTE MOBILE AJUSTABILE**

(57) Invenția se referă la un rotor pentru turbină eoliană de mică putere, cu ax vertical, destinată implementării urbane, de tip Darrieus, cu elemente mobile ajustabile. Rotorul conform invenției are în componență trei pale, amplasate la 120°, cu profil aerodinamic, cu elemente mobile de tipul unor flapsuri (2b) și al unor voleturi (2c), iar în porțiunile corespunzătoare flapsurilor (2b) și voleturilor (2c), dimensiunea cozii crește cu lungimea voletului, având amplasate generatoare de vârtejuri în porțiunile corespunzătoare razei maxime.

Revendicări: 3

Figuri: 5

(11) 130363 A0

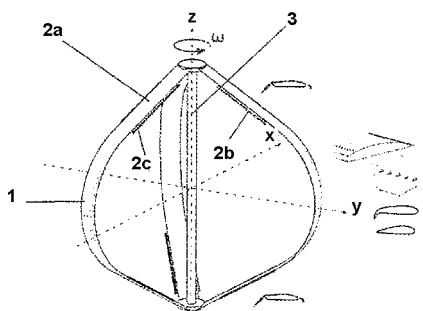


Fig. 1

(11) 130364 A0 (51) **F03D 7/02** (2006.01); **F03D 3/04** (2006.01); **F03D 11/04** (2006.01); **F03D 9/00** (2006.01); (21) a 2014 00977 (22) 11.12.2014 (41) 30.06.2015//6/2015 (71) UNIVERSITATEA "TRANSILVANIA" DIN BRAȘOV, BD. EROILOR NR.29, BRAȘOV, BV, RO (72) IONESCU RALUCA-DORA, BD. GĂRII NR. 30A, BL. 225, SC. B, AP. 39, BRAȘOV, BV, RO; SZAVA IOAN, STR. ȘTEJERIȘULUI NR. 1, AP. 1, BRAȘOV, BV, RO (54) **ROTOR PENTRU TURBINĂ EOLIANĂ DE MICĂ PUTERE, DESTINATĂ IMPLEMENTĂRII URBANE, CU AX VERTICAL, DE TIP DARRIEUS, CU SISTEM DE REDUCERE A VIBRAȚIILOR ȘI A ÎNCĂRCĂRILOR**

(57) Invenția se referă la un rotor pentru turbină eoliană, de mică putere, destinată implementării urbane, cu ax vertical, de tip Darrieus, cu sistem de reducere a vibrațiilor și a încărcărilor. Rotorul conform invenției are în componență trei pale (1) amplasate la 120°, cu profil aerodinamic, cu elemente elastice ajustabile, la care elementele elastice de prindere pe ax a capetelor palelor (4) asigură deformarea palei după o formă optimă, în funcție de viteza de rotație, iar la capetele de prindere ale palelor (1) de un disc (2) de capăt, prinderea permite autoajustarea poziției prin intermediul unor articulații (3) și, astfel, reducea tensiunilor din pale (1).

Revendicări: 2

Figuri: 5

(11) 130364 A0

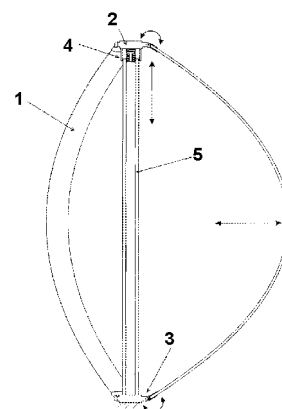


Fig. 3

(11) 130365 A2 (51) **F04B 47/02** (2006.01) (21) a 2013 00851 (22) 15.11.2013 (41) 30.06.2015//6/2015 (71) HYDRAMOLD S.R.L., CALEA CHIȘINĂULUI NR. 23, BL. C25, ET. 1, BIROU 4, IAȘI, IS, RO (72) DAMIAN LAURENȚIU, BD. INDEPENDENȚEI NR. 15, BL.1-5, SC.B1, ET. 5, AP. 18, IAȘI, IS, RO; CHIRIȚĂ CONSTANTIN, STR. CUCU NR. 13, BL. D10, TR. 2, AP. 2, IAȘI, IS, RO; HANGANU ADRIAN CONSTANTIN, ȘOS. ARCU NR. 39, BL. CL 6, SC. B, ET. 7, AP. 19, IAȘI, IS, RO; CALFA DANIEL, BL. A9, SC. A, ET.3, AP.12, SAT DANCU, COMUNA HOLBOCA, IS, RO (54) **CILINDRU HIDRAULIC PENTRU UNITATE DE POMPARE ȚIȚEI**

(57) Invenția se referă la un cilindru hidraulic, cu care este echipată o unitate de pompare, ce transmite mișcarea de du-te-vino prin intermediul unei garnituri, la o pompă de adâncime, cu care este extras țiteiul. Cilindrul conform invenției este format dintr-un corp (1) tubular, prevăzut cu niște fileturi interioare la extremități, de extremitatea inferioară fiind fixată o flanșă (2) prevăzută cu niște găuri de trecere, pentru fixarea, cu niște organe (3) de asamblare, pe un suport (A) solidar cu un cap de coloană al sondei, în interiorul corpului (1) culisând un piston (4) tubular, prevăzut, la o parte (a) inferioară, cu niște sisteme (5) de etanșare, de tip piston, și niște sisteme (6) de

(11) 130365 A2
ghidare, etanșat și ghidat la partea superioară cu niște sisteme (7) de etanșare, de tip tijă, și niște sisteme (8) de ghidare, montate într-un capac (9) înșurubat pe extremitatea superioară a corpului (1), acesta din urmă fiind prevăzut cu două ștuțuri (b și c) care, prin racordarea la un grup hidraulic, permit acționarea, în ambele sensuri, a pistonului (4) tubular, prin prevederea unui burduf (10) telescopic, fixat cu un capăt de corp (1) și cu celălalt capăt de pistonul (4) tubular, ce protejează suplimentar pistonul (4) la cursa de extindere între o suprafață (d) a pistonului (4) și o prăjină (11) de tracțiune, fixată cu niște organe (12) de asamblare, fiind amplasat un traductor (13) de forță, pistonul (4) tubular, fiind solidar cu un plunjer (14) tubular care se poate deplasa într-o teacă (15) solidară de corp (1), teacă (15) în care este fixat, la partea inferioară, un traductor (16) de deplasare, și pe care sunt fixați doi senzori (17 și 18) de proximitate, pentru protecția la avarie.

Revendicări: 1

Figuri: 3

(11) 130365 A2

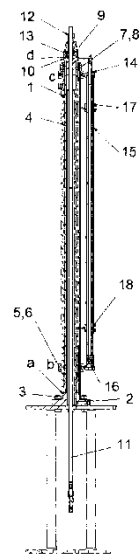


Fig. 1

(11) 130366 A2 (51) **F04B 47/04** (2006.01) (21) a 2013 00852 (22) 15.11.2013 (41) 30.06.2015//6/2015 (71) HYDRAMOLD S.R.L., CALEA CHIȘINĂULUI NR. 23, BL. C25, ET. 1, BIROU 4, IAȘI, IS, RO (72) CALFA DANIEL, BL. A9, SC. A, ET.3, AP.12, SAT DANCU, COMUNA HOLBOCA, IS, RO; CHIRIȚĂ CONSTANTIN, STR. CUCU NR. 13, BL. D10, TR. 2, AP. 2, IAȘI, IS, RO; HANGANU ADRIAN CONSTANTIN, ȘOS. ARCU NR. 39, BL. CL 6, SC. B, ET. 7, AP. 19, IAȘI, IS, RO; DUMITRAȘ CĂTĂLIN GABRIEL, ALEEA TRANDAFIRILOR NR.11, IAȘI, JUDEȚUL IAȘI, IS, RO; DAMASCHIN VASILE, STR. MIORIȚEI NR. 88, BL. 88, SC. D, AP. 11, BACĂU, BC, RO (54) **GRUP HIDRAULIC PENTRU UNITATE DE POMPARE ȚIȚEI**

(57) Invenția se referă la un grup hidraulic utilizat pentru acționarea unui cilindru hidraulic al unei unități de pompare pentru extracția țiteiului. Grupul conform invenției este constituit dintr-un cadru (A) pe care este fixat un rezervor (B) care încorporează fluidul hidraulic și un sistem de încălzire a acestuia, pe un capac al rezervorului (B) fiind montate: un senzor (1) de temperatură, un circuit (2) de pilotare cu acumulatori, un bloc (3) hidraulic și niște aparate (4 și 5) de comandă și, respectiv, de control al presiunii, pe cadru (A) fiind montat un motor (6),

(11) 130366 A2
 solidar de flanșa acestuia fiind fixată o flanșă (7) solidară cu un set de pompe (8 și 9) cu debit constant și, respectiv, cu debit variabil, pompa (9) cu debit variabil fiind prevăzută cu un circuit (10) de pilotare proporțional, pompele (8 și 9) fiind antrenate de axul motorului (6) electric, printr-un cuplaj elastic, printr-un ax comun, pe cadru (A) fiind montat un tablou (C) electric, un bloc (1) hidraulic, prevăzută cu un acumulator (12) de înmagazinare a energiei recuperate, prevăzută cu un aparat (13) de comandă și niște robinete (14 și 15), circuitele de legătură fiind astfel realizate pentru a permite funcționarea conform ciclogramei, pentru acționarea unui cilindru (16) hidraulic al unei unități de pompare, un traductor (17) de debit, montat pe o conductă de colectare a țiteiului pompat, niște senzori (a și b) de capăt de cursă și un traductor (c) de deplasare, montați corespunzător pe cilindru (16) hidraulic, permițând reglarea cadenței unității de pompare printr-un circuit (10) de pilotare proporțional, un agregat (18) de răcire și un sistem (19) de filtrare asigurând parametrii normali ai fluidului hidraulic.

Reven dicări: 1

Figuri: 3

(11) 130366 A2

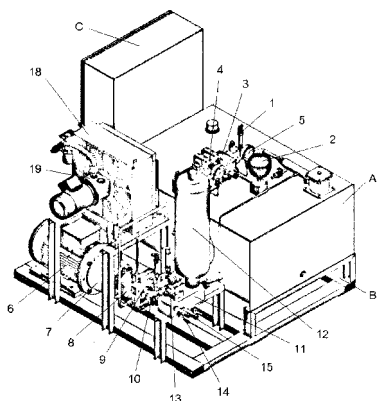


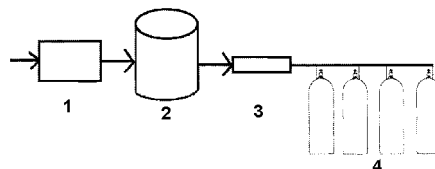
Fig. 1

(11) 130367 A2 (51) **F04C 2/24** ^(2006.01) (21) a 2013 00941 (22) 02.12.2013 (41) 30.06.2015//6/2015 (71) MICROCOMPUTER SERVICE S.A. CRAIOVA, STR. PĂRULUI NR. 8A-8C, CRAIOVA, DJ, RO (72) MÂNDRULEANU CONSTANTIN, STR. PĂRULUI NR. 8B, CRAIOVA, DJ, RO (54) **INSTALAȚIE PENTRU PRODUCEREA ȘI ÎMBUTELIEREA NITROX-ULUI ÎN BUTELII, FOLOSIT ÎN SCUFUNDĂRI, DENUMITĂ OXISCAF-N**

(57) Invenția se referă la o instalație pentru producerea și îmbutelierea NITROX-ului în butelii, folosit în scufundări, denumită OXISCAF-N. Instalația conform invenției este formată dintr-un sistem (1) de 4-6 concentratoare, un rezervor (2) de stocare, dotat cu manometru, care se cuplează la un compresor (3) de ridicare a presiunii, care ridică presiunea la 150 bar și stochează NITROX-ul prin intermediul unei rampe cu robinete de izolare manometru, în patru butelii (4) pentru încărcat cu NITROX.

Reven dicări: 1

Figuri: 1



(11) 130368 A2 (51) **F04C 27/02** ^(2006.01); **F04B 27/04** ^(2006.01), (21) a 2013 01045 (22) 30.12.2013 (41) 30.06.2015//6/2015 (71) TOROK ARPAD, STR. TRANSILVANIEI NR. 29, BL. B54, AP. 54, ORADEA, BH, RO (72) INVENTATORI NEDECLARAȚI, *, RO (54) **COMPRESOARE SEMIDINAMICE**

(57) Invenția se referă la un procedeu de comprimare a gazelor și vaporilor, și la un compresor semidynamic, în care sunt utilizate simultan stabilitatea și manevrabilitatea compresoarelor volumice, cu viteza de desfășurare a proceselor din dispozitivele dinamice, rezultatul cel mai important fiind obținerea unei game largi de transformări termodinamice, comprimări politropice cu un exponent politropic prestabil, chiar unitar sau subunitar, care să se desfășoare cu viteză mare. Procedeu conform invenției se compune dintr-un rezervor (CC) cameră de comprimare prevăzută cu un piston solid, sau cu unul lichid, în care, după admisia gazului de lucru, este introdusă, prin laminare controlată, cu ajutorul unui dispozitiv (DA) de alimentare, o anumită cantitate a aceluiași gaz, având tot timpul o presiune superioară asupra gazului din rezervor (CC) cameră de comprimare,

(11) 130368 A2
până la atingerea presiunii dorite, după care cantitatea totală de gaz este evacuată prin supapa de refulare, pistonul din incinta rezervorului (CC) camera de comprimare deplasându-se numai în timpul admisiei și refulării gazului din compresor, și în timpul desfășurării procesului de laminare, separând în permanență rezervorul (CC) camera de comprimare cu volum variabil, de un rezervor de control în care presiunea se menține egală cu cea din rezervorul (CC) camera de comprimare, în acest fel gazul de lucru efectuând un lucru mecanic pentru comprimarea gazului din rezervorul de control. Compresorul conform invenției se compune dintr-un rezervor (CC) camera de comprimare și dintr-un dispozitiv (DA) de alimentare, ce asigură crearea unei diferențe de presiune pozitive între presiunea din avalul și cea din amonte orificiului de laminare, ca urmare, existând o gamă largă de posibilități de construire a dispozitivelor de alimentare, particularitățile tehnice ale fiecărui tip de dispozitiv având o influență directă asupra ansamblului compresorului (CS) semidinamic.

Revendicări: 12

Figuri: 10

(11) 130368 A2

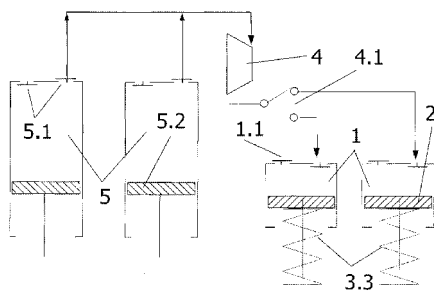


Fig. 7

(11) 130369 A0 (51) **F16B 23/00** ^(2006.01) (21) a 2015 00073 (22) 03.02.2015 (41) 30.06.2015//6/2015 (71) GOGU OVIDIU ȘTEFAN, STR. SCARLAT TÂRNĂVITU, BL. 11, AP. 7, FOCȘANI, VN, RO (72) GOGU OVIDIU ȘTEFAN, STR. SCARLAT TÂRNĂVITU, BL. 11, AP. 7, FOCȘANI, VN, RO (54) **TIP DE ȘURUB CU CAP UNGHIULAR**

(57) Invenția se referă la un șurub cu cap unghiular, folosit pentru înșurubarea mai multor dimensiuni de diametru de cap de șurub cu o singură dimensiune de unealtă de antrenare. Șurubul conform invenției este format dintr-un cap prevăzut, în partea frontală, cu niște degajări (1) sub formă de poligon cu două laturi împreunate spre centrul părții frontale, și a treia latură spre exterior nedelimitată, între niște proeminențe (2) și degajări (1) se formează niște suprafețe (3) laterale de transmitere a momentului, care se apropie în formă de litera V spre centrul părții frontale, și care delimitează un unghi (4) de deschidere a degajării (1) și un unghi (5) de deschidere a proeminenței (2), între proeminențele (2) rezultate de degajări (1) fiind dispus un canal (6) pentru îmbinarea părților frontale.

Revendicări: 3

Figuri: 3

(11) 130369 A0

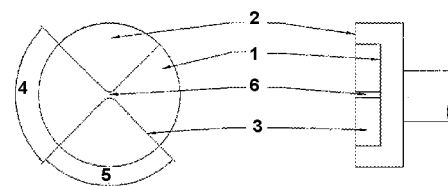


Fig. 1

(11) 130370 A2 (51) **F16D 13/46**^(2006.01); **F16D 13/14**^(2006.01); (21) a 2013 01025 (22) 20.12.2013 (41) 30.06.2015//6/2015 (71) INSTITUTUL NAȚIONAL DE CERCETARE-DEZVOLTARE PENTRU INGINERIE ELECTRICĂ ICPE-CA, SPLAIUL UNIRII NR.313, SECTOR 3, BUCUREȘTI, B, RO (72) TEIȘANU ARISTOFAN ALEXANDRU, STR. PĂDUROIU NR.3, BL. B25, SC.1, AP.1, SECTOR 4, BUCUREȘTI, B, RO; IORDACHE IULIAN, STR. BUJORILOR NR.3, BL. B 20, SC.2, ET.2, AP.8, MĂGURELE, IF, RO; STANCU NICOLAE, STR. DONEA DIANA ALEXANDRA NR. 4 BL. N18 SC. 3 ET. 3 AP. 28 SECT. 4, BUCUREȘTI, B, RO; IORDOC MIHAI, ALEEA TERASEI NR.4, BL. E 2, SC.2, ET.1, AP.28, SECTOR 4, BUCUREȘTI, B, RO (54) **AMBREIAJ PLANAR PE BAZĂ DE CURENȚI TURBIONARI**

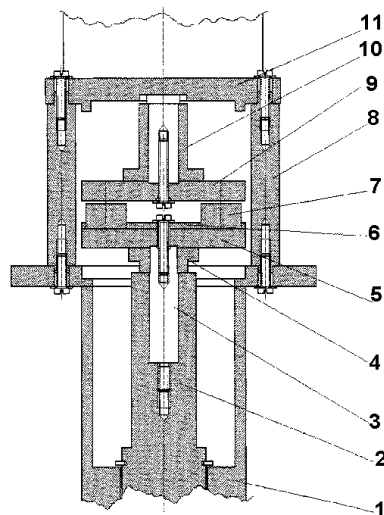
(57) Invenția se referă la un ambreiaj planar, pe bază de curenți turbionari, fără contact mecanic, destinat proceselor de prelucrare în care este necesară aplicarea unei tensiuni mecanice în fire, în vederea obținerii de produse semifabricate sau produse finite. Ambreiajul conform invenției este alcătuit din virola corpului lagărului (1), în care se găsește lagărul cuplajului axial, condus (2) solidar cu fusul mosorului de depanare a firului de PAN, coaxial cu piesa de cuplaj fiind montat axul cuplajului (3), la care,

(11) 130370 A2 prin intermediul unei bușe (4) centratoare inferioare, este montat un circuit (5) magnetic, iar pe circuitul (5) magnetic, cu ajutorul unei șaibe (6) centratoare, sunt montați niște magneți (7) permanenți, în număr de patru, un ansamblu format din circuitul (5) magnetic, șaiba (6) centratoare și magneții (7) permanenți generând câmpul magnetic ale cărui linii taie un disc (9) de ambreiaj, care este montat pe axul motorului (11), prin intermediul unei bușe (10) centratoare superioare, pe cuplajul axial condus, iar ansamblul format din motor, bușea (10) centratoare superioară și discul (9) de ambreiaj este asamblat cu virola corpului lagărului (1), prin intermediul unor distanțiere (8).

Revendicări: 1

Figuri: 1

(11) 130370 A2



(11) 130371 A0 (51) **F24H 1/16**^(2006.01) (21) a 2014 00893 (22) 20.11.2014 (41) 30.06.2015//6/2015 (71) FARCAȘ ADRIAN, STR. DIMITRIE CANTEMIR NR. 4, BL. A2, ET. 7, AP. 29, ORADEA, BH, RO (72) FARCAȘ ADRIAN, STR. DIMITRIE CANTEMIR NR. 4, BL. A2, ET. 7, AP. 29, ORADEA, BH, RO (74) CABINET INDIVIDUAL NEACȘU CARMEN AUGUSTINA, STR. ROZELOR NR.12/3, BĂIA MARE, JUDEȚUL MARAMUREȘ (54) **SCHIMBĂTOR DE CĂLDURĂ**

(57) Invenția se referă la un schimbător de căldură cu durată de funcționare relativ mărită, care poate fi utilizat în frigotehnie, la pompe de căldură. Schimbătorul conform invenției este format dintr-o țevă (1) exterioară, pentru apă, înfășurată sub forma unei spirale, cu suprafața netedă, dacă este confecționată dintr-un material nemetalic, cum ar fi polietilenă, plastic sau silicon, și cu suprafața randalinată, dacă este confecționată dintr-un material metalic, cum ar fi cupru sau oțel inox, în interiorul căreia se află una, două sau mai multe țevi (2) interioare, pentru freon, dispuse sub forma unui mănunchi, confecționată(e) din cupru, aluminiu, oțel inox sau din alte materiale cu proprietăți conductive, care prezintă o rezistență mare la presiunea lichidului/gazului din interior, adică rezistă la presiuni de până la 30 bar.

Revendicări: 1

Figuri: 3

(11) 130371 A0

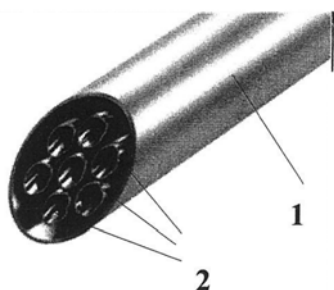


Fig. 3

(11) 130372 A0 (51) **F24H 9/14** (2006.01); **F23N 5/02** (2006.01); (21) a 2015 00116 (22) 17.02.2015 (41) 30.06.2015//6/2015 (71) CHIRIECI CRISTIAN CONSTANTIN, ȘOS. GIURGIULUI NR. 259, 1 DECEMBRIE, IF, RO (72) CHIRIECI CRISTIAN CONSTANTIN, ȘOS. GIURGIULUI NR. 259, 1 DECEMBRIE, IF, RO (54) **BOILER MODULAR**

(57) Invenția se referă la un boiler modular, pentru încălzirea automată a apei sub presiune. Boilerul conform invenției este format din două sau mai multe module (4) termoizolante, conexe în serie între ele, independente din punct de vedere al consumului de energie, despărțite de cel puțin un perete (2) termoizolant, primul modul (4) având un orificiu exterior prin care intră apa rece (1), atunci când este deschis un robinet (9) de evacuare, apa rece care intră în boiler prin orificiul poziționat în partea inferioară a primului modul (4) fiind încălzită de o sursă (3) de încălzire situată în partea de jos a modulului (4), la fel ca toate celelalte surse (3) de încălzire în celelalte module (4), iar oprirea sau pornirea lor este acționată automat de către un panou (11) de comandă, în funcție de temperatura înregistrată prin intermediul

(11) 130372 A0

unui senzor (2) din interiorul modulului (4), tranzitul apei între module (4) se realizează printr-o piesă (13) de ghidaj, poziționată vertical, atașată de peretele care separă modulele (4), sau integrată în acesta, piesa (13) de ghidaj fiind formată din trei părți: una superioară (5), una mediană (7) și una inferioară (6), cea superioară (5) colectând apa caldă dintr-un modul prin partea de sus, trecând-o prin ea, apoi apa ajungând în partea mediană, care se află în prelungirea celei superioare, prin care trece în plan vertical de sus în jos, iar din zona mediană, apa își continuă drumul spre zona inferioară, care se află în următorul modul, în partea de jos, unde este evacuată, aceste piese de ghidaj fiind realizate din structuri rigide și termoizolante; atunci când apa avansează spre ieșirea din boiler, fiecare modul înregistrează temperatura apei și transmite panoului de comandă și, în funcție de setări, panoului independent pornirea sau oprirea surselor de încălzire, iar din ultimul modul apa iese din boiler printr-un orificiu (8) conectat la sistemul de conducte al clădirii.

Revendicări: 5

Figuri: 6

(11) 130372 A0

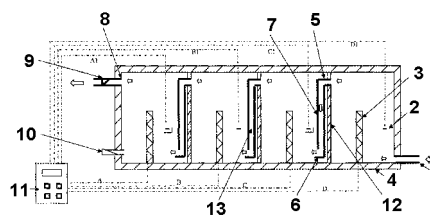


Fig. 1

(11) 130373 A0 (51) **F28C 3/04** ^(2006.01); **E03B 3/34** ^(2006.01); (21) a 2014 00645 (22) 25.08.2014 (41) 30.06.2015//6/2015 (71) **NEGUȚ NECULAI, STR. SCARLAT LAMBRINO NR. 4 PIPERA, VOLUNTARI, IF, RO** (72) **NEGUȚ NECULAI, STR. SCARLAT LAMBRINO NR. 4 PIPERA, VOLUNTARI, IF, RO** (54) **SCHIMBĂTOR DE CĂLDURĂ CU APĂ FREATICĂ**

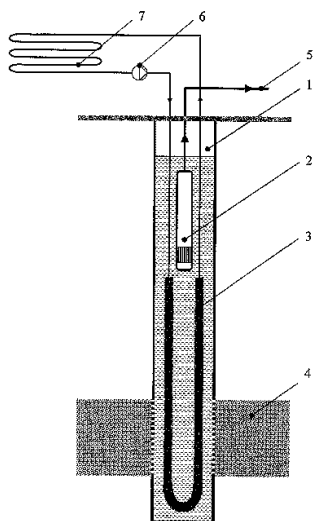
(57) Invenția se referă la un schimbător de căldură plasat în apa acumulată, provenind din apa freatică, într-o gaură săpată și amenajată pentru extracția apei, pe timpul verii, folosit la transferul căldurii într-o locuință individuală. Schimbătorul conform invenției se compune dintr-o țevă realizată din oțel inoxidabil, flexibilă, în formă de U, plasată într-un foraj (1) de apă, sub o pompă (2) submersibilă și până la o talpă a forajului (1), căldura preluată de un sistem (7) radiant de răcire al casei, plasat în tavan și în pereți, ajungând la schimbător (3) datorită unei pompe (6) de circulație, astfel căldura fiind cedată apei freatice absorbite de pompa (2) submersibilă dintr-un strat (4) permeabil, capacitatea de preluare a căldurii schimbătorului (3) de căldură de apa freatică fiind propor-

(11) 130373 A0

țională cu consumul de apă din foraj (1), extrasă cu ajutorul pompei (2) submersibile, consum care este maxim în zilele toride de vară.

Revendicări: 1

Figuri: 1



(11) 130374 A2 (51) **G01B 11/02** ^(2006.01); **G01B 11/14** ^(2006.01); **A63B 5/16** ^(2006.01); (21) a 2013 00995 (22) 16.12.2013 (41) 30.06.2015//6/2015 (71) **UNIVERSITATEA "ȘTEFAN CEL MARE" DIN SUCEAVA, STR. UNIVERSITĂȚII NR.13, SUCEAVA, SV, RO** (72) **MOROȘAN LARIONESCU VIRGIL ADRIAN, STR. SLĂTIOARA NR. 17, BL.C7, SC.B, AP.3, ET.1, SUCEAVA, SV, RO**; **LARIONESCU ALEXANDRU-BOGDAN, STR. RULMENTULUI NR. 9, BL. 50A, SC. A, AP. 8, ET. 2, SUCEAVA, SV, RO** (54) **APARAT PENTRU MĂSURAREA ȘI TESTAREA VITEZEI SEGMENTARE**

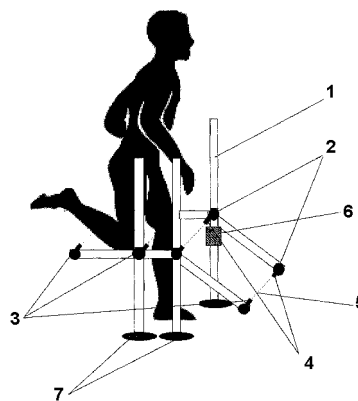
(57) Invenția se referă la un aparat destinat măsurării și testării detentei la nivelul segmentelor corpului uman, precum și diagnosticării abaterilor de la tehnica de execuție a diferitelor procedee tehnice din cadrul jocurilor sportive, putând fi utilizat atât în sălile de sport, cât și pe terenurile în aer liber. Aparatul conform invenției cuprinde un ansamblu de tije (1) fixate pe sol în niște suporturi (7), conectate între ele prin intermediul unor articulații (2) mobile, pe tije (1) fiind poziționate niște surse (3) și niște fotoreceptori (4) de radiație luminoasă, între care se testează viteza de deplasare a segmentelor corpului uman,

(11) 130374 A2

care întrerup un flux (5) de radiație luminoasă, datele obținute fiind preluate și transmise de către un sistem (6) de achiziție de date și comunicații, către un sistem de calcul.

Revendicări: 1

Figuri: 1



(11) 130375 A2 (51) **G01F 25/00** ^(2006.01) (21) a 2013 00713 (22) 30.09.2013 (41) 30.06.2015//6/2015 (71) FLOW METER S.R.L., STR. CIURCHI NR.146-150, IAȘI, IS, RO (72) HĂGAN MARIUS GHEORGHE, SAT VĂLENII ȘOMCUȚEI NR. 162, ȘOMCUȚA MARE, MM, RO; AGHION CRISTIAN, STR. PARCULUI NR. 8, BL. T24, SC. A, AP. 7, IAȘI, IS, RO (54) **STAND ȘI METODĂ DE TESTARE ȘI CALIBRARE ALE CONTOARELOR DE FLUIDE**

(57) Invenția se referă la un stand și la o metodă de testare și calibrare a contoarelor de fluide. Standul de testare și calibrare, conform invenției, este alcătuit dintr-un rezervor (1) de fluide, o pompă (2), o conductă (3) de absorbție, o supapă (4) unisens, fluidul pompat printr-o conductă (5) de refulare trecând prin mai multe contoare (CST) de testat, care sunt interconectate în serie, prin intermediul unor elemente (6) de distanțare, debitul de fluid fiind setat prin intermediul unei electrovane (EvCLD) de control liniar al debitului, și putând fi închis sau deschis prin intermediul unei electrovane (EvPO) de pornire-oprire, aceste electrovane fiind controlate prin intermediul unui modul (MECC) electronic de comandă și control. Metoda de testare și calibrare, conform invenției, constă din efectuarea unei

(11) 130375 A2
succesiuni de operații: de control al debitului, prin acționarea automată a unor electrovane, după un ciclu de operații prestabilit prin intermediul unui bloc de control pentru testare și calibrare, de citire automată a datelor de la contoarele aflate sub testare, de calculare automată a erorilor și de ridicare a caracteristicii contoarelor, de liniarizare a caracteristicii și de transfer a constantelor de liniarizare în contoarele aflate sub testare, toate rezultatele testării și calibrării fiind salvate sub forma unor tabele de date, într-un bloc de memorie.

Revendicări: 3
Figuri: 9

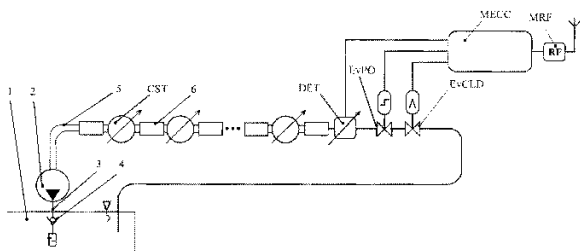


Fig. 1

(11) 130376 A2 (51) **G01K 7/00** ^(2006.01); **G01R 19/00** ^(2006.01); **G01R 27/02** ^(2006.01); **G01N 21/41** ^(2006.01); (21) a 2013 00679 (22) 12.09.2013 (41) 30.06.2015//6/2015 (71) DOMOKOS ȘTEFAN, ALEEA PIETROASELE, BL. D3, SC. C, AP. 6, ET. 2, BUZĂU, BZ, RO (72) DOMOKOS ȘTEFAN, ALEEA PIETROASELE, BL. D3, SC. C, AP. 6, ET. 2, BUZĂU, BZ, RO (54) **METODĂ DE DETERMINARE A DEPENDENȚEI VARIĂȚIEI TEMPERATURII DE INTENSITATEA CURENTULUI, PENTRU MATERIALUL DE TIPUL ITO, ÎN CAZUL ÎN CARE NU SE APLICĂ EFECTUL JOULE, ÎN PUNCTELE ÎN CARE SE PRODUCE PERCOLAȚIA, PRIN DEZVOLTAREA ÎN SERIE TAYLOR A VARIĂȚIEI DE TEMPERATURĂ ÎN FUNCȚIE DE INTENSITATEA CURENTULUI**

(57) Invenția se referă la o metodă de determinare a dependenței variației temperaturii de intensitatea curentului electric, pentru un material de tip ITO, prin dezvoltare în serie Taylor a variației temperaturii în funcție de intensitatea curentului.

Revendicări: 6
Figuri: 1

(11) 130377 A2 (51) **G01N 27/00** ^(2006.01); **G01N 27/02** ^(2006.01); (21) a 2013 00961 (22) 04.12.2013 (41) 30.06.2015//6/2015 (71) INSTITUTUL NAȚIONAL DE CERCETARE-DEZVOLTARE PENTRU MAȘINI ȘI INSTALAȚII DESTINATE AGRICULTURII ȘI INDUSTRIEI ALIMENTARE, - INMA, BD. ION IONESCU DE LA BRAD NR.6, SECTOR 1, BUCUREȘTI, B, RO (72) MURARU VERGIL MARIAN, STR. AVIONULUI NR. 35, BL. 16 J, ET. 1, AP. 4, BUCUREȘTI, B, RO; IONIȚĂ GHIȚĂ, STR. FABRICII NR.2B-A, BL.15D, SC.1, ET.5, AP.29, SECTOR 6, BUCUREȘTI, B, RO; PÎRNĂ ION, STR. FRASINULUI NR.16, SECTOR 1, BUCUREȘTI, B, RO; MURARU-IONEL CORNELIA, STR. AVIONULUI NR. 35, BL. 16J, SC. 1, ET. 1, AP. 4, SECTOR 1, BUCUREȘTI, B, RO (54) **USCĂTOR SOLAR REGLABIL**

(57) Invenția se referă la un uscător solar reglabil, destinat uscării fructelor sau legumelor în vederea menținerii lor pentru sezonul de iarnă. Uscătorul conform invenției este compus dintr-o cameră (1) colectoare, din scândură de brad, având o formă paralelipipedică, prevăzută cu un capac (2) prins cu niște balamale (3) pe care se fixează un panou (4) solar din geam, niște rame (5) din lemn prinse pe fundul camerei (1) colectoare, o cameră (6) de uscare captușită pe interior cu o izolație (7) termică, niște rame (8) de uscare a fructelor sau legumelor, o ușă

(11) 130377 A2

(9) cu două închizătoare (10) cu rozetă, un dispozitiv (11) de reglare, compus dintr-un termostat cu lichid, un palpator (12) care execută o mișcare pentru cele două poziții, I "deschis" și II "închis", ale unei palete (13), o ramă (14) din material textil, un capac (15) prevăzut cu niște găuri pentru tiraj, un coș (16) pentru aerisire, niște roți (17) pivotante, niște roți (18) fixe cu un dispozitiv de frânare, niște mânere (19) pentru deplasare și rotire, un ax (20) și un arc (21) folosit pentru readucerea paletei (13) la poziția I "deschis".

Revendicări: 1

Figuri: 2

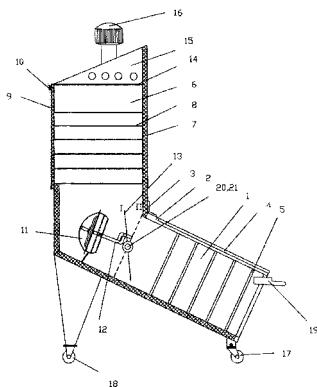


Fig. 2

(11) 130378 A2 (51) **G01N 33/535** (2006.01) (21) a 2013 00936 (22) 28.11.2013 (41) 30.06.2015//6/2015 (71) INSTITUTUL NAȚIONAL DE CERCETARE ȘI DEZVOLTARE PENTRU FIZICĂ ȘI INGINERIE NUCLEARĂ "HORIA HULUBEI", STR.REACTORULUI NR.30, MĂGURELE, IF, RO (72) DOROBANȚU IOAN, ALEEA CÂMPUL CU FLORI NR.1, BL.OD 2, SC.C, AP.110, SECTOR 6, BUCUREȘTI, B, RO; NEAGU LIVIA, STR.ALEXANDRU LĂPUȘNEANU NR.81, SECTOR 1, BUCUREȘTI, B, RO (54) **PROCEDEU DE OBTINERE A PRODUSULUI ACID 2, 4-DICLOROFENOXI- AMIDO-PROPILLEN-AMIDO BIOTINA**

(57) Invenția se referă la un procedeu de obținere a produsului acid 2,4-diclorfenoxi-amidopropilen-amido biotina, utilizat ca marker în tehnica imunochimică de dozare a pesticidului acid 2,4-diclorofenoxi în probe biologice și de mediu. Procedeu conform invenției constă în dizolvarea a 5 mg biotin-NHS în 1 ml dimetil sulfoxid, soluția rezultată se adaugă sub agitare la o soluție de 1,3-diaminopropan dizolvat în tampon carbonat de sodiu, și amestecul este lăsat la temperatura camerei să reacționeze timp de 3 h, cu formarea derivatului biotin-amidopropilen

(11) 130378 A2

amina, care, după purificare, se amestecă în volum de 2 ml cu 0,5 ml amestec pesticid activat cu 10 mg N-hidroxisuccinimidă și 30 mg 1-etil-3(3'-diaminopropilcarbodiimidă), amestecul de reacție este lăsat să reacționeze la temperatura camerei timp de 3 h, din care rezultă produsul acid 2,4-diclorofenoxi- amidopropilen-amido biotina care, după purificare, se depozitează în alcool etilic la temperatura de -20°C, în vederea utilizării.

Revendicări: 1

(11) 130379 A2 (51) **G06F 21/00** (2006.01), **G06F 21/55** (2013.01), **G06F 21/56** (2013.01); (21) a 2013 00848 (22) 29.03.2012 (30) 16.05.2011 US 13/068610 (41) 30.06.2015//6/2015 (86) EP 2012/055733 29.03.2012 (87) WO 2012/156143 22.11.2012 (71) F-SECURE CORPORATION, TAMMASAARENKATU 7, PL 24, HELSINKI, FI (72) TURBIN PAVEL, C/O F-SECURE CORPORATION, TAMMASAARENKATU 7, PL 24, HELSINKI, FI (74) ROMINVENT S.A., STR. ERMIL PANGRATTI NR.35, SECTOR 1, BUCUREȘTI (54) **EXPLORARE PENTRU SOFTWARE RĂU INTENȚIONAT CU CĂUTARE ÎN AVANS**

(57) Invenția se referă la o metodă de explorare, în vederea depistării unui software rău intenționat (engl. malware), în timpul execuției unei aplicații pe un sistem de calculator. Metoda conform invenției cuprinde: detectarea, de către aplicație, a accesărilor fișierelor din cadrul unui director comun, utilizarea accesărilor detectate, pentru a identifica unul sau mai multe grupuri de fișiere, din cadrul directorului comun menționat, care pot fi accesate ulterior de aplicație, și explorarea aceluiași sau mai multe grupuri de fișiere, pentru depistarea software-ului rău intenționat, înainte ca aplicația să încerce să acceseze fișierele grupului sau grupurilor.

Revendicări: 22

Figuri: 7

(11) 130379 A2

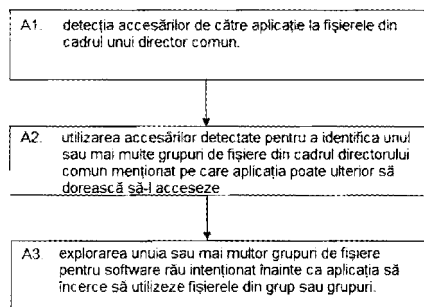


Fig. 4

(11) 130380 A0

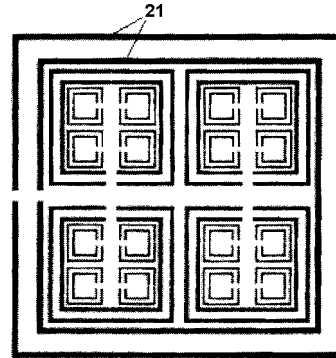


Fig. 2

(11) 130380 A0 (51) **H01Q 1/36** ^(2006.01) (21) a 2014 00791 (22) 27.10.2014 (41) 30.06.2015//6/2015 (71) UNIVERSITATEA "TRANSILVANIA" DIN BRAȘOV, BD. EROILOR NR.29, BRAȘOV, BV, RO (72) MORARIU GHEORGHE, STR.IZVOR NR.21, RÂȘNOV, BV, RO; MACHEDON-PISU MIHAI, STR. GRIVIȚEI NR. 57, BL. 42, SC. C, AP. 25, BRAȘOV, BV, RO; ALEXANDRU MARIAN, STR.BÂRSEI NR.4B, BRAȘOV, BV, RO; ZARA MICSANDRA MIHAELA, STR. CASTELULUI NR. 33, AP. 3, BRAȘOV, BV, RO (54) **ANTENĂ FRACTALĂ STRIPLINE**

(57) Invenția se referă la o antenă fractală în domeniul microundelor, recomandată pentru telefonía mobilă de bandă largă. Antena conform invenției este realizată în arhitectură fractală, cu elemente de rezonanță de tip cadru închis, respectiv, deschis, cadrele fiind divizate în două semicadre identice, cuplate capacitiv.

Revendicări: 3

Figuri: 5

(11) 130381 A2 (51) **H02K 33/00** ^(2006.01) (21) a 2013 00770 (22) 24.10.2013 (41) 30.06.2015//6/2015 (71) UNIVERSITATEA "ȘTEFAN CEL MARE" DIN SUCEAVA, STR.UNIVERSITĂȚII NR.13, SUCEAVA, SV, RO (72) CERNOMAZU DOREL, STR.RAHOVEI NR.3, BL.3, SC.J, AP.325, ROMAN, NT, RO; ROMANIUC ILIE, SAT SLOBOZIA SUCEVEI NR.16, COMUNA GRĂNICEȘTI, SV, RO; RAȚĂ MIHAI, BD.GEORGE ENESCU NR.2, BL.7, SC.D, ET.4, AP.13, SUCEAVA, SV, RO; MILICI DAN, STR. GHEORGHE MIHUȚĂ NR. 2A, CASA 4, SAT LISAU, COMUNA IPOTEȘTI, SV, RO; MILICI MARIANA-RODICA, STR.GHEORGHE MIHUȚĂ NR.2 A, CASA 4, SAT LISAU, COMUNA IPOTEȘTI, SV, RO; NIȚAN ILIE, STR.PRINCIPALĂ, CASA 428, COMUNA ILIȘEȘTI, SV, RO; OLARIU ELENA-DANIELA, STR. PRIVIGHETORII NR.18, BL.40, SC.A, AP.14, SUCEAVA, SV, RO; UNGUREANU CONSTANTIN, STR.OITUZ NR.30, BL.H 9, SC.A, ET.5, AP.36, SUCEAVA, SV, RO (54) **VIBROMOTOR TRIFAZAT CU POLIMERI ELECTROSTRICTIVI**

(57) Invenția se referă la un vibromotor trifazat, cu polimeri electrostrictivi, destinat conversiei mișcării de vibrație într-o mișcare continuă de rotație. Vibromotorul conform invenției este constituit dintr-un stator și un rotor, în care statorul este alcătuit dintr-un electrod (1) interior fix, de formă prismatică,

(11) 130381 A2
cu trei fețe, plasat, prin intermediul unui butuc (2) electroizolant, pe un arbore (3) pivot, încastrat la un capăt într-un suport (4) fix, pe fețele electrodului (1) fiind dispuse niște plăcuțe (5a, 5b, 5c) din polimeri electrostrictivi, ce fac corp comun cu câte un electrod (6a, 6b, 6c) mobil, fiecare fiind conectat la câte o bornă a unei surse de alimentare trifazată, de frecvență industrială, prin intermediul unor conexiuni (7a, 7b, 7c) elastice, electrozii (6a, 6b și 6c) mobili fiind purtătorii unor lamele (8a, 8b, 8c) roluite, prin care statorul acționează pe suprafața interioară a unui rotor (9) pahar, montat la extremitatea liberă a arborelui (3) pivot, prin intermediul unor rulmenți (10, 10').

Revendicări: 2

Figuri: 3

(11) 130381 A2

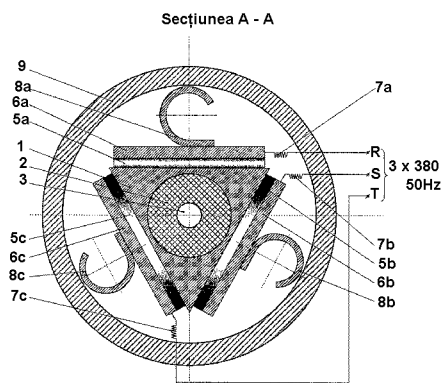


Fig. 2

(11) 130382 A2 (51) **H02K 33/00** ^(2006.01) (21) a 2013 00771 (22) 24.10.2013 (41) 30.06.2015/6/2015 (71) UNIVERSITATEA "ȘTEFAN CEL MARE" DIN SUCEAVA, STR.UNIVERSITĂȚII NR.13, SUCEAVA, SV, RO (72) CERNOMAZU DOREL, STR.RAHOVEI NR.3, BL.3, SC.J, AP.325, ROMAN, NT, RO; ROMANIUC ILIE, SAT SLOBOZIA SUCEVEI NR.16, COMUNA GRĂNICEȘTI, SV, RO; RAȚĂ MIHAI, BD.GEORGE ENESCU NR.2, BL.7, SC.D, ET.4, AP.13, SUCEAVA, SV, RO; MILICI DAN, STR. GHEORGHE MIHUȚĂ NR. 2A, CASA 4, SAT LISAUURA, COMUNA IPOTEȘTI, SV, RO; MILICI MARIANA-RODICA, STR.GHEORGHE MIHUȚĂ NR.2 A, CASA 4, SAT LISAUURA, COMUNA IPOTEȘTI, SV, RO; NIȚAN ILIE, STR.PRINCIPALĂ, CASA 428, COMUNA ILIȘEȘTI, SV, RO; OLARIU ELENA-DANIELA, STR. PRIVIGHETORII NR.18, BL.40, SC.A, AP.14, SUCEAVA, SV, RO; UNGUREANU CONSTANTIN, STR.OITUZ NR.30, BL.H 9, SC.A, ET.5, AP.36, SUCEAVA, SV, RO; POIENAR MIHAELA, SAT VALEA PUTNEI NR. 13, COMUNA POJORĂTA, SV, RO (54) **VIBROMOTOR CU POLIMERI ELECTROSTRICTIVI ȘI SENS DE ROTAȚIE REVERSIBIL**

(57) Invenția se referă la un vibromotor cu polimeri electrostrictivi, destinat conversiei mișcării de vibrație într-o mișcare continuă de rotație, cu posibilitatea inversării sensului de rotație în timpul funcționării. Vibromotorul conform invenției este

(11) 130382 A2

constituit dintr-un stator și un rotor, în care statorul este alcătuit dintr-un electrod (1) interior, comun, realizat sub forma unei piese conductoare, de formă paralelipipedică, plasat, prin intermediul unui butuc (2) electroizolant, pe un arbore (3) pivot încastrat la un capăt într-un suport (4) fix, pe fețele electrodului (1) fiind plasate niște plăcuțe (5a-5'a, 5b-5'b) care fac corp comun, pe fețele libere, cu niște electrozi (6a-6'a, 6b-6'b) mobili, care sunt asociați cu niște lamele (8a-8'a) roluite "spre dreapta", respectiv, cu niște lamele (8b-8'b) roluite "spre stânga", care calcă pe suprafața interioară a unui rotor (9) pahar, montat pe extremitatea liberă a arborelui (3) pivot, prin intermediul unor rulmenți (10 și 10').

Revendicări: 2

Figuri: 3

(11) 130382 A2

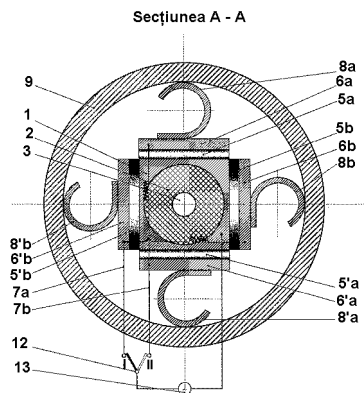


Fig. 2

(11) 130383 A2

dintr-un electrod (1) fix, având formă paralelipipedică și fiind montat, prin intermediul unui butuc (2) electroizolant, pe un arbore (3) pivot, încastrat la un capăt într-un suport (4) fix, pe fețele libere ale electrodului (1) fiind dispuse, în poziții diametral opuse, două perechi de plăcuțe (5a-5a', 5b-5b') active, realizate dintr-un polimer electrostrictiv, alimentate de la aceeași sursă de alimentare (13) monofazată, și defazate prin intermediul unui defazor (12), pe fața exterioară, plăcuțele (5a-5a', 5b-5b') active fac corp comun cu niște electrozi (6a-6a' și 6b-6b') mobili, conectați între ei prin niște legături (7 și 7') flexibile, care sunt purtătorii unor lamele (8a-8a', 8b-8b') roluite, prin care statorul execută două acțiuni decalate în timp pe suprafața interioară a unui rotor (9) pahar montat pe arborele (3) pivot, prin intermediul unor lagăre (10 și 10') de rostogolire.

Revendicări: 1

Figuri: 2

(11) 130383 A2 (51) **H02K 33/00** (2006.01) (21) a 2013 00772 (22) 24.10.2013 (41) 30.06.2015//6/2015 (71) UNIVERSITATEA "ȘTEFAN CEL MARE" DIN SUCEAVA, STR.UNIVERSITĂȚII NR.13, SUCEAVA, SV, RO (72) CERNOMAZU DOREL, STR.RAHOVEI NR.3, BL.3, SC.J, AP.325, ROMAN, NT, RO; ROMANIUC ILIE, SAT SLOBOZIA SUCEVEI NR.16, COMUNA GRĂNICEȘTI, SV, RO; RAȚĂ MIHAI, BD.GEORGE ENESCU NR.2, BL.7, SC.D, ET.4, AP.13, SUCEAVA, SV, RO; MILICI DAN, STR. GHEORGHE MIHUȚĂ NR. 2A, CASA 4, SAT LISAUURA, COMUNA IPOTEȘTI, SV, RO; MILICI MARIANA-RODICA, STR.GHEORGHE MIHUȚĂ NR.2 A, CASA 4, SAT LISAUURA, COMUNA IPOTEȘTI, SV, RO; NIȚAN ILIE, STR.PRINCIPALĂ, CASA 428, COMUNA ILIȘEȘTI, SV, RO; OLARIU ELENA-DANIELA, STR. PRIVIGHETORII NR.18, BL.40, SC.A, AP.14, SUCEAVA, SV, RO; UNGUREANU CONSTANTIN, STR. OITUZ NR.30, BL.H 9, SC.A, ET.5, AP.36, SUCEAVA, SV, RO; POIENAR MIHAELA, SAT VALEA PUTNEI NR. 13, COMUNA POJORĂȚA, SV, RO (54) **VIBROMOTOR MONOFAZAT CU POLIMERI ELECTROSTRICTIVI**

(57) Invenția se referă la un vibromotor monofazat, cu polimeri electrostrictivi, destinat conversiei mișcării de vibrație într-o mișcare continuă de rotație. Vibromotorul conform invenției este constituit dintr-un stator și un rotor, în care statorul este alcătuit

(11) 130383 A2

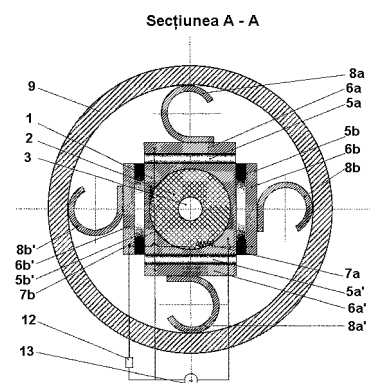


Fig. 2

(11) 130384 A2 (51) **H02K 33/00** ^(2006.01) (21) a 2013 00773 (22) 24.10.2013 (41) 30.06.2015/6/2015 (71) UNIVERSITATEA "ȘTEFAN CEL MARE" DIN SUCEAVA, STR.UNIVERSITĂȚII NR.13, SUCEAVA, SV, RO (72) CERNOMAZU DOREL, STR.RAHOVEI NR.3, BL.3, SC.J, AP.325, ROMAN, NT, RO; ROMANIUC ILIE, SAT SLOBOZIA SUCEVEI NR.16, COMUNA GRĂNICEȘTI, SV, RO; RAȚĂ MIHAI, BD.GEORGE ENESCU NR.2, BL.7, SC.D, ET.4, AP.13, SUCEAVA, SV, RO; MILICI DAN, STR. GHEORGHE MIHUȚĂ NR. 2A, CASA 4, SAT LISAURA, COMUNA IPOTEȘTI, SV, RO; MILICI MARIANA, STR.GHEORGHE MIHUȚĂ NR.2A, CASA 4, SAT LISAURA, COMUNA IPOTEȘTI, SV, RO; NIȚAN ILIE, STR. PRINCIPALĂ, CASA 428, COMUNA ILIȘEȘTI, SV, RO; OLARIU ELENA-DANIELA, STR.PRIVIGHETORII NR.18, BL.40, SC.A, AP.14, SUCEAVA, SV, RO; UNGUREANU CONSTANTIN, STR.OITUZ NR.30, BL.H 9, SC.A, ET.5, AP.36, SUCEAVA, SV, RO (54) **VIBROMOTOR CU POLIMERI ELECTROSTRICTIVI**

(57) Invenția se referă la un vibromotor cu polimeri electrostrictivi, la care conversia mișcării de vibrație într-o mișcare continuă de rotație se realizează prin intermediul unor sisteme vibrante cu lamelă roluită. Vibromotorul conform invenției este constituit dintr-un stator și dintr-un rotor, în care statorul este alcătuit dintr-un electrod (1) interior, realizat sub forma unei piese conductoare în formă de prismă hexagonală, plasată, prin intermediul unui butuc (2) electroizolant, pe un arbore (3) pivot încadrat la un capăt într-un suport (4) fix, electrodul (1) fiind

(11) 130384 A2
conectat la una dintre bornele unei surse de alimentare (12) monofazată, pe fețele electrodului (1) fiind plasate niște plăcuțe (5a, 5b, 5c, 5d, 5e și 5f) active, realizate dintr-un polimer electrostrictiv, pe fața liberă a plăcuțelor active menționate, și solidar cu acestea, fiind plasate plăcuțe (6a, 6b, 6c, 6d, 6e și 6f) conductoare, conectate între ele prin niște conexiuni (7a, 7b, 7c, 7d și 7e) flexibile, plăcuțele conductoare menționate fiind purtătoarele unor lamele (8a, 8b, 8c, 8d, 8e și 8f) roluite, prin care statorul astfel alcătuit acționează pe suprafața interioară a unui rotor (9) pahar, plasat, prin intermediul unor rulmenți (10 și 10') și al unei piese (10'') distanțiere, pe capătul liber al arborelui (3) pivot.

Revendicări: 2
Figuri: 3

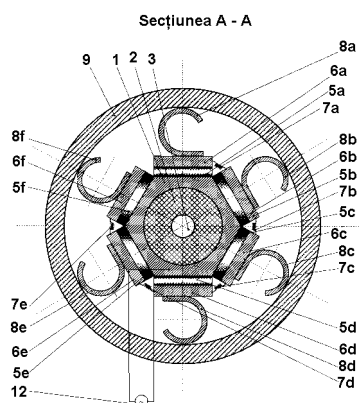


Fig. 2

(11) 130385 A2 (51) **H02K 41/03** ^(2006.01) (21) a 2013 00775 (22) 24.10.2013 (41) 30.06.2015/6/2015 (71) ICPE - SA, BUCUREȘTI, SPLAIUL UNIRII NR.313, SECT.3, BUCUREȘTI, B, RO (72) MINCIUNESCU PAUL, STR.MOȚOC NR.2, BL.P 3, SC.1, ET.3, AP.10, SECTOR 5, BUCUREȘTI, B, RO; BALABAN RELU, ȘOS.VIILOR NR.92, BL.4, SC.6, AP.51, SECTOR 5, BUCUREȘTI, B, RO; LAZĂR FLORIAN, STR. GENERAL BARBU VLĂDOIANU NR. 4, BL. 36, SC. A, ET. 1, AP. 2, SECTOR 1, BUCUREȘTI, B, RO; VĂRĂȚICANU DUMITRU BOGDAN, STR. PĂRĂUL MARE NR. 6, COMUNA VOINEASA, VL, RO (54) **MOTOR SINCRON LINIAR CU MAGNEȚI PERMANENȚI**

(57) Invenția se referă la un motor sincron liniar, cu magneți permanenți, destinat executării unor mișcări liniare în mașini unelte, mese de tăiat cu laser, instrumente optice, mașini de ambalat, roboți, simulatoare de mișcare și altele asemenea. Motorul conform invenției este constituit dintr-un inductor (1) care este alcătuit dintr-o placă (3) feromagnetică, pe care sunt fixate două rânduri paralele de magneți (4 și 12) permanenți, cu polarități alternante, și dintr-un indus (2) care este alcătuit dintr-o serie de poli (11) feromagnetici în formă de U, care permit închiderea câmpului magnetic de la un rând de magneți (4) per-

(11) 130385 A2
manenți la celălalt rând de magneți (12) permanenți, pe fiecare pol (11) feromagnetic fiind realizate bobine (9) care formează o înfășurare polifazată de curent alternativ.

Revendicări: 3
Figuri: 10

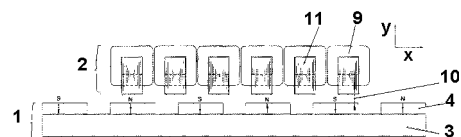


Fig. 3

CERERI DE BREVET DE INVENȚIE PUBLICATE

- **ARANJATE ÎN ORDINE CRESCĂTOARE,
DUPĂ NUMĂRUL DE CERERE DE BREVET**
- **ARANJATE ÎN ORDINE ALFABETICĂ,
DUPĂ NUMELE / DENUMIREA
SOLICITANTULUI**

Cereri de brevet de invenție publicate conform art. 23, din Legea nr. 64/1991, republicată, și Regulii 27(1), din HGR nr. 547/2008, aranjate în ordine crescătoare, după numărul de cerere de brevet

Număr cerere de brevet	Clasa internațională	Număr de publicare	Data depozit	Solicitant	Pag.
a 2009 00383	E04F 15/04 ^(2006.01) ; F16B 5/00 ^(2006.01)	130356 A2	07.06.1997	UNILIN BEHEER B.V., BENELUXSTRAAT 1, OISTERWIJK, NL	47
a 2011 00129	A61K 31/44 ^(2006.01) ; A61P 17/02 ^(2006.01)	130317 A2	15.02.2011	RODETER LIFE SOLUTIONS S.R.L., STR.UIOARA NR.7, BL.A14, AP.40, SECTOR 4, BUCUREȘTI, B, RO	26
a 2011 01012	B27D 5/00 ^(2006.01)	130332 A2	10.10.2011	LOSAN ROMÂNIA SRL, STR. IOAN CLOPOȚEL NR. 14, BRAȘOV, BV, RO	33
a 2011 01013	B27D 5/00 ^(2006.01)	130333 A2	10.10.2011	LOSAN ROMÂNIA SRL, STR. IOAN CLOPOȚEL NR. 14, BRAȘOV, BV, RO	34
a 2011 01014	B27D 5/00 ^(2006.01)	130334 A2	10.10.2011	LOSAN ROMÂNIA SRL, STR. IOAN CLOPOȚEL NR. 14, BRAȘOV, BV, RO	34
a 2013 00357	A01B 13/02 ^(2006.01)	130290 A2	14.05.2013	SIGMA PATENT STUDIO S.R.L., STR. BĂRBAT VOIEVOD NR. 45A, SECTOR 2, BUCUREȘTI, B, RO	11
a 2013 00544	F03B 15/06 ^(2006.01) ; G06F 17/00 ^(2006.01)	130362 A2	18.07.2013	BEIA CONSULT INTERNATIONAL SRL, STR. POIANA NARCISELOR NR.12, ET.1, AP.3, SECTOR 1, BUCUREȘTI, B, RO	51
a 2013 00600	C08L 75/04 ^(2006.01)	130350 A2	19.08.2013	HODODI ANDREI, CALEA ȘERBAN VODĂ NR.270, BL.14, SC.B, ET.6, AP.64, SECTOR 4, BUCUREȘTI, B, RO	44
a 2013 00679	G01K 7/00 ^(2006.01) ; G01R 19/00 ^(2006.01) ; G01R 27/02 ^(2006.01) ; G01N 21/41 ^(2006.01)	130376 A2	12.09.2013	DOMOKOS ȘTEFAN, ALEEA PIETROASELE, BL. D3, SC. C, AP. 6, ET. 2, BUZĂU, BZ, RO	59
a 2013 00713	G01F 25/00 ^(2006.01)	130375 A2	30.09.2013	FLOW METER S.R.L., STR.CIURCHI NR.146-150, IAȘI, IS, RO	59
a 2013 00721	C23C 4/10 ^(2006.01) ; C23C 14/35 ^(2006.01)	130355 A2	03.10.2013	INSTITUTUL NAȚIONAL DE CERCETARE-DEZVOLTARE PENTRU OPTOELECTRONICĂ - INOE 2000, STR.ATOMIȘTILOR NR.409, MĂGURELE, IF, RO	47
a 2013 00770	H02K 33/00 ^(2006.01)	130381 A2	24.10.2013	UNIVERSITATEA "ȘTEFAN CEL MARE" DIN SUCEAVA, STR.UNIVERSITĂȚII NR.13, SUCEAVA, SV, RO	61
a 2013 00771	H02K 33/00 ^(2006.01)	130382 A2	24.10.2013	UNIVERSITATEA "ȘTEFAN CEL MARE" DIN SUCEAVA, STR.UNIVERSITĂȚII NR.13, SUCEAVA, SV, RO	62

Număr cerere de brevet	Clasa internațională	Număr de publicare	Data depozit	Solicitant	Pag.
a 2013 00772	H02K 33/00 ^(2006.01)	130383 A2	24.10.2013	UNIVERSITATEA "ȘTEFAN CEL MARE" DIN SUCEAVA, STR.UNIVERSITĂȚII NR.13, SUCEAVA, SV, RO	63
a 2013 00773	H02K 33/00 ^(2006.01)	130384 A2	24.10.2013	UNIVERSITATEA "ȘTEFAN CEL MARE" DIN SUCEAVA, STR.UNIVERSITĂȚII NR.13, SUCEAVA, SV, RO	64
a 2013 00775	H02K 41/03 ^(2006.01)	130385 A2	24.10.2013	ICPE - SA, BUCUREȘTI, SPLAIUL UNIRII NR.313, SECT.3, BUCUREȘTI, B, RO	64
a 2013 00778	A61K 35/14 ^(2006.01)	130318 A2	25.10.2013	INSTITUTUL NAȚIONAL DE CERCETARE-DEZVOLTARE PENTRU FIZICA LASERILOR, PLASMEI ȘI RADIAȚIEI, STR. ATOMIȘTILOR NR.409, MĂGURELE, IF, RO; INSTITUTUL NAȚIONAL DE MICROBIOLOGIE ȘI IMUNOLOGIE CANTACUZINO, SPLAIUL INDEPENDENȚEI NR. 103, SECTOR 5, BUCUREȘTI, B, RO	26
a 2013 00816	A01C 7/06 ^(2006.01)	130294 A2	07.11.2013	INSTITUTUL NAȚIONAL DE CERCETARE-DEZVOLTARE PENTRU MAȘINI ȘI INSTALAȚII DESTINATE AGRICULTURII ȘI INDUSTRIEI ALIMENTARE, - INMA, BD.ION IONESCU DE LA BRAD NR. 6, SECTOR 1, BUCUREȘTI, B, RO	13
a 2013 00838	A61K 9/20 ^(2006.01)	130316 A2	24.05.2012	ZENTIVA, K.S., U KABELOVNY 130, 102 37, PRAHA, CZ	25
a 2013 00847	C12N 1/12 ^(2006.01)	130352 A2	14.11.2013	INSTITUTUL NAȚIONAL DE CERCETARE-DEZVOLTARE PENTRU CHIMIE ȘI PETROCHIMIE - ICECHIM, SPLAIUL INDEPENDENȚEI NR.202, SECTOR 6, BUCUREȘTI, B, RO	45
a 2013 00848	G06F 21/00 ^(2006.01) ; G06F 21/55 ^(2013.01) ; G06F 21/56 ^(2013.01)	130379 A2	29.03.2012	F-SECURE CORPORATION, TAMMASAARENKATU 7, PL 24, HELSINKI, FI	60
a 2013 00851	F04B 47/02 ^(2006.01)	130365 A2	15.11.2013	HYDRAMOLD S.R.L., CALEA CHIȘINĂULUI NR. 23, BL. C25, ET. 1, BIROU 4, IAȘI, IS, RO	53
a 2013 00852	F04B 47/04 ^(2006.01)	130366 A2	15.11.2013	HYDRAMOLD S.R.L., CALEA CHIȘINĂULUI NR. 23, BL. C25, ET. 1, BIROU 4, IAȘI, IS, RO	53
a 2013 00869	C05G 3/00 ^(2006.01)	130348 A2	19.11.2013	INSTITUTUL NAȚIONAL DE CERCETARE-DEZVOLTARE PENTRU CHIMIE ȘI PETROCHIMIE - ICECHIM, SPLAIUL INDEPENDENȚEI NR.202, SECTOR 6, BUCUREȘTI, B, RO	43

Număr cerere de brevet	Clasa internațională	Număr de publicare	Data depozit	Solicitant	Pag.
a 2013 00875	C10G 3/00 ^{(2006.01),} C01G 1/00 ^(2006.01)	130351 A2	21.11.2013	INSTITUTUL NAȚIONAL DE CERCETARE- DEZVOLTARE PENTRU CHIMIE ȘI PETROCHIMIE - ICECHIM, SPLAIUL INDEPENDENȚEI NR.202, SECTOR 6, BUCUREȘTI, B, RO; UNIVERSITATEA DIN BUCUREȘTI, BD.MIHAIL KOGĂLNICEANU NR.36-46, SECTOR 5, BUCUREȘTI, B, RO; CHIMIGAZ SRL, STR. CARPAȚI NR. 8, MEDIAȘ, SB, RO	45
a 2013 00890	A47G 33/08 ^(2006.01)	130301 A2	20.12.2013	MARCO ZANUTTINI, STR. BOBÂLNA NR.20, ARAD, AR, RO; TOTH ANCA IRINA, STR. BOBÂLNA NR. 20, ARAD, AR, RO; TOTH VALERIA, STR. TISMANA NR. 4, ARAD, AR, RO	17
a 2013 00896	C12N 1/12 ^(2006.01)	130353 A2	25.11.2013	INSTITUTUL NAȚIONAL DE CERCETARE-DEZVOLTARE PENTRU CHIMIE ȘI PETROCHIMIE - ICECHIM, SPLAIUL INDEPENDENȚEI NR.202, SECTOR 6, BUCUREȘTI, B, RO	45
a 2013 00899	B82Y 30/00 ^(2011.01)	130345 A2	26.11.2013	INSTITUTUL NAȚIONAL DE CERCETARE-DEZVOLTARE PENTRU METALE NEFEROASE ȘI RARE - IMNR, BD.BIRUINȚEI NR.102, PANTELIMON, IF, RO; ANDISOR TERMO S.R.L., STR.CIOCÂRLIEI NR.12, SECTOR 2, BUCUREȘTI, B, RO	40
a 2013 00936	G01N 33/535 ^(2006.01)	130378 A2	28.11.2013	INSTITUTUL NAȚIONAL DE CERCETARE ȘI DEZVOLTARE PENTRU FIZICĂ ȘI INGINERIE NUCLEARĂ "HORIA HULUBEI", STR.REACTORULUI NR.30, MĂGURELE, IF, RO	60
a 2013 00941	F04C 2/24 ^(2006.01)	130367 A2	02.12.2013	MICROCOMPUTER SERVICE S.A. CRAIOVA, STR. PĂRULUI NR. 8A-8C, CRAIOVA, DJ, RO	54
a 2013 00944	A61K 36/21 ^(2006.01)	130320 A2	02.12.2013	PASCA DOMITIAN IOAN, STR. PLOPILOR NR. 2, SIMLEU SILVANIEI, SJ, RO	26
a 2013 00945	F02F 1/00 ^{(2006.01),} B23P 6/00 ^(2006.01)	130360 A2	02.12.2013	CĂLIN GRAȚIAN GEORGE, STR. POLITEHNICII NR. 3, BL. 9, SC. 5, ET. 8, AP. 77, SECTOR 6, BUCUREȘTI, B, RO	50
a 2013 00952	F02F 11/00 ^(2006.01)	130361 A0	03.02.2014	ROSEAL S.A., STR.NICOLAE BĂLCESCU NR.5/A, ODORHEIU SECUIESC, HR, RO	50
a 2013 00960	B63C 11/00 ^(2006.01)	130343 A2	04.12.2013	TATU E. GABRIEL ALEXANDRU, CALEA MOȘILOR NR.268, BL.14, SC.3, AP.88, SECTOR 2, BUCUREȘTI, B, RO	39

Număr cerere de brevet	Clasa internațională	Număr de publicare	Data depozit	Solicitant	Pag.
a 2013 00961	G01N 27/00 ^{(2006.01),} G01N 27/02 ^(2006.01)	130377 A2	04.12.2013	INSTITUTUL NAȚIONAL DE CERCETARE-DEZVOLTARE PENTRU MAȘINI ȘI INSTALAȚII DESTINATE AGRICULTURII ȘI INDUSTRIEI ALIMENTARE, - INMA, BD.ION IONESCU DE LA BRAD NR.6, SECTOR 1, BUCUREȘTI, B, RO	59
a 2013 00962	C05F 9/02 ^{(2006.01),} C05F 17/00 ^(2006.01)	130347 A2	04.12.2013	INSTITUTUL NAȚIONAL DE CERCETARE- DEZVOLTARE PENTRU OPTOELECTRONICĂ - INOE 2000 - FILIALA INSTITUTUL DE CERCETĂRI PENTRU, HIDRAULICĂ ȘI PNEUMATICĂ, STR.CUȚITUL DE ARGINT NR.14, SECTOR 4, BUCUREȘTI, B, RO	42
a 2013 00973	A01B 59/06 ^(2006.01)	130292 A2	09.12.2013	INSTITUTUL NAȚIONAL DE CERCETARE-DEZVOLTARE PENTRU MAȘINI ȘI INSTALAȚII DESTINATE AGRICULTURII ȘI INDUSTRIEI ALIMENTARE, - INMA, BD.ION IONESCU DE LA BRAD NR.6, SECTOR 1, BUCUREȘTI, B, RO	12
a 2013 00979	B29C 47/12 ^(2006.01)	130336 A2	11.12.2013	UNIVERSITATEA POLITEHNICA DIN TIMIȘOARA, PIAȚA VICTORIEI NR.2, TIMIȘOARA, TM, RO	36
a 2013 00980	B23Q 3/00 ^{(2006.01),} B24C 5/00 ^(2006.01)	130329 A2	11.12.2013	INSTITUTUL NAȚIONAL DE CERCETARE- DEZVOLTARE ÎN SUDURĂ ȘI ÎNCERCĂRI DE MATERIALE - ISIM TIMIȘOARA, BD.MIHAI VITEAZUL NR. 30, TIMIȘOARA, TM, RO	31
a 2013 00982	A01B 59/00 ^(2006.01)	130291 A2	11.12.2013	INSTITUTUL NAȚIONAL DE CERCETARE-DEZVOLTARE PENTRU MAȘINI ȘI INSTALAȚII DESTINATE AGRICULTURII ȘI INDUSTRIEI ALIMENTARE, - INMA, BD.ION IONESCU DE LA BRAD NR.6, SECTOR 1, BUCUREȘTI, B, RO	11
a 2013 00983	C02F 3/00 ^(2006.01)	130346 A2	11.12.2013	ICHIM IERONIM, ȘOSEAUA NAȚIONALĂ NR. 194 BL. D SC. D ET. 7 AP. 28, IAȘI, IS, RO	41
a 2013 00986	B24B 5/42 ^{(2006.01),} B23Q 7/14 ^(2006.01)	130330 A2	12.12.2013	MARVIT S.P.A., VIA DELL'INDUSTRIA 3 FRAZIONE STAZIONE, OSIMO (AN), IT	32
a 2013 00991	A01F 29/02 ^(2006.01)	130297 A2	16.12.2013	INSTITUTUL NAȚIONAL DE CERCETARE-DEZVOLTARE PENTRU MAȘINI ȘI INSTALAȚII DESTINATE AGRICULTURII ȘI INDUSTRIEI ALIMENTARE, - INMA, BD.ION IONESCU DE LA BRAD NR.6, SECTOR 1, BUCUREȘTI, B, RO	14

Număr cerere de brevet	Clasa internațională	Număr de publicare	Data depozit	Solicitant	Pag.
a 2013 00992	A01D 34/06 ^(2006.01)	130296 A2	16.12.2013	INSTITUTUL NAȚIONAL DE CERCETARE-DEZVOLTARE PENTRU MAȘINI ȘI INSTALAȚII DESTINATE AGRICULTURII ȘI INDUSTRIEI ALIMENTARE, - INMA, BD.ION IONESCU DE LA BRAD NR.6, SECTOR 1, BUCUREȘTI, B, RO	14
a 2013 00994	A63B 63/02 ^(2006.01) , A63B 67/10 ^(2006.01)	130326 A2	16.12.2013	UNIVERSITATEA "ȘTEFAN CEL MARE" DIN SUCEAVA, STR.UNIVERSITĂȚII NR.13, SUCEAVA, SV, RO	30
a 2013 00995	G01B 11/02 ^(2006.01) , G01B 11/14 ^(2006.01) , A63B 5/16 ^(2006.01)	130374 A2	16.12.2013	UNIVERSITATEA "ȘTEFAN CEL MARE" DIN SUCEAVA, STR. UNIVERSITĂȚII NR.13, SUCEAVA, SV, RO	58
a 2013 01001	A61F 2/24 ^(2006.01)	130311 A2	17.12.2013	MICU CONSTANTIN ANTON, STR. SPERANȚEI NR. 38, SECTOR 2, BUCUREȘTI, B, RO; CRISTEA ȘTEFAN, STR. PICTOR ISCOVESCU NR. 15, SECTOR 1, BUCUREȘTI, B, RO; ȘERBAN COSTIN, BD. 1 MAI NR. 43, BL. C17, SC. A, ET. 2, AP. 7, SECTOR 2, BUCUREȘTI, B, RO	23
a 2013 01002	A61B 17/17 ^(2006.01) , A61F 2/46 ^(2006.01)	130310 A2	17.12.2013	MICU CONSTANTIN ANTON, STR. SPERANȚEI NR. 38, SECTOR 2, BUCUREȘTI, B, RO; CRISTEA ȘTEFAN, STR. PICTOR ISCOVESCU NR. 15, SECTOR 1, BUCUREȘTI, B, RO; ȘERBAN COSTIN, BD. 1 MAI NR. 43, BL. C17, SC. A, ET. 2, AP. 7, SECTOR 2, BUCUREȘTI, B, RO; BUȚȘAN CONSTANTIN, STR. MAȘINA DE PÂINE NR.10, BL. R30, SC. 2, ET. 4, AP. 63, SECT.2, BUCUREȘTI, B, RO	22
a 2013 01005	A61K 36/70 ^(2006.01)	130321 A2	17.12.2013	UNIVERSITATEA DE MEDICINĂ ȘI FARMACIE "CAROL DAVILA" DIN BUCUREȘTI, STR.DIONISIE LUPU NR.37, SECTOR 1, BUCUREȘTI, B, RO	27
a 2013 01009	B29B 17/02 ^(2006.01) , B23B 27/14 ^(2006.01)	130335 A2	18.12.2013	POPESCU DANIEL, STR.DEZROBIRII NR.12, BL.E5, SC.3, AP.9, CRAIOVA, DJ, RO; BUZATU DUMITRU ȘTEFAN, CALEA BUCUREȘTI NR.42, BL.P4, SC.1, ET.6, AP.34, CRAIOVA, DJ, RO; CHERCIU MIRELA, BD.CAROL I NR.16, CRAIOVA, DJ, RO	35
a 2013 01025	F16D 13/46 ^(2006.01) , F16D 13/14 ^(2006.01)	130370 A2	20.12.2013	INSTITUTUL NAȚIONAL DE CERCETARE- DEZVOLTARE PENTRU INGINERIE ELECTRICĂ ICPE - CA, SPLAIUL UNIRII NR.313, SECTOR 3, BUCUREȘTI, B, RO	56

Număr cerere de brevet	Clasa internațională	Număr de publicare	Data depozit	Solicitant	Pag.
a 2013 01030	C05F 11/10 ^(2006.01)	129454 A3	20.12.2013	PIRTEA IOAN, STR. IRLANDA NR. 57, BL. 129, ET. 2, AP. 5, TIMIȘOARA, TM, RO; PIRTEA IOANA-MARILENA, STR. SFINȚII APOSTOLI PETRU ȘI PAVEL NR. 35B, ET. 3, AP. 7, TIMIȘOARA, TM, RO; PRODEA DIANA-CONSTANDINA, STR. PERLEI NR. 43, BL. 203, AP. 11, TIMIȘOARA, TM, RO; PIRTEA CODRUȚA, STR. MARTIR SILVIU MOTOHON NR. 57, BL. 129, ET.2, AP. 5, TIMIȘOARA, TM, RO	42
a 2013 01034	B23K 26/38 ^(2006.01)	129866 A3	20.12.2013	EULAC LASER SRL, STR. SUCEVEI NR. 14, ORADEA, BH, RO	31
a 2013 01041	A63B 5/10 ^(2006.01)	130325 A2	24.12.2013	RÂPAȘ ADRIAN, STR. DUNĂRII, BL. D2, AP. 11, ET. 3, ROȘIORI DE VEDE, TR, RO	29
a 2013 01044	A61L 2/00 ^(2006.01) , B01J 23/00 ^(2006.01) , C23C 16/00 ^(2006.01)	130322 A2	30.12.2013	AEG PROGRESIV S.R.L., STR.NUCȘOARA NR.6, BL.42, SC.E, ET.1, AP.70, SECTOR 6, BUCUREȘTI, B, RO	27
a 2013 01045	F04C 27/02 ^(2006.01) , F04B 27/04 ^(2006.01)	130368 A2	30.12.2013	TOROK ARPAD, STR. TRANSILVANIEI NR. 29, BL. B54, AP. 54, ORADEA, BH, RO	54
a 2014 00246	B25J 15/00 ^(2006.01)	130331 A0	31.03.2014	UNIVERSITATEA "TRANSILVANIA" DIN BRAȘOV, BD.EROILOR NR.29, BRAȘOV, BV, RO	32
a 2014 00383	A61K 9/06 ^(2006.01)	130315 A0	22.05.2014	VĂDUVA RADU-ILIE, STR. ABRUD NR. 38B, SECTOR 1, BUCUREȘTI, B, RO	25
a 2014 00392	A01N 25/02 ^(2006.01)	130298 A0	27.05.2014	TESO SPEC S.R.L., STR. MUNCII NR. 53, PARTER, FUNDULEA, CL, RO	15
a 2014 00552	A61K 8/98 ^(2006.01)	130314 A0	18.07.2014	IONESCU DANIELA-SMARANDA, STR.CANTONULUI NR.2A, ORADEA, BH, RO	25
a 2014 00605	A01B 79/00 ^(2006.01) , A01B 1/00 ^(2006.01) , C05G 3/00 ^(2006.01)	130293 A0	08.08.2014	COMAN ALEXANDRU, STR. BUCUR NR. 2, SC. A, ET. 1, AP. 1, SECTOR 4, BUCUREȘTI, B, RO; SABĂU IOAN, STR. DR. ZAHARIA PETRESCU NR. 8, AP. 1, SECTOR 5, BUCUREȘTI, B, RO; DINCĂ LUCIAN CONSTANTIN, STR. FĂGETULUI NR. 59, BRAȘOV, BV, RO; BARBU CONSTANTIN HORIA, BD. MIHAI VITEAZU NR. 11B, AP. 13, SC. B, SIBIU, SB, RO	12

Număr cerere de brevet	Clasa internațională	Număr de publicare	Data depozit	Solicitant	Pag.
a 2014 00613	A47G 19/22 ^{(2006.01),} G06K 9/00 ^{(2006.01),} G08C 17/02 ^(2006.01)	130300 A0	12.08.2014	BREZULIANU ADRIAN IULIAN, STR. HAN TĂTAR NR. 4, BL. 360A, ET. 1, AP. 3, IAȘI, IS, RO; HAGAN MARIUS GHEORGHE, NR. 162, VĂLENII ȘOMCUȚEI, MM, RO; ARGHION CRISTIAN, STR. PARCULUI NR. 8, BL. E24, SC. A, AP. 7, IAȘI, IS, RO; URSULEAN MAGDA, STR. GRIGORE URECHE NR. 3, BL. SONTU, ET. III, AP. 10, IAȘI, IS, RO	16
a 2014 00614	A61B 5/00 ^{(2006.01),} H02N 11/00 ^(2006.01)	130305 A0	12.08.2014	BREZULIANU ADRIAN IULIAN, STR. HAN TĂTAR NR. 4, BL. 360A, ET. 1, AP. 3, IAȘI, IS, RO; HAGAN MARIUS GHEORGHE, NR. 162, VĂLENII ȘOMCUȚEI, MM, RO; ARGHION CRISTIAN, STR. PARCULUI NR. 8, BL. E24, SC. A, AP. 7, IAȘI, IS, RO; URSULEAN MAGDA, STR. GRIGORE URECHE NR. 3, BL. SONTU, ET. III, AP. 10, IAȘI, IS, RO	19
a 2014 00645	F28C 3/04 ^{(2006.01),} E03B 3/34 ^(2006.01)	130373 A0	25.08.2014	NEGUȚ NECULAI, STR. SCARLAT LAMBRINO NR. 4 PIPERA, VOLUNTARI, IF, RO	58
a 2014 00678	A61B 1/267 ^(2006.01)	130303 A0	05.09.2014	MEDINSYS S.R.L., CALEA UNIRII NR.32, CRAIOVA, DJ, RO	18
a 2014 00700	C22C 19/03 ^{(2006.01),} C22C 1/04 ^{(2006.01),} H01F 1/08 ^(2006.01)	130354 A0	19.09.2014	UNIVERSITATEA TEHNICĂ DIN CLUJ-NAPOCA, STR.MEMORANDUMULUI NR.28, CLUJ- NAPOCA, CJ, RO	46
a 2014 00715	A61N 2/00 ^{(2006.01),} A61N 2/02 ^(2006.01)	130324 A2	21.03.2013	VLĂDILĂ BOGDAN CONSTANTIN, STR. ANASTASIE PANU NR. 10, BL. B7, SC. 2, AP. 55, SECTOR 3, BUCUREȘTI, B, RO	28
a 2014 00754	B09B 1/00 ^{(2006.01),} B01D 43/00 ^{(2006.01),} C02F 1/00 ^{(2006.01),} C02F 11/00 ^{(2006.01),} C05F 17/00 ^(2006.01)	130328 A2	22.03.2013	DEPURAQUE S.R.L., VIA PRIMO MAZZOLARI S.C., CHIETI, IT	31
a 2014 00760	B60R 21/20 ^(2006.01)	130341 A0	13.10.2014	WINZINGER EDUARD, STR. VICTORIEI NR. 21, GURA HUMORULUI, SV, RO	38
a 2014 00791	H01Q 1/36 ^(2006.01)	130380 A0	27.10.2014	UNIVERSITATEA "TRANSILVANIA" DIN BRAȘOV, BD. EROILOR NR.29, BRAȘOV, BV, RO	61
a 2014 00804	A61B 5/16 ^(2006.01)	130309 A0	28.10.2014	MEDICAL SCIENCE S.R.L., STR. SOMEȘULUI NR. 31F, SAT FLOREȘTI, COMUNA FLOREȘTI, CJ, RO	22
a 2014 00893	F24H 1/16 ^(2006.01)	130371 A0	20.11.2014	FARCAȘ ADRIAN, STR. DIMITRIE CANTEMIR NR. 4, BL. A2, ET. 7, AP. 29, ORADEA, BH, RO	56

Număr cerere de brevet	Clasa internațională	Număr de publicare	Data depozit	Solicitant	Pag.
a 2014 00908	C08L 29/04 ^(2006.01)	130349 A0	25.11.2014	INSTITUTUL NAȚIONAL DE CERCETARE-DEZVOLTARE PENTRU CHIMIE ȘI PETROCHIMIE - ICECHIM, SPLAIUL INDEPENDENȚEI NR.202, SECTOR 6, BUCUREȘTI, B, RO	44
a 2014 00976	F03D 7/02 ^(2006.01) , F03D 3/04 ^(2006.01) , F03D 9/00 ^(2006.01)	130363 A0	11.12.2014	UNIVERSITATEA "TRANSILVANIA" DIN BRAȘOV, BD.EROILOR NR.29, BRAȘOV, BV, RO	52
a 2014 00977	F03D 7/02 ^(2006.01) , F03D 3/04 ^(2006.01) , F03D 11/04 ^(2006.01) , F03D 9/00 ^(2006.01)	130364 A0	11.12.2014	UNIVERSITATEA "TRANSILVANIA" DIN BRAȘOV, BD. EROILOR NR.29, BRAȘOV, BV, RO	52
a 2014 00983	B02C 18/00 ^(2006.01) , B03B 9/06 ^(2006.01) , B03B 5/00 ^(2006.01) , C08F 257/02 ^(2006.01) , B07B 1/46 ^(2006.01)	130327 A0	15.12.2014	VP HOLDING MANAGEMENT SYSTEM S.R.L. - CENTRUL DE CERCETARE- DEZVOLTARE VP HOLDING, BD. IULIU MANIU NR. 7, BL. A, ET. 1, AP. 0, SECTOR 6, BUCUREȘTI, B, RO	30
a 2014 00984	B60K 1/04 ^(2006.01) , B62D 31/00 ^(2006.01) , B62D 47/00 ^(2006.01) , B60L 11/18 ^(2006.01) , H01M 10/04 ^(2006.01)	130340 A0	15.12.2014	VP HOLDING MANAGEMENT SYSTEM S.R.L. - CENTRUL DE CERCETARE- DEZVOLTARE VP HOLDING, BD. IULIU MANIU NR. 7, BL. A, ET. 1, AP. 0, SECTOR 6, BUCUREȘTI, B, RO	38
a 2014 01004	A61B 5/11 ^(2006.01) , G08B 25/10 ^(2006.01)	130308 A0	18.12.2014	BREZULIANU ADRIAN, STR.HAN TĂȚAR NR.4, BL.360A, ET.1, AP.3, IAȘI, IS, RO; HĂGAN MARIUS GHEORGHE, SAT VĂLENII ȘOMCUȚEI NR. 162, ȘOMCUȚA MARE, MM, RO; AGHION CRISTIAN, STR. PARCULUI NR. 8, BL. T24, SC. A, AP. 7, IAȘI, IS, RO; ONOFREI PAULA, STR. MIHAIL SADOVEANU NR. 50, FĂLTICENI, SV, RO	21
a 2014 01005	A61B 5/0205 ^(2006.01)	130306 A0	18.12.2014	BREZULIANU ADRIAN, STR.HAN TĂȚAR NR.4, BL.360A, ET.1, AP.3, IAȘI, IS, RO; HĂGAN MARIUS GHEORGHE, SAT VĂLENII ȘOMCUȚEI NR. 162, ȘOMCUȚA MARE, MM, RO; AGHION CRISTIAN, STR. PARCULUI NR. 8, BL. T24, SC. A, AP. 7, IAȘI, IS, RO; ONOFREI PAULA, STR. MIHAIL SADOVEANU NR. 50, FĂLTICENI, SV, RO	20
a 2014 01011	A61F 9/00 ^(2006.01) , A61N 1/18 ^(2006.01) , A61N 5/06 ^(2006.01) , A61H 39/00 ^(2006.01)	130313 A0	19.12.2014	GODEANU EMIL, STR.ÎMPĂRATUL TRAIAN BL.K10, SC.1, AP.1, CRAIOVA, DJ, RO; GODEANU MIHAELA, STR. ÎMPĂRATUL TRAIAN, BL. K10, AP. 1, CRAIOVA, DJ, RO	24
a 2015 00002	A61B 1/267 ^(2006.01) , A61B 1/04 ^(2006.01)	130304 A0	05.01.2015	UNIVERSITATEA "LUCIAN BLAGA" DIN SIBIU, BD.VICTORIEI NR.10, SIBIU, SB, RO	19

Număr cerere de brevet	Clasa internațională	Număr de publicare	Data depozit	Solicitant	Pag.
a 2015 00011	A47J 17/02 ^(2006.01)	130302 A0	14.01.2015	FILIPESCU RADU, STR. AUREL VLAICU NR. 107, ET. 4, AP. 25, SECTOR2, BUCUREȘTI, B, RO	18
a 2015 00037	A61N 1/32 ^(2006.01)	130323 A0	19.01.2015	TRUȘCULESCU NELUȚA, STR. C.I.NOTTARA NR. 9, TIMIȘOARA, TM, RO; TRUȘCULESCU DAN, STR. C.I.NOTTARA NR. 9, TIMIȘOARA, TM, RO; CHILINȚAN MIRCEA ANTON, STR. MESTEACĂNULUI NR.51-53, DUMVRĂVIȚA, TM, RO; CHILINȚAN ROXANA ELENA, STR. MESTEACĂNULUI NR. 51-53, DUMBRĂVIȚA, TM, RO; CIMPONERIU ANDREI ȘTEFAN, STR. GH. LAZĂR NR. 21, SC. B, AP. 12, TIMIȘOARA, TM, RO	28
a 2015 00039	B62D 21/06 ^(2006.01)	130342 A0	20.01.2015	VENQO ENGINEERING S.R.L., STR. BUCIUM NR. 34, PARTER, IAȘI, IS, RO	39
a 2015 00043	B60G 15/04 ^(2006.01) , B60G 17/015 ^(2006.01)	130339 A0	22.01.2015	VENQO ENGINEERING S.R.L., STR. BUCIUM NR. 34, PARTER, IAȘI, IS, RO	37
a 2015 00073	F16B 23/00 ^(2006.01)	130369 A0	03.02.2015	GOGU OVIDIU ȘTEFAN, STR. SCARLAT TÂRNĂVITU, BL. 11, AP. 7, FOCȘANI, VN, RO	55
a 2015 00075	B65F 3/28 ^(2006.01) , B65F 3/20 ^(2006.01) , B65F 3/02 ^(2006.01) , B60R 17/02 ^(2006.01)	130344 A0	04.02.2015	CAUNII IULIA-VERONICA, DRUMUL VALEA DOFTANEI NR. 39, SECTOR 6, BUCUREȘTI, B, RO; BROASCA IONUȚ-CĂTĂLIN, STR. MĂRULUI NR. 4BIS, SAT LACU SĂRAT, BRĂILA, BR, RO; DEHELEAN DAN, ALEEA FLORIN CIUNGAN NR. 1, BL. 69, ET. 4, AP. 24, SECTOR 3, BUCUREȘTI, B, RO; MANCIU CHRISTIAN-ROBERT, STR. OCTAVIAN GOGA, BL. 2, SC. C, ET.3, AP. 10, TIMIȘOARA, TM, RO	40
a 2015 00089	A61B 5/053 ^(2006.01)	130307 A0	10.02.2015	GODEANU EMIL, STR. ÎMPĂRATUL TRAIAN NR.206, BL.K 10, SC.1, AP.1, CRAIOVA, DJ, RO; GODEANU MIHAELA, STR. ÎMPĂRATUL TRAIAN, BL. K10, AP. 1, CRAIOVA, DJ, RO	21
a 2015 00104	E21D 17/02 ^(2006.01)	130358 A0	16.02.2015	DOGARIU LUCIAN, STR. CLUCERULUI NR. 1, BL. 40, SC.D, AP. 124, ET. 8, SECTOR 1, BUCUREȘTI, B, RO; CALOTĂ AUGUSTINA MARIA, STR. CLUCERULUI NR. 1, BL. 40, SC. D, ET. 8, AP. 127, SECTOR 1, BUCUREȘTI, B, RO	48
a 2015 00116	F24H 9/14 ^(2006.01) , F23N 5/02 ^(2006.01)	130372 A0	17.02.2015	CHIRIECI CRISTIAN CONSTANTIN, ȘOS. GIURGIULUI NR. 259, 1 DECEMBRIE, IF, RO	57

Număr cerere de brevet	Clasa internațională	Număr de publicare	Data depozit	Solicitant	Pag.
a 2015 00120	F02B 43/00 ^{(2006.01),} F02G 3/02 ^(2006.01)	130359 A0	19.02.2015	BĂRBUȚ MARIN, CALEA BUCUREȘTI NR. 162. BL. 6, SC. A, AP. 12, CRAIOVA, DJ, RO	49
a 2015 00124	A61K 35/644 ^(2015.01)	130319 A0	19.02.2015	POPESCU VIOLETA CARMEN, STR. SOLDAT ENE MODORAN NR. 14, BL. M185, SC. 1, AP. 11, ET. 2, SECTOR 5, BUCUREȘTI, B, RO; CRIȘAN IULIANA, ALEEA FETEȘTI NR. 16, BL. M9, AP. 97, SECTOR 3, BUCUREȘTI, B, RO; ABBAS HAZEM, BD. DECÉBAL NR. 14, BL. S6, SC. 3, ET. 7, AP. 65, SECTOR 3, BUCUREȘTI, B, RO; LUPULIASA DUMITRU, STR. GEN. IOAN CULCER NR. 28A, SECTOR 6, BUCUREȘTI, B, RO	26
a 2015 00131	A61F 2/28 ^{(2006.01),} A61F 2/30 ^(2006.01)	130312 A0	23.02.2015	ORBAN HORIA BOGDAN, STR. TRESTIANA NR. 1A, BL. 8A, SC. C, AP. 108, SECTOR 4, BUCUREȘTI, B, RO; STAN GABRIEL, STR. GHEORGHE DEM TEODORESCU NR. 11D, BL. 11D, SC. 1, AP. 7-1, SECTOR 3, BUCUREȘTI, B, RO	23
a 2015 00132	E21C 41/00 ^{(2006.01),} E21C 41/16 ^(2006.01)	130357 A0	23.02.2015	ZOLLER CAROL LAURENȚIU, STR.22 DECEMBRIE NR.9, PETROȘANI, HD, RO; ZOLLER IOSIF LIVIU, STR.1 DECEMBRIE 1918, BL.74, SC.1, ET.5, AP.20, COD 332012, PETROȘANI, HD, RO; COSTINAȘ SORINA, BD. UVERTURII NR. 8, BL. C2, SC. 4, ET. 3, AP. 111, SECTOR 6, BUCUREȘTI, B, RO; COSTINAȘ PETRU VASILE, BD. UVERTURII NR. 8, SC. 4, ET. 3, AP. 111, SECTOR 6, BUCUREȘTI, B, RO	48
a 2015 00133	B42C 11/00 ^{(2006.01),} B42C 19/08 ^{(2006.01),} B65H 1/06 ^(2006.01)	130337 A0	24.02.2015	PERGAMON RD SRL, STR. CÂMPENEȘTI NR. 3/B, APAHIDA, CJ, RO	36
a 2015 00134	A01C 11/02 ^{(2006.01),} A01G 9/02 ^(2006.01)	130295 A0	24.02.2015	UNIVERSITATEA DE ȘTIINȚE AGRICOLE ȘI MEDICINĂ VETERINARĂ "ION IONESCU DE LA BRAD" DIN IAȘI, ALEEA MIHAIL SADOVEANU NR.3, IAȘI, IS, RO	13
a 2015 00135	B44C 5/04 ^{(2006.01),} B44D 2/00 ^{(2006.01),} B44F 7/00 ^(2006.01)	130338 A0	25.02.2015	CHIȘU AURELIA, STR. BRAȘOV NR. 5, AP. 2, CLUJ-NAPOCA, CJ, RO	37
a 2015 00144	A24B 15/00 ^{(2006.01),} A24F 13/04 ^{(2006.01),} A24F 13/06 ^(2006.01)	130299 A0	26.02.2015	UNGUREANU EDUARD VALENTIN, STR. ZONA BAZAR, BL. 2C, AP. 2, PARTER, BUZĂU, BZ, RO	15

Cereri de brevet de invenție publicate conform art. 23, din Legea nr. 64/1991, republicată, și Regulii 27(1), din HGR nr. 547/2008, aranjate în ordine alfabetică, după numele/denumirea solicitantului

Solicitant	Clasa internațională	Număr de publicare	Număr cerere de brevet	Data depozit	Pag.
AEG PROGRESIV S.R.L., STR.NUCȘOARA NR.6, BL.42, SC.E, ET.1, AP.70, SECTOR 6, BUCUREȘTI, B, RO	A61L 2/00 ^(2006.01) ; B01J 23/00 ^(2006.01) ; C23C 16/00 ^(2006.01)	130322 A2	a 2013 01044	30.12.2013	27
BĂRBUȚ MARIN, CALEA BUCUREȘTI NR. 162. BL. 6, SC. A, AP. 12, CRAIOVA, DJ, RO	F02B 43/00 ^(2006.01) ; F02G 3/02 ^(2006.01)	130359 A0	a 2015 00120	19.02.2015	49
BEIA CONSULT INTERNATIONAL SRL, STR. POIANA NARCISELOR NR.12, ET.1, AP.3, SECTOR 1, BUCUREȘTI, B, RO	F03B 15/06 ^(2006.01) ; G06F 17/00 ^(2006.01)	130362 A2	a 2013 00544	18.07.2013	51
BREZULIANU ADRIAN IULIAN, STR. HAN TĂȚAR NR. 4, BL. 360A, ET. 1, AP. 3, IAȘI, IS, RO; HAGAN MARIUS GHEORGHE, NR. 162, VĂLENII ȘOMCUȚEI, MM, RO; ARGHION CRISTIAN, STR. PARCULUI NR. 8, BL. E24, SC. A, AP. 7, IAȘI, IS, RO; URSULEAN MAGDA, STR. GRIGORE URECHE NR. 3, BL. SONTU, ET. III, AP. 10, IAȘI, IS, RO	A61B 5/00 ^(2006.01) ; H02N 11/00 ^(2006.01)	130305 A0	a 2014 00614	12.08.2014	19
BREZULIANU ADRIAN IULIAN, STR. HAN TĂȚAR NR. 4, BL. 360A, ET. 1, AP. 3, IAȘI, IS, RO; HAGAN MARIUS GHEORGHE, NR. 162, VĂLENII ȘOMCUȚEI, MM, RO; ARGHION CRISTIAN, STR. PARCULUI NR. 8, BL. E24, SC. A, AP. 7, IAȘI, IS, RO; URSULEAN MAGDA, STR. GRIGORE URECHE NR. 3, BL. SONTU, ET. III, AP. 10, IAȘI, IS, RO	A47G 19/22 ^(2006.01) ; G06K 9/00 ^(2006.01) ; G08C 17/02 ^(2006.01)	130300 A0	a 2014 00613	12.08.2014	16
BREZULIANU ADRIAN, STR.HAN TĂȚAR NR.4, BL.360A, ET.1, AP.3, IAȘI, IS, RO; HĂGAN MARIUS GHEORGHE, SAT VĂLENII ȘOMCUȚEI NR. 162, ȘOMCUȚA MARE, MM, RO; AGHION CRISTIAN, STR. PARCULUI NR. 8, BL. T24, SC. A, AP. 7, IAȘI, IS, RO; ONOFREI PAULA, STR. MIHAIL SADOVEANU NR. 50, FĂLTICENI, SV, RO	A61B 5/11 ^(2006.01) ; G08B 25/10 ^(2006.01)	130308 A0	a 2014 01004	18.12.2014	21
BREZULIANU ADRIAN, STR.HAN TĂȚAR NR.4, BL.360A, ET.1, AP.3, IAȘI, IS, RO; HĂGAN MARIUS GHEORGHE, SAT VĂLENII ȘOMCUȚEI NR. 162, ȘOMCUȚA MARE, MM, RO; AGHION CRISTIAN, STR. PARCULUI NR. 8, BL. T24, SC. A, AP. 7, IAȘI, IS, RO; ONOFREI PAULA, STR. MIHAIL SADOVEANU NR. 50, FĂLTICENI, SV, RO	A61B 5/0205 ^(2006.01)	130306 A0	a 2014 01005	18.12.2014	20

Solicitant	Clasa internațională	Număr de publicare	Număr cerere de brevet	Data depozit	Pag.
CĂLIN GRAȚIAN GEORGE, STR. POLITEHNICII NR. 3, BL. 9, SC. 5, ET. 8, AP. 77, SECTOR 6, BUCUREȘTI, B, RO	F02F 1/00 ^(2006.01) ; B23P 6/00 ^(2006.01)	130360 A2	a 2013 00945	02.12.2013	50
CAUNII IULIA-VERONICA, DRUMUL VALEA DOFTANEI NR. 39, SECTOR 6, BUCUREȘTI, B, RO; BROASCA IONUȚ-CĂTĂLIN, STR. MĂRULUI NR. 4BIS, SAT LACU SĂRAT, BRĂILA, BR, RO; DEHELEAN DAN, ALEEA FLORIN CIUNGAN NR. 1, BL. 69, ET. 4, AP. 24, SECTOR 3, BUCUREȘTI, B, RO; MANCIU CHRISTIAN-ROBERT, STR. OCTAVIAN GOGA, BL. 2, SC. C, ET.3, AP. 10, TIMIȘOARA, TM, RO	B65F 3/28 ^(2006.01) ; B65F 3/20 ^(2006.01) ; B65F 3/02 ^(2006.01) ; B60R 17/02 ^(2006.01)	130344 A0	a 2015 00075	04.02.2015	40
CHIRIECI CRISTIAN CONSTANTIN, ȘOS. GIURGIULUI NR. 259, 1 DECEMBRIE, IF, RO	F24H 9/14 ^(2006.01) ; F23N 5/02 ^(2006.01)	130372 A0	a 2015 00116	17.02.2015	57
CHIȘU AURELIA, STR. BRAȘOV NR. 5, AP. 2, CLUJ-NAPOCA, CJ, RO	B44C 5/04 ^(2006.01) ; B44D 2/00 ^(2006.01) ; B44F 7/00 ^(2006.01)	130338 A0	a 2015 00135	25.02.2015	37
COMAN ALEXANDRU, STR. BUCUR NR. 2, SC. A, ET. 1, AP. 1, SECTOR 4, BUCUREȘTI, B, RO; SABĂU IOAN, STR. DR. ZAHARIA PETRESCU NR. 8, AP. 1, SECTOR 5, BUCUREȘTI, B, RO; DINCĂ LUCIAN CONSTANTIN, STR. FĂGETULUI NR. 59, BRAȘOV, BV, RO; BARBU CONSTANTIN HORIA, BD. MIHAI VITEAZU NR. 11B, AP. 13, SC. B, SIBIU, SB, RO	A01B 79/00 ^(2006.01) ; A01B 1/00 ^(2006.01) ; C05G 3/00 ^(2006.01)	130293 A0	a 2014 00605	08.08.2014	12
DEPURAQUE S.R.L., VIA PRIMO MAZZOLARI S.C., CHIETI, IT	B09B 1/00 ^(2006.01) ; B01D 43/00 ^(2006.01) ; C02F 1/00 ^(2006.01) ; C02F 11/00 ^(2006.01) ; C05F 17/00 ^(2006.01)	130328 A2	a 2014 00754	22.03.2013	31
DOGARIU LUCIAN, STR. CLUCERULUI NR. 1, BL. 40, SC.D, AP. 124, ET. 8, SECTOR 1, BUCUREȘTI, B, RO; CALOTĂ AUGUSTINA MARIA, STR. CLUCERULUI NR. 1, BL. 40, SC. D, ET. 8, AP. 127, SECTOR 1, BUCUREȘTI, B, RO	E21D 17/02 ^(2006.01)	130358 A0	a 2015 00104	16.02.2015	48
DOMOKOS ȘTEFAN, ALEEA PIETROASELE, BL. D3, SC. C, AP. 6, ET. 2, BUZĂU, BZ, RO	G01K 7/00 ^(2006.01) ; G01R 19/00 ^(2006.01) ; G01R 27/02 ^(2006.01) ; G01N 21/41 ^(2006.01)	130376 A2	a 2013 00679	12.09.2013	59
EULAC LASER SRL, STR. SUCEVEI NR. 14, ORADEA, BH, RO	B23K 26/38 ^(2006.01)	129866 A3	a 2013 01034	20.12.2013	31
F-SECURE CORPORATION, TAMMASAARENKATU 7, PL 24, HELSINKI, FI	G06F 21/00 ^(2006.01) ; G06F 21/55 ^(2013.01) ; G06F 21/56 ^(2013.01)	130379 A2	a 2013 00848	29.03.2012	60

Solicitant	Clasa internațională	Număr de publicare	Număr cerere de brevet	Data depozit	Pag.
FARCAȘ ADRIAN, STR. DIMITRIE CANTEMIR NR. 4, BL. A2, ET. 7, AP. 29, ORADEA, BH, RO	F24H 1/16 ^(2006.01)	130371 A0	a 2014 00893	20.11.2014	56
FILIPESCU RADU, STR. AUREL VLAICU NR. 107, ET. 4, AP. 25, SECTOR2, BUCUREȘTI, B, RO	A47J 17/02 ^(2006.01)	130302 A0	a 2015 00011	14.01.2015	18
FLOW METER S.R.L., STR.CIURCHI NR.146-150, IAȘI, IS, RO	G01F 25/00 ^(2006.01)	130375 A2	a 2013 00713	30.09.2013	59
GODEANU EMIL, STR.ÎMPĂRATUL TRAIAN NR.206, BL.K 10, SC.1, AP.1, CRAIOVA, DJ, RO; GODEANU MIHAELA, STR. ÎMPĂRATUL TRAIAN, BL. K10, AP. 1, CRAIOVA, DJ, RO	A61B 5/053 ^(2006.01)	130307 A0	a 2015 00089	10.02.2015	21
GODEANU EMIL, STR.ÎMPĂRATUL TRAIAN BL.K10, SC.1, AP.1, CRAIOVA, DJ, RO; GODEANU MIHAELA, STR. ÎMPĂRATUL TRAIAN, BL. K10, AP. 1, CRAIOVA, DJ, RO	A61F 9/00 ^{(2006.01);} A61N 1/18 ^{(2006.01);} A61N 5/06 ^{(2006.01);} A61H 39/00 ^(2006.01)	130313 A0	a 2014 01011	19.12.2014	24
GOGU OVIDIU ȘTEFAN, STR. SCARLAT TÂRNĂVITU, BL. 11, AP. 7, FOCȘANI, VN, RO	F16B 23/00 ^(2006.01)	130369 A0	a 2015 00073	03.02.2015	55
HODODI ANDREI, CALEA ȘERBAN VODĂ NR.270, BL.14, SC.B, ET.6, AP.64, SECTOR 4, BUCUREȘTI, B, RO	C08L 75/04 ^(2006.01)	130350 A2	a 2013 00600	19.08.2013	44
HYDRAMOLD S.R.L., CALEA CHIȘINĂULUI NR. 23, BL. C25, ET. 1, BIROU 4, IAȘI, IS, RO	F04B 47/04 ^(2006.01)	130366 A2	a 2013 00852	15.11.2013	53
HYDRAMOLD S.R.L., CALEA CHIȘINĂULUI NR. 23, BL. C25, ET. 1, BIROU 4, IAȘI, IS, RO	F04B 47/02 ^(2006.01)	130365 A2	a 2013 00851	15.11.2013	53
ICHIM IERONIM, ȘOSEAUA NAȚIONALĂ NR. 194 BL. D SC. D ET. 7 AP. 28, IAȘI, IS, RO	C02F 3/00 ^(2006.01)	130346 A2	a 2013 00983	11.12.2013	41
ICPE - SA, BUCUREȘTI, SPLAIUL UNIRII NR.313, SECT.3, BUCUREȘTI, B, RO	H02K 41/03 ^(2006.01)	130385 A2	a 2013 00775	24.10.2013	64
INSTITUTUL NAȚIONAL DE CERCETARE-DEZVOLTARE PENTRU FIZICA LASERILOR, PLASMEI ȘI RADIĂȚIEI, STR. ATOMIȘTILOR NR.409, MĂGURELE, IF, RO; INSTITUTUL NAȚIONAL DE MICROBIOLOGIE ȘI IMUNOLOGIE CANTACUZINO, SPLAIUL INDEPENDENȚEI NR. 103, SECTOR 5, BUCUREȘTI, B, RO	A61K 35/14 ^(2006.01)	130318 A2	a 2013 00778	25.10.2013	26

Solicitant	Clasa internațională	Număr de publicare	Număr cerere de brevet	Data depozit	Pag.
INSTITUTUL NAȚIONAL DE CERCETARE-DEZVOLTARE PENTRU OPTOELECTRONICĂ - INOE 2000, STR.ATOMIȘTILOR NR.409, MĂGURELE, IF, RO	C23C 4/10 ^(2006.01) ; C23C 14/35 ^(2006.01)	130355 A2	a 2013 00721	03.10.2013	47
INSTITUTUL NAȚIONAL DE CERCETARE-DEZVOLTARE PENTRU CHIMIE ȘI PETROCHIMIE - ICECHIM, SPLAIUL INDEPENDENȚEI NR.202, SECTOR 6, BUCUREȘTI, B, RO	C08L 29/04 ^(2006.01)	130349 A0	a 2014 00908	25.11.2014	44
INSTITUTUL NAȚIONAL DE CERCETARE-DEZVOLTARE PENTRU CHIMIE ȘI PETROCHIMIE - ICECHIM, SPLAIUL INDEPENDENȚEI NR.202, SECTOR 6, BUCUREȘTI, B, RO	C05G 3/00 ^(2006.01)	130348 A2	a 2013 00869	19.11.2013	43
INSTITUTUL NAȚIONAL DE CERCETARE ȘI DEZVOLTARE PENTRU FIZICĂ ȘI INGINERIE NUCLEARĂ "HORIA HULUBEI", STR.REACTORULUI NR.30, MĂGURELE, IF, RO	G01N 33/535 ^(2006.01)	130378 A2	a 2013 00936	28.11.2013	60
INSTITUTUL NAȚIONAL DE CERCETARE-DEZVOLTARE PENTRU MAȘINI ȘI INSTALAȚII DESTINATE AGRICULTURII ȘI INDUSTRIEI ALIMENTARE, - INMA, BD.ION IONESCU DE LA BRAD NR. 6, SECTOR 1, BUCUREȘTI, B, RO	A01C 7/06 ^(2006.01)	130294 A2	a 2013 00816	07.11.2013	13
INSTITUTUL NAȚIONAL DE CERCETARE-DEZVOLTARE PENTRU METALE NEFEROASE ȘI RARE - IMNR, BD.BIRUINȚEI NR.102, PANTELIMON, IF, RO; ANDISOR TERMO S.R.L., STR.CIOCÂRLIEI NR.12, SECTOR 2, BUCUREȘTI, B, RO	B82Y 30/00 ^(2011.01)	130345 A2	a 2013 00899	26.11.2013	40
INSTITUTUL NAȚIONAL DE CERCETARE-DEZVOLTARE PENTRU CHIMIE ȘI PETROCHIMIE - ICECHIM, SPLAIUL INDEPENDENȚEI NR.202, SECTOR 6, BUCUREȘTI, B, RO	C12N 1/12 ^(2006.01)	130353 A2	a 2013 00896	25.11.2013	45
INSTITUTUL NAȚIONAL DE CERCETARE-DEZVOLTARE PENTRU CHIMIE ȘI PETROCHIMIE - ICECHIM, SPLAIUL INDEPENDENȚEI NR.202, SECTOR 6, BUCUREȘTI, B, RO	C12N 1/12 ^(2006.01)	130352 A2	a 2013 00847	14.11.2013	45

Solicitant	Clasa internațională	Număr de publicare	Număr cerere de brevet	Data depozit	Pag.
INSTITUTUL NAȚIONAL DE CERCETARE- DEZVOLTARE PENTRU CHIMIE ȘI PETROCHIMIE - ICECHIM, SPLAIUL INDEPENDENȚEI NR.202, SECTOR 6, BUCUREȘTI, B, RO; UNIVERSITATEA DIN BUCUREȘTI, BD.MIHAIL KOGĂLNICEANU NR.36-46, SECTOR 5, BUCUREȘTI, B, RO; CHIMIGAZ SRL, STR. CARPAȚI NR. 8, MEDIAȘ, SB, RO	C10G 3/00 ^(2006.01) ; C01G 1/00 ^(2006.01)	130351 A2	a 2013 00875	21.11.2013	45
INSTITUTUL NAȚIONAL DE CERCETARE-DEZVOLTARE PENTRU MAȘINI ȘI INSTALAȚII DESTINATE AGRICULTURII ȘI INDUSTRIEI ALIMENTARE, - INMA, BD.ION IONESCU DE LA BRAD NR.6, SECTOR 1, BUCUREȘTI, B, RO	A01D 34/06 ^(2006.01)	130296 A2	a 2013 00992	16.12.2013	14
INSTITUTUL NAȚIONAL DE CERCETARE-DEZVOLTARE PENTRU MAȘINI ȘI INSTALAȚII DESTINATE AGRICULTURII ȘI INDUSTRIEI ALIMENTARE, - INMA, BD.ION IONESCU DE LA BRAD NR.6, SECTOR 1, BUCUREȘTI, B, RO	A01B 59/00 ^(2006.01)	130291 A2	a 2013 00982	11.12.2013	11
INSTITUTUL NAȚIONAL DE CERCETARE- DEZVOLTARE ÎN SUDURĂ ȘI ÎNCERCĂRI DE MATERIALE - ISIM TIMIȘOARA, BD.MIHAI VITEAZUL NR. 30, TIMIȘOARA, TM, RO	B23Q 3/00 ^(2006.01) ; B24C 5/00 ^(2006.01)	130329 A2	a 2013 00980	11.12.2013	31
INSTITUTUL NAȚIONAL DE CERCETARE-DEZVOLTARE PENTRU MAȘINI ȘI INSTALAȚII DESTINATE AGRICULTURII ȘI INDUSTRIEI ALIMENTARE, - INMA, BD.ION IONESCU DE LA BRAD NR.6, SECTOR 1, BUCUREȘTI, B, RO	G01N 27/00 ^(2006.01) ; G01N 27/02 ^(2006.01)	130377 A2	a 2013 00961	04.12.2013	59
INSTITUTUL NAȚIONAL DE CERCETARE- DEZVOLTARE PENTRU INGINERIE ELECTRICĂ ICPE - CA, SPLAIUL UNIRII NR.313, SECTOR 3, BUCUREȘTI, B, RO	F16D 13/46 ^(2006.01) ; F16D 13/14 ^(2006.01)	130370 A2	a 2013 01025	20.12.2013	56
INSTITUTUL NAȚIONAL DE CERCETARE- DEZVOLTARE PENTRU OPTOELECTRONICĂ - INOE 2000 - FILIALA INSTITUTUL DE CERCETĂRI PENTRU, HIDRAULICĂ ȘI PNEUMATICĂ, STR.CUȚITUL DE ARGINT NR.14, SECTOR 4, BUCUREȘTI, B, RO	C05F 9/02 ^(2006.01) ; C05F 17/00 ^(2006.01)	130347 A2	a 2013 00962	04.12.2013	42

Solicitant	Clasa internațională	Număr de publicare	Număr cerere de brevet	Data depozit	Pag.
INSTITUTUL NAȚIONAL DE CERCETARE-DEZVOLTARE PENTRU MAȘINI ȘI INSTALAȚII DESTINATE AGRICULTURII ȘI INDUSTRIEI ALIMENTARE, - INMA, BD.ION IONESCU DE LA BRAD NR.6, SECTOR 1, BUCUREȘTI, B, RO	A01B 59/06 ^(2006.01)	130292 A2	a 2013 00973	09.12.2013	12
INSTITUTUL NAȚIONAL DE CERCETARE-DEZVOLTARE PENTRU MAȘINI ȘI INSTALAȚII DESTINATE AGRICULTURII ȘI INDUSTRIEI ALIMENTARE, - INMA, BD.ION IONESCU DE LA BRAD NR.6, SECTOR 1, BUCUREȘTI, B, RO	A01F 29/02 ^(2006.01)	130297 A2	a 2013 00991	16.12.2013	14
IONESCU DANIELA-SMARANDA, STR.CANTONULUI NR.2A, ORADEA, BH, RO	A61K 8/98 ^(2006.01)	130314 A0	a 2014 00552	18.07.2014	25
LOSAN ROMÂNIA SRL, STR. IOAN CLOPOȚEL NR. 14, BRAȘOV, BV, RO	B27D 5/00 ^(2006.01)	130332 A2	a 2011 01012	10.10.2011	33
LOSAN ROMÂNIA SRL, STR. IOAN CLOPOȚEL NR. 14, BRAȘOV, BV, RO	B27D 5/00 ^(2006.01)	130333 A2	a 2011 01013	10.10.2011	34
LOSAN ROMÂNIA SRL, STR. IOAN CLOPOȚEL NR. 14, BRAȘOV, BV, RO	B27D 5/00 ^(2006.01)	130334 A2	a 2011 01014	10.10.2011	34
MARCO ZANUTTINI, STR. BOBÂLNA NR.20, ARAD, AR, RO; TOTH ANCA IRINA, STR. BOBÂLNA NR. 20, ARAD, AR, RO; TOTH VALERIA, STR. TISMANA NR. 4, ARAD, AR, RO	A47G 33/08 ^(2006.01)	130301 A2	a 2013 00890	20.12.2013	17
MARVIT S.P.A., VIA DELL'INDUSTRIA 3 FRAZIONE STAZIONE, OSIMO (AN), IT	B24B 5/42 ^(2006.01) , B23Q 7/14 ^(2006.01)	130330 A2	a 2013 00986	12.12.2013	32
MEDICAL SCIENCE S.R.L., STR. SOMEȘULUI NR. 31F, SAT FLOREȘTI, COMUNA FLOREȘTI, CJ, RO	A61B 5/16 ^(2006.01)	130309 A0	a 2014 00804	28.10.2014	22
MEDINSYS S.R.L., CALEA UNIRII NR.32, CRAIOVA, DJ, RO	A61B 1/267 ^(2006.01)	130303 A0	a 2014 00678	05.09.2014	18
MICROCOMPUTER SERVICE S.A. CRAIOVA, STR. PĂRULUI NR. 8A-8C, CRAIOVA, DJ, RO	F04C 2/24 ^(2006.01)	130367 A2	a 2013 00941	02.12.2013	54
MICU CONSTANTIN ANTON, STR. SPERANȚEI NR. 38, SECTOR 2, BUCUREȘTI, B, RO; CRISTEA ȘTEFAN, STR. PICTOR ISCOVESCU NR. 15, SECTOR 1, BUCUREȘTI, B, RO; ȘERBAN COSTIN, BD. 1 MAI NR. 43, BL. C17, SC. A, ET. 2, AP. 7, SECTOR 2, BUCUREȘTI, B, RO; BUȘAN CONSTANTIN, STR. MAȘINA DE PÂINE NR.10, BL. R30, SC. 2, ET. 4, AP. 63, SECT.2, BUCUREȘTI, B, RO	A61B 17/17 ^(2006.01) , A61F 2/46 ^(2006.01)	130310 A2	a 2013 01002	17.12.2013	22

Solicitant	Clasa internațională	Număr de publicare	Număr cerere de brevet	Data depozit	Pag.
MICU CONSTANTIN ANTON, STR. SPERANȚEI NR. 38, SECTOR 2, BUCUREȘTI, B, RO; CRISTEA ȘTEFAN, STR. PICTOR ISCOVESCU NR. 15, SECTOR 1, BUCUREȘTI, B, RO; ȘERBAN COSTIN, BD. 1 MAI NR. 43, BL. C17, SC. A, ET. 2, AP. 7, SECTOR 2, BUCUREȘTI, B, RO	A61F 2/24 ^(2006.01)	130311 A2	a 2013 01001	17.12.2013	23
NEGUȚ NECULAI, STR. SCARLAT LAMBRINO NR. 4 PIPERA, VOLUNTARI, IF, RO	F28C 3/04 ^(2006.01) ; E03B 3/34 ^(2006.01)	130373 A0	a 2014 00645	25.08.2014	58
ORBAN HORIA BOGDAN, STR. TRESTIANA NR. 1A, BL. 8A, SC. C, AP. 108, SECTOR 4, BUCUREȘTI, B, RO; STAN GABRIEL, STR. GHEORGHE DEM TEODORESCU NR. 11D, BL. 11D, SC. 1, AP. 7-1, SECTOR 3, BUCUREȘTI, B, RO	A61F 2/28 ^(2006.01) ; A61F 2/30 ^(2006.01)	130312 A0	a 2015 00131	23.02.2015	23
PASCA DOMITIAN IOAN, STR. PLOPILOR NR. 2, SIMLEU SILVANIEI, SJ, RO	A61K 36/21 ^(2006.01)	130320 A2	a 2013 00944	02.12.2013	26
PERGAMON RD SRL, STR. CÂMPENEȘTI NR. 3/B, APAHIDA, CJ, RO	B42C 11/00 ^(2006.01) ; B42C 19/08 ^(2006.01) ; B65H 1/06 ^(2006.01)	130337 A0	a 2015 00133	24.02.2015	36
PIRTEA IOAN, STR. IRLANDA NR. 57, BL. 129, ET. 2, AP. 5, TIMIȘOARA, TM, RO; PIRTEA IOANA-MARILENA, STR. SFINȚII APOSTOLI PETRU ȘI PAVEL NR. 35B, ET. 3, AP. 7, TIMIȘOARA, TM, RO; PRODEA DIANA- CONSTANDINA, STR. PERLEI NR. 43, BL. 203, AP. 11, TIMIȘOARA, TM, RO; PIRTEA CODRUȚA, STR. MARTIR SILVIU MOTOHON NR. 57, BL. 129, ET.2, AP. 5, TIMIȘOARA, TM, RO	C05F 11/10 ^(2006.01)	129454 A3	a 2013 01030	20.12.2013	42
POPESCU VIOLETA CARMEN, STR. SOLDAT ENE MODORAN NR. 14, BL. M185, SC. 1, AP. 11, ET. 2, SECTOR 5, BUCUREȘTI, B, RO; CRIȘAN IULIANA, ALEEA FETEȘTI NR. 16, BL. M9, AP. 97, SECTOR 3, BUCUREȘTI, B, RO; ABBAS HAZEM, BD. DECEBAL NR. 14, BL. S6, SC. 3, ET. 7, AP. 65, SECTOR 3, BUCUREȘTI, B, RO; LUPULIASA DUMITRU, STR. GEN. IOAN CULCER NR. 28A, SECTOR 6, BUCUREȘTI, B, RO	A61K 35/644 ^(2015.01)	130319 A0	a 2015 00124	19.02.2015	26

Solicitant	Clasa internațională	Număr de publicare	Număr cerere de brevet	Data depozit	Pag.
POPESCU DANIEL, STR.DEZROBIRII NR.12, BL.E5, SC.3, AP.9, CRAIOVA, DJ, RO; BUZATU DUMITRU ȘTEFAN, CALEA BUCUREȘTI NR.42, BL.P4, SC.1, ET.6, AP.34, CRAIOVA, DJ, RO; CHERCIU MIRELA, BD.CAROL I NR.16, CRAIOVA, DJ, RO	B29B 17/02 ^(2006.01) ; B23B 27/14 ^(2006.01)	130335 A2	a 2013 01009	18.12.2013	35
RÂPAȘ ADRIAN, STR. DUNĂRII, BL. D2, AP. 11, ET. 3, ROȘIORI DE VEDE, TR, RO	A63B 5/10 ^(2006.01)	130325 A2	a 2013 01041	24.12.2013	29
RODETER LIFE SOLUTIONS S.R.L., STR.UIOARA NR.7, BL.A14, AP.40, SECTOR 4, BUCUREȘTI, B, RO	A61K 31/44 ^(2006.01) ; A61P 17/02 ^(2006.01)	130317 A2	a 2011 00129	15.02.2011	26
ROSEAL S.A., STR.NICOLAE BĂLGESCU NR.5/A, ODORHEIU SECUIESC, HR, RO	F02F 11/00 ^(2006.01)	130361 A0	a 2013 00952	03.02.2014	50
SIGMA PATENT STUDIO S.R.L., STR. BĂRBAT VOIEVOD NR. 45A, SECTOR 2, BUCUREȘTI, B, RO	A01B 13/02 ^(2006.01)	130290 A2	a 2013 00357	14.05.2013	11
TATU E. GABRIEL ALEXANDRU, CALEA MOȘILOR NR.268, BL.14, SC.3, AP.88, SECTOR 2, BUCUREȘTI, B, RO	B63C 11/00 ^(2006.01)	130343 A2	a 2013 00960	04.12.2013	39
TESO SPEC S.R.L., STR. MUNCII NR. 53, PARTER, FUNDULEA, CL, RO	A01N 25/02 ^(2006.01)	130298 A0	a 2014 00392	27.05.2014	15
TOROK ARPAD, STR. TRANSILVANIEI NR. 29, BL. B54, AP. 54, ORADEA, BH, RO	F04C 27/02 ^(2006.01) ; F04B 27/04 ^(2006.01)	130368 A2	a 2013 01045	30.12.2013	54
TRUȘCULESCU NELUȚA, STR. C.I.NOTTARA NR. 9, TIMIȘOARA, TM, RO; TRUȘCULESCU DAN, STR. C.I.NOTTARA NR. 9, TIMIȘOARA, TM, RO; CHILINȚAN MIRCEA ANTON, STR. MESTEACĂNULUI NR.51-53, DUMBRĂVIȚA, TM, RO; CHILINȚAN ROXANA ELENA, STR. MESTEACĂNULUI NR. 51-53, DUMBRĂVIȚA, TM, RO; CIMPONERIU ANDREI ȘTEFAN, STR. GH. LAZĂR NR. 21, SC. B, AP. 12, TIMIȘOARA, TM, RO	A61N 1/32 ^(2006.01)	130323 A0	a 2015 00037	19.01.2015	28
UNGUREANU EDUARD VALENTIN, STR. ZONA BAZAR, BL. 2C, AP. 2, PARTER, BUZĂU, BZ, RO	A24B 15/00 ^(2006.01) ; A24F 13/04 ^(2006.01) ; A24F 13/06 ^(2006.01)	130299 A0	a 2015 00144	26.02.2015	15
UNILIN BEHEER B.V., BENELUXSTRAAT 1, OISTERWIJK, NL	E04F 15/04 ^(2006.01) ; F16B 5/00 ^(2006.01)	130356 A2	a 2009 00383	07.06.1997	47
UNIVERSITATEA "LUCIAN BLAGA" DIN SIBIU, BD.VICTORIEI NR.10, SIBIU, SB, RO	A61B 1/267 ^(2006.01) ; A61B 1/04 ^(2006.01)	130304 A0	a 2015 00002	05.01.2015	19

Solicitant	Clasa internațională	Număr de publicare	Număr cerere de brevet	Data depozit	Pag.
UNIVERSITATEA DE ȘTIINȚE AGRICOLE ȘI MEDICINĂ VETERINARĂ "ION IONESCU DE LA BRAD" DIN IAȘI, ALEEA MIHAIL SADOVEANU NR.3, IAȘI, IS, RO	A01C 11/02 ^(2006.01) ; A01G 9/02 ^(2006.01)	130295 A0	a 2015 00134	24.02.2015	13
UNIVERSITATEA "TRANSILVANIA" DIN BRAȘOV, BD.EROILOR NR.29, BRAȘOV, BV, RO	B25J 15/00 ^(2006.01)	130331 A0	a 2014 00246	31.03.2014	32
UNIVERSITATEA TEHNICĂ DIN CLUJ-NAPOCA, STR.MEMORANDUMULUI NR.28, CLUJ- NAPOCA, CJ, RO	C22C 19/03 ^(2006.01) ; C22C 1/04 ^(2006.01) ; H01F 1/08 ^(2006.01)	130354 A0	a 2014 00700	19.09.2014	46
UNIVERSITATEA "ȘTEFAN CEL MARE" DIN SUCEAVA, STR.UNIVERSITĂȚII NR.13, SUCEAVA, SV, RO	H02K 33/00 ^(2006.01)	130382 A2	a 2013 00771	24.10.2013	62
UNIVERSITATEA "ȘTEFAN CEL MARE" DIN SUCEAVA, STR.UNIVERSITĂȚII NR.13, SUCEAVA, SV, RO	H02K 33/00 ^(2006.01)	130384 A2	a 2013 00773	24.10.2013	64
UNIVERSITATEA "ȘTEFAN CEL MARE" DIN SUCEAVA, STR.UNIVERSITĂȚII NR.13, SUCEAVA, SV, RO	H02K 33/00 ^(2006.01)	130381 A2	a 2013 00770	24.10.2013	61
UNIVERSITATEA "TRANSILVANIA" DIN BRAȘOV, BD. EROILOR NR.29, BRAȘOV, BV, RO	H01Q 1/36 ^(2006.01)	130380 A0	a 2014 00791	27.10.2014	61
UNIVERSITATEA "ȘTEFAN CEL MARE" DIN SUCEAVA, STR.UNIVERSITĂȚII NR.13, SUCEAVA, SV, RO	H02K 33/00 ^(2006.01)	130383 A2	a 2013 00772	24.10.2013	63
UNIVERSITATEA "ȘTEFAN CEL MARE" DIN SUCEAVA, STR.UNIVERSITĂȚII NR.13, SUCEAVA, SV, RO	A63B 63/02 ^(2006.01) ; A63B 67/10 ^(2006.01)	130326 A2	a 2013 00994	16.12.2013	30
UNIVERSITATEA "TRANSILVANIA" DIN BRAȘOV, BD. EROILOR NR.29, BRAȘOV, BV, RO	F03D 7/02 ^(2006.01) ; F03D 3/04 ^(2006.01) ; F03D 11/04 ^(2006.01) ; F03D 9/00 ^(2006.01)	130364 A0	a 2014 00977	11.12.2014	52
UNIVERSITATEA POLITEHNICA DIN TIMIȘOARA, PIAȚA VICTORIEI NR.2, TIMIȘOARA, TM, RO	B29C 47/12 ^(2006.01)	130336 A2	a 2013 00979	11.12.2013	36
UNIVERSITATEA "ȘTEFAN CEL MARE" DIN SUCEAVA, STR. UNIVERSITĂȚII NR.13, SUCEAVA, SV, RO	G01B 11/02 ^(2006.01) ; G01B 11/14 ^(2006.01) ; A63B 5/16 ^(2006.01)	130374 A2	a 2013 00995	16.12.2013	58
UNIVERSITATEA DE MEDICINĂ ȘI FARMACIE "CAROL DAVILA" DIN BUCUREȘTI, STR.DIONISIE LUPU NR.37, SECTOR 1, BUCUREȘTI, B, RO	A61K 36/70 ^(2006.01)	130321 A2	a 2013 01005	17.12.2013	27

Solicitant	Clasa internațională	Număr de publicare	Număr cerere de brevet	Data depozit	Pag.
UNIVERSITATEA "TRANSILVANIA" DIN BRAȘOV, BD.EROILOR NR.29, BRAȘOV, BV, RO	F03D 7/02 ^(2006.01) ; F03D 3/04 ^(2006.01) ; F03D 9/00 ^(2006.01)	130363 A0	a 2014 00976	11.12.2014	52
VĂDUVA RADU-ILIE, STR. ABRUD NR. 38B, SECTOR 1, BUCUREȘTI, B, RO	A61K 9/06 ^(2006.01)	130315 A0	a 2014 00383	22.05.2014	25
VENQO ENGINEERING S.R.L., STR. BUCIUM NR. 34, PARTER, IAȘI, IS, RO	B62D 21/06 ^(2006.01)	130342 A0	a 2015 00039	20.01.2015	39
VENQO ENGINEERING S.R.L., STR. BUCIUM NR. 34, PARTER, IAȘI, IS, RO	B60G 15/04 ^(2006.01) ; B60G 17/015 ^(2006.01)	130339 A0	a 2015 00043	22.01.2015	37
VLĂDILĂ BOGDAN CONSTANTIN, STR. ANASTASIE PANU NR. 10, BL. B7, SC. 2, AP. 55, SECTOR 3, BUCUREȘTI, B, RO	A61N 2/00 ^(2006.01) ; A61N 2/02 ^(2006.01)	130324 A2	a 2014 00715	21.03.2013	28
VP HOLDING MANAGEMENT SYSTEM S.R.L. - CENTRUL DE CERCETARE- DEZVOLTARE VP HOLDING, BD. IULIU MANIU NR. 7, BL. A, ET. 1, AP. 0, SECTOR 6, BUCUREȘTI, B, RO	B60K 1/04 ^(2006.01) ; B62D 31/00 ^(2006.01) ; B62D 47/00 ^(2006.01) ; B60L 11/18 ^(2006.01) ; H01M 10/04 ^(2006.01)	130340 A0	a 2014 00984	15.12.2014	38
VP HOLDING MANAGEMENT SYSTEM S.R.L. - CENTRUL DE CERCETARE- DEZVOLTARE VP HOLDING, BD. IULIU MANIU NR. 7, BL. A, ET. 1, AP. 0, SECTOR 6, BUCUREȘTI, B, RO	B02C 18/00 ^(2006.01) ; B03B 9/06 ^(2006.01) ; B03B 5/00 ^(2006.01) ; C08F 257/02 ^(2006.01) ; B07B 1/46 ^(2006.01)	130327 A0	a 2014 00983	15.12.2014	30
WINZINGER EDUARD, STR. VICTORIEI NR. 21, GURA HUMORULUI, SV, RO	B60R 21/20 ^(2006.01)	130341 A0	a 2014 00760	13.10.2014	38
ZENTIVA, K.S., U KABELOVNY 130, 102 37, PRAHA, CZ	A61K 9/20 ^(2006.01)	130316 A2	a 2013 00838	24.05.2012	25
ZOLLER CAROL LAURENȚIU, STR.22 DECEMBRIE NR.9, PETROȘANI, HD, RO; ZOLLER IOSIF LIVIU, STR.1 DECEMBRIE 1918, BL.74, SC.1, ET.5, AP.20, COD 332012, PETROȘANI, HD, RO; COSTINAȘ SORINA, BD. UVERTURII NR. 8, BL. C2, SC. 4, ET. 3, AP. 111, SECTOR 6, BUCUREȘTI, B, RO; COSTINAȘ PETRU VĂSILE, BD. UVERTURII NR. 8, SC. 4, ET. 3, AP. 111, SECTOR 6, BUCUREȘTI, B, RO	E21C 41/00 ^(2006.01) ; E21C 41/16 ^(2006.01)	130357 A0	a 2015 00132	23.02.2015	48

CERERI DE BREVET DE INVENȚIE

- **PENTRU CARE S-A LUAT O HOTĂRÂRE DE RESPINGERE SAU**
- **PENTRU CARE S-A LUAT ACT DE RETRAGERE, SAU**
- **DECLARATE CA FIIND CONSIDERATE RETRASE**
- **REPUNERE ÎN SITUAȚIA ANTERIOARĂ**

Cereri de brevet de invenție pentru care s-a luat o hotărâre de respingere conform art. 28, alin. 2, din Legea nr. 64/1991, republicată

<i>Numărul cererii de brevet de invenție</i>	<i>Numărul și data comunicării hotărârii de respingere a cererii de brevet de invenție</i>	<i>Numărul și data BOPI în care este publicată cererea de brevet de invenție</i>
a 2007 00764	1008270/27/02/2015	5/2009//29/05/2009
a 2008 00275	1008271/27/02/2015	2/2012//28/02/2012
a 2008 00398	1008272/27/02/2015	9/2011//30/09/2011
a 2008 00452	1008273/27/02/2015	3/2010//30/03/2010
a 2008 00597	1008274/27/02/2015	2/2010//26/02/2010
a 2009 00960	1008275/27/02/2015	8/2011//30/08/2011
a 2010 00229	1008269/27/02/2015	9/2010//30/09/2010
a 2010 00264	1008276/27/02/2015	10/2011//28/10/2011
a 2010 00266	1008277/27/02/2015	10/2011//28/10/2011
a 2010 00435	1008278/27/02/2015	11/2011//30/11/2011
a 2010 00460	1008279/27/02/2015	12/2011//30/12/2011
a 2010 00493	1008280/27/02/2015	12/2011//30/12/2011
a 2010 01318	1008282/27/02/2015	9/2011//30/09/2011
a 2010 01344	1008283/27/02/2015	7/2012//30/07/2012
a 2011 00007	1008284/27/02/2015	7/2012//30/07/2012
a 2011 00109	1008285/27/02/2015	8/2012//30/08/2012
a 2011 00236	1008286/27/02/2015	7/2011//29/07/2011
a 2011 00292	1008287/27/02/2015	2/2013//28/02/2013
a 2011 00360	1008288/27/02/2015	7/2013//30/07/2013
a 2011 00542	1008290/27/02/2015	11/2011//30/11/2011
a 2011 00800	1008291/27/02/2015	2/2013//28/02/2013
a 2011 00859	1008292/27/02/2015	9/2012//28/09/2012
a 2011 00942	1008293/27/02/2015	6/2012//29/06/2012
a 2011 01391	1008294/27/02/2015	4/2012//30/04/2012
a 2013 00091	1008295/27/02/2015	8/2013//30/08/2013
a 2013 00678	1008296/27/02/2015	4/2014//30/04/2014

Cereri de brevet de invenție pentru care s-a luat act de retragere conform art. 28, alin. 3, din Legea nr. 64/1991, republicată

<i>Numărul cererii de brevet de invenție</i>	<i>Numărul și data comunicării procesului-verbal de retragere a cererii de brevet de invenție</i>	<i>Numărul și data BOPI în care este publicată cererea de brevet de invenție</i>
a 2011 00461	1008289/27/02/2015	12/2012//28/12/2012

Cereri de brevet de invenție declarate ca fiind retrase conform art. 28, din Legea nr. 64/1991, republicată

<i>Numărul cererii de brevet de invenție</i>	<i>Numărul și data expedierii notificării privind cererile de brevet de invenție declarate ca fiind considerate retrase</i>	<i>Numărul și data BOPI în care este publicată cererea de brevet de invenție</i>
a 2006 00756	1003203/04/02/2015	
a 2007 00629	1003204/04/02/2015	7/2008//30/07/2008
a 2007 00896	1003205/04/02/2015	
a 2008 00302	1003202/04/02/2015	12/2009//30/12/2009
a 2008 00303	1003201/04/02/2015	12/2009//30/12/2009
a 2008 00306	1003200/30/01/2015	11/2009//30/11/2009
a 2008 00390	1003206/04/02/2015	1/2010//29/01/2010
a 2008 00392	1003208/04/02/2015	1/2010//29/01/2010
a 2008 00556	1003210/04/02/2015	6/2009//30/06/2009
a 2008 00592	1003211/04/02/2015	6/2010//30/06/2010
a 2008 00601	1003212/04/02/2015	5/2010//28/05/2010
a 2008 00656	1003213/04/02/2015	6/2010//30/06/2010
a 2008 00682	1003214/04/02/2015	6/2010//30/06/2010
a 2008 00718	1003215/04/02/2015	7/2010//30/07/2010
a 2008 00827	1003216/04/02/2015	
a 2008 00856	1003217/04/02/2015	9/2010//30/09/2010
a 2009 00035	1002998/30/01/2015	
a 2009 00036	1002996/30/01/2015	
a 2009 00039	1002997/30/01/2015	
a 2009 00040	1002995/30/01/2015	
a 2009 00044	1002994/30/01/2015	
a 2012 00074	1005504/06/02/2015	8/2013//30/08/2013
a 2012 00187	1005502/06/02/2015	
a 2012 00217	1005503/06/02/2015	
a 2012 00297	1005501/06/02/2015	11/2013//29/11/2013
a 2012 00306	1005500/06/02/2015	
a 2012 00377	1005499/06/02/2015	
a 2012 00611	1005498/06/02/2015	
a 2012 00616	1005497/06/02/2015	
a 2012 00652	1005495/06/02/2015	

<i>Numărul cererii de brevet de invenție</i>	<i>Numărul și data expedierii notificării privind cererile de brevet de invenție declarate ca fiind considerate retrase</i>	<i>Numărul și data BOPI în care este publicată cererea de brevet de invenție</i>
a 2012 00751	1005494/05/02/2015	
a 2012 00756	1005493/05/02/2015	
a 2012 00793	1005492/05/02/2015	
a 2012 00820	1005475/05/02/2015	
a 2012 00907	1005491/05/02/2015	
a 2012 00909	1005490/05/02/2015	
a 2013 00025	1005489/05/02/2015	
a 2013 00056	1005488/05/02/2015	
a 2013 00073	1005487/05/02/2015	
a 2013 00229	1005484/05/02/2015	
a 2013 00402	1005483/05/02/2015	
a 2013 00420	1005482/05/02/2015	
a 2013 00434	10032228/05/02/2015	
a 2013 00459	1003221/05/02/2015	
a 2013 00491	1005481/05/02/2015	
a 2013 00492	1005480/05/02/2015	
a 2013 00593	1005479/05/02/2015	
a 2013 00597	1005478/05/02/2015	
a 2013 00651	1005477/05/02/2015	
a 2013 00888	1005476/05/02/2015	
a 2013 00958	10054474/05/02/2015	
a 2014 00184	10032228/05/02/2015	
a 2014 00595	1002993/30/01/2015	

**CERERI DE BREVET DE INVENȚIE
PENTRU CARE AU FOST ÎNSCRISE
ÎN REGISTRUL NAȚIONAL
MODIFICĂRI ÎN SITUAȚIA JURIDICĂ**

Modificări în situația juridică a cererilor de brevet de invenție, înscrise în Registrul Național al Cererilor de Brevet de Invenție, depuse conform art. 67, din H.G. nr. 547/2008

Nr. cerere de brevet de invenție	Nr. de publicare	Modificare înregistrată, privind cererea de brevet de invenție	
		din	în
a 2009 00383	130356	(73) UNILIN BEHEER B.V., HOOGVEEENENWEG 28, LV NIEUWERKERK A/D IJSSEL, NL	(73) UNILIN BEHEER B.V., BENELUXSTRAAT 1, OISTERWIJK, NL
a 2010 00252	126547	(72) AVRĂMESCU VALERIU, BUCUREȘTI, RO, COSTEA AUREL, CÂMPULUNG, AG, RO, MARIN GHEORGHE, BUCUREȘTI, RO, NIȚĂ RALUCA MAGDALENA, BUCUREȘTI, RO, RACHIERU NICOLETA, CÂMPULUNG, AG, RO, ROȘU GHEORGHE, CÂMPULUNG, AG, RO	(72) AVRĂMESCU VALERIU, BUCUREȘTI, RO, COSTEA AUREL, CÂMPULUNG, AG, RO, MARIN GHEORGHE, BUCUREȘTI, RO, NIȚĂ RALUCA MAGDALENA, BUCUREȘTI, RO, RACHIERU NICOLETA, CÂMPULUNG, AG, RO, NIȚU EDUARD LAURENȚIU, PITEȘTI, AG, RO
a 2012 00858	129607	(73) FLOW METER S.R.L., BD. METALURGIEI, NR. 4, CLĂDIREA 2/0/2, PARTER, IAȘI, IS, RO	(73) FLOW METER S.R.L., STR. CIURCHI, NR. 146-150, IAȘI, IS, RO
a 2012 00859	129489	(73) FLOW METER S.R.L., BD. METALURGIEI, NR. 4, CLĂDIREA 2/0/2, PARTER, IAȘI, IS, RO	(73) FLOW METER S.R.L., STR. CIURCHI, NR. 146-150, IAȘI, IS, RO
a 2013 00391	129951	(73) FLOW METER S.R.L., BD. METALURGIEI, NR. 4, CLĂDIREA 2/0/2, PARTER, IAȘI, IS, RO	(73) FLOW METER S.R.L., STR. CIURCHI, NR. 146-150, IAȘI, IS, RO
a 2013 00712	130128	(73) FLOW METER S.R.L., BD. METALURGIEI, NR. 4, CLĂDIREA 2/0/2, PARTER, IAȘI, IS, RO	(73) FLOW METER S.R.L., STR. CIURCHI, NR. 146-150, IAȘI, IS, RO
a 2013 00713	130375	(73) FLOW METER S.R.L., BD. METALURGIEI, NR. 4, CLĂDIREA 2/0/2, PARTER, IAȘI, IS, RO	(73) FLOW METER S.R.L., STR. CIURCHI, NR. 146-150, IAȘI, IS, RO
a 2014 00365	130266	(72) MATEESCU NATALIA IOANA, BUCUREȘTI, RO, GHEORGHIU ROMULUS IULIAN, BUCUREȘTI, RO, IONESCU GHEORGHE, BUCUREȘTI, RO, POPESCU ROMEO, BUCUREȘTI, RO	(72) FOLEA GABRIEL, BUCUREȘTI, RO, GHEORGHIU ROMULUS IULIAN, BUCUREȘTI, RO, IONESCU GHEORGHE, BUCUREȘTI, RO, POPESCU ROMEO, BUCUREȘTI, RO, MATEESCU NATALIA IOANA, BUCUREȘTI, RO

Mandatar desemnat ulterior

Nr. cerere brevet de invenție	Nr. de publicare	Titular/sucesor în drepturi	Mandatar autorizat desemnat
a 2011 00129	130317	NICOLESCU CRISTINA ELENA, BUCUREȘTI, RO	CABINET DE PROPRIETATE INDUSTRIALĂ "LAZĂR ELENA", BD. UNIRII, BL. 16C, AP. 12, BUZĂU, BZ, RO

Transmiteri de drepturi prin cesiune, succesiune, fuziune, înregistrate la Oficiul de Stat pentru Invenții și Mărci conform art. 42, din Legea nr. 64/1991, republicată în data de 19.08.2014, și art. 85, din H.G. nr. 547/2008

Nr. cerere de brevet de invenție	Nr. de publicare	Solicitant	Sucesor în drepturi
a 2011 00129	130317	NICOLESCU CRISTINA ELENA, BUCUREȘTI, RO	RODETER LIFE SOLUTIONS S.R.L., BUCUREȘTI, RO
a 2014 00365	130266	MATEESCU NATALIA IOANA, BUCUREȘTI, RO, GHEORGHIU ROMULUS IULIAN, BUCUREȘTI, RO, IONESCU GHEORGHE, BUCUREȘTI, RO, POPESCU ROMEO, BUCUREȘTI, RO	FOLEA GABRIEL, BUCUREȘTI, RO , GHEORGHIU ROMULUS IULIAN, BUCUREȘTI, RO, IONESCU GHEORGHE, BUCUREȘTI, RO, POPESCU ROMEO, BUCUREȘTI, RO, MATEESCU NATALIA IOANA, BUCUREȘTI, RO

**CORECTURI ALE ERORILOR MATERIALE
CONȚINUTE ÎN DOCUMENTAȚIA PUBLICATĂ,
CU PRIVIRE LA C.B.I.**

ERATE

Număr brevet și/sau dosar	Tip document publicat	Tip document în urma corecturii, cf. Instr. 63	Localizarea erorii: - pagina din descriere - coloana - rândul - cod INID	Textul inițial	Textul corect
a 2011 00475	A2	A8	BOPI 5/2013 (72); pag. 1	<p>- PREDINCEA NICOLAE, ȘOS. PANTELIMON NR. 243, BL. 52, AP. 141, SECTOR 2, BUCUREȘTI, B, RO;</p> <p>- DUMITRU ION, ALEEA FUIORULUI NR. 2, BL. Y3B, ET. 6, AP. 138, SECTOR 3, BUCUREȘTI, B, RO;</p> <p>- PARPALĂ RADU CONSTANTIN, ȘOS. PANTELIMON NR. 356, BL. 1, SC. D, AP. 126, SECTOR 2, BUCUREȘTI, B, RO;</p> <p>-PURICE VALERIU, ALEEA MĂDĂRAȘI NR. 9, BL. D6, SC. 1, ET. 4, AP. 26, SECTOR 3, BUCUREȘTI, B, RO;</p> <p>- PREDINCEA NICOLAE, ȘOS. PANTELIMON NR. 243, BL. 52, AP. 141, SECTOR 2, BUCUREȘTI, B, RO;</p>	<p>- PREDINCEA NICOLAE, ȘOS. PANTELIMON NR. 243, BL. 52, AP. 141, SECTOR 2, BUCUREȘTI, B, RO;</p> <p>- DUMITRU ION, ALEEA FUIORULUI NR. 2, BL. Y3B, ET. 6, AP. 138, SECTOR 3, BUCUREȘTI, B, RO;</p> <p>- PARPALĂ RADU CONSTANTIN, ȘOS. PANTELIMON NR. 356, BL. 1, SC. D, AP. 126, SECTOR 2, BUCUREȘTI, B, RO;</p> <p>-PURICE VALERIU, ALEEA MĂDĂRAȘI NR. 9, BL. D6, SC. 1, ET. 4, AP. 26, SECTOR 3, BUCUREȘTI, B, RO;</p> <p>- VARBAN RAMONA CRISTINA, STR. CETATEA DE BALTĂ NR. 47, BL. P5, SC. B, AP. 27, SECTOR 6, BUCUREȘTI, B, RO</p>
a 2014 00621	A0	A8	BOPI 2/2015 (71), (72); pag. 1	<p>(71) UNIVERSITATEA "POLITEHNICA" DIN TIMIȘOARA, PIAȚA VICTORIEI NR. 2, TIMIȘOARA, TM, RO</p> <p>(72) RESIGA-SUSAN ROMEO-FLORIN, STR. TIMIȘ NR. 18, BL. 32, SC. A, ET. 1, AP.4, TIMIȘOARA, TM, RO</p>	<p>(71) UNIVERSITATEA POLITEHNICA DIN TIMIȘOARA, PIAȚA VICTORIEI NR.2, TIMIȘOARA, TM, RO</p> <p>(72) SUSAN-RESIGA ROMEO-FLORIN, STR. TIMIȘ NR. 18, BL. 32, SC. A, ET. 1, AP.4, TIMIȘOARA, TM, RO</p>

**BREVETE DE INVENȚIE ACORDATE
ȘI ELIBERATE CONFORM LEGII
NR. 64/1991, REPUBLICATĂ ÎN 19.08.2014,
ORDONATE DUPĂ INDICII C.I.B.**

Semnificația codurilor INID folosite în prezenta secțiune (norma ST 9 a Organizației Mondiale a Proprietății Intelectuale - OMPI), în ordinea apariției acestora:

- (11) numărul brevetului de invenție;
- (41) data publicării cererii; BOPI nr.;
- (45) data publicării mențiunii acordării și eliberării brevetului; BOPI nr.;
- (21) numărul cererii de brevet;
- (22) data de depozit a cererii de brevet;

- (30) prioritate;
- (66) prioritate internă;
- (86) numărul și data de depozit a cererii internaționale;
- (87) numărul și data publicării cererii internaționale;

- (62) divizată din cererea de brevet nr.; data;

- (73) titular;
- (72) inventator;
- (74) mandatar autorizat;

- (51) clasa, conform clasificării internaționale;
- (54) titlul invenției;
- (57) rezumatul invenției;
- (56) documente din stadiul tehnicii.

Orice persoană interesată are dreptul să ceară, în scris și motivat, la O.S.I.M., revocarea, în tot sau în parte, a brevetului de invenție, în termen de 6 luni de la data de 30.06.2015, pentru neîndeplinirea cel puțin a uneia dintre condițiile prevăzute la art. 7-11, din Legea 64/1991^{*}, privind brevetele de invenție.

* *LEGEA nr. 64/1991, privind brevetele de invenție, republicată în Monitorul Oficial al României, Partea I, nr. 613, din 19 August 2014.*

(11) 125432 B1 (51) **B21B 23/00** ^(2006.01), **B21C 37/06** ^(2006.01) (21) a 2008 00850 (22) 04.11.2008 (41) 28.05.2010//5/2010 (45) 30.06.2015//6/2015 (56) RO 71341; JP 4050081 B (73) CĂLĂRĂȘANU DUMITRU, STR.SMIRODAVA, BL.58, SC.A, AP.8, ROMAN, NT, RO (72) CĂLĂRĂȘANU DUMITRU, STR.SMIRODAVA, BL.58, SC.A, AP.8, ROMAN, NT, RO (54) **LAMINOR CU EXTRUZIUNE DIRIJATĂ**

(11) 127635 B1 (51) **B23K 20/12** ^(2006.01); **B23C 9/00** ^(2006.01) (21) a 2010 01277 (22) 06.12.2010 (41) 30.07.2012//7/2012 (45) 30.06.2015//6/2015 (56) EP 2085168 A2; JP 2004105975 (A) (73) INSTITUTUL NAȚIONAL DE CERCETARE-DEZVOLTARE ÎN SUDURĂ ȘI ÎNCERCĂRI DE MATERIALE - ISIM TIMIȘOARA, BD.MIHAI VITEAZUL NR.30, TIMIȘOARA, TM, RO (72) COJOCARU RADU, BD.REGELE CAROL I NR.2, AP.4 A, TIMIȘOARA, TM, RO; BOȚILĂ LIA NICOLETA, STR.ANA IPĂTESCU NR.17, SC.A, ET.1, AP.8, TIMIȘOARA, TM, RO; CIUCĂ CRISTIAN, SAT NOAPTEȘA, COMUNA ȘIȘEȘTI, MH, RO (54) **DISPOZITIV DE SUDARE PRIN FRECARĂ CU ELEMENT ACTIV ROTITOR**

(11) 126101 B1 (51) **B22F 9/04** ^(2006.01); **C22C 23/00** ^(2006.01); **C01B 3/02** ^(2006.01) (21) a 2009 00637 (22) 13.08.2009 (41) 30.03.2011//3/2011 (45) 30.06.2015//6/2015 (56) CN 1528939 A; CN 101293630 A (73) INSTITUTUL NAȚIONAL DE CERCETARE-DEZVOLTARE PENTRU INGINERIE ELECTRICĂ ICPE-CA, SPLAIUL UNIRII NR.313, SECTOR 3, BUCUREȘTI, B, RO (72) LUCACI MARIANA, BD.DINICU GOLESCU NR.39, BL.5, SC.2, ET.5, AP.54, SECTOR 1, BUCUREȘTI, B, RO; ENESCU ELENA, DRUMUL TABEREI NR.64, BL.F 4, SC.5, AP.80, SECTOR 6, BUCUREȘTI, B, RO; LUNGU-DODU PAULA, STR.DELTEI NR.33, SECTOR 3, BUCUREȘTI, B, RO (54) **PROCEDEU DE OBTINERE A UNEI PULBERI MECANO-COMPOZITE PENTRU STOCAREA HIDROGENULUI**

(11) 127505 B1 (51) **B23K 26/06** ^(2006.01); **B23K 26/04** ^(2006.01) (21) a 2010 01174 (22) 25.11.2010 (41) 29.06.2012//6/2012 (45) 30.06.2015//6/2015 (56) A.HELTZEL, ȘI ALȚII "SURFACE PLASMON-BASED NANOPATTERNING ASSISTED BY GOLD NANOSPHERES", PP.1-6, THE UNIVERSITY OF TEXAS, AUSTIN, USA, 2007; Y.ZHOU, ȘI ALȚII, "DIRECT FEMTOSECOND LASER NANOPATTERNING OF GLASS SUBSTRATE BY PARTICLE-ASSISTED NEAR-FIELD ENHANCEMENT", APPLIED PHYSICS LETTERS, 2006 (73) INSTITUTUL NAȚIONAL DE CERCETARE-DEZVOLTARE PENTRU FIZICA LASERILOR, PLASMEI ȘI RADIAȚIEI, STR.ATOMIȘTILOR NR.409, MĂGURELE, IF, RO (72) ZAMFIRESCU MARIAN, STR.ODGONULUI NR.1, BL.132, SC.1, AP.44, SECTOR 6, BUCUREȘTI, B, RO; JIPA FLORIN, COMUNA MIHAI BRAVU, GR, RO; ANGHEL IULIA, COMUNA POROSCHIA, TR, RO (54) **PROCEDEU DE STRUCTURARE A SUPRAFETELOR CU RADIAȚIE LASER PRIN EFECT DE INTENSIFICARE OPTICĂ ÎN CÂMP APROPIAT**

(11) 127737 B1 (51) **B27C 7/02** ^(2006.01) (21) a 2011 01403 (22) 15.12.2011 (41) 30.08.2012//8/2012 (45) 30.06.2015//6/2015 (56) RO 128019 A2; RO 127949 A2; GB 1303821 (73) GUTT GHEORGHE, STR.VICTORIEI NR.61, SAT SFÂNTU ILIE, SV, RO (72) GUTT GHEORGHE, STR.VICTORIEI NR.61, SAT SFÂNTU ILIE, SV, RO (54) **PROCEDEU ȘI MAȘINĂ AUTOMATĂ PENTRU FABRICAT CEPURI DE CORECȚIE**

(11) 129924 B1 (51) **B29C 45/02** ^(2006.01); **B29C 45/17** ^(2006.01) (21) a 2013 00518 (22) 12.07.2013 (41) 30.12.2014//12/2014 (45) 30.06.2015//6/2015 (56) US 4099905; US 2392203 (73) UNIVERSITATEA "PETRU MAIOR" DIN TÂRGU MUREȘ, STR.NICOLAE IORGA NR.1, TÂRGU MUREȘ, MS, RO (72) VASILACHE VIRGILIUS, STR.MĂGUREI NR.25, AP.2, TÂRGU MUREȘ, MS, RO; MOLDOVAN LIVIU, STR.TÂRGULUI NR.23, AP.3, TÂRGU MUREȘ, MS, RO (54) **MAȘINĂ PENTRU INJECTAT MATERIALE PLASTICE**

(11) 129770 B1 (51) **B27K 3/52** ^(2006.01); **C08L 75/04** ^(2006.01) (21) a 2013 00887 (22) 25.11.2013 (41) 30.09.2014//9/2014 (45) 30.06.2015//6/2015 (56) RO 118936 B; RO 110520 B1; RU 2140400; RU 2304119 (73) ROMCHIM PROTECT S.A., NR.288, COMUNA FILIPEȘTI, BC, RO (72) ONISCU CORNELIU, STR. SF. LAZĂR NR.1, BL.GHICA VODĂ, SC.1 B, ET.2, AP.7, IAȘI, IS, RO; NECULCEA ION, CALEA MOLDOVEI NR.219, BACĂU, BC, RO; HONGU EUGENIA, NR.14, COMUNA FILIPEȘTI, BC, RO (54) **SISTEM IGNIFUG BICOMPONENT PENTRU DIFERITE TIPURI DE SUPORTURI**

(11) 127308 B1 (51) **B60K 11/08** ^(2006.01); **F01P 7/02** ^(2006.01) (21) a 2010 00979 (22) 15.10.2010 (41) 30.04.2012//4/2012 (45) 30.06.2015//6/2015 (56) US 5732666 (73) DĂSCĂLESCU SPIRIDON CRISTIAN DAN, STR.ZUGRAVI NR.5, BL.F 9-2, ET.1, AP.5, IAȘI, IS, RO; RECEANU MARIUS, STR.ZUGRAVI NR.5, BL.F 9-2, ET.2, AP.9, IAȘI, IS, RO (72) DĂSCĂLESCU SPIRIDON CRISTIAN DAN, STR.ZUGRAVI NR.5, BL.F 9-2, ET.1, AP.5, IAȘI, IS, RO; RECEANU MARIUS, STR.ZUGRAVI NR.5, BL.F 9-2, ET.2, AP.9, IAȘI, IS, RO (54) **SERVO-MECANISM DE CONTROL AL DEBITULUI DE AER PENTRU RĂCIREA RADIATORULUI UNUI MOTOR TERMIC**

(11) 123637 B1 (51) **B65G 43/10** (2006.01) (21) a 2007 00486 (22) 10.07.2007 (41) 28.12.2007//12/2007 (45) 30.06.2015//6/2015 (56) RO 109444 B1 (73) GEORGESCU VICTOR, SAT MENȚII DIN DOS, COMUNA BORĂSCU, GJ, RO; ILINCA DUMITRU, SAT URZICA, COMUNA SINEȘTI, VL, RO; SIMIONESCU NICOLAE, STR.SLOBOZIA NR.173, TÂRGU-JIU, GJ, RO; CONSTANTIN MARIN, STR.ROVINE, BL.60, SC.1, ET.3, AP.3, CRAIOVA, DJ, RO; TROTEA TIBERIU, STR.JIULUI NR.63, TÂRGU-JIU, GJ, RO; BÎGU GABRIEL, TURCENI, GJ, RO; ȘANDRU MARCIAN, STR.PELINULUI NR.15, TÂRGU-JIU, GJ, RO; SIMEREA VASILE, STR. ALEXANDRU IOAN CUZA NR.10, TÂRGU-JIU, GJ, RO; DRAGOESCU ALEXANDRU, STR.NICOLAE TITULESCU, BL.17, SC.1, AP.19, TÂRGU-JIU, GJ, RO; SFIA DUMITRU, STR.SLOBOZIA NR.130, TÂRGU-JIU, GJ, RO; GEORGESCU NATALIEA, STR.NICOLAE TITULESCU, BL.16, SC.1, AP.1, TÂRGU-JIU, GJ, RO (72) GEORGESCU VICTOR, SAT MENȚII DIN DOS, COMUNA BORĂSCU, GJ, RO; ILINCA DUMITRU, SAT URZICA, COMUNA SINEȘTI, VL, RO; SIMIONESCU NICOLAE, STR.SLOBOZIA NR.173, TÂRGU-JIU, GJ, RO; CONSTANTIN MARIN, STR.ROVINE, BL.60, SC.1, ET.3, AP.3, CRAIOVA, DJ, RO; TROTEA TIBERIU, STR.JIULUI NR.63, TÂRGU-JIU, GJ, RO; BÎGU GABRIEL, TURCENI, GJ, RO; ȘANDRU MARCIAN, STR.PELINULUI NR.15, TÂRGU-JIU, GJ, RO; SIMEREA VASILE, STR.ALEXANDRU IOAN CUZA NR.10, TÂRGU-JIU, GJ, RO; DRAGOESCU ALEXANDRU, STR.NICOLAE

(11) 123637 B1

transportoare din aval este egal cu timpul de avertizare al unei benzi transportoare din amonte, acest mod de comandă și de temporizare fiind valabil la pornirea centralizată și corelat cu utilajele al căror timp de pornire este mai mare decât timpul de avertizare de 20 s. Instalația conform invenției, în cadrul căreia este aplicată metoda, cuprinde un contactor (K_1) cu care este dotat fiecare transportor ce este alimentat din banda din aval, care constituie centralizarea pentru semnalizarea acustică, prin contactele căruia se alimentează un contactor (K_3) pentru pornirea centralizată, condiționând și alimentarea altor contactoare (K_5 și K_6) pentru un releu de timp (d_1) prin contactul căruia se alimentează alt contactor (K_2), ce constituie centralizarea de pornire a fiecărui transportor, un releu de timp (d_2) care temporizează contactorul (K_7), pentru alimentarea hupelor, un contact normal deschis (10 cu 12), de la contactorul (K_3) înseriat, cu un contact normal închis (3 cu 5) al contactorului (K_7), componente care permit alimentarea contactorului (K_6) pentru avertizarea sonoră.

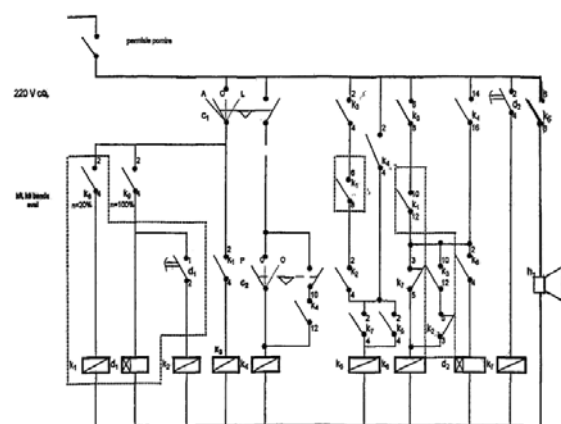
Revendicări: 1

Figuri: 1

(11) 123637 B1
TITULESCU, BL.17, SC.1, AP.19, TÂRGU-JIU, GJ, RO;
SFIA DUMITRU, STR.SLOBOZIA NR.130, TÂRGU-JIU,
GJ, RO; GEORGESCU NATALIEA, STR.NICOLAE
TITULESCU, BL.16, SC.1, AP.1, TÂRGU-JIU, GJ, RO (54)
**INSTALAȚIE DE AVERTIZARE ȘI DE PORNIRE A UNUI
TRANSPORTOR DIN CADRUL UNEI LINII TEHNO-
LOGICE**

(57) Invenția se referă la o metodă și la o instalație pentru avertizare și pentru pornirea unui transportor de mare capacitate, plasat în cuprinsul unei linii de transport a lignitului, în cadrul unei exploatare miniere. Metoda conform invenției constă în închiderea unor contacte, fapt ce duce la alimentarea unui contactor ce transmite un semnal electric de inițiere a semnalizării acustice a unui transportor din amonte, în momentul atingerii unei turații de 20% din turația nominală a unui transportor din aval, pornirea efectivă a transportorului din amonte începând după trecerea unui interval de timp, care se poate regla la 2 s după ce transportorul din aval a ajuns la turația nominală sau chiar în momentul atingerii turației nominale, iar timpul scurs de la atingerea turației de 20% până la obținerea turației nominale la o bandă

(11) 123637 B1



(11) 129450 B1 (51) **C01C 3/20** ^(2006.01) (21) a 2012 00897 (22) 28.11.2012 (41) 30.05.2014/5/2014 (45) 30.06.2015/6/2015 (56) V.NISTREANU, "PROCESE UNITARE PENTRU TRATAREA APELOR", P.106, ED.AGIR, BUCUREȘTI, 2000; RU 2389695 (C1); KR 960003927 (B1) (73) SADACHIT PRODCOM S.R.L., STR.NICOLAE TECLU NR.3, TURDA, CJ, RO (72) ROTAR IOAN-MIHAI, STR.NICOLAE TECLU NR.3, TURDA, CJ, RO; ABRAHAM BELA, BD.EROILOR NR.3, AP.12, CLUJ-NAPOCA, CJ, RO; MIHĂLȚAN IRONIM-ALIN, STR.MITROPOLIT ANDREI ȘAGUNA NR.9, BLAJ, AB, RO; CADAR OANA-ALINA, STR.MIGDALULUI NR.14, AP.20, CLUJ-NAPOCA, CJ, RO; ROMAN MARIUS, BD.MUNCII NR.87 A, AP.52, CLUJ-NAPOCA, CJ, RO; PAUL MARIA, STR.MOGOȘOAIA NR.3, BL.J 1, AP.20, CLUJ-NAPOCA, CJ, RO (54) **PROCEDEU DE NEUTRALIZARE A DEPOZITELOR DE RODANURĂ DE POTASIU DIN SITURI POLUATE ISTORIC**

(11) 128203 B1 (51) **C02F 1/28** ^(2006.01); **B01J 13/00** ^(2006.01) (21) a 2011 00787 (22) 04.08.2011 (41) 29.03.2013/3/2013 (45) 30.06.2015/6/2015 (56) US 2009/0017339 A1; RO 125703 A2 (73) INSTITUTUL NAȚIONAL DE CERCETARE-DEZVOLTARE PENTRU INGINERIE ELECTRICĂ ICPE - CA, SPLAIUL UNIRII NR.313, SECTOR 3, BUCUREȘTI, B, RO (72) HRISTEA GABRIELA, STR.TÂRGU NEAMȚ NR.34, BL.A 17, SC.D, ET.1, AP.50, SECTOR 6, BUCUREȘTI, B, RO; LEONAT LUCIA NICOLETA, ȘOS.MIHAI BRAVU NR.33, BL.P 12, AP.34, SECTOR 2, BUCUREȘTI, B, RO (54) **MATERIAL CARBONIC PENTRU DEIONIZARE CAPACITIVĂ A APEI ȘI PROCEDEU DE OBTINERE**

(11) 127642 B1 (51) **C03B 11/08** ^(2006.01) (21) a 2010 01136 (22) 19.11.2010 (41) 30.07.2012/7/2012 (45) 30.06.2015/6/2015 (56) US 2006257097 A1; US 2007078048 A1 (73) INSTITUTUL NAȚIONAL DE CERCETARE-DEZVOLTARE PENTRU FIZICA MATERIALELOR, STR.ATOMIȘTIILOR NR.105 BIS, MĂGURELE, IF, RO (72) NICIU HORAȚIU, ȘOS.PANDURI NR.60, SECTOR 5, BUCUREȘTI, B, RO; NICIU DANIELA, ȘOS.PANDURI NR.60, SECTOR 5, BUCUREȘTI, B, RO; POPESCU MIHAI, ALEEA COMPOZITORILOR NR.11, SECTOR 6, BUCUREȘTI, B, RO; LORINCZI ADAM, ALEEA POSTĂVARUL NR.4, BL.C 4, AP.86, SECTOR 3, BUCUREȘTI, B, RO; VELEA ALIN, STR.C.A.ROSETTI NR.41, BL.B 5, SC.C, ET.3, AP.14, CORABIA, OT, RO; MANEA ADRIAN, STR.VLĂDULESCU CRISTEA NR.9, SECTOR 6, BUCUREȘTI, B, RO; LĂZĂRESCU MIHAI, STR.TÂRGU NEAMȚ NR.24, SECTOR 6, BUCUREȘTI, B, RO (54) **PROCEDEU PENTRU OBTINEREA DE MICROELEMENTE OPTICE PENTRU INFRAROȘU DIN STICLĂ CALCOGENICĂ**

(11) 127644 B1 (51) **C07C 1/00** ^(2006.01) (21) a 2010 01126 (22) 17.11.2010 (41) 30.07.2012/7/2012 (45) 30.06.2015/6/2015 (56) V.PADMINI, "SYNTHESIS AND CHARACTERIZATION OF NEW SCHIFF'S BASES CONTAINING AN AZO GROUP", ARCH. APPL. SCI. RES., 2 (2), PP. 356-363, UNIVERSITATEA PERIYAR MANIAMMAI, INDIA, 2010 (73) INSTITUTUL NAȚIONAL DE CERCETARE-DEZVOLTARE PENTRU CHIMIE ȘI PETROCHIMIE - ICECHIM, SPLAIUL INDEPENDENȚEI NR.202, SECTOR 6, BUCUREȘTI, B, RO (72) RĂDIȚOIU VALENTIN, STR.PETRE ANTONESCU NR.5, BL.T 3 C, ET.3, AP.18, SECTOR 2, BUCUREȘTI, B, RO; WAGNER LUMINIȚA EUGENIA, STR.ROTUNDĂ NR.4 BIS, BL.H 19 B, SC.B, ET.2, AP.31, SECTOR 3, BUCUREȘTI, B, RO; RĂDIȚOIU ALINA, STR.PETRE ANTONESCU NR.5, BL.T 3 C, ET.3, AP.18, SECTOR 2, BUCUREȘTI, B, RO; AMĂRIUȚEI VIORICA, BD.TIMIȘOARA NR.69, BL.C 13, SC.C, ET.9, AP.114, SECTOR 6, BUCUREȘTI, B, RO; RADULY FLORENTINA MONICA, ȘOS.MIHAI BRAVU NR.3, BL.3, SC.B, ET.10, AP.78, SECTOR 2, BUCUREȘTI, B, RO (54) **PROCEDEU DE OBTINERE A UNOR ESTERI AZOMETIN-AZOICI MEZOGENI**

(11) 127289 B1 (51) **C07C 211/09** ^(2006.01) (21) a 2010 00810 (22) 09.09.2010 (41) 30.04.2012//4/2012 (45) 30.06.2015//6/2015 (56) CN 101307013 B (73) *INSTITUTUL DE CHIMIE MACROMOLECULARĂ "PETRU PONI", ALEEA GRIGORE GHICA VODĂ NR.41 A, IAȘI, IS, RO* (72) *HAMCIUC CORNELIU, STR.GRIGORE URECHE NR.1, BL.VALTER MĂRĂCINEANU, ET.2, AP.3, IAȘI, IS, RO; CARJA IONELA-DANIELA, CALEA NAȚIONALĂ NR.73, BL.G 8, SC.A, ET.4, AP.18, BOTOȘANI, BT, RO; VLAD-BUBULAC TĂCHIȚĂ, COMUNA SCÂNTEIA, IS, RO; HAMCIUC ELENA, STR. GRIGORE URECHE NR.1, BL.VALTER MĂRĂCINEANU, ET.2, AP.3, IAȘI, IS, RO* (54) **PROCEDEU DE OBȚINERE A UNEI DIAMINE AROMATICE CONȚINÂND GRUPA FTALONITRIL, ȘI RETICULAREA TERMICĂ A ACESTEIA**

(11) 126678 B1 (51) **E04H 17/20** ^(2006.01); **E04C 5/07** ^(2006.01) (21) a 2010 00253 (22) 19.03.2010 (41) 30.09.2011//9/2011 (45) 30.06.2015//6/2015 (56) CN 2557616 Y; NL 1014086 C; US 5675956 (73) *BELDEAN IOAN, BD.DECEBAL NR.11, SC.A, ET.2, AP.12, BISTRIȚA, BN, RO* (72) *BELDEAN IOAN, BD.DECEBAL NR.11, SC.A, ET.2, AP.12, BISTRIȚA, BN, RO* (54) **STÂLP DIN BETON ARMAT**

(11) 128995 B1 (51) **C22B 11/00** ^(2006.01); **C22B 9/00** ^(2006.01); **B01D 17/00** ^(2006.01) (21) a 2012 00138 (22) 02.03.2012 (41) 29.11.2013//11/2013 (45) 30.06.2015//6/2015 (56) RO 120047 B1; RO 127656 B1 (73) *LANDES VICTOR SPIRIDON, STR.FĂINARI NR.8, BL.71, SC.A, AP.10, SECTOR 2, BUCUREȘTI, B, RO* (72) *LANDES VICTOR SPIRIDON, STR.FĂINARI NR.8, BL.71, SC.A, AP.10, SECTOR 2, BUCUREȘTI, B, RO* (54) **PROCEDEU ȘI INSTALAȚIE PENTRU OBȚINEREA AURULUI ȘI ARGINTULUI ȘI A ALTOR ELEMENTE ÎNSOȚITOARE METALICE ȘI NEMETALICE DIN ZĂCĂMÂNTUL DE LA ROȘIA MONTANĂ SAU DIN ALTE ZĂCĂMINTE SIMILARE**

(11) 126223 B1 (51) **F01C 1/18** ^(2006.01); **F02B 53/02** ^(2006.01) (21) a 2010 00596 (22) 08.07.2010 (41) 29.04.2011//4/2011 (45) 30.06.2015//6/2015 (56) US 4506637; GB 2313627 A (73) *CĂLIMĂNESCU IOAN, STR.FRUNZELOR NR.3, BL.F 5, SC.A, AP.7, NĂVODARI, CT, RO; GRIGORESCU LUCIAN, BD.TOMIS NR.283, BL.T 10, SC.B, AP.71, CONSTANȚA, CT, RO* (72) *CĂLIMĂNESCU IOAN, STR.FRUNZELOR NR.3, BL.F 5, SC.A, AP.7, NĂVODARI, CT, RO; GRIGORESCU LUCIAN, BD.TOMIS NR.283, BL.T 10, SC.B, AP.71, CONSTANȚA, CT, RO* (54) **MOTOR CU ARDERE INTERNĂ CU PISTOANE ROTATIVE**

(11) 125981 B1 (51) **F01C 1/44** ^(2006.01); **F02B 53/00** ^(2006.01) (21) a 2009 00585 (22) 27.07.2009 (41) 28.01.2011//1/2011 (45) 30.06.2015//6/2015 (56) US 1180200 (73) BABARADA F. MIHAI NICOLAE, STR. PÂNCOTA NR.9, BL.11, SC.2, ET.4, AP.40, SECTOR 2, BUCUREȘTI, B, RO (72) BABARADA F. MIHAI NICOLAE, STR.PÂNCOTA NR.9, BL.11, SC.2, ET.4, AP.40, SECTOR 2, BUCUREȘTI, B, RO (54) **MOTOR CU PISTOANE ROTATIVE**

(11) 123639 B1
susținute de un disc (9) înclinat, ce realizează, prin culisare, o anumită poziționare a acestora, care conduce la o furnizare a unui anumit debit de ulei, iar celelalte pistoanele (7) axiale, fiind susținute de un alt disc (8) înclinat, realizează un alt debit de ulei, debite care pot fi refulate separat, printr-un capac (11) de racordare hidraulică, sau debitele pot fi cumulate prin re poziționarea unor dopuri (13.1 și 13.2) filetate.

Revendicări: 2
Figuri: 5

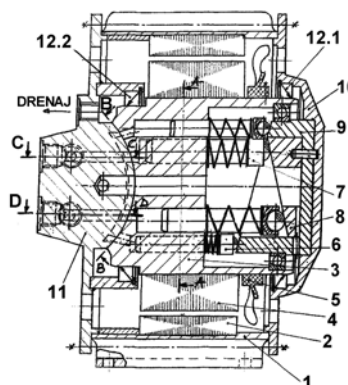


Fig. 1

(11) 123639 B1 (51) **F04B 1/20** ^(2006.01) (21) a 2008 00236 (22) 28.03.2008 (41) 30.10.2009//10/2009 (45) 30.06.2015//6/2015 (56) RO a 2008 00212 A2 (73) INOE 2000 - FILIALA INSTITUTUL DE CERCETĂRI PENTRU HIDRAULICĂ ȘI PNEUMATICĂ, STR.CUȚITUL DE ARGINT NR.14, SECTOR 4, BUCUREȘTI, B, RO (72) IONIȚĂ NICULAE, ȘOS.ALEXANDRIEI NR.94, BL.PC 11, AP.38, SECTOR 5, BUCUREȘTI, B, RO (54) **ELECTROPOMPĂ DUBLĂ CU PISTOANE AXIALE**

(57) Invenția se referă la o electropompă rotativă hidraulică, cu pistoane axiale, care poate furniza două debite diferite sau un singur debit cumulat cu antrenare electrică proprie, care poate intra în alcătuirea unei instalații hidraulice de acționare, care funcționează cu ulei mineral. Electropompa conform invenției are în componență o carcasă (1) în care este fixat un stator (2) bobinat, alimentat de la o sursă de curent electric, în raport cu care este învârtit un rotor (3) ce are montate, la exterior, un subansamblu (4) magnetic și o elice (5) de ventilator, în interiorul căruia culisează niște pistoane (6) axiale, așezate în număr impar, pe un diametru de divizare, și niște pistoane (7) axiale, așezate tot în număr impar, dar pe un alt diametru de divizare, și decalate față de pistoanele (6) axiale amintite anterior, acestea din urmă fiind

(11) 123638 B1 (51) **F04B 1/20** ^(2006.01) (21) a 2008 00212 (22) 18.03.2008 (41) 30.10.2009//10/2009 (45) 30.06.2015//6/2015 (56) US 5591013 (73) INOE 2000 - FILIALA INSTITUTUL DE CERCETĂRI PENTRU HIDRAULICĂ ȘI PNEUMATICĂ, STR.CUȚITUL DE ARGINT NR.14, SECTOR 4, BUCUREȘTI, B, RO (72) IONIȚĂ NICULAE, ȘOS.ALEXANDRIEI NR.94, BL.PC 11, AP.38, SECTOR 5, BUCUREȘTI, B, RO (54) **ELECTROPOMPĂ CU PISTOANE AXIALE**

(57) Invenția se referă la o electropompă rotativă hidraulică, cu pistoane axiale, cu antrenare electrică proprie, ce intră în alcătuirea unei instalații hidraulice de acționare, ce funcționează cu ulei mineral. Electropompa conform invenției are o carcasă (1) în care este fixat un stator (2) bobinat, ce poate fi alimentat cu curent electric din exterior, și un rotor (3) având fixat pe exteriorul său un subansamblu (4) magnetic, la care este atașată și o elice (5) de ventilator, iar la interior sunt dispuse niște pistoane (6) axiale, care se sprijină, prin intermediul unor bile, pe un disc (7) înclinat, presat într-un capac (8) de închidere, care, prin culisare în timpul rotirii electromagnetice, pot aspira și refula ulei hidraulic printr-o placă (9) de

(11) 123638 B1

distribuție presată într-un capac (10) de racordare hidraulică, etanșarea interioară a compartimentului de ulei fiind asigurată de niște simeringuri (11.1 și 11.2).

Revendicări: 2

Figuri: 2

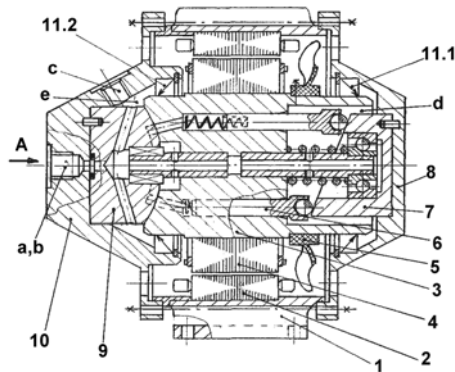


Fig. 1

(11) 125679 B1 (51) **F16C 33/32** (2006.01); **C23C 6/00** (2006.01); **C04B 41/81** (2006.01) (21) a 2009 00117 (22) 04.02.2009 (41) 30.08.2010//8/2010 (45) 30.06.2015//6/2015 (56) JPH 066949 (A); US 5523037 A (73) UNIVERSITATEA "TRANSILVANIA" DIN BRAȘOV, BD.EROILOR NR.29, BRAȘOV, BV, RO (72) CIOARĂ GH. GHEORGHE ROMEO, STR.ZIZINULUI NR.20, BL.35, SC.C, AP.40, BRAȘOV, BV, RO; PISARCIUC V. CRISTIAN, STR. MIRCEA CEL BĂTRÂN NR.45, BL.39, SC.B, ET.3, AP.16, BRAȘOV, BV, RO; MĂRĂSCU-KLEIN ȘT. VLADIMIR, STR.OVIDIU NR.2, BL.12, SC.D, AP.41, BRAȘOV, BV, RO; CIOARĂ R. TEODORA RUXANDRA, STR.ZIZINULUI NR.20, BL.35, SC.C, AP.40, BRAȘOV, BV, RO (54) **BILĂ PENTRU RULMENȚI GREI**

(11) 128047 B1 (51) **F16F 3/087** (2006.01); **F16F 7/12** (2006.01)

(21) a 2010 01238 (22) 29.11.2010 (41) 28.12.2012//12/2012 (45) 30.06.2015//6/2015 (56) NL 7401186 (73) IPA S.A. SOCIETATE COMERCIALĂ PENTRU CERCETARE, PROIECTARE ȘI PRODUCȚIE DE ECHIPAMENTE ȘI INSTALAȚII DE AUTOMATIZĂRI, CALEA FLOREASCA NR.169, SECTOR 1, BUCUREȘTI, B, RO (72) SÂNDULESCU GHEORGHE MINCU, STR. MAȘINA DE PÂINE NR.18, BL.R 28, AP.25, SECTOR 2, BUCUREȘTI, B, RO; BISTRAN MARIANA, STR.TUDOR ARGHEZI NR.17, AP.2, SECTOR 2, BUCUREȘTI, B, RO (54) **DISPOZITIV PENTRU ABSORBȚIA ȘOCURILOR ȘI A VIBRAȚIILOR, PRECUM ȘI PROCEDEU PENTRU REALIZAREA ACESTUIA**

(11) 128229 B1 (51) **F23K 3/10** (2006.01); **F24B 13/04** (2006.01);

F23B 10/00 (2006.01) (21) a 2012 00707 (22) 08.10.2012 (41) 29.03.2013//3/2013 (45) 30.06.2015//6/2015 (56) RO 123389 B1; US 4989521; US 4096808 A; US 4090622 A (73) HORNET IULIEAN, STR.GHEORGHE POPESCU NR.7, SECTOR 5, BUCUREȘTI, B, RO (72) HORNET IULIEAN, STR.GHEORGHE POPESCU NR.7, SECTOR 5, BUCUREȘTI, B, RO (54) **ARZĂTOR MULTISISTEM ȘI PROCEDEU DE ARDERE ECOLOGICĂ A BIOMASEI SUB FORMĂ DE PELEȚI**

(11) 126597 B1 (51) **F28C 1/12** ^(2006.01); **F28F 25/00** ^(2006.01)
 (21) a 2011 00203 (22) 08.03.2011 (41) 30.08.2011//8/2011
 (45) 30.06.2015//6/2015 (56) RO 112214 B1; RO 93727;
 RO 102796; US 3635042 (73) ROMIND T&G S.R.L.,
 BD.BIRUINTEI NR.162, PANTELIMON, IF, RO (72)
 DUMITRU CONSTANTIN, STR. FIRIDEI NR.1, BL.H 15,
 SC.3, ET.4, AP.57, SECTOR 3, BUCUREȘTI, B, RO; DUCA
 PAUL, ALEEA POSTĂVARUL NR.5, BL.C 5, SC.4,
 PARTER, AP.36, SECTOR 3, BUCUREȘTI, B, RO (54)
**INSTALAȚIE ȘI PROCEDEU DE PROTECȚIE LA ÎNGHEȚ
 A TURNURILOR DE RĂCIRE ÎN CONTRACURRENT**

(11) 126801 B1 (51) **G01N 21/88** ^(2006.01); **G01N 21/954**
^(2006.01) (21) a 2010 00375 (22) 29.04.2010 (41)
 28.10.2011//10/2011 (45) 30.06.2015//6/2015 (56)
 RO 126610 A2; JPS 63243739; JPH 0650719 A;
 JP 2003329606 A (73) UNIVERSITATEA "ȘTEFAN CEL
 MARE" DIN SUCEAVA, STR.UNIVERSITĂȚII NR.13,
 SUCEAVA, SV, RO (72) LEVIȚCHI MARIAN, STR.
 EROIILOR NR.15, VATRA DORNEI, SV, RO; LOGIGAN
 COSTICĂ-DORIN, CALEA BURDUJENI NR.20, BL.147,
 SC.B, AP.2, SUCEAVA, SV, RO; BACIU IULIAN, SAT
 BURSUC-VALE, COMUNA LESPEZI, IS, RO; BUZDUGA
 CORNEL, STR.PUTNEI NR.520, VICOVU DE SUS, SV,
 RO; NIȚAN ILIE, NR.428, COMUNA ILIȘEȘTI, SV, RO;
 CUJBĂ TIBERIU, STR.CIPRIAN PORUMBESCU NR.1,
 BL.1, SC.C, AP.3, SUCEAVA, SV, RO; CERNOMAZU
 DOREL, STR.RAHOVEI NR.3, BL.3, SC.J, AP.325,
 ROMAN, NT, RO (54) **DISPOZITIV DE CONTROL**

(11) 129176 B1 (51) **F28F 21/06** ^(2006.01); **F28F 9/06** ^(2006.01)
 (21) a 2013 00653 (22) 03.09.2013 (41) 30.01.2014//1/2014
 (45) 30.06.2015//6/2015 (56) EP 1684045 B1; CN 2546839
 Y; JPS 6329197 A; GB 1473977; GB 1235697 (73)
 PROHEAT INSTALAȚII S.R.L., STR.SFÂNTU GHEORGHE
 NR.20, FERMA NR.7, HALA NR.3, ORAȘ PANTELIMON,
 IF, RO (72) OZZEYBEK TURAN, STR.CIREȘULUI NR.36
 D, AP.6, FUNDENI, IF, RO (54) **CALORIFER DIN
 MATERIAL COMPOZIT**

(11) 126623 B1 (51) **G02B 27/64** ^(2006.01); **H04N 5/232**
^(2006.01); **B25J 19/04** ^(2006.01) (21) a 2009 00952 (22)
 20.11.2009 (41) 30.08.2011//8/2011 (45)
 30.06.2015//6/2015 (56) EP 1372018 A1; US 2009154769
 A1; US 2007035617 A1 (73) IOR S.A., STR.BUCOVINA
 NR.4, SECTOR 3, BUCUREȘTI, B, RO (72) IRIMIE
 NICOLAE, STR.BĂLȚIȚA NR.10, BL.B 33, SC.2, ET.2, AP.
 23, SECTOR 4, BUCUREȘTI, B, RO; GROSU NECULAI,
 ȘOS.GIURGIULUI NR.125, BL.4 A, SC.1, ET.5, AP.20,
 SECTOR 4, BUCUREȘTI, B, RO; NEACȘU NICOLAE,
 ȘOS. OLTENIȚEI NR.121, BL.33, SC.2, ET.2, AP.44,
 SECTOR 4, BUCUREȘTI, B, RO (54) **ECHIPAMENT
 OPTOELECTRONIC PENTRU TELEDIRIJAREA
 ROBOȚILOR MOBILI**

(11) 125878 B1 (51) **G09B 9/04** ^(2006.01) (21) a 2010 00621 (22) 16.07.2010 (41) 30.11.2010//11/2010 (45) 30.06.2015//6/2015 (56) RO 118553 B; US 3898746; WO 2008 081406 A1; US 3488861 (73) CATANĂ EUSEBIU, STR.PRIBEAGULUI NR.1, BL.25, SC.3, AP.50, SECTOR 5, BUCUREȘTI, B, RO (72) CATANĂ EUSEBIU, STR.PRIBEAGULUI NR.1, BL.25, SC.3, AP.50, SECTOR 5, BUCUREȘTI, B, RO (54) **SISTEM DE SIMULARE PENTRU FORMAREA DEPRINDERILOR ÎN CONDUCEREA AUTO**

(11) 126004 B1 (51) **H02J 7/35** ^(2006.01); **H02J 9/06** ^(2006.01) (21) a 2009 00363 (22) 11.05.2009 (41) 28.01.2011//1/2011 (45) 30.06.2015//6/2015 (56) US 5111127; US 5039930; US 2007 0013340 A1; GB 2329534 A (73) UNIVERSITATEA TEHNICĂ "GHEORGHE ASACHI" DIN IAȘI, BD. PROF. D. MANGERON NR.67, IAȘI, IS, RO (72) ANTOHI CONSTANTIN MARIN, STR.GARABET IBRĂILEANU NR. 6, BL.7, SC.A, AP.3, IAȘI, IS, RO; GIURMA ION, STR. A. PANU NR.38, BL.A, TR.2, ET.5, AP.13, IAȘI, IS, RO; CRĂCIUN IOAN, STR.CIURCHI NR.82, BL.D 6, SC.A, ET.2, AP.20, IAȘI, IS, RO (54) **ECHIPAMENT AUTONOM ENERGETIC**

(11) 125879 B1 (51) **G09B 9/04** ^(2006.01) (21) a 2010 00622 (22) 16.07.2010 (41) 30.11.2010//11/2010 (45) 30.06.2015//6/2015 (56) RO 118553 B; US 2004 0167761 A1; RO 63995 (73) CATANĂ EUSEBIU, STR. PRIBEAGULUI NR.1, BL.25, SC.3, AP.50, SECTOR 5, BUCUREȘTI, B, RO (72) CATANĂ EUSEBIU, STR. PRIBEAGULUI NR.1, BL.25, SC.3, AP.50, SECTOR 5, BUCUREȘTI, B, RO (54) **KIT PENTRU PREGĂTIRE, TESTARE ȘI VERIFICARE ÎN TIMP REAL A DEPRINDERILOR ÎN CONDUCEREA AUTO**

**BREVETE DE INVENȚIE
ACORDATE ȘI ELIBERATE
CONFORM LEGII NR. 64/1991,
REPUBLICATĂ ÎN 19.08.2014,**

- ARANJATE ÎN ORDINE CRESCĂTOARE,
DUPĂ NUMĂRUL DE BREVET**
- ARANJATE ÎN ORDINE ALFABETICĂ,
DUPĂ NUMELE/DENUMIREA TITULARULUI**

Lista brevetelor de invenție acordate și eliberate ordonate crescător, după numărul de brevet

Număr brevet	Clasa	Număr dosar	Data depozit	Titular	Pag.
123637 B1	B65G 43/10 ^(2006.01)	a 2007 00486	10.07.2007	GEORGESCU VICTOR, SAT MENȚII DIN DOS, COMUNA BORĂSCU, GJ, RO; ILINCA DUMITRU, SAT URZICA, COMUNA SINEȘTI, VL, RO; SIMIONESCU NICOLAE, STR.SLOBOZIA NR.173, TÂRGU-JIU, GJ, RO; CONSTANTIN MARIN, STR.ROVINE, BL.60, SC.1, ET.3, AP.3, CRAIOVA, DJ, RO; TROTEA TIBERIU, STR.JIULUI NR.63, TÂRGU-JIU, GJ, RO; BÎGU GABRIEL, TURCENI, GJ, RO; ȘANDRU MARCIAN, STR.PELINULUI NR.15, TÂRGU-JIU, GJ, RO; SIMEREA VASILE, STR. ALEXANDRU IOAN CUZA NR.10, TÂRGU-JIU, GJ, RO; DRAGOESCU ALEXANDRU, STR.NICOLAE TITULESCU, BL.17, SC.1, AP.19, TÂRGU-JIU, GJ, RO; SFIA DUMITRU, STR.SLOBOZIA NR.130, TÂRGU-JIU, GJ, RO; GEORGESCU NATALIEA, STR.NICOLAE TITULESCU, BL.16, SC.1, AP.1, TÂRGU-JIU, GJ, RO	105
123638 B1	F04B 1/20 ^(2006.01)	a 2008 00212	18.03.2008	INOE 2000 - FILIALA INSTITUTUL DE CERCETĂRI PENTRU HIDRAULICĂ ȘI PNEUMATICĂ, STR.CUȚITUL DE ARGINT NR.14, SECTOR 4, BUCUREȘTI, B, RO	108
123639 B1	F04B 1/20 ^(2006.01)	a 2008 00236	28.03.2008	INOE 2000 - FILIALA INSTITUTUL DE CERCETĂRI PENTRU HIDRAULICĂ ȘI PNEUMATICĂ, STR.CUȚITUL DE ARGINT NR.14, SECTOR 4, BUCUREȘTI, B, RO	108
125432 B1	B21B 23/00 ^(2006.01) , B21C 37/06 ^(2006.01)	a 2008 00850	04.11.2008	CĂLĂRĂȘANU DUMITRU, STR.SMIRODAVA, BL.58, SC.A, AP.8, ROMAN, NT, RO	103
125679 B1	F16C 33/32 ^(2006.01) , C23C 6/00 ^(2006.01) , C04B 41/81 ^(2006.01)	a 2009 00117	04.02.2009	UNIVERSITATEA "TRANSILVANIA" DIN BRAȘOV, BD.EROILOR NR.29, BRAȘOV, BV, RO	109
125878 B1	G09B 9/04 ^(2006.01)	a 2010 00621	16.07.2010	CATANĂ EUSEBIU, STR.PRIBEAGULUI NR.1, BL.25, SC.3, AP.50, SECTOR 5, BUCUREȘTI, B, RO	111
125879 B1	G09B 9/04 ^(2006.01)	a 2010 00622	16.07.2010	CATANĂ EUSEBIU, STR. PRIBEAGULUI NR.1, BL.25, SC.3, AP.50, SECTOR 5, BUCUREȘTI, B, RO	111

Număr brevet	Clasa	Număr dosar	Data depozit	Titular	Pag.
125981 B1	F01C 1/44 (2006.01), F02B 53/00 (2006.01)	a 2009 00585	27.07.2009	BABARADA F. MIHAI NICOLAE, STR. PÂNCOTA NR.9, BL.11, SC.2, ET.4, AP.40, SECTOR 2, BUCUREȘTI, B, RO	108
126004 B1	H02J 7/35 (2006.01), H02J 9/06 (2006.01)	a 2009 00363	11.05.2009	UNIVERSITATEA TEHNICĂ "GHEORGHE ASACHI" DIN IAȘI, BD. PROF. D. MANGERON NR.67, IAȘI, IS, RO	111
126101 B1	B22F 9/04 (2006.01), C22C 23/00 (2006.01), C01B 3/02 (2006.01)	a 2009 00637	13.08.2009	INSTITUTUL NAȚIONAL DE CERCETARE-DEZVOLTARE PENTRU INGINERIE ELECTRICĂ ICPE-CA, SPLAIUL UNIRII NR.313, SECTOR 3, BUCUREȘTI, B, RO	103
126223 B1	F01C 1/18 (2006.01), F02B 53/02 (2006.01)	a 2010 00596	08.07.2010	CĂLIMĂNESCU IOAN, STR.FRUNZELOR NR.3, BL.F 5, SC.A, AP.7, NĂVODARI, CT, RO; GRIGORESCU LUCIAN, BD.TOMIS NR.283, BL.T 10, SC.B, AP.71, CONSTANȚA, CT, RO	107
126597 B1	F28C 1/12 (2006.01), F28F 25/00 (2006.01)	a 2011 00203	08.03.2011	ROMIND T&G S.R.L., BD.BIRUINȚEI NR.162, PANTELIMON, IF, RO	110
126623 B1	G02B 27/64 (2006.01), H04N 5/232 (2006.01), B25J 19/04 (2006.01)	a 2009 00952	20.11.2009	IOR S.A., STR.BUCOVINA NR.4, SECTOR 3, BUCUREȘTI, B, RO	110
126678 B1	E04H 17/20 (2006.01), E04C 5/07 (2006.01)	a 2010 00253	19.03.2010	BELDEAN IOAN, BD.DECEBAL NR.11, SC.A, ET.2, AP.12, BISTRIȚA, BN, RO	107
126801 B1	G01N 21/88 (2006.01), G01N 21/954 (2006.01)	a 2010 00375	29.04.2010	UNIVERSITATEA "ȘTEFAN CEL MARE" DIN SUCEAVA, STR.UNIVERSITĂȚII NR.13, SUCEAVA, SV, RO	110
127289 B1	C07C 211/09 (2006.01)	a 2010 00810	09.09.2010	INSTITUTUL DE CHIMIE MACROMOLECULARĂ "PETRU PONI", ALEEA GRIGORE GHICA VODĂ NR.41 A, IAȘI, IS, RO	107
127308 B1	B60K 11/08 (2006.01), F01P 7/02 (2006.01)	a 2010 00979	15.10.2010	DĂSCĂLESCU SPIRIDON CRISTIAN DAN, STR.ZUGRAVI NR.5, BL.F 9-2, ET.1, AP.5, IAȘI, IS, RO; RECEANU MARIUS, STR.ZUGRAVI NR.5, BL.F 9-2, ET.2, AP.9, IAȘI, IS, RO	104
127505 B1	B23K 26/06 (2006.01), B23K 26/04 (2006.01)	a 2010 01174	25.11.2010	INSTITUTUL NAȚIONAL DE CERCETARE-DEZVOLTARE PENTRU FIZICA LASERILOR, PLASMEI ȘI RADIAȚIEI, STR.ATOMIȘTILOR NR.409, MĂGURELE, IF, RO	103
127635 B1	B23K 20/12 (2006.01), B23C 9/00 (2006.01)	a 2010 01277	06.12.2010	INSTITUTUL NAȚIONAL DE CERCETARE-DEZVOLTARE ÎN SUDURĂ ȘI ÎNCERCĂRI DE MATERIALE - ISIM TIMIȘOARA, BD.MIHAI VITEAZUL NR.30, TIMIȘOARA, TM, RO	103

Număr brevet	Clasa	Număr dosar	Data depozit	Titular	Pag.
127642 B1	C03B 11/08 ^(2006.01)	a 2010 01136	19.11.2010	INSTITUTUL NAȚIONAL DE CERCETARE-DEZVOLTARE PENTRU FIZICA MATERIALELOR, STR.ATOMIȘTILOR NR.105 BIS, MĂGURELE, IF, RO	106
127644 B1	C07C 1/00 ^(2006.01)	a 2010 01126	17.11.2010	INSTITUTUL NAȚIONAL DE CERCETARE-DEZVOLTARE PENTRU CHIMIE ȘI PETROCHIMIE - ICECHIM, SPLAIUL INDEPENDENȚEI NR.202, SECTOR 6, BUCUREȘTI, B, RO	106
127737 B1	B27C 7/02 ^(2006.01)	a 2011 01403	15.12.2011	GUTT GHEORGHE, STR.VICTORIEI NR.61, SAT SFÂNTU ILIE, SV, RO	104
128047 B1	F16F 3/087 ^(2006.01) ; F16F 7/12 ^(2006.01)	a 2010 01238	29.11.2010	IPA S.A. SOCIETATE COMERCIALĂ PENTRU CERCETARE, PROIECTARE ȘI PRODUCȚIE DE ECHIPAMENTE ȘI INSTALAȚII DE AUTOMATIZĂRI, CALEA FLOREASCA NR.169, SECTOR 1, BUCUREȘTI, B, RO	109
128203 B1	C02F 1/28 ^(2006.01) ; B01J 13/00 ^(2006.01)	a 2011 00787	04.08.2011	INSTITUTUL NAȚIONAL DE CERCETARE-DEZVOLTARE PENTRU INGINERIE ELECTRICĂ ICPE - CA, SPLAIUL UNIRII NR.313, SECTOR 3, BUCUREȘTI, B, RO	106
128229 B1	F23K 3/10 ^(2006.01) ; F24B 13/04 ^(2006.01) ; F23B 10/00 ^(2006.01)	a 2012 00707	08.10.2012	HORNET IULIEAN, STR.GHEORGHE POPESCU NR.7, SECTOR 5, BUCUREȘTI, B, RO	109
128995 B1	C22B 11/00 ^(2006.01) ; C22B 9/00 ^(2006.01) ; B01D 17/00 ^(2006.01)	a 2012 00138	02.03.2012	LANDES VICTOR SPIRIDON, STR.FĂINARI NR.8, BL.71, SC.A, AP.10, SECTOR 2, BUCUREȘTI, B, RO	107
129176 B1	F28F 21/06 ^(2006.01) ; F28F 9/06 ^(2006.01)	a 2013 00653	03.09.2013	PROHEAT INSTALAȚII S.R.L., STR.SFÂNTU GHEORGHE NR.20, FERMA NR.7, HALA NR.3, ORAȘ PANTELIMON, IF, RO	110
129450 B1	C01C 3/20 ^(2006.01)	a 2012 00897	28.11.2012	SADACHIT PRODCOM S.R.L., STR.NICOLAE TECLU NR.3, TURDA, CJ, RO	106
129770 B1	B27K 3/52 ^(2006.01) ; C08L 75/04 ^(2006.01)	a 2013 00887	25.11.2013	ROMCHIM PROTECT S.A., NR.288, COMUNA FILIPEȘTI, BC, RO	104
129924 B1	B29C 45/02 ^(2006.01) ; B29C 45/17 ^(2006.01)	a 2013 00518	12.07.2013	UNIVERSITATEA "PETRU MAIOR" DIN TÂRGU MUREȘ, STR.NICOLAE IORGA NR.1, TÂRGU MUREȘ, MS, RO	104

Lista brevetelor de invenție acordate și eliberate ordonate alfabetic, după numele/denumirea titularului

Număr brevet	Clasa	Număr dosar	Data depozit	Titular	Pag.
125981 B1	F01C 1/44 ^(2006.01) , F02B 53/00 ^(2006.01)	a 2009 00585	27.07.2009	BABARADA F. MIHAI NICOLAE, STR. PÂNCOTA NR.9, BL.11, SC.2, ET.4, AP.40, SECTOR 2, BUCUREȘTI, B, RO	108
126678 B1	E04H 17/20 ^(2006.01) , E04C 5/07 ^(2006.01)	a 2010 00253	19.03.2010	BELDEAN IOAN, BD.DECEBAL NR.11, SC.A, ET.2, AP.12, BISTRIȚA, BN, RO	107
125878 B1	G09B 9/04 ^(2006.01)	a 2010 00621	16.07.2010	CATANĂ EUSEBIU, STR.PRIBEAGULUI NR.1, BL.25, SC.3, AP.50, SECTOR 5, BUCUREȘTI, B, RO	111
125879 B1	G09B 9/04 ^(2006.01)	a 2010 00622	16.07.2010	CATANĂ EUSEBIU, STR. PRIBEAGULUI NR.1, BL.25, SC.3, AP.50, SECTOR 5, BUCUREȘTI, B, RO	111
125432 B1	B21B 23/00 ^(2006.01) , B21C 37/06 ^(2006.01)	a 2008 00850	04.11.2008	CĂLĂRĂȘANU DUMITRU, STR.SMIRODAVA, BL.58, SC.A, AP.8, ROMAN, NT, RO	103
126223 B1	F01C 1/18 ^(2006.01) , F02B 53/02 ^(2006.01)	a 2010 00596	08.07.2010	CĂLIMĂNESCU IOAN, STR.FRUNZELOR NR.3, BL.F 5, SC.A, AP.7, NĂVODARI, CT, RO; GRIGORESCU LUCIAN, BD.TOMIS NR.283, BL.T 10, SC.B, AP.71, CONSTANȚA, CT, RO	107
127308 B1	B60K 11/08 ^(2006.01) , F01P 7/02 ^(2006.01)	a 2010 00979	15.10.2010	DĂSCĂLESCU SPIRIDON CRISTIAN DAN, STR.ZUGRAVI NR.5, BL.F 9-2, ET.1, AP.5, IAȘI, IS, RO; RECEANU MĂRIUS, STR.ZUGRAVI NR.5, BL.F 9-2, ET.2, AP.9, IAȘI, IS, RO	104
123637 B1	B65G 43/10 ^(2006.01)	a 2007 00486	10.07.2007	GEORGESCU VICTOR, SAT MENȚII DIN DOS, COMUNA BORĂSCU, GJ, RO; ILINCA DUMITRU, SAT URZICA, COMUNA SINEȘTI, VL, RO; SIMIONESCU NICOLAE, STR.SLOBOZIA NR.173, TÂRGU-JIU, GJ, RO; CONSTANTIN MARIN, STR.ROVINE, BL.60, SC.1, ET.3, AP.3, CRAIOVA, DJ, RO; TROTEA TIBERIU, STR.JIULUI NR.63, TÂRGU-JIU, GJ, RO; BÎGU GABRIEL, TURCENI, GJ, RO; ȘANDRU MARCIAN, STR.PELINULUI NR.15, TÂRGU-JIU, GJ, RO; SIMEREA VASILE, STR. ALEXANDRU IOAN CUZA NR.10, TÂRGU-JIU, GJ, RO; DRAGOESCU ALEXANDRU, STR.NICOLAE TITULESCU, BL.17, SC.1, AP.19, TÂRGU-JIU, GJ, RO; SFIA DUMITRU, STR.SLOBOZIA NR.130, TÂRGU-JIU, GJ, RO; GEORGESCU NATALIEA, STR.NICOLAE TITULESCU, BL.16, SC.1, AP.1, TÂRGU-JIU, GJ, RO	105

Număr brevet	Clasa	Număr dosar	Data depozit	Titular	Pag.
127737 B1	B27C 7/02 ^(2006.01)	a 2011 01403	15.12.2011	GUTT GHEORGHE, STR.VICTORIEI NR.61, SAT SFÂNTU ILIE, SV, RO	104
128229 B1	F23K 3/10 ^(2006.01) , F24B 13/04 ^(2006.01) , F23B 10/00 ^(2006.01)	a 2012 00707	08.10.2012	HORNET IULIEAN, STR.GHEORGHE POPESCU NR.7, SECTOR 5, BUCUREȘTI, B, RO	109
123639 B1	F04B 1/20 ^(2006.01)	a 2008 00236	28.03.2008	INOE 2000 - FILIALA INSTITUTUL DE CERCETĂRI PENTRU HIDRAULICĂ ȘI PNEUMATICĂ, STR.CUȚITUL DE ARGINT NR.14, SECTOR 4, BUCUREȘTI, B, RO	108
123638 B1	F04B 1/20 ^(2006.01)	a 2008 00212	18.03.2008	INOE 2000 - FILIALA INSTITUTUL DE CERCETĂRI PENTRU HIDRAULICĂ ȘI PNEUMATICĂ, STR.CUȚITUL DE ARGINT NR.14, SECTOR 4, BUCUREȘTI, B, RO	108
127289 B1	C07C 211/09 ^(2006.01)	a 2010 00810	09.09.2010	INSTITUTUL DE CHIMIE MACROMOLECULARĂ "PETRU PONI", ALEEA GRIGORE GHICA VODĂ NR.41 A, IAȘI, IS, RO	107
126101 B1	B22F 9/04 ^(2006.01) , C22C 23/00 ^(2006.01) , C01B 3/02 ^(2006.01)	a 2009 00637	13.08.2009	INSTITUTUL NAȚIONAL DE CERCETARE-DEZVOLTARE PENTRU INGINERIE ELECTRICĂ ICPE-CA, SPLAIUL UNIRII NR.313, SECTOR 3, BUCUREȘTI, B, RO	103
128203 B1	C02F 1/28 ^(2006.01) , B01J 13/00 ^(2006.01)	a 2011 00787	04.08.2011	INSTITUTUL NAȚIONAL DE CERCETARE-DEZVOLTARE PENTRU INGINERIE ELECTRICĂ ICPE - CA, SPLAIUL UNIRII NR.313, SECTOR 3, BUCUREȘTI, B, RO	106
127505 B1	B23K 26/06 ^(2006.01) , B23K 26/04 ^(2006.01)	a 2010 01174	25.11.2010	INSTITUTUL NAȚIONAL DE CERCETARE- DEZVOLTARE PENTRU FIZICA LASERILOR, PLASMEI ȘI RADIAȚIEI, STR.ATOMIȘTILOR NR.409, MĂGURELE, IF, RO	103
127644 B1	C07C 1/00 ^(2006.01)	a 2010 01126	17.11.2010	INSTITUTUL NAȚIONAL DE CERCETARE-DEZVOLTARE PENTRU CHIMIE ȘI PETROCHIMIE - ICECHIM, SPLAIUL INDEPENDENȚEI NR.202, SECTOR 6, BUCUREȘTI, B, RO	106
127642 B1	C03B 11/08 ^(2006.01)	a 2010 01136	19.11.2010	INSTITUTUL NAȚIONAL DE CERCETARE-DEZVOLTARE PENTRU FIZICA MATERIALELOR, STR.ATOMIȘTILOR NR.105 BIS, MĂGURELE, IF, RO	106
127635 B1	B23K 20/12 ^(2006.01) , B23C 9/00 ^(2006.01)	a 2010 01277	06.12.2010	INSTITUTUL NAȚIONAL DE CERCETARE-DEZVOLTARE ÎN SUDURĂ ȘI ÎNCERCĂRI DE MATERIALE - ISIM TIMIȘOARA, BD.MIHAI VITEAZUL NR.30, TIMIȘOARA, TM, RO	103

Număr brevet	Clasa	Număr dosar	Data depozit	Titular	Pag.
126623 B1	G02B 27/64 (2006.01), H04N 5/232 (2006.01), B25J 19/04 (2006.01)	a 2009 00952	20.11.2009	IOR S.A., STR.BUCOVINA NR.4, SECTOR 3, BUCUREȘTI, B, RO	110
128047 B1	F16F 3/087 (2006.01), F16F 7/12 (2006.01)	a 2010 01238	29.11.2010	IPA S.A. SOCIETATE COMERCIALĂ PENTRU CERCETARE, PROIECTARE ȘI PRODUCȚIE DE ECHIPAMENTE ȘI INSTALAȚII DE AUTOMATIZĂRI, CALEA FLOREASCA NR.169, SECTOR 1, BUCUREȘTI, B, RO	109
128995 B1	C22B 11/00 (2006.01), C22B 9/00 (2006.01), B01D 17/00 (2006.01)	a 2012 00138	02.03.2012	LANDES VICTOR SPIRIDON, STR.FĂINARI NR.8, BL.71, SC.A, AP.10, SECTOR 2, BUCUREȘTI, B, RO	107
129176 B1	F28F 21/06 (2006.01), F28F 9/06 (2006.01)	a 2013 00653	03.09.2013	PROHEAT INSTALAȚII S.R.L., STR.SFÂNTU GHEORGHE NR.20, FERMA NR.7, HALA NR.3, ORAȘ PANTELIMON, IF, RO	110
129770 B1	B27K 3/52 (2006.01), C08L 75/04 (2006.01)	a 2013 00887	25.11.2013	ROMCHIM PROTECT S.A., NR.288, COMUNA FILIPEȘTI, BC, RO	104
126597 B1	F28C 1/12 (2006.01), F28F 25/00 (2006.01)	a 2011 00203	08.03.2011	ROMIND T&G S.R.L., BD.BIRUINȚEI NR.162, PANTELIMON, IF, RO	110
129450 B1	C01C 3/20 (2006.01)	a 2012 00897	28.11.2012	SADACHIT PRODCOM S.R.L., STR.NICOLAE TECLU NR.3, TURDA, CJ, RO	106
126801 B1	G01N 21/88 (2006.01), G01N 21/954 (2006.01)	a 2010 00375	29.04.2010	UNIVERSITATEA "ȘTEFAN CEL MARE" DIN SUCEAVA, STR.UNIVERSITĂȚII NR.13, SUCEAVA, SV, RO	110
125679 B1	F16C 33/32 (2006.01), C23C 6/00 (2006.01), C04B 41/81 (2006.01)	a 2009 00117	04.02.2009	UNIVERSITATEA "TRANSILVANIA" DIN BRAȘOV, BD.EROILOR NR.29, BRAȘOV, BV, RO	109
129924 B1	B29C 45/02 (2006.01), B29C 45/17 (2006.01)	a 2013 00518	12.07.2013	UNIVERSITATEA "PETRU MAIOR" DIN TÂRGU MUREȘ, STR.NICOLAE IORGA NR.1, TÂRGU MUREȘ, MS, RO	104
126004 B1	H02J 7/35 (2006.01), H02J 9/06 (2006.01)	a 2009 00363	11.05.2009	UNIVERSITATEA TEHNICĂ "GHEORGHE ASACHI" DIN IAȘI, BD. PROF. D. MANGERON NR.67, IAȘI, IS, RO	111

BREVETE DE INVENȚIE
PENTRU CARE AU FOST ÎNSCRISE
ÎN REGISTRUL NAȚIONAL
MODIFICĂRI ÎN SITUAȚIA JURIDICĂ

Transmiteri de drepturi prin cesiune, succesiune, fuziune, înregistrate la Oficiul de Stat pentru Invenții și Mărci conform art. 42, din Legea nr. 64/1991, republicată în data de 19.08.2014, și art. 85, din H.G. nr. 547/2008

Nr. brevet de invenție	Nr. cerere de brevet de invenție	Titular	Succesor in drepturi
127602	a 2010 01354	BASARABEANU FLORIN RĂZVAN, SAT PODU OLTULUI, COMUNA HĂRMAN, BV, RO	BASARABEANU FLORIN RĂZVAN, SAT PODU OLTULUI, COMUNA HĂRMAN, BV, RO, IONESCU ADRIAN, BRAȘOV, BV, RO

Radierea unei garanții reale înregistrate la BI

Nr. brevet de invenție	Nr. cerere de brevet de invenție	Titular brevet	Agent de garanție	BOPI în care s-a publicat constituirea garanției reale	Data radierii garanției reale
126555	a 2010 00189	I.C.P.V. S.A., ARAD, AR, RO	RBS BANK (ROMANIA) S.A., BARBU VĂCĂRESCU NR. 301-311, ET. 3, SECTOR 2, BUCUREȘTI, RO	5/2013	23.04.2015

Mandatar desemnat ulterior

Nr. brevet de invenție	Nr. cerere de brevet de invenție	Titular/succesor în drepturi	Mandatar autorizat desemnat
127602	a 2010 01354	BASARABEANU FLORIN RĂZVAN, SAT PODU OLTULUI, COMUNA HĂRMAN, BV, RO, IONESCU ADRIAN, BRAȘOV, BV, RO	ELENA STOICA-CABINET INDIVIDUAL DE PROPRIETATE INDUSTRIALĂ, STR. GHEORGHE ȘTEFAN NR. 32, SECTOR1, BUCUREȘTI

Brevete de invenție la care titularul a renunțat conform art. 36, din Legea nr. 64/1991, republicată

Nr. cerere de brevet de invenție	Nr. brevet de invenție	Titular	Renunțare
113514	96-00895	INSTITUTUL NAȚIONAL DE CERCETARE-DEZVOLTARE AGRICOLĂ FUNDULEA	În tot

Decăderi ale titularilor din drepturile conferite acestora de brevetul de invenție, publicate conform art. 43, alin. 3, din Legea nr. 64/1991, privind brevetele de invenție, republicată în Monitorul Oficial, Partea I, nr. 613/19.08.2014

NUME / DENUMIRE TITULAR	Nr. BI	Nr. CBI
CAROM S.A , ONEȘTI,BC, RO INSTITUTUL NATIONAL DE CERCETARE -DEZVOLTARE PENTRU CHIMIE ȘI PETROCHIMIE - ICECHIM , BUCUREȘTI , RO	110508	95-01531
CAROM S.A , ONEȘTI, BC, RO	110809	95-00378
CAROM S.A , ONEȘTI,BC, RO	111185	95-01717
CAROM S.A , ONEȘTI, BC, RO	111743	95-02029
RAFO S.A , ONEȘTI ,BC, RO INCERP CERCETARE S.A , PLOIEȘTI ,PH, RO	112116	95-02283
OLTCHIM S.A, RÂMNICU VÂLCEA , RO	112504	96-02198
RAFO S.A , ONEȘTI ,BC, RO	113719	95-01455
OLTCHIM S.A, RÂMNICU VÂLCEA , RO	114068	95-02114
CAROM S.A , ONEȘTI,BC, RO	114788	96-02283
CAROM S.A , ONEȘTI, BC,RO	115251	97-00593
RAFO S.A , ONEȘTI , BC,RO	118588	97-00692
CAROM S.A , ONEȘTI,BC, RO ROMACRIL S.A RÂȘNOV , BV,RO	118963	97-02028
RAFO S.A , ONEȘTI , BC,RO	119197	97-01282
CAROM S.A , ONEȘTI, BC, RO	119712	a 2001 00352
CAROM S.A , ONEȘTI, BC, RO	120067	a 2000 00512
OLTCHIM S.A, RÂMNICU VÂLCEA , RO	120743	a 2000 01023
CAROM S.A , ONEȘTI, BC, RO	121207	a 2001 01359
CAROM S.A , ONEȘTI, BC, RO	121856	a 2001 01360
AROMA RISE S.A , ONEȘTI , BC, RO	122849	a 2007 00202
AROMA RISE S.A , ONEȘTI , BC, RO	122851	a 2006 00988
AROMA RISE S.A , ONEȘTI , BC, RO	122852	a 2006 00840
INSTITUTUL NATIONAL DE CERCETARE - DEZVOLTARE PENTRU MASINI SI INSTALATII DESTINATE AGRICULTURII SI INDUSTRIEI ALIMENTARE, BUCURESTI	123157	a 2006 01007
INSTITUTUL NATIONAL DE CERCETARE - DEZVOLTARE PENTRU MASINI SI INSTALATII DESTINATE AGRICULTURII SI INDUSTRIEI ALIMENTARE, BUCURESTI	123468	a 2006 01014

DIVERSE

- **LISTA AGENȚIILOR SPECIALIZATE, A CONSILIERILOR ÎN PROPRIETATE INDUSTRIALĂ ȘI A MANDATARILOR AUTORIZAȚI**
- **CENTRE REGIONALE PENTRU PROMOVAREA PROPRIETĂȚII INDUSTRIALE ÎN ROMÂNIA**
- **ANUNȚURI OFICIALE**
- **MATERIALE INFORMATIVE, DIN DOMENIUL PROPRIETĂȚII INDUSTRIALE**

ROMÂNIA
OFICIUL DE STAT PENTRU INVENȚII ȘI MĂRCI

ORDIN nr. 157

24 iulie 1997

Directorul General al Oficiului de Stat pentru Invenții și Mărci,

Având în vedere prevederile art. 14, alin. 3, din Legea 64/1991, privind brevetele de invenție, și Regula 2.5, din H.G. 152/92, referitoare la profesia de consilier în proprietate industrială, emite următorul

ORDIN:

Art. 1. Persoanele ale căror nume figurează în lista anexă la prezentul Ordin, precum și firmele specializate în proprietate industrială se înscriu în **REGISTRUL NAȚIONAL AL CONSILIERILOR ÎN PROPRIETATE INDUSTRIALĂ**, cu menționarea specializării.

Art. 2. Prezentul ordin se va publica în Buletinul Oficial de Proprietate Industrială.

Director General

AGENȚIILE SPECIALIZATE ÎN PROPRIETATE INDUSTRIALĂ
pentru luna iunie 2015

Nr.crt.	Data înființării	Nr. registru agenții	Denumirea completă a cabinetului/agenției Adresa Consilieri cu drept de practică	Domenii	Statut juridic
1	27.03.1991	001	INVENTA – AGENȚIE DE PROPRIETATE INTELECTUALĂ S.R.L. București, Bdul Corneliu Coposu nr. 7, bl. 104, sc. 2, ap.31, sect.3, cod 030602, Tel: 021/3200285, Fax: 021/3228325, e-mail: contact@inventa.ro, inventa@inventa.ro, turcanu@inventa.ro, Prof. univ. dr. ing. Țurcanu Constantin, Ing. Velțan Loredana, , ec. Bodomoi Otilia Florentina, arh.dr.ing. Țurcanu Costin Radu	Brevete Mărci Desene Topografii	SRL
2	29.05.1991	002	ENPORA BRAND MANAGEMENT SRL București, str. George Calinescu nr.52A, ap.1, 011694, Tel: 021 2300990; 031 1001634, Fax: 021 2302311; 031 1007927, pop@patents.ro, www.patents.ro, www.enpora.com Ing. Pop Virginia Daisy, Ing. Popescu Bianu Anca, jur. ing. Gruia Amelia Elena, Stănculescu Anca Elena Florica	Brevete Mărci Desene	SRL
3	23.07.1991	003	PATENTMARK S.R.L. București str. Dr. N. Turnescu nr. 2,ap.2, sector 5, cod 050467, tel: 021/3121669, fax: 021/3175801, office@patentmark.ro, www.patentmark.ro Mohonea Liliana, Mohonea Cristian, Marinescu Ruxandra	Brevete Mărci Desene Topografii	SRL
4	18.12.1991	004	RODALL AGENȚIE DE PROPRIETATE INDUSTRIALĂ S.R.L. București, Str. Polonă nr. 115, bl. 15, sc. A, ap. 19 sector 1, cod 010497, Tel: 021/2108342, mobil: 0722 652111, 0745153566, Fax:021/2105794, office@rodall.ro, info@rodall.ro, www.rodall.ro Jur. Bălan Gheorghită, Pescarusu Nicoleta	Brevete Mărci Desene Topografii	SRL
5	25.08.1992	005	INTELECT S.R.L. Oradea, B-dul Dacia nr. 48 Bl. D10, Ap.3, cod 410346, Tel: 0746835328, 0359402901, Fax:0359810501, e-mail: info@intelect.ro, www.intelect.ro Buzlea Elisabeta, Buzlea Mircea Valentin, Buzlea Narcisa Florica	Brevete Mărci Desene Topografii	SRL
6	04.12.1992	008	CONSTANTIN GHIȚĂ OFFICE SRL Timișoara, str. Take Ionescu nr. 24-28 sc. B ap. 2 judetul Timiș, cod 300042, Tel/Fax: 0256/435976, GSM: 0744 162462, e-mail: ghita@ghitaconstantin.ro, clelia@ghitaconstantin.ro, www.ghitaconstantin.ro Ing. Ghiță Constantin, Pop Motogna Clelia	Brevete Mărci Desene	SRL

7	13.05.1993	010	ROMINVENT S.A București, Str. Ermil Pangratti nr. 35, et.1, sect.1, cod 011882, Tel: 021/2312515, 2312541,Fax: 021/2312550, 2312454,e-mail: office@rominvent.ro Jur. Mocanu Ion, Ing. Cosmina Fierăscu, Ing. Spătaru Daniela, Dr. Ing. Cristina Popa, Ec. Joitoiu Andreea Simona, Bio.Enescu Miruna, jur. Markusev Denisa Mary, ec. Olteanu Camelia, jur. Dragulin Ioana, ing. Petcu Costin, jur. Martinescu Alina Nicoleta, jur. Pavel Laura, ing. Cocos Stefan, Boncea Oana Laura, Dobrescu Teodora Valentina, Ing. Secăreanu Doina	Brevete Mărci Desene Topografii	SA
8	30.03.1995	015	CABINET M. OPROIU - CONSILIERE ÎN PROPRIETATE INTELECTUALĂ SRL București, Str. Popa Savu, nr. 42, parter, sector 1, cod 011434, Tel: 021/2602833; 021/ 2602834, Fax: 021/2602836; 021/2602835, P.O.Box 2-229, e-mail: office@oproiu.ro, www.oproiu.ro Fiz. Oproiu Margareta, MBA arh.Vasilescu Raluca, jur. Sturza Ioana, ing.Ene Silvia, ing.chim.Petrea Dana Maria, ing.chim.Filippi Valentina, ing.chim. Georgescu Cristina, ing.mec. Popescu Mariana, jur. Cozorici Violeta, jur. Stănescu Andreea Cosmina	Brevete Mărci Desene Topografii	SRL
9	21.05.1996	017	LABIRINT AGENȚIE DE PROPRIETATE INTELECTUALĂ Arad, Str. Coriolan Petreanu nr. 28, cod 310151 Tel/Fax: 0257/255842, GSM: 0722 458129, e-mail: info@labirint.ro Ing. Ivanca Maria	Brevete Mărci Desene	CI
10	14.11.1996	018	INTEGRATOR CONSULTING SRL Cluj Napoca, str. Dunării nr. 25 bl.C1 ap.5, , jud. Cluj, cod 400593 Tel/Fax: 0264/442817, GSM: 0745235585, e-mail: dorin.isoc@yahoo.com, integrator.consulting@yahoo.com Isoc Dorin	Brevete Mărci Desene	SRL
11	1997	019	LOYAL PARTNERS -AGENȚIE DE PROPRIETATE INTELECTUALĂ Galati, Str. Portului nr.23, Parcul De Soft, cam.307, cod 800025, tel/fax: 0236/407032, GSM: 0722 744241, office@loyalpartners.ro www.loyalpartners.ro ing.av. Pușcașu Dan	Brevete Mărci Desene Topografii	SRL
12	01.07.1997	020	AGENȚIE DE PROPRIETATE INTELECTUALĂ ȘI TRANSFER DE TEHNOLOGIE -AGPITT-SRL București, B-dul Libertății nr. 12, bl.113, sc.2, ap.28, sector 4; cod 040129, CP 42-106, Tel: 3177693;;Fax: 021/3177584, GSM: 0744293552; 0724539752, e-mail: faighenov@xnet.ro; agpitt@rdsmail.ro, agpittinvent@rdsmail.ro Ing.jur. Faighenov Marioara, Mihăilă George	Brevete Mărci Desene	SRL

13	10.07.1997	016	MILENIUL 3 – AGENȚIE DE PROPRIETATE INDUSTRIALĂ SRL Pașcani, Str. Moldovei nr. 10, bl. Crinul, sc. A, ap. 28, jud Iași, cod 705200, Tel/Fax: 0232/719190; GSM: 0740 820582 Ing.Burțilă Ioan	Brevete Mărci Desene	SRL
15	02.12.1997	023	“ HARCOV” A.P.I. S.R.L. Sfântu Gheorghe, jud. Covasna, Str. Nicolae Iorga nr. 61, bl. 10E, sc. B, ap. 9, cod 520089, Tel: 0267/352267, GSM : 0744435291, stanciu@planet.ro, propind@mail.asimcov.ro Stanciu Adelina	Brevete Mărci Desene	SRL
16	18.12.1997	024	AGENȚIE DE PROPRIETATE INDUSTRIALĂ ȘI TRANSFER TEHNOLOGIC « STOIAN IOAN » Roman, Bd. Republicii, bl. 46, sc. C, ap. 35, cod 611127, jud. Neamț, Tel/Fax : 0233/741268, GSM : 0745 643738, istoian2005@yahoo.com Stoian Ioan	Brevete Mărci Desene	CI
17	1998	007	ROMPROSPER SERVIMPEX SRL AGENTIE DE PROPRIETATE INTELECTUALA „PIVA” București, Șos. Mihai Bravu nr. 294, bl.6,sc.B, ap. 63, sector 3, cod 030319, Tel: 021.3222857, 0268237214, fax: 0268237214 Mobil: 0724880514; 0745130130; 0744536405, 0721989298 e-mail: office@pivaexpert.ro, raluca_pioaru@yahoo.com, mihalache.andra@gmail.com, www.piva.ro conferențiar univ.dr. Pioaru Mihalache Raluca Andreea	Mărci Desene Brevete	SRL
18	27.04.1998	026	PIDES-CABINET DE PROPRIETATE INDUSTRIALĂ București, Str. Valea Buzăului, nr. 10, bl. G30, ap. 36, sector 3, cod 032334, Tel : 3455351 GSM : 0723 708632, e-mail: pides2004@yahoo.com ing. Șova Dan Eugen	Brevete Mărci Desene Topografii	CI
19	1998	048	PETRU COSTINESCU-DICOSTI București, Str. Viorele nr. 30, bl. 20 A, ap. 23, sector 4, cod 040428, OP 44 – CP5 , Tel: 021/3303162, e-mail: petrucostinescu.dicosti@gmail.com Petru Costinescu	Brevete Mărci Desene	CI
20	23.02.1999	027	SZENTE SÁNDOR Odorheiu Secuiesc, str. Victoriei nr.41, ap.4, jud. Harghita,cod poștal 535600, Tel/fax: 0266219143, e-mail : ProOffice@szente.ro, www.szente.ro Szente Sándor	Brevete Mărci Desene	CI
21	21.07.1999	028	NOWAPATENT SRL Medias, str. Lotru, nr.4, bl.92, ap.1 Tel : 0269/841373 ; 0264/833273, Fax : 0269/833273 e-mail : nowapatent@birotec.ro office@nowapatent.ro Danciu Ioan	Brevete Mărci Desene	SRL

22	30.08.1999	029	CABINET DE PROPRIETATE INDUSTRIALĂ "BIONPI" București, 010577, Calea Dorobanților 126-130 Bl. 8, et. 9 Ap. 50 sector 1, cod 010577, Tel/Fax: 021/2316549, 031/8054616 GSM: 0723 187944, 0746184697 e-mail: bionpi@rdsmail.ro, bionpi@hotmail.com Ing. Ion Rodica Cocuța	Brevete Mărci Desene	CI
23	12.11.1999	030	AGENȚIE DE CONSULTANȚĂ ÎN PROPRIETATE INTELECTUALĂ ȘI TRANSFER DE TEHNOLOGIE « SPRÎNCEANU NICOLAE » Drobeta Turnu Severin, Str. Gheorghe Ionescu Sisești nr. 96, bl.E2, sc.1, et. 3, ap.8, cod 220212, Tel/Fax : 0352801490, Mobil :0721796318 e-mail: nicolaesprinceanu@yahoo.com Jur.ing. Nicolae Sprînceanu	Brevete Mărci Desene	CI
24	21.01.2000	031	CABINET INDIVIDUAL IVĂNESCU GABRIEL DAN Brașov, Str. Al. I. Cuza nr. 58 ap. 5, cod 500085, tel: 0268471650, fax:0368816013, GSM:0722248415, e-mail: dan.ivanescu@clicknet.ro Ivănescu Gabriel Dan	Brevete Mărci Desene	CI
25	15.02.2000	032	CABINET DE PROPRIETATE INDUSTRIALA ANGHEL LUMINIȚA DOINA București, Str. Gherghitei Nr.1, Bl.94B, Sc. B, Ap.76, Sector 2, fax: 0314013777, tel: 0723301706, e-mail : anghel2na@yahoo.com, anghel2na@gmail.com Ing.av. expert judiciar Anghel Luminita Doina	Brevete Mărci Desene	CI
27	07.09.2000	034	AGENȚIA DE PROPRIETATE INDUSTRIALĂ - APIA SRL București, Str. Romancierilor nr. 5, bl.C14, sc.B, ap.41, sector 6, cod 061791, Tel/Fax: 021/7783100, www.mark-apia.ro, e-mail: office@mark-apia.ro Visalom Monica	Mărci Desene	SRL
28	20.10.2000	036	CABINET PROPRIETATE INDUSTRIALĂ POPESCU ANGELA București, str. Complexului nr.10, bl.40, ap.14, Tel :021/3243756 GSM : 0723051279, Tel : 0318.04.68.81, angela_intelect@yahoo.com Popescu Angela	Brevete Mărci Desene	CI
29	20.11.2000	038	CABINET INDIVIDUAL' ION FLOREA' București, 010577, Calea Dorobanților 126-130, bl.8,et.9,ap.50, sector 1, cod 010577, Tel/Fax: 021/2316549,GSM: 0724313260, e-mail: iflorea@rdsmail.ro, florea_ion@plic.ro Ing.Ion Florea	Mărci	CI

30	28.11.2000	039	CABINET IN DIVIDUAL GREAVU DOINA MARIANA Sibiu, str. Constantin Noica, bl. 2, ap.21, cod 550169 Tel:0269/218500,Fax:0269/212170, Mobil:0766489179, 0731308189, aurorapca@yahoo.com, protectro@xnet.ro Ing. Greavu Doina Mariana	Brevete Mărci Desene	CI
31	08.01.2001	041	CABINET "CECIU GABRIELA" CONSULTANȚĂ ÎN DOMENIUL PROPRIETĂȚII INTELLECTUALE Timișoara, Str. Martir Leonida Banciu, nr. 6, sc. A, ap. 110, jud. Timis, cod postal 300024, Fax.: 0256/494846; mobil: 0745 388039, e-mail: gabrielaceciu@yahoo.com Ing.Ceciu Gabriela	Brevete Mărci Desene	CI
32	10.01.2001	042	CABINET INDIVIDUAL DE PROPRIETATE INDUSTRIALA VLAD CONSTANTIN Constanta, Bd. 1 decembrie 1918 nr. 5, bl. F16, ap.34, cod 900711, Tel/fax: 0241625643, mobil: 0722 370300, 0770251145, www.tehnomarinvent.com e-mail: constantin.vlad@rdslink.ro Vlad Constantin	Brevete Mărci Desene	CI
33	05.03.2001	045	BROJBY PATENT INNOVATION Pitești, Bd. Republicii, bl.212,sc. D, ap.11, jud.Argeș, cod 110176, Tel/Fax.: 0348/412529, GSM: 0745 143095,adrian_brojboiu@yahoo.com Brojboiu Dumitru Adrian Florinel	Brevete Mărci Desene	CI
34	12.04.2001	047	INTELLECTUAL PROPERTY OFFICE SRL București, Str. Alexandru Moruzzi nr. 6, bl. B6, sc. 2, ap.62, sector 3, cod 031155, Tel/Fax.: 021/3262388, GSM: 0745 094241, e-mail: office@ipoffice.ro, natalia.todirica@ipoffice.ro Ciuda Berivoe Anca, Todirica Natalia	Brevete Mărci Desene	SRL
35	07.05.2001	049	ANDRA MUSATESCU CABINET DE PROPRIETATE INDUSTRIALA București, calea 13 Septembrie nr.121, bl.127, et.5, ap.21, GSM: 0722 879810, e-mail: office@andramusatescu.ro, www.andramusatescu.ro Mușatescu Andra Oana	Brevete Mărci Desene Topografii	CI
36	2001	050	CABINET ACSINTE PAULA-ADRIANA București, bd. Decebal nr. 17, bl. S16, ap. 30, tel: 0213234282, fax: 0213222210, www.legalservices.ro, paula@legalservices.ro Av. Accsinte Paula Adriana	Mărci	PF
37	31.05.2001	071	CONS INTEL BMA CABINET CONSULTANȚĂ Cart. Dorobanti, nr.2, bl. D2, at.1, ap.5,120087, C.P.8- O.P. 1 Buzau, Fax : 0238/719619, GSM: 0745086588, email: marius_bozio@yahoo.com Marius Bozioreanu	Brevete Mărci Desene Topografii	CI

38	21.11.2001	055	ROVALCONS SRL AGENȚIE DE PROPRIETATE INTELECTUALĂ Câmpina, Str. Orizontului, nr.1, bl. R10, et.7, ap.27, Jud. Prahova, cod 105600,Tel/Fax : 0244/ 371390; GSM :0722 540580, e-mail: rovalcons@xnet.ro Ioacăra Valentin	Brevete Mărci Desene	S.R.L.
39	2001	057	CABINET N. D. GAVRIL S.R.L. București, Str. Ștefan Negulescu nr. 6A, sector 1, Tel./fax : 021/2302882, 0213165492, mobil :0722983520, e-mail: cabinetgavril@yahoo.com www.cabinetgavril.ro Gavril Niculina	Brevete Mărci Desene	S.R.L.
40	24.04.2002	087	IACOBINI&CO, CONSILIERI IN DREPTUL DE PROPRIETATE INDUSTRIALĂ SRL Bucuresti, Calea Mosilor, nr.258, bl. 4bis, ap.22, sector 2, Tel : 021/2104690 ;Fax : 021/2104793, e-mail : asimri@yahoo.com,vladrosanu@yahoo.com Iacobini Anca Svetlana, Iacobini Mihnea Razvan	Mărci Brevete Desene Topografii	S.R.L.
42	11.02.2003	089	RATZA ȘI RATZA SRL București, B-dul A.I. Cuza Nr. 52-54, Sect.1, cod 011053, Tel :021/2601348, Fax : 021/2601349 e-mail ; office@ratza-ratza.com Rață Grigore, Rață Andrei Vlad, Mărginean Dragoș, Enache Mihai Andrei, Ploscă Daniel, Vasile Bugarin Sonia Maria, Fischer Stela	Brevete Mărci Desene	SRL
43	13.02.2003	062	ECOINTELLECT CABINET INDIVIDUAL ANDRONACHE PAUL București, aleea Compozitorilor nr.1, bl.E21, et.6, ap.35, sect 6,Tel/Fax: 021/7250069, GSM: 0722741043, 0727476335 e-mail: paul.andronache@clicknet.ro, paul_andronache@yahoo.com Andronache Paul	Mărci Desene Topografii Brevete	CI
44	16.05.2003	070	CABINET OANA COCOLOI București, Drumul Taberei nr.120, bl.OD1, sc.5, ap.189, sector 6, cod 061413, Tel: 021/7450757, GSM: 0730557744, e-mail: oana_cocoloi@yahoo.com Oana Cocoloi	Mărci Desene Brevete	CI
45	19.06.2003	069	RASKAI M M BREVMARC CONSULT S.R.L. Dej, Str. Unirii, nr.3,BL. D8, ap.31, judetul Cluj, 405200,Tel/Fax: 0264/211847, mobil: 0742084050, raskaimm@yahoo.com Raskai Maria	Brevete Mărci Desene Topografii	S.R.L.

46	25.07.2003	093	NESTOR NESTOR DICULESCU KINGSTON PETERSEN – CONSILIERE ÎN P.I. S.R.L. București, sector 1, sos. Bucuresti Ploiesti, nr.1A, Bucharest Business Park, corp A, et.1 camerele 9 si 10, tel: 0212011200, fax: 0212011210, e-mail: office@nnkp.ro, www.nnkp.ro av.Baciu Ana Maria, ing.chim.Viciu Monica Stefania, av.Belciu Delia Mihaela, chim.Bădărău Adina Adriana, ec.Bende Andreea	Mărci Desene Brevete Topografii	S.R.L.
47	19.08.2003	068	CABINET DE PROPRIETATE INDUSTRIALA NICOLAE BURCHEL București, Str. Dr. Radovici nr.8, sector 5, cod 050468, Tel: 021/3175841, Fax: 021/3175843, e-mail: nburchel@lenp.ro Nicolae Burghel	Mărci	CI
48	21.08.2003	094	N.P.C. S.R.L. Brașov, str. Alexandru cel Bun, nr.13, bl.E28, ap.7 cod 500025, OP 1 – CP 298, GSM: 0744520357, e-mail: totu@unitbv.ro Toțu Ioan	Mărci Desene Topografii	SRL
49	22.10.2003	072	CABINET INDIVIDUAL DE PROPRIETATE INDUSTRIALĂ - NEGOMIREANU LIVIA București, Șos. Nicolae Titulescu nr.94, bl.14A, sc 4 ap.127, sect.1, cod 011146, Tel/Fax: 0314214598, GSM: 0722444719, office@cabinetnegomireanu.ro Negomireanu Livia	Mărci Desene	CI
50	30.10.2003	073	CABINET DE PROPRIETATE INDUSTRIALA “VIȘOIU LILIAN CATALIN” București, bd. Unirii nr.74, bl. J3B, sc.3, ap. 41, Tel/Fax: 021/3167043, GSM: 0744480657, e-mail: visoiucatalin@yahoo.com, www.visoiucatalin.home.ro jur. Vișoiu Lilian Catalin	Brevete Mărci Desene Topografii	CI
51	12.12.2003	096	EDIPLAST S.R.L. Tg. Mureș, Str. Măgurei nr.25, ap.2, Tel/Fax: 0265/263775, GSM: 0744394036, e-mail: moniadel@artelecom.net Vasilache Virgilius	Mărci Desene Brevete	SRL
52	22.12.2003	097	SC PETOSEVIC SRL București, Intrarea Camil Petrescu nr.1, corp B Tel: 021/3057996, Fax: 021/3145481, mobil: 0723522698, www.petosevic.com, e-mail: aura.campeanu@petosevic.com Campeanu Ioana Aura	Brevete Mărci Desene	SRL
53	9.02.2004	098	CABINET ANI FUCIU SRL Com.Snagov, Bloc P53, sc.A, ap.1, jud.Ilfov, Tel: 021/3106399, Fax: 021/3106398, GSM: 0744370196, e-mail: ani.fuciu@consilier-marci.ro Fuciu Anișoara	Mărci Desene	SRL

54	16.02.2004	099	LEGAL BRAND S.R.L. București, Str. Nicolae Licăreț nr.1, bl.33, sc.C, ap.107, Punct lucru: str. Campia libertatii nr.64, bl.34A, ap. 269, Tel: 0722674635, 0722607380, e-mail: legal.brand@easynet.ro, info@legal-brand.ro, www.legal-brand.ro Stăncescu Anca, Stăncescu Alin Cristian	Brevete Mărci Desene Topografii	SRL
55	22.02.2004	082	CABINET DE PROPRIETATE INDUSTRIALĂ CIUPAN CORNEL Cluj Napoca, Str. Mestecenilor nr.6, bl.9E, ap.2, Tel: 0264/524425; 0264/415051, Fax: 0264/415054, e-mail: cornel.ciupan@muri.utcluj.ro Ciupan Cornel	Brevete Mărci Desene	CI
56	01.06.2004	102	S.C. LUTARIS INTELPROT S.R.L. Timisoara, 300426, str. Ana Ipatescu nr.45, Tel/Fax: 0256/489301, Mobil: 0742143718, 0723319154, e-mail: qualitarium@qualitarium.ro Tărăbici Lucian	Brevete Mărci Desene	SRL
57	17.06.2004	108	WEIZMANN ARIANA & PARTNERS AGENTIE DE PROPRIETATE INTELCTUALA SRL Bucuresti, str. Aleea Trestiana, nr.4, bl.20, sc.B, ap.72, tel: 0213274978, fax: 0213227689, mobil: 0724260277, e- mail: office@branduri.ro, www.branduri.ro Bicu Cristina Bucuresti, str. 11 iunie, nr.51, sc.A, ap.4, 0723204268, tel/fax : 0268/315046, office@inregistrare-marci.ro Bozocea Violeta, Visean Violeta, Marcean Ana Maria, Ștefănuț Adelina, Cârlan Cristina, State Carmen	Brevete Mărci Desene	SRL
58	14.07.2004	107	ARIANA AGENTIE DE PROPRIETATE INDUSTRIALA S.R.L. Timisoara, Calea Aradului, nr.33, ap.7 c_popescu2000@yahoo.com Orgovici Codruta Octavia	Mărci Desene	SRL
59	28.10.2004	106	OSTER – SOCIETATE CIVILA PROFESIONALA DE PROPRIETATE INDUSTRIALĂ Bucuresti, Str. Batiste nr.35, ap. 23, cod 020935, Tel/Fax: 021/3147249 , GSM: 0721254270, 0723177236 Udrea Elena Rodica	Mărci Desene	S.C.P.
60	28.10.2004	109	CABINET INDIVIDUAL CAMPEAN GHEORGHE GEORGEL Campina, str. Dr. Constantin Istrati nr.52, bl.3, ap.5, Tel: 0244/335207, mobil: 0729902117, e-mail: george_campean@yahoo.com Campean George Georgel	Mărci Desene Topografii Brevete	CI
61	22.12.2004	116	INVEL – AGENȚIE DE PROPRIETATE INDUSTRIALĂ București, str. Ion Ghica nr.3, ap.20, tel: 0723205048, 0788885352, e-mail: invel_agency@yahoo.com, marian.nicolae.velcea@gmail.com, www.invel.ro Velcea Marian	Brevete Mărci Desene Topografii	SRL

62	06.01.2005	118	EURORESSOURCES SRL Medias, str. Ion Creangă, nr.4, ap.6, Tel: 0269/843504, Fax: 0269/824812 Fulea Maria	Brevete Mărci Desene	SRL
63	27.04.2005	117	CABINET PROPRIETATE INDUSTRIALĂ ALPER RAMAZAN Constanța, str. Ștefan cel Mare nr.57, bl.M17, sc.B, ap.17, cod 900683, Tel: 0341/410937, Fax: 0241/635547, Mobil: 0722.704.363, alperramazan@gmail.com, zonguldakro@yahoo.com Alper Ramazan	Mărci	CI
64	06.06.2005	125	V&F IP CONSULTING SRL Bucuresti, Bd Camil Ressu, nr.27, bl.N1, ap.214, Tel: 021/3140200, Fax: 021/3140290, Mobil: 0744487223, popescul@vf.ro Anton Simona	Mărci	SRL
65	30.06.2005	124	CABINET DE PROPRIETATE INDUSTRIALA SAVU MARIANA Bucuresti, str. Paul Greceanu nr.9, bl.20A, ap.26, Tel/ Fax: 021.2120651, liliana.savu@credidam.ro, www.lilianasavu.ro Savu Mariana	Mărci Desene	CI
66	26.08.2005	126	CABINET DE PROPRIETATE INDUSTRIALĂ ANGHEL PARASCHIVA Arad, str. Voinicilor nr.51, bl.502, ap.6, Tel: 0357411876, Fax: 0357411876, Mobil: 0723171424, e-mail: anghelvera@yahoo.com Anghel Paraschiva	Brevete	CI
67	29.09.2005	67	TEODORU & ASSOCIATES SRL Bucuresti, bd. Marasesti nr.2B, bl.A, sc.2, parter, ap.4 bis, cod postal 040254, Tel: 0213367722, Fax: 0213367723, GSM: 0722549219 e-mail: emanuel@teodoru.ro, violeta@teodoru.ro, www.romaniatrademarks.ro Teodoru Violeta, Teodoru Emanuel	Mărci Desene Brevete	SRL
68	04.11.2005	133	FRISCH & PARTNERS SRL Bucuresti, bd. Carol I, nr.54, sc. B, ap.5, sector 2, tel: 0213101165, fax: 0213130130, Mobil: 0722212480, office@frisch.ro, crina.frisch@frisch.ro Crina Nicoleta Frisch, Nițoi Elena	Mărci Desene Brevete	SRL
69	31.10.2005	128	CABINET PROPRIETATE INDUSTRIALA ARINOVA Arad, 310151, str. Coriolan Petreanu, nr.28, Tel/fax: 0257/255842, mobil: 0744246562, info@arinova.ro Ivanca Gavril	Mărci Desene Brevete	CI

70	05.01.2006	136	TUCA ZBARCEA & ASOCIATII I.P. S.R.L. Bucuresti, str. Nicolae Titulescu nr. 4-8, etaj 8, biroul 1, cladirea America House Tel: 2048890, ciprian.dragomir@tuca.ro Dragomir Ciprian Dumitru	Mărci	SRL
71	19.01.2006	134	CABINET PROPRIETATE INDUSTRIALA MITU ALIS MIHAELA Ploiesti, str. Clementei nr.46, Tel: 0244/590154, mobil: 0746108142, alis_mitu@yahoo.com ; office@mitu-cpi- ims.com Mitu Alis Mihaela	Mărci Brevete	CI
72	14.02.2006	137	M.D.P. RIGHTS AGENCY SRL Brasov, str. Lunga nr.270, cod postal 500450, Tel: 0268/440100, 440313; Fax: 0268/440221, Mobil: 0744355100, e-mail: office@mdp-rights-agency.ro www.mdp-rights-agency.ro Cosescu Camelia	Brevete Mărci Desene Topografii	SRL
73	30.03.2006	141	INNOVIS INTELLECTUAL PROPERTY Bucuresti, Calea Rahovei, nr.217, bl.12, ap.60, sector 5, Mobil: 0741572398, e-mail: office@innovis.ro Dumitrescu Oana Irina	Mărci Desene	CI
74	30.03.2006	142	CABINET INDIVIDUAL PROPRIETATE INDUSTRIALA ALECU BOGDAN Bacau, str. Lucretiu Patrascanu nr.2, sc.B, ap.2, Tel/fax: 0334407577, Mobil: 0740274741, office@marcidesene.ro, www.marcidesene.ro Alecu Florin Bogdan	Mărci Desene	CI
75	07.04.2006	152	ACTA MARQUE SRL Cluj Napoca, str. Dorobantilor nr.3, etj.3, ap.9, Mobil: 0749053325, 0730909831, 0730909834, actamarque@yahoo.com, www.actamarque.ro Ciurea Delia	Mărci	SRL
76	25.05.2006	144	CABINET INDIVIDUAL PROPRIETATE INDUSTRIALA CATALIN NEAGU Iasi, str. Tutea Petre nr.5, bl.909, tr. 1, ap.11, Cod postal: 700730, Tel: 0232/276000, Fax: 0232/405425, 0232/211843, Mobil: 0744514264, e-mail: catalin.neagu@proprietateindustriala.ro, Neagu Catalin	Mărci Desene	CI
77	06.11.2006	165	RAȚIU & RAȚIU –PROPRIETATE INDUSTRIALA SRL Bucuresti, Intr. Bitolia, nr. 59, subsol, camera 10, Tel: 0722558957, fax: 021.2300175, marilena.ene@ratiu.ro Ene Marilena	Mărci Desene Topografii	SRL

78	12.12.2006	162	MY TRADEMARK SRL Ploiesti, str. Gheorghe Doja, bl. 35A1, ap.5, Mobil: 0722501414, nicolau@avocatulmeu.ro Nicolau Florin	Mărci	CI
79	20.06.2006	149	INTELLEMMI CONSULT SRL Tg. Mures, str. Sârguinței nr.39, ap.12, cod poștal 540543, fax: 0365 401839, mobil: 0745303867, 0727302434, cojocnean_maria@yahoo.com; intellemmi@gmail.com Cojocnean Maria Rodica	Brevete Mărci Desene	SRL
80	20.06.2006	167	INTELLEXIS SRL Bucuresti, str. Cutitul de Argint, nr. 68, etaj 2, ap. 4, tel: 0213103332, fax: 021.3103042, mobil: 0723300147, contact@intellexis.ro mat. Benga Bogdan Florin, ing. Negulescu Luminita	Mărci Desene Brevete	SRL
81	11.09.2006	150	CABINET INDIVIDUAL VALENTINA ȘANTA Tg.Mures, str. Koos Ferencz nr.21, bl.21, ap.44, Mobil: 0740028967, fax: 0365815201 valentina.santa@gedeon-richter.ro, santa_valentina2002@yahoo.com Santa Valentina	Mărci Desene	CI
82	20.10.2006	154	CABINET INDIVIDUAL ROS VIOREL Bucuresti, bd.Unirii nr.66, bl.K3, ap.7, tel: 021.3211234, fax: 021.3211253, e-mail: viorelros@asdpi.ro Ros Viorel	Brevete Mărci Desene Topografii	CI
83	26.10.2006	156	CABINET INDIVIDUAL RALUCA DUȚESCU Bucuresti, str. Foisorului nr.15, bl.F9C, sc.1, ap.54, Mobil: 0723548722, tel: 021/3117908, fax: 021/3117908, e-mail: ralu_haz23@yahoo.com, office@dutescu.com Duțescu Andreea Raluca	Mărci	CI
84	01.11.2006	159	DICONSULT – CABINET CONSILIERE IN DOMENIUL PROPRIETATII INDUSTRIALE Cluj Napoca, str. Mircea cel Batran, nr.2, ap.12, Tel: 0264/565885, mobil: 0724323761, patricia.ciceo@terapia.ro Oprea Patricia Diana	Mărci Desene	CI
85	08.12.2006	160	NOMENIUS S.R.L. București, G.M. Zamfirescu, nr. 46, bl. 22A, ap.11 Punct de lucru: Bucuresti, piata Pache Protopopescu nr.1, et.2, ap.6, sector 2, tel: 0314315402, fax: 0318149621, elena.grecu@nomenius.ro, www.nomenius.ro Grecu Elena	Brevete Mărci Desene	SRL

86	18.01.2007	161	CABINET PROPRIETATE INDUSTRIALA ALAN LILIANA Sat Otvesti nr.183B, jud. Timis, 0724250467, e-mail: cabinet.alan@gmail.com Alan Liliana	Brevete Mărci Desene Topografii	CI
87	06.02.2007	175	MUSAT SI ASOCIATII – INTELLECTUAL PROPERTY SRL Bucuresti, bd Aviatorilor nr.43, etaj 4, camera 4, Tel: 021 2025900, fax: 0212233957, anca.butu@musat.ro Buta Anca	Brevete Mărci Desene	SRL
88	28.02.2007	169	TURTOI INTELLECTUAL PROPERTY FIRM SRL Bucuresti, Splaiul Independenței nr.3, bl.17, ap.7,sector 5, mobil: 0722390388, tel/fax: 021.3135120, office@turtoi.ro, www.turtoi.ro Turtoi Raducu	Mărci Desene	SRL
89	15.02.2007	176	BRAND LEADER SRL Brasov, str. Constantin Lacea, nr.12-14, biroul 2, Mobil: 0723474183, office@brandleader.ro Costache Demes Anna Nicoleta	Mărci	SRL
90	05.03.2007	163	CABINET PROPRIETATE INDUSTRIALA C.I. COLAN București, str. Mihai Eminescu nr.128-130, ap.17, sect.2, tel: 021.6190308, fax: 021.6190309, ionut.colan@cbea.ro Colan Cristian Ionut	Mărci Desene	CI
91	05.03.2007	164	CABINET INDIVIDUAL NEACȘU CARMEN AUGUSTINA Baia Mare, str. Rozelor, nr.12/3, tel: 0727318168, e-mail: carmen@bic.cdimm.org Neacșu Carmen Augustina	Brevete Mărci Desene	CI
92	30.03.2007	172	CABINET PROPRIETATE INDUSTRIALA TAVASZI ZOLTAN Bucuresti, Calea Mosilor nr.135, et.7, ap.14, tel: 021.3155969, fax: 021.3155969, tavaszi.zoltan@gmail.com Tavaszi Zoltan	Mărci Desene	CI
93	30.03.2007	173	CABINET PROPRIETATE INDUSTRIALA CIPRIAN MACOVEI Bucuresti, str. Popa Tatu nr.15, sector 1, mobil: 0723 638 775, e-mail: mmacovei@stalfort.ro Macovei Ciprian Mihail	Mărci	CI
94	16.07.2007	182	PRI INTELLECTUAL PROPERTY SRL București, str. Răspântiilor nr.37, ap.2, 020547, tel: 0728997303, fax 0318 169 608 e-mail: ana.dan@the-pri.com, www.the-pri.com P.A.lic.Dan Ana Nicolina	Mărci	SRL

95	07.08.2007	177	CABINET INDIVIDUAL ADRIANA DOICIU București, piata Natiunile Unite nr.3-5, bl. C, ap.41, tel: 0722621926, fax: 031.1027304, apazanta@gmail.com Doiciu Adriana	Mărci	CI
96	07.08.2007	178	CABINET INDIVIDUAL SONIA FLOREA – consiliere p.i. București, calea Moșilor nr.207, bl. 15, ap.5, tel: 2103215, fax: 2100449, sonia.florea@avfloreaagheorghe.ro Florea Sonia	Mărci	CI
97	07.08.2007	179	MOTMARK – I.G. Iasi, str. Cuza Voda nr.12, bl.B, sc.C, ap.7, tel: 0232262076, e-mail: excg@clicknet.ro Motrescu Mihai	Mărci	CI
98	01.10.2007	184	CABINET INDIVIDUAL PROPRIETATE INDUSTRIALA ADRIAN TOMESCU Bucuresti, str. Poet Vasile Carlova nr.2, bl. A7 bis, ap.74, tel: 021 2224422, 3217070, fax: 021 2222626, atomescu@buzescu.com, amtomescu@yahoo.com Tomescu Adrian	Mărci	CI
99	08.10.2007	185	I.P. NEW MARK COMPANY S.R.L. Bucuresti, sector 3, bd. Mircea Voda, nr.37, bl. M29, sc.C, ap.83 Kleininger Toma	Mărci Desene	SRL
100	10.10.2007	043	FĂNTÂNĂ RAUL SORIN & ASOCIAȚII SRL Brașov, str. 9 mai, nr.4, sc.D, ap.3 Tel/fax: 0268543657, 0745361270, office@inventii-marci.ro, www.inventii-marci.ro Fântână Raul Sorin	Mărci Desene Brevete	SRL
101	22.11.2007	189	CABINET VOICU ALEXANDRA București, B-dul Magheru, nr. 9, sc. 2, etaj 9, ap. 89, Sector 1, PO BOX 22-246, Tel/Fax: 021/3153684, alexandra.voicu@upcmail.ro Ing. Voicu Alexandra	Brevete Mărci Desene Topografii	CI
102	23.11.2007	186	CABINET INDIVIDUAL MARIA HĂISAN Botoșani, calea Natională nr.65, bl. I3, ap.10, tel: 0231534249, mobil: 0728004574, mh20@k.ro Hăisan Maria	Brevete Mărci Desene Topografii	CI
103	28.02.2008	246	DILIGENS INTELLECTUAL PROPERTY SRL Bucuresti, Piata Natiunile Unite, nr.3-5, bl. A, sc.A, et.5, ap.39, sector 4, tel/fax: 0213350718, mobil: 0723276056, e-mail: office@diligens.ro, www.diligens.ro Punct lucru: București, Splaiul Independenței nr. 3, bl. 17, sc. 2, ap. 27, sector 4 Năstase Cristian	Brevete Mărci Desene	SRL

104	07.03.2008	190	CABINET MARILENA COMANESCU Bucuresti, str. Muzeul Zambaccian 34, sc. B, ap.3, sector 1, tel: 0722259260, office@cimo.ro, marilena.comanescu@cimo.ro Comănescu Marilena	Brevete Mărci Desene Topografii	CI
105	27.03.2008	191	CABINET P.I. MARIUS PETROIU Bucuresti, sector 6, aleea Bucsenesti nr.3, bl. E11, ap. 46, tel: 0723239409, marius.petroiu@gmail.com Petroiu Marius	Mărci	CI
106	28.03.2008	192	CABINET P.I. MÎNDÎCANU EMIL București, sector 4, str. Valerian Prescurea nr. 27-29, tel: 0723820750, mindicanu@yahoo.com Mîndîcanu Emil	Mărci	CI
107	02.06.2008	193	CABINET INDIVIDUAL P.I. TICU JIANU CRISTINA București, sector 5, str. Baltagulului nr.11, bl. V67, ap.4, tel: 0722551203, tel/fax: 0213153717, cristina.jianu@xnet.ro Ticu Jianu Cristina	Mărci	CI
108	12.06.2008	194	VREMESCU & ASOCIAȚII - CABINET PROPRIETATE INDUSTRIALĂ Bucuresti, sos.lancului nr.9, bl.109A, ap.129, 0721267811, fax: 021.6533962, rodicastanciulescu@yahoo.com Vremescu Simona Rodica	Mărci	CI
109	01.08.2008	195	TUDOR DANIELA – PERSOANA FIZICA AUTORIZATA Bucuresti, str. Baba Novac nr.11, bl. G17, ap.51, cod postal 031623, Tel./Fax.: 040213240412 Mobil : 0749218326, consultanta@tudordaniela.ro Tudor Daniela	Brevete Mărci Desene	CI
110	15.08.2008	202	SIDEMO - SIGLE DESENE MODELE SRL Bucuresti, sector 6, str. Sandulesti nr.3, bl. Z40, ap.4, tel/fax: 02144005859/ 02144005857, mobil: 0741135012, 0722548381, contact@sidemo.ro, www.sidemo.ro Băisan Cristina Carmen	Mărci Desene	SRL
111	25.08.2008	197	MILMARK DESIGN SRL Bucuresti, sector 3, aleea Rotunda nr.2, bl. H8, ap.38, mobil: 0745347813, fax: 0318049683 e-mail : office@markdesign.ro, www.markdesign.ro Lucacel Mihaiela	Mărci Desene	SRL
112	29.08.2008	198	SCHOENHERR INTELLECTUAL PROPERTY S.R.L. București, bd. Dacia nr.30, etaj 4, camera – Echipa Sebastian 01, tel: 0213196790, fax: 0213196791, e.pavel@schoenherr.ro Pavel Sorin Eduard	Brevete Mărci Desene	SRL

113	24.10.2008	205	ROMARK INTELLECTUAL PROPERTY SRL Bucuresti, sos. Mihai Bravu nr. 27A, C1, etaj 3, ap. 36, camera 1, tel: 0314251724, fax: 0314380223, mobil: 0724755705, office@romarkip.ro Manea Marcela Elena	Mărci Desene	SRL
114	24.10.2008	206	SIGNOLEX TRADEMARK REGISTRATION SRL Miercurea Ciuc, str. Kossuth Lajos, nr. 28, ap. 13, tel: 0740887334, adam.beata@signolex.ro Vigh Beata	Mărci	SRL
115	26.11.2009	208	CABINET INDIVIDUAL DE CONSULTANTA IN PI IORGULESCU MARIANA Constanta, bd. Aurel Vlaicu nr.43, bl. Pc3, ap.32, tel: 0341444888, fax: 0341444888, mobil: 0745259643, e-mail: consilieriorgulescumariana@gmail.com Iorgulescu Mariana	Mărci Desene	CI
116	18.02.2009	210	CONSTANTIN & VELICU – INTELLECTUAL PROPERTY SRL Bucuresti, sector 4, str. Trestiana nr.1A, bl. 8A, sc.A, ap.16, Tel: 0314256780, 0723993473, fax: 0314256781, office@candv-ip.ro, www.candv-ip.ro Velicu Anca	Brevete Mărci Desene Topografii	SRL
117	16.03.2009	211	CAVESCU SI ASOCIATII SRL Otopeni, str. Grivita nr.37E, e-mail: adriancavescu@yahoo.com, office@avocat4u.ro Cavescu Adrian	Mărci Desene	SRL
118	16.03.2009	212	CABINET PROPRIETATE INDUSTRIALA COTRUTA LEONID Bucuresti, str. Vasile Lascar nr.182, bir. Nr.3, leonid.cotruta@gmail.com Cotruta Leonid	Mărci Desene	CI
119	16.03.2009	213	KEYPI – AGENTIE DE PROPRIETATE INTELECTUALA SRL Bucuresti, str. Turda nr. 127, bl. 2, sc. C, parter, ap. 91, tel: 0722595458, tel/fax: 0318061620, www.keygroup.ro, office@keygroup.ro Sirbu Cristina Adriana	Brevete Mărci Desene	SRL
120	14.05.2009	214	ANACOR – CABINET DE PROPRIETATE INDUSTRIALA Bucuresti, aleea Izvorul Crisului nr. 1, bl. D16, sc. A, ap. 2, mobil: 0726475018, anacor.cpi@gmail.com Endes Corina	Brevete Mărci Desene	CI

121	14.05.2009	216	CABINET DE PROPRIETATE INDUSTRIALA PRISTAVU Piatra Neamt, str. Gral Nicolae Dascalescu 11, bl. T3, sc.F, ap.70, 0745535936, cabinetpristavu@gmail.com, office@cabinetpristavu.ro, www.cabinetpristavu.ro Pristavu Gheorghe	Brevete Mărci Desene	CI
122	23.06.2009	239	MARCI ȘI DESENE SRL Bucuresti, str. Radu Voda, nr. 22B, tel: 0318055988, mobil: 0722514452, fax: 0318055989, e-mail: avistrati@gmail.com Zamfir Ghertrude Ioana	Mărci Desene	SRL
123	03.08.2009	217	NICOLAE MURESAN – CABINET PROPRIETATE INDUSTRIALA Bucuresti, str. Cernisoara nr.5, bl.57, sc.2, ap.31, tel: 0724100328, fax: 0359438304, nicolaemuresan@nicolaemuresan.ro, www.nicolaemuresan.ro Muresan Nicolae	Mărci	CI
124	20.08.2009	220	CABINET DE PROPRIETATE INDUSTRIALA RALUCA ARDELEANU Bucuresti, str. Baia de Arama nr.1, bl. B, tr.3, ap.117, tel: 0723601875, fax: 0318015023, office@cabinetardeleanu.ro, www.cabinetardeleanu.ro Ardeleanu Raluca	Brevete Mărci Desene	CI
125	27.08.2009	222	CABINET PROPRIETATE INDUSTRIALA CLAUDIA MONICA FRISCH Bucuresti, sos.Pantelimon nr.243, bl.52, ap.18, tel/fax: 0212554095, mobil: 0722450955, 0768625929 email: claudiamonicafrisch@yahoo.com Frisch Claudia Monica	Mărci Desene	CI
126	29.09.2009	225	CABINET INDIVIDUAL PROPRIETATE INDUSTRIALA PAUNET ALEXANDRINA Iasi, spl. Bahlui, nr.29, bl. B5, sc.A, ap.7 Tel: 0726737527 Paunet Alexandrina	Brevete Mărci Desene	CI
127	09.10.2009	228	COSMOVICI SI ASOCIATII SRL Bucuresti, str. Dem I. Dobrescu nr. 15, sc. 3, et. 5, ap. 80, sector 1, OP 15 CP 55, www.cosmovici-ip.com, office@cosmovici-ip.com Cosmovici Paul	Brevete Mărci Desene	SRL
128	29.10.2009	226	CABINET DE PROPRIETATE INDUSTRIALA SIMONA JEFLEA Sibiu, loc. Sura Mare, str. Primaverii nr.17, tel: 0743013532, fax: 0269446572, simonajeflea@yahoo.com, www.simonajeflea.ro Jeflea Simona	Mărci Desene	CI

129	20.11.2009	234	DENNEMEYER & ASSOCIATES SRL Brasov, str. Aurel Vlaicu, nr. 94, etaj 1, 500178, tel: 0368403661, fax: 0268706010, cklamp@@dennemeyer.com, www.dennemeyer-law.com Ionus Mihaela Geraldine, ing. Berde Sofia, Judele Raluca Anita	Brevete Mărci Desene	SRL
130	22.12.2009	231	CABINET DE PROPRIETATE INDUSTRIALA CRISTIAN MARIUS ENACHE Bucuresti, str. Dr. Nicolae Turnescu nr. 6, ap. 2, tel: 0213129948, fax: 0213129948, mobil: 0722644152 Enache Marius Cristian	Brevete Mărci Desene	CI
131	25.01.2010	232	CABINET DE PROPRIETATE INDUSTRIALA CHIFOR CLAUDIA Bucuresti, bd. Pache Protopopescu nr.25, et.5, tel: 0318250434, fax: 0318250342, e-mail: chifor.claudia@yahoo.com Chifor Claudia	Mărci	CI
132	25.02.2010	233	CABINET PROPRIETATE INDUSTRIALA MANTA VICTOR PAUL Bucuresti, str. Slt. Zaharia nr.4, et.2, ap.3, tel: 0213132810, mobil: 0722467950, fax: 0213132810, manta.paul@gmail.com, paulmanta@yahoo.com Manta Victor Paul	Mărci	CI
133	30.03.2010	236	NASTASE MIRELA BIANCA PERSOANA FIZICA AUTORIZATA Bucuresti, str. Zboina Neagra nr.8-10, bl. 91-95, ap.83, tel: 0722143661, mirela.nastase@yahoo.com Nastase Mirela Bianca	Mărci	CI
134	09.04.2010	237	CABINET PROPRIETATE INDUSTRIALA ILIE CIMPOIERU Bucuresti, Aleea Platanului nr.1, bl. A32, sc.1, ap.21, tel: 031 1060039, mobil: 0722444580, e-mail: ilie_cimpoieru@yahoo.com Cimpoieru Ilie	Mărci	CI
135	04.06.2010	238	CABINET INDIVIDUAL PROPRIETATE INDUSTRIALA PUȘCAȘU DENISA Bucuresti, str. Raul Doamnei nr.5, bl.C4, sc.E, ap.199, mobil: 0740111620, tel: 0213236050, fax: 0213636051, e- mail: puscasu.denisa@yahoo.com, denisa.puscasu@gmail.com Pușcașu Denisa	Mărci	CI
136	15.07.2010	240	PATENT EXPERT SRL Bucuresti, sos. Colentina nr.53, bl. 59, sc. B, ap. 67, Tel: 0722554460, office@ileanaflorea.ro Florea Ileana Maria	Brevete Mărci Desene	SRL

137	23.07.2010	241	TUDOR GHEORGHE – CABINET INDIVIDUAL DE PROPRIETATE INDUSTRIALA Bucuresti, bd. Nicolae Grigorescu nr.18, bl. B3 bis, ap.322, tel: 0722578936, office@ip-office.ro, giltudor@gmail.com , gil.tudor@vmca.ro Tudor Gheorghe	Brevete Mărci Desene	CI
138	23.07.2010	242	CABINET INDIVIDUAL PAUL GEORGE BUTA Bucuresti, bd. Mircea Voda, nr. 35, bl. M27, ap. 17, tel: 021.3211234, fax: 021.3211253, e-mail: paul.but@asdpi.ro Buta Paul George	Brevete Mărci Desene Topografii	CI
139	07.09.2010	243	MARK TO MARK INTELLECTUAL PROPERTY OFFICE SRL Bucuresti, sector 4, str. Huedin nr.12, bl. D20, sc.4, ap.53, mobil: 0745120402, tel: 0212100415, fax: 0212100314, magda.bolintineanu@marktomain.com, www.marktomark.com Bolintineanu Magdalena	Mărci Desene	SRL
140	10.11.2010	244	CABINET PROPRIETATE INDUSTRIALA TUDOR ICLANZAN Timisoara, Piața Victoriei nr.5, sc. D, ap.2, tel :0256403615, 0744647875, tudor.iclanzan@yahoo.fr, www.iclanzan.ro Iclanzan Tudor	Brevete Mărci Desene	CI
141	10.11.2010	245	CABINET INDIVIDUAL FERARU CLAUDIU Buzau, str. Unirii, bl. 9c, ap. 4 Feraru Claudiu	Brevete Mărci Desene	CI
142	06.06.2011	248	CABINET INDIVIDUAL PUFU ALINA Bucuresti, calea Vacaresti nr.312, bl. 2C, ap.39, tel: 0742974133, email: alinapufu@gmail.com Pufu Alina	Mărci	CI
143	06.06.2011	249	CABINET INDIVIDUAL DE PROPRIETATE INDUSTRIALA ENESCU GABRIELA Bucuresti, str. Frunte lata nr.7, bl. P14A, ap.3, tel: 0314329735, fax: 0314329736, mobil: 0745637457, g_enescu@yahoo.com Enescu Gabriela	Brevete Mărci Desene	CI
144	14.07.2011	255	DEVIMARK AGENTIE DE PROPRIETATE INDUSTRIALA SRL Cluj Napoca, str. Virgil Fulicea nr.19, parter, ap.2, Punct lucru: Iasi, str. Lascar Catargiu nr. 72, mobil: 0720143143, 0746869389, office@devimark.ro, devimark.api@gmail.com, www.devimark.ro David Laura Gabriela	Mărci Desene	SRL

145	02.08.2011	250	CABINET INDIVIDUAL AUTORIZAT DE PROPRIETATE INDUSTRIALA MIHAI PANTILIMON Piatra Neamt, str. Cuiejdi nr. 6, et. 1, birou 1.09, tel/fax: 0233.210131, 0736871664, 0758874685, email : avocatmarci@gmail.com Pantilimon Mihai	Mărci Desene	CI
146	02.08.2011	251	CABINET BANYAI ROXANA NICOLETA – CONSILIERE IN PROPRIETATE INDUSTRIALA Bucuresti, str. Cpt. Alexandru Serbanescu nr.21, bl. 7M, sc.1, ap.9, tel: 0212322624, 0727080852, email: roxanaf15@yahoo.com Banyai Roxana Nicoleta	Brevete Mărci Desene	CI
147	10.08.2011	254	DRAKOPOULOS IP SRL Bucuresti, sector 2, str. Gral. David Praporgescu nr.7, tel: 0213000154, fax: 0213183143, romania@drakopoulos-law.com, chutina@drakopoulos-law.com www.drakopoulos-law.com Hutina Claudia Valerica, Gorun Laurentiu Nicusor	Mărci Desene Brevete	SRL
148	10.10.2011	256	CABINET DE PROPRIETATE INDUSTRIAL CIUPAN EMILIA Cluj Napoca, str. Mestecenilor nr. 6, tel: 0745360723, 0364144586, emilia.ciupan@mis.utcluj.ro Ciupan Emilia	Brevete Mărci	CI
149	28.10.2011	267	CABINET ENPORA INTELLECTUAL PROPERTY SRL Bucuresti, bd. Aviatorilor nr. 57, tel: 0212300990, fax: 0212302311, email: pop@patents.ro, www.patents.ro, www.enpora.com ing. Pop Calin Radu, Tărchilă Nicoleta Aurica	Brevete Mărci Desene Topografii	SRL
150	01.11.2011	265	DRAGHICI & ASOCIATII SRL Bucuresti, str. Mugur Mugurel nr. 11, ap. 4, tel: 0311060216, fax: 0318164869, mobil: 0744753898, e-mail: fabiola.colomei@flanco.ro Colomei Fabiola	Mărci	SRL
151	09.12.2011	257	CABINET INDIVIDUAL ALEXANDRU HARSANY Jud. Ilfov, Corbeanca, str. Padurii nr.9, tel: 0318210196, fax: 0318210197, mobil: 0722203934 Harsany Alexandru	Mărci Desene	CI
152	30.01.2012	260	MAIDANUC – CABINET DE PROPRIETATE INDUSTRIALA Bucuresti, bd. Chisinau, nr. 7, bl. A1, sc. A, ap. 35, tel: 0314155102, email: contact@consilieremarci.ro, www.consilieremarci.ro Maidanuc Iulian Lucian	Mărci	CI

153	20.03.2012	261	CABINET DOINA TULUCA Bucuresti, bd. Lacul tei 56, bl. 19, ap. 52, sector 2, tel : 0752211769, fax: 0318037805, email: dtuluca@doinatuluca.ro Ing. Tuluca Doina	Brevete Mărci Desene Topografii	CI
154	02.04.2012	262	CABINET MIIASEN INNOVATIONS Baia Mare, str. Calea Traian nr. 4A/44, fax : 0362401680, mobil : 0742617423, fidelia@midiasen.axoniq.com Alexan Carmen Fidelia	Mărci	CI
155	02.04.2012	263	CABINET PROPRIETATE INDUSTRIALA CRISTIAN POPESCU Bucuresti, sos. Pantelimon 286, bl. 41, sc. 3, ap. 103, tel/fax: 0213178500, mobil: 0746105084 Popescu Cristian Virgil	Mărci	CI
156	02.04.2012	264	CABINET PROPRIETATE INDUSTRIALA IACOB DRAGOȘ Falticeni, str. 2 Graniceri, bl. 22, sc. A, ap. 6, tel: 0722600200, iacob@leroylaw.ro Iacob Dragoș	Mărci	CI
157	27.04.2012	288	CHIURIU & ASOCIAȚII- CONSILIERE ÎN PROPRIETATE INDUSTRIALĂ SRL Bucuresti, str. Sevastopol, nr. 17C, sc. A, et. 5, tel: 0213161074, fax: 0213161075, email: ip@chiuriulawyers.ro Florescu Catrinel	Brevete Mărci Desene	SRL
158	30.05.2014	266	VOX LEGIS CONSULT SRL Bucuresti, calea Vitan nr. 106, bl. V40, ap. 69, Fax: 0355818940, mobil: 0722281781, e-mail: avocat.iacob@gmail.com Iacob Ana Maria	Brevete Mărci Desene	SRL
159	10.09.2012	268	ROMPATENT DESIGN SRL Bucuresti, str. Matei Voievod nr. 115-123, bl. O2, sc. C, ap. 112, tel/fax: 0314148320, mobil: 0722408875, 0753982625, e-mail: office@patentdesign.ro, www.patentdesign.ro Borlan Radu	Brevete Mărci Desene	SRL
160	18.10.2012	269	CABINET PROPRIETATE INDUSTRIALA MARIUS MOCOFANESCU Bucuresti, alea Privighetorilor nr. 87, tel: 0727978449, tel/fax: 0212643900, e-mail: office@consilieredemarca.ro, www.consilieredemarca.ro Mocofanescu Marius	Brevete Mărci Desene	CI

161	18.10.2012	270	IP BOUTIQUE Bucuresti, str. Constantin Brincusi, nr. 9, bl. D15, ap. 31, tel: 0744607402, e-mail: claudia.jelea@ipboutique.ro Jelea Gabriela Claudia	Marci	CI
162	03.12.2012	272	BONA FIDE CABINET DE PROPRIETATE INDUSTRIALA VERONICA FLOROIU Bucuresti, calea Rahovei nr. 303, bl. 66, sc. 2, ap. 59, tel/fax: 0314369605, mobil: 0722462432, email: veronica@cabinet-bonafide.ro, www.cabinet-bonafide.ro Floroiu Veronica	Brevete Mărci Desene	CI
163	03.12.2012	273	ELENA STOICA CABINET INDIVIDUAL DE PROPRIETATE INDUSTRIALA Bucuresti, str. Gheorghe Stefan, nr. 32, sector 1, tel : 0212694053, 0745029987, email : elena.sstoica@gmail.com Stoica Elena	Brevete Mărci Desene	CI
164	19.12.2012	274	CABINET INDIVIDUAL DE PROPRIETATE INDUSTRIALA DUMITRU DOBREV Bucuresti, str. Viorele, nr. 4, bl. 22, ap. 101, tel: 0744199499, fax: 0318058696 Dobrev Dumitru	Brevete Mărci Desene	SRL
165	01.01.2013	275	SOCIETATE CIVILA PROFESIONALA DE PROPRIETATE INDUSTRIALA MILCEV BURBEA Bucuresti, str. Stirbei Voda, nr. 170, bl. 10G, ap. 18, tel: 0722249961, 0726375412 Milcev Gabriela, Burbea Milesescu Iulia Adriana	Brevete Mărci Desene Topografii	SCP
166	16.01.2013	276	MDA INTELLECTUAL PROPERTY SRL Bucuresti, bd. Carol I, nr. 55-55bis, parter, tel: 0314378324, fax: 0314378327, mobil: 0722238608, e- mail: ana.kusak@mares.ro Kusak Ana Maria	Mărci	SRL
167	11.03.2013	277	CABINET INDIVIDUAL AUTORIZAT POPESCU MAGDALENA DANIELA - LEGAL2M Bucuresti, Splaiul Unirii nr.10, bl. B5, sc.1, ap.10, mobil: 0728839880, fax: 021.3154462, magda.popescu@legal2m.com Popescu Magdalena Daniela	Mărci Desene	CI
168	11.03.2013	278	CABINET INDIVIDUAL AUTORIZAT MIHAELA GAVENEA Bucuresti, str. Poet Panait Cerna, nr. 10, bl. M43, ap. 31, tel/fax: 0213528938, mobil: 0728836880, email: mihaela.gavenea@lawyermg.ro Gavenea Mihaela	Mărci Desene	CI

169	03.07.2013	279	APOSTU GH. OVIDIU – PERSOANA FIZICA AUTORIZATA Iasi, sos. Nationala, nr. 194, bl. D, sc. E, ap. 18, tel: 0232.437281, mobil: 0745345713, e-mail: oapostu@yahoo.com Apostu Ovidiu	Mărci Desene	CI
170	03.07.2013	280	LUPASCU TRADEMARK OFFICE Bucuresti, str. D.I. Mendeelev, nr.44, etaj 1, ap.1, tel: 0752123336, e-mail: monica.lupascu@cyberlaw.ro Lupașcu Monica	Mărci	CI
171	05.08.2013	281	CABINET INDIVIDUAL AUTORIZAT LADANYI CONSILIER IN PROPRIETATE INDUSTRIALA Alba iulia, str. Traian, nr. 29E, tel: 0358105533, 0726734994, email: avocat@ladanyi.ro, web: http://ladanyi.ro Ladanyi Arpad Csaba	Mărci	CI
172	05.08.2013	283	MAGOO – INTELLECTUAL PROPERTY ADVISOR Bucuresti, sector 6, calea Cringasi, nr. 16, bl. 41, ap. 73, tel : 0726161070, laura@magori.ro Magori Laura Valentina	Mărci	CI
173	05.09.2013	287	APPELLO BRANDS SRL Sibiu, str. Soimului, nr. 18, sc. A, et. 5, ap. M6, tel: 0725096425, 0269211124, e-mail: office@appello.ro Ganță Camelia Geta	Mărci Desene	SRL
174	12.09.2013	285	CABINET PROPRIETATE INDUSTRIALA MIHAELA DINCA Bucuresti, str. Huedin, nr. 7, bl. 2, ap. 7, tel: 0722399167, mihaelabucau@yahoo.com Dincă Mihaela	Mărci	CI
175	19.09.2013	286	A.G.C.M. – AGENTIE DE PROPRIETATE INDUSTRIALA SRL Bucuresti, str. Clucereasa Elena, nr. 67, tel/fax: 0216664311, mobil: 0744369265, ion.costin@yahoo.de Ion Costin	Mărci Desene	SRL
176	03.12.2013	289	CABINET DE PROPRIETATE INDUSTRIALĂ “RĂZVAN DINCĂ” București, str. Popa Tatu, nr. 49, tel: 0314380696, 0721753043, fax: 0314380695 Dincă Răzvan	Brevete Mărci Desene Topografii	CI
177	28.01.2014	290	CABINET D. NICOLAESCU București, str. Turda, nr. 102, bl. 30A, et. 7, ap. 28, tel/fax: 021.6663494, mobil: 0728201778, e-mail: daniella.nicolaescu@gmail.com Nicolaescu Daniella	Brevete Mărci Desene	CI

178	27.01.2014	293	ZMP INTELLECTUAL PROPERTY SRL București, sector 2, str. C.A. Rosetti, nr.17, etaj 3, biroul 314, tel: 0215270651, 0722369255, email: moninovac@yahoo.com, admin@zm-p.com Novac Monica, Neagu Ileana	Mărci Brevete	SRL
179	04.03.2014	291	PIȚU AGENȚIE DE PROPRIETATE INDUSTRIALĂ SRL București, șos Mihai Bravu, nr. 286, bl. 2, sc. C, ap. 83, fax: 0372872545, tel: 0722652044, 0372934087, 0722694905, email: pitu.dalila@gmail.com, contact@pitubrevetemarci.ro Pițu Dalila	Mărci Brevete	SRL
180	09.04.2014	292	CLIEPO INTELLECTUAL PROPERTY OFFICE București, str. Peșcărușului, nr. 12, bl. D6, ap. 29, tel: 0212757473, 0724278986, email: isabela.burdusel@gmail.com Burdușel Isabela	Mărci	CI
181	06.05.2014	294	BRAND PROTECT SRL București, sector 5, str. Ileana Cosânzeana nr.10, bl. P7, sc.3, ap. 87, camera 3, tel: 0745752251, email: diabuzdugan33@gmail.com, brand.protect@gmail.com Buzdugan Diana Viorica	Brevete Mărci Desene	SRL
182	10.06.2014	295	CABINET RALUCA ALDEA – CONSULTANTA IN PROPRIETATE INDUSTRIALA București, Splaiul Unirii, nr. 16, et.4, cam. 409, tel: 0725920929, e-mail : aldea.raluca@yahoo.com Aldea Cristina Raluca	Mărci Desene	CI
183	30.06.2014	297	HERAN MĂRCI SRL Bacău, str. Violetelor, bl. 11, sc. A, ap. 13, tel: 0234.534329, fax: 0234.543130, mobil: 0723738136, e-mail: hergheaa@yahoo.com , heran_consulting@yahoo.com Herghea Anca Ștefania	Mărci	SRL
184	16.07.2014	298	MIHAELA TEODORESCU & PARTNERS – INTELLECTUAL PROPERTY OFFICE SRL București, sector 4, str. Viorele, nr. 51, bl. 37, ap. 63, P.O.Box 53-202, tel: 0773867751, fax: 0314360665, e-mail: office@mteodorescu.ro , www.mteodorescu.ro Teodorescu Mihaela	Brevete Mărci Desene	SRL
185	06.11.2012	271	CABINET INDIVIDUAL DE P.I. BUCȘĂ GHEORGHE București, str. Camil Ressu nr. 26, bl. A7, ap. 29, tel: 0723182691, e-mail: gheorghe.bucsa@yahoo.fr dr.ing. Gheorghe Bucșă	Brevete Mărci Desene Topografii	CI
186	17.10.2014	299	VENTIS LAW OFFICE SRL-D București, sector 5, str. Gardeniei, nr. 2F, cam. 1, 0722165769, email: oana.tambrea@gmail.com Țambrea Oana	Mărci	SRL

187	15.01.2015	300	CABINET INDIVIDUAL DE PROPRIETATE INDUSTRIALĂ CRISTINA CONSTANTINESCU PI București, str. G. Garibaldi, nr. 4, ap. 60, tel: 0722245690, e-mail: c.constantinescu@rokos.com Constantinescu Cristina	Mărci	CI
188	15.01.2015	301	CABINET INDIVIDUAL DE PROPRIETATE INTELECTUALĂ IRINA ALBUȘEL București, str. Nicolae Racotă, nr. 4, bl. 69, ap. 32, tel: 0758222202, e-mail: irinaalbusel@gmail.com Albușel Irina	Mărci	CI
189	03.02.2015	302	CABINET INDIVIDUAL IOANA ALINA București, str. Banul Udrea, nr. 4, bl. G8, sc. A, ap. 28, tel: 0723691135, e-mail: alina.ioana@conceptbi.ro Ioana Alina	Mărci	CI
190	02.03.2015	303	CABINET INDIVIDUAL – CONSILIER PROPRIETATE INTELECTUALĂ LUISA MENDEZ-GUZMAN București, b-nul Timișoara nr. 17B, bl. 106B, sc. A, ap. 13, tel: 0723604704, av.luisa.mendez@gmail.com Mendez Guzman Luisa Andreea	Brevete Mărci	CI
191	02.03.2015	304	SOCIETATE CIVILĂ PROFESIONALĂ ÎN PROPRIETATE INDUSTRIALĂ LUPȘA ȘI ASOCIAȚII Com. Corbeanca, sat Petrești, str. Socului nr. 51D, tel: 0744228331, 0735213937, 0740136713, e-mail: ionut.lupsa@gmail.com, office@lupsa.ro, buru.ioana.alina@gmail.com Lupșa Ionuț, Buru Ioana Alina	Brevete Mărci Desene	SCP

**AGENȚIILE SPECIALIZATE ÎN PROPRIETATE INDUSTRIALĂ
care funcționează începând cu luna iunie 2015**

Data înființării	Nr. registru agenții	Denumirea completă a cabinetului/agenției Adresa Consilieri cu drept de practică	Domenii	Statut juridic
03.10.1997	021	LAZĂR ELENA CABINET DE PROPRIETATE INDUSTRIALĂ Buzău, Str.Unirii, Bl.16C,Et.3, Ap. 12, cod 120013, OP 1, CP 52, Tel./Fax: 0238 724262 GSM: 0723 328633, cpielena@recomplast.com Lazăr Elena	Brevete Mărci Desene Topografii	CI
22.09.2008	201	CABINET PROPRIETATE INDUSTRIALA RONELA OPREA Oradea, str. Gral Magheru nr.12, bl.M12, ap.29, tel: 0726279899, email: teaoprea@yahoo.com Oprea Ronela Teodora	Mărci Desene	CI

LISTA CONSILIERILOR ÎN PROPRIETATE INDUSTRIALĂ, MEMBRI AI CAMEREI NAȚIONALE
A CONSILIERILOR ÎN PROPRIETATE INDUSTRIALĂ DIN ROMÂNIA, AUTORIZAȚI PENTRU
DOMENIUL BREVETELOR DE INVENȚIE,
pentru luna iunie 2015

Nr.crt.	Nume și Prenume/ Număr din registrul național	Denumirea societății/ Adresa societății	Societate cu obiect de activitate proprietate industrială
1	ALAN LILIANA 1994-1037	CABINET PROPRIETATE INDUSTRIALA ALAN LILIANA Sat Otvesti nr.183B, jud. Timis, 0724250467, e-mail: cabinet.alan@gmail.com	DA
2	ANDRONACHE PAUL 2003-1216	ECOINTELLECT CABINET INDIVIDUAL ANDRONACHE PAUL București, alea Compozitorilor nr.1, bl.E21, et.6, ap.35, sect 6, Tel/Fax: 021/7250069, GSM: 0722741043, 0727476335 e-mail: paul.andronache@clicknet.ro, paul_andronache@yahoo.com	DA
3	ANGHEL LUMINIȚA DOINA 1993-1020	CABINET DE PROPRIETATE INDUSTRIALA ANGHEL LUMINIȚA DOINA București, Str. Gherghitei Nr.1, Bl.94B, Sc. B, Ap.76, Sector 2, fax: 0314013777, tel: 0723301706, e-mail : anghel2na@yahoo.com, anghel2na@gmail.com	DA
4	ANGHEL PARASCHIVA 2004-1371	CABINET DE PROPRIETATE INDUSTRIALĂ ANGHEL PARASCHIVA Arad, str. Voinicilor nr.51, bl.502, ap.6, Tel: 0357411876, Fax: 0357411876, Mobil: 0723171424, e-mail: anghelvera@yahoo.com	DA
5	ARDELEANU RALUCA 2009 - 1693	Cabinet de proprietate industrială Raluca Ardeleanu Bucuresti, str. Baia de Arama nr.1, bl. B, tr.3, ap.117,, tel: 0723601875, fax: 0318015023, office@cabinetardeleanu.ro, www.cabinetardeleanu.ro	DA
6	BANYAI ROXANA NICOLETA 2008 - 1563	Cabinet Banyai Roxana Nicoleta – consiliere in proprietate industrială Bucuresti, str. Cpt. Alexandru Serbanescu nr.21, bl. 7M, sc.1, ap.9, tel: 0212322624, 0727080852, email: roxanaf15@yahoo.com	DA
7	BĂDĂRĂU ADINA ADRIANA 2006-1494	NESTOR NESTOR DICULESCU KINGSTON PETERSEN – CONSILIERE ÎN P.I. S.R.L. București, sector 1, sos. Bucuresti Ploiesti, nr.1A, Bucharest Business Park, corp A, et.4, Tel: 021/2011200, fax: 0212011210, e-mail: adina.badarau@nnkp.ro	DA

8	BĂLAN GHEORGHİȚĂ 1992-1	RODALL-AGENȚIE DE PROPRIETATE INDUSTRIALĂ S.R.L. București, Str. Polonă nr. 115, bl. 15, sc. A, ap. 19 sector 1, cod 010497, Tel: 021/2108342, mobil: 0722 652111, 0745153566, Fax:021/2105794, office@rodall.ro, info@rodall.ro, www.rodall.ro	DA
9	BENGA BOGDAN FLORIN 2005-1407	INTELLEXIS SRL Bucuresti, str. Cutitul de Argint, nr. 68, etaj 2, ap. 4, tel: 0213103332, fax: 021.3103042, mobil: 0723300147, contact@intellexis.ro	DA
10	BERDE SOFIA 2011 - 1766	DENNEMEYER & ASSOCIATES SRL Brasov, str. Aurel Vlaicu, nr. 94, etaj 1, 500178, tel: 0368403661, fax: 0268706010, sberde@dennemeyer-law.com , www.dennemeyer-law.com	DA
11	BICU CRISTINA MĂDĂLINA 2003-1308	WEIZMANN ARIANA & PARTNERS AGENTIE DE PROPRIETATE INTELLECTUALA SRL Bucuresti, str. Aleea Trestiana, nr.4, bl.20, sc.B, ap.72, tel: 0213274978, fax: 0213227689, mobil: 0724260277, e-mail: office@branduri.ro, www.branduri.ro	DA
12	BONCEA OANA LAURA 2011-1730	ROMINVENT S.A București, Str. Ermil Pangratti nr. 35, et.1, sect.1, cod 011882, Tel: 021/2312515, 2312541, Fax: 021/2312550, 2312454, e-mail: oboncea@rominvent.ro	DA
13	BORLAN T. RADU 2000-1161	ROMPATENT DESIGN SRL Bucuresti, str. Matei Voievod nr. 115-123, bl. O2, sc. C, ap. 112, tel/fax: 0314148320, mobil: 0722408875, 0753982625, e-mail: office@patentdesign.ro, www.patentdesign.ro	DA
14	BOZIOREANU MARIUS ADRIAN 2000-1165	CONS INTEL BMA CABINET CONSULTANTA Buzău, cart, Dorobanti 2, bl.D2, et.1, ap.5 CP 8, OP 1, Mobil : 0745086588, Fax: 0238719619 e-mail : marius_bozio@yahoo.com	DA
15	BOZOCEA GINA VIOLETA 2003- 1222	WEIZMANN ARIANA & PARTNERS AGENTIE DE PROPRIETATE INTELLECTUALA SRL Bucuresti, str. 11 iunie, nr.51, sc.A, ap.4, e-mail : 0723204268, tel/fax : 0268/315046, office@inregistrare-marci.ro	DA
16	BROJBOIU DUMITRU ADRIAN FLORINEL 1995-1067	BROJBY PATENT INNOVATION Pitești, Bd. Republicii, bl.212,sc. D, ap.11, jud.Argeș, cod 110176, Tel/Fax.: 0348/412529, GSM: 0745 143095,adrian_brojboiu@yahoo.com	DA

17	BUCȘĂ GHEORGHE 2005-1391	CABINET INDIVIDUAL DE P.I. BUCȘĂ GHEORGHE București, str. Camil Ressu nr. 26, bl. A7, ap. 29, tel: 0723182691, e-mail: gheorghe.bucsa@yahoo.fr	DA
18	BURBEA MILESCU IULIA ADRIANA 2005-1379	SOCIETATE CIVILA PROFESIONALA DE PROPRIETATE INDUSTRIALA MILCEV BURBEA Bucuresti, str. Stirbei Voda, nr. 170, bl. 10G, ap. 18, tel: 0726375412	DA
19	BURȚILA IOAN 1993-1022	MILENIUL 3 S.R.L. - Agenție de Proprietate Industrială Pașcani, Str. Moldovei nr. 10, bloc Crinul, sc. A, Ap. 28, jud Iasi, Tel/Fax: 0232/719190; GSM:0740 820582	DA
20	BURU IOANA ALINA 2013-1776	SOCIETATE CIVILĂ PROFESIONALĂ ÎN PROPRIETATE INDUSTRIALĂ LUPȘA ȘI ASOCIAȚII Com. Corbeanca, sat Petrești, str. Socului nr. 51D, tel: 0735213937, 0740136713, e-mail: buru.ioana.alina@gmail.com	DA
21	BUTA ANCA 2006-1524	MUSAT SI ASOCIATII – INTELLECTUAL PROPERTY SRL Bucuresti, bd Aviatorilor nr.43, etaj 4, camera 4, Tel: 021 2025900, fax: 0212233957, anca.but@musat.ro	DA
22	BUTA PAUL GEORGE 2010 - 1704	Cabinet individual Paul George Buta Bucuresti, bd. Mircea Voda, nr. 35, bl. M27, ap. 17, tel: 021.3211234, fax: 021.3211253, e-mail: paul.but@asdpi.ro	DA
23	BUZDUGAN DIANA VIORICA 2011-1765	BRAND PROTECT SRL București, sector 5, str. Ileana Cosânzeana nr.10, bl. P7, sc.3, ap. 87, camera 3, tel: 0745752251, email: diabuzdugan33@gmail.com, brand.protect@gmail.com	DA
24	BUZLEA ELISABETA 1993-25	INTELECT S.R.L. Oradea, B-dul Dacia nr. 48 Bl. D10, Ap.3, cod 410346, Tel: 0746835328, 0359402901, Fax:0359810501, e-mail: info@intelect.ro, www.intelect.ro	DA
25	BUZLEA MIRCEA VALENTIN 2003- 1234	INTELECT S.R.L. Oradea, B-dul Dacia nr. 48 Bl. D10, Ap.3, cod 410346, Tel: 0746835328, 0359402901, Fax:0359810501, e-mail: info@intelect.ro, www.intelect.ro	DA
26	BUZLEA NARCISA FLORICICA 2003- 1235	INTELECT S.R.L. Oradea, B-dul Dacia nr. 48 Bl. D10, Ap.3, cod 410346, Tel: 0746835328, 0359402901, Fax:0359810501, e-mail: info@intelect.ro, www.intelect.ro	DA

27	CÂMPEAN GHEORGHE-GEORGEL 1996-1087	CABINET INDIVIDUAL CAMPEAN GHEORGHE GEORGEL Campina, str. Dr. Constantin Istrati nr.52, bl.3, ap.5, Tel: 0244/335207, mobil: 0729902117, e-mail: george_campean@yahoo.com	DA
28	CÂMPEANU IOANA AURA 2005-1409	SC PETOSEVIC SRL București, Intrarea Camil Petrescu nr.1, corp B Tel: 021/3057996, Fax: 021/3145481, mobil: 0723522698, www.petosevic.com, e-mail: aura.campeanu@petosevic.com	DA
29	CECIU GABRIELA 1994-1045	CABINET "CECIU GABRIELA" CONSULTANȚĂ ÎN DOMENIUL PROPRIETĂȚII INTELLECTUALE Timișoara, Str. Martir Leonida Banciu, nr. 6, sc. A, ap. 110, jud. Timis, cod postal 300024, Fax: : 0256/494846; mobil: 0745 388039, e-mail: gabrielaceciu@yahoo.com	DA
30	CIUDA-BERIVOE ANCA 1996-41	INTELLECTUAL PROPERTY OFFICE SRL București, Str. Alexandru Moruzzi nr. 6, bl. B6, sc. 2, et. 8, ap. 62, sector 3; CP 61-62, Tel/Fax : 021/3262388, GSM : 0745094241, office@ipoffice.ro	DA
31	CIUPAN CORNEL 2003-1310	CABINET DE PROPRIETATE INDUSTRIALĂ CIUPAN CORNEL Cluj Napoca, Str. Mestecenilor nr.6, bl. 9E, ap.2, Tel: 0264/524425; 0264/415051, Fax: 0264/415054, e-mail: cornel.ciupan@muri.utcluj.ro	DA
32	CIUPAN EMILIA 2011-1729	Cabinet de proprietate industrial Ciupan Emilia Cluj Napoca, str. Mestecenilor nr. 6, tel: 0745360723, 0364144586, emilia.ciupan@mis.utcluj.ro	DA
33	COCOLOI OANA 2003- 1263	CABINET OANA COCOLOI București, Drumul Taberei nr.120, bl. OD1, sc.5, ap. 189, sector 6, Tel : 021/7450757, GSM : 0730557744, e-mail : oana_cocoloi@yahoo.com	DA
34	COCOȘ ȘTEFAN 2010 - 1703	ROMINVENT S.A. București, Str. Ermil Pangratti nr. 35, et.1, sector 1, Tel: 021/2312515, 2312541, Fax: 021/2312550, 2312454, e-mail: scocos@rominvent.ro	DA
35	COJOCNEAN MARIA RODICA 2003- 1241	INTELLEMMI CONSULT SRL Tg. Mures, str. Sârguinței nr.39, ap.12, cod poștal 540543, fax: 0365 401839, mobil: 0745303867, 0727302434, cojocnean_maria@yahoo.com, intellemmi@gmail.com	DA

36	COMĂNESCU MARILENA 2003-1277	CABINET MARILENA COMANESCU Bucuresti, str. Muzeul Zambaccian 34, sc. B, ap.3, sector 1, tel: 0722259260, office@cimo.ro, marilena.comanescu@cimo.ro	DA
37	COSMOVICI PAUL 2009-1654	COSMOVICI SI ASOCIATII SRL Bucuresti, str. Dem I. Dobrescu nr. 15, sc. 3, et. 5, ap. 80, sector 1, OP 15 CP 55, www.cosmovici-ip.com, office@cosmovici-ip.com	DA
38	COSTINESCU PETRU 1998-1125	PETRU COSTINESCU-DICOSTI București, Str. Viorele nr. 30, bl. 20A, ap. 23, sector 4, OP 44 – CP5, Tel : 021/3303162, Fax : 021/330473 e-mail : petrucostinescu.dicosti@gmail.com	DA
39	COȘESCU CAMELIA 1999-46/2	M.D.P. RIGHTS AGENCY SRL Brasov, str. Lunga nr.270, cod postal 500450, Tel: 0268/440100, 440313; Fax: 0268/440221, Mobil: 0744355100, e-mail: office@mdp-rights-agency.ro www.mdp-rights-agency.ro	DA
40	COTOȘANĂ EUGENIA 93-1023	ARCTIC SA Găești, str. 13 Decembrie, nr.21o, tel: 0245710565, fax: 0245713075, email: eugenia.cotofana@arctic.ro	NU
41	DANCIU IOAN 2004 - 1373	NOWAPATENT SRL Medias, str. Lotru, nr.4, bl.92, ap.1 Tel : 0269/841373 ; 833273 GSM : 0744556074, Fax : 0269/833273, e-mail : nowapatent@birotec.ro , office@nowapatent.ro	DA
42	DINCĂ RĂZVAN 2012-1771	CABINET DE PROPRIETATE INDUSTRIALĂ "RĂZVAN DINCĂ" București, str. Popa Tatu, nr. 49, tel: 0314380696, 0721753043, fax: 0314380695	DA
43	DOBRESCU TEODORA VALENTINA 2011-1726	ROMINVENT S.A București, Str. Ermil Pangratti nr. 35, et. 1, sect. 1, cod 011882, Tel: 021/2312515, 2312541, Fax: 021/2312550, 2312454, e-mail: tdobrescu@rominvent.ro	DA
44	DOBREV DUMITRU 2005-1433	CABINET INDIVIDUAL DE PROPRIETATE INDUSTRIALA DUMITRU DOBREV Bucuresti, str. Viorele, nr. 4, bl. 22, ap. 101, tel: 0744199499, fax: 0318058696	DA

45	ENACHE CRISTIAN MARIUS 2008 - 1564	Cabinet de proprietate industriala Cristian Marius Enache Bucuresti, str. Dr. Nicolae Turnescu nr. 6, ap. 2, tel: 0213129948, fax: 0213129948, mobil: 0722644152	DA
46	ENDES CORINA 2007-1546	ANACOR – Cabinet de proprietate industriala Bucuresti, aleea Izvorul Crisului nr. 1, bl. D16, sc. A, ap. 2, mobil: 0726475018, anacor.cpi@gmail.com	DA
47	ENE SILVIA 2000-1159	CABINET M. OPROIU- CONSILIERE ÎN PROPRIETATE INTELLECTUALA București, Str. Popa Savu, nr.42, parter, sector 1. Tel: 021/2602833, 021/2602834, Fax: 021/2602835, 021/2602836, P.O.Box 2-229, office@oproiu.ro	DA
48	ENESCU GABRIELA 2011 - 1714	CABINET INDIVIDUAL DE PROPRIETATE INDUSTRIALA ENESCU GABRIELA Bucuresti, str. Frunte lata nr.7, bl. P14A, ap.3, tel: 0314329735, fax: 0314329736, mobil: 0745637457, g_enescu@yahoo.com	DA
49	ENESCU MIRUNA 2003- 1254	ROMINVENT S.A. București, Str. Ermil Pangratti nr. 35, et.1, sect.1 Tel: 021/2312515, Fax: 021/2312550 e-mail:menescu@rominvent.ro	DA
50	FAIGHENOV MARIOARA 1995-1063	Agenzie de Proprietate Intelectuală și Transfer de Tehnologie – AGIPTT – SRL București, Bdul Libertății nr. 12, bl. 113, sc. 2, et.3,ap 28, sector 4, CP 42 – 106,Tel: 021/3177693; Fax: 021/3177584; GSM: 0744 293552; 0724539752 e-mail: faighenov@xnet.ro; agpitt@rdsmail.ro, agpittinvent@rdsmail.ro	DA
51	FĂNTĂNĂ RAUL-SORIN 1994-23	FĂNTĂNĂ RAUL SORIN & ASOCIAȚII SRL Brașov, str. 9 mai, nr.4, sc.D, ap.3 Tel/fax: 0268543657, office@inventii-marci.ro, www.inventii-marci.ro	DA
52	FERARU CLAUDIU 2010 - 1705	Cabinet individual Feraru Claudiu Buzau, str. Unirii, bl. 9c, ap. 4	DA
53	FIERĂSCU COSMINA- CATRINEL 1996-42	ROMINVENT S.A. București, Str. Ermil Pangratti nr. 35, et.1, sect.1, Tel : 021/2312515, 2312541, Fax : 021/2312550, 2312454,e-mail : cfierascu@rominvent.ro	DA
54	FILIPPI VALENTINA 2003- 1298	CABINET M. OPROIU-CONSILIERE ÎN PROPRIETATE INTELLECTUALA București, Str. Popa Savu, nr. 42, parter, sector 1, Tel : 021/2602834, 021/2602833, Fax : 021/2602836, 021/2602835, office@oproiu.ro	DA

55	FLOREA ILEANA MARIA 2003-1258	PATENT EXPERT SRL Bucuresti, sos. Colentina nr.53, bl. 59, sc. B, ap. 67, Tel: 0722554460, office@ileanaflorea.ro	DA
56	FLORESCU CATRINEL 2013-1832	CHIUARIU & ASOCIAȚII- CONSILIERE ÎN PROPRIETATE INDUSTRIALĂ SRL Bucuresti, str. Sevastopol, nr. 17C, sc. A, et. 5, tel: 0213161074, fax: 0213161075, email: ip@chiuariulawyers.ro	DA
57	FLOROIU VERONICA 2009-1658	BONA FIDE CABINET DE PROPRIETATE INDUSTRIALA VERONICA FLOROIU Bucuresti, calea Rahovei nr. 303, bl. 66, sc. 2, ap. 59, tel/fax: 0314369605, mobil: 0722462432, email: veronica@cabinet-bonafide.ro, www.cabinet- bonafide.ro	DA
58	FRISCH CRINA NICOLETA 2000-1172	FRISCH & PARTNERS SRL Bucuresti, bd. Carol I, nr.54, sc. B, ap.5, sector 2, tel: 0213101165, fax: 0213130130, Mobil: 0722212480, office@frisch.ro, crina.frisch@frisch.ro	DA
59	FULEA MARIA 1995-1076	EURORESSOURCES SRL Medias, str. Ion Creangă, nr.4, ap.6, Tel: 0269/843504, Fax: 0269/824812	DA
60	GANEA CHRISTU IOAN 2007-1549	INMA Bucuresti, cod 013813, bd. Ion Ionescu de la Brad nr 6, Tel: 2693265, Fax: 2693273, ganea007@yahoo.com, ganea@inma.ro, icsit@inma.ro	NU
61	GAVRIL NICULINA 2001-1211	CABINET N. D. GAVRIL S.R.L. București, Str. Ștefan Negulescu nr. 6A, sector 1, Tel./fax : 021/2302882, 0213165492, GSM :0722983520, e-mail : cabinetgavril@yahoo.com, www.cabinetgavril.ro	DA
62	GAVRILIU ANA-CORINA 1993-1031	BIOTEHNOS S.A. Otopeni, Str. Gorunului nr.3-5, Tel: 031.7102402, 0317102383, Fax: 031.7102400, GSM : 0723302092, corinagav@hotmail.com	NU
63	GEORGESCU CRISTINA 2008-1575	CABINET M. OPROIU - CONSILIERE ÎN PROPRIETATE INTELECTUALĂ București, Str. Popa Savu, nr. 42, parter, sector 1, Tel : 021/ 2602833, 021/2602834, P.O.Box 2-229 Fax : 021/2602836, 021/2602835, e-mail : office@oproiu.ro	DA
64	GHIȚĂ CONSTANTIN 1992-13	CONSTANTIN GHIȚĂ OFFICE SRL Timișoara, str. Take Ionescu nr. 24-28 sc. B ap. 2 județul Timiș, cod 1900, Tel/Fax: 0256/435976 GSM: 0744 162462, ghita@ghitaconstantin.ro	DA

65	GREAVU DOINA-MARIANA 1996-1093	PERSOANĂ FIZICĂ Sibiu, Str. Constantin Noica, bl. 2, ap.21, Tel :0269/218500, Fax :0269/212170, GSM 0766489179, 0731308189, e-mail : protectro@xnet.ro, aurorapca@yahoo.com	DA
66	GRECU ELENA 2005 - 1382	NOMENIUS S.R.L. București, G.M. Zamfirescu, nr. 46, bl. 22A, ap.11 Punct de lucru: Bucuresti, piata Pache Protopopescu nr.1, et.2, ap.6, sector 2, tel: 0314315402, fax: 0318149621, elena.grecu@nomenius.ro, www.nomenius.ro	DA
67	GRUIA AMELIA ELENA 2009 - 1692	ENPORA BRAND MANAGEMENT SRL București, str. George Calinescu nr.52A, ap.1, 011694, Tel: 021 2300990; 031 1001634, Fax: 021 2302311; 031 1007927, pop@patents.ro	DA
68	HĂISAN MARIA 2000-1202	CABINET INDIVIDUAL MARIA HĂISAN Botoșani, calea Natională nr.65, bl. l3, ap.10, tel: 0231534249, mobil: 0728004574, mh20@k.ro	DA
69	HUTINA CLAUDIA VALERICA 2009 - 1661	DRAKOPOULOS IP SRL Bucuresti, sector 2, str. Gral. David Praporgescu nr.7, tel: 0213000154, fax: 0213183143, romania@drakopoulos- law.com, chutina@drakopoulos-law.com, www.drakopoulos-law.com	DA
70	IACOB ANA MARIA 2011- 1716	VOX LEGIS CONSULT SRL Bucuresti, calea Vitan nr. 106, bl. V40, ap. 69, Fax: 0355818940, mobil: 0722281781, e-mail: avocat.iacob@gmail.com	DA
71	IACOBINI ANCA SVETLANA 2003- 1262	IACOBINI&CO, CONSILIERI IN DREPTUL DE PROPRIETATE INDUSTRIALA SRL București, Calea Mosilor, nr.258, bl. 4bis, ap.22, sector 2, Tel : 021/2104690 ; Fax : 021/2104793 E-mail : asimri@yahoo.com	DA
72	IACOBINI MIHNEA RAZVAN 2003- 1261	IACOBINI&CO, CONSILIERI IN DREPTUL DE PROPRIETATE INDUSTRIALA SRL București, Calea Mosilor, nr.258, bl. 4bis, ap.22, sector 2, Tel : 021/2104690 ; Fax : 021/2104793 E-mail : asimri@yahoo.com	DA
73	ICLANZAN TUDOR ALEXANDRU 2005-1442	CABINET PROPRIETATE INDUSTRIALA TUDOR ICLANZAN Timisoara, Piața Victoriei nr.5, sc. D, ap.2, tel :0256403615, 0744647875, tudor.iclanzan@yahoo.fr	DA

74	IOACĂRA VALENTIN 1999-50	ROVALCONS SRL -AGENȚIE DE PROPRIETATE INTELLECTUALĂ Câmpina, Str. Orizontului, nr.1, bl. R10, et.7, ap.27, jud. Prahova, Tel/Fax : 0244/ 371390; GSM :0722 540580 ; e-mail: rovalcons@xnet.ro	DA
75	ION RODICA-COCUȚA 1993-1032	CABINET DE PROPRIETATE INDUSTRIALĂ "BIONPI" București, 010577, Calea Dorobanților 126-130 Bl. 8, et. 9 Ap. 50 sector 1, cod 010577, Tel/Fax: 021/2316549, 031/8054616 GSM: 0723 187944, 0746184697 e-mail: bionpi@rdsmail.ro, bionpi@hotmail.com	DA
76	ISOC DORIN 1994-1052	INTEGRATOR CONSULTING SRL Cluj Napoca, Str. Dunării nr. 25 blC1 ap5,jud. Cluj Tel/Fax: 0264/442817, GSM : 0745235585 e-mail : dorin.isoc@yahoo.com, integrator.consulting@yahoo.com	DA
77	IVANCA GAVRIL 2004-1357	CABINET PROPRIETATE INDUSTRIALA ARINOVA Arad, 310151, str. Coriolan Petreanu, nr.28, Tel/fax: 0257/255842, mobil: 0744246562, info@arinoa.ro	DA
78	IVANCA MARIA ELISAVETA 1993-1033	LABIRINT AGENȚIE DE PROPRIETATE INTELLECTUALĂ Arad, Str. Coriolan Petreanu nr. 28, cod 2900 Tel/Fax: 0257/255842, GSM: 0722 458129 e-mail: info@labirint.ro	DA
79	IVĂNESCU GABRIEL DAN 1996-1091	CABINET INDIVIDUAL IVANESCU GABRIEL DAN Brașov, str. Al. I. Cuza nr. 58 ap. 5 Tel: 0268471650, fax: 0368816013, GSM: 0722 248415 e-mail: dan.ivanescu@clicknet.ro	DA
80	JUDELE RALUCA ANITA 2013-1826	DENNEMEYER & ASSOCIATES SRL Brasov, str. Aurel Vlaicu, nr. 94, etaj 1, 500178, tel: 0368403661, fax: 0268706010, rjudele@dennemeyer.com, www.dennemeyer-law.com	DA
81	LAZĂR ELENA 1997-28	CABINET DE PROPRIETATE INDUSTRIALĂ Buzău, Str.Unirii, Bl.16C,Et.3, Ap. 12, cod 120013, OP 1, CP 52, Tel./Fax: 0238 724262 GSM: 0723 328633, cpielena@recomplast.com	DA
82	LUPȘA IONUȚ 2005-1447	SOCIETATE CIVILĂ PROFESIONALĂ ÎN PROPRIETATE INDUSTRIALĂ LUPȘA ȘI ASOCIAȚII Com. Corbeanca, sat Petrești, str. Socului nr. 51D, tel: 0744228331, e-mail: ionut.lupsa@gmail.com, office@lupsa.ro	DA

83	MACAMETE ELENA 1992-1003	INCIE ICPE CA București, Splaiul Unirii 313, sect. 3 mobil: 0722642756, macameteelena@yahoo.com	NU
84	MARINESCU RUXANDRA 2003-1271	PATENTMARK S.R.L. București, Str. Dr. N. Turnescu nr. 2, sector 5, Tel/fax 021/3121669, Fax: 021/3175801, office@patentmark.ro, www.patentmark.ro, 0722626875	DA
85	MENDEZ GUZMAN LUISA ANDREEA 2013-1822	CABINET INDIVIDUAL – CONSILIER PROPRIETATE INTELECTUALĂ LUISA MENDEZ-GUZMAN București, b-nul Timișoara nr. 17B, bl. 106B, sc. A, ap. 13, tel: 0723604704, av.luisa.mendez@gmail.com	DA
86	MILCEV GABRIELA 2003- 1230	SOCIETATE CIVILA PROFESIONALA DE PROPRIETATE INDUSTRIALA MILCEV BURBEA Bucuresti, str. Stirbei Voda, nr. 170, bl. 10G, ap. 18, tel: 0722249961	DA
87	MITU ALIS-MIHAELA 1997-1111	CABINET PROPRIETATE INDUSTRIALA MITU ALIS MIHAELA Ploiesti, str. Clementei nr.46, Tel: 0244/590154, mobil: 0746108142, alis_mitu@yahoo.com ; office@mitu-cpi-ims.com	DA
88	MOCOFANESCU MARIUS 2008-1561	CABINET PROPRIETATE INDUSTRIALA MARIUS MOCOFANESCU Bucuresti, alea Privighetorilor nr. 87, tel: 0727978449, tel/fax: 0212643900, e-mail: office@consilieredemarca.ro, www.consilieredemarca.ro	DA
89	MOHONEA CRISTIAN 1997-62	PATENTMARK S.R.L. București str. Dr. N. Turnescu nr. 2, sector 5 tel/fax 021/3121669, Fax: 021/3175801, office@patentmark.ro, www.patentmark.ro	DA
90	MOHONEA LILIANA 1997-61	PATENTMARK S.R.L. București str. Dr. N. Turnescu nr. 2, sector tel/fax 021/3121669, Fax: 021/3175801, office@patentmark.ro, www.patentmark.ro	DA
91	MUȘATESCU ANDRA- OANA 2000-1181	ANDRA MUSATESCU CABINET DE PROPRIETATE INDUSTRIALA București, calea 13 Septembrie nr.121, bl.127, et.5, ap.21, GSM : 0722 879810 e-mail : office@andramusatescu.ro, www.andramusatescu.ro	DA

92	NĂSTASE CRISTIAN 2000-1184	DILIGENS INTELLECTUAL PROPERTY SRL Bucuresti, Piata Natiunile Unite, nr.3-5, bl. A, sc.A, et.5, ap.39, sector 4, tel/fax: 0213350718, mobil: 0723276056, e-mail: office@diligens.ro, www.diligens.ro Punct lucru: București, Splaiul Independenței nr. 3, bl. 17, sc. 2, ap. 27, sector 4	DA
93	NEACSU CARMEN AUGUSTINA 2000- 1186	CABINET INDIVIDUAL NEACSU CARMEN AUGUSTINA Baia Mare, str. Rozelor, nr. 12/3 tel: 0727318168, e-mail: carmen@bic.cdimm.org	DA
94	NEAGU ILEANA 2011-1750	ZMP INTELLECTUAL PROPERTY SRL București, sector 2, str. C.A. Rosetti, nr.17, etaj 3, biroul 314, tel: 0215270651, 0722369255, email: admin@zm-p.com	DA
95	NICOLAESCU DANIELLA- OLGA 1992-1006	CABINET D. NICOLAESCU București, str. Turda, nr. 102, bl. 30A, et. 7, ap. 28, tel/fax: 021.6663494, mobil: 0728201778, e-mail: daniella.nicolaescu@gmail.com	DA
96	NIȚĂ FLORINA 1996-1083	OLTCHIM SA Râmnicu Vâlcea, Str. Uzinei nr. 1, 240050, jud. Vâlcea Tel : 0250/701200/3225, Fax : 0250/735030 E-mail : oltchim@oltchim.ro	NU
97	OPROIU MARGARETA 1992-8	CABINET M. OPROIU - CONSILIERE ÎN PROPRIETATE INTELECTUALĂ București, Str. Popa Savu, nr. 42, parter, sector 1, Tel : 021/ 2602833, 021/2602834, P.O.Box 2-229 Fax : 021/2602836, 021/2602835, e-mail : office@oproiu.ro	DA
98	PALKO SORINA-IUSTINA 1999-1150	AEROSTAR S.A. Str. Condorilor, nr. 9, Bacău, Tel :0234/575070 int 1487, Fax : 0234/ 172 023, e-mail : aerostar@aerostar.ro	NU
99	PAVEL SORIN EDUARD 2003-1273	SCHOENHERR INTELLECTUAL PROPERTY S.R.L. București, bd. Dacia nr.30, etaj 4, camera – Echipa Sebastian 01, tel: 0213196790, fax: 0213196791, e.pavel@schoenherr.ro	DA
100	PĂUNET ALEXANDRINA 2003- 1245	Cabinet individual proprietate industrială Paunet Alexandrina Iasi, spl. Bahlui, nr.29, bl. B5, sc.A, ap.7 Tel: 0726737527	DA

101	PESCĂRUȘU NICOLETA 2008 - 1570	RODALL-AGENȚIE DE PROPRIETATE INDUSTRIALĂ SRL București, Str. Polonă nr. 115, bl. 15, sc. A, ap. 19 sector 1, cod 010497, Tel: 021/2108342, mobil: 0722 652111, 0745153566, Fax:021/2105794, office@rodall.ro, info@rodall.ro, www.rodall.ro	DA
102	PETCU COSTIN 97-1115	ROMINVENT S.A. București, Str. Ermil Pangratti nr. 35, et. 1, sect. 1 Tel: 021/2312515, 2312541, Fax: 021/2312550, 2312454, e-mail: cpetcu@rominvent.ro	DA
103	PETREA DANA MARIA 2003- 1223	CABINET M. OPROIU-CONSILIERE ÎN PROPRIETATE INTELECTUALA București, Str. Popa Savu, nr. 42, parter, sector 1, Tel : 021/2602834, 021/2602833, Fax : 021/2602836, 021/2602835, P.O.Box 2-229, e-mail : office@oproiu.ro	DA
104	PIOARU MIHALACHE RALUCA ANDREEA 1999-56	ROMPROSPER SERVIMPEX SRL București, Șos. Mihai Bravu nr. 294, bl.6,sc.B, ap. 63, sector 3, cod 030319, Tel: 021.3222857, 0268237214, fax: 0268237214 Mobil: 0724880514; 0745130130; 0744536405, 0721989298, e-mail: office@pivaexpert.ro, raluca_pioaru@yahoo.com, mihalache.andra@gmail.com, www.piva.ro	DA
105	PIȚU DALILA 1999-58	PIȚU AGENȚIE DE PROPRIETATE INDUSTRIALĂ SRL București, șos Mihai Bravu, nr. 286, bl. 2, sc. C, ap. 83, fax: 0372872545, tel: 0722652044, 0372934087, 0722694905, email: pitu.dalila@gmail.com, contact@pitubrevetemarci.ro	DA
106	PLOSCA DANIEL 1998-39	RATZA ȘI RATZA SRL București, B-dul A.I. Cuza Nr. 52-54, Sect.1 Tel :021/2601348, Fax : 021/2601349 email : dp@ratza-ratza.com	DA
107	POP CALIN RADU 1996-50	CABINET ENPORA INTELLECTUAL PROPERTY SRL Bucuresti, bd. Aviatorilor nr. 57, tel: 0212300990, fax: 0212302311, email: pop@patents.ro	DA
108	POP VIRGINIA DAISY 1992-2	ENPORA BRAND MANAGEMENT SRL București, str. George Calinescu nr.52A, ap.1, 011694, Tel: 021 2300990; 031 1001634, Fax: 021 2302311; 031 1007927, pop@patents.ro	DA
109	POPA CRISTINA 2000-1193	ROMINVENT S.A. București, Str. Ermil Pangratti nr. 35, et. 1, sect. 1 , Tel: 021/2312515, 2312541, Fax: 021/2312550, 2312454, cpopa@rominvent.ro	DA

110	POPESCU ANGELA 1997-1103	CABINET PROPRIETATE INDUSTRIALĂ POPESCU ANGELA București, str. Complexului nr.10, bl.40, ap.14, Tel :021/3243756, tel : 0318.04.68.81 GSM : 0723051279, angela_intelect@yahoo.com	DA
111	POPESCU MARIANA 2008-1576	CABINET M. OPROIU - CONSILIERE ÎN PROPRIETATE INTELECTUALĂ București, Str. Popa Savu, nr. 42, parter, sector 1, Tel : 021/ 2602833, 021/2602834, P.O.Box 2-229 Fax : 021/2602836, 021/2602835, e-mail : office@oproiu.ro	DA
112	PRISTAVU GHEORGHE 2008-1591	CABINET DE PROPRIETATE INDUSTRIALA PRISTAVU Piatra Neamt, str. Gral Nicolae Dascalescu 11, bl. T3, sc.F, ap.70	DA
113	PUȘCAȘU DAN 1994-1056	LOYAL PARTNERS – AGENȚIE DE PROPRIETATE INTELECTUALĂ SRL Galati, Str. Portului nr.23, Parcul De Soft, cam.307, cod 800025, tel/fax: 0236/407032, GSM: 0722 744241, office@loyalpartners.ro www.loyalpartners.ro	DA
114	RASKAI MARIA MAGDALENA 1993-28	RASKAI M M BREVMARC CONSULT S.R.L. Dej, Str. Unirii, nr.3,BL.d8, ap.31, judetul Cluj,405200, Tel/Fax: 0264/211847, GSM: 0742084050, raskaimm@yahoo.com	DA
115	RAȚĂ GRIGORE 1992-3	RATZA ȘI RATZA SRL București, B-dul A.I. Cuza Nr. 52-54, Sect.1 Tel :021/2601348, Fax : 021/2601349 email : office@ratza-ratza.com	DA
116	RĂDULESCU MIOARA 1996-47	TERMOOPTIM SRL Str. Cetatea de Balta nr.118, bl.9, sc.B, ap.12, tel/fax : 0214330310, termooptim@rdslink.ro	NU
117	ROȘ VIOREL 2006-1485	CABINET INDIVIDUAL ROS VIOREL Bucuresti, bd.Unirii nr.66, bl.K3, ap.7, tel: 021.3211234, fax: 021.3211253, e-mail: viorelros@asdpi.ro	DA
118	SIRBU CRISTINA ADRIANA 2008-1613	KEYPI – Agentie de proprietate intelectuala SRL Bucuresti, str. Turda nr. 127, bl. 2, sc. C, parter, ap. 91, tel: 0722595458, tel/fax: 0318061620, www.keygroup.ro, office@keygroup.ro	DA

119	SPRÎNCEANU NICOLAE 1996-1097	AGENȚIE DE CONSULTANȚĂ ÎN PROPRIETATE INTELECTUALĂ ȘI TRANSFER TEHNOLOGIC "SPRÎNCEANU NICOLAE" Drobeta Turnu Severin, Str. Gheorghe Ionescu Sisești nr. 96, bl. E2, sc. 1, ap.8, Tel/Fax: 0352801490; GSM:0721 796318 e-mail: nicolaesprinceanu@yahoo.com	DA
120	STANCIU ADELINA 1994-14	"HARCOV" A.P.I. SRL Sfântu Gheorghe, Jud Covasna Str. Nicolae Iorga nr. 61 bl. 10 E sc. B. ap.9 Tel. 0267/ 352267 GSM: 0744435291, stanciu@planet.ro, propind@mail.asimcov.ro	DA
121	STĂNCESCU ALIN CRISTIAN 2003-1278	LEGAL BRAND S.R.L. București, Str. Nicolae Licăreț nr.1, bl.33, sc.C, ap.107, Punct lucru: str. Campia libertatii nr.64, bl.34A, ap. 269, Tel: 0722674635, 0722607380, e-mail: legal.brand@easynet.ro, info@legal-brand.ro, www.legal-brand.ro	DA
122	STĂNCESCU ANCA 2000-1194	LEGAL BRAND S.R.L. București, Str. Nicolae Licăreț nr.1, bl.33, sc.C, ap.107, Punct lucru: str. Campia libertatii nr.64, bl.34A, ap. 269, Tel: 0722674635, 0722607380, e-mail: legal.brand@easynet.ro, info@legal-brand.ro, www.legal-brand.ro	DA
123	STĂNCULESCU ANCA ELENA FLORICA 2008 - 1639	ENPORA BRAND MANAGEMENT SRL București, str. George Calinescu nr.52A, ap.1, 011694, Tel: 021 2300990; 031 1001634, Fax: 021 2302311; 031 1007927, pop@patents.ro	DA
124	STOIAN IOAN 1992-1008	AGENȚIE DE PROPRIETATE INDUSTRIALĂ ȘI TRANSFER TEHNOLOGIC "STOIAN IOAN" Roman, 611127, B-dul Republicii, bloc 46, sc. C, ap. 35, jud. Neamț, Tel/Fax: 0233/741268, GSM: 0745 643738, istoian2005@yahoo.com	DA
125	STOICA ELENA 2010-1709	ELENA STOICA CABINET INDIVIDUAL DE PROPRIETATE INDUSTRIALA Bucuresti, str. Gheorghe Stefan, nr. 32, sector 1, tel : 0212694053, 0745029987, email : elena.sstoica@gmail.com	DA
126	STRECHE GHERGHINA 1997-1116	OMV PETROM SA Bucuresti, str. Corailor 22, sector 1, tel: 0725160092, fax: 0212063189, mobil: 0723552026, e-mail : gherghina.streche@petrom.com	NU

127	SZENTE SÁNDOR 1999-48	SZENTE SÁNDOR Odorheiu Secuiesc, str. Victoriei nr.41, ap.4, jud. Harghita, cod poștal 535600, Tel/fax: 0266219143, e-mail : ProOffice@szente.ro, www.szente.ro	DA
128	ȘOVA DAN-EUGEN 1993-1013	PIDES -CABINET INDIVIDUAL București, str. Valea Buzăului, nr. 10, bl. G30, ap. 36, sector 3, Tel: 021/3455351, GSM: 0723708632, e-mail: pides2004@yahoo.com	DA
129	TALPAN FLORIN COSTEL 2013- 1772	CLUBUL SPORTIV AL ARMATEI STEAUA BUCURESTI Bucuresti, bd. Ghencea nr. 35, sector 6, tel: 0745340120, e-mail: florintalpan@yahoo.com	NU
130	TĂRĂBÎC LUCIAN 2000-1195	LUTARIS INTELPROT S.R.L. Timisoara, 300426, str. Ana Ipatescu nr.45, Tel/Fax: 0256/489301, Mobil: 0742143718, 0723319154, e-mail: qualitarium@qualitarium.ro	DA
131	TĂRCHILĂ NICOLETA AURICA 2008-1595	CABINET ENPORA INTELLECTUAL PROPERTY SRL Bucuresti, bd. Aviatorilor nr. 57, tel: 0212300990, fax: 0212302311, email: pop@patents.ro	DA
132	TEODORESCU MIHAELA 1995-30	MIHAELA TEODORESCU & PARTNERS – INTELLECTUAL PROPERTY OFFICE SRL București, sector 4, str. Viorele, nr. 51, bl. 37, ap. 63, P.O.Box 53-202, tel: 0773867751, fax: 0314360665, e-mail: office@mteodorescu.ro , www.mteodorescu.ro	DA
133	TEODORU EMANUEL 2004-1322	TEODORU & ASSOCIATES SRL Bucuresti, bd. Marasesti nr.2B, bl.A, sc.2, parter, ap.4 bis, cod postal 040254, Tel: 0213367722, Fax: 0213367723, e-mail: emanuel@teodoru.ro, www.romaniatrademarks.ro	DA
134	TEODORU VIOLETA 2003-1264	TEODORU & ASSOCIATES SRL Bucuresti, bd. Marasesti nr.2B, bl.A, sc.2, parter, ap.4 bis, cod postal 040254, Tel: 0213367722, Fax: 0213367723, GSM: 0722549219 e-mail: violeta@teodoru.ro, www.romaniatrademarks.ro	DA
135	TODIRICA NATALIA 2011-1740	INTELLECTUAL PROPERTY OFFICE SRL București, Str. Alexandru Moruzzi nr. 6, bl. B6, sc. 2, ap.62, sector 3, cod 031155, Tel/Fax.: 021/3262388, GSM: 0745 094241, e-mail: office@ipoffice.ro, natalia.todirica@ipoffice.ro	DA

136	TUDOR DANIELA 1999-1136	TUDOR DANIELA – persoana fizica autorizata Bucuresti, str. Baba Novac nr.11, bl. G17, ap.51, cod postal 031623, Tel./Fax.: 040213240412 Mobil : 0749218326, consultanta@tudordaniela.ro	DA
137	TUDOR GHEORGHE 2009 - 1689	TUDOR GHEORGHE – cabinet individual de proprietate industriala Bucuresti, bd. Nicolae Grigorescu nr.18, bl. B3 bis, ap.322, tel: 0722578936, office@jp-office.ro, giltudor@gmail.com , gil.tudor@vmca.ro	DA
138	ȚULUCA DOINA 1996-48	CABINET DOINA TULUCA Bucuresti, bd. Lacul tei 56, bl. 19, ap. 52, sector 2, tel : 0752211769, fax: 0318037805, email: dtuluca@doinatuluca.ro	DA
139	ȚURCANU CONSTANTIN 1992-10	INVENTA - AGENTIE DE PROPRIETATE INTELLECTUALA S.R.L. București, Bdul Corneliu Coposu nr. 7, bl. 104, sc. 2, ap.31, sect.3, cod 030602, Tel: 021/3200285, Fax: 021/3228325, e-mail: contact@inventa.ro, inventa@inventa.ro, turcanu@inventa.ro	DA
140	ȚURCANU COSTIN RADU 2003-1299	INVENTA - AGENTIE DE PROPRIETATE INTELLECTUALA S.R.L. București, Bdul Corneliu Coposu nr. 7, bl. 104, sc. 2, ap.31, sect.3, cod 030602, Tel: 021/3200285, Fax: 021/3228325, e-mail: contact@inventa.ro, inventa@inventa.ro, turcanu@inventa.ro	DA
141	VASILESCU RALUCA 1995-37	CABINET M. OPROIU - CONSILIERE ÎN PROPRIETATE INTELLECTUALĂ București, Str. Popa Savu, nr. 42, parter, sector 1, Tel : 021/ 2602833, 021/2602834, Fax : 021/2602836, 021/ 2602835, P.O.Box 2-229, e-mail : office@oproiu.ro	DA
142	VĂTAVU LIVIU 2006- 1539	SC ANTIBIOTICE SA Iasi, str. Valea Lupului nr 1, cod 707410, tel: 0742532882. 0727024582, fax: 0232.211020, e-mail: liviu.vatavu@antibiotice.ro, trademarks@antibiotice.ro	NU
143	VELCEA MARIAN 1994-26	INVEL – AGENȚIE DE PROPRIETATE INDUSTRIALĂ București, str. Ion Ghica nr.3, ap.20, tel: 0723205048, 0788885352, e-mail: invel_agency@yahoo.com, marian.nicolae.velcea@gmail.com, www.invel.ro	DA
144	VELICU ANCA 2003- 1275	CONSTANTIN & VELICU – INTELLECTUAL PROPERTY SRL Bucuresti, sector 4, str. Trestiana nr.1A, bl. 8A, sc.A, ap.16, Tel: 0314256780, 0723993473, fax: 0314256781, office@candv-ip.ro, www.candv-ip.ro	DA

145	VELȚAN LOREDANA 1999-45	INVENTA - AGENTIE DE PROPRIETATE INTELLECTUALA S.R.L. București, Bdul Corneliu Coposu nr. 7, bl. 104, sc. 2, ap.31, sect.3, cod 030602, Tel: 021/3200285, Fax: 021/3228325, e-mail: contact@inventa.ro, inventa@inventa.ro, turcanu@inventa.ro	DA
146	VICIU MONICA STEFANIA 2008-1574	NESTOR NESTOR DICULESCU KINGSTON PETERSEN – CONSILIERE ÎN P.I. S.R.L. București, sector 1, sos. Bucuresti Ploiesti, nr.1A, Bucharest Business Park, corp A, et.1 camerele 9 si 10, tel: 0212011200, fax: 0212011210, e-mail : monica.viciu@nnkp.ro	DA
147	VIRGILIUS VASILACHE 2003-1228	EDIPLAST S.R.L. Tg. Mureș, Str. Măgurei nr.25, ap.2, 0744394036 Tel/Fax: 0265/263775, moniadel@artelecom.net	DA
148	VIȘOIU LILIAN CĂTALIN 2003-1246	CABINET DE PROPRIETATE INDUSTRIALĂ “VIȘOIU LILIAN CĂTALIN” București, bd. Unirii nr.74, bl. J3B, sc.3, ap. 41, Tel/Fax: 021/3167043, GSM: 0744480657, visoiucatalin@yahoo.com,	DA
149	VLAD CONSTANTIN 2000-1199	Cabinet individual de proprietate industrială VLAD CONSTANTIN. Constanta, Bd. 1 decembrie 1918 nr. 5, bl. F16, ap.34, cod 900711, Tel/fax: 0241625643, mobil: 0722 370300, 0770251145, www.tehnomarinvent.com e-mail: constantin.vlad@rdslink.ro	DA
150	VOICU ALEXANDRA 1992-5	CABINET VOICU ALEXANDRA București, B-dul Magheru, nr. 9, sc. 2, etaj 9, ap. 89, PO BOX 22-246; Tel/Fax: 021/3153684, alexandra.voicu@upcmail.ro	DA

LISTA CONSILIERILOR ÎN PROPRIETATE INDUSTRIALĂ, MEMBRI AI CAMEREI NAȚIONALE
A CONSILIERILOR ÎN PROPRIETATE INDUSTRIALĂ DIN ROMÂNIA, AUTORIZAȚI PENTRU
DOMENIUL TOPOGRAFIILOR PENTRU CIRCUITE INTEGRATE,
pentru luna iunie 2015

Nr.crt.	Nume și Prenume/ Număr din registrul național	Denumirea societății/ Adresa societății	Societate cu obiect de activitate proprietatea industrială
1	ALAN LILIANA 1994-1037	CABINET PROPRIETATE INDUSTRIALA ALAN LILIANA Sat Otvesti nr.183B, jud. Timis, 0724250467, e-mail: cabinet.alan@gmail.com	DA
2	ANDRONACHE PAUL 2003-1216	ECOINTELLECT CABINET INDIVIDUAL ANDRONACHE PAUL București, aleea Compozitorilor nr.1, bl.E21, et.6, ap.35, sect 6,Tel/Fax: 021/7250069, GSM: 0722741043, 0727476335 e-mail: paul.andronache@clicknet.ro, paul_andronache@yahoo.com	DA
3	BĂLAN GHEORGHİȚĂ 1992-1	RODALL-AGENȚIE DE PROPRIETATE INDUSTRIALĂ S.R.L. București, Str. Polonă nr. 115, bl. 15, sc. A, ap. 19 sector 1, cod 010497, Tel: 021/2108342, mobil: 0722 652111, 0745153566, Fax:021/2105794, office@rodall.ro, info@rodall.ro, www.rodall.ro	DA
4	BOZIOREANU MARIUS ADRIAN 2000-1165	CONS INTEL BMA CABINET CONSULTANȚĂ Buzău, cart Dorobanti 2, bl.D2, et.1,ap.5 CP 8 OP1, Mobil : 0745086588, Fax : 0238/719619, e-mail : marius_bozio@yahoo.com	DA
5	BUȚȘĂ GHEORGHE 2005-1391	CABINET INDIVIDUAL DE P.I. BUȚȘĂ GHEORGHE București, str. Camil Ressu nr. 26, bl. A7, ap. 29, tel: 0723182691, e-mail: gheorghe.bucsa@yahoo.fr	DA
6	BUTA PAUL GEORGE 2010 - 1704	Cabinet individual Paul George Buta Bucuresti, bd. Mircea Voda, nr. 35, bl. M27, ap. 17, tel: 021.3211234, fax: 021.3211253, e-mail: paul.but@asdpi.ro	DA
7	BUZLEA MIRCEA VALENTIN 2003- 1234	INTELECT S.R.L. Oradea, B-dul Dacia nr. 48 Bl. D10, Ap.3, cod 410346, Tel: 0746835328, 0359402901, Fax:0359810501, e-mail: info@intelect.ro, www.intelect.ro	DA
8	BUZLEA NARCISA FLORICICA 2003- 1235	INTELECT S.R.L. Oradea, B-dul Dacia nr. 48 Bl. D10, Ap.3, cod 410346, Tel: 0746835328, 0359402901, Fax:0359810501, e-mail: info@intelect.ro, www.intelect.ro	DA

9	CĂMPEAN GHEORGHE-GEORGEL 1996-108	CABINET INDIVIDUAL CAMPEAN GHEORGHE GEORGEL Campina, str. Dr. Constantin Istrati nr.52, bl.3, ap.5, Tel: 0244/335207, mobil: 0729902117, e-mail: george_campean@yahoo.com	DA
10	COMĂNESCU MARILENA 2003-1277	CABINET MARILENA COMANESCU Bucuresti, str. Muzeul Zambaccian 34, sc. B, ap.3, sector 1, tel: 0722259260, office@cimo.ro, marilena.comanescu@cimo.ro	DA
11	COȘESCU CAMELIA 1999-46/2	M.D.P. RIGHTS AGENCY SRL Brasov, str. Lunga nr.270, cod postal 500450, Tel: 0268/440100, 440313; Fax: 0268/440221, Mobil: 0744355100, e-mail: office@mdp-rights-agency.ro www.mdp-rights-agency.ro	DA
12	DINCĂ RĂZVAN 2012-1771	CABINET DE PROPRIETATE INDUSTRIALĂ "RĂZVAN DINCĂ" București, str. Popa Tatu, nr. 49, tel: 0314380696, 0721753043, fax: 0314380695	DA
13	ENE MARILENA 2003- 1253	RAȚIU & RAȚIU –PROPRIETATE INDUSTRIALA SRL Bucuresti, Intr. Bitolia, nr. 59, subsol, camera 10, Tel: 0722558957, fax: 021.2300175, marilena.ene@ratiu.ro	DA
14	FIERĂSCU COSMINA- CATRINEL 1996-42	ROMINVENT S.A. București, Str. Ermil Pangratti nr. 35, et.1, sect.1, Tel: 021/2312515, 2312541, Fax: 021/2312550, 2312454 e-mail: cfierascu@rominvent.ro	DA
15	HĂISAN MARIA 2000-1202	CABINET INDIVIDUAL MARIA HĂISAN Botoșani, calea Natională nr.65, bl. I3, ap.10, tel: 0231534249, mobil: 0728004574, mh20@k.ro	DA
16	IACOBINI ANCA SVETLANA 2003-1262	IACOBINI&CO, CONSILIERI ÎN DREPTUL DE PROPRIETATE INDUSTRIALĂ SRL București, Calea Mosilor, nr.258, bl. 4bis, ap.22, sector 2, Tel : 021/2104690 ; Fax : 021/2104793 e-mail : asimri@yahoo.com	DA
17	IACOBINI MIHNEA RAZVAN 2003-1261	IACOBINI&CO, CONSILIERI ÎN DREPTUL DE PROPRIETATE INDUSTRIALĂ SRL București, Calea Mosilor, nr.258, bl. 4bis, ap.22, sector 2, Tel : 021/2104690 ; Fax : 021/2104793 E-mail : asimri@yahoo.com	DA
18	LAZĂR ELENA 1997-28	CABINET DE PROPRIETATE INDUSTRIALĂ Buzău, Str.Unirii, Bl.16C,Et.3, Ap. 12, cod 120013, OP 1, CP 52, Tel./Fax: 0238 724262 GSM: 0723 328633, cpielena@recomplast.com	DA

19	MILCEV GABRIELA 2003- 1230	SOCIETATE CIVILA PROFESIONALA DE PROPRIETATE INDUSTRIALA MILCEV BURBEA Bucuresti, str. Stirbei Voda, nr. 170, bl. 10G, ap. 18, tel: 0722249961	DA
20	MOHONEA CRISTIAN 1997-62	PATENTMARK S.R.L. București str. Dr. N. Turnescu nr. 2, sector 5 tel/fax 021/3121669, Fax: 021/3175801, office@patentmark.ro, www.patentmark.ro	DA
21	MOHONEA LILIANA 1997-61	PATENTMARK S.R.L. București str. Dr. N. Turnescu nr. 2, sector 5, Tel/fax 021/3121669, Fax: 021/3175801, office@patentmark.ro, www.patentmark.ro	DA
22	MUSATESCU ANDRA OANA 2000-1181	ANDRA MUSATESCU CABINET DE PROPRIETATE INDUSTRIALA București, calea 13 Septembrie nr.121, bl.127, et.5, ap.21, GSM 0722879810, e-mail : office@andramusatescu.ro, www.andramusatescu.ro	DA
23	OPROIU MARGARETA 1992-8	CABINET M. OPROIU-CONSILIERE ÎN PROPRIETATE INTELECTUALĂ București, Str. Popa Savu, nr. 42, parter, sector 1, el : 021/2602833, 021/2602834, Fax :021/2602835, 021/2602836, P.O.Box 2-229, e-mail : office@oproiu.ro	DA
24	POP CĂLIN-RADU 1996-50	CABINET ENPORA INTELLECTUAL PROPERTY SRL Bucuresti, bd. Aviatorilor nr. 57, tel: 0212300990, fax: 0212302311, email: pop@patents.ro	DA
25	PUȘCAȘU DAN 1994-1056	LOYAL PARTNERS – AGENȚIE DE PROPRIETATE INTELECTUALĂ SRL Galati, Str. Portului nr.23, Parcul De Soft, cam.307, cod 800025, tel/fax: 0236/407032, GSM: 0722 744241, office@loyalpartners.ro www.loyalpartners.ro	DA
26	RASKAI MARIA MAGDALENA 1993-28	RASKAI M M BREVMARC CONSULT S.R.L. Dej, Str. Unirii, nr.3,BL. D8, ap.31, judetul Cluj,405200,Tel/Fax: 0264/211847, GSM: 0742084050, raskaimm@yahoo.com	DA
27	RĂDULESCU MIOARA 1996-47	TERMOOPTIM SRL Str. Cetatea de Balta nr.118, bl.9, sc.B, ap.12, tel/fax : 0214330310, termooptim@rdslink.ro	NU
28	ROȘ VIOREL 2006-1485	CABINET INDIVIDUAL ROȘ VIOREL Bucuresti, bd.Unirii nr.66, bl.K3, ap.7, Mobil: 0722560675, fax: 3208044, e-mail: viorelros@asdpi.ro	DA
29	STĂNCESCU ALIN CRISTIAN 2003-1278	LEGAL BRAND S.R.L. București, Str. Nicolae Licăreț nr.1, bl.33, sc.C, ap.107, Punct lucru: str. Campia libertatii nr.64, bl.34A, ap. 269, Tel: 0722674635, 0722607380, e-mail: legal.brand@easynet.ro, info@legal-brand.ro, www.legal-brand.ro	DA

30	STĂNCESCU ANCA 2000-1194	LEGAL BRAND S.R.L. București, Str. Nicolae Licăreț nr.1, bl.33, sc.C, ap.107, Punct lucru: str. Campia libertatii nr.64, bl.34A, ap. 269, Tel: 0722674635, 0722607380, e-mail: legal.brand@easynet.ro, info@legal-brand.ro, www.legal-brand.ro	DA
31	STRECHE GHERGHINA 1997-1116	OMV PETROM SA Bucuresti, str. Coralilor 22, sector 1, tel: 0725160092, fax: 0212063189, mobil: 0723552026, gherghina.streche@petrom.com	NU
32	ȘOVA DAN-EUGEN 1993-1013	PIDES - CABINET INDIVIDUAL București, str. Valea Buzăului, nr. 10, bl. G30, ap. 36, sector 3, Tel: 021/3455351, GSM:0723708632, e-mail: pides2004@yahoo.com	DA
33	ȚOȚU IOAN 2000-1196	N.P.C. S.R.L. Brașov, str. Alexandru cel Bun, nr.13, bl.E28, ap.7, cod 500025, OP 1 – CP 298, GSM: 0744520357, e-mail: totu@unitbv.ro	DA
34	ȚULUCA DOINA 1996-48	CABINET DOINA TULUCA Bucuresti, bd. Lacul tei 56, bl. 19, ap. 52, sector 2, tel : 0752211769, fax: 0318037805, email: dtuluca@doinatuluca.ro	DA
35	ȚURCANU CONSTANTIN 1992-10	INVENTA - AGENȚIE DE PROPRIETATE INTELECTUALĂ S.R.L. București, Bdul Corneliu Coposu nr. 7, bl. 104, sc. 2, ap.31, sect.3, cod 030602, Tel: 021/3200285, Fax: 021/3228325, e-mail: contact@inventa.ro, inventa@inventa.ro, turcanu@inventa.ro	DA
36	VELCEA MARIAN 1994-26	INVEL – AGENȚIE DE PROPRIETATE INDUSTRIALĂ București, str. Ion Ghica nr.3, ap.20, tel: 0723205048, 0788885352, e-mail: invel_agency@yahoo.com, marian.nicolae.velcea@gmail.com, www.invel.ro	DA
37	VELICU ANCA 2003-1275	CONSTANTIN & VELICU – INTELLECTUAL PROPERTY SRL Bucuresti, sector 4, str. Trestiana nr.1A, bl. 8A, sc.A, ap.16, Tel: 0314256780, 0723993473, fax: 0314256781, office@candv-ip.ro, www.candv-ip.ro	DA
38	VIȘOIU LILIAN CĂTĂLIN 2003-1246	CABINET DE PROPRIETATE INDUSTRIALĂ “VIȘOIU LILIAN CĂTĂLIN” București, bd. Unirii nr.74, bl. J3B, sc.3, ap. 41, Tel/Fax: 021/3167043, GSM: 0744480657, visoiucatalin@yahoo.com,	DA
39	VOICU ALEXANDRA 1992-5	CABINET VOICU ALEXANDRA București, B-dul Magheru, nr. 9, sc. 2, etaj 9, ap. 89, sector 1, PO BOX: 22-246, Tel/Fax: 021/3153684, e-mail : alexandra.voicu@upcmail.ro	DA

LISTA NOILOR CONSILIERI ÎN PROPRIETATE INDUSTRIALĂ, MEMBRI AI CAMEREI
NAȚIONALE A CONSILIERILOR ÎN PROPRIETATE INDUSTRIALĂ DIN ROMÂNIA,
publicati in liste in iunie 2015

Nume și Prenume/ Număr Registrul Național	Denumirea societății/ Adresa societății	Societate cu obiect activitate p.i.	Domenii
LAZĂR ELENA 1997-28	CABINET DE PROPRIETATE INDUSTRIALĂ Buzău, Str.Unirii, Bl.16C,Et.3, Ap. 12, cod 120013, OP 1, CP 52, Tel./Fax: 0238 724262 GSM: 0723 328633, cpielena@recomplast.com	DA	Brevete Mărci Desene Topografii
OPREA RONELA TEODORA 2008-1568	Cabinet proprietate industrială Ronela Oprea Oradea, str. Gral Magheru nr.12, bl.M12, ap.29, tel: 0726279899, email: teaoprea@yahoo.com	DA	Mărci Desene

Notă: Listele privind consilierii în proprietate industrială s-au tipărit conform datelor trimise de Camera Națională a Consilierilor în Proprietate Industrială, din România. Pentru relații suplimentare, vă rugăm să vă adresați doamnei Ileana Florea.

ORDIN nr. 03/15.01.2002

În temeiul art. 6, alin. 3, din H.G. nr. 573/07.09.1998, și a Deciziei Primului-ministru, nr. 45/13.03.1998, Directorul General al Oficiului de Stat pentru Invenții și Mărci emite următorul

ORDIN

Articol unic: Lista centrelor regionale, cuprinzând datele utile și instituțiile gazdă, așa cum sunt prezentate în anexă, se publică în Buletinul Oficial de Proprietate Industrială, împreună cu prezentul Ordin.

Director General

CENTRE REGIONALE PENTRU PROMOVAREA PROPRIETĂȚII INDUSTRIALE ÎN ROMÂNIA, ÎNFIINȚATE ÎN TERITORIU, CU SPRIJINUL OFICIULUI DE STAT PENTRU INVENȚII ȘI MĂRCI

Gabriel UNGUREANU Coordonator al Centrelor regionale de Promovare a Proprietății Industriale,
din partea OSIM;
str. Ion Ghica, nr. 5, sector 3, București 030044, România
e-mail: gabi.ungureanu@osim.ro
tel: 021 30 60 800 int 281
fax: 021 312 38 19

BACĂU

- str. Libertății nr. 1, Cod 600052, județul Bacău,
- tel: 0234 570010, int.130
- fax: 0234 571070
- e-mail: ccibc@ccibc.ro
- web: www.ccibc.ro
- coordonator: Dl. Doru SIMOVICI - Președinte CCI Bacău
- persoana contact: jurist **Elena RUSU**,
- mobil: 0749 088845

BAIA MARE

- bd Independenței, nr. 4B, Baia Mare, Cod 430123, județul Maramureș
- tel./fax: 0262 213753
- e-mail: crpppimm@bic.cdimm.org; carmen@bic.cdimm.org
- http://crpppimm.cdimm.org/
- coordonator: dl Nicolae DĂSCĂLESCU - președinte CDIMM
- persoană contact: ing. Carmen NEACȘU - director centru

BIHOR

- str. Mihai Eminescu, nr. 25A, Oradea, cod 410009, C.P. 211, județul Bihor
- tel: 0259 433315; 0359417991; 0359417992
- fax: 0259 47 0015
- e-mail: secretariat@ccibh.ro
- coordonator activitate centru: dl Constantin BADEA - director general CCI Bihor
- persoană contact: dna Mihaela SECARĂ

BISTRIȚA-NĂSĂUD

- str. Petre Ispirescu, nr. 15 A, Bistrița, cod 420081, județul Bistrița-Năsăud
- tel: 0263 230640; 230400; 210038
- fax: 0263 230640; 210039
- e-mail: office@ccibn.ro sau relatii@ccibn.ro
- www.cciabn.ro
- **adresa pentru corespondență:** O. P.1, C. P. 18, Bistrița 420081, județul Bistrița-Năsăud
- coordonator: dl Vasile BAR - președinte CCIA Bistrița
- responsabil centru: ing. Daniel Cristian BĂLAN - tel: 0733.900.193

BRĂILA

- str. Pensionatului, nr. 3, C.P. 6-42, Brăila, cod 810245, județul Brăila
- tel/fax: 0239 613716; 613172; 614324
- e-mail: cciabr@brx.ssibr.ro
- coordonator: dl Ioan CHIRIACESCU, director executiv CCIA
- responsabil centru: dna ing. Angela SPIRIDON

BRAȘOV

- adresa de vizitare și consultanță: Colina Universității, corp I
- **adresa de corespondență:** Brașov, cod 500500, județul Brașov, O.P. 1, C.P. 298
- tel: 0268 412921/196
- fax: 0268 472241
- e-mail: totu@unitbv.ro
- www.ctib.ro
- director centru: dl Ioan ȚOȚU, mobil: 0744 520357
- persoană contact: dna Simona HRIȚCU

CLUJ-NAPOCA

- Universitatea Tehnică Cluj-Napoca
- adresă sediu lucrativ: str. Constantin Daicoviciu, nr. 15, cod 400020
- adresa de corespondență: str. Memorandumului, nr. 28, cod 400114 Cluj-Napoca, județul Cluj
- tel: 0264 401320
- fax: 0264 593333
- e-mail: liliana.pop@staff.utcluj.ro
- www.utcluj.ro
- coordonator: prof. univ. dr. ing. dr. h. c. mult. Radu MUNTEANU, rectorul Universității Tehnice din Cluj-Napoca
- contact: ing. MBA Liliana POP, tel: 0722603686

CONSTANȚA

- bd Alexandru Lăpușneanu, nr. 185 A, județul Constanța
- tel: 0241-618475; 613907; 619854
- fax: 0241-619454
- e-mail: barothi@ccina.ro
- www.ccina.ro
- coordonator activitate centru: dl C. JUGANARU - director executiv CCINA
- persoană contact: dna ing. Adriana BAROTHI

COVASNA

- sediul ASIMCOV, str. Presei, nr. 4, Sfântu-Gheorghe, cod 520009, județul Covasna, O.P. 1, C.P. 167
- tel/fax: 0267 318152
- e-mail: stanciu@planet.ro
- coordonator: dl Miklos Levente BAGOLY - președinte ASIMCOV
- responsabil centru: dna Adelina STANCIU, tel: 0744435291

CRAIOVA

- str. Libertății, nr. 19, corp Administrativ Universitate, camera 208-209, Craiova, cod 200583, județul Dolj
- pentru corespondență: C.P. 609, O.P. 6, Craiova
- tel/fax: 0251 534880
- e-mail: inventii@administrativ.ucv.ro
- e-mail: ghmanolea@em.ucv.ro sau gmanolea@gmail.com
- www.central.ucv.ro/newwebpg/ciitt/CRPPI.htm sau <http://em.ucv.ro/cercetare/ciitt>
- coordonator: prof. dr. ing. Gheorghe MANOLEA, tel: 0744771432
- persoane contact: prof. dr. ing. Gheorghe MANOLEA, ing. Ionela MINCĂ

GALAȚI

- Departamentul Strategie și Relații Externe, Camera de Comerț, Industrie și Agricultură, Galați, județul Galați
- str. Mihai Bravu, nr. 46, Galați, România, 800208
- tel: +4.0236.460.545; 460312; 461.188
- fax: 0236.460.650
- e-mail: ccia@cciagl.ro; camcomin@cciagl.ro
- www.cciagl.ro
- coordonator: dl Dan Lilion GOGONCEA - președinte CCIA Galați

IAȘI

- Campus Universitar Tudor Vladimirescu, bl. T24, et. 1, cod 700305, C.P. 2002, O.P. 10, Iași
- tel/fax: 0232 214763
- e-mail: inventica@inventica.org.ro
- coordonator: dl prof. univ. dr. ing. Boris PLAHTEANU

SIBIU

- Universitatea Lucian Blaga din Sibiu
- Centrul Regional pentru promovarea Protecției Proprietății Industriale, Sibiu, bd Victoriei 10, cod 550024, Sibiu, județul Sibiu
- coordonator activitate centru: dl prof. univ. dr. ing Constantin OPREAN, rectorul Universității Lucian Blaga
- tel/fax: 0269.21.79.89; 0269.43.01.10
- tel: 0269.216062, int. 138
- e-mail: mihail.titu@ulbsibiu.ro; mihail.titu@yahoo.com; daniela.flucsa@ulbsibiu.ro; daniela.luca@ulbsibiu.ro
- secretară centru: ec. Daniela LUCA
- persoane de contact: director centru: prof. univ. dr. ing. ec. Mihail ȚÎȚU, jurist Daniela Maria FLUCSĂ

SUCEAVA

- str. Universității, nr. 15-17, Suceava, cod 720229, județul Suceava
- tel: 0230 521506; 520099
- fax: 0230 520099; 521506
- e-mail: ccisv@ccisv.ro; ovidon@ccisv.ro
- coordonator: cons. jur. Ovidiu DONȚU - director General CCIA
- tel: 0741221494
- persoană de contact: dl Lucian GHEORGHIU

TÂRGU-MUREȘ

- Centrul Regional de Promovare a Protecției Proprietății Industriale, str. Henri Coandă, nr. 1, Târgu-Mureș, cod 540048, județul Mureș
- tel: 0365806829
- fax: 0265250377
- e-mail: crppi@rdslink.ro; office@patlib-mures.ro
- www.patlib-mures.ro
- persoană contact: dl. chim. Mircea POP

TIMIȘ

- sediul lucrativ: str. Piața Victoriei, nr. 3 , parter, sediu al CCIA Timiș, Timișoara, cod 300030, județul Timiș
- tel: 0256 497136
- fax. 0256 219173
- e-mail: Aurelia.Chira@cciat.ro ;ru@cciat.ro
- www.cciat.ro
- coordonator: dl Georgică CORNU - președinte CCIA
- responsabil centru: dna Aurelia CHIRA, consilier, tel: 0745 422896

**CERERI DE CERTIFICAT SUPLIMENTAR
DE PROTECȚIE ȘI CERTIFICATE
SUPLIMENTARE DE PROTECȚIE
ACORDATE ȘI ELIBERATE**

**I. CERERI DE CERTIFICAT SUPPLEMENTAR
DE PROTECȚIE**

**MODIFICĂRI ÎNREGISTRATE, PRIVIND
CERERILE DE CERTIFICAT SUPLIMENTAR
DE PROTECȚIE**

Modificări înregistrate, privind cererile de certificat suplimentar de protecție

Nr. cerere certificat suplimentar de protecție	din	în
c 2012 024	MEDAREX, INC. 707 STATE ROAD, 08540, PRINCETON, SUA.	E.R. SQUIBB & SONS, L.L.C., ROUTE 206 & PROVINCE LINE RPAD, PRINCETON, NJ 08540, USA
c 2014 028	BIOGEN MA INC., 14 CAMBRIDGE CENTER, CAMBRIDGE, 02142 MASSACHUSETTS, SUA.	BIOGEN MA INC., 250 BINNEYSTREET, CAMBRIDGE, 02142 MASSACHUSETTS, SUA.
c 2014 042	MILLENIU PHARMACEUTICALS, INC., 75 SIDNEY STREET, CAMBRIDGE, MASSACHUSETTS 02139, SUA	MILLENIU PHARMACEUTICALS, INC., 40 LANDSDOWNE STREET, CAMBRIDGE, MASSACHUSETTS 02139, SUA

II. CERTIFICATE SUPPLEMENTARE DE PROTECȚIE

**MODIFICĂRI ÎNREGISTRATE, PRIVIND
CERTIFICATUL SUPLIMENTAR
DE PROTECȚIE**

Modificări înregistrate, privind certificatele suplimentare de protecție

Nr. cerere DE certificat suplimentar de protecție	din	în
c 2007 033	TAKEDA GMBH, BYK-GULDEN-STR. 2, 78476 KONSTANZ, DE	NYCOMED ASSET MANAGEMENT GMBH, BYK-GULDEN-STR. 2, 78476 KONSTANZ, DE
	NYCOMED ASSET MANAGEMENT GMBH, BYK-GULDEN-STR. 2, 78476 KONSTANZ, DE	NYCOMED GERMANY HOLDING GMBH, BYK-GULDEN-STR. 2, 78476 KONSTANZ, DE
	NYCOMED GERMANY HOLDING GMBH, BYK-GULDEN-STR. 2, 78476 KONSTANZ, DE	TAKEDA GMBH, BYK-GULDEN-STR. 2, 78476 KONSTANZ, DE
c 2010 014	TAKEDA GMBH, BYK-GULDEN-STR. 2, 78476 KONSTANZ, DE	NYCOMED ASSET MANAGEMENT GMBH, BYK-GULDEN-STR. 2, 78476 KONSTANZ, DE
	NYCOMED ASSET MANAGEMENT GMBH, BYK-GULDEN-STR. 2, 78476 KONSTANZ, DE	NYCOMED GERMANY HOLDING GMBH, BYK-GULDEN-STR. 2, 78476 KONSTANZ, DE
	NYCOMED GERMANY HOLDING GMBH, BYK-GULDEN-STR. 2, 78476 KONSTANZ, DE	TAKEDA GMBH, BYK-GULDEN-STR. 2, 78476 KONSTANZ, DE

MODELE DE UTILITATE

MODELE DE UTILITATE ÎNREGISTRATE* ȘI ELIBERATE

* Legea nr. 350, din 12.12.2007, privind modelele de utilitate, Hotărârea nr. 1457, din 04.12.2008, pentru aprobarea Regulamentului de aplicare a Legii nr. 350/2007, privind modelele de utilitate

Semnificația codurilor INID folosite în prezenta secțiune (norma ST 9 a Organizației Mondiale a Proprietății Intelectuale OMPI), în ordinea apariției acestora:

- (11) numărul de publicare a modelului de utilitate înregistrat;
- (45) data publicării înregistrării și eliberării modelului de utilitate;
- (21) numărul cererii de model de utilitate;
- (22) data de depozit;

- (30) prioritate;
- (66) prioritate internă;
- (86) numărul și data cererii internaționale;
- (87) numărul și data publicării cererii internaționale;

- (62) numărul cererii de model de utilitate divizate;
- (67) numărul cererii de brevet transformate;

- (73) titular;
- (72) inventatori;

- (51) clasa, conform clasificării internaționale;
- (54) titlul modelului de utilitate;
- (57) rezumatul invenției.

Hotărârea de înregistrare a modelului de utilitate a fost luată fără examinarea condițiilor privind noutatea, activitatea inventivă și aplicabilitatea industrială. Modelul de utilitate înregistrat poate fi anulat pe toată durata, la cerere, în temeiul Legii nr. 350/2007, privind modelele de utilitate.

(51) **F25B 15/06** (2006.01); **F01K 17/06** (2006.01); (11) **2013 00056 U1** (21) u 2013 00056 (22) 19.11.2013 (30) 28.11.2012 RU 2012150770 (73) **OTKRYTOE AKTSIONERNOE OBSHCHESTVO NEFTYANAYA KOMPANIYA "LUKOIL", BD.SRETENSKY NR.11, MOSCOVA, RU (72) DOGADIN DENIS LEONIDOVICH, UL.OSTROVITYANOVA 9, BD.2, AP.32, MOSCOVA, RU (74) NESTOR NESTOR DICULESCU KINGSTON PETERSEN - CONSILIERE ÎN P.I. S.R.L., ȘOS. BUCUREȘTI PLOIEȘTI NR.1A, BUCHAREST BUSINESS PARK, CORP A, ET.1, CAMERELE 9 ȘI 10, BUCUREȘTI (54) **CENTRALĂ TERMOELECTRICĂ CU SISTEM DE RĂCIRE PRIN ABSORBȚIE ÎN BROMURĂ DE LITIU CARE FUNCȚIONEAZĂ CA POMPĂ DE CĂLDURĂ****

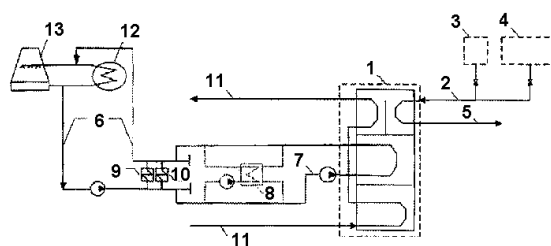
(57) Invenția se referă la o centrală termoelectrică destinată alimentării prin fluxurile procesului cu un agent de răcire obținut folosind un sistem de răcire prin absorbție în bromură de litiu, și încălzirii apei pentru sistemele de furnizare a căldurii sau pentru necesarul intern. Centrala conform invenției cuprinde un sistem (1) de răcire prin absorbție în bromură de litiu, legat la un circuit (2) al mediului de încălzire, și un circuit (7) al mediului de răcire legat la niște schimbătoare (9 și 10) de căldură ale unor consu-

(11) 2013 00056 U1

matori de frig interni și externi, sistemul (1) de răcire prin absorbție în bromură de litiu incluzând un circuit (11) de răcire combinat cu un circuit de tratare a apei.

Revendicări: 2

Figuri: 1



Cu raport de documentare publicat la data de 30.06.2015

CERERI DE MODEL DE UTILITATE

- **DECLARATE CA FIIND CONSIDERATE
RESPINSE SAU RETRASE**

Cereri de model de utilitate declarate ca fiind considerate retrase conform art. 19 alin. (5), lit. c), din Legea nr. 350/2007, privind modelele de utilitate, intrată în vigoare la data de 11.03.2008

<i>Numărul cererii de brevet de invenție</i>	<i>Numărul și data expedierii notificării privind cererile de brevet de invenție declarate ca fiind considerate retrase</i>	<i>Numărul și data BOPI în care este publicată cererea de model de utilitate</i>
u 2014 00015	1002992/30.01.2015	
u 2014 00023	1003207/04.02.2015	

**MODELE DE UTILITATE
PENTRU CARE AU FOST ÎNSCRISE
ÎN REGISTRUL NAȚIONAL
MODIFICĂRI ÎN SITUAȚIA JURIDICĂ**

Transmiteri de drepturi prin cesiune, succesiune, fuziune, înregistrate la Oficiul de Stat pentru Invenții și Mărci conform art. 8, din Legea privind modelele de utilitate, publicată în Monitorul Oficial al României, Partea I, nr. 851/12.12.2007

Nr. cerere de model de utilitate	Titular	Succesor în drepturi
u 2012 00019	WILIC S.AR.L., LUXEMBURG, LU	WINDFIN B.V., LEIMUIDEN, NL

Modificări în situația juridică a modelelor de utilitate înregistrate, înscrise în Registrul Național al Modelelor de Utilitate Înregistrate

Nr. cerere de model de utilitate	Modificare înregistrată, privind cererea de model de utilitate	
	din	în
u 2012 00019	(73) WILIC S.AR.L., 41 BOULEVARD DU PRINCE HENRI, LUXEMBURG, LU	(73) WILIC S.AR.L., 1 BOULEVARD DE LA FOIRE , LUXEMBURG, LU

Inscripționat la Tipografia OSIM sub comanda nr. 416/26.06.2015

Direcția - Redacția - Administrația
OFICIUL DE STAT PENTRU INVENȚII ȘI MĂRCI
Str. Ion Ghica nr. 5, Sector 3, telefon: +4021.306.08.00 până la +4021.306.08.29 ;
fax: +4021 312.38.19
e-mail: office@osim.ro <http://www.osim.ro>
BUCUREȘTI - ROMÂNIA

Tehnoredactare și tipar : OFICIUL DE STAT PENTRU INVENȚII ȘI MĂRCI