

MINISTERUL EDUCĂȚII ȘI ÎNVĂȚĂMÎNTULUI  
INSTITUTUL POLITEHNIC "TRAIAN VULIA" TIMIȘOARA  
FACULTATEA DE MECANICĂ

Ing. Ion Vela

CERCETĂRI PRIVIND FUNCȚIONAREA ȘI  
CONSTRUCȚIA MECANISMELOR CU ELEMENTE DINȚATE  
ELASTICE

BIBLIOTECA CENTRALĂ  
UNIVERSITATEA "POLITEHNICA"  
TIMIȘOARA

Teza pentru obținerea  
titlului științific de  
doctor inginer

CONDUCĂTOR ȘTIINȚIFIC,  
Prof.dr.ing. FRANCISC KOVÁCS

- 1987 -

INSTITUTUL POLITEHNIC TIMIȘOARA	
B	1000A
Volumul	525/46
Dulap	143 lit. G



C U P R I N S  
=====

1. INTRODUCERE .....	1
2. STADIUL ACTUAL AL CERCETĂRIILOR PRIVIND FUNCȚIONAREA, CONSTRUCTIA SI CALCULUL MECANISMELOR CU ELEMENTE DINTATE ELASTICE .....	3
2.1. Generalități .....	3
2.2. Principiul de funcționare al mecanismelor cu elemente dintate elastice .....	4
2.3. Caracteristici ale transmisiei armonice dintate ..	6
2.4. Compararea transmisiilor armonice dintate cu transmisiile elastice <i>elastice</i> .....	7
2.5. Tipuri constructive de mecanisme cu elemente dintate elastice .....	8
2.6. Calculul de rezistență al transmisiei armonice dintate .....	23
2.6.1. Alegerea materialului .....	23
2.6.2. Determinarea principalelor dimensiuni și a numărului de dinți .....	24
3. SCOPUL LUCRĂRII .....	29
4. ANALIZA STRUCTURALĂ A MECANISMELOR TRANSMISIILOR ARMONICE .....	31
4.1. Determinarea gradului de mobilitate a transmisii- lor armonice, analiza desmodromiei .....	31
4.2. Schema logică de analiză structurală a meca- nismelor armonice dintate .....	42
5. PRECIZIA CINEMATICĂ DE ORIENTARE A TRANSMISIIEI ARMONICE DINTATE .....	43
5.1. Generalități .....	43
5.2. Determinarea erorii de poziție datorită jocului de flanc din angrenaj .....	44

## II

5.3. Determinarea erorii de poziție datorită deformației elastice la torsiune a roții dințate flexibile .....	48
5.4. Determinarea experimentală a preciziei cinematice de orientare a transmisiilor armonice dințate .....	49
5.4.1. Generalități .....	49
5.4.2. Influența momentului de torsiune asupra preciziei de orientare a transmisiei armonice dințate și asupra raportului de transmitere .....	50
5.4.3. Influența opririlor repetate și apoi continuarea mișcării, asupra erorii de orientare .....	54
5.4.4. Eroarea de orientare prin revenirea la poziția inițială .....	57
6. ANALIZA CINETOSTATICA A MECANISMELOR TRANSMISIILOR ARMONICE DINȚATE .....	78
6.1. Forțele ce acționează în generatorul de unde .....	78
6.1.1. Forța elastică de deformare a roții dințate flexibile .....	78
6.1.2. Reacțiunea dintre roata dințată flexibilă și rolă, produsă de momentul de torsiune ce soliciță elementul condus al mecanismului .....	86
6.1.3. Forțele de frecare din cupla cinematică roată dințată flexibilă-rolă .....	88
6.1.4. Forțele ce acționează în cupla cinematică de rotație a rolei generatorului de unde .....	89
7. STATICA DE TENSIUNE ÎN ROATA DINȚATĂ FLEXIBILĂ .....	91
7.1. Generalități .....	91
7.2. Distribuția tensiunilor în roata dințată flexibilă lungă .....	94
7.2.1. Determinarea distribuției tensiunilor în roata dințată flexibilă lungă pe cale analitică .....	94



### III

7.2.1. Determinarea distribuției tensiunilor în roata dințată flexibilă lungă pe cale analitică .....	94
7.2.2. Determinarea experimentală a stării de tensiune din roata dințată flexibilă lungă .....	99
7.3. Distribuția tensiunilor în roata dințată flexibilă scurtă .....	109
7.3.1. Determinarea tensiunilor în roata dințată flexibilă scurtă pe cale analitică ..	109
7.3.2. Determinarea experimentală a stării de tensiune din roata dințată flexibilă scurtă .....	110
8. APLICATIE. PROIECTAREA, EXECUTIA SI INCERCAREA UNEI TRANSMISII ARMONICE DINȚATE DESTINATA MECANISMULUI DE ORIENTARE A UNUI ROBOT INDUSTRIAL .....	113
8.1. Generalități .....	113
8.2. Soluții constructive .....	113
8.3. Elemente de proiectare .....	115
8.3.1. Date inițiale .....	115
8.3.2. Calculul de rezistență al elementelor specifice transmisiilor armonice dințate	115
8.3.3. Calculul geometric al angrenajului armonic cu profil rectiliniu .....	116
8.3.4. Calculul geometric al cuplajului armonic dințat .....	117
8.3.5. Dimensionarea generatorului de unde cu discuri excentrice .....	117
8.4. Incercări experimentale ale prototipului realizat .....	121
8.4.1. Incercări privind precizia cinematică de orientare .....	121
8.4.2. Incercări privind durabilitatea roții dințate flexibile .....	122
8.4.2.1. Influența materialului asupra durabilității roții dințate flexibile ..	123

## IV

8.4.2.2. Influența tratamentului termic asupra durabilității roții dința- te flexibile .....	123
8.4.2.3. Influența procedului tehnologic de realizare a danturii roții din- țate flexibile asupra durabilității	125
9. SINTEZA CONTRIBUTIILOR PERSONALE. CONCLUZII .....	129
10. BIBLIOGRAFIE .....	133

## 1. INTRODUCERE

=====

În conformitate cu prevederile Congresului al XIII-lea al Partidului Comunist Român, referitor la cercetarea științifică, creșterea substanțială a productivității muncii și a calității produselor, în țara noastră se acordă o importanță deosebită creării de mașini, instalații noi care să fie competitive, făcând față exigențelor pe plan mondial.

Având în vedere că în viitor se dezvoltă operatūra necesară explorării spațiului cosmic, utilizarea tot mai largă a roboților în diferite ramuri industriale, se necesită cercetarea și realizarea de transmisii mecanice cu gabarit și greutate redusă, consumă mică de materiale și energie, costuri de fabricație reduse, cerințe în care se încredințează fozite bine transmisia armonică dințată. Ea eaduce o utilizare tot mai largă în construcția mașinilor unelte, navelor cosmice, reactoarelor atomice, calculatoarelor, antenelor radar, avioanelor, maceralelor, moto-reductoarelor, în mecanica fină, în industria chimică și petrolieră, etc.

Prin rezultatele obținute teză de doctorat aduce contribuții teoretice și experimentale privind unele aspecte constructive și funcționale ale transmisiei armonice dințate. Rezultatele prezentate se pot folosi și în faza de concepție și proiectare a transmisiei armonice dințate.

În capitolul 2 se prezintă unele aspecte privind modul de funcționare, tipuri constructive și principalele caracteristici ale transmisiei armonice dințate. Deasemeni se prezintă în mod succint calculul de rezistență, privind dimensionarea roții dințate flexibile, propus în literatură de specialitate de diferiți cercetători ai transmisiei armonice dințate și o scurtă comparație între parametrii transmisiei armonice dințate și ai transmisiei planetare cu roți dințate cilindrice.

În capitolul 3 se prezintă care este scopul prezentei lucrări și direcțiile de cercetare.

În capitolul 4 se prezintă o analiză structurală a unor variante ale transmisiei armonice dințate în vederea alegerii variantei optime, folosind o îmbinare a metodei imobilizării tuturor elementelor lanțului cinematic, mai puțin cel cercetat,

pentru determinarea gradelor de libertate de prișos, cu metoda investigației mobilităților în lanțul cinematic în vederea stabilirii gradelor de libertate a legăturilor pasive.

În capitolul 5 se prezintă aspecte privind precizia cinematică de orientare a transmisiei armonice dințate și posibilitatea utilizării ei în construcția roboților industriali la care se cere precizie ridicată de orientare.

În capitolul 6 se prezintă relațiile de calcul a forței de deformare elastică, ce acționează asupra generatorului de unde la montarea lui în roata dințată flexibilă și a forței ce acționează în generatorul de unde în timpul funcționării la o anumită viteză unghiulară și un anumit moment de torsiune la elementul condus al transmisiei.

În capitolul 7 se prezintă starea de tensiune din roata dințată flexibilă lungă și scurtă, atât pe cale teoretică, având în vedere teoria învelișurilor cilindrice subțiri, cât și pe cale experimentală folosind metoda tensometrică rezistivă.

În capitolul 8 se prezintă succint calculul de proiectare și execuție a elementelor specifice transmisiei armonice dințate în vederea realizării modulului flexie-extensie și modulului pronație-supinație, în vederea posibilității utilizării transmisiei armonice în construcția miniroboților și unele aspecte privind încercările la care a fost supusă transmisia realizată.

În capitolul 9 se prezintă sistemul contribuțiilor personale ale autorului acestei teze de doctorat.

Autorul aduce cele mai calde mulțumiri tovarășului profesor doctor inginer Francisc Kovacs, conducătorul științific, pentru prețioasa îndrumare, orientare și inițiere în munca de cercetare, pentru analize cu înaltă competență a conținutului lucrării.

Autorul exprimă mulțumiri cadrelor didactice din cadrul de Organe de mașini și mecanisme de la Institutul Politehnic "Traian Vuia" Timișoara care au făcut sugestii legate de îmbunătățirea tezei cu ocazia susținerii referatelor de specialitate. Colegilor de la Institutul de Subingineri Reșița, de la I.C.M.Reșița și C.C.S.I.T.E.H.Reșița le aduce pe această cale mulțumiri pentru sugestiile date și ajutorul acordat la efectuarea cercetărilor teoretice și experimentale.

2. STADIUL ACTUAL AL CERCETĂRIILOR PRIVIND  
=====

FUNCȚIONAREA, CONSTRUCȚIA ȘI CALCULUL MECANISMELOR CU  
=====

ELEMENTE DINȚATE ELASTICE  
=====

2.1. Generalități

Mecanismele cu elemente dințate elastice pot fi studiate în particular ca și construcții perfecționate în comparație cu alte mecanisme cu elemente intermediare. Realizarea legăturii între elementul conducător și cel condus printr-un singur element dințat complex, care înlocuiește un număr mare de elemente intermediare, reprezintă o transformare calitativă a transmisiei. Mecanismul cu element dințat elastic care se numește transmisie armonică dințată are la baza construcției și funcționării sale principiul transmisiei planetare cu o singură roată solară.

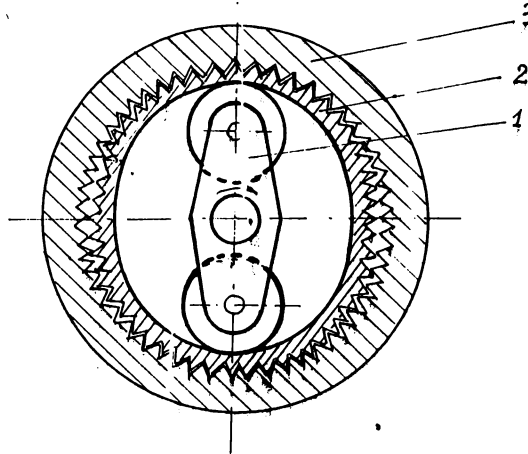


Fig. 2.1

În literatura de specialitate [21]; [43]; [62]; [72]; [81]; [103], apar o mare varietate de forme constructive a transmisiilor armonice dințate care au la baza construcției lor, așa cum se vede în fig. 2.1, următoarele trei elemente;

- elementul flexibil (2), care este o roată dințată cu pereți subțiri, coaxială cu roata dințată rigidă numit roată dințată flexibilă;
- elementul rigid (3), care este o roată dințată cu dantură interioară, numit roată dințată rigidă;
- elementul generator de unde (1), care produce deformarea roții dințate flexibile, în vederea realizării posibilității angrenării între roata dințată flexibilă și cea rigidă, realizând și contactul forțat între roata dințată flexibilă și cea rigidă, numit generator de unde (de deformare).

## 2.2. Principiul de funcționare al mecanismelor cu elemente dințate elastice

Pentru a explica principiul de funcționare al transmisiilor armonice [21], [72], se consideră un element rigid fix (3), având profilul după o curbă oarecare (fig. 2.2), un element flexibil (2), care este o bandă ce se poate deplasa liber în ghidajul elementului (3) și un generator de unde format din bara (1) care execută o mișcare de translație pe orizontală, pe care se află montat tachelul (4) cu vîrf ascuțit, care se deplasează pe verticală în ghidajul (1) datorită arcului precomprimat (5) și pe orizontală odată cu elementul (1).

Se presupune că generatorul se deplasează de la stînga la dreapta cu viteza  $v_1$ . În acest caz elementul flexibil (2), de lungime  $L_2$ , este obligat de vîrfurile generatorului să înfășoare treptat elementul rigid, de lungime  $L_3$ , care este mai mare decît  $L_2$ . Elementul elastic fiind în intervalul AB mai scurt decît elementul rigid, pentru a putea intra în contact cu elementul rigid, fără alunecare, banda elastică este obligată să se deplaseze în ghidaj de la B spre A, considerînd că frecare dintre banda elastică (2) și elementul rigid (3) este mult mai mare decît frecarea dintre vîrfurile tachelului (4) și banda (2). Astfel, în timp ce generatorul de unde parcurge distanța AB, banda elastică (2) se va deplasa în sens invers cu o distanță  $\Delta L = L_3 - L_2$ . De exemplu, dacă generatorul s-a deplasat de la A la M, arcul de curbă  $\widehat{AM}$  este mai mare decît distanța  $\overline{AM}$  la care tinde banda să revină și astfel datorită

diferenței de lungime este obligată să se deplaseze de la B spre A.

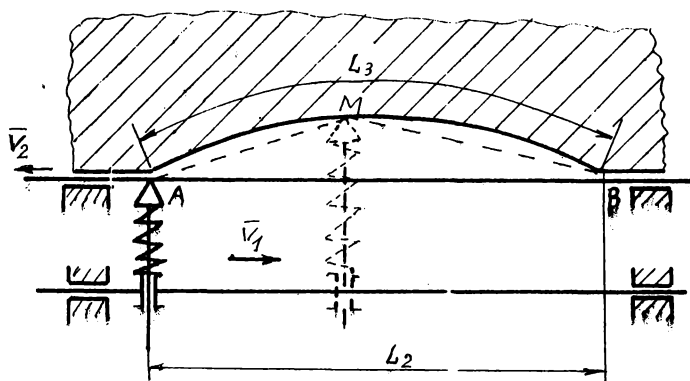


Fig. 2.2

Pentru a înțelege mai bine mod 1 de transmitere a mișcării la transmisțiile armonice, autorul pune, descrierea fenomenului chiar în cazul transmisiei armonice, fig. 2.3.

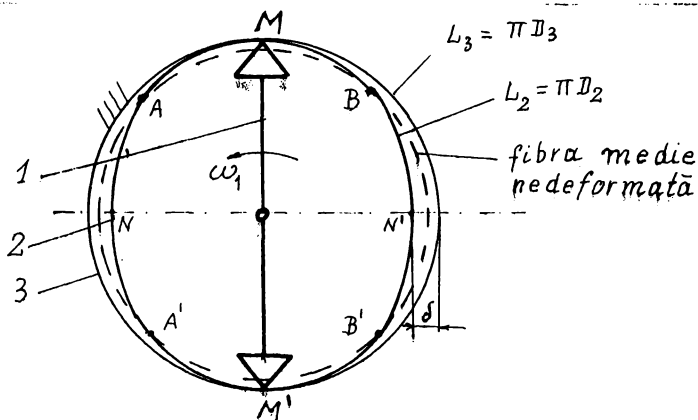


Fig. 2.3

Se consideră diametrul  $D_2$  (de lungime  $L_2 = \pi D_2$ ) al fibrei medii a roții dințate flexibile a cărei lungime rămâne constantă în timpul funcționării și se va rostogoli fără alunecare pe un diametru  $D_3$  al roții dințate (de lungime  $L_3 = \pi D_3$ ).

În acest caz cercul de lungime  $L_3$  care este rigid va rămâne fix, iar generatorul de unde (1), rotit cu viteza unghiulară  $\omega_1$  va obliga elementul elastic (2) să se înfășoare fără alunecare pe interiorul cercului (3). Astfel la o rotație completă.

a generatorului de unde (1) punctul M ce aparține generatorului va parcurge pe cercul (3) o lungime  $L_3$ , iar pe elementul elastic (2) o lungime  $L = L_2 + \Delta L$ . Deoarece  $\omega_1$  este constant și între elementul (2) și (3) nu există alunecare  $L_3 = L \Rightarrow L_3 = L_2 + \Delta L$ , deci diferența de drum parcursă va fi:  $\Delta L = L_3 - L_2$ . Această diferență de lungime va produce o mișcare relativă de rotație a elementului elastic (2) față de cel rigid (3). Acest fenomen avînd în vedere și fig. 2.2 se explică astfel: considerăm o poziție oarecare M a generatorului (1). Pe fibra medie a elementului elastic există un număr de puncte (A, B, A', B' etc. funcție de numărul de unde) care se află în poziția nedeformată a fibrei medii. Dacă generatorul are sensul de rotire ca în figură, atunci în zonele MA și M'B' elementul elastic este obligat să înfășoare elementul rigid, fapt ce produce o rotire a elementului elastic în sens invers sensului generatorului de unde, iar în zonele MB și M'A' datorită elasticității, elementul (2) tinde să revină la poziția fibrei medii nedeformate, producînd o mișcare de rotire în sens invers sensului generatorului de unde, deoarece arcul  $\widehat{M'B}$  mai mare decît MB.

### 2.3. Caracteristici ale transmisiei armonice dîntate

În comparație cu mecanismul planetar cu roți rigide, transmisia armonică, datorită elementului flexibil prezintă următoarele caracteristici [103]; [72]; [43]; [45]; [62]:

a) **Prima** caracteristică constă în faptul că în angrenare participă simultan un număr mare de perechi de dinți. Cu cît momentul de torsiune este mai mare la elementul flexibil, cu atît crește numărul perechilor de dinți în angrenare, deci crește capacitatea de încărcare a transmisiei.

În absența momentului de încărcare numărul perechilor de dinți din angrenare este mai mic și pentru creșterea lui se recomandă folosirea generatorului de unde cu came;

b) A doua caracteristică constă în faptul că datorită modificării formei roții flexibile sub încărcare, mișcarea relativă a dinților în angrenare este neînsemnată. În principiu mișcarea relativă între dinți apare doar în zona de intrare în angrenare și în zona de ieșire din angrenare. De aceea pierderile prin frecare în angrenare sînt mici și uzura dinților este neînsemnată;



c) A treia caracteristică constă în faptul că tot datorită modificării formei roții flexibile se produce o micșorare a unghiului de presiune în cupla cinematică generator de unde, - roată flexibilă, iar ca urmare se reduc pierderile energetice în această cuplă cinematică.

Aceste caracteristici determină avantajele transmisiei armonice dințate, care sînt:

- randament mare ( $0,85 \div 0,90$ ) la rapoarte de transmitere mare;
- gabarit redus și simplitate constructivă;
- raport de transmitere mare pe o singură treaptă ( $80 \div 350$ );
- gamă largă de puteri ( $0,1 \div 500$  kW);
- erori cinematice reduse;
- funcționare silențioasă;
- sistem de forțe a tocantrat, zonele de angrenare sînt astfel dispuse, încît forțele se echilibrează reciproc, iar în lagăre nu apar încălziri datorită sarcinii transmise
- uzură redusă a dinților, datorită vitezelor de alunecare mici între profilele conjugate aflate în contact;
- tehnologie simplă de execuție a dinților;
- insensibilitate la abaterile de profil.

Prezintă următoarele dezavantaje:

- durabilitate limitată, condiționată de roata dințată flexibilă care este supusă la sollicitări periculoase de oboseală;
- necesită materiale cu caracteristici mecanice înalte pentru roata dințată flexibilă.

#### 2.4. Compararea transmisilor armonice dințate cu transmisiile clasice

Parametrii de bază, după care pot fi comparate aceste tipuri de transmisii, sînt [103]; [97]; [9]: randamentul, gabaritul și masa.

Rezultatele comparării diametrului  $D$ , gabaritul axial  $B$  și randamentul  $\eta$  al transmisiei armonice și transmisiei planetare, la același moment de torsiune la arborele de ieșire și aceeași parametru funcțional, sînt prezentate în fig. 2. -

Se constată că odată cu creșterea raportului de transmitere, gabaritul transmisiei planetare cu roți dințate cilindrice

crește considerabil în raport cu transmisia armonică dințată, fapt ce duce și la o mărșă mai mică a transmisiei armo-dice dințate față de cea a transmisiei planetare. În fig. 2.4, a și b,

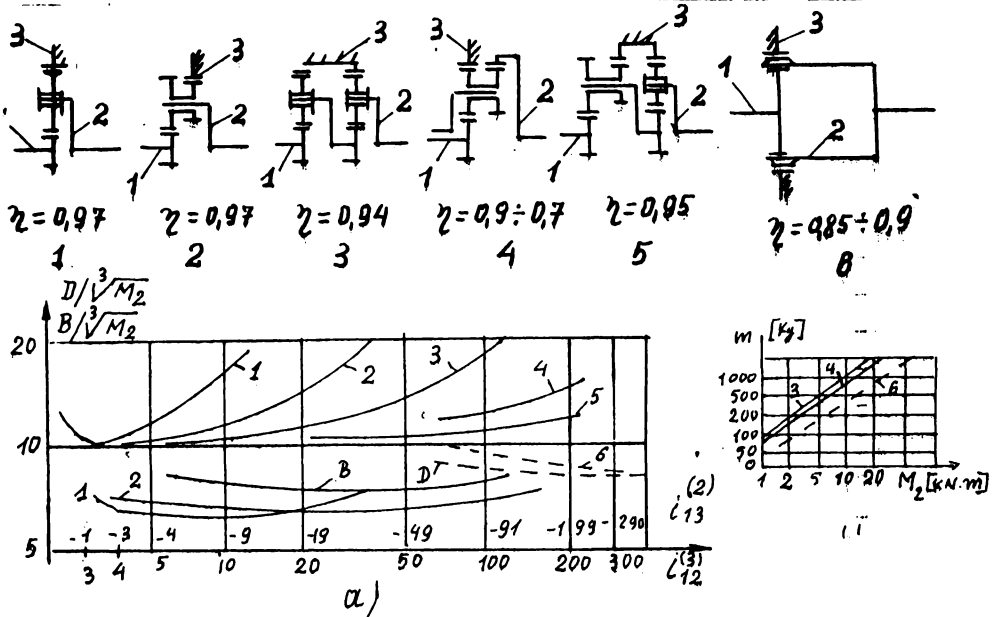


Fig. 2.4

numărul curbei corespunde cu numărul schemei constructive.

### 2.5. Tipuri constructive de mecanisme cu elemente dințate elastice

Cercetările intense efectuate în ultimul timp în domeniul transmisiei armo-dice dințate, au dus la apariția unui număr mare de variante constructive, care diferă în funcție de construcția generatorului de unde și a roții dințate elastice [103]; [21]; [45]; [72]; [80]; [81].

#### A. După tipul generatorului de unde

Transmisia armo-dică dințată poate fi clasificată astfel:

- 1) în funcție de numărul zonelor de contact:
  - transmisia armo-dică dințată cu o undă (cu o zonă de contact);
  - transmisia armo-dică dințată cu două unde (cu două zone de contact);
  - transmisia armo-dică dințată cu trei unde (cu trei zone de contact);

de contact).

Schema de principiu a transmisiei armonice dințate cu o undă este prezentată în Fig. 2.5. Această transmisie prezintă avantajul posibilității realizării celui mai mare raport de transmitere, astfel la  $n = 1$  se obține  $i_{12}^{(3)} = z_2$ , ( $n$  - numărul de unde). Această transmisie prezintă dezavantajul că generatorul de unde nu este echilibrat dinamic. În vederea reducerii dezechilibrului se folosesc soluții constructive prin adăugarea unei mase  $m_c$  în partea opusă condei de contact pe generatorul de unde.

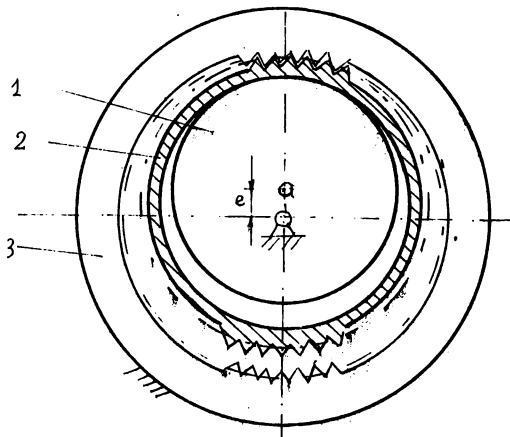


Fig. 2.5

Transmisia armonică cu două unde (fig. 2.1 și 2.2) a cunoscut o largă răspândire datorită obținerii unei încărcări simetrice a elementelor. Prezintă un sistem echilibrat și forme mai tehnologice pentru principalele elemente ale transmisiei.

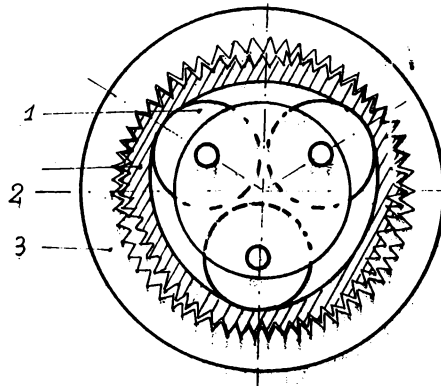


Fig. 2.6

Transmisia armonică cu trei unde (fig. 2.6) este mai puțin răspândită fiind utilizată mai ales la transmisii cu gabarite mari. Prezintă avantajul unui sistem echilibrat deoarece cele trei brațe sînt dispuse la  $120^\circ$  și dezavantajul că frecvența solicitărilor la oboseală este mai mare, deci prezintă o durabilitate mai scăzută, fiind folosită în general la puteri mici.

2) După natura acționării folosită la generatorul de unde:

- a) generator cu acționare mecanică (fig. 2.1; 2.5; 2.6), care pot avea diferite forme constructive, astfel deosebit:
- generator cu un singur braț (fig. 2.5);
  - generator cu două brațe (fig. 2.1);
  - generator cu trei brațe (fig. 2.6).

Generatoarele cu acționare mecanică sînt cele mai extinse, ușor de executat și sînt cele mai folosite în construcția reductoarelor armonice. În construcția acestor generatoare, pentru a face legătura între arborele generatorului de unde și roata dințată flexibilă, se utilizează: rulmenți radiali cu bile montați cu o anumită excentricitate (fig. 2.1); discuri mari (fig. 2.7) montate și ele cu o anumită excentricitate și came (fig. 2.10).

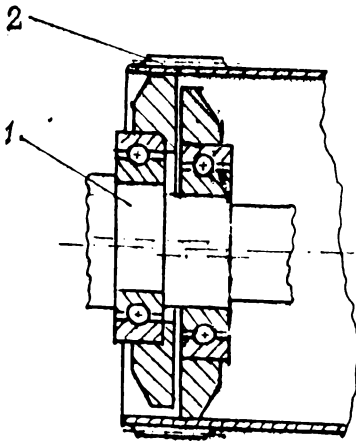


Fig. 2.7

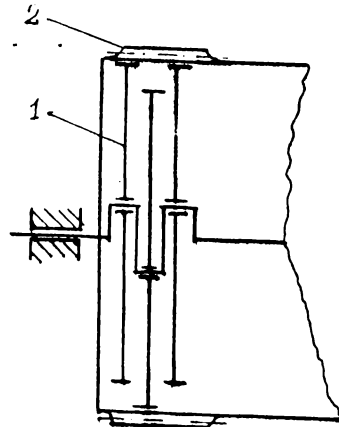


Fig. 2.8

În fig. 2.7 se prezintă varianta de generator de unde cu discuri excentrice. Acest tip de generator de unde asigură transmisiei armonice un randament mare.

Varianta din fig. 2.7, prezintă dezavantajul că în același plan transversal discurile deformează neuniform roata dințată flexibilă, deci o încărcare neuniformă a roții dințate flexibile și prezintă greutatea privind echilibrarea dinamică. În cazul generatorului cu trei discuri, prezentat schematic în fig. 2.8, se micșorează dezechilibrul dinamic, dar prezintă dezavantajul creșterii gabariturii axiale.

Generatorul de undă cu role și discuri poate fi reglabil și autoreglabil, fiind prezentate schematic în fig. 2.9,a, respectiv fig. 2.9,b.

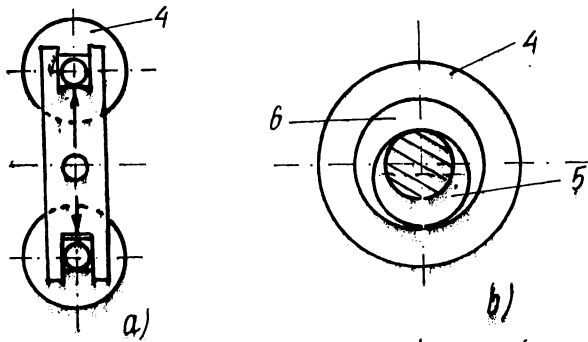


Fig. 2.9

În fig. 2.9,b, pe arborile cetit (5) se montează excentricul (6) în interiorul discului (4). Excentricul (6) se rotește forțat, sau datorită efectului autoantrenării în timpul încălzirii.

În fig. 2.10 se prezintă schematic generatorul de undă, tip camă, care poate avea diferite forme [103]. Acest tip de generator este cu undă fixă care diferă funcție de profilul camei care poate fi format din arce de cerc, spirale logaritmice, evolvente și alte curbe.

Generatorul de undă prezentat în fig. 2.10,c se caracterizează prin dimensiuni mici, micșorându-se momentul de inerție. Cama (1) lucrează pe corpurile interioare (2) așezate în separatorul (3), modificându-le poziția.

Utilizarea generatorului de undă tip camă oferă transmisiei armonice posibilitatea obținerii celor mai bune rezultate, din punct de vedere al randamentului, momentului de torsiune și a durabilității roții dințate flexibile. În scopul asigurării

unei rostogoliri pure, între camă și roata dințată flexibilă se montează un rulment flexibil, la care inelul exterior este cu pereți subțiri și adâncimea căilor de rulare micșorată.

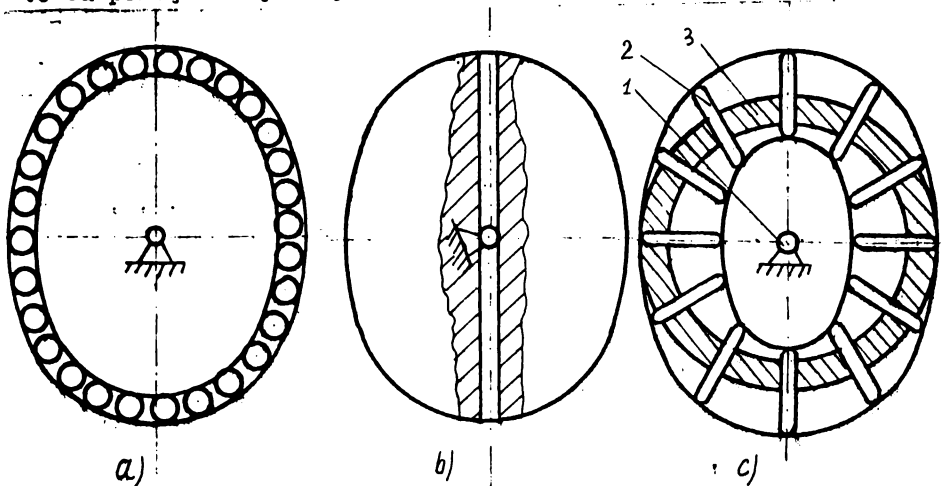


Fig. 2.10

La acest rulment flexibil separatorul poate fi rigid, dar cu locașe pentru bile, mărite, pentru a permite deplasările lor, corespunzător deformației radiale a roții dințate flexibile. Se pot folosi și separatori flexibili, dar în acest caz este necesar un joc tangențial de  $0,02 \pm 0,03$  mm între corpurile de rostogolire, pentru a evita blocările.

b) generator cu acționare hidromecanică

În fig. 2.11, a și 2.11, b se prezintă variante constructive de generatoare cu acționare hidromecanică.

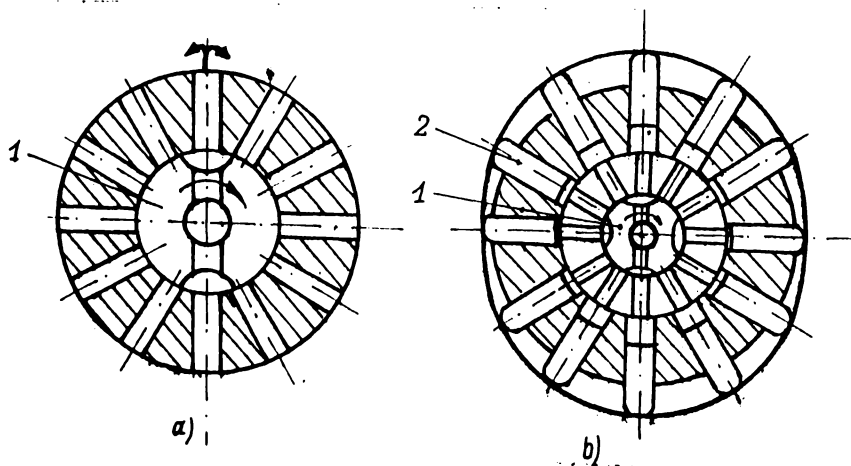


Fig. 2.11

Principiul de funcționare al generatorului cu acționare hidromecanică prezentat în fig. 2.11 este următorul: distribuitorul (1) montat pe arborele conducător se rotește și deschide orificiile de fluid în canalele radiale. Sub acțiunea presiunii fluidului (fig. 2.11,a) sau a plunjerelor (fig. 2.11,b) se produce deformația roții dințate flexibile. Distribuitorul (1) are o construcție în așa fel încât, pe o direcție permite trecerea fluidului sub presiune spre elementul flexibil, respectiv spre pistonasele ce deformează roata dințată flexibilă, iar pe direcția perpendiculară permite golirea fluidului.

Aceste generatoare de undă prezintă avantajul momentului de inerție mic, dar prezintă un randament scăzut, datorită consumului pentru acționarea arborelui de intrare cât și realizarea presiunii de lucru a fluidului.

c) generatoare cu acționare pneumomecanică, au același principiu de funcționare ca și cele hidromecanice. În acest caz pentru realizarea deformației roții dințate flexibile este utilizat aerul comprimat.

d) generatoare cu acționare electro-magnetică

Acest generator, a cărui schemă este prezentată în fig. 2.12, are în construcția sa electromagneți dispuși pe conturul elementului flexibil.

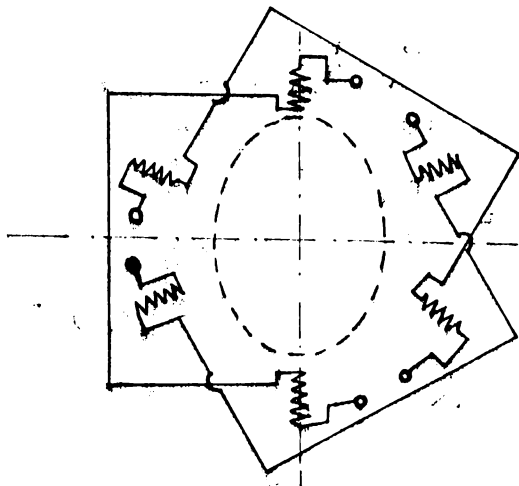


Fig. 2.12

Prin modificarea intensității câmpului magnetic în bobină, se produce modificarea deformației roții dințate flexibile. Acest generator de unde este de construcție compactă, produce deformații mici ale elementului flexibil, fiind folosit la rapoarte de transmitere mici.

3) După natura frecării în cupla cinematică generator de unde - roată dințată flexibilă, generatoarele pot fi:

- a) generator cu frecare de rostogolire;
- b) generator cu frecare de alunecare;
- c) generator cu frecare combinată (alunecare și rostogolire);
- d) generator fără frecare (fig. 2.12).

4) După tipul deformației:

- a) generatoare cu deformație continuă a elementului flexibil (de regulă cele mecanice);
- b) generatoare cu deformație pulsatorie (fig. 2.11, 2.12).

**B. In funcție de roata dințată flexibilă:**

1) După forma geometrică a transmisiei;

- transmisia armonică cilindrică (fig. 2.7, 2.8);
- transmisia armonică frontală;
- transmisia armonică tronconică.

În fig. 2.13 se prezintă transmisia armonică frontală, care are elementul flexibil (2), sub forma unei difragme circulare.

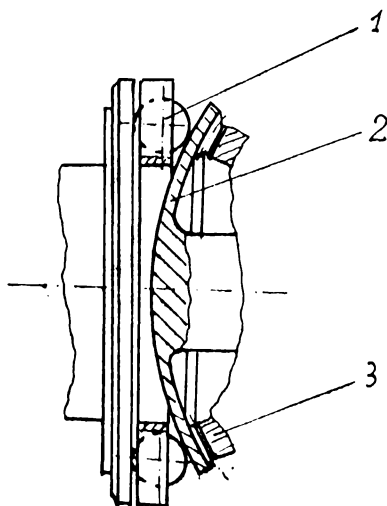


Fig. 2.13



Diaphragma circulară (2), este prevăzută cu dinți frontali așezați spre exteriorul difragmei. Elementul rigid (3) este un disc cu dinți pe partea frontală. Dinții elementului flexibil intră în contact cu dinții elementului rigid, cu ajutorul generatorului de unde (1), care este executat sub forma unui disc, prevăzută cu corpul de rostogolire care asigură deformația elementului flexibil, necesară angrenării. Această transmisie prezintă dezavantajul încălzirii suplimentare a lagărelor axiale, datorită forțelor axiale de deformare. În fig. 2.14 se prezintă schema structurală a transmisiei armonice tronconice, care este o variantă intermediară între transmisia armonică cilindrică și cea frontală.

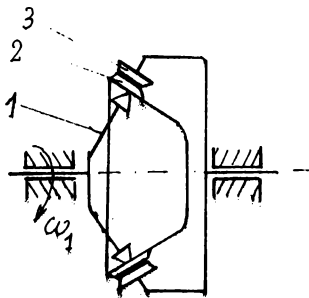


Fig. 2.14

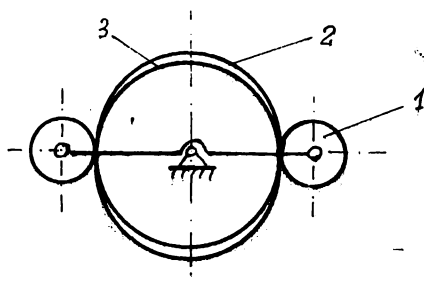


Fig. 2.15

2) După poziția roții armonice:

- transmisie cu roată dințată flexibilă interioară (fig. 2.5, 2.6);
- transmisie cu roată dințată flexibilă exterioară;
- transmisie cu două roți flexibile (interioară și exterioară).

În fig. 2.15 se prezintă schema de principiu a transmisiei armonice cu roată flexibilă în exterior, soluție constructivă utilizată atunci când construcția nu permite montarea roții flexibile în interior.

În fig. 2.16 se prezintă schema structurală a transmisiei cu două roți flexibile (interioară și exterioară), care se utilizează la obținerea unor transmisii cu raportul de transmitere mai mic decât 75.

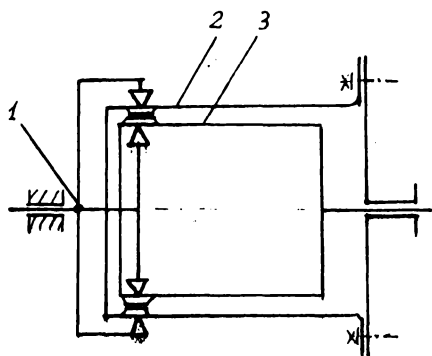


Fig. 2.16

3) După forma geometrică a roții dințate flexibile:

a) cilindrice, care pot fi:

- cilindru, deschis la ambele capete, fig. 2.17, a;
- cilindru închis la un capăt cu un disc plan, fig. 2.17, b;
- cilindru închis la un capăt cu semisferă, fig. 2.17, c;
- cilindru racordat la alt cilindru concentric, printr-o

suprafață semitoroidală, fig. 2.17, d;

- cilindru racordat la ambele capete prin suprafețe toroidale la două discuri inelare, fig. 2.17, e;

- cilindru închis la un capăt cu o suprafață toroidală la care s-a racordat un disc plan, fig. 2.17, f.

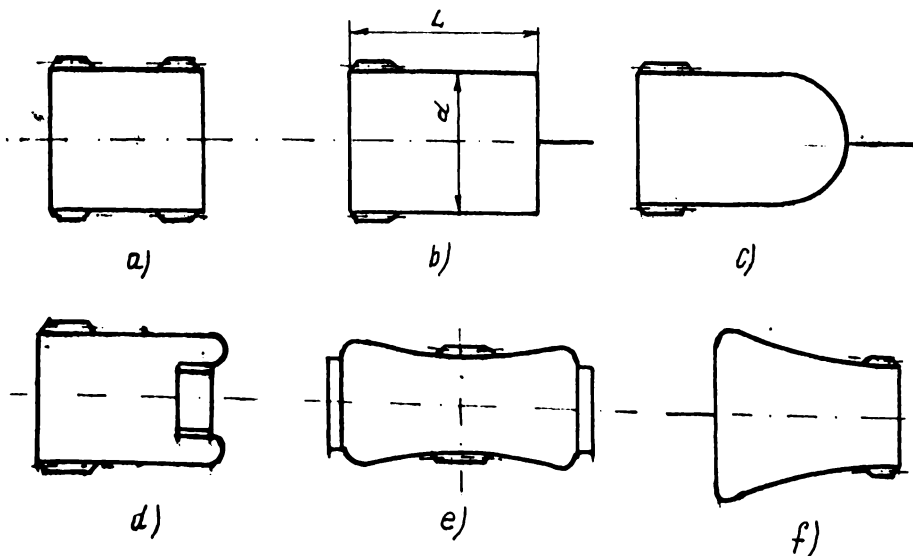


Fig. 2.17

- b) disc plan, fig. 2.13;
- c) tronconică, fig. 2.14.

Modul de cuplare al roții dințate flexibile cu arborele de ieșire influențează funcționarea și parametrii transmisiei. În cazul cuplării rigide a roții dințate flexibile (fig. 2.17, b; 2.17,c; 2.17,f) este limitată deplasarea axială și radială. Pentru ca această limitare să nu influențeze funcționarea transmisiei, roata dințată flexibilă se execută cu o lungime corespunzătoare,  $L = (0,8 \div 1,1) \cdot d$ , [103]; [21]. Acest mod de cuplare este lipsit de jocuri care influențează precizia cinematică și mărimea pierderilor energetice.

Cuplarea mobilă a roții dințate flexibile, permite deplasări radiale și axiale, fiind de diferite tipuri (fig. 2.18);

- cuplarea prin folosirea denturii (fig. 2.18, a și b), care impune o precizie de prelucrare mai ridicată;
- cuplarea prin știfturi (fig. 2.18,c);
- cuplarea prin lamele (fig. 2.18,d).

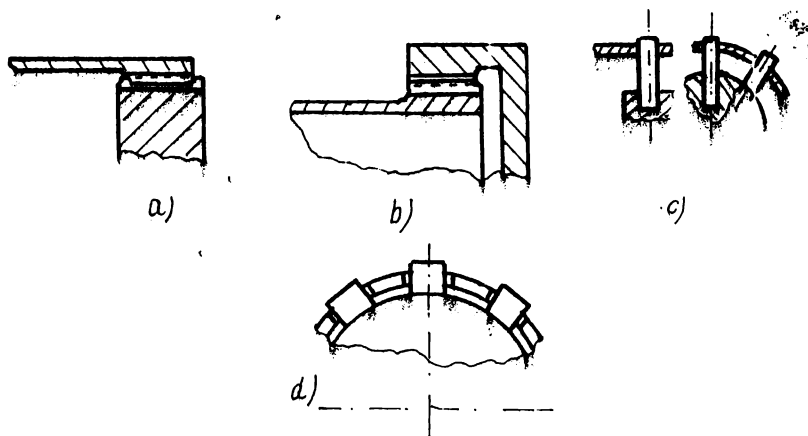


Fig. 2.18

C. După numărul treptelor transmisiei armonice dințate deosebim următoarele tipuri:

- transmisii armonice cu o singură treaptă, fig. 2.19;
- transmisii armonice cu două sau mai multe trepte, fig. 2.20, 2.21.

În fig. 2.19 se prezintă schema structurală a transmisiei armonice diferențiale, formată din trei elemente; 1 este

525.146  
1439

generatorul de unde, 2 - roată dințată flexibilă, 3 - roată dințată rigidă.

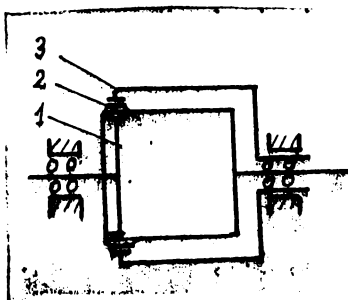


Fig. 2.19

∴ Raportul de transmitere  $i$ , calculat în conformitate cu ecuația raportului vitezelor unghiulare, dând întregului ansamblu o mișcare inversă ( $-\omega_1$ ) [55]; [56]; [103] devine:

$$i_{23}^{(1)} = \frac{\omega_2 - \omega_1}{\omega_3 - \omega_1} = \frac{z_3}{z_2} \quad (2,1)$$

unde:  $\omega_1$  este viteza unghiulară a generatorului de unde;  $\omega_2$  - viteza unghiulară a roții dințate flexibile;  $\omega_3$  - viteza unghiulară a roții dințate rigide.

Prin fixarea unuia dintre elementele de bază ale mecanismului armonic dințat se obțin trei variante, astfel:

1) Dacă  $\omega_1 = 0$ , se obțin două variante:

a) cazul cînd elementul (2) este conducător, iar (3) este condus, atunci

$$i_{23}^{(1)} = \frac{\omega_2}{\omega_3} = \frac{z_3}{z_2}$$

b) cazul cînd elementul (2) este condus, iar (3) este conducător, obținem:

$$i_{32}^{(1)} = \frac{\omega_3}{\omega_2} = \frac{z_2}{z_3}$$

2) Dacă  $\omega_3 = 0$ , rezultă două cazuri:

a) elementul (2) este conducător iar (1) condus:

$$i_{21}^{(3)} = \frac{\omega_2}{\omega_1} = - \frac{z_3 - z_2}{z_2}$$

b) elementul (2) este condus, iar (1) conducător:

$$i_{12}^{(3)} = - \frac{z_2}{z_3 - z_2}$$

3) Dacă  $\omega_2 = 0$  se obțin două variante:

a) elementul (1) este motor, iar (3) conduc:

$$i_{13}^{(2)} = \frac{z_3}{z_3 - z_2}$$

b) elementul (1) este conduc, iar (3) motor:

$$i_{31}^{(2)} = \frac{z_3 - z_2}{z_3}$$

Din cazurile prezentate se observă că la transmisia armonică dințată cu o treaptă se pot obține șase variante constructive, cu raport de transmitere diferit.

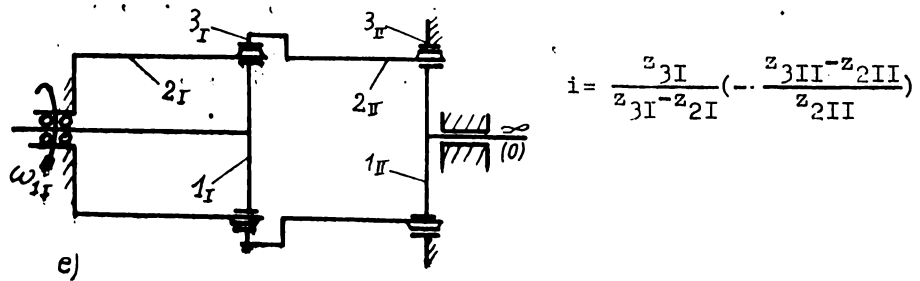
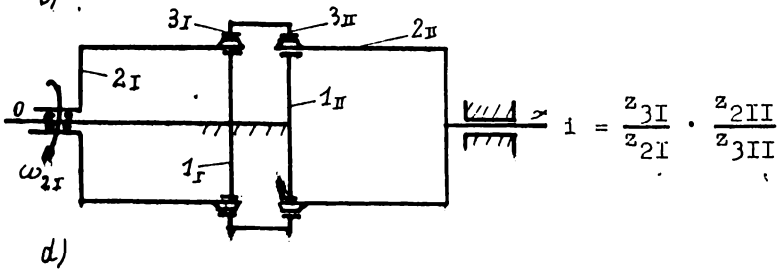
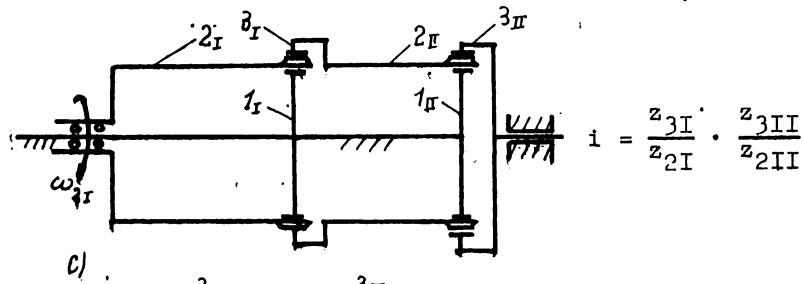
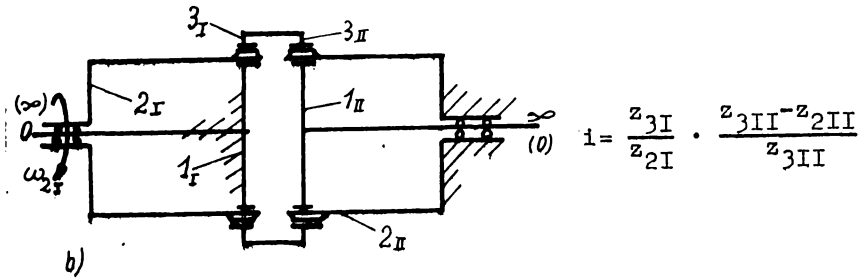
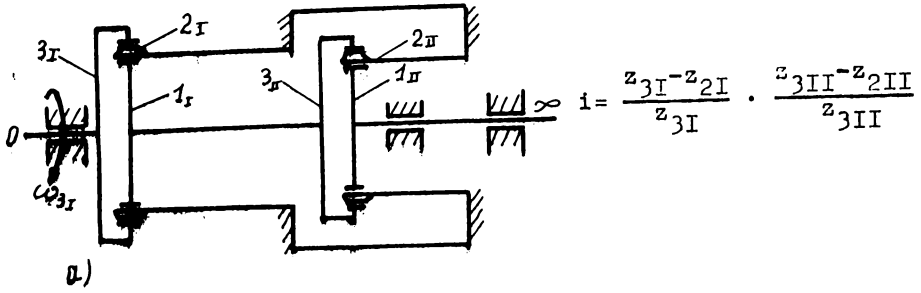
Prin cuplarea succesivă a câte două mecanisme de același tip se pot obține 36 variante constructive a căror rapoarte de transmitere sînt:

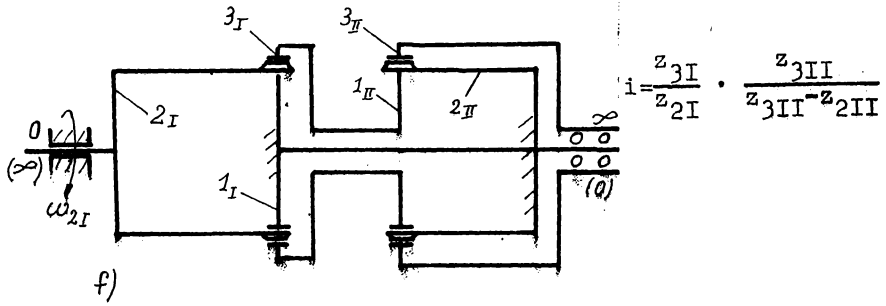
$$i_{2I3I}^{(1.I)} \cdot i_{3II2II}^{(1.II)} ; \quad i_{2I3I}^{(1.I)} \cdot i_{2II1.II}^{(3II)} \quad \text{și așa}$$

mai departe unde indicile I și II, indică primul respectiv al doilea mecanism. Elementele de bază ale celor două mecanisme se pot astfel cupla încît să se obțină o legare în serie a celor două mecanisme I și II prezentate în fig. 2.20, sau o legare în paralel, fig. 2.21 (cele mai semnificative).

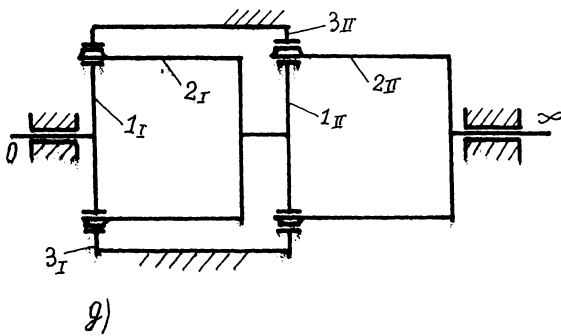
Făcînd o analiză a diferitelor moduri de legare în serie a două mecanisme armonice, se constată că nu toate variantele obținute prin legarea în serie duc la rapoarte de transmitere mari. Se obțin chiar și rapoarte apropiate de 1.

La mecanismele constituite după variantele prezentate în fig. 2.20, a și 2.21, g se pot obține medii ridicate, la valori mari ale raportului de transmitere [103]. Aceste variante pot fi folosite ca reductoare și amplificatoare la mecanismele de forță. Variantele din fig. 2.20, b, 2.20, f și 2.21, f, sînt construcții nerționale, avînd același raport ca și o construcție simplă. Variantele din fig. 2.21, a și 2.20, c, d și e au rapoarte de transmitere apropiat de 1 și pot fi folosite la mecanisme de forță și standard de încercare.



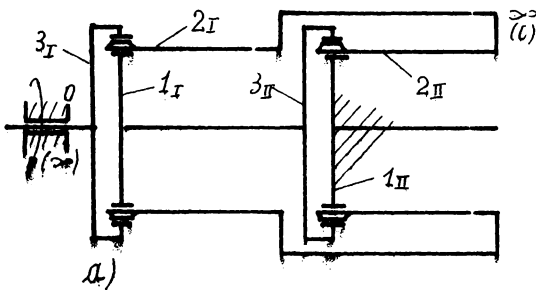


$$i = \frac{z_{3I}}{z_{2I}} \cdot \frac{z_{3II}}{z_{3II} - z_{2II}}$$

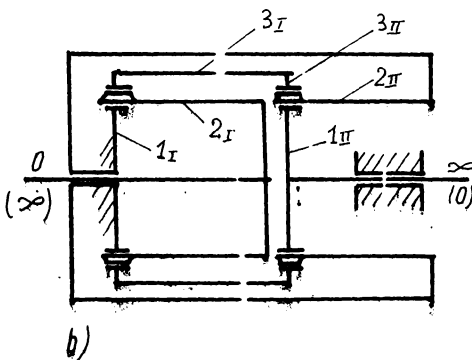


$$i = - \frac{z_{3I}}{z_{3I} - z_{2I}} \cdot \left( - \frac{z_{3II}}{z_{3II} - z_{2II}} \right)$$

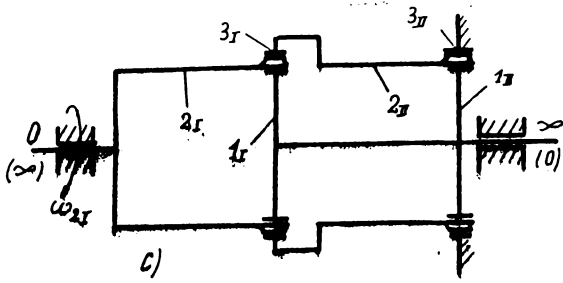
Fig. 2.20



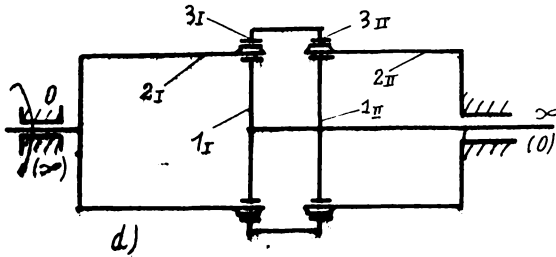
$$i = \frac{z_{2II}(z_{3I} - z_{2I})}{z_{3II} \cdot z_{3I}} + \frac{z_{2I} \cdot z_{3II}}{z_{2II} \cdot z_{3I}}$$



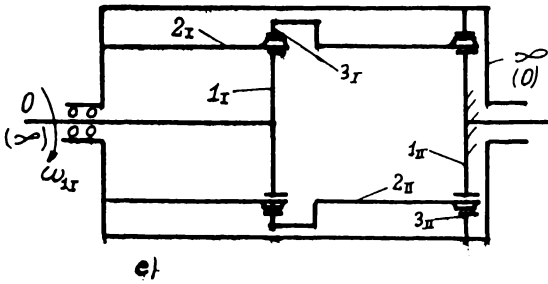
$$i = \frac{z_{3I}(z_{3II} - z_{2II})}{z_{3II} \cdot z_{2I}}$$



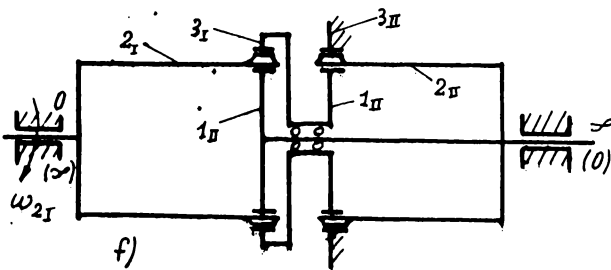
$$i = \frac{z_{3I} \cdot z_{3II} - z_{2I} \cdot z_{2II}}{z_{2I} \cdot z_{2II}}$$



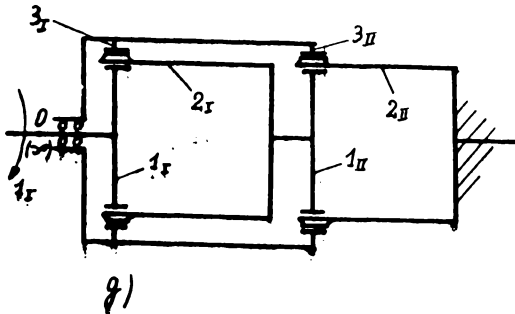
$$i = \frac{z_{3I}(z_{3II} - z_{2II})}{z_{2I} \cdot z_{3II}} - \frac{z_{3II}(z_{3I} - z_{2I})}{z_{2I} \cdot z_{3II}}$$



$$i = \frac{z_{3I} \cdot z_{3II} - z_{2I} \cdot z_{2II}}{z_{2II}(z_{3I} - z_{2I})}$$



$$i = \frac{z_{3I} \cdot z_{3II}}{z_{2I}(z_{3II} - z_{2II})} - \frac{z_{2I}(z_{3II} - z_{2II})}{z_{2I}(z_{3II} - z_{2II})}$$



$$i = \frac{z_{3I}(z_{3II} - z_{2II})}{(z_{3I} - z_{2I})(z_{3II} - z_{2II})} - \frac{z_{2I} \cdot z_{3II}}{(z_{3I} - z_{2I})(z_{3II} - z_{2II})}$$

Fig. 2.21.



2.6. Calculul de rezistență al transmisiei armonice dințate

Una dintre preocupările de bază ale cercetătorilor din domeniul transmisiei armonice, este elaborarea unei metodologii a calculului de rezistență avînd în vedere solicitările la care este supusă roata dințată flexibilă, fapt rezultat din diferitele publicații de specialitate [9]; [103]; [21]; [41]; [43]; [62]; [72]; [80]; [99].

2.6.1. Alegerea materialului

Materialele care se recomandă pentru principalele elemente ale transmisiei armonice sînt date în tabelul 2.1.

Tabelul 2+1

Denumirea elementului	Marca oțelului		Duritatea HRC
Roată flexibilă	I	19CrNi135, 16CrNiW10 30SiMnCrNi16, 40CrNi15 ...	32 ~ 36
	II	35CrMnSi, 41CrNi12, 31CrMnSi10	32 ~ 36
	III	OLC50, OLC60	32 ~ 36
Roată rigidă	OLC45, OLC50, OLC60		28 ~ 32
Inel intermediar	ARC4, ARC12, ...		55 ~ 60
Discurile generatorului de unde	OLC45, OLC50, OLC60		50 ~ 54

Pentru roata dințată flexibilă se preferă materiale din grupa I [103] și nu se recomandă a se folosi pentru elemente ce vin în contact direct în timpul funcționării, materiale identice, cu aceeași duritate. Pentru angrenajele importante, cu gabarite mici se pot utiliza și oțeluri cu calități superioare. Semifabricatele pentru roata flexibilă și inele se recomandă a se obține prin procedeul laminării în elice transversală din țevi.

Clasa de precizie pentru executarea danturii se recomandă să fie 6, 7 și 8.

2.6.2. Determinarea principalelor dimensiuni și a numărului de dinți

Diametrul mediu al roții flexibile,  $D$  se recomandă [103], [21], să fie calculat din condiția de rezistență la torsiune, sub acțiunea momentului nominal  $M_0$  [kN·m] și după forțele tangențiale uniform repartizate pe dinții din angrenare din cele două zone diametral opuse. Prin momentul nominal  $M_0$  [103] se înțelege momentul de torsiune maxim, pentru timpul total de funcționare în care generatorul de unde trece peste 50.000 de rotații în timpul întregii durate de funcționare a angrenajului, astfel;

$$D = C \sqrt[3]{\frac{M_0 \cdot \psi}{Z_{at}}} \quad [\text{cm}] \quad (2.2)$$

unde:  $C$  este coeficientul prin care se ține seama de influența repartizării sarcinilor pe zonele de angrenare și de repartitia tensiunilor în roata flexibilă. Se recomandă ca pentru  $\frac{L}{D} \geq 0,5$ , valoarea lui  $C$  să se admită funcție de raportul de transmitere [1].

Pentru  $i = 100 \div 160$  se recomandă  $C = 14$ ;  $i = 160 \div 250$  se recomandă  $C = 13$  și  $i = 250 \div 400$  se recomandă  $C = 12$ .

Pentru un angrenaj cu roată flexibilă scurtă  $\frac{L}{D} = 0,15 \div 0,3$  se recomandă  $C = 16 \div 14$ , corespunzător lui  $|i| = 100 \div 400$ .

Momentul de calcul la roata flexibilă  $M_0$  va fi:  $M_0 = M \cdot k_r \cdot k_d$ , unde:  $k_r$  este coeficientul de suprasarcină, valorile lui sînt date în tabelul 2.2. Observație: Pentru roata flexibilă scurtă  $k_r = 1,2$ ;  $k_d$  - coeficientul dinamic dat în tabelul 2.3.

Tabelul 2.2

$\frac{M_{max}}{M}$	i		
	100÷160	160÷250	250÷400
1,2	1	1,1	1,2
1,6	1,1	1,2	1,3
2,5	1,2	1,3	1,4

$\psi$  este raportul între diametrul  $D$  și grosimea  $h$  a peretelui roții flexibile ( $\psi = \frac{D}{h}$ ). Se admite după tabelul 2.4, funcție de raportul de transmitere și materialul roții flexibile.

Tabelul 2.2

Clasa de precizie a angrenajului	Funcția generatorului de unde, $n_1$ rot/min		
	< 1000	1000-1500	1500-3000
6	1	1,15	1,4
7	1,07	1,30	1,5
8	2	1,15	-

Tensiunile admisibile la torsiune în cazul solicitărilor reversibile se calculează cu relația:

$$|\sigma_{at}| = \frac{0,22 \cdot \sigma_r \cdot k_1}{c_1 \cdot k_\sigma} \quad (2.3)$$

unde  $\sigma_r$  este limita de rezistență la rupere,  $c_1$  - coeficientul de importanță și construcției (de exemplu pentru mecanisme de rotație și deplasare se admite  $c_1 = 1,4$ , iar pentru mecanisme de ridicat se admite  $c_1 = 1,6$ , valori minime);  $k_\sigma$  - coeficient de concentrare a tensiunilor ( $k_\sigma = 1,7 \div 2,2$ , în cazul  $|i| = 400 \div 100$  și prelucrarea dinților prin mortezare;  $k_\sigma = 1,6 \div 2$ , pentru  $|i| = 400 \div 100$  și prelucrarea dinților cu freză melc). Valorile mici ale lui  $k_\sigma$  se admit pentru rapoarte mari de transmitere  $|i| = 400$ , iar valorile mari ale lui  $k_\sigma$  se admit pentru valori mici ale raportului de transmitere;  $k_1$  - coeficientul regimului de încărcare, dat în tabelul 2.5.

Tabelul 2.4

i	Grupa de material al roții flexibile		
	I	II	III
100-160	80	85	90
160-250	85	90	95
250-400	90	95	100

Tabelul 2.5

Tipul de lucru în ore de transmisie la $n_1=1000$ rot/min	Regimul de lucru		
	ușor	mijlociu	greu
de la 1000	1,22	1,17	1,1
2500	1,10	1,05	1,0
6300	1,00	0,95	0,9
10000	0,95	0,9	0,85
25000	0,85	0,81	0,75

În cazul dacă turația generatorului de unde este diferită de 1000 rot/min, atunci coeficientul regimului de încărcare  $k_1$  se ia în funcție de timpul echivalent de funcționare calculat cu relația:

$$T_e = T \frac{n_1}{1000} \quad (2.4)$$

unde: T este durata efectivă de funcționare.

Pentru calculul aproximativ al lui  $|\sigma_a|$  se recomandă  $k_1 = 1$  și la sarcină nominală, pentru materiale din grupa I, II și III se admit valorile 80, 70, 60  $[N/mm^2]$ . Numărul de dinți la roata dințată flexibilă, pentru transmisia cu două unde se calculează cu relația  $z_2 = 2 \cdot i_{12}$ . Diametrul interior al roții flexibile  $D_i = D_1 - 2h$ ; unde  $h = \frac{D}{\psi}$ .

Diametrul de fund al danturii roții flexibile va fi:  
 $D_{i2} = D_1 - 2h_f$  mm; modulul angrenajului este:

$$m = \frac{D_{i2} + 2,5}{2 \cdot i_{12}} \quad (2.5)$$

Observație: Se rotunjește la o valoare standardizată.

M.N. Ivanov în [45] recomandă a se calcula diametrul de divizare al roții flexibile sau rigide din condiția de rezistență la strivire în zona de contact a dinților cu relația:

$$D_{23} \cong \sqrt[3]{\frac{10 \cdot M_{2,3}}{p_a \cdot \psi_B}} \quad (2.6)$$

unde  $M_{2,3}$  este momentul de torsiune la elementul condus;

$\psi_B = \frac{B}{D_{23}}$  - coeficientul lățimii inelului dințat ( $\psi_B = 0,10 \div 0,30$ );  $p_a$  - presiunea admisibilă la contact ( $p_a = 10 \div 35 N/mm^2$  pentru roți din oțel cu HB = 300, la transmisiile cu viteze mari și mijlocii și cu o ungere bună;  $p_a = 60 \div 100 N/mm^2$ , pentru viteze reduse și  $p_a = 8 N/mm^2$  pentru roți din material plastic).

Avînd diametrul de divizare și numărul de dinți se poate calcula modulul m, apoi standardiza. După calculul geometric M.N. Ivanov, [45] propune verificarea la oboseală în secțiunile, I, II și III, fig. 2.22.

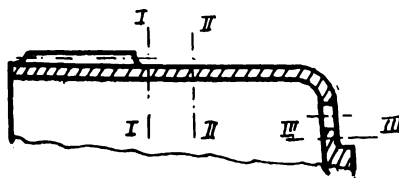


Fig. 2.22

D.N. Rešetov în [80] propune a se calcula la fel diametrul de divizare al roții conduse, (cu viteză mică) din condiția de rezistență la strivire a dinților în zona de contact cu relația:

$$D_{23} = \sqrt[3]{\frac{10 \cdot k \cdot M}{p_a \cdot \psi_B}} \quad (2,7)$$

unde  $\psi_B = \frac{B}{D_{2,3}}$ , se recomandă  $\psi_B = 0,2 + 0,18$  pentru transmisii de forță;  $\psi_B = 0,15 + 0,1$  pentru transmisii mijlocii și cinematice;  $k$  - coeficientul regimului de încărcare ( $k = 1$  pentru încărcări lente și  $\frac{M_{max}}{M} < 1,2$ ;  $k = 1,25$  pentru încărcări dinamice reduse și raportul  $\frac{M_{max}}{M} < 1,6$  și  $k = 1,75$  pentru încărcări dinamice rapide și  $\frac{M_{max}}{M} < 2,5$ );  $p_a$  - presiunea admisibilă ( $p_a = 160 \cdot k_1 \cdot k_n \cdot k_d$ , unde  $k_n$  este coeficient de turație,  $k_n = \sqrt[3]{\frac{1000}{n_1}}$ ,  $n$  - turația generatorului de unde;  $k_d$  - coeficientul mărimii diametrului,  $k_d = 1,25$  la  $D_{23} < 130$  mm;  $k_d = 1$  la  $D_{23} > 130$  mm);  $k_1$  - coeficientul raportului de transmitere ( $k_1 = \frac{i-20}{i}$ ).

După efectuarea calculului se recomandă a se face verificarea la oboseală, cu recomandările de la arbori. Amplitudinea încărcării va fi:

$$\begin{cases} \sigma_a = 3,5 \frac{2 \cdot \sigma \cdot E \cdot h}{d^2} \cdot k_d \\ \sigma_m = 0 \\ Z_a = Z_m = \frac{2M}{\pi \cdot d^2 \cdot h} \cdot k_d \end{cases} \quad (2,8)$$

unde:  $\sigma$  este deformația radială elastică a roții flexibile;

$$k_d = 1 + \frac{5 \sqrt{p_a}}{10^6 \left(\frac{h}{d}\right)^2}$$

Pentru materialele cu HRC 26 + 32 coeficientul de concentrare a încărcării va fi;  $k_\sigma = 1,65 + 0,1 \cdot m$  și  $k_\sigma = 0,8 \cdot k_\sigma$  unde  $m$  este în mm.

În [3] se recomandă ca dimensionarea roții dințate flexibile să se facă din condiția de rezistență la contact a dinților lor cu relația:

$$D_3 \geq 10^3 \sqrt{\frac{10 \cdot \gamma \cdot k_1 \cdot P_1 \cdot \psi_B}{y_k \cdot b \cdot \omega_2 \cdot \sigma_{Hp}}} \quad [\text{mm}] \quad (2,9)$$

unde  $k_1 = 1,2$ , coeficient ce ține seama de neuniformitatea distribuției sarcinii pe dinți;  $P_1$  - puterea la arborele generatorului de unde, în kW;  $y_k = 0,6$  - coeficient de formă la solicițarea de contact, ține seama de erorile tehnologice la danturare;

$\omega_2$  - viteza unghiulară a roții flexibile în rad/s;  $\sigma_{Hp}$  - rezistența admisibilă la contact a dinților în MPa. După efectuarea calculelor geometrice se recomandă a se verifica la oboseală roata flexibilă folosind relația:

$$\sigma_i = \frac{4,25 \cdot k_h \cdot k_\sigma \cdot h_1 \cdot \sigma \cdot E}{d_m^2} \leq \sigma_{ai} \quad [\text{MPa}] \quad (2.10)$$

în care:  $k_h = 1,05 \div 1,1$ , este un coeficient ce ține seama de rigidizarea pe care o introduc dinții, la deformația roții flexibile;  $k_\sigma$  - coeficient de concentrare a tensiunilor și ține seama de influența racordării golurilor dintre dinți;  $h_1$  - grosimea peretelui roții flexibile, în mm, corespunzătoare golului dintre dinți;  $\sigma_{ai}$  - rezistența admisibilă la încovoiere a roții elastice; în MPa care se determină cu expresia:

$$\sigma_{ai} = \frac{\sigma_{-1}}{k_\sigma \cdot c_\sigma} \quad [\text{MPa}] \quad (2.11)$$

unde:  $\sigma_{-1}$  este rezistența la oboseală, în MPa, pentru ciclul alternant simetric;  $c_\sigma = 1,5$  coeficient de siguranță la oboseală.

În [43] pentru calculul diametrului roții flexibile se recomandă relația:

$$d = \sqrt[3]{\frac{0,456 \cdot M_2}{\left( \frac{\sigma_{-1}}{k_\sigma \cdot n_\sigma} - \frac{3 \cdot E \cdot y_z \cdot \psi_{sd}}{i_{12}^{(3)}} \right) \cdot \psi_{bd} \cdot \psi_{sd}}}} \quad [\text{mm}] \quad (2.12)$$

unde:  $\psi_{bd}$  este coeficient ce ține seama de lățimea coroanei dințate;  $\psi_{bd} = 0,15 \div 0,2$  pentru transmisii de forță, valoarea maximă pentru  $i > 150$ ,  $\psi_{bd} = 0,10 \div 0,15$  pentru transmisii cinematice;  $\psi_{sd} = 0,012 \div 0,014$ , valoarea maximă pentru rapoarte de transmitere mari, fiind coeficient ce are în vedere grosimea peretelui roții dințate;  $y_z = 1,2 \div 1,3$  pentru dinți cu unghi de profil mare și  $y_z = 1,35 \div 1,5$  pentru dinți cu unghi de profil mic (valoarea mare pentru rapoarte de transmitere mici);

$n_\sigma = 1,3 \div 1,7$ ;  $K_\sigma = 1,8 \div 2,0$ .

### 3. SCOPUL LUCRĂRII

=====

Utilizarea cu succes a transmisiei armonice dințate în construcția de mașini și în special în mecanice fină, necesită realizarea unei transmisii armonice cu parametri funcționali și constructivi ridicați.

Obținerea unei transmisii armonice dințate echilibrate, fără solicitări suplimentare, cu o construcție suplă și rigiditatea necesară, precum și cu parametri funcționali ridicați, impune necesitatea efectuării unei analize structurale a diferitelor variante constructive, prin care la analiza desmodromiei să se aibă în vedere și gradele de libertate de prisos și a legăturilor pasive, care pe lângă faptul că dau o corelare justă între parametri funcționali, ajută și la o decizie justă în alegerea parametrilor mecanismului, efectuând o investigație a mobilității în lanțurile mecanismelor transmisiei armonice.

În vederea obținerii unei transmisii armonice dințate cu precizie cinematică de orientare ridicată se necesită efectuarea unui studiu teoretic asupra factorilor ce o influențează, Determinarea relațiilor de calcul a erorii de poziție produsă de jocul de flanc și de uzură, având în vedere forma constructivă a roții dințate flexibile și care dintre elementele principale ale transmisiei este conducător, condus sau fix, deasemeni și datorită deformației elastice la torsiune a roții dințate flexibile.

Pentru a avea certitudinea rezultatelor teoretice se necesită efectuarea unor determinări experimentale pe stand, a preciziei cinematice de orientare, având în vedere momentul de torsiune ce solicită elementul condus al transmisiei armonice dințate, opririle rebotate și apoi continuarea mișcării, deasemeni și erorile prin revenirea la poziția inițială.

Pentru a proiecta și realiza transmisii armonice dințate de construcție compactă, cu masă redusă și a asigura fiabilitatea necesară se impune a cunoaște forțele și reacțiunile ce acționează în elementele și cuplurile cinematice, având în vedere forțele motoare, forțele de rezistență utile, forțele elastice,

forțele de frecare și de inerție. În acest sens este necesară determinarea relațiilor de calcul a acestora, având în vedere cazul concret de solicitare al transmisiei armonice dințate.

Unul din factorii ce determină durabilitatea transmisiei armonice dințate este starea de tensiune din roata dințată flexibilă. Se necesită determinarea relațiilor de calcul a tensiunii maxime, fiind folosită în calculele de verificare la oboseală a roții dințate flexibile.

Pentru a avea certitudinea rezultatelor obținute pe cale teoretică se necesită determinarea tensiunilor maxime pe cale experimentală, folosind o tehnică tensometrică corespunzătoare.

Pe baza rezultatelor cercetării teoretice și experimentale se va realiza un prototip care să reflecte justetea cercetărilor efectuate.

Astfel, prezenta teză de doctorat caută să răspundă la unele probleme complexe, privind analiza structurată, precizia cinematică de orientare, calculul cinetostatic al transmisiei armonice dințate și starea de tensiune din roata dințată flexibilă, în vederea utilizării lor în proiectarea și execuția transmisiei armonice dințate cu module mici.



#### 4. ANALIZA STRUCTURALA A MECANISMELOR

##### TRANSMISIILOR ARMONICE

#### 4.1. Determinarea gradului de mobilitate a transmisiilor armonice, analiza desmodromiei

Pentru analiza structurală a transmisiilor armonice este necesară reprezentarea lor simplificată, prin scheme structurale care să indice numărul elementelor, modul cum acestea sînt legate prin cuple cinematice, numărul și clasa cuplelor cinematice. În vederea stabilirii gradelor de mobilitate și a desmodromiei, ținînd seama de forma constructivă a zonelor de contact și de poziția lor relativă, atunci cînd se are în vedere și încărcarea mecanismului.

Se consideră mecanismul armonic dințat cu o undă, prezentat în fig.4.1, compus din cinci elemente, legate între ele prin patru cuple cinematice de clasa a V-a și două cuple cinematice de clasa a I-a.

În vederea stabilirii gradelor de libertate de prisos este necesar a se analiza mobilitățile fiecărui lanț cinematic independent. În [83] se arată că într-un lanț cinematic independent este necesar să existe cîte o mișcare de rotație după fiecare axă, necesară pentru închiderea mișcării lanțului, deci  $\theta_x \geq 1$ ;  $\theta_y \geq 1$ ;  $\theta_z \geq 1$ . Dacă una dintre mișcărilor de rotație este absentă, atunci în lanțul respectiv este introdus un grad de libertate a legăturilor pasive. Această condiție nu se impune și pentru mișcărilor de translație după cele trei axe, deoarece efectul produs de absența uneia, poate fi înlocuit de efectul unei rotații perpendiculare pe direcția de translație.

După [83] numărul de lanțuri cinematice independente  $k$  se calculează cu relația:

$$k = c - (n-1) \quad (4,1)$$

unde;  $c$  este numărul cuplelor cinematice;  $n$  - numărul elementelor mecanismelor.

Astfel, pentru mecanismul din fig.4.1 obținem:

$$k = 6 - (5-1) = 2$$

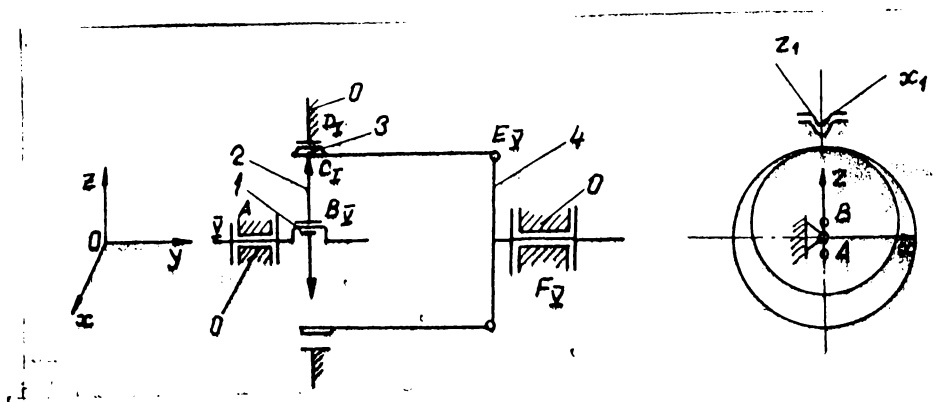


Fig. 4.1

Primul lanț este format din elementul fix (0), elementul conducător (1), discul (2), o parte din dințele roții dințate flexibile (3) și elementul de ieșire (4), legată prin cuplele cinematice A, B, C, E și

Contactul între discul generatorului de unde și roata dințată flexibilă poate fi punctiform, formînd o cuplă cinematică C, de clasa a I-a. În zona cilindrică roata dințată flexibilă este supusă unor deformații periodice, datorită generatorului de unde, producînd intrarea sau ieșirea dinților din angrenaj, motiv pentru care considerăm această zonă ca o cuplă cinematică de clasa a V-a, reprezentată în fig.4.1 prin cupla cinematică E. În cazul prezentat roata dințată flexibilă este sub forma unui clopot cilindric cu fund rigid.

Al doilea lanț cinematic este format din elementul fix (0), care este roata dințată rigidă, o parte din dințele roții dințate flexibile (3) și elementul de ieșire (4), legate prin cuplele cinematice D, E și F. Sub acțiunea generatorului de unde roata dințată flexibilă este deformată radial și contactul cu roata rigidă poate fi punctiform, considerîndu-l astfel ca o cuplă cinematică de clasa a I-a.

Formulele structurale folosite dau o corelare justă între parametrii structurali ai mecanismelor, dar nu sînt suficiente pentru o decizie optimă în alegerea parametrilor mecanismelor. Soluționarea

acestei probleme constă în investigația mobilității în lanțurile mecanismelor, așa cum este prezentat în tabelul 4.1, pentru mecanismul din fig.4.1.

Tabelul 4.1.

$\sum L_{id} = 1$						
Lanțul cinematic	Translațiile	Cuplele	Element	Rotațiile	Cuplele	Axele
$K_{I(A,B,C, E,F)}$	$v_x = 1$	C	E	$\theta_x = 2$ $\theta_y = 4$ $\theta_z = 1$	GE ABCF C	x
	$v_y = 1$	C				y
	$v_z = 0$		EC			z
$K_{II(D,E,F)}$	$v_{x_1} = 0$		DF	$\theta_{x_1} = 1$ $\theta_y = 2$ $\theta_{z_1} = 1$	D DF D	$x_1$
	$v_y = 1$	D				y
	$v_{z_1} = 1$	D				$z_1$
$\sum L_p = 0$						

În stînga tabelului se află notată suma mobilităților liniare  $v_x$ ,  $v_y$  și  $v_z$  după cele trei axe, precum și cuplele cinematice ce asigură mobilitățile liniare. În dreapta tabelului se află notată suma mobilităților unghiulare  $\theta_x$ ,  $\theta_y$ ,  $\theta_z$  în jurul celor trei axe, precum și cuplele cinematice ce asigură aceste mobilități, pentru fiecare lanț cinematic.

Înlocuirea unei mobilități liniare cu una unghiulară este indicată prin linie zig-zag, de la mobilitatea unghiulară la cea liniară. Linia indică elementul al cărei rotație este folosită la înlocuirea translației ce nu există. Primul din simbol este cupla cinematică a cărei mobilitate unghiulară este folosită pentru înlocuire. Aceasta este esențial pentru a evita utilizarea unui element de 2 ori cu aceeași rotație.

În cazul mecanismelor formate din mai multe lanțuri cinematice, legătura dintre ele poate introduce sau elimina grade de

libertate a legăturilor pasive.

Pentru a determina mobilitatea mecanismului este necesar să determinăm atât suma gradelor de libertate de prisos  $\sum L_{id}$  cât și suma gradelor de libertate a legăturilor pasive  $\sum L_p$ .

Suma gradelor de libertate de prisos  $\sum L_{id}$  o determinăm folosind metoda imobilizării tuturor elementelor mecanismelor, mai puțin cel cercetat [58] și se stabilește numărul gradelor de libertate pe care le mai posedă, astfel elementul (2), are un grad de libertate rotire în jurul axei sale ( $\theta_y$  în cupla B), astfel  $\sum L_{id} = 1$ , care este notat și în tabelul 4.1 prin linie zig-zag.

Pentru a determina suma gradelor de libertate a legăturilor pasive  $\sum L_p$  este necesar să analizăm destinația mobilităților unghiulare [83].

Analizînd rotațiile  $\theta_y$  pentru lanțul  $K_I$ , observăm că o mobilitate este folosită la închiderea lanțului, una este destinată pentru  $\sum L_{id}$  și una rămîne ca mobilitate a mecanismului. O mobilitate  $\theta_x$  este folosită pentru închiderea lanțului, iar cealaltă pentru înlocuirea lui  $v_z$ . Mobilitatea  $\theta_z$  este folosită pentru închiderea lanțului.

În lanțul  $K_{II}$ , rotațiile  $\theta_{x_1}$  și  $\theta_{z_1}$  sînt utilizate pentru închiderea lanțului, iar o rotație  $\theta_y$  este folosită pentru înlocuirea lui  $v_{x_1}$ .

Observăm că mecanismul prezintă rotații după toate axele deci  $\theta_x \geq 1$ ;  $\theta_y \geq 1$ ;  $\theta_z \geq 1$  și translațiile ce lipsesc sînt înlocuite de rotații, deci mecanismul nu prezintă grade de libertate a legăturilor pasive,  $\sum L_p = 0$ .

Astfel, pentru mecanismul din fig.4.1 avem;  $n=5$ ;  $c_5 = 4$ ;  $c_1 = 2$  și gradul de mobilitate  $M$  va fi:

$$M = 6(n-1) - \sum_{i=1}^5 i \cdot c_i - \sum L_{id} + \sum L_p \quad (4.2)$$

$$M = 6(5-1) - 5 \cdot 4 - 1 \cdot 2 - 1 + 0 = 1$$

Intrucît elementul conducător (1) prezintă  $p_c = 1$  parametrii poziționali, impuși de sursa de mișcare, deci  $M = p_c$ , este îndeplinită condiția dezmodromiei mecanismului.

Elementul conducător este legat de elementul fix printr-o cuplă cinematică de clasa a V-a, deci sursa de mișcare impune elementului

conducător ( $n_m=1$ ) un singur parametru pozițional, astfel  $p_c=n_m$ , deci  $M=n_m$ , condiție de desmodromia a mecanismului. Având în vedere că dintele roților dințate rigide și flexibile au o lungime  $b$ , considerabilă, cupla cinematică D (fig.4.1) va fi o cuplă cinematică de clasa a II-a.

Rezultatul investigației mobilității în lanțurile cinematice ale mecanismului este prezentat în tabelul 4.2.

Tabelul 4.2.

Σ Lid = 1						
Lanțul cinematic	Translațiile	Cuplele	Element	rotațiile	Cuplele	Axele
K <sub>I</sub> (A,B,C,E,F)	$v_x = 1$	G	EC	$\theta_x = 2$	CE	x
	$v_y = 1$	G		$\theta_y = 4$		ABCF
	$v_z = 0$	...		$\theta_z = 1$	G	z
K <sub>II</sub> (D,E,F)	$v_{x_1} = 0$	D	DF	$\theta_{x_1} = 1$	D	$x_1$
	$v_y = 1$			$\theta_y = 2$	D, E	$y_1$
	$v_{z_1} = 1$			$\theta_{z_1} = 0$		$z_1$
Σ Lp = 1						

În acest caz absența rotației  $\theta_{z_1}$  în lanțul K<sub>II</sub>, introduce un grad de libertate a legăturilor pasive  $\Sigma Lp=1$ , care nu permite o încărcare uniformă a dinților în lungul lor. Astfel avem:  $n=5$ ;  $c_5=4$ ;  $c_2=1$ ;  $c_1=1$ ;  $\Sigma Lp=1$  și  $\Sigma Lid=1$ .

Gradul de mobilitate după (4.2) va fi:

$$M = 6(5-1) - 5 \cdot 4 - 2 \cdot 1 - 1 \cdot 1 + 1 - 1 = 1$$

$M = n_m$ , deci este îndeplinită condiția de desmodromia a mecanismului.

În fig.4.2 se prezintă mecanismul armonic dințat cu două unde, compus din 7 elemente, legate între ele prin 6 cuple cinematice de clasa a V-a, două cuple cinematice de clasa a II-a și două cuple

cinematice de clasa a I-a. Roata dințată flexibilă este sub forma unui clopot cilindric cu fund rigid.

In acest caz numărul lanțurilor cinematice independente va fi:  $K=4$ .

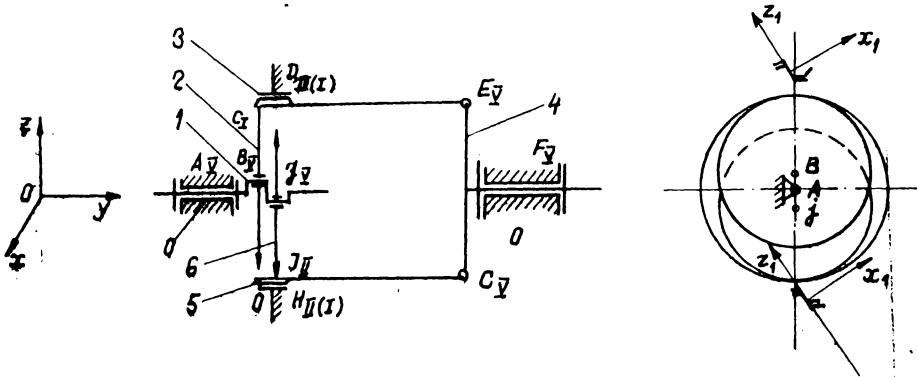


Fig.4.2.

Primul și al doilea lanț sînt identice cu cele din fig.4.1. Al treilea lanț este format din elementul fix (0), elementul conducător (1), discul (6), o parte din dintele roții dințate flexibile (5) și elementul de ieșire (4), legate prin cuplele cinematice A, J, I, G și F.

Al patrulea lanț este format din elementul fix (0), o parte din dintele roții dințate flexibile (1) și elementul de ieșire (4), legata prin cuplele cinematice H, G și F.

Pentru determinarea gradului de mobilitate procedăm ca și în cazul transmisiei armonice cu o undă, astfel suma gradelor de prisoș  $\sum Lid = 2$ , la elementul (2) și (6), rotire în jurul axelor proprii ( $\theta_y$ ) în cuplele B și J), notate și în tabelul 4.3. prin linie zig-zag.

Gradele de libertate a legăturilor pasive  $\sum Lp$  se determină prin analiza destinației mobilităților unghiulare, a cărei rezultat este prezentat în tabelul 4.3. In lanțul  $K_{II}$  și  $K_{IV}$ , elementele DF și HF sînt direcționate după axa  $z_1$ , dar în lanțul  $K_I$  și  $K_{II}$ , nu există posibilitatea asigurării acestei deplasări, fapt ce nu permite autocentrarea generatorului de unde față de roata dințată flexibilă, respectiv cea rigidă, realizînd un grad de libertate a legăturilor pasive, ce introduce o încărcare neuniformă a dinților din cele două zone de

angrenare, pe direcția de deformare maximă a roții flexibile, asigurată de rolele (2) și (6). La fel absența rotațiilor  $\theta_z$ , în lanțurile  $K_{II}$  și  $K_{IV}$ , introduce câte un grad de libertate a lagăturilor pasive, ce nu permit o încărcare uniformă a dinților în lungul lor, astfel  $\sum Lp = 3$ .

Tabelul 4.3.

Lanțul cinematic	Translațiile	Cuplele	Element	Rotatiile	Cuplele	Axele
$K_I$ (A, B, C, E, F)	$v_x = 2$ $v_y = 2$	C, I C, I		$\theta_x = 4$ $\theta_y = 8$	C, E; I, G A, B, C, E; A, J, I, F,	x y
$K_{III}$ (A, J, I, G, F) $K_I \equiv K_{III}$	$v_z = 0$		EG; GI	$\theta_z = 2$	C, I	z
$K_{II}$ (D, E, F)	$v_{x_1} = 0$		DF; HF	$\theta_{x_1} = 2$	D; H	$x_1$
$K_{IV}$ (H, G, E)	$v_y = 2$	D; H		$\theta_y = 4$	D, F; H, F	y
$K_{II} \equiv K_{IV}$	$v_{z_1} = 2$	D; H		$\theta_{z_1} = 0$		$z_1$
$\sum Lp = 3$						

Pentru mecanismul din fig.4.2 avem:  $n=7$ ;  $c_5=6$ ;  $c_2=2$ ;  $c_1=2$ ;  
 $\sum Lp = 3$ ;  $\sum Lid = 2$ .

Gradul de mobilitate după (4.2) va fi:

$$M = 6(7-1) - 5 \cdot 6 - 2 \cdot 2 - 1 \cdot 2 - 2 + 3 = 1$$

Se constată că este îndeplinită condiția de desmodromie a mecanismului,  $M = n_{in}$ .

In analiza structurală a mecanismelor [66], [10], dezvoltă principiul constructiv al mecanismelor fără elemente și

legături pasive, sau a reducerii lor. Pentru obținerea unor mecanisme cu număr mic al gradelor de libertate a legăturilor pasive se trece la eliminarea unor grade de libertate, înlocuirea unor cuple cinematice cu grad mare de multiplicitate prin cuple cinematice cu grad de multiplicitate redus, sau prin introducerea în lanțul cinematic a unor cuple cinematice suplimentare.

După raționalizarea schemei structurale, este necesară verificarea poziției elementelor și posibilitățile de funcționare în condițiile existenței erorilor de execuție și a deformației elementelor sub sarcină, în timpul funcționării.

La mecanismul prezentat în fig.4.1, se asigură autocentrarea elementelor, având în vedere erorile de execuție și de coaxialitate, dar apare dezavantajul că este un mecanism dezechilibrat din punct de vedere cinetostatic.

La mecanismul din fig.4.2 nu se asigură autocentrarea elementelor, având suma gradelor de libertate a legăturilor pasive  $\sum Lp = 3$ , și pentru reducerea lor se folosesc generatoare de unde flotante, prin care se asigură autocentrarea generatorului de unde după roata flexibilă, respectiv după roata dințată rigidă. Schema structurală a unui mecanism armonic dințat cu generator de undă flotant cu două unde este prezentat în fig.4.3.

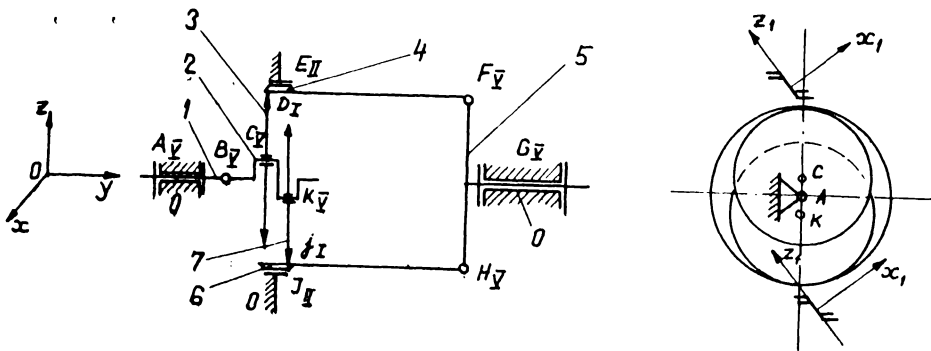


Fig.4.3.

În acest caz reducerea gradelor de libertate a legăturilor pasive se realizează prin introducerea unei cuple cinematice de rotație între generatorul de undă și arborele de intrare.



Suma gradelor de libertate de prisoac  $\sum Lid=2$ , iar suma gradelor de libertate a legăturilor p si ve  $\sum Lp$  rezultă în urma analizei destinației mobilităților uzuționale, a cărei rezultat este prezentat în tabelul 4.4.

Tabelul 4.4

$\sum Lid = 2$						
Lanțul cinematic	Translațiile	Cuplele	Element	Rotatiile	Cuplele	Axele
$K_I$ (A, B, C, D, F, G)	$v_x = 2$	D, J,	FD HJ	$\theta_x = 6$	B, D, F; B, J, H	x
$K_{III}$ (A, B, K, J, H, G)	$v_y = 2$	D; J		$\theta_y = 8$	A, C, D, G; K, K'	y
$K_I \equiv K_{III}$	$v_z = 0$			$\theta_z = 2$	J, H D; J	z
$K_{II}$ (E, F, G)	$v_{x_1} = 0$		EG, IG	$\theta_{x_1} = 2$	E; I	$x_1$
$K_{IV}$ (I, H, G)	$v_y = 2$	B; I		$\theta_y = 4$	B, G; I, J	y
$K_{II} \equiv K_{IV}$	$v_{z_1} = 2$	B; I		$\theta_{z_1} = 0$		$z_1$
$\sum Lp = 2$						

Deoarece rotațiile din cuplele cinematice B, elementele FD și HJ sînt direcționate după  $z_1$ , asigurându-se o înfărcare uniformă a dinților roții dințate din cele două zone de angrenare.

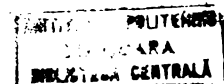
Pentru mecanismul din Fig. 4.3 avem:  $a=8$ ;  $c_5=7$ ;  $c_2=2$   $c_1=2$ ;  
 $\sum Lp=2$ ;  $\sum Lid=2$ .

Gradul de mobilitate după (4.2) va fi:

$$M = (8-1) - 5 \cdot 7 - 2 \cdot 2 - 1 \cdot 2 - 2+2 = 1$$

Se constată că este îndeplinită condiția de dismiodromie a mecanismului,  $M = n_{II}$ .

În Fig. 4.4 se prezintă schema structurii a transmisiei armonice dințate, cu roți dințate flexibile scurte, deformată pe roți lușinele ei de către generatorul de undă. Legătura



roții flexibile  $z_2$  cu roata dințată rigidă fixă  $z_3$  este sub forma unui cuplaj dințat. Dantura roții  $z_3$  este executată cu eroare de pas, astfel încît  $z_2 = z_3$ .

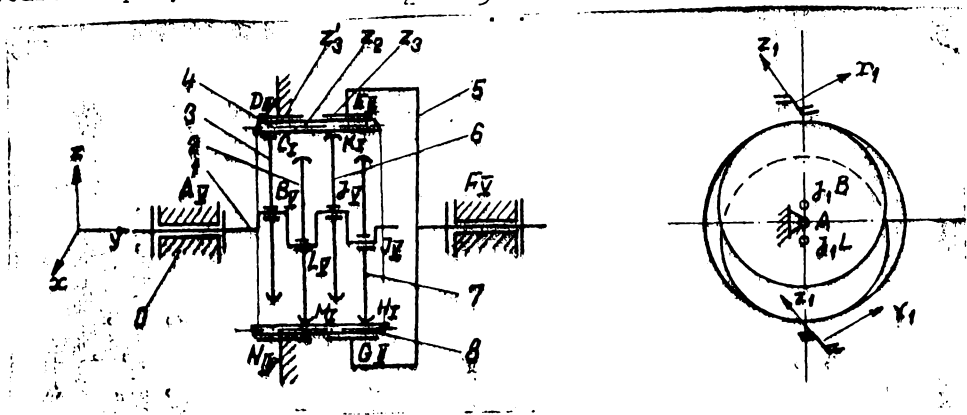


Fig. 4.4

Acest mecanism este compus din nouă elemente legate între ele prin șase cuple cinematice de clasa a V-a, două cuple cinematice de clasa a IV-a, două cuple cinematice de clasa a II-a și patru cuple cinematice de clasa I-a. În acest caz numărul lanțurilor cinematice independente va fi:  $K = c - (n - 1) = 14 - 8 = 6$ .

Folosind metoda imobilizării tuturor elementelor lanțului cinematic independent, mai puțin cel cercetat se obține suma gradelor de libertate de prisos  $\sum L_{id} = 5$ , notate și în tabelul 4.5 prin linie zig-zag. Făcînd analiza destinației mobilităților unghiulare obținem  $\sum L_p = 4$ . În lanțurile  $K_{II}$  și  $K_{IV}$ , elementele  $DE$  și  $NC$  sînt direcționate după axa  $z_1$ , dar în celelalte lanțuri nu există posibilitatea asigurării acestei deplasări, fapt ce nu permite autocentrarea generatorului de unde față de roata dințată rigidă, realizînd două grade de libertate a legăturilor pasive, ce introduc o încărcare neuniformă a dinților în cele două zone de angrenare, pe direcția de deformare radială maximă a roții dințate flexibile.

La fel absența rotației  $\theta_{z_1}$  în lanțurile  $K_{II}$  și  $K_{IV}$ , introduce cîte un grad de libertate a legăturilor pasive, ce nu permit o încărcare uniformă a dinților în lungul lor, astfel  $\sum L_p = 4$ .

Pentru mecanismul din fig. 4.2 avem:  $n=9$ ;  $c_5=6$ ;  $c_1=4$ ;  
 $c_2=2$ ;  $c_4=2$ ;  $\sum L_{id}=5$ ;  $\sum L_p=4$ .

Gradul de mobilitate după relație (4.2) va fi:

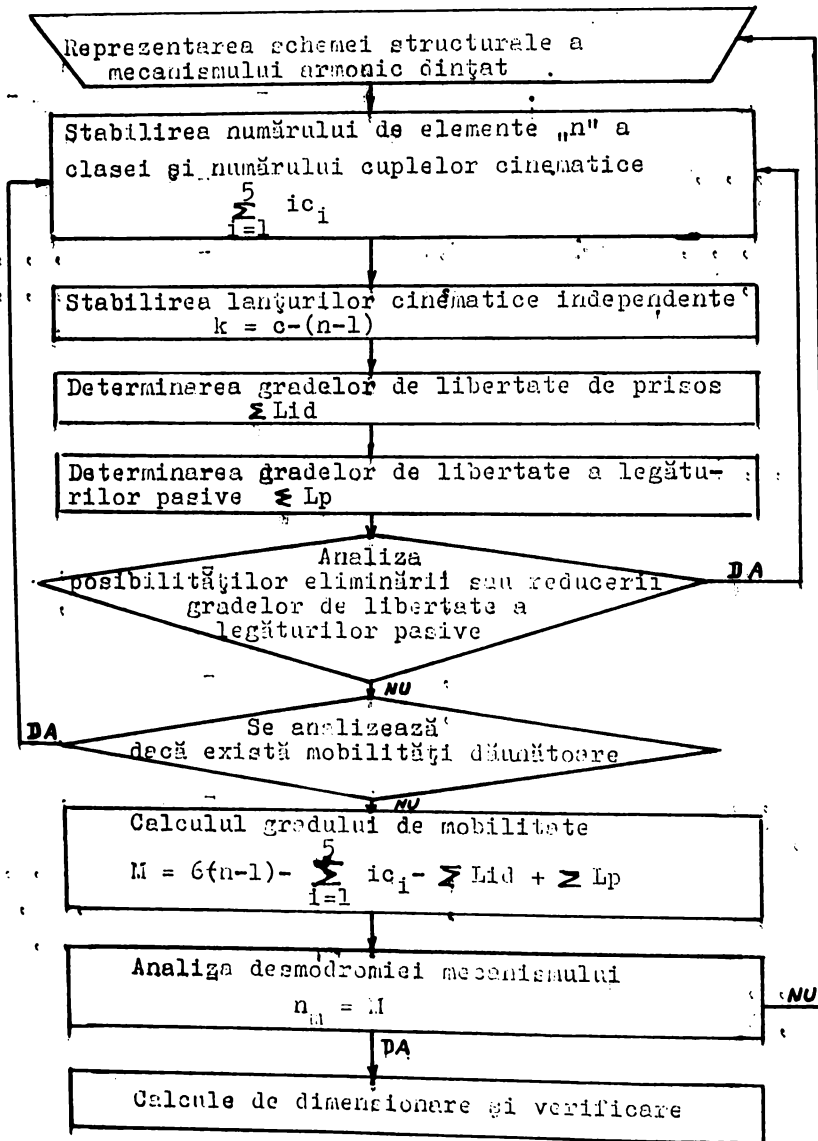
$M = 6(9-1) - 5 \cdot 6 - 2 \cdot 4 - 1 \cdot 4 - 2 \cdot 2 - 5 + 4 = 1$ , fiind îndeplinită condiția de desmodromie a mecanismului,  $M = n_m$ .

tabelul 4.5

$\sum L_{id} = 5$						
Lanțul cinematic	Translațiile	Cuplele	Elementele	rotațiile	Cuplele	Axele
$K_I (A, J, K, E, F)$	$v_x = 2$	K; H		$\theta_x = 2$	K; H	x
$K_{III} (A, I, H, G, F)$	$v_y = 4$	K; E; H; G		$\theta_y = 8$	A, J, K; F; A, I; H, F	y
	$v_z = 0$	E; G		$\theta_z = 2$	K; H	z
$K_{II} (D, E, F)$	$v_{x_1} = 0$	DE (FG) ED (GN)		$\theta_{x_1} = 4$	D; N	$x_1$
$K_{IV} (N, G, F)$	$v_y = 4$	D, E; H, G		$\theta_y = 4$	D, F; H, F	y
	$v_{z_1} = 4$	D, E; H, G		$\theta_{z_1} = 0$		$z_1$
$K_V (A, B, C, E, F)$	$v_x = 2$	C; M		$\theta_x = 4$	C, E; M, C	x
	$v_y = 4$	C, E; H, G		$\theta_y = 8$	A, E, C, , F; A, L, H, F	y
$K_{VI} (A, M, L; G, F)$	$v_z = 0$	E; G		$\theta_z = 2$	C; M	z
		$\sum L_p = 4$				

4.2. Schema logică de analiză structurală a mecanismelor armonice dințate

Analiza structurală a unui mecanism armonic dințat se face conform schemei logice prezentate în fig. 4.5, în vederea obținerii unor mecanisme armonice dințate echilibrate fără solicitări suplimentare, cu o construcție suplă și rigiditatea necesară, precum și cu parametri funcționali ridicați.



5. PRECIZIA CINEMATICA DE ORIENTARE A  
=====

TRANSMISIEI ARMONICE DINTATE

=====

5.1. Generalități

Transmisia armonică dințată cunoaște o utilizare tot mai largă și datorită preciziei cinematice ridicate pe care o posedă. Precizia cinematică a transmisiei armonice dințate este apreciată prin eroarea vitezei unghiulare și de poziție a elementului condus al transmisiei. Acestea fiind o însumare a erorilor fiecărui element și cuplă cinematică componentă a transmisiei armonice dințate. Eroarea cinematică a transmisiei armonice este determinată de tipul cuplelor cinematice ce leagă elementele componente ale mecanismului, de erorile pozițiilor relative ale elementelor componente, de jocurile în cuplele cinematice, de deformațiile elementelor și de variațiile de temperatură.

Avînd în vedere forma și tipul cuplelor cinematice componente ale transmisiei armonice dințate se constată că viteza unghiulară la elementul condus este constantă, menținîndu-se un raport de transmitere constant, atunci cînd în angrenare nu există joc de flanc.

Pentru a determina eroarea de poziție a elementului condus datorită jocurilor din cuplele cinematice ale transmisiei armonice este necesar să cunoaștem modul de eliminare al acestor jocuri, deci direcțiile reacțiunilor normale.

Eroarea de poziție a elementului condus al transmisiei armonice dințate este o sumă vectorială a erorilor de poziție determinate de cauzele enumerate mai sus și se pot calcula cu relația

[59]:

$$\Delta \bar{r}_M = \Delta \bar{r}_{M_{1,i+1}} + \Delta \bar{r}_{M_j} + \Delta \bar{r}_{M_f} + \Delta \bar{r}_{M_z} \quad (5.1)$$

unde s-a notat:  $\Delta \bar{r}_{M_{1,i+1}}$  este eroarea pozițiilor relative a elementelor transmisiei armonice dințate;  $\Delta \bar{r}_{M_j}$  - eroarea de poziție datorată jocurilor;  $\Delta \bar{r}_{M_f}$  - eroarea de poziție datorată

deformațiilor;  $\Delta \bar{r}_{Mz}$  - eroarea de poziție datorată variației temperaturii,  $M$  fiind un punct considerat caracteristic al elementului condus al transmisiei armonice dințate.

În general datorită construcției compacte a transmisiei armonice dințate, variațiile de temperatură și deformațiile elementelor componente (cu excepția roții dințate flexibile) influențează neesențial eroarea de poziție a elementului condus al transmisiei armonice.

Astfel se constată că precizia de poziție a elementului condus al transmisiei armonice dințate este influențată de jocul de flanc din angrenaje, de jocul din cuplele cinematice ale transmisiei armonice dințate și de deformațiile elastice la torsiune ale roții dințate flexibile. Unghiul de defazaj  $\Delta \varphi_t$  dintre arborele de intrare și cel de ieșire, ce apare în timpul funcționării poate fi exprimat prin relația:

$$\Delta \varphi_t = \Delta \varphi_{j1} + \Delta \varphi_{j2} + \Delta \varphi_{f1} + \Delta \varphi_{f2} + \Delta \varphi_{f3} \quad (5.2)$$

unde:  $\Delta \varphi_{j1}$  este unghiul de rotire al arborelui de intrare față de cel de ieșire datorită jocurilor și alunecărilor geometrice din cuplele cinematice arbore de intrare - discurile generatorului de unde și discurile generatorului de unde - roată dințată flexibilă;  $\Delta \varphi_{j2}$  - unghiul de rotire al arborelui de intrare față de cel de ieșire datorită jocului de flanc din angrenajul armonic;  $\Delta \varphi_{f1}$  - unghiul de rotire al arborelui de intrare față de cel de ieșire datorită deformației elastice în cuplele cinematice;  $\Delta \varphi_{f2}$  - unghiul de răsucire datorită deformației elastice a roții dințate flexibile sub acțiunea momentului de torsiune  $M_{t2}$ , cu care este încărcat arborele de ieșire;  $\Delta \varphi_{f3}$  - unghiul de rotire al arborelui de intrare față de cel de ieșire datorită deformației și jocurilor din cuplajul armonic (pentru roata dințată flexibilă lungă  $\Delta \varphi_{f3} = 0$ ).

### 5.2. Determinarea erorii de poziție datorită jocului de flanc din angrenaj

Angrenajul armonic dințat poate fi executat cu sau fără joc de flanc. În cazul cînd angrenajul armonic este executat fără joc de flanc, eroarea de poziție a punctului caracteristic  $M$ , datorită jocului de flanc va fi nulă, ( $\Delta \varphi_{j2} = 0$ ).

Dacă angrenajul armonic dințat este executat cu joc de flanc, pentru determinarea erorii de poziție este necesară o analiză amănunțită a tipului transmisiei armonice, privind forma constructivă a roții dințate flexibile și a modului în care unul sau altul dintre elementele de bază ale transmisiei armonice dințate sînt fixe, conducătoare sau conduse.

Pentru obținerea unor construcții suple este necesar a se folosi motoare cu turații ridicate, fapt ce impune deseori necesitatea utilizării unor reductoare de turație cu rapoarte de transmitere mari, în vederea obținerii unor parametrii cinematici doriți. În astfel de cazuri se pretează foarte bine transmisia armonică dințată cu una sau mai multe trepte.

În cazul folosirii a „n” trepte, raportul de transmitere total va fi:  $i = i_1 \cdot i_2 \dots i_n$ , iar la fiecare treaptă jocul de flanc al danturii va fi:  $j_1, j_2, j_3, \dots j_n$ .

Făcînd analiza variantelor constructive de transmisii armonice dințate, se constată că jocul de flanc influențează în mod diferit precizia de poziție a acestora. Astfel să considerăm cazul variantei constructive prezentate în fig. 5.1, la care generatorul de unde (1) este elementul motor, roata dințată flexibilă (2) este elementul fix, iar roata dințată rigidă (3) este elementul condus.

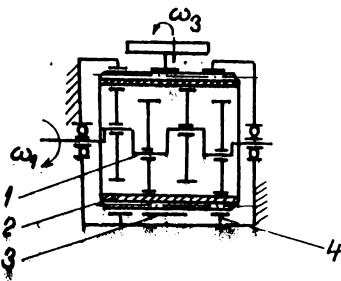


Fig. 5.1

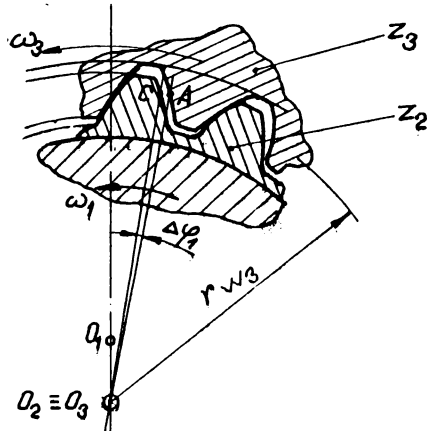


Fig. 5.2

În fig. 5.2 se prezintă câțiva dinți din zona în care angrenarea este completă, avînd jocul de flanc  $j_1$ .

Considerăm că jocul  $j_1 \cong \widehat{CA}$ , atunci unghiul de rotație  $\Delta\varphi_1$ , al generatorului de unde, astfel încît punctul A va ajunge în punctul C va fi:

$$\Delta \varphi_1 = i_1 \Delta \varphi_3 = i_1 \frac{CA}{r_{w_3}} = i_1 \frac{j_1}{r_{w_3}} = i_1 \frac{2j_1}{m_1 z_3} \quad (5.3)$$

unde:  $\Delta \varphi_3 = \frac{CA}{r_{w_3}}$ .

Dacă transmisia mecanică este formată din „n” trepte de turație, cu transmisii armonice de acest tip, eroarea de poziție a punctului caracteristic M al elementului de ieșire, datorată jocurilor de flanc se va calcula în baza fig. 5.3.

Pentru eliminarea jocurilor de flanc din cele n trepte de angrenare, generatorul de unde se va roti cu unghiul  $\Delta \varphi$ .

$$\Delta \varphi = \Delta \varphi_1 + \Delta \varphi_2 + \dots + \Delta \varphi_n = \sum_{k=1}^n \Delta \varphi_k \quad (5.4)$$

unde  $\Delta \varphi_{k=1,2,\dots,n}$  este unghiul de rotire al generatorului de unde pentru a se elimina jocul de flanc din treapta k.

Pentru eliminarea jocului de flanc  $j_2$  din treapta a doua, roata dințată  $z_3^1$  care acum devine cu rol de element motor în treapta a doua va trebui să se rotească cu un unghi  $\Delta \varphi_2' = i_2 \frac{2j_2}{m_2 z_3^1}$ , pentru care generatorul de unde din prima treaptă se va roti cu un unghi  $\Delta \varphi_2 = i_1 \cdot \Delta \varphi_2' = i_1 i_2 \frac{2j_2}{m_2 z_3^1}$ , astfel că pentru treapta k, vom obține:

$$\Delta \varphi_k = i_1 \cdot i_2 \cdot \dots \cdot i_k \frac{2 \cdot j_k}{m_k z_3^k}, \text{ pentru } k=1,2,3,\dots,n \quad (5.5)$$

unde  $m_k$  este modulul și  $z_3^k$  numărul de dinți ai roții dințate rigide în treapta k.

Astfel, unghiul de rotire  $\Delta \varphi$  al generatorului de unde, pentru eliminarea jocului de flanc total al transmisiei reductoare cu „n” trepte de turație va fi:

$$\Delta \varphi = i_1 \frac{2 \cdot j_1}{m_1 z_3^1} + i_1 \cdot i_2 \frac{2 \cdot j_2}{m_2 z_3^2} + \dots + i_1 \cdot i_2 \cdot \dots \cdot i_n \frac{2 \cdot j_n}{m_n z_3^n} \quad (5.6)$$

Având în vedere că prin funcționare, flancul se uzează, atunci unghiul de rotire  $\Delta \varphi$  pentru eliminarea jocurilor va avea expresia:



$$\Delta\varphi = i_1 \frac{2(j_1+u_1)}{m_1 z_3^1} + i_1 \cdot i_2 \frac{2(j_2+u_2)}{m_1 z_3^2} + \dots i_1 \cdot i_2 \cdot \dots i_n \frac{2(j_n+u_n)}{m_n z_3^1} \quad (5.7)$$

unde  $u_1 \dots u_n$  este uzura flancului în treapta 1...n, măsurată în planul normal la profil.

Conform fig. 5.3, la rotirea generatorului de unde cu unghiul  $\Delta\varphi$ , punctului caracteristic M îi corespunde un spațiu de  $S = l \cdot \frac{\Delta\varphi}{i}$  (5.8)

de unde rezultă;

$$S = \frac{l}{i} \left[ i_1 \frac{2(j_1+u_1)}{m_1 z_3^1} + i_1 \cdot i_2 \frac{2(j_2+u_2)}{m_2 z_3^2} + \dots i_1 \cdot i_2 \dots i_n \frac{2(j_n+u_n)}{m_n z_3^n} \right] \quad (5.9)$$

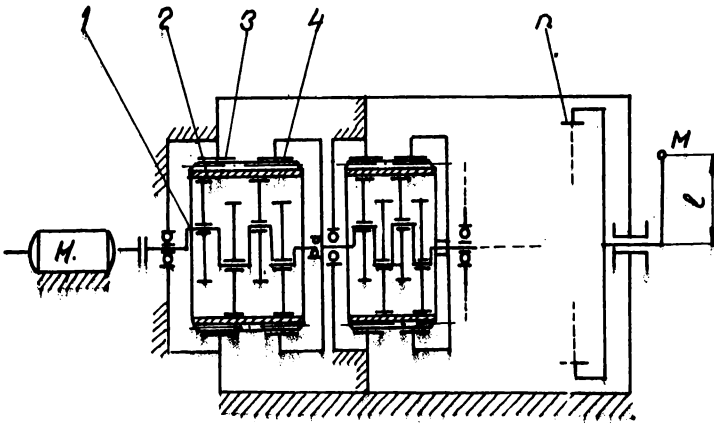


Fig. 5.3

Dacă construcția și funcționarea transmisiei impune trecerea punctului M prin poziții de echilibru indiferent, atunci eroarea de poziție a lui M nu mai poate fi controlată, așa cum este cazul modulelor flexie-extensie, sau pronatie-supinație ale roboților industriali, unde unghiul de lucru este de peste  $180^\circ$ ,

Se constată că în astfel de situații eroarea de poziție este relativ mare, motiv pentru care se recomandă să nu se execute angrenaje armonice cu joc de flanc la transmisiile armonice de precizie și să se folosească transmisii cu un număr cât mai mic de trepte de turații.

5.3. Determinarea erorii de poziție datorită deformăției elastice la torsiune a roții dințate flexibile

Deformația la torsiune a roții dințate flexibile ce apare în timpul funcționării sub sarcină, determină o eroare de poziție a elementului condus al transmisiei armonice lințate. Mărirea deformăției la răsucire (unghiulare), depinde de lungimea roții dințate flexibile, de forma ei constructivă și de momentul de torsiune aplicat la arborele condus al transmisiei.

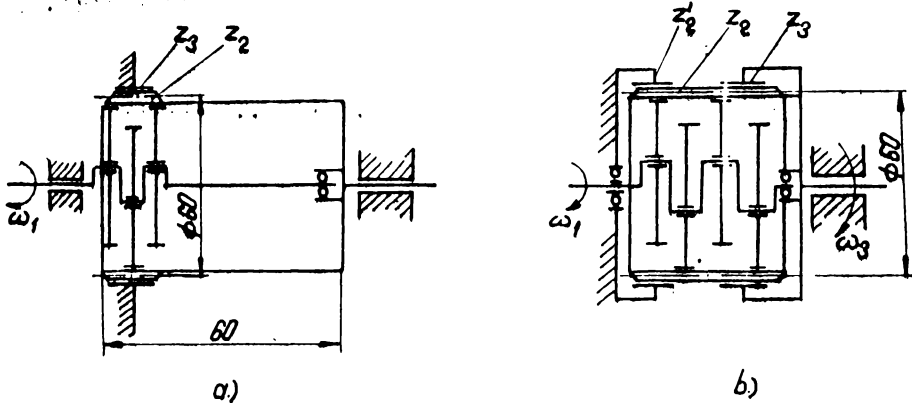


Fig. 5.4

În fig. 5.4, a se prezintă varianta constructivă cu lungimea roții flexibile  $l = 60$  mm;  $m = 0,3$  mm,  $z_2 = 200$ ,  $z_3 = 202$ ,  $i = 100$  și momentul de torsiune  $M_t = 70$  N·m.

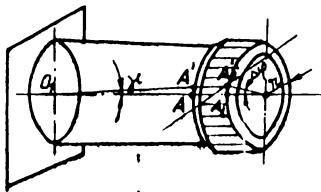


Fig. 5.5

Extrapolând rezultatul de la solicitarea de torsiune a unui înveliș cilindric (fig. 5.5) putem folosi relația:

$$\Delta \varphi_{f_2} = \frac{M_t \cdot l}{G \cdot 2\pi r^3 h} \quad \&(5.10)$$

unde:  $l$  este lungimea roții flexibile;  
 $r$  - raza fibrei medii;  $h$  - grosimea

peretelui roții dințate flexibile;  $G = 8,5 \cdot 10^4$  N/mm<sup>2</sup>. Acest unghi de rotire poate fi calculat cu relația:

$$\Delta \varphi_{f_2} = \frac{\tau}{G} \cdot \frac{l}{r} \quad (5.11)$$

unde  $\tau$  este tensiunea tangențială din roata dințată flexibilă.

În fig. 5.4, b se prezintă varianta constructivă cu roată dințată flexibilă recută, unde  $l = 30$  mm,  $m = 0,3$  mm,  $z_2 = 200$ ,  $z_3 = 202$ ,  $z'_3 = 200$  cu eroare de pas controlată,  $i = 101$ .

5.4. Determinarea experimentală a preciziei cinematice de orientare a transmisiiilor armonice dințate

5.4.1. Generalități

Având în vedere complexitatea determinării prin calcul a erorii de orientare datorită diversității factorilor ce o determină și a ipotezelor simplificatoare ce trebuie acceptate, se impune necesitatea determinării ei pe cale experimentală.

Pentru determinarea experimentală a erorilor de orientare s-a utilizat un stand experimental a cărui schemă constructivă este prezentată în fig. 5.6.

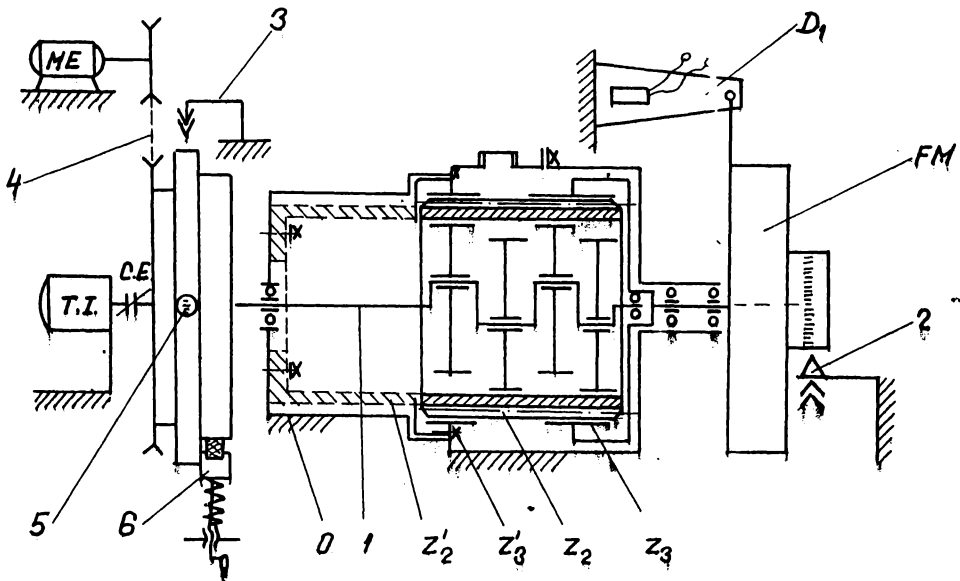


Fig. 5.6

tunde;

M.E. este motorul electric de curent continuu pentru acționare, având posibilitatea reglării turației;

C.E. - cuplaj de construcție specială ce nu permite transmiterea vibrațiilor la transductorul incremental de poziție;

F.M. - frână mecanică cu saboți;

$D_1$  - dinamometru pentru determinarea momentului de torsiune la ieșirea din transmisia armonică;

O - carcasa transmisiei armonice dințate, ce permite montarea atât a roții dințate flexibile lungi cât și a roții dințate flexibile scurte;

- 1 - generatorul de unde;
- 2 - sistem optic de citire a unghiului de rotire la arborele de ieşire (1 div. = 6'');
- 3 - sistem optic pentru vizualizarea poziţiei iniţiale a arborelui de intrare;
- 4 - transmisia prin curele trapezoidale;
- 5 - scală gradată (1 div. = 0,02 mm), montată pe arborele de intrare;
- 6 - frână mecanică ce realizează un moment de frecare mai mare decât momentul de frecare şi de inerţie ce apare la arborele motorului electric ME, la oprire;
- $z_2$  - roată dinţată flexibilă scurtă cu 200 dinţi;
- $z_3$  - roată dinţată rigidă mobilă, cu 202 dinţi;
- $z'$  - roată dinţată rigidă fixă, cu 200 dinţi;
- $z_2^3$  - roată dinţată flexibilă lungă, cu 200 dinţi;
- T.I. - traductor incremental de poziţie, tip ROD 1/457 cu 7854 impulsuri/rotaţie, producţie R.F.G.

În vederea obţinerii unor rezultate bune s-a montat traductorul incremental tip ROD 1, direct pe arborele generatorului de unde al transmisiei armonice linţate eliminând astfel deformarea altor elemente componente ale instalaţiei de încercat. În acest caz transmiterea mişcării de la motorul electric la arborele generatorului de unde se realizează printr-o transmisie cu curea trapezoidală îngustă.

Prin determinările experimentale s-a urmărit:

- influenţa variaţiei momentului de torsiune de la arborele de ieşire asupra raportului de transmitere, respectiv unghiul de defazaj dintre arborele de intrare şi cel de ieşire;
- influenţa opririlor repetate şi apoi continuarea mişcării asupra erorii de orientare;
- care este erorile de orientare la arborele de ieşire în transmisia armonică, când arborele de intrare a revenit la poziţia iniţială, la diferite momente de torsiune ce solicită arborele de ieşire;

#### 5.4.2. Influenţa momentului de torsiune asupra preciziei de orientare a transmisiei armonice dinţate şi asupra raportului de transmitere

- Prin creşterea momentului de torsiune, elementele componente ale transmisiei armonice dinţate sînt supuse unor deformări ale as-

tice, care duc la modificarea raportului de transmitere și la scăderea preciziei de orientare a transmisiei armonice dințate. Pentru a elimina efectul tensiunilor din cureaua trapezoidală, arborele de intrare este frânat cu un moment de frecare (fig. 5.6), în stare neîncărcată arborele de intrare este adus în poziția de „zero” la sistemul optic (3), iar la sistemul optic (2) se citește poziția arborelui de ieșire. Valorile sînt trecute în tabelul 5.1.

Tabelul 5.1

Turația $n_1$	500 [rot/min]				
	1	2	3	4	5
$M_{t2}$ [N·mm]	0	1800	4600	7500	10,500
$\varphi_{f_{i,j}}$	3°49'	3°44' 9"	3°36'20"	3°31'20"	3°28'30"
	3°52'40"	3°43'10"	3°37'	3°30'30"	3°26'
	3°49'	3°43'	3°36'48"	3°30'30"	3°25'
	3°50'	3°43'	3°35'10"	3°31'18"	3°25'30"
Media $\varphi_{f_{i,j}}$	3°50'10"	3°43'20"	3°36'19"	3°30'54"	3°26'30"
$\Delta\varphi_{f_{i,j}}$	$\Delta\varphi_{f_{2,1}} = 6'50"$				
	$\Delta\varphi_{f_{3,1}} = 13'51"$				
	$\Delta\varphi_{f_{4,1}} = 19'16"$				
	$\Delta\varphi_{f_{5,1}} = 23'40"$				

Apoi se aplică diferite momente de torsiune, arborele de intrare se aduce în poziția de „zero”, iar la sistemul optic (2) se citește poziția arborelui de ieșire.

Pentru a elimina jocurile din cuplurile cinematice ale transmisiei, determinările experimentale sînt efectuate menținînd sensul de rotație același.

Din tabelul 5.1 și din fig. 5.7 se poate constata dependența preciziei de orientare, de deformația elastică a elementelor componente ale transmisiei armonice dințate la diferite momente de încărcare.

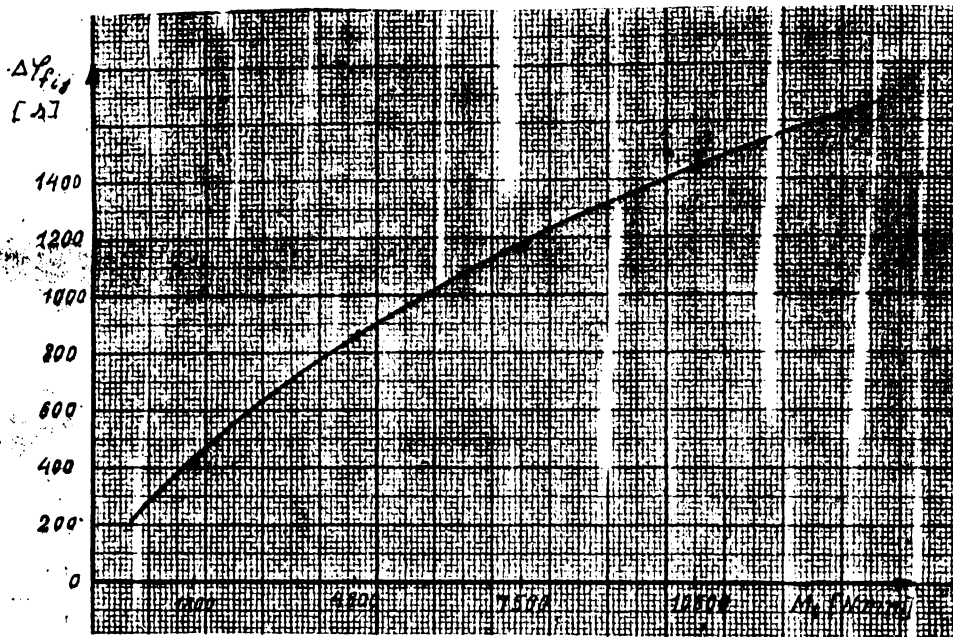


Fig. 5.7

Inercările au fost efectuate pe o transmisie armonică dințată cu roată dințată flexibilă scurtă (R.D.F.S.) avînd:  $m = 0,3$  mm,  $\ell = 36$  mm,  $z_2 = 200$  și  $i = 101$ .

Defazajul dintre poziția arborelui de ieșire pentru cazul cînd  $M_t = 0$  și poziția la diferite momente de torsiune va fi:

$$\Delta \varphi_{f_{j,i}} = \varphi_{f_j} - \varphi_{f_i} \quad (5.13)$$

unde:  $\varphi_{f_i}$  este citirea poziției arborelui pentru  $M_t = 0$ , iar  $\varphi_{f_j}$  pentru diferite momente de torsiune.

Din analiza rezultatelor experimentale prezentate în tabelul 2 se constată că raportul de transmitere nu se modifică prin creșterea momentului de torsiune, păstrînd același sens de rotație și aceeași turație.

Tabelul 5.2

Nr. crt.	Mt <sub>2</sub> [N·mm]	φ <sub>2</sub>		φ <sub>1</sub>		Mr. im- pul- suri	Grade	n <sub>1</sub> [rot min]	i = $\frac{\varphi_1}{\varphi_2}$	Joc flanc sul	Sen- sul	Media (i)
		Citire inițială	Citire finală	Grade	0, gi "							
0		2	3	4	5	6	7	8	9	10	11	12
1	1800	0° 7' 7"	178° 15' 45"	178,14380	178° 8' 38"	392700	18000	500	101,040	0	↑	
2	"	0° 6' 54"	178° 15' 28"	178,1425	178° 8' 34"	"	"	"	101,042	"	↑	
3	"	0° 6' 36"	178° 15' 10"	178,1425	178° 8' 34"	"	"	"	101,042	"	↑	101,04225
4	"	0° 7' 7"	178° 15' 24"	178,138	178° 8' 17"	"	"	"	101,045	"	↑	
1	4600	0° 0' 6"	178° 3' 28"	178,056	178° 3' 22"	"	"	"	101,091	"	↑	
2	"	0° 0' 0"	178° 3' 6"	178,0516	178° 3' 6"	"	"	"	101,094	"	↑	
3	"	0° 0' 10"	178° 3'	178,04722	178° 2' 50"	"	"	"	101,096	"	↑	101,09275
4	"	0° 0' 4"	178° 3'	178,04888	178° 2' 52"	"	"	"	101,09	"	↑	
1	7500	0° 1' 30"	178° 6' 30"	178,08333	178° 5'	"	"	"	101,076	"	↑	
2	"	0° 1' 30"	178° 6' 20"	178,08055	178° 4' 50"	"	"	"	101,077	"	↑	101,07475
3	"	0° 1' 12"	178° 6' 30"	178,08833	178° 5' 18"	"	"	"	101,073	"	↑	
4	"	0° 1' 0"	178° 6' 18"	178,08833	178° 5' 18"	"	"	"	101,073	"	↑	
1	10500	3° 27' 15"	181° 31' 45"	178,075	178° 4' 30"	"	"	"	101,081	"	↑	
2	"	3° 26' 20"	181° 31' 30"	178,08611	178° 5' 10"	"	"	"	101,074	"	↑	101,0785
3	"	3° 27' 33"	181° 32' 13"	178,07777	178° 4' 40"	"	"	"	101,079	"	↑	
4	"	3° 28'	181° 32' 10"	178,06934	178° 4' 10"	"	"	"	101,08	"	↑	
1	0	2° 54' 8"	181° 7' 15"	178,218	178° 13' 7"	"	"	"	100,099	"	↑	
2	"	2° 51' 44"	181° 5' 10"	178,232	178° 13' 56"	"	"	"	100,98	"	↑	100,9925
3	"	2° 52'	181° 7'	178,25	178° 15'	"	"	"	100,98	"	↑	
4	"	2° 26' 20"	181° 8'	178,194	178° 11' 40"	"	"	"	101,03	"	↑	

### 5.4.3. Influența opririlor repetate și apoi continuarea mișcării, asupra erorii de orientare

Prin determinările experimentale ce s-au efectuat s-a urmărit dacă prin opriri și apoi continuarea mișcării se realizează o cumulare a erorii de poziționare, urmărind modul cum variază raportul de transmitere.

Inercările experimentale au fost efectuate pe o transmisie armonică cu roată dințată flexibilă scurtă (fig.5.4,b) cu  $m = 0,3 \text{ mm}$ ,  $z_2 = 200$ ,  $L = 35 \text{ mm}$ ,  $i = 101$ . Rezultatele experimentale sînt trecute în tabelul 5.3.

În tabelul 5.4 sînt prezentate rezultatele experimentale obținute la o transmisie armonică dințată cu roată dințată flexibilă lungă (fig. 5.4,a), cu  $m = 0,3 \text{ mm}$ ,  $z_2 = 200$ ,  $L = 60 \text{ mm}$ ,  $i = 101$ .

Inercările experimentale au fost efectuate la moment de torsiune constant, turație constantă, iar arborele de intrare a fost rotit cu diferite unghiuri, citindu-se la sistemul optic (2) valorile unghiului de rotire ale arborelui de ieșire.

Din analiza rezultatelor prezentate în tabelul 5.2 și tabelul 5.3 se constată că prin opriri și porniri repetate în același sens, se realizează o ușoară creștere a raportului de transmitere, apropiindu-se foarte mult de valoarea teoretică a raportului de transmitere. Aceasta dovedește că eroarea nu se cumulează, ci doar se elimină erorile de citire prin creșterea numărului de rotații la arborele de intrare, respectiv unghiul de rotire la arborele de ieșire.



Tabelul 5.3

Nr. crt.	M <sub>t</sub> <sup>2</sup> [N.mm]	ψ <sub>2</sub>				ψ <sub>1</sub>		n <sub>1</sub> [rot/min]	i = $\frac{\psi_1}{\psi_2}$	Joc flanc sul	Sen- sul	ψ <sub>2</sub> (grade)
		Citire inițială	Citire finală	ψ de rotire		Nr. im- pul- suri	Grade					
				o	'							
0												
1	4800	0° 4' 0"	88° 58' 0"	88° 54'	58,90000	196350	9000	500	101,02	0	11	89,90
2	"	88° 58' 0"	178° 9' 6"	89° 11'	89,18333	392700	18000	"	101,076	"	11	178,08333
3	"	178° 9' 6"	267° 25' 30"	89° 16' 24"	89,27333	589050	27000	"	100,998	"	11	267,35666
4	"	267° 25' 30"	356° 32' 20"	89° 7'	89,11666	785400	36000	"	100,989	"	11	356,47333
1	"	0° 3' 0"	88° 58' 12"	88° 55' 12"	88,92	196350	9000	"	101,21	"	11	88,92
2	"	88° 58' 12"	178° 11'	89° 12' 48"	89,21333	392700	18000	"	101,047	"	11	178,13333
3	"	178° 11'	267° 28' 45"	89° 17' 45"	89,29500	589050	27000	"	100,96	"	11	267,429163
4	"	267° 28' 45"	356° 30'	89° 1' 15"	89,02083	785400	36000	"	100,995	"	11	356,45000
1	"	0° 3' 24"	89° 0' 0"	88° 56' 36"	88,94333	196350	9000	"	101,18	"	11	88,94333
2	"	89° 0' 0"	178° 10' 0"	89° 10' 0"	89,16666	392700	18000	"	101,06	"	11	178,11
3	"	178° 10' 0"	267° 26' 0"	89° 15' 0"	89,25	589050	27000	"	100,98	"	11	267,36
4	"	267° 26' 0"	356° 30' 150"	89° 4' 50"	89,08055	785400	36000	"	100,998	"	11	356,44055
1	"	0° 2' 30"	88° 57'	88° 54' 30"	88,90833	196350	9000	"	101,22	"	11	88,90833
2	"	88° 57' 0"	178° 10'	89° 13' 0"	89,21666	392700	18000	"	101,05	"	11	178,125
3	"	178° 10' 0"	267° 23'	89° 13' 0"	89,30	589050	27000	"	100,96	"	11	267,425
4	"	267° 23' 0"	356° 32'	89° 4' 0"	89,06666	785400	36000	"	100,98	"	11	356,49167

Media: 1: 101,157  
 2: 101,058  
 3: 100,97  
 4: 100,99

Tabelul 5.4

Nr. crt.	M <sub>2</sub> [mm]	Citire inițială	Citire finală	A de rotire		Gr. im- pul- suri	Grade	n <sub>1</sub> [rot /min]	$i = \frac{\varphi_1}{\varphi_2}$	Joc flanc sul	Sen- sul
				o, și "	Grade						
0											
1	7500	1°19'10"	90°33'30"	89°14'20"	89,238888	196350	9000	500	100,85289	0	→
2	"	90°22'20"	179°42'40"	178°23'30"	178,391666	392700	18000	"	100,90157	"	→
3	"	179°42'40"	268°47'	267°27'50"	267,463888	589050	27000	"	100,94821	"	→
4	"	268°47'	357°49'	356°29'20"	356,433333	785400	36000	"	100,98255	"	→
1	"	1°21"	90°34'35"	89°13'35"	89,226388	196350	9000	"	100,86702	"	→
2	"	90°24'35"	179°43'30"	178°22'30"	178,375	392700	18000	"	100,911	"	→
3	"	179°43'30"	268°45'	267°24'	267,4	589050	27000	"	100,97232	"	→
4	"	268°45'	357°47'	356°26'	356,433333	785400	36000	"	101,00065	"	→
1	"	1°23'30"	90°34'18"	89°10'48"	89,18	196350	9000	"	100,91948	"	→
2	"	90°34'18"	179°44'12"	178°20'42"	178,345	392700	18000	"	100,92977	"	→
3	"	179°44'12"	268°45'36"	267°22'6"	267,368333	589050	27000	"	100,98428	"	→
4	"	268°45'36"	357°50'	356°26'30"	356,441666	785400	36000	"	100,99829	"	→
1	"	1°25'	90°36'15"	89°11'15"	89,1875	196350	9000	"	100,911	"	→
2	"	90°36'15"	179°40'	178°15'	178,25	392700	18000	"	100,98176	"	→
3	"	179°40'	268°46'15"	267°21'15"	267,354166	589050	27000	"	100,98963	"	→
4	"	268°46'15"	357°46'30"	356°21'30"	356,358333	785400	36000	"	101,02191	"	→

media: 1: 100,88759  
 2: 100,93057  
 3: 100,97361  
 4: 101,00065

5.4.4. Eroarea de orientare prin revenirea la poziția inițială.

Avînd în vedere avantajele pe care le prezintă transmisia armonică dințată, există tendința în ultimul timp a utilizării acestor transmisii în construcția roboților industriali. În funcționarea lor, roboții industriali execută mișcări de rotație în ambele sensuri și pentru a realiza performanțe ridicate de orientare, prin revenirea la poziția inițială, schimbînd sensul de rotație, este necesar ca transmisia mecanică utilizată în construcția modulului respectiv să asigure o precizie ridicată de orientare.

În cercetările efectuate s-a urmărit care este precizia cinematică de orientare a arborelui de ieșire din transmisia armonică dințată, prin revenirea la poziția inițială, la diferite momente de torsiune ale arborelui de ieșire.

Instalația experimentală utilizată este prezentată în fig. 5.6, iar în fig. 5.8 se prezintă fotografia acestei instalații.

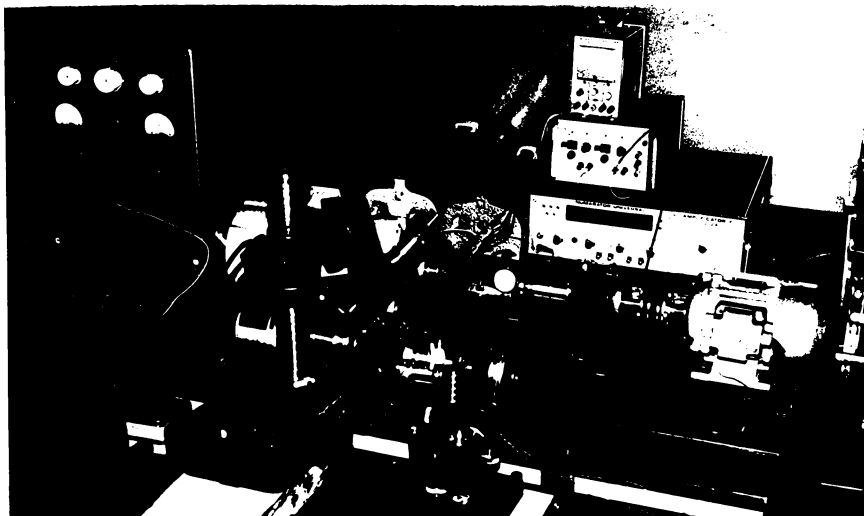


Fig. 5.8

Pentru roata dințată flexibilă lungă cu  $m = 0,3$  mm,  $z=200$ ,  $i=101$ , rezultatele experimentale sînt prezentate în tabelul 5.5. Rezultatele experimentale sînt prelucrate statistic folosind criteriul Student, prezentate în tabelul 5.6, unde s-a notat;  $X_1$  sînt valorile citite ale abaterii unghiulare la arborele de ieșire, prin revenirea arborelui de intrare la poziția inițială și la diferite momente de torsiune;

$\bar{X}$  - valoarea medie a abaterii la un anumit moment de torsiune;  
 $\sigma$  - eroarea medie patratică a valorii individuale dintr-un șir de măsurări efectuate asupra aceleiași mărimi în aceleași condiții;

$\lambda$  - eroarea limită, maximă sau minimă față de valoarea medie a abaterii;

$t = 3,25$  din [35], care este nivelul de încredere și prin valoarea admisă avem certitudinea că probabilitatea de a ne încadra cu o eroare de  $\pm \lambda$  față de  $\bar{X}$  este de 99%.

Dependența abaterii, de revenire la poziția inițială funcție de momentul de torsiune la arborele de ieșire este prezentată în fig. 5.9, unde:

- curba 1 este dependența abaterii medii ( $\bar{X}$ ) de revenire la poziția inițială, funcție de momentul de torsiune  $M_t$ ;
- curba 2 - abaterea minimă la diferite momente de torsiune;
- curba 3 - abaterea maximă la diferite momente de torsiune.

Din tabelul 5.6 și din fig. 5.9 putem stabili care este momentul de torsiune pe care îl putem aplica la arborele de ieșire al transmisiei armonice dințate cu roată dințată flexibilă lungă, pentru a obține o anumită eroare de orientare prin revenirea la poziția inițială, inversînd sensul de rotație.

În tabelul 5.7 sînt prezentate rezultatele experimentale pentru transmisia armonică dințată cu roată dințată flexibilă scurtă, ce are  $m = 0,3$  mm,  $z = 200$ ,  $i = 101$ . Rezultatele experimentale sînt prelucrate static, folosind criteriul Student și sînt prezentate în tabelul 5.8.

Dependența abaterii de revenire la poziția inițială în funcție de momentul de torsiune este prezentată în fig. 5.10 unde:

- curba 1 este abaterea medie ( $\bar{X}$ );
- curba 2 - abaterea minimă;
- curba 3 - abaterea maximă.

În fig. 5.11 se prezintă abaterea medie ( $\bar{X}$ ) de revenire la poziția inițială funcție de momentul de torsiune pentru transmisia armonică cu roată dințată flexibilă scurtă, curba 1 și pentru transmisia armonică cu roată dințată flexibilă lungă, curba 2.

Din analiza rezultatelor experimentale se constată că transmisia armonică dințată cu roată dințată flexibilă lungă prezintă o precizie de orientare mai ridicată decît cea cu roată dințată flexibilă scurtă. Precizia scăzută a roții flexibile scurtă se explică prin rigiditatea scăzută a cuplajului armonic, format de dantelele  $Z_1$  și  $Z_2$  (fig. 5.4, b).

Tabelul 5.5

Nr. crt.	M <sub>t2</sub>		Citiire inițială	Citiire finală	α de rotire		Grade	Dir. im-impul-suri	Grade	n <sub>1</sub>	i	Joc flanc	Sen- sul
	Div	[M·mm]			Grade	o, ' si "							
0	1	2	3	4	5	6	7	8	9	10'	11	12	13
1	0	0	3°43'10"	181°51'30"	178,333333	178° 8'12"	392700	18000	500	100,934	0	10'	
1'	"	"	181°51'30"	3°53'18"	177,97	177°58'12"	"	"	"	101,14	"	"	
2	"	"	3°41'27"	181°52' 0"	178,71666	178°10'33"	"	"	"	100,718	"	"	10'33"
2'	"	"	181°52'	3°52' 0"	178,00	178°	"	"	"	101,12	"	"	"
3	"	"	3°40' 0"	181°52'27"	178,2075	178°12'27"	"	"	"	101,00	"	"	15'
3'	"	"	181°52'27"	3°55'	177,9575	177°57'27"	"	"	"	101,14	"	"	"
4	"	"	3°42'27"	181°52'36"	178,16666	178°10'	"	"	"	101,03	"	"	12'36"
4'	"	"	181°52'36"	3°55'12"	177,95666	177°57'24"	"	"	"	101,14	"	"	"
5	"	"	3°41'34"	181°51'18"	178,16222	178° 9'44"	"	"	"	101,03	"	"	11'20"
5'	"	"	181°51'18"	3°52'54"	177,97333	177°58'24"	"	"	"	101,13	"	"	"
6	"	"	3°42'15"	181°52'40"	178,16736	178°10'25"	"	"	"	101,02	"	"	15'45"
6'	"	"	181°52'40"	3°57'	177,92777	177°55'40"	"	"	"	101,16	"	"	"
7	"	"	3°44' 0"	181°52'10"	178,13611	178° 8'10"	"	"	"	101,04	"	"	14' 6"
7'	"	"	181°52'10"	3°55' 6"	177,95111	177°57' 4"	"	"	"	101,15	"	"	"
8	"	"	3°42'	181°49'	178,15	178° 9'	"	"	"	101,03	"	"	15'
8'	"	"	181°42'	3°57'	177,86666	177°52'	"	"	"	101,19	"	"	"
9	"	"	4°25'40"	182°46'40"	178,35	178°21'	"	"	"	100,92	"	"	14'40"
9'	"	"	182°46'40"	4°40'20"	178,10555	178° 6'20"	"	"	"	101,06	"	"	"
10	"	"	4°24'30"	182°47'	178,04166	178° 2'30"	"	"	"	101,09	"	"	13'12"
10'	"	"	182°47'	4°37'42"	178,155	178° 9'18"	"	"	"	101,03	"	"	"

Tabelul 5.5 (continuare)

0	1	2	3	4	5	6	7	8	9	10	11	12	13
1	5	1805	4°22'30"	182°41'30"	178,31666	178°19'	392700	18000	500	100,94	0	5'30"	
1	"	"	182°41'30"	4°17'	178,40833	178°24'30"	"	"	"	100,89	"	"	
2	"	"	4°22'12"	182°41'48"	178,32666	178°19'36"	"	"	"	100,93	"	5'64"	
2	"	"	182°41'48"	4°16'18"	178,425	178°25'30"	"	"	"	100,88	"	"	
3	"	"	4°23'	182°41'33"	178,309166	178°18'33"	"	"	"	100,94	"	3'	
3	"	"	182°41'33"	4°20'	178,35916	178°21'33"	"	"	"	100,92	"	"	
4	"	"	4°23'30"	182°42'18"	178,31323	178°18'48"	"	"	"	100,94	"	4'18"	
4	"	"	182°42'18"	4°19'12"	178,385	178°23'6"	"	"	"	100,90	"	"	
5	"	"	4°22'	182°42'30"	178,34166	178°20'30"	"	"	"	100,93	"	3'40"	
5	"	"	182°42'32"	4°18'20"	178,402777	178°24'10"	"	"	"	100,89	"	"	
6	"	"	4°21'30"	182°42'	178,358333	178°21'30"	"	"	"	100,92	"	1'42"	
6	"	"	182°42'	4°19'48"	178,37	178°22'12"	"	"	"	100,91	"	"	
7	"	"	4°21'24"	182°41'30"	178,335	178°20'6"	"	"	"	100,93	"	2'24"	
7	"	"	182°41'30"	4°19'	178,375	178°22'40"	"	"	"	100,91	"	"	
8	"	"	4°21'10"	182°41'20"	178,33611	178°20'10"	"	"	"	100,93	"	9'10"	
8	"	"	182°41'20"	4°21'	178,33888	178°20'20"	"	"	"	100,93	"	"	
9	"	"	4°21'	182°42'15"	178,354166	178°21'15"	"	"	"	100,92	"	0'30"	
9	"	"	182°42'15"	4°20'20"	178,365277	178°21'55"	"	"	"	100,92	"	"	
10	"	"	4°20'	182°40'	178,333333	178°20'	"	"	"	100,93	"	0'30"	
10	"	"	182°40'	4°19'30"	178,341666	178°20'30"	"	"	"	100,93	"	"	
1	10	4600	4°15'	182°34'30"	178,324	178°19'30"	392700	18000	500	100,93	0	15'15"	
1	"	"	182°34'30"	4°30'15"	178,07083	178°4'15"	"	"	"	101,08	"	"	

Tabelul 5.5 (continuare)

0	1	2	3	4	5	6	7	8	9	10	11	12	13
2	10	4600	4°15'30"	182°34'50"	178,32222	178°19'20"	392700	18000	500	100,94	0	→	13'10"
2	"	"	182°34'56"	4°28'40"	178,102778	178°6'10"	"	"	"	101,06	"	←	"
3	"	"	4°16'	182°36'	178,33333	178°20'	"	"	"	100,934	"	→	12'
3	"	"	182°16'	4°28'	178,13333	178°8'	"	"	"	101,04	"	→	"
4	"	"	4°15'	182°34'	178,21666	178°19'	"	"	"	100,94	"	→	13'30"
4	"	"	182°34'	4°28'30"	178,091666	178°5'30"	"	"	"	101,07	"	→	"
5	"	"	4°19'6"	182°34'20"	178,320555	178°12'14"	"	"	"	100,94	"	→	13'14"
5	"	"	182°34'20"	4°28'20"	178,1000	178°6'	"	"	"	101,06	"	→	"
6	"	"	4°17'	182°36'	178,31666	178°19'	"	"	"	100,94	"	→	12'36"
6	"	"	182°30'	4°29'36"	178,106666	178°6'24"	"	"	"	101,06	"	→	"
7	"	"	4°15'	182°35'50"	178,31944	178°19'10"	"	"	"	100,94	"	→	13'30"
7	"	"	182°35'50"	4°20'20"	178,12222	178°7'20"	"	"	"	101,05	"	→	"
8	"	"	4°16'	182°36'	178,33333	178°20'	"	"	"	100,93	"	→	14'
8	"	"	182°36'	4°20'	178,10000	178°6'	"	"	"	101,06	"	→	"
9	"	"	4°16'	182°35'	178,31666	178°19'	"	"	"	100,94	"	→	14"6"
9	"	"	182°35'	4°30'6"	178,08166	178°4'54"	"	"	"	101,07	"	→	"
10	"	"	4°15'6"	182°34'40"	178,326111	178°19'34"	"	"	"	100,93	"	→	14'24"
10	"	"	182°34'40"	4°29'30"	178,252777	178°15'10"	"	"	"	100,98	"	→	"
1	15	7500	4°9'30"	182°30'	178,31666	178°20'50"	"	"	"	100,92	"	→	28'40"
1	"	"	182°30'	4°38'10"	177,88055	177°52'50"	"	"	"	101,19	"	→	"
2	"	"	4°5'	182°26'	178,35	178°21'	"	"	"	100,92	"	→	37'6"
2	"	"	182°26'	4°42'6"	177,73166	177°43'54"	"	"	"	101,27	"	→	"

Tabelul 5.5 (continuare)

0	1	2	3	4	5	6	7	8	9	10	11	12	13
3	15	7500	4° 5' 30"	182° 27'	178,308333	178° 18' 30"	392700	18000	500	100,94	0	→	43' 10"
3	"	"	182° 24'	4° 48' 40"	177,58888	177° 35' 20"	"	"	"	101,357	"	→	"
4	"	"	4° 5' 30"	182° 23' 30"	178,30000	178° 18'	"	"	"	100,95	"	→	32' 30"
4	"	"	182° 23' 30"	4° 38'	177,758333	177° 45' 30"	"	"	"	101,26	"	→	"
5	"	"	4° 7'	182° 24'	178,28333	178° 17'	"	"	"	100,96	"	→	34' 30"
5	"	"	182° 24'	4° 41' 30"	177,725	177° 43' 30"	"	"	"	101,28	"	→	"
6	"	"	4° 5' 6"	182° 24' 24"	178,321666	178° 19' 18"	"	"	"	100,94	"	→	35'
6	"	"	182° 24' 24"	4° 40' 6"	177,73833	177° 44' 18"	"	"	"	101,27	"	→	"
7	"	"	4° 5' 6"	182° 28'	178,38166	178° 22' 43"	"	"	"	100,90	"	→	39' 30"
7	"	"	182° 28'	4° 44' 36"	177,55666	177° 33' 24"	"	"	"	101,37	"	→	"
8	"	"	4° 5' 18"	182° 25'	178,326388	178° 19' 35"	"	"	"	100,93	"	→	33'
8	"	"	182° 25'	4° 32' 18"	177,778333	177° 46' 42"	"	"	"	101,24	"	→	"
9	"	"	4° 5' 48"	182° 24' 18"	178,308333	178° 18' 30"	"	"	"	100,94	"	→	38' 12"
9	"	"	182° 24' 18"	4° 44'	177,661666	177° 39' 42"	"	"	"	101,31	"	→	"
10	"	"	4° 7'	182° 24'	178,28333	178° 17'	"	"	"	100,96	"	→	35' 30"
10	"	"	182° 24'	4° 42' 30"	177,69166	177° 41' 30"	"	"	"	101,29	"	→	"
1	20	10500	4° 1' 20"	182° 23' 30"	178,369444	178° 22' 10"	"	"	"	100,91	"	→	48' 18"
1	"	"	182° 23' 30"	4° 50'	177,55833	177° 33' 30"	"	"	"	101,37	"	→	"
2	"	"	4° 1'	182° 21'	178,33333	178° 20'	"	"	"	100,93	"	→	49' 18"
2	"	"	182° 21'	4° 50' 18"	177,511666	177° 30' 42"	"	"	"	101,4	"	→	"
3	"	"	4° 0'	182° 17' 15"	178,2875	178° 17' 15"	"	"	"	100,96	"	→	50'
3	"	"	182° 17' 15"	4° 50'	177,454166	177° 27' 15"	"	"	"	101,43	"	→	"



Tabelul 5.5 (continuare)

0	1	2	3	4	5	6	7	8	9	10	11	12	13
4	20	10500	4° 1' 20"	182° 21' 30"	178,336111	178° 20' 10"	392700	18000	500	100,930	→	12	50' 20"
4	"	"	182° 21' 30"	4° 51' 40"	177,497222	177° 29' 50"	"	"	"	101,410	→	"	"
5	"	"	4° 4' 20"	182° 19' 12"	178,24777	178° 14' 52"	"	"	"	100,980	→	"	43' 40"
5	"	"	182° 19' 12"	4° 48' 16"	177,51833	177° 31' 6"	"	"	"	101,390	→	"	"
6	"	"	4° 2' 12"	182° 21' 30"	178,33833	178° 20' 18"	"	"	"	100,930	→	"	48' 6"
6	"	"	182° 21' 30"	4° 49' 18"	177,53666	177° 32' 12"	"	"	"	101,380	→	"	"
7	"	"	4° 2'	182° 18'	178,26666	178° 16'	"	"	"	100,970	→	"	48'
7	"	"	182° 18'	4° 50'	177,46666	177° 28'	"	"	"	101,420	→	"	"
8	"	"	4° 4' 20"	182° 21' 30"	178,286111	178° 17' 10"	"	"	"	100,960	→	"	44' 20"
8	"	"	182° 21' 30"	4° 48' 40"	177,54722	177° 32' 50"	"	"	"	101,380	→	"	"
9	"	"	3° 59' 12"	182° 18'	178,313333	178° 18' 48"	"	"	"	100,940	→	"	43' 48"
9	"	"	182° 18'	4° 43'	177,58333	177° 35'	"	"	"	101,360	→	"	"
10	"	"	4°	182° 22' 30"	178,375	178° 22' 30"	"	"	"	100,910	→	"	46' 30"
10	"	"	182° 22' 30"	4° 46' 30"	177,63333	177° 38'	"	"	"	101,330	→	"	"
1	15,5	13400	7° 39' 30"	185° 56' 16"	178,279447	178° 16' 46"	392700	18000	500	100,9650	→	11	1° 27' 46"
1	"	"	185° 56' 16"	9° 6' 16"	176,9233333	176° 56'	"	"	"	101,7330	→	"	"
2	"	"	7° 45'	185° 58' 10"	178,21944	178° 13' 10"	"	"	"	100,9990	→	"	1° 20'
2	"	"	185° 58' 10"	9° 5'	176,8833333	176° 53'	"	"	"	101,760	→	"	"
3	"	"	7° 40' 30"	186° 5'	178,408333	178° 24' 30"	"	"	"	100,8980	→	"	1° 25'
3	"	"	186° 5'	9° 5' 30"	177,999666	176° 59' 30"	"	"	"	101,6990	→	"	"
4	"	"	8° 41' 30"	186° 0' 10"	178,311111	178° 18' 40"	"	"	"	100,9470	→	"	1° 2'
4	"	"	187° 0' 10"	9° 43' 30"	177,277777	177° 16' 40"	"	"	"	101,5350	→	"	"
5	"	"	8° 46'	187° 1' 47"	178,261666	178° 15' 42"	"	"	"	100,9750	→	"	57' 10"
5	"	"	187° 1' 42"	9° 43' 10"	176,308888	177° 18' 32"	"	"	"	101,5170	→	"	"

Tabelul 5.5 (continuare)

0	1	2	3	4	5	6	7	8	9	10	11	12	13
6	15,5	13400	8°40'	186°54'	178,233333	178°14'	392700	18000	500	100,991	0	11	1°14'30"
6'	"	"	186°54'	9°54'30"	176,991666	176°59'30"	"	"	"	101,699	"	"	"
7	"	"	8°37'15"	186°55'	178,295833	178°17'45"	"	"	"	100,955	"	"	1°12'45"
7'	"	"	186°55'	9°50'	177,083333	177°0'5'	"	"	"	101,647	"	"	"
8	"	"	8°41'30"	186°56'30"	178,25	178°15'	"	"	"	100,981	"	"	1°11'
8'	"	"	186°56'30"	9°52'30"	177,066666	177°0'4'	"	"	"	101,756	"	"	"
9	"	"	8°36'	186°57'	178,35	178°21'	"	"	"	100,925	"	"	1°19'
9'	"	"	186°57'	9°51'	177,033333	177°0'2'	"	"	"	101,675	"	"	"
10	"	"	8°39'15"	186°58'	178,3125	178°18'45"	"	"	"	100,946	"	"	1°11'45"
10'	"	"	186°58'	9°51'	177,116666	177°0'7'	"	"	"	101,627	"	"	"
1	30,7	26400	7°39'	185°51'40"	178,211111	178°12'40"	"	"	"	101,003	"	"	3°16'30"
1'	"	"	185°51'40"	10°57'30"	174,902777	174°54'10"	"	"	"	102,914	"	"	"
2	"	"	7°30'	185°57'30"	178,208333	178°19'30"	"	"	"	101,05	"	"	"
2'	"	"	185°57'30"	11°9'	174,808333	174°48'30"	"	"	"	102,969	"	"	"
3	"	"	7°25'	185°46'	178,183333	178°11'	"	"	"	101,019	"	"	3°27'30"
3'	"	"	185°46'	11°2'30"	174,725	174°43'30"	"	"	"	103,019	"	"	"
4	"	"	7°26'	185°47'30"	178,191666	178°11'30"	"	"	"	101,014	"	"	3°29'30"
4'	"	"	185°47'30"	11°5'30"	174,70	174°42'	"	"	"	102,922	"	"	"
5	"	"	7°32'30"	185°52'30"	178,241666	178°14'30"	"	"	"	100,986	"	"	3°21'
5'	"	"	185°52'30"	10°59'30"	174,883333	174°53'	"	"	"	102,922	"	"	"
6	"	"	7°37'30"	185°41'	178,058333	178°13'30"	"	"	"	101,09	"	"	3°26'6"
6'	"	"	185°41'	11°2'36"	174,64	174°38'24"	"	"	"	103,69	"	"	"

0	1	2	3	4	5	6	7	8	9	10	11	12	13
7 30,7	26400	7°41'	185°50'20"	178,155555	178° 9'20"	392700	18000	500	101,035	0	→	3°33'30"	
7'	"	185°50'20"	11°14'30"	174,597222	174°35'50"	"	"	"	103,094	"	→		
8	"	7°36' 6"	185°45'	178,165	178° 9'54"	"	"	"	101,029	"	→	3°28' 6"	
8'	"	185°46'	11° 4'12"	174,696666	174°41'48"	"	"	"	103,035	"	→		
9	"	7°21'	185°47'30"	178,608333	178°36'30"	"	"	"	100,779	"	→	3°45'	
9'	"	185°57'30"	11°16'	174,691666	174°41'30"	"	"	"	103,033	"	→		
10	"	7°24'	185°43'20"	172,322222	178°19'20"	"	"	"	100,940	"	→	3°41'20"	
10'	"	185°43'20"	11° 5'20"	174,633333	174°38'	"	"	"	103,073	"	→		

tabelul 5.6

nr. crt.	$M_2$ [h·min]	$\Delta \varphi_2 = \varphi_1$ [secunde]	$\bar{X}$ [secunde]	$\bar{M}_1 = \bar{X}$	$\sigma$	$3\sigma$	$\lambda = t \frac{\sigma}{\sqrt{n}}$	$\bar{x} \pm \lambda$	Obs.
0									
1	0	600		-193,2					
2	"	633		-100,2					
3	"	900		106,8					
4	"	756		-37,2					
5	"	680	793,2	-113,2	110,18	358,54	119,4	312,6	
6	"	945		151,8				674,8	
7	"	846		52,8					
8	"	900		106,8					
9	"	880		86,8					
10	"	712		-1,2					

Tabelul 5.6 (continuare)

0	1	2	3	4	5	6	7	8	9
1	1800	330		162,2					
2	"	364		196,2					
3	"	180		12,2					
4	"	258		90,2				289,79	
5	"	220	167,8	42,2	118,7	356,1	121,99	45,81	
6	"	102		65,8					
7	"	144		23,8					
8	"	10		157,8					
9	"	40		127,8					
10	"	30		137,8					
1	4600	915		99,5					
2	"	790		24,5				868,49	
3	"	720		94,5					
4	"	810		4,5					
5	"	794	814,5	20,5	52,54	157,62	53,99	760,51	
6	"	756		58,5					
7	"	810		4,5					
8	"	840		25,5					
9	"	846		31,5					
10	"	864		49,5					

Tabelul 5.6 (continuare)

0	1	2	3	4	5	6	7	8	9
1	7500	1720		-422,8					
2	"	2226		83,2					
3	"	2590		447,2					
4	"	1950		-192,8					
5	"	2070	2142,8	- 72,8	230,33	690,99	236,72	2379,52	
6	"	2100		- 42,8				..1906	
7	"	2370		227,2					
8	"	1980		-162,8					
9	"	2292		149,2					
10	"	2130		- 12,8					
1	10500	2920		83,8					
2	"	2958		-121,8					
3	"	3000	163,8	163,8					
4	"	3020		183,8					
5	"	2620	2836,2	-216,2	144,96	434,88	148,98	2985,18	
6	"	2886		49,8				2687,22	
7	"	2880		43,8					
8	"	2660		-176,2					
9	"	2628		-208,2					
10	"	2790		- 46,2					

Table 2.6 (continued)

0	1	2	3	4	5	6	7	8	9
1	13400	5266		-804,8					
2	"	4800		-338,8					
3	"	5100		638,8					
4	"	3720		741,2					
5	"	3430	4461,2	-1031,2	568,7	1705,1	584,48	5045,68	
6	"	4470		8,8				3870,72	
7	"	4365		-96,2					
8	"	4260		-201,2					
9	"	4740		272,8					
10	"	4305		-156,2					
1	26400	10590		-1790					
2	"	12660		272					
3	"	12450		62					
4	"	12570		182					
5	"	12060	12388	-328	736	2208	756,47	113144,4	
6	"	12366		-22					
7	"	12810		422					
8	"	12486		98					
9	"	13500		1112					
10	"	13280		892					

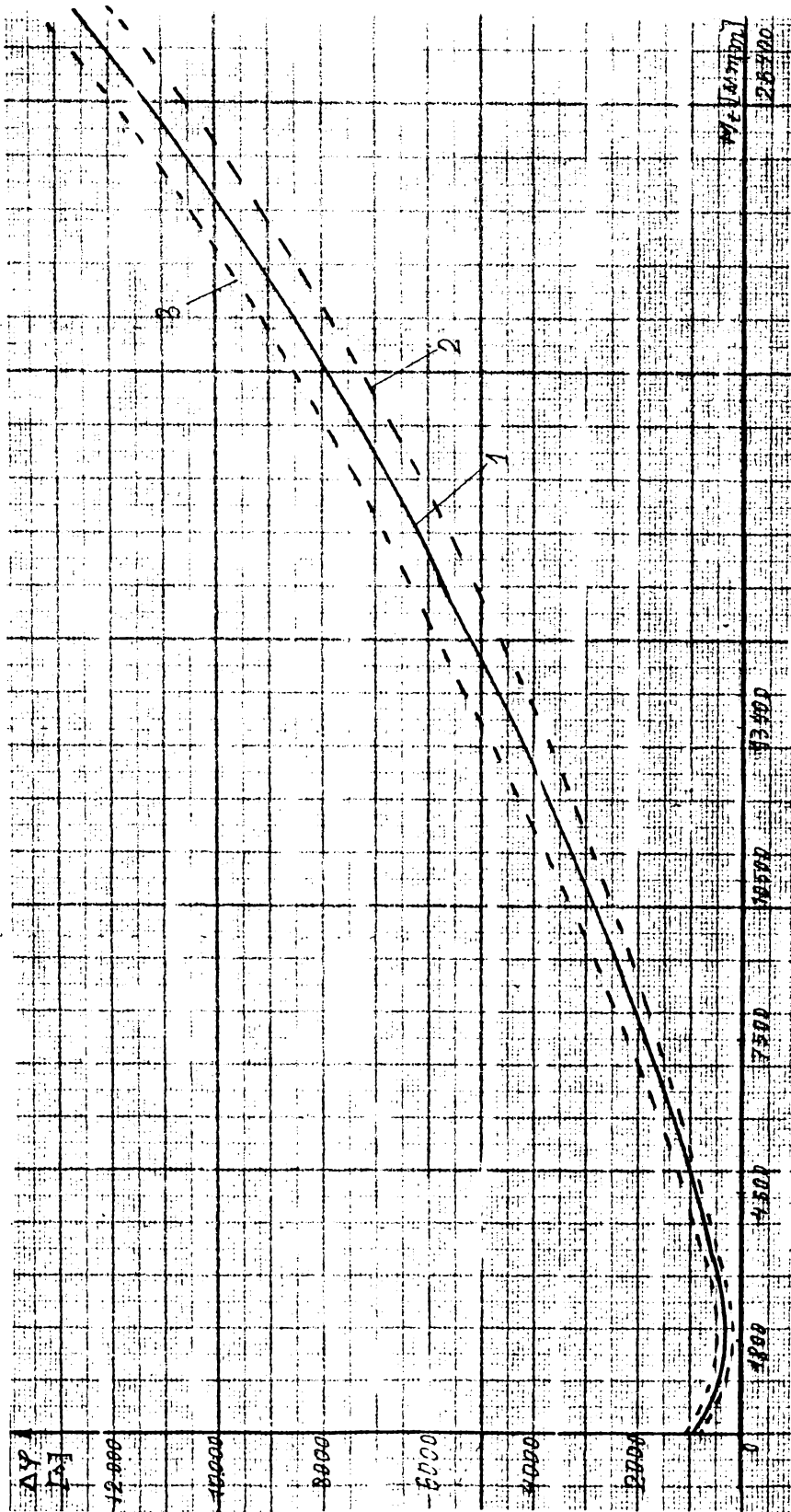


Fig. 5.9

Nr. crt.	Mt 2 [N·mm]	y <sub>2</sub>		y <sub>1</sub>		n <sub>1</sub> [rot min]	i y <sub>2</sub>	Joc de flanc	Ser sul Δ <sub>γ</sub>
		Citire inițială	Citire finală	Grade	de rotire o' si "				
0		2	3	4	5	8	9	10	11
1	0	3°48'18"	182° 1' 6"	178,213333	178°12'48"	500	101,002	0	7'48"
1'	"	182° 1' 6"	3°56' 6"	178,08333	178° 5'	"	101,076	"	"
2	"	3°47'48"	182° 0'42"	178,215	178°12'54"	"	101,001	"	7'30"
2'	"	182° 0'42"	3°55'18"	178,09	178° 5'24"	"	101,072	"	"
3	"	3°40' 6"	182° 1'18"	178,20333	178°12'12"	"	101,008	"	7'36"
3'	"	182° 1'18"	3°56'42"	178,07666	178° 4'36"	"	101,08	"	"
4	"	3°48' 6"	182° 0' 6"	178,2	178°12' 0"	"	101,01	"	"
4'	"	182° 0' 6"	3°55'46"	178,07222	178° 4'20"	"	101,08	"	7'40"
5	"	3°48'12"	182° 1'26"	178,220555	178°13'14"	"	100,998	"	"
5'	"	182° 1'26"	3°56' 6"	178,088888	178° 5'20"	"	101,07	"	7'54"
6	"	3°49' 0"	182° 3' 0"	178,233333	178°14' 0"	"	100,991	"	"
6'	"	182° 3' 0"	3°55' 0"	178,133333	178° 8' 0"	"	101,047	"	6' 0"
7	"	3°50' 0"	181°59' 0"	178,15	178° 9' 0"	"	101,038	"	5' 0"
7'	"	181°59' 0"	3°55' 0"	178,06666	178° 4' 0"	"	101,085	"	"
8	"	3°49'15"	182° 0' 0"	178,179166	178°10'45"	"	101,02	"	7'45"
8'	"	182° 0' 0"	3°57' 0"	178,05	178° 3' 0"	"	101,095	"	"
9	"	3°49'12"	182° 0' 0"	178,18	178°10'48"	"	101,02	"	7'54"
9'	"	182° 0' 0"	3°57' 6"	178,047222	178° 2'54"	"	101,096	"	"
10	"	3°51'20"	182° 0'30"	178,141666	178° 8'30"	"	101,04	"	"
10'	"	182° 0'30"	3°58'33"	178,058333	178° 3'30"	"	101,09	"	5' 0"



Tabelul 5.7 (continuare)

0	1	2	3	4	5	6	7	8	9	10	11	12
1	1800	0° 8' 0"	178° 17' 0"	179,15	178° 9' 0"	392700	18000	500	101,038	0		28' 30"
1	"	178° 17' 0"	0° 36' 30"	177,675	177° 40' 30"	"	"	"	101,30	"		
2	"	0° 7' 0"	178° 11' 30"	178,075	178° 4' 30"	"	"	"	101,081	"		32' 0"
2	"	178° 11' 30"	0° 39' 0"	177,541667	177° 32' 30"	"	"	"	101,38	"		
3	"	0° 8' 0"	178° 14' 0"	178,1	178° 6' 0"	"	"	"	101,066	"		30' 0"
3	"	178° 14' 0"	0° 36' 0"	177,6	177° 36' 0"	"	"	"	101,35	"		
4	"	3° 41' 40"	181° 49' 30"	178,130555	178° 7' 50"	"	"	"	101,049	"		27' 50"
4	"	181° 49' 30"	4° 3' 0"	177,666666	177° 40' 0"	"	"	"	101,3	"		
5	"	3° 39' 40"	181° 50' 0"	178,172222	178° 10' 20"	"	"	"	101,02	"		27' 20"
5	"	181° 50' 0"	4° 7' 0"	177,716666	177° 43' 0"	"	"	"	101,28	"		
6	"	3° 43' 0"	181° 52' 15"	178,025416	178° 9' 15"	"	"	"	101,1	"		27' 0"
6	"	181° 52' 15"	4° 10' 0"	177,704166	177° 42' 15"	"	"	"	101,29	"		
7	"	3° 41' 48"	181° 48' 44"	178,115555	178° 6' 56"	"	"	"	101,05	"		29' 27"
7	"	181° 48' 44"	4° 11' 15"	177,624722	177° 37' 29"	"	"	"	101,33	"		
8	"	3° 40' 30"	181° 53' 0"	178,208333	178° 12' 30"	"	"	"	101,005	"		27' 50"
8	"	181° 53' 0"	4° 8' 20"	177,744444	177° 44' 42"	"	"	"	101,26	"		
9	"	3° 40' 30"	181° 50' 0"	178,158333	178° 9' 30"	"	"	"	101,033	"		27' 42"
9	"	181° 50' 0"	4° 10' 12"	177,663333	177° 39' 48"	"	"	"	101,31	"		
10	"	3° 41' 10"	181° 49' 0"	178,130555	178° 7' 50"	"	"	"	101,049	"		29' 2"
10	"	181° 49' 0"	4° 10' 12"	177,646666	177° 38' 48"	"	"	"	101,32	"		
1	4600	0° 0' 50"	178° 7' 30"	178,11111	178° 6' 40"	"	"	"	101,66	"		42' 40"
1	"	178° 7' 30"	0° 43' 30"	177,416666	177° 25' 0"	"	"	"	101,45	"		

Tabelul 5.7 (continuare)

0	1	2	3	4	5	6	7	8	9	10	11	12
2	4600	0° 3' 0"	178° 6' 0"	178,05	178° 3' 0"	392700	18000	500	101,095	0	→	42' 0"
2	"	178° 6' 0"	0° 45' 0"	177,35	177° 21' 0"	"	"	"	101,49	"	→	"
3	"	0° 3' 0"	178° 3' 30"	178,08333	178° 0' 30"	"	"	"	101,118	"	→	40' 0"
3	"	178° 3' 30"	0° 43' 0"	177,341666	177° 20' 30"	"	"	"	101,49	"	→	"
4	"	3° 32' 0"	181° 42' 15"	178,170833	178° 10' 15"	"	"	"	101,086	"	→	42' 44"
4	"	181° 42' 15"	4° 14' 44"	177,458611	177° 27' 31"	"	"	"	101,430	"	→	"
5	"	3° 34' 0"	181° 42' 48"	178,155555	178° 8' 48"	"	"	"	101,035	"	→	42' 0"
5	"	181° 42' 48"	4° 16' 0"	177,446666	177° 26' 48"	"	"	"	101,43	"	→	"
6	"	3° 35' 24"	181° 44' 10"	178,146111	178° 8' 46"	"	"	"	101,04	"	→	40' 54"
6	"	181° 44' 10"	4° 16' 18"	177,464444	177° 27' 52"	"	"	"	101,42	"	→	"
7	"	3° 36' 0"	181° 42' 10"	178,102777	178° 6' 10"	"	"	"	101,06	"	→	40' 30"
7	"	181° 42' 10"	4° 16' 30"	177,427777	177° 25' 40"	"	"	"	101,45	"	→	"
8	"	3° 33' 40"	181° 42' 44"	178,151111	178° 9' 4"	"	"	"	101,03	"	→	42' 20"
8	"	181° 42' 44"	4° 16' 0"	177,445555	177° 26' 44"	"	"	"	101,44	"	→	"
9	"	3° 31' 0"	181° 41' 0"	178,166666	178° 10' 0"	"	"	"	101,03	"	→	44' 30"
9	"	181° 41' 0"	4° 15' 30"	177,425	177° 25' 30"	"	"	"	101,45	"	→	"
10	"	3° 37' 20"	181° 45' 0"	178,127777	178° 7' 40"	"	"	"	101,05	"	→	39' 40"
10	"	181° 45' 0"	4° 17' 0"	177,466666	177° 28' 0"	"	"	"	101,42	"	→	"
1	7500	3° 32' 0"	181° 36' 0"	178,066666	178° 4' 0"	"	"	"	101,085	"	→	45' 0"
1	"	181° 36' 0"	4° 17' 0"	177,316666	177° 19' 0"	"	"	"	101,51	"	→	"
2	"	3° 32' 0"	181° 37' 30"	178,075	178° 4' 30"	"	"	"	101,08	"	→	47' 0"
2	"	181° 37' 20"	4° 20' 0"	177,288888	177° 17' 20"	"	"	"	101,53	"	→	"
3	"	3° 31' 0"	181° 36' 0"	178,083333	178° 5' 0"	"	"	"	101,76	"	→	49' 20"
3	"	181° 36' 0"	4° 20' 20"	177,261111	177° 15' 40"	"	"	"	101,54	"	→	"
4	"	3° 28' 40"	181° 36' 9"	178,124444		"	"	"		"	→	"

Tabelul 5.7 (continuare)

0	1	2	3	4	5	6	7	8	9	10	11	12
4	7500	101°36' 9"	4°22' 46"	177,2247221	177°13' 29"	392700	18000	500	101,56	0	→	54' 0"
5	"	3°30' 0"	181°36' 9"	178,1025	178° 6' 9"	"	"	"	101,06	"	→	53' 0"
5	"	181°36' 9"	4°23' 0"	177,219166	177°13' 9"	"	"	"	101,57	"	→	51' 23"
6	"	3°31' 40"	181°35' 30"	178,063988	178° 3' 50"	"	"	"	101,087	"	→	54' 56"
6	"	181°35' 30"	4°23' 3"	177,2075	177°12' 27"	"	"	"	101,57	"	→	54' 15"
7	"	3°26' 40"	181°35' 30"	178,147222	178° 0' 50"	"	"	"	101,04	"	→	58' 45"
7	"	181°25' 00"	4°21' 36"	177,193166	177°13' 54"	"	"	"	101,58	"	→	56' 24"
8	"	3°28' 45"	181°33' 30"	178,679166	178° 4' 45"	"	"	"	101,078	"	→	51' 30"
8	"	181°33' 30"	4°23' 0"	177,175	177°10' 30"	"	"	"	101,6	"	→	62' 0"
9	"	3°25' 15"	181°30' 36"	178,089166	178° 5' 21"	"	"	"	101,07	"	→	60' 30"
9	"	181°30' 36"	4°24' 0"	177,11	177° 6' 36"	"	"	"	101,63	"	→	58' 0"
10	"	3°26' 46"	181°32' 0"	178,686666	178° 5' 12"	"	"	"	101,07	"	→	60' 30"
10	"	181°32' 0"	4°23' 12"	177,146666	177° 8' 48"	"	"	"	101,6	"	→	60' 30"
1	10500	3°24' 30"	181°31' 0"	178,108333	178° 6' 30"	"	"	"	101,06	"	→	51' 30"
1	"	181°31' 0"	4°24' 0"	177,116666	177° 7' 0"	"	"	"	101,62	"	→	62' 0"
2	"	3°23' 12"	181°28' 18"	178,085	178° 5' 6"	"	"	"	101,07	"	→	60' 30"
2	"	181°28' 18"	4°25' 12"	177,051666	177° 3' 6"	"	"	"	101,66	"	→	58' 0"
3	"	3°24' 30"	181°31' 0"	178,108333	178° 6' 30"	"	"	"	101,06	"	→	60' 30"
3	"	181°31' 0"	4°25' 0"	177,1	177° 6' 0"	"	"	"	101,63	"	→	58' 0"
4	"	3°23' 0"	181°23' 0"	178,00	178° 0' 0"	"	"	"	101,12	"	→	60' 30"
4	"	181°27' 0"	4°25' 0"	177,033333	177° 2' 0"	"	"	"	101,67	"	→	60' 30"
5	"	3°24' 30"	181°31' 0"	178,108333	178° 6' 30"	"	"	"	101,06	"	→	60' 30"
5	"	181°31' 0"	4°25' 0"	177,10	177° 6' 0"	"	"	"	101,63	"	→	

Tabelul 5.7 (continuare)

0	1	2	3	4	5	6	7	8	9	10	11	12
6	10500	3°23'24"	181°29' 0"	178,09333	178° 5'36"	392700	18000	500	101,07	0	→	63'42"
6	"	181°29' 0"	4°27' 6"	177,031666	177° 1'54"	"	"	"	101,67	"	→	"
7	"	3°26'42"	181°30' 0"	178,0555	178° 3'18"	"	"	"	101,09	"	→	59'30"
7	"	181°30' 0"	4°26'12"	177,06333	177° 3'48"	"	"	"	101,65	"	→	"
8	"	3°24' 6"	181°24'10"	178,00111	178° 0' 4"	"	"	"	101,12	"	→	59'54"
8	"	181°27' 0"	4°26'50"	177,002787	177° 0'10"	"	"	"	101,69	"	→	"
9	"	3°22'12"	181°30' 0"	178,18	178° 7'48"	"	"	"	101,04	"	→	67'48"
9	"	181°30' 0"	4°30' 0"	177,00	177° 0' 0"	"	"	"	101,69	"	→	"
10	"	3°22'30"	181°34'24"	178,196333	178°11'54"	"	"	"	101,01	"	→	67'40"
10	"	181°34'24"	4°30'10"	177,070555	177° 4'14"	"	"	"	101,65	"	→	"

Tabelul 5.8

$M_{t2}$	$\Delta y = \sum_{i=1}^n x_i$ [mm]	$\sum_{i=1}^n x_i^2$ [secunde]	$\sigma$	$3\sigma$	$\lambda = t \frac{\sigma}{\sqrt{n}}$	$\bar{x} \pm \lambda$	Obs.
0	1	2	4	5	6	7	8
1	0	468					
2	"	450					
3	"	456					
4	"	460					
5	"	474					
6	"	360					
7	"	300					
		420,7	68,08	204,24	69,96	490,66 - 350,17	

Tabelul 5.8 (continuare)

0	1	2	3	4	5	6	7	8
8	0	465						
9	"	474						
10	"	300						
11	1800	1710						
12	"	1920						
13	"	1800						
14	"	1670						
15	"	1640	1710,1	85,112	255,336	87,47	1805,57	
16	"	1620					1620,63	
17	"	1747						
18	"	1670						
19	"	1662						
20	"	1742						
21	4600	2560						
22	"	2520						
23	"	2400						
24	"	2564						
25	"	2520	2503,8	83,82	251,46	86,14	2589,94	
26	"	2456						
27	"	2430						
28	"	2540						
29	"	2670						
30	"	2280						

Tabelul 5.8 (continuare)

0	1	2	3	4	5	6	7	8
31	7500	2700						
32	"	2820						
33	"	2960						
34	"	3240						
35	"	3180	3144,3	242,566	727,698	249,29	3393,59 -2895,01	
36	"	3003						
37	"	3296						
38	"	3255						
39	"	3525						
40	"	3384						
41	10500	3540						
42	"	3720						
43	"	3630						
44	"	3480						
45	"	3630	3711,4	107,712	593,169	203,2	3914,6 - 3508,2	
46	"	3822,4						
47	"	3570						
48	"	3594						
49	"	4068						
50	"	4060						

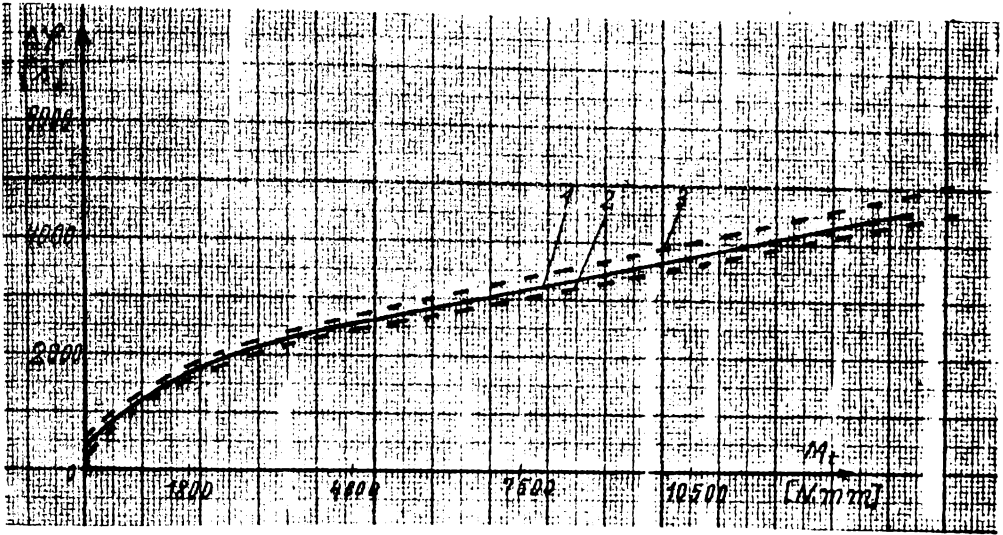


Fig. 5.10

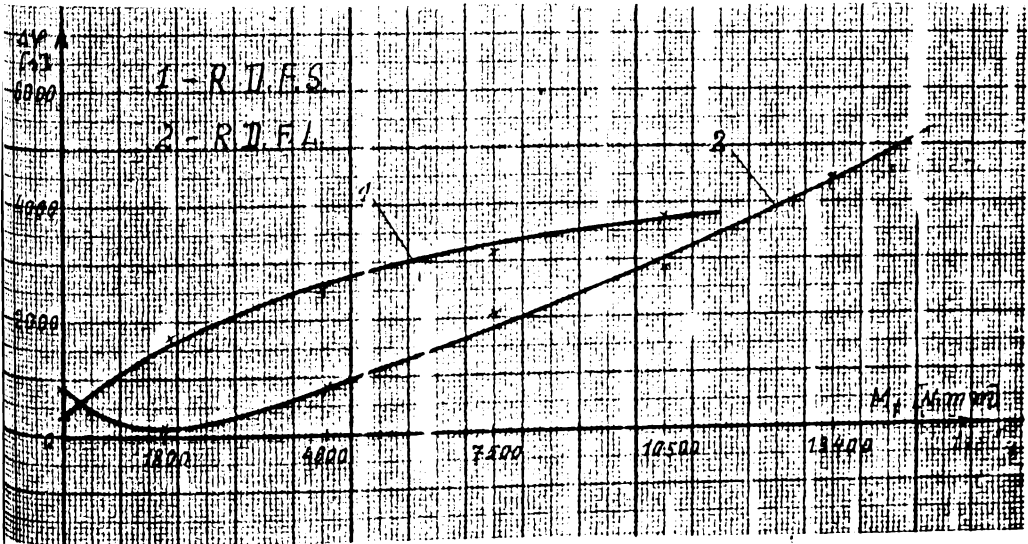


Fig. 5.11

## 6. ANALIZA CINETOSTATICA A MECANISMELOR

### TRANSMISIILOR ARMONICE DINTATE

Pentru alegerea soluției constructive corespunzătoare și realizarea unei proiectări judicioase a transmisiei armonice dintate este necesară o analiză a forțelor de interacțiune în cuplele cinematice, a forțelor inerțiale și de frecare, precum și determinarea valorii lor cât mai exacte, în comparație cu valorile efective.

În construcțiile cu o largă utilizare se urmărește să se obțină valori mici ale reacțiunilor și rezultanta forțelor ce acționează să fie preluată de elementul cu masă mare, pe calea cea mai scurtă.

#### 6.1. Forțele ce acționează în generatorul de unde

În mecanismele transmisiei armonice dintate acționează forțe motoare, forțe de rezistență utilă, forțe de frecare, forțe elastice, forțe de inerție, precum și reacțiunile din cuplele cinematice ale mecanismelor. Forțele ce acționează în generatorul de unde sînt funcție și de tipul său constructiv. În cazul transmisiei armonice cu roată dintată flexibilă lungă și generator de unde cu două role (fig. 6.1) asupra generatorului acționează: forțele de frecare din cupla cinematică roată flexibilă-rolă, și cuplele cinematice de rotație ale rozelor; forțele elastice de deformare a roții dintate flexibile ce apar la montarea generatorului de unde în roata dintată flexibilă; forțe de inerție ale generatorului de unde, precum și reacțiunea dintre roata dintată flexibilă și rolă datorită momentului de torsiune ce soliciță elementul condus al mecanismului.

##### 6.1.1. Forța elastică de deformare a roții dintate flexibile

Pentru montarea generatorului de unde în interiorul roții dintate flexibile, este necesar ca aceasta să fie supusă unei deformări elastice radiale  $\delta$ , în direcția axei celor două role. După montarea generatorului de unde, asupra unei role va acționa forța elastică  $F_e$ , care a produs deformarea radială  $\delta$  a roții dintate flexibile.



Pentru determinarea forței elastice de deformare  $F_e$  este necesar să determinăm deplasările elastice ale unui punct de pe suprafața mediană a roții dințate flexibile care depind de forma constructivă a roții dințate flexibile și în modul de cuplare al ei cu arborele de ieșire.

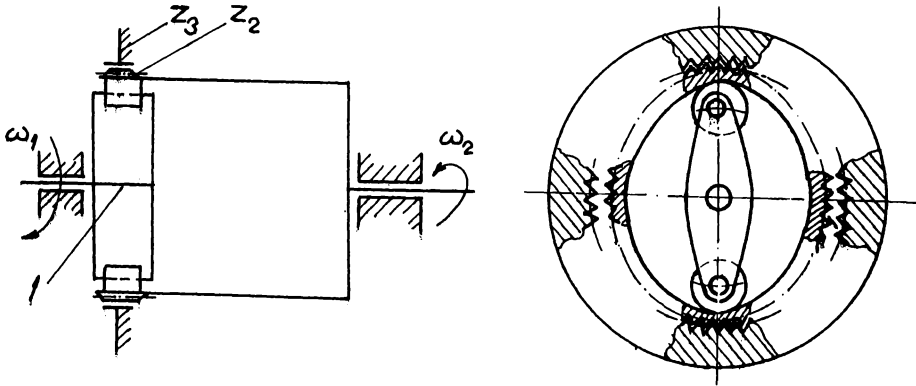


Fig. 6.1

În fig. 6.1 se prezintă transmisia armonică dințată cu roată dințată flexibilă lungă. În acest caz roata dințată flexibilă se consideră ca un înveliș cilindric subțire, cu grosimea peretelui constantă, încărcat în zona de suprapunere cu roata rigidă cu o forță constantă radială  $F_e$ .

Pentru calcule se consideră că suprafața mediană a roții dințate flexibile este inextensibilă. Pentru a stabili ecuațiile diferențiale în  $u$ ,  $v$  și  $w$ , care să definească deformația roții flexibile vom porni de la determinarea ecuațiilor de echilibru ale unui element (Fig. 6.2), decupat din roata cilindrică cu ajutorul a două secțiuni axiale adiacente și a două secțiuni perpendiculare pe axe roții flexibile, având laturile  $dx$  și  $r d\theta$ , unde  $x$  și  $\theta$  sînt coordonatele care determină poziția elementului față de sistemul de coordonate ales, iar  $r$  este raza suprafeței cilindrice mediane.

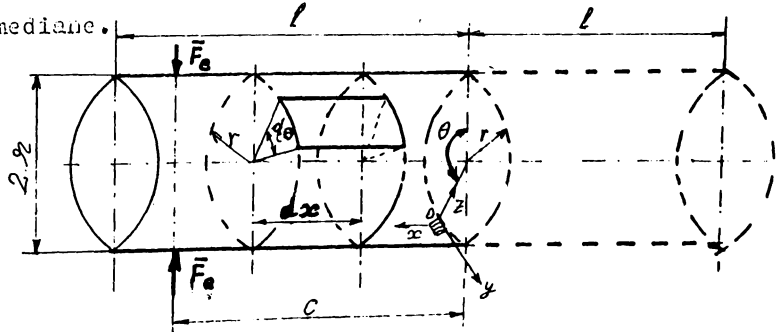


Fig. 6.2

Deplasările elastice ale unui punct de pe suprafața mediană după axele de coordonate alese le notăm cu  $u$ ,  $v$  și  $w$ , iar deformațiile elementului ales se determină prin alungirile specifice:  $\epsilon_x$ ,  $\epsilon_\theta$ , după axele  $x$ ,  $\theta$  și prin deformația tangențială  $\gamma_{x\theta}$ . Pentru roata dințată flexibilă de rază  $r$  și fixată la arborele de ieșire ca în fig. 6.1, deformațiile specifice se exprimă prin deplasările elastice în relația [94]:

$$\begin{cases} \epsilon_x = \frac{\partial u}{\partial x} \\ \epsilon_\theta = \frac{\partial v}{r \partial \theta} - \frac{w}{r} \\ \gamma_{x\theta} = \frac{\partial u}{r \partial \theta} + \frac{\partial v}{\partial x} \end{cases} \quad (6.1)$$

Condiția ca deformația plăcii să fie inextensibilă cere ca aceste trei componente să fie egale cu zero, adică:

$$\begin{cases} \frac{\partial u}{\partial x} = 0 \\ \frac{1}{r} \cdot \frac{\partial v}{\partial \theta} - \frac{w}{r} = 0 \\ \frac{1}{r} \cdot \frac{\partial u}{\partial \theta} + \frac{\partial v}{\partial x} = 0 \end{cases} \quad (6.2)$$

Această condiție este satisfăcută dacă deplasările elastice vor fi exprimate sub forma [94], [95]:

$$\begin{cases} u = -r \sum_{n=2,4,6,\dots}^{\infty} \frac{a_n}{n} \cos n\theta \\ v = -x \sum_{n=2,4,6,\dots}^{\infty} a_n \sin n\theta \\ w = -x \sum_{n=2,4,6,\dots}^{\infty} n a_n \cos n\theta \end{cases} \quad (6.3)$$

unde  $n=2,4,6,\dots$ , pentru generatorul cu două unde,  $a_n$  - constante ce trebuie să fie determinate, iar  $x$  este poziția secțiunii față de originea sistemului ales.

Pentru a calcula deformațiile inextensibile sub acțiunea unui sistem de forțe dat, este avantajos să se folosească expresia

energiei de deformație din încovoiere, pentru elementul cu laturile  $dx$  și  $r d\theta$ , cu expresia [94]:

$$dU = \left[ -\frac{1}{2}(M_x \chi_x + M_\theta \chi_\theta) + 2\frac{M_{x\theta} \cdot \chi_{x\theta}}{2} \right] dA \quad (6.4)$$

unde:  $dA = dx \cdot r \cdot d\theta$ ;

$\chi_\theta$  - variația curburii circumferinței;

$\chi_x$  - variația curburii după direcția generatoarei și este egală cu zero, deoarece se consideră că generatoarele rămân drepte;

$\chi_{x\theta}$  - variația curburii răsucirii.

Acestea au forma [94]:

$$\begin{cases} \chi_x = \frac{\partial^2 v}{\partial x^2} = 0 \\ \chi_\theta = \frac{1}{r^2} \left( \frac{\partial v}{\partial x} + \frac{\partial^2 w}{\partial x \partial \theta} \right) \\ \chi_{x\theta} = \frac{1}{r} \left( \frac{\partial v}{\partial x} + \frac{\partial^2 w}{\partial x \partial \theta} \right) \end{cases} \quad (6.5)$$

$M_x$ ,  $M_\theta$ ,  $M_{x\theta}$  sînt momentele de încovoiere și de răsucire corespunzătoare.

Legătura între momente și deformații este dată de expresia [94]:

$$\begin{cases} M_x = -D(\chi_x - \nu \chi_\theta) \\ M_\theta = -D(\chi_\theta + \nu \chi_x) \\ M_{x\theta} = D(1 - \nu) \chi_{x\theta} \end{cases} \quad (6.6)$$

unde:  $\nu$  este coeficientul lui Poisson;

$$D = \frac{Eh^3}{12(1 - \nu^2)} - \text{rigiditatea la încovoiere a plăcii};$$

$h$  - grosimea peretelui plăcii flexibile.

Avînd în vedere că  $\chi_x = 0$ , expresiile (6.6) devin:

$$\begin{cases} M_x = D \nu \chi_\theta \\ M_\theta = -D \chi_\theta \\ M_{x\theta} = D(1 - \nu) \chi_{x\theta} \end{cases} \quad (6.7)$$

iar expresia energiei de deformatie a elementului ales devine:

$$dU = \frac{1}{2} [D\chi_{\theta}^2 + 2D(1-\nu)\chi_{x\theta}^2] \cdot r d\theta dx \quad (6.8)$$

Energia de deformatie a rotii dințate flexibile se obtine integrând expresia (6.8), adică:

$$U = \int_0^{\ell} \int_0^{2\pi} dU \quad (6.9)$$

$$U = \int_0^{\ell} \int_0^{2\pi} \frac{D}{2} [\chi_{\theta}^2 + 2(1-\nu)\chi_{x\theta}^2] dx \cdot r \cdot d\theta$$

$$U = \int_0^{\ell} \int_0^{2\pi} \frac{D}{2} \left[ \frac{1}{r^4} \left( \frac{\partial v}{\partial \theta} + \frac{\partial^2 w}{\partial \theta^2} \right)^2 + 2(1-\nu) \frac{1}{r^2} \left( \frac{\partial v}{\partial x} + \frac{\partial^2 w}{\partial x \partial \theta} \right) \right] dx \cdot r \cdot d\theta$$

Se obtine:

$$U = \frac{\pi D \ell}{r^3} \sum_{n=2,4,6,\dots}^{\infty} (n^2-1)^2 \left[ \frac{n^2 \ell^2}{3} + 2(1-\nu)r^2 \right] a_n^2 \quad (6.10)$$

Pentru a determina constanta  $a_n$  ne folosim de ecuatia lui Lagrange [62]:

$$\frac{d}{dt} \left( \frac{\partial E_c}{\partial \dot{\gamma}_i} \right) - \frac{\partial E_c}{\partial \gamma_i} + \frac{\partial U}{\partial \gamma_i} = Q_i \quad (6.11)$$

unde:  $\gamma_i$  este coordonata generalizata;  $\dot{\gamma}_i$  - viteza generalizata;  $Q_i$  - forta exterioara generalizata.

In acest caz viteza de deplasare a elementului considerat este mica, se neglijeaza energia cinetica si expresia (6.11) va deveni:

$$\frac{\partial U}{\partial \gamma_i} = Q_i \quad (6.12)$$

Vom considera ca si coordonata generala amplitudinea  $a_n$  a armonicilor suprafetei medii dezvoltate in serie Fourier.

Lucrul mecanic efectuat de fortele  $F_c$  la o crestere  $\partial w$  a deplasarii elastice  $w$  va fi:

$$L = 2F_{c0} \cdot \partial w \quad (6.13)$$

$$\left( \frac{\partial W}{\partial a_n} \cdot \delta a_n \right)_{\theta=0} = -c \cdot n \cdot \delta a_n$$

$$L = 2F_{e0} \left( \frac{\partial W}{\partial x} \right)_{x=c}$$

$$Q_n \cdot \delta a_n = -2F_{e0} \cdot c \cdot n \cdot \delta a_n$$

$$Q_n = -2F_{e0} \cdot c \cdot n$$

( $Q_n$  se determină din expresia lui Lagrange pentru un anumit  $n$ )  
Dar forța  $F_{e0}$  și  $a_n$  sînt de forma:

$$\begin{cases} F_{e0} = F_e \cdot \cos qt \\ a_n = a_{on} \cdot \cos qt \end{cases} \quad (6.14)$$

Din expresia (6.12) obținem:

$$\frac{2\pi D l}{r^3} (n^2 - 1)^2 \left[ \frac{n^2 l^2}{3} + 2(1 - \nu)r^2 \right] a_n = Q_n$$

$$\frac{2\pi D l}{r^3} (n^2 - 1)^2 \left[ \frac{n^2 l^2}{3} + 2(1 - \nu)r^2 \right] a_{on} \cos qt = -2c \cdot n \cdot F_e \cos qt$$

$$a_{on} = - \frac{c \cdot n \cdot r^3 \cdot F_e}{\pi D l (n^2 - 1)^2 \left[ \frac{n^2 l^2}{3} + 2(1 - \nu)r^2 \right]} \quad (6.15)$$

$$\begin{cases} u = \frac{F_e r^3}{\pi D l} \sum_{n=2,4,6,\dots}^{\infty} \frac{r \cdot c \cdot \cos n\theta \cdot \cos qt}{(n^2 - 1)^2 \left[ \frac{n^2 l^2}{3} + 2(1 - \nu)r^2 \right]} \\ v = \frac{F_e r^3}{\pi D l} \sum_{n=2,4,6,\dots}^{\infty} \frac{n \cdot c \cdot \sin n\theta \cdot \cos qt}{(n^2 - 1)^2 \left[ \frac{n^2 l^2}{3} + 2(1 - \nu)r^2 \right]} \\ w = \frac{F_e r^3}{\pi D l} \sum_{n=2,4,6,\dots}^{\infty} \frac{c \cdot n^2 \cdot x \cdot \cos n\theta \cdot \cos qt}{(n^2 - 1)^2 \left[ \frac{n^2 l^2}{3} + 2(1 - \nu)r^2 \right]} \end{cases} \quad (6.16)$$

Deplasarea radială  $w = \delta$ , deformația elastică radială și care din condiții geometrice este:

$$\delta = \frac{m \cdot k \cdot n_u}{2} \quad (6.17)$$

unde;  $m$  este modulul de elasticitate;  $n_u$  - numărul de unde ale generatorului;  $k = 1, 2, 3, \dots$

Din expresia deplasării radiale  $w$ , (6.16) obținem expresia forței elastice de deformare, care are forma:

$$F_e = \frac{m \cdot k \cdot n_u \cdot \pi \cdot D \cdot \ell}{2 \cdot c \cdot x \cdot r^3 \cos qt} \cdot \frac{1}{\sum_{n=2,4,6,\dots} \frac{n^2 \cos n\theta}{(n^2-1)^2 \left[ \frac{n^2}{3} + 2(1-\nu)r^2 \right]}} \quad (6.18)$$

Pentru generatorul cu două unde  $q = 2$ ,  $c = x = \ell$  și pentru  $\theta = 0 \Rightarrow \cos qt = \cos n\theta = 1$ , obținem:

$$F_e = \frac{m \cdot k \cdot n_u \cdot \pi D}{2 \cdot \ell \cdot r^3} \cdot \frac{1}{\sum_{n=2,4,6,\dots} \frac{n^2}{(n^2-1)^2 \left[ \frac{n^2}{3} + 2(1-\nu)r^2 \right]}} \quad (6.19)$$

unde:  $\ell$  este lungimea roții flexibile,  $r$  - raza medie a roții flexibile;  $\nu$  - constanta lui Poisson;  $c$  - distanța la care este aplicată forța elastică;  $x$  - secțiunea în care s-a considerat deplasarea radială  $w$ .

În timpul funcționării această forță elastică își deplasează direcția cu un unghi  $\varphi_m$  datorită deformărilor roții dințate flexibile în timpul încălzirii și datorită forțelor de frecare dintre dinții roților dințate, aflați în angrenare.

În cazul transmisiei armonice cu roată dințată flexibilă scurtă (fig. 5.4, b) și generator de unde cu discuri, forța elastică de deformare se poate calcula plecând tot de la determinarea deplasărilor elastice ale unui punct de pe suprafața mediană a roții flexibile. În acest caz roata dințată se consideră ca un înveliș cilindric subțire, cu grosimea peretelui constantă, încărcat cu o forță radială constantă  $F_c$  și care are deformația radială constantă în lungul axei.

Deplasările elastice se exprimă prin relația:

$$\begin{cases} u = 0 \\ v = -r \sum_{n=2,4,6,\dots} h_n \sin n\theta \\ w = -r \sum_{n=2,4,6,\dots} h_n \cos n\theta \end{cases} \quad (6.20)$$

Pentru a determina deplasările elastice procedem ca și în cazul anterior.

Energia potențială deformației va avea forma:

$$U = \frac{D}{2r^3} \int_0^{\ell} \int_0^{2\pi} \left[ \left( \frac{\partial v}{\partial \theta} + \frac{\partial^2 w}{\partial \theta^2} \right)^2 + (1-\nu) r^2 \left( \frac{\partial^2 w}{\partial \theta \partial x} + \frac{\partial v}{\partial x} \right)^2 \right] r d\theta dx$$

Introducând pentru  $w$  și  $v$  expresiile lor, integrând, vom găsi pentru un cilindru de lungime  $\ell$  expresia energiei de deformație:

$$U = \frac{\pi D \ell}{r} \sum_{n=2,4,6,\dots}^{\infty} n^2 (n^2-1)^2 b_n^2 \quad (6.21)$$

Pentru a determina coeficienții  $b_n$  ne folosim de ecuația lui Lagrange (6.12) și pentru forță generală  $Q_n$  vom obține expresia:

$$Q_n = -2P_{e0} r \cdot n \quad (6.22)$$

Dar:

$$P_{e0} = P_e \cos qt$$

$$b_n = b_{on} \cos qt,$$

care introduse în expresia lui Lagrange, obținem constanta  $b_{on}$ .

$$b_{on} = - \frac{r^2 P_e}{\pi D \ell n (n^2-1)^2} \quad (6.23)$$

Cunoscând  $b_{on}$  putem determina  $b_n$ , respectiv deplasarea elastică radială  $w$  din expresia (6.20).

$$w = \frac{r^3 P_e}{\pi D \ell} \sum_{n=2,4,6,\dots}^{\infty} \frac{1}{(n^2-1)^2} \cos n\theta \cos qt \quad (6.24)$$

Pentru generatorul cu două unde  $\nu = 1$  și pentru  $\theta = 0 \Rightarrow \cos qt = \cos n\theta = 1$ , expresia (6.24) devine:

$$w = \frac{r^3 P_e}{\pi D \ell} \sum_{n=2,4,6,\dots}^{\infty} \frac{1}{(n^2-1)^2} \quad (6.25)$$

Din condiții geometrice  $w = \delta = \frac{mk \cdot u_u}{2}$

și înlocuind în (6.25) obținem expresia forței elastice de deformație:

$$F_g = \frac{mkn_u \pi D \ell}{2r^3 \sum_{n=2,4,6,\dots}^{\infty} \frac{1}{(n^2-1)^2}} \quad (6.26)$$

Forța calculată cu această expresie pentru roata dințată cu modulul  $m = 0,3$  mm,  $z = 200$  dinți, grosimea peretelui  $h=0,75$  mm și lungimea  $\ell = 36$  mm, corespunde valorilor determinate experimental.

6.1.2. Reacțiunea dintre roata dințată flexibilă și rolă, produsă de momentul de torsiune ce soliciță elementul condus al mecanismului

Pentru a determina această reacțiune este necesar să plecăm de la forțele nominale pe dinții roții rigide.

În prezent problema profilului optim al dinților pentru roțile dințate flexibile, încă rămîne deschisă. Se fac încercări cu diferite profile și diferite procedee tehnologice de realizare a dinților, dar încă nu s-a ajuns la unele concluzii convingătoare. În cazul utilizării unui profil evolventic, pentru calculul forțelor nominale pe dințele roții rigide, se folosesc relațiile de la angrenajele ordinare cu dantură interioară.

La transmiterea energiei prin intermediul dinților aflați în angrenare de la o roată la cealaltă, dintelul este încărcat cu o forță normală  $Q_i$ , dirijată după direcția normalei la profil (fig. 6.3).

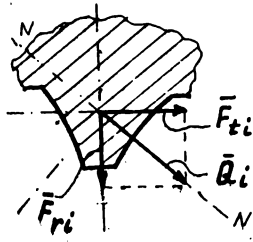


Fig. 6.3

Forțele din angrenare vor fi:

- forța tangențială pe dinte,

$$F_{ti} = Q_i \cos \alpha_r; \quad (6.27)$$

- forța radială pe dinte

$$F_{ri} = F_{ti} \cdot \operatorname{tg} \alpha_r \quad (6.28)$$

Dintre aceste două componente numai forța radială produce o reacțiune între roata dințată flexibilă și rola generatorului de unde.

Această reacțiune  $R'_{32}$  poate fi considerată ca rezultanta forțelor radiale din cei  $n$  dinți aflați în angrenare și corespunde unei forțe tangențiale rezultante  $F_t$ .



$$R'_{32} = F_t \operatorname{tg} \alpha_r \quad (6.29)$$

dar: 
$$F_t = \frac{M_{t3}}{D_{r3}} \quad (6.30)$$

deci 
$$R'_{32} = \frac{M_{t3}}{D_{r3}} \cdot \operatorname{tg} \alpha_r \quad (6.31)$$

unde:  $D_{r3}$  este diametrul de rostogolire al roții rigide;  $\alpha_r$  - unghiul profilului.

Relația ce ne dă reacțiunea dintre roata flexibilă și rola generatorului de unde, datorată momentului de torsiune  $M_{t3}$  de la elementul condus al mecanismului.

Datorită deformăției roții dințate flexibile, sub acțiunea momentului  $M_{t3}$ , această reacțiune rezultantă nu are direcția după axa rotelor, ci este deplasată în față cu un unghi  $\varphi_m = 15 + 25^\circ$  (unghi dat pentru forța normală maximă  $Q_n$  [21]), așa cum se vede în fig. 6.4.

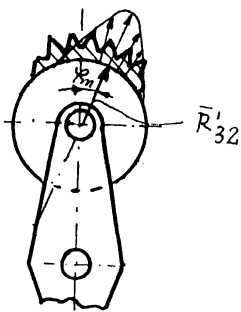


Fig. 6.4

Această deplasare a reacțiunii rezultante se produce și datorită forțelor de frecare, care în zona de intrare în angrenare a dinților are sensul spre arborele rolei generatorului de unde, du-când la o creștere a forței ce acționează asupra acestui arbore, iar în zona de ieșire din angrenare a dinților, forțele de frecare au sens invers, descărcând arborele rolei generatorului de unde.

Pentru a determina valoarea forței de frecare dintre dinții aflați în angrenare în zona intrării în angrenare, considerăm cazul când roata dințată flexibilă este fixă, iar roata rigidă mobilă. Pentru exprimarea forței de frecare, în fig. 6.5 s-a reprezentat o pereche de dinți în angrenare.

Asupra celor doi dinți acționează forța de frecare  $F_{fi}$ , aceasta fiind  $F_{fi} = \mu Q_i$ . Această forță de frecare are o componentă radială  $F_{fri} = F_{fi} \cdot \cos \alpha_r$  care produce creșterea reacțiunii rezultante dintre roata dințată flexibilă și rola generatorului de unde.

Dar: 
$$F_{fri} = F_{fi} \cos \alpha_r = \mu Q_i \cos \alpha_r = \mu R'_{fi}$$

Rezultanta acestor componente radiale ale forțelor de fre-

care dintre dinții aflați în contact în zona intrării în angrenare poate fi determinată în funcție de forța tangențială rezultantă considerînd că acești dinți transmit jumătate din forța tangențială rezultantă:

$$F_{tr} = \mu \frac{F_t}{2} = \mu \frac{M_{t3}}{2D_{d3}} \quad (6.32)$$

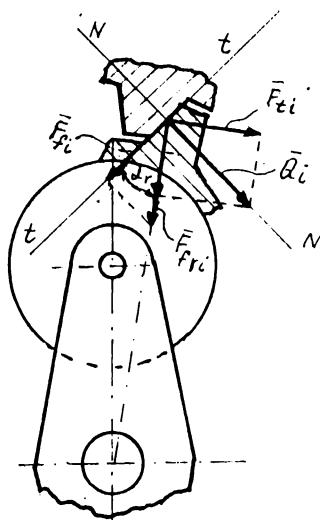


Fig. 6.5

Astfel reacțiunea dintre roata dințată flexibilă și rolă, produsă de momentul de torsiune ce soliciță elementul condus al mecanismului poate fi calculată cu relația:

$$R_{32}'' = \frac{M_{t3}}{D_{r3}} \cos \alpha_r + \mu \frac{M_{t3}}{2D_{r3}} = \frac{M_{t3}}{D_{r3}} \left( \cos \alpha_r + \frac{1}{2} \mu \right) \quad (6.33)$$

### 6.1.3. Forțele de frecare din cupla cinematică roată dințată flexibilă - rolă

În cupla cinematică roată dințată flexibilă - rolă, acționează forța elastică de deformare a roții dințate flexibile  $F_e$  și reacțiunea  $R_{32}''$ , produsă de momentul de torsiune ce soliciță elementul condus al mecanismului, în cazul cînd se neglijează forța de inerție care acționează asupra roții generatorului de unde. Dacă forța de inerție nu se neglijează, atunci o componentă a ei;

$$F_i' = F_i \cos \varphi_m = m_r \omega_1^2 e \cos \varphi_m, \quad (6.34)$$

duce la creșterea reacțiunii rezultante dintre roata dințată flexibilă și rola generatorului de unde ( $m_r$  este masa rolei,  $e$  - excentricitatea,  $\omega_1$  - viteza unghiulară a generatorului de unde).

În acest caz forța de frecare din cupla cinematică roată dințată flexibilă - rola generatorului de unde va fi:

$$F_{f32} = \mu_r \cdot R_{32} \quad (6.35)$$

$$F_{f32} = \mu_r (F_e + R_{32}'' + F_1') \quad (6.36)$$

unde:  $\mu_r \approx \frac{d}{D} \mu_e$ ;  $d$  - diametrul căi de rulare a inelului interior al rulmentului;  $D$  - diametrul exterior al rolei.

#### 6.1.4. Forțele ce acționează în cupla cinematică de rotație a rolei generatorului de unde

În calculele de proiectare a generatorului de unde este necesar a cunoaște forța radială ce acționează în această cuplă cinematică, în vederea efectuării unui calcul rațional de rezistență a cuplei cinematice.

În timpul funcționării mecanismului componenta  $F_1'$  a forței de inerție (6.34) ce acționează asupra rolei generatorului de unde, produce o micșorare a acțiunii forței elastice  $F_e$  și a reacțiunii  $R_{32}''$ , astfel forța  $F$  ce acționează în cupla cinematică a rolei va fi:

$$F = F_e + R_{32}'' - F_1' \quad (6.37)$$

Pentru roata dințată flexibilă lungă relația (6.37) devine:

$$F = \frac{mkn_u \pi D}{2 \ell r^3} \cdot \frac{1}{\sum_{n=2,4,6,\dots} \frac{n^2}{(n^2-1)^2 \left[ \frac{n^2 \ell^2}{3} + 2(1-\nu) \right]^{3/2}}} + \frac{M_{t3}}{D_{r3}} (\cos \alpha_r + \frac{1}{2} \mu) - m_r \omega_1^2 e \cos \varphi_m \quad (6.38)$$

iar pentru roata dințată flexibilă scurtă are forma:

$$F = \frac{mkn_u \pi D \ell}{2r^3} \cdot \frac{1}{\sum_{n=2,4,6,\dots} \frac{1}{(n^2-1)^2}} + \frac{M_{t3}}{D_{r3}} (\cos \alpha_r + \frac{1}{2} \mu) - m_r \omega_1^2 e \cos \varphi_m \quad (6.39)$$

În această cuplă cinematică acționează și o forță de frecare ce produce un moment de frecare

$$M_f = \mu_e F \cdot \frac{d}{2} \quad (6.40)$$

unde:  $\mu_e = 0,004 \div 0,008$ , coeficientul de frecare echivalent;  
 $d$  este diametrul căii de rulare a inelului interior.

## 7. STAREA DE TENSIUNE ÎN ROATA DINTĂTĂ FLEXIBILĂ

### 7.1. Generalități

Pentru a determina starea de tensiune în roata dintată flexibilă este necesar să cunoaștem starea ei de deformare. Precizia de calcul a stării de deformare și tensiune depinde de modul în care schematizarea propusă se apropie cât mai mult de cazul real de solicitare.

Legile de deformare a suprafeței mediane sînt funcție de tipul generatorului de unde, de forma geometrică a roții dintate flexibilă și de modul de cuplare a roții dintate flexibile cu arborele de ieșire sau cu elementul fix al transmisiei armonice dintate.

Roțile dintate flexibile pot avea diferite forme geometrice, funcție de tipul transmisiei armonice. În fig. 7.1 se prezintă schematic forma unei roți dintate flexibile cilindrice.

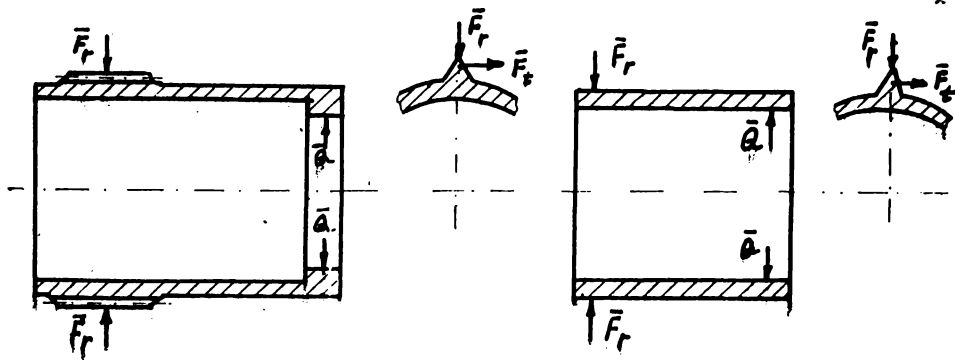


Fig. 7.1

În fig. 7.1, a roată dintată este sub forma unei țevi cu o creștere a grosimii peretelui în zona dinților din angrenare și în zona de cuplare a roții dintate flexibile cu arborele de ieșire. În zona de angrenare acționează forța radială  $F_r$ , ce este distribuită neuniform pe dinții aflați în angrenare și forța tangențială  $F_t$ , care la fel este distribuită neuniform pe dinții aflați în angrenare. În zona de cuplare a roții dintate flexibile, cu arborele de ieșire acționează forța radială  $Q_r$ , care la

fel are o distribuție neuniformă. Folosirea schematizării pentru calcule a variantei din fig. 7.1,a, duce la un procedeu de calcul complicat [62]; motiv pentru care se va folosi pentru calculul deformațiilor și tensiunii, schematizarea roții dințate flexibile din fig. 7.1,b.

În acest caz roata dințată flexibilă este considerată ca un înveliș cilindric subțire cu grosimea peretelui constantă, încărcat în zona de angrenare cu roata dințată rigidă cu o forță radială constantă  $F_r$  și una tangențială constantă  $F_t$ , iar în zona de cuplare cu arborele de ieșire printr-o forță concentrată  $Q_r$ , care depinde de forma constructivă a roții dințate flexibile în zona de cuplare cu arborele de ieșire și ca urmare de condițiile în-ovierii.

În fig. 7.2 se prezintă forma generatoarei și schema de calcul a deformațiilor și tensiunii în roata dințată flexibilă, în funcție de modul de cuplare cu arborele de ieșire.

Dacă roata dințată flexibilă este cuplată de arborele de ieșire prin caneluri (fig. 7.2,a), atunci deplasarea radială  $w$  a generatoarei în zona de angrenare nu este însoțită de curbarea generatoarei (fig. 7.2,b).

Dacă roata dințată flexibilă este cuplată cu arborele de ieșire ca în fig. 7.2,c, atunci deplasarea radială  $w$  în zona de angrenare a generatoarei este însoțită de curbarea generatoarei. La capătul liber roata dințată flexibilă este încărcată cu două forțe concentrate  $F_e$ , iar la capătul opus, datorită elasticității peretelui subțire și lungimii  $L$ , ea poate fi considerată ca fiind articulată (fig. 7.2,b). Un astfel de mod de rezemare nu împiedică deformațiile pentru care ipoteza referitoare la neîntinderea suprafeței medii nu este în contradicție cu fixarea acceptată. Pentru simplificare prelungim imaginar roata dințată flexibilă după reazem cu o lungime  $L$ . În schema de calcul astfel acceptată, secțiunea din zona reazemului își păstrează forma sa circulară inițială; reacțiunile din reazeme dispar, deoarece acțiunea acestora este înlocuită cu acțiunea părții prelungite imaginar de lungime  $L$  (fig. 7.2,e).

Pentru roata dințată flexibilă scurtă (fig. 7.2,f), care este cuplată de arborele de ieșire printr-un cuplaj armonic, generatoarea rămâne tot timpul paralelă cu ea înșăși, iar deplasarea radială  $w$ , rămâne constantă pe toată lungimea roții dințate flexibile.

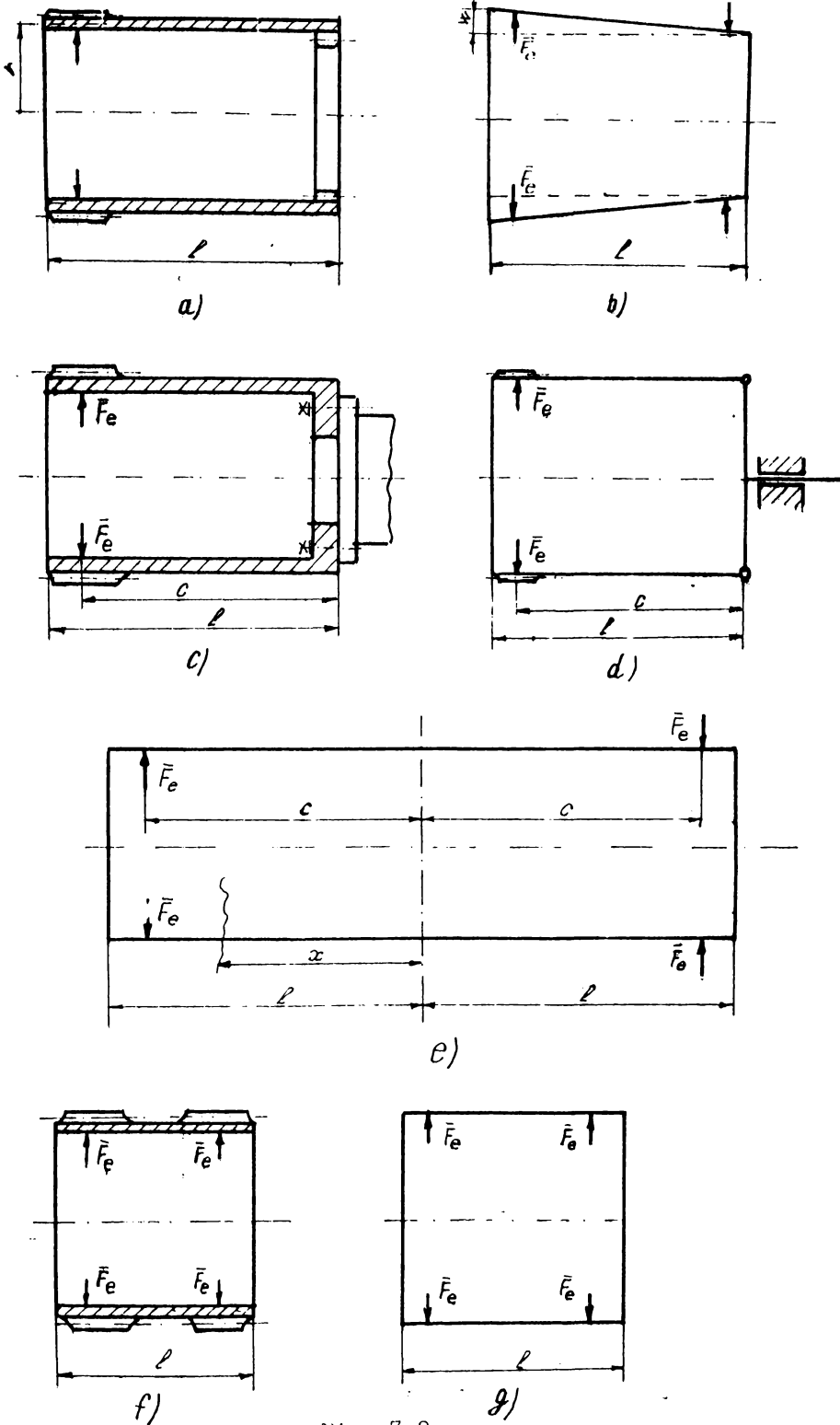


Fig. 7.2

În acest caz deplasarea axială  $u = 0$ , deformația  $\xi = 0$  și tensiunea axială  $\sigma_x = 0$ .

Pentru determinarea stării de tensiune din roata dințată flexibilă este necesar să analizăm deformațiile ce apar la montaj și în timpul funcționării și care sînt cauzele ce le produc. Astfel la montarea generatorului de unde, roata dințată flexibilă este supusă unei stări de deformație care produce o anumită stare de tensiune. În acest caz asupra roții dințate flexibile se consideră că acționează forța concentrată  $F_0$  (6.19 și 6.26). Această stare de tensiune corespunde și funcționării în gol a transmisiei armonice dințate.

În timpul funcționării, datorită momentului de torsiune ce soliciță transmisia armonică, roata dințată flexibilă este supusă unor deformații suplimentare, ce duc la creșterea tensiunilor.

Atunci cînd se impune problema analizei stării de tensiune, mai întîi se recomandă a se căuta soluția matematică și pentru a avea certitudinea rezultatelor analitice obținute se folosesc și metode experimentale, care în general sînt mai costisitoare.

## 7.2. Distribuția tensiunilor în roata dințată flexibilă lungă

### 7.2.1. Determinarea distribuției tensiunilor în roata dințată flexibilă lungă pe cale analitică

Pentru determinarea pe cale analitică a stării de tensiune din roata dințată flexibilă lungă, fixată de arborele de ieșire ca în fig. 7.2,c, vom folosi modelul de calcul din fig. 7.2,b și e.

#### a) La montarea generatorului de unde

Pentru determinarea deplasărilor elastice  $u, v, w$ , respectiv a deformațiilor  $\xi_x, \xi_\theta$  și  $r_{x\theta}$ , se decupează un element din roata dințată flexibilă (v.fig. 6.2), pentru care deformațiile specifice au forma [43];

$$\begin{cases} \xi_x = \frac{\partial u}{\partial x} + \frac{h}{2} \frac{\partial^2 w}{\partial x^2} \\ \xi_\theta = \frac{1}{r} \left( \frac{\partial v}{\partial \theta} + w \right) - \frac{h}{2r^2} \left( \frac{\partial v}{\partial \theta} - \frac{\partial^2 w}{\partial \theta^2} \right) \\ r_{x\theta} = \frac{\partial v}{\partial x} + \frac{\partial u}{r \partial \theta} + \frac{2h}{2r} \frac{\partial^2 w}{\partial x \partial \theta} \end{cases} \quad (7.1)$$



unde;  $r$  este raza fibrei medii a roții dințate flexibile;  $\mu$  - grosimea peretelui roții dințate flexibile.

Intre tensiuni și deformații există relația [43]:

$$\begin{cases} \sigma_x = \frac{E}{1-\nu^2} (\varepsilon_x + \nu \varepsilon_\theta) \\ \sigma_\theta = \frac{E}{1-\nu^2} (\varepsilon_\theta + \nu \varepsilon_x) \\ \sigma_{x\theta} = \frac{E}{2(1-\nu)} \cdot \gamma_{x\theta} \end{cases} \quad (7.2)$$

Deplasarea elastică radială  $w$  are forma [35]:

$$w = r \sum_{n=2,4,6,\dots}^{\infty} a_n \cos n\theta \quad (7.3)$$

$$\begin{cases} v = -\int w d\varphi \\ u = -r \int \frac{\partial v}{\partial x} d\theta \end{cases} \quad (7.4)$$

de unde rezultă:

$$\begin{cases} w = r \sum_{n=2,4,6,\dots}^{\infty} a_n \cos n\theta \\ v = -r \sum_{n=2,4,6,\dots}^{\infty} a_n \sin n\theta \\ u = r \sum_{n=2,4,6,\dots}^{\infty} \frac{a_n}{n} \cos n\theta \end{cases} \quad (7.5)$$

Din relațiile (7,5) și (7.1) se observă că deplasarea elastică axială  $u$ , nu depinde de  $x$  (poziția punctului pe generatoare) deci  $\frac{\partial u}{\partial x} = 0$  și  $\frac{\partial^2 w}{\partial x^2} = 0$  și din relația (7.1)  $\Rightarrow \varepsilon_x = 0$ .

În acest caz s-a considerat fibra medie inextensibilă, deci și tensiunea  $\sigma_x = 0$ , fapt ce se obține neglijând coeficientul  $\nu$  ( $\nu=0$ ).

Din relația (7.2) având în vedere relația (7.1) se obține:

$$\begin{cases} \sigma_\theta = \pm \frac{Eh}{2r^2} \left( \frac{\partial^2 w}{\partial \theta^2} + w \right) \\ \sigma_{x\theta} = \pm \frac{Eh}{2r} \cdot \frac{\partial^2 w}{\partial x \partial \theta} \end{cases} \quad (7.6)$$

Din relația (7.6) se observă că starea de tensiune după direcția tangențială depinde de deplasarea elastică  $w$ , care la rândul ei depinde de poziția unghiulară a punctului considerat (prin unghiul  $\theta$ ) și de poziția lui față de capătul roții dințate flexibile ce este cuplat de arborele de ieșire (prin variabila  $x$ ).

Considerând doar prima armonică, deci  $n=2$ , relația (7.5) devine;

$$\begin{cases} w = x \cdot 2a_n \cos 2\theta \\ v = -x \frac{a_n}{2} \sin 2\theta \\ u = r \frac{a_n}{2} \cos 2\theta \end{cases} \quad (7.7)$$

În acest caz relația (7.6) devine:

$$\begin{cases} \sigma_\theta = \pm \frac{3Eh}{2r^2} \cdot w \\ \tau_{x\theta} = \pm \frac{2Jh}{r} \cdot a_n \sin 2\theta \end{cases} \quad (7.8)$$

Având în vedere că generatoarea rămâne necurbată, pentru generatoarea ce corespunde deplasării elastice maxime, produsă de generatorul de unde putem considera:

$$w = \delta \cdot \frac{x}{L_1} \quad (7.9)$$

unde:  $L_1$  este lungimea de la zona de încadrare pînă la marginea discului generatorului de unde;  $\delta$  - deforțarea radială maximă rezultată din condiții geometrice și de funcționare;  $x$  - distanța de la zona de încadrare pînă în punctul unde calculăm tensiunile. Astfel se obține deplasarea elastică maximă, la montarea generatorului de unde:

$$w = \frac{x}{L_1} \cdot \frac{m \cdot l \cdot n u}{2} \cos 2\theta \quad (7.10)$$

deci:

$$\begin{aligned} \frac{x}{L_1} \cdot \frac{mkn u}{2} \cos n\theta &= 2xa_n \cos n\theta \\ a_{on} = a_n &= \frac{mkn u}{4L_1} \end{aligned} \quad (7.11)$$

Din relațiile (7.10) și (7.11) interpretate în (7.8) se obține

expresia tensiunii de încovoiere și de torsiune:

$$\begin{cases} \sigma_{\theta} = \pm \frac{2Eh}{2r^2} \cdot \frac{\pi}{\ell_1} \cdot \frac{mkn_u}{2} \cos 2\theta \\ \tau_{x\theta} = \pm \frac{Eh \cdot m \cdot k \cdot n_u}{r \cdot \ell_1 \cdot 2} \sin 2\theta \end{cases} \quad (7.12)$$

Din această relație se observă că tensiunea de încovoiere după direcția tangențială  $\sigma_{\theta}$  are valoarea maximă pentru  $x = \ell$  și  $\theta = 0^\circ; 90^\circ, 180^\circ, 270^\circ \dots$

Tensiunea datorită torsiunii  $\tau_{x\theta}$  are valoare maximă pentru  $\theta = 45^\circ; 135^\circ, 225^\circ \dots$

Pentru transmisia armonică dințată cu roată dințată flexibilă lungă, avînd  $m = 0,3 \text{ mm}$ ;  $\ell = 60 \text{ mm}$ ;  $r = 200$ ;  $n = 2$ ;  $h = 0,75 \text{ mm}$ ;  $k = 1$ ,  $\theta = 0$ ;  $r = 29,3 \text{ mm}$ ;  $E = 2,15 \cdot 10^5 \text{ N/mm}^2$ ;  $x = 42 \text{ mm}$ ,  $\ell_1 = 48 \text{ mm}$ .

$$\sigma_{\theta} = 60,4 \text{ N/mm}^2$$

$$\tau_{x\theta} = 0$$

b) Tensiunile în roata dințată flexibilă lungă, sub acțiunea momentului de torsiune

Pentru a determina tensiunea în roata dințată flexibilă produsă de momentul de torsiune ce soliciță roata dințată flexibilă, considerăm modelul de calcul din fig. 7.3, unde roata dințată flexibilă o considerăm de lungime  $2\ell$  și încărcată cu forțele tangențiale  $F_t$ , aplicate la distanța  $C$  de secțiunea în care deplasările elastice sînt zero.

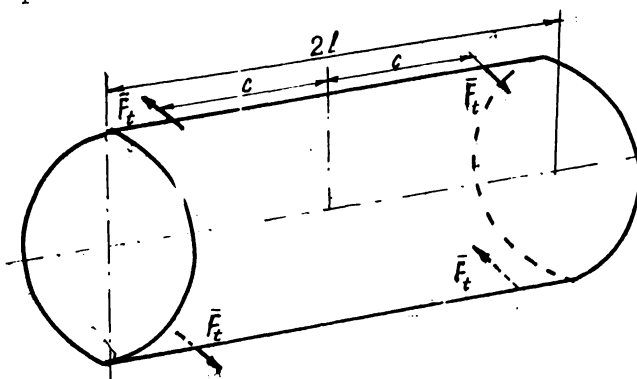


Fig. 7.3

In acest caz deplasările elastice  $w$ ,  $v$  și  $u$  sînt exprimate prin relația [62].

$$\left\{ \begin{array}{l} w = -x \sum_{n=2,4,6,\dots}^{\infty} na'_n \sin n\theta \\ v = x \sum_{n=2,4,6,\dots}^{\infty} a'_n \cos n\theta \\ u = -r \sum_{n=2,4,6,\dots}^{\infty} \frac{1}{n} a'_n \sin n\theta \end{array} \right. \quad (7.13)$$

Procedînd ca și în cazul determinării forței elastice de deformare a roții dințate flexibile (v.6.1.1) se obține energia potențială de deformare dată de expresia:

$$U = \frac{\pi D l}{r^3} \sum_{n=2,4,6,\dots}^{\infty} (n^2-1)^2 \left[ \frac{n^2 l^2}{3} + 2(1-\nu)r^2 \right] a_n^2 \quad (7.14)$$

Folosind ecuația lui Lagrange (6.12) se determină constanta  $a'_{on}$ , care are forma:

$$a'_{on} = \frac{c n r^3 F_t}{\pi D l (n^2-1)^2 \left[ \frac{n^2 l^2}{3} + 2(1-\nu)r^2 \right]} \quad (7.15)$$

pentru  $n=2 \Rightarrow a'_{on} = \frac{2 \cdot c r^3 F_t}{\pi D l \cdot 9 \left[ \frac{4}{3} l^2 + 2(1-\nu)r^2 \right]}$

dar:  $F_{to} = F_t \cos qt$

$a'_n = a'_{on} \cos qt$

astfel expresiile deplasărilor elastice (7-13) vor fi:

$$\left\{ \begin{array}{l} w = -x \sum_{n=2,4,6,\dots}^{\infty} na'_{on} \sin n\theta \cos qt \\ v = x \sum_{n=2,4,6,\dots}^{\infty} a'_{on} \cos n\theta \cos qt \\ u = -r \sum_{n=2,4,6,\dots}^{\infty} \frac{1}{n} a'_{on} \sin n\theta \cos qt \end{array} \right. \quad (7.16)$$

Cunoscând deplasările elastice cu relația (7.6) putem determina tensiunile în roata dințată flexibilă, produse de momentul de torsiune  $M_t$ .

$$\begin{cases} \sigma_{\theta} = \pm \frac{Eh}{2r^2} \left( \frac{\partial^2 w}{\partial \theta^2} + w \right) \\ \tau_{x\theta} = \pm \frac{Eh}{2r} \cdot \frac{\partial^2 w}{\partial x \partial \theta} \end{cases} \quad (7.17)$$

Pentru prima armonică ( $n=2$ ) relațiile (7.16) devin:

$$\begin{cases} w = -x \cdot 2a'_{ou} \sin 2\theta \cos qt \\ v = x \cdot a'_{ou} \cos 2\theta \cos qt \\ u = -r \frac{1}{2} a'_{ou} \sin 2\theta \cos qt \end{cases} \quad (7.18)$$

Iar relația (7.17) va fi:

$$\begin{cases} \sigma_{\theta} = \pm \frac{3Eh}{r^2} \cdot x \cdot a'_{ou} \sin 2\theta \cos qt \\ \tau_{x\theta} = \pm \frac{Eh}{r} \cdot 2 \cdot a'_{ou} \cos 2\theta \cdot \cos qt \end{cases} \quad (7.19)$$

Din relația (7.19) se observă că  $\sigma_{\theta}$  are valori maxime pentru  $\theta = \frac{\pi}{8}, \frac{3\pi}{8}, \dots$  și  $qt = 0, \pi, 2\pi, \dots$ , iar  $\tau_{x\theta}$  are valori pentru  $\theta = 0, \frac{\pi}{2}, \pi, \dots$ , iar  $qt = 0, \pi, 2\pi, \dots$

Pentru transmisia lungă, având:  $m = 0,3 \text{ mm}$ ,  $\rho = 60 \text{ mm}$ ,  $z = 200$ ,  $n_u = 2$ ,  $h = 0,75 \text{ mm}$ ,  $r = 21,30 \text{ mm}$ ,  $E = 2,15 \cdot 10^5 \frac{\text{N}}{\text{mm}^2}$ ,  $C = 54 \text{ mm}$ ,  $\theta = 0$ ,  $M_t = 10,5 \text{ N}\cdot\text{m}$ , se obține:

$$\begin{cases} \sigma_{\theta} = 0 \\ \tau_{x\theta} = 48,7 \text{ N/mm}^2 \end{cases}$$

### 7.2.2. Determinarea experimentală a stării de tensiune din roata dințată flexibilă lungă

Pentru determinarea pe cale experimentală a tensiunilor în roata dințată flexibilă există numeroase metode și tehnici de lucru. Alegerea unei metode și tehnici tensometrice impune necesitatea cunoașterii de către cercetător a avantajelor și des-

vantajelor acestora, precum și limitările lor pentru a alege metoda optimă.

La alegerea metodei și tehnicii de lucru se va avea în vedere mijloacele de care se dispune, precum și de gradul de instruire a personalului ce urmează să execute încercările și să interpreteze rezultatele.

Pentru a stabili metoda și tehnica tensometrică optimă este necesar să cunoaștem:

- starea de deformare (uniaxială, biaxială sau triaxială);
- tipul încălzirii (statică sau dinamică);
- temperatura la care se fac încercările.

Având în vedere că roata dințată flexibilă este supusă unor solicitări complexe spațiale, că în general generatorul de unde lucrează la turații ridicate și forțele ce acționează sînt neuniform distribuite, se consideră că roata dințată flexibilă este încărcată dinamic. Astfel, pentru determinarea stării de tensiune din roata dințată flexibilă pe cale experimentală se poate folosi metoda lacurilor casante, fotoelasticitatea, tensometria electrică. Având în vedere avantajele tensometriei electrice în determinările experimentale se va folosi această metodă.

Tensometria electrică rezistivă prezintă astăzi una dintre cele mai utilizate metode de analiză experimentală a stării de tensiune. Cu această metodă se pot determina direcțiile principale și tensiunile principale, prin folosirea rozetelor cu două, trei sau patru traductoare.

Forma constructivă a roții dințate flexibile influențează distribuția și mărimea stării de tensiune.

În cazul transmisiei armonice dințate cu două unde și roată dințată flexibilă lungă, fixată rigid de arborele de ieșire, care este solicitată la încovoiere, datorită montării generatorului de unde și la torsiune datorită momentului de torsiune de încărcare a transmisiei, apare o stare de solicitare complexă. Pentru determinarea stării de tensiune se montează în punctele A, B și C câte o rozetă cu traductorii activi ( $T_1, T_2, T_3, T_4, T_5, T_6, T_7, T_8, T_9$ ) și una compusă  $T_c$  (cu trei traductoare), pe roata dințată flexibilă, așa cum se vede în fig. 7.4).  $T_1, T_4$  și  $T_7$  măsoară tensiunile înclare  $\sigma_a$ ;  $T_2, T_5$  și  $T_8$  - tensiunea meridională; tensiunile datorate solicitării compuse de încovoiere și torsiune sînt măsurate de traductoarele active  $T_3, T_6$  și  $T_9$  în punctele A, B, C.

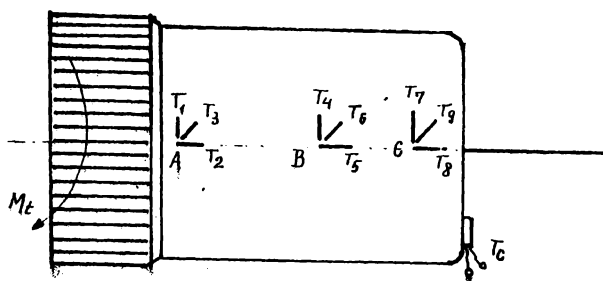


Fig. 7.4

Din cercetările efectuate se constată că tensiunea inelară  $\sigma_e$ , are valoarea cea mai mare, deci ea are influență determinantă asupra durabilității roții dințate flexibile.

Traducătorii activi au fost conectați cu cel compesator ( $T_c$ ) după o schemă tip Poisson. Pentru determinarea sferii de tensiune cu ajutorul traductorilor electrici rezistivi, se pun probleme privind transmiterea fidelă a semnalului de la traductori, la puntea tensometrică de măsură. În cazul când roata dințată flexibilă este mobilă, transmiterea semnalului se poate face prin intermediul unor inele colectoare, care se rotesc odată cu roata dințată flexibilă, iar perii colectoare sînt fixate pe suporturi izolayți în carcasa reductorului armonic, așa cum se vede în fig. 7.5.

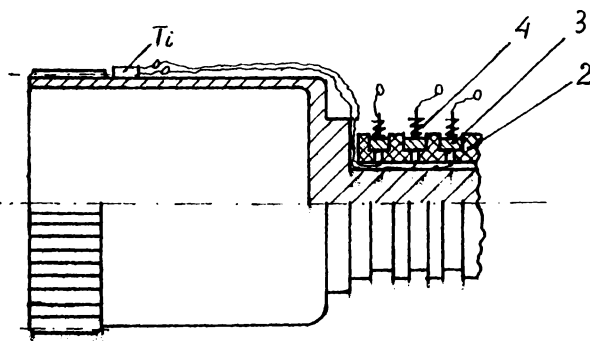


Fig. 7.5

unde: 1 este roata dințată flexibilă,  $T_i$  - traductorii rezistivi activi, 2 - suportul izolator, 3 - inele colectoare, 4 - perii colectoare.

Această variantă prezintă dezavantajul apariției unor erori de măsurare datorită rezistenței de contact variabile în-

tre inel și perii colectoare, la o rotație completă.

Aceste variații apar datorită neuniformității presiunii de contact dintre inel și peria colectoare, condițiile de mediu, forma și stadiul de uzură a suprafețelor în contact.

Având în vedere turația scăzută a roții dințate flexibile și a arborelui său s-a conceput soluția constructivă proprie, fără contacte alunecătoare și simplă din punct de vedere constructiv, fig. 7.6. În acest caz arborele (4) al roții dințate flexibile este prevăzut cu o gaură axială și una radială prin care se trec conductorii electrici (2) care se înfășoară pe cuplajul elastic (5)

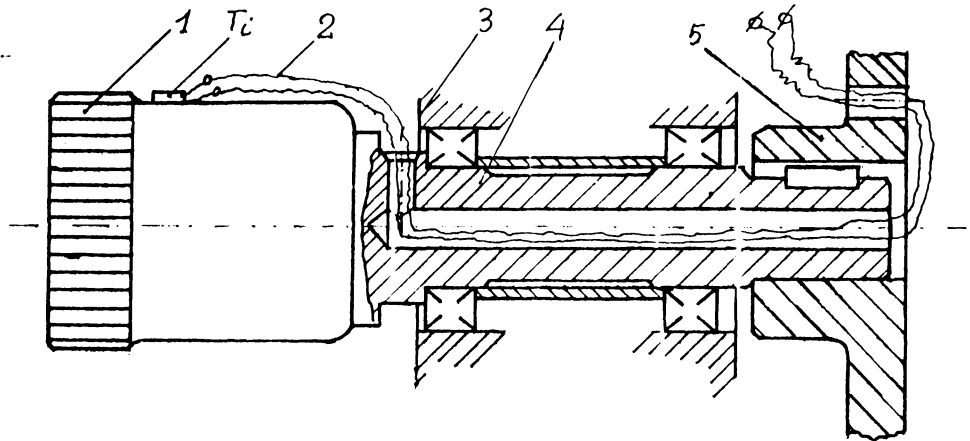


Fig. 7.6

Această soluție prezintă dezavantajul determinării stării de tensiune numai în timpul a 8 ± 10 rotații ale arborelui de ieșire (4), timp în care conductorii electrici (2) se înfășoară pe cuplajul elastic (5). Valoarea semnalului fiind influențată doar de lungimea conductorilor electrici. Având în vedere turația mică a roții dințate flexibile, se obțin rezultate foarte bune folosind varianta transmisiei armonice dințate cu roată dințată flexibilă fixă, generatorul de unde elementul motor, iar roata dințată rigidă elementul condus al transmisiei, conform schemei structurale din fig. 7.7, ce corespunde standului prezentat în fig. 5.6.

Traducătorii rezistivi activi și cel compesator au fost montați ca în fig. 7.4.

Determinările experimentale au fost făcute pe o roată dințată flexibilă lungă cu modulul  $m = 0,3$  mm, profilul rectiliniu



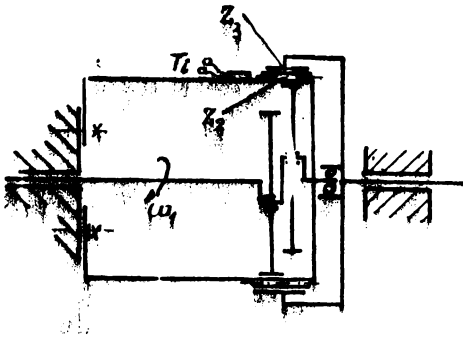


Fig. 7.7

al danturii,  $i = 101$ , numărul de dinți  $z_2 = 200$ .

În fig. 7,8 se prezintă schema bloc a instalației și aparatului folosite pentru determinarea experimentală a stării de tensiune din roata dințată flexibilă, unde s-a notat: M.C.C. este motorul de curent continuu cu posibilitate de reglare a turației; T.A. - transmisia armonică cu roata

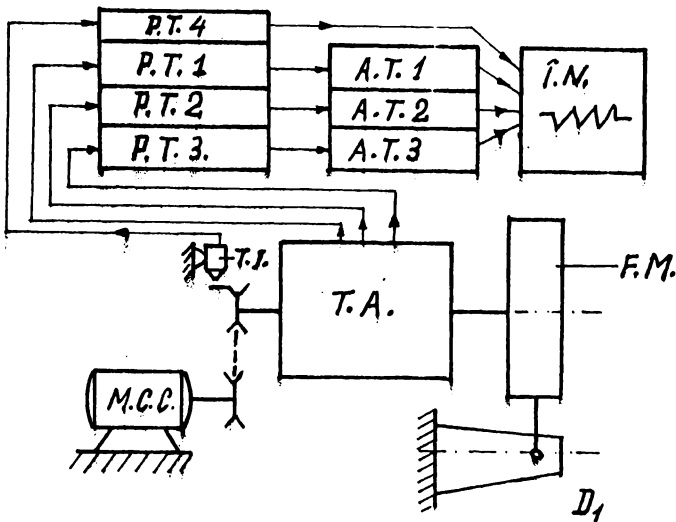
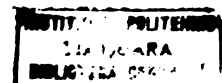


Fig. 7.8

dințată flexibilă supusă încercărilor; T.I. - traductor inductiv, (TIP IWB 202-R.F.T.), ce indică o rotație completă, fiind montat pe direcția excentricității maxime a generatorului de unde; P.T.1,2,3,4 - punte electrotensometrică, Tip N2302 și Tip N 2301; A.T. 1,2,3 - atenuator de semnal; I.N. - înregistrator cu 8 canale Tip SIS-1. R.F.T.

Pe roata dințată flexibilă au fost lipite rozete cu trei traductoare rezistibile la  $45^\circ$  de tip Hottinger, cu  $k = 1,96$ ,  $R = 120 \Omega \pm 0,2\%$ , adezivul folosit este x60-Hottinger, iar pentru protecție contra umezelii s-a folosit chit cauciucat AK 22 Hottinger.



În fig. 7.9 se prezintă fotografia standului și aparaturii folosite la înregistrarea diagramelor stării de tensiune, iar în fig. 7.10 se prezintă fotografia roților dințate flexibile, prevăzute cu traductoarele rezistive ce au fost supuse încercărilor experimentale.

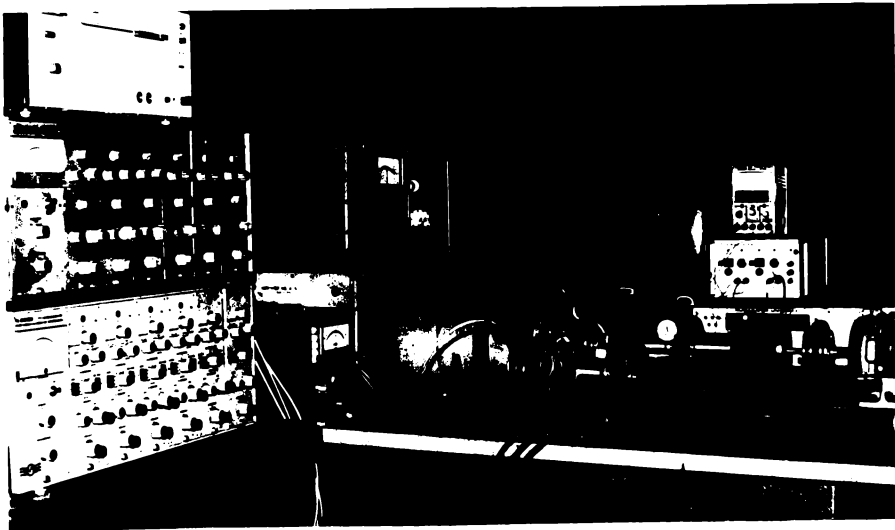


Fig. 7.9

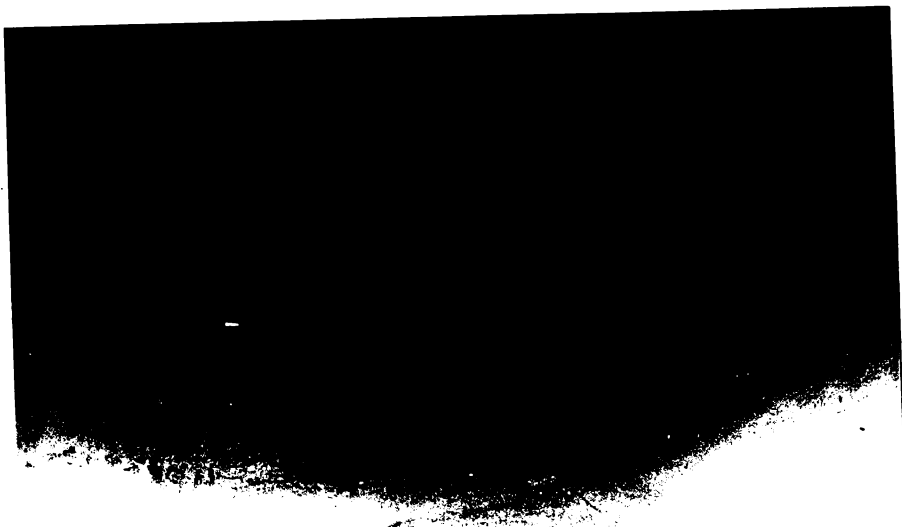


Fig. 7.10

În fig. 7.11 se prezintă diagramele de variație a stării de deformare pentru traductoarele rezistive  $T_1$ ,  $T_2$  și  $T_3$  pentru turația generatorului de unde  $n_1 = 500$  ro /min și momentul de

torsiune la arborele de ieşire al transmisiei armonice dinţate,  
 $M_t = 10,5 \text{ N}\cdot\text{m}$ .

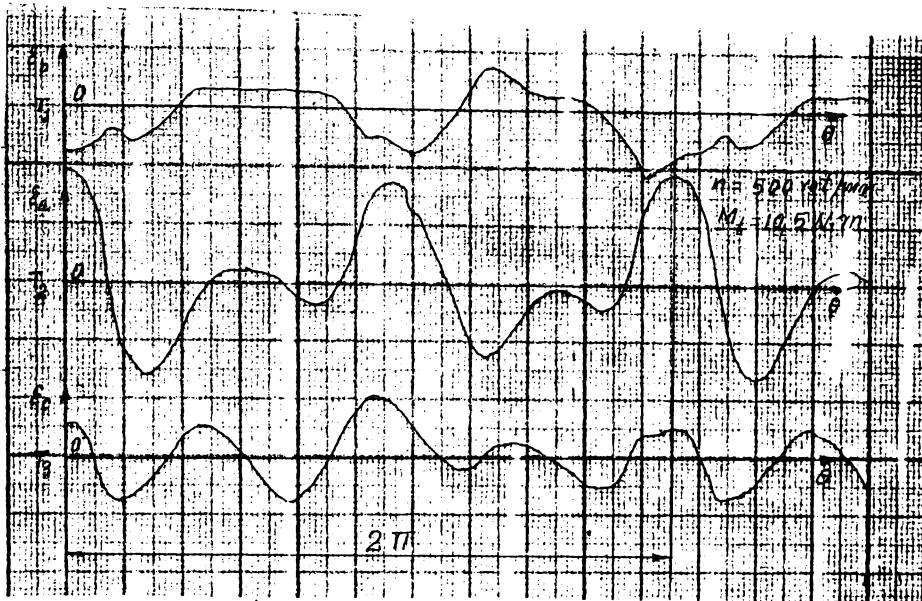


Fig. 7.11

Pentru a determina tensiunile principale normale folosim relațiile pentru cazul rozetei dreptunghiulare cu trei traductoare [96]:

$$\bar{\sigma}_{1,2} = \frac{E}{2} \left[ \frac{\varepsilon_a + \varepsilon_b}{2} \pm \frac{1}{1+\nu} \sqrt{(\varepsilon_a - \varepsilon_b)^2 + (2\varepsilon_c - \varepsilon_a - \varepsilon_b)^2} \right] \quad (7.20)$$

În fig. 7.11 pentru  $\theta = 0$  (corespunzătoare excentricității maxime a discului generatorului de unde) se obține:

$$\begin{aligned} \varepsilon_a &= +484,5 \text{ } \mu\text{m/m} \\ \varepsilon_b &= -90,64 \text{ } \mu\text{m/m} \\ \varepsilon_c &= +94,5 \text{ } \mu\text{m/m} \\ \bar{\sigma}_1 &= +71,66 \text{ N/mm}^2 \\ \bar{\sigma}_2 &= -29,27 \text{ N/mm}^2 \end{aligned}$$

Tensiunile principale tangențiale maxime, pentru cazul rozetei dreptunghiulare cu trei traductoare se determină cu relație [73]:

$$\bar{\sigma}_{\max} = \frac{E}{2(1+\nu)} \sqrt{(\varepsilon_a - \varepsilon_b)^2 + (2\varepsilon_c - \varepsilon_a - \varepsilon_b)^2} \quad (7.21)$$

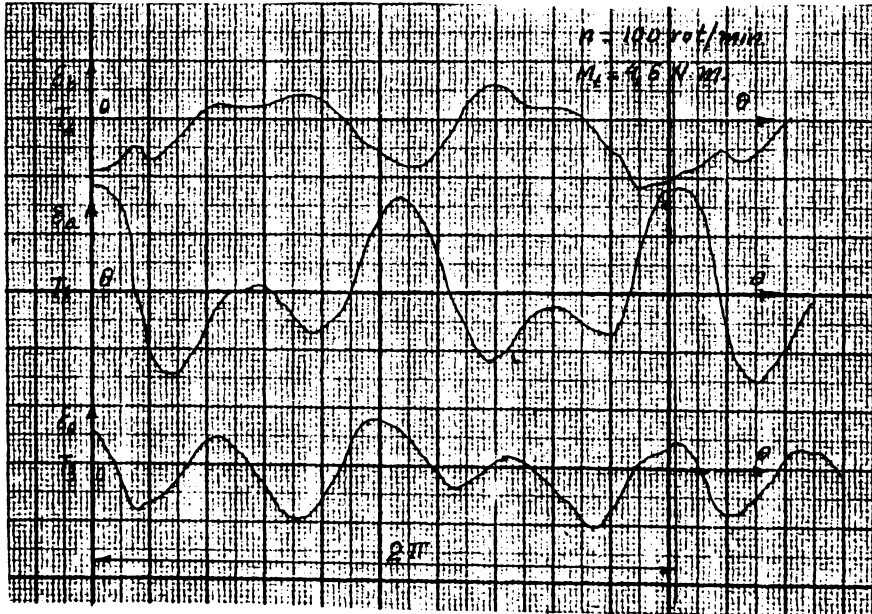
Avînd în vedere fig. 7.11 se obține:

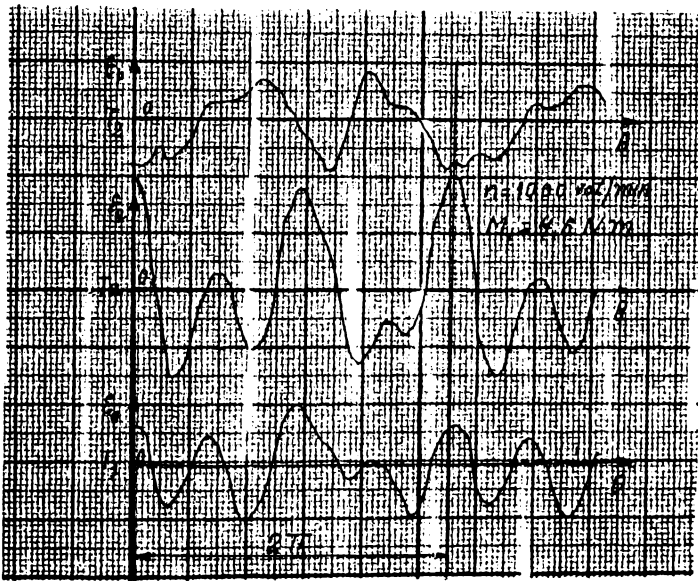
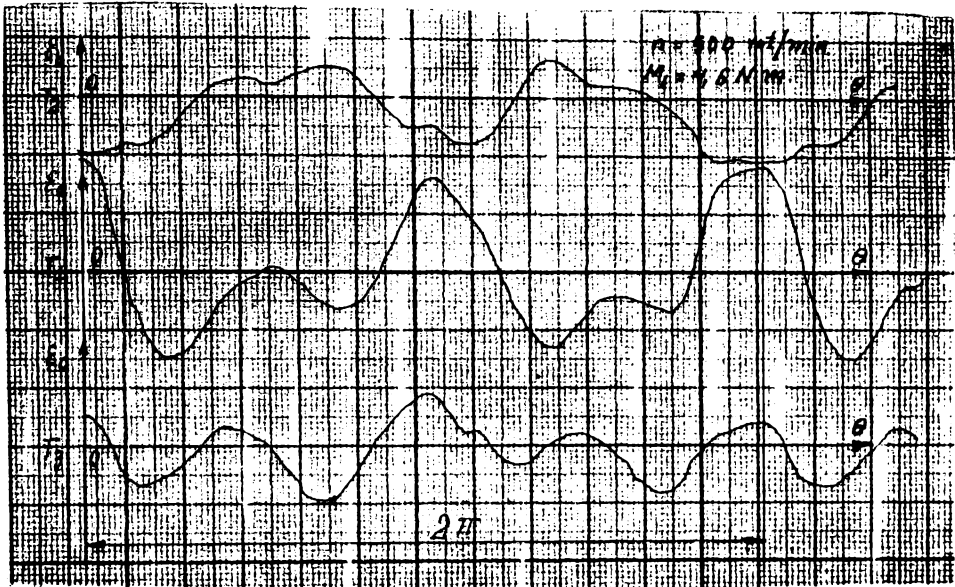
$$\bar{\sigma}_{\max} = 50,44 \text{ N/mm}^2$$

Comparînd tensiunea principală maximă obținută pe cale experimentală, calculată pe baza diagramei din fig. 7.11 și relația (7.2), se constată că acestea diferă cu 4,7% față de tensiunea  $\bar{\sigma}_0$  determinată prin calcul folosind relația (7.12).

Deasemenea, tensiunea principală tangențială  $\bar{\tau}_{\max}$ , obținută pe cale experimentală, folosind diagrama din fig. 7.11 și relația (7.22) diferă cu 3,5 % de tensiunea tangențială  $\bar{\tau}_{x\theta}$ , determinată analitic, folosind relația (7.19).

În fig. 7.12 se prezintă diagramele de variație a stării de tensiune la diferite turații ale arborelui generatorului de unde și la momente de torsiune constant la arborele de ieșire al transmisiei armonice dințate.





Din aceste diagrame ridicate experimental se observă că valoarea maximă a stării de tensiune este constantă la diferite turații.



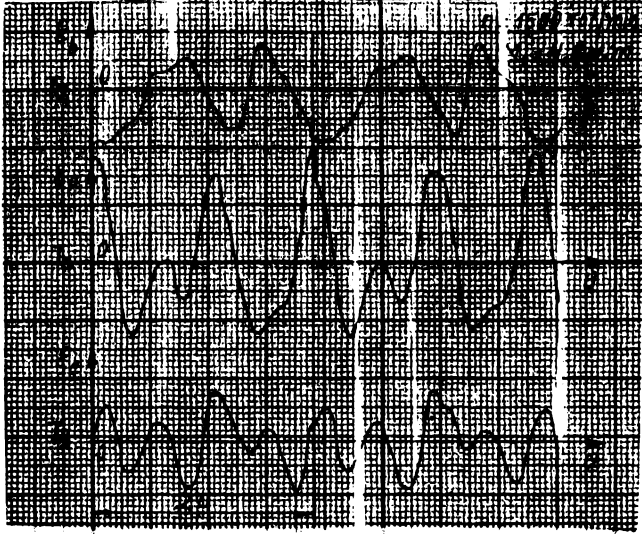


Fig. 7.12

In fig. 7.13 se prezintă variația stării de tensiune  $\sigma_{\theta}$  în funcție de lungimea  $x$  la care se află montat traductorul rezistiv față de secțiunea de fixare a roții dințate flexibile. Din această diagramă se observă că pe măsură ce ne apropiem de zona de fixare a roții dințate flexibile de arborele de ieșire, sau de elementul fix al transmisiei în funcție de varianta constructivă ( $x \rightarrow 0$ ), tensiunea  $\sigma_{\theta}$  scade.

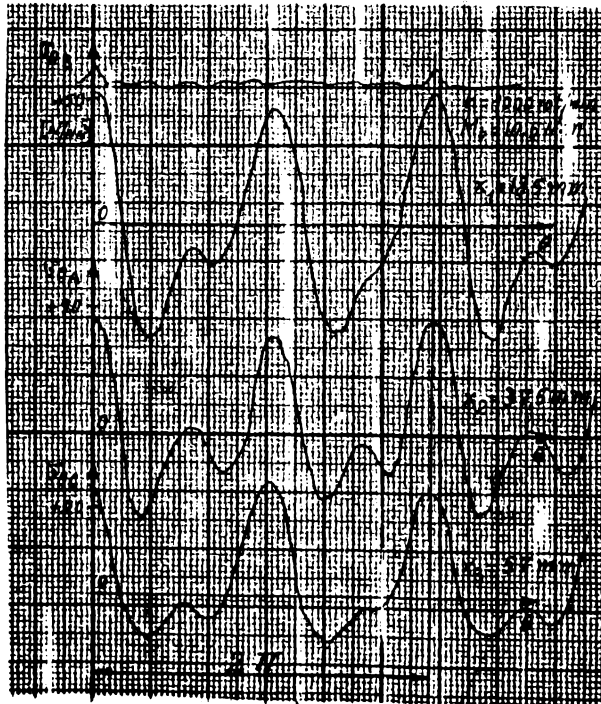


Fig. 7.13

7.3. Distribuția tensiunilor în roata dîntată flexibilă scurtă

7.3.1. Determinarea tensiunilor în roata dîntată flexibilă scurtă pe cale analitică

Pentru determinarea tensiunii în roata dîntată flexibilă scurtă, pe cale analitică vom folosi modelul din fig.7.2, f și g,

a) La montarea generatorului de unde și la mers în gol

În acest caz deplasarea axială  $u = 0$ , deoarece generatoarea este deplasată radial pe toată lungimea ei cu cantitatea  $w$ , deci  $\xi_x = 0$  și  $\nabla_x = 0$ . Deplasările elastice au forma:

$$\begin{cases} w = r \sum_{n=2,4,6,\dots}^{\infty} n \cdot b_n \cos n\theta \\ v = -r \sum_{n=2,4,6,\dots}^{\infty} b_n \cos n\theta \\ u = 0 \end{cases} \quad (7.22)$$

Avînd în vedere relațiile (7.1), (7.2), (7.5) și faptul că  $w$  nu depinde de  $x$ , deci  $\frac{\partial^2 w}{\partial x^2} = 0$ , se obține:

$$\begin{cases} \sigma_\theta = \pm \frac{3Eh}{2r^2} \cdot w \\ \tau_{x\theta} = 0 \end{cases} \quad (7.23)$$

În acest caz deplasarea elastică radială la montarea generatorului de unde va fi:

$$w = \frac{m \cdot k \cdot n_u}{2} \cdot \cos 2\theta \quad (7.24)$$

Expresia tensiunii maxime datorită încovoierii după direcția tangențială va fi:

$$\sigma_\theta = \pm \frac{3Eh}{2r^2} \cdot \frac{mkn_u}{2} \cos 2\theta \quad (7.25)$$

și în acest caz  $\sigma_\theta$  va fi maxim pentru  $\theta = 0^\circ, 90^\circ, 180^\circ \dots$

Pentru transmisia armonică dîntată cu parametrii:  $m=0,3$  mm,  $z = 20$ ,  $n_u = 2$ ,  $h = 0,75$  mm,  $k = 1$ ,  $r = 29,3$  mm și  $E = 2,15 \cdot 10^5$  N/mm<sup>2</sup> se obține:  $\sigma_\theta = 85$  N/mm<sup>2</sup>.

b) Tensiunile în roata dîntată flexibilă scurtă sub acțiunea momentului de torsiune

Pentru determinarea stării de tensiune din roata dîntată flexibilă scurtă, se consideră modelul de calcul din fig. 7.3. Ecuațiile deplasărilor elastice au forma:

$$\left\{ \begin{array}{l} w = -r \sum_{n=2,4,6,\dots}^{\infty} n a'_n \sin n\theta \\ v = x \sum_{n=2,4,6,\dots}^{\infty} a'_n \cos n\theta \\ u = -r \sum_{n=2,4,6,\dots}^{\infty} \frac{1}{n} \cdot a'_n \sin n\theta \end{array} \right. \quad (7.26)$$

Având în vedere relațiile (7.14), (7.15), (7.17) și (7.19) se obține:

$$\left\{ \begin{array}{l} \sigma_{\theta} = \pm \frac{3Eh}{r^2} \cdot x \cdot a'_{on} \sin 2\theta \cos qt \\ \tau_{x\theta} = \pm \frac{E \cdot h}{r} \cdot 2 \cdot a'_{on} \cos 2\theta \cos qt \end{array} \right. \quad (7.27)$$

unde:

$$a'_{on} = \frac{c n r^3 F_t}{\pi D l (n^2 - 1)^2 \left[ \frac{n^2 l^2}{3} + 2(1 - \nu) r^2 \right]}$$

sau pentru  $n=2 \Rightarrow$

$$a'_{on} = \frac{2 c r^2 F_t}{9 \pi D l \left[ \frac{4}{3} l^2 + 2(1 - \nu) r^2 \right]}$$

Din relația (7.27) se observă că  $\sigma_{\theta}$  are valori maxime pentru  $\theta = \frac{\pi}{8}; \frac{3\pi}{8} \dots$  și  $qt = \frac{\pi}{8}; \frac{3\pi}{8} \dots$ , iar  $\tau_{x\theta}$  are valori maxime pentru  $\theta = 0, \frac{\pi}{2}, \pi \dots$  și  $qt = 0, \frac{\pi}{2}, \pi \dots$

Pentru roata dîntată flexibilă scurtă, avînd  $m = 0,3 \text{ mm}$ ,  $l = 36 \text{ mm}$ ,  $z = 200$ ,  $n_u = 2$ ,  $h = 0,75 \text{ mm}$ ,  $r = 29,3 \text{ mm}$ ,  $E = 2,15 \cdot 10^5 \text{ N/mm}^2$ ,  $\theta = 0$ ,  $M_t = 10,5 \text{ N} \cdot \text{m}$  și  $c = 19 \text{ mm}$ , avînd în vedere condițiile concrete de montare și funcționare se obține:

$$\begin{aligned} \sigma_{\theta} &= 0 \\ \tau_{x\theta} &= 40 \text{ N/mm}^2 \end{aligned}$$

### 7.3.2. Determinarea experimentală a stării de tensiune din roata dîntată flexibilă scurtă

Pentru determinarea stării de tensiune în roata dîntată flexibilă scurtă s-a folosit același stand (fig. 7.8). Această roată fiind fixată de elementul fix al standului prin intermediul cuplajului armonic dîntat format între roata dîntată flexibilă scurtă și roata dîntată rigidă fixă.



Pentru determinarea experimentală a stării de tensiune din roata dințată flexibilă scurtă, care este solicitată din sic, prin metoda tensometrică rezistivă s-a montat o rozetă cu trei traductoare active, la  $120^\circ$ , de tip Hottinger,  $k=1,98$ ,  $i=120 \cdot \Omega \pm 0,2\%$  ( $T_1, T_2, T_3$ ) și o rozetă compensatoare ( $T_c$ ), tot cu trei traductoare, pe roata rigidă fixă, așa cum se vede în fig. 7.14.

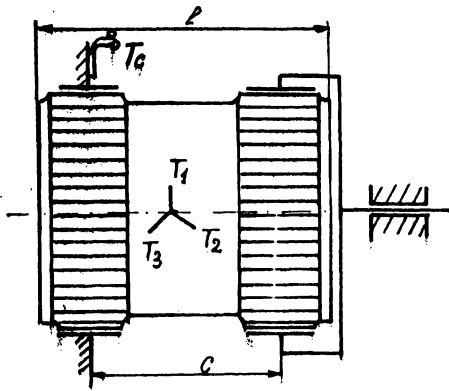


Fig. 7.14

Adezivul folosit este K60 Hottinger, iar pentru protecție contre umezelii s-a folosit chit cauciucat AK 22 Hottinger. Această roată dințată flexibilă scurtă are următorii parametri: modulul  $m = 0,3$  mm;  $z_2=200$ ,  $\rho = 36$  mm, profil pectiliniu al denturii.

În fig. 7.10 se prezintă fotografia roții dințate flexibile, prevăzută cu traductoare, ce a fost supusă încercărilor experimentale.

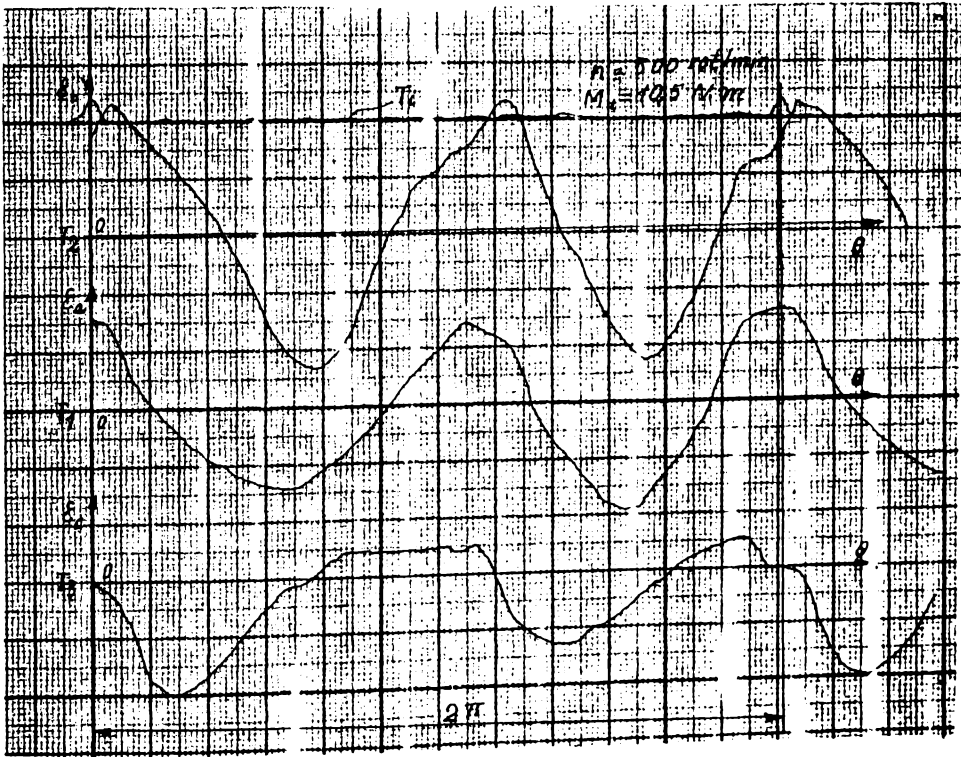


Fig. 7.15

În fig. 7.15 se prezintă diagramele de variație a stării de deformație la tructoarele rezistive  $T_1$ ,  $T_2$  și  $T_3$ , pentru turația generatorului de unde  $n_1 = 500$  rot/min și momentul de torsiune la arborele de ieșire al transmisiei armonice dințate  $M_t = 10,5$  N·m.

Pentru a determina tensiunile principale folosim relațiile pentru cazul rozetei delta cu trei tructoare [73]:

$$\sigma_{1,2} = E \left[ \frac{\varepsilon_a + \varepsilon_b + \varepsilon_c}{3(1-\nu)} \pm \frac{\sqrt{2}}{3(1+\nu)} \sqrt{(\varepsilon_a - \varepsilon_b)^2 + (\varepsilon_b - \varepsilon_c)^2 + (\varepsilon_c - \varepsilon_a)^2} \right] \quad (7.28)$$

Din diagrama de deformație (fig. 7.15) pentru  $\theta = 0$ , ce corespunde direcției excentricității discurilor generatorului de unde se obține:

$$\varepsilon_a = +378,15 \text{ } \mu\text{m/m}$$

$$\varepsilon_b = +179,52 \text{ } \mu\text{m/m}$$

$$\varepsilon_c = 0$$

$$\text{și } \tau_1 = +93 \text{ N/mm}^2.$$

Tensiunile principale tangențiale maxime, pentru cazul rozetei delta cu trei tructoare se determină cu relație [73]:

$$\tau_{\max} = \pm \frac{\sqrt{2} \cdot E}{3(1+\nu)} \sqrt{(\varepsilon_a - \varepsilon_b)^2 + (\varepsilon_b - \varepsilon_c)^2 + (\varepsilon_c - \varepsilon_a)^2} \quad (7.29)$$

Avînd în vedere deformațiile din fig. 7.15 se obține:

$$\tau_{\max} = 36 \text{ N/mm}^2$$

Comparînd tensiunea principală normală maximă obținută pe cale experimentală, calculată pe baza diagramei din fig. 7.15 și relația (7.29) cu cea determinată analitic cu relația (7.25) se constată că ele diferă cu 8,6%.

Deasemeni, tensiunea principală tangențială  $\tau_{\max}$ , obținută pe cale experimentală diferă cu 9,5 față de cea determinată analitic.

8. APLICATIE. PROIECTAREA, EXECUTIA SI INCERCAREA  
=====

UNEI TRANSMISII ARMONICE DINTATE DESTINATA MLCARISMULUI DE  
=====

ORIENTARE A UNUI ROBOT INDUSTRIAL  
=====

8.1. Generalități

- Transmisia armonică dintată, datorită avantajului pe care le prezintă în comparație cu transmisiile clasice, a cunoscut o utilizare tot mai largă în construcția de mașini. În ultimul timp transmisia armonică este utilizată și în construcția unor module ale roboților industriali, având în vedere, în special precizia cinematică și gabaritul redus. În acest sens se prezintă calculul de proiectare și execuția modulelor flexie-extensie și pronție-supinație, cu scopul încercării utilizării lor în construcția robotului RHEM 1.

8.2. Soluții constructive

Urmărind obținerea unor soluții constructive cu raport de transmitere mare pe o treaptă ( $i=80 \div 100$ ), cu un gabarit și greutate minimă și o precizie cinematică corespunzătoare, s-au analizat diferite variante constructive, considerând că cea prezentată în fig. 8.1 corespunde modulului pronție-supinație, iar cea din fig. 8.2 modulului flexie-extensie.

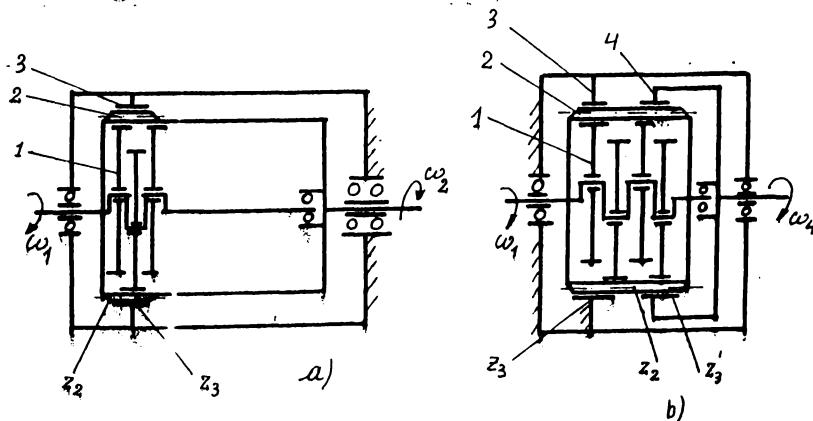


Fig. 8.1

În fig. 8.1,a s-a notat: 1 este generatorul de unde; 2 - roata dințată flexibilă lungă cu  $z_2$  dinți; 3 - coroană dințată rigidă fixă cu  $z_3$  dinți, iar în fig. 8.1,b s-a notat: 1 este generatorul de unde; 2 - roată dințată flexibilă scurtă cu  $z_2$  dinți; 3 - coroană dințată rigidă fixă cu  $z_3$  dinți; 4 - roată dințată rigidă mobilă cu  $z_4$  dinți. În varianta din fig. 8.1,b  $z_2 = z_3$ , realizând cuplajul armonic între roata dințată flexibilă (2) și coroana rigidă fixă (3), iar  $z_4 = z_2 + 2$  (pentru generatorului cu două unde), realizând angrenajul armonic între roata dințată flexibilă (2) și roata dințată mobilă (4). În acest caz raportul de transmitere va fi:  $i = \frac{z_4}{z_4 - z_2}$ . Urmărind în primul rând obținerea unui gabarit axial minim și apoi precizia cinematică de orientare s-a proiectat și executat varianta din fig. 8.1,b, avînd în vedere rezultatele prezentate în fig. 5.

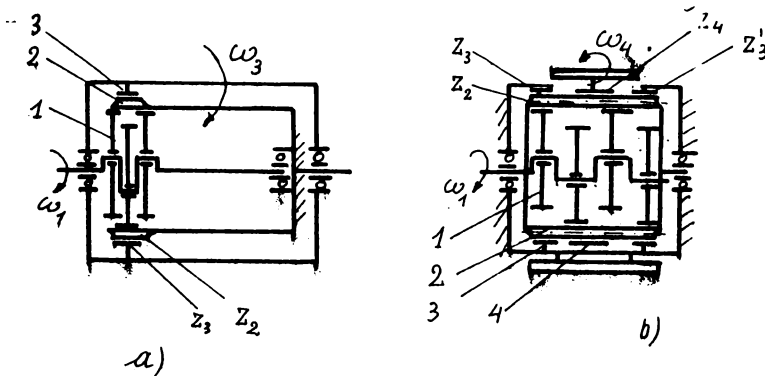


Fig. 8.2

În fig. 8.2,a s-a notat: 1 este generatorul de unde; 2 - roata dințată flexibilă lungă cu  $z_2$  dinți; 3 - coroană dințată rigidă fixă cu  $z_3$  dinți, iar în fig. 8.2,b s-a notat: 1 este generatorul de unde; 2 - roata dințată flexibilă scurtă cu  $z_2$  dinți; 3 - coroană dințată rigidă mobilă.

La varianta din fig. 8.2,b se impune ca  $z_2 = z_3 = z_3'$ , iar  $z_4 = z_2 + 2$ , pentru cazul generatorului cu două unde.

Astfel, între roțile dințate  $z_2$  și  $z_3$ , respectiv  $z_2$  și  $z_4$  se va realiza un cuplaj dințat armonic, iar angrenajul armonic se va realiza între roțile  $z_2$  și  $z_4$ .

În acest caz raportul de transmitere al angrenajului armonic va fi:  $i = \frac{z_4}{z_4 - z_2}$  și în acest caz calculul de proiectare și

execuția se va face pentru variante din fig. 8.2,b, din aceleași considerente ca și la modulul pronosie-supinație. În același timp se urmărește folosirea pe cât posibil a aceluiași elemente constructive, atât la modulul pronosie-supinație cât și la modulul flexie-extensie, reducând timpul de proiectare, reducerea prețului de cost și urmărind o tipizare a elementelor componente.

### 8.3. Elemente de proiectare

#### 8.3.1. Date inițiale

Pentru proiectare se dă: turația elementului de ieșire,  
 $n_4 = 35$  rot/min; raportul de transmitere  $i = 101$ ;  $M_{t_4} = 70$  N.m.  
Se alege  $\eta = 0,8$  din [103]; [3].

Observație. Dacă se urmărește obținerea unei precizii de orientare maxime a transmisiei armonice dințate se recomandă ca momentul maxim de încărcare al transmisiei  $M_{C_4}$  să fie de  $(0,02 + 0,03)M_{t_4}$ , avînd în vedere rezultatele experimentale prezentate în fig. 5.11. Atunci, în calculul de dimensionare a roții dințate flexibile se va folosi  $M_{t_4}$ , iar pentru celelalte elemente ale transmisiei armonice dințate se va folosi momentul  $M_{C_4}$ , care este momentul de torziune real la care este solicitată transmisia.

#### 8.3.2. Calculul de rezistență al elementelor specifice transmisiiilor armonice dințate

Elementele specifice mecanismelor transmisiei armonice dințate sînt: roata dințată flexibilă; coruna dințată rigidă fixă sau mobilă și generatorul de unde. Alegerea materialelor:

- pentru roata dințată flexibilă se alege 34 Mo Cr Ni 15 STAS 791-80 din [97]; [103]; [106];

- pentru roata dințată rigidă fixă și mobilă se alege OLC 60 STAS 880/66 din [97]; [103]; [106].

Se admite clasă de precizie 7 și profilul rectiliniu al danturii.

Diametrul mediu al roții flexibile  $D$  [mm] conform relației (2.2) va fi:  $D = 50$  mm. Pentru raportul de transmitere  $i = 101$  rezultă:  $z_2 = 200$ , iar  $z_1 = 202$ . Modulul danturii va fi:

$$m = \frac{D}{z_2} = 0,295 \text{ mm}$$

$m = 0,3$  mm STAS 822-80.

8.3.3. Calculul geometric al angrenajului armoni cù profil rectiliniu [9]

Date inițiale; modulul  $m = 0,3$  mm; numărul de unde  $n_u = 2$ .  
Diferența între numărul de dinți ai coroanei rigide mobile și cei ai roții flexibile se calculează cu expresia [9]:

$$z_4 - z_2 = k \cdot n_u = 2$$

$K = 1$ , s-a ales valoarea recomandată durabilității maxime a roții dințate flexibile.

Diametrul de divizare al roții flexibile:  $d_2 = 60$  mm.

Diametrul de divizare al coroanei rigide mobile:

$$d_4 = 60,6 \text{ mm.}$$

Deformația radială  $\delta$  a roții dințate flexibile în poziția angrenării maxime:  $\delta = 0,3$  mm.

Pasul danturii:  $p = 0,9424$  mm.

Înălțimea capului dintelui:  $h_a = 0,2625$  mm.

Înălțimea piciorului dintelui:  $h_f = 0,3375$  mm.

Înălțimea dintelui:  $h = 0,6$  mm.

Diametrul cercului de picior al roții flexibile:  $d_{f2} = 59,325$  mm.

Diametrul cercului de picior al roții rigide mobile:

$$d_{f4} = 61,275 \text{ mm.}$$

Diametrul cercului de cap al roții flexibile:  $d_{a2} =$

$$60,525 \text{ mm.}$$

Diametrul cercului de cap al roții rigide mobile:

$$d_{a4} = 60,075 \text{ mm.}$$

Semiunghiul de vîrf al profilului dintelui:  $\alpha = 28^\circ 36' 31''$ .

Semiunghiul de vîrf al golului dintre dinții roții dințate flexibile:  $\alpha + \Delta \alpha = 29^\circ 38' 51''$ .

Jocul de fund maxim în zona angrenării:  $c_0 = 0,23$  mm.

Lungimea dinților roții flexibile [103]; [9]:  $b_2 = 12$  mm.

Avînd în vedere soluția constructivă adoptată se necesită lungimea roții dințate flexibile  $B_2 = 36$  mm.

Lungimea dinților roții rigide mobile:  $b_4 = 12$  mm.

Diametrul interior al roții flexibile:  $d_{i2} = 57,325$  mm, unde grosimea peretelui roții flexibile  $h$  va fi [9]:

$$h = 0,75 \text{ mm.}$$

Lungimea țesăturii  $a_1 = 2 \cdot h = 1,5$  mm din [81].

Forma geometrică și notațiile folosite pentru roata dințată flexibilă rezultă din fig. 8.3

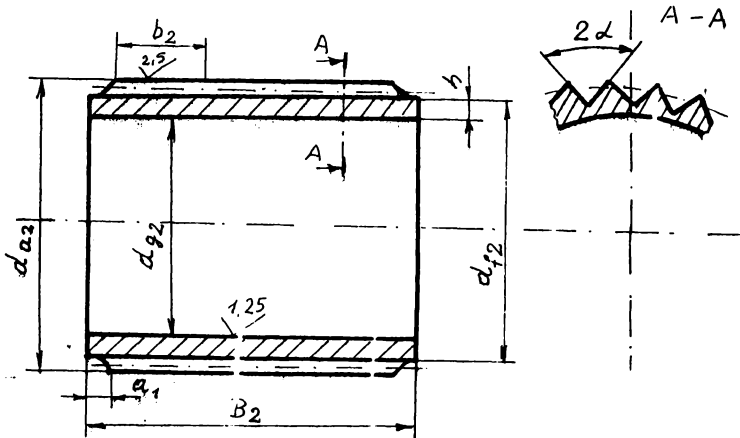


Fig. 8.3

#### 8.3.4. Calculul geometric al cuplajului armonic dințat

Cuplajul armonic dințat este format între roata dințată flexibilă  $z_2$  și coroana rigidă fixă  $z_3$  (respectiv și  $z_3$ ). Numărul de dinți  $z_2 = z_3 = z_3^1 = 200$ .

Elementele geometrice sînt identice cu cele ale roții dințate rigide mobile, diferența apare doar la pas, astfel:

Diametrul cercului de picior:

$$d_{f3} = d_{f3}^1 = d_{f4} = 61,275 \text{ mm}$$

Diametrul cercului de cap

$$d_{a3} = d_{a3}^1 = d_{a4} = 60,075 \text{ mm}$$

Diametrul de divizare

$$d_3 = d_3^1 = 60,6 \text{ mm}$$

Pasul danturii

$$p_3 = p_3^1 = 0,9519 \text{ mm}$$

#### 8.3.5. Dimensionarea generatorului de unde cu discuri excentrice

Din soluția constructivă adoptată rezultă un generator cu patru discuri excentrice. Excentricitatea generatorului la unde

$e = 1,2 \text{ mm}$  din [97]; [103].

Diametrul exterior al discului, din [97]; [103]:

$$d_{ed} = 56,145 \text{ mm}$$

Lăţimea discului

$$b = 8,5 \text{ mm}$$
 din condiţii constructive

Forţa radială ce acţionează în cupla cinematică de rotaţie a discului excentric se calculează cu relaţia (6.36) şi este:

$$F = 140 \text{ N}$$

Această forţă radială este folosită pentru cercul de verificare a rulmenţilor discurilor generatorului de unde.

În fig. 8.4 se prezintă fotografia modulului pronăşie-supinaţie, iar în fig. 8.7 modulul flexie - extensie. În fig. 8.5 se prezintă construcţia modulului pronăşie-supinaţie, iar în fig. 8.6 se prezintă construcţia modulului flexie-extensie.

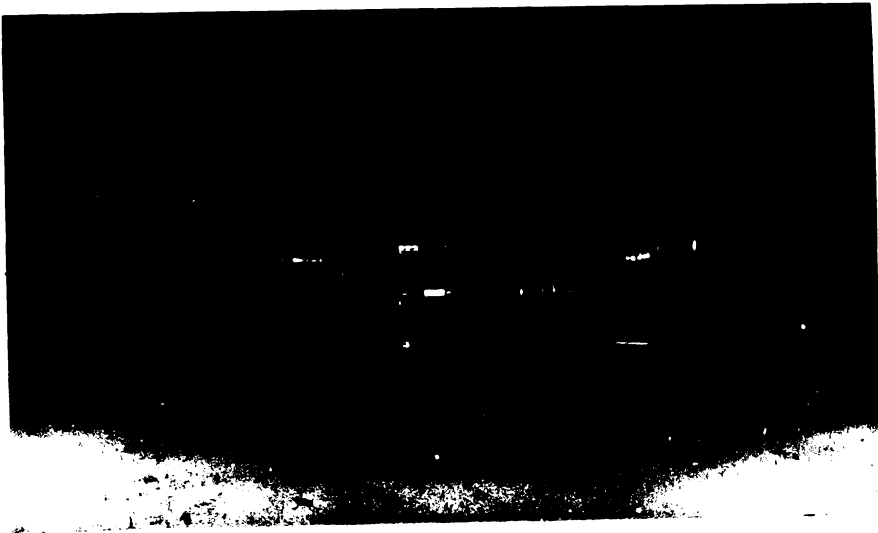
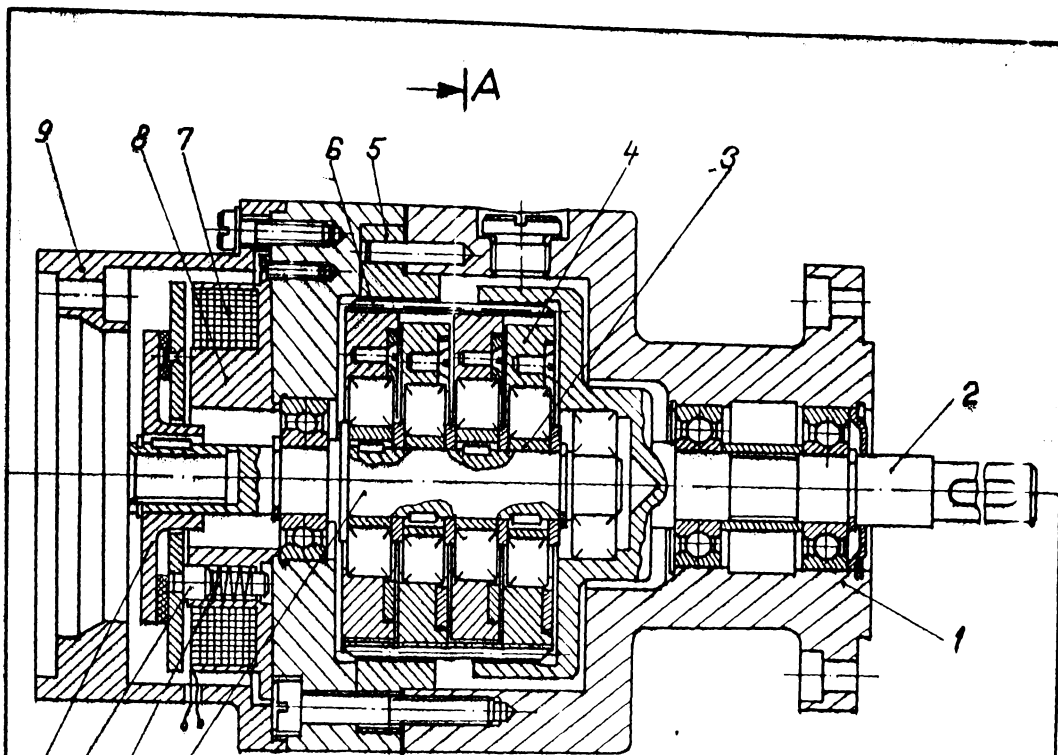


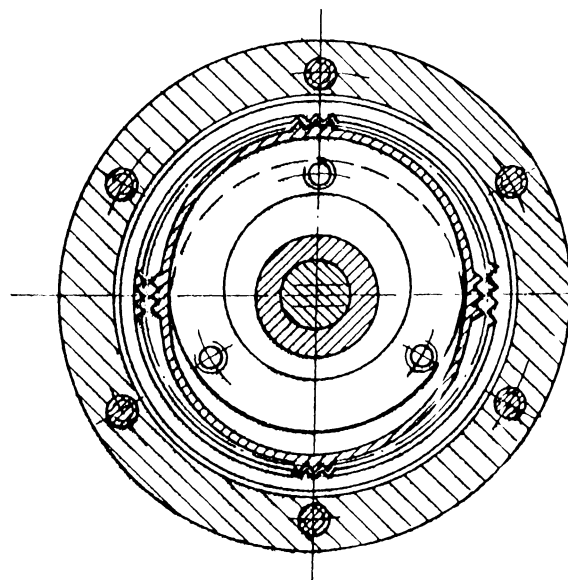
Fig. 8.4





10 11 12 13

→|A  
A - A



- 1 - Corp
- 2 - Carana dintată mobilă monobloc cu orborbarele de ieșire
- 3 - Bucșă excentrică
- 4 - Disc generator de undă
- 5 - Carana dintată fixă
- 6 - Roată dintată flexibilă
- 7 - Bobină electrică
- 8 - Corp feromagnetic
- 9 - Capac cu flanșă
- 10 - Disc frînă
- 11 - Plunjen
- 12 - Arc elicoidal de compresiune
- 13 - Arbore

Fig. 8.5

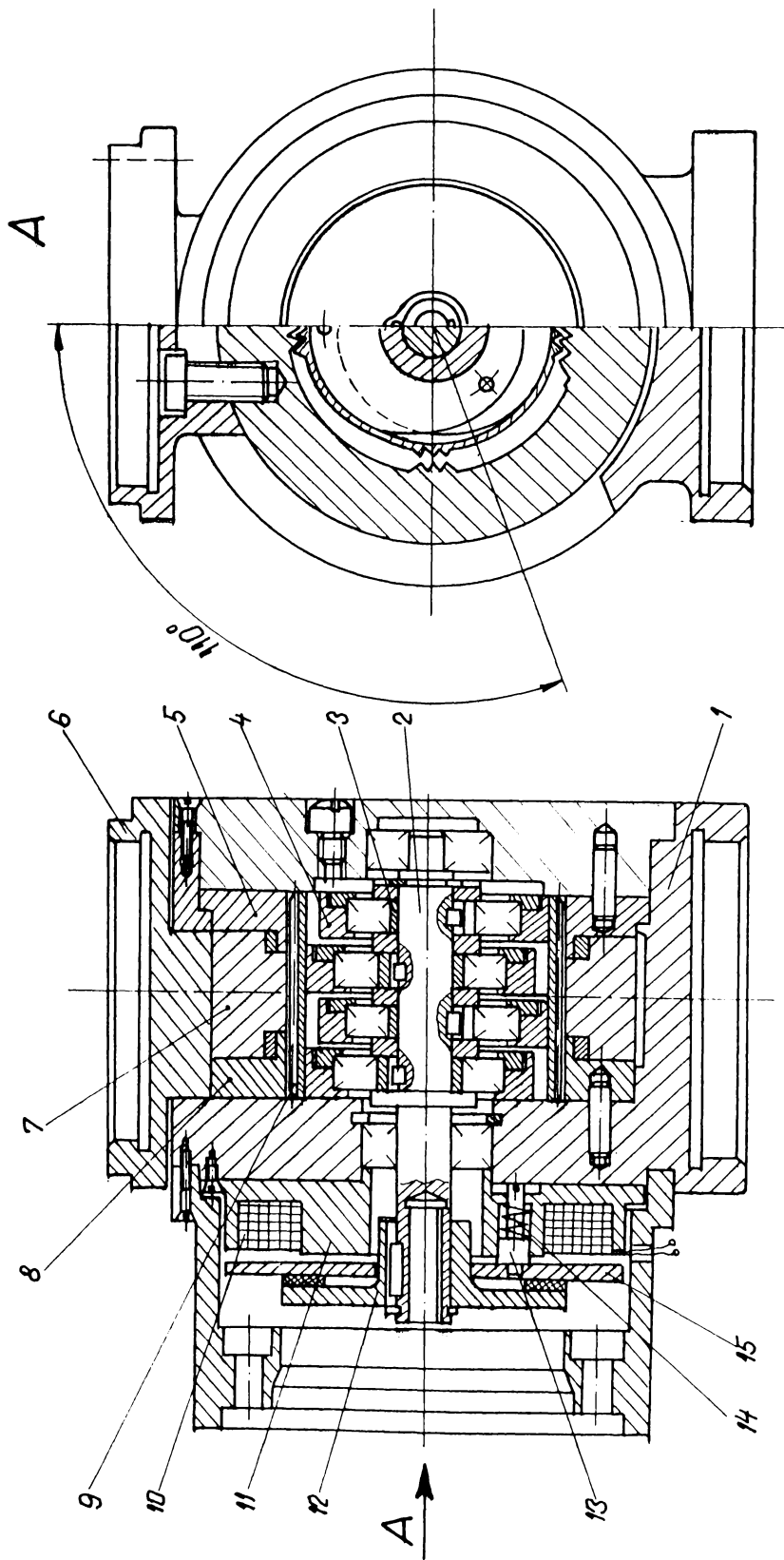


Fig. 8.6. 1 - Corp ; 2 - Arbore ; 3 - Bucșă  
 excentrică ; 4 - Disc generator de undă ; 5 - Coroana dințată fixă ; 6 - Flanșă ; 7 - Coroana  
 dințată mobilă ; 8 - Coroana dințată fixă ; 9 - Roata ainiată flexibilă ; 10 - Babină electrică ; 11 -  
 Corp feromagnetic ; 12 - Disc frână ; 13 - Plunjer ; 14 - Arc-elasticul de compresie ; 15 - Disc



Fig. 5.7

### 5.4. Încercări experimentale pe prototipul realizat

Pentru a se reflecta justitatea cercetărilor teoretice și experimentale efectuate, se cercetă cu prototipul realizat să fie supus unor încercări relevante la. Ist el, s-au efectuat încercări de precizie cinematică și cinetice și încercări privind durabilitatea roții din țesătură și a motorii ce o determină.

#### 5.4.1. Încercări privind precizia cinematică de orientare

Încercările au fost efectuate pe stadiul prezentat în fig. 5.6, la un moment de torsiune  $M_t = 10,5 \text{ N}\cdot\text{m}$ . Având în vedere diagrama din fig. 5.7, tabelul 5.1 și faptul că brațul (distanța de la punctul de aplicare al forței rezistente la axa modului) este  $L = 200 \text{ mm}$ , se obține o eroare de orientare unghiulară  $\Delta \varphi = 23'40''$ , care corespunde unei erori liniare  $S = 1,3 \text{ mm}$ . Din cercetările experimentale rezultă că această eroare  $\Delta \varphi$  la  $M_t = \text{const.}$ , nu se reduce și poate fi eliminată prin introducerea valorii ei la stabilirea programului de comandă al robotului industrial. Aceste valori sunt valabile pentru cazul când sensul de rotație al elementului motor este același, chiar și după opări repetate și apoi continuă cu încercări.

Dacă sensul de rotație se schimbă și în funcționarea sa modulul revine la poziția inițială, atunci pe baza rezultatelor experimentale prezentate în tabelul 5.7 și fig. 5.10, se constată că eroarea unghiulară  $\Delta\varphi = 61,856'$  ce corespunde la brațul  $L = 200$  mm o eroare liniară  $S = 3,7$  mm. Această eroare poate fi eliminată prin introducerea ei în programul de comandă al robotului, și având în vedere rezultatele din tabelul 5.7, 5.8 și figura 5.10 eroarea de orientare liniară va fi  $S = 0,348$  mm. Probabilitatea ca să realizăm această precizie de orientare este de 99%, având în vedere rezultatele prelucrării statistice, tabelul 5.8.

#### 8.4.2. Incercări privind durabilitatea roții dințate flexibile

Transmisia armonică dințată nu cunoaște o mare răspândire datorită duratei de funcționare relativ redusă în comparație cu transmisiile dințate clasice. Durata de funcționare a unei transmisii armonice este limitată de durabilitatea roții dințate flexibile, care datorită solicitărilor variabile este supusă distrugerii prin oboseală, fapt ce impune necesitatea unor cercetări pentru stabilirea factorilor de influențază timpul de funcționare al roții dințate flexibile.

Principalii factori care influențază durabilitatea roții flexibile sînt:

- a) materialul roții dințate flexibile, care trebuie să asigure o capacitate de încălzire și durabilitate mare, dar și eficient din punct de vedere al costului;
- b) procedeul tehnologic de realizare a danturii roții dințate flexibile (rostogolire, mortezare, frezare și rulare) avînd în vedere și influența razei de racordare de la baza dinților;
- c) tratamentul termic optim, care este aplicat roții dințate flexibile;
- d) variațiile mici ale stării de tensiune a roții dințate flexibile care depind de:
  - forma geometrică a roții dințate flexibile;
  - tipul generatorului de unde (respectiv zonele roții flexibile);

- parametrii angrenajului și ai generatorului de unde (deplasarea de profil, deformația radială  $\delta$  și raportul  $\frac{\sigma}{\sigma_a}$ );
- viteza unghiulară a generatorului de unde;
- puterea la elementul conducător al transmisiei armonice dințate;
- momentul la arborele de ieșire.

#### 8.4.2.1. Influența materialului asupra durabilității roții dințate flexibile

Folosirea micropruvetelor pentru încercările experimentale prezintă dezavantajul unei execuții mai dificile a micropruveței, deoarece în cazul realizării ei prin așchiere se produce o ecrusare superficială, fapt ce îi modifică caracteristicile mecanice.

Pentru a înlătura acest dezavantaj și obținerea unor rezultate reale privind influența calității materialului asupra durabilității roții dințate flexibile s-a trecut la determinarea numărului de ore de funcționare pe roți dințate flexibile reale.

Astfel au fost încercate roți dințate flexibile scurte executate din 34MoCrNi15, 30MoCrNi20 și oțel de tipul 34MoCrNi20. Aceste roți dințate au fost executate cu modulul  $m = 0,3$  mm,  $z = 200$  dinți, cu profilul rectiliniu al dinților executați prin frezare. Încercările au fost efectuate pe steagul prezentat în fig. 5,6.

Din încercările efectuate se constată că roțile dințate flexibile executate din oțel aliat de tipul 34MoCrNi20, au o durabilitate de două-trei ori mai mare decât celelalte mărci de oțel testate.

#### 8.4.2.2. Influența tratamentului termic asupra durabilității roții dințate flexibile

Buna funcționare a roții dințate flexibile depinde și de tratamentele termice primare și secundare aplicate semifabricatului, respectiv roții dințate flexibile.

La majoritatea roților dințate flexibile executate din 34MoCrNi15 s-a constatat că după prelucrările mecanice roata dințată flexibilă prezintă abateri dimensionale și de la orna ei cilindrică (la semifabricatele laminată, fără tratamente termice secundare), care în timpul funcționării duc la apariția unui "pocnet", care se produce datorită tensiunilor interne ce nu

sînt repartizate uniform pe circumferința roții dințate flexibile. Această distribuție neuniformă a stării de tensiune duce la o variație a momentului de torsiune la arborele de intrare, deci și o neuniformitate a mișcării elementelor transmisiei armonice dințate. În urma unei recoaceri de detensionare, la o temperatură între  $550 + 600^{\circ}\text{C}$ , oțel "poenet" dispăre și elementele transmisiei armonice dințate au o funcționare silențioasă.

Se trage concluzia că materialele din care se execută roți dințate flexibile trebuie să li se aplice tratamente termice primare corespunzătoare și în tehnologia de execuție a roții dințate flexibile să fie prevăzute tratamente termice secundare care să ducă la distribuția uniformă sau reducerea completă a tensiunilor interne ce apar în urma prelucrărilor la cald, prin deformare plastică la rece sau prin așchierie. Prezența acestor tensiuni interne în roata dințată flexibilă duce în timp la fisurarea ei, contribuind astfel la reducerea durabilității roții dințate flexibile.

Rezultate bune au fost obținute la roțile dințate flexibile la care după operația de strunjire-oboșare s-a aplicat un tratament termic de îmbunătățire.

În vederea cercetării influenței tratamentelor termice asupra durabilității roților dințate flexibile au fost supuse încercărilor de durabilitate și roți dințate flexibile nitrurate. Tratamentului termic de nitrurare sînt supuse piesele care în timpul funcționării sînt supuse la uzură și la solicitări alternanțe, condiții în care funcționează și roata dințată flexibilă.

Tratamentul termic de nitrurare prezintă următoarele avantaje: mărește rezistența mecanică; slăbește influența concentratorului de tensiune asupra reducerii limitei de rezistență la oboseală, mărește substanțial limita de rezistență la oboseală, în special a pieselor subțiri (cu pînă  $10\%$ ). Limita de rezistență la oboseală, la încovoiere alternant-simetrică a oțelurilor cu molibden crește de la  $490 \text{ N/mm}^2$  la  $580 \text{ N/mm}^2$  pentru  $t = 0,3 \text{ mm}$  și la  $600 \text{ N/mm}^2$  pentru  $t = 0,45 \text{ mm}$  ( $t$  - adîncimea stratului nitrurat); roțile dințate nitrurate nu se mai supun unei prelucrări ulterioare a flancurilor.

Nitrurarea clasică prezintă dezavantajul timpului mare pentru nitrurare de  $30 + 60$  ore, iar rezultatele privind creșterea durabilității sînt nesemnificative, datorită peretelui

subțire al roții dințate flexibile motiv, pentru care se recomandă nitrurarea ionică care este de scurtă durată și nu pătrunde pe rețelele roții flexibile.

### 8.4.2.3. Influența procedurii tehnologice de realizare a danturii roții dințate flexibile asupra durabilității

Dantura roții dințate flexibile în funcție de profilul dintelui (evolventic, rectiliniu) poate fi executată: prin frezare cu freze disc modul, freză melc modul sau freză disc cu unghiul corespunzător golului dintre dinți; prin mortezare cu cuțit rotativ sau cuțit profilat, corespunzător unghiului golului dintre dinți; prin deformare plastică (rulare) la cald sau la rece. Eliminarea microconcentrațiilor de tensiune ce iau naștere la aşchiere se face prin rectificarea dinților cu disc abraziv melc-modul.

Pentru a cerceta influența procedurii tehnologice de realizare a danturii roții dințate flexibile asupra durabilității au fost supuse încercărilor experimentale roți dințate flexibile scurte executate prin frezare și prin deformare plastică la cald.

Parametrii geometrici ai roților dințate flexibile supuse încercărilor experimentale sânt: modulul  $m = 0,3 \text{ mm}$ ; numărul de dinți  $z_2 = 20$ ; profilul rectiliniu la roata dințată flexibilă danturată prin frezare și profilul evolventic la cea realizată prin rulare plastică la cald.

Prelucrarea danturii prin rulare plastică la rece sau la cald poate fi făcută cu șvab axial, conform schemei de prelucrare prezentată în Fig. 8.8 sau cu șvab radial conform schemei din Fig. 8.9.

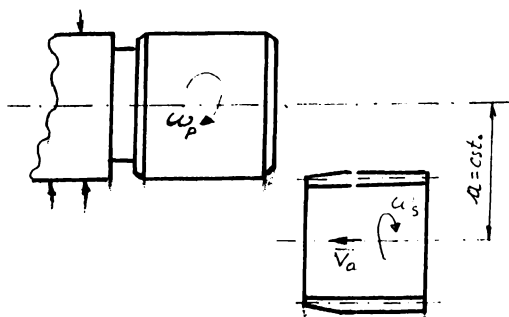


Fig. 8.8

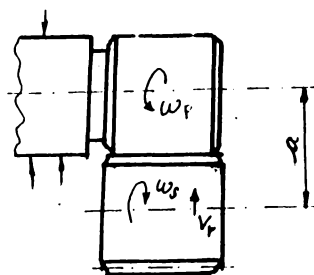


Fig. 8.9

Roata dințată flexibilă scută supusă cercetărilor experimentale a fost executată prin procedeul rulării plastice la cald cu axul radial. În vederea realizării danturii a fost proiectată și executată scula de rulare, care este o roată dințată conjugată roții dințate de realizat, prezentată în fig. 8.10.

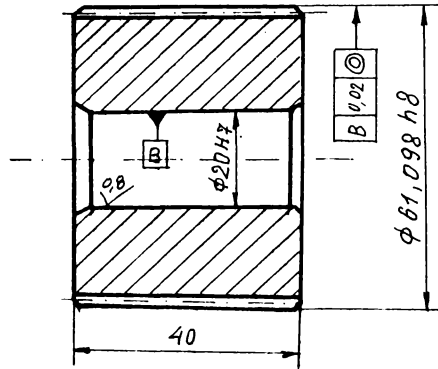


Fig. 8.10

Având în vedere că rularea se execută la o temperatură de  $1150^{\circ}\text{C}$  a piesei de prelucrat s-a necesitat o corecție a danturii sculei, astfel ca după răcire geometria roții dințate executate să corespundă cu cea indicată pe desenul de execuție. Având în vedere coeficientul de dilatare termică  $\alpha = 1,469409 \cdot 10^{-5}$  pentru materialul roții dințate flexibile 34MoCrNi15, s-a obținut un diametru exterior al sculei de  $61,098$  mm și o înălțime a dintelui  $h = 0,7$  mm. Scula de rulare a fost executată din R<sub>p</sub>3.

O atenție deosebită a fost acordată diametrului semifabricatului, astfel ca în timpul rulării la cald să fie bine umplute golurile dintre dinții sculei de rulare. Prin fenomenul de deformare plastică s-a constatat că diametrul crește cu  $0,32$  mm astfel că este necesar ca semifabricatele să fie prelucrate la un diametru de  $60,2$  mm.

Realizarea roților dințate flexibile prin rulare plastică la cald s-a făcut cu instalația prezentată în fig. 8.11.

În această figură s-a notat: 1 este convertizor; 2 - tablouri de comandă; 3 - circuit electric cu condensator  $5 \times 10 \mu\text{F}$ ; 4 - transformator cu raport de transformare  $7:1$ ;



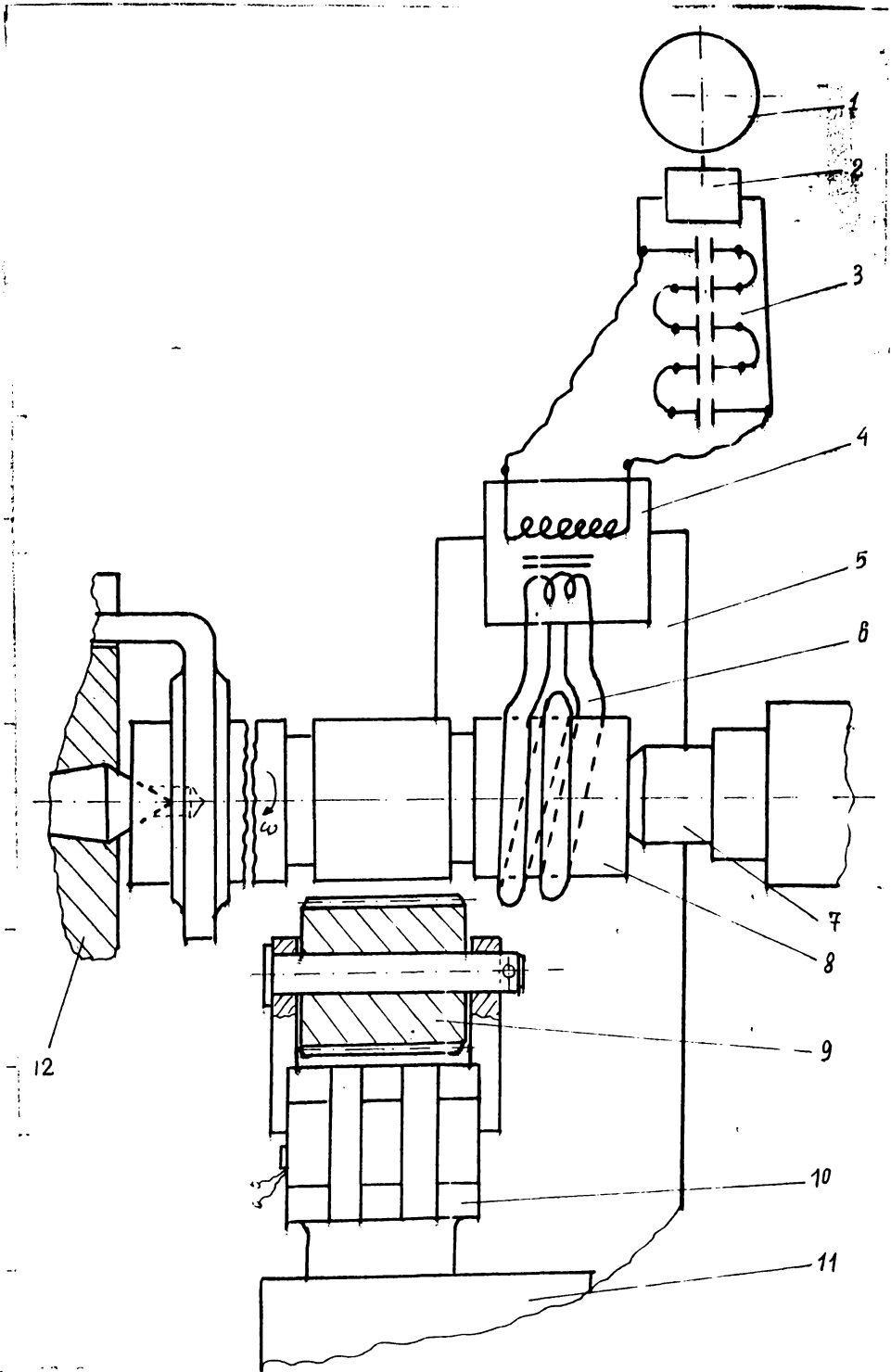


Fig. 8.11

5 - senia longitudinală a strungului pe care s-a montat transformatorul (4); 6 - inductorul; 7 - vârful păpușii mobile a mașinii uselte; 8 - semifabricatul; 9 - scula de rulare; 10 - dispozitivul de fixare a sculei de rulare; 11 - suportul port-cuțit în care s-a fixat dispozitivul (10) și 12 - flanga arborelui principal al mașinii uselte.

Din încercările experimentale s-a constatat că dantura roții dințate flexibile executate prin rulare la cald este acoperită cu un strat de oxid cu grosimea de  $0,15 \pm 0,2$  nm, care modifică forma și dimensiunile dinților. În același timp în funcție de sensul de rotire al semifabricatului, la baza dinților se formează o concentrație de oxizi, care duce la scăderea rezistenței dinților, fenomen vizualizat la microscop.

În vederea evitării stratului de oxid de pe profilul dinților și a concentrării oxizilor la baza dinților s-au executat roți dințate prin rulare plastică, la care semifabricatul a fost acoperit cu un strat protector. S-au făcut acoperiri cu borax, cupru și nichel. În urma încercărilor efectuate s-a constatat că acoperirea cu nichel dă rezultate mai bune, însă tehnologia de realizare mai complexă, mai scumpă și rezultatele experimentale nesatisfăcătoare.

Pentru a cerceta influența tehnologiei de realizare a danturii roții dințate flexibile au fost supuse încercărilor de durabilitate pe stand roți dințate flexibile executate prin frezare, acestea funcționând în mod continuu, la turația  $n_1 = 1500$  rot/min, timp de 100 ore, în stare încălzită. Realizarea danturii cu module mici ( $m = 0,3$  mm) prin rectificare a dus la o creștere a duratei de funcționare continuă de peste 100 ore, rezultate obținute la I.N. dr. Petru Groza.

O atenție deosebită trebuie acordată realizării unei grosimi constante a peretelui roții dințate flexibile la fundul dinților, deoarece fiind număr mare de dinți, se produce o uzură a sculei achietoare. Neuniformitatea grosimii peretelui roții dințate flexibile la fundul dinților, influențează negativ durabilitatea roții dințate flexibile.

Din încercările efectuate până în prezent s-a obținut o durată de funcționare a roții dințate flexibile de 100 ore, fapt ce nu-i permite largirea utilizării ei în diferite instalații, se trece concluzia că în viitor trebuie acordată o atenție deosebită elaborării unor scheme de oțel care punătoare, tratamentul termic și acoperirea cu nichel și tehnologiei de execuție a semifabricatelor și de fundi roții dințate flexibile. BUPT

## 9. SINTEZA CONTRIBUTIILOR PERSONALE. CONCLUZII =====

Din cercetările teoretice și experimentale prezentate se evidențiază următoarele concluzii și contribuții originale ale autorului:

1. Autorul efectuează un studiu teoretic asupra determinării gradului de mobilitate a transmisiei armonice dințate și a desmodromiei acestora. Pentru determinarea gradului de mobilitate propune ca fiind necesar a se determina suma gradelor de libertate de prisos, folosind metoda imobilizării tuturor elementelor mecanismului, mai puțin cel cercetat, stabilind numărul gradelor de libertate pe care le mai posedă, cât și a determina suma gradelor de libertate a legăturilor pasive, folosind metoda analizei mobilităților fiecărui lanț cinematic independent.

2. Se determină gradul de mobilitate și se face analiza desmodromiei pentru mecanismul transmisiei armonice dințate cu o undă, cu două unde, care are în structură roată dințată flexibilă lungă și pentru mecanismul transmisiei armonice lințate cu două unde, care are în structură roată dințată flexibilă scurtă.

3. Se prezintă schema logică de analiză structurală a mecanismelor transmisiei armonice dințate. Acest mod de analiză structurală dă o corelare justă între parametrii structurali ai mecanismelor și permit realizarea unor mecanisme armonice dințate echilibrate fără solicitări suplimentare, cu o construcție simplă, rigiditate bună și parametri funcționali ridicăți.

4. Se efectuează un studiu teoretic asupra factorilor ce influențează eroarea cinematică a transmisiei armonice dințate. Se constată că eroarea de poziție este influențată de varianta constructivă transmisiei armonice dințate.

5. Se determină relația de calcul a erorii de poziție, produsă de jocul de flanc din angrenaj, pentru transmisia armonică dințată cu roată dințată flexibilă scurtă, cu element fix, generator cu două unde, elementul motor, iar roata dințată rigidă este elementul condus. De asemenea se stabilește relația de calcul a erorii de poziție, funcție de jocul de flanc pentru o transmisie formată din „n” trepte de treție prezentate anterior.

6. Se stabilește relația de calcul a erorii de poziție a transmisiei armonice dințate avînd în vedere și uzura flancurilor dinților roților dințate aflate în angrenare.

7. Se prezintă relația de calcul a erorii de poziție datorită deformației elastice la torșiune a roții dințate flexibile.

8. Pentru determinarea experimentală a erorii de orientare a transmisiei armonice dințate se concepe și realizează un stand experimental ce permite experimentarea roților dințate flexibile lungi, cît și a roților dințate flexibile scurte prin simpla demontare și montare a roților dințate flexibile și a generatorului de unde.

9. Se determină experimental influența momentului de torșiune asupra preciziei de orientare a transmisiei armonice dințate cu roată dințată flexibilă scurtă și se ridică diagrama de dependență a preciziei de orientare, de deformație elastică a elementelor componente ale transmisiei armonice dințate la diferite momente de încărcare.

Se constată că raportul de transmitere este constant la diferite momente de torșiune aplicate la arborele de ieșire, păstrînd același sens de rotație și aceeași turație.

10. Se determină experimental influența opririlor repetate și apoi continuarea mișcării asupra erorii de orientare pentru transmisia armonică dințată cu roată dințată flexibilă lungă, cît și pentru cea cu roată dințată flexibilă scurtă. Din analiza rezultatelor experimentale se constată că eroarea de orientare nu se cumulează prin opriri repetate și continuarea mișcării.

11. S-a determinat experimental eroarea de orientare prin revenirea la poziția inițială, inversînd sensul de rotație al elementului motor și realizînd diferite momente de torșiune la arborele de ieșire al transmisiei armonice dințate. Rezultatele experimentale sînt prelucrate statistic, folosind criteriul Student.

12. Au fost ridicate diagramele de dependență a erorii de orientare de revenire la poziția inițială funcție de momentul de torșiune la arborele de ieșire, atît pentru transmisia armonică dințată, cu roată lungă, cît și pentru cea cu roată dințată flexibilă scurtă.

- Din aceste diagrame rezultă că pentru o anumită precizie cinematică de orientare impusă, este necesar să alegem o anumită soluție constructivă și un anumit moment de torsiune, la bornele de ieșire din transmisie. Se constată că pentru un anumit tip de transmisie elastică, la o anumită dimensiune și la același moment de torsiune, probabilitatea de a fi în stare stabilă este de 99%.

De asemenea în cazul în care se dorește să se realizeze o roată dințată flexibilă pentru o anumită poziție de orientare mai scăzută, fapt ce se realizează prin înălțarea lungimii a cuplajului elastic.

13. Se proiectează un studiu teoretic asupra forțelor ce acționează în generatorul de unde, în vederea proiectării judiciase a transmisiei elastice dințate.

- 14. Se stabilește relația pentru calculul forței elastice de deformare a roții dințate flexibile, lungi și scurte funcție de deformarea radială a roții dințate flexibile, ce apare la montarea generatorului de unde. În acest caz s-a folosit teoria învelișurilor cilindrice subțiri.

15. S-au stabilit relațiile pentru calculul:

- reacțiunii cinetice la roți dințate flexibile și roata generatorului de unde, produsă de momentul de torsiune ce soliciță elementul condus al mecanismului;

- forțelor de frecare în cuplajul dințat roată dințată flexibilă - roata generatorului de unde;

- forțelor ce acționează în cuplajul dințat de poziție roții generatorului de unde.

16. Se efectuează un studiu teoretic asupra stării de tensiune din roata dințată flexibilă, stabilită la calcul de calcul pentru diferite variante constructive ale roții dințate flexibile.

17. Se stabilește relația pentru calculul stării de tensiune maxime la montarea generatorului de unde și la aplicarea unui moment de torsiune ce soliciță elementul elastic, atât pentru roata dințată flexibilă lungă cât și pentru roata dințată flexibilă scurtă, folosind teoria învelișurilor cilindrice subțiri.

18. Se prezintă un studiu teoretic asupra posibilității de determinare pe cale experimentală stării de deformare, respec-

tiv a stării de tensiune, analizând diferite variante constructive.

19. S-a determinat experimental, folosind metoda tensometrii electrice rezistive, diagramele de variație a stării de deformare, la un anumit moment de torsiune și o anumită turație, cu ajutorul cărora s-au calculat tensiunile principale normale și tangențiale maxime.

Se constată că tensiunile principale determinate experimental diferă cu  $3,5 \pm 4,7\%$  pentru roata dințată flexibilă lungă și cu  $8,6 \pm 9\%$  pentru roata dințată flexibilă scurtă.

20. Autorul a colaborat la un contract de cercetare științifică încheiat între I.P.T.V. Timișoara, executant Catedra O.M.M. și beneficiar Intreprinderea Electromotor Timișoara, unde a proiectat și executat o variantă a modulului pronăție-șupinație și flexie-extensie ce are în structura sa angrenajul armonic dințat, în vederea posibilității utilizării lui în construcția robotului RBMT 3.

Încercările experimentale au fost executate pe angrenaj armonic cu modulul  $m = 0,3$  mm,  $z_{2,3} = 200, 202$  dinți, cu raport de transmitere  $i = 100$  sau  $101$ , funcție de soluția constructivă adoptată.

Prin încercările efectuate asupra prototipurilor realizate s-a urmărit precizia cinematică de orientare, durabilitatea și factorii ce influențează durabilitatea roții dințate flexibile.

B I B L I O G R A F I E  
=====

1. Anasova, E.P., O vlianie zubchatovo ventša na naprijojenno deformirovanie sostoienie gibkovo elementa. torčovoï volnovoi peredaci. Izv.vuzov Mašino- stroenie nr. 2.1979
2. Anghel, St., Vela, I. Cu privire la determinarea durabilității roții flexibile a transmisiei armonice dințate. Simpozionul de mecanisme și transmisii mecanice, Timișoara, 1980.
3. Anghel, St. Organe de mașini și mecanisme, I.P.T.V.Timișoara, 1984
4. Anghel, St., Vela I., Contribuții la evaluarea durabilității transmisiei armonice cu ajutorul calculatoarelor electronice. Al III-lea Simpozion internațional SYROM'81.
5. Anghel, St., Vela, I., Aspecte privind introducerea transmisiilor armonice dințate în construcția roboților industriali. Lucrările științifice și tehnice, Reșița, 1983.
6. Anghel, St., Vela, I., Aspecte privind utilizarea tensometriei rezistive la evaluarea durabilității roții dințate flexibile a transmisiei armonice. Al III-lea Simpozion național de tensometrie, Timișoara, 1983.
7. Anghel, St., Vela, I., Asupra preciziei de orientare a cuplelor cinematice conducătoare folosite în construcția roboților industriali. Lucrările științifice I.S.Hunedoara, 1983.
8. Anghel, St., Vela, I., Aspecte privind realizarea reductoarelor armonice utilizate în construcția roboților industriali și a preciziei cinematice a acestora. Al IV-lea Simpozion M.T.M.-Robotizarea în industrie. Timișoara, 1984.

9. Anghel, St., Vela, I., Proiectarea transmisiilor mecanice, I.P.Timișoara, 1986.
10. Artobolevskii, I.I., Mehanizmi v sovremennoi tekhnike, vol. III, IV, Moskva, 1975.
11. Belekics, M., Organe de mașini și mecanisme, vol. II. Reductoare cilindrice. I.P.Timișoara, 1984.
12. Bobrova, G.P., Cinematika evolventovoi zbcistoi peredaci flankirovannoi beskopirniĭ metodom. Izv.vuzov. Mașinostroenie, nr.8, 1974.
13. Boleanțu, L., Rezistența materialelor, vol.I și II, I.P.Timișoara, 1973.
14. Boleanțu, L., Curs de rezistența materialelor, vol.IV, I.P.Timișoara, 1976.
15. Buzdugan, Gh., Rezistența materialelor, A.T.București, 1971.
16. Buzdugan, Gh., Tensometria electrică rezistivă, A.T.București, 1966.
17. Cernavskii, S.A., Kursovoe proectirovaniĭ detalii mașin. Moskva, Mașinostroenie, 1979.
18. Cernilevskii, D.V., Kursovoe proectirovaniĭ odnotupenciatick reductorov, Moskva „Vîsșaiia șkola", 1975.
19. Chișiu, Al., Organe de mașini, E.D.P.București, 1981.
20. Cojocaru, G., Roboții în acțiune. Editura Pacl, Timișoara, 1985.
21. Dali, A., Contribuții la geometrie, cinematica și calculul rezistenței structurilor cu elemente dinlate deformabile. Teză de doctorat, Cluj-Napoca, 1981.
22. Dali, A., Studiul transmisiei armonice etape gurub-piuliță. In: Volumul Simpozion de Mecanisme și transmisii mecanice, Reșița, 1976, p.869-879.
23. Dali, A., g.a. Considerații privind transmisiiile armonice. In volumul Simpozion de Mecanisme și transmisii mecanice, Reșița, 1976.



24. Dali, A., Influența deformației roții dințate flexibile asupra profilului dinților. In Simpozion SYROM' 77, vol. III.
25. Dali, A., Contribuții la cinematica transmisiei armonice dințate. In IFTOM International Symposium, București, 1981, vol. III.
26. Deutsch, I., Probleme de rezistența materialelor, E.D.P., București, 1979.
27. Drimer, D., Roboți industriali și manipuloare. E.T. București, 1985.
28. Gafițeanu, M., Organe de mașini, E.T. București, 1983.
29. Gheorghiu, M.S., Organe de mașini, vol. I, Transmisii mecanice, I.P. Timișoara, 1978.
30. Horovitz, B., Angrenaje cilindrice. E.T. București, 1961.
31. Horovitz, B., Organe de mașini, E.D.P. București, 1969.
32. Idițoiu, I.D., Anghel, St., Mădăras, L., Transmisia armonică dințată. Simpozionul de Mecanisme și transmisii mecanice. Reșița, 1972.
33. Idițoiu, I.D., Transmisia armonică cu o singură uddă. Simpozionul de Mecanisme și transmisii mecanice, Reșița, 1976.
34. Idițoiu, I., Anghel, St., ș.a., Transmisia armonică dințată. Realizare. Studiul teoretic și experimental al pierderilor energetice. In: Simpozionul de Mecanisme și transmisii mecanice, II, Reșița, 1972.
35. Ilioiu, N., Memorator de metrologie. E.T. București, 1965.
36. Ispas, V., Roboți industriali. Editura Dacia Cluj-Napoca, 1985.
37. Ivanov, M.H., Rasclot otносiternovo palojenia zubiev v volnovoi peredace. Izv.vuzov, Mașinostroenie, nr. 11, 1969.
38. Ivanov, M.V., O kinematike valnovih peredaci. Izv.vuzov, Mașinostroenie, 1968.
39. Ivanov, M.H., Volnovie zubciatie peredacii. Izv.vuzov. Mașinostroenie, nr.8, 1963.

40. Ivanov, M.N., Forme deformații ghibkovo kolțsa valnovoï peredacii pri generatore s dvumia bolșini rolkami. Izv.vuzov. Mașinostroenie, nr.11, 1970.
41. Ivanov, T.M. Metodika rasceto valnovoï tvubciatoï mufti. Izv. vuzov. Mașinostroenie, nr.10, 1974.
42. Ivanov, M.N., O rascăte valnovoï peredaci s raznostîncisel zubev ghibkovo i jstkovovo coles bolșe druh. Izv. vuzov. Mașinostroenie, nr. 10, 1974.
43. Ivanov, M.N., Volnoviē zubciatiē peredaci. Moskva, "vîsșaia škola", 1981.
44. Ivanov. M.N., Rascet valnovoï zubciatoï mufti. Izv.vuzov. Mașinostroenie, nr. 7, 1974.
45. Ivanov, M.N. Detali mașin. Moskva, "Vîsșaia škola", 1975.
46. Ivenov, M.N., Īnematiceskaia tocinoști valnovoï zubciatoï peredaci, izmerennaia dvumea metodami. Izv. vuzov, Mașinostroenie, nr. 1, 1971.
47. Ivanov, M.N., Izmenie formi ghibkovo kolisa valnovoï peredaci pod nagruzkoï, nr. 8, 1976.
48. Jidiaev, A.I., Druhovalnovaia peredacia s volikovim generatorom. Izv. vuzov. Mașinostroenie, nr.3,1969.
49. Jidiaev, A.I., Metodica rasciots valnovim zubciatiim peredeci. Stritelnye i darojnie mașini., nr.2, 1969.
50. Kazihanov, M.R., Geometriceskii rasciot odnvalnovoï zubciatoï peredaci. Izv.vuzov, nr.7, 1971.
51. Klenikov, S.S., Volnovaia peredacia kak uprugaiia sistema s odnostonniami evianionami. Izv.vuzov. Mașinostroenie nr. 10, 1978.
52. Komissarov, A.F., Uravnenie profila kulacika generatora valnovoï peredaci. Izv.vuzov, Mașinostroenie, nr. 7, 1974.
53. Komorov, V.A., O kinematiceskoï tocinoști valnovim zubciatiim peredeci. Izv.vuzov. Mașinostroenie, nr.1,1970.

54. Koşov, M.G., Raspredelenie nagruzki po telom kačenія генераторов volnovih peredaci, Maşinostroenie, nr. 5, 1967.
55. Kovács, Fr., Teoria mecanismelor şi dinamica maşinilor, I.P. Timişoara, 1969.
56. Kovács, Fr., Mecanisme. Partea I-a. Analiza mecanismelor, I.P. Timişoara, 1978.
57. Kovács, Fr., ș.a., Contribuții la studiul dinamic al standurilor de încercare a angrenajelor, Simpozionul de Mecanisme și transmisii mecanice, Reșița, 1976.
58. Kovács, Fr., Metode noi în sinteza mecanismelor. Editura Facla, 1976.
59. Kovács, Fr., Manipulatoare, roboți și aplicațiile lor industriale. Editura Facla, Timişoara, 1982.
60. Kovács, Fr., Mecanisme. Sinteza mecanismelor, I.P.T.V. Timişoara, 1977.
61. Kovalev, N.A., Približennii pilovoi i kinematiceskii analiz volnvoi zubciatoi peredaci. Maşinostroenie, nr. 10, 1974.
62. Kovalev, N.A., Peredaci gibkimi kolesemi. Moskva, Maşinostroenie, 1979.
63. Krasenikov, V.I., Iseledovanie rezonansi haracteristic volnova zubciatova reductora. Maşinostroenie, nr. 8, 1974.
64. Kuklin, V.B., Eksperimentalnie issledovanie volnovih zubciatih multiplikatorov. Izv.vuzov, nr. 11, 1972.
65. Manea, Gh., Organe de maşini. E.T. Bucureşti, 1970.
66. Manolescu, N., Kovacs, Fr., Teoria mecanismelor și a maşinilor. E.D.P., Bucureşti, 1972.
67. Manolescu, N.I., Probleme de teoria mecanismelor și a maşinilor, vol. II, E.D.P., Bucureşti, 1968.
68. Manolescu, N.I., Maros, D., Teoria mecanismelor și a maşinilor. Cinetostatica și dinamica. E.T. Bucureşti, 1963.

69. Maroş, D., Curs de Teoria mecanismelor şi a maşinilor, I.P. Cluj-Napoca, 1966.
70. Maroş, D., Angrenaje melcate. E.T. Bucureşti, 1966.
71. Miloiu, Gh., Transmisie armonică. Brevet România nr.50908, 07.06.1967.
72. Miloiu, Gh., Transmisii mecanice moderne. E.T. Bucureşti, 1980.
73. Mocanu, D.R., Determinarea experimentală a eforturilor unitare. E.T. Bucureşti, 1966.
74. Nicolau, T., Măsurări electronice în industrie. E.T. Bucureşti, 1967.
75. Olszak, W., Teoria plasticităţii (traducere din limba poloneză). E.T. Bucureşti, 1970.
76. Orănescu, A., Teoria mecanismelor şi a maşinilor, E.D.P. Bucureşti, 1963.
77. Ponomoriov, S.D., Calculul de rezistenţă în construcţia de maşini. E.T. Bucureşti, 1964.
78. Rădulescu, Gh., Organe de maşini. Angrenaje cilindrice, vol. 2, I.P. Bucureşti, 1980.
79. Reşetov, D.N., Maşini i standî dlea ispitişia detaiei. Moskva, Maşinostroenie, 1979.
80. Reşetov, D.N., Detaii maşin. Moskva. Maşinostroenie, 1975.
81. Reşetov, D.N., Atlas construcţiei - Detaii maşin. Moskva. Maşinostroenie, 1979.
82. Reşetov, L.N., Konstruktirovanie raşionalnîh mehanizmov. Maşinostroenie, 1972.
83. Rešetov, L.N., Self-aligning mechanisms. Mir Publishers. Moscow. 1982.
84. Rubotov, V.N., Teoreticeskoe i experimentalnoe issledovanie volnvoi peredaci. Maşinostroenie, nr.2, 1965.
85. Sauer, L., Angrenaje. Proiectare, materiale. Vol. I şi II. E.T. Bucureşti, 1970.
86. Sergheev, V.V., K rascetu volnvoi peredaci. Izv.vuzov. Maşinostroenie, nr. 11, 1974.

87. Şuvalov, S.A., Bökövîę zozora i vlsota zupa v volnovoi peredaci. Izv.vuzov. Maşinostroenie, nr.8, 1974.
88. Suválov, S.A., O coefiçiente conţentraçii naprajenii v gibkih kolekah volnovîh peredaci. Izv.vuzov. Maşinostroenie, nr.9, 1974.
89. Suvalov, S.A., Deformaçia ghibkova zubciatovo koleasa volnovoi peredaci dvumia diskami. Izv.vuzov. Maşinostroenie, nr.10, 1971.
90. Suvalov, S.A., Metodica rasçiote volnovoi peredaci vint-gaiçea. Izv.vuzov. Maşinostroenie, nr.2, 1972.
91. Suvalov, S.A., Rasçiot volnovîh peredaci s ucetom podatlivosti zvenev. Vestnik. Maşinostroenie, nr. 6, 1974.
92. Szeleky, I., Teoria mecanismelor şi organe de maşini. E.D.P. Bucureşti, 1968.
93. Szekely, I., Mecanisme, I.P.Cluj-Napoca, 1974.
94. Timoshenko, S.P., Teoria stabilităţii elastice. E.T.Bucureşti, 1967.
95. Timoshenko, S.P., Teoria plăcilor plane şi curbe (Traducere din limba engleză). E.T. Bucureşti, 1968.
96. Theozaris, P.S., Analiza experimentale a tensiunilor. Vol.I şi II. E.T.Bucureşti, 1976.
97. Vela, I., Analiza critică a teoriei, calculului şi construcţiei angrenajelor armonice. Referat. I.P.T.V. Timişoara, 1979.
98. Vela, I., Metodologia încercării transmisiilor armonice. Referat. Timişoara, 1979.
99. Vela, I., Elemente de cinetostatică ale transmisiei armonice dinţate. Simpozionul C.S.Hunedoara'86.
100. Vela, I., Concepţia şi realizarea unei cuple cinematice conducătoare folosită în construcţia roboţilor industriali, utilizând angrenajul armonic dinţat. La crările ştiinţifice şi tehnice, Reşiţa, 1983.

101. Vîlcovici, V., Mecanică teoretică. E.T.București, 1968.
102. Voinéa, R., Metode analitice noi în Teoria mecanismelor.  
E.T.București, 1964.
103. Vólkova, D.P., Valnoýie zubciatîe peredaci. Kiev, Tehnica,  
1976.
104. Velkov, A.D., K voprosu o deformații ghibkóvo zubciatovo  
kolesavolnovoi peredaci diskovím generatora.  
Izv.vuzov, nr.3, 1973.
105. x x x Manualul inginerului mecanoic. Mecanisme. Or-  
áne de mașini. Dinamica mașinilor. E.T.Bucur ști,  
1976.
106. x x x Proiectarea modulului flexie-extensie și pron-  
ție-supinație, al robotului RME 3, folosind  
angrenajul armonic. Contract de cercetare nr:  
224/09.11.1981.