

**ROMÂNIA**



**OFICIUL DE STAT  
PENTRU  
INVENȚII ȘI MĂRCI**

**BULETIN OFICIAL  
DE  
PROPRIETATE  
INDUSTRIALĂ**

**Secțiunea  
DESENE ȘI MODELE INDUSTRIALE  
(Design industrial)**

**Nr. 11/2006**

ROMANIA



OFICIUL DE STAT PENTRU INVENȚII ȘI MĂRCI

# **BULETIN OFICIAL DE PROPRIETATE INDUSTRIALĂ**

**SECȚIUNEA DESENE ȘI MODELE INDUSTRIALE  
(DESIGN INDUSTRIAL)**

# **11**

**Publicat la 30.11.2006**

© Toate drepturile sunt rezervate O.S.I.M. Această publicație nu va putea fi reprodusă în tot sau în parte, în nici un mod, fără autorizație prealabilă.

# BULETIN OFICIAL DE PROPRIETATE INDUSTRIALĂ

Nr. 11

30.11.2006

## OFICIUL DE STAT PENTRU INVENȚII ȘI MĂRCI

### *Direcția-Redacția-Administrația*

str. Ion Ghica nr.5, sector 3  
telefon: + 4021.315.19.66  
fax: + 4021.312.38.19  
e-mail: office@osim.ro  
e-mail: editura@osim.ro  
http:// www.osim.ro

BUCUREȘTI - ROMÂNIA

ISSN-1223-7728

## CUPRINS GENERAL

Prezentare BOPI .....	5
Coduri normalizate OMPI, utilizate în BOPI .....	8
Cereri de înregistrare a desenelor și modelelor industriale, depuse la O.S.I.M. ....	11
Lista cererilor de înregistrare a desenelor și modelelor industriale publicate, aranjate	
• în ordinea crescătoare a numerelor de înregistrare .....	77
• în ordinea alfabetică a solicitanților .....	80
Lista desenelor și modelelor industriale înregistrate în Registrul Național al desenelor și modelelor industriale (DMI), conform hotărârii comisiei de specialitate a O.S.I.M.	
• DMI depuse pe cale națională. ....	87
• DMI depuse pe cale internațională. ....	90
Lista cererilor de desene și modele industriale, respinse conform hotărârii comisiei de specialitate a O.S.I.M. ....	95
Mențineri în vigoare .....	99
Lista certificatelor de înregistrare a desenelor și modelelor industriale, reînnoite și perioada de valabilitate .....	103
Lista titularilor decăzuți din drepturi .....	107
Revalidări ale certificatelor de înregistrare .....	111
Modificări în situația juridică .....	115
Erate .....	119
Diverse	
• Lista consilierilor în proprietate industrială și a mandatarilor autorizați în proprietate industrială .....	125
• Centre regionale pentru promovarea proprietății industriale, în România .....	163

## SOMMAIRE

Présentation du BOPI .....	5
Codes normalisés de l'OMPI utilisés dans le BOPI .....	8
Demandes d'enregistrement des dessins et des modèles industriels déposées à l'OSIM .....	11
Liste des demandes d'enregistrement des dessins et des modèles industriels publiés, <ul style="list-style-type: none"><li>• ordonnée dans l'ordre croissant des numéros d'enregistrement .....</li></ul>	77
<ul style="list-style-type: none"><li>• ordonnés dans l'ordre alphabétique des déposants .....</li></ul>	80
Liste des modèles industriels enregistrés au Registre National des Dessins et des Modèles Industriels (DMI) conformément à la décision de la Commission de Spécialité de l'Office d'Etat pour les Inventions et les Marques <ul style="list-style-type: none"><li>• DMI déposés par voie nationale .....</li></ul>	87
<ul style="list-style-type: none"><li>• DMI déposés par voie internationale ..</li></ul>	90
Liste des demandes d'enregistrement refusées conformément à la décision de la Commission de Spécialité de l'Office d'Etat pour les Inventions et les Marques .....	95
Maintiens en vigueur .....	99
Liste des certificats d'enregistrement des dessins et modèles industriels renouvelés et leur période de validité .....	103
Liste des titulaires déchu des droits .....	107
Restauration des certificats d'enregistrement de dessins et modèles industriels .....	111
Modifications dans la situation juridique du titulaire .....	115
Erates .....	119
Miscellanées <ul style="list-style-type: none"><li>• Liste des conseillers en propriété industrielle et des mandataires agrés en propriété industrielle .....</li></ul>	125
<ul style="list-style-type: none"><li>• Centres régionaux pour la promotion de la propriété industrielle en Roumanie ..</li></ul>	163

## CONTENTS

Introducing BOPI .....	5
WIPO normalised codes used in BOPI .....	8
Applications of registration of industrial designs filed at OSIM .....	11
List of the applications of registration of published industrial designs arranged <ul style="list-style-type: none"><li>• in breeder succession of registration numbers .....</li></ul>	77
<ul style="list-style-type: none"><li>• in alphabetical order of the depositors .....</li></ul>	80
Industrial designs registered in the National Register of Industrial Designs (DMI) according to the decision of the State Office for Inventions and Trademarks design commission <ul style="list-style-type: none"><li>• DMI deposited on national way .....</li></ul>	87
<ul style="list-style-type: none"><li>• DMI deposited on international way .....</li></ul>	90
List of the applications of registration applications refused with the decision of the State Office for Inventions and Trademarks design commission .....	95
Maintenance in force .....	99
List of certificates for registration of the renewed industrial designs and their period of validity .....	103
List of owners whose rights have ceased (forfeiture of their rights) .....	107
Certificates for industrial design restoration .....	111
Changes in the owner's legal status .....	115
Erratum .....	119
Miscellaneous <ul style="list-style-type: none"><li>• Liste of industrial property attorneys and industrial property authorized representatives .....</li></ul>	125
<ul style="list-style-type: none"><li>• Regional centres for the promotion of property in Romania .....</li></ul>	163

In Buletinul Oficial de Proprietate Industrială, cererile de înregistrare a desenelor și modelelor industriale depuse la O.S.I.M. - Sectorul desene și modele industriale, pentru care s-au constituit depozite reglementare, se publică în ordinea claselor:

- CLASA 01** - Produse alimentare
- CLASA 02** - Articole de îmbrăcăminte și mercerie
- CLASA 03** - Articole de voiaj, cutii, umbrele și obiecte personale, necuprinse în alte clase
- CLASA 04** - Perii
- CLASA 05** - Articole textile neconfeționate, materiale din fibre sintetice sau naturale
- CLASA 06** - Mobilier
- CLASA 07** - Articole de menaj, necuprinse în alte clase
- CLASA 08** - Articole și utilaje casnice de metal
- CLASA 09** - Ambalaje și recipiente pentru transportul sau păstrarea mărfurilor
- CLASA 10** - Ceasornicărie și alte instrumente de măsură, instrumente de control și de semnalizare
- CLASA 11** - Obiecte ornamentale
- CLASA 12** - Mijloace de transport și de ridicat
- CLASA 13** - Aparate de producere, distribuție și transformare a energiei electrice
- CLASA 14** - Aparate de înregistrare, de telecomunicații și prelucrare a informațiilor
- CLASA 15** - Mașini necuprinse în alte clase
- CLASA 16** - Articole fotografice, cinematografice sau optice
- CLASA 17** - Instrumente muzicale
- CLASA 18** - Imprimerie și mașini de birou
- CLASA 19** - Papetărie, articole de birou, materiale pentru arte, învățământ
- CLASA 20** - Echipamente pentru vânzare și publicitate, semne luminoase, indicatoare
- CLASA 21** - Jocuri, jucării, corturi și articole de sport
- CLASA 22** - Arme, articole pirotehnice, articole pentru vânătoare, pescuit sau distrugerea animalelor dăunătoare
- CLASA 23** - Instalații pentru distribuția fluidelor, instalații sanitare de căldură, de ventilație și condiționare a aerului, combustibili solizi
- CLASA 24** - Medicină și laboratoare
- CLASA 25** - Construcții și elemente de construcții
- CLASA 26** - Aparate de iluminat
- CLASA 27** - Tutun și articole pentru fumători
- CLASA 28** - Produse farmaceutice sau cosmetice, articole și instrumente pentru toaletă
- CLASA 29** - Dispozitive și echipamente contra incendiilor, pentru prevenirea accidentelor sau salvare
- CLASA 30** - Articole pentru îngrijirea sau întreținerea animalelor
- CLASA 31** - Mașini și aparate pentru prepararea mâncărilor și a băuturilor, necuprinse în alte clase
- CLASA 99** - Diverse

---

\* Conform Aranjamentului de la Locarno, din 8 octombrie 1968, revizuit în 1998.

CONDIȚII DE VÂNZARE A  
BULETINULUI OFICIAL DE PROPRIETATE INDUSTRIALĂ

Buletinul Oficial de Proprietate Industrială se poate obține de la **Oficiul de Stat pentru Invenții și Mărci**, str. Ion Ghica nr. 5, sector 3, București.

- Relații despre condițiile anuale de abonare le puteți obține de la O.S.I.M., telefon +4021.315.19.66, +4021315.19.64, +4021314.59.66, +4021314.59.54, interior 203 sau 275.
- Prețul unui abonament la publicația BOPI- DMI este de 465 RON.
- Prețul unui exemplar individual este de 46,5RON/număr, în limita stocurilor disponibile.
- În cazul în care vor interveni modificări ale prețurilor, acestea vor fi anunțate.

- Începând cu data de 1 septembrie 2004, contul OSIM este:
  - IBAN RO 89TREZ 7005025XXX000278, Direcția de Trezorerie și Contabilitate Publică a Municipiului București (DTCPMB)
  - cod fiscal 4266081.

- Începând cu data de 1 ianuarie 2006, conturile IBAN OSIM de la Banca Comercială Română, Sucursala Doamnei, sunt:

	CONT IBAN NOU	CONT IBAN VECHI
- cont LEI	IBAN RO49RNCB0080005630320001	IBAN RO56RNCB5025000007740001
- cont USD	IBAN RO22RNCB0080005630320002	IBAN RO29RNCB5025000007740002
- cont EUR	IBAN RO38RNCB0080005630320005	IBAN RO61RNCB5025000007740008
- cont CHF	IBAN RO65RNCB0080005630320004	IBAN RO45RNCB5025000007740005

Programul de lucru cu publicul, al Registraturii O.S.I.M., este următorul:

luni - joi: 8,30 - 16,00  
vineri: 8,30 - 13,30

# **CERERI DE ÎNREGISTRARE A DESENELOR ȘI MODELELOR INDUSTRIALE DEPUSE**

(conform Legii nr. 129/29.12.1992 privind protecția  
Desenelor și Modelelor Industriale)

În cuprins, sunt publicate cererile pentru care s-a cerut protecția în România, inclusiv cele conform Aranjamentului de la Haga, pentru care România a fost desemnată, și care au fost publicate în Buletinul Internațional de Desene și Modele Industriale.

Publicarea cererilor internaționale în Buletinul Oficial de Proprietate Industrială se face gratuit, cuprinzând doar datele bibliografice, și nu produce efecte juridice, scopul fiind informarea persoanelor interesate.

\*

\*

\*

The applications requesting protection of industrial designs in Romania are published, the ones under the Hague Agreement for which Romania has been designated included which applications have been published in the International Bulletin of Industrial Designs.

Publication of international applications in the Official Bulletin of Industrial Property is free of charge and only comprises the bibliographic data and produces no legal effects, its aim being that of informing the interested persons.





**CERERI DE ÎNREGISTRARE A  
DESENELOR ȘI MODELELOR INDUSTRIALE,  
DEPUSE LA O.S.I.M.**

**CODURILE INID** ale cererilor de certificat de înregistrare a desenelor și modelelor industriale au următoarea semnificație:

(21) Numărul depozitului național:

(22) Data depozitului național:

(43) Data publicării:

(71) Numele și adresa solicitantului:

(74) Numele și adresa mandatarului:

(72) Numele autorului:

(54) Denumirea desenului/modelului:

(28) Numărul de desene/modele:

(51) LOC (7) CI:

(57) Descrierea desenului/modelului:

(80)\*Numărul de depozit internațional conform Aranjamentului de la Haga:

    Data înregistrării internaționale:

    Data publicării internaționale:

(30) Prioritate invocată:

(33) Țara:

(32) Data:

(31) Numărul:

---

\* Depozit internațional înregistrat conform Aranjamentului de la Haga, la care România a fost desemnată, publicat în Buletinul Internațional de Desene și Modele, care poate fi consultat integral, inclusiv reprezentările grafice, la Oficiul de Stat pentru Invenții și Mărci. Procurarea Buletinului Internațional de Desene și Modele se poate face prin abonament la Biroul Internațional O.M.P.I. - Geneva, Elveția.

**CERERI DE ÎNREGISTRARE A DESENELOR ȘI MODELELOR INDUSTRIALE,  
DEPUSE LA O.S.I.M.**

În cuprins, sunt publicate toate cererile de înregistrare a desenelor și modelelor industriale, depuse la Oficiul de Stat pentru Invenții și Mărci - Serviciul Desene și Modele Industriale, pentru care s-au constituit depozite reglementare în lunile iulie, august și septembrie 2006 (cu excepția cererilor pentru care nu s-au achitat taxele legale sau sunt incomplete). **Având în vedere art. 37 din Legea nr. 129/29.12.1992 republicată**, pentru aceste cereri publicate, **persoana fizică sau persoana juridică îndreptățită la eliberarea certificatului beneficiază, provizoriu, de aceleași drepturi conferite titularului**, în conformitate cu prevederile **art. 33**, până la eliberarea certificatului de înregistrare, cu excepția cazurilor în care cererea de înregistrare a fost respinsă sau retrasă.

**Publicarea cererilor internaționale** în Buletinul Oficial de Proprietate Industrială - Secțiunea Desene și Modele Industriale (design industrial) **se face gratuit, cuprinzând doar datele bibliografice, și nu produce efecte juridice**, scopul fiind informarea persoanelor interesate. Depozitele internaționale înregistrate conform Aranjamentului de la Haga, la care România a fost desemnată, sunt publicate în Buletinul de Desene și Modele Internaționale nr. 8/2005. Procurarea Buletinului de Desene și Modele Internaționale se poate face, prin abonament, la Biroul Internațional O.M.P.I. - Geneva, Elveția.

Publicarea datelor bibliografice a depozitelor se va face în ordinea crescătoare a claselor și subclaselor, conform Clasificării Internaționale pentru desene și modele industriale (ediția a VII-a), conform Aranjamentului de la Locarno.

Dacă **mai multe depozite au aceeași clasă și subclasă**, publicarea datelor bibliografice se va face în **ordinea numărului de înregistrare**.

În conformitate cu **art. 24 din Legea nr. 129/29.12.1992**, **orice persoană interesată poate face opoziții** privind înregistrarea desenului sau modelului industrial, **în termen de 3 luni de la data publicării acestuia**.

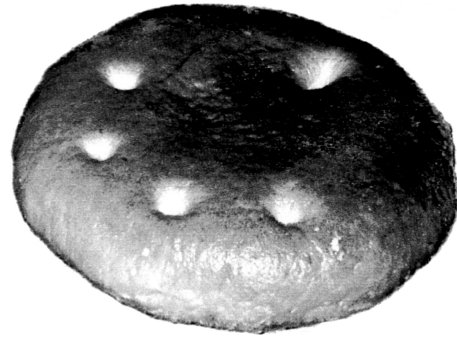
În prezentarea cererilor de înregistrare a desenelor și modelelor industriale, se folosesc codurile INID și codurile țărilor, a căror semnificație este dată la pag. 8 și 10.

**CLASA 01 - PRODUSE ALIMENTARE**

(21) f 2006 0663; (22) 06.07.2006; (43) 30.11.2006; (71) Bitu Constantin, str. Horea, nr. 63C, ap. 13, Petroșani, HD 332014, 2447; (72) Bitu Constantin; (54) **PRODUSE DE PANIFICAȚIE**; (28) 4; (51) **01-01**



(21) f 2006 0663 - 1



(21) f 2006 0663 - 4

---

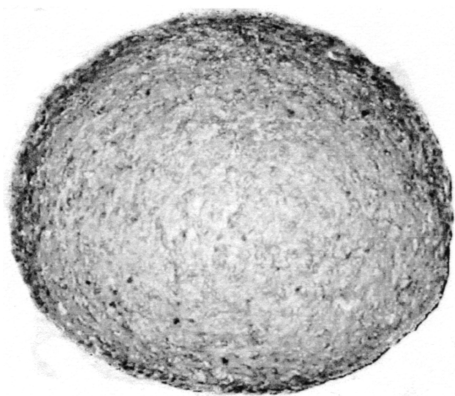
(21) f 2006 0731; (22) 04.08.2006; (43) 30.11.2006; (71) S.C. PANEMAR MORĂRIT ȘI PANIFICAȚIE, str. Târnavelor, nr. 28, Cluj-Napoca, CJ, 1915; (72) Chiorean Nicolae; (54) **PRODUSE DE PATISERIE**; (28) 7; (51) **01-01**



(21) f 2006 0663 - 2



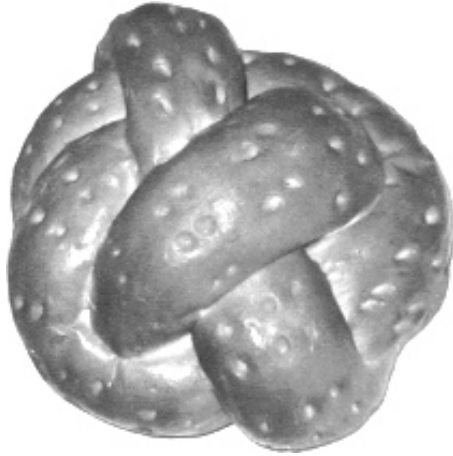
(21) f 2006 0731 - 1



(21) f 2006 0663 - 3



(21) f 2006 0731 - 2



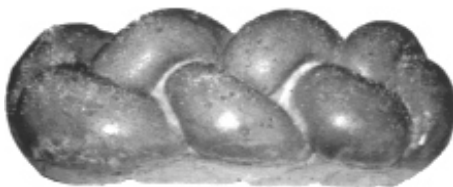
(21) f 2006 0731 - 3



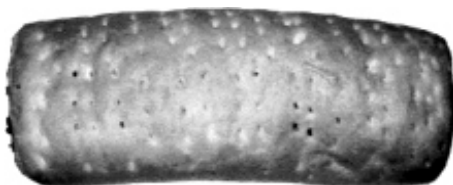
(21) f 2006 0731 - 4



(21) f 2006 0731 - 5



(21) f 2006 0731 - 6



(21) f 2006 0731 - 7

**CLASA 02 - ARTICOLE DE ÎMBRĂCĂMINTE ȘI MERCERIE**

(21) f 2006 0706; (22) 30.01.2006; (43) 30.11.2006; (71) Cruz Amor Oscar, Paseo Independencia 10-2 Dcha, Illueca (Zaragoza), E-50250, 2697; (74) **Ungria Lopez, Javier Avda**, Ramon Cajal 78, E-28043, Madrid; (72) Cruz Amor Oscar Avenida; (54) **BRANȚURI**; (28) 2; (51) **02-04**; (80) **DM/067 467/** 30.01.2006/ 31.07.2006; (30) ES/09.06.2005/ D-00353370-0001-0002;

(21) f 2006 0772; (22) 29.08.2006; (43) 30.11.2006; (71) S.C. CLUJANA S.A., Piața 1 Mai, nr. 4-5, Cluj-Napoca, 400141, 2658; (72) Pop Ioan Sabin; (54) **ÎNCĂLȚĂMINTE**; (28) 4; (51) **02-04**



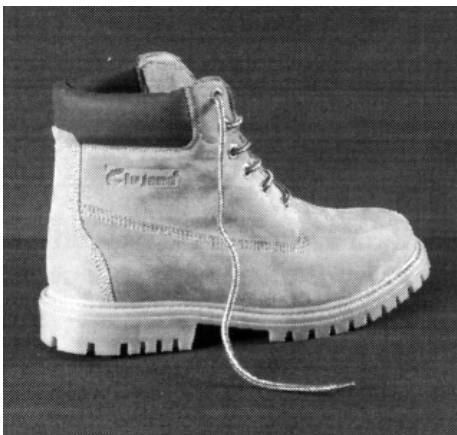
(21) f 2006 0772 - 1



(21) f 2006 0772 - 2

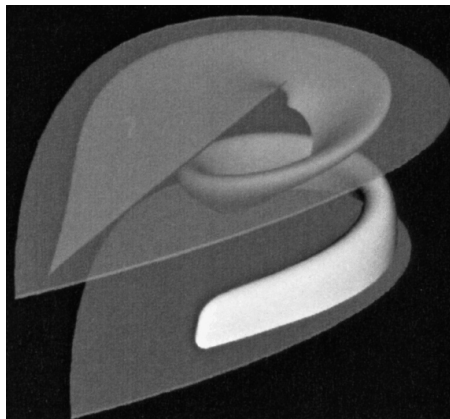


(21) f 2006 0772 - 3



(21) f 2006 0772 - 4

(21) f 2006 0681; (22) 18.07.2006; (43) 30.11.2006; (71) Popescu Cezar, str. Sf. Constantin, nr. 21, ap. 1, sector 1, București, B 010217, 2559; (72) Popescu Cezar; (54) **MASĂ ȘI SCAUN**; (28) 8; (51) 06-01, 03



(21) f 2006 0681 - 1

---

**CLASA 05 - ARTICOLE TEXTILE NECONFECTIONATE,  
MATERIALE DIN FIBRE SINTETICE SAU  
NATURALE**

(21) f 2006 0711; (22) 16.01.2006; (43) 30.11.2006; (71) CAK TEKSTIL SANAYI VE TICARET ANONIM SIRKETI, Gunesli Baglar Mh. Mimarsinan Cd. no. 3, Baggilar / Istanbul, TR, 2703; (74) **Destek Patent A.S.**, Ortapazar Cd. no. 7, TR-16040, Osmangazi / Bursa; (72) Gul Mutlu; (54) **ORNAMENT PENTRU TEXTILE**; (28) 3; (51) 05-05; (80) **DM/067 713/ 16.01.2006/ 31.07.2006**; (30) TR/18.08.2005/2005/03288;



(21) f 2006 0681 - 2

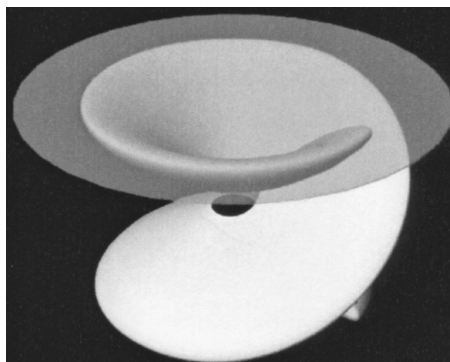
(21) f 2006 0718; (22) 14.06.2006; (43) 30.11.2006; (71) WESTFALISCHE TEXTIL-GES.KLINGENTHAL & CO. MBH, Franz-Kleine-Strasse nr. 21-25, Salzkotten, D 33154, 362; (72) Coloriage Textile Design; DS DESIGN; Fleuresse GmbH, Textile Trends; DAGMAR NIES; J.M. France Design; YELLOW LABEL DESIGN LTD., BROOK MILL; Mgm Design Creation Textile; STUDIO LAMODA; Textildesign Katrin Tiedemann; (54) **MATERIALE TEXTILE**; (28) 12; (51) 05-05; (80) **DM/067 918/ 14.06.2006/ 31.07.2006**

---

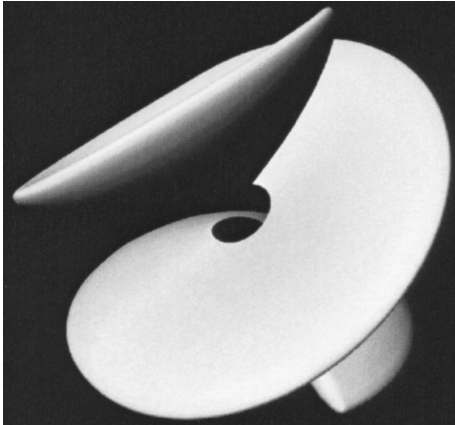
**CLASA 06 - MOBILIER**

(21) f 2006 0577; (22) 15.06.2006; (43) 30.11.2006; (71) S.C. SILVA INTERNATIONAL S.A., str. Șesu Roșu, nr. 1, Caransebeș, CS 325400, 887; (72) Tomoiaga Eugen; (54) **SCAUN**; (28) 1; (51) 06-01

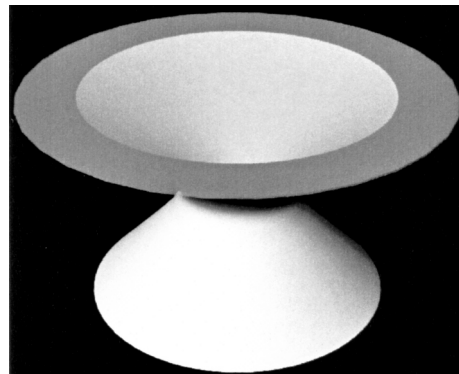
Reprezentarea grafică se găsește la pagina 65



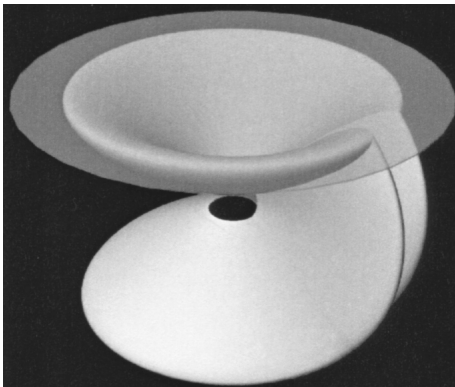
(21) f 2006 0681 - 3



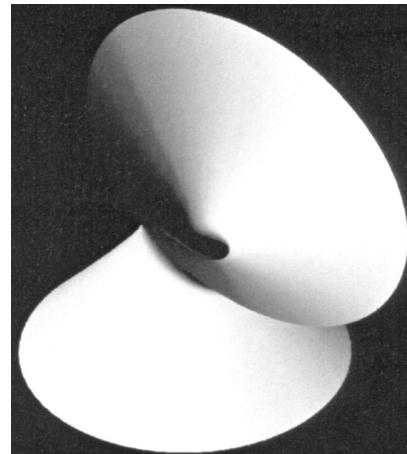
(21) f 2006 0681 - 4



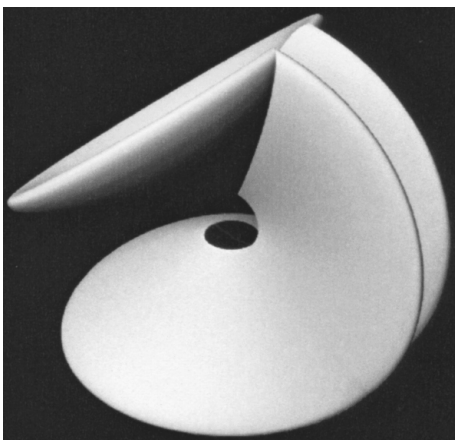
(21) f 2006 0681 - 7



(21) f 2006 0681 - 5



(21) f 2006 0681 - 8



(21) f 2006 0681 - 6

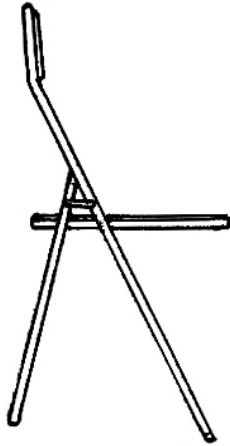
---

(21) f 2006 0716; (22) 03.02.2005; (43) 30.11.2006;  
 (71) REDER PROJECT, Kerkstraat 7, Aa Tricht, NL-4196,  
 2708; (72) Design Team, Reder Project; (54) **SCAUNE**; (28) 4;  
 (51) **06-01**; (80) **DM/067 902/** 03.02.2005/ 31.07.2006

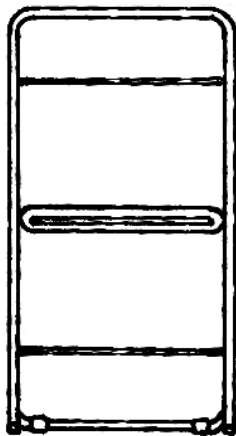
---

(21) f 2006 0727; (22) 03.08.2006; (43) 30.11.2006;  
 (71) S.C. AMARAD S.A., str. Aurel Vlaicu, nr. 139-151, Arad,  
 AR 310139, 1675; (74) **Cabinet de Proprietate Industrială și**  
**S.R.L. - Șovar Ioan**, str. Moise Dobosan, nr. 110, TM 300600,  
 Timișoara; (72) Chilla Raimund; (54) **SCAUN PLIANT**; (28) 1;  
 (51) **06-01**





(21) f 2006 0727 - 1.1



(21) f 2006 0727 - 1.2



(21) f 2006 0727 - 1.3

(21) f 2006 0734; (22) 07.08.2006; (43) 30.11.2006; (71) S.C. CĂTĂLIN INTERNAȚIONAL S.R.L., str. Avram Iancu, nr. 54, Brad, HD 553200, 1694; (74) **Agenția P.I. Labirint**, str. Coriolan Petreanu, nr. 28, AR 310151, Arad; (54) **CANAPELE**; (28) 3; (51) 06-01



(21) f 2006 0734 - 1



(21) f 2006 0734 - 2



(21) f 2006 0734 - 3

(21) f 2006 0650; (22) 30.06.2006; (43) 30.11.2006; (71) Dobre Dan Lucian, str. Nicolae Constantinescu, nr. 6, bl. 15A, sc. B, ap. 14, sector 1, București, B 011713, 2437; (74) **Cabinet N.D. Gavril S.R.L.**, str. Ștefan Negulescu, nr. 6A, sector 1, B 7000, București; (54) **MOBILIER PENTRU BAIE**; (28) 6; (51) 06-04, 23-01, 02



(21) f 2006 0650 - 1



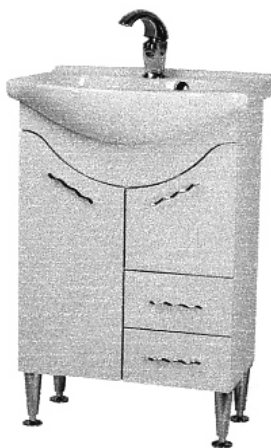
(21) f 2006 0650 - 4



(21) f 2006 0650 - 2



(21) f 2006 0650 - 5



(21) f 2006 0650 - 3

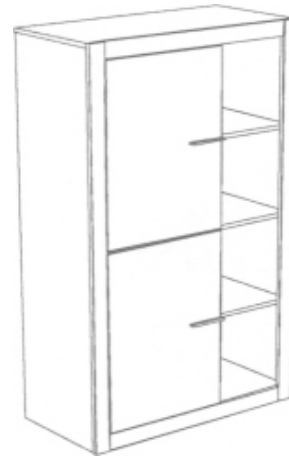


(21) f 2006 0650 - 6

(21) f 2006 0713; (22) 27.04.2006; (43) 30.11.2006;  
 (71) WELLE FRANCE S.A., 54, Rue du General de Rascas,  
 Boulay, F-57220, 2705; (72) Welle France S.A.; (54) **PIESE  
 DE MOBILIER**; (28) 6; (51) **06-04**, 05, 06; (80) **DM/067 867/**  
 27.04.2006/ 31.07.2006

---

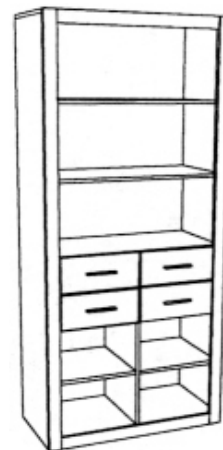
(21) f 2006 0814; (22) 04.09.2006; (43) 30.11.2006;  
 (71) S.C. MODULO MEX S.R.L., str. Dumbrava Roşie, nr. 6,  
 Dej, CJ, 2610; (74) **S.C. Raskai Mm Brevmarc Consult  
 S.R.L.**, str. Unirii, nr. 3, bl. D8, ap. 7, CJ 405200, Dej;  
 (54) **MOBILIER**; (28) 12; (51) **06-04**



(21) f 2006 0814 - 3



(21) f 2006 0814 - 1



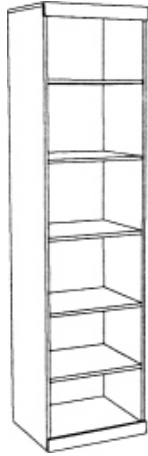
(21) f 2006 0814 - 4



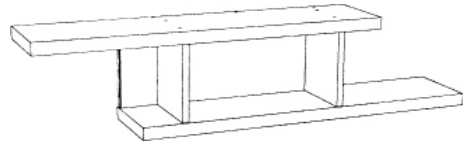
(21) f 2006 0814 - 2



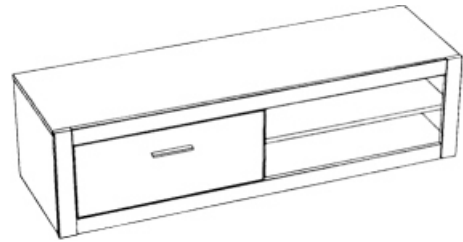
(21) f 2006 0814 - 5



(21) f 2006 0814 - 6



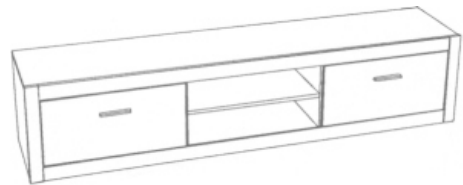
(21) f 2006 0814 - 9



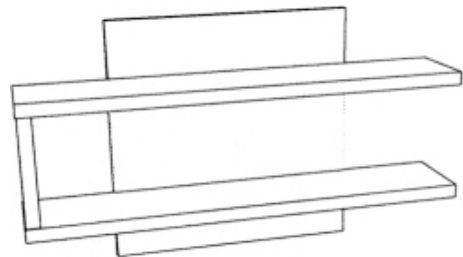
(21) f 2006 0814 - 10



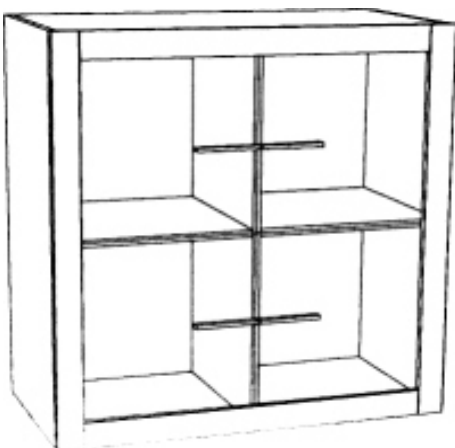
(21) f 2006 0814 - 7



(21) f 2006 0814 - 11



(21) f 2006 0814 - 12



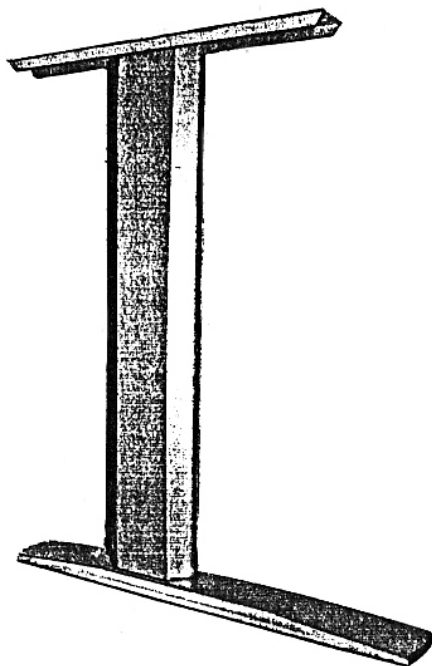
(21) f 2006 0814 - 8

(21) f 2006 0652; (22) 03.07.2006; (43) 30.11.2006; (71) S.C. INTERNATIONAL SERVICE C. & I. - S.R.L., șoseaua Berceni, nr. 37, bl. 106, sc. 2, et. 4, ap. 81, sector 4, București, B 041907, 2438; (72) Corbu Florin; (54) **PICIOR PENTRU MOBILIER**; (28) 2; (51) **06-06**;

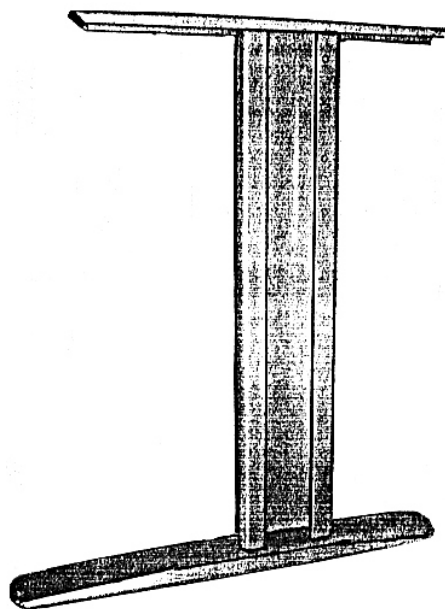
(57) **model 1** - Piciorul este format dintr-o traversă superioară, solidară cu un profil vertical care se sprijină pe sol, printr-o talpă. La profilul vertical se remarcă, frontal, o fațetă plană, centrală, mărginită de alte două fațete plane, înclinate, care se continuă spre spate cu niște suprafețe cilindrice, racordate cu alte suprafețe plane.

Profilul vertical este închis în spate, pe întreaga înălțime, cu un capac plan. Talpa prezintă două părți de lungimi diferite, dispuse de o parte și de alta ale profilului vertical, având niște suprafețe plane, superioare, care coboară în pantă spre cele două capete rotunjite.

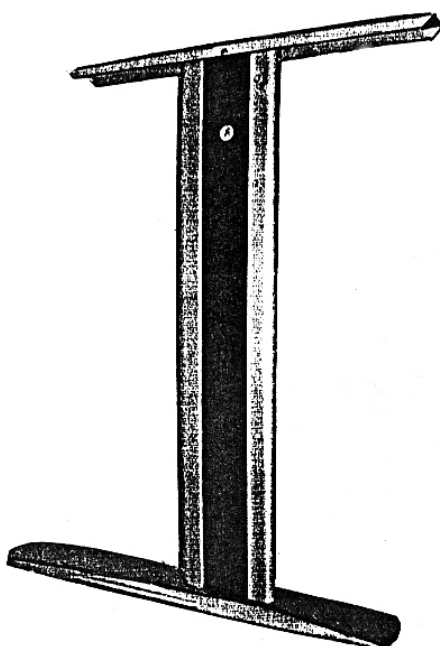
**model 2** - Modelul diferă de primul, numai prin faptul că profilul vertical este deschis la spate.



(21) f 2006 0652 - 1.1



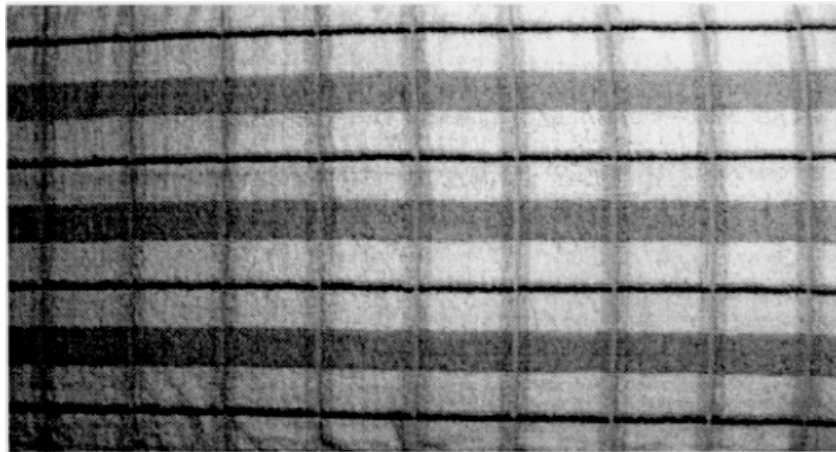
(21) f 2006 0652 - 2



(21) f 2006 0652 - 1.2

(21) f 2006 0705; (22) 13.01.2006; (43) 30.11.2006; (71) MAINETTI GMBH, Gildestrasse 1, Detmold, 32760, 1750; (74) Isenbruck Bosl Horschler Wichmann Huhn Patentanwälte, Theodor -Heuss -Anlage 12, D 68165, Mannheim; (72) Mario Mainetti; MICHAEL EDWARD JONES; Michelle Williams; (54) UMERASE; (28) 7; (51) 06-08; (80) DM/067 439/ 13.01.2006/ 31.07.2006; (30) GB/13.07.2005/3021824; GB/15.07.2005/3021858; GB/25.07.2005/3021950; GB/25.07.2005/3021951; GB/25.07.2005/3021952; GB/26.07.2005/3021975; GB/27.07.2005/3021989;

(21) f 2006 0584; (22) 19.06.2006; (43) 30.11.2006; (71) S.C. CHEN LONG INTERNATIONAL S.R.L., str. Lăptari Tei, nr. 14, bl. 4, sc. 4, et. 5, ap. 225, sector 2, București, B 023628, 2413; (54) PROSOAPE; (28) 1; (51) 06-13

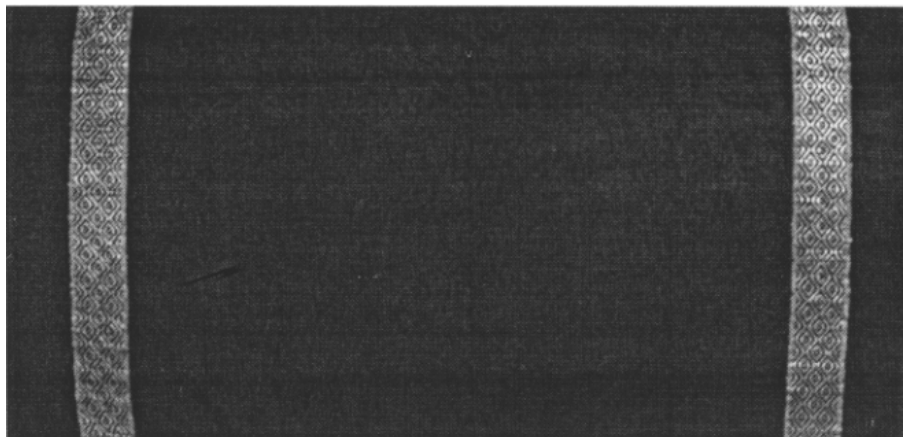


(21) f 2006 0584 - 1



(21) f 2006 0585; (22) 19.06.2006; (43) 30.11.2006;  
(71) S.C. CHEN LONG INTERNATIONAL S.R.L., str. Lăptari  
Tei, nr. 14, bl. 4, sc. 4, et. 5, ap. 225, sector 2, București, B

023628, 2413; (54) **ELEMENT FIGURATIV PENTRU  
PROSOAPE**; (28) 1; (51) **06-13**

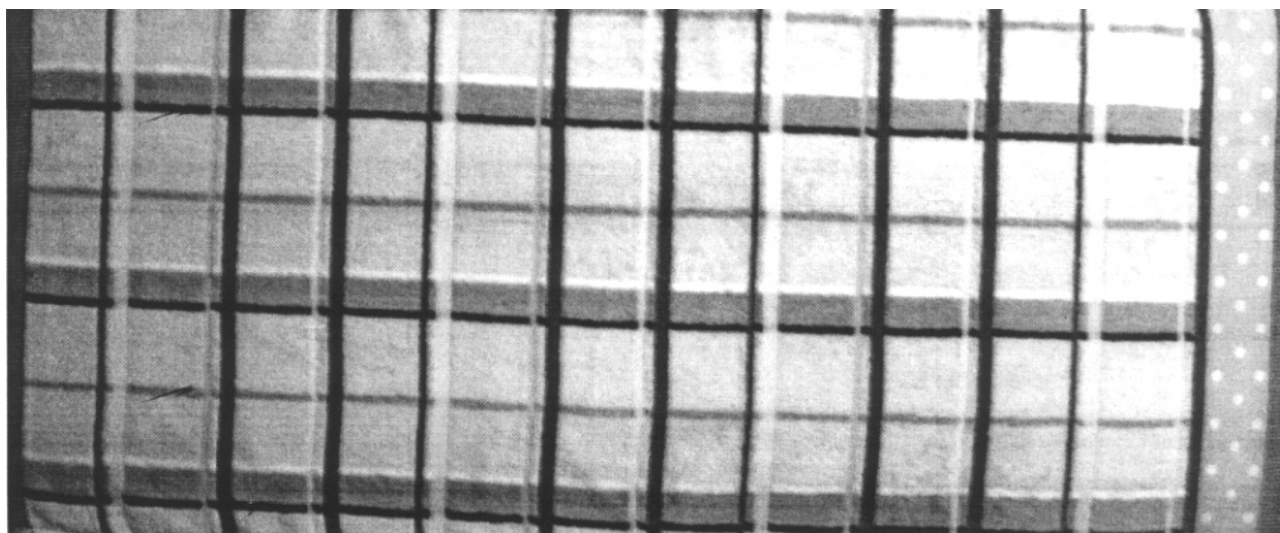


(21) f 2006 0585 - 1



(21) f 2006 0586; (22) 19.06.2006; (43) 30.11.2006;  
(71) S.C. CHEN LONG INTERNATIONAL S.R.L., str. Lăptari

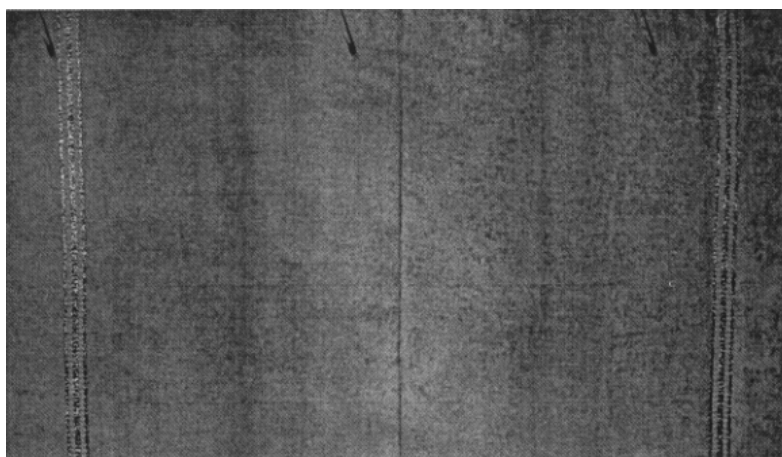
Tei, nr. 14, bl. 4, sc. 4, et. 5, ap. 225, sector 2, București,  
B 023628, 2413; (54) **PROSOAPE**; (28) 1; (51) **06-13**



(21) f 2006 0586 - 1

---

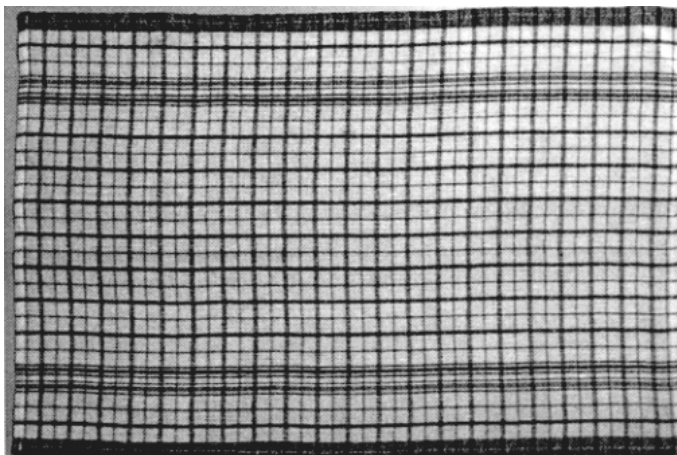
(21) **f 2006 0587**; (22) 19.06.2006; (43) 30.11.2006; Tei, nr. 14, bl. 4, sc. 4, et. 5, ap. 225, sector 2, București,  
(71) S.C. CHEN LONG INTERNATIONAL S.R.L., str. Lăptari B 023628, 2413; (54) **PROSOAPE**; (28) 1; (51) **06-13**



(21) f 2006 0587 - 1

---

(21) **f 2006 0588**; (22) 19.06.2006; (43) 30.11.2006; Tei, nr. 14, bl. 4, sc. 4, et. 5, ap. 225, sector 2, București,  
(71) S.C. CHEN LONG INTERNATIONAL S.R.L., str. Lăptari B 023628, 2413; (54) **PROSOAPE**; (28) 1; (51) **06-13**



(21) f 2006 0588 - 1

---

**CLASA 07 - ARTICOLE DE MENAJ, NECUPRINSE ÎN ALTE CLASE**

(21) f 2006 0690; (22) 24.07.2006; (43) 30.11.2006; (71) S.C. EMAILUL S.A., str. Carpați, nr. 19, Mediaș, SB 551022, 2583; (72) Crețu Traian; (54) **IBRIC**; (28) 1; (51) **07-01**



(21) f 2006 0690 - 1

(21) f 2006 0702; (22) 13.01.2006; (43) 30.11.2006; (71) TEFAL, Zone Industrielle des Granges, Rumilly, F-74150, 2037; (74) **Novagraaf France**, 122, Rue Edouard Vaillant, F 92593, Levallois-Perret Cedex; (72) Jean Pierre Lubowicki; (54) **PRĂJITOR**; (28) 1; (51) **07-02**; (80) **DM/067 398/** 13.01.2006/ 31.07.2006; (30) FR/22.07.2005/05 3690;

---

(21) f 2006 0708; (22) 26.01.2006; (43) 30.11.2006; (71) SOCIETE DES PRODUITS NESTLE S.A., Case Postale 353, Vevey, CH-1800, 1821; (74) **Nestec S.A.**, Av. Nestle 55, CH 1800, Vevey; (72) Antoine Cahen; (54) **CAFETIERĂ**; (28) 1; (51) **07-02**; (80) **DM/067 473/** 26.01.2006/ 31.07.2006

---

(21) f 2006 0715; (22) 11.04.2006; (43) 30.11.2006; (71) MASTRAD S.A., 16 Rue Francois Truffaut, Paris, F-75012, 2707; (72) Mathieu Lion, C/o Mastrad S.A.; (54) **RECIPIENT PENTRU GĂTIT**; (28) 1; (51) **07-02**; (80) **DM/067 886/** 11.04.2006/ 31.07.2006

---

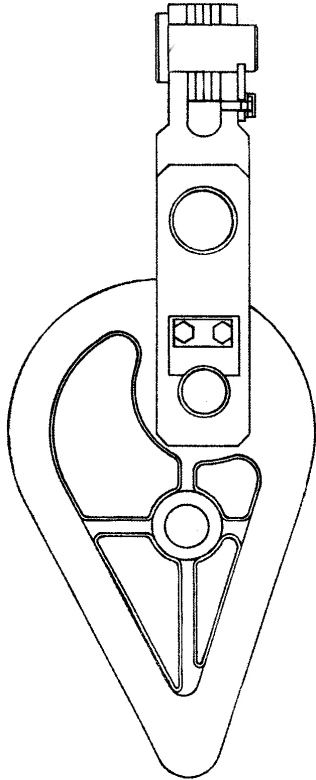
(21) f 2006 0700; (22) 10.01.2006; (43) 30.11.2006; (71) TEFAL, Zone Industrielle des Granges, Rumilly, F-74150, 2037; (74) **Novagraaf France**, 122, Rue Edouard Vaillant, F 92593, Levallois-Perret Cedex; (54) **PLITĂ PENTRU PRĂJITURI**; (28) 1; (51) **07-02**; (80) **DM/067 326/** 10.01.2006/ 31.07.2006; (30) FR/12.07.2005/05 3521;

---

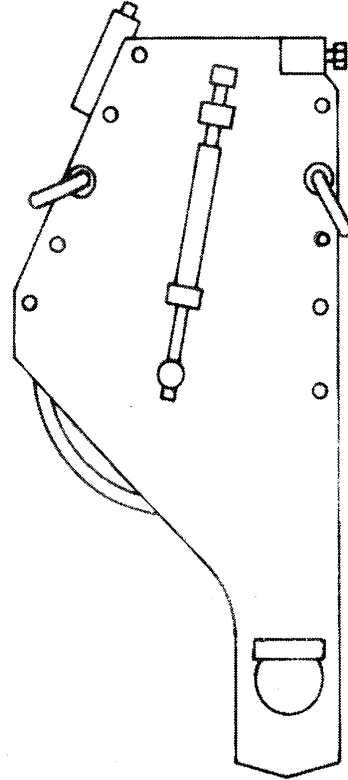
**CLASA 08 - ARTICOLE ȘI UTILAJE CASNICE DE METAL**

(21) f 2006 0697; (22) 27.07.2006; (43) 30.11.2006; (71) S.C. GEROM INTERNATIONAL S.A., str. 1 Decembrie 1918, nr. 1, Petroșani, HD 332031, 2206; (72) Serafinceanu Aurelian; SOARE AUREL; Banetti Ioan; (54) **DISPOZITIV DE LEGARE A CABLURILOR**; (28) 3; (51) **08-08**

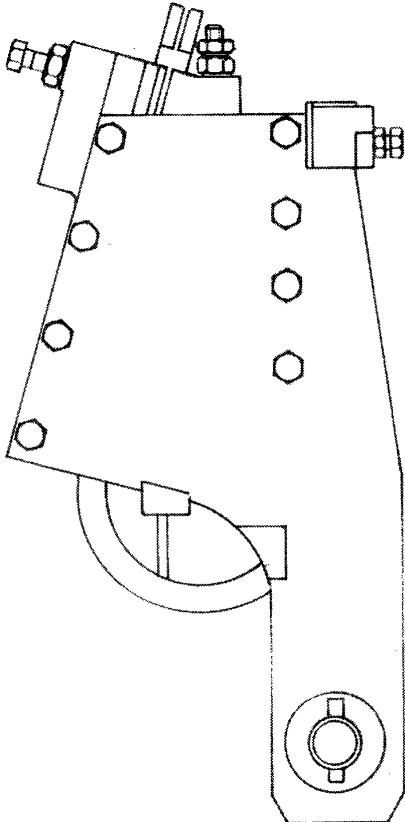




(21) f 2006 0697 - 1



(21) f 2006 0697 - 3

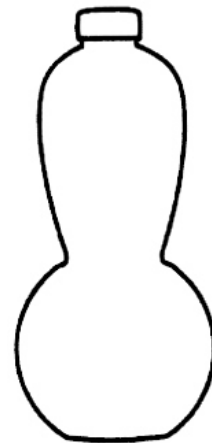


(21) f 2006 0697 - 2

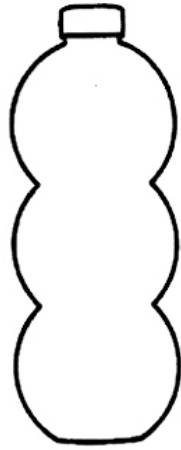
---

**CLASA 09 - AMBALAJE ȘI RECIPIENTE PENTRU  
TRANSPORTUL SAU PĂSTRAREA  
MĂRFURILOR**

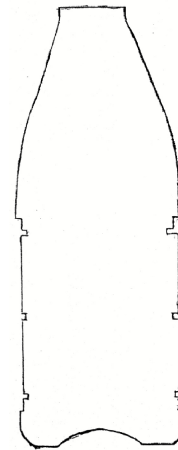
(21) f 2006 0541; (22) 06.06.2006; (43) 30.11.2006;  
(71) S.C. STANDARD SNACKS S.R.L., str. Fabrica de  
Glucoză, nr. 7, et. 2, sector 2, București, B 020331, 2393;  
(74) **Cabinet Individual de Proprietate Industrială  
Negomireanu Livia**, șoseaua Nicolae Titulescu, nr. 94,  
bl. 14A, sc. 4, ap. 127, sector 1, București, B 011146,  
București; (72) Costache Aurelia; (54) **BUTELIE PET**; (28) 3;  
(51) **09-01**



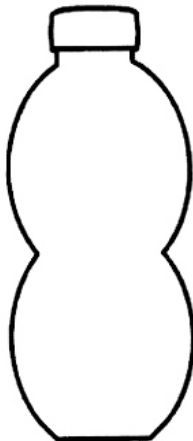
(21) f 2006 0541 - 1



(21) f 2006 0541 - 2

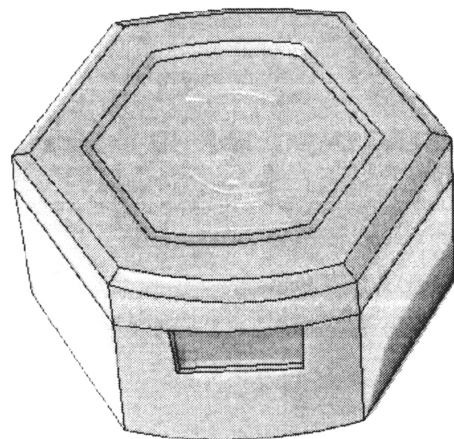


(21) f 2006 0658 - 1



(21) f 2006 0541 - 3

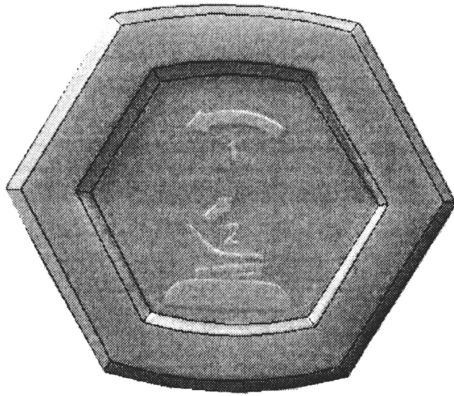
(21) f 2006 0666; (22) 10.07.2006; (43) 30.11.2006;  
 (71) S.C. HARPLAST S.A., str. Harghita, nr. 69, Miercurea Ciuc, CV 530154, 2449; (74) S.C. Harcov A.P.I. S.R.L., str. Nicolae Iorga, nr. 61, bl. 10E, sc. B, ap. 9, CV 520031, Sfântu Gheorghe; (72) Benedek Gyula; (54) CAPAC FLACON; (28) 1; (51) 09-01



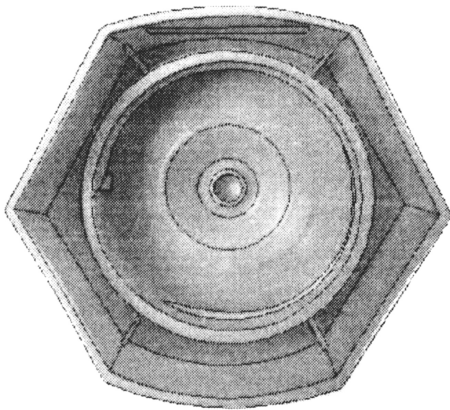
(21) f 2006 0666 - 1.1

(21) f 2006 0658; (22) 05.07.2006; (43) 30.11.2006;  
 (71) VIOLACT 81 S.R.L., Putineiu, TR 147285, 2444;  
 (72) Pistol Titus Laurențiu Iulian; (54) STICLĂ "VIO"; (28) 1;  
 (51) 09-01;

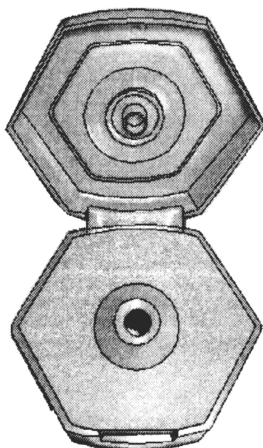
(57) model 1 - Produsul "Sticla PET VIO" se realizează din preforma transparentă sau albă, 38 mm, și are forma cilindrică cu dungi orizontale și un text "VIOLACT", la baza sticlei.



(21) f 2006 0666 - 1.2



(21) f 2006 0666 - 1.3



(21) f 2006 0666 - 1.4

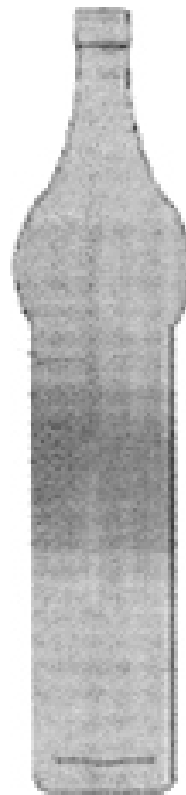
(21) f 2006 0688; (22) 24.07.2006; (43) 30.11.2006;  
(71) S.C. SANDEXAG. S.R.L., str. Bartok Bela, nr. 10, Târgu Mureș, MS 540036, 2581; (72) Sandor Ferenc; (54) **BUTELIE METALICĂ PENTRU GAZ COMPRIMAT SAU LICHEFIAT**; (28) 1; (51) 09-01



(21) f 2006 0688 - 1

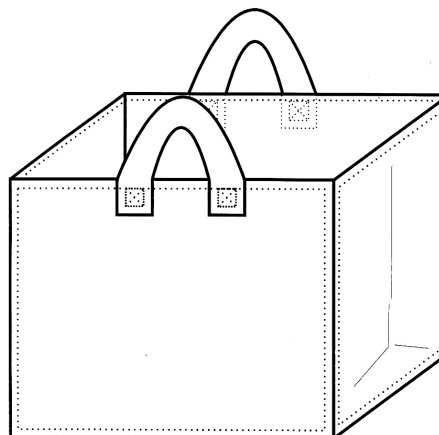
---

(21) f 2006 0698; (22) 28.07.2006; (43) 30.11.2006;  
(71) Dobronauteanu Ion-Șerban, intrarea Bitolia, nr. 28, sector 1, București, 011677, 2601; (74) **S.C. Cabinet Ani Fuciu S.R.L.**, bl. P53, sc. A, parter, ap. 1, IF 077165, Snagov; (72) Necunoscut; (54) **STICLĂ**; (28) 1; (51) 09-01



(21) f 2006 0698 - 1

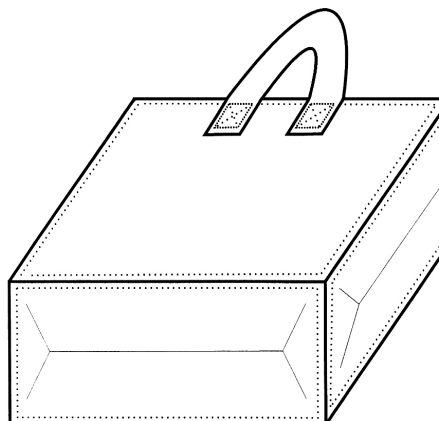
(21) **f 2006 0710**; (22) 20.01.2006; (43) 30.11.2006;  
 (71) Tampieri Gabriele, 4/g via 1 Maggio, Imola, Bo, I-40026,  
 2702; (72) Tampieri Gabriele; (54) **CONSERVĂ**; (28) 1;  
 (51) **09-01**; (80) **DM/067 579**/ 20.01.2006/ 31.07.2006



(21) f 2006 0534 - 1.1

(21) **f 2006 0717**; (22) 02.06.2006; (43) 30.11.2006;  
 (71) ULRIC DE VARENS S.A., 47, Rue Boissiere, Paris,  
 F-75116, 2386; (74) **Sodema Conseils S.A.**, Boulevard  
 Haussmann, F 75008, Paris; (72) Ulric Viellard; (54) **FLACON**;  
 (28) 1; (51) **09-01**; (80) **DM/067 916**/ 02.06.2006/ 31.07.2006

(21) **f 2006 0723**; (22) 09.01.2006; (43) 30.11.2006;  
 (71) HENKEL KOMMANDITGESELLSCHAFT AUF AKTIEN,  
 Henkelstrasse no. 67, Dusseldorf, D 40589, 262;  
 (72) Christian Dorfmueller; (54) **BORCAN CUBIC**; (28) 4;  
 (51) **09-01**; (80) **DM/067 345**/ 09.01.2006/ 31.07.2006;  
 (30) EM/16.08.2005/000387089;



(21) f 2006 0534 - 1.2

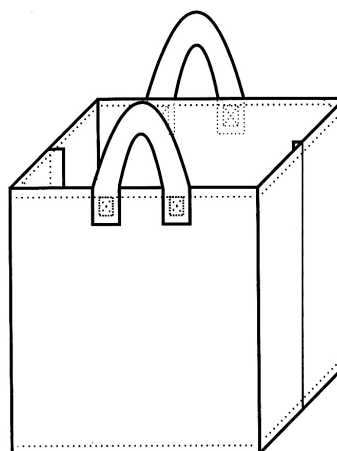
(21) **f 2006 0657**; (22) 05.07.2006; (43) 30.11.2006;  
 (71) S.C. PLANTEXTRAKT S.R.L., sat Rădaia, comuna  
 Baci, CJ 407059, 2443; (72) Ponoran Carmen; (54)  
**AMBALAJE PRODUSE FITOTERAPICE**; (28) 10; (51) **09-03**,  
 19-08

Reprezentările grafice se găsesc la pagina 65

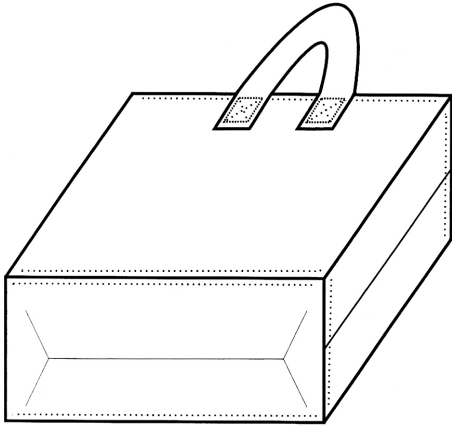
(21) **f 2006 0735**; (22) 09.08.2006; (43) 30.11.2006;  
 (71) AGRANA ROMÂNIA S.A., aleea Industriei, nr. 7, Buzău,  
 B 120068, 2171; (54) **AMBALAJ**; (28) 1; (51) **09-03**

Reprezentarea grafică se găsește la pagina 66

(21) **f 2006 0534**; (22) 01.06.2006; (43) 30.11.2006;  
 (71) S.C. LIVING PLASTIC INDUSTRY S.A., aleea Industriilor,  
 nr. 17, Buzău, BZ 120224, 1613; (72) Crețu Victor; (54)  
**SACOȘĂ DIN POLIPROPILENĂ, PENTRU CUMPĂRĂTURI**;  
 (28) 2; (51) **09-05**



(21) f 2006 0534 - 2.1



(21) f 2006 0534 - 2.2



(21) f 2006 0689 - 2

---

(21) f 2006 0818; (22) 04.09.2006; (43) 30.11.2006;  
 (71) S.C. FARMEC S.A., str. Henri Barbusse, nr. 16,  
 Cluj-Napoca, CJ 400616, 2426; (74) S.C. Farmec S.A.  
 -Lucăcel Mihaela, str. Henri Barbusse, nr. 16, CJ 40016,  
 Cluj-Napoca; (72) Coșar Daniela Elena; (54) TUB PENTRU  
 PĂSTRAREA PRODUSELOR COSMETICE; (28) 1; (51)  
 09-05, 01

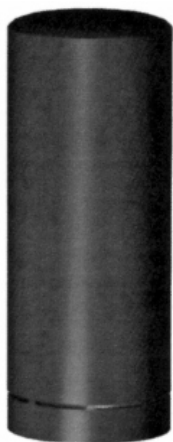
Reprezentarea grafică se găsește la pagina 67

---

(21) f 2006 0689; (22) 24.07.2006; (43) 30.11.2006;  
 (71) S.C. PROSPER MOD S.R.L., str. Arinii Dornei, nr. 12,  
 bl. 17, sc. C, ap. 36, sector 6, București, B 060797, 2582;  
 (72) Geaman Sorin; (54) DOP; (28) 5; (51) 09-07



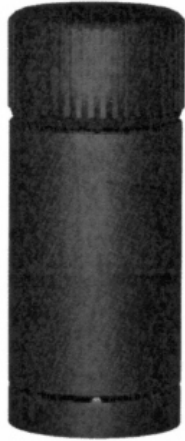
(21) f 2006 0689 - 3.1



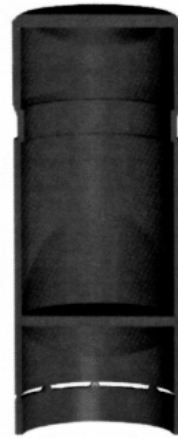
(21) f 2006 0689 - 1



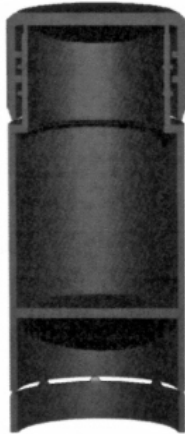
(21) f 2006 0689 - 3.2



(21) f 2006 0689 - 4.1



(21) f 2006 0689 - 5.2



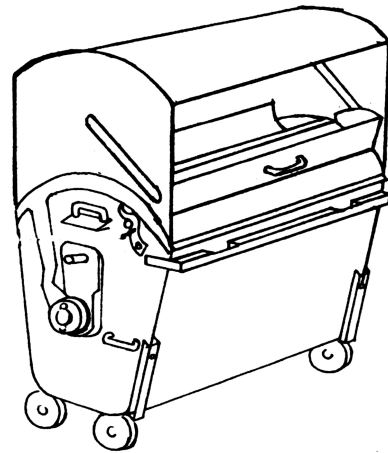
(21) f 2006 0689 - 4.2



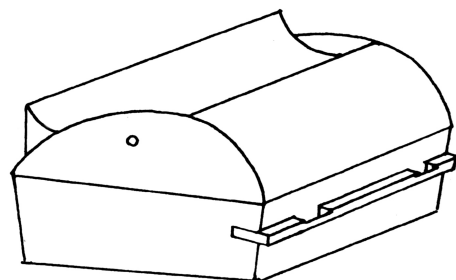
(21) f 2006 0689 - 5.1

---

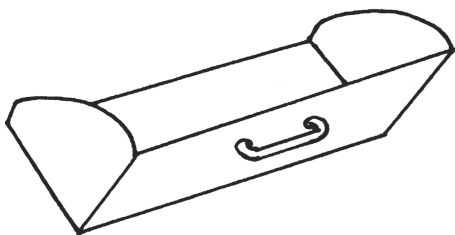
(21) f 2006 0667; (22) 10.07.2006; (43) 30.11.2006; (71) S.C. TECNICUM PROD S.R.L., str. Oltului, nr. 30, Sfântu Gheorghe, CV 520027, 2450; (74) S.C. Harcov A.P.I. S.R.L., str. Nicolae Iorga, nr. 61, bl. 10E, sc. B, ap. 9, CV 520031, Sfântu Gheorghe; (72) Takacs Zoltan; (54) **CONTAINER CU CAPAC BATANT ȘI ELEMENTE COMPONENTE**; (28) 4; (51) 09-09



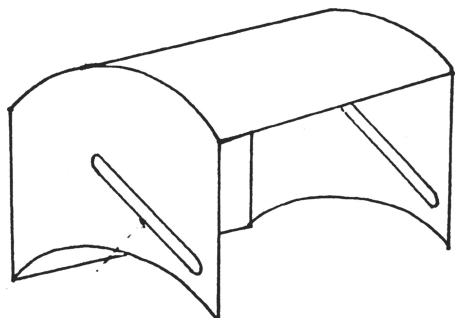
(21) f 2006 0667 - 1



(21) f 2006 0667 - 2



(21) f 2006 0667 - 3



(21) f 2006 0667 - 4

---

#### CLASA 10 - CEASORNICĂRIE ȘI ALTE INSTRUMENTE DE MĂSURĂ, INSTRUMENTE DE CONTROL ȘI DE SEMNALIZARE

(21) f 2006 0611; (22) 26.06.2006; (43) 30.11.2006; (71) S.C. ROMLUX S.A., str. Calea Câmpulung, nr. 121, Târgoviște, DB 130098, 2427; (72) Nichita Adriana; CONSTANTIN IONIȚĂ; (54) **PANOU INDICATOR**; (28) 1; (51) 10-06, 20-03

Reprezentările grafice se găsesc la pagina 67

---

(21) f 2006 0699; (22) 27.07.2005; (43) 30.11.2006; (71) ROYPARTNERS GMBH, Seestrasse 18, Kilchberg, CH-8802, 2696; (74) **Staiger, Schwald & Partner**, Ra Manuel Senn P.O. Box 2012, CH-8027, Zurich; (72) Roland H. Gubler; (54) **CADRANE CEAS**; (28) 7; (51) 10-07; (80) **DM/066 900/ 27.07.2005/ 31.07.2006**

---

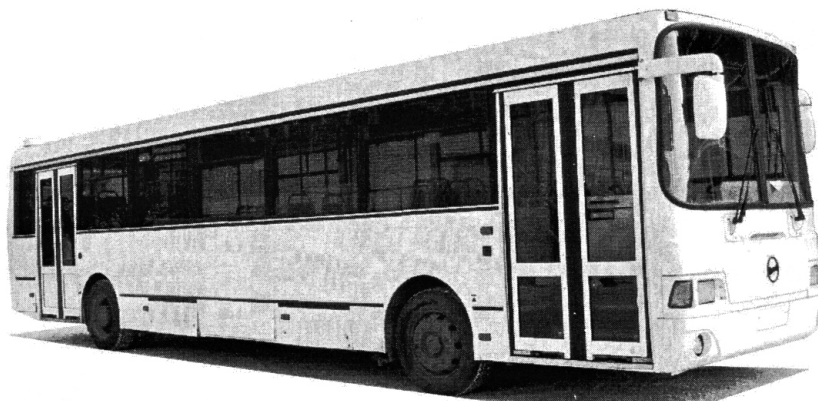
(21) f 2006 0703; (22) 18.01.2006; (43) 30.11.2006; (71) TAG. HEUER S.A., 14a, Avenue des Champs-Montants, Marin, CH-2074, 1970; (74) **Christian Marechal C/o Lvmh**, 65, Avenue Edouard Vaillant, F 92517, Boulogne Billancourt Cedex; (72) Nicolas Barth Bussbaumer; (54) **CARCASĂ CU CADRAN PENTRU CEASURI**; (28) 2; (51) 10-07; (80) **DM/067 399/ 18.01.2006/ 31.07.2006**

---

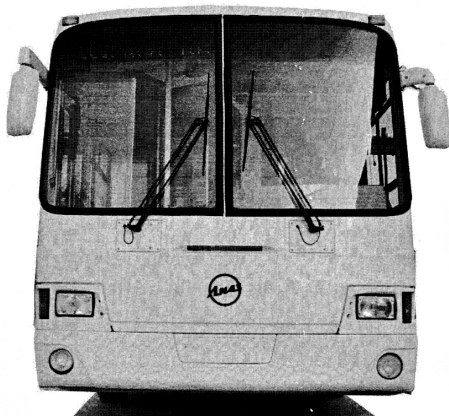
#### CLASA 12 - MIJLOACE DE TRANSPORT ȘI DE RIDICAT

(21) f 2006 0684; (22) 18.07.2006; (43) 30.11.2006; (71) LIKINO BUS PLANT LTD., 1, Kalinina Street, Likinio-Dulevo, Moscow Region, 142671, 2562; (74) **S.C. Rominvent S.A.**, str. Ernil Pangratti, nr. 35, et. 1, sector 1, B 011882, București; (72) Andrejev Sergej Evgenievich; VOROBIEV IGOR KONSTANTINOVICH; Goriachev Dmitrij Valentinovich; ZATSEPILOV KONSTANTIN IVANOVICH; Istomin Vladimir Vasilievich; KLIUSHKIN VLADIMIR LVOVICH; Kondratiev Aleksej Valerievich; SAMOKHIN VADIM NIKOLAEVICH; Judin Vladimir Nikolaevich; (54) **AUTOBUZ**; (28) 1; (51) 12-08; (30) RU/07.02.2006/2006500303

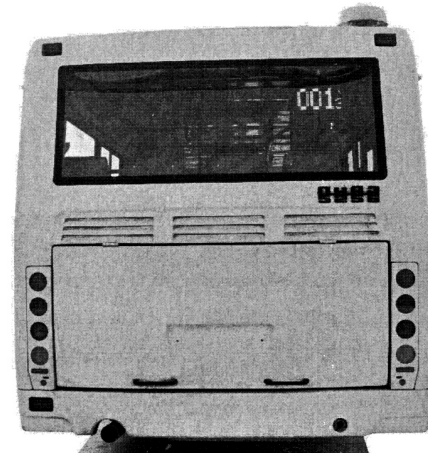
(57) **model 1** - Modelul se referă la un autobuz de mare capacitate pentru oraș, având forma unui vagon cu partea superioară dreptunghiulară și cu îmbinări line cu părțile laterale. Pe panoul din față, există o adâncitură orizontală, având colțurile de la partea superioară rotunjite, cu deschideri pentru admisia aerului. Pe partea din spate, sub geamul panoramic, se află o zonă trapezoidală, ușor adâncită, cu colțurile de sus rotunjite și prevăzută cu trei rânduri de fante pentru răcirea motorului. Parbrizul este în formă de "U" cu colțuri rotunjite, ușor înclinat și divizat de o traversă. Există deschideri pătrate, aranjate în rânduri care formează un pătrat.



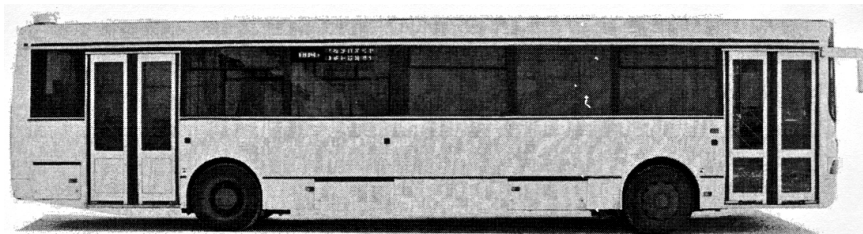
(21) f 2006 0684 - 1.1



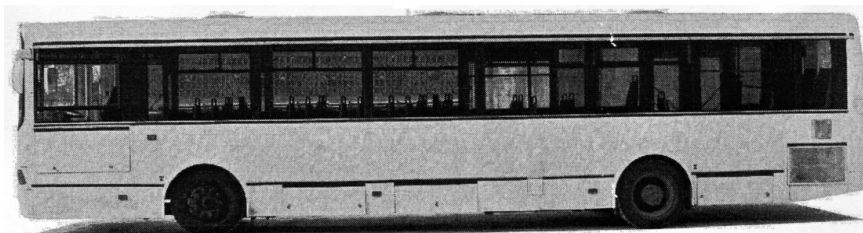
(21) f 2006 0684 - 1.2



(21) f 2006 0684 - 1.3



(21) f 2006 0684 - 1.4



(21) f 2006 0684 - 1.5

---

(21) f 2006 0592; (22) 20.06.2006; (43) 30.11.2006;  
(71) Costache Marian Constantin, str. Levănțica, nr. 40,  
sector 3, București, B 031403, 2414; (72) Costache Marian  
Constantin; (54) **REMORCĂ PENTRU AFIȘAJ PUBLICITAR**;  
(28) 2; (51) 12-10, 20-02

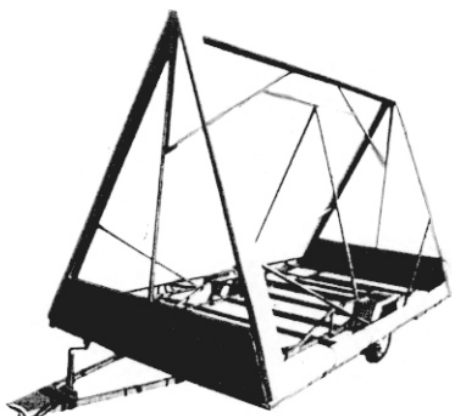


(21) f 2006 0592 - 1.1



(21) f 2006 0592 - 1.2





(21) f 2006 0592 - 2

---

(21) f 2006 0600; (22) 22.06.2006; (43) 30.11.2006; (71) S.C. ROMCARBON S.A. BUZĂU, str. Transilvaniei, nr. 132, Buzău, BZ 120012, 901; (72) Stoica Ioana; CONSTANTINESCU GABRIEL; (54) **FILTRU ULEI**; (28) 1; (51) 12-16

Reprezentarea grafică se găsește la pagina 67

---

(21) f 2006 0601; (22) 22.06.2006; (43) 30.11.2006; (71) S.C. ROMCARBON S.A. BUZĂU, str. Transilvaniei, nr. 132, Buzău, BZ 120012, 901; (72) Stoica Ioana; CONSTANTINESCU GABRIEL; (54) **FILTRU AER**; (28) 1; (51) 12-16

Reprezentarea grafică se găsește la pagina 67

---

(21) f 2006 0602; (22) 22.06.2006; (43) 30.11.2006; (71) S.C. ROMCARBON S.A. BUZĂU, str. Transilvaniei, nr. 132, Buzău, BZ 120012, 901; (72) Stoica Ioana; CONSTANTINESCU GABRIEL; (54) **FILTRU AER**; (28) 1; (51) 12-16

Reprezentarea grafică se găsește la pagina 68

---

(21) f 2006 0603; (22) 22.06.2006; (43) 30.11.2006; (71) S.C. ROMCARBON S.A. BUZĂU, str. Transilvaniei, nr. 132, Buzău, BZ 120012, 901; (72) Stoica Ioana; CONSTANTINESCU GABRIEL; (54) **FILTRU COMBUSTIBIL**; (28) 1; (51) 12-16

Reprezentarea grafică se găsește la pagina 68

(21) f 2006 0604; (22) 22.06.2006; (43) 30.11.2006; (71) S.C. ROMCARBON S.A., str. Transilvaniei, 132, Buzău, BZ 120012, 2421; (72) Stoica Ioana; CONSTANTINESCU GABRIEL; (54) **FILTRU AER**; (28) 1; (51) 12-16

Reprezentarea grafică se găsește la pagina 68

---

(21) f 2006 0605; (22) 22.06.2006; (43) 30.11.2006; (71) S.C. ROMCARBON S.A., str. Transilvaniei, 132, Buzău, BZ 120012, 2421; (72) Stoica Ioana; CONSTANTINESCU GABRIEL; (54) **FILTRU AER**; (28) 1; (51) 12-16

Reprezentarea grafică se găsește la pagina 68

---

(21) f 2006 0712; (22) 13.01.2006; (43) 30.11.2006; (71) ADAM OPEL GMBH, Adam Opel Haus, Bahnhofplatz, Russelsheim, 65423, 2704; (74) **Maiwald Patentanwalts Gmbh**, Neuer Zollhof 2, DE 40221, Dusseldorf; (72) Niels Loeb; (54) **PĂRȚI COMPONENTE PENTRU AUTOVEHICULE**; (28) 17; (51) 12-16; (80) **DM/067 819/13.01.2006/31.07.2006**; (30) DE/15.07.2005/405 03 656.6; DE/15.07.2005/405 03 657.4; DE/15.07.2005/405 03 658.2; DE/15.07.2005/405 03 659.0;

---

(21) f 2006 0722; (22) 20.06.2006; (43) 30.11.2006; (71) BAYERISCHE MOTOREN WERKE AKTIENGESELLSCHAFT, Petuelring 130, Munchen, D-80809, 1955; (54) **PĂRȚI COMPONENTE PENTRU CAROSERIE AUTOVEHICULE**; (28) 11; (51) 12-16; (80) **DM/067 951/20.06.2006/31.07.2006**

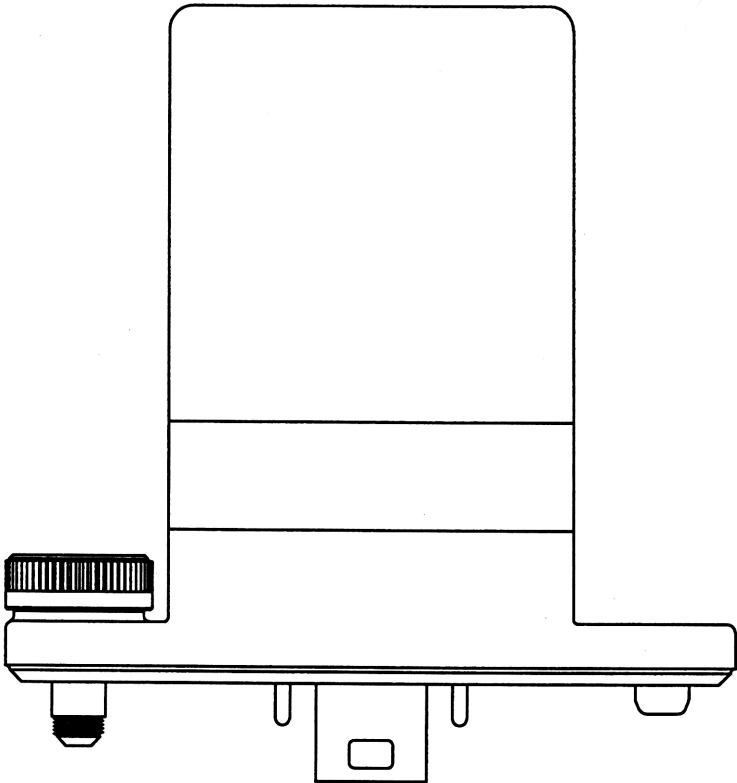
---

#### CLASA 14 - APARATE DE ÎNREGISTRARE, DE TELECOMUNICAȚII ȘI PRELUCRARE A INFORMAȚIILOR

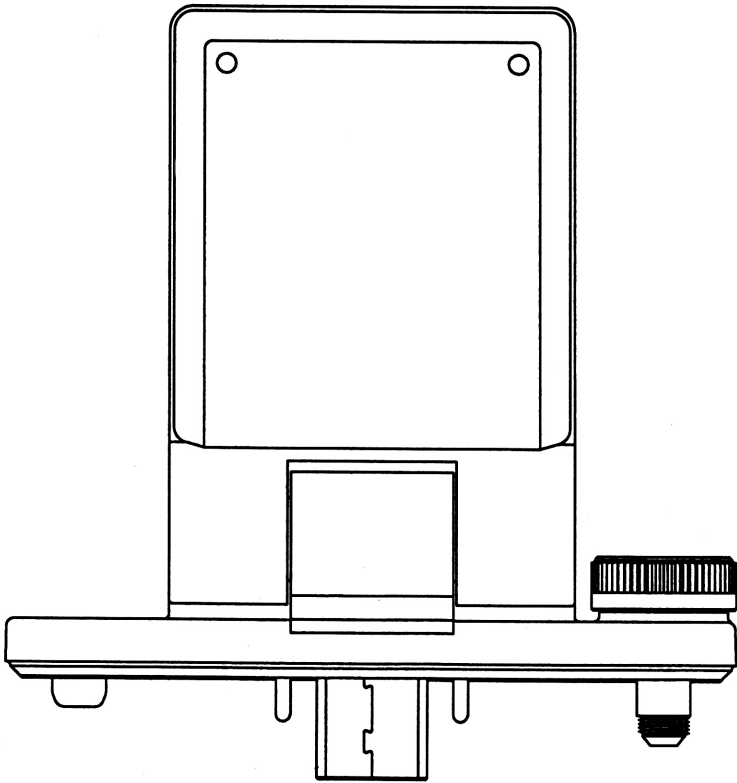
(21) f 2006 0714; (22) 01.05.2006; (43) 30.11.2006; (71) CYBER VITRINE, 8, Rue des Granges Galand, Saint-Avertin, F-37550, 2706; (72) Philippe Fouche; (54) **CABINĂ FOTOGRAFICĂ DIGITALĂ**; (28) 1; (51) 14-01, 16-01, 18-02; (80) **DM/067 879/01.05.2006/31.07.2006**

---

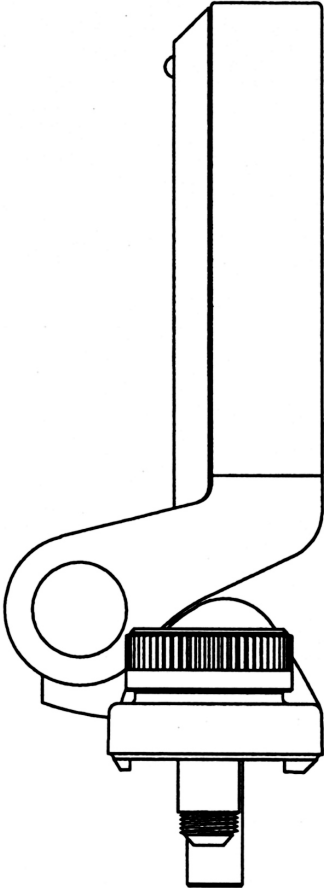
(21) f 2006 0662; (22) 05.07.2006; (43) 30.11.2006; (71) SONY COMPUTER ENTERTAINMENT INC., 2-6-21, Minami-Aoyama, Minato-Ku, Tokyo, 107-0062, 2441; (74) **S.C. Rominvent S.A.**, str. Ermiil Pangratti, nr. 35, et. 1, sector 1, B 011882, București; (72) Takatoshi Nakamura; (54) **RECEPTOR GPS**; (28) 2; (51) 14-02; (30) JP/14.03.2006/2006-006398; JP/14.03.2006/2006-006399;



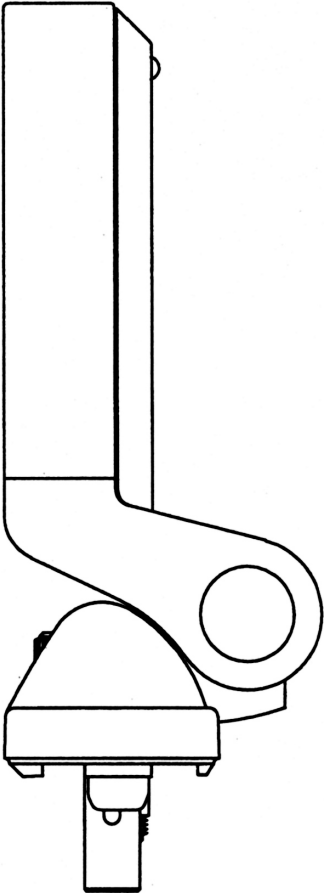
(21) f 2006 0662 - 1.1



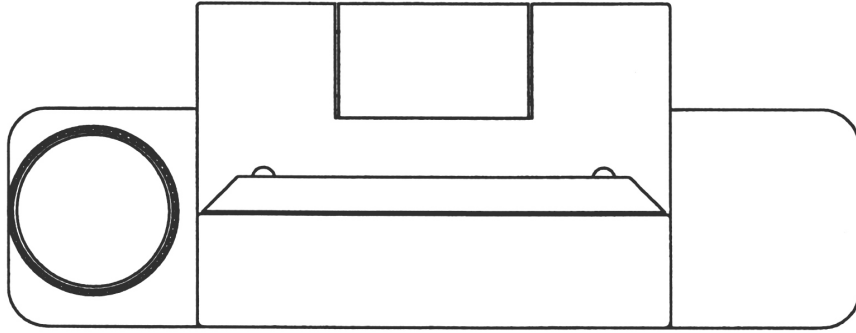
(21) f 2006 0662 - 1.2



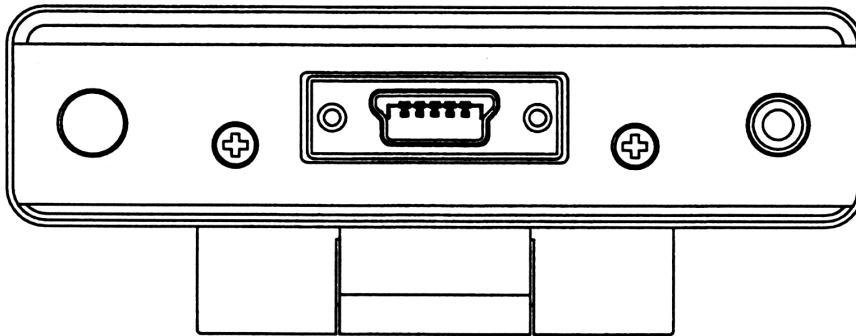
(21) f 2006 0662 - 1.3



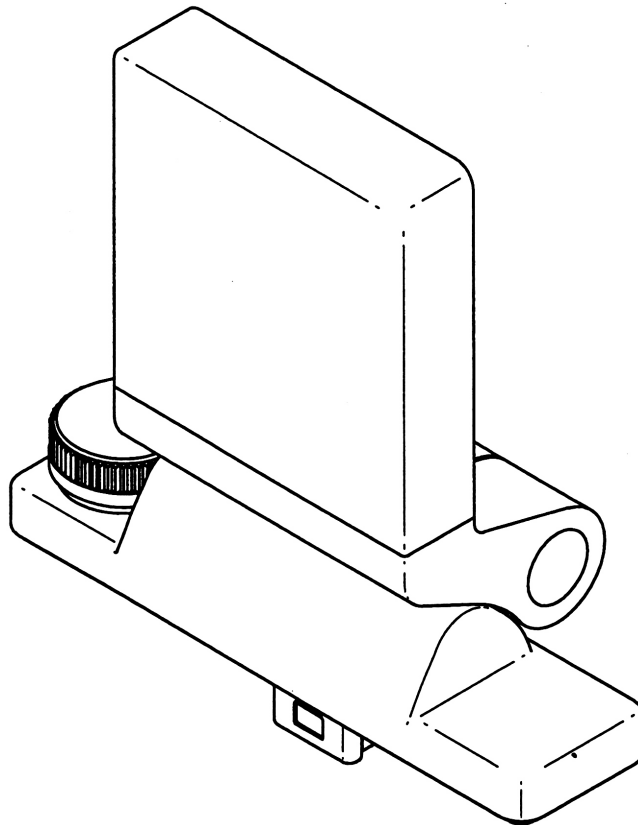
(21) f 2006 0662 - 1.4



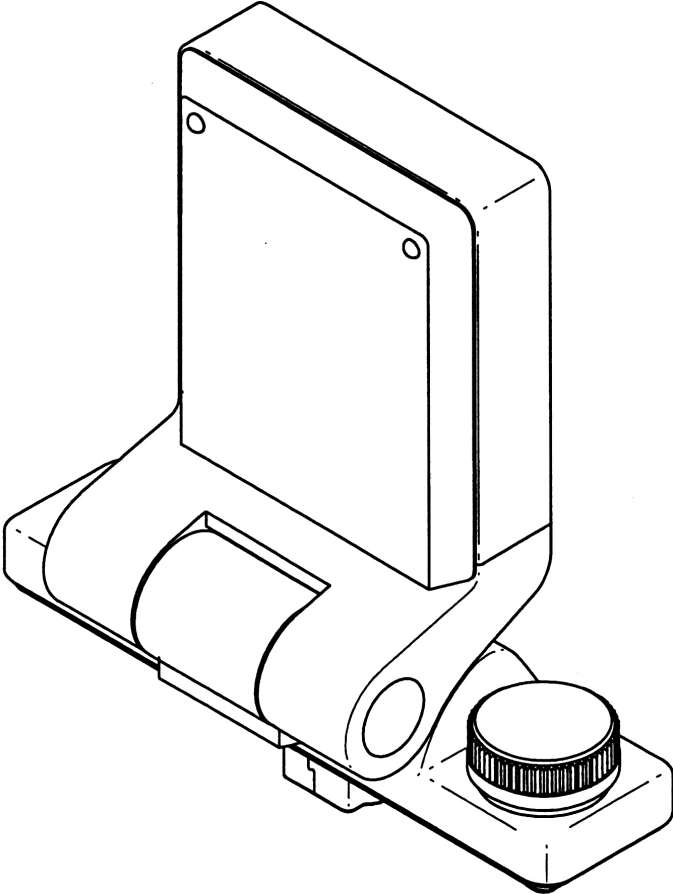
(21) f 2006 0662 - 1.5



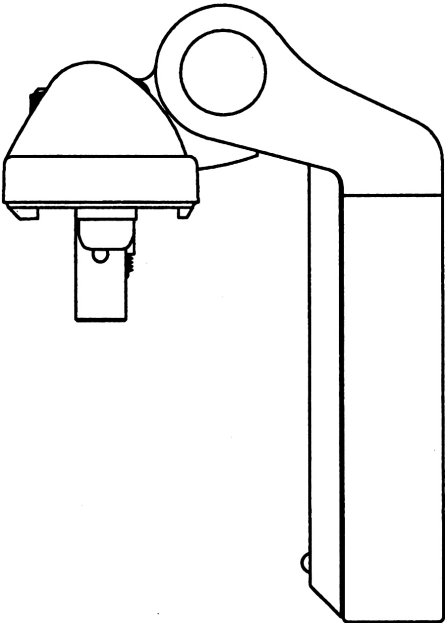
(21) f 2006 0662 - 1.6



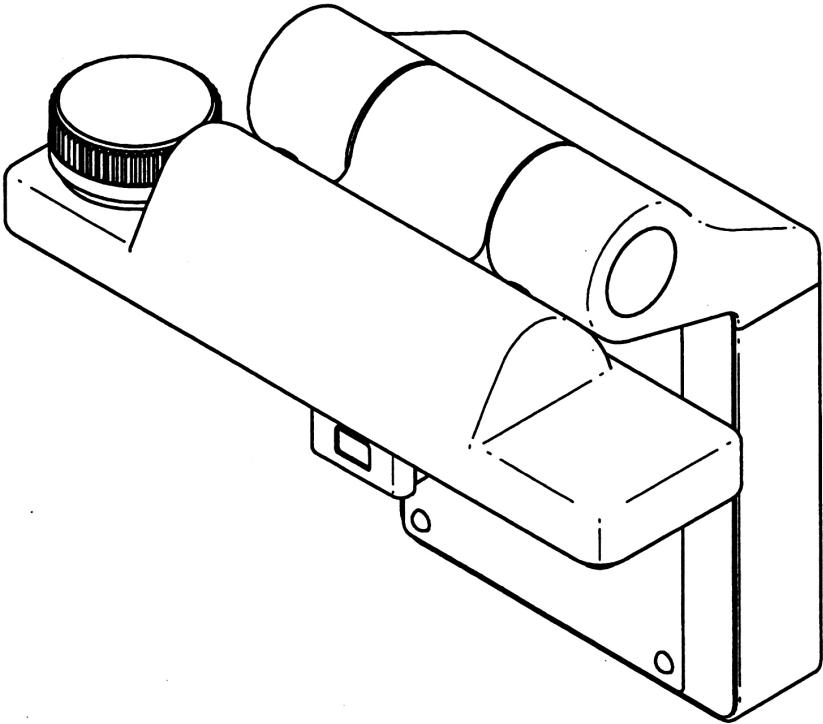
(21) f 2006 0662 - 1.7



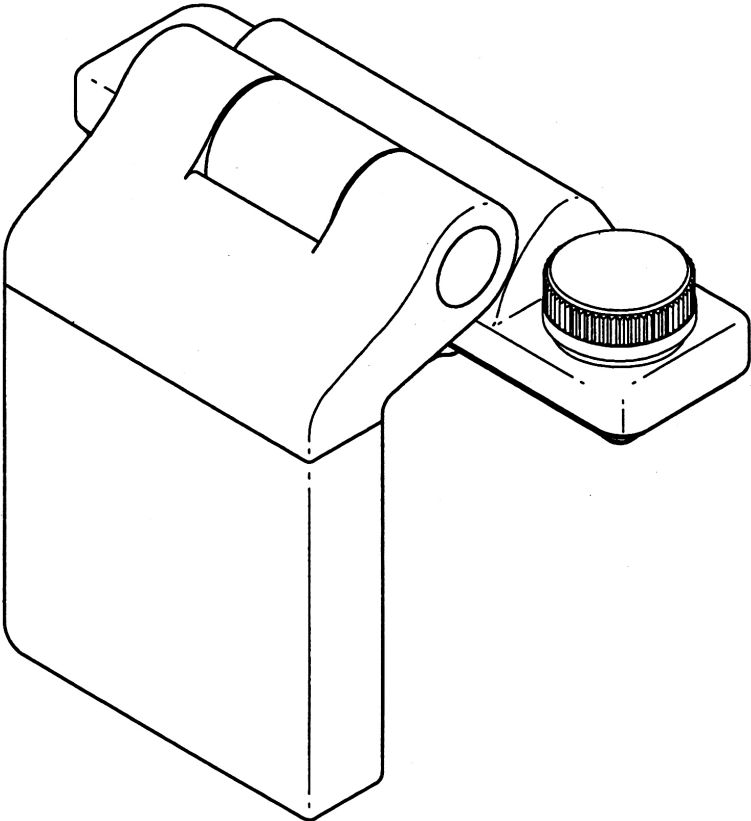
(21) f 2006 0662 - 1.8



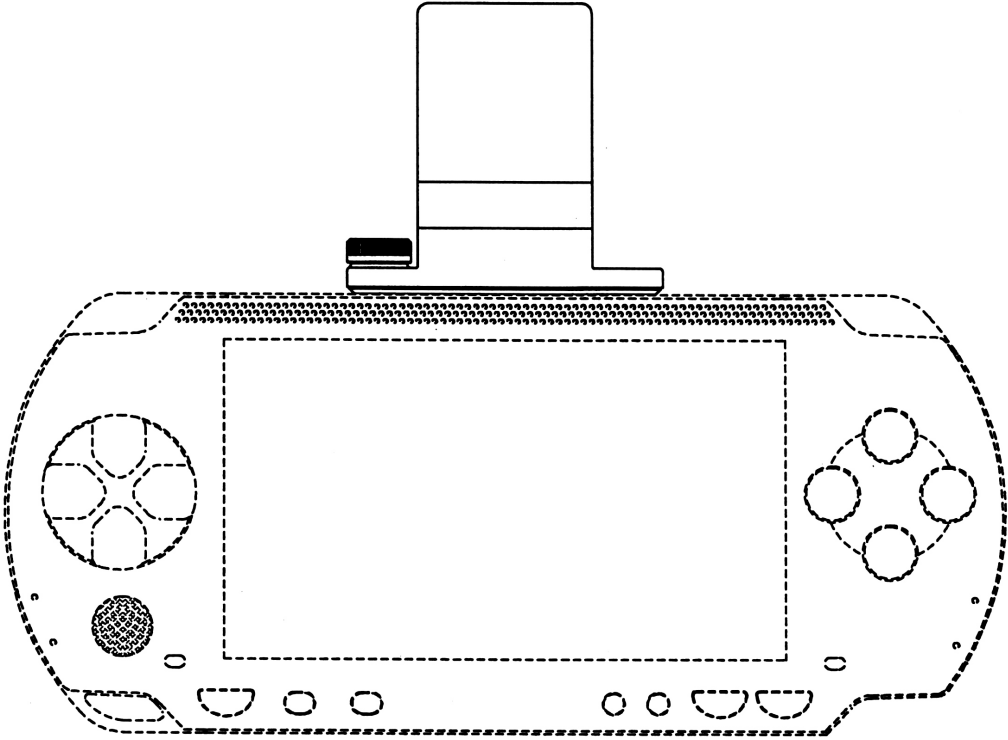
(21) f 2006 0662 - 1.9



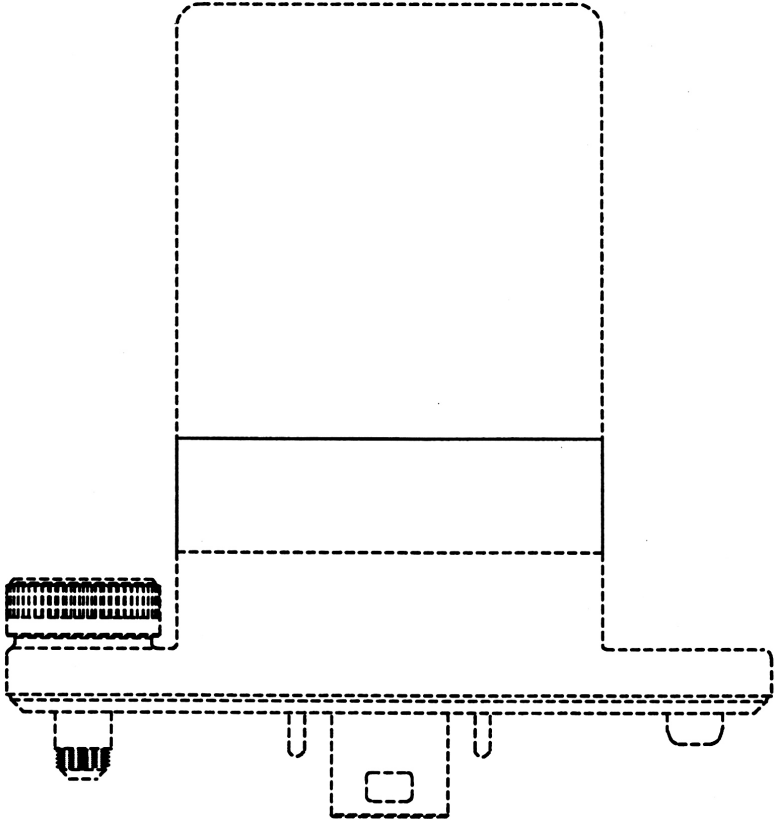
(21) f 2006 0662 - 1.10



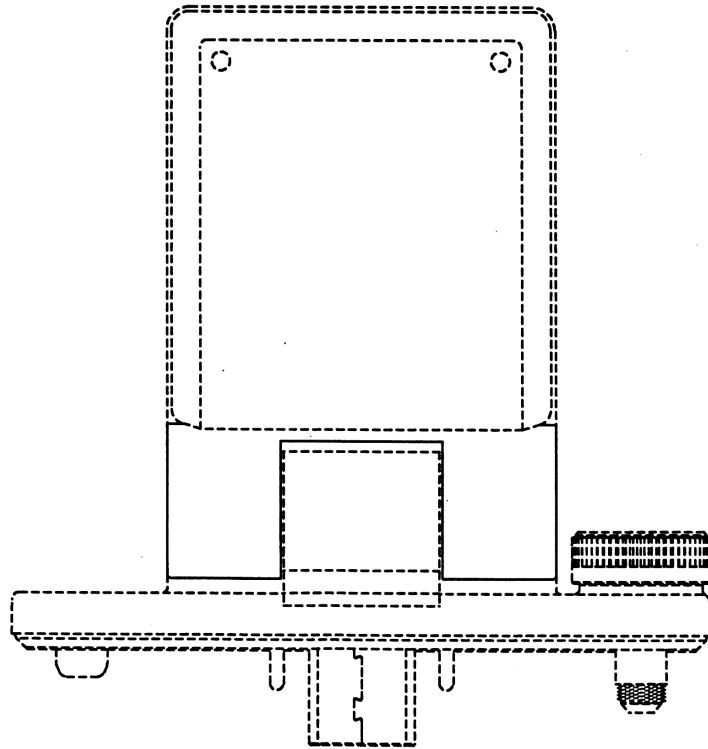
(21) f 2006 0662 - 1.11



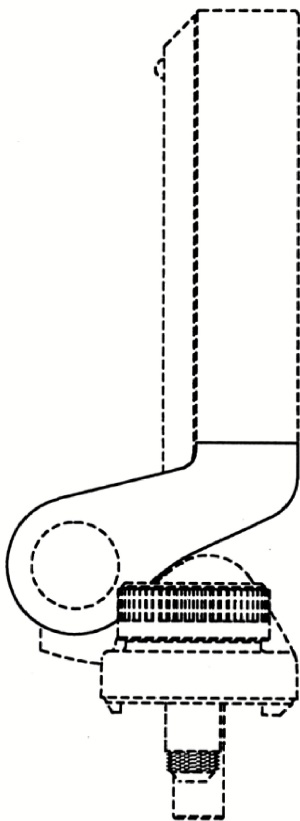
(21) f 2006 0662 - 1.12



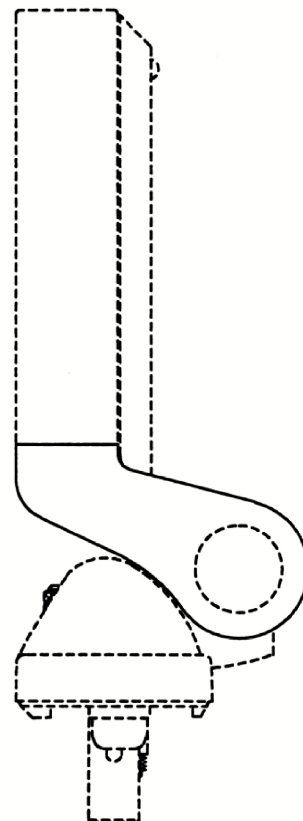
(21) f 2006 0662 - 2.1



(21) f 2006 0662 - 2.2

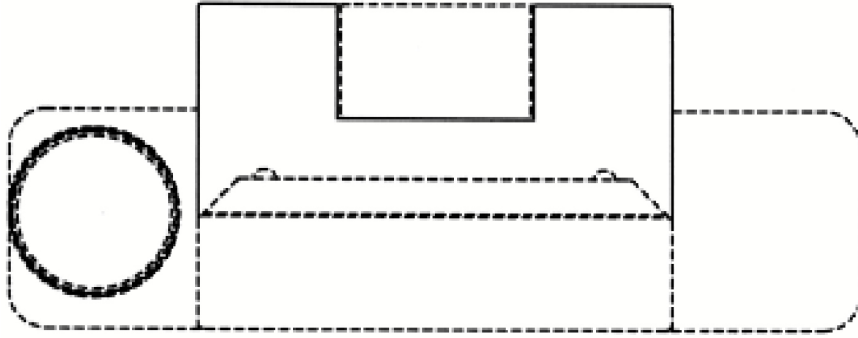


(21) f 2006 0662 - 2.3

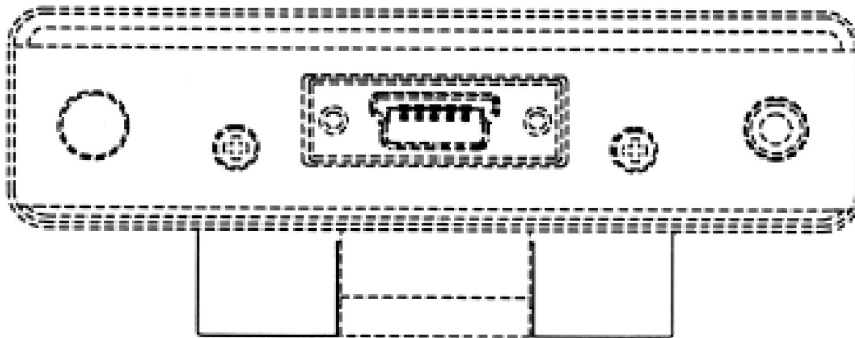


(21) f 2006 0662 - 2.4

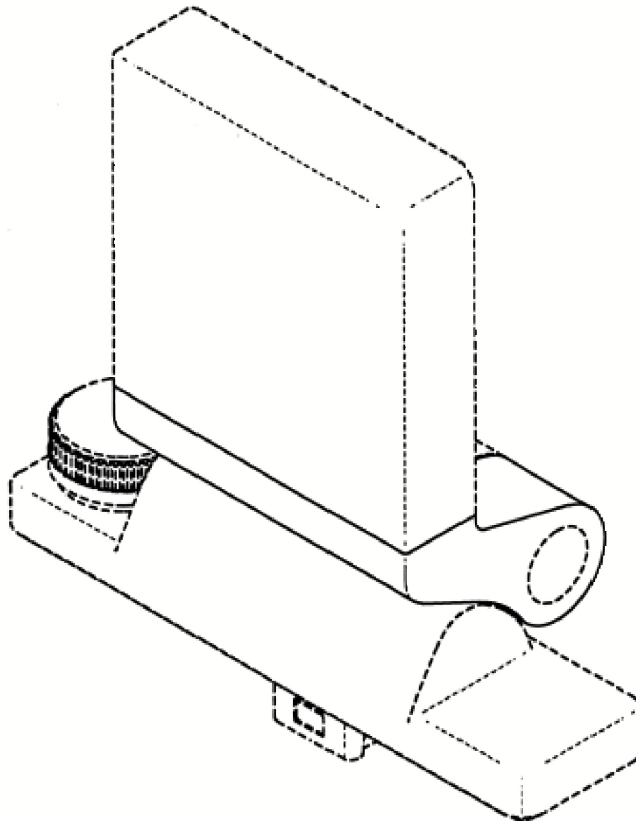




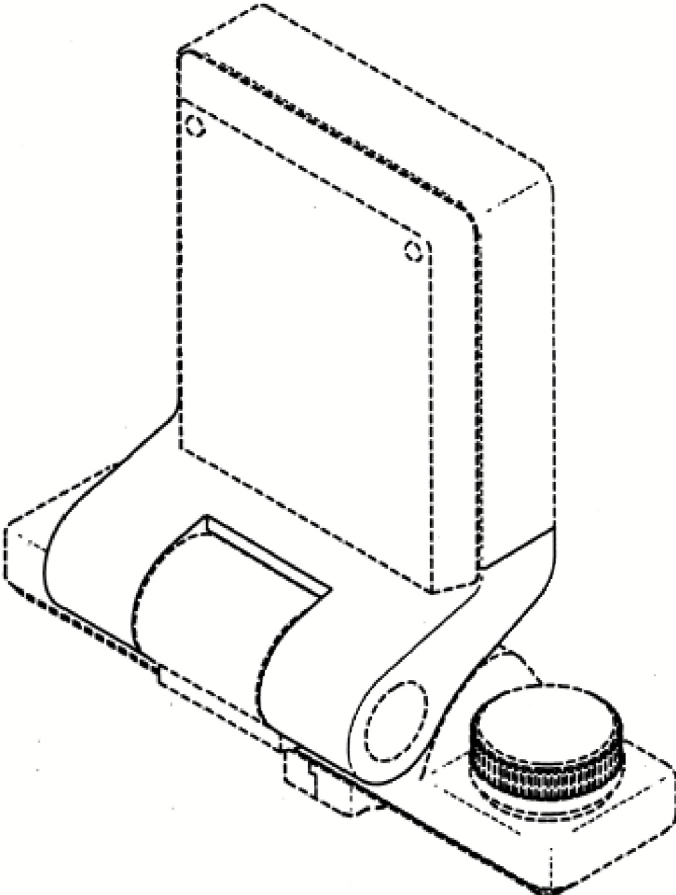
(21) f 2006 0662 - 2.5



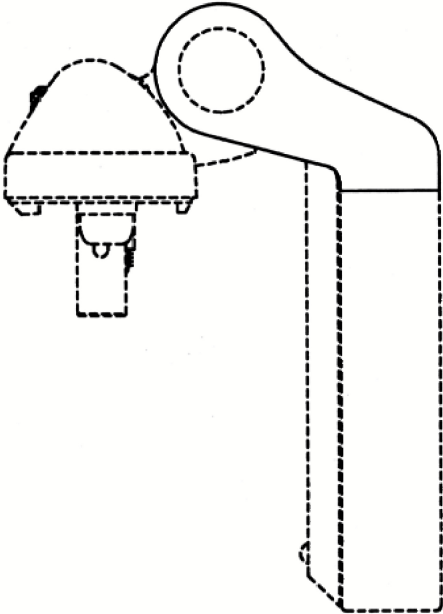
(21) f 2006 0662 - 2.6



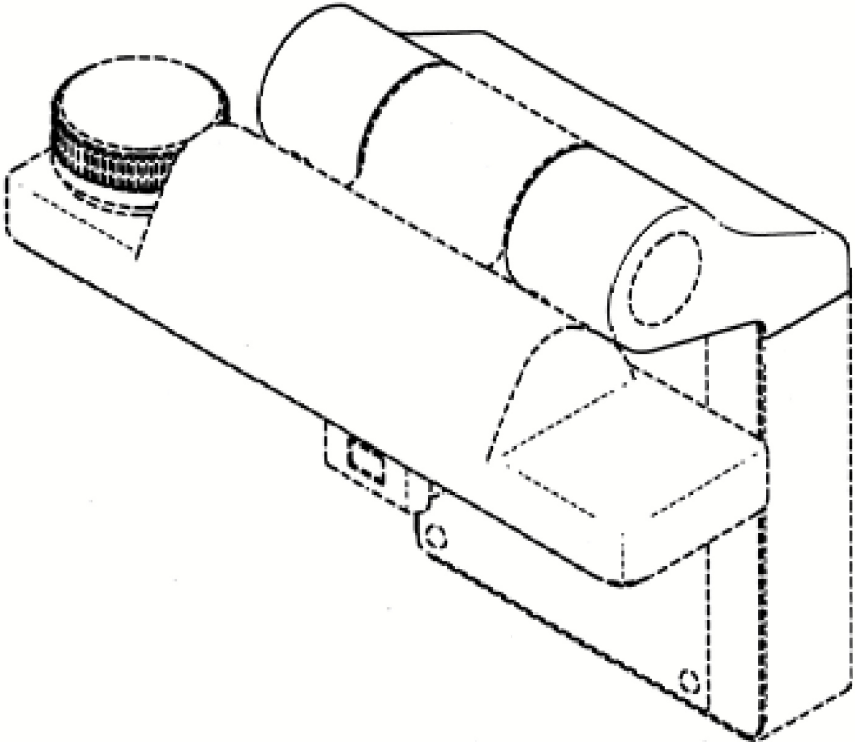
(21) f 2006 0662 - 2.7



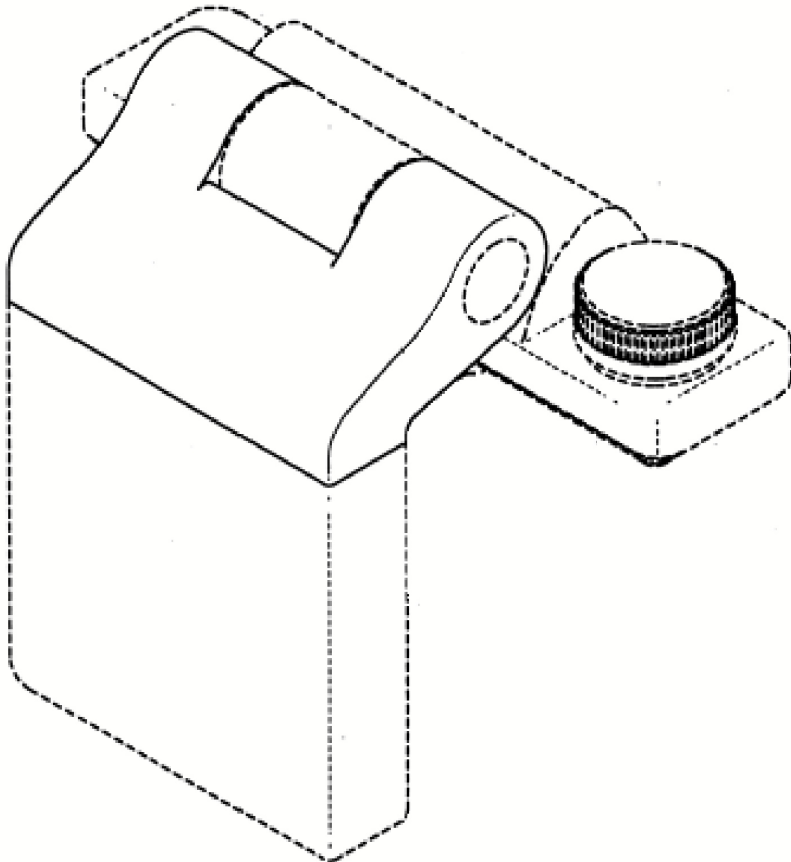
(21) f 2006 0662 - 2.8



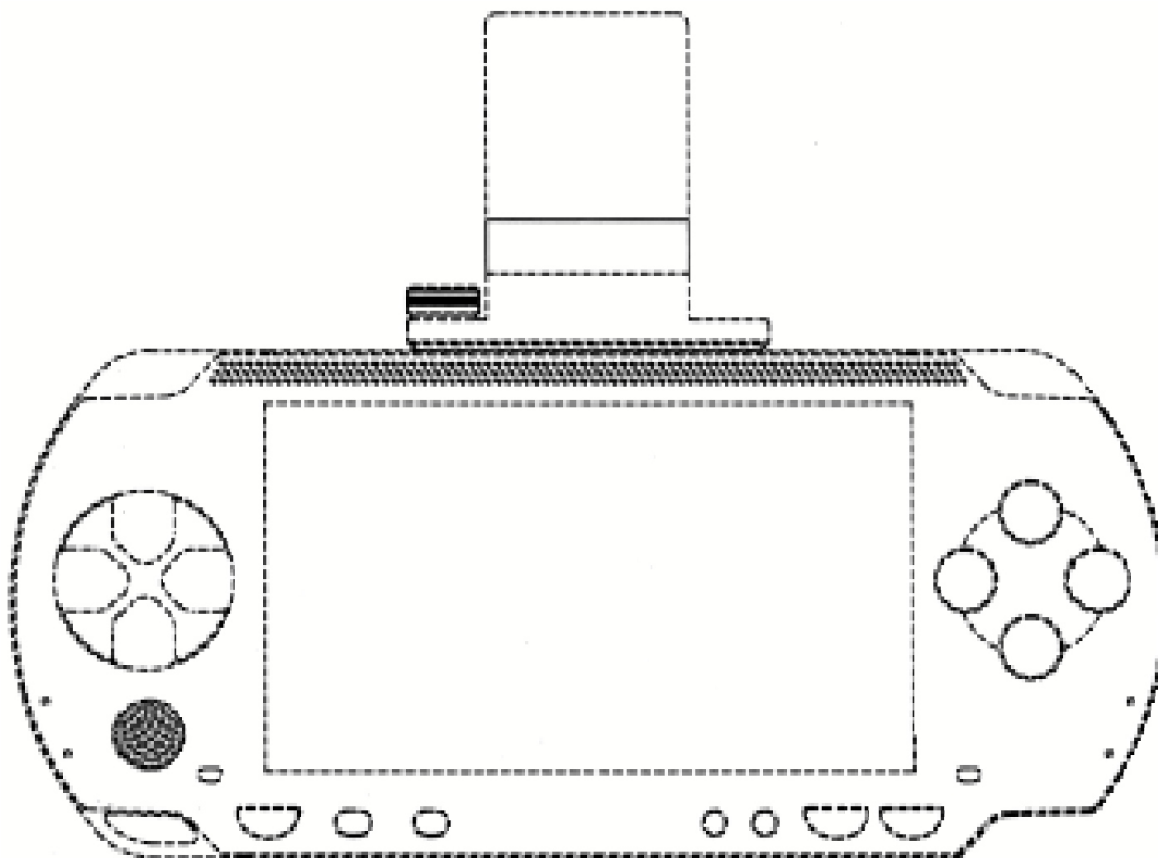
(21) f 2006 0662 - 2.9



(21) f 2006 0662 - 2.10



(21) f 2006 0662 - 2.11



(21) f 2006 0662 - 2.12

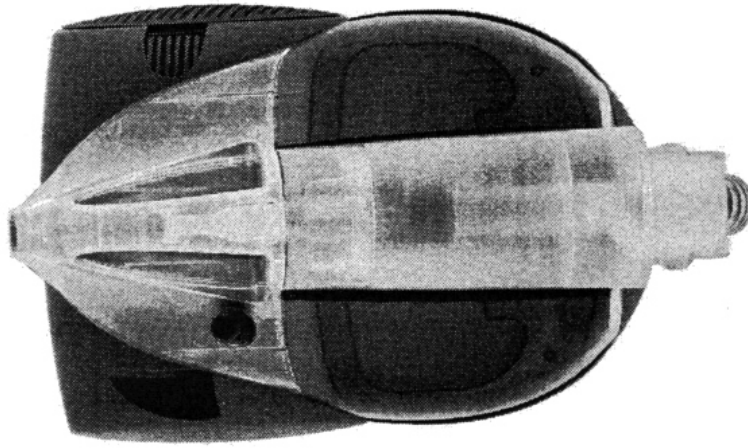
**CLASA 15 - MAȘINI NECUPRINSE ÎN ALTE CLASE**

(21) f 2006 0671; (22) 12.07.2006; (43) 30.11.2006;  
(71) BSH BOSCH UND SIEMENS HAUGERATE GMBH,

Carl-Wery str. 34, Munchen, D-81739, 2457;  
(74) S.C. Rominvent S.A., str. Ernil Pangratti, nr. 35, et. 1,  
sector 1, B 011882, București; (72) Jorg Schroter; (54)  
**ASPIRATOR**; (28) 1; (51) 15-05



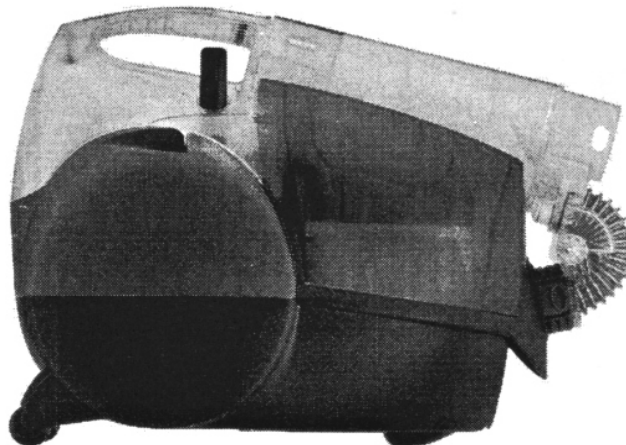
(21) f 2006 0671 - 1.1



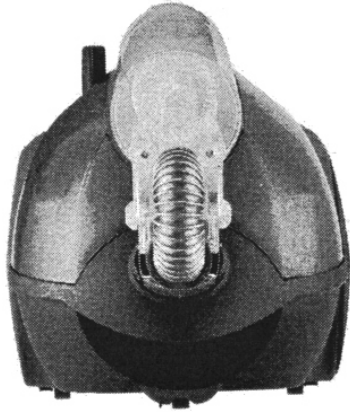
(21) f 2006 0671 - 1.2



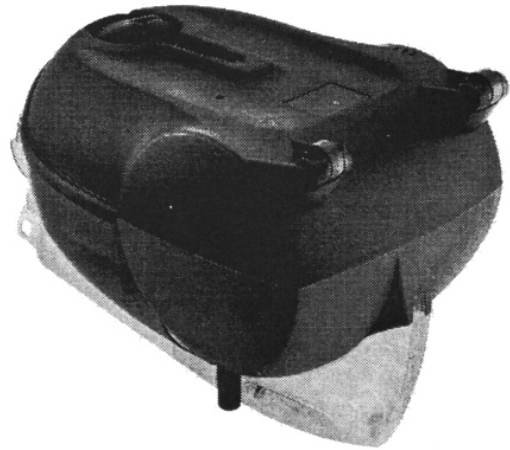
(21) f 2006 0671 - 1.3



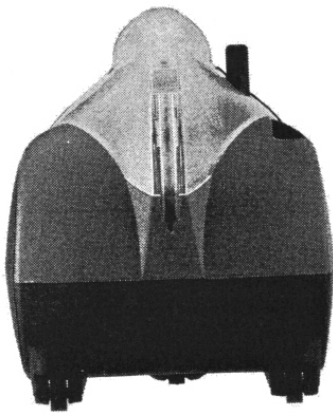
(21) f 2006 0671 - 1.4



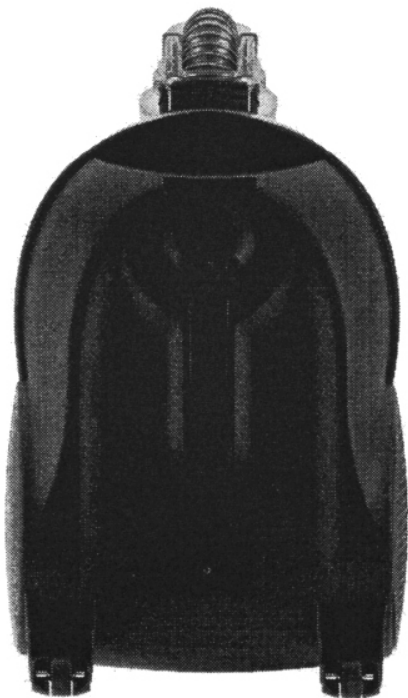
(21) f 2006 0671 - 1.5



(21) f 2006 0671 - 1.8



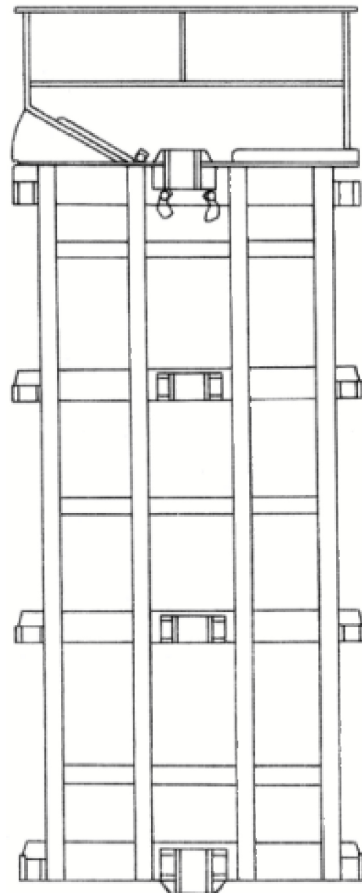
(21) f 2006 0671 - 1.6



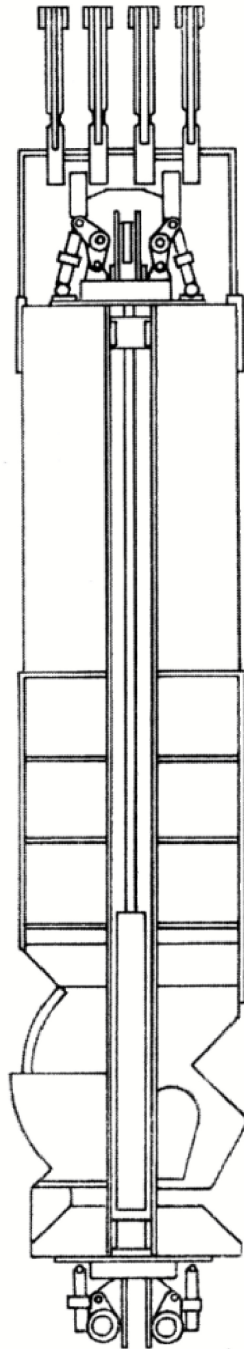
(21) f 2006 0671 - 1.7

---

(21) f 2006 0696; (22) 27.07.2006; (43) 30.11.2006;  
(71) S.C. GEROM INTERNATIONAL S.A., str. 1 Decembrie  
1918, nr. 1, Petroșani, HD 332031, 2206; (72) Serafinceanu  
Aurelian; SOARE AUREL; Banetti Ioan; (54) VASE DE  
EXTRACȚIE; (28) 2; (51) 15-99



(21) f 2006 0696 - 1



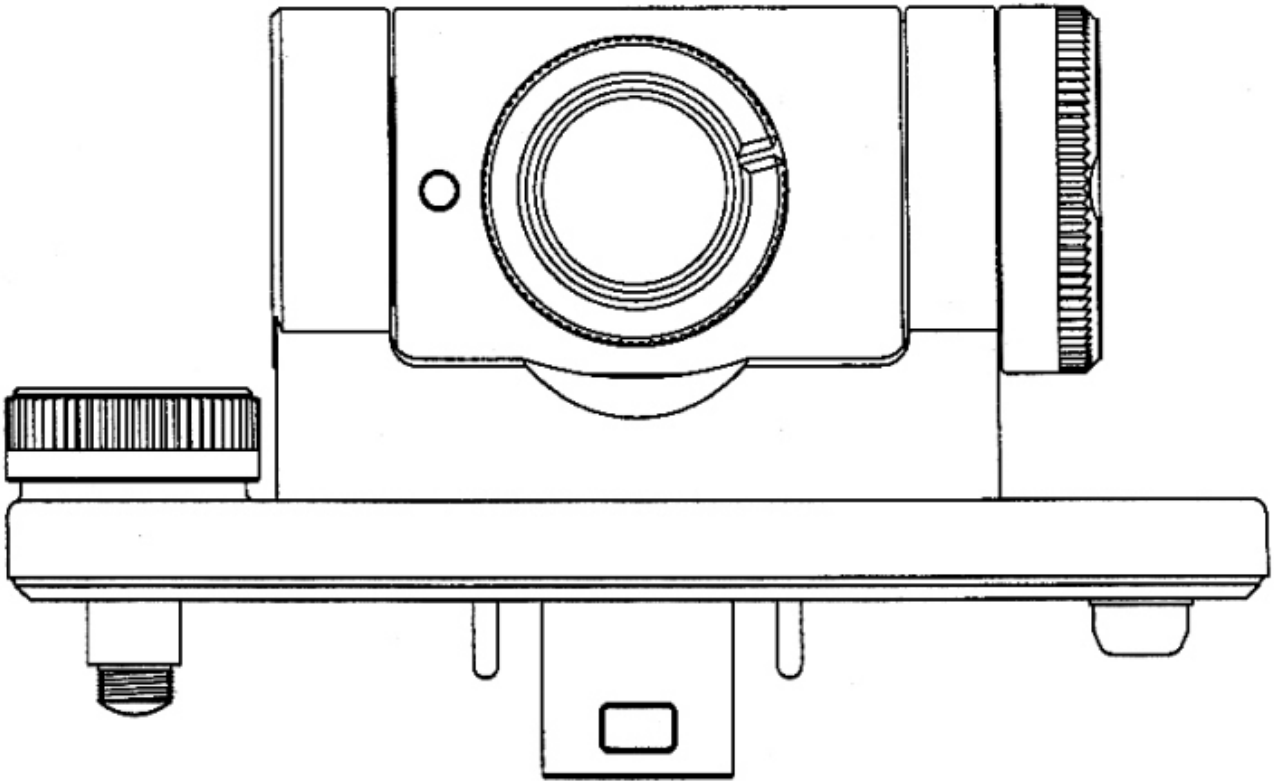
(21) f 2006 0696 - 2

---

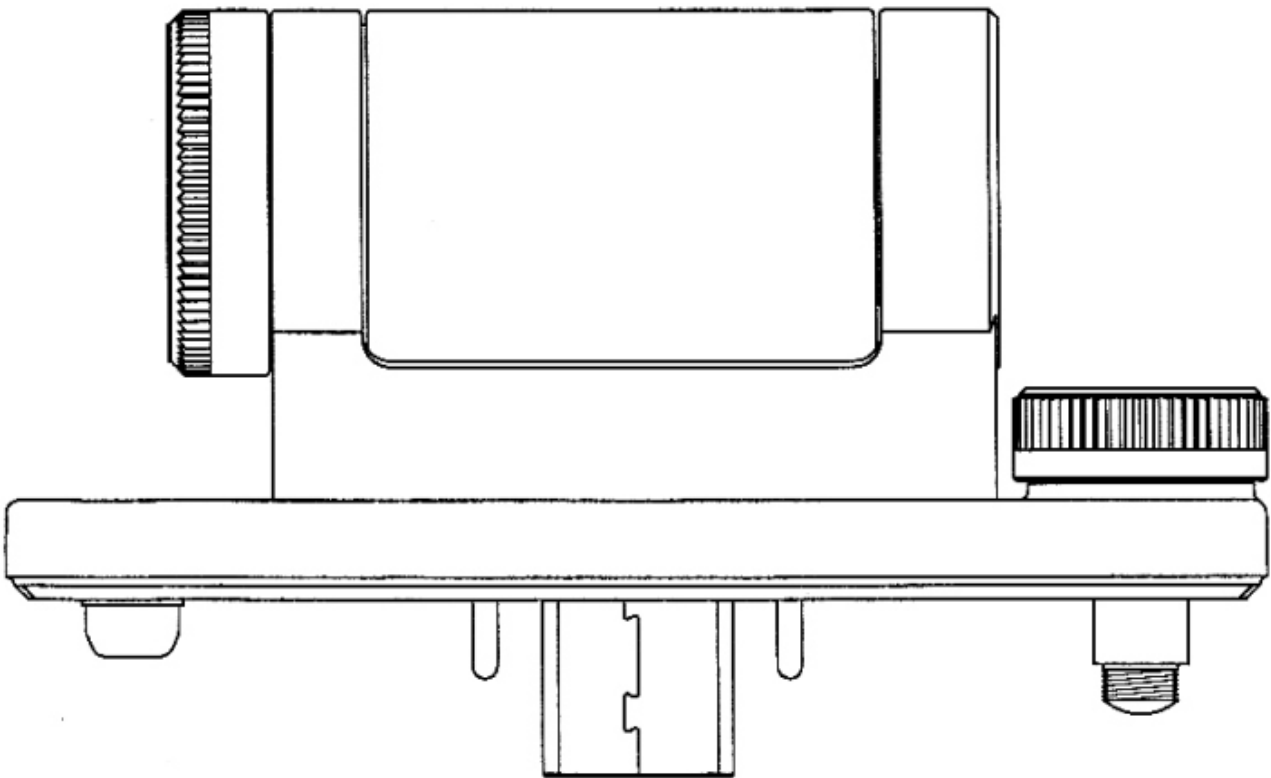
**CLASA 16 - ARTICOLE FOTOGRAFICE,  
CINEMATOGRAFICE SAU OPTICE**

(21) f 2006 0655; (22) 04.07.2006; (43) 30.11.2006;  
(71) SONY COMPUTER ENTERTAINMENT INC., 2-6-21,

Minami-Aoyama, Minato-Ku, Tokyo, 107-0062, 2441;  
(74) S.C. Rominvent S.A., str. Ernil Pangratti, nr. 35, et. 1,  
sector 1, B 011882, București; (72) Takatoshi Nakamura;  
(54) CAMERĂ; (28) 2; (51) 16-01; (30) JP/31.01.2006/  
2006-002051; JP/31.01.2006/2006-002052;

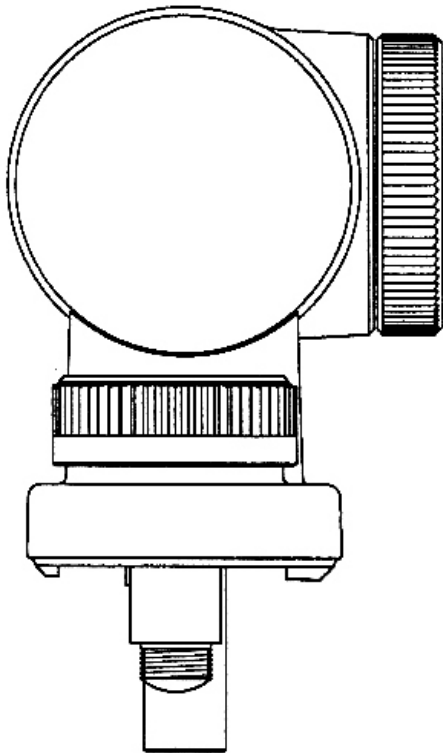


(21) f 2006 0655 - 1.1

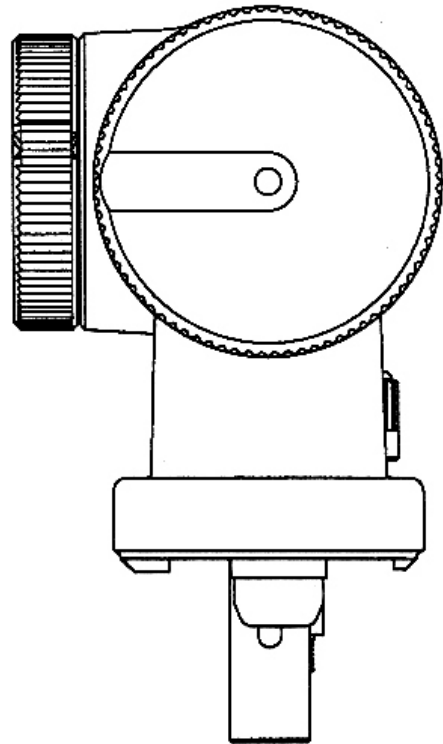


(21) f 2006 0655 - 1.2

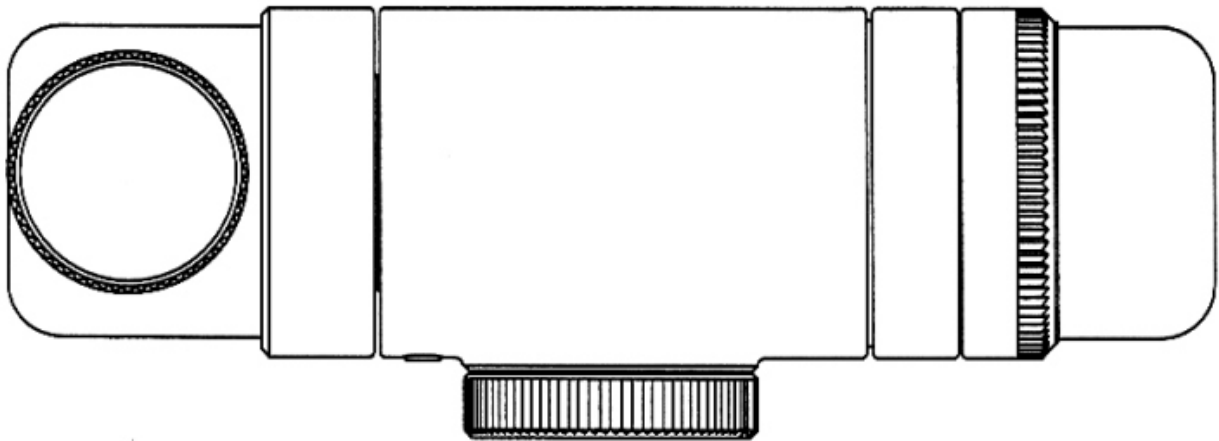




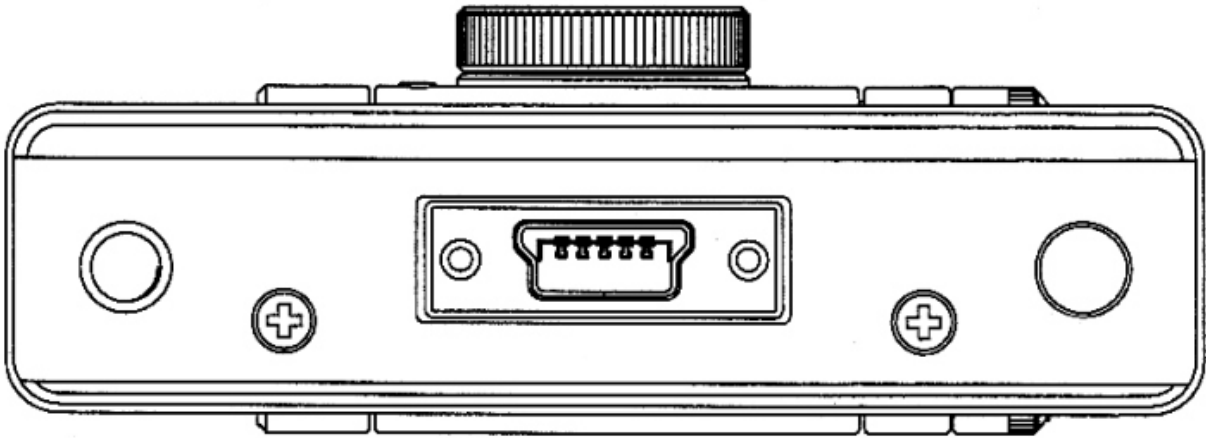
(21) f 2006 0655 - 1.3



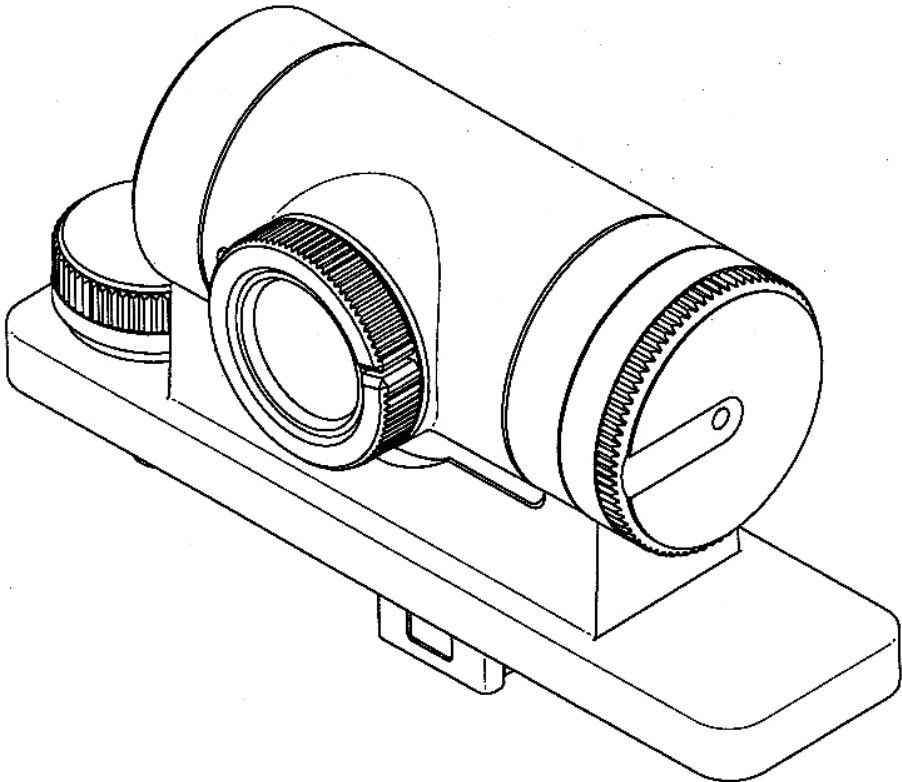
(21) f 2006 0655 - 1.4



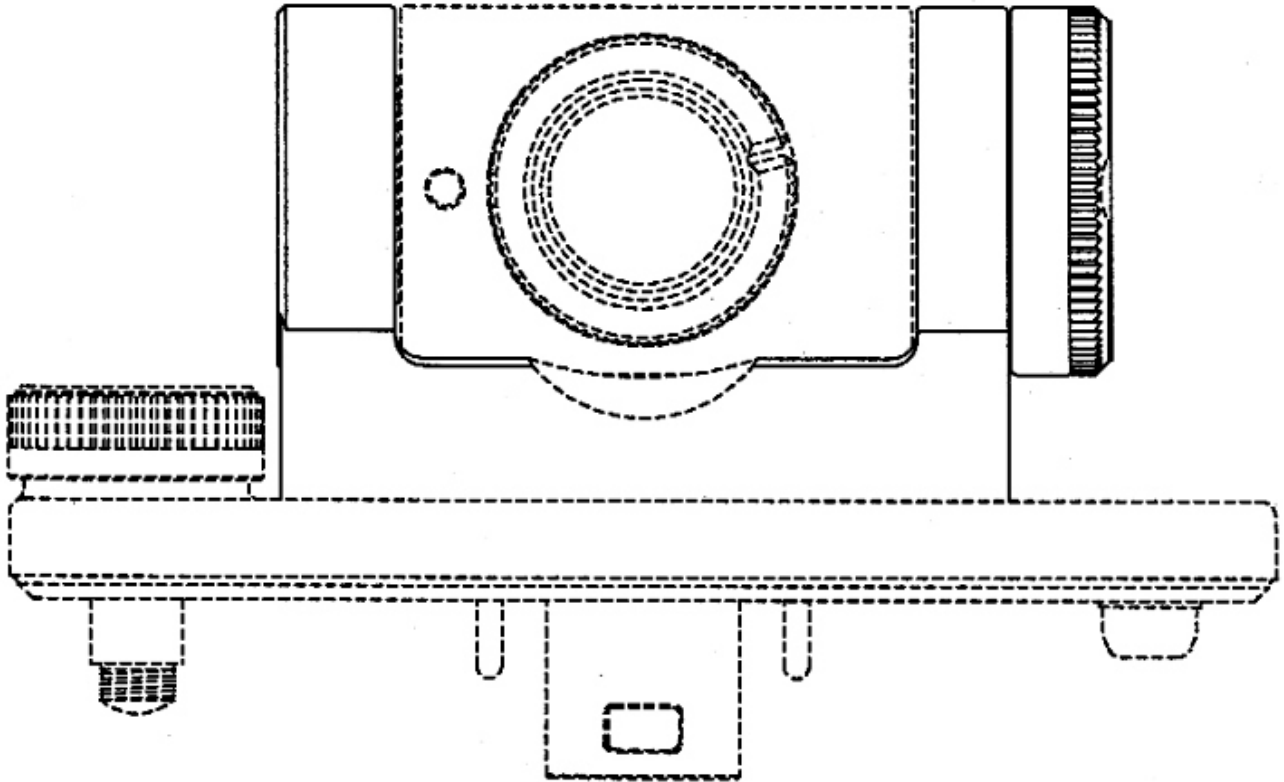
(21) f 2006 0655 - 1.5



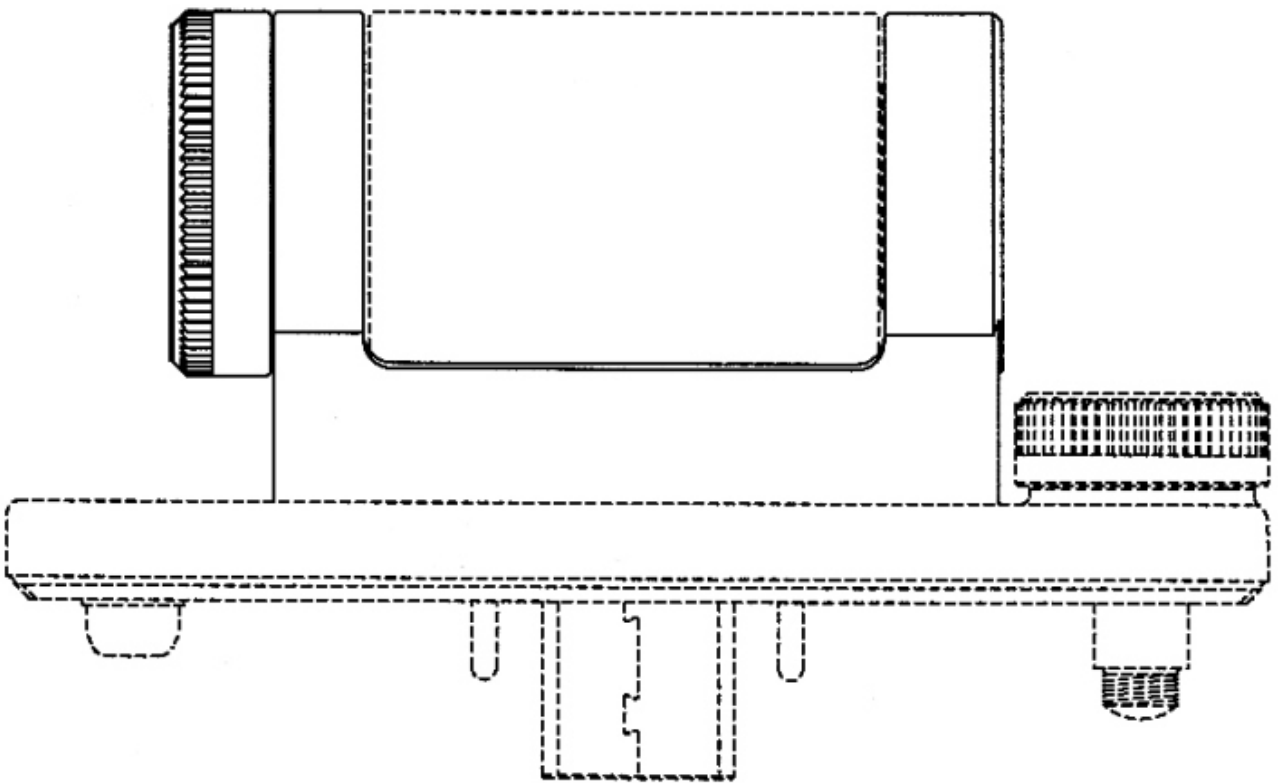
(21) f 2006 0655 - 1.6



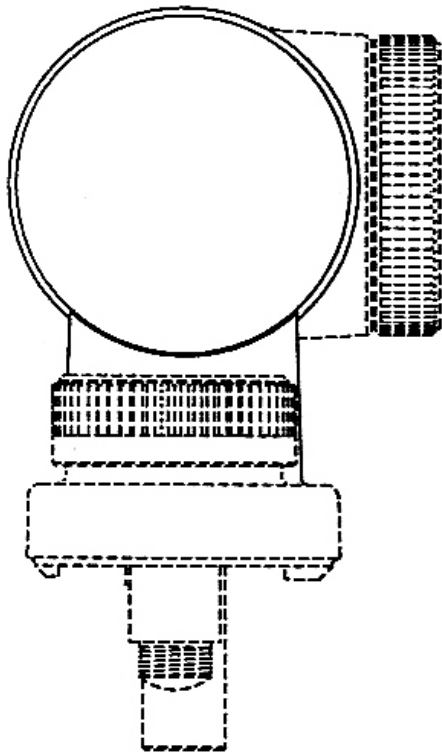
(21) f 2006 0655 - 1.7



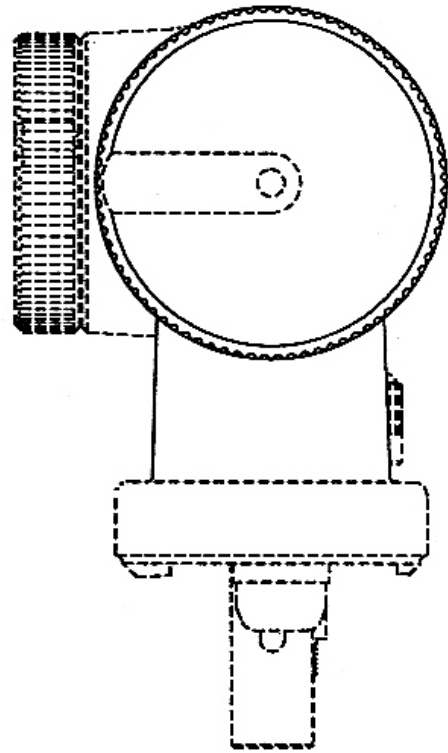
(21) f 2006 0655 - 2.1



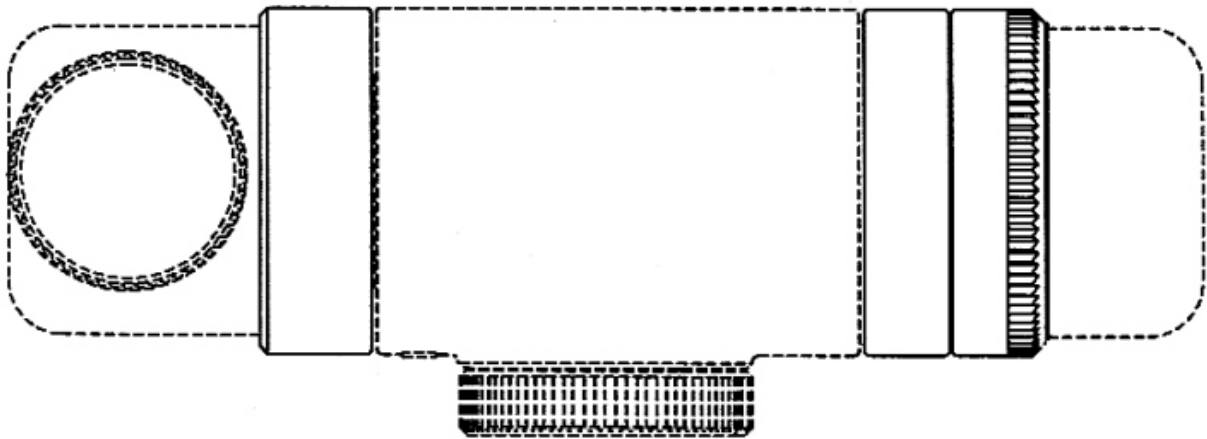
(21) f 2006 0655 - 2.2



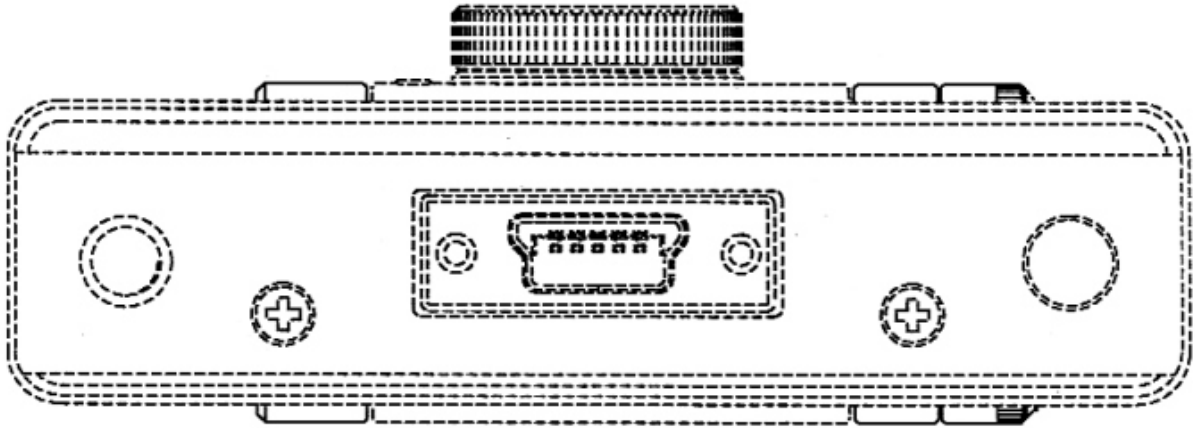
(21) f 2006 0655 - 2.3



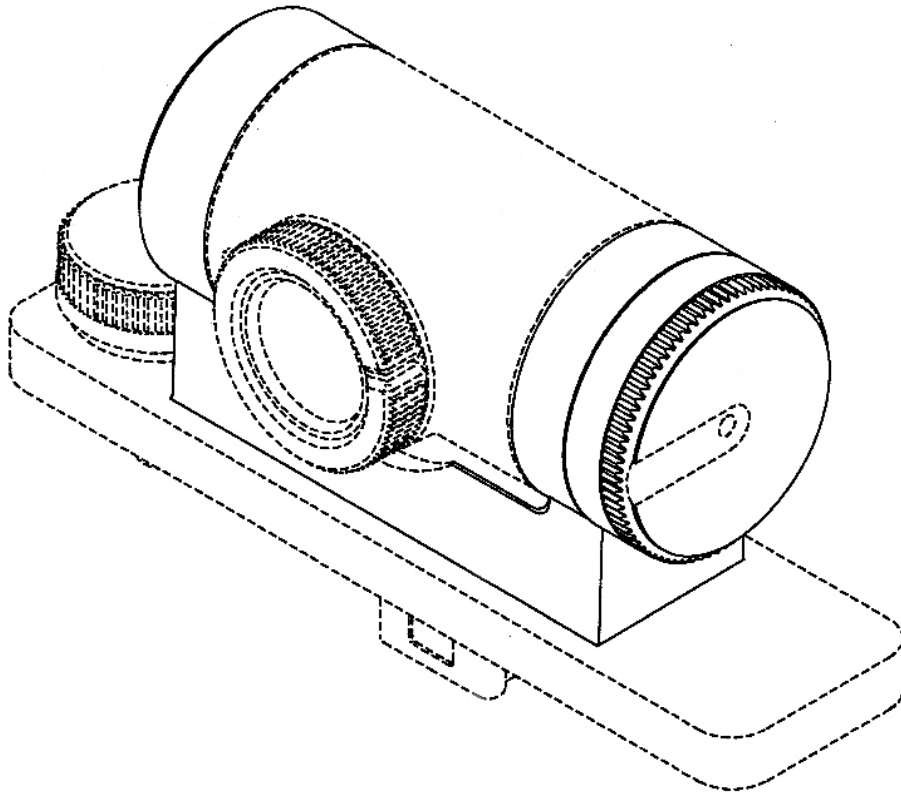
(21) f 2006 0655 - 2.4



(21) f 2006 0655 - 2.5



(21) f 2006 0655 - 2.6



(21) f 2006 0655 - 2.7

**CLASA 19 - PAPETĂRIE, ARTICOLE DE BIROU,  
MATERIALE PENTRU ARTE, ÎNVĂȚĂMÂNT**

(21) f 2006 0704; (22) 12.01.2006; (43) 30.11.2006;  
(71) MERZ & KRELL GMBH & CO. KGAA, Bahnhofstrasse  
nr. 76, Gross-Biebeau, D 64401, 635;  
(74) Leonhardolgemoeeller Fricke, Postfach 10 09 62,

D 80083, Munchen; (72) Aleksandar Tatic; (54) INSTRUMENT  
DE SCRIS ȘI PĂRȚI COMPONENTE; (28) 15; (51) 19-06;  
(80) DM/067 429/ 12.01.2006/ 31.07.2006;  
(30) DE/15.07.2005/405 03 786.4;

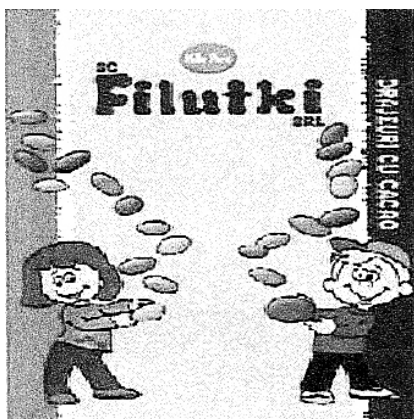
(21) f 2006 0582; (22) 19.06.2006; (43) 30.11.2006;  
 (71) S.C. BUCOVINA S.A., str. Humorului, nr. 62, Suceava,  
 SV 725300, 2411; (54) **GRAFICĂ PENTRU AMBALAJ**;  
 (28) 1; (51) 19-08

Reprezentarea grafică se găsește la pagina 68

(21) f 2006 0649; (22) 30.06.2006; (43) 30.11.2006;  
 (71) S.C. CONEX DISTRIBUTION S.A., str. Silvestru, nr. 152,  
 Iași, IS 700012, 2317; (54) **GRAFICĂ PENTRU AMBALAJ**  
**TYPE R**; (28) 1; (51) 19-08

Reprezentarea grafică se găsește la pagina 69

(21) f 2006 0654; (22) 04.07.2006; (43) 30.11.2006;  
 (71) S.C. FILUTKI S.R.L., str. Intrarea Eroului, nr. 9A, parter,  
 Chiajna, IF 077040, 2440; (54) **GRAFICĂ PENTRU**  
**AMBALAJ**; (28) 1; (51) 19-08



(21) f 2006 0654 - 1

(21) f 2006 0682; (22) 18.07.2006; (43) 30.11.2006;  
 (71) S.C. VERITAS PANCIU S.A., str. M. Kogălniceanu,  
 nr. 24, Panciu, VN 625400, 2561; (54) **ETICHETE**; (28) 6;  
 (51) 19-08

Reprezentările grafice se găsesc la pagina 69

(21) f 2006 0683; (22) 18.07.2006; (43) 30.11.2006;  
 (71) S.C. VERITAS PANCIU S.A., str. M. Kogălniceanu,  
 nr. 24, Panciu, VN 625400, 2561; (54) **ETICHETE**; (28) 5;  
 (51) 19-08

Reprezentările grafice se găsesc la pagina 70

(21) f 2006 0691; (22) 24.07.2006; (43) 30.11.2006;  
 (71) S.C. ALBALACT S.A., str. Gheorghe Șincai, nr. 4, Sebeș,  
 AB 515800, 2584; (72) Ciurtin Petru Raul; (54) **GRAFICĂ**  
**PENTRU AMBALAJ**; (28) 5; (51) 19-08

Reprezentările grafice se găsesc la pagina 71

(21) f 2006 0695; (22) 26.07.2006; (43) 30.11.2006;  
 (71) S.C. VRANCART S.A., str. Ec. Teodoroiu, nr. 17, Adjud,  
 VN 625100, 1664; (54) **GRAFICĂ PENTRU AMBALAJE**;  
 (28) 7; (51) 19-08



(21) f 2006 0695 - 1



(21) f 2006 0695 - 2



(21) f 2006 0695 - 3



(21) f 2006 0695 - 6



(21) f 2006 0695 - 4



(21) f 2006 0695 - 7

---

(21) f 2006 0724; (22) 01.08.2006; (43) 30.11.2006; (71) DACTYLIS PROD S.R.L., str. N. Grigorescu, nr. 96/A, Luduș, MS 545200, 2622; (74) Intelmni Consult S.R.L., str. Sârghiței nr. 39, ap. 12, MS 540543, Târgu Mureș; (54) GRAFICĂ PENTRU AMBALAJ; (28) 1; (51) 19-08

**Reprezentarea grafică se găsește la pagina 71**

---

(21) f 2006 0733; (22) 07.08.2006; (43) 30.11.2006; (71) Istrate Ioan, str. Răstocii, nr. 7, Sebeș, AB 515800, 2621; (72) Istrate Ioan; (54) ETICHETE; (28) 3; (51) 19-08

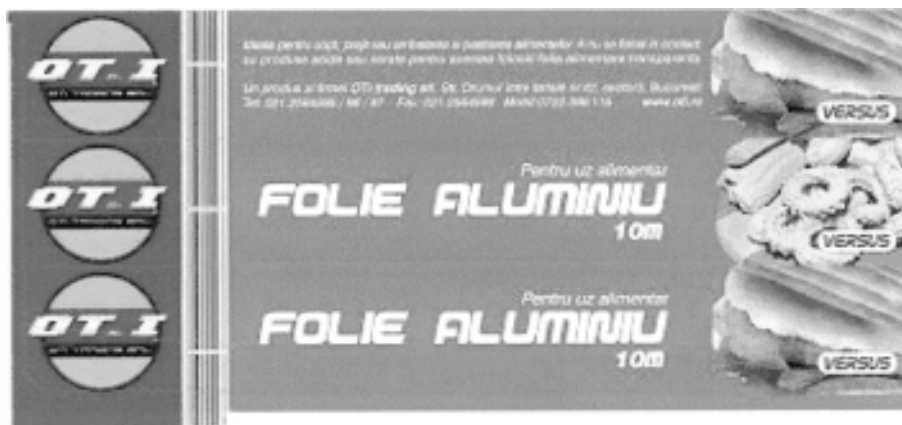
**Reprezentările grafice se găsesc la pagina 72**

---

(21) f 2006 0764; (22) 24.08.2006; (43) 30.11.2006; (71) S.C. OTI TRADING S.R.L., str. Fetești, nr. 5, sector 3, București, B 032553, 2109; (54) GRAFICĂ PENTRU AMBALAJE; (28) 2; (51) 19-08



(21) f 2006 0695 - 5



(21) f 2006 0764 - 1



(21) f 2006 0764 - 2

(21) f 2006 0773; (22) 29.08.2006; (43) 30.11.2006; (71) TOP FRIED FOOD S.R.L., sat Cârcea, fosta Fermă 16 Avicola, comuna Cârcea, 2659; (74) **Cabinet Enpora**, str. George Călinescu, nr. 25A, ap. 1, sector 1, B 011694, București; (54) **ECHIPAMENT PENTRU VÂNZĂRI ȘI PUBLICITATE**; (28) 1; (51) 19-08, 20-03

Reprezentarea grafică se găsește la pagina 72

**CLASA 20 - ECHIPAMENTE PENTRU VÂNZARE ȘI PUBLICITATE, SEMNE LUMINOASE, INDICATOARE**

(21) f 2006 0544; (22) 08.06.2006; (43) 30.11.2006; (71) S.C. ELCOMAT S.R.L., str. Scolilor, nr. 92, ap. 88, Brăila, BR 810494, 2398; (74) **Apostol Salomia**, Reg. 11, Siret 15, bl. E4, ap. 54, GL 6200, Galați; (72) Cristea Luigino; (54) **STAND ELCOMAT PENTRU SUCURI NATURALE**; (28) 1; (51) 20-02

(21) f 2006 0774; (22) 29.08.2006; (43) 30.11.2006; (71) TOP FRIED FOOD S.R.L., sat Cârcea, fosta Fermă 16 Avicola, comuna Cârcea, 2659; (74) **Cabinet Enpora**, str. George Călinescu, nr. 25A, ap. 1, sector 1, B 011694, București; (54) **GRAFICĂ AMBALAJ**; (28) 1; (51) 19-08

Reprezentarea grafică se găsește la pagina 72

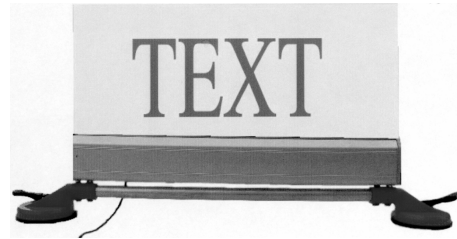


(21) f 2006 0544 - 1.1

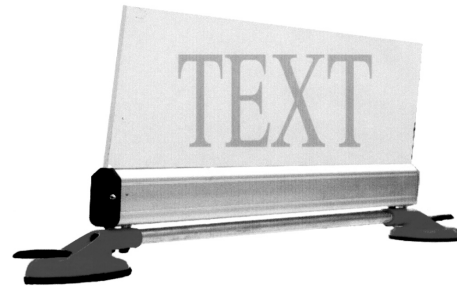




(21) f 2006 0544 - 1.2



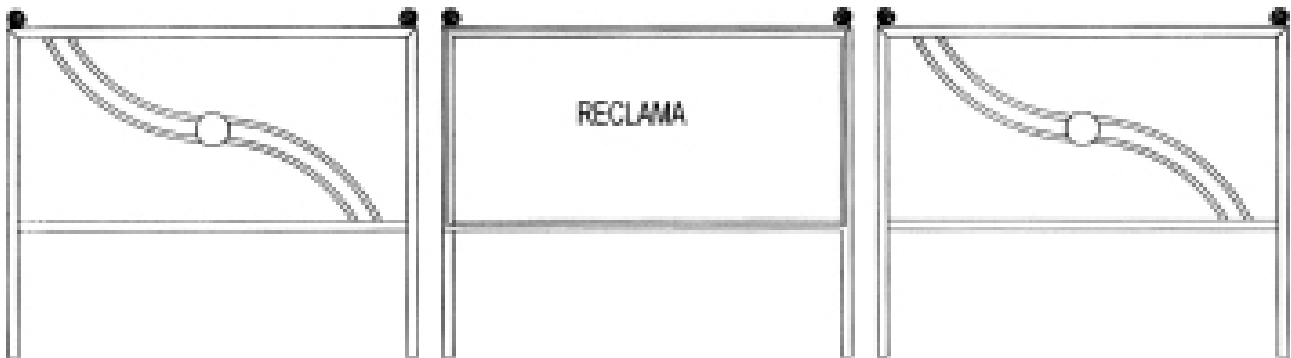
(21) f 2006 0540 - 1.1



(21) f 2006 0540 - 1.2

(21) f 2006 0540; (22) 06.06.2006; (43) 30.11.2006; (71) Mihai Victor Eugen, str. Alecu Russo, nr. 47, sc. B, ap. 14, Bacău, BC 600136, 2270; Petca Viorel, str. Aviatorilor, nr. 19, sc. B, ap. 9, Bacău, BC 600311, 2271; (72) Mihai Victor Eugen; Petca Viorel; (54) **PANOU PUBLICITAR ACTIV**; (28) 1; (51) **20-03**

(21) f 2006 0742; (22) 14.08.2006; (43) 30.11.2006; (71) MARINCOM COMPANY S.R.L., b-dul Tomis, nr. 66, et. 1, Constanța, CT 8700, 2635; (74) **S.C. Inventa - Agenție Universitară de Inventică S.R.L.**, Corneliu Coposu 7, bl. 104, sc. 2, et. 1, ap. 31, sector 3, B 7000, București; (54) **ANSAMBLU PUBLICITAR**; (28) 1; (51) **20-03**

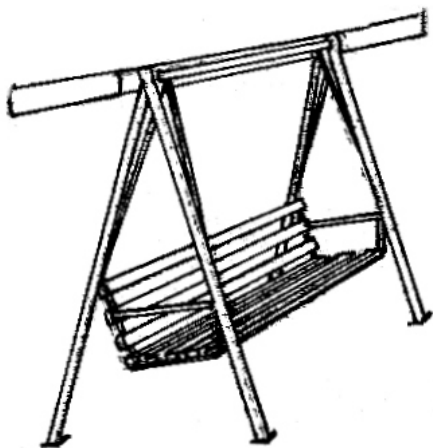


(21) f 2006 0742 - 1

**CLASA 21 - JOCURI, JUCĂRII, CORTURI ȘI ARTICOLE DE SPORT**

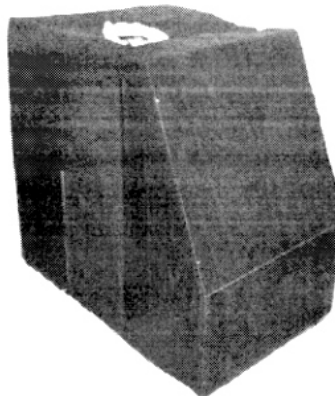
(21) f 2006 0728; (22) 03.08.2006; (43) 30.11.2006; (71) S.C. AMARAD S.A., str. Aurel Vlaicu, nr. 139-151, Arad,

AR 310139, 1675; (74) **Cabinet de Proprietate Industrială și S.R.L. - Șovar Ioan**, str. Moise Dobosan, nr. 110, TM 300600, Timișoara; (72) Chilla Raimund; (54) **BALANSOAR**; (28) 1; (51) **21-03**, 06-01



(21) f 2006 0728 - 1

(21) f 2006 0546; (22) 09.06.2006; (43) 30.11.2006; (71) Domokos Arpad, str. Narciselor, nr. 1/B/19, Miercurea Ciuc, HR 530163, 2400; (74) S.C. Harcov A.P.I. S.R.L., str. Nicolae Iorga, nr. 61, bl. 10E, sc. B, ap. 9, CV 520031, Sfântu Gheorghe; (72) Domokos Arpad; (54) **INFRAȘAUNĂ MOBILĂ**; (28) 2; (51) 23-02



(21) f 2006 0546 - 1.1

---

**CLASA 23 - INSTALAȚII PENTRU DISTRIBUȚIA FLUIDELOR, INSTALAȚII SANITARE DE CĂLDURĂ, DE VENTILAȚIE ȘI CONDIȚIONARE A AERULUI, COMBUSTIBILI SOLIZI**

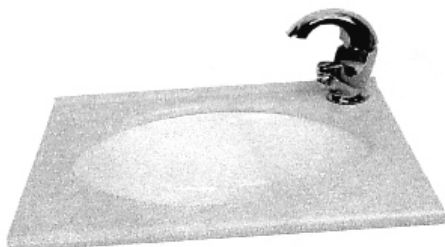
(21) f 2006 0651; (22) 30.06.2006; (43) 30.11.2006; (71) Dobre Dan Lucian, str. Nicolae Constantinescu, nr. 6, bl. 15A, sc. B, ap. 14, sector 1, București, B 011713, 2437; (74) **Cabinet N.D. Gavril S.R.L.**, str. Ștefan Negulescu, nr. 6A, sector 1, B 7000, București; (54) **CHIUVEȚE**; (28) 2; (51) 23-01, 02



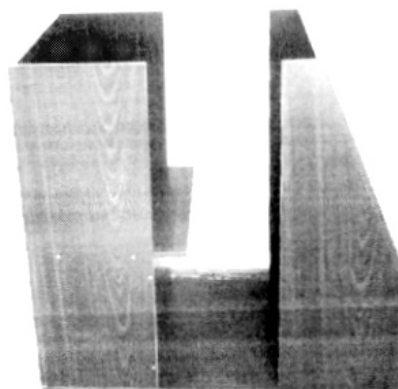
(21) f 2006 0651 - 1



(21) f 2006 0546 - 1.2

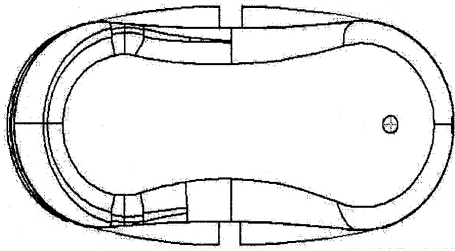


(21) f 2006 0651 - 2

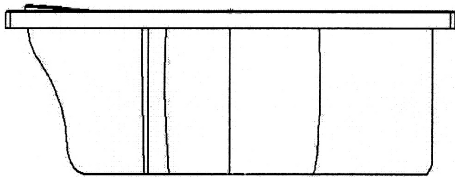


(21) f 2006 0546 - 2

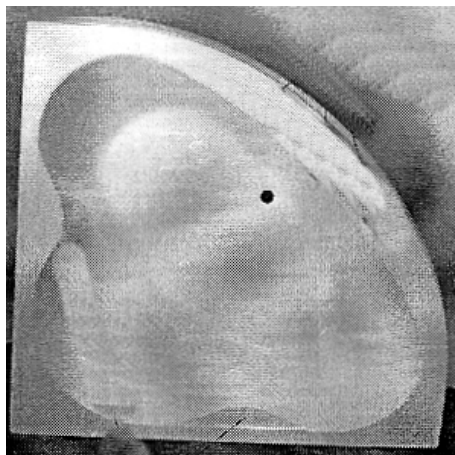
(21) f 2006 0769; (22) 28.08.2006; (43) 30.11.2006;  
(71) S.C. FIBROCOM S.R.L., str. Cloșca, nr. 31, Zalău, 2657;  
(74) Ram Consulting S.R.L., str. A. Bunea, nr. 28,  
Cluj-Napoca, CJ 3400, Cluj-Napoca; (54) CADĂ DE BAIE;  
(28) 6; (51) 23-02



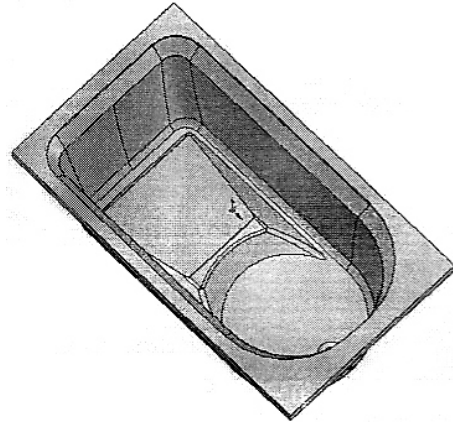
(21) f 2006 0769 - 1.1



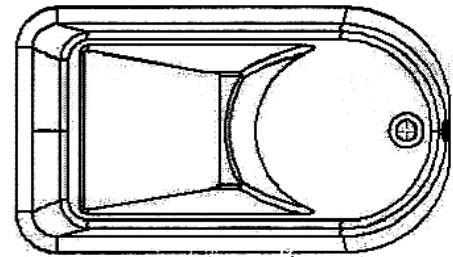
(21) f 2006 0769 - 1.2



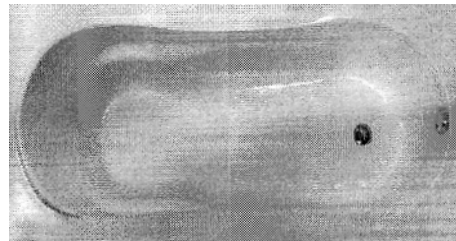
(21) f 2006 0769 - 2



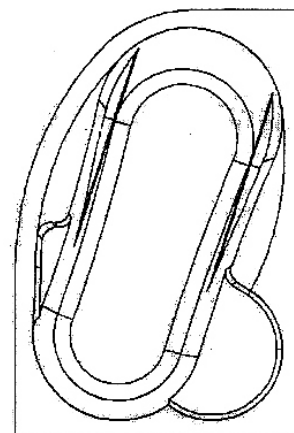
(21) f 2006 0769 - 3.1



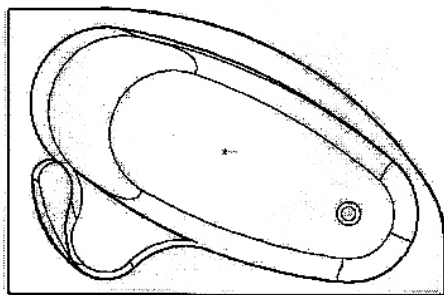
(21) f 2006 0769 - 3.2



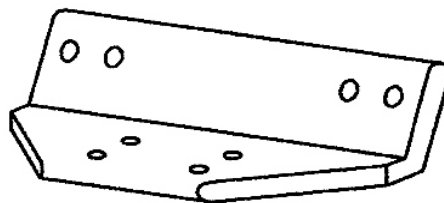
(21) f 2006 0769 - 4



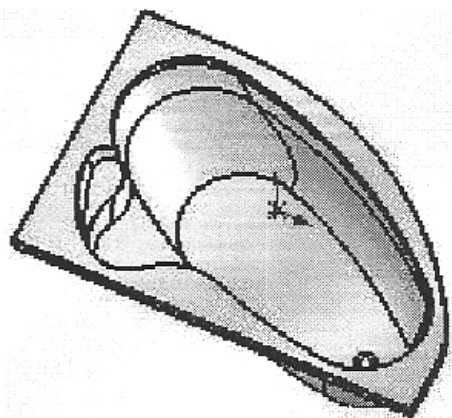
(21) f 2006 0769 - 5



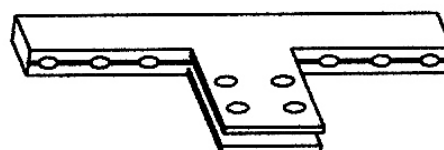
(21) f 2006 0769 - 6.1



(21) f 2006 0656 - 1



(21) f 2006 0769 - 6.2



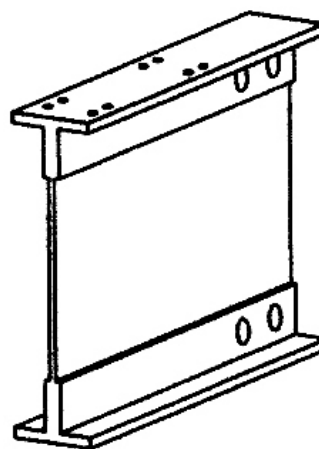
(21) f 2006 0656 - 2

(21) f 2006 0701; (22) 03.01.2006; (43) 30.11.2006; (71) HENKEL KOMMANDITGESELLSCHAFT AUF AKTIEN, Henkelstrasse no. 67, Dusseldorf, D 40589, 262; (72) Volker Hundertmark; (54) **ODORIZANT**; (28) 3; (51) 23-04; (80) **DM/067 341/** 03.01.2006/ 31.07.2006; (30) EM/01.08.2005/000380423;

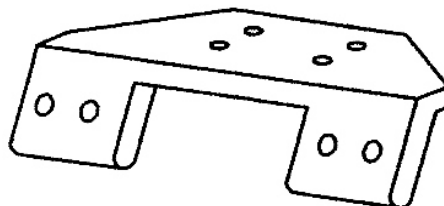
(21) f 2006 0720; (22) 24.05.2006; (43) 30.11.2006; (71) KLIMASAN KLIMA SANAY VE TICARET ANONIM SIRKETI, AOSB, Sokak no. 6, Buyuk Gigli, Izmir, 10004, 2709; (74) **Ege Patent Uluslararası Danışmanlık Hizmetleri Limited Şirketi**, Murselpasa 1258 Sokak Klas Han 16/402, TR-35230, Kahramanlar - Izmir; (72) Ahmet Alim Senocak; (54) **APARAT PENTRU RĂCIREA AERULUI**; (28) 3; (51) 23-04; (80) **DM/067 932/** 24.05.2006/ 31.07.2006

#### CLASA 25 - CONSTRUCȚII ȘI ELEMENTE DE CONSTRUCȚII

(21) f 2006 0656; (22) 05.07.2006; (43) 30.11.2006; (71) Chivu Valentina, b-dul 1 Decembrie 1918, nr. 4, bl. L64, sc. D, et. 4, ap. 78, Constanța, CT 900176, 2442; (72) Chivu Valentina; (54) **PROFILURI ȘI PIESE COMPONENTE ALE SISTEMULUI DE SUSȚINERE PARASOLARE**; (28) 7; (51) 25-01

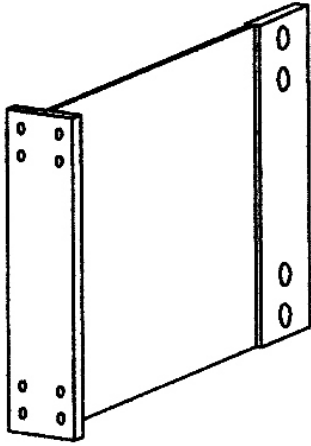


(21) f 2006 0656 - 3

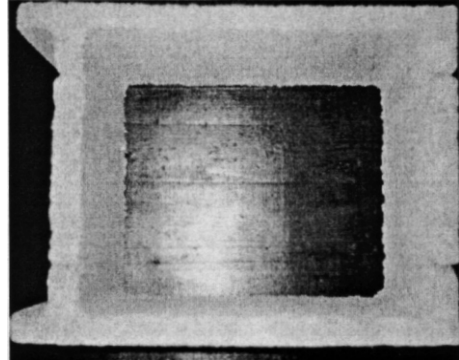


(21) f 2006 0656 - 4

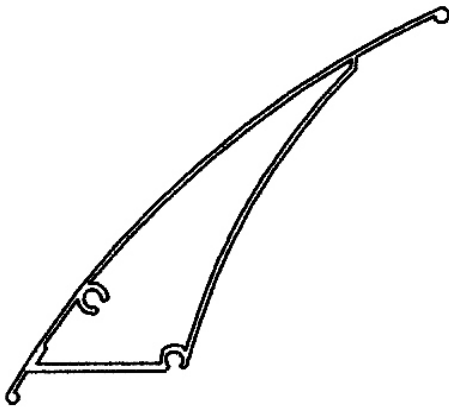
(21) f 2006 0673; (22) 13.07.2006; (43) 30.11.2006;  
(71) Buia Maxim, str. Ursului, nr. 6, Sângeorz Băi, BN 425300,  
1037; (72) Buia Maxim; (54) ELEMENTE DE ZIDĂRIE;  
(28) 15; (51) 25-01



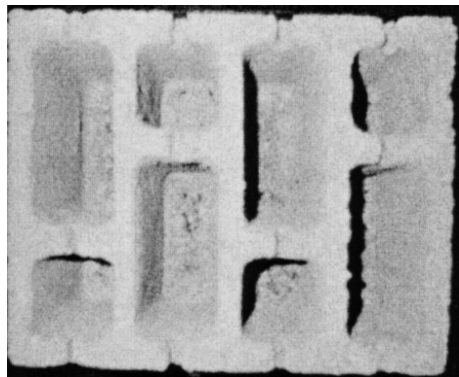
(21) f 2006 0656 - 5



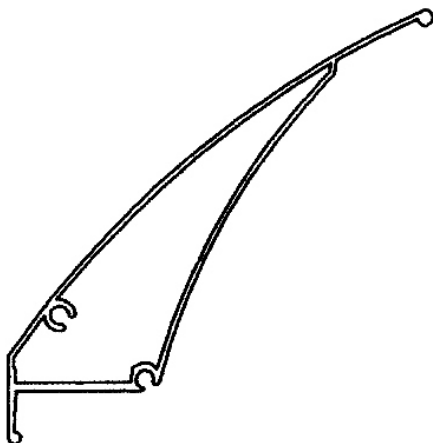
(21) f 2006 0673 - 1



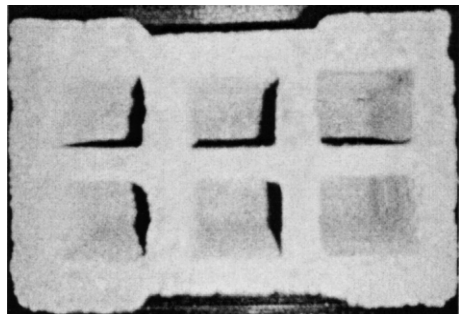
(21) f 2006 0656 - 6



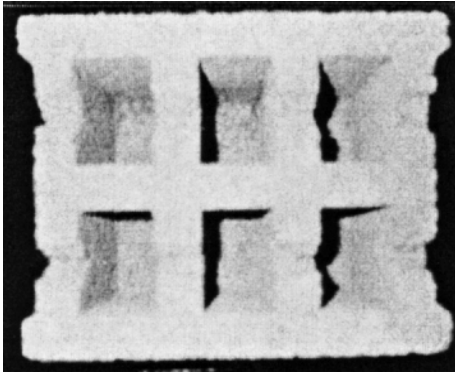
(21) f 2006 0673 - 2



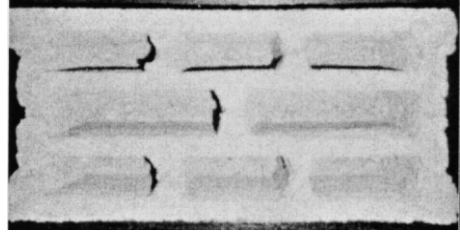
(21) f 2006 0656 - 7



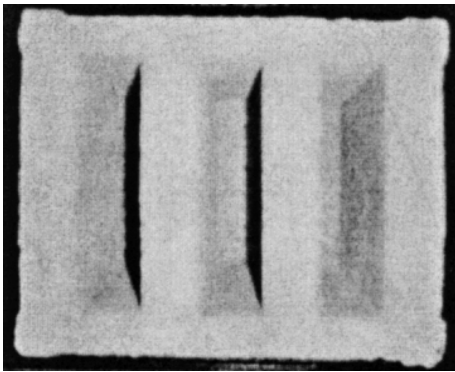
(21) f 2006 0673 - 3



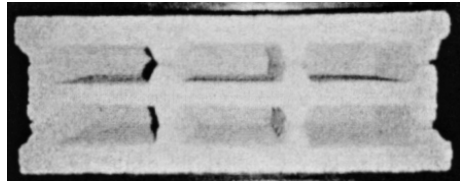
(21) f 2006 0673 - 4



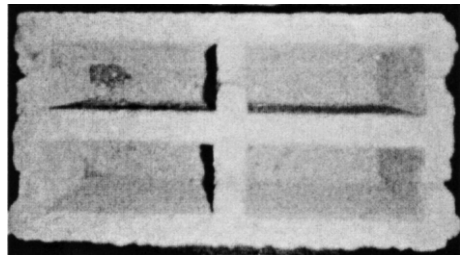
(21) f 2006 0673 - 8



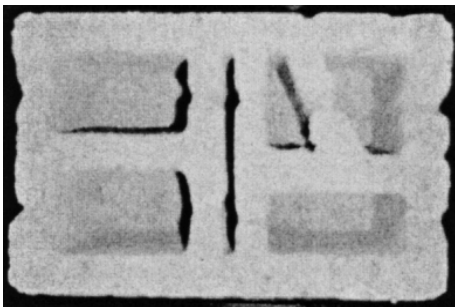
(21) f 2006 0673 - 5



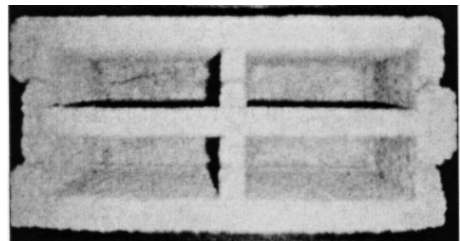
(21) f 2006 0673 - 9



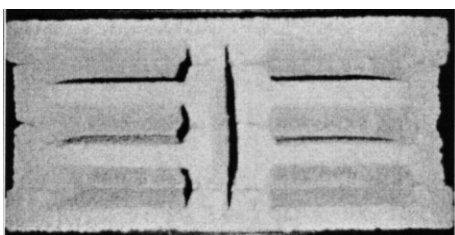
(21) f 2006 0673 - 10



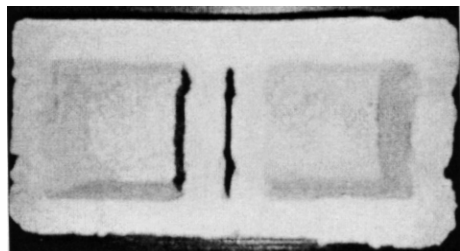
(21) f 2006 0673 - 6



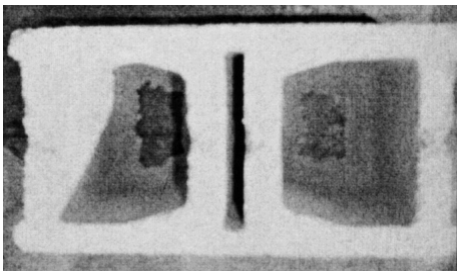
(21) f 2006 0673 - 11



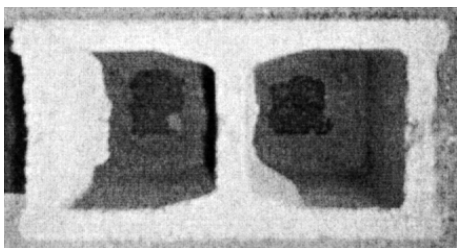
(21) f 2006 0673 - 7



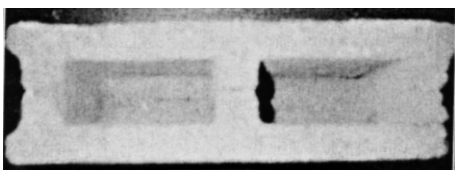
(21) f 2006 0673 - 12



(21) f 2006 0673 - 13

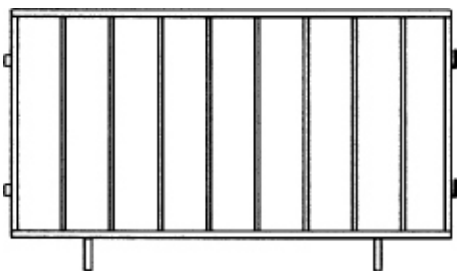


(21) f 2006 0673 - 14



(21) f 2006 0673 - 15

(21) f 2006 0771; (22) 29.08.2006; (43) 30.11.2006; (71) Pană Ion, Calea Călărășilor, nr. 156, bl. 53 bis, et. 4, ap. 17, sector 3, București, B 030628, 1805; (72) Pană Ion; (54) **BALUSTRADĂ MOBILĂ DE PROTECȚIE**; (28) 1; (51) 25-02



(21) f 2006 0771 - 1.1



(21) f 2006 0771 - 1.2

(21) f 2006 0729; (22) 03.08.2006; (43) 30.11.2006; (71) S.C. GLOBAL TRADE S.R.L., str. Avrig, nr. 7, sector 2, București, 2638; (74) **Rovalcons S.R.L.**, str. Orizontului, nr. 1, bl. R10, ap. 27, PH, Câmpina; (72) Florescu Constantin Mihail; (54) **ARANJAMENT MAGAZIN DE CAFEA**; (28) 1; (51) 25-03

Reprezentările grafice se găsesc la pagina 72

#### CLASA 26 - APARATE DE ILUMINAT

(21) f 2006 0721; (22) 15.05.2006; (43) 30.11.2006; (71) EL-BI ELEKTRIK ITHALAT IHRACAT SANAYI TICARET LIMITED SIRKETI, Mehmet Akif Ersoy Mah. Kuskaya Mevkii 2007 Sok. Bila no. Tasoluk-Arnautkoy-Gaziosmanpasa, Istanbul, TR, 2710; (74) **Grup Ofis Patents & Trademarks Agency Ltd.**, Ataturk Bulvari 211/11, TR-06680, Kavaklıdere - Ankara; (72) Abdulhalik Bugday; (54) **ARMĂTURĂ ELECTRICĂ**; (28) 1; (51) 26-05; (80) DM/067 948/ 15.05.2006/ 31.07.2006

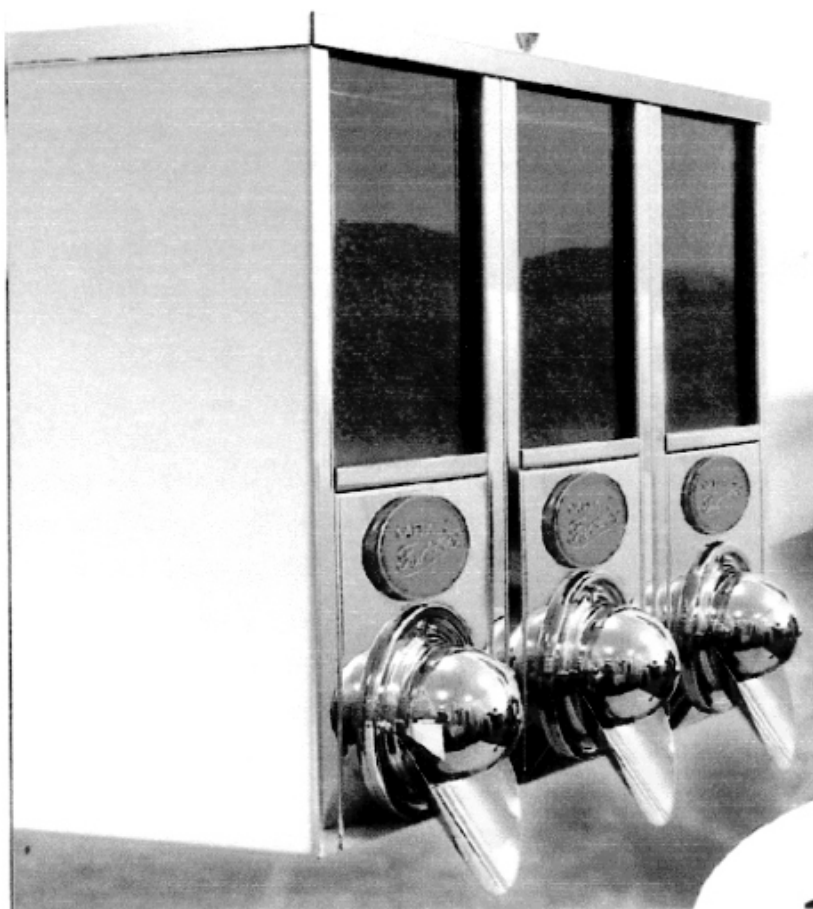
(21) f 2006 0719; (22) 20.06.2006; (43) 30.11.2006; (71) BAYERISCHE MOTOREN WERKE AKTIENGESELLSCHAFT, Petuelring 130, Munchen, D-80809, 1955; (54) **FARURI PENTRU AUTOVEHICULE**; (28) 3; (51) 26-06; (80) DM/067 928/ 20.06.2006/ 31.07.2006

**CLASA 28 - PRODUSE FARMACEUTICE SAU  
COSMETICE, ARTICOLE ȘI INSTRUMENTE  
PENTRU TOALETĂ**

(21) f 2006 0707; (22) 09.01.2006; (43) 30.11.2006;  
(71) BRAUN GMBH, Frankfurter Strasse nr. 145, Kronberg,  
D 61476, 566; (72) Roland Ullmann; (54) **APARAT ELECTRIC  
DE BĂRBIERIT**; (28) 2; (51) 28-03; (80) DM/067 472/  
09.01.2006/ 31.07.2006; (30) EM/30.10.2005/000415401;

**CLASA 31 - MAȘINI ȘI APARATE PENTRU PREPARAREA  
MÂNCĂRURILOR ȘI A BĂTURILOR,  
NECUPRINSE ÎN ALTE CLASE**

(21) f 2006 0548; (22) 09.06.2006; (43) 30.11.2006;  
(71) S.C. CAFEA FORTUNA S.R.L., nr. 640, Domnești,  
IF 077090, 2401; (74) **Cabinet Individual Andronache Paul**,  
str. Sibiu, nr. 14, bl. E21, ap. 35, sector 6, 061534, București;  
(72) Banu Octavian; (54) **DISTRIBUITOR CAFEA, PENTRU  
PERETE**; (28) 1; (51) 31-00



(21) f 2006 0548 - 1

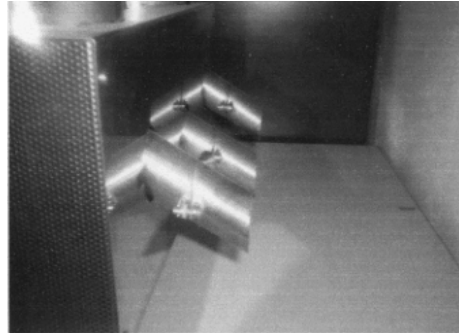
(21) f 2006 0549; (22) 09.06.2006; (43) 30.11.2006;  
(71) S.C. CAFEA FORTUNA S.R.L., nr. 640, Domnești,  
IF 077090, 2401; (74) **Cabinet Individual Andronache Paul**,

str. Sibiu, nr. 14, bl. E21, ap. 35, sector 6, 061534, București;  
(72) Mosinschi Eugen; (54) **DISTRIBUITOR CAFEA, PENTRU  
TEJGHEA**; (28) 4; (51) 31-00





(21) f 2006 0549 - 1



(21) f 2006 0549 - 3



(21) f 2006 0549 - 2



(21) f 2006 0549 - 4

---

**CLASA 99 - DIVERSE**

(21) f **2006 0709**; (22) 17.01.2006; (43) 30.11.2006;  
(71) CETELEM, 5, Avenue Kleber, Paris, F-75116, 2701;  
(74) **Cabinet Lavoix**, Rue de Bonnel nr. 62, F 69448, Lyon  
Cedex 03; (72) Marie Hahn; (54) **ORNAMENT**; (28) 1;  
(51) **99-00**; (80) **DM/067 474**/ 17.01.2006/ 31.07.2006;  
(30) EM/09.01.2006/000 458 807;

---

(21) f 2006 0577



(21) f 2006 0577 - 1



(21) f 2006 0657 - 3

(21) f 2006 0657



(21) f 2006 0657 - 1



(21) f 2006 0657 - 4



(21) f 2006 0657 - 2



(21) f 2006 0657 - 5



(21) f 2006 0657 - 6



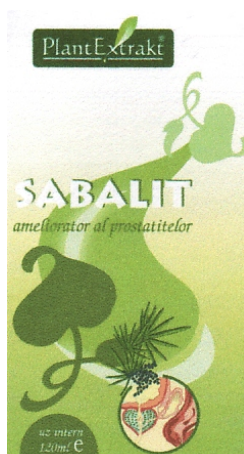
(21) f 2006 0657 - 9



(21) f 2006 0657 - 7



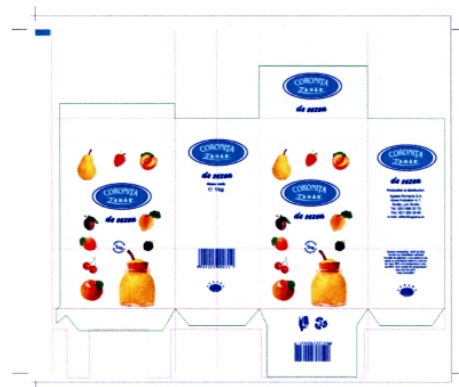
(21) f 2006 0657 - 10



(21) f 2006 0657 - 8

---

(21) f 2006 0735



(21) f 2006 0735 - 1

---

(21) f 2006 0818



(21) f 2006 0818 - 1



(21) f 2006 0611 - 1.2

---

(21) f 2006 0600



(21) f 2006 0600 - 1

---

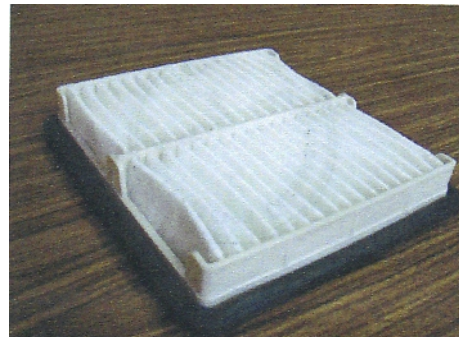
(21) f 2006 0611



(21) f 2006 0611 - 1.1

---

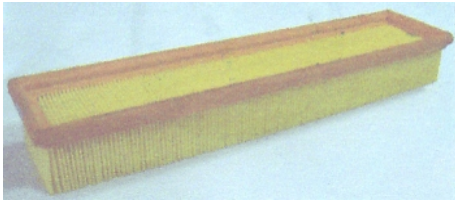
(21) f 2006 0601



(21) f 2006 0601 - 1

---

(21) f 2006 0602



(21) f 2006 0602 - 1

(21) f 2006 0605



(21) f 2006 0605 - 1

---

(21) f 2006 0603



(21) f 2006 0603 - 1

---

(21) f 2006 0582

---

(21) f 2006 0604



(21) f 2006 0604 - 1



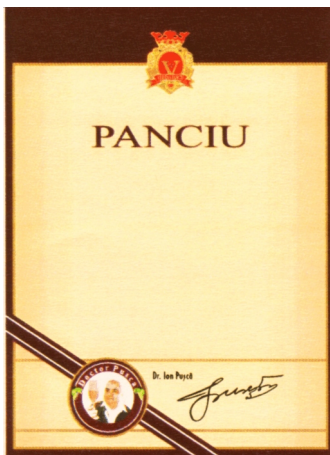
(21) f 2006 0582 - 1

(21) f 2006 0649



(21) f 2006 0649 - 1

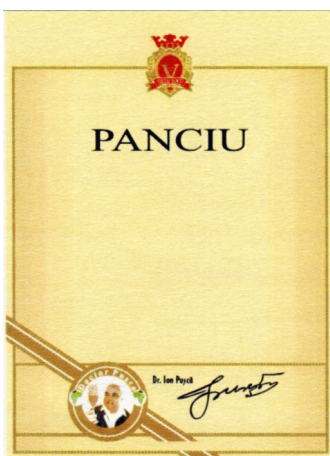
(21) f 2006 0682



(21) f 2006 0682 - 1



(21) f 2006 0682 - 3



(21) f 2006 0682 - 2



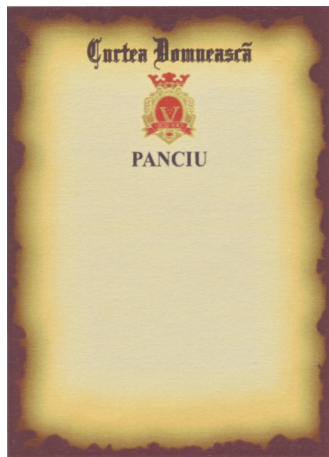
(21) f 2006 0682 - 4



(21) f 2006 0682 - 5



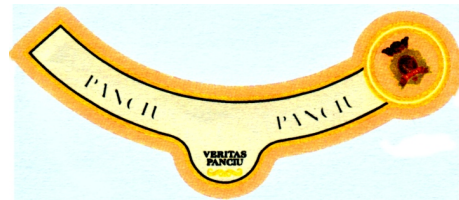
(21) f 2006 0683 - 2



(21) f 2006 0682 - 6



(21) f 2006 0683 - 3



(21) f 2006 0683 - 4

---

**(21) f 2006 0683**



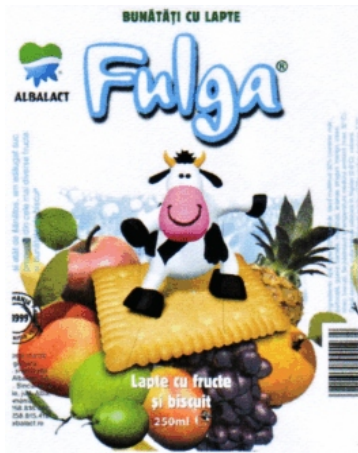
(21) f 2006 0683 - 1



(21) f 2006 0683 - 5

---

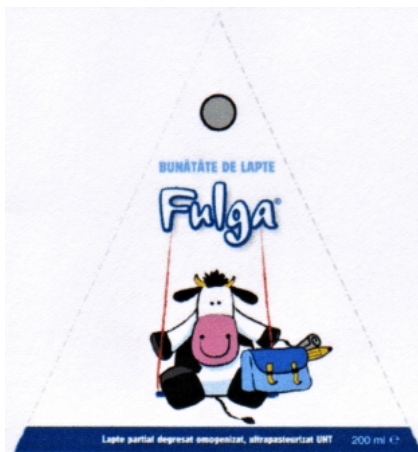
(21) f 2006 0691



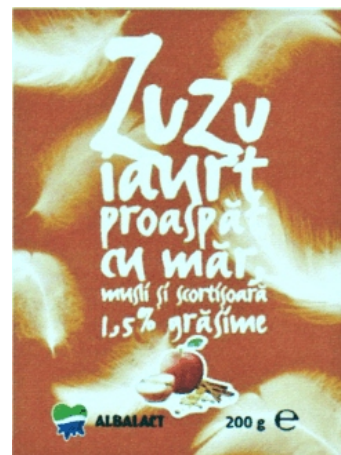
(21) f 2006 0691 - 1



(21) f 2006 0691 - 4



(21) f 2006 0691 - 2



(21) f 2006 0691 - 5

---

(21) f 2006 0724



(21) f 2006 0691 - 3



(21) f 2006 0724 - 1

---



(21) f 2006 0733



(21) f 2006 0733 - 1



(21) f 2006 0733 - 2



(21) f 2006 0733 - 3

(21) f 2006 0773



(21) f 2006 0773 - 1

(21) f 2006 0774



(21) f 2006 0774 - 1

(21) f 2006 0729



(21) f 2006 0729 - 1.1



(21) f 2006 0729 - 1.2



(21) f 2006 0729 - 1.3

**LISTA CERERILOR DE ÎNREGISTRARE  
A DESENELOR ȘI MODELELOR  
INDUSTRIALE PUBLICATE, ARANJATE**

- **ÎN ORDINEA CRESCĂTOARE  
A NUMERELOR DE ÎNREGISTRARE**
- **ÎN ORDINEA ALFABETICĂ  
A SOLICITANȚILOR**

**LISTA CERERILOR DE ÎNREGISTRARE A DESENELOR ȘI MODELELOR INDUSTRIALE  
PUBLICATE, ARANJATE ÎN ORDINEA CRESCĂTOARE  
A NUMERELOR DE ÎNREGISTRARE**

Numărul depozitului național	Clasa și subclasa	Data depozitului	Număr modele/desene	Pagina
<b>f 2006 0534</b>	09-05	01.06.2006	2/4	27
<b>f 2006 0540</b>	20-03	06.06.2006	1/2	56
<b>f 2006 0541</b>	09-01	06.06.2006	3/3	24
<b>f 2006 0544</b>	20-02	08.06.2006	1/2	55
<b>f 2006 0546</b>	23-02	09.06.2006	2/3	57
<b>f 2006 0548</b>	31-00	09.06.2006	1/1	63
<b>f 2006 0549</b>	31-00	09.06.2006	4/4	63
<b>f 2006 0577</b>	06-01	15.06.2006	1/1	14
<b>f 2006 0582</b>	19-08	19.06.2006	1/1	53
<b>f 2006 0584</b>	06-13	19.06.2006	1/1	20
<b>f 2006 0585</b>	06-13	19.06.2006	1/1	21
<b>f 2006 0586</b>	06-13	19.06.2006	1/1	21
<b>f 2006 0587</b>	06-13	19.06.2006	1/1	22
<b>f 2006 0588</b>	06-13	19.06.2006	1/1	22
<b>f 2006 0592</b>	12-10, 20-02	20.06.2006	2/3	31
<b>f 2006 0600</b>	12-16	22.06.2006	1/1	32
<b>f 2006 0601</b>	12-16	22.06.2006	1/1	32
<b>f 2006 0602</b>	12-16	22.06.2006	1/1	32
<b>f 2006 0603</b>	12-16	22.06.2006	1/1	32
<b>f 2006 0604</b>	12-16	22.06.2006	1/1	32
<b>f 2006 0605</b>	12-16	22.06.2006	1/1	32
<b>f 2006 0611</b>	10-06, 20-03	26.06.2006	1/2	30
<b>f 2006 0649</b>	19-08	30.06.2006	1/1	53
<b>f 2006 0650</b>	06-04, 23-01, 02	30.06.2006	6/6	16
<b>f 2006 0651</b>	23-01, 02	30.06.2006	2/2	57
<b>f 2006 0652</b>	06-06	03.07.2006	2/3	19
<b>f 2006 0654</b>	19-08	04.07.2006	1/1	53
<b>f 2006 0655</b>	16-01	04.07.2006	2/14	46
<b>f 2006 0656</b>	25-01	05.07.2006	7/7	59

Numărul depozitului național	Clasa și subclasa	Data depozitului	Număr modele/desene	Pagina
<b>f 2006 0657</b>	09-03, 19-08	05.07.2006	10/10	27
<b>f 2006 0658</b>	09-01	05.07.2006	1/1	25
<b>f 2006 0662</b>	14-02	05.07.2006	2/24	32
<b>f 2006 0663</b>	01-01	06.07.2006	4/4	12
<b>f 2006 0666</b>	09-01	10.07.2006	1/4	25
<b>f 2006 0667</b>	09-09	10.07.2006	4/4	29
<b>f 2006 0671</b>	15-05	12.07.2006	1/8	43
<b>f 2006 0673</b>	25-01	13.07.2006	15/15	60
<b>f 2006 0681</b>	06-01, 03	18.07.2006	8/8	14
<b>f 2006 0682</b>	19-08	18.07.2006	6/6	53
<b>f 2006 0683</b>	19-08	18.07.2006	5/5	53
<b>f 2006 0684</b>	12-08	18.07.2006	1/5	30
<b>f 2006 0688</b>	09-01	24.07.2006	1/1	26
<b>f 2006 0689</b>	09-07	24.07.2006	5/8	28
<b>f 2006 0690</b>	07-01	24.07.2006	1/1	23
<b>f 2006 0691</b>	19-08	24.07.2006	5/5	53
<b>f 2006 0695</b>	19-08	26.07.2006	7/7	53
<b>f 2006 0696</b>	15-99	27.07.2006	2/2	45
<b>f 2006 0697</b>	08-08	27.07.2006	3/3	23
<b>f 2006 0698</b>	09-01	28.07.2006	1/1	26
<b>f 2006 0699</b>	10-07	27.07.2005	7/0	30
<b>f 2006 0700</b>	07-02	10.01.2006	1/0	23
<b>f 2006 0701</b>	23-04	03.01.2006	3/0	59
<b>f 2006 0702</b>	07-02	13.01.2006	1/0	23
<b>f 2006 0703</b>	10-07	18.01.2006	2/0	30
<b>f 2006 0704</b>	19-06	12.01.2006	15/0	52
<b>f 2006 0705</b>	06-08	13.01.2006	7/0	20
<b>f 2006 0706</b>	02-04	30.01.2006	2/0	13
<b>f 2006 0707</b>	28-03	09.01.2006	2/0	63
<b>f 2006 0708</b>	07-02	26.01.2006	1/0	23
<b>f 2006 0709</b>	99-00	17.01.2006	1/0	64
<b>f 2006 0710</b>	09-01	20.01.2006	1/0	27
<b>f 2006 0711</b>	05-05	16.01.2006	3/0	14

Numărul depozitului național	Clasa și subclasa	Data depozitului	Număr modele/desene	Pagina
<b>f 2006 0712</b>	12-16	13.01.2006	17/0	32
<b>f 2006 0713</b>	06-04, 05, 06	27.04.2006	6/0	18
<b>f 2006 0714</b>	14-01, 16-01, 18-02	01.05.2006	1/0	32
<b>f 2006 0715</b>	07-02	11.04.2006	1/0	23
<b>f 2006 0716</b>	06-01	03.02.2005	4/0	15
<b>f 2006 0717</b>	09-01	02.06.2006	1/0	27
<b>f 2006 0718</b>	05-05	14.06.2006	12/0	14
<b>f 2006 0719</b>	26-06	20.06.2006	3/0	62
<b>f 2006 0720</b>	23-04	24.05.2006	3/0	59
<b>f 2006 0721</b>	26-05	15.05.2006	1/0	62
<b>f 2006 0722</b>	12-16	20.06.2006	11/0	32
<b>f 2006 0723</b>	09-01	09.01.2006	4/0	27
<b>f 2006 0724</b>	19-08	01.08.2006	1/1	54
<b>f 2006 0727</b>	06-01	03.08.2006	1/3	15
<b>f 2006 0728</b>	21-03, 06-01	03.08.2006	1/1	56
<b>f 2006 0729</b>	25-03	03.08.2006	1/3	62
<b>f 2006 0731</b>	01-01	04.08.2006	7/7	12
<b>f 2006 0733</b>	19-08	07.08.2006	3/3	54
<b>f 2006 0734</b>	06-01	07.08.2006	3/3	16
<b>f 2006 0735</b>	09-03	09.08.2006	1/1	27
<b>f 2006 0742</b>	20-03	14.08.2006	1/1	56
<b>f 2006 0764</b>	19-08	24.08.2006	2/2	54
<b>f 2006 0769</b>	23-02	28.08.2006	6/9	58
<b>f 2006 0771</b>	25-02	29.08.2006	1/2	62
<b>f 2006 0772</b>	02-04	29.08.2006	4/4	13
<b>f 2006 0773</b>	19-08, 20-03	29.08.2006	1/1	55
<b>f 2006 0774</b>	19-08	29.08.2006	1/1	55
<b>f 2006 0814</b>	06-04	04.09.2006	12/12	18
<b>f 2006 0818</b>	09-05, 01	04.09.2006	1/1	28

**LISTA CERERILOR DE ÎNREGISTRARE A DESENELOR ȘI MODELELOR  
INDUSTRIALE PUBLICATE, ARANJATE ÎN ORDINEA  
ALFABETICĂ A SOLICITANȚILOR**

Nume și adresă solicitant	Număr depozit	Clasa și subclasa	Pagina
<b>ADAM OPEL GMBH</b> , Adam Opel Haus, Bahnhofspatz, Russelsheim, 65423, 2704	f 2006 0712	12-16	32
<b>AGRANA ROMÂNIA S.A.</b> , aleea Industriei, nr. 7, Buzău, B 120068, 2171	f 2006 0735	09-03	27
<b>S.C. VRANCART S.A.</b> , str. Ec. Teodoroiu, nr. 17, Adjud, VN 625100, 1664	f 2006 0691	19-08	53
<b>S.C. AMARAD S.A.</b> , str. Aurel Vlaicu, nr. 139-151, Arad, AR 310139, 1675	f 2006 0728	21-03, 06-01	56
<b>S.C. AMARAD S.A.</b> , str. Aurel Vlaicu, nr. 139-151, Arad, AR 310139, 1675	f 2006 0727	06-01	15
<b>BAYERISCHE MOTOREN WERKE AKTIENGESELLSCHAFT</b> , Petuelring 130, Munchen, D-80809, 1955	f 2006 0722	12-16	32
<b>BAYERISCHE MOTOREN WERKE AKTIENGESELLSCHAFT</b> , Petuelring 130, Munchen, D-80809, 1955	f 2006 0719	26-06	62
<b>Bitu Constantin</b> , str. Horea, nr. 63C, ap. 13, Petroșani, HD 332014, 2447	f 2006 0663	01-01	12
<b>BRAUN GMBH</b> , Frankfurter Strasse nr. 145, Kronberg, D 61476, 566	f 2006 0707	28-03	63
<b>BSH BOSCH UND SIEMENS HAUGERATE GMBH</b> , Carl-Wery str. 34, Munchen, D-81739, 2457	f 2006 0671	15-05	43
<b>S.C. BUCOVINA S.A.</b> , str. Humorului, nr. 62, Suceava, SV 725300, 2411	f 2006 0582	19-08	53
<b>Buia Maxim</b> , str. Ursului, nr. 6, Sângeorz Băi, BN 425300, 1037	f 2006 0673	25-01	60
<b>S.C. CAFEA FORTUNA S.R.L.</b> , nr. 640, Domnești, IF 077090, 2401	f 2006 0549	31-00	63
<b>S.C. CAFEA FORTUNA S.R.L.</b> , nr. 640, Domnești, IF 077090, 2401	f 2006 0548	31-00	63
<b>CAK TEKSTIL SANAYI VE TICARET ANONIM SIRKETI</b> , Gunesli Baglar Mh. Mimarsinan Cd. no. 3, Baggilar/Istanbul, TR, 2703	f 2006 0711	05-05	14
<b>S.C. CĂTĂLIN INTERNAȚIONAL S.R.L.</b> , str. Avram Iancu, nr. 54, Brad, HD 553200, 1694	f 2006 0734	06-01	16
<b>CETELEM</b> , 5, Avenue Kleber, Paris, F-75116, 2701	f 2006 0709	99-00	64

Nume și adresă solicitant	Număr depozit	Clasa și subclasa	Pagina
<b>S.C. CHEN LONG INTERNATIONAL S.R.L.</b> , str. Lăptari Tei, nr. 14, bl. 4, sc. 4, et. 5, ap. 225, sector 2, București, B 023628, 2413	f 2006 0586	06-13	21
<b>S.C. CHEN LONG INTERNATIONAL S.R.L.</b> , str. Lăptari Tei, nr. 14, bl. 4, sc. 4, et. 5, ap. 225, sector 2, București, B 023628, 2413	f 2006 0585	06-13	21
<b>S.C. CHEN LONG INTERNATIONAL S.R.L.</b> , str. Lăptari Tei, nr. 14, bl. 4, sc. 4, et. 5, ap. 225, sector 2, București, B 023628, 2413	f 2006 0588	06-13	22
<b>S.C. CHEN LONG INTERNATIONAL S.R.L.</b> , str. Lăptari Tei, nr. 14, bl. 4, sc. 4, et. 5, ap. 225, sector 2, București, B 023628, 2413	f 2006 0584	06-13	20
<b>S.C. CHEN LONG INTERNATIONAL S.R.L.</b> , str. Lăptari Tei, nr. 14, bl. 4, sc. 4, et. 5, ap. 225, sector 2, București, B 023628, 2413	f 2006 0587	06-13	22
<b>Chivu Valentina</b> , b-dul 1 Decembrie 1918, nr. 4, bl. L64, sc. D, et. 4, ap. 78, Constanța, CT 900176, 2442	f 2006 0656	25-01	59
<b>S.C. CLUJANA S.A.</b> , Piața 1 Mai, nr. 4-5, Cluj-Napoca, 400141, 2658	f 2006 0772	02-04	13
<b>S.C. CONEX DISTRIBUTION S.A.</b> , str. Silvestru, nr. 152, Iași, IS 700012, 2317	f 2006 0649	19-08	53
<b>Costache Marian Constantin</b> , str. Levănțica, nr. 40, sector 3, București, B 031403, 2414	f 2006 0592	12-10, 20-02	31
<b>Cruz Amor Oscar</b> , Paseo Independencia 10-2 Dcha, Illueca (Zaragoza), E-50250, 2697	f 2006 0706	02-04	13
<b>CYBER VITRINE</b> , 8, Rue des Granges Galand, Saint-Avertin, F-37550, 2706	f 2006 0714	14-01, 16-01, 18-02	32
<b>DACTYLIS PROD S.R.L.</b> , str. N. Grigorescu, nr. 96/A, Luduș, MS 545200, 2622	f 2006 0724	19-08	54
<b>Dobre Dan Lucian</b> , str. Nicolae Constantinescu, nr. 6, bl. 15A, sc. B, ap. 14, sector 1, București, B 011713, 2437	f 2006 0651	23-01, 02	57
<b>Dobre Dan Lucian</b> , str. Nicolae Constantinescu, nr. 6, bl. 15A, sc. B, ap. 14, sector 1, București, B 011713, 2437	f 2006 0650	06-04, 23-01, 02	16
<b>Dobronauteanu Ion-Șerban</b> , intrarea Bitolia, nr. 28, sector 1, București, 011677, 2601	f 2006 0698	09-01	26
<b>Domokos Arpad</b> , str. Narciselor, nr. 1/B/19, Miercurea Ciuc, HR 530163, 2400	f 2006 0546	23-02	57
<b>EL-BI ELEKTRIK ITHALAT IHRACAT SANAYI TICARET LIMITED SIRKETI</b> , Mehmet Akif Ersoy Mah. Kuskaya Mevkii 2007 Sok. Bila no. Tasoluk-Arnautkoy-Gaziosmanpasa, Istanbul, TR 2710	f 2006 0721	26-05	62



Nume și adresă solicitant	Număr depozit	Clasa și subclasa	Pagina
<b>S.C. ELCOMAT S.R.L.</b> , str. Scolilor, nr. 92, ap. 88, Brăila, BR 810494, 2398	f 2006 0544	20-02	55
<b>S.C. EMAILUL S.A.</b> , str. Carpați, nr. 19, Mediaș, SB 551022, 2583	f 2006 0690	07-01	23
<b>S.C. FARMEC S.A.</b> , str. Henri Barbusse, nr. 16, Cluj-Napoca, CJ 400616, 2426	f 2006 0818	09-05, 01	28
<b>S.C. FIBROCOM S.R.L.</b> , str. Cloșca, nr. 31, Zalău, 2657	f 2006 0769	23-02	58
<b>S.C. FILUTKI S.R.L.</b> , str. Intrarea Eroului, nr. 9A, parter, Chiajna, IF 077040, 2440	f 2006 0654	19-08	53
<b>S.C. GEROM INTERNATIONAL S.A.</b> , str. 1 Decembrie 1918, nr. 1, Petroșani, HD 332031, 2206	f 2006 0696	15-99	45
<b>S.C. GEROM INTERNATIONAL S.A.</b> , str. 1 Decembrie 1918, nr. 1, Petroșani, HD 332031, 2206	f 2006 0697	08-08	23
<b>S.C. GLOBAL TRADE S.R.L.</b> , str. Avrig, nr. 7, sector 2, București, 2638	f 2006 0729	25-03	62
<b>S.C. HARPLAST S.A.</b> , str. Harghita, nr. 69, Miercurea Ciuc, CV 530154, 2449	f 2006 0666	09-01	25
<b>HENKEL KOMMANDITGESELLSCHAFT AUF AKTIEN</b> , Henkelstrasse no. 67, Dusseldorf, D 40589, 262	f 2006 0723	09-01	27
<b>HENKEL KOMMANDITGESELLSCHAFT AUF AKTIEN</b> , Henkelstrasse no. 67, Dusseldorf, D 40589, 262	f 2006 0701	23-04	59
<b>S.C. INTERNATIONAL SERVICE C. &amp; I. - S.R.L.</b> , șoseaua Berceni, nr. 37, bl. 106, sc. 2, et. 4, ap. 81, sector 4, București, B 041907, 2438	f 2006 0652	06-06	19
<b>Istrate Ioan</b> , str. Răstocii, nr. 7, Sebeș, AB 515800, 2621	f 2006 0733	19-08	54
<b>KLIMASAN KLIMA SANAY VE TICARET ANONIM SIRKETI</b> , AOSB, Sokak no. 6, Buyuk Gigli, Izmir, 10004, 2709	f 2006 0720	23-04	59
<b>LIKINO BUS PLANT LTD.</b> , 1, Kalinina Street, Likinio-Dulevo, Moscow Region, 142671, 2562	f 2006 0684	12-08	30
<b>S.C. LIVING PLASTIC INDUSTRY S.A.</b> , aleea Industriilor, nr. 17, Buzău, BZ 120224, 1613	f 2006 0534	09-05	27
<b>MAINETTI GMBH</b> , Gildestrasse 1, Detmold, 32760, 1750	f 2006 0705	06-08	20
<b>MARINCOM COMPANY S.R.L.</b> , b-dul Tomis, nr. 66, et. 1, Constanța, CT 8700, 2635	f 2006 0742	20-03	56
<b>MASTRAD S.A.</b> , 16 Rue Francois Truffaut, Paris, F-75012, 2707	f 2006 0715	07-02	23
<b>MERZ &amp; KRELL GMBH &amp; CO. KGAA</b> , Bahnhofstrasse nr. 76, Gross-Biebeau, D 64401, 635	f 2006 0704	19-06	52

Nume și adresă solicitant	Număr depozit	Clasa și subclasa	Pagina
<b>Mihai Victor Eugen</b> , str. Alecu Russo, nr. 47, sc. B, ap. 14, Bacău, BC 600136, 2270	f 2006 0540	20-03	56
<b>S.C. MODULO MEX S.R.L.</b> , str. Dumbrava Roșie, nr. 6, Dej, CJ 2610	f 2006 0814	06-04	18
<b>S.C. OTI TRADING S.R.L.</b> , str. Fetești, nr. 5, sector 3, București, B 032553, 2109	f 2006 0764	19-08	54
<b>Pană Ion</b> , Calea Călărașilor, nr. 156, bl. 53 bis, et. 4, ap. 17, sector 3, București, B 030628, 1805	f 2006 0771	25-02	62
<b>S.C. PANEMAR MORĂRIT ȘI PANIFICAȚIE</b> , str. Târnavelor, nr. 28, Cluj-Napoca, CJ, 1915	f 2006 0731	01-01	12
<b>S.C. PLANTEXTRAKT S.R.L.</b> , sat Rădaia, comuna Baci, CJ 407059, 2443	f 2006 0657	09-03, 19-08	27
<b>Popescu Cezar</b> , str. Sf. Constantin, nr. 21, ap. 1, sector 1, București, B 010217, 2559	f 2006 0681	06-01, 03	14
<b>S.C. PROSPER MOD S.R.L.</b> , str. Arinii Dornei, nr. 12, bl. 17, sc. C, ap. 36, sector 6, București, B 060797, 2582	f 2006 0689	09-07	28
<b>REDER PROJECT</b> , Kerkstraat 7, Aa Tricht, NL-4196, 2708	f 2006 0716	06-01	15
<b>S.C. ROMCARBON S.A. BUZĂU</b> , str. Transilvaniei, nr. 132, Buzău, BZ 120012, 901	f 2006 0602	12-16	32
<b>S.C. ROMCARBON S.A. BUZĂU</b> , str. Transilvaniei nr. 132, Buzău, BZ 120012, 901	f 2006 0600	12-16	32
<b>S.C. ROMCARBON S.A. BUZĂU</b> , str. Transilvaniei, nr. 132, Buzău, BZ 120012, 901	f 2006 0603	12-16	32
<b>S.C. ROMCARBON S.A. BUZĂU</b> , str. Transilvaniei, nr. 132, Buzău, BZ 120012, 901	f 2006 0601	12-16	32
<b>S.C. ROMCARBON S.A.</b> , str. Transilvaniei, 132, Buzău, BZ 120012, 2421	f 2006 0604	12-16	32
<b>S.C. ROMCARBON S.A.</b> , str. Transilvaniei, 132, Buzău, BZ 120012, 2421	f 2006 0605	12-16	32
<b>S.C. ROMLUX S.A.</b> , str. Calea Câmpulung, nr. 121, Târgoviște, DB 130098, 2427	f 2006 0611	10-06, 20-03	30
<b>ROYPARTNERS GMBH</b> , Seestrasse 18, Kilchberg, CH-8802, 2696	f 2006 0699	10-07	30
<b>S.C. SANDEXAG. S.R.L.</b> , str. Bartok Bela, nr. 10, Târgu Mureș, MS 540036, 2581	f 2006 0688	09-01	26
<b>S.C. SILVA INTERNATIONAL S.A.</b> , str. Șesu Roșu, nr. 1, Caransebeș, CS 325400, 887	f 2006 0577	06-01	14
<b>SOCIETE DES PRODUITS NESTLE S.A.</b> , Case Postale 353, Vevey, CH-1800, 1821	f 2006 0708	07-02	23

Nume și adresă solicitant	Număr depozit	Clasa și subclasa	Pagina
<b>SONY COMPUTER ENTERTAINMENT INC.</b> , 2-6-21, Minami-Aoyama, Minato-Ku, Tokyo, 107-0062, 2441	f 2006 0655	16-01	46
<b>SONY COMPUTER ENTERTAINMENT INC.</b> , 2-6-21, Minami-Aoyama, Minato-Ku, Tokyo, 107-0062, 2441	f 2006 0662	14-02	32
<b>S.C. STANDARD SNACKS S.R.L.</b> , str. Fabrica de Glucoză, nr. 7, et. 2, sector 2, București, B 020331, 2393	f 2006 0541	09-01	24
<b>TAG. HEUER S.A.</b> , 14a, Avenue des Champs-Montants, Marin, CH-2074, 1970	f 2006 0703	10-07	30
<b>Tampieri Gabriele</b> , 4/g via 1 Maggio, Imola, Bo, I-40026, 2702	f 2006 0710	09-01	27
<b>S.C. TECNICUM PROD S.R.L.</b> , str. Oltului, nr. 30, Sfântu Gheorghe, CV 520027, 2450	f 2006 0667	09-09	29
<b>TEFAL</b> , Zone Industrielle des Granges, Rumilly, F-74150, 2037	f 2006 0702	07-02	23
<b>TEFAL</b> , Zone Industrielle des Granges, Rumilly, F-74150, 2037	f 2006 0700	07-02	23
<b>TOP FRIED FOOD S.R.L.</b> , sat Cârcea, fosta Fermă 16 Avicola, comuna Cârcea, 2659	f 2006 0774	19-08	55
<b>TOP FRIED FOOD S.R.L.</b> , sat Cârcea, fosta Fermă 16 Avicola, comuna Cârcea, 2659	f 2006 0773	19-08, 20-03	55
<b>ULRIC DE VARENS S.A.</b> , 47, Rue Boissiere, Paris, F-75116, 2386	f 2006 0717	09-01	27
<b>S.C. VERITAS PANCIU S.A.</b> , str. M. Kogălniceanu, nr. 24, Panciu, VN 625400, 2561	f 2006 0682	19-08	53
<b>S.C. VERITAS PANCIU S.A.</b> , str. M. Kogălniceanu, nr. 24, Panciu, VN 625400, 2561	f 2006 0683	19-08	53
<b>VIOLACT 81 S.R.L.</b> , Putineiu, TR 147285, 2444	f 2006 0658	09-01	25
<b>S.C. VRANCART S.A.</b> , str. Ec. Teodoroiu, nr. 17, Adjud, VN 625100, 1664	f 2006 0695	19-08	53
<b>WELLE FRANCE S.A.</b> , 54, Rue du General De Rascas, Boulay, F-57220, 2705	f 2006 0713	06-04, 05, 06	18
<b>WESTFALISCHE TEXTIL-GES.KLINGENTHAL &amp; CO. MBH</b> , Franz-Kleine-Strasse nr. 21-25, Salzkotten, D 33154, 362	f 2006 0718	05-05	14

**LISTA DESENELOR ȘI MODELELOR INDUSTRIALE  
(DMI), ÎNREGISTRATE  
ÎN REGISTRUL NAȚIONAL AL  
DESENELOR ȘI MODELELOR INDUSTRIALE,  
CONFORM HOTĂRÂRII COMISIEI  
DE SPECIALITATE A O.S.I.M.**

- **DMI depuse pe cale națională**
- **DMI depuse pe cale internațională**

**LISTA DESENELOR ȘI MODELELOR INDUSTRIALE ÎNREGISTRATE ÎN REGISTRUL NAȚIONAL AL  
DESENELOR ȘI MODELELOR INDUSTRIALE,  
CONFORM HOTĂRÂRII COMISIEI DE SPECIALITATE A O.S.I.M.**

**Partea I - desene și modele industriale, depuse pe cale națională**

Nr. din Registrul Național al Desenelor și Modelelor Industriale	Nr. din Registrul Național al cererilor depuse	Data depozitului	Titular	Publicat în BOPI - DMI nr./data
016471	2005/0718	22.08.2005	THE GILLETTE COMPANY	12/30.12.2005
016472	2005/0721	23.08.2005	THE GILLETTE COMPANY	12/30.12.2005
016473	2005/0775	05.09.2005	S.C. ROVEX S.A.	12/30.12.2005
016474	2005/0784	08.09.2005	S.C. FEROMET M S.R.L.	12/30.12.2005
016475	2005/0787	09.09.2005	S.C. RELEE S.A.	12/30.12.2005
016496	2005/0534	20.06.2005	APOSTOL ANGI CRISTINA	11/30.11.2005
016497	2005/0626	19.07.2005	S.C. FALASCHI S.R.L.	12/30.12.2005
016498	2005/0674	05.08.2005	AS PLASTIK ROM S.R.L.	12/30.12.2005
016499	2005/0696	15.08.2005	S.C. UNITED SALES ASSOCIATION TRADING S.R.L.	11/30.11.2005
016500	2005/0704	16.08.2005	S.C. FARMEC S.A.	11/30.11.2005
016501	2005/0705	16.08.2005	S.C. FARMEC S.A.	11/30.11.2005
016502	2005/0706	16.08.2005	S.C. FARMEC S.A.	11/30.11.2005
016503	2005/0707	16.08.2005	S.C. FARMEC S.A.	11/30.11.2005
016504	2005/0715	22.08.2005	S.C. RO PLAST INDUSTRY S.R.L.	11/30.11.2005
016505	2005/0716	22.08.2005	S.C. RO PLAST INDUSTRY S.R.L.	11/30.11.2005
016506	2005/0725	24.08.2005	S.C. FARMEC S.A.	11/30.11.2005

Nr. din Registrul Național al Desenelor și Modelelor Industriale	Nr. din Registrul Național al cererilor depuse	Data depozitului	Titular	Publicat în BOPI - DMI nr./data
016507	2005/0726	24.08.2005	S.C. FARMEC S.A.	11/30.11.2005
016508	2005/0727	24.08.2005	S.C. FARMEC S.A.	11/30.11.2005
016509	2005/0728	24.08.2005	S.C. FARMEC S.A.	11/30.11.2005
016510	2005/0801	16.09.2005	141 WORLDWIDE, A DIVISION OF OGILVY & MATHER LIMITED	12/30.12.2005
016511	2005/0802	19.09.2005	S.C. RONDOCARTON S.R.L.	12/30.12.2005
016512	2005/0806	23.09.2005	SC U I BARBU PROD SRL	12/30.12.2005
016513	2005/0836	03.10.2005	S.C. MOR RIT PANIFICA IE B NEASA S.A.	12/30.12.2005
016514	2005/0838	04.10.2005	ROYAL BRINKERS ROMANIA S.A.	12/30.12.2005
016515	2005/0840	06.10.2005	YOUNGER KAROM PRODUCTION COMPANY S.R.L.	12/30.12.2005
016516	2005/0845	07.10.2005	S.C. FARMEC S.A.	12/30.12.2005
016520	2005/0641	27.07.2005	S.C. ISTRIA TRANS S.R.L.	11/30.11.2005
016521	2005/0555	29.06.2005	S.C. ELSTATICFARB S.R.L.	11/30.11.2005
016522	2005/0638	26.07.2005	S.C. THALIS S.R.L.	1/30.01.2006
016523	2006/0085	20.12.2006	S.C. DOLPLAST S.R.L.	4/28.04.2006
016529	2005/0483	07.06.2005	S.C. BEYLER S.A.	9/30.09.2005
016530	2005/0630	21.07.2005	M N IL BOGDAN NICOLAE	11/30.11.2005
016531	2005/0678	16.06.2005	S.C. PRODUC IE AX S.R.L.	11/30.11.2005
016532	2005/0719	22.08.2005	ILIASA VASILE	11/30.11.2005
016533	2005/0733	25.08.2005	GM DAEWOO AUTO & TECHNOLOGY COMPANY	11/30.11.2005

Nr. din Registrul Național al Desenelor și Modelelor Industriale	Nr. din Registrul Național al cererilor depuse	Data depozitului	Titular	Publicat în BOPI - DMI nr./data
016534	2005/0734	25.08.2005	GM DAEWOO AUTO & TECHNOLOGY COMPANY	11/30.11.2005
016535	2005/0792	14.09.2005	S.C. TIMPURI NOI S.A.	11/30.11.2005
016536	2005/0858	13.10.2005	GM DAEWOO AUTO & TECHNOLOGY COMPANY	12/30.12.2005
016537	2005/0657	13.10.2005	GM DAEWOO AUTO & TECHNOLOGY COMPANY	12/30.12.2005
016549	2005/0793	15.09.2005	S.C. GOLD FRUCT S.R.L.	1/30.01.2006
016550	2005/0854	12.10.2005	S.C. VINEXPORT TRADE-MARK S.A.	12/30.12.2005
016551	2005/0852	12.10.2005	SOCIETATEA CIVIL DE AVOCA I DINU & ASOCIA II	2/28.02.2006
016552	2005/0879	21.10.2005	S.C. IVAS S.R.L.	1/30.01.2006
016553	2005/0643	27.07.2005	ZAREA S.A.	11/30.11.2005
016554	2005/1033	15.12.2005	CARA PATRICIA	2/28.02.2006
016555	2005/0972	30.11.2005	S.C. SALSI S.A.	2/28.02.2006
016556	2005/1032	15.12.2005	CARA PATRICIA	2/28.02.2006
016557	2005/0644	27.07.2005	ZAREA S.A.	11/30.11.2005
016558	2005/0522	17.06.2005	S.C. KAROM DRINKS S.R.L.	10/28.10.2005
016559	2005/0530	07.11.2005	S.C. DORNA S.A.	1/30.01.2006
016560	2005/0702	16.08.2005	S.C. FARMEC S.A.	11/30.11.2005
016561	2005/0601	08.07.2005	S.C. MODULO MEX S.R.L.	10/28.10.2005

## Partea a II-a - desene și modele industriale, depuse pe cale internațională

Nr. din Registrul Național al Desenelor și Modelelor Industriale	Nr. din Registrul Național al cererilor depuse	Data depozitului	Titular	Publicat în Buletinul de Desene și Modele Internaționale numărul/data
016476	2006/0364	05.10.2005	TEFAL	3/28.04.2006
016477	2006/0366	05.10.2005	CALOR SOCIETE PAR ACTIONS SIMPLIFIEE	3/28.04.2006
016478	2006/0369	26.10.2005	BSH BOSCH UND SIEMENS HAUSGERATE GMBH	3/28.04.2006
016479	2006/0375	29.08.2005	FERRARI S.P.A.	3/28.04.2006
016480	2006/0504	30.09.2005	BTICINO S.P.A.	3/28.04.2006
016481	2006/0625	27.02.2006	MAPED	3/28.04.2006
016482	2006/0382	13.03.2006	FENDI ADELE S.R.L.	3/28.04.2006
016483	2006/0383	13.03.2006	BULGARI S.P.A.	3/28.04.2006
016484	2006/0384	13.03.2006	BULGARI S.P.A.	3/28.04.2006
016485	2006/0386	07.03.2006	WESTFALISCHE TEXTIL-GESELLSCHAFT KLINGENTHAL & CO. MBH	3/28.04.2006
016486	2006/0387	31.01.2006	ALTONA	3/28.04.2006
016487	2006/0388	07.11.2005	COMAP	3/28.04.2006
016488	2006/0397	13.07.2005	ALTONA	3/28.04.2006
016489	2006/0390	03.11.2005	GEOHERMIKI S.A.	3/28.04.2006
016490	2006/0391	03.11.2005	GEOHERMIKI S.A.	3/28.04.2006
016491	2006/0392	21.03.2006	RIVIERA S.R.L.	3/28.04.2006
016492	2006/0393	27.03.2006	NINA RICCI	3/28.04.2006
016493	2006/0400	29.12.2005	EL-BI ELEKTRIK ITHALAT INRACAT SANAYI TICARET LIMITED SIRKETI	3/28.04.2006
016494	2006/0402	16.12.2005	SPORT ELEC S.A. SOCIETE ANONYME	3/28.04.2006



Nr. din Registrul Național al Desenelor și Modelelor Industriale	Nr. din Registrul Național al cererilor depuse	Data depozitului	Titular	Publicat în Buletinul de Desene și Modele Internaționale numărul/data
016495	2006/0406	08.06.2005	CHOKOTE SEUGOUA APPOLOS	3/28.04.2006
016517	2006/0399	16.12.2005	ARTOZ - PAPIER AG.	3/28.04.2006
016518	2006/0405	03.01.2006	ARTOZ - PAPIER AG.	3/28.04.2006
016519	2006/0407	03.01.2006	ARTOZ - PAPIER AG.	3/28.04.2006
016524	2006/0531	05.04.2006	ULRIC DE VARENS S.A.	4/31.05.2006
016525	2006/0526	17.03.2006	SCA HYGIENE PRODUCTS AB	4/31.05.2006
016526	2006/0521	05.04.2006	BORBELET JEAN-CLAUDE	4/31.05.2006
016527	2006/0367	05.10.2005	UNILEVER N.V.	3/28.04.2006
016528	2006/0363	17.10.2005	UNILEVER N.V.	3/28.04.2006
016538	2006/0372	31.10.2005	HENKEL KOMMANDIT-GESELLSCHAFT AUF AKTIEN	3/28.04.2006
016539	2006/0373	06.10.2005	KONINKLIJKE PHILIPS ELECTRONICS N.V.	3/28.04.2006
016540	2006/0376	06.10.2005	KONINKLIJKE PHILIPS ELECTRONICS N.V.	3/28.04.2006
016541	2006/0385	13.03.2006	BULGARI S.P.A.	3/28.04.2006
016542	2006/0389	14.02.2006	THORN EUROPHANE SOCIETE ANONYME	3/28.04.2006
016543	2006/0404	03.03.2006	BAYERISCHE MOTOREN WERKE AG.	3/28.04.2006
016544	2006/0360	05.10.2005	CALOR SOCIETE PAR ACTIONS SIMPLIFIEE	3/28.04.2006
016545	2006/0401	06.02.2006	MAPED	3/28.04.2006
016546	2006/0374	29.08.2005	FERRARI S.P.A.	3/28.04.2006
016547	2006/0365	20.10.2005	VORTICE ELETTROSOCIALI S.P.A.	3/28.04.2006
016548	2006/0371	17.10.2005	SARA LEE HOUSEHOLD AND BODY CARE NEDERLAND N.V.	3/28.04.2006

**LISTA CERERILOR DE DESENE ȘI MODELE  
INDUSTRIALE, RESPINSE CONFORM HOTĂRÂRII  
COMISIEI DE SPECIALITATE A O.S.I.M.**

**LISTA CERERILOR DE DESENE ȘI MODELE INDUSTRIALE, RESPINSE  
CONFORM HOTĂRĂRII COMISIEI DE SPECIALITATE A O.S.I.M.**

Nr. din Registrul Național al cererilor depuse	Data depozitului	Titularul	Hotărârea
f 2005 0529	20.06.2005	ISTRATE IOAN	Respins
f 2005 0618	14.07.2005	BRD FINANCE CREDITE CONSUM S.R.L.; PLASTIKER ROMÂNIA S.R.L.	Respins
f 2005 0636	22.07.2005	S.C. GRAPEFRIUT S.R.L.	Respins
f 2005 0639	26.07.2005	LA FESTA INTERNATIONAL S.R.L.	Respins
f 2005 0645	28.07.2005	S.C. ASTRA VAGOANE CĂLĂTORI S.A.	Respins
f 2005 0646	28.07.2005	COSMA FLORIN	Respins
f 2005 0709	18.08.2005	S.C. LINK SET S.R.L.	Respins
f 2005 0724	24.08.2005	ANGHEL COSTEL	Respins
f 2005 0837	04.10.2005	S.C. WHITE & BLACK S.R.L.	Respins
f 2005 0880	24.10.2005	BRD FINANCE CREDITE CONSUM S.R.L.	Respins
f 2006 0476	24.05.2006	CHESCU GEORGETA MONICA	Respins
f 2006 0478	24.05.2006	BARBU DIANA - MIHAELA	Respins
f 2006 0482	25.05.2005	S.C. VISION MEDIA DISTRIBUTION S.R.L.	Respins
f 2006 0484	25.05.2006	MOCANU ADRIAN	Respins
f 2006 0490	29.05.2006	TUDOR DANIELA	Respins
f 2006 0491	29.05.2006	MIHAIL SIMONA	Respins
f 2006 0494	29.05.2006	STOICA GABRIEL	Respins
f 2006 0499	30.05.2006	GHEORGHIU MARIANA	Respins
f 2006 0538	05.06.2006	BUDULECI ADRIAN	Respins

Nr. din Registrul Național al cererilor depuse	Data depozitului	Titularul	Hotărârea
f 2006 0557	13.06.2006	S.C. NORD - TOUR S.R.L.	Respins
f 2006 0558	13.06.2006	S.C. NORD - TOUR S.R.L.	Respins
f 2006 0560	13.06.2006	S.C. NORD - TOUR S.R.L.	Respins
f 2006 0561	13.06.2006	S.C. NORD - TOUR S.R.L.	Respins
f 2006 0562	13.06.2006	S.C. NORD - TOUR S.R.L.	Respins
f 2006 0563	13.06.2006	S.C. NORD - TOUR S.R.L.	Respins
f 2006 0564	13.06.2006	S.C. NORD - TOUR S.R.L.	Respins
f 2006 0565	13.06.2006	S.C. NORD - TOUR S.R.L.	Respins
f 2006 0566	13.06.2006	S.C. NORD - TOUR S.R.L.	Respins
f 2006 0567	13.06.2006	S.C. NORD - TOUR S.R.L.	Respins
f 2006 0612	27.06.2006	RUSU VIOREL	Respins
f 2006 0692	24.07.2006	ZINK ROBERT WALTER	Respins

**| MENȚINERI ÎN VIGOARE**

## TABEL CERTIFICATE MENȚINERI ÎN VIGOARE

Nr. certificat	Nr. depozit	Societate	Termen de valabilitate
011125	2001/0761	TWITOPLAST LTD	21.05.2006 - 21.05.2011
011279	2001/1176	VINURI DOBROGENE S.R.L.	28.08.2006 - 28.08.2011
011578	2001/1420	EUROAVIPO GROUP S.R.L.	19.10.2006 - 19.10.2011
011420	2001/1445	EUROAVIPO GROUP S.R.L.	26.10.2006 - 26.10.2011
014535	2003/1207	EUROAVIPO GROUP S.R.L.	21.10.2006 - 21.10.2011
011536	2003/1144	EUROAVIPO GROUP S.R.L.	01.10.2006 - 01.10.2011
011803	2001/1394	IMSAT	11.10.2006 - 11.10.2011
011868	2001/1550	GRUP MILLENIUM 2000 S.R.L.	14.11.2006 - 14.11.2011
010889	2001/0457	TWITOPLAST LTD	06.03.2006 - 06.03.2011
010768	2001/0523	ZAHARUL ROMANESC S.A.	06.04.2006 - 06.04.2011
014384	2003/1033	PROFILUX	15.09.2006 - 15.09.2011
011993	2001/1470	GOBO TRADE S.R.L.	07.11.2006 - 07.11.2011
014908	2003/1216	AFIS S.R.L.	23.10.2006 - 23.10.2011
009843	2000/1011	GRUP ROMET S.A.	04.09.2005 - 04.09.2010
009844	2000/1012	GRUP ROMET S.A.	04.09.2005 - 04.09.2010
011566	2001/1323	ALKA CO. S.R.L.	02.10.2006 - 02.10.2011

**LISTA CERTIFICATELOR DE ÎNREGISTRARE A  
DESENELOR ȘI MODELELOR INDUSTRIALE,  
REÎNNOITE ȘI PERIOADA DE VALABILITATE**

## TABEL CERTIFICATE REÎNNOIRE - OCTOMBRIE 2006

Nr. certificat	Nr. depozit	Societate	Termen de valabilitate
000081 (3R)	0273/12.03.1993	INSTITUTUL NAȚIONAL DE CERCETĂRI AEROSPAȚIALE "ELIE CARAFOLI"	12.03.2008 12.03.2013
001108 (2R)	2358/22.03.1995	S.C. NAPOCHIM S.A.	22.03.2005 22.03.2010
004333 (2R)	4390/02.08.1996	S.C. ARTLINE S.R.L.	02.08.2006 02.08.2011
005825 (2R)	4623/09.10.1996	THE GILLETTE COMPANY	09.10.2006 09.10.2011
005826 (2R)	4620/08.10.1996	THE GILLETTE COMPANY	08.10.2006 08.10.2011
005833 (2R)	4621/08.10.1996	THE GILLETTE COMPANY	08.10.2006 08.10.2011
005834 (2R)	4622/08.10.1996	THE GILLETTE COMPANY	08.10.2006 08.10.2011
011174 (1R)	1051/23.07.2001	S.C. EUROCAR S.R.L.	23.07.2006 23.07.2011
011239 (1R)	1204/10.09.2001	S.C. PORTO ROMAN S.R.L.	10.09.2006 10.09.2011
011244 (1R)	1304/03.10.2001	S.C. AAYLEX TRADING S.R.L.	03.10.2006 03.10.2011
011252 (1R)	1303/03.10.2001	S.C. AAYLEX TRADING S.R.L.	03.10.2006 03.10.2011
011342 (1R)	1454/31.10.2001	S.C. FARMEC S.A.	31.10.2006 31.10.2011
011379 (1R)	1441/25.10.2001	S.C. LACTATE CNV S.R.L.	25.10.2006 25.10.2011
011478 (1R)	1428/23.10.2001	BRITISH AMETICAN TOBACCO (INVESTMENTS) LIMITED	23.10.2006 23.10.2011
011479 (1R)	1429/23.10.2001	BRITISH AMETICAN TOBACCO (INVESTMENTS) LIMITED	23.10.2006 23.10.2001
011480 (1R)	1453/31.10.2001	S.C. FARMEC S.A.	31.10.2006 31.10.2011
011518 (1R)	1402/18.10.2001	S.C. EUROCAR S.R.L.	18.10.2006 18.10.2011



Nr. certificat	Nr. depozit	Societate	Termen de valabilitate
011519 (1R)	1611/05.12.2001	S.C. AGRIPROD S.R.L.	05.12.2006 05.12.2011
011928 (1R)	1587/28.11.2001	MARTON KEMENY ELZA	28.11.2006 28.11.2011
011931 (1R)	1561/16.11.2001	PARISOT MEUBLES	16.11.2006 16.11.2011
012078 (1R)	1599/29.11.2001	S.C. ROMCAB S.A.	29.11.2006 29.11.2011
000081 (2R)	1993/0273 12.03.1993	INSTITUTUL NATIONAL DE CERCETARI AEROSPATIALE ELIE CARAFOLI	12.03.2006 - 12.08.2008
001288 (2R)	1995/3241 20.09.1995	TEODORESCU CRISTIAN, DIMA TOMA, MANGANU ROMEO	20.09.2006 - 20.09.2011

**LISTA TITULARILOR DECĂZUȚI  
DIN DREPTURI**

## DECĂDERI

Nr. depozit	Societatea
2004/0507	STANDARD NUTRICIA
2005/0493	DORNA LACTATE
2005/0487	INTERCONT PROD MILK
2005/0486	JENEI MIKLOS
2005/0425	ARDELEAN MARIUS, CHIRITA CATALIN
2005/0355	D-TOYS S.R.L.
2005/0317	CHERESTA S.R.L.
2005/0291	ALTA VISTA
2005/0224	S.C. ULEROM S.A.
2005/0215	S.C.PET STAR GRUP S.R.L.

**REVALIDĂRI ALE CERTIFICATELOR  
DE ÎNREGISTRARE**

## REVALIDĂRI ALE CERTIFICATELOR DE ÎNREGISTRARE

Nr. de desen și model industrial înregistrat	Nr. depozit	Data depozit	Titular
015962	2005/0126	23.02.2005	S.C. EX NICO SERV S.R.L.
016139	2005/0486	07.06.2005	JENEI MIKLOS BALASZ
016117	2005/0317	03.05.2005	S.C. CHERESTA S.R.L.
016050	2005/0164	01.03.2005	S.C. ELTRIX S.R.L.
015963	2005/0127	23.02.2005	S.C. EX NICO SERV S.R.L.

**MODIFICĂRI ÎN SITUAȚIA JURIDICĂ  
A TITULARILOR**

### MODIFICĂRI ÎN SITUAȚIA JURIDICĂ A TITULARILOR

1. Titularul certificatului de înregistrare nr. **014631**, **S.C. INTER HOME DECOR S.R.L.**, și-a mutat sediul din str. Izvorul Mureșului, nr. 13, bl. D22, sc. B, et. 4, ap. 20, sector 4, București, în **șoseaua Pantelimon, nr. 248-250, bl. 59-60, mezanin, tronson II, sector 2, București**.
2. Titularul certificatelor de înregistrare nr. **009843**, **009844**, **S.C. GRUP ROMET S.A.**, și-a luat ca mandatar societatea **S.C. CONSIMVENT S.R.L.**, cu sediul în **Buzău, b-dul Unirii, bl. 35B, ap. 2, județul Buzău**.
3. Titularul certificatelor de înregistrare nr. **011252**, **011244**, **029733**, **S.C. AAYLEX TRADING S.R.L.**, cu sediul în București, str. Daniel Danielopolu, nr. 4-6, et. 1, sector 1, și-a luat ca mandatar **CABINETUL DE PROPRIETATE INDUSTRIALĂ LAZĂR ELENA**, cu sediul în **Buzău, b-dul Unirii Centru, bl. 16C, ap. 12, județul Buzău**.
4. Titularul certificatului de înregistrare nr. **015680**, **S.C. LOCAL S.R.L.**, și-a mutat sediul din Piața Alba Iulia, nr. 6, bl. 15, et. 8, ap. 22, București, în **comuna Târgșoru Vechi, sat Stăncești, complex Stăncești, județul Prahova**.
5. Solicitantul cererilor de înregistrare nr. **f 2005 0684**, **f 2005 0685**, **POPA NECULAI**, și-a mutat domiciliul din str. Tudor Vladimirescu, nr. 30, bl. 9, sc. C, ap. 9, Brașov, în **str. Pictor Pop nr. 20, ap. 8, Brașov**.
6. Titularul certificatului de înregistrare nr. **010944**, **CALIPSO**, cu sediul în comuna Voluntari, str. Crișan, nr. 3, județul Ilfov, a renunțat la colaborarea cu mandatarul său S.C. RODALL S.R.L., cu sediul în str. Polonă, nr. 115, bl. 15, ap. 19, sector 1, București.
7. Societatea HEINEKEN TECHNICAL SERVICES B.V., cu sediul în Burgemeester Smeetsweg 1, 2382 PH Zoeterwoude, NL, și-a schimbat denumirea în **HEINEKEN SUPPLY CHAIN B.V.**, cu sediul în **Vijzelstraat 72, 1017 HL, Amsterdam, NL**.
8. Titularul certificatului de înregistrare nr. **001423**, **S.C. ELECTRA S.R.L.**, și-a mutat sediul în b-dul Chimiei, nr. 8, Iași, județul Iași, cod 700291.
9. Titularul certificatului de înregistrare nr. **010861**, **S.C. EXCELENT S.A.**, a transmis toate drepturile ce decurg din acesta, prin fuziune, societății **S.C. KANDIA - EXCELENT S.A.**

| ERATE



## TABEL ERATE

Număr depozit național reglementar / certificat de înregistrare	Localizarea erorii în BOPI nr.	Text inițial	Text corect
f 2006 0430	9/2006 pag. 30	(71) S.C. ANGORA ALFA S.R.L.	(71) S.C. ANGORA ALFA AUSTRIA S.R.L.
f 2005 0733	11/2005 pag. 95+98	(74) CABINET ENPORA, ȘOS. IANCULUI, NR. 7, BL. 109, SC. B, AP. 46, SECTOR 2, BUCUREȘTI	(74) <b>CABINET ENPORA</b> , STR. GEORGE CĂLINESCU, NR.25A, AP.1, SECTOR 1, B 011694, BUCUREȘTI
f 2005 0949	3/2006 pag. 50	aleea Rozelor, nr. 2, Vila 2, ao. 2	<i>Aleea Rozelor, Vila 2, ap. 1</i>

## **DIVERSE**

- **LISTA CONSILIERILOR ÎN PROPRIETATE INDUSTRIALĂ ȘI A MANDATARILOR AUTORIZAȚI**
- **CENTRE REGIONALE PENTRU PROMOVAREA PROPRIETĂȚII INDUSTRIALE ÎN ROMÂNIA**
- **ANUNȚURI OFICIALE**
- **MATERIALE INFORMATIVE DIN DOMENIUL PROPRIETĂȚII INDUSTRIALE**

**ROMÂNIA**  
**OFICIUL DE STAT PENTRU INVENȚII ȘI MĂRCI**

**ORDIN nr. 157**

**24 iulie 1997**

Directorul general al Oficiului de Stat pentru Invenții și Mărci,

Având în vedere prevederile art.14, alin.3 din Legea 64/1991, privind brevetele de invenție și regula 2,5 din H.G. 152/92, referitoare la profesia de consilier în proprietate industrială,

**ORDIN:**

Art.1. Persoanele ale căror nume figurează în lista anexă la prezentul Ordin, precum și firmele specializate în proprietate industrială se înscriu în **REGISTRUL NAȚIONAL AL CONSILIERILOR ÎN PROPRIETATE INDUSTRIALĂ**, cu menționarea specializării.

Art.2. Prezentul ordin se va publica în Buletinul Oficial de Proprietate Industrială.

DIRECTOR GENERAL,

**AGENȚIILE SPECIALIZATE ÎN PROPRIETATE INDUSTRIALĂ**  
**Pentru luna noiembrie 2006**

Data înființării	Nr. registru agenții	Denumirea completă a cabinetului/agenției Adresa Consilieri cu drept de practică	Domenii	Statut juridic
27.03.1991	001	<b>INVENTA – AGENȚIE DE PROPRIETATE INTELECTUALĂ S.R.L.</b>  București, Bdul Corneliu Coposu nr. 7, bl. 104, sc. 2, ap.31, sect.3, cod 030602, Tel: 021/3200285, Fax: 021/3228325, e-mail: inventa@mc.ro, inventa@mark-patent.ro, turcanu@inventa.ro, GSM: 0744 324510, 0744 339649 Ing. Țuluca Doina, Prof. univ. dr. ing. Țurcanu Constantin, Farm. Rădulescu Mioara, Dr. ing. Lorentz Alexandru, Ing. Velțan Loredana, Av. Soare Liliana, Ing. Secăreanu Doina, Arh.ing. Țurcanu Costin Radu, P.A.lic.Dan Ana Nicolina, mat. Benga Bogdan Florin	Brevete Mărci Desene Topografii	SRL
29.05.1991	002	<b>CABINET ENPORA S.R.L.</b>  București, str. George Calinescu nr.52A, ap.1, 011694, Tel: 021 2300990; 031 1001634, Fax: 021 2302311; 031 1007927, pop@patents.ro Ing. Pop Virginia Daisy, Ing. Pop Călin Radu, Ing. Constantin Adrian, Ing. Popescu Bianu Anca, Ing. Velicu Anca	Brevete Mărci Desene Topografii	SRL
23.07.1991	003	<b>PATENTMARK S.R.L.</b>  București str. Dr. N. Tumescu nr. 2, ap.2, sector 5, cod 050467 Tel: 021/3121669, Fax: 021/2233963, stema@pcnet.ro Mohonea Liliana, Mohonea Cristian, Borlan T. Radu, Marinescu Ruxandra	Brevete Mărci Desene Topografii	SRL
18.12.1991	004	<b>RODALL AGENȚIE DE PROPRIETATE INDUSTRIALĂ S.R.L.</b>  București, Str. Polonă nr. 115, bl. 15, sc. A, ap. 19 sector 1, cod 010497, Tel: 021/2108342, GSM: 0722 652111, Fax: 021/2105794, rodall@b.astral.ro Jur. Bălan Gheorghită, Bălan Valeria, Pițu Dalila	Brevete Mărci Desene Topografii	SRL
25.08.1992	005	<b>INTELECT S.R.L.</b>  Oradea, B-dul Dacia nr. 48 Bl. D10, Ap.3, Tel: 0259/453847, Fax: 0259/268094, OP 9-CP 128, cod 410346, e-mail: info@intelect.ro, GSM: 0745 040831 Buzlea Elisabeta, Buzlea Mircea Valentin, Buzlea Narcisa Floricica, Petrache Octavian	Brevete Mărci Desene Topografii	SRL

08.09.1992	006	<b>A.G.V. - AGENȚIE DE PROPRIETATE INDUSTRIALĂ S.R.L.</b>  București, B-dul Magheru, nr. 9, sc. 2, etaj 9, ap. 89, Sector 1, PO BOX 22-246, Tel/Fax: 021/3153684, agv-office@xnet.ro Ing. Voicu Alexandra	Brevete Mărci Desene Topografii	SRL
04.12.1992	008	<b>CONSTANTIN GHIȚĂ OFFICE SRL</b>  Timișoara, str. Take Ionescu nr. 24-28 sc. B ap. 2 judetul Timiș, cod 300042, Tel/Fax: 0256/435976, GSM: 0744 162462, e-mail: ghiță@mail.dnttm.ro, cleliapop@mail.dnttm.ro Ing. Ghiță Constantin, Pop Motogna Clelia	Brevete Mărci Desene	SRL
05.01.1993	009	<b>CABINET DE PROPRIETATE INDUSTRIALĂ S.I.</b>  Timișoara, Str. Moise Dobosan nr.110, cod poștal 300600, GSM: 0722 984909, Tel/Fax: 0256/475105, e-mail: ioan_sovar@yahoo.com Șovar Ioan	Brevete Mărci Desene	SRL
13.05.1993	010	<b>ROMINVENT S.A</b>  București, Str. Ermil Pangratti nr. 35, et.1, sect.1, cod 011882, Tel: 021/2312515, 2312541, Fax: 021/2312550, 2312454, e-mail: office@rominvent.ro Ing.Enescu Lucian, Chim. Larion Sonia, Fil. Rodica Bucătaru, Jur. Mocanu Ion, Fiz. Nicolaescu Daniella, Ing. Corina Duțulescu, Ec. Ghenu Mihaela, Ing.Teodorescu Mihaela, Ing. Rădulescu Melania, Ing. Cosmina Fierăscu, Ing. Ploscă Daniel, Ing. Spătaru Daniela, Ing. Alexandra Hașiu, Dr. Ing. Cristina Popa, Ec. Joitoiu Andreea Simona, Ing. Năstase Cristian, Bio.Enescu Miruna, Dr.Florea Ileana Maria, Dumitrescu Artemis Sorina, Pavel Sorin Eduard, Markusev Denisa Mary, Olteanu Camelia, Siteavu Iulia Adriana, Dragulin Ioana, Ionescu Mihaela	Brevete Mărci Desene Topografii	SA
17.07.1993	011	<b>CABINET INDIVIDUAL "INDEPENDENT PROPINI AGENT"</b>  București, sector 5, Str. Fabrica de chibrituri nr. 42, cod 050183, Tel/Fax: 021/3352938, GSM: 0722 610635 Nicolae Ioan	Brevete Mărci Desene Topografii	CI
03.01.1994	012	<b>AGENTIE DE PROPR. INDUSTRIALA COSTIN SNC</b>  Baia Mare, Str. Șoimului nr. 5, cod 430155 Tel/Fax: 0262/276426, GSM: 0744 966079 Costin Nicolae	Brevete Mărci Desene	SNC
13.03.1995	014	<b>PERSOANĂ FIZICĂ INDEPENDENTĂ TĂTARU DOINA</b>  Piatra Neamț, Str. Apele Minerale nr. 4. cod 610121 Tel: 0233/223602, e-mail: doina_tataru@msn.com Tătaru Doina	Brevete Mărci Desene	PF

30.03.1995	015	<b>CABINET M. OPROIU - CONSILIERE IN PROPRIETATE INTELLECTUALĂ SRL</b>  București, Str. Popa Savu, nr. 42, parter, sector 1, cod 011434, Tel: 021/2602833; 021/ 2602834, Fax: 021/2602836; 021/2602835, P.O.Box 2-229, e-mail: office@oproiu.ro Fiz. Oproiu Margareta, MBA arh.Vasilescu Raluca, jur. Sturza Ioana, Fiz.Lazăr Delia, ing.chim.Marin Elena, ing.Ene Silvia, ec. MBA Pătrascu Georgiana, ing.chim.Petrea Dana Maria, filolog Oana Țambrea, ing.chim.Filippi Valentina	Brevete Mărci Desene Topografii	SRL
21.05.1996	017	<b>AGENȚIA DE PROPRIETATE INDUSTRIALĂ "LABIRINT"</b>  Arad, Str. Coriolan Petreanu nr. 28, cod 310151 Tel/Fax: 0257/255842, GSM: 0722 458129, e-mail: labirint@arad.ro Ing. Ivanca Maria	Brevete Mărci Desene	CI
14.11.1996	018	<b>INTEGRATOR Consulting SRL</b>  Cluj Napoca, str. Dunării nr. 25 bl.C1 ap.5, , jud. Cluj, cod 400593 Tel/Fax: 0264/442817, GSM: 0745235585, e-mail: dorin.isoc@aut.utcluj.ro Isoc Dorin	Brevete Mărci Desene	SRL
1997	019	<b>LOYAL PARTNERS -AGENȚIE DE PROPRIETATE INTELLECTUALĂ</b>  Galati, Str. Portului nr.23, Parcul De Soft, cam.307, cod 800025, Tel/Fax: 0236/464847, tel/fax: 0236/407032, GSM: 0722 744241, office@loyalpartners.ro www.loyalpartners.ro ing.jr. Pușcașu Dan	Brevete Mărci Desene Topografii	SRL
01.07.1997	020	<b>AGENȚIE DE PROPRIETATE INTELLECTUALĂ ȘI TRANSFER DE TEHNOLOGIE -AGPITT-SRL</b>  București, B-dul Libertății nr. 12, bl.113, sc.2, ap.28, sector 4; cod 040129, CP 42-106, Tel: 3177693; 3177583;Fax: 021/3178584, GSM: 0744293552; 0724539752, e-mail: faighenov@xnet.ro; office@agpitt.ro Faighenov Marioara	Brevete Mărci Desene	SRL
10.07.1997	016	<b>MILENIUL 3 – AGENȚIE DE PROPRIETATE INDUSTRIALĂ SRL</b>  Pașcani, Str. Moldovei nr. 10, bl. Crinul, sc. A, ap. 28, jud Iași, cod 705200, Tel/Fax: 0232/719190; GSM: 0740 820582 Ing.Burțilă Ioan	Brevete Mărci Desene	SRL

03.10.1997	021	<b>LAZĂR ELENA CABINET DE PROPRIETATE INDUSTRIALĂ</b>  Buzău, Str.Unirii, Bl.16C,Et.3, Ap. 12, cod 120013, OP 1, CP 52, Tel./Fax:0238/724262 GSM: 0723 328633, cpielena@recomplast.ro, l Elena2005@personal.ro Lazăr Elena	Brevete Mărci Desene Topografii	CI
29.10.1997	022	<b>PERSOANĂ FIZICĂ INDEPENDENTĂ BARBU GHEORGHE MIRCEA</b>  București, Șos lancului nr.21, bl. 106A,sc.B, ap.73, sect.2, Tel/Fax : 021/6536608, 0724.834.010 e-mail : bmircea@mailbox.ro Barbu Gheorghe Mircea	Brevete Mărci Desene	CI
02.12.1997	023	<b>" HARCOV" A.P.I. S.R.L.</b>  Sfântu Gheorghe, jud. Covasna, Str. Nicolae Iorga nr. 61, bl. 10E, sc. B, ap. 9, cod 520089, Tel: 0267/352267, GSM : 0744435291, stanciu@planet.ro, propind@mail.asimcov.ro Stanciu Adelina	Brevete Mărci Desene	SRL
18.12.1997	024	<b>AGENȚIE DE PROPRIETATE INDUSTRIALĂ ȘI TRANSFER TEHNOLOGIC « STOIAN IOAN »</b>  Roman, Bd. Republicii, bl. 46, sc. C, ap. 35, cod 611146 jud. Neamț, Tel/Fax : 0233/739441, GSM : 0745 643738 Stoian Ioan	Brevete Mărci Desene	CI
30.01.1998	025	<b>INCOR – CORPADE ALEXANDRU</b>  Brașov, Str. C-tin Vodă Brâncoveanu nr. 54, et.1, ap. 4, cod 500132, Tel : 0268/513577 Corpade Alexandru	Brevete Mărci Desene Topografii	PF
1998	007	<b>ROMPROSPER SERVIMPEX SRL Agentie de proprietate intelectuala «PIVA»<sup>®</sup></b>  București, Șos. Mihai Bravu nr. 294, bl.6,sc.B, ap. 63, sector 3, cod 030319, Tel/Fax: 021/3222857, 021/3207419,Mobil:0744654128;0744536405 e-mail: piva@hades.ro, piva@xnet.ro Pioaru Grațiela, Pioaru Raluca Andreea	Mărci Desene Brevete	SRL
1998	048	<b>PETRU COSTINESCU-DICOSTI</b>  București, Str. Viorele nr. 30, bl. 20 A, ap. 23, sector 4,cod 040428, OP 44 – CP5 , Tel: 021/3303162, e-mail: dicosti@rdslink.ro Petru Costinescu	Brevete Mărci Desene	CI
27.04.1998	026	<b>PIDES-CABINET DE PROPRIETATE INDUSTRIALĂ</b>  București, Str. Valea Buzăului, nr. 10, bl. G30, ap. 36, sector 3, cod 032334, Tel : 3455351 GSM : 0723 708632, e-mail: sova@cna.ro ing. Șova Dan Eugen	Brevete Mărci Desene Topografii	CI

23.02.1999	027	<b>SZENTE SÁNDOR</b> Odorheiu Secuiesc, str. Victoriei, nr. 41, bl.U6, et.1, ap.4, jud. Harghita, cod poștal 535600, Tel : 0266/219143, e-mail : prooffice@szente.ro Szente Sándor	Brevete Mărci Desene	CI
21.07.1999	028	<b>NOWAPATENT SRL</b> Medias, str. Lotru, nr.4, bl.92, ap.1 Tel : 0269/841373 ; 0264/833273, Fax : 0269/833273 e-mail : nowapatent@birotec.ro office@nowapatent.ro Danciu Ioan	Brevete Mărci Desene	SRL
30.08.1999	029	<b>CABINET DE PROPRIETATE INDUSTRIALĂ "BIONPI"</b> București, Calea Dorobanților 126-130 Bl. 8, et. 9 Ap. 50 sector 1, cod 010577, Tel/Fax: 021/2316549, GSM: 0723 187944, 0746184697 e-mail: bionpi@b.astral.ro bionpi@hotmail.com; Ing. Ion Rodica Cocuța	Brevete Mărci Desene	CI
12.11.1999	030	<b>AGENȚIE DE CONSULTANȚA ÎN PROPRIETATE INTELECTUALĂ ȘI TRANSFER DE TEHNOLOGIE « SPRÎNCEANU NICOLAE »</b> Drobeta Turnu Severin, Str. Gheorghe Ionescu Sisești nr. 96, bl.E2, sc.1, et. 3, ap.8, cod 220212, Tel/Fax : 0252/311690, Mobil :0721796318 e-mail: nicolaesprinceanu@yahoo.com Nicolae Sprînceanu	Brevete Mărci Desene	CI
21.01.2000	031	<b>CABINET INDIVIDUAL IVĂNESCU GABRIEL DAN</b> Brașov, Str. Al. I. Cuza nr. 58 ap. 7, cod 500085, Tel/fax:0268/471650, GSM:0722248415, e-mail: d.ivanescu@xnet.ro Ivănescu Gabriel Dan	Brevete Mărci Desene	CI
15.02.2000	032	<b>CABINET INDIVIDUAL ANGHEL LUMINIȚA DOINA</b> București, Str. Gherghitei Nr.1, Bl.94B, Sc. B, Ap.76, Sector 2, Tel/Fax :021/2407985,GSM : 0723301706 e-mail : anghel.doina@rdslink.ro Ing.Av.Anghel Luminita Doina	Brevete Mărci Desene	CI
24.08.2000	033	<b>APOSTOL SALOMIA P.F.A.</b> Galați, Str. Reg. 11 Siret nr. 15, bl. E4, Et.3, ap. 54, cod 800333, Tel/Fax : 0236/436437, 0766765027, saly_apostol@yahoo.com Ing.Apostol Salomia	Brevete Mărci Desene	CI



07.09.2000	034	<b>AGENȚIA DE PROPRIETATE INDUSTRIALĂ - APIA SRL</b>  București, Str. Romancierilor nr. 5, bl.C14, sc.B, ap.41, sector 6, cod 061791, OP23-CP11, Tel/Fax: 021/7783100, GSM: 0745 031557, e-mail: office@mark-apia.ro, www.mark-apia.ro Visalom Theodor, Visalom Monica	Mărci	SRL
17.10.2000	035	<b>PERSOANĂ FIZICĂ INDEPENDENTĂ BERCEANU MARIA AURELIA</b>  București, Str. Cogîlnic 25, sector 3, Tel: 021/3264568 GSM:0744954085, berceanu_maria_aurelia@yahoo.com Berceanu Maria Aurelia	Brevete Mărci	PF
20.10.2000	036	<b>CABINET PROPRIETATE INDUSTRIALĂ POPESCU ANGELA</b>  București, str. Complexului nr.10, bl.40, ap.14, Tel :021/3243756 GSM : 0723051279, Tel : 0318.04.68.81, angela_intelect@yahoo.com Popescu Angela	Brevete Mărci Desene	CI
25.10.2000	037	<b>PERSOANĂ FIZICĂ INDEPENDENTĂ MATEI ELENA</b>  Bacău, Str. Alecu Russo, bl. 33, Et.6,sc. C, ap.26, cod 600133, Tel: 0234/160424 Matei Elena	Mărci	CI
20.11.2000	038	<b>CABINET INDIVIDUAL' ION FLOREA'</b>  București, Calea Dorobanților 126-130, bl.8,et.9,ap.50, sector 1, cod 010577, Tel/Fax: 021/2316549,GSM: 0724313260, e-mail: florea-ion@b.astral.ro, florea_ion@plic.ro Ing.Ion Florea	Mărci	CI
28.11.2000	039	<b>CABINET IN DIVIDUAL GREAVU DOINA MARIANA</b>  Sibiu, str. Constantin Noica, bl. 2, ap.21, cod 550169 Tel:0269/218500,Fax:0269/212170, Mobil:0766489179 Ing. Greavu Doina Mariana	Brevete Mărci Desene	CI
11.12.2000	040	<b>INTEL PROTECT SRL</b>  Brașov, B-dul M. Kogălniceanu, nr. 20, bl. 1k, sc. C-D, cod 500173, Tel: 068/413117, Fax: 0268/477333, GSM: 0744 355100 e-mail: intelprotect@ccibv.ro Axente Elena	Mărci Desene	SRL
08.01.2001	041	<b>CABINET "CECIU GABRIELA" CONSULTANȚĂ ÎN DOMENIUL PROPRIETĂȚII INTELLECTUALE</b>  Timișoara, Str. Narciselor, nr. 6, sc. A, ap. 110, jud. Timis, cod postal 300024, Tel/Fax.: 0256/494846; GSM: 0745 388039, e-mail: gabrielaceciu@hotmail.com Ing.Ceciu Gabriela	Brevete Mărci Desene	CI

10.01.2001	042	<b>VLAD CONSTANTIN</b> Constanta, Bd. 1 decembrie 1918 nr. 5, bl. F16, ap.34, cod 900711, Tel/Fax: 0241/625643, GSM: 0722 370300, e-mail: vlad@gmb.ro Vlad Constantin	Brevete Mărci Desene	CI
07.02.2001	043	<b>PERSOANĂ FIZICĂ INDEPENDENTĂ FÎNTÎNĂ RAUL – SORIN</b> Braşov, Str. Griviţei nr. 69, bl. 29, sc. D, ap.32, cod 500198, Tel: 0368/802210, Fax: 0268/427713, mobil: 0721379887, 0745361270 e-mail: raul_fantana@yahoo.com Fîntînă Raul Sorin	Brevete Mărci Desene	PF
28.02.2001	044	<b>PERSOANĂ FIZICĂ LARCO IOAN</b> Iaşi, Bdul. Independenţei nr. 23, bl. B 1-5, Tr. 5. et. 5, ap. 17, cod 700101, Tel. 0232/311146 Larco Ioan	Brevete Mărci Desene Topografii	PF
05.03.2001	045	<b>BIROU DE PROPRIETATE INDUSTRIALA BROJBOIU DUMITRU ADRIAN FLORINEL</b> Piteşti, Bd. Republicii, bl.212,sc. D, ap.16, jud.Argeş, cod 110177, Tel/Fax.: 0348/412529, GSM: 0745 143095,adrian brojboiu@yahoo.com Brojboiu Dumitru Adrian Florinel	Brevete Mărci Desene	CI
12.04.2001	047	<b>INTELLECTUAL PROPERTY OFFICE SRL</b> Bucureşti, Str. Alexandru Moruzzi nr. 6, bl. B6, sc. 2, ap.62, sector 3, cod 031155, Tel/Fax.: 021/3262388, GSM: 0745 094241, e-mail: ipo@b.astral.ro Ciuda Berivoe Anca	Brevete Mărci Desene	SRL
07.05.2001	049	<b>ANDRA MUSATESCU CABINET DE PROPRIETATE INDUSTRIALA</b> Bucureşti, Str. Drumul Taberei nr. 71, bl.TD42, sc.1, et.4, ap.28, sector 6, cod 061366, GSM: 0722 879810, e-mail: amusatescu@dnt.ro Muşatescu Andra Oana	Brevete Mărci Desene Topografii	CI
2001	050	<b>CABINET ACSINTE PAULA-ADRIANA</b> Bucureşti, str. Maior Coravu Ion, nr.1-7, bl. C4, ap.85, Tel/fax: 021/2507396, GSM: 0723317631 paula@legalservices.ro Av. Acsinte Paula Adriana	Mărci	PF
2001	051	<b>PERSOANĂ FIZICĂ INDEPENDENTĂ POPESCU RADU-ROMEO</b> Bucureşti, Bd. Comeliu Coposu nr.3, bl. 101, sc. 3, et.4, ap. 50, sector 3, cod 030601, GSM: 0722 510598, e-mail: rrpopescu@xnet.ro Popescu Radu Romeo	Brevete Mărci Desene	PF

31.05.2001	071	<b>CONS INTEL BMA CABINET CONSULTANȚĂ</b> Cart. Dorobanti, nr.2, bl. D2, at.1, ap.5,120087, C.P.8- O.P. 1 Buzau, Fax : 0238/719619, GSM: 0745086588, email: marius_bozio@yahoo.com Marius Bozioreanu	Brevete Mărci Desene Topografii	CI
12.09.2001	053	<b>CABINET MIHAI LUCIAN Miculiți &amp; Asociații SCPA (LINKLATERS)</b> București, Str. Nicolae Iorga, nr. 8, sector 1, cod 010434 Tel : 021/3071500, Fax : 021/3071555 e-mail: lucian.mihai@linklaters.com, Av. Mihai Lucian	Brevete Mărci Desene	PF
21.11.2001	055	<b>ROVALCONS SRL AGENȚIE DE PROPRIETATE INTELECTUALĂ</b> Câmpina, Str. Orizontului, nr.1, bl. R10, et.7, ap.27, Jud. Prahova, cod 105600, Tel/Fax : 0244/ 371390; GSM :0722 540580, e-mail: rovalcons@xnet.ro Ioacăra Valentin	Brevete Mărci Desene	S.R.L.
2001	056	<b>SOLO INVENT S.R.L.</b> București, Calea 13 Septembrie, nr. 104, bl. 48, ap. 8, sect. 5, cod 050727, Tel/Fax: 021/4511497, GSM: 0744 313 229, solo_invent@yahoo.com	Brevete Mărci Desene	S.R.L.
2001	057	<b>CABINET N. D. GAVRIL S.R.L.</b> București, Str. Ștefan Negulescu nr. 6A, sector 1, Tel./fax : 021/2302882, GSM :0722983520, 0723 383 758, e-mail : gavrilnin@yahoo.com cabinetgavril@yahoo.com, Gavril Niculina	Brevete Mărci	S.R.L.
24.04.2002	087	<b>IACOBINI&amp;CO, CONSILIERI IN DREPTUL DE PROPRIETATE INDUSTRIALĂ SRL</b> Bucuresti, Calea Mosilor, nr.258, bl. 4bis, ap.22, sector 2, Tel : 021/2104690 ;Fax : 021/2104793, e-mail : asimni@yahoo.com, vladrosanu@hotmail.com Iacobini Anca Svetlana, Iacobini Mihnea Razvan	Mărci Brevete Desene Topografii	S.R.L.
04.09.2002	088	<b>MANAGER EXPERT SRL</b> Tg. Mures, Str. Nicolae Grigorescu, nr. 33, ap.3 Tel :0265/250825 ;0265/233033, evaluator@rdslink.ro Nutiu Emil, Cetina Dan	Mărci	S.R.L.
08.01.2003	059	<b>CABINET INDIVIDUAL - LAPTEȘ ELVINE</b> Bucuresti, Intrarea Badeni nr.3, Bl.M18, sc. 2, ap.40, sector 3 cod 030471, Tel: 021/3405500, elvine17@yahoo.com	Brevete	CI
11.02.2003	089	<b>RATZĂ ȘI RATZĂ SRL</b> București, B-dul A.I. Cuza Nr. 52-54, Sect.1, cod 011053, Tel :021/2601348, Fax : 021/2601349 e-mail ; office@ratza-ratza.com Rață Grigore, Rață Andrei Vlad, Mărginean Dragoș	Brevete Mărci Desene	SRL

13.02.2003	062	<b>CABINET INDIVIDUAL ANDRONACHE PAUL</b> București, Str.Sibiu nr.14, bl.E21, et.6, ap.35, sect 6, Tel/Fax: 021/7250069, GSM: 0722741043, e-mail: paul.andronache@artelecom.ro Andronache Paul	Mărci Desene Topografii Brevete	CI
14.05.2003	090	<b>RAMCONSULTING SRL</b> Cluj Napoca, Str. Augustin Buneanr.28, cod 400170 Fax : 0264/436792, GSM : 0744354156, e-mail : ramconsulting@email.ro Gânscă Aurelian Tudor	Mărci Desene Topografii Brevete	SRL
16.05.2003	070	<b>CABINET OANA COCOLOI</b> București, Drumul Taberei nr.120, bl.OD1, sc.5, ap.189, sector 6, cod 061413, Tel: 021/7450757, GSM: 0723144664, e-mail: oana_cocoloi@yahoo.com Oana Cocoloi	Mărci Desene	CI
10.06.2003	091	<b>ALLEGRA CONSULTING SRL</b> Bucuresti, Aleea Huedin nr.1, bl.5, sc.1, ap.5, sector 4, cod 040917, GSM: 0722249961, Tel/Fax: 021/3231384 e-mail: gabriela.milcev@allegra.ro; www.allegra.ro Milcev Gabriela	Brevete Mărci Desene Topografii	SRL
19.06.2003	069	<b>RASKAI M M BREVMARC CONSULT S.R.L.</b> Dej, Str. Unirii, nr.3, BL. D8, ap.7, judetul Cluj, 405200, Tel/Fax: 0264/211847, GSM: 0742084050, raskaimm@yahoo.com Raskai Maria	Brevete Mărci Desene Topografii	S.R.L.
01.07.2003	092	<b>CONINFO S.R.L.</b> Târgu Mures, str. Lacrimioarea nr.9, Tel: 0265/210138, Fax: 0265/210109 mobil: 0729618641 e-mail: teodora@coninfo.ro, office@coninfo.ro www.coninfo.ro Itu Teodora	Desene Brevete Mărci	S.R.L.
25.07.2003	093	<b>NESTOR NESTOR DICULESCU KINGSTON PETERSEN – CONSILIERE ÎN P.I. S.R.L.</b> București, sector 1, sos. Bucuresti Ploiesti, nr.1A, Bucharest Business Park, corp A, et.4, camerele 9 si 10 Harsany Alexandru, Culic Andrei Radu, Baci Ana Maria	Mărci Desene	S.R.L.
11.08.2003	66	<b>CABINET INDIVIDUAL FLOREA MIHAELA</b> București, Str. Grigore Alexandrescu nr.1, bl.D7, ap.4, sector1, Fax: 021/2230342 GSM: 0722601120 e-mail: florea@gide.com Florea Mihaela	Mărci Desene Brevete	CI

19.08.2003	068	<b>CABINET DE PROPRIETATE INDUSTRIALA NICOLAE BURCHEL</b>  București, Str. Dr. Radovici nr.8, sector 5, cod 050468, Tel: 021/2126515, Fax: 021/4114188, e-mail: nburchel@lenp.ro Nicolae Burghel	Mărci	CI
21.08.2003	094	<b>N.P.C. S.R.L.</b>  Brașov, str. Alexandru cel Bun, nr.13, bl.E28, ap.7 cod 500025, OP 1 – CP 298, GSM: 0744520357, e-mail: totu@unitbv.ro Toțu Ioan	Mărci Desene Topografii	SRL
22.10.2003	072	<b>CABINET INDIVIDUAL DE PROPRIETATE INDUSTRIALĂ - NEGOMIREANU LIVIA</b>  București, Șos. Nicolae Titulescu nr.94, bl.14A, sc 4 ap.127, sect.1, cod 011146, Tel/Fax: 021/2235637, GSM: 0722444719 Negomireanu Livia	Mărci Desene	CI
30.10.2003	073	<b>CABINET DE PROPRIETATE INDUSTRIALA "VIȘOIU LILIAN CATALIN"</b>  București, Str. Alexandru Vlahuta nr.3, bl. M48, sc.A, ap.7, sector 3, Tel/Fax: 021/3207251, GSM: 0744480657, e-mail: visoiucatalin@yahoo.com, www.visoiucatalin.home.ro jur. Vișoiu Lilian Catalin	Brevete Mărci Desene Topografii	CI
4.11.2003	074	<b>CABINET DE PROPRIETATE INDUSTRIALA "DUNĂREANU MIHAIL"</b>  Bucuresti, Bd. Constantin Brâncoveanu nr.8, Bl B2, ap.13, sector 4, Tel: 021/4600419, GSM : 0723398499, e-mail: dunareanu_mileniu3@k.ro Dunăreanu Mihail	Brevete	CI
09.12.2003	151	<b>DONEXPERT SRL</b>  Suceava, str. George Enescu nr.34, bl.D72, sc.A, ap.5 Dontu Ovidiu Liviu	Brevete Mărci Desene	SRL
11.12.2003	095	<b>INTERNATIONAL PATENT&amp;MARK S.R.L.</b>  Brasov, Str.Jepilor nr.2, Bl A8, sc.C, ap.12, Tel: 0268/319158, e-mail: karlameyndt@yahoo.com, Mendes Viegas Meyndt Karla	Brevete	SRL
12.12.2003	096	<b>EDIPLAST S.R.L.</b>  Tg. Mureș, Str. Măgurei nr.25, ap.2, Tel/Fax: 0265/263775, GSM: 0744394036, e-mail: moniadel@artelecom.net Vasilache Virgilius	Mărci Desene Brevete	SRL

22.12.2003	097	<b>SD PETOSEVIC ROMANIA SRL</b> București, Calea Victoriei nr.100, sc.1, ap.20, biroul 1, Tel: 021/3057996, Fax: 021/3145481, e-mail: moprea@petosevic.com, acampeanu@petosevic.com, Mobil: 0722259260, 0723522698 Oprea Marilena, Campeanu Ioana Aura	Brevete Mărci Desene Topografii	SRL
2.02.2004	080	<b>CABINET INDIVIDUAL IOANIȚESCU TRAIAN</b> București, Bd. Timișoara nr.49, Bl Cc6, ap.27, sector 6, Tel: 021/4402510 Ioanițescu Traian	Brevete Mărci Desene	CI
2.02.2004	077	<b>CABINET INDIVIDUAL PEICIU ADRIANA</b> Bucuresti, str. Stefan cel Mare nr.230, Bl.46, ap.47, Tel/fax: 021/2360317, 2104132 Peiciu Adriana	Mărci Desene	CI
9.02.2004	098	<b>CABINET ANI FUCIU SRL</b> Com.Snagov, Bloc P53, sc.A, ap.1, jud.Ilfov, Tel: 021/4910123, Fax: 021/3142157, GSM: 0744370196, e-mail: anif@euro.ro , ani.fuciu@euro.ro Fuciu Anișoara	Mărci Desene	SRL
11.02.2004	081	<b>INTEL PROPERTY CONSULT</b> București, Str. Ion Măiorescu, nr.42A, sector 2, Tel: 021/6192276, Fax:021/2123364, 0744506010 Teodorescu Dan Mihai	Brevete Mărci Desene	CI
16.02.2004	099	<b>LEGAL BRAND S.R.L.</b> București, Str. Nicolae Licăreț nr.1, bl.33, sc.C, ap.107, Tel: 0722674635, 0722607380, e-mail: legal.brand@easynet.ro Stăncescu Anca, Stăncescu Alin Cristian	Brevete Mărci Desene Topografii	SRL
20.02.2004	100	<b>CABINET GORDON SRL</b> București, Str. Spătaru Preda nr.20, bl. 97A, sc.1, ap.4, Tel: 021/4239468, GSM: 0723261373, e-mail: dgiplaw@yahoo.com Gordon Dean Daniel	Brevete	SRL
22.02.2004	082	<b>CABINET DE PROPRIETATE INDUSTRIALĂ CIUPAN CORNEL</b> Cluj Napoca, Str. Mestecenilor nr.6, bl.9E, ap.2, Tel: 0264/524425; 0264/415051, Fax: 0264/415054, e-mail: comel.ciupan@zeus.east.utcluj.ro Ciupan Cornel	Brevete	CI
26.03.2004	083	<b>CABINET POPESCU LIVIA</b> Bucuresti, bd. Camil Ressu 27, bl.N1, ap.188 Tel: 021/3481010, liviap25@yahoo.com Popescu Livia	Brevete Mărci Desene Topografii	CI

01.06.2004	102	<b>S.C. LUTARIS INTELPROT S.R.L.</b> Timisoara, 300426, str. Ana Ipatescu nr.45, Tel/Fax: 0256/489301, Mobil: 0742143718, 0723319154, e-mail: qualitarium@qualitarium.ro Tărăbîc Lucian	Brevete Mărci Desene	SRL
17.06.2004	108	<b>ARIANA AGENȚIE DE PROPRIETATE INDUSTRIALĂ SRL</b>  Bucuresti, sect.4, str. Semnic, nr.1, bl.23, ap.90 TeL: 0724260277, bicucristina2000@yahoo.com e-mail: m.constanda@k.ro, office@inregistrare-marci.ro, tel/fax: 0268/315046 Bicu Cristina, Constanda Madalina Timisoara, str. Dr. Alexandru Martha nr.2, sc.B, ap.6, camera 2, Tel: 0722538766, c_popescu2000@yahoo.com Popescu Codruta Octavia	Brevete Mărci Desene	SRL
14.07.2004	107	<b>ARIANA S.R.L.</b>  Brasov, Bd. 15 noiembrie, nr.90, sc.B, ap.5, 0723204268, tel/fax : 0268/315046, office@inregistrare-marci.ro Bozocea Violeta	Brevete Mărci Desene	SRL
10.09.2004	103	<b>CABINET INDIVIDUAL DE PROPRIETATE INDUSTRIALĂ - MIHAELA PITICU</b>  București, str. Pictor Ion Andreescu nr.31, ap.14 Tel: 6442760, Fax: 2527279, Mobil: 0722398836, e-mail: mihaelapiticu@yahoo.com, mihaelap@musat.ro Piticu Mihaela	Mărci	CI
10.09.2004	104	<b>CABINET INDIVIDUAL DE PROPRIETATE INDUSTRIALĂ – Ana Maria Plăveți</b>  Bucuresti, str. Jules Michelet nr.7, Tel/Fax: 3127005, 2127750, 2127710, office@plaveti.ro, www.plaveti.ro Ana Maria Plăveți	Mărci Brevete	CI
28.10.2004	106	<b>OSTER – SOCIETATE CIVILA PROFESIONALA DE PROPRIETATE INDUSTRIALĂ</b>  Bucuresti, Str. Batiste nr.35, ap. 23, cod 020935, Tel/Fax: 021/3147249 , GSM: 0721254270, 0723177236 traianosiescu@xnet.ro Udrea Elena Rodica, Traian Osiescu	Mărci Desene	S.C.P.
22.12.2004	116	<b>INVEL – AGENȚIE DE PROPRIETATE INDUSTRIALĂ</b>  București, str. Ion Ghica nr.3, ap.20, Fax: 021/4303542, GSM: 0723205048, office@invel.ro Velcea Marian	Brevete Mărci Desene	SRL
06.01.2005	118	<b>EURORESSOURCES SRL</b>  Medias, str. Ion Creangă, nr.4, ap.6, Tel: 0269/843504, Fax: 0269/824812 Fulea Maria	Brevete Mărci Desene	SRL

27.01.2005	111	<b>CABINET INDIVIDUAL – NIȚU ION</b> Constanta, str. Dezrobirii nr.110, bl. IS8, sc.A, ap.1, Tel: 0241/512608, mobil: 0723317298 Nitu Ion	Mărci Desene Brevete	CI
27.01.2005	112	<b>CABINET VELICA – Agenție de proprietate industrială</b> Bucuresti, str. Brutus M.I., nr.13, ap.3, cod 050124 Tel/ Fax: 021/3357463, Mobil: 0722645283, www.velica.ro, office@velica.ro Velica Ion Gabriel	Mărci Desene	CI
21.04.2005	129	<b>BRANDYNAMICS AGENTIE DE PROPRIETATE INDUSTRIALA S.R.L.</b> Piatra Neamt, Aleea Caisilor nr.9, bl.13, ap.17 Tel/fax: 0233/232452, 0364/102070, 0744143965, office@brandynamics.ro, www.brandynamics.ro Pantilimon Mihai, Bran Laura Gabriela	Mărci Desene	SRL
27.04.2005	117	<b>CABINET PROPRIETATE INDUSTRIALĂ ALPER RAMAZAN</b> Constanța, str. Ștefan cel Mare nr.57, bl.M17, sc.B, ap.17, cod 900683, Tel: 0341/410937, Fax: 0241/635547, Mobil: 0722.704.363, alperramazan@gmail.com, zonguldakro@yahoo.com Alper Ramazan	Mărci	CI
06.06.2005	125	<b>V&amp;F IP CONSULTING SRL</b> Bucuresti, Bd Camil Ressu, nr.27, bl.N1, ap.214, Tel: 021/3140200, Fax: 021/3140290, Mobil: 0744487223, popescu@vf.ro Popescu Laurentiu Horea	Mărci Desene	SRL
30.06.2005	120	<b>CABINET PROPRIETATE INDUSTRIALĂ PUȘCAȘ NICOLAE IOSIF</b> București, str. Secerișului nr.25, sector 4, Tel/Fax : 021/ 332.73.88, Mobil: 0722.878.946 Pușcaș Nicolae Iosif	Brevete Mărci Desene Topografii	CI
30.06.2005	121	<b>CABINET PROPRIETATE INDUSTRIALĂ MARIA POP</b> București, Intrarea Vasile Paun nr.5, ap.2, sector 5, Tel: 021/ 3159040, Fax: 021/3161888, office@legal-assistance.ro Pop Maria	Mărci Desene	CI
18.07.2005	130	<b>CXC TRADEMARK S.R.L.</b> Bucuresti, sector 1, str. Aviator Stefan Protopopescu nr.1, bl.C6, ap.1, Tel: 021/3177919, Fax: 021/3177505, cosmina_ionescu@hotmail.com Ionescu Laura Cosmina	Mărci	SRL



26.08.2005	126	<b>CABINET DE PROPRIETATE INDUSTRIALA ANGHIEL PARASCHIVA</b>  Arad, str. Voinicilor nr.51, bl.502, ap.6, Tel: 0357411876, Fax: 0357411876, Mobil: 0723171424, e-mail: anghelvera@yahoo.com Anghel Paraschiva	Brevete	CI
20.09.2005	131	<b>CUNESCU, BALACIU &amp; ASOCIATII CONSILIERE PROPRIETATE INDUSTRIALA</b>  Bucuresti, sector 3, str. Vulcan Judetu nr.13, Tel: 021/ 3275577, 3276633, 3274400; 0745605151, 0723339939; Fax: 021/ 3274310, dinu.petre@cbalaw.ro, monica.badescu@cbalaw.ro, beatrice.onica@cbalaw.ro Onica Jarka Beatrice, Badescu Monica, Petre Dinu	Mărci Desene	SRL
29.09.2005	67	<b>TEODORU &amp; ASSOCIATES INTELLECTUAL PROPERTY AGENCY</b>  Bucuresti, str. Foisorului nr.4, bl.F1C, sc.1, ap.16, Tel: 323.08.38, Fax: 326.39.55, GSM: 0722549219 e-mail: emanuel@teodoru.ro, violeta@teodoru.ro, www.romaniatrademarks.ro Teodoru Violeta, Teodoru Emanuel	Mărci Desene Brevete	CI
27.10.2005	132	<b>HAHUI, BALAN SI ASOCIATII S.R.L.</b>  Bucuresti, str. Ghiociei, nr.12, Tel: 021/3189619, Fax: 021/3109189, elena.b@hahui.ro Balan Elena	Mărci Desene	SRL
04.11.2005	133	<b>FRISCH &amp; PARTNERS SRL</b>  Bucuresti, bdul Magheru nr.7, bl.D, scara 4, ap.114, Tel/ Fax: 3138618, Mobil: 0722212480 Crina Nicoleta Frisch	Mărci Desene Brevete	SRL
10.09.2004	105	<b>CABINET PROPRIETATE INDUSTRIALA – IONDA</b>  Bucuresti, Calea Dorobantilor nr.126, bl.8, ap.50, Tel/fax: 021/2316549, Mobil: 0722687982 Ion Dan Adrian	Mărci Desene	CI
30.06.2005	124	<b>CABINET DE PROPRIETATE INDUSTRIALA SAVU MARIANA</b>  Bucuresti, sos. Nicolae Titulescu nr.92, bl.13, sc.2, ap.54, Tel/ Fax: 2235269, mobil: 0722783660, liliana.savu@credidam.ro Savu Mariana	Mărci Desene	CI
31.10.2005	128	<b>CABINET PROPRIETATE INDUSTRIALA ARINOVA</b>  Arad, 310151, str. Margaretelor, nr.28, Tel/fax: 0257/255842, mobil: 0744246562 Ivanca Gavril	Mărci Desene	CI

05.01.2006	136	<b>TUCA &amp; ASOCIATII I.P. S.R.L.</b> Bucuresti, str. Daniel Danielopolu, nr.2, cladirea "Alfa Business Center", etaj 2, biroul 7, Tel: 2048898, ciprian.dragomir@tuca.ro Dragomir Ciprian Dumitru	Mărci	SRL
19.01.2006	134	<b>CABINET PROPRIETATE INDUSTRIALA MITU ALIS MIHAELA</b> Ploiesti, str. Clementei nr.46, Tel: 0244/590154, mobil: 0746108142, alis_mitu@yahoo.com ; mariusmitu@ploiesti.astral.ro Mitu Alis Mihaela	Mărci Desene	CI
14.02.2006	137	<b>M.D.P. RIGHTS AGENCY SRL</b> Brasov, str. Lunga nr.270, cod postal 500450, Tel: 0268/440100, 440313; Fax: 0268/440221, Mobil: 0744355100, e-mail: office@mdp-rights-agency.ro www.mdp-rights-agency.ro Cosescu Camelia	Brevete Mărci Desene Topografii	SRL
30.03.2006	138	<b>CABINET DE PROPRIETATE INDUSTRIALA ROMEO NICOLESCU</b> Bucuresti, sector 5, str. Dr. Leonte nr.36A, Tel: 3178910, Mobil: 0744535285, Fax: 3178910, e-mail: office@m-law.ro Nicolescu Mihail Romeo	Mărci	CI
30.03.2006	139	<b>CABINET DE PROPRIETATE INDUSTRIALA RUTA FULGER LAURENTIU</b> Cluj Napoca, bd. 21 decembrie, nr.40, ap.4, Mobil: 0747892450, ruta_laurentiu@yoahoo.com Ruta Fulger Laurentiu	Mărci Desene	CI
30.03.2006	140	<b>AGENTIE DE PROPRIETATE INDUSTRIALA HORATIU APETROAIE</b> Bucuresti, str. Faurei nr.1, bl.P11, ap.228, Mobil: 0722302801, e-mail: horatiuat@xnet.ro Apetroaie Horatiu Tudor	Mărci Desene	CI
30.03.2006	141	<b>INNOVIS INTELLECTUAL PROPERTY</b> Bucuresti, sos. Panduri, nr.11, bl.P20, sc.1, ap.34, Tel: 021/4111194, Mobil: 0741572398, e-mail: office@innovis.ro Dumitrescu Oana Irina	Mărci Desene	CI
30.03.2006	142	<b>CABINET INDIVIDUAL PROPRIETATE INDUSTRIALA ALECU BOGDAN</b> Bacau, str. Vasile Alecsandri nr.63, Tel: 0234/588488, Mobil: 0740274741 Alec Florin Bogdan	Mărci Desene	CI
27.04.2006	143	<b>GLOBAL CONSULTING S.R.L.</b> Iasi, spl. Bahlui, nr.29, bl. B5, sc.A, ap.7, Paunet Alexandrina	Brevete Mărci Desene	SRL

25.05.2006	144	<b>CABINET INDIVIDUAL PROPRIETATE INDUSTRIALA CATALIN NEAGU</b>  Iasi, str. Tutea Petre nr.5, bl.909, tr.1, ap.11, Cod postal: 700730, Tel: 0232/276000, Fax: 0232/405425, 0232/211843, Mobil: 0744514264, e-mail: catalin.neagu@proprietateindustriala.ro, Neagu Catalin	Mărci Desene	CI
25.05.2006	145	<b>BOSTINA SI ASOCIATII – INDUSTRIAL PROPERTY SRL</b>  Bucuresti, sector 1, str. Aleea Alexandru , nr20A, camera 2, Tel/ fax: 021/3194466, Mobil: 0722294830, ovidiu.mihut@gmail.com Mihut Ionel Ovioidiu	Mărci Desene	SRL
25.05.2006	146	<b>CABINET INDIVIDUAL PROPRIETATE INDUSTRIALA NICOLAU FLORIN</b>  Ploiesti, str. Gh. Doja, bl.35A1, ap.5, Tel/Fax: 0244/ 596773, Mobil: 0722501414, nicolau@avocatulmeu.ro, Nicolau Florin	Mărci	CI
28.04.2006	147	<b>CONSINVENT S.R.L.</b>  Buzau, b-dul Unirii, bl.35B, ap.2, mobil : 0745452268 E-mail: consinvent@yahoo.com Radu Daniela	Brevete Mărci Desene Topografii	SRL
20.06.2006	149	<b>INTELMMI CONSULT SRL</b>  Tg. Mures, str. Sârguinței nr.39, ap.12, cod poștal 540543, Tel/fax: 0365 401839, mobil: 0745303867, cojocnean_maria@yahoo.com Cojocnean Maria Rodica	Brevete Mărci Desene	SRL
11.07.2006	148	<b>CABINET INDIVIDUAL OANA ALINA STURZA</b>  Bucuresti, Intr. Teiul Doamnei, nr.1, bl.19A, ap.39 Mobil: 0741136409, e-mail: alinasturza@gmail.com Sturza Oana Alina	Mărci Desene	CI
11.09.2006	150	<b>CABINET INDIVIDUAL VALENTINA ȘANTA</b>  Tg.Mures, str. Koos Ferencz nr.21, bl.21, ap.44, Mobil: 074028967, vsanta@gedeon-richter.ro Santa Valentina	Mărci Desene	CI

**AGENȚIILE SPECIALIZATE ÎN PROPRIETATE INDUSTRIALĂ  
care funcționează începând cu luna noiembrie 2006**

Data înființării	Nr. registru agenții	Denumirea completă a cabinetului/agenției Adresa Consilieri cu drept de practică	Domenii	Statut juridic
07.04.2006	152	<b>ACTA MARQUE SRL</b>  Cluj Napoca, str. Dorobantilor nr.3, etj.3, ap.9, Mobil: 0745363752, actamarque@yahoo.com Ciurea Delia	Mărci	SRL
26.10.2006	155	<b>CABINET DE PROPRIETATE INDUSTRIALA MIHAELA GIURANIUC</b>  Bucuresti, bd. Unirii nr.43, E2, et.7, ap.75, Tel: 021/3272480, fax: 021/3272480, e-mail: office@giuraniuc.ro Giuraniuc Mihaela	Mărci	CI
26.10.2006	156	<b>CABINET INDIVIDUAL RALUCA ZAHARIA</b>  Bucuresti, str. Foisorului nr.15, bl.F9C, sc.1, ap.54, Mobil: 0723548722, tel: 021/3117908, fax: 021/3117908, e-mail: ralu_haz23@yahoo.com, office@dutescu.com Zaharia Andreea Raluca	Mărci	CI

**LISTA CONSILIERILOR ÎN PROPRIETATE INDUSTRIALĂ, MEMBRI AI CAMEREI NAȚIONALE  
A CONSILIERILOR ÎN PROPRIETATE INDUSTRIALĂ DIN ROMÂNIA, AUTORIZAȚI PENTRU  
DOMENIUL DESENELOR ȘI MODELELOR INDUSTRIALE  
pentru luna noiembrie/ 2006**

Nume și Prenume/ Nr. din Reg. Nat	Denumirea societății Adresa societății	Societate cu obiect de activitate propr.ind.
ACSINTE PAULA- ADRIANA 2000-1160	<b>CABINET ACSINTE PAULA ADRIANA</b>  București, str. Maior Coravu Ion, nr.1-7, bl.C4, ap.85, Tel/fax : 021/2507396, GSM : 0723 317631 paula@legalservices.ro	DA
ALAN LILIANA 1994-1037	<b>BEGA GRUP</b>  Timișoara, Calea Stan Vidrighin nr. 5A, Tel:0256/222103, Fax:0256/190800, GSM : 0724250467 e-mail:alan@tehnomet.ro	NU
ALECU FLORIN BOGDAN 2005-1394	<b>CABINET INDIVIDUAL PROPRIETATE INDUSTRIALA ALECU BOGDAN</b>  Bacau, str. Vasile Alecsandri nr.63, Tel: 0234/588488, Mobil: 0740274741	DA
ANDREI MARIANA 1993-1017	<b>M.Ap.N. – Departamentul pentru armament</b>  București, Drumul Taberei nr. 9-11, sector 6 Tel: 021/4106267; Fax: 021/3151779, 3147327, GSM: 0723668592, e-mail: mariana.andrei@dpa.ro	NU
ANDRONACHE PAUL 2003-1216	<b>CABINET INDIVIDUAL ANDRONACHE PAUL</b>  București, Str.Sibiu nr.14, bl.E21, et.6, ap.35, Tel/Fax: 021/7250069, GSM: 0722741043, e-mail: paul.andronache@artelecom.net	DA
ANGHEL LUMINIȚA DOINA 1993-1020	<b>Cabinet individual ANGHEL LUMINIȚA DOINA</b>  București,Str. Gherghitei nr 1,BI. 94B, Sc.B, Ap.76, sector 2, Tel/Fax: 021/2407985, GSM : 0723 301706, anghel.doina@rdslink.ro	DA
APETROAIE HORATIU TUDOR 2005-1400	<b>AGENTIE DE PROPRIETATE INDUSTRIALA HORATIU APETROAIE</b>  Bucuresti, str. Faurei nr.1, bl.P11, ap.228, Mobil: 0722302801, e-mail: horatiuat@xnet.ro	DA
APOSTOL SALOMIA 1999-1127	<b>PERSOANĂ FIZICĂ</b>  Galați, Str. Reg. 11 Siret nr. 15, bl. E4, ap. 54, Tel/Fax: 0236/436437 GSM 0766765027, saly_apostol@yahoo.com	DA
AXENTE ELENA 1999-46/1	<b>INTEL PROTECT S.R.L.</b>  Brașov, Str. M. Kogălniceanu, nr. 20, bloc 1k, sc. C-D, Tel: 0268/412567, Fax: 0268/477333, GSM: 0722 464314, e-mail:intelprotect@ccibv.ro;	DA

BACIU ANA MARIA 2004-1325	<b>NESTOR NESTOR DICULESCU KINGSTON PETERSEN – CONSILIERE ÎN P.I. S.R.L.</b>  București, sector 1, sos. Bucuresti Ploiesti, nr.1A, Bucharest Business Park, corp A, et.4, Mobil: 0722256758, Tel: 021/2011200	DA
BARBU MIRCEA 1994-1042	<b>PERSOANĂ FIZICĂ</b>  București, Sos.lancului nr.21, bl.106A, sc.b, ap.73, sect.2, Tel/Fax: 021/6536608, 0724.834.010 e-mail: bmircea@mailbox.ro	DA
BALAN ELENA 2005 - 1382	<b>HAHUI, BALAN SI ASOCIATII S.R.L.</b>  Bucuresti, str. Ghiociei, nr.12, Tel: 021/3189619, Fax: 021/3109189, elena.b@hahui.ro	DA
BĂLAN GHEORGHİȚĂ 1992-1	<b>RODALL-AGENȚIE DE PROPRIETATE INDUSTIALĂ SRL</b>  București, Str. Polonă nr. 115, bl. 15, Sc.A,Et.4, ap. 19 sect. 1, Tel: 021/2108342, GSM: 0722 652111, Fax: 021/2105794	DA
BĂLAN VALERIA CORNELIA 1996-49	<b>RODALL-AGENȚIE DE PROPRIETATE INDUSTIRALĂ SRL</b>  București, Str. Polonă nr. 115, bl. 15, sc. A, ap. 19 sector 1, Tel: 021/2108342, GSM: 0744 377047, Fax: 021/2105794	DA
BICU CRISTINA MĂDĂLINA 2003-1308	<b>ARIANA AGENTIE DE PROPRIETATE INDUSTRIALA SRL</b>  Bucuresti, sect.4, str. Semnic, nr.1, bl.23, ap.90 Tel: 0724260277, bicucristina2000@yahoo.com office@inregistrare-marci.ro, tel/fax: 021/ 2118746	DA
BLAG IOANA 1994-1039	<b>INDUSTRIA SĂRMEI SA</b>  Câmpia Turzii, Str.Laminoriștilor nr. 145, Județ Cluj Tel : 0264/368661 int 390; 0264/366663	NU
BORLAN T. RADU 2000-1161	<b>PATENTMARK S.R.L.</b>  București str. Dr. N. Turcescu nr. 2, sector 5, Tel: 021/3121669, Fax: 021/2233963, e-mail:stema@pcnet.ro	DA
BOZIOREANU MARIUS ADRIAN 2000-1165	<b>CONS INTEL BMA CABINET CONSULTANȚĂ</b>  Buzău, Cart, Dorobanti 2, bl.D2, et.1, ap.5 CP 8, OP1, Mobil : 0745086588, Fax : 0238/719619, marius-bozio@yahoo.com	DA
BOZOCEA GINA VIOLETA 2003- 1222	<b>ARIANA S.R.L.</b>  Brasov, Bd. 15 noiembrie, nr.90, sc.B, ap.5, e-mail : 0723204268 , tel/fax : 0268/315046, office@inregistrare-marci.ro	DA

BRAN LAURA GABRIELA 2004 - 1336	<b>BRANDYNAMICS AGENTIE DE PROPRIETATE INDUSTRIALA S.R.L.</b>  Piatra Neamt, Aleea Caisilor nr.9, bl.13, ap.17 Tel/fax: 0364/102070, 0744143965, laura.bran@brandynamics.ro	DA
BROJBOIU DUMITRU ADRIAN FLORINEL 1995-1067	<b>BIROU DE PROPRIETATE INDUSTRIALA</b>  B-dul Republicii bl 212, sc.D, ap.16, Pitești, jud. Arges, tel/fax 0348 /412529, GSM 0745143095 e-mail:adrian_brojboiu@yahoo.com	DA
BUCĂȚARU RODICA FILICA 1993-14	<b>ROMINVENT S.A.</b>  București, Str. Ermil Pangratti nr. 35, et.1, sect.1 Tel: 021/2312515, Fax: 021/2312550 e-mail: office@rominvent.ro	DA
BURȚILĂ IOAN 1993-1022	<b>MILENIUL 3 Agenție de Proprietate Industrială S.R.L.</b>  Pascani, Str. Moldovei nr. 10, bloc Crinul, sc. A, Ap. 28, Tel/Fax: 0232/719190; GSM: 0740 820582	DA
BUZLEA ELISABETA 1993-25	<b>INTELECT S.R.L.</b>  Oradea, B-dul Dacia nr. 48, Bl. D10, Ap.3, OP 9- CP128, Tel 0259/453847, Fax:0259/268094 GSM: 0745 040831, e-mail: info@intelect.ro	DA
BUZLEA MIRCEA VALENTIN 2003- 1234	<b>INTELECT S.R.L.</b>  Oradea, B-dul Dacia nr. 48, Bl. D10, Ap.3, OP9-CP128, Tel 0259/453847, Fax:0259/268094 e-mail: info@intelect.ro	DA
BUZLEA NARCISA FLORICICA 2003- 1235	<b>INTELECT S.R.L.</b>  Oradea, B-dul Dacia nr. 48, Bl. D10, Ap.3, OP9-CP128, Tel 0259/453847, Fax:0259/268094 e-mail: info@intelect.ro	DA
CĂMPEAN GHEORGHE- GEORGEL 1996-1087	<b>NEPTUN SA</b>  Câmpina, Str. Bobâlna nr. 57-63, Jud. Prahova Tel. 0244/335651 (235), Fax. 0244/370338 , 336641, e-mail: neptun@interplus.ro	NU
CAMPEANU IOANA AURA 2005-1409	<b>SD PETOSEVIC ROMANIA SRL</b>  București, Calea Victoriei nr.100, sc.1, ap.20, biroul 1, Tel: 021/3057996, Fax: 021/3145481, e-mail: acampeanu@petosevic.com, Mobil: 0723522698	DA
CECIU GABRIELA 1994-1045	<b>CABINET "CECIU GABRIELA" CONSULTANȚĂ ÎN DOMENIUL PROPRIETĂȚII INTELLECTUALE</b>  300024 Timișoara, Str. Narciselor, nr. 6, sc. A, ap. 110, jud. Timis, Tel/Fax: 0256/494846; GSM: 0745 388 039, e-mail: gabrielaceciu@hotmail.com	DA
CICEO PATRICIA DIANA 2005-1412	<b>TERAPIA SA</b>  Cluj Napoca, str. Fabricii nr.124, Tel :0264/501173, Fax : 0264/415097, e-mail : patricia.ciceo@terapia.ro	NU

CIOBANU MARIETTA 1993-1019	<b>COMETAM SRL</b>  București, Str. Cetatea de Baltă nr. 118, bl. 9, ap. 5, sector 6, Tel/Fax: 021/7723008, Mobil :0745181098 e-mail: mciobanu@pcnet.ro	DA
CIUDA-BERIVOE ANCA 1996-41	<b>INTELLECTUAL PROPERTY OFFICE SRL</b>  București, Str. Alexandru Moruzzi nr. 6, bl. B6, sc. 2, et. 8, ap. 62, sector 3; Tel/Fax: 021/3262388, GSM : 0745 094241, ipo@b.astral.ro	DA
COCOLOI OANA 2003- 1263	<b>CABINET OANA COCOLOI</b>  București, Drumul Taberei nr.120, bl. OD1, sc.5, ap. 189, sector 6, Tel : 021/7450757, GSM : 0723144664, e-mail : oana_cocoloi@yahoo.com	DA
COJOCNEAN MARIA RODICA 2003- 1241	<b>INTELMMI CONSULT SRL</b>  Tg. Mures, str. Sârguinței nr.39, ap.12, cod poștal 540543, Tel/fax: 0365 401839, mobil: 0745303867, cojocnean_maria@yahoo.com	DA
COMĂNESCU NADIA VASILICA 2003- 1242	<b>ANTIBIOTICE SA</b>  Iași, Str. Valea Lupului nr.1, Tel: 0232/253600 int.525, Fax: 0232/211020, GSM: 0745371217 , e-mail: trademarks@antibiotice.ro	NU
CONSTANDA CECILIA MĂDĂLINA 2003-1304	<b>ARIANA AGENTIE DE PROPRIETATE INDUSTRIALA SRL</b>  Bucuresti, sect.4, str. Semnic, nr.1, bl.23, ap.90 e-mail: m.constanda@k.ro, office@inregistrare-marci.ro, tel/fax: 0268/315046	DA
CONSTANTIN ADRIAN GEORGE 1999-1148	<b>CABINET ENPORA S.R.L.</b>  București, str. George Calinescu nr.52A, ap.1, 011694, Tel: 021 2300990; 031 1001634, Fax: 021 2302311; 031 1007927, pop@patents.ro	DA
CORPADE ALEXANDRU 1998-35	<b>PERSOANĂ FIZICĂ - INCOR</b>  Brașov, Str. C-tin Brâncoveanu nr. 54, et. 1, ap. 4, Tel : 0268/513577	DA
COSTIN NICOLAE 1996-24	<b>AGENȚIE DE PROPRIETATE INDUSTRIALĂ – « COSTIN – SNC »</b>  Baia Mare, Str. Șoimului nr. 5, Tel/fax: 0262/276426, GSM: 0744 966079	DA
COSTINESCU PETRU 1998-1125	<b>PETRU COSTINESCU-DICOSTI</b>  București, Str. Vioarele nr. 30, bl. 20A, ap. 23, sector 4, OP 44 – CP5, Tel : 021/3303162, Fax : 021/3304733, e-mail : dicosti@rdslink.ro	DA



COȘESCU CAMELIA 1999-46/2	<b>M.D.P. RIGHTS AGENCY SRL</b>  Brasov, str. Lunga nr.270, cod postal 500450, Tel: 0268/440100, 440313; Fax: 0268/440221, Mobil: 0744355100, e-mail: office@mdp-rights-agency.ro www.mdp-rights-agency.ro	DA
CSAPO MARTINESCU ERNEST 1995-1072	<b>ROMBAT SA</b>  Bistrița, Str. Petru Rareș nr. 3, Bl. 3, sc. C, ap. 38 Tel. 0263/238009, Fax :0263/234010, e-mail: emi@rombat.ro	NU
CSOMOS LILIANA – MARIA 1999-1144	<b>EUROPHARM S. A.</b>  Brașov, Str. Poienelor, nr. 5, Tel: 0268/310007, Fax:0268/314026, e-mail: liliana.csomos@gsk.com	NU
CULIC ANDREI RADU 2003-1248	<b>NESTOR NESTOR DICULESCU KINGSTON PETERSEN – CONSILIERE IN P.I. S.R.L.</b>  București, sector 1, sos. Bucuresti Ploiesti, nr.1A, Bucharest Business Park, corp A, et.1, camerele 9 si 10, GSM: 0744309382, radu.culic@nnkp.ro	DA
DANCIU IOAN 2004 - 1373	<b>NOWAPATENT SRL</b>  Medias, str. Lotru, nr.4, bl.92, ap.1 Tel : 0269/841373 ; 833273 GSM : 0744556074 Fax : 0269/833273, e-mail : nowapatent@birotec.ro, office@nowapatent.ro	DA
DOBREANU IULIAN 1995-1082	<b>COMPANIA NAȚIONALĂ A LIGNITULUI OLTENIA</b>  Târgu Jiu, Str. Tudor Vladimirescu nr.1-15	NU
DOBRESCU MELANIA 1993-1025	<b>UPETROM – 1 Mai SA</b>  Ploiești, Piața 1 Decembrie 1918, nr. 1, Prahova Tel: 0244/174 051/1618; Fax: 0244/110327	NU
DONȚU OVIDIU-LIVIU 2000-1171	<b>DONEXPERT SRL</b>  Suceava, str. George Enescu nr.34, bl.D72, sc.A, ap.5	DA
DRAGULIN IOANA 2005-1385	<b>ROMINVENT S.A.</b>  București, Str. Ermil Pangratti nr. 35, et.1, sector 1, Tel: 021/2312515, 2312541, Fax: 021/2312550, 2312454, e-mail: office@rominvent.ro	DA
DUMITRESCU ARTEMIS SORINA 2003- 1250	<b>ROMINVENT S.A.</b>  București, Str. Ermil Pangratti nr. 35, et.1, sect.1 Tel: 021/2312515, Fax: 021/2312550 e-mail: artemisb@rominvent.ro	DA
DUMITRESCU OANA IRINA 2005 - 1434	<b>INNOVIS INTELLECTUAL PROPERTY</b>  Bucuresti, sos. Panduri, nr.11, bl.P20, sc.1, ap.34, Tel: 021/4111194, Mobil: 0741572398, e-mail: office@innovis.ro	DA

DUȚULESCU CORINA CARMEN 1993-93	<b>ROMINVENT S.A.</b>  București, Str. Ermil Pangratti nr. 35, et.1, sect.1 Tel: 021/2312515, Fax: 021/2312550 e-mail: office@rominvent.ro	DA
ENASTESCU CONSTANTIN MIRCEA 2005-1420	<b>M.A.I. – D.G.P.M.B.</b>  Bucuresti, calea Victoriei nr.17-19, Mobil : 0766444666, e-mail : mircea_enastescu@yahoo.com	NU
ENE SILVIA 2000-1159	<b>CABINET M. OPROIU – CONSILIERE ÎN PROPRIETATE INTELECTUALĂ</b>  București, Str. Popa Savu, nr. 42, parter, sector 1. Tel : 021/2602833, 021/2602834, Fax : 021/2602835, 021/2602836, CP : 2-229, e-mail : office@oproiu.ro	DA
ENESCU LUCIAN 1992-7	<b>ROMINVENT S.A.</b>  București, Str. Ermil Pangratti nr. 35,et.1, sector1, Tel: 021/2312515, 2312541, Fax: 021/2312550, 2312454, e-mail: office@rominvent.ro	DA
ENESCU MIRUNA 2003- 1254	<b>ROMINVENT S.A.</b>  București, Str. Ermil Pangratti nr. 35, et.1, sect.1 Tel: 021/2312515, Fax: 021/2312550 e-mail : menescu@rominvent.ro	DA
FAIGHENOV MARIOARA 1995-1063	<b>AGENȚIE DE PROPRIETATE INTELECTUALĂ ȘI TRANSFER DE TEHNOLOGIE-AGPITT-SRL</b>  București, B-dul Libertății nr. 12, bl.113, sc.2, et.3, ap.28, sector 4; CP 42-106,Tel: 021/3177693; 3177583; Fax : 021/3178584 ; GSM : 0744 293552 ; 0724539752 e-mail :faighenov@xnet.ro; office@agpitt.ro	DA
FĂNTÂNĂ RAUL-SORIN 1994-23	<b>PERSOANĂ FIZICĂ</b>  Brașov, Str. Griviței nr. 69, bl. 29, sc. D, ap.32, cod 500198, Tel: 0368/802210, Fax: 0268/427713, mobil: 0721379887, 0745361270 e-mail: raul_fantana@yahoo.com	DA
FIERĂSCU COSMINA- CATRINEL 1996-42	<b>ROMINVENT S.A.</b>  București, Str. Ermil Pangratti nr. 35, et.1, sect.1 Tel: 021/2312515, Fax: 021/2312550 e-mail: office@rominvent.ro	DA
FLOREA ILEANA MARIA 2003-1258	<b>ROMINVENT S.A.</b>  București, Str. Ermil Pangratti nr. 35, et.1, sect.1 Tel: 021/2312515, Fax: 021/2312550 e-mail: iflorea@rominvent.ro	DA
FLOREA MIHAELA 2003-1257	<b>CABINET INDIVIDUAL FLOREA MIHAELA</b>  București, Str. Grigore Alexandrescu nr.1, bl.D7, ap.4, sector1, Fax: 021/2230342 GSM: 0722601120 , e-mail: florea@gide.com	DA

FRISCH CRINA NICOLETA 2000-1172	<b>FRISCH &amp; PARTNERS SRL</b>  Bucuresti, bdul Magheru nr.7, bl.D, scara 4, ap.114, Tel/ Fax: 3138618, Mobil: 0722212480	DA
FUCIU ANIȘOARA 2003-1259	<b>CABINET ANI FUCIU SRL</b>  Com.Snagov, Bloc P53, sc.A, ap.1, jud.Ifov, Tel: 021/4910123, Fax: 021/3142157, 0744370196, e-mail: anif@euro.ro , ani.fuciu@euro.ro	DA
FULEA MARIA 1995-1076	<b>EURORESSOURCES SRL</b>  Medias, str. Ion Creangă, nr.4, ap.6, Tel: 0269/843504, Fax: 0269/824812	DA
GAVRIL NICULINA 2001-1211	<b>CABINET N. D. GAVRIL S.R.L.</b>  București, Str. Ștefan Negulescu nr. 6A, sector 1, 011651 Tel./fax: 021/2302882 , GSM: 0722983520, 0723 383 758, e-mail : cabinetgavril@yahoo.com, gavrilnin@yahoo.com	DA
GAVRILIU ANA-CORINA 1993-1031	<b>BIOTEHNOS S.A.</b>  București, Str. Dumbrava Roșie nr. 18, Tel: 021/2102015 int 120 ; Fax : 021/2109705, GSM 0723302092	NU
GÂNSCA AURELIAN TUDOR 2003-1221	<b>RAMCONSULTING SRL</b>  Cluj Napoca, Str. Augustin Buneanr.28, Fax : 0264/436792, GSM : 0744354156, e-mail : ramconsulting@email.ro	DA
GHENU MIHAELA 1993-15	<b>ROMINVENT S.A.</b>  București, Str. Ermil Pangratti nr. 35, et.1, sect.1 Tel: 021/2312515, Fax: 021/2312550 e-mail: office@rominvent.ro	DA
GHEORGHICESCU EUGENIA 1994-1048	<b>ICTCM S.A.</b>  București, Șos. Olteniței nr. 103, sector 4, Tel: 021/3321870 , 3323770/437, Fax: 021/3320775, 3321870 GSM:0721863338, e-mail: egheorghicescu@yahoo.com	NU
GHIȚĂ CONSTANTIN 1992-13	<b>CONSTANTIN GHIȚĂ OFFICE SRL</b>  Timișoara, Str. Take Ionescu nr. 24-28, sc. B ap. 2 Jud.Timiș, Tel/Fax: 0256/435976, GSM: 0744 162462, e-mail: ghita@mail.dnttm.ro	DA
HARSANY ALEXANDRU 2003-1251	<b>NESTOR NESTOR DICULESCU KINGSTON PETERSEN – CONSILIERE IN P.I. S.R.L.</b>  București, sector 1, sos. Bucuresti Ploiesti, nr.1A, Bucharest Business Park, corp A, et.1, camerele 9 si 10, Tel : 021/2011200, Fax : 021/2011210, GSM : 0722203934	DA
HĂISAN MARIA 2000-1202	<b>GRUPUL INDUSTRIAL ELECTROCONTACT SA</b>  Botoșani, Calea Națională nr.6, Tel: 0231/517172/110, Fax: 0231/ 513710, maria.haisan@electrocontact.ro	NU

IACOBINI ANCA SVETLANA 2003- 1262	<b>IACOBINI&amp;CO, CONSILIERI IN DREPTUL DE PROPRIETATE INDUSTRIALA SRL</b>  Bucuresti, Calea Mosilor, nr.258, bl. 4bis, ap.22, sector 2, Tel : 021/2104690 ; Fax : 021/2104793 E-mail : asimri@yahoo.com	DA
IACOBINI MIHNEA RĂZVAN 2003- 1261	<b>IACOBINI&amp;CO, CONSILIERI IN DREPTUL DE PROPRIETATE INDUSTRIALA SRL</b>  București, Calea Mosilor, nr.258, bl. 4bis, ap.22, sector 2, Tel : 021/2104690 ; Fax : 021/2104793 E-mail : asimri@yahoo.com	DA
IOACĂRĂ VALENTIN 1999-50	<b>ROVALCONS SRL -AGENȚIE DE PROPRIETATE INTELECTUALĂ</b>  Câmpina, Str. Orizontului, nr.1, bl. R10, ap.27, Jud. Prahova, Tel/Fax: 0244/371390; GSM : 0722 540580 e-mail: rovalcons@xnet.ro	DA
IOANITESCUL TRAIAN 1994-1053	<b>CABINET INDIVIDUAL IOANIȚESCU TRAIAN</b>  București, Bd. Timișoara nr.49, Bl Cc6, ap.27, sector 6, Tel: 021/4402510	DA
ION DAN ADRIAN 2003-1260	<b>CABINET PROPRIETATE INDUSTRIALA – IONDA</b>  Bucuresti, Calea Dorobantilor nr.126, bl.8, ap.50, Tel/fax: 021/2316549, Mobil: 0722687982	DA
ION RODICA-COCUȚA 1993-1032	<b>CABINET DE PROPRIETATE INDUSTRIALĂ « BIONPI »</b>  București, Calea Dorobanților 126-130, Bl. 8, et. 9 Ap. 50 sector 1, Tel/Fax: 021/2316549 GSM: 0723 187944, 0746184697 e-mail: bionpi@hotmail.com; bionpi@b.astral.ro	DA
IONESCU MIHAELA 2005-1393	<b>ROMINVENT S.A.</b>  București, Str. Ermil Pangratti nr. 35, et.1, sector 1, Tel: 021/2312515, 2312541, Fax: 021/2312550, 2312454, e-mail: office@rominvent.ro	DA
ISOC DORIN 1994-1052	<b>INTEGRATOR CONSULTING –SRL</b>  Cluj-Napoca, Str. Dunării nr.25 bl. C1 ap.5, jud. Cluj Tel/Fax: 0264/442817, GSM: 0745235585 e-mail: Dorin.Isoc@aut.utcluj.ro	DA
ISTRATE ȘTEFAN 2000-1175	<b>SOLO INVENT S.R.L.</b>  București, Calea 13 Septembrie, nr. 104, bl. 48, ap. 8, sector 5, Tel/Fax: 021/4511497, GSM: 0744 313 229, solo_invent@yahoo.com	DA
ITU TEODORA 2003-1268	<b>CONINFO S.R.L.</b>  Târgu Mures, str. Lacrimioarea nr.9, Tel:0265/210138, Fax: 0265/210109, Mobil: 0729618641 e-mail: teodora@coninfo.ro, office@coninfo.ro	DA

IVANCA GAVRIL 2004-1357	<b>CABINET PROPRIETATE INDUSTRIALA ARINOVA</b>  Arad, 310151, str. Margaretelor, nr.28, Tel/fax: 0257/255842, mobil: 0744246562	DA
IVANCA MARIA ELISAVETA 1993-1033	<b>AGENȚIA DE PROPRIETATE INDUSTRIALĂ "LABIRINT"</b>  Arad, Str. Coriolan Petreanu nr. 28, Tel/Fax: 0257/255842, GSM: 0722 458129 e-mail: labirint@arad.ro	DA
IVĂNESCU GABRIEL DAN 1996-1091	<b>CABINET INDIVIDUAL- IVANESCU GABRIEL DAN</b>  Brașov, Str. Al. I. Cuza nr. 58 ap. 7, Tel/fax:0268/471650, GSM: 0722 248415, e-mail: d.ivanescu@xnet.ro	DA
LARCO IOAN 1999-1145	<b>PERSOANĂ FIZICĂ</b>  Iași, Bdul. Independenței nr. 23, bl. B 1-5, Tr. 5. et. 5, ap. 17, cod 700101, Tel. 0232/111146	DA
LARION ELISABETA- SONIA 1992-9	<b>ROMINVENT S.A.</b>  București, Str. Ermil Pangratti nr. 35, et.1, sect.1 Tel: 021/2312515, Fax: 021/2312550 e-mail: office@rominvent.ro	DA
LAZĂR DELIA SORINA 1997-18	<b>CABINET M. OPROIU-CONSILIERE ÎN PROPRIETATE INTELLECTUALĂ</b>  București, Str. Popa Savu, nr. 42, parter, sector 1, Tel : 021/ 2602833, 021/2602834 Fax : 021/2602836, 021/2602835, office@oproiu.ro	DA
LAZĂR ELENA 1997-28	<b>CABINET DE PROPRIETATE INDUSTRIALĂ</b>  Buzău, Str.Unirii, Bl.16C,Et.3, Ap. 12, cod 120013, OP 1, CP 52, Tel./Fax:0238/724262 GSM: 0723 328633, cpielena@recomplast.ro, lelena2005@personal.ro	DA
LORENȚ ALEXANDRU 1992-6	<b>INVENTA – AGENTIE DE PROPRIETATE INTELLECTUALA S.R.L.</b>  București, Bdul Comeliu Coposu, nr. 7, bl. 104, sc.2, etaj 1, ap.31, sector 3, Tel : 021/3200285, Tel/Fax :021/3228325, inventa@mark-patent.ro	DA
LUCĂCEL MIHAIELA 2003- 1288	<b>FARMEC SA</b>  Cluj Napoca, Str. Henri Barbusse nr.16, Tel :0264/433193, Fax : 0264/432543, GSM : 0745347813, e-mail : miha.cj@personal.ro	NU
MACAMETE ELENA 1992-1003	<b>ICPE CA</b>  București, Splaiul Unirii 313, sect. 3 Tel: 021/3217230, Fax: 021/3216346	NU
MARINESCU RUXANDRA 2003-1271	<b>PATENTMARK S.R.L.</b>  București, Str. Dr. N. Turnescu nr. 2, sector 5, Tel/fax 021/3121669, Fax: 021/2233963, e-mail: stema@pcnet.ro , 0722626875	DA

MIHAI LUCIAN 2001-1209	<b>LINKLATERS MICULIȚI ȘI ASOCIATII S.C.P.A.</b>  București, Str. Nicolae Iorga, nr. 8, sector 1 Tel : 021/3071500, Fax : 021/3071555 e-mail: lucian.mihai@linklaters.com, lucian.mihai@drept.unibuc.ro	DA
MIHUT IONEL OVIDIU 2004 - 1365	<b>BOSTINA SI ASOCIATII – INDUSTRIAL PROPERTY SRL</b>  Bucuresti, sector 1, str. Aleea Alexandru , nr20A, camera 2, Tel/ fax: 021/3194466, Mobil: 0722294830, ovidiu.mihut@gmail.com	DA
MILCEV GABRIELA 2003- 1230	<b>ALLEGRA CONSULTING SRL</b>  București, Aleea Huedin nr.1, bl.5, sc.1, ap.5, sector4, GSM: 0722249961, Tel/Fax: 021/3231384 e-mail: gabriela.milcev@allegra.ro; www.allegra.ro	DA
MIRCEA LAURA CRISTINA 2003-1274	<b>SC ROMINEX SA</b>  Timișoara, Str.Avram Imbroane, nr.9, jud.Timis, Tel :o256220083, Fax :0256190674, e-mail : mircealaura@yahoo.com	NU
MOHONEA CRISTIAN 1997-62	<b>PATENTMARK S.R.L.</b>  București, Str. Dr. N. Turnescu nr. 2, sector 5, Tel/fax 021/3121669, , Fax: 021/2233963, e-mail: stema@pcnet.ro	DA
MOHONEA LILIANA 1997-61	<b>PATENTMARK S.R.L.</b>  București, Str. Dr. N. Turnescu nr. 2, sector 5, Tel/fax 021/3121669, Fax: 021/2233963, e-mail: stema@pcnet.ro	DA
MUȘATESCU ANDRA OANA 2000-1181	<b>ANDRA MUSATESCU CABINET DE PROPRIETATE INDUSTRIALA</b>  București, Str. Drumul Taberei nr. 71, Bl. TD 42, sc. 1, et. 4, ap. 28, sector 6 GSM : 0722 879810 ; e-mail : amusatescu@dnt.ro	DA
NEAGU CATALIN 2005 - 1458	<b>CABINET INDIVIDUAL PROPRIETATE INDUSTRIALA CATALIN NEAGU</b>  Iasi, str. Tutea Petre nr.5, bl.909, tr.1, ap.11, Cod postal: 700730, Tel: 0232/276000, Fax: 0232/405425, 0232/211843, Mobil: 0744514264, e-mail: catalin.neagu@proprietateindustriala.ro	DA
NEGOMIREANU LIVIA 1999-1140	<b>CABINET INDIVIDUAL NEGOMIREANU LIVIA</b>  Bucuresti, Sos. Nicolae Titulescu nr.94, bl.14A, ap.127,sect.1, Tel: 021/2235637, GSM: 0722444719	DA
NICOLAESCU DANIELLA- OLGA 1992-1006	<b>ROMINVENT S.A.</b>  București, Str. Ermil Pangratti nr. 35, et.1, sect.1 Tel: 021/2312515, Fax: 021/2312550 e-mail: office@rominvent.ro	DA

NICOLAE IOAN 1993-22	<b>CABINET INDIVIDUAL "INDEPENDENT PROPRIETAR"</b>  București, sector 5, Str. Fabrica de chibrituri nr. 42 Tel/ Fax: 021/3352938, GSM: 0722 610635	DA
NIȚĂ FLORINA 1996-1083	<b>OLTCHIM SA</b>  Râmnicu Vâlcea, Str. Uzinei nr. 1, 240050, jud. Vâlcea Tel: 0250/701200/3225, Fax: 0250/735030 e-mail: oltchim@oltchim.ro	NU
NIȚU ION 2000-1204	<b>CABINET INDIVIDUAL – NITU ION</b>  Constanta, str. Dezrobirii nr.110, bl. IS8, sc.A, ap.1, Tel: 0241/512608, mobil: 0723317298	DA
OLTEANU CAMELIA 2000 - 1189	<b>ROMINVENT S.A.</b>  București, Str. Ermil Pangratti nr. 35,et.1, sector1, Tel: 021/2312515, 2312541, Fax: 021/2312550, 2312454, e-mail: office@rominvent.ro	DA
OPREA MARILENA 2003-1277	<b>SD PETOSEVIC ROMANIA SRL</b>  București, Calea Victoriei nr.100, sc.1, ap.20, biroul 1, Tel: 021/3057996, Fax: 021/3145481, e-mail: moprea@petosevic.com, GSM: 0722259260	DA
OPROIU MARGARETA 1992-8	<b>CABINET M. OPROIU-CONSILIERE ÎN PROPRIETATE INTELECTUALĂ</b>  București, Str. Popa Savu, nr. 42, parter, sector 1, Tel : 021/2602834, 021/2602833, Fax : 021/2602836, 021/2602835, P.O.Box 2-229, e-mail : office@oproiu.ro	DA
OSIESCU TRAIAN 1999-1138	<b>OSTER – SOCIETATE CIVILA PROFESIONALA DE PROPRIETATE INDUSTRIALA</b>  Bucuresti, Str. Batiste nr.35, ap. 23, sector 2, cod 020935, Tel/Fax: 021/3147249 , GSM: 0723.177.236, traianosiescu@xnet.ro	DA
PALKO SORINA-IUSTINA 1999-1150	<b>AEROSTAR S.A.</b>  Str. Condorilor, nr. 9, Bacău Tel : 0234/175 070, Fax : 0234/ 172 023, e-mail : aerostar@aerostar.ro	NU
PANTILIMON MIHAI 2004 - 1337	<b>BRANDYNAMICS AGENTIE DE PROPRIETATE INDUSTRIALA S.R.L.</b>  Piatra Neamt, Aleea Caisilor nr.9, bl.13, ap.17 Tel/fax: 0233/232452, 0364/102070, 0747403927, OP3, CP 19 Piatra Neamt, office@brandynamics.ro	DA
PĂUNEȚ ALEXANDRINA 2003- 1245	<b>GLOBAL CONSULTING S.R.L.</b>  Iasi, spl. Bahlui, nr.29, bl. B5, sc.A, ap.7 Tel: 0726737527	DA
PEICIU ADRIANA 2003-1289	<b>CABINET INDIVIDUAL PEICIU ADRIANA</b>  Bucuresti, str. Stefan cel Mare nr.230, Bl.46, ap.47, Tel/fax: 021/2360317, 2104132	DA

PETRACHE OCTAVIAN 2000-1192	<b>INTELECT S.R.L.</b>  Oradea, B-dul Dacia nr. 48, Bl. D10, Ap.3, OP 9-CP128, Tel 0259/153847, Fax:0259/268094 GSM: 0745 040831, e-mail: <a href="mailto:intelect@rdslink.ro">intelect@rdslink.ro</a>	DA
PETRE DINU 2004 - 1367	<b>CUNESCU, BALACIU &amp; ASOCIATII CONSILIERE PROPRIETATE INDUSTRIALA</b>  Bucuresti, sector 3, str. Vulcan Judetu nr.13, Tel: 021/ 3275577, 3276633, 3274400; 0745605151, 0723339939; Fax: 021/ 3274310, <a href="mailto:dinu.petre@cbalaw.ro">dinu.petre@cbalaw.ro</a>	DA
PETREA DANA MARIA 2003- 1223	<b>CABINET M. OPROIU-CONSILIERE ÎN PROPRIETATE INTELECTUALĂ</b>  București, Str. Popa Savu, nr. 42, parter, sector 1, Tel : 021/2602834, 021/2602833, Fax : 021/2602836, 021/2602835, P.O.Box 2-229, e-mail : <a href="mailto:office@oproiu.ro">office@oproiu.ro</a>	DA
PIOARU GRAȚIELA GEORGETA 1997-1112	<b>ROMPROSPER SERVIMPEX SRL</b>  București, Șos. Mihai Bravu nr. 294, bloc 6, sc. B, ap. 63, sector 3, Tel : 021/3222857, Fax :3207419, Mobil :0744654128 ;0744536405 e-mail : <a href="mailto:piva@hades.ro">piva@hades.ro</a> ; <a href="mailto:piva@xnet.ro">piva@xnet.ro</a>	DA
PIOARU RALUCA ANDREEA 1999-56	<b>ROMPROSPER SERVIMPEX SRL</b>  București, Șos. Mihai Bravu nr. 294, bloc 6, sc. B, ap. 63, sector 3, Tel : 021/3222857, Fax :3207419, Mobil :0744654128 ;0744536405 e-mail : <a href="mailto:piva@hades.ro">piva@hades.ro</a> ; <a href="mailto:piva@xnet.ro">piva@xnet.ro</a>	DA
POP CĂLIN RADU 1996-50	<b>CABINET ENPORA S.R.L.</b>  București, str. George Calinescu nr.52A, ap.1, 011694, Tel: 021 2300990; 031 1001634, Fax: 021 2302311; 031 1007927, <a href="mailto:pop@patents.ro">pop@patents.ro</a>	DA
POP MARIA 2004- 1355	<b>CABINET PROPRIETATE INDUSTRIALĂ MARIA POP</b>  București, Intrarea Vasile Paun nr.5, ap.2, sector 5, Tel: 021/ 3159040, Fax: 021/3161888, <a href="mailto:office@legal-assistance.ro">office@legal-assistance.ro</a>	DA
POP MOTOGNA CLELIA 2004 - 1351	<b>CONSTANTIN GHIȚĂ OFFICE SRL</b>  Timișoara, str. Take Ionescu nr. 24-28 sc. B, ap. 2, Tel/Fax: 0256/435976, : <a href="mailto:cleliapop@mail.dnttm.ro">cleliapop@mail.dnttm.ro</a>	DA
POP VIRGINIA DAISY 1992-2	<b>CABINET ENPORA S.R.L.</b>  București, str. George Calinescu nr.52A, ap.1, 011694, Tel: 021 2300990; 031 1001634, Fax: 021 2302311; 031 1007927, <a href="mailto:pop@patents.ro">pop@patents.ro</a>	DA
POPA CRISTINA 2000-1193	<b>ROMINVENT S.A.</b>  București, Str. Ermil Pangratti nr. 35, et. 1, sect. 1 Tel: 021/2312515, 2312541, Fax: 021/2312550, 2312454, e-mail: <a href="mailto:office@rominvent.ro">office@rominvent.ro</a>	DA



POPESCU ANGELA 1997-1103	<b>CABINET PROPRIETATE INDUSTRIALĂ POPESCU ANGELA</b>  București, str. Complexului nr.10, bl.40, ap.14, Tel :021/3243756, tel : 0318.04.68.81 GSM : 0723051279, angela_intelect@yahoo.com	DA
POPESCU CODRUTA OCTAVIA 2004 - 1326	<b>ARIANA AGENȚIE DE PROPRIETATE INDUSTRIALĂ SRL</b>  Timisoara, str. Dr. Alexandru Martha nr.2, sc.B, ap.6, camera 2, Tel: 0722538766, c_popescu2000@yahoo.com	DA
POPESCU LAURENTIU HOREA 2004-1354	<b>V&amp;f IP CONSULTING SRL</b>  Bucuresti, Bd Camil Ressu, nr.27, bl.N1, ap.214, Tel: 021/3140200, Fax: 021/3140290, Mobil: 0744487223, popescul@vf.ro	DA
POPESCU LIVIA 2004-1312	<b>CABINET POPESCU LIVIA</b>  Bucuresti, bd. Camil Ressu 27, bl.N1, ap.188 Tel: 021/3481010, liviap25@yahoo.com	DA
POPESCU RADU-ROMEO 2001-1207	<b>CABINET POPESCU RADU ROMEO</b>  București, Bd. Comeliu Coposu nr. 3,bl.101,sc.3,et.4, ap.50, sector 3, GSM : 0722 510598, e-mail : rropescu@xnet.ro	DA
PUȘCAȘ NICOLAE IOSIF 2005- 1377	<b>CABINET PROPRIETATE INDUSTRIALĂ PUȘCAȘ NICOLAE IOSIF</b> București, str. Secerișului nr.25, sector 4, Tel/Fax : 021/ 332.73.88, Mobil: 0722.878.946	DA
PUȘCAȘU DAN 1994-1056	<b>LOYAL PARTNERS – AGENȚIE DE PROPRIETATE INTELECTUALĂ SRL</b>  Galati, Str. Portului nr.23, Parcul De Soft, cam.307, cod 800025, Tel/Fax: 0236/464847, tel/fax: 0236/407032, GSM: 0722 744241, office@loyalpartners.ro www.loyalpartners.ro	DA
RADU DANIELA 2003-1240	<b>CONSINVENT S.R.L.</b>  Buzau, b-dul Unirii, bl.35B, ap.2, mobil : 0745452268 E-mail: consinvent@yahoo.com	DA
RASKAI MARIA MAGDALENA 1993-28	<b>RASKAI M M BREVMARC CONSULT S.R.L.</b>  Dej, Str. Unirii, nr.3,BL.d8, ap.7, judetul Cluj, 405200, Tel/Fax: 0264/211847, GSM: 0742084050, raskaimm@yahoo.com	DA
RAȚĂ ANDREI VLAD 2005 - 1381	<b>RATZĂ ȘI RATZĂ SRL</b>  București, B-dul A.I. Cuza Nr. 52-54, Sect.1 Tel :021/2601348, Fax : 021/2601349 email : office@ratza-ratza.com, avr@ratza-ratza.com	DA

RĂDULESCU MELANIA STELA 1995-36	<b>ROMINVENT S.A.</b>  București, Str. Ermil Pangratti nr. 35, et.1, sect.1 Tel: 021/2312515, Fax: 021/2312550 e-mail: office@rominvent.ro	DA
RĂDULESCU MIOARA 1996-47	<b>INVENTA - AGENTIE DE PROPRIETATE INTELECTUALA S.R.L.</b>  București, Bdul Comeliu Coposu, nr. 7, bl. 104, sc.2, etaj 1, ap.31, sector 3, Tel : 021/3200285, Tel/Fax : 021/3228325, inventa@mark-patent.ro	DA
RAȚĂ GRIGORE 1992-3	<b>RATZA SI RATZA SRL</b>  București, B-dul A.I. Cuza Nr. 52-54, Sect.1 Tel :021/2601348, Fax : 021/2601349 email : office@ratza-ratza.com, gregory@ratza-ratza.com	DA
ROBU MARICICA 1999-1133	<b>SC MITTAL STEEL ROMAN SA</b>  Str.Ștefan cel Mare,Nr.246,Roman, cod 611040 Tel: 0233/701223, Fax: 0233/748405, sandel.rosianu@mittalsteel.com	NU
ROMAN IOAN 1999-1152	<b>IAR S.A. GHIMBAV</b>  Brașov, Str. Aeroportului nr. 1, Tel: 0268/475269/1076,Fax: 0268/475287, Mobil :0745145535, e-mail: ioanry@yahoo.com	NU
ROȘU OANA NICOLETA 2004- 1330	<b>AGRICOLA INTERNAȚIONAL SA</b>  Bacău, Calea Moldovei nr.94, Tel : 0234/ 577600, Fax: 0234/ 516573, Mobil: 0744838768, marketing@agricola.ro	NU
RUTA FULGER LAURENTIU 2005 - 1470	<b>CABINET DE PROPRIETATE INDUSTRIALA RUTA FULGER LAURENTIU</b>  Cluj Napoca, bd. 21 decembrie, nr.40, ap.4, Mobil: 0747892450, ruta_laurentiu@yahoo.com	DA
SAVU MARIANA 2004-1342	<b>CABINET DE PROPRIETATE INDUSTRIALA SAVU MARIANA</b>  Bucuresti, sos. Nicolae Titulescu nr.92, bl.13, sc.2, ap.54, Tel/ Fax: 2235269, mobil: 0722783660, liliana.savu@credidam.ro	DA
SECĂREANU DOINA MARIA 2003-1286	<b>INVENTA - AGENTIE DE PROPRIETATE INTELECTUALA S.R.L.</b>  București, Bdul Comeliu Coposu, nr. 7, bl. 104, sc.2, etaj 1, ap.31, sector 3, Tel : 021/3200285, Tel/Fax : 021/3228325, e-mail : inventa@mark-patent.ro	DA
SITEAVU IULIA ADRIANA 2005-1379	<b>ROMINVENT S.A.</b>  București, Str. Ermil Pangratti nr. 35, et.1, sect.1 Tel: 021/2312515, Fax: 021/2312550 e-mail: iuliad_bis@yahoo.com	DA

SOARE LILIANA 1999-060	<b>INVENTA - AGENTIE DE PROPRIETATE INTELECTUALA S.R.L.</b>  București, Bdul Comeliu Coposu, nr. 7, bl. 104, sc. 2, etaj 1, ap. 31, sector 3, Tel: 021/3200285, Fax: 021/3228325, inventa@mark-patent.ro	DA
SPRÂNCEANU NICOLAE 1996-1097	<b>“SPRÂNCEANU NICOLAE” AGENTIE DE CONSULTANȚĂ ÎN PROPRIETATE INTELECTUALĂ ȘI TRANSFER DE TEHNOLOGIE</b>  Drobeta Turnu Severin Str. Gheorghe Ionescu Sisești nr. 96, bl.E2, sc.1, ap.8, Tel/Fax: 0252/311690; GSM:0721 796318 e-mail: NicolaeSprinceanu@yahoo.com	DA
STANCIU ADELINA 1994-14	<b>HARCOV A.P.I. SRL</b>  Sfântu Gheorghe, Jud Covasna Str. Nicolae Iorga nr. 61 bl. 10 E sc. B. ap.9 Tel. 0267/ 352 267, Mobil:0744435291, stanciu@planet.ro, propind@mail.asimcov.ro	DA
STANCIU ION 1994-1058	<b>S.N.P. PETROM S.A.-SUCURSALA I.C.P.T. CAMPINA</b>  Jud. Prahova, Cămpina 105600, B-dul Culturii nr. 29, Tel:0244/334831, Fax: 0244/370323	NU
STĂNCESCU ALIN CRISTIAN 2003-1278	<b>LEGAL BRAND S.R.L.</b>  București, Str. Nicolae Licăreț nr.1, bl.33, sc.C, ap.107, Tel: 0722607380, legal.brand@easynet.ro	DA
STĂNCESCU ANCA 2000-1194	<b>LEGAL BRAND S.R.L.</b>  București, Str. Nicolae Licăreț nr.1, bl.33, sc.C, ap.107, Tel: 0722674635, legal.brand@easynet.ro	DA
STIOPU NORICA 2003-1280	<b>MOBILENIA SRL</b>  București, Șos. Pantelimon nr.161, sector 2, Tel : 021/2506270 Fax : 021/2507456 e-mail : norica.stiopu@mobilenia.com	NU
STOIAN IOAN 1992-1008	<b>AGENTIE DE PROPRIETATE INDUSTRIALĂ ȘI TRANSFER TEHNOLOGIC “STOIAN IOAN”</b>  Roman, B-dul Republicii, bloc 46, sc. C, ap. 35, jud. Neamț, Tel/Fax: 0233/739441, GSM: 0745 643738	DA
STRECHE GHERGHINA 1997-1116	<b>S.C. PETROM S.A.</b>  Bucuresti, Calea Dorobantilor nr. 239, Sector 1. Telefon: 40 60092; Mob. 0723 55 20 26; Fax: 4060433 e-mail: gherghina.streche@petrom.com	NU
STURZA IOANA 1999-59	<b>CABINET M. OPROIU-CONSILIERE ÎN PROPRIETATE INTELECTUALĂ</b>  București, Str. Popa Savu, nr. 42, parter, sector 1, Tel : 021/ 2602833, 021/2602834, Fax : 021/2602836, 021/2602835, P.O.Box2-229, office@oproiu.ro	DA

STURZA OANA ALINA 2003-1224	<b>CABINET INDIVIDUAL OANA ALINA STURZA</b>  Bucuresti, Intr. Teiul Doamnei, nr.1, bl.19A, ap.39 Mobil: 0741136409, e-mail: alinasturza@gmail.com	DA
SULIMAN MARIA- GABRIELA 1999-1147	<b>AGENȚIA NAȚIONALĂ A MEDICAMENTULUI</b>  București, Str. Av. Sănătescu nr. 48 Tel.: 021/2241710/369, Fax: 021/2243497 e-mail: mariasuliman @anm.ro	NU
SZENTE SÁNDOR 1999-48	<b>SZENTE SÁNDOR</b>  Odorheiu Secuiesc, str. Victoriei, nr. 41, bl. U6, et.1, ap. 4, județ Harghita, cod poștal 535600, Tel. /fax 0266/219143, e-mail: prooffice@szente.ro	DA
ȘANTA VALENTINA 2003-1227	<b>CABINET INDIVIDUAL VALENTINA ȘANTA</b>  Tg.Mures, str. Koos Ferencz nr.21, bl.21, ap.44, Mobil: 074028967, vsanta@gedeon-richter.ro	DA
ȘOVA DAN-EUGEN 1993-1013	<b>PIDES-CABINET DE PROPRIETATE INDUSTRIALA</b>  București, Str. Valea Buzăului, nr. 10, bl. G30, ap. 36, sector 3, Tel: 021/3455351 GSM: 0723708632 e-mail: sova@cna.ro	DA
ȘOVAR IOAN 1995-32	<b>CABINET DE PROPRIETATE INDUSTRIALA S.I. SRL</b>  Timișoara, Str. Moise Doboșan nr.110, cod 300600 Tel.0256/475105;GSM: 0722 984909, e-mail: ioan_sovar@yahoo.fr	DA
TĂRĂBÎC LUCIAN 2000-1195	<b>LUTARIS INTELPROT S.R.L.</b>  Timisoara, 300426, str. Ana Ipatescu nr.45, Tel/Fax: 0256/489301, Mobil: 0742143718, 0723319154, e-mail: qualitarium@qualitarium.ro	DA
TĂTARU DOINA 1995-19	<b>PERSOANĂ FIZICĂ</b>  Piatra Neamț, Str. Apele Minerale nr. 4, Tel: 0233/223602, e-mail: doina_tataru@msn.com	DA
TEODORESCU DAN MIHAI 1992-11	<b>INTEL PROPERTY CONSULT</b>  București, Str. Ion Maiorescu, nr.42A, sector 2, Tel: 021/6192276, Fax:021/2123364, GSM: 0744506010	DA
TEODORESCU MIHAELA 1995-30	<b>ROMINVENT S.A.</b>  București, Str. Ermil Pangratti nr. 35, et.1, sect.1 Tel: 021/2312515, Fax: 021/2312550 e-mail: office@rominvent.ro	DA
TEODORU EMANUEL 2004-1322	<b>TEODORU &amp; ASSOCIATES INTELLECTUAL PROPERTY AGENCY</b>  Bucuresti, str. Foisorului nr.4, bl.F1C, sc.1, ap.16, Tel: 323.08.38, Fax: 326.39.55, e-mail: emanuel@teodoru.ro, www.romaniatrademarks.ro	DA

TEODORU VIOLETA 2003-1264	<b>TEODORU &amp; ASSOCIATES INTELLECTUAL PROPERTY AGENCY</b>  Bucuresti, str. Foisorului nr.4, bl.F1C, sc.1, ap.16, Tel: 323.08.38, Fax: 326.39.55, GSM: 0722549219 e-mail: violeta@teodoru.ro, www.romaniatrademarks.ro	DA
TUDOR DANIELA 1999-136	<b>SC TERAPIA SA</b>  București, Splaiul Unirii nr. 313 , Sector 3 Tel: 021/3464848, Fax : 021/3464849 GSM: 0729038298, daniela.tudor@terapia.ro	NU
ȚOȚU IOAN 2000-1196	<b>N.P.C. S.R.L.</b>  Brasov, str. Alexandru cel Bun, nr.13, bl.E28, ap.7, cod 500025, OP 1 – CP 298, GSM: 0744520357, e-mail: totu@unitbv.ro	DA
ȚULUCA DOINA 1996-48	<b>INVENTA - AGENTIE DE PROPRIETATE INTELLECTUALA S.R.L.</b>  București, Bdul Comeliu Coposu, nr. 7, bl. 104, sc.2, etaj 1, ap.31, sector 3, Tel : 021/3200285, Tel/Fax : 021/3228325, GSM :0744 339649, e-mail : inventa@mark-patent.ro	DA
ȚURCANU CONSTANTIN 1992-10	<b>INVENTA - AGENTIE DE PROPRIETATE INTELLECTUALA S.R.L.</b>  București, Bdul Comeliu Coposu, nr. 7, bl. 104, sc.2, etaj 1, ap.31, sector 3, Tel : 021/3200285, Tel/Fax : 021/3228325,GSM : 0744 324510, e-mail : inventa@mark-patent.ro	DA
UDREA ELENA RODICA 1994-25	<b>OSTER – SOCIETATE CIVILA PROFESIONALA DE PROPRIETATE INDUSTRIALA</b>  Bucuresti, Str. Batiste nr.35, ap. 23, sector 2 Tel/Fax: 021/3147249, 0721254270, traianosiescu@xnet.ro	DA
VASILESCU RALUCA 1995-37	<b>CABINET M. OPROIU-CONSILIERE ÎN PROPRIETATE INTELLECTUALĂ</b>  București, Str. Popa Savu, nr. 42, parter, sector 1, Tel : 021/2602834, 021/2602833, Fax : 021/2602836, 021/2602835, office@oproiu.ro	DA
VELCEA MARIAN 1994-26	<b>INVEL – AGENȚIE DE PROPRIETATE INDUSTRIALĂ</b>  București, str. Ion Ghica nr.3, ap.20 Fax: 021/4303542, GSM: 0723205048, 0788374511, e-mail: office@invel.ro	DA
VELICA ION GABRIEL 2004 - 1370	<b>CABINET VELICA – Agenție de proprietate industrială</b>  Bucuresti, str. Brutus M.I., nr.13, ap.3, cod 050124 Tel/ Fax: 021/3357463, Mobil: 0722645283, www.velica.ro, office@velica.ro	DA

VELICU ANCA 2003- 1275	<b>CABINET ENPORA S.R.L.</b>  București, str. George Calinescu nr.52A, ap.1, 011694, Tel: 021 2300990; 031 1001634, Fax: 021 2302311; 031 1007927, pop@patents.ro	DA
VELȚAN LOREDANA 1999-45	<b>INVENTA - AGENTIE DE PROPRIETATE INTELECTUALA S.R.L.</b>  București, Bdul Comeliu Coposu, nr. 7, bl. 104, sc.2, etaj 1, ap.31, sector 3, Tel : 021/3200285, Tel/Fax :021/3228325,inventa@mark-patent.ro	DA
VIRGILIUS VASILACHE 2003-1228	<b>EDIPLAST S.R.L.</b>  Tg. Mureș, Str. Măgurei nr.25, ap.2, 0744394036 Tel/Fax: 0265/263775,moniadel@artelecom.net	DA
VIȘOIU LILIAN CĂTĂLIN 2003-1246	<b>CABINET DE PROPRIETATE INDUSTRIALĂ "VIȘOIU LILIAN CĂTĂLIN"</b>  București, Str. Alexandru Vlahuța nr.3, bl. M48, sc.A, ap.7, sector 3, Tel/Fax: 021/3207251, GSM: 0744480657,visoiucatalin@yahoo.com,	DA
VLAD CONSTANTIN 2000-1199	<b>VLAD CONSTANTIN</b>  Constanța, Bdul. 1 decembrie 1918 nr. 5, bl.F16, ap.34, Tel/Fax: 0241/625643, GSM: 0722 370300, e-mail: vlad@gmb.ro	DA
VOICU ALEXANDRA 1992-5	<b>A.G.V. - AGENȚIE DE PROPRIETATE INDUSTRIALĂ SRL</b>  București, B-dul Magheru, nr. 9, sc. 2, et.9, ap. 89, sector 1, PO BOX 22-246, Tel/Fax: 021/3153684, agv-office@xnet.ro	DA

**Notă:** Listele privind consilierii în proprietate industrială s-au tipărit conform datelor trimise de Camera Națională a Consilierilor în Proprietate Industrială, din România. Pentru relații suplimentare, vă rugăm să vă adresați doamnei ing. Doina Țuluca.

**ORDIN nr. 03/15.01.2002**

În temeiul art. 6, alin. 3 din HG nr. 573/07.09.1998 și a Deciziei Prim-Ministrului nr. 45/13.03.1998, Directorul General al Oficiului de Stat pentru Invenții și Mărci emite următorul:

**ORDIN**

Articol unic: Lista centrelor regionale, cuprinzând datele utile și instituțiile gazdă, așa cum sunt prezentate în anexă, se publică în Buletinul Oficial de Proprietate Industrială, împreună cu prezentul Ordin.

Director General

ing. Gábor VARGA

**CENTRE REGIONALE PENTRU PROMOVAREA PROPRIETĂȚII  
INDUSTRIALE ÎN ROMÂNIA, ÎNFIINȚATE ÎN TERITORIU CU SPRIJINUL  
OFICIULUI DE STAT PENTRU INVENȚII ȘI MĂRCI**

**Coordonator al Centrelor regionale de Promovare a Proprietății Industriale, din partea OSIM:**

Florin Popa                      tel: (+40-21) 315.19.66, int. 318  
    fax: (+40-21) 312.38.19  
    e-mail: florin.popa@osim.ro  
    tel. mobil: +40 723.330.752

**BACĂU**

- str. Libertății, nr. 1, cod 600052, județul Bacău,
- tel: 004-0234 570010, int.104
- fax: 004-0234 571070
- mobil: 004-0744538409
- e-mail: camerabc@cciabc.ro; strategie@cciabc.ro; crppi@cciabc.ro
- www.cciabc.ro/departamente/crppi.php
- contact: cons. juridic Silviu MUNTEANU

**BAIA MARE**

- b-dul Independenței, nr. 4B, Baia Mare, cod 430123, județul MARAMUREȘ
- tel/fax: 004-0262 213753
- e-mail: crpppimm@bic.cdimm.org; sorin@bic.cdimm.org; carmen@bic.cdimm.org
- http://crpppimm.cdimm.org/
- contact: ing. Sorin IANCU  
                    ing. Carmen NEACSU - director centru

**BIHOR**

- str. Roman Ciorogariu, nr. 65, ORADEA, cod 410009, CP 211, județul BIHOR
- tel: 004-0259 417807; 004-0359417991; 004-0359417992
- fax: 004-0259 47 0015
- e-mail: secretariat@ccibh.ro
- contact: Mihaela SECARA

**BISTRIȚA-NĂSĂUD**

- str. Petre Ispirescu, nr. 15 A, Bistrița, cod 420081, județul BISTRIȚA-NĂSĂUD
- mail address: Oficiul Poștal 1, Căsuța Poștală 18, Bistrița 420081, județul Bistrița-Năsăud
- tel. 004-0263 230640; 004-230400; 004-210038
- fax. 004-0263 230640; 004-0263 210039
- e-mail: office@ccibn.ro sau relatii@ccibn.ro
- www.cciabn.ro
- contact: ing. Daniel Cristian BĂLAN - tel: 004-0788569243



### **BRĂILA**

- str. Pensionatului, nr. 3, C.P. 6-42, Brăila, cod 810245, județul BRĂILA
- tel/fax: 004-0239 613716; 004-0239 613172; 004-0239 614324
- tel: 004-0239 612388
- e-mail: cciabr@brx.ssibr.ro
- contact: ing. Angela SPIRIDON

### **BRAȘOV**

- adresa de vizitare și consultanță: Colina Universității, corp I
- mail address: Brașov, cod 500500, județul BRAȘOV, O.P.1, C.P. 298
- tel: 004-0268 412921/196
- fax: 004-0268 472241
- e-mail: totu@unitbv.ro
- www.ctib.ro
- contact: cons. juridic Simona HRIȚCU

### **CONSTANȚA**

- b-dul Alexandru Lăpușneanu, nr. 185 A, județul CONSTANȚA
- tel: 004-0241-618475; 004-0241 613907; 004-0241 619854;
- fax: 004-0241-619454
- e-mail: barothi@ccina.ro
- www.ccina.ro
- contact: ing. Adriana BAROTHI

### **COVASNA**

- Sediul ASIMCOV, str. Martinovics, nr. 2, Sfântu Gheorghe, cod 520009, județul COVASNA, O.P.1, C.P. 167
- tel/fax: 004-0267 318152
- e-mail: stanciu@planet.ro
- contact: ing. Adelina STANCIU - telefon: 004-0744435291

### **CRAIOVA**

- str. Libertății, nr. 19, corp Administrativ Universitate, camera 208-209, Craiova, cod 200583, județul DOLJ
- mail address: CP. 609, Oficiul Poștal 6 (OP 6), Craiova
- tel/fax: 004-0251 534880
- e-mail: inventii@administrativ.ucv.ro, ghmanolea@em.ucv.ro sau gmanolea@gmail.com
- www.central.ucv.ro/newwebpg/ciitt/CRPPI.htm sau http://em.ucv.ro/cercetare/ciitt
- contact: prof. dr. ing. Gheorghe MANOLEA - tel: 004-0744771432

### **GALAȚI**

- str. Mihai Bravu, nr. 46, Galați, cod 800208, sediul Camerei de Comerț, județul GALAȚI
- tel: 004-0236 460312; 004-0236 473580;
- fax: 004-0236 460650
- e-mail: camcomin1@xnet.ro
- www.cciagl.xnet.ro
- responsabil centru: dr. ing. Dumitru GHECENCO, tel: 004- 0236407049
- fax: 0236306181
- e-mail: [fpdpigl@yahoo.com](mailto:fpdpigl@yahoo.com)

### **IAȘI**

- Universitatea Gheorghe Asachi, sediul Institutului Național de Inventică, b-dul CAROL, nr.3-5, C.P. 727- IAȘI -3, cod 700506, județul IAȘI
- tel/fax 004-0232 214763
- e-mail: [bplaht@athena.mt.tuiasi.ro](mailto:bplaht@athena.mt.tuiasi.ro)
- contact: prof. univ. dr. ing. Boris PLAHTEANU

### **SUCEAVA**

- str. Universității, nr. 15-17, Suceava, cod 720229, județul SUCEAVA
- tel. 004-0230 521506; 004-0230520099
- fax: 004-0230 520099; 004-0230521506
- e-mail: [ccisv@ccisv.ro](mailto:ccisv@ccisv.ro); [ovidon@ccisv.ro](mailto:ovidon@ccisv.ro); [sebastian@ccisv.ro](mailto:sebastian@ccisv.ro)
- contact: ing. Sebastian PĂDURARU - tel: 004-0741221494

### **TÂRGU-MUREȘ**

- Centrul Regional de Promovare a Protecției Proprietății Industriale, str. Henri COANDĂ, nr. 1, Târgu-Mureș, cod 540048, județul MUREȘ
- tel: 004-0365806829; 004-0265269522
- fax:004-0265269522
- e-mail: [crpppi@rdslink.ro](mailto:crpppi@rdslink.ro); [office@patlib-mures.ro](mailto:office@patlib-mures.ro)
- www.patlib-mures.ro
- coordonator: dl. Adrian PLESA - Director General
- contact: ing. Adrian PLESA  
chim. Mircea POP

### **TIMIȘ**

- Sediul lucrativ - str. Piața Victoriei, nr. 3, parter, sediu al CCIA Timiș, Timișoara, cod 300030, județul TIMIȘ
- tel: 004-0256 497136
- fax. 004-0256 219173
- e-mail: [Aurelia.Chira@cciat.ro](mailto:Aurelia.Chira@cciat.ro); [ru@cciat.ro](mailto:ru@cciat.ro)
- www.cciat.ro
- contact: ing. Aurelia CHIRA, consilier; tel. mobil: 004-0745 422896

**Colegiul de redacție**

Alice Mihaela Postăvaru - *Șef Serviciu Desene și Modele Industriale*

Cristina-Maria Bararu - *Șef Serviciu Editură - Tipografie*

Mihaela Târcolea - *Consilier editorial*

Elena Graciov - *Referent, Serviciul Desene și Modele Industriale*

Cristina Militaru - *Redactor responsabil BOPI - Secțiunea DMI*

Mira Negoită - *Tehnoredactor*



Editare și tehnoredactare computerizată: **Editura OSIM®**

---

**Coperta: Cristina-Maria Bararu**

**Inscripțional la Tipografia OFICIULUI DE STAT PENTRU INVENȚII ȘI MĂRCI, BUCUREȘTI**

**sub comanda nr. 114/2006**

Dirrecția - Redacția - Administrația  
OFICIUL DE STAT PENTRU INVENȚII ȘI MĂRCI  
Str. Ion Ghica nr. 5, Sector 3, telefon: + 40 21 315.19.66;  
fax: + 40 21 312.38.19  
e-mail: [office@osim.ro](mailto:office@osim.ro) [http: www.osim.ro](http://www.osim.ro)  
BUCUREȘTI - ROMÂNIA

---

Tehnoredactare și tipar: OFICIUL DE STAT PENTRU INVENȚII ȘI MĂRCI