

OFICIUL DE STAT
PENTRU
INVENȚII ȘI MĂRCI

ROMÂNIA



**BULETINUL OFICIAL
DE
PROPRIETATE
INDUSTRIALĂ**

**Secțiunea DESENE și MODELE
(DESIGN)**

Nr. 7/2009

ROMANIA



OFICIUL DE STAT PENTRU INVENȚII ȘI MĂRCI

**BULETIN OFICIAL
DE
PROPRIETATE INDUSTRIALĂ**

**SECȚIUNEA DESENE ȘI MODELE
(DESIGN)**

7/2009

© Toate drepturile sunt rezervate O.S.I.M. Această publicație nu va putea fi reprodusă în tot sau în parte, în niciun mod, fără autorizație prealabilă.

BULETIN OFICIAL DE PROPRIETATE INDUSTRIALĂ

Nr. 7/2009

**OFICIUL DE STAT
PENTRU INVENȚII ȘI
MĂRCI**

Direcția-Redacția-Administrația

str. Ion Ghica nr. 5, sector 3
telefon: + 4021.306.08.00
până la
+ 4021.306.08.29
fax: + 4021.312.38.19
e-mail: office@osim.ro
e-mail: editura@osim.ro
[http:// www.osim.ro](http://www.osim.ro)

BUCUREȘTI - ROMÂNIA

ISSN-1223-7728

CUPRINS GENERAL

Prezentare BOPI	5
Coduri normalizate OMPI, utilizate în BOPI	8
Cereri de înregistrare a desenelor și modelelor, depuse la O.S.I.M publicate pe Internet în baza Ordinului nr. 81/2008..11
Lista cererilor de înregistrare a desenelor și modelelor publicate, aranjate	
• în ordinea crescătoare a numerelor de înregistrare	67
• în ordinea alfabetică a solicitanților	69
Lista cererilor de desene și modele respinse conform hotărârii comisiei de specialitate a O.S.I.M.	75
Mențineri în vigoare	79
Lista certificatelor de înregistrare a desenelor și modelelor reînnoite, și perioada de valabilitate a acestora	83
Lista titularilor decăzuți din drepturi	87
Revalidări ale certificatelor de înregistrare	93
Modificări în situația juridică a titularilor	97
Pierderi de documente	101
Erate	105
Diverse	
• Lista consilierilor în proprietate industrială și a mandatarilor autorizați în proprietate industrială	111
• Centre regionale pentru promovarea proprietății industriale în România	157

SOMMAIRE

Présentation du BOPI	5
Codes normalisés de l'OMPI utilisés dans le BOPI	8
Demandes d'enregistrement des dessins et des modèles déposées à l'OSIM publiées sur l'Internet en vertu de l'Ordre N° 81/2008	11
Liste des demandes d'enregistrement des dessins et des modèles publiés, <ul style="list-style-type: none">• ordonnée dans l'ordre croissant des numéros d'enregistrement• ordonnés dans l'ordre alphabétique des déposants	67 69
Liste des demandes d'enregistrement refusées conformément à la décision de la Commission de Spécialité de l'Office d'Etat pour les Inventions et les Marques	75
Maintiens en vigueur	79
Liste des certificats d'enregistrement des dessins et modèles renouvelés et leur période de validité	83
Liste des titulaires déchus des droits	87
Restauration des certificats d'enregistrement de dessins et modèles	93
Modifications dans la situation juridique du titulaire	97
Pertes des documents	101
Errata	105
Miscellanées <ul style="list-style-type: none">• Liste des conseillers en propriété industrielle et des mandataires agréés en propriété industrielle• Centres régionaux pour la promotion de la propriété industrielle en Roumanie ...	111 157

CONTENTS

Introducing BOPI	5
WIPO normalised codes used in BOPI	8
Applications of registration of designs filed at OSIM published on the Internet based on the Order no. 81/2008	11
List of the applications of registration of published designs arranged <ul style="list-style-type: none">• in breeder succession of registration numbers• in alphabetical order of the depositors	67 69
List of the applications of registration applications refused with the decision of the State Office for Inventions and Trademarks design commission	75
Maintenance in force	79
List of certificates for registration of the renewed designs and their period of validity	83
List of owners whose rights have ceased (forfeiture of their rights)	87
Certificates for design restoration	93
Changes in the owner's legal status	97
Lost documents	101
Erratum	105
Miscellaneous <ul style="list-style-type: none">• Liste of industrial property attorneys and industrial property authorized representatives• Regional centres for the promotion of property in Romania	111 157

În Buletinul Oficial de Proprietate Industrială, cererile de înregistrare a desenelor și modelelor depuse la O.S.I.M. - sectorul Desene și modele, pentru care s-au constituit depozite reglementare, se publică în ordinea claselor:

- CLASA 01** - Produse alimentare
- CLASA 02** - Articole de îmbrăcăminte și mercurie
- CLASA 03** - Articole de voiaj, cutii, umbrele și obiecte personale, necuprinse în alte clase
- CLASA 04** - Perii
- CLASA 05** - Articole textile neconfeționate, materiale din fibre sintetice sau naturale
- CLASA 06** - Mobilier
- CLASA 07** - Articole de menaj, necuprinse în alte clase
- CLASA 08** - Articole și utilaje casnice de metal
- CLASA 09** - Ambalaje și recipiente pentru transportul sau păstrarea mărfurilor
- CLASA 10** - Ceasornicărie și alte instrumente de măsură, instrumente de control și de semnalizare
- CLASA 11** - Obiecte ornamentale
- CLASA 12** - Mijloace de transport și de ridicat
- CLASA 13** - Aparată de producere, distribuție și transformare a energiei electrice
- CLASA 14** - Aparată de înregistrare, de telecomunicații și prelucrare a informațiilor
- CLASA 15** - Mașini necuprinse în alte clase
- CLASA 16** - Articole fotografice, cinematografice sau optice
- CLASA 17** - Instrumente muzicale
- CLASA 18** - Imprimerie și mașini de birou
- CLASA 19** - Papetărie, articole de birou, materiale pentru arte, învățământ
- CLASA 20** - Echipamente pentru vânzare și publicitate, semne luminoase, indicatoare
- CLASA 21** - Jocuri, jucării, corturi și articole de sport
- CLASA 22** - Arme, articole pirotehnice, articole pentru vânătoare, pescuit sau distrugerea animalelor dăunătoare
- CLASA 23** - Instalații pentru distribuția fluidelor, instalații sanitare de căldură, de ventilație și condiționare a aerului, combustibili solizi
- CLASA 24** - Medicină și laboratoare
- CLASA 25** - Construcții și elemente de construcții
- CLASA 26** - Aparată de iluminat
- CLASA 27** - Tutun și articole pentru fumători
- CLASA 28** - Produse farmaceutice sau cosmetice, articole și instrumente pentru toaletă
- CLASA 29** - Dispozitive și echipamente contra incendiilor, pentru prevenirea accidentelor sau salvare
- CLASA 30** - Articole pentru îngrijirea sau întreținerea animalelor
- CLASA 31** - Mașini și aparată pentru prepararea mâncărurilor și a băuturilor, necuprinse în alte clase
- CLASA 32** - Simboluri grafice și logo-uri, motive decorative pentru suprafețe, ornamentații
- CLASA 99** - Diverse

* Conform Aranjamentului de la Locarno, din 8 octombrie 1968, revizuit în 1998.

CONDIȚII DE VÂNZARE A
BULETINULUI OFICIAL DE PROPRIETATE INDUSTRIALĂ

Buletinul Oficial de Proprietate Industrială se poate obține de la **Oficiul de Stat pentru Invenții și Mărci**, str. Ion Ghica nr. 5, sector 3, București.

- Relații despre condițiile anuale de abonare le puteți obține de la O.S.I.M., telefon +4021.306.08.00 până la +4021.306.08.29 interior 203 sau 275.
- Prețul unui abonament la publicația BOPI - DM -suport hârtie- este de 516 lei (cu difuzare prin poștă) și de 474 lei, cu ridicare de la sediul OSIM.
- Prețul unui abonament la publicația BOPI - DM -suport electronic- este de 283 lei (cu difuzare prin poștă) și de 213 lei, cu ridicare de la sediul OSIM (la solicitare, poate fi transmis prin FTP).
- În cazul în care vor interveni modificări ale prețurilor, acestea vor fi anunțate.

- Începând cu data de 1 septembrie 2004, contul OSIM este:
- IBAN RO 89TREZ 7005025XXX000278, Direcția de Trezorerie și Contabilitate Publică a Municipiului București (DTCPMB)
- cod fiscal 4266081.

- Începând cu data de 1 ianuarie 2006, conturile IBAN OSIM de la Banca Comercială Română, Sucursala Doamnei, sunt:

	CONT IBAN NOU	CONT IBAN VECHI
- cont LEI	IBAN RO49RNCB0080005630320001	IBAN RO56RNCB5025000007740001
- cont USD	IBAN RO22RNCB0080005630320002	IBAN RO29RNCB5025000007740002
- cont EUR	IBAN RO38RNCB0080005630320005	IBAN RO61RNCB5025000007740008
- cont CHF	IBAN RO65RNCB0080005630320004	IBAN RO45RNCB5025000007740005

Programul de lucru cu publicul, al Registraturii O.S.I.M., este următorul:

luni - joi: 8,30 - 16,00
vineri: 8,30 - 13,30

CERERI DE ÎNREGISTRARE A DESENELOR ȘI MODELELOR DEPUSE

(conform Legii nr. 129/29.12.1992 privind protecția
Desenelor și Modelelor)

În cuprins, sunt publicate cererile pentru care s-a cerut protecția în România, inclusiv cele conform Aranjamentului de la Haga, pentru care România a fost desemnată, și care au fost publicate în Buletinul Internațional de Desene și Modele.

Publicarea cererilor internaționale în Buletinul Oficial de Proprietate Industrială se face gratuit, cuprinzând doar datele bibliografice, și nu produce efecte juridice, scopul fiind informarea persoanelor interesate.

*

*

*

The applications requesting protection of designs in Romania are published, the ones under the Hague Agreement for which Romania has been designated included which applications have been published in the International Bulletin of Designs.

Publication of international applications in the Official Bulletin of Industrial Property is free of charge and only comprises the bibliographic data and produces no legal effects, its aim being that of informing the interested persons.

Extras din codurile normalizate ale Organizației Mondiale a Proprietății Intelectuale - OMPI - (norma ST3)
referitoare la organizațiile internaționale și țările care eliberează sau înregistrează titluri de proprietate industrială și care se regăsesc frecvent în Buletinul Oficial de Proprietate Industrială (lista este actualizată de OMPI, în aprilie 2007).

AD - Andora	EG - Egipt	KH - Cambodgia	RW - Ruanda
AE - Emiratele Arabe Unite	EH - Sahara Occidentală ³	KI - Kiribati	SA - Arabia Saudită
AF - Afganistan	EM - Oficiul pentru	KM - Comore (Insule)	SB - Insulele Salomon
AG - Antigua și Barbuda	Armonizarea Pieței	KN - Saint Kitts și Nevis	SC - Seychelle
AI - Anguilla	Interne (Mărci și	KP - Republica Populară	SD - Sudan
AL - Albania	Modele Industriale)	Democrată Coreea	SE - Suedia
AM - Armenia	(OHIM)	KR - Republica Coreea	SG - Singapore
AN - Antilele Olandeze	EP - Oficiul European de	KW - Kuweit	SH - Sfânta Elena
AO - Angola	Brevete (OEB) ¹	KY - Insulele Caimane	SI - Slovenia
AP - Organizația Regională	ER - Eritreea	KZ - Kazahstan	SK - Republica Slovacă
Africană de Proprietate	ES - Spania	LA - Laos (Republica	SL - Sierra Leone
Intelectuală (ARIPO) ¹	ET - Etiopia	Democrată)	SM - San-Marino
AR - Argentina	FI - Finlanda	LB - Liban	SN - Senegal
AT - Austria	FJ - Fidji	LC - Santa Lucia	SO - Somalia
AU - Australia	FK - Insulele Falkland	LI - Lichtenstein	SR - Suriname
AW - Aruba	(Malvine)	LK - Sri Lanka	ST - Sao Tomee și Principe
AZ - Azerbaidjan	FO - Insulele Feroe	LR - Liberia	SV - Salvador
BA - Bosnia-Herzegovina	FR - Franța	LS - Lesotho	SY - Siria
BB - Barbados	GA - Gabon	LT - Lituania	SZ - Elveția
BD - Bangladesh	GB - Anglia	LU - Luxemburg	
BE - Belgia	GC - Oficiul de Brevete al	LV - Letonia	
BF - Burkina Faso	Consiliului de Cooperare	LY - Libia	
BG - Bulgaria	pentru Statele Arabe din	MA - Maroc	TC - Insulele Turques
BH - Bahrein	Golf (GCC)	MC - Monaco	și Caiques
BI - Burundi	GD - Grenada	MD - Moldova	TD - Ciad
BJ - Benin	GE - Georgia	ME - Muntenegru	TG - Togo
BM - Bermude	GG - Guernsey	MG - Madagăscar	TH - Thailanda
BN - Brunei Darussalam	GH - Ghana	MK - Macedonia	TJ - Tajikistan
BO - Bolivia	GI - Gibraltar	ML - Mali	TL - Timor - Leste ⁶
BR - Brazilia	GL - Groelanda	MM - Mianmar	TM - Turkmenistan
BS - Bahamas	GM - Gambia	MN - Mongolia	TN - Tunisia
BT - Bhutan	GN - Guineea	MP - Insulele Mariana de Nord	TO - Tonga
BV - Insula Bouvet	GQ - Guineea Ecuatorială	MR - Mauritania	TR - Turcia
BW - Botswana	GR - Grecia	MS - Montserrat	TT - Trinidad-Tobago
BX - Oficiul din Benelux pentru	GS - Georgia de Sud și	MT - Malta	TV - Tuvalu
Proprietate Intelectuală	Insulele Sandwich	MU - Maurice	TW - Taiwan (Provincie
(BOIP) ²	GT - Guatemala	MV - Maldive	Chineză)
BY - Belarus	GW - Guineea-Bissau	MW - Malawi	TZ - Republica Unită
BZ - Belize	GY - Guiana	MX - Mexic	a Tanzaniei
CA - Canada	HK - Hong-Kong	MY - Malaezia	UA - Ucraina
CD - Republica Democrată	HN - Honduras	MZ - Mozambic	UG - Uganda
Congo	HR - Croația	NA - Namibia	US - Statele Unite ale Americii
CF - Republica Centrafricană	HT - Haiti	NE - Niger	UY - Uruguay
CG - Congo	HU - Ungaria	NG - Nigeria	UZ - Uzbekistan
CH - Elveția	IB - Biroul Internațional	NI - Nicaragua	VA - Saint-Siège
CI - Coasta de Fildeș	al Organizației Mondiale	NL - Olanda	VC - Saint Vincent
CK - Insulele Cook	de Proprietate Industrială	NO - Norvegia	et Grenadines
CL - Chile	(OMPI) ⁵	NP - Nepal	VE - Venezuela
CM - Camerun	ID - Indonezia	NR - Nauru	VG - Insulele Virgine Britanice
CN - China	IE - Irlanda	NZ - Noua Zeelandă	VN - Vietnam
CO - Columbia	IL - Israel	OA - Organizația Africană de	VU - Vanuatu
CR - Costa Rica	IN - India	Proprietate Intelectuală	WO - Organizația Mondială de
CU - Cuba	IQ - Irak	(OAPI)	Proprietate Intelectuală
CV - Insulele Capului Verde	IR - Iran (Republica Islamică)	OM - Oman	(OMPI)
CY - Cipru	IS - Islanda	PA - Panama	(Biroul Internațional) ⁵
CZ - Republica Cehă	IT - Italia	PE - Peru	WS - Samoa
DE - Germania ⁴	JE - Jersey	PG - Papua - Noua Guinee	XN - Institutul Nordic pentru
DJ - Djibouti	JM - Jamaica	PH - Filipine	Brevete (NPI)
DK - Danemarca	JO - Iordania	PK - Pakistan	YE - Yemen
DM - Dominique	JP - Japonia	PL - Polonia	ZA - Africa de Sud
DO - Republica Dominicană	KE - Kenia	PT - Portugalia	ZM - Zambia
DZ - Algeria	KG - Kirghistan	PW - Insulele Palau	ZW - Zimbabwe
EA - Organizația Euroasiatică		PY - Paraguay	
a Brevetului ¹		QA - Qatar	
EC - Ecuador		QZ - Oficiul European pentru	
EE - Estonia		Comunitatea Soțiilor de	
		plante (CPVO)	
		RO - România	
		RS - Serbia	
		RU - Federația Rusă	

- 1 Organizații interguvernamentale (oficii regionale de brevete) ce acționează în folosul anumitor State Contractante, în cadrul PCT (Tratatul de Cooperare în domeniul brevetelor). În cazul Oficiului European de Brevete, acționează, de asemenea, ca Autoritate Internațională de Cercetare și Autoritate Internațională de Examinare Preliminară, în cadrul PCT.
- 2 Oficiul din Benelux pentru Proprietate Intelectuală (BOIP) (înainte, Oficiul pentru Mărci înregistrate și Modele industriale) a înlocuit oficiile naționale din Belgia, Luxemburg și Olanda, în ceea ce privește orice activitate care are legătură cu mărcile, desenele și modelele.
- 3 Nume provizoriu.
- 4 În bazele de date electronice ale Registrului Internațional de Mărci, Biroul Internațional al OMPI folosește următoarele coduri adiționale, diferite de codurile active ale Standardului ST.3: "DD" pentru a desemna Germania fără teritoriul care, înainte de 3 octombrie 1990, a constituit Republica Federală Germania; "DT" pentru a desemna Germania fără teritoriul care, înainte de 3 octombrie 1990, a constituit Republica Democrată Germania.
- 5 Codul "WO" este utilizat în legătură cu publicarea internațională sub PCT (Tratatul de Cooperare în domeniul brevetelor) (PCT), a cererilor internaționale, înregistrate la orice Oficiu receptor, membru PCT dar, în aceeași măsură, și în legătură cu publicarea depozitelor modelelor, în cadrul Acordului de la Haga privind Depozitul Internațional al Modelelor. În această privință, referirea se face la codul INID (33) acordat în Standardele WIPO ST.9 și ST.80. Codul "WO" este, de asemenea, potrivit pentru a fi folosit în ceea ce privește înregistrarea internațională a mărcilor, în cadrul Acordului de la Madrid și al Protocolului de la Madrid privind Înregistrarea internațională a Mărcilor. Codul "IB" este folosit în ceea ce privește primirea cererilor internaționale, în cadrul PCT, înregistrate de Biroul Internațional al OMPI, având și rolul de Oficiu receptor, membru PCT.
- 6 Cod - "TL" - adoptat în data de 20 mai 2002.

**CERERI DE ÎNREGISTRARE A DESENELOR ȘI
MODELELOR, DEPUSE LA O.S.I.M., PUBLICATE
PE INTERNET, ÎN BAZA ORDINULUI NR. 81/2008**

CODURILE INID ale cererilor de certificat de înregistrare a desenelor și modelelor au următoarea semnificație:

(21) Numărul depozitului național:

(22) Data depozitului național:

(43) Data publicării:

(71) Numele și adresa solicitantului:

(74) Numele și adresa mandatarului:

(72) Numele autorului:

(54) Denumirea desenului/modelului:

(28) Numărul de desene/modele:

(51) LOC (7) CI:

(57) Descrierea desenului/modelului:

(80)*Numărul de depozit internațional, conform Aranjamentului de la Haga:

 Data înregistrării internaționale:

 Data publicării internaționale:

(30) Prioritate invocată:

(33) Țara:

(32) Data:

(31) Numărul:

* Depozit internațional înregistrat conform Aranjamentului de la Haga, la care România a fost desemnată, publicat în Buletinul Internațional de Desene și Modele, care poate fi consultat integral, inclusiv reprezentările grafice, la Oficiul de Stat pentru Invenții și Mărci. Procurarea Buletinului Internațional de Desene și Modele se poate face prin abonament la Biroul Internațional O.M.P.I. - Geneva, Elveția.

**CERERI DE ÎNREGISTRARE A DESENELOR ȘI MODELELOR,
DEPUSE LA O.S.I.M.**

În cuprins, sunt publicate toate cererile de înregistrare a desenelor și modelelor, depuse la Oficiul de Stat pentru Invenții și Mărci - Serviciul Desene și Modele, pentru care s-au constituit depozite reglementare în lunile iulie 2009 (cu excepția cererilor pentru care nu s-au achitat taxele legale sau sunt incomplete). **Având în vedere art. 34 din Legea nr. 129/1992 privind desenele și modelele, modificată și completată prin Legea 280/2007**, pentru aceste cereri publicate, **persoana fizică sau persoana juridică îndreptățită la eliberarea certificatului beneficiază, provizoriu, de aceleași drepturi conferite titularului**, în conformitate cu prevederile **art. 30**, până la eliberarea certificatului de înregistrare, cu excepția cazurilor în care cererea de înregistrare a fost respinsă sau retrasă.

Publicarea cererilor internaționale în Buletinul Oficial de Proprietate Industrială - Secțiunea Desene și Modele **se face gratuit, cuprinzând doar datele bibliografice și nu produce efecte juridice**, scopul fiind informarea persoanelor interesate. Depozitele internaționale înregistrate conform Aranjamentului de la Haga, la care România a fost desemnată, sunt publicate în Buletinul de Desene și Modele Internaționale nr. 2/2009. Procurarea Buletinului de Desene și Modele Internaționale se poate face, prin abonament, la Biroul Internațional O.M.P.I. - Geneva, Elveția.

Publicarea datelor bibliografice a depozitelor se va face în ordinea crescătoare a claselor și subclaselor, conform Clasificării Internaționale pentru desene și modele (ediția a VIII -a), conform Aranjamentului de la Locarno.

Dacă **mai multe depozite au aceeași clasă și subclasă**, publicarea datelor bibliografice se va face în **ordinea numărului de înregistrare**.

În conformitate cu **art. 21 din Legea nr. 129/1992 privind desenele și modelele, modificată și completată prin Legea 280/2007**, **orice persoană interesată poate face opoziții** privind înregistrarea desenului sau modelului **în termen de 2 luni de la data publicării acestuia**.

În prezentarea cererilor de înregistrare a desenelor și modelelor, se folosesc codurile INID și codurile țărilor, a căror semnificație este dată la pag. 8 și 10.

CLASA 01 - PRODUSE ALIMENTARE

(21) f 2009 0285; (22) 06.07.2009; (43) 10.07.2009;
 (71) S.C. TRITIPAN S.R.L., ȘOSEAUA AMARA, NR. 4,
 SLOBOZIA, IL; (72) MIHAI ELENA IULIANA; (54) **TOAST
 IALOMIȚEAN, FRANZELĂ IALOMIȚEANĂ, CORNURI
 IALOMIȚENE**; (28) 6; (51) 01-01



(21) f 2009 0285 - 1.1



(21) f 2009 0285 - 1.2



(21) f 2009 0285 - 2



(21) f 2009 0285 - 3



(21) f 2009 0285 - 4

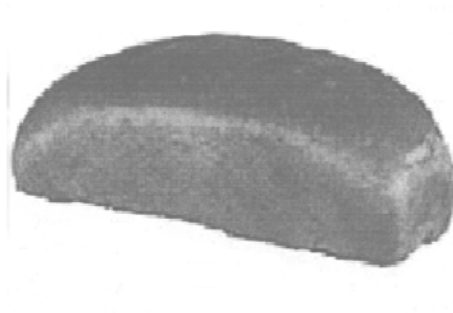


(21) f 2009 0285 - 5

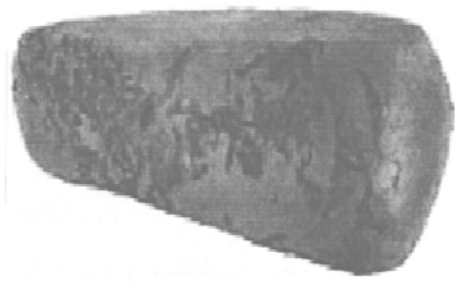


(21) f 2009 0285 - 6

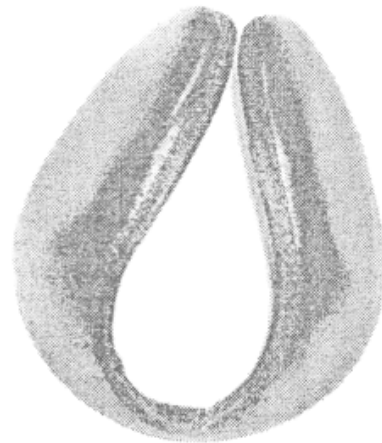
(21) f 2009 0320; (22) 24.07.2009; (43) 28.07.2009;
 (71) TIM KO BRUT S.R.L., STR. CARAIMAN, NR. 12,
 TÂRGU-MUREȘ, MS 540389, MS; (74) **RASKAI M M
 BREVMARC CONSULT S.R.L.**, STR. UNIRII, NR. 3, BL. D8,
 AP. 31, CJ 405200, DEJ; (54) **PÂINE COAPTĂ PE FRUNZĂ
 DE VARZĂ**; (28) 2; (51) 01-01



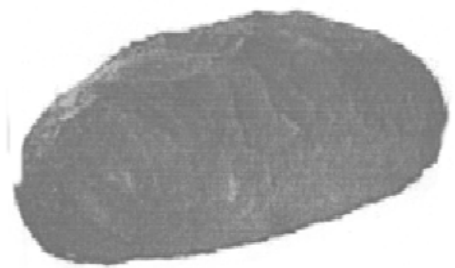
(21) f 2009 0320 - 1.1



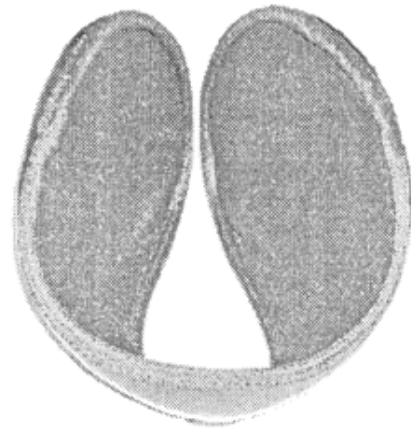
(21) f 2009 0320 - 1.2



(21) f 2009 0284 - 1.1



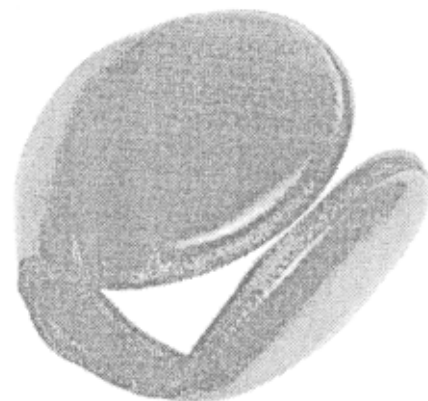
(21) f 2009 0320 - 2.1



(21) f 2009 0284 - 1.2



(21) f 2009 0320 - 2.2



(21) f 2009 0284 - 1.3

CLASA 02 - ARTICOLE DE ÎMBRĂCĂMINTE ȘI MERCERIE

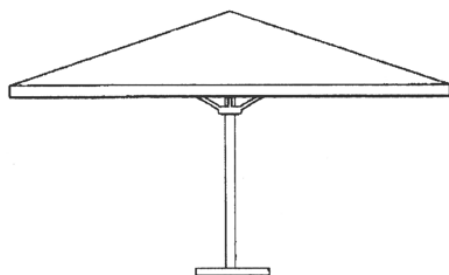
(21) f 2009 0284; (22) 03.07.2009; (43) 09.07.2009;
(71) TWO FISHIS S.R.L., STR. SITAR VASILE, NR. 14,
CAMERA 2, SECTOR 3, BUCUREȘTI, B;
(54) APĂRĂTOARE PENTRU URECHI; (28) 1; (51) 02-03

**CLASA 03 - ARTICOLE DE VOIAJ, CUTII, UMBRELE ȘI
OBIECTE PERSONALE NECUPRINSE ÎN
ALTE CLASE**

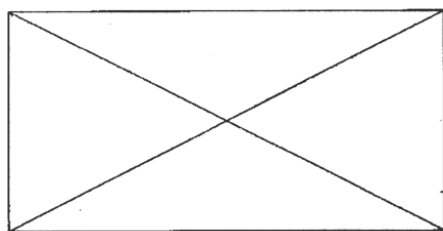
(21) f 2009 0283; (22) 03.07.2009; (43) 09.07.2009;
(71) S.C. LICCO PROMT 2000 S.R.L, LOCALITATEA
FELNAC, NR. 1001, ARAD, AR 317125, ARAD;
(74) TEODORU & ASSOCIATES INTELLECTUAL
PROPERTY AGENCY, BD MĂRĂȘEȘTI, NR. 2B, BL. A,
SC. 2, AP. 4, SECTOR 4, B 040251, BUCUREȘTI;
(54) UMBRELE; (28) 4; (51) 03-01



(21) f 2009 0283 - 1.1



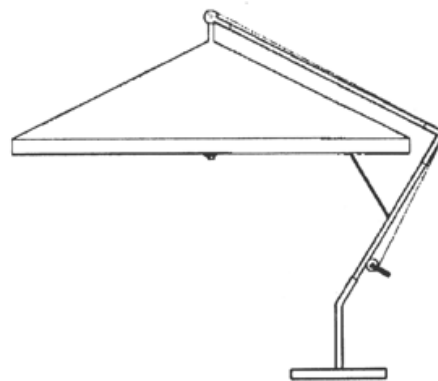
(21) f 2009 0283 - 1.2



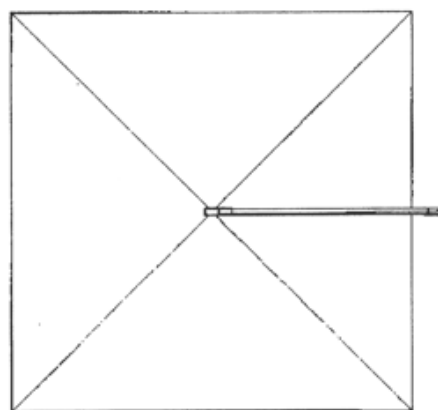
(21) f 2009 0283 - 1.3



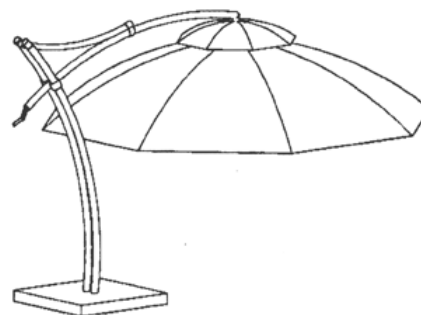
(21) f 2009 0283 - 2.1



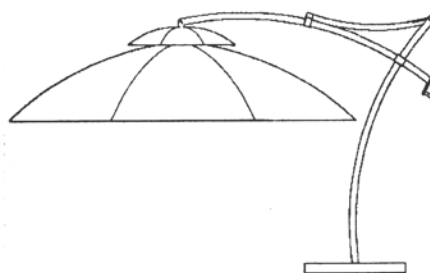
(21) f 2009 0283 - 2.2



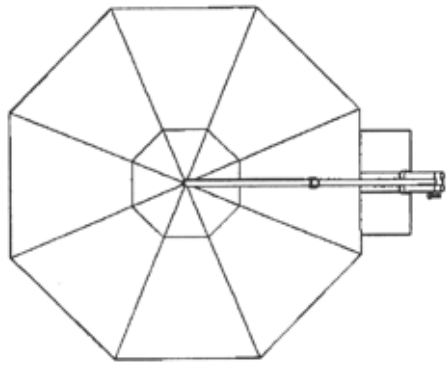
(21) f 2009 0283 - 2.3



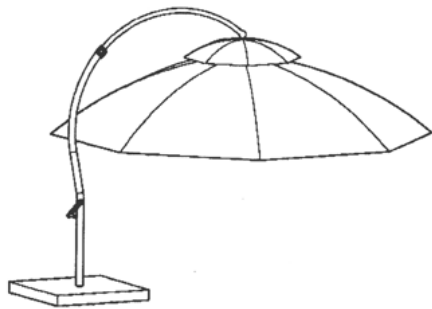
(21) f 2009 0283 - 3.1



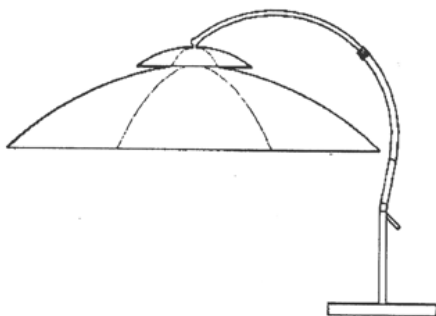
(21) f 2009 0283 - 3.2



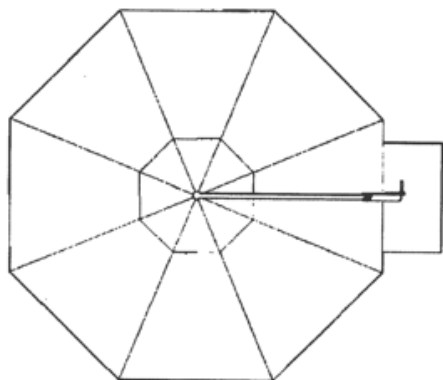
(21) f 2009 0283 - 3.3



(21) f 2009 0283 - 4.1

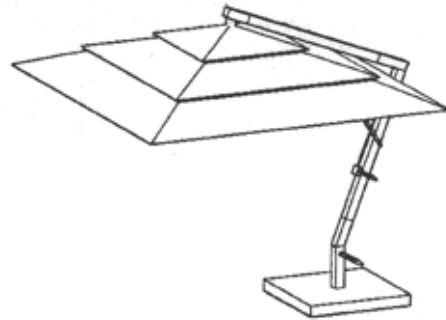


(21) f 2009 0283 - 4.2

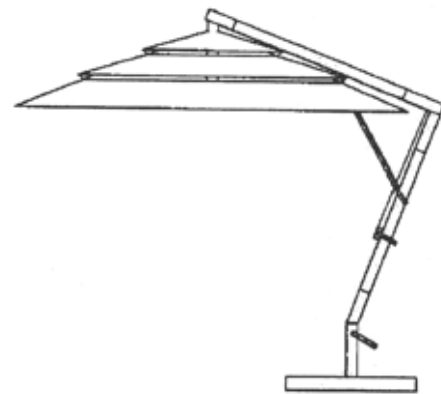


(21) f 2009 0283 - 4.3

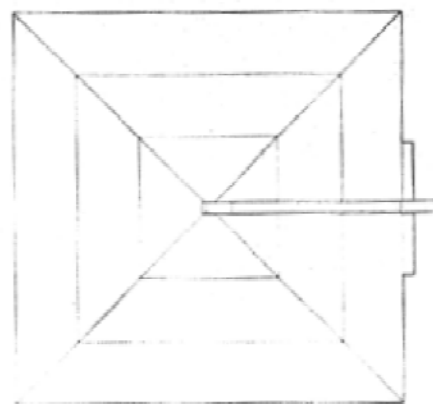
(21) f 2009 0293; (22) 10.07.2009; (43) 15.07.2009;
(71) S.C. LICCO PROMT 2000 S.R.L., LOCALITATEA FELNAC, NR. 1001, FELNAC, AR 317125, ARAD;
(74) TEODORU & ASSOCIATES INTELLECTUAL PROPERTY AGENCY, BD MĂRĂȘEȘTI, NR. 2B, BL. A, SC. 2, AP. 4, SECTOR 4, B 040251, BUCUREȘTI;
(54) UMBRELĂ MULTIVALVOLĂ; (28) 1; (51) 03-03



(21) f 2009 0293 - 1.1



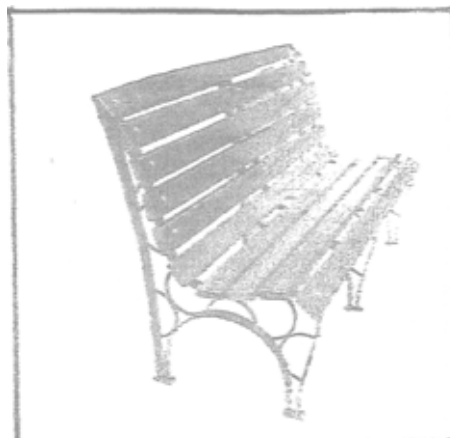
(21) f 2009 0293 - 1.2



(21) f 2009 0293 - 1.3

CLASA 06 - MOBILIER

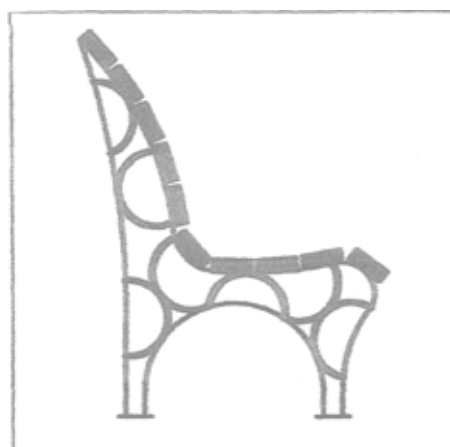
(21) **f 2009 0111**; (22) 07.01.2009; (43) 02.07.2009;
 (71) MACHALKE POLSTERWERKSTATTEN, BURKHEIMER
 STR. 20, HOCHSTADT, D 96272, DE; (72) PETER
 WERNECKE; (54) **FOTOLII**; (28) 2; (51) **06-01**; (80) **DM/071**
382/ 07.01.2009/ 31.03.2009



(21) f 2009 0304 - 1.1

(21) **f 2009 0112**; (22) 07.01.2009; (43) 02.07.2009;
 (71) MACHALKE POLSTERWERKSTATTEN, BURKHEIMER
 STR. 20, HOCHSTADT, D 96272, DE; (72) MULLER WULFF
 GMBH; (54) **CANAPEA**; (28) 1; (51) **06-01**; (80) **DM/071 381**/
 07.01.2009/ 31.03.2009

(21) **f 2009 0113**; (22) 07.01.2009; (43) 02.07.2009;
 (71) MACHALKE POLSTERWERKSTATTEN, BURKHEIMER
 STR. 20, HOCHSTADT, D 96272, DE; (72) DESIGNWERK
 FUCHS -LAUSSER; ; (54) **CANAPEA**; (28) 1; (51) **06-01**;
 (80) **DM/071 380**/ 07.01.2009/ 31.03.2009

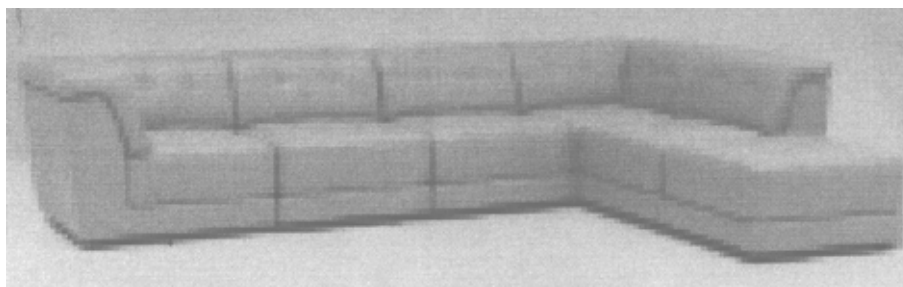


(21) f 2009 0304 - 1.2

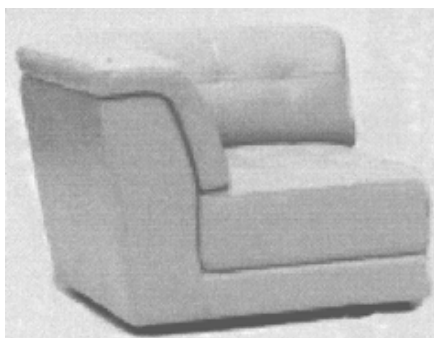
(21) **f 2009 0304**; (22) 20.07.2009; (43) 24.07.2009;
 (71) S.C. TMUCB S.A., STR. ORHEI, NR. 9, BL. T3, AP. 12,
 PIATRA-NEAMȚ, NT 610257, NT; (72) BUCUR AURELIAN;
 (54) **BANCĂ**; (28) 1; (51) **06-01**;

(57) **model 1** - Bancă de parc cu model reprezentând
 petale de floare, ce compune suportul, spătarul și
 picioarele.

(21) **f 2009 0322**; (22) 27.07.2009; (43) 30.07.2009;
 (71) S.C. CĂTĂLIN INTERNATIONAL S.R.L., STR. AVRAM
 IANCU, NR. 54, BRAD, HD; (74) **AGENȚIA DE**
PROPRIETATE INDUSTRIALĂ LABIRINT, STR. CĂRIOLAN
 PETREANU, NR. 28, AR 310151, ARAD; (54) **COLȚARE**
MODULARE TAPIȚATE; (28) 4; (51) **06-01**



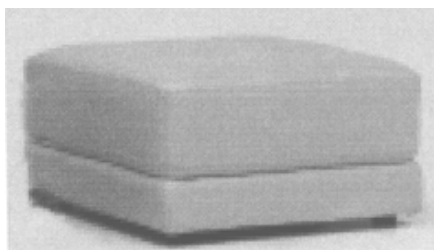
(21) f 2009 0322 - 1



(21) f 2009 0322 - 2



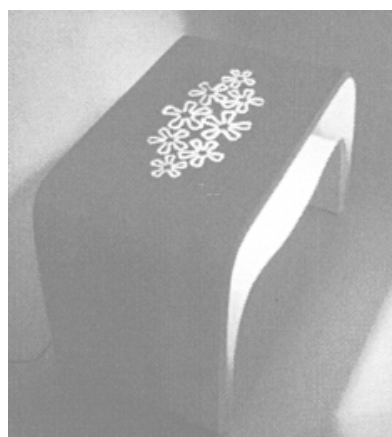
(21) f 2009 0322 - 3



(21) f 2009 0322 - 4

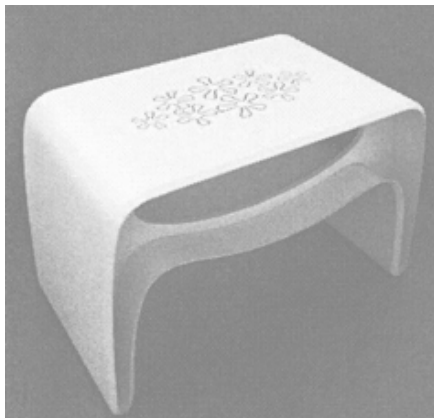


(21) f 2009 0314 - 1.2



(21) f 2009 0314 - 2

(21) f 2009 0314; (22) 21.07.2009; (43) 25.07.2009;
(71) IONIȚĂ ALEXANDRU GABRIEL, STR. SOLDAT
STELIAN TOMOVICI, NR. 2, SECTOR 2, BUCUREȘTI,
B 022552, B; (72) IONIȚĂ ALEXANDRU GABRIEL;
(54) MĂSUȚĂ DE INTERIOR; (28) 2; (51) 06-03



(21) f 2009 0314 - 1.1

(21) f 2009 0319; (22) 24.07.2009; (43) 28.07.2009;
(71) S.C. PRACTIC DISTRIBUTION S.R.L.,
STR. DOROBANȚI, NR. 405, BRĂILA, BR 810074, BR;
(72) IACOB CLAUDIU CIPRIAN; (54) MOBILIER BAIE;
(28) 13; (51) 06-04, 23-02

(57) **model 1** - Modelul 1 -fronton aplicat; ușa din stânga
mobilierului este decupată în trei pătrate simetrice, ușa
din dreapta sus este aplicată, iar în partea de jos a
acesteia sunt două sertare aplicate. **model 2** - Modelul 2
-fronton aplicat; ușa din stânga mobilierului este decu-
pată în trei pătrate simetrice, iar ușa din dreapta este
nedecupată. **model 3** - Modelul 3 -fronton aplicat; ușa
din stânga este formată din trei piese îmbinate la capete,
formând un șah, iar ușa din dreapta este formată din trei
piese îmbinate la capete, formând un șah. **model 4** -
Modelul 4 -fronton încadrat; uși poziționate sus: ușa
stânga și dreapta decupate în formă de U pe orizontală,
la îmbinarea lor formându-se un dreptunghi; în partea de
jos, un sertar decupat sub formă de dreptunghi. **model 5**
- Modelul 5 -fronton aplicat; ușa din stânga și ușa din
dreapta -decupate în zig-zag.Sertarele sunt situate pe
mijlocul mobilierului, decupate în zig-zag. **model 6** -

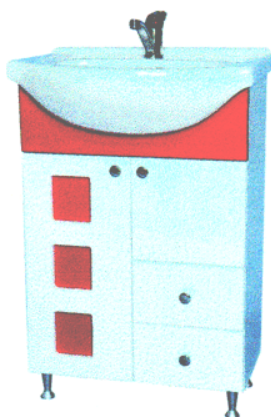
Modelul 6 - fronton format din două piese îmbinate, de culori diferite. Fața sertarului de sus și de jos este formată din câte două piese, îmbinate pe orizontală. **model 7** - Modelul 7 - fronton încadrat între laterali. Ușa din stânga și ușa din dreapta, încadrate între laterali, sunt decupate în formă de U, pe verticală, la îmbinarea lor formându-se un dreptunghi pe verticală. **model 8** - Modelul 8 - fronton încadrat între laterali. Ușile sunt încadrate între cei doi laterali, având decupate, pe fiecare în parte, două figuri paralele, în formă de paralelogram cu colțurile curbate. **model 9** - Modelul 9 - fronton aplicat. Ușa din dreapta este decupată în formă de semilună. Ușa din stânga este decupată concav, iar partea de jos stânga se termină în formă de val. **model 10** - Modelul 10 - fronton încadrat. Ușile sunt decupate la partea de sus semirotond, având decupate, pe fiecare în parte, două figuri paralele, în formă de lălea. **model 11** - Modelul 11 - fronton aplicat. Pe ușa din dreapta sunt decupate trei cercuri pe verticală, iar ușa din stânga este aplicată, nedecupată. **model 12** - Modelul 12 - fronton aplicat. Ușa din stânga este formată din șase piese îmbinate la capete, iar ușa din dreapta este formată din șase piese îmbinate la capete. **model 13** - Modelul 13 - fronton aplicat. Ușa stânga este decupată în formă de S, în partea de jos a ușii este decupat un cerc. Ușa dreaptă este decupată în formă de S, în partea de sus este decupat un cerc.



(21) f 2009 0319 - 3



(21) f 2009 0319 - 4



(21) f 2009 0319 - 1



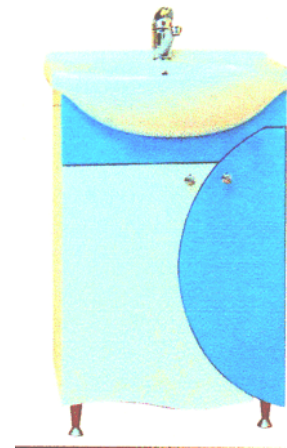
(21) f 2009 0319 - 2



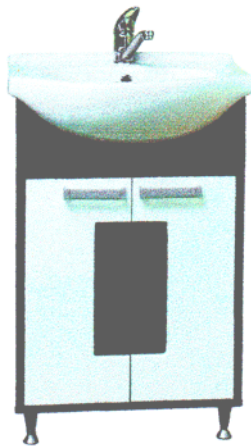
(21) f 2009 0319 - 5



(21) f 2009 0319 - 6



(21) f 2009 0319 - 9



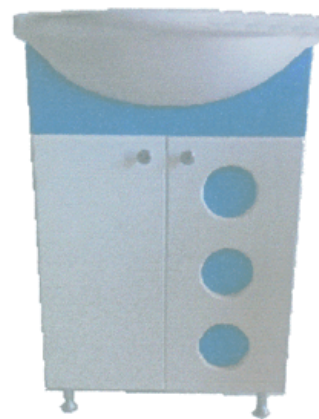
(21) f 2009 0319 - 7



(21) f 2009 0319 - 10



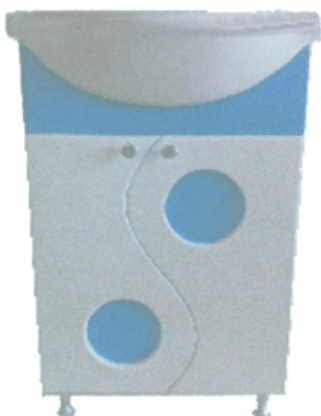
(21) f 2009 0319 - 8



(21) f 2009 0319 - 11

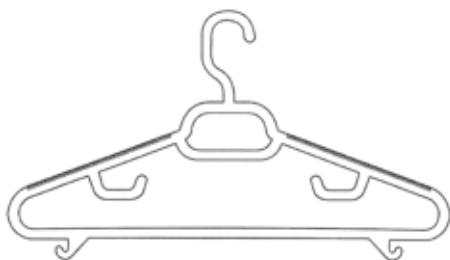


(21) f 2009 0319 - 12



(21) f 2009 0319 - 13

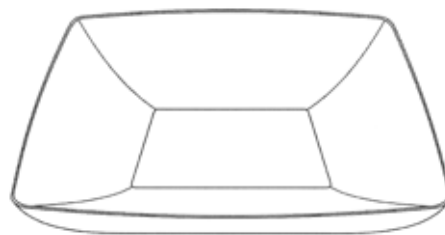
(21) f 2009 0291; (22) 09.07.2009; (43) 15.07.2009;
 (71) S.C. STERK PLAST S.R.L., ȘOSEAUA CONSTANȚEI,
 NR. 2, MEDGIDIA, CT 905600, CT; (72) VURAL HACI;
 (54) UMERAS; (28) 1; (51) 06-08



(21) f 2009 0291 - 1

**CLASA 07 - ARTICOLE DE MENAJ NECUPRINSE
 ÎN ALTE CLASE**

(21) f 2009 0292; (22) 09.07.2009; (43) 15.07.2009;
 (71) S.C. STERK PLAST S.R.L., ȘOSEAUA CONSTANȚEI,
 NR. 2, MEDGIDIA, CT 905600, CT; (72) VURAL HACI;
 (54) FARFURIE PĂTRATĂ; (28) 2; (51) 07-01

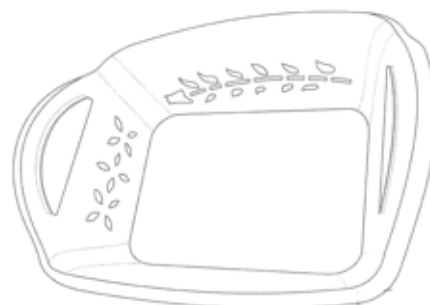


(21) f 2009 0292 - 1



(21) f 2009 0292 - 2

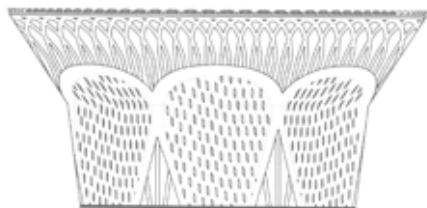
(21) f 2009 0310; (22) 21.07.2009; (43) 25.07.2009;
 (71) S.C. STERK PLAST S.R.L., ȘOSEAUA CONSTANȚEI,
 NR. 2, MEDGIDIA, CT 905600, CT; (72) VURAL HACI;
 (54) COȘURI PENTRU FRUCTE; (28) 4; (51) 07-01, 04



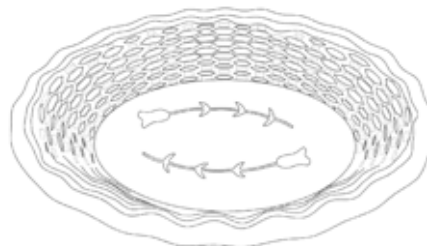
(21) f 2009 0310 - 1



(21) f 2009 0310 - 2



(21) f 2009 0310 - 3



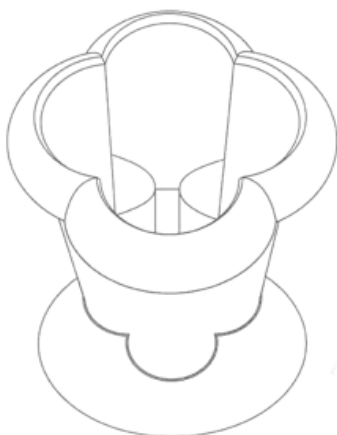
(21) f 2009 0310 - 4

(21) f **2009 0294**; (22) 13.07.2009; (43) 15.07.2009; (71) S.C. FOOD DISTRIBUTIONE S.R.L., STR. CÂMPULUI, NR. 1, BAIA SPRIE, MM 435100, MM; (74) **S.C INVENTA - AGENȚIE UNIVERSITARĂ DE INVENTICĂ S.R.L.**, CORNELIU COPOSU 7, BL. 104, SC. 2, ET. 1, AP. 31, SECTOR 3, B 7000, BUCUREȘTI; (54) **LINGURIȚĂ PENTRU CAFEA**; (28) 1; (51) **07-03**



(21) f 2009 0294 - 1

(21) f **2009 0309**; (22) 21.07.2009; (43) 25.07.2009; (71) S.C. STERK PLAST S.R.L., ȘOSEAUA CONSTANȚEI, NR. 2, MEDGIDIA, CT 905600, CT; (72) VURAL HACI; (54) **SUPORT TACĂMURI**; (28) 2; (51) **07-06**



(21) f 2009 0309 - 1

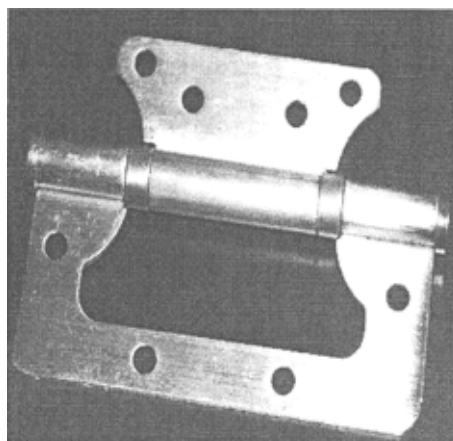


(21) f 2009 0309 - 2

(21) f **2009 0312**; (22) 21.07.2009; (43) 25.07.2009; (71) S.C. STERK PLAST S.R.L., ȘOSEAUA CONSTANȚEI, NR. 2, MEDGIDIA, CT 905600, CT; (72) VURAL HACI; (54) **LIGHEAN PĂTRAT**; (28) 1; (51) **07-07**



(21) f 2009 0312 - 1



(21) f 2009 0306 - 1.1

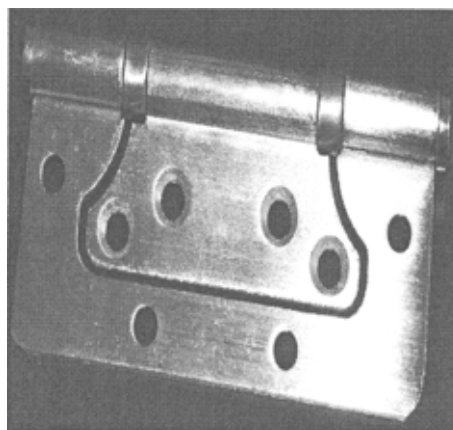
CLASA 08 - ARTICOLE ȘI UTILAJE CASNICE DE METAL

(21) f 2009 0272; (22) 15.06.2009; (43) 02.07.2009;
 (71) S.C. PLASTOR S.A., STR. CLUJULUI, NR. 175,
 ORADEA, BH 3700, BH; (72) PEREI ZOLTAN;
 (54) **STROPITOARE ERGO 9 L**; (28) 1; (51) **08-05**

(57) **model 1** - Produsul este destinat udării plantelor din
 grădină sau din ghivece. Se poate folosi cu sau fără
 rozetă, are o formă plăcută, ergonomică, este ușor de
 manevrat și se fabrică în culori potrivite cu ambianța.

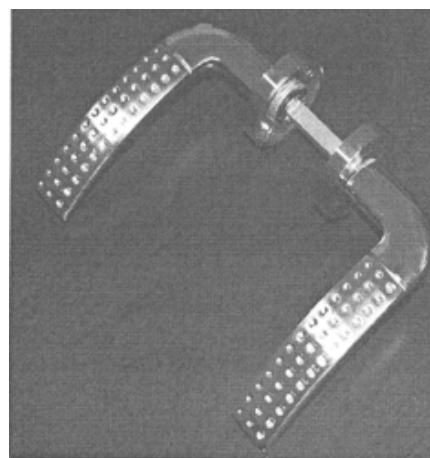


(21) f 2009 0272 - 1

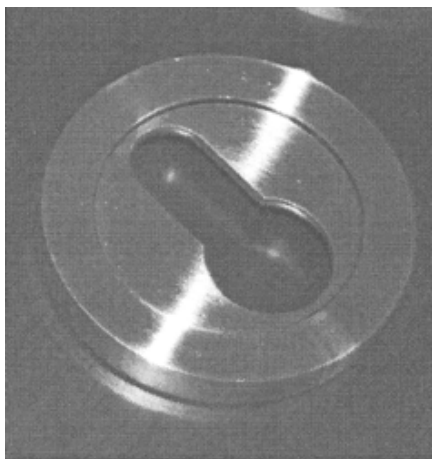


(21) f 2009 0306 - 1.2

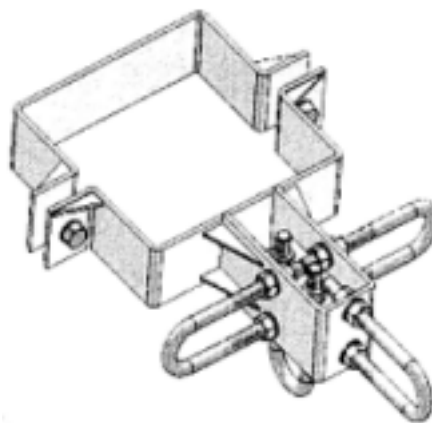
(21) f 2009 0306; (22) 21.07.2009; (43) 24.07.2009;
 (71) S.C. MATTROM S.R.L., COMUNA ASĂU, ASĂU,
 607020, BC; (74) **ROMARK INTELLECTUAL PROPERTY**,
 BD UNIRII, NR. 23, BL. 13, SC. 1, ET. 6, AP. 16, SECTOR 4,
 B 040103, BUCUREȘTI; (54) **BALAMA, MĂNER PENTRU**
UȘĂ, SUPORT CHEIE PENTRU UȘĂ; (28) 3; (51) **08-06, 09**



(21) f 2009 0306 - 2

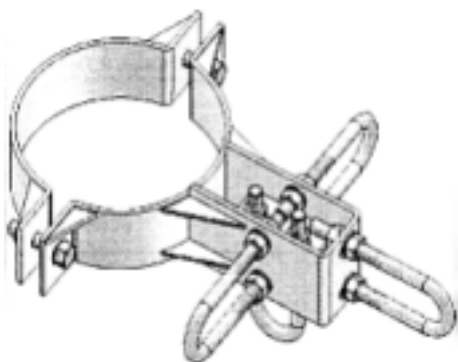


(21) f 2009 0306 - 3

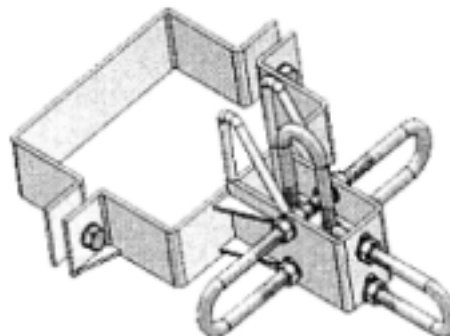


(21) f 2009 0275 - 3

(21) f 2009 0275; (22) 30.06.2009; (43) 03.07.2009; (71) S.C. UNIMEC S.R.L., STR. DIMITRIE FILIPESCU, NR 3, BUZĂU, BZ 120224, BZ; (72) VOICU MIHAI; CRISTEA LENUȚA; VASILE CLAUDIU; (54) **BRĂȚARĂ UNIVERSALĂ PENTRU STĂLPI CENTRIFUGAȚI; BRĂȚARĂ UNIVERSALĂ PENTRU STĂLPI VIBRAȚI;** (28) 4; (51) 08-08

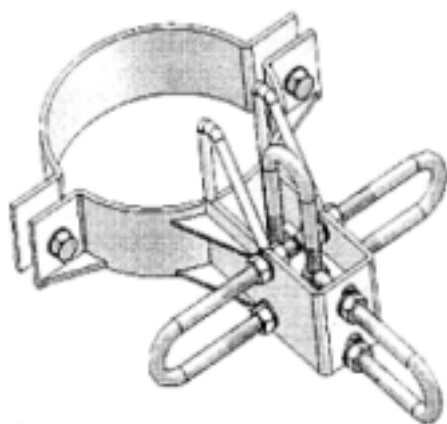


(21) f 2009 0275 - 1

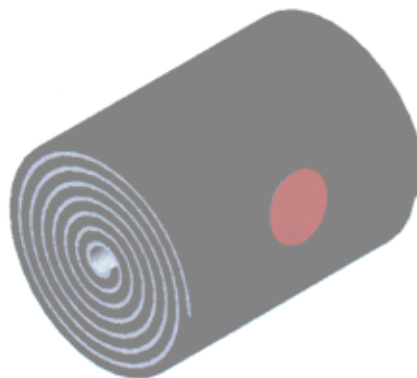


(21) f 2009 0275 - 4

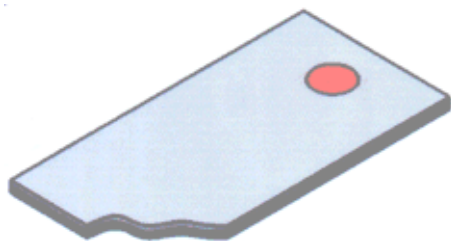
(21) f 2009 0315; (22) 22.07.2009; (43) 25.07.2009; (71) S.C. ARTEGO S.A., STR. CIOCARLAU, NR. 38, TÂRGU- JIU, GJ B210103, GJ; (54) **PLASTIC DUBLU -ARTICOL DIN CAUCIUC CRUD;** (28) 2; (51) 08-99, 12-05



(21) f 2009 0275 - 2



(21) f 2009 0315 - 1



(21) f 2009 0315 - 2

**CLASA 09 - AMBALAJE ȘI RECIPIENTE PENTRU
TRANSPORTUL SAU PĂSTRAREA
MĂRFURILOR**

(21) f 2009 0279; (22) 01.07.2009; (43) 07.07.2009;
(71) S.C. FARMEC S.A., STR. HENRI BARBUSSE, NR. 16,
CLUJ-NAPOCA, CJ 3400, CJ; (74) **CABINET DE
PROPRIETATE INDUSTRIALĂ LUCĂCEL MIHAIELA I.I.,**
ALEEA ROTUNDĂ, NR. 2, BL. H8, SC. 2, ET. 4, AP. 38,
SECTOR 3, RO, BUCUREȘTI; (72) STEGEREAN HORAȚIU
OCTAVIAN; (54) **RECIPIENT PENTRU PRODUSE
CHIMICO-CASNICE;** (28) 1; (51) **09-01**



(21) f 2009 0279 - 1

(21) f 2009 0271; (22) 15.06.2009; (43) 02.07.2009;
(71) S.C. PLASTOR S.A., STR. CLUJULUI, NR. 175,
ORADEA, BH 3700, BH; (72) BACIU NICOLAE; (54) **CUTIE
BRÂNZĂ MENAJ, CANISTRĂ 5L;** (28) 2; (51) **09-02, 03**

(57) **model 1** - Produs folosit în gospodărie sau de către
producători, pentru păstrarea brânzei în condiții alimen-
tare garantate. Este ușor de depozitat, stivuibil și foarte
rezistent. Este prevăzut cu capac. **model 2** - Produs folo-
sit pentru transportul lichidelor alimentare sau nu.
Capacul cu sigilare asigură protecția conținutului și
siguranța în transport, iar forma îi asigură stivuibilitatea.



(21) f 2009 0271 - 1



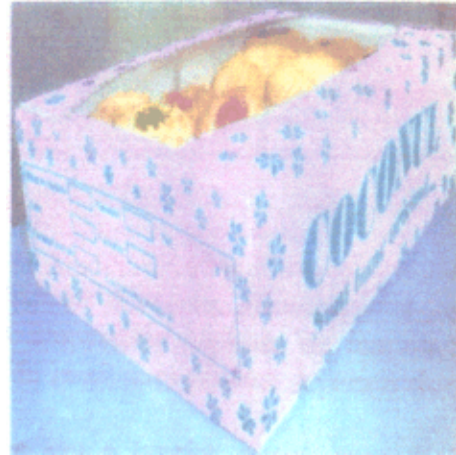
(21) f 2009 0271 - 2

(21) f 2009 0282; (22) 03.07.2009; (43) 09.07.2009;
(71) S.C. VANESICA PLAST S.R.L., COMUNA GURA ȘUȚII,
SAT SPERIEȚENI, SPERIEȚENI, DB 137245, DB;
(74) **CABINET DE PROPRIETATE INDUSTRIALĂ LAZĂR
ELENA, O.P. 1, CP. 52, BZ 120290, BUZĂU;**
(72) CONSTANTINESCU GABRIEL; (54) **AMBALAJ
ODORIZANT;** (28) 1; (51) **09-03**



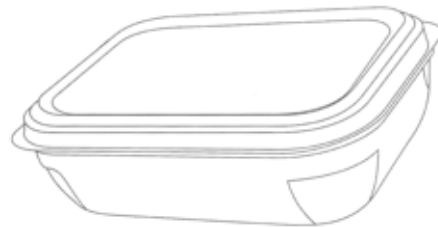
(21) f 2009 0282 - 1

(21) f 2009 0303; (22) 17.07.2009; (43) 24.07.2009; (71) S.C. PATI BAR COCONUL S.R.L., SAT DAMBROCA, COMUNA SĂGEATA, BUZĂU, BZ 127527, BZ, S.C. CRISTAL IMPORT EXPORT 2007 S.R.L., SAT DAMBROCA, COMUNA SĂGEATA, BUZĂU, BZ 127529, BZ; (74) CABINET DE PROPRIETATE INDUSTRIALĂ "LAZĂR ELENA", BD UNIRII CENTRU, BL. 16C, AP. 12; OP 1, CP. 52, BUZĂU, BZ 120013, BUZĂU; (72) PAVEL OLIMPIA; (54) AMBALAJ; (28) 1; (51) 09-03

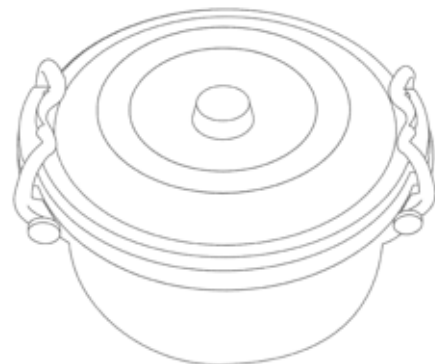


(21) f 2009 0303 - 1

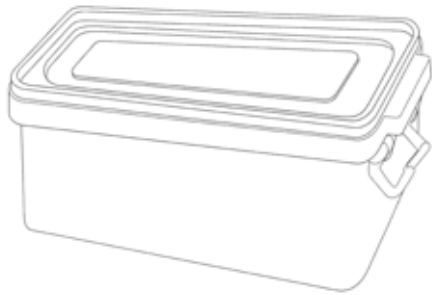
(21) f 2009 0308; (22) 21.07.2009; (43) 25.07.2009; (71) S.C. STERK PLAST S.R.L., ŞOSEAUA CONSTANŢEI, NR. 2, MEDGIDIA, CT 905600, CT; (72) VURAL HACI; (54) CUTII ALIMENTE; (28) 3; (51) 09-03



(21) f 2009 0308 - 1

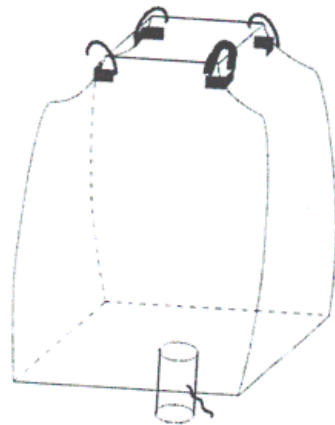


(21) f 2009 0308 - 2

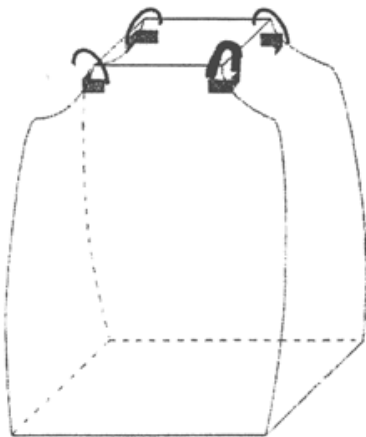


(21) f 2009 0308 - 3

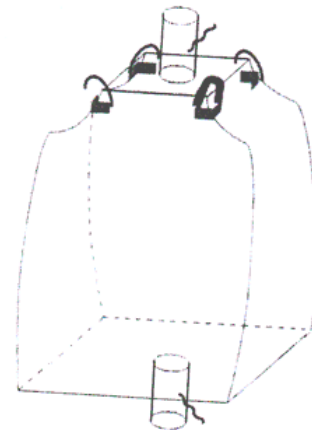
(21) f 2009 0316; (22) 22.07.2009; (43) 28.07.2009; (71) S.C. ROMTEXTIL S.A CONSTANȚA, STR. AUREL VLAICU, NR. 125, CONSTANȚA, CT, (74) S.C. NOMENIUS S.R.L., ALEEA ISTRU, NR. 5, BL. P4, SC. B, AP. 17, ET. 3, SECTOR 6, BUCUREȘTI; (54) CONTAINER; (28) 47; (51) 09-03



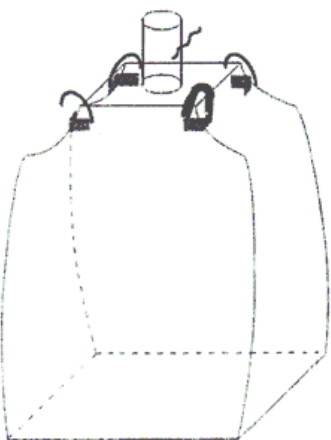
(21) f 2009 0316 - 3



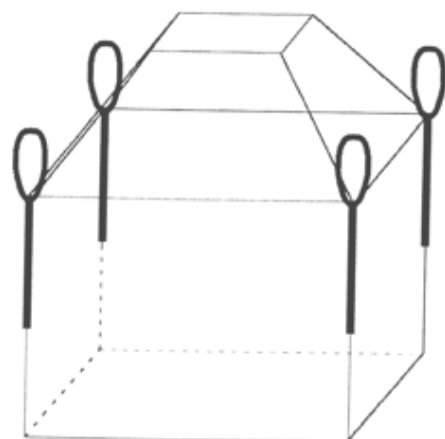
(21) f 2009 0316 - 1



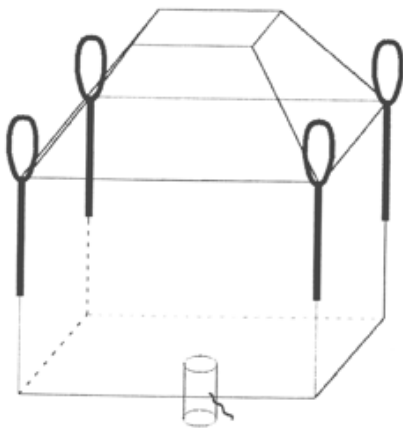
(21) f 2009 0316 - 4



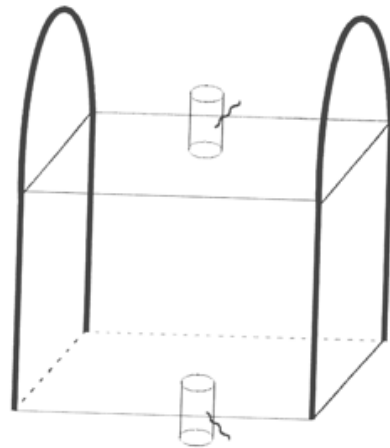
(21) f 2009 0316 - 2



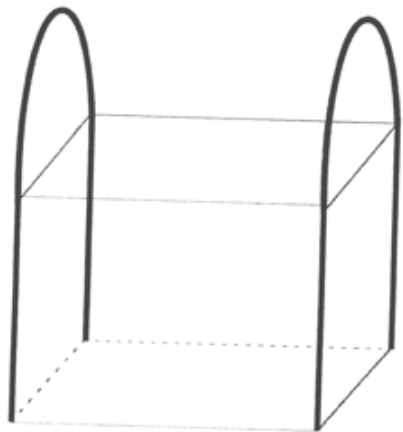
(21) f 2009 0316 - 5



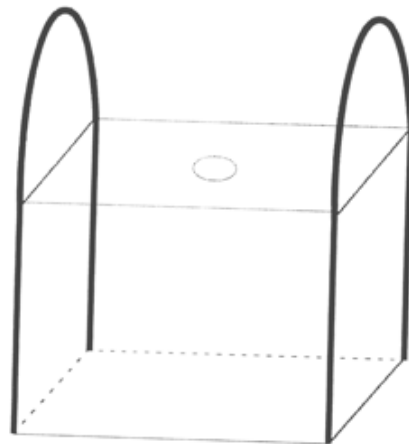
(21) f 2009 0316 - 6



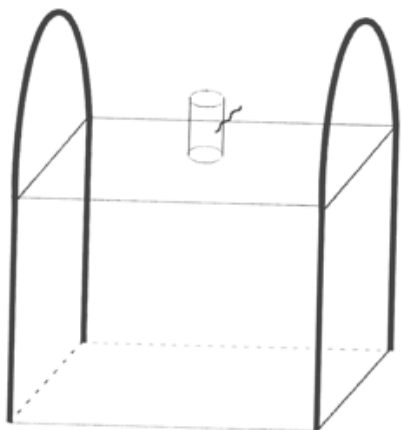
(21) f 2009 0316 - 9



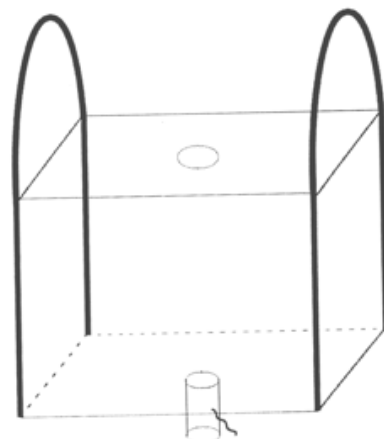
(21) f 2009 0316 - 7



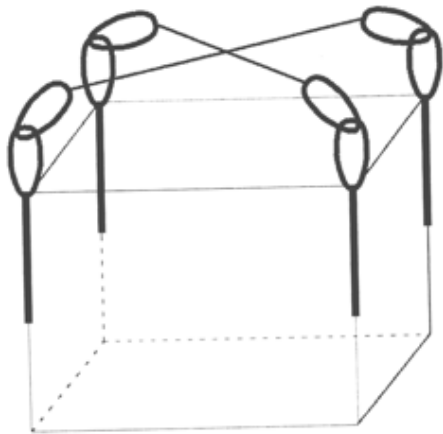
(21) f 2009 0316 - 10



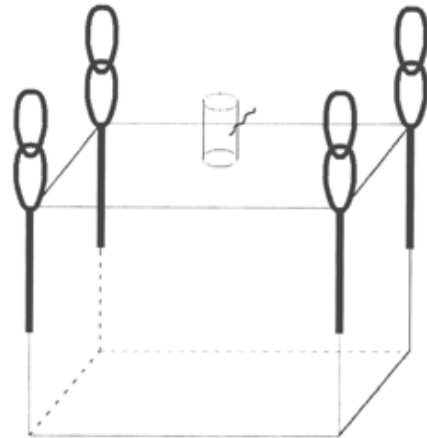
(21) f 2009 0316 - 8



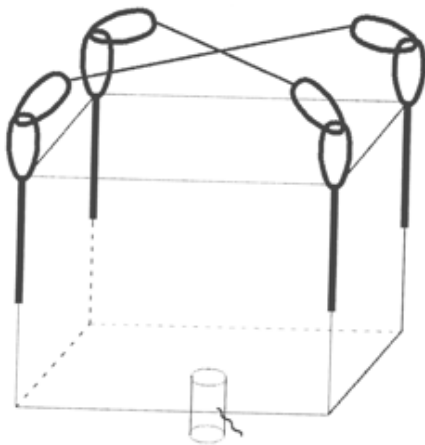
(21) f 2009 0316 - 11



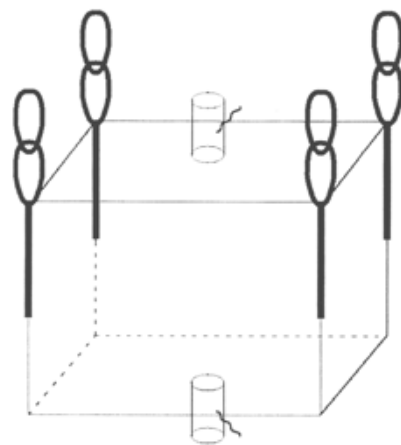
(21) f 2009 0316 - 12



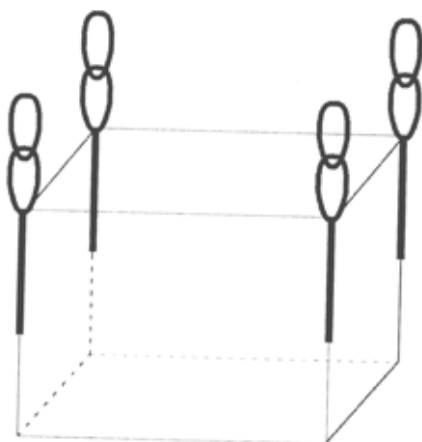
(21) f 2009 0316 - 15



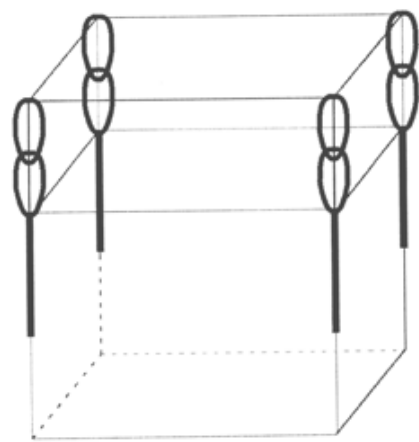
(21) f 2009 0316 - 13



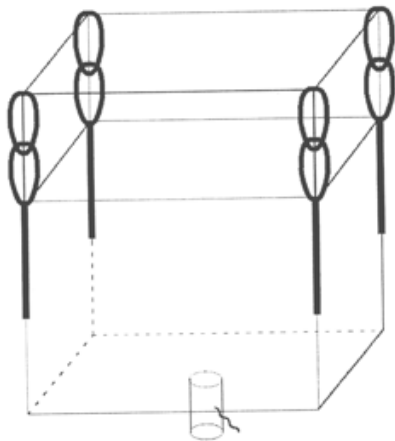
(21) f 2009 0316 - 16



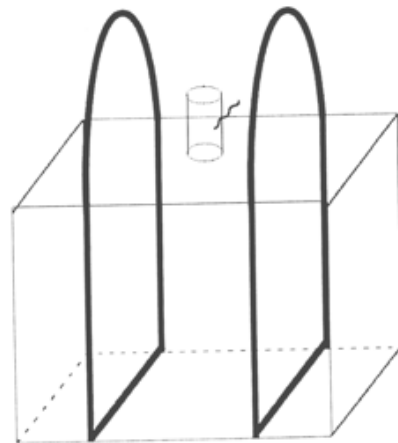
(21) f 2009 0316 - 14



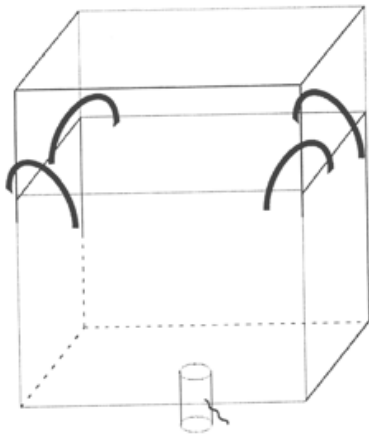
(21) f 2009 0316 - 17



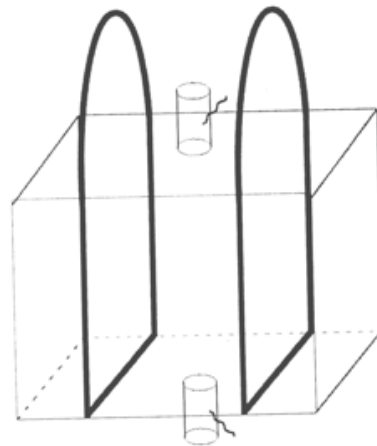
(21) f 2009 0316 - 18



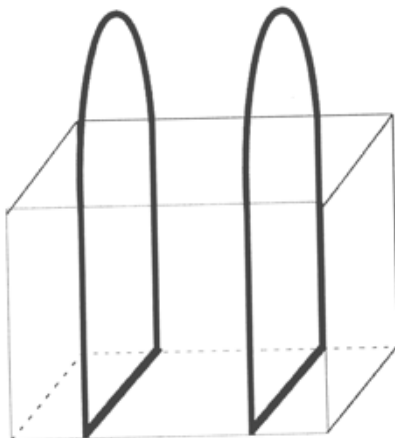
(21) f 2009 0316 - 21



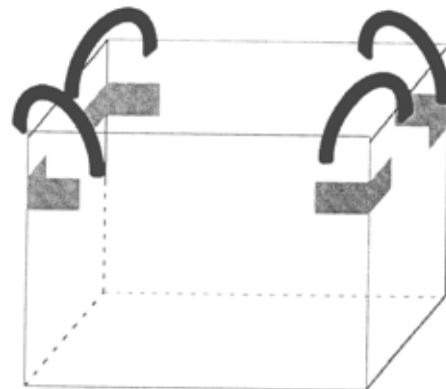
(21) f 2009 0316 - 19



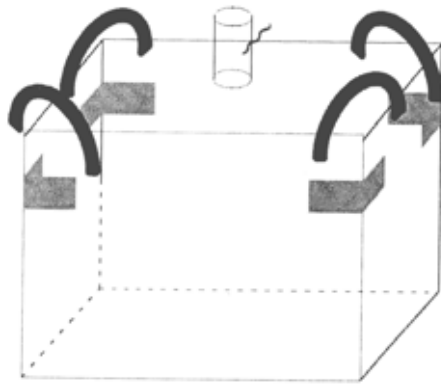
(21) f 2009 0316 - 22



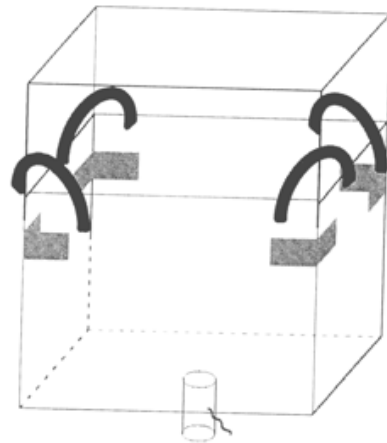
(21) f 2009 0316 - 20



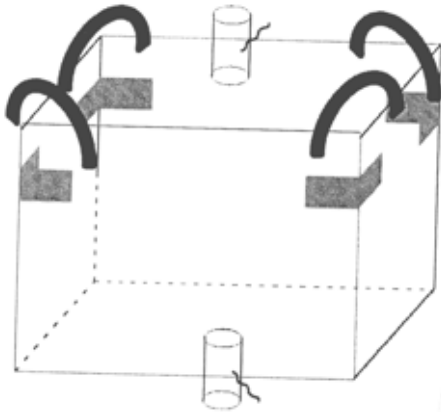
(21) f 2009 0316 - 23



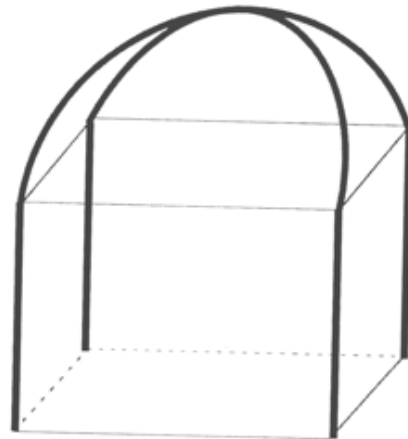
(21) f 2009 0316 - 24



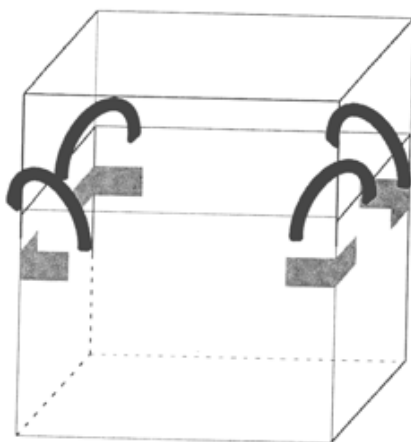
(21) f 2009 0316 - 27



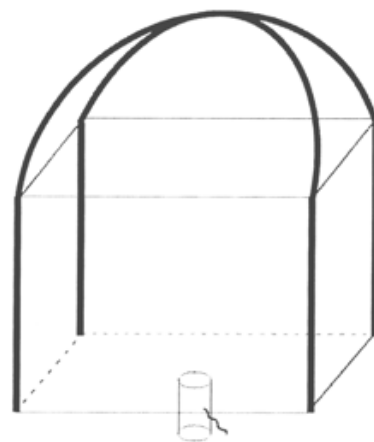
(21) f 2009 0316 - 25



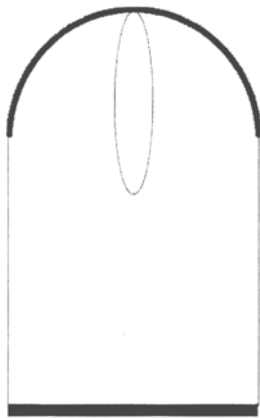
(21) f 2009 0316 - 28



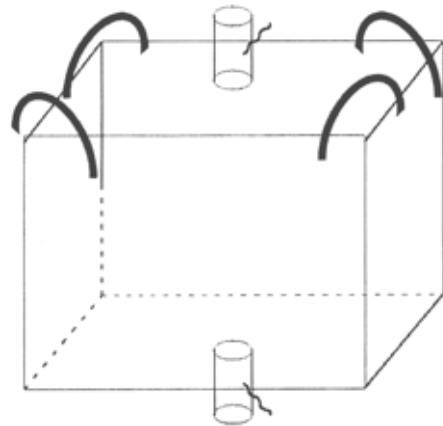
(21) f 2009 0316 - 26



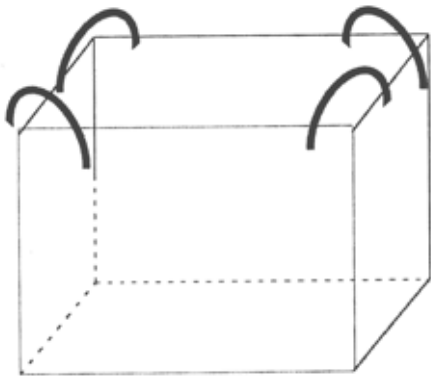
(21) f 2009 0316 - 29



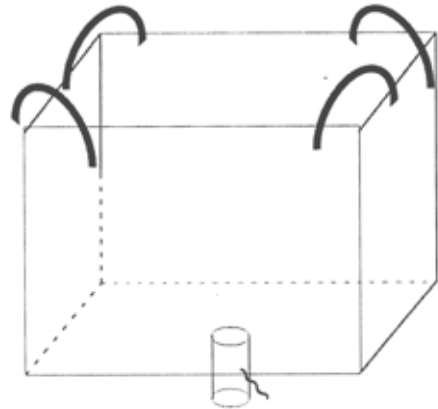
(21) f 2009 0316 - 30



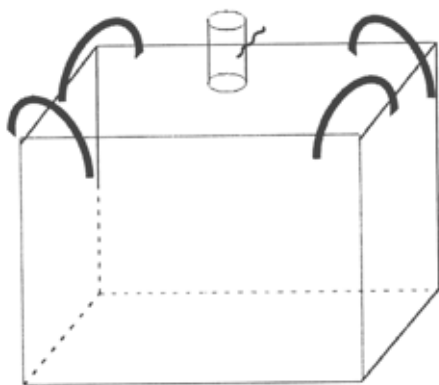
(21) f 2009 0316 - 33



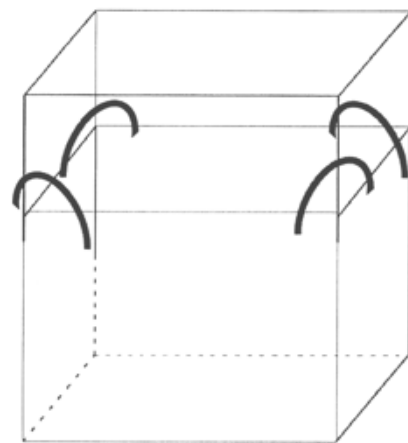
(21) f 2009 0316 - 31



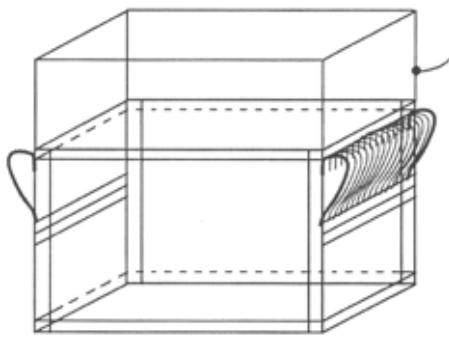
(21) f 2009 0316 - 34



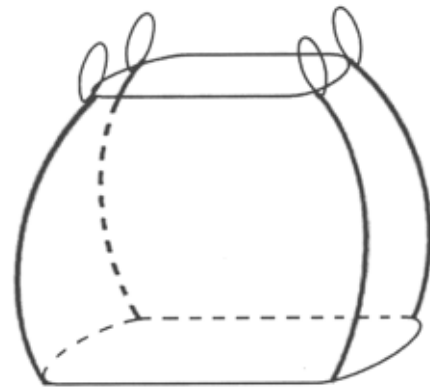
(21) f 2009 0316 - 32



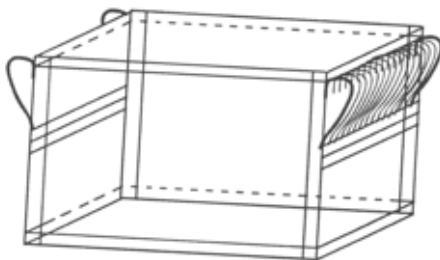
(21) f 2009 0316 - 35



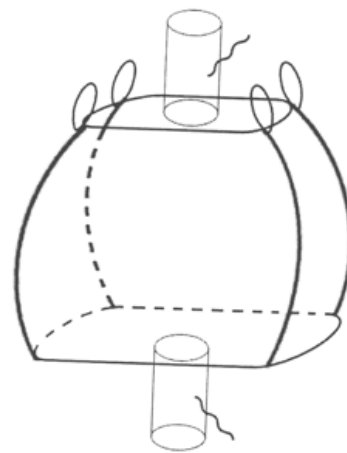
(21) f 2009 0316 - 36



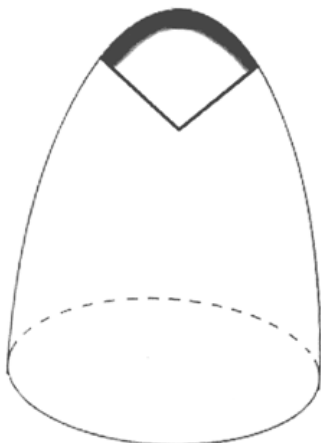
(21) f 2009 0316 - 40



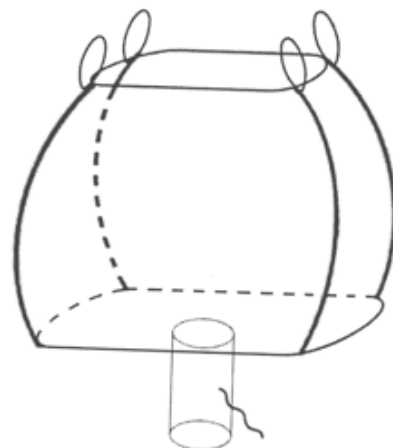
(21) f 2009 0316 - 37



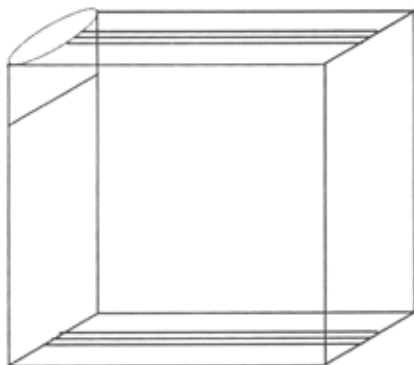
(21) f 2009 0316 - 41



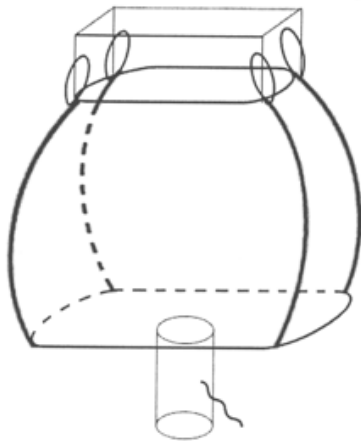
(21) f 2009 0316 - 38



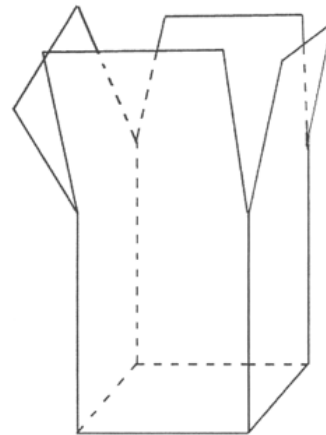
(21) f 2009 0316 - 42



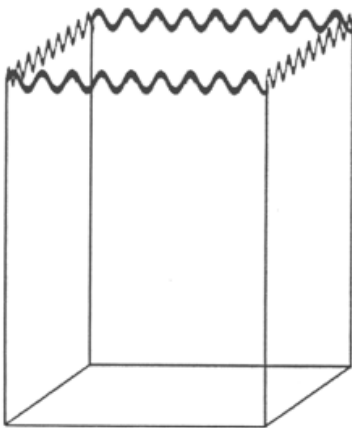
(21) f 2009 0316 - 39



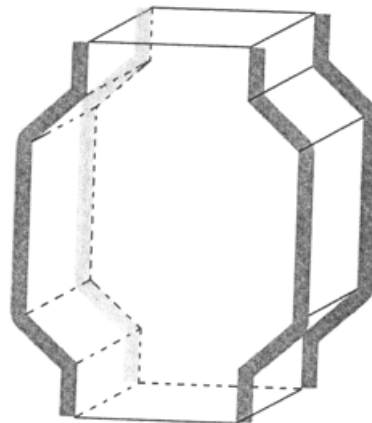
(21) f 2009 0316 - 43



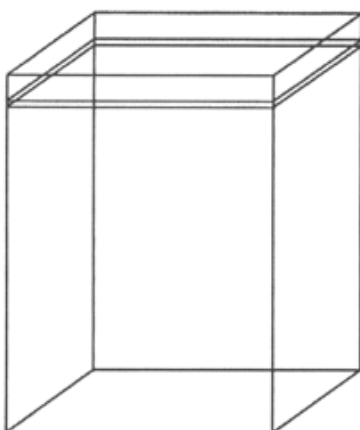
(21) f 2009 0316 - 46



(21) f 2009 0316 - 44

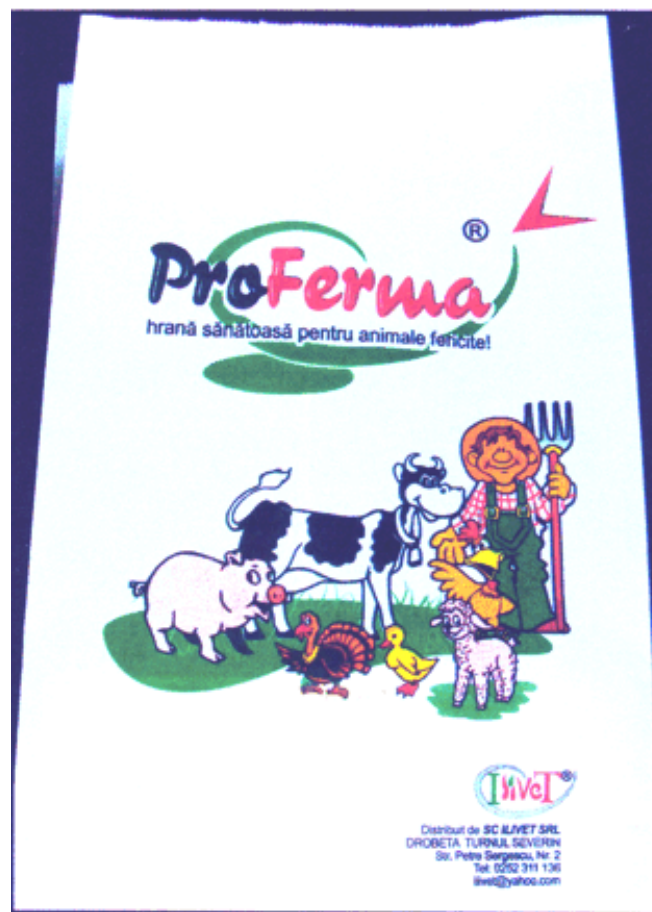


(21) f 2009 0316 - 47



(21) f 2009 0316 - 45

(21) f **2009 0267**; (22) 26.06.2009; (43) 02.07.2009; (71) S.C. ILIVET S.R.L., STR. INDEPEDENȚEI, NR. 53, BL. 2, SC. 5, AP. 7, DROBETA-TURNU-SEVERIN, MH 220212, MH; (74) **SPRÎNCEANU NICOLAE**, STR. GH. IONESCU SIȘEȘTI, NR. 96, BL. E2, SC. 1, AP. 8, MH 220212, DROBETA-TURNU-SEVERIN; (72) ILIUȚĂ FLORENTINA; ILIUȚĂ AURELIAN ILIE; (54) **AMBALAJ**; (28) 1; (51) **09-05**



(21) f 2009 0267 - 1

(21) f 2009 0301; (22) 16.07.2009; (43) 21.07.2009;
(71) S.C. TRANSAVIA S.A., ȘOSEAUA ALBA-IULIA, CLUJ-
NAPOCA, KM 11, OIEJDEA, AB 517293, AB; (74) S.C.
CABINET M.OPROIU S.R.L. - CONSILIERE ÎN
PROPRIETATE INTELECTUALĂ, STR. POPA SAVU,
NR. 42, AP. 1, C.P. 2-229, SECTOR 1, B 7000, BUCUREȘTI;
(72) CRISTIAN PAUL; (54) GRAFICĂ PENTRU AMBALAJE;
(28) 10; (51) 09-05, 19-08



(21) f 2009 0301 - 1



(21) f 2009 0301 - 2



(21) f 2009 0301 - 4



(21) f 2009 0301 - 3



(21) f 2009 0301 - 5



(21) f 2009 0301 - 6



(21) f 2009 0301 - 9



(21) f 2009 0301 - 7



(21) f 2009 0301 - 10



(21) f 2009 0301 - 8

(21) f 2009 0324; (22) 27.07.2009; (43) 30.07.2009; (71) UNIVER SZOVETKEZETI ZRT, KATONA JOZSEF TER 18, KECSKEMET, H 6000, HU; (74) **SD PETOSEVIC ROMANIA S.R.L.**, CALEA VICTORIEI, NR. 100, SC. 1, AP. 20, BIROUL 1, SECTOR 1, 010091, BUCUREȘTI; (72) FAZEKAS GABOR; (54) **TUB CU CAPAC**; (28) 1; (51) **09-05**; (30) HU/26.01.2009/D0900006



(21) f 2009 0324 - 1.1



(21) f 2009 0324 - 1.2



(21) f 2009 0324 - 1.3



(21) f 2009 0324 - 1.4

(21) f 2009 0270; (22) 15.06.2009; (43) 02.07.2009; (71) S.C. PLASTOR S.A., STR. CLUJULUI, NR. 175, ORADEA, BH 3700, BH; (72) ILIE EVA EDIT; (54) **GĂLEATĂ CU PEDALĂ ERGO 10 L; COȘ STRADAL**; (28) 2; (51) **09-09**; (57) **model 1** - Modelul 1 -destinată depozitării resturilor menajere, găleata, prevăzută cu capac, este ușor de folosit prin pedala foarte flexibilă. Fabricat în culori

plăcute, produsul are și calități decorative pentru spațiile interioare sau exterioare. **model 2** - Modelul 2 -destinat asigurării curățeniei în locurile publice, produsul are un aspect foarte plăcut, în culori potrivite și cu semne de atenționare specifice scopului. Calitățile în folosire sunt: ușor de golit, ușor de fixat, greu de distrus și reciclabil.

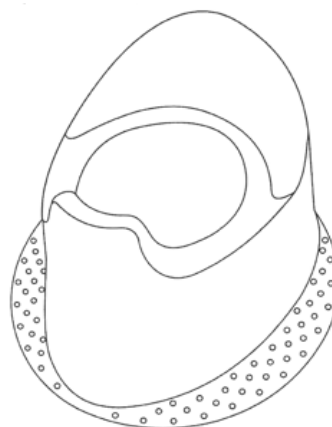


(21) f 2009 0270 - 1



(21) f 2009 0270 - 2

(21) f **2009 0289**; (22) 09.07.2009; (43) 15.07.2009; (71) S.C. STERK PLAST S.R.L., ȘOSEAUA CONSTANȚEI, NR. 2, MEDGIDIA, CT 905600, CT; (72) VURAL HACI; (54) **OLIȚĂ**; (28) 1; (51) **09-09**



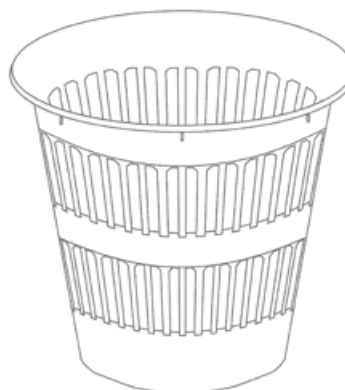
(21) f 2009 0289 - 1

(21) f **2009 0290**; (22) 09.07.2009; (43) 15.07.2009; (71) S.C. STERK PLAST S.R.L., ȘOSEAUA CONSTANȚEI, NR. 2, MEDGIDIA, CT 905600, CT; (72) VURAL HACI; (54) **OLIȚĂ BROASCĂ**; (28) 1; (51) **09-09**



(21) f 2009 0290 - 1

(21) f **2009 0311**; (22) 21.07.2009; (43) 25.07.2009; (71) S.C. STERK PLAST S.R.L., ȘOSEAUA CONSTANȚEI, NR. 2, MEDGIDIA, CT 905600, CT; (72) VURAL HACI; (54) **COȘ PENTRU GUNOI, FĂRĂ CAPAC**; (28) 1; (51) **09-09**



(21) f 2009 0311 - 1

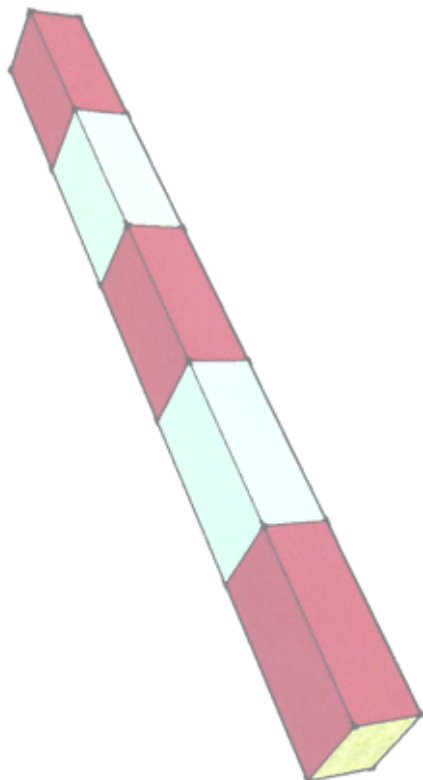
CLASA 10 - CEASORNICĂRIE ȘI ALTE INSTRUMENTE DE MĂSURĂ, INSTRUMENTE DE CONTROL ȘI DE SEMNALIZARE

(21) f 2009 0300; (22) 16.07.2009; (43) 21.07.2009; (71) S.C. PRO GRANIT TRADING S.R.L., STR. LUPULUI, NR. 1, CRISTURU SECUIESC, HR 535400, HR; (74) **DORIN ISOC/INTEGRATOR CONSULTING S.R.L.**, STR. DUNĂRII, NR. 25, CJ 400593, CLUJ-NAPOCA; (72) TANCZOS TIBOR; (54) **RULETĂ**; (28) 1; (51) **10-04, 19-08**

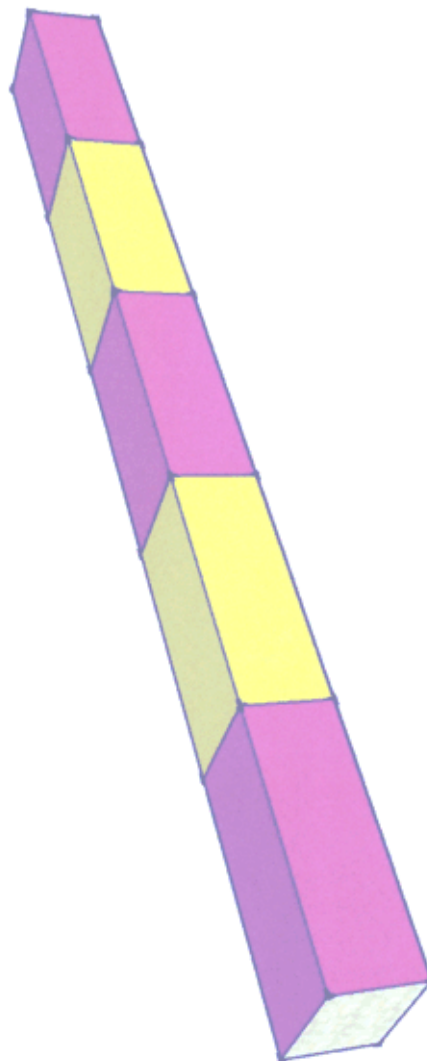


(21) f 2009 0300 - 1

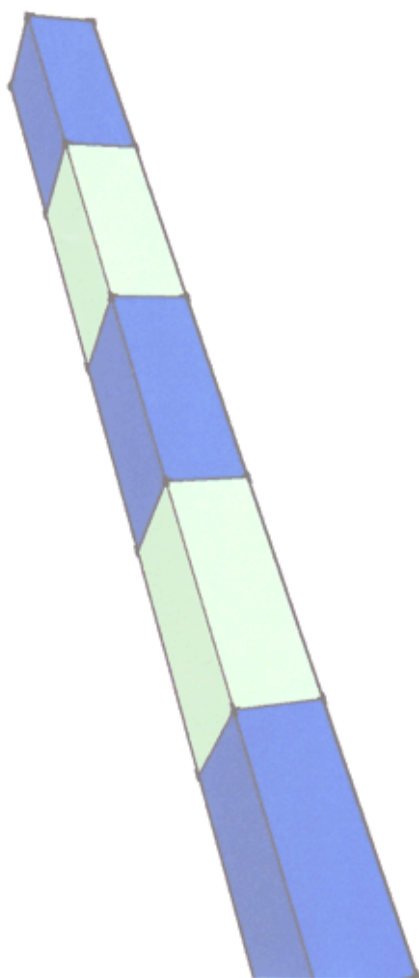
(21) f 2009 0299; (22) 16.07.2009; (43) 21.07.2009; (71) RED SPOT S.R.L., BD BASARABIA, NR. 250, ET. 2, CAMERA 209, SECTOR 3, BUCUREȘTI, B 022135, B; (54) **MARCAJE BORDURI STRADALE**; (28) 3; (51) **10-06**



(21) f 2009 0299 - 1



(21) f 2009 0299 - 2



(21) f 2009 0299 - 3

CLASA 11 - OBIECTE ORNAMENTALE

(21) f 2009 0115; (22) 04.09.2008; (43) 02.07.2009; (71) CHOPARD INTERNATIONAL SA, ROUTE DE PROMENTHOUS, PRANGINS, CH 1197, CH; (74) INFOSUISSE INFORMATION HORLOGERE ET INDUSTRIELLE, RUE DU GRENIER 18, CH 2302, LA CHAUX-DE-FONDS; (72) CAROLINE GRUOSI SCHEUFELE; (54) BIJUTERII; (28) 23; (51) 11-01; (80) DM/070 601/ 04.09.2008/ 31.03.2009

(21) f 2009 0273; (22) 15.06.2009; (43) 02.07.2009; (71) S.C. PLASTOR S.A., STR. CLUJULUI, NR. 175, ORADEA, BH 3700, BH; (72) PEREI ZOLTAN; (54) GHIVECI HOBBY; GHIVECI HERA; JARDINIERĂ TERRA; JARDINIERĂ ARCADIA; (28) 4; (51) 11-02

(57) **model 1** - Fabricat cu dimensiunile: 14, 17, 20, 25, 30, 35, 40, 45, 50 cm, cu farfurie potrivită și în culori de grădină: maro teracotă, alb și verde, ghiveciul are striății longitudinale ce-i dau stabilitate și un aspect plăcut. Decorarea este inspirată din forma coloanelor templelor

grecești, iar corpul pregăurit îl face optim pentru folosire casnică. Are în interior nervuri pentru ușurarea stivuirii și evitarea împănării. **model 2** - Fabricat cu dimensiunile: 14, 18, 22, 28, 32, 40, 50 cm, cu farfurie potrivită și în culori de grădină: maro teracotă, alb și verde. Decorarea este inspirată din motivele specifice romane, iar corpul pregăurit îl face optim pentru folosire casnică. Are în interior nervuri pentru ușurarea stivuirii și evitarea împănării. **model 3** - Destinat cultivării plantelor decorative, având trei lungimi: 45, 60 și 75 cm, în culori de grădină: maro teracotă, alb și verde. Are formă dreptunghiulară, este pregăurit, prevăzut în partea inferioară cu o tavă clipsată, care permite reținerea apei și nu permite stropirea zonelor aflate dedesubt. **model 4** - Destinat cultivării plantelor decorative, având două lungimi: 45 și 60 cm, în culori de grădină: maro teracotă, alb și verde. Are formă dreptunghiulară rotunjită, un aer mai stilat și foarte estetic, este pregăurit, prevăzut în partea inferioară cu o tavă clipsată, care permite reținerea apei și nu permite stropirea zonelor aflate dedesubt.



(21) f 2009 0273 - 1



(21) f 2009 0273 - 2



(21) f 2009 0273 - 3



(21) f 2009 0273 - 4

(21) f 2009 0274; (22) 29.06.2009; (43) 03.07.2009;
(71) S.C. ROMARC S.R.L., STR. EUROPA UNITĂ, NR. 11,
SIBIU, SB; (72) MARINESCU ROMULUS; (54) JARDINIERĂ
TRUNCHI COPAC, PENTRU FLORI; (28) 4; (51) 11-02



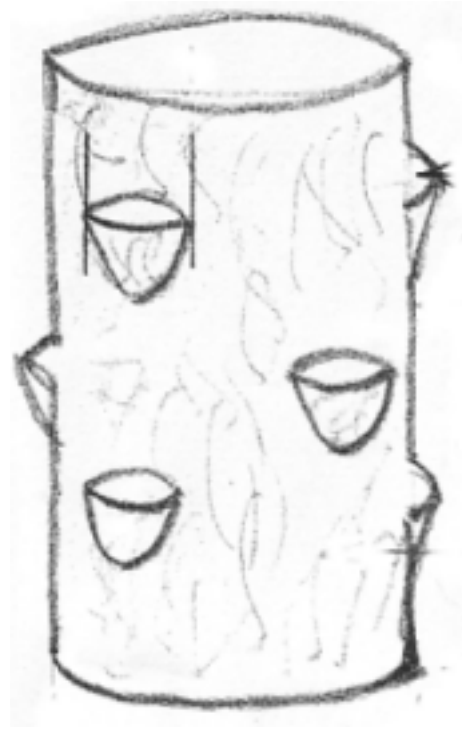
(21) f 2009 0274 - 1



(21) f 2009 0274 - 2



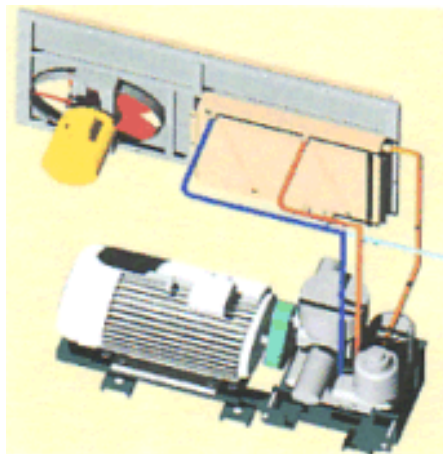
(21) f 2009 0274 - 3



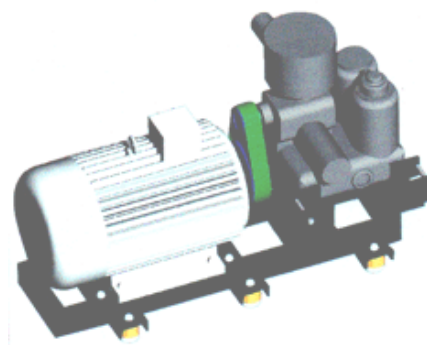
(21) f 2009 0274 - 4

CLASA 12 - MIJLOACE DE TRANSPORT ȘI DE RIDICAT

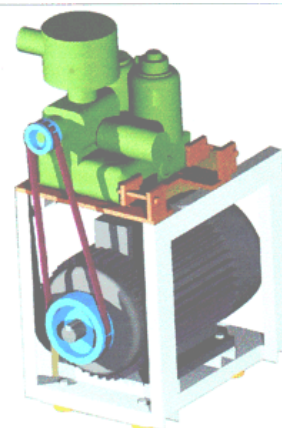
(21) f 2009 0268; (22) 26.06.2009; (43) 02.07.2009;
 (71) S.C. MIGHTY PROD S.R.L., STR. CALEA CRAIOVEI,
 NR. 46, SAT IZVOR, COMUNA ȘIMNICU, DJ; (72) MĂTUȘA
 REMUS GEORGE; MĂTUȘA TUDOR; MĂTUȘA T. TUDOR;
 (54) **INSTALAȚIE DE PRODUCERE AER COMPRESAT
 PENTRU VEHICULELE FEROVIARE;** (28) 1; (51) 12-03



(21) f 2009 0268 - 1



(21) f 2009 0307 - 2



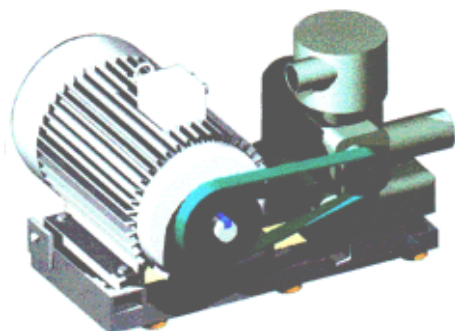
(21) f 2009 0307 - 3

CLASA 14 - APARATE DE ÎNREGISTRARE, DE TELECOMUNICAȚII ȘI PRELUCRARE A INFORMAȚIILOR

(21) f 2009 0114; (22) 04.09.2008; (43) 02.07.2009;
 (71) DEUTSCHE TELEKOM AG, FRIEDRICH-ALBERT
 -ALLEE 140, BONN, DE 53113, DE; (74) **KLAUS
 KAMPFENKEL**, BLUMBACH ZINGGREBE
 ALEXANDRASTRASSE 5, DE 65187, WIESBADEN;
 (72) SEIFERT CAROLINE; (54) **INTERFEȚE GRAFICE;**
 (28) 7; (51) 14-99; (80) DM/070 675/ 04.09.2008/ 31.03.2009

CLASA 15 - MAȘINI NECUPRINSE ÎN ALTE CLASE

(21) f 2009 0307; (22) 21.07.2009; (43) 25.07.2009;
 (71) S.C. MIGHTY PROD S.R.L., STR. CALEA CRAIOVEI,
 NR. 46, SAT IZVOR, COMUNA ȘIMNICU, DJ; (72) MĂTUȘA
 REMUS GEORGE; MĂTUȘA TUDOR; MĂTUȘA T. TUDOR;
 (54) **ELECTROCOMPRESOR ELICOIDAL;** (28) 3; (51) 15-02



(21) f 2009 0307 - 1

CLASA 19 - PAPETĂRIE, ARTICOLE DE BIROU, MATERIALE PENTRU ARTE, ÎNVĂȚĂMÂNT

(21) f 2009 0286; (22) 07.07.2009; (43) 11.07.2009;
 (71) S.C. FARMEC S.A., STR. HENRII BARBUSSE, NR. 16,
 CLUJ-NAPOCA, CJ 400616, CJ; (74) **CABINET DE
 PROPRIETATE INDUSTRIALĂ LUCĂCEL MIHAIELA II.,**
 ALEEA ROTUNDĂ, NR. 2, BL. H8, SC. 2, ET. 4, AP. 38,
 SECTOR 3, BUCUREȘTI, B 032705, BUCUREȘTI;
 (72) COȘAR DANIELA ELENA; (54) **GRAFICĂ PENTRU
 AMBALAJE;** (28) 2; (51) 19-08



(21) f 2009 0286 - 1



(21) f 2009 0286 - 2



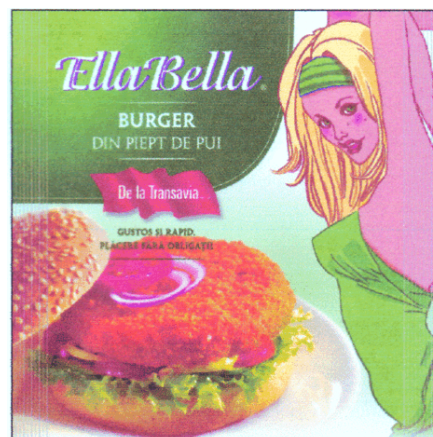
(21) f 2009 0287 - 3

(21) f 2009 0287; (22) 07.07.2009; (43) 11.07.2009; (71) S.C. VILACTIL PRODCOM S.R.L., STR. PRINCIPALĂ, NR. 74, REBRIȘOARA, BN 427240, BN; (72) CLAPAU VIOREL; (54) ETICHETE AMBALAJE; (28) 3; (51) 19-08

(21) f 2009 0296; (22) 15.07.2009; (43) 21.07.2009; (71) S.C. TRANSAVIA S.A., ȘOSEAUA ALBA-IULIA, CLUJ-NAPOCA, KM 11, OIEJDEA, AB 517293, AB; (74) S.C. CABINET M. OPROIU S.R.L. - CONSIERERE ÎN PROPRIETATE INTELECTUALĂ, STR. POPA SAVU, NR. 42, AP. 1, C.P. 2-229, SECTOR 1, B 7000, BUCUREȘTI; (72) CRISTIAN PETRE; (54) GRAFICĂ PENTRU AMBALAJE; (28) 4; (51) 19-08



(21) f 2009 0287 - 1



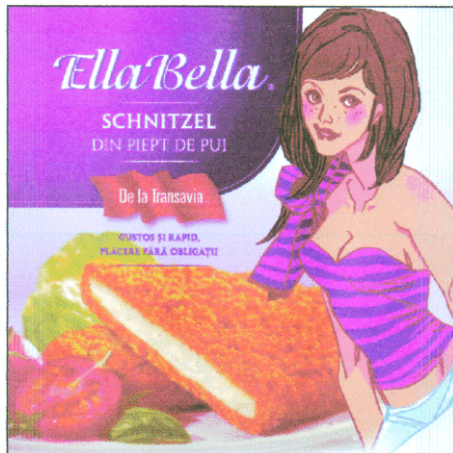
(21) f 2009 0296 - 1



(21) f 2009 0287 - 2



(21) f 2009 0296 - 2



(21) f 2009 0296 - 3



(21) f 2009 0296 - 4

(21) f 2009 0302; (22) 16.07.2009; (43) 21.07.2009; (71) S.C. TRANSAVIA S.A., ȘOSEAUA ALBA-IULIA, CLUJ-NAPOCA, KM 11, OIEJDEA, AB 517293, AB; (74) S.C. CABINET M. OPROIU S.R.L. - CONSILIERE ÎN PROPRIETATE INTELECTUALĂ, STR. POPA SAVU, NR. 42, AP. 1, C.P. 2-229, SECTOR 1, B 7000, BUCUREȘTI; (72) CRISTIAN PETRE; (54) GRAFICĂ PENTRU AMBALAJE; (28) 6; (51) 19-08



(21) f 2009 0302 - 1



(21) f 2009 0302 - 2



(21) f 2009 0302 - 3



(21) f 2009 0302 - 4



(21) f 2009 0302 - 5



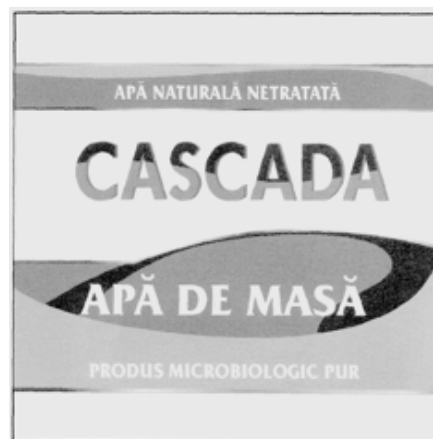
(21) f 2009 0302 - 6

(21) f 2009 0313; (22) 21.07.2009; (43) 25.07.2009; (71) S.C. PRODAL 94 S.R.L., STR. DRUMUL ÎNTRE TARLALE, NR. 1, CERNICA, IF 077035, IF; (74) S.C. INVENTA - AGENȚIE UNIVERSITARĂ DE INVENTICĂ S.R.L., CORNELIU COPOSU 7, BL. 104, SC. 2, ET. 1, AP. 31, SECTOR 3, B 7000, BUCUREȘTI; (54) ETICHETE; (28) 2; (51) 19-08

(21) f 2009 0318; (22) 24.07.2009; (43) 28.07.2009; (71) S.C. JOHN S.R.L., STR. N. BĂLCESCU NR. 106, PITEȘTI, AG 110101, AG; (72) SUR IONUȚ; (54) ETICHETE PENTRU APĂ DE MASĂ; (28) 3; (51) 19-08



(21) f 2009 0313 - 1



(21) f 2009 0318 - 1



(21) f 2009 0313 - 2



(21) f 2009 0318 - 2



(21) f 2009 0325; (22) 28.07.2009; (43) 30.07.2009; (71) S.C. SALCONSERV S.A., STR. CARPAȚI, NR. 33, MEDIAȘ, SB 551022, SB; (74) NOWAPATENT S.R.L., STR. LOTRU, NR. 4, BL. 92C, AP. 1, SB 551119, MEDIAȘ; (54) ETICHETĂ; (28) 1; (51) 19-08

(21) f 2009 0318 - 3

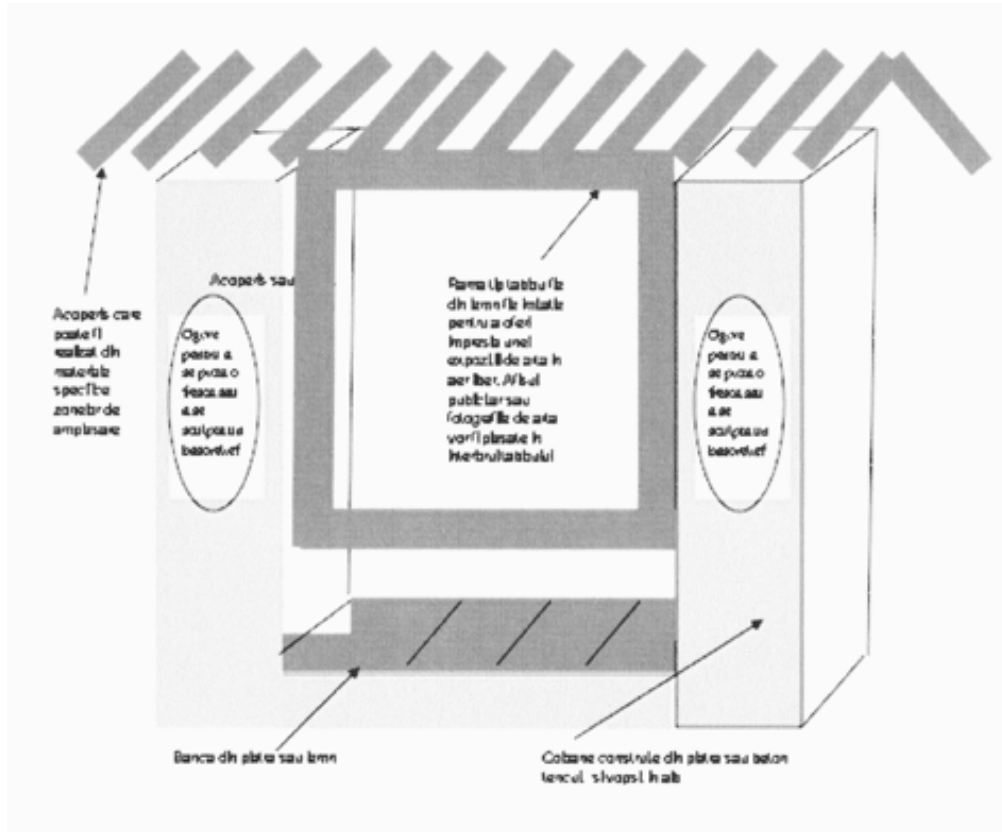


(21) f 2009 0325 - 1

CLASA 20 - ECHIPAMENTE PENTRU VÂNZARE ȘI PUBLICITATE, SEMNE LUMINOASE, INDICATOARE

(21) f 2009 0297; (22) 16.07.2009; (43) 21.07.2009; (71) CELIDEA CONSULTANȚĂ S.R.L., STR. GEORGE

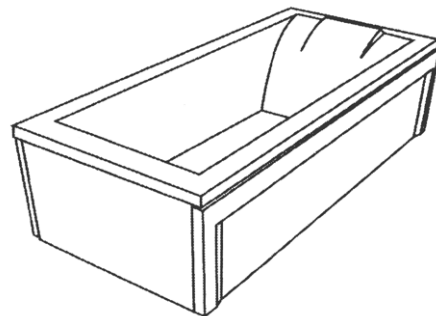
ENESCU, NR. 36, ȘC. 1, AP. 20, BUCUREȘTI, B 010303, B; (72) FLORIN PĂUN; INGRID PĂUN; (54) **PANOU PUBLICITAR MULTIFUNCȚIONAL -PUBLICITAR**; (28) 1; (51) 20-03



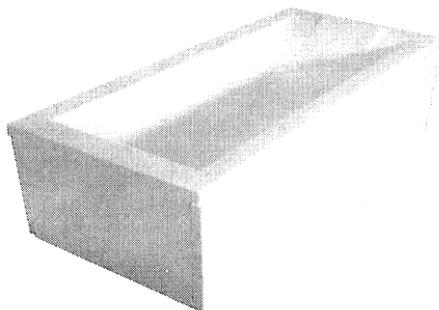
(21) f 2009 0297 - 1

CLASA 23 - INSTALAȚII PENTRU DISTRIBUȚIA FLUIDELOR, INSTALAȚII SANITARE DE CĂLDURĂ, DE VENTILAȚIE ȘI CONDIȚIONARE A AERULUI, COMBUSTIBILI SOLIZI

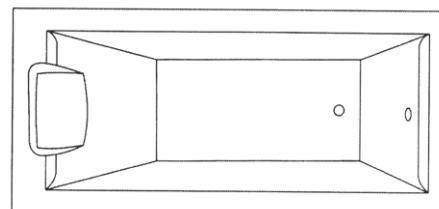
(21) f 2009 0295; (22) 15.07.2009; (43) 21.07.2009; (71) MARTINESCU D. PETRIȘOR, STR. REGIEI, NR. 20, URZICENI, IL 925300, IL; (72) MARTINESCU D. PETRIȘOR; (54) CĂZI DE BAIE; (28) 3; (51) 23-02



(21) f 2009 0295 - 2



(21) f 2009 0295 - 1

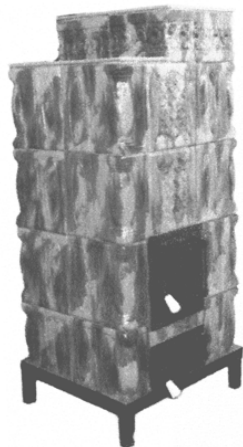


(21) f 2009 0295 - 3

(21) f 2009 0321; (22) 27.07.2009; (43) 30.07.2009;
(71) VEREȘ GHEORGHE, STR. DET PĂULIȘ, NR. 9,
LIPOVA, AR 310319, AR; (74) **AGENȚIA DE PROPRIETATE
INDUSTRIALĂ LABIRINT**, STR. CORIOLAN PETREANU,
NR. 28, AR 310151, ARAD; (72) VEREȘ GHEORGHE;
(54) **SOBE DE TERACOTĂ**; (28) 12; (51) 23-03



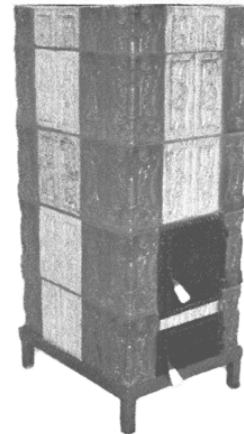
(21) f 2009 0321 - 1



(21) f 2009 0321 - 2



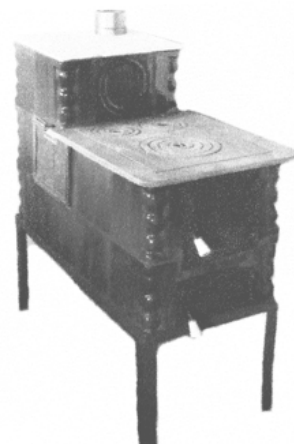
(21) f 2009 0321 - 3



(21) f 2009 0321 - 4



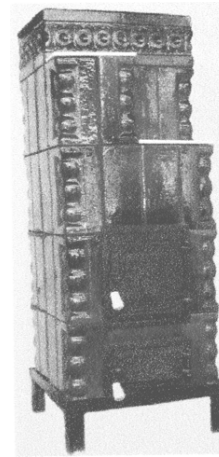
(21) f 2009 0321 - 5



(21) f 2009 0321 - 6



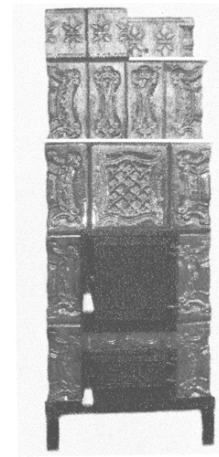
(21) f 2009 0321 - 7



(21) f 2009 0321 - 10



(21) f 2009 0321 - 8



(21) f 2009 0321 - 11



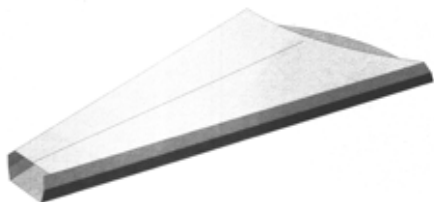
(21) f 2009 0321 - 9



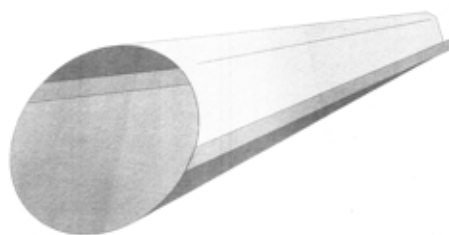
(21) f 2009 0321 - 12

CLASA 24 - MEDICINĂ ȘI LABORATOARE

(21) f 2009 0298; (22) 16.07.2009; (43) 21.07.2009;
 (71) S.C. HYLLAN PHARMA S.R.L., CALEA RAHOVEI,
 NR. 266-268, AXELE A-B, STĂLPILII 16 -17, CORP 60, ET. 1,
 BIROU 165, SECTOR 5, BUCUREȘTI, B 050912, B; (74) S.C.
TURTOI INTELLECTUAL PROPERTY FIRM S.R.L., SPLAIUL
 INDEPENDENȚEI, NR. 3, BL. 17, AP. 7, SECTOR 5,
 B 040011, BUCUREȘTI; (72) TEODOR PRICOPI;
 ANASTASOAI PETRU MIHAI; (54) **DISPOZITIV DE URINAT
 PENTRU FEMEI**; (28) 1; (51) 24-04



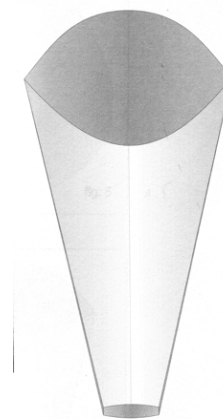
(21) f 2009 0298 - 1.1



(21) f 2009 0298 - 1.2



(21) f 2009 0298 - 1.3



(21) f 2009 0298 - 1.4



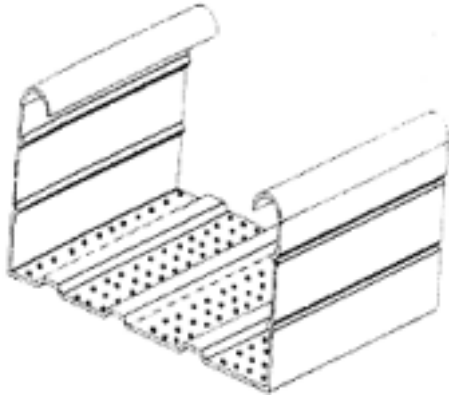
(21) f 2009 0298 - 1.5



(21) f 2009 0298 - 1.6

CLASA 25 - CONSTRUCȚII ȘI ELEMENTE DE CONSTRUCȚII

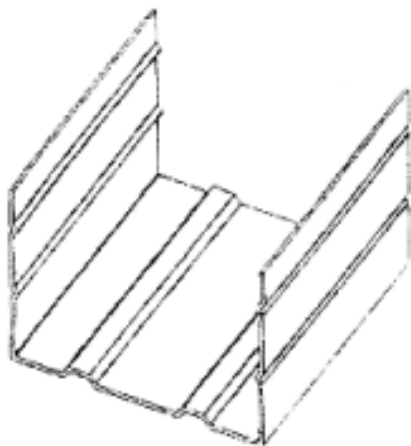
(21) f 2009 0280; (22) 02.07.2009; (43) 08.07.2009;
(71) S.C. ATLANTA IND. S.R.L., STR. EUROPA UNITĂ,
NR. 11, SIBIU, SB; (72) MARINESCU ROMULUS;
(54) PROFILE METALICE; (28) 15; (51) 25-01



(21) f 2009 0280 - 1.1



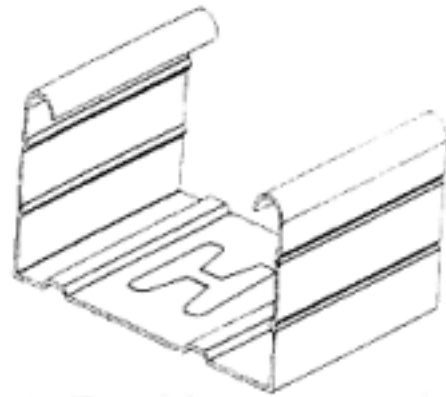
(21) f 2009 0280 - 1.2



(21) f 2009 0280 - 2.1



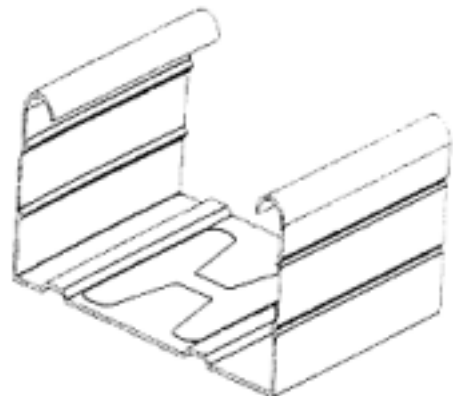
(21) f 2009 0280 - 2.2



(21) f 2009 0280 - 3.1



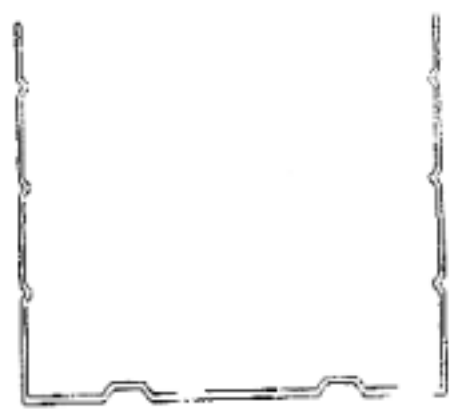
(21) f 2009 0280 - 3.2



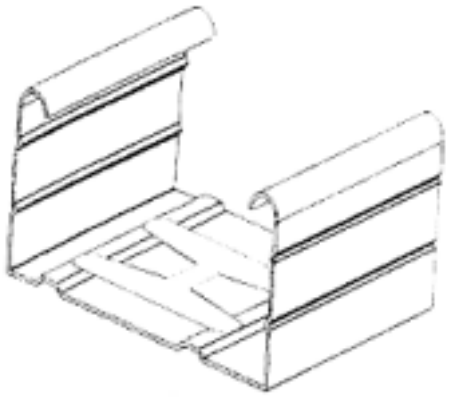
(21) f 2009 0280 - 4.1



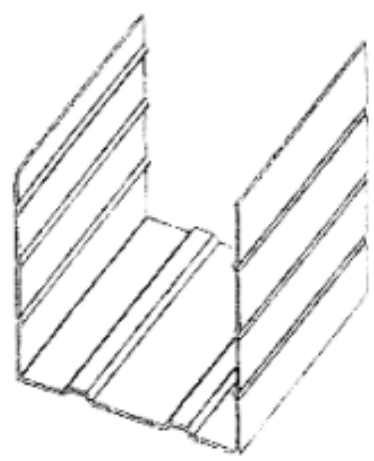
(21) f 2009 0280 - 4.2



(21) f 2009 0280 - 6.2



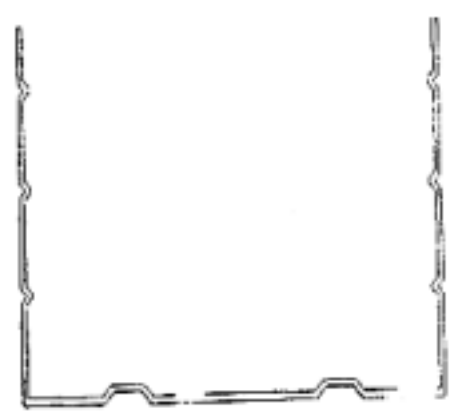
(21) f 2009 0280 - 5.1



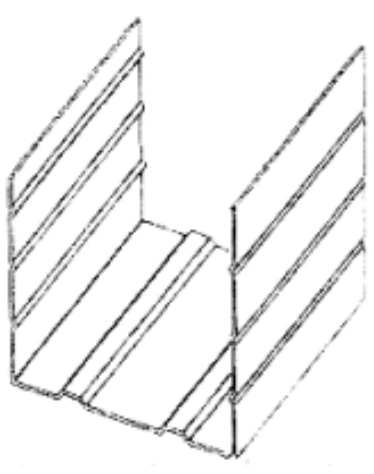
(21) f 2009 0280 - 7.1



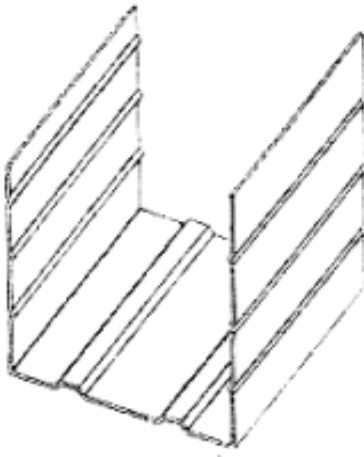
(21) f 2009 0280 - 5.2



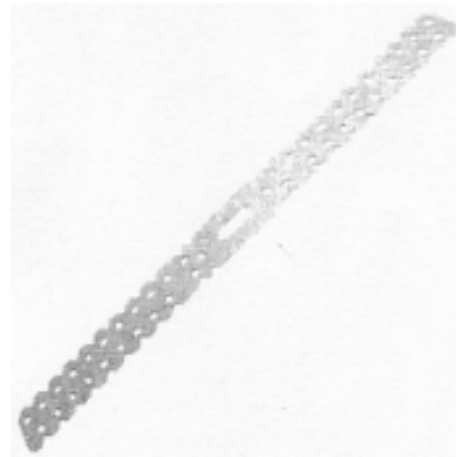
(21) f 2009 0280 - 7.2



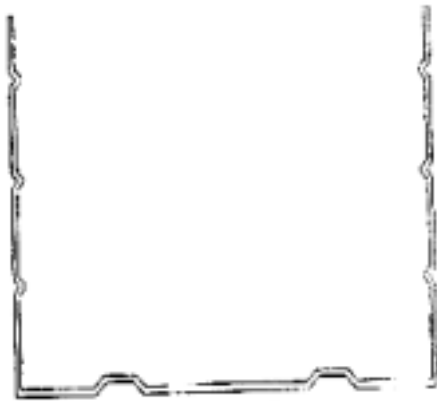
(21) f 2009 0280 - 6.1



(21) f 2009 0280 - 8.1



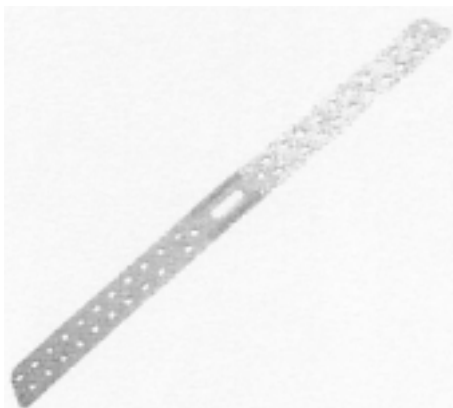
(21) f 2009 0280 - 10



(21) f 2009 0280 - 8.2



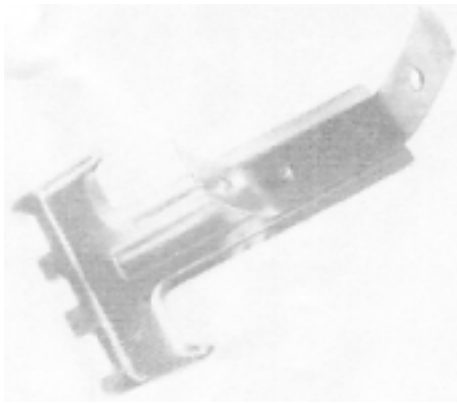
(21) f 2009 0280 - 11



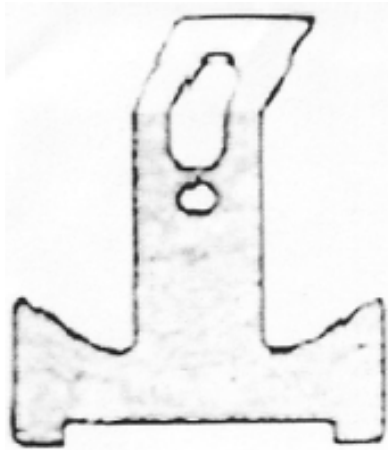
(21) f 2009 0280 - 9



(21) f 2009 0280 - 12



(21) f 2009 0280 - 13

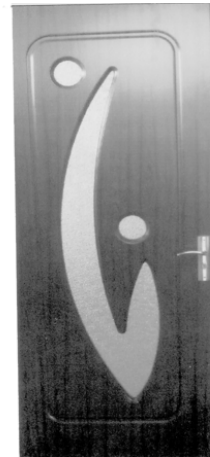


(21) f 2009 0280 - 14



(21) f 2009 0280 - 15

(21) f 2009 0269; (22) 26.06.2009; (43) 02.07.2009;
(71) S.C. ZHENG SHI INTERNAȚIONAL GROUP S.R.L.,
ȘOSEAUA COLENTINA, NR. 312 A, SECTOR 2,
BUCUREȘTI, B 021192, B; (74) RASKAI M M BREVMARC
CONSULT S.R.L., STR. UNIRII, NR. 3, BL. D8, AP. 31,
CJ 405200, DEJ; (54) UȘI; (28) 2; (51) 25-02

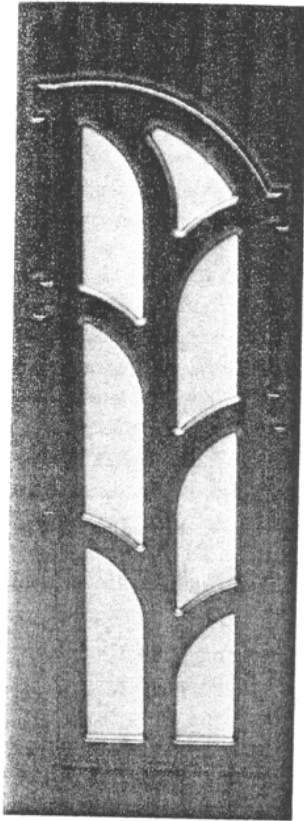


(21) f 2009 0269 - 1

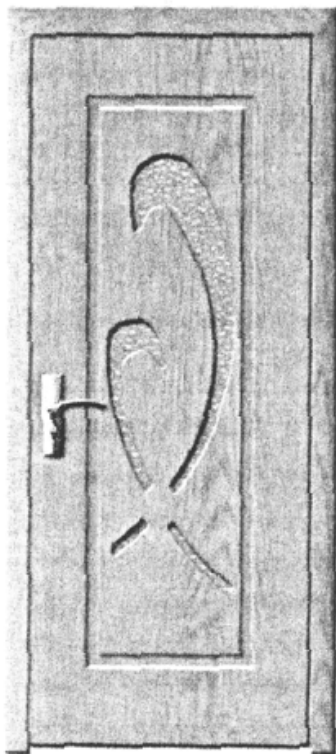


(21) f 2009 0269 - 2

(21) f 2009 0288; (22) 09.07.2009; (43) 15.07.2009;
(71) S.C. MENG HAO IMPEX S.R.L., STR. EMIL CIORAN,
NR. 3, CAMERA NR. 1, PANTELIMON, IF 077145, IF;
(54) UȘĂ DE INTERIOR; (28) 2; (51) 25-02

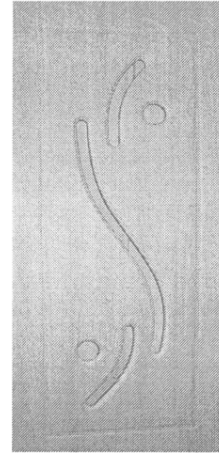


(21) f 2009 0288 - 1

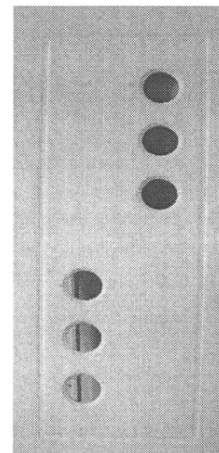


(21) f 2009 0288 - 2

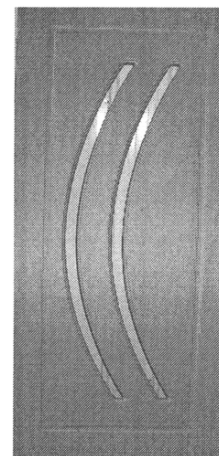
(21) f 2009 0305; (22) 21.07.2009; (43) 24.07.2009; (71) S.C. MATTROM S.R.L., COMUNA ASĂU, ASĂU, 607020, BC; (74) **ROMARK INTELLECTUAL PROPERTY**, B-DUL UNIRII, NR.23, BL.13, SC.1, ET.6, AP.16, SECTOR 4, B 040103, BUCUREȘTI; (54) **UȘI TOC PENTRU UȘĂ**; (28) 33; (51) 25-02



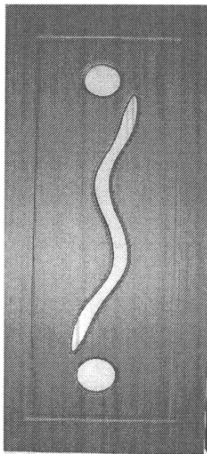
(21) f 2009 0305 - 1



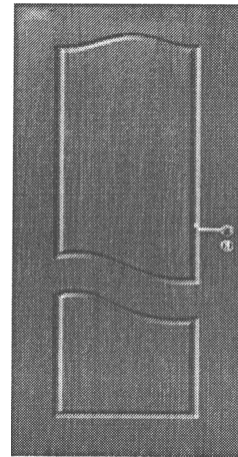
(21) f 2009 0305 - 2



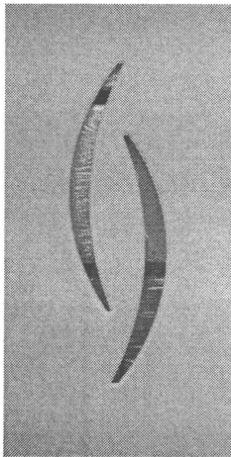
(21) f 2009 0305 - 3



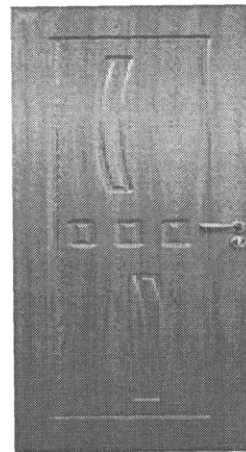
(21) f 2009 0305 - 4



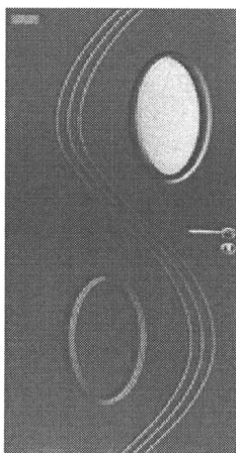
(21) f 2009 0305 - 7



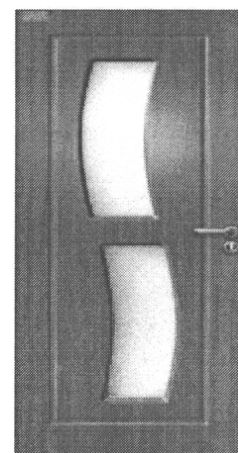
(21) f 2009 0305 - 5



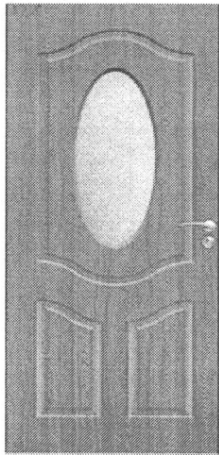
(21) f 2009 0305 - 8



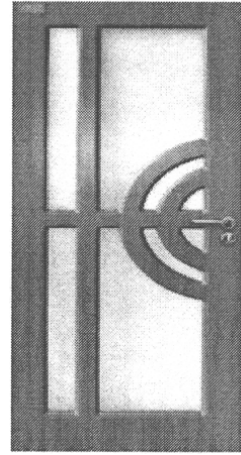
(21) f 2009 0305 - 6



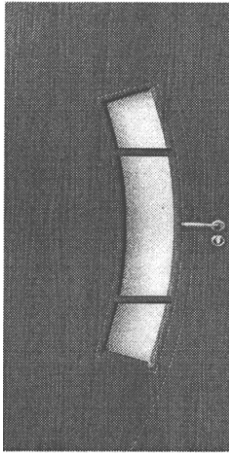
(21) f 2009 0305 - 9



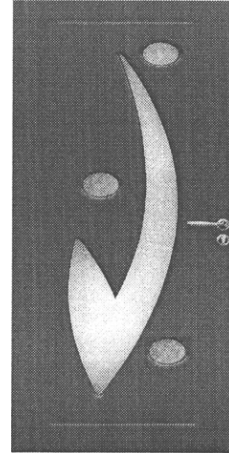
(21) f 2009 0305 - 10



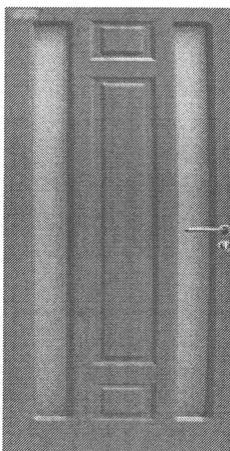
(21) f 2009 0305 - 13



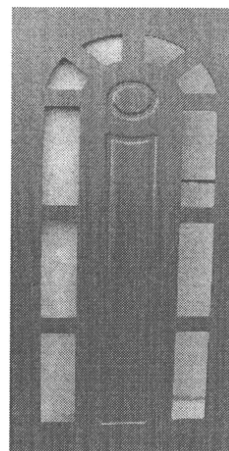
(21) f 2009 0305 - 11



(21) f 2009 0305 - 14



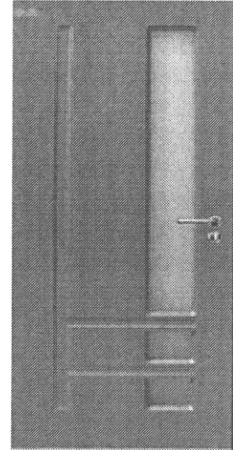
(21) f 2009 0305 - 12



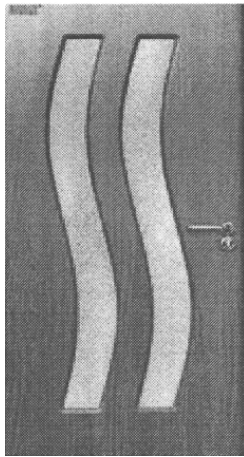
(21) f 2009 0305 - 15



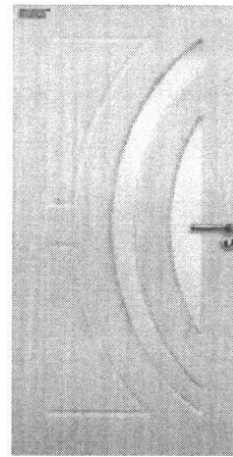
(21) f 2009 0305 - 16



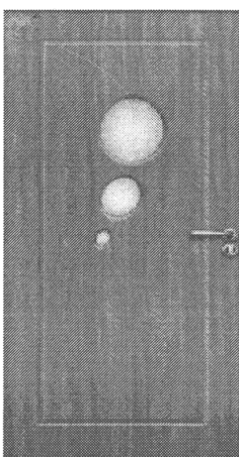
(21) f 2009 0305 - 19



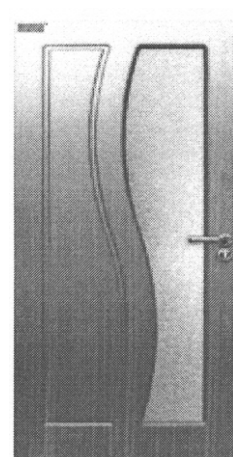
(21) f 2009 0305 - 17



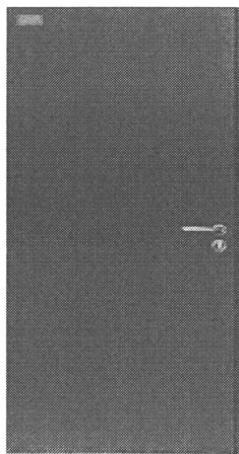
(21) f 2009 0305 - 20



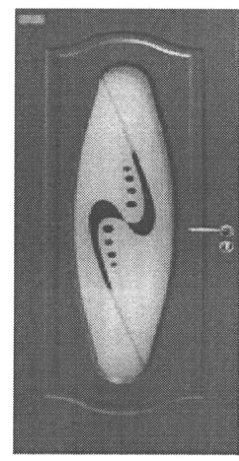
(21) f 2009 0305 - 18



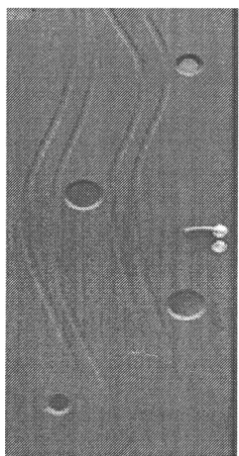
(21) f 2009 0305 - 21



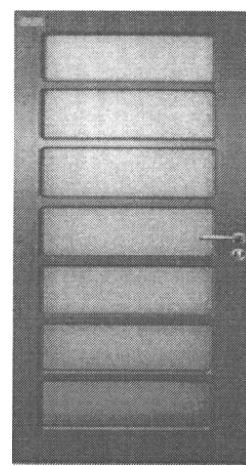
(21) f 2009 0305 - 22



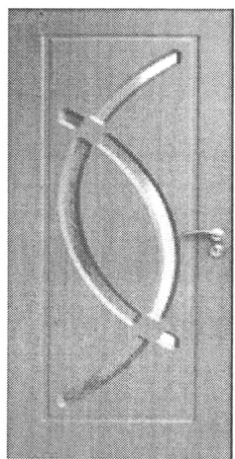
(21) f 2009 0305 - 25



(21) f 2009 0305 - 23



(21) f 2009 0305 - 26



(21) f 2009 0305 - 24



(21) f 2009 0305 - 27



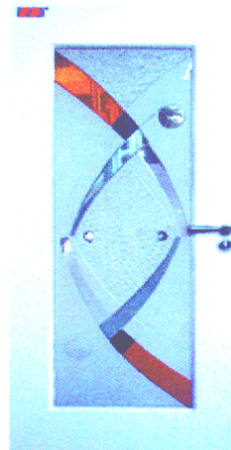
(21) f 2009 0305 - 28



(21) f 2009 0305 - 31



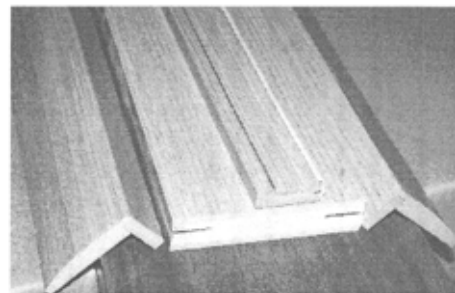
(21) f 2009 0305 - 29



(21) f 2009 0305 - 32



(21) f 2009 0305 - 30



(21) f 2009 0305 - 33

**CLASA 28 - PRODUSE FARMACEUTICE SAU COSMETICE,
ARTICOLE ȘI INSTRUMENTE PENTRU
TOALETĂ**

(21) f 2009 0281; (22) 03.07.2009; (43) 09.07.2009;
(71) S.C. VANESICA PLAST S.R.L., COMUNA GURA ȘUȚII,

SAT SPERIEȚENI, SPERIEȚENI, DB 137245, DB;
(74) CABINET DE PROPRIETATE INDUSTRIALĂ LAZĂR
ELENA, O.P. 1, CP. 52, BZ 120290, BUZĂU;
(72) CONSTANTINESCU GABRIEL; (54) ODORIZANT;
(28) 1; (51) 28-99



(21) f 2009 0281 - 1

**LISTA CERERILOR DE ÎNREGISTRARE
A DESENELOR ȘI MODELELOR
PUBLICATE, ARANJATE**

- **ÎN ORDINEA CRESCĂTOARE
A NUMERELOR DE ÎNREGISTRARE**
- **ÎN ORDINEA ALFABETICĂ
A SOLICITANȚILOR**

**LISTA CERERILOR DE ÎNREGISTRARE A DESENELOR ȘI MODELELOR PUBLICATE,
ARANJATE ÎN ORDINEA CRESCĂTOARE A NUMERELOR DE ÎNREGISTRARE**

Numărul depozitului național	Clasa și subclasa	Data depozitului	Număr modele/desene	Data de publicare	Pagina
f 2009 0111	06-01	07.01.2009	2/0	02.07.2009	16
f 2009 0112	06-01	07.01.2009	1/0	02.07.2009	16
f 2009 0113	06-01	07.01.2009	1/0	02.07.2009	16
f 2009 0114	14-99	04.09.2008	7/0	02.07.2009	43
f 2009 0115	11-01	04.09.2008	23/0	02.07.2009	40
f 2009 0267	09-05	26.06.2009	1/1	02.07.2009	33
f 2009 0268	12-03	26.06.2009	1/1	02.07.2009	43
f 2009 0269	25-02	26.06.2009	2/2	02.07.2009	56
f 2009 0270	09-09	15.06.2009	2/2	02.07.2009	37
f 2009 0271	09-02, 03	15.06.2009	2/2	02.07.2009	24
f 2009 0272	08-05	15.06.2009	1/1	02.07.2009	22
f 2009 0273	11-02	15.06.2009	4/4	02.07.2009	40
f 2009 0274	11-02	29.06.2009	4/4	03.07.2009	41
f 2009 0275	08-08	30.06.2009	4/4	03.07.2009	23
f 2009 0279	09-01	01.07.2009	1/1	07.07.2009	24
f 2009 0280	25-01	02.07.2009	15/23	08.07.2009	53
f 2009 0281	28-99	03.07.2009	1/1	09.07.2009	63
f 2009 0282	09-03	03.07.2009	1/1	09.07.2009	24
f 2009 0283	03-01	03.07.2009	4/12	09.07.2009	14
f 2009 0284	02-03	03.07.2009	1/3	09.07.2009	13
f 2009 0285	01-01	06.07.2009	6/7	10.07.2009	12
f 2009 0286	19-08	07.07.2009	2/2	11.07.2009	43
f 2009 0287	19-08	07.07.2009	3/3	11.07.2009	44
f 2009 0288	25-02	09.07.2009	2/2	15.07.2009	56
f 2009 0289	09-09	09.07.2009	1/1	15.07.2009	38
f 2009 0290	09-09	09.07.2009	1/1	15.07.2009	38
f 2009 0291	06-08	09.07.2009	1/1	15.07.2009	20
f 2009 0292	07-01	09.07.2009	2/2	15.07.2009	20
f 2009 0293	03-03	10.07.2009	1/3	15.07.2009	15
f 2009 0294	07-03	13.07.2009	1/1	15.07.2009	21

Numărul depozitului național	Clasa și subclasa	Data depozitului	Număr modele/desene	Data de publicare	Pagina
f 2009 0295	23-02	15.07.2009	3/3	21.07.2009	49
f 2009 0296	19-08	15.07.2009	4/4	21.07.2009	44
f 2009 0297	20-03	16.07.2009	1/1	21.07.2009	48
f 2009 0298	24-04	16.07.2009	1/6	21.07.2009	52
f 2009 0299	10-06	16.07.2009	3/3	21.07.2009	39
f 2009 0300	10-04, 19-08	16.07.2009	1/1	21.07.2009	39
f 2009 0301	09-05, 19-08	16.07.2009	10/10	21.07.2009	34
f 2009 0302	19-08	16.07.2009	6/6	21.07.2009	45
f 2009 0303	09-03	17.07.2009	1/1	24.07.2009	25
f 2009 0304	06-01	20.07.2009	1/2	24.07.2009	16
f 2009 0305	25-02	21.07.2009	33/33	24.07.2009	57
f 2009 0306	08-06, 09	21.07.2009	3/4	24.07.2009	22
f 2009 0307	15-02	21.07.2009	3/3	25.07.2009	43
f 2009 0308	09-03	21.07.2009	3/3	25.07.2009	25
f 2009 0309	07-06	21.07.2009	2/2	25.07.2009	21
f 2009 0310	07-01, 04	21.07.2009	4/4	25.07.2009	20
f 2009 0311	09-09	21.07.2009	1/1	25.07.2009	38
f 2009 0312	07-07	21.07.2009	1/1	25.07.2009	21
f 2009 0313	19-08	21.07.2009	2/2	25.07.2009	47
f 2009 0314	06-03	21.07.2009	2/3	25.07.2009	17
f 2009 0315	08-99, 12-05	22.07.2009	2/2	25.07.2009	23
f 2009 0316	09-03	22.07.2009	47/47	28.07.2009	26
f 2009 0318	19-08	24.07.2009	3/3	28.07.2009	47
f 2009 0319	06-04, 23-02	24.07.2009	13/13	28.07.2009	17
f 2009 0320	01-01	24.07.2009	2/4	28.07.2009	12
f 2009 0321	23-03	27.07.2009	12/12	30.07.2009	50
f 2009 0322	06-01	27.07.2009	4/4	30.07.2009	16
f 2009 0324	09-05	27.07.2009	1/4	30.07.2009	36
f 2009 0325	19-08	28.07.2009	1/1	30.07.2009	48

**LISTA CERERILOR DE ÎNREGISTRARE A DESENELOR ȘI MODELELOR PUBLICATE,
ARANJATE ÎN ORDINEA ALFABETICĂ A SOLICITANȚILOR**

Nume și adresă solicitant	Număr depozit	Clasa și subclasa	Data de publicare	Pagina
S.C. ARTEGO S.A. , STR. CIOCARLAU, NR. 38, TÂRGU- JIU, GJ B210103, GJ	f 2009 0315	08-99, 12-05	25.07.2009	23
S.C. ATLANTA IND. S.R.L. , STR. EUROPA UNITĂ, NR. 11, SIBIU, SB	f 2009 0280	25-01	08.07.2009	53
S.C. CĂTĂLIN INTERNATIONAL S.R.L. , STR. AVRAM IANCU, NR. 54, BRAD, HD	f 2009 0322	06-01	30.07.2009	16
CELIDEA CONSULTANȚĂ S.R.L. , STR. GEORGE ENESCU , NR. 36, SC. 1, AP. 20, BUCUREȘTI, B 010303, B	f 2009 0297	20-03	21.07.2009	48
CHOPARD INTERNATIONAL SA , ROUTE DE PROMENTHOUX, PRANGINS, CH 1197, CH	f 2009 0115	11-01	02.07.2009	40
DEUTSCHE TELEKOM AG , FRIEDRICH-ALBERT -ALLEE 140, BONN, DE 53113, DE	f 2009 0114	14-99	02.07.2009	43
S.C. FARMEC S.A. , STR. HENRII BARBUSSE, NR. 16, CLUJ-NAPOCA, CJ 400616, CJ	f 2009 0286	19-08	11.07.2009	43
S.C. FARMEC S.A. , STR. HENRI BARBUSSE, NR. 16, CLUJ-NAPOCA, CJ 3400, CJ	f 2009 0279	09-01	07.07.2009	24
S.C. FOOD DISTRIBUTIONE S.R.L. , STR. CÂMPULUI, NR. 1, BAIA SPRIE, MM 435100, MM	f 2009 0294	07-03	15.07.2009	21
S.C. HYLLAN PHARMA S.R.L. , CALEA RAHOVEI, NR. 266-268, AXELE A-B, STÂLPILII 16 -17, CORP 60, ET. 1, BIROU 165, SECTOR 5, BUCUREȘTI, B 050912, B	f 2009 0298	24-04	21.07.2009	52
S.C. ILIVET S.R.L. , STR. INDEPEDENȚEI, NR. 53, BL. 2, SC. 5, AP. 7, DROBETA-TURNU-SEVERIN, MH 220212, MH	f 2009 0267	09-05	02.07.2009	33
IONIȚĂ ALEXANDRU GABRIEL , STR. SOLDAT STELIAN TOMOVICI, NR. 2, SECTOR 2, BUCUREȘTI, B 022552, B	f 2009 0314	06-03	25.07.2009	17
S.C. JOHN S.R.L. , STR. N. BĂLCESCU NR. 106, PITEȘTI, AG 110101, AG	f 2009 0318	19-08	28.07.2009	47
S.C. LICCO PROMT 2000 S.R.L. , LOCALITATEA FELNAC, NR. 1001, FELNAC, AR 317125, ARAD	f 2009 0293	03-03	15.07.2009	15
S.C. LICCO PROMT 2000 S.R.L. , LOCALITATEA FELNAC, NR. 1001, ARAD, AR 317125, ARAD	f 2009 0283	03-01	09.07.2009	14
MACHALKE POLSTERWERKSTATTEN , BURKHEIMER STR. 20, HOCHSTADT, D 96272, DE	f 2009 0113	06-01	02.07.2009	16

Nume și adresă solicitant	Număr depozit	Clasa și subclasa	Data de publicare	Pagina
MACHALKE POLSTERWERKSTATTEN, BURKHEIMER STR. 20, HOCHSTADT, D 96272, DE	f 2009 0112	06-01	02.07.2009	16
MACHALKE POLSTERWERKSTATTEN, BURKHEIMER STR. 20, HOCHSTADT, D 96272, DE	f 2009 0111	06-01	02.07.2009	16
MARTINESCU D. PETRIȘOR , STR. REGIEI, NR. 20, URZICENI, IL 925300, IL	f 2009 0295	23-02	21.07.2009	49
S.C. MATTROM S.R.L. , COMUNA ASĂU, ASĂU, 607020, BC	f 2009 0306	08-06, 09	24.07.2009	22
S.C. MATTROM S.R.L. , COMUNA ASĂU, ASĂU, 607020, BC	f 2009 0305	25-02	24.07.2009	57
S.C. MENG HAO IMPEX S.R.L. , STR. EMIL CIORAN, NR. 3, CAMERA NR. 1, PANTELIMON, IF 077145, IF	f 2009 0288	25-02	15.07.2009	56
S.C. MIGHTY PROD S.R.L. , STR. CALEA CRAIOVEI, NR. 46, SAT IZVOR, COMUNA ȘIMNICU, DJ	f 2009 0268	12-03	02.07.2009	43
S.C. MIGHTY PROD S.R.L. , STR. CALEA CRAIOVEI, NR. 46, SAT IZVOR, COMUNA ȘIMNICU, DJ	f 2009 0307	15-02	25.07.2009	43
S.C. PATI BAR COCONUL S.R.L. , SAT DAMBROCA, COMUNA SĂGEATA, BUZĂU, BZ 127527, BZ, S.C. CRISTAL IMPORT EXPORT 2007 S.R.L. , SAT DAMBROCA, COMUNA SĂGEATA, BUZĂU, BZ 127529, BZ	f 2009 0303	09-03	24.07.2009	25
S.C. PLASTOR S.A. , STR. CLUJULUI, NR. 175, ORADEA, BH 3700, BH	f 2009 0271	09-02, 03	02.07.2009	24
S.C. PLASTOR S.A. , STR. CLUJULUI, NR. 175, ORADEA, BH 3700, BH	f 2009 0272	08-05	02.07.2009	22
S.C. PLASTOR S.A. , STR. CLUJULUI, NR. 175, ORADEA, BH 3700, BH	f 2009 0270	09-09	02.07.2009	37
S.C. PLASTOR S.A. , STR. CLUJULUI, NR. 175, ORADEA, BH 3700, BH	f 2009 0273	11-02	02.07.2009	40
S.C. PRACTIC DISTRIBUTION S.R.L. , STR. DOROBANȚI, NR. 405, BRĂILA, BR 810074, BR	f 2009 0319	06-04, 23-02	28.07.2009	17
S.C. PRO GRANIT TRADING S.R.L. , STR. LUPULUI, NR. 1, CRISTURU SECUIESC, HR 535400, HR	f 2009 0300	10-04, 19-08	21.07.2009	39
S.C. PRODAL 94 S.R.L. , STR. DRUMUL ÎNTRE TARLALE, NR. 1, CERNICA, IF 077035, IF	f 2009 0313	19-08	25.07.2009	47
RED SPOT S.R.L. , BD BASARABIA, NR. 250, ET. 2, CAMERA 209, SECTOR 3, BUCUREȘTI, B 022135, B	f 2009 0299	10-06	21.07.2009	39

Nume și adresă solicitant	Număr depozit	Clasa și subclasa	Data de publicare	Pagina
S.C. ROMARC S.R.L. , STR. EUROPA UNITĂ, NR. 11, SIBIU, SB	f 2009 0274	11-02	03.07.2009	41
S.C. ROMTEXTIL S.A CONSTANȚA , STR. AUREL VLAICU, NR. 125, CONSTANȚA, CT, (74) S.C. NOMENIUS S.R.L., ALEEA ISTRU, NR. 5, BL. P4, SC. B, AP. 17, ET. 3, SECTOR 6, BUCUREȘTI	f 2009 0316	09-03	28.07.2009	26
S.C. SALCONSERV S.A. , STR. CARPAȚI, NR. 33, MEDIAȘ, SB 551022, SB	f 2009 0325	19-08	30.07.2009	48
S.C. STERK PLAST S.R.L. , ȘOSEAUA CONSTANȚEI, NR. 2, MEDGIDIA, CT 905600, CT	f 2009 0308	09-03	25.07.2009	25
S.C. STERK PLAST S.R.L. , ȘOSEAUA CONSTANȚEI, NR. 2, MEDGIDIA, CT 905600, CT	f 2009 0289	09-09	15.07.2009	38
S.C. STERK PLAST S.R.L. , ȘOSEAUA CONSTANȚEI, NR. 2, MEDGIDIA, CT 905600, CT	f 2009 0291	06-08	15.07.2009	20
S.C. STERK PLAST S.R.L. , ȘOSEAUA CONSTANȚEI, NR. 2, MEDGIDIA, CT 905600, CT	f 2009 0290	09-09	15.07.2009	38
S.C. STERK PLAST S.R.L. , ȘOSEAUA CONSTANȚEI, NR. 2, MEDGIDIA, CT 905600, CT	f 2009 0292	07-01	15.07.2009	20
S.C. STERK PLAST S.R.L. , ȘOSEAUA CONSTANȚEI, NR. 2, MEDGIDIA, CT 905600, CT	f 2009 0311	09-09	25.07.2009	38
S.C. STERK PLAST S.R.L. , ȘOSEAUA CONSTANȚEI, NR. 2, MEDGIDIA, CT 905600, CT	f 2009 0309	07-06	25.07.2009	21
S.C. STERK PLAST S.R.L. , ȘOSEAUA CONSTANȚEI, NR. 2, MEDGIDIA, CT 905600, CT	f 2009 0312	07-07	25.07.2009	21
S.C. STERK PLAST S.R.L. , ȘOSEAUA CONSTANȚEI, NR. 2, MEDGIDIA, CT 905600, CT	f 2009 0310	07-01, 04	25.07.2009	20
TIM KO BRUT S.R.L. , STR. CARAIMAN, NR. 12, TÂRGU-MUREȘ, MS 540389, MS	f 2009 0320	01-01	28.07.2009	12
S.C. TMUCB S.A. , STR. ORHEI, NR. 9, BL. T3, AP. 12, PIATRA-NEAMȚ, NT 610257, NT	f 2009 0304	06-01	24.07.2009	16
S.C. TRANSAVIA S.A. , ȘOSEAUA ALBA-IULIA, CLUJ- NAPOCA, KM 11, OIEJDEA, AB 517293, AB	f 2009 0302	19-08	21.07.2009	45
S.C. TRANSAVIA S.A. , ȘOSEAUA ALBA-IULIA, CLUJ- NAPOCA, KM 11, OIEJDEA, AB 517293, AB	f 2009 0296	19-08	21.07.2009	44
S.C. TRANSAVIA S.A. , ȘOSEAUA ALBA-IULIA, CLUJ- NAPOCA, KM 11, OIEJDEA, AB 517293, AB	f 2009 0301	09-05, 19-08	21.07.2009	34
S.C. TRITIPAN S.R.L. , ȘOSEAUA AMARA, NR. 4, SLOBOZIA, IL	f 2009 0285	01-01	10.07.2009	12

Nume și adresă solicitant	Număr depozit	Clasa și subclasa	Data de publicare	Pagina
TWO FISHIS S.R.L. , STR. SITAR VASILE, NR. 14, CAMERA 2, SECTOR 3, BUCUREȘTI, B	f 2009 0284	02-03	09.07.2009	13
S.C. UNIMEC S.R.L. , STR. DIMITRIE FILIPESCU, NR 3, BUZĂU, BZ 120224, BZ	f 2009 0275	08-08	03.07.2009	23
UNIVER SZOVETKEZETI ZRT , KATONA JOZSEF TER 18, KECSKEMET, H 6000, HU	f 2009 0324	09-05	30.07.2009	36
S.C. VANESICA PLAST S.R.L. , COMUNA GURA ȘUȚII, SAT SPERIEȚENI, SPERIEȚENI, DB 137245, DB	f 2009 0282	09-03	09.07.2009	24
S.C. VANESICA PLAST S.R.L., COMUNA GURA ȘUȚII, SAT SPERIEȚENI , SPERIEȚENI, DB 137245, DB	f 2009 0281	28-99	09.07.2009	63
VEREȘ GHEORGHE , STR. DET PĂULIȘ, NR. 9, LIPOVA, AR 310319, AR	f 2009 0321	23-03	30.07.2009	50
S.C. VILACTIL PRODCOM S.R.L. , STR. PRINCIPALĂ, NR. 74, REBRIȘOARA, BN 427240, BN	f 2009 0287	19-08	11.07.2009	44
S.C. ZHENG SHI INTERNAȚIONAL GROUP S.R.L. , ȘOSEAUA COLENTINA, NR. 312 A, SECTOR 2, BUCUREȘTI, B 021192, B	f 2009 0269	25-02	02.07.2009	56

**LISTA CERERILOR DE DESENE ȘI MODELE
RESPINSE CONFORM HOTĂRÂRII COMISIEI DE
SPECIALITATE A O.S.I.M.**

**LISTA CERERILOR DE DESENE ȘI MODELE RESPINSE
CONFORM HOTĂRĂRII COMISIEI DE EXAMINARE DM**

Nr. din Registrul Național al cererilor depuse	Data depozitului	Titularul	Hotărârea
f 2009 0137	13.04.2009	S.C. DOMUS NUVO S.R.L., CONSTANȚA	Respins
f 2009 0039	05.02.2009	ALMOS-COM S.R.L., REPUBLICA MOLDOVA	Respins
f 2009 0040	05.02.2009	ALMOS-COM S.R.L., REPUBLICA MOLDOVA	Respins
f 2008 0327	25.07.2008	S.C. BIO SANTE S.R.L., BUCUREȘTI	Respins

| MENȚINERI ÎN VIGOARE

MENȚINERİ ÎN VIGOARE A CERTIFICATELOR DE ÎNREGISTRARE A D.M.

Nr. certificat	Nr. depozit	Titular, localitate	Termen de valabilitate
15715	1147/01.11.2004	INTER IKEA SYSTEMS B.V. - OLANDA	01.11.2009 01.11.2014
15716	1148/01.11.2004	INTER IKEA SYSTEMS B.V. - OLANDA	01.11.2009 01.11.2014
15712	1149/01.11.2004	INTER IKEA SYSTEMS B.V. - OLANDA	01.11.2009 01.11.2014
15290	1092/01.11.2004	INTER IKEA SYSTEMS B.V. - OLANDA	01.11.2009 01.11.2014
15166	0712/08.07.2004	KANDIA - EXCELENT - București	08.07.2009 08.07.2014
15288	0205/18.02.2004	AGRANA ROMANIA S.A. - București	18.02.2009 18.02.2014
18417	0159/26.03.2008	BUTURIN VIRGIL - BRAȘOV BUTURIN OCTAVIAN - BRAȘOV	26.03.2008 26.03.2008

**LISTA CERTIFICATELOR DE ÎNREGISTRARE A
DESENELOR ȘI MODELELOR REÎNNOITE,
ȘI PERIOADA DE VALABILITATE A ACESTORA**

REÎNNOIRI ALE CERTIFICATELOR DE ÎNREGISTRARE A D.M.

Nr. certificat	Nr. depozit/data	Titular, localitate	Termen de valabilitate
015355(1R)	0791/05.08.2004	MUREȘAN FLOREA MIRCEA - Târgu-Mureș	05.08.2014 05.08.2019
015532(1R)	0991/16.09.2004	MUREȘAN FLOREA MIRCEA -Târgu-Mureș	16.09.2014 16.09.2019
014310(2R)	0704/16.06.2003	BUSUIOC DĂNUȚ - Galați	16.06.2008 16.06.2013
008687(1R)	0923/16.09.1999	S.C. CAFEA FORTUNA S.R.L. - comuna Dragomirești Vale, județul Ilfov	16.09.2014 16.09.2019

**LISTA TITULARILOR DECĂZUȚI
DIN DREPTURI**

DECĂDERI

Nr. certificat	Nr. depozit/dată	Societatea și oraș	Data decăderii
1147	1995/2774 08.06.1995	S.C. MOBILEXTRA S.A. CÂMPULUNG MOLDOVENESC	08.12.2000
1182	1995/2773 11.07.1995	BEJAN ROCSIN BRAȘOV	11.01.2001
1181	1995/2772 11.07.1995	BEJAN ROCSIN BRAȘOV	11.01.2001
1301	1995/2771 11.07.1995	BEJAN VASILE BRAȘOV	11.01.2001
1300	1995/2770 11.07.1995	BEJAN VASILE BRAȘOV	11.01.2001
1139	1995/2726 15.06.1995	S.C. DOVAFLOR COM S.R.L. SFÂNTU-GHEORGHE	15.12.2000
1226	1995/2754 29.06.1995	S.C. FAMOS S.A. ODORHEIU-SECUIESC	29.12.2000
1143	1995/2753 29.06.1995	S.C. FAMOS S.A. ODORHEIU-SECUIESC	29.12.2000
1100	1995/2751 29.06.1995	S.C.HERVITA S.R.L. ODORHEIU-SECUIESC	29.12.2000
1101	1995/2752 29.06.1995	S.C.HERVITA S.R.L. ODORHEIU SECUIESC	29.12.2000
1099	1995/2750 29.06.1995	S.C.SUGO IMPEX S.R.L. ODORHEIU-SECUIESC	29.12.2000
1142	1995/2749 29.06.1995	S.C.IBEK S.R.L. ODORHEIU-SECUIESC	29.12.2000
2625	1995/2748 27.06.1995	U.M. 01642 BUCUREȘTI	27.12.2000
1141	1995/2747 27.06.1995	S.C. HIDROVACUUM S.R.L TIMIȘOARA	27.12.2000
1140	1995/2746 27.06.1995	CUC MIRCEA GHEORGHE TIMIȘOARA	27.12.2000
2689	1995/2745 27.06.1995	IONIȚĂ IONEL, COJOCARU NARCIS, LAZĂR VALERIU, ȘTIRBEI NECULAI BUZĂU	27.12.2001
1162	1995/2744 27.06.1995	S.C. CONTACTOARE S.A. BUZĂU	27.12.2000
878	1995/2743 26.06.1995	S.C. TIMELELECTROCOLOR S.R.L. TIMIȘOARA	26.12.2000
1138	1995/2656 08.06.1995	S.C. THETA S.A. PIATRA-NEAMȚ	08.12.2000

Nr. certificat	Nr. depozit/dată	Societatea și oraș	Data decăderii
1001096	1995/2663 14.06.1995	S.C. SASTUC S.A. BUZĂU	14.12.2000
1097	1995/2664 14.06.1995	S.C. AROMET S.A. S.C. STINGOMET S.R.L. BUZĂU	14.12.2001
1081	1995/2737 21.06.1995	S.C. FILPLAST S.R.L. BOTOȘANI	21.12.2000
1098	1995/2736 19.06.1995	S.C. ELECTROARGEȘ S.A. CURTEA DE ARGEȘ	19.12.2000
2528	1995/2735 16.06.1995	SOCIETATEA STUDENȚILOR ÎN MEDICINĂ DIN BUCUREȘTI	16.12.2000
2527	1995/2734 16.06.1995	SOCIETATEA STUDENȚILOR ÎN MEDICINĂ DIN BUCUREȘTI	16.12.2000
1161	1995/2732 16.06.1995	S.C. SERICO S.A. BUCUREȘTI	16.12.2000
1163	1995/2769 11.07.1995	BALINT ȘTEFAN SĂCELE - BRAȘOV	11.07.2001
877	1995/2742 26.06.1995	S.C. TIMELECTROCOLOR S.R.L. TIMIȘOARA	26.12.2000
1568	1995/2738 21.06.1995	S.C. APEL INDUSTRIES S.R.L. ARAD	21.12.2005
1018	1995/2615 27.03.1995	S.C. LIBERTATEA S.A. CLUJ	27.09.2000
1019	1995/2616 27.03.1995	S.C. LIBERTATEA S.A. CLUJ	27.09.2000
1044	1995/2619 24.05.1995	S.C. MIRAJ S.A. BUCUREȘTI	24.11.2000
1091	1995/2620 25.05.1995	S.C. EUROPRINT S.R.L. BRAȘOV	25.11.2000
1105	1995/2621 25.05.1995	S.C. MET S.R.L. TIMIȘOARA	25.11.2000
952	1995/2622 25.05.1995	S.C. MET S.R.L. TIMIȘOARA	25.11.2000
1106	1995/2623 25.05.1995	S.C. MET S.R.L. TIMIȘOARA	25.11.2000
1107	1995/2624 25.05.1995	S.C. MET S.R.L. TIMIȘOARA	25.11.2000
4079	1995/2625 25.05.1995	S.C. MET S.R.L. TIMIȘOARA	25.11.2000
1050	1995/2626 25.05.1995	ARVINTE ROMEO IAȘI	25.11.2000

Nr. certificat	Nr. depozit/dată	Societatea și oraș	Data decăderii
4726	1996/4571 19.09.1996	S.C. MODEL DESIGN S.R.L. BUCUREȘTI	19.03.2002
6139	1997/1559 05.09.1997	S.C. MODEL DESIGN S.R.L. BUCUREȘTI	05.03.2003
6439	1997/1474 11.11.1997	TRANSILVANIA CIOCOLATĂ S.R.L., BUCUREȘTI	11.05.2008
6195	1997/1473 11.1.1997	UNILEVER ROMANIA S.A BUCUREȘTI	11.05.2008
4488	1996/4583 26.09.1996	S.C. APOLLO S.R.L. LIVADA, JUDEȚUL CLUJ	26.03.2006
4351	1996/4575 23.09.1996	VOICULESCU PAUL BRĂILA	23.03.2002
4386	1996/4582 26.09.1996	S.C. NESTEL ISLAND TIMIȘOARA, JUDEȚUL TIMIȘ	26.03.2007
4487	1996/4581 25.09.1996	S.C. AUTENTIC EDIL CONSTRUCT S.R.L. BUCUREȘTI	25.03.2002
4385	1996/4580 25.09.1996	S.C. CONDOR STYLE CO S.R.L. BUCUREȘTI	25.03.2007
4515	1996/4568 18.09.1996	MAXIM ION VLĂHIȚA, JUDEȚUL HARGHITA	18.03.2002
4400	1996/4573 20.09.1996	S.C. TERRA GAMA S.R.L. BUCUREȘTI	20.03.2002
4675	1996/4560 18.09.1996	S.C. ROMARCOST S.R.L. COMUNA VIȘINA, JUDEȚUL DÂMBOVIȚA	18.03.2002
4485	1996/4570 18.09.1996	S.C. GEROM S.A. BUZĂU	18.03.2002
4486	1996/4574 20.09.1996	S.C. GEROM S.A. BUZĂU	20.03.2002
4692	1996/4564 18.09.1996	S.C. RIENI DRINK S.A. ORADEA, JUDEȚUL BIHOR	18.03.2007
4514	1996/4563 18.09.1996	S.C. RIENI DRINK S.A. ORADEA, JUDEȚUL BIHOR	18.03.2007
4382	1996/4577 25.09.1996	FUNDAȚIA SERVICIILOR SOCIALE BETHANY, TIMIȘOARA, JUDEȚUL TIMIȘ	25.03.2002
4384	1996/4579 25.09.1996	FUNDAȚIA SERVICIILOR SOCIALE BETHANY, TIMIȘOARA, JUDEȚUL TIMIȘ	25.03.2002
4383	1996/4578 25.09.1996	FUNDAȚIA SERVICIILOR SOCIALE BETHANY, TIMIȘOARA, JUDEȚUL TIMIȘ	25.03.2002

**REVALIDĂRI ALE CERTIFICATELOR
DE ÎNREGISTRARE**

REVALIDĂRI ALE CERTIFICATELOR DE ÎNREGISTRARE

Nr. de certificat	Nr. depozit/ Data depozit	Titular, localitate	Data revalidării
14310	2003/0704 16.06.2003	BUSUIOC DĂNUȚ, GALAȚI	16.06.2009
18417	2008/0158 26.03.2008	S.C. 2MG PROFESIONAL S.R.L., BRAȘOV	06.07.2009

**MODIFICĂRI ÎN SITUAȚIA JURIDICĂ
A TITULARILOR**

MODIFICĂRI ÎN SITUAȚIA JURIDICĂ A CERERILOR/CERTIFICATELOR DM

1. Urmare adresei nr. 38148/29.06.2009 eliberată de Primăria Municipiului Arad, reiese că **s-a schimbat denumirea străzii** din Margaretelor în **str. Coriolan Petreanu**. Această schimbare este valabilă pentru mandatarul certificatelor de înregistrare nr. **008311, 008204, 008186**.
2. Titularul certificatului de înregistrare nr. **015166, S.C. KANDIA - EXCELENT S.A.** cu sediul în București, șoseaua Viilor, nr. 20, sector 5 **a schimbat denumirea comercială în CADBURY ROMANIA S.A** cu sediul în București, șoseaua Viilor, nr. 20, sector 5.
3. Titularul certificatului de înregistrare nr.**018417, S.C. M2G PROFESSIONAL S.R.L. a cesionat total drepturile ce decurg din acesta d-nului BUTURIN VIRGIL** cu domiciliul în str. Ungheni, nr. 1, bl. 23, sc. B, ap. 7, județul Brașov **și dnului BUTURIN OCTAVIAN** cu domiciliul în str. Ungheni, nr. 1, bl. 23, sc. B, ap. 7, județul Brașov.
4. Titularul certificatului de înregistrare nr.**016134, S.C. ALEXANDRA PAN S.R.L.** cu sediul în Hunedoara, str.Chizid, nr.127,județulHunedoara **a cesionat total drepturile ce decurg din acesta S.C. TITAN 99 S.R.L. cu sediul în Simeria, str. Mărășești, nr. 1, județul Hunedoara.**
5. Titularul certificatului de înregistrare nr. **008687, S.C. CAFEA FORTUNA S.R.L. a schimbat sediul societății** din comuna Domnești, nr. 640,județul Ilfov **în comuna Dragomirești Vale, sat Dragomirești Deal, str. Viilor, nr. 3, județul Ilfov.**
6. Titularul certificatului de înregistrare nr. **008687, S.C. CAFEA FORTUNA S.R.L.** cu sediul în comuna Dragomirești Vale, sat Dragomirești Deal, str. Viilor, nr. 3, județul Ilfov **a desemnat ca mandatar autorizat Cabinetul de Proprietate Insutrială - Paul Andronache cu sediul în București, str. Sibiu, nr. 14, bl. E21, ap. 35, sector 6.**
7. Titularul certificatului de înregistrare nr.**013209, MARS SUGAR UK** cu sediul în Marea Britanie, 3D Dundee Road, Slough, Berkshire, SL 1 4LG **a cesionat total drepturile ce decurg din acesta societății MARS CHOCOLATE UK LIMITED** cu sediul în Marea Britanie, 3D Dundee Road, Slough, Berkshire, SL 1 4LG.
8. Titularul certificatului de înregistrare nr. **013209, MARS CHOCOLATE UK LIMITED** cu sediul în Marea Britanie, 3D Dundee Road, Slough, Berkshire, SL 1 4LG **a desemnat ca mandatar autorizat societatea V & F IP CONSULTING S.R.L.** cu sediul în bd Camil Ressu, nr. 27, bl. N1, sc. 5, ap. 214, sector 3.

9. Titularul certificatului de înregistrare **nr.014483**, a **schimbat forma juridică din societate pe acțiuni** (S.C. UNIREA S.A.) **în societate cu răspundere limitată** (S.C. UNIREA S.R.L. cu sediul în Iași, Calea Chișinăului, nr.173, județul Iași).

10. Ca urmare a fuziunii, **S.C. ZAHĂRUL ROMÂNESC S.A.** cu sediul în Buzău str. Industriilor, nr. 7, județul Buzău în calitate de societate absorbantă a **S.C. DANUBIANA ROMANIA S.A.** cu sediul în Roman, str. Energiei, nr. 6 și **S.C. AGRANA ROMANIA HOLDING AND TRADING COMPANY S.R.L.** cu sediul în București, șoseaua Străulești, nr. 178-180, sector 1 în calitate de societăți absorbite, prin dizolvarea fără lichidare **S.C. ZAHĂRUL ROMÂNESC S.A. a schimbat denumirea comercială în S.C. AGRANA ROMANIA S.A.** Aceasta este valabilă pentru **certificatul de înregistrare nr.015288.**

11. Titularul certificatului de înregistrare **nr. 015288**, **S.C. AGRANA ROMANIA S.A. a schimbat sediul social** din Buzău str. Industriilor, nr. 7, județul Buzău **în București, șoseaua Străulești, nr. 178-180, sector 1.**

|PIERDERI DE DOCUMENTE

Conf. art. 36, pct. 4 din HG 211/2008

PIERDERI/DETERIORĂRI DE DOCUMENTE

Titularul certificatului de înregistrare **nr. 017892, S.C. TAXI TOTAL S.R.L.** cu sediul în București, str. Popa Ștefan, nr. 48, sector 5, **declară pe propria răspundere că a pierdut certificatul sus menționat**, eliberat la data de **09.06.2008**. Urmare declarației pe propria răspundere titularul solicită eliberarea unei copii certificate.

|ERATE

TABEL ERATE

Număr depozit reglementar	Localizarea erorii în BOPI nr.	Text publicat	Text corect
1995/2588	6/2009 pag. 64	Nr. Certificat : 001074	Nr. Certificat : 000874

DIVERSE

- **LISTA CONSILIERILOR ÎN PROPRIETATE INDUSTRIALĂ ȘI A MANDATARILOR AUTORIZAȚI ÎN PROPRIETATE INDUSTRIALĂ**
- **CENTRE REGIONALE PENTRU PROMOVAREA PROPRIETĂȚII INDUSTRIALE ÎN ROMÂNIA**
- **ANUNȚURI OFICIALE**
- **MATERIALE INFORMATIVE DIN DOMENIUL PROPRIETĂȚII INDUSTRIALE**

© Toate drepturile sunt rezervate OSIM. Materialele publicate în acest capitol nu vor putea fi reproduse în niciun mod (electronic, prin fotocopiere, prin înregistrare sau în alt mod), fără autorizația prealabilă a titularului dreptului de autor.

ROMÂNIA
OFICIUL DE STAT PENTRU INVENȚII ȘI MĂRCI

ORDIN nr. 157
24 iulie 1997

Directorul General al Oficiului de Stat pentru Invenții și Mărci,
Având în vedere prevederile art. 14, alin. 3, din Legea 64/1991, privind brevetele de invenție, și
Regula 2.5, din H.G. 152/92, referitoare la profesia de consilier în proprietate industrială,

ORDIN:

Art. 1. Persoanele ale căror nume figurează în lista anexă la prezentul Ordin, precum și firmele specializate în proprietate industrială se înscriu în **REGISTRUL NAȚIONAL AL CONSILIERILOR ÎN PROPRIETATE INDUSTRIALĂ**, cu menționarea specializării.

Art. 2. Prezentul ordin se va publica în Buletinul Oficial de Proprietate Industrială.

Director General

AGENTIILE SPECIALIZATE ÎN PROPRIETATE INDUSTRIALĂ pentru luna iulie 2009

Data înființării	Nr. registru agenții	Denumirea completă a cabinetului/agenției Adresa Consilieri cu drept de practică	Domenii	Statut juridic
27.03.1991	001	INVENTA – AGENȚIE DE PROPRIETATE INTELECTUALĂ S.R.L. București, Bdul Corneliu Coposu nr. 7, bl. 104, sc. 2, ap.31, sect.3, cod 030602, Tel: 021/3200285, Fax: 021/3228325, e-mail: contact@inventa.ro, inventa@mark-patent.ro, turcanu@inventa.ro, GSM: 0744 324510 Prof. univ. dr. ing. Țurcanu Constantin, Dr. ing. Lorentz Alexandru, Ing. Velțan Loredana, Ing. Secăreanu Doina, prof.univ.dr.chim. Ungureanu Mihaela, ec. Bodomoi Otilia Florentina, arh.ing. Țurcanu Costin Radu, dr.Gheorghe Bucșă	Brevete Mărci Desene Topografii	SRL
29.05.1991	002	CABINET ENPORA S.R.L. București, str. George Calinescu nr.52A, ap.1, 011694, Tel: 021 2300990; 031 1001634, Fax: 021 2302311; 031 1007927, pop@patents.ro Ing. Pop Virginia Daisy, Ing. Pop Călin Radu, Ing. Popescu Bianu Anca, jur. Tărchilă Nicoleta Aurica	Brevete Mărci Desene Topografii	SRL
23.07.1991	003	PATENTMARK S.R.L. București str. Dr. N. Turnescu nr. 2,ap.2, sector 5, cod 050467Tel: 021/3121669, Fax: 021/2233963, stema@pcnet.ro Mohonea Liliana, Mohonea Cristian, Borlan T. Radu, Marinescu Ruxandra	Brevete Mărci Desene Topografii	SRL
18.12.1991	004	RODALL AGENȚIE DE PROPRIETATE INDUSTRIALĂ S.R.L. București, Str. Polonă nr. 115, bl. 15, sc. A, ap. 19 sector 1, cod 010497, Tel: 021/2108342, GSM: 0722 652111, Fax:021/2105794, rodall@b.astral.ro Jur. Bălan Gheorghită, Pițu Dalila	Brevete Mărci Desene Topografii	SRL
25.08.1992	005	INTELECT S.R.L. Oradea, B-dul Dacia nr. 48 Bl. D10, Ap.3, Tel: 0259/453847, Fax:0259/268094, OP 9-CP 128, cod 410346,e-mail: info@intelec.ro, GSM: 0745 040831 Buzlea Elisabeta, Buzlea Mircea Valentin, Buzlea Narcisa Floricica	Brevete Mărci Desene Topografii	SRL
04.12.1992	008	CONSTANTIN GHITĂ OFFICE SRL Timișoara, str. Take Ionescu nr. 24-28 sc. B ap. 2 judetul Timiș, cod 300042, Tel/Fax: 0256/435976, GSM: 0744 162462, e-mail: ghita@ghitaconstantin.ro, clelia@ghitaconstantin.ro, www.ghitaconstantin.ro Ing. Ghiță Constantin, Pop Motogna Clelia	Brevete Mărci Desene	SRL

05.01.1993	009	CABINET DE PROPRIETATE INDUSTRIALĂ S.I. Timișoara, Str. Moise Dobosan nr.110, cod poștal 300600, GSM: 0722 984909, Tel/Fax: 0256/475105, e-mail: ioan_sovar@yahoo.com Șovar Ioan	Brevete Mărci Desene	SRL
13.05.1993	010	ROMINVENT S.A București, Str. Ermil Pangratti nr. 35, et.1, sect.1, cod 011882, Tel: 021/2312515, 2312541, Fax: 021/2312550, 2312454, e-mail: office@rominvent.ro Ing.Enescu Lucian, Chim. Larion Sonia, Fil. Rodica Bucătaru, Jur. Mocanu Ion, Fiz. Nicolaescu Daniella, Ec. Ghenu Mihaela, Ing.Teodorescu Mihaela, Ing. Cosmina Fierăscu, Ing. Ploșcă Daniel, Ing. Spătaru Daniela, Ing. Alexandra Hașiu, Dr. Ing. Cristina Popa, Ec. Joitoiu Andreea Simona, Bio.Enescu Miruna, farm.Dumitrescu Artemis Sorina, jur. Markusev Denisa Mary, ec. Olteanu Camelia, jur. Dragulin Ioana, ing. Petcu Costin, jur. Martinescu Alina Nicoleta, jur.Cavescu Adrian	Brevete Mărci Desene Topografii	SA
17.07.1993	011	CABINET INDIVIDUAL "INDEPENDENT PROPINI AGENT" București, sector 5, Str. Fabrica de chibrituri nr. 42, cod 050183, Tel/Fax: 021/3352938, GSM: 0728.865.008 Nicolae Ioan	Brevete Mărci Desene Topografii	CI
13.03.1995	014	PERSOANĂ FIZICĂ INDEPENDENTĂ TĂTARU DOINA Piatra Neamț, Str. Apele Minerale nr. 4. cod 610121 Tel: 0233/223602, e-mail: doina_tataru@msn.com Tătaru Doina	Brevete Mărci Desene	PF
30.03.1995	015	CABINET M. OPROIU - CONSILIERE ÎN PROPRIETATE INTELECTUALĂ SRL București, Str. Popa Savu, nr. 42, parter, sector 1, cod 011434, Tel: 021/2602833; 021/ 2602834, Fax: 021/2602836; 021/2602835, P.O.Box 2-229, e-mail: office@oproiu.ro Fiz. Oproiu Margareta, MBA arh.Vasilescu Raluca, jur. Sturza Ioana, , ing.chim.Marin Elena, ing.Ene Silvia, ec. MBA Pătrascu Georgiana, ing.chim.Petrea Dana Maria, filolog Oana Țambrea, ing.chim.Filippi Valentina	Brevete Mărci Desene Topografii	SRL
21.05.1996	017	AGENȚIA DE PROPRIETATE INDUSTRIALĂ "LABIRINT" Arad, Str. Coriolan Petreanu nr. 28, cod 310151 Tel/Fax: 0257/255842, GSM: 0722 458129, e-mail: info@labirint.ro Ing. Ivanca Maria	Brevete Mărci Desene	CI

14.11.1996	018	INTEGRATOR Consulting SRL Cluj Napoca, str. Dunării nr. 25 bl.C1 ap.5, , jud. Cluj, cod 400593 Tel/Fax: 0264/442817, GSM: 0745235585, e-mail: dorin.isoc@aut.utcluj.ro Isoc Dorin	Brevete Mărci Desene	SRL
1997	019	LOYAL PARTNERS -AGENȚIE DE PROPRIETATE INTELLECTUALĂ Galati, Str. Portului nr.23, Parcul De Soft, cam.307, cod 800025, Tel/Fax: 0236/464847, tel/fax: 0236/407032, GSM: 0722 744241, office@loyalpartners.ro www.loyalpartners.ro ing.jr. Pușcașu Dan	Brevete Mărci Desene Topografii	SRL
01.07.1997	020	AGENȚIE DE PROPRIETATE INTELLECTUALĂ ȘI TRANSFER DE TEHNOLOGIE -AGPITT-SRL București, B-dul Libertății nr. 12, bl.113, sc.2, ap.28, sector 4; cod 040129, CP 42-106, Tel: 3177693;;Fax: 021/3177584, GSM: 0744293552; 0724539752, e-mail: faighenov@xnet.ro; office@agpitt.ro Ing.jur. Faighenov Marioara	Brevete Mărci Desene	SRL
10.07.1997	016	MILENIUL 3 – AGENȚIE DE PROPRIETATE INDUSTRIALĂ SRL Pașcani, Str. Moldovei nr. 10, bl. Crinul, sc. A, ap. 28, jud Iași, cod 705200, Tel/Fax: 0232/719190; GSM: 0740 820582 Ing.Burtilă Ioan	Brevete Mărci Desene	SRL
03.10.1997	021	LAZĂR ELENA CABINET DE PROPRIETATE INDUSTRIALĂ Buzău, Str.Unirii, Bl.16C,Et.3, Ap. 12, cod 120013, OP 1, CP 52, Tel./Fax: 0238 724262 GSM: 0723 328633, cpielena@recomplast.com Lazăr Elena	Brevete Mărci Desene Topografii	CI
29.10.1997	022	PERSOANĂ FIZICĂ INDEPENDENTĂ BARBU GHEORGHE MIRCEA București, Șos Iancului nr.21, bl. 106A,sc.B, ap.73, sect.2, Tel/Fax : 021/6536608, 0724.834.010 e-mail : bmircea@mailbox.ro Barbu Gheorghe Mircea	Brevete Mărci Desene	CI
02.12.1997	023	“ HARCOV” A.P.I. S.R.L. Sfântu Gheorghe, jud. Covasna, Str. Nicolae Iorga nr. 61, bl. 10E, sc. B, ap. 9, cod 520089, Tel: 0267/352267, GSM : 0744435291, stanciu@planet.ro, propind@mail.asimcov.ro Stanciu Adelina	Brevete Mărci Desene	SRL

18.12.1997	024	AGENȚIE DE PROPRIETATE INDUSTRIALĂ ȘI TRANSFER TEHNOLOGIC « STOIAN IOAN » Roman, Bd. Republicii, bl. 46, sc. C, ap. 35, cod 611127, jud. Neamț, Tel/Fax : 0233/741268, GSM : 0745 643738, istoian@engineer.com Stoian Ioan	Brevete Mărci Desene	CI
1998	007	ROMPROSPER SERVIMPEX SRL Agentie de proprietate intelectuala «PIVA®» București, Șos. Mihai Bravu nr. 294, bl.6,sc.B, ap. 63, sector 3, cod 030319, Tel: 021.322.28.57, fax: 021.322.28.57 Mobil: 0724880514; 0744654128; 0744536405 e-mail: office@piva.ro; raluca_pioaru@yahoo.com; mihalache.andra@gmail.com lector univ.dr. Pioaru Mihalache Raluca Andreea	Mărci Desene Brevete	SRL
27.04.1998	026	PIDES-CABINET DE PROPRIETATE INDUSTRIALĂ București, Str. Valea Buzăului, nr. 10, bl. G30, ap. 36, sector 3, cod 032334, Tel : 3455351 GSM : 0723 708632, e-mail: pides2004@yahoo.com ing. Șova Dan Eugen	Brevete Mărci Desene Topografii	CI
1998	048	PETRU COSTINESCU-DICOSTI București, Str. Viorele nr. 30, bl. 20 A, ap. 23, sector 4,cod 040428, OP 44 – CP5 , Tel: 021/3303162, e-mail: petrucostinescu.dicosti@gmail.com Petru Costinescu	Brevete Mărci Desene	CI
23.02.1999	027	SZENTE SÁNDOR Odorheiu Secuiesc, str. Victoriei, nr. 41,bl.U6, et.1, ap.4, jud. Harghita,cod poștal 535600, Tel : 0266/219143, e-mail : prooffice@szente.ro Szente Sándor	Brevete Mărci Desene	CI
21.07.1999	028	NOWAPATENT SRL Medias, str. Lotru, nr.4, bl.92, ap.1 Tel : 0269/841373 ; 0264/833273, Fax : 0269/833273 e-mail : nowapatent@birotec.ro office@nowapatent.ro Danciu Ioan	Brevete Mărci Desene	SRL
30.08.1999	029	CABINET DE PROPRIETATE INDUSTRIALĂ «BIONPI» București, 010577, Calea Dorobanților 126-130 Bl. 8, et. 9 Ap. 50 sector 1, cod 010577, Tel/Fax: 021/2316549, 031/8054616 GSM: 0723 187944, 0746184697 e-mail: bionpi@rdsmail.ro, bionpi@hotmail.com Ing. Ion Rodica Cocuța	Brevete Mărci Desene	CI

12.11.1999	030	AGENȚIE DE CONSULTANȚĂ ÎN PROPRIETATE INTELLECTUALĂ ȘI TRANSFER DE TEHNOLOGIE « SPRÎNCEANU NICOLAE » Drobeta Turnu Severin, Str. Gheorghe Ionescu Sisești nr. 96, bl.E2, sc.1, et. 3, ap.8, cod 220212, Tel/Fax : 0352801490, Mobil :0721796318 e-mail: nicolaesprinceanu@yahoo.com Jur.ing. Nicolae Sprînceanu	Brevete Mărci Desene	CI
21.01.2000	031	CABINET INDIVIDUAL IVĂNESCU GABRIEL DAN Brașov, Str. Al. I. Cuza nr. 58 ap. 5, cod 500085, tel: 0268471650, fax:0368816013, GSM:0722248415, e-mail: d.ivanescu@xnet.ro, dan.ivanescu@clicknet.ro Ivănescu Gabriel Dan	Brevete Mărci Desene	CI
15.02.2000	032	CABINET DE PROPRIETATE INDUSTRIALA ANGHEL LUMINIȚA DOINA București, Str. Gherghitei Nr.1, Bl.94B, Sc. B, Ap.76, Sector 2, Fax: 031.4013777, GSM : 0723301706, 0743218219 e-mail : anghel.doina@rdslink.ro, anghel2na@yahoo.com, anghel2na@gmail.com Ing.Av.Anghel Luminita Doina	Brevete Mărci Desene	CI
24.08.2000	033	APOSTOL SALOMIA P.F.A. Galați, Str. Reg. 11 Siret nr. 15, bl. E4, Et.3, ap. 54, cod 800333, Tel/Fax : 0236/436437, 0766765027, saly_apostol@yahoo.com Ing.Apostol Salomia	Brevete Mărci Desene	CI
07.09.2000	034	AGENȚIA DE PROPRIETATE INDUSTRIALĂ - APIA SRL București, Str. Romancierilor nr. 5, bl.C14, sc.B, ap.41, sector 6, cod 061791, OP23-CP11, Tel/Fax: 021/7783100, GSM: 0745 031557, e-mail: office@mark-apia.ro, www.mark-apia.ro Visalom Theodor, Visalom Monica	Mărci Desene	SRL
17.10.2000	035	PERSOANĂ FIZICĂ INDEPENDENTĂ BERCEANU MARIA AURELIA București, Str. Cogîlnic 25, sector 3, Tel: 021/3264568 GSM:0744954085, berceanu_maria_aurelia@yahoo.com Berceanu Maria Aurelia	Brevete Mărci	PF
20.10.2000	036	CABINET PROPRIETATE INDUSTRIALĂ POPESCU ANGELA București, str. Complexului nr.10, bl.40, ap.14, Tel :021/3243756 GSM : 0723051279, Tel : 0318.04.68.81, angela_intelect@yahoo.com Popescu Angela	Brevete Mărci Desene	CI

25.10.2000	037	PERSOANĂ FIZICĂ INDEPENDENTĂ MATEI ELENA Bacău, Str. Alecu Russo, bl. 33, Et.6,sc. C, ap.26, cod 600133, Tel: 0234/160424 Matei Elena	Mărci	CI
20.11.2000	038	CABINET INDIVIDUAL' ION FLOREA' București, 010577, Calea Dorobanților 126-130, bl.8,et.9,ap.50, sector 1, cod 010577, Tel/Fax: 021/2316549,GSM: 0724313260, e-mail: iflorea@rdsml.ro, florea_ion@plic.ro Ing.Ion Florea	Mărci	CI
28.11.2000	039	CABINET IN DIVIDUAL GREAVU DOINA MARIANA Sibiu, str. Constantin Noica, bl. 2, ap.21, cod 550169 Tel:0269/218500,Fax:0269/212170, Mobil:0766489179, 0731308189, aurorapca@yahoo.com, protectro@xnet.ro Ing. Greavu Doina Mariana	Brevete Mărci Desene	CI
11.12.2000	040	INTEL PROTECT SRL Brașov, B-dul M. Kogălniceanu, nr. 20, bl. 1k, sc. C-D, cod 500173, Tel: 068/413117, Fax: 0268/477333, GSM: 0744 355100 e-mail: intelprotect@ccibv.ro Axente Elena	Mărci Desene	SRL
08.01.2001	041	CABINET "CECIU GABRIELA" CONSULTANȚĂ ÎN DOMENIUL PROPRIETĂȚII INTELLECTUALE Timișoara, Str. Narciselor, nr. 6, sc. A, ap. 110, jud. Timis, cod postal 300024, Tel/Fax.: 0256/494846; GSM: 0745 388039, e-mail: gabrielaceciu@hotmail.com Ing.Ceciu Gabriela	Brevete Mărci Desene	CI
10.01.2001	042	VLAD CONSTANTIN Constanta, Bd. 1 decembrie 1918 nr. 5, bl. F16, ap.34, cod 900711, Tel: 0241625643, 0341172650, Fax: 0241625643,GSM: 0722 370300, 0770251145, e-mail: constantin.vlad@rdslink.ro Vlad Constantin	Brevete Mărci Desene	CI
05.03.2001	045	BROJBY PATENT INNOVATION Pitești, Bd. Republicii, bl.212,sc. D, ap.11, jud.Argeș, cod 110176, Tel/Fax.: 0348/412529, GSM: 0745 143095,adrian_brojboiu@yahoo.com Brojboiu Dumitru Adrian Florinel	Brevete Mărci Desene	CI
12.04.2001	047	INTELLECTUAL PROPERTY OFFICE SRL București, Str. Alexandru Moruzzi nr. 6, bl. B6, sc. 2, ap.62, sector 3, cod 031155, Tel/Fax.: 021/3262388, GSM: 0745 094241, e-mail: office@ipoffice.ro Ciuda Berivoe Anca	Brevete Mărci Desene	SRL

07.05.2001	049	ANDRA MUSATESCU CABINET DE PROPRIETATE INDUSTRIALA București, Str. Drumul Taberei nr. 71, bl.TD42, sc.1, et.4, ap.28, sector 6, cod 061366, GSM: 0722 879810, e-mail: amusatescu@dnt.ro Mușatescu Andra Oana	Brevete Mărci Desene Topografii	CI
2001	050	CABINET ACSINTE PAULA-ADRIANA București, str. Maior Coravu Ion, nr.1-7, bl. C4, ap.85, Tel/fax: 021/2507396, GSM: 0723317631 paula@legalservices.ro Av. Acsinte Paula Adriana	Mărci	PF
2001	051	PERSOANĂ FIZICĂ INDEPENDENTĂ POPESCU RADU-ROMEO București, Bd. Corneliu Coposu nr.3, bl. 101, sc. 3, et.4, ap. 50, sector 3, cod 030601, GSM: 0721753049, romeoradu.popescu@rdslink.ro Popescu Radu Romeo	Brevete Mărci Desene	PF
31.05.2001	071	CONS INTEL BMA CABINET CONSULTANȚĂ Cart. Dorobanti, nr.2, bl. D2, at.1, ap.5,120087, C.P.8- O.P. 1 Buzau, Fax : 0238/719619, GSM: 0745086588, email: marius_bozio@yahoo.com Marius Bozioreanu	Brevete Mărci Desene Topografii	CI
12.09.2001	053	CABINET MIHAI LUCIAN Miculiți & Asociații SCPA (LINKLATERS) București, Str. Nicolae Iorga, nr. 8, sector 1, cod 010434 Tel : 021/3071500, Fax : 021/3071555 e-mail: lucian.mihai@linklaters.com, Av. Mihai Lucian	Brevete Mărci Desene	PF
21.11.2001	055	ROVALCONS SRL AGENȚIE DE PROPRIETATE INTELLECTUALĂ Câmpina, Str. Orizontului, nr.1, bl. R10, et.7, ap.27, Jud. Prahova, cod 105600, Tel/Fax : 0244/ 371390; GSM :0722 540580, e-mail: rovalcons@xnet.ro Ioacăra Valentin	Brevete Mărci Desene	S.R.L.
2001	056	SOLO INVENT S.R.L. București, Calea 13 Septembrie, nr. 104, bl. 48, ap. 8, sect. 5, cod 050727, Tel/Fax: 021/4511497, GSM: 0744 313 229, solo_invent@yahoo.com	Brevete Mărci Desene	S.R.L.
2001	057	CABINET N. D. GAVRIL S.R.L. București, Str. Ștefan Negulescu nr. 6A, sector 1, Tel./fax : 021/2302882, GSM :0722983520, 0723 383 758, e-mail : gavrilnin@yahoo.com cabinetgavril@yahoo.com, Gavril Niculina	Brevete Mărci Desene	S.R.L.

24.04.2002	087	IACOBINI&CO, CONSILIERI IN DREPTUL DE PROPRIETATE INDUSTRIALĂ SRL Bucuresti, Calea Mosilor, nr.258, bl. 4bis, ap.22, sector 2, Tel : 021/2104690 ;Fax : 021/2104793, e-mail : asimri@yahoo.com, vladrosanu@hotmail.com Iacobini Anca Svetlana, Iacobini Mihnea Razvan	Mărci Brevete Desene Topografii	S.R.L.
04.09.2002	088	MANAGER EXPERT SRL Tg. Mures, Str. Nicolae Grigorescu, nr. 33, ap.3 Tel :0265/250825 ;0265/233033, evaluator@rdslink.ro Nutiu Emil, Cetina Dan	Mărci	S.R.L.
11.02.2003	089	RATZĂ ŞI RATZĂ SRL Bucureşti, B-dul A.I. Cuza Nr. 52-54, Sect.1, cod 011053, Tel :021/2601348, Fax : 021/2601349 e-mail ; office@ratza-ratza.com Raţă Grigore, Raţă Andrei Vlad, Mărginean Dragoş, Enache Mihai Andrei	Brevete Mărci Desene	SRL
13.02.2003	062	CABINET INDIVIDUAL ANDRONACHE PAUL Bucureşti, aleea Compozitorilor nr.1, bl.E21, et.6, ap.35, sect 6, Tel/Fax: 021/7250069, GSM: 0722741043, 0727476335 e-mail: paul.andronache@clicknet.ro, paul_andronache@yahoo.com Andronache Paul	Mărci Desene Topografii Brevete	CI
14.05.2003	090	RAMCONSULTING SRL Cluj Napoca, Str. Augustin Buneanr.28, cod 400170 fax.0364/401528 tel. mobil 0722-229696 e-mail ramcluj@yahoo.com Gânscă Aurelian Tudor	Mărci Desene Topografii Brevete	SRL
16.05.2003	070	CABINET OANA COCOLOI Bucureşti, Drumul Taberei nr.120, bl.OD1, sc.5, ap.189, sector 6, cod 061413, Tel: 021/7450757, GSM: 0730557744, e-mail: oana_cocoloi@yahoo.com Oana Cocoloi	Mărci Desene Brevete	CI
10.06.2003	091	ALLEGRA CONSULTING SRL Bucuresti, bd. Octavian Goga 23, bl.M106, sc.4, ap.117, GSM: 0722249961, Tel/Fax: 021/3231384 e-mail: gabriela.milcev@allegra.ro; www.allegra.ro Milcev Gabriela	Brevete Mărci Desene Topografii	SRL
19.06.2003	069	RASKAI M M BREVMARC CONSULT S.R.L. Dej, Str. Unirii, nr.3, BL. D8, ap.7, judetul Cluj, 405200, Tel/Fax: 0264/211847, GSM: 0742084050, raskaimm@yahoo.com Raskai Maria	Brevete Mărci Desene Topografii	S.R.L.

01.07.2003	092	CONINFO S.R.L. Târgu Mures, str. Lacrimioarea nr.9, Tel: 0265/210138, Fax: 0265/210109 mobil: 0729618641 e-mail: teodora@coninfo.ro, office@coninfo.ro www.coninfo.ro Itu Teodora	Desene Brevete Mărci	S.R.L.
25.07.2003	093	NESTOR NESTOR DICULESCU KINGSTON PETERSEN – CONSILIERE ÎN P.I. S.R.L. București, sector 1, sos. Bucuresti Ploiesti, nr.1A, Bucharest Business Park, corp A, et.1 camerele 9 si 10, tel: 0212011200, fax: 0212011210, e-mail: office@nnkp.ro, www.nnkp.ro av.Harsany Alexandru, av.Baciu Ana Maria, dr.Florea Ileana Maria, ing.chim.Viciu Monica Stefania, av.Belciu Delia Mihaela, ing. Doina Țuluca, chim.Bădărău Adina Adriana, ec.Codrescu Andreea	Mărci Desene Brevete Topografii	S.R.L.
11.08.2003	66	CABINET INDIVIDUAL MÎNDRU MIHAELA București, Str. Grigore Alexandrescu nr.1, bl.D7, ap.4, sector1, Fax: 021/2230342 GSM: 0722601120 e-mail: florea@gide.com Mîndru Mihaela	Mărci Desene Brevete	CI
19.08.2003	068	CABINET DE PROPRIETATE INDUSTRIALA NICOLAE BURCHEL București, Str. Dr. Radovici nr.8, sector 5, cod 050468, Tel: 021/3175841, Fax: 021/3175843, e-mail: nburchel@lenp.ro Nicolae Burghel	Mărci	CI
21.08.2003	094	N.P.C. S.R.L. Brașov, str. Alexandru cel Bun, nr.13, bl.E28, ap.7 cod 500025, OP 1 – CP 298, GSM: 0744520357, e-mail: totu@unitbv.ro Țoțu Ioan	Mărci Desene Topografii	SRL
22.10.2003	072	CABINET INDIVIDUAL DE PROPRIETATE INDUSTRIALĂ - NEGOMIREANU LIVIA București, Șos. Nicolae Titulescu nr.94, bl.14A, sc 4 ap.127, sect.1, cod 011146, Tel/Fax: 0314214598, GSM: 0722444719, office@cabinetnegomireanu.ro Negomireanu Livia	Mărci Desene	CI
30.10.2003	073	CABINET DE PROPRIETATE INDUSTRIALA “VIȘOIU LILIAN CATALIN” București, Str. Alexandru Vlahuta nr.3, bl. M48, sc.A, ap.7, sector 3, Tel/Fax: 021/3207251, GSM: 0744480657, e-mail: visoiucatalin@yahoo.com, www.visoiucatalin.home.ro jur. Vișoiu Lilian Catalin	Brevete Mărci Desene Topografii	CI

4.11.2003	074	CABINET DE PROPRIETATE INDUSTRIALA "DUNĂREANU MIHAIL" Bucuresti, Bd. Constantin Brâncoveanu nr.8, Bl B2, ap.13, sector 4, Tel: 021/4600419, GSM : 0723398499, e-mail: dunareanu_mileniu3@k.ro Dunăreanu Mihail	Brevete	CI
09.12.2003	151	DONEXPERT SRL Suceava, str. George Enescu nr.34, bl.D72, sc.A, ap.5, ovidon@ccisv.ro, Tel: o230.215004, 0742108100 Dontu Ovidiu Liviu	Brevete Mărci Desene	SRL
12.12.2003	096	EDIPLAST S.R.L. Tg. Mureș, Str. Măgurei nr.25, ap.2, Tel/Fax: 0265/263775, GSM: 0744394036, e-mail: moniadel@artelecom.net Vasilache Virgilius	Mărci Desene Brevete	SRL
22.12.2003	097	SD PETOSEVIC ROMANIA SRL București, Calea Victoriei nr.100, sc.1, ap.20, biroul 1, Tel: 021/3057996, Fax: 021/3145481, e-mail: acampeanu@petosevic.com, Mobil: 0723522698 Campeanu Ioana Aura, Ing. Năstase Cristian	Brevete Mărci Desene	SRL
2.02.2004	077	CABINET INDIVIDUAL PEICIU ADRIANA Bucuresti, str. Stefan cel Mare nr.230, Bl.46, ap.47, Tel/fax: 021/2360317, 2104132 Peiciu Adriana	Mărci Desene	CI
2.02.2004	080	CABINET INDIVIDUAL IOANIȚESCU TRAIAN București, Bd. Timișoara nr.49, Bl Cc6, ap.27, sector 6, Tel: 021/4402510 Ioanițescu Traian	Brevete Mărci Desene	CI
9.02.2004	098	CABINET ANI FUCIU SRL Com.Snagov, Bloc P53, sc.A, ap.1, jud.Ifov, Tel: 021/3106399, Fax: 021/3106398, GSM: 0744370196, e-mail: ani.fuciu@consilier-marci.ro Fuciu Anișoara, Bolintineanu Magdalena Gabriela	Mărci Desene	SRL
16.02.2004	099	LEGAL BRAND S.R.L. București, Str. Nicolae Licăreț nr.1, bl.33, sc.C, ap.107, Punct lucru: str. Campia libertatii nr.64, bl.34A, ap. 269, Tel: 0722674635, 0722607380, e-mail: legal.brand@easynet.ro, info@legal-brand.ro, www.legal-brand.ro Stăncescu Anca, Stăncescu Alin Cristian	Brevete Mărci Desene Topografii	SRL

22.02.2004	082	CABINET DE PROPRIETATE INDUSTRIALĂ CIUPAN CORNEL Cluj Napoca, Str. Mestecenilor nr.6, bl.9E, ap.2, Tel: 0264/524425; 0264/415051, Fax: 0264/415054, e-mail: cornel.ciupan@muri.utcluj.ro Ciupan Cornel	Brevete Mărci Desene	CI
26.03.2004	083	CABINET POPESCU LIVIA Bucuresti, bd. Camil Ressu 27, bl.N1, ap.188 Tel: 021/3481010, liviap25@yahoo.com Popescu Livia	Brevete Mărci Desene Topografii	CI
01.06.2004	102	S.C. LUTARIS INTELPROT S.R.L. Timisoara, 300426, str. Ana Ipatescu nr.45, Tel/Fax: 0256/489301, Mobil: 0742143718, 0723319154, e-mail: qualitarium@qualitarium.ro Tărăbîc Lucian	Brevete Mărci Desene	SRL
17.06.2004	108	ARIANA AGENȚIE DE PROPRIETATE INDUSTRIALĂ SRL Bucuresti, str. Aleea Trestiana, nr.4, bl.20, sc.B, ap.72, tel: 0213274978, fax: 0213227689, mobil: 0724260277, e-mail: office@branduri.ro, www.branduri.ro Bicu Cristina, Constanda Madalina Timisoara, Calea Aradului, nr.33, ap.7 c_popescu2000@yahoo.com Orgovici Codruta Octavia	Brevete Mărci Desene	SRL
14.07.2004	107	ARIANA S.R.L. Brasov, str. M.Kogalniceanu nr.17, bl. C4, et.7, birou 22, 0723204268, tel/fax : 0268/315046, office@inregistrare-marci.ro Bozocea Violeta	Brevete Mărci Desene	SRL
10.09.2004	103	CABINET INDIVIDUAL DE PROPRIETATE INDUSTRIALĂ - MIHAELA PITICU București, str. Pictor Ion Andreescu nr.31, ap.14 Tel: 6442760, Fax: 2527279, Mobil: 0722398836, e-mail: mihaelapiticu@yahoo.com, mihaelap@musat.ro Piticu Mihaela	Mărci	CI
10.09.2004	105	CABINET PROPRIETATE INDUSTRIALA – IONDA Bucuresti, 010577, Calea Dorobantilor nr.126-130, bl.8, ap.50, Tel/fax: 021/2316549, Mobil: 0722687982 e-mail: ionda@rdsmail.ro Ion Dan Adrian	Mărci Desene Brevete	CI
28.10.2004	106	OSTER – SOCIETATE CIVILA PROFESIONALA DE PROPRIETATE INDUSTRIALĂ Bucuresti, Str. Batiste nr.35, ap. 23, cod 020935, Tel/Fax: 021/3147249 , GSM: 0721254270, 0723177236 traianosiescu@xnet.ro Udrea Elena Rodica, Traian Osiescu	Mărci Desene	S.C.P.

28.10.2004	109	CABINET INDIVIDUAL CAMPEAN GHEORGHE GEORGEL Campina, str. Dr. Constantin Istrati nr.52, bl.3, ap.5, Tel: 0244/335207, mobil: 0729902117, e-mail: george_campean@yahoo.com Campean George Georgel	Mărci Desene Topografii Brevete	CI
22.12.2004	116	INVEL – AGENȚIE DE PROPRIETATE INDUSTRIALĂ București, str. Ion Ghica nr.3, ap.20, Fax: 0311.027.616, GSM: 0723205048, velcea@invel.ro Velcea Marian	Brevete Mărci Desene Topografii	SRL
06.01.2005	118	EURORESSOURCES SRL Medias, str. Ion Creangă, nr.4, ap.6, Tel: 0269/843504, Fax: 0269/824812 Fulea Maria	Brevete Mărci Desene	SRL
27.01.2005	111	CABINET INDIVIDUAL – NIȚU ION Constanta, str. Dezrobirii nr.110, bl. IS8, sc.A, ap.1, Tel: 0241/512608, mobil: 0723317298 Nitu Ion	Mărci Desene Brevete	CI
27.01.2005	112	CABINET VELICA – Agenție de proprietate industrială Bucuresti, str. Brutus M.I., nr.13, ap.3, cod 050124 Tel/ Fax: 021/3357463, Mobil: 0722645283, www.velica.ro, office@velica.ro Velica Ion Gabriel	Mărci Desene	CI
21.04.2005	129	BRANDYNAMICS AGENTIE DE PROPRIETATE INDUSTRIALA S.R.L. Piatra Neamt,bd. Republicii nr.13, etaj 2, cam.19-20 Tel/fax: 0233/232452,0747251502, 0756070271, Cluj Napoca, str. Inocentiu Micu Klein, nr.8, tel/fax: 0364102070, 0744143965 office@brandynamics.ro, www.brandynamics.ro, www.registered.ro Pantilimon Mihai, Bran Laura Gabriela	Mărci Desene Brevete	SRL
27.04.2005	117	CABINET PROPRIETATE INDUSTRIALĂ ALPER RAMAZAN Constanța, str. Ștefan cel Mare nr.57, bl.M17, sc.B, ap.17, cod 900683, Tel: 0341/410937, Fax: 0241/635547, Mobil: 0722.704.363, alperramazan@gmail.com, zonguldakro@yahoo.com Alper Ramazan	Mărci	CI
06.06.2005	125	V&F IP CONSULTING SRL Bucuresti, Bd Camil Ressu, nr.27, bl.N1, ap.214, Tel: 021/3140200, Fax: 021/3140290, Mobil: 0744487223, popescul@vf.ro Popescu Laurentiu Horea	Mărci Desene Brevete	SRL

30.06.2005	120	CABINET PROPRIETATE INDUSTRIALĂ PUȘCAȘ NICOLAE IOSIF București, str. Secerișului nr.25, sector 4, Tel/Fax : 021/ 332.73.88, Mobil: 0722.878.946 Pușcaș Nicolae Iosif	Brevete Mărci Desene Topografii	CI
30.06.2005	121	CABINET PROPRIETATE INDUSTRIALĂ MARIA POP București, Intrarea Vasile Paun nr.5, ap.2, sector 5, Tel: 021/ 3159040, Fax: 021/3161888, office@legal-assistance.ro Pop Maria	Mărci Desene	CI
30.06.2005	124	CABINET DE PROPRIETATE INDUSTRIALA SAVU MARIANA Bucuresti, str. Paul Greceanu nr.9, bl.20A, ap.26, Tel/ Fax: 021.2120651, mobil: 0722783660, liliana.savu@credidam.ro Savu Mariana	Mărci Desene	CI
18.07.2005	130	CXC TRADEMARK S.R.L. Bucuresti, sector 1, str. Aviator Stefan Protopopescu nr.1, bl.C6, ap.1, Tel: 021/3177919, Fax: 021/3177505, cosmina_ionescu@hotmail.com Ionescu Laura Cosmina	Mărci	SRL
26.08.2005	126	CABINET DE PROPRIETATE INDUSTRIALĂ ANGHEL PARASCHIVA Arad, str. Voinicilor nr.51, bl.502, ap.6, Tel: 0357411876, Fax: 0357411876, Mobil: 0723171424, e-mail: anghelvera@yahoo.com Anghel Paraschiva	Brevete	CI
20.09.2005	131	CUNESCU, BALACIU & ASOCIATII CONSILIERE PROPRIETATE INDUSTRIALA Bucuresti, sector 3, str. Vulcan Judetu nr.13, Tel: 021/ 3275577, 3276633, 3274400; 0745605151, 0723339939; Fax: 021/ 3274310, beatrice.onicajarka@cunescu.ro Onica Jarka Beatrice	Mărci	SRL
29.09.2005	67	TEODORU & ASSOCIATES INTELLECTUAL PROPERTY AGENCY Bucuresti, bd. Marasesti nr.2B, bl.A, sc.2, parter, ap.4 bis, cod postal 040254, Tel: 323.08.38, Fax: 326.39.55, GSM: 0722549219 e-mail: emanuel@teodoru.ro, violeta@teodoru.ro, www.romaniatrademarks.ro Teodoru Violeta, Teodoru Emanuel	Mărci Desene Brevete	SCA
04.11.2005	133	FRISCH & PARTNERS SRL Bucuresti, str. Ceasornicului, nr.7, sector 1, cod 14111, tel: 0213101165, fax: 0213130130, Mobil: 0722212480, office@frisch.ro, crina.frisch@frisch.ro Crina Nicoleta Frisch	Mărci Desene Brevete	SRL

31.10.2005	128	CABINET PROPRIETATE INDUSTRIALA ARINOVA Arad, 310151, str. Coriolan Petreanu, nr.28, Tel/fax: 0257/255842, mobil: 0744246562, info@arinova.ro Ivanca Gavril	Mărci Desene Brevete	CI
05.01.2006	136	TUCA ZBARCEA & ASOCIATII I.P. S.R.L. Bucuresti, str. Nicolae Titulescu nr. 4-8, etaj 8, biroul 1, cladirea America House Tel: 2048890, ciprian.dragomir@tuca.ro Dragomir Ciprian Dumitru	Mărci	SRL
19.01.2006	134	CABINET PROPRIETATE INDUSTRIALA MITU ALIS MIHAELA Ploiesti, str. Clementei nr.46, Tel: 0244/590154, mobil: 0746108142, alis_mitu@yahoo.com ; office@mitu-cpi-ims.com Mitu Alis Mihaela	Mărci Brevete	CI
14.02.2006	137	M.D.P. RIGHTS AGENCY SRL Brasov, str. Lunga nr.270, cod postal 500450, Tel: 0268/440100, 440313; Fax: 0268/440221, Mobil: 0744355100, e-mail: office@mdp-rights-agency.ro www.mdp-rights-agency.ro Cosescu Camelia	Brevete Mărci Desene Topografii	SRL
30.03.2006	138	CABINET DE PROPRIETATE INDUSTRIALA ROMEO NICOLESCU Bucuresti, sector 5, str. Dr. Leonte nr.36A, Tel: 3178910, Mobil: 0744535285, Fax: 3178910, e-mail: office@rn-law.ro Nicolescu Mihail Romeo	Mărci	CI
30.03.2006	139	CABINET DE PROPRIETATE INDUSTRIALA RUTA FULGER LAURENTIU Cluj Napoca, bd. 21 decembrie, nr,40, ap.4, Mobil: 0747892450, ruta_laurentiu@yoahoo.com Ruta Fulger Laurentiu	Mărci Desene	CI
30.03.2006	140	AGENTIE DE PROPRIETATE INDUSTRIALA HORATIU APETROAIE Bucuresti, str. Faurei nr.1, bl.P11, ap.228, Mobil: 0722302801, e-mail: horatiuat@xnet.ro Apetroaie Horatiu Tudor	Mărci Desene	CI
30.03.2006	141	INNOVIS INTELLECTUAL PROPERTY Bucuresti, Calea Rahovei, nr.217, bl.12, ap.60, sector 5, Mobil: 0741572398, e-mail: office@innovis.ro Dumitrescu Oana Irina	Mărci Desene	CI

30.03.2006	142	CABINET INDIVIDUAL PROPRIETATE INDUSTRIALA ALECU BOGDAN Bacau, str. Lucretiu Patrascanu nr.2, sc.B, ap.2, Tel/fax: 0334407577, Mobil: 0740274741, office@marcidesene.ro, www.marcidesene.ro Alec Florin Bogdan	Mărci Desene	CI
07.04.2006	152	ACTA MARQUE SRL Cluj Napoca, str. Dorobantilor nr.3, etj.3, ap.9, Mobil: 0749053325, 0730909831, 0730909834, actamarque@yahoo.com, www.actamarque.ro Ciurea Delia	Mărci	SRL
27.04.2006	143	GLOBAL CONSULTING S.R.L. Iasi, spl. Bahlui, nr.29, bl. B5, sc.A, ap.7, Paunet Alexandrina	Brevete Mărci Desene	SRL
28.04.2006	147	CONSINVENT S.R.L. Buzau, b-dul Unirii, bl.35B, ap.2, mobil : 0745452268 E-mail: consinvent@yahoo.com Radu Daniela	Brevete Mărci Desene Topografii	SRL
25.05.2006	144	CABINET INDIVIDUAL PROPRIETATE INDUSTRIALA CATALIN NEAGU Iasi, str. Tutea Petre nr.5, bl.909, tr.1, ap.11, Cod postal: 700730, Tel: 0232/276000, Fax: 0232/405425, 0232/211843, Mobil: 0744514264, e-mail: catalin.neagu@proprietateindustriala.ro, Neagu Catalin	Mărci Desene	CI
25.05.2006	145	BOSTINA SI ASOCIATII – INDUSTRIAL PROPERTY SRL Bucuresti, sector 1, str. Aleea Alexandru , nr 20A, camera 2, Tel/ fax: 021/3194466, Mobil: 0722294830, ovidiu.mihut@bostinalawyers.eu Mihut Ionel Ovidiu	Mărci Desene	SRL
12.12.2006	162	MY TRADEMARK SRL Ploiesti, str. Gheorghe Doja, bl. 35A1, ap.5, Mobil: 0722501414, nicolau@avocatulmeu.ro Nicolau Florin	Mărci	CI
20.06.2006	149	INTELMMI CONSULT SRL Tg. Mures, str. Sârguinței nr.39, ap.12, cod poștal 540543, Tel/fax: 0365 401839, mobil: 0745303867, cojocneanmaria@yahoo.com; office@intelmimi.ro, www.intelmimi.ro Cojocnean Maria Rodica	Brevete Mărci Desene	SRL

20.06.2006	167	INTELLEXIS SRL Bucuresti, 030231, bd. Hristo Botev nr.1, etaj 3, camera 37, Tel/fax: 021.3103042, mobil: 0723300147, contact@intellexis.ro mat. Benga Bogdan Florin	Mărci Desene Brevete	SRL
11.07.2006	148	CABINET INDIVIDUAL OANA ALINA STURZA Bucuresti, Intr. Teiul Doamnei, nr.1, bl.19A, ap.39 Mobil: 0741136409, e-mail: alinasturza@gmail.com Sturza Oana Alina	Mărci Desene	CI
11.09.2006	150	CABINET INDIVIDUAL VALENTINA ŞANTA Tg.Mures, str. Koos Ferencz nr.21, bl.21, ap.44, Mobil: 0740028967, 0728151499 vsanta@gedeon-richter.ro Santa Valentina	Mărci Desene	CI
20.10.2006	154	CABINET INDIVIDUAL ROS VIOREL Bucuresti, bd.Unirii nr.66, bl.K3, ap.7, Mobil: 0722560675, fax: 3208044, e-mail: viorelros@asdpi.ro Ros Viorel	Brevete Mărci Desene Topografii	CI
26.10.2006	156	CABINET INDIVIDUAL RALUCA DUŢESCU Bucuresti, str. Foisorului nr.15, bl.F9C, sc.1, ap.54, Mobil: 0723548722, tel: 021/3117908, fax: 021/3117908, e-mail: ralu_haz23@yahoo.com, office@dutescu.com Duţescu Andreea Raluca	Mărci	CI
26.10.2006	157	SOCIETATE CIVILA PROFESIONALA LEGAL2M Bucuresti, str. George Enescu nr.7, et.4, ap.23, mobil: 0728839880, fax: 021.3154462, magda.popescu@legal2m.com, mihaela.gavenea@legal2m.com Popescu Magdalena Daniela, Gavenea Mihaela	Mărci Desene	SCP
26.10.2006	158	SOCIETATE CIVILĂ PROFESIONALĂ MĂRGĂRIT, FLOROV & ASOCIAȚII Bucureşti, str. Dornei nr.56, et.1, camera 1, tel: 0214103992, fax: 0214103570, e-mail: office@mfplawyers.ro Mărgărit Cătălin, Tomuş Octavian Ion	Mărci Desene	SCP
01.11.2006	159	DICONSULT – Cabinet consiliere in domeniul proprietatii industriale Cluj Napoca, str. Mircea cel Batran, nr.2, ap.12, Tel: 0264/565885, mobil: 0724323761, patricia.ciceo@terapia.ro Oprea Patricia Diana	Mărci Desene	CI

06.11.2006	165	DRINCEANU, ENE & ASOCIATII – CONSILIERI IN PROPRIETATE INDUSTRIALA SRL Bucuresti, str. Dr. Nicolae D.Staicovici nr.14, sector 5, Tel: 0722558957, fax: 021.2300175, marilena.ene@enepartners.ro Ene Marilena	Mărci Desene Topografii	SRL
06.12.2006	181	HAHUI, MINCĂ ŞI ASOCIATII SRL Bucureşti, str. Ghiociei nr.12, sector 2, tel: 021.3189619, fax: 021.3109189, e-mail: dns_minca@yahoo.com Minca Denis Antoaneta	Mărci Desene	SRL
08.12.2006	160	NOMENIUS S.R.L. Bucuresti, sector 6, str. G.M. Zamfirescu nr.46, bl.22A, sc.1, ap.11, camera 1, elena.grecu@nomenius.ro Grecu Elena	Mărci Desene	SRL
18.01.2007	161	CABINET PROPRIETATE INDUSTRIALA ALAN LILIANA Sat Otvesti nr.183B, jud. Timis, 0724250467, e-mail: cabinet.alan@yahoo.com Alan Liliana	Brevete Mărci Desene Topografii	CI
06.02.2007	175	MUSAT SI ASOCIATII – INTELLECTUAL PROPERTY SRL Bucuresti, bd Aviatorilor nr.43, etaj 4, camera 4, Tel: 021 2025900, ancam@musat.ro Buta Anca	Mărci	SRL
28.02.2007	169	TURTOI INTELLECTUAL PROPERTY FIRM SRL Bucuresti, Splaiul Independenței nr.3, bl.17, ap.7,sector 5, mobil: 0722390388, tel/fax: 021.3135120, office@turtoi.ro, www.turtoi.ro Turtoi Raducu	Mărci Desene	SRL
15.02.2007	176	BRAND SENSE SRL Brasov, str. Constantin Lacea, nr.12-14, biroul 2, Mobil: 0723474183, nicoleta.costache@gmail.com Costache Demes Anna Nicoleta	Mărci	SRL
05.03.2007	163	CABINET PROPRIETATE INDUSTRIALA C.I. COLAN Bucureşti, str. Mihai Eminescu nr.128-130, ap.17, sect.2, tel: 021.6190308, fax: 021.6190309, ionut.colan@cbea.ro Colan Cristian Ionut	Mărci Desene	CI
05.03.2007	164	CABINET INDIVIDUAL NEACŞU CARMEN AUGUSTINA Baia Mare, str. Rozelor, nr.12/3, tel: 0727318168, e-mail: carmen@bic.cdimm.org Neacşu Carmen Augustina	Brevete Mărci Desene	CI

07.03.2007	174	ARIANA BRAND EXPERT SRL Craiova, str. Mihail Kogalniceanu nr.20, jud. Dolj, 0726718638, c_cirstea@yahoo.com, cristina_cirstea@inregistrare-marci.ro Cirstea Cristina	Mărci Desene	SRL
29.03.2007	170	CABINET INDIVIDUAL SUSU LILIANA MARIA Brasov, str. Carierei nr.126, cod postal 500216, Tel: 0268/310007, Fax: 0268/314026, liliana.csomos@gsk.com Susu Liliana Maria	Brevete Mărci Desene	CI
30.03.2007	172	CABINET PROPRIETATE INDUSTRIALA TAVASZI ZOLTAN Bucuresti, Calea Mosilor nr.135, et.7, ap.14, tel: 021.3155969, fax: 021.3155969, tavaszi.zoltan@gmail.com Tavaszi Zoltan	Mărci Desene	CI
30.03.2007	173	CABINET PROPRIETATE INDUSTRIALA CIPRIAN MACOVEI Bucuresti, str. Popa Tatu nr.15, sector 1, mobil: 0788134669, tel: 021.3144657, fax: 021.3157836, mmacovei@gmx.net Macovei Ciprian Mihail	Mărci	CI
10.04.2007	187	INTELECTA OFFICE S.R.L. Bucuresti, sector 3, str. Patinoarului nr.7, bl. PM50, ap.90, tel: 0788995577, 0744310030, 0722522784, fax: 021.3245250, office@intelecta.ro, www.intelecta.ro Aldea Robert Emilian, Aldea Cristina Raluca	Mărci Desene	SRL
16.07.2007	182	PRI INTELLECTUAL PROPERTY SRL București, str. Răspântiilor nr.37, ap.2, 020547, tel: 0722503002, fax 0318 169 608 e-mail: ana.dan@the-pri.com, www.the-pri.com P.A.lic.Dan Ana Nicolina	Mărci	SRL
07.08.2007	177	CABINET INDIVIDUAL ADRIANA DOICIU București, Drumul Taberei nr.76, bl. M39, ap.8, tel: 0722621926, fax: 031.1027304, apazanta@gmail.com Doiciu Adriana	Mărci	CI
07.08.2007	178	CABINET INDIVIDUAL SONIA FLOREA – consiliere p.i. București, calea Moșilor nr.207, bl. 15, ap.5, tel: 2103215, fax: 2100449, sonia.florea@avfloreagheorghe.ro Florea Sonia	Mărci	CI

07.08.2007	179	MOTMARK – I.G. Iasi, str. Cuza Voda nr.12, bl.B, sc.C, ap.7, tel: 0232262076, e-mail: excg@clicknet.ro Motrescu Mihai	Mărci	CI
07.08.2007	180	GLADCOV PROINVENT Bucuresti, str. Mizil nr.7, bl.G19, ap.35, Tel: 6307728, petregladcov@yahoo.com Gladcov Petre	Mărci Desene Topografii Brevete	CI
01.10.2007	183	CABINET INDIVIDUAL P.I. VALENTIN BEREA Bucuresti, bd. Carol I, nr.51, ap.26, sector 2, Tel: 4088904, Fax: 4088911, mobil: 0721473317, e-mail: valentin.berea@bulboaca.com Berea Valentin	Mărci Desene	CI
08.10.2007	185	I.P. NEW MARK COMPANY S.R.L. Bucuresti, sector 3, bd. Mircea Voda, nr.37, bl. M29, sc.C, ap.83 Kleininger Toma	Mărci Desene	SRL
01.10.2007	184	CABINET INDIVIDUAL PROPRIETATE INDUSTRIALA ADRIAN TOMESCU Bucuresti, str. Poet Vasile Carlova nr.2, bl. A7 bis, ap.74, tel: 021 2224422, 3217070, fax: 021 2222626, atomescu@buzescu.com, amtomescu@yahoo.com Tomescu Adrian	Mărci	CI
10.10.2007	043	FÂNTÂNĂ RAUL SORIN & ASOCIAȚII SRL Brașov, str. 9 mai, nr.4, sc.D, ap.3 Tel/fax: 0268543657, 0745361270, office@inventii- marci.ro, www.inventii-marci.ro Fântână Raul Sorin	Mărci Desene Brevete	SRL
22.11.2007	189	CABINET VOICU ALEXANDRA București, B-dul Magheru, nr. 9, sc. 2, etaj 9, ap. 89, Sector 1, PO BOX 22-246, Tel/Fax: 021/3153684, agv-office@xnet.ro Ing. Voicu Alexandra	Brevete Mărci Desene Topografii	CI
23.11.2007	186	CABINET INDIVIDUAL MARIA HĂISAN Botoșani, calea Natională nr.65, bl. I3, ap.10, tel: 0231534249, mobil: 0728004574, mh20@k.ro Hăisan Maria	Brevete Mărci Desene Topografii	CI
16.01.2008	188	CABINET INDIVIDUAL PROPRIETATE INDUSTRIALA IULIA BURBEA Bucuresti, sector 1, str. Stirbei Voda nr.105, bl.24B, ap.4, tel: 0726375412, iuliad_bis@yahoo.com Burbea Milescu Iulia Adriana	Mărci Desene	CI

07.03.2008	190	CABINET MARILENA OPREA Bucuresti, sector 6, str. Mărgelilor nr.6, bl. 304, sc.4, ap.45, tel: 0722259260, moprea@cimo.ro, marilena.oprea@cimo.ro Oprea Marilena	Brevete Mărci Desene Topografii	CI
27.03.2008	191	CABINET P.I. MARIUS PETROIU Bucuresti, sector 6, aleea Bucsenesti nr.3, bl. E11, ap. 46, tel: 0723239409, marius.petroiu@gmail.com Petroiu Marius	Mărci	CI
28.03.2008	192	CABINET P.I. MÎNDÎCANU EMIL București, sector 4, str. Valerian Prescurea nr. 27-29, tel: 0723820750, mindicanu@yahoo.com Mîndîcanu Emil	Mărci	CI
02.06.2008	193	CABINET INDIVIDUAL P.I. TICU JIANU CRISTINA București, sector 5, str. Baltagulului nr.11, bl. V67, ap.4, tel: 0722551203, tel/fax: 0213153717, cristina.jianu@xnet.ro Ticu Jianu Cristina	Mărci	CI
12.06.2008	194	VREMESCU & ASOCIAȚII - CABINET PROPRIETATE INDUSTRIALĂ Bucuresti, sos.lancului nr.9, bl.109A, ap.129, 0721267811, fax: 021.6533962, rodicastanciulescu@yahoo.com Vremescu Simona Rodica	Mărci	CI
25.06.2008	203	AGENTIA DE PROPRIETATE INDUSTRIALA ANDAN SRL Ploiesti, str. Banesti nr.2, bl. 8D, ap.4, tel: 0244535416, fax: 0244535416, mobil: 0722857653, 0748857653, 0729857653, 0722482873 avocat-rotaru@yahoo.com, avocat-adriana@yahoo.com Rotaru Ion, Tudora Adriana Georgiana	Mărci	SRL
01.08.2008	195	TUDOR DANIELA – persoana fizica autorizata Bucuresti, str. Baba Novac nr.11, bl. G17, ap.51, cod postal 031623, Tel./Fax.: 040213240412 Mobil : 0749218326, consultanta@tudordaniela.ro Tudor Daniela	Brevete Mărci Desene	CI
15.08.2008	202	SIDEMO - SIGLE DESENE MODELE SRL Bucuresti, sector 6, str. Sandulesti nr.3, bl. Z40, ap.4, tel/fax: 0214139834, mobil: 0741135012, 0722548381, contact@sidemo.ro, www.sidemo.ro Băisan Cristina Carmen	Mărci Desene	SRL

25.08.2008	197	CABINET DE PROPRIETATE INDUSTRIALA LUCACEL MIHAIELA I.I. Bucuresti, sector 3, aleea Rotunda nr.2, bl. H8, ap.38, GSM:0745347813, e-mail : office@markdesign.ro Lucacel Mihaela	Mărci Desene	CI
29.08.2008	198	SCHOENHERR INTELLECTUAL PROPERTY S.R.L. București, bd. Dacia nr.30, etaj 4, camera – Echipa Sebastian 01, tel: 0213196790, fax: 0213196791, e.pavel@schoenherr.ro Pavel Sorin Eduard	Brevete Mărci Desene	SRL
22.09.2008	200	CABINET IINDIVIDUAL PROPRIETATE INDUSTRIALA VLAD SIMONA Bucuresti, sector 3, str. Liviu Rebreanu, nr.7, bl.51, ap.67, tel/fax: 0216477471 Vlad Simona	Mărci	CI
17.10.2008	208	BIA CONS SRL Constanta, bd Aurel Vlaicu nr.43, bl. PC3, ap.32, tel: 0341444888, fax: 0341814940, mobil: 0745259643, e-mail: iorgulescumariana@yahoo.com Iorgulescu Mariana	Marci	SRL
24.10.2008	205	ROMARK INTELLECTUAL PROPERTY Bucuresti, Aleea Campul cu flori nr.12, bl. A49, ap.35, sector 6, mobil: 0724755705 Manea Marcela Elena	Mărci Desene	CI
24.10.2008	206	CABINET INDIVIDUAL ADAM BEATA Miercurea Ciuc, aleea Octavian Goga nr.2, sc.A, ap.10, tel: 0740887334, beata.adam@gmail.com Adam Beata	Mărci	CI
18.02.2009	210	CONSTANTIN & VELICU – INTELLECTUAL PROPERTY SRL Bucuresti, sector 4, str. Trestiana nr.1A, bl. 8A, sc.A, ap.16, Tel: 0314256780, fax: 0314256781, office@candv-ip.ro Constantin Adrian George, Velicu Anca	Brevete Mărci Desene Topografii	SRL
16.03.2009	212	CABINET PROPRIETATE INDUSTRIALA COTRUTA LEONID Bucuresti, str. Vasile Lascar nr.182, bir. Nr.3, leonid.cotruta@gmail.com Cotruta Leonid	Mărci Desene	CI
14.05.2009	214	ANACOR – Cabinet de proprietate industriala Bucuresti, bd. Bucurestii Noi nr.51-61, bl.B1, ap.11, tel: 0216678665, mobil: 0726475018, anacor.cpi@gmail.com Barcutean Corina	Brevete Mărci Desene	CI

14.05.2009	215	Cabinet individual consultanta in proprietate industrială ROBU MARICICA Roman, jud. Neamt, str. Stefan cel Mare, bl.3, sc.C, ap.38, tel: 0333105979, mobil: 0730633391, maricica.robust@yahoo.com Robu Maricica	Brevete Mărci Desene	CI
14.05.2009	216	CABINET DE PROPRIETATE INDUSTRIALA PRISTAVU Piatra Neamt, str. Gral Nicolae Dascalescu 11, bl. T3, sc.F, ap.70 Pristavu Gheorghe	Brevete Mărci Desene	CI

AGENȚIILE SPECIALIZATE ÎN PROPRIETATE INDUSTRIALĂ
care funcționează începând cu luna iulie 2009

Data înființării	Nr. registru agenții	Denumirea completă a cabinetului/agenției Adresa Consilieri cu drept de practică	Domenii	Statut juridic
03.02.2009	209	CABINET INDIVIDUAL DE PROPRIETATE INDUSTRIALA MIHAELA CRACEA Bucuresti, sos. Chitilei nr.229-231, ap.303, sector 1, tel: 0724397849, mihaela.cracea@ozonelaboratorires.com Cracea Mihaela	Mărci	CI
25.03.2008	217	A.G.V. –AGENTIE DE PROPRIETATE INDUSTRIALA SRL Bucuresti, sector 1, str. Clucereasa Elena nr.67, tel/fax: 0216664311, mobil: 0744369265, ion.costin@yahoo.de Ion Costin	Mărci Desene	SRL

LISTA CONSILIERILOR ÎN PROPRIETATE INDUSTRIALĂ, MEMBRI AI CAMEREI NAȚIONALE
A CONSILIERILOR ÎN PROPRIETATE INDUSTRIALĂ DIN ROMÂNIA, AUTORIZAȚI PENTRU
DOMENIUL DESENELOR ȘI MODELELOR INDUSTRIALE pentru luna iulie 2009

Nume și Prenume/ Nr. din Reg. Nat	Denumirea societății Adresa societății	Societate cu obiect de activitate propr.ind.
ACSINTE PAULA- ADRIANA 2000-1160	CABINET ACSINTE PAULA ADRIANA București, str. Maior Coravu Ion, nr.1-7, bl.C4, ap.85, Tel/fax : 021/2507396, GSM : 0723 317631 e-mail : paula@legalservices.ro	DA
ALAN LILIANA 1994-1037	CABINET PROPRIETATE INDUSTRIALA ALAN LILIANA Sat Otvesti nr.183B, jud. Timis, 0724250467, e-mail: cabinet.alan@yahoo.com	DA
ALDEA CRISTINA RALUCA 2006-1489	TREMULA SA Braila, soseaua de centura nr.1, tel: 0788995533, 0744550778, tel/fax: 021.3245250, e-mail : office@intelecta.ro, www.intelecta.ro	NU
ALECU FLORIN BOGDAN 2005-1394	CABINET INDIVIDUAL PROPRIETATE INDUSTRIALA ALECU BOGDAN Bacau, str. Lucretiu Patrascanu nr.2, sc.B, ap.2, Tel/fax: 0334407577, Mobil: 0740274741, office@marcidesene.ro, www.marcidesene.ro	DA
ANDRONACHE PAUL 2003-1216	CABINET INDIVIDUAL ANDRONACHE PAUL București, aleea Compozitorilor nr.1, bl.E21, et.6, ap.35, sect 6, Tel/Fax: 021/7250069, GSM: 0722741043, 0727476335 e-mail: paul.andronache@clicknet.ro, paul_andronache@yahoo.com	DA
ANGHEL LUMINIȚA DOINA 1993-1020	CABINET DE PROPRIETATE INDUSTRIALA ANGHEL LUMINIȚA DOINA București, Str. Gherghitei Nr.1, Bl.94B, Sc. B, Ap.76, Sector 2, Fax: 031.4013777, GSM : 0723301706, 0743218219 e-mail : anghel.doina@rdslink.ro, anghel2na@yahoo.com, anghel2na@gmail.com	DA
APETROAIE HORATIU TUDOR 2005-1400	AGENTIE DE PROPRIETATE INDUSTRIALA HORATIU APETROAIE Bucuresti, str. Faurei nr.1, bl.P11, ap.228, Mobil: 0722302801, e-mail: horatiuat@xnet.ro	DA
APOSTOL SALOMIA 1999-1127	PERSOANĂ FIZICĂ Galați, Str. Reg. 11 Siret nr. 15, bl. E4, ap. 54, Tel/Fax: 0236/436437 GSM 0766765027, e-mail : saly_apostol@yahoo.com	DA

AXENTE ELENA 1999-46/1	INTEL PROTECT S.R.L. Braşov, Str. M. Kogălniceanu, nr. 20, bloc 1k, sc. C-D, Tel: 0268/412567, Fax: 0268/477333, GSM: 0722 464314, e-mail:intelprotect@ccibv.ro;	DA
BACIU ANA MARIA 2004-1325	NESTOR NESTOR DICULESCU KINGSTON PETERSEN – CONSILIERE ÎN P.I. S.R.L. Bucureşti, sector 1, sos. Bucuresti Ploiesti, nr.1A, Bucharest Business Park, corp A, et.4, Mobil: 0722256758, Tel: 021/2011200, ana-maria.baciu@nnkp.ro	DA
BARBU MIRCEA 1994-1042	PERSOANĂ FIZICĂ Bucureşti, Sos.lancului nr.21, bl.106A, sc.b, ap.73, sect.2, Tel/Fax: 021/6536608, 0724.834.010 e-mail: bmircea@mailbox.ro	DA
BĂDĂRĂU ADINA ADRIANA 2006-1494	NESTOR NESTOR DICULESCU KINGSTON PETERSEN – CONSILIERE ÎN P.I. S.R.L. Bucureşti, sector 1, sos. Bucuresti Ploiesti, nr.1A, Bucharest Business Park, corp A, et.4, Tel: 021/2011200, fax: 0212011210, e-mail: adina.badarau@nnkp.ro	DA
BĂISAN CRISTINA CARMEN 2008-1569	SIDEMO - SIGLE DESENE MODELE SRL Bucuresti, sector 6, str. Sandulesti nr.3, bl. Z40, ap.4, tel/fax: 0214139834, mobil: 0741135012, 0722548381, contact@sidemo.ro, www.sidemo.ro	DA
BĂLAN GHEORGHİȚĂ 1992-1	RODALL-AGENȚIE DE PROPRIETATE INDUSTIALĂ SRL Bucureşti, Str. Polonă nr. 115, bl. 15, Sc.A,Et.4, ap. 19 sect. 1, Tel: 021/2108342, GSM: 0722 652111, Fax: 021/2105794, rodall@b.astral.ro	DA
BĂRCUȚEAN CORINA 2007-1546	ANACOR – Cabinet de proprietate industrială Bucuresti, bd. Bucurestii Noi nr.51-61, bl.B1, ap.11, tel: 0216678665, mobil: 0726475018, anacor.cpi@gmail.com	DA
BELCIU DELIA MIHAELA 2008-1578	NESTOR NESTOR DICULESCU KINGSTON PETERSEN – CONSILIERE ÎN P.I. S.R.L. Bucureşti, sector 1, sos. Bucuresti Ploiesti, nr.1A, Bucharest Business Park, corp A, et.1 camerele 9 si 10, tel: 0212011200, fax: 0212011210, e-mail : delia.belciu@nnkp.ro	DA
BENGA BOGDAN FLORIN 2005-1407	INTELLEXIS SRL Bucuresti, 030231, bd. Hristo Botev nr.1, etaj 3, camera 37, Tel/fax: 021.3103042, mobil: 0723300147, contact@intellexis.ro bogdanbenga@xnet.ro	DA

BEREA VALENTIN 2006-1495	CABINET INDIVIDUAL P.I. VALENTIN BEREA Bucuresti, bd. Carol I, nr.51, ap.26, sector 2, Tel: 4088904, Fax: 4088911, mobil: 0721473317, e-mail: valentin.berea@bulboaca.com	DA
BICU CRISTINA MĂDĂLINA 2003-1308	ARIANA AGENTIE DE PROPRIETATE INDUSTRIALA SRL Bucuresti, str. Aleea Trestiana, nr.4, bl.20, sc.B, ap.72, tel: 0213274978, fax: 0213227689, mobil: 0724260277, e-mail: office@branduri.ro, www.branduri.ro	DA
BODOMOI OTILIA FLORENTINA 2008-1573	INVENTA - AGENTIE DE PROPRIETATE INTELECTUALA S.R.L. București, Bdul Corneliu Coposu, nr. 7, bl. 104, sc.2, etaj 1, ap.31, sector 3, Tel : 021/3200285, Tel/Fax : 021/3228325, inventa@mark-patent.ro	DA
BOLINTINEANU MAGDALENA GABRIELA 2008-1597	CABINET ANI FUCIU SRL Com.Snagov, Bloc P53, sc.A, ap.1, jud.Ilfov, Tel: 021/3106399, Fax: 021/3106398	DA
BORLAN T. RADU 2000-1161	PATENTMARK S.R.L. București str. Dr. N. Turnescu nr. 2, sector 5, Tel: 021/3121669, Fax: 021/2233963, e-mail:stema@pcnet.ro	DA
BOZIOREANU MARIUS ADRIAN 2000-1165	CONS INTEL BMA CABINET CONSULTANȚĂ Buzău, Cart, Dorobanti 2, bl.D2, et.1, ap.5 CP 8, OP1, Mobil : 0745086588, Fax : 0238/719619, marius-bozio@yahoo.com	DA
BOZOCEA GINA VIOLETA 2003- 1222	ARIANA S.R.L. Brasov, str.M.Kogalniceanu nr.17, bl.C4, et.7, biroul 22, 0723204268 , tel/fax : 0268/315046, office@inregistrare-marci.ro	DA
BRAN LAURA GABRIELA 2004 - 1336	BRANDYNAMICS AGENTIE DE PROPRIETATE INDUSTRIALA S.R.L. Cluj Napoca, str. Inocentiu Micu Klein, nr.8 Tel/fax: 0364/102070, 0744143965, laura.bran@brandynamics.ro	DA
BROJBOIU DUMITRU ADRIAN FLORINEL 1995-1067	BROJBY PATENT INNOVATION Pitești, Bd. Republicii, bl.212,sc. D, ap.11, jud.Argeș, cod 110176, Tel/Fax.: 0348/412529, GSM: 0745 143095,adrian_brojboiu@yahoo.com	DA
BUCĂTARU RODICA FILICA 1993-14	ROMINVENT S.A. București, Str. Ermil Pangratti nr. 35, et.1, sect.1 Tel: 021/2312515, Fax: 021/2312550 e-mail: office@rominvent.ro	DA

BUCȘĂ GHEORGHE 2005-1391	INVENTA - AGENȚIE DE PROPRIETATE INTELECTUALĂ S.R.L. București, Bdul Corneliu Coposu, nr. 7, bl. 104, sc. 2, et. 1 ap. 31, sector 3, Tel: 021/3200285, Fax: 021/3228325, e-mail: inventa@mark-patent.ro	DA
BURBEA MILESCU IULIA ADRIANA 2005-1379	CABINET INDIVIDUAL PROPRIETATE INDUSTRIALA IULIA BURBEA Bucuresti, sector 1, str. Stirbei Voda nr.105, bl.24B, ap.4, tel: 0726375412, iuliad_bis@yahoo.com	DA
BURȚILĂ IOAN 1993-1022	MILENIUL 3 Agenție de Proprietate Industrială S.R.L. Pascani, Str. Moldovei nr. 10, bloc Crinul, sc. A, Ap. 28, Tel/Fax: 0232/719190; GSM: 0740 820582	DA
BUZLEA ELISABETA 1993-25	INTELECT S.R.L. Oradea, B-dul Dacia nr. 48, Bl. D10, Ap.3, OP 9-CP128, Tel 0259/453847, Fax:0259/268094 GSM: 0745 040831, e-mail: info@intelect.ro	DA
BUZLEA MIRCEA VALENTIN 2003- 1234	INTELECT S.R.L. Oradea, B-dul Dacia nr. 48, Bl. D10, Ap.3, OP9-CP128, Tel 0259/453847, Fax:0259/268094 e-mail: info@intelect.ro	DA
BUZLEA NARCISA FLORICICA 2003- 1235	INTELECT S.R.L. Oradea, B-dul Dacia nr. 48, Bl. D10, Ap.3, OP9-CP128, Tel 0259/453847, Fax:0259/268094 e-mail: info@intelect.ro	DA
CAVESCU ADRIAN 2008-1609	ROMINVENT S.A. București, Str. Ermil Pangratti nr. 35, et.1, sect.1, Tel: 021/2312515, Fax: 021/2312550 e-mail: adriancavescu@yahoo.com	DA
CÂMPEAN GHEORGHE- GEORGEL 1996-1087	CABINET INDIVIDUAL CAMPEAN GHEORGHE GEORGEL Campina, str. Dr. Constantin Istrati nr.52, bl.3, ap.5, Tel: 0244/335207, mobil: 0729902117, e-mail: george_campean@yahoo.com	DA
CAMPEANU IOANA AURA 2005-1409	SD PETOSEVIC ROMANIA SRL București, Calea Victoriei nr.100, sc.1, ap.20, biroul 1, Tel: 021/3057996, Fax: 021/3145481, e-mail: acampeanu@petosevic.com, Mobil: 0723522698	DA
CECIU GABRIELA 1994-1045	CABINET "CECIU GABRIELA" CONSULTANȚĂ ÎN DOMENIUL PROPRIETĂȚII INTELECTUALE 300024 Timișoara, Str. Narciselor, nr. 6, sc. A, ap. 110, jud. Timis, Tel/Fax: 0256/494846; GSM: 0745 388 039, e-mail: gabrielaceciu@hotmail.com	DA

CHISTRUGA VICTORIA 2008-1590	ATELIERELE CFR GRIVIȚA S.A. Str. Calea Griviței nr.359, tel: 0212240913, fax: 0212241736, e-mail: office@grivita.ro	NU
CIRSTEA CRISTINA 2004-1346	ARIANA BRAND EXPERT SRL Craiova, str. Mihail Kogalniceanu nr.20, jud. Dolj, 0726718638, c_cirstea@yahoo.com, cristina_cirstea@inregistrare-marci.ro	DA
CIUDA-BERIVOE ANCA 1996-41	INTELLECTUAL PROPERTY OFFICE SRL București, Str. Alexandru Moruzzi nr. 6, bl. B6, sc. 2, et. 8, ap. 62, sector 3; Tel/Fax: 021/3262388, GSM : 0745 094241, office@ipoffice.ro	DA
CIUPAN CORNEL 2003-1310	CABINET DE PROPRIETATE INDUSTRIALĂ CIUPAN CORNEL Cluj Napoca, Str. Mestecenilor nr.6, bl. 9E, ap.2, Tel: 0264/524425; 0264/415051, Fax: 0264/415054, e-mail: cornel.ciupan@muri.utcluj.ro	DA
COCOLOI OANA 2003- 1263	CABINET OANA COCOLOI București, Drumul Taberei nr.120, bl. OD1, sc.5, ap. 189, sector 6, Tel : 021/7450757, GSM : 0730557744, e-mail : oana_cocoloi@yahoo.com	DA
CODRESCU ANDREEA 2008-1579	NESTOR NESTOR DICULESCU KINGSTON PETERSEN – CONSILIERE ÎN P.I. S.R.L. București, sector 1, sos. Bucuresti Ploiesti, nr.1A, Bucharest Business Park, corp A, et.1 camerele 9 si 10, tel: 0212011200, fax: 0212011210, andreea.codrescu@nnkp.ro	DA
COJOCNEAN MARIA RODICA 2003- 1241	INTELMMI CONSULT SRL Tg. Mures, str. Sârguinței nr.39, ap.12, cod poștal 540543, Tel/fax: 0365 401839, mobil: 0745303867, cojocnean_maria@yahoo.com	DA
COLAN CRISTIAN IONUT 2005-1418	CABINET PROPRIETATE INDUSTRIALA C.I. COLAN București, str. Mihai Eminescu nr.128-130, ap.17, sect.2, tel: 021.6190308, fax: 021.6190309, ionut.colan@cbea.ro	DA
COMĂNESCU NADIA VASILICA 2003- 1242	PFIZER ROMANIA SRL Bucuresti, Splaiul Independentei nr.179, sector 5, cod 050099, Tel: 021/2072800, Fax: 021/2072801, nadia.comanescu@pfizer.com	NU
CONSTANDA CECILIA MĂDĂLINA 2003-1304	ARIANA AGENTIE DE PROPRIETATE INDUSTRIALA SRL Bucuresti, str. Aleea Trestiana, nr.4, bl.20, sc.B, ap.72, tel: 0213274978, fax: 0213227689, mobil: 0724260277, e-mail: office@branduri.ro, www.branduri.ro	DA

CONSTANTIN ADRIAN GEORGE 1999-1148	CONSTANTIN & VELICU – INTELLECTUAL PROPERTY SRL Bucuresti, sector 4, str. Trestiana nr.1A, bl. 8A, sc.A, ap.16, Tel: 0314256780, fax: 0314256781, office@candv-ip.ro	DA
COSTINESCU PETRU 1998-1125	PETRU COSTINESCU-DICOSTI București, Str. Viorele nr. 30, bl. 20A, ap. 23, sector 4, OP 44 – CP5, Tel : 021/3303162, Fax : 021/330473 e-mail : petrucostinescu.dicosti@gmail.com	DA
COȘESCU CAMELIA 1999-46/2	M.D.P. RIGHTS AGENCY SRL Brasov, str. Lunga nr.270, cod postal 500450, Tel: 0268/440100, 440313; Fax: 0268/440221, Mobil: 0744355100, e-mail: office@mdp-rights-agency.ro www.mdp-rights-agency.ro	DA
COTRUTA LEONID 2006-1533	CABINET PROPRIETATE INDUSTRIALA COTRUTA LEONID Bucuresti, str. Vasile Lascar nr.182, bir. Nr.3, leonid.cotruta@gmail.com	DA
CSAPO MARTINESCU ERNEST 1995-1072	ROMBAT SA Bistrița, Drumul Cetatii nr.6 Tel. 0263/234011,Fax :0263/234010, e-mail: erni@rombat.ro	NU
DANCIU IOAN 2004 - 1373	NOWAPATENT SRL Medias, str. Lotru, nr.4, bl.92, ap.1 Tel : 0269/841373 ; 833273 GSM : 0744556074 Fax : 0269/833273, e-mail : nowapatent@birotec.ro, office@nowapatent.ro	DA
DONȚU OVIDIU-LIVIU 2000-1171	DONEXPERT SRL Suceava, str. George Enescu nr.34, bl.D72, sc.A, ap.5, ovidon@ccisv.ro, Tel: 0230.215004, 0742108100	DA
DRAGULIN IOANA 2005-1385	ROMINVENT S.A. București, Str. Ermil Pangratti nr. 35, et.1, sector 1, Tel: 021/2312515, 2312541, Fax: 021/2312550, 2312454, e-mail: office@rominvent.ro	DA
DUMITRESCU ARTEMIS SORINA 2003- 1250	ROMINVENT S.A. București, Str. Ermil Pangratti nr. 35, et.1, sect.1 Tel: 021/2312515, Fax: 021/2312550 e-mail:artemisb@rominvent.ro	DA
DUMITRESCU OANA IRINA 2005 - 1434	INNOVIS INTELLECTUAL PROPERTY Bucuresti, Calea Rahovei nr.217, bl.12, ap.60, Mobil: 0741572398, e-mail: office@innovis.ro	DA

ENE MARILENA 2003- 1253	DRINCEANU, ENE & ASOCIATII – CONSILIERI IN PROPRIETATE INDUSTRIALA SRL Bucuresti, str. Dr. Nicolae D.Staicovici nr.14, sector 5, Tel: 0722558957, fax: 021.2300175, marilena.ene@enepartners.ro	DA
ENE SILVIA 2000-1159	CABINET M. OPROIU – CONSILIERE ÎN PROPRIETATE INTELECTUALĂ București, Str. Popa Savu, nr. 42, parter, sector 1. Tel : 021/2602833, 021/2602834, Fax : 021/2602835, 021/2602836, CP : 2-229, e-mail : office@oproiu.ro	DA
ENESCU LUCIAN 1992-7	ROMINVENT S.A. București, Str. Ermil Pangratti nr. 35,et.1, sector1, Tel: 021/2312515, 2312541, Fax: 021/2312550, 2312454, e-mail: office@rominvent.ro	DA
ENESCU MIRUNA 2003- 1254	ROMINVENT S.A. București, Str. Ermil Pangratti nr. 35, et.1, sect.1 Tel: 021/2312515, Fax: 021/2312550 e-mail : menescu@rominvent.ro	DA
FAIGHENOV MARIOARA 1995-1063	AGENȚIE DE PROPRIETATE INTELECTUALĂ ȘI TRANSFER DE TEHNOLOGIE-AGPITT-SRL București, B-dul Libertății nr. 12, bl.113, sc.2, et.3, ap.28, sector 4; CP 42-106, Tel: 021/3177693; Fax : 021/3177584 ; GSM : 0744 293552 ; 0724539752 e-mail :faighenov@xnet.ro; office@agpitt.ro	DA
FĂNTÂNĂ RAUL-SORIN 1994-23	FĂNTÂNĂ RAUL SORIN & ASOCIAȚII SRL Brașov, str. 9 mai, nr.4, sc.D, ap.3 Tel/fax: 0268543657, office@inventii-marci.ro, www.inventii-marci.ro	DA
FIERĂSCU COSMINA- CATRINEL 1996-42	ROMINVENT S.A. București, Str. Ermil Pangratti nr. 35, et.1, sect.1 Tel: 021/2312515, Fax: 021/2312550 e-mail: office@rominvent.ro	DA
FLOREA ILEANA MARIA 2003- 1258	NESTOR NESTOR DICULESCU KINGSTON PETERSEN – CONSILIERE ÎN P.I. S.R.L. București, sector 1, sos. Bucuresti Ploiesti, nr.1A, Bucharest Business Park, corp A, et.1 camerele 9 si 10, tel: 0212011200, fax: 0212011210, e-mail : ileana.florea@nnkp.ro	DA
FRISCH CRINA NICOLETA 2000-1172	FRISCH & PARTNERS SRL Bucuresti, str. Ceasornicului, nr.7, sector 1, cod 14111, tel: 0213101165, fax: 0213130130, Mobil: 0722212480, office@frisch.ro, crina.frisch@frisch.ro	DA

FUCIU ANIȘOARA 2003-1259	CABINET ANI FUCIU SRL Com.Snagov, Bloc P53, sc.A, ap.1, jud.Ilfov, Tel: 021/3106399, Fax: 021/3106398, GSM: 0744370196, e-mail: ani.fuciu@consilier-marci.ro	DA
FULEA MARIA 1995-1076	EURORESSOURCES SRL Medias, str. Ion Creangă, nr.4, ap.6, Tel: 0269/843504, Fax: 0269/824812	DA
GAVRIL NICULINA 2001-1211	CABINET N. D. GAVRIL S.R.L. București, Str. Ștefan Negulescu nr. 6A, sector 1, 011651 Tel./fax: 021/2302882 , GSM: 0722983520, 0723 383 758, e-mail : cabinetgavril@yahoo.com, gavrilin@yahoo.com	DA
GAVRILIU ANA-CORINA 1993-1031	BIOTEHNOS S.A. Otopeni, Str. Gorunului nr.3-5, Tel: 031.7102402, 0317102383, Fax: 031.7102400, GSM : 0723302092, corinagav@hotmail.com	NU
GĂVENEA MIHAELA 2005-1437	SOCIETATE CIVILA PROFESIONALA LEGAL2M Bucuresti,str. George Enescu nr.7, et.4, ap.23, mobil: 0728836880, fax: 021.3154462, mihaela.gavenea@legal2m.com	DA
GÂNSCA AURELIAN TUDOR 2003-1221	RAMCONSULTING SRL Cluj Napoca, Str. Augustin Buneanr.28, fax.0364/401528 tel. mobil 0722-229696 e-mail ramcluj@yahoo.com	DA
GHENU MIHAELA 1993-15	ROMINVENT S.A. București, Str. Ermil Pangratti nr. 35, et.1, sect.1 Tel: 021/2312515, Fax: 021/2312550 e-mail: office@rominvent.ro	DA
GHÎȚĂ CONSTANTIN 1992-13	CONSTANTIN GHÎȚĂ OFFICE SRL Timișoara, Str. Take Ionescu nr. 24-28, sc. B ap. 2 Jud.Timiș, Tel/Fax: 0256/435976, GSM: 0744 162462, e-mail: ghita@ghitaconstantin.ro	DA
GLADCOV PETRE 1999-1135	GLADCOV PROINVENT Bucuresti, str. Mizil nr.7, bl.G19, ap.35, Tel: 6307728, petregladcov@yahoo.com	DA
GRECU ELENA 2005 - 1382	NOMENIUS S.R.L. Bucuresti, sector 6, str. G.M. Zamfirescu nr.46, bl.22A, sc.1, ap.11, camera 1, elena.grecu@nomenius.ro	DA
HARSANY ALEXANDRU 2003-1251	NESTOR NESTOR DICULESCU KINGSTON PETERSEN – CONSILIERE IN P.I. S.R.L. București, sector 1, sos. Bucuresti Ploiesti, nr.1A, Bucharest Business Park, corp A, et.1, camerele 9 si 10, Tel : 021/2011200, Fax : 021/2011210, GSM : 0722203934, e-mail : alexandru.harsany@nnkp.ro	DA

HĂISAN MARIA 2000-1202	CABINET INDIVIDUAL MARIA HĂISAN Botoșani, calea Natională nr.65, bl. I3, ap.10, tel: 0231534249, mobil: 0728004574, mh20@k.ro	DA
IACOBINI ANCA SVETLANA 2003- 1262	IACOBINI&CO, CONSILIERI IN DREPTUL DE PROPRIETATE INDUSTRIALA SRL Bucuresti, Calea Mosilor, nr.258, bl. 4bis, ap.22, sector 2, Tel : 021/2104690 ; Fax : 021/2104793 E-mail : asimri@yahoo.com	DA
IACOBINI MIHNEA RĂZVAN 2003- 1261	IACOBINI&CO, CONSILIERI IN DREPTUL DE PROPRIETATE INDUSTRIALA SRL București, Calea Mosilor, nr.258, bl. 4bis, ap.22, sector 2, Tel : 021/2104690 ; Fax : 021/2104793 E-mail : asimri@yahoo.com	DA
IOACĂRĂ VALENTIN 1999-50	ROVALCONS SRL -AGENȚIE DE PROPRIETATE INTELECTUALĂ Câmpina, Str. Orizontului, nr.1, bl. R10, ap.27, Jud. Prahova, Tel/Fax: 0244/371390; GSM : 0722 540580 e-mail: rovalcons@xnet.ro	DA
IOANITESCU TRAIAN 1994-1053	CABINET INDIVIDUAL IOANIȚESCU TRAIAN București, Bd. Timișoara nr.49, Bl Cc6, ap.27, sector 6, Tel: 021/4402510	DA
ION COSTIN	A.G.V. –AGENTIE DE PROPRIETATE INDUSTRIALA SRL Bucuresti, sector 1, str. Clucereasa Elena nr.67, tel/fax: 0216664311, mobil: 0744369265, ion.costin@yahoo.de	DA
ION DAN ADRIAN 2003-1260	CABINET PROPRIETATE INDUSTRIALA – IONDA Bucuresti, 010577, Calea Dorobantilor nr.126-130, bl.8, ap.50, Tel/fax: 021/2316549, Mobil: 0722687982 e-mail: ionda@rdsmail.ro	DA
ION RODICA-COCUȚA 1993-1032	CABINET DE PROPRIETATE INDUSTRIALĂ “BIONPI” București, 010577, Calea Dorobanților 126-130 Bl. 8, et. 9 Ap. 50 sector 1, cod 010577, Tel/Fax: 021/2316549, 031/8054616 GSM: 0723 187944, 0746184697 e-mail: bionpi@rdsmail.ro, bionpi@hotmail.com	DA
ISOC DORIN 1994-1052	INTEGRATOR CONSULTING SRL Cluj Napoca, Str. Dunării nr. 25 b1C1 ap5,jud. Cluj Tel/Fax: 0264/442817, GSM : 0745235585 e-mail : dorin.isoc@aut.utcluj.ro	DA
ISTRATE ȘTEFAN 2000-1175	SOLO INVENT S.R.L. București, Calea 13 Septembrie, nr. 104, bl. 48, ap. 8, sector 5, Tel/Fax: 021/4511497, GSM: 0744 313 229, solo_invent@yahoo.com	DA

ITU TEODORA 2003-1268	CONINFO S.R.L. Târgu Mures, str. Lacrimioarea nr.9, Tel:0265/210138, Fax: 0265/210109, Mobil: 0729618641 e-mail: teodora@coninfo.ro, office@coninfo.ro	DA
IVANCA GAVRIL 2004-1357	CABINET PROPRIETATE INDUSTRIALA ARINOVA Arad, 310151, str. Coriolan Petreanu, nr.28, Tel/fax: 0257/255842, mobil: 0744246562, info@arinova.ro	DA
IVANCA MARIA ELISAVETA 1993-1033	AGENȚIA DE PROPRIETATE INDUSTRIALĂ "LABIRINT" Arad, Str. Coriolan Petreanu nr. 28, Tel/Fax: 0257/255842, GSM: 0722 458129 e-mail: info@labirint.ro	DA
IVĂNESCU GABRIEL DAN 1996-1091	CABINET INDIVIDUAL- IVANESCU GABRIEL DAN Brașov, Str. Al. I. Cuza nr. 58 ap. 5, tel: 0268471650, fax: 0368816013, GSM: 0722 248415, e-mail: d.ivanescu@xnet.ro, dan.ivanescu@clicknet.ro	DA
KLEININGER TOMA 2005-1423	I.P. NEW MARK COMPANY S.R.L. Bucuresti, sector 3, bd. Mircea Voda, nr.37, bl. M29, sc.C, ap.83	DA
LARION ELISABETA- SONIA 1992-9	ROMINVENT S.A. București, Str. Ermil Pangratti nr. 35, et.1, sect.1 Tel: 021/2312515, Fax: 021/2312550 e-mail: office@rominvent.ro	DA
LAZĂR ELENA 1997-28	CABINET DE PROPRIETATE INDUSTRIALĂ Buzău, Str.Unirii, Bl.16C,Et.3, Ap. 12, cod 120013, OP 1, CP 52, Tel./Fax: 0238 724262 GSM: 0723 328633, cpielena@recomplast.com	DA
LOREŢ ALEXANDRU 1992-6	INVENTA – AGENTIE DE PROPRIETATE INTELECTUALA S.R.L. București, Bdul Corneliu Coposu, nr. 7, bl. 104, sc.2, etaj 1, ap.31, sector 3, Tel : 021/3200285, Tel/Fax :021/3228325, inventa@mark-patent.ro	DA
LUCĂCEL MIHAIELA 2003- 1288	CABINET DE PROPRIETATE INDUSTRIALA LUCACEL MIHAIELA I.I. Bucuresti, sector 3, aleea Rotunda nr.2, bl. H8, ap.38, GSM:0745347813, e-mail : office@markdesign.ro	DA
MACAMETE ELENA 1992-1003	ICPE CA București, Splaiul Unirii 313, sect. 3 Tel: 021/3467231, mobil: 0722642756, lmacamete@icpe-ca.ro	NU
MANEA MARCELA 2008-1602	ROMARK INTELLECTUAL PROPERTY Bucuresti, Aleea Campul cu flori nr.12, bl. A49, ap.35, sector 6, mobil: 0724755705	DA

MARINESCU RUXANDRA 2003-1271	PATENTMARK S.R.L. București, Str. Dr. N. Turnescu nr. 2, sector 5, Tel/fax 021/3121669, Fax: 021/2233963, e-mail: stema@pcnet.ro , 0722626875	DA
MARTINESCU ALINA NICOLETA 2008-1605	ROMINVENT S.A. București, Str. Ermil Pangratti nr. 35, et.1, sect.1, Tel: 021/2312515, Fax: 021/2312550 e-mail: alina.v.burlacu@gmail.com	DA
MĂRGĂRIT CĂTĂLIN 2004-1364	SOCIETATE CIVILĂ PROFESIONALĂ MĂRGĂRIT, FLOROV & ASOCIAȚII București, str. Dornei nr.56, et.1, camera 1, tel: 0214103992, fax: 0214103570, e-mail: office@mfplawyers.ro	DA
MIHAI LUCIAN 2001-1209	LINKLATERS MICULIȚI ȘI ASOCIAȚII S.C.P.A. București, Str. Nicolae Iorga, nr. 8, sector 1 Tel : 021/3071500, Fax : 021/3071555 e-mail: lucian.mihai@linklaters.com, lucian.mihai@drept.unibuc.ro	DA
MIHUT IONEL OVIDIU 2004 - 1365	BOSTINA SI ASOCIATII – INDUSTRIAL PROPERTY SRL Bucuresti, sector 1, str. Aleea Alexandru , nr20A, camera 2, Tel/ fax: 021/3194466, Mobil: 0722294830, ovidiu.mihut@bostinalawyers.eu	DA
MILCEV GABRIELA 2003- 1230	ALLEGRA CONSULTING SRL Bucuresti, bd. Octavian Goga 23, bl.M106, sc.4, ap.117, GSM: 0722249961, Tel/Fax: 021/3231384 e-mail: gabriela.milcev@allegra.ro; www.allegra.ro	DA
MINCA DENIS ANTOANETA 2006- 1519	HAHUI, MINCA SI ASOCIATII SRL Bucuresti, str. Ghiociei nr.12, sector 2, tel: 021.3189619, fax: 021.3109189, e-mail: dns_minca@yahoo.com	DA
MÎNDRU MIHAELA 2003-1257	CABINET INDIVIDUAL MÎNDRU MIHAELA București, Str. Grigore Alexandrescu nr.1, bl.D7, ap.4, sector1, Fax: 021/2230342 GSM: 0722601120 e-mail: florea@gide.com	DA
MOHONEA CRISTIAN 1997-62	PATENTMARK S.R.L. București, Str. Dr. N. Turnescu nr. 2, sector 5, Tel/fax 021/3121669, , Fax: 021/2233963, e-mail: stema@pcnet.ro	DA
MOHONEA LILIANA 1997-61	PATENTMARK S.R.L. București, Str. Dr. N. Turnescu nr. 2, sector 5, Tel/fax 021/3121669, Fax: 021/2233963, e-mail: stema@pcnet.ro	DA

MUȘATESCU ANDRA OANA 2000-1181	ANDRA MUSATESCU CABINET DE PROPRIETATE INDUSTRIALA București, Str. Drumul Taberei nr. 71, Bl. TD 42, sc. 1, et. 4, ap. 28, sector 6 GSM : 0722 879810 ; e-mail : amusatescu@dnt.ro	DA
NĂSTASE CRISTIAN 2000-1184	SD PETOSEVIC ROMANIA SRL București, Calea Victoriei nr.100, sc.1, ap.20, biroul 1, Tel: 021/3057996, Fax: 021/3145481, cnastase@petosevic.com	DA
NEACSU CARMEN AUGUSTINA 2000- 1186	CABINET INDIVIDUAL NEACSU CARMEN AUGUSTINA Baia Mare, str. Rozelor, nr.12/3, tel: 0727318168, e-mail: carmen@bic.cdimm.org	DA
NEAGU CATALIN 2005 - 1458	CABINET INDIVIDUAL PROPRIETATE INDUSTRIALA CATALIN NEAGU Iasi, str. Tutea Petre nr.5, bl.909, tr.1, ap.11, Cod postal: 700730, Tel: 0232/276000, Fax: 0232/405425, 0232/211843, Mobil: 0744514264, e-mail: catalin.neagu@proprietateindustriala.ro	DA
NEGOMIREANU LIVIA 1999-1140	CABINET INDIVIDUAL NEGOMIREANU LIVIA Bucuresti, Sos. Nicolae Titulescu nr.94, bl.14A, ap.127,sect.1, Tel: 0314214598, GSM: 0722444719, office@cabinetnegomireanu.ro	DA
NICOLAESCU DANIELLA- OLGA 1992-1006	ROMINVENT S.A. București, Str. Ermil Pangratti nr. 35, et.1, sect.1 Tel: 021/2312515, Fax: 021/2312550 e-mail: office@rominvent.ro	DA
NICOLAE IOAN 1993-22	CABINET INDIVIDUAL "INDEPENDENT PROPRIETATE AGENT" București, sector 5, Str. Fabrica de chibrituri nr. 42 Tel/ Fax: 021/3352938, GSM: 0728.865.008	DA
NIȚĂ FLORINA 1996-1083	OLTCHIM SA Râmnicu Vâlcea, Str. Uzinei nr. 1, 240050, jud. Vâlcea Tel: 0250/701200/3225, Fax: 0250/735030 e-mail: oltchim@oltchim.ro	NU
NIȚU ION 2000-1204	CABINET INDIVIDUAL – NITU ION Constanta, str. Dezrobirii nr.110, bl. IS8, sc.A, ap.1, Tel: 0241/512608, mobil: 0723317298	DA
OLTEANU CAMELIA 2000 - 1189	ROMINVENT S.A. București, Str. Ermil Pangratti nr. 35,et.1, sector1, Tel: 021/2312515, 2312541, Fax: 021/2312550, 2312454, e-mail: office@rominvent.ro	DA

OPREA MARILENA 2003-1277	CABINET MARILENA OPREA Bucuresti, sector 6, str. Mărgelelor nr.6, bl. 304, sc.4, ap.45, tel: 0722259260, moprea@cimo.ro, marilena.oprea@cimo.ro	DA
OPREA PATRICIA DIANA 2005-1412	DICONSULT – Cabinet consiliere in domeniul proprietatii industriale Cluj Napoca, str. Mircea cel Batran, nr.2, ap.12, Tel: 0264/565885, mobil: 0724323761, patricia.ciceo@terapia.ro	DA
OPROIU MARGARETA 1992-8	CABINET M. OPROIU-CONSILIERE ÎN PROPRIETATE INTELECTUALĂ București, Str. Popa Savu, nr. 42, parter, sector 1, Tel : 021/2602834, 021/2602833, Fax : 021/2602836, 021/2602835, P.O.Box 2-229, e-mail : office@oproiu.ro	DA
ORGOVICI CODRUTA OCTAVIA 2004 - 1326	ARIANA AGENȚIE DE PROPRIETATE INDUSTRIALĂ SRL Timisoara, Calea Aradului, nr.33, ap.7 Tel: 0722538766, c_popescu2000@yahoo.com	DA
OSIESCU TRAIAN 1999-1138	OSTER – SOCIETATE CIVILA PROFESIONALA DE PROPRIETATE INDUSTRIALA Bucuresti, Str. Batiste nr.35, ap. 23, sector 2, cod 020935, Tel/Fax: 021/3147249 , GSM: 0723.177.236, traianosiescu@xnet.ro	DA
PALKO SORINA-IUSTINA 1999-1150	AEROSTAR S.A. Str. Condorilor, nr. 9, Bacău Tel : 0234/175 070, Fax : 0234/ 172 023, e-mail : aerostar@aerostar.ro	NU
PANTILIMON MIHAI 2004 - 1337	BRANDYNAMICS AGENTIE DE PROPRIETATE INDUSTRIALA S.R.L. Piatra Neamt, bd. Republicii nr.13, etaj 2, cam. 19-20 Tel/fax: 0233/232452, 0747251502, office@brandynamics.ro	DA
PAVEL SORIN EDUARD 2003-1273	SCHOENHERR INTELLECTUAL PROPERTY S.R.L. București, bd. Dacia nr.30, etaj 4, camera – Echipa Sebastian 01, tel: 0213196790, fax: 0213196791, e.pavel@schoenherr.ro	DA
PĂUNEȚ ALEXANDRINA 2003- 1245	GLOBAL CONSULTING S.R.L. Iasi, spl. Bahlui, nr.29, bl. B5, sc.A, ap.7 Tel: 0726737527	DA
PEICIU ADRIANA 2003-1289	CABINET INDIVIDUAL PEICIU ADRIANA Bucuresti, str. Stefan cel Mare nr.230, Bl.46, ap.47, Tel/fax: 021/2360317, 2104132	DA

PETCU COSTIN 97-1115	ROMINVENT S.A. București, Str. Ermil Pangratti nr. 35, et. 1, sect. 1 Tel: 021/2312515, 2312541, Fax: 021/2312550, 2312454,e-mail: cpetcu@rominvent.ro	DA
PETREA DANA MARIA 2003- 1223	CABINET M. OPROIU-CONSILIERE ÎN PROPRIETATE INTELECTUALĂ București, Str. Popa Savu, nr. 42, parter, sector 1, Tel : 021/2602834, 021/2602833, Fax : 021/2602836, 021/2602835, P.O.Box 2-229, e-mail : office@oproiu.ro	DA
PIOARU MIHALACHE RALUCA ANDREEA 1999-56	ROMPROSPER SERVIMPEX SRL București, Șos. Mihai Bravu nr. 294, bl.6,sc.B, ap. 63, sector 3, cod 030319, Tel: 021.322.28.57, fax: 021.322.28.57 Mobil: 0724880514; 0744654128; 0744536405, e-mail: office@piva.ro; raluca_pioaru@yahoo.com; mihalache.andra@gmail.com	DA
POP CĂLIN RADU 1996-50	CABINET ENPORA S.R.L. București, str. George Calinescu nr.52A, ap.1, 011694, Tel: 021 2300990; 031 1001634, Fax: 021 2302311; 031 1007927, pop@patents.ro	DA
POP MARIA 2004- 1355	CABINET PROPRIETATE INDUSTRIALĂ MARIA POP București, Intrarea Vasile Paun nr.5, ap.2, sector 5, Tel: 021/ 3159040, Fax: 021/3161888, office@legal-assistance.ro	DA
POP MOTOGNA CLELIA 2004 - 1351	CONSTANTIN GHIȚĂ OFFICE SRL Timișoara, str. Take Ionescu nr. 24-28 sc. B, ap. 2, Tel/Fax: 0256/435976,; clelia@ghitaconstantin.ro	DA
POP VIRGINIA DAISY 1992-2	CABINET ENPORA S.R.L. București, str. George Calinescu nr.52A, ap.1, 011694, Tel: 021 2300990; 031 1001634, Fax: 021 2302311; 031 1007927, pop@patents.ro	DA
POPA CRISTINA 2000-1193	ROMINVENT S.A. București, Str. Ermil Pangratti nr. 35, et. 1, sect. 1 Tel: 021/2312515, 2312541, Fax: 021/2312550, 2312454,e-mail: office@rominvent.ro	DA
POPESCU ANGELA 1997-1103	CABINET PROPRIETATE INDUSTRIALĂ POPESCU ANGELA București, str. Complexului nr.10, bl.40, ap.14, Tel :021/3243756, tel : 0318.04.68.81 GSM : 0723051279, angela_intelect@yahoo.com	DA

POPESCU LAURENTIU HOREA 2004-1354	V&f IP CONSULTING SRL Bucuresti, Bd Camil Ressu, nr.27, bl.N1, ap.214, Tel: 021/3140200, Fax: 021/3140290, Mobil: 0744487223, popescul@vf.ro	DA
POPESCU LIVIA 2004-1312	CABINET POPESCU LIVIA Bucuresti, bd. Camil Ressu 27, bl.N1, ap.188 Tel: 021/3481010, liviap25@yahoo.com	DA
POPESCU MAGDALENA DANIELA 2005-1466	SOCIATATE CIVILA PROFESIONALA LEGAL2M Bucuresti, str. George Enescu nr.7, et.4, ap.23, mobil: 0728839880, fax: 021.3154462, magda.popescu@legal2m.com	DA
POPESCU RADU-ROMEO 2001-1207	CABINET POPESCU RADU ROMEO București, Bd. Corneliu Coposu nr. 3,bl.101,sc.3,et.4, ap.50, sector 3, GSM : 0721753049, e-mail : romeoradu.popescu@rdslink.ro	DA
PRISTAVU GHEORGHE 2008-1591	CABINET DE PROPRIETATE INDUSTRIALA PRISTAVU Piatra Neamt, str. Gral Nicolae Dascalescu 11, bl. T3, sc.F, ap.70	DA
PUȘCAȘ NICOLAE IOSIF 2005- 1377	CABINET PROPRIETATE INDUSTRIALĂ PUȘCAȘ NICOLAE IOSIF București, str. Secerișului nr.25, sector 4, Tel/Fax : 021/ 332.73.88, Mobil: 0722.878.946	DA
PUȘCAȘU DAN 1994-1056	LOYAL PARTNERS – AGENȚIE DE PROPRIETATE INTELECTUALĂ SRL Galati, Str. Portului nr.23, Parcul De Soft, cam.307, cod 800025, Tel/Fax: 0236/464847, tel/fax: 0236/407032, GSM: 0722 744241, office@loyalpartners.ro www.loyalpartners.ro	DA
RADU DANIELA 2003-1240	CONSINVENT S.R.L. Buzau, b-dul Unirii, bl.35B, ap.2, mobil : 0745452268, e-mail: consinvent@yahoo.com	DA
RASKAI MARIA MAGDALENA 1993-28	RASKAI M M BREVMARC CONSULT S.R.L. Dej, Str. Unirii, nr.3,BL.d8, ap.7, judetul Cluj, 405200, Tel/Fax: 0264/211847, GSM: 0742084050, raskaimm@yahoo.com	DA
RAȚĂ ANDREI VLAD 2005 - 1381	RATZĂ ȘI RATZĂ SRL București, B-dul A.I. Cuza Nr. 52-54, Sect.1 Tel :021/2601348, Fax : 021/2601349 email : office@ratza-ratza.com, avr@ratza-ratza.com	DA
RĂDULESCU MIOARA 1996-47	TERMOOPTIM SRL Str. Cetatea de Balta nr.118, bl.9, sc.B, ap.12, tel/fax : 0214330310, termooptim@rdslink.ro	NU

RAȚĂ GRIGORE 1992-3	RATZA SI RATZA SRL București, B-dul A.I. Cuza Nr. 52-54, Sect.1 Tel :021/2601348, Fax : 021/2601349 email : office@ratza-ratza.com, gregory@ratza-ratza.com	DA
ROBU MARICICA 1999-1133	Cabinet individual consultanta in proprietate industriala ROBU MARICICA Roman, jud. Neamt, str. Stefan cel Mare, bl.3, sc.C, ap.38, tel: 0333105979, mobil: 0730633391, maricica.robu@yahoo.com	DA
ROMAN IOAN 1999-1152	IAR S.A. GHIMBAV Brașov, Str. Aeroportului nr. 1, Tel: 0268/475269/1076, Fax: 0268/475287, Mobil :0745145535, e-mail: ioanry@yahoo.com	NU
ROȘ VIOREL 2006-1485	CABINET INDIVIDUAL ROȘ VIOREL Bucuresti, bd.Unirii nr.66, bl.K3, ap.7, Mobil: 0722560675, fax: 3208044, e-mail: viorelros@asdpi.ro	DA
RUTA FULGER LAURENTIU 2005 - 1470	CABINET DE PROPRIETATE INDUSTRIALA RUTA FULGER LAURENTIU Cluj Napoca, bd. 21 decembrie, nr,40, ap.4, Mobil: 0747892450, ruta_laurentiu@yoahoo.com	DA
SAVU MARIANA 2004-1342	CABINET DE PROPRIETATE INDUSTRIALA SAVU MARIANA Bucuresti, str. Paul Greceanu nr.9, bl.20A, ap.26, Tel/ Fax: 021.2120651, mobil: 0722783660, liliana.savu@credidam.ro	DA
SECĂREANU DOINA MARIA 2003-1286	INVENTA - AGENTIE DE PROPRIETATE INTELECTUALA S.R.L. București, Bdul Corneliu Coposu, nr. 7, bl. 104, sc.2, etaj 1, ap.31, sector 3, Tel : 021/3200285, Tel/Fax : 021/3228325, e-mail : inventa@mark-patent.ro	DA
SOARE LILIANA 1999-060	INVENTA - AGENTIE DE PROPRIETATE INTELECTUALA S.R.L. București, Bdul Corneliu Coposu, nr. 7, bl. 104, sc. 2, etaj 1, ap. 31, sector 3, Tel: 021/3200285, Fax: 021/3228325, inventa@mark-patent.ro	DA
SPRINCEANU NICOLAE 1996-1097	“SPRINCEANU NICOLAE” AGENȚIE DE CONSULTANȚĂ ÎN PROPRIETATE INTELECTUALĂ ȘI TRANSFER DE TEHNOLOGIE Drobeta Turnu Severin Str. Gheorghe Ionescu Sisești nr. 96, bl.E2, sc.1, ap.8, Tel/Fax: 0352801490; GSM:0721 796318 e-mail: NicolaeSprinceanu@yahoo.com	DA

STANCIU ADELINA 1994-14	HARCOV A.P.I. SRL Sfântu Gheorghe, Jud Covasna Str. Nicolae Iorga nr. 61 bl. 10 E sc. B. ap.9 Tel. 0267/ 352 267, Mobil:0744435291, stanciu@planet.ro, propind@mail.asimcov.ro	DA
STANCIU ION 1994-1058	S.N.P. PETROM S.A.-SUCURSALA I.C.P.T. CAMPINA Jud. Prahova, Cămpina 105600, B-dul Culturii nr. 29, Tel:0244/549944, Fax: 0244/549682, ion.stanciu@petrom.com	NU
STĂNCESCU ALIN CRISTIAN 2003-1278	LEGAL BRAND S.R.L. București, Str. Nicolae Licăreț nr.1, bl.33, sc.C, ap.107, Punct lucru: str. Campia libertatii nr.64, bl.34A, ap. 269, Tel: 0722674635, 0722607380, e-mail: legal.brand@easynet.ro, info@legal-brand.ro, www.legal-brand.ro	DA
STĂNCESCU ANCA 2000-1194	LEGAL BRAND S.R.L. București, Str. Nicolae Licăreț nr.1, bl.33, sc.C, ap.107, Punct lucru: str. Campia libertatii nr.64, bl.34A, ap. 269, Tel: 0722674635, 0722607380, e-mail: legal.brand@easynet.ro, info@legal-brand.ro, www.legal-brand.ro	DA
STIOPU NORICA 2003-1280	MOBILENIA SRL București, Șos. Pantelimon nr.161, sector 2, Tel : 021/2506270 Fax : 021/2507456 e-mail : norica.stiupu@mobilenia.com	NU
STOIAN IOAN 1992-1008	AGENȚIE DE PROPRIETATE INDUSTRIALĂ ȘI TRANSFER TEHNOLOGIC "STOIAN IOAN" Roman, 611127, B-dul Republicii, bloc 46, sc. C, ap. 35, jud. Neamț, Tel/Fax: 0233/741268, GSM: 0745 643738, istoian@engineer.com	DA
STRECHE GHERGHINA 1997-1116	S.C. PETROM S.A. Bucuresti, Calea Dorobantilor nr. 239, Sector 1. Telefon: 40 60092; Mob. 0723 55 20 26; Fax: 4060433 e-mail: gherghina.streche@petrom.com	NU
STURZA IOANA 1999-59	CABINET M. OPROIU-CONSILIERE ÎN PROPRIETATE INTELLECTUALĂ București, Str. Popa Savu, nr. 42, parter, sector 1, Tel : 021/ 2602833, 021/2602834, Fax : 021/2602836, 021/2602835, P.O.Box2-229, office@oproiu.ro	DA
STURZA OANA ALINA 2003-1224	CABINET INDIVIDUAL OANA ALINA STURZA Bucuresti, Intr. Teiul Doamnei, nr.1, bl.19A, ap.39 Mobil: 0741136409, e-mail: alinasturza@gmail.com	DA

SULIMAN MARIA-GABRIELA 1999-1147	AGENȚIA NAȚIONALĂ A MEDICAMENTULUI București, Str. Av. Sănătescu nr. 48 Tel.: 021/2241710/369, Fax: 021/2243497 e-mail:mariasuliman @anm.ro	NU
SUSU LILIANA – MARIA 1999-1144	CABINET INDIVIDUAL SUSU LILIANA MARIA Brasov, str. Carierei nr.126, cod postal 500216, Tel: 0268/310007, Fax: 0268/314026, liliana.csomos@gsk.com	DA
SZENTE SÁNDOR 1999-48	SZENTE SÁNDOR Odorheiu Secuiesc, str. Victoriei, nr. 41, bl. U6, et.1, ap. 4, județ Harghita, cod poștal 535600, Tel. /fax 0266/219143,e-mail: prooffice@szente.ro	DA
ȘANTA VALENTINA 2003-1227	CABINET INDIVIDUAL VALENTINA ȘANTA Tg.Mures, str. Koos Ferencz nr.21, bl.21, ap.44, Mobil: 0740028967, 0728151499 vsanta@gedeon-richter.ro	DA
ȘOVA DAN-EUGEN 1993-1013	PIDES-CABINET DE PROPRIETATE INDUSTRIALĂ București, Str. Valea Buzăului, nr. 10, bl. G30, ap. 36, sector 3, Tel: 021/3455351 GSM: 0723708632 e-mail: pides2004@yahoo.com	DA
ȘOVAR IOAN 1995-32	CABINET DE PROPRIETATE INDUSTRIALĂ S.I. SRL Timișoara, Str. Moise Doboșan nr.110, cod 300600 Tel.0256/475105;GSM: 0722 984909, e-mail: ioan_sovar@yahoo.fr	DA
TAVASZI ZOLTAN 2005-1471	CABINET PROPRIETATE INDUSTRIALA TAVASZI ZOLTAN Bucuresti, Calea Mosilor nr.135, et.7, ap.14, tel: 021.3155969, fax: 021.3155969, tavaszi.zoltan@gmail.com	DA
TĂRĂBÎC LUCIAN 2000-1195	LUTARIS INTELPROT S.R.L. Timisoara, 300426, str. Ana Ipatescu nr.45, Tel/Fax: 0256/489301, Mobil: 0742143718, 0723319154, e-mail: qualitarium@qualitarium.ro	DA
TĂRCHILA NICOLETA AURICA 2008-1595	CABINET ENPORA S.R.L. București, str. George Calinescu nr.52A, ap.1, 011694, Tel: 021 2300990; 031 1001634, Fax: 021 2302311; 031 1007927, pop@patents.ro	DA
TĂȚĂRĂR DOINA 1995-19	PERSOANĂ FIZICĂ Piatra Neamț, Str. Apele Minerale nr. 4, Tel: 0233/223602, e-mail: doina_tataru@msn.com	DA
TEODORESCU MIHAELA 1995-30	ROMINVENT S.A. București, Str. Ermil Pangratti nr. 35, et.1, sect.1 Tel: 021/2312515, Fax: 021/2312550 e-mail: office@rominvent.ro	DA

TEODORU EMANUEL 2004-1322	TEODORU & ASSOCIATES INTELLECTUAL PROPERTY AGENCY Bucuresti, bd. Marasesti nr.2B, bl.A, sc.2, parter, ap.4 bis, cod postal 040254, Tel: 323.08.38, Fax: 326.39.55, e-mail: emanuel@teodoru.ro, www.romaniatrademarks.ro	DA
TEODORU VIOLETA 2003-1264	TEODORU & ASSOCIATES INTELLECTUAL PROPERTY AGENCY Bucuresti, bd. Marasesti nr.2B, bl.A, sc.2, parter, ap.4 bis, cod postal 040254, Tel: 323.08.38, Fax: 326.39.55, GSM: 0722549219 e-mail: violeta@teodoru.ro, www.romaniatrademarks.ro	DA
TOMUȘ OCTAVIAN ION 2005-1481	SOCIETATE CIVILĂ PROFESIONALĂ MĂRGĂRIT, FLOROV & ASOCIAȚII București, str. Dornei nr.56, et.1, camera 1, tel: 0214103992, fax: 0214103570, e-mail: office@mfplawyers.ro	DA
TUDOR DANIELA 1999-1136	TUDOR DANIELA – persoana fizica autorizata Bucuresti, str. Baba Novac nr.11, bl. G17, ap.51, cod postal 031623, Tel./Fax.: 040213240412 Mobil : 0749218326, consultanta@tudordaniela.ro	DA
TURTOI RADUCU 2007- 1545	TURTOI INTELLECTUAL PROPERTY FIRM SRL Bucuresti, Splaiul Independenței nr.3, bl.17, ap.7,sector 5, mobil: 0722390388, tel/fax: 021.3135120, office@turtoi.ro, www.turtoi.ro	DA
ȚOȚU IOAN 2000-1196	N.P.C. S.R.L. Brasov, str. Alexandru cel Bun, nr.13, bl.E28, ap.7, cod 500025, OP 1 – CP 298, GSM: 0744520357, e-mail: totu@unitbv.ro	DA
ȚULUCA DOINA 1996-48	NESTOR NESTOR DICULESCU KINGSTON PETERSEN – CONSILIERE ÎN P.I. S.R.L. București, sector 1, sos. Bucuresti Ploiesti, nr.1A, Bucharest Business Park, corp A, et.1 camerele 9 si 10, tel: 0212011200, fax: 0212011210, e-mail : doina.tuluca@nnkp.ro	DA
ȚURCANU CONSTANTIN 1992-10	INVENTA - AGENTIE DE PROPRIETATE INTELLECTUALA S.R.L. București, Bdul Corneliu Coposu, nr. 7, bl. 104, sc.2, etaj 1, ap.31, sector 3, Tel : 021/3200285, Tel/Fax : 021/3228325,GSM : 0744 324510, e-mail : inventa@mark-patent.ro	DA

UDREA ELENA RODICA 1994-25	OSTER – SOCIETATE CIVILA PROFESIONALA DE PROPRIETATE INDUSTRIALA Bucuresti, Str. Batiste nr.35, ap. 23, sector 2 Tel/Fax: 021/3147249, 0721254270, traianosiescu@xnet.ro	DA
VASILESCU RALUCA 1995-37	CABINET M. OPROIU-CONSILIERE ÎN PROPRIETATE INTELECTUALĂ București, Str. Popa Savu, nr. 42, parter, sector 1, Tel : 021/2602834, 021/2602833, Fax : 021/2602836, 021/2602835, office@oproiu.ro	DA
VĂTAVU LIVIU 2006- 1539	SC ANTIBIOTICE SA Iasi, str. Valea Lupului nr 1, cod 707410, tel: 0742532882. 0727024582, fax: 0232.211020, e-mail: liviu.vatavu@antibiotice.ro, trademarks@antibiotice.ro	NU
VELCEA MARIAN 1994-26	INVEL – AGENȚIE DE PROPRIETATE INDUSTRIALĂ București, str. Ion Ghica nr.3, ap.20, Fax: 0311.027.616, GSM: 0723205048, 0788885352, velcea@invel.ro	DA
VELICA ION GABRIEL 2004 - 1370	CABINET VELICA – Agenție de proprietate industrială Bucuresti, str. Brutus M.I., nr.13, ap.3, cod 050124 Tel/ Fax: 021/3357463, Mobil: 0722645283, www.velica.ro, office@velica.ro	DA
VELICU ANCA 2003- 1275	CONSTANTIN & VELICU – INTELLECTUAL PROPERTY SRL Bucuresti, sector 4, str. Trestiana nr.1A, bl. 8A, sc.A, ap.16, Tel: 0314256780, fax: 0314256781, office@candv-ip.ro	DA
VELȚAN LOREDANA 1999-45	INVENTA - AGENTIE DE PROPRIETATE INTELECTUALA S.R.L. București, Bdul Corneliu Coposu, nr. 7, bl. 104, sc.2, etaj 1, ap.31, sector 3, Tel : 021/3200285, Tel/Fax :021/3228325,inventa@mark-patent.ro	DA
VIRGILIUS VASILACHE 2003-1228	EDIPLAST S.R.L. Tg. Mureș, Str. Măgurei nr.25, ap.2, 0744394036 Tel/Fax: 0265/263775,moniadela@artelecom.net	DA
VISALOM MONICA 2004 - 1340	AGENȚIE DE PROPRIETATE INDUSTRIALĂ – APIA SRL București, Str. Romancierilor nr.5, bl.C14, sc.B Ap.41, sector 6; OP 23 CP 11,Tel./Fax: 021/7783100; e-mail: office@mark-apia.ro, Site: www.mark-apia.ro	DA

VIȘOIU LILIAN CĂTĂLIN 2003-1246	CABINET DE PROPRIETATE INDUSTRIALĂ "VIȘOIU LILIAN CĂTĂLIN" București, Str. Alexandru Vlahuta nr.3, bl. M48, sc.A, ap.7, sector 3, Tel/Fax: 021/3207251, GSM: 0744480657,visoiucatalin@yahoo.com,	DA
VLAD CONSTANTIN 2000-1199	VLAD CONSTANTIN Constanța, Bdul. 1 decembrie 1918 nr. 5, bl.F16, ap.34, Tel/Fax: 0241/625643, GSM: 0722 370300, e-mail: vlad@gmb.ro	DA
VOICU ALEXANDRA 1992-5	CABINET VOICU ALEXANDRA București, B-dul Magheru, nr. 9, sc. 2, et.9, ap. 89, sector 1, PO BOX 22-246, Tel/Fax: 021/3153684, agv-office@xnet.ro	DA

LISTA NOILOR CONSILIERI ÎN PROPRIETATE INDUSTRIALĂ, MEMBRI AI CAMEREI
NAȚIONALE A CONSILIERILOR ÎN PROPRIETATE INDUSTRIALĂ DIN ROMÂNIA,
publicati in liste in luna iulie 2009

Nume și Prenume/ Nr. reg. național	Denumirea societății/ Adresa societății	Societate cu obiect activitate p.i.	Domenii
CRACEA MIHAELA 2008-1592	CABINET INDIVIDUAL DE PROPRIETATE INDUSTRIALA MIHAELA CRACEA Bucuresti, sos. Chitilei nr.229-231, ap.303, sector 1, tel: 0724397849, mihaela.cracea@ozonelaboratorires.com	DA	Mărci
GĂVENEA MIHAELA 2005-1437	SOCIETATE CIVILA PROFESIONALA LEGAL2M Bucuresti,str. George Enescu nr.7, et.4, ap.23, mobil: 0728836880, fax: 021.3154462, mihaela.gavenea@legal2m.com	DA	Mărci Desene
ION COSTIN	A.G.V. –AGENTIE DE PROPRIETATE INDUSTRIALA SRL Bucuresti, sector 1, str. Clucereasa Elena nr.67, tel/fax: 0216664311, mobil: 0744369265, ion.costin@yahoo.de	DA	Mărci Desene

Notă: Listele privind consilierii în proprietate industrială s-au tipărit conform datelor trimise de Camera Națională a Consilierilor în Proprietate Industrială, din România. Pentru relații suplimentare, vă rugăm să vă adresați doamnei ing. Doina Țuluca.

ORDIN nr. 03/15.01.2002

În temeiul art. 6, alin. 3, din HG nr. 573/07.09.1998, și a Deciziei Primului-ministru, nr. 45/13.03.1998, Directorul General al Oficiului de Stat pentru Invenții și Mărci emite următorul:

ORDIN

Articol unic: Lista centrelor regionale, cuprinzând datele utile și instituțiile gazdă, așa cum sunt prezentate în anexă, se publică în Buletinul Oficial de Proprietate Industrială, împreună cu prezentul Ordin.

Director General

CENTRE REGIONALE PENTRU PROMOVAREA PROPRIETĂȚII INDUSTRIALE ÎN ROMÂNIA, ÎNFIINȚATE ÎN TERITORIU CU SPRIJINUL OFICIULUI DE STAT PENTRU INVENȚII ȘI MĂRCI

Florin POPA Coordonator al Centrelor regionale de Promovare a Proprietății Industriale din partea OSIM
Ion Ghica, nr. 5, sector 3, București 030044, România
e-mail: florin.popa@osim.ro
tel: (004) 021 315.43.63
fax: (004) 021 312.38.19
mobil: 0723 330 752

BACĂU

- str. Libertății, nr. 1, cod 600052, județul Bacău,
- tel: 004-0234 570010, int.104
- fax: 004-0234 571070
- mobil: 004-0744538409
- e-mail: camerabc@cciabc.ro; strategie@cciabc.ro; crppi@cciabc.ro
- www.cciabc.ro/departamente/crppi.php
- contact: cons. juridic Silviu MUNTEANU

BAIA MARE

- b-dul Independenței, nr. 4B, Baia Mare, cod 430123, județul MARAMUREȘ
- tel/fax: 004-0262 213753
- e-mail: crpppimm@bic.cdimm.org; sorin@bic.cdimm.org; carmen@bic.cdimm.org
- http://crpppimm.cdimm.org/
- contact: ing. Sorin IANCU
 ing. Carmen NEACSU - director centru

BIHOR

- str. Roman Ciorogariu, nr. 65, ORADEA, cod 410009, CP 211, județul BIHOR
- tel: 004-0259 417807; 004-0359417991; 004-0359417992
- fax: 004-0259 47 0015
- e-mail: secretariat@ccibh.ro
- contact: Mihaela SECARA

BISTRIȚA-NĂSĂUD

- str. Petre Ispirescu, nr. 15 A, Bistrița, cod 420081, județul BISTRIȚA-NĂSĂUD
- adresa: Oficiul Poștal 1, Căsuța Poștală 18, Bistrița 420081, județul Bistrița-Năsăud
- tel. 004-0263 230640; 004-230400; 004-210038
- fax. 004-0263 230640; 004-0263 210039
- e-mail: office@ccibn.ro sau relatii@ccibn.ro
- www.cciabn.ro
- contact: ing. Daniel Cristian BĂLAN - tel: 0733.900.193

BRĂILA

- str. Pensionatului, nr. 3, C.P. 6-42, Brăila, cod 810245, județul BRĂILA
- tel/fax: 004-0239 613716; 004-0239 613172; 004-0239 614324
- tel: 004-0239 612388
- e-mail: cciabr@brx.ssibr.ro
- contact: ing. Angela SPIRIDON

BRAȘOV

- adresa de vizitare și consultanță: Colina Universității, corp I
- adresa: Brașov, cod 500500, județul BRAȘOV, O.P.1, C.P. 298
- tel: 004-0268 412921/196
- fax: 004-0268 472241
- e-mail: totu@unitbv.ro
- www.ctib.ro
- director centru: ing. Ioan ȚOȚU
- contact: cons. juridic Simona HRIȚCU

CONSTANȚA

- b-dul Alexandru Lăpușeanu, nr. 185A, județul CONSTANȚA
- tel: 004-0241-618475; 004-0241 613907; 004-0241 619854;
- fax: 004-0241-619454
- e-mail: barothi@ccina.ro
- www.ccina.ro
- contact: ing. Adriana BAROTHI

COVASNA

- Sediul ASIMCOV, str. Presei, nr. 4, Sfântu-Gheorghe, cod 520009, județul COVASNA, O.P.1, C.P. 167
- tel/fax: 004-0267 318152
- e-mail: stanciu@planet.ro
- contact: ing. Adelina STANCIU - telefon: 004-0744435291

CRAIOVA

- str. Libertății, nr. 19, corp Administrativ Universitate, camera 208-209, Craiova, cod 200583, județul DOLJ
- adresa: CP. 609, Oficiul Poștal 6 (OP 6), Craiova
- tel/fax: 004-0251 534880
- e-mail: inventii@administrativ.ucv.ro, ghmanolea@em.ucv.ro sau gmanolea@gmail.com
- www.central.ucv.ro/newwebpg/ciitt/CRPPI.htm sau <http://em.ucv.ro/cercetare/ciitt>
- contact: prof. dr. ing. Gheorghe MANOLEA - tel: 004-0744771432

GALAȚI

- str. Mihai Bravu, nr. 46, Galați, cod 800208, sediul Camerei de Comerț, județul GALAȚI
- tel: 004-0236 460312; 004-0236 473580;
- fax: 004-0236 460650
- e-mail: ccia@cciagl.ro; camcomin@cciagl.ro
- www.cciagl.ro
- responsabil centru: dr. ing. Dumitru GHECENCO, tel: 004- 0236407049
- fax: 0236306181
- e-mail: fdpigl@yahoo.com

IAȘI

- Campus Universitar Tudor Vladimirescu, sediul Institutului Național de Inventică, bl. T24, et. 1, C.P. 2002, O.P. 10, cod 700305, județul IAȘI
- tel/fax 0232-214763
- e-mail: inventica@inventica.org.ro
- www.inventica.org.ro/crppi/index.html
- contact: prof. univ. dr. ing. Boris PLAHTEANU

SUCEAVA

- str. Universității, nr. 15-17, Suceava, cod 720229, județul SUCEAVA
- tel. 004-0230 521506; 004-0230520099
- fax: 004-0230 520099; 004-0230521506
- e-mail: ccisv@ccisv.ro; ovidon@ccisv.ro; sebastian@ccisv.ro
- contact: ing. Sebastian PĂDURARU - tel: 004-0741221494

TÂRGU-MUREȘ

- Centrul Regional de Promovare a Protecției Proprietății Industriale, str. Henri COANDĂ, nr. 1, Târgu-Mureș, cod 540048, județul MUREȘ
- tel: 004-0365806829; 004-0265269522
- fax: 004-0265269522
- e-mail: crppi@rdslink.ro; office@patlib-mures.ro
- www.patlib-mures.ro
- coordonator: dl. Adrian PLESA - Director General
- persoane care lucrează în interiorul centrului: Adrian PLESA, Mircea POP, Marius PLESA, Ștefan POP, Dan PREDESCU
- din partea instituției gazdă: Octavian PLESA
- contact: ing. Adrian PLESA
chim. Mircea POP

TIMIȘ

- Sediul lucrativ - str. Piața Victoriei, nr. 3, parter, sediu al CCIA Timiș, Timișoara, cod 300030, județul TIMIȘ
- tel: 004-0256 497136
- fax. 004-0256 219173
- e-mail: Aurelia.Chira@cciat.ro; ru@cciat.ro
- www.cciat.ro
- contact: ing. Aurelia CHIRA, consilier; tel. mobil: 004-0745 422896

Colegiul de redacție

Alice Mihaela Postăvaru - *Șef Serviciu Desene și Modele*
Cristina-Maria Bararu - *Șef Serviciu Editură - Tipografie*
Mihaela Târcolea - *Consilier editorial*
Emanuela Ungurașu - *Referent, Serviciul Desene și Modele*
Aurelia Mihalcea - *Referent, Serviciul Desene și Modele*
Adriana Negoită - *Redactor responsabil BOPI - Secțiunea DM*
Anca Șogor - *Tehnoredactare*



Editare și tehnoredactare computerizată: **Editura OSIM®**

Coperta: *Cristina-Maria Bararu*

Tiparul executat sub comanda nr. /din 13.08.2009, la
Tipografia OFICIULUI DE STAT PENTRU INVENȚII ȘI MĂRCI, BUCUREȘTI

Inscripționat la: Tipografia O.S.I.M. sub comada nr. 251/14.08.2009

Dirrecția - Redacția - Administrația
OFICIUL DE STAT PENTRU INVENȚII ȘI MĂRCI
Str. Ion Ghica nr. 5, Sector 3,
telefon: +4021 306.08.00 până la +4021 306.08.29
fax: +4021 312.38.19
e-mail: office@osim.ro <http://www.osim.ro>
BUCUREȘTI - ROMÂNIA

Tehnoredactare și tipar : OFICIUL DE STAT PENTRU INVENȚII ȘI MĂRCI