

OFICIUL DE STAT  
PENTRU  
INVENȚII ȘI MĂRCI

ROMÂNIA



**BULETINUL OFICIAL  
DE  
PROPRIETATE  
INDUSTRIALĂ**

**Secțiunea DESENE și MODELE  
(DESIGN)**

**Nr. 9/2013**

ROMANIA



OFICIUL DE STAT PENTRU INVENȚII ȘI MĂRCI

**BULETIN OFICIAL  
DE  
PROPRIETATE INDUSTRIALĂ**

**SECȚIUNEA DESENE ȘI MODELE  
(DESIGN)**

**9/2013**

© Toate drepturile sunt rezervate O.S.I.M. Această publicație nu va putea fi reprodusă în tot sau în parte, în niciun mod, fără autorizație prealabilă.

# BULETIN OFICIAL DE PROPRIETATE INDUSTRIALĂ

**Nr. 9/2013**

## OFICIUL DE STAT PENTRU INVENȚII ȘI MĂRCI

### *Direcția-Redacția-Administrația*

str. Ion Ghica, nr. 5, sector 3  
telefon: + 4021.306.08.00  
până la  
+ 4021.306.08.29  
fax: + 4021.312.38.19  
e-mail: office@osim.ro  
e-mail: editura@osim.ro  
[http://](http://www.osim.ro) www.osim.ro

BUCUREȘTI - ROMÂNIA

ISSN-1223-7728

## CUPRINS GENERAL

Prezentare BOPI .....	5
Coduri normalizate OMPI, utilizate în BOPI .....	8
Cereri de înregistrare a desenelor și modelelor, depuse la O.S.I.M publicate pe Internet în baza Ordinului nr. 81/2008.. .....	11
Lista cererilor de înregistrare a desenelor și modelelor publicate, aranjate	
• în ordinea crescătoare a numerelor de înregistrare .....	47
• în ordinea alfabetică a solicitanților .....	48
Lista desenelor și modelelor înregistrate în Registrul Național al desenelor și modelelor (DM), conform hotărârii comisiei de specialitate a O.S.I.M	
• DM depuse pe cale națională. ....	53
• DM depuse pe cale internațională. ....	54
Lista cererilor de desene și modele respinse conform hotărârii comisiei de specialitate a O.S.I.M. ....	57
Lista certificatelor de înregistrare a desenelor și modelelor reînnoite, și perioada de valabilitate a acestora .....	61
Lista titularilor decăzuți din drepturi .....	65
Revalidări ale certificatelor de înregistrare .....	69
Anulări ale unor certificate de înregistrare a desenelor și modelelor .....	73
Hotărâri ale instanțelor judecătorești .....	77
Hotărâri ale comisiei de contestații desene și modele .....	81
Diverse	
• Lista agenților specializate și a consilierilor în proprietate industrială și a mandatarilor autorizați în proprietate industrială .....	87
• Centre regionale pentru promovarea proprietății industriale în România .....	135

## SOMMAIRE

Présentation du BOPI .....	5
Codes normalisés de l'OMPI utilisés dans le BOPI .....	8
Demandes d'enregistrement des dessins et des modèles déposées à l'OSIM publiées sur l'Internet en vertu de l'Ordre N° 81/2008 .....	11
Liste des demandes d'enregistrement des dessins et des modèles publiés, <ul style="list-style-type: none"><li>• ordonnées dans l'ordre croissant des numéros d'enregistrement .....</li><li>• ordonnées dans l'ordre alphabétique des déposants .....</li></ul>	47 48
Liste des modèles enregistrés au Registre National des Dessins et des Modèles (DM) conformément à la décision de la Commission de Spécialité de l'Office d'Etat pour les Inventions et les Marques <ul style="list-style-type: none"><li>• DM déposés par voie nationale .....</li><li>• DM déposés par voie internationale ...</li></ul>	53 54
Liste des demandes d'enregistrement refusées conformément à la décision de la Commission de Spécialité de l'Office d'Etat pour les Inventions et les Marques .....	57
Liste des certificats d'enregistrement des dessins et modèles renouvelés et leur période de validité .....	61
Liste des titulaires déchu des droits .....	65
Restauration des certificats d'enregistrement de dessins et modèles .....	69
Annulation des certificats d'enregistrement des dessins et modèles .....	73
Décision des tribunaux .....	77
Décisions de la Chambre de recours en matière de dessins et modèles .....	81
Miscellanées <ul style="list-style-type: none"><li>• Liste des agences spécialisées, conseillers en propriété industrielle et des mandataires agréés .....</li><li>• Centres régionaux pour la promotion de la propriété industrielle en Roumanie ...</li></ul>	87 135

## CONTENTS

Introducing BOPI .....	5
WIPO normalised codes used in BOPI .....	8
Applications of registration of designs filed at OSIM published on the Internet based on the Order no. 81/2008 .....	11
List of the applications of registration of published designs arranged <ul style="list-style-type: none"><li>• in breeder succession of registration numbers .....</li><li>• in alphabetical order of the depositors .....</li></ul>	47 48
Designs registered in the National Register of Designs (DM) according to the decision of the State Office for Inventions and Trademarks design commission <ul style="list-style-type: none"><li>• DM deposited on national way .....</li><li>• DM deposited on international way .....</li></ul>	53 54
List of the applications of registration applications refused with the decision of the State Office for Inventions and Trademarks design commission .....	57
List of certificates for registration of the renewed designs and their period of validity .....	61
List of owners whose rights have ceased (forfeiture of their rights) .....	65
Certificates for design restoration .....	69
Cancellation of certificates for registration of the designs and models .....	73
Decisions of law courts .....	77
Decisions of the Design Board of Appeals .....	81
Miscellaneous <ul style="list-style-type: none"><li>• List of industrial property specialized agencies, attorneys and authorized representatives .....</li><li>• Regional centres for the promotion of property in Romania .....</li></ul>	87 135

În Buletinul Oficial de Proprietate Industrială, cererile de înregistrare a desenelor și modelelor depuse la O.S.I.M. - sectorul Desene și modele, pentru care s-au constituit depozite reglementare, se publică în ordinea claselor:

- CLASA 01** - Produse alimentare
- CLASA 02** - Articole de îmbrăcăminte și mercurie
- CLASA 03** - Articole de voiaj, cutii, umbrele și obiecte personale, necuprinse în alte clase
- CLASA 04** - Perii
- CLASA 05** - Articole textile neconfeționate, materiale din fibre sintetice sau naturale
- CLASA 06** - Mobilier
- CLASA 07** - Articole de menaj, necuprinse în alte clase
- CLASA 08** - Articole și utilaje casnice de metal
- CLASA 09** - Ambalaje și recipiente pentru transportul sau păstrarea mărfurilor
- CLASA 10** - Ceasornicărie și alte instrumente de măsură, instrumente de control și de semnalizare
- CLASA 11** - Obiecte ornamentale
- CLASA 12** - Mijloace de transport și de ridicat
- CLASA 13** - Aparate de producere, distribuție și transformare a energiei electrice
- CLASA 14** - Aparate de înregistrare, de telecomunicații și prelucrare a informațiilor
- CLASA 15** - Mașini necuprinse în alte clase
- CLASA 16** - Articole fotografice, cinematografice sau optice
- CLASA 17** - Instrumente muzicale
- CLASA 18** - Imprimerie și mașini de birou
- CLASA 19** - Papetărie, articole de birou, materiale pentru arte, învățământ
- CLASA 20** - Echipamente pentru vânzare și publicitate, semne luminoase, indicatoare
- CLASA 21** - Jocuri, jucării, corturi și articole de sport
- CLASA 22** - Arme, articole pirotehnice, articole pentru vânătoare, pescuit sau distrugerea animalelor dăunătoare
- CLASA 23** - Instalații pentru distribuția fluidelor, instalații sanitare de căldură, de ventilație și condiționare a aerului, combustibili solizi
- CLASA 24** - Medicină și laboratoare
- CLASA 25** - Construcții și elemente de construcții
- CLASA 26** - Aparate de iluminat
- CLASA 27** - Tutun și articole pentru fumători
- CLASA 28** - Produse farmaceutice sau cosmetice, articole și instrumente pentru toaletă
- CLASA 29** - Dispozitive și echipamente contra incendiilor, pentru prevenirea accidentelor sau salvare
- CLASA 30** - Articole pentru îngrijirea sau întreținerea animalelor
- CLASA 31** - Mașini și aparate pentru prepararea mâncărilor și a băuturilor, necuprinse în alte clase
- CLASA 32** - Simboluri grafice și logo-uri, motive decorative pentru suprafețe, ornamentații
- CLASA 99** - Diverse

---

\* Conform Aranjamentului de la Locarno, din 8 octombrie 1968, revizuit în 1998.

CONDIȚII DE VÂNZARE A  
BULETINULUI OFICIAL DE PROPRIETATE INDUSTRIALĂ

Buletinul Oficial de Proprietate Industrială se poate obține de la **Oficiul de Stat pentru Invenții și Mărci**, str. Ion Ghica, nr. 5, sector 3, București.

- Relații despre condițiile anuale de abonare le puteți obține de la O.S.I.M., telefon +4021.306.08.00 până la +4021.306.08.29 interior 203 sau 364.
- Prețul unui abonament la publicația BOPI - DM -suport hârtie- este de 560 lei (cu difuzare prin poștă) și de 520 lei, cu ridicare de la sediul OSIM.
- Prețul unui abonament la publicația BOPI - DM -suport electronic- este de 283 lei (cu difuzare prin poștă) și de 213 lei, cu ridicare de la sediul OSIM (la solicitare, poate fi transmis prin FTP la prețul de 150 lei).
- În cazul în care vor interveni modificări ale prețurilor, acestea vor fi anunțate.

- Începând cu data de 1 septembrie 2004, contul OSIM este:
- IBAN RO 89TREZ 7005025XXX000278, Activitatea de Trezorerie și Contabilitate Publică a Municipiului București (ATCPMB)
- cod fiscal 4266081.

- Începând cu data de 1 ianuarie 2006, conturile IBAN OSIM de la Banca Comercială Română, Sala Palatului, sunt:

	CONT IBAN NOU	CONT IBAN VECHI
- cont LEI	IBAN RO49RNCB0080005630320001	IBAN RO56RNCB5025000007740001
- cont USD	IBAN RO22RNCB0080005630320002	IBAN RO29RNCB5025000007740002
- cont EUR	IBAN RO38RNCB0080005630320005	IBAN RO61RNCB5025000007740008
- cont CHF	IBAN RO65RNCB0080005630320004	IBAN RO45RNCB5025000007740005

Programul de lucru cu publicul, al Registraturii O.S.I.M., este următorul:

luni - joi: 8,00 - 16,30  
vineri: 8,00 - 14,00

# **CERERI DE ÎNREGISTRARE A DESENELOR ȘI MODELELOR DEPUSE**

(conform Legii nr. 129/29.12.1992 privind protecția  
Desenelor și Modelelor)

În cuprins, sunt publicate cererile pentru care s-a cerut protecția în România, inclusiv cele conform Aranjamentului de la Haga, pentru care România a fost desemnată, și care au fost publicate în Buletinul Internațional de Desene și Modele.

Publicarea cererilor internaționale în Buletinul Oficial de Proprietate Industrială se face gratuit, cuprinzând doar datele bibliografice, și nu produce efecte juridice, scopul fiind informarea persoanelor interesate.

\*

\*

\*

The applications requesting protection of designs in Romania are published, the ones under the Hague Agreement for which Romania has been designated included which applications have been published in the International Bulletin of Designs.

Publication of international applications in the Official Bulletin of Industrial Property is free of charge and only comprises the bibliographic data and produces no legal effects, its aim being that of informing the interested persons.



**Extras din codurile normalizate ale Organizației Mondiale a Proprietății Intelectuale - OMPI - (norma ST3)**  
referitoare la organizațiile internaționale și țările care eliberează sau înregistrează titluri de proprietate industrială și care se regăsesc frecvent în Buletinul Oficial de Proprietate Industrială (lista este actualizată de OMPI, în aprilie 2007).

AD - Andorra	EE - Estonia	KI - Kiribati	RU - Rusia
AE - Emiratele Arabe Unite	EG - Egipt	KM - Insulele Comore	RW - Rwanda
AF - Afganistan	EH - Sahara Occidentală <sup>3</sup>	KN - Sfântul Kitts și Nevis	
AG - Antigua și Barbuda	EM - Oficiul pentru	KP - Republica Populară	SA - Arabia Saudită
AI - Anguilla	Armonizarea Pieței	Democrată Coreeană	SB - Insulele Solomon
AL - Albania	Interne (Mărci și	KR - Republica Coreea	SC - Insulele Seychelles
AM - Armenia	Modele Industriale)	KW - Kuweit	SD - Sudan
AO - Angola	(OHIM)	KY - Insulele Cayman	SE - Suedia
AP - Organizația Regională	EP - Oficiul European de	KZ - Kazahstan	SG - Singapore
Africană de Proprietate	Brevete (OEB) <sup>1</sup>	LA - Laos (Republica	SH - Sfântă Elena
Intelectuală (ARIPO) <sup>1</sup>	ER - Eritreea	Populară Democrată)	SI - Slovenia
AR - Argentina	ES - Spania	LB - Liban	SK - Slovacia
AT - Austria	ET - Etiopia	LC - Sânta Lucia	SL - Sierra Leone
AU - Australia		LI - Liechtenstein	SM - San Marino
AW - Aruba	FI - Finlanda	LK - Sri Lanka	SN - Senegal
AZ - Azerbaidjan	FJ - Fiji	LR - Liberia	SO - Somalia
	FK - Insulele Falkland	LS - Lesotho	SR - Surinam
BA - Bosnia-Herzegovina	(Malvine)	LT - Lituania	SS - Sudanul de Sud
BB - Barbados	FO - Insulele Feroe	LU - Luxemburg	ST - São Tomé și Príncipe
BD - Bangladesh	FR - Franța	LV - Letonia	SV - Salvador
BE - Belgia		LY - Jamahiriya Arabă Libiană	SX - Sint Maarten (regiunea
BF - Burkina Faso	GA - Gabon	MA - Maroc	olandeză)
BG - Bulgaria	GB - Marea Britanie	MC - Monaco	SY - Siria
BH - Bahrain	GC - Oficiul de Brevete al	MD - Republica Moldova	SZ - Swaziland
BI - Burundi	Consiliului de Cooperare	ME - Muntenegru	
BJ - Benin	pentru Statele Arabe din	MG - Madagascar	
BM - Insulele Bermude	Golf (GCC)	MK - Macedonia	TC - Insulele Turks
BN - Brunei Darussalam	GD - Grenada	ML - Mali	și Caicos
BO - Bolivia	GE - Georgia	MM - Myanmar (Birmania)	TD - Ciad
BQ - Bonaire, Sf. Eustache	GG - Guernsey	MN - Mongolia	TG - Togo
și Saba	GH - Ghana	MO - Macao	TH - Thailanda
BR - Brazilia	GI - Gibraltar	MP - Insulele Mariana de Nord	TJ - Tadjikistan
BS - Bahamas	GL - Groenlanda	MR - Mauritania	TL - Timorul de Est <sup>6</sup>
BT - Bhutan	GM - Gambia	MS - Montserrat	TM - Turkmenistan
BV - Insula Bouvet	GN - Guineea	MT - Malta	TN - Tunisia
BW - Botswana	GQ - Guineea Ecuatorială	MU - Mauritius	TO - Tonga
BX - Oficiul Benelux pentru	GR - Grecia	MV - Maldive	TR - Turcia
Proprietate Intelectuală	GS - Georgia de Sud și	MW - Malawi	TT - Trinidad și Tobago
(BOIP) <sup>2</sup>	Insulele Sandwich	MX - Mexic	TV - Tuvalu
BY - Belarus	GT - Guatemala	MY - Malaezia	TW - Taiwan, Provincie
BZ - Belize	GW - Guineea-Bissau	MZ - Mozambic	Chineză
	GY - Guyana	NA - Namibia	TZ - Tanzania
CA - Canada		NE - Niger	
CD - Republica Democrată	HK - Hong Kong	NG - Nigeria	UA - Ucraina
Congo	HN - Honduras	NI - Nicaragua	UG - Uganda
CF - Republica Central-Africană	HR - Croația	NL - Olanda	US - Statele Unite ale Americii
CG - Congo	HT - Haiti	NO - Norvegia	UY - Uruguay
CH - Elveția	HU - Ungaria	NP - Nepal	UZ - Uzbekistan
CI - Coasta de Fildeș		NR - Nauru	
CK - Insulele Cook	IB - Biroul Internațional	NZ - Noua Zeelandă	VA - Vatican
CL - Chile	al Organizației Mondiale	OA - Organizația Africană de	VC - Sfântul Vincent
CM - Camerun	de Proprietate	Proprietate Intelectuală	și Grenadinele
CN - China	Intelectuală (OMPI) <sup>5</sup>	(OAPI)	VE - Venezuela
CO - Columbia	ID - Indonezia	OM - Oman	VG - Insulele Virgine Britanice
CR - Costa Rica	IE - Irlanda	PA - Panama	VN - Vietnam
CU - Cuba	IL - Israel	PE - Peru	VU - Vanuatu
CV - Republica Capului Verde	IM - Insula Man	PG - Papua Noua Guinee	
CY - Cipru	IN - India	PH - Filipine	WO - Organizația Mondială de
CW - Curaçao	IQ - Irak	PK - Pakistan	Proprietate Intelectuală
CZ - Cehia	IR - Iran (Republica Islamică)	PL - Polonia	(OMPI)
	IS - Islanda	PT - Portugalia	(Biroul Internațional) <sup>5</sup>
DE - Germania <sup>4</sup>	IT - Italia	PW - Palau	WS - Samoa
DJ - Djibouti		PY - Paraguay	
DK - Danemarca	JE - Jersey	QA - Qatar	XN - Institutul Nordic pentru
DM - Dominica	JM - Jamaica	QZ - Oficiul European pentru	Brevete (NPI)
DO - Republica Dominicană	JO - Iordania	Comunitatea Soiurilor de	YE - Yemen
DZ - Algeria	JP - Japonia	plante (CPVO)	
		RO - România	ZA - Africa de Sud
EA - Organizația Euroasiatică	KE - Kenya	RS - Serbia	ZM - Zambia
a Brevetului (EAPO) <sup>1</sup>	KG - Kârgâzstan		ZW - Zimbabwe
EC - Ecuador	KH - Cambodgia		

- Organizații interguvernamentale (oficii regionale de brevete) ce acționează în folosul anumitor State Contractante, în cadrul PCT (Tratatul de Cooperare în domeniul brevetelor). În cazul Oficiului European de Brevete, acționează, de asemenea, ca Autoritate Internațională de Cercetare și Autoritate Internațională de Examinare Preliminară, în cadrul PCT.
- Oficiul Benelux pentru Proprietate Intelectuală (BOIP) (înainte, Oficiul pentru Mărci înregistrate și Modele industriale) a înlocuit oficiile naționale din Belgia, Luxemburg și Olanda, în ceea ce privește orice activitate care are legătură cu mărcile, desenele și modelele.
- Nume provizoriu.
- În bazele de date electronice ale Registrului Internațional de Mărci, Biroul Internațional al OMPI folosește următoarele coduri adiționale, diferite de codurile active ale Standardului ST.3: "DD" pentru a desemna Germania fără teritoriul care, înainte de 3 octombrie 1990, a constituit Republica Federală Germania; "DT" pentru a desemna Germania fără teritoriul care, înainte de 3 octombrie 1990, a constituit Republica Democrată Germania.
- Codul "WO" este utilizat în legătură cu publicarea internațională sub PCT (Tratatul de Cooperare în domeniul brevetelor) (PCT), a cererilor internaționale, înregistrate la orice Oficiu receptor, membru PCT dar, în aceeași măsură, și în legătură cu publicarea depozitelor modelelor, în cadrul Acordului de la Haga privind Depozitul Internațional al Modelelor. În această privință, referirea se face la codul INID (33) acordat în Standardele WIPO ST.9 și ST.80. Codul "WO" este, de asemenea, potrivit pentru a fi folosit în ceea ce privește înregistrarea internațională a mărcilor, în cadrul Acordului de la Madrid și al Protocolului de la Madrid privind Înregistrarea internațională a Mărcilor. Codul "IB" este folosit în ceea ce privește primirea cererilor internaționale, în cadrul PCT, înregistrate de Biroul Internațional al OMPI, având și rolul de Oficiu receptor, membru PCT.
- Cod - "TL" - adoptat în data de 20 mai 2002.

**CERERI DE ÎNREGISTRARE A DESENELOR ȘI  
MODELELOR, DEPUSE LA O.S.I.M., PUBLICATE  
PE INTERNET, ÎN BAZA ORDINULUI NR. 81/2008**

**CODURILE INID** ale cererilor de certificat de înregistrare a desenelor și modelelor au următoarea semnificație:

(21) Numărul depozitului național:

(22) Data depozitului național:

(43) Data publicării:

(71) Numele și adresa solicitantului:

(74) Numele și adresa mandatarului:

(72) Numele autorului:

(54) Denumirea desenului/modelului:

(28) Numărul de desene/modele:

(51) LOC (7) CI:

(57) Descrierea desenului/modelului:

(80)\*Numărul de depozit internațional, conform Aranjamentului de la Haga:

    Data înregistrării internaționale:

    Data publicării internaționale:

(30) Prioritate invocată:

(33) Țara:

(32) Data:

(31) Numărul:

---

\* Depozit internațional înregistrat conform Aranjamentului de la Haga, la care România a fost desemnată, publicat în Buletinul Internațional de Desene și Modele, care poate fi consultat integral, inclusiv reprezentările grafice, la Oficiul de Stat pentru Invenții și Mărci. Procurarea Buletinului Internațional de Desene și Modele se poate face prin abonament la Biroul Internațional O.M.P.I. - Geneva, Elveția.

**CERERI DE ÎNREGISTRARE A DESENELOR ȘI MODELELOR,  
DEPUSE LA O.S.I.M.**

În cuprins, sunt publicate toate cererile de înregistrare a desenelor și modelelor, depuse la Oficiul de Stat pentru Invenții și Mărci - Serviciul Desene și Modele, pentru care s-au constituit depozite reglementare în luna septembrie 2013 (cu excepția cererilor pentru care nu s-au achitat taxele legale sau sunt incomplete). **Având în vedere art. 34, din Legea nr. 129/1992, privind desenele și modelele, modificată și completată prin Legea 280/2007**, pentru aceste cereri publicate, **persoana fizică sau persoana juridică îndreptățită la eliberarea certificatului beneficiază, provizoriu, de aceleași drepturi conferite titularului**, în conformitate cu prevederile **art. 30**, până la eliberarea certificatului de înregistrare, cu excepția cazurilor în care cererea de înregistrare a fost respinsă sau retrasă.

**Publicarea cererilor internaționale** în Buletinul Oficial de Proprietate Industrială - Secțiunea Desene și Modele **se face gratuit, cuprinzând doar datele bibliografice, și nu produce efecte juridice**, scopul fiind informarea persoanelor interesate. Depozitele internaționale înregistrate conform Aranjamentului de la Haga, la care România a fost desemnată, sunt publicate în Buletinele de Desene și Modele Internaționale nr. 35/2013 nr. 37/2013 și nr. 38/2013. Procurarea Buletinului de Desene și Modele Internaționale se poate face prin abonament, la Biroul Internațional O.M.P.I. - Geneva, Elveția.

Publicarea datelor bibliografice a depozitelor se va face în ordinea crescătoare a claselor și subclaselor, conform Clasificării Internaționale pentru desene și modele (ediția a VIII-a), conform Aranjamentului de la Locarno.

Dacă **mai multe depozite au aceeași clasă și aceeași subclasă**, publicarea datelor bibliografice se va face în **ordinea numărului de înregistrare**.

În conformitate cu **art. 21, din Legea nr. 129/1992, privind desenele și modelele, modificată și completată prin Legea 280/2007**, **orice persoană interesată poate face opoziții** privind înregistrarea desenului sau modelului **în termen de 2 luni de la data publicării acestuia**.

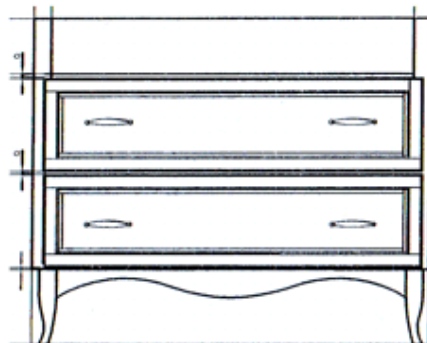
În prezentarea cererilor de înregistrare a desenelor și modelelor, se folosesc codurile INID și codurile țărilor, a căror semnificație este dată la pag. 8 și 10.

**CLASA 01 - PRODUSE ALIMENTARE**

(21) f 2013 0291; (22) 09.08.2013; (43) 25.09.2013;  
 (71) BEYAZPINAR SEKER VE SEKER MAMULLERI GIDA SANAYI TICARET LIMITED SIRKETI, TURGUTREIS MAH, ANADOLU CAD.NO.5, SULTANBEYLI ISTANBUL TR;  
 (74) DESTEK PATENT ANONIM SIRKETI, LEFKOSE CADDESİ, NM OFIS PARK B BLOK NO.36/5, 16110, BESEVLER, NIFUFER-BURSA; (72) OSMAN NAYMAN;  
 (54) BOMBOANĂ; (28) 1; (51) 01-01; (80) DM/081 697/ 09.08.2013/ 20.09.2013

**CLASA 06 - MOBILIER**

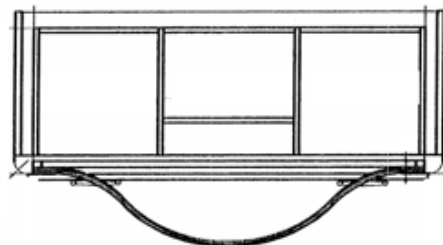
(21) f 2013 0284; (22) 13.09.2013; (43) 21.09.2013;  
 (71) SAVINI PIERSANTE, CALEA MOTILOR, NR. 109, ALBA-IULIA, 515800, AB; (72) SAVINI PIERSANTE;  
 (54) MOBILIER; (28) 16; (51) 06-01



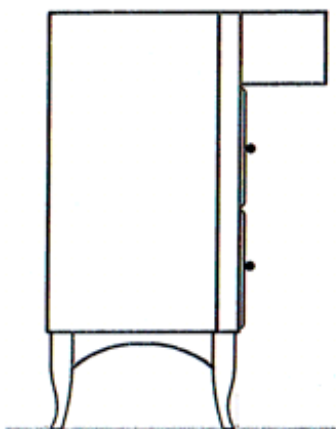
(21) f 2013 0284 - 2.2



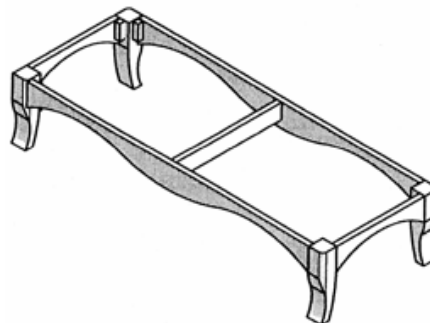
(21) f 2013 0284 - 1



(21) f 2013 0284 - 2.3



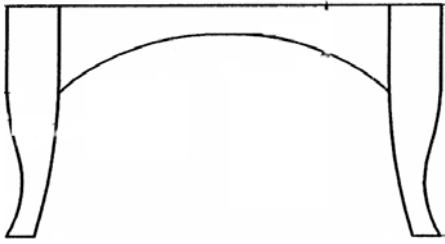
(21) f 2013 0284 - 2.1



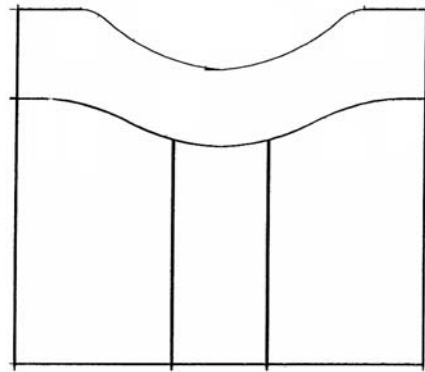
(21) f 2013 0284 - 3.1



(21) f 2013 0284 - 3.2



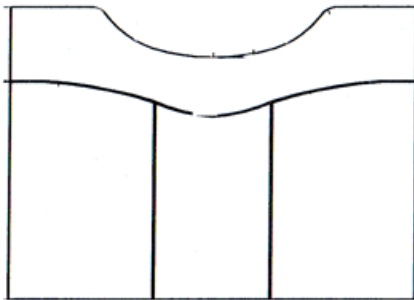
(21) f 2013 0284 - 3.3



(21) f 2013 0284 - 5.1



(21) f 2013 0284 - 3.4



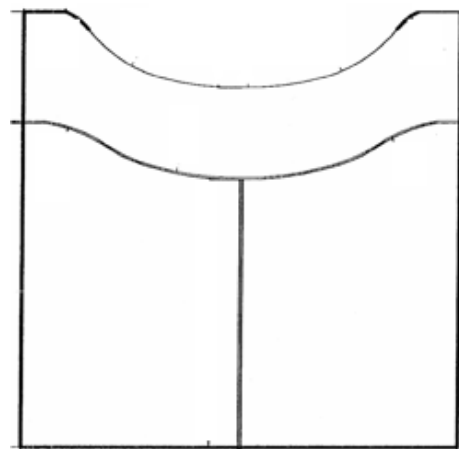
(21) f 2013 0284 - 4.1



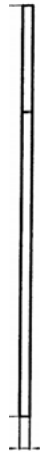
(21) f 2013 0284 - 5.2



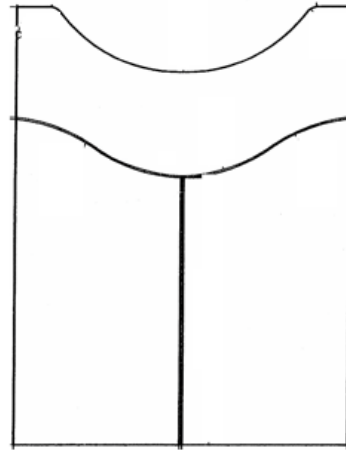
(21) f 2013 0284 - 4.2



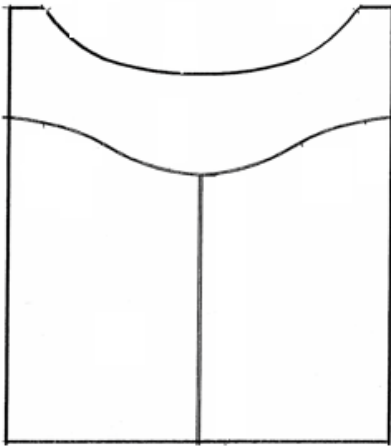
(21) f 2013 0284 - 6.1



(21) f 2013 0284 - 6.2



(21) f 2013 0284 - 8.1



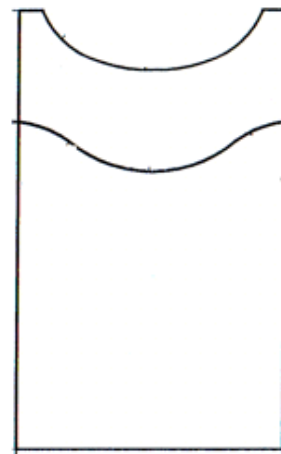
(21) f 2013 0284 - 7.1



(21) f 2013 0284 - 8.2



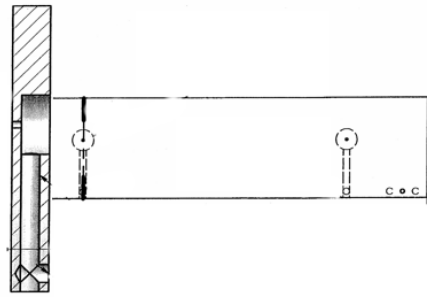
(21) f 2013 0284 - 7.2



(21) f 2013 0284 - 9.1



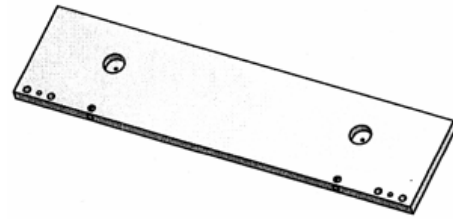
(21) f 2013 0284 - 9.2



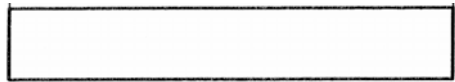
(21) f 2013 0284 - 12



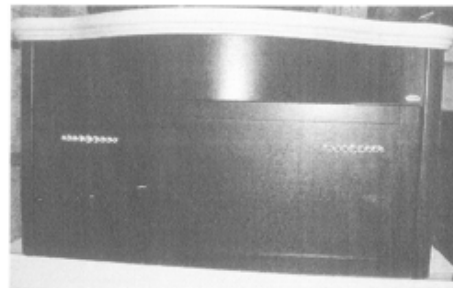
(21) f 2013 0284 - 10



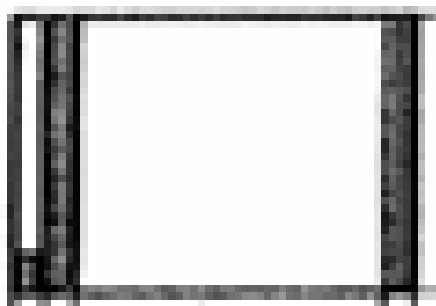
(21) f 2013 0284 - 13



(21) f 2013 0284 - 11.1



(21) f 2013 0284 - 14



(21) f 2013 0284 - 11.2

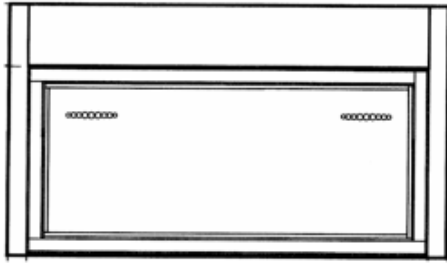


(21) f 2013 0284 - 15

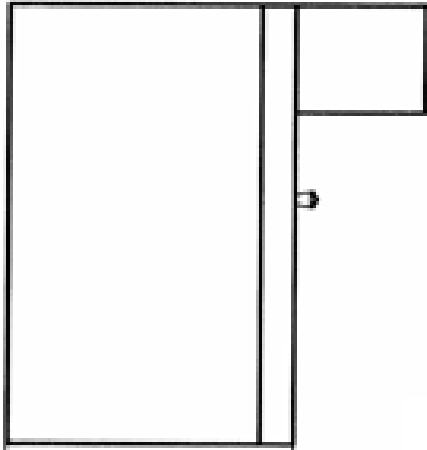


(21) f 2013 0284 - 11.3

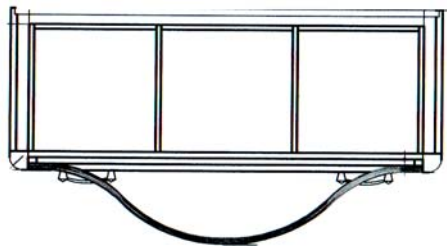




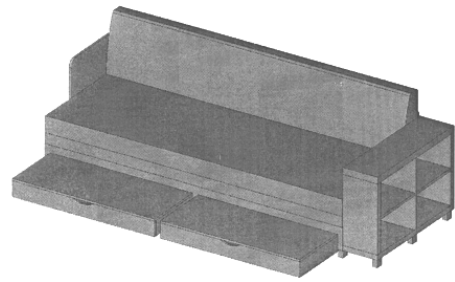
(21) f 2013 0284 - 16.1



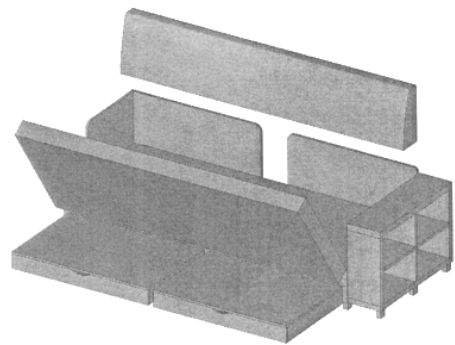
(21) f 2013 0284 - 16.2



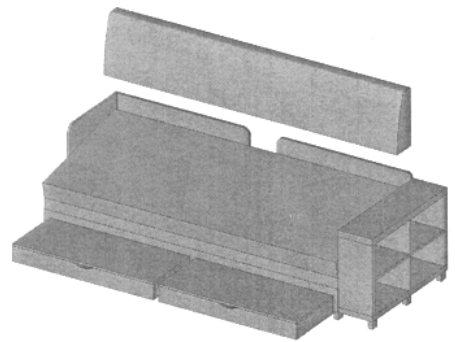
(21) f 2013 0284 - 16.3



(21) f 2013 0286 - 1.2



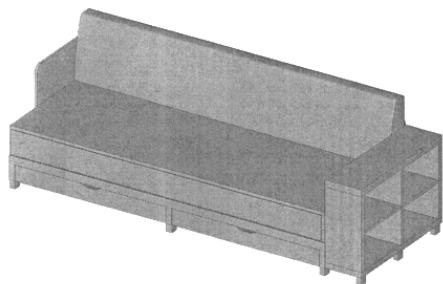
(21) f 2013 0286 - 1.3



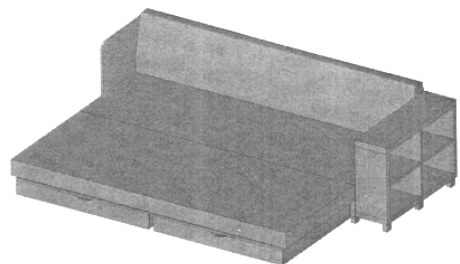
(21) f 2013 0286 - 1.4

---

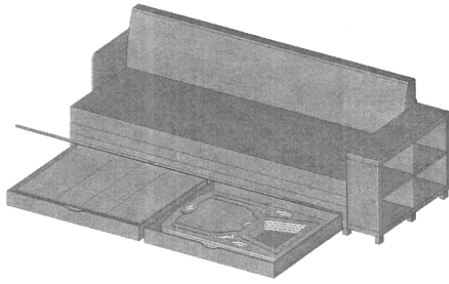
(21) f 2013 0286; (22) 17.09.2013; (43) 21.09.2013;  
 (71) ARAMIS INVEST S.R.L., STR. SPERANȚEI, NR. 3-5,  
 BAIA MARE, 430015, MM; (74) **CABINET INDIVIDUAL DE  
 PROPRIETATE INDUSTRIALĂ NEGOMIREANU LIVIA,**  
 ȘOSEAUA NICOLAE TITULESCU, NR. 94, BL. 14A, SC. 4,  
 AP. 127, SECTOR 1, BUCUREȘTI, B 011146, BUCUREȘTI;  
 (54) **MOBILIER MULTIFUNCȚIONAL;** (28) 6; (51) 06-01



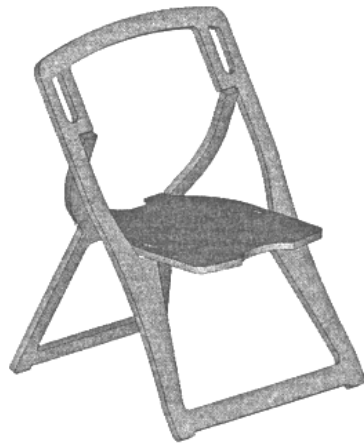
(21) f 2013 0286 - 1.1



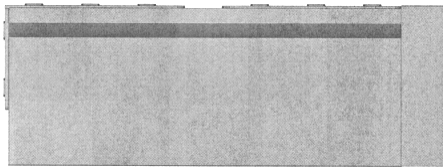
(21) f 2013 0286 - 1.5



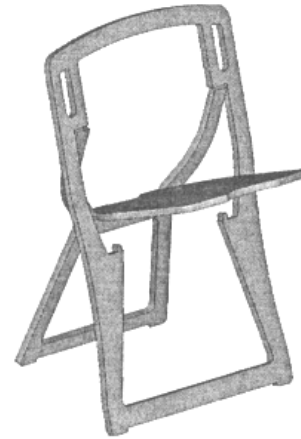
(21) f 2013 0286 - 1.6



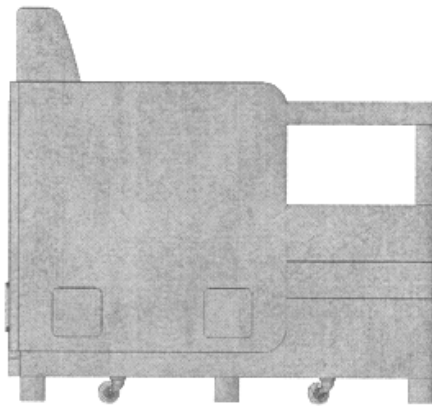
(21) f 2013 0286 - 2.1



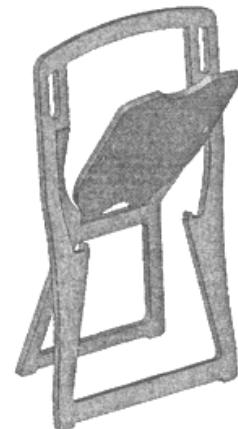
(21) f 2013 0286 - 1.7



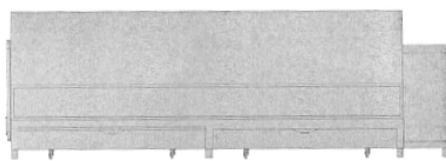
(21) f 2013 0286 - 2.2



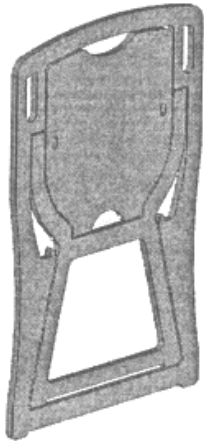
(21) f 2013 0286 - 1.8



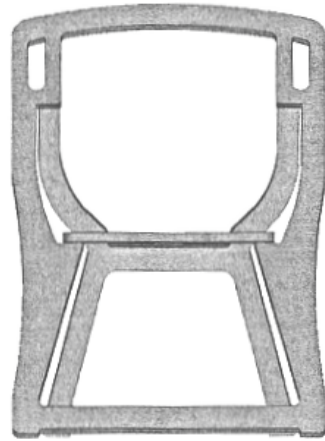
(21) f 2013 0286 - 2.3



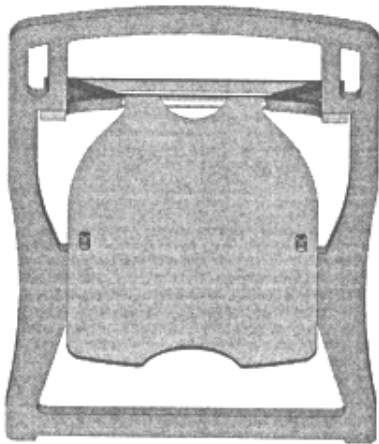
(21) f 2013 0286 - 1.9



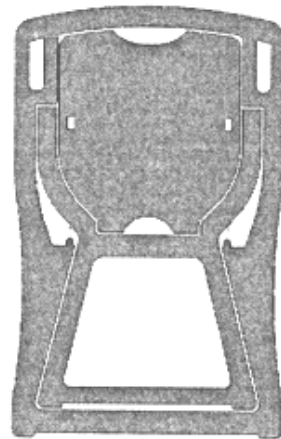
(21) f 2013 0286 - 2.4



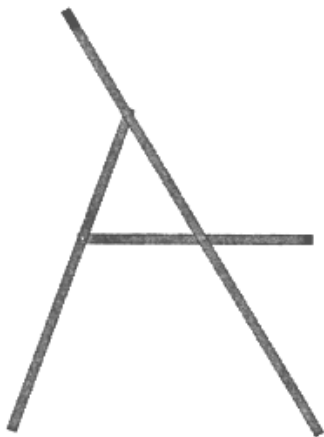
(21) f 2013 0286 - 2.7



(21) f 2013 0286 - 2.5



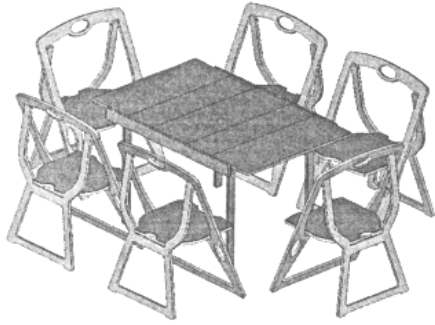
(21) f 2013 0286 - 2.8



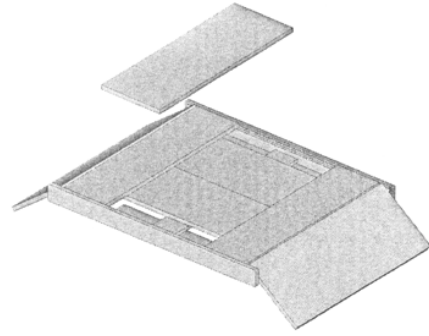
(21) f 2013 0286 - 2.6



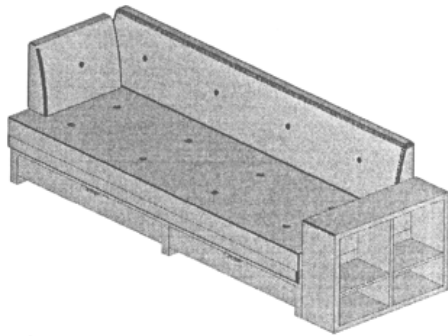
(21) f 2013 0286 - 2.9



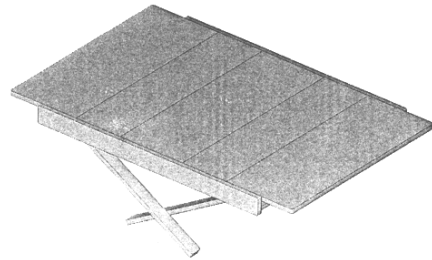
(21) f 2013 0286 - 3



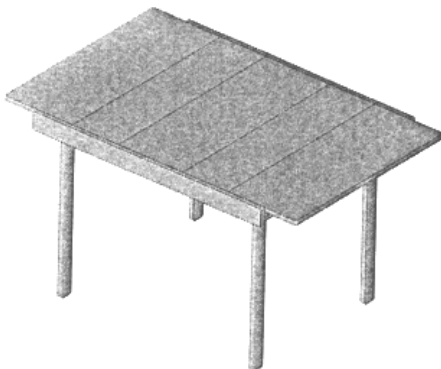
(21) f 2013 0286 - 5.3



(21) f 2013 0286 - 4



(21) f 2013 0286 - 5.4



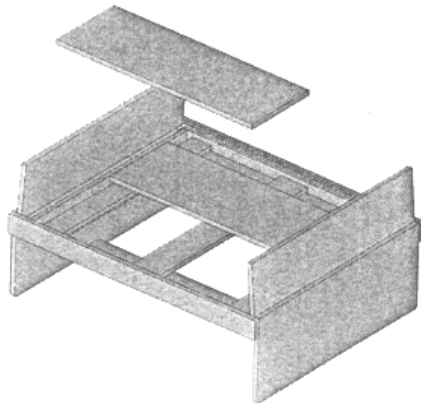
(21) f 2013 0286 - 5.1



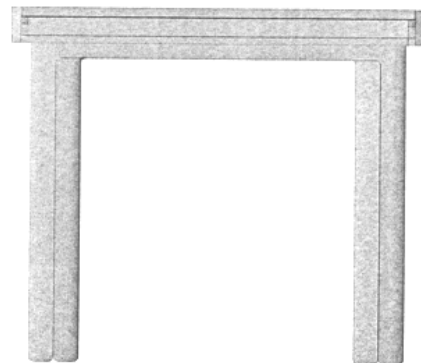
(21) f 2013 0286 - 5.5



(21) f 2013 0286 - 5.6



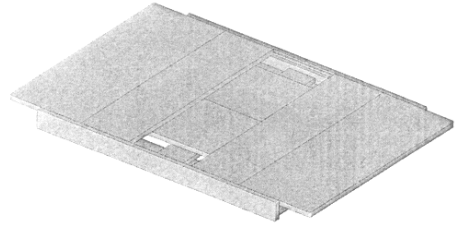
(21) f 2013 0286 - 5.2



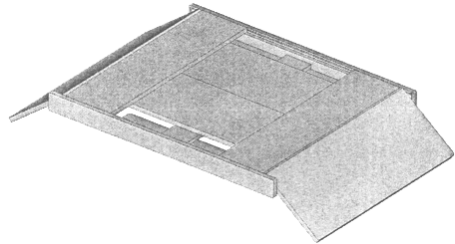
(21) f 2013 0286 - 5.7



(21) f 2013 0286 - 5.8



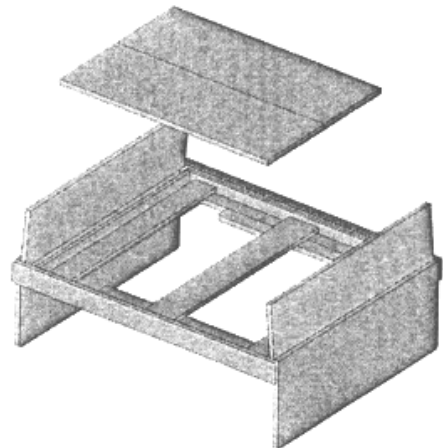
(21) f 2013 0286 - 6.3



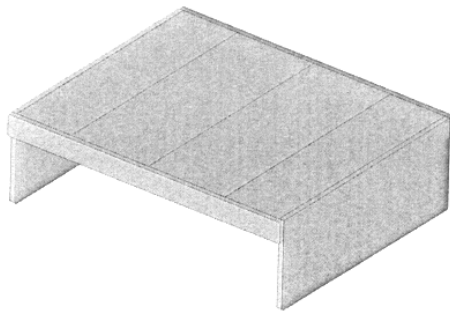
(21) f 2013 0286 - 6.4



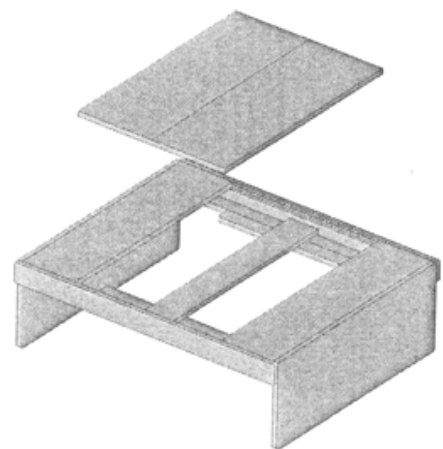
(21) f 2013 0286 - 5.9



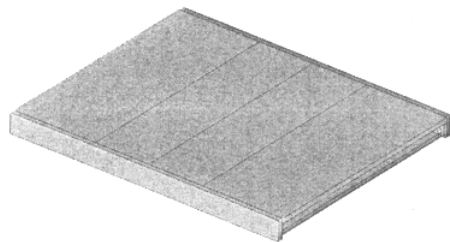
(21) f 2013 0286 - 6.5



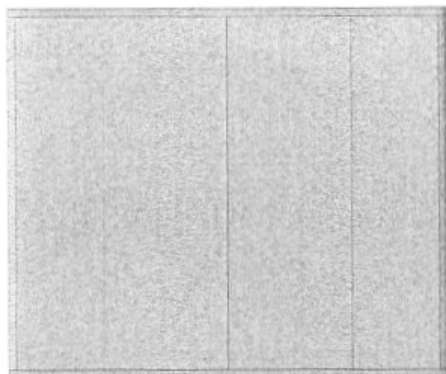
(21) f 2013 0286 - 6.1



(21) f 2013 0286 - 6.6



(21) f 2013 0286 - 6.2



(21) f 2013 0286 - 6.7

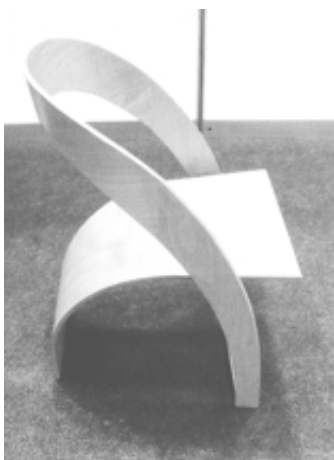


(21) f 2013 0286 - 6.8



(21) f 2013 0286 - 6.9

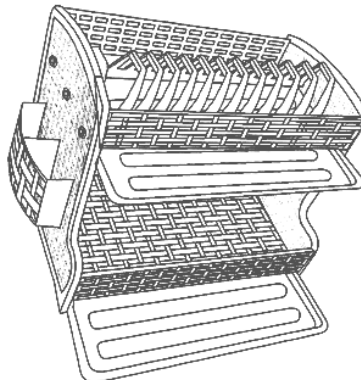
(21) f 2013 0294; (22) 24.09.2013; (43) 26.09.2013; (71) OLARIU ELENA VERONICA, BD. DIMITRIE CANTEMIR, NR. 7, BL. 5, SC. A, AP. 28, SECTOR 4, BUCUREȘTI, 040242, B; (72) OLARIU ELENA VERONICA; (54) SCAUN; (28) 1; (51) 06-01



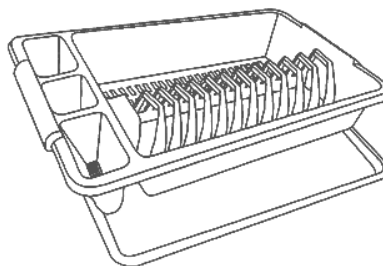
(21) f 2013 0294 - 1

#### CLASA 07 - ARTICOLE DE MENAJ NECUPRINSE ÎN ALTE CLASE

(21) f 2013 0274; (22) 02.09.2013; (43) 06.09.2013; (71) S.C. STERK PLAST S.R.L., ȘOSEAUA CONSTANȚEI, NR. 2, MEDGIDIA, CT 905600, CT; (72) VURAL HACI; (54) SUPORT VASE ȘI TACÂMURI; (28) 2; (51) 07-06



(21) f 2013 0274 - 1



(21) f 2013 0274 - 2

#### CLASA 09 - AMBALAJE ȘI RECIPIENTE PENTRU TRANSPORTUL SAU PĂSTRAREA MĂRFURILOR

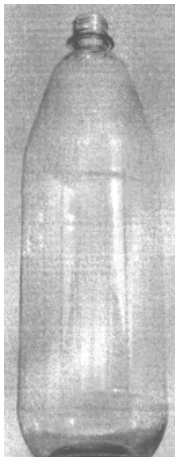
(21) f 2013 0271; (22) 27.08.2013; (43) 03.09.2013; (71) S.C. PROAQUA 2013 S.R.L., STR. VIOLETELOR, NR. 3, COROD GL; (74) APOSTOL SALOMIA, REG. 11, SIRET 15, BL. E4, AP. 54, GL 6200, GALAȚI; (54) STICLĂ PET; (28) 1; (51) 09-01



(21) f 2013 0271 - 1



(21) f 2013 0272; (22) 28.08.2013; (43) 03.09.2013; (71) S.C. ARTEZI S.R.L., STR. COOPERATIVEI, NR. 498, CRISTESTI, 547185, MS; (74) **CABINET INDIVIDUAL VALENTINA ȘANTA**, STR. KOOS FERENCZ, BL. 21, AP. 44, ET. 10, MS 540382, TÂRGU MUREȘ; (54) **BUTELIE PET**; (28) 1; (51) **09-01**



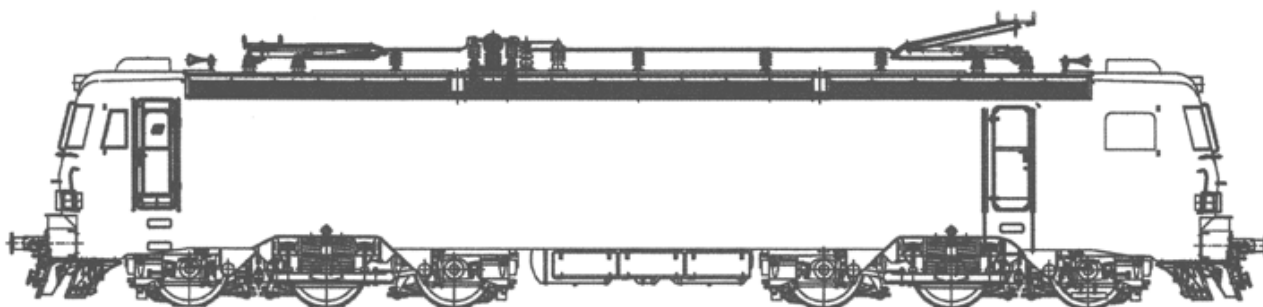
(21) f 2013 0272 - 1

(21) f 2013 0278; (22) 21.02.2013; (43) 17.09.2013; (71) JOINT STOCK COMPANY GAZPROM NEFT, 5, LIT.A, GALERNAYA UL, ST-PETERSBURG, 190000, RU; (72) BROWN PETER; (54) **PUBELĂ**; (28) 1; (51) **09-09**; (80) **DM/081 547/ 21.02.2013/ 06.09.2013**

---

#### CLASA 12 - MIJLOACE DE TRANSPORT ȘI DE RIDICAT

(21) f 2013 0273; (22) 02.09.2013; (43) 06.09.2013; (71) S.C. SOFTRONIC S.R.L., STR. CALEA SEVERINULUI, NR. 40, CRAIOVA, 200609, DJ; (74) **S.C. RODALL S.R.L. AGENȚIE DE PROPRIETATE INDUSTRIALĂ**, POLONĂ 115, BL. 15, SC. A, AP. 19, SECTOR 1, B 010497, BUCUREȘTI; (72) GHITA IONEL; POPESCU AUGUSTIN; GIRNITA ION; (54) **LOCOMOTIVĂ ELECTRICĂ CU TAMPOANE CRASH**; (28) 1; (51) **12-03**



(21) f 2013 0273 - 1.1



(21) f 2013 0273 - 1.2

---

**CLASA 19 - PAPETĂRIE, ARTICOLE DE BIROU, MATERIALE PENTRU ARTE, ÎNVAȚĂMÂNT**

(21) f 2013 0270; (22) 27.08.2013; (43) 03.09.2013; (71) S.C. DELUXE CARDS S.R.L., CALEA CĂLĂRAȘILOR, NR. 167, BL. 39, SC. A, AP. 3, SECTOR 3, BUCUREȘTI, 030615, B; (72) BOGDAN BABALIC; (54) INVITAȚII BOTEZ; (28) 20; (51) 19-01



(21) f 2013 0270 - 1



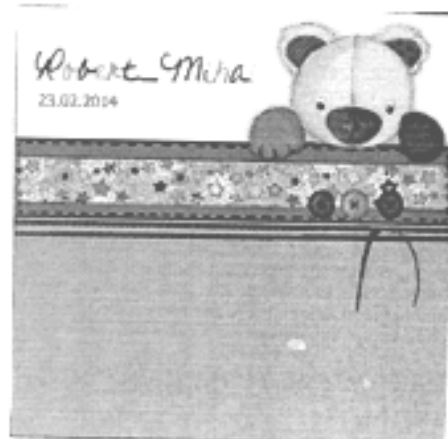
(21) f 2013 0270 - 2



(21) f 2013 0270 - 3



(21) f 2013 0270 - 4



(21) f 2013 0270 - 5



(21) f 2013 0270 - 6





(21) f 2013 0270 - 7



(21) f 2013 0270 - 8



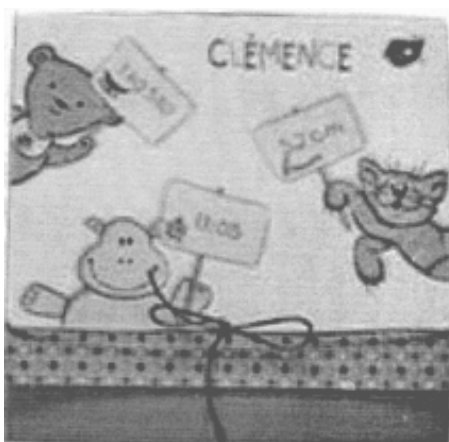
(21) f 2013 0270 - 11



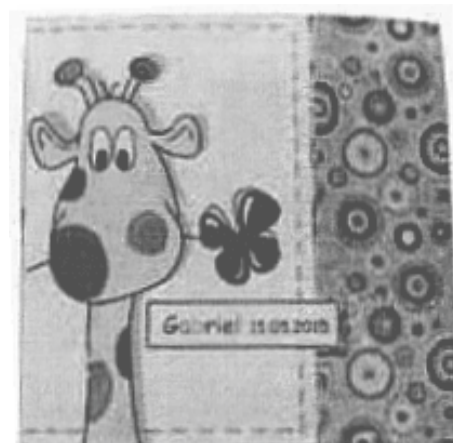
(21) f 2013 0270 - 9



(21) f 2013 0270 - 12



(21) f 2013 0270 - 10



(21) f 2013 0270 - 13



(21) f 2013 0270 - 14



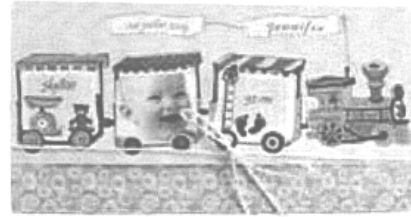
(21) f 2013 0270 - 15



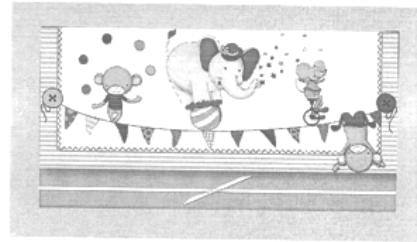
(21) f 2013 0270 - 16



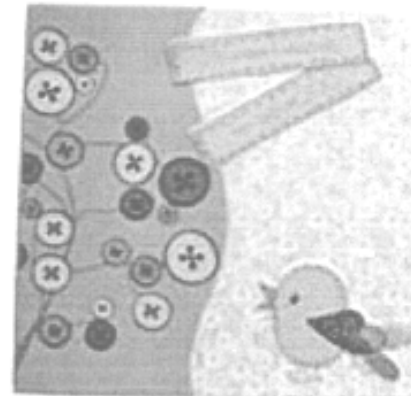
(21) f 2013 0270 - 17



(21) f 2013 0270 - 18



(21) f 2013 0270 - 19



(21) f 2013 0270 - 20

---

(21) f 2013 0275; (22) 02.09.2013; (43) 06.09.2013; (71) S.C. GERMINO S.A., STR. ION CREANGĂ, NR. 1, ALEXANDRIA, 140042, TR; (72) PLUTAȘU OVIDIU FLAVIUS; (54) GRAFICĂ PENTRU AMBALAJ; (28) 1; (51) 19-08



(21) f 2013 0275 - 1

(21) f 2013 0276; (22) 02.09.2013; (43) 06.09.2013; (71) S.C. GERMINO S.A., STR. ION CREANGĂ, NR. 1, ALEXANDRIA, 140042, TR; (72) PLUTAȘU OVIDIU FLAVIUS; (54) GRAFICĂ PENTRU AMBALAJ; (28) 3; (51) 19-08



(21) f 2013 0276 - 1



(21) f 2013 0276 - 3



(21) f 2013 0276 - 2

(21) f 2013 0281; (22) 12.09.2013; (43) 21.09.2013; (71) S.C. ROMAQUA GROUP S.A., STR. CARPAȚI NR. 46, BORSEC, HR 535300, HR; (72) CREȚU OCTAVIAN; NICOLAE PALFI; (54) ETICHETE; (28) 5; (51) 19-08



(21) f 2013 0281 - 1





(21) f 2013 0281 - 2



(21) f 2013 0281 - 3



(21) f 2013 0281 - 4





(21) f 2013 0281 - 5

(21) f 2013 0282; (22) 12.09.2013; (43) 21.09.2013; (71) S.C. ROMAQUA GROUP S.A., STR. CARPAȚI, NR. 46, BORSEC, HR 535300, HR; (72) CREȚU OCTAVIAN; NICOLAE PALFI; (54) ETICHETE; (28) 4; (51) 19-08



(21) f 2013 0282 - 1



(21) f 2013 0282 - 2



(21) f 2013 0282 - 3



(21) f 2013 0282 - 4

(21) f 2013 0283; (22) 12.09.2013; (43) 21.09.2013; (71) S.C. ROMAQUA GROUP S.A., STR. CARPAȚI NR. 46, BORSEC, HR 535300, HR; (72) OCTAVIAN CREȚU; NICOLAE PALFI; (54) ETICHETE; (28) 4; (51) 19-08



(21) f 2013 0283 - 1





(21) f 2013 0283 - 2



(21) f 2013 0283 - 3



(21) f 2013 0283 - 4

(21) f 2013 0287; (22) 17.09.2013; (43) 21.09.2013; (71) S.C. PAMBAC S.A., STR. CALEA MOINEȘTI, NR. 14, BACĂU, BC 600281, BC; (74) CABINET PI ALECU

BOGDAN, STR. LUCREȚIU PĂTRĂȘCANU 2; PARTER, AP. 2, BC60204, BACĂU; (54) GRAFICĂ PENTRU AMBALAJ; (28) 1; (51) 19-08

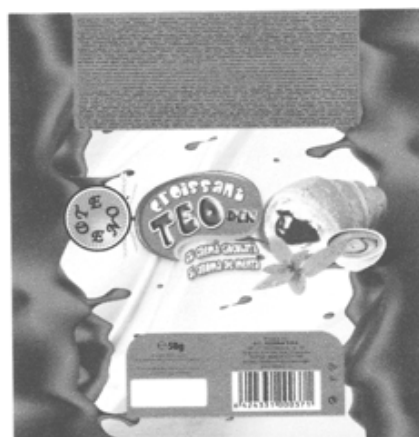


(21) f 2013 0287 - 1

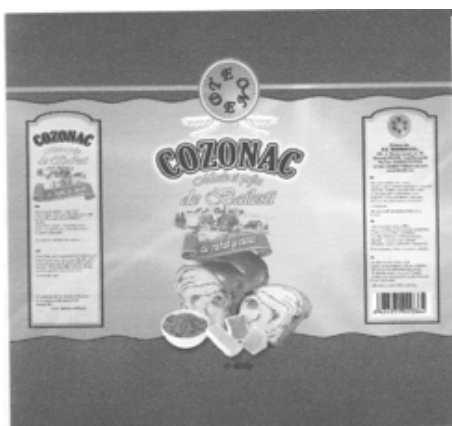
(21) f 2013 0288; (22) 19.09.2013; (43) 25.09.2013; (71) S.C. TEODEN S.R.L., STR. LT. BECHERESCU, NR. 10, BĂILEȘTI, 205100, DJ; (74) S.C. TURTOI INTELLECTUAL PROPERTY FIRM S.R.L., SPLAIUL INDEPENDENȚEI, NR. 3, BL. 17, SC 1, ET. 3, AP. 7, SECTOR 5, B 040011, BUCUREȘTI; (54) ETICHETE; (28) 5; (51) 19-08



(21) f 2013 0288 - 3



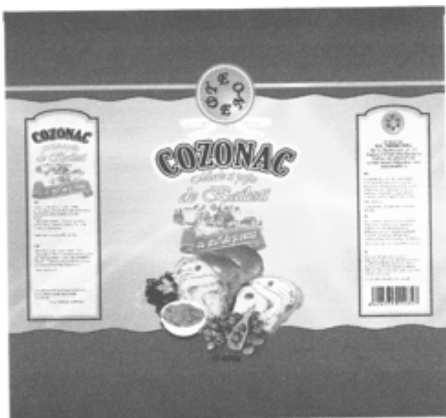
(21) f 2013 0288 - 4



(21) f 2013 0288 - 1



(21) f 2013 0288 - 5

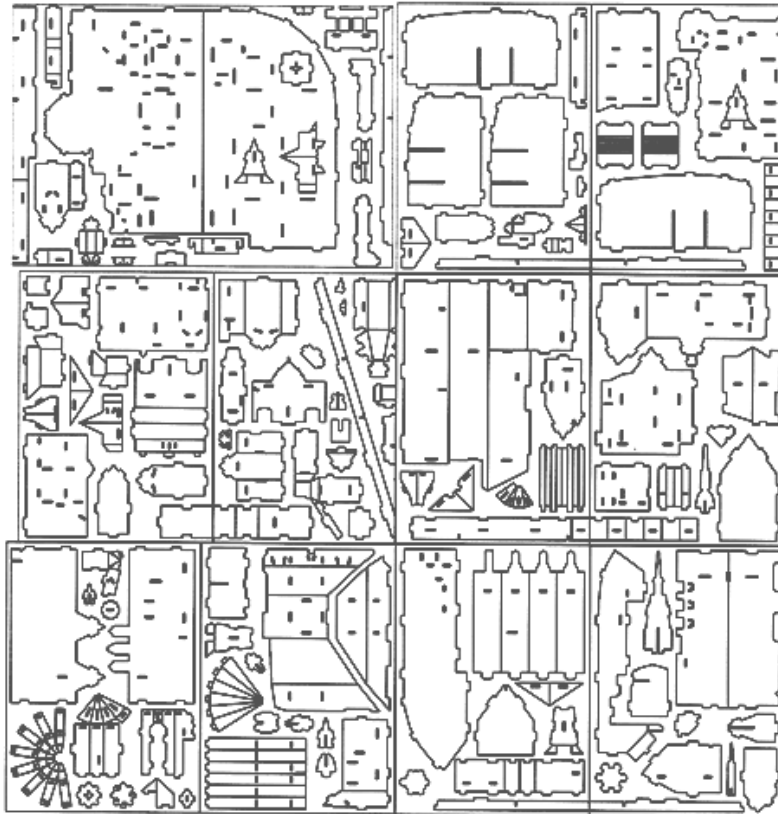


(21) f 2013 0288 - 2

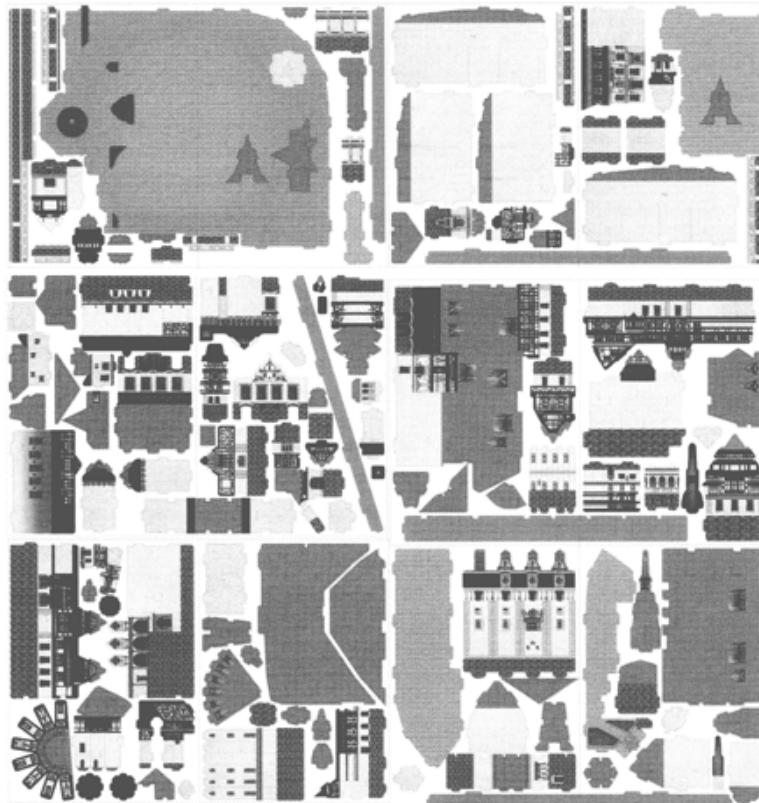
**CLASA 21 - JOCURI, JUCĂRII, CORTURI ȘI ARTICOLE DE SPORT**

(21) f 2013 0293; (22) 23.09.2013; (43) 26.09.2013; (71) S.C. TOYS & GAMES INDUSTRY SRL, SAT FIȘIPEȘTII DE PĂDURE, NR. 778C, FIȘIPEȘTII DE PĂDURE PH; (72) CONSTANTINESCU GEORGE; (54) ANSAMBLU JOC; (28) 6; (51) 21-01

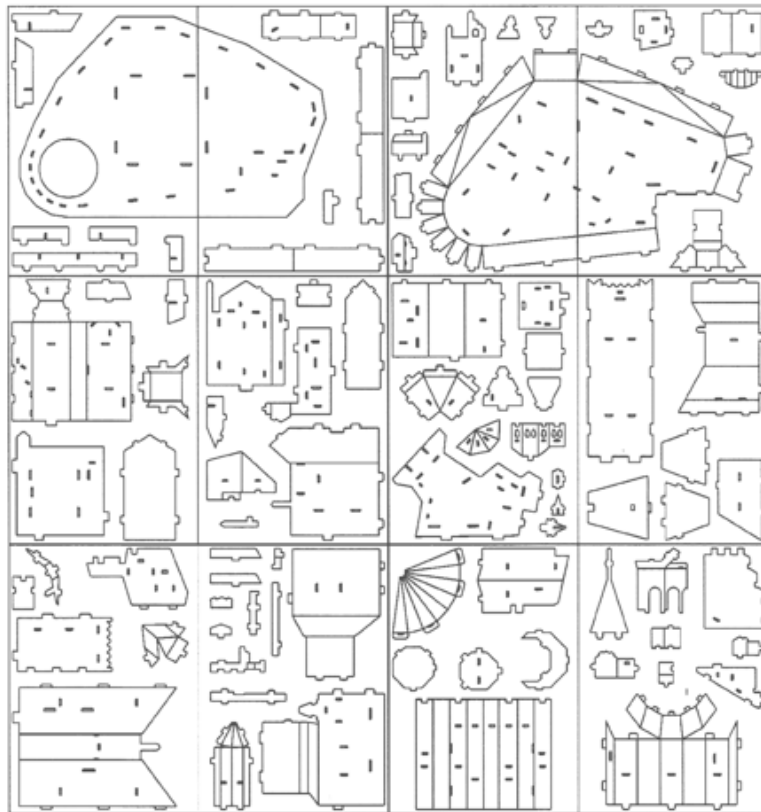




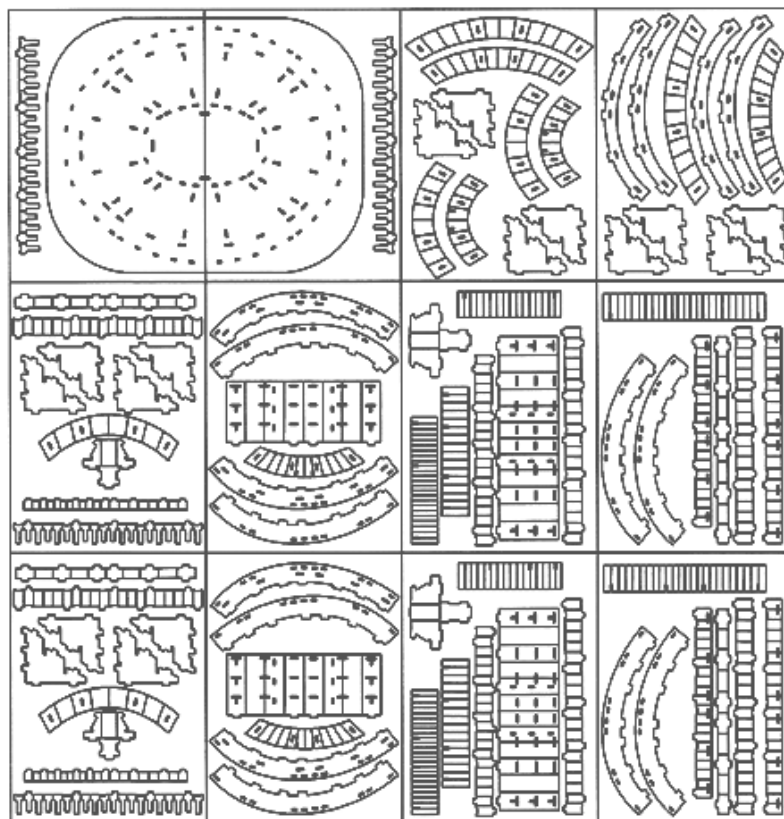
(21) f 2013 0293 - 1



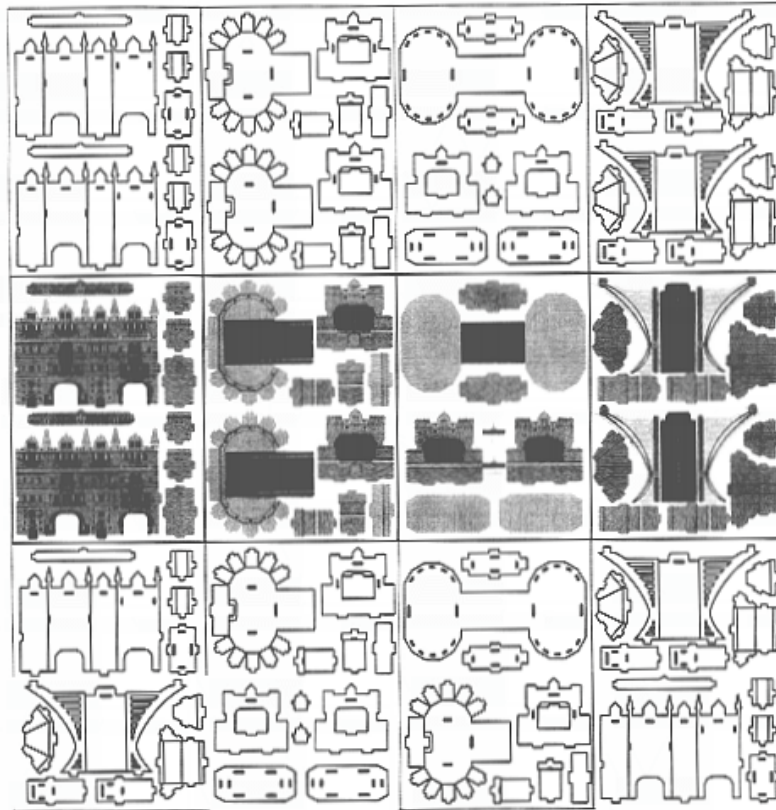
(21) f 2013 0293 - 2



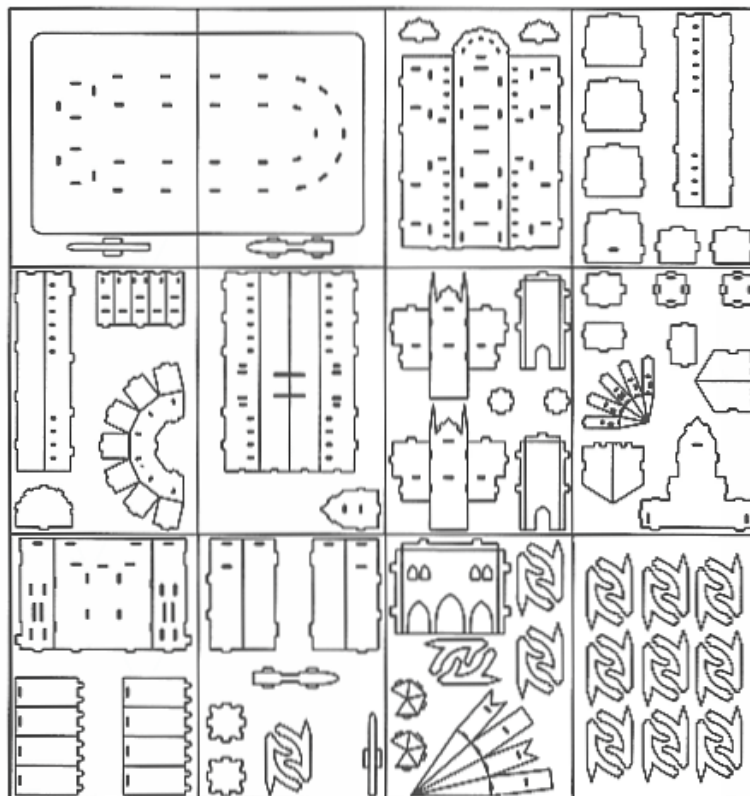
(21) f 2013 0293 - 3



(21) f 2013 0293 - 4



(21) f 2013 0293 - 5



(21) f 2013 0293 - 6

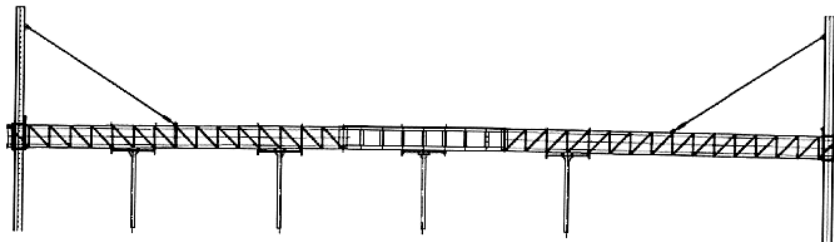
**CLASA 25 - CONSTRUCȚII ȘI ELEMENTE DE CONSTRUCȚII**

SECTOR 5, BUCUREȘTI, B 7000, B; (72) GRAMADA DAN; (54) TRAVERSĂ RIGIDĂ; (28) 2; (51) 25-01

(21) f 2013 0279; (22) 09.09.2013; (43) 12.09.2013; (71) S.C. DUAL MAN S.R.L., STR. DOINA, NR. 9,

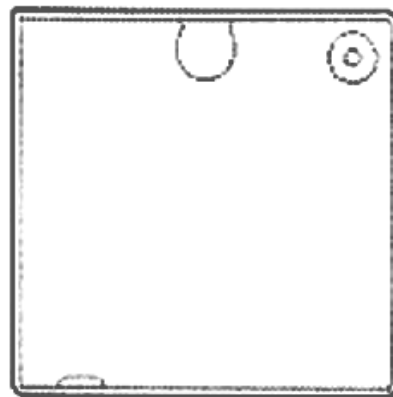


(21) f 2013 0279 - 1



(21) f 2013 0279 - 2

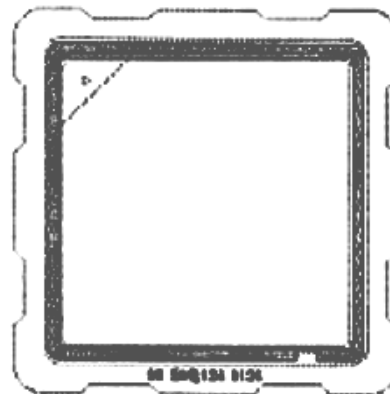
(21) f 2013 0280; (22) 10.09.2013; (43) 17.09.2013; (71) S.C. COMAROM TRADE IMPEX S.R.L., ȘOS.PANTELIMON NR. 221, BL. 201A, AP. 1, SECTOR 2, BUCUREȘTI B; (74) **INVENTA AGENȚIE DE PROPRIETATE INTELECTUALĂ S.R.L.**, B DUL CORNELIU COPOSU NR. 7, BL. 104, SC. 2, AP. 31, SECTOR 3, 030602, BUCUREȘTI; (54) **CAPACE RAME ANSAMBLURI PENTRU ACOPERIREA CĂMINELOR DE VIZITARE ALE REȚELOR EDILITARE DE APĂ, CANAL, ELECTRICĂ, FIBRĂ OPTICĂ, TELEFONIE**; (28) 15; (51) 25-02



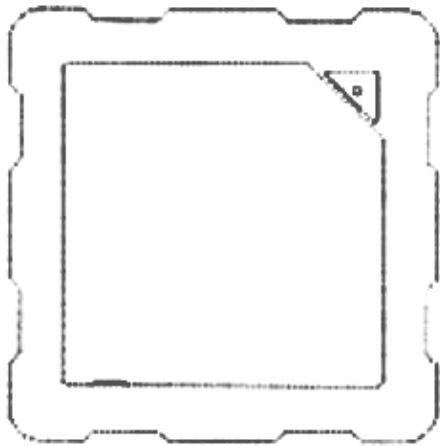
(21) f 2013 0280 - 1.2



(21) f 2013 0280 - 1.1



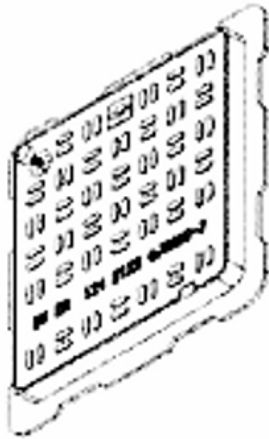
(21) f 2013 0280 - 2.1



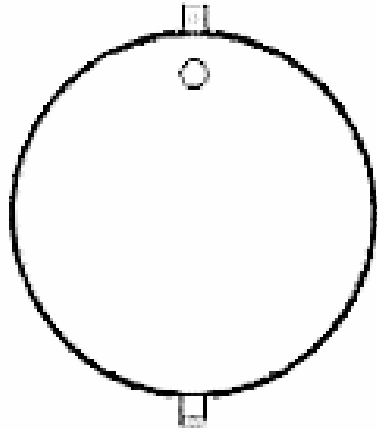
(21) f 2013 0280 - 2.2



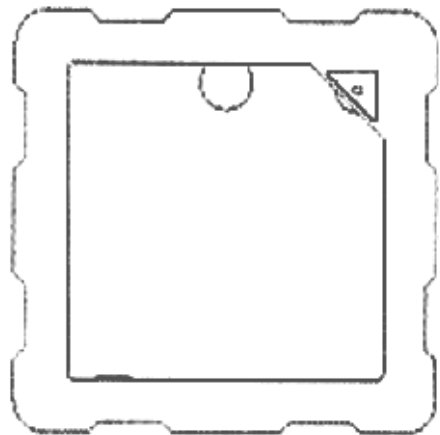
(21) f 2013 0280 - 4.1



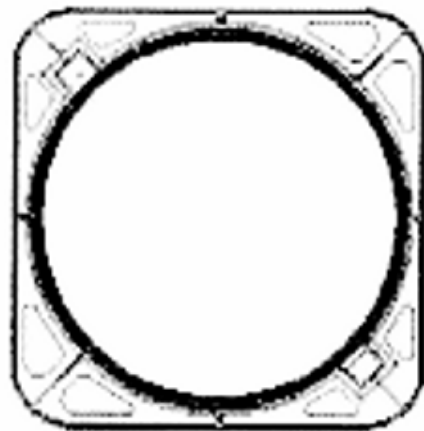
(21) f 2013 0280 - 3.1



(21) f 2013 0280 - 4.2



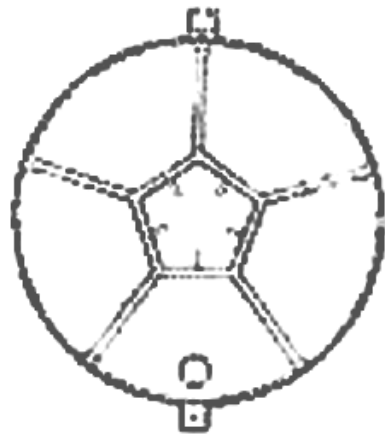
(21) f 2013 0280 - 3.2



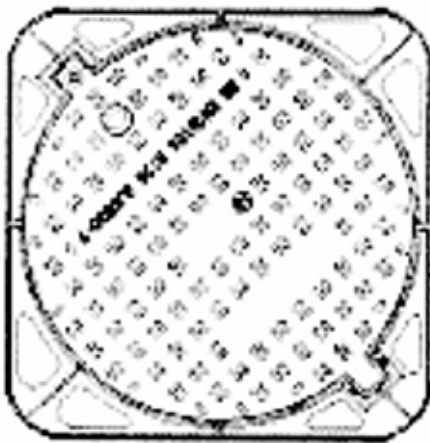
(21) f 2013 0280 - 5



(21) f 2013 0280 - 6.1



(21) f 2013 0280 - 7.2



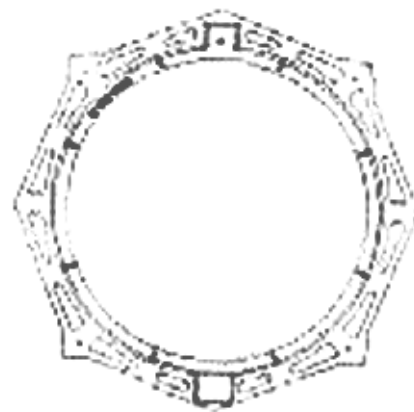
(21) f 2013 0280 - 6.2



(21) f 2013 0280 - 8.1



(21) f 2013 0280 - 7.1



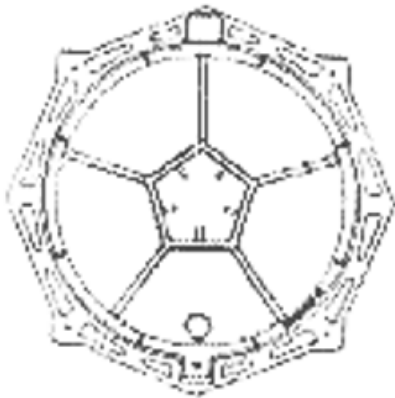
(21) f 2013 0280 - 8.2



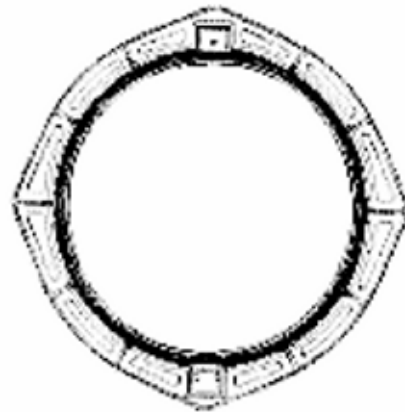
(21) f 2013 0280 - 9.1



(21) f 2013 0280 - 10.2



(21) f 2013 0280 - 9.2



(21) f 2013 0280 - 11.1



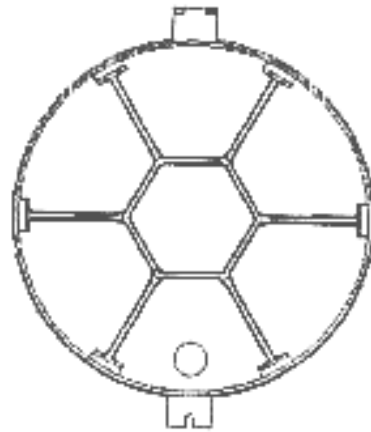
(21) f 2013 0280 - 10.1



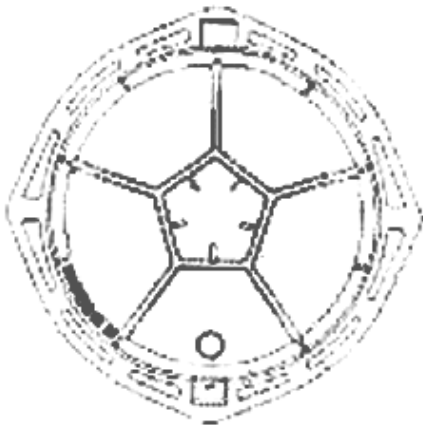
(21) f 2013 0280 - 11.2



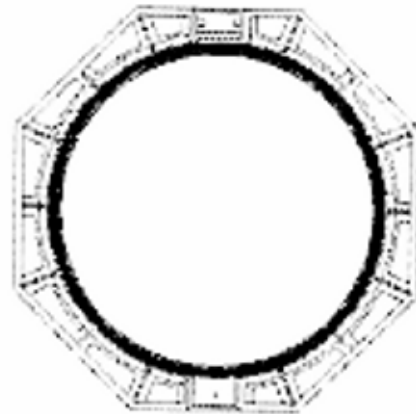
(21) f 2013 0280 - 12.1



(21) f 2013 0280 - 13.2



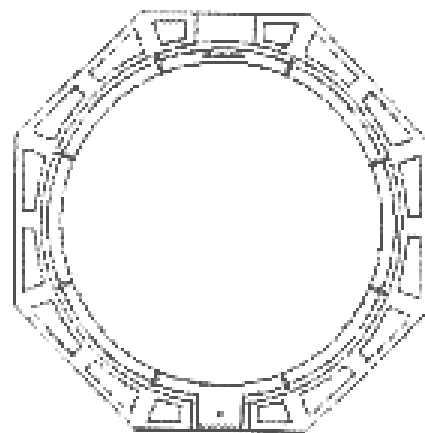
(21) f 2013 0280 - 12.2



(21) f 2013 0280 - 14.1



(21) f 2013 0280 - 13.1

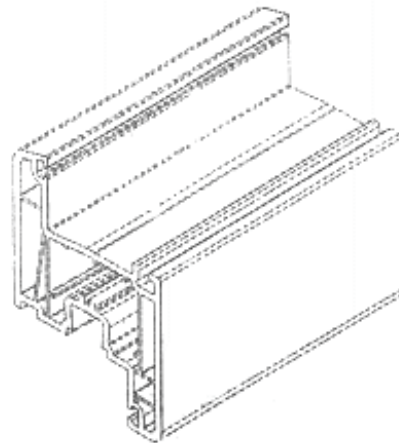


(21) f 2013 0280 - 14.2

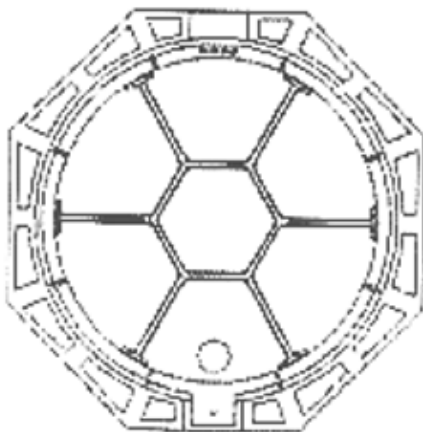




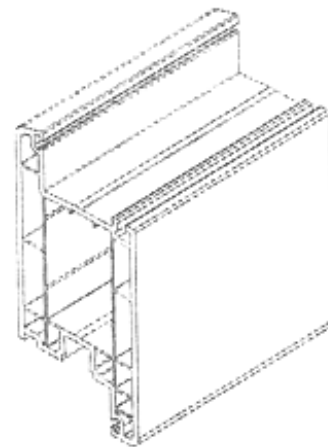
(21) f 2013 0280 - 15.1



(21) f 2013 0292 - 2



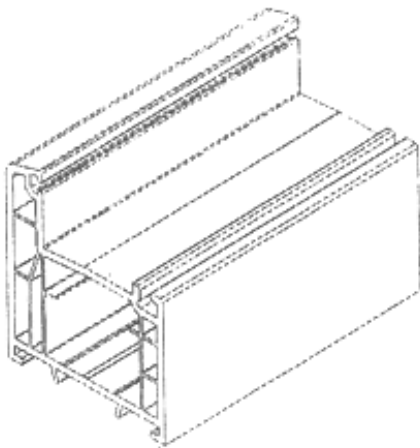
(21) f 2013 0280 - 15.2



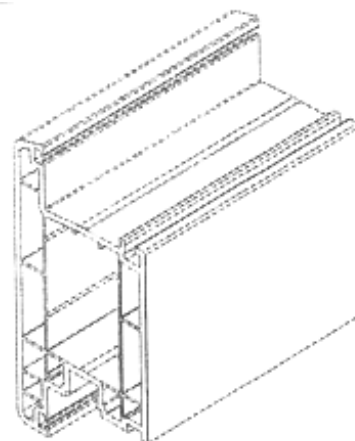
(21) f 2013 0292 - 3

---

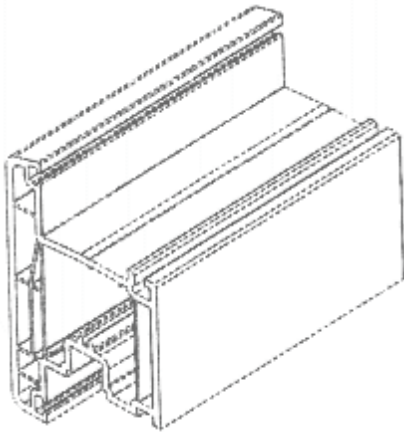
(21) f 2013 0292; (22) 23.09.2013; (43) 26.09.2013; (71) S.C. TERAPLAST S.A., DN 15 A, KM 45 + 500, BISTRITA BN; (72) BIRSAN HOREA IOAN; (54) **PROFILURI DIN PVC PENTRU UȘI ȘI FERESTRE**; (28) 21; (51) 25-02



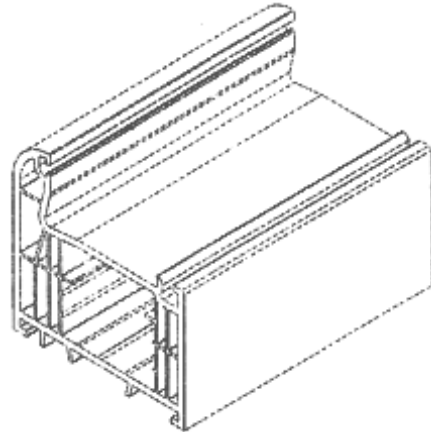
(21) f 2013 0292 - 1



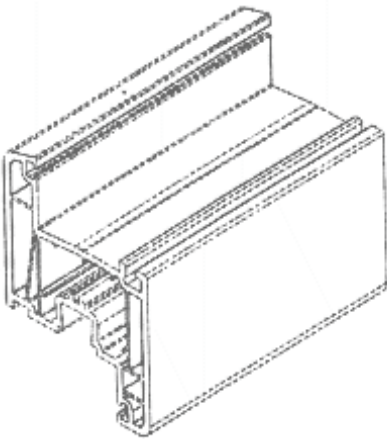
(21) f 2013 0292 - 4



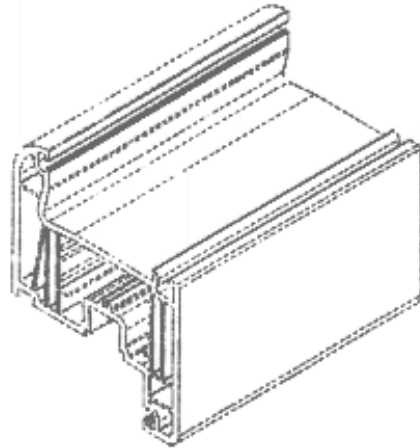
(21) f 2013 0292 - 5



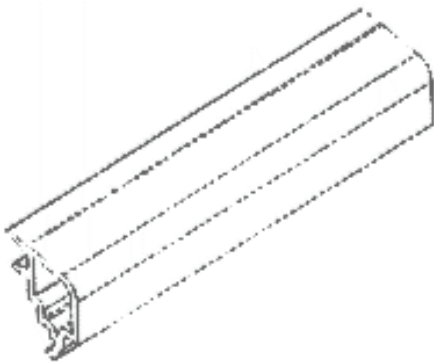
(21) f 2013 0292 - 8



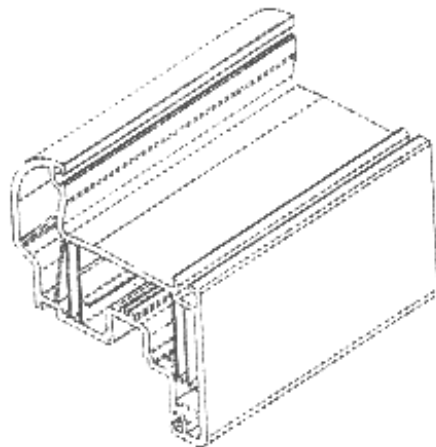
(21) f 2013 0292 - 6



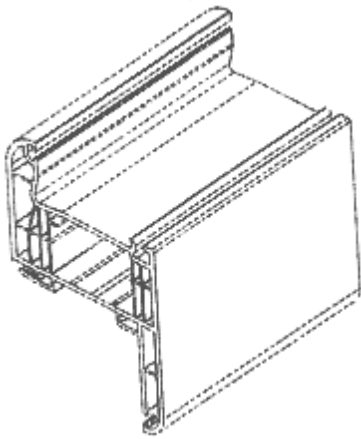
(21) f 2013 0292 - 9



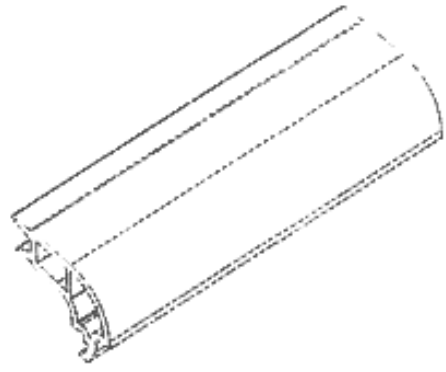
(21) f 2013 0292 - 7



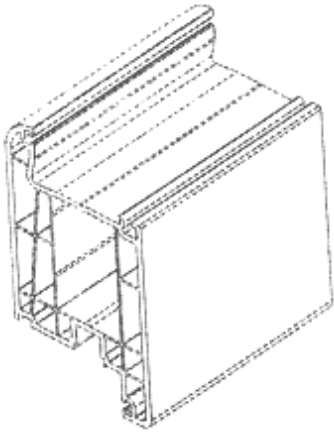
(21) f 2013 0292 - 10



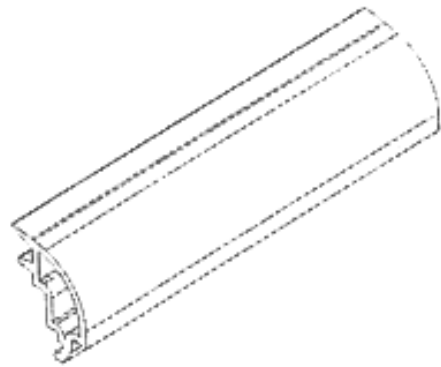
(21) f 2013 0292 - 11



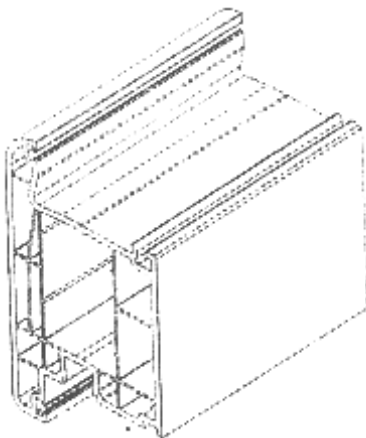
(21) f 2013 0292 - 14



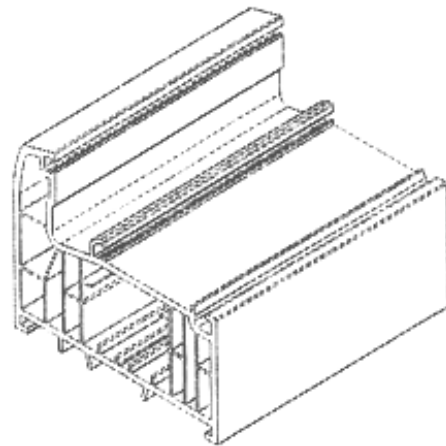
(21) f 2013 0292 - 12



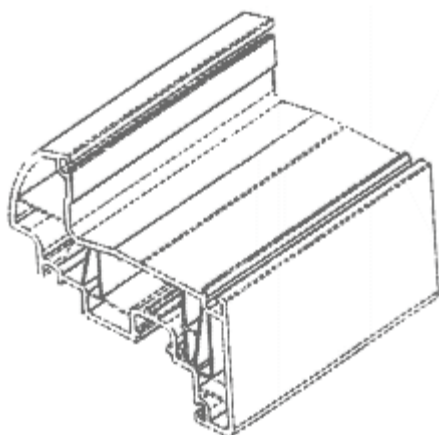
(21) f 2013 0292 - 15



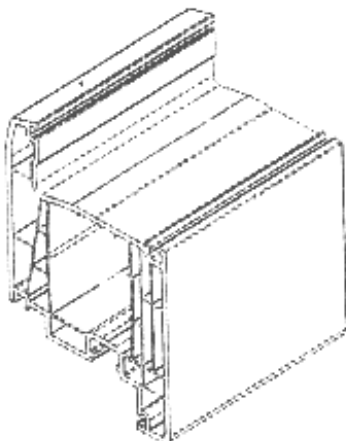
(21) f 2013 0292 - 13



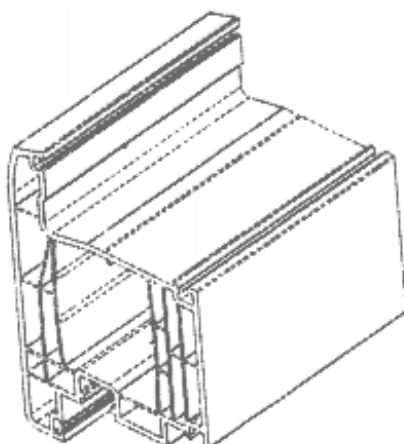
(21) f 2013 0292 - 16



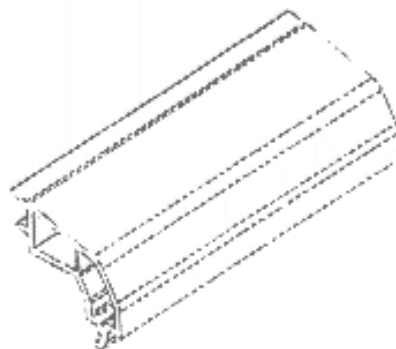
(21) f 2013 0292 - 17



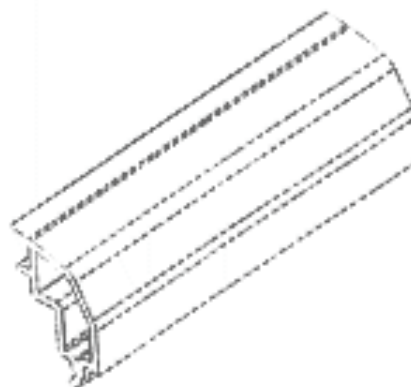
(21) f 2013 0292 - 18



(21) f 2013 0292 - 19



(21) f 2013 0292 - 20



(21) f 2013 0292 - 21

---

**CLASA 26 - APARATE DE ILUMINAT**

(21) f 2013 0289; (22) 12.03.2013; (43) 25.09.2013; (71) VALEO VISION, 34 RUE SAINT-ANDRE, BOBIGNY CEDEX, F 93012, FR; (72) DUBOSC CHRISTOPHE; (54) **DISPOZITIVE LUMINOASE PENTRU VEICULE**; (28) 2; (51) 26-06; (80) DM/080 339/ 12.03.2013/ 20.09.2013; (30) EM/14.09.2012/002103549-0001; EM/14.09.2012/002103549-0002;

---

(21) f 2013 0290; (22) 14.03.2013; (43) 25.09.2013; (71) VALEO VISION, 34 RUE SAINT-ANDRE, BOBIGNY CEDEX, F 93012, FR; (72) CHRISTOPHE DUBOSC; (54) **DISPOZITIVE LUMINOASE PENTRU VEICULE**; (28) 2; (51) 26-06; (80) DM/080 648/ 14.03.2013/ 20.09.2013; (30) EM/18.09.2012/002104919-0003; EM/18.09.2012/002104919-0004

---

**CLASA 32 - SIMBOLURI GRAFICE ȘI LOGO-URI, MOTIVE DECORATIVE PENTRU SUPRAFEȚE, ORNAMENTAȚII**

(21) f 2013 0277; (22) 26.08.2013; (43) 17.09.2013; (71) PROCREDIT HOLDING AG & CO.KGAA, ROHMERPLATZ 33-37, FRANKFURT AM MAIN, 60486, DE; (74) **ANDREEA KAUFMANN**, ROHMERPLATZ 33-37, 60486, FRANKFURT AM MAIN; (72) ANGELA BREMER; (54) **LOGO**; (28) 1; (51) 32-00; (80) DM/081 619/ 26.08.2013/ 06.09.2013; (30) EM/02.07.2013/002266544-0001

---

(21) f 2013 0285; (22) 16.09.2013; (43) 21.09.2013; (71) S.C. TINERVIS S.R.L., CALEA CĂLĂRAȘILOR, NR. 319A, PARTER, AP. 5, BUCUREȘTI, B; (74) **APOSTOL SALOMIA**, REG. 11, SIRET 15, BL. E4, AP. 54, GL 6200, GALAȚI; (72) MIRCEA COSMIN POSTOLE; GEORGE ADRAGAI; (54) **ARANJAMENT MAGAZIN**; (28) 2; (51) **32-00, 25-03**



(21) f 2013 0285 - 1



(21) f 2013 0285 - 2

**LISTA CERERILOR DE ÎNREGISTRARE  
A DESENELOR ȘI MODELELOR  
PUBLICATE, ARANJATE**

- **ÎN ORDINEA CRESCĂTOARE  
A NUMERELOR DE ÎNREGISTRARE**
- **ÎN ORDINEA ALFABETICĂ  
A SOLICITANȚILOR**

**LISTA CERERILOR DE ÎNREGISTRARE A DESENELOR ȘI MODELELOR PUBLICATE,  
ARANJATE ÎN ORDINEA CRESCĂTOARE A NUMERELOR DE ÎNREGISTRARE**

Numărul depozitului național	Clasa și subclasa	Data depozitului	Număr modele/desene	Data de publicare	Pagina
<b>f 2013 0270</b>	19-01	27.08.2013	20/20	03.09.2013	23
<b>f 2013 0271</b>	09-01	27.08.2013	1/1	03.09.2013	21
<b>f 2013 0272</b>	09-01	28.08.2013	1/1	03.09.2013	22
<b>f 2013 0273</b>	12-03	02.09.2013	1/2	06.09.2013	22
<b>f 2013 0274</b>	07-06	02.09.2013	2/2	06.09.2013	21
<b>f 2013 0275</b>	19-08	02.09.2013	1/1	06.09.2013	25
<b>f 2013 0276</b>	19-08	02.09.2013	3/3	06.09.2013	26
<b>f 2013 0277</b>	32-00	26.08.2013	1/0	17.09.2013	43
<b>f 2013 0278</b>	09-09	21.02.2013	1/0	17.09.2013	22
<b>f 2013 0279</b>	25-01	09.09.2013	2/2	12.09.2013	35
<b>f 2013 0280</b>	25-02	10.09.2013	15/29	17.09.2013	35
<b>f 2013 0281</b>	19-08	12.09.2013	5/5	21.09.2013	26
<b>f 2013 0282</b>	19-08	12.09.2013	4/4	21.09.2013	28
<b>f 2013 0283</b>	19-08	12.09.2013	4/4	21.09.2013	29
<b>f 2013 0284</b>	06-01	13.09.2013	16/31	21.09.2013	12
<b>f 2013 0285</b>	32-00, 25-03	16.09.2013	2/2	21.09.2013	44
<b>f 2013 0286</b>	06-01	17.09.2013	6/38	21.09.2013	16
<b>f 2013 0287</b>	19-08	17.09.2013	1/1	21.09.2013	30
<b>f 2013 0288</b>	19-08	19.09.2013	5/5	25.09.2013	31
<b>f 2013 0289</b>	26-06	12.03.2013	2/0	25.09.2013	43
<b>f 2013 0290</b>	26-06	14.03.2013	2/0	25.09.2013	43
<b>f 2013 0291</b>	01-01	09.08.2013	1/0	25.09.2013	12
<b>f 2013 0292</b>	25-02	23.09.2013	21/21	26.09.2013	40
<b>f 2013 0293</b>	21-01	23.09.2013	6/6	26.09.2013	31
<b>f 2013 0294</b>	06-01	24.09.2013	1/1	26.09.2013	21

**LISTA CERERILOR DE ÎNREGISTRARE A DESENELOR ȘI MODELELOR PUBLICATE,  
ARANJATE ÎN ORDINEA ALFABETICĂ A SOLICITANȚILOR**

Nume și adresă solicitant	Număr depozit	Clasa și subclasa	Data de publicare	Pagina
<b>ARAMIS INVEST S.R.L.</b> , STR. SPERANȚEI, NR. 3-5, BAIA MARE, 430015, MM	f 2013 0286	06-01	21.09.2013	16
<b>S.C. ARTEZI S.R.L.</b> , STR. COOPERATIVEI, NR. 498, CRISTESTI, 547185, MS	f 2013 0272	09-01	03.09.2013	22
<b>BEYAZPINAR SEKER VE SEKER MAMULLERI GIDA SANAYI TICARET LIMITED SIRKETI</b> , TURGUTREIS MAH, ANADOLU CAD.NO.5, SULTANBEYLI ISTANBUL TR	f 2013 0291	01-01	25.09.2013	12
<b>S.C. COMAROM TRADE IMPEX S.R.L.</b> , ȘOS.PANTELIMON NR. 221, BL. 201A, AP. 1, SECTOR 2, BUCUREȘTI B	f 2013 0280	25-02	17.09.2013	35
<b>S.C. DELUXE CARDS S.R.L.</b> , CALEA CĂLĂRAȘILOR, NR. 167, BL. 39, SC. A, AP. 3, SECTOR 3, BUCUREȘTI, 030615, B	f 2013 0270	19-01	03.09.2013	23
<b>S.C. DUAL MAN S.R.L.</b> , STR. DOINA, NR. 9, SECTOR 5, BUCUREȘTI, B 7000, B	f 2013 0279	25-01	12.09.2013	35
<b>S.C. GERMINO S.A.</b> , STR. ION CREANGĂ, NR. 1, ALEXANDRIA, 140042, TR	f 2013 0275	19-08	06.09.2013	25
<b>S.C. GERMINO S.A.</b> , STR. ION CREANGĂ, NR. 1, ALEXANDRIA, 140042, TR	f 2013 0276	19-08	06.09.2013	26
<b>JOINT STOCK COMPANY GAZPROM NEFT</b> , 5, LIT.A, GALERNAYA UL, ST-PETERSBURG, 190000, RU	f 2013 0278	09-09	17.09.2013	22
<b>OLARIU ELENA VERONICA</b> , BD. DIMITRIE CANTEMIR, NR. 7, BL. 5, SC. A, AP. 28, SECTOR 4, BUCUREȘTI, 040242, B	f 2013 0294	06-01	26.09.2013	21
<b>S.C. PAMBAC S.A.</b> , STR. CALEA MOINEȘTI, NR. 14, BACĂU, BC 600281, BC	f 2013 0287	19-08	21.09.2013	30
<b>PROCREDIT HOLDING AG &amp; CO.KGAA</b> , ROHMERPLATZ 33-37, FRANKFURT AM MAIN, 60486, DE	f 2013 0277	32-00	17.09.2013	43
<b>S.C. ROMAQUA GROUP S.A.</b> , STR. CARPAȚI NR. 46, BORSEC, HR 535300, HR	f 2013 0281	19-08	21.09.2013	26
<b>S.C. ROMAQUA GROUP S.A.</b> , STR. CARPAȚI, NR. 46, BORSEC, HR 535300, HR	f 2013 0282	19-08	21.09.2013	28



Nume și adresă solicitant	Număr depozit	Clasa și subclasa	Data de publicare	Pagina
<b>S.C. ROMAQUA GROUP S.A.</b> , STR. CARPAȚI NR. 46, BORSEC, HR 535300, HR	f 2013 0283	19-08	21.09.2013	29
<b>S.C PRO AQUA 2013 S.R.L.</b> , STR. VIOLETELOR, NR. 3, COROD GL	f 2013 0271	09-01	03.09.2013	21
<b>SAVINI PIERSANTE</b> , CALEA MOTILOR, NR. 109, ALBA-IULIA, 515800, AB	f 2013 0284	06-01	21.09.2013	12
<b>S.C. SOFTRONIC S.R.L.</b> , STR. CALEA SEVERINULUI, NR. 40, CRAIOVA, 200609, DJ	f 2013 0273	12-03	06.09.2013	22
<b>S.C. STERK PLAST S.R.L.</b> , ȘOSEAUA CONSTANȚEI, NR. 2, MEDGIDIA, CT 905600, CT	f 2013 0274	07-06	06.09.2013	21
<b>S.C. TEODEN S.R.L.</b> , STR. LT. BECHERESCU, NR. 10, BĂILEȘTI, 205100, DJ	f 2013 0288	19-08	25.09.2013	31
<b>S.C. TERAPLAST S.A.</b> , DN 15 A, KM 45 + 500, BISTRIȚA BN	f 2013 0292	25-02	26.09.2013	40
<b>S.C. TINERVIS S.R.L.</b> , CALEA CĂLĂRAȘILOR, NR. 319A, PARTER, AP. 5, BUCUREȘTI, B	f 2013 0285	32-00, 25-03	21.09.2013	44
<b>S.C. TOYS &amp; GAMES INDUSTRY SRL</b> , SAT FILIPEȘTII DE PĂDURE, NR. 778C, FILIPEȘTII DE PĂDURE PH	f 2013 0293	21-01	26.09.2013	31
<b>VALEO VISION</b> , 34 RUE SAINT -ANDRE, BOBIGNY CEDEX, F 93012, FR	f 2013 0290	26-06	25.09.2013	43
<b>VALEO VISION</b> , 34 RUE SAINT-ANDRE, BOBIGNY CEDEX, F 93012, FR	f 2013 0289	26-06	25.09.2013	43

**LISTA DESENELOR ȘI MODELELOR (DM)  
ÎNREGISTRATE ÎN REGISTRUL NAȚIONAL AL  
DESENELOR ȘI MODELELOR,  
CONFORM HOTĂRÂRII COMISIEI  
DE SPECIALITATE A O.S.I.M.**

- **DM depuse pe cale națională**
- **DM depuse pe cale internațională**

**LISTA DESENELOR ȘI MODELELOR ÎNREGISTRATE ÎN REGISTRUL DE  
DESENE ȘI MODELE CONFORM HOTĂRÂRII COMISIEI DE EXAMINARE**

**Partea I - desene și modele depuse pe cale națională**

Nr. din Registrul de Desene și Modele	Nr. din Registrul cererilor depuse	Data depozitului	Titular	Publicat în BOPI - DM nr./data
020367	f 2012 0354	27.12.2012	CAMERA DE COMERȚ ȘI INDUSTRIE BACĂU, BACĂU	1/31.01.2013
020368	f 2013 0021	25.01.2013	ROCA OBIECTE SANITARE S.R.L., BUCUREȘTI	2/28.02.2013
020369	f 2013 0038	11.02.2013	BOR FLORIN IOAN, LOCALITATEA ȘIMIȘNA, JUDEȚUL SĂLAJ	2/28.02.2013
020370	f 2013 0048	14.02.2013	RUXANDRA SACALIS, BUCUREȘTI	2/28.02.2013
020371	f 2013 0049	15.02.2013	S.C. AS PLASTIK ROM S.R.L., CONSTANȚA	2/28.02.2013
020372	f 2013 0051	18.02.2013	S.C. EMAILUL S.A., LOCALITATEA MEDIAȘ, JUDEȚUL SIBIU	2/28.02.2013
020373	f 2013 0076	07.03.2013	BOCANCEA IOAN, LOCALITATEA PODOLENI, JUDEȚUL NEAMȚ	3/29.03.2013
020374	f 2013 0079	12.03.2013	S.C. EMAILUL S.A., LOCALITATEA MEDIAȘ, JUDEȚUL SIBIU	3/29.03.2013
020375	f 2013 0080	13.03.2013	TROFIN SILVANA BRÎNDUȘA, BUCUREȘTI	3/29.03.2013
020376	f 2013 0092	21.03.2013	HINCU DANIELA DACIA, LOCALITATEA TÂRGU-MUREȘ, JUDEȚUL MUREȘ	3/29.03.2013
020377	f 2013 0083	13.03.2013	DUNCA EUGEN IOAN, BUCUREȘTI	3/29.03.2013
020378	f 2013 0084	13.03.2013	DUNCA EUGEN IOAN, BUCUREȘTI	3/29.03.2013
020379	f 2013 0085	13.03.2013	DUNCA EUGEN IOAN, BUCUREȘTI	3/29.03.2013
020380	f 2013 0086	13.03.2013	DUNCA EUGEN IOAN, BUCUREȘTI	3/29.03.2013
020381	f 2013 0131	25.04.2013	S.C. STIFANI IMPEX S.R.L., BUCUREȘTI	4/30.04.2013
020382	f 2013 0160	13.05.2013	S.C. MARTPLAST S.R.L., LOCALITATEA URZICENI, JUDEȚUL IALOMIȚA	5/31.05.2013
020383	f 2013 0166	17.05.2013	S.C. VESTA INVESTMENT S.R.L., LOCALITATEA OTOPENI, JUDEȚUL ILFOV	5/31.05.2013
020384	f 2013 0183	30.05.2013	MOGA BOGDAN MIHAI, BUCUREȘTI	6/28.06.2013

**Partea a II-a - desene și modele depuse pe cale internațională**

Nr. din Registrul Național al Desene și Modele	Nr. din Registrul Național al cererilor depuse	Data depozitului	Titular	Publicat în Buletinul de Desene și Modele Internaționale numărul/data
020385	f 2013 0193	05.12.2012	BOURJOIS, FRANȚA	6/28.06.2013

**LISTA CERERILOR DE DESENE ȘI MODELE  
RESPINSE CONFORM HOTĂRÂRII COMISIEI DE  
SPECIALITATE A O.S.I.M.**

**LISTA CERERILOR DE DESENE ȘI MODELE RESPINSE CONFORM HOTĂRĂRII  
COMISIEI DE EXAMINARE DM**

Nr. din Registrul Național al cererilor depuse	Data depozitului	Titularul	Hotărârea
f 2012 0288	01.10.2012	MAGRIA CIPRIAN EUGENIU, GALAȚI	Respinsă din examinare de fond
f 2013 0082	13.03.2013	ROȘU CORNEL, BUCUREȘTI	Respinsă din examinare preliminară
f 2013 0087	14.03.2013	S.C. SCUZA PROD-SERV S.R.L., COMUNA FORĂȘTI, JUDEȚUL SUCEAVA	Respinsă din examinare preliminară
f 2013 0096	27.03.2013	S.C. ORIGINAL SERV S.R.L., BRĂILA	Respinsă din examinare preliminară
f 2013 0121	11.04.2013	S.C. PANGRAND S.R.L., LOCALITATEA VÂNĂTORI, JUDEȚUL GALAȚI	Respinsă din examinare preliminară

**LISTA CERTIFICATELOR DE ÎNREGISTRARE A  
DESENELOR ȘI MODELELOR REÎNNOITE, ȘI  
PERIOADA DE VALABILITATE A ACESTORA**

## TABEL REÎNNOIRI ALE CERTIFICATELOR DE ÎNREGISTRARE DM

Nr. certificat	Nr. depozit	Societate și oraș	Termen de valabilitate
006635 (3R)	1998/0096 19.01.1998	S.C. ARIS ANTHEA S.R.L., TIMIȘOARA	19.01.2013 19.01.2018
006839 (3R)	1998/0844 09.07.1998	ASTRAZENECA AB, SUEDIA	09.07.2013 09.07.2018
006847 (3R)	1998/0660 20.05.1998	S.C. AEROSTAR S.A., BACĂU	20.05.2013 20.05.2018
006848 (3R)	1998/0661 20.05.1998	S.C. AEROSTAR S.A., BACĂU	20.05.2013 20.05.2018
007081 (2R)	1998/0927 16.07.1998	S.C. ASTRA RAIL INDUSTRIES S.R.L., ARAD	16.07.2013 16.07.2018
007082 (3R)	1998/0951 22.07.1998	S.C. STIROM S.A., BUCUREȘTI	22.07.2013 22.07.2018
007171 (3R)	1998/1016 14.08.1998	S.C. ASTRA VAGOANE CĂLĂTORI S.A., ARAD	14.08.2013 14.08.2018
007189 (3R)	1998/1015 14.08.1998	S.C. ASTRA VAGOANE CĂLĂTORI S.A., ARAD	14.08.2013 14.08.2018
007277 (3R)	1998/0947 27.07.1998	S.C. ROMAQUA GROUP S.A., LOCALITATEA BORSEC, JUDEȚUL HARGHITA	27.07.2013 27.07.2018
007356 (3R)	1998/1035 28.08.1998	S.C. STIROM S.A., BUCUREȘTI	28.08.2013 28.08.2018
007462 (3R)	1998/1017 14.08.1998	S.C. ASTRA VAGOANE CĂLĂTORI S.A., ARAD	14.08.2013 14.08.2018
007606 (3R)	1998/1183 22.10.1998	S.C. ASTRA VAGOANE CĂLĂTORI S.A., ARAD	22.10.2013 22.10.2018
013410 (1R)	f 2003 0201 20.02.2003	BALINT SANDOR, COMUNA BRĂDEȘTI, JUDEȚUL HARGHITA	20.02.2013 20.02.2018
013756 (1R)	f 2003 0208 25.02.2003	S.C. ASTRA RAIL INDUSTRIES S.R.L., ARAD	25.02.2013 25.02.2018
013914 (1R)	f 2003 0478 25.04.2003	S.C. PRINCIPAL COMPANY S.A., COMUNA POȘTA CÂLNĂU, JUDEȚUL BUZĂU	25.04.2013 25.04.2018
014437 (1R)	f 2003 1012 25.08.2003	S.C. ASTRA VAGOANE CĂLĂTORI S.A., ARAD	25.08.2013 25.08.2018
014438 (1R)	f 2003 1011 25.08.2003	S.C. ASTRA VAGOANE CĂLĂTORI S.A., ARAD	25.08.2013 25.08.2018



Nr. certificat	Nr. depozit	Societate și oraș	Termen de valabilitate
014471 (1R)	f 2003 0900 04.08.2003	S.C. INTERMARK S.R.L., LOCALITATEA STEI, JUDEȚUL BIHOR	04.08.2013 04.08.2018
014479 (1R)	f 2003 0899 04.08.2003	S.C. INTERMARK S.R.L., LOCALITATEA STEI, JUDEȚUL BIHOR	04.08.2013 04.08.2018
014483 (1R)	f 2003 0719 27.06.2003	KONINKLIJKE BUNGE B.V., OLANDA	27.06.2013 27.06.2018
014489 (1R)	f 2003 0912 07.08.2003	S.C. BUNGE ROMANIA S.R.L., BUZĂU	07.08.2013 07.08.2018
014589 (1R)	f 2003 1118 26.09.2003	S.C. TYMBARK MASPEX ROMANIA S.R.L., LOCALITATEA VĂLENII DE MUNTE, JUDEȚUL PRAHOVA	26.09.2013 26.09.2018
015314 (1R)	f 2003 1119 26.09.2003	S.C. TYMBARK MASPEX ROMANIA S.R.L., LOCALITATEA VĂLENII DE MUNTE, JUDEȚUL PRAHOVA	26.09.2013 26.09.2018
016899 (1R)	f 2003 0880 28.07.2003	AVI ALPENLANDISCHE VEREDELUNGS - INDUSTRIE GESELLSCHAFT M.B.H., AUSTRIA	28.07.2013 28.07.2018

**LISTA TITULARILOR DECĂZUȚI  
DIN DREPTURI**

**DECĂDERI**

Nr. certificat	Nr. depozit/ data	Societatea	Data decăderii
000014	1993/0016 08.01.1993	S.C. APULUM S.A., ALBA-IULIA, JUDEȚUL ALBA	08.07.2013
013433	f 2003 0012 15.01.2003	HOLCIM IP LTD, ELVEȚIA	15.01.2013
013621	f 2003 0220 03.03.2003	S.C. AVACO S.A., ORADEA, JUDEȚUL BIHOR	03.03.2013

**REVALIDĂRI ALE CERTIFICATELOR  
DE ÎNREGISTRARE**

**REVALIDĂRI ALE CERTIFICATELOR DE ÎNREGISTRARE A DM**

Nr. certificat	Nr. depozit	Titular	Data revalidării
013081	f 2002 1561 14.11.2002	S.C. FLARO S.R.L., BOTOȘANI	28.08.2013

**ANULĂRI ALE UNOR CERTIFICATE DE  
ÎNREGISTRARE A DESENELOR ȘI  
MODELELOR**

## **ANULARE CERTIFICAT DE ÎNREGISTRARE DESENE SAU MODELE**

**Prin sentința Civilă nr. 1125/09.06.2011**, pronunțată de Tribunalul București, Secția a V-a Civilă, rămasă definitivă și irevocabilă prin **Decizia nr. 97A/20.06.2012**, pronunțată de Curtea de Apel București în dosarul **nr. 36431/3/2009**, se anulează **certificatul de înregistrare nr. 018255**, a modelelor cu titlul **“Profiluri”**, titular **S.C. AGIS CONSTRUCT S.R.L.**, localitatea **Timișoara**, județul **Timiș**, prin anularea apelului formulat de **apelanta-pârâtă S.C. AGIS CONSTRUCT S.R.L.** în contradictoriu cu intimata-reclamantă **S.C. METAL WORK INDUSTRY S.R.L.**

## DECIZIE A EXECUTORULUI JUDECĂTORESC

Prin Încheierea de ședință din **dosarul nr. 130/237/EX/2013**, dispusă de **Judecătoria din Gura Humorului**, și prin **Decizia nr. 69/22.11.2012**, pronunțată de **Curtea de Apel Suceava** în **dosarul nr. 6681/86/2007**, s-a dispus încuviințarea executării silite împotriva **S.C. TEST-PROLEMN IMPEX**, cu sediul în Cacica, str. Gării, nr. 1, județul Suceava.

**Societatea Civilă Profesională de executori judecătorești “Dumitraș și Asociații”**, prin adresa OSIM nr. 207587/06.08.2013, dispune **suspendarea măsurii înscrierii cesiunii drepturilor ce rezultă din certificatul de înregistrare nr. 017391** în Registrul desenelor și modelelor, **până la data când această indisponibilizare va înceta**, potrivit art. 454, alin. 4), din Codul de procedură civilă.



**HOTĂRĂRI ALE INSTANȚELOR  
JUDECĂTOREȘTI**

## **HOTĂRÂRI ALE INSTANȚELOR JUDECĂTOREȘTI**

Ca urmare a rămânerii definitive și irevocabile a Sentinței Civile nr. 1077/08.06.2011, pronunțată de Tribunalul București, Secția a II-a Civilă, în dosarul 3966/3/2008, au fost anulate modelele nr. 7, 8, 9, 10, 11, 12, 13, 14, 18, 19, 20, 24 și 26 din certificatul de înregistrare DM nr. 017900, cu titlul "Scări interioare", titular S.C. SOGEMRO S.R.L., Botoșani.

## **| HOTĂRÂRI ALE COMISIEI DE CONTESTAȚII**

**Hotărâri ale Comisiei de Contestații Desene și Modele**

<b>Nr. și data depozitului reglementar desene și modele</b>	<b>Obiectul contestației (Hotărârea Comisiei de Examinare)</b>	<b>Numărul și data comunicării Hotărârii Comisiei de Examinare</b>	<b>Persoana care a formulat contestația</b>	<b>Numărul și data contestației</b>	<b>Nr. și data Hotărârii Comisiei de contestații</b>	<b>Soluția Comisiei de contestații</b>
f 2012 0058 05.03.2012	Hotărârea nr. 22535 28.09.2012	1033641 24.10.2012	SC. PLASTOR SA, localitatea Oradea, județul Bihor	1029974 26.11.2012	Hotărârea nr. 1/ 2013 30.05.2013	Respins

## **DIVERSE**

- **LISTA AGENȚIILOR SPECIALIZATE, A CONSILIERILOR ÎN PROPRIETATE INDUSTRIALĂ ȘI A MANDATARILOR AUTORIZAȚI ÎN PROPRIETATE INDUSTRIALĂ**
- **CENTRE REGIONALE PENTRU PROMOVAREA PROPRIETĂȚII INDUSTRIALE ÎN ROMÂNIA**
- **ANUNȚURI OFICIALE**
- **MATERIALE INFORMATIVE DIN DOMENIUL PROPRIETĂȚII INDUSTRIALE**

**ROMÂNIA**  
**OFICIUL DE STAT PENTRU INVENȚII ȘI MĂRCI**

**ORDIN nr. 157**  
**24 iulie 1997**

Directorul General al Oficiului de Stat pentru Invenții și Mărci,  
Având în vedere prevederile art. 14, alin. 3, din Legea 64/1991, privind brevetele de invenție, și  
Regula 2.5, din H.G. 152/92, referitoare la profesia de consilier în proprietate industrială,

**ORDIN:**

Art. 1. Persoanele ale căror nume figurează în lista anexă la prezentul Ordin, precum și firmele specializate în proprietate industrială se înscriu în **REGISTRUL NAȚIONAL AL CONSILIERILOR ÎN PROPRIETATE INDUSTRIALĂ**, cu menționarea specializării.

Art. 2. Prezentul ordin se va publica în Buletinul Oficial de Proprietate Industrială.

Director General

**AGENȚIILE SPECIALIZATE ÎN PROPRIETATE INDUSTRIALĂ**  
**pentru luna septembrie 2013**

Data înființării	Nr. registru agenții	Denumirea completă a cabinetului/agenției Adresa Consilieri cu drept de practică	Domenii	Statut juridic
27.03.1991	001	<b>INVENTA – AGENȚIE DE PROPRIETATE INTELLECTUALĂ S.R.L.</b>  București, Bdul Corneliu Coposu nr. 7, bl. 104, sc. 2, ap.31, sect.3, cod 030602, Tel: 021/3200285, Fax: 021/3228325, e-mail: contact@inventa.ro, inventa@mark-patent.ro, turcanu@inventa.ro, GSM: 0744 324510 Prof. univ. dr. ing. Țurcanu Constantin, Ing. Velțan Loredana, Ing. Secăreanu Doina, ec. Bodomoi Otilia Florentina, arh.dr.ing. Țurcanu Costin Radu, dr.ing. Gheorghe Bucșă	Brevete Mărci Desene Topografii	SRL
29.05.1991	002	<b>ENPORA BRAND MANAGEMENT SRL</b>  București, str. George Calinescu nr.52A, ap.1, 011694, Tel: 021 2300990; 031 1001634, Fax: 021 2302311; 031 1007927, pop@patents.ro Ing. Pop Virginia Daisy, Ing. Popescu Bianu Anca, jur. Tărchilă Nicoleta Aurica, ing. Gruia Amelia Elena, Stănculescu Anca Elena Florica	Brevete Mărci Desene	SRL
23.07.1991	003	<b>PATENTMARK S.R.L.</b>  București str. Dr. N. Turnescu nr. 2, ap.2, sector 5, cod 050467 Tel: 021/3121669, Fax: 021/2233963, stema@pcnet.ro Mohonea Liliana, Mohonea Cristian, Marinescu Ruxandra	Brevete Mărci Desene Topografii	SRL
18.12.1991	004	<b>RODALL AGENȚIE DE PROPRIETATE INDUSTRIALĂ S.R.L.</b>  București, Str. Polonă nr. 115, bl. 15, sc. A, ap. 19 sector 1, cod 010497, Tel: 021/2108342, GSM: 0722 652111, Fax:021/2105794, rodall@b.astral.ro Jur. Bălan Gheorghică, Pițu Dalila, Pescarusu Nicoleta	Brevete Mărci Desene Topografii	SRL
25.08.1992	005	<b>INTELECT S.R.L.</b>  Oradea, B-dul Dacia nr. 48 Bl. D10, Ap.3, OP 9-CP 128, cod 410346, Tel: 0746835328, 0359402901, Fax:0359810501, e-mail: info@intelect.ro, Buzlea Elisabeta, Buzlea Mircea Valentin, Buzlea Narcisa Floricica	Brevete Mărci Desene Topografii	SRL
04.12.1992	008	<b>CONSTANTIN GHIȚĂ OFFICE SRL</b>  Timișoara, str. Take Ionescu nr. 24-28 sc. B ap. 2 judetul Timiș, cod 300042, Tel/Fax: 0256/435976, GSM: 0744 162462, e-mail: ghita@ghitaconstantin.ro, clelia@ghitaconstantin.ro, www.ghitaconstantin.ro Ing. Ghiță Constantin, Pop Motogna Clelia	Brevete Mărci Desene	SRL

13.05.1993	010	<b>ROMINVENT S.A</b> București, Str. Ermil Pangratti nr. 35, et. 1, sect. 1, cod 011882, Tel: 021/2312515, 2312541, Fax: 021/2312550, 2312454, e-mail: office@rominvent.ro Ing. Enescu Lucian, Chim. Larion Sonia, Jur. Mocanu Ion, Fiz. Nicolaescu Daniella, Ec. Ghenu Mihaela, Ing. Teodorescu Mihaela, Ing. Cosmina Fierăscu, Ing. Spătaru Daniela, Dr. Ing. Cristina Popa, Ec. Joitoiu Andreea Simona, Bio. Enescu Miruna, jur. Markusev Denisa Mary, ec. Olteanu Camelia, jur. Dragulin Ioana, ing. Petcu Costin, jur. Martinescu Alina Nicoleta, jur. Pasanciuc Laura, ing. Cocos Stefan, Boncea Oana Laura, Dobrescu Teodora Valentina	Brevete Mărci Desene Topografii	SA
30.03.1995	015	<b>CABINET M. OPROIU - CONSILIERE ÎN PROPRIETATE INTELLECTUALĂ SRL</b> București, Str. Popa Savu, nr. 42, parter, sector 1, cod 011434, Tel: 021/2602833; 021/ 2602834, Fax: 021/2602836; 021/2602835, P.O.Box 2-229, e-mail: office@oproiu.ro Fiz. Oproiu Margareta, MBA arh. Vasilescu Raluca, jur. Sturza Ioana, ing. Ene Silvia, ing. chim. Petrea Dana Maria, ing. chim. Filippi Valentina, ing. chim. Georgescu Cristina, ing. mec. Popescu Mariana, jur. Cozorici Violeta, ing. Neagu Ileana	Brevete Mărci Desene Topografii	SRL
21.05.1996	017	<b>AGENȚIA DE PROPRIETATE INDUSTRIALĂ "LABIRINT"</b> Arad, Str. Coriolan Petreanu nr. 28, cod 310151 Tel/Fax: 0257/255842, GSM: 0722 458129, e-mail: info@labirint.ro Ing. Ivanca Maria	Brevete Mărci Desene	CI
14.11.1996	018	<b>INTEGRATOR CONSULTING SRL</b> Cluj Napoca, str. Dunării nr. 25 bl.C1 ap.5, , jud. Cluj, cod 400593 Tel/Fax: 0264/442817, GSM: 0745235585, e-mail: dorin.isoc@yahoo.com, integrator.consulting@yahoo.com Isoc Dorin	Brevete Mărci Desene	SRL
1997	019	<b>LOYAL PARTNERS -AGENȚIE DE PROPRIETATE INTELLECTUALĂ</b> Galati, Str. Portului nr.23, Parcul De Soft, cam.307, cod 800025, tel/fax: 0236/407032, GSM: 0722 744241, office@loyalpartners.ro www.loyalpartners.ro ing.av. Pușcașu Dan	Brevete Mărci Desene Topografii	SRL
01.07.1997	020	<b>AGENȚIE DE PROPRIETATE INTELLECTUALĂ ȘI TRANSFER DE TEHNOLOGIE -AGPITT-SRL</b> București, B-dul Libertății nr. 12, bl.113, sc.2, ap.28, sector 4; cod 040129, CP 42-106, Tel: 3177693;;Fax: 021/3177584, GSM: 0744293552; 0724539752, e-mail: faighenov@xnet.ro; agpitt@rdsmail.ro, agpittinvent@rdsmail.ro Ing.jur. Faighenov Marioara	Brevete Mărci Desene	SRL



10.07.1997	016	<b>MILENIUL 3 – AGENȚIE DE PROPRIETATE INDUSTRIALĂ SRL</b>  Pașcani, Str. Moldovei nr. 10, bl. Crinul, sc. A, ap. 28, jud Iași, cod 705200, Tel/Fax: 0232/719190; GSM: 0740 820582 Ing.Burțilă Ioan	Brevete Mărci Desene	SRL
03.10.1997	021	<b>LAZĂR ELENA CABINET DE PROPRIETATE INDUSTRIALĂ</b>  Buzău, Str.Unirii, Bl.16C,Et.3, Ap. 12, cod 120013, OP 1, CP 52, Tel./Fax: 0238 724262 GSM: 0723 328633, cpielena@recomplast.com Lazăr Elena	Brevete Mărci Desene Topografii	CI
02.12.1997	023	<b>“ HARCOV” A.P.I. S.R.L.</b>  Sfântu Gheorghe, jud. Covasna, Str. Nicolae Iorga nr. 61, bl. 10E, sc. B, ap. 9, cod 520089, Tel: 0267/352267, GSM : 0744435291, stanciu@planet.ro, propind@mail.asimcov.ro Stanciu Adelina	Brevete Mărci Desene	SRL
18.12.1997	024	<b>AGENȚIE DE PROPRIETATE INDUSTRIALĂ ȘI TRANSFER TEHNOLOGIC « STOIAN IOAN »</b>  Roman, Bd. Republicii, bl. 46, sc. C, ap. 35, cod 611127, jud. Neamț, Tel/Fax : 0233/741268, GSM : 0745 643738, istoian2005@yahoo.com Stoian Ioan	Brevete Mărci Desene	CI
1998	007	<b>ROMPROSPER SERVIMPEX SRL AGENTIE DE PROPRIETATE INTELLECTUALA “PIVA”</b>  București, Șos. Mihai Bravu nr. 294, bl.6,sc.B, ap. 63, sector 3, cod 030319, Tel: 021.322.28.57, fax: 021.322.28.57 Mobil: 0724880514; 0744654128; 0744536405 e-mail: office@piva.ro; raluca_pioaru@yahoo.com; mihalache.andra@gmail.com lector univ.dr. Pioaru Mihalache Raluca Andreea	Mărci Desene Brevete	SRL
27.04.1998	026	<b>PIDES-CABINET DE PROPRIETATE INDUSTRIALĂ</b>  București, Str. Valea Buzăului, nr. 10, bl. G30, ap. 36, sector 3, cod 032334, Tel : 3455351 GSM : 0723 708632, e-mail: pides2004@yahoo.com ing. Șova Dan Eugen	Brevete Mărci Desene Topografii	CI
1998	048	<b>PETRU COSTINESCU-DICOSTI</b>  București, Str. Viorele nr. 30, bl. 20 A, ap. 23, sector 4,cod 040428, OP 44 – CP5 , Tel: 021/3303162, e-mail: petrucostinescu.dicosti@gmail.com Petru Costinescu	Brevete Mărci Desene	CI

23.02.1999	027	<b>SZENTE SÁNDOR</b> Odorheiu Secuiesc, str. Victoriei nr.41, ap.4, jud. Harghita, cod poștal 535600, Tel/fax: 0266219143, e-mail : ProOffice@szente.ro, www.szente.ro Szente Sándor	Brevete Mărci Desene	CI
21.07.1999	028	<b>NOWAPATENT SRL</b> Medias, str. Lotru, nr.4, bl.92, ap.1 Tel : 0269/841373 ; 0264/833273, Fax : 0269/833273 e-mail : nowapatent@birotec.ro office@nowapatent.ro Danciu Ioan	Brevete Mărci Desene	SRL
30.08.1999	029	<b>CABINET DE PROPRIETATE INDUSTRIALĂ "BIONPI"</b> București, 010577, Calea Dorobanților 126-130 Bl. 8, et. 9 Ap. 50 sector 1, cod 010577, Tel/Fax: 021/2316549, 031/8054616 GSM: 0723 187944, 0746184697 e-mail: bionpi@rdsml.ro, bionpi@hotmail.com Ing. Ion Rodica Cocuța	Brevete Mărci Desene	CI
12.11.1999	030	<b>AGENȚIE DE CONSULTANȚĂ ÎN PROPRIETATE INTELECTUALĂ ȘI TRANSFER DE TEHNOLOGIE « SPRÎNCEANU NICOLAE »</b> Drobeta Turnu Severin, Str. Gheorghe Ionescu Sisești nr. 96, bl.E2, sc.1, et. 3, ap.8, cod 220212, Tel/Fax : 0352801490, Mobil :0721796318 e-mail: nicolaesprinceanu@yahoo.com Jur.ing. Nicolae Sprînceanu	Brevete Mărci Desene	CI
21.01.2000	031	<b>CABINET INDIVIDUAL IVĂNESCU GABRIEL DAN</b> Brașov, Str. Al. I. Cuza nr. 58 ap. 5, cod 500085, tel: 0268471650, fax:0368816013, GSM:0722248415, e-mail: dan.ivanescu@clicknet.ro Ivănescu Gabriel Dan	Brevete Mărci Desene	CI
15.02.2000	032	<b>CABINET DE PROPRIETATE INDUSTRIALA ANGHEL LUMINIȚA DOINA</b> București, Str. Gherghitei Nr.1, Bl.94B, Sc. B, Ap.76, Sector 2, Fax: 031.4013777, GSM : 0723301706, 0743218219 e-mail : anghel.doina@rdslink.ro, anghel2na@yahoo.com, anghel2na@gmail.com Ing.Av.Anghel Luminita Doina	Brevete Mărci Desene	CI
24.08.2000	033	<b>APOSTOL SALOMIA P.F.A.</b> Galați, Str. Reg. 11 Siret nr. 15, bl. E4, Et.3, ap. 54, cod 800333, Tel/Fax : 0236/436437, 0766765027, saly_apostol@yahoo.com Ing.Apostol Salomia	Brevete Mărci Desene	CI

07.09.2000	034	<b>AGENȚIA DE PROPRIETATE INDUSTRIALĂ - APIA SRL</b>  București, Str. Romancierilor nr. 5, bl.C14, sc.B, ap.41, sector 6, cod 061791, OP23-CP11, Tel/Fax: 021/7783100, GSM: 0745 031557, e-mail: office@mark-apia.ro, www.mark-apia.ro Visalom Monica	Mărci Desene	SRL
20.10.2000	036	<b>CABINET PROPRIETATE INDUSTRIALĂ POPESCU ANGELA</b>  București, str. Complexului nr. 10, bl.40, ap.14, Tel :021/3243756 GSM : 0723051279, Tel : 0318.04.68.81, angela_intelect@yahoo.com Popescu Angela	Brevete Mărci Desene	CI
20.11.2000	038	<b>CABINET INDIVIDUAL' ION FLOREA'</b>  București, 010577, Calea Dorobanților 126-130, bl.8,et.9,ap.50, sector 1, cod 010577, Tel/Fax: 021/2316549,GSM: 0724313260, e-mail: iflorea@rdsmail.ro, florea_ion@plic.ro Ing.Ion Florea	Mărci	CI
28.11.2000	039	<b>CABINET IN DIVIDUAL GREAVU DOINA MARIANA</b>  Sibiu, str. Constantin Noica, bl. 2, ap.21, cod 550169 Tel:0269/218500,Fax:0269/212170, Mobil:0766489179, 0731308189, aurorapca@yahoo.com, protectro@xnet.ro Ing. Greavu Doina Mariana	Brevete Mărci Desene	CI
08.01.2001	041	<b>CABINET "CECIU GABRIELA" CONSULTANȚĂ ÎN DOMENIUL PROPRIETĂȚII INTELLECTUALE</b>  Timișoara, Str. Martir Leonida Banciu, nr. 6, sc. A, ap. 110, jud. Timis, cod postal 300024, Tel/Fax.: 0256/494846; GSM: 0745 388039, e-mail: gabrielaceciu@hotmail.com Ing.Ceciu Gabriela	Brevete Mărci Desene	CI
10.01.2001	042	<b>CABINET INDIVIDUAL DE PROPRIETATE INDUSTRIALA VLAD CONSTANTIN</b>  Constanta, Bd. 1 decembrie 1918 nr. 5, bl. F16, ap.34, cod 900711, Tel/fax: 0241625643, mobil: 0722 370300, 0770251145, www.tehnomarinvent.com e-mail: constantin.vlad@rdslink.ro Vlad Constantin	Brevete Mărci Desene	CI
05.03.2001	045	<b>BROJBY PATENT INNOVATION</b>  Pitești, Bd. Republicii, bl.212,sc. D, ap.11, jud.Argeș, cod 110176, Tel/Fax.: 0348/412529, GSM: 0745 143095,adrian_brojboiu@yahoo.com Brojboiu Dumitru Adrian Florinel	Brevete Mărci Desene	CI

12.04.2001	047	<b>INTELLECTUAL PROPERTY OFFICE SRL</b> București, Str. Alexandru Moruzzi nr. 6, bl. B6, sc. 2, ap.62, sector 3, cod 031155, Tel/Fax.: 021/3262388, GSM: 0745 094241, e-mail: office@ipoffice.ro, natalia.todirica@ipoffice.ro Ciuda Berivoe Anca, Todirica Natalia	Brevete Mărci Desene	SRL
07.05.2001	049	<b>ANDRA MUSATESCU CABINET DE PROPRIETATE INDUSTRIALA</b> București, calea 13 Septembrie nr.121, bl.127, et.5, ap.21, GSM: 0722 879810, e-mail: office@andramusatescu.ro, www.andramusatescu.ro Mușatescu Andra Oana	Brevete Mărci Desene Topografii	CI
2001	050	<b>CABINET ACSINTE PAULA-ADRIANA</b> București, bd. Decebal nr. 17, bl. S16, ap. 30, tel: 0213234282, fax: 0213222210, www.legalservices.ro, paula@legalservices.ro Av. Acșinte Paula Adriana	Mărci	PF
31.05.2001	071	<b>CONS INTEL BMA CABINET CONSULTANȚĂ</b> Cart. Dorobanti, nr.2, bl. D2, at.1, ap.5,120087, C.P.8- O.P. 1 Buzau, Fax : 0238/719619, GSM: 0745086588, email: marius_bozio@yahoo.com Marius Bozioreanu	Brevete Mărci Desene Topografii	CI
21.11.2001	055	<b>ROVALCONS SRL AGENȚIE DE PROPRIETATE INTELECTUALĂ</b> Câmpina, Str. Orizontului, nr.1, bl. R10, et.7, ap.27, Jud. Prahova, cod 105600, Tel/Fax : 0244/ 371390; GSM :0722 540580, e-mail: rovalcons@xnet.ro Ioacăra Valentin	Brevete Mărci Desene	S.R.L.
2001	057	<b>CABINET N. D. GAVRIL S.R.L.</b> București, Str. Ștefan Negulescu nr. 6A, sector 1, Tel./fax : 021/2302882, 0213165492, GSM :0722983520, e-mail: cabinetgavril@yahoo.com Gavril Niculina, Popescu Denisa Elena	Brevete Mărci Desene	S.R.L.
24.04.2002	087	<b>IACOBINI&amp;CO, CONSILIERI IN DREPTUL DE PROPRIETATE INDUSTRIALĂ SRL</b> Bucuresti, Calea Mosilor, nr.258, bl. 4bis, ap.22, sector 2, Tel : 021/2104690 ;Fax : 021/2104793, e-mail : asimri@yahoo.com, vladrosanu@hotmail.com Iacobini Anca Svetlana, Iacobini Mihnea Razvan	Mărci Brevete Desene Topografii	S.R.L.
04.09.2002	088	<b>MANAGER EXPERT SRL</b> Tg. Mures, Str. Nicolae Grigorescu, nr. 33, ap.3 Tel :0265/250825 ;0265/233033, evaluator@rdslink.ro Nutiu Emil	Mărci	S.R.L.

11.02.2003	089	<b>RATZĂ ȘI RATZĂ SRL</b> București, B-dul A.I. Cuza Nr. 52-54, Sect.1, cod 011053, Tel :021/2601348, Fax : 021/2601349 e-mail ; office@ratza-ratza.com Rață Grigore, Rață Andrei Vlad, Mărginean Dragoș, Enache Mihai Andrei, Ploscă Daniel, Vasile Bugarin Sonia Maria	Brevete Mărci Desene	SRL
13.02.2003	062	<b>ECOINTELLECT CABINET INDIVIDUAL ANDRONACHE PAUL</b> București, alea Compozitorilor nr.1, bl.E21, et.6, ap.35, sect 6, Tel/Fax: 021/7250069, GSM: 0722741043, 0727476335 e-mail: paul.andronache@clicknet.ro, paul_andronache@yahoo.com Andronache Paul	Mărci Desene Topografii Brevete	CI
16.05.2003	070	<b>CABINET OANA COCOLOI</b> București, Drumul Taberei nr.120, bl.OD1, sc.5, ap.189, sector 6, cod 061413, Tel: 021/7450757, GSM: 0730557744, e-mail: oana_cocoloi@yahoo.com Oana Cocoloi	Mărci Desene Brevete	CI
19.06.2003	069	<b>RASKAI M M BREVMARC CONSULT S.R.L.</b> Dej, Str. Unirii, nr.3, BL. D8, ap.31, judetul Cluj, 405200, Tel/Fax: 0264/211847, GSM: 0742084050, raskaimm@yahoo.com Raskai Maria	Brevete Mărci Desene Topografii	S.R.L.
25.07.2003	093	<b>NESTOR NESTOR DICULESCU KINGSTON PETERSEN – CONSILIERE ÎN P.I. S.R.L.</b> București, sector 1, sos. Bucuresti Ploiesti, nr.1A, Bucharest Business Park, corp A, et.1 camerele 9 si 10, tel: 0212011200, fax: 0212011210, e-mail: office@nnkp.ro, www.nnkp.ro av.Baciu Ana Maria, ing.chim.Viciu Monica Stefania, av.Belciu Delia Mihaela, chim.Bădărău Adina Adriana, ec.Bende Andreea	Mărci Desene Brevete Topografii	S.R.L.
19.08.2003	068	<b>CABINET DE PROPRIETATE INDUSTRIALA NICOLAE BURCHEL</b> București, Str. Dr. Radovici nr.8, sector 5, cod 050468, Tel: 021/3175841, Fax: 021/3175843, e-mail: nburchel@lenp.ro Nicolae Burghel	Mărci	CI
21.08.2003	094	<b>N.P.C. S.R.L.</b> Brașov, str. Alexandru cel Bun, nr.13, bl.E28, ap.7 cod 500025, OP 1 – CP 298, GSM: 0744520357, e-mail: totu@unitbv.ro Țoțu Ioan	Mărci Desene Topografii	SRL

22.10.2003	072	<b>CABINET INDIVIDUAL DE PROPRIETATE INDUSTRIALĂ - NEGOMIREANU LIVIA</b>  București, Șos. Nicolae Titulescu nr.94, bl.14A, sc 4 ap.127, sect.1, cod 011146, Tel/Fax: 0314214598, GSM: 0722444719, office@cabinetnegomireanu.ro Negomireanu Livia	Mărci Desene	CI
30.10.2003	073	<b>CABINET DE PROPRIETATE INDUSTRIALA "VIȘOIU LILIAN CATALIN"</b>  București, bd. Unirii nr.74, bl. J3B, sc.3, ap. 41, Tel/Fax: 021/3167043, GSM: 0744480657, e-mail: visoiucatalin@yahoo.com, www.visoiucatalin.home.ro jur. Vișoiu Lilian Catalin	Brevete Mărci Desene Topografii	CI
12.12.2003	096	<b>EDIPLAST S.R.L.</b>  Tg. Mureș, Str. Măgurei nr.25, ap.2, Tel/Fax: 0265/263775, GSM: 0744394036, e-mail: moniadel@artelecom.net Vasilache Virgilius	Mărci Desene Brevete	SRL
22.12.2003	097	<b>SC PETOSEVIC SRL</b>  București, Intrarea Camil Petrescu nr.1, Tel: 021/3057996, Fax: 021/3145481, e-mail: aura.campeanu@petosevic.com Campeanu Ioana Aura	Brevete Mărci Desene	SRL
2.02.2004	080	<b>CABINET INDIVIDUAL IOANIȚESCU TRAIAN</b>  București, Bd. Timișoara nr.49, Bl Cc6, ap.27, sector 6, Tel: 021/4402510 Ioanițescu Traian	Brevete Mărci Desene	CI
9.02.2004	098	<b>CABINET ANI FUCIU SRL</b>  Com.Snagov, Bloc P53, sc.A, ap.1, jud.Ilfov, Tel: 021/3106399, Fax: 021/3106398, GSM: 0744370196, e-mail: ani.fuciu@consilier-marci.ro Fuciu Anișoara	Mărci Desene	SRL
16.02.2004	099	<b>LEGAL BRAND S.R.L.</b>  București, Str. Nicolae Licăreț nr.1, bl.33, sc.C, ap.107, Punct lucru: str. Campia libertatii nr.64, bl.34A, ap. 269, Tel: 0722674635, 0722607380, e-mail: legal.brand@easynet.ro, info@legal-brand.ro, www.legal-brand.ro Stăncescu Anca, Stăncescu Alin Cristian	Brevete Mărci Desene Topografii	SRL
22.02.2004	082	<b>CABINET DE PROPRIETATE INDUSTRIALĂ CIUPAN CORNEL</b>  Cluj Napoca, Str. Mestecenilor nr.6, bl.9E, ap.2, Tel: 0264/524425; 0264/415051, Fax: 0264/415054, e-mail: cornel.ciupan@muri.utcluj.ro Ciupan Cornel	Brevete Mărci Desene	CI

26.03.2004	083	<b>CABINET POPESCU LIVIA</b> Bucuresti, bd. Camil Ressu 27, bl.N1, ap.188 Tel: 021/3481010, liviap25@yahoo.com Popescu Livia	Brevete Mărci Desene Topografii	CI
01.06.2004	102	<b>S.C. LUTARIS INTELPROT S.R.L.</b> Timisoara, 300426, str. Ana Ipatescu nr.45, Tel/Fax: 0256/489301, Mobil: 0742143718, 0723319154, e-mail: qualitarium@qualitarium.ro Tărăbîc Lucian	Brevete Mărci Desene	SRL
17.06.2004	108	<b>WEIZMANN ARIANA &amp; PARTNERS AGENTIE DE PROPRIETATE INTELLECTUALA SRL</b> Bucuresti, str. Aleea Trestiana, nr.4, bl.20, sc.B, ap.72, tel: 0213274978, fax: 0213227689, mobil: 0724260277, e-mail: office@branduri.ro, www.branduri.ro Bicu Cristina, Constanda Madalina Bucuresti, str. 11 iunie, nr.51, sc.A, ap.4, 0723204268, tel/fax : 0268/315046, office@inregistrare-marci.ro Bozocea Violeta, Visean Violeta	Brevete Mărci Desene	SRL
14.07.2004	107	<b>ARIANA AGENTIE DE PROPRIETATE INDUSTRIALA S.R.L.</b> Timisoara, Calea Aradului, nr.33, ap.7 c_popescu2000@yahoo.com Orgovici Codruta Octavia	Mărci Desene	SRL
10.09.2004	105	<b>CABINET PROPRIETATE INDUSTRIALA – IONDA</b> Bucuresti, 010577, Calea Dorobantilor nr.126-130, bl.8, ap.50, Tel/fax: 021/2316549, Mobil: 0722687982 e-mail: ionda@rdsmail.ro Ion Dan Adrian	Mărci Desene Brevete	CI
28.10.2004	106	<b>OSTER – SOCIETATE CIVILA PROFESIONALA DE PROPRIETATE INDUSTRIALĂ</b> Bucuresti, Str. Batiste nr.35, ap. 23, cod 020935, Tel/Fax: 021/3147249 , GSM: 0721254270, 0723177236 traianosiescu@xnet.ro Udrea Elena Rodica, Traian Osiescu	Mărci Desene	S.C.P.
28.10.2004	109	<b>CABINET INDIVIDUAL CAMPEAN GHEORGHE GEORGEL</b> Campina, str. Dr. Constantin Istrati nr.52, bl.3, ap.5, Tel: 0244/335207, mobil: 0729902117, e-mail: george_campean@yahoo.com Campean George Georgel	Mărci Desene Topografii Brevete	CI
22.12.2004	116	<b>INVEL – AGENȚIE DE PROPRIETATE INDUSTRIALĂ</b> București, str. Ion Ghica nr.3, ap.20, Fax: 0311.027.616, GSM: 0723205048, velcea@invel.ro Velcea Marian	Brevete Mărci Desene Topografii	SRL

06.01.2005	118	<b>EURORESSOURCES SRL</b> Medias, str. Ion Creangă, nr.4, ap.6, Tel: 0269/843504, Fax: 0269/824812 Fulea Maria	Brevete Mărci Desene	SRL
27.01.2005	111	<b>CABINET INDIVIDUAL – NIȚU ION</b> Constanta, str. Dezrobirii nr.110, bl. IS8, sc.A, ap.1, Tel: 0241/512608, mobil: 0723317298 Nitu Ion	Mărci Desene Brevete	CI
27.01.2005	112	<b>CABINET VELICA – AGENȚIE DE PROPRIETATE INDUSTRIALĂ</b> Bucuresti, str. Brutus M.I., nr.13, ap.3, cod 050124 Tel/ Fax: 021/3357463, Mobil: 0722645283, www.velica.ro, office@velica.ro Velica Ion Gabriel	Mărci Desene	CI
27.04.2005	117	<b>CABINET PROPRIETATE INDUSTRIALĂ ALPER RAMAZAN</b> Constanța, str. Ștefan cel Mare nr.57, bl.M17, sc.B, ap.17, cod 900683, Tel: 0341/410937, Fax: 0241/635547, Mobil: 0722.704.363, alperramazan@gmail.com, zonguldakro@yahoo.com Alper Ramazan	Mărci	CI
06.06.2005	125	<b>V&amp;F IP CONSULTING SRL</b> Bucuresti, Bd Camil Ressu, nr.27, bl.N1, ap.214, Tel: 021/3140200, Fax: 021/3140290, Mobil: 0744487223, popescul@vf.ro Anton Simona	Mărci	SRL
30.06.2005	124	<b>CABINET DE PROPRIETATE INDUSTRIALA SAVU MARIANA</b> Bucuresti, str. Paul Greceanu nr.9, bl.20A, ap.26, Tel/ Fax: 021.2120651, mobil: 0722783660, liliana.savu@credidam.ro Savu Mariana	Mărci Desene	CI
14.03.2012	130	<b>CABINET INDIVIDUAL IONESCU LAURA COSMINA</b> Bucuresti, sector 1, str. Aviator Stefan Protopopescu nr.1, bl.C6, ap.1, Tel: 031/1050959, Fax: 031/1050958, cosmina.ionescu@gplex.ro, cosminaionescu11@yahoo.com Ionescu Laura Cosmina	Mărci	CI
26.08.2005	126	<b>CABINET DE PROPRIETATE INDUSTRIALĂ ANGHIEL PARASCHIVA</b> Arad, str. Voinicilor nr.51, bl.502, ap.6, Tel: 0357411876, Fax: 0357411876, Mobil: 0723171424, e-mail: anghelvera@yahoo.com Anghel Paraschiva	Brevete	CI



29.09.2005	67	<b>TEODORU &amp; ASSOCIATES SRL</b> Bucuresti, bd. Marasesti nr.2B, bl.A, sc.2, parter, ap.4 bis, cod postal 040254, Tel: 0213367722, Fax: 0213367723, GSM: 0722549219 e-mail: emanuel@teodoru.ro, violeta@teodoru.ro, www.romaniatrademarks.ro Teodoru Violeta, Teodoru Emanuel	Mărci Desene Brevete	SRL
04.11.2005	133	<b>FRISCH &amp; PARTNERS SRL</b> Bucuresti, bd. Carol I, nr.54, sc. B, ap.5, sector 2, tel: 0213101165, fax: 0213130130, Mobil: 0722212480, office@frisch.ro, crina.frisch@frisch.ro Crina Nicoleta Frisch	Mărci Desene Brevete	SRL
31.10.2005	128	<b>CABINET PROPRIETATE INDUSTRIALA ARINOVA</b> Arad, 310151, str. Coriolan Petreanu, nr.28, Tel/fax: 0257/255842, mobil: 0744246562, info@arinova.ro Ivanca Gavril	Mărci Desene Brevete	CI
05.01.2006	136	<b>TUCA ZBARCEA &amp; ASOCIATII I.P. S.R.L.</b> Bucuresti, str. Nicolae Titulescu nr. 4-8, etaj 8, biroul 1, cladirea America House Tel: 2048890, ciprian.dragomir@tuca.ro Dragomir Ciprian Dumitru	Mărci	SRL
19.01.2006	134	<b>CABINET PROPRIETATE INDUSTRIALA MITU ALIS MIHAELA</b> Ploiesti, str. Clementei nr.46, Tel: 0244/590154, mobil: 0746108142, alis_mitu@yahoo.com ; office@mitu-cpi-ims.com Mitu Alis Mihaela	Mărci Brevete	CI
14.02.2006	137	<b>M.D.P. RIGHTS AGENCY SRL</b> Brasov, str. Lunga nr.270, cod postal 500450, Tel: 0268/440100, 440313; Fax: 0268/440221, Mobil: 0744355100, e-mail: office@mdp-rights-agency.ro www.mdp-rights-agency.ro Cosescu Camelia	Brevete Mărci Desene Topografii	SRL
30.03.2006	138	<b>CABINET DE PROPRIETATE INDUSTRIALA ROMEO NICOLESCU</b> Bucuresti, bd. Decebal, nr. 16, bl. S5, ap. 23, Tel: 3178910, Mobil: 0744535285, Fax: 3178910, e-mail: office@rn-law.ro Nicolescu Mihail Romeo	Mărci	CI
30.03.2006	139	<b>CABINET DE PROPRIETATE INDUSTRIALA RUTA FULGER LAURENTIU</b> Cluj Napoca, bd. 21 decembrie, nr,40, ap.4, Mobil: 0747892450, ruta_laurentiu@yoahoo.com Ruta Fulger Laurentiu	Mărci Desene	CI

30.03.2006	142	<b>CABINET INDIVIDUAL PROPRIETATE INDUSTRIALA ALECU BOGDAN</b>  Bacau, str. Lucretiu Patrascanu nr.2, sc.B, ap.2, Tel/fax: 0334407577, Mobil: 0740274741, office@marcidesene.ro, www.marcidesene.ro Alec Florin Bogdan	Mărci Desene	CI
07.04.2006	152	<b>ACTA MARQUE SRL</b>  Cluj Napoca, str. Dorobantilor nr.3, etj.3, ap.9, Mobil: 0749053325, 0730909831, 0730909834, actamarque@yahoo.com, www.actamarque.ro Ciurea Delia	Mărci	SRL
25.05.2006	144	<b>CABINET INDIVIDUAL PROPRIETATE INDUSTRIALA CATALIN NEAGU</b>  Iasi, str. Tutea Petre nr.5, bl.909, tr.1, ap.11, Cod postal: 700730, Tel: 0232/276000, Fax: 0232/405425, 0232/211843, Mobil: 0744514264, e-mail: catalin.neagu@proprietateindustriala.ro, Neagu Catalin	Mărci Desene	CI
25.05.2006	145	<b>BOSTINA SI ASOCIATII – INDUSTRIAL PROPERTY SRL</b>  Bucuresti, str. Jean Louis Calderon nr.70, sector2, Tel: 0213194466, 0213193500, 0212114800, 0212114809, fax: 0213194803, 0212104643,, Mobil: 0722294830, ovidiu.mihut@bostina.eu, office@bostina.eu Mihut Ionel Ovioidiu	Mărci Desene	SRL
06.11.2006	165	<b>ENE &amp; ASOCIATII –PROPRIETATE INDUSTRIALA SRL</b>  Bucuresti, str. George Valentin Bibescu nr.20-22, bl.11/1, sc.3, ap.8, Tel: 0722558957, fax: 021.2300175, marilena.ene@ratiu.ro Ene Marilena	Mărci Desene Topografii	SRL
12.12.2006	162	<b>MY TRADEMARK SRL</b>  Ploiesti, str. Gheorghe Doja, bl. 35A1, ap.5, Mobil: 0722501414, nicolau@avocatulmeu.ro Nicolau Florin	Mărci	CI
20.06.2006	149	<b>INTELLEMMI CONSULT SRL</b>  Tg. Mures, str. Sârguinței nr.39, ap.12, cod poștal 540543, Tel/fax: 0365 401839, mobil: 0745303867, cojocneanmaria@yahoo.com; office@intelmmi.ro, www.intelmmi.ro Cojocnean Maria Rodica	Brevete Mărci Desene	SRL
20.06.2006	167	<b>INTELLEXIS SRL</b>  Bucuresti, str. Cutitul de Argint, nr. 68, etaj 2, ap. 4, tel: 0213103332, fax: 021.3103042, mobil: 0723300147, contact@intellexis.ro mat. Benga Bogdan Florin, ing. Negulescu Luminita	Mărci Desene Brevete	SRL

11.09.2006	150	<b>CABINET INDIVIDUAL VALENTINA ŞANTA</b> Tg.Mures, str. Koos Ferencz nr.21, bl.21, ap.44, Mobil: 0740028967, fax: 0365815201 valentina.santa@gedeon-richter.ro, santa_valentina2002@yahoo.com Santa Valentina	Mărci Desene	CI
20.10.2006	154	<b>CABINET INDIVIDUAL ROS VIOREL</b> Bucuresti, bd.Unirii nr.66, bl.K3, ap.7, Mobil: 0722560675, fax: 3208044, e-mail: viorelros@asdpi.ro Ros Viorel	Brevete Mărci Desene Topografii	CI
26.10.2006	156	<b>CABINET INDIVIDUAL RALUCA DUŢESCU</b> Bucuresti, str. Foisorului nr.15, bl.F9C, sc.1, ap.54, Mobil: 0723548722, tel: 021/3117908, fax: 021/3117908, e-mail: ralu_haz23@yahoo.com, office@dutescu.com Duţescu Andreea Raluca	Mărci	CI
01.11.2006	159	<b>DICONSULT – CABINET CONSILIERE IN DOMENIUL PROPRIETATII INDUSTRIALE</b> Cluj Napoca, str. Mircea cel Batran, nr.2, ap.12, Tel: 0264/565885, mobil: 0724323761, patricia.ciceo@terapia.ro Oprea Patricia Diana	Mărci Desene	CI
06.12.2006	181	<b>HAHUI, MINCĂ ŞI ASOCIATII SRL</b> Bucureşti, str. Ghiociei nr.12, sector 2, tel: 021.3189619, fax: 021.3109189, e-mail: dns_minca@yahoo.com Minca Denis Antoaneta	Mărci Desene	SRL
08.12.2006	160	<b>NOMENIUS S.R.L.</b> Bucuresti, piata Pache Protopopescu nr.1, et.2, ap.6, sector 2, tel: 0212100576, fax: 0318152869, elena.grecu@nomenius.ro Grecu Elena	Brevete Mărci Desene	SRL
18.01.2007	161	<b>CABINET PROPRIETATE INDUSTRIALA ALAN LILIANA</b> Sat Otvesti nr.183B, jud. Timis, 0724250467, e-mail: cabinet.alan@gmail.com Alan Liliana	Brevete Mărci Desene Topografii	CI
06.02.2007	175	<b>MUSAT SI ASOCIATII – INTELLECTUAL PROPERTY SRL</b> Bucuresti, bd Aviatorilor nr.43, etaj 4, camera 4, Tel: 021 2025900, fax: 0212233957, anca.butu@musat.ro Buta Anca	Brevete Mărci Desene	SRL

28.02.2007	169	<b>TURTOI INTELLECTUAL PROPERTY FIRM SRL</b> Bucuresti, Splaiul Independenței nr.3, bl.17, ap.7,sector 5, mobil: 0722390388, tel/fax: 021.3135120, office@turtoi.ro, www.turtoi.ro Turtoi Raducu	Mărci Desene	SRL
15.02.2007	176	<b>BRAND LEADER SRL</b> Brasov, str. Constantin Lacea, nr.12-14, biroul 2, Mobil: 0723474183, office@brandleader.ro Costache Demes Anna Nicoleta	Mărci	SRL
05.03.2007	163	<b>CABINET PROPRIETATE INDUSTRIALA C.I. COLAN</b> București, str. Mihai Eminescu nr.128-130, ap.17, sect.2, tel: 021.6190308, fax: 021.6190309, ionut.colan@cbea.ro Colan Cristian Ionut	Mărci Desene	CI
05.03.2007	164	<b>CABINET INDIVIDUAL NEACȘU CARMEN AUGUSTINA</b> Baia Mare, str. Rozelor, nr.12/3, tel: 0727318168, e-mail: carmen@bic.cdimm.org Neacșu Carmen Augustina	Brevete Mărci Desene	CI
07.03.2007	174	<b>ARIANA BRAND EXPERT SRL</b> Craiova, str. Mihail Kogalniceanu nr.20, jud. Dolj, 0726718638, c_cirstea@yahoo.com, cristina_cirstea@inregistrare-marci.ro Cirstea Cristina	Mărci Desene	SRL
30.03.2007	172	<b>CABINET PROPRIETATE INDUSTRIALA TAVASZI ZOLTAN</b> Bucuresti, Calea Mosilor nr.135, et.7, ap.14, tel: 021.3155969, fax: 021.3155969, tavaszi.zoltan@gmail.com Tavaszi Zoltan	Mărci Desene	CI
30.03.2007	173	<b>CABINET PROPRIETATE INDUSTRIALA CIPRIAN MACOVEI</b> Bucuresti, str. Popa Tatu nr.15, sector 1, mobil: 0723 638 775, e-mail: mmacovei@stalfort.ro Macovei Ciprian Mihail	Mărci	CI
10.04.2007	187	<b>INTELECTA OFFICE S.R.L.</b> Bucuresti, sector 3, str. Patinoarului nr.7, bl. PM50, ap.90, tel: 0788995577, 0744310030, 0722522784, fax: 021.3245250, office@intelecta.ro, www.intelecta.ro Aldea Robert Emilian	Mărci	SRL
16.07.2007	182	<b>PRI INTELLECTUAL PROPERTY SRL</b> București, str. Răspântiilor nr.37, ap.2, 020547, tel: 0728997303, fax 0318 169 608 e-mail: ana.dan@the-pri.com, www.the-pri.com P.A.lic.Dan Ana Nicolina	Mărci	SRL

07.08.2007	177	<b>CABINET INDIVIDUAL ADRIANA DOICIU</b> București, piata Natiunile Unite nr.3-5, bl. C, ap.41, tel: 0722621926, fax: 031.1027304, apazanta@gmail.com Doiciu Adriana	Mărci	CI
07.08.2007	178	<b>CABINET INDIVIDUAL SONIA FLOREA – consiliere p.i.</b> București, calea Moșilor nr.207, bl. 15, ap.5, tel: 2103215, fax: 2100449, sonia.florea@avfloreaagheorghe.ro Florea Sonia	Mărci	CI
07.08.2007	179	<b>MOTMARK – I.G.</b> Iasi, str. Cuza Voda nr.12, bl.B, sc.C, ap.7, tel: 0232262076, e-mail: excg@clicknet.ro Motrescu Mihai	Mărci	CI
01.10.2007	183	<b>CABINET INDIVIDUAL P.I. VALENTIN BEREĂ</b> Bucuresti, bd. Carol I, nr.51, ap.26, sector 2, Tel: 4088904, Fax: 4088911, mobil: 0721473317, e-mail: valentin.berea@bulboaca.com Berea Valentin	Mărci Desene	CI
08.10.2007	185	<b>I.P. NEW MARK COMPANY S.R.L.</b> Bucuresti, sector 3, bd. Mircea Voda, nr.37, bl. M29, sc.C, ap.83 Kleininger Toma	Mărci Desene	SRL
01.10.2007	184	<b>CABINET INDIVIDUAL PROPRIETATE INDUSTRIALA ADRIAN TOMESCU</b> Bucuresti, str. Poet Vasile Carlova nr.2, bl. A7 bis, ap.74, tel: 021 2224422, 3217070, fax: 021 2222626, atomescu@buzescu.com, amtomescu@yahoo.com Tomescu Adrian	Mărci	CI
10.10.2007	043	<b>FĂNTÂNĂ RAUL SORIN &amp; ASOCIAȚII SRL</b> Brașov, str. 9 mai, nr.4, sc.D, ap.3 Tel/fax: 0268543657, 0745361270, office@inventii- marci.ro, www.inventii-marci.ro Fântână Raul Sorin	Mărci Desene Brevete	SRL
22.11.2007	189	<b>CABINET VOICU ALEXANDRA</b> București, B-dul Magheru, nr. 9, sc. 2, etaj 9, ap. 89, Sector 1, PO BOX 22-246, Tel/Fax: 021/3153684, alexandra.voicu@upcmail.ro Ing. Voicu Alexandra	Brevete Mărci Desene Topografii	CI
23.11.2007	186	<b>CABINET INDIVIDUAL MARIA HĂISAN</b> Botoșani, calea Natională nr.65, bl. I3, ap.10, tel: 0231534249, mobil: 0728004574, mh20@k.ro Hăisan Maria	Brevete Mărci Desene Topografii	CI

28.02.2008	246	<b>DILIGENS INTELLECTUAL PROPERTY SRL</b> Bucuresti, Piata Natiunile Unite, nr.3-5, bl. A, sc.A, et.5, ap.39, sector 4, tel/fax: 0213350718, mobil: 0723276056, e-mail: office@diligens.ro, www.diligens.ro Năstase Cristian	Brevete Mărci Desene	SRL
07.03.2008	190	<b>CABINET MARILENA COMANESCU</b> Bucuresti, str. Muzeul Zambaccian 34, sc. B, ap.3, sector 1, tel: 0722259260, office@cimo.ro, marilena.comanescu@cimo.ro Comănescu Marilena	Brevete Mărci Desene Topografii	CI
27.03.2008	191	<b>CABINET P.I. MARIUS PETROIU</b> Bucuresti, sector 6, aleea Bucsenesti nr.3, bl. E11, ap. 46, tel: 0723239409, marius.petroiu@gmail.com Petroiu Marius	Mărci	CI
28.03.2008	192	<b>CABINET P.I. MÎNDÎCANU EMIL</b> București, sector 4, str. Valerian Prescurea nr. 27-29, tel: 0723820750, mindicanu@yahoo.com Mîndîcanu Emil	Mărci	CI
02.06.2008	193	<b>CABINET INDIVIDUAL P.I. TICU JIANU CRISTINA</b> București, sector 5, str. Baltagului nr.11, bl. V67, ap.4, tel: 0722551203, tel/fax: 0213153717, cristina.jianu@xnet.ro Ticu Jianu Cristina	Mărci	CI
12.06.2008	194	<b>VREMESCU &amp; ASOCIAȚII - CABINET PROPRIETATE INDUSTRIALĂ</b> Bucuresti, sos.lancului nr.9, bl.109A, ap.129, 0721267811, fax: 021.6533962, rodicastanciulescu@yahoo.com Vremescu Simona Rodica	Mărci	CI
01.08.2008	195	<b>TUDOR DANIELA – PERSOANA FIZICA AUTORIZATA</b> Bucuresti, str. Baba Novac nr.11, bl. G17, ap.51, cod postal 031623, Tel./Fax.: 040213240412 Mobil : 0749218326, consultanta@tudordaniela.ro Tudor Daniela	Brevete Mărci Desene	CI
15.08.2008	202	<b>SIDEMO - SIGLE DESENE MODELE SRL</b> Bucuresti, sector 6, str. Sandulesti nr.3, bl. Z40, ap.4, tel/fax: 0214139834, mobil: 0741135012, 0722548381, contact@sidemo.ro, www.sidemo.ro Băisan Cristina Carmen	Mărci Desene	SRL
25.08.2008	197	<b>MILMARK DESIGN SRL</b> Bucuresti, sector 3, aleea Rotunda nr.2, bl. H8, ap.38, GSM:0745347813, e-mail : office@markdesign.ro Lucacel Mihaiela	Mărci Desene	SRL

29.08.2008	198	<b>SCHOENHERR INTELLECTUAL PROPERTY S.R.L.</b> București, bd. Dacia nr.30, etaj 4, camera – Echipa Sebastian 01, tel: 0213196790, fax: 0213196791, e.pavel@schoenherr.ro Pavel Sorin Eduard	Brevete Mărci Desene	SRL
22.09.2008	201	<b>CABINET PROPRIETATE INDUSTRIALA RONELA OPREA</b> Oradea, str. Gral Magheru nr.12, bl.M12, ap.29, tel: 0726279899, email: teaoprea@yahoo.com Oprea Ronela Teodora	Mărci Desene	CI
24.10.2008	205	<b>ROMARK INTELLECTUAL PROPERTY SRL</b> Bucuresti, sos. Mihai Bravu nr. 27A, C1, etaj 3, ap. 36, camera 1, tel: 0314251724, fax: 0314380223, mobil: 0724755705, office@romarkip.ro Manea Marcela Elena	Mărci Desene	SRL
24.10.2008	206	<b>SIGNOLEX TRADEMARK REGISTRATION SRL</b> Miercurea Ciuc, str. Kossuth Lajos, nr. 28, ap. 13, tel: 0740887334, beata.adam@gmail.com Vigh Beata	Mărci	SRL
26.11.2009	208	<b>CABINET INDIVIDUAL DE CONSULTANTA IN PI IORGULESCU MARIANA</b> Constanta, bd. Aurel Vlaicu nr.43, bl. Pc3, ap.32, tel: 0341444888, fax: 0341444888, mobil: 0745259643, e-mail: consilieriorgulescumariana@gmail.com Iorgulescu Mariana	Mărci Desene	CI
18.02.2009	210	<b>CONSTANTIN &amp; VELICU – INTELLECTUAL PROPERTY SRL</b> Bucuresti, sector 4, str. Trestiana nr.1A, bl. 8A, sc.A, ap.16, Tel: 0723993473, fax: 0314256781, office@candv-ip.ro Velicu Anca	Brevete Mărci Desene Topografii	SRL
16.03.2009	211	<b>CAVESCU SI ASOCIATII SRL</b> Otopeni, str. Grivita nr.37E, e-mail: adriancavescu@yahoo.com, office@avocat4u.ro Cavescu Adrian	Mărci Desene	SRL
16.03.2009	212	<b>CABINET PROPRIETATE INDUSTRIALA COTRUTA LEONID</b> Bucuresti, str. Vasile Lascar nr.182, bir. Nr.3, leonid.cotruta@gmail.com Cotruta Leonid	Mărci Desene	CI

16.03.2009	213	<b>KEYPI – AGENTIE DE PROPRIETATE INTELECTUALA SRL</b>  Bucuresti, str. Arh. Ion Berindei nr.3, bl.OD21A, ap.51, tel: 0741097937, 0722595458, tel/fax: 0318061620, www.keygroup.ro, office@keygroup.ro Sirbu Cristina Adriana	Brevete Mărci Desene	SRL
14.05.2009	214	<b>ANACOR – CABINET DE PROPRIETATE INDUSTRIALA</b>  Bucuresti, aleea Izvorul Crisului nr. 1, bl. D16, sc. A, ap. 2, tel: 0216678665, mobil: 0726475018, anacor.cpi@gmail.com Endes Corina	Brevete Mărci Desene	CI
14.05.2009	215	<b>CABINET INDIVIDUAL CONSULTANTA IN PROPRIETATE INDUSTRIALA ROBU MARICICA</b>  Roman, jud. Neamt, str. Stefan cel Mare, bl.3, sc.C, ap.38, tel: 0333105979, mobil: 0730633391, maricica.robu@yahoo.com Robu Maricica	Brevete Mărci Desene	CI
14.05.2009	216	<b>CABINET DE PROPRIETATE INDUSTRIALA PRISTAVU</b>  Piatra Neamt, str. Gral Nicolae Dascalescu 11, bl. T3, sc.F, ap.70, 0745535936, office@cabinetpristavu.ro, www.cabinetpristavu.ro Pristavu Gheorghe	Brevete Mărci Desene	CI
23.06.2009	239	<b>MARCI ȘI DESENE SRL</b>  Bucuresti, str. Radu Voda, nr. 22B, tel: 0318055988, mobil: 0722514452, fax: 0318055989, e-mail: avistrati@gmail.com Zamfir Ghertrude Ioana	Mărci Desene	SRL
03.08.2009	217	<b>NICOLAE MURESAN – CABINET PROPRIETATE INDUSTRIALA</b>  Bucuresti, str. Cernisoara nr.5, bl.57, sc.2, ap.31, tel: 0724100328, fax: 0359438304, nicolaemuresan@nicolaemuresan.ro, www.nicolaemuresan.ro Muresan Nicolae	Mărci	CI
20.08.2009	220	<b>CABINET DE PROPRIETATE INDUSTRIALA RALUCA ARDELEANU</b>  Bucuresti, str. Baia de Arama nr.1, bl. B, tr.3, ap.117, tel: 0723601875, fax: 0318015023, office@cabinetardeleanu.ro, www.cabinetardeleanu.ro Ardeleanu Raluca	Brevete Mărci Desene	CI



27.08.2009	222	<b>CABINET PROPRIETATE INDUSTRIALA CLAUDIA MONICA FRISCH</b>  Bucuresti, sos.Pantelimon nr.243, bl.52, ap.18, tel/fax: 0212554095, mobil: 0722450955, 0768625929 email: claudiamonicafrisch@yahoo.com Frisch Claudia Monica	Mărci Desene	CI
29.09.2009	225	<b>CABINET INDIVIDUAL PROPRIETATE INDUSTRIALA PAUNET ALEXANDRINA</b>  Iasi, spl. Bahlui, nr.29, bl. B5, sc.A, ap.7 Tel: 0726737527 Paunet Alexandrina	Brevete Mărci Desene	CI
09.10.2009	228	<b>COSMOVICI SI ASOCIATII SRL</b>  Bucuresti, str. Tache Ionescu nr. 5, ap. 13, sector 1, OP 22, CP 190, www.cosmovici.ro, cosmovici@cosmovici.ro Cosmovici Paul	Brevete Mărci Desene	SRL
29.10.2009	226	<b>CABINET DE PROPRIETATE INDUSTRIALA SIMONA JEFLEA</b>  Sibiu, loc. Sura Mare, str. Primaverii nr.17, tel: 0743-013532; 0745-347680, simona.jeflea@esarom.ro	Mărci	CI
20.11.2009	234	<b>DENNEMEYER &amp; ASSOCIATES SRL</b>  Brasov, Str. Vulcan Nr. 67, 500188, tel: 0268412979, fax: 0268412965, gionus@dennemeyer.com, www.dennemeyer-law.com Ionuș Mihaela Geraldine, ing. Berde Sofia, Judele Raluca Anita	Brevete Mărci Desene	SRL
22.12.2009	231	<b>CABINET DE PROPRIETATE INDUSTRIALA CRISTIAN MARIUS ENACHE</b>  Bucuresti, str. Dr. Nicolae Turnescu nr. 6, ap. 2, tel: 0213129948, fax: 0213129948, mobil: 0722644152 Enache Marius Cristian	Brevete Mărci Desene	CI
25.01.2010	232	<b>CABINET DE PROPRIETATE INDUSTRIALA CHIFOR CLAUDIA</b>  Bucuresti, bd. Pache Protopopescu nr.25, et.5, tel: 0318250434, fax: 0318250342, e-mail: chifor.claudia@yahoo.com Chifor Claudia	Mărci	CI
25.02.2010	233	<b>CABINET PROPRIETATE INDUSTRIALA MANTA VICTOR PAUL</b>  Bucuresti, str. Slt. Zaharia nr.4, et.2, ap.3, tel: 0213132810, mobil: 0722467950, fax: 0213132810, manta.paul@gmail.com, paulmanta@yahoo.com Manta Victor Paul	Mărci	CI

30.03.2010	236	<b>NASTASE MIRELA BIANCA PERSOANA FIZICA AUTORIZATA</b>  Bucuresti, str. Zboina Neagra nr.8-10, bl. 91-95, ap.83, tel: 0722143661, mirela.nastase@yahoo.com Nastase Mirela Bianca	Mărci	CI
09.04.2010	237	<b>CABINET PROPRIETATE INDUSTRIALA ILIE CIMPOIERU</b>  Bucuresti, Aleea Platanului nr.1, bl. A32, sc.1, ap.21, tel: 031 1060039, mobil: 0722444580, e-mail: ilie_cimpoieru@yahoo.com Cimpoieru Ilie	Mărci	CI
04.06.2010	238	<b>CABINET INDIVIDUAL PROPRIETATE INDUSTRIALA PUȘCAȘU DENISA</b>  Bucuresti, str. Raul Doamnei nr.5, bl.C4, sc.E, ap.199, mobil: 0740111620, tel: 0213236050, fax: 0213636051, e-mail: puscasu.denisa@yahoo.com, denisa.puscasu@gmail.com	Mărci	CI
15.07.2010	240	<b>PATENT EXPERT SRL</b>  Bucuresti, sos. Colentina nr.53, bl. 59, sc. B, ap. 67, Tel: 0722554460, office@ileanaflorea.ro Florea Ileana Maria	Brevete Mărci Desene	SRL
23.07.2010	241	<b>TUDOR GHEORGHE – CABINET INDIVIDUAL DE PROPRIETATE INDUSTRIALA</b>  Bucuresti, bd. Nicolae Grigorescu nr.18, bl. B3 bis, ap.322, tel: 0722578936, office@ip-office.ro, gheorghe.tudor@ip-office.ro Tudor Gheorghe	Brevete Mărci Desene	CI
23.07.2010	242	<b>CABINET INDIVIDUAL PAUL GEORGE BUTA</b>  Bucuresti, bd. Mircea Voda, nr. 35, bl. M27, ap. 17, tel: 021.3211234, fax: 021.3211253, e-mail: paul.but@asdpi.ro Buta Paul George	Brevete Mărci Desene Topografii	CI
07.09.2010	243	<b>MARK TO MARK INTELLECTUAL PROPERTY OFFICE SRL</b>  Bucuresti, sector 4, str. Huedin nr.12, bl. D20, sc.4, ap.53, mobil: 0745120402, tel: 0212100415, fax: 0212100314, magda.bolintineanu@marktomark.com Bolintineanu Magdalena	Mărci Desene	SRL
10.11.2010	244	<b>CABINET PROPRIETATE INDUSTRIALA TUDOR ICLANZAN</b>  Timisoara, Piața Victoriei nr.5, sc. D, ap.2, tel :0256403615, 0744647875, ticlanzan@eng.upt.ro, www.iclanzan.ro Iclanzan Tudor	Brevete Mărci Desene	CI

06.06.2011	249	<b>CABINET INDIVIDUAL DE PROPRIETATE INDUSTRIALA ENESCU GABRIELA</b>  Bucuresti, str. Frunte lata nr.7, bl. P14A, ap.3, tel: 0314329735, fax: 0314329736, mobil: 0745637457, g_enescu@yahoo.com Enescu Gabriela	Brevete Mărci Desene	CI
14.07.2011	255	<b>DEVIMARK AGENTIE DE PROPRIETATE INDUSTRIALA SRL</b>  Cluj Napoca, str. Virgil Fulicea nr.19, parter, ap.2, Punct lucru: Iasi, str. Lascar Catargiu nr. 72, tel/fax: 0364102070, mobil: 0720143143, 0746869389, office@devimark.ro, devimark.api@gmail.com Bran Laura Gabriela	Mărci Desene	SRL
02.08.2011	250	<b>CABINET INDIVIDUAL AUTORIZAT DE PROPRIETATE INDUSTRIALA MIHAI PANTILIMON</b>  Piatra Neamț, bd Republicii nr. 13, et.2, tel/fax: 0233232452, 0747251502 Pantilimon Mihai	Mărci Desene	CI
02.08.2011	251	<b>CABINET BANYAI ROXANA NICOLETA – CONSILIERE IN PROPRIETATE INDUSTRIALA</b>  Bucuresti, str. Cpt. Alexandru Serbanescu nr.21, bl. 7M, sc.1, ap.9, tel: 0212322624, 0727080852, email: roxanaf15@yahoo.com Banyai Roxana Nicoleta	Brevete Mărci Desene	CI
10.08.2011	254	<b>DRAKOPOULOS IP SRL</b>  Bucuresti, sector 2, str. Gral. David Praporgescu nr.7, tel: 0213000154, fax: 0213183143, romania@drakopoulos-law.com, chutina@drakopoulos-law.com www.drakopoulos-law.com Hutina Claudia Valerica	Marci	SRL
10.10.2011	256	<b>CABINET DE PROPRIETATE INDUSTRIAL CIUPAN EMILIA</b>  Cluj Napoca, str. Mestecenilor nr. 6, tel: 0745360723, 0364144586, emilia.ciupan@mis.utcluj.ro Ciupan Emilia	Brevete Mărci	CI
28.10.2011	267	<b>CABINET ENPORA INTELLECTUAL PROPERTY SRL</b>  Bucuresti, str. George Calinescu nr. 52A, ap. 1, tel: 0212300990, fax: 0212302311, email: pop@patents.ro ing. Pop Calin Radu	Brevete Mărci Desene Topografii	SRL
01.11.2011	265	<b>DRAGHICI &amp; ASOCIATII SRL</b>  Bucuresti, str. Mugur Mugurel nr. 11, ap. 4, tel: 0311060216, fax: 0318164869, mobil: 0744753898, e-mail: fabiola.colomei@flanco.ro Colomei Fabiola	Mărci	SRL

09.12.2011	257	<b>CABINET INDIVIDUAL ALEXANDRU HARSANY</b> Jud. Ilfov, Corbeanca, str. Padurii nr.9, tel: 0318210196, fax: 0318210197, mobil: 0722203934 Harsany Alexandru	Mărci Desene	CI
30.01.2012	260	<b>MAIDANUC – CABINET DE PROPRIETATE INDUSTRIALA</b> Bucuresti, bd. Chisinau, nr. 7, bl. A1, sc. A, ap. 35, tel: 0314155102, email: contact@consilieremarci.ro, www.consilieremarci.ro Maidanuc Iulian Lucian	Mărci	CI
20.03.2012	261	<b>CABINET DOINA TULUCA</b> Bucuresti, bd. Lacul tei 56, bl. 19, ap. 52, sector 2, tel : 0752211769, fax: 0318037805, email: dtuluca@doinatuluca.ro Ing. Tuluca Doina	Brevete Mărci Desene Topografii	CI
02.04.2012	262	<b>CABINET MIIASSEN INNOVATIONS</b> Baia Mare, str. Calea Traian nr. 4A/44, fax : 0362401680, mobil : 0742617423, fidelia@midiasen.axoniq.com Alexan Carmen Fidelia	Mărci	CI
02.04.2012	263	<b>CABINET PROPRIETATE INDUSTRIALA CRISTIAN POPESCU</b> Bucuresti, sos. Pantelimon 286, bl. 41, sc. 3, ap. 103, tel/fax: 0213178500, mobil: 0746105084 Popescu Cristian Virgil	Mărci	CI
27.04.2012	223	<b>CHIUARIU &amp; IORDANESCU – CONSILIERE IN PROPRIETATE INDUSTRIALA SRL</b> Bucuresti, str. Sevastopol, nr. 17C, ap. 15, tel: 0722560880, email: olivia.iordanescu@chiuariulawyers.ro Iordanescu Olivia	Mărci	SRL
14.05.2012	266	<b>IACOB ANA MARIA – CABINET INDIVIDUAL DE PROPRIETATE INDUSTRIALA</b> Bucuresti, calea Vitan nr. 106, bl. V40, ap. 69, Fax: 0355818940, mobil: 0722281781, e-mail: avocat.iacob@gmail.com Iacob Ana Maria	Brevete Mărci Desene	CI
10.09.2012	268	<b>ROMPATENT DESIGN SRL</b> Bucuresti, str. Matei Voievod nr. 115-123, bl. O2, sc. C, ap. 112, tel: 0723659,795, 0756502532, 0213108455, e-mail: office@patentdesign.ro, www.patentdesign.ro , www.patentdesign.eu Borlan Radu	Brevete Mărci Desene	SRL

18.10.2012	269	<b>CABINET PROPRIETATE INDUSTRIALA MARIUS MOCOFANESCU</b>  Bucuresti, alea Privighetorilor nr. 87, tel: 0727978449, tel/fax: 0212643900, e-mail: office@consilieredemarca.ro, www.consilieredemarca.ro Mocofanescu Marius	Brevete Mărci Desene	CI
18.10.2012	270	<b>IP BOUTIQUE</b>  Bucuresti, str. Constantin Brincusi, nr. 9, bl. D15, ap. 31, tel: 0744607402, e-mail: claudia.jelea@ipboutique.ro Jelea Gabriela Claudia	Marci	CI
03.12.2012	272	<b>BONA FIDE CABINET DE PROPRIETATE INDUSTRIALA VERONICA FLOROIU</b>  Bucuresti, calea Rahovei nr. 303, bl. 66, sc. 2, ap. 59, tel/fax: 0314369605, mobil: 0722462432, email: veronica@cabinet-bonafide.ro, www.cabinet-bonafide.ro Floroiu Veronica	Brevete Mărci Desene	CI
03.12.2012	273	<b>ELENA STOICA CABINET INDIVIDUAL DE PROPRIETATE INDUSTRIALA</b>  Bucuresti, str. Gheorghe Stefan, nr. 32, sector 1, tel : 0212694053, 0745029987, email : elena.sstoica@gmail.com Stoica Elena	Brevete Mărci Desene	CI
19.12.2012	274	<b>CABINET INDIVIDUAL DE PROPRIETATE INDUSTRIALA DUMITRU DOBREV</b>  Bucuresti, str. Vioarele, nr. 4, bl. 22, ap. 101, tel: 0744199499, fax: 0318058696 Dobrev Dumitru	Brevete Mărci Desene	SRL
01.01.2013	275	<b>SOCIETATE CIVILA PROFESIONALA DE PROPRIETATE INDUSTRIALA MILCEV BURBEA</b>  Bucuresti, str. Stirbei Voda, nr. 170, bl. 10G, ap. 18, tel: 0722249961, 0726375412 Milcev Gabriela, Burbea Milescu Iulia Adriana	Brevete Mărci Desene Topografii	SCP
16.01.2013	276	<b>MDA INTELLECTUAL PROPERTY SRL</b>  Bucuresti, bd. Carol I, nr. 55-55bis, parter, tel: 0314378324, fax: 0314378327, mobil: 0722238608, e-mail: ana.kusak@mares.ro Kusak Ana Maria	Mărci	SRL
11.03.2013	277	<b>CABINET INDIVIDUAL AUTORIZAT POPESCU MAGDALENA DANIELA - LEGAL2M</b>  Bucuresti, Splaiul Unirii nr.10, bl. B5, sc.1, ap.10, mobil: 0728839880, fax: 021.3154462, magda.popescu@legal2m.com Popescu Magdalena Daniela	Mărci Desene	CI

11.03.2013	278	<b>CABINET INDIVIDUAL AUTORIZAT MIHAELA GAVENEA</b>  Bucuresti, str. Poet Panait Cerna, nr. 10, bl. M43, ap. 31, tel/fax: 0213528938, mobil: 0728836880, email: mihaela.gavenea@lawyermg.ro Gavenea Mihaela	Mărci Desene	CI
03.07.2013	279	<b>APOSTU GH. OVIDIU – PERSOANA FIZICA AUTORIZATA</b>  Iasi, sos. Nationala, nr. 194, bl. D, sc. E, ap. 18, tel: 0232.437281, mobil: 0745345713, e-mail: oapostu@yahoo.com	Mărci Desene	CI
03.07.2013	280	<b>MONICA LUPASCU – CABINET INDIVIDUAL DE PROPRIETATE INDUSTRIALA</b>  Bucuresti, intrarea pictor Vermont Nicolae, nr. 5, ap. 6, tel: 0752123336, e-mail: monica.lupascu@cyberlaw.ro	Mărci	CI
05.08.2013	281	<b>CABINET INDIVIDUAL AUTORIZAT LADANYI CONSILIER IN PROPRIETATE INDUSTRIALA</b>  Alba Iulia, str. Traian, nr. 29E, tel: 0358105533, 0726734994, email: avocat@ladanyi.ro, web: http://ladanyi.ro Ladanyi Arpad Csaba	Mărci	CI
05.08.2013	282	<b>CROCUS INTELLECTUAL PROPERTY</b>  Sibiu, str. Constantin Noica, bl. 2, ap. 21, tel: 0269216645, fax: 0269216645, e-mail: anca.nicoara@yahoo.com Nicoara Anca Brindusa	Mărci	CI
05.08.2013	283	<b>MAGOO – INTELLECTUAL PROPERTY ADVISOR</b>  Bucuresti, sector 6, calea Cringasi, nr. 16, bl. 41, ap. 73, tel : 0726161070, laura@magori.ro Magori Laura Valentina	Mărci	CI

**AGENȚIILE SPECIALIZATE ÎN PROPRIETATE INDUSTRIALĂ**  
care funcționează începând cu luna septembrie 2013

Data înființării	Nr. registru agenții	Denumirea completă a cabinetului/agenției Adresa Consilieri cu drept de practică	Domenii	Statut juridic
19.09.2013	286	<b>A.G.C.M. – AGENTIE DE PROPRIETATE INDUSTRIALA SRL</b>  Bucuresti, str. Clucereasa Elena, nr. 67, tel/fax: 0216664311, mobil: 0744369265, ion.costin@yahoo.de Ion Costin	Mărci Desene	SRL

LISTA CONSILIERILOR ÎN PROPRIETATE INDUSTRIALĂ, MEMBRI AI CAMEREI NAȚIONALE  
A CONSILIERILOR ÎN PROPRIETATE INDUSTRIALĂ DIN ROMÂNIA, AUTORIZAȚI PENTRU  
DOMENIUL DESENELOR ȘI MODELELOR INDUSTRIALE  
pentru luna septembrie 2013

Nr.crt.	Nume și Prenume/ Număr din Registrul Național	Denumirea societății/ Adresa societății	Societate cu obiect de activitate propr.ind.
1	ACSINTE PAULA- ADRIANA 2000-1160	<b>CABINET ACSINTE PAULA ADRIANA</b>  București, str. Major Coravu Ion, nr.1-7, bl.C4, ap.85, Tel/fax : 021/2507396, GSM : 0723 317631 e-mail : paula@legalservices.ro	DA
2	ALAN LILIANA 1994-1037	<b>CABINET PROPRIETATE INDUSTRIALA ALAN LILIANA</b>  Sat Otvesti nr.183B, jud. Timis, 0724250467, e-mail: cabinet.alan@gmail.com	DA
3	ALECU FLORIN BOGDAN 2005-1394	<b>CABINET INDIVIDUAL PROPRIETATE INDUSTRIALA ALECU BOGDAN</b>  Bacau, str. Lucretiu Patrascanu nr.2, sc.B, ap.2, Tel/fax: 0334407577, Mobil: 0740274741, office@marcidesene.ro, www.marcidesene.ro	DA
4	ANDRONACHE PAUL 2003-1216	<b>ECOINTELLECT CABINET INDIVIDUAL ANDRONACHE PAUL</b>  București, aleea Compozitorilor nr.1, bl.E21, et.6, ap.35, sect 6, Tel/Fax: 021/7250069, GSM: 0722741043, 0727476335 e-mail: paul.andronache@clicknet.ro, paul_andronache@yahoo.com	DA
5	ANGHEL LUMINIȚA DOINA 1993-1020	<b>CABINET DE PROPRIETATE INDUSTRIALA ANGHEL LUMINIȚA DOINA</b>  București, Str. Gherghitei Nr.1, Bl.94B, Sc. B, Ap.76, Sector 2, Fax: 031.4013777, GSM : 0723301706, 0743218219 e-mail : anghel.doina@rdslink.ro, anghel2na@yahoo.com, anghel2na@gmail.com	DA
6	APOSTOL SALOMIA 1999-1127	<b>PERSOANĂ FIZICĂ</b>  Galați, Str. Reg. 11 Siret nr. 15, bl. E4, ap. 54, Tel/fax: 0236/436437 GSM 0766765027, saly_apostol@yahoo.com	DA
7	APOSTU OVIDIU 20-1200	<b>APOSTU GH. OVIDIU – PERSOANA FIZICA AUTORIZATA</b>  Iasi, sos. Nationala, nr. 194, bl. D, sc. E, ap. 18, tel: 0232.437281, mobil: 0745345713, e-mail: oapostu@yahoo.com	DA
8	ARDELEANU RALUCA 2009 - 1693	<b>Cabinet de proprietate industrială Raluca Ardeleanu</b>  Bucuresti, str. Baia de Arama nr.1, bl. B, tr.3, ap.117., tel: 0723601875, fax: 0318015023, office@cabinetardeleanu.ro, www.cabinetardeleanu.ro	DA

9	BACIU ANA MARIA 2004-1325	<b>NESTOR NESTOR DICULESCU KINGSTON PETERSEN – CONSILIERE ÎN P.I. S.R.L.</b>  București, sector 1, sos. Bucuresti Ploiesti, nr.1A, Bucharest Business Park, corp A, et.4, Mobil: 0722256758, Tel: 021/2011200, ana-maria.baciu@nnkp.ro	DA
10	BANYAI ROXANA NICOLETA 2008 - 1563	<b>Cabinet Banyai Roxana Nicoleta – consiliere in proprietate industriala</b>  Bucuresti, str. Cpt. Alexandru Serbanescu nr.21, bl. 7M, sc.1, ap.9, tel: 0212322624, 0727080852, email: roxanaf15@yahoo.com	DA
11	BĂDĂRĂU ADINA ADRIANA 2006-1494	<b>NESTOR NESTOR DICULESCU KINGSTON PETERSEN – CONSILIERE ÎN P.I. S.R.L.</b>  București, sector 1, sos. Bucuresti Ploiesti, nr.1A, Bucharest Business Park, corp A, et.4, Tel: 021/2011200, fax: 0212011210, e-mail: adina.badarau@nnkp.ro	DA
12	BĂISAN CRISTINA CARMEN 2008-1569	<b>SIDEMO - SIGLE DESENE MODELE SRL</b>  Bucuresti, sector 6, str. Sandulesti nr.3, bl. Z40, ap.4, tel/fax: 0214139834, mobil: 0741135012, 0722548381, contact@sidemo.ro, www.sidemo.ro	DA
13	BĂLAN GHEORGHÎĂ 1992-1	<b>RODALL-AGENȚIE DE PROPRIETATE INDUSTRIALĂ SRL</b>  București, Str. Polonă nr. 115, bl. 15, Sc.A,Et.4, ap. 19 sect. 1, Tel: 021/2108342, GSM: 0722 652111, Fax: 021/2105794, rodall@b.astral.ro	DA
14	BELCIU DELIA MIHAELA 2008-1578	<b>NESTOR NESTOR DICULESCU KINGSTON PETERSEN – CONSILIERE ÎN P.I. S.R.L.</b>  București, sector 1, sos. Bucuresti Ploiesti, nr.1A, Bucharest Business Park, corp A, et.1 camerele 9 si 10, tel: 0212011200, fax: 0212011210, e-mail : delia.belciu@nnkp.ro	DA
15	BENDE ANDREEA 2008-1579	<b>NESTOR NESTOR DICULESCU KINGSTON PETERSEN – CONSILIERE ÎN P.I. S.R.L.</b>  București, sector 1, sos. Bucuresti Ploiesti, nr.1A, Bucharest Business Park, corp A, et.1 camerele 9 si 10, tel: 0212011200, fax: 0212011210, andreea.codrescu@nnkp.ro	DA
16	BENGA BOGDAN FLORIN 2005-1407	<b>INTELLEXIS SRL</b>  Bucuresti, str. Cutitul de Argint, nr. 68, etaj 2, ap. 4, tel: 0213103332, fax: 021.3103042, mobil: 0723300147, contact@intellexis.ro	DA
17	BEREA VALENTIN 2006-1495	<b>CABINET INDIVIDUAL P.I. VALENTIN BEREĂ</b>  Bucuresti, bd. Carol I, nr.51, ap.26, sector 2, Tel: 4088904, Fax: 4088911, mobil: 0721473317, e-mail: valentin.berea@bulboaca.com	DA



18	BICU CRISTINA MĂDĂLINA 2003-1308	<b>WEIZMANN ARIANA &amp; PARTNERS AGENTIE DE PROPRIETATE INTELCTUALA SRL</b>  Bucuresti, str. Aleea Trestiana, nr.4, bl.20, sc.B, ap.72, tel: 0213274978, fax: 0213227689, mobil: 0724260277, e-mail: office@branduri.ro, www.branduri.ro	DA
19	BODOMOI OTILIA FLORENTINA 2008-1573	<b>INVENTA - AGENTIE DE PROPRIETATE INTELCTUALA S.R.L.</b>  București, Bdul Corneliu Coposu, nr. 7, bl. 104, sc.2, etaj 1, ap.31, sector 3, Tel : 021/3200285, Tel/Fax : 021/3228325, inventa@mark-patent.ro	DA
20	BOLINTINEANU MAGDALENA GABRIELA 2008-1597	<b>MARK TO MARK INTELLECTUAL PROPERTY OFFICE SRL</b>  Bucuresti, sector 4, str. Huedin nr.12, bl. D20, sc.4, ap.53, mobil: 0745120402, tel: 0212100415,fax: 0212100314, magda.bolintineanu@marktomark.com	DA
21	BORLAN T. RADU 2000-1161	<b>ROMPATENT DESIGN SRL</b>  Bucuresti, str. Matei Voievod nr. 115-123, bl. O2, sc. C, ap. 112, tel: 0723659,795, 0756502532, 0213108455, e- mail: office@patentdesign.ro, www.patentdesign.ro , www.patentdesign.eu	DA
22	BOZIOREANU MARIUS ADRIAN 2000-1165	<b>CONS INTEL BMA CABINET CONSULTANȚĂ</b>  Buzău, Cart, Dorobanti 2, bl.D2, et.1, ap.5 CP 8, OP1, Mobil : 0745086588, Fax : 0238/719619, marius-bozio@yahoo.com	DA
23	BOZOCEA GINA VIOLETA 2003- 1222	<b>WEIZMANN ARIANA &amp; PARTNERS AGENTIE DE PROPRIETATE INTELCTUALA SRL</b>  Bucuresti, str. 11 iunie, nr.51, sc.A, ap.4, 0723204268, tel/fax : 0268/315046, office@inregistrare-marci.ro	DA
24	BRAN LAURA GABRIELA 2004 - 1336	<b>DEVIMARK AGENTIE DE PROPRIETATE INDUSTRIALA SRL</b>  Cluj Napoca, str. Virgil Fulicea nr.19, parter, ap.2, Punct lucru: Iasi, str. Lascar Catargiu nr. 72, tel/fax: 0364102070, mobil: 0720143143, 0746869389, office@devimark.ro, devimark.api@gmail.com	DA
25	BROJBOIU DUMITRU ADRIAN FLORINEL 1995-1067	<b>BROJBY PATENT INNOVATION</b>  Pitești, Bd. Republicii, bl.212,sc. D, ap.11, jud.Argeș, cod 110176, Tel/Fax.: 0348/412529, GSM: 0745 143095,adrian_brojboiu@yahoo.com	DA
26	BUCȘĂ GHEORGHE 2005-1391	<b>INVENTA - AGENȚIE DE PROPRIETATE INTELCTUALĂ S.R.L.</b>  București, Bdul Corneliu Coposu, nr. 7, bl. 104, sc. 2, et. 1 ap. 31,sector 3, Tel: 021/3200285, Fax: 021/3228325, e-mail: inventa@mark-patent.ro	DA

27	BURBEA MILESCU IULIA ADRIANA 2005-1379	<b>SOCIETATE CIVILA PROFESIONALA DE PROPRIETATE INDUSTRIALA MILCEV BURBEA</b>  Bucuresti, str. Stirbei Voda, nr. 170, bl. 10G, ap. 18, tel: 0726375412	DA
28	BURȚILĂ IOAN 1993-1022	<b>MILENIUL 3 Agenție de Proprietate Industrială S.R.L.</b>  Pascani, Str. Moldovei nr. 10, bloc Crinul, sc. A, Ap. 28, Tel/Fax: 0232/719190; GSM: 0740 820582	DA
29	BUTA ANCA 2006-1524	<b>MUSAT SI ASOCIATII – INTELLECTUAL PROPERTY SRL</b>  Bucuresti, bd Aviatorilor nr.43, etaj 4, camera 4, Tel: 021 2025900, fax: 0212233957, anca.but@musat.ro	DA
30	BUTA PAUL GEORGE 2010 - 1704	<b>Cabinet individual Paul George Buta</b>  Bucuresti, bd. Mircea Voda, nr. 35, bl. M27, ap. 17, tel: 021.3211234, fax: 021.3211253, e-mail: paul.but@asdpi.ro	DA
31	BUZLEA ELISABETA 1993-25	<b>INTELECT S.R.L.</b>  Oradea, B-dul Dacia nr. 48 Bl. D10, Ap.3, OP 9-CP 128, cod 410346, Tel: 0746835328, 0359402901, Fax:0359810501, e-mail: info@intelect.ro	DA
32	BUZLEA MIRCEA VALENTIN 2003- 1234	<b>INTELECT S.R.L.</b>  Oradea, B-dul Dacia nr. 48 Bl. D10, Ap.3, OP 9-CP 128, cod 410346, Tel: 0746835328, 0359402901, Fax:0359810501, e-mail: info@intelect.ro	DA
33	BUZLEA NARCISA FLORICICA 2003- 1235	<b>INTELECT S.R.L.</b>  Oradea, B-dul Dacia nr. 48 Bl. D10, Ap.3, OP 9-CP 128, cod 410346, Tel: 0746835328, 0359402901, Fax:0359810501, e-mail: info@intelect.ro	DA
34	CAVESCU ADRIAN 2008-1609	<b>CAVESCU SI ASOCIATII SRL</b>  Otopeni, str. Grivita nr.37E, e-mail: adriancavescu@yahoo.com, office@avocat4u.ro	DA
35	CÂMPEAN GHEORGHE- GEORGEL 1996-1087	<b>CABINET INDIVIDUAL CAMPEAN GHEORGHE GEORGEL</b>  Campina, str. Dr. Constantin Istrati nr.52, bl.3, ap.5, Tel: 0244/335207, mobil: 0729902117, e-mail: george_campean@yahoo.com	DA
36	CAMPEANU IOANA AURA 2005-1409	<b>SC PETOSEVIC SRL</b>  București, Intrarea Camil Petrescu nr.1, Tel: 021/3057996, Fax: 021/3145481, e-mail: aura.campeanu@petosevic.com	DA
37	CECIU GABRIELA 1994-1045	<b>CABINET “CECIU GABRIELA” CONSULTANȚĂ ÎN DOMENIUL PROPRIETĂȚII INTELLECTUALE</b>  300024 Timișoara, Str. Martir Leonida Banciu, nr. 6, sc. A, ap. 110, jud. Timis, Tel/Fax: 0256/494846; GSM: 0745 388 039, e-mail: gabrielaceciu@hotmail.com	DA

38	CHISTRUGA VICTORIA 2008-1590	<b>ATELIERELE CFR GRIVIȚA S.A.</b>  Str. Calea Griviței nr.359, tel: 0212240913, fax: 0212241736, e-mail: office@grivita.ro	NU
39	CIRSTEA CRISTINA 2004-1346	<b>ARIANA BRAND EXPERT SRL</b>  Craiova, str. Mihail Kogalniceanu nr.20, jud. Dolj, 0726718638, c_cirstea@yahoo.com, cristina_cirstea@inregistrare-marci.ro	DA
40	CIUDA-BERIVOE ANCA 1996-41	<b>INTELLECTUAL PROPERTY OFFICE SRL</b>  București, Str. Alexandru Moruzzi nr. 6, bl. B6, sc. 2, et. 8, ap. 62, sector 3; Tel/Fax: 021/3262388, GSM : 0745 094241, office@ipoffice.ro	DA
41	CIUPAN CORNEL 2003-1310	<b>CABINET DE PROPRIETATE INDUSTRIALĂ CIUPAN CORNEL</b>  Cluj Napoca, Str. Mestecenilor nr.6, bl. 9E, ap.2, Tel: 0264/524425; 0264/415051, Fax: 0264/415054, e-mail: cornel.ciupan@muri.utcluj.ro	DA
42	COCOLOI OANA 2003- 1263	<b>CABINET OANA COCOLOI</b>  București, Drumul Taberei nr.120, bl. OD1, sc.5, ap. 189, sector 6, Tel : 021/7450757, GSM : 0730557744, e-mail : oana_cocoloi@yahoo.com	DA
43	COCOȘ ȘTEFAN 2010 - 1703	<b>ROMINVENT S.A.</b>  București, Str. Ermil Pangratti nr. 35, et.1, sector 1, Tel: 021/2312515, 2312541, Fax: 021/2312550, 2312454, e- mail: scocos@rominvent.ro	DA
44	COJOCNEAN MARIA RODICA 2003- 1241	<b>INTELLEMMI CONSULT SRL</b>  Tg. Mures, str. Sârguinței nr.39, ap.12, cod poștal 540543, Tel/fax: 0365 401839, mobil: 0745303867, cojocnean_maria@yahoo.com	DA
45	COLAN CRISTIAN IONUT 2005-1418	<b>CABINET PROPRIETATE INDUSTRIALA C.I. COLAN</b>  București, str. Mihai Eminescu nr.128-130, ap.17, sect.2, tel: 021.6190308, fax: 021.6190309, ionut.colan@cbea.ro	DA
46	COMĂNESCU MARILENA 2003-1277	<b>CABINET MARILENA COMANESCU</b>  Bucuresti, str. Muzeul Zambaccian 34, sc. B, ap.3, sector 1, tel: 0722259260, office@cimo.ro, marilena.comanescu@cimo.ro	DA
47	CONSTANDA CECILIA MĂDĂLINA 2003-1304	<b>WEIZMANN ARIANA &amp; PARTNERS AGENTIE DE PROPRIETATE INTELECTUALA SRL</b>  Bucuresti, str. Aleea Trestiana, nr.4, bl.20, sc.B, ap.72, tel: 0213274978, fax: 0213227689, mobil: 0724260277, e-mail: office@branduri.ro, www.branduri.ro	DA
48	COSMOVICI PAUL 2009-1654	<b>COSMOVICI SI ASOCIATII SRL</b>  Bucuresti, str. Tache Ionescu nr. 5, ap. 13, sector 1, OP 22, CP 190, www.cosmovici.ro, cosmovici@cosmovici.ro	DA

49	COSTINESCU PETRU 1998-1125	<b>PETRU COSTINESCU-DICOSTI</b>  București, Str. Viorele nr. 30, bl. 20A, ap. 23, sector 4, OP 44 – CP5, Tel : 021/3303162, Fax : 021/330473 e-mail : petrucostinescu.dicosti@gmail.com	DA
50	COȘESCU CAMELIA 1999-46/2	<b>M.D.P. RIGHTS AGENCY SRL</b>  Brasov, str. Lunga nr.270, cod postal 500450, Tel: 0268/440100, 440313; Fax: 0268/440221, Mobil: 0744355100, e-mail: office@mdp-rights-agency.ro www.mdp-rights-agency.ro	DA
51	COTRUTA LEONID 2006-1533	<b>CABINET PROPRIETATE INDUSTRIALA COTRUTA LEONID</b>  Bucuresti, str. Vasile Lascar nr.182, bir. Nr.3, leonid.cotruta@gmail.com	DA
52	CSAPO MARTINESCU ERNEST 1995-1072	<b>ROMBAT SA</b>  Bistrița, Drumul Cetatii nr.6, Tel. 0263/234011, Fax :0263/234010, e-mail: erni@rombat.ro	NU
53	DANCIU IOAN 2004 - 1373	<b>NOWAPATENT SRL</b>  Medias, str. Lotru, nr.4, bl.92, ap.1 Tel : 0269/841373 ; 833273 GSM : 0744556074 Fax : 0269/833273, e-mail : nowapatent@birotec.ro, office@nowapatent.ro	DA
54	DOBREV DUMITRU 2005-1433	<b>CABINET INDIVIDUAL DE PROPRIETATE INDUSTRIALA DUMITRU DOBREV</b>  Bucuresti, str. Viorele, nr. 4, bl. 22, ap. 101, tel: 0744199499, fax: 0318058696	DA
55	DRAGULIN IOANA 2005-1385	<b>ROMINVENT S.A.</b>  București, Str. Ermil Pangratti nr. 35, et.1, sector 1, Tel: 021/2312515, 2312541, Fax: 021/2312550, 2312454, e- mail: office@rominvent.ro	DA
56	ENACHE CRISTIAN MARIUS 2008 - 1564	<b>Cabinet de proprietate industriala Cristian Marius Enache</b>  Bucuresti, str. Dr. Nicolae Turnescu nr. 6, ap. 2, tel: 0213129948, fax: 0213129948, mobil: 0722644152	DA
57	ENDES CORINA 2007-1546	<b>ANACOR – Cabinet de proprietate industriala</b>  Bucuresti, aleea Izvorul Crisului nr. 1, bl. D16, sc. A, ap. 2, tel: 0216678665, mobil: 0726475018, anacor.cpi@gmail.com	DA
58	ENE MARILENA 2003- 1253	<b>ENE &amp; ASOCIATII – PROPRIETATE INDUSTRIALA SRL</b>  Bucuresti, str. George Valentin Bibescu nr.20-22, bl.11/1, sc.3, ap.8, Tel: 0722558957, fax: 021.2300175, marilena.ene@ratiu.ro	DA

59	ENE SILVIA 2000-1159	<b>CABINET M. OPROIU – CONSILIERE ÎN PROPRIETATE INTELECTUALĂ</b>  București, Str. Popa Savu, nr. 42, parter, sector 1. Tel : 021/2602833, 021/2602834, Fax : 021/2602835, 021/2602836, CP : 2-229, e-mail : office@oproiu.ro	DA
60	ENESCU GABRIELA 2011 - 1714	<b>CABINET INDIVIDUAL DE PROPRIETATE INDUSTRIALA ENESCU GABRIELA</b>  Bucuresti, str. Frunte lata nr.7, bl. P14A, ap.3, tel: 0314329735, fax: 0314329736, mobil: 0745637457, g_enescu@yahoo.com	DA
61	ENESCU LUCIAN 1992-7	<b>ROMINVENT S.A.</b>  București, Str. Ermil Pangratti nr. 35,et.1, sector1, Tel: 021/2312515, 2312541, Fax: 021/2312550, 2312454, e-mail: office@rominvent.ro	DA
62	ENESCU MIRUNA 2003- 1254	<b>ROMINVENT S.A.</b>  București, Str. Ermil Pangratti nr. 35, et.1, sect.1 Tel: 021/2312515, Fax: 021/2312550 e-mail : menescu@rominvent.ro	DA
63	FAIGHENOV MARIOARA 1995-1063	<b>AGENȚIE DE PROPRIETATE INTELECTUALĂ ȘI TRANSFER DE TEHNOLOGIE-AGPITT-SRL</b>  București, B-dul Libertății nr. 12, bl.113, sc.2, et.3, ap.28, sector 4; CP 42-106, Tel: 021/3177693; Fax : 021/3177584 ; GSM : 0744 293552 ; 0724539752 e-mail : faighenov@xnet.ro; agpitt@rdsmail.ro, agpittinvent@rdsmail.ro	DA
64	FĂNTĂNĂ RAUL-SORIN 1994-23	<b>FĂNTĂNĂ RAUL SORIN &amp; ASOCIAȚII SRL</b>  Brașov, str. 9 mai, nr.4, sc.D, ap.3 Tel/fax: 0268543657, office@inventii-marci.ro, www.inventii-marci.ro	DA
65	FIERĂSCU COSMINA- CATRINEL 1996-42	<b>ROMINVENT S.A.</b>  București, Str. Ermil Pangratti nr. 35, et.1, sect.1 Tel: 021/2312515, Fax: 021/2312550 e-mail: cfierascu@rominvent.ro	DA
66	FLOREA ILEANA MARIA 2003- 1258	<b>PATENT EXPERT SRL</b>  Bucuresti, sos. Colentina nr.53, bl. 59, sc. B, ap. 67, Tel: 0722554460, office@ileanaflorea.ro	DA
67	FLOROIU VERONICA 2009-1658	<b>BONA FIDE CABINET DE PROPRIETATE INDUSTRIALA VERONICA FLOROIU</b>  Bucuresti, calea Rahovei nr. 303, bl. 66, sc. 2, ap. 59, tel/fax: 0314369605, mobil: 0722462432, email: veronica@cabinet-bonafide.ro, www.cabinet- bonafide.ro	DA

68	FRISCH CLAUDIA MONICA 2009-1657	<b>Cabinet proprietate industriala Claudia Monica Frisch</b> Bucuresti, sos.Pantelimon nr.243, bl.52, ap.18, tel/fax: 0212554095, mobil: 0722450955, 0768625929 email: claudiamonicafrisch@yahoo.com	DA
69	FRISCH CRINA NICOLETA 2000-1172	<b>FRISCH &amp; PARTNERS SRL</b> Bucuresti, bd. Carol I, nr.54, sc. B, ap.5, sector 2, tel: 0213101165, fax: 0213130130, Mobil: 0722212480, office@frisch.ro, crina.frisch@frisch.ro	DA
70	FUCIU ANIȘOARA 2003-1259	<b>CABINET ANI FUCIU SRL</b> Com.Snagov, Bloc P53, sc.A, ap.1, jud.Ifov, Tel: 021/3106399, Fax: 021/3106398, GSM: 0744370196, e-mail: ani.fuciu@consilier-marci.ro	DA
71	FULEA MARIA 1995-1076	<b>EURORESSOURCES SRL</b> Medias, str. Ion Creangă, nr.4, ap.6, Tel: 0269/843504, Fax: 0269/824812	DA
72	GAVRIL NICULINA 2001-1211	<b>CABINET N. D. GAVRIL S.R.L.</b> București, Str. Ștefan Negulescu nr. 6A, sector 1, Tel./fax : 021/2302882, 0213165492, GSM :0722983520, e-mail : gavrilnin@yahoo.com cabinetgavril@yahoo.com	DA
73	GAVRILIU ANA-CORINA 1993-1031	<b>BIOTEHNOS S.A.</b> Otopeni, Str. Gorunului nr.3-5, Tel: 031.7102402, 0317102383, Fax: 031.7102400, GSM : 0723302092, corinagav@hotmail.com	NU
74	GĂVENEA MIHAELA 2005-1437	<b>CABINET INDIVIDUAL AUTORIZAT MIHAELA GAVENEA</b> Bucuresti, str. Poet Panait Cerna, nr. 10, bl. M43, ap. 31, tel/fax: 0213528938, mobil: 0728836880, email: mihaela.gavenea@lawyermg.ro	DA
75	GHENU MIHAELA 1993-15	<b>ROMINVENT S.A.</b> București, Str. Ermil Pangratti nr. 35, et.1, sect.1 Tel: 021/2312515, Fax: 021/2312550 e-mail: mghenu@rominvent.ro	DA
76	GHIȚĂ CONSTANTIN 1992-13	<b>CONSTANTIN GHIȚĂ OFFICE SRL</b> Timișoara, Str. Take Ionescu nr. 24-28, sc. B ap. 2 Jud.Timiș, Tel/Fax: 0256/435976, GSM: 0744 162462, e- mail: ghita@ghitaconstantin.ro	DA
77	GRECU ELENA 2005 - 1382	<b>NOMENIUS S.R.L.</b> Bucuresti, piata Pache Protopopescu nr.1, et.2, ap.6, sector 2, tel: 0212100576, fax: 0318152869, elena.grecu@nomenius.ro	DA
78	HARSANY ALEXANDRU 2003-1251	<b>Cabinet individual Alexandru Harsany</b> Jud. Ifov, Corbeanca, str. Padurii nr.9, tel: 0318210196, fax: 0318210197, mobil: 0722203934	DA

79	HĂISAN MARIA 2000-1202	<b>CABINET INDIVIDUAL MARIA HĂISAN</b>  Botoșani, calea Natională nr.65, bl. I3, ap.10, tel: 0231534249, mobil: 0728004574, mh20@k.ro	DA
80	IACOB ANA MARIA 2011- 1716	<b>IACOB ANA MARIA – CABINET INDIVIDUAL DE PROPRIETATE INDUSTRIALA</b>  Bucuresti, calea Vitan nr. 106, bl. V40, ap. 69, Fax: 0355818940, mobil: 0722281781, e-mail: avocat.iacob@gmail.com	DA
81	IACOBINI ANCA SVETLANA 2003- 1262	<b>IACOBINI&amp;CO, CONSILIERI IN DREPTUL DE PROPRIETATE INDUSTRIALA SRL</b>  Bucuresti, Calea Mosilor, nr.258, bl. 4bis, ap.22, sector 2, Tel : 021/2104690 ; Fax : 021/2104793 E-mail : asimri@yahoo.com	DA
82	IACOBINI MIHNEA RĂZVAN 2003- 1261	<b>IACOBINI&amp;CO, CONSILIERI IN DREPTUL DE PROPRIETATE INDUSTRIALA SRL</b>  București, Calea Mosilor, nr.258, bl. 4bis, ap.22, sector 2, Tel : 021/2104690 ; Fax : 021/2104793 E-mail : asimri@yahoo.com	DA
83	ICLANZAN TUDOR ALEXANDRU 2005-1442	<b>CABINET PROPRIETATE INDUSTRIALA TUDOR ICLANZAN</b>  Timisoara, Piața Victoriei nr.5, sc. D, ap.2, tel : 0256403615, 0744647875, ticlanzan@eng.upt.ro, www.iclanzan.ro	DA
84	IOACĂRĂ VALENTIN 1999-50	<b>ROVALCONS SRL -AGENȚIE DE PROPRIETATE INTELECTUALĂ</b>  Câmpina, Str. Orizontului, nr.1, bl. R10, ap.27, Jud. Prahova, Tel/Fax: 0244/371390; GSM : 0722 540580 e-mail: rovalcons@xnet.ro	DA
85	ION COSTIN	<b>A.G.C.M. – AGENTIE DE PROPRIETATE INDUSTRIALA SRL</b>  Bucuresti, sector 1, str. Clucereasa Elena nr.67, tel/fax: 0216664311, mobil: 0744369265, ion.costin@yahoo.de	DA
86	ION DAN ADRIAN 2003-1260	<b>CABINET PROPRIETATE INDUSTRIALA – IONDA</b>  Bucuresti, 010577, Calea Dorobantilor nr.126-130, bl.8, ap.50, Tel/fax: 021/2316549, Mobil: 0722687982 e-mail: ionda@rdsmail.ro	DA
87	ION RODICA-COCUȚA 1993-1032	<b>CABINET DE PROPRIETATE INDUSTRIALĂ “BIONPI”</b>  București, 010577, Calea Dorobanților 126-130 Bl. 8, et. 9 Ap. 50 sector 1, cod 010577, Tel/Fax: 021/2316549, 031/8054616 GSM: 0723 187944, 0746184697 e-mail: bionpi@rdsmail.ro, bionpi@hotmail.com	DA

88	IONUS MIHAELA GERALDINE 2009-1664	<b>DENNEMEYER &amp; ASSOCIATES SRL</b>  Brasov, Str. Vulcan Nr. 67, 500188, tel: 0268412979, fax: 0268412965, gionus@dennemeyer.com, www.dennemeyer-law.com	DA
89	IORGULESCU MARIANA 2008-1607	<b>Cabinet individual de consultanta in PI Iorgulescu Mariana</b>  Constanta, bd. Aurel Vlaicu nr.43, bl. Pc3, ap.32, tel: 0341444888, fax: 0341444888, mobil: 0745259643, e-mail: consilieriorgulescumariana@gmail.com	DA
90	ISOC DORIN 1994-1052	<b>INTEGRATOR CONSULTING SRL</b>  Cluj Napoca, Str. Dunării nr. 25 blC1 ap5,jud. Cluj Tel/Fax: 0264/442817, GSM : 0745235585 e-mail : dorin.isoc@yahoo.com, integrator.consulting@yahoo.com	DA
91	IVANCA GAVRIL 2004-1357	<b>CABINET PROPRIETATE INDUSTRIALA ARINOVA</b>  Arad, 310151, str. Coriolan Petreanu, nr.28, Tel/fax: 0257/255842, mobil: 0744246562, info@arinova.ro	DA
92	IVANCA MARIA ELISAVETA 1993-1033	<b>AGENȚIA DE PROPRIETATE INDUSTRIALĂ "LABIRINT"</b>  Arad, Str. Coriolan Petreanu nr. 28, Tel/Fax: 0257/255842, GSM: 0722 458129 e-mail: info@labirint.ro	DA
93	IVĂNESCU GABRIEL DAN 1996-1091	<b>CABINET INDIVIDUAL- IVANESCU GABRIEL DAN</b>  Brașov, Str. Al. I. Cuza nr. 58 ap. 5, tel: 0268471650, fax: 0368816013, GSM: 0722 248415, e-mail: dan.ivanescu@clicknet.ro	DA
94	JOIȚOIU ANDREEA SIMONA 2000-1197	<b>ROMINVENT S.A.</b>  București, Str. Ermil Pangratti nr. 35, et.1, sect.1, Tel: 021/2312515, 2312541, Fax: 021/2312550, e-mail : ajoitoiu@rominvent.ro	DA
95	KLEININGER TOMA 2005-1423	<b>I.P. NEW MARK COMPANY S.R.L.</b>  Bucuresti, sector 3, bd. Mircea Voda, nr.37, bl. M29, sc.C, ap.83	DA
96	LARION ELISABETA- SONIA 1992-9	<b>ROMINVENT S.A.</b>  București, Str. Ermil Pangratti nr. 35, et.1, sect.1 Tel: 021/2312515, Fax: 021/2312550, mobil: 07 44 37 37 37, sonia.larion@gmail.com e-mail: office@rominvent.ro	DA
97	LAZĂR ELENA 1997-28	<b>CABINET DE PROPRIETATE INDUSTRIALĂ</b>  Buzău, Str.Unirii, Bl.16C,Et.3, Ap. 12, cod 120013, OP 1, CP 52, Tel./Fax: 0238 724262 GSM: 0723 328633, cpielena@recomplast.com	DA



98	LUCĂCEL MIHAIELA 2003- 1288	<b>MILMARK DESIGN SRL</b>  Bucuresti, sector 3, aleea Rotunda nr.2, bl. H8, ap.38, GSM:0745347813, e-mail : office@markdesign.ro	DA
99	MACAMETE ELENA 1992-1003	<b>ICPE CA</b>  București, Splaiul Unirii 313, sect. 3 Tel: 021/3467231, mobil: 0722642756, lmacamete@icpe- ca.ro	NU
100	MANEA MARCELA 2008-1602	<b>ROMARK INTELLECTUAL PROPERTY SRL</b>  Bucuresti, sos. Mihai Bravu nr. 27A, C1, etaj 3, ap. 36, camera 1, tel: 0314251724, fax: 0314380223, mobil: 0724755705, office@romarkip.ro	DA
101	MARINESCU RUXANDRA 2003-1271	<b>PATENTMARK S.R.L.</b>  București, Str. Dr. N. Turnescu nr. 2, sector 5, Tel/fax 021/3121669, Fax: 021/2233963, e-mail: stema@pcnet.ro , 0722626875	DA
102	MARKUSEV DENISA MARY 2003 - 1272	<b>ROMINVENT S.A.</b>  București, Str. Ermil Pangratti nr. 35, et.1, sect.1, Tel: 021/2312515, Fax: 021/2312550 e-mail: dmarkusev@rominvent.ro	DA
103	MARTINESCU ALINA NICOLETA 2008-1605	<b>ROMINVENT S.A.</b>  București, Str. Ermil Pangratti nr. 35, et.1, sect.1, Tel: 021/2312515, Fax: 021/2312550 e-mail: amartinescu@rominvent.ro	DA
104	MIHUT IONEL OVIDIU 2004 - 1365	<b>BOSTINA SI ASOCIATII – INDUSTRIAL PROPERTY SRL</b>  Bucuresti, str. Jean Louis Calderon nr.70, sector2, Tel: 0213194466, 0213193500, 0212114800, 0212114809, fax: 0213194803, 0212104643,, Mobil: 0722294830, ovidiu.mihut@bostina.eu, office@bostina.eu	DA
105	MILCEV GABRIELA 2003- 1230	<b>SOCIETATE CIVILA PROFESIONALA DE PROPRIETATE INDUSTRIALA MILCEV BURBEA</b>  Bucuresti, str. Stirbei Voda, nr. 170, bl. 10G, ap. 18, tel: 0722249961	DA
106	MINCA DENIS ANTOANETA 2006- 1519	<b>HAHUI, MINCA SI ASOCIATII SRL</b>  Bucuresti, str. Ghiociei nr.12, sector 2, tel: 021.3189619, fax: 021.3109189, e-mail: dns_minca@yahoo.com	DA
107	MOCANU ION 2000-1179	<b>ROMINVENT S.A.</b>  București, str. Emil Pangratti nr. 35, et. 1, sector 1, Tel : 021/2312515 ; 2312541, Fax :021/2312550, 2312454, imocanu@rominvent.ro	DA

108	MOCOFANESCU MARIUS 2008-1561	<b>CABINET PROPRIETATE INDUSTRIALA MARIUS MOCOFANESCU</b>  Bucuresti, alea Privighetorilor nr. 87, tel: 0727978449, tel/fax: 0212643900, e-mail: office@consilieredemarca.ro, www.consilieredemarca.ro	DA
109	MOHONEA CRISTIAN 1997-62	<b>PATENTMARK S.R.L.</b>  București, Str. Dr. N. Turnescu nr. 2, sector 5, Tel/fax 021/3121669, , Fax: 021/2233963, e-mail: stema@pcnet.ro	DA
110	MOHONEA LILIANA 1997-61	<b>PATENTMARK S.R.L.</b>  București, Str. Dr. N. Turnescu nr. 2, sector 5, Tel/fax 021/3121669, Fax: 021/2233963, e-mail: stema@pcnet.ro	DA
111	MUȘATESCU ANDRA OANA 2000-1181	<b>ANDRA MUSATESCU CABINET DE PROPRIETATE INDUSTRIALA</b>  București, calea 13 Septembrie nr.121, bl.127, et.5, ap.21,GSM : 0722 879810 ; e-mail : office@andramusatescu.ro, www.andramusatescu.ro	DA
112	NĂSTASE CRISTIAN 2000-1184	<b>DILIGENS INTELLECTUAL PROPERTY SRL</b>  Bucuresti, Piata Natiunile Unite, nr.3-5, bl. A, sc.A, et.5, ap.39, sector 4, tel/fax: 0213350718, mobil: 0723276056, e-mail: office@diligens.ro, www.diligens.ro	DA
113	NEACSU CARMEN AUGUSTINA 2000- 1186	<b>CABINET INDIVIDUAL NEACSU CARMEN AUGUSTINA</b>  Baia Mare, str. Rozelor, nr.12/3, tel: 0727318168, e-mail: carmen@bic.cdimm.org	DA
114	NEAGU CATALIN 2005 - 1458	<b>CABINET INDIVIDUAL PROPRIETATE INDUSTRIALA CATALIN NEAGU</b>  Iasi, str. Tutea Petre nr.5, bl.909, tr.1, ap.11, Cod postal: 700730, Tel: 0232/276000, Fax: 0232/405425, 0232/211843, Mobil: 0744514264, e-mail: catalin.neagu@proprietateindustriala.ro	DA
115	NEGOMIREANU LIVIA 1999-1140	<b>CABINET INDIVIDUAL NEGOMIREANU LIVIA</b>  Bucuresti, Sos. Nicolae Titulescu nr.94, bl.14A, ap.127,sect.1, Tel: 0314214598, GSM: 0722444719, office@cabinetnegomireanu.ro	DA
116	NICOLAESCU DANIELLA- OLGA 1992-1006	<b>ROMINVENT S.A.</b>  București, Str. Ermil Pangratti nr. 35, et.1, sect.1 Tel: 021/2312515, Fax: 021/2312550 e-mail: dnicolaescu@rominvent.ro	DA
117	NIȚĂ FLORINA 1996-1083	<b>OLTCHIM SA</b>  Râmnicu Vâlcea, Str. Uzinei nr. 1, 240050, jud. Vâlcea Tel: 0250/701200/3225, Fax: 0250/735030 e-mail: oltchim@oltchim.ro	NU

118	NIȚU ION 2000-1204	<b>CABINET INDIVIDUAL – NITU ION</b>  Constanta, str. Dezrobirii nr.110, bl. IS8, sc.A, ap.1, Tel: 0241/512608, mobil: 0723317298	DA
119	OLTEANU CAMELIA 2000 - 1189	<b>ROMINVENT S.A.</b>  București, Str. Ermil Pangratti nr. 35,et.1, sector1, Tel: 021/2312515, 2312541, Fax: 021/2312550, 2312454, e-mail: colteanu@rominvent.ro	DA
120	OPREA PATRICIA DIANA 2005-1412	<b>DICONSULT – Cabinet consiliere in domeniul proprietatii industriale</b>  Cluj Napoca, str. Mircea cel Batran, nr.2, ap.12, Tel: 0264/565885, mobil: 0724323761, patricia.ciceo@terapia.ro	DA
121	OPREA RONELA TEODORA 2008-1568	<b>Cabinet proprietate industriala Ronela Oprea</b>  Oradea, str. Gral Magheru nr.12, bl.M12, ap.29, tel: 0726279899, email: teaoprea@yahoo.com	DA
122	OPROIU MARGARETA 1992-8	<b>CABINET M. OPROIU-CONSILIERE ÎN PROPRIETATE INTELECTUALĂ</b>  București, Str. Popa Savu, nr. 42, parter, sector 1, Tel : 021/2602834, 021/2602833, Fax : 021/2602836, 021/2602835, P.O.Box 2-229, e-mail : office@oproiu.ro	DA
123	ORGOVICI CODRUTA OCTAVIA 2004 - 1326	<b>ARIANA AGENTIE DE PROPRIETATE INDUSTRIALA S.R.L.</b>  Timisoara, Calea Aradului, nr.33, ap.7 Tel: 0722538766, c_popescu2000@yahoo.com	DA
124	OSIESCU TRAIAN 1999-1138	<b>OSTER – SOCIETATE CIVILA PROFESIONALA DE PROPRIETATE INDUSTRIALA</b>  Bucuresti, Str. Batiste nr.35, ap. 23, sector 2, cod 020935, Tel/Fax: 021/3147249 , GSM: 0723.177.236, traianosiescu@xnet.ro	DA
125	PALKO SORINA-IUSTINA 1999-1150	<b>AEROSTAR S.A.</b>  Str. Condorilor, nr. 9, Bacău Tel : 0234/175 070, Fax : 0234/ 172 023, e-mail : aerostar@aerostar.ro	NU
126	PANTILIMON MIHAI 2004 - 1337	<b>CABINET INDIVIDUAL AUTORIZAT DE PROPRIETATE INDUSTRIALA MIHAI PANTILIMON</b>  Piatra Neamț, bd Republicii nr.13, et.2, tel/fax: 0233232452, 0747251502	DA
127	PAVEL SORIN EDUARD 2003-1273	<b>SCHOENHERR INTELLECTUAL PROPERTY S.R.L.</b>  București, bd. Dacia nr.30, etaj 4, camera – Echipa Sebastian 01, tel: 0213196790, fax: 0213196791, e.pavel@schoenherr.ro	DA

128	PĂUNEȚ ALEXANDRINA 2003- 1245	<b>Cabinet individual proprietate industrială Paunet Alexandrina</b>  Iasi, spl. Bahlui, nr.29, bl. B5, sc.A, ap.7 Tel: 0726737527	DA
129	PESCARUSU NICOLETA 2008 - 1570	<b>RODALL-AGENȚIE DE PROPRIETATE INDUSTRIALĂ SRL</b>  București, Str. Polonă nr. 115, bl. 15, Sc.A,Et.4, ap. 19 sect. 1, Tel: 021/2108342, Fax: 021/2105794, office@rodall.ro	DA
130	PETCU COSTIN 97-1115	<b>ROMINVENT S.A.</b>  București, Str. Ermil Pangratti nr. 35, et. 1, sect. 1 Tel: 021/2312515, 2312541, Fax: 021/2312550, 2312454, e-mail: cpetcu@rominvent.ro	DA
131	PETREA DANA MARIA 2003- 1223	<b>CABINET M. OPROIU-CONSILIERE ÎN PROPRIETATE INTELECTUALĂ</b>  București, Str. Popa Savu, nr. 42, parter, sector 1, Tel : 021/2602834, 021/2602833, Fax : 021/2602836, 021/2602835, P.O.Box 2-229, e-mail : office@oproiu.ro	DA
132	PIOARU MIHALACHE RALUCA ANDREEA 1999-56	<b>ROMPROSPER SERVIMPEX SRL</b>  București, Șos. Mihai Bravu nr. 294, bl.6,sc.B, ap. 63, sector 3, cod 030319, Tel: 021.322.28.57, fax: 021.322.28.57 Mobil: 0724880514; 0744654128; 0744536405, e-mail: office@piva.ro; raluca_pioaru@yahoo.com; mihalache.andra@gmail.com	DA
133	PLOSCA DANIEL 1998-39	<b>RATZĂ ȘI RATZĂ SRL</b>  București, B-dul A.I. Cuza Nr. 52-54, Sect.1 Tel :021/2601348, Fax : 021/2601349 email : dp@ratza-ratza.com	DA
134	POP CĂLIN RADU 1996-50	<b>CABINET ENPORA INTELLECTUAL PROPERTY SRL</b>  Bucuresti, str. George Calinescu nr. 52A, ap. 1, tel: 0212300990, fax: 0212302311, email: pop@patents.ro	DA
135	POP MOTOGNA CLELIA 2004 - 1351	<b>CONSTANTIN GHIȚĂ OFFICE SRL</b>  Timișoara, str. Take Ionescu nr. 24-28 sc. B, ap. 2, Tel/Fax: 0256/435976, : clelia@ghitaconstantin.ro	DA
136	POP VIRGINIA DAISY 1992-2	<b>ENPORA BRAND MANAGEMENT SRL</b>  București, str. George Calinescu nr.52A, ap.1, 011694, Tel: 021 2300990; 031 1001634, Fax: 021 2302311; 031 1007927, pop@patents.ro	DA
137	POPA CRISTINA 2000-1193	<b>ROMINVENT S.A.</b>  București, Str. Ermil Pangratti nr. 35, et. 1, sect. 1 Tel: 021/2312515, 2312541, Fax: 021/2312550, 2312454, e-mail: cpopa@rominvent.ro	DA

138	POPESCU ANGELA 1997-1103	<b>CABINET PROPRIETATE INDUSTRIALĂ POPESCU ANGELA</b>  București, str. Complexului nr.10, bl.40, ap.14, Tel :021/3243756, tel : 0318.04.68.81 GSM : 0723051279, angela_intelect@yahoo.com	DA
139	POPESCU DENISA ELENA 2011-1737	<b>CABINET N. D. GAVRIL S.R.L.</b>  București, Str. Ștefan Negulescu nr. 6A, sector 1, Tel: 0213165492, 0721282089, e-mail : cabinetgavril@yahoo.com	DA
140	POPESCU LIVIA 2004-1312	<b>CABINET POPESCU LIVIA</b>  Bucuresti, bd. Camil Ressu 27, bl.N1, ap.188 Tel: 021/3481010, liviap25@yahoo.com	DA
141	POPESCU MAGDALENA DANIELA 2005-1466	<b>CABINET INDIVIDUAL AUTORIZAT POPESCU MAGDALENA DANIELA - LEGAL2M</b>  Bucuresti, Splaiul Unirii nr.10, bl. B5, sc.1, ap.10, mobil: 0728839880, fax: 021.3154462, magda.popescu@legal2m.com	DA
142	PRISTAVU GHEORGHE 2008-1591	<b>CABINET DE PROPRIETATE INDUSTRIALA PRISTAVU</b>  Piatra Neamt, str. Gral Nicolae Dascalescu 11, bl. T3, sc.F, ap.70	DA
143	PUȘCAȘU DAN 1994-1056	<b>LOYAL PARTNERS – AGENȚIE DE PROPRIETATE INTELECTUALĂ SRL</b>  Galati, Str. Portului nr.23, Parcul De Soft, cam.307, cod 800025, tel/fax: 0236/407032, GSM: 0722 744241, office@loyalpartners.ro www.loyalpartners.ro	DA
144	RASKAI MARIA MAGDALENA 1993-28	<b>RASKAI M M BREVMARC CONSULT S.R.L.</b>  Dej, Str. Unirii, nr.3,BL.d8, ap.31, judetul Cluj, 405200, Tel/Fax: 0264/211847, GSM: 0742084050, raskaimm@yahoo.com	DA
145	RAȚĂ ANDREI VLAD 2005 - 1381	<b>RATZĂ ȘI RATZĂ SRL</b>  București, B-dul A.I. Cuza Nr. 52-54, Sect.1 Tel :021/2601348, Fax : 021/2601349 email : office@ratza-ratza.com, avr@ratza-ratza.com	DA
146	RĂDULESCU MIOARA 1996-47	<b>TERMOOPTIM SRL</b>  Str. Cetatea de Balta nr.118, bl.9, sc.B, ap.12, tel/fax : 0214330310, termooptim@rdslink.ro	NU
147	RAȚĂ GRIGORE 1992-3	<b>RATZA SI RATZA SRL</b>  București, B-dul A.I. Cuza Nr. 52-54, Sect.1 Tel :021/2601348, Fax : 021/2601349 email : office@ratza-ratza.com, gregory@ratza-ratza.com	DA

148	ROBU MARICICA 1999-1133	<b>Cabinet individual consultanta in proprietate industriala ROBU MARICICA</b>  Roman, jud. Neamt, str. Stefan cel Mare, bl.3, sc.C, ap.38, tel: 0333105979, mobil: 0730633391, maricica.robust@yahoo.com	DA
149	ROȘ VIOREL 2006-1485	<b>CABINET INDIVIDUAL ROȘ VIOREL</b>  Bucuresti, bd.Unirii nr.66, bl.K3, ap.7, Mobil: 0722560675, fax: 3208044, e-mail: viorelros@asdpi.ro	DA
150	RUTA FULGER LAURENTIU 2005 - 1470	<b>CABINET DE PROPRIETATE INDUSTRIALA RUTA FULGER LAURENTIU</b>  Cluj Napoca, bd. 21 decembrie, nr,40, ap.4, Mobil: 0747892450, ruta_laurentiu@yahoo.com	DA
151	SAVU MARIANA 2004-1342	<b>CABINET DE PROPRIETATE INDUSTRIALA SAVU MARIANA</b>  Bucuresti, str. Paul Greceanu nr.9, bl.20A, ap.26, Tel/ Fax: 021.2120651, mobil: 0722783660, liliانا.savu@credidam.ro	DA
152	SECĂREANU DOINA MARIA 2003-1286	<b>INVENTA - AGENTIE DE PROPRIETATE INTELECTUALA S.R.L.</b>  București, Bdul Corneliu Coposu, nr. 7, bl. 104, sc.2, etaj 1, ap.31, sector 3, Tel : 021/3200285, Tel/Fax : 021/3228325, e-mail : inventa@mark-patent.ro	DA
153	SIRBU CRISTINA ADRIANA 2008-1613	<b>KEYPI – Agentie de proprietate intelectuala SRL</b>  Bucuresti, str. Arh. Ion Berindei nr.3, bl.OD21A, ap.51, tel: 0741097937, 0722595458, tel/fax: 0318061620, www.keygroup.ro, office@keygroup.ro	DA
154	SOARE LILIANA 1999-060	<b>INVENTA - AGENTIE DE PROPRIETATE INTELECTUALA S.R.L.</b>  București, Bdul Corneliu Coposu, nr. 7, bl. 104, sc. 2, etaj 1, ap. 31, sector 3, Tel: 021/3200285, Fax: 021/3228325, inventa@mark-patent.ro	DA
155	SPĂTARU DANIELA VICTORIA 1999- 44	<b>ROMINVENT S.A.</b>  București, Str. Ermil Pangratti nr. 35, et.1, sect.1, Tel: 021/2312515, 2312541, Fax: 021/2312550, 2312454, e-mail: dspataru@rominvent.ro	DA
156	SPRINCEANU NICOLAE 1996-1097	<b>“SPRINCEANU NICOLAE” AGENȚIE DE CONSULTANȚĂ ÎN PROPRIETATE INTELECTUALĂ ȘI TRANSFER DE TEHNOLOGIE</b>  Drobeta Turnu Severin Str. Gheorghe Ionescu Sisești nr. 96, bl.E2, sc.1, ap.8, Tel/Fax: 0352801490; GSM:0721 796318 e-mail: NicolaeSprinceanu@yahoo.com	DA

157	STANCIU ADELINA 1994-14	<b>HARCOV A.P.I. SRL</b>  Sfântu Gheorghe, Jud Covasna Str. Nicolae Iorga nr. 61 bl. 10 E sc. B. ap.9 Tel. 0267/ 352 267, Mobil:0744435291, stanciu@planet.ro, propind@mail.asimcov.ro	DA
158	STĂNCESCU ALIN CRISTIAN 2003-1278	<b>LEGAL BRAND S.R.L.</b>  București, Str. Nicolae Licăreț nr.1, bl.33, sc.C, ap.107, Punct lucru: str. Campia libertatii nr.64, bl.34A, ap. 269, Tel: 0722674635, 0722607380, e-mail: legal.brand@easynet.ro, info@legal-brand.ro, www.legal-brand.ro	DA
159	STĂNCESCU ANCA 2000-1194	<b>LEGAL BRAND S.R.L.</b>  București, Str. Nicolae Licăreț nr.1, bl.33, sc.C, ap.107, Punct lucru: str. Campia libertatii nr.64, bl.34A, ap. 269, Tel: 0722674635, 0722607380, e-mail: legal.brand@easynet.ro, info@legal-brand.ro, www.legal-brand.ro	DA
160	STIOPU NORICA 2003-1280	<b>MOBILUX SA</b>  București, Șos. Pantelimon nr.161, sector 2, Tel : 021/2506270 Fax : 021/2507456 e-mail : nstiopu@parisot.com.ro	NU
161	STOIAN IOAN 1992-1008	<b>AGENȚIE DE PROPRIETATE INDUSTRIALĂ ȘI TRANSFER TEHNOLOGIC "STOIAN IOAN"</b>  Roman, 611127, B-dul Republicii, bloc 46, sc. C, ap. 35, jud. Neamț, Tel/Fax: 0233/741268, GSM: 0745 643738, istoian2005@yahoo.com	DA
162	STOICA ELENA 2010-1709	<b>ELENA STOICA CABINET INDIVIDUAL DE PROPRIETATE INDUSTRIALA</b>  Bucuresti, str. Gheorghe Stefan, nr. 32, sector 1, tel : 0212694053, 0745029987, email : elena.sstoica@gmail.com	DA
163	STRECHE GHERGHINA 1997-1116	<b>OMV PETROM S.A.</b>  Bucuresti, str. Coralilor 22, sector 1, tel: 0725160092, fax: 0212063189, mobil: 0723552026, e-mail: gherghina.streche@petrom.com	NU
164	STURZA IOANA 1999-59	<b>CABINET M. OPROIU-CONSILIERE ÎN PROPRIETATE INTELECTUALĂ</b>  București, Str. Popa Savu, nr. 42, parter, sector 1, Tel : 021/ 2602833, 021/2602834, Fax : 021/2602836, 021/2602835, P.O.Box2-229, office@oproiu.ro	DA
165	SULIMAN MARIA- GABRIELA 1999-1147	<b>AGENȚIA NAȚIONALĂ A MEDICAMENTULUI</b>  București, Str. Av. Sănătescu nr. 48 Tel.: 021/2241710/369, Fax: 021/2243497 e-mail: mariasuliman @anm.ro	NU

166	SZENTE SÁNDOR 1999-48	<b>SZENTE SÁNDOR</b>  Odorheiu Secuiesc, str. Victoriei nr.41, ap.4, jud. Harghita, cod poștal 535600, Tel/fax: 0266219143, e-mail : ProOffice@szente.ro, www.szente.ro	DA
167	ȘANTA VALENTINA 2003-1227	<b>CABINET INDIVIDUAL VALENTINA ȘANTA</b>  Tg.Mures, str. Koos Ferencz nr.21, bl.21, ap.44, Mobil: 0740028967, fax: 0365815201 valentina.santa@gedeon-richter.ro, santa_valentina2002@yahoo.com	DA
168	ȘOVA DAN-EUGEN 1993-1013	<b>PIDES-CABINET DE PROPRIETATE INDUSTRIALĂ</b>  București, Str. Valea Buzăului, nr. 10, bl. G30, ap. 36, sector 3, Tel: 021/3455351 GSM: 0723708632 e-mail: pides2004@yahoo.com	DA
169	TALPAN FLORIN COSTEL 2013- 1772	<b>CLUBUL SPORTIV AL ARMATEI STEAUA BUCURESTI</b>  Bucuresti, bd. Ghencea nr. 35, sector 6, tel: 0745340120, e-mail: florintalpan@yahoo.com	NU
170	TAVASZI ZOLTAN 2005-1471	<b>CABINET PROPRIETATE INDUSTRIALA TAVASZI ZOLTAN</b>  Bucuresti, Calea Mosilor nr.135, et.7, ap.14, tel: 021.3155969, fax: 021.3155969, tavaszi.zoltan@gmail.com	DA
171	TĂRĂBÎC LUCIAN 2000-1195	<b>LUTARIS INTELPROT S.R.L.</b>  Timisoara, 300426, str. Ana Ipatescu nr.45, Tel/Fax: 0256/489301, Mobil: 0742143718, 0723319154, e-mail: qualitarium@qualitarium.ro	DA
172	TĂRCHILA NICOLETA AURICA 2008-1595	<b>ENPORA BRAND MANAGEMENT SRL</b>  București, str. George Calinescu nr.52A, ap.1, 011694, Tel: 021 2300990; 031 1001634, Fax: 021 2302311; 031 1007927, pop@patents.ro	DA
173	TEODORESCU MIHAELA 1995-30	<b>ROMINVENT S.A.</b>  București, Str. Ermil Pangratti nr. 35, et.1, sect.1 Tel: 021/2312515, Fax: 021/2312550 e-mail: mteodorescu@rominvent.ro	DA
174	TEODORU EMANUEL 2004-1322	<b>TEODORU &amp; ASSOCIATES SRL</b>  Bucuresti, bd. Marasesti nr.2B, bl.A, sc.2, parter, ap.4 bis, cod postal 040254, Tel: 0213367722, Fax: 0213367723, e-mail: emmanuel@teodoru.ro, www.romaniatrademarks.ro	DA
175	TEODORU VIOLETA 2003-1264	<b>TEODORU &amp; ASSOCIATES SRL</b>  Bucuresti, bd. Marasesti nr.2B, bl.A, sc.2, parter, ap.4 bis, cod postal 040254, Tel: 0213367722, Fax: 0213367723, GSM: 0722549219 e-mail: violeta@teodoru.ro, www.romaniatrademarks.ro	DA



176	TODIRICA NATALIA 2011-1740	<b>INTELLECTUAL PROPERTY OFFICE SRL</b>  București, Str. Alexandru Moruzzi nr. 6, bl. B6, sc. 2, ap.62, sector 3, cod 031155, Tel/Fax.: 021/3262388, GSM: 0745 094241, e-mail: office@ipoffice.ro, natalia.todirica@ipoffice.ro	DA
177	TUDOR DANIELA 1999-1136	<b>TUDOR DANIELA – persoana fizica autorizata</b>  Bucuresti, str. Baba Novac nr.11, bl. G17, ap.51, cod postal 031623, Tel./Fax.: 040213240412 Mobil : 0749218326, consultanta@tudordaniela.ro	DA
178	TUDOR GHEORGHE 2009 - 1689	<b>TUDOR GHEORGHE – cabinet individual de proprietate industrială</b>  Bucuresti, bd. Nicolae Grigorescu nr.18, bl. B3 bis, ap.322, tel: 0722578936, office@ip-office.ro, gheorghe.tudor@ip-office.ro	DA
179	TURTOI RADUCU 2007- 1545	<b>TURTOI INTELLECTUAL PROPERTY FIRM SRL</b>  Bucuresti, Splaiul Independenței nr.3, bl.17, ap.7,sector 5, mobil: 0722390388, tel/fax: 021.3135120, office@turtoi.ro, www.turtoi.ro	DA
180	ȚOȚU IOAN 2000-1196	<b>N.P.C. S.R.L.</b>  Brasov, str. Alexandru cel Bun, nr.13, bl.E28, ap.7, cod 500025, OP 1 – CP 298, GSM: 0744520357, e-mail: totu@unitbv.ro	DA
181	ȚULUCA DOINA 1996-48	<b>CABINET DOINA TULUCA</b>  Bucuresti, bd. Lacul tei 56, bl. 19, ap. 52, sector 2, tel : 0752211769, fax: 0318037805, email: dtuluca@doinatuluca.ro	DA
182	ȚURCANU CONSTANTIN 1992-10	<b>INVENTA - AGENTIE DE PROPRIETATE INTELLECTUALA S.R.L.</b>  București, Bdul Corneliu Coposu, nr. 7, bl. 104, sc.2, etaj 1, ap.31, sector 3, Tel : 021/3200285, Tel/Fax : 021/3228325,GSM : 0744 324510, e-mail : inventa@mark-patent.ro	DA
183	UDREA ELENA RODICA 1994-25	<b>OSTER – SOCIETATE CIVILA PROFESIONALA DE PROPRIETATE INDUSTRIALA</b>  Bucuresti, Str. Batiste nr.35, ap. 23, sector 2 Tel/Fax: 021/3147249, 0721254270, traianosiescu@xnet.ro	DA
184	VASILESCU RALUCA 1995-37	<b>CABINET M. OPROIU-CONSILIERE ÎN PROPRIETATE INTELLECTUALĂ</b>  București, Str. Popa Savu, nr. 42, parter, sector 1, Tel : 021/2602834, 021/2602833, Fax : 021/2602836, 021/2602835, office@oproiu.ro	DA
185	VĂTAVU LIVIU 2006- 1539	<b>SC ANTIBIOTICE SA</b>  Iasi, str. Valea Lupului nr 1, cod 707410, tel: 0742532882. 0727024582, fax: 0232.211020, e-mail: liviu.vatavu@antibiotice.ro, trademarks@antibiotice.ro	NU

186	VELCEA MARIAN 1994-26	<b>INVEL – AGENȚIE DE PROPRIETATE INDUSTRIALĂ</b>  București, str. Ion Ghica nr.3, ap.20, Fax: 0311.027.616, GSM: 0723205048, 0788885352, velcea@invel.ro	DA
187	VELICA ION GABRIEL 2004 - 1370	<b>CABINET VELICA – Agenție de proprietate industrială</b>  Bucuresti, str. Brutus M.I., nr.13, ap.3, cod 050124 Tel/ Fax: 021/3357463, Mobil: 0722645283, www.velica.ro, office@velica.ro	DA
188	VELICU ANCA 2003- 1275	<b>CONSTANTIN &amp; VELICU – INTELLECTUAL PROPERTY SRL</b>  Bucuresti, sector 4, str. Trestiana nr.1A, bl. 8A, sc.A, ap.16, Tel: 0723993473, fax: 0314256781, office@candv-ip.ro	DA
189	VELȚAN LOREDANA 1999-45	<b>INVENTA - AGENTIE DE PROPRIETATE INTELECTUALA S.R.L.</b>  București, Bdul Corneliu Coposu, nr. 7, bl. 104, sc.2, etaj 1, ap.31, sector 3, Tel : 021/3200285, Tel/Fax :021/3228325,inventa@mark-patent.ro	DA
190	VIRGILIUS VASILACHE 2003-1228	<b>EDIPLAST S.R.L.</b>  Tg. Mureș, Str. Măgurei nr.25, ap.2, 0744394036 Tel/Fax: 0265/263775,moniadef@artelecom.net	DA
191	VISALOM MONICA 2004 - 1340	<b>AGENȚIE DE PROPRIETATE INDUSTRIALĂ – APIA SRL</b>  București, Str. Romancierilor nr.5, bl.C14, sc.B Ap.41, sector 6; OP 23 CP 11,Tel./Fax: 021/7783100; e-mail: office@mark-apia.ro, Site: www.mark-apia.ro	DA
192	VISEAN VIOLETA 2008-1626	<b>WEIZMANN ARIANA &amp; PARTNERS AGENTIE DE PROPRIETATE INTELECTUALA SRL</b>  Bucuresti, str. 11 iunie, nr.51, sc.A, ap.4, 0723204268, tel/fax : 0268/315046, violeta.visean@inregistrare- marci.ro	DA
193	VIȘOIU LILIAN CĂTALIN 2003-1246	<b>CABINET DE PROPRIETATE INDUSTRIALĂ “VIȘOIU LILIAN CĂTĂLIN”</b>  București, bd. Unirii nr.74, bl. J3B, sc.3, ap. 41, Tel/Fax: 021/3167043, GSM: 0744480657, visoiucatalin@yahoo.com,	DA
194	VLAD CONSTANTIN 2000-1199	<b>Cabinet individual de proprietate industrială VLAD CONSTANTIN</b>  Constanta, Bd. 1 decembrie 1918 nr. 5, bl. F16, ap.34, cod 900711, Tel/fax: 0241625643, mobil: 0722 370300, 0770251145, www.tehnomarinvent.com e-mail: constantin.vlad@rdslink.ro	DA
195	VOICU ALEXANDRA 1992-5	<b>CABINET VOICU ALEXANDRA</b>  București, B-dul Magheru, nr. 9, sc. 2, et.9, ap. 89, sector 1, PO BOX 22-246, Tel/Fax: 021/3153684, alexandra.voicu@upcmail.ro	DA
196	ZAMFIR GHERTRUDE IOANA 2008 - 1608	<b>MARCI ȘI DESENE SRL</b>  Bucuresti, str. Radu Voda, nr. 22B, tel: 0318055988, mobil: 0722514452, fax: 0318055989, e-mail: avistrati@gmail.com	DA

LISTA NOILOR CONSILIERI ÎN PROPRIETATE INDUSTRIALĂ, MEMBRI AI CAMEREI  
NAȚIONALE A CONSILIERILOR ÎN PROPRIETATE INDUSTRIALĂ DIN ROMÂNIA,  
publicati in liste in septembrie 2013

Nume și Prenume/ Număr Registrul Național	Denumirea societății/ Adresa societății	Societate cu obiect activitate p.i.	Domenii
JUDELE RALUCA ANITA 2013-1826	<b>DENNEMEYER &amp; ASSOCIATES SRL</b>  Brasov, Str. Vulcan Nr. 67, 500188, tel: 0268412979, fax: 0268412965, rjudele@dennemeyer.com, www.dennemeyer-law.com	DA	Brevete
POPESCU DENISA ELENA 2011-1737	<b>CABINET N. D. GAVRIL S.R.L.</b>  București, Str. Ștefan Negulescu nr. 6A, sector 1, Tel: 0213165492, 0721282089, e-mail : cabinetgavril@yahoo.com	DA	Mărci Desene

**Notă:** Listele privind consilierii în proprietate industrială s-au tipărit conform datelor trimise de Camera Națională a Consilierilor în Proprietate Industrială, din România. Pentru relații suplimentare, vă rugăm să vă adresați doamnei Ileana Florea.

**ORDIN nr. 03/15.01.2002**

În temeiul art. 6, alin. 3, din HG nr. 573/07.09.1998, și a Deciziei Primului-ministru, nr. 45/13.03.1998, Directorul General al Oficiului de Stat pentru Invenții și Mărci emite următorul:

**ORDIN**

Articol unic: Lista centrelor regionale, cuprinzând datele utile și instituțiile gazdă, așa cum sunt prezentate în anexă, se publică în Buletinul Oficial de Proprietate Industrială, împreună cu prezentul Ordin.

Director General

## **CENTRE REGIONALE PENTRU PROMOVAREA PROPRIETĂȚII INDUSTRIALE ÎN ROMÂNIA, ÎNFIINȚATE ÎN TERITORIU CU SPRIJINUL OFICIULUI DE STAT PENTRU INVENȚII ȘI MĂRCI**

**Florin POPA**    Coordonator al Centrelor regionale de Promovare a Proprietății Industriale, din partea OSIM;  
str. Ion Ghica, nr. 5, sector 3, București 030044, România  
e-mail: florin.popa@osim.ro  
tel: (004) 021 306.08.00 int. 318  
fax: (004) 021 312.38.19  
mobil: 0723 330 752

### **BACĂU**

- str. Libertății, nr. 1, cod 600052, județul Bacău
- tel: 0234 570010, int. 104
- fax: 0234 571070
- mobil: 0744538409
- e-mail: camerabc@cciabc.ro; strategie@cciabc.ro; crppi@cciabc.ro
- www.cciabc.ro/departamente/crppi.php
- coordonator activitate centru: dl Doru SIMOVICI - președinte CCIA
- persoană contact: ing. Ștefan POPA

### **BAIA MARE**

- bd Independenței, nr. 4B, Baia Mare, Cod 430123, județul Maramureș
- tel./fax: 0262 213753
- e-mail: crpppimm@bic.cdimm.org; carmen@bic.cdimm.org
- http://crpppimm.cdimm.org/
- coordonator: dl Nicolae DĂSCĂLESCU - președinte CDIMM
- persoană contact: ing. Carmen NEACȘU - director centru

### **BIHOR**

- str. Roman Ciorogariu, nr. 65, Oradea, cod 410009, C.P. 211, județul Bihor
- tel: 0259 417807; 0359417991; 0359417992
- fax: 0259 47 0015
- e-mail: secretariat@ccibh.ro
- coordonator activitate centru: dl Constantin BADEA - director general CCI Bihor
- persoană contact: dna Mihaela SECARĂ

### **BISTRIȚA-NĂSĂUD**

- str. Petre Ispirescu, nr. 15 A, Bistrița, cod 420081, județul Bistrița-Năsăud
- tel: 0263 230640; 230400; 210038
- fax: 0263 230640; 210039
- e-mail: office@ccibn.ro sau relatii@ccibn.ro
- www.cciabn.ro
- **adresa pentru corespondență:** O. P.1, C. P. 18, Bistrița 420081, județ Bistrița-Năsăud
- coordonator: dl Vasile BAR - președinte CCIA Bistrița
- responsabil centru: ing. Daniel Cristian BĂLAN - tel: 0733.900.193

### **BRĂILA**

- str. Pensionatului, nr. 3, C.P. 6-42, Brăila, cod 810245, județul Brăila
- tel/fax: 0239 613716; 613172; 614324
- e-mail: cciabr@brx.ssibr.ro
- coordonator: dl Ioan CHIRIACESCU, director executiv CCIA
- responsabil centru: dna ing. Angela SPIRIDON

### **BRAȘOV**

- adresa de vizitare și consultanță: Colina Universității, corp I
- **adresa de corespondență:** Brașov, cod 500500, județul Brașov, O.P. 1, C.P. 298
- tel: 0268 412921/196
- fax: 0268 472241
- e-mail: totu@unitbv.ro
- www.ctib.ro
- director centru: dl Ioan ȚOȚU, mobil: 0744 520357
- persoană contact: dna Simona HRIȚCU

### **CLUJ-NAPOCA**

- Universitatea Tehnică Cluj-Napoca
- adresă sediu lucrativ: str. Constantin Daicoviciu, nr. 15, cod 400020
- adresa de corespondență: str. Memorandumului, nr. 28, cod 400114 Cluj-Napoca, județul Cluj
- tel: 0264 401320
- fax: 0264 593333
- e-mail: liliana.pop@staff.utcluj.ro
- www.utcluj.ro
- coordonator: prof. univ. dr. ing. dr. h. c. mult. Radu MUNTEANU, rectorul Universității Tehnice din Cluj-Napoca
- contact: ing. MBA Liliana POP, tel: 0722603686

### **CONSTANȚA**

- Bd Alexandru Lăpușneanu, nr. 185 A, județul Constanța
- tel: 0241-618475; 613907; 619854
- fax: 0241-619454
- e-mail: barothi@ccina.ro
- www.ccina.ro
- coordonator activitate centru: dl C. JUGANARU - director executiv CCINA
- persoană contact: dna ing. Adriana BAROTHI

### **COVASNA**

- sediul ASIMCOV, str. Presei, nr. 4, Sfântu-Gheorghe, cod 520009, județul Covasna, O.P. 1, C.P. 167
- tel/fax: 0267 318152
- e-mail: stanciu@planet.ro
- coordonator: dl Miklos Levente BAGOLY - președinte ASIMCOV
- responsabil centru: dna Adelina STANCIU, tel: 0744435291

### **CRAIOVA**

- str. Libertății, nr. 19, corp Administrativ Universitate, camera 208-209 Craiova, cod 200583, județul Dolj
- pentru corespondență: C.P. 609, O.P. 6, Craiova
- tel/fax: 0251 534880
- e-mail: inventii@administrativ.ucv.ro
- e-mail: ghmanolea@em.ucv.ro sau gmanolea@gmail.com
- www.central.ucv.ro/newwebpg/ciitt/CRPPI.htm sau <http://em.ucv.ro/cercetare/ciitt>
- coordonator: prof. dr. ing. Gheorghe MANOLEA, tel: 0744771432
- persoane contact: prof. dr. ing. Gheorghe MANOLEA, ing. Ionela MINCĂ

### **GALAȚI**

- Departamentul Strategie și Relații Externe, Camera de Comerț, Industrie și Agricultură, Galați, județul Galați
- str. Mihai Bravu, nr. 46, Galați, România, 800208
- tel: +4.0236.460.545; 460312; 461.188
- fax: 0236.460.650
- e-mail: ccia@cciagl.ro; camcomin@cciagl.ro
- www.cciagl.ro
- coordonator: dl Dan Lilion GOGONCEA - președinte CCIA Galați

## IAȘI

- Campus Universitar Tudor Vladimirescu, bl. T24, et. 1, cod 700305, C.P. 2002, O.P. 10, Iași
- tel/fax: 0232 214763
- e-mail: inventica@inventica.org.ro
- coordonator: dl prof. univ. dr. ing. Boris PLAHTEANU

## SIBIU

- Universitatea Lucian Blaga din Sibiu
- Centrul Regional pentru promovarea Protecției Proprietății Industriale, Sibiu, Bd Victoriei 10, cod 550024, Sibiu, județul Sibiu
- coordonator activitate centru: dl prof. univ. dr. ing Constantin OPREAN, rectorul Universității Lucian Blaga
- tel/fax: 0269.21.79.89; 0269.43.01.10
- tel: 0269.216062, int. 138
- e-mail: mihail.titu@ulbsibiu.ro; daniela.flucsa@ulbsibiu.ro; daniela.luca@ulbsibiu.ro
- secretară centru: ec. Daniela LUCA
- persoane de contact: director centru: prof. univ. dr. ing. ec. Mihail ȚÎȚU,  
jurist Daniela Maria FLUCSĂ

## SUCEAVA

- str. Universității, nr. 15-17, Suceava, cod 720229, județul Suceava
- tel: 0230 521506; 520099
- fax: 0230 520099; 521506
- e-mail: ccisv@ccisv.ro; ovidon@ccisv.ro
- coordonator: cons. jur. Ovidiu DONȚU - director General CCIA
- tel: 0741221494
- persoană de contact: dl Lucian GHEORGHIU

## TÂRGU-MUREȘ

- Centrul Regional de Promovare a Protecției Proprietății Industriale, str. Henri Coandă, nr. 1, Târgu-Mureș, cod 540048, județul Mureș
- tel: 0365806829
- fax: 0265250377
- e-mail: crpppi@rdslink.ro; office@patlib-mures.ro
- www.patlib-mures.ro
- persoană contact: dl chim. Mircea POP

## TIMIȘ

- sediul lucrativ: str. Piața Victoriei, nr. 3, parter, sediu al CCIA Timiș, Timișoara, cod 300030, județul Timiș
- tel: 0256 497136
- fax. 0256 219173
- e-mail: Aurelia.Chira@cciat.ro; ru@cciat.ro
- www.cciat.ro
- coordonator: dl Georgică CORNU - președinte CCIA
- responsabil centru: dna Aurelia CHIRA, consilier, tel: 0745 422896

**Colegiul de redacție**

Alice Mihaela Postăvaru - *Șef Serviciu Desene și Modele*  
Cristina-Maria Bararu - *Șef Serviciu Editură - Tipografie*  
Emanuela Ungurașu - *Examinator, Serviciul Desene și Modele*  
Aurelia Mihalcea - *Examinator, Serviciul Desene și Modele*  
Adriana Negoită - *Redactor responsabil BOPI - Secțiunea DM*  
Anca Șogor - *Tehnoredactare*



Editare și tehnoredactare computerizată: **Editura OSIM®**

---

**Coperta:** *Cristina-Maria Bararu*

Tiparul executat sub comanda nr. 987 din 7.10.2013, la  
Tipografia OFICIULUI DE STAT PENTRU INVENȚII ȘI MĂRCI, BUCUREȘTI



---

Inscripționat la: Tipografia O.S.I.M. sub comada nr. 988/07.10.2013

Dirrecția - Redacția - Administrația  
OFICIUL DE STAT PENTRU INVENȚII ȘI MĂRCI  
Str. Ion Ghica nr. 5, Sector 3,  
telefon: +4021 306.08.00 până la +4021 306.08.29  
fax: +4021 312.38.19  
e-mail: office@osim.ro <http://www.osim.ro>  
BUCUREȘTI - ROMÂNIA

---

Tehnoredactare și tipar : OFICIUL DE STAT PENTRU INVENȚII ȘI MĂRCI