

**ROMÂNIA**



**OFICIUL DE STAT  
PENTRU  
INVENȚII ȘI MĂRCI**

**BULETIN OFICIAL  
DE  
PROPRIETATE  
INDUSTRIALĂ**

**Secțiunea INVENȚII**

**1/2002**



**ROMÂNIA**



**OFICIUL DE STAT PENTRU INVENȚII ȘI MĂRCI**

**BULETIN OFICIAL  
DE  
PROPRIETATE INDUSTRIALĂ**

**Secțiunea INVENȚII**

**Nr. 1/2002**

**Publicat la 30 ianuarie 2002**



# BULETIN OFICIAL DE PROPRIETATE INDUSTRIALĂ

## Nr.1

30 ianuarie 2002

*Direcția-Redacția-Administrația*

### OFICIUL DE STAT PENTRU INVENȚII ȘI MĂRCI

Str. Ion Ghica nr.5, sect.3  
telefon: + 401.315.19.66  
fax:+ 401.312.38.19  
e-mail: office@ osim.ro  
http://www.osim.ro

BUCUREȘTI-ROMÂNIA

ISSN-1220-6105

## CUPRINS GENERAL

Prezentare BOPI .....	5
Coduri normalizate OMPI utilizate în BOPI .....	6
Rezumatele cererilor de brevet de invenție, publicate conform Legii nr. 64/91 .....	9
Listele cererilor de brevet de invenție publicate, conform Legii nr. 64/91, aranjate în ordinea numărului cererii .....	45
Listele cererilor de brevet de invenție publicate, conform Legii nr. 64/91, aranjate în ordinea clasificării internaționale .....	49
Rezumatele brevetelor de invenție acordate, conform Legii nr. 64/91 .....	55
Listele brevetelor de invenție acordate, conform Legii nr. 64/91, aranjate în ordinea numărului de brevet .....	79
Listele brevetelor de invenție acordate, conform Legii nr. 64/91, aranjate în ordinea numărului de dosar .....	82
Hotărâri ale instanțelor judecătorești .....	87
Brevetele de invenție publicate și eliberate, conform Legii nr.64/91 .....	91
Protecție tranzitorie acordată titularului de brevet de invenție, conform Legii nr.93/98 .....	95
Listele brevetelor de invenție cu protecție tranzitorie, aranjate în ordinea numărului de brevet/cerere și a clasificării internaționale, și certificate de protecție tranzitorie pentru brevete de invenție, eliberate conform Legii nr.93/98 .....	99
Certificate de protecție tranzitorie pentru brevete de invenție, eliberate conform Legii 93/1998 .....	103
Materiale de informare și documentare din domeniul proprietății industriale: # Ordinul nr.157/24.07.1997 privind lista agențiilor specializate în proprietate industrială și a consilierilor în proprietate industrială .....	107
Lista persoanelor care au beneficiat de sprijin financiar (Ordinul Guvernului României nr. 32/1996).....	109
Centre regionale pentru promovarea proprietății industriale în România .....	143
Erate. Modificări intervenite în statutul juridic al cererilor de brevet de invenție sau al brevetelor acordate .....	149

## SOMMAIRE

Présentation du BOPI .....	5
Codes normalisés de l'OMPI utilisés dans BOPI .....	6
Abrégés des demandes de brevet d'invention délivrés conformément à la Loi no.64/91 .....	9
Demandes de brevets d'invention publiés selon la Loi no.64/91,ordonnés selon le numéro de la demande .....	45
Demandes de brevets d'invention publiées selon la Loi no.64/91,ordonnés selon la classification internationale .....	49
Abrégés des brevets d'invention délivrés selon la Loi no.64/91 .....	55
Abrégés des brevets d'invention délivrés selon la Loi no.64/91, ordonnés selon le numéro de brevet .....	79
Abrégés des brevets d'invention délivrés selon la Loi no.64/91, ordonnés selon le numéro de dépôt .....	82
Décisions des instances judiciaires .....	87
Brevets d'invention publiés et délivrés, selon la Loi no.64/91 .....	91
Protection transitoire accordée au titulaire du brevet d'invention selon la Loi no. 93/98 .....	95
Listes des brevets d'invention bénéficiant de protection transitoire, ordonnés selon le numéro du brevet/demande et de la classification internationale, et certificats de protection transitoire pour les brevets d'invention déjà délivrés, selon la Loi no.93/98.....	99
Certificats de protection transitoire pour les brevets d'invention déjà délivrés, selon la Loi no. 93/98 .....	103
Documents concernant l'information et la documentation dans le domaine de la propriété industrielle: # Arrêté no.157/24.07.1997 concernant les agences spécialisées en propriété industrielle et les conseillers en propriété industrielle .....	107
Liste des personnes bénéficiaires d'un appui financier (Arrêté du Gouvernement de la Roumanie no. 32/1996 .....	109
Centres régionaux pour la promotion de la propriété industrielle en Roumanie .....	143
Erates. Modifications dans le statut juridique des demandes de brevet d'invention ou des brevets délivrés .....	149

## CONTENTS

Introducing BOPI .....	5
WIPO normalised codes used in BOPI .....	6
Patent applications abstracts according to Law no.64/91 .....	9
List of patent applications published according to Law no.64/91, sorted by application number .....	45
List of patent applications published according to Law no.64/91, sorted by international classification .....	49
Granted patents abstracts according to Law no.64/91 .....	55
List of patents granted according to Law no.64/91, sorted by patent number .....	79
List of patents granted according to Law no.64/91, sorted by application number .....	82
Decisions of the law-court instances .....	87
Patents granted published according to Law no.64/91 .....	91
Transitional protection granted under Law no. 93/98,.....	95
List of the patents for the grant of transitional protection under Law no. 93/98, arranged according to the number of the patent/application and sorted by international classification, and transitional certificats granted for patents granted published .....	99
Transitional certificats granted for patents granted published .....	103
Information and searching materials in industrial property field: # 157/24.07.1997 decision concerning the list of industrial property, specialised agencies and of industrial property attorneys .....	107
List of persons beneficiary of financial support (Order no. 32/1996 of the Government of Romania).....	109
Regional centres for the promoti on of property in Romania .....	143
Erratum. Modifications in the legal status of applications and/or patents .....	149

In Buletinul Oficial de Proprietate Industrială, rezumatele brevetelor acordate se publică în ordinea claselor.

Prima literă din clasă este simbolul unei secțiuni a clasificării internaționale a cererilor de brevet. Semnificația acestor simboluri este cea conferită de clasificarea internațională, astfel:

- A - Necesități curente ale vieții**
  - B - Tehnici industriale diverse. Transport**
  - C - Chimie și metalurgie**
  - D - Textile și hârtie**
  - E - Construcții fixe**
  - F - Mecanică. Iluminat. Incălzire. Armament. Exploziv**
  - G - Fizică**
  - H - Electricitate**
- 

#### CONDIȚII DE VÂNZARE A BULETINULUI OFICIAL DE PROPRIETATE INDUSTRIALĂ

Buletinul Oficial de Proprietate Industrială se poate obține de la **Oficiul de Stat pentru Invenții și Mărci**, str. Ion Ghica nr. 5, sector 3, București.

- Relații despre condițiile anuale de abonare le puteți obține de la O.S.I.M., telefon 315.19.66, 315.19.64, 314.59.66, 314.59.54 interitor 203 sau 275.
  - Prețul unui abonament la publicația BOPI- Invenții, este de 1.700.000 lei.
  - Prețul unui exemplar individual, este de 170.000 lei/număr, în limita stocurilor disponibile.
  - În cazul în care vor interveni modificări ale prețurilor, acestea vor fi anunțate.
  - Contul OSIM, în lei: 50.03.4266081 Direcția de Trezorerie și Contabilitate Publică a Municipiului București.
- 
- Incepând cu data de 12 iulie 1999, conturile OSIM de la BANCOREX SUCURSALA VICTORIA au fost transferate la BANCA COMERCIALĂ ROMÂNĂ, SUCURSALA UNIVERSITĂȚII. Conturile deschise sunt:
    - cont dolari USA - 2511.1 - 774.2/USD
    - cont mărci - 2511.1 - 774.3/DEM
    - cont franci elvețieni - 25.11.1 - 774.5/CHF

**Extras din codurile normalizate ale Organizației Mondiale de Proprietate Intelectuală - OMPI - (norma ST3)** referitoare la organizațiile internaționale și țările care eliberează sau înregistrează titluri de proprietate industrială și care se regăsesc frecvent în Buletinul Oficial de Proprietate Industrială (lista este actualizată de OMPI în 1990).

WO - Organizația Mondială de Proprietate Intelectuală (OMPI)  
EP - Oficiul European de Brevete (OEB)

OA - Organizația Africană de Proprietate Intelectuală  
AP - Organizația Regională Africană de Proprietate Industrială

AE - Emiratele Arabe Unite	ET - Etiopia	LI - Lichtenstein	SC - Seychelle
AF - Afganistan	FI - Finlanda	LK - Sri Lanka	SD - Sudan
AG - Antigua și Barbuda	FJ - Fidji	LR - Liberia	SE - Suedia
AI - Anguilla	FK - Insulele Falkland (Malvine)	LS - Lesotho	SG - Singapore
AL - Albania	FR - Franța	LT - Lituania	SH - Sfânta Elena
AN - Antilele Olandeze	GA - Gabon	LU - Luxemburg	SI - Slovenia
AO - Angola	GB - Anglia	LV - Letonia	SK - Republica Slovacă
AR - Argentina	GD - Grenada	LY - Libia	SL - Sierra Leone
AT - Austria	GE - Georgia	MK - Macedonia	SM - Saint-Marin
AU - Australia	GH - Ghana	MA - Maroc	SN - Senegal
AZ - Azerbaidjan	GI - Gibraltar	MC - Monaco	SO - Somalia
BA - Bosnia-Herzegovina	GM - Gambia	MD - Republica Moldova	SR - Suriname
BD - Bangladesh	GN - Guineea	MG - Madagascar	ST - Sao Tomé și Príncipe
BE - Belgia	GQ - Guineea Ecuatorială	ML - Mali	SV - Salvador
BF - Burkina Faso	GR - Grecia	MN - Mongolia	SY - Siria
BG - Bulgaria	GT - Guatemala	MO - Macao	SU - Uniunea Sovietică
BH - Bahrein	GW - Guineea-Bissau	MR - Mauritania	TC - Insulele Turques și Caïques
BI - Burundi	GY - Guiana	MS - Montserrat	TD - Ciad
BJ - Benin	HK - Hong-Kong	MT - Malta	TG - Togo
BM - Bermude	HN - Honduras	MU - Maurice	TH - Thailanda
BN - Brunei Darussalam	HR - Croația	MV - Maldive	TN - Tunisia
BO - Bolivia	HT - Haiti	MW - Malawi	TO - Tonga
BR - Brazilia	HU - Ungaria	MX - Mexic	TR - Turcia
BS - Bahamas	ID - Indonezia	MY - Malaesia	TT - Trinidad-Tobago
BW - Botswana	IE - Irlanda	MZ - Mozambic	TV - Tuvalu
BY - Belarus	IL - Israel	NA - Namibia	TW - Taiwan (Provincie Chineză)
BZ - Belize	IN - India	NE - Niger	TZ - Republica Unită a Tanzaniei
CA - Canada	IQ - Irak	NG - Nigeria	UA - Ucraina
CF - Republica Centrafricană	IR - Iran (Republica Islamică)	NI - Nicaragua	UG - Uganda
CG - Congo	IS - Islanda	NL - Olanda	US - Statele Unite ale Americii
CH - Elveția	IT - Italia	NO - Norvegia	UY - Uruguay
CI - Coasta de Fildeș	JM - Jamaica	NP - Nepal	VA - Saint-Siège
CL - Chile	JO - Iordania	NR - Nauru	VC - Saint Vincent et Grenadines
CM - Camerun	JP - Japonia	NZ - Noua Zeelandă	VE - Venezuela
CN - China	KE - Kenia	OM - Oman	VG - Insulele Virgine Britanice
CO - Columbia	KF - Kirghistan	PA - Panama	VN - Vietnam
CR - Costa Rica	KH - Cambodgia	PE - Peru	VU - Vanuatu
CU - Cuba	KI - Kiribati	PG - Papua - Noua Guinee	WS - Samoa
CV - Insulele Capului Verde	KM - Comore (Insule)	PH - Filipine	YE - Yemen
CY - Cipru	KN - Saint Kitts și Nevis	PK - Pakistan	YU - Iugoslavia
CZ - Republica Cehă	KP - Republica Populară Democrată Coreea	PL - Polonia	ZA - Africa de Sud
DE - Germania	KR - Republica Coreea	PT - Portugalia	ZM - Zambia
DJ - Djibouti	KW - Kuweit	PY - Paraguay	ZR - Zair
DK - Danemarca	KY - Insulele Caimane	QA - Qatar	ZW - Zimbabwe
DM - Dominique	KZ - Kazahstan	RO - România	
DO - Republica Dominicană	LA - Laos	RU - Federația Rusă	
DZ - Algeria	LB - Liban	RW - Ruanda	
EC - Ecuador	LC - Santa Lucia	SA - Arabia Saudită	
EE - Estonia		SB - Insulele Salomon	
EG - Egipt			
ES - Spania			

**Codurile normalizate OMPI pentru identificarea diferitelor tipuri de document de brevet de invenție, conform normei ST16:**

A1 - primul nivel de publicare

B1 - al doilea nivel de publicare

C1 - al treilea nivel de publicare



**REZUMATELE**

**CERERILOR DE BREVET DE INVENȚIE**

**Legea nr. 64/1991**

**Semnificația codurilor INID folosite în prezenta secțiune (norma ST 9 a Organizației Mondiale de Proprietate Intelectuală OMPI) în ordinea apariției lor:**

(21) numărul de publicare;

(41) data publicării cererii de brevet;

(22) data depozitului național reglementar;

(61) perfecționare la brevet nr.;

(62) divizată din cererea nr.; data;

(30) prioritate;

(86) numărul și data cererii internaționale (regionale sau PCT);

(87) numărul și data publicării cererii internaționale (regionale sau PCT);

(71) solicitantul;

(72) numele și prenumele inventatorilor declarați;

(51) clasa, conform clasificării internaționale;

(54) titlul invenției;

(57) rezumatul invenției.

Publicarea în BOPI a cererilor de brevet de invenție asigură solicitantului o protecție provizorie, în condițiile prevăzute de art.35 din Legea 64/1991.

Descrierile cererilor de brevet de invenție, ale căror rezumate sunt publicate în acest număr, se află la sala de lectură a OSIM - **accesibile publicului** - și pot fi consultate direct sau se pot comanda xerocopii, contra-cost. Aceste descrieri fac parte din stadiul tehnicii, pentru stabilirea noutății, începând cu data publicării lor în Buletin.

(21) a 2000 01210 A (51) **A 01 C 19/00**// G 01 N 25/56 (22) 12.12.2000 (41) 30.01.2002//1/2002 (71) Florea N. Eugen, Constanța, RO; Manole Dumitru, Constanța, RO (72) Florea N. Eugen, Constanța, RO; Manole Dumitru, Constanța, RO (54) **EVAPORIMETRU DIRECȚIONAT**

(57) Invenția se referă la un evaporimetru direcționat, destinat a fi utilizat, în special, în agricultură, și îndeosebi în horticultură, pentru determinarea evapotranspirației la nivelul solului, pe segmente de punct cardinal, în scopul aprofundării cunoașterii condițiilor de mediu, la nivelul microorografic și pentru stabilirea măsurilor de optimizare a direcțiilor de modelare a solului și a altor măsuri de apărare. Evaporimetrul direcționat, conform invenției, este alcătuit dintr-un vas (1) plat, deasupra căruia se află un recipient (2) gradat, montat cu gura în jos într-un inel (3) al suportului de țevă, care susține și o placă suport, prevăzută lateral cu niște ecrane (4) franjurate, vasul plat (1) este acoperit cu o plasă (5) protectoare, care este fixată cu niște cleme (11), recipientul gradat (2) este prevăzut cu un obturator (6), montat pe o tijă (7), care culisează pentru obturarea și deschiderea într-o traversă (8) fixată pe recipientul (2), un șurub (9) de reglaj se înfiletează

(21) a 2000 01210 A

în tijă (7), reglând înălțimea recipientului față de vasul plat (1) și astfel debitul apei de pornire. Aparatul se așază la nivelul solului, într-un soclu (10) al pivotului în care intră un suport de țevă și care se manipulează prințând de un inel (12).

Revendicări: 1

Figuri: 3

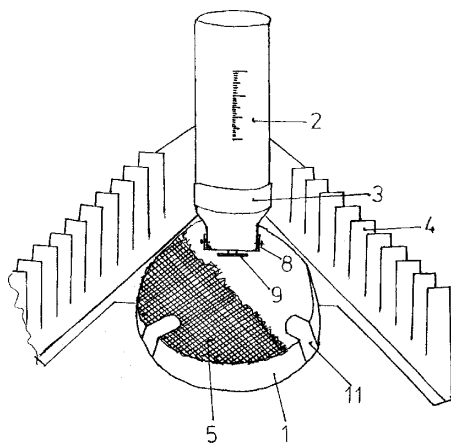


Fig. 1

(21) a 2000 01211 A (51) **A 01 C 19/00**// G 01 N 25/56 (22) 12.12.2000 (41) 30.01.2002//1/2002 (71) Florea N. Eugen, Constanța, RO; Manole Dumitru, Constanța, RO (72) Florea N. Eugen, Constanța, RO; Manole Dumitru, Constanța, RO (54) **EVAPORIMETRU COMBINAT ȘI DIRECȚIONAT**

(57) Invenția se referă la un evaporimetru combinat și direcționat, destinat a fi utilizat în special în agricultură, îndeosebi în horticultură, pentru determinarea evaporației la nivelul solului, pe segmente de punct cardinal, cu aportul temperaturii solului la 5...7 cm, cu stabilirea direcției vântului la nivelul solului, a temperaturii induse de vânt, în scopul cunoașterii cât mai corecte a condițiilor de mediu a unei zone microorografice, în vederea stabilirii optimizate a direcției de modelare a solului și a altor măsuri de apărare. Măsurând factorii determinați ai evaporării: temperatura, direcția și viteza vântului, se obține imaginea întregului fenomen. Evaporimetrul combinat și direcționat, conform invenției, este alcătuit dintr-un recipient triunghiular (1), care se îngroapă în sol, având pe laterale niște ecrane (2) franjurate, pe mijloc, o bară (3) transversală pe care se află un inel suport (4) pentru termometru și un sector (5) gradat. Apa este protejată cu o plasă (6) prinsă pe o ramă (7) de sârmă, care se fixează în spatele unei bride (8). Evaporimetrul (B) direcționat

(21) a 2000 01211 A

are un recipient (11) rotund în care este prevăzut un termometru (9) pe un limitator (10) de adâncime transversal cu o bară (12), inel suport (4) și sectorul gradat (5), apa este protejată cu o plasă (13) prinsă pe o ramă (14), ecranele franjurate (2) având un unghi de deschidere de 70...80°, pentru a delimita segmentul de punct cardinal aflat în observare.

Revendicări: 1

Figuri: 4

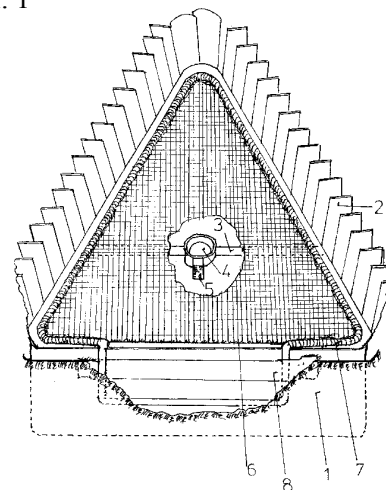


Fig. 1

(21) a 2000 00534 A (51) **A 23 L 1/48** (22) 23.05.2000 (41) 30.01.2002//1/2002 (71) S.C. Pan Group S.A., Craiova, RO (72) Rotaru Mircea, Craiova, RO (74) Inventa - Agenție Universitară, București (54) **TARTINE STRATIFICATE**

(57) Invenția se referă la tartine stratificate de uz alimentar, obținute și ambalate industrial. Tartinele conform invenției sunt constituite din mai multe straturi de folii de vafe între care se află straturi, unice sau combinate, de compoziție constituită din: 40...65% grăsime vegetală hidrogenată, de preferință de palmier sau cocos; 5...30% pulbere de zer; 1...45% pulbere cu aromă de brânză, șuncă sau alte arome, și cu sau fără 30% pulbere uscată de brânză, compoziția având o umiditate de maximum 5%.

Revendicări: 1

(21) a 2001 01164 A (51) **A 23 L 1/212**; A 23 L 1/48 (22) 24.10.2001 (41) 30.01.2002// 1/2002 (71) Colcear Ioan, Tureni, județul Cluj, RO (72) Colcear Ioan, Tureni, județul Cluj, RO (54) **ALIMENTE PE BAZĂ DE PROTEINĂ DIN SOIA (GYCINE MAX) ȘI PROCEDURE DE OBTINERE**

(57) Invenția se referă la un produs alimentar pe bază de soia, destinat consumului uman, și la un procedeu de obținere a acestuia. Produsul conform invenției este constituit din proteină din soia, apă și ulei de floarea soarelui, și se obține prin hidratarea proteinei din soia prin amestecare timp de 15...20 min, la o temperatură de 6...10°C, urmată de separarea unei cantități de 50% din amestecul rezultat, care cantitate se amestecă timp de 10...15 min cu uleiul de floarea soarelui, la o temperatură de 6...105 C și, în final, după un timp de menținere de 10...12 h, la o temperatură cuprinsă între 2 și 5°C, cele două amestecuri se combină, în diverse proporții, împreună cu condimente, arome naturale și sare, și se încarcă în membrane, obținându-se produsul finit sub formă de batoane.

Revendicări: 2

(21) a 2001 00423 A (51) **A 24 D 1/08**// F 23 Q 3/01 (22) 17.04.2001 (41) 30.01.2002// 1/2002 (71) Ghiuruțan Vasile, Satu Mare, RO; Szaba Zsolt Levente, Satu Mare, RO (72) Ghiuruțan Vasile, Satu Mare, RO; Szaba Zsolt Levente, Satu Mare, RO (54) **BRICHETĂ PE ZERO CONSUM**

(57) Invenția se referă la o brichetă pentru aprinderea țigărilor cu durată de folosire eficientă. Bricheta conform invenției este de formă dreptunghiulară, transparentă, constituită dintr-un buton (11) digital care, prin intermediul unei tije (12) dințate, acționată de un arc (14), se poate roti sau deplasa stânga/dreapta, antrenând printr-o roată dințată (13) niște elice (6 și 7), prevăzute la capăt cu bile de rulment sau alte bile colorate sau transparente care, împreună cu niște dispozitive de energie (3 și 4), realizează energie electrică, înroșind niște rezistențe (1 și 2), sub un capac (15), este prevăzut un acumulator (18) având o mufă (19) de reîncărcare-alimentare, menținând aprins un beculeț (22) de lupă, un led (20) și o busolă (25) de orientare, acționate de butonul (11).

Revendicări: 1

Figuri: 3

(21) a 2001 00423 A

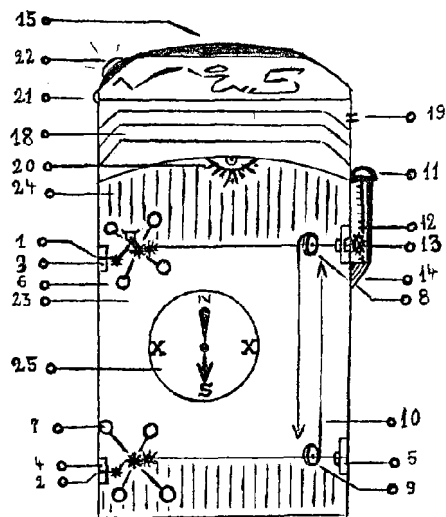


Fig. 1

(21) a 2000 00668 A (51) **A 45 C 3/06** (22) 28.06.2000 (41) 30.01.2002// 1/2002 (71) Breșug Nicoleta, Botoșani, RO; Huci Mihaela Lăcrămioara, Roman, RO (72) Breșug Nicoleta, Botoșani, RO; Huci Mihaela Lăcrămioara, Roman, RO (54) **POȘETĂ**

(57) Invenția se referă la o poșetă destinată să se transforme într-o rochie elegantă. Poșeta conform invenției este alcătuită dintr-o parte (1) rigidă, de care este prins un fermoar (2) invisibil, cu care se închide poșeta, având niște barete (3) de prindere.

Revendicări: 2

Figuri: 3

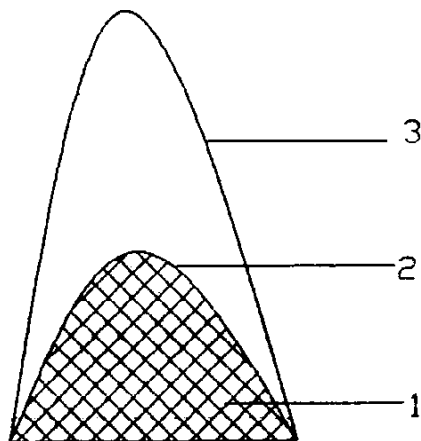


Fig. 1

(21) a 2000 00678 A (51) **A 47 C 1/022** (22) 03.07.2000 (41) 30.01.2002// 1/2002 (71) Manole Claudiu-Ștefan, Iași, RO; Grosu Constantin, Iași, RO (72) Manole Claudiu-Ștefan, Iași, RO; Grosu Constantin, Iași, RO (54) **MODUL SCAUN-MASĂ**

(57) Invenția se referă la un scaun extensibil, tip taburet, destinat utilizării în domeniul de uz casnic. Modulul conform invenției este constituit din două plăci (1) prelungitoare, articulate între ele, cât și alte două plăci (2), având montate niște articulații (3), o ramă (4) și câte o pereche de picioare (5) ce susțin un sistem de rigidizare, format din două bare articulate (6), fixate de câte un picior (5) din fiecare pereche, prin intermediul unei articulații (7), două fire (8) legate la capătul liber al barelor (6) articulate și trecute prin câte un orificiu (a) practicat la baza celui alt picior (5), firele (8) fiind prevăzute cu un inel (9), câte două ghidaje (10 și 11) și două arcuri (12), două opritoare (13) și două brațe de rigidizare (14), introduse simetric pe lungimea blatului scaunului, respectiv a mesei.

Revendicări: 1

Figuri: 5

(21) a 2000 00678 A

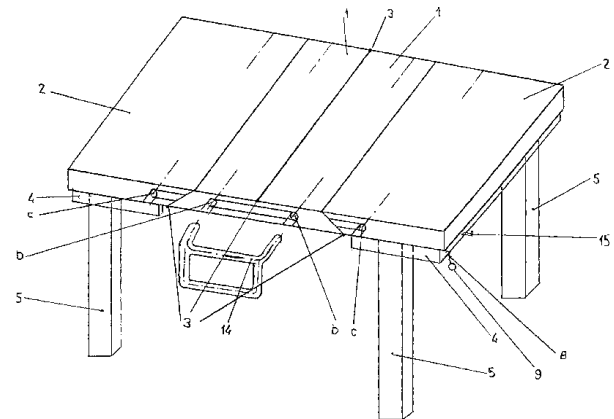


Fig. 2

(21) a 2000 00666 A (51) **A 47 C 3/023** (22) 28.06.2000 (41) 30.01.2002// 1/2002 (71) Biholar Răzvan Claudiu, Suceava, RO (72) Biholar Răzvan Claudiu, Suceava, RO (54) **SCAUN MULTIFUNȚIONAL**

(57) Invenția se referă la un scaun multifuncțional, destinat, în special utilizării lui în spații mici. Scaunul multifuncțional, conform invenției, este alcătuit dintr-un cadru metalic (7), care asigură stabilitatea, la capete, fiind fixate niște tije telescopice (2), prin intermediul unor șuruburi de fixare (3), la capătul opus al tijelor telescopice (2), se află niște șuruburi de fixare (4) care permit modificarea poziției ansamblului format din niște țevi metalice (1 și 8).

Revendicări: 1

Figuri: 3

(21) a 2000 00666 A

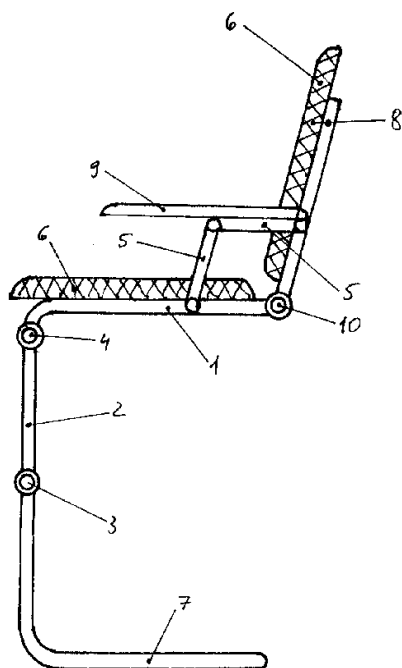


Fig. 2

(21) a 2001 00995 A (51) **A 47 K 11/08** (22) 06.09.2001 (41) 30.01.2002//1/2002 (71) Ciochir Iordan, București, RO (72) Ciochir Iordan, București, RO (54) **ECORAMA PENTRU WC.**

(57) Invenția se referă la o ramă montată pe vasul unui WC, care prin forma și dotările ei, completează și îmbunătățește funcțiile pentru care este construit WC-ul, care au loc în condiții igienice, asigurând totodată și funcțiile unui bideu. Ecorama conform invenției este alcătuită dintr-un capac (1), niște scaune (2, 3 și 4), o articulație (5) și o placă (7) de reazem, fixate cu niște șuruburi (6) de fixare, la un capăt al plăcii (7), este amplasată o baterie monobloc (A), iar la celălalt capăt, este fixat, printr-o articulație (8) verticală, un suport pentru hârtie igienică (B), bateria (A) este alimentată de la rețelele de apă rece și caldă prin niște racorduri (C și D) flexibile, pe partea interioară a capacului (1), în zona centrală, sunt amplasate un recipient (10) cu săpun lichid, un recipient (14) pentru substanță dezinfectantă, un burete (17), o periuță de unghii (15), un suport (9) pentru hârtie igienică și o cuvă grătar (19).

Revendicări: 7

Figuri: 12

(21) a 2001 00995 A

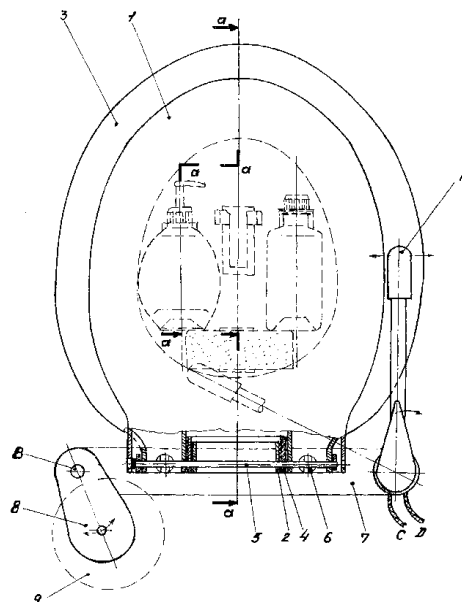


Fig. 1

(21) a 2000 00682 A (51) **A 47 L 13/04**// B 08 B 7/02 (22) 03.07.2000 (41) 30.01.2002//1/2002 (71) Lupu Octavian, Iași, RO; Nechita Irina, Botoșani, RO; Timofte Nadia, Roman, RO; Ganea Marius, Adjud, RO (72) Lupu Octavian, Iași, RO; Nechita Irina, Botoșani, RO; Timofte Nadia, Roman, RO; Ganea Marius, Adjud, RO (54) **PALETĂ CU CENTRUL DE GREUTATE VARIABIL PENTRU CURĂȚAREA ȚESĂTURILOR**

(57) Invenția se referă la o paletă cu acționare manuală, cu centrul de greutate variabil, utilizabilă în domeniul casnic, la curățarea țesăturilor de praf și alte impurități. Paleta conform invenției este alcătuită dintr-un corp (1) din material plastic, care are prevăzut, prin turnare, niște canale (a) cilindrice, în care se introduc, prin partea superioară, niște corpuri (2) sferice, între canalele (a) și corpurile sferice (2), se prevede un joc suficient de mare pentru a nu apărea efectul de piston și pentru a se permite deplasarea liberă a acestora, prin rostogolire, în canale.

Revendicări: 2

Figuri: 2

(21) a 2000 00682 A

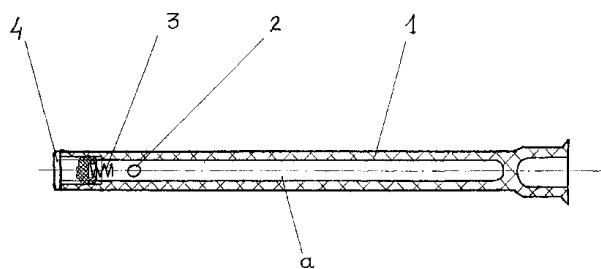


Fig. 2

(21) a 2001 00778 A (51) **A 61 B 17/34** (22) 04.07.2001 (41) 30.01.2002// 1/2002 (71) Tutunaru Daniel, București, RO (72) Tutunaru Daniel, București, RO (54) **DISPOZITIV DE GHIDAJ PENTRU DILATĂTORUL PARIETAL**

(57) Invenția se referă la un dispozitiv capabil a facilita folosirea unui dilatator parietal, în cursul manevrelor de înlocuire a unui trocar de acces transparietal, de diametru mic, cu unul de diametru mai mare, fără riscul pierderii colinearității breșelor existente la nivelul fiecărui strat al peretelui abdominal și cu păstrarea intactă a căii de acces transparietale. Dispozitivul conform invenției este alcătuit dintr-o bară (1) de ghidare, care este cuplată cu o altă bară (2), cu rol de mâner, prin intermediul unei articulații (3) speciale care permite barei (2) cu rol de mâner asumarea a patru poziții în raport cu bara (4) de ghidare, și anume 180, 150, 120 și 90°, articulația (3) fiind alcătuită dintr-o lamă (4) danturată tată, aparținând barei (1) de ghidare care pătrunde în interiorul unei fante (9) frezate mamă, în capătul distal al barei (2) cu rol de mâner, care prezintă, în punctul său cel mai decliv, un ansamblu (10) bilă-arc care pătrunde între dinții lamei (4), articulația (3) fiind asigurată de un nit (11) plasat transversal.

Revendicări: 5

Figuri: 4

(21) a 2001 00778 A

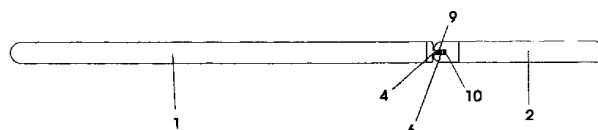


Fig. 1

(21) a 2001 00681 A (51) **A 61 F 2/00** (22) 14.12.99 (30) 15.12.98 MX 981 0667 (41) 30.01.2002// 1/2002 (86) MX 99/00039 14.12.99 (87) WO 00/35371 22.06.2000 (71) Universidad Nacional Autonoma de Mexico, Mexico, MX (72) Valdez Gonzales Rafael, Mexico, MX (74) Inventa - Agenție Universitară, București (54) **PROCEDEU ȘI DISPOZITIV PENTRU IMPLANTAREA MATERIALULUI BIOLOGIC**

(57) Invenția se referă la un dispozitiv și la un procedeu pentru realizarea de implanturi biologice. Dispozitivul conform invenției este constituit dintr-un corp central (20), niște mecanisme de etanșare (30) la capetele corpului poros menționat, o sondă (40) și niște elemente de etanșare (50 și 60) pentru corpul dispozitivului. Procedeu conform invenției constă în implantarea în pacient a dispozitivului de implantare a materialului biologic; observarea formării sau depunerii fibrocolagenului în jurul dispozitivului menționat până când se formează un rezervor de fibrocolagen neovascularizat; implantarea în interiorul rezervorului de fibrocolagen neovascularizat a celulelor și/sau a reactivilor de producere a factorului biologic dorit.

Revendicări: 14

Figuri: 3

(21) a 2001 00681 A

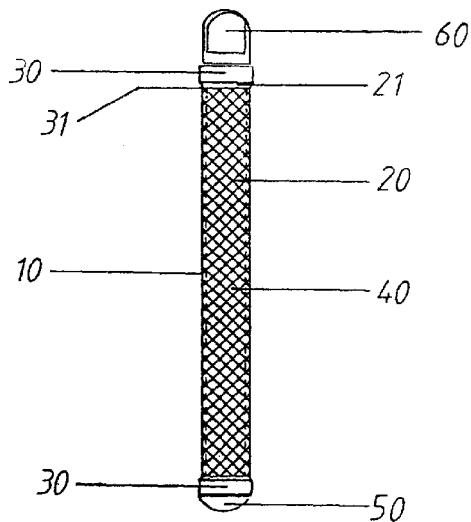


Fig. 1

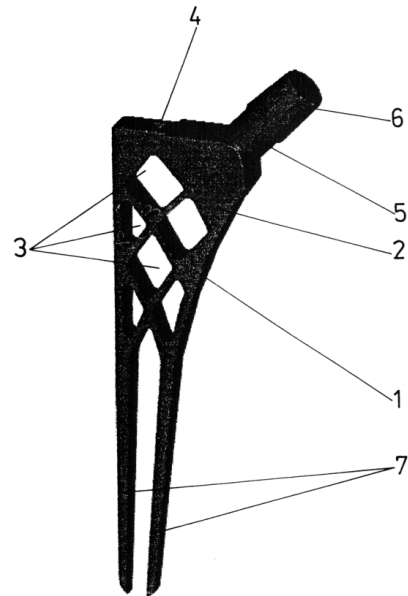
(21) a 2001 00872 A (51) **A 61 F 2/36** (22) 01.08.2001 (41) 30.01.2002/1/2002 (71) Orban Horia Bogdan, București, RO; Bunea Danil Georgel, București, RO; Moldovan Laurențiu, București, RO; Antoniac Vasile Iulian, București, RO; Gheorghiu Doina, București, RO; Semenescu Augustin, București, RO (72) Orban Horia Bogdan, București, RO; Bunea Danil Georgel, București, RO; Moldovan Laurențiu, București, RO; Antoniac Vasile Iulian, București, RO; Gheorghiu Doina, București, RO; Semenescu Augustin, București, RO (54) **COMPONENTĂ FEMURALĂ PENTRU PROTEZĂ TOTALĂ DE ȘOLD**

(57) Invenția se referă la o componentă femurală necimentată din cadrul protezei totale de șold, destinată înlocuirii unei articulații naturale coxo-femorale, în cazul unor afecțiuni ale acesteia. Componenta conform invenției este realizată dintr-un corp (1), având o lungime convenabilă, prevăzută la partea superioară cu un umăr (2), care se lărgeste numai într-o singură direcție, în formă anatomic concavă, în care sunt practicate niște ferestre (3), de tip grindă cu zăbrele, ale căror forme, dimensiuni, și număr respectă dispoziția anatomică a travelelor osoase spongioase din zona metafizară a femurului, umărul (2) fiind prevăzută cu un orificiu (4) de extracție.

Revendicări: 2

Figuri: 1

(21) a 2001 00872 A



(21) 99-01345 A (51) **A 61 K 9/14** (22) 17.12.99 (41) 30.01.2002/1/2002 (71) S.C. Centrul de Cercetări pentru Antibiotice S.A., Iași, RO (72) Ciobanu Ileana, Iași, RO; Burtan Ion, Iași, RO; Neacșu Amelia, Iași, RO; Georgescu Dochia, Iași, RO; Fântinaru Mircea, Iași, RO; Șofronie Mariana, Iași, RO (54) **PULBERI DE UZ EXTERN PE BAZĂ DE RIFAMPICINĂ**

(57) Invenția se referă la pulberi de uz extern pe bază de rifampicină, utilizate pentru tratarea otitelor, afecțiunilor pielii și mucoaselor accesibile. Pulberile conform invenției sunt constituite din rifampicină, asociată sau nu cu nistatină și cu excipienți aleși dintre combinații de lactoză, sulfat de magneziu, oxid de zinc, talc, anestezină și acid citric.

Revendicări: 1



(21) a 2000 00177 A (51) **A 61 K 35/78** (22) 18.02.2000 (41) 30.01.2002//1/2002 (71) S.C. Centrul de Cercetare și Prelucrare a Plantelor Medicinale "Plantavorel" S.A., Piatra Neamț, RO (72) Ionescu Elena, Piatra Neamț, RO; Bradu Cristina Daniela, Piatra Neamț, RO; Grigoraș Nadia, Piatra Neamț, RO; Perța Elena Lăcrămioara, Piatra Neamț, RO; Moraru Vlad Petru, Constanța, RO; Antohe Neculai, Piatra Neamț, RO; Țebrencu Carmen Elena, Piatra Neamț, RO; Mihăilescu Roxana Laura, Piatra Neamț, RO; Mititelu Mariana, Piatra Neamț, RO (54) **COMPOZIȚIE BALNEOTERAPEUTICĂ CU ACȚIUNE SEDATIVĂ**

(57) Invenția se referă la o compoziție instant cu acțiune sedativă, destinată utilizării sub formă de băi terapeutice. Compoziția conform invenției este constituită din ulei volatil de *Aetheroleum Lavandulae* (lavandă) și extract uscat de *Humulus lupulus* (hamei), *Hyssopus officinalis* (isop), *Thymus serpyllum* (cimbrisor), *Tilia species* (tei), *Crataegus oxyacantha* (păducel), *Melissa officinalis* (roiniță), *Hypericum perforatum* (sunătoare), *Mellilotur officinalis* (sulfină) și *Valeriana officinalis* (valeriană).

Revendicări: 2

(21) a 2000 00178 A (51) **A 61 K 35/78** (22) 18.02.2000 (41) 30.01.2002//1/2002 (71) S.C. Centrul de Cercetare și Prelucrare a Plantelor Medicinale "Plantavorel" S.A., Piatra Neamț, RO (72) Ionescu Elena, Piatra Neamț, RO; Bradu Daniela Cristina, Piatra Neamț, RO; Grigoraș Nadia, Piatra Neamț, RO; Moraru Vlad Petru, Constanța, RO; Perța Elena Lăcrămioara, Piatra Neamț, RO; Antohe Neculai, Piatra Neamț, RO; Țebrencu Carmen Elena, Piatra Neamț, RO; Mititelu Mariana, Piatra Neamț, RO; Mihăilescu Roxana Laura, Piatra Neamț, RO (54) **COMPOZIȚIE BALNEOTERAPEUTICĂ INSTANT, CU ACȚIUNE ANTIREUMATISMALĂ**

(57) Invenția se referă la o compoziție instant, cu acțiune antireumatică, utilizată sub formă de băi terapeutice. Compoziția conform invenției este constituită din ulei volatil de pin și extract uscat, obținut din: *Matricaria recutita* (mușețel, flori), *Fraxinus excelsior* (frasin, frunze), *Betula verucosa* (mesteacăn, frunze), *Salix alba* (salcie, coajă), *Symphytum officinale* (tătăneasă, rădăcină), *Phaseolus vulgaris* (fasole, teci), *Galium verum* (sânziene, partea aeriană), *Thymus serpyllum* (cimbrisor, partea aeriană), *Equisetum arvense* (coada calului, partea aeriană), *Acorus calamus* (obligeană, rădăcină), *Juglans regia* (nuc, frunze).

Revendicări: 2

(21) a 2001 00923 A (51) **A 63 C 17/04** (22) 14.08.2001 (41) 30.01.2002//1/2002 (71) Voinescu Romeo, București, RO (72) Voinescu Romeo, București, RO (54) **PROPULSOR PENTRU PATINAJUL CU ROLE, VARIANTĂ COMODĂ**

(57) Prezenta invenție se referă la un aparat pentru patinajul mecanizat cu role, de utilizare individuală, destinat sportului și divertismentului. Propulsorul conform invenției este constituit dintr-un grup motor-roată-rezervor (2 și 5), un locaș longitudinal (7), plasat sub șaua dublă (3), locaș în care intră cadrul (1) cu posibilități de extensie și pe care se găsesc cele două carcase laterale (4) pentru sprijinirea genunchilor, iar în capătul cadrului (1), se află ghidonul (6) cu comenzile.

Revendicări: 1

Figuri: 4

(21) a 2001 00923 A

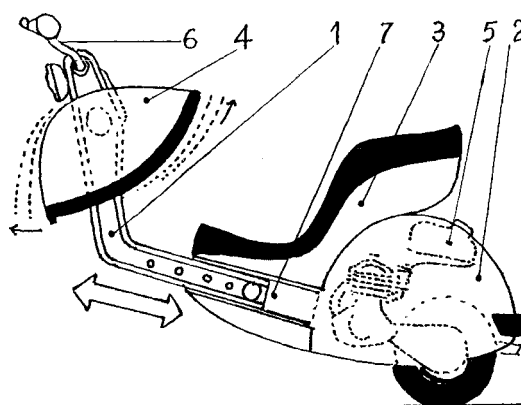


Fig. 2

(21) a 2001 01074 A (51) **A 63 F 9/12** (22) 27.09.2001 (41) 30.01.2002//1/2002 (71) S.C. VRG S.R.L., Bistrița, RO (72) Tănase Ionel, Bistrița, RO (74) Raskai Maria-Magdalena, Dej, județul Cluj (54) JOC LOGIC, TRIDIMENSIONAL

(57) Invenția se referă la un joc logic, de tip puzzle, tridimensional, destinat copiilor, adolescenților și adulților pentru dezvoltarea aptitudinilor de vedere în spațiu și gândire logică. Jocul conform invenției este alcătuit dintr-un miez (1) carcasă, în formă de dodecaedru cu vârfurile tăiate, pe fețele căruia, se rotesc douăsprezece piese (2) rotitoare, independente, în formă de pentagon stelat, prevăzute cu un ax central (3), care străbate peretele unui miez (4), axul central (3) este prevăzut cu o gătuire prin care trece o lamelă elastică (5), despăcată pe jumătate, astfel realizându-se tensionarea pieselor rotitoare (2) pe miez, pe fețele ascunse ale pieselor rotitoare (2), sunt câte cinci scobituri semisferice, dispuse pentagonal, și corespunzător, pe miez, sunt câte cinci proeminențe semisferice, pe fiecare față pentagonală.

Revendicări: 4

Figuri: 4

(21) a 2001 01074 A

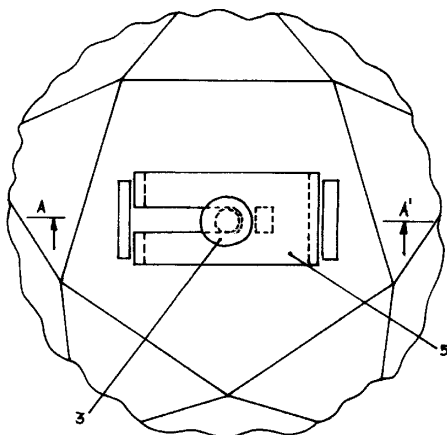


Fig. 3

(21) a 2001 00931 A (51) **B 01 D 50/00**; B 01 D 45/02; B 01 D 45/12 (22) 15.08.2001 (41) 30.01.2002//1/2002 (71) Constantin Eugeniu, Mediaș, RO (72) Constantin Eugeniu, Mediaș, RO (54) **PROCEDUL DE SEPARARE ȘI SEPARATOR PENTRU SEPARAREA IMPURITĂȚILOR SOLIDE ȘI LICHIDE DIN GAZE**

(57) Invenția se referă la un procedeu și la un separator pentru separarea impurităților solide și lichide, din gazele naturale, gazele asociate, aerul comprimat sau din alte gaze, inclusiv din cele corosive. Procedul conform invenției cuprinde o separare gravitațională, ca urmare a unei detente a gazelor, după care valoarea vitezei fluxului de gaze este practic dublată la ieșirea dintr-o turbină prin care este circulat fluxul de gaze față de valoarea vitezei fluxului de gaze la intrarea în turbină și totodată fluxul de gaze rezultat are o mișcare de rototranslație, având loc o separare centrifugală, iar în continuare are loc o altă creștere a vitezei fluxului de gaze, după ce a avut loc o schimbare a sensului curgerii fluxului de gaze, cu un unghi de  $60^{\circ}$  într-o altă turbină, astfel că are loc o altă separare centrifugală, în final, având loc evacuarea gazului din care au fost separate impuritățile solide și lichide. Separatorul conform invenției, în cadrul

(21) a 2001 00931 A

căruia este aplicat procedul, are în componență o turbină (1) de forma unui con echilateral, având prima treime executată dintr-un material dur și celelalte două treimi din tablă, pe care sunt fixate niște lamele, care fac un unghi de  $15^{\circ}$  cu generatoarea conului, și care sunt dispuse după un arc de cerc cu o valoare de  $30^{\circ}$  față de generatoarea, precum și o altă turbină (2) având niște palete dispuse sub un unghi de  $60^{\circ}$  față de generatoarea unui racord de evacuare, cilindric.

Revendicări: 4

Figuri: 4

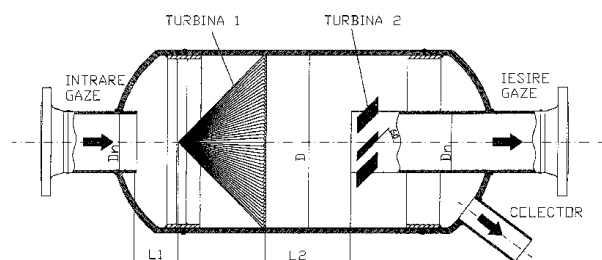


Fig. 1

(21) a 2000 00730 A (51) **B 02 C 19/10** (22) 19.07.2000 (41) 30.01.2002//1/2002 (71) *Sigma Star Service S.R.L., București, RO* (72) *Șerban Viorel, București, RO* (54) **PROCEDEU ȘI INSTALAȚII DE SFĂRÂMARE A CORPURILOR SOLIDE**

(57) Invenția se referă la un procedeu și la o instalație de sfărâmare a corpurilor solide constituite din materiale cu durități și forme diferite. Procedul conform invenției cuprinde prelucrarea fiecărei bucăți de corp solid la partea sa inferioară și antrenarea, în lungul unei direcții situate într-un plan orizontal sau înclinat, acestea fiind continue, prin intermediul unui suport material plan cu mișcare continuă și respectiv prin cel al unor corpuri tăietoare, în dreptul fiecăruia dintre aceste corpuri fiind plasate niște alte corpuri superioare, având axele situate pe aceeași verticală pe care sunt situate axele unor corpuri tăietoare cu profile asemănătoare cu cele ale corpurilor tăietoare, plasate pe suportul material, decalajul dintre corpurile tăietoare plasate pe celelalte corpuri aflate în mișcarea de rotație și corpurile tăietoare amplasate pe suportul material este cuprins între 1/3 și 1/2 dintre distanța pe circumferința între două șiruri de corpuri tăietoare consecutive, dispuse în lungul câte

(21) a 2000 00730 A

unei generatoare a corpului antrenat în mișcarea de rotație. Instalația conform invenției, în cadrul căreia este aplicat procedul, este alcătuită dintr-o structură (A) pe care se montează un subansamblu (B) inferior și un subansamblu (C) superior; subansamblul (B) inferior fiind alcătuit din niște pereți (20) laterali în care se montează niște valțuri (24) inferioare de presare inițială și intermediară, un valț (25) de presare finală, un tambur (32) față și un tambur (33) spate pe care se montează și o bandă (D) de transport și presare a bucăților de piatră, format din niște plăci (34) prevăzute la exterior cu niște dinți prismatici (a) pentru antrenarea și sfărâmarea pietrelor, iar subansamblul (C) superior este alcătuit din niște pereți (38) laterali pe care se montează un valț superior (47) final, prevăzut cu niște dinți de sfărâmare (d) și niște valțuri superioare (51) de presare inițială și intermediară prevăzute, de asemenea, cu niște dinți de sfărâmare (e).

Revendicări: 6

Figuri: 4

(21) a 2000 00730 A

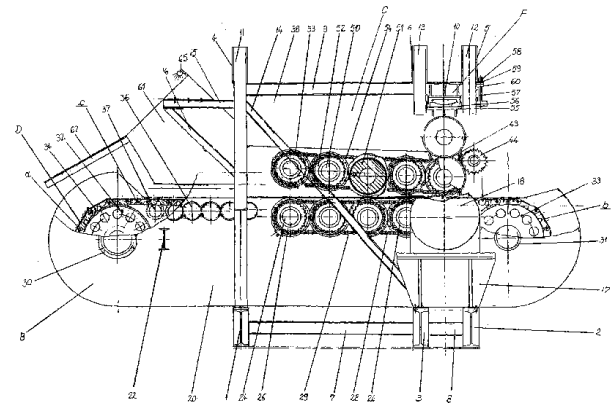


Fig. 1

(21) a 2001 00706 A (51) **B 09 B 3/00** (22) 18.06.2001 (41) 30.01.2002//1/2002 (71) *Volcovinschi Gheorghe, Baia Mare, RO* (72) *Volcovinschi Gheorghe, Baia Mare, RO* (54) **TEHNOLOGII DURABILE, UNITARE, DE PRELUCRARE A MATERIILOR PRIME**

(57) Invenția se referă la un procedeu de prelucrare a materiilor prime minerale și a deșeurilor pentru a obține o gamă de produse utile. Procedul conform invenției cuprinde prelucrarea minereurilor oxidice, sterilelor, nisipurilor sau a altor asemenea, cu conținut de metale neferoase și prețioase, prin activare termică cu gaze calde obținute prin arderea cu oxigen a materialelor combustibile, granulare, prin expandare și separarea și concentrarea substanțelor, pe cale uscată sau umedă, cu obținerea unui concentrat de metale neferoase și prețioase, care se prelucrează pentru valorificare, și nisip curățat de metale și impurități utilizabil, în special, pentru obținerea materialelor de construcții.

Revendicări: 11

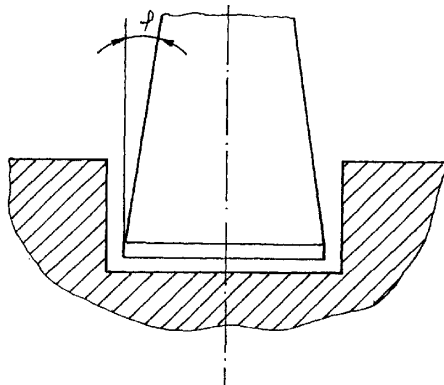
Figuri: 10

(21) a 2000 00613 A (51) **B 23 H 1/04** (22) 14.06.2000  
(41) 30.01.2002//1/2002 (71) Grosaru Bogdana-Maria,  
Piatra Neamț, RO (72) Grosaru Bogdana-Maria, Piatra  
Neamț, RO (54) **ELECTROD MASIV PENTRU PRELU-  
CRAREA PRIN ELECTROEROZIUNE A GĂURILOR  
CILINDRICE**

(57) Invenția se referă la un electrod masiv pentru prelucrarea prin electroeroziune a găurilor cilindrice. Electrocul conform invenției se execută sub forma unui trunchi de con cu baza mare pe suprafața de prelucrat și o porțiune cilindrică ce reprezintă rezerva de uzură.

Revendicări: 1

Figuri: 1



(21) 98-01101 A (51) **B 32 B 15/12** (22) 23.06.98  
(41) 30.01.2002//1/2002 (71) Puchianu Genovel, Bacău,  
RO (72) Puchianu Genovel, Bacău, RO (54) **UTILAJ ȘI  
PROCEDU DE ACOPERIRE A HÂRTIEI ȘI FOLIILOR,  
ÎN GENERAL PRIN PROCESAREA GRADUALĂ A  
MEDIULUI DE LUCRU**

(57) Invenția se referă la un utilaj și la un procedeu de acoperire a hârtiei și a foliilor, aplicată în industria ambalajelor. Utilajul conform invenției este constituit dintr-o incintă metalică, în interiorul căreia se găsește o bobină de hârtie (1), fixată pe un cadru (2) portaxe, prin intermediul unor valțuri (3) purtătoare, ajunge pe un cilindru (13) de transfer astfel încât presiunea de lucru să fie optimă pentru metalizare cu o rolă (4) și un sistem (5) de tractare, sârma va ajunge la un vaporizator (6) care va realiza topirea metalului și depunerea acestuia pe suportul de metalizat. Procedul conform invenției constă în scăderea graduală a presiunii în camerele (I, II, III, IV și V) separate, de dimensiuni foarte mici.

Revendicări: 1

Figuri: 2

(21) 98-01101 A

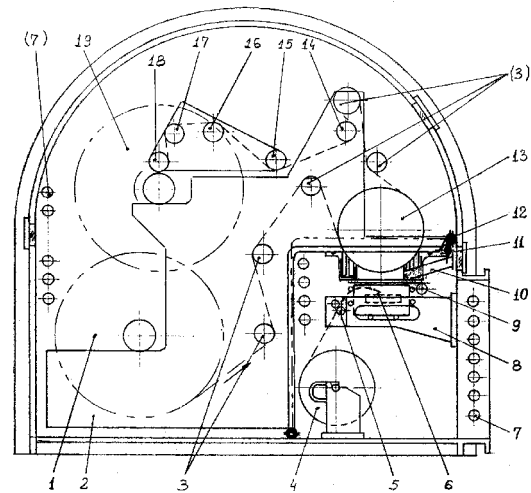


Fig. 1

(21) a 2001 00207 A (51) **B 32 B 27/00**; B 32 B 17/00;  
C 08 L 63/00 (22) 23.02.2001 (41) 30.01.2002//1/2002  
(71) S.C. AVI S.R.L., Craiova, RO (72) Nedelcuț Daniel,  
Craiova, RO; Dumitrana Nicolae, Craiova, RO; Popa  
Ovidiu, Craiova, RO; Popa Dragoș, Craiova, RO  
(54) **IZOLAȚIE PENTRU TRASEE DE CONDUCTE ȘI  
PROCEDU PENTRU REALIZAREA ACESTEIA**

(57) Invenția se referă la o izolație pentru protecția termică și contra coroziunii a conductelor de termoficare, a celor din industria chimică ș.a., și la un procedeu de realizare a acesteia. Izolația conform invenției este formată din 2...4 straturi constituite din 47...62,5% rășină poliesterică; 1...3% întăritor peroxid de metil-etil-cetonă; 1...2% accelerator; 15...21% fibră de sticlă; 0,5...2% pigment și până la 25% aditivi anorganici, aleși dintre carbonat de calciu, grafit, trioxid de stibiu, pulbere de aluminiu și un strat de vată minerală cu o grosime de 30...120 mm. Procedul conform invenției constă în aplicarea unui strat de rășină poliesterică în matrița pregătită în mod cunoscut, urmată de aplicarea unui strat de fibră de sticlă, care se impregnează cu rășină astfel încât să asigure o grosime a stratului de rășină cu fibra de sticlă de 1...3 mm, se polimerizează parțial 15...30 min, după care se aplică similar celelalte

(21) a 2001 00207 A

straturi până la atingerea unei grosimi maxime de 15 mm, se polimerizează 2 h la o temperatură de 18...25°C și se stabilizează dimensional, timp de 70 h, prin stocare la aceeași temperatură sau timp de 2 h la temperatura de 60...70°C, după care se aplică un strat de rășină poliestică, pe interiorul piesei, și un strat de vată minerală tratată cu agent de ancolare, obținându-se în final un strat cu o grosime de 120 mm.

Revendicări: 2

Figuri: 5

(21) a 2001 00156 A

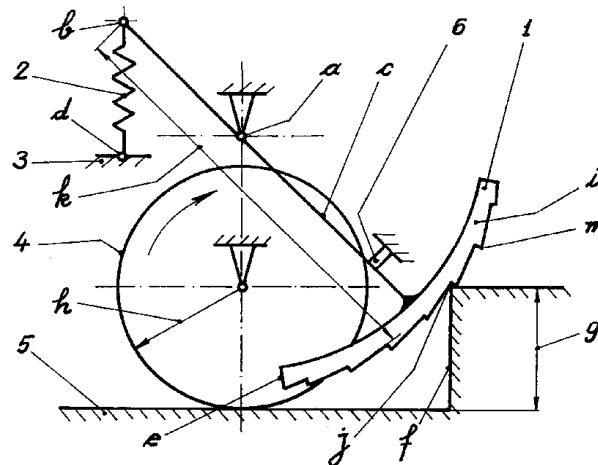


Fig. 1

(21) a 2001 00156 A (51) **B 60 B 15/00** (22) 12.02.2001 (41) 30.01.2002//1/2002 (71) *Universitatea Petrol-Gaze, Ploiești, RO* (72) *Antonescu Nicolae Napoleon, București, RO*; *Kulin Maximilian, Ploiești, RO*; *Ionescu D. Niculae, Ploiești, RO*; *Ionescu N. Mihai Eugen, Ploiești, RO*; *Sima Felix, Ploiești, RO* (54) **DISPOZITIV PENTRU ESCALADAREA OBSTACOLELOR**

(57) Invenția se referă la un dispozitiv pentru escaladarea obstacolelor, utilizabil la autovehicule cu roți, prin montare în dreptul osiilor anterioare și posterioare, destinat parcurgerii unor terenuri accidentate cu obstacole cu orice unghi de rampă. Dispozitivul conform invenției este prevăzut cu un sector (1) circular, format dintr-o pârghie (c) solidară cu un element (i) de sprijin, sector (1) care se poate roti în jurul unei articulații (a) și cu un arc (2) de tracțiune cuplat într-un punct (b) de la capătul liber al pârghiei (c), iar articulația (a), un capăt (d) inferior al arcului (2) și un opritor (6) sunt solidare cu caroseria unui autovehicul (3), elementul (i) de sprijin având forma unui segment de cerc și fiind prevăzut cu niște dinți (m) înclinați, realizați pe întreaga lățime a părții convexe a acestuia, articulația (a) în jurul căreia se rotește sectorul (1) circular aflându-se în același plan vertical cu axa unei roți (4) motoare.

Revendicări: 3

Figuri: 6

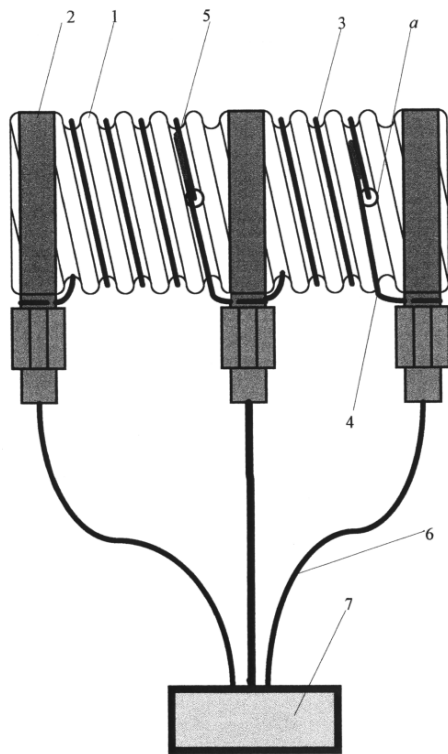
(21) a 2000 00727 A (51) **B 60 H 1/00**; **B 60 H 1/24** (22) 18.07.2000 (41) 30.01.2002//1/2002 (71) *Bârboi Florin, Câmpulung, RO* (72) *Bârboi Florin, Câmpulung, RO* (54) **SUBANSAMBLU REZISTOR GRUP VENTILAȚIE AUTO CU PROTECȚIE TERMICĂ**

(57) Invenția se referă la un subansamblu rezistor grup ventilație auto cu protecție termică, care asigură variația puterii de ventilație în interiorul automobilului. Subansamblul conform invenției este format dintr-un suport ceramic (1) pe care sunt montate o rezistență bobinată (3), cu una sau mai multe prize de rezistență și mai multe inele de susținere (2) pe care sunt montate niște terminale elastice (4) care închid circuitul electric cu rezistența bobinată (3), prin intermediul unor contacte de protecție termică (5) al căror aliaj fuzibil se topește la atingerea unei temperaturi critice pentru circuitul electric.

Revendicări: 1

Figuri: 1

(21) a 2000 00727 A



(21) a 2000 00662 A (51) **B 60 Q 1/00**; B 60 Q 1/54 (22) 28.06.2000 (41) 30.01.2002//1/2002 (71) Neaga Mihai, Iași, RO (72) Neaga Mihai, Iași, RO (54) **DISPOZITIV PENTRU SEMNALIZARE RUTIERĂ**

(57) Invenția se referă la un dispozitiv de semnalizare destinat să mărească vizibilitatea trenului de rulare, indicarea pentru ceilalți participanți la trafic, a vitezei relative de rulare și a poziției roților, a direcției de mișcare. Dispozitivul conform invenției este alcătuit dintr-un acumulator (1), constituind sursa de alimentare și pentru corpurile clasice de iluminat, conectat cu un întrerupător (2) ce permite comanda pornirii și opririi direct de pe bordul de comandă, semnalul de la acest întrerupător este trimis prin fire conductoare (3) la un dispozitiv de comandă (A) ce conține un tuometru și un traductor cu rolul de a varia puterea transmisă prin firele conductoare spre un contact rotativ (4), montat pe axul roții între plăcuțele de frână din butucul roții, contactul este capsulat și conceput astfel încât să transmită energia electrică spre sursele luminoase (5).

Revendicări: 2

Figuri: 2

(21) a 2000 00662 A

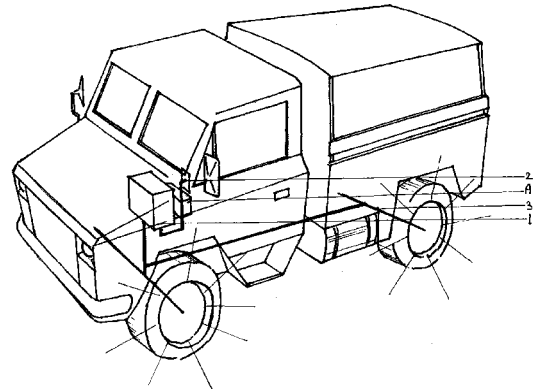


Fig. 1

(21) 98-00299 A (51) **B 62 D 37/02** (22) 19.02.98 (41) 30.01.2002//1/2002 (71) Giușcă Paul, Oradea, RO; Giușcă P. Paul, Oradea, RO (72) Giușcă Paul, Oradea, RO; Giușcă P. Paul, Oradea, RO (54) **TUB STABILIZATOR PENTRU AUTOTURISME**

(57) Invenția se referă la un tub stabilizator aerodinamic pentru autoturisme cu tracțiunea în față, în mișcare, la viteze mari, pentru creșterea stabilității și aderenței la sol. Tubul conform invenției este alcătuit dintr-un tub (1) cu secțiunea dreptunghiulară, dispus pe ambele părți laterale și în interiorul carcasei din spate a unui autoturism, având o parte anterioară (a) orizontală, prevăzută cu un orificiu (b) de intrare a aerului, o parte mediană (c) înclinată oblic în sus care, la acțiunea filoarelor de aer, dă o forță rezultantă de împingere în jos, ce mărește sarcina pe roți, pe o parte posterioară (d) orizontală, este prevăzută un orificiu (e) pentru evacuarea aerului.

Revendicări: 3

Figuri: 2

(21) 98-00299 A

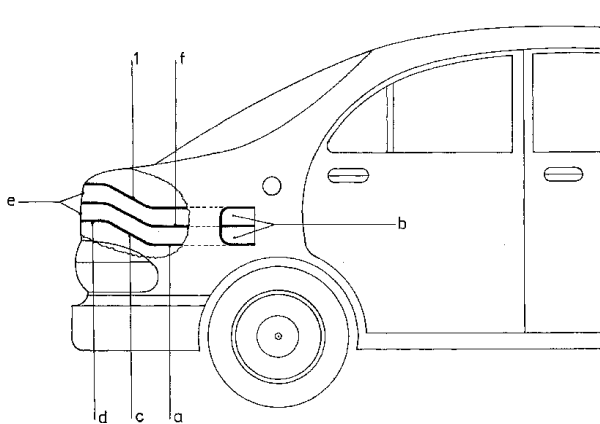


Fig. 1

(21) a 2000 01020 A (51) **B 62 K 17/00** (22) 23.11.2000 (41) 30.01.2002//1/2002 (71) *Păduraru Alexandru, Slobozia, județul Ialomița, RO* (72) *Păduraru Alexandru, Slobozia, județul Ialomița, RO* (54) **B.F.L. -BICICLETĂ FĂRĂ LANȚ-**

(57) Invenția se referă la o bicicletă fără lanț. Bicicleta conform invenției are o furcă orizontală, dreaptă, spate, a cadrului, fixată pe o cămașă exterioară a unui rulment asamblat cu un ax acționat de niște pedale, angrenarea dintre două roți dințate și un pinion al butucului roții spate conducând practic la dispariția lanțului de bicicletă.

Revendicări: 1

(21) a 2000 00305 A (51) **C 01 B 21/22**; C 07 C 37/60 (22) 16.03.2000 (30) 16.03.99 DE 199 11 566.4 (41) 30.01.2002//1/2002 (71) *Phenolchemie GmbH & Co.KG, Gladbeck, DE* (72) *Tobias Guddat, Frankfurt, DE; Reitzmann Andreas, Nurnberg, DE; Gerhard Emig, Erlangen, DE* (74) *Patentmark S.R.L., București* (54) **PROCEDEU PENTRU OBTINEREA GAZULUI ILARIANT (PROTOXID DE AZOT)**

(57) Invenția se referă la un procedeu pentru obținerea protoxidului de azot-gazul ilariant. Procedeul conform invenției constă în reducerea catalizată eterogen a monoxidului de azot cu un agent reductor, cum ar fi hidrogenul sau monoxidul de carbon, monoxidul de azot folosit în reacție fiind obținut mai ales prin oxidarea amoniacului.

Revendicări: 19

(21) a 2001 00524 A (51) **C 01 G 23/00**; C 01 B 13/14 (22) 14.05.2001 (41) 30.01.2002//1/2002 (71) *Institutul Național de Cercetare-Dezvoltare pentru Fizica Materialelor, București-Măgurele, RO* (72) *Cernea Marin, București, RO; Neacșu Dana, București, RO; Măzărescu Mihail Florin, București, RO; Manea Ștefan Adrian, București, RO; Logofătu Constantin, București, RO* (54) **METODĂ CARBOTERMICĂ DE PREPARARE A BaTiO<sub>3</sub>, DIN BaCO<sub>3</sub>, Ti ȘI GRAFIT**

(57) Invenția se referă la un procedeu de preparare a titanatului de bariu și la un procedeu de obținere a unui condensator ceramic, folosind titanatul respectiv. Procedeul de obținere a BaTiO<sub>3</sub>, conform invenției, constă în omogenizarea pe cale umedă, în alcool etilic, a unui amestec de carbonat de bariu, titan pulbere, în părți molare egale, în amestec cu grafit fin măcinat, adăugat în exces de 0,5%, calcinarea amestecului timp de 3 h, în aer, la 1300°C. Procedeul de preparare a condensatorului ceramic dielectric cu permitivitate înaltă, conform invenției, constă în presarea la 650 kgf/cm<sup>2</sup> și sinterizarea la 1300°C, timp de 0,5 h, în aer, a metatitanatului de bariu tetragonal.

Revendicări: 1

(21) a 2001 00807 A (51) **C 07 C 29/14**; C 07 C 31/125 (22) 13.07.2001 (30) 14.07.2000 DE 100 34 360.0 (41) 30.01.2002//1/2002 (71) *Oxeno Olefinchemie GmbH, Marl, DE (72) Kaizik Alfred, Marl, DE; Scholz Bernhard, Marl, DE; Wiese Klaus Diether, Haltern, DE; Rottger Dirk, Recklinghausen, DE; Buschken Wilfried, Haltern, DE; Hess Dieter, Marl, DE; Nierlich Franz, Marl, DE; Protzmann Guido, Marl, DE (74) Patentmark S.R.L., București (54) **PROCEDEU CU MAI MULTE TREPTE PENTRU FABRICAREA OXO-ALDEHIDELOR ȘI SAU ALCOOLILOR***

(57) Invenția se referă la un procedeu pentru fabricarea oxo-aldehidelor și/sau a alcoolilor. Procedeu de hidroformilare, conform invenției, constă în hidroformilarea catalizată cu cobalt sau rodium de olefinelor cu 6 până la 24 atomi de carbon până la o conversie de 20 până la 98%; eliminarea catalizatorului din materialul lichid de evacuare din reactor; separarea amestecului lichid de la hidroformilare într-o fracțiune cu temperatură de fierbere scăzută, care conține olefine și parafine, și o fracțiune de colectare care conține aldehide și alcooli; trecerea olefinelor netransformate într-o altă treaptă de hidroformilare, urmată de aceleași etape, de după hidroformilare, descrise anterior.

Revendicări: 19

Figuri: 3

(21) a 2001 00479 A (51) **C 07 C 39/04** (22) 03.05.2001 (30) 03.05.2000 DE 100 21 482.7 (41) 30.01.2002//1/2002 (71) *Phenolchemie GmbH & Co. KG, Gladbeck, DE (72) Sigg Reinhard, Marl, DE; Tanger Uwe, Bochum, DE; Weber Manfred, Haltern, DE; Schnurr Otto, Kapellen, DE; Hugo H.J.M. Liefoghe, A., Edegem, DE (74) Patentmark S.R.L., București (54) **PROCEDEU DE TRATAMENT TERMIC SUPLIMENTAR AL PRODUSULUI DE DESCOMPUNERE DIN DESCOMPUNEREA ÎN CATALIZĂ ACIDĂ A HIDROPEROXIDULUI DE CUMEN***

(57) Invenția se referă la un procedeu de tratament termic suplimentar al produsului de descompunere din descompunerea în cataliză acidă a hidropoxidului de cumen. Procedeu conform invenției constă în încălzirea produsului de descompunere, folosind căldura degajată într-o reacție exotermă care are loc în reactorul în care are loc descompunerea, procedeu având avantajul că se consumă mai puțină energie și că se elimină în mare parte problemele care pot apărea din cauza depunerilor mucilaginoase în transmisătorii de căldură.

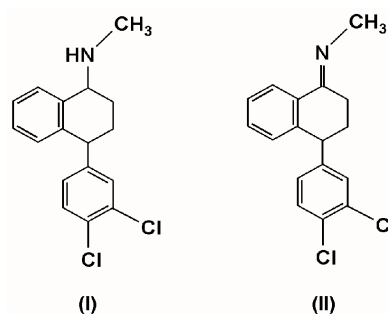
Revendicări: 18

Figuri: 3

(21) a 2000 01059 A (51) **C 07 C 209/52**; C 07 C 211/42 (22) 05.05.99 (30) 05.05.98 HU P 98 01025 (41) 30.01.2002//1/2002 (86) HU 99/00036 05.05.99 (87) WO 99/57093 11.11.99 (71) *Egis Gyogyszergyar Rt., Budapesta, HU (72) Kotay Nagy Peter, Vac, HU; Barkoczy Jozsef Attila, Budapesta, HU; Simig Gyula Istvan, Budapesta, HU; Krasznai Gyorgy Istvan, Budapesta, HU; Nagy Kalman, Budapesta, HU; Vereczkeyne Donath Gyorgyi, Budapesta, HU; Nemeth Norbert, Sopron, HU; Szabo Tibor, Budapesta, HU; Sztruhar Ilona Iren, Budapesta, HU; Ladanyi Laszlo Bela, Budapesta, HU; Balazs Laszlo, Budapesta, HU; Doman Imre, Budapesta, HU; Greff Zoltan, Budapesta, HU; Ratkai Zoltan, Budapesta, HU; Seres Jenő Peter, Budapesta, HU (74) *Cabinet M. Oproiu - Consiliere în Proprietate Intelectuală S.R.L., București (54) **PROCEDEU PENTRU PREPARAREA SERTRALINEI ȘI A 1,R- STEREOIZOMERULUI SĂU****

(57) Invenția se referă la un procedeu de preparare a sertralinei și a sărurilor de adiție acidă, acceptabile farmaceutic, ale acesteia. Procedeu conform invenției constă în reducerea (+/-)-4-(S,R)-[(3,4-diclorfenil) -3,4-dihidro- 1(2H)- naftalen- 1- iliden] -metilaminei, cu formula (II), în prezența unui catalizator de paladiu, cu obținerea *cis*- (1R, 1S) -N-metil-4-(3,4-diclorfenil)-1,2,3,4-tetrahidro-1-naftalen-1-aminei cu formula (I) și, dacă se dorește,

(21) a 2000 01059 A  
conversia acesteia, în prezență de catalizator de paladiu aplicat pe un purtător pretratată cu o halogenură alcalină, într-o sare de adiție acidă, acceptabilă farmaceutic.

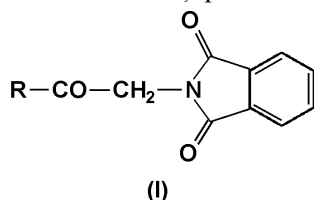


Revendicări: 8



(21) a 2001 01133 A (51) **C 07 D 209/00**; C 07 C 233/01 (22) 17.10.2001 (41) 30.01.2002//1/2002 (71) *Bordea Daniela, București, RO; Iovu Mircea, București, RO* (72) *Bordea Daniela, București, RO; Iovu Mircea, București, RO* (54) **2-(N-FTALIMIDO) ACETANILIDE ȘI PROCÉDEU DE OBTINERE A LOR**

(57) Invenția se referă la 2-(N-ftalimido)acetanilide sau 1,3-dioxo-N-acil-2-isoindol-2-acetanilide cu acțiune anestezică locală și anticonvulsivantă și la un procedeu de obținere a acestora. Compușii conform invenției sunt caracterizați prin formula (I).



Procedeu conform invenției constă în condensarea 2-cloracetanilidelor cu săruri ale ftalimidei cu metale alcaline în mediu de condensare amestec de benzen și dimetilsulfoxid din care, pe parcursul reacției, benzenul și, în final, majoritatea cantității de DMSO se îndepărtează treptat prin distilare la presiune redusă, produsul fiind purificat prin tratări repetate cu apă, iar după esorare și uscare, putând urma recristalizarea dintr-un solvent cum ar fi acetatul de etil.

#### Revendicări: 2

(21) a 2000 00699 A (51) **C 07 D 311/82** (22) 06.07.2000 (41) 30.01.2002// 1/2002 (71) *Institutul de Cercetări Chimice - ICECHIM, București, RO* (72) *Ardeleanu Petrea, București, RO; Rădițoiu Valentin, București, RO; Athanasiu Angela Anca, București, RO; Wagner Luminița Eugenia, București, RO; Șerban Sever Vasile, București, RO; Rădițoiu Alina, București, RO* (54) **COMPOZIȚIE TRASOARE, PROCÉDEU DE OBTINERE A ACESTEIA ȘI PROCÉDEU DE DEPISTARE A PIERDERILOR DE AGENT TERMIC PRIMAR FOLOSIND COMPOZIȚIA TRASOARE**

(57) Invenția se referă la o compoziție trasoare, la un procedeu de obținere a acesteia și la un procedeu de depistare a pierderilor de agent termic primar. Compoziția conform invenției este constituită din 0,26...0,33% agent antifloculant, 0,26...0,33% conservant, 66,04...68,98% apă distilată și 30,46...33,33% sare disodică a 3',6'-dihidroxi- spiro- [izo-benzofuran-1-(3H)-9'-(9H)-xanten]-3-onei. Procedeu conform invenției constă în obținerea substanței trasoare prin reacția de condensare a anhidridei ftalice cu rezorcina la 170...230°C timp de 1,5 h, în prezența unei cantități de 0,5...5% catalizator raportat la masa topiturii, reacție urmată de adăugarea agentului floculant, a agentului de conservare și a apei distilate. Procedeu de depistare a pierderilor

(21) a 2000 00699 A

de agent termic constă în introducerea în rețeaua de agent termic primar și în apa de adaos a compoziției trasoare cu un conținut de traser de 350...400 g/l, care corespunde menținerii concentrației de traser în rețea în intervalul 0,001...0,002 g/l la un raport volumetric compoziție trasoare:agent termic primar de 1:175000...1:400000.

Revendicări: 3

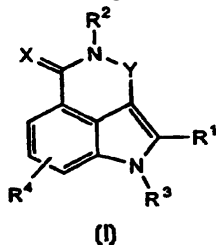
(21) a 2001 01053 A (51) **C 07 D 313/12** (22) 21.09.2001 (41) 30.01.2002// 1/2002 (71) *S. C. "Terapia" S.A., Cluj-Napoca, RO* (72) *Cotora Ion, Cluj-Napoca, RO; Darabanțu Mircea, Cluj-Napoca, RO; Vig Maria, Cluj-Napoca, RO; Cotora Eleonora, Cluj-Napoca, RO* (54) **PROCÉDEU DE OBTINERE A 11-(1-DIMETILAMINO-3-PROPII)-11-HIDROXI-6H-DIBENZO-[b, e]-OXEPINEI**

(57) Invenția se referă la un procedeu de obținere a 11-(1-dimetilamino-3-propil)-11-hidroxi-6H-dibenzo-[b,e]-oxepinei. Procedeu conform invenției constă în adăugarea clorurii de 3-dimetilamino-propil-magneziu la dibenzo-[b,e]-oxepin-6H-onă în mediu de solvent halogenat, ales dintre diclorometan, triclorometan sau 1,2-diclorețan.

Revendicări: 1

(21) a 2001 00795 A (51) **C 07 D 471/06**; C 07 D 487/06// A 61 K 31/4375; A 61 K 31/55; A 61 P 35/00//C 07 D 519/00; C 07 D 471/06; C 07 D 487/06; C 07 D 519/00; C 07 D 221/00; C 07 D 209/00; C 07 D 243/00; C 07 D 209/00; C 07 D 487/00 (22) 10.01.2000 (30) 11.01.99 US 60/115 431 (41) 30.01.2002// 1/2002 (86) US 00/00411 10.01.2000 (87) WO 00/42040 20.07.2000 (71) Agouron Pharmaceuticals, Inc., La Jolla, US; Cancer Research Campaign Technology Limited, London, GB (72) Webber Stephen Evan, San Diego, US; Canan-Koch Stacie, S., La Jolla, California, US; Tickhe Jayashree Girish, San Diego, California, US; Thoresen Lars Henrik, College Station, US (74) Cabinet M. Oproiu - Consiliere în Proprietate Intelectuală S.R.L., București (54) **INHIBITORI TRICICLICI DE POLI(ADP-RIBOZA) POLIMERAZĂ**

(57) Invenția se referă la compuși care sunt inhibitori ai poli-(ADP-ribozil) transferază, utilizați în tratamentul cancerului și în ameliorarea congestiei cerebrale, a traumatismelor craniene și a bolilor neurodegenerative. Compușii conform invenției sunt definiți de formula generală (I):

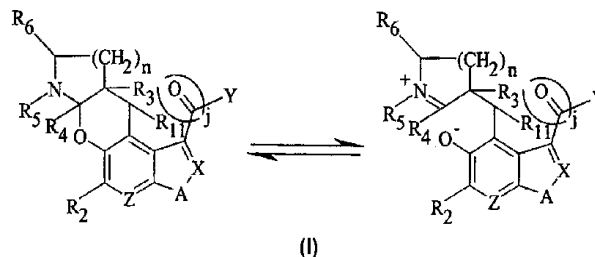


Revendicări: 19

(21) a 2001 00806 A (51) **C 07 D 491/22**// A 61 P 31/18; A 61 K 31/438; A 61 K 31/436//C 07 D 491/14; C 07 D 455/02; C 07 D 491/22; C 07 D 311/00; C 07 D 221/00; C 07 D 209/00; C 07 D 223/00; C 07 D 307/00 (22) 20.12.99 (30) 13.01.99 US 60/115,654 (41) 30.01.2002// 1/2002 (86) US 99/30434 20.12.99 (87) WO 00/42045 20.07.2000 (71) Warner-Lambert Company, Morris Plains, US (72) Harriman Geraldine C., Charlestown, US; Kolz Christine Nylund, Dexter, US; Luly Jay R., Wellesley, US; Roth Bruce David, Plymouth, US; Song Yuntao, Ann Arbor, US; Trivedi Bharat Kalidas, Farmington Hills, US (74) Cabinet Enpora S.R.L., București (54) **HETEROCICLI FUNCȚIONALIZAȚI CA MODULATORI AI RECEPTORULUI CHEMOKINEI**

(57) Invenția se referă la heterocicli funcționalizați ca modulatori ai receptorului chemokinei, utili în tratarea și prevenirea virusului SIDA, la intermediari utili la prepararea acestora și la compoziții farmaceutice care îi conțin. Heterociclii conform invenției sunt caracterizați prin formula generală (I):

(21) a 2001 00806 A



Compoziția farmaceutică, conform invenției, este constituită dintr-un compus heterociclic cu formula (I) în amestec cu un excipient, un diluant sau un purtător acceptabil farmaceutic.

Revendicări: 25

(21) a 2000 00749 A (51) **C 08 J 5/18**; C 08 L 23/10 (22) 10.02.99 (30) 12.02.98 DE 198 05 640.0; 08.08.98 DE 198 35 953.5 (41) 30.01.2002//1/2002 (86) EP 99/00847 10.02.99 (87) WO 99/41300 19.08.99 (71) Hoechst Trespaphan GmbH, Neunkirchen, DE (72) Speith Herfurth Angela, Egelsbach, DE; Hansohn Robert, Kirkel, DE; Schuhmann Detlef, Spiesen-Elversberg, DE; Ernst Frank, Zacapu, Michoacan, MX (74) Cabinet M. Oproiu - Consiliere în Proprietate Intelectuală S.R.L., București (54) **FOLIE DE POLIPROPILENĂ ORIENTATĂ BIAxIAL, TERMOSUDABILĂ, CU PROPRIETĂȚI ÎMBUNĂTĂȚITE DE BARAJ**

(57) Invenția se referă la o folie de polipropilenă orientată biaxial, termosudabilă, cu multistraturi, având proprietăți îmbunătățite de baraj. Folia conform invenției este constituită dintr-un strat de bază, care cuprinde 1...15% în greutate rășină cu masă moleculară medie gravimetrică cuprinsă între 600 și 1500, 1...6% în greutate ceară cu masa moleculară medie numerică Mn cuprinsă între 200 și 700 și cel puțin un strat superior termosudabil.

Revendicări: 19

(21) a 2000 00129 A (51) **C 08 L 1/00**; C 08 L 23/12 (22) 07.02.2000 (41) 30.01.2002//1/2002 (71) S.C. "ICEFS" S.A., Săvinești, RO (72) Avădănei Lidia, Piatra Neamț, RO; Apetrei Ion, Piatra Neamț, RO; Corcodei Vasile, Piatra Neamț, RO; Cazacu Genoveva, Piatra Neamț, RO; Nastasă Ioan, Piatra Neamț, RO (54) **COMPOUNDURI PE BAZĂ DE POLIPROPILENĂ ȘI UMPLUTURĂ CELULOZICĂ ȘI PROCEDU DE OBTINERE A ACESTORA**

(57) Invenția se referă la compounduri pe bază de polipropilenă și umplutură celulozică, utilizate la obținerea plăcilor termoformabile și a diferitelor profile extrudate, pentru industria auto, și la un procedeu de obținere a acestora. Compoundurile conform invenției sunt constituite din polipropilenă, făină de lemn și eventual elastomer EPDM sau deșeuri poliuretanic, pigmenți de colorare și agenți de lubrifiere de tipul stearaților.

Revendicări: 2

(21) a 2000 00231 A (51) **C 08 L 3/00** (22) 29.02.2000 (41) 30.01.2002// 1/2002 (71) S.C. INCERPLAST S.A., București, RO (72) Precup Margareta, București, RO; Chiriac Viorel, București, RO; Chiriac Mihaela Emilia, București, RO; Nemeș Eleonora, București, RO; Rosetti Alexandru, București, RO; Buruntea Georgescu Nicoleta, București, RO (54) **MATERIALE PLASTICE, BIODEGRADABILE, PE BAZĂ DE ETILEN VINIL ACETAT ȘI AMIDON TERMOPLASTIC**

(57) Invenția se referă la compoziții polimerice, biodegradabile, pe bază de copolimer EVA și amidon, și la un procedeu de obținere a acestora. Compozițiile conform invenției sunt constituite din copolimer etilen-vinilacetat funcționalizat cu anhidridă maleică și amidon termoplastice, conținutul de amidon fiind de 40...70% din greutatea amestecului. Procedeu conform invenției cuprinde fazele de obținere a amidonului termoplastice, obținerea copolimerului etilen-vinil acetat-anhidridă maleică și realizarea compozițiilor biodegradabile prin amestecarea materialelor obținute în fazele anterioare.

Revendicări: 3

(21) a 2001 00208 A (51) **C 08 L 67/00**// F 16 L 59/02 (22) 23.02.2001 (41) 30.01.2002//1/2002 (71) S.C. AVI S.R.L., Craiova, RO (72) Nedelcuț Daniel, Craiova, RO; Dumitrana Nicolae, Craiova, RO; Popa Ovidiu, Craiova, RO; Popa Dragoș, Craiova, RO (54) **IZOLAȚIE PENTRU TRASEE DE CONDUCTE ȘI PROCEDU DE REALIZARE A ACESTEIA**

(57) Invenția se referă la o izolație pentru protecția termică și anticorrosivă a conductelor pe bază de rășini poliesterice nesaturate, armate cu fibră de sticlă, și la un procedeu de realizare a acesteia. Izolația conform invenției este formată din 1...5 straturi constituite din 50...65% rășină poliestică nesaturată; 0,8...1,5% întăritor peroxid de metil-etil-cetonă; 0,5...1,55% agent de modificare a viscozității; 0,5...1% agent de dezaerare și lubrifiere internă; 15...21% fibră de sticlă; 0,5...1% pigment și, până la 15%, aditivi anorganici, aleși dintre carbonat de calciu, grafit, trioxid de stibiu, aluminiu trihidrat și un strat de vată minerală. Procedeu conform invenției constă în aplicarea, pe matrița pregătită în mod cunoscut, a unui strat de rășină cu o grosime de 0,4...0,7 mm, care se lasă 15...25 min pentru polimerizare, urmată de aplicarea a 1...5

(21) a 2001 00208 A  
straturi de material de armare din fibră de sticlă, urmată de închiderea matriței, etanșarea și evacuarea aerului, după care se injectează rășină până la un raport fibră de sticlă/rășină de 1/2...3, și se lasă, cu matrița închisă etanș, 2 h, pentru polimerizare la 18...25°C, și 70 h, pentru maturare, la aceeași temperatură, sau 2 h la o temperatură de 60...70°C, și se decofrează piesa rezultată, pe interiorul căreia se aplică un strat de rășină poliestică, peste care se adaugă un strat de vată minerală tratată cu un agent de ancolare cunoscut.

Revendicări: 4

Figuri: 5

(21) 99-00399 A (51) **C 08 L 95/00** (22) 09.04.99 (41) 30.01.2002//1/2002 (71) S.C. *Centrul de Cercetare pentru Materiale Macromoleculare și Membrane S.A., București, RO; Cestrin S.A., București, RO (72) Popescu Georgeta, București, RO; Grisic Georgeta, București, RO; Georgescu Mariana, București, RO; Stelea Ileana, Timișoara, RO; Pordea Viorel, București, RO (54) **COMPOZIȚIE BITUMINOASĂ, ARMATĂ CU FIBRE, ȘI PROCEDEU DE PREPARARE A ACESTEIA***

(57) Invenția se referă la compoziții bituminoase, tip mixtură asfaltică, armate cu fibre textile, și la procedeul de obținere a acestora. Compozițiile bituminoase, conform invenției, conțin 80...86% în greutate agregate minerale naturale; 8...12% în greutate material de umplutură; 5,5...7,5% în greutate bitum; 0,1...0,5% în greutate fibre textile; 0,05...0,3% în greutate rășină C<sub>5</sub>-C<sub>9</sub> și/sau 0,02...0,1% în greutate polielectrolit cationic, și se obține, atât la cald, cu liantul bituminos în stare topită la 150...160°C, cât și la rece, cu liantul sub formă de emulsie bituminoasă.

Revendicări: 4

(21) a 2000 00161 A (51) **C 09 D 7/12** (22) 14.02.2000 (41) 30.01.2002//1/2002 (71) *Font Ioan, București, RO (72) Font Ioan, București, RO (54) **COMPOZIȚIE DE DILUARE***

(57) Invenția se referă la o compoziție de diluare utilizată pentru diluarea produselor pe bază de rășini alchidice cu care se acoperă suprafețe de materiale de naturi diferite, cum ar fi de exemplu suprafețe lemnoase sau metalice. Compoziția conform invenției este constituită din: 0,5...3,5% în greutate metil-etilcetonă; 0,5...10% în greutate white spirit; 71,5...79% în greutate xilen și/sau toluen; 10...12% în greutate acetat de butil; 2...10% în greutate *n*-butanol și 0,1...0,4% agent activ de suprafață.

Revendicări: 4

(21) a 2001 00727 A (51) **C 09 J 103/04** (22) 22.06.2001 (41) 30.01.2002//1/2002 (71) S.C. *Biomat Design S.R.L., Galați, RO (72) Timofte Adrian, Galați, RO (54) **COMPOZIȚIE ADEZIVĂ, BIOPOLIMERICĂ, ȘI PROCEDEU DE OBȚINERE A ACESTEIA***

(57) Invenția se referă la o compoziție pe bază de polizaharide vegetale, utilizată ca agent de înclieiere, liant sau adeziv în industria alimentară, farmaceutică, la prelucrarea lemnului, la confecționarea articolelor din piele, în legătorii de cărți, diverse sisteme de etichetare și altele și la un procedeu de obținere a acesteia. Compoziția adezivă, biopolimerică, conform invenției, conține drept primă componentă (A) amidon modificat chimic cu o anhidridă, aleasă dintre anhidrida ftalică, anhidrida maleică și anhidrida itaconică sau cu amestec al acestora, la un raport gravimetric amidon: anhidridă de 3:1...7:1 și o a doua componentă (B) care este produsul de reacție dintre glucoză și rășină ureoformaldehidică, la raport gravimetric glucoză : rășină cuprins între 1:1 și 15:1, raportul dintre componenta A și componenta B fiind între 0,3:1 și 1:1.

Revendicări: 2

(21) a 2000 00585 A (51) **C 10 M 101/00**; C 10 N 10:02; C 10 N 30:00 (22) 07.06.2000 (41) 30.01.2002//1/2002 (71) *Dimitriu Mihaela, București, RO (72) Dimitriu Mihaela, București, RO (54) **LUBRIFIANȚI ECOLOGICI FOLOȘIȚI ÎN PROCESELE DE TREFILARE SÂRME DIN OȚEL***

(57) Invenția se referă la o compoziție lubrifiantă, ecologică, folosită în procesele de trefilare a sârmelor din oțel. Compoziția lubrifiantă, conform invenției, este constituită din: un amestec de acizi grași naturali, saturați și nesaturați C<sub>16</sub>-C<sub>22</sub>, acizi rezinici, dietanolamină, trietanolamină și/sau hidroxizi din grupa metalelor alcaline, polioli inferiori, tetraborat de sodiu, cu sau fără un îngroșător natural, cu sau fără un amestec de hidrocarburi saturate, cu sau fără oxidanți, cu sau fără emulgatori, cu sau fără substanțe abrazive și apă demineralizată.

Revendicări: 1

(21) a 2001 01032 A (51) **C 10 M 101/00** (22) 14.09.2001 (41) 30.01.2002/1/2002 (71) S.C. Lubrifin S.A., Braşov, RO (72) Herdan Jean, Ploieşti, RO; Orban Tiberiu, Ploieşti, RO; Busioc Miron, Ploieşti, RO; Bălulescu Margareta, Ploieşti, RO; Paluşan Adrian, Braşov, RO; Ciort Vasile, Braşov, RO; Costea Mihail, Cristian, Braşov, RO; Corneanu Tinca, Braşov, RO; Dorogan Mimi, Braşov, RO; Berghian Mihaela, Braşov, RO; Chitic Doina, Braşov, RO (54) **COMPOZIȚIE DE ULEIURI EMULSIONABILE PENTRU PRELUCRAREA METALELOR**

(57) Invenția se referă la o compoziție de uleiuri emulsionabile pentru prelucrarea metalelor. Compoziția conform invenției este constituită din 69...84,7% ulei mineral de natură naftenică, cu viscozitatea de 8...30 cSt la 40°C; 15...25% emulgatori și aditivi antiuzură conținând 0,8...1% sulf, 1,5...1,8% azot, 0,6...0,8% sodiu, 0,1...0,2% bor; 0...3% inhibitori de coroziune conținând 8...9% azot, 1...2% bor și eventual biocid, procentele fiind în greutate.

Revendicări: 1

(21) a 2001 01031 A (51) **C 10 M 101/02** (22) 14.09.2001 (41) 30.01.2002/1/2002 (71) S.C. Lubrifin S.A., Braşov, RO (72) Herdan Jean, Ploieşti, RO; Orban Tiberiu, Ploieşti, RO; Busioc Miron, Ploieşti, RO; Ciort Vasile, Braşov, RO; Costea Mihail, Cristian, Braşov, RO; Corneanu Tinca, Braşov, RO; Dorogan Mimi, Braşov, RO; Berghian Mihaela, Braşov, RO; Grozea Cristina, Braşov, RO; Androne Victoria, Braşov, RO; Candea Cătălin, Braşov, RO; Ianca Bogdan, Braşov, RO (54) **ULEIURI HIDRAULICE CU PROPRIETĂȚI ANTIUZURĂ ȘI DE EXTREMĂ PRESIUNE**

(57) Invenția se referă la uleiuri hidraulice cu proprietăți antiuzură și extremă presiune, care se utilizează în industria de lubrifianți și în industria construcțiilor de mașini ca fluide de transmitere a puterii în sisteme hidraulice de comandă sau execuție. Uleiurile conform invenției sunt constituite din 91...98,7% uleiuri de bază de natură parafinică, naftenică sau amestecuri ale acestora, cu viscozitate cuprinsă între 5 și 220 cSt la 40°C; 0,4...1,5% aditiv antioxidant și anticorosiv pe bază de compuși fenolici butilați și amine aromatice sau dialchil-

(21) a 2001 01031 A  
ditiiofosfat; 0,4...1,5% aditiv antiuzură și de extremă presiune cu 19...35% sulf și 0,3...3% fosfor; opțional până la 6% aditiv ameliorator al indicelui de viscozitate pe bază de olefin copolimeri sau polialchilmetacriilați; 0...0,5% aditiv depresant; 0...0,003% antispumant siliconic, procentele fiind în greutate.

Revendicări: 1

(21) 99-01263 A (51) **C 22 F 1/04**; C 10 M 105/68; C 09 K 3/14 (22) 29.11.99 (41) 30.01.2002/1/2002 (71) Varga Janos, Târgu Mureş, RO; Pop Mircea Dumitru, Târgu Mureş, RO (72) Varga Janos, Târgu Mureş, RO; Pop Mircea Dumitru, Târgu Mureş, RO (54) **COMPOZIȚII ȘI PROCEDU PENTRU REALIZAREA COMPONENTELOR DE ASAMBLARE DIN ALIAJE DE ALUMINIU**

(57) Invenția se referă la o compoziție și la un procedeu pentru realizarea componentelor de asamblare din aliaj de aluminiu. Compoziția conform invenției este constituită din 1,5...6% Cu; 0,5...1% Mg; 0,5...1% Si și 0,01...0,2% din cel puțin unul dintre metalele: Cr, Mn, Zr, Ti. Procedeu conform invenției constă în turnarea manuală a aliajului în forme la temperaturi de 500...580°C; tratarea pieselor turnate cu o compoziție de lubrifiere și protecție anticorosivă, constituită dintr-o soluție apoasă, formată din amestec de alcanolamina acidului oleic cu dietanolamina; debavurare; găurire; calibrare; filetare; retratarea pieselor cu compoziția de lubrifiere; curățare cu o compoziție constituită din rumeguș și bentonită și opțional retratarea cu compoziția de lubrifiere și protecție anticorosivă.

Revendicări: 4

(21) a 2000 00744 A (51) D 06 P 7/00 (22) 26.07.2000 (41) 30.01.2002/1/2002 (71) S.C. Matiro S.A., București, RO (72) Stancu Ovidiu, București, RO; Perca Niculae, București, RO; Anghel Mihaela, București, RO (54) **APARAT PENTRU DETERMINAREA REZISTENȚEI VOPSIRII LA FRECAREA USCATĂ ȘI UMEDĂ A PRODUSULUI FINIT DIN PIELE NATURALĂ**

(57) Invenția se referă la un aparat destinat sectorului de încălțăminte, confecții din piele, marochinărie pentru determinarea rezistenței vopsirii la frecarea uscată și umedă a produselor finite din piele naturală. Aparatul conform invenției este alcătuit dintr-o placă de bază (1) pe care sunt fixate două suporturi (2), pe ghidajele acestor suporturi, se deplasează două cărucioare (11) care susțin o traversă mobilă, în echilibru cu două contragreutăți ce fac posibilă oprirea traversei la orice cotă pe verticala de lucru a aparatului, pe traversa mobilă, sunt montate niște elemente de transmisie (6, 9 și 10) și niște elemente de transformare a mișcării de rotație în mișcare de translație (4, 3 și 5), un dispozitiv de blocare (8) a mișcării de rotație, un suport (7) pentru greutățile care asigură forța de apăsare, un suport (12) al unui tampon (13) de frecare, și un senzor care contorizează numărul de rotații și translații ale tamponului de frecare (13).

Revendicări: 1

Figuri: 6

(21) a 2000 00744 A

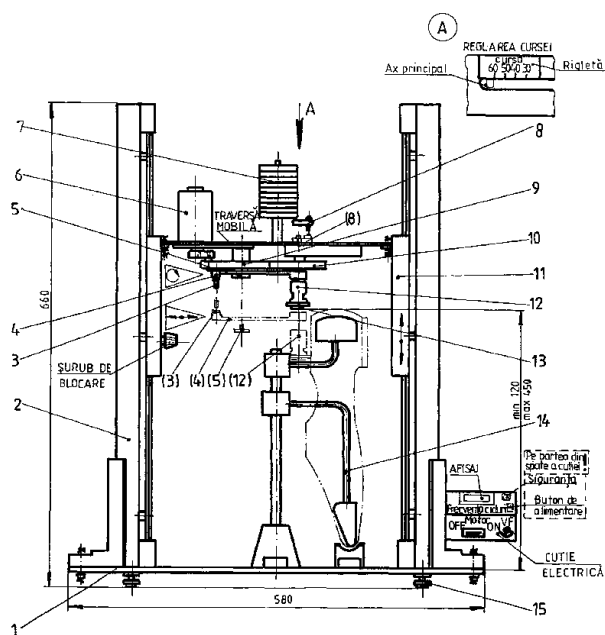


Fig. 1

(21) a 2000 01187 A (51) E 01 C 5/22 (22) 05.12.2000 (41) 30.01.2002/1/2002 (71) Feodorov Valentin, București, RO; Vintilă Bogdan, București, RO; Strungă Vasile, București, RO; Alexan Alexandru, București, RO; Boștenaru Dan Maria Magdalena, București, RO (72) Feodorov Valentin, București, RO; Vintilă Bogdan, București, RO; Strungă Vasile, București, RO; Alexan Alexandru, București, RO; Boștenaru Dan Maria Magdalena, București, RO (54) **GEOCOMPOZIT PENTRU ÎNTÂRZIEREA TRANSMITERII FISURILOR LA RANFORSAREA ÎMBRĂCĂMINȚILOR RUTIERE BITUMINOASE ȘI DE BETON DE CIMENT ȘI PROCEDUL DE OBTINERE A ACESTUIA**

(57) Grupul de invenții se referă la un geocompozit pentru întârzierea transmiterii fisurilor la ranforsarea îmbrăcăminte rutiere bituminoase și din beton de ciment, destinat pentru lucrări de drumuri și autostrăzi, și la un procedeu de obținere a acestuia. Geocompozitul conform invenției este constituit dintr-un întreșut de fibre poliesterice la prima utilizare, în amestec cu fibre poliesterice recuperate din industria chimică, cu masa de 125...175 g/m<sup>2</sup>, pe suport de țesătură din fibre filamentare de sticlă și fire roving de sticlă cu masa de 135...270 g/m<sup>2</sup>, impregnat cu 350...400 g/m<sup>2</sup> bitum, și acoperit cu un strat de 50...100 g/m<sup>2</sup> filer calcar și are rezistența la întindere de 3...20 de ori mai mare, iar alungirea de

(21) a 2000 01187 A

4...20 de ori mai mică decât a geotextilelor și, de asemenea, rezistența mai mare și alungirea de circa 3 ori mai mică decât a majorității geogriurilor. Procedul pentru întârzierea transmiterii fisurilor și crăpăturilor de pe îmbrăcăminte de drumuri și autostrăzi degradate, conform invenției, constă în amorsarea suprafeței îmbrăcăminte degradate cu 0,65...1 l/m<sup>2</sup> bitum topit la 160...170°C, în funcție de masa interșesutului de fibre poliesterice, sau cu 1...2 l/m<sup>2</sup> emulsie de bitum, de asemenea, în funcție de masa interșesutului de fibre poliesterice, după care se întinde interstratul geocompozit peste amorsaj, se fixează prin 1...2 treceri cu un cilindru compactor lis, ușor, peste care se execută un strat sau niște straturi bituminoase de ranforsare.

Revendicări: 2

Figuri: 3

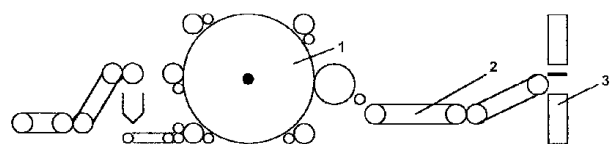


Fig. 1

(21) a 2000 00489 A (51) E 01 F 11/00 (22) 15.05.2000 (41) 30.01.2002// 1/2002 (71) Anghel Marian Emil, Pitești, RO (72) Anghel Marian Emil, Pitești, RO (54) **SUPRA-BORDURI PENTRU TROTUARE**

(57) Invenția se referă la supraborduri pentru trotuare, destinate reamenajării stradale a trotuarelor și a aleelor din parcuri, din marile aglomerări urbane, și a spațiilor verzi. Suprabordura conform invenției este constituită din beton sau din mixturi asfaltice având secțiunea în formă de **T**, cu aripi egale și inegale, conține o suprafață (**S<sub>1</sub>**) superioară, incluzând niște găuri de fixare (**G**) și o suprafață (**S<sub>2</sub>**) cu rol decorativ sau de identificare, o suprafață (**S<sub>2</sub>**) de așezare pe bordura inițială, un pinten (**P**) de fixare în sol, de formă paralelipipedică, și o suprafață (**M**) de îmbinare plană, semicirculară sau complexă.

Revendicări: 5  
Figuri: 4

(21) a 2000 00489 A

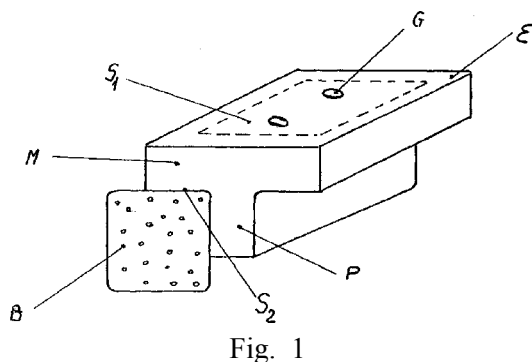


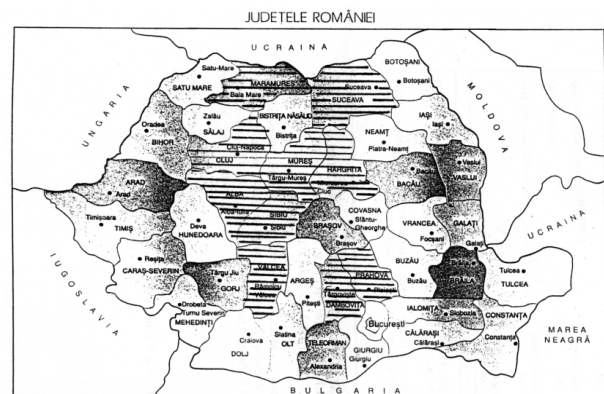
Fig. 1

(21) 99-00488 A (51) E 01 H 10/00 (22) 28.04.99 (41) 30.01.2002// 1/2002 (71) Stamate E. Vasile, Târgu Ocna, RO; Stamate V. Mihai, Târgu Ocna, RO (72) Stamate E. Vasile, Târgu Ocna, RO; Stamate V. Mihai, Târgu Ocna, RO (54) **IZVOARELE DE SARAMURĂ, SURSĂ INEPUZABILĂ DE VENITURI LOCALE, ȘI REDUCEREA COSTURILOR ȘI OPTIMIZAREA LUCRĂRILOR DE COMBATERE A POLEIULUI, GHEȚII ȘI ZĂPEZII**

(57) Invenția se referă la valorificarea izvoarelor naturale de saramură. Izvoarele de saramură, conform invenției, a căror apă are o concentrație de clorură de sodiu aproape de cea a saturației, cuprinsă între 240 și 270 kg sare/mc saramură, este împrăștiată pe drumurile publice în vederea înlăturării poleiului, gheții și zăpezii.

Revendicări: 1  
Figuri: 1

(21) 99-00488 A



≡ JUDETE CU IZVOARE DE SARAMURĂ - DIN CELE EVIDENȚIATE ÎN LITERATURA DE SPECIALITATE ȘI TUDISTICĂ.

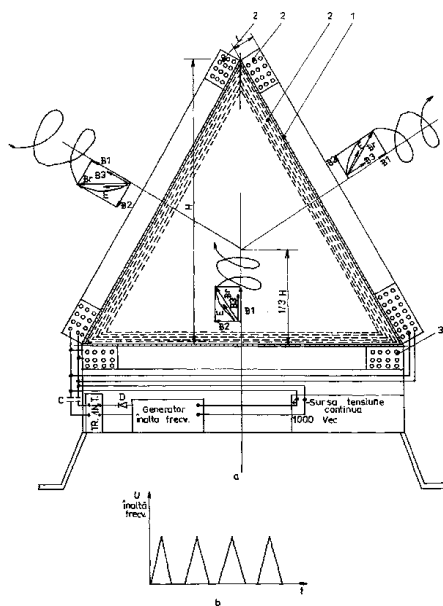
(21) a 2000 00711 A (51) **E 01 H 13/00**// A 01 G 15/00 (22) 12.07.2000 (41) 30.01.2002//1/2002 (71) *Cristea Mihai Ștefan, Baia Mare, RO* (72) *Cristea Mihai Ștefan, Baia Mare, RO* (54) **METODĂ ȘI INSTALAȚIE PENTRU INFLUENȚAREA VREII**

(57) Invenția se referă la o metodă și la o instalație pentru influențarea vremii, care realizează împrăștierea sau adunarea norilor. Metoda conform invenției constă în combinarea energiei cu efect de piramidă cu energia unor bobine electrice, amplasate în exteriorul piramidei. Instalația conform invenției constă dintr-o piramidă tip Keops (1) și cinci bobine electrice (2 și 3), alimentate în dublă tensiune, una de curent continuu, de la o sursă de curent continuu, și una de curent de înaltă frecvență, alimentată de la un generator de înaltă frecvență, la care se redresează o alternanță, se amplifică printr-un transformator ridicător de tensiune și se aplică, prin intermediul unor condensatoare (C), din combinarea celor două câmpuri rezultând un câmp elicoidal rezultat (**Br**), care acționează ca un ventilator de unde electromagnetice care, prin refluxare și presiunea pe care o creează, împrăștie norii sau adună norii, în funcție de circulația curenților în bobine, după cum vrem să plouă sau să fie timp frumos, iar pentru mărirea eficacității, se poate înălța cu un balon la circa 400 m.

Revendicări: 2

Figuri: 2

(21) a 2000 00711 A



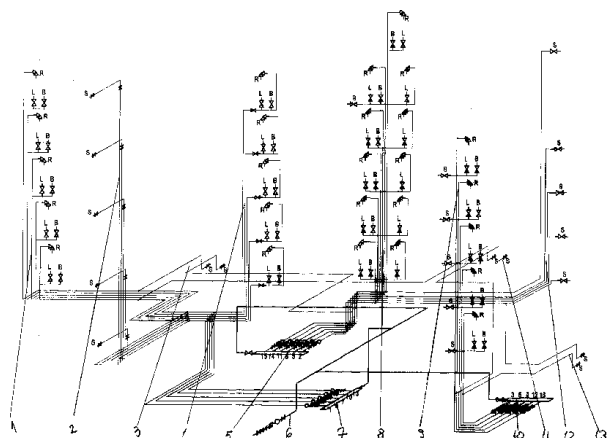
(21) a 2001 00823 A (51) **E 03 B 7/07** (22) 17.07.2001 (41) 30.01.2002//1/2002 (71) *Mitrache Marius Cristian, Pitești, RO* (72) *Mitrache Marius Cristian, Pitești, RO* (54) **SISTEM DE DISTRIBUȚIE ȘI CONTORIZARE A APEI**

(57) Invenția se referă la un sistem de distribuție și contorizare a apei pentru blocurile de locuințe noi și pentru cele existente, cu eliminarea totală a pierderilor. Sistemul conform invenției este alcătuit din niște distribuitoare (5, 7 și 10) legate la o rețea principală (6) de alimentare, de care sunt legate niște coloane (1, 2, 4, 8, 9 și 12) secundare de alimentare, ce alimentează consumatorii individuali și dependințele cu niște legături (3, 11 și 13).

Revendicări: 1

Figuri: 1

(21) a 2001 00823 A





(21) a 2001 01008 A (51) E 03 F 9/00; B 08 B 9/02 (22) 06.09.2001 (41) 30.01.2002// 1/2002 (71) Preoteasa Dumitru, București, RO (72) Preoteasa Dumitru, București, RO (54) CUTIA WC. CURAT

(57) Invenția se referă la o cutie destinată curățării, dezinfectării și parfumării WC-ului, folosită în instituții, grădinițe, școli, spitale, hoteluri, cămine etc. Cutia conform invenției este constituită dintr-un corp (1) cilindric, în care se formează amestecul apă-substanțe chimice, prevăzut cu o gaură (2) de umplere pentru conectarea la orificiul de scurgere al rezervorului de apă, o altă gură (7) de golire, prin care amestecul obținut trece în țeava de alimentare cu apă a WC-ului, un tub de acces (5), prevăzut cu un capac (6), pe unde se introduce o rezervă solidară (3) de substanță chimică concentrată, și dintr-un tub (4) de plasă, realizat din plastic, introdus și fixat în prealabil într-un tub (5) de acces, tubul (4) de plasă asigură rezervei (3) o poziție optimă obținerii amestecului apă-substanțe chimice.

Revendicări: 1

Figuri: 3

(21) a 2001 01008 A

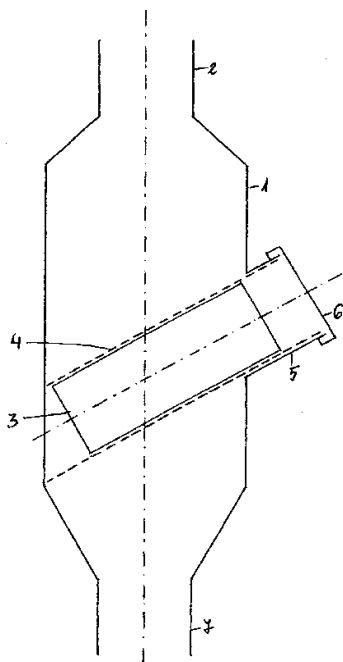


Fig. 3

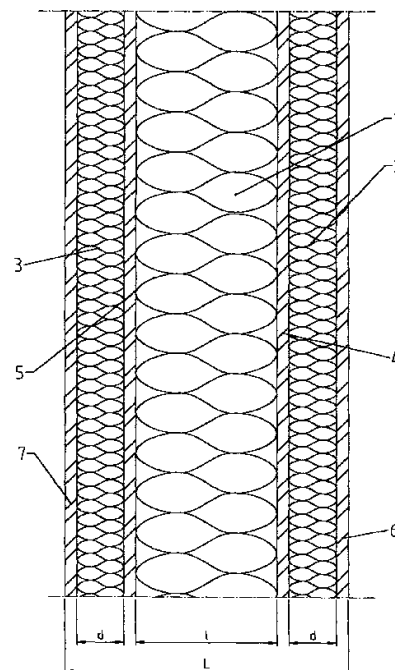
(21) a 2001 00996 A (51) E 04 B 2/72 (22) 06.09.2001 (41) 30.01.2002//1/2002 (71) Zahiu Niculae, București, RO (72) Zahiu Niculae, București, RO (54) PANOU DE CONSTRUCȚIE, STRATIFICAT, DESTINAT FORMĂRII PEREȚILOR DESPĂRȚITORI

(57) Invenția se referă la un panou de construcție, stratificat, destinat formării pereților despărțitori, în special a pereților interiori ai halelor industriale sau ai locuințelor individuale sau ai apartamentelor situate în blocuri. Panoul de construcție, conform invenției, este prevăzut cu un miez (1) termoizolant și niște straturi (2 și 3) laterale, fonoizolante, între miezul (1) și straturile (2 și 3) fonoizolante, se introduc niște plăci (4 și 5) interioare, pe straturile (2 și 3) laterale, fonoizolante, fiind fixate niște plăci (6 și 7) exterioare, de finisare.

Revendicări: 6

Figuri: 1

(21) a 2001 00996 A



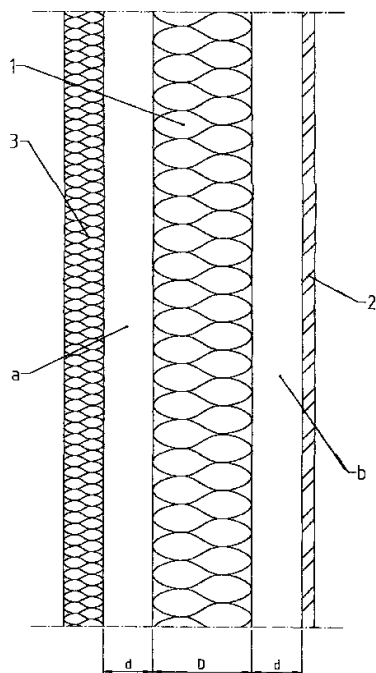
(21) a 2001 00997 A (51) E 04 B 2/92 (22) 06.09.2001 (41) 30.01.2002/1/2002 (71) Zahiu Niculae, București, RO (72) Zahiu Niculae, București, RO (54) **ELEMENT DE CONSTRUCȚIE COMPOZIT DESTINAT FORMĂRII PERETELUI**

(57) Invenția se referă la un element de construcție compozit, destinat formării pereților, în special pereților exteriori ai construcțiilor, cum ar fi de exemplu hale industriale. Elementul de construcție compozit, destinat formării pereților, conform invenției, este prevăzut cu un strat (1) central, realizat dintr-un material termoizolant, un strat (2) interior de finisare și un strat (3) exterior de finisare, între stratul (1) central și stratul (2) interior de finisare, precum și între stratul (1) central și stratul (3) exterior de finisare, fiind prevăzute niște straturi (a și b) de aer.

Revendicări: 4

Figuri: 1

(21) a 2001 00997 A



(21) a 2000 00782 A (51) E 04 B 2/96 (22) 07.08.2000 (41) 30.01.2002/1/2002 (71) Ciolacu Constantin, București, RO (72) Ciolacu Constantin, București, RO (54) **STRUCTURĂ ÎN CADRE, ALCĂTUITĂ DIN ELEMENTE PREFABRICATE DIN BETON ARMAT ȘI DESTINATĂ CONSTRUCȚIILOR DE LOCUINȚE, SOCIAL-CULTURALE ȘI ALTOR TIPURI DE CONSTRUCȚII**

(57) Prezenta invenție se referă la o structură din cadre, alcătuită din elemente prefabricate din beton armat, și destinată construcțiilor de locuințe, social-culturale și altor tipuri de construcții, și la procedeul pentru realizarea acesteia. Structura conform invenției este alcătuită din niște elemente prefabricate din beton armat (1 și 2), cu secțiunea T și L, având înălțimea egală cu înălțimea construcțiilor, montate vertical, funcționând ca stâlpi, fixate la partea inferioară de niște grinzi (3) de fundație atât prin sudare, cât și prin betonarea îmbinărilor. Procedeul conform invenției este caracterizat prin aceea că, elementele (1 și 2) se execută în tipare metalice semicochilă, putând fi executate din beton armat sau din beton precomprimat.

Revendicări: 2

Figuri: 3

(21) a 2000 00782 A

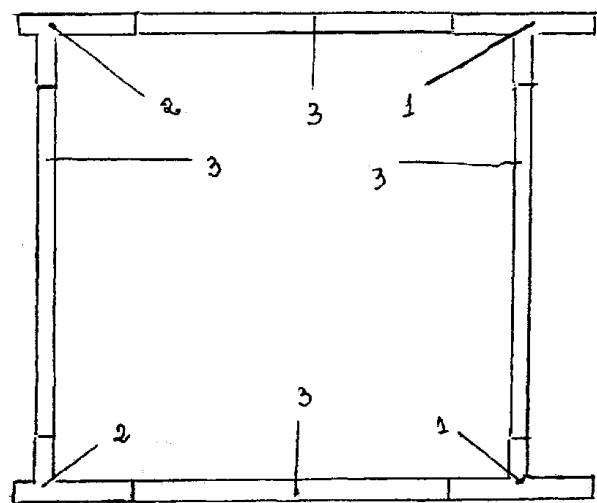


Fig. 1

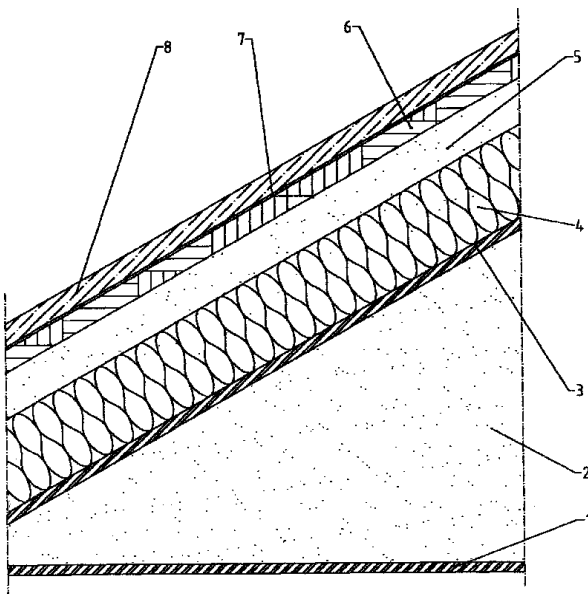
(21) a 2001 00998 A (51) E 04 B 7/22 (22) 06.09.2001 (41) 30.01.2002//1/2002 (71) Zahiu Nicolae, București, RO (72) Zahiu Nicolae, București, RO (54) **STRUCTURĂ STRATIFICATĂ DE ACOPERIȘ**

(57) Invenția se referă la o structură stratificată de acoperiș, destinată clădirilor, cum ar fi de exemplu clădirile de locuit. Structura stratificată de acoperiș, conform invenției, este prevăzută cu un panou (1) orizontal, care este separat, prin intermediul unui strat (2) de aer, de un panou (3) intermediar înclinat, pe care este fixat un strat (4) termoizolant, separat, prin intermediul unui strat (5) de aer, de o astereală (6) pe care sunt fixate o membrană (7) hidroizolantă, precum și un strat (8) de acoperire.

Revendicări: 3

Figuri: 1

(21) a 2001 00998 A



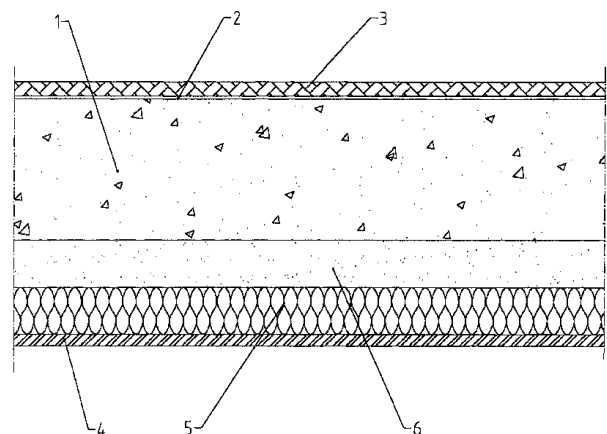
(21) a 2001 00999 A (51) E 04 B 5/02 (22) 06.09.2001 (41) 30.01.2002//1/2002 (71) Zahiu Nicolae, București, RO (72) Zahiu Nicolae, București, RO (54) **STRUCTURĂ STRATIFICATĂ PENTRU PLANȘEE**

(57) Invenția se referă la o structură stratificată pentru planșee destinate separării nivelelor în construcții de locuințe sau industriale. Structura stratificată pentru planșee, conform invenției, este prevăzută cu un strat (1) din beton armat pe care, la partea superioară, se fixează o folie (2) anticondens și o pardoseală (3), iar la partea inferioară, un panou (4) decorativ pe care este fixat un strat (5) realizat dintr-un material termofonoizolant, care este separat de stratul (1) din beton armat prin intermediul unui strat (6) de aer.

Revendicări: 3

Figuri: 1

(21) a 2001 00999 A



(21) a 2001 00747 A (51) **E 04 G 1/06** (22) 27.06.2001 (41) 30.01.2002//1/2002 (71) Szasz Ștefan, Miercurea Ciuc, RO (72) Szasz Ștefan, Miercurea Ciuc, RO (74) Szente Șandor, Odorheiu Secuiesc, județul Harghita (54) **SCHELĂ METALICĂ**

(57) Invenția se referă la o schelă metalică liberă, utilizată individual sau într-un sistem de schele, la operațiile de finisaj interior sau exterior, în cadrul lucrărilor de construcții, care îmbunătățește condițiile de siguranță în exploatare și asigură o manevrabilitate ușoară și rapidă în fazele de montare, demontare și transport. Schela conform invenției este constituită din niște picioare (1 și 2) fixate între ele prin patru contravânturiri (3, 4, 5 și 6) rabatabile, capetele contravânturilor fiind fixate prin opt corpuri de ghidare (13), sudate câte patru pe fiecare picior, prin intermediul unor elemente de siguranță (14) care sunt introduse prin culisare în niște locașuri de ghidare (j), fixarea piciorului supraetajat se realizează prin fixarea fiecărui capăt cu ajutorul unui bolț de siguranță (9) care este legat prin sudare de piciorul schelei prin intermediul unui lanț de susținere (10), pe fiecare picior al schelei, mai sunt sudate șase cârlige (17) sau șase cadre de susținere (25) pentru montarea unor scânduri protectoare.

Revendicări: 8  
Figuri: 18

(21) a 2001 00747 A

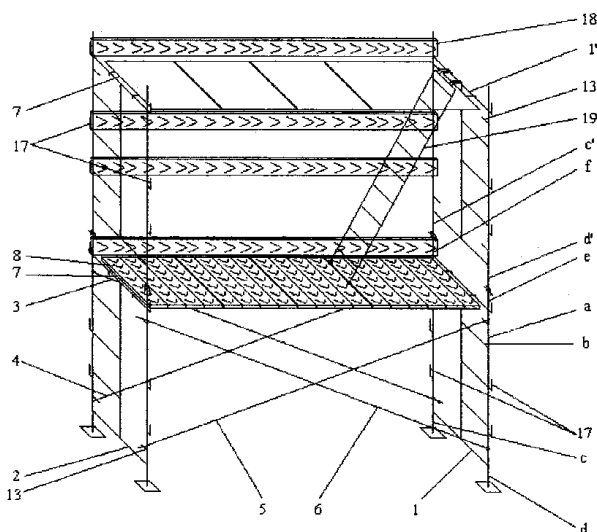


Fig. 1

(21) a 2000 00669 A (51) **E 05 C 19/00** (22) 28.06.2000 (41) 30.01.2002//1/2002 (71) Chiriac Marian, Pașcani, RO; Stolnicu Ciprian, Iași, RO; Gherghișan Radu, Iași, RO (72) Chiriac Marian, Pașcani, RO; Stolnicu Ciprian, Iași, RO; Gherghișan Radu, Iași, RO (54) **SISTEM DE SIGURANȚĂ A ÎNCĂPERILOR**

(57) Invenția se referă la un sistem de siguranță electro-mecanic, utilizat la asigurarea încăperilor. Sistemul de siguranță, conform invenției, este alcătuit din sistemul de asigurare propriu-zis a încăperilor și cheia. Sistemul de asigurare a încăperilor este alcătuit dintr-o carcasă metalică (1), un sistem mecanic cu arcuri (16, 17) și un sistem electric alcătuit din niște diode fotoemisive (4) și fotodiode (6), două rezistențe (5,7), circuite logice cu porți SI-NU (8, 9, 10), un circuit Darlington de amplificare a curentului electric (11), o diodă (13) și o bobină (12) cu un anumit număr de spire, montate pe două plăci electronice (2, 3). La trecerea curentului prin bobină (12), este acționat un zăvor (14) care deblochează o verigă de închidere (15). Cheia este alcătuită dintr-un sistem de alimentare cu curent electric, format din baterii electrice (20), și o tijă din material izolant prevăzută cu fante (c) pentru trecerea luminii. Deblocarea verigii de închidere

(21) a 2000 00669 A

(15) se realizează prin introducerea tijei (21) cheii în carcasa (1) sistemului de siguranță și are loc numai atunci când fantele (c) se găsesc în dreptul diodelor fotoemisive (4).

Revendicări: 2  
Figuri: 2

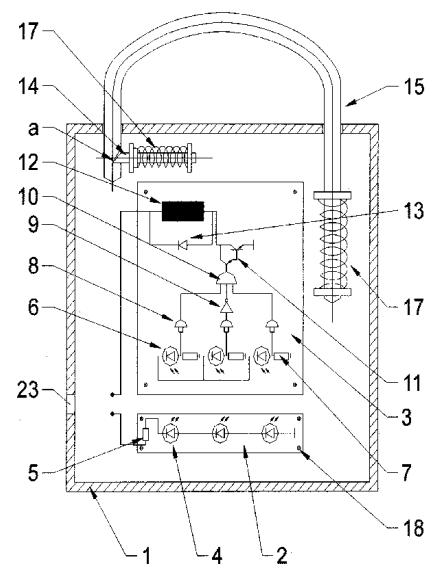


Fig. 1

(21) a 2001 00953 A (51) F 01 D 25/32 (22) 24.08.2001 (41) 30.01.2002// 1/2002 (71) Andreescu Dan, București, RO (72) Andreescu Dan, București, RO (54) **PROCEDU ȘI INSTALAȚIE PENTRU SEPARAREA ABURULUI DIN AMESTECUL AER-ABUR EXTRAS DIN CONDENSATORUL TURBINEI**

(57) Invenția se referă la un procedeu și la o instalație pentru separarea aburului din amestecul aer-abur extras din condensatorul unei turbine cu abur dintr-o centrală termoelectrică și din instalațiile termice analoge. Procedeu conform invenției cuprinde condensarea parțială a aburului din amestecul aer-abur extras dintr-un condensator al unei turbine, utilizând apa de răcire care intră în condensatorul turbinei, după care are loc comprimarea la presiunea atmosferică a amestecului. Instalația conform invenției, în cadrul căreia se aplică procedeu, este compusă dintr-un canal (1) colector, care asigură o extracție uniformă a amestecului aer-abur prin niște fante din spațiul de condensare al condensatorului turbinei, canalul (1) fiind continuat cu o cameră (3) de intrare a apei de răcire, față de care este etanș, amestecul trecând în continuare printr-un fascicul (4) de țevi, imersate în apa de răcire, în care se produce condensarea parțială a aburului până la limita presiunii parțiale din amestec corespunzătoare temperaturii de saturație, care este corelată cu temperatura apei de răcire, iar amestecul aer-abur rămas este preluat de un colector

(21) a 2001 00953 A

(5) de evacuare, din care este trimis la comprimare, acesta asigurând separarea condensului din amestecul aer-abur rămas, pe care-l evacuează gravitațional printr-un sifon (6), care are și rol de zăvor hidraulic, diferența între presiunea din colectorul (5) de evacuare și presiunea din zona de deversare din sifon (6), în condensator, fiind autoreglabilă prin nivelul condensului din colectorul (5) de evacuare.

Revendicări: 2

Figuri: 2

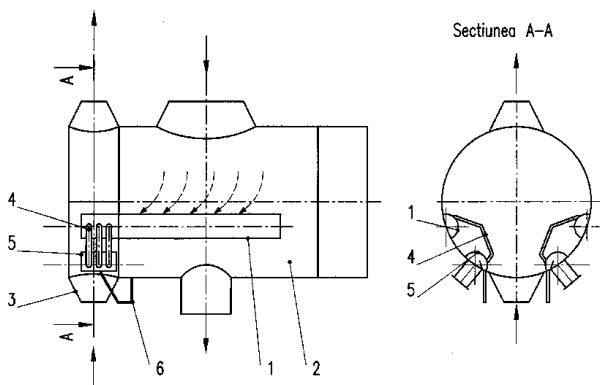


Fig. 1

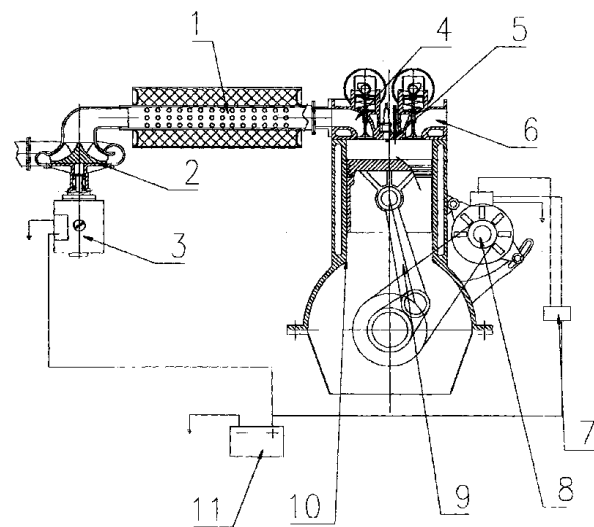
(21) a 2001 00962 A (51) F 02 B 35/02 (22) 27.08.2001 (41) 30.01.2002//1/2002 (71) Vișoiu Lilian Cătălin, București, RO (72) Vișoiu Lilian Cătălin, București, RO (54) **SISTEM DE VIDARE FORȚATĂ A CILINDRULUI UNUI MOTOR CU ARDERE INTERNĂ**

(57) Invenția se referă la un sistem de vidare forțată a cilindrului unui motor cu ardere internă. Sistemul conform invenției are un exhaustor (2) construit sub forma unei turbine cu paleți, exhaustor (2) care absoarbe gazele arse dintr-un cilindru (10) și dintr-un eșapament (1), concomitent cu evacuarea forțată, sub presiune, a gazelor de ardere, direct în atmosferă sau introducerea lor într-un alt eșapament, ambele eșapamente fiind prevăzute cu catalizator.

Revendicări: 2

Figuri: 1

(21) a 2001 00962 A



(21) a 2000 00089 A (51) **F 03 B 13/12**// F 03 D 1/00 (22) 28.01.2000 (41) 30.01.2002//1/2002 (61) 115748 (71) Tăbărași Stelian, București, RO (72) Tăbărași Stelian, București, RO (54) **INSTALAȚIE DE CONVERSIE A ENERGIEI NECONVENȚIONALE**

(57) Invenția se referă la o instalație de conversie a energiei neconvenționale eoliene și/sau a energiei unui lichid în energie electrică și perfecționează invenția din brevetul de invenție **RO 115748**. Instalația conform invenției are niște suporturi (26 și 27) ale unor panouri (25), prevăzute cu niște brațe (32 și 33) între care este plasat un tub (35) amortizor, confecționat din cauciuc, care îmbracă un ax (34), iar pentru utilizarea efectelor forței centrifuge, pe panoul (25), se poate monta un tub (37) în care se rostogolește liber o bilă (38).

Revendicări: 3

Figuri: 5

(21) a 2000 00089 A

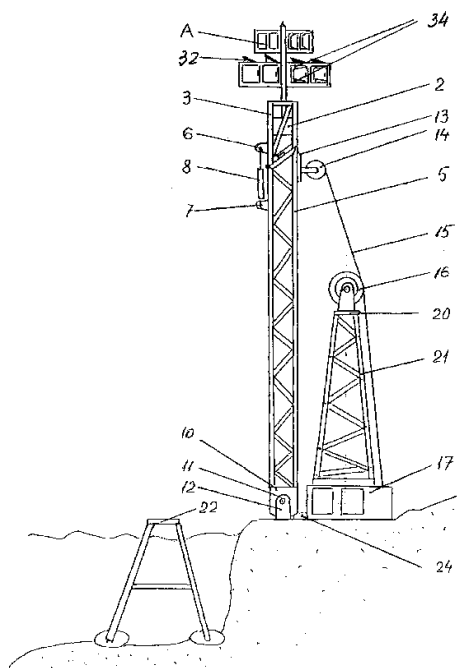


Fig. 1

(21) a 2000 00719 A (51) **F 21 K 2/00**; F 21 K 7/00 (22) 13.07.2000 (41) 30.01.2002//1/2002 (71) Nemeș Ion, București, RO (72) Nemeș Ion, București, RO (54) **PROCEDEU DE PRODUCERE A LUMINII ȘI SURSĂ DE LUMINĂ PENTRU APLICAREA PROCEDEULUI**

(57) Invenția se referă la un procedeu și o sursă de producere a luminii. Procedeu conform invenției constă în emiterea luminii de către un strat luminofor, depus pe o suprafață mare, transparentă, în urma iradierii luminoforului cu radiații ultraviolete, direct și prin reflectare. Sursa de lumină cuprinde o sursă de radiații ultraviolete (1) și o lampă cu incandescență (5), montate între un reflector (2) aluminizat și o suprafață mare, transparentă (3), acoperită cu luminofor (4).

Revendicări: 4

Figuri: 9

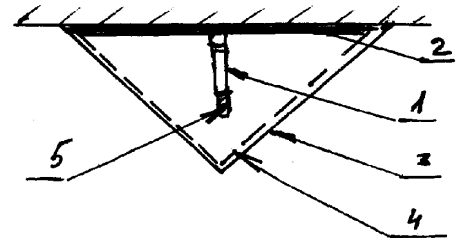


Fig. 1

(21) a 2000 00680 A (51) **F 28 D 3/04** (22) 03.07.2000 (41) 30.01.2002//1/2002 (71) Badii Marius Ionuț, Frumușica, județul Botoșani, RO; Marian Daniel, Vaslui, RO (72) Badii Marius Ionuț, Frumușica, județul Botoșani, RO; Marian Daniel, Vaslui, RO (54) **INSTALAȚIE DE ÎNCĂLZIT ALTERNATIVĂ**

(57) Invenția se referă la o instalație de încălzire a unui spațiu închis, prevăzută cu cel puțin un calorifer, prin care circulă un agent termic. Instalația conform invenției este alcătuită dintr-o cuvă (1) electrică pentru încălzirea apei, dintr-o pâlnie (2) pentru alimentare cu apă, precum și dintr-o țevă (3) de ocolire, care face legătura dintre niște țevi (19 și 21) de tur și, respectiv, de retur, în cuprinsul unei țevi care leagă pâlnia (2) de niște elemente (7) de legătură, ca și în cel al țevii (3) de ocolire, fiind montat unul dintre niște robinete (6 și 4), iar în cuprinsul țevii (21) de retur, este dispus un alt robinet (5), cuva (1) aflată în legătură cu țeava (21) de retur și situată între un calorifer (20) și legătura dintre țevile (3 și 21) de ocolire și de retur, având un corp (8) constituit din niște pereți (8<sub>1</sub> și 8<sub>2</sub>) paraleli, între care este dispusă o izolație (9) termică, în dreptul unei fante practicate în pereți (8<sub>1</sub> și 8<sub>2</sub>), fiind montat un capac (11) detașabil, de care este fixată o

(21) a 2000 00680 A

rezistență (10) electrică, capacul (11) fiind fixat de pereți ( $8_1$  și  $8_2$ ) cu ajutorul unor șuruburi (13), iar între acesta și pereți ( $8_1$  și  $8_2$ ), fiind dispusă o garnitură (12) de etanșare, alimentarea cu energie electrică a rezistenței (10) fiind realizată prin intermediul unui cablu (16) electric.

Revendicări: 1

Figuri: 4

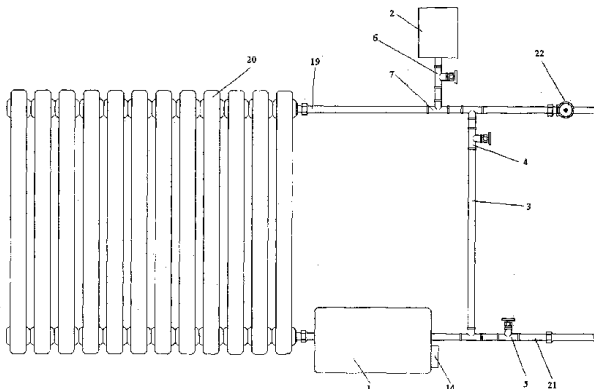


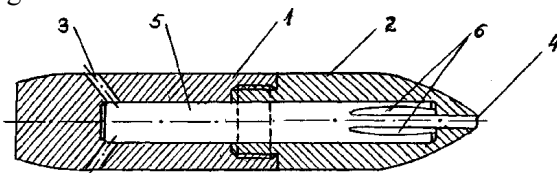
Fig. 1

(21) a 2000 00864 A (51) **F 42 B 3/02** (22) 22.06.99 (41) 30.01.2002// 1/2002 (62) 99-00708 (71) Tudor Vasile în calitate de tutore al minorului Tudor Laurențiu Sebastian, județul Călărași, RO (72) Tudor Laurențiu Sebastian, județul Călărași, RO (54) **GLONȚ CU EFECT SONOR**

(57) Invenția se referă la un glonț folosit pe timp de război, de exemplu, în activitățile militare de semnalizare, corectare a tragerii și pentru indicarea obiectivelor, iar pe timp de pace, de exemplu, pentru alertarea populației în situațiile critice provocate, de exemplu, de calamități naturale sau de săvârșirea unor erori umane. Glonțul conform invenției este prevăzut cu o cavitate (5) rezonantă, în care se află o sursă (6) sonoră, care emite sunete în timpul deplasării pe traiectoria balistică.

Revendicări: 1

Figuri: 1



(21) a 2001 00215 A (51) **G 01 B 3/02** (22) 27.02.2001 (41) 30.01.2002//1/2002 (71) Ursu Cristian Claudiu, Horia, județul Neamț, RO (72) Ursu Cristian Claudiu, Horia, județul Neamț, RO (54) **RIGLĂ DE MĂSURĂ ȘI TRASARE, MULTIFUNCȚIONALĂ**

(57) Invenția se referă la o riglă de măsură și trasare multifuncțională, utilă în geometria descriptivă și de sensul tehnic. Rigla conform invenției este constituită dintr-o linie (1) gradată, transparentă, prevăzută cu două axe ( $xx'$  și  $yy'$ ), axa ( $xx'$ ) este prevăzută cu niște găuri (2) la fiecare centimetru, axa ( $yy'$ ) este prevăzută cu nouă găuri (3), cu distanța între ele de 11 mm, din dreptul gradației de 111 mm de la stânga la dreapta, găurile (3) se notează pe riglă de la +1 la +9, la mijlocul riglei, se realizează o gaură (4) centrală, în mijlocul căreia, este decupat un semicerc (5) de 2 mm, un semicerc (6) interior este gradat în grade și are rol de raportor, în partea opusă riglei gradate, este prevăzut un cadru (7), solidarizat cu rigla, în interiorul căruia, rulează un tambur (8) filetat, prevăzut, la capete, cu două role (9), fiind montată o piuliță (13) prevăzută, la partea superioară, cu un indicator (14) care trece pe o suprafață gradată (15) în mm.

Revendicări: 1

Figuri: 4

(21) a 2001 00215 A

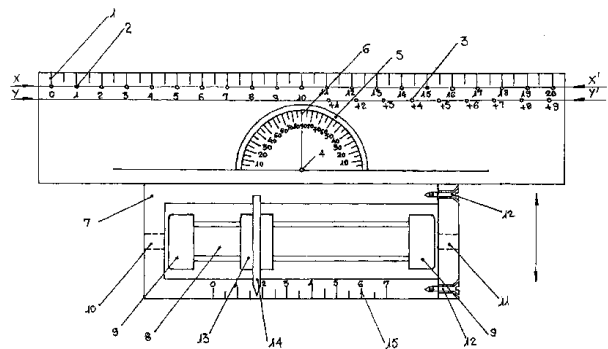


Fig. 1

(21) a 2000 00722 A (51) **G 01 N 9/00**; G 01 N 27/00// H 01 M 10/48 (22) 17.07.2000 (41) 30.01.2002//1/2002 (71) Ilaș Ionela, localitatea Bajura, Dorohoi, județul Botoșani, RO (72) Ilaș Ionela, localitatea Bajura, Dorohoi, județul Botoșani, RO (54) **METODĂ ȘI DISPOZITIVE DE MĂSURARE A DENSITĂȚII ELECTROLITULUI BATERIILOR DE ACUMULATOARE CU ELECTROZI DE PLUMB**

(57) Invenția se referă la o metodă și dispozitive de măsurare a densității electrolitului acumulatorilor și bateriilor de acumulare cu electrozi de plumb pentru autovehicule. Metoda conform invenției se bazează pe proprietatea tensiunii electromotoare (**E**) de a depinde liniar de densitatea de curent (**d**) și, ca urmare, se măsoară o cădere de tensiune (**U<sub>Ri</sub>**) numeric egală, fie cu densitatea electrolitului, fie cu partea zecimală a acestuia, cu un aparat analogic sau numeric. Dispozitivul conform invenției constă din una sau mai multe diode Zennor și o rezistență (**R**), astfel dimensionate, încât pe rezistența internă (**R<sub>i</sub>**) a aparatului analogic (**v**), să fie o cădere de tensiune care numeric să redea densitatea (**d**) electrolitului sau componenta sa zecimală (**d'**) pentru aparate de măsură analogice. În varianta utilizării aparatelor de măsură digitale, dispozitivul mai are înseriată o rezistență (**R<sub>i</sub>**).

Revendicări: 4

Figuri: 3

(21) a 2000 00722 A

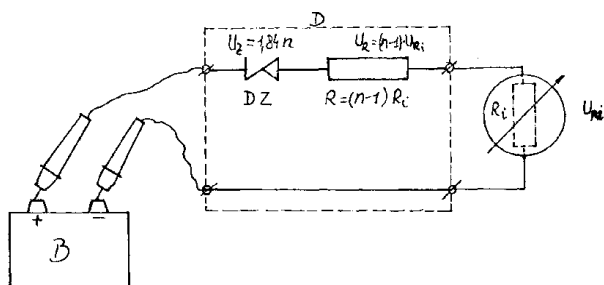


Fig. 1

(21) a 2001 01036 A (51) **G 01 N 29/00**; G 01 V 3/00; G 01 V 3/38; G 06 T 15/00 (22) 17.09.2001 (41) 30.01.2002 // 1/2002 (71) Petculescu Petre, Constanța, RO; Ciocan Răzvan, Pitești, RO; Ciobanu Dorin, Pitești, RO (72) Petculescu Petre, Constanța, RO; Ciocan Răzvan, Pitești, RO; Ciobanu Dorin, Pitești, RO (54) **SISTEM AUTOMAT DE INVESTIGARE ULTRASONICĂ, BAZAT PE INTERFAȚAREA SERIALĂ A UNUI APARAT ULTRASONIC, COMERCIAL, CU UN CALCULATOR PERSONAL**

(57) Invenția se referă la un sistem automat de investigare nedistructivă, cu ultrasunete, a materialelor cu multiple aplicații în domeniile: aeronautică, petrochimie, automobile, naval, nucleară, microelectronică, biologie, medical. Este metoda cea mai răspândită căci poate fi utilizată la o gamă mare de materiale: ceramice, composite, plastice, oțeluri, semiconductori, țesuturi. Sistemul automat de investigare ultrasonică, conform invenției, constă în scanarea și vizualizarea structurii unui material, (proba) pe întreaga suprafață și în adâncime (**3D**). Sistemul automat constă în principal din trei motoare electrice pas cu pas (**2, 6 și 11**) care asigură deplasarea după cele trei direcții **x, y, z** a unui traductor ultrasonor (**15**), și în realizarea programului integral de scanare și vizualizare a materialelor. Datele ultrasonice pot fi obținute de la orice

(21) a 2001 01036 A

aparat ultrasonic comercial, prin interfațare serială, fiind puse apoi într-o formă grafică nouă. Sistemul conform invenției poate utiliza orice aparat ultrasonic care are o interfață serială, având posibilitatea de vizualizare și în adâncime (**3D**) a structurilor prin metoda C-scan.

Revendicări: 2

Figuri: 6

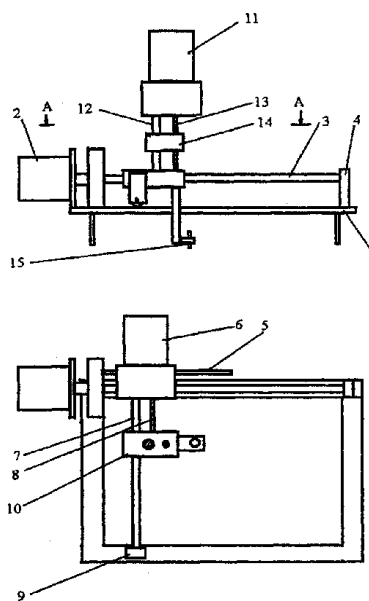


Fig. 1



(21) a 2001 00526 A (51) **G 08 B 13/00** (22) 15.05.2001 (41) 30.01.2002/1/2002 (71) *Simionescu Cristian Valeriu, București, RO; Moșilă Doru, București, RO; Moldoveanu Călin, București, RO* (72) *Simionescu Cristian Valeriu, București, RO; Moșilă Doru, București, RO; Moldoveanu Călin, București, RO* (54) **METODĂ ȘI DISPOZITIV DE ALARMARE**

(57) Invenția se referă la o metodă și un dispozitiv de alarmare, destinate semnalizării acustice a furturilor. Metoda conform invenției detectează îndepărtarea relativă a unui obiect protejat față de posesor, utilizând un dispozitiv personalizat, protejat împotriva anihilării detectării, care să alarmeze acustic depășirea unei distanțe prestabilită dintre posesor și obiectul protejat, permițând localizarea exactă și oportună a obiectului protejat. Dispozitivul conform invenției constă în emiterea de către un emițător (1) a unui câmp electromagnetic, modulată cu secvențe de cod de personalizare și recepționat de un receptor (2) acordat după emițător (1), semnalul fiind procesat de receptor (2) pentru stabilirea atenuării câmpului în funcție de distanța relativă dintre acesta și emițător (1), iar în funcție de rezultat, receptorul (2) să procedeze la identificarea secvenței de cod și alarmarea acustică, dacă distanța dintre emițător (1) și receptor (2) crește peste o valoare prestabilită sau dacă semnalul receptat este de bruiaj.

Revendicări: 2  
Figuri: 2

(21) a 2001 00526 A

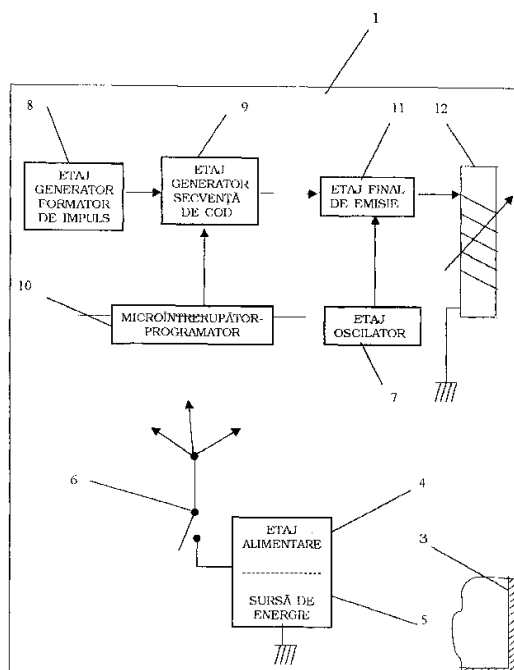


Fig. 1

(21) a 2001 00952 A (51) **G 09 D 3/02** (22) 24.08.2001 (41) 30.01.2002/1/2002 (71) *Duinea Cristian, Craiova, RO* (72) *Duinea Cristian, Craiova, RO* (54) **CALENDAR**

(57) Invenția se referă la un calendar folosit în domeniul laic, cleric, științific și altele. Calendarul conform invenției este alcătuit din treisprezece (13) luni a câte douăzeci și opt (28) de zile, exceptând luna decembrie și luna februarie, când anul este bisect, luna a 13-a (Marie) este introdusă între luna August și luna Septembrie, ultima zi a lunii decembrie și ultima zi a lunii februarie, când anul este bisect, se numesc douăzeci și opt bis (28') și sunt considerate duminici.

Revendicări: 1  
Figuri: 2

(21) a 2001 00952 A

IANUARIE	FEBRUARIE	MARIE	APRILIE	MAI	IUNIE
L 1 8 45 22	L 1 8 45 22	L 1 8 45 22	L 1 8 45 22	L 1 8 45 22	L 1 8 45 22
M 2 9 46 23	M 2 9 46 23	M 2 9 46 23	M 2 9 46 23	M 2 9 46 23	M 2 9 46 23
M 3 40 47 24	M 3 40 47 24	M 3 40 47 24	M 3 40 47 24	M 3 40 47 24	M 3 40 47 24
J 4 41 48 25	J 4 41 48 25	J 4 41 48 25	J 4 41 48 25	J 4 41 48 25	J 4 41 48 25
V 5 42 49 26	V 5 42 49 26	V 5 42 49 26	V 5 42 49 26	V 5 42 49 26	V 5 42 49 26
S 6 43 20 27	S 6 43 20 27	S 6 43 20 27	S 6 43 20 27	S 6 43 20 27	S 6 43 20 27
D 7 44 21 28	D 7 44 21 28	D 7 44 21 28	D 7 44 21 28	D 7 44 21 28	D 7 44 21 28

IULIE	AUGUST	MARIE	SEPTEMBRIE	OCTOMBRIE	NOIEMBRIE	DECEMBRIE
L 1 8 45 22	L 1 8 45 22	L 1 8 45 22	L 1 8 45 22	L 1 8 45 22	L 1 8 45 22	L 1 8 45 22
M 2 9 46 23	M 2 9 46 23	M 2 9 46 23	M 2 9 46 23	M 2 9 46 23	M 2 9 46 23	M 2 9 46 23
M 3 40 47 24	M 3 40 47 24	M 3 40 47 24	M 3 40 47 24	M 3 40 47 24	M 3 40 47 24	M 3 40 47 24
J 4 41 48 25	J 4 41 48 25	J 4 41 48 25	J 4 41 48 25	J 4 41 48 25	J 4 41 48 25	J 4 41 48 25
V 5 42 49 26	V 5 42 49 26	V 5 42 49 26	V 5 42 49 26	V 5 42 49 26	V 5 42 49 26	V 5 42 49 26
S 6 43 20 27	S 6 43 20 27	S 6 43 20 27	S 6 43 20 27	S 6 43 20 27	S 6 43 20 27	S 6 43 20 27
D 7 44 21 28	D 7 44 21 28	D 7 44 21 28	D 7 44 21 28	D 7 44 21 28	D 7 44 21 28	D 7 44 21 28

ANII BISECTI SINT: 2004, 2008, 2012, 2016, 2020, 2024, 2028, 2032, 2036, 2040, 2044, 2048, 2052, 2056, 2060, 2064, 2068, 2072, 2076, 2080, 2084, 2088, 2092, 2096, 2100

Fig. 1

(21) a 2001 00951 A (51) **G 09 F 13/12** (22) 24.08.2001 (41) 30.01.2002//1/2002 (71) *Duinea Cristian, Craiova, RO* (72) *Duinea Cristian, Craiova, RO* (54) **OGLINDĂ REFLECTORIZANTĂ**

(57) Prezenta invenție se referă la o oglindă utilizată în domeniul casnic, industrial, semnalizare rutieră și altele. Oglinda conform invenției este alcătuită dintr-un suport (1) din masă plastică, transparent, peste care este depusă o peliculă (2) dintr-un aliaj de aluminiu sau argint și un strat (3) protector de vopsea.

Revendicări: 1  
Figuri: 3

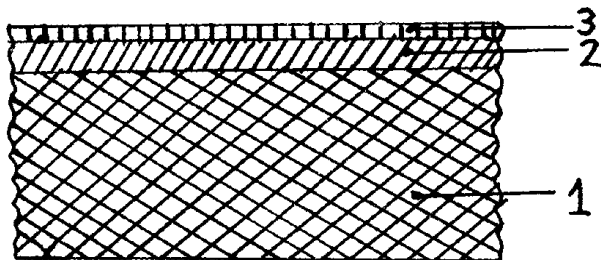


Fig. 1

(21) 99-01401 A (51) **G 11 B 7/00**; G 11 B 7/24 (22) 30.12.99 (41) 30.01.2002//1/2002 (71) *Pavel Eugen, București, RO* (72) *Pavel Eugen, București, RO* (54) **INSTALAȚIE, PROCEDU PENTRU ÎNSCRIEREA TRIDIMENSIONALĂ A INFORMAȚIEI ȘI MEMORIA OPTICĂ OBTINUTĂ**

(57) Invenția se referă la o instalație și un procedeu pentru înscrierea tridimensională a informației digitale într-o memorie optică de tip WORM (write-once-read-many). Procedeu de înscriere se caracterizează prin aceea că folosește lasere în impulsuri ultrascurte pentru înregistrarea mai multor biți de informație în aceeași locație de citire, limitată dimensional de fenomenul de difracție a luminii, în sticle și vitroceramici fluorescente, fotosensibile. Instalația conform invenției constă dintr-un laser (10) care emite un fascicul divizat de un divizor (11) de fascicul, care generează alte fascicule ce intră în câte o celulă (12) de comutație, controlată de calculator (13), rezultând fascicule care se unesc în rețelele de scriere (2). Memoria optică, conform invenției, este realizată din sticlă fluorescentă, fotosensibilă, care conține zone cu fluorescență modificată, grupate în locații de citire.

Revendicări: 6  
Figuri: 5

(21) 99-01401 A

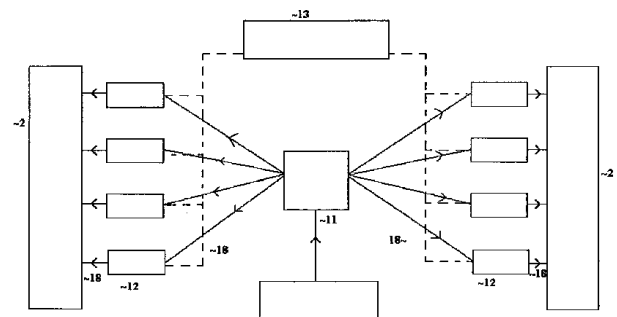


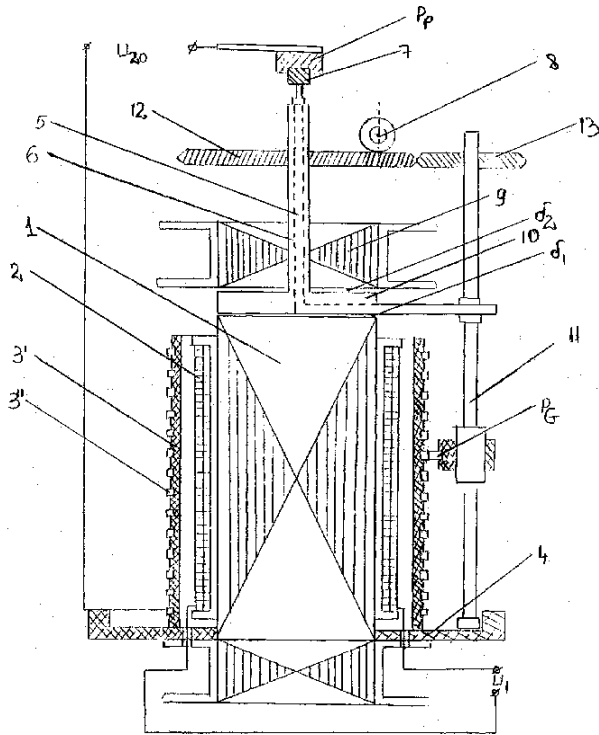
Fig. 3

(21) a 2000 01083 A (51) **H 01 F 27/00** (22) 20.07.2000 (41) 30.01.2002//1/2002 (71) *Tarnovețchi Mihai, Suceava, RO* (72) *Tarnovețchi Mihai, Suceava, RO* (54) **TRANSFORMATOR PENTRU REGLAJUL CONTINUU AL TENSIUNII ÎN SARCINĂ**

(57) Invenția se referă la un transformator pentru reglarea continuă a tensiunii în sarcină, prin rotirea unui braț vertical de ghidare. Transformatorul conform invenției este alcătuit dintr-un miez magnetic, a cărui coloană (1) este secționată la partea superioară, unde este plasat un disc feromagnetic (10), rotit, prin intermediul unui ax tubular (6), care străbate un jug superior (9). Lateral pe discul feromagnetic (10), este montat un braț filetat vertical, de ghidare (11), pe care se află o perie glisantă ( $P_G$ ), care urmărește traseul conductorului, pentru ca peria glisantă ( $P_G$ ) să facă un contact cât mai bun, la partea inferioară a brațului de ghidare (11), este montat un manșon de cauciuc care alunecă pe un suport electroizolant (4). Axul tubular (6) și discul feromagnetic (10) sunt străbătute de un conductor izolat (5), care face legătura între peria glisantă ( $P_G$ ) și piesa metalică aflată în contact cu o perie colectoare ( $P_R$ ).

Revendicări: 1  
Figuri: 1

(21) a 2000 01083 A



(21) a 2000 00689 A (51) **H 02 K 57/00** (22) 03.07.2000 (41) 30.01.2002//1/2002 (71) Maghiar Teodor, Oradea, județul Bihor, RO (72) Maghiar Teodor, Oradea, județul Bihor, RO; Deliman Titus, Oradea, județul Bihor, RO; Bondor Karoly, Oradea, județul Bihor, RO (54) **MOTOR ELECTRIC ACȚIONAT PRIN INTERMEDIUL CÂMPULUI ELECTRIC**

(57) Invenția se referă la un motor electric acționat prin intermediul câmpului electric. Motorul electric, conform invenției, are o placă izolatoare (3) din sticlă sau un dielectric compozit neted, nerășinos, și un stativ izolator (1), pe care este așezată o folie de material conductor (2). Deasupra plăcii superioare de sticlă (3), este plasat un inel metalic (5), sprijinit pe suprafața sticlei în trei puncte (11). Între inelul metalic (5) și folia de aluminiu (2), se realizează un câmp electric cu ajutorul unei surse de înaltă tensiune (ST), a cărei tensiune poate fi reglată de la 1,5 până la 20 KV. În interiorul inelului, este dispus rotorul cu un număr de brațe (7) arbitrar, de la 1 până la "n", unde "n" este un număr întreg și pozitiv. Rotorul este format dintr-un rulment fixat (8), în interiorul căruia este introdus un ax (9) în care sunt fixate brațele rotorului (7). La capătul brațelor rotorului (7), se găsește câte o contragreutate (6) realizată din material izolator, precum și o furcă

(21) a 2000 00689 A

(10), în interiorul căreia este plasată o bilă (4), care poate efectua, pe lângă mișcarea de rotație de-a lungul inelului (5), și o mișcare de rotație în jurul axei proprii. Bila (4) poate fi din metal sau din material izolator. Prin alimentarea dispozitivului de la o sursă de înaltă tensiune continuă, rotorul are o mișcare de rotație cu viteză constantă. Viteza de rotație a rotorului, pe lângă elementele constructive, masa rotorului, numărul de brațe, raza inelului, grosimea inelului, poate fi reglată și prin valoarea câmpului electric realizat, adică prin valoarea tensiunii de alimentare.

Revendicări: 5

Figuri: 2

(21) a 2000 00689 A

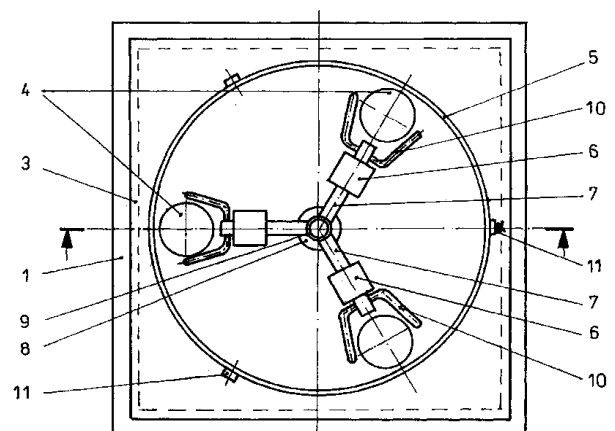


Fig. 2

(21) a 2000 00651 A (51) H 05 H 1/00 (22) 23.06.2000 (41) 30.01.2002// 1/2002 (71) Zamfir Radu Iulian, Iași, RO (72) Zamfir Radu Iulian, Iași, RO (54) **DISPOZITIV PENTRU DIRIJAREA PARTICULELOR ÎNCĂRCATE ELECTRIC**

(57) Invenția se referă la un dispozitiv pentru dirijarea particulelor încărcate electric, ce poate fi utilizat în domeniul energetic. Dispozitivul include două corpuri bobinate (1 și 2) ce formează o capcană magnetică pentru particulele încărcate electric (3). Prin generarea unui câmp magnetic rotitor, pierderile de-a lungul axei (OX) pot fi mărite substanțial pentru aceleași valori ale intensității câmpului magnetic.

Revendicări: 1

Figuri: 3

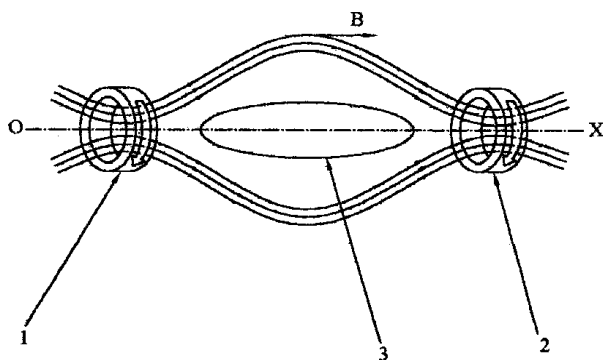


Fig. 1

(21) a 2000 00651 A

(21) a 2000 00652 A (51) H 05 H 1/00 (22) 23.06.2000 (41) 30.01.2002// 1/2002 (71) Zamfir Radu Iulian, Iași, RO (72) Zamfir Radu Iulian, Iași, RO (54) **DISPOZITIV PENTRU ACCELERAREA PARTICULELOR ÎNCĂRCATE ELECTRIC**

(57) Invenția se referă la un dispozitiv pentru accelerarea particulelor încărcate electric, ce poate fi utilizat în domeniul energetic. Dispozitivul conform invenției include un grup de inele (1 și 2) construite astfel încât să permită accelerarea particulelor dinspre partea interioară (A) a unui tub (3) spre partea superioară (B) a tubului (3). Prin intermediul unor grupuri de inele de acest tip (1 și 2) se pot construi acceleratoare de particule liniare sau ciclice, ce se pretează la multiple utilizări.

Revendicări: 1

Figuri: 2

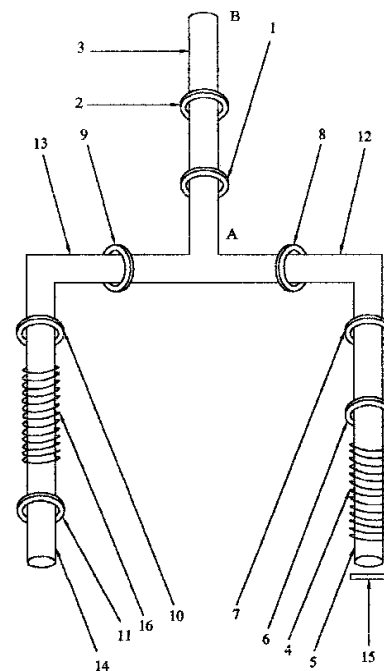


Fig. 1

(21) a 2000 00652 A

**LISTELE CERERILOR  
DE BREVET DE INVENȚIE PUBLICATE,  
ARANJATE ÎN ORDINEA NUMĂRULUI  
CERERII/CLASIFICĂRII INTERNAȚIONALE**

**Legea nr. 64/1991, art.23**



Tabel cu cererile de brevet de invenție, publicate conform art.23 din Legea 64/1991, aranjate în ordinea numărului cererii.

Număr dosar	Clasa	Data depozit	Solicitant	Pag.
98-00299 A	<b>B 62 D 37/02</b>	19.02.98	Giușcă Paul, Oradea, RO; Giușcă P. Paul, Oradea, RO	<b>20</b>
98-01101 A	<b>B 32 B 15/12</b>	23.06.98	Puchianu Genovel, Bacău, RO	<b>18</b>
99-00399 A	<b>C 08 L 95/00</b>	09.04.99	S.C. Centrul de Cercetare pentru Materiale Macromoleculare și Membrane S.A., București, RO; Cestrin S.A., București, RO	<b>26</b>
99-00488 A	<b>E 01 H 10/00</b>	28.04.99	Stamate E. Vasile, Târgu Ocna, RO; Stamate V. Mihai, Târgu Ocna, RO	<b>29</b>
99-01263 A	<b>C 22 F 1/04;</b> C 10 M 105/68; C 09 K 3/14	29.11.99	Varga Janos, Târgu Mureș, RO; Pop Mircea Dumitru, Târgu Mureș, RO	<b>27</b>
99-01345 A	<b>A 61 K 9/14</b>	17.12.99	S.C. Centrul de Cercetări pentru Antibiotice S.A., Iași, RO	<b>14</b>
99-01401 A	<b>G 11 B 7/00;</b> G 11 B 7/24	30.12.99	Pavel Eugen, București, RO	<b>40</b>
a 2000 00089 A	<b>F 03 B 13/12//</b> F 03 D 1/00	28.01.2000	Tăbărași Stelian, București, RO	<b>36</b>
a 2000 00129 A	<b>C 08 L 1/00;</b> C 08 L 23/12	07.02.2000	S.C. "ICEFS" S.A., Săvinești, RO	<b>25</b>
a 2000 00161 A	<b>C 09 D 7/12</b>	14.02.2000	Font Ioan, București, RO	<b>26</b>
a 2000 00177 A	<b>A 61 K 35/78</b>	18.02.2000	S.C. Centrul de Cercetare și Prelucrare a Plantelor Medicinale "Plantavorel" S.A., Piatra Neamț, RO	<b>15</b>
a 2000 00178 A	<b>A 61 K 35/78</b>	18.02.2000	S.C. Centrul de Cercetare și Prelucrare a Plantelor Medicinale "Plantavorel" S.A., Piatra Neamț, RO	<b>15</b>
a 2000 00231 A	<b>C 08 L 3/00</b>	29.02.2000	S.C. INCERPLAST S.A., București, RO	<b>25</b>
a 2000 00305 A	<b>C 01 B 21/22;</b> C 07 C 37/60	16.03.2000	Phenolchemie GmbH & Co. KG, Gladbeck, DE	<b>21</b>
a 2000 00489 A	<b>E 01 F 11/00</b>	15.05.2000	Anghel Marian Emil, Pitești, RO	<b>29</b>
a 2000 00534 A	<b>A 23 L 1/48</b>	23.05.2000	S.C. Pan Group S.A., Craiova, RO	<b>10</b>
a 2000 00585 A	<b>C 10 M 101/00;</b> C 10 N 10:02; C 10 N 30:00	07.06.2000	Dimitriu Mihaela, București, RO	<b>26</b>
a 2000 00613 A	<b>B 23 H 1/04</b>	14.06.2000	Grosaru Bogdana-Maria, Piatra Neamț, RO	<b>18</b>
a 2000 00651 A	<b>H 05 H 1/00</b>	23.06.2000	Zamfir Radu Iulian, Iași, RO	<b>42</b>
a 2000 00652 A	<b>H 05 H 1/00</b>	23.06.2000	Zamfir Radu Iulian, Iași, RO	<b>42</b>
a 2000 00662 A	<b>B 60 Q 1/00;</b> B 60 Q 1/54	28.06.2000	Neaga Mihai, Iași, RO	<b>20</b>
a 2000 00666 A	<b>A 47 C 3/023</b>	28.06.2000	Biholar Răzvan Claudiu, Suceava, RO	<b>11</b>

Număr dosar	Clasa	Data depozit	Solicitant	Pag.
a 2000 00668 A	<b>A 45 C 3/06</b>	28.06.2000	Breşug Nicoleta, Botoşani, RO; Huci Mihaela Lăcrămioara, Roman, RO	<b>11</b>
a 2000 00669 A	<b>E 05 C 19/00</b>	28.06.2000	Chiriac Marian, Paşcani, RO; Stolnicu Ciprian, Iaşi, RO; Gherghişan Radu, Iaşi, RO	<b>34</b>
a 2000 00678 A	<b>A 47 C 1/022</b>	03.07.2000	Manole Claudiu-Ştefan, Iaşi, RO; Grosu Constantin, Iaşi, RO	<b>11</b>
a 2000 00680 A	<b>F 28 D 3/04</b>	03.07.2000	Badii Marius Ionuţ, Frumuşica, judeţul Botoşani, RO; Marian Daniel, Vaslui, RO	<b>36</b>
a 2000 00682 A	<b>A 47 L 13/04// B 08 B 7/02</b>	03.07.2000	Lupu Octavian, Iaşi, RO; Nechita Irina, Botoşani, RO; Timofte Nadia, Roman, RO; Ganea Marius, Adjud, RO	<b>12</b>
a 2000 00689 A	<b>H 02 K 57/00</b>	03.07.2000	Maghiar Teodor, Oradea, judeţul Bihor, RO	<b>41</b>
a 2000 00699 A	<b>C 07 D 311/82</b>	06.07.2000	Institutul de Cercetări Chimice - ICECHIM, Bucureşti, RO	<b>23</b>
a 2000 00711 A	<b>E 01 H 13/00// A 01 G 15/00</b>	12.07.2000	Cristea Mihai Ştefan, Baia Mare, RO;	<b>30</b>
a 2000 00719 A	<b>F 21 K 2/00; F 21 K 7/00</b>	13.07.2000	Nemeş Ion, Bucureşti, RO	<b>36</b>
a 2000 00722 A	<b>G 01 N 9/00; G 01 N 27/00; H 01 M 10/48</b>	17.07.2000	Ilaş Ionela, localitatea Bajura, Dorohoi, judeţul Botoşani, RO	<b>38</b>
a 2000 00727 A	<b>B 60 H 1/00; B 60 H 1/24</b>	18.07.2000	Bărboi Florin, Câmpulung, RO	<b>19</b>
a 2000 00730 A	<b>B 02 C 19/10</b>	19.07.2000	Sigma Star Service S.R.L., Bucureşti, RO	<b>17</b>
a 2000 00744 A	<b>D 06 P 7/00</b>	26.07.2000	S.C. Matiro S.A., Bucureşti, RO	<b>28</b>
a 2000 00749 A	<b>C 08 J 5/18; C 08 L 23/10</b>	10.02.99	Hoechst Trespaphan GmbH, Neunkirchen, DE	<b>24</b>
a 2000 00782 A	<b>E 04 B 2/96</b>	07.08.2000	Ciolacu Constantin, Bucureşti, RO;	<b>32</b>
a 2000 00864 A	<b>F 42 B 3/02</b>	22.06.99	Tudor Vasile în calitate de tutore al minorului Tudor Laurenţiu Sebastian, judeţul Călăraşi, RO	<b>37</b>
a 2000 01020 A	<b>B 62 K 17/00</b>	23.11.2000	Păduraru Alexandru, Slobozia, judeţul Ialomiţa, RO	<b>21</b>
a 2000 01059 A	<b>C 07 C 209/52; C 07 C 211/42</b>	05.05.99	Egis Gyogyszergyar Rt., Budapesta, HU	<b>22</b>
a 2000 01083 A	<b>H 01 F 27/00</b>	20.07.2000	Tarnoveţchi Mihai, Suceava, RO	<b>40</b>
a 2000 01187 A	<b>E 01 C 5/22</b>	05.12.2000	Feodorov Valentin, Bucureşti, RO; Vintilă Bogdan, Bucureşti, RO; Strungă Vasile, Bucureşti, RO; Alexan Alexandru, Bucureşti, RO; Boştenaru Dan Maria Magdalena, Bucureşti, RO	<b>28</b>
a 2000 01210 A	<b>A 01 C 19/00// G 01 N 25/56</b>	12.12.2000	Florea N. Eugen, Constanţa, RO; Manole Dumitru, Constanţa, RO	<b>9</b>



Număr dosar	Clasa	Data depozit	Solicitant	Pag.
a 2000 01211 A	<b>A 01 C 19/00//</b> G 01 N 25/56	12.12.2000	Florea N. Eugen, Constanța, RO; Manole Dumitru, Constanța, RO	<b>9</b>
a 2001 00156 A	<b>B 60 B 15/00</b>	12.02.2001	Universitatea Petrol-Gaze, Ploiești, RO	<b>19</b>
a 2001 00207 A	<b>B 32 B 27/00;</b> B 32 B 17/00; C 08 L 63/00	23.02.2001	S.C. AVI S.R.L., Craiova, RO	<b>18</b>
a 2001 00208 A	<b>C 08 L 67/00//</b> F 16 L 59/02	23.02.2001	S.C. AVI S.R.L., Craiova, RO	<b>25</b>
a 2001 00215 A	<b>G 01 B 3/02</b>	27.02.2001	Ursu Cristian Claudiu, Horia, județul Neamț, RO	<b>37</b>
a 2001 00423 A	<b>A 24 D 1/08//</b> F 23 Q 3/01	17.04.2001	Ghiuruțan Vasile, Satu Mare, RO; Szaba Zsolt Levente, Satu Mare, RO	<b>10</b>
a 2001 00479 A	<b>C 07 C 39/04</b>	03.05.2001	Phenolchemie GmbH & Co. KG, Gladbeck, DE	<b>22</b>
a 2001 00524 A	<b>C 01 G 23/00;</b> C 01 B 13/14	14.05.2001	Institutul Național de Cercetare-Dezvoltare pentru Fizica Materialelor, București-Măgurele, RO	<b>21</b>
a 2001 00526 A	<b>G 08 B 13/00</b>	15.05.2001	Simionescu Cristian Valeriu, București, RO; Moșilă Doru, București, RO; Moldoveanu Călin, București, RO	<b>39</b>
a 2001 00681 A	<b>A 61 F 2/00</b>	14.12.99	Universidad Nacional Autonoma de Mexico, Mexico, MX	<b>13</b>
a 2001 00706 A	<b>B 09 B 3/00</b>	18.06.2001	Volcovinschi Gheorghe, Baia Mare, RO	<b>17</b>
a 2001 00727 A	<b>C 09 J 103/04</b>	22.06.2001	S.C. Biomat Design S.R.L., Galați, RO	<b>26</b>
a 2001 00747 A	<b>E 04 G 1/06</b>	27.06.2001	Szasz Ștefan, Miercurea Ciuc, RO	<b>34</b>
a 2001 00778 A	<b>A 61 B 17/34</b>	04.07.2001	Tutunaru Daniel, București, RO	<b>13</b>
a 2001 00795 A	<b>C 07 D 471/06;</b> C 07 D 487/06; A 61 K 31/4375; A 61 K 31/55; A 61 P 35/00; C 07 D 519/00; C 07 D 471/06; C 07 D 487/06; C 07 D 519/00; C 07 D 221/00; C 07 D 209/00; C 07 D 243/00; C 07 D 209/00; C 07 D 487/00	10.01.2000	Agouron Pharmaceuticals, Inc., La Jolla, US; Cancer Research Campaign Technology Limited, London, GB	<b>24</b>
a 2001 00806 A	<b>C 07 D 491/22//</b> A 61 P 31/18; A 61 K 31/438; A 61 K 31/436; C 07 D 491/14; C 07 D 455/02; C 07 D 491/22; C 07 D 311/00; C 07 D 221/00; C 07 D 209/00; C 07 D 223/00; C 07 D 307/00	20.12.99	Warner-Lambert Company, Morris Plains, US	<b>24</b>

Număr dosar	Clasa	Data depozit	Solicitant	Pag.
a 2001 00807 A	<b>C 07 C 29/14;</b> C 07 C 31/125	13.07.2001	Oxeno Olefinchemie GmbH, Marl, DE	<b>22</b>
a 2001 00823 A	<b>E 03 B 7/07</b>	17.07.2001	Mitrache Marius Cristian, Pitești, RO	<b>30</b>
a 2001 00872 A	<b>A 61 F 2/36</b>	01.08.2001	Orban Horia Bogdan, București, RO; Bunea Danil Georgel, București, RO; Moldovan Laurențiu, București, RO; Antoniac Vasile Iulian, București, RO; Gheorghiu Doina, București, RO; Semenescu Augustin, București, RO	<b>14</b>
a 2001 00923 A	<b>A 63 C 17/04</b>	14.08.2001	Voinescu Romeo, București, RO	<b>15</b>
a 2001 00931 A	<b>B 01 D 50/00;</b> B 01 D 45/02; B 01 D 45/12	15.08.2001	Constantin Eugeniu, Mediaș, RO	<b>16</b>
a 2001 00951 A	<b>G 09 F 13/12</b>	24.08.2001	Duinea Cristian, Craiova, RO	<b>40</b>
a 2001 00952 A	<b>G 09 D 3/02</b>	24.08.2001	Duinea Cristian, Craiova, RO	<b>39</b>
a 2001 00953 A	<b>F 01 D 25/32</b>	24.08.2001	Andreescu Dan, București, RO	<b>35</b>
a 2001 00962 A	<b>F 02 B 35/02</b>	27.08.2001	Vișoiu Lilian Cătălin, București, RO	<b>35</b>
a 2001 00995 A	<b>A 47 K 11/08</b>	06.09.2001	Ciochir Iordan, București, RO	<b>12</b>
a 2001 00996 A	<b>E 04 B 2/72</b>	06.09.2001	Zahiu Nicolae, București, RO	<b>31</b>
a 2001 00997 A	<b>E 04 B 2/92</b>	06.09.2001	Zahiu Nicolae, București, RO	<b>32</b>
a 2001 00998 A	<b>E 04 B 7/22</b>	06.09.2001	Zahiu Nicolae, București, RO	<b>33</b>
a 2001 00999 A	<b>E 04 B 5/02</b>	06.09.2001	Zahiu Nicolae, București, RO	<b>33</b>
a 2001 01008 A	<b>E 03 F 9/00;</b> B 08 B 9/02	06.09.2001	Preoteasa Dumitru, București, RO	<b>31</b>
a 2001 01031 A	<b>C 10 M 101/02</b>	14.09.2001	S.C. Lubrifin S.A., Brașov, RO	<b>27</b>
a 2001 01032 A	<b>C 10 M 101/00</b>	14.09.2001	S.C. Lubrifin S.A., Brașov, RO	<b>27</b>
a 2001 01036 A	<b>G 01 N 29/00;</b> G 01 V 3/00; G 01 V 3/38; G 06 T 15/00	17.09.2001	Petculescu Petre, Constanța, RO; Ciocan Răzvan, Pitești, RO; Ciobanu Dorin, Pitești, RO	<b>38</b>
a 2001 01053 A	<b>C 07 D 313/12</b>	21.09.2001	S. C. "Terapia" S.A., Cluj-Napoca, RO	<b>23</b>
a 2001 01074 A	<b>A 63 F 9/12</b>	27.09.2001	S.C. VRG S.R.L., Bistrița, RO	<b>16</b>
a 2001 01133 A	<b>C 07 D 209/00;</b> C 07 C 233/01	17.10.2001	Bordea Daniela, București, RO; Iovu Mircea, București, RO	<b>23</b>
a 2001 01164 A	<b>A 23 L 1/212;</b> A 23 L 1/48	24.10.2001	Colcear Ioan, Tureni, județul Cluj, RO	<b>10</b>

Tabel cu cererile de brevet de invenție, publicate conform art.23 din Legea 64/1991, aranjate în ordinea clasificării internaționale.

Număr dosar	Clasa	Data depozit	Solicitant	Pag.
a 2000 01210 A	<b>A 01 C 19/00//</b> G 01 N 25/56	12.12.2000	Florea N. Eugen, Constanța, RO; Manole Dumitru, Constanța, RO	<b>9</b>
a 2000 01211 A	<b>A 01 C 19/00//</b> G 01 N 25/56	12.12.2000	Florea N. Eugen, Constanța, RO; Manole Dumitru, Constanța, RO	<b>9</b>
a 2000 00534 A	<b>A 23 L 1/48</b>	23.05.2000	S.C. Pan Group S.A., Craiova, RO	<b>10</b>
a 2001 01164 A	<b>A 23 L 1/212;</b> A 23 L 1/48	24.10.2001	Colcear Ioan, Tureni, județul Cluj, RO	<b>10</b>
a 2001 00423 A	<b>A 24 D 1/08//</b> F 23 Q 3/01	17.04.2001	Ghiurușan Vasile, Satu Mare, RO; Szaba Zsolt Levente, Satu Mare, RO	<b>10</b>
a 2000 00668 A	<b>A 45 C 3/06</b>	28.06.2000	Breșug Nicoleta, Botoșani, RO; Huci Mihaela Lăcrămioara, Roman, RO	<b>11</b>
a 2000 00678 A	<b>A 47 C 1/022</b>	03.07.2000	Manole Claudiu-Ștefan, Iași, RO; Grosu Constantin, Iași, RO	<b>11</b>
a 2000 00666 A	<b>A 47 C 3/023</b>	28.06.2000	Biholar Răzvan Claudiu, Suceava, RO	<b>11</b>
a 2001 00995 A	<b>A 47 K 11/08</b>	06.09.2001	Ciochir Iordan, București, RO	<b>12</b>
a 2000 00682 A	<b>A 47 L 13/04//</b> B 08 B 7/02	03.07.2000	Lupu Octavian, Iași, RO; Nechita Irina, Botoșani, RO; Timofte Nadia, Roman, RO; Ganea Marius, Adjud, RO	<b>12</b>
a 2001 00778 A	<b>A 61 B 17/34</b>	04.07.2001	Tutunaru Daniel, București, RO	<b>13</b>
a 2001 00681 A	<b>A 61 F 2/00</b>	14.12.99	Universidad Nacional Autonoma de Mexico, Mexico, MX	<b>13</b>
a 2001 00872 A	<b>A 61 F 2/36</b>	01.08.2001	Orban Horia Bogdan, București, RO; Bunea Danil Georgel, București, RO; Moldovan Laurențiu, București, RO; Antoniac Vasile Iulian, București, RO; Gheorghiu Doina, București, RO; Semenescu Augustin, București, RO	<b>14</b>
99-01345 A	<b>A 61 K 9/14</b>	17.12.99	S.C. Centrul de Cercetări pentru Antibiotice S.A., Iași, RO	<b>14</b>
a 2000 00177 A	<b>A 61 K 35/78</b>	18.02.2000	S.C. Centrul de Cercetare și Prelucrare a Plantelor Medicinale "Plantavorel" S.A., Piatra Neamț, RO	<b>15</b>
a 2000 00178 A	<b>A 61 K 35/78</b>	18.02.2000	S.C. Centrul de Cercetare și Prelucrare a Plantelor Medicinale "Plantavorel" S.A., Piatra Neamț, RO	<b>15</b>
a 2001 00923 A	<b>A 63 C 17/04</b>	14.08.2001	Voinescu Romeo, București, RO	<b>15</b>
a 2001 01074 A	<b>A 63 F 9/12</b>	27.09.2001	S.C. VRG S.R.L., Bistrița, RO	<b>16</b>
a 2001 00931 A	<b>B 01 D 50/00;</b> B 01 D 45/02; B 01 D 45/12	15.08.2001	Constantin Eugeniu, Mediaș, RO	<b>16</b>
a 2000 00730 A	<b>B 02 C 19/10</b>	19.07.2000	Sigma Star Service S.R.L., București, RO	<b>17</b>

Număr dosar	Clasa	Data depozit	Solicitant	Pag.
a 2001 00706 A	<b>B 09 B 3/00</b>	18.06.2001	Volcovinschi Gheorghe, Baia Mare, RO	17
a 2000 00613 A	<b>B 23 H 1/04</b>	14.06.2000	Grosaru Bogdana-Maria, Piatra Neamț, RO	18
98-01101 A	<b>B 32 B 15/12</b>	23.06.98	Puchianu Genovel, Bacău, RO	18
a 2001 00207 A	<b>B 32 B 27/00;</b> B 32 B 17/00; C 08 L 63/00	23.02.2001	S.C. AVI S.R.L., Craiova, RO	18
a 2001 00156 A	<b>B 60 B 15/00</b>	12.02.2001	Universitatea Petrol-Gaze, Ploiești, RO	19
a 2000 00727 A	<b>B 60 H 1/00;</b> B 60 H 1/24	18.07.2000	Bărboi Florin, Câmpulung, RO	19
a 2000 00662 A	<b>B 60 Q 1/00;</b> B 60 Q 1/54	28.06.2000	Neaga Mihai, Iași, RO	20
98-00299 A	<b>B 62 D 37/02</b>	19.02.98	Giușcă Paul, Oradea, județul Bihor, RO; Giușcă P. Paul, Oradea, județul Bihor, RO	20
a 2000 01020 A	<b>B 62 K 17/00</b>	23.11.2000	Păduraru Alexandru, Slobozia, județul Ialomița, RO	21
a 2000 00305 A	<b>C 01 B 21/22;</b> C 07 C 37/60	16.03.2000	Phenolchemie GmbH & Co. KG, Gladbeck, DE	21
a 2001 00524 A	<b>C 01 G 23/00;</b> C 01 B 13/14	14.05.2001	Institutul Național de Cercetare-Dezvoltare pentru Fizica Materialelor, București-Măgurele, RO	21
a 2001 00807 A	<b>C 07 C 29/14;</b> C 07 C 31/125	13.07.2001	Oxeno Olefinchemie GmbH, Marl, DE	22
a 2001 00479 A	<b>C 07 C 39/04</b>	03.05.2001	Phenolchemie GmbH & Co. KG, Gladbeck, DE	22
a 2000 01059 A	<b>C 07 C 209/52;</b> C 07 C 211/42	05.05.99	Egis Gyogyszergyar Rt., Budapesta, HU	22
a 2001 01133 A	<b>C 07 D 209/00;</b> C 07 C 233/01	17.10.2001	Bordea Daniela, București, RO; Iovu Mircea, București, RO	23
a 2000 00699 A	<b>C 07 D 311/82</b>	06.07.2000	Institutul de Cercetări Chimice - ICECHIM, București, RO	23
a 2001 01053 A	<b>C 07 D 313/12</b>	21.09.2001	S. C. "Terapia" S.A., Cluj-Napoca, RO	23
a 2001 00795 A	<b>C 07 D 471/06;</b> C 07 D 487/06; A 61 K 31/4375; A 61 K 31/55; A 61 P 35/00; C 07 D 519/00; C 07 D 471/06; C 07 D 487/06; C 07 D 519/00; C 07 D 221/00; C 07 D 209/00; C 07 D 243/00; C 07 D 209/00; C 07 D 487/00	10.01.2000	Agouron Pharmaceuticals, Inc., La Jolla, US; Cancer Research Campaign Technology Limited, London, GB	24

Număr dosar	Clasa	Data depozit	Solicitant	Pag.
a 2001 00806 A	<b>C 07 D 491/22//</b> A 61 P 31/18; A 61 K 31/438; A 61 K 31/436; C 07 D 491/14; C 07 D 455/02; C 07 D 491/22; C 07 D 311/00; C 07 D 221/00; C 07 D 209/00; C 07 D 223/00; C 07 D 307/00	20.12.99	Warner-Lambert Company, Morris Plains, US	<b>24</b>
a 2000 00749 A	<b>C 08 J 5/18;</b> C 08 L 23/10	10.02.99	Hoechst Trespaphan GmbH, Neunkirchen, DE	<b>24</b>
a 2000 00129 A	<b>C 08 L 1/00;</b> C 08 L 23/12	07.02.2000	S.C. "ICEFS" S.A., Săvinești, RO	<b>25</b>
a 2000 00231 A	<b>C 08 L 3/00</b>	29.02.2000	S.C. INCERPLAST S.A., București, RO	<b>25</b>
a 2001 00208 A	<b>C 08 L 67/00//</b> F 16 L 59/02	23.02.2001	S.C. AVI S.R.L., Craiova, RO	<b>25</b>
99-00399 A	<b>C 08 L 95/00</b>	09.04.99	S.C. Centrul de Cercetare pentru Materiale Macromoleculare și Membrane S.A., București, RO; Cestrin S.A., București, RO	<b>26</b>
a 2000 00161 A	<b>C 09 D 7/12</b>	14.02.2000	Font Ioan, București, RO	<b>26</b>
a 2001 00727 A	<b>C 09 J 103/04</b>	22.06.2001	S.C. Biomat Design S.R.L., Galați, RO	<b>26</b>
a 2000 00585 A	<b>C 10 M 101/00;</b> C 10 N 10:02; C 10 N 30:00	07.06.2000	Dimitriu Mihaela, București, RO	<b>26</b>
a 2001 01032 A	<b>C 10 M 101/00</b>	14.09.2001	S.C. Lubrifin S.A., Brașov, RO	<b>27</b>
a 2001 01031 A	<b>C 10 M 101/02</b>	14.09.2001	S.C. Lubrifin S.A., Brașov, RO	<b>27</b>
99-01263 A	<b>C 22 F 1/04;</b> C 10 M 105/68; C 09 K 3/14	29.11.99	Varga Janos, Târgu Mureș, RO; Pop Mircea Dumitru, Târgu Mureș, RO	<b>27</b>
a 2000 00744 A	<b>D 06 P 7/00</b>	26.07.2000	S.C. Matiro S.A., București, RO	<b>28</b>
a 2000 01187 A	<b>E 01 C 5/22</b>	05.12.2000	Feodorov Valentin, București, RO; Vintilă Bogdan, București, RO; Strungă Vasile, București, RO; Alexan Alexandru, București, RO; Boștenaru Dan Maria Magdalena, București, RO	<b>28</b>
a 2000 00489 A	<b>E 01 F 11/00</b>	15.05.2000	Anghel Marian Emil, Pitești, RO	<b>29</b>
99-00488 A	<b>E 01 H 10/00</b>	28.04.99	Stamate E. Vasile, Târgu Ocna, RO; Stamate V. Mihai, Târgu Ocna, RO	<b>29</b>
a 2000 00711 A	<b>E 01 H 13/00//</b> A 01 G 15/00	12.07.2000	Cristea Mihai Ștefan, Baia Mare, RO	<b>30</b>
a 2001 00823 A	<b>E 03 B 7/07</b>	17.07.2001	Mitrache Marius Cristian, Pitești, RO	<b>30</b>
a 2001 01008 A	<b>E 03 F 9/00;</b> B 08 B 9/02	06.09.2001	Preoteasa Dumitru, București, RO	<b>31</b>

Număr dosar	Clasa	Data depozit	Solicitant	Pag.
a 2001 00996 A	<b>E 04 B 2/72</b>	06.09.2001	Zahiu Niculae, București, RO	<b>31</b>
a 2001 00997 A	<b>E 04 B 2/92</b>	06.09.2001	Zahiu Niculae, București, RO	<b>32</b>
a 2000 00782 A	<b>E 04 B 2/96</b>	07.08.2000	Ciolacu Constantin, București, RO	<b>32</b>
a 2001 00998 A	<b>E 04 B 7/22</b>	06.09.2001	Zahiu Niculae, București, RO	<b>33</b>
a 2001 00999 A	<b>E 04 B 5/02</b>	06.09.2001	Zahiu Niculae, București, RO	<b>33</b>
a 2001 00747 A	<b>E 04 G 1/06</b>	27.06.2001	Szasz Ștefan, Miercurea Ciuc, RO	<b>34</b>
a 2000 00669 A	<b>E 05 C 19/00</b>	28.06.2000	Chiriac Marian, Pașcani, RO; Stolnicu Ciprian, Iași, RO; Gherghișan Radu, Iași, RO	<b>34</b>
a 2001 00953 A	<b>F 01 D 25/32</b>	24.08.2001	Andreescu Dan, București, RO	<b>35</b>
a 2001 00962 A	<b>F 02 B 35/02</b>	27.08.2001	Vișoiu Lilian Cătălin, București, RO	<b>35</b>
a 2000 00089 A	<b>F 03 B 13/12//</b> F 03 D 1/00	28.01.2000	Tăbărași Stelian, București, RO	<b>36</b>
a 2000 00719 A	<b>F 21 K 2/00;</b> F 21 K 7/00	13.07.2000	Nemeș Ion, București, RO	<b>36</b>
a 2000 00680 A	<b>F 28 D 3/04</b>	03.07.2000	Badii Marius Ionuț, Frumușica, județul Botoșani, RO; Marian Daniel, Vaslui, RO	<b>36</b>
a 2000 00864 A	<b>F 42 B 3/02</b>	22.06.99	Tudor Vasile în calitate de tutore al minorului Tudor Laurențiu Sebastian, județul Călărași, RO	<b>37</b>
a 2001 00215 A	<b>G 01 B 3/02</b>	27.02.2001	Ursu Cristian Claudiu, Horia, județul Neamț, RO	<b>37</b>
a 2000 00722 A	<b>G 01 N 9/00;</b> G 01 N 27/00; H 01 M 10/48	17.07.2000	Ilaș Ionela, localitatea Bajura, Dorohoi, județul Botoșani, RO	<b>38</b>
a 2001 01036 A	<b>G 01 N 29/00;</b> G 01 V 3/00; G 01 V 3/38; G 06 T 15/00	17.09.2001	Petculescu Petre, Constanța, RO; Ciocan Răzvan, Pitești, RO; Ciobanu Dorin, Pitești, RO	<b>38</b>
a 2001 00526 A	<b>G 08 B 13/00</b>	15.05.2001	Simionescu Cristian Valeriu, București, RO; Moșilă Doru, București, RO; Moldoveanu Călin, București, RO	<b>39</b>
a 2001 00952 A	<b>G 09 D 3/02</b>	24.08.2001	Duinea Cristian, Craiova, RO	<b>39</b>
a 2001 00951 A	<b>G 09 F 13/12</b>	24.08.2001	Duinea Cristian, Craiova, RO	<b>40</b>
99-01401 A	<b>G 11 B 7/00;</b> G 11 B 7/24	30.12.99	Pavel Eugen, București, RO	<b>40</b>
a 2000 01083 A	<b>H 01 F 27/00</b>	20.07.2000	Tarnovețchi Mihai, Suceava, RO	<b>40</b>
a 2000 00689 A	<b>H 02 K 57/00</b>	03.07.2000	Maghiar Teodor, Oradea, județul Bihor, RO	<b>41</b>
a 2000 00651 A	<b>H 05 H 1/00</b>	23.06.2000	Zamfir Radu Iulian, Iași, RO	<b>42</b>
a 2000 00652 A	<b>H 05 H 1/00</b>	23.06.2000	Zamfir Radu Iulian, Iași, RO	<b>42</b>

**REZUMATELE  
BREVETELOR DE INVENȚIE ACORDATE**

**Legea nr. 64/1991**

**De la nr. 117291 la nr. 117343**

**Semnificația codurilor INID folosite în prezenta secțiune (norma ST 9 a Organizației Mondiale de Proprietate Intelectuală OMPI) în ordinea apariției lor:**

- (11) numărul brevetului de invenție;
- (41) data publicării cererii; BOPI nr.;
- (42) data publicării hotărârii de acordare a brevetului; BOPI nr.;
- (21) numărul dosarului;
- (22) data înregistrării cererii de brevet;
  
- (30) prioritate;
- (86) numărul și data cererii internaționale (regionale sau PCT);
- (87) numărul și data publicării cererii internaționale (regionale sau PCT);
  
- (61) perfecționare la brevet nr.;
- (62) divizată din cererea nr.; data;
  
- (71) solicitantul;
- (73) numele sau denumirea titularului;
- (72) numele și prenumele inventatorilor declarați;
  
- (51) clasa, conform clasificării internaționale;
- (54) titlul invenției;
- (57) rezumatul invenției;
- (56) documente din stadiul tehnicii

Hotărârile de acordare a brevetelor de invenție au fost luate la data de 28.12.2001.

Orice persoană interesată are dreptul să ceară, în scris și motivat, la O.S.I.M., revocarea, în tot sau în parte, a acestor hotărâri, în termen de 6 luni de la data de 30.01.2002, pentru neîndeplinire a cel puțin uneia din condițiile prevăzute la art. 7-11 din Legea 64/1991 privind brevetele de invenție.

Regula 18/(2) Rezumatul are în exclusivitate un rol de a servi ca mijloc de selecție a informațiilor tehnice pentru specialiști, în scopul luării deciziei privind necesitatea consultării descrierii invenției și desenelor, publicate *in extenso*.

(3) Rezumatul invenției, anexat cererii de brevet de invenție, nu poate fi luat în considerare pentru nici un alt scop, cum ar fi aprecierea întinderii protecției.



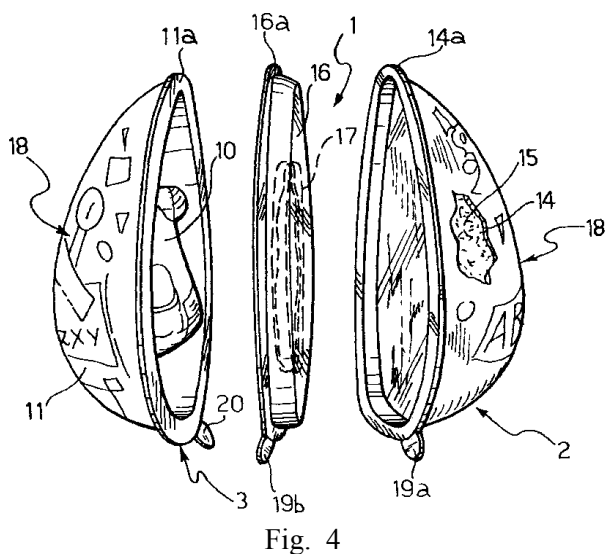
(11) 117291 B (51) **A 23 G 3/00**// B 65 B 9/08 (21) 96-01979 (22) 14.10.96 (30) 16.10.95 CH 2924/95 (41) 29.08.97// 8/97 (42) 30.01.2002//1/2002 (56) US 3520078 (71) Soremartec S.A., Schoppach-Arlon, BE (73) Soremartec S.A., Schoppach-Arlon, BE (72) Terrasi Giuseppe, Benevello (Cuneo), IT (74) S.C. Rominvent S.A., București (54) **AMBALAJ PENTRU UN PRODUS ALIMENTAR ȘI UN ACCESORIU**

(57) Invenția se referă la un ambalaj pentru un produs alimentar și un accesoriu, ca de exemplu o jucărie, putând fi utilizat, în caz particular, în asociere cu produse de cofetărie. Ambalajul conform invenției, care cuprinde două jumătăți cave (2 și 3), având deschiderile cuplate față în față și definind cel puțin un locaș (3a) pentru un accesoriu, ca de exemplu o jucărie (10), este caracterizat prin aceea că, una dintre jumătățile cave (2) definește o parte comestibilă a ambalajului, iar cealaltă dintre jumătățile cave (3) este confecționată dintr-un material necomestibil și definește locașul (3a) pentru accesoriu sau jucărie (10).

Revendicări: 23

Figuri: 4

(11) 117291 B



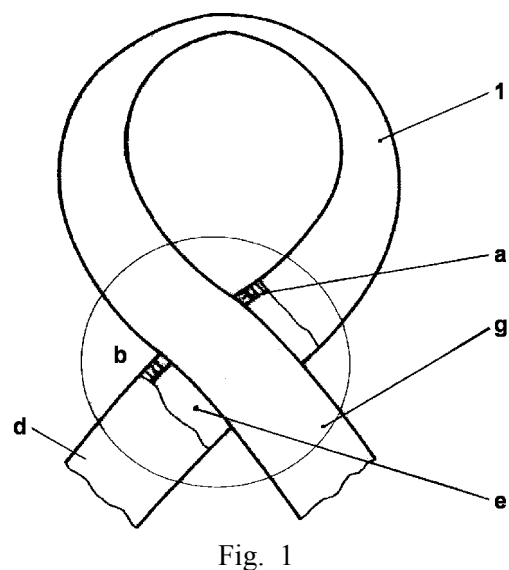
(11) 117292 B (51) **A 41 D 23/00** (21) 99-00210 (22) 24.02.99 (41) 30.08.99//8/99 (42) 30.01.2002//1/2002 (56) EP 0352313 (71) Aparaschivei Titus, Botoșani, RO (73) Aparaschivei Titus, Botoșani, RO (72) Aparaschivei Titus, Botoșani, RO (54) **FULAR CU AUTOÎNCHIDERE**

(57) Invenția se referă la un fular cu autoînchidere, destinat protejării gâtului împotriva frigului. Fularul conform invenției, prevăzut cu o fantă longitudinală, este caracterizat prin aceea că, fanta (a) este situată într-o zonă convenabil aleasă pe o linie longitudinală de pliere (c), la o distanță de un capăt (d) al fularului mai mică decât semilungimea lui, prin care se introduce celălalt capăt (g) al fularului, pliat în două, lungimea fantei (a) depășind cu 2...5 mm jumătatea lățimii fularului astfel încât, fanta (a) împreună cu cele două părți ale fularului (e și f), situate de o parte și de alta a acesteia, exercită o presiune corespunzătoare menținerii capătului fularului (g) introdus prin acesta.

Revendicări: 1

Figuri: 3

(11) 117292 B



(11) 117293 B (51) **A 47 K 5/13**; A 45 D 31/00 (21) 97-01487 (22) 06.08.97 (41) 30.10.97// 10/97 (42) 30.01.2002//1/2002 (56) CH 581461 (71) *Bălă Gyongyver, Târgu Mureș, RO* (73) *S.C. Rom-Hyg Prod. Com S.R.L., Târgu Mureș, RO* (72) *Bălă Gyongyver, Târgu Mureș, RO* (54) **DOZATOR PENTRU COMPOZIȚII LICHIDE**

(57) Invenția se referă la un dozator pentru compoziții lichide, utilizat în grupuri sanitare, băi și toalete publice și personale, bucătării, laboratoare, cabinete medicale, săli de operații etc., fiind adaptabil la specificul locului unde se utilizează. Dozatorul conform invenției este alcătuit dintr-o carcasă din material metalic, vopsită în câmp electrostatic cu vopsea pulbere, în care este prevăzut un rezervor (8), din care lichidul este eliberat, în doze cu mărime reglabilă, printr-o gură de dozare (4). În interiorul rezervorului (8), este prevăzută o pompă (13), care determină trecerea lichidului din rezervor în gura de dozare printr-un tub de legătură (22), mărimea dozelor fiind direct proporțională cu mărimea cursei pistonului pompei (13), care este delimitată în funcție de poziția unui limitator fix (19, 29 și 33) în raport cu un subsansamblu de acționare (A<sub>1</sub>, A<sub>2</sub> și A<sub>3</sub>), situat la baza dozatorului, lateral sau în partea superioară a acestuia. Dozatorul conform invenției se utilizează pentru soluții cu viscozitatea cuprinsă între 500 și 5000 cP.

Revendicări: 5

Figuri: 12

(11) 117293 B

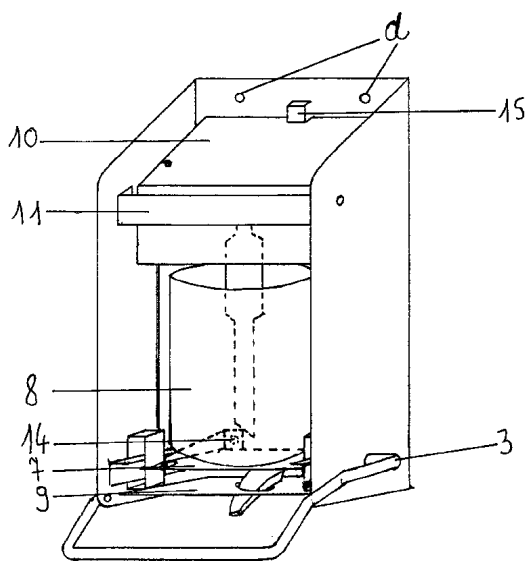


Fig. 2

(11) 117294 B1 (51) **A 61 F 9/00**; A 61 M 15/00 (21) 97-00392 (22) 30.08.95 (30) 30.08.94 GB 9417399.4; 17.03.95 GB 9505472.2; 17.03.95 GB 9505474.8 (42) 30.01.2002// 1/2002 (86) GB 95/02040 30.08.95 (87) WO 96/06581 07.03.96 (56) PCT/GB 95/01482; US 3934585 (71) *R.P. Scherer Corporation, Troy, Michigan, US* (73) *R.P. Scherer Limited, Swindon, Wiltshire, GB* (72) *Embleton Jonathan Kenneth, Berks, GB; Jones Stephen Philip, Glasgow, GB; Malcolmson Richard Joseph, Swindon, GB; Martini Luigi Gerard Anthony, Birkenhead, GB; Houzago Peter John, Oakington, GB; Rocca Sarah Anne, Girton, GB; Stevens Howard Norman Ernest, Drymen, GB* (74) *S.C. Rominvent S.A., București* (54) **DISPOZITIV PENTRU TRATAMENT OCULAR**

(57) Prezenta invenție se referă la un dispozitiv pentru tratament ocular, și în special la acel tip de dispozitiv care este folosit la administrarea fluidelor, pentru tratament ocular, sub formă de jet și/sau mici picături. Dispozitivul conform invenției este constituit dintr-o încăpere (2), care are o capotă deschisă (4), la unul din capete, și o stație de dozare (6), în interior. Stația de dozare (6) este alimentată de la un cap (10) ce are înfășurat pe el o bandă (8) cu pachetele umplute cu medicament. Inițierea activității stației de dozare (6) este declanșată de la un buton (16).

Revendicări: 33

Figuri: 19

(11) 117294 B1

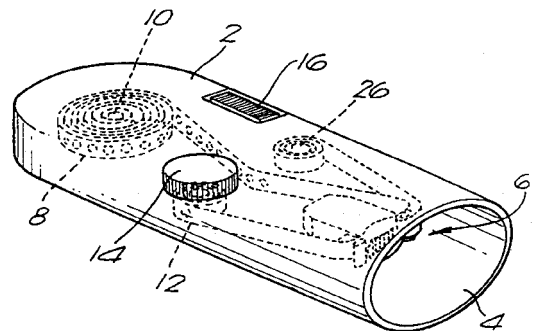


Fig. 1

(11) 117295 B (51) **A 61 K 7/48**; A 61 K 35/78 (21) 99-00282 (22) 17.03.99 (41) 30.05.2001// 5/2001 (42) 30.01.2002//1/2002 (56) RO 116865; 107544 (71) Mânzatu Ioan, București, RO; Speteanu Rozalia, București, RO; Mânzatu Liliana, București, RO; Motoanga Veronica, București, RO (73) S.C. Biotehnos S.A., București, RO (72) Mânzatu Ioan, București, RO; Speteanu Rozalia, București, RO; Mânzatu Liliana, București, RO; Motoanga Veronica, București, RO (54) **CREME COSMETICE PENTRU ÎNGRIJIREA PIELII ȘI PROCEDEU DE OBTINERE**

(57) Prezenta invenție se referă la creme cosmstice pentru îngrijirea pielii și la procedeul de obținere a acestora, destinate tratării și menținerii stării de sănătate a pielii, în care se utilizează asocierea apelor structurate "I" și "S" cu extracte propilenglicolice, hidroalcoolice sau apoase, ca atare sau liofilizate, din: *Calendulae officinalis*, *Arctium lappa*, *Hypericum perforatum*, *Aesculus hippocastanum*, *Capsici annum*, *Salvia officinalis*, *Plantago sp.*, rășină purificată de conifere, vitamina E, vitamina A, ulei de *Hippophae rhamnoides*, ulei de măsline, ulei de jojoba, trigliceride caprilic-caprice, trigliceride stearice caprilic-caprice, cocogliceride hidrogenate, glicerină, polietilenglicol 8-stearat, lanolină, vaselină, alantoină și altele, pentru obținerea unei capacități de hidratare și

(11) 117295 B emoliență mare, grad superior de compatibilitate cu pielea, creșterea elasticității pielii, acțiuni fotoprotectoare, antiinflamatorii, regenerative și nutritive, cu o foarte bună toleranță cutanată, putând fi folosite timp îndelungat chiar și pentru tenurile sensibile, cu o bună stabilitate în timp și o bună capacitate de absorbție, neobstrucționând respirația normală a pielii, iar prin conținutul în apă structurată "I" și rășină purificată de conifere, cremele cosmstice au acțiune antibacteriană, în acest fel, conducând la folosirea unei cantități mai mici de conservant, reprezentat de substanțe chimice, și la o mai bună compatibilitate a acestora cu țesutul epidermic.

Revendicări: 10

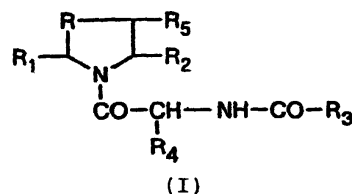
(11) 117296 B1 (51) **A 61 K 31/38**; A 61 K 35/78// C 07 D 333/20 (21) 98-01370 (22) 07.03.97 (30) 11.03.96 US 60/013.157 (42) 30.01.2002//1/2002 (86) US 97/03410 07.03.97 (87) WO 97/33880 18.09.97 (56) Thor et al., *Effects of Duloxetine, a Combined Serotonin and Norepinephrine Reuptake Inhibitor, on Central Neural Control of Lower Urinary Tract Function in the Chloralose-Anesthetized Female Cat. The Journal of Pharmacology and Experimental Therapeutics*, 1995, vol. 274, nr. 2, pag. 1014...1024; US 5145859 (71) Eli Lilly and Company, Indianapolis, Indiana, US (73) Eli Lilly and Company, Indianapolis, Indiana, US (72) Iyengar Smriti, Carmel, Indiana, US; Muhlhauser Mark A., Indianapolis, Indiana, US; Thor Karl B., Morrisville, North Carolina, US (74) Rominvent S.A., București (54) **METODĂ PENTRU TRATAREA SAU PREVENIREA CISTITEI INTERSTITIALE**

(57) Invenția de față de referă la o metodă pentru tratarea sau prevenirea cistitei interstițiale sau sindromului interstițial la un mamifer, care constă în administrarea zilnică, în doză unică sau divizată, de 30...150 mg duloxetină, sub mai multe forme farmaceutice, de preferință sub formă de tablete enterice, timp de cel puțin 3 săptămâni, până la amendarea simptomelor, toate acestea fiind stabilite de către medicul clinician, în funcție de particularitățile pacientului și de tipul afecțiunii.

Revendicări: 1

(11) 117297 B1 (51) **A 61 K 31/40**; A 61 K 31/425 (21) 97-02202 (22) 29.05.96 (30) 01.06.95 FR 95/ 06530 (42) 30.01.2002//1/2002 (86) FR 96/00801 29.05.96 (87) WO 96/38139 05.12.96 (56) WO 94/15915; 93/01167 (71) Rhone-Poulenc Rorer S.A., Antony, FR (73) Rhone-Poulenc Rorer S.A., Antony, FR (72) Imperato Assunta, Paris, FR (74) Cabinet Enpora S.R.L., București (54) **METODĂ DE TRATAMENT A ALCOOLISMULUI CRONIC SAU A STĂRILOR DATORATE ABUZULUI DE ALCOOL**

(57) Invenția se referă la o metodă de tratament a alcoolismului cronic sau a stărilor datorate abuzului de alcool prin administrarea unui derivat de piroolidină cu formula generală structurală (I):



într-o doză cuprinsă între 0,05 și 1 g/zi.

Revendicări: 4

(11) 117298 B (51) **A 61 K 35/78** (21) 95-02087 (22) 30.11.95 (41) 27.02.98// 2/98 (42) 30.01.2002// 1/2002 (56) O. Bojor, O. Popescu, *Fitoterapie tradițională și modernă*, Ediția a II-a, Editura Fiat Lux, București, 2001; S. Mocanu, D. Răducanu, *Plante medicinale, legume, fructe și cereale în terapeutică*, Editura Militară, București, 1989 (71) Ianculov Iosif, Timișoara, RO; Mezmer Gabriela, Timișoara, RO; Manolescu Nicolae, București, RO; Jianu Ionel, Timișoara, RO (73) Ianculov Iosif, Timișoara, RO; Mezmer Gabriela, Timișoara, RO; Manolescu Nicolae, București, RO; Jianu Ionel, Timișoara, RO (72) Ianculov Iosif, Timișoara, RO; Mezmer Gabriela, Timișoara, RO; Manolescu Nicolae, București, RO; Jianu Ionel, Timișoara, RO (54) **PROCEDEU DE OBTINERE A UNOR DERIVAȚI STABILI AI VITAMINEI "U" DIN PRODUSE VEGETALE**

(57) Invenția se referă la un procedeu de obținere a unor derivați stabili ai vitaminei U din produse vegetale, care constă în aceea că, materialul vegetal, mărunțit într-o mașină de tocat carne, este supus extracției la temperatura camerei, timp de 10 zile, într-o soluție de HCl de concentrație finală 1N, după care se face centrifugarea și precipitarea lentă, timp de 24 h, a vitaminei U, sub formă de silicat de metil-sulfonin metionină, într-un raport supernatant/alaun de potasiu 20%/silicat de sodiu 18,5% de 1:2:1,33, după care se filtrează, se spală cu apă, până la test

(11) 117298 B negativ de SO42-, apoi se spală cu metanol concentrat, până la îndepărtarea urmelor de silicat de sodiu, și se usucă la o temperatură mai mică de 40°C, obținând silicat de metilsulfonin-metionină într-un raport supernatant/silicat de sodiu 15% de 1:1, după care se filtrează, se spală cu etanol de concentrație 96%, până la îndepărtarea urmelor de silicat de sodiu și se usucă la o temperatură mai mică de 40°C.

Revendicări: 1

(11) 117299 B (51) **A 63 B 21/00** (21) a 2000 00562 (22) 31.05.2000 (41) 30.11.2001// 11/2001 (42) 30.01.2002// 1/2002 (56) US 5354251 (71) Seghedin Ciprian, Iași, RO; Mântăluță Ovidiu, Botoșani, RO (73) Seghedin Ciprian, Iași, RO; Mântăluță Ovidiu, Botoșani, RO (72) Seghedin Ciprian, Iași, RO; Mântăluță Ovidiu, Botoșani, RO (54) **MECANISM DE ACȚIONARE A UNEI BĂRCI DE TIP CAIAC**

(57) Invenția se referă la un mecanism de acționare, destinat să echipeze o barcă de tip caiac, și care poate fi folosit în sălile de antrenament ale sportivilor, pentru măsurarea vitezei de deplasare. Mecanismul conform invenției este alcătuit dintr-un tambur (1) prevăzut cu niște caneluri (2) ce reprezintă traseul de două spire elicoidale pe care se deplasează un tachtet (3), care este montat la o sanie culisantă (4) cu niște role de ghidare (5). Prin mișcarea scaunului vâslașului, se imprimă tachtetului o mișcare de translație, ce conduce, prin intermediul mecanismului, la o mișcare de rotație imprimată arborelui (6) tamburului (1) care, printr-o îmbinare elastică (7), transmite o mișcare de rotație la elicea (8) bărcii. Prin montarea pe arbore a unui volant (9), se imprimă, în timpul funcționării, un moment de inerție, ce asigură o fluiditate a mișcării și o bună funcționare a mecanismului camă-tambur-tachtet de translație.

Revendicări: 1

Figuri: 2

(11) 117299 B

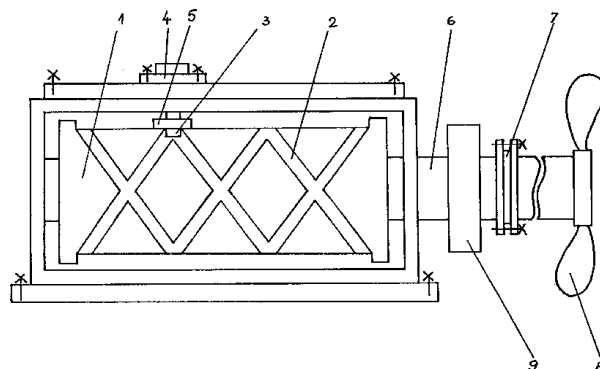


Fig. 1

(11) 117300 B (51) **B 01 D 3/38**// C 07 C 31/36; C 07 D 303/16 (21) 93-00360 (22) 16.03.93 (41) 30.09.94// 9/94 (42) 30.01.2002// 1/2002 (56) RO 80175 (71) *Institutul de Cercetări Chimice - ICECHIM, București, RO* (73) *Institutul de Cercetări Chimice - ICECHIM, București, RO* (72) *Enache Radu, București, RO; Mitrache Constantin, Râmnicu Vâlcea, RO; Băjenariu Ionel, Râmnicu Vâlcea, RO; Dinulescu Tiberiu Constantin, București, RO; Niculescu Florin Dan, București, RO* (54) **PROCEDEU DE SEPARARE A AMESTECULUI DE 1,2- DICLORPROPAN ȘI BIS-2,2'- DICLORO -DIIZOPROPILETER**

(57) Prezenta invenție se referă la un procedeu de separare a componentelor din amestecul format din 1,2-dicloropropan și bis-2,2'-diclor-diizopropileter, rezultat la fabricarea propenoxidului, care constă în aceea că, separarea are loc prin antrenarea cu vapori de apă saturați sau supraîncălziți a amestecului, după care se separă straturile apoase, superioare.

Revendicări: 1

Figuri: 1

(11) 117301 B (51) **B 23 D 79/02** (21) 96-00358 (22) 22.02.96 (41) 27.02.98//2/98 (42) 30.01.2002// 1/2002 (56) FR 2645779 (71) *Nichel A. Gheorghe Romulus, București, RO* (73) *Nichel A. Gheorghe Romulus, București, RO* (72) *Nichel A. Gheorghe Romulus, București, RO* (54) **MAȘINA DE RĂZUIT FLANȘE ȘI DISCURI**

(57) Invenția se referă la o mașină de răzuit flanșe și discuri, destinată în special finisării suprafețelor flanșelor și discurilor, în urma tăierii acestora cu flacăra. Mașina conform invenției este constituită dintr-un suport (A) montat cu posibilitate de culisare pe două ghidaje (3) prin intermediul unei roți (5) de manevră și rezemat pe două suporturi (1 și 2), față și spate, pe care sunt montate un mecanism (B) șurub-piuliță de prindere și un mecanism (C) de ridicare și coborâre a unei flanșe sau a unui disc de prelucrat. Mașina funcționează după principiul a două roți cu fricțiune, una din ele fiind un disc (c) randalinat, un disc de metal (abraziv) și o freză cilindro-frontală cu două tășuri, care prelucrează două suprafețe perpendiculare. Într-o altă variantă de realizare, acționarea flanșelor și discurilor se realizează direct de la motor, iar cuțitul se deplasează numai pe verticală, în funcție de grosimea pieselor de prelucrat.

Revendicări: 2

Figuri: 18

(11) 117301 B

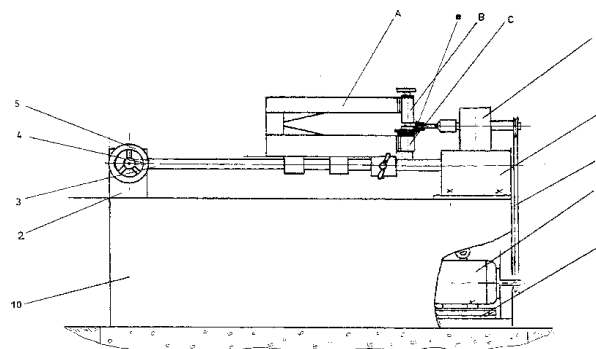


Fig. 1

(11) 117302 B (51) **B 29 B 17/02** (21) 92-01172 (22) 09.09.92 (41) 31.03.94//3/94 (42) 30.01.2002//1/2002 (56) RO 62988; 86078; 96000; FR 552801; 2369081; DE-PS 671248; DE-AS 1291502; DE 2648301 A1; US 4157790; 5362001 (71) *ICEPALV S.A., București, RO* (73) *ICEPALV S.A., București, RO* (72) *Mate Iosif Alexandru, Oradea, județul Bihor, RO; Nabosnyi Ludovic Carol, Oradea, județul Bihor, RO* (54) **PUDRETĂ DE CAUCIUC ȘI PROCEDEU DE OBTINERE A ACESTEIA**

(57) Invenția se referă la o pudră de cauciuc și la un procedeu de obținere a acesteia în diferite sortimente, în funcție de granulație, prin prelucrarea unui deșeu rezultat din reșaparea anvelopelor uzate, auto. Pudră conform invenției se prezintă sub formă de pulbere fină, cu particule de formă aciculară, de culoare neagră, cu o umiditate, la 100°C, de maximum 1,5% și cu reziduu, pe sita cu ochiuri de 2 mm, de maximum 5%. Procedeu de obținere a pudreții constă în uscarea piliturii de cauciuc la 100° C și sitarea pe o sită vibratoare concomitent cu reținerea impurităților de fier cu ajutorul unor magneți permanenți.

Revendicări: 3

(11) 117303 B (51) **B 30 B 11/02**; B 22 C 11/08 (21) 98-01378 (22) 11.09.98 (41) 28.04.2000// 4/2000 (42) 30.01.2002// 1/2002 (56) DE 3139036 (71) Samoschi Dănuț, București, RO (73) Samoschi Dănuț, București, RO (72) Samoschi Dănuț, București, RO (54) **MAȘINA DE FORMAT, CU DUBLĂ ACȚIUNE**

(57) Invenția se referă la o mașină de format, cu dublă acțiune, prin presare, destinată realizării formelor temporare, din amestec de nisip cu lianți naturali, necesare obținerii prin turnare a pieselor din aliaje feroase sau neferoase. Mașina de format, cu dublă acțiune, conform invenției, realizează compactarea amestecului, în rama de formare, cu ajutorul a doi saboți de presare, unul superior (**B**) și celălalt inferior (**C**), care presează simultan, pe ambele fețe orizontale active ale ramei de formare. Cei doi saboți de presare, superior (**B**) și inferior (**C**), sunt acționați, în mod identic prin intermediul a câte unui burduf (1), aplicat direct pe sabotul de presare cu câte un inel de prindere - etanșare (2). Burduful (1) este închis la celălalt capăt cu un capac (3) prin intermediul unui inel de prindere - etanșare (4), astfel tot prin capac (3), se realizează trecerea unui racord (5) al circuitului hidraulic, cât și prinderea acestuia la o grindă de sprijin (6).

Revendicări: 2  
Figuri: 2

(11) 117303 B

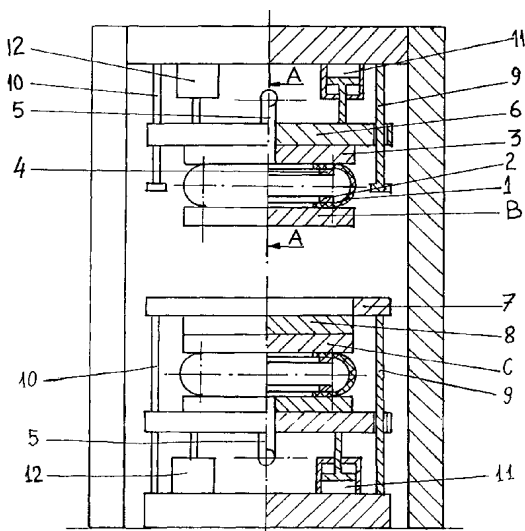


Fig. 1

(11) 117304 B1 (51) **B 61 H 5/00**// F 16 D 65/12 (21) 96-01606 (22) 06.08.96 (30) 07.08.95 IT MI95/A 001753 (42) 30.01.2002// 1/2002 (56) RO 52604 (71) Poli Officine Meccaniche S.p.A., Romanengo, IT (73) Poli Officine Meccaniche S.p.A., Romanengo, IT (72) Poli Antonio, Romanengo, IT (74) S.C. Rominvent S.A., București (54) **SUPORT ROTATIV CU DISCURI DE FRÂNĂ**

(57) Invenția se referă la un suport rotativ, care este supus frânării, destinat îndeosebi utilizării pe calea ferată, reprezentând în particular o roată a unui vehicul feroviar. Suportul rotativ cu discuri de frână, conform invenției, cuprinde niște orificii de trecere (**a** și **b**) pentru a fixa niște segmente (**17**, **18** și **19**) ale fiecărui disc de frână (**16**), ce sunt în număr impar, diferit de unu, și sunt amplasate cu un spațiu circumferențial între ele, astfel încât modalitatea de îmbinare dintre segmentele (**17**, **18** și **19**) fiecărui disc de frână (**16**) este sub forma unor prinderi mobile de ghidare ce constau din niște elemente glisante axiale, cum ar fi știfturi (**21**, **22** și **23**) amplasate în niște găuri înfundate (**32**), aflate față în față, și în legătură cu segmentele (**17**, **18** și **19**), în porțiunile lor terminale.

Revendicări: 16  
Figuri: 6

(11) 117304 B1

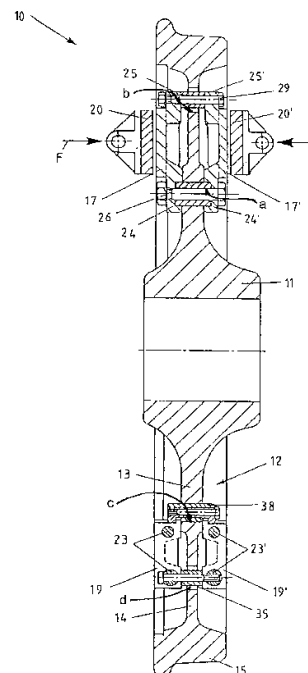


Fig. 3

(11) 117305 B (51) **B 62 B 9/02**// A 61 G 5/06// B 62 D 55/075 (21) 98-01363 (22) 07.09.98 (41) 30.03.2000// 3/2000 (42) 30.01.2002//1/2002 (56) DE 3225679 (71) Lupu Vasile, Onești, județul Bacău, RO (73) Lupu Vasile, Onești, județul Bacău, RO (72) Lupu Vasile, Onești, județul Bacău, RO (54) **CĂRUCIOR CU BANDĂ DE RULARE**

(57) Invenția se referă la un cărucior cu bandă de rulare, destinat traversării unor denivelări, a unor șanțuri, precum și pentru urcarea și coborârea scărilor. Căruciorul conform invenției este constituit dintr-un cadru de cărucior (1), pe care se rotesc liber niște roți de cărucior (2). Peste roți (2), este dispusă o bandă de rulare (3), tensionată sau nu de un întinzător (A).

Revendicări: 3

Figuri: 3

(11) 117305 B

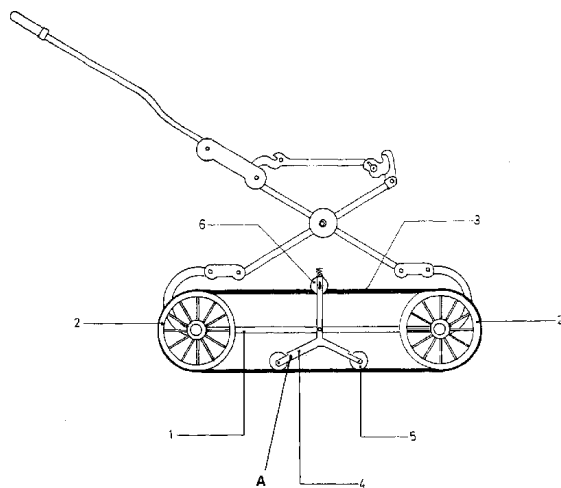


Fig. 1

(11) 117306 B (51) **C 01 B 17/16** (21) 97-01029 (22) 06.06.97 (41) 30.09.98// 9/98 (42) 30.01.2002// 1/2002 (56) RO 63082; 43131 (71) Gabruș Iuliu Radu, Cluj-Napoca, RO; Străjescu Mihail, Cluj-Napoca, RO; Jeleriu Sever, Cluj-Napoca, RO; Roșca Cristina, Huedin, județul Cluj, RO; Crucin Ovidiu, Cluj-Napoca, RO; Ghiară Cosmina, Cluj-Napoca, RO; Diță Mitzura, Cluj-Napoca, RO (73) Institutul de Chimie " Raluca Ripan ", Cluj-Napoca, RO (72) Gabruș Iuliu Radu, Cluj-Napoca, RO; Străjescu Mihail, Cluj-Napoca, RO; Jeleriu Sever, Cluj-Napoca, RO; Roșca Cristina, Huedin, județul Cluj, RO; Crucin Ovidiu, Cluj-Napoca, RO; Ghiară Cosmina, Cluj-Napoca, RO; Diță Mitzura, Cluj-Napoca, RO (54) **PROCEDEU DE OBTINERE A UNUI TUBUȘOR DETECTOR DE HIDROGEN SULFURAT**

(57) Invenția se referă la un procedeu de obținere a unui tubușor detector de hidrogen sulfurat dintr-un amestec de aer-hidrogen sulfurat sau de gaze industriale. Intr-un tub de sticlă de 120 mm lungime și 5 mm diametru, se introduce un strat de 74 mm de silicagel RH impregnat cu o soluție apoasă de acetat de plumb de concentrație 1% și clorură mercurică de concentrație 0,1%.

Revendicări: 1

(11) 117307 B (51) **C 01 B 31/26** (21) 97-01030 (22) 06.06.97 (41) 30.09.98// 9/98 (42) 30.01.2002// 1/2002 (56) Metodă de analiză toxicologică a CS<sub>2</sub>; RO 34510 (71) Jeleriu Sever, Cluj-Napoca, RO; Străjescu Mihail, Cluj-Napoca, RO; Gabruș Iuliu Radu, Cluj-Napoca, RO; Roșca Cristina, Bicalatu, RO; Crucin Ovidiu, Cluj-Napoca, RO; Ghiară Cosmina, Cluj-Napoca, RO; Diță Mitzura, Cluj-Napoca, RO (73) Institutul de Chimie "Raluca Ripan", Cluj-Napoca, RO (72) Jeleriu Sever, Cluj-Napoca, RO; Străjescu Mihail, Cluj-Napoca, RO; Gabruș Iuliu Radu, Cluj-Napoca, RO; Roșca Cristina, Huedin-Obor Halta, județul Cluj, RO; Crucin Ovidiu, Cluj-Napoca, RO; Ghiară Cosmina, Cluj-Napoca, RO; Diță Mitzura, Cluj-Napoca, RO (54) **PROCEDEU DE OBTINERE A UNUI TUBUȘOR DETECTOR DE SULFURĂ DE CARBON**

(57) Invenția se referă la un procedeu de obținere a unui tubușor detector de sulfură de carbon, dintr-un amestec de aer-sulfură de carbon, utilizând, drept reactivi, silicagel impregnat cu o soluție de I<sub>2</sub>O<sub>5</sub> cu o concentrație de 6%.

Revendicări: 1

(11) 117308 B (51) **C 01 F 7/02** (21) 96-00010 (22) 04.01.96 (41) 30.10.96//10/96 (42) 30.01.2002//1/2002 (56) RO 77661; 68932; 79635 (71) *Institutul de Tehnologie Izotopică și Moleculară, Cluj-Napoca, RO* (73) *Institutul de Tehnologie Izotopică și Moleculară, Cluj-Napoca, RO* (72) *Palibroda Evelina, Cluj-Napoca, RO*; *Indrea Emil, Cluj-Napoca, RO*; *Cosma Viorel, Cluj-Napoca, RO*; *Miron Lucia, Cluj-Napoca, RO* (54) **PROCEDEU DE OBTINERE A UNUI STRAT DUR DIN OXID DE ALUMINIU IZOLATOR ELECTRIC PE UN SUPORT DE AL 99,5 SAU ALIAJ DE ALUMINIU**

(57) Invenția se referă la un procedeu de obținere a unui strat dur din oxid de aluminiu, în regim galvanostatic, într-o soluție electrolică care conține un acid poliprotic. Pe un eșantion, se aplică caracteristica electrică curent-tensiune, începând cu 20 V, în trepte de tensiune până la 55 V, la o densitate de curent de 25...50 mA/cm<sup>2</sup>, astfel încât tensiunea electrică să aibă o valoare de 90...100% din tensiunea critică.

Revendicări: 1

(11) 117309 B (51) **C 01 G 9/08** (21) 97-00657 (22) 04.04.97 (41) 30.12.98//12/98 (42) 30.01.2002//1/2002 (56) RO 98116 (71) *Institutul de Chimie "Raluca Ripan", Cluj-Napoca, RO* (73) *Institutul de Chimie "Raluca Ripan", Cluj-Napoca, RO* (72) *Popovici Elisabeth-Jeanne, Cluj-Napoca, RO*; *Aneculaese Maria, Cluj-Napoca, RO*; *Forgaciu Flavia-Lelia, Cluj-Napoca, RO* (54) **PROCEDEU DE OBTINERE A SULFURII DE ZINC**

(57) Invenția se referă la un procedeu de obținere a sulfurii de zinc de puritate avansată, destinată sintezei luminoforilor prin precipitare cu tiosulfat de sodiu. Reacția de precipitare are loc în prezența acetatului de sodiu, introdus într-o singură doză, la un interval de 15...30 min, după inițierea precipitării. Procesul de precipitare continuă încă 90...105 min. Precipitatul format este cernut umed, filtrat, uscat și calcinat la 700...900°C în curent de azot.

Revendicări: 1

(11) 117310 B (51) **C 01 G 55/00**; C 22 B 11/00 (21) 97-01031 (22) 06.06.97 (41) 28.02.2000//2/2000 (42) 30.01.2002//1/2002 (56) US 3951648; RO 77670 (71) *Crucin Ovidiu, Cluj-Napoca, RO*; *Petruș Teodor, Cluj-Napoca, RO*; *Roșca Cristina, Bicalatu, RO*; *Ghiară Cosmina, Cluj-Napoca, RO*; *Diță Mitzura, Cluj-Napoca, RO*; *Gabruș Iuliu Radu, Cluj-Napoca, RO*; *Jeleriu Sever, Cluj-Napoca, RO*; *Străjescu Mihail, Cluj-Napoca, RO* (73) *Institutul de Chimie "Raluca Ripan", Cluj-Napoca, RO* (72) *Crucin Ovidiu, Cluj-Napoca, RO*; *Petruș Teodor, Cluj-Napoca, RO*; *Roșca Cristina, Huedin, județul Cluj, RO*; *Ghiară Cosmina, Cluj-Napoca, RO*; *Diță Mitzura, Cluj-Napoca, RO*; *Gabruș Iuliu Radu, Cluj-Napoca, RO*; *Jeleriu Sever, Cluj-Napoca, RO*; *Străjescu Mihail, Cluj-Napoca, RO* (54) **PROCEDEU DE RECUPERARE A PALADIULUI DIN CATALIZATORI UZAȚI**

(57) Invenția se referă la un procedeu de recuperare a paladiului din catalizatori uzați prin ardere în aer liber la temperatura de 1000°C, urmată de dezagregare în apă regală și conversie la cloruri prin adăugări repetate de HCl concentrat și eliminarea acidității. Soluția cu conținut de H<sub>2</sub>(PdCl<sub>4</sub>) este tratată cu NH<sub>4</sub>OH 25% în vederea separării grosiere a hidroxizilor metalelor comune, după care este filtrată. Paladiul este precipitat cu hidrat de hidrazină, filtrat și supus purificării prin procedee uzuale.

Revendicări: 1

(11) 117311 B (51) **C 04 B 2/06** (21) 94-01452 (22) 12.10.94 (41) 28.11.97//11/97 (42) 30.01.2002//1/2002 (56) FR 2290403; RO 116010; GB 763110 (71) S.C. "Procelia" S.A., Brașov, RO (73) S.C. "Procelia" S.A., Brașov, RO (72) *Pestrea Elena, Brașov, RO*; *Bedo Maria, Brașov, RO*; *Sălăgean Nicolae, Bicz, județul Neamț, RO* (54) **PROCEDEU DE OBTINERE A UNUI VAR HIDRATAT CU SUPRAFAȚĂ SPECIFICĂ MARE**

(57) Invenția se referă la un procedeu de obținere a unui var hidratat cu suprafață specifică mare, prin concasarea varului care este supus hidratării în prezența unui alcool. Produsul final este separat, iar produsele secundare sunt recirculate în proces. Varul concasat până la dimensiunea de 1...5 mm se hidratează cu alcool butilic de concentrație 3...50%, în funcție de valoarea finală dorită pentru suprafața specifică. Raportul solid:lichid este de 1:0,6. Frațiunea fină a varului hidratat se separă de fracțiunea grosieră, care se macină, iar vaporii de apă și alcool butilic sunt recuperați și recirculați în proces.

Revendicări: 1

Figuri: 1



(11) 117312 B (51) **C 04 B 22/04** (21) 94-00663 (22) 20.04.94 (41) 30.11.1995//11/95 (42) 30.01.2002//1/2002 (56) RO 106570; 76158 (71) ICEPALV S.A., București, RO (73) ICEPALV S.A., București, RO (72) Soare Ion, București, RO; Grecu Steliana, București, RO (54) **COMPOZIȚIE DE PARDOSELI AUTONIVELATOARE**

(57) Invenția se referă la o compoziție de pardoseli autonivelatoare, utilizată în construcții civile și industriale, pentru acoperirea în câmp continuu a betonului, pe suprafețe orizontale, formată dintr-o componentă epoxidică, un întăritor și o componentă solidă. Ca fluidizant și fluidificator, se utilizează glicidileteri ai polietilenglicolului în proporție de 1...15%. Componenta solidă este constituită din alumina calcinată cu un conținut minim de 99% oxid de aluminiu și o granulație sub 100 μ.

Revendicări: 4

(11) 117313 B1 (51) **C 07 C 17/25**; C 07 C 21/06; C 07 C 17/38 (21) 96-01138 (22) 06.12.94 (30) 09.12.93 DE P 43 42 042.7 (42) 30.01.2002//1/2002 (86) EP 94/04050 06.12.94 (87) WO 95/15935 15.06.95 (56) US 3843736 (71) Hoechst Aktiengesellschaft, Frankfurt am Main, DE (73) Hoechst Aktiengesellschaft, Frankfurt am Main, DE (72) Schwarzmaier Peter, Kastl, DE; Kammerhofer Peter, Burgkirchen, DE; Stoger Manfred, Burgkirchen, DE; Kalliwoda Helmut, Burgkirchen, DE; Mielke Ingolf, Burgkirchen, DE (74) S.C. Rominvent S.A., București (54) **PROCEDEU DE PURIFICARE A CLORURII DE VINIL**

(57) Prezenta invenție se referă la un procedeu de purificare a clorurii de vinil din amestecul rezultat la scindarea incompletă a 1,2-diclorețanului, în absența catalizatorilor, prin distilare într-o primă treaptă de distilare a acidului clorhidric gazos și, într-o a doua treaptă de distilare, a clorurii de vinil, care constă în aceea că, clorura de vinil, evacuată la vârful celei de a doua trepte de distilare și lichefiată, se recirculă parțial ca retur în a doua treaptă de distilare și restul clorurii de vinil, evacuate și lichefiate, se alimentează la vârful unei zone de dega-

(11) 117313 B1  
zare, zonă din care o parte din clorura de vinil împreună cu acidul clorhidric gazos, antrenat, se evaporă împreună cu apa conținută în acest amestec și, după o îndepărtare avansată a apei, se recirculă în prima treaptă de distilare, până când, de la baza zonei de degazare, se obține clorură de vinil pură.

Revendicări: 2

Figuri: 1

(11) 117314 B (51) **C 07 C 29/36** (21) 97-01509 (22) 11.08.97 (41) 30.12.1998//12/98 (42) 30.01.2002//1/2002 (56) RO 86399; DE 2842942 (71) Stănescu Marcian, Ploiești, RO; Ionescu Georgeta, Ploiești, RO; Vlaicu Cezar Daniel, Ploiești, RO (73) Stănescu Marcian, Ploiești, RO; Ionescu Georgeta, Ploiești, RO; Vlaicu Cezar Daniel, Ploiești, RO (72) Stănescu Marcian, Ploiești, RO; Ionescu Georgeta, Ploiești, RO; Vlaicu Cezar Daniel, Ploiești, RO (54) **PROCEDEU DE HIDROGENARE A AMESTECULUI OBTINUT PRIN CONDENSAREA ALDOLICĂ A ACETONEI**

(57) Prezenta invenție se referă la un procedeu de hidrogenare a amestecului obținut prin condensarea aldolică a acetonei, în prezență de 300 ppm soluție de hidroxid de sodiu, cu eliminarea alcalinității din produsul de reacție prin trecere pe schimbători de ioni, slab acizi, care constă în aceea că, în scopul obținerii alcoolului izopropilic diacetonalcoolului și hexilenglicolului, amestecul obținut prin condensarea aldolică a acetonei este hidrogenat în cataliză eterogenă, în prezența unui catalizator conținând 55% nichel depus pe Kieselgur, după care masa de reacție este supusă succesiv la trei distilări fracționate sub vid în sistem discontinuu, la valori ale presiunii remanente a 200 mm Hg pentru obținerea alcoolului izopropilic, 20 mm Hg pentru obținerea diacetonalcoolului și 100 mm Hg pentru obținerea hexilenglicolului.

Revendicări: 1

(11) 117315 B1 (51) **C 07 C 31/10**; C 07 C 29/136 (21) 97-00734 (22) 16.04.97 (42) 30.01.2002// 1/2002 (56) US 4410741; RO 86399 (71) S.C. "Resin" S.R.L., Râmnicu Vâlcea, RO (72) S.C. "Resin" S.R.L., Râmnicu Vâlcea, RO (73) S.C. "Resin" S.R.L., Râmnicu Vâlcea, RO (74) Oprea Carmen, București, RO; Râmneanțu Mădălina Oana, Râmnicu Vâlcea, RO; Filip Ivan Petru, București, RO; Toc Valer, Piatra Neamț, RO; Georgescu Emil, București, RO (54) **PROCEDEU DE HIDROGENARE A UNUI AMESTEC FORMAT DIN FENOL ȘI ACETONĂ LA ALCOOLII CORESPUNZĂTORI**

(57) Prezenta invenție se referă la un procedeu de hidrogenare a unui amestec format din fenol și acetonă, la alcoolii corespunzători, în prezența unui catalizator pe bază de nichel, care constă în aceea că, amestecul constituit din fenol și acetonă este pulverizat într-un curent de hidrogen proaspăt și recirculat, reacția având loc la o temperatură de 130... 160°C și o presiune de 5...15 bari, după care alcoolii din amestecul rezultat, constituit din izopropanol și ciclohexanol, sunt separați prin distilare fracționată.

Revendicări: 1

(11) 117316 B1 (51) **C 07 C 39/04** (21) 99-00828 (22) 19.07.99 (42) 30.01.2002//1/2002 (56) US 5921089 (71) S.C. Oltchim S.A., Râmnicu Vâlcea, RO (72) S.C. Oltchim S.A., Râmnicu Vâlcea, RO (73) S.C. Oltchim S.A., Râmnicu Vâlcea, RO (74) Strătuță Costică, București, RO; Oprea Florin, Ploiești, RO; Panaitescu Casen, Ploiești, RO; Roibu Constantin, Râmnicu Vâlcea, RO; Preoteasa Veronica, Râmnicu Vâlcea, RO; Atănăsoaie Ion, Râmnicu Vâlcea, RO; Diaconescu Gheorghe, Râmnicu Vâlcea, RO (54) **PROCEDEU DE DEPOZITARE ȘI DE TRANSPORT AL FENOLULUI ÎN FAZĂ LICHIDĂ**

(57) Prezenta invenție se referă la un procedeu de depozitare și transport al fenolului, în fază lichidă, la temperaturi sub temperatura de cristalizare a fenolului, care constă în dizolvarea fenolului în apă până la o concentrație de 70...80% în greutate fenol, obținându-se o soluție apoasă de fenol, după care se corectează pH-ul cu o soluție alcalină, ceea ce permite depozitarea și transportul fenolului prin conducte, în fază lichidă, la temperaturi mai mari de 3...5°C, dar mai mici decât temperatura de topire a fenolului, fără a mai folosi agenți termici.

Revendicări: 1

Figuri: 1

(11) 117317 B (51) **C 07 C 69/60**; C 07 C 67/035 (21) 96-01532 (22) 25.07.96 (41) 30.01.98//1/98 (42) 30.01.2002// 1/2002 (56) FR 1507372 (71) Institutul de Cercetări Chimice - ICECHIM, București, RO (72) Institutul de Cercetări Chimice - ICECHIM, București, RO (73) Modra Dorina, Timișoara, RO; Farcaș Maria, Timișoara, RO; Mătieș Marius Ilie, Timișoara, RO; Lucaciu Nicolae Ivan, Timișoara, RO (54) **PROCEDEU DE OBTINERE A ESTERILOR ACIDULUI FUMARIC CU ALCOOLII C<sub>4</sub>-C<sub>8</sub>**

(57) Invenția se referă la un procedeu de obținere a esterilor acidului fumaric cu alcoolii C<sub>4</sub> - C<sub>8</sub>, care constă în esterificarea acidului fumaric, rezultat ca produs secundar, cu alcoolii C<sub>4</sub> - C<sub>8</sub> în topitură, în prezență de catalizatori acizi, aleși dintre acid benzensulfonic, paratoluensulfonic, metasulfonic etc., la un raport molar acid fumaric: alcoolii de 1/ 2,2...1/ 3,3, cu eliminarea apei prin distilare pe coloană cu umplutură, la presiune atmosferică, cu îndepărtarea alcoolului în exces prin devolatilizare sub vid.

Revendicări: 1

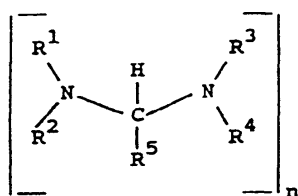
(11) 117318 B (51) **C 07 C 69/157** (21) 97-01207 (22) 30.06.97 (41) 30.12.98//12/98 (42) 30.01.2002// 1/2002 (56) RO 61526; 78977; 110060 (71) S.C. "Sintofarm" S.A., București, RO (72) S.C. "Sintofarm" S.A., București, RO (73) Oniscu Corneliu, Iași, RO; Bibian Cilianu Paul Ștefan, București, RO; Dobrescu Dumitru, București, RO; Harles Lucian Sergiu, București, RO; Dicu Ioana Virginia, București, RO; Funieru Gabriela, București, RO; Cârstea Alexandru, București, RO (74) Inventa - Agenție Universitară, București (54) **PROCEDEU DE PREPARARE A CLORHIDRATULUI DE 2-CLOR-4-DIMETIL-AMIDO-SULFONIL-FENOXIACETAT DE N,N-DIMETILAMINOETANOL**

(57) Invenția se referă la un procedeu de preparare a clorhidratului de 2-clor-4-dimetil- amido- sulfonil-fenoxiacetat de N,N-dimetilaminoetanol, care constă în transesterificarea esterului 2-clor-4-dimetil-amido-sulfonil-fenoxiacetat cu N,N-dimetilaminoetanol la 100°C, timp de 4 h, în prezența N,N-dimetilaminoetoxidului de sodiu, drept catalizator, după care esterul uleios, rezultat, se separă din mediul de reacție, se extrage și se anhidrizează cu benzen la temperatura de până la 10°C, apoi se tratează soluția benzenică anhidră cu acid clorhidric gazos, la rece, produsul final fiind purificat prin recristalizare dintr-un amestec de etanol și dimetilformamidă.

Revendicări: 4

(11) 117319 B1 (51) **C 07 C 211/09**; C 07 D 251/04 (21) 94-01784 (22) 17.02.94 (30) 05.03.93 US 08/026891 (42) 30.01.2002// 1/2002 (86) US 94/01663 17.02.94 (87) WO 94/20451 15.09.94 (56) US 5128049; 4624838; GB 2103645 (71) *Quaker Chemical Corporation, Wilmington, Delaware, US* (73) *Quaker Chemical Corporation, Wilmington, Delaware, US* (72) *Trauffer Edward A., Glenside, Pennsylvania, US*; *Evans Robert D., Warminster, Pennsylvania, US* (74) *S.C. Rominvent S.A., București* (54) **METODĂ PENTRU REGENERAREA UNOR COMPUȘI DE TIPUL N - C - N**

(57) Invenția se referă la o metodă pentru regenerarea unor compuși de tipul N-C-N, dintr-un produs de purjare a sulfului, conform căreia, compusul N-C-N detașează un atom de sulf dintr-un compus sulfuros. Compusul N-C-N având structura corespunzătoare formulei generale (I):

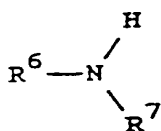


(I)

unde  $n$  este un număr întreg de la 1 la 100, fiecare dintre  $R_1$ ,  $R_2$ ,  $R_3$ ,  $R_4$  și  $R_5$  sunt independent aleși

(11) 117319 B1

dintre: hidrogen, o hidrocarbură substituită sau nesubstituită, saturată sau nesaturată, liniară, ramificată sau ciclică, având de la 1 la 20 de atomi de carbon în lanț, o hidrocarbură substituită sau nesubstituită, saturată sau nesaturată, liniară, ramificată sau ciclică, având de la 1 la 20 de atomi de carbon în lanț, cuprinzând cel puțin un heteroatom ales dintr-un grup constând din azot, oxigen, sulf și halogen, se amestecă cu un compus azotic cu structura corespunzătoare formulei generale (II):



(II)

unde fiecare  $R_6$  și  $R_7$  sunt aleși dintre: hidrogen, o hidrocarbură substituită sau nesubstituită, saturată sau nesaturată, liniară, ramificată sau ciclică, având de la 1 la 20 de atomi de carbon în lanț, o hidrocarbură substituită sau nesubstituită, saturată sau nesaturată, liniară, ramificată sau ciclică, având de la 1 la 20 atomi de carbon în lanț, cuprinzând cel puțin un heteroatom ales dintr-un grup constând din

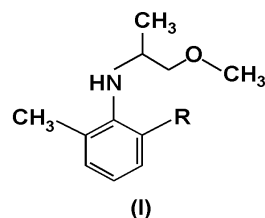
(11) 117319 B1

bor, azot, oxigen, sulf și halogen și un lanț polimeric, substituit sau nesubstituit, și sărurile acestora, și un compus alcalin, alcalino-pământos și al metalelor de tranziție, pentru a forma mai întâi o soluție, o suspensie sau o dispersie. Heterocompusul reacționează cu acel compus azotic, în prezența compusului alcalin și a unui solvent, la o temperatură cuprinsă între 25 și 105°C, pH-ul soluției obținute corectându-se, eventual, de la 8 până la 13.

Revendicări: 13

(11) 117320 B1 (51) **C 07 C 211/48**; C 07 C 233/88 (21) a 2001 00609 (22) 27.12.93 (30) 29.12.92 US 07/998,030 (42) 30.01.2002//1/2002 (62) 93-01795 (56) CS 270548 (71) *Novartis AG, Basel, CH* (73) *Novartis AG, Basel, CH* (72) *Bader Rolf, Riehen, CH*; *Flatt Peter, Binningen, CH*; *Radimerski Paul, Therwil, CH* (74) *Rominvent S.A., București* (54) **PROCEDEU DE PREPARARE A 2-ALCHIL-6-METIL-N- 1'-METOXI-2'- PROPIL)-ANILINEI**

(57) Prezenta invenție se referă la un procedeu de preparare a 2-alkil-6-metil- N- (1'-metoxi-2'- propil)-anilinei cu formula (I):

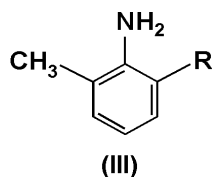


(I)

în care R este metil sau etil, prin alchilare catalitică reductivă, în care cel puțin un echivalent mol de metoxiacetonă cu formula (II):



(11) 117320 B1  
reacționează cu un echivalent mol de 2-alkil-6-metil-anilină cu formula (III):



(III) în mediu lichid, fără solvent suplimentar, în prezență de catalizator de platină pe un suport de cărbune activ și de hidrogen și în prezența unui cocatalizator acid, sub o presiune de hidrogen cuprinsă între  $2 \times 10^5$  și  $1 \times 10^6$  Pa, la o temperatură cuprinsă între 20 și 80°C, care constă în aceea că, amestecul de reacție conține apă de la începutul reacției de alchilare catalitică reductivă și, după hidrogenare, se adaugă bază, amestecul de reacție este filtrat pentru a separa catalizatorul și se recuperează produsul dorit.

Revendicări: 13

(11) 117321 B1 (51) **C 07 C 215/46** (21) 93-01304 (22) 04.10.93 (42) 30.01.2002/1/2002 (56) GB 776204 (71) ICERP-S.A., Ploiești, RO (73) S.C. "INCERP Cercetare" S.A., Ploiești, RO (72) Muja Ilie, Ploiești, RO; Nastasi Adrian, Ploiești, RO; Dimoviceanu Maria, Ploiești, RO; Pleșea Vasilica, Ploiești, RO; Panaite Mariana, Ploiești, RO; Ioniță Mirela, Ploiești, RO; Anghel Constantin, Ploiești, RO; Lupașcu Mihai, Onești, județul Bacău, RO; Crăciun Vasile, Victoria, județul Brașov, RO; Ionescu Gheorghe, Ploiești, RO; Ionescu Ana, Ploiești, RO; Coman Gena, Ploiești, RO; Voicu Georgeta, Ploiești, RO; Brebeanu Aurelia, Ploiești, RO; Platon Alexandru, Ploiești, RO (54) **PROCEDEU DE OBȚINERE A POLI (HIDROXI-DIFENIL-ALCANILOR) AMINOMETILAȚI**

(57) Prezenta invenție se referă la un procedeu de obținere a poli (hidroxi- difenil- alcanilor) aminometilați, prin reacția de alchilare a fenolului ca atare sau a celui prezent în anumite fluxuri secundare, rezultate din fabricarea acestuia, cu stiren,  $\alpha$ -metil stiren, *p*-metil-stiren, *p*-etil-stiren sau cu amestecul acestora și care provin din unele fluxuri din industria petrochimică, urmată de condensarea produșilor de alchilare.

Revendicări: 3

Figuri: 1

(11) 117322 B (51) **C 07 C 239/00**; C 08 G 69/00 (21) 98-00342 (22) 23.02.98 (41) 30.08.99// 8/99 (42) 30.01.2002// 1/2002 (56) EP 0154245 B1 (71) Gavril Ștefan, Piatra Neamț, RO; Dan-Poiană Mihaela, Piatra Neamț, RO; Gavril Lucia, Piatra Neamț, RO; Păvăleanu Zamfira, Piatra Neamț, RO; Bordianu Alexandrina, Piatra Neamț, RO (73) Gavril Ștefan, Piatra Neamț, RO; Dan-Poiană Mihaela, Piatra Neamț, RO; Gavril Lucia, Piatra Neamț, RO; Păvăleanu Zamfira, Piatra Neamț, RO; Bordianu Alexandrina, Piatra Neamț, RO (72) Gavril Ștefan, Piatra Neamț, RO; Dan-Poiană Mihaela, Piatra Neamț, RO; Gavril Lucia, Piatra Neamț, RO; Păvăleanu Zamfira, Piatra Neamț, RO; Bordianu Alexandrina, Piatra Neamț, RO (54) **PROCEDEU DE OBȚINERE A HEXAMETILENDIAMINOTEREFTALATULUI**

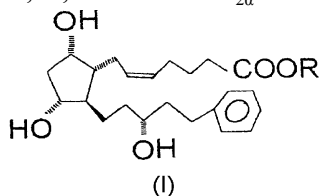
(57) Invenția se referă la un procedeu de obținere a hexametilendiaminotereftalatului utilizat drept comonomer la copolimerizarea  $\epsilon$ -copolactamei pentru obținerea fibrelor copoliamidice prin hidroliza dimetiltereftalatului în mediu alcalin, urmată de neutralizarea acidului tereftalic, rezultat cu hexametilendiamină, care constă în aceea că, alcoolul metilic, rezultat din hidroliză, este eliminat în mod continuu din sistem, iar amestecul de produși de reacție, în stare de vapori, este rectificat, în final hexametilendiaminotereftalatul rezultat din reacție, sub formă de soluție apoasă, este maturat la tempe-

(11) 117322 B  
ratura mediului ambiant, apoi este filtrat în vederea separării produșilor secundari insolubili și impurităților mecanice, după care este concentrat prin distilare, suspensia de cristale rezultată este supusă operației de cristalizare prin răcire, sub agitare lentă și continuă, cristalele formate fiind separate prin filtrare și uscate.

Revendicări: 1

(11) 117323 B1 (51) **C 07 C 405/00**// A 61 K 31/557; C 07 C 69/74; C 07 F 9/40 (21) 93-00230 (22) 19.06.92 (30) 24.06.91 HU 2092/91 (42) 30.01.2002//1/2002 (86) HU 92/00025 19.06.92 (87) WO 93/00329 07.01.93 (56) EP 0364417; GB 1372541 (71) *Kabi Pharmacia AB, Uppsala, SE; Chinoin Gyogyszer ES Vegyeszeti Termekek Gyara, Budapest, HU (73) Pharmacia & Upjohn AB, Stockholm, SE; Chinoin Gyogyszer ES Vegyeszeti Termekek Gyara, Budapest, HU (72) Ivanics Jozsefne, Budapest, HU; Szabo Tibor, Budapest, HU; Hermech Istvan, Budapest, HU; Dalmadi Gyula, Budapest, HU; Ivanics Jozsefne, Budapest, HU; Kovacs Gaborne, Budapest, HU; Bahram Resul, Uppsala, SE (74) S.C. Rominvent S.A., Bucuresti (54) **PROCEDEU PENTRU PREPARAREA UNOR DERIVAȚI AI ESTERILOR 13,14-DIhidro-15 (R)-17-FENIL-18,19,20-TRINOR-PGF<sub>2α</sub> ȘI INTERMEDIARI PENTRU REALIZAREA ACESTUIA***

(57) Invenția se referă la un procedeu pentru prepararea unor derivați ai esterilor 13,14- dihidro- 15 (R)-17-fenil-18,19,20-trinor-PGF<sub>2α</sub> cu formula generală (I):



și la intermediari pentru realizarea acestui procedeu, derivații esterilor menționați fiind utilizați pentru reducerea tensiunii intraoculare.

Revendicări: 12

(11) 117324 B (51) **C 07 D 261/04**; A 61 K 31/42; C 07 D 261/10; C 07 D 498/10; C 07 D 413/04; C 07 D 413/10; C 07 D 413/06; C 07 D 413/14; C 07 D 413/12 (21) 97-02195 (22) 30.05.96 (30) 31.05.95 US 08/455 436 (41) 29.05.98// 5/98 (42) 30.01.2002//1/2002 (86) US 96/07692 30.05.96 (87) WO 96/38425 05.12.96 (56) EP 478363; 478328; 525629 (71) *The Du Pont Merck Pharmaceuticals Company, Wilmington, Delaware, US (73) Dupont Pharmaceuticals Company, Wilmington, Delaware, US (72) Wityak John, West Grove, US; Cain Gary Avonn, Wilmington, US; Batt Douglas Guy, Wilmington, US; Pinto Donald, Newark, US; Hussain Munir Alwan, Wilmington, US; Xue Chu Biao, Hockessin, US; Sielecki-Dzurdz Thais Motria, Newark, US; Olson Richard Eric, Wilmington, US; Degrado William Frank, Moylan, US; Mousa Shaker Ahmed, Lincoln University, US (74) Cabinet M. Oproiu - Consiliere în Proprietate Intelectuală S.R.L., Bucuresti (54) **DERIVAȚI DE IZOXAZOLINĂ CA ANTAGONIȘTI AI RECEPTORULUI FIBRINOGEN***

(57) Prezenta invenție se referă la derivați de izoxazolină, care se prezintă sub formă de promedicament ester sau sare de N3 [2- (3- (4-formamidino-fenil) izoxazolin- 5 (R) -il) -acetil] -N2(*n*- butiloxi-carbonil)-2,3-(S)-diaminopropionat, esterul menționat fiind selectat dintre metil, etil sau izopropil, și sarea menționată fiind selectată dintre acetat, clorhidrat, benzensulfonat, metansulfonat sau

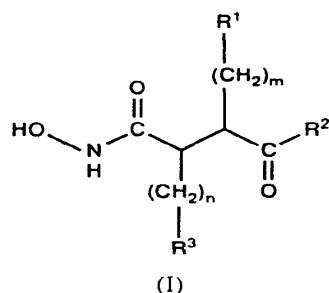
(11) 117324 B

*p*-toluensulfonat, utili ca antagoniști ai complexului receptor plachetar glicoproteină Iib/ fibrinogen IIIa, în compoziții farmaceutice, care conțin astfel de compuși, singuri sau în combinație cu alți agenți terapeutici, pentru inhibarea agregării plachetare, ca trombolitice, și/sau pentru tratamentul tulburărilor tromboembolice.

Revendicări: 4

(11) 117325 B1 (51) **C 07 D 401/06**; C 07 D 403/06; C 07 D 413/06; C 07 D 417/06; C 07 D 487/04; A 61 K 31/445; C 07 C 259/06; C 07 D 233/20; A 61 K 31/41 (21) 95-00792 (22) 21.04.95 (30) 25.03.94 GB 9408183.3; 30.01.95 GB 9501737.2 (42) 30.01.2002// 1/2002 (56) EP 0574758; 055844 (71) *F. Hoffmann - La Roche AG, Basle, CH (73) F. Hoffmann - La Roche AG, Basle, CH (72) Broadhurst Michael John, Royston, GB; Brown Paul Anthony, Hitchin, GB; Johnson William Henry, Hitchin, GB (74) S.C. Rominvent S.A., Bucuresti (54) **DERIVAȚI AI ACIDULUI HIDROXAMIC, PROCEDEU DE PREPARARE A ACESTORA, INTERMEDIAR, ȘI COMPOZIȚIE FARMACEUTICĂ CARE ÎI CONȚINE***

(57) Prezenta invenție se referă la derivați ai acidului hidroxamic cu formula structurală generală (I):



în care R<sub>1</sub> reprezintă ciclopropil, ciclobutil, ciclo-pentil sau ciclohexil; R<sub>2</sub> reprezintă un nucleu

(11) 117325 B1

monociclic saturat cu 5 până la 8 atomi sau un nucleu heterociclic conținând N, care este legat prin atomul de N și care, atunci când este monociclic, conține opțional NR<sub>4</sub>, O, S, SO sau SO<sub>2</sub> ca membru al ciclului; R<sub>3</sub> reprezintă un nucleu heterociclic conținând N cu 5 sau 6 atomi, care este legat prin atomul de azot, conține opțional N, O și/sau S, SO sau SO<sub>2</sub> ca membru adițional al ciclului, este substituit prin oxo la unul sau la ambii atomi de carbon adiacenți atomului de azot de legătură și este opțional benzo-condensat sau opțional, este substituit la unul sau la mai mulți atomi de carbon prin gruparea alchil inferior sau oxo și/sau pe oricare atom(ii) de azot cu gruparea alchil inferior sau aril; R<sub>4</sub> reprezintă hidrogen, alchil inferior, aril, aralchil sau o grupare protectoare; *m* este 1 sau 2 și *n* este de la 1 la 4, precum și sărurile acestora acceptabile farmaceutic. Acești compuși se folosesc în controlul sau prevenirea bolilor degenerative ale articulațiilor sau pentru tratarea tumorilor agresive, aterosclerozei sau a sclerozei multiple. Totodată prezenta invenție descrie procedeul de preparare a acestor compuși, intermediarul pentru realizarea acestui procedeu și o compoziție farmaceutică care conține acești derivați.

Revendicări: 22

---

(11) 117326 B1 (51) **C 07 D 403/10**; C 07 D 223/16; C 07 D 401/10; C 07 D 227/10; C 07 D 417/10; A 61 K 31/33 (21) 93-01245 (22) 19.03.92 (30) 20.03.91 US 673695; 28.02.92 US 839742 (42) 30.01.2002//1/2002 (86) US 92/02271 19.03.92 (87) WO 92/16524 01.10.92 (56) EP 0166357; 0349949 (71) Merck & Co. Inc., Rahway, New Jersey, US (73) Merck & Co. Inc., Rahway, New Jersey, US (72) Fisher H. Michael, Ringoes, New Jersey, US; Wyvrat J. Matthew, Mountainside, New Jersey, US; Schoen R. William, Edison, New Jersey, US; Devita J. Robert, Westfield, New Jersey, US (74) S.C. Rominvent S.A., București (54) **DERIVAȚI DE LACTAME BENZO-CONDENSATE, PROCEDEU DE PREPARARE ȘI COMPOZIȚIE CARE ÎI CONȚINE**

(57) Invenția se referă la derivați de lactame benzo-condensate, la un procedeu de preparare și la o compoziție care îi conține. Derivații și compoziția, care îi conține, se utilizează pentru inducerea eliberării hormonului de dezvoltare la oameni și la animale.

Revendicări: 11

(11) 117327 B1 (51) **C 07 H 19/048**; C 07 H 19/06; C 07 D 307/32 (21) 97-01060 (22) 14.11.95 (30) 13.12.94 US 08/355.372 (42) 30.01.2002// 1/2002 (86) US 95/14864 14.11.95 (87) WO 96/18637 20.06.96 (56) US 4526988; 4808614; 5223608; EP 587364 A1 (71) Eli Lilly and Company, Indianapolis, Indiana, US (73) Eli Lilly and Company, Indianapolis, Indiana, US (72) Berglund Richard Alan, Lafayette, Indiana, US (74) S.C. Rominvent S.A., București (54) **PROCEDEU DE OBTINERE A CLORHIDRATULUI DE GEMCITABINĂ**

(57) Invenția se referă la un procedeu pentru prepararea clorhidratului de gemcitabină, care constă în deblocarea *beta*-1- (2'-deoxi-2',2'- difluor- 3'-5'-*di*-O-benzoil-D-ribofuranosil)-4-aminopirimidin-2-onei cu o cantitate catalitică dintr-o alchilamină în prezență de metanol sau etanol într-un mediu lipsit în esență de apă, tratarea soluției rezultată cu acid clorhidric și cu un antisolvent și recuperarea clorhidratului de gemcitabină solid, rezultat.

Revendicări: 8

---

(11) 117328 B1 (51) **C 07 H 21/00**; C 07 H 21/02; C 12 N 5/10; C 12 N 9/12 (21) 97-00016 (22) 06.07.95 (30) 07.07.94 US 08/272.102; 27.10.94 US 08/330.123; 07.06.95 US 08/472.802; 07.06.95 US 08/482.115 (42) 30.01.2002// 1/2002 (86) US 95/08530 06.07.95 (87) WO 96/01835 25.01.96 (56) US 5583016; Science, vol. 247, pag. 546...552 (71) Geron Corporation, Menlo Park, California, US (73) Geron Corporation, Menlo Park, California, US (72) Villeponteau Bryant, San Carlos, California, US; Feng Junli, San Carlos, California, US; Funk Walter, Union City, California, US; Andrews William H., Richmond, California, US (74) S.C. Rominvent S.A., București (54) **COMPONENTĂ RNA A TELOMERAZEI DE MAMIFERE, PLASMIDĂ RECOMBINANTĂ, DE EXPRESIE A ACESTEIA, ȘI METODĂ PENTRU DETECTAREA PREZENȚEI UNEI STĂRI NEOPLAZICE**

(57) Invenția se referă la o componentă RNA a telomerazei de mamifere, o enzimă ribonucleazică implicată în sinteza DNA-ului telomer uman, la o plasmidă recombinantă, de exprimare a acesteia, depusă sub numărul de acces ATCC 75926, și la o metodă pentru detectarea prezenței unei stări neoplazice la un pacient prin detectarea valorii componentei RNA-zice a telomerazei umane, dintr-o probă celulară, și compararea acestei valori cu o valoare standard a expresiei componentei RNA a telomerazei umane din celulele nonneoplazice de același tip.

Revendicări: 8

Figuri: 4

(11) 117329 B1 (51) C 07 K 4/02// A 61 K 39/29// G 01 N 33/569 (21) 93-01778 (22) 24.06.92 (30) 24.06.91 US 722,489 (42) 30.01.2002//1/2002 (86) US 92/05388 24.06.92 (87) WO /9300365 07.01.93 (56) EP 0419182; 0318216 (71) Chiron Corporation, Emeryville, California, US (73) Chiron Corporation, Emeryville, California, US (72) Chien David Y., Alamo, US; Rutter William, San Francisco, US (74) S.C. Rominvent S.A., București (54) **POLIPEPTIDE CARE CONȚIN O SECVENȚĂ A VIRUSULUI HEPATITEI C**

(57) Prezenta invenție se referă la polipeptide cuprinzând o secvență trunchiată a virusului hepatitei C, care conține un octamer HCV în care este inclus un epitop al virusului hepatitei C. Aceste polipeptide sunt folosite ca reactivi imunogenici, în detectarea, prevenirea și tratamentul infecțiilor cu HCV.

Revendicări: 8  
Figuri: 10

(11) 117330 B1 (51) C 08 J 11/00// B 29 B 17/00 (21) 95-00783 (22) 20.04.95 (30) 22.04.94 EP 94870071.1 (42) 30.01.2002//1/2002 (56) NL 9200479 A; DE 4028567 A (71) Fina Research S.A., Feluy, BE (73) Fina Research S.A., Feluy, BE (72) Zeeuwe Leon Joseph Gerard, Amsterdam, NL; Jong Evert Sjoed De, Dalfsen, NL; Verwey Edwin, Leiden, NL (74) S.C. Rominvent S.A., București (54) **PROCEDEU ȘI INSTALAȚIE DE RECICLARE A DEȘEURILOR DE COMPOZIȚII PULVERULENTE PENTRU ACOPERIRI**

(57) Prezenta invenție se referă la un procedeu și o instalație de reciclare a deșeurilor de compoziții pulverulente pentru acoperiri. Procedeu are loc prin introducerea deșeurilor sub formă de pulbere într-un extruder, fie ca material de bază fie ca adaos la componentele materialului de alimentare pentru prepararea unei pulberi proaspete, extrudarea materialului de alimentare sub forma unui extrudat omogen și transformarea extrudatului într-o compoziție de acoperire de calitate superioară, care constă în aceea că, înaintea alimentării în extruder, deșeurul sub formă de pulbere este adus sub forma unui strat care este supus acțiunii căldurii, cel puțin până la starea de coalescență a pulberii, dar sub limita de descompunere sau de reticulare a unei părți din compoziție. Instalația de realizare a procedurii este constituită

(11) 117330 B1  
dintr-o placă vibratoare (16), o bandă transportoare (24), un mijloc de încălzire (20 sau 30), un răzuitor (28), o moară (26) și un buncăr de depozitare (32).

Revendicări: 7  
Figuri: 2

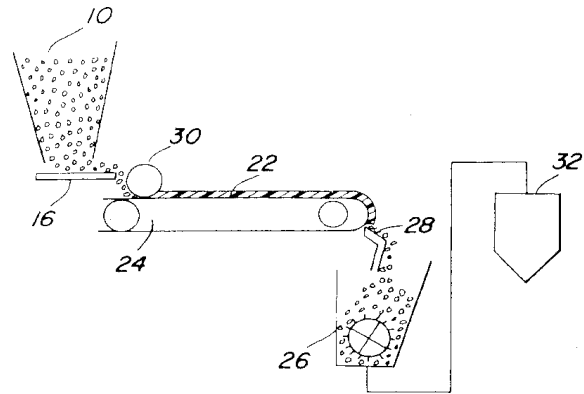


Fig. 1

(11) 117330 B1

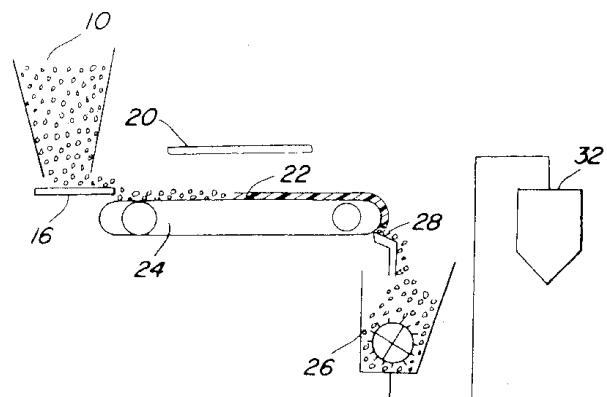


Fig. 2

(11) 117331 B (51) **C 08 L 27/06**; C 08 F 259/04 (21) 96-02267 (22) 02.12.96 (41) 28.05.99// 5/99 (42) 30.01.2002// 1/2002 (56) RO 94698 (71) S.C. "Ceproplast" S.A., Iași, RO (73) S.C. "Ceproplast" S.A., Iași, RO (72) Bucevschi Mircea Dan, Iași, RO; Eșanu Martha, Iași, RO; Durnescu Cosmin Mircea, Iași, RO; Neamțu Lucreția, Iași, RO; Acatrinei Elena, Iași, RO; Ionescu Floarea, București, RO (54) **COMPOZIT PE BAZĂ DE POLICLORURĂ DE VINIL ȘI COPOLIMERI REACTIVI ȘI PROCEDEU PENTRU OBTINEREA ACESTUIA**

(57) Invenția se referă la un compozit pe bază de policlorură de vinil și copolimeri reactivi, precum și la un procedeu pentru obținerea acestuia. Compozitul conform invenției se utilizează pentru realizarea de materiale polimerice pentru bunuri de larg consum sau de uz special. Compozitul este reprezentat printr-un polimer format din particule polifazice, având o morfologie de tip miez-manta, cu dispunere radială dinspre centru spre suprafață, în ordine și în raport procentual miez:grefat:manta de 20...50: 30...70:2...20, în care miezul este policlorură de vinil. Procedeu pentru obținerea compozitului, conform invenției, constă în contactarea în 100 părți în greutate fază lichidă, a 5...25 părți în greutate policlorură de vinil, se ridică temperatura la

---

(11) 117331 B  
40...80°C. La acest amestec, se adaugă 5...40% comonomeri față de policlorură de vinil și 1...10 părți soluție de inițiator, astfel încât să reprezinte 0,5...3,5% față de monomeri. Se menține sub agitare timp de 4...8 h, apoi se ridică temperatura cu 5...15°C. Se mai agită în continuare încă o oră, se răcește, se separă faza solidă, se spală de trei ori și, în final, se usucă polimerul la vid la o temperatură de 60°C.

Revendicări: 6

(11) 117332 B (51) **C 08 L 89/00** (21) 98-00733 (22) 17.03.98 (41) 30.11.99// 11/99 (42) 30.01.2002// 1/2002 (56) RO 112883; 97312; 110034 (71) *Institutul Național de Cercetare - Dezvoltare pentru Științe Biologice, București, RO* (73) *Institutul Național de Cercetare - Dezvoltare pentru Științe Biologice, București, RO* (72) *Radu Iordăchel, București, RO; Bucevschi Mircea Dan, Iași, RO; Colt Monica, Iași, RO; Caloianu Maria, București, RO; Chiriac Liliana, Dorohoi, RO; Iordăchel Cătălin, București, RO* (54) **MATERIAL BIOARTIFICIAL, REACTIV, PE BAZĂ DE COLAGEN, ȘI PROCEDEU DE OBTINERE A ACESTUIA**

(57) Invenția se referă la un material bioartificial, reactiv, pe bază de colagen, utilizat ca senzor chimic, pentru noxe, și la un procedeu de obținere a acestui material. Materialul bioartificial, reactiv, conform invenției, este constituit din 20...40% colagen, 5...25% copolimer reactiv, 20...40% polimer sintetic, solubil în apă, 0,1...0,5% aminoocetan, 0,5...1,5% dimetilformamidă și până la 100% apă. Procedeu conform invenției constă în aceea că se malaxează, timp de 6...8 h, la o temperatură de 30...50°C, un amestec constituit din 20...40 părți în greutate fibră de colagen funcționalizat cu resturi acrilice, 100...200 părți în greutate soluție de concentrație 10% polimer sintetic, solubil în apă, având un pH de 6...9, și 50...250 părți în greutate soluție de

---

(11) 117332 B  
concentrație 10% copolimer reactiv, formându-se o pastă, la care se adaugă 0,6...2 părți în greutate amestec de aminoocetan în dimetilformamidă, se continuă malaxarea timp de 2 h, menținând temperatura constantă, rezultând în final o masă fluid vâscoasă, care se stratifică la o grosime de 1...5 mm pe bandă din oțel inoxidabil și se usucă la o temperatură de 60...80°C până la obținerea unui conținut de umiditate de 5...15%.

Revendicări: 5



(11) 117333 B (51) **C 12 N 1/02** (21) 98-01526 (22) 02.11.98 (41) 30.04.2001// 4/2001 (42) 30.01.2002// 1/2002 (56) WO 1796603 (71) S.C. Antibiotice S.A., Iași, RO (73) S.C. Antibiotice S.A., Iași, RO (72) Miu Ion, Iași, RO; Mustea Ana, Iași, RO (54) **TULPINĂ MUTANTĂ DE AZOSPIRILLUM LIPOFERUM, PENTRU OBTINEREA UNUI BIOFERTILIZATOR BACTERIAN, MIXT, FIXATOR DE AZOT ȘI FITOSTIMULATOR**

(57) Invenția se referă la o tulpină mutantă de *Azospirillum lipoferum*, pentru obținerea unui biofertilizator bacterian, mixt, fixator de azot și fitostimulator. Tulpina conform invenției este înregistrată cu numărul ICCF-269, în colecția Institutului Național de Cercetare - Dezvoltare Chimico - Farmaceutică, București, se prezintă sub formă de colonii rotunde de culoare albicioasă, aderente, cremoase, obținute prin selecție în laborator, fără agenți mutageni, provenind dintr-o populație de celule de *Azospirillum* sălbatice, iar pe mediu nutritiv, se asigură obținerea unei densități celulare de 1014-1016 UFC/ml în condiții submerse, necesare obținerii unui preparat bacterian, mixt, fixator de azot și fitostimulator.

Revendicări: 1

(11) 117334 B (51) **C 12 N 1/02** (21) 98-01527 (22) 02.11.98 (41) 30.04.2001// 4/2001 (42) 30.01.2002// 1/2002 (56) WO 96/34840 (71) S.C. Antibiotice S.A., Iași, RO (73) S.C. Antibiotice S.A., Iași, RO (72) Miu Ion, Iași, RO; Mustea Ana, Iași, RO (54) **TULPINĂ MUTANTĂ DE AZOTOBACTER CHROOCOCCUM, PENTRU OBTINEREA UNUI BIOFERTILIZATOR MIXT, FIXATOR DE AZOT ȘI FITOSTIMULATOR**

(57) Invenția se referă la o tulpină de *Azobacter chroococcum*, pentru obținerea unui biofertilizator bacterian, mixt, fixator de azot și fitostimulator, pentru agricultură. Tulpina conform invenției este înregistrată cu numărul ICCF-268 în colecția Institutului Național de Cercetare-Dezvoltare Chimico-Farmaceutică, București, se prezintă sub formă de colonii rotunde, de culoare roz, aderente, cremoase, obținute prin selecție de laborator, fără agenți mutageni, provenind dintr-o populație de celule de *Azobacter* sălbatice, iar pe mediu nutritiv lichid, se asigură obținerea unei densități celulare de 1015UFC/ml, necesare obținerii unui preparat bacterian mixt, fixator de azot și fitostimulator.

Revendicări: 1

(11) 117335 B1 (51) **E 01 B 9/48** (21) 99-00915 (22) 19.08.99 (42) 30.01.2002// 1/2002 (56) RO 105840 (71) S.C. Online Services S.R.L., Buzău, RO (73) S.C. Online Services S.R.L., Buzău, RO (72) Găitanovici Dragoș Florian, Buzău, RO; Lupu Viorel, Buzău, RO (74) Cabinet de Proprietate Industrială "Lazăr Elena", Buzău (54) **CLEMĂ ELASTICĂ PENTRU CALEA FERATĂ**

(57) Invenția se referă la o clemă elastică, destinată sistemelor de prindere și fixare la ecartament a șinelor de cale ferată atât la aparatul de cale, cât și la liniile curente. Clema (1) elastică se realizează dintr-o singură bucată de bară, de secțiune circulară, din oțel arc, în construcție simetrică, având două bucle mari (a), de forma unor jumătăți de cercuri, dezvoltate într-un plan vertical. La partea inferioară, cele două bucle mari (a) sunt legate între ele printr-o porțiune de bară (b), îndoită sub formă de U, și dezvoltată într-un plan perpendicular pe planul buclelor mari (a). La partea superioară, cele două bucle mari (a) sunt continuate cu două tronsoane (d), care au forma unor sferturi de cerc și care, la rândul lor, sunt continuate cu două porțiuni de bară (e) și două tronsoane (f), care au tot forma unor sferturi de cerc și care sunt continuate cu două brațe verticale (g) drepte, paralele.

Revendicări: 4

Figuri: 10

(11) 117335 B1

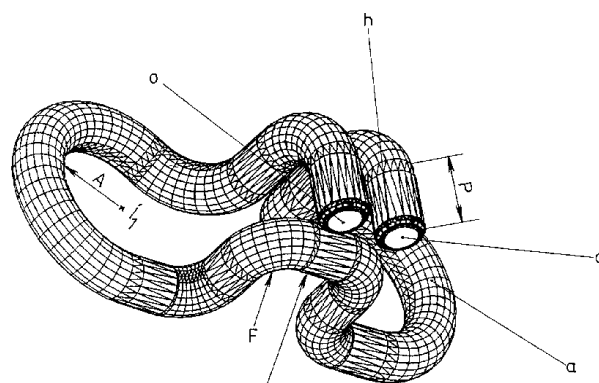


Fig. 2

(11) 117336 B1 (51) **E 04 B 1/68**; E 02 D 29/16 (21) 96-02468 (22) 23.06.95 (30) 28.06.94 DE P 44 22 648.9 (42) 30.01.2002// 1/2002 (86) EP 95/02449 23.06.95 (87) WO 96/00822 11.01.96 (56) CH 600077; DE 8335231; 8608396; EP 418699 (71) Rascor Spezialbau GmbH, Oberstenfeld - Stuttgart, DE (73) Rascor Spezialbau GmbH, Oberstenfeld - Stuttgart, DE (72) Schmid Rene P., Oberweningen, CH (74) S.C. Rominvent S.A., București (54) **GRINDĂ PENTRU ROSTUIT CRĂPĂTURI PRE-DETERMINATE**

(57) Prezenta invenție se referă la o grindă pentru rostuit crăpături predeterminate, într-un perete, la construcții din beton. Grinda pentru rostuit crăpături predeterminate, conform invenției, are în alcătuire cel puțin un canal de injecție (2), prevăzut pe lungimea sa, și prevăzut cu cel puțin o perforație (5), astfel încât materialul etanșeizant poate pătrunde prin grinda pentru rostuit (1). Grinda este prevăzută cu respectivul canal de injecție (2) ce cuprinde o bandă (12) din material spumant ce este alcătuită din două suprafețe laterale (8) și o suprafață frontală (9), toate pe lungimea grinzii pentru rostuit (1), și pot fi preluate, cel puțin în parte, de conturul canalului de injecție (2). Pentru umplerea canalului de injecție (2), se prevede banda (12) din material spumant ce are niște pori deschiși și care are proprietăți

(11) 117336 B1

rigide. Într-o variantă de realizare, grinda pentru rostuit (1) este realizată din tablă de zinc sau din material plastic cu grosime mică, și are lipită, pe ambele părți, câte o bandă expandabilă (6), care este aproximativ paralelă cu canalul de injecție (2), dispus de asemenea pe ambele părți ale grinzii de rostuit (1), astfel încât banda expandabilă (6) este dispusă pe un cant longitudinal lateral al grinzii pentru rostuit (1) lângă canalul de injecție (2). Într-o altă variantă de realizare a canalului de injecție (2), acesta este configurat de un furtun (13) de injecție, alcătuit dintr-un segment (14) de furtun ce este în legătură, pe generatoarea segmentului (14) de furtun, cu o bandă (15) de bază care este așezată corespunzător pe suprafața cu perforații (5) a grinzii pentru rostuit (1). Într-o altă variantă de realizare, are canalul de injecție (2), dintr-o bucată, prevăzut cu un canal de mijloc (2a), gol, și două canale laterale (2b) în care se introduce câte o bandă (12) din material spumant, pe una din părți, canalul de mijloc (2a), gol, comunică cu banda (12) din material spumant.

Revendicări: 7

Figuri: 12

(11) 117336 B1

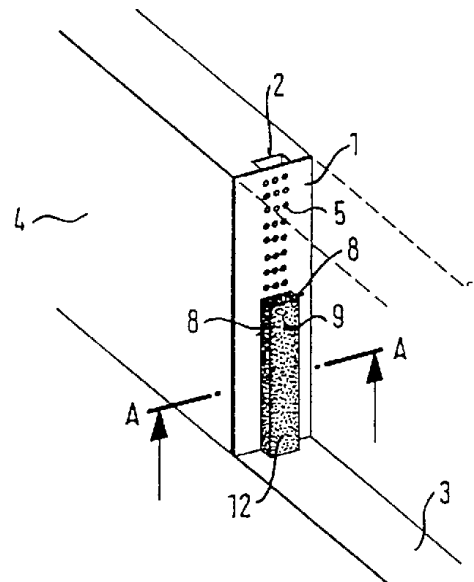


Fig. 1

(11) 117337 B (51) **F 25 B 29/00** (21) a 2000 00074 (22) 26.01.2000 (41) 30.10.2000//10/2000 (42) 30.01.2002// 1/2002 (56) JP 6347129; 8105665 (71) Staicovici Mihail Dan, București, RO (73) Staicovici Mihail Dan, București, RO (72) Staicovici Mihail Dan, București, RO (54) **PROCEDEU DE COBORÂRE A IZOTERMEI DE CONDENSARE A CO<sub>2</sub> A UNUI CICLU CVASICOMBINAT SUB TEMPERATURA SURSEI RECI ȘI INSTALAȚIE DE PUNERE ÎN APLICARE A PROCEDEULUI**

(57) Invenția se referă la un procedeu de coborâre a izotermei de condensare a CO<sub>2</sub> și la o instalație de aplicare a procedeuului, pentru producere de putere - respectiv energie electrică sau lucru mecanic. Procedeuul conform invenției constă din următoarele etape: o etapă de ardere a unui combustibil fosil în atmosferă de O<sub>2</sub>/CO<sub>2</sub> recirculat, urmată de destinderea gazelor, recuperarea termică, comprimarea mecanică a vaporilor în trepte cu răcirii intermediare, condensare, eliminarea produselor și separarea criogenică a aerului, coborârea izotermei de condensare a CO<sub>2</sub> având loc prin cuplarea ciclului cvasicombinat în cascadă cu un ciclu frigorific cu absorbție. Instalația de aplicare a procedeuului, conform invenției, este alcătuită dintr-o cameră de ardere (1), o turbină de gaze de presiune ridicată (15) și o turbină de gaze de presiune joasă (17), mai

(11) 117337 B

multe recuperatoare termice de temperatură joasă, medie și ridicată (18, 20, 21 și 25), o unitate de comprimare mecanică în trepte, cu răcirii intermediare a vaporilor (26), o unitate de separare crio-genică a aerului cu ajutorul robinetelor de reglare (28 și 29) și o instalație frigorifică cu absorbție sau hibridă.

Revendicări: 8

Figuri: 2

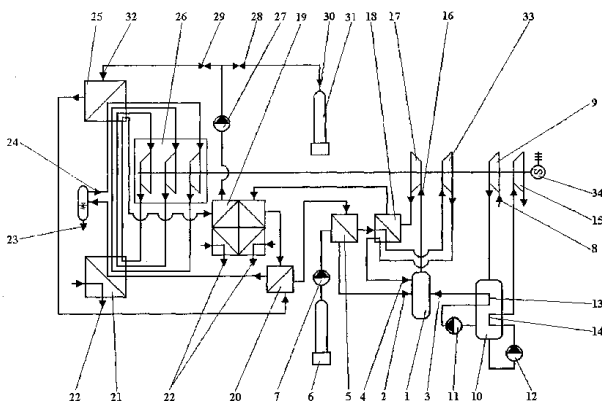


Fig. 2

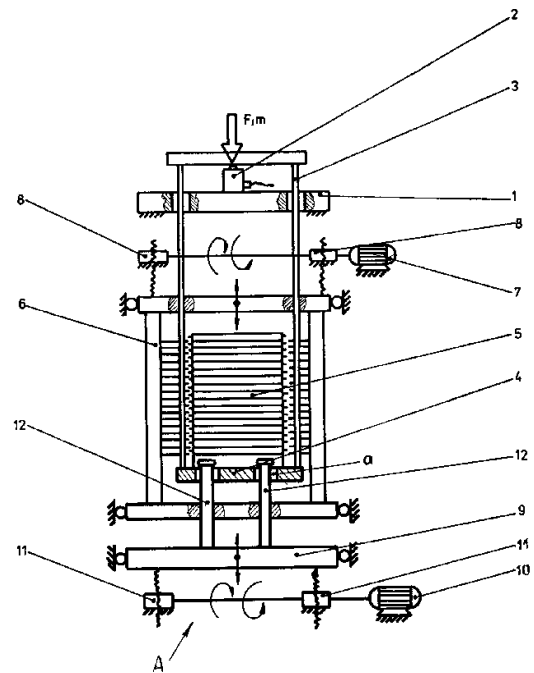
(11) 117338 B (51) G 01 L 25/00 (21) 97-00448 (22) 11.03.97 (41) 30.09.98/9/98 (42) 30.01.2002//1/2002 (56) RO 109898 (71) Filoteanu Aurel, Iași, RO; Popescu Anton, Cluj-Napoca, RO (73) Filoteanu Aurel, Iași, RO; Popescu Anton, Cluj-Napoca, RO (72) Filoteanu Aurel, Iași, RO; Popescu Anton, Cluj-Napoca, RO (54) **GENERATOR DE FORȚĂ/MASĂ**

(57) Invenția se referă la un generator de forță/masă, destinat standurilor de calibrare și determinare a clasei de precizie a traductoarelor de forță/masă. Generatorul de forță/masă este alcătuit dintr-o traversă fixă (1) pe care se așază traductorul (2) supus operației de calibrare. Traductorul (2) se încarcă cu o sarcină, sub forma unor mase tarate (5), care sunt așezate pe un taler (4) al unui jug de încărcare (3), cu ajutorul unui cadru mobil (6), antrenat pe verticală de un motor (7) și niște reductoare (8) cuplate între ele. La partea inferioară a generatorului, se află un dispozitiv (A) de încărcare "tot-nimic", constituit dintr-un al doilea cadru mobil (9), deplasat pe verticală de un al doilea motor (10), prin niște reductoare (11) sincronizate între ele. Cadru mobil (9) este prevăzut cu niște distanțieri (12) care pătrund prin niște decupări (a) practicate în taler (4), pentru a prelua, integral, pachetul de mase tarate (5), aflate în momentul respectiv pe taler (4).

Revendicări: 1

Figuri: 1

(11) 117338 B



(11) 117339 B1 (51) G 01 N 3/24; G 01 N 3/08; G 01 D 1/02 (21) 96-01591 (22) 05.08.96 (42) 30.01.2002//1/2002 (56) WO 90/108306; US 5203206 (71) Ministerul Apărării Naționale, București, RO (73) Ministerul Apărării Naționale, București, RO (72) Fuiorea Ion, București, RO (54) **METODĂ ITERATIVĂ DE DETERMINARE EXPERIMENTALĂ A MODULULUI DE ELASTICITATE LA FORFECARE PENTRU MATERIALE ANIZOTROPE CU FIBRE LUNGI**

(57) Invenția se referă la o metodă iterativă de determinare experimentală a modulului de elasticitate la forfecare pentru materiale anizotrope cu fibre lungi, în particular - pentru materiale compozite armate cu fibre lungi unidirecționate, prin aplicarea unei forțe de întindere de determinare a modulului lui Young corespunzător,  $E_x$ , orientată cu un unghi  $\theta$  succesiv variabil față de axa fibrelor, în care modulul de elasticitate la forfecare  $G_{12}$  este determinat dintr-o relație de dependență cunoscută între modulul lui Young,  $E_x$  și unghiul  $\theta^{(i)}$ , pentru care  $E_x$  are valoarea minimă pe graficul:  $E_x = f(\theta)$  și corespunzând decuplării efectului de întindere de efectul de forfecare, pașii succesivi de determinare a unghiului

(11) 117339 B1

$\theta^{(i)}$  fiind calculați cu o relație cunoscută de dependență a unghiului  $\theta$  de modulul de elasticitate la forfecare  $G_{12}$  și de modulul Young pe direcțiile longitudinală:  $x = x_1$  și transversală  $x = x_2$ , până la obținerea unei erori de determinare:  $\omega = \theta^{(i-1)} - \theta^{(i)}$  mai mică decât o valoare convenabil impusă.

Revendicări: 1

(11) 117340 B

gini corespunzătoare, sunt determinați timpii de expunere la radiații în funcție de grosimea în milimetri a materialului.

Revendicări: 1

Figuri: 5

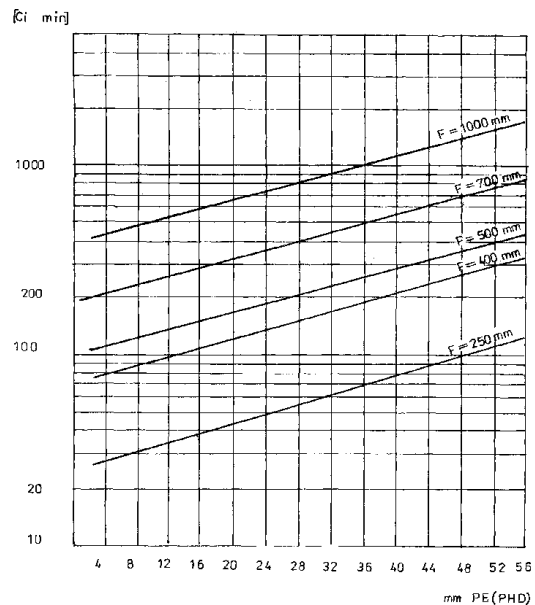


Fig. 4

(11) 117340 B (51) **G 01 N 23/04** (21) a 2000 01135 (22) 21.11.2000 (41) 30.07.2001// 7/2001 (42) 30.01.2002// 1/2002 (56) US 5864601; EP 0263280 (71) S.C. "Tehnotest Serv" S.R.L., Piatra Neamț, RO (73) S.C. "Tehnotest Serv" S.R.L., Piatra Neamț, RO (72) Dragnea Ciprian, Piatra Neamț, RO (54) **PROCEDEU DE CONTROL NEDISTRUCTIV AL SUDURILOR CAP LA CAP ȘI PRIN ELECTROFUZIUNE LA ȚEVILE DIN POLIETILENĂ SAU DIN ALTE MATERIALE TERMOPLASTICE**

(57) Invenția se referă la un procedeu de control nedistructiv al sudurilor cap la cap și prin electrofuziune la țevile din polietilenă și alte materiale termoplastice, destinat detectării defectelor de structură ale conductelor, care alcătuiesc, de exemplu, o rețea de distribuție a gazelor sau a apei. Procedeu conform invenției constă în expunerea capetelor unor țevi din polietilenă la radiații, cu o energie relativ mică, emise de o sursă Se-75, în așa fel încât un fascicul emergent, care poartă informații despre structura formată de sudură, să întâlnească un film radiografic, care dezvoltat, materializează informațiile respective, prin variația densităților de înnegrire, odată cu sudura, fiind radiografiți și niște indicatori de calitate a unei imagini radiografice, care conțin defecte etalon și care au rol de calibrare pentru obținerea unei sensibilități prescrise anterior în niște tabele ajutătoare. pentru obținerea unei ima-

(11) 117341 B1 (51) **H 01 B 7/18**; H 01 B 9/02// C 08 K 9/04; C 08 K 5/05; C 08 K 3/04; C 09 C 1/56 (21) 97-01756 (22) 19.03.96 (30) 20.03.95 US 08/406.525 (42) 30.01.2002// 1/2002 (86) US 96/03558 19.03.96 (87) WO 96/29710 26.09.96 (56) US 2065371; 2427238; 4612139; DE 2723488 (71) *BICC Cables Corporation, Indianapolis, Indiana, US; Cabot Corporation, Billerica, US (73) BICC Cables Corporation, Indianapolis, Indiana, US; Cabot Corporation, Billerica, Massachusetts, US (72) Flenniken Cindy L., Indianapolis, US; Menashi Jameel, Lexington, US; Whitehouse Robert S., Lexington, US (74) S.C. Rominvent S.A., București (54) **COMPOZIȚIE POLIMERICĂ CU CONȚINUT DE NEGRU DE FUM ȘI PROCEDEU DE UTILIZARE A ACESTEIA***

(57) Invenția se referă la o compoziție polimerică, care este constituită dintr-un polimer, 0,1 până la 65% negru de fum peletizat, tratat cu cel puțin un polietilenglicol având o greutate moleculară de 1000 până la 1000000, de preferință 20000 până la 100000 sau 35 până la 100000, într-o cantitate de 0,1 până la 50%, de preferință 0,1 până la 20% sau 1 până la 10% în greutate, și opțional, cel puțin un aditiv selectat dintr-un grup constând din agenți de reticulare, agenți de vulcanizare, stabilizatori, anti-

(11) 117341 B1

oxidanți, mijloace auxiliare de prelucrare, pigmenți, vopsele, coloranți, dezactivatori de metale, uleiuri de extindere, lubrifianți și materiale de umplutură anorganice. Aceste compoziții pot fi utilizate la acoperirea semiconductorilor și corpurilor izolatoare, de exemplu cabluri electrice.

Revendicări: 13

Figuri: 1

(11) 117342 B (51) H 02 G 1/02; H 01 R 4/00 (21) a 2000 00443 (22) 26.04.2000 (41) 29.12.2000//12/2000 (42) 30.01.2002// 1/2002 (56) RO 113282 (71) S.C. Nakita Prod Comimpex S.R.L., Târgu Mureș, RO (73) S.C. Nakita Prod Comimpex S.R.L., Târgu Mureș, RO (72) Cueșdeanu Lucian, Târgu Mureș, RO (54) **PRĂJINĂ ELECTROIZOLANTĂ, TELESCOPICĂ**

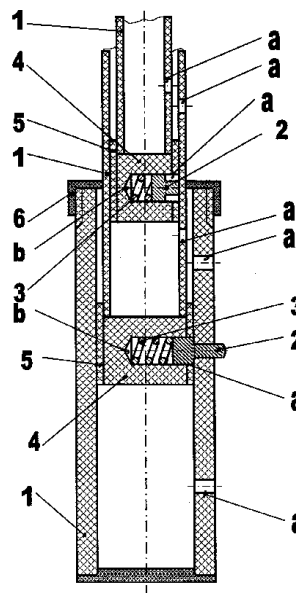
(57) Invenția se referă la o prăjină electroizolantă, telescopică, destinată accesului de la sol la firele rețelelor electrice aeriene, în vederea efectuării diferitelor lucrări. Prăjina conform invenției este constituită din mai multe module tubulare (1), din poliester armat cu fibră de sticlă, care intră unul în altul, fiecare modul (1) având niște găuri (a) în care poate intra capul unor butoane (2) presate de câte un arc elicoidal de compresiune (3), arcurile (3) aflându-se în câte un locaș (b) practicat în câte un dop (4) de plastic, lipit la partea inferioară a tuturor modulelor interioare (1), pe circumferința fiecărui dop (4), fiind lipită câte o bucășă distanțier (5) din plastic care, împreună cu câte un capac (6) fixat la partea superioară a modulului (1) anterior, ghidează concentric modulele tubulare, unul față de altul, și

(11) 117342 B

împiedică ieșirea modulelor (1), unul dintr-altul, butoanele (2) blocând atât mișcarea axială, cât și cea de rotație în jurul axei longitudinale.

Revendicări: 1

Figuri: 1



(11) 117343 B1 (51) H 04 M 15/00; H 04 M 3/42; H 04 M 3/54 (21) 97-00832 (22) 31.10.95 (30) 04.11.94 SE 9403793-4 (42) 30.01.2002// 1/2002 (86) SE 95/01286 31.10.95 (87) WO 96/14706 17.05.96 (56) US 5333186; WO 9106187 (71) Ander Carl, Djursholm, SE (73) Gratistelefon Svenska AB, Stockholm, SE (72) Ander Carl, Djursholm, SE (74) S.C. Rominvent S.A., București (54) **METODĂ ȘI SISTEM PENTRU TELECOMUNICAȚII**

(57) Prezenta invenție se referă la o metodă și un sistem de telecomunicații de rutare și contorizare a unei convorbiri telefonice în care un prim abonat telefonic (1) este conectat la un al doilea abonat (2) prin intermediul rețelei telefonice standard (3), și primul abonat formează un prefix, urmat de un număr de abonat, care conduc la un al treilea abonat, și un număr de abonat care conduce la un al doilea abonat, prefixul determinând rețeaua telefonică să conecteze convorbirea prin intermediul rețelei telefonice la un computer (4) asociat cu al treilea abonat și conectat la rețeaua telefonică, și, de asemenea, determină computerul să ruteze convorbirea la al doilea abonat prin intermediul computerului, ca și cum s-ar conecta primul abonat cu cel de-al doilea

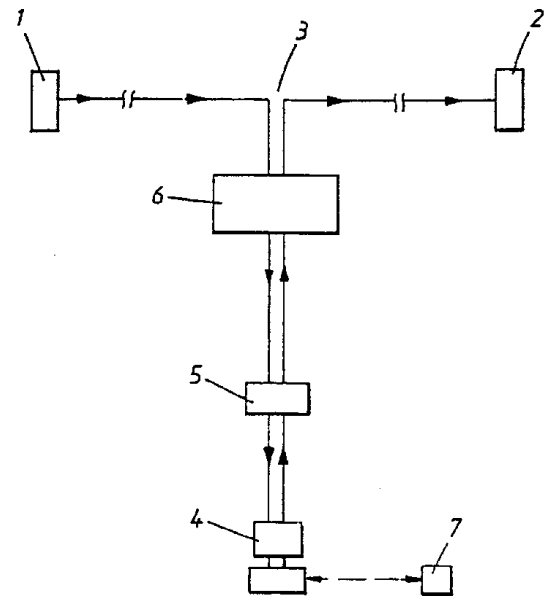
(11) 117343 B1

abonat, detectarea prefixului în rețeaua telefonică determinând rețeaua să contorizeze convorbirea dintre primul abonat și al doilea abonat, în contul celui de-al treilea abonat, totodată, conform unui exemplu de realizare, computerul (4) fiind determinat să transmită informație peste legătura telefonică dintre primul abonat și cel de-al doilea abonat, la intervale de timp predeterminate.

Revendicări: 12

Figuri: 1

(11) 117343 B1



**LISTELE  
BREVETELOR DE INVENȚIE ACORDATE,  
ARANJATE  
ÎN ORDINEA NUMERELOR DE BREVET/DOSAR**

**Legea nr. 64/1991**





Tabel cu brevetele de invenție ale căror hotărâri de acordare au fost luate la data de 28.12.2001, aranjate în ordinea numărului de brevet.

Număr brevet	Clasa	Număr dosar	Data depozit	Titular	Pag.
117291 B	<b>A 23 G 3/00//</b> B 65 B 9/08	96-01979	14.10.96	Soremartec S.A., Schoppach-Arlon, BE	<b>55</b>
117292 B	<b>A 41 D 23/00</b>	99-00210	24.02.99	Aparaschivei Titus, Botoșani, RO	<b>55</b>
117293 B	<b>A 47 K 5/13;</b> A 45 D 31/00	97-01487	06.08.97	S.C. Rom-Hyg Prod. Com S.R.L., Târgu Mureș, RO	<b>56</b>
117294 B1	<b>A 61 F 9/00;</b> A 61 M 15/00	97-00392	30.08.95	R.P. Scherer Limited, Swindon, Wiltshire, GB	<b>56</b>
117295 B	<b>A 61 K 7/48;</b> A 61 K 35/78	99-00282	17.03.99	S.C. Biotehnos S.A., București, RO	<b>57</b>
117296 B1	<b>A 61 K 31/38;</b> A 61 K 35/78// C 07 D 333/20	98-01370	07.03.97	Eli Lilly and Company, Indianapolis, Indiana, US	<b>57</b>
117297 B1	<b>A 61 K 31/40;</b> A 61 K 31/425	97-02202	29.05.96	Rhone-Poulenc Rorer S.A., Antony, FR	<b>57</b>
117298 B	<b>A 61 K 35/78</b>	95-02087	30.11.95	Ianculov Iosif, Timișoara, RO; Mezmer Gabriela, Timișoara, RO; Manolescu Nicolae, București, RO; Jianu Ionel, Timișoara, RO	<b>58</b>
117299 B	<b>A 63 B 21/00</b>	a 2000 00562	31.05.2000	Seghedin Ciprian, Iași, RO; Mântăluță Ovidiu, Botoșani, RO	<b>58</b>
117300 B	<b>B 01 D 3/38//</b> C 07 C 31/36; C 07 D 303/16	93-00360	16.03.93	Institutul de Cercetări Chimice - ICECHIM, București, RO	<b>59</b>
117301 B	<b>B 23 D 79/02</b>	96-00358	22.02.96	Nichel A. Gheorghe Romulus, București, RO	<b>59</b>
117302 B	<b>B 29 B 17/02</b>	92-01172	09.09.92	ICEPALV S.A., București, RO	<b>59</b>
117303 B	<b>B 30 B 11/02;</b> B 22 C 11/08	98-01378	11.09.98	Samoschi Dănuț, București, RO	<b>60</b>
117304 B1	<b>B 61 H 5/00//</b> F 16 D 65/12	96-01606	06.08.96	Poli Officine Meccaniche S.P.A., Romanengo, IT	<b>60</b>
117305 B	<b>B 62 B 9/02//</b> A 61 G 5/06// B 62 D 55/075	98-01363	07.09.98	Lupu Vasile, Onești, județul Bacău, RO	<b>61</b>
117306 B	<b>C 01 B 17/16</b>	97-01029	06.06.97	Institutul de Chimie "Raluca Ripan", Cluj-Napoca, RO	<b>61</b>
117307 B	<b>C 01 B 31/26</b>	97-01030	06.06.97	Institutul de Chimie "Raluca Ripan", Cluj-Napoca, RO	<b>61</b>
117308 B	<b>C 01 F 7/02</b>	96-00010	04.01.96	Institutul de Tehnologie Izotopică și Moleculară, Cluj-Napoca, RO	<b>62</b>
117309 B	<b>C 01 G 9/08</b>	97-00657	04.04.97	Institutul de Chimie "Raluca Ripan", Cluj-Napoca, RO	<b>62</b>

Număr brevet	Clasa	Număr dosar	Data depozit	Titular	Pag.
117310 B	<b>C 01 G 55/00;</b> C 22 B 11/00	97-01031	06.06.97	Institutul de Chimie "Raluca Ripan", Cluj-Napoca, RO	<b>62</b>
117311 B	<b>C 04 B 2/06</b>	94-01452	12.10.94	S.C. "Procelia" S.A., Braşov, RO	<b>62</b>
117312 B	<b>C 04 B 22/04</b>	94-00663	20.04.94	ICEPALV S.A., Bucureşti, RO	<b>63</b>
117313 B1	<b>C 07 C 17/25;</b> C 07 C 21/06; C 07 C 17/38	96-01138	06.12.94	Hoechst Aktiengesellschaft, Frankfurt am Main, DE	<b>63</b>
117314 B	<b>C 07 C 29/36</b>	97-01509	11.08.97	Stănescu Marcian, Ploieşti, RO; Ionescu Georgeta, Ploieşti, RO; Vlaicu Cezar Daniel, Ploieşti, RO	<b>63</b>
117315 B1	<b>C 07 C 31/10;</b> C 07 C 29/136	97-00734	16.04.97	S.C. "Resin" S.R.L., Râmnicu Vâlcea, RO	<b>64</b>
117316 B1	<b>C 07 C 39/04</b>	99-00828	19.07.99	S.C. Oltchim S.A., Râmnicu Vâlcea, RO	<b>64</b>
117317 B	<b>C 07 C 69/60;</b> C 07 C 67/035	96-01532	25.07.96	Institutul de Cercetări Chimice - ICECHIM, Bucureşti, RO	<b>64</b>
117318 B	<b>C 07 C 69/157</b>	97-01207	30.06.97	S.C. "Sintofarm" S.A., Bucureşti, RO	<b>64</b>
117319 B1	<b>C 07 C 211/09;</b> C 07 D 251/04	94-01784	17.02.94	Quaker Chemical Corporation, Wilmington, Delaware, US	<b>65</b>
117320 B1	<b>C 07 C 211/48;</b> C 07 C 233/88	a 2001 00609	27.12.93	Novartis AG, Basel, CH	<b>65</b>
117321 B1	<b>C 07 C 215/46</b>	93-01304	04.10.93	S.C. "INCERP Cercetare " S.A., Ploieşti, RO	<b>66</b>
117322 B	<b>C 07 C 239/00;</b> C 08 G 69/00	98-00342	23.02.98	Gavril Ştefan, Piatra Neamţ, RO; Dan-Poiană Mihaela, Piatra Neamţ, RO; Gavril Lucia, Piatra Neamţ, RO; Păvăleanu Zamfira, Piatra Neamţ, RO; Bordianu Alexandrina, Piatra Neamţ, RO	<b>66</b>
117323 B1	<b>C 07 C 405/00//</b> A 61 K 31/557; C 07 C 69/74; C 07 F 9/40	93-00230	19.06.92	Pharmacia & Upjohn AB, Stockholm, SE; Chinoin Gyogyszer ES Vegyeszeti Termekek Gyara, Budapest, HU	<b>67</b>
117324 B	<b>C 07 D 261/04;</b> A 61 K 31/42; C 07 D 261/10; C 07 D 498/10; C 07 D 413/04; C 07 D 413/10; C 07 D 413/06; C 07 D 413/14; C 07 D 413/12	97-02195	30.05.96	Dupont Pharmaceuticals Company, Wilmington, Delaware, US	<b>67</b>
117325 B1	<b>C 07 D 401/06;</b> C 07 D 403/06; C 07 D 413/06; C 07 D 417/06; C 07 D 487/04; A 61 K 31/445; C 07 C 259/06; C 07 D 233/20; A 61 K 31/41	95-00792	21.04.95	F. Hoffmann - La Roche AG, Basle, CH	<b>67</b>

Număr brevet	Clasa	Număr dosar	Data depozit	Titular	Pag.
117326 B1	<b>C 07 D 403/10</b> ; C 07 D 223/16; C 07 D 401/10; C 07 D 227/10; C 07 D 417/10; A 61 K 31/33	93-01245	19.03.92	Merck & Co. Inc., Rahway, New Jersey, US	<b>68</b>
117327 B1	<b>C 07 H 19/048</b> ; C 07 H 19/06; C 07 D 307/32	97-01060	14.11.95	Eli Lilly and Company, Indianapolis, Indiana, US	<b>68</b>
117328 B1	<b>C 07 H 21/00</b> ; C 07 H 21/02; C 12 N 5/10; C 12 N 9/12	97-00016	06.07.95	Geron Corporation, Menlo Park, California, US	<b>68</b>
117329 B1	<b>C 07 K 4/02</b> // A 61 K 39/29// G 01 N 33/569	93-01778	24.06.92	Chiron Corporation, Emeryville, California, US	<b>69</b>
117330 B1	<b>C 08 J 11/00</b> // B 29 B 17/00	95-00783	20.04.95	Fina Research S.A., Feluy, BE	<b>69</b>
117331 B	<b>C 08 L 27/06</b> ; C 08 F 259/04	96-02267	02.12.96	S.C. "Ceproplast" S.A., Iași, RO	<b>70</b>
117332 B	<b>C 08 L 89/00</b>	98-00733	17.03.98	Institutul Național de Cercetare - Dezvoltare pentru Științe Biologice, București, RO	<b>70</b>
117333 B	<b>C 12 N 1/02</b>	98-01526	02.11.98	S.C. Antibiotice S.A., Iași, RO	<b>71</b>
117334 B	<b>C 12 N 1/02</b>	98-01527	02.11.98	S.C. Antibiotice S.A., Iași, RO	<b>71</b>
117335 B1	<b>E 01 B 9/48</b>	99-00915	19.08.99	S.C. Online Services S.R.L., Buzău, RO	<b>71</b>
117336 B1	<b>E 04 B 1/68</b> ; E 02 D 29/16	96-02468	23.06.95	Rascor Spezialbau GmbH, Oberstenfeld - Stuttgart, DE	<b>72</b>
117337 B	<b>F 25 B 29/00</b>	a 2000 00074	26.01.2000	Staicovici Mihail Dan, București, RO	<b>72</b>
117338 B	<b>G 01 L 25/00</b>	97-00448	11.03.97	Filoteanu Aurel, Iași, RO; Popescu Anton, Cluj-Napoca, RO	<b>73</b>
117339 B1	<b>G 01 N 3/24</b> ; G 01 N 3/08; G 01 D 1/02	96-01591	05.08.96	Ministerul Apărării Naționale, București, RO	<b>73</b>
117340 B	<b>G 01 N 23/04</b>	a 2000 01135	21.11.2000	S.C. "Tehnotest Serv" S.R.L., Piatra Neamț, RO	<b>74</b>
117341 B1	<b>H 01 B 7/18</b> ; H 01 B 9/02// C 08 K 9/04; C 08 K 5/05; C 08 K 3/04; C 09 C 1/56	97-01756	19.03.96	BICC Cables Corporation, Indianapolis, Indiana, US; Cabot Corporation, Billerica, Massachusetts, US	<b>74</b>
117342 B	<b>H 02 G 1/02</b> ; H 01 R 4/00	a 2000 00443	26.04.2000	S.C. Nakita Prod Comimpex S.R.L., Târgu Mureș, RO	<b>75</b>
117343 B1	<b>H 04 M 15/00</b> ; H 04 M 3/42; H 04 M 3/54	97-00832	31.10.95	Gratistelefon Svenska AB, Stockholm, SE	<b>75</b>

Tabel cu brevetele de invenție ale căror hotărâri de acordare au fost luate la data de 28.12.2001, aranjate în ordinea numărului de dosar.

Număr brevet	Clasa	Număr dosar	Data depozit	Titular	Pag.
117299 B	<b>A 63 B 21/00</b>	a 2000 00562	31.05.2000	Seghedin Ciprian, Iași, RO; Mântăluță Ovidiu, Botoșani, RO	<b>58</b>
117320 B1	<b>C 07 C 211/48;</b> C 07 C 233/88	a 2001 00609	27.12.93	Novartis AG, Basel, CH	<b>65</b>
117337 B	<b>F 25 B 29/00</b>	a 2000 00074	26.01.2000	Staicovici Mihail Dan, București, RO	<b>72</b>
117340 B	<b>G 01 N 23/04</b>	a 2000 01135	21.11.2000	S.C. "Tehnotest Serv" S.R.L., Piatra Neamț, RO	<b>74</b>
117342 B	<b>H 02 G 1/02;</b> H 01 R 4/00	a 2000 00443	26.04.2000	S.C. Nakita Prod Comimpex S.R.L., Târgu Mureș, RO	<b>75</b>
117302 B	<b>B 29 B 17/02</b>	92-01172	09.09.92	ICEPALV S.A., București, RO	<b>59</b>
117323 B1	<b>C 07 C 405/00//</b> A 61 K 31/557; C 07 C 69/74; C 07 F 9/40	93-00230	19.06.92	Pharmacia & Upjohn AB, Stockholm, SE; Chinoin Gyogyszer ES Vegyeszeti Termekek Gyara, Budapesta, HU	<b>67</b>
117300 B	<b>B 01 D 3/38//</b> C 07 C 31/36; C 07 D 303/16	93-00360	16.03.93	Institutul de Cercetări Chimice - ICECHIM, București, RO	<b>59</b>
117326 B1	<b>C 07 D 403/10;</b> C 07 D 223/16; C 07 D 401/10; C 07 D 227/10; C 07 D 417/10; A 61 K 31/33	93-01245	19.03.92	Merck & Co. Inc., Rahway, New Jersey, US	<b>68</b>
117321 B1	<b>C 07 C 215/46</b>	93-01304	04.10.93	S.C. "INCERP Cercetare " S.A., Ploiești, RO	<b>66</b>
117329 B1	<b>C 07 K 4/02//</b> A 61 K 39/29// G 01 N 33/569	93-01778	24.06.92	Chiron Corporation, Emeryville, California, US	<b>69</b>
117312 B	<b>C 04 B 22/04</b>	94-00663	20.04.94	ICEPALV S.A., București, RO	<b>63</b>
117311 B	<b>C 04 B 2/06</b>	94-01452	12.10.94	S.C. "Procelia" S.A., Brașov, RO	<b>62</b>
117319 B1	<b>C 07 C 211/09;</b> C 07 D 251/04	94-01784	17.02.94	Quaker Chemical Corporation, Wilmington, Delaware, US	<b>65</b>
117330 B1	<b>C 08 J 11/00//</b> B 29 B 17/00	95-00783	20.04.95	Fina Research S.A., Feluy, BE	<b>69</b>
117325 B1	<b>C 07 D 401/06;</b> C 07 D 403/06; C 07 D 413/06; C 07 D 417/06; C 07 D 487/04; A 61 K 31/445; C 07 C 259/06; C 07 D 233/20; A 61 K 31/41	95-00792	21.04.95	F. Hoffmann - La Roche AG, Basle, CH	<b>67</b>

Număr brevet	Clasa	Număr dosar	Data depozit	Titular	Pag.
117298 B	<b>A 61 K 35/78</b>	95-02087	30.11.95	Iancu Iosif, Timișoara, RO; Mezmer Gabriela, Timișoara, RO; Manolescu Nicolae, București, RO; Jianu Ionel, Timișoara, RO	<b>58</b>
117308 B	<b>C 01 F 7/02</b>	96-00010	04.01.96	Institutul de Tehnologie Izotopică și Moleculară, Cluj-Napoca, RO	<b>62</b>
117301 B	<b>B 23 D 79/02</b>	96-00358	22.02.96	Nichel A. Gheorghe Romulus, București, RO	<b>59</b>
117313 B1	<b>C 07 C 17/25;</b> C 07 C 21/06; C 07 C 17/38	96-01138	06.12.94	Hoechst Aktiengesellschaft, Frankfurt am Main, DE	<b>63</b>
117317 B	<b>C 07 C 69/60;</b> C 07 C 67/035	96-01532	25.07.96	Institutul de Cercetări Chimice - ICECHIM, București, RO	<b>64</b>
117339 B1	<b>G 01 N 3/24;</b> G 01 N 3/08; G 01 D 1/02	96-01591	05.08.96	Ministerul Apărării Naționale, București, RO	<b>73</b>
117304 B1	<b>B 61 H 5/00//</b> F 16 D 65/12	96-01606	06.08.96	Poli Officine Meccaniche S.P.A., Romanengo, IT	<b>60</b>
117291 B	<b>A 23 G 3/00//</b> B 65 B 9/08	96-01979	14.10.96	Soremartec S.A., Schoppach-Arlon, BE	<b>55</b>
117331 B	<b>C 08 L 27/06;</b> C 08 F 259/04	96-02267	02.12.96	S.C. "Ceproplast" S.A., Iași, RO	<b>70</b>
117336 B1	<b>E 04 B 1/68;</b> E 02 D 29/16	96-02468	23.06.95	Rascor Spezialbau GmbH, Oberstenfeld - Stuttgart, DE	<b>72</b>
117328 B1	<b>C 07 H 21/00;</b> C 07 H 21/02; C 12 N 5/10; C 12 N 9/12	97-00016	06.07.95	Geron Corporation, Menlo Park, California, US	<b>68</b>
117294 B1	<b>A 61 F 9/00;</b> A 61 M 15/00	97-00392	30.08.95	R.P. Scherer Limited, Swindon, Wiltshire, GB	<b>56</b>
117338 B	<b>G 01 L 25/00</b>	97-00448	11.03.97	Filoteanu Aurel, Iași, RO; Popescu Anton, Cluj-Napoca, RO	<b>73</b>
117309 B	<b>C 01 G 9/08</b>	97-00657	04.04.97	Institutul de Chimie "Raluca Ripan", Cluj- Napoca, RO	<b>62</b>
117315 B1	<b>C 07 C 31/10;</b> C 07 C 29/136	97-00734	16.04.97	S.C. "Resin" S.R.L., Râmnicu Vâlcea, RO	<b>64</b>
117343 B1	<b>H 04 M 15/00;</b> H 04 M 3/42; H 04 M 3/54	97-00832	31.10.95	Gratistelefon Svenska AB, Stockholm, SE	<b>75</b>
117306 B	<b>C 01 B 17/16</b>	97-01029	06.06.97	Institutul de Chimie " Raluca Ripan ", Cluj- Napoca, RO	<b>61</b>
117307 B	<b>C 01 B 31/26</b>	97-01030	06.06.97	Institutul de Chimie "Raluca Ripan", Cluj-Napoca, RO	<b>61</b>
117310 B	<b>C 01 G 55/00;</b> C 22 B 11/00	97-01031	06.06.97	Institutul de Chimie "Raluca Ripan", Cluj- Napoca, RO	<b>62</b>

Număr brevet	Clasa	Număr dosar	Data depozit	Titular	Pag.
117327 B1	<b>C 07 H 19/048;</b> C 07 H 19/06; C 07 D 307/32	97-01060	14.11.95	Eli Lilly and Company, Indianapolis, Indiana, US	<b>68</b>
117318 B	<b>C 07 C 69/157</b>	97-01207	30.06.97	S.C. "Sintofarm" S.A., București, RO	<b>64</b>
117293 B	<b>A 47 K 5/13;</b> A 45 D 31/00	97-01487	06.08.97	S.C. Rom-Hyg Prod. Com S.R.L., Târgu Mureș, RO	<b>56</b>
117314 B	<b>C 07 C 29/36</b>	97-01509	11.08.97	Stănescu Marcian, Ploiești, RO; Ionescu Georgeta, Ploiești, RO; Vlaicu Cezar Daniel, Ploiești, RO	<b>63</b>
117341 B1	<b>H 01 B 7/18;</b> H 01 B 9/02// C 08 K 9/04; C 08 K 5/05; C 08 K 3/04; C 09 C 1/56	97-01756	19.03.96	BICC Cables Corporation, Indianapolis, Indiana, US; Cabot Corporation, Billerica, Massachusetts, US	<b>74</b>
117324 B	<b>C 07 D 261/04;</b> A 61 K 31/42; C 07 D 261/10; C 07 D 498/10; C 07 D 413/04; C 07 D 413/10; C 07 D 413/06; C 07 D 413/14; C 07 D 413/12	97-02195	30.05.96	Dupont Pharmaceuticals Company, Wilmington, Delaware, US	<b>67</b>
117297 B1	<b>A 61 K 31/40;</b> A 61 K 31/425	97-02202	29.05.96	Rhone-Poulenc Rorer S.A., Antony, FR	<b>57</b>
117322 B	<b>C 07 C 239/00;</b> C 08 G 69/00	98-00342	23.02.98	Gavril Ștefan, Piatra Neamț, RO; Dan-Poiană Mihaela, Piatra Neamț, RO; Gavril Lucia, Piatra Neamț, RO; Păvăleanu Zamfira, Piatra Neamț, RO; Bordianu Alexandrina, Piatra Neamț, RO	<b>66</b>
117332 B	<b>C 08 L 89/00</b>	98-00733	17.03.98	Institutul Național de Cercetare - Dezvoltare pentru Științe Biologice, București, RO	<b>70</b>
117305 B	<b>B 62 B 9/02//</b> A 61 G 5/06// B 62 D 55/075	98-01363	07.09.98	Lupu Vasile, Onești, județul Bacău, RO	<b>61</b>
117296 B1	<b>A 61 K 31/38;</b> A 61 K 35/78// C 07 D 333/20	98-01370	07.03.97	Eli Lilly and Company, Indianapolis, Indiana, US	<b>57</b>
117303 B	<b>B 30 B 11/02;</b> B 22 C 11/08	98-01378	11.09.98	Samoschi Dănuț, București, RO	<b>60</b>
117333 B	<b>C 12 N 1/02</b>	98-01526	02.11.98	S.C. Antibiotice S.A., Iași, RO	<b>71</b>
117334 B	<b>C 12 N 1/02</b>	98-01527	02.11.98	S.C. Antibiotice S.A., Iași, RO	<b>71</b>
117292 B	<b>A 41 D 23/00</b>	99-00210	24.02.99	Aparaschivei Titus, Botoșani, RO	<b>55</b>
117295 B	<b>A 61 K 7/48;</b> A 61 K 35/78	99-00282	17.03.99	S.C. Biotehnos S.A., București, RO	<b>57</b>
117316 B1	<b>C 07 C 39/04</b>	99-00828	19.07.99	S.C. Oltchim S.A., Râmnicu Vâlcea, RO	<b>64</b>
117335 B1	<b>E 01 B 9/48</b>	99-00915	19.08.99	S.C. Online Services S.R.L., Buzău, RO	<b>71</b>

**HOTĂRÂRI**

**ALE INSTANȚELOR JUDECĂTOREȘTI**





Decizie pronunțată de Tribunalul București

În baza Deciziei Civile nr. 4186/A/18.12.2000 pronunțată de Tribunalul București - Secția a III- a Civilă în dosarul civil nr. 4595/1997 se revocă hotărârea Comisiei de invenții din cadrul OSIM de acordare a brevetului de invenție nr. 110834 dată în dosarul nr. 95-01472.



**BREVETELE DE INVENȚIE**  
**PUBLICATE ȘI ELIBERATE**

**Legea nr. 64/1991**



**BREVETE DE INVENȚIE ELIBERATE  
CONFORM LEGII 64/1991, ALE CĂROR REZUMATE AU FOST PUBLICATE**

Nr. BI	CLASA	Nr. CBI	Data depozit	Nume titular	Nr. BOPI*
112444 C	G 01 B 3/06	93-01016	27.12.1991	ADGA ADOLF GAMPPER GmbH, MAINHARDT, DE	9/97
112733 C1	C 08 L 9/02; C 08 L 23/26	96-01208	12.06.1996	S.C. ARTEGO S.A., TÂRGU JIU, RO	12/97
115413 C1	A 61 K 31/445; A 61 K 9/20	96-01196	14.12.1994	SMITHKLINE BEECHAM PLC, BRENTFORD, MIDDLESEX, GB	2/2000
115635 C1	C 07 K 7/06; C 07 K 7/02; C 07 K 5/10; C 07 K 5/08; C 07 K 5/02; A 61 K 38/08	96-01293	22.12.1994	NOVO NORDISK A/S, BAGSVAERD, DK	4/2000
115657 C	E 04 C 3/07; E 04 C 3/09; E 04 C 3/11; E 04 C 3/292	95-01707	30.03.1994	BASS DONNA R., EL CAJON, CALIFORNIA, US	4/2000
115686 C1	A 45 B 25/14	96-01354	07.11.1995	BECHER TEXTIL-UND STAHLBAU GMBH, GUMMERSBACH, DE	5/2000
115780 C1	A 61 K 31/44	94-01707	20.04.1993	ASTRA AKTIEBOLAG, SODERTALJE, SE	6/2000
115892 C	D 21 H 19/24; D 21 H 21/40	97-01701	11.03.1996	PORTALS LIMITED, JAYS CLOSE, BASINGSTOKE, HANTS., GB	7/2000
115904 C1	E 05 D 11/10	97-01068	05.12.1995	SEVA, CHALON-SUR-SAONE, FR	7/2000
115929 C1	A 01 N 43/80	97-00914	09.11.1995	RHONE-POULENC AGRICULTURE LIMITED, ONGAR, ESSEX, GB	8/2000
115930 C1	A 01 N 43/653; A 01 N 43/50; A 01 N 43/56	96-00928	27.10.1994	RHONE POULENC AGROCHIMIE, LYON, FR	8/2000
116011 C	C 02 F 1/24	98-01400	17.09.1998	LIPȘA CONSTANTIN, IAȘI, RO; MACOVEANU MATEI, IAȘI, RO; DUDA RENE, IAȘI, RO; DIACONU ION, NEGREȘTI, JUDEȚUL VASLUI, RO; LUCACI CORNELIU, IAȘI, RO; COSTULEANU MARCEL, IAȘI, RO	9/2000
116086 C1	C 07 C 29/74; B 01 D 3/14; B 01 D 15/04	95-01749	23.02.1994	MOBILE PROCESS TECHNOLOGY, CO., MEMPHIS, TENNESSEE, US	10/2000
116194 C1	C 07 D 305/14; C 07 D 493/08; A 61 K 31/335	98-01093	19.12.1996	RHONE-POULENC RORER S.A., ANTONY, FR	11/2000
116475 C	C 04 B 35/65; C 04 B 35/66; C 04 B 41/91; C 04 B 41/87	97-02125	19.06.1996	GLAVERBEL, BRUXELLES, BE	2/2001

\*) Dosare publicate conform Legii nr.62/1974



**PROTECȚIE TRANZITORIE  
ACORDATĂ TITULARULUI  
DE BREVET DE INVENȚIE**

**Legea nr. 93/1998**

In cadrul acestui capitol, vor fi publicate următoarele date: datele bibliografice și rezumatele brevetelor de invenție, aranjate în ordinea simbolului principal a clasificării internaționale a brevetului de invenție.

### **Semnificația codurilor INID folosite în prezenta secțiune:**

- (11) numărul brevetului de invenție cu protecție tranzitorie acordată;
- (41) data publicării cererii de acordare a protecției tranzitorii; BOPI nr.;
- (42) data publicării hotărârii de acordare a protecției tranzitorii; BOPI nr.;
- (21) numărul cererii de acordare a protecției tranzitorii;
- (22) data depozitului cererii de brevet de invenție de referință;
- (23) data acordării protecției tranzitorii;
- (24) data înregistrării cererii de acordare a protecției tranzitorii;
  
- (30) prioritate;
- (86) numărul și data cererii internaționale (regionale sau PCT);
- (87) numărul și data publicării cererii internaționale (regionale sau PCT);
  
- (71) solicitantul cererii de protecție tranzitorie pentru brevetul de invenție;
- (73) numele sau denumirea titularului certificatului de protecție tranzitorie pentru brevetul de invenție;
- (72) numele și prenumele inventatorilor declarați;
- (74) mandatar;
  
- (51) clasa, conform clasificării internaționale;
- (54) titlul invenției;
- (57) rezumatul invenției;
- (56) documente din stadiul tehnicii

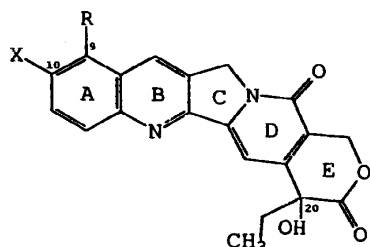
Descrierile, revendicările și desenele pentru care s-au luat hotărâri de acordare a protecției tranzitorii, publicate în acest număr al BOPI, conform Legii nr. 93/1998, **sunt accesibile publicului.**

Impotriva hotărârii de acordare a protecției tranzitorii, persoanele interesate pot formula contestații la comisia de reexaminare, termen de 30 de zile de la comunicare, conform Legii nr. 93/1998.



(11) 2.165T B (51) **A 61 K 31/47**// C 07 D 491/22 (21) 98-20095 (22) 02.11.88 (23) 31.12.2001 (24) 22.07.98 (41) 30.09.98//9/98 (42) 30.01.2002//1/2002 (87) 5,004,758 - US (56) US 4342776; 4473692; 4545880; 4604463; 4775759; 4820816; 4894456; EP 0088642; JP 0227884; 0195384 (71) *Smithkline Beecham Corporation, Philadelphia, US* (73) *Smithkline Beecham Corporation, Philadelphia, US* (72) *Boehm C. Jeffrey, King of Prussia, US*; *Hecht M. Sidney, Charlottesville, US*; *Holden G. Kenneth, Malvern, US*; *Johnson K. Randall, Ardmore, US*; *Kingsbury D. William, Wayne, US* (74) *Rominvent S.A., București*; (54) **ANALOGI DE CAMPTOTECINĂ, SOLUBILI ÎN APĂ, COMPOZIȚIE FARMACEUTICĂ CE ÎI CONȚINE, ȘI METODĂ PENTRU INHIBAREA CREȘTERII CELULELOR TUMORALE**

(57) Invenția se referă la derivați de camptotecină, solubili în apă, la o compoziție farmaceutică ce îi conține, și la o metodă pentru inhibarea creșterii celulelor tumorale animale. Analogii de camptotecină, conform invenției, au formula:



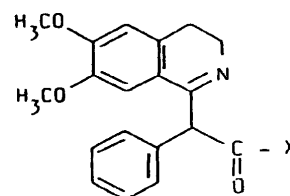
(11) 2.165T B

Compoziția cuprinde o cantitate eficientă dintr-un analog de camptotecină și un purtător sau un diluant acceptabil farmaceutic. Metoda cuprinde administrarea la un animal, afectat de celule tumorale, a unei cantități eficiente din analogul de camptotecină, care inhibă creșterea celulelor tumorale.

Revendicări: 34

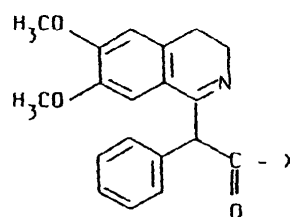
(11) 2.166T B (51) **A 61 K 31/445**; A 61 K 31/47; A 61 K 31/54// C 07 D 217/18; C 07 D 405/12// A 61 K 31/475; A 61 K 31/495; A 61 K 31/535 (21) 98-20151 (22) 20.12.91 (23) 31.12.2001 (24) 26.08.98 (30) 22.12.90 DE 4041482 (41) 30.09.98//9/98 (42) 30.01.2002//1/2002 (87) 666107 - AU (56) EP 251194 (71) *Boehringer Ingelheim KG, Ingelheim am Rhein, DE* (73) *Boehringer Ingelheim KG, Ingelheim am Rhein, DE* (72) *Losel Walter, Gau-Algesheim, DE*; *Roos Otto, Schabenheim, DE*; *Arndts Dietrich, Appenheim, DE*; *Kuhn Franz Josef, Gau-Algesheim, DE*; *Streller Ilse, Stromberg, DE* (74) *Rominvent S.A., București*; (54) **DERIVAȚI DE 3,4-DIhidroIZOCHINOLINĂ, COMPOZIȚII FARMACEUTICE CARE ÎI CONȚIN, ȘI METODĂ DE TRATAMENT A AFECȚIUNILOR CARE NECESITĂ TERAPIE CEREBROPROTECTOARE**

(57) Invenția se referă la derivați de 3,4-dihidroizochinolină, la compoziții farmaceutice care îi conțin, și la o metodă de tratament a afecțiunilor care necesită terapie cerebroprotectoare. Derivații de 3,4-dihidroizochinolină, conform invenției, au formula generală (Ie):



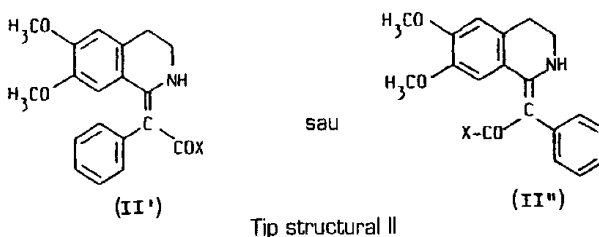
(11) 2.166T B

de tip structural (I) și (II). Compozițiile farmaceutice conțin un derivat de 3,4-dihidroizochinolină cu formula generală (Ie). Metoda de tratament constă în administrarea la om sau la animal a unei cantități eficiente dintr-un derivat cu formula (I):



Tip structural I

și formele tautomere ale acestuia cu formula (II):

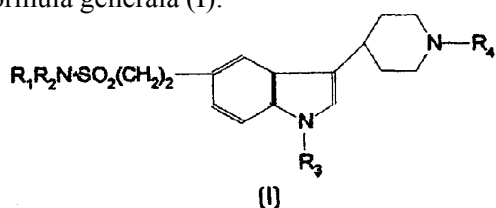


Tip structural II

Revendicări: 14

(11) 2.167T B (51) **C 07 D 401/04**// A 61 K 31/445// C 07 D 209/04; C 07 D 211/00 (21) 98-20188 (22) 12.08.88 (23) 31.12.2001 (24) 10.09.98 (30) 13.08.87 GB 8719167; 14.06.88 GB 8814002; 17.06.88 GB 8814481 (41) 30.11.98// 11/98 (42) 30.01.2002// 1/2002 (87) 2208646 B - GB (56) GB 2142210; 2162522 (71) *Glaxo Group Limited, Greenford, Middlesex, GB (73) Glaxo Group Limited, Greenford, Middlesex, GB (72) Oxford Alexander William, Londra, GB; Butina Darko, Londra, GB; Owen Martin Richard, Londra, GB (74) Cabinet M. Oproiu - Consiliere în Proprietate Intelectuală S.R.L., București;* (54) **DERIVAȚI DE INDOL ȘI COMPOZIȚIE FARMACEUTICĂ CE ÎI CONȚINE**

(57) Invenția se referă la derivați de indol și la o compoziție farmaceutică ce îi conține, acești compuși fiind destinați pentru terapia stărilor asociate cefaleelor. Derivații de indol, conform invenției, au formula generală (I):



Compoziția farmaceutică are în componență, ca ingredient activ, cel puțin unul din derivații de indol cu formula generală (I) sau o sare sau un solvat, farmaceutic acceptabile ale acestora.

Revendicări: 14

(11) 2.168T B (51) **C 07 D 495/04**; C 07 D 333/38// A 61 K 31/55; C 07 D 333/00; C 07 D 243/00 (21) 98-20258 (22) 24.04.91 (23) 31.12.2001 (24) 30.10.98 (30) 25.04.90 GB 9009229 (41) 30.12.98// 12/98 (42) 30.01.2002// 1/2002 (87) EP 0454436 B1 - GB (56) GB-A-1533235; 1533236; 1577743; US-A-3953430 (71) *Eli Lilly and Company Limited, Basingstoke, Hants RG21 6XA, GB (73) Eli Lilly and Company Limited, Basingstoke, Hants RG21 6XA, GB (72) Chakrabarti Jiban Kumar, Surrey, GB; Hotten Terrence Michael, Hants, GB; Tupper David Edward, Berks, GB (74) Inventia - Agenție Universitară, București;* (54) **COMPUȘI FARMACEUTICI ȘI COMPOZIȚII FARMACEUTICE**

(57) Invenția se referă la compuși farmaceutici și la compoziții farmaceutice, utilizate pentru tratamentul tulburărilor sistemului nervos central. Compușii conform invenției sunt în formă de 2-metil-10-(4-metil-1-piperazinil)-4H-tieno(2,3)(1,5)benzodiazepină sau sarea de adiție acidă a acesteia. Compozițiile farmaceutice conțin 2-metil-1-piperazinil)-4H-tieno(2,3)(1,5)benzodiazepină sau o sare acceptabilă farmaceutic a acesteia împreună cu un diluant sau purtător acceptabil farmaceutic al acesteia.

Revendicări: 12

**LISTELE  
BREVETELOR DE INVENȚIE  
CU PROTECȚIE TRANZITORIE,  
ARANJATE  
ÎN ORDINEA NUMERELOR DE BREVET/CERERE**

**Legea nr. 93/1998**



Tabel cu brevetele de invenție cu hotărâri de acordare a protecției tranzitorii, aranjate în ordinea numărului de brevet.

Număr brevet	Clasa	Număr dosar	Data depozit	Titular	Pag.
2.165T B	<b>A 61 K 31/47;</b> C 07 D 491/22	98-20095	02.11.1988	Smithkline Beecham Corporation, Philadelphia, US	<b>95</b>
2.166T B	<b>A 61 K 31/445;</b> A 61 K 31/47; A 61 K 31/54// C 07 D 217/18; C 07 D 405/12// A 61 K 31/475; A 61 K 31/495; A 61 K 31/535	98-20151	20.12.1991	Boehringer Ingelheim KG, Ingelheim am Rhein, DE	<b>95</b>
2.167T B	<b>C 07 D 401/04//</b> A 61 K 31/445// C 07 D 209/04; C 07 D 211/00	98-20188	12.08.1988	Glaxo Group Limited, Greenford, Middlesex, GB	<b>96</b>
2.168T B	<b>C 07 D 495/04;</b> C 07 D 333/38// A 61 K 31/55; C 07 D 333/00; C 07 D 243/00	98-20258	24.04.1991	Eli Lilly and Company Limited, Basingstoke, Hants RG21 6XA, GB	<b>96</b>

Tabel cu brevetele de invenție cu hotărâri de acordare a protecției tranzitorii, aranjate în ordinea numărului de dosar.

Număr brevet	Clasa	Număr dosar	Data depozit	Titular	Pag.
2.165T B	<b>A 61 K 31/47;</b> C 07 D 491/22	98-20095	02.11.1988	Smithkline Beecham Corporation, Philadelphia, US	<b>95</b>
2.166T B	<b>A 61 K 31/445;</b> A 61 K 31/47; A 61 K 31/54// C 07 D 217/18; C 07 D 405/12// A 61 K 31/475; A 61 K 31/495; A 61 K 31/535	98-20151	20.12.1991	Boehringer Ingelheim KG, Ingelheim am Rhein, DE	<b>95</b>
2.167T B	<b>C 07 D 401/04//</b> A 61 K 31/445// C 07 D 209/04; C 07 D 211/00	98-20188	12.08.1988	Glaxo Group Limited, Greenford, Middlesex, GB	<b>96</b>
2.168T B	<b>C 07 D 495/04;</b> C 07 D 333/38// A 61 K 31/55; C 07 D 333/00; C 07 D 243/00	98-20258	24.04.1991	Eli Lilly and Company Limited, Basingstoke, Hants RG21 6XA, GB	<b>96</b>



**CERTIFICATE DE PROTECȚIE TRANZITORIE  
PENTRU BREVETE DE INVENȚIE, ELIBERATE  
CONFORM LEGII 93/1998**





## Certificate de protecție tranzitorie pentru brevete de invenție, eliberate conform Legii 93/1998

<b>Nr. brevet</b>	<b>Nr. cerere</b>	<b>Nr. BOPI în care a fost publicată hotărârea de acordare a protecției tranzitorii</b>	<b>Titular</b>
2.155T	98-20186	12/2001	GLAXO GROUP LIMITED, GREENFORD, MIDDLESEX, GB
2.156T	98-20135	12/2001	BOEHRINGER MANNHEIM GMBH, MANNHEIM 31-WALDHOF, DE
2.157T	98-20052	12/2001	H. LUNDBECK A/S, COPENHAGA, DK
2.158T	98-20216	12/2001	NOVARTIS AG, BASEL, CH
2.159T	98-20276	12/2001	ZENECA INC., WILMINGTON, DELAWARE, US
2.160T	98-20149	12/2001	BYK GULDEN LOMBERG CHEMISCHE FABRIK GMBH, KONSTANZ, DE
2.161T	98-20399	12/2001	BASF AKTIENGESELLSCHAFT, LUDWIGSHAFEN, DE
2.162T	98-20066	12/2001	JANSSEN PHARMACEUTICA N.V., BEERSE, BE
2.163T	98-20092	12/2001	ORGANOGENESIS INC., CAMBRIDGE, MA, US
2.164T	98-20235	12/2001	BOEHRINGER INGELHEIM INTERNATIONAL GMBH, INGELHEIM AM RHEIN, DE



**MATERIALE DE  
INFORMARE ȘI DOCUMENTARE  
DIN DOMENIUL  
PROPRIETĂȚII INDUSTRIALE**

© Toate drepturile sunt rezervate OSIM. Materialele publicate în acest capitol nu vor putea fi reproduse în nici un mod (electronic, prin fotocopiere, prin înregistrare sau în alt mod), fără autorizația prealabilă a titularului dreptului de autor.



**ROMÂNIA**  
**OFICIUL DE STAT PENTRU INVENȚII ȘI MĂRCI**

**ORDIN nr. 157**

**24 iulie 1997**

Directorul general al Oficiului de Stat pentru Invenții și Mărci,

Având în vedere prevederile art.14 alin.3 din Legea 64/1991 privind brevetele de invenție și regula 2,5 din H.G. 152/92 referitoare la profesia de consilier în proprietate industrială,

**ORDIN:**

Art.1. Persoanele ale căror nume figurează în lista anexă la prezentul Ordin, precum și firmele specializate în proprietate industrială se înscriu în **REGISTRUL NAȚIONAL AL CONSILIERILOR ÎN PROPRIETATE INDUSTRIALĂ**, cu menționarea specializării.

Art.2. Prezentul ordin se va publica în Buletinul Oficial de Proprietate Industrială.

DIRECTOR GENERAL,



## LISTA

persoanelor care, în conformitate cu prevederile art. 6, alin. 1, din Ordonanța Guvernului României nr. 32 din 1996 pentru ratificarea Acordului dintre Guvernul României și Organizația Europeană de Brevete privind cooperarea în domeniul brevetelor, aprobată prin Legea nr. 32 din 1997, și cu prevederile art. 7 din Normele nr. 242 din 1999, au beneficiat de acordare de sprijin financiar și care sunt publicate conform prevederilor art. 2 alin 3 din Normele nr. 242 din 1999.

Nr. Crt.	Cerere pentru acordarea de sprijin financiar în vederea brevetării în străinătate a invențiilor românești		Solicitant	Nr. din Registrul cu evidența cererilor pentru acordarea de sprijin financiar	Cerere de brevet de invenție înregistrată în România		Hotărâre de acordare de sprijin financiar	
	Nr. înreg. la OSIM	Data			Nr. Depozit	Data depozit	Nr.	Data
1.	1019625	14.12.2000	COTESCU TEODOR, ȘTEFĂNESCU MELANIA, MANOLE MIȘU; Câmpulung Muscel	C A S F 3/2001	a 2000 01189	06.12.2000	17	19.12.2001
2.	203958	08.05.2001	DUMITRESCU CONSTANTINA; București	C A S F 13/2001	a 2000 00697	06.07.2000	18	19.12.2001
3.	1023363	17.12.2001	NICULESCU ADRIAN; Pitești	C A S F 15/2001	99-00650	04.06.1999	19	19.12.2001





**AGENȚIILE SPECIALIZATE ÎN PROPRIETATE INDUSTRIALĂ  
pentru luna IANUARIE 2002**

Data înființării	Denumirea completă a cabinetului/agenției Adresa Consilieri cu drept de practică	Domenii	Statut juridic
27. 03. 1991	<b>S.C. INVENTA-AGENȚIE UNIVERSITARĂ DE INVENTICĂ S.R.L.</b> București, Bdul Corneliu Coposu nr. 7, bl. 104, sc. 2, ap. 31, sector 3, Tel:40-1-3200285, Tel/Fax: 40-1-3228325, e-mail: <a href="mailto:inventa@rnc.ro">inventa@rnc.ro</a> , GSM: 094 324510, 094 339649 Director: Ing. Țuluca Doina Prof. univ. dr. ing. Țurcanu Constantin, Rădulescu Mioara, Dr. ing. Lorentz Alexandru, Ing. Velțan Loredana, Av. Dzaka Liliana	Brevete Mărci Desene Topografii	SRL
29. 05. 1991	<b>CABINET ENPORA S.R.L.</b> București, Șos. Iancului nr. 7, bl. 109, sc. B, ap. 46, sector 2, cod 73200, Tel:2501634, Fax:2507927, e-mail: <a href="mailto:pop@enpora.com">pop@enpora.com</a> Director: Ing. Pop Virginia Daisy, Ing. Pop Călin Radu, Ing. Rață Grigore, Ing. Enache Ion, Constantin Adrian	Brevete Mărci Desene Topografii	SRL
23. 07. 1991	<b>S.C. PATENTMARK S.R.L.</b> București str. Dr. N. Turnescu nr. 2, sector 5, cod 76256, Tel:3121669, Fax:2233963, e-mail: <a href="mailto:stema@pcnet.ro">stema@pcnet.ro</a> Director: Mohonea Liliana, Mohonea Cristian	Brevete Mărci Desene Topografii	SRL
18. 12. 1991	<b>S.C. RODALL S.R.L.</b> București, str. Polonă nr. 115, bl. 15, sc. A, ap. 19 sector 1 Tel: 2108342, GSM:092 652111, Fax: 2105794 Director: Jur. Bălan Gheorghită, Bălan Valeria, Pițu Dalila	Brevete Mărci Desene Topografii	SRL
25. 08. 1992	<b>S.C. INTELECT S.R.L.</b> Oradea, B-dul Dacia nr. 48 Bl. D10, Ap.3, Tel/Fax:059/153847 e-mail: <a href="mailto:intelect@go.ro">intelect@go.ro</a> , GSM: 095 040831 Director: Ing. Buzlea Elisabeta	Brevete Mărci Desene	SRL

08. 09. 1992	<b>A.G.V. - AGENȚIE DE PROPRIETATE INDUSTRIALĂ S.R.L.</b> București, B-dul Magheru, nr. 9, sc. 2, etaj 9, ap. 89, Sector 1, PO BOX 22-246, Tel:3153684, Fax:3125349 Director: Ing. Voicu Alexandra	Brevete Mărci Desene Topografii	SRL
04. 12. 1992	<b>CONSTANTIN GHIȚĂ OFFICE</b> Timișoara, str. Take Ionescu nr. 24-28 sc. B ap. 2 judetul Timiș, cod 1900, Tel/Fax:056/435976, GSM: 094 162462 e-mail: ghiță@mail.dnttm.ro, Director: Ing. Ghiță Constantin	Brevete Mărci Desene	PF
13. 05. 1993	<b>S.C. ROMINVENT S.A</b> București, Str. Ermil Pangratti nr. 35, et.1, sect.1, Tel: 2312515, 2312541, Fax: 2312550, 2312454 e-mail: <a href="mailto:office@rominvent.ro">office@rominvent.ro</a> Director: Ing.Enescu Lucian, Ing. Nicolaescu Daniella, Ing. Larion Sonia, ec. Bucătaru Rodica, Rădulescu Melania, Ghenu Mihaela, Teodorescu Mihaela, Hașiu Alexandra, Țepeș Luminița, ec. Cabariu Liviu, Ploscă Daniel, Popa Cristina, Duțulescu Corina, Fierăscu Cosmina, Spătaru Daniela, Bîndar Daniela, Frisch Crina Nicoleta, Mocanu Ion	Brevete Mărci Desene Topografii	SA
30. 03. 1995	<b>SC CABINET M. OPROIU-CONSILIERE IN PROPRIETATE INTELECTUALĂ SRL</b> București, Calea Victoriei nr. 155 bl. D1, sc. 2, et.5,ap. 54, sector 1 Tel: 6595883, Fax: 3110765, CP 22-217, e-mail: <a href="mailto:office@oproiu.ro">office@oproiu.ro</a> Director: Oproiu Margareta, Vasilescu Raluca, Sturza Ioana, Lazăr Delia	Brevete Mărci Desene Topografii	SRL
21. 05. 1996	<b>AGENȚIA DE PROPRIETATE INDUSTRIALĂ LABIRINT</b> Arad, Str. Margaretelor nr. 28, cod 2900, Tel/Fax: 057/255842 GSM: 092 458129, e-mail: <a href="mailto:labirint@arad.ro">labirint@arad.ro</a> Director: Ing. Ivanca Maria	Brevete Mărci Desene	PF
1996	<b>LOYAL PARTNERS -AGENȚIE DE PROPRIETATE INTELECTUALĂ</b> Galați, Mazepa I, Str.Petru Rareș nr.7, bloc B3, ap.69, Cod 6200, Tel/Fax: 036/464847, GSM: 092 744241, e-mail: <a href="mailto:loyal@xnet.ro">loyal@xnet.ro</a> Director: Pușcașu Dan	Brevete Mărci Desene Topografii	SRL

01. 07. 1997	<p align="center"><b>AGENȚIE DE PROPRIETATE INTELECTUALĂ ȘI TRANSFER DE TEHNOLOGIE-AGPITT-SRL</b></p> <p align="center">București, B-dul Libertății nr. 12, bl.113, sc.2, ap.28, sector4; CP 42-106, Tel: 3360206; 6362023, GSM: 094 293552 e-mail: <a href="mailto:faighenov@xnet.ro">faighenov@xnet.ro</a>; <a href="mailto:agpitt@k.ro">agpitt@k.ro</a> Director: Faighenov Marioara</p>	Brevete Mărci Desene	SRL
02.12. 1997	<p align="center"><b>STANCIU ADELINA – CABINET DE PROPRIETATE INDUSTRIALĂ</b></p> <p align="center">Sfântu Gheorghe, jud. Covasna, str. Nicolae Iorga nr. 61, bl. 10E, sc. B, ap. 9, Tel: 067/325127 Director: Stanciu Adelina</p>	Brevete Mărci Desene	PF
03. 10. 1997	<p align="center"><b>LAZĂR ELENA CABINET DE PROPRIETATE INDUSTRIALĂ</b></p> <p align="center">Buzău, B-dul N. Bălcescu, Bl. Crinul Alb, Ap. 24, OP 1, CP 52, cod 5100, GSM:093 328633 Director: Lazăr Elena</p>	Brevete Mărci Desene Topografii	PF
30. 08. 1999	<p align="center"><b>PERSOANĂ FIZICĂ INDEPENDENTĂ “ION RODICA-COCUȚA”</b></p> <p align="center">București, Calea Dorobanților 126-130 Bl. 8, et. 9 Ap. 50 sector 1, cod postal:71224, Tel/Fax:6795162, GSM: 093 187944, e-mail: <a href="mailto:bionpi@hotmail.com">bionpi@hotmail.com</a> Director: Ion Rodica Cocuța</p>	Brevete Mărci Desene	PF
21. 01. 2000	<p align="center"><b>PERSOANĂ FIZICĂ INDEPENDENTĂ IVĂNESCU GABRIEL DAN</b></p> <p align="center">Brașov, str. Al. I. Cuza nr. 58 ap. 7, Tel:068/471650, GSM: 092/248415, e-mail: <a href="mailto:d.ivanescu@xnet.ro">d.ivanescu@xnet.ro</a> Director: Ivănescu Gabriel Dan</p>	Brevete Mărci Desene	PF
11. 12. 2000	<p align="center"><b>INTEL PROTECT</b></p> <p align="center">Brașov, B-dul M. Kogalniceanu, nr. 20, bl. 1k, sc. C-D, cod 2200, Tel: 068/412567, 068/470819, Fax 068/477333, e-mail: <a href="mailto:intelprotect@ccibv.ro">intelprotect@ccibv.ro</a> Director: Ing. Coșescu Camelia, Axente Elena</p>	Brevete Mărci Desene Topografii	SRL
08. 01. 2001	<p align="center"><b>CABINET CECIU GABRIELA</b></p> <p align="center">1900 Timișoara, Str. Narciselor, nr. 6, sc. A, ap. 110, jud. Timis Tel: 056/194846; GSM: 095 388039 Director: Ceciu Gabriela</p>	Brevete Mărci	PF

07.05. 2001	<b>CABINET DE PROPRIETATE INDUSTRIALĂ MUȘATESCU ANDRA OANA</b> București, str. Drumul Taberei nr. 71, bl.TD42, sc.1,et.4, ap.28, sector 6, GSM: 092879810 e-mail: <a href="mailto:amusatescu@dnt.ro">amusatescu@dnt.ro</a> Director: Av. Andra Mușatescu	Mărci	PF
2001	<b>PERSOANĂ FIZICĂ INDEPENDENTĂ ACSINTE PAULA-ADRIANA</b> București, Aleea Lunca Bradului nr. 8, bl. M31K, sc. B, ap. 82, sector 3sss Tel: 3351366, Fax: 3351735, GSM: 093 317631 Director: Av. Acsinte Paula Adriana	Mărci	PF
2001	<b>PERSOANĂ FIZICĂ INDEPENDENTĂ POPESCU RADU-ROMEO</b> București, Str. Gh. Țițeica nr. 4, bl. 52 bis, sc. B, ap. 24, sector 2 Tel/Fax: 7814886, GSM: 092 510598 e-mail: <a href="mailto:rrpopescu@xnet.ro">rrpopescu@xnet.ro</a> Director: Av. Popescu Radu Romeo	Brevete Mărci Desene	PF
21.11. 2001	<b>ROVALCONS SRL</b> Câmpina, Str. Orizontului nr. 10, bl. R10, et. 7, ap.27, Prahova Cod 2150 Tel/Fax: (004) 044/371390; GSM: 092 540580 e-mail: <a href="mailto:rovalcons@xnet.ro">rovalcons@xnet.ro</a> Director: Ioacă Valentin	Brevete Mărci Desene	SRL
2001 -1209	<b>CABINET MIHAI LUCIAN</b> București, Bd. Corneliu Coposu nr. 3, bl. 101, sc.3, et.4, ap. 50, sector 3, Tel: 3238341;3238345 Director: Av. Mihai Lucian	Brevete Mărci Desene	PF
04.11. 1992	<b>SC ROMPROSPER SERVIMPEX SRL</b> București, Șos. Mihai Bravu nr. 294, bl.6,sc.B, ap. 63, sector 3 Tel/Fax:3222857, 3207410 e-mail: <a href="mailto:piva@hades.ro">piva@hades.ro</a> , <a href="mailto:piva@xnet.ro">piva@xnet.ro</a>	Mărci Desene	SRL
05. 01. 1993	<b>CABINET INDIVIDUAL DE PROPRIETATE INDUSTRIALĂ</b> Timișoara 1900, Str. Călimănești 110, GSM: 092 984909	Brevete Mărci Desene	PF
17.07. 1993	<b>CABINET INDIVIDUAL "INDEPENDENT PROPINI AGENT"</b> București, sector5, str. Fabrica de chibrituri nr. 42, Tel 3352938, GSM: 092610634, Fax: 3121008	Brevete Mărci Desene Topografii	PF
03.01 1994	<b>COSTIN – SNC- AG. DE PROPRIETATE INDUSTRIALĂ</b> Baia Mare, str. Șoimului nr. 5, cod. 4800 Tel/Fax: 062/276426, GSM: 094966079	Brevete Mărci	PF
03.03. 1995	<b>PERSOANĂ FIZICĂ INDEPENDENTĂ RASKAI MARIA MAGDALENA</b> Dej, str. Unirii nr. 3, bl. D8, ap. 7. Tel/Fax:064/211847	Brevete Mărci Desene Topografii	PF

13.03. 1995	<b>PERSOANĂ FIZICĂ INDEPENDENTĂ TĂTARU DOINA</b> Piatra Neamț, Str. Apele Minerale nr. 4. Tel:033/223602, e-mail: <a href="mailto:doina@ambra.ro">doina@ambra.ro</a>	Brevete Mărci Desene	PF
10.07. 1995	<b>S.C. MILENIUL 3 SRL</b> Botoșani, str. Primăverii nr. 30, bl. 30, sc. B, ap. 2, cod 6800 Tel/Fax: 031/580708	Brevete Mărci Desene	SRL
14.11. 1996	<b>INTEGRATOR CONSULTING</b> Cluj, str. Dunării nr. 25, bl. C1, ap.5, cod. 3400, Tel/Fax: 064/142413, e-mail: <a href="mailto:dorin.isoc@aut.utcluj.ro">dorin.isoc@aut.utcluj.ro</a>	Brevete Mărci Desene	SRL
29.10. 1997	<b>BARBU GHEORGHE MIRCEA</b> București, Tel : 6536608 e-mail : <a href="mailto:bmircea@mailbox.ro">bmircea@mailbox.ro</a>	Brevete Mărci Desene	PF
18.01. 1997	<b>AGENȚIE DE PROPRIETATE INDUSTRIALĂ ȘI TRANSFER DE TEHNOLOGIE « STOIAN IOAN »</b> Roman, Bd. Republicii, bl. 46, sc. C, ap. 35, cod 5550, jud. Neamț, Tel/Fax : 033/728923, GSM : 095643738	Brevete Mărci Desene	PF
30.01. 1998	<b>INCOR – CORPADE ALEXANDRU</b> Brașov, Str. C-tin Brâncoveanu nr. 54, et.5, ap. 4, Tel : 068/140812	Brevete Mărci Desene Topografii	PF
27.04. 1998	<b>CABINET INDIVIDUAL PIDES</b> București, str. Valca Buzăului, nr. 10, bl. G30, ap. 36, sector 3, Tel : 3455351 GSM : 093708632	Brevete Mărci Desene Topografii	PF
23.02. 1999	<b>ACTIVITATE INDEPENDENTĂ « CPI »</b> Odorheiu Secuiesc, str. Victoriei, nr. 41, bl. U6, ap.4, jud. Harghita, Tel :066/219143, e-mail : <a href="mailto:szente.sandor@k.ro">szente.sandor@k.ro</a> ; <a href="mailto:szentemail@tctra.ro">szentemail@tctra.ro</a>	Brevete Mărci Desene	PF
21.07. 1999	<b>NOWAPATENT SRL- Ag. De proprietate industrială</b> Mediaș, str. Lotru nr.4, bl.92C, cod 3125, Tel/Fax : 069/833273, e-mail : <a href="mailto:nowapatent@birotec.ro">nowapatent@birotec.ro</a>	Brevete Mărci Desene	SRL
12.11. 1999	<b>AG. DE CONSULTANȚĂ ÎN PROPRIETATE INTELLECTUALĂ ȘI TRANSFER DE TEHNOLOGIE « SPRÂNCEANU NICOLAE »</b> Drobeta Turnu Severin, str. Ghcorghe Ionescu Sisești nr. 96, bl.E2, sc.1, et. 3, ap.8, Tel/Fax :052/311690	Brevete Mărci Desene	PF
15.02. 2000	<b>CABINET INDIVIDUAL ANGHEL LUMINIȚA DOINA</b> București, Bd. 1 Decembrie 1918 nr. 21, sc.1, ap.2, sector3, Tel : 093301706	Brevete Mărci Desene	PF
24.08. 2000	<b>PERSOANĂ FIZICĂ INDEPENDENTĂ APOSTOL SALOMIA</b> Galați, Str. Regiment 11 Siret nr. 15, bl. E4, ap. 54, Tel: 036/436437	Brevete Mărci Dscnc	PF
07.09. 2000	<b>APIA SRL</b> București, Str. Romancierilor nr. 5, bl.C14, sc.B, ap.41, sector 6, OP23-CP11, Tel/Fax: 7783100, GSM: 095031557	Mărci	SRL
17.10. 2000	<b>BERCEANU MARIA AURELIA</b> București, str. Cogâlnic 25, sector 3, Tel: 3264568	Brevete Mărci	PF
25.10. 2000	<b>MATEI ELENA</b> Bacău, str. Alecu Russo, bl. 33, sc. C, ap.26, Tel: 034/160424	Mărci	PF
20.11. 2000	<b>PERSOANĂ FIZICĂ INDEPENDENTĂ "ION FLOREA"</b> București, Calea Dorobanților 126-130, bl.8,et.9, ap.50,sector 1, cod poștal 71224, Tel/Fax: 6795162, GSM: 092687982, e-mail: <a href="mailto:bionpi@rol.ro">bionpi@rol.ro</a>	Mărci	PF
28.11. 2000	<b>GREAVU DOINA MARIANA</b> Sibiu, str. Constantin Noica, bl. 2, ap.21, Tel:069/218500, Fax: 069/216645, e-mail: <a href="mailto:protector@xnet.ro">protector@xnet.ro</a>	Brevete Mărci Desene	PF
20.10. 2000	<b>POPESCU ANGELA</b> București, Calea Ferentari nr. 14, bl.124, sc.2, et.3, ap.58, sector 5, Tel:7808604, GSM: 093051279	Brevete Mărci Desene	PF
10.01. 2001	<b>PROPIND VLAD SRL</b> Constanța, Bd. 1 decembrie 1918 nr. 5, bl. F16,ap.34, Tel/Fax: 041/625643, GSM: 092370300, e-mail: <a href="mailto:vlad@gmb.ro">vlad@gmb.ro</a>	Brevete Mărci Desene	SRL
07.02. 2001	<b>FĂNTÂNĂ RAUL – SORIN</b> 2200 Brașov, str. Griviței nr. 69, bl. 29, sc. D, ap.32, Tel: 068/427713, Fax: 068/312049	Brevete Mărci Desene	PF
28.02. 2001	<b>LARCO IOAN</b> Iași, str. Independenței nr.23, bl.B1-5, tr. 5, et.5, ap.17, cod 6600, Tel/Fax:032/210757	Brevete Mărci Desene	PF
05.03. 2001	<b>BROJBOIU DUMITRU ADRIAN FLORINEL</b> Pitești, Bd. Republicii, bl.212,sc. D, ap.16, jud.Argeș Tel: 048/637961	Brevete Mărci Desene	PF
06.03. 2001	<b>OSIESCU TRAIAN</b> București, str. Batiștei nr.35, ap. 23, sector 2, Tel/Fax: 3147249, GSM: 093177236 e-mail: <a href="mailto:traianosiescu@xnet.ro">traianosiescu@xnet.ro</a>	Mărci	PF

**LISTA CONSILIERILOR ÎN PROPRIETATE INDUSTRIALĂ, MEMBRI AI  
CAMEREI NAȚIONALE A CONSILIERILOR ÎN PROPRIETATE INDUSTRIALĂ  
DIN ROMÂNIA, AUTORIZAȚI PENTRU DOMENIUL BREVETELOR DE  
INVENȚIE, pentru luna IANUARIE 2002**

Nr. Din Reg. Naț	Nume și Prenume	Denumirea societății Adresa societății	Societate cu obiect proprietatea industrială
92-1	BĂLAN GHEORGHÎĂ	S.C. RODALL S.R.L. București, str. Polonă nr. 115, bl. 15, sc. A, ap. 19 sector 1, Tel. 2108342, 092 652111, Fax: 2105794	DA
92-2	POP VIRGINIA DAISY	CABINET ENPORA S.R.L. București, Șos. Iancului nr. 7, bl. 109, sc. B, ap. 46, sector 2, cod 73200, Tel :2501634, Fax :2507927, e-mail : <a href="mailto:pop@enpora.com">pop@enpora.com</a>	DA
92-3	RAȚĂ GRIGORE	CABINET ENPORA S.R.L. București, Șos. Iancului nr. 7, bl. 109B, sc. B, ap.46, sector 2 , cod 73200, Fax: 2507927, Tel/Fax:2231423 Tel:2501634, e-mail: <a href="mailto:ratza@enpora.com">ratza@enpora.com</a>	DA
92-5	VOICU ALEXANDRA	A.G.V.- AGENȚIE DE PROPRIETATE INDUSTRIALĂ S.R.L. București, B-dul Magheru, nr. 9, sc. 2, etaj 9, ap. 89, sector 1, PO BOX 22-246; Tel:3153684, Fax:3125349	DA
92-6	LORENT ALEXANDRU	S.C. INVENTA - AGENȚIE UNIVERSITARĂ DE INVENTICĂ S.R.L. București, Bdul Corneliu Coposu, nr. 7, bl. 104, sc. 2, et. 1, ap. 31, sector 3, Tel: 3200285, Fax: 3228325, e-mail: <a href="mailto:inventa@rnc.ro">inventa@rnc.ro</a>	DA
92-7	ENESCU LUCIAN	S.C. ROMINVENT S.A. București, Str. Ermil Pangratti nr. 35, et.1, sect.1, Tel : 2312515, 2312541, Fax : 2312550, 2312454, e-mail : <a href="mailto:office@rominvent.ro">office@rominvent.ro</a>	DA
92-8	OPROIU MARGARETA	CABINET M. OPROIU - CONSILIERE ÎN PROPRIETATE INTELECTUALĂ București, Calea Victoriei nr. 155 bl. D1, sc. 2, et.5,ap. 54, sector 1, Tel :6595883, Fax : 3110765 CP 22-217, e-mail : <a href="mailto:office@oproiu.ro">office@oproiu.ro</a>	DA
92-9	LARION ELISABETA- SONIA	S.C. ROMINVENT S.A. București, Str. Ermil Pangratti nr. 35, et.1, sect.1, Tel : 2312515, 2312541, Fax : 2312550, 2312454, e-mail : <a href="mailto:office@rominvent.ro">office@rominvent.ro</a>	DA
92-10	ȚURCANU CONSTANTIN	S.C. INVENTA - AGENȚIE UNIVERSITARĂ DE INVENTICĂ S.R.L. București, Bdul Corneliu Coposu, nr. 7, bl. 104, sc. 2, et. 1, ap. 31, sector 3, Tel: 3200285, Fax: 3228325, GSM: 094 324 510; e-mail: <a href="mailto:inventa@rnc.ro">inventa@rnc.ro</a>	DA
92-13	GHIȚĂ CONSTANTIN	CONSTANTIN GHIȚĂ OFFICE Timișoara, str. Take Ionescu nr. 24-28 sc. B ap. 2 judetul Timiș, cod 1900, Tel/Fax: 056/435976 GSM: 094 162462, e-mail: <a href="mailto:ghiță@mail.dnttm.ro">ghiță@mail.dnttm.ro</a> ,	DA
92-1003	MACAMETE ELENA	S.C. ICPE-S.A. București, Splaiul Unirii 313, sect. 3, Tel : 3217230, Fax : 3216346	NU

92-1006	NICOLAESCU DANIELLA- OLGA	S.C. ROMINVENT S.A. București, Str. Ermil Pangratti nr. 35, et.1, sect.1, Tel : 2312515, 2312541, Fax : 2312550, 2312454, e-mail : <a href="mailto:office@rominvent.ro">office@rominvent.ro</a>	DA
92-1008	STOIAN IOAN	AGENȚIE DE PROPRIETATE INDUSTRIALĂ ȘI TRANSFER TEHNOLOGIC "STOIAN IOAN" Roman, B-dul Republicii, bloc 46, sc. C, ap. 35, cod 5550, jud. Neamț, Tel/Fax: 033/728923 GSM: 095 643738	DA
93-22	NICOLAE IOAN	CABINET INDIVIDUAL "INDEPENDENT PROPRINI AGENT" București, sector 5, str. Fabrica de chibrituri nr. 42 Tel:3352938, GSM: 092 610635, Fax: 3121008	DA
93-25	BUZLEA ELISABETA	S.C. INTELECT S.R.L. ORADEA Oradea, B-dul Dacia nr. 48 Bl. D10 Ap.3 Tel/Fax:059/153847, GSM: 095 040831, e-mail: <a href="mailto:Intellect@go.ro">Intellect@go.ro</a>	DA
93-93	DUȚULESCU CORINA CARMEN	S.C. ROMINVENT S.A. București, Str. Ermil Pangratti nr. 35, et.1, sect.1, Tel : 2312515, 2312541, Fax : 2312550, 2312454, e-mail : <a href="mailto:office@rominvent.ro">office@rominvent.ro</a>	DA
93-1013	ȘOVA DAN-EUGEN	CABINET INDIVIDUAL PIDES București, str. Valea Buzăului, nr. 10, bl. G30, ap. 36, sector 3, Tel: 3455351	DA
93-1017	ANDREI MARIANA	M.Ap.N. – Direcția Cercetare Dezvoltare Drumul Taberei nr. 9-11 sector 6 București Tel: 4130252; 4134812/2661; Fax: 4115941; 4102482 e-mail: <a href="mailto:andr-mariana@hotmail.com">andr-mariana@hotmail.com</a>	NU
93-1020	ANGHEL LUMINIȚA DOINA	Cabinet - ANGHEL LUMINIȚA DOINA București, B-dul 1 Decembrie 1918 nr. 21, sc1, ap. 2 sector 3, GSM : 093 301706	
93-1022	BURȚILĂ IOAN	S.C. MILENIUL 3 S.R.L. Agenție de Proprietate Industrială Botoșani, Str. Primăverii nr. 30, bloc30, sc. B, Ap. 2, cod 6800, Tel/Fax:031/580708	DA
93-1024	CĂPĂȚINA ELENA	S.C. GRUP ROMET S.A. BUZĂU SC Grup Romet SA, SC Aromet SA, SC RomtemSRL, SC Prod Dalex SRL, SC Aquator SRL, SC Unirom SA, SC Butal SRL, SC Aquaromet SRL, SC Elsarom Test SRL Șos. Brăilei nr.15 Tel 038/710301; Fax 038/710300	NU
93-1025	DOBRESCU MELANIA	SC UPETROM – 1Mai SA Ploiești, Piața 1 Decembrie 1918, nr. 1,cod 2000, Tel: 044/174 051/1618, Fax: 044/110327	NU
93-1031	GAVRILIU ANA-CORINA	S.C. BIOTEHNOS S.A. București, Str. Dumbrava Roșie nr. 18, cod 70254 Tel :2102015 int 120, Fax :2109705	NU
93-1032	ION RODICA-COCUȚA	PERSOANĂ FIZICĂ INDEPENDENTĂ "ION RODICA-COCUȚA" București, Calea Dorobanților 126-130 Bl. 8, et. 9 Ap. 50 sector 1 cod poștal :71224, Tel/Fax :6795162 GSM : 093 187944, e-mail : <a href="mailto:bionpi@hotmail.com">bionpi@hotmail.com</a>	DA

93-1033	IVANCA MARIA ELISAVETA	AGENȚIA P.I. LABIRINT Arad, Str. Margaretelor nr. 28, cod 2900 Tel/Fax: 057/255842, GSM:092 458129 e-mail: <a href="mailto:labirint@arad.ro">labirint@arad.ro</a>	DA
94-14	STANCIU ADELINA	STANCIU ADELINA – CABINET DE PROPRIETATE INDUSTRIALĂ Sfântu Gheorghe, Jud Covasna Str. Nicolae Iorga nr. 61 bl. 10 E sc. B. ap.9 Tel. 067/325127	DA
94-23	FĂNTĂNĂ RAUL-SORIN	PERSONĂ FIZICĂ 2200 Braşov, Str. Griviței nr. 69, bl. 29, sc. D, ap. 32 Tel: 068/427713, Tel/Fax: 068/312049	DA
94-1037	ALAN LILIANA	S.C. TEHNOMET S.A. TIMIȘOARA Timișoara, Calea Buziaşului nr. 5A, cod 1900 Tel:056/222055, Fax:056/190800 e-mail:tehnomet@mail.dnttm.ro	NU
94-1038	BERCEANU MARIA AURELIA	PERSONĂ FIZICĂ Bucureşti, Str. Cogălnic 25, sector 3 Tel: 3264568	DA
94-1039	BLAG IOANA	SC INDUSTRIA SĂRMEI SA Câmpia Turzii, Str. Laminoriştilor nr. 145 cod 3351, Judeţul Cluj Tel: 064/368661 int 585/390; Fax: 064/365187	NU
94-1042	BARBU MIRCEA	PERSONĂ FIZICĂ Bucureşti, Tel: 6536608 e-mail: <a href="mailto:bmircea@mailbox.ro">bmircea@mailbox.ro</a>	DA
94-1045	CECIU GABRIELA	UZINELE MECANICE TIMIȘOARA S.A. 1900 Timișoara, str. Avram Imbroane nr. 9 Tel: 056/220055, Fax: 056/190204	NU
94-1048	GHEORGHICESCU EUGENIA	S.C. ICTCM S.A. Bucureşti, Sos. Olteniței nr. 103, sector 4, cod :7565, Tel : 3323764, Fax :3320775 e-mail :steh@ictcm.ro	NU
94-1052	ISOC DORIN	INTEGRATOR CONSULTING SRL Cluj, Str. Dunării nr. 25, bl. C1, ap 5 ,cod 3400 Tel/Fax : 064/142413 Email : <a href="mailto:dorin.isoc@aut.utcluj.ro">dorin.isoc@aut.utcluj.ro</a>	DA
94-1056	PUȘCAȘU DAN	LOYAL PARTNERS-AGENȚIE DE PROPRIETATE INTELECTUALĂ Galați, Mazepa I, Str. Petru Rareș nr.7, bloc B3, ap.69 Cod 6200 Tel/Fax: 036/464847, GSM: 092 744241 e-mail : <a href="mailto:loyal@xnet.ro">loyal@xnet.ro</a>	DA
94-1058	STANCIU ION	S.N.P. PETROM S.A.-SUCURSALA I.C.P.T. Câmpina, cod 2150, B-dul Culturii nr. 29 Tel:044/334831, Fax: 044/370323, e-mail : <a href="mailto:icpt_ri@easynet.ro">icpt_ri@easynet.ro</a>	NU
95-17	RASKAI MARIA MAGDALENA	PERSONĂ FIZICĂ Dej, Str. Unirii nr. 3, bl. D8, ap. 7, Tel/Fax: 064/211847	DA
95-19	TĂTARU DOINA	PERSONĂ FIZICĂ Piatra Neamț, Str. Apele Minerale nr. 4, Tel: 033/223602, e-mail: <a href="mailto:doina@ambra.ro">doina@ambra.ro</a>	DA



95-30	TEODORESCU MIHAELA	S.C. ROMINVENT S.A. București, Str. Ermil Pangratti nr. 35, et.1, sect.1, Tel : 2312515, 2312541, Fax : 2312550, 2312454, e-mail : <a href="mailto:office@rominvent.ro">office@rominvent.ro</a>	DA
95-32	ȘOVAR IOAN	CABINET INDIVIDUAL DE PROPRIETATE INDUSTRIALĂ Timișoara 1900, Str. Călimănești 110, GSM:092 984909	DA
95-34	PIATKOWSKI NICOLAE- GEORGE	INPEC ENGINEERING SRL București, Str. Londra nr. 35 cod : 71245 sector :1Tel :0040-1-2306428, Fax :0040-1-2306346, e-mail : <a href="mailto:bucharest@inpec.com">bucharest@inpec.com</a>	NU
95-36	RĂDULESCU MELANIA STELA	S.C. ROMINVENT S.A. București, Str. Ermil Pangratti nr. 35, et. 1, sect. 1 Tel: 2312515, 2312541, Fax: 2312550, 2312454, e-mail : <a href="mailto:office@rominvent.ro">office@rominvent.ro</a>	DA
95-37	VASILESCU RALUCA	CABINET M. OPROIU - CONSILIERE ÎN PROPRIETATE INTELLECTUALĂ București, Calea Victoriei nr. 155 bl. D1, sc. 2, et.5,ap. 54, sector 1, Tel :6595883, Fax : 3110765 CP 22-217, e-mail : <a href="mailto:office@oproiu.ro">office@oproiu.ro</a>	DA
95-1063	FAIGHENOV MARIOARA	Agenzie de Proprietate Intellectuală și Transfer de Tehnologie – AGIPTT – SRL București, Bdul Libertății nr. 12, bl. 113, sc. 2, et.3, ap 28, sector 4, CP 42 – 106 Tel/Fax: 3360206; 6362023, GSM: 094 293552 e-mail: <a href="mailto:faighenov@xnet.ro">faighenov@xnet.ro</a> ; <a href="mailto:agpitt@k.ro">agpitt@k.ro</a>	DA
95-1067	BROJBOIU DUMITRU ADRIAN FLORINEL	S.C. SUBANSAMBLE AUTO S.A. PITEȘTI 0300 Pitești, Str. George Coșbuc nr. 59 Tel : 048/282200/185, Fax : 048/280167 GSM : 095 143095	NU
95-1071	CRIȘAN IOANA	PERSONĂ FIZICĂ INDEPENDENTĂ București, str. Pașcani nr.8. bl.728A, sc. 2 ap.62 Sector 6	DA
95-1074	ENACHE ION	CABINET ENPORA S.R.L. București, Șos. Iancului nr. 7, bl. 109, sc. B, ap. 46, sector 2, cod 73200, Tel :2501634, Fax :2507927 e-mail : <a href="mailto:pop@enpora.com">pop@enpora.com</a>	DA
95-1076	FULEA MARIA	NOWAPATENT S.R.L. – Agenție de Proprietate Industrială Mediaș, Str. Lotru nr. 4, bl. 92C, cod 3125, P.O Box O.P.C.P.5, Tel/Fax : 069/833273, e-mail : <a href="mailto:nowapatent@birotec.ro">nowapatent@birotec.ro</a>	DA
96-24	COSTIN NICOLAE	AGENȚIE DE PROPRIETATE INDUSTRIALĂ- COSTIN – SNC Baia Mare, Str. Șoimului nr. 5, cod 4800 Telefax : 062/276426, GSM :094 966079	DA
96-41	CIUDA-BERIVOE ANCA	INTELLECTUAL PROPERTY OFFICE SRL București, Str. Alexandru Moruzzi nr. 6, bl. B6, sc. 2, et. 8, ap. 62, sector 3; CP 61-62 Tel : 3262388, GSM : 094 094241	DA
96-42	FIERĂSCU COSMINA- CATRINEL	S.C. ROMINVENT S.A. București, Str. Ermil Pangratti nr. 35, et.1, sect.1, Tel : 2312515, 2312541, Fax : 2312550, 2312454, e-mail : <a href="mailto:cfierascu@rominvent.ro">cfierascu@rominvent.ro</a>	DA

96-47	RĂDULESCU MIOARA	S.C. INVENTA - AGENȚIE UNIVERSITARĂ DE INVENTICĂ S.R.L. București, Bdul Corneliu Coposu, nr. 7, bl. 104, sc. 2, et. 1, ap. 31, sector 3, Tel: 3200285, Fax: 3228325 GSM 093 441841; e-mail: <a href="mailto:inventa@rnc.ro">inventa@rnc.ro</a>	DA
96-48	ȚULUCA DOINA	S.C. INVENTA - AGENȚIE UNIVERSITARĂ DE INVENTICĂ S.R.L. București, Bdul Corneliu Coposu, nr. 7, bl. 104, sc. 2, et. 1, ap. 31, sector 3, Tel: 3200285, Fax: 3228325, GSM: 094 339649; e-mail: <a href="mailto:inventa@rnc.ro">inventa@rnc.ro</a>	DA
96-49	BĂLAN VALERIA CORNELIA	S.C. RODALL S.R.L. București, Str. Polonă nr. 115, bl. 15, sc. A, ap. 19 sector 1, Tel: 2108342, 094 377047, Fax: 2105794	DA
96-50	POP CĂLIN RADU	CABINET ENPORA S.R.L. București, Șos. Iancului nr. 7, bl. 109, sc. B, ap. 46, sector 2, cod 73200, Tel :2501634, Fax :2507927 e-mail : <a href="mailto:pop@enpora.com">pop@enpora.com</a>	DA
96-1083	NIȚĂ FLORINA	SC OLTCHIM SA Râmnicu Vâlcea, Str. Uzinei nr. 1 cod 1000, jud. Vâlcea Tel : 050/736101/1225, Fax : 050/735030 E-mail : <a href="mailto:oltchim@oltchim.onix.ro">oltchim@oltchim.onix.ro</a>	NU
96-1087	CĂMPEAN GHEORGHE- GEORGEL	SC NEPTUN SA Câmpina 2150 Câmpina, Str. Bobâlna nr. 57-63 Jud. Prahova Tel : 044/335651 (235), Fax : 044/370338 , 336641, e-mail : <a href="mailto:neptun@interplus.ro">neptun@interplus.ro</a>	NU
96-1091	IVĂNESCU GABRIEL DAN	PERSOANĂ FIZICĂ 2200 Brașov, str. Al. I. Cuza nr. 58 ap. 7 Tel:068/471650, GSM: 092 248415 e-mail:d.ivănescu@xnet.ro	DA
96-1093	GREAVU DOINA- MARIANA	PERSOANĂ FIZICĂ Sibiu, Str. Constantin Noica, bl. 2, ap.21, Tel :069/218500, Fax :069/216645, e-mail : <a href="mailto:protectro@xnet.ro">protectro@xnet.ro</a>	DA
96-1097	SPRÎNCEANU NICOLAE	AGENȚIE DE CONSULTANȚĂ ÎN PROPRIETATE INTELECTUALĂ ȘI TRANSFER TEHNOLOGIC "SPRÎNCEANU NICOLAE" Drobeta Turnu Severin, Str. Gheorghe Ionescu Sisești nr. 96, bl. E2, sc. 1, ap.8, Tel/Fax: 052/311690; GSM:091 796318 e-mail: <a href="mailto:NicolaeSprinceanu@yahoo.com">Nicolae Sprinceanu@yahoo.com</a>	DA
97-18	LAZĂR DELIA SORINA	CABINET M. OPROIU - CONSILIERE ÎN PROPRIETATE INTELECTUALĂ București, Calea Victoriei nr. 155 bl. D1, sc. 2, et.5,ap. 54, sector 1, Tel :6595883, Fax : 3110765 CP 22-217, e-mail : <a href="mailto:office@oproiu.ro">office@oproiu.ro</a>	DA
97-28	LAZĂR ELENA	CABINET DE PROPRIETATE INDUSTRIALĂ Buzău, B-dul N. Bălcescu Bl. Crinul Alb Ap. 24 OP 1, CP 52, cod 5100, GSM:093 328633 e-mail: <a href="mailto:publio@xnet.ro">publio@xnet.ro</a> ; <a href="mailto:publio@mail.local.ro">publio@mail.local.ro</a>	DA
97-61	MOHONEA LILIANA	S.C. PATENTMARK S.R.L. București str. Dr. N. Turnescu nr. 2, sector 5, cod 76256, tel:3121669, fax:2233963, e-mail: <a href="mailto:stema@pcnet.ro">stema@pcnet.ro</a>	DA

97-62	MOHONEA CRISTIAN	S.C. PATENTMARK S.R.L. București str. Dr. N. Turnescu nr. 2, sector 5, cod 76256, tel:3121669, fax:2233963, e-mail: <a href="mailto:stema@pcnet.ro">stema@pcnet.ro</a>	DA
97-1103	POPESCU ANGELA	PERSOANĂ FIZICĂ București, Calea Ferentari nr. 14, bl. 124, sc. 2, et. 3, ap. 58, sector 5 Tel: 7808604, GSM: 093 051279	DA
97-1111	MITU ALIS-MIHAELA	S.C. RAFINĂRIA ASTRA ROMÂNĂ S.A. Ploiești, Bdul. Petrolului nr. 59 Tel : 044/147421 int 233, 326 ; Fax : 044/175939, e-mail:val-i@astrarom.ro	NU
97-1116	STRECHE GHERGHINA	SNP – PETROM SA București, Calca Victoriei nr. 109, sector 1, cod 70177, Tel : 2125001, Fax : 3138629, e-mail : <a href="mailto:streche@petrom.ro">streche@petrom.ro</a>	NU
98-35	CORPADE ALEXANDRU	PERSOANĂ FIZICĂ Brașov, Str. C-tin Brâncoveanu nr. 54, et. 5, ap. 4 Tel : 068/140812	DA
98-1125	COSTINESCU PETRU	PERSOANĂ FIZICĂ București, Str. Viorele nr. 30, bl. 20A, ap. 23, sector 4 Tel : 3303162, Fax : 3304733, e-mail : <a href="mailto:pcostinescu@yahoo.com">pcostinescu@yahoo.com</a> ; <a href="mailto:pcostinescu@Fx.ro">pcostinescu@Fx.ro</a> CP53-107 BUCUREȘTI 53	DA
99-46/2	COȘESCU CAMELIA	INTEL PROTECT SRL Brașov, B-dul M. Kogălniceanu, nr. 20, bloc 1k, sc. C- D, cod 2200, Tel: 068/413117, 068/470819, GSM: 094 355100, Fax: 068/477333, e-mail: <a href="mailto:intelprotect@ccibv.ro">intelprotect@ccibv.ro</a>	DA
99-48	SZENTE SANDOR	ACTIVITATE INDEPENDENTĂ "CPI" Odorheiu Secuiesc, str. Victoriei, nr. 41, bl. U6, ap. 4, judet Harghita, Tel. 066/219143, e-mail: <a href="mailto:szente_sandor@k.ro">szente_sandor@k.ro</a> ; <a href="mailto:szentemail@tetra.ro">szentemail@tetra.ro</a>	DA
99-50	IOACĂRĂ VALENTIN	ROVALCONS SRL -AGENȚIE DE PROPRIETATE INTELECTUALĂ-INDUSTRIALĂ P.F. VALCONS Câmpina Str. Orizontului nr.1 bl. R10 et.7, ap.27, Jud. Prahova, cod 2150 Tel/Fax : 044/ 371390; GSM :092 540580 e-mail: <a href="mailto:rovalcons@xnet.ro">rovalcons@xnet.ro</a>	DA
99-57	HAȘIU ALEXANDRA	S.C. ROMINVENT S.A. București, Str. Ermil Pangratti nr. 35, et.1, sect.1, Tel: 2312515, 2312541, Fax: 2312550, 2312454, e-mail: <a href="mailto:office@rominvent.ro">office@rominvent.ro</a>	DA
99-58	PÎȚU DALILA	S.C. RODALL S.R.L. București, str. Polonă nr. 115, bl. 15, sc. A, ap. 19 sector 1, Tel: 2108342, GSM: 092 652044, Fax: 2105794	DA
99-136	TUDOR DANIELA	SC PHARMAPLANT BIOGALENICA SRL București, Splaiul Unirii nr. 313 , Sector 3 Tel/Fax :3464818; 3464808, e-mail : <a href="mailto:pharmaplant@ines.ro">pharmaplant@ines.ro</a>	NU
99-1127	APOSTOL SALOMIA	PERSOANĂ FIZICĂ Galați, Str. Reg. 11 Siret nr. 15, bl. E4, ap. 54, Tel: 036/436437	DA

99-1129	CĂLINOIU CONSTANTIN	Ministerul de Interne București, Str. Franceză nr. 48-50, sector 3 Tel: 3102327, Fax: 3133417	NU
99-1130	CAMENIȚĂ ANA- GABRIELA	S.N.P. PETROM S.A. Ploiești, Bdul. Republicii, bl. 291 A, cod 2000 Tel : 044/135111, Fax : 044/198738 e-mail : dinescu.p@petrom.ro	NU
99-1133	ROBU MARICICA	SC PETROTUB SA ROMAN Șos. Roman – Iași Km 333 Jud Neamț Tel: 033/748201, Fax: 033/748465	NU
99-1148	CONSTANTIN ADRIAN GEORGE	CABINET ENPORA S.R.L. București, Șos. Iancului nr. 7, bl. 109, sc. B, ap. 46, sector 2, cod 73200, Tel:2501634, Fax:2507927, e-mail: <a href="mailto:pop@enpora.com">pop@enpora.com</a>	DA
99-1152	ROMAN IOAN	S.C. IAR S.A. GHIMBAV BRAȘOV Brașov, Str. Aeroportului nr. 1, Tel: 068/475269/1081, Fax: 068/475287, e-mail: <a href="mailto:iar@deuroconsuld.ro">iar@deuroconsuld.ro</a>	NU
20-1193	POPA CRISTINA	S.C. ROMINVENT S.A. București, Str. Ermil Pangratti nr. 35, et. 1, sect. 1 Tel: 2312515, 2312541, Fax: 2312550, 2312454, e-mail: <a href="mailto:office@rominvent.ro">office@rominvent.ro</a>	DA
20-1199	VLAD CONSTANTIN	PROPIND VLAD S.R.L. Constanța, Bdul. 1 decembrie 1918 nr. 5, bl. F16, ap.34, Tel/Fax: 041/625643, GSM: 092 370300 e-mail: <a href="mailto:vlad@gmb.ro">vlad@gmb.ro</a>	DA
2001-1207	POPESCU RADU-ROMEO	Cabinet - Popescu Radu-Romeo București, Str. Gh. Țiteica nr. 4, bl. 52 bis, sc. B, ap. 24, sector 2, Tel/Fax : 7814886, GSM : 092 510598 e-mail : <a href="mailto:rrpopescu@xnet.ro">rrpopescu@xnet.ro</a>	
2001-1209	MIHAI LUCIAN	Cabinet- Mihai Lucian București, Bd. Corneliu Coposu nr.3, bl. 101, sc. 3, et.4, ap.50, sector 3 Tel. 3238341 ; 3238345	

**LISTA CONSILIERILOR ÎN PROPRIETATE INDUSTRIALĂ, MEMBRI AI CAMEREI  
NAȚIONALE A CONSILIERILOR ÎN PROPRIETATE INDUSTRIALĂ DIN  
ROMÂNIA AUTORIZAȚI PENTRU DOMENIUL MĂRCILOR,  
pentru luna IANUARIE 2002**

Nr. din Reg. Naț.	Nume și Prenume	Denumirea societății Adresa societății	Societate cu obiect proprietatea industrială
92-1	BĂLAN GHEORGHITĂ	S.C. RODALL S.R.L. București, str. Polonă nr. 115, bl. 15, sc. A, ap. 19, sector 1, Tel: 2108342, 092 652111, Fax: 2105794	DA
92-2	POP VIRGINIA DAISY	CABINET ENPORA S.R.L. București, Șos. Iancului nr. 7, bl. 109, sc. B, ap. 46, sector 2, cod 73200, Tel:2501634, Fax:2507927, e-mail: pop@enpora.com	DA
92-3	RAȚĂ GRIGORE	CABINET ENPORA S.R.L. București, Șos. Iancului nr. 7, bl. 109B, sc. B, ap.46, sector 2, cod 73200, Fax: 2507927, Tel/Fax:2231423 Tel:2501634, e-mail: ratza@enpora.com	DA
92-5	VOICU ALEXANDRA	A.G.V.- AGENȚIE DE PROPRIETATE INDUSTRIALĂ S.R.L. București, B-dul Magheru, nr. 9, sc. 2, etaj 9, ap. 89, sector 1, PO BOX: 22-246, Tel:3153684, Fax:3125349	DA
92-6	LORENȚ ALEXANDRU	S.C. INVENTA - AGENȚIE UNIVERSITARĂ DE INVENTICĂ S.R.L. București, Bdul Corneliu Coposu, nr. 7, bl. 104, sc. 2, etaj 1, ap. 31, sector 3, Tel:3200285, Fax: 3228325, e-mail: inventa@mc.ro	DA
92-7	ENESCU LUCIAN	S.C.ROMINVENT S.A. București, Str. Ermil Pangratti nr. 35, et.1, sect.1, Tel: 2312515, 2312541, Fax: 2312550, 2312454, e-mail: office@rominvent.ro	DA
92-8	OPROIU MARGARETA	CABINET M. OPROIU-CONSILIERE ÎN PROPRIETATE INTELLECTUALĂ București, Calea Victoriei nr. 155 bl. D1, sc. 2, et.5,ap. 54, sector 1, Tel: 6595883, Fax: 3110765, CP 22-217, e-mail:office@oproiu.ro	DA
92-9	LARION ELISABETA- SONIA	ROMINVENT S.A. București, Str. Ermil Pangratti nr. 35, et.1, sect.1, Tel: 2312515, 2312541, Fax: 2312550, 2312454, e-mail: office@rominvent.ro	DA
92-10	ȚURCANU CONSTANTIN	S.C. INVENTA - AGENȚIE UNIVERSITARĂ DE INVENTICĂ S.R.L. București, Bdul Corneliu Coposu, nr. 7, bl. 104, sc. 2, etaj 1, ap. 31, sector 3, Tel:3200285, Fax: 3228325, GSM: 094 324510, e-mail: inventa@mc.ro	DA
92-13	GHIȚĂ CONSTANTIN	CONSTANTIN GHIȚĂ OFFICE Timișoara, str. Take Ionescu nr. 24-28 sc. B ap. 2 jud. Timiș, cod 1900, Tel/Fax: 056/435976, e-mail: ghiță@mail.dnttm.ro; GSM: 094 162462	DA
92-1003	MACAMETE ELENA	S.C. ICPE-S.A. București, Splaiul Unirii 313, sect. 3 Tel: 3217230, Fax: 3216346	NU

92-1006	NICOLAESCU DANIELLA-OLGA	S.C. ROMINVENT S.A. București, Str. Ermil Pangratti nr. 35, et.1, sect.1, Tel: 2312515, 2312541, Fax: 2312550, 2312454, e-mail: office@rominvent.ro	DA
92-1008	STOIAN IOAN	AGENȚIE DE PROPRIETATE INDUSTRIALĂ ȘI TRANSFER DE TEHNOLOGIE "STOIAN IOAN" Roman, B-dul Republicii, bloc 46, sc. C, ap. 35, cod 5550, jud. Neamț, Tel/Fax: 033-728923, GSM: 095 643738	DA
93-14	BUCĂȚARU RODICA FILICA	S.C. ROMINVENT S.A. București, Str. Ermil Pangratti nr. 35, et.1, sect.1, Tel: 2312515, 2312541, Fax: 2312550, 2312454, e-mail: office@rominvent.ro	DA
93-15	GHENU MIHAELA	S.C. ROMINVENT S.A. București, Str. Ermil Pangratti nr. 35, et.1, sect.1, Tel: 2312515, 2312541, Fax: 2312550, 2312454, e-mail: office@rominvent.ro	DA
93-20	DOBRESCU MELANIA	SC UPETROM - 1 Mai SA Ploiești, Piața 1 Decembrie 1918, nr. 1, Tel: 044/174 051/1618	NU
93-22	NICOLAE IOAN	CABINET INDIVIDUAL "INDEPENDENT PROPRIINI AGENT" București, sector 5, str. Fabrica de chibrituri nr. 42 Tel:3352938 ; GSM: 092 610635, Fax: 3121008	DA
93-25	BUZLEA ELISABETA	S.C. INTELECT S.R.L. ORADEA Oradea, B-dul Dacia nr. 48, Bl. D10, Ap.3, Tel/Fax:059/153847, e-mail: intelect@go.ro GSM: 095 040831	DA
93-1013	ȘOVA DAN-EUGEN	CABINET INDIVIDUAL PIDES București, str. Valea Buzăului, nr. 10, bl. G30, ap. 36, sector 3, Tel: 3455351	DA
93-1017	ANDREI MARIANA	M.Ap.N. – Direcția Cercetare Dezvoltare București, Drumul Taberei nr. 9-11 sector 6 Tel: 4130252, 4134812/2661; Fax: 4115941, 4102482, e-mail: andr-mariana@hotmail.com	NU
93-1019	CIOBANU MARIETTA	SC COMETAM SRL București, Str. Cetatea de Baltă nr. 118, bl. 9, ap. 5, sector 6, cod 77577 Tel/Fax: 7723008, e-mail: mciobanu@pcnet.pcnet.ro	DA
93-1020	ANGHEL LUMINIȚA DOINA	Cabinet - ANGHEL LUMINIȚA DOINA București, B-dul 1 Decembrie 1918 nr. 21, sc1, ap. 2 sector 3 GSM: 093 301706	
93-1022	BURȚILA IOAN	S.C. MILENIUL 3 S.R.L. - Agenție de Proprietate Industrială Botoșani, Str. Primăverii nr. 30, bloc30, sc. B, Ap. 2, cod 6800, Tel/Fax:031/580708	DA
93-1024	CĂPĂȚÎNA ELENA	S.C. GRUP ROMET S.A. BUZĂU SC Grup Romet SA, SC Aromet SA, SC RomtemSRL, SC Prod Dalex SRL, SC Aquator SRL, SC Unirom SA, SC Butal SRL, SC Aquaromet SRL, SC Elsarom Test SRL Șos. Brăilei nr. 15 Tel: 038/710301; Fax 038/710300	NU
93-1031	GAVRILIU ANA-CORINA	S.C. BIOTEHNOS S.A. București, Str. Dumbrava Roșie nr. 18, cod 70254 Tel:2102015 int 120, Fax: 2109705	NU

93-1032	ION RODICA-COCUȚA	PERSONĂ FIZICĂ INDEPENDENTĂ "ION RODICA-COCUȚA" București, Calea Dorobanților 126-130 Bl. 8, et. 9 Ap. 50 sector 1, cod poștal:71224, Tel/Fax: 6795162, GSM: 093 187944, e-mail: bionpi@hotmail.com	DA
93-1033	IVANCA MARIA ELISAVETA	AGENȚIA P.I. LABIRINT Arad, Str. Margaretelor nr. 28, cod 2900, Tel/Fax:057/255842, GSM: 092 458129, e-mail: labirint@arad.ro	DA
94-14	STANCIU ADELINA	STANCIU ADELINA - CABINET DE PROPRIETATE INDUSTRIALĂ Sfântu Gheorghe, Jud Covasna Str. Nicolae Iorga nr. 61 bl. 10 E sc. B. ap.9 Tel. 067/325127	DA
94-23	FĂNTĂNĂ RAUL-SORIN	PERSONĂ FIZICĂ 2200 Brașov, Str. Griviței nr. 69, bl. 29, sc. D, ap.32, Tel: 068/427713, Tel/Fax: 068/312049	DA
94-1037	ALAN LILIANA	S.C. TEHNOMET S.A. TIMIȘOARA Timișoara, Calea Buziașului nr. 5A, cod 1900, Tel: 056/222055, Fax: 056/190800 e-mail:tehnomet@mail.dnttm.ro	NU
94-1038	BERCEANU MARIA AURELIA	PERSONĂ FIZICĂ București, Str. Cogâlnic 25, sector 3 Tel: 3264568	DA
94-1039	BLAG IOANA	SC INDUSTRIA SĂRMEI SA Str.Laminatoriștilor nr. 145, cod 3351 Câmpia Turzii, Județ Cluj Tel:064/368661 int 585/390; Fax: 064/365187	NU
94-1042	BARBU MIRCEA	PERSONĂ FIZICĂ București, Tel: 6536608, e-mail: bmircea@mailbox.ro	DA
94-1045	CECIU GABRIELA	UZINELE MECANICE TIMIȘOARA S.A. 1900 Timișoara, str. Avram Imbroane nr. 9 Tel: 056/220055, Fax: 056/190204	NU
94-1048	GHEORGHICESCU EUGENIA	S.C. ICTCM S.A. București, Șos. Olteniței nr. 103 sector 4, Tel: 3323764, Fax:3320775, cod 75651, e-mail:steh@ictcm.ro	NU
94-1052	ISOC DORIN	INTEGRATOR CONSULTING SRL Cluj, Str. Dunării nr. 25, bl. C1, ap 5 ,cod 3400 Tel/Fax: 064/142413 e-mail : dorin.isoc@aut.uteluj.ro	DA
94-1056	PUȘCAȘU DAN	LOYAL PARTNERS -AGENȚIE DE PROPRIETATE INTELECTUALĂ Galați, Mazepa I, Str.Petru Rareș nr.7, bloc B3, ap.69, Cod 6200, Tel/Fax 036/464847 ,GSM: 092 744241 e-mail: loyal@xnet.ro	DA
94-1058	STANCIU ION	S.N.P. PETROM S.A.-SUCURSALA I.C.P.T. Câmpina, cod 2150, B-dul Culturii nr. 29, Tel:044/334831, Fax: 044/370323, e-mail: icpt_ri@easynet.ro	NU
95-17	RASKAI MARIA MAGDALENA	PERSONĂ FIZICĂ Dej, str. Unirii nr. 3, bl. D8, ap. 7 cod 4650 jud Cluj Tel/Fax: 064/211847	DA
95-19	TĂTARU DOINA	PERSONĂ FIZICĂ Piatra Neamț, Str. Apele Minerale nr.4, Tel: 033/223602, e-mail: doina@ambra.ro	DA

95-30	TEODORESCU MIHAELA	S.C. ROMINVENT S.A. București, Str. Ermil Pangratti nr. 35, et.1, sect.1, Tel: 2312515, 2312541, Fax: 2312550, 2312454, e-mail: office@rominvent.ro	DA
95-32	ȘOVAR IOAN	CABINET INDIVIDUAL DE PROPRIETATE INDUSTRIALĂ Timișoara 1900, Str. Călimănești 110 GSM: 092 984909	DA
95-34	PIATKOWSKI NICOLAE- GEORGE	INPEC ENGINEERING SRL București, Str. Londra nr. 35 cod: 71245 sector:1 Tel:0040- 1-2306428 Fax:0040-1-2306346, e-mail: bucharest@inpec.com	NU
95-36	RĂDULESCU MELANIA STELA	S.C. ROMINVENT S.A. București, Str. Ermil Pangratti nr. 35, et.1, sect.1, Tel: 2312515, 2312541, Fax: 2312550, 2312454, e-mail: office@rominvent.ro	DA
95-37	VASILESCU RALUCA	CABINET M. OPROIU-CONSILIERE ÎN PROPRIETATE INTELECTUALĂ București, Calea Victoriei nr. 155 bl. D1, sc. 2, et.5, ap. 54, sector 1, Tel:6595883, Fax: 3110765, CP 22-217, e-mail: office@oproiu.ro	DA
95-1063	FAIGHENOV MARIOARA	AGENȚIE DE PROPRIETATE INTELECTUALĂ ȘI TRANSFER DE TEHNOLOGIE-AGPITT-SRL București, B-dul Libertății nr. 12, bl.113, sc.2, et. 3, ap.28, sector 4; CP 42-106 Tel/Fax: 3360206; 6362023, GSM: 094 293552 e-mail: faighenov@xnet.ro; agpitt@k.ro	DA
95-1067	BROJBOIU DUMITRU ADRIAN FLORINEL	S.C. SUBANSAMBLE AUTO S.A. PITEȘTI 0300 Pitești, Str. George Coșbuc nr. 59, Tel: 048/282200/185, Fax: 048/280167, GSM: 095 143095	NU
95-1071	CRÎȘAN IOANA	PERSOANĂ FIZICĂ INDEPENDENTĂ București, str. Pașcani nr. 8, bl. 728A, sc. 2. ap.62, sector 6	DA
95-1074	ENACHE ION	CABINET ENPORA S.R.L. București, Șos. Iancului nr. 7, bl. 109, sc. B, ap. 46 Tel: 2501634, Fax:2507927, e-mail: pop@enpora.com	DA
95-1076	F ULEA MARIA	NOWAPATENT S.R.L. – Agenție de Proprietate Industrială Mediaș, Str. Lotru nr. 4, bl. 92C, cod 3125, P.O Box O.P.C.P.5, Tel/Fax 069/833273, e-mail:nowapatent@birotec.ro	DA
95-1077	MATEI ELENA	PERSOANĂ FIZICĂ Bacău, Str. Alecu Russo, Bl.33, sc. C, ap.26 Tel. 034/160424	DA
96-24	COSTIN NICOLAE	Agenție de Proprietate Industrială - COSTIN – SNC Baia Mare, Str. Șoimului nr. 5, cod 4800 Telefax: 062/276426, GSM:094 966079	DA
96-41	CIUDA-BERIVOE ANCA	INTELLECTUAL PROPERTY OFFICE SRL București, Str. Alexandru Moruzzi nr. 6, bl. B6, sc. 2, et. 8, ap. 62, sector 3; Tel: 3262388, GSM : 094 094241 CP 61-62	DA
96-42	FIERĂSCU COSMINA- CATRINEL	S.C. ROMINVENT S.A. București, Str. Ermil Pangratti nr. 35, et.1, sect.1, Tel: 2312515, 2312541, Fax: 2312550, 2312454, e-mail: cfierascu@rominvent.ro	DA



96-47	RĂDULESCU MIOARA	S.C. INVENTA - AGENȚIE UNIVERSITARĂ DE INVENTICĂ S.R.L. București, Bdul Corneliu Coposu, nr. 7, bl. 104, sc. 2, etaj 1, ap. 31, sector 3, Tel:3200285, Fax: 3228325, GSM: 093 441841; e-mail: inventa@rnc.ro	DA
96-48	ȚULUCA DOINA	S.C. INVENTA - AGENȚIE UNIVERSITARĂ DE INVENTICĂ S.R.L. București, Bdul Corneliu Coposu, nr. 7, bl. 104, sc. 2, etaj 1, ap. 31, sector 3, Tel:3200285, Fax: 3228325, GSM: 094 339 649 ; e-mail: inventa@rnc.ro	DA
96-49	BĂLAN VALERIA CORNELIA	S.C. RODALL S.R.L. București, str. Polonă nr. 115, bl. 15, sc. A, ap. 19 sector 1, Tel: 2108342, 094 377047, Fax: 2105794	DA
96-50	POP CĂLIN RADU	CABINET ENPORA S.R.L. București, Sos. Iancului nr. 7, bl. 109, sc. B, ap. 46 Tel:2501634, Fax:2507927, e-mail: pop@enpora.com	DA
96-1083	NIȚĂ FLORINA	SC OLTCHIM SA Râmnicu Vâlcea, Str. Uzinei nr. 1 cod 1000, jud. Vâlcea Tel: 050/736101/1225, Fax: 050/735030 E-mail: oltchim@oltchim.onix.ro	NU
96-1087	CÂMPEAN GHEORGHE- GEORGEL	SC NEPTUN SA Câmpina 2150 Câmpina, Str. Bobâlna nr. 57-63 Jud. Prahova Tel. 044/335651 (235), Fax. 044/370338 / 336 641, e-mail: neptun@interplus.ro	NU
96-1091	IVĂNESCU GABRIEL DAN	PERSOANĂ FIZICĂ Brașov, str. Al. I. Cuza nr. 58 ap. 7 Tel: 068/471650, GSM: 092/248415 e-mail: d.ivanescu@xnet.ro	DA
96-1093	GREAVU DOINA- MARIANA	PERSOANĂ FIZICĂ Sibiu, Str. Constantin Noica, bl.2, ap.21, Tel: 218500, Fax: 069/216645 e-mail: protectro@xnet.ro	DA
96-1097	SPRÎNCEANU NICOLAE	AGENȚIE DE CONSULTANȚĂ ÎN PROPRIETATE INTELECTUALĂ ȘI TRANSFER DE TEHNOLOGIE "SPRÎNCEANU NICOLAE" Drobeta Turnu Severin Str. Gheorghe Ionescu Sisești nr. 96, bl.E2, sc.1, ap.8, e-mail: Nicolae Sprinceanu@yahoo.com Tel/Fax: 052/311690; GSM: 091 796318	DA
96-1100	VISALOM THEODOR	AGENȚIE DE PROPRIETATE INDUSTRIALĂ – APIA SRL RO – 77395 București, Str. Romancierilor nr.5, bl.C14, sc.B Ap.41, sector 6; OP 23 CP 11 Tel./Fax: 7783100; e-mail: ag_apia@dial.kappa.ro	DA
97-18	LAZĂR DELIA SORINA	CABINET M. OPROIU-CONSILIERE ÎN PROPRIETATE INTELECTUALĂ București, Calca Victoriei nr. 155 bl. D1, sc. 2, et.5, ap. 54, sector 1, Tel:6595883, Fax: 3110765, CP 22-217, e-mail: office@oproiu.ro	DA
97-28	LAZĂR ELENA	CABINET DE PROPRIETATE INDUSTRIALĂ Buzău, B-dul N. Bălcescu Bl. Crinul Alb, Ap. 24, OP 1, CP 52, cod 5100, GSM:093/328633 e-mail: publio@xnet.ro; publio@mail.local.ro	DA
97-54	ȚEPES MONICA LUMINIȚA	S.C. ROMINVENT S.A. București, Str. Ermil Pangratti nr. 35, et.1, sect.1, Tel: 2312515, 2312541, Fax: 2312550, 2312454, e-mail: office@rominvent.ro	DA

97-61	MOHONEA LILIANA	S.C. PATENTMARK S.R.L. București str. Dr. N. Turnescu nr. 2, sector 5, cod 76256, Tel:3121669, Fax:2233963, e-mail: stema@pcnet.ro	DA
97-62	MOHONEA CRISTIAN	S.C. PATENTMARK S.R.L. București str. Dr. N. Turnescu nr. 2, sector 5, cod 76256, Tel:3121669, Fax:2233963, e-mail: stema@pcnet.ro	DA
97-1103	POPESCU ANGELA	PERSOANĂ FIZICĂ București, Calea Ferentari nr. 14, bl. 124, sc. 2, et. 3, ap. 58, sector 5 Tel: 7808604, GSM: 093 051279	DA
97-1106	BOEREA ALEXANDRU	S.C.ROMBAT S.A. Bistrița, Str. Petru Rareș nr.3, Bl.3, sc. C, ap.38 Tel: 063/238007, Fax: 063/234310	NU
97-1109	ION FLOREA	PERSOANĂ FIZICĂ INDEPENDENTĂ "ION FLOREA" București, Str. Calea Dorobanților nr. 126-130 bl. 8 sc. A ap. 50 sector 1, Tel/Fax: 6795162, GSM: 092 687982, e-mail: bionpi@rol.ro	DA
97-1111	MITU ALIS-MIHAELA	S.C. RAFINĂRIA ASTRA ROMÂNĂ S.A. Ploiești, B-dul Petrolului nr. 59 Tel:044/147421 int 233, 326 ; Fax: 044/175939 e-mail:val-i@astrarom.ro	NU
97-1112	PIOARU GRAȚIELA GEORGETA	SC ROMPROSPER SERVIMPEX SRL București, Șos. Mihai Bravu nr. 294, bloc 6, sc. B, ap. 63, sector 3, Tel/Fax: 3222857, 3207419, e-mail: piva@hades.ro, piva@xnet.ro	DA
97-1116	STRECHE GHERGHINA	S.N.P. PETROM S.A. București, Calea Victoriei nr. 109, sector 1, Tel: 2125001, Fax: 3138629, e-mail: streche@petrom.ro	NU
98-35	CORPADE ALEXANDRU	PERSOANĂ FIZICĂ Brașov, Str. C-tin Brâncoveanu nr. 54, et. 5, ap. 4 Tel : 068/140812	DA
98-39	PLOSCA DANIEL	S.C. ROMINVENT S.A. București, Str. Ermil Pangratti nr. 35, et.1, sect.1, Tel: 2312515, 2312541, Fax: 2312550, 2312454, e-mail: office@rominvent.ro	DA
98-1125	COSTINESCU PETRU	PERSOANĂ FIZICĂ București, Str. Viorele, nr. 30, bl.20A, sc. A, ap 23, sector 4 Tel :3303162, e-mail: pcostinescu@yahoo.com; pcostinescu@Fx.ro CP 53-107 BUCUREȘTI 53	DA
99-44	SPĂTARU DANIELA VICTORIA	S.C. ROMINVENT S.A. București, Str. Ermil Pangratti nr. 35, et.1, sect.1, Tel: 2312515, 2312541, Fax: 2312550, 2312454, e-mail: office@rominvent.ro	DA
99-45	VELȚAN LOREDANA	S.C. INVENTA - AGENȚIE UNIVERSITARĂ DE INVENTICĂ S.R.L. București, Bdul Corneliu Coposu, nr. 7, bl. 104, sc. 2, etaj 1, ap. 31, sector 3, Tel:3200285, Fax: 3228325, e-mail: inventa@rnc.ro	DA
99-46/2	COȘESCU CAMELIA	INTEL PROTECT SRL Brașov, B-dul M. Kogălniceanu, nr. 20, bloc 1k, sc. C-D, cod 2200, Tel: 068/413117, 068/470819, GSM: 094 355100, Fax: 068/477333, e-mail:intelprotect@ccibv.ro	DA

99-46/1	AXENTE ELENA	INTEL PROTECT SRL Braşov, B-dul M. Kogălniceanu, nr. 20, bloc 1k, sc. C-D, cod 2200, Tel: 068/412567, 068/470819, GSM: 092 464314, Fax: 068/477333, e-mail: intelprotect@ccibv.ro	DA
99-48	SZENTE SANDOR	ACTIVITATE INDEPENDENTĂ "CPI" Odorheiu Secuiesc, str. Victoriei, nr. 41, bl. U6, ap. 4, jud. Harghita, Tel: 066/219143, e-mail: szente_sandor@k.ro; szentemail@tetra.ro	DA
99-50	IOACĂRĂ VALENTIN	ROVALCONS SRL -AGENŢIE DE PROPRIETATE INTELECTUALĂ-INDUSTRIALĂ P.F. VALCONS Câmpina, Str. Orizontului nr.1 bl. R10 et.7, ap.27 Jud. Prahova Cod 2150 Tel/Fax: (004) 044/371390; GSM: 092 540580 e-mail: rovalcons@xnet.ro	DA
99-57	HAŞIU ALEXANDRA	S.C. ROMINVENT S.A. Bucureşti, Str. Ermil Pangratti nr. 35, et.1, sect.1, Tel: 2312515, 2312541, Fax: 2312550, 2312454, e-mail: office@rominvent.ro	DA
99-58	PIŢU DALILA	S.C. RODALL S.R.L. Bucureşti, str. Polonă nr. 115, bl. 15, sc. A, ap. 19 sector 1, Tel: 2108342, GSM: 092 652044, Fax: 2105794, e-mail: rodall@fx.ro	DA
99-59	STURZA IOANA	CABINET M. OPROIU-CONSILIERE ÎN PROPRIETATE INTELECTUALĂ Bucureşti, Calea Victoriei nr. 155 bl. D1, sc. 2, et.5, ap. 54, sector 1, Tel: 6595883, Fax: 3110765, CP 22-217, e-mail: office@oproiu.ro	DA
99-060	DZAKA LILIANA	S.C. INVENTA - AGENŢIE UNIVERSITARĂ DE INVENTICĂ S.R.L. Bucureşti, Bdul Corneliu Coposu, nr. 7, bl. 104, sc. 2, etaj 1, ap. 31, sector 3, Tel: 3200285, Fax: 3228325, e-mail: inventa@rnc.ro	DA
99-136	TUDOR DANIELA	SC PHARMAPLANT BIOGALENICA SRL Bucureşti, Splaiul Unirii nr. 313 , Sector 3 Tel/Fax: 3464818 ; 3464808 e-mail: pharmaplant@ines.ro	NU
99-1130	CAMENIŢĂ ANA GABRIELA	S.N.P. PETROM S.A. Ploieşti, B-dul Republicii, bl. 291A, cod 2000, Tel: 044/135111, Fax: 044/198738 e-mail: dinescu.p@petrom.ro	NU
99-1133	ROBU MARICICA	SC PETROTUB SA ROMAN Şos. Roman – Iaşi Km 333 Jud Neamţ Tel: 033/748201, Fax: 033/748465	NU
99-1138	OSIESCU TRAIAN	PERSOANĂ FIZICĂ Bucureşti, Str. Batiştei nr. 35, ap. 23, sector 2, Tel/Fax: 3147249, GSM: 093 177236; 091254270 e-mail: traianosiescu@xnet.ro	DA
99-1140	NEGOMIREANU LIVIA	S. N. TUTUNUL ROMĂNESC S. A. Bucureşti, B-dul Regiei nr. 2 sector 6, Tel: 6374443, Fax: 3121076	NU
99-1144	CSOMOS LILIANA - MARIA	S.C. EUROPHARM S. A. BRAŞOV Braşov, str. Poienelor, nr. 5, Tel: 068/310007, Fax: 068/314026	NU

99-1145	LARCO IOAN	PERSOANĂ FIZICĂ Iași , Str.Independenței, nr. 23, bl. B 1-5, Tr. 5, et. 5, ap. 17, cod 6600 Tel/Fax: 032/111146	DA
99-1147	SULIMAN MARIA- GABRIELA	AGENȚIA NAȚIONALĂ A MEDICAMENTULUI București, str. Av. Sănătescu nr. 48, Tel: 2241710/368 Fax:2243497, e-mail:maria.suliman @anm.kappa.ro	NU
99-1148	CONSTANTIN ADRIAN GEORGE	CABINET ENPORA S.R.L. București, Șos. Iancului nr. 7, bl. 109, sc. B, ap. 46, sector 2, cod 73200, Tel:2501634, Fax:2507927, e-mail: pop@enpora.com	DA
99-1152	ROMAN IOAN	S.C. IAR S.A. GHIMBAV BRAȘOV Brașov, str. Aeroportului nr. 1, Tel: 068/475269/1081, Fax: 068/475287, e-mail: iar@deuroconsuld.ro	NU
20-1160	ACSINTE PAULA- ADRIANA	Cabinet Acsinte Paula-Adriana București, Aleea Lunca Bradului nr. 8, bl. M31K, sc. B, ap. 82, sector 3 Tel : 3351366, Fax : 3351735, GSM : 093 317631	
20-1162	BÎNDAR DANIELA	S.C. ROMINVENT S.A. București, str. Emil Pangratti nr. 35, et. 1, sector 1, Tel. : 2312515 ; 2312541, Fax :2312550 ; 2312454, e-mail :office@rominvent.ro	DA
20-1172	FRISCH CRINA NICOLETA	S.C. ROMINVENT S.A. București, str. Emil Pangratti nr. 35, et. 1, sector 1, Tel. : 2312515 ; 2312541, Fax :2312550 ; 2312454, e-mail :office@rominvent.ro	DA
20-1179	MOCANU ION	S.C. ROMINVENT S.A. București, str. Emil Pangratti nr. 35, et. 1, sector 1, Tel. : 2312515 ; 2312541, Fax :2312550 ; 2312454, e-mail :office@rominvent.ro	DA
20-1181	MUȘATESCU ANDRA- OANA	Cabinet – Mușatescu Andra București, Str. Drumul Taberei nr. 71, Bl. TD 42, sc. 1, et. 4, ap. 28, sector 6 GSM : 092 879810 ; e-mail : amusatescu@dnt.ro	DA
20-1199	VLAD CONSTANTIN	PROPIND VLAD S.R.L. Constanța, Bdul. 1 decembrie 1918 nr. 5, bl.F16, ap.34, Tel/Fax: 041/625643, GSM: 092 370300, e-mail: vlad@gmb.ro	DA
2001- 1207	POPESCU RADU- ROMEO	Cabinet - Popescu Radu-Romeo București, Str. Gh. Țițeica nr. 4, bl. 52 bis, sc. B, ap. 24, sector 2, Tel/Fax : 7814886, GSM : 092 510598 e-mail : rropescu@xnet.ro	
2001- 1209	MIHAI LUCIAN	Cabinet – Mihai Lucian Bd. Corneliu Coposu nr.3, bl. 101, sc. 3, et.4, ap.50, sector 3 București Tel. 3238341 ; 3238345	

**LISTA CONSILIERILOR ÎN PROPRIETATE INDUSTRIALĂ, MEMBRI AI  
CAMEREI NAȚIONALE A CONSILIERILOR ÎN PROPRIETATE INDUSTRIALĂ  
DIN ROMÂNIA, AUTORIZAȚI PENTRU DOMENIUL DESENELOR ȘI  
MODELELOR INDUSTRIALE, pentru luna IANUARIE 2002**

Nr. din Reg. Nat	Nume și Prenume	Denumirea societății Adresa societății	Societate cu obiect proprietatea industrială
92-1	BĂLAN GHEORGHITĂ	S.C. RODALL S.R.L. București, str. Polonă nr. 115, bl. 15, sc. A, ap. 19 sector 1 Tel: 2108342, GSM: 092 652111, Fax: 2105794	DA
92-2	POP VIRGINIA DAISY	CABINET ENPORA S.R.L. București, Șos. Iancului nr. 7, bl. 109, sc. B, ap. 46, sector 2, cod 73200, Tel:2501634, Fax:2507927 e-mail: pop@enpora.com	DA
92-3	RAȚĂ GRIGORE	CABINET ENPORA S.R.L. București, Șos. Iancului nr. 7, bl. 109B, sc. B, ap.46, sector 2 cod 73200, Fax: 2507927, Tel/Fax:2231423, Tel:2501634 e-mail: ratza@enpora.com	DA
92-5	VOICU ALEXANDRA	A.G.V. - AGENȚIE DE PROPRIETATE INDUSTRIALĂ SRL București, B-dul Magheru, nr. 9, sc. 2, et.9, ap. 89, sector 1, PO BOX 22-246, Tel: 3153684; Fax: 3125349	DA
92-6	LORENTĂ ALEXANDRU	S.C. INVENTA - AGENȚIE UNIVERSITARĂ DE INVENTICĂ S.R.L. București, Bdul Corneliu Coposu, nr. 7, bl. 104, sc.2, etaj 1, ap.31, sector 3, Tel : 3200285, Tel/Fax : 3228325, e-mail : inventa@mc.ro	DA
92-8	OPROIU MARGARETA	CABINET M. OPROIU-CONSILIERE ÎN PROPRIETATE INTELECTUALĂ București, Calea Victoriei nr. 155 bl. D1, sc. 2, et.5,ap. 54, sector 1, Tel:6595883, Fax: 3110765, CP 22-217 e-mail: office@oproiu.ro	DA
92-9	LARION ELISABETA-SONIA	S.C. ROMINVENT S.A. București, Str. Ermil Pangratti nr. 35, et.1, sect.1 Tel: 2312515, 2312541, Fax: 2312550, 2312454 e-mail: office@rominvent.ro	DA
92-10	ȚURCANU CONSTANTIN	S.C. INVENTA - AGENȚIE UNIVERSITARĂ DE INVENTICĂ S.R.L. București, Bdul Corneliu Coposu, nr. 7, bl. 104, sc.2, etaj 1, ap.31, sector 3, Tel : 3200285, Tel/Fax : 3228325, GSM : 094 324510 e-mail : inventa@mc.ro	DA
92-13	GHIȚĂ CONSTANTIN	CONSTANTIN GHIȚĂ OFFICE 1900 Timișoara, Str. Take Ionescu nr. 24-28, sc. B ap. 2 Jud.Timiș, Tel/Fax:056/435976, GSM: 094 162462 e-mail: ghiță@mail.dnttm.ro	DA
92-1003	MACAMETE ELENA	S.C. ICPE-S.A. București, Splaiul Unirii 313, sect. 3 Tel. 3217230, Fax: 3216346	NU
92-1006	NICOLAESCU DANIELLA-OLGA	S.C. ROMINVENT S.A. București, Str. Ermil Pangratti nr. 35, et.1, sect.1, Tel: 2312515, 2312541, Fax: 2312550, 2312454, e-mail: office@rominvent.ro	DA
92-1008	STOIAN IOAN	AGENȚIE DE PROPRIETATE INDUSTRIALĂ ȘI TRANSFER TEHNOLOGIC "STOIAN IOAN" Roman, B-dul Republicii, bloc 46, sc. C, ap. 35, cod 5550,jud. Neamț, Tel/Fax: 033/728923, GSM: 095 643738	DA

93-14	BUCĂȚARU RODICA FILICA	S.C. ROMINVENT S.A. București, Str. Ermil Pangratti nr. 35, et.1, sect.1, Tel: 2312515, 2312541, Fax: 2312550, 2312454, e-mail: office@rominvent.ro	DA
93-15	GHENU MIHAELA	S.C. ROMINVENT S.A. București, Str. Ermil Pangratti nr. 35, et.1, sect.1 Tel: 2312515, 2312541, Fax: 2312550, 2312454, e-mail: office@rominvent.ro	DA
93-22	NICOLAE IOAN	CABINET INDIVIDUAL "INDEPENDENT PROPRINI AGENT" București, sector 5, str. Fabrica de chibrituri nr. 42 Tel:3352938, GSM: 092 610635, Fax: 3121008	DA
93-25	BUZLEA ELISABETA	S.C. INTELECT S.R.L. ORADEA Oradea, B-dul Dacia nr. 48, Bl. D10, Ap.3, Tel/Fax:059/153847, GSM: 095/040831 e-mail: intelect@go.ro	DA
93-93	DUȚULESCU CORINA CARMEN	S.C. ROMINVENT S.A. București, Str. Ermil Pangratti nr. 35, et.1, sect.1, Tel: 2312515, 2312541, Fax: 2312550, 2312454, e-mail: office@rominvent.ro	DA
93-1013	ȘOVA DAN-EUGEN	CABINET INDIVIDUAL PIDES București, Str. Valea Buzăului, nr. 10, bl. G30, ap. 36, sector 3, Tel: 3455351	DA
93-1017	ANDREI MARIANA	M.Ap.N. . – Direcția Cercetare Dezvoltare Drumul Taberei nr. 9-11, sector 6, Bucuresti Tel: 4130252; Fax: 4115941; 4102482 e-mail: andr-mariana@hotmail.com	NU
93-1019	CIOBANU MARIETTA	SC COMETAM SRL București, Str. Cetatea de Baltă nr. 118, bl. 9, ap. 5, sector 6, cod 77577 Tel/Fax: 7723008, e-mail: mciobanu@pcnet.pcnet.ro	DA
93-1020	ANGHEL LUMINIȚA DOINA	Cabinet - ANGHEL LUMINIȚA DOINA București, B-dul 1 Decembrie 1918 nr. 21, sc1, ap. 2 sector 3 GSM: 093 301706	
93-1022	BURȚILA IOAN	S.C. MILENIUL 3 Agenție de Proprietate Industrială S.R.L. Botoșani, Str. Primăverii nr. 30, bloc 30, sc. B, Ap. 2, cod 6800, Tel/Fax: 031/580708	DA
93-1024	CĂPĂȚINA ELENA	S.C. GRUP ROMET S.A. BUZĂU SC Grup Romet SA, SC Aromet SA, SC RomtemSRL, SC Prod Dalex SRL, SC Aquator SRL, SC Unirom SA, SC Butal SRL, SC Aquaromet SRL, SC Elsarom Test SRL Șos. Brăilei nr. 15 Tel 038/710301, Fax 038/710300	NU
93-1025	DOBRESCU MELANIA	SC UPETROM - 1Mai SA Ploiești, Piața 1 Decembrie 1918, nr. 1, 2000, Prahova Tel: 044/174 051/1618; Fax: 044110327	NU
93-1031	GAVRILIU ANA-CORINA	S.C. BIOTEHNOS S.A. București, Str. Dumbrava Roșie nr. 18, cod 70254 Tel:2102015 int 120 ; Fax 2109705	NU
93-1032	ION RODICA-COCUȚA	PERSOANĂ FIZICĂ INDEPENDENTĂ "ION RODICA- COCUȚA" București, Calea Dorobanților 126-130, Bl. 8, et. 9 Ap. 50 sector 1, cod poștal:71224, Tel/Fax:6795162 GSM: 093 187944, e-mail: bionpi@hotmail.com	DA

93-1033	IVANCA MARIA ELISAVETA	AGENȚIA P.I. LABIRINT Arad, Str. Margaretelor nr. 28, cod 2900 Tel/Fax: 057/255842, GSM:092 458129 e-mail: labirint@arad.ro	DA
94-14	STANCIU ADELINA	STANCIU ADELINA - CABINET DE PROPRIETATE INDUSTRIALĂ Sfântu Gheorghe, Jud Covasna Str. Nicolae Iorga nr. 61, bl. 10 E, sc. B, ap.9 Tel. 067/325127	DA
94-23	FĂNTĂNĂ RAUL-SORIN	PERSOANĂ FIZICĂ 2200 Brașov, Str. Griviței nr. 69, bl. 29, sc. D, ap. 32 Tel: 068/427713, Tel/Fax: 068/312049	DA
94-1037	ALAN LILIANA	S.C. TEHNOMET S.A. TIMIȘOARA Timișoara, Calea Buziașului nr. 5A, cod 1900, Tel:056/222055, Fax:056/190800 e-mail:tehnomet@mail.dntm.ro	NU
94-1039	BLAG IOANA	SC INDUSTRIA SĂRMEI SA Câmpia Turzii, Str.Laminatoriștilor nr. 145, cod 3351, Județ Cluj Tel : 064/368661 int 585/390; Fax: 064/365187	NU
94-1042	BARBU MIRCEA	PERSOANĂ FIZICĂ București, Tel:6536608 e-mail: bmircea@mailbox.ro	DA
94-1048	GHEORGHICESCU EUGENIA	S.C. ICTCM S.A. București, Șos. Otteniței nr. 103, sector 4, cod:75651 Tel: 3323764, Fax:3320775, e-mail:steh@ictcm.ro	NU
94-1052	ISOC DORIN	INTEGRATOR CONSULTING –SRL Cluj-Napoca, Str. Dunării nr.25, bloc.C1, ap.5, cod 3400 Tel/Fax: 064/142413 e-mail: dorin.isoc@aut.utcluj.ro	DA
94-1056	PUȘCAȘU DAN	S.C. LOYAL PARTNERS – AGENȚIE DE PROPRIETATE INTELECTUALĂ Galați, Mazepa I, Str. Petru Rareș, nr. 7, bloc B3, ap. 69 Tel/Fax: 036/464847; GSM: 092 744241; e-mail:loyal@xnet.ro	DA
94-1058	STANCIU ION	S.N.P. PETROM S.A.-SUCURSALA I.C.P.T. Câmpina, cod 2150, B-dul Culturii nr. 29 Tel:044/334831, Fax: 044/370323, e-mail: icpt_ri@easy.net.ro	NU
95-17	RASKAI MARIA MAGDALENA	PERSOANĂ FIZICĂ Dej, str. Unirii nr. 3, bl. D8, ap. 7, Tel/Fax:064/211847	DA
95-19	TĂTARU DOINA	PERSOANĂ FIZICĂ Piatra Neamț, Str. Apele Minerale nr. 4, Tel: 033/223602 e-mail: doina@ambra.ro	DA
95-30	TEODORESCU MIHAELA	S.C. ROMINVENT S.A. București, Str. Ermil Pangratti nr. 35, et.1, sect.1, Tel: 2312515, 2312541, Fax: 2312550, 2312454, e-mail: office@rominvent.ro	DA
95-32	ȘOVAR IOAN	CABINET INDIVIDUAL DE PROPRIETATE INDUSTRIALĂ Timișoara, 1900, Str. Calimănești, nr.110; GSM: 092 984909	DA
95-36	RĂDULESCU MELANIA STELA	S.C. ROMINVENT S.A. București, Str. Ermil Pangratti nr. 35, et.1, sect.1, Tel: 2312515, 2312541, Fax: 2312550, 2312454, e-mail: office@rominvent.ro	DA

95-37	VASILESCU RALUCA	CABINET M. OPROIU-CONSILIERE ÎN PROPRIETATE INTELECTUALĂ București, Calea Victoriei nr. 155 bl. D1, sc. 2, et.5, ap. 54, sector 1, CP 22-217, Tel:6595883, Fax: 3110765, e-mail: office@oproiu.ro	DA
95-1063	FAIGHENOV MARIOARA	AGENȚIE DE PROPRIETATE INTELECTUALĂ ȘI TRANSFER DE TEHNOLOGIE-AGPITT-SRL București, B-dul Libertății nr. 12, bl.113, sc.2, et.3, ap.28, sector 4; CP 42-106 Tel/Fax : 3360206 ; 6362023, GSM : 094 293552 e-mail :faighenov@xnet.ro; agpitt@k.ro	DA
95-1067	BROJBOIU DUMITRU ADRIAN FLORINEL	S.C. SUBANSAMBLE AUTO S.A. PITEȘTI 0300 Pitești, Str. George Coșbuc, nr. 59, Tel:048/282200/185, Fax:048/280167 GSM: 095 143095	NU
95-1071	CRIȘAN IOANA	PERSOANĂ FIZICĂ București, str. Pașcani nr. 8, bl.728A, sc. 2, ap.62, sector 6	DA
95-1072	CSAPO MARTINESCU ERNEST	SC ROMBAT SA Bistrița, Str. Petru Rareș nr. 3, Bl. 3, sc. C, ap. 38 Tel. 063/234010, e-mail: erni@rombatt.ro	NU
95-1074	ENACHE ION	CABINET ENPORA S.R.L. București, Șos. Iancului nr. 7, bl. 109, sc. B, ap. 46, sector 2, cod 73200, Tel:2501634, Fax:2507927 e-mail: pop@enpora.com	DA
95-1076	FULEA MARIA	NOWAPATENT S.R.L. – Agenție de Proprietate Industrială Mediaș, Str. Lotru nr. 4, bl. 92C, cod 3125, P.O Box O.P.C.P.5, Tel/Fax 069/833273, e-mail:nowapatent@birotec.ro	DA
96-41	CIUDA-BERIVOE ANCA	INTELLECTUAL PROPERTY OFFICE SRL București, Str. Alexandru Moruzzi nr. 6, bl. B6, sc. 2, et. 8, ap. 62, sector 3; Tel: 3262388, GSM : 094 094241 CP 61-62	DA
96-42	FIERĂSCU COSMINA- CATRINEL	S.C. ROMINVENT S.A. București, Str. Ernil Pangratti nr. 35, et.1, sect.1, Tel: 2312515, 2312541, Fax: 2312550, 2312454, e-mail: cfierascu@rominvent.ro	DA
96-47	RĂDULESCU MIOARA	S.C. INVENTA - AGENȚIE UNIVERSITARĂ DE INVENTICĂ S.R.L. București, Bdul Corneliu Coposu, nr. 7, bl. 104, sc.2, etaj 1, ap.31, sector 3, Tel : 3200285, Tel/Fax : 3228325, GSM : 093 441841; e-mail : inventa@rnc.ro	DA
96-48	ȚULUCA DOINA	S.C. INVENTA - AGENȚIE UNIVERSITARĂ DE INVENTICĂ S.R.L. București, Bdul Corneliu Coposu, nr. 7, bl. 104, sc.2, etaj 1, ap.31, sector 3, Tel : 3200285, Tel/Fax : 3228325, GSM : 094 339649 , e-mail : inventa@rnc.ro	DA
96-49	BĂLAN VALERIA CORNELIA	S.C. RODALL SRL București, str. Polonă nr. 115, bl. 15, sc. A, ap. 19 sector 1 Tel: 2108342, GSM: 094 377047, Fax: 2105794	DA
96-50	POP CĂLIN RADU	CABINET ENPORA S.R.L. București, Șos. Iancului nr. 7, bl. 109, sc. B, ap. 46, sector 2, cod 73200, Tel:2501634, Fax:2507927 e-mail: pop@enpora.com	DA
96-1083	NIȚĂ FLORINA	SC OLTCHIM SA Râmnicu Vâlcea, Str. Uzinei nr. 1 cod 1000, jud. Vâlcea Tel: 050/736101/1225, Fax: 050/735030 e-mail: oltchim@oltchim.onix.ro	NU



96-1087	CÂMPEAN GHEORGHE-GEORGEL	SC NEPTUN SA Câmpina 2150 Câmpina, Str. Bobâlna nr. 57-63, Jud. Prahova Tel. 044/335651 (235), Fax. 044/370338 , 336641 e-mail: neptun@interplus.ro	NU
96-1091	IVĂNESCU GABRIEL DAN	PERSOANĂ FIZICĂ 2200 Braşov, str. Al. I. Cuza nr. 58 ap. 7, Tel:068/471650, GSM: 092 248415, e-mail: d.ivanescu@xnet.ro	DA
96-1093	GREAVU DOINA-MARIANA	PERSOANĂ FIZICĂ Sibiu, Str. Constantin Noica, bl.2, ap.21 Tel: 069/218500, Fax: 069/216645, e-mail:protectro@xnet.ro	DA
96-1097	SPRÎNCEANU NICOLAE	AGENȚIE DE CONSULTANȚĂ ÎN PROPRIETATE INTELECTUALĂ ȘI TRANSFER - "SPRÎNCEANU NICOLAE" Drobeta Turnu Severin Str. Gheorghe Ionescu Sisesti nr. 96, bl.E2, sc.1, ap.8; Tel/Fax: 052/311690; GSM:091 796318 e-mail: Nicolae Sprinceanu@yahoo.com	DA
97-18	LAZĂR DELIA SORINA	CABINET M. OPROIU-CONSILIERE ÎN PROPRIETATE INTELECTUALĂ București, Calea Victoriei nr. 155 bl. D1, sc. 2, et.5,ap. 54, sector 1, CP 22-217, Tel:6595883, Fax: 3110765, e-mail: office@oproiu.ro	DA
97-28	LAZĂR ELENA	CABINET DE PROPRIETATE INDUSTRIALĂ Buzău, B-dul N. Bălcescu Bl. Crinul Alb Ap. 24, OP 1, CP 52, cod 5100, GSM:093 328633 e-mail: <a href="mailto:publio@xnet.ro">publio@xnet.ro</a> ; <a href="mailto:publio@mail.local.ro">publio@mail.local.ro</a>	DA
97-54	ȚEPES MONICA LUMINIȚA	S.C. ROMINVENT S.A. București, Str. Ermil Pangratti nr. 35, et.1, sect.1, Tel: 2312515, 2312541, Fax: 2312550, 2312454, e-mail: <a href="mailto:office@rominvent.ro">office@rominvent.ro</a>	DA
97-61	MOHONEA LILIANA	S.C. PATENTMARK S.R.L. București str. Dr. N. Turnescu nr. 2, sector 5, cod 76256, Tel:3121669, Fax:2233963, e-mail: <a href="mailto:stema@pcnet.ro">stema@pcnet.ro</a>	DA
97-62	MOHONEA CRISTIAN	.C. PATENTMARK S.R.L. București str. Dr. N. Turnescu nr. 2, sector 5, cod 76256, Tel:3121669, Fax:2233963, e-mail: <a href="mailto:stema@pcnet.ro">stema@pcnet.ro</a>	DA
97-1103	POPESCU ANGELA	PERSOANĂ FIZICĂ București, Calea Ferentari nr. 14, bl. 124, sc. 2, et. 3, ap. 58, sector 5 Tel: 7808604, GSM: 093 051279	DA
97-1112	PIOARU GRAȚIELA GEORGETA	SC ROMPROSPER SERVIMPEX SRL București, Șos. Mihai Bravu nr. 294, bloc 6, sc. B, ap. 63, sector 3, Tel/Fax: 3222857, 3207419, e-mail: <a href="mailto:piva@hades.ro">piva@hades.ro</a> , <a href="mailto:piva@xnet.ro">piva@xnet.ro</a>	DA
97-1116	STRECHE GHERGHINA	S.N.P. PETROM S.A. București, Calea Victoriei nr. 109, sector 1, Tel: 2125001, Fax: 3138629 e-mail: <a href="mailto:streche@petrom.ro">streche@petrom.ro</a>	NU
98-35	CORPADE ALEXANDRU	PERSOANĂ FIZICĂ Braşov, Str. C-tin Brâncoveanu nr. 54, et. 5, ap. 4 Tel : 068/140812	DA
98-1125	COSTINESCU PETRU	PERSOANĂ FIZICĂ București, Str. Viorele nr. 30, bl. 20A, ap. 23, sector 4 Tel : 3303162, e-mail : <a href="mailto:pcostinescu@yahoo.com">pcostinescu@yahoo.com</a> ; <a href="mailto:pcostinescu@Fx.ro">pcostinescu@Fx.ro</a> ; CP53-107 BUCUREȘTI53	DA
99-45	VELȚAN LOREDANA	S.C. INVENTA - AGENȚIE UNIVERSITARĂ DE INVENTICĂ S.R.L. București, Bdul Corneliu Coposu, nr. 7, bl. 104, sc.2, etaj 1, ap.31, sector 3, Tel : 3200285, Tel/Fax : 3228325, e-mail : <a href="mailto:inventa@rnc.ro">inventa@rnc.ro</a>	DA

99-46/2	COȘESCU CAMELIA	INTEL PROTECT S.R.L. Brașov, B-dul M. Kogălniceanu, nr. 20, bloc 1k, sc. C-D, cod 2200, Tel: 068/413117, 068/470819, Fax:068/477333, GSM:094 355100, e-mail:intelprotect@ccibv.ro	DA
99-46/1	AXENTE ELENA	INTEL PROTECT S.R.L. Brașov, B-dul M. Kogălniceanu, nr. 20, bloc 1k, sc. C-D, cod 2200, Tel: 068/412567, 068/470819, Fax:068/477333, GSM: 092 464314, e-mail:intelprotect@ccibv.ro;	DA
99-48	SZENTE SANDOR	ACTIVITATE INDEPENDENTĂ "CPI" Odorheiu Secuiesc, str. Victoriei nr. 41, bl. U6, ap. 4, județ Harghita, Tel : 066/219143, e-mail: <a href="mailto:szente_sandor@k.ro">szente_sandor@k.ro</a> e-mail: <a href="mailto:szentemail@tetra.ro">szentemail@tetra.ro</a>	DA
99-50	IOACĂRĂ VALENTIN	ROVALCONS SRL-AGENȚIE DE PROPRIETATE INTELLECTUALĂ -INDUSTRIALĂ P.F. VALCONS Câmpina, Str. Orizontului nr.1, bl. R10, et.7, ap.27 Jud. Prahova, cod 2150 Tel/Fax: 044/371390; GSM : 092 540580 e-mail: <a href="mailto:pfvalcons@xnet.ro">pfvalcons@xnet.ro</a>	DA
99-59	STURZA IOANA	CABINET M. OPROIU-CONSILIERE ÎN PROPRIETATE INTELLECTUALĂ București, Calea Victoriei nr. 155 bl. D1, sc. 2, et.5, ap. 54, sector 1, CP 22-217, Tel:6595883, Fax: 3110765, e-mail: <a href="mailto:office@oproiu.ro">office@oproiu.ro</a>	DA
99-060	DZAKA LILIANA	S.C. INVENTA - AGENȚIE UNIVERSITARĂ DE INVENTICĂ S.R.L. București, Bdul Corneliu Coposu, nr. 7, bl. 104, sc. 2, etaj 1, ap. 31, sector 3, Tel:3200285, Fax: 3228325, e-mail: <a href="mailto:inventa@rnc.ro">inventa@rnc.ro</a>	DA
99-62	CABARIU LIVIU	S.C. ROMINVENT S.A. București, Str. Ernil Pangratti nr. 35, et.1, sect.1, Tel: 2312515, 2312541, Fax: 2312550, 2312454, e-mail: <a href="mailto:office@rominvent.ro">office@rominvent.ro</a>	DA
99-136	TUDOR DANIELA	SC PHARMAPLANT BIOGALENICA SRL București Splaiul Unirii nr. 313 , Sector 3 Tel/Fax : 3464818 ; 3464808, e-mail: <a href="mailto:pharmaplant@ines.ro">pharmaplant@ines.ro</a>	NU
99-1127	APOSTOL SALOMIA	PERSOANĂ FIZICĂ Galați, Str. Reg. 11 Siret nr. 15, bl. E4, ap. 54, Tel: 036/436437	DA
99-1133	ROBU MARICICA	SC PETROTUB SA ROMAN Șos. Roman – Iași Km 333 Jud Neamț Tel: 033/748201, Fax: 033/748465	NU
99-1140	NEGOMIREANU LIVIA	S. N. TUTUNUL ROMÂNESC S. A. București, B-dul Regiei nr. 2 sector 6, Tel:6374443, Fax: 3121076	NU
99-1144	CSOMOS LILIANA - MARIA	S.C. EUROPHARM S. A. BRAȘOV Brașov, Str. Poienelor, nr. 5, Tel: 068/310007, Fax: 068/314026	NU
99-1145	LARCO IOAN	PERSOANĂ FIZICĂ Iași, Bdul. Independenței nr. 23, bl. B 1-5, Tr. 5. et. 5, ap. 17, cod 6600, Tel. 032-111146	DA
99-1147	SULIMAN MARIA-GABRIELA	AGENȚIA NAȚIONALĂ A MEDICAMENTULUI București, str. Av. Sănătescu nr. 48 Tel.:2241710/369, Fax:2243497 e-mail: <a href="mailto:mariasuliman@anm.kappa.ro">mariasuliman @anm.kappa.ro</a>	NU

99-1148	CONSTANTIN ADRIAN GEORGE	CABINET ENPORA S.R.L. București, Șos. Iancului nr. 7, bl. 109, sc. B, ap. 46, sector 2, cod 73200, Tel:2501634, Fax:2507927 e-mail: <a href="mailto:pop@enpora.com">pop@enpora.com</a>	DA
99-1152	ROMAN IOAN	S.C. IAR S.A. GHIMBAV BRAȘOV Brașov, str. Aeroportului nr. 1, Tel: 068/475269/1081, Fax: 068/475287, e-mail: <a href="mailto:iar@deuroconsuld.ro">iar@deuroconsuld.ro</a>	NU
20-1199	VLAD CONSTANTIN	PROPIND VLAD S.R.L. Constanța, Bdul. 1 decembrie 1918 nr. 5, bl.F16, ap.34, Tel/Fax: 041/625643, GSM: 092 370300, e-mail: <a href="mailto:vlad@gmb.ro">vlad@gmb.ro</a>	DA
2001- 1207	POPESCU RADU-ROMEO	Cabinet - Popescu Radu-Romeo București, Str. Gh. Țițeica nr. 4, bl. 52 bis, sc. B, ap. 24, sector 2, Tel/Fax : 7814886, GSM : 092 510598 e-mail : <a href="mailto:rrpopescu@xnet.ro">rrpopescu@xnet.ro</a>	
2001- 1209	MIHAI LUCIAN	Cabinet – Mihai Lucian Bd. Corneliu Coposu nr.3, bl. 101, sc. 3, et.4, ap.50, sect.3 București Tel. 3238341 ; 3238345	

**LISTA CONSILIERILOR ÎN PROPRIETATE INDUSTRIALĂ, MEMBRI AI CAMEREI  
NAȚIONALE A CONSILIERILOR ÎN PROPRIETATE INDUSTRIALĂ DIN ROMÂNIA,  
AUTORIZAȚI PENTRU DOMENIUL TOPOGRAFIILOR PENTRU CIRCUITE  
INTEGRATE, pentru luna IANUARIE 2002**

Nr. din Reg. Naț.	Nume și Prenume	Denumirea societății Adresa societății	Societate cu obiect de activitate proprietatea industrială
92-1	BĂLAN GHEORGHITĂ	S.C. RODALL S.R.L. București, str. Polonă nr. 115, bl. 15, sc. A, ap. 19, sector 1, Tel: 2108342, GSM: 092 652111, Fax: 2105794	DA
92-5	VOICU ALEXANDRA	A.G.V. - AGENȚIE DE PROPRIETATE INDUSTRIALĂ S.R.L. București, B-dul Magheru, nr. 9, sc. 2, etaj 9, ap. 89, sector 1 PO BOX: 22-246, Tel:3153684, Fax:3125349	DA
92-6	LOREŢ ALEXANDRU	S.C. INVENTA - AGENȚIE UNIVERSITARĂ DE INVENTICĂ S.R.L. București, Bdul Corneliu Coposu, nr. 7, bl. 104, sc. 2, et. 1 ap. 31, sector 3, Tel: 3200285, Fax: 3228325, e-mail: inventa@mc.ro	DA
92-8	OPROIU MARGARETA	CABINET M. OPROIU-CONSILIERE ÎN PROPRIETATE INTELLECTUALĂ București, Calea Victoriei nr. 155 bl. D1, sc. 2, et.5, ap. 54, sector 1, Tel: 6595883, Fax: 3110765, CP 22-217 e-mail: office@oproiu.ro	DA
92-10	ȚURCANU CONSTANTIN	S.C. INVENTA - AGENȚIE UNIVERSITARĂ DE INVENTICĂ S.R.L. București, Bdul Corneliu Coposu, nr. 7, bl. 104, sc. 2, et. 1 ap. 31, sector 3, Tel: 3200285, Fax: 3228325, GSM : 094 324510, e-mail: inventa@mc.ro	DA
93-22	NICOLAE IOAN	CABINET INDIVIDUAL "INDEPENDENT PROPRIETAR AGENT" București, sector 5, str. Fabrica de chibrituri nr. 42 Tel: 3352938, GSM: 092 610635, Fax: 3121008	DA
93-1013	ȘOVA DAN-EUGEN	CABINET INDIVIDUAL PIDEȘ București, str. Valea Buzăului, nr. 10, bl. G30, ap. 36, sector 3, Tel: 3455351	DA
93-1019	CIOBANU MARIETTA	SC COMETAM SRL București, Str. Cetatea de Baltă nr. 118, bl. 9, ap. 5, sector 6, cod 77577 Tel/Fax: 7723008, e-mail: mciobanu@pcnet.pcnet.ro	DA
93-1024	CĂPĂȚINA ELENA	S.C. GRUP ROMET S.A. BUZĂU SC Grup Romet SA, SC Aromet SA, SC RomtemSRL, SC Prod Dalex SRL, SC Aquator SRL, SC Unirom SA, SC Butal SRL, SC Aquaromet SRL, SC Elsarom Test SRL Șos. Brăilei nr. 15 Tel: 038/710301; Fax: 038/710300	NU
94-1037	ALAN LILIANA	S.C. TEHNOMET S.A. TIMIȘOARA Timișoara, Calea Buziașului nr. 5A, cod 1900, Tel: 056/222055, Fax: 056/190800 e-mail: tehnomet@mail.dnttm.ro	NU

94-1039	BLAG IOANA	SC INDUSTRIA SĂRMEI SA Câmpia Turzii , Str. Laminoriștilor nr. 145, cod 3351, jud. Cluj, Tel: 064/368661 int 585; 390, Fax: 064/365187	NU
94-1048	GHEORGHICESCU EUGENIA	S.C. ICTCM S.A. București, Șos. Olteniței nr. 103 sector 4, Tel: 3323764, Fax: 3320775, cod 75651 e-mail:steh@ictcm.ro	NU
94-1056	PUȘCAȘU DAN	LOYAL PARTNERS - AGENȚIE DE PROPRIETATE INTELECTUALĂ Galați, Mazepa I, Str. Petru Rareș nr. 7, bl. B3, ap.69, cod 6200 Tel/Fax: 036/464847, GSM: 092 744241 e-mail: loyal@xnet.ro	DA
95-17	RASKAI MARIA MAGDALENA	PERSOANĂ FIZICĂ Dej, str. Unirii nr. 3, bl. D8, ap. 7 Tel/Fax:064/211847	DA
95-36	RĂDULESCU MELANIA STELA	S.C. ROMINVENT S.A. București, Str. Ernil Pangratti nr. 35, et.1, sect.1, Tel: 2312515, 2312541, Fax: 2312550, 2312454, e-mail: office@rominvent.ro	DA
96-42	FIERĂSCU COSMINA- CATRINEL	S.C. ROMINVENT S.A. București, Str. Ernil Pangratti nr. 35, et.1, sect.1, Tel: 2312515, 2312541, Fax: 2312550, 2312454 e-mail: cfierascu@rominvent.ro	DA
96-47	RĂDULESCU MIOARA	S.C. INVENTA - AGENȚIE UNIVERSITARĂ DE INVENTICĂ S.R.L. București, Bdul Corneliu Coposu, nr. 7, bl. 104, sc. 2, et. 1 Ap. 31,sector 3, Tel: 3200285, Fax: 3228325, GSM: 093 441841, e-mail: inventa@rnc.ro	DA
96-48	ȚULUCA DOINA	S.C. INVENTA - AGENȚIE UNIVERSITARĂ DE INVENTICĂ S.R.L. București, Bdul Corneliu Coposu, nr. 7, bl. 104, sc. 2, et. 1 ap. 31,sector 3, Tel: 3200285, Fax: 3228325, GSM : 094 339649 e-mail: inventa@rnc.ro	DA
96-50	POP CĂLIN-RADU	CABINET ENPORA S.R.L. București, Șos. Iancului nr. 7, bl. 109, sc. B, ap. 46,sector 2, cod 73200 Tel: 2501634, Fax: 2507927, e-mail: pop@enpora.com	DA
96-1087	CĂMPEAN GHEORGHE- GEORGEL	SC NEPTUN SA Câmpina 2150 Câmpina , Str. Bobâlna nr. 57-63 Jud. Prahova Tel: 044/335651 (235) Fax: 044/370338 / 336641 e-mail: neptun@interplus.ro	NU
97-28	LAZĂR ELENA	CABINET DE PROPRIETATE INDUSTRIALĂ. Buzău, B-dul N. Bălcescu Bl. Crinul Alb, Ap. 24, OP 1, CP 52, cod 5100, GSM:093/328633 e-mail:publio@xnet.ro; publico@mail.local.ro	DA
97-61	MOHONEA LILIANA	S.C. PATENTMARK S.R.L. București str. Dr. N. Turnescu nr. 2, sector 5, cod 76256, Tel: 3121669, Fax: 2233963, e-mail: stema@pcnet.ro	DA
97-62	MOHONEA CRISTIAN	S.C. PATENTMARK S.R.L. București str. Dr. N. Turnescu nr. 2, sector 5, cod 76256, Tel: 3121669, Fax: 2233963, e-mail: stema@pcnet.ro	DA
97-1116	STRECHE GHERGHINA	SNP – PETROM SA București, Calea Victoriei nr. 109, sector 1, cod 70177 Tel. 2125010, Fax: 3138629	NU

98-35	CORPADE ALEXANDRU	PERSOANĂ FIZICĂ Braşov, Str. C-tin Brâncoveanu nr. 54, et. 5, ap. 4 Tel : 068/140812	DA
99-46/2	COŞESCU CAMELIA	INTEL PROTECT S.R.L. Braşov, B-dul M. Kogălniceanu, nr. 20, bloc 1k, sc. C-D, cod 2200, Tel: 068/470819, 068/413117, GSM: 094 355100, Fax: 068/477333, e-mail: intelprotect@ccibv.ro	DA
99-1148	CONSTANTIN ADRIAN GEORGE	CABINET ENPORA S.R.L. Bucureşti, Şos. Iancului nr. 7, bl. 109, sc. B, ap. 46, sector 2, cod 73200 Tel: 2501634, Fax: 2507927, e-mail: pop@enpora.com	DA
99-1145	LARCO IOAN	PERSOANĂ FIZICĂ Iaşi , Str. Independenţei, nr. 23, bl. B 1-5, Tr.5, Et. 5p. 17, cod 6600 Tel/Fax: 032/111146	DA

Notă: Listele privind consilierii în proprietate industrială s-au tipărit conform datelor trimise de Camera Națională a Consilierilor în Proprietate Industrială din România. Pentru relații suplimentare, vă rugăm să vă adresați domnului profesor universitar dr. Constantin Țurcanu.

**CENTRE REGIONALE PENTRU  
PROMOVAREA PROPRIETĂȚII  
INDUSTRIALE ÎN ROMÂNIA**





## CENTRE REGIONALE PENTRU PROMOVAREA PROPRIETĂȚII INDUSTRIALE ÎN ROMANIA

### *Coordonatorul activității Centrelor Regionale din partea OSIM:*

ing. Florin POPA tel: 01 315 19 66/221; 01 315 19 64/221; 314 59 65/221  
Fax: 01 312 38 19  
Mobil: 093 33 07 52  
E-mail: [florin.popa@osim.ro](mailto:florin.popa@osim.ro) sau [office@osim.ro](mailto:office@osim.ro)

### **A- PE LÂNGĂ CAMERELE DE COMERȚ ȘI INDUSTRIE ALE JUDEȚELOR:**

**BACĂU**

- str. Libertății nr. 1, Bacău 5500
- tel: 034 170010
- fax: 034 171070
- E-mail: [camerabc@cciabc.ro](mailto:camerabc@cciabc.ro)
- pagina internet: [www.cciabc.ro](http://www.cciabc.ro) -paragraful servicii
- coordonator activitate generală: dl. Doru SIMOVICI - Președinte CCIA
- director Centru: ing. Gheorghe GHIVNICI telefon: 034 170010/122  
mobil: 094 708313
- persoană contact : dl. Gigi MANEA - consilier P.I. atestat OSIM

**BIHOR**

- str. Roman Ciorogariu nr. 65, ORADEA 3700, p.o box 211
- tel: 059 417807; 135104; 135202; 135017
- fax: 059 47 0015
- E-mail: [secretariat@ccibh.ro](mailto:secretariat@ccibh.ro)
- Coordonator activitate Centru: dl. Ioan GLĂJARU- Președinte CCIA
- persoană contact : dl. Octavian PETRACHE

**BISTRIȚA NĂSĂUD** - str. Petre Ispirescu nr. 15 A, Bistrița 4400

- tel. 063 230640; 230400; 210038
- fax. 063 230640; 210039
- E-mail :[office@ccibn.elcom.ro](mailto:office@ccibn.elcom.ro)
- Coordonator: dl. Vasile BAR- Președinte CCIA Bistrița
- responsabil Centru: dl. ing. Daniel Cristian BĂLAN

**BRĂILA**

- str. Pensionatului nr. 3, C.P. 6-42, Brăila 6100
- tel/fax : 039 613716; 613172; 614324
- E-mail: [cciabr@brx.ssibr.ro](mailto:cciabr@brx.ssibr.ro)
- Coordonator: dl. Adrian POPA- Președinte CCIA
- responsabil Centru dna. ing. Daniela MÂNDROIU

**CONSTANȚA** - str. Mircea cel Bătrân nr. 84, bloc MF1, Constanța 8700  
 - tel: 041 618475, 619854  
 - fax: 041 619454  
 - E-mail: office@ccina.ro  
 - www.ccina.ro  
 - Coordonator activitate Centru: dl.Cornel FLOREA- Președinte CCINA  
 - persoane contact: dna.ing. Adriana BAROTHI, mobil: 092754416  
 d-na cons. jur I. F. CÂRSTEA, d-na. ing. Viorica COJOCARU

**GALAȚI** - str. EROILOR nr.13, Galați 6200, Sediul Centrului pentru promovarea întreprinderilor mici și mijlocii, din cadrul Camerei de Comerț Galați  
 - tel : 036 460029; 473580  
 - fax: 036 460302  
 - E-mail: camcomin1@xnet.ro  
 - Coordonator : dl. Dan Lilion GOGONCEA- Președinte CCIA Galați  
 - Responsabil Centru: dl. Dumitru GHECENCO

**SUCEAVA** - str. Universității nr. 15-17, Suceava 5800  
 - tel. 030 521506; 520099  
 - fax.030 520099; 521506  
 - E-mail : cci@suceava.iiruc.ro  
 - Coordonator: dl. Ioan HEROIU - Președinte CCIA  
 - Responsabil Centru: cons. jur. Ovidiu DONȚU  
 - persoană contact: ing. Mircea POPOVENIUC **tel.direct 030 523587**

**TIMIȘ** - **Sediul lucrativ** str. Simion Bărnuțiu 62, etaj 2, sediu al CCIA Timiș  
 - tel: 056 197136  
 - fax: 056 193251  
 - E-mail: **CRPPPIT@mailadnews.com** sau ccda@cciat.ro  
 - www. cciat.ro  
 - **Punct de informare** la sediul Camerei de Comerț Timiș  
 - Piața Victoriei nr. 3, Timișoara 1900, Sediul Central Cameră Județ Timiș  
 - tel. 056 190766; 190771; 190772  
 - fax. 056 190311  
 - Coordonator: dl. Emil MATEESCU - Președinte CCIA  
 - Responsabil Centru: dl. ing. Lucian TĂRĂBĂC

## **B- PE LÂNGĂ UNIVERSITĂȚI TEHNICE**

**BRAȘOV** - Adresa de vizitare și consultanță: **Colina Universității, Corp i,**  
 - Adresa de corespondență Brașov 2200, Județ Brașov, O.P.1, C.P. 298  
 - tel: 068 412921/196

- fax: 068 476241
- E-mail: [totu@unitbv.ro](mailto:totu@unitbv.ro)
- Coordonator activitate Centru: dl. Ioan ȚOȚU,
- persoană contact: dna Simona HRIȚCU

- CRAIOVA**
- str. Libertății nr. 15, Corp Administrativ Universitate, cam. 208-209 Craiova 1100, Județ Dolj
  - tel/fax 051 134880
  - tel: 051 435724
  - E-mail: [inventii@administrativ.ucv.ro](mailto:inventii@administrativ.ucv.ro)
  - E-mail: [ghmanolea@em.ucv.ro](mailto:ghmanolea@em.ucv.ro)
  - Coordonator : Prof. Univ. dr. Gheorghe MANOLEA mobil: 094 7714 32
  - persoane contact: ing. Ionel Alexandru NOVAC, jur. Bogdan Manolea

- IAȘI**
- Univ. Gheorghe Asachi, sediul Institutului Național de Inventică din str. B-dul CAROL nr.3-5, P.O. Box 727- IAȘI -3, IAȘI 6600
  - tel/fax 032 214763
  - E-mail: [bplaht@diac.tuiasi.ro](mailto:bplaht@diac.tuiasi.ro) sau [bplaht@athena.mt.tuiasi.ro](mailto:bplaht@athena.mt.tuiasi.ro)
  - Coordonator: dl. Prof. Univ. Dr. ing. Boris PLĂHTEANU

#### **C- PE LÂNGĂ FUNDAȚII PENTRU DEZVOLTAREA IMM-URILOR:**

- COVASNA**
- Sediul ASIMCOV, str. Ciucului nr.2 , Sfântu Gheorghe 4000, O.P.1, C.P. 167
  - tel/fax: 067 318152
  - tel/fax: 067 352425
  - Coordonator: dl. Miklos Levente BAGOLY- Președinte ASIMCOV
  - Responsabil Centru: dna Adelina STANCIU, telefon mobil: 094435291

- MARAMUREȘ**
- Str. Culturii nr. 5, parter, Baia Mare 4800, Județ Maramureș.
  - tel./fax 062 213753
  - e-mail: [crpppimm@mail.multinet.ro](mailto:crpppimm@mail.multinet.ro)
  - [www.crpppi-mm.mmnet.ro](http://www.crpppi-mm.mmnet.ro)
  - Coordonator : Nicolae DĂSCĂLESCU- Director CDIMM
  - contact: ing.Sorin IANCU- director Centru  
ing. Carmen NEACSU

#### **D- DE SINE STĂTĂTOARE**

- TÂRGU MUREȘ**
- Centrul Regional de Promovare a Protecției Proprietății Industriale str. Henri COANDĂ nr.1, Târgu Mureș 4300, Județ Mureș
  - tel/fax: 065169522
  - Coordonator: dl. Dr. Octavian PLEȘA - Director General
  - persoana contact: Daniela UȘUREL mobil 094 925008



**ERATE**

**MODIFICĂRI INTERVENITE**

**ÎN STATUTUL JURIDIC AL CERERILOR**

**DE BREVET DE INVENȚIE**

**SAU AL BREVETELOR ACORDATE**



## ERATE

Număr brevet și/sau dosar	Tip document (A, B, B1, C, C1)	Localizarea erorii: - pagina din descriere - coloana - rândul - cod INID	Textul inițial	Textul corect
103447		pag.1, (71), (73)	Solvay Cie Société Anonyme, Bruxelles, Belgia	Solvay & Cie (Société Anonyme), Bruxelles, Belgia
		diplomă B.I.	Solvay Cie Société Anonyme, Bruxelles, Belgia	Solvay & Cie (Société Anonyme), Bruxelles, Belgia
115085	B1, C1	BOPI 4/2001, pag.114, (73)	MINISTERUL APĂRĂRII NAȚIONALE, UNITATEA MILITARĂ <del>02625, BUCUREȘTI, RO</del>	MINISTERUL APĂRĂRII NAȚIONALE, BUCUREȘTI, RO
		BOPI 10/99, pag.72, (73)	MINISTERUL APĂRĂRII NAȚIONALE, UNITATEA MILITARĂ <del>02625, BUCUREȘTI, RO</del>	MINISTERUL APĂRĂRII NAȚIONALE, BUCUREȘTI, RO
		diplomă B.I., duplicat art.38-6 buc.	MINISTERUL APĂRĂRII NAȚIONALE, UNITATEA MILITARĂ <del>02625, BUCUREȘTI, RO</del>	MINISTERUL APĂRĂRII NAȚIONALE, BUCUREȘTI, RO
		pag.1, (73)	MINISTERUL APĂRĂRII NAȚIONALE, UNITATEA MILITARĂ <del>02625, BUCUREȘTI, RO</del>	MINISTERUL APĂRĂRII NAȚIONALE, BUCUREȘTI, RO
116086	B1	BOPI 10/2000, pag.55, (71)	MOBILE PROCESS TECHNOLOGY, CO., MEMPHIS, TENNESSEE, US;	MOBILE PROCESS TECHNOLOGY, INC., MEMPHIS, TENNESSEE, US;
		BOPI 10/2000, pag.55, (72)	CRAFT FRANK SENIOR, MEMPHIS, US; KELLY MICHAEL, MEMPHIS, US;	CRAFT FRANK S. SENIOR, MEMPHIS, TENNESSEE, US; KELLY MICHAEL D., MEMPHIS, TENNESSEE, US;

Număr brevet și/sau dosar	Tip document (A, B, B1, C, C1)	Localizarea erorii: - pagina din descriere - coloana - rândul - cod INID	Textul inițial	Textul corect
116086	B1	pag.1, (71)	MOBILE PROCESS TECHNOLOGY, CO., MEMPHIS, TENNESSEE, US;	MOBILE PROCESS TECHNOLOGY, INC., MEMPHIS, TENNESSEE, US;
		(72)	CRAFT FRANK SENIOR, MEMPHIS, US; KELLY MICHAEL, MEMPHIS, US;	CRAFT FRANK S. SENIOR, MEMPHIS, TENNESSEE, US; KELLY MICHAEL D., MEMPHIS, TENNESSEE, US;
116970	B1	descriere, rândul 837	b-lactamază	$\beta$ -lactamază
117138	B1	rândul 24	..2-clor-6-etil-N...	..2-clor-6'-etil-N..
		rândul 27	3,5-(4H, 6H) dionă și 2-(2-clor-4-metansulfonilbenzoil) ...	3,5-(4H, 6H) dionă, 2-(2-clor-4-metansulfonilbenzoil)...
		rândul 28	3-(4-metilsulfoniloxi)-3-	3-(4-metilsulfoniloxi)-2-
		rândul 38	..3-(4-metilsulfoniloxi)-3-	..3-(4-metilsulfoniloxi)-2-
		rândul 42	...,2-clor-6-etil-N...	..2-clor-6'-etil-N...
		rândul 44	..3-(4-metilsulfoniloxi)-3-	..3-(4-metilsulfoniloxi)-2-
		rândul 224	..este constituită, din..	..este constituită din..
		rândul 229	...este ales, dintre...	..este ales dintre...
		rândul 230	..2-clor-6-etil-N...	....2-clor-6'-etil-N...
		rândul 233	..ales dintre, 4-(4-clor..	..ales dintre 4-(4-clor..



Număr brevet și/sau dosar	Tip document (A, B, B1, C, C1)	Localizarea erorii: - pagina din descriere - coloana - rândul - cod INID	Textul inițial	Textul corect
117138	B1	rândul 234	...dionă și 2-(2-clor... clor... ■	...dionă, 2-(2-clor...
		rândul 236	oxi)-3-nitrobenzoil)... ■	oxi-2-nitrobenzoil)... ■
		rândul 248	...3-(4-metilsulfoniloxi)-3-nitrobenzoil)-... ■	...3-(4-metilsulfoniloxi)-2-nitrobenzoil)-... ■
		rândul 253	..2-clor-6-etil-N... ■	..2-clor-6'-etil-N... ■
117152	B1	BOPI 1/2001, pag.79, (72)	FREDERIKSEN JESPER, NYKOBINK FALSTER, DK;	FREDERIKSEN JESPER BO., NYKOBINK FALSTER, DK;
		pag.1, (72)	FREDERIKSEN JESPER, NYKOBINK FALSTER, DK;	FREDERIKSEN JESPER BO., NYKOBINK FALSTER, DK;
117156	B	BOPI 11/2001, pag. 81	Revendicări: 4 ■	Revendicări: 1 ■
117170	B1	BOPI 11/2001, pag.87 (30)	...03.07.1992 IT MI 92A00162	...03.07.1992 IT MI 92A001628 ■
		pag.1 (30)	...03.07.1992 IT MI 92A00162	...03.07.1992 IT MI 92A001628 ■
117171	B	BOPI 11/2001, pag. 87, (57)	... se montează un bușon de fixare (3), în care se montează un bușon de fixare (3) ... ■	... se montează un bușon de fixare (3), în contact ... ■
		pag. 1, (57)	... se montează un bușon de fixare (3), în care se montează un bușon de fixare (3) ... ■	... se montează un bușon de fixare (3), în contact ... ■
117174	B1	BOPI 11/2001, pag. 89	Figuri: 2 ■	Figuri: ■
117190	B	BOPI 11/2001, pag. 94, (57)	-	Fig. 8 ■
117192	B	BOPI 11/2001, pag. 1, rândul 5	austenitizare	austenitizare și răcire simultană ■

Număr brevet și/sau dosar	Tip document (A, B, B1, C, C1)	Localizarea erorii: - pagina din descriere - coloana - rândul - cod INID	Textul inițial	Textul corect
117192	B	BOPI 11/2001, pag. 1, rândul 8	... a piesei inductorului (1)	... a piesei, a inductorului (1),
		BOPI 11/2001, pag. 1, rândul 9	... a materialului electric ...	... a materialului metalic, cu un motor electric (5)
		BOPI 11/2001, pag. 1, rândul 9	... (6) pe un	... (6) și un
		BOPI 11/2001, pag. 1, rândurile 11 și 12	... circulat de asemenea un material (8)	... circulat materialul metalic,
		BOPI 11/2001, pag. 1, rândul 13	... motorului	... motorului (5)
		pag. 2, rândul 16	... supracritică și	... supracritică și subcritică

### LICENȚE

Nr. CBI	Nr. BI	Titular brevet	Beneficiar licență	Tip licență	Data de când are efect contractul de licență	Data când expiră contractul de licență
144279	104800	JURBĂ MIHAI EMIL, BUCUREȘTI, RO; PĂUNESCU MARIUS, BUCUREȘTI, RO	S.C. ELECTROMAGNETICA S.A., BUCUREȘTI, RO	neexclusivă	28.08.1998	21.07.2003
144281	104799	JURBĂ MIHAI EMIL, BUCUREȘTI, RO;PĂUNESCU MARIUS, BUCUREȘTI, RO	S.C. ELECTROMAGNETICA S.A., BUCUREȘTI, RO	neexclusivă	28.08.1998	21.07.2003
145006	105793	STAN ALEXANDRU IULIAN, BUCUREȘTI, RO	S.C. ISAF S.A., BUCUREȘTI, RO	exclusivă	28.07.1999	07.05.2010

**CESIUNI  
BREVETE DE INVENȚIE**

Nr. Brevet	Titular inițial	Titular prezent
95752	S.C. ELECTROCONTACT S.A., BOTOȘANI, RO	VĂCARIU DUMITRU, BOTOȘANI, RO; AVĂDANEI CORNELIU ROMEO, BOTOȘANI, RO
95842	S.C. ELECTROCONTACT S.A., BOTOȘANI, RO	VĂCARIU DUMITRU, BOTOȘANI, RO; AVĂDANEI CORNELIU ROMEO, BOTOȘANI, RO
100439	S.C. SUBANSAMBLE AUTO S.A., PITEȘTI, RO	BADEA GHEORGHE, PITEȘTI, RO; PÎRLICI GEORGICĂ, PITEȘTI, RO; MILOIU ELISABETA, PITEȘTI, RO; TÎRLEA DANIELA, PITEȘTI, RO; STOIANOVICI MIRCEA, PITEȘTI, RO
101825	ZENECA INC., WILMINGTON, DELAWARE, US	ZENECA AG PRODUCTS INC., WILMINGTON, DELAWARE, US
107751	PARTEK OYJ ABP, PARAINEN, FI	PAROC GROUP OY AB, VANTAA, FI
108794	ECP ENICHEM POLIMERI S.R.L., MILANO, IT	ENICHEM S.p.A., MILANO, IT
111289	S.C. "SOMES" S.A., DEJ, RO	BENEA GHEORGHE, DEJ, RO; CRĂCIUN GRIGORE, DEJ, RO; BĂCARAN MARIA, DEJ, RO; LASLO RODICA, DEJ, RO; LAZĂR ANDREIU ȘTEFAN, DEJ, RO; RUS GAVRIL, DEJ, RO; MĂLUȚAN MONICA, DEJ, RO; DUȚUC GHEORGHE, DEJ, RO; OLARU REPEDE ADELA, DEJ, RO; MAN MIRCEA, DEJ, RO
111873	PARTEK OYJ ABP, PARAINEN, FI	PAROC GROUP OY AB, VANTAA, FI

**Colegiul de redacție**

**Bogdan Boreschivici** - Director, **Dirrecția CNIS**

**Cristina-Maria Bararu** - Șef Editură

**Mihaela Târcolea** - Consilier editorial

**Adina Stanciu** - Redactor responsabil **BOPI** - Secțiunea **Invenții**

**Georgeta Andrei** - Tehnoredactor

**Daniela Trancă** - Procesare computerizată imagini

**Dragoș Tiugan** - Secretar de redacție



Editare și tehnoredactare computerizată: **Editura OSIM®**

---

**Coperta: Cristina-Maria Bararu**

Tiparul executat sub comanda nr. **11/2002**, la

Tipografia **OFICIULUI DE STAT PENTRU INVENȚII ȘI MĂRCI, BUCUREȘTI**

Dirrecția - Redacția - Administrația  
OFICIUL DE STAT PENTRU INVENȚII ȘI MĂRCI  
Str. Ion Ghica nr. 5, Sector 3, telefon: + 401 315.19.66; + 401 314.21.02;  
fax: + 401 312.38.19  
e-mail: editura@osim.ro                      http: www.osim.ro  
BUCUREȘTI - ROMÂNIA

---

Tehnoredactare și tipar: OFICIUL DE STAT PENTRU INVENȚII ȘI MĂRCI