

**OFICIUL DE STAT  
PENTRU  
INVENȚII ȘI MĂRCI**

**ROMÂNIA**



**BULETIN OFICIAL  
DE  
PROPRIETATE  
INDUSTRIALĂ**

**Secțiunea INVENȚII**

**Nr. 3/2002**



**ROMÂNIA**



**OFICIUL DE STAT PENTRU INVENȚII ȘI MĂRCI**

**BULETIN OFICIAL  
DE  
PROPRIETATE INDUSTRIALĂ**

**Secțiunea INVENȚII**

Nr. 3 / 2002  
Publicat la 29/03/2002

# BULETIN OFICIAL DE PROPRIETATE INDUSTRIALĂ

**Nr. 3**

29 martie 2002

**Direcția-Redacția-Administrația**

**OFICIUL DE STAT PENTRU  
INVENȚII ȘI MĂRCI**

Str. Ion Ghica nr.5, sect.3  
telefon: + 401.315.19.66  
fax:+ 401.312.38.19  
e-mail: office@ osim.ro  
http://www.osim.ro

BUCUREȘTI-ROMÂNIA

ISSN-1220-6105

## CUPRINS GENERAL

Prezentare BOPI .....	5
Coduri normalizate OMPI utilizate în BOPI .....	6
Rezumatele cererilor de brevet de invenție, publicate conform Legii nr. 64/91 .....	9
Listele cererilor de brevet de invenție publicate, conform Legii nr. 64/91, aranjate în ordinea numărului cererii .....	35
Listele cererilor de brevet de invenție publicate, conform Legii nr. 64/91, aranjate în ordinea clasificării internaționale .....	38
Rezumatele brevetelor de invenție acordate, conform Legii nr. 64/91 .....	43
Listele brevetelor de invenție acordate, conform Legii nr. 64/91, aranjate în ordinea numărului de brevet .....	79
Listele brevetelor de invenție acordate, conform Legii nr. 64/91, aranjate în ordinea numărului de dosar .....	84
Rezumatele brevetelor de invenție acordate, al căror regim nepublic a încetat Legea nr. 64/1991 Listele aranjate în ordinea numerelor de brevet / dosar .....	91
Hotărâri ale comisiei de reexaminare cuprinzând mențiunile hotărârilor de revalidare a brevetelor de invenție .....	97
Cereri de acordare a protecției tranzitorii pentru care Comisia de reexaminare a desființat Hotărârea de respingere, luată de OSIM, conform art. 7 din Legea nr. 93/1998 și art. 56 din Legea nr. 64/1991 .....	101
Brevetele de invenție publicate și eliberate, conform Legii nr.64/91 .....	105
Protecție tranzitorie acordată titularului de brevet de invenție, conform Legii nr.93/98 .....	113
Listele brevetelor de invenție cu protecție tranzitorie, aranjate în ordinea numărului de brevet/cerere și a clasificării internaționale, și certificate de protecție tranzitorie pentru brevete de invenție, eliberate conform Legii nr.93/98 .....	119
Certificate de protecție tranzitorie pentru brevete de invenție, eliberate conform Legii 93/1998 .....	123
Materiale de informare și documentare din domeniul proprietății industriale: Ordinul nr.157/24.07.1997 privind lista agențiilor specializate în proprietate industrială și a consilierilor în proprietate industrială .....	127
Ordin nr. 03 / 15.01.2002 Centre regionale pentru promovarea proprietății industriale în România .....	161
Erate. Modificări intervenite în statutul juridic al cererilor de brevet de invenție sau al brevetelor acordate .....	169



## SOMMAIRE

Présentation du BOPI .....	5
Codes normalisés de l'OMPI utilisés dans BOPI .....	6
Abrégés des demandes de brevet d'invention délivrés conformément à la Loi no.64/91 .....	9
Demandes de brevets d'invention publiées selon la Loi no.64/91, ordonnées selon le numéro de la demande .....	35
Demandes de brevets d'invention publiées selon la Loi no.64/91, ordonnées selon la classification internationale .....	38
Abrégés des brevets d'invention délivrés selon la Loi no.64/91 .....	43
Abrégés des brevets d'invention délivrés selon la Loi no.64/91, ordonnés selon le numéro de brevet .....	79
Abrégés des brevets d'invention délivrés selon la Loi no.64/91, ordonnés selon le numéro de dépôt .....	84
Abrégés des brevets d'invention délivrés selon la Loi no.64/91, ordonnés selon le numéro de dépôt .....	91
Décision de la commission de réexamen contenant les précisions des décisions de revalidité des brevets d'invention .....	97
Les demandes de brevet pour la délivrance de la protection transitoire pour lesquelles la Commission de réexamen a supprimé la décision de rejet prise par l'Office d'Etat pour les Inventions et Marques selon la Loi no. 93/1998 et art. 56 de la Loi no. 64/1991 .....	101
Brevets d'invention publiés et délivrés selon la Loi no.64/91 .....	105
Protection transitoire accordée au titulaire du brevet d'invention selon la Loi no. 93/98 .....	113
Listes des brevets d'invention bénéficiant de protection transitoire, ordonnés selon le numéro du brevet/demande et de la classification internationale, et certificats de protection transitoire pour les brevets d'invention déjà délivrés, selon la Loi no. 93/98.....	119
Certificats de protection transitoire pour les brevets d'invention déjà délivrés, selon la Loi no. 93/98 .....	123
Documents concernant l'information et la documentation dans le domaine de la propriété industrielle: Arrêté no.157/24.07.1997 concernant les agences spécialisées en propriété industrielle et les conseillers en propriété industrielle .....	127
Centres régionaux pour la promotion de la propriété industrielle en Roumanie .....	161
Errata. Modifications dans le statut juridique des demandes de brevet d'invention ou des brevets délivrés .....	169

## CONTENTS

Introducing BOPI .....	5
WIPO normalised codes used in BOPI .....	6
Patent applications abstracts according to Law no.64/91 .....	9
List of patent applications published according to Law no.64/91, sorted by application number .....	35
List of patent applications published according to Law no.64/91, sorted by international classification .....	38
Granted patents abstracts according to Law no.64/91 .....	43
List of patents granted according to Law no.64/91, sorted by patent number .....	79
List of patents granted according to Law no.64/91, sorted by application number .....	84
Granted patents abstracts for which the non-public status has ceased according to art.44 in Law no.64/91 sorted by patent number and sorted by application number .....	91
Decisions of the reexamination board comprising the mentions of decisions for revalidation of the invention patents .....	97
Patent applications relative to granting the transitory protection, for which the Board of Appeal has canceled the Rejection Decision of the State Office for Inventions and Trade Marks in accordance with the provisions of the Law No. 93/1998, art. 7, and Patent Law No. 64/1991 .....	101
Patents granted published according to Law no.64/91 .....	105
Transitional protection granted under Law no. 93/98.....	113
List of the patents for the grant of transitional protection under Law no. 93/98, arranged according to the number of the patent/application and sorted by international classification, and transitional certificates granted for patents granted published .....	119
Transitional certificates granted for patents granted published .....	123
Information and searching materials in industrial property field: 157/24.07.1997 decision concerning the list of industrial property, specialised agencies and of industrial property attorneys .....	127
Regional centres for the promotion of property in Romania .....	161
Erratum. Modifications in the legal status of applications and/or patents .....	169

În Buletinul Oficial de Proprietate Industrială, rezumatele brevetelor acordate se publică în ordinea claselor.

Prima literă din clasă este simbolul unei secțiuni a clasificării internaționale a cererilor de brevet. Semnificația acestor simboluri este cea conferită de clasificarea internațională, astfel:

- A - Necesități curente ale vieții**
  - B - Tehnici industriale diverse. Transport**
  - C - Chimie și metalurgie**
  - D - Textile și hârtie**
  - E - Construcții fixe**
  - F - Mecanică. Iluminat. Incălzire. Armament. Exploziv**
  - G - Fizică**
  - H - Electricitate**
- 

#### CONDIȚII DE VÂNZARE A BULETINULUI OFICIAL DE PROPRIETATE INDUSTRIALĂ

Buletinul Oficial de Proprietate Industrială se poate obține de la **Oficiul de Stat pentru Invenții și Mărci**, str. Ion Ghica nr. 5, sector 3, București.

- Relații despre condițiile anuale de abonare le puteți obține de la O.S.I.M., telefon 315.19.66, 315.19.64, 314.59.66, 314.59.54 interitor 203 sau 275.
- Prețul unui abonament la publicația BOPI- Invenții, este de 1.700.000 lei.
- Prețul unui exemplar individual, este de 170.000 lei/număr, în limita stocurilor disponibile.
- În cazul în care vor interveni modificări ale prețurilor, acestea vor fi anunțate.
- Contul OSIM, în lei: 50.03.4266081 Trezoreria Municipiului București.
  
- Începând cu data de 12 iulie 1999, conturile OSIM de la BANCOREX SUCURSALA VICTORIA au fost transferate la BANCA COMERCIALĂ ROMÂNĂ SUCURSALA UNIVERSITĂȚII. Conturile deschise sunt:
  - cont dolari USA - 2511.1 - 774.2/USD
  - cont mărci - 2511.1 - 774.3/DEM
  - cont franci elvețieni - 25.11.1 - 774.5/CHF

**Extras din codurile normalizate ale Organizației Mondiale de Proprietate Intelectuală - OMPI - (norma ST3)** referitoare la organizațiile internaționale și țările care eliberează sau înregistrează titluri de proprietate industrială și care se regăsesc frecvent în Buletinul Oficial de Proprietate Industrială (lista este actualizată de OMPI în 1990).

WO - Organizația Mondială de Proprietate Intelectuală (OMPI)  
EP - Oficiul European de Brevete (OEB)

OA - Organizația Africană de Proprietate Intelectuală  
AP - Organizația Regională Africană de Proprietate Industrială

AE - Emiratele Arabe Unite	ET - Etiopia	LI - Lichtenstein	SC - Seychelle
AF - Afganistan	FI - Finlanda	LK - Sri Lanka	SD - Sudan
AG - Antigua si Barbuda	FJ - Fidji	LR - Liberia	SE - Suedia
AI - Anguilla	FK - Insulele Falkland (Malvine)	LS - Lesotho	SG - Singapore
AL - Albania	FR - Franța	LT - Lituania	SH - Sfânta Elena
AN - Antilele Olandeze	GA - Gabon	LU - Luxemburg	SE - Slovenia
AO - Angola	GB - Anglia	LV - Letonia	SK - Republica Slovacă
AR - Argentina	GD - Grenada	LY - Libia	SL - Sierra Leone
AT - Austria	GE - Georgia	MK - Macedonia	SM - Saint-Marin
AU - Australia	GH - Ghana	MA - Maroc	SN - Senegal
AZ - Azerbaidjan	GI - Gibraltar	MC - Monaco	SO - Somalia
BA - Bosnia-Herzegovina	GM - Gambia	MD - Republica Moldova	SR - Suriname
BD - Bangladesh	GN - Guineea	MG - Madagascar	ST - Sao Tomeé și Principe
BE - Belgia	GQ - Guineea Ecuatorială	ML - Mali	SV - Salvador
BF - Burkina Faso	GR - Grecia	MN - Mongolia	SY - Siria
BG - Bulgaria	GT - Guatemala	MO - Macao	SU - Uniunea Sovietică
BH - Bahrein	GW - Guineea-Bissau	MR - Mauritania	TC - Insulele Turques și Caiques
BI - Burundi	GY - Guiana	MS - Montserrat	TD - Ciad
BJ - Benin	HK - Hong-Kong	MT - Malta	TG - Togo
BM - Bermude	HN - Honduras	MU - Maurice	TH - Thailanda
BN - Brunei Darussalam	HR - Croația	MV - Maldive	TN - Tunisia
BO - Bolivia	HT - Haiti	MW - Malawi	TO - Tonga
BR - Brazilia	HU - Ungaria	MX - Mexic	TR - Turcia
BS - Bahamas	ID - Indonezia	MY - Malaesia	TT - Trinidad-Tobago
BW - Botswana	IE - Irlanda	MZ - Mozambic	TV - Tuvalu
BY - Belarus	IL - Israel	NA - Namibia	TW - Taiwan (Provincie Chineză)
BZ - Belize	IN - India	NE - Niger	TZ - Republica Unită a Tanzaniei
CA - Canada	IQ - Irak	NG - Nigeria	UA - Ucraina
CF - Republica Centrafricană	IR - Iran (Republica Islamică)	NI - Nicaragua	UG - Uganda
CG - Congo	IS - Islanda	NL - Olanda	US - Statele Unite ale Americii
CH - Elveția	IT - Italia	NO - Norvegia	UY - Uruguay
CI - Coasta de Fildeș	JM - Jamaica	NP - Nepal	VA - Saint-Siège
CL - Chile	JO - Iordania	NR - Nauru	VC - Saint Vincent et Grenadines
CM - Camerun	JP - Japonia	NZ - Noua Zeelandă	VE - Venezuela
CN - China	KE - Kenia	OM - Oman	VG - Insulele Virgine Britanice
CO - Columbia	KF - Kirghistan	PA - Panama	VN - Vietnam
CR - Costa Rica	KH - Cambodgia	PE - Peru	VU - Vanuatu
CU - Cuba	KI - Kiribati	PG - Papua - Noua Guinee	WS - Samoa
CV - Insulele Capului Verde	KM - Comore (Insule)	PH - Filipine	YE - Yemen
CY - Cipru	KN - Saint Kitts și Nevis	PK - Pakistan	YU - Iugoslavia
CZ - Republica Cehă	KP - Republica Populara Democrată Coreea	PL - Polonia	ZA - Africa de Sud
DE - Germania	KR - Republica Coreea	PT - Portugalia	ZM - Zambia
DJ - Djibouti	KW - Kuweit	PY - Paraguay	ZR - Zair
DK - Danemarca	KY - Insulele Caimane	QA - Qatar	ZW - Zimbabwe
DM - Dominique	KZ - Kazahstan	RO - România	
DO - Republica Dominicană	LA - Laos	RU - Federația Rusă	
DZ - Algeria	LB - Liban	RW - Ruanda	
EC - Ecuador	LC - Santa Lucia	SA - Arabia Saudită	
EE - Estonia		SB - Insulele Salomon	
EG - Egipt			
ES - Spania			

**Codurile normalizate OMPI pentru identificarea diferitelor tipuri de document de brevet de invenție, conform normei ST16:**

A1 - primul nivel de publicare

B1 - al doilea nivel de publicare

C1 - al treilea nivel de publicare



**REZUMATELE**

**CERERILOR DE BREVET DE INVENȚIE**

**Legea nr. 64/1991**

**Semnificația codurilor INID folosite în prezenta secțiune (norma ST 9 a Organizației Mondiale de Proprietate Intelectuală OMPI) în ordinea apariției lor:**

(21) numărul de publicare;

(41) data publicării cererii de brevet;

(22) data depozitului național reglementar;

(61) perfecționare la brevet nr.;

(62) divizată din cererea nr.; data;

(30) prioritate;

(86) numărul și data cererii internaționale (regionale sau PCT);

(87) numărul și data publicării cererii internaționale (regionale sau PCT);

(71) solicitantul;

(72) numele și prenumele inventatorilor declarați;

(51) clasa, conform clasificării internaționale;

(54) titlul invenției;

(57) rezumatul invenției.

Publicarea în BOPI a cererilor de brevet de invenție asigură solicitantului o protecție provizorie, în condițiile prevăzute de art.35 din Legea 64/1991.

Descrierile cererilor de brevet de invenție, ale căror rezumate sunt publicate în acest număr, se află la sala de lectură a OSIM - **accesibile publicului** - și pot fi consultate direct sau se pot comanda xerocopii, contra-cost. Aceste descrieri fac parte din stadiul tehnicii, pentru stabilirea noutății, începând cu data publicării lor în Buletin.

(21) a 2001 01333 A (51) **A 01 G 9/14** (22) 11.12.2001 (41) 29.03.2002//3/2002 (71) *Grasu Costică, București, RO* (72) *Grasu Costică, București, RO* (54) **SERĂ PENTRU CULTIVAT CARTOFII TIMPURI, ÎN STRATURI SUPRAPUSE**

(57) Invenția se referă la o seră pentru cultivarea cartofilor timpurii, care poate fi amplasată în funcție de zonele friguroase sau mai puțin friguroase. Sera conform invenției poate fi amplasată la subsol sau la suprafața solului, este constituită dintr-un spațiu (1) zidit, de formă pătrată, cu latura de 8 m și înălțimea de 2,5 m, un acoperiș (2) prevăzut cu geam, o ușă (3) pentru acces, niște burlane de aerisire (4) și un tub (5) pentru aerisire forțată, în interiorul spațiului (1), sunt prevăzute niște garduri (7 și 8) căptușite cu o plasă de sârmă cu întărituri, o instalație (6) de udare având o conductă (9) verticală și o altă conductă (10) orizontală, într-un spațiu (a), se aștern, alternativ, un strat de pământ amestecat cu gunoi de grajd și un strat de cartofi de sămânță, în conturul spațiului (A), sunt prevăzute niște robinete (11) și câte un furtun (12) de legătură și căi de acces (15) pentru dezvoltarea tulpinilor de cartofi.

Revendicări: 4  
Figuri: 4

(21) a 2001 01333 A

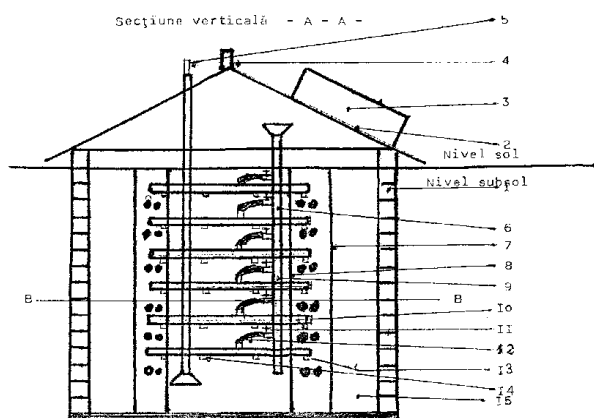
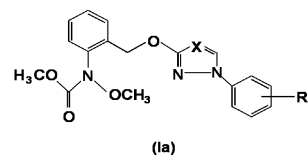


Fig. 1

(21) a 2001 00535 A (51) **A 01 N 47/24** (22) 06.11.99 (30) 19.11.98 DE 1980530503.1 (41) 29.03.2002//3/2002 (86) EP 99/08512 06.11.99 (87) WO 00/30450 02.06.2000 (71) *Basf Aktiengesellschaft, Ludwigshafen, DE* (72) *Schelberger Klaus, Gonnheim, DE; Scherer Maria, Landau, DE; Saur Reinhold, Bohl-Iggelheim, DE; Sauter Hubert, Mannheim, DE; Muller Bernd, Frankenthal, DE; Birner Erich, Alteinigen, DE; Leyendecker Joachim, Ladenburg, DE; Ammermann Eberhard, Heppenheim, DE; Lorenz Gisela, Neustadt, DE; Strathmann Siegfried, Limburgerhof, DE* (74) *Cabinet M.Oproiu - Consiliere în Proprietate Intelectuală S.R.L. București* (54) **AMESTECURI FUNGICIDE**

(57) Invenția se referă la un amestec fungicid și la o metodă de combatere a fungilor dăunători. Amestecul fungicid, conform invenției, este constituit dintr-un carbamat cu formula (Ia):



în care X este CH sau N, n este 0; 1 sau 2 și R este halogen, C<sub>1</sub>-C<sub>4</sub> alchil sau C<sub>1</sub>-C<sub>4</sub> haloalchil, în care radicalii R pot fi diferiți când n este 2; și un compus activ din punct de vedere fungicid care conține cupru (II), raportul în greutate dintre compușii Ia:II fiind cuprins între 1:1 și 1:1000.

Revendicări: 9

(21) a 2001 01172 A (51) **A 47 B 3/10** (22) 29.10.2001 (41) 29.03.2002// 3/2002 (71) *S.C. Feromet "M"-S.R.L., comuna Dumbrava Roșie, județul Neamț, RO* (72) *Murguleț Cornelia Sânziana, Piatra Neamț, RO* (74) *Agencie de Proprietate Industrială și Transfer Tehnologic-Stoian Ioan, Roman, județul Neamț* (54) **MASĂ PLIANTĂ**

(57) Invenția se referă la o masă pliantă, utilizată ca mobilier de exterior sau interior, în condiții în care este necesară pliarea/deplierea rapidă pentru economie de spațiu la depozitare și transport, având o construcție robustă, cu stabilitate asigurată în stare depliată utilă. Masa pliantă, conform invenției, este alcătuită dintr-o tăblie (A) formată din rigle paralelipipedice, articulată prin niște lonjeroane (2) de niște picioare (4) cu formă curbă în arc de cerc cu rază mare, la rândul lor articulate cu o ramă (B) formată din două picioare (6) de aceeași configurație cu primele, având și câte un capăt (a) în unghi ce se plasează în unghiul dintre tăblie (A) și o traversă (8) limitatoare.

Revendicări: 1  
Figuri: 6

(21) a 2001 01172 A

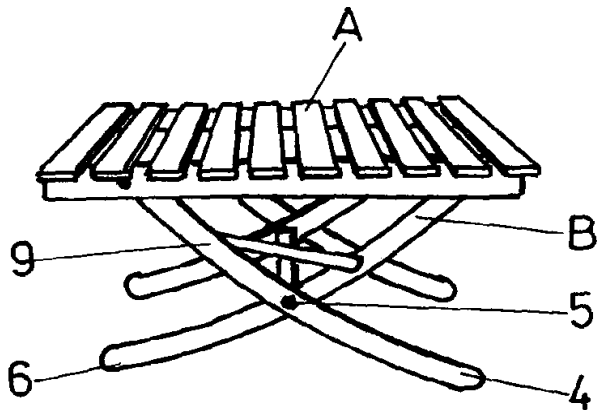


Fig. 1

(21) a 2001 01173 A (51) **A 47 C 4/06** (22) 29.10.2001 (41) 29.03.2002//3/2002 (71) S.C. Feromet "M"-S.R.L., comuna Dumbrava Roșie, județul Neamț, RO (72) Murguleț Cornelia Sânziana, Piatra Neamț, RO (74) Agenție de Proprietate Industrială și Transfer Tehnologic-Stoian Ioan, Roman, județul Neamț (54) **ȘEZLONG**

(57) Invenția se referă la un șezlong utilizat ca mijloc de ședere comodă și relaxantă, pentru persoane, în spații interioare sau exterioare, realizând un confort sporit pentru utilizator. Șezlongul conform invenției are două rame (A și B) cu niște lonjeroane lungi (1) și scurte (4), articulate indirect între ele, prin intermediul unor brațe cotiere (7) și a unor brațe inferioare (8), formând un mecanism antiparalelogram în combinație cu un mecanism patralater, format din segmente inferioare ale lonjeroanelor și brațul inferior (8) care permite rotirea și balansarea ramelor în jurul punctelor de sprijin pe sol, șezutul și spătarul fiind constituite dintr-un șir flexibil de rigle din lemn, montate pe niște chingi textile cu capetele fixate în traversele superioare ale celor două rame.

Revendicări: 3

Figuri: 7

(21) a 2001 01173 A

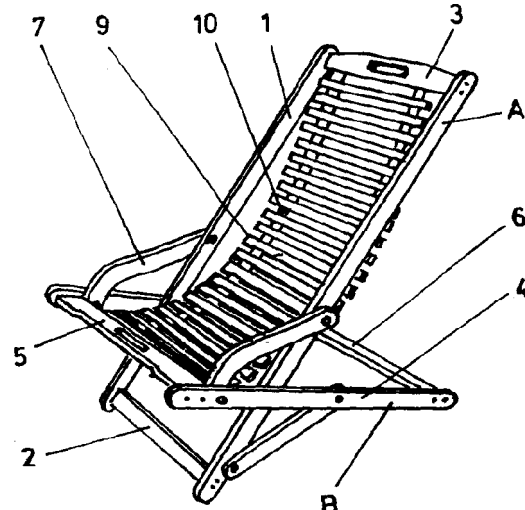


Fig. 1

(21) a 2001 01174 A (51) **A 47 C 4/12** (22) 29.10.2001 (41) 29.03.2002//3/2002 (71) S.C. Feromet "M"-S.R.L., comuna Dumbrava Roșie, județul Neamț, RO (72) Murguleț Cornelia Sânziana, Piatra Neamț, RO (74) Agenție de Proprietate Industrială și Transfer Tehnologic-Stoian Ioan, Roman, județul Neamț (54) **S CAUN PLIANT**

(57) Invenția se referă la un scaun pliant din lemn, utilizat ca mobilier de interior sau de exterior, având o construcție robustă cu stabilitate asigurată în stare depliată utilă. Scaunul pliant, conform invenției, este constituit dintr-o ramă (A) cu spătar (b) și o ramă (B) cu șezut (d), detașabile complet una față de alta și pliabile, una în alta, pentru depozitare, și montate în cruce pentru stare depliată utilă, o ramă (A) fiind alcătuită din niște lonjeroane (1) cu formă curbă în arc de cerc cu rază mare, fixate paralel la o distanță (a) cu niște rigle paralelipipedice (2) ce formează spătarul (b), o traversă (6) situată pe exteriorul curburii lonjeroanelor (1) și o traversă (7) situată în interiorul curburii lonjeroanelor (1), iar o ramă (B) fiind alcătuită din niște lonjeroane (3) cu aceeași formă curbă în arc cu rază mare, ca și a celorlalte lonjeroane (1) fixate între ele la o distanță (c) cu niște rigle paralelipipedice (4), care formează șezutul (d), și o traversă (5).

Revendicări: 3

Figuri: 5

(21) a 2001 01174 A

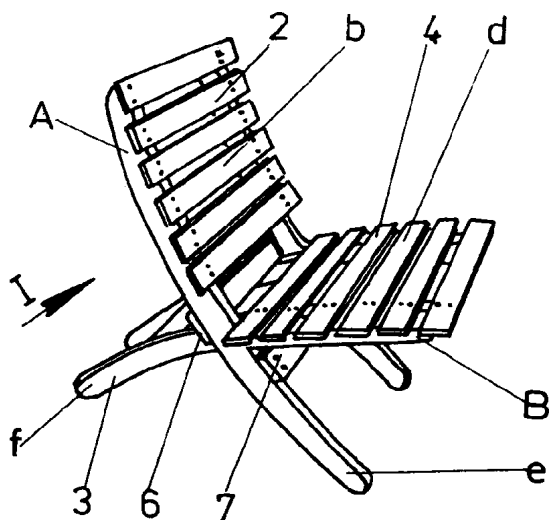


Fig. 1

(21) 99-01324 A (51) **A 61 B 5/00** (22) 14.12.99 (41) 29.03.2002/13/2002 (71) Dumitrache Daniela, București, RO (72) Dumitrache Daniela, București, RO (54) **METODĂ DE TRATAMENT, RAPIDĂ ȘI CORECTĂ, A STRABISMULUI CONVERGENT SAU DIVERGENT, LA SUGARI**

(57) Invenția se referă la o metodă de tratament a strabismului convergent sau divergent, care apare la sugar după două luni de viață. Metoda conform invenției constă în aceea că se pune deasupra capului copilului, de la un capăt la celălalt al patului, o bandă cu grosimea de 2 cm pe care se așază obiecte viu colorate, dispuse lateral, în cazul strabismului convergent, sau central, în cazul strabismului divergent.

Revendicări: 1

(21) 99-01315 A (51) **A 61 B 5/00** (22) 13.12.99 (41) 29.03.2002/13/2002 (71) Dumitrache Daniela, București, RO (72) Dumitrache Daniela, București, RO (54) **METODĂ DE TRATAMENT A OBEZITĂȚII LA ADULT (-25 KG ÎN 3 LUNI)**

(57) Invenția se referă la o metodă de tratament a obezității, la adult. Metoda conform invenției constă în administrarea zilnică a unui preparat medicamentos pe bază de multiminerale și multivitamine, asociată cu un regim alimentar pe bază de fructe și legume, în timpul curei, apa fiind înlocuită cu ceai de plante.

Revendicări: 1

(21) a 2000 00363 A (51) **A 61 K 9/06**; A 61 K 33/14 (22) 31.03.2000 (41) 29.03.2002/13/2002 (71) Abramiuc Teodor, Mediaș, RO; Piteiu Maria Iuliana, Mediaș, RO; Marcu Carmenica, Mediaș, RO; Crucean Augustin Constantin, Mediaș, RO (72) Abramiuc Teodor, Mediaș, RO; Piteiu Maria Iuliana, Mediaș, RO; Marcu Carmenica, Mediaș, RO; Crucean Augustin Constantin, Mediaș, RO (54) **PROCEDEU DE OBTINERE A UNUI GEL DE SARE DE BAZNA CU PROPRIETĂȚI TERAPEUTICE**

(57) Invenția se referă la o compoziție de gel, utilizat pentru tratarea afecțiunilor reumatice, endocrine. Gelul conform invenției este constituit din clorură de sodiu, clorură de potasiu, clorură de amoniu, clorură de calciu, clorură de magneziu, clorură ferică, bromură de magneziu, sulfat de calciu, bicarbonat de calciu, agent de gelifiere, conservanți și apă distilată.

Revendicări: 5

(21) 99-01323 A (51) **A 61 K 35/78** (22) 14.12.99 (41) 29.03.2002//3/2002 (71) Dumitrache Daniela, București, RO (72) Dumitrache Daniela, București, RO (54) **METODĂ DE TRATAMENT A HEPATITEI TOXICE LA COPIL ȘI LA ADULT**

(57) Invenția se referă la o metodă de tratament a hepatitei toxice la copil și adult. Metoda conform invenției constă în administrarea, în loc de apă, a 2 kg/zi ceai de *Folium cynarae* (anghinare) și a 1 kg/zi ceai de *Hypericum perforatum* (sunătoare), asociat cu un regim alimentar adecvat.

Revendicări: 1

---

(21) 99-01231 A (51) **A 61 K 35/78**; A 61 B 5/00 (22) 22.11.99 (41) 29.03.2002//3/2002 (71) Dumitrache Daniela, București, RO (72) Dumitrache Daniela, București, RO (54) **PROCEDU DE TRATARE A LIMFEDEMULUI DE LA NIVELUL MEMBRELOR INFERIOARE**

(57) Invenția se referă la o metodă de tratament a limfedemului de la nivelul membrelor inferioare. Metoda conform invenției constă în introducerea membrelor inferioare într-un decoct obținut prin fierberea în apă a unui amestec de fân și frunze de nuc, la o temperatură suportabilă de către pacient, zilnic, timp de 2...3 săptămâni.

Revendicări: 1

(21) 99-01325 A (51) **A 61 K 35/78** (22) 14.12.99 (41) 29.03.2002//3/2002 (71) Dumitrache Daniela, București, RO (72) Dumitrache Daniela, București, RO (54) **METODĂ DE TRATAMENT A ARITMIILOR CARDIACE LA ADULT**

(57) Invenția se referă la o metodă de tratament a aritmiilor cardiace la adult. Metoda conform invenției constă în administrarea, în loc de apă, de ceai de *Carvi fructus* (chimen) obținut din 20 g plantă și 250 ml apă.

Revendicări: 1

---

(21) a 2000 00907 A (51) **A 63 F 9/00** (22) 14.09.2000 (41) 29.03.2002//3/2002 (71) Elka Prod Com S.R.L., Oradea, RO (72) Koteles Lucica, Oradea, RO (74) Integrator Consulting S.R.L., Cluj-Napoca, județul Cluj (54) **SET DE JOC COMPETIȚIONAL**

(57) Invenția se referă la un set de joc competițional și este destinat a fi practicat de două sau mai multe persoane oarecare, văzătoare sau nevăzătoare, în cadrul activităților cultural-distractive de club. Setul conform invenției este alcătuit dintr-o placă de bază (1) cu o formă oarecare, pe suprafața căreia sunt amplasate un număr de N x M știfturi fixe (2), egal depărtate între ele, unde N și M sunt numere întregi oarecare, de regulă mai mari sau egale cu patru, pe care, în mod alternativ și în acord cu regulile stabilite ale jocului, jucătorii introduc fiecare câte P piese de joc, niște runde (3 respectiv 4), în cazul a doi jucători, de formă cilindrică sau poligonală regulată, diferit colorate sau prevăzute cu detalii diferite pe suprafețele laterale, pentru a putea fi identificate cu o astfel de dimensiune încât, după poziționarea lor pe două știfturi vecine, distanța dintre ele să fie suficientă pentru plimbarea facilă a degetelor printre ele, în timpul depozitării ansamblului de piese de joc introduse pe niște

(21) a 2000 00907 A  
știfturi (2), fiind acoperit cu niște capace (5) prevăzute cu niște orificii (e) circulare, în număr egal cu numărul de știfturi și ușor deplasate față de poziția acestora din placa de bază (1), de exemplu cu distanța (f) și care este fixată prin presare între piesele introduse pe știfturi și niște gulere (g) prevăzute constructiv spre extremitatea liberă a fiecărui știft (2) și în care, în timpul jocului, se pot păstra piesele aflate în afara jocului.

Revendicări: 5

Figuri: 7

(21) a 2000 00907 A

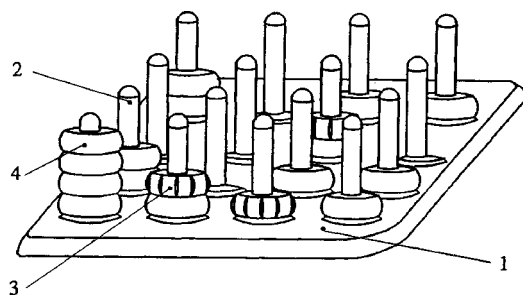


Fig. 1

(21) a 2001 00034 A (51) B 01 L 1/00 (22) 17.01.2001 (41) 29.03.2002/13/2002 (71) Scânteii Tudorel, Galați, RO (72) Scânteii Tudorel, Galați, RO (54) **CUPLĂ MAGNETICĂ**

(57) Invenția se referă la un sistem de cuplare a două mecanisme fără contact direct, utilizat de exemplu la recipiente pentru amestec de substanțe folosite în laboratoare. Cupla conform invenției cuprinde niște magneți permanenți (5), dispuși pe un disc interior (2), prevăzut cu paleți de amestec (3), situat în interiorul vasului (1) pentru amestec de substanțe, magneți (5) ce se rotesc datorită câmpului creat de niște magneți permanenți (6), situați pe un disc exterior (7), montat pe axul unui electromotor (8).

Revendicări: 1

Figuri: 2

(21) a 2001 00034 A

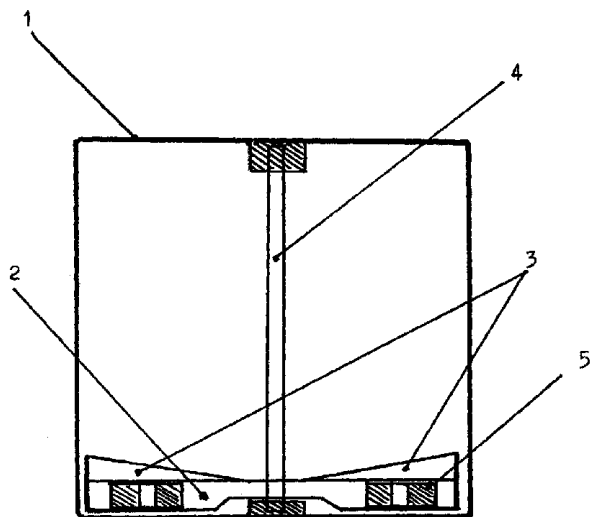


Fig. 1

(21) 98-00649 A (51) **B 21 D 9/00** (22) 27.02.98 (41) 29.03.2002/13/2002 (71) Șutea Toma Constantin, Iacobenii, RO (72) Șutea Toma Constantin, Iacobenii, RO (54) **DISPOZITIV DE ÎNDOIT ȚEVI METALICE**

(57) Invenția se referă la un dispozitiv pentru îndoit țevi metalice la rece. Dispozitivul conform invenției este prevăzut cu o rolă (9) fixă și o rolă (7) mobilă, montate pe un banc (6) de lucru pe care se mai află o menghină (11) cu rol de susținere a unor semifabricate (12), care sunt deformate în jurul rolei (9) fixe cu ajutorul rolei (7) mobile prin intermediul unui braț (8) mobil, acționat de un motor (4) electric.

Revendicări: 2

Figuri: 4

(21) 98-00649 A

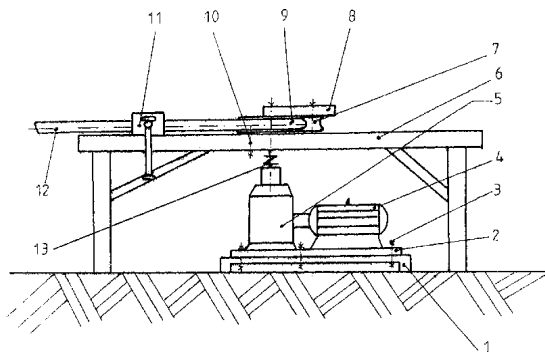


Fig. 1

(21) 99-00743 A (51) **B 23 F 19/04** (22) 29.06.99 (41) 29.03.2002/13/2002 (71) Bărbieru Ioan Bogdan, Iași, RO (72) Bărbieru Ioan Bogdan, Iași, RO (54) **DISPOZITIV DE REGLARE PENTRU ȘEVERUL CREMALIERĂ**

(57) Invenția se referă la un dispozitiv de reglare a profilurilor dinților șeverului cremalieră în cazul ruperilor accidentale sau al uzurii premature a acestora. Dispozitivul conform invenției este alcătuit din niște elemente (1 și 2) în care s-au practicat niște găuri de diametre  $d_1$  și  $d_2$ , în care se vor amplasa niște discuri cu un diametru  $d_1 = d_2$ , pentru primul element (1), având practică la o distanță o gaură și cu un diametru  $d_2' = d_2$ , pentru al doilea element (2), având o gaură exact pe centrul discului, discurile fiind amplasate pe un ax care, prin rotirea lui într-un sens, va conduce la reglarea profilului, iar celălalt sens, la poziția de ascuțire a dintelui.

Revendicări: 5

Figuri: 5

(21) 99-00743 A

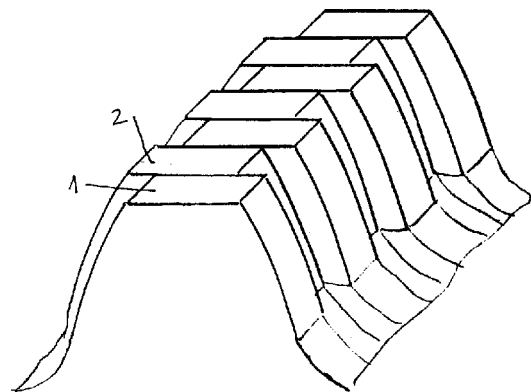


Fig. 1



(21) a 2001 00836 A (51) **B 23 K 37/02**; B 23 K 37/06 (22) 23.07.2001 (41) 29.03.2002//3/2002 (71) Gârleanu Gabriel, București, RO; Măzăreanu Gheorghită, București, RO; Dedu Ion, București, RO (72) Gârleanu Gabriel, București, RO; Măzăreanu Gheorghită, București, RO; Dedu Ion, București, RO (54) **INSTALAȚIE AUTOMATĂ PENTRU RECONDITIONAREA PRIN ÎNCĂRCARE PRIN SUDARE A ȘINELOR UZATE**

(57) Invenția se referă la o instalație automată pentru recondiționarea prin încărcare prin sudare, a șinelor uzate, folosite la liniile de cale ferată și cele pentru tramvaie sau căile de rulare a macaralelor sau podurilor rulante. Instalația conform invenției este alcătuită dintr-un cărucior (1) mobil, care poate fi deplasat pe niște șine (3) de rulare, cu ajutorul unui mecanism (2) de acționare, pe căruciorul (1) mobil, fiind montate un dispozitiv (42) electronic de reglare automată a parametrilor de lucru, un bloc (5) de comandă și un derulator (4) de sârmă, precum și un dispozitiv (S) de poziționare și reglare continuă a capului de sudare, alcătuit dintr-un cadru (8) principal, care poate fi poziționat pe orizontală și care susține niște brațe (22 și 24), superior și inferior, pe care pot fi poziționate capul de sudare și respectiv un senzor (43) de proximitate și o patină (34) de susținere a băii de metal topit și de urmărire a șinei (3) de rulare, supusă recondiționării și care asigură și poziționarea continuă a capului de sudare.

Revendicări: 6  
Figuri: 7

(21) a 2001 00836 A

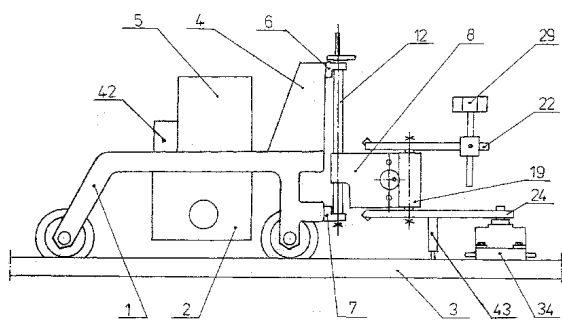


Fig. 3

(21) a 2001 01304 A (51) **B 60 J 1/00** (22) 05.12.2001 (41) 29.03.2002//3/2002 (71) Covariuc Dumitru, București, RO (72) Covariuc Dumitru, București, RO (54) **DISPOZITIV DE SIGURANȚĂ A CONDUCĂTORULUI DE AUTOTURISM**

(57) Invenția se referă la un dispozitiv de siguranță a conducătorului de autoturism, în apărarea împotriva atacurilor declanșate, prin surprindere, asupra acestora, de pasageri răuvoitori. Dispozitivul conform invenției este constituit dintr-un perete despărțitor (1), arcuit în partea superioară, pentru a nu jena pasagerul, format dintr-un schelet metalic (4) pe care se prinde un panou protector (12), realizat din tablă sau orice alt material rezistent, la partea superioară, se montează un panou (5) dintr-un material plastic, transparent, peretele (1) se montează solidar cu scheletul unui spătar (3) al scaunului șoferului, un alt perete (2) despărțitor este situat între scaunele din față, este constituit dintr-un cadru (6) metalic pe care se montează, la partea inferioară, un panou (7) confecționat din tablă sau orice alt material rezistent, la partea superioară, se montează un panou (8) din material transparent, care are practicată o ușiță cu acces la partea șoferului, pentru efectuarea plății cursei.

Revendicări: 7  
Figuri: 3

(21) a 2001 01304 A

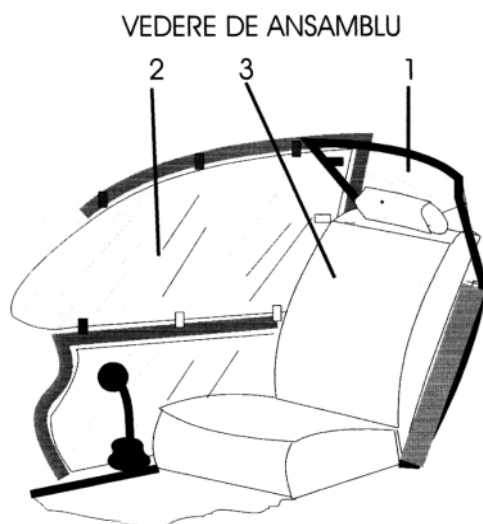


Fig. 1

(21) a 2000 00826 A (51) **B 61 D 27/00** (22) 14.08.2000 (41) 29.03.2002//3/2002 (71) ICPE SAERP S.A., București, RO (72) Rădulescu Vasile, București, RO; Străinescu Ioan, București, RO; Moroianu Leonard, București, RO; Tănase Marcel, București, RO; Gheorghe Sergiu, București, RO; Mitroi Gheorghe, București, RO; Vizireanu Darius, Câmpina, RO (54) **INSTALAȚIE DE VENTILAȚIE VAGOANE CĂLĂTORI CFR**

(57) Invenția se referă la o instalație de ventilație pentru vagoanele de călători CFR, moderne, în conformitate cu recomandările UIC, instalație care asigură o ventilație corespunzătoare cu un schimb masiv de aer, filtrat proaspăt sau circulat, obținând în același timp și o temperatură corespunzătoare în vagonul în care este montată, indiferent de temperatura din exterior, de tipul vagonului, de viteza trenului etc. Instalația conform invenției este caracterizată prin aceea că, pentru obținerea acestei tensiuni mici de alimentare, conține un inverter trifazat (2), care este alimentat de la tensiunea nominală de 24 Vcc de pe vagon. În plus, motoarele asincrone trifazate (3), care acționează ventilatoarele (4), sunt alimentate cu tensiuni mici, în jur de 3 x 18 Vca-cu frecvență variabilă, ce pornește de la zero, având frecvența finală variabilă, de obicei între 20 și 150 Hz, cu asigurarea în

(21) a 2000 00826 A

permanență a unui flux constant prin motor ( $U/f = \text{constant}$ ). Prin modificarea frecvenței finale, debitul de aer livrat de instalație poate fi modificat după necesități. În același timp, motoarele de ventilație, care sunt de obicei de putere mică, au o construcție robustă și fiabilitate ridicată, asigurându-se și o protecție bună împotriva electrocutării pasagerilor și a personalului de întreținere a vagonului.

Revendicări: 3

Figuri: 3

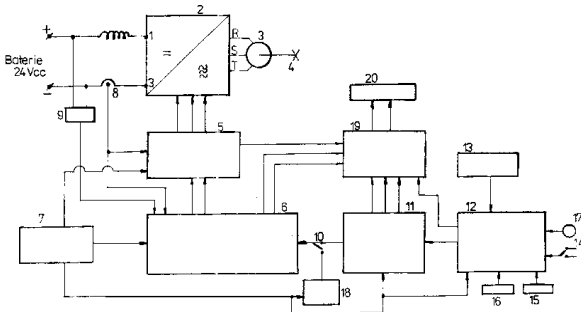


Fig. 1

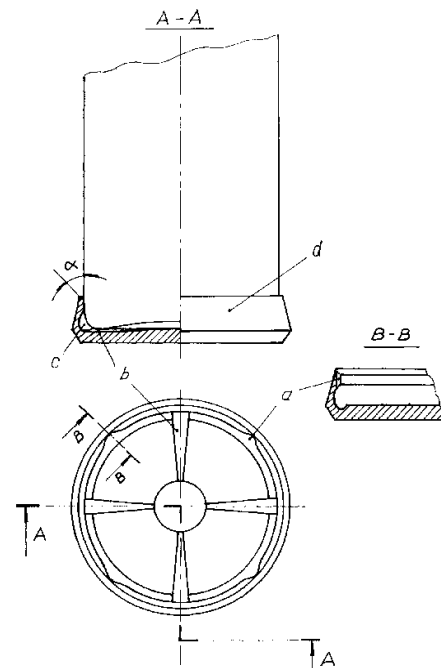
(21) a 2001 01394 A (51) **B 65 D 1/06**; B 65 D 61/00 (22) 20.12.2001 (41) 29.03.2002//3/2002 (71) Neacșu Dorel, Galați, RO (72) Neacșu Dorel, Galați, RO (54) **SUPORT REFOLOSIBIL PENTRU RECIPIENȚI**

(57) Invenția se referă la un suport pentru sticle, pahare etc., re folosibil, care este confecționat dintr-un material elastic și impermeabil, cum ar fi cauciuc, material plastic, care are o formă ce urmărește forma sticlei sau a paharului, clipsându-se pe acestea astfel încât la ridicarea și mutarea sticlei sau a paharului, suportul rămâne fixat de acestea. Suportul conform invenției este confecționat prin turnare, se clipsează la baza recipientului și este realizat în diferite culori cu înscrisuri pe o suprafață (d), prevăzută la circumferința superioară cu canale sub un unghi  $\alpha$  ce conduc lichidul spre niște degajări (a), care permit trecerea lichidului spre niște canale (b și c), care realizează reținerea lichidului, nepermițând umezirea sau zgărirea suprafețelor pe care este așezat.

Revendicări: 3

Figuri: 1

(21) a 2001 01394 A



(21) a 2000 00916 A (51) **B 65 D 47/24** (22) 20.09.2000 (41) 29.03.2002//3/2002 (71) *Nandrea Virgil, Sibiu, RO* (72) *Nandrea Virgil, Sibiu, RO* (54) **INSTALAȚIE PENTRU OBTINEREA LICHIDELOR CARBOGAZOASE**

(57) Invenția se referă la o instalație pentru obținerea lichidelor carbogazoase, cum ar fi, de exemplu, apă carbogazoasă sau băuturi răcoritoare, la care omogenizarea și presurizarea lichidelor se realizează prin vibrație, direct în recipient, care este prevăzut cu un dispozitiv de închidere etanșă și de evacuare a lichidelor. Instalația conform invenției este alcătuită dintr-un vibrator (**A**) electric, prevăzut cu o masă (**4**) vibratoare pe care este fixată rigid, cu ajutorul unor cleme (**5**), o navetă (**6**) compartimentată în care sunt introduse niște recipiente (**7**) umplute, în general, până la 90% din capacitatea lor, cu lichid, și prevăzute cu niște dispozitive (**B**) de închidere etanșă, pe acestea din urmă, fiind fixate niște cuple (**C**) rapide, cu sens unic, aflate pe o rețea de conducte (**15**) flexibile, de alimentare-distribuție cu dioxid de carbon, racordată la un robinet (**14**) de traseu, în serie cu un reductor (**13**) de presiune, la un robinet (**12**) al unei butelii (**11**) cu dioxid de carbon, comanda și controlul regimului de funcționare făcându-se de la un pupitru (**1**) electric.

Revendicări: 2

Figuri: 4

(Cu raport de documentare)

(21) a 2000 00916 A

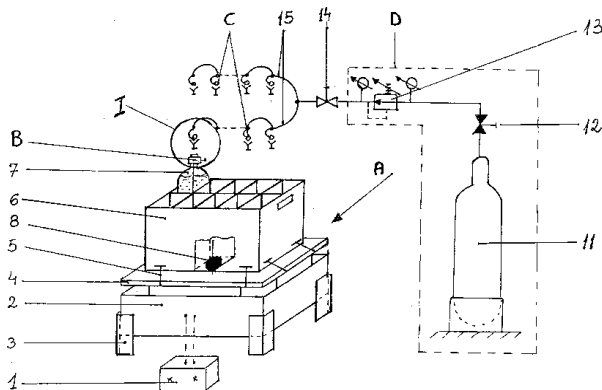


Fig. 1

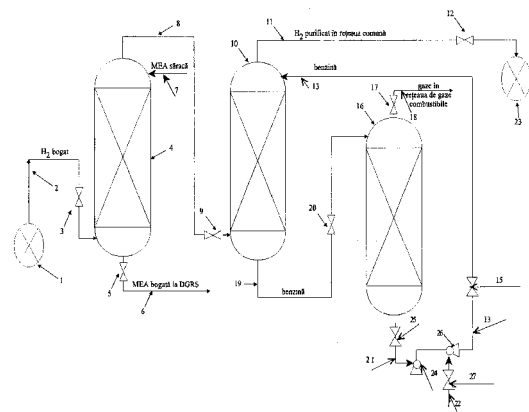
(21) a 2001 01328 A (51) **C 01 B 3/50** (22) 10.12.2001 (41) 29.03.2002//3/2002 (71) *Mandalopol Dănuț, Constanța, RO; Mohai Ion, Constanța, RO; Trăistaru Traian, Constanța, RO* (72) *Mandalopol Dănuț, Constanța, RO; Mohai Ion, Constanța, RO; Trăistaru Traian, Constanța, RO* (54) **PROCEDEU ȘI INSTALAȚIE PENTRU ALIMENTAREA CU HIDROGEN NECESAR PROCESELOR DE HIDROGENARE ȘI IZOMERIZARE**

(57) Invenția se referă la un procedeu și o instalație pentru alimentarea cu hidrogen necesar proceselor de hidrogenare și izomerizare. Procedeu conform invenției cuprinde o fază de absorbție cu o soluție de monoetanolamină a compușilor cu S, N, O, care însoțesc hidrogenul, urmată de o fază de absorbție cu o fracție petrolieră ușoară a hidrocarburilor parafinice ușoare, care rămân după absorbția cu monoetanolamină, și o fază de desorbție a hidrocarburilor parafinice ușoare din fracția de benzină folosită ca absorbant prin detenta presiunii. Instalația conform invenției este formată dintr-un colector de hidrogen (**1**), o coloană de spălare cu monoetanolamină (**4**), o coloană de absorbție (**10**), o coloană de desorbție (**16**), o pompă centrifugă (**24**), un ejector (**26**) aflat în amonte față de pompa centrifugă.

Revendicări: 2

Figuri: 1

(21) a 2001 01328 A



(21) a 2001 00441 A (51) **C 04 B 18/00** (22) 20.04.2001 (41) 29.03.2002//3/2002 (71) S.C. Grup Proiect S.R.L., Tulcea, RO (72) Profir Simona Lorina, Tulcea, RO (54) **PROCEDEU DE REALIZARE A BETONULUI CELULAR PRIN PREPARAREA SUB PRESIUNE (PRESOBETON)**

(57) Invenția se referă la un procedeu de realizare a betonului celular, destinat lucrărilor de zidărie și de izolație termică și fonică. Procedeuul conform invenției constă în introducerea într-un malaxor etanș a unui amestec format din nisip, ciment, aditivi, stabilizatori de pori și apă, malaxarea acestuia timp de câteva minute, la o presiune mai mare decât presiunea atmosferică, urmată de evacuarea betonului sub presiune.

Revendicări: 2

(21) a 2001 00849 A (51) **C 07 C 2/00**; C 07 C 9/16; C 07 C 6/08; C 07 C 59/00 (22) 25.07.2001 (41) 29.03.2002//3/2002 (71) S.N.P. Petrom S.A. București-Sucursala Incerp Cercetare, Ploiești, RO (72) Muja Ilie, Ploiești, RO; Pascu Vasile, Pitești, RO; Zamfirache Radu, Ploiești, RO; Toma Aurelian, Ploiești, RO; Brebeanu Aurelia, Ploiești, RO; Albu Valentina Margareta, Ploiești, RO; Anghel Constantin, Ploiești, RO; Vrîncianu Eugenia, Ploiești, RO (54) **PROCEDEU PENTRU OBTINEREA CONCOMITENTĂ DE MTBE ȘI IZOCTAN**

(57) Invenția se referă la un procedeu de obținere a componentelor cu cifră octantică ridicată, cum ar fi metil-terbutileterul și izooctanul. Procedeuul conform invenției constă în reacția de adiție a metanolului la izobutenă cu formarea metil-terbutileterului, urmată de reacția de dimerizare a izobutenei la cele două izooctene în prezență de cationiți macroporoși puternic sulfonați, urmată de hidrogenarea directă a izooctenelor în mediu de eter pe un catalizator cu metale nenobile, rezistent la impuritățile prezente în materiile prime utilizate.

Revendicări: 3  
Figuri: 4

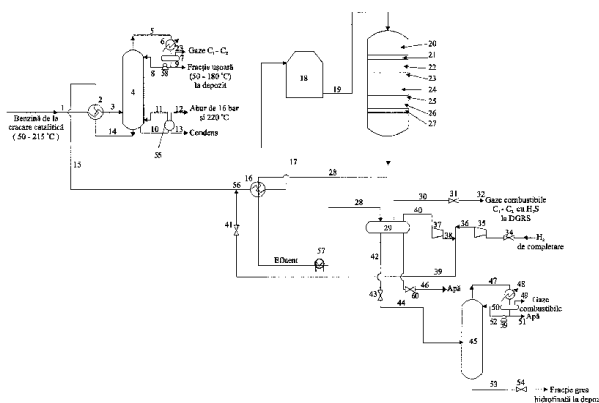
(21) a 2001 01409 A (51) **C 10 G 7/00** (22) 28.12.2001 (41) 29.03.2002//3/2002 (71) Mandanopol Dănuț, Constanța, RO; Botgros Ioan, București, RO; Trăistaru Traian, Constanța, RO; Mohai Ion, Constanța, RO (72) Mandanopol Dănuț, Constanța, RO; Botgros Ioan, București, RO; Trăistaru Traian, Constanța, RO; Mohai Ion, Constanța, RO (54) **PROCEDEU ȘI INSTALAȚIE PENTRU CONDIȚIONAREA FRAȚIUNILOR GRELE DE BENZINĂ DE CRACARE CATALITICĂ PRIN HIDROFINARE**

(57) Invenția se referă la un procedeu și la o instalație pentru condiționarea fracțiunilor grele de benzină de cracare catalitică prin hidrofinare. Procedeuul conform invenției constă în fracționarea benzinei obținute din cracarea catalitică, fracția grea fiind supusă hidrofinării în prezența catalizatorilor de hidrofinare cu Ni, Co, Mo, respectiv de izomerizare pe bază de Pt, în urma hidrofinării și separării fracției grele, aceasta constituind un component pentru realizarea benzinei auto. Instalația conform invenției cuprinde o coloană de fracționare (4), un cuptor de reacție (18), un reactor (20), un sistem de separare format dintr-un vas separator (29) de înaltă presiune și o coloană de fracționare (45), două compresoare (35 și 37) pentru recuperarea și respectiv completarea hidrogenului.

Revendicări: 2

Figuri: 1

(21) a 2001 01409 A



(21) 99-00227 A (51) **C 12 N 1/00**; C 12 N 1/20; C 12 N 15/00; C 12 N 15/09; C 12 N 15/10; C 12 N 15/29; C 12 N 15/31; C 12 N 15/82; A 01 G 13/00; A 01 H 1/00; A 01 H 3/00; A 01 H 4/00; A 01 H 5/00 (22) 05.05.97 (30) 29.08.96 US 08/705.484; 06.11.96 US 08/743.699; 06.11.96 US PCT/US96/18003 (41) 29.03.2002// 3/2002 (86) US 97/07657 05.05.97 (87) WO 98/08932 05.03.98 (71) *Dowelanco, Indianapolis, US; Wisconsin Alumni Research Foundation, Madison, US* (72) *Ensign Jerald C., Madison, US; Bowen David J., Oregon, US; Petell James, Zionsville, US; Fatig Raymond, Zionsville, US; Schoonover Sue, Brownsburg, US; Ffrench-Constant Richard H., Madison, US; Rocheleau Thomas A., Madison, US; Blackburn Michael B., Madison, US; Hey Timothy D., Zionsville, US; Merlo Donald J., Carmel, US; Orr Gregory L., Indianapolis, US; Roberts Jean L., Arcadia, US; Strickland James A., Lebanon, US; Guo Lining, Brownsburg, US; Ciche Todd A., Madison, US; Sukhapinda Kitisri, Zionsville, US* (74) *Rominvent S.A., București* (54) **TOXINE INSECTICIDE DIN PROTEINA DE LA PHOTORHABDUS**

(57) Invenția se referă la toxine izolate din bacterii, la compoziții care le conțin și la o metodă de utilizare a acestora ca insecticide. Toxina conform invenției este produsă printr-o cultură purificată a tulpinii *Photorhabdus* și este eficientă împotriva unei insecte din ordinele *Lepidoptera*, *Coleoptera*, *Hymenoptera*, *Diptera*, *Dictyoptera*, *Acarina* sau *Homoptera*.

Revendicări: 12

(21) a 2001 00692 A (51) **C 22 C 9/00**; C 22 C 1/05; C 22 C 1/08; C 22 C 1/10; B 22 F 3/12; F 16 C 33/16 (22) 16.12.99 (30) 16.12.98 AU PP 77 39 (41) 29.03.2002// 3/2002 (86) AU 99/01115 16.12.99 (87)WO 00/36169 22.06.2000 (71) *Victorian Rail Track, Melbourne, AU; He Da Hai, Caulfield South, AU; Manory Rafael R., Brighton, AU* (72) *He Da Hai, Caulfield South Victoria, AU; Manory Rafael R., Brighton Victoria, AU; Grady Norman J., Melbourne, AU; Sinkis Harry, Melbourne, AU; Pacheco Clim, Melbourne, AU* (74) *Independent Propini Agent, București* (54) **MATERIALE DE REZISTIVITATE REDUSĂ, CU PERFORMANȚE ÎMBUNĂTĂȚITE LA UZURĂ, PENTRU TRANSFERUL CURENTULUI ELECTRIC, ȘI METODE PENTRU OBTINEREA ACESTOR MATERIALE**

(57) Invenția se referă la materiale cu rezistivitate redusă, cu performanțe îmbunătățite la uzură, pentru transferul curentului electric, și la metode pentru obținerea acestora. Materialele conform invenției sunt obținute prin amestecarea, compactarea și sinterizarea amestecurilor având pulbere de cupru de puritate circa 99% cu pulbere de grafit cuprinzând o matrice rețea de cupru cu o pluralitate de pori, cel puțin unii dintre aceștia conținând grafit.

(21) a 2001 00692 A

Metoda conform invenției constă în purificarea pulberii de cupru prin recoacerea acesteia într-o atmosferă reducătoare; amestecarea pulberii de cupru purificate cu pulberea de grafit; compactarea pulberii amestecate; sinterizarea la temperaturi înalte a produsului compactat, obținut anterior, pe o perioadă de timp suficientă pentru a obține un material compozit cupru-grafit.

Revendicări: 34

Figuri: 1

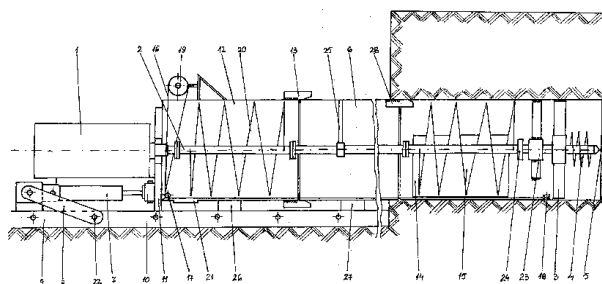
(21) a 2000 00900 A (51) **E 02 F 5/18** (22) 12.09.2000 (41) 29.03.2002//3/2002 (71) *Stănculescu Traian Jan, Craiova, RO* (72) *Stănculescu Traian Jan, Craiova, RO* (54) **INSTALAȚIE DE FORAJ ORIZONTAL TS 05**

(57) Invenția se referă la o instalație de forare a unei găuri orizontale, prevăzute cu tuburi de protecție care subtraversează, de exemplu, drumuri sau căi ferate. Instalația conform invenției cuprinde un dispozitiv (1) hidraulic de rotire care, prin intermediul unor prăjini (2) de forare, transmite mișcarea de rotație la o sapă (3) și la un melc (18) de încărcare, de o parte și de cealaltă a dispozitivului (1), fiind poziționate câte una din niște prese (7) hidraulice, fixate la rândul lor de o placă (11) de împingere, rigidizată de un tronson (12) care susține un tub (6) de protecție, pământul dislocat de către sapă (3) fiind încărcat, prin intermediul melcului (15), într-o lopată (14) acționată printr-un cablu (16) ghidat de către niște scripeți (17 și 18) de un trolu (19), acesta din urmă având două tobe, care pot fi puse în funcțiune separat, din tubul (6) de protecție, pământul fiind evacuat de către un melc (20).

Revendicări: 1

Figuri: 1

(21) a 2000 00900 A



(21) a 2001 01055 A (51) **E 03 C 1/12** (22) 21.09.2001 (41) 29.03.2002/13/2002 (71) Pintilie Gleb, Baia Mare, RO (72) Pintilie Gleb, Baia Mare, RO (54) **LAVOAR CU REZERVOR, PREVĂZUT CU UN DISPOZITIV CU TIJĂ GLISANTĂ DE FORMĂ CONICĂ PENTRU SCURGEREA APEI**

(57) Invenția se referă la un lavoar cu rezervor pentru apă, pentru a realiza utilizatorului cantitatea de apă necesară pentru igiena individuală, respectiv pentru spălarea mâinilor, a feței, a părților capului și a părții superioare a corpului, utilizată în locurile fără instalații de apă curentă. Lavoarul conform invenției este format dintr-un cadru suport (6) pe care este așezat un recipient (5) pentru colectarea apei uzate, un alt suport (3), care susține un rezervor (1) pentru apă curată, prevăzut cu un capac (2), înălțimea suportului cadru (6) este între 55 și 80 cm, distanța dintre partea de sus a suportului (6) și partea de jos a rezervorului (1) de apă curată este între 25 și 30 cm, recipientul (5) este prevăzut cu un dispozitiv (14) pentru scurgerea apei din rezervor, un alt recipient (7), pentru colectarea apei scurse din recipientul (5), este prevăzut cu un dop (13) conic, pentru ca, pe timpul spălării, apa să fie curată, este prevăzut un spațiu (10) în partea de jos a rezervorului prin montarea unei tije.

Revendicări: 1  
Figuri: 3

(21) a 2001 01055 A

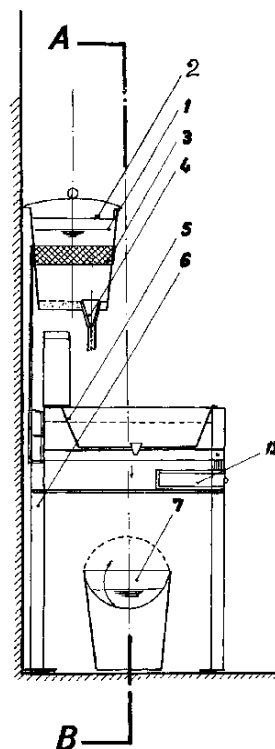


Fig. 1

(21) a 2001 00321 A (51) **E 04 B 1/32** (22) 20.03.2001 (41) 29.03.2002/13/2002 (71) Zaharia Radu, Brașov, RO; Rus Andrei, Brașov, RO; Lavu Constantin, Brașov, RO (72) Zaharia Radu, Brașov, RO; Rus Andrei, Brașov, RO; Lavu Constantin, Brașov, RO (54) **MAȘINA PENTRU FABRICAREA BOLȚARILOR**

(57) Invenția se referă la o mașină pentru fabricarea bolțarilor din ciment și a altor produse din ciment, cum ar fi de exemplu: dale pentru pavaj, borduri sau ghivece pentru flori. Mașina conform invenției este formată din niște subansambluri (A, B, C, D și E) de presare și extracție, de acționare și manevră, de susținere, de formare și de preluare și îndepărtare a excesului de material, subansamblul (A) de presare și extracție fiind alcătuit dintr-un cadru (1) mobil, care poate fi deplasat în lungul unor coloane (4 și 5) verticale, iar poziționarea în plan orizontal este asigurată cu ajutorul altor coloane (6 și 7) verticale, în care pot pătrunde parțial niște ghidaje (8 și 9) verticale, iar subansamblul (B) de acționare are un arbore (17) tubular, montat în niște suporturi (20 și 21) și antrenat de un volan (23), pe arbore (17), fiind fixate niște roți (24 și 25) de lanț, care angrenează cu niște lanțuri (27 și 28) montate în legătură cu niște suporturi (33 și 34) fixate de niște manșoane (2 și 3) de ghidare.

Revendicări: 4  
Figuri: 8

(21) a 2001 00321 A

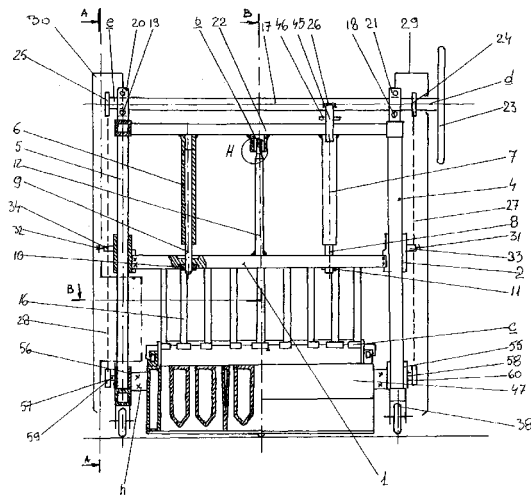


Fig. 1

(21) a 2001 01395 A (51) **E 06 B 3/66** (22) 20.12.2001  
(41) 29.03.2002// 3/2002 (71) Neacșu Dorel, Galați, RO  
(72) Neacșu Dorel, Galați, RO (54) **GEAM, FEREASTRĂ, TERMOPAN, MULTIFUNCȚIONAL(Ă)**

(57) Invenția se referă la un geam, fereastră termopan, a cărui opacitate și culoare pot fi modificate după preferințe. Geamul, fereastră, conform invenției, este realizat din două sau trei foi (4) de geam, unite etanș, între ele, pe tot conturul lor, de un ansamblu (5) compus din distanțier și mastic, formând un volum (e) în care este introdus un lichid sau gaz colorat, ce comunică, prin intermediul unei pompe (P) cu un rezervor (1).

Revendicări: 7

Figuri: 9

(21) a 2001 01395 A

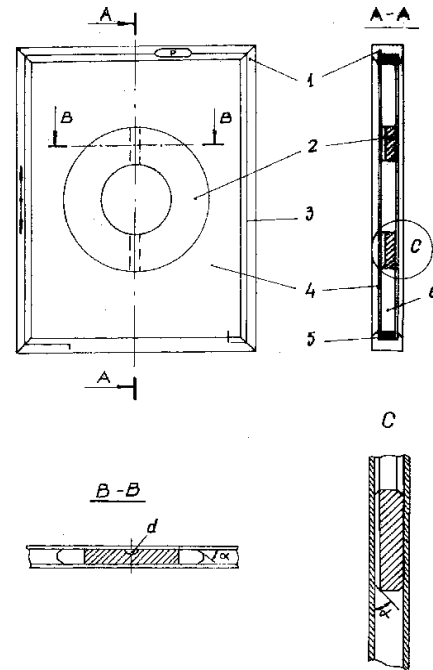


Fig. 1

(21) a 2001 00323 A (51) **E 06 B 5/16** (22) 19.07.2000  
(41) 29.03.2002//3/2002 (86) EP 00/06886 19.07.2000  
(87)WO 01/07745 01.02.2001 (71) Dorma GmbH + Co. KG, Ennepetal, DE (72) Degelsegger Walter, Desselbrunn, AT (74) Inventa - Agenție Universitară, București (54) **UȘĂ ANTIFOC CU RAMĂ EXTERIOARĂ, ÎNCONJURĂTOARE**

(57) Invenția se referă la o ușă antifoc cu ramă exterioară. Ușa antifoc cu ramă exterioară, înconjurătoare, realizată dintr-un geam de sticlă, care este încastrat într-o ramă metalică, circumferențială. Ușa antifoc, conform invenției, este alcătuită din cel puțin un canat (2) construit din două geamuri (4 și 5) de sticlă, distanțate prin intermediul unor profile (19), geamurile de sticlă (4 și 5) întinzându-se dincolo de marginea exterioară a canatului (2) și un material ignifug (26) transparent este introdus în spațiul dintre geamurile (4 și 5) de sticlă.

Revendicări: 22

Figuri: 7

(21) a 2001 00323 A

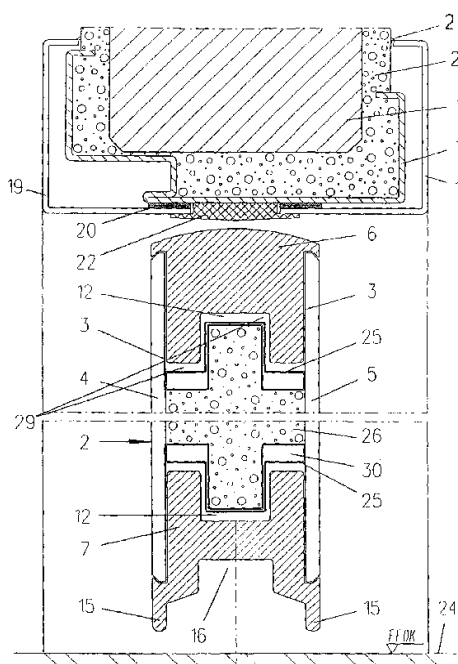


Fig. 3

(21) a 2001 00322 A (51) **E 06 B 5/16** (22) 19.07.2000 (30) 21.07.99 DE 199 33 410.2 (41) 29.03.2002//3/2002 (86) EP 00/06884 19.07.2000 (87) WO 01/07744 01.02.2001 (71) Dorma GmbH + Co. KG, Ennepetal, DE (72) Degelsegger Walter, Desselbrunn, AT (74) Inventa - Agenție Universitară, București (54) **UȘĂ SAU FEREĂSTRĂ ANTIFOC**

(57) Invenția se referă la o ușă antifoc sau o fereastră antifoc. Ușa sau fereastra, conform invenției, este alcătuită în general dintr-un geam de sticlă, care este montat într-o ramă de metal perimetrică, unde ușă antifoc/fereastră antifoc este o construcție modulară și care este alcătuită din cel puțin un canat (1) de ușă, care este constituit din două geamuri (5 și 6) de sticlă, distanțate prin intermediul unor profile (9), prin care geamurile (5 și 6) de sticlă se extind până la marginea canatului ușii (1) și profilele (9) formate din secțiunile goale sunt legate astfel încât să formeze o ramă, care este acoperită printr-o emailare (3) parțială pe geamurile de sticlă (5 și 6) și un material ignifug, transparent, prezent între geamurile de sticlă.

Revendicări: 24

Figuri: 4

(21) a 2001 00322 A

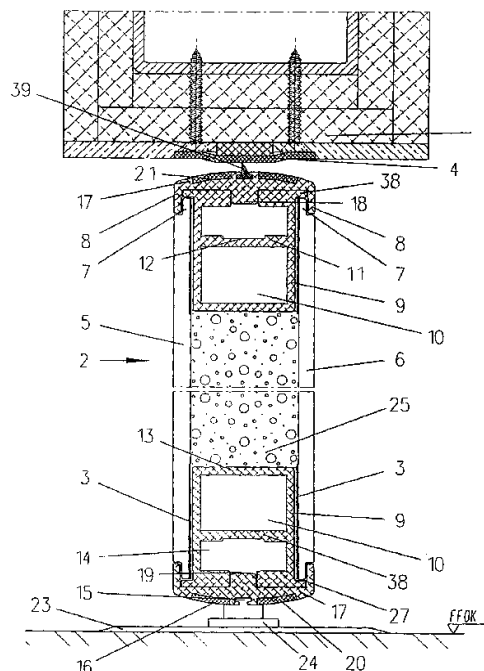


Fig. 2

(21) a 2001 01284 A (51) **E 21 B 43/12** (22) 30.11.2001 (41) 29.03.2002//3/2002 (71) Comșa Vasile, București, RO (72) Comșa Vasile, București, RO (54) **INSTALAȚIE PENTRU LIFTAREA ARTIFICIALĂ A ȚIȚEIULUI DIN SONDA**

(57) Invenția se referă la o instalație destinată liftării artificiale a țiteiului dintr-o coloană de exploatare aflată în comunicație cu un strat geologic, saturat cu țitei. Instalația conform invenției are în componență un cap de colectare, de tip închis, format dintr-un capac (1), o carcasă (2) și dintr-un tub (3) prevăzut cu niște ferestre (4) în părțile laterale, iar la partea superioară, tăiată înclinat față de axa tubului (3), cuprinde o placă înclinată, având două tuburi (34 și 35) supraînălțate pentru ghidarea unor ramuri (a și b) ale unui element (11) flexibil, dintre care un tub (34) este prevăzut la partea superioară cu un ștergător (36) al țiteiului adus la suprafața de elementul flexibil continuu, care se mișcă permanent între o rolă (9) motoare, montată în consolă pe unul din pereții laterali ai capacului (1) și o rolă (12) de întoarcere, montată într-un subsansamblu montat sub un nivel dinamic, compus dintr-un antemergător (18), niște module (13) de lestarte, prevăzute cu niște orificii (14) necesare manevrării acestora și un cap (17) ogival, dotat cu niște stabilizatoare (16).

Revendicări: 14

Figuri: 39



(21) a 2001 01284 A

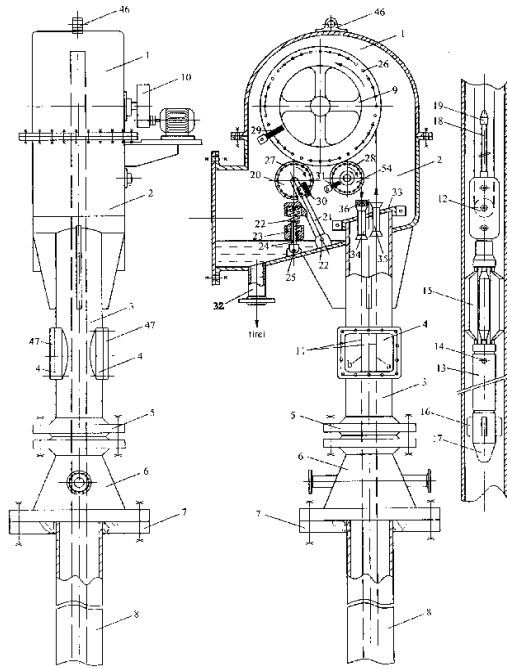


Fig. 1

(21) a 2000 00952 A (51) E 21 B 43/14; E 21 B 43/16; E 21 B 43/02 (22) 02.10.2000 (41) 29.03.2002/3/2002 (71) Dincă Pompiliu Gheorghe, București, RO (72) Dincă Pompiliu Gheorghe, București, RO (54) **PROCEDEU PRIVIND EXPLOATAREA ZĂCĂMINTELOR DE PETROL PRINTR-UN SISTEM RADICULAR DE SONDE ȘI DRENURI SUBTERANE**

(57) Invenția se referă la un procedeu privind exploatarea zăcămintelor de petrol printr-o rețea de găuri forate și puse în legătură cu mediul permeabil în care există hidrocarburi ale căror zone de drenare, de referință, nu se interferează. Procedeu conform invenției cuprinde exploatarea unui zăcămintă (1) de petrol prin care fluidele sunt dirijate să afluiască printr-un sistem radicular, convergent, compus din niște drenuri (4) subterane, săpate înclinat, în planuri diferite, deschise hidrodinamic, și din niște sonde (5) tehnologice, construite la fel cu construcția drenurilor (4) exploatabile, în prima fază, prin care se poate face orice operație tehnologică și de injecție, direcționate spre o zonă (3) de drenare a uneia sau mai multor sonde (2) de exploatare prin care sunt extrase la suprafață.

Revendicări: 3

Figuri: 2

(21) a 2000 00952 A

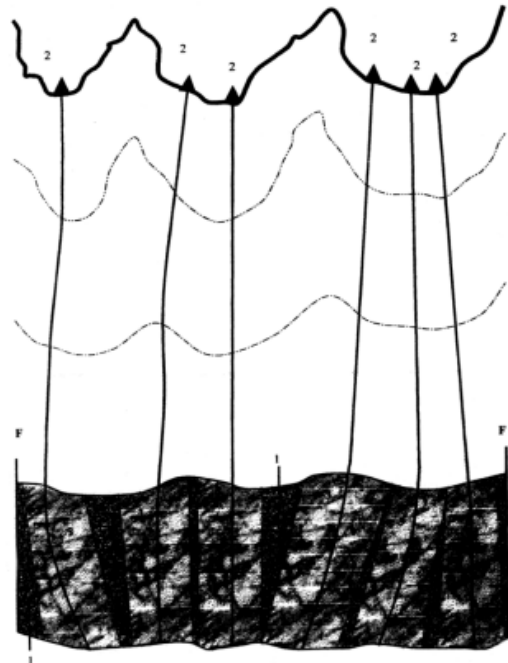


Fig. 1

(21) a 2000 00474 A (51) F 02 B 53/00 (22) 08.05.2000 (41) 29.03.2002/3/2002 (71) Cioineag Simion, Oltenița, RO (72) Cioineag Simion, Oltenița, RO (54) **SISTEM BAYPAS SUPRACOMPRESIE PENTRU MOTOARELE CU ARDERE INTERNĂ**

(57) Invenția se referă la un sistem baypas supra-compresie pentru motoarele cu ardere internă. Sistemul conform invenției are o supapă ventil (3) prin care trece aerul comprimat, în cantități reduse, la turații foarte mari, și ajunge într-un tub racord (4), iar apoi printr-o altă supapă ventil (5) până într-o cameră (6) de comprimare baypas, de unde, după aprinderea carburantului în camera de ardere motor, un arbore (8) cu excentrici eliberează un obturator (7) pe durata unui timp motor, respectiv pe destindere, iar în momentul deschiderii obturatorului (7), cantitatea de aer comprimat din camera (6) de comprimare este antrenată în procesul de ardere, presiunea blocând supapa ventil (5) și astfel, tubul racord (4) preia sarcina de pre-comprimare, după scăderea presiunii în cilindrul motor, supapa ventil (5) redeschizându-se, iar aerul comprimat din tubul racord (4) pătrunde în camera (6) de comprimare baypas, contribuind la evacuarea compuşilor finali de ardere.

Revendicări: 1

Figuri: 3

(21) a 2000 00474 A

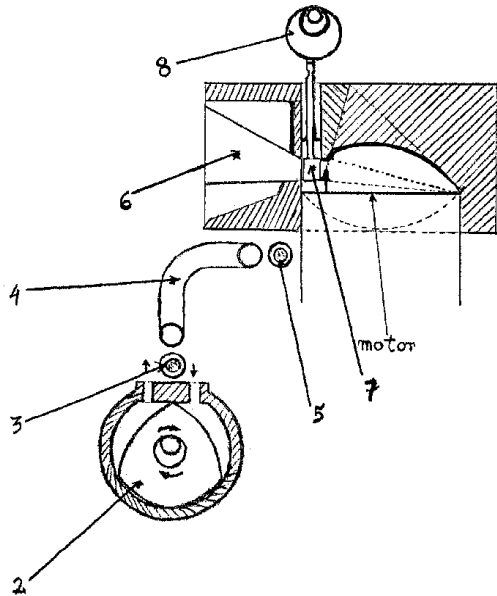


Fig. 2

(21) a 2000 00969 A (51) **F 03 B 7/00** (22) 09.10.2000 (41) 29.03.2002//3/2002 (71) Apetrei Gheorghe, Iași, RO (72) Apetrei V. Gheorghe, Iași, RO (54) **HIDROCENTRALĂ PLUITOARE**

(57) Invenția se referă la o hidrocentrală plutitoare, destinată să transforme energia hidrolică a fluxurilor de apă curgătoare în energie electrică. Hidrocentrala conform invenției are în componență o ecluză (1) cu niște pereți (2) dubli, cu rol de îngustare a cursului apei cu 30...75%, care au două nișe (3) prin care apa poate pătrunde până la niște orificii (8) practicate din niște pereți (7) în niște spații (9) dintre acești pereți (7) amintiți, pereții (2) dubli și respectiv niște alți pereți (6), în ecluză (1), fiind montată o turbină (10) pneumatică, având niște rulmenți (17) plasați în niște căi (3) de ghidare, turbina (10) fiind formată dintr-o butelie (11), un arbore (14) format din două bucăți tubulare, prinse în două puncte, care, la unul din capete, are un orificiu (15) prin care se introduce aer sub presiune în butelie (11) și un robinet (16) de închidere de niște inele (30) fixate pe butelie (11), fiind prinse de jur-împrejur niște pale (25) curbe rabatabile, o pală (25) fiind formată din două bare (26) consolidate cu niște alte bare (27), în spațiile dintre bare (26), fiind prinse cu niște nituri (28), niște foi (29) din tablă subțire, pe apa din spații (9), fiind așezate două butelii (34), având niște role (39) plasate în căile (5)

(21) a 2000 00969 A

de ghidare, buteliile (34) având câte un orificiu (35) prin care se introduce aer sub presiune și un robinet (36) de închidere, iar pe butelii (34), se montează două platforme (37) prinse cu niște brățări (38) de jur-împrejurul buteliei (34).

Revendicări: 1

Figuri: 10

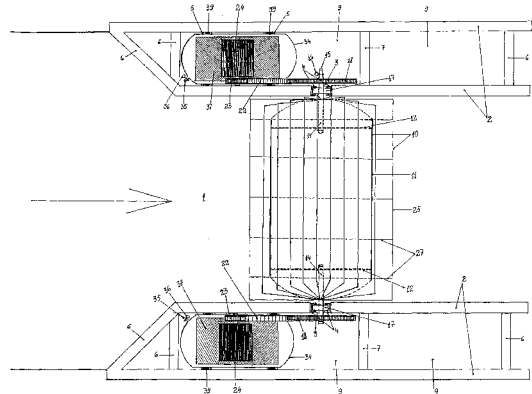


Fig. 1

(21) a 2001 00970 A (51) **F 03 D 1/00** (22) 27.08.2001 (41) 29.03.2002//3/2002 (71) Davidoni Ioan, Tomești, Timiș, RO (72) Davidoni Ioan, Tomești, Timiș, RO (54) **INSTALAȚIE EOLIANĂ**

(57) Invenția se referă la o instalație eoliană, folosită pentru producerea energiei electrice și pentru sisteme de irigații. Instalația conform invenției este alcătuită dintr-o platformă (1), de care este fixat un ax (2), pe care este montat un rotor (5) printr-o bucușă (6) axială, prevăzută cu niște rulmenți (7), la ambele capete, din bucușă (6) axială, pornind niște spițe (8) care consolidează un suport (9) de care se fixează niște palete (10), care au interiorul curbat, în care se află niște palete (11) interioare, în trepte, paletelile (11) interioare fiind acoperite cu un material (12) de aderență, exteriorul fiind lucios, iar la extremități, paletelile (10) se consolidează prin două coroane (13) circulare, la baza rotorului (5), pe bucușă (6) axială, fiind fixată o roată (14) volantă, prevăzută cu un canal pentru curea trapezoidală pentru angrenare cu un generator (17).

Revendicări: 1

Figuri: 3

(21) a 2001 00970 A

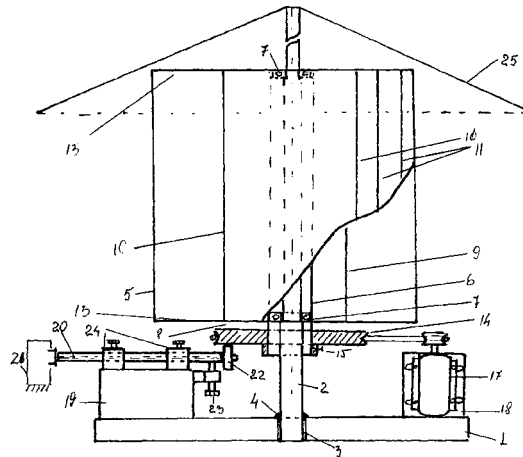


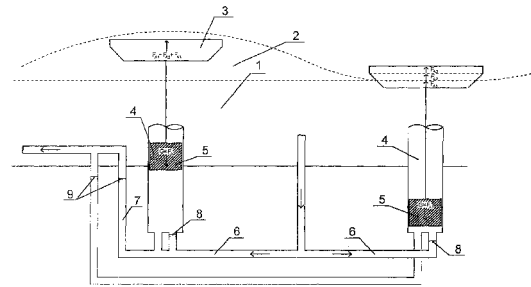
Fig. 2

(21) a 2001 00384 A (51) **F 04 B 1/00** (22) 04.04.2001  
 (41) 29.03.2002// 3/2002 (71) Popescu Ion, Craiova, RO  
 (72) Popescu Ion, Craiova, RO (54) **POMPA HIDROVAL**

(57) Invenția se referă la o pompă hidraulică, destinată pomparei apei la o înălțime stabilită cu ajutorul energiei cinetice a valurilor marine. Pompa conform invenției are un piston (5) acționat de un vas (3) gol, plutitor, care menține în echilibru greutatea pistonului (5) la starea de neagitare a apei, iar la apariția unui val (2), partea superioară a vasului (3), prin acoperirea cu apă, creează o forță arhimedică suplimentară, care ridică pistonul (5) la o înălțime dată de mărimea valului, iar apa de mare printr-o conductă (6) intră într-un cilindru printr-o supapă (8) de admisie, iar la trecerea valului (2), forța arhimedică suplimentară dispăre, forța care susține pistonul (5) își micșorează valoarea, pistonul (5) prin greutatea sa creează o presiune în cilindru ca urmare a închiderii a închiderii supapei (8) de admisie și deschiderii unei supape (9) de evacuare, apa printr-o conductă (7) de evacuare fiind ridicată la o cotă superioară, creând astfel o energie potențială, disponibilă pentru o hidrocentrală.

Revendicări: 1  
 Figuri: 1

(21) a 2001 00384 A

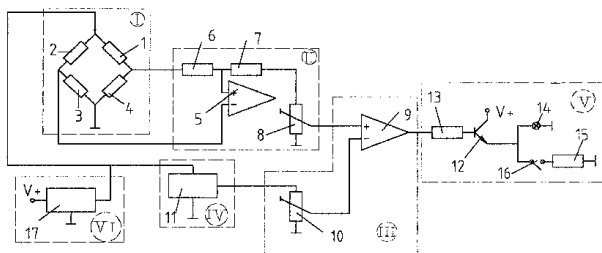


(21) a 2000 00893 A (51) **F 16 D 66/02**; B 60 T 17/22 (22)  
 11.09.2000 (41) 29.03.2002//3/2002 (71) Sofronescu  
 Carmen Mihaela, Dorohoi, RO (72) Sofronescu Carmen  
 Mihaela, Dorohoi, RO (54) **DISPOZITIV PENTRU  
 DETECTAREA UZURII FRĂNELOR**

(57) Invenția se referă la un dispozitiv destinat să detecteze uzura frânelor la automobilele dotate cu sisteme de frânare cu transmisie hidraulică și pneumatică. Dispozitivul conform invenției se compune dintr-o punte rezistivă (I), pentru detectarea temperaturii elementului de frânare și a mediului ambiant care, la ieșire, dă o tensiune amplificată de un amplificator (II), reglată de un potențiomtru semireglabil (VIII), tensiune ce este comparată prin intermediul unui comparator de tensiune (III) cu tensiunea provenită de la un senzor de presiune (IV) ce măsoară presiunea fluidului de frână, calibrarea dispozitivului fiind realizată de un potențiomtru semireglabil (VIII), de la care semnalul ajunge la un dispozitiv de alarmare-semnalizare (V).

Revendicări: 2  
 Figuri: 1

(21) a 2000 00893 A

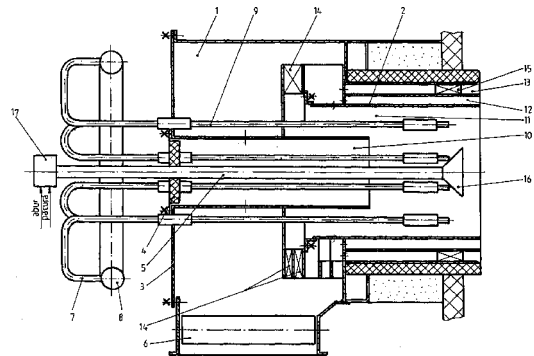


(21) a 2001 01167 A (51) **F 23 D 11/16**; F 23 C 1/08; F 23 C 7/00; F 23 C 9/06 (22) 25.10.2001 (41) 29.03.2002//3/2002 (71) S.C. Oscar Von Miller-Institut de Concepție Cercetare și Proiectare Echipamente Termoenergetice S.A., București, RO (72) Jianu Constantin, București, RO; Dragoș Liviu, București, RO; Rădulescu Alexandru, București, RO (54) **ARZĂTOARE CU COMBUSTIBILI LICHIZI ȘI GAZOȘI CU NO<sub>x</sub> SĂZUT, CU DISTRIBUȚIA AERULUI DE ARDERE ÎN MAI MULTE TREPTE**

(57) Invenția se referă la un arzător mixt, pentru realizarea unei arderi, de exemplu, a gazelor naturale și a păcurii, din care rezultă gaze de ardere cu un conținut redus de NO<sub>x</sub>, folosit în special la cazane energetice sau industriale. Arzătorul conform invenției se compune dintr-un corp (1) și un cap de ardere (2), în care sunt prevăzute niște canale (10, 11, 12 și 13) pentru fluxurile: axial de aer primar, turbionar de aer primar, axial de aer secundar și respectiv turbionar de aer secundar, prin care se distribuie aerul de ardere, în canalul (13) pentru fluxul turbionar de aer secundar, fiind montate niște palete (15) axiale de turbionare, iar aerul distribuit prin canalul (11) pentru fluxul turbionar de aer primar este turbionat de către niște palete (14) tangențiale, precum și dintr-un injector (17) de păcură cu pulverizare cu abur și dintr-un stabilizator (16) de flăcără cu fante.

Revendicări: 4  
Figuri: 1

(21) a 2001 01167 A



(21) 99-00982 A (51) **F 41 A 19/56** (22) 15.09.99 (41) 29.03.2002//3/2002 (62) 98-01000 (71) Morie Liviu, Bumbesti Jiu, RO (72) Morie Liviu, Bumbesti Jiu, RO (54) **PISTOL AUTOMAT CU COMBUSTIE INTERNĂ**

(57) Invenția se referă la un pistol cu combustie internă cu foc automat. Pistolul conform invenției este alcătuit dintr-o unitate (1) propulsoare, în care sunt plasate niște pistoane (2 și 4) aflate în contact cu un resort (5) de revenire, deplasarea pistoanelor (2 și 4), sub efectul detentei unui amestec carburant, comprimă resortul (5), precum și aerul admis, în prealabil, printr-o tijă (3) tubulară și prin niște supape (a și b), aerul comprimat fiind condus prin niște alte supape (c și f) într-o butelie (13) de aer comprimat, fixarea unei țevi (8) pe unitatea (1) propulsoare fiind făcută cu ajutorul unui suport (9) și cu cel al unui șurub (d) de fixare, butelia (13) fiind în legătură cu un nod (e) pneumatic, la care este racordată o conductă (y) de aer comprimat, care comunică printr-o conductă (x) de suprapresiune cu un dozator (g) și cu o supapă (17) care controlează admisia în serie a aerului comprimat și ulterior cea a gazelor arse cu presiune relativ mare.

Revendicări: 3  
Figuri: 4

(21) 99-00982 A

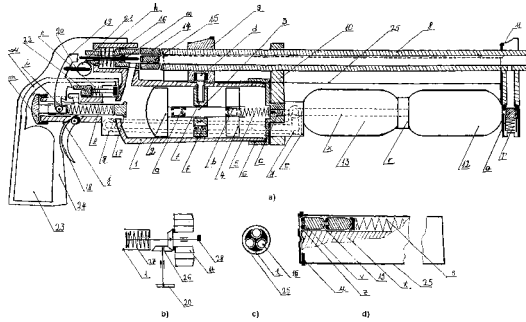


Fig. 1

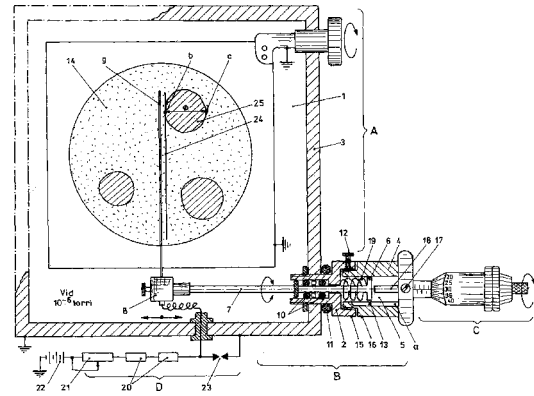
(21) a 2000 00788 A (51) **G 01 N 21/00** (22) 07.08.2000  
 (41) 29.03.2002/1/3/2002 (71) Institutul de Chimie  
 Macromoleculară "Petru Poni", Iași, RO (72) Ioanid  
 Ghiocel Emil, Iași, RO; Ioanid Aurelia, Iași, RO (54)  
**APARAT PENTRU STUDIAREA IMAGINILOR ELEC-  
 TRONO-MICROSCOPICE**

(57) Invenția se referă la un aparat destinat microscopiei electronice, ce permite măsurarea diametrului imaginii unei probe, direct pe ecranul fluorescent de examinare. Aparatul conform invenției cuprinde un ecran fluorescent (14) pe care se obține o linie luminoasă (24)- imaginea electronică a unui reper (9), în legătură printr-o piesă de fixare-etanșare (2) și un manșon de poziționare (4) cu un micrometru (C), astfel că, prin deplasarea succesivă a liniei luminoase (24), în contact cu două puncte (b și c) diametral opuse, situate pe suprafața imaginii (25), să se poată afla diametrul acesteia, efectuând diferența indicațiilor micrometrului (C).

Revendicări: 1

Figuri: 1

(21) a 2000 00788 A



(21) a 2000 00879 A (51) **G 09 F 9/30** (22) 04.09.2000  
 (41) 29.03.2002/1/3/2002 (71) Radu Mihăiță, București, RO  
 (72) Radu Mihăiță, București, RO (54) **RECLAMĂ**

(57) Invenția se referă o reclamă folosită în industria publicitară. Reclama conform invenției constă în realizarea reclamei și amplasarea acesteia în locurile care permit un contact direct și fizic între reclamă și public.

Revendicări: 2

(21) a 2000 00503 A (51) H 01 R 4/00 (22) 18.05.2000 (41) 29.03.2002//3/2002 (61) 110579 (71) Stancu Traian, București, RO; Câmpeanu Marin, București, RO; Saiu Corneliu, București, RO; Anghel Ioan, București, RO (72) Stancu Traian, București, RO; Câmpeanu Marin, București, RO; Saiu Corneliu, București, RO; Anghel Ioan, București, RO (54) **TERMINAL ȘI REGLETĂ PENTRU CONECTAREA CONDUCTOARELOR**

(57) Invenția se referă la un terminal și o regletă terminală, utilizată la conectarea conductoarelor cu diametre relativ mici, fără sudură, înșurubare sau desizolare, în echipamentele de telecomunicații sau alte domenii, unde este necesară conectarea unui număr mare de conductori și un spațiu mic pentru realizarea acestora și constituie o perfecționare a brevetului de invenție **RO 110579**. Într-o variantă constructivă, terminalul conform invenției, cu contact intermediar în derivație (**A**) sau de separație (**A'**), este prevăzut cu o fantă de contact (**d**), auto-denudantă, având două muchii de contact (**a** și **b**) decalate și paralele, realizată într-o clemă elastică de contact (**3**), în formă de furcă, compusă din două laturi verticale și necoplanare (**4** și **5**), îndoite în partea superioară într-o configurație ca a literei **L**, astfel că fanta (**d**) se obține prin deformarea și

(21) a 2000 00503 A

decalarea laturilor (**4** și **5**) cu o anumită distanță (**c**), fiind necesară numai o tăiere a lor pe axa decupării ovalizate (**6**), nu și perforarea unei fante înguste, inițiale. Regleta terminală, conform invenției, este compusă dintr-o carcasă (**B**) și o bază (**C**) ce permite montarea în interiorul său a ambelor variante de terminale (**A** sau **A'**) și a unei lamele de împământare (**E**) în exterior, care se fixează cu doi opritori (**61**) în două orificii (**o'**) și realizează contacte electrice în zonele plane (**o''**) ale suportului (**D**) regletei.

Revendicări: 4  
Figuri: 27

(21) a 2000 00503 A

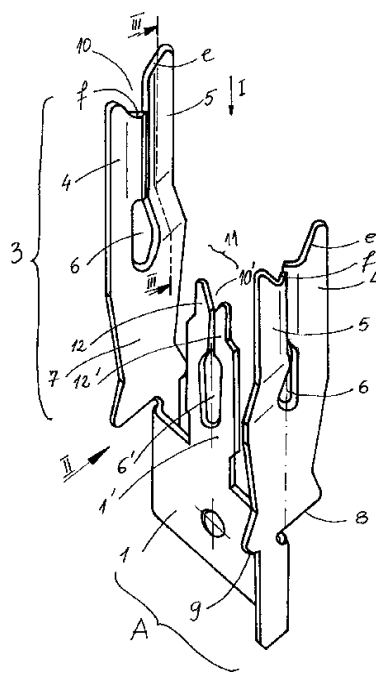


Fig. 1

(21) 99-00601 A (51) H 02 K 1/00; H 02 P 6/00 (22) 26.05.99 (41) 29.03.2002//3/2002 (71) Lungu Iancu, București, RO (72) Lungu Iancu, București, RO (54) **INDUCTOR PENTRU MAȘINI DE RELUCTANȚĂ COMUTABILĂ, CU DOUĂ FAZE, CU COMUTAȚIE ELECTRONICĂ**

(57) Invenția se referă la partea bobinată a unor mașini de reluctanță cu comutație electronică, cu electromagneți separați. Inductorul conform invenției este compus dintr-un ansamblu de mai mulți electromagneți în formă de U (**10**), montați pe un cadru-suport (**5**) nemagnetic, ale căror legături între bobinaje (**112B** și **113B**) și de la acestea între alte legături (+,-), ce conduc curent de forță, se realizează cu ajutorul unei plăci de conectare (**6**) rigide, având o formă definită, montabilă în direcție axială.

Revendicări: 19  
Figuri: 7

(21) 99-00601 A

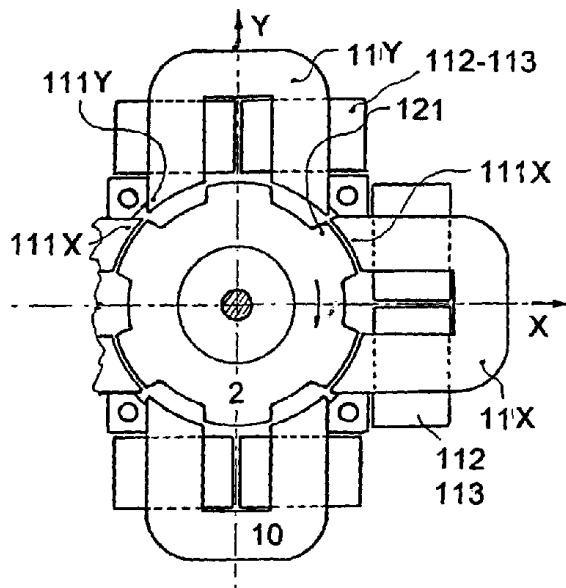


Fig. 1

(21) a 2000 00431 A (51) H 02 K 1/00 (22) 21.04.2000 (41) 29.03.2002//3/2002 (71) Lungu Iancu, București, RO (72) Lungu Iancu, București, RO (54) **INDUCTOR ȘI STATOR AL UNEI MAȘINI DE RELUCTANȚĂ COMUTABILĂ**

(57) Invenția se referă la un inductor și stator al unei mașini de reluctanță comutabilă, închis într-o cutie ce disipează căldura degajată de motor, ferindu-l totuși de influența unui mediu de răcire ostil, cum ar fi aerul murdar sau cu stropi de apă, ce este aspirat de exemplu de un aspirator, și constituie o perfecționare a invenției principale, cerere de brevet de invenție nr. **99-00601**. Inductorul conform invenției este plasat într-o cutie de motor (9 și 5''), care are contact termic cu părțile solicitate termic ale motorului (11 și 21).

Revendicări: 3

Figuri: 3

(21) a 2000 00431 A

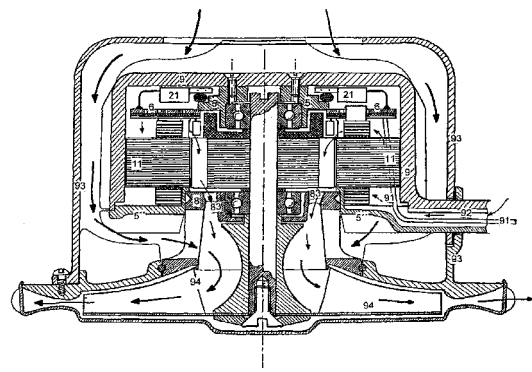


Fig. 3

(21) 99-00603 A (51) H 02 K 16/00; H 02 P 6/00 (22) 26.05.99 (41) 29.03.2002//3/2002 (71) Lungu Iancu, București, RO (72) Lungu Iancu, București, RO (54) **CONSTRUCȚIA ȘI UTILIZAREA UNOR MOTOARE CONTRAROTATIVE CU COMUTAȚIE ELECTRONICĂ FĂRĂ STATOR**

(57) Invenția se referă la motoare electrice, contrarotative, de curent continuu, fără perii de comutație și fără stator. Motorul conform invenției are un rotor de excitație cu electronica de comutație și bobine, ce creează un câmp electric învârtitor, pentru a acționa asupra unui alt rotor condus, cu transmiterea curentului de la un suport fix la rotorul de excitație (1), prin intermediul unui ax tubular (11). Cel puțin unul din inelele colectoare de curent (111) cu cel puțin o perie aferentă (33) se află la capătul axului (11), astfel că cel puțin un lagăr fix (32) se află între cele două rotoare (1 și 2) și sistemul inel-perie (111)-perie (33), sistemul inel-perie (111, 33) putând fi etanșat cu o cutie (37) față de mediul ambiant prin intermediul lagărului (32).

Revendicări: 19

Figuri: 7

(21) 99-00603 A

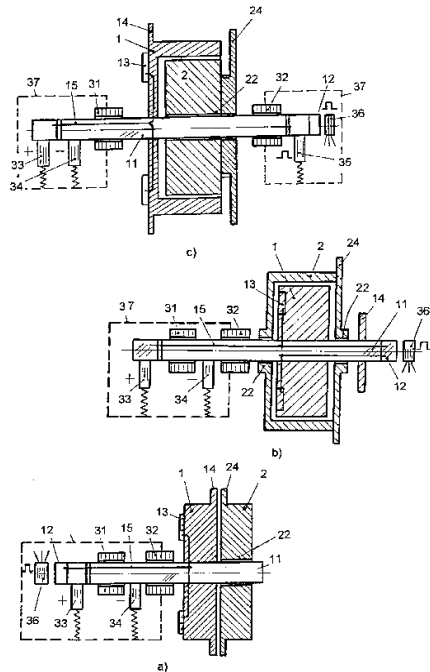


Fig. 1

(21) a 2000 00432 A (51) H 02 P 5/00 (22) 21.04.2000 (41) 29.03.2002/3/2002 (71) Lungu Iancu, București, RO (72) Lungu Iancu, București, RO (54) **CIRCUITE DE REGLARE A TURAȚIEI PENTRU MOTOARE DE RELUCTANȚĂ**

(57) Invenția se referă la un procedeu de reglare a turației pentru un motor de reluctanță cu comutație electronică și constituie o perfecționare a invenției conform cererii de brevet de invenție nr. **99-00602**. Procedeu de reglare a puterii, conform invenției, este caracterizat prin aceea că, semnalele flip-flop de comandă a fazelor, care sunt captate la ieșirile (**Hx** și **Hy**) comenzii fazelor, încarcă în timpul duratei fazei înalte condensatori (**Ct**), prin a căror descărcare în timpul fazei succesive joase, pe niște rezistențe (**Rt**), iau naștere niveluri scăzătoare de tensiune (**Ut**) sincrone cu începutul fazei și sunt conduse către intrarea unui detector de nivel (**ST** și **Dr**).

Revendicări: 7

Figuri: 3

(21) a 2000 00432 A

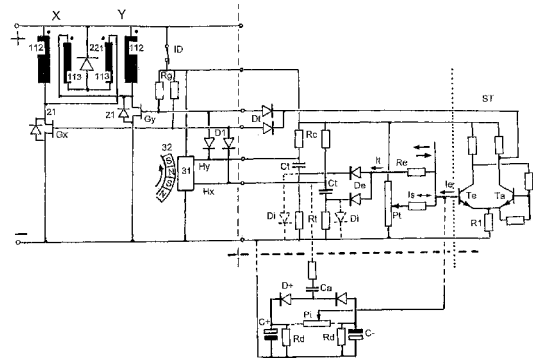


Fig. 1

(21) 99-00602 A (51) H 02 P 6/00 (22) 26.05.99 (41) 29.03.2002/3/2002 (71) Lungu Iancu, București, RO (72) Lungu Iancu, București, RO (54) **METODĂ DE REGLARE A PUTERII UNEI MAȘINI DE RELUCTANȚĂ CU DOUĂ FAZE CU COMUTAȚIE ELECTRONICĂ**

(57) Invenția se referă la o metodă de reglare a puterii pentru mașini de reluctanță cu comutație electronică cu două faze, cu preluarea directă a energiei de demagnetizare a unei faze deconectate către faza următoare. Metoda conform invenției este caracterizată prin aceea că, conectarea curentului principal (**Ip**) se realizează cu o întârziere (**t**) după momentul schimbării fazelor.

Revendicări: 26

Figuri: 10



(21) 99-00602 A

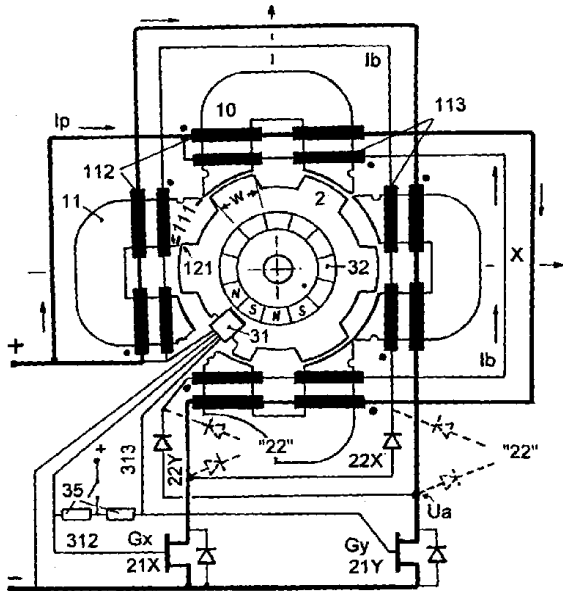


Fig. 1

(21) a 2000 00836 A (51) H 04 M 9/00 (22) 18.08.2000 (41) 29.03.2002/13/2002 (71) Procetel S.A., București, RO (72) Handorean Viorel, București, RO; Voinescu Alexandru, București, RO; Lupuleț Manole, București, RO (54) **INSTALAȚIE DE COMUNICAȚII CU APEL DESCENTRALIZAT TIP OMNIBUZ**

(57) Invenția se referă la o instalație de comunicații cu apel descentralizat tip Omnibus, care are în alcătuire maxim 20 posturi de abonați și două interfețe cu centrale PABX, permite apelarea și convorbirea cu orice abonat Omnibus sau PABX, cu asigurarea secretului convorbirii și semnalizarea recepției apelului. Instalația conform invenției constă din boxa postului de abonat (I), care transmite semnale de convorbire de la linia Omnibus (L<sub>1</sub>O și L<sub>2</sub>O) la linia de telefon (L<sub>1</sub>T și L<sub>2</sub>T), prin contactele unui relee de linie (KL), un transformator de linie (TL) și un circuit de comandă, furca (CCC-F) recepționează semnalele de blocare și deblocare cu un receptor DTMF (R-DTMF), un circuit de control și comandă cu microcontroler (CCC-M) comandă întreruperea sau refacerea alimentării telefonului în cazul blocării sau deblocării, transmiterea semnalizării apelului către telefonul de abonat și a revers apelului (RA)

(21) a 2000 00836 A

către linia Omnibus (L<sub>1</sub>O, L<sub>2</sub>O), iar interfața Omnibus-PABX transmite semnalele de convorbire între linii (L<sub>1</sub>O, L<sub>2</sub>O și JE<sub>1</sub>, JE<sub>2</sub>) prin contactele unui relee (K<sub>2</sub>) și prin transformatorul de linie pentru jonțiunea de ieșire (TL/JE), recepționează semnalele de blocare, deblocare sau apel cu un transreceptor DTMF (T-DTMF), iar un circuit de comandă și control cu microprocesor (CCC-Mp) comandă transmiterea tonului de ocupat printr-un amplificator (A) și transformatorul de linie și SLIC/JI (TL-SLIC/JI), atragerea unui relee (K<sub>3</sub>), închiderea liniei (JE<sub>1</sub> și JE<sub>2</sub>) printr-un drosel (DR) și generarea de către un convertor de apel DTMF/PULS (CA-DTMF/P) a numărului de apel al abonatului centralei PABX.

Revendicări: 3

Figuri: 4

(21) a 2000 00836 A

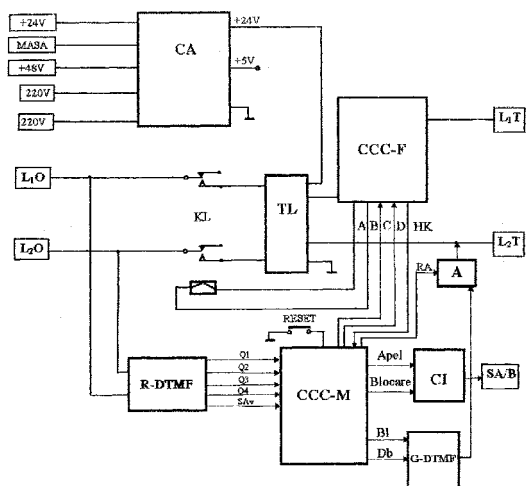
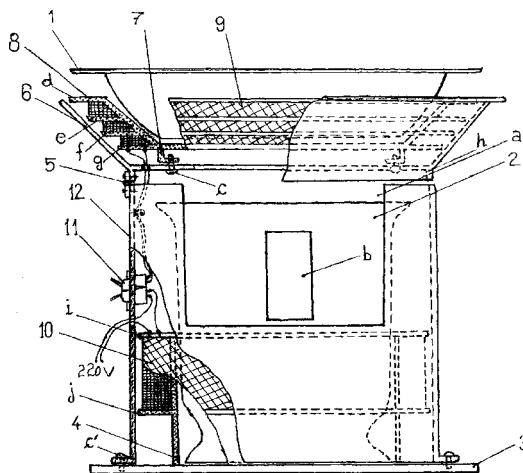


Fig. 2

(21) a 2001 01386 A (51) H 05 B 6/02 (22) 20.12.2001 (41) 29.03.2002//3/2002 (71) Arghirescu Marius, București, RO (72) Arghirescu Marius, București, RO (54) **SUPPORT ÎNCĂLZITOR DE FARFURII SAU CĂNI DE TABLĂ PRIN CURENȚI DE INDUCȚIE**

(57) Invenția se referă la un suport încălzitor de farfurii sau căni de tablă prin curenți de inducție pentru încălzirea prin curenți de inducție cu frecvența rețelei (50Hz) a unei farfurii din tablă (1) sau a unei căni (2) de ciorbă din tablă de aluminiu sau oțel inoxidabil. Suportul conform invenției este compus dintr-o bază (3) izolatoare electric, pe care este fixat un corp cilindric (4), subțire, izolator electric, cu înălțimea și diametrul interior cu maxim 5 mm mai mare decât înălțimea și respectiv diametrul exterior al cănii (2), cu două secțiuni dreptunghiulare (a și a'), în acest corp (4), poziționate diametral opus la marginea superioară. De corpul cilindric (4), este fixată cu o balamă (5), la partea superioară, o carcasă (6) termoizolatoare, de care este fixată prin niște prelungiri (7) o formă tronconică (8) subțire, izolatoare termic și electric, pentru farfurie (1), cu patru margini circulare (d, e, f și g) egal distanțate, între care este bobinată o înfășurare inductoare (9). Intre alte două margini

(21) a 2001 01386 A



(21) a 2001 01386 A  
circulare (i și j), poziționate pe corpul cilindric (4), sub baza decupărilor dreptunghiulare (a și a'), este bobinată o înfășurare inductoare (10) pentru încălzirea cănii (2), înfășurările inductoare (9 și 10) fiind conectate la rețeaua de curent alternativ de 220V în paralel, printr-un întrerupător dublu (11), fixat de o carcasă (12) termoizolatoare a corpului cilindric (4), fixată de baza (3) izolatoare.

Revendicări: 1

Figuri: 1

**LISTELE CERERILOR  
DE BREVET DE INVENȚIE PUBLICATE,  
ARANJATE ÎN ORDINEA NUMĂRULUI  
CERERII/CLASIFICĂRII INTERNAȚIONALE**

**Legea nr. 64/1991, art.23**



Tabel cu cererile de brevet de invenție publicate conform art.23 din Legea 64/1991, aranjate în ordinea numărului cererii.

Număr dosar	Clasa	Data depozit	Solicitant	Pag.
98-00649 A	<b>B 21 D 9/00</b>	27.02.98	Șutea Toma Constantin, Iacobeni, RO	<b>14</b>
99-00227 A	<b>C 12 N 1/00;</b> C 12 N 1/20; C 12 N 15/00; C 12 N 15/09; C 12 N 15/10; C 12 N 15/29; C 12 N 15/31; C 12 N 15/82; A 01 G 13/00; A 01 H 1/00; A 01 H 3/00; A 01 H 4/00; A 01 H 5/00	05.05.97	Dowelanco, Indianapolis, US; Wisconsin Alumni Research Foundation, Madison, US	<b>19</b>
99-00601 A	<b>H 02 K 1/00;</b> H 02 P 6/00	26.05.99	Lungu Iancu, București, RO	<b>28</b>
99-00602 A	<b>H 02 P 6/00</b>	26.05.99	Lungu Iancu, București, RO	<b>30</b>
99-00603 A	<b>H 02 K 16/00;</b> H 02 P 6/00	26.05.99	Lungu Iancu, București, RO	<b>29</b>
99-00743 A	<b>B 23 F 19/04</b>	29.06.99	Bărbieru Ioan Bogdan, Iași, RO	<b>14</b>
99-00982 A	<b>F 41 A 19/56</b>	15.09.99	Morie Liviu, Bumbesti Jiu, RO	<b>26</b>
99-01231 A	<b>A 61 K 35/78;</b> A 61 B 5/00	22.11.99	Dumitrache Daniela, București, RO	<b>12</b>
99-01315 A	<b>A 61 B 5/00</b>	13.12.99	Dumitrache Daniela, București, RO	<b>11</b>
99-01323 A	<b>A 61 K 35/78</b>	14.12.99	Dumitrache Daniela, București, RO	<b>12</b>
99-01324 A	<b>A 61 B 5/00</b>	14.12.99	Dumitrache Daniela, București, RO	<b>11</b>
99-01325 A	<b>A 61 K 35/78</b>	14.12.99	Dumitrache Daniela, București, RO	<b>12</b>
a 2000 00363 A	<b>A 61 K 9/06;</b> A 61 K 33/14	31.03.2000	Abramiuc Teodor, Mediaș, RO; Piteiu Maria Iuliana, Mediaș, RO; Marcu Carmenica, Mediaș, RO; Crucean Augustin Constantin, Mediaș, RO	<b>11</b>
a 2000 00431 A	<b>H 02 K 1/00</b>	21.04.2000	Lungu Iancu, București, RO	<b>29</b>
a 2000 00432 A	<b>H 02 P 5/00</b>	21.04.2000	Lungu Iancu, București, RO	<b>30</b>
a 2000 00474 A	<b>F 02 B 53/00</b>	08.05.2000	Cioineag Simion, Oltenița, RO	<b>23</b>
a 2000 00503 A	<b>H 01 R 4/00</b>	18.05.2000	Stancu Traian, București, RO; Câmpeanu Marin, București, RO; Saiu Corneliu, București, RO; Anghel Ioan, București, RO	<b>28</b>
a 2000 00788 A	<b>G 01 N 21/00</b>	07.08.2000	Institutul de Chimie Macromoleculară "Petru Poni", Iași, RO	<b>27</b>
a 2000 00826 A	<b>B 61 D 27/00</b>	14.08.2000	ICPE SAERP S.A., București, RO	<b>16</b>

Număr dosar	Clasa	Data depozit	Solicitant	Pag.
a 2000 00836 A	<b>H 04 M 9/00</b>	18.08.2000	Procetel S.A., București, RO	<b>31</b>
a 2000 00879 A	<b>G 09 F 9/30</b>	04.09.2000	Radu Mihăiță, București, RO	<b>27</b>
a 2000 00893 A	<b>F 16 D 66/02;</b> B 60 T 17/22	11.09.2000	Sofronescu Carmen Mihaela, Dorohoi, RO	<b>25</b>
a 2000 00900 A	<b>E 02 F 5/18</b>	12.09.2000	Stănculescu Traian Jan, Craiova, RO	<b>19</b>
a 2000 00907 A	<b>A 63 F 9/00</b>	14.09.2000	Elka Prod Com S.R.L., Oradea, RO	<b>12</b>
a 2000 00916 A	<b>B 65 D 47/24</b>	20.09.2000	Nandrea Virgil, Sibiu, RO	<b>17</b>
a 2000 00952 A	<b>E 21 B 43/14;</b> E 21 B 43/16; E 21 B 43/02	02.10.2000	Dincă Pompiliu Gheorghe, București, RO	<b>23</b>
a 2000 00969 A	<b>F 03 B 7/00</b>	09.10.2000	Apetrei Gheorghe, Iași, RO	<b>24</b>
a 2001 00034 A	<b>B 01 L 1/00</b>	17.01.2001	Scânteii Tudorel, Galați, RO	<b>13</b>
a 2001 00321 A	<b>E 04 B 1/32</b>	20.03.2001	Zaharia Radu, Brașov, RO; Rus Andrei, Brașov, RO; Lavu Constantin, Brașov, RO	<b>20</b>
a 2001 00322 A	<b>E 06 B 5/16</b>	19.07.2000	Dorma GmbH + Co. KG, Ennepetal, DE	<b>22</b>
a 2001 00323 A	<b>E 06 B 5/16</b>	19.07.2000	Dorma GmbH + Co. KG, Ennepetal, DE	<b>21</b>
a 2001 00384 A	<b>F 04 B 1/00</b>	04.04.2001	Popescu Ion, Craiova, RO	<b>25</b>
a 2001 00441 A	<b>C 04 B 18/00</b>	20.04.2001	S.C. Grup Proiect S.R.L., Tulcea, RO	<b>18</b>
a 2001 00535 A	<b>A 01 N 47/24</b>	06.11.99	Basf Aktiengesellschaft, Ludwigshafen, DE	<b>9</b>
a 2001 00692 A	<b>C 22 C 9/00;</b> C 22 C 1/05; C 22 C 1/08; C 22 C 1/10; B 22 F 3/12; F 16 C 33/16	16.12.99	Victorian Rail Track, Melbourne, AU; He Da Hai, Caulfield South, AU; Manory Rafael R., Brighton, AU	<b>19</b>
a 2001 00836 A	<b>B 23 K 37/02;</b> B 23 K 37/06	23.07.2001	Gârleanu Gabriel, București, RO; Măzăreanu Gheorghită, București, RO; Dedu Ion, București, RO	<b>15</b>
a 2001 00849 A	<b>C 07 C 2/00;</b> C 07 C 9/16; C 07 C 6/08; C 07 C 59/00	25.07.2001	S.N.P. Petrom S.A. București-Sucursala Incerp Cercetare, Ploiești, RO	<b>18</b>
a 2001 00970 A	<b>F 03 D 1/00</b>	27.08.2001	Davidoni Ioan, Tomești, Timiș, RO	<b>24</b>
a 2001 01055 A	<b>E 03 C 1/12</b>	21.09.2001	Pintilie Gleb, Baia Mare, RO	<b>20</b>
a 2001 01167 A	<b>F 23 D 11/16;</b> F 23 C 1/08; F 23 C 7/00; F 23 C 9/06	25.10.2001	S.C. Oscar Von Miller-Institut de Concepție Cercetare și Proiectare Echipamente Termoenergetice S.A., București, RO	<b>26</b>
a 2001 01172 A	<b>A 47 B 3/10</b>	29.10.2001	S.C. Feromet "M"-S.R.L., comuna Dumbrava Roșie, județul Neamț, RO	<b>9</b>
a 2001 01173 A	<b>A 47 C 4/06</b>	29.10.2001	S.C. Feromet "M"-S.R.L., comuna Dumbrava Roșie, județul Neamț, RO	<b>10</b>

Număr dosar	Clasa	Data depozit	Solicitant	Pag.
a 2001 01174 A	<b>A 47 C 4/12</b>	29.10.2001	S.C. Feromet "M"-S.R.L., comuna Dumbrava Roşie, judeţul Neamţ, RO	<b>10</b>
a 2001 01284 A	<b>E 21 B 43/12</b>	30.11.2001	Comşa Vasile, Bucureşti, RO	<b>22</b>
a 2001 01304 A	<b>B 60 J 1/00</b>	05.12.2001	Covariuc Dumitru, Bucureşti, RO	<b>15</b>
a 2001 01328 A	<b>C 01 B 3/50</b>	10.12.2001	Mandalopol Dănuţ, Constanţa, RO; Mohai Ion, Constanţa, RO; Trăistaru Traian, Constanţa, RO	<b>17</b>
a 2001 01333 A	<b>A 01 G 9/14</b>	11.12.2001	Grasu Costică, Bucureşti, RO	<b>9</b>
a 2001 01386 A	<b>H 05 B 6/02</b>	20.12.2001	Arghirescu Marius, Bucureşti, RO	<b>32</b>
a 2001 01394 A	<b>B 65 D 1/06;</b> <b>B 65 D 61/00</b>	20.12.2001	Neacşu Dorel, Galaţi, RO	<b>16</b>
a 2001 01395 A	<b>E 06 B 3/66</b>	20.12.2001	Neacşu Dorel, Galaţi, RO	<b>21</b>
a 2001 01409 A	<b>C 10 G 7/00</b>	28.12.2001	Mandanopol Dănuţ, Constanţa, RO; Botgros Ioan, Bucureşti, RO; Trăistaru Traian, Constanţa, RO; Mohai Ion, Constanţa, RO	<b>18</b>

Tabel cu cererile de brevet de invenție publicate conform art.23 din Legea 64/1991, aranjate în ordinea clasificării internaționale.

Număr dosar	Clasa	Data depozit	Solicitant	Pag.
a 2001 01333 A	<b>A 01 G 9/14</b>	11.12.2001	Grasu Costică, București, RO	<b>9</b>
a 2001 00535 A	<b>A 01 N 47/24</b>	06.11.99	Basf Aktiengesellschaft, Ludwigshafen, DE	<b>9</b>
a 2001 01172 A	<b>A 47 B 3/10</b>	29.10.2001	S.C. Feromet "M"-S.R.L., comuna Dumbrava Roșie, județul Neamț, RO	<b>9</b>
a 2001 01173 A	<b>A 47 C 4/06</b>	29.10.2001	S.C. Feromet "M"-S.R.L., comuna Dumbrava Roșie, județul Neamț, RO	<b>10</b>
a 2001 01174 A	<b>A 47 C 4/12</b>	29.10.2001	S.C. Feromet "M"-S.R.L., comuna Dumbrava Roșie, județul Neamț, RO	<b>10</b>
99-01324 A	<b>A 61 B 5/00</b>	14.12.99	Dumitrache Daniela, București, RO	<b>11</b>
99-01315 A	<b>A 61 B 5/00</b>	13.12.99	Dumitrache Daniela, București, RO	<b>11</b>
a 2000 00363 A	<b>A 61 K 9/06;</b> A 61 K 33/14	31.03.2000	Abramiuc Teodor, Mediaș, RO; Piteiu Maria Iuliana, Mediaș, RO; Marcu Carmenica, Mediaș, RO; Crucean Augustin Constantin, Mediaș, RO	<b>11</b>
99-01323 A	<b>A 61 K 35/78</b>	14.12.99	Dumitrache Daniela, București, RO	<b>12</b>
99-01231 A	<b>A 61 K 35/78;</b> A 61 B 5/00	22.11.99	Dumitrache Daniela, București, RO	<b>12</b>
99-01325 A	<b>A 61 K 35/78</b>	14.12.99	Dumitrache Daniela, București, RO	<b>12</b>
a 2000 00907 A	<b>A 63 F 9/00</b>	14.09.2000	Elka Prod Com S.R.L., Oradea, RO	<b>12</b>
a 2001 00034 A	<b>B 01 L 1/00</b>	17.01.2001	Scânteii Tudorel, Galați, RO	<b>13</b>
98-00649 A	<b>B 21 D 9/00</b>	27.02.98	Șutea Toma Constantin, Iacobeni, RO	<b>14</b>
99-00743 A	<b>B 23 F 19/04</b>	29.06.99	Bărbieru Ioan Bogdan, Iași, RO	<b>14</b>
a 2001 00836 A	<b>B 23 K 37/02;</b> B 23 K 37/06	23.07.2001	Gârleanu Gabriel, București, RO; Măzăreanu Gheorghită, București, RO; Dedu Ion, București, RO	<b>15</b>
a 2001 01304 A	<b>B 60 J 1/00</b>	05.12.2001	Covariuc Dumitru, București, RO	<b>15</b>
a 2000 00826 A	<b>B 61 D 27/00</b>	14.08.2000	ICPE SAERP S.A., București, RO	<b>16</b>
a 2001 01394 A	<b>B 65 D 1/06;</b> B 65 D 61/00	20.12.2001	Neacșu Dorel, Galați, RO	<b>16</b>
a 2000 00916 A	<b>B 65 D 47/24</b>	20.09.2000	Nandrea Virgil, Sibiu, RO	<b>17</b>
a 2001 01328 A	<b>C 01 B 3/50</b>	10.12.2001	Mandalopol Dănuț, Constanța, RO; Mohai Ion, Constanța, RO; Trăistaru Traian, Constanța, RO	<b>17</b>
a 2001 00441 A	<b>C 04 B 18/00</b>	20.04.2001	S.C. Grup Proiect S.R.L., Tulcea, RO	<b>18</b>
a 2001 00849 A	<b>C 07 C 2/00;</b> C 07 C 9/16; C 07 C 6/08; C 07 C 59/00	25.07.2001	S.N.P. Petrom S.A. București-Sucursala Incerp Cercetare, Ploiești, RO	<b>18</b>



Număr dosar	Clasa	Data depozit	Solicitant	Pag.
a 2001 01409 A	<b>C 10 G 7/00</b>	28.12.2001	Mandanopol Dănuț, Constanța, RO; Botgros Ioan, București, RO; Trăistaru Traian, Constanța, RO; Mohai Ion, Constanța, RO	<b>18</b>
99-00227 A	<b>C 12 N 1/00;</b> C 12 N 1/20; C 12 N 15/00; C 12 N 15/09; C 12 N 15/10; C 12 N 15/29; C 12 N 15/31; C 12 N 15/82; A 01 G 13/00; A 01 H 1/00; A 01 H 3/00; A 01 H 4/00; A 01 H 5/00	05.05.97	Dowelanco, Indianapolis, US; Wisconsin Alumni Research Foundation, Madison, US	<b>19</b>
a 2001 00692 A	<b>C 22 C 9/00;</b> C 22 C 1/05; C 22 C 1/08; C 22 C 1/10; B 22 F 3/12; F 16 C 33/16	16.12.99	Victorian Rail Track, Melbourne, AU; He Da Hai, Caulfield South, AU; Manory Rafael R., Brighton, AU	<b>19</b>
a 2000 00900 A	<b>E 02 F 5/18</b>	12.09.2000	Stănculescu Traian Jan, Craiova, RO	<b>19</b>
a 2001 01055 A	<b>E 03 C 1/12</b>	21.09.2001	Pintilie Gleb, Baia Mare, RO	<b>20</b>
a 2001 00321 A	<b>E 04 B 1/32</b>	20.03.2001	Zaharia Radu, Brașov, RO; Rus Andrei, Brașov, RO; Lavu Constantin, Brașov, RO	<b>20</b>
a 2001 01395 A	<b>E 06 B 3/66</b>	20.12.2001	Neacșu Dorel, Galați, RO	<b>21</b>
a 2001 00323 A	<b>E 06 B 5/16</b>	19.07.2000	Dorma GmbH + Co. KG, Ennepetal, DE	<b>21</b>
a 2001 00322 A	<b>E 06 B 5/16</b>	19.07.2000	Dorma GmbH + Co. KG, Ennepetal, DE	<b>22</b>
a 2001 01284 A	<b>E 21 B 43/12</b>	30.11.2001	Comșa Vasile, București, RO	<b>22</b>
a 2000 00952 A	<b>E 21 B 43/14;</b> E 21 B 43/16; E 21 B 43/02	02.10.2000	Dincă Pompiliu Gheorghe, București, RO	<b>23</b>
a 2000 00474 A	<b>F 02 B 53/00</b>	08.05.2000	Cioineag Simion, Oltenița, RO	<b>23</b>
a 2000 00969 A	<b>F 03 B 7/00</b>	09.10.2000	Apetrei Gheorghe, Iași, RO	<b>24</b>
a 2001 00970 A	<b>F 03 D 1/00</b>	27.08.2001	Davidoni Ioan, Tomești, Timiș, RO	<b>24</b>
a 2001 00384 A	<b>F 04 B 1/00</b>	04.04.2001	Popescu Ion, Craiova, RO	<b>25</b>
a 2000 00893 A	<b>F 16 D 66/02;</b> B 60 T 17/22	11.09.2000	Sofronescu Carmen Mihaela, Dorohoi, RO	<b>25</b>
a 2001 01167 A	<b>F 23 D 11/16;</b> F 23 C 1/08; F 23 C 7/00; F 23 C 9/06	25.10.2001	S.C. Oscar Von Miller-Institut de Concepție Cercetare și Proiectare Echipamente Termoenergetice S.A., București, RO	<b>26</b>
99-00982 A	<b>F 41 A 19/56</b>	15.09.99	Morie Liviu, Bumbști Jiu, RO	<b>26</b>

Număr dosar	Clasa	Data depozit	Solicitant	Pag.
a 2000 00788 A	<b>G 01 N 21/00</b>	07.08.2000	Institutul de Chimie Macromoleculară "Petru Poni", Iași, RO	<b>27</b>
a 2000 00879 A	<b>G 09 F 9/30</b>	04.09.2000	Radu Mihăiță, București, RO	<b>27</b>
a 2000 00503 A	<b>H 01 R 4/00</b>	18.05.2000	Stancu Traian, București, RO; Câmpeanu Marin, București, RO; Saiu Corneliu, București, RO; Anghel Ioan, București, RO	<b>28</b>
99-00601 A	<b>H 02 K 1/00;</b> H 02 P 6/00	26.05.99	Lungu Iancu, București, RO	<b>28</b>
a 2000 00431 A	<b>H 02 K 1/00</b>	21.04.2000	Lungu Iancu, București, RO	<b>29</b>
99-00603 A	<b>H 02 K 16/00;</b> H 02 P 6/00	26.05.99	Lungu Iancu, București, RO	<b>29</b>
a 2000 00432 A	<b>H 02 P 5/00</b>	21.04.2000	Lungu Iancu, București, RO	<b>30</b>
99-00602 A	<b>H 02 P 6/00</b>	26.05.99	Lungu Iancu, București, RO	<b>30</b>
a 2000 00836 A	<b>H 04 M 9/00</b>	18.08.2000	Procetel S.A., București, RO	<b>31</b>
a 2001 01386 A	<b>H 05 B 6/02</b>	20.12.2001	Arghirescu Marius, București, RO	<b>32</b>

**REZUMATELE  
BREVETELOR DE INVENȚIE ACORDATE**

**Legea nr. 64/1991**

**De la nr. 117410 la nr. 117492**

**Semnificația codurilor INID folosite în prezenta secțiune (norma ST 9 a Organizației Mondiale de Proprietate Intelectuală OMPI) în ordinea apariției lor:**

- (11) numărul brevetului de invenție;
- (41) data publicării cererii; BOPI nr.;
- (42) data publicării hotărârii de acordare a brevetului; BOPI nr.;
- (21) numărul dosarului;
- (22) data înregistrării cererii de brevet;
  
- (30) prioritate;
- (86) numărul și data cererii internaționale (regionale sau PCT);
- (87) numărul și data publicării cererii internaționale (regionale sau PCT);
  
- (61) perfecționare la brevet nr.;
- (62) divizată din cererea nr.; data;
  
- (71) solicitantul;
- (73) numele sau denumirea titularului;
- (72) numele și prenumele inventatorilor declarați;
  
- (51) clasa, conform clasificării internaționale;
- (54) titlul invenției;
- (57) rezumatul invenției;
- (56) documente din stadiul tehnicii

Hotărârile de acordare a brevetelor de invenție au fost luate la data de 28.02.2002.

Orice persoană interesată are dreptul să ceară, în scris și motivat, la O.S.I.M., revocarea, în tot sau în parte, a acestor hotărâri, în termen de 6 luni de la data de 29.03.2002, pentru neîndeplinire a cel puțin uneia din condițiile prevăzute la art. 7-11 din Legea 64/1991 privind brevetele de invenție.

Regula 18/(2) Rezumatul are în exclusivitate un rol de a servi ca mijloc de selecție a informațiilor tehnice pentru specialiști, în scopul luării deciziei privind necesitatea consultării descrierii invenției și desenelor, publicate *in extenso*.

(3) Rezumatul invenției, anexat cererii de brevet de invenție, nu poate fi luat în considerare pentru nici un alt scop, cum ar fi aprecierea întinderii protecției.

(11) 117410 B (51) **A 01 K 91/02** (21) a 2000 01126 (22) 17.11.2000 (41) 30.04.2001//4/2001 (42) 29.03.2002//3/2002 (56) RO 116036 B; 113930 B (71) Prichici C. Dumitru, București, RO (73) Prichici C. Dumitru, București, RO (72) Prichici C. Dumitru, București, RO (54) **SUPPORT CU AVERTIZARE ACUSTICĂ PENTRU LANSETĂ DE PESCUIT STAȚIONAR**

(57) Invenția se referă la un suport cu avertizare acustică, pentru lansetă de pescuit staționar, alcătuit dintr-un bloc de comandă (10) cu un prelungitor tubular (4), un suport basculant (28), un braț de susținere, oscilant (37), un braț mobil (21), rotitor, o lamelă elastică (23), fixată cu un șurub special (22). Blocul de comandă (10) are fixată o placă cu circuite imprimate (11), pe care sunt fixate un contact electric în vid (16), un condensator de protecție (17), o diodă de protecție (14), un electromagnet (13) și un contact electric, fix (9). Blocul de comandă (10) mai are un ax special (27), mobil, un arc elicoidal (30), o rolă mobilă (35), un ax mobil (38), o pârghie de comandă (39), acționată de armătura mobilă (45) a electromagnetului (13), un generator de ton (15) în legătură cu un orificiu (40). Brațul mobil, rotitor (21), este prevăzut cu o contragreutate (25) concentrică cu un magnet permanent (24). Pe suportul basculant (28), se fixează un manșon (41) ce susține mânerul (43) lansetei (20). Prelungitorul tubular (4) susține niște baterii (5) în legătură cu un contact electric, elastic (7), un întrerupător (8) și un contact electric, fix (9), de pe placa cu circuite imprimate (11).

Revendicări: 9

Figuri: 10

(11) 117410 B

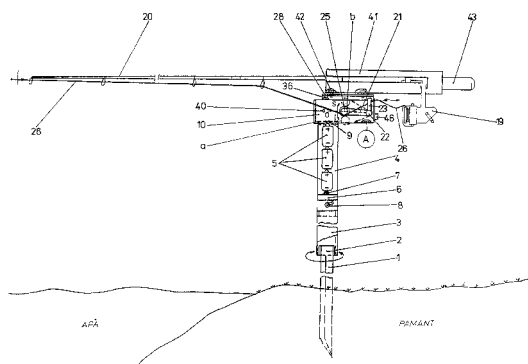


Fig. 2

(11) 117411 B1 (51) **A 01 N 33/12**; A 01 N 25/30; A 01 G 7/00; C 05 C 11/00 (21) 97-02292 (22) 07.09.95 (30) 09.06.95 FI 952865 (42) 29.03.2002//3/2002 (86) FI 95/00481 07.09.95 (87) WO 96/41530 27.12.96 (56) RO 116080; 103651 (71) Cultor Oy, Helsinki, FI (73) Finnfeeds Finland Oy, Espoo, FI (72) Pehu Eija, Helsinki, FI; Hautala Jussi, Turku, FI; Kokkonen Esko, Espoo, FI (74) Rominvent S.A., București (54) **COMPOZIȚIE SINERGICĂ ȘI METODĂ PENTRU ÎMBUNĂTĂȚIREA PRODUCȚIEI DE PLANTE**

(57) Invenția se referă la o compoziție sinergică, care conține betaină și adjuvant și este aplicabilă exogen, pentru îmbunătățirea producției de plante, de preferință sub forma unei soluții apoase care conține 0,01 M până la 0,5 M betaină și 0,01 până la 1,0% adjuvant, calculat față de volumul soluției. Metoda constă în aplicarea exogenă, separat sau simultan, a betainei, într-o cantitate cuprinsă între 0,1 și 30 kg/ha, iar adjuvantul într-o cantitate cuprinsă între 0,05 și 5,0 l/ha.

Revendicări: 6

(11) 117412 B1 (51) **A 24 D 3/14** (21) 96-00405 (22) 27.06.94 (42) 29.03.2002//3/2002 (86) GR 94/00015 27.06.94 (87) WO 96/00019 04.01.96 (56) US 4414988; CH 609217 (71) Stavridis Ioannis, Atena, GR; Deliconstantinos George, Atena, GR (73) Stavridis Ioannis, Atena, GR; Deliconstantinos George, Atena, GR (72) Stavridis Ioannis, Atena, GR; Deliconstantinos George, Atena, GR (74) Rominvent S.A., București (54) **PROCEDEU DE REALIZARE A UNUI FILTRU PENTRU FUMUL DE TUTUN**

(57) Invenția se referă la un filtru pentru fumul de tutun, care are o matrice de fibră îmbogățită cu o substanță biologică, alesă dintre una sau mai multe substanțe biologice care conțin fier, cupru și/sau magneziu complexat cu un ciclu porfirinic și fier legat stereospecific în molecule de proteină, care cuprinde impregnarea, în mod cunoscut, a unui material de filtru, cu una sau mai multe din respectivele substanțe biologice, filtrarea materialului rezultat pentru a îndepărta orice substanță biologică neabsorbită și lăsarea materialului astfel filtrat să se usuce. Filtrele pentru fumul de tutun, destinate fabricării țigaretelor și realizate prin procedeul conform invenției, permit reducerea substanțelor nocive, conținute în fumul de tutun, într-un procent mai mare decât filtrele obținute printr-un procedeu convențional, fără etapa de filtrare.

Revendicări: 7

Figuri: 28

(11) 117413 B1 (51) **A 61 K 7/06** (21) 95-01628 (22) 27.05.93 (30) 19.03.93 US 93/02684 (42) 29.03.2002//3/2002 (86) US 93/05068 27.05.93 (87) WO 94/21217 29.09.94 (56) US 4720489; WO 9421217 (71) *Handelman H. Joseph, New York, US (73) The Gillette Company, Boston, Massachusetts, US (72) Boxall Brian Alfred, Wokingham, Berkshire, GB; Amery Geoffrey Wilfred, Reading, Berkshire, GB; Ahluwalia S. Gurpreet, Gaithersburg, Maryland, US (74) Rominvent S.A., București (54) COMPOZIȚIE LOCALĂ PENTRU INHIBAREA CREȘTERII PĂRULUI ȘI METODĂ COSMETICĂ PENTRU INHIBAREA CREȘTERII PĂRULUI LA MAMIFERE*

(57) Invenția se referă la o compoziție locală pentru inhibarea creșterii părului la mamifere și la o metodă cosmetică de inhibare a creșterii părului prin aplicarea acestei compoziții. Compoziția conform invenției conține 1...20 părți în greutate de acid 2-(difluormetil)-2,5-diaminopentanoic, dispersat în 99...80 părți în greutate de emulsie ulei în apă, care cuprinde 78...87 părți apă, 2,8...4,8 părți stearat de gliceril, 2,7...4,7 părți stearat de polietilenglicol 100, 1,9...3,3 părți alcool cetearilic, 1,6...2,7 părți eter obținut din polietilenglicol și alcool cetearilic 20, 1,7...2,7 părți ulei mineral, 1,0...2,0 părți alcool stearic 0,3...1,0 părți dimeticonă și opțional o soluție tampon pentru corectarea valorilor pH, părțile fiind exprimate în greutate.

Revendicări: 7

(11) 117414 B1 (51) **A 61 K 9/00** (21) 95-01110 (22) 06.12.93 (30) 09.12.92 US 07/987.852; 22.11.93 US 08/153.549 (42) 29.03.2002//3/2002 (86) US 93/11801 06.12.93 (87) WO 94/13262 23.06.94 (56) US 2868691 (71) *Jager Paul D., Waterbury, Connecticut, US; Kontry Mark J., New Milford, Connecticut, US; Nagel Jurgen H., Ingleheim Am Rhein, DE (73) Boehringer Ingelheim Pharmaceuticals, Inc., Ridgefield, Connecticut, US (72) Jager Paul D., Waterbury, Connecticut, US; Kontry Mark J., New Milford, Connecticut, US; Nagel Jurgen H., Ingleheim Am Rhein, DE (74) Rominvent S.A., București (54) COMPOZIȚIE FARMACEUTICĂ DE AEROSOL ÎN SOLUȚIE*

(57) Invenția se referă la o compoziție farmaceutică de aerosol în soluție, utilizată în tratamentul medical. Compoziția farmaceutică de aerosol în soluție, conform invenției, este constituită din 0,001...2,5% dintr-un compus ales dintre bromură de ipratropiu, bromură de oxitropiu, bromură de tiotropiu și fenoterol, 1...50% alcool etilic, 50...99% dintr-o substanță propulsoare, aleasă dintre 1,1,1,2-tetrafluoretan și 1,1,1,2,3, 3,3- heptafluorpropan, un acid anorganic 0,01...0,00002 N sau 0,00039...2,77% acid organic, procentele fiind exprimate în greutate.

Revendicări: 3

Figuri: 1

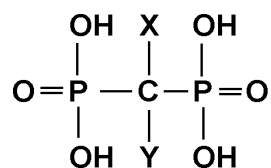
(11) 117415 B1 (51) **A 61 K 9/68**; A 61 P 1/00 (21) 99-00502 (22) 31.10.97 (30) 01.11.96 US 08/741.781 (42) 29.03.2002//3/2002 (86) US 97/19765 31.10.97 (87) WO 98/19669 14.05.98 (56) WO 9721424 (71) *Josman Laboratories, Inc., Orange, US (73) Josman Laboratories, Inc., Irvine, California, US (72) Athanikar Narayan K., Irvine, California, US (74) Rominvent S.A., București (54) COMPOZIȚIE FARMACEUTICĂ DE GUMĂ DE MESTECAT*

(57) Invenția se referă la o compoziție farmaceutică de gumă de mestecat, pentru tratarea ulcerelor și halitosis. Compoziția farmaceutică de gumă de mestecat, pentru tratarea ulcerelor și halitosis, conform invenției, este constituită din 0,14...3% compus de bismut, selectat dintre subcitră de bismut coloidal, citrat de bismut, subcitră de bismut, salicilat de bismut, subsalicilat de bismut, subnitrat de bismut, subcarbonat de bismut, tartrat de bismut, subgalat de bismut, aluminat de bismut, 5...95% bază de gumă de mestecat, 0,5...15% substanțe solubile în apă și guma de mestecat, reprezentate de agenți de înmuiere și agenți de îndulcire, 0,1...10% agenți aromatizanți, procentele fiind exprimate în greutate.

Revendicări: 6

(11) 117416 B1 (51) **A 61 K 31/66** (21) 95-01658 (22) 14.03.94 (30) 24.03.93 US 08/036.140 (42) 29.03.2002//3/2002 (86) FI 94/00091 14.03.94 (87) WO 94/21266 29.09.94 (56) US 5434156 (71) *Leiras Oy, Turku, FI (73) Leiras Oy, Paattinen, FI (72) Lehtinen Risto Tapani, Paattinen, FI; Nyman Markku, Klaukkala, FI; Paavolainen Pekka, Helsinki, FI (74) Rominvent S.A., București (54) METODĂ DE SPORIRE A FORMĂRII ȚESUTULUI OSOS ȘI/SAU DE ELIMINARE A COMPLICAȚIILOR TÂRZII, ULTERIOARE INTERVENȚIEI CHIRURGICALE*

(57) Invenția se referă la o metodă de sporire a formării țesutului osos și/sau de eliminare a complicațiilor târzii, ulterioare intervenției chirurgicale. Metoda de sporire a formării țesutului osos și/sau de eliminare a complicațiilor târzii, ulterioare intervenției chirurgicale osoase, cuprinde administrarea, la un pacient supus intervenției chirurgicale osoase, înainte și/sau după numita intervenție, a unui compus cu formula (I):



(11) 117416 B1

în care X este H, OH, Cl, F sau o grupare metil și Y este Cl, OH,  $-(CH_2)_2-N(CH_3)-(CH_2)_4-CH_3$ ,  $-(CH_2)_n-CH_3$ , sau  $-(CH_2)_nNH_2$  unde  $n$  este zero sau un număr întreg de la 1 la 8,  $-NHZ$  unde Z este piridinil sau cicloheptil,  $-SZ'$  unde Z' este piridinil sau fenil substituit cu clor sau Y este o catenă de alchil inferior substituit cu radicalul piridinil sau a unei sări sau unui ester al acestuia, netoxice, acceptabile farmaceutic, într-o doză zilnică în domeniu de la 0,01 până la 100 mg/kg greutate corporală, tratamentul se începe de preferință înaintea intervenției chirurgicale și de preferință pe o durată de 1...6 luni.

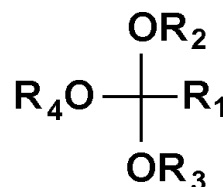
Revendicări: 12

Figuri: 14

(11) 117417 B1 (51) **A 61 K 31/74** (21) 94-00846 (22) 22.09.93 (30) 22.09.92 US 07/948 510 (42) 29.03.2002//3/2002 (86) US 93/09081 22.09.93 (87) WO 94/06441 31.03.94 (56) US 5626852 (71) *The Mennen Company, Morristown, New Jersey, US; Takasago International Corporation, Tokyo, JP (73) Colgate-Palmolive Company, New York, US; Takasago International Corporation, Tokyo, JP (72) Suffis Robert, Morristown, New Jersey, US; Barr Morton Lawrence, East Brunswick, New Jersey, US; Ishida Kenya, Kanagawa, JP; Sawano Kiyohito, Kanagawa, JP; Sato Toshiya, Kanagawa, JP; Van Loveren Augustinus Gijssbertus, Bedford, New York, US (74) Cabinet Enpora S.R.L., București (54) **COMPOZIȚIE PENTRU APLICARE PE PIELE***

(57) Compoziția pentru aplicare pe piele, care este constituită din 0,05...3% din greutatea totală a compoziției sau 10...100% în greutate din cantitatea totală de aromă din compoziție din cel puțin o aromă potențială, care este cel puțin un compus ales dintre cel puțin un acetal sau un cetal de compus carbonil, selecționat dintre heliotropin etilenglicol acetal, ionon dialchil cetal, metil naftil cetona dialchil cetal, citral polioliol acetal, *alfa*-amil cinamaldehydă dialchil acetal, citral polioliol acetal, *alfa*-amil cinamaldehydă dialchil acetal, *alfa*-amil cinamaldehydă polioliol acetal, vanilin dialchilacetal, vanilin alchilen acetal, anisic aldehydă dialchil acetal, anisic aldehydă polioliol acetal, citral dialchil acetal, vanilin polioliol acetal sau aleasă dintre un cel puțin un ortoester cu formula generală:

(11) 117417 B1



în care  $R_1, R_2, R_3, R_4$ , după hidroliză, formează un compus cu aromă și în care  $R_1$  este selectat dintre hidrogen, metil, fenetil, cinamil, fenilpropil, benzil, santalil și *cis*-3-hexenil,  $R_2, R_3, R_4$  pot fi aceiași sau diferiți și sunt selectați dintre metil, fenetil, cinamil, fenilpropil, benzil, santalil, *cis*-3-hexenil, dar dacă  $R_1$  este hidrogen sau metil, atunci  $R_2, R_3, R_4$  nu pot fi toți metil, precum și un vehicul constituit din substanțe acceptabile farmaceutic, compoziție care poate să reacționeze și în mediu acid pentru a produce o aromă relativ puternică.

Revendicări: 15

Figuri: 4

(11) 117418 B (51) **A 61 K 35/36** (21) 98-00694 (22) 05.03.98 (41) 30.11.99//11/99 (42) 29.03.2002//3/2002 (56) RO 110678; EP 0239859 (71) *Institutul Național de Cercetare - Dezvoltare pentru Științe Biologice, București, RO (73) Institutul Național de Cercetare - Dezvoltare pentru Științe Biologice, București, RO (72) Caloianu Maria, București, RO; Musteață Bogdan, Iași, RO; Bucevschi Mircea Dan, Iași, RO; Colt Monica, Iași, RO; Iordăchel Cătălin, București, RO; Iordăchel Radu, București, RO (54) **SUBSTITUENT COLOIDAL DE PLASMĂ***

(57) Invenția se referă la un substituent coloidal de plasmă, utilizat ca vehicul biologic. Substituentul coloidal de plasmă, conform invenției, se prezintă sub forma unui produs de hidroliză a colagenului extras din piei de bovină și are masa moleculară cuprinsă între 20 și 40 kDa și grad de acilare al grupărilor aminice cuprins între 1 și 10%, cu unul din reactivii clorură de benzoil, anhidridă maleică sau anhidridă ftalică, singular sau în combinație.

Revendicări: 1

(11) 117419 B1 (51) **A 61 K 35/78**; A 61 K 33/04 (21) 97-01342 (22) 21.07.97 (42) 29.03.2002//3/2002 (56) RO 42270; FR 238765 (71) S.C. Ter. Um. Vet. "Hipocrate" S.R.L., București, RO (73) S.C. Ter. Um. Vet. "Hipocrate" S.R.L., București, RO (72) Oancea Florin, București, RO; Mihăescu Gheorghe, București, RO; Mihăescu Octavian Aurel, București, RO; Mihăescu Florin, București, RO; Mohan Gheorghe, București, RO (54) **COMPOZIȚIE MEDICAMENTOASĂ PENTRU TRATAMENTUL ISCHEMIEI CEREBRALE ȘI PROCEDUL DE OBTINERE**

(57) Invenția se referă la o compoziție medicamentoasă pentru tratamentul ischemiei cerebrale, precum și la un procedeu de obținere a acestei compoziții. Compoziția medicamentoasă este constituită din 10...11 părți drojdie seleniată, conținând 100 mg Se%, 3,5...4 părți extract uscat de frunze de *Ginkgo biloba* conținând 150...160 mg ginkgoflavone, 35...37 părți dextrină, 0,025...0,3 părți p-hidroxibenzoat de metil, 0,012 părți p-hidroxibenzoat de propil, 0,03...0,035 părți stearat de magneziu și 0,1...0,11 părți acid ascorbic, părțile fiind exprimate în greutate. Procedeu conform invenției constă în aceea că se amestecă extractul lichid de frunze de *Ginkgo biloba* cu drojdia seleniată și aditivii de condiționare, se omogenizează amestecul la presiune înaltă, 450...600 bari, și se deshidratează prin atomizare la temperatură redusă, 130...140°C temperatură de intrare agent de uscare, 70...75°C temperatură ieșire agent de uscare.

Revendicări: 3

(11) 117420 B (51) **A 61 K 38/00** (21) 96-01583 (22) 02.02.95 (30) 04.02.94 US 08/191,631 (41) 30.04.97//4/97 (42) 29.03.2002//3/2002 (86) US 95/01479 02.02.95 (87) WO 95/20972 10.08.95 (56) *Journal of Clinical Endocrinology and Metabolism*, V.66; No.3, issued 1992, V.G. Garzo et al., *Effects of and Antiprogesterone* (RU 486) on the *Hypothalamic-Hypophysel-Ovarian-Endometrial Axis During Luteal Phase of the Menstrual Cycle*, pag. 508...517; Case et al., *J. Clin. Endocrinol. Metab.*, 76:1217, 1993 (71) *The Medical College of Hampton Roads, Norfolk, Virginia, US* (73) *The Medical College of Hampton Roads, Norfolk, Virginia, US* (72) *Hodgen Gary D., Norfolk, Virginia, US*; *Williams Robert F., Norfolk, Virginia, US*; *Grow Daniel, Longmeadow, Massachusetts, US* (74) *Cabinet Enpora S.R.L., București* (54) **METODĂ DE TRATAMENT A UNOR STĂRI DEPENDENTE DE ESTROGENUL OVARIAN**

(57) Invenția se referă la o metodă de tratament a unor stări dependente de estrogenul ovarian, ce constă în administrarea la o femeie a analogului de hormon eliberator de gonadotropină, timp de cel puțin 30 de zile, în cantitate suficientă pentru a scădea nivelul estrogenului circulant din sânge la 20 pg/ml sau mai puțin, urmată de administrarea unui antiprogestativ într-o cantitate antiproliferativă și conservatoare a osului, în stări ovariene precum: amenoree, endometrioză, leiomiomatoză uterină, sindroame premenstruale și sângerări uterine disfuncționale.

Revendicări: 16  
Figuri: 3

(11) 117421 B1 (51) **A 63 H 33/08**; F 16 G 13/00 (21) 96-01620 (22) 11.01.95 (30) 10.02.94 US 08/194,469 (42) 29.03.2002//3/2002 (86) US 95/00664 11.01.95 (87) WO 95/21670 17.08.95 (56) US 2113504; 3946515; 5049105; 5061219 (71) *Connector Set Limited Partnership, Hatfield, Pennsylvania, US* (73) *Connector Set Limited Partnership, Hatfield, Pennsylvania, US* (72) *Clickman Joel I., Huntingdon Valley, Pennsylvania, US*; *Neubauer Alfred, Langhorne, Pennsylvania, US*; *Boettcher Ralph J., Quakertown, Pennsylvania, US* (74) *Rominvent S.A., București* (54) **TRANSMISIE CU LANȚ PENTRU JUCĂRIE DE CONSTRUCȚIE**

(57) Invenția se referă la o transmisie cu lanț pentru jucărie de construcție, alcătuită din elemente sub formă de za, individuale, în formă de U (10). Zalele de lanț (10) sunt crestate la capetele deschise și prevăzute cu porțiuni de lăgăruire (19 și 20) la capetele închise. Capetele închise crestate sunt astfel realizate, încât să permită montarea cu strângere elastică peste porțiunile de lăgăruire (19 și 20) ale zalelor învecinate, permițând realizarea unui lanț flexibil, de orice lungime. Niște știfturi de acționare (26 și 27), de preferință coaxiale, cu porțiuni de lăgăruire, sunt situate către exterior față de fiecare din laturile zalelor de lanț și pot pătrunde în niște crestături ale unor roți dințate (50 și 51), formând împreună un ansamblu de roată de lanț.

(11) 117421 B1

Roțile de antrenare pot fi roți dințate, individuale, utilizate de altfel în construcția jucăriei pentru mecanismele de acționare cu roți dințate. Porțiunea de bază (13) a zalelor în formă de U este prevăzută cu degajări transversale (22) pentru montarea cu strângere elastică a părților de conectare a jucăriei de construcție, permițând elementelor lanțului să susțină și transporte alte componente.

Revendicări: 9

Figuri: 11

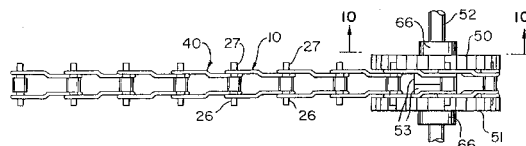


Fig. 4



(11) 117422 B1 (51) **B 01 D 24/28** (21) 98-00069 (22) 16.01.98 (42) 29.03.2002//3/2002 (56) US 5145577 (71) *Frățilă Nicolae, București, RO; Brânda Dumitru Viorel, București, RO; Dinescu Ion, București, RO; Osvald Milena, București, RO; Frățilă Luminița Daniela, București, RO; Zlăgneaș Marius, Vatra Dornei, RO (73) Frățilă Nicolae, București, RO; Brânda Dumitru Viorel, București, RO; Dinescu Ion, București, RO; Osvald Milena, București, RO; Frățilă Luminița Daniela, București, RO; Zlăgneaș Marius, Vatra Dornei, RO (72) Frățilă Nicolae, București, RO; Brânda Dumitru, București, RO; Dinescu Ion, București, RO; Osvald Milena, București, RO; Frățilă Luminița Daniela, București, RO; Zlăgneaș Marius, Vatra Dornei, RO (54) **INSTALAȚIE DE ZEȚAJ CU PULSAȚII COMBINATE***

(57) Invenția se referă la o instalație de zețaj cu pulsații combinate ale mediului, de joasă frecvență, suprapuse cu pulsații de înaltă frecvență, pentru recuperarea mineralelelor utile și a aurului din mine-reu și preparare de cărbuni mărunțiți, cu pulsații combinate ale mediului, de joasă frecvență, suprapuse cu pulsații de înaltă frecvență, care se compune dintr-un corp (1) cu două celule cu părți conice inferioare (2 și 2'), separate de un perete (3), și având la partea superioară un grătar (11) cu ochiuri de diametre diferite, pe care se așază stratul de material, pulsațiile realizându-se prin acțiunea simultană asupra mediului a unei diafragme-disc (4) metalice, cu vibrații de înaltă frecvență, produse de un excentric universal (9), acționat de un motor electric (7) prin transmisie cu curele (8) cu ajutorul unei tije metalice (6) și a unei platbande (10) de

(11) 117422 B1 legătură cu grătarul (11) și a unor pistoane (19) din tablă sau lemn, solidarizate cu niște tije (18) legate cu niște lagăre (17) de un ax (15) care trece prin două dispozitive (16) cu excentric universal sau cu came fixate pe marginile corpului (1), axul (15) fiind rotit de un motor (13) prin transmisie cu șaibe și curbele (14). Într-o altă variantă de realizare, instalația de zețaj are atât partea de acționare pentru oscilații de înaltă frecvență, cât și partea de acționare pentru oscilații de joasă frecvență, dispuse la partea inferioară a instalației.

Revendicări: 2

Figuri: 8

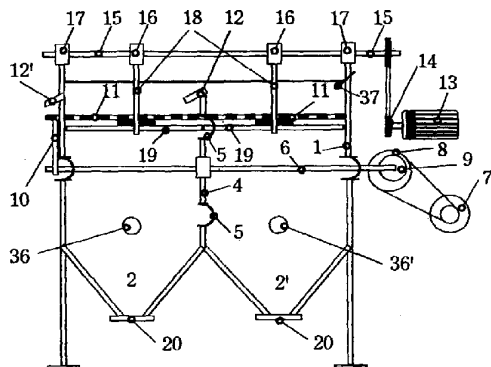


Fig. 5

(11) 117423 B (51) **B 01 J 20/26**; C 02 F 1/28 (21) 95-00809 (22) 27.04.95 (41) 30.10.97//10/97 (42) 29.03.2002//3/2002 (56) RO 57628; US 3676357 (71) *Pecheanu Ioan, Constanța, RO; Pecheanu Romeo, Constanța, RO (73) Pecheanu Ioan, Constanța, RO; Pecheanu Romeo, Constanța, RO (72) Pecheanu Ioan, Constanța, RO; Pecheanu Romeo, Constanța, RO (54) **MATERIAL PLASTIC, ABSORBANT DE PRODUSE PETROLIERE DE PE SUPRAFAȚA APELOR POLUATE***

(57) Invenția se referă la un material plastic, absorbant de produse petroliere de pe suprafața apelor poluate. Materialul conform invenției constă din fire de polipropilenă tăiate, eventual deșeuri rezultate în urma prelucrării firelor de polipropilenă, ca atare sau în amestec cu o substanță activă oleofilă.

Revendicări: 1

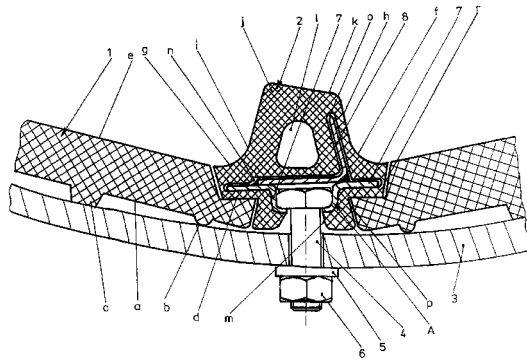
(11) 117424 B (51) **B 02 C 17/22**; B 02 C 13/282 (21) 95-01077 (22) 02.06.95 (41) 30.07.2001//7/2001 (42) 29.03.2002//3/2002 (56) RO 42337; 63214; 84529; 84851; US 4424938; 4177955; 4194710; SE 303227; 368778; DE 2010630; SU 391855 (71) *Zanfirescu Cristian, București, RO (73) S.C. Senco Plasma Cer S.R.L., București, RO (72) Zanfirescu Cristian, București, RO (54) **BLINDAJ ELASTIC PENTRU MOARA TUBULARĂ***

(57) Invenția se referă la un blindaj elastic, utilizat la captușirea morilor tubulare cu bile, constituit din elemente plane (1) și profilate (2), realizate din cauciuc extrudat, elementele plane având nervuri longitudinale (b și c) și degajări unghiulare laterale (d), iar elementele profilate (2) având o creastă (j) ce înaintază în sensul de rotație, prevăzută cu niște canale (n și o) ce permit introducerea unei armături metalice (A) cu profil adecvat și care permite fixarea cu niște șuruburi (4) de virola (3) a morii, întărirea elementelor profilate pe latura lor ascendentă, precum și fixarea fermă a elementelor plane adiacente prin aripioarele laterale și o cameră pneumatică (l) care atenuază și distribuie uniform șocurile din funcționare; datorită valorilor diferite ale unghiurilor diedre ale fețelor de îmbinare ale elementelor plane și ale elementelor profilate, la montaj, se realizează o precomprimare a straturilor active superficiale și medii, din zona cea mai expusă la uzură abrazivă.

Revendicări: 4

Figuri: 1

(11) 117424 B



(11) 117425 B1 (51) **B 21 B 5/00**; B 23 B 29/00; B 21 B 1/16; B 23 K 5/00 (21) 146902 (22) 11.02.91 (42) 29.03.2002//3/2002 (56) RO 113953 (71) Institutul de Cercetări și Proiectări de Fabricație pentru Produse Plate și Acoperiri Metalice, Galați, RO (73) Institutul de Cercetări și Proiectări de Fabricație pentru Produse Plate și Acoperiri Metalice, Galați, RO (72) Matei Petre, Galați, RO; Ioniță Dumitru, Galați, RO; Luchian Paul, Galați, RO; Prodan Iulian, Galați, RO; Ali Sefidin, Galați, RO (54) **PROCEDEU ȘI MAȘINA PENTRU OPTIMIZAREA FORMEI ROSTULUI LA SUDAREA LONGITUDINALĂ A VIROLELOR**

(57) Invenția se referă la o mașină și la un procedeu pentru optimizarea formei rostului la sudarea longitudinală a virolelor, care trece semifabricatul (3), în prealabil șanfronat și roluit, printr-un dispozitiv (4) de rotire a acestuia până la poziționarea rostului la partea superioară, și apoi printr-o cașă de formare (1), în care rostul este ghidat de o grindă cu role (6) și curățat de niște perii (17) acționate pneumatic, pe suprafața exterioară a semifabricatului (3), acționând simultan douăsprezece linii cu role (18) de reglare a închiderii rostului, marginile semifabricatului (3) fiind menținute, în timpul sudării, cu un cap de sudare (26), la același nivel, prin presare cu rolele inferioare (13) și rolele superioare (14) ale grinzii cu role (6) și cu o rolă (25) de nivelare a rostului.

Revendicări: 2  
Figuri: 5

(11) 117425 B1

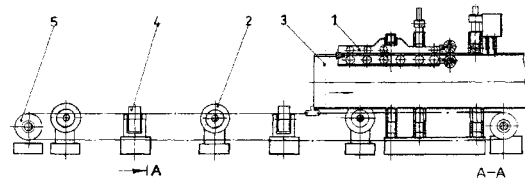


Fig. 1

(11) 117426 B (51) **B 21 C 1/22** (21) 99-01238 (22) 22.11.99 (41) 29.06.2001//6/2001 (42) 29.03.2002//3/2002 (56) RO 93246 (71) S.C. Petrotub S.A., Roman, RO (73) S.C. Petrotub S.A., Roman, RO (72) Robu Gheorghe, Roman, RO; Cozma Mihai, Roman, RO; Perea Gheorghe, Roman, RO; Danca Ștefan, Roman, RO; Gusetu Cristian, Roman, RO (54) **FILIERĂ DE TRAGERE A ȚEVILOR DREPTUNGHIIULARE**

(57) Invenția se referă la o filieră de tragere pentru obținerea țevilor cu secțiune dreptunghiulară, utilizată în industria metalurgică. Filiera de tragere a țevilor dreptunghiulare, conform invenției, are o zonă de lucru, obținută prin intersecția unui trunchi de piramidă (1) având o bază mică (a) corespunzătoare dimensiunilor țevii finite și o bază mare (b), determinată de unghiul de tragere ( $\alpha$ ), optim ales, cu un trunchi de con (2) având o bază mică (c) cu diametrul egal cu lățimea bazei mici (a) a trunchiului de piramidă (1) și o bază mare (d), având diametrul mai mare decât diametrul țevii semifabricat.

Revendicări: 3  
Figuri: 3

(11) 117426 B

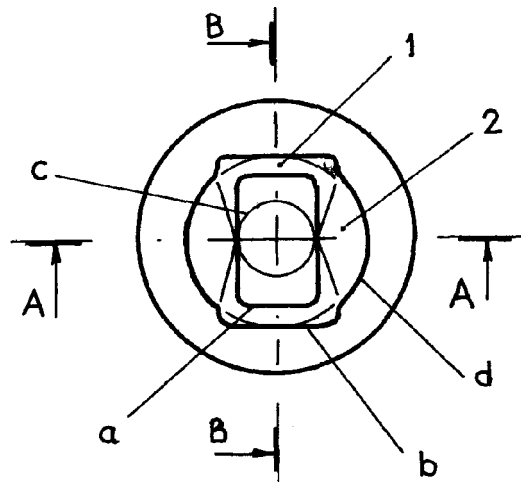


Fig. 1

(11) 117427 B (51) **B 23 B 39/14**; B 23 Q 39/00 (21) 96-00463 (22) 06.03.96 (41) 30.09.97/9/97 (42) 29.03.2002/13/2002 (56) RO 107214 (71) Riglea Constantin, Bârlad, județul Vaslui, RO; Vișan Laurențiu, Focșani, județul Vrancea, RO (73) Riglea Constantin, Bârlad, județul Vaslui, RO; Vișan Laurențiu, Focșani, județul Vrancea, RO (72) Riglea Constantin, Bârlad, județul Vaslui RO; Vișan Laurențiu, Focșani, județul Vrancea RO (54) **MAȘINĂ UNEALTĂ PENTRU GĂURIRE MULTIPLĂ**

(57) Invenția se referă la o mașină unealtă pentru găurire multiplă, destinată executării simultane a mai multor găuri radiale. Mașina unealtă, conform invenției, are un batiu (1), în construcție sudată, în interiorul căruia, este plasat un motor (2), care antrenează o pompă (3) hidraulică, pe batiu (1), sunt montate niște ghidaje (5, 6 și 7), pe care se pot deplasa niște agregate (A, B și C) de găurit, care sunt prevăzute cu niște axe (8, 9 și 10) port sculă, antrenate de niște motoare (11, 12 și 13) electrice, deplasarea în lungul ghidajelor (5, 6 și 7) se realizează cu ajutorul unor motoare (14, 15 și 16) hidraulice, ungerea fiind controlată cu ajutorul unor microlimitatoare (17), a unor microîntrerupătoare (18), a unor came (19), precum și a unor tampoane (20), pe batiu (1), este prevăzut un dispozitiv (21) pentru poziționarea și fixarea semifabricatului,

(11) 117427 B

acționat cu ajutorul unei manivele (22), precum și un mecanism (23) cu piuliță pentru poziționarea și reglarea pe verticală, circuitul hidraulic de acționare a agregatelor (A, B și C) de găurit fiind prevăzut cu niște rezistențe (24) hidraulice și niște distribuitoare (25 și 26) hidraulice.

Revendicări: 1

Figuri: 5

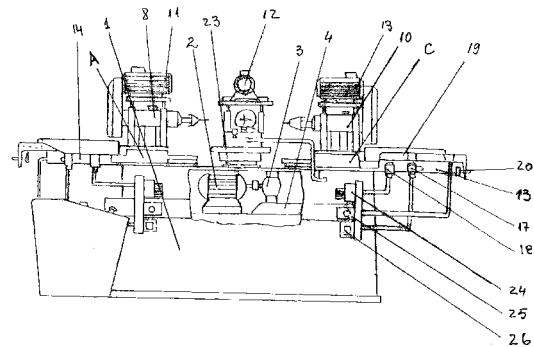


Fig. 1

(11) 117428 B (51) **B 23 B 41/06**; B 23 B 39/00 (21) 96-02388 (22) 17.12.96 (41) 30.06.98/6/98 (42) 29.03.2002/13/2002 (56) Proiectarea dispozitivelor, S. V. Roșculeț, Editura Didactică și Pedagogică, București, 1982, la pag. 461...463 (71) Cărbunescu Nicolae, Târgu Jiu, RO (73) Cărbunescu Nicolae, Târgu Jiu, RO (72) Cărbunescu Nicolae, Târgu Jiu, RO (54) **CAP DE ALEZAT ȘI PLANAT**

(57) Invenția se referă la un cap de alezat și planat, cu avans radial automat, pentru mașini de alezat și frezat. Capul de alezat și planat, conform invenției, este compus dintr-un corp (1), în care este fixată sau poate aluneca o sanie (2) port-cuțit, acționată de o roată (6) dințată, lăgăruiță în corp (1), acționată de un antrenor (8) prevăzut cu filet interior cu profil cremalină pentru angrenare cu roata (6) și cu dantură cilindrică exterioară pentru preluarea mișcării de rotație pentru avansul de lucru al saniei (2) port-cuțit, prin diferențiere față de o coroană (9) dințată, lăgăruiță pe corp (1), antrenorul (8) angrenează cu niște sateliți (11, 12 și 13), coroana (9) dințată, ce angrenează trei sateliți (14), sateliții (11, 12, 13 și 14) prevăzuți cu alezaje canelate fiind cuplați (11 și 14, 12 și 14 și 13 și 14), pentru realizarea a trei avansuri de lucru, de trei bușe (20)

(11) 117428 B

canelate, împinse de niște arcuri (21, 22 și 23), care palpează prin trei bile (24) pe o suprafață frontală a unei șaibe (25) prevăzută cu o alveolă (c), retragerea rapidă se realizează cu ajutorul a trei pistonase (28) împinse de trei arcuri (29), pistonasele (28) palpând prin bilele (24) pe o suprafață frontală a antrenorului (8) prevăzut cu trei alveole (e).

Revendicări: 1

Figuri: 9

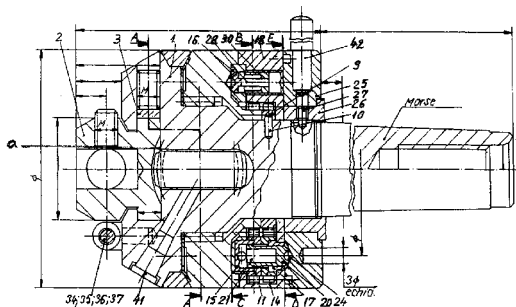


Fig. 1

(11) 117429 B1 (51) **B 23 K 9/12**; B 23 K 9/23 (21) 143888 (22) 24.01.90 (42) 29.03.2002//3/2002 (56) T. Yoshida, H. Ohmura, *Welding Research supplement*, oct.80, pag. 278; JP 57181774 (71) *Intreprinderea de Construcții de Mașini-Reșița, Reșița, RO* (73) *Intreprinderea de Construcții de Mașini-Reșița, Reșița, RO* (72) *Tioc Ioan, Reșița, RO; Berinde Florin, Reșița, RO; Gherman Viorel, Reșița, RO; Cucos Toader, Reșița, RO* (54) **PROCEDEU DE SUDARE A BARELOR DE AMORTIZARE DE LA POLII HIDROGENERATOARELOR**

(57) Invenția se referă la un procedeu de sudare a barelor de amortizare de cupru de plăcile de strângere din oțel de la polii hidrogenatoarelor, constând în aceea că, pe o placă de strângere (1), în niște degajări (a) necesare pentru barele de amortizare (2), se depune un strat de cupru (b), prin sudare electrică cu electrozi înveliți E-Cu 9, se reface degajarea (a), apoi se degresează cu acetona, se introduc barele de amortizare (2) în degajările respective și se sudează de plăcile de strângere (1) cu electrozi din bronz E-Bz 6 sau E-Bz Al, în mai multe straturi (c). Prin aplicarea procedurii conform invenției, se reduce consumul de aliaj de argint.

Revendicări: 1

Figuri: 3

(11) 117429 B1

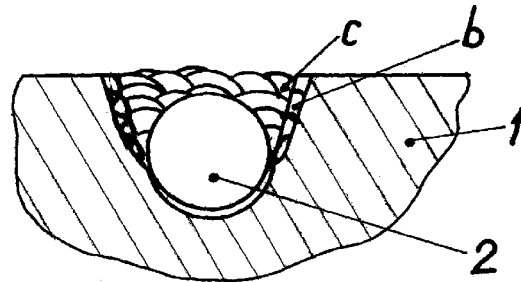


Fig. 2

(11) 117430 B1 (51) **B 23 K 20/00** (21) 145646 (22) 30.07.90 (42) 29.03.2002//3/2002 (56) RO 97020 (71) *Intreprinderea "1 Mai"-Ploiești, Ploiești, RO* (73) *Drăguliu Constantin, Ploiești, RO; Tudor Constantin, Ploiești, RO* (72) *Drăguliu Constantin, Ploiești, RO; Tudor Constantin, Ploiești, RO* (54) **DISPOZITIV DE PRINDERE A BUCȘELOR DIN OȚEL ÎN VEDEREA PLACĂRII PRIN CENTRIFUGARE CU MATERIALE NEFEROASE**

(57) Invenția se referă la un dispozitiv în care se pot monta bucșe din oțel de diferite dimensiuni, în vederea placării prin centrifugare cu materiale neferoase. Dispozitivul conform invenției este prevăzut cu niște carcase (1), care au practicate, la exterior, niște canale circulare (a, b, c și d) în care se fixează câte o bucșă-suport (2), ce urmează a fi placată. Pe interior, carcasa (1) sunt închise cu câte un capac (3) care formează o cameră de răcire (e), în care lichidul de răcire este pompat prin niște conducte (4) aflate la capete. Din camerele de răcire (e), lichidul este deversat, pentru recirculare, în niște conducte de răcire (5) prin niște orificii (g).

Revendicări: 3

Figuri: 3

(11) 117430 B1

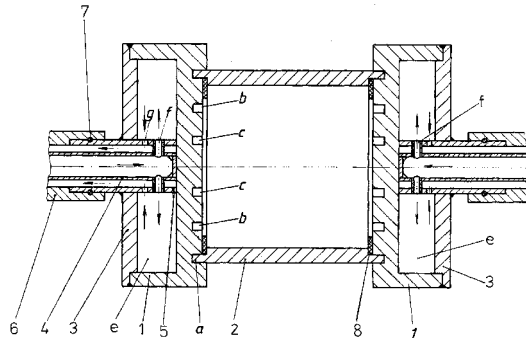


Fig. 1

(11) 117431 B1 (51) **B 23 K 20/02** (21) 146380 (22) 22.11.90 (42) 29.03.2002//3/2002 (56) FR 2595230; 2607044 (71) Institutul Politehnic-București, București, RO (73) Miclosi Viorel, București, RO; Solomon Gheorghe, București, RO; Iacobescu Gabriel, București, RO; Denghel Nicolae, București, RO; Șerban Vasile, București, RO; Marina Gheorghe, București, RO (72) Miclosi Viorel, București, RO; Solomon Gheorghe, București, RO; Iacobescu Gabriel, București, RO; Denghel Nicolae, București, RO; Șerban Vasile, București, RO; Marina Gheorghe, București, RO (54) **PROCEDEU DE SUDARE**

(57) Invenția se referă la un procedeu de sudare prin difuzie, pentru realizarea pistoanelor de aluminiu cu canal de răcire, destinate fabricării motoarelor Diesel. Procedeu conform invenției constă în introducerea corpului (1) unui piston din aluminiu, într-un inel (3) exterior din oțel, urmată de încălzirea acestor componente împreună cu un inel (2) interior din aluminiu, într-un cuptor, până la temperatura de 300°C, după care inelul (2) interior se presează radial în corpul (1) pistonului, într-un canal practicat în acest corp, corespunzător diametrului inelului. Presarea inelului (2) interior în corpul (1) pistonului are loc în așa fel, încât între suprafața interioară a corpului (1) și suprafața

(11) 117431 B1

inelului (2) interior, are loc o alunecare relativă, realizându-se canalul (4) de răcire al pistonului. Sudarea este finalizată prin încălzirea ansamblului format de corpul (1) pistonului, inelul (2) interior și inelul (3) exterior, la temperatura de 500°C, și menținerea timp de 3 h la această temperatură.

Revendicări: 1

Figuri: 3

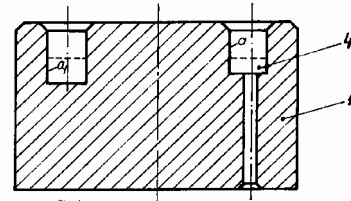


Fig. 1

Fig. 1

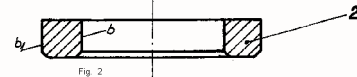


Fig. 2

Fig. 2



Fig. 3

Fig. 3

(11) 117432 B1 (51) **B 23 K 37/04**; B 23 K 9/12 (21) 142113 (22) 24.10.89 (42) 29.03.2002//3/2002 (56) RO 91147 (71) Întreprinderea de Utilaj Chimic, Găești, județul Dâmbovița, RO (73) Radu Eugen, Găești, județul Dâmbovița, RO; Rădulescu Nicolae, comuna Vișina, județul Dâmbovița, RO (72) Radu Eugen, Găești, județul Dâmbovița, RO; Rădulescu Nicolae, comuna Vișina, județul Dâmbovița, RO (54) **DISPOZITIV DE SUSȚINERE A RECIPIENTELOR**

(57) Invenția se referă la un dispozitiv de susținere a recipientelor cu diametre cuprinse între 200 și 800 mm, în vederea sudării automate circulare. Dispozitivul de susținere a recipientelor asigură centrarea recipientului față de capul de sudare atât în plan vertical, cât și în plan orizontal, prin aceea că este prevăzut cu niște șuruburi de ridicare-coborâre (4 și 4'), ce susțin un suport mobil (2), care poartă pe el niște plăci glisante (13 și 13') pe care sunt fixate rolele de susținere și rotire (3 și 3') ale recipientului.

Revendicări: 1

Figuri: 4

(11) 117432 B1

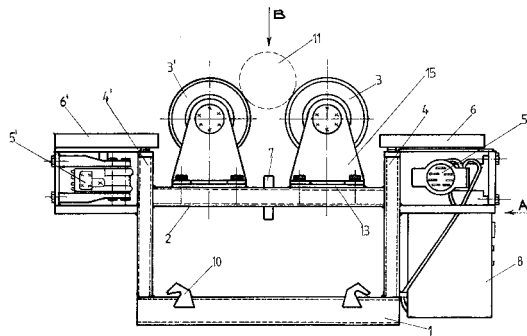


Fig. 2

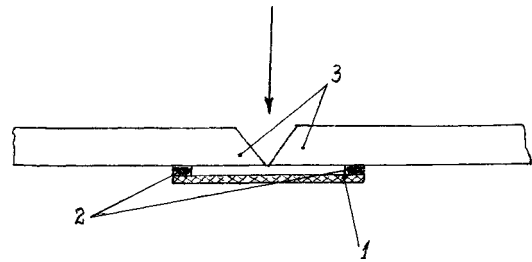
(11) 117433 B1 (51) **B 23 K 37/06** (21) 144242 (22) 21.02.90 (42) 29.03.2002/1/3/2002 (56) RO 82873; US 3002272 (71) *Întreprinderea Metalurgică - Buzău, Buzău, RO* (73) *Căpățână Elena, Buzău, RO; Crăciun Bica, Buzău, RO* (72) *Căpățână Elena, Buzău, RO; Crăciun Bica, Buzău, RO* (54) **SUPPORT FLEXIBIL PENTRU SUSȚINEREA STRATULUI DE RADĂCINĂ A SUDURILOR**

(57) Invenția se referă la un suport flexibil pentru susținerea stratului de rădăcină a sudurilor, destinat în special utilizării la sudarea prin procedeul automat sub strat de flux MIG/MAG și prin procedeul WIG. Suportul este alcătuit dintr-o bandă (1) elastică, țesută din fibră de carbon, pe ale cărei margini sunt dispuse niște elemente magnetice (2). Aceste elemente magnetice (2) au rolul de a fixa banda (1) pe suprafața unor elemente de sudat (3), indiferent de tipul îmbinărilor.

Revendicări: 1

Figuri: 1

(11) 117433 B1



(11) 117434 B (51) **B 27 M 3/00**; B 27 C 9/04 (21) 92-200269 (22) 09.03.92 (41) 29.07.94/1/1/94 (42) 29.03.2002/1/3/2002 (56) RO 58120; US 4593735; 4909292 (71) *S.C. UCRU-S.A., București, RO* (73) *S.C. UCRU-S.A., București, RO* (72) *Marcu Gheorghe, București, RO; Bucoveanu Constantin, București, RO; Nicolae Aurel, București, RO* (54) **MAȘINA DE ÎNDREPTAT, CEPUIT ȘI SECȚIONAT**

(57) Invenția se referă la o mașină unealtă de îndreptat, cepuit și secționat, pentru industria mobilei și pentru ateliere de tâmplărie mici, fiind o mașină multifuncțională pe care se pot realiza succesiv operațiile de îndreptare, prin rindeluire, fălțuire, secționare, cepuire și profilare. Mașina cuprinde un batiu (1), având, la partea superioară, o masă (2) din fontă, batiu prevăzut cu o ușă de acces (5) la sistemul de transmitere a mișcării, ce cuprinde un motor electric (6) cu un dispozitiv de prindere reglabil (7), roți de curea (8) și curele (9). Motorul electric (6) transmite mișcarea la un ax de îndreptare scurt (A), la un ax de tăiere circular (B), dispus la partea superioară a mesei (2) prevăzută cu o placă gradată (10), o placă indicatoare (11) care indică nivelul de ridicare, coborâre al mesei (2), iar de o parte și de alta a mesei (2), fiind prevăzute un dispozitiv de secționat (C) și un dispozitiv de cepuire (D).

Revendicări: 30

Figuri: 19

(11) 117434 B

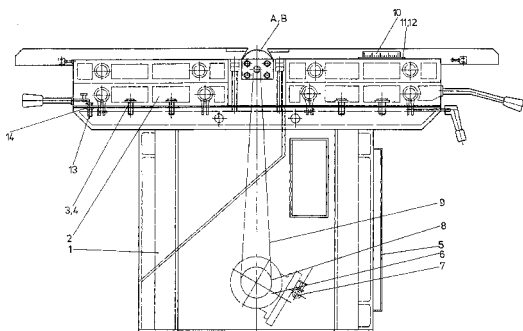


Fig. 3

(11) 117435 B1 (51) **B 29 C 44/00**; B 29 C 39/14 (21) 94-01847 (22) 01.06.92 (42) 29.03.2002//3/2002 (86) BE 92/00024 01.06.92 (87) WO 93/24304 09.12.93 (56) US 4108585; 3354503; 2912738; EP 0127384; FR 1523411 (71) Recticel Holding Noord BV Cl Kesteren, NL; Blackwell Brian James, Prestbury, Cheshire, GB (73) Prefoam AG., Basel, CH (72) Pauw Hendrik, Utrecht 3533 Xg, NL; Evers Robertus Hendrikus, Ve Elst 6662, NL; Mortelmans Rudi, Temse 9140, BE; Blackwell Brian James, Prestbury, GB (74) Rominvent S.A., București (54) **INSTALAȚIE DE FABRICARE CONTINUĂ A PLĂCILOR DIN SPUMĂ POLIURETANICĂ**

(57) Invenția se referă la o instalație de fabricare continuă a plăcilor din spumă poliuretanică și este destinată fabricării de mase plastice. Instalația conform invenției cuprinde o placă de pornire (7) și o placă de oprire (8), mijloace pentru poziționarea plăcii de pornire, transversal pe mijloacele de transport (A) lângă locul de descărcare a amestecului de reacție la începutul ciclului de producție, mijloace pentru deplasarea plăcii de pornire (7), de-a lungul mijloacelor de transport (A) astfel încât placa de pornire (7) să împiedice, în prima fază, amestecul de reacție de a se deplasa peste mijloacele de transport (A) și să crească înălțimea părții frontale a spumei poliuretanică produse sub forma unor plăci, și

(11) 117435 B1

mijloace pentru deplasarea plăcii de oprire (8), de-a lungul mijloacelor de transport după poziționarea plăcii de oprire (8) astfel încât să se împingă amestecul de reacție spumant înainte, în raport cu mijloacele de transport (A) și, deci, să crească înălțimea părții finale a spumei de poliuretan, încât această parte să aibă în mod efectiv aceeași înălțime ca și partea anterioară după expansiunea creșterii complete. Instalația mai cuprinde și niște mijloace pentru fixarea foii de bază (3), dispusă longitudinal peste placa de cadere (1) și primul transportor (2) înainte de începerea ciclului de producție.

Revendicări: 16

Figuri: 10

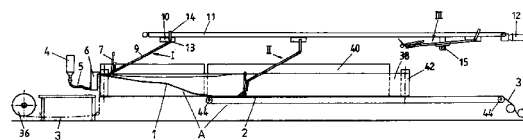


Fig. 1

(11) 117436 B (51) **B 42 F 3/02** (21) 97-02178 (22) 26.11.97 (41) 29.01.99//1/99 (42) 29.03.2002//3/2002 (56) EP 0275049; US 4790680 (71) Olaru Viorel, Bacău, RO (73) Olaru Viorel, Bacău, RO (72) Olaru Viorel, Bacău, RO (54) **DOSAR DE ÎNCOPCIAT**

(57) Invenția se referă la un dosar de încopciat, destinat păstrării unor file de hârtie, acesta putând fi prins într-un biblioraft. Dosarul conform invenției cuprinde o copertă de dosar, o limbă de strângere și o plăcuță de închidere și este caracterizat prin aceea că este prevăzut cu o plăcuță de rigidizare (2), metalică, și cu o folie de prindere (3), din masă plastică, care sunt fixate între fața copertei (a) și spatele acesteia (b), prin bercluirea unei capse metalice (4), și prevăzute cu niște decupări (d și e), care sunt practicate și în coperta de dosar (1).

Revendicări: 1

Figuri: 3

(11) 117436 B

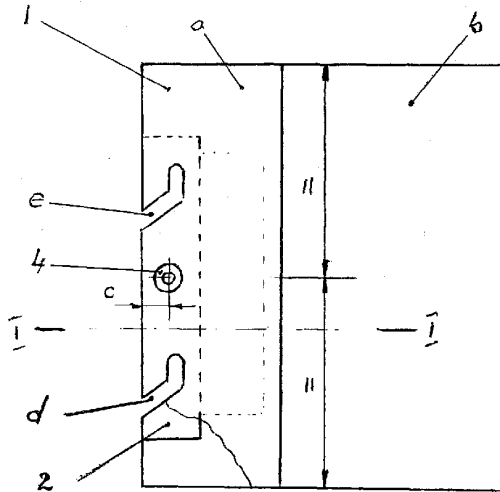


Fig. 1

(11) 117437 B (51) **B 60 K 15/035**; B 60 K 15/04; B 29 C 70/70; B 29 C 49/20 (21) 93-01553 (22) 19.11.93 (41) 29.12.2000//12/2000 (42) 29.03.2002//3/2002 (56) RO 107391; FR 2512753; 2584660; 2650227; US 2138104; 3905505; EP 0206874 B1; GB 2101520; DE 3223081 A1 (71) S.C. "Moldoplast" S.A., Iași, RO (73) S.C. "Moldoplast" S.A., Iași, RO (72) Petraru Filip, Iași, RO; Scutaru Mihai, Iași, RO; Fudulache Petru, Iași, RO; Poenaru Paul, Iași, RO; Tuca Mihai, Iași, RO (54) **PROCEDEU DE REALIZARE A SUBANSAMBLURILOR PENTRU ECHIPAREA REZERVOARELOR DE COMBUSTIBIL ȘI A ALTOR REZERVOARE CU DESTINAȚIE SPECIALĂ**

(57) Procedeu de realizare a subansamblurilor pentru echiparea rezervoarelor de combustibil este utilizat în scopul calibrării corespunzătoare a gurilor de alimentare și vacuumare, a ștuțurilor racord, a orificiilor de trecere a sondelor indicatoare de nivel etc., prin introducerea de elemente metalice de tip piulițe profilate, inele filetate, bușoane de umplere și vacuumare, pregătite corespunzător pentru a mări suprafața de ancorare a polimerului la subansamblul respectiv astfel că, după cuplarea prin sudare prin presiune, se evită smulgera acestuia.

Revendicări: 1  
Figuri: 15

(11) 117438 B1 (51) **B 61 D 39/00** (21) 140623 (22) 04.07.89 (30) 08.07.88 DE P 38 23 208.1 (42) 29.03.2002// 3/2002 (56) DE 3312001; 2633864; 2649991; 2752635 (71) Vaggon Union GmbH, Siegen, DE (73) Vaggon Union GmbH, Siegen, DE (72) Reemtsema Karl Dieter, Minden, DE; Wackermann Peter, Wunstorf, DE; Ahlborn Gunter, Siegen, DE; Kampmann Gerhard, Netphen 2, DE (74) Rominvent S.A., București (54) **VAGON DE MARFĂ PENTRU CALEA FERATĂ**

(57) Invenția se referă la un vagon de marfă pentru calea ferată, cu pereți frontali și cu un portal central fix și niște pereți despărțitori, cu o suprafață de încărcare, de preferință plană, și cu niște capote ce acoperă spațiul de încărcare, care se găsesc în poziția de închidere într-un plan și pot fi ridicate într-o poziție de deplasare. Vagonul de marfă pentru calea ferată, conform invenției, are prevăzuți niște pereți despărțitori (7) de ambele părți ale portalului central (4), în spațiul de încărcare, care pot fi deplasați prin intermediul unor role de rulare (10), pe niște șine de rulare (8) din pardoseala suprafeței de încărcare (2) și care pot fi fixați la partea inferioară, respectiv la partea superioară, în capota (5), prin intermediul unor came de zăvorâre (19), basculante spre exterior. Pentru a se putea monta șinele de rulare (8) pentru pereții despărțitori (7),

(11) 117438 B1

laturile longitudinale ale suprafeței de încărcare (2) sunt realizate cu profil în formă de C deschis spre partea sa inferioară, în care șina de rulare (8), pe care rulează rolele de rulare (10) ale pereților despărțitori (7), poate fi deplasată limitat în sens transversal și cu posibilitatea de a i se regla poziția. Vagonul de marfă mai are prevăzut, la fiecare extremitate transversală a fiecărui perete despărțitor (7), la partea inferioară, un suport pe role, astfel că fiecare suport pe role are în compunere patru role de rulare (10), dispuse în două perechi amplasate fiecare pe câte un ax (11), la o anumită distanță între ele, aceste axe (11) sunt amplasate paralel, la o anumită distanță între ele și în legătură cu un suport de ax (12) comun, legat rigid cu fiecare ax (11), între rolele de rulare (10) ale fiecărei perechi, care prinde lateral suprafața de încărcare (2) și este legat de peretele despărțitor (7) cu interpunerea unor elemente elastice (13).

Revendicări: 9  
Figuri: 6



(11) 117438 B1

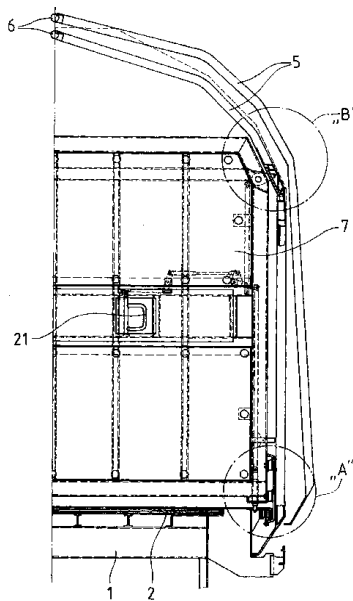


Fig. 1

(11) 117439 B (51) **B 62 D 63/06**; G 09 F 21/04 (21) 99-01087 (22) 11.10.99 (41) 30.07.2001/1/7/2001 (42) 29.03.2002/1/3/2002 (56) RO 115391 (71) *Minodora Euro Signal S.R.L., Cluj-Napoca, RO* (73) *Minodora Euro Signal S.R.L., Cluj-Napoca, RO* (72) *Gomoescu Mircea, Cluj-Napoca, RO* (74) *Integrator Consulting S.R.L., Cluj-Napoca, județul Cluj* (54) **REMORCĂ**

(57) Invenția se referă la o remorcă, utilizată pentru transportul sculelor și a mijloacelor de semnalizare a traficului și a lucrărilor de scurtă durată pe drumurile publice. De asemenea, remorca poate fi utilizată pentru fixarea mijloacelor de semnalizare și expunerea lor la locul lucrărilor. Remorca are o benă (3), pe a cărei suprafață deschisă are o ramă (1), care se poate roti, până la verticală, prin intermediul unor balamale (2) fixate pe partea superioară a benei (3). Rama (1) poate fi rigidizată cu două brațe laterale de fixare (4), mobile față de ramă.

Revendicări: 1

Figuri: 3

(11) 117439 B

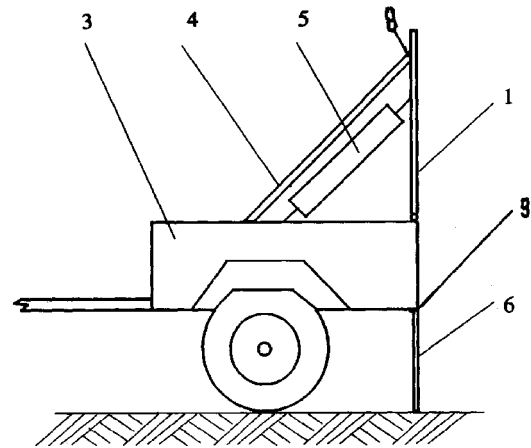


Fig. 1

(11) 117440 B (51) **B 63 B 25/00**; B 63 B 1/12 (21) 98-01726 (22) 27.04.98 (30) 29.04.97 FR 97/05252 (41) 30.11.2000/1/11/2000 (42) 29.03.2002/1/3/2002 (86) FR 98/00839 27.04.98 (87) WO 98/49051 05.11.98 (56) EP 0597748; US 4043285 (71) *Statul francez reprezentat prin delegatul general pentru armament, Armees, FR* (73) *Statul francez reprezentat prin delegatul general pentru armament, Armees, FR* (72) *Le Lan Jean Yves, Ploemeur, FR*; *De Smirnov Olivier, Port Louis, FR*; *Person Daniel, Coueron, FR*; *Fournier Christian Gilles, Issy-les-Moulineaux, FR* (74) *Cabinet M. Oproiu - Consiliere în Proprietate Intelectuală S.R.L., București* (54) **NAVĂ PORTCONTAINER, AUTONOMĂ, CU COCA ÎNCORPORÂND O UNITATE PROPULSOARE**

(57) Invenția se referă la o navă portcontainer, autonomă, cuprinzând o carenă, mijloace propulsoare, mijloace de încărcare și de descărcare a containerelor, mijloace de echilibrare, la care, carena (1 și 6) are o cocă încorporând un ansamblu propulsor, iar nava cuprinde mijloace care asigură transportul de containere, din porturi importante, echipate cu mijloace de încărcare și de descărcare a containerelor, către porturi mici, lipsite de astfel de echipamente, și având o adâncime a apei mai mică de 4 m, nava având niște mijloace propulsoare (5), care asigură atât viteza de croazieră a navei în larg, cât și viteza în estuare și porturi, mijloace (2 și 3) de

(11) 117440 B

încărcare și de descărcare, adaptate porturilor lipsite de echipamente adecvate, niște mijloace de echilibrare a navei pe mare servind la asigurarea stabilității și a asietei navei în cursul manipulării containerelor.

Revendicări: 7

Figuri: 4

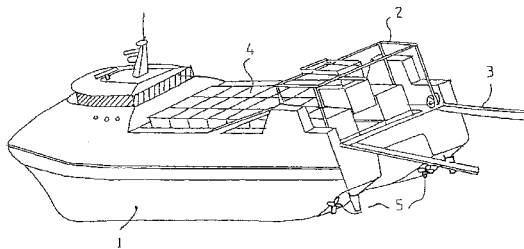


Fig. 2

(11) 117441 B (51) **B 63 B 25/00**; B 63 B 1/12 (21) 98-01727 (22) 27.04.98 (30) 29.04.97 FR 97/05250 (41) 30.11.2000//11/2000 (42) 29.03.2002//3/2002 (86) FR 98/00840 27.04.98 (87) WO 98/49052 05.11.98 (56) EP 0497748; US 4043285 (71) Statul francez reprezentat prin delegatul general pentru armament, Armees, FR (73) Statul francez reprezentat prin delegatul general pentru armament, Armees, FR (72) Le Lan Jean Yves, Ploemeur, FR; De Smirnov Olivier, Port Louis, FR; Person Daniel, Coueron, FR; Fournier Christian Gilles, Issy-les-Moulineaux, FR (74) Cabinet M. Oproiu - Consiliere în Proprietate Intelectuală S.R.L., București (54) **NAVĂ PORTCONTAINER, AUTONOMA**

(57) Invenția se referă la o navă portcontainer autonomă, de tipul cuprinzând o carenă, mijloace propulsoare, mijloace de echilibrare, iar aceste mijloace permit să se asigure transportul de containere, din porturi importante, echipate cu mijloace de încărcare și de descărcare a containerelor către porturi mici, lipsite de astfel de echipamente, și având o adâncime a apei de 4 m, aceste mijloace incluzând niște mijloace propulsoare (4), care asigură atât viteza de croazieră a navei în larg, cât și viteza în estuare și porturi, mijloace (2, 6, 7, 8 și 9) de încărcare și de descărcare, adaptate porturilor lipsite de echipamente, niște mijloace de echilibrare a navei pe mare servind la asigurarea stabilității și a asietei navei în cursul manipulării.

Revendicări: 8

Figuri: 4

(11) 117441 B

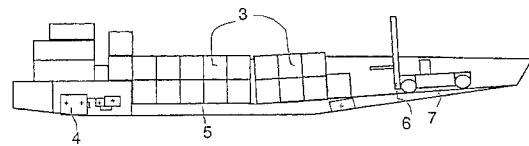


Fig. 3

(11) 117442 B (51) **B 63 B 25/00** (21) 98-01728 (22) 27.04.98 (30) 29.04.97 FR 97/05251 (41) 30.11.2000//11/2000 (42) 29.03.2002//3/2002 (86) FR 98/00841 27.04.98 (87) WO 98/49053 05.11.98 (56) FR 2133290; 2312447; US 4043285 (71) Statul francez reprezentat prin delegatul general pentru armament, Armees, FR (73) Statul francez reprezentat prin delegatul general pentru armament, Armees, FR (72) Le Lan Jean Yves, Ploemeur, FR; De Smirnov Olivier, Port Louis, FR; Person Daniel, Coueron, FR; Fournier Christian Gilles, Issy-les-Moulineaux, FR (74) Cabinet M. Oproiu - Consiliere în Proprietate Intelectuală S.R.L., București (54) **DISPOZITIV DE MANIPULARE PENTRU O NAVĂ PORTCONTAINER**

(57) Invenția se referă la o navă portcontainer, de tipul cuprinzând o cocă, niște mijloace de propulsie și mijloace (2) de manipulare, mobile, de-a lungul unor mijloace de ghidare (7a și 7b), dispuse pe niște mijloace de susținere (6 și 9), aceste mijloace de ghidare fiind extensibile dincolo de coca navei.

Revendicări: 9

Figuri: 5

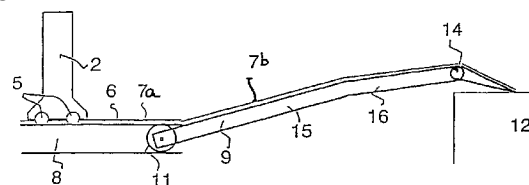


Fig. 2

(11) 117443 B

În conformitate cu prevederile art. 30 și art. 19 din Legea 65/91, colaborat cu reg. 31. (8) și reg. 37, se revocă administrativ hotărârea și se întoarce cererea de brevet în examinarea de fond.

(11) 117444 B

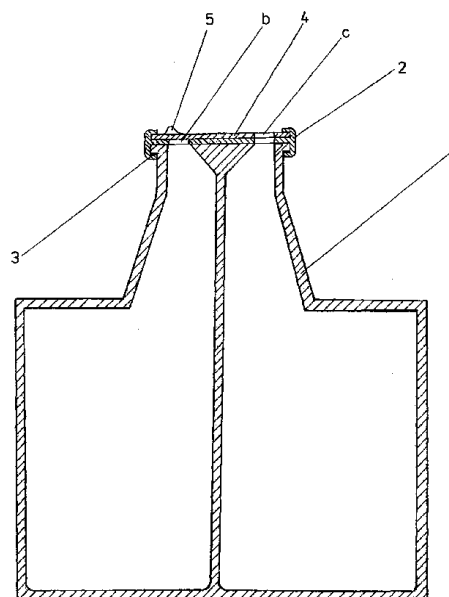


Fig. 1

(11) 117444 B (51) **B 65 D 1/04** (21) 98-00654 (22) 27.02.98 (41) 28.12.2001//12/2001 (42) 29.03.2002//3/2002 (56) RO 109832 B1; US 2192836 (71) *Lupășteanu Sergiu Louis, Iași, RO* (73) *Lupășteanu Sergiu Louis, Iași, RO* (72) *Lupășteanu Silviu Louis, Iași, RO* (54) **VAS COMPARTIMENTAT PENTRU PĂSTRAREA ȘI FOLOSIREA SIMULTANĂ SAU SUCCESIVĂ A DOUĂ SAU MAI MULTOR PRODUSE**

(57) Invenția se referă la un vas compartimentat (1) pentru păstrarea și folosirea simultană sau succesivă a două sau mai multor produse, care este prevăzut cu un capac (2) pentru etanșare și golire, și care, în partea sa inferioară, are o garnitură (3) din cauciuc pentru asigurarea etanșeității. În partea superioară a capacului (2), sunt practicate niște deschideri (b) de golire, care comunică cu fiecare compartiment al vasului (1). Capacul (2) de etanșare mai este prevăzut cu un mijloc (4) de închidere, cilindric, prevăzut la partea sa superioară cu un pinten (5) de acționare și cu o decupare (c), mijloc care se rotește ușor și care are rolul de obturare a deschiderilor (b) și de golire a produselor stocate în compartimentele vasului.

Revendicări: 2

Figuri: 3

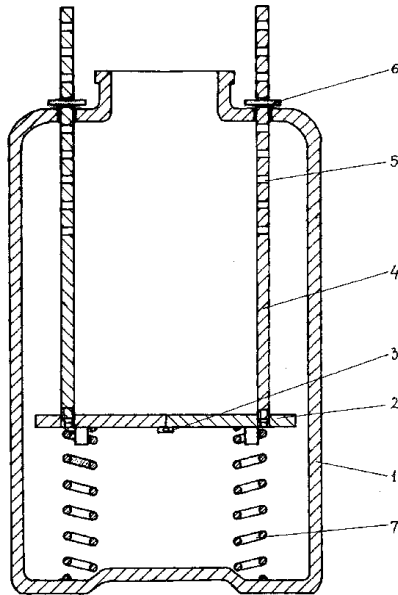
(11) 117445 B1 (51) **B 65 D 35/28** (21) 97-00214 (22) 03.02.97 (42) 29.03.2002//3/2002 (56) RO 16084 (71) *Iosub Gică Cristian, Pașcani, RO* (73) *Iosub Gică Cristian, Pașcani, RO* (72) *Iosub Gică Cristian, Pașcani, RO* (54) **DISPOZITIV PENTRU EVACUAREA LEGUMELOR CONSERVATE**

(57) Invenția se referă la un dispozitiv pentru evacuarea legumelor conservate, în vederea consumării lor, utilizat în micile gospodării. Dispozitivul este alcătuit dintr-un recipient (1) în care se găsesc legumele puse spre consumare și în care se introduce un disc (2) din lemn, compus din două semidiscuri, pentru a putea fi introdus în recipient (1) prin rabatere. Cele două semidiscuri sunt prinse între ele prin niște balamale (3). Fiecare semidisc este prevăzut cu câte o tijă (4) din lemn, care se scoate prin pereții externi superiori ai recipientului (1). Tijele (4) sunt prevăzute cu niște orificii (5) de reglare a dispozitivului pe verticală. În orificii (5), se introduc niște știfturi (6) pentru menținerea dispozitivului la o anumită distanță față de partea superioară a recipientului (1). Dispozitivul mai este prevăzut cu niște arcuri (7) confecționate din material inoxidabil, care ajută la menținerea echilibrului și la ridicarea acestuia.

Revendicări: 1

Figuri: 1

(11) 117445 B1



(11) 117446 B1 (51) **C 04 B 7/17**; C 04 B 7/42; F 27 B 7/00; F 27 B 7/10 (21) 97-01720 (22) 16.01.96 (30) 15.03.95 US 08/404.902 (42) 29.03.2002//3/2002 (86) US 96/00279 16.01.96 (87) WO 96/28397 19.09.96 (56) US 4054464; 4174974 (71) *Texas Industries, Inc., Dallas, Texas, US* (73) *Texas Industries, Inc., Dallas, Texas, US* (72) *Young Rom D., Dallas, Texas, US* (74) *Rominvent S.A., București* (54) **PROCEDEU DE OBTINERE A CLINCHERULUI DE CIMENT**

(57) Invenția se referă la un procedeu de obținere a clincherului de ciment într-un cuptor rotativ, alungit, care are o extremitate de alimentare și o extremitate de încălzire, care este înclinată în jos în raport cu extremitatea de alimentare. O cantitate prestabilită de zgură de furnal, răcită în aer, concasată și sortată, pentru a se obține particule cu o mărime predominantă de până la un diametru efectiv de maximum 51 mm, se adaugă unui flux de materie primă, la extremitatea de alimentare a cuptorului astfel încât fluxul de materie primă și zgura de furnal să se deplaseze către extremitatea caldă. Zgura de furnal este topită și difuzată în materia primă, pentru formarea clincherului de ciment.

Revendicări: 6  
Figuri: 4

(11) 117447 B1 (51) **C 04 B 7/147**; C 04 B 7/36; C 04 B 7/44 (21) 95-00848 (22) 04.05.95 (42) 29.03.2002//3/2002 (56) DE 3036957; FR 2355785; 1503046; US 4054464; 4174974 (71) *Texas Industries, Inc., Dallas, Texas, US* (73) *Texas Industries, Inc., Dallas, Texas, US* (72) *Young Rom D., Dallas, US* (74) *Rominvent S.A., București* (54) **PROCEDEU ȘI INSTALAȚIE DE OBTINERE A CLINCHERULUI DE CIMENT**

(57) Invenția se referă la un procedeu și la o instalație de obținere a clincherului de ciment, prevăzută cu un cuptor (12), care are o extremitate de alimentare (16) și o extremitate de încălzire (18) înclinată în jos în raport cu extremitatea de alimentare (16). În cuptorul rotativ (12), în extremitatea de alimentare (16), se adaugă, fluxului de material de alimentare, zgură de oțel cu o compoziție chimică de silicat dicalcic, concasată și sortată, în prealabil, pentru a se obține particule cu un diametru maxim de 51 mm.

Revendicări: 8  
Figuri: 4

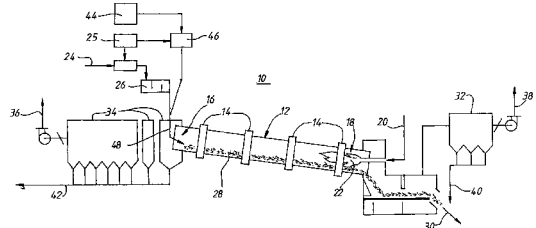


Fig. 1

(11) 117448 B1 (51) **C 04 B 26/04**; C 04 B 22/16 (21) 96-02116 (22) 28.04.95 (30) 12.05.94 US 08/242.280 (42) 29.03.2002//3/2002 (86) US 95/05689 28.04.95 (87) WO 95/31415 23.11.95 (56) US 2113370; EP 211522; FR 1184018 (71) *United States Gypsum Company, Chicago, US* (73) *United States Gypsum Company, Chicago, US* (72) *Espinoza Theresa Ann, Wood Dale, US*; *Miller Charles Joseph, McHenry, US*; *Stevens Richard Byron, Lakewood, US* (74) *Rominvent S.A., București* (54) **COMPOZIȚIE LIANTĂ ȘI SISTEM COMPOUND DE ÎMBINARE TIP PRIZĂ CU COMPOZIȚIA LIANTĂ**

(57) Invenția se referă la o compoziție liantă, în stare "gata-amestecată", care formează un compound de îmbinare tip priză când se amestecă cu un accelerador, pentru reacția sulfatului de calciu hemihidrat cu apă, pentru a forma ghips întărit. Compoziția liantă cuprinde 20...99% un material de umplutură, care constă din sulfat de calciu hemihidrat, un material de umplutură care constă din carbonat de calciu, 1...10% sepiolit, bentonită sau argilă *Attapulugus*, 0,1...10% un agent întârziator de priză, respectiv fosfat lipsit de calciu, care menține compoziția liantă într-o stare neîntărită, timp de cel puțin 175 zile, un liant, un agent de îngroșare și apă, procentele fiind exprimate în greutate și raportate la cantitatea totală de substanțe solide, utilizate pentru formarea compoziției.

Revendicări: 18

(11) 117449 B (51) **C 07 C 213/10** (21) 98-00460 (22) 26.02.98 (41) 30.08.99// 8/99 (42) 29.03.2002//3/2002 (56) GB 997399; US 3652589 (71) *Institutul Național de Cercetare-Dezvoltare Chimico-Farmaceutică-ICCF București, RO* (73) *Institutul Național de Cercetare-Dezvoltare Chimico-Farmaceutică - ICCF, București, RO* (72) *Ilie Corina, București, RO; Dimofte Popescu Lidia, București, RO; Paraschiv Ileana Cătălina, București, RO; Doncea Sanda, București, RO; Răducanu Aurelia, București, RO* (54) **PROCEDEU DE OBȚINERE A CLORHIDRATULUI DE (±)TRANS-2-(DIMETILAMINO)-METIL-1-(m-METOXIFENIL)-CICLOHEXAN-1-OL**

(57) Prezenta invenție se referă la un procedeu de purificare a clorhidratului de (±) *trans*-2- (dimetil-amino)-metil-1-(*m*-metoxifenil)-ciclohexan-1-ol din amestecul de izomeri, care constă în aceea că se izomerizează *cis-trans* amestecul de izomeri geometrici în soluție apoasă de acid clorhidric, prin încălzire, urmată de îndepărtarea apei sub vid și precipitare cu dioxan, urmată de dizolvarea produsului brut, obținut în alcoolii inferiori și reprecipitare cu dioxan.

Revendicări: 1

(11) 117450 B1 (51) **C 07 D 239/30** (21) 96-02019 (22) 27.03.95 (30) 26.04.94 GB 9408270.8 (42) 29.03.2002//3/2002 (86) GB 95/00676 27.03.95 (87) WO 95/29166 02.11.95 (56) WO 95/129166; RO 113987 (71) *Zeneca Limited, Londra, GB* (73) *Zeneca Limited, Londra, GB* (72) *Bowden Martin Charles, Brighouse, West Yorkshire, GB; Brown Stephen Martin, Upper Cumberworth, Huddersfield, GB; Jones John David, Bury, Lancashire, GB* (74) *Rominvent S.A., București* (54) **PROCEDEU DE PREPARARE A 4,6-DICLOROPIRIMIDINEI**

(57) Invenția se referă la un procedeu de preparare a 4,6-dicloro-pirimidinei, care constă în tratarea 4,6-dihidroxipirimidinei cu fosgen, în prezența unei baze, la un raport molar bază: fosgen = 1: 10...10: 1, într-un solvent clorurat sau nitrilic.

Revendicări: 6

(11) 117451 B1 (51) **C 07 D 239/92**; C 07 D 405/04; A 61 K 31/505; A 61 K 31/655 (21) 96-00077 (22) 16.01.96 (30) 19.01.95 DE 19501481.2 (42) 29.03.2002//3/2002 (56) WO 93/12095 (71) *Bayer Aktiengesellschaft, Leverkusen, DE* (73) *Bayer Aktiengesellschaft, Leverkusen, DE* (72) *Heiker Fred Robert, Wuppertal, DE; Niewohner Ulrich, Wermekskirchen, DE; Hartwig Wolfgang, Stamford, Connecticut, US; Schutz Helmut, Wuppertal, DE; Bischoff Erwin, Wuppertal, DE; Perzborn Elisabeth, Wuppertal, DE; Schramm Matthias, Leverkusen, DE* (74) *Rominvent S.A., București* (54) **CHINAZOLINONE 2,8-DISUBSTITUITE, PROCEDEU DE OBȚINERE ȘI COMPOZIȚIE FARMACEUTICĂ**

(57) Prezenta invenție se referă la chinazolinone 2,8-disubstituie, la un procedeu de obținere a acestora și la compoziția farmaceutică care le conține sub formă de medicamente, fiind destinate în tratamentele bolilor tromboembolice, cardiovasculare și ale sistemului urogenital.

Revendicări: 8

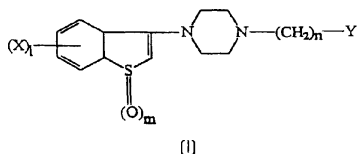
(11) 117452 B1 (51) **C 07 D 295/12**; C 07 D 213/74; C 07 D 307/79; C 07 D 333/66; A 61 K 31/495 (21) 96-01853 (22) 16.02.95 (30) 24.03.94 US 08/217395 (42) 29.03.2002//3/2002 (86) US 95/01974 16.02.95 (87) WO 95/25727 28.09.95 (56) US 4975439; 5010078 (71) *Warner-Lambert Company, Morris Plains, NJ, US* (73) *Warner-Lambert Company, Morris Plains, NJ, US* (72) *Glase Shelly Ann, Ann Arbor, US; Kesten Suzanne Ross, Ann Arbor, US; Wise Lawrence David, Ann Arbor, US; Wright Jonathan, Ann Arbor, US* (74) *Rominvent S.A., București* (54) **DERIVAȚI DE NAFTALEN-CARBOXAMIDĂ, PROCEDEU DE OBȚINERE A ACESTORA ȘI COMPOZIȚIE FARMACEUTICĂ CARE ÎI CONȚINE**

(57) Invenția se referă la derivați de naftalencarboxamidă, la un procedeu de obținere a acestora și la o compoziție farmaceutică care îi conține.

Revendicări: 6

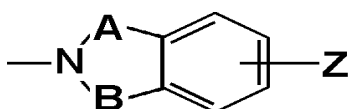
(11) 117453 B1 (51) **C 07 D 333/66**; C 07 D 409/12; A 61 K 31/495 (21) 96-00568 (22) 15.03.96 (30) 17.03.95 US 08/413,818 (42) 29.03.2002//3/2002 (56) WO 93/16073; US 5143923 (71) Hoechst Marion Roussel, Incorporated, Somerville, New Jersey, US (73) Aventis Pharmaceuticals Inc., Bridgewater, New Jersey, US (72) Hrib Nicholas J., Somerville, New Jersey, US; Jurcak John G., Bethlehem, Pennsylvania, US; Mutlib Abdul E., Bedminster, New Jersey, US (74) Rominvent S.A., București (54) **DERIVAȚI SUBSTITUIȚI DE BENZOTIENILPIPERAZINĂ, PROCEDEU PENTRU PREPARAREA ACESTORA ȘI COMPOZIȚIE FARMACEUTICĂ**

(57) Invenția se referă la derivați substituiți de benzotienilpiperazină, care prezintă formula generală (I):



în care X este hidrogen, hidroxi, halogen, alcoxi C<sub>1</sub>-C<sub>6</sub>, amino sau trifluormetil; Y este -CN sau -NR<sup>1</sup>R<sup>2</sup>, în care *l* este un număr întreg, 1 sau 2; *m* este 0 sau un număr întreg sau 2; *n* este un număr întreg 2, 3 sau 4, cu excepția cazului în care Y este CN, când *n* poate fi de asemenea 1; R<sup>1</sup> este hidrogen, alchil C<sub>1</sub>-C<sub>6</sub>, sau alchil (C<sub>1</sub>-C<sub>6</sub>)carbonil; R<sup>2</sup> este hidrogen, alchil(C<sub>1</sub>-C<sub>10</sub>)carbonil,

(11) 117453 B1  
cicloalchil(C<sub>3</sub>-C<sub>12</sub>)carbonil, hidroxi-alchil (C<sub>1</sub>-C<sub>6</sub>) carbonil, fenilcarbonil, tienilcarbonil sau benzotienilcarbonil sau R<sup>1</sup> și R<sup>2</sup> împreună cu atomul de azot, la care sunt atașați, formează ciclul:

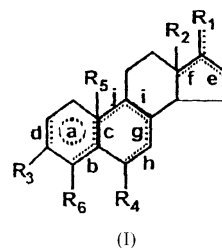


în care A este C=O sau CH<sub>2</sub> și B este C=O, CHOH, CH<sub>2</sub> sau CH<sub>2</sub>CH<sub>2</sub> și Z este hidrogen, hidroxi, halogen, alcoxi C<sub>1</sub>-C<sub>6</sub>, amino sau trifluoro; și săruri de adăiere acide ale acestora, acceptabile din punct de vedere farmaceutic, cu condiția ca atunci când X este hidrogen, *n* nu poate fi 4 și R<sup>1</sup>, R<sup>2</sup> nu pot fi ambii hidrogen, la un procedeu pentru prepararea acestora și la o compoziție farmaceutică care îi conține, compuși care prezintă activitate anti-psihotică și se utilizează ca medicamente anti-psihotice.

Revendicări: 13

(11) 117454 B1 (51) **C 07 J 1/00**; A 61 K 31/56; C 07 J 13/00 (21) 95-02203 (22) 28.09.93 (30) 15.06.93 US 08/077,140 (42) 29.03.2002//3/2002 (86) US 93/09348 28.09.93 (87) WO 94/28903 22.12.94 (56) US 5272134; 4330538; 4425339 (71) Pherin Corporation, Menlo Park, California, US (73) Pherin Pharmaceuticals, Inc., Menlo Park, California, US (72) Berliner David L., Atherton, California, US; Adams Nathan William, Salt Lake City, Utah, US; Jennings White Clive L., Salt Lake City, Utah, US (74) Rominvent S.A., București (54) **DERIVAȚI DE STEROIZI ESTRENICI, COMPOZIȚIE CARE ÎI CONȚINE ȘI METODĂ DE TRATAMENT**

(57) Invenția se referă la derivați de steroizi estrenici cu formula generală structurală (I):



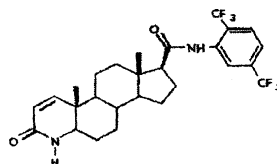
ca și la o compoziție farmaceutică care îi conține și la o metodă de tratament a simptomelor de psihoză, depresie și anxietate, datorate modificării funcției hipotalamice a unui individ.

Revendicări: 67

Figuri: 11

(11) 117455 B1 (51) **C 07 J 73/00**; C 07 J 41/00; A 61 K 31/58; C 07 C 235/82 (21) 96-00537 (22) 16.09.94 (30) 17.09.93 US 08/123.280 (42) 29.03.2002//3/2002 (86) US 94/10530 16.09.94 (87) WO 95/07927 23.03.95 (56) EP 484094; US 4377584; 4760071 (71) Glaxo Inc., Research Triangle Park, North Carolina, US (73) Glaxo Wellcome Inc., Research Triangle Park, North Carolina, US (72) Batchelor Kenneth William, Research Triangle Park, North Carolina, US; Frye Stephen Vernon, Research Triangle Park, North Carolina, US (74) Rominvent S.A., București (54) **DERIVAT DE 4-AZA-5-ALFA-ANDROSTENONĂ, PROCEDEU DE PREPARARE, INTERMEDIARI, COMPOZIȚIE FARMACEUTICĂ CARE ÎL CONȚINE ȘI METODĂ DE TRATAMENT**

(57) Invenția se referă la derivatul 17 beta-N-(2,5-bis(trifluormetil)fenil)carbamoil-4-aza-5 alfa-androst-1-en-3-onă, cu formula (I):



ca și la procedeu de preparare a acestuia, intermediari, compoziție farmaceutică care îl conține și metodă de tratament.

Revendicări: 12

(11) 117456 B (51) **C 09 K 11/60** (21) 96-02010 (22) 18.10.96 (41) 30.06.98// 6/98 (42) 29.03.2002//3/2002 (56) RO 86062; 102637 (71) *Institutul de Cercetare și Proiectare pentru Electrotehnică S.A., București, RO* (73) *Institutul de Cercetare și Proiectare pentru Electrotehnică S.A., București, RO* (72) *Cazac Constantin, București, RO; Popa Corina, București, RO; Jipa Silviu, București, RO; Enescu Elena, București, RO; Șoptea Elena, București, RO* (54) **PROCEDU DE OBTINERE A UNEI PULBERI MAGNETICE FLUORESCENTE**

(57) Invenția se referă la un procedeu de obținere a unei pulberi magnetice fluorescente, destinată controlului defectoscopic, nedistructiv, în scopul evidențierii defectelor de suprafață și/sau în imediată apropiere a materialelor farmaceutice. Procedeu conform invenției constă în aceea că se utilizează un suport feromagnetic pe bază de oxid roșu de fier, dopat cu zinc, obținut prin sinteză în mediul acid, din sulfat de fier și azotat de zinc, la concentrații 1...8% zinc, sau suport feromagnetic pe bază de oxid roșu de fier dopat cu cobalt, la concentrații de 1...6% cobalt, obținut prin sinteză din sulfat de fier și sulfat de cobalt, în mediu bazic, care se acoperă printr-un procedeu de sinteză și coprecipitare cu o substanță fluorescentă, prin depunere directă pe suportul feromagnetic, pulberea magnetică fluorescentă, obținută, având particule de formă aciculară, în proporție de 10...75%, mărimea particulelor fiind de 0,5...8  $\mu\text{m}$ .

Revendicări: 1

(11) 117457 B1 (51) **C 10 G 1/02**; C 10 L 1/08 (21) 99-00684 (22) 17.06.99 (42) 29.03.2002//3/2002 (56) RO 111468; 110526 (71) *S.C. Petrotel-Lukoil S.A., Ploiești, RO* (73) *S.C. Petrotel-Lukoil S.A., Ploiești, RO* (72) *Iancu Gabriel, Ploiești, RO; Iavolschi Eugen, Ploiești, RO; Zărna Ion, Ploiești, RO; Iankin Alexander, Perm, RU; Dobre Dănuț, Ploiești, RO; Dumitru Constantin, Ploiești, RO; Opriș Ion, București, RO; Golea Aurelian, Ploiești, RO; Popescu Elena, Ploiești, RO* (54) **PROCEDU DE OBTINERE A MOTORINEI PENTRU MOTOARE DIESEL**

(57) Invenția se referă la un procedeu de obținere a motorinei pentru motoare Diesel. Procedeu conform invenției constă din hidrocondiționarea materiei prime, în următoarele condiții de lucru în reactor: temperatură 360°C, presiune 60 bari, viteza de volum 3h<sup>-1</sup>, motorina condiționată, obținută, fiind aditivată cu aditivi: detergent de creștere a cifrei cetanice, dezemulsionant și antigheață, anti-depuneri, dispersant, anticorosiv, deactivator de metale, depresant, de reducerea temperaturii de filtrabilitate, antiparafină și de onctuoitate.

Revendicări: 1

Figuri: 1

(11) 117458 B1 (51) **C 10 L 5/02** (21) 95-01774 (22) 11.10.95 (42) 29.03.2002//3/2002 (56) RO 105827; 89059 (71) *S.C. Bioing S.A., București, RO* (73) *S.C. Bioing S.A., București, RO* (72) *Mihai Lazăr, București, RO; Emanuel Anca, București, RO; Barca Frumuzache, București, RO; Dracman Catalina, București, RO; Elena Bresit, București, RO* (54) **PROCEDU PENTRU OBTINEREA UNUI COMBUSTIBIL SOLID SUB FORMĂ DE BRICHETE**

(57) Invenția se referă la un procedeu pentru obținerea unui combustibil solid sub formă de brichete, utilizate pentru încălzirea locuințelor rurale. Procedeu conform invenției constă în aceea că se folosesc deșeuri de celolignină, rezultate după extracția furfuroului, care sunt măcinate în prealabil până la dimensiuni sub 5 mm, după care se aduc la o umiditate de maximum 20% și se supun brichetării fără liant, la presiuni de 1200...1300 kgf/cm<sup>2</sup> și la temperaturi de 60...250°C în absența aerului în matrițe cu prese inelare, brichetele obținute având o putere calorică de minimum 2000 kcal/kg.

Revendicări: 1

(11) 117459 B (51) **C 10 L 5/12** (21) 97-01806 (22) 29.09.97 (41) 30.09.98// 9/98 (42) 29.03.2002//3/2002 (56) RO 103057; 103058 (71) *Popescu Maria, București, RO; Voinițchi Constantin, București, RO; Niculae Liviu, București, RO* (73) *Popescu Maria, București, RO; Voinițchi Constantin, București, RO; Niculae Liviu, București, RO* (72) *Popescu Maria, București, RO; Voinițchi Constantin, București, RO; Niculae Liviu, București, RO* (54) **PROCEDU DE OBTINERE A UNOR BRICHETE COMBUSTIBILE**

(57) Invenția se referă la un procedeu de obținere a unor brichete combustibile, folosite drept combustibil casnic sau industrial. Procedeu conform invenției constă în aceea că se supun malaxării 80% pastă de negru de fum, având o umiditate de 50%, obținută prin amestecarea într-un raport corespunzător a unor paste de umidități diferite cu 15% rumeguș industrial cu diametrul granulelor mai mic de 3 mm în prezența unui liant de tip ciment, în proporție de 5% în masă, amestecul combustibil, obținut sub forma unei paste omogene, este supus brichetării prin presare sau extrudare, obținându-se brichete combustibile cu forme și dimensiuni prestabilite, având o putere calorică de 5000 kcal/kg.

Revendicări: 1

(11) 117460 B (51) **C 10 L 5/14** (21) 97-01805 (22) 29.09.97 (41) 30.07.98/7/98 (42) 29.03.2002//3/2002 (56) RO 103058; 103057 (71) Popescu Maria, București, RO; Voinițchi Constantin, București, RO; Gheorghe Maria, București, RO; Tomșa Mihail, Craiova, RO; Niculae Liviu, București, RO (73) Popescu Maria, București, RO; Voinițchi Constantin, București, RO; Gheorghe Maria, București, RO; Tomșa Mihail, Craiova, RO; Niculae Liviu, București, RO (72) Popescu Maria, București, RO; Voinițchi Constantin, București, RO; Gheorghe Maria, București, RO; Tomșa Mihail, Craiova, RO; Niculae Liviu, București, RO (54) **PROCEDEU DE OBTINERE A UNOR BRICHETE COMBUSTIBILE**

(57) Invenția se referă la un procedeu de obținere a unor brichete combustibile, pentru utilizări în scopuri casnice sau industriale. Procedeu conform invenției constă în aceea că se supune malaxării 84% pastă de negru de fum, având o umiditate de 50%, obținută prin amestecarea într-un raport corespunzător a unor paste de umidități diferite, cu 13% rumeguș industrial cu diametrul granulelor mai mic de 3 mm, în prezența unui liant de tip poliacetat de vinil în proporție de 3% în masă, având densitatea de 1060 kg/m<sup>3</sup>, amestecul combustibil, obținut sub forma unei paste omogene, este supus brichetării prin presare sau extrudare, obținându-se brichete combustibile cu forme și dimensiuni prestabilite, având o putere calorică de 6000 kcal/kg.

Revendicări: 1

(11) 117461 B1 (51) **C 10 M 101/02** (21) 99-01326 (22) 14.12.99 (42) 29.03.2002//3/2002 (56) RO 100044; 95857 (71) S.C. Flexiplast S.A., Pitești, RO (73) S.C. Flexiplast S.A., Pitești, RO (72) Badea Gheorghe, Pitești, RO; Miloju Elisabeta, Pitești, RO; Stoianovici Mircea, Pitești, RO; Ungureanu Ștefan, Pitești, RO; Abrudeanu George, Pitești, RO; Miloju Șerban, Pitești, RO; Brojboiu Adrian, Pitești, RO (54) **AGENT DEMULANT PENTRU SPUME POLIURETANICE FLEXIBILE**

(57) Invenția se referă la un agent demulant pentru spume poliuretanic flexibile, utilizat ca peliculă separatoare între suprafața matritelor și piesele formate prin injecția spumei poliuretanic flexibile, polimerizabile la rece, în industria constructoare de repere auto. Agentul demulant, conform invenției, este constituit din 1,66% ceară hidrocarbonată, parțial saponificată, având o densitate de 0,93...0,95 g/cm<sup>3</sup>, un indice de saponificare de maximum 5 mg KOH/g și un indice de aciditate de maximum 10 mg KOH/g; 1,66% ceară montană, având o densitate de 0,88 g/cm<sup>3</sup>, un indice de saponificare de maximum 15 mg KOH/g și o aciditate de maximum 5 mg KOH/g; 1,66% hidrocarburi solide, extrase din fracțiuni provenite din ștețuri parafinoase, având punctul de topire de 52...58°C; 5% vaselină farmaceutică, având un punct de picurare de 39...50°C și un reziduu de calcinare de maximum 0,005%; 6,66% clorură de metilen; 4,48% white-spirit; 78,88% benzină de extracție dezodorizată, procentele fiind exprimate în greutate.

Revendicări: 1

(11) 117462 B1 (51) **C 10 M 105/04**; C 10 N 40:20 (21) 97-00662 (22) 04.04.97 (42) 29.03.2002//3/2002 (56) RO 112758; 105171 (71) Mureșan Niculaie, Craiova, RO; Mureșan Roman, Satu Mare, RO; Mureșan Vasilica Ecaterina, Craiova, RO; Sbirnă Liana Monica, Craiova, RO; Sbirnă Sebastian, Craiova, RO (73) Mureșan Niculaie, Craiova, RO; Mureșan Roman, Satu Mare, RO; Mureșan Vasilica Ecaterina, Craiova, RO; Sbirnă Liana Monica, Craiova, RO; Sbirnă Sebastian, Craiova, RO (72) Mureșan Niculaie, Craiova, RO; Mureșan Roman, Satu Mare, RO; Mureșan Vasilica Ecaterina, Craiova, RO; Sbirnă Liana Monica, Craiova, RO; Sbirnă Sebastian, Craiova, RO (54) **LICHID DE AȘCHIERE ȘI PROCEDEU DE OBTINERE A ACESTUIA**

(57) Invenția se referă la un lichid de așchiere și la un procedeu de obținere a acestuia, utilizat pentru operații de prelucrare a suprafețelor metalice. Lichidul de așchiere, conform invenției, este constituit din 2,7...5,4% polietilenglicol 400, 0,025...0,25% copolimer acrilamidă-acrilat de sodiu, 3,29...6,58% 2,2'-dihidroxi dietilamină, 0,1% chinoxalin-2,3-ditiol, sare de sodiu, 87,67...93,88% apă demineralizată sau apă de rețea cu duritate mică sau mijlocie, procentele fiind exprimate în greutate. Procedeu de obținere a lichidului de așchiere, conform invenției, constă din dizolvarea în apă demineralizată sau apă de la rețea, având duritate scăzută, a următorilor compuși chimici: polietilenglicol 400, copolimer acrilamidă - acrilat de sodiu, 2,2'-dihidroxi dietilamină și chinoxalin-2,3-ditiol (sare de sodiu).

Revendicări: 2

(11) 117463 B (51) **C 13 F 1/14** (21) 98-01409 (22) 21.09.98 (41) 30.03.2000//3/2000 (42) 29.03.2002//3/2002 (56) *Procese tehnice, tehnologice și științifice în industria alimentară*, vol. II, Editura Tehnică, București, 1993, pag. 228; US 4279747 (71) Muscalu Neculai, Roman, RO (73) Muscalu Neculai, Roman, RO (72) Muscalu Neculai, Roman, RO (54) **PROCEDEU ȘI INSTALAȚIE DE RECUPERARE AVANSATĂ A ZAHĂRULUI**

(57) Invenția se referă la un procedeu și la o instalație pentru recuperarea avansată a zahărului din nămolul concentrat, rezultat din filtrarea clerei purificate, în procesul de rafinare a zahărului brut din trestie de zahăr. Procedeu conform invenției constă în aceea că este condus în două trepte, în care, în prima treaptă, se procedează, în mod cunoscut, la diluarea nămolului concentrat, filtrarea în vid și spălarea acestuia, după care, în treapta a doua, nămolul rezultat din prima treaptă este diluat cu apa dulce din treapta a doua și trimis într-o a doua treaptă de filtrare în vid, din care, nămolul epuizat este evacuat în mod uzual.

Revendicări: 2

Figuri: 1



(11) 117464 B (51) **C 21 B 13/12**; C 21 B 15/02; C 21 C 5/56 (21) 97-02382 (22) 19.12.97 (41) 30.07.99//7/99 (42) 29.03.2002//3/2002 (56) FR 2179579; US 4941913; 5370726 (71) *Ivănescu Lilica, Galați, RO* (73) *Ivănescu Lilica, Galați, RO* (72) *Ivănescu Lilica, Galați, RO* (54) **PROCEDEU DE ELABORARE A OȚELULUI PRIN METALOTERMIE**

(57) Invenția se referă la un procedeu de elaborare a oțelului, prin metalotermie, cu un amestec metalotermic, compus din 75% țunder cu granulație sub 1mm și 25% pulbere de aluminiu și siliciu, prin adăugarea acestuia unui amestec solid din fontă și fier vechi, baia metalică, obținută după amorsarea reacției metalotermice, fiind supusă în continuare procesului de afinare cu oxigen sau cu un amestec de oxigen-argon, în raport de 3/1, dezoxidarea făcându-se cu un raport oxigen-argon de 1/2.

Revendicări: 2

(11) 117465 B (51) **C 22 C 9/01**; C 22 F 1/08; C 22 F 1/18 (21) 97-00102 (22) 22.01.97 (41) 30.10.98//10/98 (42) 29.03.2002//3/2002 (56) FR. 2618163 (71) *S.C. Institutul de Cercetări Metalurgice - ICEM - S.A., București, RO* (73) *S.C. Institutul de Cercetări Metalurgice - ICEM - S.A., București, RO* (72) *Butnaru Radu, București, RO*; *Popa Angela, București, RO*; *Macovei Costică, Bragadiru, RO* (54) **ALIAJ CU EFECT DE MEMORIE A FORMEI, TIP Cu-Zn-Al**

(57) Invenția se referă la un aliaj cu memoria formei, tip Cu-Zn-Al, conținând circa 25% Zn și circa 4% Al, cu transformare martensitică reversibilă, termoelastică, format prin tratament termomecanic cu călire în apă cu gheață, care are conținutul procentual compus din 24...25% Zn, 4...5% Al, 2...2,3% Fe, sub 0,1% Si și Mn.

Revendicări: 1

(11) 117466 B (51) **D 03 D 15/00**; D 06 B 3/24; D 06 P 3/60 (21) a 2000 00035 (22) 12.01.2000 (41) 30.10.2001//10/2001 (42) 29.03.2002//3/2002 (56) RO 110710 (71) *Institutul Național de Cercetare-Dezvoltare pentru Textile și Pielărie, București, RO* (73) *Institutul Național de Cercetare-Dezvoltare pentru Textile și Pielărie, București, RO* (72) *Drâmbei Petronela, București, RO*; *Popescu Alina, București, RO*; *Mihai Carmen, București, RO*; *Dorogan Angela, București, RO*; *Iorga Ileana, București, RO* (54) **ȚESĂTURĂ CU CONȚINUT DE FIBRE CELULOZICE ECOLOGICE ȘI PROCEDEU DE REALIZARE A ACESTEIA**

(57) Invenția se referă la o țesătură de fibre celulozice ecologice, care are în urzeală fire din 100% fibre celulozice ecologice, cu finețea de 11...30 tex, iar în bătătură, din fire din 100% fibre celulozice ecologice sau până la 50% fibre celulozice ecologice + 50% fibre bumbac, cu finețea de 11...30 tex, cu coeficient de răsucire  $\alpha_m = 50...200$ , coeficient de torsioane  $\alpha_m = 90...160$  și raportul între desimea în urzeală și bătătură de 0,52...1,08, procedeul de realizare constând din finisarea în ștreang, prin tratare alcalină, pentru fibrilare primară, cu hidroxid de sodiu de 6...8° Be, 1...2 g/l produs anticute pe bază de alchilfosfați modificați și acizi grași etoxilați, defibrilare enzimatică cu 1...5 g/l produs enzimatic de tip

(11) 117466 B  
celulază, selecționat pentru fibrele de celuloză regenerată, în prezența a 1...2 g/l agent pentru stabilizarea pH-ului pe bază de sare de sodiu a unui acid organic alifatic, 1...2 g/l produs anticute pe bază de alchilfosfați modificați și acizi grași, vopsire cu coloranți direcți sau reactivi, emoliere cu 1...2% produs de tip microemulsie siliconică, uscare pe rama de uscat - termofixat, fibrilare secundară prin prelucrare biomecanică în tumbler (fibrilare secundară), aburire finală.

Revendicări: 4

(11) 117467 B (51) **D 06 C 7/00**; D 06 B 23/00 (21) 95-00628 (22) 30.03.95 (41) 30.09.96//9/96 (42) 29.03.2002//3/2002 (56) RO 115653 (71) Petru Leonte, Iași, RO; Doncean Gheorghe, Iași, RO; Lazăr Ioan, Iași, RO (73) Petru Leonte, Iași, RO; Doncean Gheorghe, Iași, RO; Lazăr Ioan, Iași, RO (72) Petru Leonte, Iași, RO; Doncean Gheorghe, Iași, RO; Lazăr Ioan, Iași, RO (54) **INSTALAȚIE ELECTRO-MAGNETO-TERMICĂ**

(57) Invenția se referă la o instalație electro-magneto-termică, destinată tratării mixte a materialelor de natură diferită, ca: filamente, țesături, hârtie, folii din material plastic etc. Instalația conform invenției, bazată pe principiul unui transformator cu secundarul în scurtcircuit, este constituită din niște role (1 și 3), peste care este dirijată o bandă (2) dintr-un material compozit electrotermoconductor și reflectorizant, cu rol de secundar al unui circuit magnetic (5), prevăzut cu o carcasă (4), pe care se înfășoară o bobină (6) cu rol de primar, obținându-se randamente de 0,85 și 0,93 la tensiuni de alimentare de 200 și 100 V curent alternativ și viteze inițiale de încălzire de 0,7 și 4,2° C/s.

Revendicări: 3

Figuri: 7

(11) 117467 B

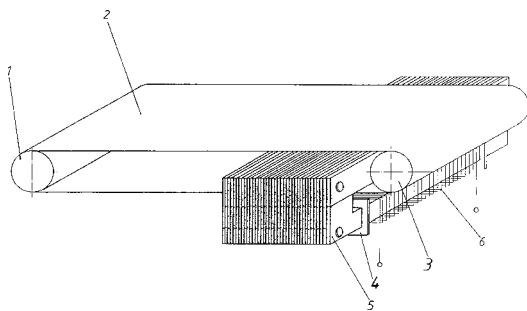


Fig. 1

(11) 117468 B (51) **E 01 C 5/22** (21) a 2000 01187 (22) 05.12.2000 (41) 30.01.2002//1/2002 (42) 29.03.2002//3/2002 (56) RO 113879; 95072; 79791 (71) Feodorov Valentin, București, RO; Vintilă Bogdan, București, RO; Strungă Vasile, București, RO; Alexan Alexandru, București, RO; Boștenaru Dan Maria Magdalena, București, RO (73) Feodorov Valentin, București, RO; Vintilă Bogdan, București, RO; Strungă Vasile, București, RO; Alexan Alexandru, București, RO; Boștenaru Dan Maria Magdalena, București, RO (72) Feodorov Valentin, București, RO; Vintilă Bogdan, București, RO; Strungă Vasile, București, RO; Alexan Alexandru, București, RO; Boștenaru Dan Maria Magdalena, București, RO (54) **GEOCOMPOZIT PENTRU RANFORSAREA ÎMBRĂCĂMINTEI RUTIERE BITUMINOASE ȘI DIN BETON DE CIMENT ȘI PROCEDEU DE OBTINERE A ACESTUIA**

(57) Invenția se referă la un geocompozit alcătuit din fire de sticlă, un geotextil interțesut din fibre poliesterice și impregnat cu bitum la fabricație, pentru ranforsarea îmbrăcăminții rutiere bituminoase și din beton de ciment și la un procedeu de obținere a acestuia. Geocompozitul conform invenției este constituit dintr-un întrețesut de fibre poliesterice, la prima utilizare, în amestec cu fibre poliesterice recuperate din industria chimică, cu masa de 125...175 g/m<sup>2</sup>, pe suport de țesătură din fire filamentare de sticlă și fire roving de sticlă cu masa de 135...270 g/m<sup>2</sup>, impregnat cu bitum și are rezistența la întindere de 3...20 de ori mai mare, iar alungirea de 4...20 de ori mai mică decât a

(11) 117468 B

geotextilelor și rezistența mai mare și alungirea de circa 3 ori mai mică decât a majorității geotextilelor, iar impregnat cu 350...400 g/m<sup>2</sup> bitum, și acoperit cu un strat de 50...100 g/m<sup>2</sup> filer calcar, are caracteristici uniforme, de același ordin de mărime. Procedeu pentru întârzierea transmiterii fisurilor și crăpăturilor de pe îmbrăcămintea de drumuri și autostrăzi degradate, conform invenției, constă în amorsarea suprafeței îmbrăcăminții degradate cu 0,65...1 l/m<sup>2</sup> bitum topit la 160...170°C, în funcție de tipul de geocompozit, sau cu 1...2 l/m<sup>2</sup> emulsie de bitum, de asemenea, în funcție de tipul geocompozitului, după care se întinde interstratul geocompozit peste amorsaj, se fixează prin 1...2 treceri cu un cilindru compactor lis, ușor, peste care se execută stratul sau niște straturi bituminoase de ranforsare.

Revendicări: 4

Figuri: 3

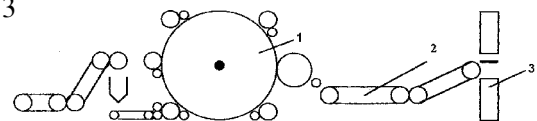


Fig. 1

(11) 117469 B (51) **E 02 B 3/16**; E 02 D 5/18; E 02 D 29/02 (21) 96-01940 (22) 08.10.96 (41) 30.05.2001//5/2001 (42) 29.03.2002//3/2002 (56) US 5449248; 522335; 3999352; 4918899; 4854096; 3680271; *Manualul inginerului hidrotehnician* vol. I, Editura Tehnică, București 1969, prof. dr. doc. ing. Dumitru Dumitrescu membru al Academiei Republicii Socialiste România (71) *Societatea Comercială cu răspundere limitată "Consas", București, RO* (73) *Societatea Comercială cu răspundere limitată "Consas", București, RO* (72) *Lăcătuș Gh. Florin, București, RO; Târla Olimpiu, Cluj-Napoca, RO; Rebeleanu Valer, Cluj-Napoca, RO; Tokes Tiberiu, Cluj-Napoca, RO* (54) **PROCEDEU DE REALIZARE A FANTELOR ÎNGUSTE ÎN TEREN SAU ÎN ELEMENTE DE CONSTRUCȚII DIN BETON**

(57) Invenția se referă la un procedeu de realizare a fanțelor înguste în teren sau în elemente de construcții din beton, destinat realizării ecranelor de etanșare, în scopul opririi sau limitării curgerii apei din/spre interiorul unei incinte sau cu alte scopuri, în care, într-o primă fază, se marchează pe teren traseul fanței și se segmentează traseul în panouri (1), apoi se execută niște galerii/tunele de acces (2), la baza panourilor, după care se delimitează panourile prin realizarea unor străpungeri/foraje (3), care unesc două galerii/tunele (2). Se montează apoi în circuit închis un filou (4), care înconjoară panoul de

(11) 117469 B

tăiat și care se cuplează, prin intermediul unor molette de dirijare (5), la o moletă de acționare (6). Filoul este întins prin acționare de pe un utilaj care se deplasează.

Revendicări: 1

Figuri: 3

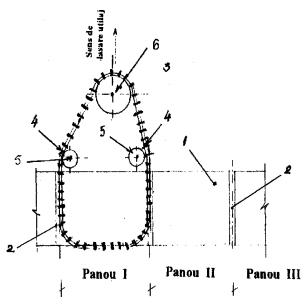


Fig. 1

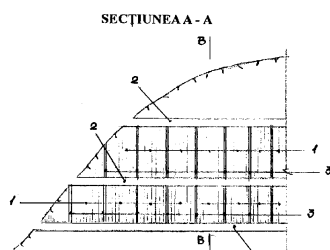


Fig. 2

(11) 117470 B (51) **E 04 D 3/368**; E 04 B 1/32 (21) a 2000 00420 (22) 19.04.2000 (41) 29.06.2001//6/2001 (42) 29.03.2002//3/2002 (56) JP 144224; GB 2209545; JP 138035 (71) *Scurtu Loredana Beatrice, Buzău, RO* (73) *Scurtu Loredana Beatrice, Buzău, RO* (72) *Scurtu Loredana Beatrice, Buzău, RO* (54) **ELEMENT AUTOPORTANT DIN POLIESTERI ARMAȚI CU FIBRĂ DE STICLĂ**

(57) Invenția se referă la un element autoportant din poliesteri armați cu fibră de sticlă, rigid, care se îmbină după două direcții X și Y cu elementele vecine similare și care are un gabarit redus, rigiditatea fiind asigurată de o triplă profilare, astfel că prezintă o curbură de rază R prestabilită, pe lungimea sa orientată pe direcția axei X, pe direcția axei Y, prezintă o a doua profilare, secțiunea sa transversală fiind de forma unui jgheab trapezoidal cu niște aripi laterale horizontale (a) și prezintă o a treia profilare, realizată tot pe direcția axei X, de forma unor ondule sinusoidale de rază (r), egale, fine, ce sunt dezvoltate perpendicular pe lungimea lui.

Revendicări: 6

Figuri: 7

(11) 117470 B

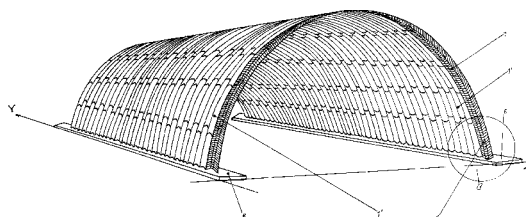


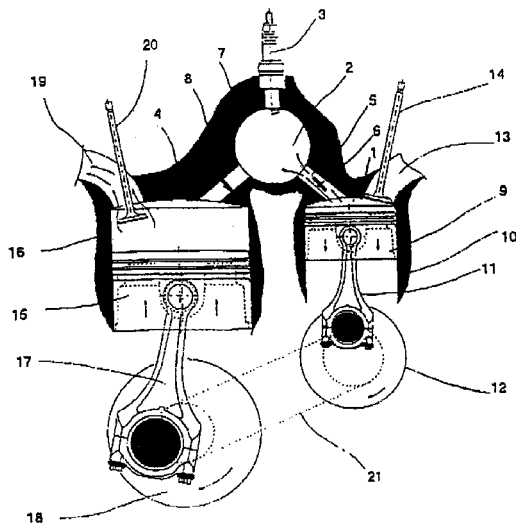
Fig. 6

(11) 117471 B1 (51) F 02 B 41/02 (21) 98-01486 (22) 14.04.97 (30) 15.04.96 FR 96/04890 (42) 29.03.2002//3/2002 (86) FR 97/00655 14.04.97 (87) WO 97/39232 23.10.97 (56) FR 2319769; 2416344 (71) *Negre Guy, Brignoles, FR* (73) *Negre Guy, Brignoles, FR* (72) *Negre Guy, Brignoles, FR*; *Negre Cyril, Brignoles, FR* (74) *Rominvent S.A., București* (54) **MOTOR CU ARDERE INTERNĂ CU CAMERĂ DE ARDERE INDEPENDENTĂ CU VOLUM CONSTANT**

(57) Invenția se referă la un motor cu ardere internă cu cameră de ardere independentă cu volum constant, utilizat pentru propulsarea vehiculelor rutiere. Motorul conform invenției are caracteristic faptul că, ciclul din camera de compresie (1) este decalat, în avans, față de ciclul din camera de destindere (4) cu un unghi de până la 180° RAC.

Revendicări: 5  
Figuri: 9

(11) 117471 B1

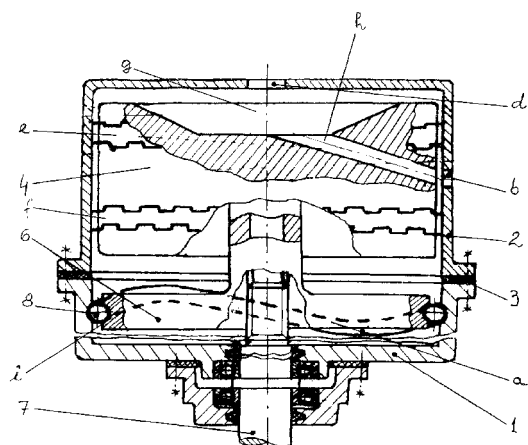


(11) 117472 B (51) F 02 B 75/32; F 16 H 25/12 (21) 99-00801 (22) 13.07.99 (41) 30.05.2000//5/2000 (42) 29.03.2002//3/2002 (56) WO 83/00366 (71) *Perșinaru D. Ion, Găești, RO* (73) *Perșinaru D. Ion, Găești, RO* (72) *Perșinaru D. Ion, Găești, RO* (54) **MOTOR ROTATIV CU ARDERE INTERNĂ**

(57) Invenția se referă la un motor cu ardere internă, destinat echipării mijloacelor de transport sau utilajelor mobile sau staționare. Motorul conform invenției are pe carter (1) fixat un cilindru (2), între carter (1) și cilindru (2), se introduce o garnitură (3) de etanșare, un piston (4) care evoluează în cilindru (2) și care este fixat pe un disc (6) montat cu posibilitate de mișcare axială pe arborele (7) motor, prevăzut cu caneluri, discul (6) este prevăzut cu niște locașuri (i) în care se introduc niște bile (8) care urmăresc profilul canelurii (a) curbe, prelucrată în carterul (1).

Revendicări: 4  
Figuri: 4

(11) 117472 B



(11) 117473 B (51) **F 03 D 1/04** (21) a 2000 00798 (22) 10.08.2000 (41) 29.12.2000//12/2000 (42) 29.03.2002//3/2002 (56) RO 115748; CH 638871 (71) *Tăbărași Stelian, București, RO* (73) *Tăbărași Stelian, București, RO* (72) *Tăbărași Stelian, București, RO* (54) **INSTALAȚIE EOLIANĂ**

(57) Invenția se referă la o instalație eoliană, care transformă energia eoliană în energie mecanică și/sau energie electrică și care este prevăzută cu niște pale batante, dispuse pe unul sau pe mai multe niveluri. Instalația conform invenției este alcătuită din niște pale (A) prinse de un arbore (1), gol la interior, central, cu ajutorul unor lagăre (5) cu urechi și al unor știfturi (6), fiecare pală (A) având niște urechi (11), de care este fixat câte un cablu (12) scurt, fiecare dintre aceste cabluri (12) fiind în legătură și cu câte unul dintre niște culisoare (16), care pot fi antrenate în mișcare de către un cablu (17) de legătură, care unește pe verticală culisoarele (16) între ele, iar culisorul (16) inferior este în legătură cu un cablu (18) lung, înfășurat pe un tambur (19), acționat manual sau automat.

Revendicări: 8

Figuri: 8

(11) 117473 B

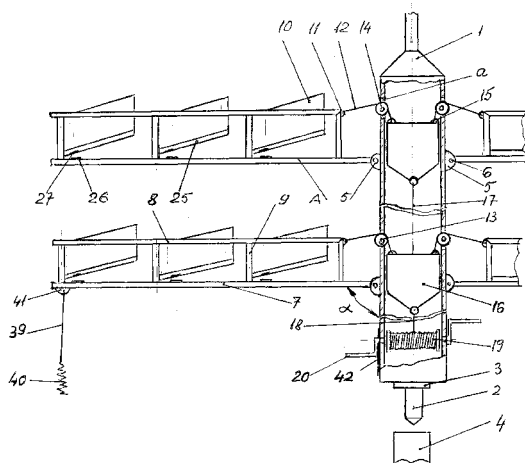


Fig. 1

(11) 117474 B1 (51) **F 15 B 3/00**; F 15 B 9/12 (21) 144741 (22) 06.04.90 (42) 29.03.2002//3/2002 (56) RO 93012 (71) *Institutul Politehnic București, București, RO* (73) *Tudor Dumitru, București, RO; Demian Traian, București, RO; Alexandrescu Nicolae, București, RO; Niță Aurel Mircea, București, RO; Avram Mihai, București, RO* (72) *Tudor Dumitru, București, RO; Demian Traian, București, RO; Alexandrescu Nicolae, București, RO; Niță Aurel Mircea, București, RO; Avram Mihai, București, RO* (54) **AMPLIFICATOR ELECTROHIDRAULIC**

(57) Invenția se referă la un amplificator electrohidraulic, destinat instalațiilor hidraulice de acționare a unităților de poziționare, liniare sau unghiulare, de înaltă precizie, necesare construcției mașinilor automatizate și în special construcției roboților industriali. Amplificatorul electrohidraulic, conform invenției, cuprinde un cuplaj compensator (6), ce determină rotirea unui sertar de rotație (4) dintr-o bucă (2) sau direct într-un corp (1), astfel că se alimentează cu fluid sub presiune un orificiu (c) pentru consumatori. Se obține astfel activarea unui motor hidraulic (34) cu un unghi de rotație ( $\beta$ ), care este însumat cu un alt unghi de rotație ( $\delta$ ) al unui arbore de ieșire (5) cu ajutorul unei roți de reacție (26) al unei roți dințate cilindrice (35), precum și al unor roți dințate conice (16, 17, 18, 19, 20 și 21). Aceste roți dințate conice (16, 17, 18, 19, 20 și 21) funcționează atât ca mecanism diferențial, cât și ca mecanism planetar.

Revendicări: 2

Figuri: 6

(11) 117474 B1

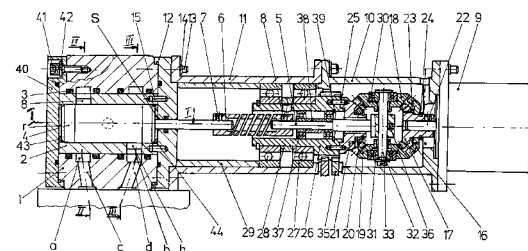


Fig. 1

(11) 117475 B1 (51) **F 15 B 9/10** (21) 144742 (22) 06.04.90 (42) 29.03.2002//3/2002 (56) DE 2532928 (71) Institutul Politehnic București, București, RO (73) Tudor Dumitru, București, RO; Alexandrescu Nicolae, București, RO; Niță Aurel Mircea, București, RO; Avram Mihai, București, RO; Rotaru Costin, București, RO; Moraru Elena, București, RO; Minoiu Călin, București, RO (72) Tudor Dumitru, București, RO; Alexandrescu Nicolae, București, RO; Niță Aurel Mircea, București, RO; Avram Mihai, București, RO; Rotaru Costin, București, RO; Moraru Elena, București, RO; Minoiu Calin, București, RO (54) **MOTOR HIDRAULIC, ROTATIV, PAS CU PAS**

(57) Invenția se referă la un motor hidraulic pas cu pas, cu reacție mecanică tip planetar, destinat acționării ce necesită un moment de antrenare mai mare și poziționare unghiulară precisă. Motorul hidraulic, conform invenției, este prevăzut cu un cuplaj elastic (2), care permite preluarea unor deviații axiale printr-o furcă (6) și un știft (5) montat în niște canale (b) longitudinale, reacția mecanică fiind realizată cu ajutorul unor roți centrale (12 și 13), al unui rotor (10) realizat sub forma unei roți dințate satelit, al unei roți satelit (11) și al unor roți dințate (18, 19, 20 și 21). Roțile (18, 19, 20 și 21) sunt înlocuite printr-o curea dințată (29) și o roată de curea (28), iar în rotorul (10) realizat sub forma unei roți dințate satelit, se montează presat o roată (32) satelit elastică, care angrenează cu roata centrală (12).

Revendicări: 3

Figuri: 5

(11) 117475 B1

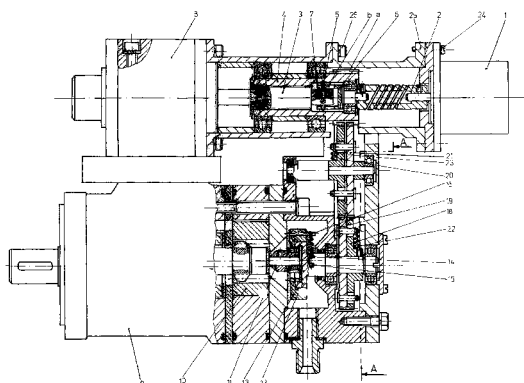


Fig. 1

(11) 117476 B1 (51) **F 15 B 9/10** (21) 144743 (22) 06.04.90 (42) 29.03.2002//3/2002 (56) DE 2532928 (71) Institutul Politehnic București, București, RO (73) Tudor Dumitru, București, RO; Alexandrescu Nicolae, București, RO; Avram Mihai, București, RO; Niță Aurel Mircea, București, RO; Rotaru Costin, București, RO; Moraru Elena, București, RO; Minoiu Călin, București, RO (72) Tudor Dumitru, București, RO; Alexandrescu Nicolae, București, RO; Avram Mihai, București, RO; Niță Aurel Mircea, București, RO; Rotaru Costin, București, RO; Moraru Elena, București, RO; Minoiu Calin, București, RO (54) **MOTOR HIDRAULIC PAS CU PAS, CU REACȚIE MECANICĂ**

(57) Invenția se referă la un motor hidraulic pas cu pas, cu reacție mecanică. Motorul hidraulic, conform invenției, este constituit dintr-un motor hidraulic (6) lent, cu rotor orbital, un distribuitor hidraulic (5) proporțional, un motor electric pas cu pas (1), mărimile mecanice programate și efectuate fiind comparate de un sumator mecanic, constituit dintr-un șurub (3) și o piuliță (4) de reacție, iar reacția mecanică este transmisă prin niște roți dințate (17, 18, 19 și 22) la care s-a preluat jocul de flanc prin intermediul unor arcuri elicoidale (19 și 20) sau printr-o roată dințată (30) pentru curea și o curea dințată (29) tensionată de suport (31). Pentru creșterea preciziei de poziționare, se preia mișcarea unghiulară efectuată de motor de la nivelul rotorului

(11) 117476 B1

de tip orbital printr-un arbore flexibil, compus dintr-un arbore oscilant (10), niște cuplaje elastice (8 și 9) ce asigură o mișcare de rotație centrică unui arbore tubular (12) prin intermediul unor rulmenți radiali (13 și 14) cu bile.

Revendicări: 2

Figuri: 5

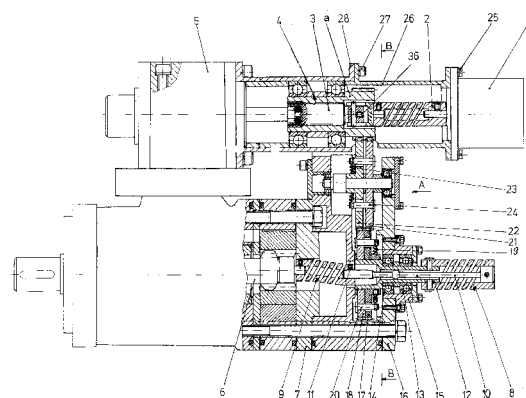


Fig. 1

(11) 117477 B1 (51) **F 15 B 11/22** (21) 145503 (22) 09.07.90 (42) 29.03.2002//3/2002 (56) RO 94210 (71) *Intreprinderea de Scule și Elemente Hidraulice-Focșani, Focșani, RO* (73) *Pricop Mihai, Focșani, RO* (72) *Pricop Mihai, Focșani, RO* (54) **SINCRONIZATOR HIDRAULIC, MULTIPLU, DE VITEZE**

(57) Invenția se referă la un sincronizator multiplu, de viteze, destinat corelării vitezelor de deplasare simultană a mai multor consumatori atât în sensul de alimentare, cât și în sensul de revenire a acestora. Sincronizatorul hidraulic, multiplu, de viteze, conform invenției, asigură corelarea funcționării mai multor consumatori, prin aceea că este compus dintr-un capac de intrare (1), una sau mai multe secțiuni de sincronizare, individuale (A), fiecare pentru câte un consumator și un capac de capăt, asamblate prin tiranți și legate între ele printr-o rampă de semnal (D) de selectare minim, o rampă de semnal (C) de selectare maxim, o rampă de semnal de referință (p), o rampă de debit total (r), la intrare, debitul total trecând printr-o supapă bidirecțională (25). Supapa bidirecțională (25) este centrată printr-un arc (27) precomprimat între două talere (28), căderea de presiune rezultată aplicându-se, prin niște canale (x și w), asupra capetelor unui piston selector (31), în funcție de sensul acesteia,

(11) 117477 B1  
pistonul (31) punând în legătură fie rampa maxim (C), fie rampa minim (D) cu rampa de referință (p), semnalul fiind dirijat către toate secțiunile de sincronizare, simultan.

Revendicări: 5

Figuri: 5

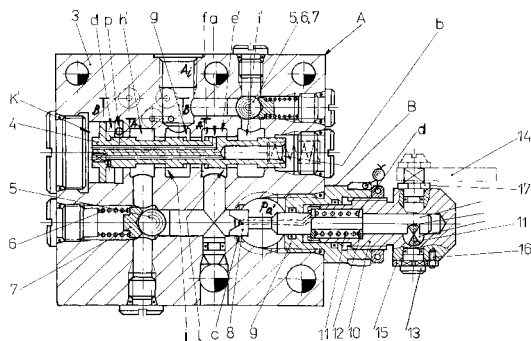


Fig. 1

(11) 117478 B1 (51) **F 15 B 15/14**; B 22 C 15/08 (21) 141085 (22) 02.08.89 (42) 29.03.2002// 3/2002 (56) RO 99575 (71) *C.C.S.I.T. Utilaj Metalurgic Prese Iași, Iași, RO* (73) *Vărvăruc Gheorghe, Iași, RO; Diac Marian, Iași, RO* (72) *Vărvăruc Gheorghe, Iași, RO; Diac Marian, Iași, RO* (54) **CILINDRU HIDRAULIC PORTFORMĂ**

(57) Invenția se referă la un cilindru hidraulic, utilizat pentru manevrarea obiectelor obținute prin compactarea amestecurilor din carbură de siliciu în procesul tehnologic realizat de prese hidraulice. Cilindrul hidraulic portformă, conform invenției, asigură micșorarea gabaritului cilindrului prin aceea că, tija (5) cilindrului este protejată, la partea ei inferioară, de un burduf (11) de protecție, prin care intră și iese aerul filtrat. Prinderea plăcii de formare la tija (5) cilindrului se face articulat prin doi papuci (15), care strâng elementul antrenat prin niște piulițe (16). Tija (5) cilindrului are, la partea superioară, niște piulițe (20), iar ghidarea tijei (5) se asigură printr-un element de ghidare telescopic (B), montat între capul pistonului (A) și capacul superior (3) al cilindrului (1). Elementul de ghidare (B) este prevăzut cu niște bușe (21), un element tubular (22), iar ghidarea este realizată prin niște pastile (25) antifricțiune, echidistante, care sunt presate radial printr-un șurub (23) și o piuliță (24).

Revendicări: 4

Figuri: 2

(11) 117478 B1

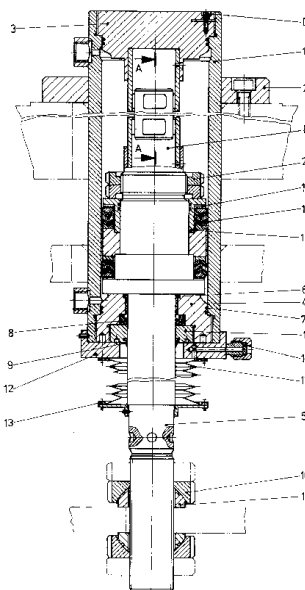


Fig. 1

(11) 117479 B1 (51) **F 16 L 13/14** (21) a 2000 01286 (22) 28.12.2000 (42) 29.03.2002//3/2002 (56) RO 92591 (71) *Cosma Alexandru, Baia Mare, RO; Cebotaru Călin, Baia Mare, RO* (73) *Cosma Alexandru, Baia Mare, RO; Cebotaru Călin, Baia Mare, RO* (72) *Cosma Alexandru, Baia Mare, RO; Cebotaru Călin, Baia Mare, RO* (74) *Biroul de Proprietate Industrială și Consultanță - Pides-Șova Dan Eugen, București* (54) **BRANȘAMENT PENTRU REȚELE DE GAZE SAU INSTALAȚII SANITARE CU RĂCORD ÎNȚRE CONDUCTE DIN MATERIALE DIFERITE**

(57) Invenția se referă la un bransament neanodic pentru rețele de gaze naturale sau instalații sanitare cu racord între conducte din materiale diferite, utilizat la racordarea consumatorilor din interiorul unei clădiri la rețelele exterioare subterane de distribuție a gazelor naturale sau a apei, realizate cu conducte din materiale plastice, de exemplu polietilenă de medie sau înaltă densitate. Branșamentul conform invenției este alcătuit dintr-o conductă de material plastic (1) cuplată, prin intermediul unui racord de trecere (A), cu o conductă metalică (7), conducta din material plastic (1) fiind protejată în porțiunea supraterană și parțial în porțiunea subterană, de către un tub metallic (2) exterior, curbat la raza de îndoire admisibilă a conductei din material plastic (1).

Revendicări: 3  
Figuri: 7

(11) 117479 B1

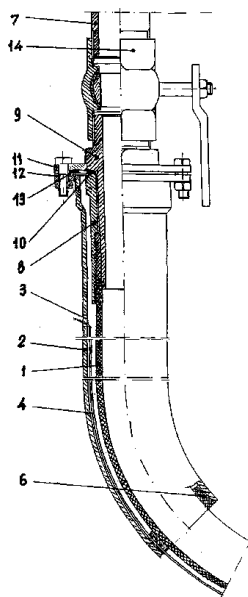


Fig. 1

(11) 117480 B (51) **F 16 L 55/115** (21) 98-00952 (22) 11.05.98 (41) 29.01.99//1/99 (42) 29.03.2002//3/2002 (56) RO 114113 (71) *Societatea Comercială Exitehnica S.R.L., Roman, RO* (73) *Societatea Comercială Exitehnica S.R.L., Roman, RO* (72) *Dingher Valeriu, Roman, RO* (74) *Agenție de Proprietate Industrială și Transfer Tehnologic-Stoian Ioan, Roman, județul Neamț* (54) **CAPAC PROTECTOR, COMPOZIT**

(57) Invenția se referă la un capac protector, compozit, pentru capetele țevelor filetate interior, constituit dintr-un corp din masă plastică (1) și o cămașă de oțel interioară (2), care are prevăzută o cavitate (I) plasată între capătul zonei tronconice (k) a cămășii (2) și peretele (c) corpului (1), în care niște proeminențe (m), dispuse inelar, formează tot atâtea locașuri (n) echidistante unghiular și două câte două diametral opuse și o buză (r) al cărei diametru interior (s) este mai mic decât diametrul cel mai mare (t) al zonei ambutisate (j) a cămășii de oțel interioară (2), asigurându-i acesteia fixarea în corpul din masă plastică, (1) fără posibilitate de separare ulterioară.

Revendicări: 4  
Figuri: 9

(11) 117480 B

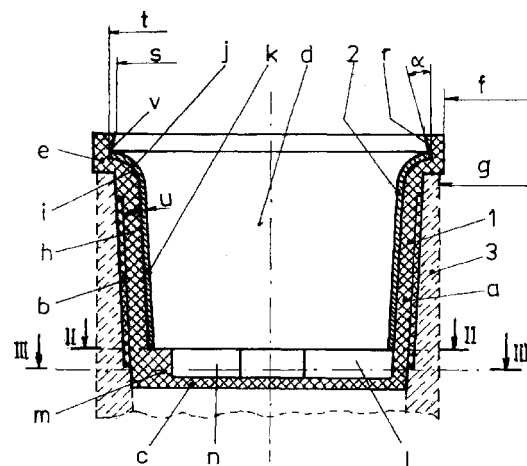


Fig. 1



(11) 117481 B (51) **F 24 D 3/00**; B 22 C 9/26 (21) 98-00257 (22) 16.02.98 (30) 11.06.97 IT BO97 A 000362 (41) 30.12.98// 12/98 (42) 29.03.2002//3/2002 (56) US 5111875 (71) S.I.R.A. Spa, Rastignano (Bologna), IT (73) S.I.R.A. Spa, Rastignano (Bologna), IT (72) Gruppioni Valerio, Pianoro (Bologna), IT (74) Cabinet M. Oproiu - Consiliere în Proprietate Intelectuală S.R.L., București (54) **RADIATOR BIMETALIC, MODULAR**

(57) Invenția se referă la un radiator bimetalic, modular, pentru unități radiante destinate sistemelor de încălzire a locuințelor. Radiatorul conform invenției cuprinde un corp preliminar (1), realizabil dintr-un aliaj de aluminiu, care înglobează un segment rectiliniu de țevă din oțel (2), formând partea montantă a sistemului de canalizare a fluidului de încălzire, partea montantă menționată fiind completată printr-o pereche de conducte paralele (3), care constituie partea orizontală a modulului și sunt realizate în aceeași matriță. Segmentul (2) conductei din oțel a părții montante are capetele (4) profilate în conformitate cu structura peretelui conductelor paralele (3), cu care se racordează, pentru a preveni corodarea peretelui conductelor din aliaj de aluminiu în dreptul gurilor interioare și pentru a anula efectele turbulenței generate în dreptul acestor guri.

Revendicări: 3

Figuri: 18

(11) 117481 B

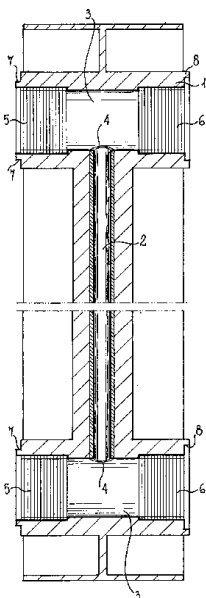


Fig. 1

(11) 117482 B (51) **G 01 F 23/26** (21) 96-01905 (22) 02.10.96 (41) 30.03.99//3/99 (42) 29.03.2002//3/2002 (56) RO 97635 (71) Sigma Star Service S.R.L., București, RO (73) Sigma Star Service S.R.L., București, RO (72) Șerban Viorel, București, RO; Păcală Ovidiu, Măgurele, RO (54) **APARAT DE MĂSURĂ CAPACITIV PENTRU MĂSURAREA NIVELULUI EFLUENȚILOR**

(57) Invenția se referă la un aparat de măsură, capacitiv, pentru măsurarea nivelului efluenților, destinat măsurării deplasărilor relative, între două puncte, a suprafeței libere a unui lichid, putând fi folosit, de exemplu, pentru măsurarea nivelului aluviunilor într-un lac de acumulare, a nivelului sedimentelor într-un fluid etc. Aparatul de măsură, capacitiv, conform invenției, cuprinde un traductor capacitiv (A), un convertor capacitate-frecvență (B), conectat printr-un cablu trifilar (1) la o interfață (C) de tip ISA pentru achiziție date de informație, de frecvență, și un calculator (D) de tip PC. Traductorul capacitiv (A) este alcătuit dintr-un prim cilindru exterior (2), metalic, închis la capete (a respectiv c) cu câte un capac (3 respectiv 4) prevăzut cu orificiu central (b respectiv d), coaxial cu primul cilindru exterior (2), prin intermediul unei bușe (5) dielectrice, fiind montat un al doilea cilindru interior (6), metalic. Intre primul cilindru exterior

(11) 117482 B

(2) și cel de al doilea cilindru interior (6), se montează un al treilea cilindru culisant (12), dielectric, prevăzut cu un capac (i) în care s-a practicat un orificiu (j) și în care se fixează, prin intermediul unei piulițe (14) și al unei șaibe (15), o tijă (13) care trece prin orificiul central (d) al celuilalt capăt (c) al cilindrului exterior (2) și care, pentru fixare într-un dispozitiv de prindere, este prevăzută cu un filet (k) la capătul său liber, situat în afara cilindrului exterior (2), între capacul (7) cilindrului interior (6) și capacul (i) cilindrului culisant (12), putându-se monta un arc (17) precomprimat.

Revendicări: 6

Figuri: 5

(11) 117482 B

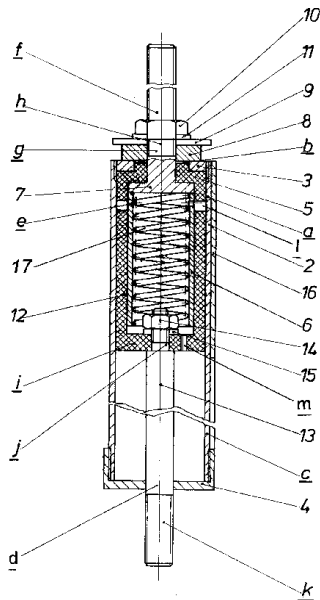


Fig. 1

(11) 117483 B (51) **G 01 N 25/04**; G 01 N 11/00 (21) 98-01110 (22) 26.06.98 (41) 28.07.2000//7/2000 (42) 29.03.2002//3/2002 (56) US 3056283; 4259860 (71) Institutul Național de Sticlă, București, RO (73) Institutul Național de Sticlă, București, RO (72) Cazan Corbasca Vladimir, București, RO; Gârlescu Constanța, București, RO; Năstase Ruxandra, București, RO (54) **APARAT MULTIFUNCȚIONAL PENTRU MĂSURAREA TEMPERATURILOR ASOCIATE VISCOSITĂȚILOR CARACTERISTICE PROCESULUI TEHNOLOGIC DE FABRICARE A STICLILOR**

(57) Invenția se referă la un aparat multifuncțional pentru măsurarea temperaturilor asociate viscosităților caracteristice procesului tehnologic de fabricare a sticlelor, precum și activității de cercetare. Aparatul este alcătuit dintr-o placă-stativ (1) cu o coloană verticală (3), prevăzută cu o cremalieră (a), pe coloana verticală (3), fiind montate mai multe brațe telescopice (A), deplasabile. Un braț telescopic (A) susține un cuptor electric (B), închis cu niște capace (16 și 18). La partea inferioară a cuptorului electric (B), un alt braț telescopic (A) susține un dispozitiv port-probă (C), în care este înglobat și un termocuplu (27) și care pătrunde în interiorul cuptorului electric (B). La partea superioară a cuptorului electric (B), un alt braț telescopic (A) poartă o mufă de ghidare (29), prin care trece o tijă de penetrare (30), cuplată cu un ceas comparator (33). Pentru extinderea domeniilor de

(11) 117483 B

măsurare, în locul dispozitivului port-probă (C), se poate monta, direct, un termocuplu, iar la partea superioară a cuptorului electric (B), se pot monta alte dispozitive specifice.

Revendicări: 4

Figuri: 5

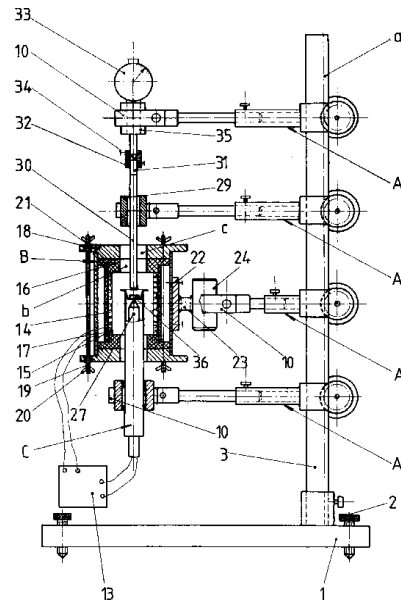


Fig. 1

(11) 117484 B (51) **G 01 N 25/20**; G 08 B 1/08; G 01 F 23/00; G 01 D 7/02 (21) 95-00469 (22) 06.03.95 (41) 28.11.97//11/97 (42) 29.03.2002//3/2002 (56) RO 72962 (71) Regia Autonomă a Petrolului-Petrom R.A.- Institutul de Cercetări și Proiectări Tehnologice, Câmpina, RO (73) Regia Autonomă a Petrolului-Petrom R.A.- Institutul de Cercetări și Proiectări Tehnologice, Câmpina, RO (72) Dinulescu Valeriu, Câmpina, RO; Cristea Valentin, Câmpina, RO; Holdiș Gabriel, Câmpina, RO (54) **METODĂ ȘI DISPOZITIV DE MĂSURARE CONTINUĂ A PROPORȚIEI AMESTECULUI A DOUĂ LICHIDE DIFERITE**

(57) Invenția se referă la un procedeu și niște dispozitive de măsurare continuă a proporției amestecului a două lichide cu călduri specifice diferite, bazate pe o măsurare calorimetrică. Metoda conform invenției constă în aceea că se extrage cu debit constant un eșantion reprezentativ de amestec, care este vehiculat printr-o incintă izolată termic, în care amestecului i se cedează un debit constant de căldură și în care se măsoară diferența dintre amonte și aval de la locul de încălzire. Dispozitivul conform invenției, într-o variantă de realizare, constă din racordarea la o conductă (A), prin care circulă un amestec de două lichide, a unei conducte (1), prin care se extrage, cu ajutorul unei pompe (2), un debit constant de amestec care se introduce printr-o incintă (3) izolată termic, în interiorul căreia, se află un încălzitor electric (4), și la intrarea și ieșirea din

(11) 117484 B

incintă, se găsesc două termocuple (5 și 6) montate în opoziție și racordate la un milivoltmetru (7), care indică diferența de temperatură la extremitatea incintei, care este invers proporțională cu căldura specifică a amestecului și cu ponderea debitelor celor două lichide.

Revendicări: 4

Figuri: 4

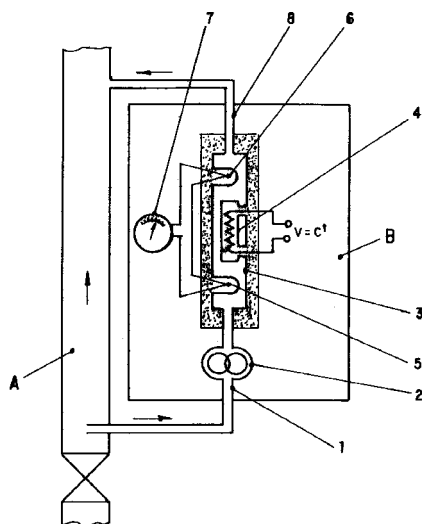


Fig. 1

(11) 117485 B1 (51) **G 01 N 29/08** (21) 146033 (22) 27.09.90 (42) 29.03.2002/3/2002 (56) FR 2418932 (71) Trancă Teodor, București, RO; Spiridon Alexandru, București, RO; Secară Teodor, București, RO (73) Trancă Teodor, București, RO; Spiridon Alexandru, București, RO; Secară Teodor, București, RO (72) Trancă Teodor, București, RO; Spiridon Alexandru, București, RO; Secară Teodor, București, RO (54) **INSTALAȚIE DE CONTROL CU ULTRASUNETE ÎN IMERSIE**

(57) Invenția se referă la o instalație de control cu ultrasunete în imersie, destinată, în special controlului calității placajelor de oțel inoxidabil, depuse pe plăcile tubulare ale schimbătoarelor de căldură din construcția centralelor nucleare-electrice de tip CANDU. Instalația este alcătuită dintr-o grindă mobilă (6), ce se deplasează de-a lungul unor șine de ghidare (2 și 3). Sub grinda mobilă (6), se deplasează în mișcare de translație un cap de control (13), antrenat printr-o transmisie cu cablu (14). Capul de control (13) susține o tijă port-palpator (20) ce se poate deplasa vertical și care, la partea inferioară, este prevăzută cu un traductor de ultrasunete (17), în jurul căruia, sunt montați niște senzori magnetici (22), de proximitate, pentru sesizarea capetelor de cursă ale capului de control (13). Motoarele de acționare pentru deplasările pe cele trei axe, precum și traductorul de ultrasunete (17) și senzorii magnetici (22) sunt conectate la un

(11) 117485 B1

calculator de proces (25), împreună cu un defectoscop (24), programele înmagazinate în memoria calculatorului de proces (25) asigurând determinarea coordonatelor, a formei și a mărimii defectelor depistate și localizarea lor pe suprafața piesei de controlat.

Revendicări: 1

Figuri: 2

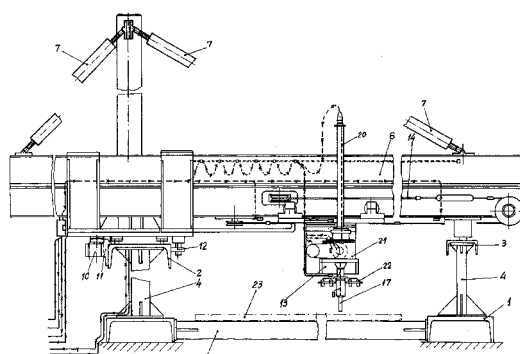


Fig. 1

(11) 117486 B1 (51) **G 02 B 6/44**; G 02 B 6/52; H 02 G 1/08 (21) 98-00105 (22) 23.07.96 (30) 24.07.95 NL 95202037.8 (42) 29.03.2002/3/2002 (86) EP 96/03282 23.07.96 (87) WO 97/04344 06.02.97 (56) EP 0292037; US 4850569; 4934662; EP 0445622; US 5143353; JP 60-244904; EP 0445858; 047815; JP 01-292302 (71) Koninklijke Ptt Nederland N.V., Groningen, NL; Plumettaz S.A., Bex, CH (73) Koninklijke Ptt Nederland N.V., Groningen, NL; Plumettaz S.A., Bex, CH (72) Griffioen Willem, Ter Aar, NL; Wacinski Andrzej Bogdan, Bex, CH (74) Rominvent S.A., București (54) **METODĂ ȘI DISPOZITIV PENTRU INSTALAREA DE CABLURI**

(57) Invenția se referă la o metodă de instalare a cablurilor (2) în conducte de cablu (6), cu utilizarea unor dispozitive de instalare (1; 1a, 1b și 1c), care propulsează cablurile (2) în conducte (6). Conform invenției, dispozitivele de instalare (1; 1a, 1b și 1c) sunt acționate prin intermediul unui fluid sub presiune, cum ar fi aerul, transportat prin conducte (6), astfel încât este nevoie de un număr mai mic de compresoare (4) și operatori. În vederea transportării fluidului sub presiune, pot fi utilizate conducta (6) în care se instalează cablul (2) și/sau conducte paralele. Într-o secțiune de conductă (6a), sensul de introducere a cablului (indicat prin săgeata dublă) poate coincide cu sensul de transport

(11) 117486 B1

al fluidului (indicat prin săgeata simplă) sau poate fi contrar acestuia. Invenția prevede și dispozitivele de instalare (1), utilizate în cadrul metodei.

Revendicări: 28

Figuri: 6

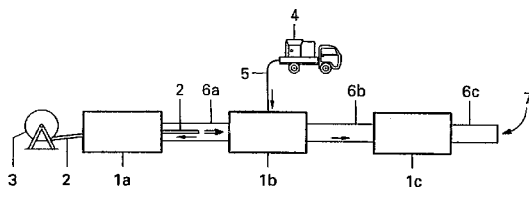


Fig. 2

(11) 117487 B1 (51) **G 05 D 7/01** (21) 145580 (22) 18.07.90 (42) 29.03.2002//3/2002 (56) RO 80066 (71) *Intreprinderea de Scule și Elemente Hidraulice-Focșani, Focșani, RO* (73) *Pricop Mihai, Focșani, RO* (72) *Pricop Mihai, Focșani, RO* (54) **REGULATOR DE DEBIT HIDRAULIC CU DOUĂ CĂI**

(57) Invenția se referă la un regulator de debit hidraulic cu două căi. Regulatorul conform invenției asigură reglarea debitelor fluidelor prin aceea că este alcătuit dintr-o bucușă-buton (2) rotitoare, în care culisează un piston diferențial (3), apăsător la un capăt de un resort slab (4), iar la celălalt capăt, de un resort tare (7), printr-un taler (6). Poziția "zero" a deschiderii este realizată cu un șurub (9), care glisează într-un canal (a) din bucușă-buton (2). La exteriorul bucușei-buton (2), este prelucrată o camă (d) care poate închide și deschide un orificiu (e) prelucrat în corp (1) și continuat printr-o gaură (f) ce comunică cu ieșirea din regulator, obținându-se, astfel, o suprafață (g) de reglare. Pistonul diferențial (3), sub acțiunea căderii de presiune apărute la curgerea pe sensul invers, părăsește talerul (6) și se deplasează contra resortului slab (4), un guler (k) al pistonului (3) permițând, astfel, trecerea fluidului de lucru.

Revendicări: 3

Figuri: 6

(11) 117487 B1

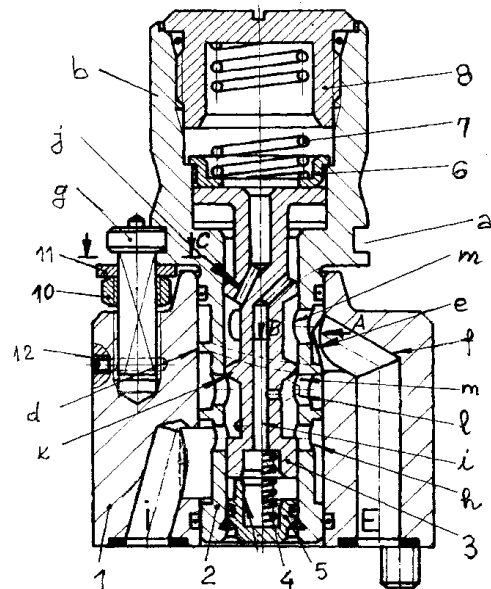


Fig. 1

(11) 117488 B1 (51) **G 09 B 1/08**; C 08 K 3/22; C 08 L 23/12 (21) 98-00528 (22) 27.02.98 (42) 29.03.2002//3/2002 (56) FR 2647244; US 5006000 (71) *Institutul de Cercetări Chimice-ICECHIM, București, RO*; *S.C. Incerplast S.A., București, RO* (73) *Institutul de Cercetări Chimice-ICECHIM, București, RO*; *S.C. Incerplast S.A., București, RO* (72) *Sebe Mircea Octavian, București, RO*; *Babii Doina Veronica, București, RO*; *Ojog Liliana, București, RO*; *Petre Dina, București, RO*; *Precup Margareta, București, RO* (54) **JOC EDUCAȚIONAL**

(57) Invenția se referă la un joc educațional, constituit dintr-o tablă suport și plăcuțe rigide, în sine cunoscute, cu fixare magnetică și prevăzute cu diverse imagini, caracterizat prin aceea că, tabla suport este realizată dintr-un compozit polimeric, ferimagnetic, cu densitatea 1,7...2,4 g/cm<sup>3</sup>, iar fiecare plăcuță rigidă prezintă pe o față imagini, iar pe cealaltă față, de prindere, un magnet cu forța portantă mai mare de 3 kg/m liniar și energia magnetică mai mare de 3,2 kJ/m<sup>3</sup>, care asigură menținerea plăcuței suport, indiferent de masa acesteia. Deoarece tabla suport este de patru ori mai ușoară decât tăblițele suport din aliaje feroase și este atraumatică în timpul utilizării, jocul reprezintă un mijloc de învățământ destinat copiilor școlari și preșcolari din grădinițe și școli generale și speciale.

Revendicări: 2

Figuri: 4

(11) 117489 B1 (51) **H 01 M 2/02**; H 01 M 2/36 (21) 97-02402 (22) 11.04.97 (30) 24.04.96 IT VI96A000068 (42) 29.03.2002//3/2002 (86) EP 97/01824 11.04.97 (87) WO 97/40538 30.10.97 (56) RO 113781; GB 694432A; JP 60056364A (71) *Stocchiero Olimpio, Montorso Vicentino, IT* (73) *Stocchiero Olimpio, Montorso Vicentino, IT* (72) *Stocchiero Olimpio, Montorso Vicentino, IT* (74) *Rominvent S.A., București* (54) **CARCASĂ PENTRU ACUMULATORI CU PLUMB**

(57) Invenția se referă la o carcasă pentru acumulatori, care cuprinde: un rezervor (2 și 200) în care sunt scufundate elementele acumulatorului menționat; un capac (5) cuplat la marginea periferică (6), care delimitează orificiul rezervorului (2 și 200) menționat; și cel puțin o țevă de aducțiune (9 și 90) aparținând suprafeței laterale a rezervorului (2 și 200) menționat și având o primă deschidere (20) amplasată lângă marginea periferică (6), menționată, și o a doua deschidere (12 și 120) care comunică cu zona interioară a rezervorului menționat, amplasată în apropierea părții sale inferioare (13 și 130). Cel puțin o țevă de aducțiune (9 și 90) este amplasată în exteriorul rezervorului (2 și 200) menționat și este realizată prin intermediul tehnicii de turnare cu suflare, în același timp cu rezervorul (2 și 200) însuși, astfel încât să formeze împreună cu acesta un singur corp.

Revendicări: 4

Figuri: 6

(11) 117489 B1

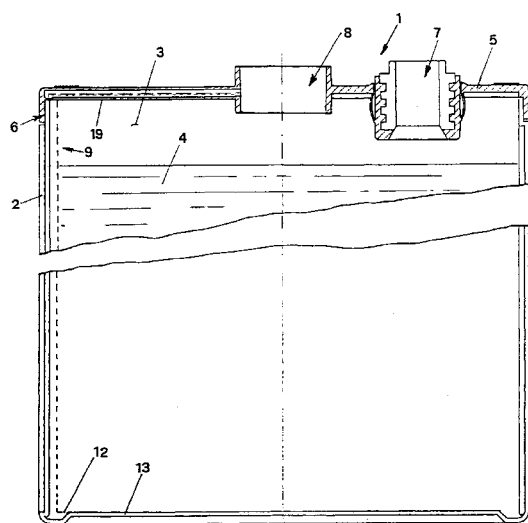


Fig. 1

(11) 117490 B1 (51) **H 01 M 2/12**; H 01 M 2/04 (21) 96-01102 (22) 25.11.94 (30) 30.11.93 IT VI93A000190 (42) 29.03.2002//3/2002 (86) EP 94/03907 25.11.94 (87) WO 95/15585 08.06.95 (56) EP 0514918A; 0305822A; RO 69486 (71) *Stocchiero Olimpio, Montorso Vicentino, IT* (73) *Stocchiero Olimpio, Montorso Vicentino, IT* (72) *Stocchiero Olimpio, Montorso Vicentino, IT* (74) *Rominvent S.A., București* (54) **DISPOZITIV ÎMBUNĂTĂȚIT DE ELIMINARE A GAZELOR PRODUSE ÎN INTERIORUL BATERIILOR DE ACUMULATORI**

(57) Invenția se referă la un dispozitiv îmbunătățit de aerisire, pentru eliminarea în spațiul exterior a gazelor produse în interiorul bateriilor de acumulatori. Acesta cuprinde: cel puțin o cameră (7) realizată în capacul (2) bateriei de acumulatori și care comunică, pe o parte, cu canalele de aerisire (4) și pe partea opusă, cu mediul înconjurător, prevăzut cu una sau mai multe găuri străpunse (20) care comunică cu elementele de la baza bateriei de acumulatori. Un capac demontabil (12), introdus în camera (7) amintită, susține un disc confecționat din material antiexplozie (11), în fața căruia, este dispus un disc de condensare (15), confecționat din material impermeabil, astfel încât să definească, față de suprafața (27) perimetrului camerei (7), una sau mai multe zone inelare (72) pentru trecerea gazelor.

Revendicări: 6

Figuri: 3

(11) 117490 B1

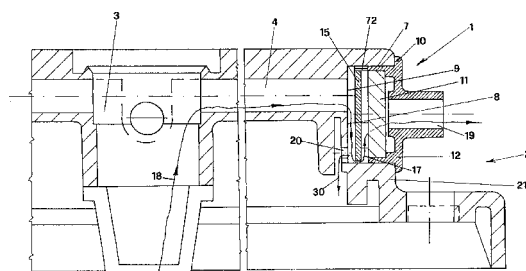


Fig. 1

(11) 117491 B (51) H 02 K 17/16 (21) 99-01248 (22) 25.11.99 (41) 29.06.2001//6/2001 (42) 29.03.2002//3/2002 (56) RO 104841 (71) S.C. I.C.P.E. - Institutul de Cercetări pentru Mașini Electrice - S.A., București, RO (73) S.C. I.C.P.E. - Institutul de Cercetări pentru Mașini Electrice - S.A., București, RO (72) Petrașcu Dorin Marius, București, RO; Demeter Elek, București, RO (54) **MOTOR ELECTRIC, VIBRATOR, PENTRU FUNCȚIONAREA ȘI ÎN MEDIU EXPLOZIV**

(57) Invenția se referă la un motor electric, vibrator, ce poate funcționa și în medii potențial explozive, destinat desfundării materialelor din site, bene, tuburi, canale, țevi, la stoparea mecanică a procesului de solidificare a betoanelor și a altor materiale similare, la tasarea produselor de densități diferite în recipiente, la muncile automatizate, unde regularitatea unei alimentări cu materiale este fundamentală pentru buna funcționare a instalației. Motorul conform invenției este de tip asincron trifazat cu rotor în scurtcircuit. Lăgăruirea motorului este realizată cu ajutorul unui portlagăr (2), care centrează alunecător într-un locaș (a) special prelucrat în scut (1), un căpăcel (3) și un rulment radial cu role tip NJ (4). Portlagărul (2) este solidarizat de scut (1), cu ajutorul a două șuruburi (8), căpăcelul (3) fiind centrat pe exterior în același

(11) 117491 B  
portlagăr (2) și este fixat de scut (1) cu ajutorul a patru șuruburi (9) care fixează suplimentar portlagărul (2). Constructiv, îmbinarea antideflagrantă (i) este realizată la un diametru mai mare decât diametrul exterior al gulerului inelului interior (d) al rulmentului (4), iar locașul (a) special prelucrat în scut (1) este realizat la un diametru mai mare decât cota de pe rotor (B) de realizare a întrefierului (b).

Revendicări: 1

Figuri: 2

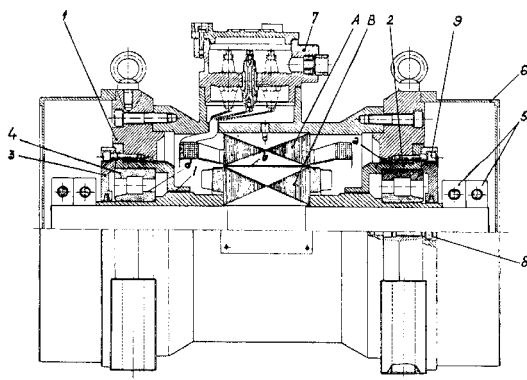


Fig. 1

(11) 117492 B1 (51) H 02 K 17/30; H 02 P 1/34 (21) 96-02282 (22) 05.12.96 (42) 29.03.2002//3/2002 (56) RO 53260 (71) S.C. Carom S.A., Onești, RO (73) S.C. Carom S.A., Onești, RO (72) Ionescu Ovidiu Romeo, Onești, RO (54) **MOTOR ELECTRIC ASINCRON, TRIFAZAT, CU ROTOR BOBINAT, FĂRĂ PERII ȘI INELE**

(57) Invenția se referă la un motor electric asincron, trifazat, cu rotorul bobinat, fără perii și inele, destinat acționărilor electrice. Motorul conform invenției se caracterizează prin aceea că, pentru îmbunătățirea caracteristicilor de pornire, folosește niște bobine ( $X_R$ ,  $X_S$  și  $X_T$ ) înseriate fiecare cu câte o înfășurare a rotorului (B), fiecare dintre aceste bobine fiind fixate direct pe axul (C) rotorului (B), bobinele ( $X_R$ ,  $X_S$  și  $X_T$ ) sunt înseriate cu niște rezistențe ( $R_R$ ,  $R_S$  și  $R_T$ ), ansamblul astfel format fiind șuntat cu niște tiristoare de putere ( $T_R$ ,  $T_S$  și  $T_T$ ), la care comanda de conducție este dată de niște relee de timp electronice cu tranzistoare ( $T_{r1}$  și  $T_{r2}$ ) cu temporizare la acționare.

Revendicări: 1

Figuri: 4

(11) 117492 B1

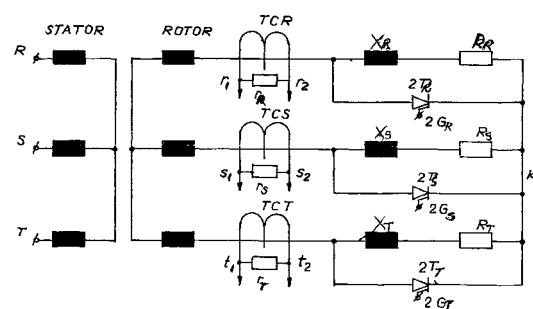


Fig. 2

**LISTELE  
BREVETELOR DE INVENȚIE ACORDATE,  
ARANJATE  
ÎN ORDINEA NUMERELOR DE BREVET/DOSAR**

**Legea nr. 64/1991**





Tabel cu brevetele de invenție ale căror hotărâri de acordare au fost luate la data de 28.02.2002 aranjate în ordinea numărului de brevet.

Număr brevet	Clasa	Număr dosar	Data depozit	Titular	Pag.
117410 B	<b>A 01 K 91/02</b>	a 2000 01126	17.11.2000	Prichici C. Dumitru, București, RO	<b>43</b>
117411 B1	<b>A 01 N 33/12;</b> A 01 N 25/30; A 01 G 7/00; C 05 C 11/00	97-02292	07.09.95	Finnfeeds Finland Oy, Espoo, FI	<b>43</b>
117412 B1	<b>A 24 D 3/14</b>	96-00405	27.06.94	Stavridis Ioannis, Atena, GR; Deliconstantinos George, Atena, GR	<b>43</b>
117413 B1	<b>A 61 K 7/06</b>	95-01628	27.05.93	The Gillette Company, Boston, Massachusetts, US	<b>44</b>
117414 B1	<b>A 61 K 9/00</b>	95-01110	06.12.93	Boehringer Ingelheim Pharmaceuticals, Inc., Ridgefield, Connecticut, US	<b>44</b>
117415 B1	<b>A 61 K 9/68;</b> A 61 P 1/00	99-00502	31.10.97	Josman Laboratories, Inc., Irvine, California, US	<b>44</b>
117416 B1	<b>A 61 K 31/66</b>	95-01658	14.03.94	Leiras Oy, Paattinen, FI	<b>44</b>
117417 B1	<b>A 61 K 31/74</b>	94-00846	22.09.93	Colgate-Palmolive Company, New York, US; Takasago International Corporation, Tokyo, JP	<b>45</b>
117418 B	<b>A 61 K 35/36</b>	98-00694	05.03.98	Institutul Național de Cercetare - Dezvoltare pentru Științe Biologice, București, RO	<b>45</b>
117419 B1	<b>A 61 K 35/78;</b> A 61 K 33/04	97-01342	21.07.97	S.C. Ter. Um. Vet. "Hipocrate" S.R.L., București, RO	<b>46</b>
117420 B	<b>A 61 K 38/00</b>	96-01583	02.02.95	The Medical College of Hampton Roads, Norfolk, Virginia, US	<b>46</b>
117421 B1	<b>A 63 H 33/08;</b> F 16 G 13/00	96-01620	11.01.95	Connector Set Limited Partnership, Hatfield, Pennsylvania, US	<b>46</b>
117422 B1	<b>B 01 D 24/28</b>	98-00069	16.01.98	Frățilă Nicolae, București, RO; Brânda Dumitru Viorel, București, RO; Dinescu Ion, București, RO; Osvald Milena, București, RO; Frățilă Luminița Daniela, București, RO; Zlăgneaș Marius, Vatra Dornei, RO	<b>47</b>
117423 B	<b>B 01 J 20/26;</b> C 02 F 1/28	95-00809	27.04.95	Pecheanu Ioan, Constanța, RO; Pecheanu Romeo, Constanța, RO	<b>47</b>
117424 B	<b>B 02 C 17/22;</b> B 02 C 13/282	95-01077	02.06.95	S.C. Senco Plasma Cer S.R.L., București, RO	<b>47</b>
117425 B1	<b>B 21 B 5/00;</b> B 23 B 29/00; B 21 B 1/16; B 23 K 5/00	146902	11.02.91	Institutul de Cercetări și Proiectări de Fabricație pentru Produse Plate și Acoperiri Metalice, Galați, RO	<b>48</b>
117426 B	<b>B 21 C 1/22</b>	99-01238	22.11.99	S.C. Petrotub S.A., Roman, RO	<b>48</b>
117427 B	<b>B 23 B 39/14;</b> B 23 Q 39/00	96-00463	06.03.96	Riglea Constantin, Bârlad, județul Vaslui, RO; Vișan Laurențiu, Focșani, județul Vrancea, RO	<b>49</b>

Număr brevet	Clasa	Număr dosar	Data depozit	Titular	Pag.
117428 B	<b>B 23 B 41/06;</b> B 23 B 39/00	96-02388	17.12.96	Cărbunescu Nicolae, Târgu Jiu, RO	<b>49</b>
117429 B1	<b>B 23 K 9/12;</b> B 23 K 9/23	143888	24.01.90	Intreprin derea de Construcții de Mașini-Reșița, Reșița, RO	<b>50</b>
117430 B1	<b>B 23 K 20/00</b>	145646	30.07.90	Drăgulin Constantin, Ploiești, RO; Tudor Constantin, Ploiești, RO	<b>50</b>
117431 B1	<b>B 23 K 20/02</b>	146380	22.11.90	Miclosi Viorel, București, RO; Solomon Gheorghe, București, RO; Iacobescu Gabriel, București, RO; Denghel Nicolae, București, RO; Șerban Vasile, București, RO; Marina Gheorghe, București, RO	<b>51</b>
117432 B1	<b>B 23 K 37/04;</b> B 23 K 9/12	142113	24.10.89	Radu Eugen, Găești, județul Dâmbovița, RO; Rădulescu Nicolae, comuna Vișina, județul Dâmbovița, RO	<b>51</b>
117433 B1	<b>B 23 K 37/06</b>	144242	21.02.90	Căpățână Elena, Buzău, RO; Crăciun Bica, Buzău, RO	<b>52</b>
117434 B	<b>B 27 M 3/00;</b> B 27 C 9/04	92-200269	09.03.92	S.C. Ucu-S.A., București, RO	<b>52</b>
117435 B1	<b>B 29 C 44/00;</b> B 29 C 39/14	94-01847	01.06.92	Prefoam AG., Basel, CH	<b>53</b>
117436 B	<b>B 42 F 3/02</b>	97-02178	26.11.97	Olaru Viorel, Bacău, RO	<b>53</b>
117437 B	<b>B 60 K 15/035;</b> B 60 K 15/04; B 29 C 70/70; B 29 C 49/20	93-01553	19.11.93	S.C. "Moldoplast" S.A., Iași, RO	<b>54</b>
117438 B1	<b>B 61 D 39/00</b>	140623	04.07.89	Vaggon Union GmbH, Siegen, DE	<b>54</b>
117439 B	<b>B 62 D 63/06;</b> G 09 F 21/04	99-01087	11.10.99	Minodora Euro Signal S.R.L., Cluj-Napoca, RO	<b>55</b>
117440 B	<b>B 63 B 25/00;</b> B 63 B 1/12	98-01726	27.04.98	Statul francez reprezentat prin delegatul general pentru armament, Armees, FR	<b>55</b>
117441 B	<b>B 63 B 25/00;</b> B 63 B 1/12	98-01727	27.04.98	Statul francez reprezentat prin delegatul general pentru armament, Armees, FR	<b>56</b>
117442 B	<b>B 63 B 25/00</b>	98-01728	27.04.98	Statul francez reprezentat prin delegatul general pentru armament, Armees, FR	<b>56</b>
117443 B				Revocat	<b>57</b>
117444 B	<b>B 65 D 1/04</b>	98-00654	27.02.98	Lupășteanu Sergiu Louis, Iași, RO	<b>57</b>
117445 B1	<b>B 65 D 35/28</b>	97-00214	03.02.97	Iosub Gică Cristian, Pașcani, RO	<b>57</b>
117446 B1	<b>C 04 B 7/17;</b> C 04 B 7/42; F 27 B 7/00; F 27 B 7/10	97-01720	16.01.96	Texas Industries, Inc., Dallas, Texas, US	<b>58</b>
117447 B1	<b>C 04 B 7/147;</b> C 04 B 7/36; C 04 B 7/44	95-00848	04.05.95	Texas Industries, Inc., Dallas, Texas, US	<b>58</b>

Număr brevet	Clasa	Număr dosar	Data depozit	Titular	Pag.
117448 B1	<b>C 04 B 26/04;</b> C 04 B 22/16	96-02116	28.04.95	United States Gypsum Company, Chicago, US	<b>58</b>
117449 B	<b>C 07 C 213/10</b>	98-00460	26.02.98	Institutul Național de Cercetare- Dezvoltare Chimico-Farmaceutică - ICCF, București, RO	<b>59</b>
117450 B1	<b>C 07 D 239/30</b>	96-02019	27.03.95	Zeneca Limited, Londra, GB	<b>59</b>
117451 B1	<b>C 07 D 239/92;</b> C 07 D 405/04; A 61 K 31/505; A 61 K 31/655	96-00077	16.01.96	Bayer Aktiengesellschaft, Leverkusen, DE	<b>59</b>
117452 B1	<b>C 07 D 295/12;</b> C 07 D 213/74; C 07 D 307/79; C 07 D 333/66; A 61 K 31/495	96-01853	16.02.95	Warner-Lambert Company, Morris Plains, NJ, US	<b>59</b>
117453 B1	<b>C 07 D 333/66;</b> C 07 D 409/12; A 61 K 31/495	96-00568	15.03.96	Aventis Pharmaceuticals Inc., Bridgewater, New Jersey, US	<b>60</b>
117454 B1	<b>C 07 J 1/00;</b> A 61 K 31/56; C 07 J 13/00	95-02203	28.09.93	Pherin Pharmaceuticals, Inc., Menlo Park, California, US	<b>60</b>
117455 B1	<b>C 07 J 73/00;</b> C 07 J 41/00; A 61 K 31/58; C 07 C 235/82	96-00537	16.09.94	Glaxo Wellcome Inc., Research Triangle Park, North Carolina, US	<b>60</b>
117456 B	<b>C 09 K 11/60</b>	96-02010	18.10.96	Institutul de Cercetare și Proiectare pentru Electrotehnică S.A., București, RO	<b>61</b>
117457 B1	<b>C 10 G 1/02;</b> C 10 L 1/08	99-00684	17.06.99	S.C. Petrotel-Lukoil S.A., Ploiești, RO	<b>61</b>
117458 B1	<b>C 10 L 5/02</b>	95-01774	11.10.95	S.C. Bioing S.A., București, RO	<b>61</b>
117459 B	<b>C 10 L 5/12</b>	97-01806	29.09.97	Popescu Maria, București, RO; Voinițchi Constantin, București, RO; Niculae Liviu, București, RO	<b>61</b>
117460 B	<b>C 10 L 5/14</b>	97-01805	29.09.97	Popescu Maria, București, RO; Voinițchi Constantin, București, RO; Gheorghe Maria, București, RO; Tomșa Mihail, Craiova, RO; Niculae Liviu, București, RO	<b>62</b>
117461 B1	<b>C 10 M 101/02</b>	99-01326	14.12.99	S.C. Flexiplast S.A., Pitești, RO	<b>62</b>
117462 B1	<b>C 10 M 105/04;</b> C 10 N 40:20	97-00662	04.04.97	Mureșan Niculaie, Craiova, RO; Mureșan Roman, Satu Mare, RO; Mureșan Vasilica Ecaterina, Craiova, RO; Sbîrnă Liana Monica, Craiova, RO; Sbîrnă Sebastian, Craiova, RO	<b>62</b>
117463 B	<b>C 13 F 1/14</b>	98-01409	21.09.98	Muscalu Neculai, Roman, RO	<b>62</b>
117464 B	<b>C 21 B 13/12;</b> C 21 B 15/02; C 21 C 5/56	97-02382	19.12.97	Ivănescu Lilica, Galați, RO	<b>63</b>

Număr brevet	Clasa	Număr dosar	Data depozit	Titular	Pag.
117465 B	<b>C 22 C 9/01;</b> C 22 F 1/08; C 22 F 1/18	97-00102	22.01.97	S.C. Institutul de Cercetări Metalurgice - ICEM - S.A., București, RO	<b>63</b>
117466 B	<b>D 03 D 15/00;</b> D 06 B 3/24; D 06 P 3/60	a 2000 00035	12.01.2000	Institutul Național de Cercetare-Dezvoltare pentru Textile și Pielărie, București, RO	<b>63</b>
117467 B	<b>D 06 C 7/00;</b> D 06 B 23/00	95-00628	30.03.95	Petru Leonte, Iași, RO; Doncean Gheorghe, Iași, RO; Lazăr Ioan, Iași, RO	<b>64</b>
117468 B	<b>E 01 C 5/22</b>	a 2000 01187	05.12.2000	Feodorov Valentin, București, RO; Vintilă Bogdan, București, RO; Strungă Vasile, București, RO; Alexan Alexandru, București, RO; Boștenaru Dan Maria Magdalena, București, RO	<b>64</b>
117469 B	<b>E 02 B 3/16;</b> E 02 D 5/18; E 02 D 29/02	96-01940	08.10.96	Societatea Comercială cu răspundere limitată "Consas", București, RO	<b>65</b>
117470 B	<b>E 04 D 3/368;</b> E 04 B 1/32	a 2000 00420	19.04.2000	Scurtu Loredana Beatrice, Buzău, RO	<b>65</b>
117471 B1	<b>F 02 B 41/02</b>	98-01486	14.04.97	Negre Guy, Brignoles, FR	<b>66</b>
117472 B	<b>F 02 B 75/32;</b> F 16 H 25/12	99-00801	13.07.99	Perșinaru D. Ion, Găești, RO	<b>66</b>
117473 B	<b>F 03 D 1/04</b>	a 2000 00798	10.08.2000	Tăbărași Stelian, București, RO	<b>67</b>
117474 B1	<b>F 15 B 3/00;</b> F 15 B 9/12	144741	06.04.90	Tudor Dumitru, București, RO; Demian Traian, București, RO; Alexandrescu Nicolae, București, RO; Niță Aurel Mircea, București, RO; Avram Mihai, București, RO	<b>67</b>
117475 B1	<b>F 15 B 9/10</b>	144742	06.04.90	Tudor Dumitru, București, RO; Alexandrescu Nicolae, București, RO; Niță Aurel Mircea, București, RO; Avram Mihai, București, RO; Rotaru Costin, București, RO; Moraru Elena, București, RO; Minoiu Călin, București, RO	<b>68</b>
117476 B1	<b>F 15 B 9/10</b>	144743	06.04.90	Tudor Dumitru, București, RO; Alexandrescu Nicolae, București, RO; Avram Mihai, București, RO; Niță Aurel Mircea, București, RO; Rotaru Costin, București, RO; Moraru Elena, București, RO; Minoiu Călin, București, RO	<b>68</b>
117477 B1	<b>F 15 B 11/22</b>	145503	09.07.90	Pricop Mihai, Focșani, RO	<b>69</b>
117478 B1	<b>F 15 B 15/14;</b> B 22 C 15/08	141085	02.08.89	Vărvăruc Gheorghe, Iași, RO; Diac Marian, Iași, RO	<b>69</b>
117479 B1	<b>F 16 L 13/14</b>	a 2000 01286	28.12.2000	Cosma Alexandru, Baia Mare, RO; Cebotaru Călin, Baia Mare, RO	<b>70</b>

Număr brevet	Clasa	Număr dosar	Data depozit	Titular	Pag.
117480 B	<b>F 16 L 55/115</b>	98-00952	11.05.98	Societatea Comercială Exitehnica- S.R.L., Roman, RO	<b>70</b>
117481 B	<b>F 24 D 3/00;</b> B 22 C 9/26	98-00257	16.02.98	S.I.R.A. Spa, Rastignano (Bologna), IT	<b>71</b>
117482 B	<b>G 01 F 23/26</b>	96-01905	02.10.96	Sigma Star Service S.R.L., București, RO	<b>71</b>
117483 B	<b>G 01 N 25/04;</b> G 01 N 11/00	98-01110	26.06.98	Institutul Național de Sticlă, București, RO	<b>72</b>
117484 B	<b>G 01 N 25/20;</b> G 08 B 1/08; G 01 F 23/00; G 01 D 7/02	95-00469	06.03.95	Regia Autonomă a Petrolului-Petrom R.A.- Institutul de Cercetări și Proiectări Tehnologice, Câmpina, RO	<b>72</b>
117485 B1	<b>G 01 N 29/08</b>	146033	27.09.90	Trancă Teodor, București, RO; Spiridon Alexandru, București, RO; Secară Teodor, București, RO	<b>73</b>
117486 B1	<b>G 02 B 6/44;</b> G 02 B 6/52; H 02 G 1/08	98-00105	23.07.96	Koninklijke Ptt Nederland N.V., Groningen, NL; Plumettaz S.A., Bex, CH	<b>73</b>
117487 B1	<b>G 05 D 7/01</b>	145580	18.07.90	Pricop Mihai, Focșani, RO	<b>74</b>
117488 B1	<b>G 09 B 1/08;</b> C 08 K 3/22; C 08 L 23/12	98-00528	27.02.98	Institutul de Cercetări Chimice-ICECHIM, București, RO; S.C. Incerplast S.A., București, RO	<b>74</b>
117489 B1	<b>H 01 M 2/02;</b> H 01 M 2/36	97-02402	11.04.97	Stocchiero Olimpio, Montorso Vicentino, IT	<b>75</b>
117490 B1	<b>H 01 M 2/12;</b> H 01 M 2/04	96-01102	25.11.94	Stocchiero Olimpio, Montorso Vicentino, IT	<b>75</b>
117491 B	<b>H 02 K 17/16</b>	99-01248	25.11.99	S.C. I.C.P.E. - Institutul de Cercetări pentru Mașini Electrice - S.A., București, RO	<b>76</b>
117492 B1	<b>H 02 K 17/30;</b> H 02 P 1/34	96-02282	05.12.96	S.C. Carom S.A., Onești, RO	<b>76</b>

Tabel cu brevetele de invenție ale căror hotărâri de acordare au fost luate la data de 28.02.2002, aranjate în ordinea numărului de dosar

Număr brevet	Clasa	Număr dosar	Data depozit	Titular	Pag.
117438 B1	<b>B 61 D 39/00</b>	140623	04.07.89	Vaggon Union GmbH, Siegen, DE	<b>54</b>
117478 B1	<b>F 15 B 15/14;</b> B 22 C 15/08	141085	02.08.89	Vărvăruc Gheorghe, Iași, RO; Diac Marian, Iași, RO	<b>69</b>
117432 B1	<b>B 23 K 37/04;</b> B 23 K 9/12	142113	24.10.89	Radu Eugen, Găești, județul Dâmbovița, RO; Rădulescu Nicolae, comuna Vișina, județul Dâmbovița, RO	<b>51</b>
117429 B1	<b>B 23 K 9/12;</b> B 23 K 9/23	143888	24.01.90	Intreprinderea de Construcții de Mașini-Reșița, Reșița, RO	<b>50</b>
117433 B1	<b>B 23 K 37/06</b>	144242	21.02.90	Căpățână Elena, Buzău, RO; Crăciun Bica, Buzău, RO	<b>52</b>
117474 B1	<b>F 15 B 3/00;</b> F 15 B 9/12	144741	06.04.90	Tudor Dumitru, București, RO; Demian Traian, București, RO; Alexandrescu Nicolae, București, RO; Niță Aurel Mircea, București, RO; Avram Mihai, București, RO	<b>67</b>
117475 B1	<b>F 15 B 9/10</b>	144742	06.04.90	Tudor Dumitru, București, RO; Alexandrescu Nicolae, București, RO; Niță Aurel Mircea, București, RO; Avram Mihai, București, RO; Rotaru Costin, București, RO; Moraru Elena, București, RO; Minoiu Călin, București, RO	<b>68</b>
117476 B1	<b>F 15 B 9/10</b>	144743	06.04.90	Tudor Dumitru, București, RO; Alexandrescu Nicolae, București, RO; Avram Mihai, București, RO; Niță Aurel Mircea, București, RO; Rotaru Costin, București, RO; Moraru Elena, București, RO; Minoiu Călin, București, RO	<b>68</b>
117477 B1	<b>F 15 B 11/22</b>	145503	09.07.90	Pricop Mihai, Focșani, RO	<b>69</b>
117487 B1	<b>G 05 D 7/01</b>	145580	18.07.90	Pricop Mihai, Focșani, RO	<b>74</b>
117430 B1	<b>B 23 K 20/00</b>	145646	30.07.90	Drăgulin Constantin, Ploiești, RO; Tudor Constantin, Ploiești, RO	<b>50</b>
117485 B1	<b>G 01 N 29/08</b>	146033	27.09.90	Trancă Teodor, București, RO; Spiridon Alexandru, București, RO; Secară Teodor, București, RO	<b>73</b>
117431 B1	<b>B 23 K 20/02</b>	146380	22.11.90	Miclosi Viorel, București, RO; Solomon Gheorghe, București, RO; Iacobescu Gabriel, București, RO; Denghel Nicolae, București, RO; Șerban Vasile, București, RO; Marina Gheorghe, București, RO	<b>51</b>
117425 B1	<b>B 21 B 5/00;</b> B 23 B 29/00; B 21 B 1/16; B 23 K 5/00	146902	11.02.91	Institutul de Cercetări și Proiectări de Fabricație pentru Produse Plate și Acoperiri Metalice, Galați, RO	<b>48</b>

Număr brevet	Clasa	Număr dosar	Data depozit	Titular	Pag.
117437 B	<b>B 60 K 15/035;</b> B 60 K 15/04; B 29 C 70/70; B 29 C 49/20	93-01553	19.11.93	S.C. "Moldoplast" S.A., Iași, RO	<b>54</b>
117417 B1	<b>A 61 K 31/74</b>	94-00846	22.09.93	Colgate-Palmolive Company, New York, US; Takasago International Corporation, Tokyo, JP	<b>45</b>
117435 B1	<b>B 29 C 44/00;</b> B 29 C 39/14	94-01847	01.06.92	Prefoam AG., Basel, CH	<b>53</b>
117484 B	<b>G 01 N 25/20;</b> G 08 B 1/08; G 01 F 23/00; G 01 D 7/02	95-00469	06.03.95	Regia Autonomă a Petrolului-Petrom R.A.- Institutul de Cercetări și Proiectări Tehnologice, Câmpina, RO	<b>72</b>
117467 B	<b>D 06 C 7/00;</b> D 06 B 23/00	95-00628	30.03.95	Petru Leonte, Iași, RO; Doncean Gheorghe, Iași, RO; Lazăr Ioan, Iași, RO	<b>64</b>
117423 B	<b>B 01 J 20/26;</b> C 02 F 1/28	95-00809	27.04.95	Pecheanu Ioan, Constanța, RO; Pecheanu Romeo, Constanța, RO	<b>47</b>
117447 B1	<b>C 04 B 7/147;</b> C 04 B 7/36; C 04 B 7/44	95-00848	04.05.95	Texas Industries, Inc., Dallas, Texas, US	<b>58</b>
117424 B	<b>B 02 C 17/22;</b> B 02 C 13/282	95-01077	02.06.95	S.C. Senco Plasma Cer S.R.L., București, RO	<b>47</b>
117414 B1	<b>A 61 K 9/00</b>	95-01110	06.12.93	Boehringer Ingelheim Pharmaceuticals, Inc., Ridgefield, Connecticut, US	<b>44</b>
117413 B1	<b>A 61 K 7/06</b>	95-01628	27.05.93	The Gillette Company, Boston, Massachusetts, US	<b>44</b>
117416 B1	<b>A 61 K 31/66</b>	95-01658	14.03.94	Leiras Oy, Paattinen, FI	<b>44</b>
117458 B1	<b>C 10 L 5/02</b>	95-01774	11.10.95	S.C. Bioing S.A., București, RO	<b>61</b>
117454 B1	<b>C 07 J 1/00;</b> A 61 K 31/56; C 07 J 13/00	95-02203	28.09.93	Pherin Pharmaceuticals, Inc., Menlo Park, California, US	<b>60</b>
117451 B1	<b>C 07 D 239/92;</b> C 07 D 405/04; A 61 K 31/505; A 61 K 31/655	96-00077	16.01.96	Bayer Aktiengesellschaft, Leverkusen, DE	<b>59</b>
117412 B1	<b>A 24 D 3/14</b>	96-00405	27.06.94	Stavridis Ioannis, Atena, GR; Deliconstantinos George, Atena, GR	<b>43</b>
117427 B	<b>B 23 B 39/14;</b> B 23 Q 39/00	96-00463	06.03.96	Riglea Constantin, Bârlad, județul Vaslui, RO; Vișan Laurențiu, Focșani, județul Vrancea, RO	<b>49</b>
117455 B1	<b>C 07 J 73/00;</b> C 07 J 41/00; A 61 K 31/58; C 07 C 235/82	96-00537	16.09.94	Glaxo Wellcome Inc., Research Triangle Park, North Carolina, US	<b>60</b>
117453 B1	<b>C 07 D 333/66;</b> C 07 D 409/12; A 61 K 31/495	96-00568	15.03.96	Aventis Pharmaceuticals Inc., Bridgewater, New Jersey, US	<b>60</b>

Număr brevet	Clasa	Număr dosar	Data depozit	Titular	Pag.
117490 B1	<b>H 01 M 2/12;</b> H 01 M 2/04	96-01102	25.11.94	Stocchiero Olimpio, Montorso Vicentino, IT	<b>75</b>
117420 B	<b>A 61 K 38/00</b>	96-01583	02.02.95	The Medical College of Hampton Roads, Norfolk, Virginia, US	<b>46</b>
117421 B1	<b>A 63 H 33/08;</b> F 16 G 13/00	96-01620	11.01.95	Connector Set Limited Partnership, Hatfield, Pennsylvania, US	<b>46</b>
117452 B1	<b>C 07 D 295/12;</b> C 07 D 213/74; C 07 D 307/79; C 07 D 333/66; A 61 K 31/495	96-01853	16.02.95	Warner-Lambert Company, Morris Plains, NJ, US	<b>59</b>
117482 B	<b>G 01 F 23/26</b>	96-01905	02.10.96	Sigma Star Service S.R.L., București, RO	<b>71</b>
117469 B	<b>E 02 B 3/16;</b> E 02 D 5/18; E 02 D 29/02	96-01940	08.10.96	Societatea Comercială cu răspundere limitată "Consas", București, RO	<b>65</b>
117456 B	<b>C 09 K 11/60</b>	96-02010	18.10.96	Institutul de Cercetare și Proiectare pentru Electrotehnică S.A., București, RO	<b>61</b>
117450 B1	<b>C 07 D 239/30</b>	96-02019	27.03.95	Zeneca Limited, Londra, GB	<b>59</b>
117448 B1	<b>C 04 B 26/04;</b> C 04 B 22/16	96-02116	28.04.95	United States Gypsum Company, Chicago, US	<b>58</b>
117492 B1	<b>H 02 K 17/30;</b> H 02 P 1/34	96-02282	05.12.96	S.C. Carom S.A., Onești, RO	<b>76</b>
117428 B	<b>B 23 B 41/06;</b> B 23 B 39/00	96-02388	17.12.96	Cărbunescu Nicolae, Târgu Jiu, RO	<b>49</b>
117465 B	<b>C 22 C 9/01;</b> C 22 F 1/08; C 22 F 1/18	97-00102	22.01.97	S.C. Institutul de Cercetări Metalurgice - ICEM - S.A., București, RO	<b>63</b>
117445 B1	<b>B 65 D 35/28</b>	97-00214	03.02.97	Iosub Gică Cristian, Pașcani, RO	<b>57</b>
117462 B1	<b>C 10 M 105/04;</b> C 10 N 40:20	97-00662	04.04.97	Mureșan Niculaie, Craiova, RO; Mureșan Roman, Satu Mare, RO; Mureșan Vasilica Ecaterina, Craiova, RO; Sbîrnă Liana Monica, Craiova, RO; Sbîrnă Sebastian, Craiova, RO	<b>62</b>
117419 B1	<b>A 61 K 35/78;</b> A 61 K 33/04	97-01342	21.07.97	S.C. Ter. Um. Vet. "Hipocrate" S.R.L., București, RO	<b>46</b>
117446 B1	<b>C 04 B 7/17;</b> C 04 B 7/42; F 27 B 7/00; F 27 B 7/10	97-01720	16.01.96	Texas Industries, Inc., Dallas, Texas, US	<b>58</b>
117460 B	<b>C 10 L 5/14</b>	97-01805	29.09.97	Popescu Maria, București, RO; Voinițchi Constantin, București, RO; Gheorghe Maria, București, RO; Tomșa Mihail, Craiova, RO; Niculae Liviu, București, RO	<b>62</b>
117459 B	<b>C 10 L 5/12</b>	97-01806	29.09.97	Popescu Maria, București, RO; Voinițchi Constantin, București, RO; Niculae Liviu, București, RO	<b>61</b>



Număr brevet	Clasa	Număr dosar	Data depozit	Titular	Pag.
117436 B	<b>B 42 F 3/02</b>	97-02178	26.11.97	Olaru Viorel, Bacău, RO	<b>53</b>
117411 B1	<b>A 01 N 33/12;</b> A 01 N 25/30; A 01 G 7/00; C 05 C 11/00	97-02292	07.09.95	Finnfeeds Finland Oy, Espoo, FI	<b>43</b>
117464 B	<b>C 21 B 13/12;</b> C 21 B 15/02; C 21 C 5/56	97-02382	19.12.97	Ivănescu Lilica, Galați, RO	<b>63</b>
117489 B1	<b>H 01 M 2/02;</b> H 01 M 2/36	97-02402	11.04.97	Stocchiero Olimpio, Montorso Vicentino, IT	<b>75</b>
117422 B1	<b>B 01 D 24/28</b>	98-00069	16.01.98	Frățilă Nicolae, București, RO; Brânda Dumitru Viorel, București, RO; Dinescu Ion, București, RO; Osvald Milena, București, RO; Frățilă Luminița Daniela, București, RO; Zlăgneaș Marius, Vatra Dornei, RO	<b>47</b>
117486 B1	<b>G 02 B 6/44;</b> G 02 B 6/52; H 02 G 1/08	98-00105	23.07.96	Koninklijke Ptt Nederland N.V., Groningen, NL; Plumettaz S.A., Bex, CH	<b>73</b>
117481 B	<b>F 24 D 3/00;</b> B 22 C 9/26	98-00257	16.02.98	S.I.R.A. Spa, Rastignano (Bologna), IT	<b>71</b>
117449 B	<b>C 07 C 213/10</b>	98-00460	26.02.98	Institutul Național de Cercetare- Dezvoltare Chimico-Farmaceutică - ICCF, București, RO	<b>59</b>
117488 B1	<b>G 09 B 1/08;</b> C 08 K 3/22; C 08 L 23/12	98-00528	27.02.98	Institutul de Cercetări Chimice-ICECHIM, București, RO; S.C. Incerplast S.A., București, RO	<b>74</b>
117444 B	<b>B 65 D 1/04</b>	98-00654	27.02.98	Lupășteanu Sergiu Louis, Iași, RO	<b>57</b>
117418 B	<b>A 61 K 35/36</b>	98-00694	05.03.98	Institutul Național de Cercetare - Dezvoltare pentru Științe Biologice, București, RO	<b>45</b>
117480 B	<b>F 16 L 55/115</b>	98-00952	11.05.98	Societatea Comercială Exitehnica- S.R.L., Roman, RO	<b>70</b>
117483 B	<b>G 01 N 25/04;</b> G 01 N 11/00	98-01110	26.06.98	Institutul Național de Sticlă, București, RO	<b>72</b>
117463 B	<b>C 13 F 1/14</b>	98-01409	21.09.98	Muscalu Neculai, Roman, RO	<b>62</b>
117471 B1	<b>F 02 B 41/02</b>	98-01486	14.04.97	Negre Guy, Brignoles, FR	<b>66</b>
117440 B	<b>B 63 B 25/00;</b> B 63 B 1/12	98-01726	27.04.98	Statul francez reprezentat prin delegatul general pentru armament, Armees, FR	<b>55</b>
117441 B	<b>B 63 B 25/00;</b> B 63 B 1/12	98-01727	27.04.98	Statul francez reprezentat prin delegatul general pentru armament, Armees, FR	<b>56</b>
117442 B	<b>B 63 B 25/00</b>	98-01728	27.04.98	Statul francez reprezentat prin delegatul general pentru armament, Armees, FR	<b>56</b>
117415 B1	<b>A 61 K 9/68;</b> A 61 P 1/00	99-00502	31.10.97	Josman Laboratories, Inc., Irvine, California, US	<b>44</b>
117457 B1	<b>C 10 G 1/02;</b> C 10 L 1/08	99-00684	17.06.99	S.C. Petrotel-Lukoil S.A., Ploiești, RO	<b>61</b>

Număr brevet	Clasa	Număr dosar	Data depozit	Titular	Pag.
117472 B	<b>F 02 B 75/32;</b> F 16 H 25/12	99-00801	13.07.99	Perșinaru D. Ion, Găești, RO	<b>66</b>
117439 B	<b>B 62 D 63/06;</b> G 09 F 21/04	99-01087	11.10.99	Minodora Euro Signal S.R.L., Cluj-Napoca, RO	<b>55</b>
117426 B	<b>B 21 C 1/22</b>	99-01238	22.11.99	S.C. Petrotub S.A., Roman, RO	<b>48</b>
117491 B	<b>H 02 K 17/16</b>	99-01248	25.11.99	S.C. I.C.P.E. - Institutul de Cercetări pentru Mașini Electrice - S.A., București, RO	<b>76</b>
117461 B1	<b>C 10 M 101/02</b>	99-01326	14.12.99	S.C. Flexiplast S.A., Pitești, RO	<b>62</b>
117434 B	<b>B 27 M 3/00;</b> B 27 C 9/04	92-200269	09.03.92	S.C. Ucro-S.A., București, RO	<b>52</b>
117410 B	<b>A 01 K 91/02</b>	a 2000 01126	17.11.2000	Prichici C. Dumitru, București, RO	<b>43</b>
117466 B	<b>D 03 D 15/00;</b> D 06 B 3/24; D 06 P 3/60	a 2000 00035	12.01.2000	Institutul Național de Cercetare-Dezvoltare pentru Textile și Pielărie, București, RO	<b>63</b>
117468 B	<b>E 01 C 5/22</b>	a 2000 01187	05.12.2000	Feodorov Valentin, București, RO; Vintilă Bogdan, București, RO; Strungă Vasile, București, RO; Alexan Alexandru, București, RO; Boștenaru Dan Maria Magdalena, București, RO	<b>64</b>
117470 B	<b>E 04 D 3/368;</b> E 04 B 1/32	a 2000 00420	19.04.2000	Scurtu Loredana Beatrice, Buzău, RO	<b>65</b>
117473 B	<b>F 03 D 1/04</b>	a 2000 00798	10.08.2000	Tăbărași Stelian, București, RO	<b>67</b>
117479 B1	<b>F 16 L 13/14</b>	a 2000 01286	28.12.2000	Cosma Alexandru, Baia Mare, RO; Cebotaru Călin, Baia Mare, RO	<b>70</b>

**REZUMATELE  
BREVETELOR DE INVENȚIE ACORDATE,  
AL CĂROR REGIM NEPUBLIC A ÎNCETAT**

**Legea nr. 64/1991**

**Listele  
aranjate în ordinea numerelor de brevet/dosar**

**Semnificația codurilor INID folosite în prezenta secțiune (norma ST 9 a Organizației Mondiale de Proprietate Intelectuală OMPI) în ordinea apariției lor:**

(11) numărul brevetului de invenție;

(42) data publicării hotărârii de acordare a brevetului; BOPI nr.;

(21) numărul dosarului;

(22) data înregistrării cererii de brevet;

(30) prioritate;

(86) numărul și data cererii internaționale (regionale sau PCT);

(87) numărul și data publicării cererii internaționale (regionale sau PCT);

(61) perfecționare la brevet nr.;

(62) divizată din cererea nr.; data;

(71) solicitantul;

(73) numele sau denumirea titularului;

(72) numele și prenumele inventatorilor declarați;

(51) clasa, conform clasificării internaționale;

(54) titlul invenției;

(57) rezumatul invenției;

(56) documente din stadiul tehnicii

(11) 115698 B1 (51) **A 61 K 35/78**; A 61 P 17/00 (21) 97-00866 (22) 09.05.97 (42) 30.05.2000//5/2000 (56) RO 107087 (71) Mânzatu Ioan, București, RO; Ioniță-Mânzatu Vasile, București, RO; Carasava Marian, București, RO (73) Mânzatu Ioan, București, RO; Ioniță-Mânzatu Vasile, București, RO; Carasava Marian, București, RO (72) Mânzatu Ioan, București, RO; Ioniță-Mânzatu Vasile, București, RO; Carasava Marian, București, RO (54) **PRODUSE TOPICE DE UZ UMAN ȘI SAU VETERINAR ȘI PROCEDEU DE OBTINERE**

(57) Produsele topice, conform invenției, sunt constituite din 40...85% apă structurată tip "I", 5...15% ulei *Hippophae rhamnoides*, 5...12% rășină purificată de conifere, câte 1...5% extract propilenglicolic, hidroalcoolic sau apos, ca atare sau liofiliz din *Flores Calendula officinalis*, *Herba Hypericum perforatum*, *Radix Arctium lappa*, *Herba Achillea millefolium*, *Herba Plantago sp*, *Semen Aesculus hippocastanum*, 1...3% ulei de crisalidă, 1...5% ulei de germeni *Triticum aestivum*, 0,5...3% vitamina E, 1...4% colesterol, 1...3% Tween 80 - Polisorbat 80, 0,5...5% trietanolamină, după care se condiționează sub formă de emulsie, lipogel sau gel prin asociere cu ingrediente cunoscute, procente fiind exprimate în greutate. Procedeu de obținere a produselor constă în aceea

(11) 115698 B1  
că, în baza grasă, la 72°C, se adaugă colesterolul, rășina de conifere purificată, uleiul din germeni de *Triticum aestivum*, uleiul de crisalidă și, după filtrare, se adaugă faza apoasă, obținută din apă structurată tip "I", trietanolamină și extractele din plante, cât și conservanții.

Revendicări: 6

(11) 115778 B1 (51) **A 61 K 9/40** (21) 97-00931 (22) 22.05.97 (42) 30.06.2000//6/2000 (61) 109274 (56) RO 109274 (71) S.C. BIOTEHNOS S.A., București, RO (73) S.C. BIOTEHNOS S.A., București, RO (72) Tamaș Viorica, București, RO; Mânzatu Ioan, București, RO; Doboș Ruxandra Elisa, București, RO; Arizan Dan Etienne, București, RO; Ghica Mariana, București, RO (54) **PROCEDEU DE OBTINERE A UNUI PRODUS MEDICAMENTOS PENTRU PREVENIREA ȘI TRATAMENTUL AFECȚIUNILOR CĂILOR SUPERIOARE ALE APARATULUI RESPIRATOR**

(57) Procedeu conform invenției este o perfecționare a brevetului **RO 109274** și constă în aceea că, în scopul unei gelifieri îmbunătățite și evitarea înmuierii în timp a jeleurilor, în masa de jeleu cu temperatura de maxim 45°C, se adaugă o soluție alcoolică ce conține împreună conservanții, aromatizanții și principiile active.

Revendicări: 1

(11) 115699 B1 (51) **A 61 K 35/78**; A 61 P 17/00 (21) 98-00388 (22) 25.02.98 (42) 30.05.2000//5/2000 (56) RO 109504 (71) Mânzatu Ioan, București, RO; Tamaș Viorica, București, RO (73) Mânzatu Ioan, București, RO; Tamaș Viorica, București, RO (72) Mânzatu Ioan, București, RO; Tamaș Viorica, București, RO (54) **PROCEDEU DE OBTINERE A UNUI PRODUS NATURAL DIN RĂȘINA DE BRAD ȘI SAU MOLID**

(57) Procedeu conform invenției constă în aceea că, în prima fază, rășina de brad și/sau molid se extrage, prin agitare, cu solvent organic, ales dintre etanol, benzină de extracție, cloroform, dicloretan, în raport de 1:3...3, 5, timp de 3...5 h, la temperatura camerei, se filtrează pentru îndepărtarea impurităților mecanice, se îndepărtează solventul prin distilare la 80...100°C, timp de până la 3 h, rășina care conține uleiurile volatile și urme de solvent, se tratează cu apă în raport 1:3, 5...4, la temperatura de fierbere, timp de 3 h, faza în care uleiurile volatile se separă prin antrenare cu vapori de apă, apoi se îndepărtează apa și urmele de solvent din uleiurile volatile, prin separarea fazelor, și distilare fracționată, timp de 2 h; rășina purificată rămasă se usucă la circa 40°C, timp de 3 h; în continuare, peste 85...90 părți în greutate rășina topită la 60°C, se adaugă 10...15 părți în greutate din uleiurile volatile obținute și se omogenizează timp de 20 min.

Revendicări: 1

(11) 115696 B1 (51) **A 61 K 35/60**; A 61 P 29/00 (21) 98-01059 (22) 09.06.98 (42) 30.05.2000//5/2000 (56) RO 110124 (71) *Mânzatu Ioan, București, RO; Ioniță-Mânzatu Vasile, București, RO; Carasava Marian, București, RO* (73) *Mânzatu Ioan, București, RO; Ioniță-Mânzatu Vasile, București, RO; Carasava Marian, București, RO* (72) *Mânzatu Ioan, București, RO; Ioniță-Mânzatu Vasile, București, RO; Carasava Marian, București, RO* (54) **PROCEDU DE OBTINERE A UNUI CONCENTRAT BIOACTIV**

(57) Proceduul conform invenției constă în aceea că, țesutul din organisme marine se tratează, în prima fază, timp de 24 h, la temperatura de 2...5°C, cu agitare la 20...120 rot/min, timp de 30 min, la fiecare 3 h, în raportul de 1 parte la 4-4,5 părți, cu soluție apoasă fenolată de concentrație până la 1% sau cu apă distilată ce conține Germaben până la 0,5% sau cu apă distilată ce conține alcool benzilic până la 2%; în a doua fază, reziduul rezultat se tratează, în aceleași condiții, cu 1 parte la 2, 5...3,5 părți apă distilată; iar în a treia fază, reziduul rezultat din a doua fază se tratează, tot în aceleași condiții, cu 1 parte la 1,5...2,5 părți apă distilată; în continuare, fiecare extract obținut în cele 3 faze se filtrează, după care se concentrează în vid la temperatura de maximum 40°C, până la obținerea unui raport de concentrare de 7:1, se filtrează iar și

(11) 115696 B1

se reunesc cele trei extracte, se deproteinizează cu etanol 96°, în raport 1:2,4 la temperatura de 2...5°C, timp de 24 h, se centrifughează, se concentrează în vid, se filtrează pe filtru de 3 μ și soluția rezultată se tratează, sub agitare, în două etape succesive, cu filtrare între etape, cu fenol distilat de concentrație până la 1,2% sau respectiv soluție Germaben de concentrație până la 0,5% sau respectiv alcool benzilic de concentrație până la 2% și se lasă la temperatura de 2...5°C, timp de 24 h, după care se filtrează prin filtru industrial de 1 μ.

Revendicări: 1

Tabel cu brevetele de invenție acordate, al căror regim nepublic a încetat, aranjate în ordinea numărului de brevet

Număr brevet	Clasa	Număr dosar	Data depozit	Titular	Pag.
115696 B1	<b>A 61 K 35/60;</b> A 61 P 29/00	98-01059	09.06.98	Mânzatu Ioan, București, RO; Ioniță- Mânzatu Vasile, București, RO; Carasava Marian, București, RO	<b>91</b>
115698 B1	<b>A 61 K 35/78;</b> A 61 P 17/00	97-00866	09.05.97	Mânzatu Ioan, București, RO; Ioniță- Mânzatu Vasile, București, RO; Carasava Marian, București, RO	<b>91</b>
115699 B1	<b>A 61 K 35/78;</b> A 61 P 17/00	98-00388	25.02.98	Mânzatu Ioan, București, RO; Tamaș Viorica, București, RO	<b>91</b>
115778 B1	<b>A 61 K 9/40</b>	97-00931	22.05.97	S.C. BIOTEHNOS S.A., București, RO	<b>92</b>

Tabel cu brevetele de invenție acordate, al căror regim nepublic a încetat, aranjate în ordinea numărului de dosar

Număr brevet	Clasa	Număr dosar	Data depozit	Titular	Pag.
115698 B1	<b>A 61 K 35/78;</b> A 61 P 17/00	97-00866	09.05.97	Mânzatu Ioan, București, RO; Ioniță- Mânzatu Vasile, București, RO; Carasava Marian, București, RO	<b>91</b>
115778 B1	<b>A 61 K 9/40</b>	97-00931	22.05.97	S.C. BIOTEHNOS S.A., București, RO	<b>92</b>
115699 B1	<b>A 61 K 35/78;</b> A 61 P 17/00	98-00388	25.02.98	Mânzatu Ioan, București, RO; Tamaș Viorica, București, RO	<b>91</b>
115696 B1	<b>A 61 K 35/60;</b> A 61 P 29/00	98-01059	09.06.98	Mânzatu Ioan, București, RO; Ioniță- Mânzatu Vasile, București, RO; Carasava Marian, București, RO	<b>91</b>





**HOTĂRÂRI ALE COMISIEI DE REEXAMINARE  
CUPRINZÂND MENȚIUNILE HOTĂRÂRILOR DE  
REVALIDARE A BREVETELOR DE INVENȚIE**



**Tabel cuprinzând mențiunile hotărârilor de revalidare a brevetelor de invenție**

<b>Număr BI</b>	<b>Titular</b>	<b>Data publicării decăderii</b>	<b>Data revalidării</b>	<b>Numărul și data hotărârii Comisiei de reexaminare</b>
110839	IFTIME ADRIAN	30.08.2001	09.11.2001	3 din 14.02.2002
112042	IFTIME ADRIAN	30.08.2001	09.11.2001	2 din 14.02.2002
112067	IFTIME ADRIAN	30.08.2001	09.11.2001	4 din 14.02.2002



**CERERI DE ACORDARE A  
PROTECȚIEI TRANZITORII  
PENTRU CARE COMISIA DE  
REEXAMINARE A DESFIINȚAT  
HOTĂRÂREA DE RESPINGERE,  
LUATĂ DE OSIM, CONFORM ART. 7  
DIN LEGEA NR. 93/1998 ȘI ART. 56  
DIN LEGEA NR. 64/1991**



Cereri de acordare a protecției tranzitorii pentru care Comisia de reexaminare a desființat hotărârea de respingere, luată de OSIM, conform art. 7 din Legea nr. 93/1998 și art. 56 din Legea nr. 64/1991

Nr. crt.	Nr. cerere de acordare a protecției tranzitorii	Data publicării hotărârii OSIM	Data comunicării hotărârii Comisiei de reexaminare
1	98-20005	30.03.2001	06.11.2002
2	98-20081	30.03.2001	06.11.2002





**BREVETELE DE INVENȚIE  
PUBLICATE ȘI ELIBERATE**

**Legea nr. 64/1991**



**BREVETE DE INVENȚIE ELIBERATE  
CONFORM LEGII 64/1991, ALE CĂROR REZUMATE AU FOST PUBLICATE**

<b>Nr. BI</b>	<b>CLASA</b>	<b>Nr. CBI</b>	<b>Data depozit</b>	<b>Nume titular</b>	<b>Nr. BOPI*</b>
100788 C1	F 41 J 1/12	134231	28.06.1988	ÎNȚREPRINDEREA MECANICĂ, PLOPENI, JUDEȚUL PRAHOVA, RO	
100834 C1	H 02 J 3/18	133876	08.06.1988	ÎNȚREPRINDEREA DE APARATE ELECTRICE DE MĂSURAT, TIMIȘOARA, RO	
105460 C1	B 29 C 39/02	133646	25.05.1988	ÎNȚREPRINDEREA DE NASTURI, JIMBOLIA, RO	
107606 C1	B 28 B 7/10; E 04 D 1/22	147075	07.03.1991	VASILIU CONSTANTIN DAN, TIMIȘOARA, RO	
109561 C1	C 22 B 15/06; C 22 B 15/14; F 27 B 7/20	148789	19.11.1991	MITSUBISHI MATERIALS CORPORATION, TOKYO, JP	
110598 C1	A 63 F 9/06	94-01021	14.06.1994	RĂDUȚ CĂȚĂLIN-FLORIAN, BUCUREȘTI, RO	
84693 C1	F 04 B 9/04	110425	23.03.1983	ÎNȚREPRINDEREA MECANICĂ, PLOPENI, JUDEȚUL PRAHOVA, RO	
111279 C	C 09 D 5/18; C 09 K 21/00; B 27 K 3/52	94-01300	01.08.1994	S.C. ITAL-RO S.R.L., PITEȘTI, RO	8/96
111332 C1	A 61 K 35/28	147807	17.06.1991	ÎNȚREPRINDEREA DE MEDICAMENTE BIOFARM, BUCUREȘTI, RO	9/96
111374 C1	C 10 M 101/00	94-01526	19.09.1994	ICERP S.A., PLOIEȘTI, RO	9/96
111384 C1	F 01 L 7/00	95-00957	22.05.1995	RĂDUȚ CĂȚĂLIN FLORIAN, BUCUREȘTI, RO	9/96
111393 C	G 01 K 5/24	94-00606	13.04.1994	S.C. I.C.P.E. S.A., BUCUREȘTI, RO	9/96
111394 C	G 01 L 13/02	94-00605	13.04.1994	S.C. I.C.P.E. S.A., BUCUREȘTI, RO	9/96
111508 C1	G 01 S 5/12; G 06 F 165:00	148268	19.08.1991	MINISTERUL APĂRĂRII NAȚIONALE, BUCUREȘTI, RO	10/96
111665 C	B 23 K 26/12; B 23 K 11/04	95-00293	16.02.1995	INSTITUTUL DE CERCETARE ȘI PROIECTARE PENTRU MAȘINI ELECTRICE, TRANSFORMĂTOARE, ECHIPAMENTE ELECTRICE ȘI TRACȚIUNE, CRAIOVA, RO	12/96
111866 C1	F 03 G 3/02	96-00971	13.05.1996	GĂNESCU VICTOR, BUCUREȘTI, RO; GĂNESCU ADRIAN NICOLAE, BUCUREȘTI, RO	2/97
111912 C1	B 21 B 27/00	95-00155	02.02.1995	UNGUR PETRU, CLUJ NAPOCA, RO	3/97
112448 C1	G 06 F 12/14	94-02134	29.12.1994	GHEȚIE M.A. SERGIU DAN, BAIA MARE, RO	9/97

Nr. BI	CLASA	Nr. CBI	Data depozit	Nume titular	Nr. BOPI*
112478 C1	B 03 D 1/14	95-00692	10.04.1995	CIOCAN VIORICA, PETROȘANI, RO; SÂRBU ROMULUS IOSIF, PETROȘANI, RO	10/97
112512 C1	C 11 D 1/42	96-01069	24.05.1996	ICERP S.A., PLOIEȘTI, RO	10/97
112598 C	B 29 C 51/00; C 08 L 27/06	92-200617	07.05.1992	S.C. CEPROPLAST S.A., IAȘI, RO	11/97
112833 C1	B 64 C 27/08	96-01900	01.10.1996	FULGER HORIA OCTAVIAN, BUCUREȘTI, RO	1/98
112887 C1	C 09 D 5/25; H 01 B 3/40; H 01 B 3/42	97-00281	13.02.1997	S.C. " APOLLO " S.A., GALAȚI, RO	1/98
113029 C1	C 02 F 1/48; C 02 F 5/00; C 23 F 15/00	97-00678	08.04.1997	CHIȘ EUGEN, BUCUREȘTI, RO; STOICA CONSTANTIN, BUCUREȘTI, RO; PREDĂ NICOLAE, BUCUREȘTI, RO	3/98
113110 C1	A 61 K 7/00	97-00282	13.02.1997	S.C. " APOLLO " S.A., GALAȚI, RO	4/98
113186 C1	F 28 C 1/00	148374	11.09.1991	TALOȘ TEODORESCU ALEXANDRU, BUCUREȘTI, RO	4/98
113397 C	F 41 F 3/045	95-01892	30.10.1995	NEAGU ION, PLOIEȘTI, RO	6/98
113656 C1	C 10 B 55/00	97-00204	03.02.1997	SOCIETATEA NAȚIONALĂ A PETROLULUI "PETROM" S.A - SUCURSALĂ INCERP -CERCETARE, PLOIEȘTI, RO; S.C. IPIP S.A., PLOIEȘTI, RO	9/98
113865 C1	C 10 M 101/02; C 23 F 11/10	96-01893	30.09.1996	ICERP S.A., PLOIEȘTI, RO	11/98
114175 C1	F 02 B 75/00	149216	20.01.1992	MARINESCU DUMITRU, BUCUREȘTI, RO	1/99
114306 C	B 25 D 9/04; E 02 F 5/16	98-00872	15.04.1998	STÂNCULESCU TRAIAN JAN, CRAIOVA, RO	3/99
114935 C	A 01 N 29/02; A 01 N 47/10; A 01 N 43/40	96-00935	07.05.1996	TROY CHEMICAL CORPORATION, NEWARK, NEW JERSEY, US	9/99
115676 C	H 01 R 4/24	95-01752	11.07.1994	QUANTE AKTIENGESELLSCHAFT, WUPPERTAL, DE	4/2000
115727 C1	C 07 D 305/14; C 07 D 413/12	96-01922	03.04.1995	RHONE-POULENC RORER S.A., ANTONY, FR	5/2000
115728 C1	C 07 D 305/14; A 61 K 31/335	97-01401	23.01.1996	RHONE-POULENC RORER S.A., ANTONY, FR	5/2000
115794 C	B 63 H 11/02	95-01916	03.11.1995	LAZĂR IRON, CONSTANȚA, RO	6/2000
115946 C	B 28 B 11/00; F 27 B 9/30; F 26 B 21/02	94-02020	15.06.1993	WIENERBERGER ZIEGELINDUSTRIE AKTIENGESELLSCHAFT, VIENA, AT	8/2000
116039 C1	A 61 K 9/00	97-01143	21.12.1995	LABORATOIRE INNOTHERA, ARCUEIL, FR	10/2000

<b>Nr. BI</b>	<b>CLASA</b>	<b>Nr. CBI</b>	<b>Data depozit</b>	<b>Nume titular</b>	<b>Nr. BOPI*</b>
<b>116042 C1</b>	A 61 K 9/20	97-00825	25.10.1995	JANSSEN PHARMACEUTICA N.V., BEERSE, BE	<b>10/2000</b>
<b>116043 C1</b>	A 61 K 31/445	95-00160	03.08.1993	SEPRACOR INC., MARLBOROUGH, MASSACHUSETTS, US	<b>10/2000</b>
<b>116046 C1</b>	A 61 N 5/06; F 21 V 9/14	96-00804	14.08.1995	BIOPTRON AG, MONCHALTORF, CH	<b>10/2000</b>
<b>116070 C1</b>	B 67 D 5/54	97-00824	24.07.1995	C.H. & I. TECHNOLOGIES, INC., SANTA PAULA, CALIFORNIA, US	<b>10/2000</b>
<b>116092 C1</b>	C 10 M 175/02	95-01657	21.03.1994	SOCIETE TUNISIENNE DE LUBRIFIANTS-SOTULUB, TUNIS, TN	<b>10/2000</b>
<b>116099 C1</b>	C 23 D 5/00	95-00235	10.02.1995	EISENWERKE FRIED. WILH. DUKER GMBH & CO., KARLSTADT, DE	<b>10/2000</b>
<b>116104 C</b>	E 04 G 7/30	96-02302	12.05.1995	KRAUSE WERK GMBH & CO.KG, ALSFELD-ALTENBURG, DE	<b>10/2000</b>
<b>116111 C1</b>	F 03 B 13/10; H 02 K 7/18	97-00809	24.10.1995	VA TECH ELIN GMBH, VIENA, AT	<b>10/2000</b>
<b>116117 C1</b>	F 16 D 3/84	96-02086	05.11.1996	GKN WALTERSCHEID GMBH, LOHMAR, DE	<b>10/2000</b>
<b>116118 C1</b>	F 16 D 3/84	96-02087	05.11.1996	GKN WALTERSCHEID GMBH, LOHMAR, DE	<b>10/2000</b>
<b>116124 C1</b>	F 26 B 13/00; F 26 B 15/18	96-00360	23.08.1994	HEAT-WIN LIMITED, SHROPSHIRE, GB	<b>10/2000</b>
<b>116151 C1</b>	A 01 N 43/80; A 01 N 37/42	97-01252	05.01.1996	ZENECA LIMITED, LONDRA, GB	<b>11/2000</b>
<b>116152 C1</b>	A 01 N 43/824	97-01007	01.12.1995	RHONE-POULENC AGROCHIMIE, LYON, FR;BAYER A.G., LEVERKUSEN, DE	<b>11/2000</b>
<b>116153 C1</b>	A 01 N 47/28; A 01 N 43/42; A 01 N 43/72	94-01611	04.10.1994	NOVARTIS AG, BASEL, CH	<b>11/2000</b>
<b>116155 C1</b>	A 24 B 1/08	94-00899	29.09.1993	FABRIQUES DE TABAC REUNIES S.A., NEUCHATEL-SERRIERES, CH	<b>11/2000</b>
<b>116164 C1</b>	A 61 K 38/00; C 12 N 15/15	95-00493	09.09.1993	AMGEN INC., BOULDER,COLORADO, US;THE UNITED STATES OF AMERICA DEPT. OF HEALTH & HUMAN SERVICES, OFFICE OF TECHNOLOGY TRANSFER, BETHESDA, MARYLAND, US	<b>11/2000</b>
<b>116190 C1</b>	C 07 C 237/30; A 61 K 31/165	97-01826	03.04.1996	CENTAUR PHARMACEUTICALS, INC., SUNNYVALE, CALIFORNIA, US	<b>11/2000</b>
<b>116196 C1</b>	C 07 H 15/04	96-02239	27.03.1996	ROQUETTE FRERES, LESTREM, FR	<b>11/2000</b>
<b>116197 C1</b>	C 07 J 73/00; A 61 K 31/58	96-00835	21.10.1994	MERCK & CO., INC., RAHWAY, NEW JERSEY, US	<b>11/2000</b>

Nr. BI	CLASA	Nr. CBI	Data depozit	Nume titular	Nr. BOPI*
116198 C1	C 07 K 1/00; C 07 K 7/00; C 07 K 7/08; C 07 K 14/00; C 12 Q 1/00	96-02483	07.06.1995	MERCK & CO., INC., RAHWAY, NEW JERSEY, US	11/2000
116199 C1	C 07 K 5/00; A 61 K 39/12	94-00391	11.09.1992	CHIRON CORPORATION, EMERYVILLE, CALIFORNIA, US	11/2000
116215 C1	E 01 B 31/17; B 24 B 19/08	96-00929	06.05.1996	GEORG ROBEL GMBH & CO., MUNCHEN, DE	11/2000
116232 C1	H 02 G 15/013	93-01351	01.04.1992	N.V. RAYCHEM S.A., KESSEL-LO, BE	11/2000
116240 C1	A 01 B 71/08; F 16 P 1/00	96-02041	24.10.1996	GKN WALTERSCHEID GMBH, LOHMAR, DE	12/2000
116243 C	A 01 N 43/88	96-00361	24.08.1994	JANSSEN PHARMACEUTICA N.V., BEERSE, BE	12/2000
116244 C1	A 01 N 57/12	98-00121	23.07.1996	RHONE-POULENC AGROCHIMIE, LYON, FR	12/2000
116253 C1	B 01 J 23/18; B 01 J 23/20; C 07 C 253/24	98-00065	15.01.1998	THE STANDARD OIL COMPANY, CLEVELAND, OHIO, US	12/2000
116257 C	B 22 D 27/20	98-01219	24.07.1998	GEANTĂ VICTORAȘ, BUCUREȘTI, RO; RADU GHEORGHE, BUCUREȘTI, RO; BUCUR GRIGORE, BUCUREȘTI, RO; COMAN BERCEANU CECILIA, BUCUREȘTI, RO; ȘTEFĂNOIU RADU, BUCUREȘTI, RO	12/2000
116263 C	B 64 C 27/04	96-00440	04.03.1996	BOCANCEA PETRU, PIATRA NEAMȚ, RO	12/2000
116273 C1	C 07 C 253/24	99-00313	23.03.1999	THE STANDARD OIL COMPANY, CLEVELAND, OHIO, US	12/2000
116274 C1	C 07 C 313/04; C 07 C 309/06; C 07 C 309/78	96-00633	21.03.1996	RHONE-POULENC AGROCHIMIE, LYON, FR	12/2000
116279 C	C 07 D 405/12; A 61 K 31/445	97-00942	16.11.1995	JANSSEN PHARMACEUTICA N.V., BEERSE, BE	12/2000
116281 C1	C 07 F 9/38; C 02 F 1/52	96-02297	02.06.1995	MERCK & CO., INC., RAHWAY, NEW JERSEY, US	12/2000
116297 C1	C 11 B 3/00	95-00918	04.07.1989	UNILEVER N.V., ROTTERDAM, NL	12/2000
116300 C1	C 12 P 7/06; B 65 G 53/48	97-01736	17.09.1997	S.C. VINALCOOL - BOTOȘANI S.A., BOTOȘANI, RO	12/2000
116306 C1	E 02 D 29/14	95-01450	08.08.1995	PONT-A-MOUSSON S.A., NANCY, FR	12/2000
116315 C1	F 15 B 21/02	98-00131	27.01.1998	BĂLAN GHEORGHE, BRĂILA, RO	12/2000
116373 C	B 24 B 53/02	96-00744	08.04.1996	S.C. IAMU S.A., BLAJ, RO	1/2001
116415 C1	C 21 B 7/20	96-02295	05.05.1995	PAUL WURTH S.A., LUXEMBOURG, LU	1/2001

Nr. BI	CLASA	Nr. CBI	Data depozit	Nume titular	Nr. BOPI*
116416 C	C 22 C 38/18	95-01051	29.05.1995	UGINE SAVOIE IMPHY SA, UGINE CEDEX, FR	1/2001
116464 C1	B 21 J 7/18; B 21 J 5/02	97-01574	20.08.1997	S.C. BUTAL S.R.L., BUZĂU, RO	2/2001
116469 C1	B 61 D 19/02	99-00865	29.07.1999	S.C. ASTRA VAGOANE CĂLĂTORI S.A., ARAD, RO	2/2001
116470 C1	B 61 D 19/02	a 2000 00170	16.02.2000	S.C. ASTRA VAGOANE CĂLĂTORI S.A., ARAD, RO	2/2001
116483 C1	C 11 D 1/83	98-00476	26.02.1998	ICERP S.A., PLOIEȘTI, RO	2/2001
116485 C	C 11 D 9/00	97-01673	03.09.1997	POPESCU DORIN, TIMIȘOARA, RO	2/2001
116518 C	A 47 B 3/08	98-01705	17.12.1998	MATEI ILIE, CONSTANȚA, RO;MATEI ANII, CONSTANȚA, RO;MATEI IONEL VIOREL, CONSTANȚA, RO	3/2001
116529 C1	B 21 B 1/08	a 2000 00391	07.04.2000	S.C. LAMINORUL S.A., BRĂILA, RO	3/2001
116541 C1	B 60 B 17/00; B 21 H 1/08	94-01342	08.08.1994	ARBEL FAUVET RAIL, S.A., DOUAI, FR	3/2001
116547 C	C 04 B 33/32; C 04 B 35/195	99-00532	07.05.1999	MERCUR S.A., ORADEA, RO	3/2001
116554 C1	C 09 D 101/18	98-01251	31.07.1998	S.C. SARCOM S.R.L., RÂMNICU VÂLCEA, RO	3/2001
116588 C	A 01 K 61/02	96-02423	28.06.1995	CAZIN BERNARD, CORBAS, FR;ALVIN JEAN-PIERRE, SAINT-MARTIN-LES-MELLE, FR	4/2001
116590 C1	A 01 N 47/10; A 01 N 29/06	a 2000 00067	24.01.2000	S.C. "OLTCHIM" S.A., RÂMNICU VÂLCEA, RO	4/2001
116592 C	A 22 C 9/00; A 22 B 5/00	99-00278	17.03.1999	DIMA FELICIA, GALAȚI, RO;BANU CONSTANTIN, BUCUREȘTI, RO;ALEXE PETRU, GALAȚI, RO	4/2001
116654 C	D 03 D 15/00; D 06 C 29/00	a 2000 00034	12.01.2000	S.C. "TOMIRIS" S.A., IAȘI, RO	4/2001
116702 C	A 61 K 9/06	97-00436	07.03.1997	S. C. " FARMEC " S.A., CLUJ-NAPOCA, RO	5/2001
116710 C	B 21 B 37/62	96-02083	04.11.1996	NICHEL A.GH. ROMULUS, BUCUREȘTI, RO	5/2001
116714 C	B 23 D 15/02	98-01348	01.09.1998	S.C. PETROTUB S.A., ROMAN, JUDEȚUL NEAMȚ, RO	5/2001
116721 C	B 61 F 5/30; B 61 G 11/16;F 16 F 3/04	96-01332	20.12.1994	ARBEL FAUVET RAIL, S.A., DOUAI, FR	5/2001
116740 C	F 16 F 9/32	98-01396	15.09.1998	BĂLAN GHEORGHE, BRĂILA, RO	5/2001
116762 C	A 01 L 7/10	99-01302	08.12.1999	TRIF GHEDEON, CLUJ-NAPOCA, RO	6/2001
116771 C	A 61 K 31/40	97-01338	29.01.1996	NEURIM PHARMACEUTICALS LTD., TEL AVIV, IL	6/2001

Nr. BI	CLASA	Nr. CBI	Data depozit	Nume titular	Nr. BOPI*
116807 C1	C 03 C 17/00; B 41 M 1/34; B 05 D 1/26	99-01390	27.12.1999	S.C. OGLINDA S.A., TIMIȘOARA, RO	6/2001
116813 C	C 07 D 503/18; C 12 N 1/02	98-00301	27.08.1996	LEK PHARMACEUTICAL AND CHEMICAL CO. D.D., LJUBLJANA, SI	6/2001
116819 C	D 06 M 15/327	a 2000 00375	03.04.2000	MOISĂ VICA, BUCUREȘTI, RO	6/2001
116829 C	E 21 B 3/00	99-01105	15.10.1999	STÂNCULESCU TRAIAN JAN, CRAIOVA, RO	6/2001
116831 C	F 01 B 9/02; F 02 B 75/28	98-01243	31.07.1998	DAVID GHEORGHE, BUCUREȘTI, RO	6/2001
116838 C	F 16 L 27/08	97-01930	12.04.1996	MENIFLEX S.R.L., S. MARIA DI ZEVIO, IT	6/2001
116846 C	G 06 K 9/00	99-00874	03.08.1999	PUȘCAȘU IOAN, BUCUREȘTI, RO;PUȘCAȘU GHEORGHE, GALAȚI, RO;NIȚĂ NELU, BÂRLAD, RO;PETRICĂ CONSTANTIN LUCIAN, BUCUREȘTI, RO;PUȘCAȘU VASILE, BACĂU, RO;GOLDAN EUGEN, BACĂU, RO	6/2001
116874 C	A 61 L 9/03	99-00458	22.04.1999	COSTACHE MARIAN CONSTANTIN, BUCUREȘTI, RO	7/2001
116876 C1	B 01 D 35/14; B 01 D 37/04	99-00064	19.01.1999	S.C. ABSOLUT COM IMPEX S.R.L., BUCUREȘTI, RO	7/2001
116892 C	B 63 B 35/34; E 01 D 15/14	a 2000 01199	06.12.2000	IOAN ȘTEFAN, PLOIEȘTI, RO	7/2001
116893 C1	C 07 C 41/34; C 07 C 29/74	a 2000 00027	10.01.2000	S.C. OLTCHIM S.A., RÂMNICU VÂLCEA, RO	7/2001
116919 C1	F 03 D 3/00	98-00548	27.02.1998	APETREI GHEORGHE, IAȘI, RO	7/2001
116923 C	F 15 B 3/00	97-00206	03.02.1997	NEDELCU DUMITRU, IAȘI, RO	7/2001
116928 C1	F 16 L 59/06; F 16 L 59/04; H 01 B 3/08; H 01 F 6/06	97-02342	12.12.1997	INSTITUTUL NAȚIONAL DE CERCETARE- DEZVOLTARE PENTRU MICROTEHNOLOGIE, BUCUREȘTI, RO	7/2001

\*) Dosare publicate conform Legii nr.62/1974



**PROTECȚIE TRANZITORIE  
ACORDATĂ TITULARULUI  
DE BREVET DE INVENȚIE**

**Legea nr. 93/1998**

În cadrul acestui capitol, vor fi publicate următoarele date: datele bibliografice și rezumatele brevetelor de invenție, aranjate în ordinea simbolului principal a clasificării internaționale a brevetului de invenție.

## Semnificația codurilor INID folosite în prezenta secțiune:

- (11) numărul brevetului de invenție cu protecție tranzitorie acordată;
- (41) data publicării cererii de acordare a protecției tranzitorii; BOPI nr.;
- (42) data publicării hotărârii de acordare a protecției tranzitorii; BOPI nr.;
- (21) numărul cererii de acordare a protecției tranzitorii;
- (22) data depozitului cererii de brevet de invenție de referință;
- (23) data acordării protecției tranzitorii;
- (24) data înregistrării cererii de acordare a protecției tranzitorii;
  
- (30) prioritate;
- (86) numărul și data cererii internaționale (regionale sau PCT);
- (87) numărul și data publicării cererii internaționale (regionale sau PCT);
  
- (71) solicitantul cererii de protecție tranzitorie pentru brevetul de invenție;
- (73) numele sau denumirea titularului certificatului de protecție tranzitorie pentru brevetul de invenție;
- (72) numele și prenumele inventatorilor declarați;
- (74) mandatar;
  
- (51) clasa, conform clasificării internaționale;
- (54) titlul invenției;
- (57) rezumatul invenției;
- (56) documente din stadiul tehnicii

Descrierile, revendicările și desenele pentru care s-au luat hotărâri de acordare a protecției tranzitorii, publicate în acest număr al BOPI, conform Legii nr. 93/1998, **sunt accesibile publicului.**

Impotriva hotărârii de acordare a protecției tranzitorii, persoanele interesate pot formula contestații la comisia de reexaminare, termen de 30 de zile de la comunicare, conform Legii nr. 93/1998.

(11) 2.173T B (51) **A 61 K 31/47**; C 07 D 491/052 (21) 98-20160 (22) 03.04.85 (23) 28.02.2002 (24) 28.08.98 (30) 13.04.84 GB 8409705; 19.09.84 GB 8423634 (41) 30.12.98//12/98 (42) 29.03.2002//3/2002 (87) 2196254 B - GB (56) GB-A-2022078 (71) *Fisons Plc, Suffolk, GB* (73) *Fisons Plc, Kings Hill, West Malling, GB* (72) *Brown Kenneth, Loughborough, Leicestershire, GB*; *Clark Andrew Reginald, Loughborough, Leicestershire, GB*; *Sallis Richard, Coppenhal, Crewe, Cheshire, GB* (74) *Cabinet Enpora S.R.L., București*; (54) **FORMULĂRI FARMACEUTICE CU NEDOCROMIL DE SODIU**

(57) Invenția se referă la formulări farmaceutice cu nedocromil de sodiu, folosite ca inhalant în tratamentul stărilor obstructive ale căilor respiratorii. Aceste formulări au în componență atât nedocromil de sodiu, cât și un gaz lichefiat, acceptabil farmaceutic ca agent propulsor pentru aerosoli.

Revendicări: 26

Figuri: 6

(11) 2.174T B (51) **A 61 K 31/65**; A 61 K 9/22; A 61 K 9/24; A 61 K 9/52 (21) 98-20317 (22) 01.09.88 (23) 28.02.2002 (24) 13.11.98 (30) 06.10.87 US 104917 (41) 29.01.99//1/99 (42) 29.03.2002//3/2002 (87) EP 0310814 B1 - GB (56) EP-A-0184389; WO-A-82/04191; CH-A-434240; DE-A-2323686; 2328580; 3246492; US-A-3148212; 3226436; 3356571; 3499959; 3689634; 4088798; 4250163 (71) *American Cyanamid Company, Wayne, New Jersey, US* (73) *American Cyanamid Company, Wayne, New Jersey, US* (72) *Valerose Joseph J., Montgomery, US*; *Biehl Raymond J., Monsey, US*; *Sheth Nitin V., Middletown, US*; *Strathy Walter A., Pearl River, US*; *Doelling Michael Kay, New City, US* (74) *Rominvent S.A., București*; (54) **FORMULĂRI CU ELIBERARE CONTROLATĂ ALE COMPUȘILOR DE TETRACICLINĂ**

(57) Invenția se referă la formulări cu eliberare controlată ale compușilor de tetraciclină, utilizate în medicina umană. Formulările cu eliberare controlată, conform invenției, includ granule de 7-sau 9-alchilamoniu-6-deoxi-6-demetil-tetraciclină sau o sare de adiție a unui acid netoxic a acestora, cu diametrul de 0,1 la 2,5 mm, obținute printr-un procedeu de sfericizare, într-o cantitate eficientă antibacterian.

Revendicări: 8

Figuri: 6

(11) 2.175T B (51) **A 61 K 31/70**; A 61 K 31/505; A 61 K 31/52 (21) 98-20143 (22) 21.08.86 (23) 28.02.2002 (24) 24.08.98 (30) 26.08.85 US 769016 (41) 30.09.98//9/98 (42) 29.03.2002//3/2002 (87) EP 0216510 B1 - GB (56) EP-A-0206497 (71) *The Government of the United States of America as represented by the Secretary, Department of Health and Human Services, Rockville, Maryland, US* (73) *The Government of the United States of America as represented by the Secretary, Department of Health and Human Services, Rockville, Maryland, US* (72) *Mitsuya Hiroaki, Rockville Maryland, US*; *Broder Samuel, Bethesda Maryland, US* (74) *Cabinet M. Oproiu - Consiliere în Proprietate Intelectuală S.R.L., București*; (54) **COMPOZIȚII ANTI-HTLV-III**

(57) Invenția se referă la o compoziție anti-HTLV-III, folosită pentru tratamentul SIDA și al bolilor asociate. Compoziția conform invenției cuprinde o cantitate eficientă anti-HTLV-III dintr-un compus selectat dintre 2'3'-dideoxiinozină și mono sau trifosfații acesteia și un purtător acceptabil farmaceutic.

Revendicări: 1

Figuri: 4

(11) 2.176T B (51) **A 61 K 37/00**; A 61 K 37/02; A 61 K 37/36; A 61 K 9/14; A 61 K 9/10 (21) 98-20319 (22) 04.08.87 (23) 28.02.2002 (24) 13.11.98 (30) 11.08.86 US 895608 (41) 29.01.99//1/99 (42) 29.03.2002//3/2002 (87) EP 0257368 B1 - GB (56) EP-A-0085036; 0205051; DE- B-2406621 (71) *American Cyanamid Company, Madison, Nj, US* (73) *American Cyanamid Company, Madison, Nj, US* (72) *Steber William, Ledgewood, Nj, US*; *Fishbein Richard, Skillman, Nj, US*; *Cady Susan Mancini, Yardley, Pa, US* (74) *Rominvent S.A., București*; (54) **COMPOZIȚII PENTRU ADMINISTRARE PARENTERALĂ ȘI CU ELIBERARE LENTĂ**

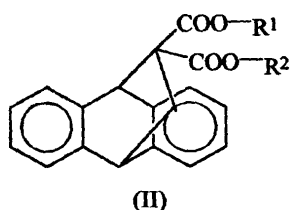
(57) Invenția se referă la compoziții pentru administrare parenterală și cu eliberare lentă, utilizate în medicina veterinară. Compozițiile conțin un hormon de creștere și un factor de creștere sau un fragment sau derivat biologic activ, al acestuia, dispersate în grăsime, ceară sau amestec al acestora.

Revendicări: 10

(11) 2.177T B (51) **C 07 C 69/753**; C 07 C 67/343; C 07 C 69/38 (21) 98-20406 (22) 29.02.88 (23) 28.02.2002 (24) 20.11.98 (30) 05.03.87 FR 8702991 (41) 26.02.99//2/99 (42) 29.03.2002//3/2002 (87) EP 0283364 B1 - FR (56) GB-A-1073917; US-A-4013703; 4139711 (71) *Virsol, Paris, FR* (73) *Virsol, Paris, FR* (72) *Bru Magniez Nicole, Paris, FR*; de *Cock Christian, Saint Gilles, BE*; *Poupaert Jacques, Ottignies-louvain La Neuve, BE*; de *Keyser Jean Luc, Tervuren, BE*; *Dumont Pierre, Gembleaux, BE* (74) *Rominvent S.A., București*; (54) **MONOESTERI SAU DIESTERI AI ACIDULUI ENDOETANO-9,10-DIHDRO-9,10-ANTRACEN DICARBOXILIC-11,11**

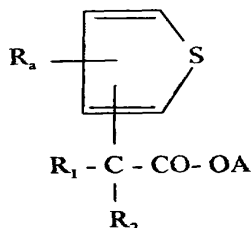
(57) Invenția se referă la monoesteri sau diesteri ai acidului endoetano-9,10-dihidro-9,10-antracen dicarboxilic-11,11, utilizați în industria chimică, la prepararea metilidenmalonaților simetrici sau asimetrici. Monoesterii sau diestereii menționați au formula generală (II):

Revendicări: 7



(11) 2.178T B (51) **C 07 D 451/10**; C 07 D 451/14; A 61 K 31/46; A 61 K 31/445 (21) 98-20212 (22) 12.09.90 (23) 28.02.2002 (24) 16.09.98 (30) 16.09.89 DE 3931041 (41) 30.11.98//11/98 (42) 29.03.2002//3/2002 (87) 59005250.0 - DE (56) DE-B-1166787; GB-A-955535; US-A-3673195; -3808263 (71) *Boehringer Ingelheim KG., Ingelheim Am Rhein, DE* (73) *Boehringer Ingelheim KG., Ingelheim Am Rhein, DE* (72) *Banholzer Rolf, Ingelheim Am Rhein, DE*; *Bauer Rudolf, Ockenheim, DE*; *Reichl Richard, Gau-Algesheim, DE* (74) *Rominvent S.A., București*; (54) **DERIVAȚI CUATERNARI AI ESTERILOR ACIDULUI TIENILCARBOXILIC CU AMINOALCOOLI ȘI MEDICAMENT CARE ÎI CONȚINE**

(57) Invenția se referă la derivați cuaternari ai esterilor acidului tienilcarboxilic cu aminoalcooli și la un medicament anticolinergic care îi conține, acest medicament fiind destinat tratamentului bolilor tractului respirator și bradicardiei sinusale. Derivații cuaternari ai esterilor acidului tienilcarboxilic cu aminoalcooli, conform invenției, sunt compuși cu formula generală (I):



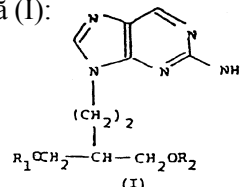
(11) 2.178T B

Medicamentul are în componență, ca ingredient activ, unul din derivații cuaternari ai esterilor acidului tienilcarboxilic cu aminoalcooli cu formula (I).

Revendicări: 7

(11) 2.179T B (51) **C 07 D 473/32**; C 07 F 9/6561; A 61 K 31/52; A 61 K 31/665; A 61 K 31/675 (21) 98-20133 (22) 09.09.85 (23) 28.02.2002 (24) 18.08.98 (30) 20.09.84 GB 8423833; 23.04.85 GB 8510331; 16.08.85 GB 8520618 (41) 30.09.98//9/98 (42) 29.03.2002//3/2002 (87) EP 0182024 B1 - GB (56) EP-A-0108285; 0141927; 0152316 (71) *Smithkline Beecham Plc, Brentford, Middlesex, GB* (73) *Novartis International Pharmaceutical Ltd., Hamilton, BM* (72) *Harnden Michael Raymond, Horsham Sussex, GB*; *Jarvest Richard Lewis, Surbiton Surrey, GB* (74) *Rominvent S.A., București*; (54) **DERIVAȚI DE PURINĂ ȘI COMPOZIȚIE FARMACEUTICĂ CE ÎI CONȚINE**

(57) Invenția se referă la derivații de purină și la o compoziție farmaceutică ce îi conține, fiind destinată obținerii unui medicament pentru tratarea infecțiilor virale. Derivații conform invenției au formula generală (I):

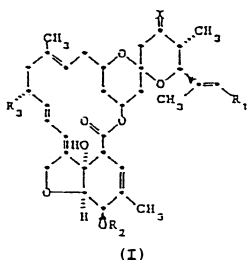


Compoziția cuprinde un derivat cu formula (I) în combinație cu un purtător acceptabil farmaceutic.

Revendicări: 8

(11) 2.180T B (51) **C 07 D 493/22**; A 61 K 31/365; A 23 K 1/17; A 01 N 43/90; C 07 D 313/00; C 07 D 311/00; C 07 D 307/00 (21) 98-20318 (22) 03.09.87 (23) 28.02.2002 (24) 13.11.98 (30) 12.09.86 US 907283 (41) 29.01.99//1/99 (42) 29.03.2002//3/2002 (87) EP 0259779 B1 - GB (56) EP-A-0170006; 0215654; FR-A-2570390; GB-A-2176182; US-A-4289760 (71) American Cyanamid Company, Madison, Nj, US (73) American Cyanamid Company, Madison, Nj, US (72) Asato Goro, Titusville, New Jersey, US; France Donald John, Pennington, New Jersey, US (74) Rominvent S.A., București; (54) **DERIVAȚI 23-OXO (CETO) ȘI 23-IMINO AI COMPUȘILOR LL-F28249 ȘI COMPOZIȚIE CE ÎI CONȚINE**

(57) Invenția se referă la derivați 23-oxo(ceto) și 23-imino ai compușilor U-F28249 și la o compoziție care îi conține, destinată tratării, prevenirii sau controlului infecțiilor endovirale. Derivații conform invenției au formula structurală (I):



Compoziția conține o cantitate eficientă pentru tratamentul profilactic, terapeutic sau farmaceutic, din compusul cu formula structurală (I).

Revendicări: 5

(11) 2.181T B (51) **C 07 K 7/20**; A 61 K 37/43 (21) 98-20049 (22) 11.07.88 (23) 28.02.2002 (24) 23.06.98 (30) 17.07.87 US 74126 (41) 30.07.98//7/98 (42) 29.03.2002//1/2002 (87) 3881592 - DE (56) EP-A-0081877 (71) Asta Medica Aktiengesellschaft, Dresden, DE (73) Zentaris Ag, Frankfurt, DE (72) Schally Andrew V., Metairie, La, US; Bajusz Sandor, New Orleans, La, US (74) Rominvent S.A., București; (54) **ANTAGONIȘTI AI LHRH ȘI PREPARAT FARMACEUTIC CARE ÎI CONȚINE**

(57) Invenția se referă la antagoniști ai LHRH și la un preparat farmaceutic care îi conține, utilizat în medicina umană, în domeniul endocrinologiei, ginecologiei, în prevenirea sarcinii și a cancerului. Antagoniștii de LHRH, conform invenției, au formula (I): X-R<sup>1</sup>-R<sup>2</sup>-R<sup>3</sup>-Ser-Tyr-R<sup>6</sup>-Leu-Arg-Pro-R<sup>10</sup>-NH<sub>2</sub>. Preparatul farmaceutic conține un antagonist cu formula generală (I), în asociere cu substanțe de suport și/sau diluanți și/sau substanțe auxiliare.

Revendicări: 9

(11) 2.182T B (51) **C 12 P 21/08**; A 61 K 37/02; C 07 K 13/00 (21) 98-20137 (22) 28.09.89 (23) 28.02.2002 (24) 20.08.98 (30) 28.09.88 US 250446; 30.06.89 US 373882 (41) 30.09.98//9/98 (42) 29.03.2002//3/2002 (87) 679506 - AU (56) AU 15509/88; 622120; 15518/88 (71) Dana-Farber Cancer Institute, Boston, Massachusetts, US (73) Dana-Farber Cancer Institute, Boston, Massachusetts, US (72) Springer Timothy Alan, Newton, Ma, US; Rothlein Robert, Danbury, Connecticut, US; Marlin Steve Dean, Danbury, Connecticut, US; Dustin Michael Loran, St. Louis, Missouri, US (74) Rominvent S.A., București; (54) **DERIVAT FUNCȚIONAL AL ICAM-1, COMPOZIȚIE FARMACEUTICĂ CE ÎL CONȚINE ȘI METODE DE TRATAMENT, DIAGNOSTICARE ȘI PREVENIRE A BOLILOR**

(57) Invenția se referă la un derivat funcțional al ICAM-1, la o compoziție farmaceutică ce îl conține și la metode de tratament, diagnosticare și prevenire a bolilor, utilizate în medicină. Derivatul funcțional al ICAM-1, conform invenției, este solubil și lipsit de domeniul transmembranar ICAM-1. Compoziția conține derivatul funcțional al ICAM-1, un purtător sau excipient acceptabil farmaceutic. Metoda de tratament constă în administrarea, la un subiect, a unui agent antiinflamator împreună cu agent imunosupresor.

Revendicări: 17

Figuri: 26



**LISTELE  
BREVETELOR DE INVENȚIE  
CU PROTECȚIE TRANZITORIE,  
ARANJATE  
ÎN ORDINEA NUMERELOR DE BREVET/CERERE**

**Legea nr. 93/1998**





Tabel cu brevetele de invenție cu hotărâri de acordare a protecției tranzitorii, aranjate în ordinea numărului de brevet

Număr brevet	Clasa	Număr cerere	Data depozit	Titular	Pag.
2.173T B	<b>A 61 K 31/47;</b> C 07 D 491/052	98-20160	03.04.85	Fisons Plc, Kings Hill, West Malling, GB	<b>107</b>
2.174T B	<b>A 61 K 31/65;</b> A 61 K 9/22; A 61 K 9/24; A 61 K 9/52	98-20317	01.09.88	American Cyanamid Company, Wayne, New Jersey, US	<b>107</b>
2.175T B	<b>A 61 K 31/70;</b> A 61 K 31/505; A 61 K 31/52	98-20143	21.08.86	The Government of the United States of America as represented by the Secretary, Department of Health and Human Services, Rockville, Maryland, US	<b>107</b>
2.176T B	<b>A 61 K 37/00;</b> A 61 K 37/02; A 61 K 37/36; A 61 K 9/14; A 61 K 9/10	98-20319	04.08.87	American Cyanamid Company, Madison, Nj, US	<b>107</b>
2.177T B	<b>C 07 C 69/753;</b> C 07 C 67/343; C 07 C 69/38	98-20406	29.02.88	Virsol, Paris, FR	<b>108</b>
2.178T B	<b>C 07 D 451/10;</b> C 07 D 451/14; A 61 K 31/46; A 61 K 31/445	98-20212	12.09.90	Boehringer Ingelheim KG., Ingelheim Am Rhein, DE	<b>108</b>
2.179T B	<b>C 07 D 473/32;</b> C 07 F 9/6561; A 61 K 31/52; A 61 K 31/665; A 61 K 31/675	98-20133	09.09.85	Novartis International Pharmaceutical Ltd., Hamilton, BM	<b>108</b>
2.180T B	<b>C 07 D 493/22;</b> A 61 K 31/365; A 23 K 1/17; A 01 N 43/90; C 07 D 313/00; C 07 D 311/00; C 07 D 307/00	98-20318	03.09.87	American Cyanamid Company, Madison, Nj, US	<b>107</b>
2.181T B	<b>C 07 K 7/20;</b> A 61 K 37/43	98-20049	11.07.88	Zentaris Ag, Frankfurt, DE	<b>109</b>
2.182T B	<b>C 12 P 21/08;</b> A 61 K 37/02; C 07 K 13/00	98-20137	28.09.89	Dana-Farber Cancer Institute, Boston, Massachusetts, US	<b>109</b>

Tabel cu brevetele de invenție cu hotărâri de acordare a protecției tranzitorii, aranjate în ordinea numărului de cerere de acordare a protecției tranzitorii

Număr brevet	Clasa	Număr cerere	Data depozit	Titular	Pag.
2.181T B	<b>C 07 K 7/20;</b> A 61 K 37/43	98-20049	11.07.88	Zentaris Ag, Frankfurt, DE	<b>109</b>
2.179T B	<b>C 07 D 473/32;</b> C 07 F 9/6561; A 61 K 31/52; A 61 K 31/665; A 61 K 31/675	98-20133	09.09.85	Novartis International Pharmaceutical Ltd., Hamilton, BM	<b>108</b>
2.182T B	<b>C 12 P 21/08;</b> A 61 K 37/02; C 07 K 13/00	98-20137	28.09.89	Dana-Farber Cancer Institute, Boston, Massachusetts, US	<b>109</b>
2.175T B	<b>A 61 K 31/70;</b> A 61 K 31/505; A 61 K 31/52	98-20143	21.08.86	The Government of the United States of America as represented by the Secretary, Department of Health and Human Services, Rockville, Maryland, US	<b>107</b>
2.173T B	<b>A 61 K 31/47;</b> C 07 D 491/052	98-20160	03.04.85	Fisons Plc, Kings Hill, west Malling, GB	<b>107</b>
2.178T B	<b>C 07 D 451/10;</b> C 07 D 451/14; A 61 K 31/46; A 61 K 31/445	98-20212	12.09.90	Boehringer Ingelheim KG., Ingelheim Am Rhein, DE	<b>108</b>
2.174T B	<b>A 61 K 31/65;</b> A 61 K 9/22; A 61 K 9/24; A 61 K 9/52	98-20317	01.09.88	American Cyanamid Company, Wayne, New Jersey, US	<b>107</b>
2.180T B	<b>C 07 D 493/22;</b> A 61 K 31/365; A 23 K 1/17; A 01 N 43/90; C 07 D 313/00; C 07 D 311/00; C 07 D 307/00	98-20318	03.09.87	American Cyanamid Company, Madison, Nj, US	<b>109</b>
2.176T B	<b>A 61 K 37/00;</b> A 61 K 37/02; A 61 K 37/36; A 61 K 9/14; A 61 K 9/10	98-20319	04.08.87	American Cyanamid Company, Madison, Nj, US	<b>107</b>
2.177T B	<b>C 07 C 69/753;</b> C 07 C 67/343; C 07 C 69/38	98-20406	29.02.88	Virsol, Paris, FR	<b>108</b>

**CERTIFICATE DE PROTECȚIE TRANZITORIE  
PENTRU BREVETE DE INVENȚIE, ELIBERATE  
CONFORM LEGII 93/1998**



Certificate de protecție tranzitorie pentru brevete de invenție, eliberate conform Legii 93/1998

<b>Nr. brevet</b>	<b>Nr. cerere</b>	<b>Nr. BOPI în care a fost publicată hotărârea de acordare a protecției tranzitorii</b>	<b>Titular</b>
2.169T	98-20191	2/2002	GLAXO WELLCOME INC., MISSISSAUGA ONTARIO, CA
2.170T	98-20392	2/2002	DAIICHI PHARMACEUTICAL CO., LTD., TOKYO, JP
2.171T	98-20159	2/2002	FISONS PLC., KINGS HILL, WEST MALLING, GB
2.172T	98-20118	2/2002	FRESENIUS AG, BAD HOMBURG, DE



**MATERIALE DE  
INFORMARE ȘI DOCUMENTARE  
DIN DOMENIUL  
PROPRIETĂȚII INDUSTRIALE**

© Toate drepturile sunt rezervate OSIM. Materialele publicate în acest capitol nu vor putea fi reproduse în nici un mod (electronic, prin fotocopiere, prin înregistrare sau în alt mod), fără autorizația prealabilă a titularului dreptului de autor.





**ROMÂNIA**  
**OFICIUL DE STAT PENTRU INVENȚII ȘI MĂRCI**

**ORDIN nr. 157**  
**24 iulie 1997**

Directorul general al Oficiului de Stat pentru Invenții și Mărci,

Având în vedere prevederile art.14 alin.3 din Legea 64/1991 privind brevetele de invenție și regula 2,5 din H.G. 152/92 referitoare la profesia de consilier în proprietate industrială,

**ORDIN:**

Art.1. Persoanele ale căror nume figurează în lista anexă la prezentul Ordin, precum și firmele specializate în proprietate industrială se înscriu în **REGISTRUL NAȚIONAL AL CONSILIERILOR ÎN PROPRIETATE INDUSTRIALĂ**, cu menționarea specializării.

Art.2. Prezentul ordin se va publica în Buletinul Oficial de Proprietate Industrială.

DIRECTOR GENERAL,



**AGENȚIILE SPECIALIZATE ÎN PROPRIETATE INDUSTRIALĂ  
pentru luna MARTIE 2002**

Data înființării	Denumirea completă a cabinetului/agenției Adresa Consilieri cu drept de practică	Domenii	Statut juridic
27. 03. 1991	<b>S.C. INVENTA-AGENȚIE UNIVERSITARĂ DE INVENTICĂ S.R.L.</b> București, Bdul Corneliu Coposu nr. 7, bl. 104, sc. 2, ap. 31, sector 3, Tel:40-1-3200285, Tel/Fax: 40-1-3228325, e-mail: <a href="mailto:inventa@rnc.ro">inventa@rnc.ro</a> , <a href="mailto:inventa@mark-patent.ro">inventa@mark-patent.ro</a> GSM: 094 324510, 094 339649 Director: Ing. Țuluca Doina Prof. univ. dr. ing. Țurcanu Constantin, Rădulescu Mioara, Dr. ing. Lorenț Alexandru, Ing. Velțan Loredana, Av. Dzaka Liliana	Brevete Mărci Desene Topografii	SRL
29. 05. 1991	<b>CABINET ENPORA S.R.L.</b> București, Șos. Iancului nr. 7, bl. 109, sc. B, ap. 46, sector 2, cod 73200, Tel:2501634, Fax:2507927, e-mail: <a href="mailto:pop@enpora.com">pop@enpora.com</a> Director: Ing. Pop Virginia Daisy, Ing. Pop Călin Radu, Ing. Rață Grigore, Ing. Enache Ion, Constantin Adrian, Popescu Bianu Anca	Brevete Mărci Desene Topografii	SRL
23. 07. 1991	<b>S.C. PATENTMARK S.R.L.</b> București str. Dr. N. Turnescu nr. 2, sector 5, cod 76256, Tel:3121669, Fax:2233963, e-mail: <a href="mailto:stema@pcnet.ro">stema@pcnet.ro</a> Director: Mohonea Liliana, Mohonea Cristian	Brevete Mărci Desene Topografii	SRL
18. 12. 1991	<b>S.C. RODALL S.R.L.</b> București, str. Polonă nr. 115, bl. 15, sc. A, ap. 19 sector 1 Tel: 2108342, GSM:092 652111, Fax: 2105794 Director: Jur. Bălan Gheorghită, Bălan Valeria, Pițu Dalila	Brevete Mărci Desene Topografii	SRL
25. 08. 1992	<b>S.C. INTELECT S.R.L.</b> Oradea, B-dul Dacia nr. 48 Bl. D10, Ap.3, Tel/Fax:059/153847, OP 9-CP 128 e-mail: <a href="mailto:intelect@go.ro">intelect@go.ro</a> , GSM: 095 040831 Director: Buzlea Elisabeta	Brevete Mărci Desene	SRL
08. 09. 1992	<b>A.G.V. - AGENȚIE DE PROPRIETATE INDUSTRIALĂ S.R.L.</b> București, B-dul Magheru, nr. 9, sc. 2, etaj 9, ap. 89, Sector 1, PO BOX 22-246, Tel:3153684, Fax:3125349 Director: Ing. Voicu Alexandra	Brevete Mărci Desene Topografii	SRL
04.11. 1992	<b>SC ROMPROSPER SERVIMPEX SRL</b> București, Șos. Mihai Bravu nr. 294, bl.6,sc.B, ap. 63, sector 3, Tel/Fax:3222857, 3207410 e-mail: <a href="mailto:piva@hades.ro">piva@hades.ro</a> , <a href="mailto:piva@xnet.ro">piva@xnet.ro</a>	Mărci Desene	SRL

04. 12. 1992	<b>CONSTANTIN GHIȚĂ OFFICE</b> Timișoara, str. Take Ionescu nr. 24-28 sc. B ap. 2 judetul Timiș, cod 1900, Tel/Fax:056/435976, GSM: 094 162462 e-mail: ghiță@mail.dnttm.ro, Director: Ing. Ghiță Constantin	Brevete Mărci Desene	PF
05.01. 1993	<b>CABINET INDIVIDUAL DE PROPRIETATE INDUSTRIALĂ</b> Timișoara 1900, Str. Călimănești 110, GSM: 092 984909	Brevete Mărci Desene	PF
13. 05. 1993	<b>S.C. ROMINVENT S.A</b> București, Str. Ermil Pangratti nr. 35, et.1, sect.1, Tel: 2312515, 2312541,Fax: 2312550, 2312454, E-mail: <a href="mailto:office@rominvent.ro">office@rominvent.ro</a> Director: Ing.Enescu Lucian, Fiz. Nicolaescu Daniella, Ing. Larion Sonia, ec. Bucătaru Rodica, Rădulescu Melania, Ghenu Mihaela, Teodorescu Mihaela, Hașiu Alexandra, Țepeș Luminița, ec. Cabariu Liviu, Ploscă Daniel, Popa Cristina, Duțulescu Corina, Fierăscu Cosmina, Spătaru Daniela, Bîndar Daniela, Frisch Crina Nicoleta, Mocanu Ion	Brevete Mărci Desene Topografii	SA
17.07. 1993	<b>CABINET INDIVIDUAL "INDEPENDENT PROPINI AGENT"</b> București, sector5, str. Fabrica de chibrituri nr. 42, Tel 3352938, GSM: 092610634, Fax: 3121008	Brevete Mărci Desene Topografii	PF
03.01. 1994	<b>COSTIN – SNC- AG. DE PROPRIETATE INDUSTRIALĂ</b> Baia Mare, str. Șoimului nr. 5, cod. 4800 Tel/Fax: 062/276426, GSM: 094966079	Brevete Mărci	SNC
03.03. 1995	<b>PERSOANĂ FIZICĂ INDEPENDENTĂ RASKAI MARIA MAGDALENA</b> Dej, str. Unirii nr. 3, bl. D8, ap. 7. Tel/Fax:064/211847	Brevete Mărci Desene Topografii	PF
13.03. 1995	<b>PERSOANĂ FIZICĂ INDEPENDENTĂ TĂTARU DOINA</b> Piatra Neamț, Str. Apele Minerale nr. 4.Tel:033/223602, e-mail: <a href="mailto:doina@ambra.ro">doina@ambra.ro</a>	Brevete Mărci Desene	PF
30. 03. 1995	<b>S.C. CABINET M. OPROIU-CONSILIERE ÎN PROPRIETATE INTELLECTUALĂ SRL</b> București, Calea Victoriei nr. 155 bl. D1, sc. 2, et.5, ap. 54, sector 1, Tel: 3148672, 2127866, Fax: 3110765, CP 22-217, e-mail: <a href="mailto:office@oproiu.ro">office@oproiu.ro</a> Director: Oproiu Margareta, Vasilescu Raluca, Sturza Ioana, Lazăr Delia	Brevete Mărci Desene Topografii	SRL
10.07. 1997	<b>S.C. MILENIUL 3 SRL</b> Pascani, str. Moldovei nr. 10, bl. Crinul, sc. A, ap. 28, jud Iasi, cod 5725 Tel/Fax: 032/719190; GSM: 090820582	Brevete Mărci Desene	SRL

21.05. 1996	<b>AGENȚIA DE PROPRIETATE INDUSTRIALĂ LABIRINT</b> Arad, Str. Margaretelor nr. 28, cod 2900, Tel/Fax: 057/255842, GSM: 092 458129, e-mail: <a href="mailto:labirint@arad.ro">labirint@arad.ro</a> Director: Ing. Ivanca Maria	Brevete Mărci Desene	PF
14.11. 1996	<b>INTEGRATOR CONSULTING</b> Cluj, str. Dunării nr. 25, bl. C1, ap.5, cod. 3400, Tel/Fax: 064/142413, e-mail: <a href="mailto:dorin.isoc@aut.utcluj.ro">dorin.isoc@aut.utcluj.ro</a>	Brevete Mărci Desene	SRL
1996	<b>LOYAL PARTNERS -AGENȚIE DE PROPRIETATE INTELECTUALĂ</b> Galați, Mazepa I, Str.Petru Rareș nr.7, bloc B3,ap.69, Cod 6200,Tel: 036/469189,Fax: 036/464847, GSM: 092 744241,e-mail: <a href="mailto:loyal@xnet.ro">loyal@xnet.ro</a> Director: Pușcașu Dan	Brevete Mărci Desene Topografii	SRL
01.07. 1997	<b>AGENȚIE DE PROPRIETATE INTELECTUALĂ ȘI TRANSFER DE TEHNOLOGIE-AGPITT-SRL</b> București, B-dul Libertății nr. 12, bl.113, sc.2, ap.28, sector4; CP 42-106, Tel: 3360206; 6362023, GSM: 094293552, e-mail: <a href="mailto:faighenov@xnet.ro">faighenov@xnet.ro</a> ; <a href="mailto:agpitt@k.ro">agpitt@k.ro</a>	Brevete Mărci Desene	SRL
03.10. 1997	<b>LAZĂR ELENA CABINET DE PROPRIETATE INDUSTRIALĂ</b> Buzău, B-dul N. Bălcescu, Bl. Crinul Alb, Ap. 24, OP 1, CP 52, cod 5100, GSM:093 328633 Director: Lazăr Elena	Brevete Mărci Desene Topografii	PF
29.10. 1997	<b>BARBU GHEORGHE MIRCEA</b> București, Tel : 6536608 e-mail : <a href="mailto:bmircea@mailbox.ro">bmircea@mailbox.ro</a>	Brevete Mărci Desene	PF
02.12. 1997	<b>STANCIU ADELINA – CABINET DE P.I.</b> Sfântu Gheorghe, jud. Covasna, str. Nicolae Iorga nr. 61, bl. 10E, sc. B, ap. 9, Tel: 067/325127	Brevete Mărci Desene	PF
18.12. 1997	<b>AGENȚIE DE PROPRIETATE INDUSTRIALĂ ȘI TRANSFER DE TEHNOLOGIE « STOIAN IOAN »</b> Roman, Bd. Republicii, bl. 46, sc. C, ap. 35, cod 5550, jud. Neamț, Tel/Fax : 033/728923, GSM : 095643738	Brevete Mărci Desene	PF
30.01. 1998	<b>INCOR – CORPADE ALEXANDRU</b> Brașov, Str. C-tin Brâncoveanu nr. 54, et.5, ap. 4, Tel : 068/140812	Brevete Mărci Desene Topografii	PF
27.04. 1998	<b>CABINET INDIVIDUAL PIDES</b> București, str. Valea Buzăului, nr. 10, bl. G30, ap. 36, sector 3, Tel : 3455351 GSM : 093708632	Brevete Mărci Desene Topografii	PF
23.02. 1999	<b>ACTIVITATE INDEPENDENTĂ « CPI »</b> Odorheiul Secuiesc, str. Victoriei, nr. 41,bl.U6, ap.4, jud. Harghita, Tel :066/219143, e-mail : <a href="mailto:szente_sandor@k.ro">szente_sandor@k.ro</a> ; <a href="mailto:szentemail@tetra.ro">szentemail@tetra.ro</a>	Brevete Mărci Desene	PF

21.07. 1999	<b>NOWAPATENT SRL- AG. P.I.</b> Mediaș, str. Lotru nr.4, bl.92C, cod 3125, Tel/Fax : 069/833273, e-mail :novapatent@birotec.ro	Brevete Mărci Desene	SRL
30.08. 1999	<b>PERSOANĂ FIZICĂ INDEPENDENTĂ "ION RODICA-COCUȚA"</b> București, Calea Dorobanților 126-130 Bl. 8, et. 9 Ap. 50 sector 1, cod postal:71224, Tel/Fax:6795162, GSM: 093 187944, e-mail: <a href="mailto:bionpi@hotmail.com">bionpi@hotmail.com</a> Director: Ion Rodica Cocuța	Brevete Mărci Desene	PF
12.11. 1999	<b>AG. DE CONSULTANȚĂ ÎN PROPRIETATE INTELECTUALĂ ȘI TRANSFER DE TEHNOLOGIE « SPRÂNCEANU NICOLAE »</b> Drobeta Turnu Severin, str. Gheorghe Ionescu Sisești nr. 96, bl.E2, sc.1, et. 3, ap.8, Tel/Fax :052/311690	Brevete Mărci Desene	PF
21.01. 2000	<b>PERSOANĂ FIZICĂ INDEPENDENTĂ IVĂNESCU GABRIEL DAN</b> Brașov, str. Al. I. Cuza nr. 58 ap. 7, Tel/fax:068/471650, GSM: 092/248415, e-mail: <a href="mailto:d.ivanescu@xnet.ro">d.ivanescu@xnet.ro</a> Director: Ivănescu Gabriel Dan	Brevete Mărci Desene	PF
15.02. 2000	<b>CABINET INDIVIDUAL ANGHEL LUMINIȚA DOINA</b> București, Bd. 1 Decembrie 1918 nr. 21, sc.1, ap.2, Sector 3, Tel : 093301706	Brevete Mărci Desene	PF
24.08. 2000	<b>PERSOANĂ FIZICĂ INDEPENDENTĂ APOSTOL SALOMIA</b> Galați, Str. Regiment 11 Siret nr. 15, bl. E4, ap. 54, Tel: 036/436437	Brevete Mărci Desene	PF
07.09. 2000	<b>APIA SRL</b> București, Str. Romancierilor nr. 5, bl.C14, sc.B, ap.41, sector 6, OP23-CP11, Tel/Fax: 7783100, GSM: 095031557	Mărci	SRL
17.10. 2000	<b>BERCEANU MARIA AURELIA</b> București, str. Cogâlnic 25, sector 3, Tel: 3264568	Brevete Mărci	PF
20.10. 2000	<b>POPESCU ANGELA</b> București, Calea Ferentari nr. 14, bl.124, sc.2, et.3, ap.58, sector 5, Tel:7808604, GSM: 093051279	Brevete Mărci Desene	PF
25.10. 2000	<b>MATEI ELENA</b> Bacău, str. Alecu Russo, bl. 33, sc. C, ap.26, Tel:034/160424	Mărci	PF
20.11. 2000	<b>PERSOANĂ FIZICĂ INDEPENDENTĂ "ION FLOREA"</b> București, Calea Dorobanților 126-130, bl.8,et.9,ap.50, sector 1, cod poștal 71224, Tel/Fax: 6795162, GSM: 092687982, e-mail: <a href="mailto:bionpi@rol.ro">bionpi@rol.ro</a>	Mărci	PF
28.11. 2000	<b>GREAVU DOINA MARIANA</b> Sibiu, str. Constantin Noica, bl. 2, ap.21, Tel:069/218500, Fax: 069/216645, e-mail: <a href="mailto:protector@xnet.ro">protector@xnet.ro</a>	Brevete Mărci Desene	PF

11.12. 2000	<b>INTEL PROTECT</b> Braşov, B-dul M. Kogalniceanu, nr. 20, bl. 1k, sc. C-D, cod 2200, Tel: 068/413117, 068/470819, Fax 068/477333, e-mail: <a href="mailto:intelprotect@ccibv.ro">intelprotect@ccibv.ro</a> Ing. Coşescu Camelia, Axente Elena	Brevete Mărci Desene Topografii	SRL
08.01. 2001	<b>CABINET CECIU GABRIELA</b> 1900 Timișoara, Str. Narciselor, nr. 6, sc. A, ap. 110, jud. Timis, Tel: 056/194846; GSM: 095 388039	Brevete Mărci	PF
10.01. 2001	<b>PROPIND VLAD SRL</b> Constanța, Bd. 1 decembrie 1918 nr. 5, bl. F16, ap.34, Tel/Fax: 041/625643, GSM: 092370300, e-mail: <a href="mailto:vlad@gmb.ro">vlad@gmb.ro</a>	Brevete Mărci	SRL
07.02. 2001	<b>FĂNTÂNĂ RAUL – SORIN</b> 2200 Braşov, str. Griviței nr. 69, bl. 29, sc. D, ap.32, Tel: 068/427713, Fax: 068/312049	Brevete Mărci Desene	PF
28.02. 2001	<b>PERSOANĂ FIZICĂ LARCO IOAN</b> Iași, Bdul. Independenței nr. 23, bl. B 1-5, Tr. 5. et. 5, ap. 17, cod 6600, Tel. 032-111146 Director: Larco Ioan	Mărci Desene Topografii	PF
05.03. 2001	<b>BROJBOIU DUMITRU ADRIAN FLORINEL</b> Pitești, Bd. Republicii, bl.212,sc. D, ap.16, jud.Argeș Tel: 048/637961	Brevete Mărci Desene	PF
06.03. 2001	<b>OSIESCU TRAIAN</b> București, str. Batiștei nr.35, ap. 23, sector 2, Tel/Fax: 3147249, GSM: 093177236 e-mail: <a href="mailto:traianosiescu@xnet.ro">traianosiescu@xnet.ro</a>	Mărci	PF
12.04. 2001	<b>INTELLECTUAL PROPERTY OFFICE SRL</b> București, str. Alexandru Moruzzi nr. 6, bl. B6, sc. 2, ap.62, sector 3, Tel: 3262388, GSM: 094094241	Brevete Mărci Desene	SRL
2001	<b>PERSOANĂ FIZICĂ INDEPENDENTĂ COSTINESCU PETRU</b> București, str. Viorele nr. 30, bl. 20 A, ap. 23, sector 4 Tel: 3303162, e-mail: <a href="mailto:pcostinescu@yahoo.com">pcostinescu@yahoo.com</a>	Brevete Mărci Desene	PF
07.05. 2001	<b>CABINET DE PROPRIETATE INDUSTRIALĂ MUȘATESCU ANDRA OANA</b> București, str. Drumul Taberei nr. 71, bl.TD42, sc.1, et.4, ap.28, sector 6, GSM: 092879810, e-mail: <a href="mailto:amusatescu@dnr.ro">amusatescu@dnr.ro</a>	Mărci	PF
2001	<b>PERSOANĂ FIZICĂ INDEPENDENTĂ ACSINTE PAULA-ADRIANA</b> București, Aleea Lunca Bradului nr. 8, bl. M31K, sc. B, ap. 82, sector 3, Tel: 3351366, Fax: 3351735, GSM: 093 317631 Director: Av. Acsinte Paula Adriana	Mărci	PF

2001	<p align="center"><b>PERSOANĂ FIZICĂ INDEPENDENTĂ</b>  <b>POPESCU RADU-ROMEO</b>  București, Str. Gh. Țițeica nr. 4, bl. 52 bis, sc. B,  ap. 24, sector 2, Tel/Fax: 7814886, GSM: 092 510598  e-mail: <a href="mailto:rrpopescu@xnet.ro">rrpopescu@xnet.ro</a></p>	Brevete Mărci Desene	PF
18. 06. 2001	<p align="center"><b>CABINET DE PROPRIETATE INDUSTRIALĂ</b>  <b>ALAN LILIANA</b>  1900 Timișoara, Str. Oglinzilor nr. 23,  bl.32, sc. C, ap. 9, Tel: 056/162703. GSM: 093 528302,  Fax: 056/435630, e-mail: <a href="mailto:tehnomet@mail.dnttm.ro">tehnomet@mail.dnttm.ro</a></p>	Brevete Mărci Desene Topografii	PF
2001 -12.09	<p align="center"><b>CABINET MIHAI LUCIAN</b>  București, Bd. Corneliu Coposu nr. 3, bl. 101, sc.3, et.4,  ap. 50, sector 3, Tel: 3238341;3238345  e-mail: <a href="mailto:presccr@cdep.ro">presccr@cdep.ro</a>, <a href="mailto:lucian.mihai@linklaters.com">lucian.mihai@linklaters.com</a>  Director: Av. Mihai Lucian</p>	Brevete Mărci Desene	PF
28.11. 2001	<p align="center"><b>CABINET INDIVIDUAL DE P.I.</b>  <b>CRIȘAN IOANA</b>  București, str. Pașcani nr. 8, bl.728A, sc. 2, ap.62,  sector 6, Tel/Fax: 01/7253217, GSM: 095 188738,  e-mail: <a href="mailto:civ@fx.ro">civ@fx.ro</a></p>	Brevete Mărci Desene	PF



**LISTA CONSILIERILOR ÎN PROPRIETATE INDUSTRIALĂ, MEMBRI AI  
CAMEREI NAȚIONALE A CONSILIERILOR ÎN PROPRIETATE INDUSTRIALĂ  
DIN ROMÂNIA, AUTORIZAȚI PENTRU DOMENIUL BREVETELOR DE  
INVENȚIE, pentru luna MARTIE 2002**

Nr. Din Reg. Naț	Nume și Prenume	Denumirea societății Adresa societății	Societate cu obiect proprietatea industrială
92-1	BĂLAN GHEORGHİȚĂ	S.C. RODALL S.R.L. București, str. Polonă nr. 115, bl. 15, sc. A, ap. 19 sector 1, Tel. 2108342, 092 652111, Fax: 2105794	DA
92-2	POP VIRGINIA DAISY	CABINET ENPORA S.R.L. București, Șos. Iancului nr. 7, bl. 109, sc. B, ap. 46, sector 2, cod 73200, Tel :2501634, Fax :2507927, e-mail : <a href="mailto:pop@enpora.com">pop@enpora.com</a>	DA
92-3	RAȚĂ GRIGORE	CABINET ENPORA S.R.L. București, Șos. Iancului nr. 7, bl. 109B, sc. B, ap.46, sector 2 , cod 73200, Fax: 2507927, Tel/Fax:2231423 Tel:2501634, e-mail: <a href="mailto:ratza@enpora.com">ratza@enpora.com</a>	DA
92-5	VOICU ALEXANDRA	A.G.V.- AGENȚIE DE PROPRIETATE INDUSTRIALĂ S.R.L. București, B-dul Magheru, nr. 9, sc. 2, etaj 9, ap. 89, sector 1, PO BOX 22-246; Tel:3153684, Fax:3125349	DA
92-6	LORENȚ ALEXANDRU	S.C. INVENTA - AGENȚIE UNIVERSITARĂ DE INVENTICĂ S.R.L. București, Bdul Corneliu Coposu, nr. 7, bl. 104, sc. 2, et. 1, ap. 31, sector 3, Tel: 3200285, Fax: 3228325, e-mail: <a href="mailto:inventa@rnc.ro">inventa@rnc.ro</a>	DA
92-7	ENESCU LUCIAN	S.C. ROMINVENT S.A. București, Str. Ermil Pangratti nr. 35, et.1, sect.1, Tel : 2312515, 2312541, Fax : 2312550, 2312454, e-mail : <a href="mailto:office@rominvent.ro">office@rominvent.ro</a>	DA
92-8	OPROIU MARGARETA	CABINET M. OPROIU - CONSILIERE ÎN PROPRIETATE INTELECTUALĂ București, Calea Victoriei nr. 155 bl. D1, sc. 2, et.5, ap. 54, sector 1, Tel :3148672, 2127866, Fax : 3110765 CP 22-217, e-mail : <a href="mailto:office@oproiu.ro">office@oproiu.ro</a>	DA
92-9	LARION ELISABETA- SONIA	S.C. ROMINVENT S.A. București, Str. Ermil Pangratti nr. 35, et.1, sect.1, Tel : 2312515, 2312541, Fax : 2312550, 2312454, e-mail : <a href="mailto:office@rominvent.ro">office@rominvent.ro</a>	DA
92-10	ȚURCANU CONSTANTIN	S.C. INVENTA - AGENȚIE UNIVERSITARĂ DE INVENTICĂ S.R.L. București, Bdul Corneliu Coposu, nr. 7, bl. 104, sc. 2, et. 1, ap. 31, sector 3, Tel: 3200285, Fax: 3228325, GSM: 094 324 510; e-mail: <a href="mailto:inventa@rnc.ro">inventa@rnc.ro</a>	DA
92-13	GHIȚĂ CONSTANTIN	CONSTANTIN GHIȚĂ OFFICE Timișoara, str. Take Ionescu nr. 24-28 sc. B ap. 2 judetul Timiș, cod 1900, Tel/Fax: 056/435976 GSM: 094 162462, e-mail: <a href="mailto:ghița@mail.dnttm.ro">ghița@mail.dnttm.ro</a> ,	DA
92-1003	MACAMETE ELENA	S.C. ICPE-S.A. București, Splaiul Unirii 313, sect. 3, Tel : 3217230, Fax : 3216346	NU

92-1006	NICOLAESCU DANIELLA- OLGA	S.C. ROMINVENT S.A. București, Str. Ermil Pangratti nr. 35, et.1, sect.1, Tel : 2312515, 2312541, Fax : 2312550, 2312454, e-mail : <a href="mailto:office@rominvent.ro">office@rominvent.ro</a>	DA
92-1008	STOIAN IOAN	AGENȚIE DE PROPRIETATE INDUSTRIALĂ ȘI TRANSFER TEHNOLOGIC "STOIAN IOAN" Roman, B-dul Republicii, bloc 46, sc. C, ap. 35, cod 5550, jud. Neamț, Tel/Fax: 033/728923 GSM: 095 643738	DA
93-22	NICOLAE IOAN	CABINET INDIVIDUAL "INDEPENDENT PROPRINI AGENT" București, sector 5, str. Fabrica de chibrituri nr. 42 Tel:3352938, GSM: 092 610635, Fax: 3121008	DA
93-25	BUZLEA ELISABETA	S.C. INTELLECT S.R.L. ORADEA Oradea, B-dul Dacia nr. 48 Bl. D10 Ap.3 Tel/Fax:059/153847, GSM: 095 040831, OP 9- CP128, e-mail: <a href="mailto:intellect@go.ro">intellect@go.ro</a>	DA
93-93	DUȚULESCU CORINA CARMEN	S.C. ROMINVENT S.A. București, Str. Ermil Pangratti nr. 35, et.1, sect.1, Tel : 2312515, 2312541, Fax : 2312550, 2312454, e-mail : <a href="mailto:office@rominvent.ro">office@rominvent.ro</a>	DA
93-1013	ȘOVA DAN-EUGEN	CABINET INDIVIDUAL PIDES București, str. Valea Buzăului, nr. 10, bl. G30, ap. 36, sector 3, Tel: 3455351	DA
93-1017	ANDREI MARIANA	M.Ap.N. – Direcția Cercetare Dezvoltare Drumul Taberei nr. 9-11 sector 6 București Tel: 4130252; 4134812/2661; Fax: 4115941; 4102482 e-mail: <a href="mailto:andr-mariana@hotmail.com">andr-mariana@hotmail.com</a>	NU
93-1020	ANGHEL LUMINIȚA DOINA	Cabinet - ANGHIEL LUMINIȚA DOINA București, B-dul 1 Decembrie 1918 nr. 21, scl, ap. 2 sector 3, GSM : 093 301706	
93-1022	BURȚILĂ IOAN	S.C. MILENIUL 3 S.R.L. Agenție de Proprietate Industrială Pascani, Str. Moldovei nr. 10, bloc Crinul, sc. A, Ap. 28, jud Iasi, cod 5725 , Tel/Fax:032/719190;GSM:090820582	DA
93-1024	CĂPĂȚÎNA ELENA	S.C. GRUP ROMET S.A. BUZĂU SC Grup Romet SA, SC Aromet SA, SC RomtemSRL, SC Prod Dalex SRL, SC Aquator SRL, SC Unirom SA, SC Butal SRL, SC Aquaromet SRL, SC Elsarom Test SRL Șos. Brăilei nr.15 Tel 038/710301; Fax 038/710300	NU
93-1025	DOBRESCU MELANIA	SC UPETROM – IMai SA Ploiești, Piața 1 Decembrie 1918, nr. 1,cod 2000, Tel: 044/174 051/1618, Fax: 044/110327	NU
93-1031	GAVRILIU ANA-CORINA	S.C. BIOTEHNOS S.A. București, Str. Dumbrava Roșie nr. 18, cod 70254 Tel :2102015 int 120, Fax :2109705	NU
93-1032	ION RODICA-COCUȚA	PERSOANĂ FIZICĂ INDEPENDENTĂ "ION RODICA-COCUȚA" București, Calea Dorobanților 126-130 Bl. 8, et. 9 Ap. 50 sector 1 cod poștal :71224, Tel/Fax :6795162 GSM : 093 187944, e-mail : <a href="mailto:bionpi@hotmail.com">bionpi@hotmail.com</a>	DA
93-1033	IVANCA MARIA ELISAVETA	AGENȚIA P.I. LABIRINT Arad, Str. Margaretelor nr. 28, cod 2900 Tel/Fax: 057/255842, GSM:092 458129 e-mail: <a href="mailto:labirint@arad.ro">labirint@arad.ro</a>	DA

94-14	STANCIU ADELINA	STANCIU ADELINA – CABINET DE PROPRIETATE INDUSTRIALĂ Sfântu Gheorghe, Jud Covasna Str. Nicolae Iorga nr. 61 bl. 10 E sc. B. ap.9 Tel. 067/325127	DA
94-23	FĂNTÂNĂ RAUL-SORIN	PERSOANĂ FIZICĂ 2200 Braşov, Str. Griviței nr. 69, bl. 29, sc. D, ap. 32 Tel: 068/427713, Tel/Fax: 068/312049	DA
94-1037	ALAN LILIANA	S.C. TEHNOMET S.A. TIMIȘOARA Timișoara, Calea Buziaşului nr. 5A, cod 1900 Tel:056/222055, Fax:056/190800 e-mail:tehnomet@mail.dnttm.ro	NU
94-1038	BERCEANU MARIA AURELIA	PERSOANĂ FIZICĂ Bucureşti, Str. Cogâlnic 25, sector 3 Tel: 3264568	DA
94-1039	BLAG IOANA	SC INDUSTRIA SĂRMEI SA Câmpia Turzii, Str. Laminoriştilor nr. 145 cod 3351, Judeţul Cluj Tel: 064/368661 int 585/390; Fax: 064/365187	NU
94-1042	BARBU MIRCEA	PERSOANĂ FIZICĂ Bucureşti, Tel: 6536608 e-mail: bmircea@mailbox.ro	DA
94-1045	CECIU GABRIELA	CABINET CECIU GABRIELA 1900 Timișoara, Str. Narciselor, nr. 6, sc. A, ap. 110, jud. Timis, Tel: 056/194846; GSM: 095 388039	NU
94-1048	GHEORGHICESCU EUGENIA	S.C. ICTCM S.A. Bucureşti, Sos. Olteniței nr. 103, sector 4, cod :7565, Tel : 3323764, Fax :3320775 e-mail :steh@ictcm.ro	NU
94-1052	ISOC DORIN	INTEGRATOR CONSULTING SRL Cluj, Str. Dunării nr. 25, bl. C1, ap 5 ,cod 3400 Tel/Fax : 064/142413 Email : dorin.isoc@aut.utcluj.ro	DA
94-1056	PUȘCAȘU DAN	LOYAL PARTNERS-AGENȚIE DE PROPRIETATE INTELLECTUALĂ Galați, Mazepa I, Str.Petru Rareș nr.7, bloc B3, ap.69 Cod 6200, Tel: 036/469189Fax: 036/464847, GSM: 092 744241, e-mail : loyal@xnet.ro	DA
94-1058	STANCIU ION	S.N.P. PETROM S.A.-SUCURSALA I.C.P.T. Câmpina, cod 2150, B-dul Culturii nr. 29 Tel:044/334831, Fax: 044/370323, e-mail : icpt_ri@easynet.ro	NU
95-17	RASKAI MARIA MAGDALENA	PERSOANĂ FIZICĂ Dej, Str. Unirii nr. 3, bl. D8, ap. 7, Tel/Fax: 064/211847	DA
95-19	TĂTARU DOINA	PERSOANĂ FIZICĂ Piatra Neamț, Str. Apele Minerale nr. 4, Tel: 033/223602, e-mail: doina@ambra.ro	DA
95-30	TEODORESCU MIHAELA	S.C. ROMINVENT S.A. Bucureşti, Str. Ermil Pangratti nr. 35, et.1, sect.1, Tel : 2312515, 2312541, Fax : 2312550, 2312454, e-mail : office@rominvent.ro	DA
95-32	ȘOVAR IOAN	CABINET INDIVIDUAL DE PROPRIETATE INDUSTRIALĂ Timișoara 1900, Str. Călimănești 110, GSM:092 984909	DA

95-34	PIATKOWSKI NICOLAE- GEORGE	INPEC ENGINEERING SRL București, Str. Londra nr. 35 cod : 71245 sector :1Tel :0040-1-2306428, Fax :0040-1-2306346, e-mail : <a href="mailto:bucharest@inpec.com">bucharest@inpec.com</a>	NU
95-36	RĂDULESCU MELANIA STELA	S.C. ROMINVENT S.A. București, Str. Ermil Pangratti nr. 35, et. 1, sect. 1 Tel: 2312515, 2312541, Fax: 2312550, 2312454, e-mail: <a href="mailto:office@rominvent.ro">office@rominvent.ro</a>	DA
95-37	VASILESCU RALUCA	CABINET M. OPROIU - CONSILIERE ÎN PROPRIETATE INTELECTUALĂ București, Calea Victoriei nr. 155 bl. D1, sc. 2, et.5,ap. 54, sector 1, Tel :3148672, 2127866, Fax : 3110765 CP 22-217, e-mail : <a href="mailto:office@oproiu.ro">office@oproiu.ro</a>	DA
95-1063	FAIGHENOV MARIOARA	Agenție de Proprietate Intelectuală și Transfer de Tehnologie – AGIPTT – SRL București, Bdul Libertății nr. 12, bl. 113, sc. 2, et.3, ap 28, sector 4, CP 42 – 106 Tel/Fax: 3360206; 6362023, GSM: 094 293552 e-mail: <a href="mailto:faighenov@xnet.ro">faighenov@xnet.ro</a> ; <a href="mailto:agpitt@k.ro">agpitt@k.ro</a>	DA
95-1067	BROJBOIU DUMITRU ADRIAN FLORINEL	S.C. SUBANSAMBLE AUTO S.A. PITEȘTI 0300 Pitești, Str. George Coșbuc nr. 59 Tel : 048/282200/185, Fax : 048/280167 GSM : 095 143095	NU
95-1071	CRÎȘAN IOANA	PERSOANĂ FIZICĂ INDEPENDENTĂ București, str. Pașcani nr.8. bl.728A, sc. 2 ap.62 Sector 6, Tel/Fax :01/7253217,GSM : 095 188738 e-mail : <a href="mailto:civ@fx.ro">civ@fx.ro</a>	DA
95-1074	ENACHE ION	CABINET ENPORA S.R.L. București, Șos. Iancului nr. 7, bl. 109, sc. B, ap. 46, sector 2, cod 73200, Tel :2501634, Fax :2507927 e-mail : <a href="mailto:pop@enpora.com">pop@enpora.com</a>	DA
95-1076	FULEA MARIA	NOWAPATENT S.R.L. – Agenție de Proprietate Industrială Mediaș,Str. Lotru nr. 4, bl. 92C, cod 3125, P.O Box O.P.C.P.5, Tel/Fax : 069/833273, e-mail : <a href="mailto:nowapatent@birotec.ro">nowapatent@birotec.ro</a>	DA
96-24	COSTIN NICOLAE	AGENȚIE DE PROPRIETATE INDUSTRIALĂ- COSTIN – SNC Baia Mare, Str. Șoimului nr. 5, cod 4800 Telefax : 062/276426, GSM :094 966079	DA
96-41	CIUDA-BERIVOE ANCA	INTELLECTUAL PROPERTY OFFICE SRL București, Str. Alexandru Moruzzi nr. 6, bl. B6, sc. 2, et. 8, ap. 62, sector 3; CP 61-62 Tel : 3262388, GSM : 094 094241	DA
96-42	FIERĂSCU COSMINA- CATRINEL	S.C. ROMINVENT S.A. București, Str. Ermil Pangratti nr. 35, et.1, sect.1, Tel : 2312515, 2312541, Fax : 2312550, 2312454, e-mail : <a href="mailto:cfierascu@rominvent.ro">cfierascu@rominvent.ro</a>	DA
96-47	RĂDULESCU MIOARA	S.C. INVENTA - AGENȚIE UNIVERSITARĂ DE INVENTICĂ S.R.L. București, Bdul Corneliu Coposu, nr. 7, bl. 104, sc. 2, et. 1, ap. 31, sector 3, Tel: 3200285, Fax: 3228325 GSM 093 441841; e-mail: <a href="mailto:inventa@rnc.ro">inventa@rnc.ro</a>	DA
96-48	ȚULUCA DOINA	S.C. INVENTA - AGENȚIE UNIVERSITARĂ DE INVENTICĂ S.R.L. București, Bdul Corneliu Coposu, nr. 7, bl. 104, sc. 2, et. 1, ap. 31, sector 3, Tel: 3200285, Fax: 3228325, GSM: 094 339649; e-mail: <a href="mailto:inventa@rnc.ro">inventa@rnc.ro</a>	DA

96-49	BĂLAN VALERIA CORNELIA	S.C. RODALL S.R.L. București, Str. Polonă nr. 115, bl. 15, sc. A, ap. 19 sector 1, Tel: 2108342, 094 377047, Fax: 2105794	DA
96-50	POP CĂLIN RADU	CABINET ENPORA S.R.L. București, Șos. Iancului nr. 7, bl. 109, sc. B, ap. 46, sector 2, cod 73200, Tel :2501634, Fax :2507927 e-mail : <a href="mailto:pop@enpora.com">pop@enpora.com</a>	DA
96-1083	NIȚĂ FLORINA	SC OLTCHIM SA Râmnicu Vâlcea, Str. Uzinei nr. 1 cod 1000, jud. Vâlcea Tel : 050/736101/1225, Fax : 050/735030 E-mail : <a href="mailto:oltchim@oltchim.onix.ro">oltchim@oltchim.onix.ro</a>	NU
96-1087	CĂMPEAN GHEORGHE- GEORGEL	SC NEPTUN SA Câmpina 2150 Câmpina, Str. Bobâlna nr. 57-63 Jud. Prahova Tel : 044/335651 (235), Fax : 044/370338 , 336641, e-mail : <a href="mailto:neptun@interplus.ro">neptun@interplus.ro</a>	NU
96-1091	IVĂNESCU GABRIEL DAN	PERSOANĂ FIZICĂ 2200 Brașov, str. Al. I. Cuza nr. 58 ap. 7 Tel/fax: 068/471650, GSM: 092 248415 e-mail: <a href="mailto:d.ivănescu@xnet.ro">d.ivănescu@xnet.ro</a>	DA
96-1093	GREAVU DOINA- MARIANA	PERSOANĂ FIZICĂ Sibiu, Str. Constantin Noica, bl. 2, ap.21, Tel :069/218500, Fax :069/216645, e-mail : <a href="mailto:protectro@xnet.ro">protectro@xnet.ro</a>	DA
96-1097	SPRÎNCEANU NICOLAE	AGENȚIE DE CONSULTANȚĂ ÎN PROPRIETATE INTELECTUALĂ ȘI TRANSFER TEHNOLOGIC "SPRÎNCEANU NICOLAE" Drobeta Turnu Severin, Str. Gheorghe Ionescu Sisestî nr. 96, bl. E2, sc. 1, ap.8, Tel/Fax: 052/311690; GSM:091 796318 e-mail: <a href="mailto:Nicolae Sprinceanu@yahoo.com">Nicolae Sprinceanu@yahoo.com</a>	DA
97-18	LAZĂR DELIA SORINA	CABINET M. OPROIU - CONSILIERE ÎN PROPRIETATE INTELECTUALĂ București, Calea Victoriei nr. 155 bl. D1, sc. 2, et.5,ap. 54, sector 1, Tel :3148672, 2127866, Fax : 3110765 CP 22-217, e-mail : <a href="mailto:office@oproiu.ro">office@oproiu.ro</a>	DA
97-28	LAZĂR ELENA	CABINET DE PROPRIETATE INDUSTRIALĂ Buzău, B-dul N. Bălcescu Bl. Crinul Alb Ap. 24 OP 1, CP 52, cod 5100, GSM:093 328633 e-mail: <a href="mailto:publio@xnet.ro">publio@xnet.ro</a> ; <a href="mailto:publio@mail.local.ro">publio@mail.local.ro</a>	DA
97-61	MOHONEA LILIANA	S.C. PATENTMARK S.R.L. București str. Dr. N. Turnescu nr. 2, sector 5, cod 76256, tel:3121669, fax:2233963, e-mail: <a href="mailto:stema@pcnet.ro">stema@pcnet.ro</a>	DA
97-62	MOHONEA CRISTIAN	S.C. PATENTMARK S.R.L. București str. Dr. N. Turnescu nr. 2, sector 5, cod 76256, tel:3121669, fax:2233963, e-mail: <a href="mailto:stema@pcnet.ro">stema@pcnet.ro</a>	DA
97-1103	POPESCU ANGELA	PERSOANĂ FIZICĂ București, Calea Ferentari nr. 14, bl. 124, sc. 2, et. 3, ap. 58, sector 5 Tel: 7808604, GSM: 093 051279	DA
97-1111	MITU ALIS-MIHAELA	S.C. RAFINĂRIA ASTRA ROMÂNĂ S.A. Ploiești, Bdul. Petrolului nr. 59 Tel : 044/147421 int 233, 326 ; Fax : 044/175939, e-mail: <a href="mailto:val-i@astrarom.ro">val-i@astrarom.ro</a>	NU

97-1116	STRECHE GHERGHINA	SNP – PETROM SA București, Calea Victoriei nr. 109, sector 1, cod 70177, Tel : 2125001, Fax : 3138629, e-mail : <a href="mailto:streche@petrom.ro">streche@petrom.ro</a>	NU
98-35	CORPADE ALEXANDRU	PERSOANĂ FIZICĂ Brașov, Str. C-tin Brâncoveanu nr. 54, et. 5, ap. 4 Tel : 068/140812	DA
98-1125	COSTINESCU PETRU	PERSOANĂ FIZICĂ București, Str. Viorele nr. 30, bl. 20A, ap. 23, sector 4 Tel : 3303162, Fax : 3304733, CP53-107, e-mail : <a href="mailto:pcostinescu@yahoo.com">pcostinescu@yahoo.com</a> ; <a href="mailto:pcostinescu@Fx.ro">pcostinescu@Fx.ro</a>	DA
99-46/2	COȘESCU CAMELIA	INTEL PROTECT SRL Brașov, B-dul M. Kogălniceanu, nr. 20, bloc 1k, sc. C- D, cod 2200, Tel: 068/413117, 068/470819, GSM: 094 355100, Fax: 068/477333, e-mail: <a href="mailto:intelprotect@ccibv.ro">intelprotect@ccibv.ro</a>	DA
99-48	SZENTE SANDOR	“SZENTE SANDOR”- CONSILIER ÎN PROPRIETATE INDUSTRIALĂ Odorheiu Secuiesc, str. Victoriei, nr. 41, bl. U6, ap. 4, județ Harghita, Tel. 066/219143, e-mail: <a href="mailto:szente_sandor@k.ro">szente_sandor@k.ro</a> ; <a href="mailto:szentemail@tetra.ro">szentemail@tetra.ro</a>	DA
99-50	IOACĂRĂ VALENTIN	ROVALCONS SRL -AGENȚIE DE PROPRIETATE INTELECTUALĂ-INDUSTRIALĂ P.F. VALCONS Câmpina Str. Orizontului nr.1 bl. R10 et.7, ap.27, Jud. Prahova, cod 2150 Tel/Fax : 044/ 371390; GSM :092 540580 e-mail: <a href="mailto:rovalcons@xnet.ro">rovalcons@xnet.ro</a>	DA
99-57	HAȘIU ALEXANDRA	S.C. ROMINVENT S.A. București, Str. Ermil Pangratti nr. 35, et.1, sect.1, Tel: 2312515, 2312541, Fax: 2312550, 2312454, e-mail: <a href="mailto:office@rominvent.ro">office@rominvent.ro</a>	DA
99-58	PIȚU DALILA	S.C. RODALL S.R.L. București, str. Polonă nr. 115, bl. 15, sc. A, ap. 19 sector 1, Tel: 2108342, GSM: 092 652044, Fax: 2105794	DA
99-136	TUDOR DANIELA	SC PHARMAPLANT BIOGALENICA SRL București, Splaiul Unirii nr. 313 , Sector 3 Tel/Fax :3464818; 3464808, e-mail : <a href="mailto:pharmaplant@ines.ro">pharmaplant@ines.ro</a>	NU
99-1127	APOSTOL SALOMIA	PERSOANĂ FIZICĂ Galați, Str. Reg. 11 Siret nr. 15, bl. E4, ap. 54, Tel: 036/436437	DA
99-1129	CĂLINOIU CONSTANTIN	Ministerul de Interne București, Str. Franceză nr. 48-50, sector 3 Tel: 3102327, Fax: 3133417	NU
99-1130	CAMENIȚĂ ANA- GABRIELA	S.N.P. PETROM S.A. Ploiești, Bdul. Republicii, bl. 291 A, cod 2000 Tel : 044/135111, Fax : 044/198738 e-mail : <a href="mailto:dinescu.p@petrom.ro">dinescu.p@petrom.ro</a>	NU
99-1133	ROBU MARICICA	SC PETROTUB SA ROMAN Șos. Roman – Iași Km 333 Jud Neamț Tel: 033/748201, Fax: 033/748465	NU
99-1148	CONSTANTIN ADRIAN GEORGE	CABINET ENPORA S.R.L. București, Șos. Iancului nr. 7, bl. 109, sc. B, ap. 46, sector 2, cod 73200, Tel:2501634, Fax:2507927, e-mail: <a href="mailto:pop@enpora.com">pop@enpora.com</a>	DA

99-1152	ROMAN IOAN	S.C. IAR S.A. GHIMBAV BRAȘOV Brașov, Str. Aeroportului nr. 1, Tel: 068/475269/1081, Fax: 068/475287, e-mail: <a href="mailto:iar@deuroconsuld.ro">iar@deuroconsuld.ro</a>	NU
20-1193	POPA CRISTINA	S.C. ROMINVENT S.A. București, Str. Ernil Pangratti nr. 35, et. 1, sect. 1 Tel: 2312515, 2312541, Fax: 2312550, 2312454, e-mail: <a href="mailto:office@rominvent.ro">office@rominvent.ro</a>	DA
20-1199	VLAD CONSTANTIN	PROPIND VLAD S.R.L. Constanța, Bdul. 1 decembrie 1918 nr. 5, bl. F16, ap.34, Tel/Fax: 041/625643, GSM: 092 370300 e-mail: <a href="mailto:vlad@gmb.ro">vlad@gmb.ro</a>	DA
2001-1207	POPESCU RADU-ROMEO	Cabinet - Popescu Radu-Romeo București, Str. Gh. Țițeica nr. 4, bl. 52 bis, sc. B, ap. 24, sector 2, Tel/Fax : 7814886, GSM : 092 510598 e-mail : <a href="mailto:rrpopescu@xnet.ro">rrpopescu@xnet.ro</a>	
2001-1209	MIHAI LUCIAN	Cabinet- Mihai Lucian București, Bd. Corneliu Coposu nr.3, bl. 101, sc. 3, et.4, ap.50, sector 3, Tel. 3238341 ; 3238345 e-mail : <a href="mailto:presccr@cdep.ro">presccr@cdep.ro</a> ; <a href="mailto:lucian.mihai@linklaters.com">lucian.mihai@linklaters.com</a>	

**LISTA CONSILIERILOR ÎN PROPRIETATE INDUSTRIALĂ, MEMBRI AI CAMEREI  
NAȚIONALE A CONSILIERILOR ÎN PROPRIETATE INDUSTRIALĂ DIN  
ROMÂNIA AUTORIZAȚI PENTRU DOMENIUL MĂRCILOR,  
pentru luna MARTIE 2002**

Nr. din Reg. Naț.	Nume și Prenume	Denumirea societății Adresa societății	Societate cu obiect proprietatea industrială
92-1	BĂLAN GHEORGHITĂ	S.C. RODALL S.R.L. București, str. Polonă nr. 115, bl. 15, sc. A, ap. 19, sector 1, Tel: 2108342, 092 652111, Fax: 2105794	DA
92-2	POP VIRGINIA DAISY	CABINET ENPORA S.R.L. București, Șos. Iancului nr. 7, bl. 109, sc. B, ap. 46, sector 2, cod 73200, Tel:2501634, Fax:2507927, e-mail: pop@enpora.com	DA
92-3	RAȚĂ GRIGORE	CABINET ENPORA S.R.L. București, Șos. Iancului nr. 7, bl. 109B, sc. B, ap.46, sector 2, cod 73200, Fax: 2507927, Tel/Fax:2231423 Tel:2501634, e-mail: ratza@enpora.com	DA
92-5	VOICU ALEXANDRA	A.G.V.- AGENȚIE DE PROPRIETATE INDUSTRIALĂ S.R.L. București, B-dul Magheru, nr. 9, sc. 2, etaj 9, ap. 89, sector 1, PO BOX: 22-246, Tel:3153684, Fax:3125349	DA
92-6	LORENT ALEXANDRU	S.C. INVENTA - AGENȚIE UNIVERSITARĂ DE INVENTICĂ S.R.L. București, Bdul Corneliu Coposu, nr. 7, bl. 104, sc. 2, etaj 1, ap. 31, sector 3, Tel:3200285, Fax: 3228325, e-mail: inventa@rnc.ro	DA
92-7	ENESCU LUCIAN	S.C.ROMINVENT S.A. București, Str. Ermil Pangratti nr. 35, et.1, sect.1, Tel: 2312515, 2312541, Fax: 2312550, 2312454, e-mail: office@rominvent.ro	DA
92-8	OPROIU MARGARETA	CABINET M. OPROIU-CONSILIERE ÎN PROPRIETATE INTELECTUALĂ București, Calea Victoriei nr. 155 bl. D1, sc. 2, et.5,ap. 54, sector 1, Tel: 3148672, 2127866 Fax: 3110765, CP 22-217, e-mail:office@oproiu.ro	DA
92-9	LARION ELISABETA- SONIA	ROMINVENT S.A. București, Str. Ermil Pangratti nr. 35, et.1, sect.1, Tel: 2312515, 2312541, Fax: 2312550, 2312454, e-mail: office@rominvent.ro	DA
92-10	ȚURCANU CONSTANTIN	S.C. INVENTA - AGENȚIE UNIVERSITARĂ DE INVENTICĂ S.R.L. București, Bdul Corneliu Coposu, nr. 7, bl. 104, sc. 2, etaj 1, ap. 31, sector 3, Tel:3200285, Fax: 3228325, GSM: 094 324510, e-mail: inventa@rnc.ro	DA
92-13	GHIȚĂ CONSTANTIN	CONSTANTIN GHIȚĂ OFFICE Timișoara, str. Take Ionescu nr. 24-28 sc. B ap. 2 jud. Timiș, cod 1900, Tel/Fax: 056/435976, e-mail: ghiță@mail.dnttm.ro; GSM: 094 162462	DA
92-1003	MACAMETE ELENA	S.C. ICPE-S.A. București, Splaiul Unirii 313, sect. 3 Tel: 3217230, Fax: 3216346	NU



92-1006	NICOLAESCU DANIELLA-OLGA	S.C. ROMINVENT S.A. București, Str. Ermil Pangratti nr. 35, et.1, sect.1, Tel: 2312515, 2312541, Fax: 2312550, 2312454, e-mail: office@rominvent.ro	DA
92-1008	STOIAN IOAN	AGENȚIE DE PROPRIETATE INDUSTRIALĂ ȘI TRANSFER DE TEHNOLOGIE "STOIAN IOAN" Roman, B-dul Republicii, bloc 46, sc. C, ap. 35, cod 5550, jud. Neamț, Tel/Fax: 033-728923, GSM: 095 643738	DA
93-14	BUCĂȚARU RODICA FILICA	S.C. ROMINVENT S.A. București, Str. Ermil Pangratti nr. 35, et.1, sect.1, Tel: 2312515, 2312541, Fax: 2312550, 2312454, e-mail: office@rominvent.ro	DA
93-15	GHENU MIHAELA	S.C. ROMINVENT S.A. București, Str. Ermil Pangratti nr. 35, et.1, sect.1, Tel: 2312515, 2312541, Fax: 2312550, 2312454, e-mail: office@rominvent.ro	DA
93-20	DOBRESCU MELANIA	SC UPETROM - 1 Mai SA Ploiești, Piața 1 Decembrie 1918, nr. 1, Tel: 044/174 051/1618	NU
93-22	NICOLAE IOAN	CABINET INDIVIDUAL "INDEPENDENȚI PROPRINI AGENT" București, sector 5, str. Fabrica de chibrituri nr. 42 Tel:3352938 ; GSM: 092 610635, Fax: 3121008	DA
93-25	BUZLEA ELISABETA	S.C. INTELECT S.R.L. ORADEA Oradea, B-dul Dacia nr. 48, Bl. D10, Ap.3, OP9-CP128, Tel/Fax:059/153847, e-mail: intelect@go.ro GSM: 095 040831	DA
93-1013	ȘOVA DAN-EUGEN	CABINET INDIVIDUAL PIDES București, str. Valea Buzăului, nr. 10, bl. G30, ap. 36, sector 3, Tel: 3455351	DA
93-1017	ANDREI MARIANA	M.Ap.N. – Direcția Cercetare Dezvoltare București, Drumul Taberei nr. 9-11 sector 6 Tel: 4130252, 4134812/2661; Fax: 4115941, 4102482, e-mail: andr-mariana@hotmail.com	NU
93-1019	CIOBANU MARIETTA	SC COMETAM SRL București, Str. Cetatea de Baltă nr. 118, bl. 9, ap. 5, sector 6, cod 77577 Tel/Fax: 7723008, e-mail: mciobanu@pcnet.pcn.ro	DA
93-1020	ANGHEL LUMINIȚA DOINA	Cabinet - ANGHEL LUMINIȚA DOINA București, B-dul 1 Decembrie 1918 nr. 21, scl, ap. 2 sector 3, GSM: 093 301706	
93-1022	BURȚILA IOAN	S.C. MILENIUL 3 S.R.L. - Agenție de Proprietate Industrială Pascani, Str. Moldovei nr. 10, bloc Crinul, sc. A, Ap. 28, cod 5725, Tel/Fax:032/719190;GSM: 090820582	DA
93-1024	CĂPĂȚINA ELENA	S.C. GRUP ROMET S.A. BUZĂU SC Grup Romet SA, SC Aromet SA, SC RomtemSRL, SC Prod Dalex SRL, SC Aquator SRL, SC Unirom SA, SC Butal SRL, SC Aquaromet SRL, SC Elsarom Test SRL Șos. Brăilei nr. 15 Tel: 038/710301; Fax 038/710300	NU
93-1031	GAVRILIU ANA-CORINA	S.C. BIOTEHNOS S.A. București, Str. Dumbrava Roșie nr. 18, cod 70254 Tel:2102015 int 120, Fax: 2109705	NU

93-1032	ION RODICA-COCUȚA	PERSOANĂ FIZICĂ INDEPENDENTĂ "ION RODICA-COCUȚA" București, Calea Dorobanților 126-130 Bl. 8, et. 9 Ap. 50 sector 1, cod poștal:71224, Tel/Fax: 6795162, GSM: 093 187944, e-mail: bionpi@hotmail.com	DA
93-1033	IVANCA MARIA ELISAVETA	AGENȚIA P.I. LABIRINT Arad, Str. Margaretelor nr. 28, cod 2900, Tel/Fax:057/255842, GSM: 092 458129, e-mail: labirint@arad.ro	DA
94-14	STANCIU ADELINA	STANCIU ADELINA - CABINET DE PROPRIETATE INDUSTRIALĂ Sfântu Gheorghe, Jud Covasna Str. Nicolae Iorga nr. 61 bl. 10 E sc. B. ap.9 Tel. 067/325127	DA
94-23	FĂNTÂNĂ RAUL-SORIN	PERSOANĂ FIZICĂ 2200 Brașov, Str. Griviței nr. 69, bl. 29, sc. D, ap.32, Tel: 068/427713, Tel/Fax: 068/312049	DA
94-1037	ALAN LILIANA	S.C. TEHNOMET S.A. TIMIȘOARA Timișoara, Calea Buziașului nr. 5A, cod 1900, Tel: 056/222055, Fax: 056/190800 e-mail:tehnomet@mail.dntm.ro	NU
94-1038	BERCEANU MARIA AURELIA	PERSOANĂ FIZICĂ București, Str. Cogălnic 25, sector 3 Tel: 3264568	DA
94-1039	BLAG IOANA	SC INDUSTRIA SĂRMEI SA Str.Laminatoriștilor nr. 145, cod 3351 Câmpia Turzii, Județ Cluj Tel:064/368661 int 585/390; Fax: 064/365187	NU
94-1042	BARBU MIRCEA	PERSOANĂ FIZICĂ București, Tel: 6536608, e-mail: bmircea@mailbox.ro	DA
94-1045	CECIU GABRIELA	CABINET CECIU GABRIELA 1900 Timișoara, Str. Narciselor, nr. 6, sc. A, ap. 110, jud. Timis, Tel: 056/194846; GSM: 095 388039	NU
94-1048	GHEORGHICESCU EUGENIA	S.C. ICTCM S.A. București, Șos. Olteniței nr. 103 sector 4, Tel: 3323764, Fax:3320775, cod 75651, e-mail:steh@ictcm.ro	NU
94-1052	ISOC DORIN	INTEGRATOR CONSULTING SRL Cluj, Str. Dunării nr. 25, bl. C1, ap 5 ,cod 3400 Tel/Fax: 064/142413 e-mail : dorin.isoc@aut.utcluj.ro	DA
94-1056	PUȘCAȘU DAN	LOYAL PARTNERS -AGENȚIE DE PROPRIETATE INTELECTUALĂ Galați, Mazepa I, Str.Petru Rareș nr.7, bloc B3, ap.69, Cod 6200, Tel/Fax 036/464847 ,GSM: 092 744241 e-mail: loyal@xnet.ro	DA
94-1058	STANCIU ION	S.N.P. PETROM S.A.-SUCURSALA I.C.P.T. Câmpina, cod 2150, B-dul Culturii nr. 29, Tel:044/334831, Fax: 044/370323, e-mail: icpt_ri@easynet.ro	NU
95-17	RASKAI MARIA MAGDALENA	PERSOANĂ FIZICĂ Dej, str. Unirii nr. 3, bl. D8, ap. 7 cod 4650 jud Cluj Tel/Fax: 064/211847	DA
95-19	TĂTARU DOINA	PERSOANĂ FIZICĂ Piatra Neamț, Str. Apele Minerale nr.4, Tel: 033/223602, e-mail: doina@ambra.ro	DA

95-30	TEODORESCU MIHAELA	S.C. ROMINVENT S.A. București, Str. Ermil Pangratti nr. 35, et.1, sect.1, Tel: 2312515, 2312541, Fax: 2312550, 2312454, e-mail: office@rominvent.ro	DA
95-32	ȘOVAR IOAN	CABINET INDIVIDUAL DE PROPRIETATE INDUSTRIALĂ Timișoara 1900, Str. Călimănești 110 GSM: 092 984909	DA
95-34	PIATKOWSKI NICOLAE- GEORGE	INPEC ENGINEERING SRL București, Str. Londra nr. 35 cod: 71245 sector:1Tel:0040- 1-2306428 Fax:0040-1-2306346, e-mail: bucharest@inpec.com	NU
95-36	RĂDULESCU MELANIA STELA	S.C. ROMINVENT S.A. București, Str. Ermil Pangratti nr. 35, et.1, sect.1, Tel: 2312515, 2312541, Fax: 2312550, 2312454, e-mail: office@rominvent.ro	DA
95-37	VASILESCU RALUCA	CABINET M. OPROIU-CONSILIERE ÎN PROPRIETATE INTELLECTUALĂ București, Calea Victoriei nr. 155 bl. D1, sc. 2, et.5,ap. 54, sector 1, Tel:3148672, 2127866, Fax: 3110765, CP 22-217, e-mail: office@oproiu.ro	DA
95-1063	FAIGHENOV MARIOARA	AGENȚIE DE PROPRIETATE INTELLECTUALĂ ȘI TRANSFER DE TEHNOLOGIE-AGPITT-SRL București, B-dul Libertății nr. 12, bl.113, sc.2, et. 3, ap.28, sector 4; CP 42-106Tel/Fax: 3360206; 6362023, GSM: 094293552, e-mail:faighenov@xnet.ro; agpitt@k.ro	DA
95-1067	BROJBOIU DUMITRU ADRIAN FLORINEL	S.C. SUBANSAMBLE AUTO S.A. PITEȘTI 0300 Pitești, Str. George Coșbuc nr. 59, Tel: 048/282200/185, Fax: 048/280167, GSM: 095 143095	NU
95-1071	CRÎȘAN IOANA	PERSOANĂ FIZICĂ INDEPENDENTĂ București, str. Pașcani nr. 8, bl. 728A, sc. 2. ap.62, sector 6, Tel/Fax: 01/7253217, GSM: 095188738, e-mail: civ@fx.ro	DA
95-1074	ENACHE ION	CABINET ENPORA S.R.L. București, Șos. Iancului nr. 7, bl. 109, sc. B, ap. 46 Tel: 2501634, Fax:2507927, e-mail: pop@enpora.com	DA
95-1076	F ULEA MARIA	NOWAPATENT S.R.L. – Agenție de Proprietate Industrială Mediaș, Str. Lotru nr. 4, bl. 92C, cod 3125, P.O Box O.P.C.P.5, Tel/Fax 069/833273, e-mail:nowapatent@birotec.ro	DA
95-1077	MATEI ELENA	PERSOANĂ FIZICĂ Bacău, Str. Alecu Russo, Bl.33, sc. C, ap.26 Tel. 034/160424	DA
96-24	COSTIN NICOLAE	Agenție de Proprietate Industrială - COSTIN – SNC Baia Mare, Str. Șoimului nr. 5, cod 4800 Telefax: 062/276426, GSM:094 966079	DA
96-41	CIUDA-BERIVOE ANCA	INTELLECTUAL PROPERTY OFFICE SRL București, Str. Alexandru Moruzzi nr. 6, bl. B6, sc. 2, et. 8, ap. 62, sector 3; Tel: 3262388, GSM : 094 094241 CP 61-62	DA
96-42	FIERĂSCU COSMINA- CATRINEL	S.C. ROMINVENT S.A. București, Str. Ermil Pangratti nr. 35, et.1, sect.1, Tel: 2312515, 2312541, Fax: 2312550, 2312454, e-mail: cfierascu@rominvent.ro	DA

96-47	RĂDULESCU MIOARA	S.C. INVENTA - AGENTIE UNIVERSITARĂ DE INVENTICĂ S.R.L. București, Bdul Corneliu Coposu, nr. 7, bl. 104, sc. 2, etaj 1, ap. 31, sector 3, Tel:3200285, Fax: 3228325, GSM: 093 441841; e-mail: inventa@mc.ro	DA
96-48	ȚULUCA DOINA	S.C. INVENTA - AGENTIE UNIVERSITARĂ DE INVENTICĂ S.R.L. București, Bdul Corneliu Coposu, nr. 7, bl. 104, sc. 2, etaj 1, ap. 31, sector 3, Tel:3200285, Fax: 3228325, GSM: 094 339 649; e-mail: inventa@mc.ro	DA
96-49	BĂLAN VALERIA CORNELIA	S.C. RODALL S.R.L. București, str. Polonă nr. 115, bl. 15, sc. A, ap. 19 sector 1, Tel: 2108342, 094 377047, Fax: 2105794	DA
96-50	POP CĂLIN RADU	CABINET ENPORA S.R.L. București, Șos. Iancului nr. 7, bl. 109, sc. B, ap. 46 Tel:2501634, Fax:2507927, e-mail: pop@enpora.com	DA
96-1083	NIȚĂ FLORINA	SC OLTCHIM SA Râmnicu Vâlcea, Str. Uzinei nr. 1 cod 1000, jud. Vâlcea Tel: 050/736101/1225, Fax: 050/735030 E-mail: oltchim@oltchim.onix.ro	NU
96-1087	CĂMPEAN GHEORGHE-GEORGEL	SC NEPTUN SA Câmpina 2150 Câmpina, Str. Bobâlna nr. 57-63 Jud. Prahova Tel. 044/335651 (235), Fax. 044/370338 / 336 641, e-mail: neptun@interplus.ro	NU
96-1091	IVĂNESCU GABRIEL DAN	PERSOANĂ FIZICĂ Brașov, str. Al. I. Cuza nr. 58 ap. 7 Tel: 068/471650, GSM: 092/248415 e-mail: d.ivanescu@xnet.ro	DA
96-1093	GREAVU DOINA-MARIANA	PERSOANĂ FIZICĂ Sibiu, Str. Constantin Noica, bl.2, ap.21, Tel: 218500, Fax: 069/216645 e-mail: protectro@xnet.ro	DA
96-1097	SPRÎNCEANU NICOLAE	AGENTIE DE CONSULTANȚĂ ÎN PROPRIETATE INTELLECTUALĂ ȘI TRANSFER DE TEHNOLOGIE "SPRÎNCEANU NICOLAE" Drobeta Turnu Severin Str. Gheorghe Ionescu Sisești nr. 96, bl.E2, sc.1, ap.8, e-mail: Nicolae Sprinceanu@yahoo.com Tel/Fax: 052/311690; GSM: 091 796318	DA
96-1100	VISALOM THEODOR	AGENTIE DE PROPRIETATE INDUSTRIALĂ – APIA SRL RO – 77395 București, Str. Romancierilor nr.5, bl.C14, sc.B Ap.41, sector 6; OP 23 CP 11 Tel./Fax: 7783100; e-mail: ag_apia@dial.kappa.ro	DA
97-18	LAZĂR DELIA SORINA	CABINET M. OPROIU-CONSILIERE ÎN PROPRIETATE INTELLECTUALĂ București, Calea Victoriei nr. 155 bl. D1, sc. 2, et.5, ap. 54, sector 1, Tel:3148672, 2127866, Fax: 3110765, CP 22-217, e-mail: office@oproiu.ro	DA
97-28	LAZĂR ELENA	CABINET DE PROPRIETATE INDUSTRIALĂ Buzău, B-dul N. Bălcescu Bl. Crinul Alb, Ap. 24, OP 1, CP 52, cod 5100, GSM:093/328633 e-mail: publico@xnet.ro; publico@mail.local.ro	DA
97-54	ȚEPES MONICA LUMINIȚA	S.C. ROMINVENT S.A. București, Str. Ermil Pangratti nr. 35, et.1, sect.1, Tel: 2312515, 2312541, Fax: 2312550, 2312454, e-mail: office@rominvent.ro	DA

97-61	MOHONEA LILIANA	S.C. PATENTMARK S.R.L. București str. Dr. N. Turnescu nr. 2, sector 5, cod 76256, Tel:3121669, Fax:2233963, e-mail: stema@pcnet.ro	DA
97-62	MOHONEA CRISTIAN	S.C. PATENTMARK S.R.L. București str. Dr. N. Turnescu nr. 2, sector 5, cod 76256, Tel:3121669, Fax:2233963, e-mail: stema@pcnet.ro	DA
97-1103	POPESCU ANGELA	PERSOANĂ FIZICĂ București, Calea Ferentari nr. 14, bl. 124, sc. 2, et. 3, ap. 58, sector 5 Tel: 7808604, GSM: 093 051279	DA
97-1106	BOEREAN ALEXANDRU	S.C.ROMBAT S.A. Bistrița, Str. Petru Rareș nr.3, Bl.3, sc. C, ap.38 Tel: 063/238007, Fax: 063/234310	NU
97-1109	ION FLOREA	PERSOANĂ FIZICĂ INDEPENDENTĂ "ION FLOREA" București, Str. Calea Dorobanților nr. 126-130 bl. 8 sc. A ap. 50 sector 1, Tel/Fax: 6795162, GSM: 092 687982, e-mail: bionpi@rol.ro	DA
97-1111	MITU ALIS-MIHAELA	S.C. RAFINĂRIA ASTRA ROMÂNĂ S.A. Ploiești, B-dul Petrolului nr. 59 Tel:044/147421 int 233, 326 ; Fax: 044/175939 e-mail:val-i@astrarom.ro	NU
97-1112	PIOARU GRAȚIELA GEORGETA	SC ROMPROSPER SERVIMPEX SRL București, Șos. Mihai Bravu nr. 294, bloc 6, sc. B, ap. 63, sector 3, Tel/Fax: 3222857, 3207419, e-mail: piva@hades.ro, piva@xnet.ro	DA
97-1116	STRECHE GHERGHINA	S.N.P. PETROM S.A. București, Calea Victoriei nr. 109, sector 1, Tel: 2125001, Fax: 3138629, e-mail: streche@petrom.ro	NU
98-35	CORPADE ALEXANDRU	PERSOANĂ FIZICĂ Brașov, Str. C-tin Brâncoveanu nr. 54, et. 5, ap. 4 Tel : 068/140812	DA
98-39	PLOSCA DANIEL	S.C. ROMINVENT S.A. București, Str. Ermil Pangratti nr. 35, et.1, sect.1, Tel: 2312515, 2312541, Fax: 2312550, 2312454, e-mail: office@rominvent.ro	DA
98-1125	COSTINESCU PETRU	PERSOANĂ FIZICĂ București, Str. Viorele, nr. 30, bl.20A, sc. A, ap 23, sector 4 Tel :3303162, e-mail: pcostinescu@yahoo.com; pcostinescu@Fx.ro CP 53-107 BUCUREȘTI 53	DA
99-44	SPĂTARU DANIELA VICTORIA	S.C. ROMINVENT S.A. București, Str. Ermil Pangratti nr. 35, et.1, sect.1, Tel: 2312515, 2312541, Fax: 2312550, 2312454, e-mail: office@rominvent.ro	DA
99-45	VELȚAN LOREDANA	S.C. INVENTA - AGENȚIE UNIVERSITARĂ DE INVENTICĂ S.R.L. București, Bdul Corneliu Coposu, nr. 7, bl. 104, sc. 2, etaj 1, ap. 31, sector 3, Tel:3200285, Fax: 3228325, e-mail: inventa@rnc.ro	DA
99-46/2	COȘESCU CAMELIA	INTEL PROTECT SRL Brașov, B-dul M. Kogălniceanu, nr. 20, bloc 1k, sc. C-D, cod 2200, Tel: 068/413117, 068/470819, GSM: 094 355100, Fax: 068/477333, e-mail:intelprotect@ccibv.ro	DA

99-46/1	AXENTE ELENA	INTEL PROTECT SRL Braşov, B-dul M. Kogălniceanu, nr. 20, bloc 1k, sc. C-D, cod 2200, Tel: 068/412567, 068/470819, GSM: 092 464314, Fax: 068/477333, e-mail: intelprotect@ccibv.ro	DA
99-48	SZENTE SANDOR	"SZENTE SANDOR"- CONSILIER ÎN PROPRIETATE INDUSTRIALĂ Odorheiu Secuiesc, str. Victoriei, nr. 41, bl. U6, ap. 4, jud.Harghita, Tel: 066/219143, Cod 4150 e-mail: szente_sandor@k.ro; szentemail@tetra.ro	DA
99-50	IOACĂRĂ VALENTIN	ROVALCONS SRL -AGENŢIE DE PROPRIETATE INTELECTUALĂ-INDUSTRIALĂ P.F. VALCONS Câmpina, Str. Orizontului nr.1 bl. R10 et.7, ap.27 Jud. Prahova Cod 2150, Tel/Fax: (004) 044/371390; GSM: 092 540580, e-mail: rovalcons@xnet.ro	DA
99-57	HAŞIU ALEXANDRA	S.C. ROMINVENT S.A. Bucureşti, Str. Ermil Pangratti nr. 35, et.1, sect.1, Tel: 2312515, 2312541, Fax: 2312550, 2312454, e-mail: office@rominvent.ro	DA
99-58	PIŢU DALILA	S.C. RODALL S.R.L. Bucureşti, str. Polonă nr. 115, bl. 15, sc. A, ap. 19 sector 1, Tel: 2108342, GSM: 092 652044, Fax: 2105794, e-mail: rodall@fx.ro	DA
99-59	STURZA IOANA	CABINET M. OPROIU-CONSILIERE ÎN PROPRIETATE INTELECTUALĂ Bucureşti, Calea Victoriei nr. 155 bl. D1, sc. 2, et.5,ap. 54, sector 1, Tel:3148672, 2127866, Fax: 3110765, CP 22-217, e-mail: office@oproiu.ro	DA
99-060	DZAKA LILIANA	S.C. INVENTA - AGENŢIE UNIVERSITARĂ DE INVENTICĂ S.R.L. Bucureşti, Bdul Corneliu Coposu, nr. 7, bl. 104, sc. 2, etaj 1, ap. 31, sector 3, Tel:3200285, Fax: 3228325, e-mail: inventa@rnc.ro	DA
99-136	TUDOR DANIELA	SC PHARMAPLANT BIOGALENICA SRL Bucureşti, Splaiul Unirii nr. 313 , Sector 3 Tel/Fax:3464818 ;3464808 e-mail:pharmaplant@ines.ro	NU
99-1130	CAMENIŢĂ ANA GABRIELA	S.N.P. PETROM S.A. Ploieşti, B-dul Republicii, bl. 291A, cod 2000, Tel:044/135111, Fax:044/198738 e-mail: dinescu.p@petrom.ro	NU
99-1133	ROBU MARICICA	SC PETROTUB SA ROMAN Şos. Roman – Iaşi Km 333 Jud Neamţ Tel: 033/748201, Fax: 033/748465	NU
99-1138	OSIESCU TRAIAN	PERSOANĂ FIZICĂ Bucureşti, Str. Batiştei nr. 35, ap.23, sector 2, Tel/Fax: 3147249, GSM: 093 177236;091254270 e-mail: traianosiescu@xnet.ro	DA
99-1140	NEGOMIREANU LIVIA	S. N. TUTUNUL ROMÂNESC S. A. Bucureşti, B-dul Regiei nr. 2 sector 6, Tel:6374443, Fax: 3121076	NU
99-1144	CSOMOS LILIANA - MARIA	S.C. EUROPHARM S. A. BRAŞOV Braşov, str. Poienelor, nr. 5, Tel: 068/310007, Fax: 068/314026, e-mail: liliana.cosmos@gsc.com	NU

99-1145	LARCO IOAN	PERSOANĂ FIZICĂ Iași , Str.Independenței, nr. 23, bl. B 1-5, Tr. 5, et. 5, ap. 17, cod 6600, Tel/Fax: 032/111146, e-mail : <a href="mailto:Lii_ral@yahoo.com">Lii_ral@yahoo.com</a>	DA
99-1147	SULIMAN MARIA-GABRIELA	AGENȚIA NAȚIONALĂ A MEDICAMENTULUI București, str. Av. Sănătescu nr. 48, Tel: 2241710/368 Fax:2243497, e-mail:maria.suliman @anm.kappa.ro	NU
99-1148	CONSTANTIN ADRIAN GEORGE	CABINET ENPORA S.R.L. București, Șos. Iancului nr. 7, bl. 109, sc. B, ap. 46, sector 2, cod 73200, Tel:2501634, Fax:2507927, e-mail: pop@enpora.com	DA
99-1152	ROMAN IOAN	S.C. IAR S.A. GHIMBAV BRAȘOV Brașov, str. Aeroportului nr. 1, Tel: 068/475269/1081, Fax: 068/475287, e-mail: iar@deuroconsuld.ro	NU
20-1160	ACSINTE PAULA-ADRIANA	Cabinet Acsinte Paula-Adriana București, Aleea Lunca Bradului nr. 8, bl. M31K, sc. B, ap. 82, sector 3 Tel : 3351366, Fax : 3351735, GSM : 093 317631	
20-1162	BÎNDAR DANIELA	S.C. ROMINVENT S.A. București, str. Emil Pangratti nr. 35, et. 1, sector 1, Tel. : 2312515 ; 2312541, Fax :2312550 ; 2312454, e-mail :office@rominvent.ro	DA
20-1172	FRISCH CRINA NICOLETA	S.C. ROMINVENT S.A. București, str. Emil Pangratti nr. 35, et. 1, sector 1, Tel. : 2312515 ; 2312541, Fax :2312550 ; 2312454, e-mail :office@rominvent.ro	DA
20-1179	MOCANU ION	S.C. ROMINVENT S.A. București, str. Emil Pangratti nr. 35, et. 1, sector 1, Tel. : 2312515 ; 2312541, Fax :2312550 ; 2312454, e-mail :office@rominvent.ro	DA
20-1181	MUȘATESCU ANDRA-OANA	Cabinet – Mușatescu Andra București, Str. Drumul Taberei nr. 71, Bl. TD 42, sc. 1, et. 4, ap. 28, sector 6 GSM : 092 879810 ; e-mail : amusatescu@dnt.ro	DA
20-1199	VLAD CONSTANTIN	PROPIND VLAD S.R.L. Constanța, Bdul. 1 decembrie 1918 nr. 5, bl.F16, ap.34, Tel/Fax: 041/625643, GSM: 092 370300, e-mail: vlad@gmb.ro	DA
2001-1207	POPESCU RADU-ROMEIO	Cabinet - Popescu Radu-Romeo București, Str. Gh. Țițeica nr. 4, bl. 52 bis, sc. B, ap. 24, sector 2, Tel/Fax : 7814886, GSM : 092 510598 e-mail : rrpopescu@xnet.ro	
2001-1209	MIHAI LUCIAN	Cabinet – Mihai Lucian Bd. Corneliu Coposu nr.3, bl. 101, sc. 3, et.4, ap.50, sector 3 București, Tel. 3238341 ; 3238345 e-mail : presccr@cdep.ro; lucian.mihai@linklaters.com	
2001-1210	POPESCU BIANU ANCA-LILIANA	CABINET ENPORA S.R.L. București, Șos. Iancului nr. 7, bl. 109, sc. B, ap. 46, sector 2, cod 73200, Tel:2501634, Fax:2507927, e-mail: pop@enpora.com	DA

**LISTA CONSILIERILOR ÎN PROPRIETATE INDUSTRIALĂ, MEMBRI AI  
CAMEREI NAȚIONALE A CONSILIERILOR ÎN PROPRIETATE INDUSTRIALĂ  
DIN ROMÂNIA, AUTORIZAȚI PENTRU DOMENIUL DESENELOR ȘI  
MODELELOR INDUSTRIALE, pentru luna MARTIE 2002**

Nr. din Reg. Nat	Nume și Prenume	Denumirea societății Adresa societății	Societate cu obiect proprietatea industrială
92-1	BĂLAN GHEORGHITĂ	S.C. RODALL S.R.L. București, str. Polonă nr. 115, bl. 15, sc. A, ap. 19 sector 1 Tel: 2108342, GSM: 092 652111, Fax: 2105794	DA
92-2	POP VIRGINIA DAISY	CABINET ENPORA S.R.L. București, Șos. Iancului nr. 7, bl. 109, sc. B, ap. 46, sector 2, cod 73200, Tel:2501634, Fax:2507927 e-mail: pop@enpora.com	DA
92-3	RAȚĂ GRIGORE	CABINET ENPORA S.R.L. București, Șos. Iancului nr. 7, bl. 109B, sc. B, ap.46, sector 2 cod 73200, Fax: 2507927, Tel/Fax:2231423, Tel:2501634 e-mail: ratza@enpora.com	DA
92-5	VOICU ALEXANDRA	A.G.V. - AGENȚIE DE PROPRIETATE INDUSTRIALĂ SRL București, B-dul Magheru, nr. 9, sc. 2, et.9, ap. 89, sector 1, PO BOX 22-246, Tel: 3153684; Fax: 3125349	DA
92-6	LORENTĂ ALEXANDRU	S.C. INVENTA - AGENȚIE UNIVERSITARĂ DE INVENTICĂ S.R.L. București, Bdul Corneliu Coposu, nr. 7, bl. 104, sc.2, etaj 1, ap.31, sector 3, Tel : 3200285, Tel/Fax : 3228325, e-mail : inventa@rnc.ro	DA
92-8	OPROIU MARGARETA	CABINET M. OPROIU-CONSILIERE ÎN PROPRIETATE INTELECTUALĂ București, Calea Victoriei nr. 155 bl. D1, sc. 2, et.5,ap. 54, sector 1, Tel3148672, 2127866, Fax: 3110765, CP 22-217 e-mail: office@oproiu.ro	DA
92-9	LARION ELISABETA-SONIA	S.C. ROMINVENT S.A. București, Str. Ermil Pangratti nr. 35, et.1, sect.1 Tel: 2312515, 2312541, Fax: 2312550, 2312454 e-mail: office@rominvent.ro	DA
92-10	ȚURCANU CONSTANTIN	S.C. INVENTA - AGENȚIE UNIVERSITARĂ DE INVENTICĂ S.R.L. București, Bdul Corneliu Coposu, nr. 7, bl. 104, sc.2, etaj 1, ap.31, sector 3, Tel : 3200285, Tel/Fax : 3228325, GSM : 094 324510 e-mail : inventa@rnc.ro	DA
92-13	GHIȚĂ CONSTANTIN	CONSTANTIN GHIȚĂ OFFICE 1900 Timișoara, Str. Take Ionescu nr. 24-28, sc. B ap. 2 Jud.Timiș, Tel/Fax:056/435976, GSM: 094 162462 e-mail: ghiță@mail.dnttm.ro	DA
92-1003	MACAMETE ELENA	S.C. ICPE-S.A. București, Splaiul Unirii 313, sect. 3 Tel. 3217230, Fax: 3216346	NU
92-1006	NICOLAESCU DANIELLA-OLGA	S.C. ROMINVENT S.A. București, Str. Ermil Pangratti nr. 35, et.1, sect.1, Tel: 2312515, 2312541, Fax: 2312550, 2312454, e-mail: office@rominvent.ro	DA
92-1008	STOIAN IOAN	AGENȚIE DE PROPRIETATE INDUSTRIALĂ ȘI TRANSFER TEHNOLOGIC "STOIAN IOAN" Roman, B-dul Republicii, bloc 46, sc. C, ap. 35, cod 5550,jud. Neamț, Tel/Fax: 033/728923, GSM: 095 643738	DA



93-14	BUCĂTARU RODICA FILICA	S.C. ROMINVENT S.A. București, Str. Ermil Pangratti nr. 35, et.1, sect.1, Tel: 2312515, 2312541, Fax: 2312550, 2312454, e-mail: office@rominvent.ro	DA
93-15	GHENU MIHAELA	S.C. ROMINVENT S.A. București, Str. Ermil Pangratti nr. 35, et.1, sect.1 Tel: 2312515, 2312541, Fax: 2312550, 2312454, e-mail: office@rominvent.ro	DA
93-22	NICOLAE IOAN	CABINET INDIVIDUAL "INDEPENDENT PROPRINI AGENT" București, sector 5, str. Fabrica de chibrituri nr. 42 Tel:3352938, GSM: 092 610635, Fax: 3121008	DA
93-25	BUZLEA ELISABETA	S.C. INTELECT S.R.L. ORADEA Oradea, B-dul Dacia nr. 48, Bl. D10, Ap.3, OP 9-CP128, Tel/Fax:059/153847, GSM: 095/040831 e-mail: intelect@go.ro	DA
93-93	DUȚULESCU CORINA CARMEN	S.C. ROMINVENT S.A. București, Str. Ermil Pangratti nr. 35, et.1, sect.1, Tel: 2312515, 2312541, Fax: 2312550, 2312454, e-mail: office@rominvent.ro	DA
93-1013	ȘOVA DAN-EUGEN	CABINET INDIVIDUAL PIDES București, Str. Valea Buzăului, nr. 10, bl. G30, ap. 36, sector 3, Tel: 3455351	DA
93-1017	ANDREI MARIANA	M.Ap.N. . – Direcția Cercetare Dezvoltare Drumul Taberei nr. 9-11, sector 6, Bucuresti Tel: 4130252; Fax: 4115941; 4102482 e-mail: andr-mariana@hotmail.com	NU
93-1019	CIOBANU MARIETTA	SC COMETAM SRL București, Str. Cetatea de Baltă nr. 118, bl. 9, ap. 5, sector 6, cod 77577 Tel/Fax: 7723008, e-mail: mciobanu@pcnet.pcnet.ro	DA
93-1020	ANGHEL LUMINIȚA DOINA	Cabinet - ANGHEL LUMINIȚA DOINA București, B-dul 1 Decembrie 1918 nr. 21, sc1, ap. 2 sector 3 GSM: 093 301706	
93-1022	BURȚILA IOAN	S.C. MILENIUL 3 Agenție de Proprietate Industrială S.R.L. Pascani, Str. Moldovei nr. 10, bloc Crinul, sc. A, Ap. 28, cod 5725, Tel/Fax: 032/719190;GSM: 090820582	DA
93-1024	CĂPĂȚINA ELENA	S.C. GRUP ROMET S.A. BUZĂU SC Grup Romet SA, SC Aromet SA, SC RomtemSRL, SC Prod Dalex SRL, SC Aquator SRL, SC Unirom SA, SC Butal SRL, SC Aquaromet SRL, SC Elsarom Test SRL Șos. Brăilei nr. 15 Tel 038/710301, Fax 038/710300	NU
93-1025	DOBRESCU MELANIA	SC UPETROM - 1Mai SA Ploiești, Piața 1 Decembrie 1918, nr. 1, 2000, Prahova Tel: 044/174 051/1618; Fax: 044110327	NU
93-1031	GAVRILIU ANA-CORINA	S.C. BIOTEHNOS S.A. București, Str. Dumbrava Roșie nr. 18, cod 70254 Tel:2102015 int 120 ; Fax 2109705	NU
93-1032	ION RODICA-COCUȚA	PERSONĂ FIZICĂ INDEPENDENTĂ "ION RODICA- COCUȚA" București, Calea Dorobanților 126-130, Bl. 8, et. 9 Ap. 50 sector 1, cod poștal:71224, Tel/Fax:6795162 GSM: 093 187944, e-mail: bionpi@hotmail.com	DA

93-1033	IVANCA MARIA ELISAVETA	AGENȚIA P.I. LABIRINT Arad, Str. Margaretelor nr. 28, cod 2900 Tel/Fax: 057/255842, GSM:092 458129 e-mail: labirint@arad.ro	DA
94-14	STANCIU ADELINA	STANCIU ADELINA - CABINET DE PROPRIETATE INDUSTRIALĂ Sfântu Gheorghe, Jud Covasna Str. Nicolae Iorga nr. 61, bl. 10 E, sc. B, ap.9 Tel. 067/325127	DA
94-23	FĂNTĂNĂ RAUL-SORIN	PERSOANĂ FIZICĂ 2200 Brașov, Str. Griviței nr. 69, bl. 29, sc. D, ap. 32 Tel: 068/427713, Tel/Fax: 068/312049	DA
94-1037	ALAN LILIANA	S.C. TEHNOMET S.A. TIMIȘOARA Timișoara, Calea Buziașului nr. 5A, cod 1900, Tel:056/222055, Fax:056/190800 e-mail:tehnomet@mail.dnttm.ro	NU
94-1039	BLAG IOANA	SC INDUSTRIA SĂRMEI SA Câmpia Turzii, Str.Laminatoriștilor nr. 145, cod 3351, Județ Cluj Tel : 064/368661 int 585/390; Fax: 064/365187	NU
94-1042	BARBU MIRCEA	PERSOANĂ FIZICĂ București, Tel:6536608 e-mail: bmircea@mailbox.ro	DA
94-1048	GHEORGHICESCU EUGENIA	S.C. ICTCM S.A. București, Șos. Olteniței nr. 103, sector 4, cod:75651 Tel: 3323764, Fax:3320775, e-mail:steh@ictcm.ro	NU
94-1052	ISOC DORIN	INTEGRATOR CONSULTING -SRL Cluj-Napoca, Str. Dunării nr.25, bloc.C1, ap.5, cod 3400 Tel/Fax: 064/142413 e-mail: dorin.isoc@aut.utcluj.ro	DA
94-1056	PUȘCAȘU DAN	S.C. LOYAL PARTNERS – AGENȚIE DE PROPRIETATE INTELECTUALĂ Galați, Mazepa I, Str. Petru Rareș, nr. 7, bloc B3, ap. 69 Tel: 036/469189; Fax: 036/464847; GSM: 092 744241; e-mail:loyal@xnet.ro	DA
94-1058	STANCIU ION	S.N.P. PETROM S.A.-SUCURSALA I.C.P.T. Câmpina, cod 2150, B-dul Culturii nr. 29 Tel:044/334831, Fax: 044/370323, e-mail: icpt_ri@easy.net.ro	NU
95-17	RASKAI MARIA MAGDALENA	PERSOANĂ FIZICĂ Dej, str. Unirii nr. 3, bl. D8, ap. 7, Tel/Fax:064/211847	DA
95-19	TĂTARU DOINA	PERSOANĂ FIZICĂ Piatra Neamț, Str. Apele Minerale nr. 4, Tel: 033/223602 e-mail: doina@ambra.ro	DA
95-30	TEODORESCU MIHAELA	S.C. ROMINVENT S.A. București, Str. Ermil Pangratti nr. 35, et.1, sect.1, Tel: 2312515, 2312541, Fax: 2312550, 2312454, e-mail: office@rominvent.ro	DA
95-32	ȘOVAR IOAN	CABINET INDIVIDUAL DE PROPRIETATE INDUSTRIALĂ Timișoara, 1900, Str. Calimănești, nr.110; GSM: 092 984909	DA
95-36	RĂDULESCU MELANIA STELA	S.C. ROMINVENT S.A. București, Str. Ermil Pangratti nr. 35, et.1, sect.1, Tel: 2312515, 2312541, Fax: 2312550, 2312454, e-mail: office@rominvent.ro	DA

95-37	VASILESCU RALUCA	CABINET M. OPROIU-CONSILIERE ÎN PROPRIETATE INTELECTUALĂ București, Calea Victoriei nr. 155 bl. D1, sc. 2, et.5, ap. 54, sector 1, CP 22-217, Tel:3148672, 2127866, Fax: 3110765, e-mail: office@oproiu.ro	DA
95-1063	FAIGHENOV MARIOARA	AGENȚIE DE PROPRIETATE INTELECTUALĂ ȘI TRANSFER DE TEHNOLOGIE-AGPITT-SRL București, B-dul Libertății nr. 12, bl.113, sc.2, et.3, ap.28, sector 4; CP 42-106 Tel/Fax : 3360206 ; 6362023, GSM : 094 293552 e-mail : faighenov@xnet.ro; agpitt@k.ro	DA
95-1067	BROJBOIU DUMITRU ADRIAN FLORINEL	S.C. SUBANSAMBLE AUTO S.A. PITEȘTI 0300 Pitești, Str. George Coșbuc, nr. 59, Tel:048/282200/185, Fax:048/280167 GSM: 095 143095	NU
95-1071	CRIȘAN IOANA	PERSOANĂ FIZICĂ București, str. Pașcani nr. 8, bl.728A, sc. 2, ap.62, sector 6, Tel/Fax: 01/7253217, GSM: 095 188738, e-mail: civ@fx.ro	DA
95-1072	CSAPO MARTINESCU ERNEST	SC ROMBAT SA Bistrița, Str. Petru Rareș nr. 3, Bl. 3, sc. C, ap. 38 Tel. 063/234010, e-mail: erni@rombatt.ro	NU
95-1074	ENACHE ION	CABINET ENPORA S.R.L. București, Șos. Iancului nr. 7, bl. 109, sc. B, ap. 46, sector 2, cod 73200, Tel:2501634, Fax:2507927 e-mail: pop@enpora.com	DA
95-1076	FULEA MARIA	NOWAPATENT S.R.L. – Agenție de Proprietate Industrială Mediaș, Str. Lotru nr. 4, bl. 92C, cod 3125, P.O Box O.P.C.P.5, Tel/Fax 069/833273, e-mail:nowapatent@birotec.ro	DA
96-41	CIUDA-BERIVOE ANCA	INTELLECTUAL PROPERTY OFFICE SRL București, Str. Alexandru Moruzzi nr. 6, bl. B6, sc. 2, et. 8, ap. 62, sector 3; Tel: 3262388, GSM : 094 094241 CP 61-62	DA
96-42	FIERĂSCU COSMINA- CATRINEL	S.C. ROMINVENT S.A. București, Str. Ernil Pangratti nr. 35, et.1, sect.1, Tel: 2312515, 2312541, Fax: 2312550, 2312454, e-mail: cfierascu@rominvent.ro	DA
96-47	RĂDULESCU MIOARA	S.C. INVENTA - AGENȚIE UNIVERSITARĂ DE INVENTICĂ S.R.L. București, Bdul Corneliu Coposu, nr. 7, bl. 104, sc.2, etaj 1, ap.31, sector 3, Tel : 3200285, Tel/Fax : 3228325, GSM : 093 441841; e-mail : inventa@rnc.ro	DA
96-48	ȚULUCA DOINA	S.C. INVENTA - AGENȚIE UNIVERSITARĂ DE INVENTICĂ S.R.L. București, Bdul Corneliu Coposu, nr. 7, bl. 104, sc.2, etaj 1, ap.31, sector 3, Tel : 3200285, Tel/Fax : 3228325, GSM : 094 339649 , e-mail : inventa@rnc.ro	DA
96-49	BĂLAN VALERIA CORNELIA	S.C. RODALL SRL București, str. Polonă nr. 115, bl. 15, sc. A, ap. 19 sector 1 Tel: 2108342, GSM: 094 377047, Fax: 2105794	DA
96-50	POP CĂLIN RADU	CABINET ENPORA S.R.L. București, Șos. Iancului nr. 7, bl. 109, sc. B, ap. 46, sector 2, cod 73200, Tel:2501634, Fax:2507927 e-mail: pop@enpora.com	DA
96-1083	NIȚĂ FLORINA	SC OLTCHIM SA Râmnicu Vâlcea, Str. Uzinei nr. 1, cod 1000, jud. Vâlcea Tel: 050/736101/1225, Fax: 050/735030 e-mail: oltchim@oltchim.onix.ro	NU

96-1087	CÂMPEAN GHEORGHE-GEORGEL	SC NEPTUN SA Câmpina 2150 Câmpina, Str. Bobâlna nr. 57-63, Jud. Prahova Tel. 044/335651 (235), Fax. 044/370338 , 336641 e-mail: neptun@interplus.ro	NU
96-1091	IVĂNESCU GABRIEL DAN	PERSOANĂ FIZICĂ 2200 Braşov, str. Al. I. Cuza nr. 58 ap. 7, Tel/fax:068/471650, GSM: 092 248415, e-mail: d.ivanescu@xnet.ro	DA
96-1093	GREAVU DOINA-MARIANA	PERSOANĂ FIZICĂ Sibiu, Str. Constantin Noica, bl.2, ap.21 Tel: 069/218500, Fax: 069/216645, e-mail:protectro@xnet.ro	DA
96-1097	SPRÎNCEANU NICOLAE	AGENȚIE DE CONSULTANȚĂ ÎN PROPRIETATE INTELECTUALĂ ȘI TRANSFER - "SPRÎNCEANU NICOLAE" Drobeta Turnu Severin Str. Gheorghe Ionescu Sisești nr. 96, bl.E2, sc.1, ap.8; Tel/Fax: 052/311690; GSM:091 796318 e-mail: Nicolae Sprinceanu@yahoo.com	DA
97-18	LAZĂR DELIA SORINA	CABINET M. OPROIU-CONSILIERE ÎN PROPRIETATE INTELECTUALĂ București, Calea Victoriei nr. 155 bl. D1, sc. 2, et.5,ap. 54, sector 1, CP 22-217, Tel:3148672, 2127866, Fax: 3110765, e-mail: office@oproiu.ro	DA
97-28	LAZĂR ELENA	CABINET DE PROPRIETATE INDUSTRIALĂ Buzău, B-dul N. Bălcescu Bl. Crinul Alb Ap. 24, OP 1, CP 52, cod 5100, GSM:093 328633 e-mail: <b>Error! Reference source not found.; Error!</b> <b>Reference source not found.</b>	DA
97-54	ȚEPES MONICA LUMINIȚA	S.C. ROMINVENT S.A. București, Str. Ermil Pangratti nr. 35, et.1, sect.1, Tel: 2312515, 2312541, Fax: 2312550, 2312454, e-mail: <b>Error! Reference source not found.</b>	DA
97-61	MOHONEA LILIANA	S.C. PATENTMARK S.R.L. București str. Dr. N. Turnescu nr. 2, sector 5, cod 76256, Tel:3121669, Fax:2233963, e-mail: stema@pcnet.ro	DA
97-62	MOHONEA CRISTIAN	.C. PATENTMARK S.R.L. București str. Dr. N. Turnescu nr. 2, sector 5, cod 76256, Tel:3121669, Fax:2233963, e-mail: stema@pcnet.ro	DA
97-1103	POPESCU ANGELA	PERSOANĂ FIZICĂ București, Calea Ferentari nr. 14, bl. 124, sc. 2, et. 3, ap. 58, sector 5 Tel: 7808604, GSM: 093 051279	DA
97-1112	PIOARU GRAȚIELA GEORGETA	SC ROMPROSPER SERVIMPEX SRL București, Șos. Mihai Bravu nr. 294, bloc 6, sc. B, ap. 63, sector 3, Tel/Fax: 3222857, 3207419, e-mail: <b>Error! Reference source not found., Error!</b> <b>Reference source not found.</b>	DA
97-1116	STRECHE GHERGHINA	S.N.P. PETROM S.A. București, Calea Victoriei nr. 109, sector 1, Tel: 2125001, Fax: 3138629 e-mail: <b>Error! Reference source not found.</b>	NU
98-35	CORPADE ALEXANDRU	PERSOANĂ FIZICĂ Braşov, Str. C-tin Brâncoveanu nr. 54, et. 5, ap. 4 Tel : 068/140812	DA
98-1125	COSTINESCU PETRU	PERSOANĂ FIZICĂ București, Str. Viorele nr. 30, bl. 20A, ap. 23, sector 4 Tel : 3303162, e-mail : pcostinescu@yahoo.com; <b>Error!</b> <b>Reference source not found.; CP53-107 BUCUREȘTI53</b>	DA

99-45	VELȚAN LOREDANA	S.C. INVENTA - AGENȚIE UNIVERSITARĂ DE INVENTICĂ S.R.L. București, Bdul Corneliu Coposu, nr. 7, bl. 104, sc.2, etaj 1, ap.31, sector 3, Tel : 3200285, Tel/Fax : 3228325, e-mail : <b>Error! Reference source not found.</b>	DA
99-46/2	COȘESCU CAMELIA	INTEL PROTECT S.R.L. Brașov, B-dul M. Kogălniceanu, nr. 20, bloc 1k, sc. C-D, cod 2200, Tel: 068/413117, 068/470819, Fax:068/477333, GSM:094 355100, e-mail:intelprotect@ccibv.ro	DA
99-46/1	AXENTE ELENA	INTEL PROTECT S.R.L. Brașov, B-dul M. Kogălniceanu, nr. 20, bloc 1k, sc. C-D, cod 2200, Tel: 068/412567, 068/470819, Fax:068/477333, GSM: 092 464314, e-mail:intelprotect@ccibv.ro;	DA
99-48	SZENTE SANDOR	“ SZENTE SANDOR”- CONSILIER ÎN PROPRIETATE INDUSTRIALĂ Odorheiu Secuiesc, str. Victoriei nr. 41, bl. U6, ap. 4, județ Harghita, Tel : 066/219143, e-mail: <b>Error! Reference source not found.; Error! Reference source not found. ,</b>	DA
99-50	IOACĂRĂ VALENTIN	ROVALCONS SRL-AGENȚIE DE PROPRIETATE INTELECTUALĂ -INDUSTRIALĂ P.F. VALCONS Câmpina, Str. Orizontului nr.1, bl. R10, et.7, ap.27Jud. Prahova, cod 2150, Tel/Fax: 044/371390; GSM : 092 540580 e-mail: <b>Error! Reference source not found.</b>	DA
99-59	STURZA IOANA	CABINET M. OPROIU-CONSILIERE ÎN PROPRIETATE INTELECTUALĂ București, Calea Victoriei nr. 155 bl. D1, sc. 2, et.5,ap. 54, sector 1, CP 22-217, Tel:3148672, 2127866, Fax: 3110765, e-mail: office@oproiu.ro	DA
99-060	DZAKA LILIANA	S.C. INVENTA - AGENȚIE UNIVERSITARĂ DE INVENTICĂ S.R.L. București, Bdul Corneliu Coposu, nr. 7, bl. 104, sc. 2, etaj 1, ap. 31, sector 3, Tel:3200285, Fax: 3228325, e-mail: <b>Error! Reference source not found.</b>	DA
99-62	CABARIU LIVIU	S.C. ROMINVENT S.A. București, Str. Ernil Pangratti nr. 35, et.1, sect.1, Tel: 2312515, 2312541, Fax: 2312550, 2312454, e-mail: <b>Error! Reference source not found.</b>	DA
99-136	TUDOR DANIELA	SC PHARMAPLANT BIOGALENICA SRL București Splaiul Unirii nr. 313 , Sector 3 Tel/Fax : 3464818 ; 3464808, e-mail:pharmaplant@ines.ro	NU
99-1127	APOSTOL SALOMIA	PERSOANĂ FIZICĂ Galați, Str. Reg. 11 Siret nr. 15, bl. E4, ap. 54, Tel: 036/436437	DA
99-1133	ROBU MARICICA	SC PETROTUB SA ROMAN Șos. Roman – Iași Km 333 Jud Neamț Tel: 033/748201, Fax: 033/748465	NU
99-1140	NEGOMIREANU LIVIA	S. N. TUTUNUL ROMÂNESC S. A. București, B-dul Regiei nr. 2 sector 6, Tel:6374443, Fax: 3121076	NU
99-1144	CSOMOS LILIANA - MARIA	S.C. EUROPHARM S. A. BRAȘOV Brașov, Str. Poienelor, nr. 5, Tel: 068/310007, Fax: 068/314026, e-mail: liliana.cosmos@gsc.com	NU
99-1145	LARCO IOAN	PERSOANĂ FIZICĂ Iași, Bdul. Independenței nr. 23, bl. B 1-5, Tr. 5. et. 5, ap. 17, cod 6600, Tel. 032-111146	DA

99-1147	SULIMAN MARIA-GABRIELA	AGENȚIA NAȚIONALĂ A MEDICAMENTULUI București, str. Av. Sănătescu nr. 48 Tel.:2241710/369, Fax:2243497 e-mail:mariasuliman @anm.kappa.ro	NU
99-1148	CONSTANTIN ADRIAN GEORGE	CABINET ENPORA S.R.L. București, Șos. Iancului nr. 7, bl. 109, sc. B, ap. 46, sector 2, cod 73200, Tel:2501634, Fax:2507927 e-mail: <b>Error! Reference source not found.</b>	DA
99-1152	ROMAN IOAN	S.C. IAR S.A. GHIMBAV BRAȘOV Brașov, str. Aeroportului nr. 1, Tel: 068/475269/1081, Fax: 068/475287, e-mail: iar@deuroconsuld.ro	NU
20-1199	VLAD CONSTANTIN	PROPIND VLAD S.R.L. Constanța, Bdul. 1 decembrie 1918 nr. 5, bl.F16, ap.34, Tel/Fax: 041/625643, GSM: 092 370300, e-mail: <b>Error! Reference source not found.</b>	DA
2001-1207	POPESCU RADU-ROMEO	Cabinet - Popescu Radu-Romeo București, Str. Gh. Țițeica nr. 4, bl. 52 bis, sc. B, ap. 24, sector 2, Tel/Fax : 7814886, GSM : 092 510598 e-mail : rropescu@xnet.ro	
2001-1209	MIHAI LUCIAN	Cabinet – Mihai Lucian Bd. Corneliu Coposu nr.3, bl. 101, sc. 3, et.4, ap.50, sect.3 București Tel. 3238341 ; 3238345 e-mail : <b>Error! Reference source not found.</b> ; lucian.mihai@linklaters.com	

**LISTA CONSILIERILOR ÎN PROPRIETATE INDUSTRIALĂ, MEMBRI AI CAMEREI  
NAȚIONALE A CONSILIERILOR ÎN PROPRIETATE INDUSTRIALĂ DIN ROMÂNIA,  
AUTORIZAȚI PENTRU DOMENIUL TOPOGRAFIILOR PENTRU CIRCUITE  
INTEGRATE, pentru luna MARTIE 2002**

Nr. din Reg. Naț.	Nume și Prenume	Denumirea societății Adresa societății	Societate cu obiect de activitate proprietatea industrială
92-1	BĂLAN GHEORGHÎĂ	S.C. RODALL S.R.L. București, str. Polonă nr. 115, bl. 15, sc. A, ap. 19, sector 1, Tel: 2108342, GSM: 092 652111, Fax: 2105794	DA
92-5	VOICU ALEXANDRA	A.G.V. - AGENȚIE DE PROPRIETATE INDUSTRIALĂ S.R.L. București, B-dul Magheru, nr. 9, sc. 2, etaj 9, ap. 89, sector 1, PO BOX: 22-246, Tel:3153684, Fax:3125349	DA
92-6	LORENȚ ALEXANDRU	S.C. INVENTA - AGENȚIE UNIVERSITARĂ DE INVENTICĂ S.R.L. București, Bdul Corneliu Coposu, nr. 7, bl. 104, sc. 2, et. 1 ap. 31, sector 3, Tel: 3200285, Fax: 3228325, e-mail: inventa@rnc.ro	DA
92-8	OPROIU MARGARETA	CABINET M. OPROIU-CONSILIERE ÎN PROPRIETATE INTELLECTUALĂ București, Calea Victoriei nr. 155 bl. D1, sc. 2, et.5, ap. 54, sector 1, Tel: 3148672, 2127866, Fax: 3110765, CP 22-217, e-mail: office@oproiu.ro	DA
92-10	ȚURCANU CONSTANTIN	S.C. INVENTA - AGENȚIE UNIVERSITARĂ DE INVENTICĂ S.R.L. București, Bdul Corneliu Coposu, nr. 7, bl. 104, sc. 2, et. 1 ap. 31, sector 3, Tel: 3200285, Fax: 3228325, GSM : 094 324510, e-mail: inventa@rnc.ro	DA
93-22	NICOLAE IOAN	CABINET INDIVIDUAL "INDEPENDENT PROPRII AGENT" București, sector 5, str. Fabrica de chibrituri nr. 42 Tel: 3352938, GSM: 092 610635, Fax: 3121008	DA
93-1013	ȘOVA DAN-EUGEN	CABINET INDIVIDUAL PIDES București, str. Valea Buzăului, nr. 10, bl. G30, ap. 36, sector 3, Tel: 3455351	DA
93-1019	CIOBANU MARIETTA	SC COMETAM SRL București, Str. Cetatea de Baltă nr. 118, bl. 9, ap. 5, sector 6, cod 77577, Tel/Fax: 7723008, e-mail: mciobanu@pcnet.pcnet.ro	DA
93-1024	CĂPĂȚINA ELENA	S.C. GRUP ROMET S.A. BUZĂU SC Grup Romet SA, SC Aromet SA, SC RomtemSRL, SC Prod Dalex SRL, SC Aquator SRL, SC Unirom SA, SC Butal SRL, SC Aquaromet SRL, SC Elsarom Test SRL Șos. Brăilei nr. 15 Tel: 038/710301; Fax: 038/710300	NU
94-1037	ALAN LILIANA	S.C. TEHNOMET S.A. TIMIȘOARA Timișoara, Calea Buziașului nr. 5A, cod 1900, Tel: 056/222055, Fax: 056/190800 e-mail: tehnomet@mail.dnttm.ro	NU

94-1039	BLAG IOANA	SC INDUSTRIA SĂRMEI SA Câmpia Turzii , Str. Laminoriștilor nr. 145, cod 3351, jud. Cluj, Tel: 064/368661 int 585; 390, Fax: 064/365187	NU
94-1048	GHEORGHICESCU EUGENIA	S.C. ICTCM S.A. București, Șos. Olteniței nr. 103 sector 4, Tel: 3323764, Fax: 3320775, cod 75651 e-mail:steh@ictcm.ro	NU
94-1056	PUȘCAȘU DAN	LOYAL PARTNERS - AGENȚIE DE PROPRIETATE INTELECTUALĂ Galați, Mazepa I, Str. Petru Rareș nr. 7, bl. B3, ap.69, cod 6200, Tel: 036/469189; Fax: 036/464847, GSM: 092 744241, e-mail: loyal@xnet.ro	DA
95-17	RASKAI MARIA MAGDALENA	PERSOANĂ FIZICĂ Dej, str. Unirii nr. 3, bl. D8, ap. 7 Tel/Fax:064/211847	DA
95-36	RĂDULESCU MELANIA STELA	S.C. ROMINVENT S.A. București, Str. Ermil Pangratti nr. 35, et.1, sect.1, Tel: 2312515, 2312541, Fax: 2312550, 2312454, e-mail: office@rominvent.ro	DA
96-42	FIERĂSCU COSMINA- CATRINEL	S.C. ROMINVENT S.A. București, Str. Ermil Pangratti nr. 35, et.1, sect.1, Tel: 2312515, 2312541, Fax: 2312550, 2312454 e-mail: cfierascu@rominvent.ro	DA
96-47	RĂDULESCU MIOARA	S.C. INVENTA - AGENȚIE UNIVERSITARĂ DE INVENTICĂ S.R.L. București, Bdul Corneliu Coposu, nr. 7, bl. 104, sc. 2, et. 1 Ap. 31, sector 3, Tel: 3200285, Fax: 3228325, GSM: 093 441841, e-mail: inventa@rnc.ro	DA
96-48	ȚULUCA DOINA	S.C. INVENTA - AGENȚIE UNIVERSITARĂ DE INVENTICĂ S.R.L. București, Bdul Corneliu Coposu, nr. 7, bl. 104, sc. 2, et. 1 ap. 31, sector 3, Tel: 3200285, Fax: 3228325, GSM : 094 339649, e-mail: inventa@rnc.ro	DA
96-50	POP CĂLIN-RADU	CABINET ENPORA S.R.L. București, Șos. Iancului nr. 7, bl. 109, sc. B, ap. 46, sector 2, cod 73200, Tel: 2501634, Fax: 2507927, e-mail: pop@enpora.com	DA
96-1087	CĂMPEAN GHEORGHE- GEORGEL	SC NEPTUN SA Câmpina 2150 Câmpina , Str. Bobâlna nr. 57-63, Jud. Prahova Tel: 044/335651 (235) Fax. 044/370338 / 336641 e-mail: neptun@interplus.ro	NU
97-28	LAZĂR ELENA	CABINET DE PROPRIETATE INDUSTRIALĂ. Buzău, B-dul N. Bălcescu Bl. Crinul Alb, Ap. 24, OP 1, CP 52, cod 5100, GSM:093/328633 e-mail:publio@xnet.ro; publico@mail.local.ro	DA
97-61	MOHONEA LILIANA	S.C. PATENTMARK S.R.L. București str. Dr. N. Turnescu nr. 2, sector 5, cod 76256, Tel: 3121669, Fax: 2233963, e-mail: stema@pcnet.ro	DA
97-62	MOHONEA CRISTIAN	S.C. PATENTMARK S.R.L. București str. Dr. N. Turnescu nr. 2, sector 5, cod 76256, Tel: 3121669, Fax: 2233963, e-mail: stema@pcnet.ro	DA
97-1116	STRECHE GHERGHINA	SNP – PETROM SA București, Calea Victoriei nr. 109, sector 1, cod 70177 Tel. 2125010, Fax: 3138629	NU
98-35	CORPADE ALEXANDRU	PERSOANĂ FIZICĂ Brașov, Str. C-tin Brâncoveanu nr. 54, et. 5, ap. 4 Tel : 068/140812	DA
99-46/2	COȘESCU CAMELIA	INTEL PROTECT S.R.L. Brașov, B-dul M. Kogălniceanu, nr. 20, bloc 1k, sc. C-D, cod 2200, Tel: 068/470819, 068/413117, GSM: 094 355100, Fax: 068/477333, e-mail: intelprotect@ccibv.ro	DA
99-1148	CONSTANTIN ADRIAN GEORGE	CABINET ENPORA S.R.L. București, Șos. Iancului nr. 7, bl. 109, sc. B, ap. 46, sector 2, cod 73200 Tel: 2501634, Fax: 2507927, e-mail: pop@enpora.com	DA
99-1145	LARCO IOAN	PERSOANĂ FIZICĂ Iași , Str. Independenței, nr. 23, bl. B 1-5, Tr.5, Et. 5, ap. 17, cod 6600 Tel/Fax: 032/111146	DA

Notă: Listele privind consilierii în proprietate industrială s-au tipărit conform datelor trimise de Camera Națională a Consilierilor în Proprietate Industrială din România. Pentru relații suplimentare, vă rugăm să vă adresați domnului profesor universitar dr. Constantin Țurcanu.



**CENTRE REGIONALE PENTRU  
PROMOVAREA PROPRIETĂȚII  
INDUSTRIALE ÎN ROMÂNIA**



## **ORDIN nr. 03/15.01.2002**

In temeiul art. 6 alin.3 din HG nr. 573/07.09.1998 și a Deciziei Primului Ministru nr.45/13.03.1998, Directorul General al Oficiului de Stat pentru Invenții și Mărci, emite următorul:

### **ORDIN**

Articol unic : Lista centrelor regionale, cuprinzând datele utile și instituțiile gazdă, așa cum sunt prezentate în anexă se publică în Buletinul Oficial de Proprietate Industrială împreună cu prezentul Ordin.

Director General  
ing. Gábor VARGA





**CONSTANȚA** - str. Mircea cel Bătrân nr. 84, bloc MF1, Constanța 8700  
 - tel: 041 618475, 619854  
 - fax: 041 619454  
 - E-mail: office@ccina.ro  
 - www.ccina.ro  
 - Coordonator activitate Centru: dl. Cornel FLOREA- Președinte CCINA  
 - persoane contact: dna.ing. Adriana BAROTHI, mobil: 092754416  
 d-na cons. jur I. F. CÂRSTEA, d-na. ing. Viorica COJOCARU

**GALAȚI** - str. EROILOR nr.13, Galați 6200, Sediul Centrului pentru promovarea întreprinderilor mici și mijlocii, din cadrul Camerei de Comerț Galați  
 - tel : 036 460029; 473580  
 - fax: 036 460302  
 - E-mail: camcomin1@xnet.ro  
 - Coordonator : dl. Dan Lilion GOGONCEA- Președinte CCIA Galați  
 - Responsabil Centru: dl. Dumitru GHECENCO

**SUCEAVA** - str. Universității nr. 15-17, Suceava 5800  
 - tel. 030 521506; 520099  
 - fax.030 520099; 521506  
 - E-mail : cci@suceava.iiruc.ro  
 - Coordonator: dl. Ioan HEROIU - Președinte CCIA  
 - Responsabil Centru: cons. jur. Ovidiu DONȚU  
 - persoană contact: ing. Mircea POPOVENIUC **tel.direct 030 523587**

**TIMIȘ** - **Sediul lucrativ** str. Simion Bărnuțiu 62, etaj 2, sediu al CCIA Timiș  
 - tel: 056 197136  
 - fax: 056 193251  
 - E-mail: **CRPPPIT@mailadnews.com** sau ccda@cciat.ro  
 - www. cciat.ro  
 - **Punct de informare** la sediul Camerei de Comerț Timiș  
 - Piața Victoriei nr. 3, Timișoara 1900, Sediul Central Cameră Județ Timiș  
 - tel. 056 190766; 190771; 190772  
 - fax. 056 190311  
 - Coordonator: dl. Emil MATEESCU - Președinte CCIA  
 - Responsabil Centru: dl. ing. Lucian TĂRĂBĂC

## **B- PE LÂNGĂ UNIVERSITĂȚI TEHNICE**

**BRAȘOV** - Adresa de vizitare și consultanță: **Colina Universității, Corp I,**  
 - Adresa de corespondență Brașov 2200, Județ Brașov, O.P.1, C.P. 298  
 - tel: 068 412921/196  
 - fax: 068 476241  
 - E-mail: **totu@unitbv.ro**  
 - Coordonator activitate Centru: dl. Ioan ȚOȚU,  
 - persoană contact: dna Simona HRIȚCU

**CRAIOVA** - str. Libertății nr. 15, Corp Administrativ Universitate, cam. 208-209 Craiova 1100, Județ Dolj  
- tel/fax 051 134880  
- tel: 051 435724  
- E-mail: inventii@administrativ.ucv.ro  
- E-mail: ghmanolea@em.ucv.ro  
- Coordonator : Prof. Univ. dr. Gheorghe MANOLEA mobil: 094 7714 32  
- persoane contact: ing. Ionel Alexandru NOVAC, jur. Bogdan Manolea

**IAȘI** - Univ. Gheorghe Asachi, sediul Institutului Național de Inventică din str. B-dul CAROL nr.3-5, P.O. Box 727- IAȘI -3, IAȘI 6600  
- tel/fax 032 214763  
- E-mail: [bplaht@diac.tuiasi.ro](mailto:bplaht@diac.tuiasi.ro) sau [bplaht@athena.mt.tuiasi.ro](mailto:bplaht@athena.mt.tuiasi.ro)  
- Coordonator: dl. Prof. Univ. Dr. ing. Boris PLĂHTEANU

### **C- PE LÂNGĂ FUNDAȚII PENTRU DEZVOLTAREA IMM-URILOR:**

**COVASNA** - Sediul ASIMCOV, str. Ciucului nr.2 , Sfântu Gheorghe 4000, O.P.1, C.P. 167  
- tel/fax: 067 318152  
- tel/fax: 067 352425  
- Coordonator: dl. Miklos Levente BAGOLY- Președinte ASIMCOV  
- Responsabil Centru: dna Adelina STANCIU, telefon mobil: 094435291

**MARAMUREȘ** - Str. Culturii nr. 5, parter, Baia Mare 4800, Județ Maramureș.  
- tel./fax 062 213753  
- e-mail: [crpppimm@mail.multinet.ro](mailto:crpppimm@mail.multinet.ro)  
- [www.crpppi-mm.mmnet.ro](http://www.crpppi-mm.mmnet.ro)  
- Coordonator : Nicolae DĂSCĂLESCU- Director CDIMM  
- contact: ing.Sorin IANCU- director Centru  
ing. Carmen NEACSU

### **D- DE SINE STĂTĂTOARE**

**TÂRGU MUREȘ** - Centrul Regional de Promovare a Protecției Proprietății Industriale str. Henri COANDĂ nr.1, Târgu Mureș 4300, Județ Mureș  
- tel/fax: 065169522  
- Coordonator: dl. Dr. Octavian PLEȘA - Director General  
- persoana contact: Daniela UȘUREL mobil 094 925008





**ERATE**

**MODIFICĂRI INTERVENITE  
ÎN STATUTUL JURIDIC AL CERERILOR  
DE BREVET DE INVENȚIE  
SAU AL BREVETELOR ACORDATE**

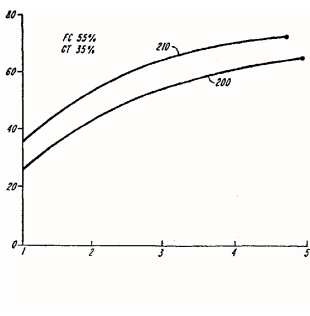
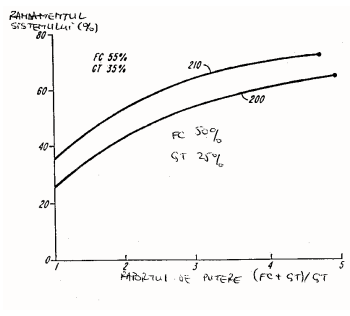


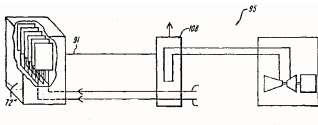
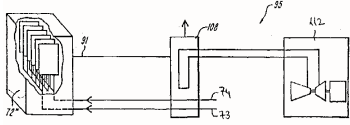
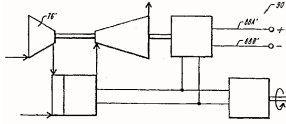
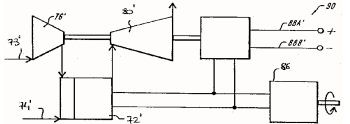
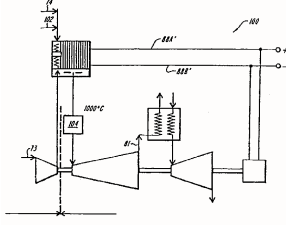
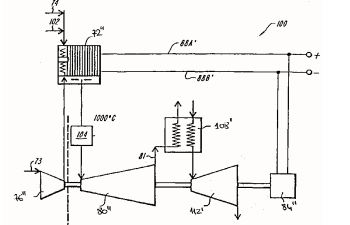
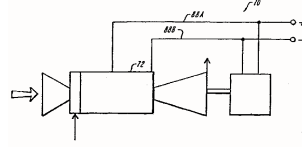
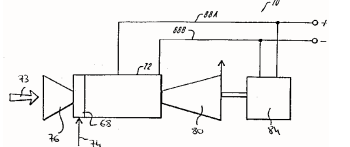
## ERATE

Număr brevet și/sau dosar	Tip document (A, B, B1, C, C1)	Localizarea erorii: - pagina din descriere - coloana - rândul - cod INID	Textul inițial	Textul corect
2.162 T	B, C	rândul 600	R este hidrogen	R este hidrogen, <b>R<sup>2</sup></b> este hidrogen
2.166 T	B	rândurile 1271,1437, 1439	-O-(CH <sub>2</sub> ) <sub>n</sub> -O -CH <del>2</del> -CH <sub>2</sub> -sau -CH <del>2</del> -CH(CH <sub>3</sub> )- disubstituită	-O-(CH <sub>2</sub> ) <sub>n</sub> -O -CH <sub>2</sub> -CH <sub>2</sub> -sau -CH <sub>2</sub> -CH(CH <sub>3</sub> )- disubstituită
2.172 T	B	pag. 1	Revendicari: <b>2</b>	Revendicari: <b>3</b>
98877		pag.1, (71), (72)	dr. Morar Roman, ing. Morar Emilia, biolog Zaharia Rozalia Florica, ing. Mărghitaș Liviu, Cluj dr.Baidoc Florin, Biharia, județul Bihor, dr. Breharu Tiberiu, , Gherla, județul Cluj, dr. Pop Iosif, Cluj, ing. <b>Chintăuan</b> Dorin, Gherla, județul Cluj	dr. Morar <b>V.</b> Roman, <b>Cluj-Napoca</b> , ing. Morar Emilia, <b>Cluj-Napoca</b> , biolog Zaharia Rozalia Florica, <b>Cluj-Napoca</b> , ing. Mărghitaș Liviu, <b>Cluj-Napoca</b> , dr.Baidoc Florin, Biharia, județul Bihor, dr. Breharu Tiberiu, Gherla, județul Cluj, dr. Pop Iosif, <b>Cluj-Napoca</b> , ing. <b>Chintăoan</b> Dorin, Gherla, județul Cluj
111679	B1, C1, diplomă brevet de invenție	pag.1, (71), (73)	RHÔNE POULENC AGRICULTURE LTD, ONGAR, ESSEX, <b>LTD</b> , GB	RHÔNE POULENC AGRICULTURE LTD, ONGAR, ESSEX, GB;
113865	B1	BOPI 11/1998, pag.79, (71), (73)	<b>INSTITUTUL DE CERCETĂRI PENTRU RAFINĂRII ȘI PETROCHIMIE S.A., ICERP, PLOIEȘTI, RO;</b>	<b>ICERP S.A., PLOIEȘTI, RO;</b>
		pag.1, (71), (73)	<b>INSTITUTUL DE CERCETĂRI PENTRU RAFINĂRII ȘI PETROCHIMIE S.A., ICERP, PLOIEȘTI, RO;</b>	<b>ICERP S.A., PLOIEȘTI, RO;</b>
115275	C1	pag. 19, rândul 835	... <b>IFIM</b> -gama	... <b>IFN</b> -gama

Număr brevet și/sau dosar	Tip document (A, B, B1, C, C1)	Localizarea erorii: - pagina din descriere - coloana - rândul - cod INID	Textul inițial	Textul corect
115676	B	pag.1, (72)	... NEUMANN PETER A., <b>BERLIN</b> , DE;	... NEUMANN PETER A., <b>DEILINGEN</b> , DE;
115728	B1	BOPI 5/2000, pag. 59, (71), (73)	RH <b>O</b> NE-POULENC RORER, ANTONY, FR;	RH <b>Ô</b> NE-POULENC RORER <b>S.A.</b> , ANTONY, FR;
		BOPI 5/2000, pag. 59, (30)	25.01.1995 FR <b>9500816</b> ;	25.01.1995 FR <b>95/00816</b> ;
		pag.1, (30)	25.01.1995 FR <b>9500816</b> ;	25.01.1995 FR <b>95/00816</b> ;
		pag.1, (71), (73)	RH <b>O</b> NE-POULENC RORER, ANTONY, FR;	RH <b>Ô</b> NE-POULENC RORER <b>S.A.</b> , ANTONY, FR;
115881	B, C	rândul 866	putând fi <b>nesubstituite sau</b> substituie	putând fi <b>substituie</b>
		rândul 918	9-ciclopentil-5,6-dihidro-7-etil-3-(metilciclohexil-1-il)-9H-pirazol(3,4,-c)-1,2,4-	9-ciclopentil-5,6-dihidro-7-etil-3-( <b>1</b> -metilciclohexil-1-il)-9H-pirazol(3,4-c)-1,2,4-
116146	B	BOPI 10/2000, pag. 80, (72)	<b>DEMETR</b> ELEK, ...	<b>DEMETER</b> ELEK, ...
	A	BOPI 1/1998, pag. 32, (72)	<b>DEMETR</b> ELEK, ...	<b>DEMETER</b> ELEK, ...
	B	pag.1, (72)	<b>DEMETR</b> ELEK, ...	<b>DEMETER</b> ELEK, ...
116152	B1	pag.1, (71), (73)	<b>RHONE POULENC</b> AGROCHIMIE, LYON, BAYER A.G., LEVERKUSEN, DE	<b>RHÔNE-POULENC</b> AGROCHIMIE, LYON, <b>FR</b> ; BAYER A.G., LEVERKUSEN, DE
116199	B1	BOPI 11/2000, pag. 68, (87)	WO <b>9306126</b> 01.04.1993	WO <b>93/06126</b> 01.04.1993

Număr brevet și/sau dosar	Tip document (A, B, B1, C, C1)	Localizarea erorii: - pagina din descriere - coloana - rândul - cod INID	Textul inițial	Textul corect
116199	B1	BOPI 11/2000, pag. 68, (72)	WEINER AMY J., BENICIA, US; HOUGHTON MICHAEL, DANVILLE, US;	WEINER AMY J., BENICIA, <b>CALIFORNIA</b> , US; HOUGHTON MICHAEL, DANVILLE, <b>CALIFORNIA</b> , US;
		BOPI 11/2000, pag. 68, 91, 94, (71), (73)	CHIRON CORPORATION, <b>EMERVILLE</b> , US;	CHIRON CORPORATION, <b>EMERYVILLE</b> , <b>CALIFORNIA</b> , US
		pag.1, (72)	WEINER AMY J., BENICIA, US; HOUGHTON MICHAEL, DANVILLE, US;	WEINER AMY J., BENICIA, <b>CALIFORNIA</b> , US; HOUGHTON MICHAEL, DANVILLE, <b>CALIFORNIA</b> , US;
		pag.1 (71), (73)	CHIRON CORPORATION, <b>EMERVILLE</b> , US;	CHIRON CORPORATION, <b>EMERYVILLE</b> , <b>CALIFORNIA</b> , US
		pag.1, (87)	WO <b>9306126</b> 01.04.1993	WO <b>93/06126</b> 01.04.1993
116300	B1	BOPI 12/2000, pag. 85, (71), (73)	S.C. <b>VINALCOOL S.A.</b> , BOTOȘANI, RO;	S.C. <b>VINALCOOL-BOTOȘANI, S.A.</b> , BOTOȘANI, RO;
		pag.1, (71), (73)	S.C. <b>VINALCOOL S.A.</b> , BOTOȘANI, RO;	S.C. <b>VINALCOOL-BOTOȘANI, S.A.</b> , BOTOȘANI, RO;
116470	B1	BOPI 2/2001, pag. 60, (56)	<b>complementar la</b> RO 116469	RO 116469
		BOPI 2/2001, pag. 60, (61)	---	<b>116469</b>
		pag.1, (56)	<b>complementar la</b> RO 116469	RO 116469
		pag.1, (61)	---	<b>116469</b>

Număr brevet și/sau dosar	Tip document (A, B, B1, C, C1)	Localizarea erorii: - pagina din descriere - coloana - rândul - cod INID	Textul inițial	Textul corect
116494	B	BOPI 2/2001, pag. 67 (57)	...(21 și 22) <b>pneumohidraulice,</b>	...(21 și 22) <b>hidropneumatice,</b> ...
		BOPI 2/2001, pag. 67 (57)	...schimbătoare (30 și 31) de căldură...	...schimbătoare (28 și 29) de căldură, încălzirea suplimentară a gazului monoatomic fiind asigurată de niște schimbătoare (30 și 31) de căldură,...
		pag. 1 (57)	...(21 și 22) <b>pneumohidraulice,</b>	...(21 și 22) <b>hidropneumatice,</b> ...
			...schimbătoare (30 și 31) de căldură...	...(28 și 29) de căldură, încălzirea suplimentară a gazului monoatomic fiind asigurată de niște schimbătoare (30 și 31) de căldură,...
116851	B1	rândul 202	...energetice 90 unde convertorul electrochimic 72 <b>este cuplat indirect</b> cu turbina cu...	...energetice 90 la care convertorul electrochimic 72 <b>nu este cuplat în linie</b> cu turbina cu...
		rândul 578	<b>indirect</b>	<b>direct</b>
			 <p>Fig. 10</p>	 <p>Fig. 10</p>

Număr brevet și/sau dosar	Tip document (A, B, B1, C, C1)	Localizarea erorii: - pagina din descriere - coloana - rândul - cod INID	Textul inițial	Textul corect
116851	B1		 <p style="text-align: center;">Fig. 3</p>	 <p style="text-align: center;">Fig. 3</p>
			 <p style="text-align: center;">Fig. 2</p>	 <p style="text-align: center;">Fig. 2</p>
			 <p style="text-align: center;">Fig. 4</p>	 <p style="text-align: center;">Fig. 4</p>
			 <p style="text-align: center;">Fig. 1</p>	 <p style="text-align: center;">Fig. 1</p>
117226	B1	BOPI 12/2001, pag. 97 (72)	<p>... ANDERSCH WOLFRAM, BERGISCH, DE; DEHNE HEINZ WILHELM, <b>CHARLES</b>, BONN, DE; ... KRAMER WOLFGANG, BURSCHEID <b>2</b>, DE;</p>	<p>... ANDERSCH WOLFRAM, BERGISCH, <b>GLADBACH</b>, DE; DEHNE HEINZ WILHELM, BONN, DE; ... KRAMER WOLFGANG, BURSCHEID, DE;</p>

Număr brevet și/sau dosar	Tip document (A, B, B1, C, C1)	Localizarea erorii: - pagina din descriere - coloana - rândul - cod INID	Textul inițial	Textul corect
117226	B1	pag.1 (72)	... ANDERSCH WOLFRAM, BERGISCH DE; DEHNE HEINZ WILHELM, <b>CHARLES</b> , BONN, DE; ... KRAMER WOLFGANG, BURSCHEID <b>2</b> , DE;	... ANDERSCH WOLFRAM, BERGISCH <b>GLADBACH</b> , DE; DEHNE HEINZ WILHELM, BONN, DE; ... KRAMER WOLFGANG, BURSCHEID, DE;
117240	B1	BOPI 12/2001, pag.103 (73)	... WEST LEBANON, US;	... WEST LEBANON, <b>NEW HAMPSHIRE</b> , US;
		BOPI 12/2001, pag.103 (87)	WO <b>WO</b> 97/04884 13.02.1997	WO 97/04884 13.02.1997
		pag.1 (73)	... WEST LEBANON, US;	... WEST LEBANON, <b>NEW HAMPSHIRE</b> , US;
		pag.1 (87)	WO <b>WO</b> 97/04884 13.02.1997	WO 97/04884 13.02.1997
117256	B1	BOPI 12/2001, pag.111 (72)	... MÜLLER ULRICH, <b>BIBERACH</b> , DE; BEUCK MARTIN, MILFORD, US; ...	... MÜLLER ULRICH, <b>WUPPERTAL</b> , DE; BEUCK MARTIN, MILFORD, <b>CONNECTICUT</b> , US; ...
		BOPI 12/2001, pag.111 (30)	01.02.1995 DE <b>19503160.1</b> ;	01.02.1995 DE <b>195 03 160.1</b> ;
		pag.1 (30)	01.02.1995 DE <b>19503160.1</b> ;	01.02.1995 DE <b>195 03 160.1</b> ;
		pag.1 (72)	... MÜLLER ULRICH, <b>BIBERACH</b> , DE; BEUCK MARTIN, MILFORD, US; ...	... MÜLLER ULRICH, <b>WUPPERTAL</b> , DE; BEUCK MARTIN, MILFORD, <b>CONNECTICUT</b> , US; ...



Număr brevet și/sau dosar	Tip document (A, B, B1, C, C1)	Localizarea erorii: - pagina din descriere - coloana - rândul - cod INID	Textul inițial	Textul corect
117285	B	BOPI 12/2001, pag.124 (71)	S.C. TERMOELECTRICA S.A. - SUCURSALA ELECTROCENTRALE DEVA, MINTIA, RO;	S.C. TERMOELECTRICA S.A. - SUCURSALA ELECTROCENTRALE DEVA, MINTIA, <b>JUDEȚUL HUNEDOARA</b> , RO;
		BOPI 12/2001, pag.124 (73)	...SUCURSALA ELECTROCENTRALE DEVA, DEVA, RO;	...SUCURSALA ELECTROCENTRALE DEVA, <b>MINTIA, JUDEȚUL HUNEDOARA</b> , RO;
		pag.1 (71)	S.C. TERMOELECTRICA S.A. - SUCURSALA ELECTROCENTRALE DEVA, MINTIA, RO;	S.C. TERMOELECTRICA S.A. - SUCURSALA ELECTROCENTRALE DEVA, MINTIA, <b>JUDEȚUL HUNEDOARA</b> , RO;
		pag.1 (73)	...SUCURSALA ELECTROCENTRALE DEVA, DEVA, RO;	...SUCURSALA ELECTROCENTRALE DEVA, <b>MINTIA, JUDEȚUL HUNEDOARA</b> , RO;
117336	B1	rândul 299	beton, <b>la care</b> , grinda	beton <b>de care este atașată și care</b> grindă
		rândul 300	atașat și <b>care</b> are prevăzut	atașat și are prevăzut

**LICENȚE**

<b>Nr. CBI</b>	<b>Nr. BI</b>	<b>Titular brevet</b>	<b>Beneficiar licență</b>	<b>Tip licență</b>	<b>Data de când are efect contractul de licență</b>	<b>Data când expiră contractul de licență</b>
93-00944	108506	STEFANESCU PAUL, BUCUREȘTI, RO;STEFANESCU PAUL MARIAN, BUCUREȘTI, RO	MANOLESCU NICOLAE, BUCUREȘTI, RO	exclusivă	09.01.2002	03.12.2002

**DECĂDERI ALE TITULARILOR DIN DREPTURILE CONFERITE ACESTORA  
DE BREVETUL DE INVENȚIE, PUBLICATE CONF. ART.47, AL.2 DIN LEGEA NR.64/1991**

<b>Nr. B I</b>	<b>Nr. CBI</b>	<b>NUME/ DENUMIRE TITULAR</b>
110067	135630	Ald Vacuum Technologies GmbH, Erlensee, DE
110211	135064	Stewart Charles L., California, US
110262	92-200678	Unilever NV, Rotterdam, NL
110412	92-200427	Union Carbide Chemicals & Plastics Technology Corporation, Danbury, US
110428	93-01000	United Distillers Plc., Edinburgh, GB
110501	92-01561	Hoechst Marion Roussel, Inc., Kansas City, US
110551	146130	B.W.. Live-Oil Pty. Ltd., Hallam, Victoria, AU
110595	93-01487	Nika Health Products Limited, Vaduz, LI
110642	93-00105	Hydro Aluminio Ornago S.p.a., Milano, IT
110837	93-01190	The United States of America as representend by the Secretary of Agriculture, Washington, US
110943	92-200150	Novartis AG, Basel, CH
111033	93-00587	Stein Industrie, Velitzzy-Villacoublay, FR
111225	93-00857	Valdunes, Puteaux, FR
111359	94-02060	Pilkington Glass Limited, Merseyside, GB
111369	92-01349	Lacer S.A., Barcelona, EP
111416	92-0789	National Research Council of Canada, K1a Ottawa, CA
111420	93-00216	Huls Aktiengesellschaft, Marl, DE
111443	94-01553	Bayer Aktiengesellschaft, Leverkusen, DE
111631	92-0943	Johnson & Johnson Vision Products, Inc., Jacksonville, US
111679	92-01067	Rhone-Poulenc Agriculture Ltd, Ongar, Essex, GB

Nr. B I	Nr. CBI	NUME/ DENUMIRE TITULAR
111738	92-200349	Union Carbide Chemicals & Plastics Technology Corporation, Danbury, Connecticut, US
111752	93-00661	Amsted Industries Incorporated, Chicago, Illinois, US
111934	93-00588	Rhone-Poulenc Agrochimie, Lyon, FR
111935	94-02135	Chemische Fabrik Stockhausen GmbH, Krefeld, DE
111958	93-01208	Marathon Oil Company, Findlay, Ohio, US

## MODIFICARE AGENT

Nr. CBI	Nr. BI	Agent inițial	Agent curent
134372	101533	ROMINVENT S. A., B-DUL N. BĂLCESCU NR. 22, SECTOR 1, BUCUREȘTI	INVENTA-AGENȚIE UNIVERSITARĂ, CALEA CĂLĂRAȘILOR NR. 178, BL. 60, AP. 2, SECTOR 3, BUCUREȘTI
134373	101532	ROMINVENT S. A., B-DUL N. BĂLCESCU NR. 22, SECTOR 1, BUCUREȘTI	INVENTA-AGENȚIE UNIVERSITARĂ, CALEA CĂLĂRAȘILOR NR. 178, BL. 60, AP. 2, SECTOR 3, BUCUREȘTI
140742	103771	ROMINVENT S. A., B-DUL N. BĂLCESCU NR. 22, SECTOR 1, BUCUREȘTI	INVENTA-AGENȚIE UNIVERSITARĂ, CALEA CĂLĂRAȘILOR NR. 178, BL. 60, AP. 2, SECTOR 3, BUCUREȘTI
146713	107408	ROMINVENT S. A., B-DUL N. BĂLCESCU NR. 22, SECTOR 1, BUCUREȘTI	INVENTA-AGENȚIE UNIVERSITARĂ, CALEA CĂLĂRAȘILOR NR. 178, BL. 60, AP. 2, SECTOR 3, BUCUREȘTI
148924	112866	ROMINVENT S. A., B-DUL N. BĂLCESCU NR. 22, SECTOR 1, BUCUREȘTI	INVENTA-AGENȚIE UNIVERSITARĂ, CALEA CĂLĂRAȘILOR, NR. 178, BL. 60, AP. 2, SECTOR 3, BUCUREȘTI
92-01218	109337	ROMINVENT S. A., B-DUL N. BĂLCESCU NR. 22, SECTOR 1, BUCUREȘTI	INVENTA-AGENȚIE UNIVERSITARĂ, CALEA CĂLĂRAȘILOR NR. 178, BL. 60, AP. 2, SECTOR 3, BUCUREȘTI
92-01311	111074	ROMINVENT S. A., B-DUL N. BĂLCESCU NR. 22, SECTOR 1, BUCUREȘTI	INVENTA-AGENȚIE UNIVERSITARĂ, CALEA CĂLĂRAȘILOR NR. 178, BL. 60, AP. 2, SECTOR 3, BUCUREȘTI
92-200153	110144	ROMINVENT S. A., B-DUL N. BĂLCESCU NR. 22, SECTOR 1, BUCUREȘTI	INVENTA-AGENȚIE UNIVERSITARĂ, CALEA CĂLĂRAȘILOR NR. 178, BL. 60, AP. 2, SECTOR 3, BUCUREȘTI
92-200369	109194	ROMINVENT S. A., B-DUL N. BĂLCESCU NR. 22, SECTOR 1, BUCUREȘTI	INVENTA-AGENȚIE UNIVERSITARĂ, CALEA CĂLĂRAȘILOR NR. 178, BL. 60, AP. 2, SECTOR 3, BUCUREȘTI
92-200691	111986	ROMINVENT S. A., B-DUL N. BĂLCESCU NR. 22, SECTOR 1, BUCUREȘTI	INVENTA-AGENȚIE UNIVERSITARĂ, CALEA CĂLĂRAȘILOR NR. 178, BL. 60, AP. 2, SECTOR 3, BUCUREȘTI

Nr. CBI	Nr. BI	Agent inițial	Agent curent
92-200709	112081	ROMINVENT S. A., B-DUL N. BĂLCESCU NR. 22, SECTOR 1, BUCUREȘTI	INVENTA-AGENȚIE UNIVERSITARĂ, CALEA CĂLĂRAȘILOR NR. 178, BL. 60, AP. 2, SECTOR 3, BUCUREȘTI
93-01020	112727	ROMINVENT S. A., B-DUL N. BĂLCESCU NR. 22, SECTOR 1, BUCUREȘTI	INVENTA-AGENȚIE UNIVERSITARĂ, CALEA CĂLĂRAȘILOR, NR. 178, BL. 60, AP. 2, SECTOR 3, BUCUREȘTI
95 - 01142	111110	ROMINVENT S. A., B - DUL N. BĂLCESCU NR. 22, SECTOR 1, BUCUREȘTI	INVENTA-AGENȚIE UNIVERSITARĂ, CALEA CĂLĂRAȘILOR NR. 178, BL. 60, AP. 2, SECTOR 3, BUCUREȘTI

#### MODIFICĂRI NUME (denumire) TITULAR

Nr. CBI	Nr. BI	Nume inițial	Nume curent	Temei legal modificare
144466	110289	Albright & Wilson UK Limited, Warley, GB	Rhodia Consumer Specialties Limited, Warley, GB	
92-200107	110942	Albright & Wilson UK Limited, Warley, GB	Rhodia Consumer Specialties Limited, Warley, GB	
92-01147	111203	Albright & Wilson Limited, Warley, GB	Albright & Wilson UK Limited, Warley, GB	
95-01626	113391	Industrial & Commercial Electronic Industries Limited, Kenwick, AU	ICE Corporation Limited, Kenwick, AU	
93-00534	114739	Cortecs Limited, Isleworth, GB	Cortecs (UK) Limited, Isleworth, GB	
93-00602	116614	S.C. Upsom S.A. Centrul de Cercetare, Ocna Mureș, RO	S.C. Upsom S.A., Ocna Mureș, județul Alba, RO	

#### MODIFICĂRI ADRESĂ TITULAR

Nr. CBI	Nr. BI	Adresă inițială	Adresă curentă
97-01574	116464	S. C. Butal S. R. L., Str. Horticolei Nr. 60, Buzău, RO	S. C. Butal S. R. L., Șos. Brăilei Nr. 15, Buzău, RO

## MODIFICĂRI NUME (denumire) TITULAR

Nr. CBI	Nr. BI	Nume inițial	Nume curent	Temei legal de modificare
117758	90468	Regia Autonomă a Petrolului-PETROM R.A. (București)- Institutul de Cercetări și Proiectări Tehnologice (ICPT)- Câmpina	Societatea Națională Petrolului "PETROM SA" București - Sucursala Institutul de Cercetări și Proiectări Tehnologice (ICPT) Câmpina	O.G. nr. 49/15.09.1997 aprobată și modificată prin Legea nr. 70/1998
118031	90855	Regia Autonomă a Petrolului-PETROM R.A. (București)- Institutul de Cercetări și Proiectări Tehnologice (ICPT)- Câmpina	Societatea Națională Petrolului "PETROM S.A." București - Sucursala Institutul de Cercetări și Proiectări Tehnologice (ICPT) Câmpina	O.G. nr. 49/15.09.1997 aprobată și modificată prin Legea nr. 70/1998
118949	92787	Regia Autonomă a Petrolului-PETROM R.A. (București)- Institutul de Cercetări și Proiectări Tehnologice (ICPT)- Câmpina	Societatea Națională Petrolului "PETROM S.A." București - Sucursala Institutul de Cercetări și Proiectări Tehnologice (ICPT) Câmpina	O.G. nr. 49/15.09.1997 aprobată și modificată prin Legea nr. 70/1998
119814	92827	Regia Autonomă a Petrolului-PETROM R.A. (București)- Institutul de Cercetări și Proiectări Tehnologice (ICPT)- Câmpina	Societatea Națională Petrolului "PETROM S.A." București - Sucursala Institutul de Cercetări și Proiectări Tehnologice (ICPT) Câmpina	O.G. nr. 49/15.09.1997 aprobată și modificată prin Legea nr. 70/1998
120185	93604	Regia Autonomă a Petrolului-PETROM R.A. (București)- Institutul de Cercetări și Proiectări Tehnologice (ICPT)- Câmpina	Societatea Națională Petrolului "PETROM S.A." București - Sucursala Institutul de Cercetări și Proiectări Tehnologice (ICPT) Câmpina	O.G. nr. 49/15.09.1997 aprobată și modificată prin Legea nr. 70/1998
120397	93273	Regia Autonomă a Petrolului-PETROM R.A. (București)- Institutul de Cercetări și Proiectări Tehnologice (ICPT)- Câmpina	Societatea Națională Petrolului "PETROM S.A." București - Sucursala Institutul de Cercetări și Proiectări Tehnologice (ICPT) Câmpina	O.G. nr. 49/15.09.1997 aprobată și modificată prin Legea nr. 70/1998
120434	93659	Regia Autonomă a Petrolului-PETROM R.A. (București)- Institutul de Cercetări și Proiectări Tehnologice (ICPT)- Câmpina	Societatea Națională Petrolului "PETROM S.A." București - Sucursala Institutul de Cercetări și Proiectări Tehnologice (ICPT) Câmpina	O.G. nr. 49/15.09.1997 aprobată și modificată prin Legea nr. 70/1998
120923	93656	Regia Autonomă a Petrolului-PETROM R.A. (București)- Institutul de Cercetări și Proiectări Tehnologice (ICPT)- Câmpina	Societatea Națională Petrolului "PETROM S.A." București - Sucursala Institutul de Cercetări și Proiectări Tehnologice (ICPT) Câmpina	O.G. nr. 49/15.09.1997 aprobată și modificată prin Legea nr. 70/1998

Nr. CBI	Nr. BI	Nume inițial	Nume curent	Temei legal de modificare
120924	93655	Regia Autonomă a Petrolului-PETROM R.A. (București)- Institutul de Cercetări și Proiectări Tehnologice (ICPT)- Câmpina	Societatea Națională Petrolului "PETROM S.A." București - Sucursala Institutul de Cercetări și Proiectări Tehnologice (ICPT) Câmpina	O.G. nr. 49/15.09.1997 aprobată și modificată prin Legea nr. 70/1998
121000	93657	Regia Autonomă a Petrolului-PETROM R.A. (București)- Institutul de Cercetări și Proiectări Tehnologice (ICPT)- Câmpina	Societatea Națională Petrolului "PETROM S.A." București - Sucursala Institutul de Cercetări și Proiectări Tehnologice (ICPT) Câmpina	O.G. nr. 49/15.09.1997 aprobată și modificată prin Legea nr. 70/1998
121001	94396	Regia Autonomă a Petrolului-PETROM R.A. (București)- Institutul de Cercetări și Proiectări Tehnologice (ICPT)- Câmpina	Societatea Națională Petrolului "PETROM S.A." București - Sucursala Institutul de Cercetări și Proiectări Tehnologice (ICPT) Câmpina	O.G. nr. 49/15.09.1997 aprobată și modificată prin Legea nr. 70/1998
121453	94618	Regia Autonomă a Petrolului-PETROM R.A. (București)- Institutul de Cercetări și Proiectări Tehnologice (ICPT)- Câmpina	Societatea Națională Petrolului "PETROM S.A." București - Sucursala Institutul de Cercetări și Proiectări Tehnologice (ICPT) Câmpina	O.G. nr. 49/15.09.1997 aprobată și modificată prin Legea nr. 70/1998
122608	94613	Regia Autonomă a Petrolului-PETROM R.A. (București)- Institutul de Cercetări și Proiectări Tehnologice (ICPT)- Câmpina	Societatea Națională Petrolului "PETROM S.A." București - Sucursala Institutul de Cercetări și Proiectări Tehnologice (ICPT) Câmpina	O.G. nr. 49/15.09.1997 aprobată și modificată prin Legea nr. 70/1998
122609	95110	Regia Autonomă a Petrolului-PETROM R.A. (București)- Institutul de Cercetări și Proiectări Tehnologice (ICPT)- Câmpina	Societatea Națională Petrolului "PETROM S.A." București - Sucursala Institutul de Cercetări și Proiectări Tehnologice (ICPT) Câmpina	O.G. nr. 49/15.09.1997 aprobată și modificată prin Legea nr. 70/1998
123608	95174	Regia Autonomă a Petrolului-PETROM R.A. (București)- Institutul de Cercetări și Proiectări Tehnologice (ICPT)- Câmpina	Societatea Națională Petrolului "PETROM S.A." București - Sucursala Institutul de Cercetări și Proiectări Tehnologice (ICPT) Câmpina	O.G. nr. 49/15.09.1997 aprobată și modificată prin Legea nr. 70/1998
123649	95795	Regia Autonomă a Petrolului-PETROM R.A. (București)- Institutul de Cercetări și Proiectări Tehnologice (ICPT)- Câmpina	Societatea Națională Petrolului "PETROM S.A." București - Sucursala Institutul de Cercetări și Proiectări Tehnologice (ICPT) Câmpina	O.G. nr. 49/15.09.1997 aprobată și modificată prin Legea nr. 70/1998
124205	95799	Regia Autonomă a Petrolului-PETROM R.A. (București)- Institutul de Cercetări și Proiectări Tehnologice (ICPT)- Câmpina	Societatea Națională Petrolului "PETROM S.A." București - Sucursala Institutul de Cercetări și Proiectări Tehnologice (ICPT) Câmpina	O.G. nr. 49/15.09.1997 aprobată și modificată prin Legea nr. 70/1998

Nr. CBI	Nr. BI	Nume inițial	Nume curent	Temei legal de modificare
124856	95759	Regia Autonomă a Petrolului-PETROM R.A. (București)- Institutul de Cercetări și Proiectări Tehnologice (ICPT)- Câmpina	Societatea Națională Petrolului "PETROM S.A." București - Sucursala Institutul de Cercetări și Proiectări Tehnologice (ICPT) Câmpina	O.G. nr. 49/15.09.1997 aprobată și modificată prin Legea nr. 70/1998
124857	94739	Regia Autonomă a Petrolului-PETROM R.A. (București)- Institutul de Cercetări și Proiectări Tehnologice (ICPT)- Câmpina	Societatea Națională Petrolului "PETROM S.A." București - Sucursala Institutul de Cercetări și Proiectări Tehnologice (ICPT) Câmpina	O.G. nr. 49/15.09.1997 aprobată și modificată prin Legea nr. 70/1998
125260	95804	Regia Autonomă a Petrolului-PETROM R.A. (București)- Institutul de Cercetări și Proiectări Tehnologice (ICPT)- Câmpina	Societatea Națională Petrolului "PETROM S.A." București - Sucursala Institutul de Cercetări și Proiectări Tehnologice (ICPT) Câmpina	O.G. nr. 49/15.09.1997 aprobată și modificată prin Legea nr. 70/1998
125529	97624	Regia Autonomă a Petrolului-PETROM R.A. (București)- Institutul de Cercetări și Proiectări Tehnologice (ICPT)- Câmpina	Societatea Națională Petrolului "PETROM S.A." București - Sucursala Institutul de Cercetări și Proiectări Tehnologice (ICPT) Câmpina	O.G. nr. 49/15.09.1997 aprobată și modificată prin Legea nr. 70/1998
125670	96568	Regia Autonomă a Petrolului-PETROM R.A. (București)- Institutul de Cercetări și Proiectări Tehnologice (ICPT)- Câmpina	Societatea Națională Petrolului "PETROM S.A." București - Sucursala Institutul de Cercetări și Proiectări Tehnologice (ICPT) Câmpina	O.G. nr. 49/15.09.1997 aprobată și modificată prin Legea nr. 70/1998
126088	96626	Regia Autonomă a Petrolului-PETROM R.A. (București)- Institutul de Cercetări și Proiectări Tehnologice (ICPT)- Câmpina	Societatea Națională Petrolului "PETROM S.A." București - Sucursala Institutul de Cercetări și Proiectări Tehnologice (ICPT) Câmpina	O.G. nr. 49/15.09.1997 aprobată și modificată prin Legea nr. 70/1998
126089	96622	Regia Autonomă a Petrolului-PETROM R.A. (București)- Institutul de Cercetări și Proiectări Tehnologice (ICPT)- Câmpina	Societatea Națională Petrolului "PETROM S.A." București - Sucursala Institutul de Cercetări și Proiectări Tehnologice (ICPT) Câmpina	O.G. nr. 49/15.09.1997 aprobată și modificată prin Legea nr. 70/1998
126090	97832	Regia Autonomă a Petrolului-PETROM R.A. (București)- Institutul de Cercetări și Proiectări Tehnologice (ICPT)- Câmpina	Societatea Națională Petrolului "PETROM S.A." București - Sucursala Institutul de Cercetări și Proiectări Tehnologice (ICPT) Câmpina	O.G. nr. 49/15.09.1997 aprobată și modificată prin Legea nr. 70/1998
126904	96623	Regia Autonomă a Petrolului-PETROM R.A. (București)- Institutul de Cercetări și Proiectări Tehnologice (ICPT)- Câmpina	Societatea Națională Petrolului "PETROM S.A." București - Sucursala Institutul de Cercetări și Proiectări Tehnologice (ICPT) Câmpina	O.G. nr. 49/15.09.1997 aprobată și modificată prin Legea nr. 70/1998

Nr. CBI	Nr. BI	Nume inițial	Nume curent	Temei legal de modificare
127194	97142	Regia Autonomă a Petrolului-PETROM R.A. (București)- Institutul de Cercetări și Proiectări Tehnologice (ICPT)- Câmpina	Societatea Națională Petrolului "PETROM S.A." București - Sucursala Institutul de Cercetări și Proiectări Tehnologice (ICPT) Câmpina	O.G. nr. 49/15.09.1997 aprobată și modificată prin Legea nr. 70/1998
127195	97836	Regia Autonomă a Petrolului-PETROM R.A. (București)- Institutul de Cercetări și Proiectări Tehnologice (ICPT)- Câmpina	Societatea Națională Petrolului "PETROM S.A." București - Sucursala Institutul de Cercetări și Proiectări Tehnologice (ICPT) Câmpina	O.G. nr. 49/15.09.1997 aprobată și modificată prin Legea nr. 70/1998
127197	97837	Regia Autonomă a Petrolului-PETROM R.A. (București)- Institutul de Cercetări și Proiectări Tehnologice (ICPT)- Câmpina	Societatea Națională Petrolului "PETROM S.A." București - Sucursala Institutul de Cercetări și Proiectări Tehnologice (ICPT) Câmpina	O.G. nr. 49/15.09.1997 aprobată și modificată prin Legea nr. 70/1998
127505	98006	Regia Autonomă a Petrolului-PETROM R.A. (București)- Institutul de Cercetări și Proiectări Tehnologice (ICPT)- Câmpina	Societatea Națională Petrolului "PETROM S.A." București - Sucursala Institutul de Cercetări și Proiectări Tehnologice (ICPT) Câmpina	O.G. nr. 49/15.09.1997 aprobată și modificată prin Legea nr. 70/1998
127703	97050	Regia Autonomă a Petrolului-PETROM R.A. (București)- Institutul de Cercetări și Proiectări Tehnologice (ICPT)- Câmpina	Societatea Națională Petrolului "PETROM S.A." București - Sucursala Institutul de Cercetări și Proiectări Tehnologice (ICPT) Câmpina	O.G. nr. 49/15.09.1997 aprobată și modificată prin Legea nr. 70/1998
128121	98257	Regia Autonomă a Petrolului-PETROM R.A. (București)- Institutul de Cercetări și Proiectări Tehnologice (ICPT)- Câmpina	Societatea Națională Petrolului "PETROM S.A." București - Sucursala Institutul de Cercetări și Proiectări Tehnologice (ICPT) Câmpina	O.G. nr. 49/15.09.1997 aprobată și modificată prin Legea nr. 70/1998
128122	98258	Regia Autonomă a Petrolului-PETROM R.A. (București)- Institutul de Cercetări și Proiectări Tehnologice (ICPT)- Câmpina	Societatea Națională Petrolului "PETROM S.A." București - Sucursala Institutul de Cercetări și Proiectări Tehnologice (ICPT) Câmpina	O.G. nr. 49/15.09.1997 aprobată și modificată prin Legea nr. 70/1998
128123	98258	Regia Autonomă a Petrolului-PETROM R.A. (București)- Institutul de Cercetări și Proiectări Tehnologice (ICPT)- Câmpina	Societatea Națională Petrolului "PETROM S.A." București - Sucursala Institutul de Cercetări și Proiectări Tehnologice (ICPT) Câmpina	O.G. nr. 49/15.09.1997 aprobată și modificată prin Legea nr. 70/1998
128124	98259	Regia Autonomă a Petrolului-PETROM R.A. (București)- Institutul de Cercetări și Proiectări Tehnologice (ICPT)- Câmpina	Societatea Națională Petrolului "PETROM S.A." București - Sucursala Institutul de Cercetări și Proiectări Tehnologice (ICPT) Câmpina	O.G. nr. 49/15.09.1997 aprobată și modificată prin Legea nr. 70/1998



Nr. CBI	Nr. BI	Nume inițial	Nume curent	Temei legal de modificare
128551	97350	Regia Autonomă a Petrolului-PETROM R.A. (București)- Institutul de Cercetări și Proiectări Tehnologice (ICPT)- Câmpina	Societatea Națională Petrolului "PETROM S.A." București - Sucursala Institutul de Cercetări și Proiectări Tehnologice (ICPT) Câmpina	O.G. nr. 49/15.09.1997 aprobată și modificată prin Legea nr. 70/1998
128552	98623	Regia Autonomă a Petrolului-PETROM R.A. (București)- Institutul de Cercetări și Proiectări Tehnologice (ICPT)- Câmpina	Societatea Națională Petrolului "PETROM S.A." București - Sucursala Institutul de Cercetări și Proiectări Tehnologice (ICPT) Câmpina	O.G. nr. 49/15.09.1997 aprobată și modificată prin Legea nr. 70/1998
128553	98459	Regia Autonomă a Petrolului-PETROM R.A. (București)- Institutul de Cercetări și Proiectări Tehnologice (ICPT)- Câmpina	Societatea Națională Petrolului "PETROM S.A." București - Sucursala Institutul de Cercetări și Proiectări Tehnologice (ICPT) Câmpina	O.G. nr. 49/15.09.1997 aprobată și modificată prin Legea nr. 70/1998
128823	100145	Regia Autonomă a Petrolului-PETROM R.A. (București)- Institutul de Cercetări și Proiectări Tehnologice (ICPT)- Câmpina	Societatea Națională Petrolului "PETROM S.A." București - Sucursala Institutul de Cercetări și Proiectări Tehnologice (ICPT) Câmpina	O.G. nr. 49/15.09.1997 aprobată și modificată prin Legea nr. 70/1998
129232	97838	Regia Autonomă a Petrolului-PETROM R.A. (București)- Institutul de Cercetări și Proiectări Tehnologice (ICPT)- Câmpina	Societatea Națională Petrolului "PETROM S.A." București - Sucursala Institutul de Cercetări și Proiectări Tehnologice (ICPT) Câmpina	O.G. nr. 49/15.09.1997 aprobată și modificată prin Legea nr. 70/1998
129478	98356	Regia Autonomă a Petrolului-PETROM R.A. (București)- Institutul de Cercetări și Proiectări Tehnologice (ICPT)- Câmpina	Societatea Națională Petrolului "PETROM S.A." București - Sucursala Institutul de Cercetări și Proiectări Tehnologice (ICPT) Câmpina	O.G. nr. 49/15.09.1997 aprobată și modificată prin Legea nr. 70/1998
129714	99107	Regia Autonomă a Petrolului-PETROM R.A. (București)- Institutul de Cercetări și Proiectări Tehnologice (ICPT)- Câmpina	Societatea Națională Petrolului "PETROM S.A." București - Sucursala Institutul de Cercetări și Proiectări Tehnologice (ICPT) Câmpina	O.G. nr. 49/15.09.1997 aprobată și modificată prin Legea nr. 70/1998
130006	100237	Regia Autonomă a Petrolului-PETROM R.A. (București)- Institutul de Cercetări și Proiectări Tehnologice (ICPT)- Câmpina	Societatea Națională Petrolului "PETROM S.A." București - Sucursala Institutul de Cercetări și Proiectări Tehnologice (ICPT) Câmpina	O.G. nr. 49/15.09.1997 aprobată și modificată prin Legea nr. 70/1998
131106	100412	Regia Autonomă a Petrolului-PETROM R.A. (București)- Institutul de Cercetări și Proiectări Tehnologice (ICPT)- Câmpina	Societatea Națională Petrolului "PETROM S.A." București - Sucursala Institutul de Cercetări și Proiectări Tehnologice (ICPT) Câmpina	O.G. nr. 49/15.09.1997 aprobată și modificată prin Legea nr. 70/1998

Nr. CBI	Nr. BI	Nume inițial	Nume curent	Temei legal de modificare
131315	100239	Regia Autonomă a Petrolului-PETROM R.A. (București)- Institutul de Cercetări și Proiectări Tehnologice (ICPT)- Câmpina	Societatea Națională Petrolului "PETROM S.A." București - Sucursala Institutul de Cercetări și Proiectări Tehnologice (ICPT) Câmpina	O.G. nr. 49/15.09.1997 aprobată și modificată prin Legea nr. 70/1998
132257	101793	Regia Autonomă a Petrolului-PETROM R.A. (București)- Institutul de Cercetări și Proiectări Tehnologice (ICPT)- Câmpina	Societatea Națională Petrolului "PETROM S.A." București - Sucursala Institutul de Cercetări și Proiectări Tehnologice (ICPT) Câmpina	O.G. nr. 49/15.09.1997 aprobată și modificată prin Legea nr. 70/1998
133081	102117	Regia Autonomă a Petrolului-PETROM R.A. (București)- Institutul de Cercetări și Proiectări Tehnologice (ICPT)- Câmpina	Societatea Națională Petrolului "PETROM S.A." București - Sucursala Institutul de Cercetări și Proiectări Tehnologice (ICPT) Câmpina	O.G. nr. 49/15.09.1997 aprobată și modificată prin Legea nr. 70/1998
133112	101071	Regia Autonomă a Petrolului-PETROM R.A. (București)- Institutul de Cercetări și Proiectări Tehnologice (ICPT)- Câmpina	Societatea Națională Petrolului "PETROM S.A." București - Sucursala Institutul de Cercetări și Proiectări Tehnologice (ICPT) Câmpina	O.G. nr. 49/15.09.1997 aprobată și modificată prin Legea nr. 70/1998
133297	102116	Regia Autonomă a Petrolului-PETROM R.A. (București)- Institutul de Cercetări și Proiectări Tehnologice (ICPT)- Câmpina	Societatea Națională Petrolului "PETROM S.A." București - Sucursala Institutul de Cercetări și Proiectări Tehnologice (ICPT) Câmpina	O.G. nr. 49/15.09.1997 aprobată și modificată prin Legea nr. 70/1998
133396	100139	Regia Autonomă a Petrolului-PETROM R.A. (București)- Institutul de Cercetări și Proiectări Tehnologice (ICPT)- Câmpina	Societatea Națională Petrolului "PETROM S.A." București - Sucursala Institutul de Cercetări și Proiectări Tehnologice (ICPT) Câmpina	O.G. nr. 49/15.09.1997 aprobată și modificată prin Legea nr. 70/1998
133739	102455	Regia Autonomă a Petrolului-PETROM R.A. (București)- Institutul de Cercetări și Proiectări Tehnologice (ICPT)- Câmpina	Societatea Națională Petrolului "PETROM S.A." București - Sucursala Institutul de Cercetări și Proiectări Tehnologice (ICPT) Câmpina	O.G. nr. 49/15.09.1997 aprobată și modificată prin Legea nr. 70/1998
134225	100283	Regia Autonomă a Petrolului-PETROM R.A. (București)- Institutul de Cercetări și Proiectări Tehnologice (ICPT)- Câmpina	Societatea Națională Petrolului "PETROM S.A." București - Sucursala Institutul de Cercetări și Proiectări Tehnologice (ICPT) Câmpina	O.G. nr. 49/15.09.1997 aprobată și modificată prin Legea nr. 70/1998
134825	102109	Regia Autonomă a Petrolului-PETROM R.A. (București)- Institutul de Cercetări și Proiectări Tehnologice (ICPT)- Câmpina	Societatea Națională Petrolului "PETROM S.A." București - Sucursala Institutul de Cercetări și Proiectări Tehnologice (ICPT) Câmpina	O.G. nr. 49/15.09.1997 aprobată și modificată prin Legea nr. 70/1998

Nr. CBI	Nr. BI	Nume inițial	Nume curent	Temei legal de modificare
135668	103303	Regia Autonomă a Petrolului-PETROM R.A. (București)- Institutul de Cercetări și Proiectări Tehnologice (ICPT)- Câmpina	Societatea Națională Petrolului "PETROM S.A." București - Sucursala Institutul de Cercetări și Proiectări Tehnologice (ICPT) Câmpina	O.G. nr. 49/15.09.1997 aprobată și modificată prin Legea nr. 70/1998
136314	105153	Regia Autonomă a Petrolului-PETROM R.A. (București)- Institutul de Cercetări și Proiectări Tehnologice (ICPT)- Câmpina	Societatea Națională Petrolului "PETROM S.A." București - Sucursala Institutul de Cercetări și Proiectări Tehnologice (ICPT) Câmpina	O.G. nr. 49/15.09.1997 aprobată și modificată prin Legea nr. 70/1998
136656	101893	Regia Autonomă a Petrolului-PETROM R.A. (București)- Institutul de Cercetări și Proiectări Tehnologice (ICPT)- Câmpina	Societatea Națională Petrolului "PETROM S.A." București - Sucursala Institutul de Cercetări și Proiectări Tehnologice (ICPT) Câmpina	O.G. nr. 49/15.09.1997 aprobată și modificată prin Legea nr. 70/1998
137858	104406	Regia Autonomă a Petrolului-PETROM R.A. (București)- Institutul de Cercetări și Proiectări Tehnologice (ICPT)- Câmpina	Societatea Națională Petrolului "PETROM S.A." București - Sucursala Institutul de Cercetări și Proiectări Tehnologice (ICPT) Câmpina	O.G. nr. 49/15.09.1997 aprobată și modificată prin Legea nr. 70/1998
138419	104623	Regia Autonomă a Petrolului-PETROM R.A. (București)- Institutul de Cercetări și Proiectări Tehnologice (ICPT)- Câmpina	Societatea Națională Petrolului "PETROM S.A." București - Sucursala Institutul de Cercetări și Proiectări Tehnologice (ICPT) Câmpina	O.G. nr. 49/15.09.1997 aprobată și modificată prin Legea nr. 70/1998
138726	103543	Regia Autonomă a Petrolului-PETROM R.A. (București)- Institutul de Cercetări și Proiectări Tehnologice (ICPT)- Câmpina	Societatea Națională Petrolului "PETROM S.A." București - Sucursala Institutul de Cercetări și Proiectări Tehnologice (ICPT) Câmpina	O.G. nr. 49/15.09.1997 aprobată și modificată prin Legea nr. 70/1998
138785	104217	Regia Autonomă a Petrolului-PETROM R.A. (București)- Institutul de Cercetări și Proiectări Tehnologice (ICPT)- Câmpina	Societatea Națională Petrolului "PETROM S.A." București - Sucursala Institutul de Cercetări și Proiectări Tehnologice (ICPT) Câmpina	O.G. nr. 49/15.09.1997 aprobată și modificată prin Legea nr. 70/1998
139717	105350	Regia Autonomă a Petrolului-PETROM R.A. (București)- Institutul de Cercetări și Proiectări Tehnologice (ICPT)- Câmpina	Societatea Națională Petrolului "PETROM S.A." București - Sucursala Institutul de Cercetări și Proiectări Tehnologice (ICPT) Câmpina	O.G. nr. 49/15.09.1997 aprobată și modificată prin Legea nr. 70/1998
140498	104778	Regia Autonomă a Petrolului-PETROM R.A. (București)- Institutul de Cercetări și Proiectări Tehnologice (ICPT)- Câmpina	Societatea Națională Petrolului "PETROM S.A." București - Sucursala Institutul de Cercetări și Proiectări Tehnologice (ICPT) Câmpina	O.G. nr. 49/15.09.1997 aprobată și modificată prin Legea nr. 70/1998

Nr. CBI	Nr. BI	Nume inițial	Nume curent	Temei legal de modificare
142336	105353	Regia Autonomă a Petrolului-PETROM R.A. (București)- Institutul de Cercetări și Proiectări Tehnologice (ICPT)- Câmpina	Societatea Națională Petrolului "PETROM S.A." București - Sucursala Institutul de Cercetări și Proiectări Tehnologice (ICPT) Câmpina	O.G. nr. 49/15.09.1997 aprobată și modificată prin Legea nr. 70/1998
148589	105293	Regia Autonomă a Petrolului-PETROM R.A. (București)- Institutul de Cercetări și Proiectări Tehnologice (ICPT)- Câmpina	Societatea Națională Petrolului "PETROM S.A." București - Sucursala Institutul de Cercetări și Proiectări Tehnologice (ICPT) Câmpina	O.G. nr. 49/15.09.1997 aprobată și modificată prin Legea nr. 70/1998
122449	94492	PETROM R.A. București - Sucursala "PETROMAR" Constanța	Societatea Națională a Petrolului "PETROM S.A."- Sucursala "PETROMAR" Constanța	O.G. nr. 49/15.09.1997 aprobată și modificată prin Legea nr. 70/1998
124027	98627	Regia Autonomă a Petrolului "PETROM R.A." București - Schela de Foraj Chitila	Societatea Națională a Petrolului "PETROM S.A." București	O.G. nr. 49/15.09.1997 aprobată și modificată prin Legea nr. 70/1998
128168	98621	Regia Autonomă a Petrolului "PETROM R.A." București - Schela de producție petrolieră Suplacu de Barcău	Societatea Națională a Petrolului "PETROM S.A." București	O.G. nr. 49/15.09.1997 aprobată și modificată prin Legea nr. 70/1998
129096	100521	PETROM R.A. București - Sucursala "PETROMAR" Constanța	Societatea Națională a Petrolului "PETROM S.A."- Sucursala "PETROMAR" Constanța	O.G. nr. 49/15.09.1997 aprobată și modificată prin Legea nr. 70/1998
131105	100888	Regia Autonomă a Petrolului "PETROM R.A." București - Schela de producție petrolieră Videle	Societatea Națională a Petrolului "PETROM S.A." București	O.G. nr. 49/15.09.1997 aprobată și modificată prin Legea nr. 70/1998
133736	102115	PETROM R.A. București - Sucursala "PETROMAR" Constanța	Societatea Națională a Petrolului "PETROM S.A."- Sucursala "PETROMAR" Constanța	O.G. nr. 49/15.09.1997 aprobată și modificată prin Legea nr. 70/1998
133862	101269	PETROM R.A. București - Sucursala "PETROMAR" Constanța	Societatea Națională a Petrolului "PETROM S.A."- Sucursala "PETROMAR" Constanța	O.G. nr. 49/15.09.1997 aprobată și modificată prin Legea nr. 70/1998
133863	104198	Societatea Națională a Petrolului "PETROM S.A."- Sucursala "PETROMAR" Constanța	PETROM R.A. București - Sucursala "PETROMAR" Constanța	O.G. nr. 49/15.09.1997 aprobată și modificată prin Legea nr. 70/1998
135146	102119	Societatea Națională a Petrolului "PETROM S.A."- Sucursala "PETROMAR" Constanța	PETROM R.A. București - Sucursala "PETROMAR" Constanța	O.G. nr. 49/15.09.1997 aprobată și modificată prin Legea nr. 70/1998
136650	101622	PETROM R.A. București - Sucursala "PETROMAR" Constanța	Societatea Națională a Petrolului "PETROM S.A."- Sucursala "PETROMAR" Constanța	O.G. nr. 49/15.09.1997 aprobată și modificată prin Legea nr. 70/1998

<b>Nr. CBI</b>	<b>Nr. BI</b>	<b>Nume inițial</b>	<b>Nume curent</b>	<b>Temei legal de modificare</b>
<b>136654</b>	103033	Societatea Națională a Petrolului "PETROM S.A." - Sucursala "PETROMAR" Constanța	PETROM R.A. București - Sucursala "PETROMAR" Constanța	O.G. nr. 49/15.09.1997 aprobată și modificată prin Legea nr. 70/1998
<b>137624</b>	102295	Societatea Națională a Petrolului "PETROM S.A." - Sucursala "PETROMAR" Constanța	PETROM R.A. București - Sucursala "PETROMAR" Constanța	O.G. nr. 49/15.09.1997 aprobată și modificată prin Legea nr. 70/1998

#### **Colegiul de redacție**

Bogdan Boreschievici - *Director, Direcția CNIS*

Cristina-Maria Bararu - *Șef Editură*

Mihaela Târcolea - *Consilier editorial*

Adina Stanciu - *Redactor responsabil BOPI - Secțiunea Invenții*

Daniela Ionescu - *Tehnoredactor*

Daniela Trancă - *Procesare computerizată imagini*

Dragoș Tiugan - *Secretar de redacție*



Editare și tehnoredactare computerizată: **Editura OSIM<sup>®</sup>**

---

**Coperta:** *Cristina-Maria Bararu*

Inscripționat la Tipografia OFICIULUI DE STAT PENTRU INVENȚII ȘI MĂRCI, BUCUREȘTI  
sub comanda nr. 27/2002

Dirrecția - Redacția - Administrația  
OFICIUL DE STAT PENTRU INVENȚII ȘI MĂRCI  
Str. Ion Ghica nr. 5, Sector 3, telefon: + 401 315.19.66; + 401 314.21.02;  
fax: + 401 312.38.19  
e-mail: [editura@osim.ro](mailto:editura@osim.ro) <http://www.osim.ro>  
BUCUREȘTI - ROMÂNIA

---

Tehnoredactare și tipar: OFICIUL DE STAT PENTRU INVENȚII ȘI MĂRCI