

**ROMÂNIA**



**OFICIUL DE STAT  
PENTRU  
INVENȚII ȘI MĂRCI**

**BULETIN OFICIAL  
DE  
PROPRIETATE  
INDUSTRIALĂ**

**Secțiunea INVENȚII**

**9/2002**

**ROMÂNIA**



**OFICIUL DE STAT PENTRU INVENȚII ȘI MĂRCI**

**BULETIN OFICIAL  
DE  
PROPRIETATE INDUSTRIALĂ**

**Secțiunea INVENȚII**

**Nr. 9 / 2002**

**Publicat la 30 septembrie 2002**

# BULETIN OFICIAL DE PROPRIETATE INDUSTRIALĂ

**Nr. 9**

30 septembrie 2002

***Direcția-Redacția-Administrația***

**OFICIUL DE STAT PENTRU  
INVENȚII ȘI MĂRCI**

Str. Ion Ghica nr.5, sect.3  
telefon: + 4021.315.19.66  
fax:+ 4021.312.38.19  
e-mail: office@ osim.ro  
http://www.osim.ro

BUCUREȘTI-ROMÂNIA

ISSN-1220-6105

## CUPRINS GENERAL

Prezentare BOPI .....	5
Coduri normalizate OMPI utilizate în BOPI .....	6
Rezumatele cererilor de brevet de invenție, publicate conform Legii nr. 64/91 .....	11
Listele cererilor de brevet de invenție publicate, conform Legii nr. 64/91, aranjate în ordinea numărului cererii .....	43
Listele cererilor de brevet de invenție publicate, conform Legii nr. 64/91, aranjate în ordinea clasificării internaționale .....	46
Rezumatele brevetelor de invenție acordate, conform Legii nr. 64/91 .....	51
Listele brevetelor de invenție acordate, conform Legii nr. 64/91, aranjate în ordinea numărului de brevet .....	83
Listele brevetelor de invenție acordate, conform Legii nr. 64/91, aranjate în ordinea numărului de dosar .....	87
Rezumatele brevetelor de invenție acordate, al căror regim nepublic a încetat Legea nr. 64/1991, .....	93
Listele aranjate în ordinea numerelor de brevet/dosar .....	97
Brevetele de invenție publicate și eliberate, conform Legii nr.64/91 .....	101
Protecție tranzitorie acordată titularului de brevet de invenție, conform Legii nr.93/98 .....	107
Listele brevetelor de invenție cu protecție tranzitorie, aranjate în ordinea numărului de brevet/cerere și a clasificării internaționale, și certificate de protecție tranzitorie pentru brevete de invenție, eliberate conform Legii nr.93/98 .....	113
Certificate de protecție tranzitorie pentru brevete de invenție, eliberate conform Legii 93/1998 .....	117
Modificări în situația juridică a brevetelor de invenție protecție tranzitorie, schimbare denumire solicitant/persoană juridică .....	121
Materiale de informare și documentare din domeniul proprietății industriale: # Ordinul nr.157/24.07.1997 privind lista agențiilor specializate în proprietate industrială și a consilierilor în proprietate industrială .....	125
# Ordin nr. 03/15.01.2002 Centre regionale pentru promovarea proprietății industriale în România .....	161
Erate. Modificări intervenite în statutul juridic al cererilor de brevet de invenție sau al brevetelor acordate .....	169

## SOMMAIRE

Présentation du BOPI .....	5
Codes normalisés de l'OMPI utilisés dans BOPI .....	6
Abrégés des demandes de brevet d'invention délivrés conformément à la Loi no.64/91 .....	11
Demandes de brevets d'invention publiées selon la Loi no.64/91, ordonnées selon le numéro de la demande .....	43
Demandes de brevets d'invention publiées selon la Loi no.64/91, ordonnées selon la classification internationale .....	46
Abrégés des brevets d'invention délivrés selon la Loi no.64/91 .....	51
Abrégés des brevets d'invention délivrés selon la Loi no.64/91, ordonnés selon le numéro de brevet .....	83
Abrégés des brevets d'invention délivrés selon la Loi no.64/91, ordonnés selon le numéro de dépôt .....	87
Abrégés des brevets d'invention qui ne se trouvent plus sous l'incidence de l'art. 44 de la Loi no. 64/91 .....	93
Liste des brevets d'invention qui ne se trouvent plus sous l'incidence de l'art.44 de la Loi no. 64/91 ordonnés selon le numéro de brevet et ordonnés selon le numéro de la demande .....	95
Brevets d'invention publiés et délivrés selon la Loi no.64/91 .....	101
Protection transitoire accordée au titulaire du brevet d'invention selon la Loi no. 93/98 .....	107
Listes des brevets d'invention bénéficiant de protection transitoire, ordonnés selon le numéro du brevet/demande et de la classification internationale, et certificats de protection transitoire pour les brevets d'invention déjà délivrés, selon la Loi no. 93/98.....	113.
Certificats de protection transitoire pour les brevets d'invention déjà délivrés, selon la Loi no. 93/98 .....	117
Modifications dans le statut juridique des brevets d'invention: protection transitoire, modification de la dénomination du déposant/personne habilitée .....	121
Documents concernant l'information et la documentation dans le domaine de la propriété industrielle: # Arrêté no.157/24.07.1997 concernant les agences spécialisées en propriété industrielle et les conseillers en propriété industrielle .....	125
#Arrêté no. 3/2002, Centres régionaux pour la promotion de la propriété industrielle en Roumanie.....	161
Erates. Modifications dans le statut juridique des demandes de brevet d'invention ou des brevets délivrés .....	169

## CONTENTS

Introducing BOPI .....	5
WIPO normalised codes used in BOPI .....	6
Patent applications abstracts according to Law no.64/91 .....	11
List of patent applications published according to Law no.64/91, sorted by application number .....	43
List of patent applications published according to Law no.64/91, sorted by international classification .....	46
Granted patents abstracts according to Law no.64/91 .....	51
List of patents granted according to Law no.64/91, sorted by patent number .....	83
List of patents granted according to Law no.64/91, sorted by application number .....	87
Granted patents abstracts for which the non-public status has ceased according to art. 44 in Law no. 64/91, .....	93
List of patents abstracts for which the non-public status has ceased according to art 44 in Law no. 64/91 sorted by patents number and sorted by application number .....	97
Patents granted published according to Law no.64/91 .....	101
Transitional protection granted under Law no. 93/98.....	107
List of the patents for the grant of transitional protection under Law no. 93/98, arranged according to the number of the patent/application and sorted by international classification, and transitional certificates granted for patents granted published .....	113
Transitional certificates granted for patents granted published .....	117
Changes concerning the judicial status of the patent: transitional protection, applicant's name, person having the right to the patent .....	121
Information and searching materials in industrial property field: # 157/24.07.1997 decision concerning the list of industrial property, specialised agencies and of industrial property attorneys .....	125
#Decision no. 3/2002 Regional centres for the promotion of property in Romania .....	161
Erratum. Modifications in the legal status of applications and/or patents.....	169

În Buletinul Oficial de Proprietate Industrială, rezumatele brevetelor acordate se publică în ordinea claselor.

Prima literă din clasă este simbolul unei secțiuni a clasificării internaționale a cererilor de brevet. Semnificația acestor simboluri este cea conferită de clasificarea internațională, astfel:

- A - Necesități curente ale vieții**
  - B - Tehnici industriale diverse. Transport**
  - C - Chimie și metalurgie**
  - D - Textile și hârtie**
  - E - Construcții fixe**
  - F - Mecanică. Iluminat. Incălzire. Armament. Exploziv**
  - G - Fizică**
  - H - Electricitate**
- 

#### CONDIȚII DE VÂNZARE A BULETINULUI OFICIAL DE PROPRIETATE INDUSTRIALĂ

Buletinul Oficial de Proprietate Industrială se poate obține de la **Oficiul de Stat pentru Invenții și Mărci**, str. Ion Ghica nr. 5, sector 3, București.

- Relații despre condițiile anuale de abonare le puteți obține de la O.S.I.M., telefon 315.19.66, 315.19.64, 314.59.66, 314.59.54 interitor 203 sau 275.
- Prețul unui abonament la publicația BOPI- Invenții, este de 3.500.000 lei.
- Prețul unui exemplar individual, este de 350.000 lei/număr, în limita stocurilor disponibile.
- În cazul în care vor interveni modificări ale prețurilor, acestea vor fi anunțate.
- Contul OSIM, în lei: 50.03.4266081 Trezoreria Municipiului București.
  
- Începând cu data de 12 iulie 1999, conturile OSIM de la BANCOREX SUCURSALA VICTORIA au fost transferate la BANCA COMERCIALĂ ROMÂNĂ SUCURSALA UNIVERSITĂȚII. Conturile deschise sunt:
  - cont dolari USA - 2511.1 - 774.2/USD
  - cont Euro - 2511.1 - 774.8/EUR
  - cont franci elvețieni - 25.11.1 - 774.5/CHF

**Extras din codurile normalizate ale Organizației Mondiale de Proprietate Intelectuală - OMPI - (norma ST3)** referitoare la organizațiile internaționale și țările care eliberează sau înregistrează titluri de proprietate industrială și care se regăsesc frecvent în Buletinul Oficial de Proprietate Industrială (lista este actualizată de OMPI în 1990).

WO - Organizația Mondială de Proprietate Intelectuală (OMPI)  
EP - Oficiul European de Brevete (OEB)

OA - Organizația Africană de Proprietate Intelectuală  
AP - Organizația Regională Africană de Proprietate Industrială

AE - Emiratele Arabe Unite	ET - Etiopia	LI - Lichtenstein	SC - Seychelle
AF - Afganistan	FI - Finlanda	LK - Sri Lanka	SD - Sudan
AG - Antigua și Barbuda	FJ - Fidji	LR - Liberia	SE - Suedia
AI - Anguilla	FK - Insulele Falkland (Malvine)	LS - Lesotho	SG - Singapore
AL - Albania	FR - Franța	LT - Lituania	SH - Sfânta Elena
AN - Antilele Olandeze	GA - Gabon	LU - Luxemburg	SE - Slovenia
AO - Angola	GB - Anglia	LV - Letonia	SK - Republica Slovacă
AR - Argentina	GD - Grenada	LY - Libia	SL - Sierra Leone
AT - Austria	GE - Georgia	MK - Macedonia	SM - Saint-Marin
AU - Australia	GH - Ghana	MA - Maroc	SN - Senegal
AZ - Azerbaidjan	GI - Gibraltar	MC - Monaco	SO - Somalia
BA - Bosnia-Herzegovina	GM - Gambia	MD - Republica Moldova	SR - Suriname
BD - Bangladesh	GN - Guineea	MG - Madagascar	ST - Sao Tomee și Principe
BE - Belgia	GQ - Guineea Ecuatorială	ML - Mali	SV - Salvador
BF - Burkina Faso	GR - Grecia	MN - Mongolia	SY - Siria
BG - Bulgaria	GT - Guatemala	MO - Macao	SU - Uniunea Sovietică
BH - Bahrein	GW - Guineea-Bissau	MR - Mauritania	TC - Insulele Turques și Caiques
BI - Burundi	GY - Guiana	MS - Montserrat	TD - Ciad
BJ - Benin	HK - Hong-Kong	MT - Malta	TG - Togo
BM - Bermude	HN - Honduras	MU - Maurice	TH - Thailanda
BN - Brunei Darussalam	HR - Croația	MV - Maldive	TN - Tunisia
BO - Bolivia	HT - Haiti	MW - Malawi	TO - Tonga
BR - Brazilia	HU - Ungaria	MX - Mexic	TR - Turcia
BS - Bahamas	ID - Indonezia	MY - Malaesia	TT - Trinidad-Tobago
BW - Botswana	IE - Irlanda	MZ - Mozambic	TV - Tuvalu
BY - Belarus	IL - Israel	NA - Namibia	TW - Taiwan (Provincie Chineză)
BZ - Belize	IN - India	NE - Niger	TZ - Republica Unită a Tanzaniei
CA - Canada	IQ - Irak	NG - Nigeria	UA - Ucraina
CF - Republica Centrafricană	IR - Iran (Republica Islamică)	NI - Nicaragua	UG - Uganda
CG - Congo	IS - Islanda	NL - Olanda	US - Statele Unite ale Americii
CH - Elveția	IT - Italia	NO - Norvegia	UY - Uruguay
CI - Coasta de Fildeș	JM - Jamaica	NP - Nepal	VA - Saint-Siège
CL - Chile	JO - Iordania	NR - Nauru	VC - Saint Vincent et Grenadines
CM - Camerun	JP - Japonia	NZ - Noua Zeelandă	VE - Venezuela
CN - China	KE - Kenia	OM - Oman	VG - Insulele Virgine Britanice
CO - Columbia	KF - Kirghistan	PA - Panama	VN - Vietnam
CR - Costa Rica	KH - Cambodgia	PE - Peru	VU - Vanuatu
CU - Cuba	KI - Kiribati	PG - Papua - Noua Guinee	WS - Samoa
CV - Insulele Capului Verde	KM - Comore (Insule)	PH - Filipine	YE - Yemen
CY - Cipru	KN - Saint Kitts și Nevis	PK - Pakistan	YU - Iugoslavia
CZ - Republica Cehă	KP - Republica Populară Democrată Coreea	PL - Polonia	ZA - Africa de Sud
DE - Germania	KR - Republica Coreea	PT - Portugalia	ZM - Zambia
DJ - Djibouti	KW - Kuweit	PY - Paraguay	ZR - Zair
DK - Danemarca	KY - Insulele Caimane	QA - Qatar	ZW - Zimbabwe
DM - Dominique	KZ - Kazahstan	RO - România	
DO - Republica Dominicană	LA - Laos	RU - Federația Rusă	
DZ - Algeria	LB - Liban	RW - Ruanda	
EC - Ecuador	LC - Santa Lucia	SA - Arabia Saudită	
EE - Estonia		SB - Insulele Salomon	
EG - Egipt			
ES - Spania			

## **Norme privind codurile standard pentru identificarea diferitelor tipuri de documente de brevet**

### **I. Coduri din Grupa 1/ST.16**

- A0** - Cerere de invenție publicată înainte de termenul legal de 18 luni de la data depozitului național sau data priorității invocate și recunoscute, sau înainte de împlinirea aceluiași termen de la data deschiderii fazei naționale sau înainte de împlinirea termenului de 6 luni de la data deschiderii fazei naționale, dacă prioritatea a fost recunoscută;
- A1** - Cerere de brevet publicată la termen, împreună cu raportul de documentare;
- A2** - Cerere de brevet de invenție publicată la termen, fără raportul de documentare;
- A3** - Raport de documentare a unei cereri de brevet de invenție (publicat ulterior publicării cererii);
- A4** - Cerere de brevet de invenție, cu sau fără amendamente, publicată după scoaterea din regim secret sau nepublic, împreună cu - sau fără - raportul de documentare;
- B1** - Brevet de invenție acordat;
- B2** - Brevet de invenție acordat, amendat în urma procedurilor de contestație sau revocare de către Comisia de Reexaminare sau Tribunalul București (TB);
- B3** - Brevet de invenție cu protecție extinsă;
- B5** - Brevet de invenție dependent (cod neutilizat încă, se va utiliza după amendarea Legii 64/1991);
- B8** - Brevet de invenție cu corecturi ale datelor bibliografice, părților din text, desene sau formule chimice cuprinse în pagina de capăt a unui brevet de invenție acordat;
- B9** - Brevet de invenție cu corecturi ale oricărei părți din descriere, revendicări și desene și constă în retipărirea parțială sau completă a documentului.
- C1** - Brevet de invenție eliberat;
- C2** - Brevet de invenție eliberat, amendat în urma procedurilor de contestație sau revocare de către Comisia de Reexaminare sau TB;
- C3** - Brevet de invenție eliberat după procedura de anulare parțială în baza hotărârii TB;
- C4** - Brevet de invenție eliberat după procedura de anulare ca urmare a unei acțiuni în justiție referitoare la dreptul la brevet;
- C5** - Brevet de invenție dependent, eliberat (cod neutilizat încă, se va utiliza după amendarea Legii 64/1991);





**REZUMATELE**

**CERERILOR DE BREVET DE INVENȚIE**

**Legea nr. 64/1991**

**Semnificația codurilor INID folosite în prezenta secțiune (norma ST 9 a Organizației Mondiale de Proprietate Intelectuală OMPI) în ordinea apariției lor:**

(21) numărul de publicare;

(41) data publicării cererii de brevet;

(22) data depozitului național reglementar;

(61) perfecționare la brevet nr.;

(62) divizată din cererea nr.; data;

(30) prioritate;

(86) numărul și data cererii internaționale (regionale sau PCT);

(87) numărul și data publicării cererii internaționale (regionale sau PCT);

(71) solicitantul;

(72) numele și prenumele inventatorilor declarați;

(51) clasa, conform clasificării internaționale;

(54) titlul invenției;

(57) rezumatul invenției.

Publicarea în BOPI a cererilor de brevet de invenție asigură solicitantului o protecție provizorie, în condițiile prevăzute de art.35 din Legea 64/1991.

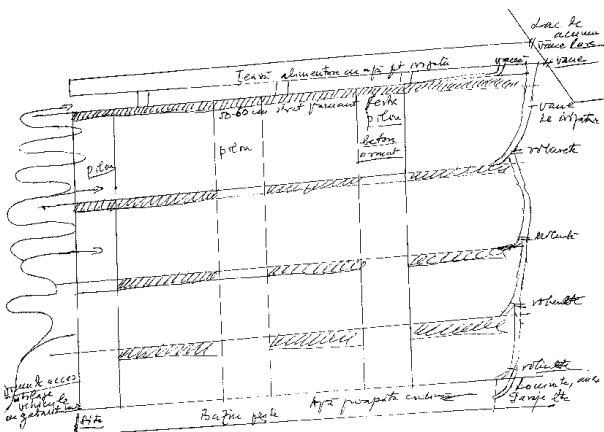
Descrierile cererilor de brevet de invenție, ale căror rezumate sunt publicate în acest număr, se află la sala de lectură a OSIM - **accesibile publicului** - și pot fi consultate direct sau se pot comanda xerocopiile, contra-cost. Aceste descrieri fac parte din stadiul tehnicii, pentru stabilirea noutății, începând cu data publicării lor în Buletin.

(21) 98-01692 A (51) **A 01 C 21/00** (22) 15.12.98 (41) 30.09.2002/9/2002 (71) Ciubotaru C. Constantin, Pașcani, RO (72) Ciubotaru C. Constantin, Pașcani, RO (54) **METODĂ DE CREȘTERE A SUPRAFEȚEI AGRICOLE FERTILE, A RESURSELOR NATURALE PÂNĂ LA UN PUNCT ÎN PROGRESIE GEOMETRICĂ**

(57) Invenția se referă la o metodă de creștere a suprafeței agricole. Metoda conform invenției se caracterizează prin aceea că, de la sursă de apă, râu sau fluviu, cu ajutorul unei pompe mecanice, se ridică apa într-un lac de acumulare de 20...30 m<sup>3</sup>, la o înălțime de 40 m, pe o distanță de 10...20 km, cu o diferență de nivel de 2 m la km, apa este transportată în țevi de metal, perpendicular pe direcția sursei de apă, la o distanță de 10 m pe lungime, se forează trei planșee din beton armat, cu aceeași înclinație, care se umplu cu pământ fertil, în strat de 60...70 cm.

Revendicări: 4  
Figuri: 1

(21) 98-01692 A



(21) a 2002 00433 A (51) **A 01 D 7/02** (22) 11.04.2002 (41) 30.09.2002/9/2002 (71) Stoian Adrian, Roman, RO (72) Stoian Adrian, Roman, RO (54) **GREBLĂ**

(57) Invenția se referă la o greblă de uz gospodăresc, pentru grădinărit, curățarea peluzelor, a spațiilor verzi dintre pomi și altele asemenea, economisind timp prin curățarea rapidă a dinților. Grebla conform invenției este prevăzută cu un sistem de curățare a dinților, alcătuit dintr-un suport (1) transversal având niște inele (2) ce culisează de-a lungul unor dinți (3) prinși de o traversă (4) continuată cu un suport (5) cilindric, din metal, pe care culisează un manșon (7) limitat în deplasare de un guler (8) și acționând asupra unei lamele (6) elastice, prinsă de suportul transversal (1) și de suportul cilindric (5), determinând deplasarea inelelor (2) și revenirea acestora sub acțiunea unor arcuri (9) lamelare, curbe.

Revendicări: 1  
Figuri: 3

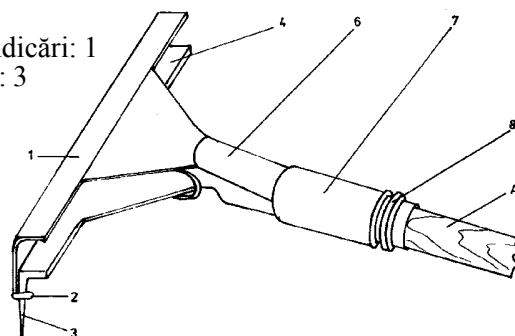


Fig. 1

(21) a 2001 00129 A (51) **A 01 G 3/00** (22) 01.02.2001 (41) 30.09.2002/9/2002 (71) Tudor Vasile, în calitate de tutore al minorului Tudor Paul Lucian, comuna Dragalina, județul Călărași, RO (72) Tudor Paul Lucian, comuna Dragalina, județul Călărași, RO (54) **METODĂ DE MODELARE A PLANTELOR**

(57) Invenția se referă la o metodă de modelare a plantelor, utilizată pentru obținerea unor forme cu aspect plăcut, adresându-se cu precădere agriculturii, silviculturii, sectorului construcțiilor din lemn, precum și domeniului public sau privat de amenajare a unor parcuri, grădini și în general a unor zone de agrement. Metoda conform invenției include ca etapă esențială acoperirea organelor vegetale cu structuri rigide sau inextensibile, prin care se configurează spațiul permis pentru dezvoltarea celulelor și golurilor sau porțiunilor transparente pentru radiația solară.

Revendicări: 1

(21) a 2001 01169 A (51) **A 01 G 25/00**; F 03 D 5/02 (22) 26.10.2001 (41) 30.09.2002/9/2002 (71) *Vizitiu Alexandru, Iași, RO* (72) *Vizitiu Alexandru, Iași, RO* (54) **SISTEM PENTRU IRIGAȚII**

(57) Invenția se referă la un sistem de irigare, bazat pe mai multe microcentrale eoliene cu rotor vertical de tip Savonius, folosit pentru irigarea suprafețelor agricole, în condiții de penurie de energie electrică și în zonele cu denivelări de teren. Sistemul conform invenției este format dintr-un tambur (1), niște palete (2 și 3) și un tambur inferior (4), care este prins solidar cu un ax (6) al microcentralei, rezemat prin niște lagăre (5) de un sistem de fixare (16), ancorat de sol cu niște țărushi (15), mișcarea transmisă la un angrenaj conic (7 și 8) care, printr-un ax (9), transmite mișcarea la o roată (10), care angrenează cu niște garnituri (11), mișcarea fiind apoi transmisă la un lanț sau fir (12), care poartă, prin niște țevi (13 și 19), garniturile (11) peste o roată inferioară, apa fiind adusă dintr-un puț (18) de la o țevă (13), printr-un furtun (17), la un bazin (14).

Revendicări: 2

Figuri: 2

(21) a 2001 01169 A

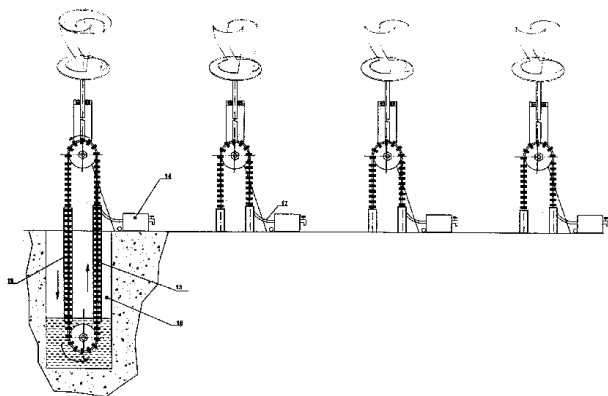


Fig. 2

(21) a 2002 00479 A (51) **A 01 K 61/00** (22) 18.04.2002 (41) 30.09.2002/9/2002 (71) *Centrul de Cercetare, Proiectare pentru Piscicultură, Pescuit și Industrializarea Peștelui, Galați, RO* (72) *Jecu Elena, Galați, RO; Pechenu Constantin, Galați, RO; Popa Carmen, Galați, RO; Bocăneală Vasile, Galați, RO; Mihalache Grigore, Galați, RO* (54) **TEHNOLOGIE DE CREȘTERE A RACULUI DE BALTĂ (ASTACUS LEPTODACTYLUS ESCH.) ÎN POLICULTURA CU SPECII DE PEȘTI PAȘNICI**

(57) Invenția se referă la o metodă de creștere a racului de baltă, *Astacus leptodactylus*, în policultură cu specii de pești pașnici, metoda putându-se aplica în amenajări piscicole care asigură condiții optime de mediu și de hrănire pentru raci și pești. Metoda conform invenției constă în pregătirea bazinelor de creștere, popularea bazinelor cu puiet în vârstă de 5...10 zile, asigurarea și monitorizarea condițiilor optime de mediu, pentru creșterea materialului biologic, recoltarea puietului de o vară, pregătirea pentru iernat, iernarea.

Revendicări: 1

(21) a 2002 00480 A (51) **A 01 K 61/00** (22) 18.04.2002 (41) 30.09.2002/9/2002 (71) *Centrul de Cercetare, Proiectare pentru Piscicultură, Pescuit și Industrializarea Peștelui, Galați, RO* (72) *Jecu Elena, Galați, RO; Pechenu Constantin, Galați, RO; Popa Carmen, Galați, RO; Paltenea Elpida, Galați, RO; Tenciu Magdalena, Galați, RO; Gheorghe Valeriu, Galați, RO* (54) **TEHNOLOGIE DE REPRODUCERE DIRIJATĂ A RACULUI DE BALTĂ (ASTACUS LEPTODACTYLUS ESCH.) ÎN STAȚIILE DE INCUBAȚIE PENTRU PEȘTI**

(57) Invenția se referă la o metodă de reproducere dirijată a racului de baltă, *Astacus leptodactylus*, în instalațiile de incubație pentru pești. Metoda conform invenției constă în selecția reproducătorilor și formarea lotului de reproducători, acuplarea și depunerea ouălor pe pleopode, pregătirea pentru incubație sau tratamentul preventiv și deparazitar, incubarea, eclozarea, exuvierea, livrarea.

Revendicări: 1

(21) a 2002 00306 A (51) **A 21 D 2/08** (22) 19.03.2002 (41) 30.09.2002/19/2002 (71) Dobrogea S.A., Constanța, RO (72) Teodorescu Fotini, Constanța, RO; Toma Maria, Constanța, RO; Pistol Maria, comuna Agigea, RO (54) **COMPOZIȚIE PENTRU ÎMBUNĂȚĂȚIREA ÎNSUȘIRILOR REOLOGICE ALE FĂINURILOR DE GRÂU MOALE**

(57) Invenția se referă la o compoziție pentru îmbunătățirea proprietăților reologice ale făinurilor de grâu moale și ameliorarea calitativă a produselor obținute prin prelucrarea acestor făinuri. Compoziția conform invenției este constituită din: acid ascorbic, amiloglucozidază, *alfa*-amilază fungică, pentozanază, xilanază, protează fungică, L-cisteină, *alpha*-amilază bacteriană, monogliceride, glucozoxidază, esteri ai monogliceridelor cu acidul diacetil-tartric, lipază, făină de soia nedegresată și activă enzimatic, gumă guar, acetat de Ca și gluten de grâu, componentele menționate fiind pe suport de făină de grâu.

Revendicări: 2

(21) a 2001 00130 A (51) **A 41 H 3/02** (22) 01.02.2001 (41) 30.09.2002/19/2002 (71) Tudor Vasile, în calitate de tutore al minorului Tudor Paul Lucian, comuna Dragalina, județul Călărași, RO (72) Tudor Paul Lucian, comuna Dragalina, județul Călărași, RO (54) **SORTIMENT DE PELERINĂ**

(57) Invenția se referă la un sortiment de pelerină, utilizat de persoanele tinere și adulte, pentru protejarea ținutei vestimentare împotriva precipitațiilor, adresându-se sectorului industriei ușoare și producției manufacturiere. Sortimentul conform invenției este prevăzut, la partea inferioară, cu un element de întindere (**E1**; **E2** și **E3**), de tip gonflabil sau elastic, care asigură îndepărtarea acestuia de corp.

Revendicări: 1

Figuri: 3

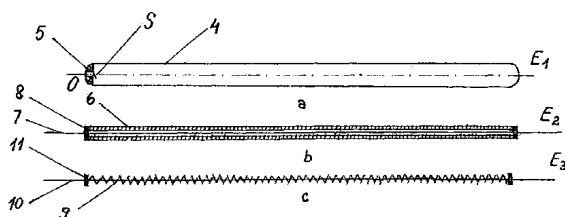


Fig. 3

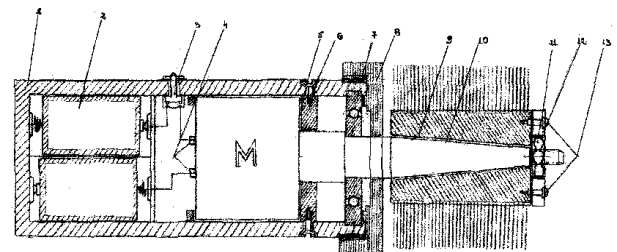
(21) a 2001 00214 A (51) **A 46 B 13/00** (22) 27.02.2001 (41) 30.09.2002/19/2002 (71) Anghelache Ștefan Corneliu, județul Iași, RO (72) Anghelache Ștefan Corneliu, județul Iași, RO (54) **PERIE ELECTRICĂ**

(57) Invenția se referă la o perie electrică, utilizată pentru perierea hainelor și lustruirea încălțămintei. Peria electrică, conform invenției, constă dintr-un corp de formă cilindrică (**1**) în care este introdus un electromotor (**4**) alimentat de două baterii electrice (**2**), pe axul cărui este montată o perie de tip cilindric (**9**).

Revendicări: 1

Figuri: 1

(21) a 2001 00214 A



(21) a 2001 00201 A (51) **A 47 J 43/04** (22) 23.02.2001 (41) 30.09.2002/9/2002 (71) *Marcu Iulian, Brăila, RO* (72) *Marcu Iulian, Brăila, RO* (54) **MIXER AUTOMAT PENTRU MAIONEZĂ**

(57) Invenția se referă la un mixer electric ce permite dozarea uleiului în mod automat, pentru obținerea maionezei. Mixerul automat pentru maioneză, conform invenției, dispune de un rezervor (34) din care curge uleiul în cantitate necesară și la intervale de timp prestabilite de un circuit electronic, pentru o omogenizare bună, comandată cu ajutorul unui traductor de turație (9). Invenția prezintă avantajul unei folosiri comode și asigură cantitatea de ulei în mod automat.

Revendicări: 1

Figuri: 3

(21) a 2001 00201 A

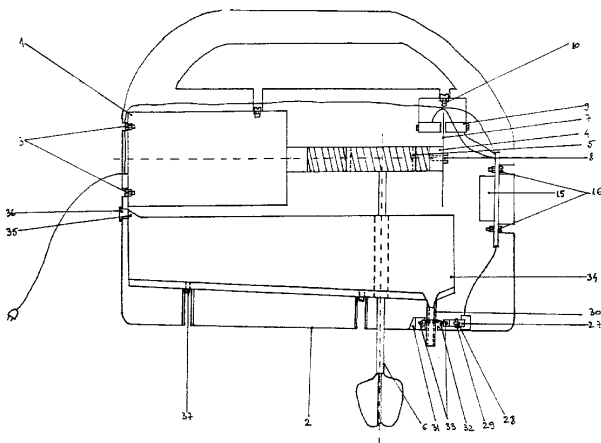


Fig. 1

(21) a 2001 00846 A (51) **A 47 K 11/08** (22) 24.07.2001 (41) 30.09.2002/9/2002 (71) *Dragnea Cristian, București, RO* (72) *Dragnea Cristian, București, RO* (54) **FOLII IGIENICE**

(57) Invenția se referă la o protecție a capacelor de W.C. Folia conform invenției este alcătuită dintr-o succesiune de folii protectoare, de forma capacelor de W.C, mai lată decât dimensiunile vasului de W.C cu 1 cm, în partea dinspre sistemul de prindere a capacului cu o ureche pentru desprindere.

Revendicări: 1

(21) a 2002 00182 A (51) **A 47 K 11/08** (22) 20.02.2002 (41) 30.09.2002/9/2002 (71) *Bonea Ghighi, localitatea Bârca, județul Dolj, RO* (72) *Bonea Ghighi, localitatea Bârca, județul Dolj, RO* (54) **HUSĂ DE UNICĂ FOLOSINȚĂ, DESTINATĂ IGIENEI PERSONALE**

(57) Invenția se referă la o husă de unică folosință, destinată igienei personale, și utilizată în camerele de baie și W.C.-uri particulare sau publice, cum sunt cele din industria hotelieră, spitale, școli, restaurante, instituții publice, nave, aeronave etc. Husa conform invenției este alcătuită dintr-o folie (1) în formă de potcoavă, confecționată din carton, materiale sintetice de grosimi diferite, de culori diferite și impregnată cu soluții dezinfectante sau odorizante sau sterilizată cu raze ultraviolete și prezintă o parte (2) ce vine în contact cu rama de W.C., prevăzută cu adeziv și o apărătoare, dispusă în vârful potcoavei, și două lateral, la 1/3 din înălțimea potcoavei, husa va fi pliată și va fi învelită în folie de material plastic.

Revendicări: 1

Figuri: 3

(21) a 2002 00182 A

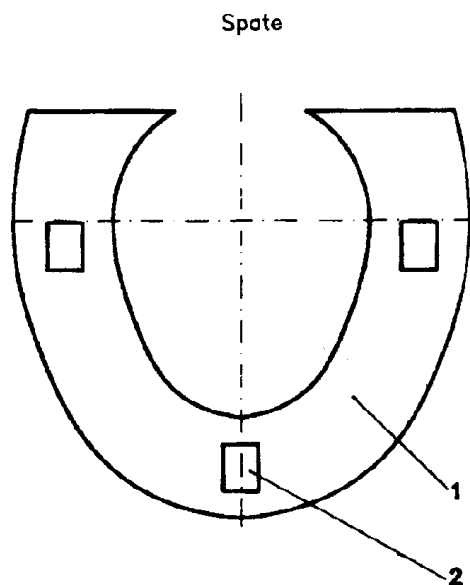


Fig. 2

(21) a 2002 00391 A (51) **A 61 K 9/06** (22) 04.04.2002 (41) 30.09.2002//9/2002 (71) Mititelu Magdalena, Constanța, RO (72) Mititelu Magdalena, Constanța, RO (54) **UNGUENT ANTIINFLAMATOR**

(57) Invenția se referă la un unguent cu acțiune antiinflamatoare și analgezică, destinat tratamentului crizelor reumatice asociate reumatismului cronic, nevralgiilor și mialgiilor. Unguentul conform invenției este constituit din: ceară de albine, stearină, lanolină, salicilat de metil, eucaliptol, ulei volatil de pin, ulei de ficat de rechin și soluție de hidroxid de calciu 0,15%, în raport gravimetric de: 7,5...9 : 0,8...1,2 : 7...8 : 2...3,5 : 1,5...3 : 1...2 : 37...39 : 38...41.

Revendicări: 1

(21) a 2002 00392 A (51) **A 61 K 9/06** (22) 04.04.2002 (41) 30.09.2002//9/2002 (71) Mititelu Magdalena, Constanța, RO (72) Mititelu Magdalena, Constanța, RO (54) **UNGUENT PENTRU REGENERAREA ȘI CICATRIZAREA PLĂGILOR ȘI ARSURILOR**

(57) Invenția se referă la un unguent cu acțiune regeneratoare și cicatrizantă, destinat tratamentului plăgilor și arsurilor superficiale și profunde. Unguentul conform invenției este constituit din: ceară de albine, propolis, stearină, lanolină, ulei volatil de lămâie, ulei de ficat de rechin și soluție de hidroxid de calciu 0,15%, în raport de greutate de: 6...9 : 0,3...0,7 : 0,8...1,2 : 7...8 : 0,5...1,5 : 39...42 : 41...43.

Revendicări: 1

(21) a 2000 00890 A (51) **A 61 K 31/00** (22) 07.09.2000 (41) 30.09.2002//9/2002 (71) Munteanu Cristian Paul, Sibiu, RO (72) Munteanu Cristian Paul, Sibiu, RO (54) **METODĂ DE TRATAMENT A HIPOPLAZIILOR ȘI APLAZIILOR GRANULOCITARE, PURE, APĂRUTE LA OM**

(57) Invenția se referă la o metodă de tratament a hipoplaziilor și aplaziilor granulocitare, pure, apărute la om, în special a celor determinate de administrarea izotopilor radioactivi și expunerii la radiații ionizante. Metoda conform invenției constă în administrarea de citokine cu efect de creștere a coloniilor granulocitare, cum ar fi filgrastim sau r-metHuG-CSF sau cu efect de creștere a coloniilor granulocito-monocitare, cum ar fi molgramostinum, r-metHuGM-CSF, perioade variabile în funcție de răspunsul individual și anume de creștere sau de normalizare persistentă a numărului de granulocite din sângele periferic și de refacere a seriei granulocitare la nivelul măduvei osoase.

Revendicări: 1

Figuri: 5

(21) a 2002 00229 A (51) **A 61 K 31/00** (22) 31.08.2000 (30) 31.08.99 US 09/386,141 (41) 30.09.2002/9/2002 (86) US 00/23770 31.08.2000 (87) WO 01/15679 08.03.2001 (71) Schering Aktiengesellschaft, Berlin, DE; Jenapharm GmbH & Co. Kg, Jena, DE (72) Chwalisz Kristof, Berlin, DE; Elger Walter, Berlin, DE; Schubert Gerd, Jena, DE (74) Rominvent S.A., București (54) **MEZOPROGESTINE (MODULATORI AI RECEPTORILOR PROGESTERONICI) PENTRU TRATAMENTUL ȘI PREVENIREA AFECȚIUNILOR GINECOLOGICE BENIGNE, HORMON-DEPENDENTE**

(57) Invenția se referă la mezoprogestine, o nouă clasă de modulatori ai receptorilor progesteronici și la o metodă de utilizare a acestora în tratamentul și prevenirea afecțiunilor ginecologice hormon dependente, cum ar fi endometrioza, fibromatoza uterină, aderențele peritoneale postoperatorii, sângerările disfuncționale și dismenoreea. Mezoprogestinele conform invenției sunt definite drept compuși cu activitate agonistă, dar și antagonistă față de receptorii progesteronici *in vivo*, stabilizând funcția receptorilor progesteronici la un nivel intermediar agonist și antagonist, stările funcționale corespunzătoare neputând fi obținute cu progestine sau antiprogestine. Metoda conform invenției constă în administrarea zilnică de mezoprogestin, în doze de 0,5...100 mg, preferabil de 5,0 la 50 mg și mai ales de 10 la 25 mg.

Revendicări: 11

Figuri: 2

(21) a 2002 00230 A (51) **A 61 K 31/00** (22) 31.08.2000 (30) 31.08.99 US 09/386,140 (41) 30.09.2002/9/2002 (86) US 00/23771 31.08.2000 (87) WO 01/34126 17.05.2001 (71) Jenapharm GmbH & Co. Kg, Jena, DE (72) Elger Walter, Berlin, DE; Chwalisz Kristof, Berlin, DE; Schubert Gerd, Jena, DE (74) Rominvent S.A., București (54) **MEZOPROGESTATIVE (MODULATORI AI RECEPTORULUI DE PROGESTERON) DREPT COMPONENTE ALE COMPOZIȚIILOR PENTRU TERAPIA DE SUBSTITUȚIE HORMONALĂ (HRT)**

(57) Invenția se referă la o metodă de utilizare a mezoprogestativelor drept componente farmaceutice pentru fabricarea unui medicament pentru terapia de substituție hormonală, pentru tratarea deficienței hormonale și simptomelor de neregularitate hormonală. Metoda conform invenției constă în administrarea, împreună cu un estrogen, de mezoprogestative, care sunt compuși cu activitate atât agonistă, cât și antagonistă față de receptorul de progesteron, stările funcționale corespunzătoare neputând fi atinse cu progestative sau cu anti-progrestative.

Revendicări: 7

Figuri: 2

(21) a 2002 00231 A (51) **A 61 K 31/00** (22) 31.08.2000 (30) 31.08.99 US 09/386,133 (41) 30.09.2002/9/2002 (86) IB 00/02053 31.08.2000 (87) WO 01/26603 19.04.2001 (71) Schering Aktiengesellschaft, Berlin, DE; Jenapharm GmbH & Co. Kg, Jena, DE (72) Chwalisz Krzysztof, Berlin, DE; Elger Walter, Berlin, DE; Schubert Gerd, Jena, DE (74) Rominvent S.A., București (54) **MEZOPROGESTINE (MODULATORI RECEPTORI DE PROGESTERON) DREPT COMPONENT AL CONTRACEPTIVELOR FEMININE**

(57) Invenția se referă la o metodă de utilizare a mezoprogestinelor drept component al contraceptivelor feminine. Metoda conform invenției constă în administrarea unei cantități eficiente de mezoprogestină cu activitate atât agonistă, cât și antagonistă față de receptorul de progesteron, opțional mezoprogestina putând fi utilizată în combinație cu un estrogen, stările funcționale corespunzătoare neputând fi realizate cu progestine sau antiprogestine.

Revendicări: 38

Figuri: 3

(21) a 2002 00286 A (51) **A 61 K 35/78** (22) 13.03.2002 (41) 30.09.2002/9/2002 (71) Institutul de Sănătate Publică, București, RO (72) Tamaș L. Mircea, Cluj-Napoca, RO; Filipaș Viorica, Cluj-Napoca, RO; Jeney Francisc, Târgu-Mureș, RO (54) **COMPOZIȚIE DE EXTRACT VEGETAL, CONDIȚIONARE ȘI PROCEDEU DE TRATAMENT PENTRU PARADONTOPATII**

(57) Invenția se referă la o compoziție de extract vegetal cu proprietăți dezinfectante, antihemoragice, antiinflamatoare, astringente-tonice, vasoprotectoare și imunomodulatoare și la o metodă de tratament a parodontopatiilor. Compoziția conform invenției este constituită din extracte de *Agrimoniae herba*, *Alchemillae herba*, *Millefolii flor*, *Salviae folium*, *Echinacea pallida* și *Populi gemma*, în asociere cu fluorură de sodiu, carboximetilceluloză sodică, *Aetheroleum menthae*, conservant și soluție de clorură de sodiu și este condiționată sub formă de gel. Metoda conform invenției constă în detartraj și îndepărtarea plăcii bacteriene, urmată de duș cu soluție de sare, după care se aplică compoziția conform invenției, în pungile parodontale și pe vestonul gingival, în spațiile interdentare, în 12 ședințe zilnice.

Revendicări: 2



(21) a 2000 00769 A (51) **A 61 K 38/21** (22) 02.08.2000 (41) 30.09.2002/19/2002 (71) *Munteanu Cristian Paul, Sibiu, RO* (72) *Munteanu Cristian Paul, Sibiu, RO* (54) **METODĂ DE TRATAMENT A LIMFOAMELOR MALIGNNE NONHODGKIN, DE MICĂ MALIGNITATE, ASOCIATE CU BOALĂ CRONICĂ DE FICAT DE ETIOLOGIE VIRALĂ C**

(57) Invenția se referă la o metodă de tratament a bolnavilor cu limfoame maligne nonhodgkin de mică malignitate, care prezintă, ca afecțiune asociată, o boală cronică de ficat de etiologie virală C, hepatită cronică sau ciroză hepatică. Metoda conform invenției constă în administrarea unei asocieri de interferon  $\alpha$  2b, ribavirină și fludarabină sau interferon  $\alpha$  2b, ribavirină și fludarabină.

Revendicări: 1

(21) a 2002 00581 A (51) **A 61 M 36/00** (22) 09.05.2002 (41) 30.09.2002/19/2002 (71) *Verga Nicolae, București, RO* (72) *Verga Nicolae, București, RO* (54) **INSTALAȚIE ȘI METODĂ PENTRU IRADIERE CU RADIAȚII IONIZATE ÎN CÂMP ELECTRIC PULSAT ȘI PROCEDEU DE STABILIRE A PARAMETRILOR DE FUNCȚIONARE**

(57) Invenția se referă la o instalație și la un procedeu pentru iradiere cu radiații ionizante fotonice în câmp electric pulsant și stabilirea parametrilor de funcționare, utilizate în radioliza unor structuri atomo-moleculare, țesuturi și celule vii, în radioterapia tumorilor parietale și a extremităților. Instalația de radioliză în câmp electric, conform invenției, constă dintr-o instalație generatoare de radiații ionizante fotonice (4), o instalație (G) generatoare de câmp electric pulsant, o instalație (19) de detecție și prevenire a descărcărilor parțiale și o instalație (13, 14, 15 și 16) de determinare a caracteristicilor electrice ale structurii supuse radiolizei. Procedeu conform invenției utilizează radioliza amplificată de câmpul electric, ca efect direct, și modificarea structurii și funcționalității locale, ca efecte indirecte, și constă în achiziționarea parametrilor electrice ai țesutului iradiat și utilizarea acestora pentru reglarea parametrilor câmpului electric pulsant.

Revendicări: 7  
Figuri: 5

(21) a 2002 00581 A

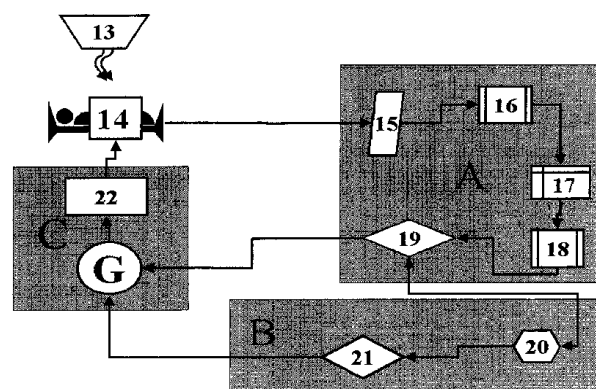


Fig. 5

(21) a 2002 00583 A (51) **A 61 M 36/00** (22) 09.05.2002 (41) 30.09.2002/19/2002 (71) *Verga Nicolae, București, RO* (72) *Verga Nicolae, București, RO* (54) **INSTALAȚIE ȘI PROCEDEU PENTRU VEHICULARE ELECTROMAGNETICĂ ȚINTITĂ A UNEI SUBSTANȚE CU TROPISM CELULAR**

(57) Invenția se referă la o instalație și la un procedeu de vehiculare electromagnetică țintită a unei substanțe cu tropism intracelular sau membranar, utilizate atât în tratamentul, cât și în diagnosticul țintit al unui volum dintr-un organism viu. Instalația conform invenției constă dintr-un generator (3) de câmp electromagnetic de 27,5 MHz, pulsant, un aparat de bioimpedanțometrie (7, 8, 9 și 10) și un sistem de reglare (11) prin conexiune inversă. Procedeu conform invenției constă din iradierea zonei care conține volumul țintă (4) în câmp electromagnetic, pulsant (2), până când apare maximumul căldurii locale, al vasodilatației și minimumul caracteristicilor impedanțometrice. Se oprește iradierea până când aceste caracteristici revin la valori apropiate de cele înregistrate în lipsa câmpului electromagnetic, pulsant (2). Ciclul se repetă un timp mai mic sau cel

(21) a 2002 00583 A

puțin egal cu cel de dispariție a întregii cantități de substanță utilă din organism, ceea ce duce la o creștere a concentrației substanței utile în volumul (4) de interes și scăderea ei din restul organismului.

Revendicări: 8

Figuri: 2

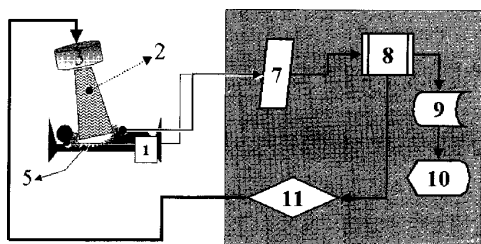


Fig. 2

(21) a 2001 00127 A (51) **A 63 F 1/02** (22) 01.02.2001 (41) 30.09.2002/19/2002 (71) Tudor Vasile, în calitate de tutore al minorului Tudor Paul Lucian, comuna Dragalina, județul Călărași, RO (72) Tudor Paul Lucian, comuna Dragalina, județul Călărași, RO (54) **SET DE CĂRȚI PENTRU JOCURI INSTRUCIVE**

(57) Invenția se referă la un set de cărți pentru jocuri instructive, utilizat atât de tineri, cât și de adulți, ca mijloc eficient de asimilare, în spirit competițional, a informațiilor din diverse domenii ale culturii. Setul conform invenției este prevăzut cu un număr de cărți cu un multiplu de 3 ce se împarte în 3 grupe a câte 20 de cărți, având pe una din grupe înscrise doar cuvinte românești, iar traducerile în franceză sau engleză se regăsesc pe una din celelalte două grupe a câte 20 de cărți, sau propoziții, desene și imagini sugestive care le fac atractive.

Revendicări: 1

(21) a 2002 00265 A (51) **A 63 F 3/06** (22) 07.03.2002 (41) 30.09.2002/19/2002 (71) Dragomir Dumitru, București, RO (72) Dragomir Dumitru, București, RO (54) **JOCUL "LOTOZODIAC"**

(57) Invenția se referă la un joc de noroc care se bazează pe rezultatele aleatorii ale extragerilor datelor de identificare ale biletelor de joc, precum și ale unor date de identificare a jucătorilor. Jocul conform invenției folosește bilete de joc care au imprimate, pe una din fețe, datele de identificare specifice, iar pe cealaltă față, sunt înscrise informații utile jucătorilor, un bilet conținând denumirea, codul și simbolul zodiei, numărul biletului din cadrul zodiei, data tragerii și elementele de siguranță.

Revendicări: 1

Figuri: 8

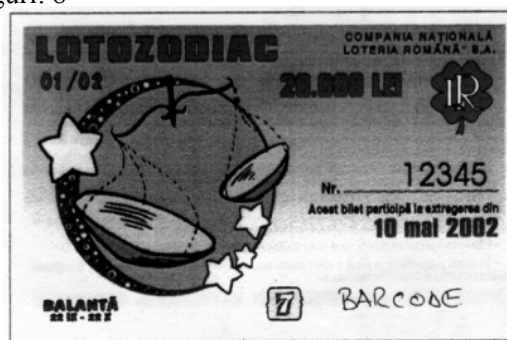


Fig. 1

(21) a 2002 00318 A (51) **B 01 J 2/10**; C 05 D 3/02 (22) 21.03.2002 (41) 30.09.2002/19/2002 (71) Cristescu Emil, Timișoara, RO; Cîmpean Gavril, Cluj-Napoca, RO; Neag Gheorghe, Cluj-Napoca, RO (72) Cristescu Emil, Timișoara, RO; Cîmpean Gavril, Cluj-Napoca, RO; Neag Gheorghe, Cluj-Napoca, RO (54) **PROCEDEU DE VALORIFICARE SUPERIOARĂ A UNUI DEȘEU DE CARBONAT DE CALCIU SINTETIC**

(57) Invenția se referă la un procedeu de recuperare a carbonatului de calciu dintr-un deșeu de carbonat de calciu sintetic, obținut ca urmare a eliminării azotatului de calciu sub formă de carbonat de calciu, cu ajutorul dioxidului de carbon, în faza de neutralizare, în cadrul procedurii de fabricare a îngrășămintelor chimice complexe. Procedeu conform invenției cuprinde uscarea carbonatului de calciu sintetic, măcinarea uscată și clasarea pneumatică, după care urmează filtrarea uscată și condiționarea, obținându-se în final un produs apt pentru utilizare ca material de umplere la fabricarea vopselelor, hârtiei, cauciucului, maselor plastice, cretei, plastilinei, chiturilor și a altor produse în a căror compoziție intră materiale de umplere.

Revendicări: 2

Figuri: 1

(21) a 2001 01225 A (51) **B 22 F 3/02** (22) 02.03.2000 (30) 26.05.99 US 09/318,852 (41) 30.09.2002/19/2002 (86) US 00/05541 02.03.2000 (87) WO 00/73001 A1 07.12.2000 (71) *Hoeganaes Corporation, Riverton, US* (72) *Semel Frederick, J., Riverton, US* (74) *Rominvent S.A., București* (54) **METODĂ ÎMBUNĂTĂȚITĂ, DE PRODUCERE A COMPOZIȚIILOR DE PULBERI METALICE**

(57) Invenția se referă la un procedeu de producere a unor compoziții de pulberi metalice și la o metodă de utilizare a acestora. Procedeu de producere de pulberi metalice, conform invenției, constă în amestecarea unei pulberi de prealiaj, care conține fier și unul sau mai multe metale, de preferință molibden, cu o pulbere care conține cupru, având mărimea particulei medii, în greutate, de 60 μ sau mai puțin și cu o pulbere care conține nichel, având o mărime a particulei medii, în greutate, de 20 μ, amestecul conținând și un liant, obținându-se produse cu rezistență mecanică îmbunătățită.

Revendicări: 21

Figuri: 8

(21) a 2000 00914 A (51) **B 27 B 25/02** (22) 18.09.2000 (41) 30.09.2002/19/2002 (71) *Suciu Dionisie, sat Făget, Bacău, RO* (72) *Suciu Dionisie, sat Făget, Bacău, RO* (54) **UTILAJ DE DEBITARE LONGITUDINALĂ A LEMNULUI-FAVAGO**

(57) Invenția se referă la un utilaj pentru debitarea longitudinală, utilizat în industria prelucrării lemnului. Utilajul conform invenției este prevăzut cu o rolă (15) distanțier, plasată pe un suport (16) metalic, reglabil pe verticală, rulând deasupra și în contact cu lemnul, pe care-l poziționează, în vederea debitării, fixată la o distanță corespunzătoare de o șină (14) de ghidare a lanțului în plan vertical; suportul (16) metalic fiind fixat de mobilă prin intermediul unor manșoane (17) care ghidează niște cilindri (17) perforați, în care pătrund niște bolțuri (19) și prind o piuliță (20) a unui șurub (21), care deplasează pe verticală, în ambele sensuri, role (15) distanțier, partea (9) mobilă fiind, de asemenea, fixată de niște alte manșoane (24), și poate culisa în lungul unor stâlpi (2) ai unui cadru.

Revendicări: 3

Figuri: 6

(21) a 2000 00914 A

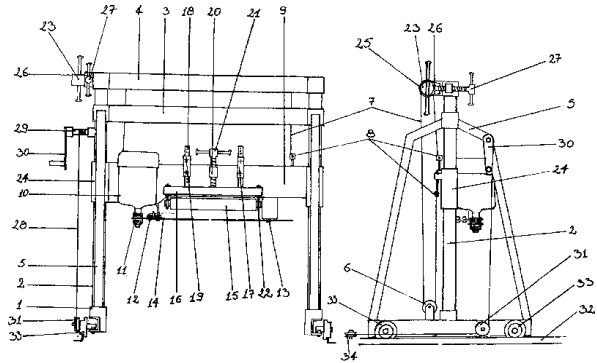


Fig. 2

(21) a 2001 00409 A (51) **B 42 D 3/02** (22) 12.04.2001 (41) 30.09.2002/19/2002 (71) *Astra Plus S.R.L., București, RO* (72) *Marian Vasile Marius, București, RO* (54) **COPERTĂ BIBLIORAFȚ ȘI PROCEDEU DE OBTINERE**

(57) Prezenta invenție se referă la o copertă de bibliorafț și la un procedeu de obținere a ei, utilizate în industria poligrafică, la fabricarea coperților de bibliorafț, dar și a coperților caietelor mecanice, registrelor, cărților, precum și a altor produse similare. Coperta conform invenției este compusă dintr-un singur format dreptunghiular (1), din carton duplex, imprimat pe suprafața sa lucioasă, pe o suprafață centrală (h) și pe o suprafață laterală (i), de mărime egale astfel încât să rezulte desenele de pe exteriorul și respectiv interiorul copertii finite, și împărțit pe cealaltă față în trei suprafețe dreptunghiulare (c, d și e), egale ca mărime, pliate unele peste celelalte și închise cu niște fâșii de îndoire (f și g). Procedeu conform invenției constă din imprimarea unei foi de carton duplex, urmată de o operație de ștanțare a ei, pentru obținerea unui format dreptunghiular (1), iar apoi de o operație de biguire, executată pe fața rugoasă a acestuia, operație după care rezultă niște linii de îndoire (a și b). În urma acestora, iau naștere niște suprafețe dreptunghiulare (c, d și e), egale ca mărime, precum și niște fâșii de îndoire (f și g). Se execută apoi, în

(21) a 2001 00409 A

ordine, următoarele operații de pliere: în jurul liniilor (b) suprafețelor (e și c), în jurul liniilor (a) și fâșiilor (f și g), simultan cu lipirea lor, cu ajutorul unui adeziv, de suprafețele pe care se aștern. Pentru o rigidizare suplimentară a copertii, se va lipi pe suprafața (d) un format din carton de legătorie (o), peste care se va plia suprafața (e).

Revendicări: 2

Figuri: 9

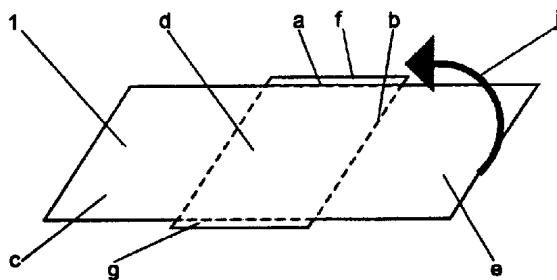


Fig. 5

(21) a 2002 00146 A (51) **B 60 T 8/00**; B 61 C 15/08 (22) 13.02.2002 (41) 30.09.2002//9/2002 (71) Taran Traian, București, RO; Taran Mihai, București, RO (72) Taran Traian, București, RO; Taran Mihai, București, RO (54) **METODĂ ȘI SISTEM DE PROTECȚIE ÎMPOTRIVA PATINĂRII ROȚILOR ȘI A VIBRAȚIILOR TORSIONALE, ÎN OSIILE MOTOARE, LA VEHICULELE PE ȘINE**

(57) Invenția se referă la o metodă și la un sistem de protecție împotriva patinării roților și a vibrațiilor torsionale, în osiile motoare, la vehiculele pe șine. Metoda conform invenției constă în producerea unui semnal electric, ce are o componentă continuă, proporțională cu viteza de rotație a roții, și o componentă oscilatorie, cu frecvența egală cu cea a vibrațiilor torsionale și amplitudinea proporțională cu amplitudinea acestora, semnalul electric, produs de generatoare, este preluat și analizat de o unitate electronică centrală care, atunci când apare o diferență  $\Delta U$ , între componentele continue ale generatoarelor, mai mare decât un anumit prag sau amplitudinea componentei oscilatorii, corespunzătoare unui generator, depășește o limită stabilită, comandă intrarea în acțiune a unui compensator de sarcină, ce produce o forță verticală care acționează asupra roții care a început să patineze, pentru

(21) a 2002 00146 A

mărirea momentului rezistent, dat de forța de aderență dintre roată și șină, sau intrarea în acțiune a organului de reglare a puterii, pentru reducerea momentului de antrenare al osiei. Sistemul conform invenției constă dintr-un generator electric (Gi), aferent roții (2) vehiculului, ce are statorul fixat pe cutia de osie (1) și rotorul antrenat de la osia-axă (3), o unitate electronică centrală (UEC) care preia semnalele produse de generatoarele (G) vehiculului și determină diferența  $\Delta U$ , un compensator de sarcină (CSi), care produce forța verticală asupra roții (2), pentru mărirea momentului rezistent, iar reacțiunea sa acționează asupra ramei boghiului (4), pentru redistribuirea sarcinilor pe roți, și a organului de reglare a puterii (Grad), pentru reducerea momentului rezistent al roții.

Revendicări: 11

Figuri: 4

(21) a 2002 00146 A

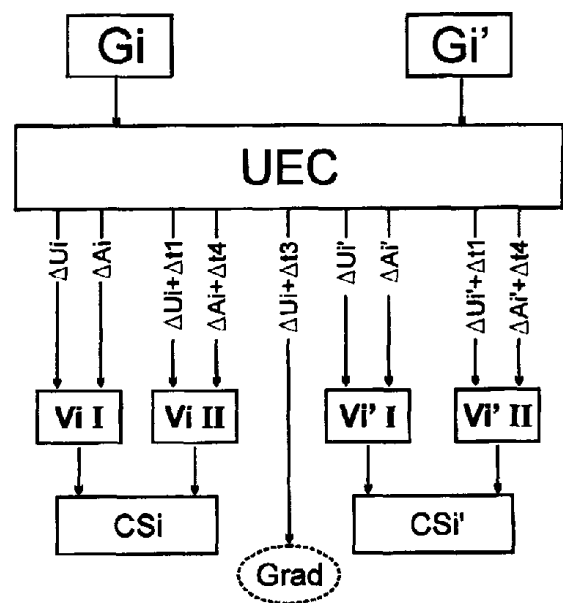


Fig. 1

(21) a 2002 00309 A (51) **B 61 D 3/18** (22) 20.09.2000 (30) 22.09.99 FR 99/11920 (41) 30.09.2002/9/2002 (86) FR 00/02599 20.09.2000 (87) WO 01/21463 29.03.2001 (71) Lohr Industrie, Hangenbieten, FR (72) Lange Sebastien, Strasbourg, FR; Lohr Robert, Hangenbieten, FR (74) Cabinet M. Oproiu - Consiliere în Proprietate Intelectuală S.R.L., București (54) **VEHICUL FERVIAR PENTRU TRANSPORTUL ÎNCĂRCĂTURILOR DE MARI DIMENSIUNI**

(57) Invenția se referă la un vehicul feroviar și anume la un vagon destinat transportului unor încărcături rutiere, vehicule rutiere, containere, cutii mobile sau altele. Vehiculul feroviar, conform invenției, are un fund (4) al unei platforme (3), care este coborât, în limita sau în afara gabaritului normalizat, până la câțiva centrimetri deasupra solului, iar lățimea acestui fund (4) este cel puțin egală cu ecartamentul cel mai mare, autorizat, pe rută, pentru un vehicul.

Revendicări: 6  
Figuri: 5

(21) a 2002 00309 A

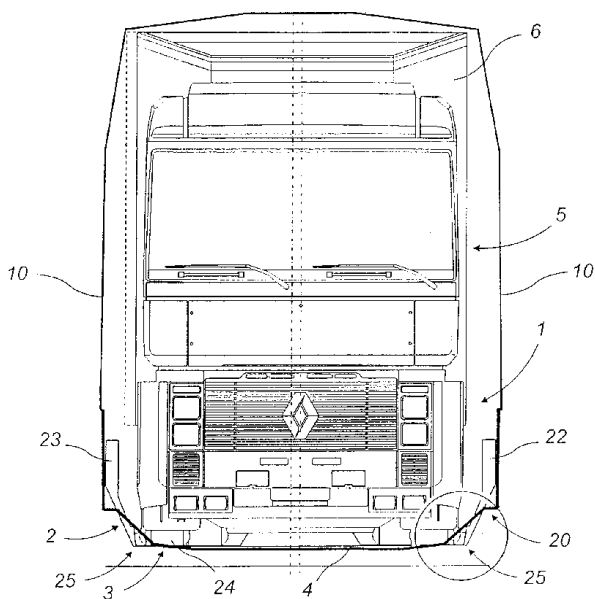


Fig. 1

(21) a 2001 00950 A (51) **B 65 D 23/12**; B 65 D 90/02 (22) 24.02.2000 (30) 25.02.99 NZ 334 372 (41) 30.09.2002/9/2002 (86) NZ 00/00019 24.02.2000 (87) WO 00/50309 31.08.2000 (71) Melrose David Murray, Mt Eden, Auckland, NZ (72) Melrose David Murray, Mt Eden, Auckland, NZ (74) Rominvent S.A., București (54) **CONTAINER CU PANOURI SENSIBILE LA PRESIUNE**

(57) Prezenta invenție se referă la un container cu presiune reglabilă și, în mod special, la containere din poliester care pot fi umplute sau alimentate cu lichid cald, și la o construcție îmbunătățită a unui astfel de container. Containerul conform invenției este constituit dintr-un container (1) propriu-zis, care are un perete (2) principal, lateral, de formă cilindrică, rotundă, partea de jos a unei porțiuni a peretelui (2) lateral conține niște panouri (3) alungite, vidate, dispuse pe circumferința containerului (1), distanțate uniform, unul față de altul, prin niște suprafețe (4) de sprijin, verticale, uniform alungite, panoul flexibil (3) include o porțiune (8) de inițiere sau de comandă, care are cea mai mică proeminență față de restul panoului (3) flexibil și cea mai mică abatere sau curbura inițială a panoului (3).

Revendicări: 25  
Figuri: 26

(21) a 2001 00950 A

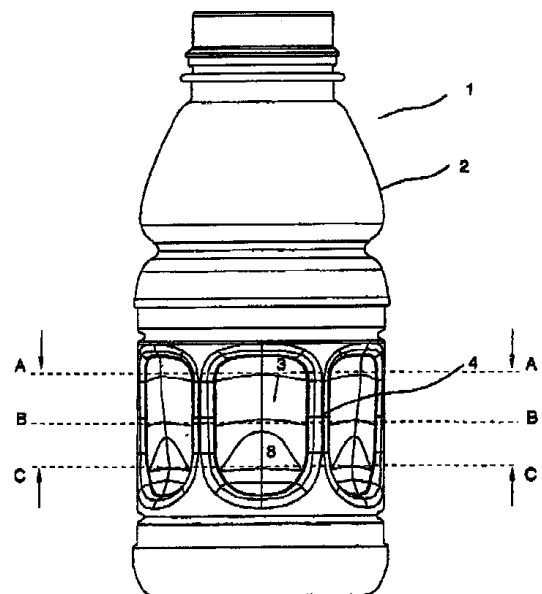


Fig. 1

(21) a 2001 00453 A (51) **B 67 D 5/62** (22) 25.04.2001 (41) 30.09.2002/9/2002 (71) Solomon Ioan, Iași, RO; Țigău Laurențiu Daniel, București, RO (72) Solomon Ioan, Iași, RO; Țigău Laurențiu Daniel, București, RO (54) **DISPOZITIV DE DESCĂRCARE A FLUIDELOR CU VISCOZITATE ÎNALTĂ ÎNTR-O CISTERNĂ**

(57) Invenția se referă la un dispozitiv de descărcare a fluidelor cu viscozitate înaltă, cum ar fi, de exemplu, păcură dintr-o cisternă, în care sunt înmagazinate pentru transport dintr-un loc în altul. Dispozitivul conform invenției este alcătuit dintr-un corp (1), pe ale cărui capete (a și b), superior larg și inferior îngust, deschis, este fixat un jug (2) și respectiv o flanșă (3), jugul (2) susținând niște lagăre (4 și 5) de alunecare, radial și respectiv de rostogolire axial, în care este plasat un arbore (6) tubular, sub jug (2), în corp (1), pe arbore (6), fiind montat un rotor (7) cu palete, iar inferior, arborele (6) este montat într-un lagăr (8) radial, de al cărui capăt (a) inferior este fixată o piuliță (9) cu gât, fixă, de aceasta din urmă, inferior, fiind fixat un capăt (d) superior al unei conducte (10) racordate, la rândul ei, la o sursă de abur sub presiune, în apropierea piuliței (9), de conductă (10), fiind racordat un ejector (11) plasat coaxial cu capătul (b) inferior al corpului (1), deasupra lagărului (5) de rostogolire,

(21) a 2001 00453 A

axial, pe arbore (6), fiind plasată, liber, o piuliță (12) prevăzută cu un guler (e) interior, inferior, pe care se sprijină o garnitură (13) de etanșare inelară, cu care este în contact un capăt (f) inferior al unui manșon (14) mobil, plasat la exteriorul arborelui (6), în acesta din urmă, în dreptul manșonului (14), fiind practicat un canal (g) elicoidal, deschis, superior, în care pătrunde, parțial, o piesă (15) de ghidare, sferică, montată sub acțiunea forței generate de către un șurub (16) de poziționare, îmbinat, la rândul lui, cu o piuliță (17) fixată de manșon (14), aceasta din urmă având o porțiune (h) evazată, superioară, închisă superior, în care sunt practicate niște orificii (i) calibrate, în dreptul cărora, de porțiunea (h) evazată, fiind fixate niște conducte (18) scurte, având niște capete (j) exterioare, curbate la un unghi de 90°, de care sunt fixate niște duze (19) de pulverizare.

Revendicări: 3

Figuri: 7

(21) a 2001 00453 A

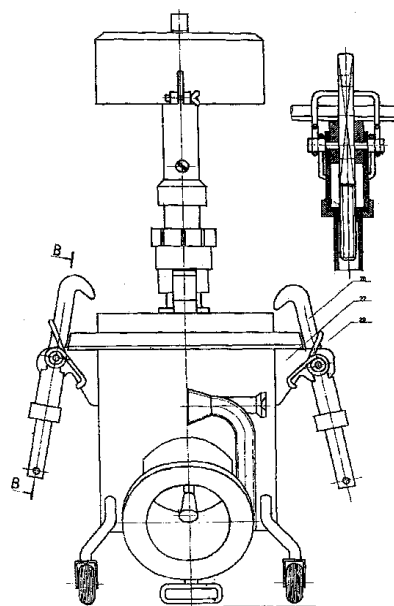


Fig. 1

(21) a 2001 00241 A (51) **C 01 B 5/00** (22) 07.03.2001 (41) 30.09.2002/9/2002 (71) Institutul Național de Cercetare-Dezvoltare pentru Tehnologii Criogenice și Izotopice - ICSI, Râmnicu Vâlcea, RO (72) Țițescu Gheorghe, Râmnicu Vâlcea, RO; Ștefănescu Ioan, Râmnicu Vâlcea, RO (54) **APA MINERALIZATĂ, SĂRĂCITĂ ÎN DEUTERIU, ȘI PROCEDUL DE OBTINERE A ACESTEIA**

(57) Invenția se referă la un procedeu de obținere a apei mineralizate, sărăcită în deuteriu, din orice sursă de apă naturală, și la produsul rezultat din aceasta, apă utilizată ca mediu de dezvoltare pentru organisme vii sau destinată consumului uman. Apa conform invenției are un conținut izotopic de 30...120 ppm D/(D+H) și este constituită dintr-un amestec de apă sărăcită în deuteriu cu 15...30 ppm D/(D+H) și o apă concentrată în săruri minerale, cu o concentrație izotopică de 144 ppm D/(D+H), fiind obținută din evaporarea unei ape naturale, care poate fi apă de suprafață, apă potabilă sau apă minerală. Procedul conform invenției se realizează în regim continuu sau discontinuu, prin amestecarea unei ape sărăcite în deuteriu cu o apă concentrată în substanțe minerale, obținută prin distilarea simplă sub vid sau la presiune atmosferică a unei ape naturale, astfel încât amestecul să aibă o compoziție în minerale apropiată apei naturale, după care se efectuează o saturare cu oxigen a amestecului apos, prin barbotare de aer uscat, la temperatura ambiantă.

Revendicări: 2

(21) a 2001 00242 A (51) **C 01 B 5/00** (22) 07.03.2001 (41) 30.09.2002/19/2002 (71) *Institutul Național de Cercetare-Dezvoltare pentru Tehnologii Criogenice și Izotopice - ICSI, Râmnicu Vâlcea, RO* (72) *Țițescu Gheorghe, Râmnicu Vâlcea, RO; Ștefănescu Ioan, Râmnicu Vâlcea, RO; Șteflea Dumitru, Râmnicu Vâlcea, RO; Voicu Victor, București, RO* (54) **APĂ DISTILATĂ CU CONȚINUT REDUS DE DEUTERIU**

(57) Invenția se referă la o apă distilată cu conținut redus de deuteriu, obținută ca produs final al unor procedee de separare izotopică a deuteriului sau prin amestecarea unei ape distilate cu conținut redus de deuteriu cu apă distilată, utilizată ca materie primă la prepararea unor medii de dezvoltare biologică și la fabricarea unor produse medicamentoase sau alimentare. Apa conform invenției are o concentrație izotopică a deuteriului cuprinsă între 10 și 120 ppm D/(D+H).

Revendicări: 1

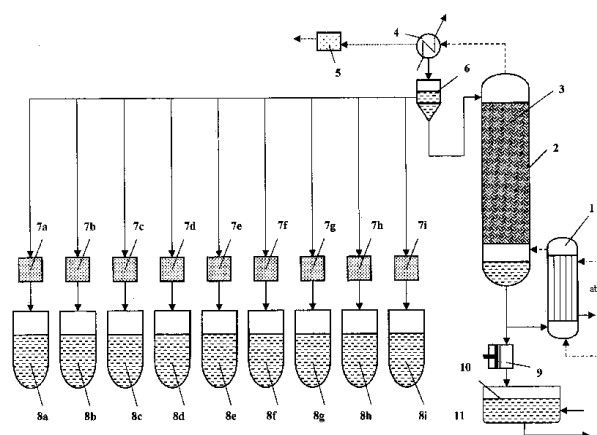
(21) a 2001 00243 A (51) **C 01 B 5/00** (22) 07.03.2001 (41) 30.09.2002/19/2002 (71) *Institutul Național de Cercetare-Dezvoltare pentru Tehnologii Criogenice și Izotopice, Râmnicu Vâlcea, RO* (72) *Țițescu Gheorghe, Râmnicu Vâlcea, RO; Ștefănescu Ioan, Râmnicu Vâlcea, RO; Șteflea Dumitru, Râmnicu Vâlcea, RO* (54) **PROCEDEU ȘI INSTALAȚIE PENTRU OBTINEREA APEI DISTILATE CU CONȚINUT REDUS DE DEUTERIU**

(57) Invenția se referă la un procedeu și o instalație pentru obținerea apei distilate cu conținut redus de deuteriu, cu proprietăți bioactive, utilizată ca materie primă la fabricarea unor produse medicamentoase și alimentare. Procedeu conform invenției constă într-o distilare izotopică sub vid a apei care alimentează o unitate de separare izotopică, constituită dintr-o unică zonă de epuizare izotopică, echivalentă a 80 de talere teoretice, producând o apă sărăcită în deuteriu, cu o concentrație izotopică bine determinată, după care urmează operația de sterilizare bacteriologică într-o unitate de iradiere UV și de stocare. Instalația conform invenției este alcătuită dintr-un evaporator (1), o coloană unică de distilare (2), echipată cu elemente de contact de înaltă performanță (3), un condensator de vapori (4), o rampă de vid (5), un vas de reflux (6), din care apa cu conținut redus de deuteriu se extrage pe nouă linii separate, în funcție de concentrație, fiecare linie având câte un sterilizator (7a, 7b, 7c, 7d, 7e,

(21) a 2001 00243 A  
7f, 7g, 7h și 7i) și câte un vas de colectare a produsului (8a, 8b, 8c, 8d, 8e, 8f, 8g, 8h și 8i), o pompă (9) pentru evacuarea deșeurului și un vas de colectare a deșeurului.

Revendicări: 2

Figuri: 1



(21) a 2002 00113 A (51) **C 04 B 35/00** (22) 04.02.2002 (41) 30.09.2002/19/2002 (71) *Mircea Ștefan, București, RO* (72) *Mircea Ștefan, București, RO* (54) **O NOUĂ TEHNOLOGIE PENTRU FABRICAREA ȘAMOTELOR REFRACTARE, ALUMINOASE**

(57) Invenția se referă la un procedeu pentru fabricarea șamotelor refractare, aluminoase și superaluminoase, destinate fabricării produselor refractare. Procedeu conform invenției constă în folosirea, ca materii prime care furnizează oxidul de aluminiu, pe cele care conțin hidroxid de aluminiu, pe cele care conțin oxid de aluminiu, format la temperaturi scăzute, cum ar fi alumina hidratată, bauxita crudă sau bauxita calcinată, folosirea de materii prime aportoare de SiO<sub>2</sub>, precum și a unor mineralizatori, cum ar fi talcul.

Revendicări: 1

Figuri: 1

(21) a 2000 00897 A (51) **C 05 G 3/00** (22) 11.09.2000 (41) 30.09.2002/9/2002 (71) *Bentoflux S.A., Satu Mare, RO* (72) *Hatvani Nagy Alpar Ferencz, Satu Mare, RO* (54) **MATERIAL COMPOZIT, RETARDANT, PE BAZĂ DE BENTONITĂ, ȘI PROCEDEU DE OBTINERE**

(57) Invenția se referă la un material compozit, pe bază de bentonită, și la un procedeu de obținere a acestuia. Materialul compozit, conform invenției, este constituit din 65...70% bentonită măcinată, gonflată cu 4...7% glicerină tehnică, incluzând în rețeaua cristalină 15...20% îngrășământ mineral, având o umiditate globală de 3...16%. Procedeu conform invenției constă din introducerea bentonitei brută, uscată și măcinată, într-un malaxor, adăugarea de apă și glicerină și amestecarea timp de 20...30 min, la temperatura de 45...60°C, adăugarea îngrășământului, continuarea malaxării încă 30...40 min, uscarea materialului astfel obținut, la o temperatură de 98...105°C, apoi granulara acestuia.

Revendicări: 2

(21) a 2002 00393 A (51) **C 07 C 61/00** (22) 04.04.2002 (41) 30.09.2002/9/2002 (71) *Pirvuțoiu Tănăsie, Ploiești, RO* (72) *Pirvuțoiu Tănăsie, Ploiești, RO* (54) **PROCEDEU DE OBTINERE A ACIZILOR NAFTENICI**

(57) Invenția se referă la un procedeu de obținere a acizilor naftenici din leșii naftenice. Procedeu conform invenției constă în dezemulsionarea leșiilor naftenice, operațiunea având loc într-o coloană de distilare extractivă, după care se separă la vârful coloanei și se recuperează din dezemulsionant componenta de leșie naftenică total miscibilă, în fază apoasă, iar prin decantare, se separă și se recuperează faza organică atât din componenta organică a dezemulsionantului, cât și cea din emulsia de leșie naftenică, apoi leșia rezultată este răcită și supusă reacției de scindare cu acid sulfuric, după care se decantează și se elimină faza apoasă, reprezentată de ape acide, iar acizii naftenici se spală cu apă, se decantează și se usucă.

Revendicări: 3

Figuri: 1

(21) a 2001 00273 A (51) **C 07 C 211/15** (22) 12.03.2001 (41) 30.09.2002/9/2002 (71) *"Terapia" S.A., Cluj-Napoca, RO* (72) *Cotora Ion, Cluj-Napoca, RO; Dărăbanțu Mircea, Cluj-Napoca, RO; Cadiș Viorel, Cluj-Napoca, RO; Cotora Eleonora, Cluj-Napoca, RO* (54) **PROCEDEU DE OBTINERE A 1-CLORO-3- DIMETILAMINOPROPANULUI**

(57) Invenția se referă la un procedeu de obținere a 1-clor-3-dimetilaminopropanului. Procedeu conform invenției constă în descompunerea în mediu alcalin a clorurii de 1-cloropropan-3- dimetilamoniu, la o temperatură de 5...10°C, timp de 20 min, produsul recuperându-se, din produsele secundare, prin tratarea acestora cu o soluție de acid clorhidric concentrat la fierbere, timp de 2 h, urmată de descompunerea în mediu alcalin a clorurii de 1-cloropropan-3- dimetilamoniu rezultate.

Revendicări: 3

(21) a 2002 00003 A (51) **C 07 D 491/04**; A 61 K 31/551; A 61 P 25/00; C 07 D 317:00; C 07 D 243:00 (22) 04.07.2000 (30) 07.07.99 HU P 99 02291 (41) 30.09.2002/9/2002 (86) HU 00/00074 04.07.2000 (87) WO 01/04122 18.01.2001 (71) *Egis Gyogyszergyar Rt., Budapesta, HU* (72) *Greff Zoltan, Budapesta, HU; Szabo Geza, Budapesta, HU; Barkoczy Jozsef, Budapesta, HU; Ratkai Zoltan, Budapesta, HU; Blasko Gabor, Budapesta, HU; Simig Gyula, Budapesta, HU; Giger Gabor, Budapesta, HU; Martonne Marko Bernadett, Budapesta, HU; Levay Gyorgy, Budapesta, HU; Tihanyi Karoly, Budapesta, HU; Egyed Andras, Budapesta, HU; Simo Annamaria, Budapesta, HU* (74) *Cabinet M.Oproiu - Consiliere în Proprietate Intelectuală S.R.L., București* (54) **DERIVAȚII NOI DE 2,3-BENZODIAZEPINĂ**

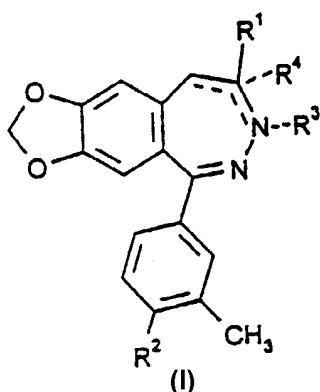
(57) Invenția se referă la noi derivați de 2,3- benzo-diazepină și la sărurile acestora, compuși care prezintă efect neuroprotector. Derivații de 2,3- benzo-diazepină conform invenției sunt reprezentați de formula generală I, în care R<sup>1</sup> este metil, formil, carboxi, ciano, -C=NOH, -C=NNHCONH<sub>2</sub> sau -NR<sup>5</sup>R<sup>6</sup> în care N<sup>5</sup> și N<sup>6</sup>, în mod independent unul față de celălalt, sunt hidrogen sau alchil inferior sau, împreună cu atomul de azot, la care sunt atașați, formează un inel heterociclic cu 5 sau 6 atomi, saturat sau nesaturat, opțional conținând unul sau mai mulți alți atomi de azot, sulf și/sau oxigen; R<sup>2</sup>



(21) a 2002 00003 A

este nitro sau amino;  $R^3$  este hidrogen, alcanoil inferior sau  $CO-NR^8$ , în care  $R^7$  și  $R^8$ , în mod independent unul față de celălalt, reprezintă hidrogen, alcoxi inferior, alchil inferior sau cicloalchil inferior, sau împreună cu atomul de azot, la care sunt atașați, formează un inel heterociclic cu 5 sau 6 atomi, saturat sau nesaturat;  $R^4$  este hidrogen sau alchil inferior; liniile întrerupte au următoarea semnificație: dacă  $R^3$  și  $R^4$  nu sunt prezenți, legătura dintre atomii C8 și C9 este simplă și legătura dintre atomii C8 și N7 este dublă; dacă  $R^3$  și  $R^4$  sunt prezenți, legăturile dintre atomii C8 și C9 și între C8 și N7 sunt simple; și dacă  $R^3$  este prezent și  $R^4$  lipsește, legătura dintre atomii C8 și C9 este dublă și legătura dintre atomii C8 și N7 este simplă.

Revendicări: 27



(21) a 2002 00324 A (51) **C 07 D 501/59**; C 07 D 213/70; C 07 D 285/08; A 61 K 31/546; A 61 P 31/04 (22) 21.09.2000 (30) 22.09.99 US 60/155,496 (41) 30.09.2002 //9/2002 (86) US 00/26069 21.09.2000 (87) WO 01/21623 29.03.2001 (71) *Microcide Pharmaceuticals, Inc, Mountain View, California, US* (72) *Hecker Scott J., Los Gatos, California, US; Cho Aesop, Mountain View, California, US; Glinka Tomasz W., Sunnyvale, California, US; Calkins Trevor, Londonderry, New Hampshire, US; Lee Ving J., Los Altos, California, US* (74) *Cabinet Enpora S.R.L., București* (54) **ANTIBIOTICE PE BAZĂ DE ACID 7-ACILAMINO-3- HETEROARILTIO- 3-CEFEM CARBOXILIC ȘI PRECURSORI DE SUBSTANȚE MEDICAMENTOASE AI ACESTORA**

(57) Invenția se referă la noi acizi 7(R)-7- acilamino-3-heteroariltio-3-cefem-4-carboxilici, la sărurile acceptabile farmacologic ale acestora, la precursorii de substanțe medicamentoase ai acestora, compuși cu activitate antibiotică împotriva unui spectru larg de organisme, incluzând organisme care sunt rezistente la antibiotice *beta*-lactamice și sunt utili ca agenți antibacterieni. Compușii conform invenției sunt definiți de formula generală I:

Revendicări: 14

(21) a 2002 00161 A (51) **C 08 L 23/10** (22) 08.06.2001 (30) 14.06.2000 SK PV 912-2000 (41) 30.09.2002//9/2002 (86) SK 01/00017 08.06.2001 (87) WO 01/96465 20.12.2001 (71) *Chemosvit, A.S., Svit, SK* (72) *Harman Jan, Sunava, SK; Samelova Eva, Poprad, SK* (74) *Ion Rodica Cocuța, București* (54) **FOLIE (FILM) TERMO-CONTRACTABILĂ, DIN POLIPROPILENĂ ORIENTATĂ BIAXIAL, PENTRU TUTUN**

(57) Invenția se referă la o folie termocontractabilă, din polipropilenă orientată biaxial, destinată ambalării cutiilor de țigarete și a cartușelor de țigarete și la procedeul de obținere a acesteia. Folia termocontractabilă, din polipropilenă orientată biaxial, pentru tutun, conform invenției, este constituită din trei straturi, stratul din mijloc fiind format din amestec de polipropilenă izotactică și sindiotactică, obținută cu metalocen și un preamestec antistatic, iar straturile exterioare, termoetanșabile, fiind formate din terpolimer și preamestec de alunecare. Procedeul conform invenției constă în orientarea longitudinală, la rapoarte de orientare înalte și în orientarea transversală.

Revendicări: 10

(21) a 2000 00898 A (51) **C 09 K 17/00** (22) 11.09.2000 (41) 30.09.2002//9/2002 (71) *Bentoflux S.A., Satu Mare, RO* (72) *Hatvani Nagy Alpar Ferencz, Satu Mare, RO* (54) **CLATRAT BENTONITIC CU PROPRIETĂȚI SUPER-ADSORBANTE ȘI PROCEDEUL DE OBTINERE**

(57) Invenția se referă la un clatrat bentonitic cu proprietăți superadsorbante și la un procedeu de obținere a acestuia. Clatratul bentonitic, conform invenției, este constituit din 90...92% bentonită brută, măcinată, gonflată cu 4,8...5,8% sodă calcinată și 0,2...0,4% gelatină inclusă în spațiul interstițial, umiditatea globală fiind de 1,8...5%. Procedeul de obținere a clatratului, conform invenției, constă în introducerea bentonitei brute, măcinate, într-un malaxor, adăugarea de apă la temperatura de 45...60°C, malaxarea amestecului până la obținerea unei paste, introducerea sub agitare continuă a carbonatului de sodiu, amestecarea timp de 35...45 min, adăugarea gelatinei sub formă de soluție, malaxarea timp de 25...35 min, adăugarea de carbonat de sodiu, malaxarea timp de 10...12 min, uscarea gelului bentonitic într-un uscător tunel, la o temperatură de 98...105°C, și măcinarea într-o moară cu ciocane.

Revendicări: 2

(21) a 2000 00374 A (51) **C 11 D 3/18**; C 11 D 3/38 (22) 03.04.2000 (41) 30.09.2002/9/2002 (71) *Șumilă Gabriel Florentin, București, RO* (72) *Șumilă Gabriel Florentin, București, RO* (54) **PRODUS PENTRU CURĂȚAREA ȘI SPĂLAREA MĂINILOR, SUB FORMĂ LICHIDĂ, LICHID SEMIVÂSCOS ȘI PASTĂ**

(57) Invenția se referă la un produs pentru curățarea și spălarea mâinilor. Produsul conform invenției este constituit din 5...80% ulei mineral, 5...80% agent activ de suprafață de tip nonil fenol etoxilat, 0,1...5% emulgator de tip alchil benzen sulfonat, 0,5...30% trietanolamină, 5...70% apă, 0...15% sodă caustică și/sau calcinată și 0...80% făină din fibră celulozică.

Revendicări: 2

---

(21) 98-00751 A (51) **C 12 N 1/18** (22) 19.03.98 (41) 30.09.2002/9/2002 (71) *Dobrogea S.A., Constanța, RO* (72) *Teodorescu Fotini, Constanța, RO; Dan Valentina, Galați, RO; Toma Maria, Constanța, RO; Nicolau Anca Ioana, Galați, RO; Bahrim Gabriela Elena, Galați, RO* (54) **PROCEDEU DE OBTINERE A COMPLEXULUI LIPOXIDAZO-AMILAZIC CU DROJDIE SELECȚIONATĂ**

(57) Invenția se referă la un procedeu de obținere a unui preparat enzimatic complex, lipidazo-amilazic, utilizat în industria de panificație. Procedeu conform invenției constă în cultivarea drojdiei *Endomycopsis fibuligera* pe un mediu acid din făină de soia, cu obținerea unui mediu fermentat, care se poate utiliza ca atare sau după uscare la 45...50°C și măcinare sub formă de pulbere.

Revendicări: 3

(21) a 2002 00242 A (51) **C 22 C 22/00** (22) 04.03.2002 (30) 05.03.2001 US 09/798,081 (41) 30.09.2002/9/2002 (71) *Amsted Industries Incorporated, Chicago, Illinois, US* (72) *Mark S. Shirley, New Albany, Ohio, US; Richard A. Pilon, Marengo, Illinois, US* (74) *Cabinet M.Oproiu - Consiliere în Proprietate Intelectuală S.R.L., București* (54) **ALIAJ PENTRU ROATA DE TREN**

(57) Invenția se referă la un aliaj de oțel, special adaptat pentru roata de tren. Aliajul conform invenției conține în procente de greutate: 0,67...0,77 carbon, 0,70...0,85 mangan, 0,65...0,85 siliciu, fosfor mai puțin de 0,025, sulf mai puțin de 0,025, 0,18...0,25 crom, 0,08...0,12 molibden și un rest, în special format din fier.

Revendicări: 1

---

(21) a 2001 00216 A (51) **E 03 D 5/10** (22) 27.02.2001 (41) 30.09.2002/9/2002 (71) *Duca Elena, Zemeș, județul Bacău, RO* (72) *Duca Elena, Zemeș, județul Bacău, RO* (54) **INSTALAȚIE DE FUNCȚIONARE AUTOMATĂ A GRUPULUI SANITAR**

(57) Invenția se referă la o instalație de funcționare automată a grupului sanitar. Instalația de funcționare automată a grupului sanitar, conform invenției, este prevăzută cu un senzor de proximitate (1), montat în zona grupului sanitar, al cărui semnal este amplificat și asigură acționarea unui electromagnet (7), pentru închiderea și deschiderea automată a unei supape de evacuare (16) a apei din bazinet (5). Invenția prezintă avantajul că, indiferent de atenția sau neatenția unei persoane, asigură un mediu sanitar propice și permite și acționarea manuală a supapei (16), atunci când nu funcționează partea electrică.

Revendicări: 1

Figuri: 5

(21) a 2001 00216 A

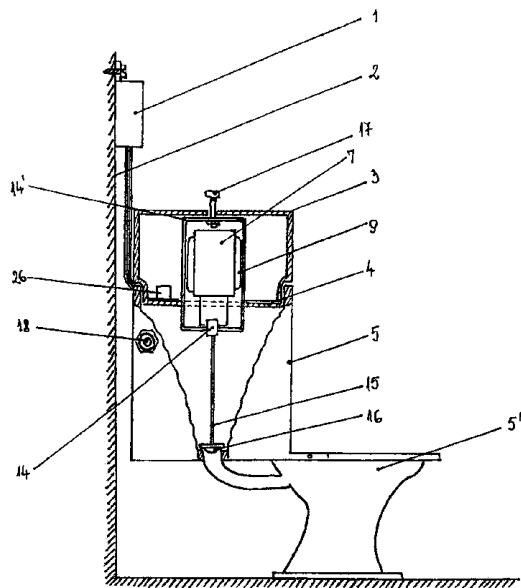


Fig. 1

(21) a 2001 00369 A (51) **E 04 B 1/61**; F 16 B 13/02 (22) 30.03.2001 (41) 30.09.2002/19/2002 (71) *Rîpanu Liviu, Vaslui, RO* (72) *Rîpanu Liviu, Vaslui, RO* (54) **METODĂ ȘI ACCESORII DE MONTARE DEMONTABILĂ, PE PERETE, A UNOR OBIECTE**

(57) Invenția se referă la o metodă și la accesoriile corespunzătoare pentru montarea demontabilă, pe perete, a unor obiecte. Metoda conform invenției se realizează prin îndepărtarea stratului de var, de pe perete (1), cu ajutorul unei scule (2) de curățat, la care un diametru (D) este egal cu cel al unui suport (3) feromagnetic, pe suprafața curățată, se aplică un adeziv (4), niște magneți (5) permanenți se lipesc, cu ajutorul unui adeziv (4) siliconic, de un obiect (6) care urmează să fie montat pe perete.

Revendicări: 1

Figuri: 7

(21) a 2001 00369 A

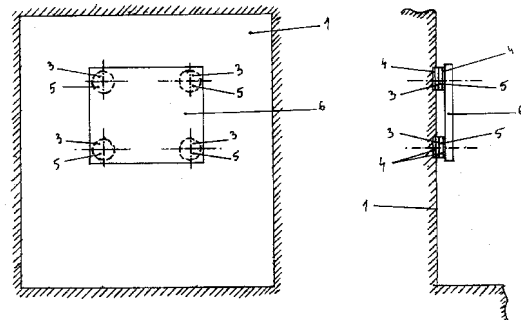


Fig. 1

(21) a 2002 00112 A (51) **E 04 B 1/74** (22) 04.02.2002 (41) 30.09.2002/19/2002 (71) *Ivan Aurelian Dan, București, RO* (72) *Ivan Aurelian Dan, București, RO* (54) **PANOURI TERMOIZOLANTE PENTRU ANVELOPAREA CONSTRUCȚIILOR DIN POLISTIREN EXPANDAT CU STRUCTURĂ METALICĂ**

(57) Invenția se referă la realizarea unui panou termoizolant pentru anveloparea construcțiilor, din polistiren expandat cu structură metalică, poate fi folosit pentru termoizolarea pereților planșeelor, acoperișurilor, fundațiilor construcțiilor. Panoul conform invenției este constituit dintr-o placă (1) de polistiren expandat, de tipuri diferite, prevăzute cu niște orificii (2) executate prin tăiere, în care sunt introduse niște profile metalice (3).

Revendicări: 1

Figuri: 4

(21) a 2002 00112 A

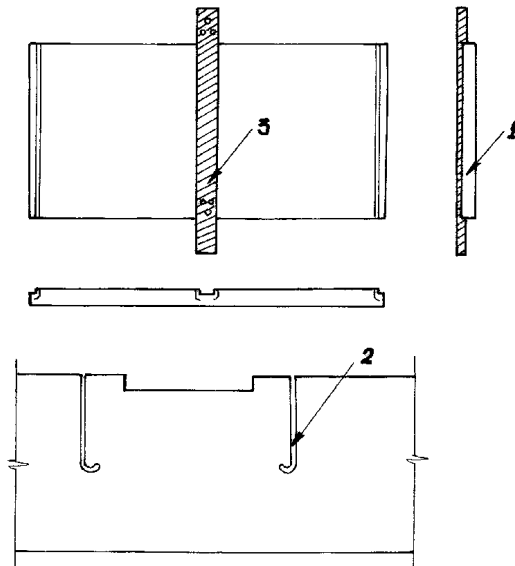


Fig. 1

(21) a 2002 00344 A (51) **E 04 H 9/00**; E 02 D 31/08 (22) 26.03.2002 (41) 30.09.2002/19/2002 (71) Blaga Spiru, Constanța, RO (72) Blaga Spiru, Constanța, RO (54) **METODA SABA-SISTEM ACTIV DE BAZĂ ANTISEISMIC**

(57) Invenția se referă la o metodă de proiectare și realizare a construcțiilor, destinată a crește rezistența la cutremure. Metoda conform invenției constă în calculul de rezistență a fundațiilor și construcțiilor numai pe direcția de bază de propagare a undelor seismice distructive spre localitatea unde se află obiectul ce trebuie protejat, amplasarea construcțiilor se va face, pe cât posibil, cu latura lungă paralelă cu direcția de bază, grinzile și stâlpii de rezistență vor avea numai secțiuni dreptunghiulară, cu latura lungă a secțiunii perpendiculară pe direcția de bază, pentru grinzi, și paralelă pentru stâlpi, prevederea de elemente active antiseismice, pentru fundații, în afara perimetrelor acestora și pe direcția de bază.

Revendicări: 1  
Figuri: 2

(21) a 2002 00344 A

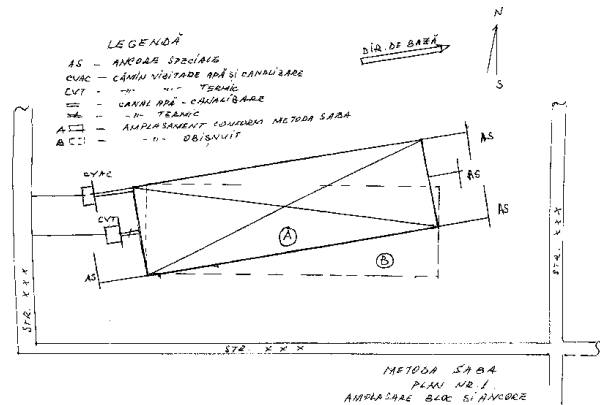


Fig. 1

(21) a 2001 00132 A (51) **E 04 H 9/02** (22) 01.02.2001 (41) 30.09.2002/19/2002 (71) Tudor Vasile, în calitate de tutore al minorului Tudor Paul Lucian, comuna Dragalina, județul Călărași, RO (72) Tudor Paul Lucian, comuna Dragalina, județul Călărași, RO (54) **REȚEA DE AMENAJARE ANTISEISMICĂ A TERITORIULUI**

(57) Invenția se referă la o rețea de amenajare anti-seismică a teritoriului, utilizată pentru protecția globală a habitatelor umane cu densitate mare a populației, în special a orașelor și zonelor industriale. Rețeaua conform invenției este compusă dintr-o structură triunghiulară (**R**), formată din niște triunghiuri (**1**) echilaterale, paralele cu suprafața solului, în nodurile căreia sunt dispuse perpendicular niște coloane (**2**) cilindrice, amplasate în scoarța de alterare, întregul ansamblu având dimensiuni mai mari decât valoarea medie a lungimii de undă a cutremurelor naturale sau provocate artificial prin explozii puternice.

Revendicări: 1  
Figuri: 2

(21) a 2001 00132 A

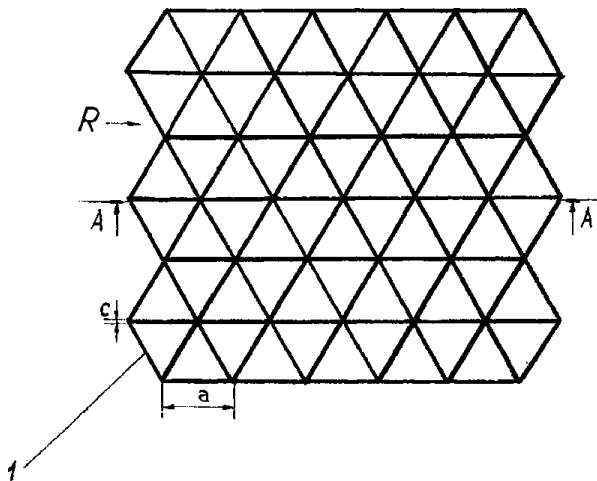


Fig. 1

(21) a 2002 00342 A (51) **E 04 H 13/00** (22) 26.03.2002 (41) 30.09.2002/19/2002 (71) *Blaga Spiru, Constanța, RO* (72) *Blaga Spiru, Constanța, RO* (54) **METODĂ SB 50 PLUS-DE MĂRIRE A CAPACITĂȚII ȘI REDUCEREA CHELTUIELILOR DE ÎNTREȚINERE A CIMITIRELOR CU 50%**

(57) Invenția se referă la o soluție de creștere a capacității de înmormântare în cimitire și reducere a cheltuielilor de întreținere a acestora. Metoda conform invenției se referă la posibilitatea înhumării decedaților în niște spații comune (A), supraterane, fiecare sicriu este plasat într-un sarcofag etanș, plasat unul deasupra altuia în spațiul (A), spațiul (A) este plasat pe perimetrul cimitirului și are o lățime și o înălțime de 6,00 m și un al doilea spațiu (B) construit cu o înălțime de 2,00 m subteran și 1,00 m suprateran și o lățime de 6,00 m, în care se vor depozita osemintele tuturor deshumărilor din cimitir.

Revendicări: 1  
Figuri: 15

(21) a 2002 00342 A

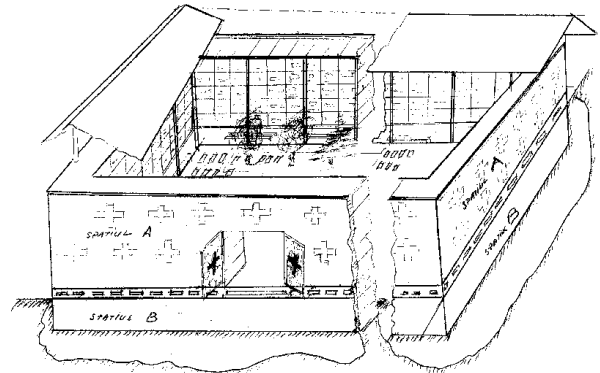


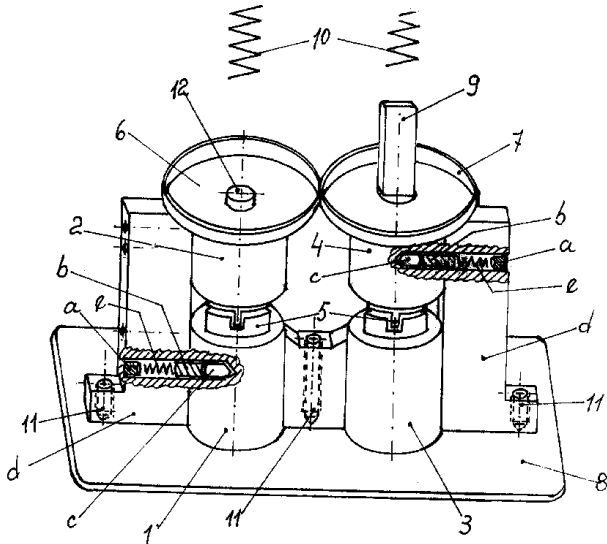
Fig. 2

(21) a 2002 00269 A (51) **E 05 B 29/06** (22) 07.03.2002 (41) 30.09.2002/19/2002 (71) *Martișca P. Mihai, comuna Cordun, județul Neamț, RO* (72) *Martișca P. Mihai, comuna Cordun, județul Neamț, RO* (54) **ÎNCUIETOARE DUBLĂ, GLISANTĂ**

(57) Invenția se referă la o încuietore pentru închiderea și deschiderea ușilor. Încuietorea conform invenției se compune din doi butuci (1 și 3) principali, care au în prelungirea lor alți doi butuci (2 și 4) secundari, care se sprijină pe o placă (8) de bază, și două piese de sprijin (d) având la partea superioară două roți dințate, care angrenează între ele, unul din miezuri continuă cu o pastilă (12), care susține un resort (10), iar celălalt miez secundar continuă cu o plăcuță de legătură (9), pentru a ține cuplajul închis între miezul primar și cel secundar.

Revendicări: 1  
Figuri: 1

(21) a 2002 00269 A



(21) a 2002 00270 A (51) **E 05 B 29/06** (22) 07.03.2002  
(41) 30.09.2002/19/2002 (71) Martișca P. Mihai, comuna  
Cordun, județul Neamț, RO (72) Martișca P. Mihai, co-  
muna Cordun, județul Neamț, RO (54) **ÎNCUIETOARE  
BIFURCATĂ**

(57) Invenția se referă la o încuietoare pentru uși culisante. Încuietoarea conform invenției se compune din două plăci metalice, o placă fixă (1) și o placă mobilă (2), care sunt direcționate de două ghidaje (3), iar placa mobilă (2) se termină cu două cârlige (4) tensionate de un resort (5), care sunt apropiate sau îndepărtate cu ajutorul a două inele (13 și 15), care sunt legate între ele cu două tije (14), inelele (13 și 15) sunt mișcate de o tijă curbată (11), o balama (10) și o pârgă (7) bifurcată care se poate roti printr-o piesă (20).

Revendicări: 1  
Figuri: 4

(21) a 2002 00270 A

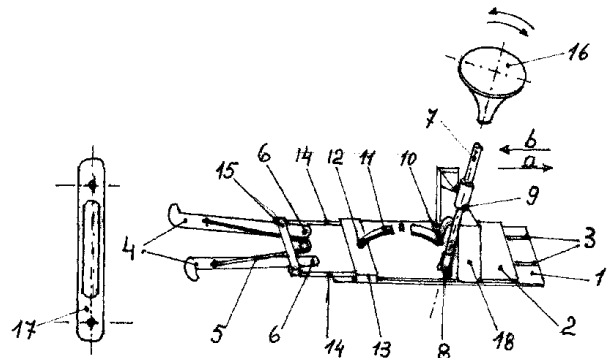


Fig. 1

(21) a 2001 00123 A (51) **E 05 C 1/12** (22) 01.02.2001  
(41) 30.09.2002/19/2002 (71) Tudor Vasile, în calitate de  
tutore al minorului Tudor Laurențiu Sebastian, comuna  
Dragalina, județul Călărași, RO (72) Tudor Laurențiu  
Sebastian, comuna Dragalina, județul Călărași, RO (54) **MIJLOC CULISANT DE ACCES**

(57) Invenția se referă la un mijloc culisant de acces, de tipul fereastră, ușă sau poartă, utilizat cu precădere în domeniul construcțiilor private, publice sau industriale. Mijlocul conform invenției este prevăzut cu niște dispozitive (D) de asamblare, format dintr-un tub (4) și un ax (5), dispuse paralel cu axa X-X', simetrice în colțuri sau poziții mediane.

Revendicări: 1  
Figuri: 2

(21) a 2001 00123 A

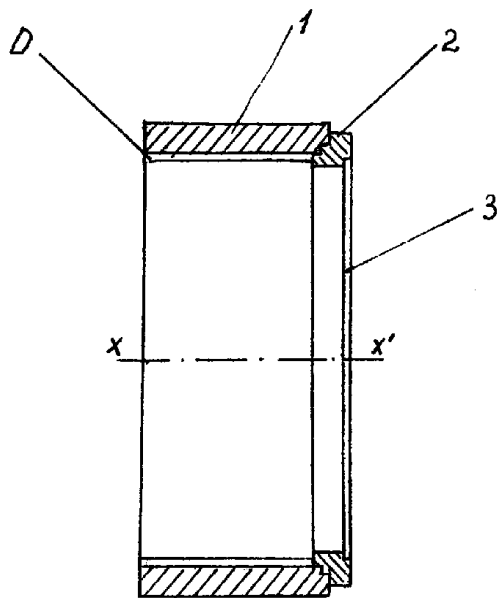


Fig. 1

(21) a 2001 01185 A (51) E 05 C 19/00; E 05 B 47/00 (22) 01.11.2001 (41) 30.09.2002/19/2002 (71) Chicoș Eugen, București, RO (72) Chicoș Eugen, București, RO (54) **SISTEM DE SIGURANȚĂ PENTRU CĂILE DE ACCES ÎN LOCUINȚE**

(57) Invenția se referă la un sistem de siguranță pentru căile de acces în locuințe, pentru a împiedica accesul în locuințe, fără respectarea unui sistem de codificare propriu. Sistemul de deschidere a ușilor, conform invenției, se realizează în cinci trepte, și anume: telecomandă (TcE și TcR), codificare manuală cu ajutorul tastelor (T<sub>1-n</sub>), codificare electronică cu ajutorul unui codicator specific, deblocarea încuietorilor mecanice cu ajutorul unui electromagnet (EmgE) și descuierea normală a încuietorilor mecanice cu ajutorul cheilor obișnuite, devenite clasice, ceea ce face practic imposibilă stabilirea de către un necunoscut a modalităților de deschidere a ușilor.

Revendicări: 4

Figuri: 4

(21) a 2001 01185 A

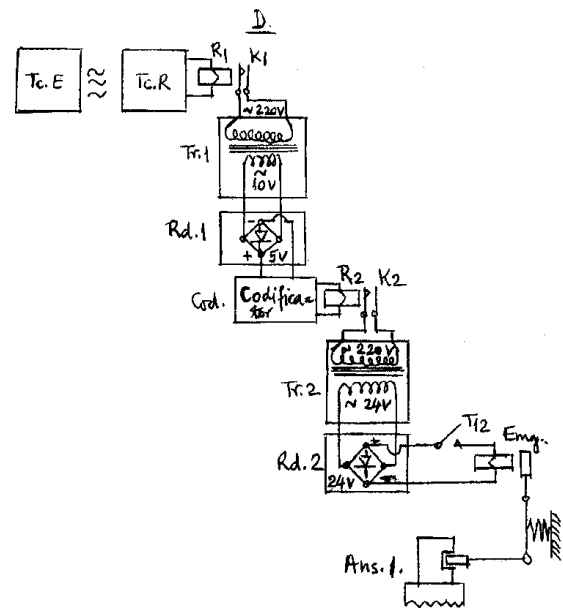


Fig. 1

(21) a 2001 00196 A (51) E 06 B 9/00 (22) 23.02.2001 (41) 30.09.2002/19/2002 (71) Proca Sebastian Cătălin, Bârlad, RO (72) Proca Sebastian Cătălin, Bârlad, RO (54) **JALUZELE AUTOREGLABILE**

(57) Invenția se referă la o instalație care permite modificarea poziției lamelelor jaluzelelor în mod automat, în funcție de nivelul de iluminare prescris. Instalația conform invenției cuprinde un dispozitiv de autoreglare, constituit dintr-un traductor (13) sensibil la radiația luminoasă și un motor pas cu pas (20). Informația dată de traductor (13) este prelucrată și în funcție de nivelul de iluminare prestabilit și este utilizată pentru alimentarea reglabilă a motorului pas cu pas (20), care acționează un sistem mecanic de menținere a poziției jaluzelelor și implicit a nivelului de iluminare dorit.

Revendicări: 1

Figuri: 2

(21) a 2001 00196 A

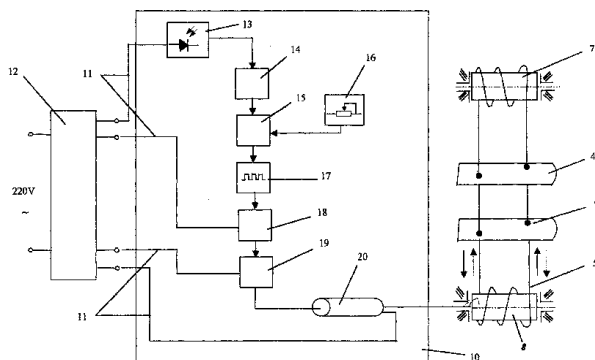


Fig. 2

(21) a 2000 00218 A (51) **F 03 B 3/00** (22) 27.03.2000  
(41) 30.09.2002/19/2002 (71) Caranfil Ion, Sarichioi, RO  
(72) Caranfil Ion, Sarichioi, RO (54) **HIDROCENTRALĂ  
PLUTOARE**

(57) Invenția se referă la o hidrocentrală plutitoare, prevăzută cu o turbină care transformă energia hidrolică a unei ape curgătoare în energie electrică. Hidrocentrala conform invenției cuprinde niște floatoare prevăzute cu niște tancuri de balastare, între floatoare fiind montate niște turbine, plasate grupat în mai multe coloane, mișcarea de rotație este preluată de la fiecare grup de turbine, cu ajutorul câte unei roți (1) dințate, care este în asigurare cu un ax (2) cu filet fără sfârșit, cu șase începuturi, de care mișcarea de rotație amplificată este transmisă, prin intermediul unor transmisii, cu angrenaje, cu dinții formați din câte una dintre niște roți (3 și 5) dințate și din câte unul dintre niște arbori (4 și 6) dințați la câte un generator (G) de energie electrică.

Revendicări: 4

Figuri: 3

(21) a 2000 00218 A

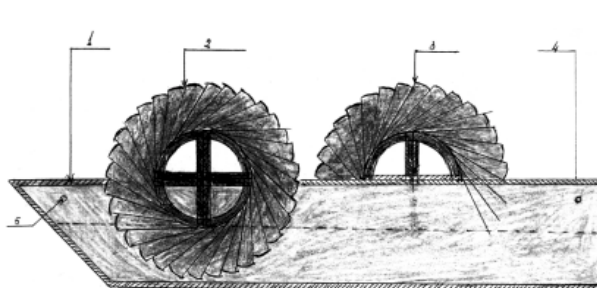


Fig. 1

(21) a 2002 00177 A (51) **F 16 B 2/08** (22) 20.02.2002  
(41) 30.09.2002/19/2002 (71) Riccini S.R.L., Perugia, IT  
(72) Riccini Mario, Perugia, IT (74) Rodall S.R.L. - Agenție  
de Proprietate Industrială, București (54) **STRUCTURĂ  
CU MAI MULTE TUBURI FLEXIBILE, ÎMBINATE CU  
AJUTORUL UNUI MANȘON**

(57) Invenția se referă la o structură formată din mai multe tuburi flexibile, îmbinate între ele cu ajutorul unui manșon, destinată să conecteze punctele îndepărtate din teritoriu, în telecomunicație și telemetrie. Structura conform invenției cuprinde mai multe tuburi (2) separate, dar așezate unul lângă altul, îmbinate împreună cu ajutorul unui manșon (3) confecționat dintr-un material flexibil, care este adecvat să mențină tuburile în pozițiile respective, dar separate unul de celălalt, având proprietăți chimice și fizice, corespunzătoare, pentru a mări izolarea și protecția conținutului tuburilor (2) față de mediul înconjurător în care tuburile (2) și manșoanele (3) sunt amplasate, de asemenea corespunzător, pentru a face separarea și curățarea fiecărei terminații a tuburilor (2) ușor de realizat, pentru a facilita conexiunea în cascadă a unor structuri (1) identice, realizate.

Revendicări: 12

Figuri: 6



(21) a 2002 00177 A

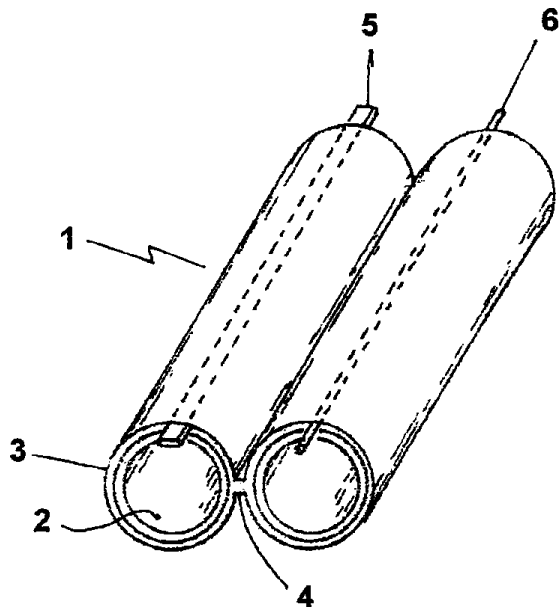


Fig. 4

(21) a 2002 00564 A (51) F 25 J 3/04; F 25 J 3/06 (22) 07.05.2002 (41) 30.09.2002/9/2002 (71) Koncsag Claudia Irina, Constanța, RO (72) Koncsag Claudia Irina, Constanța, RO (54) **PROCEDU DE RECUPERARE AVANSATĂ A OXIGENULUI LICHID, LA FRAȚIONAREA AERULUI**

(57) Invenția se referă la un procedeu de recuperare avansată a oxigenului lichid, la fracționarea aerului. Procedeu constă în preluarea, din sistemul clasic de fracționare cu două coloane, a unei fracții gazoase, reziduale, care conține 73% oxigen; condensarea parțială a acestei fracții la temperatura de  $-184^{\circ}\text{C}$  și presiunea de 1,6 at, obținându-se o fracție lichidă ce conține 92% oxigen; trimiterea fracției lichide fie în reținerătorul coloanei de purificare a oxigenului, fie într-un depozit criogenic, unde are loc un proces lent de vaporizare, diferențial, care are ca efect îmbogățirea fracției lichide în oxigen, la o puritate ce depinde de timpul de depozitare și de valoarea de reglare a vidului din mantaua termoizolantă a vasului criogenic.

Revendicări: 2

Figuri: 2

(21) a 2001 00198 A (51) G 01 B 11/00; G 06 F 19/00 (22) 23.02.2001 (41) 30.09.2002/9/2002 (71) Lungu Maria Roxana, Bacău, RO; Andrei C. Cezar, Onești, RO (72) Lungu Maria Roxana, Bacău, RO; Andrei C. Cezar, Onești, RO (54) **DISPOZITIV MULTISENzor, DE MĂSURARE A SUPRAFEȚEI CONTURULUI UNUI CORP**

(57) Invenția se referă la un dispozitiv multisenzor, de măsurare a suprafeței conturului unui corp, prin prelucrarea numerică a informațiilor privind umbra suprafeței corpului, și poate fi folosit în domeniul roboticii, cât și în alte domenii. Dispozitivul multisenzor, de măsurare a suprafeței conturului unui corp, conform invenției, este alcătuit dintr-o matrice de  $n \times n$  fotodiode (2) identice, iluminate continuu și uniform prin intermediul unui sistem optic (4), măsurarea constând în prelucrarea numerică a informațiilor preluate de la matricea de fotodiode (2), rezultatul astfel obținut oferind o informație globală asupra gabaritului maxim al obiectului, obținută din umbra acestuia pe matricea de fotodiode (2). Invenția prezintă avantajul unui timp de răspuns scurt, o precizie mare și posibilitatea conectării cu un robot.

Revendicări: 1

Figuri: 2

(21) a 2001 00198 A

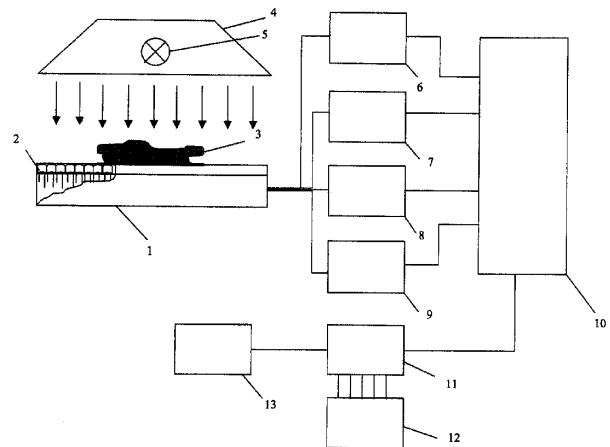


Fig. 1

(21) a 2001 00252 A (51) **G 01 F 1/00** (22) 07.03.2001 (41) 30.09.2002/9/2002 (71) Fulop Ioan, Târgu Mureș, RO (72) Fulop Ioan, Târgu Mureș, RO (54) **DISPOZITIV ȘI METODĂ PENTRU AUTORIZAREA ȘI MĂSURAREA CONSUMULUI DE GAZ**

(57) Invenția se referă la un dispozitiv pentru autorizarea și măsurarea consumului de gaz, care se poate monta înainte sau după contorul de gaz pe rețeaua de alimentare. Metoda conform invenției constă în citirea cartei magnetice sau cu cip, prelucrarea datelor, afișarea și citirea rezultatelor și comanda închiderii sau deschiderii unității de închidere/acces. Dispozitivul conform invenției este constituit dintr-un buton de pornire (1), pentru citirea cartei, un cititor de cartelă (2) magnetică sau cu cip, un microprocesor (3), o unitate de soft (4) pe bază de microprocesor tip EPROM, prevăzută cu un ceas (5), un afișaj (6) cu cristale lichide, o unitate de comandă (7), pentru închidere-deschidere, un prelucrător de impulsuri (8), un traductor (9) de impulsuri, montat pe numărătorul mecanic al contorului, un ventil tip supapă (10), pentru închidere-deschidere, și o sursă de energie electrică (11).

Revendicări: 2  
Figuri: 2

(21) a 2001 00252 A

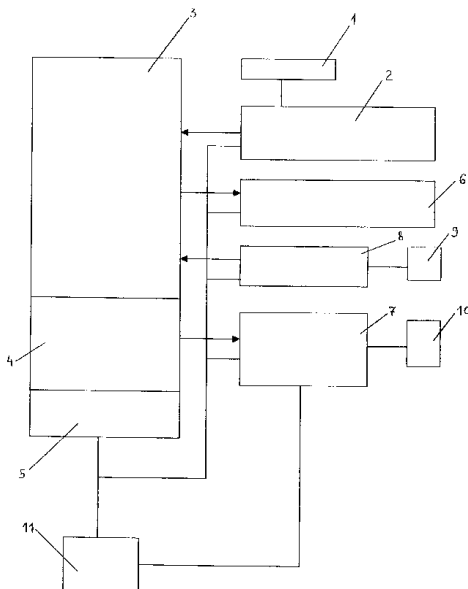


Fig. 1

(21) a 2001 00200 A (51) **G 01 P 1/10** (22) 23.02.2001 (41) 30.09.2002/9/2002 (71) Crețu Gianina, Bârlad, RO; Șamrai Alin Lucian, Piatra Neamț, RO (72) Crețu Gianina, Bârlad, RO; Șamrai Alin Lucian, Piatra Neamț, RO (54) **DISPOZITIV DE SESIZARE A ATINGERII UNOR VITEZE PRESTABILITE, LA AUTOVEHICULE**

(57) Invenția se referă la un dispozitiv de sesizare a atingerii unor viteze prestabilite, la autovehicule. Dispozitivul de sesizare a atingerii unor viteze prestabilite, la autovehicule, conform invenției, este constituit din doi senzori capacitivi de proximitate, identici (1 și 2), care acționează în momentul în care în dreptul lor ajunge acul indicator (4) de pe cadranul vitezometrului și prin intermediul a două blocuri de condiționare a semnalului (5 și 6), identice din punct de vedere constructiv, semnalul furnizat de senzori (1 și 2) este preluat, amplificat și se comandă alimentarea unor avertizoare de tip sonor (9) și respectiv optic (10). Invenția prezintă avantajul obținerii sesizării sonore și optice la depășirea vitezelor prestabilite.

Revendicări: 1  
Figuri: 3

(21) a 2001 00200 A

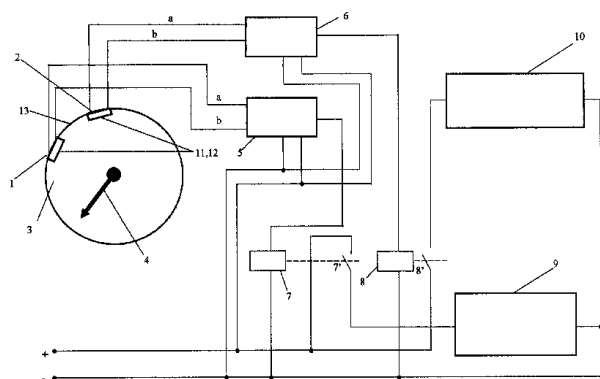


Fig. 1

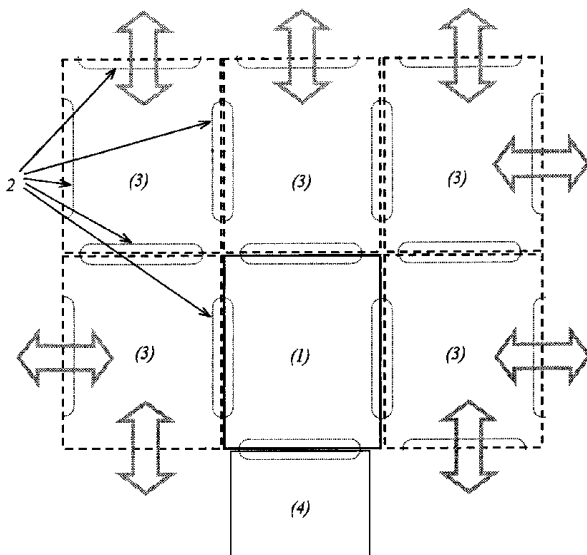
(21) a 2001 00309 A (51) **G 06 F 3/00** (22) 16.03.2001 (41) 30.09.2002/9/2002 (71) *Guliciuc Viorel, Ipotești, RO; Milici Laurențiu Dan, Suceava, RO* (72) *Guliciuc Viorel, Ipotești, RO; Milici Laurențiu Dan, Suceava, RO* (54) **INTERFAȚĂ UTILIZATOR, PORTABILĂ, MODULARĂ, PENTRU SISTEME DIGITALE**

(57) Invenția se referă la o interfață utilizator, portabilă, modulară, pentru sisteme digitale. Interfața utilizator portabilă, modulară, pentru sisteme digitale, conform invenției, se compune dintr-un afișaj central de formă dreptunghiulară (1), ce are conectori (2) pe toate cele patru părți ale sale și alte module identice ca formă cu primul (3), care se conectează la sistemul digital (4). Dimensiunile acestor module sunt astfel alese, încât să permită interconectarea facilă, depozitarea și transportul lor ușor. Sistemul descris poate fi utilizat pentru afișarea informației provenită de la un sistem de calcul digital, fie fix într-o încăpere, fie portabil, în locuri publice, pe stradă etc., la dimensiuni și forme diferite.

Revendicări: 1

Figuri: 1

(21) a 2001 00309 A



(21) a 2001 00251 A (51) **G 06 F 17/40**; G 01 R 11/24 (22) 07.03.2001 (41) 30.09.2002/9/2002 (71) *Fułow Ioan, Târgu Mureș, RO* (72) *Fułow Ioan, Târgu Mureș, RO* (54) **DISPOZITIV ȘI METODĂ PENTRU AUTORIZAREA ȘI MĂSURAREA CONSUMULUI DE ENERGIE ELECTRICĂ**

(57) Invenția se referă la o metodă și la un dispozitiv pentru autorizarea și măsurarea consumului de energie electrică. Metoda conform invenției constă în citirea unei cartele magnetice sau cu cip, prelucrarea datelor într-un microprocesor cu o unitate soft tip EPROM, afișarea și citirea datelor prelucrate, comanda închiderii-deschiderii, în caz de abateri, și comanda numărătorului mecanic al contorului. Dispozitivul conform invenției este constituit dintr-un buton de pornire (1), pentru citirea cartelei, un cititor de cartelă (2) magnetică sau cu cip, un microprocesor (3), o unitate de soft (4) memorie tip EPROM cu ceas (5), un afișaj (6) cu cristale lichide, o unitate de comandă (7), pentru închidere-deschidere, un prelucrător de impulsuri (8), un traductor (9) de impulsuri, montat pe numărătorul mecanic al contorului, un relee (10) de curent, pentru închidere-deschidere, și o sursă de energie electrică (11). Dispozitivul conform invenției se poate monta înainte sau după contorul de energie electrică, pe rețeaua de alimentare.

Revendicări: 2

Figuri: 2

(21) a 2001 00251 A

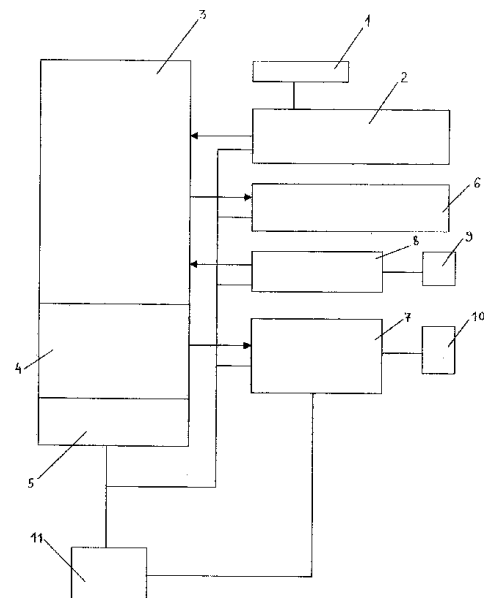


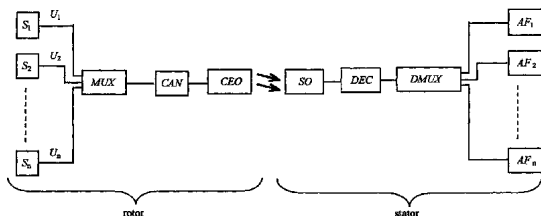
Fig. 1

(21) a 2001 00310 A (51) **G 08 C 23/00**; G 08 C 21/00; H 04 B 10/02 (22) 16.03.2001 (41) 30.09.2002/9/2002 (71) *Milici Mariana Rodica, Suceava, RO; Milici Laurențiu Dan, Suceava, RO; Pentiuc Radu Dumitru, Suceava, RO* (72) *Milici Mariana Rodica, Suceava, RO; Milici Laurențiu Dan, Suceava, RO; Pentiuc Radu Dumitru, Suceava, RO* (54) **SISTEM PENTRU TRANSMITEREA INFORMAȚIEI DE LA CORPURILE ÎN MIȘCARE DE ROTAȚIE**

(57) Invenția se referă la un sistem pentru transmiterea informației de la corpurile în mișcare de rotație. Sistemul pentru transmiterea informației de la corpurile în mișcare de rotație, conform invenției, se caracterizează prin aceea că este alcătuit dintr-o parte electronică, plasată pe piesa în mișcare, compusă din niște senzori ( $S_1, S_2, \dots, S_n$ ), un multiplexor (**MUX**), un convertor analog-numeric (**CAN**) și un convertor electric-optic (**CEO**) și un bloc fix, plasat în vecinătatea corpului în mișcare, compus dintr-un sensor optic (**SO**), un decodificator (**DEC**), un demultiplexor (**DMUX**) și sisteme de afișare a rezultatelor măsurării ( $AF_1, AF_2, \dots, AF_n$ ), între cele două module existând un ghid de undă, ce permite transferul optim al informației în format optic. Sistemul descris poate fi utilizat atât pentru transmiterea informației de la corpul în mișcare, spre partea statică, cât și dinspre partea statică spre corpul în mișcare (comenzi), în cercetare, în proiectare,

(21) a 2001 00310 A  
tare, dar și în industrie, datorită erorilor mici, prețului scăzut și imunității sale ridicate la zgomote și interferențe.

Revendicări: 1  
Figuri: 1



(21) a 2001 00195 A (51) **G 08 G 1/00** (22) 23.02.2001 (41) 30.09.2002/9/2002 (71) *Savin Florin-Ciprian, Bârlad, RO* (72) *Savin Florin-Ciprian, Bârlad, RO* (54) **INSTALAȚIE AUTOMATĂ, DE FUNCȚIONARE, DUPĂ NECESITATE, A SEMAFORULUI**

(57) Invenția se referă la o instalație care permite trecerea semafoarelor rutiere în regim de consum redus de energie astfel încât lampa galbenă a semaforului, cu funcționare intermitentă, care avertizează /indică respectarea semnelor de circulație rutieră, din intersecția respectivă, funcționează numai atunci când în intersecție există trafic. Instalația conform invenției sesizează apariția unui vehicul în zona de acțiune a unui senzor de proximitate (**S**) și dă comanda de alimentare unui releu de temporizare la deschidere (**4**), care asigură introducerea în funcțiune a lămpii de culoare galbenă a semaforului rutier (**2**), pentru o perioadă determinată a semaforizării. Invenția prezintă avantajul economisirii energiei electrice pe timpul nopții, atunci când nu există trafic într-o intersecție și creșterea duratei de utilizare a lămpii semaforului.

Revendicări: 1  
Figuri: 3

(21) a 2001 00195 A

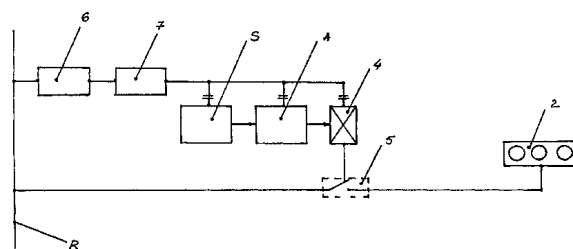


Fig. 2

(21) a 2001 00203 A (51) G 11 B 19/20 (22) 23.02.2001 (41) 30.09.2002/9/2002 (71) Damaschin Daniela, Pașcani, RO (72) Damaschin Daniela, Pașcani, RO (54) **INSTALAȚIE DE CUPLARE ȘI DECUPLARE AUTOMATĂ A CASETOFONELOR AUTO**

(57) Invenția se referă la o instalație de cuplare și decuplare automată a casetofonelor auto, capabilă să sesizeze emisia de semnal, dat de un telefon mobil, pe frecvența GSM (900 Mhz), să întrerupă alimentarea de la casetofonul auto, atunci când funcționează un telefon mobil și apoi să-l repornească. Instalația de cuplare și decuplare automată a casetofonului auto, conform invenției, este formată dintr-o antenă (1), al cărei semnal este amplificat, și care comandă un releu (12) cu rolul de a cupla și decupla în mod automat un casetofon (15) de la o sursă de alimentare (14), atunci când se primește

(21) a 2001 00203 A

te sau se emite un apel telefonic, de la un telefon mobil. Avantajul sistemului este că elimină perturbațiile casetofonului și nu se distrage atenția conducătorului auto.

Revendicări: 1

Figuri: 4

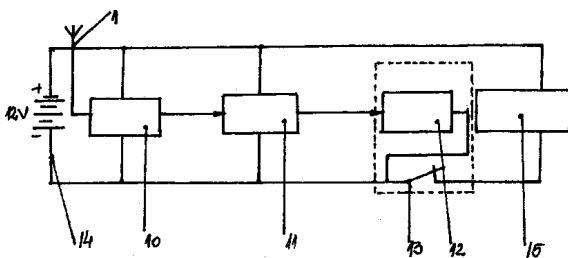


Fig. 1

(21) a 2002 00026 A (51) H 01 H 9/54 (22) 11.01.2002 (41) 30.09.2002/9/2002 (71) Pinte Nicolae Florean, București, RO (72) Pinte Nicolae Florean, București, RO (54) **CIRCUIT AUXILIAR ȘI METODĂ DE ASOCIERE LA ÎNTRERUPTORUL DIFERENȚIAL AL UNUI CIRCUIT AUXILIAR PENTRU DECLANȘAREA ÎNTRERUPTORULUI**

(57) Invenția se referă la un circuit auxiliar și la o metodă de asociere a acestuia la întreruptorul diferențial ce echează rețelele electrice de joasă tensiune. Circuitul auxiliar (CA) pentru declanșarea întreruptorului diferențial, conform invenției, constă în principal dintr-un transformator (Tr) al cărui secundar se conectează în paralel cu calea de curent (1), între intrarea și ieșirea căii de curent (1), din fereastra transformatorului toroidal (2), ce face parte din structura întreruptorului diferențial (ID). Metoda de asociere a circuitului auxiliar, conform invenției, constă din injectarea unui curent pe porțiunea din calea de curent care străbate fereastra transformatorului toroidal (2) astfel încât suma curenților, ce circulă prin fereastra transformatorului toroidal (2), este diferită de zero, iar întreruptorul diferențial (ID) declanșează atunci când valoarea acestui curent este mai mare decât valoarea curentului diferențial pentru care întreruptorul (ID) este făcut să declanșeze.

Revendicări: 2

Figuri: 2

(21) a 2002 00026 A

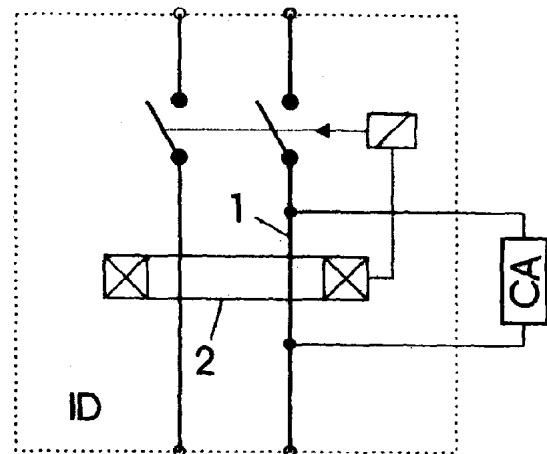


Fig. 1

(21) a 2001 01153 A (51) H 01 J 5/00 (22) 22.10.2001 (41) 30.09.2002/9/2002 (71) Duinea M. Cristian, Craiova, RO (72) Duinea M. Cristian, Craiova, RO (54) **LĂMPI ȘI TUBURI ELECTRONICE ANTIȘOC**

(57) Invenția se referă la lămpi și tuburi electronice antișoc, diode, triode, celule fotomultiplicatoare, pentode, tuburi Nixie, tubul cinescop, tubul vidicon și altele, utilizate în domeniile casnic, industrial, militar etc. Lămpile și tuburile electronice, conform invenției, sunt alcătuite dintr-un tub/balon (1) realizat din material plastic, transparent.

Revendicări: 1

Figuri: 12

(21) a 2001 01153 A

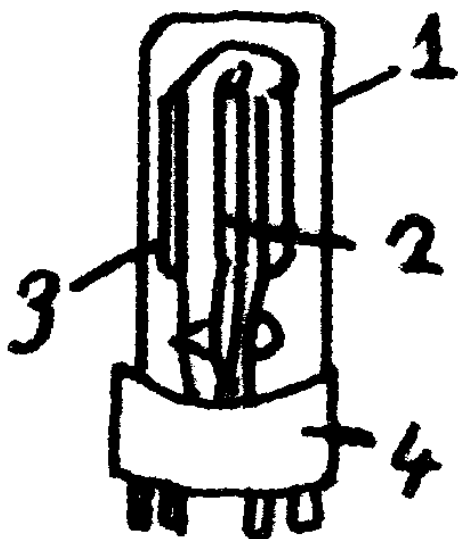


Fig. 1

(21) a 2001 00801 A (51) H 01 R 13/74; H 01 R 24/04 (22) 04.01.2000 (30) 15.01.99 US 09/231.736; 07.06.99 US 09/327.053 (41) 30.09.2002/9/2002 (86) US 00/00062 04.01.2000 (87) WO 00/42682 20.07.2000 (71) Adc Telecommunications, Inc., Minnetonka, US (72) Schmidt John, D., Shakopee, US; Henneberger Roy Lee, Apple Valley, US; Coppock David, Bloomington, US; Kessler Bradley, S., Inver Grove Heights, US; Phommachanh Chansy, Shakopee, US (74) Cabinet M.Oproiu - Consiliere în Proprietate Intelectuală S.R.L., București (54) **ANSAMBLU JACK PENTRU TELECOMUNICAȚII**

(57) Invenția se referă la conectori electrici, tip jack, folosiți în telecomunicație. Inserția pentru jack, conform invenției, include o montură de conector, ce are un corp principal (96), care include o primă parte (98) poziționată opus față de o a doua parte (100). Montura de conector include de asemenea o structură cu cleme de blocare (44), poziționată pe corpul principal (96), cu rolul de a fixa montura de conector jack, un separator poziționat în prima parte a corpului principal și o carcasă (106) pentru terminale, cu contact prin izolație (82), poziționată în prima parte (98) a corpului principal (96). O mulțime de arcuri principale (34) sunt separate printr-un separator (70) și o mulțime de terminale cu contact prin izolație (82) sunt izolate prin intermediul unei carcase cu contact prin izolație. Inserția mai include o placă cu circuit imprimat (78), care asigură co-

(21) a 2001 00801 A

nexiunile electrice între terminalele cu contact prin izolație (82) și arcurile de contact (34). Placa cu circuit imprimat (78) este montată în cea de-a doua parte a corpului principal (100). Câțiva conectori electrici poziționează contactele în așa fel, încât să se reducă problemele de diafonie. Un ansamblu de inserare poziționează arcurile de contact, într-un jack, pentru contact electric cu contactele unei fișe. În ansamblul de inserare, arcurile de contact adiacente sunt dispuse în zig-zag, pe direcția axei y, iar punctele de îndoire ale arcurilor de contact sunt dispuse în zig-zag, pe direcția axei x, menținându-se o zonă de contact comună, pentru toate arcurile de contact în așa fel, încât să se efectueze contactul cu contactele fișei. Capetele distale ale arcurilor de contact alternante sunt poziționate astfel încât să crească izolarea arcurilor adiacente. Ansamblul de inserare include spații cu aer, între arcurile de contact montate în ansamblul de inserare, pentru a crește izolarea, și un dielectric selectat pentru a crește anularea diafoniei.

Revendicări: 35

Figuri: 48

(21) a 2001 00801 A

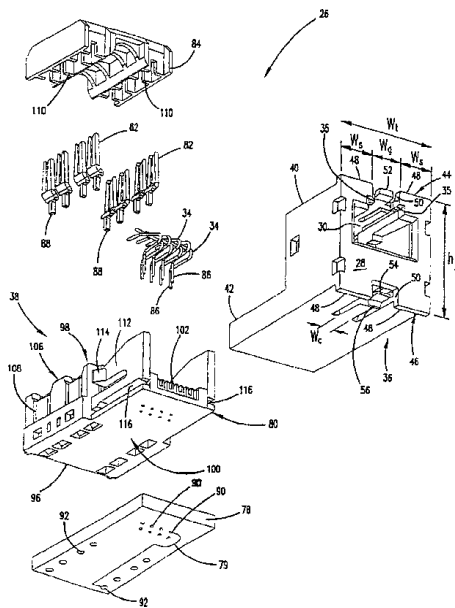


Fig. 3

(21) a 2001 00154 A (51) H 02 B 1/00 (22) 08.02.2001 (41) 30.09.2002/19/2002 (71) Institutul Național de Cercetare-Dezvoltare și Încercări pentru Electrotehnică, Craiova, RO (72) Vlase Serghie, Craiova, RO (54) **APARATAJ ÎN CARCASĂ METALICĂ DE MEDIE TENSIUNE TIP P**

(57) Invenția se referă la un aparat în carcasă metalică de medie tensiune TIP P, destinat realizării celulelor de post și unităților modul de rețea (RMU), care echipează stațiile de distribuție, substațiile de preluare și stațiile de transformare, alimentate în cablu, prin rețele industriale, radiale sau în buclă. Aparatul conform invenției elimină cuva metalică, umplută cu gaz hexafluorură de sulf, din construcția acestuia, asigurând protecția la arc liber, izolarea părții de medie tensiune față de poluarea mediului ambiant și verificarea prezenței tensiunii în cablurile de alimentare și constă dintr-un aparat de comutație (2) în hexafluorură de sulf, multifuncțional, în montaj fix, având două carcase (12 și 13) izolante, care înglobează izolatoarele de racord (16), pentru cuplarea cu cablurile de alimentare (4) și barele generale (6), divizoarele capacitive (18) pentru verificarea prezenței tensiunii pe cablurile de alimentare (4) precum și o carcasă metalică (19)

(21) a 2001 00154 A

pentru susținerea și etanșarea contactelor mobile (20) ale scurtcircuitorului (14) de legare la pământ cu comutație în hexafluorură de sulf, folosit pentru protecția la arc liber. Celulele de post se pot asambla atât la furnizor, cât și la beneficiar, permițând o flexibilitate mai mare în realizarea stațiilor de distribuție, cu aceste celule putându-se realiza diverse instalații de distribuție extensibile, iar cu (RMU) de medie tensiune se pot realiza instalații monobloc, neextensibile, destinate posturilor de transformare. Celulele de post și (RMU) de medie tensiune, astfel realizate, au volumul și caracteristicile tehnice competitive cu ale produselor similare, iar prin utilizarea întrerupătorului, în locul separatorului de sarcină cu siguranțe, se reduc cheltuielile de întreținere la beneficiar și timpii de nealimentare cu energie electrică a consumatorilor.

Revendicări: 3

Figuri: 5

(21) a 2001 00154 A

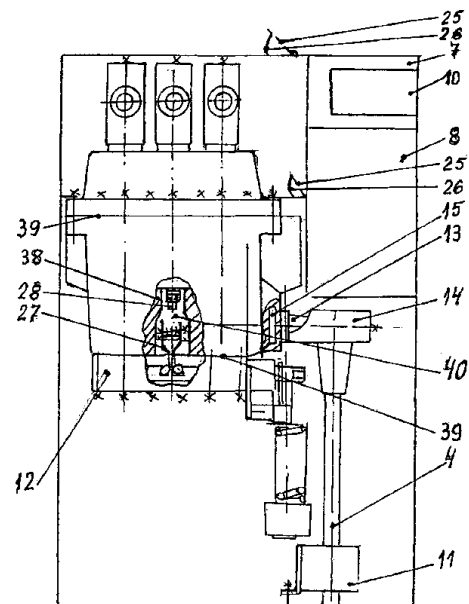


Fig. 4

(21) a 2000 00106 A (51) H 02 H 3/00 (22) 01.02.2000 (41) 30.09.2002/19/2002 (71) Botea Nicolae, Buzău, RO; Neagu Florinel Dan, Buzău, RO; Trentea Cristian Vasile, Buzău, RO (72) Botea Nicolae, Buzău, RO; Neagu Florinel Dan, Buzău, RO; Trentea Cristian Vasile, Buzău, RO (74) Cabinet de Proprietate Industrială "Lazăr Elena", Buzău (54) **ÎNTRERUPĂTOR AUTOMAT PENTRU PROTECȚIA MULTIPLĂ A INSTALAȚIILOR ELECTRICE**

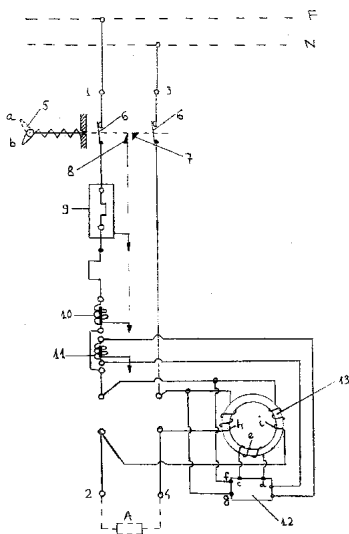
(57) Invenția se referă la un întrerupător automat pentru protecția instalațiilor electrice din domeniul casnic, cât și industrial, împotriva curenților de scurtcircuit, curenților de suprasarcină, curenților de defect și a supratensiunilor din rețeaua de alimentare. Întrerupătorul automat pentru protecția multiplă a instalațiilor electrice, conform invenției, are în principal un buton (5) cu două poziții (a), care acționează închiderea contactelor mobile (6) printr-un dispozitiv de zăvorâre (7 și b), care acționează deschiderea lor prin același dispozitiv de zăvorâre (7) sau printr-un dispozitiv de dezăvorâre (8). Dispozitivul de dezăvorâre (8) este acționat simultan sau independent de trei dispozitive de declanșare și anume: un dispozitiv de declanșare (9) la suprasarcină, de tip termic, un dispozitiv de declanșare (10) la scurtcircuit, de tip electromagnetice, și un dispozitiv de declanșare (11) la curenți de defect și supratensiune. Dispozitivul de declanșare (11) are o bobină alimentată de un bloc electronic (12), atunci când la borne (c și d) primește, prin înfășurarea

(21) a 2000 00106 A

(e) unui traductor (13), o tensiune proporțională cu un curent de defect apărut în instalația de utilizare (A), sau când la borne (f și g), apare o tensiune mai mare decât tensiunea nominală a instalației de utilizare (A).

Revendicări: 1

Figuri: 1



(21) a 2001 00924 A (51) H 02 K 41/00 (22) 14.08.2001 (41) 30.09.2002/19/2002 (71) Nicolae Ion, comuna Bascov, RO (72) Nicolae Ion, comuna Bascov, RO (54) **MOTOR ELECTRIC**

(57) Invenția se referă la un sistem de alimentare cu energie electrică a unui motor cu mai multe pistoane, care poate fi adaptat la orice tip de autovehicul. Sistemul de alimentare, conform invenției, cuprinde o baterie (A) care alimentează un electromotor (B) care învârtă la rândul său un generator (C), curentul din generator intră într-o punte redresoare (D), după care intră într-un transformator de curent din volți în amperi, după care curentul intră într-o altă punte redresoare plus, un filtru de curent, cât mai curat și polarizat plus minus, apoi curentul intră într-un regulator de turație prin care se reglează curentul de la un amper la o mie de amperi sau la două mii la trei mii de amperi în funcție de mărimea motorului, acest regulator de curent fiind legat direct de pedala de accelerație a motorului și a mașinii totodată. După regulatorul de curent, curentul intră într-un distribuitor de curent (H), acest distribuitor are rolul de a distribui curentul pe fiecare piston în parte, și mai are rolul de a da momentul șocului electromagnetic. Acesta este un distribuitor-regulator de curent prin care reglează șocul magnetic de la o fracțiune de secundă până la finalul cursei pistonului (de sus până jos), iar în final, curentul ajunge în pistoanele electro-

(21) a 2001 00924 A

magnetice, care la rândul lor vor merge 1-3, 2-4, pistoanele vor funcționa prin respingere și atracție sau numai prin respingere în funcție de necesar (viteză, forță).

Revendicări: 5

Figuri: 4

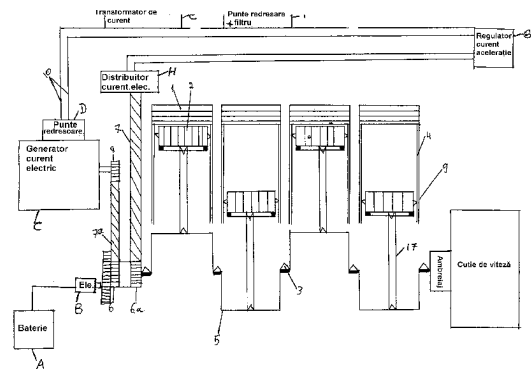


Fig. 1



**LISTELE CERERILOR  
DE BREVET DE INVENȚIE PUBLICATE,  
ARANJATE ÎN ORDINEA NUMĂRULUI  
CERERII/CLASIFICĂRII INTERNAȚIONALE**

**Legea nr. 64/1991, art.23**



Tabel cu cererile de brevet de invenție publicate conform art.23 din Legea 64/1991, aranjate în ordinea numărului cererii.

Număr dosar	Clasa	Data depozit	Solicitant	Pag.
98-00751 A	<b>C 12 N 1/18</b>	19.03.98	Dobrogea S.A., Constanța, RO	<b>26</b>
98-01692 A	<b>A 01 C 21/00</b>	15.12.98	Ciubotaru C. Constantin, Pașcani, RO	<b>11</b>
a 2000 00106 A	<b>H 02 H 3/00</b>	01.02.2000	Botea Nicolae, Buzău, RO; Neagu Florinel Dan, Buzău, RO; Trentea Cristian Vasile, Buzău, RO	<b>40</b>
a 2000 00218 A	<b>F 03 B 3/00</b>	27.03.2000	Caranfil Ion, Sarichioi, RO	<b>32</b>
a 2000 00374 A	<b>C 11 D 3/18;</b> <b>C 11 D 3/38</b>	03.04.2000	Șumilă Gabriel Florentin, București, RO	<b>26</b>
a 2000 00769 A	<b>A 61 K 38/21</b>	02.08.2000	Munteanu Cristian Paul, Sibiu, RO	<b>17</b>
a 2000 00890 A	<b>A 61 K 31/00</b>	07.09.2000	Munteanu Cristian Paul, Sibiu, RO	<b>15</b>
a 2000 00897 A	<b>C 05 G 3/00</b>	11.09.2000	Bentoflux S.A., Satu Mare, RO	<b>24</b>
a 2000 00898 A	<b>C 09 K 17/00</b>	11.09.2000	Bentoflux S.A., Satu Mare, RO	<b>25</b>
a 2000 00914 A	<b>B 27 B 25/02</b>	18.09.2000	Suciu Dionisie, sat Făget, Bacău, RO	<b>19</b>
a 2001 00123 A	<b>E 05 C 1/12</b>	01.02.2001	Tudor Vasile, în calitate de tutore al minorului Tudor Laurențiu Sebastian, comuna Dragalina, județul Călărași, RO	<b>30</b>
a 2001 00127 A	<b>A 63 F 1/02</b>	01.02.2001	Tudor Vasile, în calitate de tutore al minorului Tudor Paul Lucian, comuna Dragalina, județul Călărași, RO	<b>18</b>
a 2001 00129 A	<b>A 01 G 3/00</b>	01.02.2001	Tudor Vasile, în calitate de tutore al minorului Tudor Paul Lucian, comuna Dragalina, județul Călărași, RO	<b>11</b>
a 2001 00130 A	<b>A 41 H 3/02</b>	01.02.2001	Tudor Vasile, în calitate de tutore al minorului Tudor Paul Lucian, comuna Dragalina, județul Călărași, RO	<b>13</b>
a 2001 00132 A	<b>E 04 H 9/02</b>	01.02.2001	Tudor Vasile, în calitate de tutore al minorului Tudor Paul Lucian, comuna Dragalina, județul Călărași, RO	<b>28</b>
a 2001 00154 A	<b>H 02 B 1/00</b>	08.02.2001	Institutul Național de Cercetare-Dezvoltare și Încercări pentru Electrotehnică, Craiova, RO	<b>39</b>
a 2001 00195 A	<b>G 08 G 1/00</b>	23.02.2001	Savin Florin-Ciprian, Bârlad, RO	<b>36</b>
a 2001 00196 A	<b>E 06 B 9/00</b>	23.02.2001	Proca Sebastian Cătălin, Bârlad, RO	<b>31</b>
a 2001 00198 A	<b>G 01 B 11/00;</b> <b>G 06 F 19/00</b>	23.02.2001	Lungu Maria Roxana, Bacău, RO; Andrei C. Cezar, Onești, RO	<b>33</b>
a 2001 00200 A	<b>G 01 P 1/10</b>	23.02.2001	Crețu Gianina, Bârlad, RO; Șamrai Alin Lucian, Piatra Neamț, RO	<b>34</b>
a 2001 00201 A	<b>A 47 J 43/04</b>	23.02.2001	Marcu Iulian, Brăila, RO	<b>14</b>
a 2001 00203 A	<b>G 11 B 19/20</b>	23.02.2001	Damaschin Daniela, Pașcani, RO	<b>37</b>
a 2001 00214 A	<b>A 46 B 13/00</b>	27.02.2001	Anghelache Ștefan Corneliu, județul Iași, RO	<b>13</b>
a 2001 00216 A	<b>E 03 D 5/10</b>	27.02.2001	Duca Elena, Zemeș, județul Bacău, RO	<b>26</b>

Număr dosar	Clasa	Data depozit	Solicitant	Pag.
a 2001 00241 A	<b>C 01 B 5/00</b>	07.03.2001	Institutul Național de Cercetare-Dezvoltare pentru Tehnologii Criogenice și Izotopice - ICSI, Râmnicu Vâlcea, RO	<b>22</b>
a 2001 00242 A	<b>C 01 B 5/00</b>	07.03.2001	Institutul Național de Cercetare-Dezvoltare pentru Tehnologii Criogenice și Izotopice - ICSI, Râmnicu Vâlcea, RO	<b>23</b>
a 2001 00243 A	<b>C 01 B 5/00</b>	07.03.2001	Institutul Național de Cercetare-Dezvoltare pentru Tehnologii Criogenice și Izotopice, Râmnicu Vâlcea, RO	<b>23</b>
a 2001 00251 A	<b>G 06 F 17/40;</b> G 01 R 11/24	07.03.2001	Fulop Ioan, Târgu Mureș, RO	<b>35</b>
a 2001 00252 A	<b>G 01 F 1/00</b>	07.03.2001	Fulop Ioan, Târgu Mureș, RO	<b>34</b>
a 2001 00273 A	<b>C 07 C 211/15</b>	12.03.2001	"Terapia" S.A., Cluj-Napoca, RO	<b>24</b>
a 2001 00309 A	<b>G 06 F 3/00</b>	16.03.2001	Guliciuc Viorel, Ipotești, RO; Milici Laurențiu Dan, Suceava, RO	<b>35</b>
a 2001 00310 A	<b>G 08 C 23/00;</b> G 08 C 21/00; H 04 B 10/02	16.03.2001	Milici Mariana Rodica, Suceava, RO; Milici Laurențiu Dan, Suceava, RO; Pentiu Radu Dumitru, Suceava, RO	<b>36</b>
a 2001 00369 A	<b>E 04 B 1/61;</b> F 16 B 13/02	30.03.2001	Rîpanu Liviu, Vaslui, RO	<b>27</b>
a 2001 00409 A	<b>B 42 D 3/02</b>	12.04.2001	Astra Plus S.R.L, București, RO	<b>19</b>
a 2001 00453 A	<b>B 67 D 5/62</b>	25.04.2001	Solomon Ioan, Iași, RO; Țigău Laurențiu Daniel, București, RO	<b>22</b>
a 2001 00801 A	<b>H 01 R 13/74;</b> H 01 R 24/04	04.01.2000	Adc Telecommunications, Inc., Minnetonka, US	<b>38</b>
a 2001 00846 A	<b>A 47 K 11/08</b>	24.07.2001	Dragnea Cristian, București, RO	<b>14</b>
a 2001 00924 A	<b>H 02 K 41/00</b>	14.08.2001	Nicolae Ion, comuna Bascov, RO	<b>40</b>
a 2001 00950 A	<b>B 65 D 23/12;</b> B 65 D 90/02	24.02.2000	Melrose David Murray, Mt Eden, Auckland, NZ	<b>21</b>
a 2001 01153 A	<b>H 01 J 5/00</b>	22.10.2001	Duinea M. Cristian, Craiova, RO	<b>38</b>
a 2001 01169 A	<b>A 01 G 25/00;</b> F 03 D 5/02	26.10.2001	Vizitiu Alexandru, Iași, RO	<b>12</b>
a 2001 01185 A	<b>E 05 C 19/00;</b> E 05 B 47/00	01.11.2001	Chicoș Eugen, București, RO	<b>31</b>
a 2001 01225 A	<b>B 22 F 3/02</b>	02.03.2000	Hoeganaes Corporation, Riverton, US	<b>19</b>
a 2002 00003 A	<b>C 07 D 491/04;</b> A 61 K 31/551; A 61 P 25/00; C 07 D 317:00; C 07 D 243:00	04.07.2000	Egis Gyogyszergyar Rt., Budapesta, HU	<b>24</b>
a 2002 00026 A	<b>H 01 H 9/54</b>	11.01.2002	Pinte Nicolae Florean, București, RO	<b>37</b>
a 2002 00112 A	<b>E 04 B 1/74</b>	04.02.2002	Ivan Aurelian Dan, București, RO	<b>27</b>
a 2002 00113 A	<b>C 04 B 35/00</b>	04.02.2002	Mircea Ștefan, București, RO	<b>23</b>

Număr dosar	Clasa	Data depozit	Solicitant	Pag.
a 2002 00146 A	<b>B 60 T 8/00;</b> B 61 C 15/08	13.02.2002	Taran Traian, București, RO; Taran Mihai, București, RO	<b>20</b>
a 2002 00161 A	<b>C 08 L 23/10</b>	08.06.2001	Chemosvit, A.S., Svit, SK	<b>25</b>
a 2002 00177 A	<b>F 16 B 2/08</b>	20.02.2002	Riccini S.R.L., Perugia, IT	<b>32</b>
a 2002 00182 A	<b>A 47 K 11/08</b>	20.02.2002	Bonea Ghighi, localitatea Bârca, județul Dolj, RO	<b>14</b>
a 2002 00229 A	<b>A 61 K 31/00</b>	31.08.2000	Schering Aktiengesellschaft, Berlin, DE; Jenapharm GmbH & Co. Kg, Jena, DE	<b>16</b>
a 2002 00230 A	<b>A 61 K 31/00</b>	31.08.2000	Jenapharm GmbH & Co. Kg, Jena, DE	<b>16</b>
a 2002 00231 A	<b>A 61 K 31/00</b>	31.08.2000	Schering Aktiengesellschaft, Berlin, DE; Jenapharm GmbH & Co. Kg, Jena, DE	<b>16</b>
a 2002 00242 A	<b>C 22 C 22/00</b>	04.03.2002	Amsted Industries Incorporated, Chicago, Illinois, US	<b>26</b>
a 2002 00265 A	<b>A 63 F 3/06</b>	07.03.2002	Dragomir Dumitru, București, RO	<b>18</b>
a 2002 00269 A	<b>E 05 B 29/06</b>	07.03.2002	Martișca P. Mihai, comuna Cordon, județul Neamț, RO	<b>29</b>
a 2002 00270 A	<b>E 05 B 29/06</b>	07.03.2002	Martișca P. Mihai, comuna Cordon, județul Neamț, RO	<b>30</b>
a 2002 00286 A	<b>A 61 K 35/78</b>	13.03.2002	Institutul de Sănătate Publică, București, RO	<b>16</b>
a 2002 00306 A	<b>A 21 D 2/08</b>	19.03.2002	Dobrogea S.A., Constanța, RO	<b>13</b>
a 2002 00309 A	<b>B 61 D 3/18</b>	20.09.2000	Lohr Industrie, Hangenbieten, FR	<b>21</b>
a 2002 00318 A	<b>B 01 J 2/10;</b> C 05 D 3/02	21.03.2002	Cristescu Emil, Timișoara, RO; Cîmpean Gavril, Cluj-Napoca, RO; Neag Gheorghe, Cluj-Napoca, RO	<b>18</b>
a 2002 00324 A	<b>C 07 D 501/59;</b> C 07 D 213/70; C 07 D 285/08; A 61 K 31/546; A 61 P 31/04	21.09.2000	Microcide Pharmaceuticals, Inc, Mountain View, California, US	<b>25</b>
a 2002 00342 A	<b>E 04 H 13/00</b>	26.03.2002	Blaga Spiru, Constanța, RO	<b>29</b>
a 2002 00344 A	<b>E 04 H 9/00;</b> E 02 D 31/08	26.03.2002	Blaga Spiru, Constanța, RO	<b>28</b>
a 2002 00391 A	<b>A 61 K 9/06</b>	04.04.2002	Mititelu Magdalena, Constanța, RO	<b>15</b>
a 2002 00392 A	<b>A 61 K 9/06</b>	04.04.2002	Mititelu Magdalena, Constanța, RO	<b>15</b>
a 2002 00393 A	<b>C 07 C 61/00</b>	04.04.2002	Pîrvoțoiu Tănăsie, Ploiești, RO	<b>24</b>
a 2002 00433 A	<b>A 01 D 7/02</b>	11.04.2002	Stoian Adrian, Roman, RO	<b>11</b>
a 2002 00479 A	<b>A 01 K 61/00</b>	18.04.2002	Centrul de Cercetare, Proiectare pentru Piscicultură, Pescuit și Industrializarea Peștelui, Galați, RO	<b>12</b>
a 2002 00480 A	<b>A 01 K 61/00</b>	18.04.2002	Centrul de Cercetare, Proiectare pentru Piscicultură, Pescuit și Industrializarea Peștelui, Galați, RO	<b>12</b>
a 2002 00564 A	<b>F 25 J 3/04;</b> F 25 J 3/06	07.05.2002	Koncsag Claudia Irina, Constanța, RO	<b>33</b>
a 2002 00581 A	<b>A 61 M 36/00</b>	09.05.2002	Verga Nicolae, București, RO	<b>17</b>
a 2002 00583 A	<b>A 61 M 36/00</b>	09.05.2002	Verga Nicolae, București, RO	<b>17</b>

Tabel cu cererile de brevet de invenție publicate conform art.23 din Legea 64/1991, aranjate în ordinea clasificării internaționale.

Număr dosar	Clasa	Data depozit	Solicitant	Pag.
98-01692 A	<b>A 01 C 21/00</b>	15.12.98	Ciubotaru C. Constantin, Pașcani, RO	<b>11</b>
a 2002 00433 A	<b>A 01 D 7/02</b>	11.04.2002	Stoian Adrian, Roman, RO	<b>11</b>
a 2001 00129 A	<b>A 01 G 3/00</b>	01.02.2001	Tudor Vasile, în calitate de tutore al minorului Tudor Paul Lucian, comuna Dragalina, județul Călărași, RO	<b>11</b>
a 2001 01169 A	<b>A 01 G 25/00;</b> F 03 D 5/02	26.10.2001	Vizitiu Alexandru, Iași, RO	<b>12</b>
a 2002 00479 A	<b>A 01 K 61/00</b>	18.04.2002	Centrul de Cercetare, Proiectare pentru Piscicultură, Pescuit și Industrializarea Peștelui, Galați, RO	<b>12</b>
a 2002 00480 A	<b>A 01 K 61/00</b>	18.04.2002	Centrul de Cercetare, Proiectare pentru Piscicultură, Pescuit și Industrializarea Peștelui, Galați, RO	<b>12</b>
a 2002 00306 A	<b>A 21 D 2/08</b>	19.03.2002	Dobrogea S.A., Constanța, RO	<b>13</b>
a 2001 00130 A	<b>A 41 H 3/02</b>	01.02.2001	Tudor Vasile, în calitate de tutore al minorului Tudor Paul Lucian, comuna Dragalina, județul Călărași, RO	<b>13</b>
a 2001 00214 A	<b>A 46 B 13/00</b>	27.02.2001	Anghelache Ștefan Corneliu, județul Iași, RO	<b>13</b>
a 2001 00201 A	<b>A 47 J 43/04</b>	23.02.2001	Marcu Iulian, Brăila, RO	<b>14</b>
a 2001 00846 A	<b>A 47 K 11/08</b>	24.07.2001	Dragnea Cristian, București, RO	<b>14</b>
a 2002 00182 A	<b>A 47 K 11/08</b>	20.02.2002	Bonea Ghighi, localitatea Bârca, județul Dolj, RO	<b>14</b>
a 2002 00391 A	<b>A 61 K 9/06</b>	04.04.2002	Mititelu Magdalena, Constanța, RO	<b>15</b>
a 2002 00392 A	<b>A 61 K 9/06</b>	04.04.2002	Mititelu Magdalena, Constanța, RO	<b>15</b>
a 2000 00890 A	<b>A 61 K 31/00</b>	07.09.2000	Munteanu Cristian Paul, Sibiu, RO	<b>15</b>
a 2002 00229 A	<b>A 61 K 31/00</b>	31.08.2000	Schering Aktiengesellschaft, Berlin, DE; Jenapharm GmbH & Co. Kg, Jena, DE	<b>16</b>
a 2002 00230 A	<b>A 61 K 31/00</b>	31.08.2000	Jenapharm GmbH & Co. Kg, Jena, DE	<b>16</b>
a 2002 00231 A	<b>A 61 K 31/00</b>	31.08.2000	Schering Aktiengesellschaft, Berlin, DE; Jenapharm GmbH & Co. Kg, Jena, DE	<b>16</b>
a 2002 00286 A	<b>A 61 K 35/78</b>	13.03.2002	Institutul de Sănătate Publică, București, RO	<b>16</b>
a 2000 00769 A	<b>A 61 K 38/21</b>	02.08.2000	Munteanu Cristian Paul, Sibiu, RO	<b>17</b>
a 2002 00581 A	<b>A 61 M 36/00</b>	09.05.2002	Verga Nicolae, București, RO	<b>17</b>
a 2002 00583 A	<b>A 61 M 36/00</b>	09.05.2002	Verga Nicolae, București, RO	<b>17</b>
a 2001 00127 A	<b>A 63 F 1/02</b>	01.02.2001	Tudor Vasile, în calitate de tutore al minorului Tudor Paul Lucian, comuna Dragalina, județul Călărași, RO	<b>18</b>
a 2002 00265 A	<b>A 63 F 3/06</b>	07.03.2002	Dragomir Dumitru, București, RO	<b>18</b>
a 2002 00318 A	<b>B 01 J 2/10;</b> C 05 D 3/02	21.03.2002	Cristescu Emil, Timișoara, RO; Cîmpean Gavril, Cluj-Napoca, RO; Neag Gheorghe, Cluj-Napoca, RO	<b>18</b>

Număr dosar	Clasa	Data depozit	Solicitant	Pag.
a 2001 01225 A	<b>B 22 F 3/02</b>	02.03.2000	Hoeganaes Corporation, Riverton, US	19
a 2000 00914 A	<b>B 27 B 25/02</b>	18.09.2000	Suciu Dionisie, sat Făget, Bacău, RO	19
a 2001 00409 A	<b>B 42 D 3/02</b>	12.04.2001	Astra Plus S.R.L., București, RO	19
a 2002 00146 A	<b>B 60 T 8/00;</b> B 61 C 15/08	13.02.2002	Taran Traian, București, RO; Taran Mihai, București, RO	20
a 2002 00309 A	<b>B 61 D 3/18</b>	20.09.2000	Lohr Industrie, Hangenbieten, FR	21
a 2001 00950 A	<b>B 65 D 23/12;</b> B 65 D 90/02	24.02.2000	Melrose David Murray, Mt Eden, Auckland, NZ	21
a 2001 00453 A	<b>B 67 D 5/62</b>	25.04.2001	Solomon Ioan, Iași, RO; Țigău Laurențiu Daniel, București, RO	22
a 2001 00241 A	<b>C 01 B 5/00</b>	07.03.2001	Institutul Național de Cercetare-Dezvoltare pentru Tehnologii Criogenice și Izotopice - ICSI, Râmnicu Vâlcea, RO	22
a 2001 00242 A	<b>C 01 B 5/00</b>	07.03.2001	Institutul Național de Cercetare-Dezvoltare pentru Tehnologii Criogenice și Izotopice - ICSI, Râmnicu Vâlcea, RO	23
a 2001 00243 A	<b>C 01 B 5/00</b>	07.03.2001	Institutul Național de Cercetare-Dezvoltare pentru Tehnologii Criogenice și Izotopice, Râmnicu Vâlcea, RO	23
a 2002 00113 A	<b>C 04 B 35/00</b>	04.02.2002	Mircea Ștefan, București, RO	23
a 2000 00897 A	<b>C 05 G 3/00</b>	11.09.2000	Bentoflux S.A., Satu Mare, RO	24
a 2002 00393 A	<b>C 07 C 61/00</b>	04.04.2002	Pîrvuțoiu Tănăsie, Ploiești, RO	24
a 2001 00273 A	<b>C 07 C 211/15</b>	12.03.2001	"Terapia" S.A., Cluj-Napoca, RO	24
a 2002 00003 A	<b>C 07 D 491/04;</b> A 61 K 31/551; A 61 P 25/00; C 07 D 317:00; C 07 D 243:00	04.07.2000	Egis Gyogyszergyar Rt., Budapesta, HU	24
a 2002 00324 A	<b>C 07 D 501/59;</b> C 07 D 213/70; C 07 D 285/08; A 61 K 31/546; A 61 P 31/04	21.09.2000	Microcide Pharmaceuticals, Inc, Mountain View, California, US	25
a 2002 00161 A	<b>C 08 L 23/10</b>	08.06.2001	Chemosvit, A.S., Svit, SK	25
a 2000 00898 A	<b>C 09 K 17/00</b>	11.09.2000	Bentoflux S.A., Satu Mare, RO	25
a 2000 00374 A	<b>C 11 D 3/18;</b> C 11 D 3/38	03.04.2000	Șumilă Gabriel Florentin, București, RO	26
98-00751 A	<b>C 12 N 1/18</b>	19.03.98	Dobrogea S.A., Constanța, RO	26
a 2002 00242 A	<b>C 22 C 22/00</b>	04.03.2002	Amsted Industries Incorporated, Chicago, Illinois, US	26
a 2001 00216 A	<b>E 03 D 5/10</b>	27.02.2001	Duca Elena, Zemeș, județul Bacău, RO	26
a 2001 00369 A	<b>E 04 B 1/61;</b> F 16 B 13/02	30.03.2001	Rîpanu Liviu, Vaslui, RO	27
a 2002 00112 A	<b>E 04 B 1/74</b>	04.02.2002	Ivan Aurelian Dan, București, RO	27

Număr dosar	Clasa	Data depozit	Solicitant	Pag.
a 2002 00344 A	<b>E 04 H 9/00;</b> E 02 D 31/08	26.03.2002	Blaga Spiru, Constanța, RO	<b>28</b>
a 2001 00132 A	<b>E 04 H 9/02</b>	01.02.2001	Tudor Vasile, în calitate de tutore al minorului Tudor Paul Lucian, comuna Dragalina, județul Călărași, RO	<b>28</b>
a 2002 00342 A	<b>E 04 H 13/00</b>	26.03.2002	Blaga Spiru, Constanța, RO	<b>29</b>
a 2002 00269 A	<b>E 05 B 29/06</b>	07.03.2002	Martișca P. Mihai, comuna Cordon, județul Neamț, RO	<b>29</b>
a 2002 00270 A	<b>E 05 B 29/06</b>	07.03.2002	Martișca P. Mihai, comuna Cordon, județul Neamț, RO	<b>30</b>
a 2001 00123 A	<b>E 05 C 1/12</b>	01.02.2001	Tudor Vasile, în calitate de tutore al minorului Tudor Laurențiu Sebastian, comuna Dragalina, județul Călărași, RO	<b>30</b>
a 2001 01185 A	<b>E 05 C 19/00;</b> E 05 B 47/00	01.11.2001	Chicoș Eugen, București, RO	<b>31</b>
a 2001 00196 A	<b>E 06 B 9/00</b>	23.02.2001	Proca Sebastian Cătălin, Bârlad, RO	<b>31</b>
a 2000 00218 A	<b>F 03 B 3/00</b>	27.03.2000	Caranfil Ion, Sarichioi, RO	<b>32</b>
a 2002 00177 A	<b>F 16 B 2/08</b>	20.02.2002	Riccini S.R.L., Perugia, IT	<b>32</b>
a 2002 00564 A	<b>F 25 J 3/04;</b> F 25 J 3/06	07.05.2002	Koncsag Claudia Irina, Constanța, RO	<b>33</b>
a 2001 00198 A	<b>G 01 B 11/00;</b> G 06 F 19/00	23.02.2001	Lungu Maria Roxana, Bacău, RO; Andrei C. Cezar, Onești, RO	<b>33</b>
a 2001 00252 A	<b>G 01 F 1/00</b>	07.03.2001	Fulop Ioan, Târgu Mureș, RO	<b>34</b>
a 2001 00200 A	<b>G 01 P 1/10</b>	23.02.2001	Crețu Gianina, Bârlad, RO; Șamrai Alin Lucian, Piatra Neamț, RO	<b>34</b>
a 2001 00309 A	<b>G 06 F 3/00</b>	16.03.2001	Guliciuc Viorel, Ipotești, RO; Milici Laurențiu Dan, Suceava, RO	<b>35</b>
a 2001 00251 A	<b>G 06 F 17/40;</b> G 01 R 11/24	07.03.2001	Fulop Ioan, Târgu Mureș, RO	<b>35</b>
a 2001 00310 A	<b>G 08 C 23/00;</b> G 08 C 21/00; H 04 B 10/02	16.03.2001	Milici Mariana Rodica, Suceava, RO; Milici Laurențiu Dan, Suceava, RO; Pentiuc Radu Dumitru, Suceava, RO	<b>36</b>
a 2001 00195 A	<b>G 08 G 1/00</b>	23.02.2001	Savin Florin-Ciprian, Bârlad, RO	<b>36</b>
a 2001 00203 A	<b>G 11 B 19/20</b>	23.02.2001	Damaschin Daniela, Pașcani, RO	<b>37</b>
a 2002 00026 A	<b>H 01 H 9/54</b>	11.01.2002	Pinte Nicolae Florean, București, RO	<b>37</b>
a 2001 01153 A	<b>H 01 J 5/00</b>	22.10.2001	Duinea M. Cristian, Craiova, RO	<b>38</b>
a 2001 00801 A	<b>H 01 R 13/74;</b> H 01 R 24/04	04.01.2000	Adc Telecommunications, Inc., Minnetonka, US	<b>38</b>
a 2001 00154 A	<b>H 02 B 1/00</b>	08.02.2001	Institutul Național de Cercetare-Dezvoltare și Încercări pentru Electrotehnică, Craiova, RO	<b>39</b>
a 2000 00106 A	<b>H 02 H 3/00</b>	01.02.2000	Botea Nicolae, Buzău, RO; Neagu Florinel Dan, Buzău, RO; Trentea Cristian Vasile, Buzău, RO	<b>40</b>
a 2001 00924 A	<b>H 02 K 41/00</b>	14.08.2001	Nicolae Ion, comuna Bascov, RO	<b>40</b>



**REZUMATELE  
BREVETELOR DE INVENȚIE ACORDATE**

**Legea nr. 64/1991**

**De la nr. 117887 la nr. 117956**

**Semnificația codurilor INID folosite în prezenta secțiune (norma ST 9 a Organizației Mondiale de Proprietate Intelectuală OMPI) în ordinea apariției lor:**

- (11) numărul brevetului de invenție;
- (41) data publicării cererii; BOPI nr.;
- (42) data publicării hotărârii de acordare a brevetului; BOPI nr.;
- (21) numărul dosarului;
- (22) data înregistrării cererii de brevet;
  
- (30) prioritate;
- (86) numărul și data cererii internaționale (regionale sau PCT);
- (87) numărul și data publicării cererii internaționale (regionale sau PCT);
  
- (61) perfecționare la brevet nr.;
- (62) divizată din cererea nr.; data;
  
- (71) solicitantul;
- (73) numele sau denumirea titularului;
- (72) numele și prenumele inventatorilor declarați;
  
- (51) clasa, conform clasificării internaționale;
- (54) titlul invenției;
- (57) rezumatul invenției;
- (56) documente din stadiul tehnicii

Hotărârile de acordare a brevetelor de invenție au fost luate la data de 30.08.2002.

Orice persoană interesată are dreptul să ceară, în scris și motivat, la O.S.I.M., revocarea, în tot sau în parte, a acestor hotărâri, în termen de 6 luni de la data de 30.09.2002, pentru neîndeplinire a cel puțin uneia din condițiile prevăzute la art. 7-11 din Legea 64/1991 privind brevetele de invenție.

Regula 18/(2) Rezumatul are în exclusivitate un rol de a servi ca mijloc de selecție a informațiilor tehnice pentru specialiști, în scopul luării deciziei privind necesitatea consultării descrierii invenției și desenelor, publicate *in extenso*.

(3) Rezumatul invenției, anexat cererii de brevet de invenție, nu poate fi luat în considerare pentru nici un alt scop, cum ar fi aprecierea întinderii protecției.

(11) 117887 B (51) **A 24 B 3/02**; A 24 B 3/04 (21) a 2000 00624 (22) 14.06.2000 (41) 30.05.2001//5/2001 (42) 30.09.2002//9/2002 (56) US 4343318 (71) Anghel Delia Elena Constanța, București, RO (73) Anghel Delia Elena Constanța, București, RO (72) Anghel Delia Elena Constanța, București, RO (54) **PROCEDEU DE FERMENTARE A TUTUNULUI**

(57) Invenția se referă la un procedeu pentru fermentarea tutunului, în care fermentarea tutunului în baloturi este condusă în uscător, și cuprinde următoarele faze: - condiționarea în uscător prin ventilarea aerului în circuit închis pe o perioadă de 2...4 h, la temperatura din uscător, - ridicarea treptată a valorilor parametrilor de lucru, temperatura și umiditatea tutunului și temperatura și umiditatea relativă a aerului din uscător, prin creșterea temperaturii în uscător, prin umidificarea podelei uscătorului cu apă rece sau încălzită la temperatura minimă de 40°C și prin ventilarea continuă a aerului din uscător, ajungându-se la începutul fazei, la o diferență de temperatură între tutun și aerul din uscător de 15°C și, spre finalul fazei, la o diferență de 3...4°C, - menținerea constantă a valorilor parametrilor de lucru pentru tutun și pentru aerul din uscător prin menținerea constantă a temperaturii aerului în uscător, prin umidificarea podelei uscătorului și

(11) 117887 B  
prin ventilarea aerului din uscător, ca în faza anterioară, fermentarea tutunului considerându-se încheiată la o valoare a umidității tutunului de 12...13% și o temperatură la o valoare constantă, - menținerea într-o fază de răcire în uscător a tutunului fermentat, timp de 2...3 zile, la maximum 75% umiditate relativă a aerului din uscător, până când temperatura tutunului ajunge la temperatura mediului ambiant și umiditatea sa la valoarea de 13...14%, pe tot parcursul procedeeului, asigurându-se corelarea permanentă a parametrilor tutunului, a aerului din uscător și a mediului ambiant, - maturizarea tutunului în mod în sine cunoscut pe o perioadă de 2...4 săptămâni.

Revendicări: 3

Figuri: 1

(11) 117888 B1 (51) **A 24 D 3/14**; A 24 B 15/30 (21) 96-01987 (22) 18.04.95 (30) 19.04.94 DE P 44 16 101.8 (42) 30.09.2002//9/2002 (86) EP 95/01452 18.04.95 (87) WO 95/28098 26.10.95 (56) DE 3532618; EP 0116085; JP-A-05023159; 62014772 (71) H.F. & Ph. F. Reemtsma GmbH & Co., Hamburg, DE (73) H.F. & Ph. F. Reemtsma GmbH & Co., Hamburg, DE (72) Kopsch Reiner, Schenefeld, DE; Roper Wolfram, Hamburg, DE; Wildenau Wolfgang, Bargfeld-Stegen, DE (74) Rominvent S.A., București (54) **PRODUS PENTRU FUMAT CONȚINÂND TUTUN ȘI SAU UN ALT MATERIAL DESTINAT FUMATULUI ȘI PROCEDEU DE OBTINERE A ACESTUIA**

(57) Invenția se referă la un produs pentru fumat, conținând tutun și/sau un alt material destinat fumatului și un aditiv de substanțe naturale și/sau produse de sinteză, identice cu cele naturale, cu efect antioxidant și antimutagenic. Aditivul este o combinație de: a) una sau mai multe vitamine cu efect antioxidant, alese din grupul constând din retinol,  $\alpha$ -tocoferol, precursorii și/sau derivații acestora și b) una sau mai multe substanțe naturale, de origine vegetală, cu proprietăți antimutagenice și aromatizante, alese din grupul constând din etilvanilină, aldehidă cinamică, anisaldehydă, cumarină, eugenol, jasminaldehydă, anetol, lămâi, scorțișoară și extract de scorțișoară. Produsul conform invenției prezintă, comparativ cu produsele tradiționale pentru fumat, potențial de risc considerabil diminuat. Invenția se mai referă și la obținerea unui astfel de produs în mod în sine cunoscut.

Revendicări: 16

Figuri: 7

(11) 117889 B1 (51) **A 47 J 31/08** (21) 96-02258 (22) 09.04.96 (30) 10.04.95 DE 195 13 600.4 (42) 30.09.2002//9/2002 (86) EP 96/01515 09.04.96 (87) WO 96/32043 17.10.96 (56) DE-U-6939904; DE-3434687; 4135660; JP-A-5132869 (71) Melitta Haushaltsprodukte GmbH & Co. Kg., Minden, DE (73) Melitta Haushaltsprodukte GmbH & Co. Kg., Minden, DE (72) Simon Werner, Minden, DE; Wittenschlager Lutz, Hille, DE; Bergmann Fred, Petershagen, DE (74) Rominvent S.A., București (54) **FILTRU PENTRU BAUTURI TURNATE, ÎN SPECIAL FILTRU DE CAFEA, ȘI PROCEDEU PENTRU REALIZAREA ACESTUIA**

(57) Invenția se referă la un filtru pentru băuturi turnate, în special filtru de cafea, în care filtrul este realizat din material fibros și porii având un diametru mediu de circa 0,1 până la circa 0,4 mm, de preferință până la circa 0,3 mm, măsurat la o densitate a fibrelor care este de circa 50% față de densitatea inițială sau medie a fibrelor materialului și care este caracterizat prin aceea că, la un diametru al porilor, care corespunde la 90% din diametrul mediu al porilor, densitatea fibrelor este de circa 0 până la circa 40% din densitatea inițială sau medie a fibrelor materialului. De preferință, materialul este din hârtie. În cadrul procedeeului de realizare a unui astfel de filtru, porii se formează de preferință prin întepare cu ace sau prin aplicarea de jet de apă pe materialul fibros.

Revendicări: 15

Figuri: 14

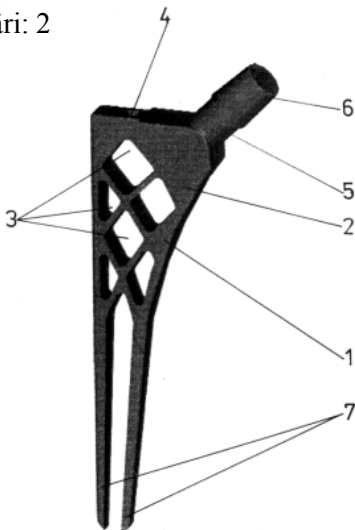
(11) 117890 B (51) A 61 F 2/36 (21) a 2001 00872 (22) 01.08.2001 (41) 30.01.2002//1/2002 (42) 30.09.2002/9/2002 (56) US 4957510; EP 0462357 (71) Orban Horia Bogdan, București, RO; Bunea Danil Georgel, București, RO; Moldovan Laurențiu, București, RO; Antoniac Vasile Iulian, București, RO; Gheorghiu Doina, București, RO; Semenescu Augustin, București, RO (73) Orban Horia Bogdan, București, RO; Bunea Danil Georgel, București, RO; Moldovan Laurențiu, București, RO; Antoniac Vasile Iulian, București, RO; Gheorghiu Doina, București, RO; Semenescu Augustin, București, RO (72) Orban Horia Bogdan, București, RO; Bunea Danil Georgel, București, RO; Moldovan Laurențiu, București, RO; Antoniac Vasile Iulian, București, RO; Gheorghiu Doina, București, RO; Semenescu Augustin, București, RO (54) **COMPONENTĂ FEMURALĂ PENTRU PROTEZĂ TOTALĂ DE ȘOLD**

(57) Invenția se referă la o componentă femurală, necementată, din cadrul protezei totale de șold, destinată înlocuirii unei articulații naturale coxo-femorale, în cazul unor afecțiuni ale acesteia, care, în scopul utilizării unor materiale biocompatibile, accesibile, și a creșterii fiabilității protezei totale, în condițiile asigurării unei recuperări ușoare și rapide, este realizată dintr-un corp (1) de formă plată, alungită, cu configurație de pistol, cu partea distală continuată cu o proteză (7) tip "coadă de rândunică", având o lungime convenabilă, prevăzută la partea

(11) 117890 B

superioară cu un umăr (2) ce se lărgiște numai într-o singură direcție, în formă concavă, în care sunt practicate 6...9 ferestre (3) de formă patrulateră și triunghiulară, prin care se generează o structură tip "grindă cu zăbrele", ce respectă structura anatomică a femurului din zona metafizară.

Revendicări: 2  
Figuri: 1



(11) 117891 B1 (51) A 61 F 13/00 (21) 96-01337 (22) 28.12.94 (30) 30.12.93 US 08/175.652 (42) 30.09.2002/9/2002 (86) US 94/14937 28.12.94 (87) WO 95/17867 06.07.95 (56) EP 0360929; 0532005; 0539703 (71) Kimberly-Clark Corporation, Neenah, Wisconsin, US (73) Kimberly-Clark Worldwide, Inc., Neenah, Wisconsin, US (72) Jackson Wanda Walton, Alpharetta, Georgia, US; Diaz Monica Signoret, Woodstock, Georgia, US; Perkins Cheryl Ann, Roswell, Georgia, US; Huffman Dawn Marie, Neenah, Wisconsin, US; Bush Wendy Louise, Maidstone, GB; Moadlo Cheryl Ann, New London, Wisconsin, US; Birtwell Richard John, Maidstone, GB (74) Rominvent S.A., București (54) **STRAT ÎN CONTACT CU CORPUL, PENTRU ARTICOLE ABSORBANTE, DE UZ PERSONAL, ȘI ARTICOL ABSORBANT CARE ÎL CONȚINE**

(57) Invenția se referă la un strat în contact cu corpul, destinat a fi utilizat ca material de acoperire, pentru articole absorbante, de uz personal, și de asemenea, la un articol absorbant care îl conține. Stratul în contact cu corpul, conform invenției, cuprinde un strat pelicular perforat (22), suprapus și în contact cu un strat de separare (26) și este caracterizat prin aceea că, stratul pelicular perforat (22) are un procent al zonei deschise între 10 și 30%, stratul de separare fiind un strat fibros, nețesut, cu grosimea cuprinsă între 0,76 și 3,8 mm și greutatea între 17 și 85 g/m<sup>2</sup>, iar dimensiunea medie a porilor stratului fibros nețesut (26) este cuprinsă între 100 și 400 μm. Articolul absorbant, conform invenției, care cuprinde un strat în contact cu corpul (12) și un strat dorsal (14), între care este dispus un miez absorbant (16), stratul în contact cu corpul cuprinzând un strat

(11) 117891 B1

pelicular perforat (22), suprapus și în contact cu un strat de separare (26), este caracterizat prin aceea că, stratul pelicular perforat (22) are un procent al zonei deschise între 10 și 30%, stratul de separare fiind un strat fibros, nețesut, cu grosimea cuprinsă între 0,76 și 3,8 mm și greutatea între 17 și 85 g/m<sup>2</sup>, iar dimensiunea medie a porilor stratului fibros nețesut (26) este cuprinsă între 100 și 400 μm.

Revendicări: 16  
Figuri: 2

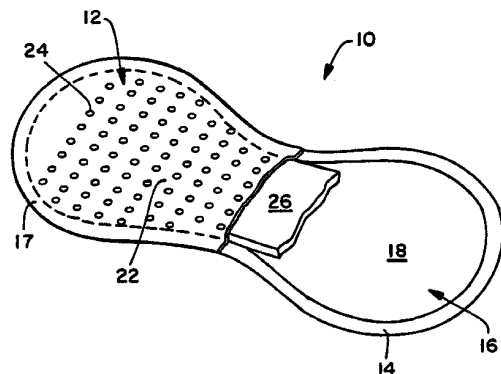


Fig. 1

(11) 117893 B (51) **A 61 K 31/015** (21) a 2000 00993 (22) 12.10.2000 (41) 30.08.2001//8/2001 (42) 30.09.2002//9/2002 (56) D. Stancu, *Anestezia animalelor domestice*, Editura Ceres, București, 1978, pag. 154...155, 168...169, 188...189, 192...3; P. Balci, *Farmacoterapie veterinară*, vol. I, Editura Ceres, București 1978, pag. 228...229, 262. (71) *Tănase T. Andrei Ovidiu, București, RO* (73) *Tănase T. Andrei Ovidiu, București, RO* (72) *Tănase T. Andrei Ovidiu, București, RO* (54) **METODĂ DE ANESTEZIE GENERALĂ, LA CABALINE**

(57) Invenția se referă la o metodă de anestezie generală, la cabaline, de tip disociativ, cu ketamină ca singură substanță cu acțiune analgezică, ce constă în aceea că se administrează pe cale intravenoasă ketamină, în diluție cu ser fiziologic de 0,5...2 mg/ml, alcătuită din două faze de administrare, faza de inducție în care ritmul de administrare este de 5...15 mg/min/animal viu, iar faza de anestezie propriuzisă are un ritm de administrare de 1...3 mg/min/animal viu, într-o durată de timp adecvată manoperelor și intervențiilor chirurgicale.

Revendicări: 1

(11) 117892 B1 (51) **A 61 K 31/38**; C 07 D 403/00 (21) 97-02223 (22) 04.06.96 (30) 07.06.95 US 08/485.317 (42) 30.09.2002//9/2002 (86) US 96/09161 04.06.96 (87) WO 96/39833 19.12.96 (56) US 4133814; WO 96/12490 (71) *Eli Lilly and Company, Indianapolis, Indiana, US* (73) *Eli Lilly and Company, Indianapolis, Indiana, US* (72) *Bowling Nancy L., Greenfield, Indiana, US* (74) *Rominvent S.A., București* (54) **METODĂ DE MODULARE A CANALELOR DE CALCIU ÎN ȚESUTURILE VASCULARE ȘI CARDIACE**

(57) Invenția se referă la o metodă de modulare a canalelor de calciu în țesuturile vasculare și cardiace, care cuprinde administrarea, la un animal cu sânge cald, a unui compus ales din grupul 2-aril-3-aroilbenzo [b] tiofenilor sau o sare acceptabilă farmaceutic a acestuia, într-o doză zilnică de 0,1...1000 mg, administrată o dată sau de trei ori pe zi sau mai des, pentru a trata condiția sau simptomul, timp de o zi, până la administrarea continuă.

Revendicări: 3

(11) 117894 B (51) **A 61 K 35/78** (21) 98-00256 (22) 16.02.98 (41) 28.01.2000//1/2000 (42) 30.09.2002//9/2002 (56) RO 102970; 116773 (71) *Ghiță Gheorghe, Sighișoara, RO* (73) *Ghiță Gheorghe, Sighișoara, RO* (72) *Ghiță Gheorghe, Sighișoara, RO* (74) *Constantin Ghiță Office, Timișoara, județul Timiș* (54) **EXTRACT ANTIHOLERIC, PENTRU SECTORUL AVIAR, ȘI PROCEDEU DE OBTINERE**

(57) Invenția se referă la un extract antiholeric, pentru sectorul aviar, constituit din 1,8...2,2 părți *Flores millefolii*, 1,8...2,2 părți *Calendulae flos*, 0,8...1,1, părți *Herba chelidoni*, 0,8...1,1 *Herba tanacetii*, în 1,05 părți apă și 0,2 părți alcool etilic de 96°, părțile fiind exprimate în greutate, și la procedeul de obținere a extractului antiholeric hidroalcoolic vegetal, prin extracție triplă, ce constă în aceea că, 10 părți din amestecul plantelor medicinale, amintite, se adaugă în 8 părți de apă clocotită, la temperatura de 95...100°C, se lasă în contact timp de 8...10 h, după care se presează, apoi se adaugă peste acestea 2 părți alcool etilic de 96°, se lasă în contact 2 h, după care se supun din nou presării, apoi se adaugă 2,5 părți apă la temperatura de 40°C și se procedează la o nouă presare, din care rezultă în final 10 părți extract, cu o concentrație alcoolică de 20% iar, din acestea, 2,5 părți reprezintă pierderea prin absorbție în plante a soluțiilor extractive, cu un deșeu de extracție conținând 38% umiditate, părțile fiind exprimate în greutate.

Revendicări: 2

(11) 117895 B (51) **A 61 K 35/78** (21) 98-01618 (22) 25.11.98 (41) 30.03.2001//3/2001 (42) 30.09.2002//9/2002 (56) RO 62728; 57775; 52206 (71) *Mihale Denisa, București, RO*; *Cristea Elena, București, RO*; *Dobrin Radu, București, RO*; *Vintilă Viorica, București, RO* (73) *Mihale Denisa, București, RO*; *Cristea Elena, București, RO*; *Dobrin Radu, București, RO*; *Vintilă Viorica, București, RO* (72) *Mihale Denisa, București, RO*; *Cristea Elena, București, RO*; *Dobrin Radu, București, RO*; *Vintilă Viorica, București, RO* (54) **PRODUS MEDICAMENTOS CU EXTRACTE VEGETALE PENTRU TRATAREA ULCERULUI GASTRIC**

(57) Invenția se referă la un produs medicamentos cu extracte vegetale, destinat tratamentului ulcerului gastric, care constă în aceea că este constituit din 3 părți extract uleios din rășină brută de conifere, 40 părți germeni de grâu, 22,5 părți miere de albine, 6 părți ceară galbenă, 7,5 părți ulei hidrogenat și 21 părți bentonită de uz farmaceutic, părțile fiind exprimate în greutate, condiționat sub formă de granule, printr-un procedeu cunoscut.

Revendicări: 1

(11) 117896 B (51) **A 61 K 35/78** (21) 99-00759 (22) 01.07.99 (41) 30.11.99//11/99 (42) 30.09.2002//9/2002 (56) RO 97801; 98315; 110123 (71) *Cristea Elena, București, RO; Mihele Denisa, București, RO; Moroșan Gh. Elena, București, RO* (73) *Cristea Elena, București, RO; Mihele Denisa, București, RO; Moroșan Gh. Elena, București, RO* (72) *Cristea Elena, București, RO; Mihele Denisa, București, RO; Moroșan Gh. Elena, București, RO* (54) **COMPOZIȚIE MEDICAMENTOASĂ PE BAZĂ DE EXTRACTE HIDROALCOOLICE, CU ACȚIUNE ANTIOXIDANTĂ**

(57) Invenția se referă la o compoziție medicamentoasă pe bază de extracte hidroalcoolice, cu acțiune antioxidantă, destinată tratamentului modificărilor celulare care premerg îmbătrânirea țesuturilor. Compoziția conform invenției este constituită din părți egale de soluții extractive din: *Trifolium sp. flores*, *Medicago sativa L.*, *Gingko folium*, *Myrtillus fructus* și *Cynobati fructus*, părțile fiind exprimate în volume.

Revendicări: 1

(11) 117897 B1 (51) **A 61 K 35/78**; A 61 K 9/20 (21) a 2000 00823 (22) 14.08.2000 (42) 30.09.2002//9/2002 (56) RO 80927; 82915 (71) *Salman Abed Shawki, București, RO* (73) *Salman Abed Shawki, București, RO* (72) *Salman Abed Shawki, București, RO* (54) **SUPLIMENT AYURVEDIC, REVITALIZANT MASCULIN**

(57) Invenția se referă la un supliment ayurvedic, revitalizant masculin, obținut din plante orientale și din flora est și vest europeană, utilizat în scop profilactic, în tratarea unor disfuncții metabolice sau/și a stimulării unor funcții fiziologice ale organismului și cu rol nutritiv pentru acesta. Suplimentul are în alcătuire 80 g *Asparagus racemosus* (sin *A javanicus*); 90 g *Asphaltum* (silajit); 60 g *Boerhavia diffusa*; 70 g *Centipeda minima*; 10 g *Cinnamomi cortex* (scorțișoară); 30 g *Chlorophitum arundinaceum*; 20 g *Corallium rubrum* (Coral Bhasm); 10 g *Elettaria cardamomum*; 100 g *Gummi accacia*; 10 g *Mesua ferrea*; 80 g *Mucuna prurita*; 10 g *Miristica fragrans*; 40 g *Spheranthus indicus*; 120 g *Sida cordifolia*; 70 g *Strichnos potatorum*; 80 g *Tribulus terrestris*; 10 g *Piper longum*; 20 g *Zinci carbonas* și 20 g *Zingiber officinale*. Toate aceste componente, sub formă de pulbere, se amestecă, se

(11) 117897 B1 omogenizează și se procesează sub formă de comprimate neacoperite, de 500 mg, și se administrează oral câte o tabletă seara, cu jumătate de oră înainte de masă, cu lapte cald, timp de minimum 30 zile. Este un puternic revitalizant masculin, deoarece are în compoziție compuși tonici, afrodisiaci și stimulatori, uleiuri volatile, taninuri micro și oligoelemente minerale.

Revendicări: 1

(11) 117898 B (51) **A 61 L 15/16**; A 61 K 35/78 (21) 98-01164 (22) 10.07.98 (41) 30.10.98//10/98 (42) 30.09.2002//9/2002 (56) RO 70069; 96730 (71) *Secară Vasile, București, RO; Ungureanu Gheorghe, București, RO* (73) *Secară Vasile, București, RO; Ungureanu Gheorghe, București, RO* (72) *Secară Vasile, București, RO; Ungureanu Gheorghe, București, RO* (54) **PANSAMENT CU PRODUS MEDICINAL-NATURIST PENTRU TRATAREA PLĂGILOR**

(57) Invenția se referă la un pansament cu produs medicinal-naturist pentru tratarea plăgilor, ce constă în aceea că este realizat dintr-un suport celulozic, pe care se depune un preparat obținut din amestecul a 1 parte decoct de plante, 0,8 părți miere de albine, 0,2 părți ceară de albine și 0,1 părți colofoniu, părțile fiind exprimate în greutate, iar speciile de plante din care se extrage decoctul sunt următoarele: *Petasites hybridus*, *Ocimum basilicum*, *Hippophae rhamnoides*, *Ballota nigra*, *Cichorium inthybus*, *Thymus vulgaris*, *Primula veris*, *Equisetum arvense*, *Achillea millefolium*, *Echium altissimum*, *Stipites cerasorum*, *Lilium candidum*, *Cucurbita pepo*, *Lysimachia mummularia*, *Phaseolus vulgaris*, *Lychnis flos-cuculi*, *Fraxinus excelsior*, *Calendula officina-*

(11) 117898 B

lis, *Humulus lupulus*, *Linum usitatissimum*, *Hyssopus officinalis*, *Artemisia arbrotharum*, *Lavandula angustifolia*, *Chamomilla recutita*, *Malva crispa*, *Plantago media*, *Artemisia absinthium*, *Pulmonaria officinalis*, *Phyllitis scolopendrium*, *Citrullus lanatus*, *Elymus repens*, *Stigmata maydis*, *Chelidonium majus*, *Robinia pseudacacia*, *Hypericum perforatum*, *Symphytum officinale*, *Tilia platyphyllos*, *Rosa centifolia*, *Polygonum aviculare*, *Ulmus minor*, *Lamium album*, *Convolvulus arvensis*, *Epilobium angustifolium*, părțile fiind exprimate în greutate.

Revendicări: 2

(11) 117899 B1 (51) **A 61 M 29/00**; A 61 F 2/06 (21) 97-00147 (22) 26.07.95 (30) 28.07.94 US 08/282.181; 31.05.95 US 08/457.354 (42) 30.09.2002/9/2002 (86) US 95/08975 26.07.95 (87) WO 96/03092 08.02.96 (56) US 5102417; EP 0606165; US 5449373 (71) *Medinol Ltd.*, Tel Aviv, IL (73) *Medinol Ltd.*, Tel Aviv, IL (72) *Henry M. Israel*, Bnei Brak, IL; *Pinchasik Gregory*, Ramat Hasharon, IL (74) *Rominvent S.A.*, București (54) **STENT EXPANSIBIL, FLEXIBIL**

(57) Invenția se referă la un stent expansibil, flexibil, destinat implantării într-un corp viu. Stentul conform invenției, ai cărui pereți au o structură în formă de rețea, alcătuită din unități de model care se repetă periodic, este caracterizat prin aceea că, fiecare unitate de model cuprinde: a) niște prime seturi pare de coturi (11e) având axele dispuse după o primă direcție (9); b) niște prime seturi impare de coturi (11o) având axele dispuse, de asemenea după prima direcție (9), primele seturi impare de coturi (11o) fiind defazate cu 180° față de primele seturi pare de coturi (11e) și amplasate între fiecare două prime seturi pare de coturi (11e); c) niște seturi secundare de coturi (12), formate din seturi secundare de coturi (12e) și seturi secundare impare de coturi (12o) având axele dispuse după o a doua direcție (13), diferită de prima direcție (9), seturile secundare de coturi (12) fiind întrepătrunse cu primele seturi pare și impare de coturi (11e și 11o) în așa fel, încât să formeze structuri în general uniform

(11) 117899 B1

distribuite, d) în care primele seturi pare și impare de coturi (11e și 11o) se repetă periodic, iar e) primele seturi pare și impare de coturi (11e și 11o) sunt prevăzute cu bucle (14 și 16), seturile de coturi fiind astfel conectate între ele, încât să fie o buclă întreagă (14 și 16) între fiecare pereche de seturi secundare de coturi.

Revendicări: 7

Figuri: 8

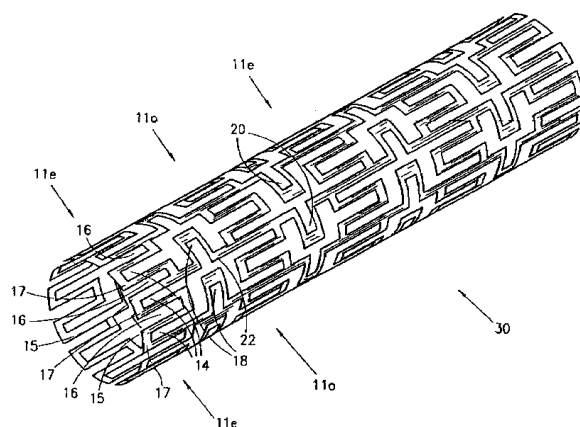


Fig. 1

(11) 117900 B (51) **A 63 F 3/00** (21) 97-01721 (22) 15.09.97 (41) 30.04.98/4/98 (42) 30.09.2002/9/2002 (56) US 4201389; GB 2233569 (71) *Stoian S. Marin, Otopeni, RO* (73) *Stoian S. Marin, Otopeni, RO* (72) *Stoian S. Marin, Otopeni, RO* (54) **TABLĂ VARIABILĂ PENTRU JOCURI COMPETITIVE**

(57) Invenția se referă la o tablă variabilă pentru jocuri competitive, având ca domeniu de aplicare jocurile de formare a cuvintelor încrucișate. Tabla variabilă, conform invenției, se compune din perechi de segmente (a) compacte, ce conțin (1...12) căsuțe de formă paralelipipedică astfel încât să formeze o tablă cu două fețe, respectiv o față (b) pentru șah și o față (c) pentru cuvinte încrucișate, pe care se dispun niște piese (14) de formă octogonală, imprimate cu litere, pentru practicarea șahului, piesele fiind colorate alternativ în două culori distincte, iar piesele pentru practicarea jocului de cuvinte încrucișate sunt plate, au formă octogonală și înălțimea egală cu înălțimea căsuțelor, au imprimate pe fiecare față câte o literă, de aceeași culoare cu a tablei, pe fond alb, literele primului competitor fiind diferite de ale celui de-al doilea competitor prin culoarea suprafeței laterale.

Revendicări: 3

Figuri: 6

(11) 117900 B

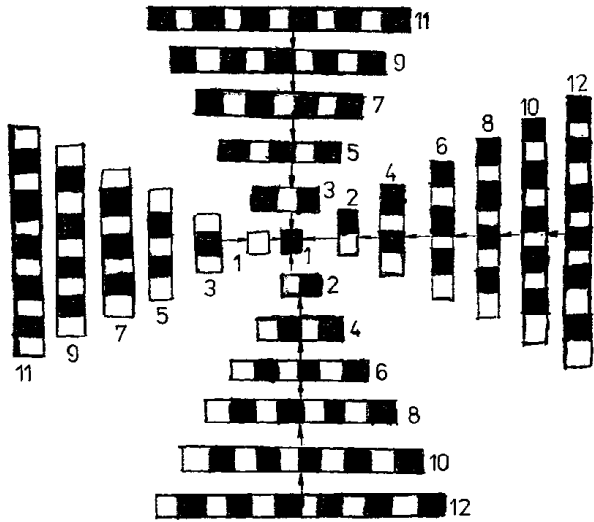


Fig. 3

(11) 117901 B (51) **B 01 D 1/00**; C 22 C 29/00 (21) 98-01086 (22) 19.06.98 (41) 30.01.2001//1/2001 (42) 30.09.2002//9/2002 (56) US 4594151; 5551574 (71) Străuț Ioan, Baia Mare, RO; Ilie Paraschiv, Baia Mare, RO; Lungoci Victor, Baia Mare, RO; Podariu Mihaela, Baia Mare, RO; Zaharia Aurel, Baia Mare, RO; Tarța Radu, Baia Mare, RO (73) Străuț Ioan, Baia Mare, RO; Ilie Paraschiv, Baia Mare, RO; Lungoci Victor, Baia Mare, RO; Podariu Mihaela, Baia Mare, RO; Zaharia Aurel, Baia Mare, RO; Tarța Radu, Baia Mare, RO (72) Străuț Ioan, Baia Mare, RO; Ilie Paraschiv, Baia Mare, RO; Lungoci Victor, Baia Mare, RO; Podariu Mihaela, Baia Mare, RO; Zaharia Aurel, Baia Mare, RO; Tarța Radu, Baia Mare, RO (54) **PROCEDEU DE INTENSIFICARE A PROCESELUI DE FLOTAȚIE A MINERALELOR DE METALE NEFEROASE**

(57) Invenția se referă la un procedeu de intensificare a procesului de flotație a mineralelor de metale neferoase prin tratarea în câmp electric de curent continuu a turburelii de flotație. Procedeu conform invenției constă în amplasarea în celulele de flotație a unor electrozi de lucru specifici, racordați la o sursă de curent continuu, cu asigurarea unei tensiuni de alimentare a electrozilor variabilă, între 3 și 30 V, astfel încât să se obțină o densitate de curent pe electrozi, înlocuind astfel reactivii de flotație folosiți pentru activarea sau depresarea mineralelor.

Revendicări: 3

(11) 117902 B1 (51) **B 01 D 45/16**; B 01 D 53/24 (21) 96-00636 (22) 22.03.96 (42) 30.09.2002//9/2002 (56) US 4244708 (71) *Centrul de Cercetări pentru Tehnologii Ecologice, București, RO* (73) *Institutul de Ecologie Aplicată S.A., București, RO* (72) *Săvulescu Ștefan, București, RO* (54) **INSTALAȚIE DE FILTRARE**

(57) Invenția se referă la o instalație de filtrare, destinată separării, colectării și aglomerării pulberilor fine și foarte fine și/sau gazelor poluate, fără a utiliza vreun filtru material. Instalația conform invenției este prevăzută cu un ventilator (1), care este cuplat la un tub (2) cilindric, intermediar, cu tronson (3), prevăzută cu niște fante (a) tangențiale, reglabile, continuat cu un corp (4) tronconic, care este prevăzută cu un dispozitiv (5) de admisie controlată a poluantului, un tub (6) cilindric de formare a mișcării elicoidale, închis cu un capac (7) cilindric, care este prevăzută cu niște dispozitive (8) de amestecare sau dozatoare celulare.

Revendicări: 4

Figuri: 3

(11) 117902 B1

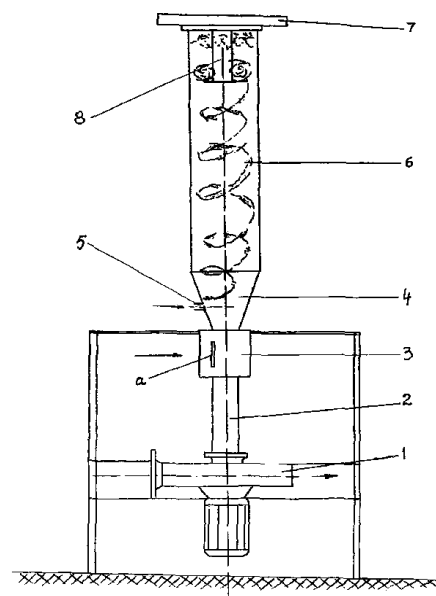


Fig. 1



(11) 117903 B (51) **B 01 F 11/02**; B 06 B 3/02 (21) 97-00025 (22) 09.01.97 (41) 29.08.97//8/97 (42) 30.09.2002//9/2002 (56) GB 2072029; US 3825481 (71) Iclănzan Tudor Alexandru, Timișoara, RO; Crețu-Nica Mihaela, Timișoara, RO (73) Iclănzan Tudor Alexandru, Timișoara, RO; Crețu-Nica Mihaela, Timișoara, RO (72) Iclănzan Tudor Alexandru, Timișoara, RO; Crețu-Nica Mihaela, Timișoara, RO (54) **DISPOZITIV DE ACTIVARE CU ULTRASUNETE A MEDIILOR LICHIDE**

(57) Invenția se referă la un dispozitiv de activare cu ultrasunete a mediilor lichide, în special pentru omogenizări, emulsionări, dezintegrări, care în scopul realizării unor performanțe de activare superioare, folosește un ansamblu format din două transductoare de ultrasunete, dispuse diametral opus, prevăzute cu niște concentratoare adaptoare de undă (4 și 5), capetele concentratoarelor (4 și 5) fiind parțial interpătrunse în zona unor suprafețe de radiație, realizând un spațiu activ (x) de tip interstițial, reglabil cu ajutorul unui montaj filetat al flanșelor (7 și 7') de fixare a concentratoarelor (4) și respectiv (5), unul din concentratoare având un orificiu central, prin care lichidul activat este pompat din rezervorul inițial (1), cu ajutorul unei pompe (3), la ieșirea din spațiul de activare (x), lichidul fiind supus unei activări suplimentare cu un transductor cu placă de

(11) 117903 B  
radiație (6), din cuva centrală, lichidul activat fiind colectat fie într-un rezervor colector (2), fie și în rezervorul (1), prin intermediul unui distribuitor (8), pentru a fi reintrodus în circuit, pentru un nou ciclu de activare, dacă este necesar.

Revendicări: 1  
Figuri: 2

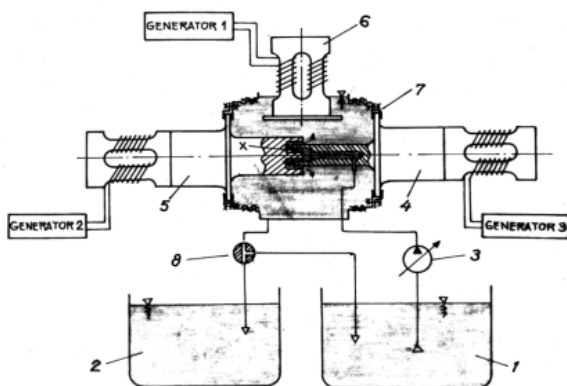


Fig. 1

(11) 117904 B1 (51) **B 07 B 1/46** (21) 99-00890 (22) 23.01.98 (30) 20.02.97 DE 197 06 601.1 (42) 30.09.2002 //9/2002 (86) CH 98/00023 23.01.98 (87) WO 98/36854 27.08.98 (56) WO 93/15815; US 5527500 (71) Buhler Ag, Uzwil, CH (73) Buhler Ag, Uzwil, CH (72) Keller Christoph, Lustmuhle, CH; Bachmann Marc, Wil, CH (74) Rominvent S.A., București (54) **RAMĂ DE SITĂ PENTRU SITE PLANE ȘI PROCEDEU PENTRU CONFEȚIONAREA EI**

(57) Invenția se referă la o ramă de sită pentru site plane și la procedeul pentru confecționarea ei, utilizate în industria de morărit, la sortarea unor produse, cum ar fi griș, făină etc. Rama de sită pentru site plane, conform invenției, este caracterizată prin aceea că, cadrul ramei (1) și șipcile de distanțare (2) au prevăzut un miez metalic (3), continuu. Procedeul pentru confecționarea ramei de sită asigură tensionarea țesăturii sitei prin aceea că, un miez metalic (3), continuu, se dispune într-o formă, distanțat de țesătura (4) tensionată, după care se expandează materialul plastic în jurul miezului metalic (3) și al șipcilor de distanțare (2), înglobând, în același timp, și țesătura (4) și marginile acesteia.

Revendicări: 2  
Figuri: 3

(11) 117904 B1

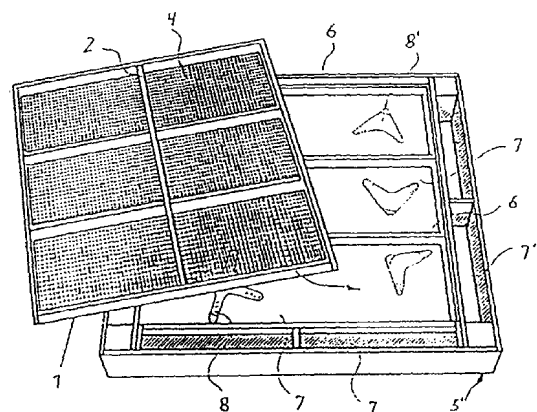


Fig. 1

(11) 117905 B1 (51) **B 25 H 7/04**; G 01 B 5/25 (21) 96-01396 (22) 08.07.96 (42) 30.09.2002//9/2002 (56) RO 109619; 100307; 93235; FR 2234099 (71) *Dorohoi Gabriel Aurelian, Vaslui, RO* (73) *Dorohoi Gabriel Aurelian, Vaslui, RO* (72) *Dorohoi Gabriel Aurelian, Vaslui, RO* (54) **DISPOZITIV PENTRU DETERMINAREA CENTRULUI ARBORILOR DE DIMENSIUNI MARI**

(57) Invenția se referă la un dispozitiv pentru determinarea centrului arborilor de dimensiuni mari, în vederea practicării găurilor de centrare. Dispozitivul conform invenției cuprinde un prim echer (1) cu o falcă plană de apucare (a) și o placă de sprijin (b), cu rol de poziționare-fixare și un alt echer (2) care are de asemenea în alcătuire o falcă de apucare (c) cu rol de poziționare-fixare și o placă de sprijin (d), pe laturile de sprijin (b și d) ale echerelor, se află dispuse niște rigle de ghidare (6 și 7), ce formează cu falcile echerelor unghiuri de 45° și între ele de 90°, iar riglele susțin, culisant, o placă dublă de centrare (A) care este compusă din niște semi-plăci (8 și 9) prevăzute pe fețele interioare (g și h) cu niște canale (i și j) pentru culisarea riglelor de ghidare, precum și cu un alezaj în care se introduc niște bușe de ghidare pentru burghie.

Revendicări: 6

Figuri: 7

(11) 117905 B1

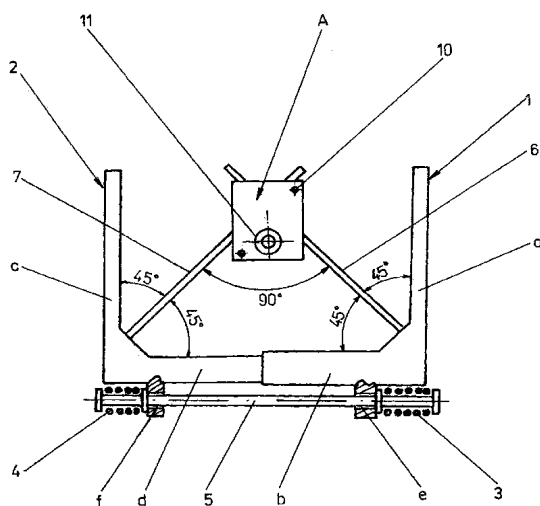


Fig. 1

(11) 117906 B1 (51) **B 60 B 37/12** (21) 96-02408 (22) 23.06.95 (30) 01.07.94 RU 94022342 (42) 30.09.2002//9/2002 (86) RU 95/00135 23.06.95 (87) WO 96/01188 18.01.96 (56) US 4575145; 2536313; SU 1562156; 356839 (71) *Vinnik Leonid Vladimirovich, Moscova, RU*; *Fridberg Arkady Moiseevich, Moscova, RU* (73) *Vinnik Leonid Vladimirovich, Moscova, RU*; *Fridberg Arkady Moiseevich, Moscova, RU* (72) *Fridberg Arkady Moiseevich, Moscova, RU*; *Leonid Vladimirovich Vinnik, Moscova, RU* (74) *Rominvent S.A., București* (54) **ANSAMBLU DE ROTI ȘI MIJLOC DE TRANSPORT PREVĂZUT CU ASTFEL DE ANSAMBLURI DE ROTI**

(57) Invenția se referă la un ansamblu de roți și la un mijloc de transport prevăzut cu astfel de ansambluri de roți, utilizat în domeniul transporturilor mecanice. Ansamblul de roți și mijlocul de transport prevăzut cu astfel de ansambluri de roți, conform invenției, au în alcătuire cel puțin una din respectivele roți, ce cuprind un butuc (3) și o obadă (4). Butucul (3) are o suprafață exterioară de îmbinare cu obada (4) și este legat cu osia (1), iar obada (4) are o suprafață interioară de îmbinare cu butucul (3) și o suprafață (6) exterioară, de rulare, care suprafață (6) exterioară de rulare este adaptată pentru a se cupla cu șina de cale ferată. Suprafața (5) interioară de îmbinare cu butucul (3), de pe obada (4) menționată și suprafața (6) exterioară de îmbinare cu obada (4) de pe butucul (3) menționat sunt prevăzute sub forma unor suprafețe de rotație, reciproc complementare, obada (4) este montată astfel încât permite rotirea pe respectivul butuc (3) în așa

(11) 117906 B1

fel, încât suprafața (5) interioară de îmbinare cu butucul (3) de pe obada (4) menționată se îmbină cu suprafața (6) exterioară de îmbinare cu obada (4) de pe butucul (3) menționat, astfel încât obada (4) de pe butucul (3) menționat, în care coeficientul de frecare dintre suprafața (5) interioară de îmbinare cu butucul (3) de pe respectiva obadă (4) și suprafața (6) exterioară de îmbinare cu obada (4) de pe respectivul butuc (3) se situează în intervalul de valori de la 0,1 până la 0,3.

Revendicări: 13

Figuri: 2

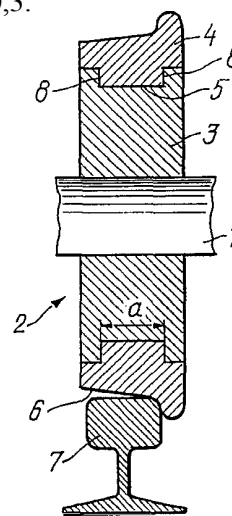


Fig. 1

(11) 117907 B (51) **B 67 D 5/02**; F 16 K 5/10; F 16 K 5/14; F 16 K 5/12 (21) 99-00659 (22) 09.06.99 (41) 28.02.2001/2/2001 (42) 30.09.2002/9/2002 (56) RO 82254; 110282; FR 1255518; 903494 (71) Neacşa Marin, Bucureşti, RO; Bojan Petre, Bucureşti, RO; Tiugan Tudor, Bucureşti, RO (73) Neacşa Marin, Bucureşti, RO; Bojan Petre, Bucureşti, RO; Tiugan Tudor, Bucureşti, RO (72) Neacşa Marin, Bucureşti, RO; Bojan Petre, Bucureşti, RO; Tiugan Tudor, Bucureşti, RO (54) **ROBINET CU DEBIT REGLABIL**

(57) Invenţia se referă la un robinet destinat reglării debitului la curgerea fluidelor din recipiente, cum ar fi butelii, flacoane sau conducte. Robinetul conform invenţiei are o piesă de etanşare (1), care este fixată etanş pe gâtul unui recipient sau pe capătul unei conducte şi un capac (2) care închide, deschide şi reglează debitul de fluid, fiind eventual acţionat printr-un element de comandă, iar piesa de etanşare (1) are un fund plat (a) prevăzut cu un guler de reazem (a'). Fundul plat (a) este prevăzut cu două sau mai multe fante (d) dispuse cât mai depărtat de centrul acestuia, iar capacul (2) este prevăzut cu un orificiu central (c) de curgere, practicat în fundul plat al capacului, cu o zonă cilindrică, interioară, nefiletată (b), care se etanşează radial, permanent cu gulerul de reazem (a') al piesei de etanşare (1) şi cu o zonă cilindrică, interioară, filetată (e), cu ajutorul căreia capacul se înşurubează pe gâtul recipientului sau pe capătul conductei, filetat corespunzător.

(11) 117907 B  
punzător, iar orificiul central de curgere (c) al capacului (2) se poate extinde cu un canal de curgere (g), care străbate un ştuţ de legătură (f).

Revendicări: 5  
Figuri: 4

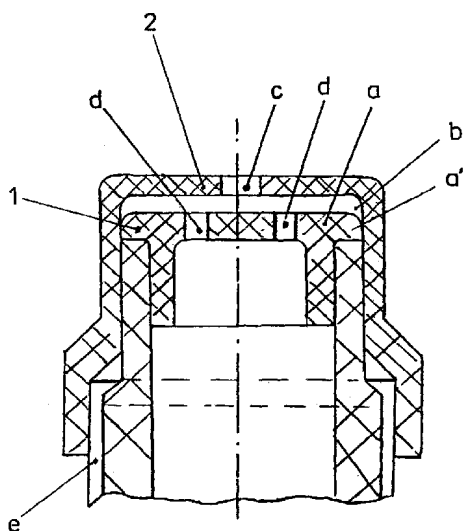


Fig. 1

(11) 117908 B1 (51) **C 02 F 1/42** (21) 95-01383 (22) 27.07.95 (42) 30.09.2002/9/2002 (56) US 4732609 (71) Peretz Sandu, Bucureşti, RO; Popescu Marian, Bucureşti, RO; Branda Dumitru Viorel, Bucureşti, RO; Popescu Demetru Mihai, Bucureşti, RO; Gaf Deac Ion, Bucureşti, RO; Dobre Mircea, Deva, judeţul Hunedoara, RO; Copoescu Sorin, Deva, judeţul Hunedoara, RO; Carja Gheorghe, comuna Sălciua, judeţul Alba, RO; Todea Gheorghe, Brad, judeţul Hunedoara, RO; Taica Radu, Baia de Arieş, judeţul Alba, RO (73) Peretz Sandu, Bucureşti, RO; Popescu Marian, Bucureşti, RO; Branda Dumitru Viorel, Bucureşti, RO; Popescu Demetru Mihai, Bucureşti, RO; Gaf Deac Ion, Bucureşti, RO; Dobre Mircea, Deva, judeţul Hunedoara, RO; Copoescu Sorin, Deva, judeţul Hunedoara, RO; Carja Gheorghe, comuna Sălciua, judeţul Alba, RO; Todea Gheorghe, Brad, judeţul Hunedoara, RO; Taica Radu, Baia de Arieş, judeţul Alba, RO (72) Peretz Sandu, Bucureşti, RO; Popescu Marian, Bucureşti, RO; Branda Dumitru Viorel, Bucureşti, RO; Popescu Demetru Mihai, Bucureşti, RO; Gaf Deac Ion, Bucureşti, RO; Dobre Mircea, Deva, judeţul Hunedoara, RO; Copoescu Sorin, Deva, judeţul Hunedoara, RO; Carja Gheorghe, comuna Sălciua, judeţul Alba, RO; Todea Gheorghe, Brad, judeţul Hunedoara, RO; Taica Radu, Baia de Arieş, judeţul Alba, RO (54) **PROCEDEU PENTRU REȚINEREA CIANURILOR DIN APELE REZIDUALE**

(57) Invenţia se referă la un procedeu pentru reţinerea cianurilor din apele reziduale cu ajutorul schimbătoarelor de ioni, destinat în special tratării ape-

(11) 117908 B1  
lor provenite din procesul de cianurare a mine-  
reurilor aurifere. Procedeu conform invenţiei pre-  
vede tratarea apelor reziduale prin introducerea unui  
ansamblu format din trei schimbători de ioni,  
introduşi în coloane cilindrice, verticale, prin care  
circulă apa de tratat, aceşti schimbători de ioni fiind  
un cationit puternic acid, care reţine ionii metalelor  
grele, un anionit slab bazic care reţine acizii tari şi o  
parte din cianurile complexe, şi un anionit puternic  
bazic care reţine acizii slabi şi cianura de sodiu.

Revendicări: 1

(11) 117909 B (51) **C 05 C 5/04**; C 05 D 3/00; C 05 G 1/00 (21) 98-01608 (22) 14.05.97 (30) 24.05.96 NO 962119 (41) 30.11.2000/11/2000 (42) 30.09.2002/9/2002 (86) NO 97/00126 14.05.97 (87) WO 97/45382 04.12.97 (56) JP 54085957; 53027564 (71) *Norsk Hydro Asa, Oslo, NO* (73) *Norsk Hydro Asa, Oslo, NO* (72) *Obrestad Torstein, Ulefoss, NO*; *Rodsvik Johanne, Porsgrunn, NO*; *Legard Torbjorn, Porsgrunn, NO* (74) *Rominvent S.A., București* (54) **ÎNGRĂȘĂMÂNT PE BAZĂ DE AZOTAT DE CALCIU ȘI PROCEDUL DE OBTINERE A ACESTUIA**

(57) Invenția se referă la un îngrășământ pe bază de azotat de calciu și la un procedeu de obținere a acestuia. Ingrășământul conform invenției conține 0,1...5,0% S ca SO<sub>4</sub>, 14...% calciu solubil în apă, 16...21% calciu total și 0...3,0% magneziu solubil în apă, procentele fiind în greutate. Procedul de obținere a îngrășământului, conform invenției, constă în amestecarea gipsului solid și/sau a unui mineral care conține sulfat și care reacționează încet cu un îngrășământ de azotat de calciu topit la o temperatură de 90...110°C, amestecul fiind ținut la această temperatură timp de 3...15 min, obținându-se îngrășământul sub formă de particule, la o temperatură de 80...110°C.

Revendicări: 9

(11) 117910 B (51) **C 05 F 11/02**; C 05 F 11/08 (21) 99-01130 (22) 25.10.99 (41) 30.05.2002/5/2002 (42) 30.09.2002/9/2002 (56) RO 71896; 85118 (71) *Asociația pentru Protecția Mediului și a Naturii "Rhododendron", Târgu Mureș, RO* (73) *Asociația pentru Protecția Mediului și a Naturii "Rhododendron", Târgu Mureș, RO* (72) *Abran Peter, Târgu Mureș, RO*; *Grosu Elena Rodica, București, RO* (54) **COMPOST DIN DEȘEURI LEMNOASE ȘI PROCEDUL DE OBTINERE A ACESTUIA**

(57) Invenția se referă la un compost din deșuri lemnoase și la procedul de obținere a acestuia, compost care este folosit îndeosebi în legumicultură, floricultură și silvicultură. Compostul constă din rumeguș în proporție de 100% sau din rumeguș în amestec cu 30...40% coajă, la care se adaugă 100...150 kg cenușă vegetală reziduală, nămol rezultat din epurarea apelor reziduale sau dejecții lichide grosiere, în raport de 1/1 în greutate și facultativ, în funcție de temperatura dezvoltată în timpul fermentării, se adaugă 50...100 kg conținut rumenal și 0,1...0,2% biopreparat din culturi microbiene selecționate sau numai 0,1...0,2% biopreparat din culturi microbiene selecționate. Perioada de fermentare se încheie după minimum 4 luni, iar compostul are un conținut de 75...90% materie organică, de 0,5...1,0% azot total și un pH care variază

(11) 117910 B  
între 6,5 și 7,5. Procedul de obținere a compostului din deșuri lemnoase constă din mai multe etape, în care se adaugă componentele materiale, se amestecă mecanic și se asigură parametrii pentru desfășurarea fermentației.

Revendicări: 5

(11) 117911 B1 (51) **C 07 C 17/26**; C 07 B 39/00 (21) 96-00640 (22) 22.03.96 (30) 24.03.95 FR 95 03512; 29.12.95 FR 95 15763 (42) 30.09.2002/9/2002 (56) US 4990699 (71) *Rhone Poulenc Agrochimie, Lyon, FR* (73) *Rhone Poulenc Agrochimie, Lyon, FR* (72) *Forat Gerard, Lyon, FR*; *Mas Jean-manuel, Millery, FR*; *Saint-jalmes Laurent, Meyzieu, FR* (74) *Rominvent S.A., București* (54) **REACTIV ȘI PROCEDUL PENTRU GREFAREA UNEI GRUPĂRI DIFLUORMETILENICE, SUBSTITUITE PE UN COMPUS CARE ARE CEL PUȚIN O FUNCȚIE ELECTROFILĂ**

(57) Prezenta invenție se referă la un reactiv nucleofil pentru grefarea unei grupări difluor-metilenice, substituite pe un compus care prezintă cel puțin o funcție electrofilă, reactiv care cuprinde: a) un acid fluorcarboxilic cu formula Ea - CF<sub>2</sub> - COOH, în care Ea reprezintă un atom sau o grupare atrăgătoare de electroni, cel puțin parțial salifiată cu un cation organic sau mineral, și b) un solvent aprotic polar, și are un conținut de protoni liberi, proveniți de la diverșii săi compuși, inclusiv de la impuritățile acestora, de cel mult egal cu jumătate din concentrația molară inițială a acidului fluorcarboxilic. De asemenea, invenția prezintă și un procedeu pentru grefarea unei grupări difluor-metilenice, substituite pe un compus care are cel puțin o funcție electrofilă.

Revendicări: 23

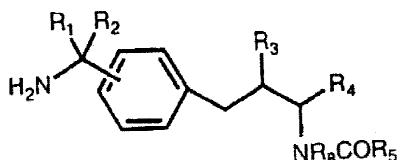
(11) 117912 B (51) **C 07 C 211/35**; C 07 C 215/62 (21) 95-02175 (22) 13.12.95 (41) 30.10.97/10/97 (42) 30.09.2002/9/2002 (56) FR 1333693; US 2571016; EP 513640 (71) S.C. Sintofarm S.A., București, RO (73) S.C. Sintofarm S.A., București, RO (72) Beu Dorina Lucia, Cluj-Napoca, RO; Vlad Olimpiu George, București, RO; Anghel Nicoleta, Ploiești, RO; Harles Lucian Sergiu, București, RO; Dicu Ioana Virginia, București, RO; Mureșan Ștefan, București, RO; Vătafu Mariana, București, RO (54) **PROCEDEU DE OBTINERE A NITRITULUI DE DICICLOHEXILAMINĂ**

(57) Prezenta invenție se referă la un procedeu de obținere a nitritului de dicitlohexilamină prin reacția ciclohexilaminei cu ciclohexanona, urmată de reacția dicitlohexilaminei rezultate cu nitrit de amoniu, care constă în aceea că, reacția ciclohexilaminei cu ciclohexanona are loc în prezența acidului formic fie într-un mediu de reacție constituit din acid acetic, acid formic sau xilen, fie în absența oricărui mediu de reacție, după care soluția rezultată, conținând dicitlohexilamină, este tratată cu o soluție apoasă de nitrit de amoniu.

Revendicări: 2

(11) 117913 B (51) **C 07 C 251/02**; A 61 K 31/24; C 07 C 205/06; C 07 C 229/28; C 07 C 233/64; A 61 K 31/195; A 61 K 31/165 (21) 98-01136 (22) 23.12.96 (30) 02.01.96 US 60/009,485 (41) 29.01.99/1/99 (42) 30.09.2002/9/2002 (86) US 96/20770 23.12.96 (87) WO 97/24118 10.07.97 (56) US 5424334 (71) Rhone-Poulenc Rorer Pharmaceuticals Inc., Collegeville, Pennsylvania, US (73) Aventis Pharmaceuticals Inc., Collegeville, Pennsylvania, US (72) Guertin Kevin R., Phoenixville, Pennsylvania, US; Klein Scott I., Norristown, Pennsylvania, US; Spada Alfred P., Lansdale, Pennsylvania, US (74) Cabinet Enpora S.R.L., București (54) **DERIVAȚI DE N-[(AMINO-(IMINO)METIL)FENIL]PROPIl AMIDE ȘUBSTITUITE, COMPOZIȚIE FARMACEUTICĂ CARE ÎI CONȚINE ȘI METODĂ DE TRATAMENT**

(57) Invenția se referă la derivați de N-[(amino-(imino)metil)fenil]-propil amide substituie cu formula generală:



la o compoziție farmaceutică care îi conține și la o metodă de tratament pentru profilaxia și tratarea afecțiunilor trombotice ale vascularizației venoase și arteriale.

Revendicări:21

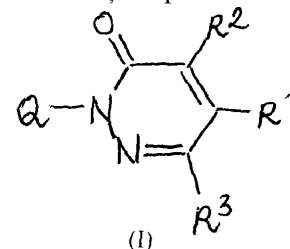
(11) 117914 B1 (51) **C 07 D 211/12**; C 07 D 213/08 (21) 95-01676 (22) 30.03.94 (30) 02.04.93 CH 01 014/93-0; 06.01.94 CH 00 037/94-3 (42) 30.09.2002/9/2002 (86) EP 94/01005 30.03.94 (87) WO 94/22824 13.10.94 (56) WO 90/00546; US 3903079 (71) Lonza Ag, Basel, CH (73) Lonza Ag, Gampel/Wallis, CH (72) Heveling Josef, Naters, CH; Armbruster Erich, Naters, CH; Siegrist Walter, Visp, CH (74) Rominvent S.A., București (54) **PROCEDEU DE OBTINERE A 3-METILPIRIDINEI**

(57) Prezenta invenție se referă la un procedeu de obținere a 3-metilpiridinei, utilizată atât ca solvent, cât și ca produs intermediar, la fabricarea acidului nicotinic. Procedeu conform invenției constă în trecerea 2-metil-1,5-diaminopentanului în fază gazoasă la 300...400°C și presiune de 0 la 10 bari, fără adaos de amoniac, peste catalizator selectat dintre Al<sub>2</sub>O<sub>3</sub> activat, un amestec de oxid de aluminiu și siliciu sau dintr-un zeolit natural sau sintetic, care prezintă un raport între centrii activi acizi și centrii activi bazici de pe suprafață mai mare de 2 și o suprafață specifică mai mare de 40 m<sup>2</sup>/g, cu obținerea 3-metil-piperidinei care, într-o etapă ulterioară, este dehidrogenată la 3-metilpiridină.

Revendicări: 5

(11) 117915 B1 (51) **C 07 D 237/14**; C 07 D 413/04; C 07 D 405/04; C 07 D 403/04; C 07 D 265/36; C 07 C 251/76; A 01 N 43/58 (21) 98-00298 (22) 19.08.96 (30) 21.08.95 JP 7-236098; 21.02.96 JP 8-60232; 01.04.96 JP 8-104618 (42) 30.09.2002/9/2002 (86) JP 96/02311 19.08.96 (87) WO 97/07104 27.02.97 (56) DE 1210241; 2706700; 4343528; EP 0029123 (71) Sumitomo Chemical Company Limited, Osaka, JP (73) Sumitomo Chemical Company Limited, Osaka, JP (72) Katayama Tadashi, Osaka, JP; Kawamura Shinichi, Osaka, JP; Sanemitsu Yuzuru, Hyogo, JP; Mine Yoko, Tokyo, JP (74) Rominvent S.A., București (54) **DERIVAȚI DE PIRIDAZIN-3-ONĂ, COMPOZIȚIE ERBICIDĂ CARE ÎI CONȚINE ȘI METODĂ PENTRU CONTROLUL PLANTELOR NEDORITE**

(57) Invenția se referă la derivați de piridazin-3-onă cu formula generală I:

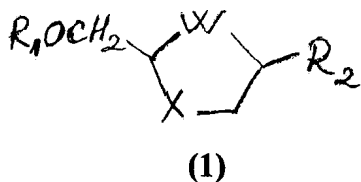


la o compoziție erbicidă care îi conține și la o metodă pentru controlul plantelor nedorite, ce constă în aplicarea a cel puțin unui derivat de piridazin-3-onă într-o cantitate cuprinsă între 0,01 și 10000 g/ha.

Revendicări: 53

(11) 117916 B1 (51) **C 07 D 327/04**; C 07 D 411/04 (21) 96-02034 (22) 21.04.95 (30) 23.04.94 GB 9408091.8; 23.04.94 GB 9408103.1; 23.04.94 GB 9408112.2 (42) 30.09.2002//9/2002 (86) EP 95/01503 21.04.95 (87) WO 95/29174 02.11.95 (56) EP 0515157; WO 9117159; 9414802 (71) *Glaxo Group Limited, Greenford, GB* (73) *Glaxo Group Limited, Greenford, GB* (72) *Goodyear Michael David, Stevenage, GB; Dwyer P. Owen, Stevenage, GB; Hill Malcolm Leithead, Stevenage, GB; Whitehead Andrew Jonathan, Stevenage, GB; Hornby Roy, Butingford, Hertfordshire, GB; Hallet Peter, Basingborn, Royston, Hertfordshire, GB* (74) *Rominvent S.A., București* (54) **PROCEDEU STEREOSELECTIV PENTRU PREPARAREA UNOR DERIVAȚI ȘI ANALOGI CIS-NUCLEOZIDICI**

(57) Prezenta invenție se referă la un procedeu stereoselectiv pentru prepararea unor derivați și analogi *cis*-nucleozidici cu formula 1:

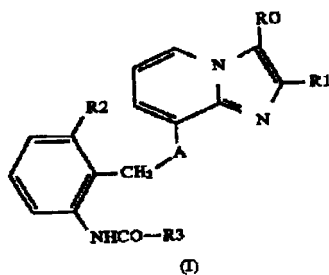


utilizați ca agenți terapeutici.

Revendicări: 19

(11) 117917 B1 (51) **C 07 D 471/04**; A 61 K 31/44 (21) 95-01468 (22) 07.02.94 (30) 15.02.93 CH 00 453/93-0; 29.06.93 CH 01 945/93-3 (42) 30.09.2002//9/2002 (86) EP 94/00335 07.02.94 (87) WO 94/18199 18.08.94 (56) EP 0033094; 0308917; 0268989 (71) *Byk Gulden Lomberg Chemische Fabrik GmbH, Konstanz, DE* (73) *Altana Pharma Ag., Konstanz, DE; Senn-Bilfinger Jorg, Konstanz, DE; Grundler Gerhard, Konstanz, DE; Rainer Georg, Konstanz, DE; Postius Stefan, Konstanz, DE; Riedel Richard, Bad Waldsee, DE; Simon Wolfgang-Alexander, Konstanz, DE* (74) *Rominvent S.A., București* (54) **DERIVAȚI DE IMIDAZOPIRIDINĂ, PROCEDEE DE OBTINERE ȘI PRODUS MEDICAMENTOS**

(57) Invenția se referă la derivați de imidazopiridină cu formula generală I:



(11) 117917 B1

în care  $R_0$  reprezintă metil sau hidroximetil,  $R_1$  este 1-4C-alchil,  $R_2$  este 1-4C-alchil,  $R_3$  reprezintă 1-4C-alcoxi, iar A este oxigen sau NH, precum și la sărurile acestor derivați. Derivații se obțin prin două variante de procedeu și pot fi folosiți ca substanțe active în componența unor produse medicamentoase destinate prevenirii și tratamentului bolilor gastro-intestinale.

Revendicări: 10

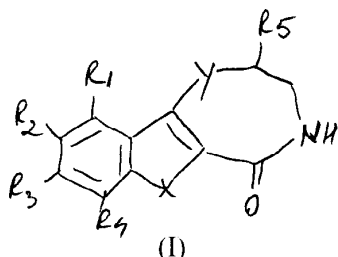
(11) 117918 B1 (51) **C 07 D 491/22**; A 61 K 31/47; C 07 D 471/14; C 07 D 491/04; C 07 D 213/64; C 07 D 213/61 (21) 97-02400 (22) 21.06.96 (30) 21.06.95 GB 9512670.2; 04.03.96 US 08/610.476 (42) 30.09.2002//9/2002 (86) FR 96/00980 21.06.96 (87) WO 97/00876 09.01.97 (56) Hertzberg și colab., *J. Med. Chem.* 1989, 32, 715-720; Sugawara T. și colab., *J. Med. Chem.* 1976, 19, nr. 5, 675-679 (71) *Société de Conseils de Recherches et d'Applications Scientifiques (S.C.R.A.S.), Paris, FR* (73) *Société de Conseils de Recherches et d'Applications Scientifiques (S.C.R.A.S.), Paris, FR* (72) *Bigg Dennis, Gif-sur-Yvette, FR; Lavergne Olivier, Massy, FR; Pla Rodas Francesc, Santa Coloma de Farners, ES; Pommier Jacques, Colombes, FR; Ulibarri Gerard, Bures-sur-Yvette, FR* (74) *Rominvent S.A., București* (54) **COMPUȘI ANALOGI CAMPTOTECINEI, PROCEDEU DE PREPARARE, INTERMEDIAR, COMPOZIȚIE FARMACEUTICĂ ȘI UTILIZARE**

(57) Invenția se referă la o nouă clasă de compuși analogi camptotecinei, care au o  $\beta$ -hidroxilactonă în locul  $\alpha$ -hidroxilactonei din structura camptotecinei naturale, ceea ce conferă compușilor o activitate biologică superioară în ceea ce privește inhibarea topoizomerazei I și acțiunea antitumorală, antivirală și antiparazitară.

Revendicări: 28

(11) 117919 B1 (51) **C 07 D 495/04**; C 07 D 498/04; C 07 D 513/04; A 61 K 31/55 (21) 96-01756 (22) 30.01.95 (30) 07.03.94 US 08/207.330; 12.12.94 US 08/351.611 (42) 30.09.2002/9/2002 (86) US 95/01275 30.01.95 (87) WO 95/24408 14.09.95 (56) US 4013641; RO 114446; 116088; 114128; 111269 (71) Warner-Lambert Company, Morris Plains, New Jersey, US (73) Warner-Lambert Company, Morris Plains, New Jersey, US (72) Boschelli Diane Harris, Plymouth, US; Connor David Thomas, Ann Arbor, US; Kramer James Bernard, Sylvania, US; Unangst Paul Charles, Ann Arbor, US (74) Rominvent S.A., București (54) **DERIVAȚI DE AZEPINĂ ȘI METODĂ DE TRATAMENT**

(57) Invenția se referă la derivați de azepină cu formula I:



sau la o sare de adiție acidă, acceptabilă farmaceutic, precum și la o metodă de tratament a afecțiunilor inflamatorii sau SIDA.

Revendicări: 16

(11) 117920 B1 (51) **C 07 K 9/00**; A 61 K 38/10 (21) 97-01809 (22) 07.11.91 (30) 08.11.90 US 07/611.419; 13.09.91 US 07/758.880 (42) 30.09.2002/9/2002 (62) 93-00626 (56) EP 388232; 318216; RO 115446 (71) Chiron Corporation, Emeryville, California, US (73) Chiron Corporation, Emeryville, California, US (72) Ralston Robert O., Danville, California, US; Marcus Frank, Danville, California, US; Thudium Kent B., Oakland, California, US; Gervase Barbara A., Vallejo, California, US; Hall John A., Rohnert Park, California, US (74) Rominvent S.A., București (54) **ASIALOGLICOPROTEINĂ PROVENIND DE LA VIRUSUL HEPATITEI C, COMPOZIȚIE IMUNOGENĂ ȘI METODĂ DE INDUCERE A UNUI RĂSPUNS IMUN**

(57) Invenția se referă la o asialoglicoproteină provenind de la virusul hepatitei C, selectată dintr-un grup constituit din glicoproteine exprimate de regiunea E1 a virusului hepatitei C, care conțin o deleție într-o porțiune a secvenței care cuprinde aminoacizii 330...380 din regiunea E1 și glicoproteine exprimate de regiunea E2 a virusului hepatitei C, care conțin o deleție într-o porțiune a secvenței care cuprinde aminoacizii 660...830 ai regiunii E2.

Revendicări: 5

(11) 117921 B1 (51) **C 07 K 16/06**; C 07 K 16/10; C 07 K 16/12; C 07 K 16/18; A 61 K 39/40; A 61 K 39/42; A 61 K 39/40; A 61 K 39/42 (21) 96-01839 (22) 19.09.96 (30) 22.09.95 EP 95810596.7 (42) 30.09.2002/9/2002 (56) EP 201004; 345543; RO 107188 (71) Rotkreuzstiftung Zentrallaboratorium Blutspendedienst Srk, Berna, CH (73) Zlb Bioplasma Ag, Berna, CH (72) Amstutz Hanspeter, Bollingen, CH; Lerch Peter G., Berna, CH; Morgenthaler Jean Jacques, Boll, CH (74) Rominvent S.A., București (54) **PROCEDEU PENTRU OBTINEREA UNUI PREPARAT IMUNOGLOBULINIC CU TITRU RIDICAT**

(57) Invenția descrie un procedeu pentru obținerea unui preparat imunoglobulinic cu titru ridicat, din fracțiuni de plasmă sanguină, nevalorificate în procedeele convenționale cunoscute, folosind tehnica cromatografiei de afinitate.

Revendicări: 15

(11) 117922 B1 (51) **C 08 L 27/08**; C 09 D 127/08; D 21 H 19/20; D 21 H 19/58 (21) 97-01344 (22) 17.01.96 (30) 20.01.95 US 08/375.988 (42) 30.09.2002/9/2002 (86) CA 96/00033 17.01.96 (87) WO 96/22329 25.07.96 (56) WO-A-93/13264; DE-1267770; JP-A-06136698 (71) Le Groupe Recherche I.D. Inc., Chambly, CA (73) Le Groupe Recherche I.D. Inc., Chambly, CA (72) Berube Serge, Le Gardeur, CA (74) Rominvent S.A., București (54) **COMPOZIȚIE PENTRU REALIZAREA UNUI ÎNVELIȘ BARIERĂ CONTRA UMIDITĂȚII SAU VAPORILOR, PENTRU UN MATERIAL FLEXIBIL DIN FIBRĂ DE LEMN, REPRELUCRABIL SUB FORMĂ DE PASTĂ, ȘI PROCEDEU DE REPRELUCRARE A ACESTUIA**

(57) Invenția se referă la o compoziție pentru realizarea unui înveliș barieră contra umidității sau vaporilor, pentru un material flexibil din fibră de lemn, reprelucrabil sub formă de pastă, care conține o emulsie de polimer care realizează o barieră contra umidității sau vaporilor și în care respectivul polimer din emulsie are o distribuție a mărimii particulei mai fină de 10 μm, polimerul fiind ales din grupul constând din clorură de poliviniliden, copolimer de clorură de viniliden, metacrilat de metil și acrilonitril și amestecuri ale acestora, caracterizată prin aceea că conține un aditiv constând din material sub formă de particule, ales din

(11) 117922 B1

grupul constând din silicat de aluminiu hidratat, carbonat de calciu, un homopolimer de acetat de polivinil și amestecuri ale acestora și având o dimensiune medie a particulei mai mică de 10 μm, materialul sub formă de particule fiind apt de combinare interstițială cu respectivele particule de polimer și formând un înveliș pe materialul flexibil, care păstrează proprietățile de barieră contra umidității sau vaporilor, asigurate de polimer, și care, la reprelucrarea sub formă de pastă, se fragmentează în bucăți în general mai mici de 1,6 mm, compoziția având un pH cuprins între o valoare mai mică sau egală cu aproximativ 2 și 6...7. Invenția se mai referă și la un procedeu de reprelucrare a unui material flexibil, fin, din fibre de lemn, având pe el un înveliș de barieră contra umidității sau vaporilor. Acesta permite recuperarea, sub formă de produse valoroase de hârtie, a unor ambalaje flexibile, acoperite cu învelișuri cu barieră contra umidității sau vaporilor.

Revendicări: 6

Figuri: 4

---

(11) 117923 B1 (51) **C 09 J 125/18** (21) 96-01599 (22) 06.08.96 (42) 30.09.2002/9/2002 (56) RO 79986; 50851; 79986 (71) *Asoltanei Doina Anișoara, Vaslui, RO; Botez Marcela, Vaslui, RO; Ignat Ștefan, Vaslui, RO; Pintilie Vasile, Vaslui, RO; Văcaru Lucreția, Vaslui, RO* (73) *Asoltanei Doina Anișoara, Vaslui, RO; Botez Marcela, Vaslui, RO; Ignat Ștefan, Vaslui, RO; Pintilie Vasile, Vaslui, RO; Văcaru Lucreția, Vaslui, RO* (72) *Asoltanei Doina Anișoara, Vaslui, RO; Botez Marcela, Vaslui, RO; Ignat Ștefan, Vaslui, RO; Pintilie Vasile, Vaslui, RO; Văcaru Lucreția, Vaslui, RO* (54) **ADEZIV PENTRU HIDROIZOLAȚII ȘI PROCEDEU DE OBȚINERE**

(57) Invenția se referă la un adeziv pentru hidroizolații pe bază de soluții de polimeri, care este constituit din 10...70% bitum oxidat cu o granulație de maximum 100 mm, 10...80% soluție de cauciuc în solvenți organici uzuali, 10...18% cauciuc ales dintre stiren-butadien, stiren-butadien-stirenic, stiren-izopren-stirenic sau butilic, 5...20% soluție de deșeu de polistiren expandat, 10...50% material de umplură și până la 30% pulberi de deșeu polimerice. Procedeul de obținere are loc la rece prin dizolvarea cauciucului și deșeuului de polistiren expandat într-un solvent organic. Soluțiile astfel obținute se amestecă cu bitum.

Revendicări: 4

(11) 117924 B (51) **C 12 N 15/31**; C 07 K 14/22; A 61 K 38/16 (21) 97-01730 (22) 15.03.96 (30) 17.03.95 US 08/406.362; 04.08.95 US 60/001.983 (41) 30.06.98/6/98 (42) 30.09.2002/9/2002 (86) CA 96/00157 15.03.96 (87) WO 96/29412 26.09.96 (56) WO 94/05703; EP 0273116 (71) *Iaf Bio Vac Inc., Laval, Quebec, CA* (73) *Biochem Vaccines Inc., Ste-Foy, Quebec, CA* (72) *Brodeur Bernard R., Sillery, CA; Martin Denis, St-Augustin-de-des-Maures, CA; Hamel Josee, Sillery, CA; Rioux Clement, Ville-de-Cap-Rouge, CA* (74) *Cabinet Enpora S.R.L., București* (54) **POLYPEPTIDĂ DE SUPRAFAȚĂ A BACTERIEI NEISSERIA MENINGITIDIS 608B, REZISTENTĂ LA PROTEINAZA K, POLINUCLEOTIDĂ CARE O CODIFICĂ ȘI COMPOZIȚIE FARMACEUTICĂ CU ACEASTA**

(57) Prezenta invenție se referă la un antigen superior, conservat, accesibil imunologic la suprafața microorganismelor de *Neisseria meningitidis*, la compoziții și procedee imunoterapeutice, profilactice și de diagnostic, utile în tratamentul, prevenirea și diagnosticul bolilor produse de *Neisseria meningitidis*. Antigenul este reprezentat de o proteină de suprafață a *Neisseria meningitidis*, rezistentă la proteinaza K, având o greutate moleculară aparentă de 22 kDa. Secvențele de nucleotidă și de

---

(11) 117924 B  
amino-acizi derivați, corespunzătoare (SECV ID NR:1, NR:3, NR:5, și NR:7; SECV ID NR:2, NR:4, NR:6 și NR:8), procedeele de ADN recombinat, pentru producerea proteinei de suprafață de 22 kDa a *Neisseria meningitidis* și anticorpii, care se leagă de proteina de suprafață de 22 kDa a *Neisseria meningitidis*, sunt de asemenea prezentați în această invenție.

Revendicări: 7

Figuri: 16



(11) 117925 B (51) **D 01 F 6/06** (21) 99-00907 (22) 16.08.99 (41) 30.11.2001//11/2001 (42) 30.09.2002/19/2002 (56) RO 78029; US 3364281 (71) S.C. ICEFS S.A., Săvinești, județul Neamț, RO (73) S.C. ICEFS S.A., Săvinești, județul Neamț, RO (72) Artenie Georgeta, Piatra Neamț, RO; Botezatu Cicilia, Piatra Neamț, RO; Barat Tereza, Piatra Neamț, RO; Jumanca Augusta, Piatra Neamț, RO; Bozga Rodica, Piatra Neamț, RO; Apetrei Ion, Piatra Neamț, RO; Bordianu Alexandrina, Piatra Neamț, RO (54) **FIR TIP COVER DIN POLIPROPILENĂ ȘI PROCEDEU DE OBTINERE A ACESTUIA**

(57) Invenția se referă la un fir tip cover din polipropilenă, continuu, texturat, destinat industriei de covoare, și la un procedeu de obținere a acestuia. Firul conform invenției este alcătuit din polipropilenă cu izotacticitate de minimum 97%, densitate 0,905...0,917 g/cm<sup>3</sup>, cu o masă volumică aparentă de 0,5 g/cm<sup>3</sup>, cu un indice de curgere, la 230°C, de 12,1...18,0 g/10 min, sub o apăsare de 2,16 kgf/cm<sup>2</sup>, cu o temperatură de topire de 158...169°C, cu o masă moleculară medie viscozometrică de 165000...220000, cu o alungire la rupere de minimum 500%, o rezistență la tracțiune de minimum 20 MN/m<sup>2</sup>, o rezistență la rupere de minimum 20 MN/m<sup>2</sup> și o rezistență la șoc de minimum 2,0 Kj/m<sup>2</sup>. Procedeu de obținere a firului, conform invenției, constă în filarea unei topituri constituită din granule de po-

(11) 117925 B  
lipropilenă natur sau aditivată cu pigmenți cu termostabilitate ridicată, ca atare sau înglobați în matrice polimerică, topitură care este trecută printr-un extruder cu raportul L/D= 25...30, prevăzut cu cinci zone de încălzire cu rezistențe electrice, la temperaturi de 220...300°C și cu reglare automată a presiunii la valoarea de 90±10 at, trecută apoi printr-o grindă de filare încălzită cu vapori de difil la o temperatură de 269...286 °C, preluată de niște pompe dozatoare la debite de 155,04...323,0 g/min, filamentele formate fiind înmănunchiate în cablu, răcite cu aer cu o viteză și temperatură controlate și avivat-antistatizate cu agenți de avivare-antistatizare specifici prelucrării polipropilenei, apoi preluate la viteze de 350...600 m/min și depuse pe bobine, prin înfășurare, firele fiind apoi etirat-texturate simultan la cald, la rapoarte de etirare de 1:3,5...1:5, corelate cu viteza și debitul de filare, la temperaturi de 60...130°C, fixate în etuve cu aer la cald, la 60°C, pentru stabilizarea încrețiturilor fără o avivare suplimentară în zona de etirare și apoi la încrețire, răscucite pentru asigurarea unei torsiuni de protecție de 35...40 tors/m.

Revendicări: 3

(11) 117926 B (51) **D 05 B 15/02** (21) 97-01012 (22) 18.12.95 (30) 23.12.94 IT MC 94 U 000032 (41) 30.06.98//6/98 (42) 30.09.2002//9/2002 (86) IB 95/01137 18.12.95 (87) WO 96/20305 04.07.96 (56) US 4848252; 2399159 (71) Ciucani Mario, Fermo, IT (73) Ciucani Mario, Fermo, IT (72) Ciucani Mario, Fermo, IT (74) Rodall S.R.L. - Agenție de Proprietate Industrială, București (54) **DISPOZITIV PENTRU EXECUTAREA DE CUSĂTURI DECORATIVE PE DIFERITE ARTICOLE, ÎN SPECIAL ARTICOLE DIN PIELE**

(57) Invenția se referă la un dispozitiv pentru executarea de cusături decorative pe articole din piele sau altele asemănătoare, utilizat în special pentru producția de încălțăminte. Dispozitivul conform invenției cuprinde un ghidaj longitudinal (7), având o parte limitată lateral de două suprafețe plane înclinate (7a și 7b), convergente către partea de sus, pe care se deplasează un articol din piele (1), în vederea coaserii, un braț de pliere (12), situat deasupra ghidajului longitudinal (7), pentru tragerea articolului (1) către suprafețele înclinate (7a și 7b) și un braț (15) de presare a articolului din piele, situat transversal față de ghidajul longitudinal, dispozitivul fiind caracterizat prin aceea că, ghidajul longitudinal (7) este prevăzut, la partea superioară, cu un dinte (10) ce se proiectează spre în spate, peste care se deplasează articolul din piele, în vederea coaserii, în spatele căruia este prevăzută o nervură longitudinală (11), la un nivel mai jos decât acesta, dintele (10) fiind conectat la nervura longi-

(11) 117926 B  
tudinală (11) printr-un profil semicircular, astfel încât partea superioară a dintelui se extinde peste porțiunea în care acul străpunge articolul pentru executarea cusăturii.

Revendicări: 5

Figuri: 10

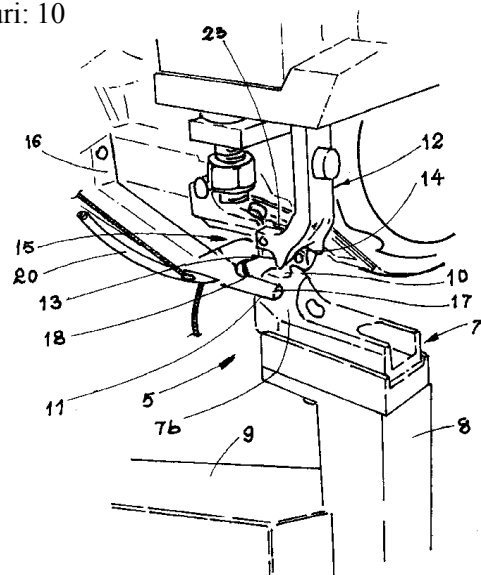


Fig. 3

(11) 117927 B (51) **D 05 B 15/02** (21) 97-01013 (22) 20.12.95 (30) 23.12.94 IT MC94 U000031 (41) 30.06.98//6/98 (42) 30.09.2002//9/2002 (86) IB 95/01145 20.12.95 (87) WO 96/20306 04.07.96 (56) US 4848252; EP 0035003; US 3776158 (71) Ciucani Mario, Fermo, IT (73) Ciucani Mario, Fermo, IT (72) Ciucani Mario, Fermo, IT (74) Rodall S.R.L. - Agenție de Proprietate Industrială, București (54) **DISPOZITIV PENTRU COASEREA A DOUĂ DETALII, ÎN PARTICULAR DETALII DIN PIELE, CU MARGINI SUPRAPUSE**

(57) Invenția se referă la un dispozitiv pentru coaserea a două detalii de articole din piele sau asemănătoare, cu margini suprapuse, destinat în special producției de încălțăminte. Dispozitivul conform invenției cuprinde un ghidaj longitudinal (7), care are o parte delimitată lateral de două suprafețe plane, înclinate (7a și 7b), convergente către partea superioară, pe care avansează cele două detalii, în vederea coaserii, dispozitivul fiind caracterizat prin aceea că cuprinde un lonjeron curbat (11), fixat rigid, astfel încât să facă corp comun cu partea de sus a ghidajului longitudinal și îndoit către suprafața înclinată a acestuia, un braț de apăsare (12) care se deplasează vertical deasupra ghidajului longitudinal (7), pentru a îndoi și aduce marginea primului detaliu (3) peste lonjeronul curbat (11) astfel încât să prindă, în pliul format, marginea celui de-al doilea detaliu (2), în timp ce face un pas de tighel

(11) 117927 B

(4), precum și un braț de susținere (17), prevăzut cu o talpă (18) pentru presarea marginii celui de-al doilea detaliu pe una din suprafețele plane, înclinate (7b), ale ghidajului longitudinal (7).

Revendicări: 7

Figuri: 9

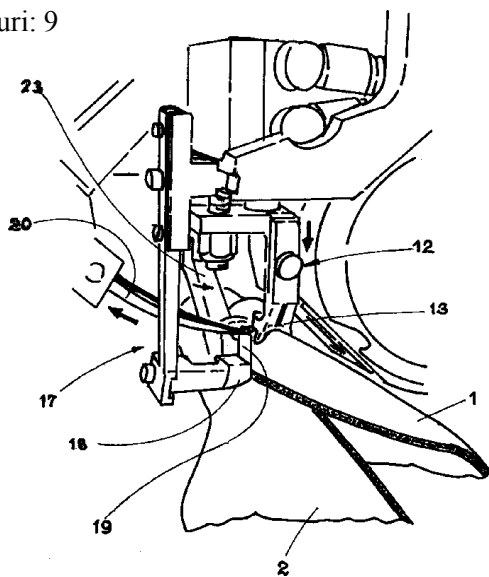


Fig. 8

(11) 117928 B (51) **D 05 B 15/02** (21) 97-01014 (22) 30.11.95 (30) 06.12.94 IT B094 U 000206 (41) 30.06.98//6/98 (42) 30.09.2002//9/2002 (86) IB 95/01082 30.11.95 (87) WO 96/17989 13.06.96 (56) US 4848252; 1617338 (71) Ciucani Mario, Fermo, IT (73) Ciucani Mario, Fermo, IT (72) Ciucani Mario, Fermo, IT (74) Rodall S.R.L. - Agenție de Proprietate Industrială, București (54) **MAȘINĂ AUTOMATĂ PENTRU CUSUT DIFERITE ARTICOLE, ÎN PARTICULAR ARTICOLE DIN PIELE**

(57) Invenția se referă la o mașină automată pentru cusut diferite articole, în particular articole din piele, cum sunt fața și bombeul, pentru producerea așa-numiților mocasini deschiși. Mașina conform invenției cuprinde un suport (1) fix, pe care este montat detașabil un ghidaj longitudinal (3), prevăzut cu două flancuri de lucru, longitudinale (P1 și P2), având suprafețe plane, înclinate (3a și 3b), convergente una către cealaltă și orientate înspre în sus, niște dispozitive de apăsare (8 și 9), situate deasupra ghidajului longitudinal (3) care, în asociere cu flancurile de lucru (P1 și P2), conduc marginile (30a și 40a) articolelor din piele (30 și 40) peste flancurile de lucru (P1 și P2), un ac curbat (14) sau drept (25), situat în apropierea celui de-al doilea flanc de lucru (P2), mobil în direcție înainte-înapoi, între două poziții extreme, într-una din acestea acul străpungând articolele situate pe flancurile de lucru, trecând printr-o fantă prevăzută în partea de sus a acestora, acului imprimându-i-se și o mișcare înain-

(11) 117928 B

te-înapoi, corelată cu pasul de cusătură, și un apucător rotativ (19), situat în apropierea primului flanc de lucru (P1), care lucrează corelat cu acul, pentru coaserea îmbinării.

Revendicări: 8

Figuri: 8

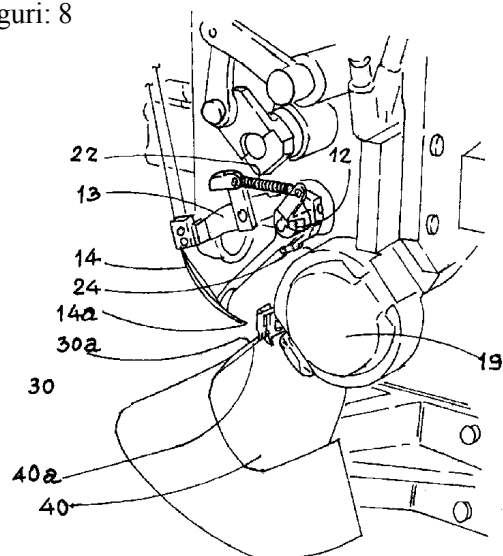


Fig. 4

(11) 117929 B1 (51) **D 21 C 3/26**; D 21 C 1/06; D 21 C 9/10 (21) 96-01743 (22) 02.03.95 (30) 04.03.94 US 08/206.496 (42) 30.09.2002/9/2002 (86) US 95/02719 02.03.95 (87) WO 95/23891 08.09.95 (56) US 4578149; 1687076; SU 1498857 (71) *Beloit Technologies, Inc., Wilmington, Delaware, US* (73) *Beloit Technologies, Inc., Wilmington, Delaware, US* (72) *Shin Nam Hee, Dalton, Massachusetts, US* (74) *Rominvent S.A., București* (54) **PROCEDEU DISCONTINUU DE DEZINTEGRARE, PENTRU OBȚINEREA PASTEI CELULOZICE**

(57) Invenția de față se referă la un procedeu discontinuu de dezintegrare, pentru producerea pastei celulozice, delignificate, în scopul îmbunătățirii strălucirii acesteia, și care utilizează o combinație de încărcătură de leșie albă, total distribuită pe toată durata operațiilor de umplere caldă, umplere fierbinte și temperaturi de fierbere mai scăzute, pe durata operației de fierbere. Valoarea superioară a încărcăturii de leșie albă totală variază între 15 și 35% AA, în timp ce temperaturile de fierbere variază între 150 și 168°C.

Revendicări: 9

Figuri: 7

(11) 117930 B (51) **E 04 C 2/34**; E 04 B 1/12; B 32 B 31/00 (21) 95-02052 (22) 25.05.94 (30) 28.05.93 CA 2,097,226 (41) 30.08.96/8/96 (42) 30.09.2002/9/2002 (86) CA 94/00274 25.05.94 (87) WO 94/28262 08.12.94 (56) EP 0320745; FR 2007695; 5706620; US 4536360 (71) *De Zen Vittorio, Woodbridge, Ontario, CA* (73) *Royal Building Systems (CDN) Limited, Weston, Ontario, CA* (72) *De Zen Vittorio, Woodbridge, Ontario, CA* (74) *Cabinet Enpora S.R.L., București* (54) **SET DE ELEMENTE STRUCTURALE, TERMOPLASTICE, PENTRU STRUCTURI DE CLĂDIRI, ȘI PROCEDEU DE FABRICARE A ELEMENTELOR**

(57) Invenția se referă la un set de elemente termoplastice (8, 8', 9, 9', 26, 27, 35, 35', 37, 40 și 80), pentru structuri de clădiri, de formă tubulară, rectilinie, prezentând niște pereți plani, distanțați de niște pereți transversali sau niște membrane transversale și niște mijloace de solidarizare, pentru cuplarea prin niște căi de alunecare, oricare din elementele setului fiind un coextrudat al unui perete suport tubular (10 și 21) și al unei pelicule netede protectoare (11 și 22), suprafețele interioare, constituite din pereți transversali sau membrane transversale, fiind prevăzute cu niște decupări de material, circulare, pentru a crea niște goluri (17, 25, 32 și 39) distanțate, dispuse în lungul pereților și membranelor transversale. Procedeu de fabricare a setului realizează fiecare element extrudat, de formă tubulară, având pereții suport tubulari, continui, cu

(11) 117930 B  
secțiunea etanșă. Extrudarea acestuia se produce în același timp cu coextrudarea unei pelicule fine de protecție, pe suprafețele exterioare expuse ale elementului, în etapa următoare, se produce găurirea membranelor și a pereților transversali cu ajutorul unor burghie rotative, iar materialul rezultat, în urma acestei operații, este recuperat și reintrodus în procesul de extrudare.

Revendicări: 12

Figuri: 16

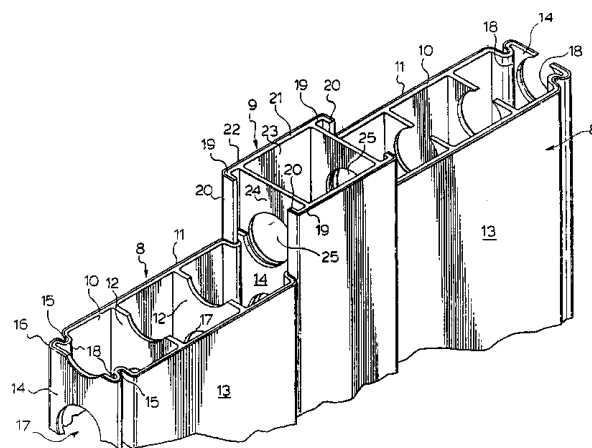


Fig. 3

(11) 117931 B (51) **F 01 C 1/07**; F 01 C 1/077; F 02 B 53/00 (21) 98-00753 (22) 16.09.96 (30) 19.09.95 AU PN 5504; 19.09.95 AU PN 5505 (41) 30.04.99/4/99 (42) 30.09.2002/9/2002 (86) AU 96/00584 16.09.96 (87) WO 97/11258 27.03.97 (56) FR 2498248; DE 3521593 (71) *Ron Richards Engine Technologies Pty. Ltd., West End, Queensland, AU* (73) *Ron Richards Engine Technologies Pty. Ltd., West End, Queensland, AU* (72) *Richards Ronald Leslie, Alderley, AU* (74) *Patentmark S.R.L., București* (54) **MOTOR ROTATIV CU COMBUSTIE INTERNA**

(57) Invenția se referă la un motor rotativ cu combustie internă, care utilizează un cilindru toroidal, pentru camerele de lucru, și este constituit dintr-un motor (20) toroidal, prevăzut cu niște ansambluri rotor (45), opuse, care asigură suportul unor pistoane (47). Între pistoane (47), se formează niște camere de lucru, parțial toroidale, în care un amestec de aer și combustibil se formează și apoi se aprinde la volumul minim al camerei de lucru, forțând pistoanele (47), devenite active, și ansamblurile rotor (45) să se accelereze. Ansamblurile rotor antrenează un element planetar (50) în mișcare de rotație în jurul axei sale, printr-o conexiune cu un știft alunecător (56). Elementul planetar sau fiecare element planetar se sprijină pe un buton de manivelă (51) al unui arbore cotit (40), fiind realizat dintr-o bucată cu o roată planetară, care este în angrenaj cu o roată solară/inelară (53), centrată pe axa arborelui

(11) 117931 B

cotit. Arborele cotit (40) poate fi aranjat să se rotească în sens contrar față de ansamblurile rotor (45), angrenând roata elementului planetar (52) cu o roată inelară (53) sau în același sens, angrenând cu o roată solară.

Revendicări: 30

Figuri: 20

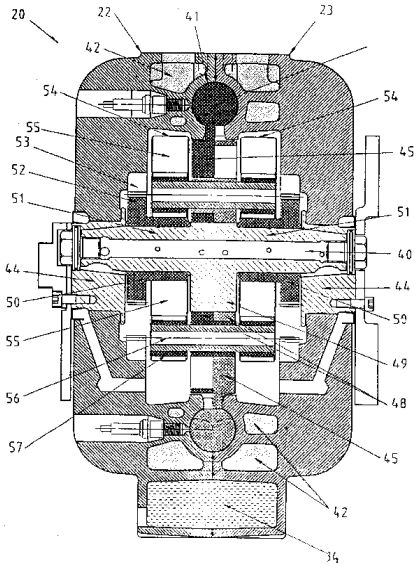


Fig. 13

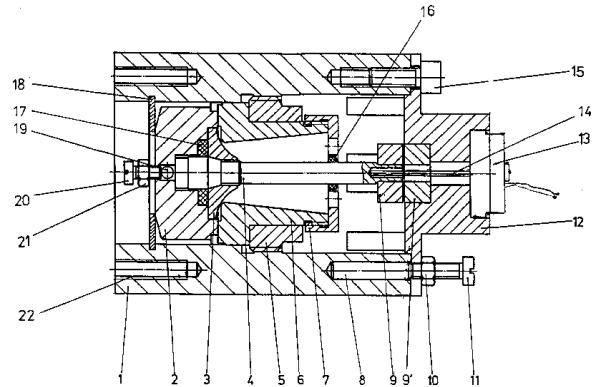
(11) 117932 B (51) F 01 D 25/16 (21) 99-00877 (22) 05.08.99(41)30.05.2001//5/2001 (42) 30.09.2002//9/ 2002 (56) WO 96/18805 (71) Dogărescu George, Constanța, RO (73) Dogărescu George, Constanța, RO (72) Dogărescu George, Constanța, RO (54) **TURBINĂ CU SUSTENTAȚIE MAGNETICĂ**

(57) Invenția se referă la o turbină cu sustentație magnetică, destinată transformării energiei vaporilor în energie mecanică. Turbina conform invenției are încorporat un sistem de sprijin, compus dintr-o bilă (19), niște bușe (16 și 17) de ghidare și doi magneți (9 și 9') permanenți, astfel încât se creează o frecare scăzută, iar producerea de lucru mecanic sau electricitate se realizează prin cuplarea unui arbore rotor (4) cu un generator (13) de curent continuu.

Revendicări: 1

Figuri: 1

(11) 117932 B



(11) 117933 B (51) F 16 H 19/02 (21) 98-01103 (22) 23.06.98 (41) 30.05.2002//5/2002 (42)30.09.2002//9/2002 (56) RO 70214; US 3685363 (71) Giurcă Liviu Grigorian, Craiova, RO (73) Giurcă Liviu Grigorian, Craiova, RO (72) Giurcă Liviu Grigorian, Craiova, RO (54) **MECANISM OSCILANT, REGLABIL, PENTRU MAȘINI UNELTE ȘI BANCURI DE ÎNCERCĂRI**

(57) Invenția se referă la un mecanism oscilant, reglabil, pentru mașini unelte și bancuri de încercări, destinat transformării mișcării de rotație într-o mișcare de translație, la un element de execuție ce necesită o cursă variabilă. Mecanismul conform invenției este acționat printr-un arbore (2) motor ce transmite o mișcare de rotație la un platou (3) de satelit, pe care se poate roti un satelit (5), ce angrenează cu o coroană (12) dințată, considerată fixă pentru același reglaj, platoul (3) de satelit fiind prevăzut cu o spărtură (c), care permite angrenarea satelitului (5) cu coroana (12) dințată, satelitul (5) fiind solidar cu o manivelă (6) ce se poate roti în interiorul unei pietre (7) de culisă, care poate oscila într-o culisă (9) solidară cu cel puțin o tijă (10), care execută o mișcare de translație pe un ghidaj (11), poziția coroanei (12) dințate putând fi schimbată pentru modificarea cursei tijei (10), cu ajutorul unui

(11) 117933 B

melc (13) ce angrenează cu un sector dințat (a), aflat la exteriorul coroanei dințate (12), melcul (13) fiind solidar cu un ax (14).

Revendicări: 5

Figuri: 5

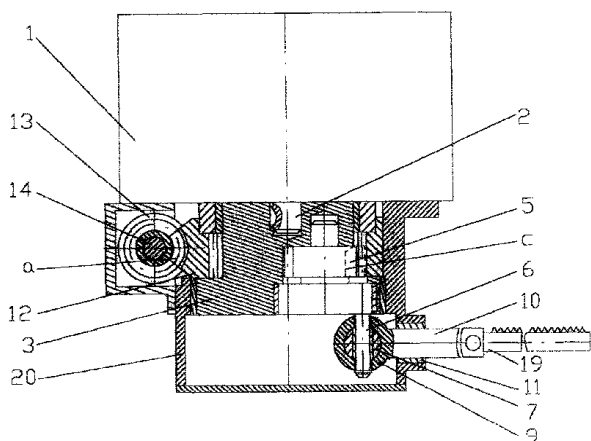


Fig. 4

(11) 117934 B (51) F 16 K 3/314; F 16 K 3/316 (21) 98-01667 (22) 10.12.98 (30) 15.12.97 AT A 2108/97 (41) 29.12.2000//12/2000 (42) 30.09.2002//9/2002 (56) US 4629160 (71) E. Hawle & Co. Flanschen-Und Armaturenwerk, Vocklabruck, AT (73) E. Hawle & Co. Flanschen-Und Armaturenwerk, Vocklabruck, AT (72) Pohn Franz, Vocklabruck, AT; Fellner Alois, Ottwang, AT; Berger Christian, Lambach, AT (74) Nowapatent S.R.L., Mediaș, județul Sibiu (54) **SERTAR DE ÎNCHIDERE**

(57) Invenția se referă la un sertar de închidere cu cameră de distribuție și pană de închidere, utilizat pentru comanda vehiculării fluidelor. Sertarul de închidere, conform invenției, asigură controlul vehiculării fluidelor prin aceea că, eclisele de ghidare (7), pe pana de închidere (5), raportat la direcția de deplasare (R) a acesteia, sunt dispuse la înălțimea mijlocului suprafeței (M) de pe o suprafață de baraj (F) a penei de închidere (5), proiectată pe suprafața de translație (E), pe direcția curentului de curgere (S). Pe eclisele de ghidare (7), sunt fixate calote de ghidaj (10) din material plastic, rezistent la uzură.

Revendicări: 2

Figuri: 3

(11) 117934 B

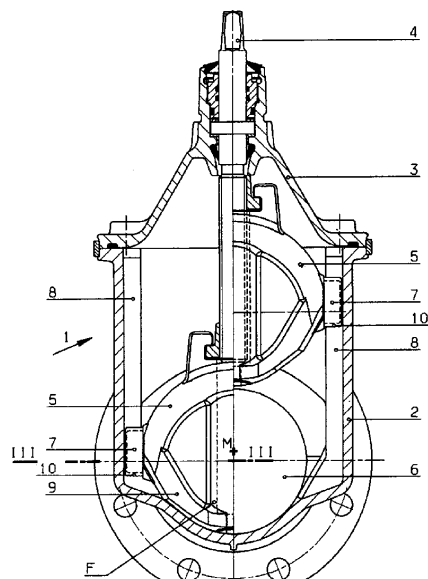


Fig. 1

(11) 117935 B (51) F 16 K 11/04 (21) 99-00231 (22) 03.03.99 (41) 30.07.99//7/99 (42) 30.09.2002//9/2002 (56) FR 2507734 (71) Nicolae Ion, București, RO (73) Nicolae Ion, București, RO (72) Nicolae Ion, București, RO (54) **BATERIE PENTRU INSTALAȚII SANITARE**

(57) Invenția se referă la o baterie pentru instalații sanitare, în care se realizează amestecul apei calde și reci, necesar pentru dușuri, lavoare și alte obiecte sanitare similare. Bateria pentru instalații sanitare, conform invenției, este alcătuită dintr-un corp central (1), prevăzut cu niște ramificații, în care sunt amplasate niște racorduri de evacuare (3), precum și din niște racorduri de alimentare (4), între racordurile de evacuare (3) și racordurile de alimentare (4), fiind asamblate niște armături de serviciu, prevăzute cu un corp cilindric (2), în care sunt poziționate niște bile de reglare a debitului (7) apei reci respectiv debitului apei calde.

Revendicări: 1

Figuri: 2

(11) 117935 B

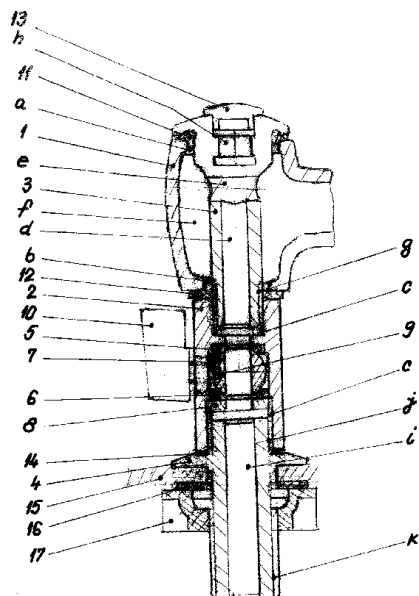


Fig. 1

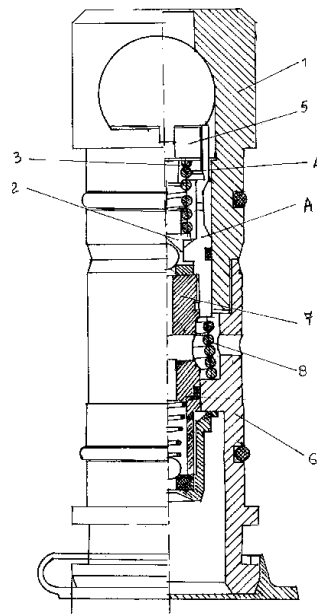
(11) 117936 B1 (51) **F 16 K 17/04**; E 21 D 15/51 (21) 97-00980 (22) 30.05.97 (42) 30.09.2002//9/2002 (56) FR 2504974; DE 3935187 (71) Regia Autonomă a Huilei din România - Exploatarea Minieră Lupeni, Lupeni, județul Hunedoara, RO (73) Regia Autonomă a Huilei din România - Exploatarea Minieră Lupeni, Lupeni, județul Hunedoara, RO (72) Suciul Tiberiu, Lupeni, județul Hunedoara, RO; Soare Aurel, Petroșani, județul Hunedoara, RO; Sârb Nicolae, Lupeni, județul Hunedoara, RO; Florea Petru, Lupeni, județul Hunedoara, RO (54) **VENTIL CU ARC ELICOIDAL PENTRU STĂLPI HIDRAULICI**

(57) Invenția se referă la un ventil cu arc elicoidal, pentru stâlpi hidraulici, destinat în special realizării siguranței construcțiilor din industria minieră. Ventilul conform invenției este constituit dintr-o bucă de detensionare (1), în interiorul căreia se află o supapă de siguranță (A), formată dintr-o tijă conică (2), montată pe un suport (3) pe care este dispus un arc elicoidal (4), a cărui forță este reglată prin modificarea poziției unei piulițe (5) de reglaj astfel încât să se obțină o sarcină portantă, pentru un stâlp, într-un domeniu reglabil. Bucă de detensionare este cuplată prin înfiletare cu o bucă de tensionare (6), în care o supapă de admisie (7) împreună cu un arc de revenire (8) își preiau funcțiile prin intermediul tijei conice (2).

Revendicări: 1

Figuri: 1

(11) 117936 B1



(11) 117937 B1 (51) **F 16 L 59/04**; B 65 H 81/02 (21) 96-00244 (22) 12.02.96 (42) 30.09.2002//9/2002 (56) RO 64206; 90111; 106449; CH 474013; 476252; US 5183299; 3574027. (71) Budei Luana Crenguța, Iași, RO; Budei Codrina Laura, Iași, RO (73) Budei Luana Crenguța, Iași, RO; Budei Codrina Laura, Iași, RO (72) Budei Laura Codrina, Iași, RO; Budei Codrina Laura, Iași, RO (54) **PROCEDEU ȘI MATRIȚĂ PENTRU REALIZAT IZOLATORI TERMICI**

(57) Invenția se referă la un procedeu și la o matriță pentru realizarea unor izolatori termici, pentru conductele ce transportă agentul termic, de la centrale la beneficiari. Procedeeul constă în realizarea unui corp izolator, cilindric, având o gaură centrală, de diametrul conductei pe care se montează, prin înfășurarea unei pânze de protecție din poliuretan expandat având o grosime de 2...3 mm sau un material textil, pânză care se fixează în niște cuie de prindere, cu care este prevăzut cilindrul interior al matriței, după care se închid părțile laterale ale matriței și se introduce o pânză exterioară de protecție, din poliuretan expandat, care se va mula pe interiorul pereților laterali, datorită proprietății elastice a poliuretanului, iar în golul format între cele două pânze, se introduce un amestec din deșeuri de poliuretan expandat, mărunțit uniform, și fulgi de polietilenă (amestec în proporție de 60% poliuretan și 40% polietilenă, cantități luate în unități de masă), amestec ce constituie miezul, după care se

(11) 117937 B1

se închide capacul matriței și se supune unui tratament termic de încălzire la 150...160°C, urmat de o răcire liberă, după care matrița se deschide și se extrage corpul izolatorului, care poate fi montat pe conductă. Matrița (1) pentru realizarea izolatorului termic, conform procedurii, este alcătuită dintr-o placă suport pe care este fixat un cilindru interior (6), din tablă, prevăzut cu un perete de separație și un ax pe care pot oscila niște pereți laterali, semicilindrici, și un capac superior, de închidere a matriței.

Revendicări: 3

Figuri: 5

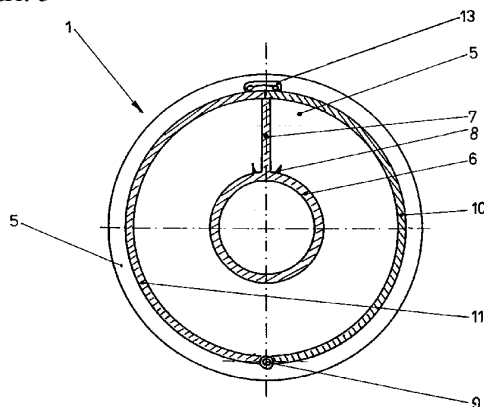


Fig. 5

(11) 117938 B (51) F 21 V 21/10; B 65 D 51/00 (21) 97-00585 (22) 27.09.95 (30) 30.09.94 AT A 1867/94 (41) 30.10.97/10/97 (42) 30.09.2002/9/2002 (86) AT 95/00188 27.09.95 (87) WO 96/10715 11.04.96 (56) FR 2075756 (71) Widmer Robert, Viena, AT (73) Widmer Robert, Viena, AT (72) Widmer Robert, Viena, AT (74) V & P Patents S.R.L., București (54) **CAPAC DETAȘABIL, PENTRU ÎNCHIDEREA UNOR ORIFICII ÎN PEREȚI**

(57) Invenția se referă la un capac detașabil, destinat închiderii unor orificii practicate în pereți, în special în pereții unor stâlpi tubulari, de tipul celor folosiți în iluminatul stradal, ca și în alte elemente de construcții asemănătoare, la care este necesară îndepărtarea capacului din dreptul orificiului, pentru a permite accesul în interior. Capacul (1) este prevăzut, pe o latură a sa, cu o suprafață înclinată (h), astfel încât capacul (1) se îngustează, pornind de la o față frontală (i) către o față dorsală (j). Pe restul conturului capacului (1), există cel puțin o zonă în care se află o a doua suprafață înclinată (p), aproximativ paralelă cu prima suprafață înclinată (h), în care capacul (1) se îngustează, pornind de la fața dorsală (j) către fața frontală (i). Capacul (1) este fixat în dreptul orificiului (a) executat într-o țevă (2), cu ajutorul unui șurub de siguranță (3), înșurubat în

(11) 117938 B

peretele țevii (2), astfel încât capul (b) șurubului de siguranță (3) se așază, parțial, pe fața frontală (i) a capacului (1).

Revendicări: 4

Figuri: 13

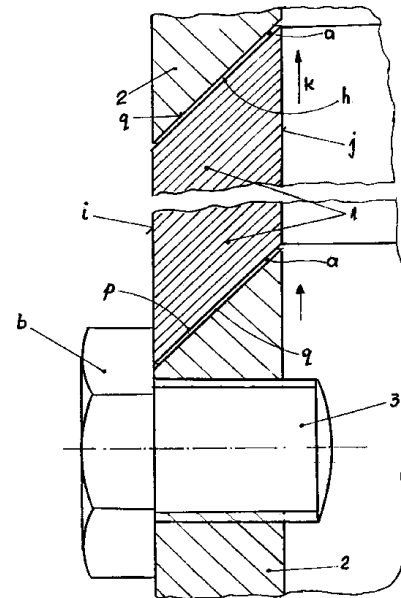


Fig. 3

(11) 117939 B (51) F 22 B 37/48 (21) 99-00200 (22) 22.02.99 (30) 29.07.98 US 09/124,130 (41) 28.01.2000 //1/2000 (42) 30.09.2002/9/2002 (56) EP 0593818 (71) The Babcock & Wilcox Company, New Orleans, Louisiana, US (73) The Babcock & Wilcox Company, New Orleans, Louisiana, US (72) Reid Colin, Arthur, CA; Joudrey Dana L., Township of Delhi, CA (74) Cabinet Enpora S.R.L., București (54) **ANSAMBLU PRĂJINĂ SEGMENTATĂ**

(57) Invenția se referă la un ansamblu de prăjină segmentată, pentru introducerea în camera unui generator de abur, și care poate fi depozitat ușor, într-un spațiu mai mic, în afara camerei, atunci când nu este folosit. O alcătuire a ansamblului are ghidaje de susținere, laterale, stâng și drept (30 și 40), formate din multiple segmente de ghidare (35 și 45), articulate, care înconjoară o prăjină flexibilă (20), atunci când este în cameră. Articulațiile sunt decalate axial, una față de cealaltă, pe lungimea ansamblului, și pivotează în direcții opuse astfel încât ghidajul este rigid în interiorul camerei, permițând totuși mișcarea prăjinii flexibile (20); într-o alcătuire alternativă, este folosit un singur ghidaj, având multiple segmente articulate. Segmentele de ghidare (35 și 45) pot fi pliate, unul peste celălalt, pentru depozitarea într-un spațiu mai mic.

Revendicări: 17

Figuri: 7

(11) 117939 B

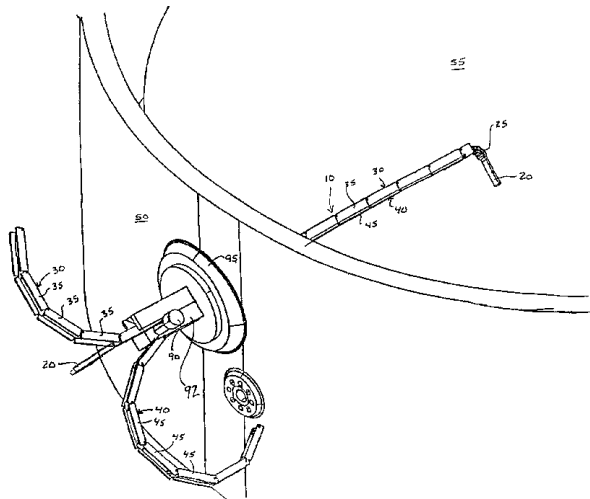


Fig. 1

(11) 117940 B (51) F 23 D 14/06; F 23 M 13/00 (21) 99-00663 (22) 10.06.99 (41) 30.03.2000//3/2000 (42) 30.09.2002//9/2002 (56) CH 585371 (71) S.C. Totalgaz S.A., Iași, RO (73) S.C. Totalgaz S.A., Iași, RO (72) Pârâu Ioan, Iași, RO; Prună Constantin-Radu, Iași, RO; Dumitrescu Robert, Iași, RO (54) **ARZĂTOR DE GAZE, AUTOMATIZAT**

(57) Invenția se referă la un arzător de gaze, automatizat, racordat la o rețea de distribuție a gazelor naturale, folosit pentru prepararea agentului termic, pentru încălzirea spațiilor locuite și respectiv a apei calde menajere. Arzătorul de gaze, automatizat, conform invenției, este format dintr-un arzător cilindric (A) și dintr-un bloc (B) de automatizare, precum și dintr-un electrod (16) de aprindere, un arzător (17) de veghe și respectiv dintr-un termocuplu (18). Arzătorul cilindric (A) cuprinde un șasiu (5) cu flanșe, pe care sunt fixate, cu ajutorul unei plăci (6) de fixare și respectiv cu cel al unor bride (7) dreptunghiulare și al unui șurub (8) strâns de o nervură (e) a șasiului (5), arzătorul cilindric (A), blocul (B) și șasiul (5) fiind protejate de o carcasă (11), care are practicată, pe un perete frontal, o fereastră (m) de acces la un buton (12) de aprindere și la un buton (13) de reglare, ambele aparținând blocului (B) de automatizare. La partea inferioară, carcasa (11) este prevăzută cu niște fante (k) de admisie a aerului, șasiul (5) are niște bosaje (h și i) plasate pe laturile opuse ale unei flanșe (g) pătrate, în acesta

(11) 117940

din urmă, fiind practicate niște găuri (d) delimitate de un perete filetat, precum și un perete (c) frontal, de care se fixează arzătorul cilindric (A) și blocul (B).

Revendicări: 3

Figuri: 5

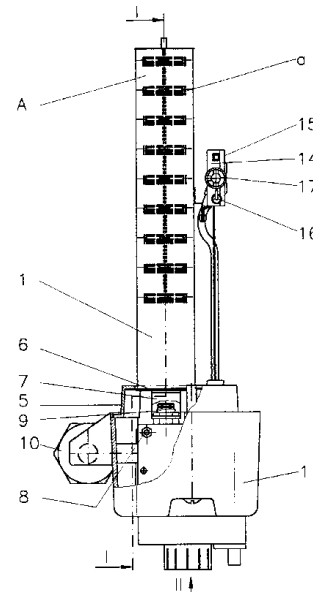


Fig. 1

(11) 117941 B (51) F 28 D 1/02 (21) 98-00530 (22) 27.02.98 (41) 30.08.99//8/99 (42) 30.09.2002//9/2002 (56) RO 100038 (71) S.C. Plast Confort S.R.L., Aiud, județul Alba, RO (73) S.C. Plast Confort S.R.L., Aiud, județul Alba, RO (72) Breaz Laurențiu Dumitru, Aiud, județul Alba, RO (74) Integrator Consulting S.R.L., Cluj-Napoca, județul Cluj (54) **SCHIMBĂTOR DE CĂLDURĂ**

(57) Invenția se referă la un schimbător de căldură utilizat la instalațiile de încălzire. Schimbătorul de căldură, conform invenției, asigură schimbul de căldură, prin aceea că, tuburile (4) grupate în fascicule de tuburi sunt legate la capete prin niște spații colectoare (5, 6 și 7), situate în pereții schimbătorului de căldură, fiecare ansamblu fascicul de tuburi (4) - spațiu colector (5, 6, și 7) alcătuind incinta (1) amintită. Mai multe incinte (1) sunt inserate pe verticala schimbătorului, iar circulația agentului secundar se realizează prin intermediul spațiilor colectoare (5, 6 și 7), alternativ, pe orizontală.

Revendicări: 1

Figuri: 3



(11) 117941 B

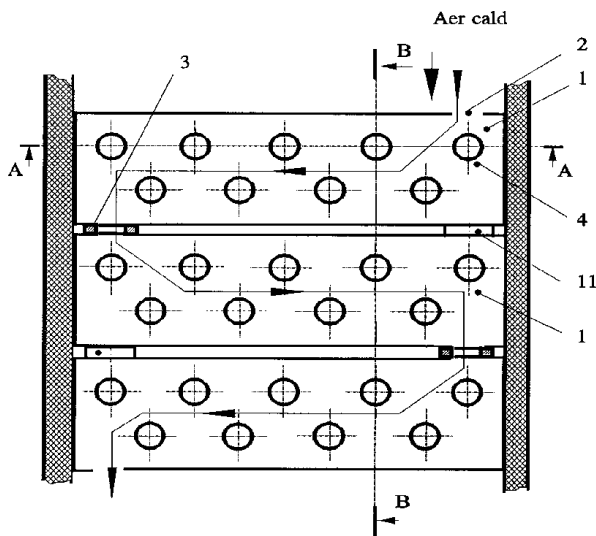


Fig. 1

(11) 117942 B1 (51) **F 41 G 1/35**; G 02 B 23/10; G 02 B 23/14 (21) 94-00001 (22) 03.01.94 (42) 30.09.2002//9/2002 (56) CH 619296; FR 2664374; US 4764011; 3942901; 4392723 (71) *Ministerul Apărării Naționale, București, RO* (73) *Ministerul Apărării Naționale, București, RO* (72) *Crețu Emil, București, RO; Vedinaș Ioan, București, RO; Mîrzu Dănilă Marinică, București, RO; Nemțanu Gheorghe, București, RO; Tomiuc Laurențiu, București, RO; Netea Mircea, București, RO* (54) **APARAT DE OCHIRE, BI-OPTIC**

(57) Aparat de ochire, bi-optic, destinat realizării ochirii în vederea tragerii cu armamentul portativ, asigurând rapiditate de ochire și precizie de tragere atât pe timp de zi, cât și pe timp de noapte, indiferent de nivelul de iluminare a mediului și presupunând un efort minim din partea trăgătorului, datorită posibilității de a privi ținta cu ambii ochi, aparatul fiind astfel realizat încât să permită observarea țintei în mod direct cu unul din ochi, cu celălalt ochi putându-se privi indirect, prin proiectarea spre ochi a reperului de ochire, aparatul fiind alcătuit dintr-un obiectiv (1) realizat din două lentile, care proiectează reperul de ochire al unui reticul (2), iluminat pe timp de zi cu ajutorul unui dispozitiv de captare (3), având rol de captare a luminii naturale, aparatul fiind prevăzut cu niște

(11) 117942 B1

filtre de polarizare (6), asupra cărora se acționează pe timp de zi funcție de nivelul de iluminare a mediului, pe timp de noapte, iluminarea realizându-se cu ajutorul unei surse autoluminiscente (8) tip "beta light".

Revendicări: 1

Figuri: 1

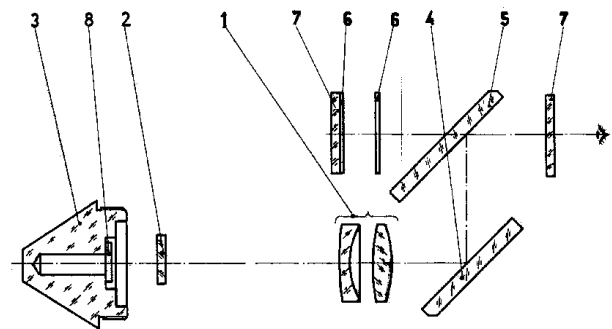


Fig. 1

(11) 117943 B1 (51) **G 01 F 1/08** (21) 98-00164 (22) 01.08.96 (30) 04.08.95 FR 95/09544 (42) 30.09.2002//9/2002 (86) FR 96/01221 01.08.96 (87) WO 97/06414 20.02.97 (56) EP 0407948 (71) *Schlumberger Industries S.A., Montrouge, FR* (73) *Schlumberger Industries S.A., Montrouge, FR* (72) *Oszajca Henri, Macon, FR; Brunson Charles, Tallassee, Alabama, US* (74) *Rominvent S.A., București* (54) **CONTOR DE LICHIDE CU TURBINĂ, MONOJET**

(57) Invenția se referă la un contor de lichide, în special apă, cu turbină, monojet. Contorul este alcătuit dintr-un corp (22) în care se găsește o incintă de măsurare (28), de formă cilindrică, prevăzută cu o turbină (30) cu palete, având o axă longitudinală (XX'), un ștuț de alimentare (24) și un ștuț de evacuare (26). Ștuțurile (24 și 26) sunt dispuse pe o axă de aliniere (YY'), care intersectează perpendicular axa longitudinală (XX') a turbinei (30). O carcasă (54) dispusă în corpul (22) al contorului, la periferia turbinei (30), cuprinde cel puțin două fante (58 și 60) dispuse în dreptul ștuțului de alimentare (24), și respectiv, al ștuțului de evacuare (26). Fantele (58 și 60) sunt destinate injectării și, respectiv, ejectării lichidului după o direcție înclinată față de axa de aliniere (YY'). Cel puțin o fantă (58) este dispusă în dreptul ștuțului de

(11) 117943 B1  
alimentare (24) și recepționează, pe o suprafață profilată (62), jetul de lichid provenit din ștuțul de alimentare (24), prin aceasta mărindu-se progresiv viteza jetului de lichid și implicit cuplul motor transmis de turbină (30), crescând substanțial precizia de măsurare, în special la debite mici de lichid.

Revendicări: 21  
Figuri: 10

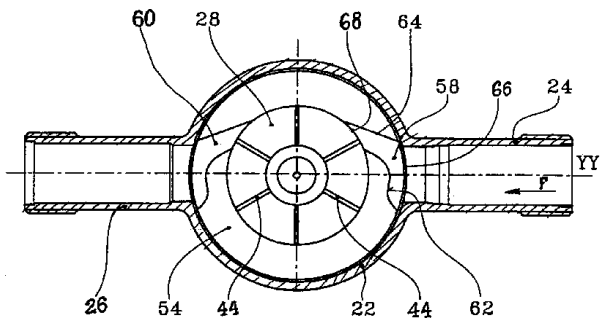


Fig. 3

(11) 117944 B (51) G 01 L 13/02 (21) a 2000 01087 (22) 06.11.2000 (41) 30.07.2002/17/2002 (42) 30.09.2002/9/2002 (56) RO 115828; GB 2255445 (71) Părău Ioan, Iași, RO (73) Părău Ioan, Iași, RO (72) Părău Ioan, Iași, RO (54) REGULATOR DE PRESIUNE

(57) Invenția se referă la un regulator de presiune, destinat în special reglării presiunii gazului în rețelele de distribuție a gazului metan, în special pentru presiuni de 0,01...6 bari, precum și asigurării protecției instalațiilor de distribuție din aval. Regulatorul de presiune, conform invenției, este constituit dintr-un corp inferior (1), închis la partea de jos cu un capac inferior (2), și dintr-un corp superior (3), obturat la partea de sus cu un capac superior (4), în interiorul corpurilor (1 și 3), fiind poziționat un subansamblu de reglare și protecție (A), al cărui corp interior (5) este solidar cu corpul inferior (1). O membrană de comandă (28) a unui subansamblu (B) realizează atât etanșarea dintre corpul superior (3) și corpul inferior (1), cât și pe cea dintre o garnitură ventil (n) și un scaun superior (17). Ansamblul de reglare și protecție (A) este prevăzut cu o tijă profilată (10) și cu o membrană de separație (16), scaunul superior (17) fiind strâns de o piuliță hexagonală (18), iar pe exterior, o șaibă de separație (19) presează prin strângerea unei flanșe de separație (20). Subansamblul taler (B) este prevăzut cu un taler mare (27) în contact cu membrana de comandă

(11) 117944 B  
(28) a cărei garnitură ventil (n) este strânsă pe un canal circular de reținere (o) de pe fața inferioară a talerului (27).

Revendicări: 9  
Figuri: 2

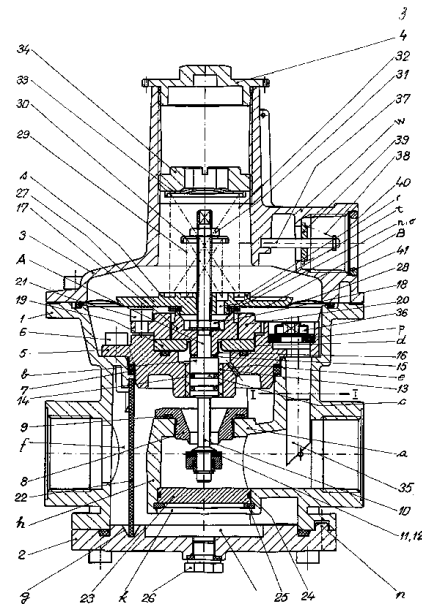


Fig. 1

(11) 117945 B (51) G 01 N 1/00 (21) 96-01551 (22) 29.07.96 (41) 30.08.99/8/99 (42) 30.09.2002/19/2002 (56) RO 52207; 100324 (71) Ichim Ieronim, Iași, RO (73) Ichim Ieronim, Iași, RO (72) Ichim Ieronim, Iași, RO (54) INSTALAȚIE PORTABILĂ DE RECOLTAT PROBE DE POLUANȚI ATMOSFERICI

(57) Invenția se referă la o instalație portabilă de recoltat probe de poluanți atmosferici, cu acționare manuală și electrică, compusă dintr-o carcasă metalică (10), cu una din plăci (4) din material plastic, parțial transparent, o sondă de recoltare (A) și aparate (B) de recoltat probe de gaze și/sau aerosoli lichizi având un debitmetru (9), dispozitive cu suportfiltru (52), minipompe de aspirație electrice (35), precum și o pompă manuală și un rezervor-tampon de vid (17) pentru trecerea probelor de gaze ieșite din aparatura de reținere. La acționarea pompelor (35), gazele de analizat intră în sonda (A) din care trec într-un dispozitiv cu ștuțuri (2) la care sunt conectate aparatele de recoltare (B), fiind divizate pe trei circuite de analiză. Aparatele (47) au niște soluții absorbante (45), în care sunt reținute gazele și aerosolii lichizi de analizat, iar suportfiltrul (52) are un filtru (60) de reținere a aerosolilor solizi (pulberilor).

Revendicări: 1  
Figuri: 8

(11) 117945 B

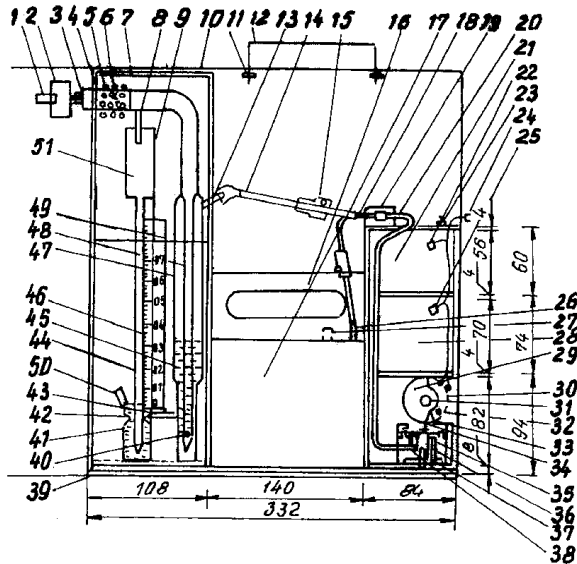


Fig. 1

(11) 117946 B (51) **G 01 N 21/76** (21) 96-02032 (22) 23.10.96 (41) 30.05.97/15/97 (42) 30.09.2002/9/2002 (56) EP 57285; 407992; RO 90093 (71) Institutul de Cercetare și Proiectare pentru Electrotehnică S.A., București, RO (73) Institutul de Cercetare și Proiectare pentru Electrotehnică S.A., București, RO (72) Cazac Constantin, București, RO; Jipa Silviu, București, RO; Setnescu Radu, București, RO; Wurm Iulius Călin, București, RO; Setnescu Tanța, București, RO (54) **METODĂ DE DETERMINARE A CONȚINUTULUI DE GLUCOZĂ DIN MATERIALE CELULOZICE**

(57) Invenția se referă la o metodă de determinare a conținutului de glucoză din materiale celulozice prin chemiluminiscentă. Într-un prim tub spiralat, se amestecă pentru omogenizare soluțiile de catalizatori formate din luminol și fericianură. Proba de analizat se amestecă cu o soluție de glucoxidază și o soluție tampon de fosfat disodic cu acid fosforic. Cele două amestecuri se transportă într-o cuvă melc a unui detector de chimiluminiscentă unde semnalul luminos este măsurat.

Revendicări: 2  
Figuri: 2

(11) 117947 B (51) **G 01 N 25/56** (21) a 2000 01211 (22) 12.12.2000 (41) 30.01.2002/1/2002 (42) 30.09.2002/9/2002 (56) US 5496112; RO 115831 (71) Florea N. Eugen, Constanța, RO; Manole Dumitru, Constanța, RO (73) Florea N. Eugen, Constanța, RO; Manole Dumitru, Constanța, RO (72) Florea N. Eugen, Constanța, RO; Manole Dumitru, Constanța, RO (54) **EVAPORIMETRU COMBINAT ȘI DIRECȚIONAT**

(57) Invenția se referă la un evaporimetru combinat și direcționat, destinat utilizării în agricultură și îndeosebi în horticultură, pentru determinarea evaporării apei din sol, la adâncimea de 5...7 cm, pe segmente de punct cardinal. Evaporimetrul direcționat și combinat este alcătuit dintr-un recipient triunghiular (1), îngropat în pământ, având două laturi înconjurare de niște ecrane franjurate (2) care, prin deschidere într-un unghi de 70...80°, delimitează un segment de punct cardinal, aflat sub observație. Cele două laturi ale recipientului (1) sunt unite, în zona mediană, printr-o bară transversală (3), rigidă, care este prevăzută, central, cu un inel suport (4) pentru un termometru (5) și o scală gradată (6). Sub inelul suport (4), se află un limitator de adâncime (7), pentru termometru (5), iar recipientul este acoperit, la partea superioară, cu o plasă (8) prinsă cu ajutorul unei rame (9) care se fixează în spatele unei bride (10).

Revendicări: 1  
Figuri: 4

(11) 117947 B

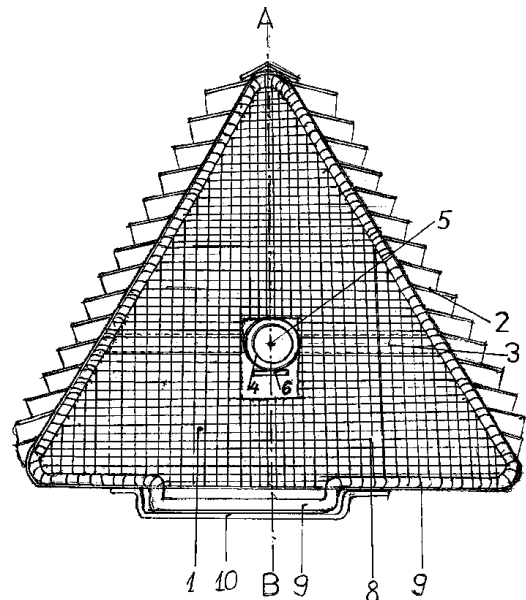


Fig. 1

(11) 117948 B (51) **G 01 N 27/407**; G 01 N 27/403; G 01 N 25/32; G 01 N 27/30; G 01 K 7/06 (21) 95-02223 (22) 19.12.95 (41) 30.03.98/3/98 (42) 30.09.2002/9/2002 (56) US 4659435; 4784728; 4428817; RO 113276; 111626 (71) *Institutul de Cercetare și Proiectare pentru Electrotehnică, București, RO (73) Institutul de Cercetare și Proiectare pentru Electrotehnică, București, RO (72) Diaconescu Maria, București, RO; Muși Daniela, București, RO; Chiriac Leontina, București, RO; Ghiță Virgil, București, RO (54) **SONDĂ ELECTROCHIMICĂ CU ELECTROLIT CERAMIC TIP ZIRCONIE PENTRU ANALIZOR DE OXIGEN***

(57) Invenția se referă la o sondă electrochimică cu electrolit ceramic, tip zirconie, pentru analizor de oxigen, utilizată în analiza și controlul concentrației de oxigen din gazele calde și fierbinți, rezultate din procesele de ardere cu combustibili convenționali. Sonda conform invenției este compusă dintr-un termocuplu tip K (cromel-alumel) sau S (Pt-PtRh), modificat la capătul de măsură prin atașarea etanșă, la teaca izolatoare interioară (1) cu 4 orificii a termocuplului, unui corp ceramic cilindric (2), prevăzut, pe lungimea sa, cu un canal (2a) și 4 orificii (2b), din care două orificii centrale, prin care trec termoelectrozii termocuplului (4), sunt dispuse și pe o prelungire cilindrică (2c), pe suprafața căreia se formează un element de încălzire (5) ca o peliculară rezistivă din platină, izolată cu o depunere ceramică, dimensiunile sale fiind adecvate introducerii, în celula de măsură electrochimică (3), de forma unui tub cu un capăt închis, formă dată de celula cera-

(11) 117948 B

mică cu funcție de electrolit (3a), realizată din material ceramic conductor, ionic, pe bază de zirconiu, stabilizat cu oxid de ytriu, pe suprafețele căruia sunt formați electrozii poroși (3b și 3c), ai celulei, ca acoperiri aderente din platină, pe electrodul exterior, fiind depus un strat poros, protector, ceramic, din material spinel de magneziu, celula electrochimică (3), astfel formată, fiind etanșă prin chituire cu chit refractar, în zona capătului deschis, de corpul ceramic, cilindric (2), și prevăzută, la exterior, cu un capac de protecție (11), ceramic sau metalic, care are un orificiu central, în dreptul căruia se poziționează un filtru ceramic (12).

Revendicări: 1  
Figuri: 4

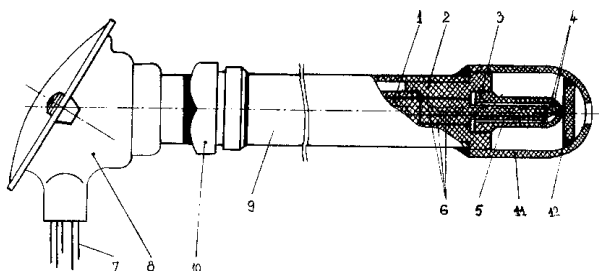


Fig. 1

(11) 117949 B1 (51) **G 02 B 6/38**; G 02 B 6/44 (21) 96-00497 (22) 02.09.94 (30) 08.09.93 GB 9318633.6 (42) 30.09.2002/9/2002 (86) GB 94/01913 02.09.94 (87) WO 95/07480 16.03.95 (56) WO 9118311; DE 2846951; EP 116481; US 4496215 (71) *N.V. Raychem S.A., Kessel-Lo, BE (73) N.V. Raychem S.A., Kessel-Lo, BE (72) Macken Luk Jozef, Antwerpen, BE; Daems Daniel, Berchem, BE; de Coster Pieter, Linden, BE; Van Noten Lodewijk Cordula Michael, Leuven, BE (74) Rominvent S.A., București (54) **BAZĂ ȘI DISTRIBUTOR PENTRU FIBRE OPTICE***

(57) Prezenta invenție se referă la diferite componente, care pot fi utilizate într-o rețea de fibre optice, în particular, la niște componente pentru dirijarea fibrelor optice și la niște module cu fibre optice, care pot fi instalate ca atare, de exemplu o bază și un distribuitor de fibre optice. Baza (7) pentru un distribuitor de fibre optice este în mod substanțial plană și are un capăt longitudinal și un capăt longitudinal opus, baza (7) cuprinde: un prim pasaj (8) de-a lungul unei zone longitudinale de capăt, pentru fibrele care intră; și un al doilea pasaj (9) de-a lungul unei zone longitudinale opuse, de capăt, pentru fibrele care ies, și este caracterizată prin aceea că, mai conține: i) mai multe ghiduri primare de fibre (10), care sunt: a) separate unul de altul pe lungimea bazei (7); b) extinse de la primul pasaj (8) peste bază (7) către, dar nu în interior, al doilea pasaj (9); și c) include mijloace aranjate să dirijeze fibrele, care pot fi cuprinse, la folosire, departe de planul bazei, la capătul ghidurilor, cât mai

(11) 117949 B1

departe de primul pasaj; și ii) mai multe ghiduri secundare de fibre (11), care sunt: a) separate unul de altul pe lungimea bazei (7); b) extinse de la al doilea pasaj (9) peste bază (7) către, dar nu în interior, primul pasaj (8); și c) include mijloace aranjate să dirijeze fibrele, care pot fi cuprinse la folosire, departe de planul bazei, la capătul ghidurilor, cât mai departe de al doilea pasaj.

Revendicări: 22  
Figuri: 10

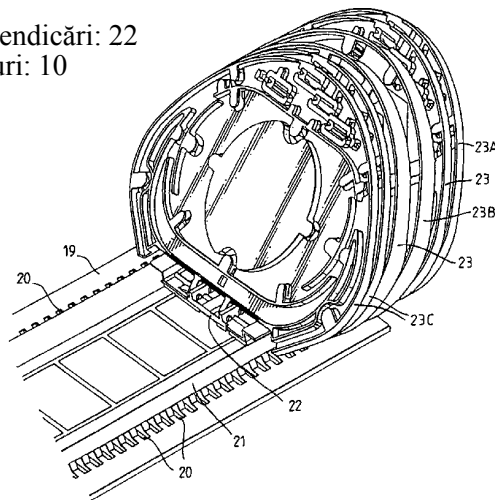


Fig. 4

(11) 117950 B1 (51) **G 03 G 7/00**; G 03 C 1/76 (21) 95-01627 (22) 18.09.95 (30) 21.09.94 DE P 44 35 350.2 (42) 30.09.2002/19/2002 (56) EP 0438621; 0616252; 0496037 (71) *Felix Schoeller Jr. Foto-und Spezialpapiere Gmbh & Co Kg, Osnabruck, DE* (73) *Felix Schoeller Jr. Foto-und Spezialpapiere Gmbh & Co Kg, Osnabruck, DE* (72) *Ebisch Rolf, Osnabruck, DE*; *Gumbiowski Reiner, Osnabruck, DE*; *Schultz Hartmut, Wallenhorst, DE* (74) *Rominvent S.A., București* (54) **MATERIAL PURTĂTOR DE IMAGINE PENTRU PROCESE ELECTROFOTOGRAFICE**

(57) Invenția se referă la un material purtător de imagine, pentru procese electrofotografice. Material purtător de imagine, pentru procese electrofotografice, care conține o hârtie de bază ca material central, având aplicate, pe ambele părți ale hârtiei de bază, straturi din rășină termoplastică, și un strat antistatic, aplicat pe unul dintre straturile termoplastice, caracterizat prin aceea că, pe stratul din rășină termoplastică, neacoperit cu stratul antistatic, este dispus un strat receptor, pentru imagine la toner, stratul receptor conținând un polimer cu o tensiune de interfață  $> 32\text{mN/m}$  și o temperatură de formare a peliculei, conform normei DIN 53787, mai mică de  $100^\circ\text{C}$ .

Revendicări: 8

(11) 117951 B1 (51) **G 07 F 7/08**; H 04 M 17/00 (21) 99-00208 (22) 21.08.97 (30) 29.08.96 EP 96810570.0 (42) 30.09.2002/19/2002 (86) CH 97/00307 21.08.97 (87) WO 98/09255 05.03.98 (56) EP 589757; 0420466; WO 95/35619 (71) *Generaldirektion Ptt, Bern, CH* (73) *Swisscom Mobile Ag, Bern, CH* (72) *Aebi Paul, Munchringen, CH*; *de Bruin Ronald, Bremgarten, CH*; *Martschitsch Andreas, Herzogenbuchsee, CH*; *Ritter Rudolf, Zollikofen, CH* (74) *Rominvent S.A., București* (54) **METODĂ ȘI INSTALAȚIE DE ÎNCĂRCARE SAU REÎNCĂRCARE A UNEI CARTELE SUPORT DE DATE CU VALOAREA UNEI SUME DE BANI**

(57) Invenția se referă la o metodă și o instalație de încărcare a unei cartele SIM (7) pentru un aparat de comunicație (6 și 8), cu valoarea unei sume de bani (28), cartela fiind echipată cu un element de memorare (11) în care este memorată valoarea sumei de bani (28). În scopul încărcării sau reîncărcării, se cumpără cu o sumă de bani (12) o cartelă valorică (13) conținând un cod (15). Posesorul cartelei SIM (7) și al cartelei valorice (13) formează un număr de serviciu cu aparatul de comunicație (6 și 8), prin care este conectat cu o bancă de date (17), și apoi introduce codul (15). Dacă codul introdus (15) este găsit în banca de date (17), se pregătește și se memorează temporar, într-o centrală de serviciu pentru mesaje scurte (18 și 19), un mesaj scurt (20), cu valoarea sumei de bani (28) care urmează a fi încărcată sau reîncărcată și, în banca de date (17), valoarea sumei de bani (28) și codul (15) sunt

(11) 117951 B1

marcate ca utilizate sau șterse. Data următoare când cartela SIM (7) este introdusă în aparatul de comunicație (6 și 8) și este realizată legătura cu rețeaua de comunicație (9 și 10), cartela SIM (7) va fi încărcată sau reîncărcată cu valoarea sumei de bani (28), memorată temporar.

Revendicări: 8

Figuri: 5

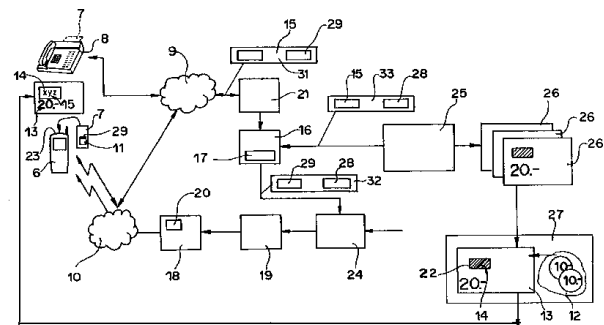


Fig. 2

(11) 117952 B1 (51) **G 21 C 3/322** (21) 96-01733 (22) 01.03.95 (30) 02.03.94 US 08/204.497 (42) 30.09.2002/19/2002 (86) CA 95/00114 01.03.95 (87) WO 95/24042 08.09.95 (56) SU 4252613 (71) *Atomic Energy of Canada Limited, Ottawa, CA* (73) *Atomic Energy of Canada Limited, Ottawa, CA* (72) *Sollychin Rayman, Deep River, CA*; *Groeneveld Dionysius C., Deep River, CA*; *Lane Alan Douglas, Deep River, CA*; *Oldaker Ian E., Limehouse, CA* (74) *Rominvent S.A., București* (54) **REACTOR NUCLEAR CU PUTERE CRITICĂ MĂRITĂ, ANSAMBLU DE ELEMENTE DE COMBUSTIBIL ȘI FASCICUL DE BARE COMBUSTIBILE PENTRU UN SISTEM DE MĂRIRE A PUTERII CRITICE ÎN REACTORUL NUCLEAR**

(57) Invenția se referă la un reactor nuclear cu canal de combustibil presurizat, având o multitudine de bare de combustibil (20), conținute în canalul de combustibil, și conținând o multitudine de elemente de combustibil (22), orientate orizontal în canalul de combustibil. Reactorul conține cel puțin un dispozitiv (30) plasat strategic, pe fiecare din elementele de combustibil, de-a lungul lor și ieșind în afara suprafeței elementului de combustibil. Dispozitivele (30) generează turbulență în agentul de răcire, în pozițiile de-a lungul barelor de combustibil, în care este cel mai probabil să apară fluxul termic critic.

(11) 117952 B1

Prezența dispozitivelor suprimă apariția fluxului termic critic în barele de combustibil, crescând limita de siguranță la puterea maximă ce poate fi produsă de reactor.

Revendicări: 20

Figuri: 4

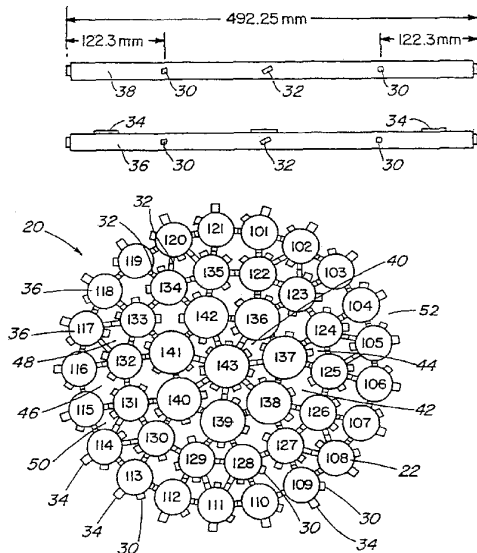


Fig. 3

(11) 117953 B (51) H 01 H 85/00; H 02 H 3/02 (21) 99-01289 (22) 03.12.99 (41) 30.07.2001/1/7/2001 (42) 30.09.2002/9/2002 (56) RO 117661; 117824 (71) Pleșca Adrian Traian, Iași, RO (73) Pleșca Adrian Traian, Iași, RO (72) Pleșca Adrian Traian, Iași, RO (54) **SIGURANȚĂ FUZIBILĂ, MODULARĂ, PENTRU PROTECȚIA INSTALAȚIILOR CU SEMICONDUCTOARE**

(57) Siguranța fuzibilă pentru protecția instalațiilor cu semiconductoare, conform invenției, are în alcătuire două module (1 și 2) conectate în paralel, un prim modul (1) pentru protecția la scurtcircuit conținând fuzibile (F), a căror fuziune poate fi comandată printr-un electrod de topire (E), și un al doilea modul (2) pentru protecție la suprasarcini, format dintr-un bimetal (B) înseriat cu un alt fuzibil (F'), bimetalul putând iniția fuziunea comandată prin intermediul electrodului de topire (E), fuziunea comandată putând avea loc la toate fuzibilele (F) sau numai la o parte din acestea. La scurtcircuit, se topește mai întâi fuzibilul (F') din cel de al doilea modul (2), după care fuzibilele (F) din primul modul întrerup circuitul.

Revendicări: 1

Figuri: 3

(11) 117953 B

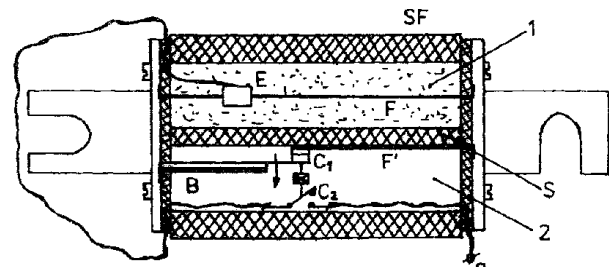


Fig. 2

(11) 117954 B (51) H 02 H 7/18; H 02 J 7/16 (21) 98-01404 (22) 21.09.98 (41) 30.03.99/3/99 (42) 30.09.2002/9/2002 (56) RO 89572 (71) Tufescu Florin Mihai, Iași, RO (73) Tufescu Florin Mihai, Iași, RO (72) Tufescu Florin Mihai, Iași, RO (54) **CIRCUIT ELECTRONIC PENTRU PREVENIREA DEPĂȘIRII TENSIUNII MAXIME ADMISE ÎN ECHIPAMENTELE ELECTRICE CU ALTERNATOR ȘI ACUMULATOR**

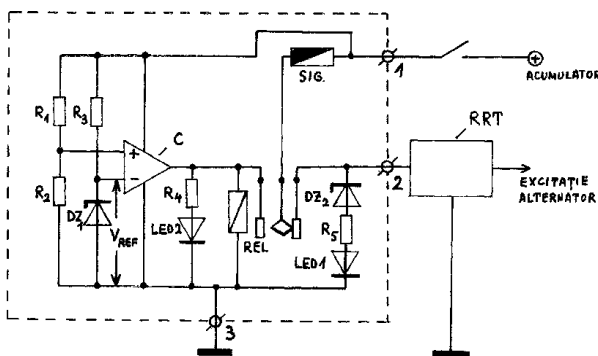
(57) Invenția se referă la un circuit electronic pentru prevenirea depășirii tensiunii maxime admise în echipamentele electrice cu alternator și acumulator. Circuitul conform invenției este constituit dintr-un comparator de tensiune (C), care compară tensiunea existentă față de o tensiune de referință ( $V_{REF}$ ) care reprezintă tensiunea maximă admisă în circuit, iar în cazul depășirii acesteia, anlanșează un releu (REL), care întrerupe circuitul de alimentare a unui regulator (RRT) și deci excitația alternatorului, iar releul (REL) se automenține anclanșat printr-un contact normal deschis, până la întreruperea alimentării generale. O primă diodă electroluminiscentă (LED 1) are în serie o diodă Zener ( $DZ_2$ ), care face ca ea să lumineze numai dacă tensiunea în circuit este mai mare sau egală cu "U". Stingerea diodei (LED 1) cu alternatorul în lucru indică o funcționare defectuoasă a regulatorului (RRT) sau o defecțiune a alternatorului care va conduce la descărcarea acumulatorului într-un interval de timp dat de

(11) 117954 B

consum și de capacitatea acestuia. O a doua diodă electroluminiscentă (**LED 2**) semnalizează decuplarea circuitului de excitație, datorită depășirii tensiunii maxime admise, indicând defectarea regulatorului (**RRT**).

Revendicări: 1

Figuri: 1



(11) 117955 B (51) **H 03 F 3/72**; H 03 F 3/62; H 04 B 3/42 (21) 97-01722 (22) 15.09.97 (41) 30.03.99//3/99 (42) 30.09.2002//9/2002 (56) DE 3522238; EP 0585421; 0206188; 0164249 (71) Meciú Eugeniu, Cluj-Napoca, RO (73) Meciú Eugeniu, Cluj-Napoca, RO (72) Meciú Eugeniu, Cluj-Napoca, RO (54) **AMPLIFICATOR PENTRU INSULARIZARE COMANDATĂ**

(57) Amplificatorul pentru insularizare comandată face parte din tehnica specifică rețelelor de comunicație digitală. Amplificatorul este alcătuit din niște unități de amplificare unidirecționale (**E** respectiv **R**), prevăzute cu niște filtre trece-bandă, incluse și conectate pentru funcționare bidirecțională astfel încât, pe baza unei comenzi incluse în informația traficului curent, un bloc de selectare (**1**), conectat la linia de transmisiune, este destinat să preia, în momentul recunoașterii codului său, pachetul de informație trimis de la nivelul ierarhic superior, de la unitatea de control a rețelei sau de la o unitate de comandă externă, și să-l transmită unei unități de decodificare (**2**), apoi la o unitate de comandă a parametrilor funcționali (**3**), de regulă valoarea amplificării, prin intermediul circuitelor de ajustare existente în structură și a altor parametri, respectiv nivelul de basculare, caracteristicile filtrelor corectoare etc., ai unităților amplificatoare unidirecționale (**E** respectiv **R**), și care determină, pentru valoarea de amplificare zero comandată, insulariza-

(11) 117955 B

rea subrețelei de nivel ierarhic inferior (**Si**), situate în avalul său, în raport cu subrețeaua de nivel ierarhic superior (**Ss**), situată în amonte.

Revendicări: 1

Figuri: 2

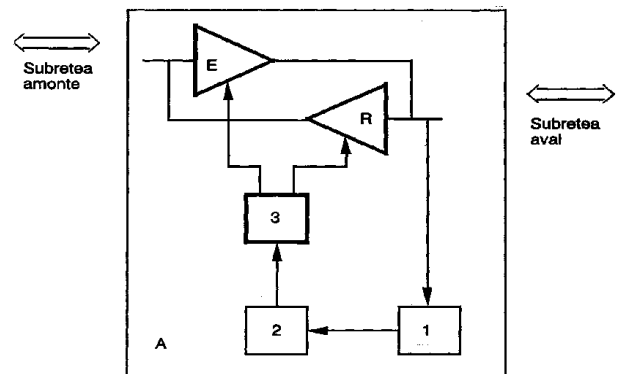


Fig. 2

(11) 117956 B (51) **H 04 M 11/08**; H 04 L 5/00; H 04 B 3/04 (21) 97-01723 (22) 15.09.97 (41) 30.03.99//3/99 (42) 30.09.2002//9/2002 (56) US 3935535; EP 0159326; 0224556; 0204745. (71) Meciú Eugeniu, Cluj-Napoca, RO (73) Meciú Eugeniu, Cluj-Napoca, RO (72) Meciú Eugeniu, Cluj-Napoca, RO (54) **MODEM CU AUTOACORDAREA PARAMETRILOR COMUNICAȚIEI**

(57) Modemul cu autoacordarea parametrilor transmisiiei face parte din aparatura specifică traficului de date, pe linii de comunicație digitale, cu caracteristici de transmisie oarecare sau variabile. Modemul cuprinde o unitate de emisie (**E**), o unitate de recepție (**R**) și un dispozitiv de autoacordare a parametrilor comunicației (**DAPC**), care poate asigura funcționarea modemului în mod autonom sau în mod selectat, dispozitivul de autoacordare a parametrilor comunicației (**DAPC**) fiind alcătuit dintr-o unitate de control (**1**), care primește informații de la o unitate de conversare analog numerică multiplexate (**2**) sau de la o unitate de acces (**3**) a informației, din linia de comunicație, în momentul în care este decodificată adresa dispozitivului prin intermediul unui circuit de selecție (**4**) a dispozitivului de autoacordare, în modul de funcționare autonom, unitatea de control (**1**) preia, prin inter-

(11) 117956 B  
mediul unității de convertoare analog numerice multiplexate (2), informații asupra caracteristicilor fizice ale canalului de comunicație (atenuare, nivel de zgomot etc.) și asupra modului de derulare a comunicației (rata de erori) și prin intermediul unor comenzi modifică în mod corespunzător frecvența (f), nivelul (n), tipul de modulație (m) sau tipul filtrului corector (c), pentru subunitățile modemului astfel încât funcționarea modemului să fie optimă în condițiile date ale liniei (calitatea canalului și funcție de trafic), iar în modul de funcționare selectat, circuitul de selecție (4) a dispozitivului de auto-acordare a parametrilor comunicației (DAPC) autorizează unitatea de acces a informației (3) să primească noile valori ale parametrilor modemului stabilite la nivelul ierarhic superior al rețelei de comunicații.

Revendicări: 3  
Figuri: 1

(11) 117956 B

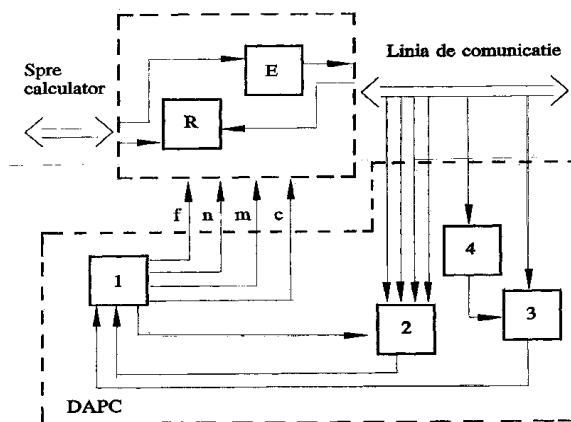


Fig. 1



**LISTELE  
BREVETELOR DE INVENȚIE ACORDATE,  
ARANJATE  
ÎN ORDINEA NUMERELOR DE BREVET/DOSAR**

**Legea nr. 64/1991**



Tabel cu brevetele de invenție ale căror hotărâri de acordare au fost luate la data de 30.08.2002, aranjate în ordinea numărului de brevet.

Număr brevet	Clasa	Număr dosar	Data depozit	Titular	Pag.
117887 B	<b>A 24 B 3/02;</b> A 24 B 3/04	a 2000 00624	14.06.2000	Anghel Delia Elena Constanța, București, RO	<b>51</b>
117888 B1	<b>A 24 D 3/14;</b> A 24 B 15/30	96-01987	18.04.95	H.F. & Ph.F. Reemtsma GmbH & Co., Hamburg, DE	<b>51</b>
117889 B1	<b>A 47 J 31/08</b>	96-02258	09.04.96	Melitta Haushaltsprodukte GmbH & Co. Kg., Minden, DE	<b>51</b>
117890 B	<b>A 61 F 2/36</b>	a 2001 00872	01.08.2001	Orban Horia Bogdan, București, RO; Bunea Danil Georgel, București, RO; Moldovan Laurențiu, București, RO; Antoniac Vasile Iulian, București, RO; Gheorghiu Doina, București, RO; Semenescu Augustin, București, RO	<b>52</b>
117891 B1	<b>A 61 F 13/00</b>	96-01337	28.12.94	Kimberly-Clark Worldwide, Inc., Neenah, Wisconsin, US	<b>52</b>
117892 B1	<b>A 61 K 31/38;</b> C 07 D 403/00	97-02223	04.06.96	Eli Lilly and Company, Indianapolis, Indiana, US	<b>53</b>
117893 B	<b>A 61 K 31/015</b>	a 2000 00993	12.10.2000	Tănase T. Andrei Ovidiu, București, RO	<b>53</b>
117894 B	<b>A 61 K 35/78</b>	98-00256	16.02.98	Ghiță Gheorghe, Sighișoara, RO	<b>53</b>
117895 B	<b>A 61 K 35/78</b>	98-01618	25.11.98	Mihele Denisa, București, RO; Cristea Elena, București, RO; Dobrin Radu, București, RO; Vintilă Viorica, București, RO	<b>53</b>
117896 B	<b>A 61 K 35/78</b>	99-00759	01.07.99	Cristea Elena, București, RO; Mihele Denisa, București, RO; Moroșan Gh. Elena, București, RO	<b>54</b>
117897 B1	<b>A 61 K 35/78;</b> A 61 K 9/20	a 2000 00823	14.08.2000	Salman Abed Shawki, București, RO	<b>54</b>
117898 B	<b>A 61 L 15/16;</b> A 61 K 35/78	98-01164	10.07.98	Secară Vasile, București, RO; Ungureanu Gheorghe, București, RO	<b>54</b>
117899 B1	<b>A 61 M 29/00;</b> A 61 F 2/06	97-00147	26.07.95	Medinol Ltd., Tel Aviv, IL	<b>55</b>
117900 B	<b>A 63 F 3/00</b>	97-01721	15.09.97	Stoian S. Marin, Otopeni, RO	<b>55</b>
117901 B	<b>B 01 D 1/00;</b> C 22 C 29/00	98-01086	19.06.98	Străuț Ioan, Baia Mare, RO; Ilie Paraschiv, Baia Mare, RO; Lungoci Victor, Baia Mare, RO; Podariu Mihaela, Baia Mare, RO; Zaharia Aurel, Baia Mare, RO; Tarța Radu, Baia Mare, RO	<b>56</b>
117902 B1	<b>B 01 D 45/16;</b> B 01 D 53/24	96-00636	22.03.96	Institutul de Ecologie Aplicată S.A., București, RO	<b>56</b>
117903 B	<b>B 01 F 11/02;</b> B 06 B 3/02	97-00025	09.01.97	Iclânzan Tudor Alexandru, Timișoara, RO; Crețu-Nica Mihaela, Timișoara, RO	<b>57</b>
117904 B1	<b>B 07 B 1/46</b>	99-00890	23.01.98	Buhler Ag, Uzwil, CH	<b>57</b>

Număr brevet	Clasa	Număr dosar	Data depozit	Titular	Pag.
117905 B1	<b>B 25 H 7/04;</b> G 01 B 5/25	96-01396	08.07.96	Dorohoi Gabriel Aurelian, Vaslui, RO	<b>58</b>
117906 B1	<b>B 60 B 37/12</b>	96-02408	23.06.95	Vinnik Leonid Vladimirovich, Moscova, RU; Fridberg Arkady Moiseevich, Moscova, RU	<b>58</b>
117907 B	<b>B 67 D 5/02;</b> F 16 K 5/10; F 16 K 5/14; F 16 K 5/12	99-00659	09.06.99	Neața Marin, București, RO; Bojan Petre, București, RO; Tiugan Tudor, București, RO	<b>59</b>
117908 B1	<b>C 02 F 1/42</b>	95-01383	27.07.95	Peretz Sandu, București, RO; Popescu Marian, București, RO; Branda Dumitru Viorel, București, RO; Popescu Demetru Mihai, București, RO; Gaf Deac Ion, București, RO; Dobre Mircea, Deva, județul Hunedoara, RO; Copoescu Sorin, Deva, județul Hunedoara, RO; Carja Gheorghe, comuna Sălciua, județul Alba, RO; Todea Gheorghe, Brad, județul Hunedoara, RO; Taica Radu, Baia de Arieș, județul Alba, RO	<b>59</b>
117909 B	<b>C 05 C 5/04;</b> C 05 D 3/00; C 05 G 1/00	98-01608	14.05.97	Norsk Hydro Asa, Oslo, NO	<b>60</b>
117910 B	<b>C 05 F 11/02;</b> C 05 F 11/08	99-01130	25.10.99	Asociația pentru Protecția Mediului și a Naturii "Rhododendron", Târgu Mureș, RO	<b>60</b>
117911 B1	<b>C 07 C 17/26;</b> C 07 B 39/00	96-00640	22.03.96	Rhone Poulenc Agrochimie, Lyon, FR	<b>60</b>
117912 B	<b>C 07 C 211/35;</b> C 07 C 215/62	95-02175	13.12.95	S.C. Sintofarm S.A., București, RO	<b>61</b>
117913 B	<b>C 07 C 251/02;</b> A 61 K 31/24; C 07 C 205/06; C 07 C 229/28; C 07 C 233/64; A 61 K 31/195; A 61 K 31/165	98-01136	23.12.96	Aventis Pharmaceuticals Inc., Collegeville, Pennsylvania, US	<b>61</b>
117914 B1	<b>C 07 D 211/12;</b> C 07 D 213/08	95-01676	30.03.94	Lonza Ag, Gampel/Wallis, CH	<b>61</b>
117915 B1	<b>C 07 D 237/14;</b> C 07 D 413/04; C 07 D 405/04; C 07 D 403/04; C 07 D 265/36; C 07 C 251/76; A 01 N 43/58	98-00298	19.08.96	Sumitomo Chemical Company Limited, Osaka, JP	<b>61</b>
117916 B1	<b>C 07 D 327/04;</b> C 07 D 411/04	96-02034	21.04.95	Glaxo Group Limited, Greenford, GB	<b>62</b>
117917 B1	<b>C 07 D 471/04;</b> A 61 K 31/44	95-01468	07.02.94	Altana Pharma Ag., Konstanz, DE	<b>62</b>
117918 B1	<b>C 07 D 491/22;</b> A 61 K 31/47; C 07 D 471/14; C 07 D 491/04; C 07 D 213/64; C 07 D 213/61	97-02400	21.06.96	Société de Conseils de Recherches et d'Applications Scientifiques (S.C.R.A.S.), Paris, FR	<b>62</b>

Număr brevet	Clasa	Număr dosar	Data depozit	Titular	Pag.
117919 B1	<b>C 07 D 495/04;</b> C 07 D 498/04; C 07 D 513/04; A 61 K 31/55	96-01756	30.01.95	Warner-Lambert Company, Morris Plains, New Jersey, US	<b>63</b>
117920 B1	<b>C 07 K 9/00;</b> A 61 K 38/10	97-01809	07.11.91	Chiron Corporation, Emeryville, California, US	<b>63</b>
117921 B1	<b>C 07 K 16/06;</b> C 07 K 16/10; C 07 K 16/12; C 07 K 16/18; A 61 K 39/40; A 61 K 39/42; A 61 K 39/40; A 61 K 39/42	96-01839	19.09.96	Zlb Bioplasma Ag, Berna, CH	<b>63</b>
117922 B1	<b>C 08 L 27/08;</b> C 09 D 127/08; D 21 H 19/20; D 21 H 19/58	97-01344	17.01.96	Le Groupe Recherche I.D. Inc., Chambly, CA	<b>63</b>
117923 B1	<b>C 09 J 125/18</b>	96-01599	06.08.96	Asoltanei Doina Anișoara, Vaslui, RO; Botez Marcela, Vaslui, RO; Ignat Ștefan, Vaslui, RO; Pintilie Vasile, Vaslui, RO; Văcaru Lucreția, Vaslui, RO	<b>64</b>
117924 B	<b>C 12 N 15/31;</b> C 07 K 14/22; A 61 K 38/16	97-01730	15.03.96	Biochem Vaccines Inc., Ste-Foy, Quebec, CA	<b>64</b>
117925 B	<b>D 01 F 6/06</b>	99-00907	16.08.99	S.C. ICEFS S.A., Săvinești, județul Neamț, RO	<b>65</b>
117926 B	<b>D 05 B 15/02</b>	97-01012	18.12.95	Ciucani Mario, Fermo, IT	<b>65</b>
117927 B	<b>D 05 B 15/02</b>	97-01013	20.12.95	Ciucani Mario, Fermo, IT	<b>66</b>
117928 B	<b>D 05 B 15/02</b>	97-01014	30.11.95	Ciucani Mario, Fermo, IT	<b>66</b>
117929 B1	<b>D 21 C 3/26;</b> D 21 C 1/06; D 21 C 9/10	96-01743	02.03.95	Beloit Technologies, Inc., Wilmington, Delaware, US	<b>67</b>
117930 B	<b>E 04 C 2/34;</b> E 04 B 1/12; B 32 B 31/00	95-02052	25.05.94	Royal Building Systems (CDN) Limited, Weston, Ontario, CA	<b>67</b>
117931 B	<b>F 01 C 1/07;</b> F 01 C 1/077; F 02 B 53/00	98-00753	16.09.96	Ron Richards Engine Technologies Pty. Ltd., West End, Queensland, AU	<b>67</b>
117932 B	<b>F 01 D 25/16</b>	99-00877	05.08.99	Dogărescu George, Constanța, RO	<b>68</b>
117933 B	<b>F 16 H 19/02</b>	98-01103	23.06.98	Giurcă Liviu Grigorian, Craiova, RO	<b>68</b>
117934 B	<b>F 16 K 3/314;</b> F 16 K 3/316	98-01667	10.12.98	E. Hawle & Co. Flanschen-Und Armaturenwerk, Vocklabruck, AT	<b>69</b>
117935 B	<b>F 16 K 11/04</b>	99-00231	03.03.99	Nicolae Ion, București, RO	<b>69</b>
117936 B1	<b>F 16 K 17/04;</b> E 21 D 15/51	97-00980	30.05.97	Regia Autonomă a Huilei din România - Exploatarea Minieră Lupeni, Lupeni, județul Hunedoara, RO	<b>70</b>
117937 B1	<b>F 16 L 59/04;</b> B 65 H 81/02	96-00244	12.02.96	Budei Luana Crenguța, Iași, RO; Budei Codrina Laura, Iași, RO	<b>70</b>

Număr brevet	Clasa	Număr dosar	Data depozit	Titular	Pag.
117938 B	<b>F 21 V 21/10;</b> B 65 D 51/00	97-00585	27.09.95	Widmer Robert, Viena, AT	71
117939 B	<b>F 22 B 37/48</b>	99-00200	22.02.99	The Babcock & Wilcox Company, New Orleans, Louisiana, US	71
117940 B	<b>F 23 D 14/06;</b> F 23 M 13/00	99-00663	10.06.99	S.C. Totalgaz S.A., Iași, RO	72
117941 B	<b>F 28 D 1/02</b>	98-00530	27.02.98	S.C. Plast Confort S.R.L., Aiud, județul Alba, RO	72
117942 B1	<b>F 41 G 1/35;</b> G 02 B 23/10; G 02 B 23/14	94-00001	03.01.94	Ministerul Apărării Naționale, București, RO	73
117943 B1	<b>G 01 F 1/08</b>	98-00164	01.08.96	Schlumberger Industries S.A., Montrouge, FR	73
117944 B	<b>G 01 L 13/02</b>	a 2000 01087	06.11.2000	Părau Ioan, Iași, RO	74
117945 B	<b>G 01 N 1/00</b>	96-01551	29.07.96	Ichim Ieronim, Iași, RO	74
117946 B	<b>G 01 N 21/76</b>	96-02032	23.10.96	Institutul de Cercetare și Proiectare pentru Electrotehnică S.A., București, RO	75
117947 B	<b>G 01 N 25/56</b>	a 2000 01211	12.12.2000	Florea N. Eugen, Constanța, RO; Manole Dumitru, Constanța, RO	75
117948 B	<b>G 01 N 27/407;</b> G 01 N 27/403; G 01 N 25/32; G 01 N 27/30; G 01 K 7/06	95-02223	19.12.95	Institutul de Cercetare și Proiectare pentru Electrotehnică, București, RO	76
117949 B1	<b>G 02 B 6/38;</b> G 02 B 6/44	96-00497	02.09.94	N.V. Raychem S.A., Kessel-Lo, BE	76
117950 B1	<b>G 03 G 7/00;</b> G 03 C 1/76	95-01627	18.09.95	Felix Schoeller Jr. Foto-und Spezialpapiere GmbH & Co Kg, Osnabruck, DE	77
117951 B1	<b>G 07 F 7/08;</b> H 04 M 17/00	99-00208	21.08.97	Swisscom Mobile Ag, Bern, CH	77
117952 B1	<b>G 21 C 3/322</b>	96-01733	01.03.95	Atomic Energy of Canada Limited, Ottawa, CA	77
117953 B	<b>H 01 H 85/00;</b> H 02 H 3/02	99-01289	03.12.99	Pleșca Adrian Traian, Iași, RO	78
117954 B	<b>H 02 H 7/18;</b> H 02 J 7/16	98-01404	21.09.98	Tufescu Florin Mihai, Iași, RO	78
117955 B	<b>H 03 F 3/72;</b> H 03 F 3/62; H 04 B 3/42	97-01722	15.09.97	Meciu Eugeniu, Cluj-Napoca, RO	79
117956 B	<b>H 04 M 11/08;</b> H 04 L 5/00; H 04 B 3/04	97-01723	15.09.97	Meciu Eugeniu, Cluj-Napoca, RO	79

Tabel cu brevetele de invenție ale căror hotărâri de acordare au fost luate la data de 30.08.2002, aranjate în ordinea numărului de dosar.

Număr brevet	Clasa	Număr dosar	Data depozit	Titular	Pag.
117942 B1	<b>F 41 G 1/35;</b> G 02 B 23/10; G 02 B 23/14	94-00001	03.01.94	Ministerul Apărării Naționale, București, RO	<b>73</b>
117908 B1	<b>C 02 F 1/42</b>	95-01383	27.07.95	Peretz Sandu, București, RO; Popescu Marian, București, RO; Branda Dumitru Viorel, București, RO; Popescu Demetru Mihai, București, RO; Gaf Deac Ion, București, RO; Dobre Mircea, Deva, județul Hunedoara, RO; Copoescu Sorin, Deva, județul Hunedoara, RO; Carja Gheorghe, comuna Sălciua, județul Alba, RO; Todea Gheorghe, Brad, județul Hunedoara, RO; Taica Radu, Baia de Arieș, județul Alba, RO	<b>59</b>
117917 B1	<b>C 07 D 471/04;</b> A 61 K 31/44	95-01468	07.02.94	Altana Pharma Ag., Konstanz, DE	<b>62</b>
117950 B1	<b>G 03 G 7/00;</b> G 03 C 1/76	95-01627	18.09.95	Felix Schoeller Jr. Foto-und Spezialpapiere Gmbh & Co Kg, Osnabruck, DE	<b>77</b>
117914 B1	<b>C 07 D 211/12;</b> C 07 D 213/08	95-01676	30.03.94	Lonza Ag, Gampel/wallis, CH	<b>61</b>
117930 B	<b>E 04 C 2/34;</b> E 04 B 1/12; B 32 B 31/00	95-02052	25.05.94	Royal Building Systems (CDN) Limited, Weston, Ontario, CA	<b>67</b>
117912 B	<b>C 07 C 211/35;</b> C 07 C 215/62	95-02175	13.12.95	S.C. Sintofarm S.A., București, RO	<b>61</b>
117948 B	<b>G 01 N 27/407;</b> G 01 N 27/403; G 01 N 25/32; G 01 N 27/30; G 01 K 7/06	95-02223	19.12.95	Institutul de Cercetare și Proiectare pentru Electrotehnică, București, RO	<b>76</b>
117937 B1	<b>F 16 L 59/04;</b> B 65 H 81/02	96-00244	12.02.96	Budei Luana Crenguța, Iași, RO; Budei Codrina Laura, Iași, RO	<b>70</b>
117949 B1	<b>G 02 B 6/38;</b> G 02 B 6/44	96-00497	02.09.94	N.V. Raychem S.A., Kessel-Lo, BE	<b>76</b>
117902 B1	<b>B 01 D 45/16;</b> B 01 D 53/24	96-00636	22.03.96	Institutul de Ecologie Aplicată S.A., București, RO	<b>56</b>
117911 B1	<b>C 07 C 17/26;</b> C 07 B 39/00	96-00640	22.03.96	Rhone Poulenc Agrochimie, Lyon, FR	<b>60</b>
117891 B1	<b>A 61 F 13/00</b>	96-01337	28.12.94	Kimberly-Clark Worldwide, Inc., Neenah, Wisconsin, US	<b>52</b>
117905 B1	<b>B 25 H 7/04;</b> G 01 B 5/25	96-01396	08.07.96	Dorohoi Gabriel Aurelian, Vaslui, RO	<b>58</b>
117945 B	<b>G 01 N 1/00</b>	96-01551	29.07.96	Ichim Ieronim, Iași, RO	<b>74</b>

Număr brevet	Clasa	Număr dosar	Data depozit	Titular	Pag.
117923 B1	<b>C 09 J 125/18</b>	96-01599	06.08.96	Asoltanei Doina Anișoara, Vaslui, RO; Botez Marcela, Vaslui, RO; Ignat Ștefan, Vaslui, RO; Pintilie Vasile, Vaslui, RO; Văcaru Lucreția, Vaslui, RO	<b>64</b>
117952 B1	<b>G 21 C 3/322</b>	96-01733	01.03.95	Atomic Energy of Canada Limited, Ottawa, CA	<b>77</b>
117929 B1	<b>D 21 C 3/26;</b> D 21 C 1/06; D 21 C 9/10	96-01743	02.03.95	Beloit Technologies, Inc., Wilmington, Delaware, US	<b>67</b>
117919 B1	<b>C 07 D 495/04;</b> C 07 D 498/04; C 07 D 513/04; A 61 K 31/55	96-01756	30.01.95	Warner-Lambert Company, Morris Plains, New Jersey, US	<b>63</b>
117921 B1	<b>C 07 K 16/06;</b> C 07 K 16/10; C 07 K 16/12; C 07 K 16/18; A 61 K 39/40; A 61 K 39/42; A 61 K 39/40; A 61 K 39/42	96-01839	19.09.96	Zlb Bioplasma Ag, Berna, CH	<b>63</b>
117888 B1	<b>A 24 D 3/14;</b> A 24 B 15/30	96-01987	18.04.95	H.F. & Ph.F. Reemtsma Gmbh & Co., Hamburg, DE	<b>51</b>
117946 B	<b>G 01 N 21/76</b>	96-02032	23.10.96	Institutul de Cercetare și Proiectare pentru Electrotehnică S.A., București, RO	<b>75</b>
117916 B1	<b>C 07 D 327/04;</b> C 07 D 411/04	96-02034	21.04.95	Glaxo Group Limited, Greenford, GB	<b>62</b>
117889 B1	<b>A 47 J 31/08</b>	96-02258	09.04.96	Melitta Haushaltsprodukte Gmbh & Co. Kg., Minden, DE	<b>51</b>
117906 B1	<b>B 60 B 37/12</b>	96-02408	23.06.95	Vinnik Leonid Vladimirovich, Moscova, RU; Fridberg Arkady Moiseevich, Moscova, RU	<b>58</b>
117903 B	<b>B 01 F 11/02;</b> B 06 B 3/02	97-00025	09.01.97	Iclănzan Tudor Alexandru, Timișoara, RO; Crețu-Nica Mihaela, Timișoara, RO	<b>57</b>
117899 B1	<b>A 61 M 29/00;</b> A 61 F 2/06	97-00147	26.07.95	Medinol Ltd., Tel Aviv, IL	<b>55</b>
117938 B	<b>F 21 V 21/10;</b> B 65 D 51/00	97-00585	27.09.95	Widmer Robert, Viena, AT	<b>71</b>
117936 B1	<b>F 16 K 17/04;</b> E 21 D 15/51	97-00980	30.05.97	Regia Autonomă a Huilei din România - Exploatarea Minieră Lupeni, Lupeni, județul Hunedoara, RO	<b>70</b>
117926 B	<b>D 05 B 15/02</b>	97-01012	18.12.95	Ciucani Mario, Fermo, IT	<b>65</b>
117927 B	<b>D 05 B 15/02</b>	97-01013	20.12.95	Ciucani Mario, Fermo, IT	<b>66</b>
117928 B	<b>D 05 B 15/02</b>	97-01014	30.11.95	Ciucani Mario, Fermo, IT	<b>66</b>
117922 B1	<b>C 08 L 27/08;</b> C 09 D 127/08; D 21 H 19/20; D 21 H 19/58	97-01344	17.01.96	Le Groupe Recherche I.D. Inc., Chambly, CA	<b>63</b>
117900 B	<b>A 63 F 3/00</b>	97-01721	15.09.97	Stoian S. Marin, Otopeni, RO	<b>55</b>



Număr brevet	Clasa	Număr dosar	Data depozit	Titular	Pag.
117955 B	<b>H 03 F 3/72;</b> H 03 F 3/62; H 04 B 3/42	97-01722	15.09.97	Meciu Eugeniu, Cluj-Napoca, RO	<b>79</b>
117956 B	<b>H 04 M 11/08;</b> H 04 L 5/00; H 04 B 3/04	97-01723	15.09.97	Meciu Eugeniu, Cluj-Napoca, RO	<b>79</b>
117924 B	<b>C 12 N 15/31;</b> C 07 K 14/22; A 61 K 38/16	97-01730	15.03.96	Biochem Vaccines Inc., Ste-Foy, Quebec, CA	<b>64</b>
117920 B1	<b>C 07 K 9/00;</b> A 61 K 38/10	97-01809	07.11.91	Chiron Corporation, Emeryville, California, US	<b>63</b>
117892 B1	<b>A 61 K 31/38;</b> C 07 D 403/00	97-02223	04.06.96	Eli Lilly and Company, Indianapolis, Indiana, US	<b>53</b>
117918 B1	<b>C 07 D 491/22;</b> A 61 K 31/47; C 07 D 471/14; C 07 D 491/04; C 07 D 213/64; C 07 D 213/61	97-02400	21.06.96	Société de Conseils de Recherches et d'Applications Scientifiques (S.C.R.A.S.), Paris, FR	<b>62</b>
117943 B1	<b>G 01 F 1/08</b>	98-00164	01.08.96	Schlumberger Industries S.A., Montrouge, FR	<b>73</b>
117894 B	<b>A 61 K 35/78</b>	98-00256	16.02.98	Ghiță Gheorghe, Sighișoara, RO	<b>53</b>
117915 B1	<b>C 07 D 237/14;</b> C 07 D 413/04; C 07 D 405/04; C 07 D 403/04; C 07 D 265/36; C 07 C 251/76; A 01 N 43/58	98-00298	19.08.96	Sumitomo Chemical Company Limited, Osaka, JP	<b>61</b>
117941 B	<b>F 28 D 1/02</b>	98-00530	27.02.98	S.C. Plast Confort S.R.L., Aiud, județul Alba, RO	<b>72</b>
117931 B	<b>F 01 C 1/07;</b> F 01 C 1/077; F 02 B 53/00	98-00753	16.09.96	Ron Richards Engine Technologies Pty. Ltd., West End, Queensland, AU	<b>67</b>
117901 B	<b>B 01 D 1/00;</b> C 22 C 29/00	98-01086	19.06.98	Străuț Ioan, Baia Mare, RO; Ilie Paraschiv, Baia Mare, RO; Lungoci Victor, Baia Mare, RO; Podariu Mihaela, Baia Mare, RO; Zaharia Aurel, Baia Mare, RO; Tarța Radu, Baia Mare, RO	<b>56</b>
117933 B	<b>F 16 H 19/02</b>	98-01103	23.06.98	Giurcă Liviu Grigorian, Craiova, RO	<b>68</b>
117913 B	<b>C 07 C 251/02;</b> A 61 K 31/24; C 07 C 205/06; C 07 C 229/28; C 07 C 233/64; A 61 K 31/195; A 61 K 31/165	98-01136	23.12.96	Aventis Pharmaceuticals Inc., Collegeville, Pennsylvania, US	<b>61</b>
117898 B	<b>A 61 L 15/16;</b> A 61 K 35/78	98-01164	10.07.98	Secară Vasile, București, RO; Ungureanu Gheorghe, București, RO	<b>54</b>
117954 B	<b>H 02 H 7/18;</b> H 02 J 7/16	98-01404	21.09.98	Tufescu Florin Mihai, Iași, RO	<b>78</b>

Număr brevet	Clasa	Număr dosar	Data depozit	Titular	Pag.
117909 B	<b>C 05 C 5/04;</b> C 05 D 3/00; C 05 G 1/00	98-01608	14.05.97	Norsk Hydro Asa, Oslo, NO	<b>60</b>
117895 B	<b>A 61 K 35/78</b>	98-01618	25.11.98	Mihele Denisa, București, RO; Cristea Elena, București, RO; Dobrin Radu, București, RO; Vintilă Viorica, București, RO	<b>53</b>
117934 B	<b>F 16 K 3/314;</b> F 16 K 3/316	98-01667	10.12.98	E. Hawle & Co. Flanschen-Und Armaturenwerk, Vocklabruck, AT	<b>69</b>
117939 B	<b>F 22 B 37/48</b>	99-00200	22.02.99	The Babcock & Wilcox Company, New Orleans, Louisiana, US	<b>71</b>
117951 B1	<b>G 07 F 7/08;</b> H 04 M 17/00	99-00208	21.08.97	Swisscom Mobile Ag, Bern, CH	<b>77</b>
117935 B	<b>F 16 K 11/04</b>	99-00231	03.03.99	Nicolae Ion, București, RO	<b>69</b>
117907 B	<b>B 67 D 5/02;</b> F 16 K 5/10; F 16 K 5/14; F 16 K 5/12	99-00659	09.06.99	Neacșa Marin, București, RO; Bojan Petre, București, RO; Tiugan Tudor, București, RO	<b>59</b>
117940 B	<b>F 23 D 14/06;</b> F 23 M 13/00	99-00663	10.06.99	S.C. Totalgaz S.A., Iași, RO	<b>72</b>
117896 B	<b>A 61 K 35/78</b>	99-00759	01.07.99	Cristea Elena, București, RO; Mihele Denisa, București, RO; Moroșan Gh. Elena, București, RO	<b>54</b>
117932 B	<b>F 01 D 25/16</b>	99-00877	05.08.99	Dogărescu George, Constanța, RO	<b>68</b>
117904 B1	<b>B 07 B 1/46</b>	99-00890	23.01.98	Buhler Ag, Uzwil, CH	<b>57</b>
117925 B	<b>D 01 F 6/06</b>	99-00907	16.08.99	S.C. ICEFS S.A., Săvinești, județul Neamț, RO	<b>65</b>
117910 B	<b>C 05 F 11/02;</b> C 05 F 11/08	99-01130	25.10.99	Asociația pentru Protecția Mediului și a Naturii "Rhododendron", Târgu Mureș, RO	<b>60</b>
117953 B	<b>H 01 H 85/00;</b> H 02 H 3/02	99-01289	03.12.99	Pleșca Adrian Traian, Iași, RO	<b>78</b>
117887 B	<b>A 24 B 3/02;</b> A 24 B 3/04	a 2000 00624	14.06.2000	Anghel Delia Elena Constanța, București, RO	<b>51</b>
117897 B1	<b>A 61 K 35/78;</b> A 61 K 9/20	a 2000 00823	14.08.2000	Salman Abed Shawki, București, RO	<b>54</b>
117893 B	<b>A 61 K 31/015</b>	a 2000 00993	12.10.2000	Tănase T. Andrei Ovidiu, București, RO	<b>53</b>
117944 B	<b>G 01 L 13/02</b>	a 2000 01087	06.11.2000	Părău Ioan, Iași, RO	<b>74</b>
117947 B	<b>G 01 N 25/56</b>	a 2000 01211	12.12.2000	Florea N. Eugen, Constanța, RO; Manole Dumitru, Constanța, RO	<b>75</b>
117890 B	<b>A 61 F 2/36</b>	a 2001 00872	01.08.2001	Orban Horia Bogdan, București, RO; Bunea Danil Georgel, București, RO; Moldovan Laurențiu, București, RO; Antoniac Vasile Iulian, București, RO; Gheorghiu Doina, București, RO; Semenescu Augustin, București, RO	<b>52</b>

**REZUMATELE  
BREVETELOR DE INVENȚIE ACORDATE,  
AL CĂROR REGIM NEPUBLIC A ÎNCETAT**

**Legea nr. 64/1991**

**Semnificația codurilor INID folosite în prezenta secțiune (norma ST 9 a Organizației Mondiale de Proprietate Intelectuală OMPI) în ordinea apariției lor:**

- (11) numărul brevetului de invenție;
- (42) data publicării hotărârii de acordare a brevetului; BOPI nr.;
- (21) numărul dosarului;
- (22) data înregistrării cererii de brevet;
  
- (30) prioritate;
- (86) numărul și data cererii internaționale (regionale sau PCT);
- (87) numărul și data publicării cererii internaționale (regionale sau PCT);
  
- (61) perfecționare la brevet nr.;
- (62) divizată din cererea nr.; data;
  
- (71) solicitantul;
- (73) numele sau denumirea titularului;
- (72) numele și prenumele inventatorilor declarați;
  
- (51) clasa, conform clasificării internaționale;
- (54) titlul invenției;
- (57) rezumatul invenției;
- (56) documente din stadiul tehnicii

(11) 107737 B1 (51) **F 16 F 15/00**; E 02 D 27/34; E 04 H 9/02 (21) 93-01199 (22) 07.09.93 (42) 30.09.2002// 9/2002 (56) SU 1604937 A1 (71) *Postolache Ștefan, București, RO; Postolache Iulius Grigore, București, RO* (73) *Postolache Ștefan, București, RO; Postolache Iulius Grigore, București, RO* (72) *Postolache Ștefan, București, RO; Postolache Iulius Grigore, București, RO* (54) **DISPOZITIV NEDEGRADABIL, MULTIPLU DISIPATOR DE ENERGIE, PENTRU PRELUAREA ORICĂROR EFORTURI**

(57) Invenția se referă la un dispozitiv nedegradabil, multiplu disipator de energie, pentru preluarea oricărui eforturi, destinat preluării eforturilor și deformațiilor de pe orice direcție, din elementele structurilor de rezistență, solicitate la încărcări, cu caracter static și/sau dinamic, încărcări datorate atât proceselor tehnologice, cât și seismelor. Dispozitivul este prevăzut cu un corp paralelipipedic (A), dotat cu niște plăci opritoare (5, 6, 7 și 8) între care sunt poziționate niște plăci mobile (9 și 10), cu niște elemente de transmitere (B și C) precum și cu niște subansambluri de amortizare (D). Corpul paralelipipedic (A) este format din niște pereți laterali (1 și 2), fiind închis cu ajutorul unor capace dreptunghiulare (3 și 4). Elementele de transmitere (B și C) sunt prevăzute cu niște nervuri poligonale (11), solidare cu o talpă de întărire (12) și cu o talpă cu brațe (13). În ce privește subansamblurile de amortizare (D), acestea sunt alcătuite din niște tuburi

(11) 107737 B1

suport (16), pe care se ghidează niște arcuri (17) și sunt prevăzute cu câte un balansier scurt (19), montat cu un balansier lung (20), pe un același bolț (18).

Revendicări: 4

Figuri: 11

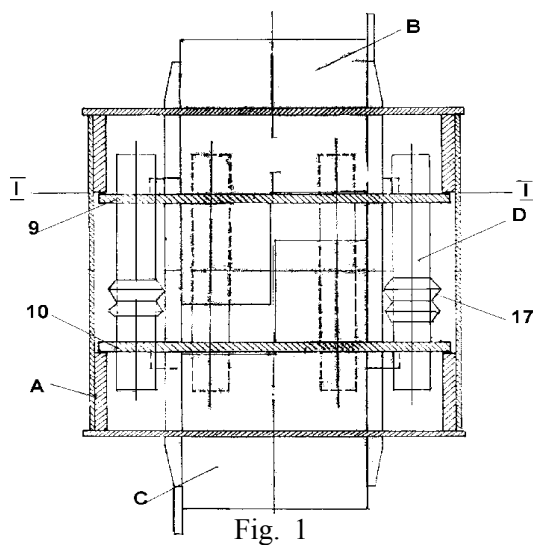


Fig. 1

(11) 108910 B1 (51) **G 03 B 15/00** (21) 94-00464 (22) 22.03.94 (42) 30.09.2002// 9/2002 (56) FR 538034; G. Scherer, *Fotografia în culori*, Editura Tehnică, București, 1976 (71) *Marinof Iulian, București, RO* (73) *Marinof Iulian, București, RO* (72) *Marinof Iulian, București, RO* (54) **PROCEDEU ȘI APARAT PENTRU OBTINEREA FOTOGRAFIILOR COLOR**

(57) Invenția se referă la un procedeu și la un aparat de fotografiat, destinate, în special realizării simultane direct pe hârtie color, a unui număr de până la patru imagini ale subiectului, dispuse pe același suport. Procedeele constă în fotografierea în lumină artificială pe o hârtie color introdusă în aparat, urmată de o a doua expunere parțială-copiere prin contact, pentru transpunerea pe hârtie, în orice zonă, a unor înscrisuri, figuri, chenare etc. Hârtia, astfel expusă, este dezvoltată într-un revelator de hârtie alb-negru, operație urmată de o întrerupere a dezvoltării într-o soluție acidă și apoi de o tratare pregătitoare a dezvoltării cromogene într-o soluție alcalină. Hârtia este iluminată artificial, după care începe dezvoltarea cromogenă, urmată de o stopare a dezvoltării, eliminarea imaginii argintice, stabilizarea imaginii pozitive obținute, clătirea în apă și uscarea. Aparatul de fotografiat, pentru aplicarea procedurii menționate, este prevăzut cu patru obiective (6) și niște clapete obturatoare (27), ce se deschid sincronizat sub acțiunea unui dispozitiv de declanșare (A), comandat manual, timpul de expunere fiind prereglat de un programator electronic

(11) 108910 B1

(53). Pentru determinarea timpului de expunere, se utilizează un dispozitiv de măsurare a iluminării (B), montat sub geamul mat (26) de vizare. A doua expunere a hârtiei, pentru obținerea unor înscrisuri, figuri, chenare, etc., se face cu ajutorul unui dispozitiv de copiere (C), aflat în interiorul carcasei (1) aparatului.

Revendicări: 5

Figuri: 13

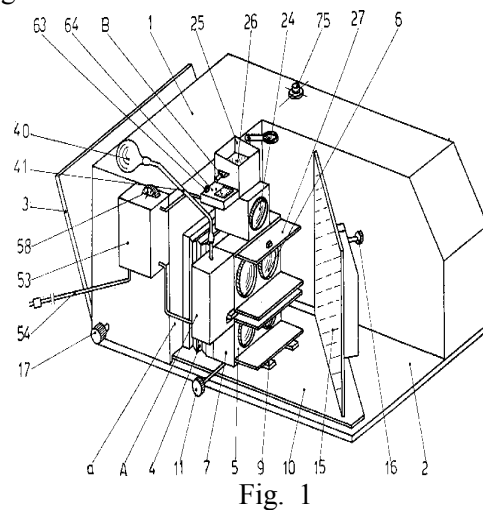


Fig. 1

(11) 110649 B1 (51) G 01 F 9/02 (21) 93-01155 (22) 26.08.93 (42) 30.09.2002/9/2002 (56) US 4012949; 5148702 (71) Pârjolescu Carmen Daniela, Craiova, RO (73) Pârjolescu Carmen Daniela, Craiova, RO (72) Pârjolescu Carmen Daniela, Craiova, RO (54) **DISPOZITIV PENTRU STABILIREA REGIMULUI OPTIM DE FUNCȚIONARE A AUTOMOBILELOR**

(57) Prezenta invenție se referă la un dispozitiv pentru stabilirea regimului optim de funcționare a automobilelor cu motoare cu combustie internă. Dispozitivul conform invenției, în scopul obținerii informației reale în orice regim de funcționare a automobilului, folosește un traductor de viteză (TV) care, printr-un circuit monostabil (MS), comandă un chopper de mică putere (R7, R8 și T1) ce modulează semnalul venit de la un traductor neliniar de debit (TD) printr-un amplificator (A1), semnalul modulat fiind integrat (R8 și C1), obținându-se astfel produsul tensiune (ce reprezintă informația de debit), frecvență (ce reprezintă informația de viteză), care este mai departe amplificat într-un amplificator (A2) și afișat cu un voltmetru (V), pentru parcursul specific, și cu un logometru (LOG), pentru consumul specific, iar în scopul evitării supraîncălzirii traductorului de debit (T.D.), când debitul de carburant este nul, utilizează un circuit de blocare a alimentării cu tensiune a rezistorului de încălzire (Ri) a traductorului de debit (T.D.), în cazul nefuncționării motorului, realizat cu

(11) 110649 B1

un stabilizator (STAB) conectat de la contactul ruptor al motorului printr-un formator de tensiune negativă (C4, D3, D4 și C5), un circuit de blocare (R15, R16 și T2) a stabilizatorului (STAB).

Revendicări: 2

Figuri: 1

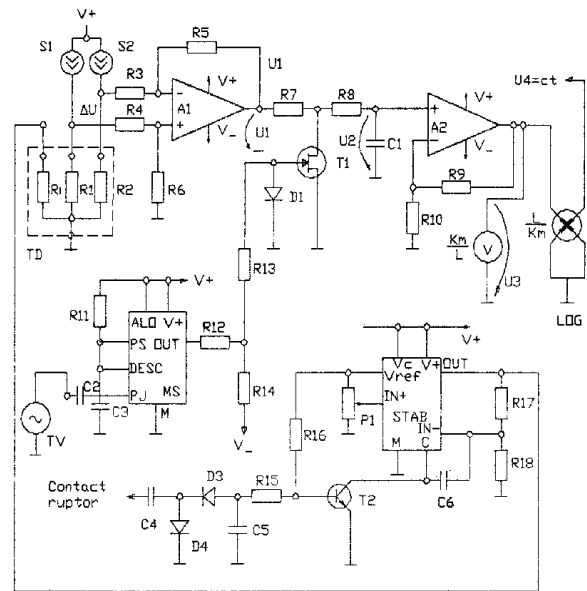


Fig. 1

**LISTELE**

**ARANJATE ÎN ORDINEA NUMERELOR DE  
BREVET/DOSAR**

**Legea nr. 64/1991**





Tabel cu brevetele de invenție acordate, al căror regim nepublic a încetat, aranjate în ordinea numărului de brevet

Număr brevet	Clasa	Număr dosar	Data depozit	Titular	Pag.
107737 B1	<b>F 16 F 15/00;</b> E 02 D 27/34; E 04 H 9/02	93-01199	07.09.93	Postolache Ștefan, București, RO; Postolache Iulius Grigore, București, RO	<b>93</b>
108910 B1	<b>G 03 B 15/00</b>	94-00464	22.03.94	Marinof Iulian, București, RO	<b>93</b>
110649 B1	<b>G 01 F 9/02</b>	93-01155	26.08.93	Pârjolescu Carmen Daniela, Craiova, RO	<b>94</b>

Tabel cu brevetele de invenție acordate, al căror regim nepublic a încetat, aranjate în ordinea numărului de dosar

Număr brevet	Clasa	Număr dosar	Data depozit	Titular	Pag.
110649 B1	<b>G 01 F 9/02</b>	93-01155	26.08.93	Pârjolescu Carmen Daniela, Craiova, RO	<b>94</b>
107737 B1	<b>F 16 F 15/00;</b> E 02 D 27/34; E 04 H 9/02	93-01199	07.09.93	Postolache Ștefan, București, RO; Postolache Iulius Grigore, București, RO	<b>93</b>
108910 B1	<b>G 03 B 15/00</b>	94-00464	22.03.94	Marinof Iulian, București, RO	<b>93</b>



**BREVETELE DE INVENȚIE  
PUBLICATE ȘI ELIBERATE**

**Legea nr. 64/1991**



**BREVETE DE INVENȚIE ELIBERATE  
CONFORM LEGII 64/1991, ALE CĂROR REZUMATE AU FOST PUBLICATE**

Nr. BI	CLASA	Nr. CBI	Data depozit	Nume titular	Nr. BOPI
101469 C1	E 02 D 3/12	132239	18.02.1988	TRUSTUL ANTREPRIZĂ GENERALĂ DE CONSTRUCȚII MONTAJ TIMIȘ, TIMIȘOARA, RO	
101923 C1	E 04 H 9/08; E 02 D 27/34	134568	20.07.1988	TRUSTUL ANTREPRIZĂ GENERALĂ DE CONSTRUCȚII MONTAJ TIMIȘ, TIMIȘOARA, RO	
102367 C1	B 23 B 39/02	137747	14.01.1989	ÎNTREPRINDERE MECANICĂ, CUGIR, JUDEȚUL ALBA, RO	
102432 C1	H 01 F 1/08; B 22 F 3/12	137238	29.12.1988	INSTITUTUL DE CERCETARE ȘTIINȚIFICĂ ȘI INGINERIE TEHNOLOGICĂ PENTRU ELECTROTEHNICĂ, BUCUREȘTI, RO	
102533 C1	A 01 H 5/10	137967	30.01.1989	STAȚIUNEA DE CERCETĂRI AGRICOLE, LOVRIN, JUDEȚUL TIMIȘ, RO	
102548 C1	G 01 N 15/06; G 01 N 23/08	136993	26.12.1988	INSTITUTUL DE CERCETĂRI, INGINERIE TEHNOLOGICĂ ȘI DE PROIECTARE A LUCRĂRILOR DE CONSTRUCȚII ȘI INSTALAȚII PT. MINEREURI, DEVA, RO	
102590 C1	B 65 B 69/00; B 02 C 18/14	136590	19.12.1988	INSTITUTUL DE CERCETĂRI, INGINERIE TEHNOLOGICĂ ȘI DE PROIECTARE A LUCRĂRILOR DE CONSTRUCȚII ȘI INSTALAȚII PT. MINEREURI, DEVA, RO	
102873 C1	G 01 B 3/20; G 01 B 21/10	138429	24.02.1989	ÎNTREPRINDERE METALURGICĂ ROMÂNĂ PENTRU AERONAUTICĂ, BUCUREȘTI, RO	
102946 C1	B 65 G 9/00	133021	12.04.1988	ÎNTREPRINDERE DE CONFECȚII ȘI TRICOTAJE, BUCUREȘTI, RO	
103021 C1	B 25 B 23/14	138426	24.02.1989	ÎNTREPRINDERE DE ECHIPAMENTE HIDRAULICE, RÂMNICU VÂLCEA, RO	
103033 C1	E 02 B 15/04	136654	20.12.1988	ÎNTREPRINDERE DE FORAJ ȘI EXPLOATARE A SONDELOR MARINE "PETROMAR", CONSTANȚA, RO	
103038 C1	C 02 F 1/28	136404	13.12.1988	TRUSTUL FORAJ EXTRAȚIE, ARAD, RO	
103097 C1	G 01 F 23/34	142470	13.11.1989	ÎNTREPRINDERE DE PROTOTIPURI ȘI ELEMENTE DE AUTOMATIZARE, PLOIEȘTI, RO	
103200 C1	B 65 G 1/10	139335	19.04.1989	ÎNTREPRINDERE DE MATERIALE IZOLATOARE, VASLUI, RO	

Nr. BI	CLASA	Nr. CBI	Data depozit	Nume titular	Nr. BOPI
103417 C1	B 21 C 47/24	140796	14.07.1989	ÎNTEPRINDERE DE CONDUCTORI ELECTRICI EMAILAȚI, ZALĂU, JUDEȚUL SĂLAJ, RO	
104303 C1	B 23 D 37/06; B 23 D 37/00; B 23 D 37/02	140879	20.07.1989	ÎNTEPRINDERE DE APARATE ELECTRICE DE MĂSURAT, TIMIȘOARA, RO	
108498 C1	G 01 B 13/00	143836	22.01.1990	DREUCEANU AUREL, TIMIȘOARA, RO; ANTON IOAN, TIMIȘOARA, RO; POTENCZ IOAN, TIMIȘOARA, RO; VEKAS LADISLAU, TIMIȘOARA, RO	5/94
109134 C1	H 01H 36/00	148623	25.10.1991	S.C. MASTER S.A., BUCUREȘTI, RO	11/94
109583 C1	G 01 J 1/18	146153	22.10.1990	GRĂDINARIU IULIAN CONSTANTIN, IAȘI, RO; GRĂDINARIU LUCIA, IAȘI, RO; GUGIUMAN GHEORGHE, IAȘI, RO	3/95
111972 C	A 01 D 34/04	93-01594	29.11.1993	UNGUREANU MARIN, BUCUREȘTI, RO	4/97
112072 C	A 01 B 11/00	93-01595	28.01.1994	UNGUREANU MARIN, BUCUREȘTI, RO	5/97
112147 C1	A 01 D 82/02	97-00391	29.11.1993	UNGUREANU I. MARIN, BUCUREȘTI, RO	6/97
112558 C1	A 01 D 87/00	95-01946	08.11.1995	INSTITUTUL DE CERCETARE ȘTIINȚIFICĂ ȘI INGINERIE TEHNOLOGICĂ PENTRU MAȘINI ȘI UTILAJE AGRICOLE, BUCUREȘTI, RO	11/97
112790 C	G 01 N 1/10	95-01050	29.05.1995	CUCUIAT IULIU MARIUS, CÂMPINA, RO	12/97
113095 C1	H 01 M 14/00	97-00224	03.02.1997	UNGUREANU MARIN, BUCUREȘTI, RO	3/98
115422 C1	B 01 D 61/18	95-02129	08.12.1995	CENTRUL DE CERCETARE PENTRU MATERIALE MACROMOLECULARE ȘI MEMBRANE S.A., BUCUREȘTI, RO	2/200 0
115768 C	H 01 H 13/52	98-01237	29.07.1998	CARATA CORNELIU, BUCUREȘTI, RO	5/200 0
115832 C	G 01 W 1/14; G 01 F 11/10	95-01763	10.10.1995	HARABAGIU IOAN ALEXANDRU SORIN, BUCUREȘTI, RO	6/200 0
116048 C	A 63 F 1/02	98-01134	01.07.1998	ANTON NICOLAE, GALAȚI, RO	10/20 00
116079 C	C 04 B 14/18; C 04 B 18/16; C 04 B 28/04; E 04 B 1/74	96-01405	08.07.1996	S.C. ANDREAS IMPORT EXPORT S.R.L., CLUJ-NAPOCA, RO	10/20 00
116258 C	B 23 K 9/013	99-01298	07.12.1999	STOICA GHEORGHE, BALȘ, JUDEȚUL OLT, RO	12/20 00

Nr. BI	CLASA	Nr. CBI	Data depozit	Nume titular	Nr. BOPI
116474 C1	C 03 C 4/02; C 03 C 4/08; C 03 C 3/087	96-02164	14.03.1996	SAINT-GOBAIN VITRAGE, COURBEVOIE, FR	2/200 1
116527 C	A 63 B 63/02	99-00647	03.06.1999	VIRON PETRE, PLOIEȘTI, RO	3/200 1
116623 C1	C 07 H 19/00; C 07 H 19/06; C 07 H 19/16; A 61 K 31/70	96-01548	30.01.1995	UNIVERSITY OF GEORGIA RESEARCH FOUNDATION, INC., ATHENS, GEORGIA, US; YALE UNIVERSITY, NEW HAVEN, CONNECTICUT, US	4/200 1
116657 C	E 02 D 29/02; E 04 B 2/06	97-02206	31.05.1996	PRODUITS ALBA INC., QUEBEC, CA	4/200 1
116851 C1	H 01 M 8/04; H 01 M 8/24	97-00256	21.03.1995	ZTEK CORPORATION, WALTHAM, MASSACHUSETTS, US	6/200 1
116914 C	E 04 D 1/04	97-00035	11.07.1995	BRAMAC DACHSTEIWERK GESELLSCHAFT MBH, POCHLARN, AT	7/200 1
116942 C	A 61 B 19/00	99-00507	04.05.1999	ENESCU DAN MIRCEA, BUCUREȘTI, RO; ENESCU MIHAELA, BUCUREȘTI, RO; OPARIUC OANA GABRIELA, BUCUREȘTI, RO; STOICESCU SIMONA IOANA, BUCUREȘTI, RO; CRĂCIUNOIU DAN ALEXANDRU, BUCUREȘTI, RO; RĂCĂȘAN OTILIA, PLOIEȘTI, RO; SUPEANU IULIAN, BUCUREȘTI, RO; STICLARU SERGIU, BUCUREȘTI, RO; DRĂGHICI MARIA, BUCUREȘTI, RO; ENCULESCU GEORGE, BUCUREȘTI, RO; ILIE ANGEL GABRIEL, BUCUREȘTI, RO	8/200 1
116985 C1	G 01 L 1/06; G 01 N 1/00	95-01356	24.07.1995	UNIVERSITATEA TEHNICĂ "GHEORGHE ASACHI", IAȘI, RO	8/200 1
117070 C	A 61 M 15/00; A 61 M 16/00	96-01250	09.12.1994	MERCK PATENT GESELLSCHAFT MIT BESCHRANKTER HAFTUNG, DARMSTADT, DE	10/20 01
117082 C	B 63 B 39/00	a 2000 00709	12.07.2000	SAVA DORU CORNEL, BUCUREȘTI, RO	10/20 01
117087 C1	B 65 D 37/00	96-00936	07.05.1996	PEPSICO INC. (O CORPORAȚIE A STATULUI CAROLINA DE NORD), PURCHASE, NEW YORK, US	10/20 01
117094 C	C 07 D 493/04; C 07 F 13/00; C 07 C 211/09	96-01581	01.02.1995	SMITHKLINE BEECHAM PLC, BRENTFORD, GB	10/20 01
117095 C	C 07 D 493/04; C 07 F 13/00; C 07 C 47/565	a 2001 00403	01.02.1995	SMITHKLINE BEECHAM PLC, BRENTFORD, MIDDLESEX, GB	10/20 01

Nr. BI	CLASA	Nr. CBI	Data depozit	Nume titular	Nr. BOPI
117106 C	C 09 D 5/08	96-01823	18.09.1996	S.C. ANTICOROSIV S.A., BUCUREȘTI, RO	10/20 01
117111 C1	C 12 N 15/31; C 12 N 15/32; C 12 N 15/82; C 12 P 1/04; C 12 N 1/21	95-01654	23.03.1994	NOVARTIS AG, BASEL, CH	10/20 01
117121 C1	F 04 B 33/00	98-00594	27.02.1998	ȚIGĂU LAURENȚIU DANIEL, BUCUREȘTI, RO	10/20 01
117162 C1	B 23 Q 1/01; B 23 Q 3/00	94-01802	08.11.1994	S.C. "ARIS" S.A., ARAD, RO	11/20 01
117174 C	C 07 C 233/78	97-00764	24.10.1995	SMITHKLINE BEECHAM LABORATOIRES PHARMACEUTIQUES, NANTERRE CEDEX, FR	11/20 01
117184 C	C 10 M 101/02	99-00744	29.06.1999	ICERP S.A., PLOIEȘTI, RO	11/20 01
117192 C	C 21 D 1/04	99-01314	10.12.1999	ARGHIRESCU MARIUS, BUCUREȘTI, RO	11/20 01
117193 C1	C 22 C 29/00; C 23 C 24/08	96-02094	06.11.1996	INSTITUTUL DE METALE NEFEROASE ȘI RARE, BUCUREȘTI, RO	11/20 01
117202 C	E 05 F 15/12; E 05 D 5/00	96-01883	27.09.1996	S.C. NEPTUN S.A., CÂMPINA, RO	11/20 01
117203 C	E 21 B 34/12	99-00936	30.08.1999	ANDREESCU PAVEL, BUCUREȘTI, RO; DINCĂ POMILIU GHEORGHE, BUCUREȘTI, RO	11/20 01
117210 C1	F 41 A 33/00; F 41 G 3/26; F 41 G 3/32; F 41 F 3/00	98-00291	19.02.1998	REGIA AUTONOMĂ " ARSENALUL ARMATEI " - UZINA ELECTROMECHANICA, PLOIEȘTI, RO	11/20 01
117220 C1	H 02 H 7/045; G 01 R 31/02	a 2000 00441	26.04.2000	S.C. SONERG IMPEX S.R.L., BUCUREȘTI, RO	11/20 01
117342 C	H 02 G 1/02; H 01 R 4/00	a 2000 00443	26.04.2000	S.C. NAKITA PROD COMIMPEX S.R.L., TÂRGU MUREȘ, RO	1/200 2

\*) Dosare publicate conform Legii nr.62/1974



**PROTECȚIE TRANZITORIE  
ACORDATĂ TITULARULUI  
DE BREVET DE INVENȚIE**

**Legea nr. 93/1998**

In cadrul acestui capitol, vor fi publicate următoarele date: datele bibliografice și rezumatele brevetelor de invenție, aranjate în ordinea simbolului principal al clasificării internaționale a brevetului de invenție.

## Semnificația codurilor INID folosite în prezenta secțiune:

- (11) numărul brevetului de invenție cu protecție tranzitorie acordată;
- (41) data publicării cererii de acordare a protecției tranzitorii; BOPI nr.;
- (42) data publicării hotărârii de acordare a protecției tranzitorii; BOPI nr.;
- (21) numărul cererii de acordare a protecției tranzitorii;
- (22) data depozitului cererii de brevet de invenție de referință;
- (23) data acordării protecției tranzitorii;
- (24) data înregistrării cererii de acordare a protecției tranzitorii;
  
- (30) prioritate;
- (86) numărul și data cererii internaționale (regionale sau PCT);
- (87) numărul și data publicării cererii internaționale (regionale sau PCT);
  
- (71) solicitantul cererii de protecție tranzitorie pentru brevetul de invenție;
- (73) numele sau denumirea titularului certificatului de protecție tranzitorie pentru brevetul de invenție;
- (72) numele și prenumele inventatorilor declarați;
- (74) mandatar;
  
- (51) clasa, conform clasificării internaționale;
- (54) titlul invenției;
- (57) rezumatul invenției;
- (56) documente din stadiul tehnicii.

Descrierile, revendicările și desenele pentru care s-au luat hotărâri de acordare a protecției tranzitorii, publicate în acest număr al BOPI, conform Legii nr. 93/1998, **sunt accesibile publicului.**

Impotriva hotărârii de acordare a protecției tranzitorii, persoanele interesate pot formula contestații la comisia de reexaminare, în termen de 30 de zile de la comunicare, conform Legii nr. 93/1998.

## II. Coduri din Grupa 3/ST.16

- T** - Certificat de protecție tranzitorie în baza unui brevet de invenție eliberat și aflat în vigoare în țara de origine;
- T1** - Traducerea revendicărilor cererii de brevet european;
- T2** - Traducerea fasciculului brevetului de invenție european;
- T3** - Traducerea revendicărilor modificate în urma unei opuneri, ale brevetului european;
- T8** - Pagina de capăt retipărită ca urmare a unor corecturi referitoare la datele bibliografice, părți din text, desene sau formule chimice cuprinse în pagina de capăt a unei cereri de brevet de invenție europeană publicată sau a unui brevet de invenție european publicat;
- T9** - Document deja publicat, dar retipărit, parțial sau complet, ca urmare a unor corecturi a oricărei părți dintr-o cerere de brevet de invenție europeană sau dintr-un brevet european de invenție.

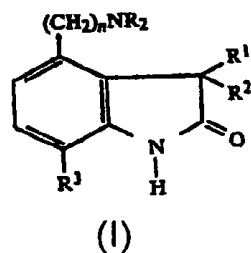
(11) 2.221T B (51) **A 61 K 9/22**; A 61 K 31/71 (21) 98-20373 (22) 25.01.90 (23) 30.08.2002 (24) 19.11.98 (30) 28.02.89 US 316625 (41) 29.01.99//1/99 (42) 30.09.2002// 9/2002 (87) EP 0385106 B1 - GB (56) EP-A-0094779; 0236901 (71) *American Cyanamid Company, Madison, Nj, US* (73) *American Cyanamid Company, Madison, Nj, US* (72) *Wood Irwin Boyden, Yardley, Pennsylvania, US*; *Toothill Richard Boardman, Warren, New Jersey, US*; *Dietz Joseph Charles, Terre Haute, Indiana, US* (74) *Rominvent S.A., București*; (54) **BOLUS CU ELIBERARE SUSȚINUTĂ, PENTRU ADMINISTRARE ORALĂ, LA RUMEGĂTOARE**

(57) Invenția se referă la un bolus cu eliberare susținută, pentru administrare orală, la animale rumegătoare, pentru prevenirea, tratamentul și controlul prelungit al nematodelor, acaridelor și infecțiilor endo- și ectoparazitare ale rumegătoarelor. Bolusul conform invenției cuprinde 0,3...10% în greutate LL- F28249 $\alpha$ , 23-(O-metiloximă)LL- F28249 $\alpha$  sau un derivat al acestora, 10...20% în greutate mono-stearat de glicerol, 3...10% în greutate ceară de carnauba și 70...85% în greutate sulfat de bariu.

Revendicări: 9

(11) 2.222T B (51) **A 61 K 31/40** (21) 98-20096 (22) 13.03.89 (23) 30.08.2002 (24) 22.07.98 (41) 30.09.98//9/98 (42) 30.09.2002// 9/2002 (87) 4,912,126 - US (56) EP 0113964 (71) *Smith Kline & French Laboratories Limited, Brentford, Middlesex, GB* (73) *Smith Kline & French Laboratories Limited, Brentford, Middlesex, GB* (72) *Owen A.A. David, Welwyn Garden City, GB* (74) *Rominvent S.A., București*; (54) **METODĂ DE TRATAMENT AL DEPRESIEI ȘI METODĂ DE PRODUCERE A ACTIVITĂȚII ANXIOLITICE**

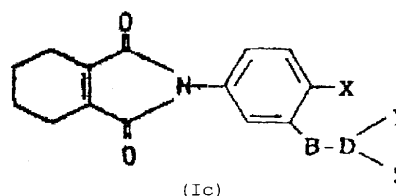
(57) Invenția se referă la o metodă de tratament al depresiei și la metoda de producere a activității anxiolitice prin administrarea unor derivați de indolină. Metoda de tratament și metoda de producere a activității anxiolitice, conform invenției, constau în administrarea unei cantități netoxice, eficiente, dintr-un compus cu structura I:



Revendicări: 6

(11) 2.223T B (51) **C 07 D 209/48**; C 07 D 413/06; A 01 N 37/32 (21) 98-20396 (22) 02.02.87 (23) 30.08.2002 (24) 20.11.98 (30) 07.02.86 DE P3603789.3 (41) 26.02.99//2/99 (42) 30.09.2002// 9/2002 (87) 1,337,657 - CA (56) JP 59/155358; EP 0068822 (71) *Basf Aktiengesellschaft, Ludwigshafen, DE* (73) *Basf Aktiengesellschaft, Ludwigshafen, DE* (72) *Plath Peter, Frankenthal, DE*; *Eicken Karl, Wachenheim, DE*; *Goetz Norbert, Ludwigshafen, DE*; *Wild Jochen, Ludwigshafen, DE*; *Meyer Norbert, Ludwigshafen, DE*; *Wuerzer Bruno, Ludwigshafen, DE* (74) *Cabinet Enpora S.R.L., București*; (54) **3,4,5,6-TETRAHIDROFTALIMIDE N-SUBSTITUITE**

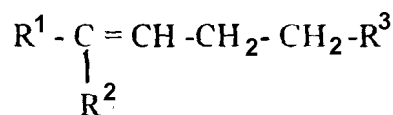
(57) Invenția se referă la 3,4,5,6-tetrahidroftalimide N-substituite, produse cu aplicare în agricultură, pentru combaterea buruienilor. 3,4,5,6-tetrahidroftalimidele N-substituite, conform invenției, au formula generală Ic:



Revendicări: 1

(11) 2.224T B (51) **C 07 D 401/14**; C 07 D 405/14; C 07 D 409/14 (21) 98-20047 (22) 26.06.86 (23) 30.08.2002 (24) 22.06.98 (30) 26.06.85 DK 2883/85 (41) 30.07.98//7/98 (42) 30.09.2002// 9/2002 (87) EP 0236342 B1 - SE (56) US-A-4383999; 4514414 (71) *Novo Nordisk A/S, Bagsvaerd, DK* (73) *Novo Nordisk A/S, Bagsvaerd, DK* (72) *Gronvald Frederik Christian, Vedbaek, DK*; *Braestrup Claus, Roskilde, DK* (74) *Cabinet M. Oproiu - Consiliere în Proprietate Intelectuală S.R.L., București*; (54) **DERIVAȚI DE AMINOACID ȘI COMPOZIȚII FARMACEUTICE CARE ÎI CONȚIN**

(57) Invenția se referă la derivați de aminoacid și la compozițiile farmaceutice care îi conțin, acești compuși prezentând efecte farmacologice utile asupra sistemului nervos central. Derivații de aminoacid, conform invenției, sunt în formă de derivați de 1-amino-3-butenă, cu formula generală I:

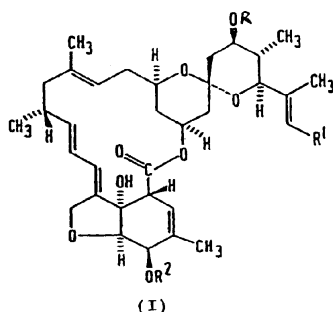


Compozițiile farmaceutice au în componență, ca ingredient activ, unul dintre derivații de 1-amino-3-butenă cu formula generală I.

Revendicări: 5

(11) 2.225T B (51) **C 07 D 493/22**; A 01 N 43/90; A 61 K 31/35; C 07 D 313/00; C 07 D 311/00; C 07 D 307/00 (21) 98-20370 (22) 09.09.88 (23) 30.08.2002 (24) 19.11.98 (30) 11.09.87 GB 8721376 (41) 30.12.98//12/98 (42) 30.09.2002//9/2002 (87) EP 0307224 B1 - GB (56) GB-A-2176182 (71) American Cyanamid Company, Madison, Nj, US (73) American Cyanamid Company, Madison, Nj, US (72) Bell Richard, South Ruislip, Middlesex, GB; Ramsay Michael V.J., South Harrow, Middlesex, GB; Noble Hazel M., Slough, Buckinghamshire, GB; Noble David, Slough, Buckinghamshire, GB; Porter Neil, Pinner, Middlesex, GB; Ward John B., Chorley Wood, Hertfordshire, GB; Fletton Richard A., Ruislip, Middlesex, GB (74) Rominvent S.A., București; (54) **COMPUSI MACROLIDICI ȘI COMPOZIȚII FARMACEUTICE, DE UZ UMAN ȘI VETERINAR, CARE ÎI CONȚIN**

(57) Invenția se referă la compuși macrolidici, utilizați ca antibiotice, și la compozițiile farmaceutice, de uz uman și veterinar, care îi conțin. Compușii macrolidici, conform invenției, au formula generală I:



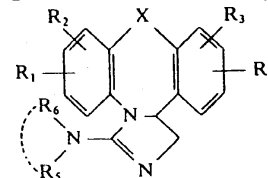
(11) 2.225T B

Compozițiile farmaceutice au în componență, ca ingredient activ, cel puțin unul dintre compușii macrolidici cu formula generală I sau una dintre sărurile acestora și unul sau mai mulți purtători și/sau excipienți.

Revendicări: 6

(11) 2.226T B (51) **C 07 D 498/04**; C 07 D 487/04; C 07 D 513/14; A 61 K 31/55; C 07 D 267/20; C 07 D 281/16; C 07 D 223/22; C 07 D 267/00; C 07 D 235/00; C 07 D 223/00; C 07 D 281/00 (21) 98-20213 (22) 05.03.81 (23) 30.08.2002 (24) 16.09.98 (30) 08.03.80 DE 3008944 (41) 30.11.98// 11/98 (42) 30.09.2002// 9/2002 (87) 3163938.0 - DE (56) DE-A-2248477; 2311019; 2548045 (71) C.H. Boehringer Sohn, Ingelheim am Rhein, DE (73) C.H. Boehringer Sohn, Ingelheim am Rhein, DE (72) Walther Gerhard, Bingen, DE; Scheider Claus S., Ingelheim am Rhein, DE; Weber Karl Heinz, Gau-Algesheim, DE; Fugner Armin, Gau-Algesheim, DE (74) Rominvent S.A., București; (54) **COMPUSI HETEROCICLICI ȘI COMPOZIȚII FARMACEUTICE CARE ÎI CONȚIN**

(57) Invenția se referă la compuși heterociclici cu acțiune terapeutică și la compozițiile farmaceutice care îi conțin, destinate, de exemplu tratării reacțiilor care sunt determinate de eliberarea histaminei sau serotoninei, astmului bronșic, bronșitei alergice, rinitei alergice, conjunctivitei alergice precum și diatezei alergice. Compușii conform invenției au formula generală I:



Compozițiile farmaceutice conțin unul sau mai mulți compuși heterociclici cu formula generală I și excipienți cunoscuți.

Revendicări: 4

(11) 2.227T B (51) **C 07 H 19/19**; C 07 H 19/20; A 61 K 31/70 (21) 98-20194 (22) 27.05.88 (23) 30.08.2002 (24) 10.09.98 (30) 30.05.87 GB 8712745 (41) 30.11.98// 11/98 (42) 30.09.2002// 9/2002 (87) EP 0294114 B1 - GB (56) EP-A-0097376; EP-B-0002192; US-A-4495180 (71) The Wellcome Foundation Limited, Greenford, Middlesex, GB (73) The Wellcome Foundation Limited, Greenford, Middlesex, GB (72) Krenitsky Thomas Anthony, Chapel Hill, North Carolina, US; Koszalka George Walter, Chapel Hill, North Carolina, US; Jones Lynda Addington, Cary, North Carolina, US; Averett Devron Randolph, Raleigh, North Carolina, US (74) Cabinet M. Oproiu - Consiliere în Proprietate Intelectuală S.R.L., București; (54) **DERIVAȚI PURIN ARABINOZINICI ȘI FORMULARE FARMACEUTICĂ CARE ÎI CONȚINE**

(57) Invenția se referă la derivați purin arabinozidici și la o formulare farmaceutică care îi conține, utilizați în tratamentul anumitor boli produse de virusuri ADN. Derivații purin arabinozidici, conform invenției, sunt sub formă de 9-β-arabinofuranozil-2-amino-6-metoxi-9H-purină sau o sare acceptabilă farmaceutic a acestora.

Revendicări: 9

(11) 2.228T B (51) **C 12 N 15/27**; C 12 P 21/02; C 07 H 21/04; A 61 K 37/02 (21) 98-20242 (22) 18.11.85 (23) 30.08.2002 (24) 12.10.98 (30) 20.11.84 US 673898 (41) 30.12.98//12/98 (42) 30.09.2002//9/2002 (87) EP 0202300 B1 - GB (56) EP-A-0183350; WO-A-85/04188; US-A-4438032 (71) *Schering Corporation, Kenilworth, New Jersey, US* (73) *Schering Corporation, Kenilworth, New Jersey, US* (72) *Yokota Takashi, Palo Alto, US*; *Lee Frank Don, Palo Alto, US*; *Rennick Donna Maye, Los Altos, US*; *Arai Ken-Ichi, Palo Alto, US* (74) *Cabinet M. Oproiu - Consiliere în Proprietate Intelectuală S.R.L., București*; (54) **POLIPEPTIDĂ RECOMBINATĂ CU ACTIVITATE DE FACTOR DE CREȘTERE CELULARĂ A GRANULOCITELOR, MACROFAGELOR ȘI EOZINOFIILELOR UMANE, PRODUSE GENETICE CARE CODIFICĂ SAU EXPRIMĂ ACEASTĂ POLIPEPTIDĂ ȘI COMPOZIȚIE FARMACEUTICĂ**

(57) Invenția se referă la o polipeptidă recombinată cu activitate de factor de creștere celulară a granulo-citelor, macrofagelor și eozinofilelor umane, la o secvență de acid nucleic care codifică această poli-peptidă, la un vector de exprimare care constă, în principal dintr-o secvență de ADN, care codifică

(11) 2.228T B  
polipeptida amintită, la un microorganism sau o celulă transformată sau transfectată cu acest vector și la o compoziție farmaceutică care are în componență polipeptida amintită, utilizabilă în domeniul medical.

Revendicări: 12

Figuri: 3



**LISTELE  
BREVETELOR DE INVENȚIE  
CU PROTECȚIE TRANZITORIE,  
ARANJATE  
ÎN ORDINEA NUMERELOR DE BREVET/CERERE**

**Legea nr. 93/1998**





Tabel cu brevetele de invenție cu hotărâri de acordare a protecției tranzitorii, aranjate în ordinea numărului de brevet.

Număr brevet	Clasa	Număr cerere	Data depozit	Titular	Pag.
2.221T B	<b>A 61 K 9/22;</b> A 61 K 31/71	98-20373	25.01.90	American Cyanamid Company, Madison, Nj, US	<b>107</b>
2.222T B	<b>A 61 K 31/40</b>	98-20096	13.03.89	Smith Kline & French Laboratories Limited, Brentford, Middlesex, GB	<b>107</b>
2.223T B	<b>C 07 D 209/48;</b> C 07 D 413/06; A 01 N 37/32	98-20396	02.02.87	Basf Aktiengesellschaft, Ludwigshafen, DE	<b>107</b>
2.224T B	<b>C 07 D 401/14;</b> C 07 D 405/14; C 07 D 409/14	98-20047	26.06.86	Novo Nordisk A/S, Bagsvaerd, DK	<b>107</b>
2.225T B	<b>C 07 D 493/22;</b> A 01 N 43/90; A 61 K 31/35; C 07 D 313/00; C 07 D 311/00; C 07 D 307/00	98-20370	09.09.88	American Cyanamid Company, Madison, Nj, US	<b>108</b>
2.226T B	<b>C 07 D 498/04;</b> C 07 D 487/04; C 07 D 513/14; A 61 K 31/55; C 07 D 267/20; C 07 D 281/16; C 07 D 223/22; C 07 D 267/00; C 07 D 235/00; C 07 D 223/00; C 07 D 281/00	98-20213	05.03.81	C.H. Boehringer Sohn, Ingelheim am Rhein, DE	<b>108</b>
2.227T B	<b>C 07 H 19/19;</b> C 07 H 19/20; A 61 K 31/70	98-20194	27.05.88	The Wellcome Foundation Limited, Greenford, Middlesex, GB	<b>108</b>
2.228T B	<b>C 12 N 15/27;</b> C 12 P 21/02; C 07 H 21/04; A 61 K 37/02	98-20242	18.11.85	Schering Corporation, Kenilworth, New Jersey, US	<b>109</b>

Tabel cu brevetele de invenție cu hotărâri de acordare a protecției tranzitorii, aranjate în ordinea numărului de cerere de acordare a protecției tranzitorii

Număr brevet	Clasa	Număr cerere	Data depozit	Titular	Pag.
2.224T B	<b>C 07 D 401/14;</b> C 07 D 405/14; C 07 D 409/14	98-20047	26.06.86	Novo Nordisk A/S, Bagsvaerd, DK	<b>107</b>
2.222T B	<b>A 61 K 31/40</b>	98-20096	13.03.89	Smith Kline & French Laboratories Limited, Brentford, Middlesex, GB	<b>107</b>
2.227T B	<b>C 07 H 19/19;</b> C 07 H 19/20; A 61 K 31/70	98-20194	27.05.88	The Wellcome Foundation Limited, Greenford, Middlesex, GB	<b>108</b>
2.226T B	<b>C 07 D 498/04;</b> C 07 D 487/04; C 07 D 513/14; A 61 K 31/55; C 07 D 267/20; C 07 D 281/16; C 07 D 223/22; C 07 D 267/00; C 07 D 235/00; C 07 D 223/00; C 07 D 281/00	98-20213	05.03.81	C.H. Boehringer Sohn, Ingelheim am Rhein, DE	<b>108</b>
2.228T B	<b>C 12 N 15/27;</b> C 12 P 21/02; C 07 H 21/04; A 61 K 37/02	98-20242	18.11.85	Schering Corporation, Kenilworth, New Jersey, US	<b>109</b>
2.225T B	<b>C 07 D 493/22;</b> A 01 N 43/90; A 61 K 31/35; C 07 D 313/00; C 07 D 311/00; C 07 D 307/00	98-20370	09.09.88	American Cyanamid Company, Madison, Nj, US	<b>108</b>
2.221T B	<b>A 61 K 9/22;</b> A 61 K 31/71	98-20373	25.01.90	American Cyanamid Company, Madison, Nj, US	<b>107</b>
2.223T B	<b>C 07 D 209/48;</b> C 07 D 413/06; A 01 N 37/32	98-20396	02.02.87	Basf Aktiengesellschaft, Ludwigshafen, DE	<b>107</b>

**CERTIFICATE DE PROTECȚIE TRANZITORIE  
PENTRU BREVETE DE INVENȚIE, ELIBERATE  
CONFORM LEGII 93/1998**



Certificate de protecție tranzitorie pentru brevete de invenție, eliberate conform Legii 93/1998

<b>Nr. brevet</b>	<b>Nr. cerere</b>	<b>Nr. BOPI în care a fost publicată hotărârea de acordare a protecției tranzitorii</b>	<b>Titular</b>
2.209T	98-20078	8/2002	NOVARTIS AG, BASEL, CH
2.210T	98-20105	8/2002	ALZA CORPORATION, PALO ALTO, CALIFORNIA, US
2.211T	98-20252	8/2002	DEBIO RECHERCHE PHARMACEUTIQUE SA, MARTIGNY, CH
2.212T	98-20223	8/2002	NOVARTIS AG, BASEL, CH
2.213T	98-20237	8/2002	SCHERING CORPORATION, KENILWORTH, NEW JERSEY, US
2.214T	98-20108	8/2002	ORION CORPORATION, ESPOO, FI
2.215T	98-20343	8/2002	PIERRE FABRE MEDICAMENT, BOULOGNE, FR
2.216T	98-20287	8/2002	PROTEIN DESIGN LABS., INC, FREMONT, CALIFORNIA, US
2.217T	98-20311	8/2002	LABORATORIOS DEL DR. ESTEVE, S.A., BARCELONA, ES
2.218T	98-20254	8/2002	SHIONOGI & CO., LTD, CHUO-KU, OSAKA, JP
2.219T	98-20234	8/2002	NOVARTIS AG, BASEL, CH; UNIVERSITY COLLEGE LONDON, LONDRA, GB
2.220T	98-20305	8/2002	CHUGAI SEIYAKU KABUSHIKI KAISHA, UKIMA KITA-KU, TOKYO, JP



**MODIFICĂRI ÎN SITUAȚIA JURIDICĂ  
A BREVETELOR DE INVENȚIE  
PROTECȚIE TRANZITORIE,  
SCHIMBARE DENUMIRE SOLICITANT/PERSOANĂ  
ÎNDREPTĂȚITĂ**





Modificări în situația juridică a brevetelor de invenție, înregistrate conform art. 7 din Legea nr. 93/1998 și pct. 25, lit. C), din Anexa nr. 1 din Ordonanța Guvernului nr. 41/1998, publicate conform art. 64, lit. g), din Legea nr. 64/1991

Nr. brevet de invenție protecție tranzitorie	Nr. cerere de acordare a protecției tranzitorii	Nr. și data înregistrării modificării la OSIM	Modificare înregistrată privind brevetul de invenție protecție tranzitorie	
			din	în
2.130T	98-20059	1015871 / 30. 08. 2002	ASTA MEDICA AKTIENGESELLSC HAFT, AN DER PIKARDIE 10, DRESDEN, DE	VIATRIS GMBH & CO. KG, WEISMULLERSTRASSE 45, FRANKFURT AM MAIN, DE
2.138T	98 - 20071	1015870 / 30. 08. 2002	ASTA MEDICA AKTIENGESELLSC HAFT, AN DER PIKARDIE NR. 10, DRESDEN, DE	VIATRIS GMBH & CO. KG, WEISMULLERSTRASSE 45, FRANKFURT AM MAIN, DE



**MATERIALE DE  
INFORMARE ȘI DOCUMENTARE  
DIN DOMENIUL  
PROPRIETĂȚII INDUSTRIALE**

© Toate drepturile sunt rezervate OSIM. Materialele publicate în acest capitol nu vor putea fi reproduse în nici un mod (electronic, prin fotocopiere, prin înregistrare sau în alt mod), fără autorizația prealabilă a titularului dreptului de autor.



**ROMÂNIA**  
**OFICIUL DE STAT PENTRU INVENȚII ȘI MĂRCI**

**ORDIN nr. 157**  
**24 iulie 1997**

Directorul general al Oficiului de Stat pentru Invenții și Mărci,  
Având în vedere prevederile art.14, alin.3, din Legea 64/1991, privind brevetele de invenție și  
regula 2,5, din H.G. 152/92, referitoare la profesia de consilier în proprietate industrială,

**ORDIN:**

Art.1. Persoanele ale căror nume figurează în lista anexă la prezentul Ordin, precum și  
firmele specializate în proprietate industrială se înscriu în **REGISTRUL NAȚIONAL AL  
CONSILIERILOR ÎN PROPRIETATE INDUSTRIALĂ**, cu menționarea specializării.

Art.2. Prezentul ordin se va publica în Buletinul Oficial de Proprietate Industrială.

DIRECTOR GENERAL,



**AGENȚIILE SPECIALIZATE ÎN PROPRIETATE INDUSTRIALĂ  
pentru luna SEPTEMBRIE 2002**

Data înființării	Denumirea completă a cabinetului/agenției Adresa Consilieri cu drept de practică	Domenii	Statut juridic
27. 03. 1991	<b>S.C. INVENTA-AGENȚIE UNIVERSITARĂ DE INVENTICĂ S.R.L.</b> București, Bdul Corneliu Coposu nr. 7, bl. 104, sc. 2, ap. 31, sector 3, Tel: 021/3200285, Tel/Fax: 021/3228325, e-mail: <a href="mailto:inventa@rnc.ro">inventa@rnc.ro</a> , <a href="mailto:inventa@mark-patent.ro">inventa@mark-patent.ro</a> GSM: 0744 324510, 0744 339649 Ing. Țuluca Doina, Prof. univ. dr. ing. Țurcanu Constantin, Rădulescu Mioara, Dr. ing. Lorentz Alexandru, Ing. Velțan Loredana, Av. Dzaka Liliana	Brevete Mărci Desene Topografii	SRL
29. 05. 1991	<b>CABINET ENPORA S.R.L.</b> București, Șos. Iancului nr. 7, bl. 109, sc. B, ap. 46, sector 2, cod 73200, Tel: 021/2501634, Fax: 021/2507927, e-mail: <a href="mailto:pop@enpora.com">pop@enpora.com</a> Ing. Pop Virginia Daisy, Ing. Pop Călin Radu, Ing. Rață Grigore, Ing. Enache Ion, Constantin Adrian, Popescu Bianu Anca	Brevete Mărci Desene Topografii	SRL
23. 07. 1991	<b>S.C. PATENTMARK S.R.L.</b> București str. Dr. N. Turnescu nr. 2, sector 5, cod 76256, Tel: 021/3121669, Fax: 021/2233963, e-mail: <a href="mailto:stema@pcnet.ro">stema@pcnet.ro</a> Mohonea Liliana, Mohonea Cristian	Brevete Mărci Desene Topografii	SRL
18. 12. 1991	<b>S.C. RODALL S.R.L.</b> București, str. Polonă nr. 115, bl. 15, sc. A, ap. 19 sector 1 Tel: 021/2108342, GSM: 0722 652111, Fax: 021/2105794 Jur. Bălan Gheorghită, Bălan Valeria, Pițu Dalila	Brevete Mărci Desene Topografii	SRL
25. 08. 1992	<b>S.C. INTELECT S.R.L.</b> Oradea, B-dul Dacia nr. 48 Bl. D10, Ap.3, Tel/Fax: 0259/153847, OP 9-CP 128 e-mail: <a href="mailto:intelect@go.ro">intelect@go.ro</a> , GSM: 0745 040831 Buzlea Elisabeta	Brevete Mărci Desene	SRL
08. 09. 1992	<b>A.G.V. - AGENȚIE DE PROPRIETATE INDUSTRIALĂ S.R.L.</b> București, B-dul Magheru, nr. 9, sc. 2, etaj 9, ap. 89, Sector 1, PO BOX 22-246, Tel: 021/3153684, Fax: 021/3125349 Ing. Voicu Alexandra	Brevete Mărci Desene Topografii	SRL
04.11. 1992	<b>SC ROMPROSPER SERVIMPEX SRL</b> București, Șos. Mihai Bravu nr. 294, bl.6,sc.B, ap. 63, sector 3, Tel/Fax: 021/3222857, 021/3207419 e-mail: <a href="mailto:piva@hades.ro">piva@hades.ro</a> , <a href="mailto:piva@xnet.ro">piva@xnet.ro</a> Pioaru Grațiela	Mărci Desene	SRL

04. 12. 1992	<b>CONSTANTIN GHIȚĂ OFFICE</b> Timișoara, str. Take Ionescu nr. 24-28 sc. B ap. 2 judetul Timiș, cod 1900, Tel/Fax: 0256/435976, GSM: 0744 162462 e-mail: ghiță@mail.dnttm.ro, Ing. Ghiță Constantin	Brevete Mărci Desene	PF
05.01. 1993	<b>CABINET DE PROPRIETATE INDUSTRIALĂ S.I.</b> Timișoara 1900, Str. Călimănești 110, GSM: 0722 984909 Șovar Ioan	Brevete Mărci Desene	PF
13. 05. 1993	<b>S.C. ROMINVENT S.A</b> București, Str. Ermil Pangratti nr. 35, et.1, sect.1, Tel: 021/2312515, 2312541, Fax: 021/2312550, 2312454, E-mail: <a href="mailto:office@rominvent.ro">office@rominvent.ro</a> Ing. Enescu Lucian, Dr. ec. Liviu Cabariu Chim. Larion Sonia, Fil. Rodica Bucătaru, Jur. Mocanu Ion, Fiz. Nicolaescu Daniella, Ing. Corina Duțulescu, Ec. Ghenu Mihaela, Ing. Teodorescu Mihaela, Ing. Rădulescu Melania, Ing. Cosmina Fierăscu, Ec. Țepeș Monica, Ing. Ploscă Daniel, Ing. Spătaru Daniela, Ing. Alexandra Hașiu, Jur. Bîndar Daniela, Jur. Frisch Crina Nicoleta, Dr. Ing. Cristina Popa, Ec. Voinescu Andreea Simona, Ing. Năstase Cristian	Brevete Mărci Desene Topografii	SA
17.07. 1993	<b>CABINET INDIVIDUAL "INDEPENDENT PROPINI AGENT"</b> București, sector 5, str. Fabrica de chibrituri nr. 42, Tel.: 021/3352938, GSM: 0722 610634, Fax: 021/3121008 Nicolae Ioan	Brevete Mărci Desene Topografii	PF
03.01. 1994	<b>COSTIN – SNC- AG. DE PROPRIETATE INDUSTRIALĂ</b> Baia Mare, str. Șoimului nr. 5, cod. 4800 Tel/Fax: 0262/276426, GSM: 0744 966079 Costin Nicolae	Brevete Mărci Desene și Modele Industriale	SNC
03.03. 1995	<b>PERSOANĂ FIZICĂ INDEPENDENTĂ RASKAI MARIA MAGDALENA</b> Dej, str. Unirii nr. 3, bl. D8, ap. 7. Tel/Fax: 0264/211847	Brevete Mărci Desene Topografii	PF
13.03. 1995	<b>PERSOANĂ FIZICĂ INDEPENDENTĂ TĂTARU DOINA</b> Piatra Neamț, Str. Apele Minerale nr. 4. Tel: 0233/223602, e-mail: <a href="mailto:doina@ambra.ro">doina@ambra.ro</a>	Brevete Mărci Desene	PF
30. 03. 1995	<b>S.C. CABINET M. OPROIU - CONSILIERE ÎN PROPRIETATE INTELECTUALĂ SRL</b> București, Str. Popa Savu, nr. 42, parter, sector 1, Tel: 021/2602833, 4, 5; 2127866; 3148672, Fax: 021/2602836; 3110765, CP 22-217, e-mail: <a href="mailto:office@oproiu.ro">office@oproiu.ro</a> Oproiu Margareta, Vasilescu Raluca, Sturza Ioana, Lazăr Delia, Ene Silvia, Marin Elena	Brevete Mărci Desene Topografii	SRL



10.07. 1997	<b>S.C. MILENIUL 3 SRL</b> Pascani, str. Moldovei nr. 10, bl. Crinul, sc. A, ap. 28, jud Iasi, cod 5725, Tel/Fax: 0232/719190; GSM: 0740 820582 Burțilă Ioan	Brevete Mărci Desene	SRL
21.05. 1996	<b>AGENȚIA DE PROPRIETATE INDUSTRIALĂ "LABIRINT"</b> Arad, Str. Margaretelor nr. 28, cod 2900, Tel/Fax: 0257/255842, GSM: 0722 458129, e-mail: <a href="mailto:labirint@arad.ro">labirint@arad.ro</a> Ing. Ivanca Maria	Brevete Mărci Desene	PF
14.11. 1996	<b>SC INTEGRATOR Consulting SRL</b> Cluj Napoca, str. Dunării nr. 25/5, cod. 3400, jud. Cluj Tel/Fax: 0264/442817, GSM: 0745235585, e-mail: <a href="mailto:dorin.isoc@aut.utcluj.ro">dorin.isoc@aut.utcluj.ro</a> Isoc Dorin	Brevete Mărci Desene	SRL
1996	<b>LOYAL PARTNERS -AGENȚIE DE PROPRIETATE INTELECTUALĂ</b> Galați, Str. Siderurgiștilor, nr. 19, bl. SD9D, ap. 186 Cod 6200, Tel: 0236/469189, Fax: 0236/464847, GSM: 0722 744241, e-mail: <a href="mailto:loyal@xnet.ro">loyal@xnet.ro</a> Pușcașu Dan	Brevete Mărci Desene Topografii	SRL
01.07. 1997	<b>AGENȚIE DE PROPRIETATE INTELECTUALĂ ȘI TRANSFER DE TEHNOLOGIE -AGPITT-SRL</b> București, B-dul Libertății nr. 12, bl.113, sc.2, ap.28, sector 4; CP 42-106, Tel: 3360206; 3372981; Fax: 021/6362023,3372981, GSM: 0744 293552, e-mail: <a href="mailto:faighenov@xnet.ro">faighenov@xnet.ro</a> ; <a href="mailto:agpitt@k.ro">agpitt@k.ro</a> Faighenov Marioara	Brevete Mărci Desene	SRL
03.10. 1997	<b>LAZĂR ELENA</b> <b>CABINET DE PROPRIETATE INDUSTRIALĂ</b> Buzău, B-dul N. Bălcescu, Bl. Crinul Alb, Ap. 24, OP 1, CP 52, cod 5100, GSM: 0723 328633 Lazăr Elena	Brevete Mărci Desene Topografii	PF
29.10. 1997	<b>PERSOANĂ FIZICĂ INDEPENDENTĂ</b> <b>BARBU GHEORGHE MIRCEA</b> București, Tel : 021/6536608 e-mail : <a href="mailto:bmircea@mailbox.ro">bmircea@mailbox.ro</a>	Brevete Mărci Desene	PF
02.12. 1997	<b>STANCIU ADELINA – CABINET DE P.I.</b> Sfântu Gheorghe, jud. Covasna, str. Nicolae Iorga nr. 61, bl. 10E, sc. B, ap. 9, Tel: 0267/325127	Brevete Mărci Desene	PF
18.12. 1997	<b>AGENȚIE DE PROPRIETATE INDUSTRIALĂ ȘI TRANSFER TEHNOLOGIC « STOIAN IOAN »</b> Roman, Bd. Republicii, bl. 46, sc. C, ap. 35, cod 5550, jud. Neamț, Tel/Fax : 0233/739441, GSM : 0745 643738	Brevete Mărci Desene	PF
30.01. 1998	<b>INCOR – CORPADE ALEXANDRU</b> Brașov, Str. C-tin Brâncoveanu nr. 54, et.1, ap. 4, Tel : 0268/140812	Brevete Mărci Desene Topografii	PF

27.04. 1998	<b>CABINET INDIVIDUAL PIDES</b> București, str. Valea Buzăului, nr. 10, bl. G30, ap. 36, sector 3, Tel : 3455351 GSM : 0723 708632, e-mail: sova@cna.ro Sova Dan Eugen	Brevete Mărci Desene Topografii	PF
23.02. 1999	<b>ACTIVITATE INDEPENDENTĂ « CPI »</b> Odorheiul Secuiesc, str. Victoriei, nr. 41,bl.U6, ap.4, jud. Harghita, cod poștal 4150, Tel : 0266/219143, e-mail : <a href="mailto:szente_sandor@k.ro">szente_sandor@k.ro</a> ; <a href="mailto:szentemail@tetra.ro">szentemail@tetra.ro</a> Szente Sandor	Brevete Mărci Desene	PF
21.07. 1999	<b>NOWAPATENT SRL- AG. P.I.</b> Mediaș, str. Lotru nr.4, bl.92C, cod 3125, Tel/Fax : 0269/833273, e-mail : <a href="mailto:novapatent@birotec.ro">novapatent@birotec.ro</a> Fulea Maria	Brevete Mărci Desene	SRL
30. 08. 1999	<b>PERSOANĂ FIZICĂ INDEPENDENTĂ ION RODICA-COCUȚA</b> București, Calea Dorobanților 126-130 Bl. 8, et. 9 Ap. 50 sector 1, cod postal:71224, Tel/Fax: 021/2316549, GSM: 0723 187944, e-mail: <a href="mailto:bionpi@hotmail.com">bionpi@hotmail.com</a> Ion Rodica Cocuța	Brevete Mărci Desene	PF
12.11. 1999	<b>AG. DE CONSULTANȚĂ ÎN PROPRIETATE INTELECTUALĂ ȘI TRANSFER DE TEHNOLOGIE « SPRÂNCEANU NICOLAE »</b> Drobeta Turnu Severin, str. Gheorghe Ionescu Sisești nr. 96, bl.E2, sc.1, et. 3, ap.8, Tel/Fax : 0252/311690, e-mail: <a href="mailto:NicolaeSprinceanu@yahoo.com">NicolaeSprinceanu@yahoo.com</a>	Brevete Mărci Desene	PF
21. 01. 2000	<b>PERSOANĂ FIZICĂ INDEPENDENTĂ IVĂNESCU GABRIEL DAN</b> Brașov, str. Al. I. Cuza nr. 58 ap. 7, Tel/fax:068/471650, GSM: 0722 248415, e-mail: <a href="mailto:d.ivanescu@xnet.ro">d.ivanescu@xnet.ro</a> Ivănescu Gabriel Dan	Brevete Mărci Desene	PF
15.02. 2000	<b>CABINET INDIVIDUAL ANGHEL LUMINIȚA DOINA</b> București, Bd. 1 Decembrie 1918 nr. 21, sc.1, ap.2, Sector 3,Tel : 0723 301706	Brevete Mărci Desene	PF
24.08. 2000	<b>PERSOANĂ FIZICĂ INDEPENDENTĂ APOSTOL SALOMIA</b> Galați, Str. Regiment 11 Siret nr. 15, bl. E4, ap. 54, Tel: 0236/436437	Brevete Mărci Desene	PF
07.09. 2000	<b>APIA SRL</b> București, Str. Romancierilor nr. 5, bl.C14, sc.B, ap.41, sector 6, OP23-CP11, Tel/Fax: 021/7783100, GSM: 0745 031557, e-mail: <a href="mailto:ag_apia@dial.kappa.ro">ag_apia@dial.kappa.ro</a> Visalom Theodor	Mărci	SRL
17.10. 2000	<b>PERSOANĂ FIZICĂ INDEPENDENTĂ BERCEANU MARIA AURELIA</b> București, str. Cogălnic 25, sector 3, Tel: 021/3264568	Brevete Mărci	PF

20.10. 2000	<b>PERSOANĂ FIZICĂ INDEPENDENTĂ</b> <b>POPESCU ANGELA</b> București, Calea Ferentari nr. 14, bl.124, sc.2, et.3, ap.58, sector 5, Tel:7808604, GSM: 0723 051279	Brevete Mărci Desene	PF
25.10. 2000	<b>PERSOANĂ FIZICĂ INDEPENDENTĂ</b> <b>MATEI ELENA</b> Bacău, str. Alecu Russo, bl. 33, sc. C, ap.26, Tel: 0234/160424	Mărci	PF
20.11. 2000	<b>PERSOANĂ FIZICĂ INDEPENDENTĂ</b> <b>ION FLOREA</b> București, Calea Dorobanților 126-130, bl.8,et.9,ap.50, sector 1, cod poștal 71224, Tel/Fax: 021/6795162, GSM: 0722687982, e-mail: bionpi@rol.ro	Mărci	PF
28.11. 2000	<b>PERSOANĂ FIZICĂ INDEPENDENTĂ</b> <b>GREAVU DOINA MARIANA</b> Sibiu, str. Constantin Noica, bl. 2, ap.21, Tel: 0269/218500, Fax: 0269/216645, e-mail:protector@xnet.ro	Brevete Mărci Desene	PF
11.12. 2000	<b>INTEL PROTECT</b> Brașov, B-dul M. Kogalniceanu, nr. 20, bl. 1k, sc. C-D, cod 2200, Tel: 068/413117, Fax: 0268/477333, GSM: 0744 335100 e-mail: intelprotect@ccibv.ro Coșescu Camelia, Axente Elena	Brevete Mărci Desene Topografii	SRL
08.01. 2001	<b>CABINET "CECIU GABRIELA" CONSULTANȚĂ ÎN</b> <b>DOMENIUL PROPRIETĂȚII INTELLECTUALE</b> 1900 Timișoara, Str. Narciselor, nr. 6, sc. A, ap. 110, jud. Timis, Tel: 0256/194846; GSM: 0745 388039	Brevete Mărci	PF
10.01. 2001	<b>PROPIND VLAD SRL</b> Constanța, Bd. 1 decembrie 1918 nr. 5, bl. F16, ap.34, Tel/Fax: 0241/625643, GSM: 0722 370300, e-mail: vlad@gmb.ro Vlad Constantin	Brevete Mărci	SRL
07.02. 2001	<b>PERSOANĂ FIZICĂ INDEPENDENTĂ</b> <b>FĂNTÂNĂ RAUL – SORIN</b> 2200 Brașov, str. Griviței nr. 69, bl. 29, sc. D, ap.32, Tel: 0268/427713, Fax: 0268/422100	Brevete Mărci Desene	PF
28.02. 2001	<b>PERSOANĂ FIZICĂ</b> <b>LARCO IOAN</b> Iași, Bdul. Independenței nr. 23, bl. B 1-5, Tr. 5. et. 5, ap. 17, cod 6600, Tel. 0232/311146 Larco Ioan	Mărci Desene Topografii	PF
05.03. 2001	<b>PERSOANĂ FIZICĂ INDEPENDENTĂ</b> <b>BROJBOIU DUMITRU ADRIAN FLORINEL</b> Pitești, Bd. Republicii, bl.212,sc. D, ap.16, jud.Argeș Tel: 0248/637961, GSM: 0745 143095	Brevete Mărci Desene	PF
06.03. 2001	<b>PERSOANĂ FIZICĂ INDEPENDENTĂ</b> <b>OSIESCU TRAIAN</b> București, str. Batiștei nr.35, ap. 23, sector 2, Tel/Fax: 021/3147249, GSM: 0723 177236 e-mail: traianosiescu@xnet.ro	Mărci	PF

12.04. 2001	<b>INTELLECTUAL PROPERTY OFFICE SRL</b> București, str. Alexandru Moruzzi nr. 6, bl. B6, sc. 2, ap.62, sector 3, Tel: 021/3262388, GSM: 0744 094241 Ciuda Berivoe Anca	Brevete Mărci Desene	SRL
2001	<b>PERSOANĂ FIZICĂ INDEPENDENTĂ</b> <b>COSTINESCU PETRU</b> București, str. Viorele nr. 30, bl. 20 A, ap. 23, sector 4 Tel: 021/3303162, e-mail: pcostinescu@yahoo.com	Brevete Mărci Desene	PF
07.05. 2001	<b>CABINET</b> <b>MUȘATESCU ANDRA OANA</b> București, str. Drumul Taberei nr. 71, bl.TD42, sc.1, et.4, ap.28, sector 6, GSM: 0722 879810, e-mail: musatescua@jvfclaw.ro	Mărci	PF
2001	<b>PERSOANĂ FIZICĂ INDEPENDENTĂ</b> <b>ACSINTE PAULA-ADRIANA</b> București, Splaiul Independenței nr. 17, bl. 101, sc. 4, ap. 57, sector 5 Tel: 021/3351366, Fax: 021/3351735, GSM: 0723 317631 Av. Acsinte Paula Adriana	Mărci	PF
2001	<b>PERSOANĂ FIZICĂ INDEPENDENTĂ</b> <b>POPESCU RADU-ROMEO</b> București, Bd. Corneliu Coposu nr.3, bl. 101, sc. 3, et.4, ap. 50, sector 3, GSM: 0722 510598 e-mail: rrpopescu@xnet.ro	Brevete Mărci Desene	PF
18. 06. 2001	<b>CABINET DE PROPRIETATE INDUSTRIALĂ</b> <b>ALAN LILIANA</b> 1900 Timișoara, Str. Oglinzilor nr. 23, bl.32, sc. C, ap. 9, Tel: 0256/162703. GSM: 0723 528302, Fax: 0256/435630, e-mail:tehnomet@mail.dnttm.ro	Brevete Mărci Desene Topografii	PF
2001- 12.09	<b>CABINET</b> <b>MIHAI LUCIAN</b> <b>Miculți &amp; Asociații SCPA (LINKLATERS)</b> Str. Nicolae Iorga, nr. 8, sector 1 Tel : 021/3071500, Fax : 021/3071555 e-mail: lucian.mihai@linklaters.com, lucian.mihai@drept.unibuc.ro Av. Mihai Lucian	Brevete Mărci Desene	PF
28.11. 2001	<b>CABINET INDIVIDUAL DE P.I.</b> <b>CRIȘAN IOANA</b> București, str. Pașcani nr. 8, bl.728A, sc. 2, ap.62, sector 6, Tel/Fax: 021/7253217, GSM: 0745 188738, e-mail: civ@fx.ro	Brevete Mărci Desene	PF
21.11. 2001	<b>ROVALCONS SRL</b> <b>AGENȚIE DE PROPRIETATE INTELLECTUALĂ ȘI</b> <b>INDUSTRIALĂ / P.F. VALCONS</b> Câmpina, Str. Orizontului, nr.1, bl. R10, et.7, ap.27, Jud. Prahova, cod 2150 Tel/Fax : 0244/ 371390; GSM :0722 540580 e-mail: rovalcons@xnet.ro	Brevete Mărci Desene	S.R.L.
2001	<b>SOLO INVENT S.R.L.</b> București, Calea 13 Septembrie, nr. 104, bl. 48, ap. 8, sect. 5 Tel: 021/7814514, GSM: 0744 313 229, 0722 479 988, e-mail: impar service@k.ro	Brevete Mărci Desene	S.R.L.
2001	<b>S.C. CABINET N. D. GAVRIL S.R.L.</b> București, Str. Ștefan Negulescu nr. 6A, sector 1, cod 71237 Tel./fax : 021/2302882 , GSM : 0722 983 520, 0723 383 758 e-mail : cabinetgavril@xnet.ro, emico2000@hotmail.com., gavrilnin@yahoo.com	Brevete Mărci	S.R.L.

**LISTA CONSILIERILOR ÎN PROPRIETATE INDUSTRIALĂ, MEMBRI AI  
CAMEREI NAȚIONALE A CONSILIERILOR ÎN PROPRIETATE INDUSTRIALĂ  
DIN ROMÂNIA, AUTORIZAȚI PENTRU DOMENIUL BREVETELOR DE  
INVENȚIE, pentru luna SEPTEMBRIE 2002**

Nr. Din Reg. Naț	Nume și Prenume	Denumirea societății Adresa societății	Societate cu obiect proprietatea industrială
92-1	BĂLAN GHEORGHITĂ	S.C. RODALL S.R.L. București, str. Polonă nr. 115, bl. 15, sc. A, ap. 19 sector 1, Tel.: 021/2108342, 0722 652111, Fax: 021/2105794	DA
92-2	POP VIRGINIA DAISY	CABINET ENPORA S.R.L. București, Șos. Iancului nr. 7, bl. 109, sc. B, ap. 46, sector 2, cod 73200, Tel : 021/2501634, Fax : 021/2507927, e-mail : <a href="mailto:pop@enpora.com">pop@enpora.com</a>	DA
92-3	RAȚĂ GRIGORE	CABINET ENPORA S.R.L. București, Șos. Iancului nr. 7, bl. 109B, sc. B, ap.46, sector 2 , cod 73200, Fax: 021/2507927, Tel/Fax: 021/2231423; Tel: 021/2501634, e-mail: <a href="mailto:ratza@enpora.com">ratza@enpora.com</a>	DA
92-5	VOICU ALEXANDRA	A.G.V.- AGENȚIE DE PROPRIETATE INDUSTRIALĂ S.R.L. București, B-dul Magheru, nr. 9, sc. 2, etaj 9, ap. 89, sector 1, PO BOX 22-246; Tel: 021/3153684, Fax: 021/3125349	DA
92-6	LORENȚ ALEXANDRU	S.C. INVENTA - AGENȚIE UNIVERSITARĂ DE INVENTICĂ S.R.L. București, Bdul Corneliu Coposu, nr. 7, bl. 104, sc. 2, et. 1, ap. 31, sector 3, Tel: 021/3200285, Fax: 021/3228325, e-mail: <a href="mailto:inventa@rnc.ro">inventa@rnc.ro</a>	DA
92-7	ENESCU LUCIAN	S.C. ROMINVENT S.A. București, Str. Ermil Pangratti nr. 35, et.1, sect.1, Tel : 021/2312515, 2312541, Fax : 021/2312550, 2312454,e-mail : <a href="mailto:office@rominvent.ro">office@rominvent.ro</a>	DA
92-8	OPROIU MARGARETA	CABINET M. OPROIU - CONSILIERE ÎN PROPRIETATE INTELECTUALĂ București, Str. Popa Savu, nr. 42, parter, sector 1, Tel : 021/3148672, 2127866, 2602833, 4, 5 Fax : 021/2602836, 3110765, CP 22-217, e-mail : <a href="mailto:office@oproiu.ro">office@oproiu.ro</a>	DA
92-9	LARION ELISABETA- SONIA	S.C. ROMINVENT S.A. București, Str. Ermil Pangratti nr. 35, et.1, sect.1, Tel : 021/2312515, 2312541, Fax : 021/2312550, 2312454,e-mail : <a href="mailto:office@rominvent.ro">office@rominvent.ro</a>	DA
92-10	ȚURCANU CONSTANTIN	S.C. INVENTA - AGENȚIE UNIVERSITARĂ DE INVENTICĂ S.R.L. București, Bdul Corneliu Coposu, nr. 7, bl. 104, sc. 2, et. 1, ap. 31, sector 3, Tel: 021/3200285, Fax: 021/3228325, GSM: 094 324 510; e-mail: <a href="mailto:inventa@rnc.ro">inventa@rnc.ro</a>	DA
92-13	GHIȚĂ CONSTANTIN	CONSTANTIN GHIȚĂ OFFICE Timișoara, str. Take Ionescu nr. 24-28 sc. B ap. 2 județul Timiș, cod 1900, Tel/Fax: 0256/435976 GSM: 0744 162462, e-mail: <a href="mailto:ghiță@mail.dnttm.ro">ghiță@mail.dnttm.ro</a> ,	DA

92-1003	MACAMETE ELENA	S.C. ICPE-S.A. București, Splaiul Unirii 313, sect. 3, Tel : 021/3217230, Fax : 021/3216346	NU
92-1006	NICOLAESCU DANIELLA- OLGA	S.C. ROMINVENT S.A. București, Str. Ermil Pangratti nr. 35, et.1, sect.1, Tel : 021/2312515, 2312541, Fax : 021/2312550, 2312454, e-mail : <a href="mailto:office@rominvent.ro">office@rominvent.ro</a>	DA
92-1008	STOIAN IOAN	AGENȚIE DE PROPRIETATE INDUSTRIALĂ ȘI TRANSFER TEHNOLOGIC "STOIAN IOAN" Roman, B-dul Republicii, bloc 46, sc. C, ap. 35, cod 5550, jud. Neamț, Tel/Fax: 0233/739441 GSM: 0745 643738	DA
93-22	NICOLAE IOAN	CABINET INDIVIDUAL "INDEPENDENT PROPRINI AGENT" București, sector 5, str. Fabrica de Chibrituri nr. 42 Tel: 021/3352938, GSM: 0722 610635, Fax: 021/3121008	DA
93-25	BUZLEA ELISABETA	S.C. INTELECT S.R.L. ORADEA Oradea, B-dul Dacia nr. 48 Bl. D10 Ap.3, Tel/Fax: 0259/153847, GSM: 0745 040831, OP 9- CP128, e-mail: <a href="mailto:intellect@go.ro">intellect@go.ro</a>	DA
93-93	DUȚULESCU CORINA CARMEN	S.C. ROMINVENT S.A. București, Str. Ermil Pangratti nr. 35, et.1, sect.1, Tel : 021/2312515, 2312541, Fax : 021/2312550, 2312454, e-mail : <a href="mailto:office@rominvent.ro">office@rominvent.ro</a>	DA
93-1013	ȘOVA DAN-EUGEN	CABINET INDIVIDUAL PIDES București, str. Valea Buzăului, nr. 10, bl. G30, ap. 36, sector 3, Tel: 021/3455351, e-mail: <a href="mailto:sova@cna.ro">sova@cna.ro</a>	DA
93-1017	ANDREI MARIANA	M.Ap.N. – Direcția Cercetare Dezvoltare Drumul Taberei nr. 9-11 sector 6 București Tel: 021/4130252; 4134812/2661; Fax: 021/4115941; 4102482 e-mail: <a href="mailto:andr_mariana@hotmail.com">andr_mariana@hotmail.com</a>	NU
93-1020	ANGHEL LUMINIȚA DOINA	Cabinet - ANGHEL LUMINIȚA DOINA București, B-dul 1 Decembrie 1918, nr. 21, sc 1, ap. 2 sector 3, corespondență : OP 16-CP 12, sector 6, GSM : 0723 301706	
93-1022	BURȚILĂ IOAN	S.C. MILENIUL 3 S.R.L. Agenție de Proprietate Industrială Pascani, Str. Moldovei nr. 10, bloc Crinul, sc. A, Ap. 28, jud Iasi, cod 5725 Tel/Fax: 0232/719190; GSM:0740 820582	DA
93-1024	CĂPĂȚÎNA ELENA	S.C. GRUP ROMET S.A. BUZĂU SC Grup Romet SA, SC Aromet SA, SC RomtemSRL, SC Prod Dalex SRL, SC Aquator SRL, SC Unirom SA, SC Butal SRL, SC Aquaromet SRL, SC Elsarom Test SRL Șos. Brăilei nr.15 Tel 0238/710301; Fax 0238/710300	NU
93-1025	DOBRESCU MELANIA	SC UPETROM – 1Mai SA Ploiești, Piața 1 Decembrie 1918, nr. 1, cod 2000, Tel: 0244/174 051/1618, Fax: 0244/110327	NU
93-1031	GAVRILIU ANA-CORINA	S.C. BIOTEHNOS S.A. București, Str. Dumbrava Roșie nr. 18, cod 70254 Tel : 021/2102015 int 120, Fax : 021/2109705	NU
93-1032	ION RODICA-COCUȚA	PERSOANĂ FIZICĂ INDEPENDENTĂ "ION RODICA-COCUȚA" București, Calea Dorobanților 126-130 Bl. 8, et. 9 Ap. 50 sector 1 cod poștal :71224, Tel/Fax : 021/2316549 GSM : 0723 187944, e-mail : <a href="mailto:bionpi@hotmail.com">bionpi@hotmail.com</a>	DA

93-1033	IVANCA MARIA ELISAVETA	AGENȚIA P.I. LABIRINT Arad, Str. Margaretelor nr. 28, cod 2900 Tel/Fax: 0257/255842, GSM: 0722 458129 e-mail: <a href="mailto:labirint@arad.ro">labirint@arad.ro</a>	DA
94-14	STANCIU ADELINA	STANCIU ADELINA – CABINET DE PROPRIETATE INDUSTRIALĂ Sfântu Gheorghe, Jud Covasna Str. Nicolae Iorga nr. 61 bl. 10 E sc. B. ap.9 Tel. 0267/325127	DA
94-23	FĂNTĂNĂ RAUL-SORIN	PERSONĂ FIZICĂ 2200 Braşov, Str. Griviței nr. 69, bl. 29, sc. D, ap. 32 Tel: 0268/427713, Tel/Fax: 0268/312049, e-mail: <a href="mailto:raulfantana@ronline.ro">raulfantana@ronline.ro</a>	DA
94-1037	ALAN LILIANA	S.C. TEHNOMET S.A. TIMIȘOARA Timișoara, Calea Buziaşului nr. 5A, cod 1900 Tel:0256/222055, Fax:0256/190800 e-mail:tehnomet@mail.dnttm.ro	NU
94-1038	BERCEANU MARIA AURELIA	PERSONĂ FIZICĂ Bucureşti, Str. Cogălnic 25, sector 3 Tel: 021/3264568	DA
94-1039	BLAG IOANA	SC INDUSTRIA SĂRMEI SA Câmpia Turzii, Str. Laminoriştilor nr. 145 cod 3351, Judeţul Cluj Tel: 0264/368661 int 585/390; Fax: 0264/365187	NU
94-1042	BARBU MIRCEA	PERSONĂ FIZICĂ Bucureşti, Tel: 021/6536608 e-mail: <a href="mailto:bmircea@mailbox.ro">bmircea@mailbox.ro</a>	DA
94-1045	CECIU GABRIELA	CABINET "CECIU GABRIELA" CONSULTANȚĂ ÎN DOMENIUL PROPRIETĂȚII INTELLECTUALE 1900 Timișoara, Str. Narciselor, nr. 6, sc. A, ap. 110, jud. Timis, Tel: 0256/194846; GSM: 0745 388039	NU
94-1048	GHEORGHICESCU EUGENIA	S.C. ICTCM S.A. Bucureşti, Sos. Olteniței nr. 103, sector 4, cod 7565, Tel : 021/3323764, Fax : 021/3320775 e-mail : <a href="mailto:steh@ictcm.ro">steh@ictcm.ro</a>	NU
94-1052	ISOC DORIN	INTEGRATOR CONSULTING SRL Cluj Napoca, Str. Dunării nr. 25/ 5 ,cod 3400, jud. Cluj Tel/Fax : 0264/442817, GSM : 0745235585 Email : <a href="mailto:Dorin.Isoc@aut.utcluj.ro">Dorin.Isoc@aut.utcluj.ro</a>	DA
94-1056	PUȘCAȘU DAN	LOYAL PARTNERS -AGENȚIE DE PROPRIETATE INTELLECTUALĂ Galați, Str. Siderurgiștilor, nr. 19, bl. SD9D, ap. 186 Cod 6200, Tel: 0236/469189, Fax: 0236/464847, GSM 0722 744241, e-mail : <a href="mailto:loyal@xnet.ro">loyal@xnet.ro</a>	DA
94-1058	STANCIU ION	S.N.P. PETROM S.A.-SUCURSALA I.C.P.T. CAMPINA Jud. Prahova, Câmpina, cod 2150, B-dul Culturii nr. 29 Tel:0244/334831, Fax: 0244/370323, e-mail : <a href="mailto:icpt_ri@easynet.ro">icpt_ri@easynet.ro</a>	NU
93-17	RASKAI MARIA MAGDALENA	PERSONĂ FIZICĂ Dej, Str. Unirii nr. 3, bl. D8, ap. 7, Tel/Fax: 0264/211847	DA
95-19	TĂTARU DOINA	PERSONĂ FIZICĂ Piatra Neamț, Str. Apele Minerale nr. 4, Tel: 0233/223602, e-mail: <a href="mailto:doina@ambra.ro">doina@ambra.ro</a>	DA

95-30	TEODORESCU MIHAELA	S.C. ROMINVENT S.A. București, Str. Ermil Pangratti nr. 35, et.1, sect.1, Tel : 021/2312515, 2312541, Fax : 021/2312550, 2312454,e-mail : <a href="mailto:office@rominvent.ro">office@rominvent.ro</a>	DA
95-32	ȘOVAR IOAN	CABINET DE PROPRIETATE INDUSTRIALĂ S.I. Timișoara, Str. Călimănești 110, cod poștal 1900 GSM: 0722 984909	DA
95-34	PIATKOWSKI NICOLAE- GEORGE	INPEC ENGINEERING SRL București, Str. Londra nr. 35 cod : 71245 sector1, Tel. : 021/2306428, Fax : 021/2306346, e-mail : <a href="mailto:bucharest@inpec.com">bucharest@inpec.com</a>	NU
95-36	RĂDULESCU MELANIA STELA	S.C. ROMINVENT S.A. București, Str. Ermil Pangratti nr. 35, et. 1, sect. 1 Tel: 021/2312515, 2312541, Fax: 021/2312550, 2312454,e-mail : <a href="mailto:office@rominvent.ro">office@rominvent.ro</a>	DA
95-37	VASILESCU RALUCA	CABINET M. OPROIU - CONSILIERE ÎN PROPRIETATE INTELLECTUALĂ București, Str. Popa Savu, nr. 42, parter, sector 1, Tel : 021/3148672, 2127866, 2602833, 4, 5 Fax : 021/2602836, 3110765, CP 22-217, e-mail : <a href="mailto:office@oproiu.ro">office@oproiu.ro</a>	DA
95-1063	FAIGHENOV MARIOARA	Agenzie de Proprietate Intellectuală și Transfer de Tehnologie – AGIPTT – SRL,București, Bdul Libertății nr. 12, bl. 113, sc. 2, et.3, ap 28, sector 4, CP 42 – 106,Tel: 021/3360206; 3372980, Fax: 021/3372981; 021/6362023, GSM: 0744 293552 e-mail: <a href="mailto:faighenov@xnet.ro">faighenov@xnet.ro</a> ; <a href="mailto:agpitt@k.ro">agpitt@k.ro</a>	DA
95-1067	BROJBOIU DUMITRU ADRIAN FLORINEL	S.C. SUBANSAMBLE AUTO S.A. PITEȘTI Pitești, Str. George Coșbuc nr. 59, cod poștal 0300 Tel : 0248/282200/185, Fax : 0248/280167 GSM : 0745 143095	NU
95-1071	CRIȘAN IOANA	PERSOANĂ FIZICĂ INDEPENDENTĂ București, str. Pașcani nr.8. bl.728A, sc. 2 ap.62 Sector 6, Tel/Fax :021/7253217, GSM : 0745 188738 e-mail : <a href="mailto:civ@fx.ro">civ@fx.ro</a>	DA
95-1074	ENACHE ION	CABINET ENPORA S.R.L. București, Șos. Iancului nr. 7, bl. 109, sc. B, ap. 46, sector 2, cod 73200, Tel : 021/2501634, Fax : 021/2507927, e-mail : <a href="mailto:pop@enpora.com">pop@enpora.com</a>	DA
95-1076	FULEA MARIA	NOWAPATENT S.R.L. – Agenție de Proprietate Industrială Mediaș,Str. Lotru nr. 4, bl. 92C, cod 3125, P.O Box O.P.C.P.5, Tel/Fax : 0269/833273, e-mail : <a href="mailto:nowapatent@birotec.ro">nowapatent@birotec.ro</a>	DA
96-24	COSTIN NICOLAE	AGENȚIE DE PROPRIETATE INDUSTRIALĂ- COSTIN – SNC Baia Mare, Str. Șoimului nr. 5, cod 4800 Telefax : 0262/276426, GSM :0744 966079	DA
96-41	CIUDA-BERIVOE ANCA	INTELLECTUAL PROPERTY OFFICE SRL București, Str. Alexandru Moruzzi nr. 6, bl. B6, sc. 2, et. 8, ap. 62, sector 3; CP 61-62 Tel : 021/3262388, GSM : 0744 094241	DA
96-42	FIERĂSCU COSMINA- CATRINEL	S.C. ROMINVENT S.A. București, Str. Ermil Pangratti nr. 35, et.1, sect.1, Tel : 021/2312515, 2312541, Fax : 021/2312550, 2312454,e-mail : <a href="mailto:cfierascu@rominvent.ro">cfierascu@rominvent.ro</a>	DA



96-47	RĂDULESCU MIOARA	S.C. INVENTA - AGENȚIE UNIVERSITARĂ DE INVENTICĂ S.R.L. București, Bdul Corneliu Coposu, nr. 7, bl. 104, sc. 2, et. 1, ap. 31, sector 3, Tel: 021/3200285, Fax: 021/3228325 GSM 0723 441841, e-mail: <a href="mailto:inventa@rnc.ro">inventa@rnc.ro</a>	DA
96-48	ȚULUCA DOINA	S.C. INVENTA - AGENȚIE UNIVERSITARĂ DE INVENTICĂ S.R.L. București, Bdul Corneliu Coposu, nr. 7, bl. 104, sc. 2, et. 1, ap. 31, sector 3, Tel: 021/3200285, Fax: 021/3228325, GSM: 094 339649; e-mail: <a href="mailto:inventa@rnc.ro">inventa@rnc.ro</a>	DA
96-49	BĂLAN VALERIA CORNELIA	S.C. RODALL S.R.L. București, Str. Polonă nr. 115, bl. 15, sc. A, ap. 19 sector 1, Tel: 021/2108342, 0744 377047, Fax: 021/2105794	DA
96-50	POP CĂLIN RADU	CABINET ENPORA S.R.L. București, Șos. Iancului nr. 7, bl. 109, sc. B, ap. 46, sector 2, cod 73200, Tel : 021/2501634, Fax : 021/2507927 e-mail : <a href="mailto:pop@enpora.com">pop@enpora.com</a>	DA
96-1083	NIȚĂ FLORINA	SC OLTCHIM SA Râmnicu Vâlcea, Str. Uzinei nr. 1 cod 1000, jud. Vâlcea Tel : 0250/736101/1225, Fax : 0250/735030 E-mail : <a href="mailto:oltchim@oltchim.onix.ro">oltchim@oltchim.onix.ro</a>	NU
96-1087	CĂMPEAN GHEORGHE-GEORGEL	SC NEPTUN SA Câmpina 2150 Câmpina, Str. Bobâlna nr. 57-63 Jud. Prahova Tel : 0244/335651 (235), Fax : 0244/370338 , 336641, e-mail : <a href="mailto:neptun@interplus.ro">neptun@interplus.ro</a>	NU
96-1091	IVĂNESCU GABRIEL DAN	PERSOANĂ FIZICĂ 2200 Brașov, str. Al. I. Cuza nr. 58 ap. 7 Tel/fax: 0268/471650, GSM: 0722 248415 e-mail: <a href="mailto:d.ivănescu@xnet.ro">d.ivănescu@xnet.ro</a>	DA
96-1093	GREAVU DOINA-MARIANA	PERSOANĂ FIZICĂ Sibiu, Str. Constantin Noica, bl. 2, ap.21, Tel :0269/218500, Fax :0269/216645, e-mail : <a href="mailto:protectro@xnet.ro">protectro@xnet.ro</a>	DA
96-1097	SPRÎNCEANU NICOLAE	AGENȚIE DE CONSULTANȚĂ ÎN PROPRIETATE INTELLECTUALĂ ȘI TRANSFER TEHNOLOGIC "SPRÎNCEANU NICOLAE" Drobeta Turnu Severin, Str. Gheorghe Ionescu Sisești nr. 96, bl. E2, sc. 1, ap.8, Tel/Fax: 0252/311690; GSM:0721 796318 e-mail: <a href="mailto:NicolaeSprinceanu@yahoo.com">NicolaeSprinceanu@yahoo.com</a>	DA
97-18	LAZĂR DELIA SORINA	CABINET M. OPROIU - CONSILIERE ÎN PROPRIETATE INTELLECTUALĂ București, Str. Popa Savu, nr. 42, parter, sector 1, Tel : 021/3148672, 2127866, 2602833, 4, 5 Fax : 021/2602836, 3110765, CP 22-217, e-mail : <a href="mailto:office@oproiu.ro">office@oproiu.ro</a>	DA
97-28	LAZĂR ELENA	CABINET DE PROPRIETATE INDUSTRIALĂ Buzău, B-dul N. Bălcescu Bl. Crinul Alb Ap. 24 OP 1, CP 52, cod 5100, GSM: 0723 328633 e-mail: <a href="mailto:publio@xnet.ro">publio@xnet.ro</a> ; <a href="mailto:publio@mail.local.ro">publio@mail.local.ro</a>	DA
97-61	MOHONEA LILIANA	S.C. PATENTMARK S.R.L. București str. Dr. N. Turnescu nr. 2, sector 5, cod 76256, tel: 021/3121669, fax: 021/2233963, e-mail: <a href="mailto:stema@pcnet.ro">stema@pcnet.ro</a>	DA

97-62	MOHONEA CRISTIAN	S.C. PATENTMARK S.R.L. București str. Dr. N. Turnescu nr. 2, sector 5, cod 76256, tel: 021/3121669, fax: 021/2233963, e-mail: <a href="mailto:stema@pcnet.ro">stema@pcnet.ro</a>	DA
97-1103	POPESCU ANGELA	PERSOANĂ FIZICĂ București, Str. Complexului, nr. 10, bl. 40, sc. 1, et. 3, ap. 14, sector 3 Tel: 021/7808604, GSM: 0723 051279	DA
97-1111	MITU ALIS-MIHAELA	PERSOANĂ FIZICĂ Ploiești, Str. Clementei nr.46, jud. Prahova, Tel/fax : 0244/190154, e-mail: <a href="mailto:mmitu2001@yahoo.com">mmitu2001@yahoo.com</a>	NU
97-1116	STRECHE GHERGHINA	SNP – PETROM SA București, Calea Victoriei nr. 109, sector 1, cod 70177, Tel : 021/2125001, Fax : 021/3138629, e-mail : <a href="mailto:streche@petrom.ro">streche@petrom.ro</a>	NU
98-35	CORPADE ALEXANDRU	PERSOANĂ FIZICĂ - INCOR Brașov, Str. C-tin Brâncoveanu nr. 54, et. 1, ap. 4 Tel : 0268/140812	DA
98-1125	COSTINESCU PETRU	PERSOANĂ FIZICĂ București, Str. Viorele nr. 30, bl. 20A, ap. 23, sector 4 Tel : 021/3303162, Fax : 021/3304733, CP53-107, e-mail : <a href="mailto:pcostinescu@yahoo.com">pcostinescu@yahoo.com</a> ; <a href="mailto:pcostinescu@Fx.ro">pcostinescu@Fx.ro</a>	DA
99-46/2	COȘESCU CAMELIA AXENTE ELENA	INTEL PROTECT SRL Brașov, Bd. M. Kogălniceanu, nr. 20, bloc 1k, sc. C-D, cod 2200, Tel: 0268/413117, GSM: 0744 355100, Fax: 0268/477333, e-mail: <a href="mailto:intelprotect@ccibv.ro">intelprotect@ccibv.ro</a>	DA
99-48	SZENTE SANDOR	“SZENTE SANDOR”- CONSILIER ÎN PROPRIETATE INDUSTRIALĂ Odorheiu Secuiesc, str. Victoriei, nr. 41, bl. U6, ap. 4, județ Harghita, cod poștal 4150, Tel. 0266/219143, e-mail: <a href="mailto:szente_sandor@k.ro">szente_sandor@k.ro</a> ; <a href="mailto:szentemail@tetra.ro">szentemail@tetra.ro</a>	DA
99-50	IOACĂRĂ VALENTIN	ROVALCONS SRL -AGENȚIE DE PROPRIETATE INTELECTUALĂ-INDUSTRIALĂ / P.F. VALCONS Câmpina, Str. Orizontului, nr.1, bl. R10, et.7, ap.27, Jud. Prahova, cod 2150 Tel/Fax : 0244/ 371390; GSM :0722 540580 ; e-mail: <a href="mailto:rovalcons@xnet.ro">rovalcons@xnet.ro</a>	DA
99-57	HAȘIU ALEXANDRA	S.C. ROMINVENT S.A. București, Str. Ermil Pangratti nr. 35, et.1, sect.1, Tel: 021/2312515, 2312541, Fax: 021/2312550, 2312454, e-mail: <a href="mailto:office@rominvent.ro">office@rominvent.ro</a>	DA
99-58	PIȚU DALILA	S.C. RODALL S.R.L. București, str. Polonă nr. 115, bl. 15, sc. A, ap. 19 sector 1, Tel: 021/2108342, GSM: 0722 652044, Fax: 021/2105794	DA
99-136	TUDOR DANIELA	SC PHARMAPLANT BIOGALENICA SRL București, Splaiul Unirii nr. 313 , Sector 3 Tel/Fax : 021/3464818; 3464808, e-mail : <a href="mailto:pharmaplant@ines.ro">pharmaplant@ines.ro</a>	NU
99-1127	APOSTOL SALOMIA	PERSOANĂ FIZICĂ Galați, Str. Reg. 11 Siret nr. 15, bl. E4, ap. 54, Tel: 0236/436437	DA
99-1129	CĂLINOIU CONSTANTIN	Ministerul de Interne București, Str. Franceză nr. 48-50, sector 3 Tel: 021/3102327, Fax: 021/3133417	NU

99-1130	CAMENIȚĂ ANA-GABRIELA	S.N.P. PETROM S.A. Ploiești, Bdul. Republicii, bl. 291 A, cod 2000 Tel : 0244/135111, Fax : 0244/198738 e-mail : <a href="mailto:dinescu.p@petrom.ro">dinescu.p@petrom.ro</a>	NU
99-1133	ROBU MARICICA	SC PETROTUB SA ROMAN Șos. Roman – Iași Km 333 Jud Neamț Tel: 0233/748201, Fax: 0233/748465	NU
99-1148	CONSTANTIN ADRIAN GEORGE	CABINET ENPORA S.R.L. București, Șos. Iancului nr. 7, bl. 109, sc. B, ap. 46, sector 2, cod 73200, Tel: 021/2501634, Fax: 021/2507927, e-mail: <a href="mailto:pop@enpora.com">pop@enpora.com</a>	DA
99-1150	PALCO SORINA-IUSTINA	S.C. AEROSTAR S.A. Str. Condorilor, nr. 9, cod poștal 5500, Bacău Tel : 0234/175 070, Fax : 0234/ 172 023, e-mail : <a href="mailto:aerostar@aerostar.ro">aerostar@aerostar.ro</a>	NU
99-1152	ROMAN IOAN	S.C. IAR S.A. GHIMBAV BRAȘOV Brașov, Str. Aeroportului nr. 1, Tel: 0268/475269/1081, Fax: 0268/475287, e-mail: <a href="mailto:iar@deuroconsuld.ro">iar@deuroconsuld.ro</a>	NU
20-1171	DONȚU OVIDIU-LIVIU	CAMERA DE COMERȚ ȘI INDUSTRIE SUCEAVA Str. Universității, nr. 15-17, cod poștal 5800, Suceava Tel./fax : 0230/523587	NU
20-1175	ISTRATE ȘTEFAN	SOLO INVENT S.R.L. București, Calea 13 Septembrie, nr. 104, bl. 48, ap. 8, sector 5 Tel: 021/7814514, GSM: 0744 313 229, 0722 479 988, e-mail: <a href="mailto:impar_service@k.ro">impar_service@k.ro</a>	DA
20-1193	POPA CRISTINA	S.C. ROMINVENT S.A. București, Str. Ermil Pangratti nr. 35, et. 1, sect. 1 Tel: 021/2312515, 2312541, Fax: 021/2312550, 2312454, e-mail: <a href="mailto:office@rominvent.ro">office@rominvent.ro</a>	DA
20-1199	VLAD CONSTANTIN	PROPIND VLAD S.R.L. Constanța, Bdul. 1 decembrie 1918 nr. 5, bl. F16, ap.34, Tel/Fax: 0241/625643, GSM: 0722 370300 e-mail: <a href="mailto:vlad@gmb.ro">vlad@gmb.ro</a>	DA
2001-1207	POPESCU RADU-ROMEO	Cabinet - Popescu Radu-Romeo București, Bd. Corneliu Coposu nr.3, bl.101, sc.3, et.4, ap.50, sector 3, GSM : 0722 510598 e-mail : <a href="mailto:rrpopescu@xnet.ro">rrpopescu@xnet.ro</a>	
2001-1209	MIHAI LUCIAN	Cabinet MIHAI LUCIAN Miculiți & Asociații SCPA (LINKLATERS) Str. Nicolae Iorga, nr. 8, sector 1 Tel : 3071500, Fax : 021/3071555 e-mail: <a href="mailto:lucian.mihai@linklaters.com">lucian.mihai@linklaters.com</a> , <a href="mailto:lucian.mihai@drept.unibuc.ro">lucian.mihai@drept.unibuc.ro</a>	
2002-1213	MARIN ELENA	CABINET M. OPROIU-CONSILIERE ÎN PROPRIETATE INTELECTUALĂ București, Str. Popa Savu, nr. 42, parter, sector 1, Tel : 021/3148672, 2127866, 2602833, 4, 5 Fax : 021/2602836, 3110765, CP 22-217, e-mail : <a href="mailto:office@oproiu.ro">office@oproiu.ro</a>	DA
2001-1211	GAVRIL NICULINA	CABINET N. D. GAVRIL S.R.L. București, Str. Ștefan Negulescu nr. 6A, sector 1, cod poștal 71237 Tel./fax : 021/2302882 , GSM : 0722 983 520, 0723 383 758, e-mail : <a href="mailto:cabinetgavril@xnet.ro">cabinetgavril@xnet.ro</a> , <a href="mailto:emico2000@hotmail.com">emico2000@hotmail.com</a> , <a href="mailto:gavrilnin@yahoo.com">gavrilnin@yahoo.com</a>	DA

**LISTA CONSILIERILOR ÎN PROPRIETATE INDUSTRIALĂ, MEMBRI AI CAMEREI  
NAȚIONALE A CONSILIERILOR ÎN PROPRIETATE INDUSTRIALĂ DIN  
ROMÂNIA AUTORIZAȚI PENTRU DOMENIUL MĂRCILOR,  
pentru luna SEPTEMBRIE 2002**

Nr. din Reg. Naț.	Nume și Prenume	Denumirea societății Adresa societății	Societate cu obiect proprietatea industrială
92-1	BĂLAN GHEORGHIȚĂ	S.C. RODALL S.R.L. București, str. Polonă nr. 115, bl. 15, sc. A, ap. 19, sector 1, Tel: 021/2108342, Fax: 021/2105794 GSM: 0722 652111	DA
92-2	POP VIRGINIA DAISY	CABINET ENPORA S.R.L. București, Șos. Iancului nr. 7, bl. 109, sc. B, ap. 46, sector 2, cod 73200, Tel: 021/2501634, Fax: 021/2507927, e-mail: pop@enpora.com	DA
92-3	RAȚĂ GRIGORE	CABINET ENPORA S.R.L. București, Șos. Iancului nr. 7, bl. 109B, sc. B, ap.46, sector 2, cod 73200, Tel: 021/2501634, Fax: 021/2507927, Tel/Fax: 021/2231423 e-mail: ratza@enpora.com	DA
92-5	VOICU ALEXANDRA	A.G.V.- AGENȚIE DE PROPRIETATE INDUSTRIALĂ S.R.L. București, B-dul Magheru, nr. 9, sc. 2, etaj 9, ap. 89, sector 1, PO BOX: 22-246, Tel: 021/3153684, Fax:021/3125349	DA
92-6	LORENT ALEXANDRU	S.C. INVENTA - AGENȚIE UNIVERSITARĂ DE INVENTICĂ S.R.L. București, Bdul Corneliu Coposu, nr. 7, bl. 104, sc. 2, etaj 1, ap. 31, sector 3, Tel: 021/3200285, Fax: 021/3228325, e-mail: inventa@mc.ro	DA
92-7	ENESCU LUCIAN	S.C.ROMINVENT S.A. București, Str. Ermil Pangratti nr. 35, et.1, sector 1, Tel: 021/2312515, 2312541, Fax: 021/2312550, 2312454, e-mail: office@rominvent.ro	DA
92-8	OPROIU MARGARETA	CABINET M. OPROIU-CONSILIERE ÎN PROPRIETATE INTELLECTUALĂ București, Str. Popa Savu, nr. 42, parter, sector 1, Tel : 021/3148672, 2127866, 2602833, 4, 5 Fax : 021/2602836, 3110765, CP 22-217, e-mail : office@oproiu.ro	DA
92-9	LARION ELISABETA- SONIA	ROMINVENT S.A. București, Str. Ermil Pangratti nr. 35, et.1, sector 1, Tel: 021/2312515, 2312541, Fax: 021/2312550, 2312454, e-mail: office@rominvent.ro	DA
92-10	ȚURCANU CONSTANTIN	S.C. INVENTA - AGENȚIE UNIVERSITARĂ DE INVENTICĂ S.R.L. București, Bdul Corneliu Coposu, nr. 7, bl. 104, sc. 2, etaj 1, ap. 31, sector 3, Tel: 021/3200285, Fax: 021/3228325, GSM: 094 324510, e-mail: inventa@mc.ro	DA
92-13	GHIȚĂ CONSTANTIN	CONSTANTIN GHIȚĂ OFFICE Timișoara, str. Take Ionescu nr. 24-28 sc. B, ap. 2, cod poștal 1900, Tel/Fax: 0256/435976, e-mail: ghiță@mail.dnttm.ro; GSM: 0744 162 462	DA

92-1003	MACAMETE ELENA	S.C. ICPE-S.A. București, Splaiul Unirii 313, sect. 3 Tel: 021/3217230, Fax: 021/3216346	NU
92-1006	NICOLAESCU DANIELLA-OLGA	S.C. ROMINVENT S.A. București, Str. Ermil Pangratti nr. 35, et.1, sect.1, Tel: 021/2312515, 2312541, Fax: 021/2312550, 2312454, e-mail: office@rominvent.ro	DA
92-1008	STOIAN IOAN	AGENȚIE DE PROPRIETATE INDUSTRIALĂ ȘI TRANSFER TEHNOLOGIC "STOIAN IOAN" Roman, B-dul Republicii, bloc 46, sc. C, ap. 35, cod 5550, jud. Neamț, Tel/Fax: 0233/739441, GSM: 0745 643 738	DA
93-14	BUCĂȚARU RODICA FILICA	S.C. ROMINVENT S.A. București, Str. Ermil Pangratti nr. 35, et.1, sect.1, Tel: 021/2312515, 2312541, Fax: 021/2312550, 2312454, e-mail: office@rominvent.ro	DA
93-15	GHENU MIHAELA	S.C. ROMINVENT S.A. București, Str. Ermil Pangratti nr. 35, et.1, sect.1, Tel: 021/2312515, 2312541, Fax: 021/2312550, 2312454, e-mail: office@rominvent.ro	DA
93-20	DOBRESCU MELANIA	SC UPETROM - 1 Mai SA Ploiești, Piața 1 Decembrie 1918, nr. 1, Tel: 0244/174 051/1618	NU
93-22	NICOLAE IOAN	CABINET INDIVIDUAL "INDEPENDENT PROPRINI AGENT" București, sector 5, str. Fabrica de Chibrituri nr. 42 Tel: 021/3352938 ; GSM: 0722 610 635, Fax: 021/3121008	DA
93-25	BUZLEA ELISABETA	S.C. INTELECT S.R.L. ORADEA Oradea, B-dul Dacia nr. 48, Bl. D10, Ap.3, OP9-CP128, Tel/Fax: 0259/153847, e-mail: intelect@go.ro GSM: 0745 040 831	DA
93-1013	ȘOVA DAN-EUGEN	CABINET INDIVIDUAL PIDES București, str. Valea Buzăului, nr. 10, bl. G30, ap. 36, sector 3, Tel: 021/3455351, e-mail: sova@cna.ro	DA
93-1017	ANDREI MARIANA	M.Ap.N. – Direcția Cercetare Dezvoltare București, Drumul Taberei nr. 9-11, sector 6 Tel: 021/4130252, 4134812/2661; Fax: 021/4115941, 4102482, e-mail: andr_mariana@hotmail.com	NU
93-1019	CIOBANU MARIETTA	SC COMETAM SRL București, Str. Cetatea de Baltă nr. 118, bl. 9, ap. 5, sector 6, cod 77577 Tel/Fax: 021/7723008, e-mail: mciobanu@pcnet.pcnet.ro	DA
93-1020	ANGHEL LUMINIȚA DOINA	Cabinet - ANGHEL LUMINIȚA DOINA București, B-dul 1 Decembrie 1918 nr. 21, sc1, ap. 2 sector 3, corespondență : OP 16-CP 12, sector 6 GSM: 0723 301 706	
93-1022	BURȚILA IOAN	S.C. MILENIUL 3 S.R.L. Agenție de Proprietate Industrială Pascani, Str. Moldovei nr. 10, bloc Crinul, sc. A, Ap. 28, cod 5725, Tel/Fax: 0232/719190; GSM: 0740 820 582	DA
93-1024	CĂPĂȚINA ELENA	S.C. GRUP ROMET S.A. BUZĂU SC Grup Romet SA, SC Aromet SA, SC RomtemSRL, SC Prod Dalex SRL, SC Aquator SRL, SC Unirom SA, SC Butal SRL, SC Aquaromet SRL, SC Elsarom Test SRL Șos. Brăilei nr. 15 Tel: 0238/710301; Fax 0238/710300	NU

93-1031	GAVRILIU ANA-CORINA	S.C. BIOTEHNOS S.A. București, Str. Dumbrava Roșie nr. 18, cod 70254 Tel: 021/2102015 int 120, Fax: 021/2109705	NU
93-1032	ION RODICA-COCUȚA	PERSOANĂ FIZICĂ INDEPENDENTĂ "ION RODICA-COCUȚA" București, Calea Dorobanților 126-130, Bl. 8, et. 9, Ap. 50, sector 1, cod poștal:71224, Tel/Fax: 021/2316549, GSM: 0723 187944, e-mail: bionpi@hotmail.com	DA
93-1033	IVANCA MARIA ELISAVETA	AGENȚIA P.I. LABIRINT Arad, Str. Margaretelor nr. 28, cod 2900, Tel/Fax: 0257/255842, GSM: 0722 458129, e-mail: labirint@arad.ro	DA
94-14	STANCIU ADELINA	STANCIU ADELINA - CABINET DE PROPRIETATE INDUSTRIALĂ Sfântu Gheorghe, Jud Covasna Str. Nicolae Iorga nr. 61 bl. 10 E sc. B. ap.9 Tel. 0267/325127	DA
94-23	FĂNTĂNĂ RAUL-SORIN	PERSOANĂ FIZICĂ 2200 Brașov, Str. Griviței nr. 69, bl. 29, sc. D, ap.32, Tel: 0268/427713, Tel/Fax: 0268/312049, e-mail: raulfantana@ronline.ro	DA
94-1037	ALAN LILIANA	S.C. TEHNOMET S.A. TIMIȘOARA Timișoara, Calea Buziașului nr. 5A, cod 1900, Tel: 0256/222055, Fax: 0256/190800 e-mail:tehnomet@mail.dnttm.ro	NU
94-1038	BERCEANU MARIA AURELIA	PERSOANĂ FIZICĂ București, Str. Cogălnic 25, sector 3 Tel: 021/3264568	DA
94-1039	BLAG IOANA	SC INDUSTRIA SĂRMEI SA Str.Laminatoriștilor nr. 145, cod 3351 Câmpia Turzii, Județ Cluj Tel: 0264/368661 int 585/390; Fax: 0264/365187	NU
94-1042	BARBU MIRCEA	PERSOANĂ FIZICĂ București, Tel: 021/6536608, e-mail: bmircea@mailbox.ro	DA
94-1045	CECIU GABRIELA	CABINET "CECIU GABRIELA" CONSULTANȚĂ ÎN DOMENIUL PROPRIETĂȚII INTELLECTUALE 1900 Timișoara, Str. Narciselor, nr. 6, sc. A, ap. 110, jud. Timiș, Tel: 0256/194846; GSM: 0745 388 039	NU
94-1048	GHEORGHICESCU EUGENIA	S.C. ICTCM S.A. București, Șos. Olteniței nr. 103 sector 4, Tel: 021/3323764, Fax: 021/3320775, cod 75651, e-mail:steh@ictcm.ro	NU
94-1052	ISOC DORIN	INTEGRATOR CONSULTING SRL Cluj Napoca, Str. Dunării nr. 25/5, cod 3400, jud. Cluj Tel/Fax: 0264/442817, GSM : 0745235585 e-mail : Dorin.Isoc@aut.utcluj.ro	DA
94-1056	PUȘCAȘU DAN	LOYAL PARTNERS -AGENȚIE DE PROPRIETATE INTELLECTUALĂ Galați, Str. Siderurgiștilor, nr. 19, bl. SD9D, ap. 186, Cod 6200, Tel/Fax 0236/464847 ,GSM: 0722 744241 e-mail: loyal@xnet.ro	DA
94-1058	STANCIU ION	S.N.P. PETROM S.A.-SUCURSALA I.C.P.T. CAMPINA Jud. Prahova, Câmpina, cod 2150, B-dul Culturii, nr. 29, Tel: 0244/334831, Fax: 0244/370323, e-mail: icpt_ri@easynet.ro	NU

93-17	RASKAI MARIA MAGDALENA	PERSOANĂ FIZICĂ Dej, str. Unirii nr. 3, bl. D8, ap. 7 cod 4650, jud Cluj Tel/Fax: 0264/211847	DA
95-19	TĂTARU DOINA	PERSOANĂ FIZICĂ Piatra Neamț, Str. Apele Minerale nr.4, Tel: 0233/223602, e-mail: doina@ambra.ro	DA
95-30	TEODORESCU MIHAELA	S.C. ROMINVENT S.A. București, Str. Ernil Pangratti nr. 35, et.1, sect.1, Tel: 021/2312515, 2312541, Fax: 021/2312550, 2312454, e-mail: office@rominvent.ro	DA
95-32	ȘOVAR IOAN	CABINET PROPRIETATE INDUSTRIALĂ S.I. Timișoara, Str. Călimănești 110, cod poștal 1900 GSM: 0722 984909	DA
95-34	PIATKOWSKI NICOLAE- GEORGE	INPEC ENGINEERING SRL București, Str. Londra nr. 35 cod: 71245 sector 1 Tel: 021/2306428, Fax: 021/2306346, e-mail: bucharest@inpec.com	NU
95-36	RĂDULESCU MELANIA STELA	S.C. ROMINVENT S.A. București, Str. Ernil Pangratti nr. 35, et.1, sect.1, Tel: 021/2312515, 2312541, Fax: 021/2312550, 2312454, e-mail: office@rominvent.ro	DA
95-37	VASILESCU RALUCA	CABINET M. OPROIU-CONSILIERE ÎN PROPRIETATE INTELLECTUALĂ București, Str. Popa Savu, nr. 42, parter, sector 1, Tel : 021/3148672, 2127866, 2602833, 4, 5 Fax : 021/2602836, 3110765, CP 22-217, e-mail : office@oproiu.ro	DA
95-1063	FAIGHENOV MARIOARA	AGENȚIE DE PROPRIETATE INTELLECTUALĂ ȘI TRANSFER DE TEHNOLOGIE-AGPITT-SRL București, B-dul Libertății nr. 12, bl.113, sc.2, et. 3, ap.28, sector 4; CP 42-106,Tel: 021/3360206;3372980, Fax: 021/3372981; 6362023, GSM: 0744 293 552, e-mail:faighenov@xnet.ro; agpitt@k.ro	DA
95-1067	BROJBOIU DUMITRU ADRIAN FLORINEL	S.C. SUBANSAMBLE AUTO S.A. PITEȘTI Pitești, Str. George Coșbuc nr. 59, cod poștal 0300 Tel: 0248/282200/185, Fax: 0248/280167, GSM: 0745 143095	NU
95-1071	CRÎȘAN IOANA	PERSOANĂ FIZICĂ AUTORIZATĂ București, str. Pașcani nr. 8, bl. 728A, sc. 2. ap.62, sector 6, Tel/Fax: 021/7253217, GSM: 0745 188 738, e-mail: civ@fx.ro	DA
95-1074	ENACHE ION	CABINET ENPORA S.R.L. București, Șos. Iancului nr. 7, bl. 109, sc. B, ap. 46 Tel: 021/2501634, Fax: 021/2507927, e-mail: pop@enpora.com	DA
95-1076	F ULEA MARIA	NOWAPATENT S.R.L. – Agenție de Proprietate Industrială Mediaș, Str. Lotru nr. 4, bl. 92C, cod 3125, P.O Box O.P.C.P.5, Tel/Fax 0269/833273, e-mail:nowapatent@birotec.ro	DA
95-1077	MATEI ELENA	PERSOANĂ FIZICĂ Bacău, Str. Alecu Russo, Bl.33, sc. C, ap.26 Tel. 0234/160424	DA
96-24	COSTIN NICOLAE	Agenteie de Proprietate Industrială - COSTIN – SNC Baia Mare, Str. Șoimului nr. 5, cod 4800 Telefax: 0262/276426, GSM:0744 966079	DA
96-41	CIUDA-BERIVOE ANCA	INTELLECTUAL PROPERTY OFFICE SRL București, Str. Alexandru Moruzzi nr. 6, bl. B6, sc. 2, et. 8, ap. 62, sector 3; Tel: 021/3262388, GSM : 0745 094241 CP 61-62	DA

96-42	FIERĂSCU COSMINA-CATRINEL	S.C. ROMINVENT S.A. București, Str. Ermil Pangratti nr. 35, et.1, sect.1, Tel: 021/2312515, 2312541, Fax: 021/2312550, 2312454, e-mail: cfierascu@rominvent.ro	DA
96-47	RĂDULESCU MIOARA	S.C. INVENTA - AGENȚIE UNIVERSITARĂ DE INVENTICĂ S.R.L. București, Bdul Corneliu Coposu, nr. 7, bl. 104, sc. 2, ap. 31, sector 3, Tel: 021/3200285, Fax: 021/3228325, GSM: 0723 441841; e-mail: inventa@rnc.ro	DA
96-48	ȚULUCA DOINA	S.C. INVENTA - AGENȚIE UNIVERSITARĂ DE INVENTICĂ S.R.L. București, Bdul Corneliu Coposu, nr. 7, bl. 104, sc. 2, ap. 31, sector 3, Tel: 021/3200285, Fax: 021/3228325, GSM: 0744 339 649 ; e-mail: inventa@rnc.ro	DA
96-49	BĂLAN VALERIA CORNELIA	S.C. RODALL S.R.L. București, str. Polonă nr. 115, bl. 15, sc. A, ap. 19 sector 1, Tel: 021/2108342, 0744 377047, Fax: 021/2105794	DA
96-50	POP CĂLIN RADU	CABINET ENPORA S.R.L. București, Șos. Iancului nr. 7, bl. 109, sc. B, ap. 46 Tel: 021/2501634, Fax: 021/2507927, e-mail: pop@enpora.com	DA
96-1083	NIȚĂ FLORINA	SC OLTCHIM SA Râmnicu Vâlcea, Str. Uzinei nr. 1 cod poștal 1000, jud. Vâlcea Tel: 0250/736101/1225, Fax: 0250/735030 E-mail: oltchim@oltchim.onix.ro	NU
96-1087	CĂMPEAN GHEORGHE- GEORGEL	SC NEPTUN SA Câmpina Câmpina, Str. Bobâlna nr. 57-63 Cod poștal 2150, jud. Prahova Tel. 0244/335651 (235), Fax. 0244/370338, 336 641, e-mail: neptun@interplus.ro	NU
96-1091	IVĂNESCU GABRIEL DAN	PERSOANĂ FIZICĂ Brașov, str. Al. I. Cuza nr. 58, ap. 7 Tel: 0268/471650, GSM: 0722 248 415 e-mail: d.ivanescu@xnet.ro	DA
96-1093	GREAVU DOINA- MARIANA	PERSOANĂ FIZICĂ Sibiu, Str. Constantin Noica, bl.2, ap.21, Tel: 0269/218500, Fax: 069/216645 e-mail: protectro@xnet.ro	DA
96-1097	SPRÎNCEANU NICOLAE	AGENȚIE DE CONSULTANȚĂ ÎN PROPRIETATE INTELECTUALĂ ȘI TRANSFER DE TEHNOLOGIE "SPRÎNCEANU NICOLAE" Drobeta Turnu Severin Str. Gheorghe Ionescu Sisesti, nr. 96, bl.E2, sc.1, ap.8, e-mail: NicolaeSprinceanu@yahoo.com Tel/Fax: 0252/311690; GSM: 0721 796318	DA
96-1100	VISALOM THEODOR	AGENȚIE DE PROPRIETATE INDUSTRIALĂ – APIA SRL RO – 77395 București, Str. Romancierilor nr.5, bl.C14, sc.B Ap.41, sector 6; OP 23 CP 11 Tel./Fax: 021/7783100; e-mail: ag_apia@dial.kappa.ro	DA
97-18	LAZĂR DELIA SORINA	CABINET M. OPROIU-CONSILIERE ÎN PROPRIETATE INTELECTUALĂ București, Str. Popa Savu, nr. 42, parter, sector 1, Tel : 021/3148672, 2127866, 2602833, 4, 5 Fax : 021/2602836, 3110765, CP 22-217, e-mail : office@oproiu.ro	DA
97-28	LAZĂR ELENA	CABINET DE PROPRIETATE INDUSTRIALĂ Buzău, B-dul N. Bălcescu Bl. Crinul Alb, Ap. 24, OP 1, CP 52, cod 5100, GSM: 0723 328 633 e-mail: publio@xnet.ro; publio@mail.local.ro	DA



97-54	ȚEPES MONICA LUMINIȚA	S.C. ROMINVENT S.A. București, Str. Ermil Pangratti nr. 35, et.1, sect.1, Tel: 021/2312515, 2312541, Fax: 021/2312550, 2312454, e-mail: office@rominvent.ro	DA
97-61	MOHONEA LILIANA	S.C. PATENTMARK S.R.L. București str. Dr. N. Turnescu nr. 2, sector 5, cod 76256, Tel: 021/3121669, Fax: 021/2233963, e-mail: stema@pcnet.ro	DA
97-62	MOHONEA CRISTIAN	S.C. PATENTMARK S.R.L. București str. Dr. N. Turnescu nr. 2, sector 5, cod 76256, Tel: 021/3121669, Fax: 021/2233963, e-mail: stema@pcnet.ro	DA
97-1103	POPESCU ANGELA	PERSOANĂ FIZICĂ București, Str. Complexului, nr. 10, bl. 40, sc. 1, et. 3, ap. 14, sector 3 Tel: 021/7808604, GSM: 0723 051279	DA
97-1106	BOERAN ALEXANDRU	S.C.ROMBAT S.A. Bistrița, Str. Petru Rareș nr.3, Bl.3, sc. C, ap.38 Tel: 0263/238007, Fax: 0263/234310	NU
97-1109	ION FLOREA	PERSOANĂ FIZICĂ INDEPENDENTĂ "ION FLOREA" București, Str. Calea Dorobanților nr. 126-130 bl. 8 sc. A, ap. 50 sector 1, Tel/Fax: 021/6795162, GSM: 0722 687982, e-mail: bionpi@rol.ro	DA
97-1111	MITU ALIS-MIHAELA	PERSOANĂ FIZICĂ Ploiești, Str. Clemenței nr. 46, jud. Prahova Tel/fax : 0244/190154 ; e-mail :mmitu2001@yahoo.com	NU
97-1112	PIOARU GRAȚIELA GEORGETA	SC ROMPROSPER SERVIMPEX SRL București, Șos. Mihai Bravu nr. 294, bloc 6, sc. B, ap. 63, sector 3, Tel/Fax: 021/3222857, 3207419, e-mail: piva@hades.ro, piva@xnet.ro	DA
97-1116	STRECHE GHERGHINA	S.N.P. PETROM S.A. București, Calea Victoriei nr. 109, sector 1, Tel: 021/2125001, Fax: 021/3138629, e-mail: streche@petrom.ro	NU
98-35	CORPADE ALEXANDRU	PERSOANĂ FIZICĂ - « INCOR » Brașov, Str. C-tin Brâncoveanu nr. 54, et. 1, ap. 4 Tel : 0268/140812	DA
98-39	PLOSCA DANIEL	S.C. ROMINVENT S.A. București, Str. Ermil Pangratti nr. 35, et.1, sect.1, Tel: 021/2312515, 2312541, Fax: 021/2312550, 2312454, e-mail: office@rominvent.ro	DA
98-1125	COSTINESCU PETRU	PERSOANĂ FIZICĂ București, Str. Viorele, nr. 30, bl.20A, sc. A, ap 23, sector 4, Tel : 021/3303162, e-mail: pcostinescu@yahoo.com; pcostinescu@Fx.ro CP 53-107 București	DA
99-44	SPĂTARU DANIELA VICTORIA	S.C. ROMINVENT S.A. București, Str. Ermil Pangratti nr. 35, et.1, sect.1, Tel: 021/2312515, 2312541, Fax: 021/2312550, 2312454, e-mail: office@rominvent.ro	DA
99-45	VELȚAN LOREDANA	S.C. INVENTA - AGENȚIE UNIVERSITARĂ DE INVENTICĂ S.R.L. București, Bdul Corneliu Coposu, nr. 7, bl. 104, sc. 2, ap. 31, sector 3, Tel: 021/3200285, Fax: 021/3228325, e-mail: inventa@rnc.ro	DA

99-46/2	COȘESCU CAMELIA	INTEL PROTECT SRL Brașov, B-dul M. Kogălniceanu, nr. 20, bloc 1k, sc. C-D, cod 2200, Tel: 0268/413117, GSM: 0744 355100, Fax: 0268/477333, e-mail: intelprotect@ccibv.ro	DA
99-46/1	AXENTE ELENA	INTEL PROTECT SRL Brașov, B-dul M. Kogălniceanu, nr. 20, bloc 1k, sc. C-D, cod 2200, Tel: 0268/412567, 0268/470819, GSM: 0722 464314, Fax: 0268/477333, e-mail: intelprotect@ccibv.ro	DA
99-48	SZENTE SANDOR	"SZENTE SANDOR"- CONSILIER ÎN PROPRIETATE INDUSTRIALĂ Odorheiu Secuiesc, str. Victoriei, nr. 41, bl. U6, ap. 4, jud. Harghita, Tel: 0266/219143, cod poștal 4150 e-mail: szente_sandor@k.ro; szentemail@tetra.ro	DA
99-50	IOACĂRĂ VALENTIN	ROVALCONS SRL -AGENȚIE DE PROPRIETATE INTELECTUALĂ-INDUSTRIALĂ / P.F. VALCONS Câmpina, Str. Orizontului, nr.1, bl. R10, et.7, ap.27, jud. Prahova, cod 2150, Tel/Fax: 0244/371390, GSM: 0722 540580 e-mail: rovalcons@xnet.ro	DA
99-57	HAȘIU ALEXANDRA	S.C. ROMINVENT S.A. București, Str. Ermil Pangratti nr. 35, et.1, sect.1, Tel: 021/2312515, 2312541, Fax: 021/2312550, 2312454, e-mail: office@rominvent.ro	DA
99-58	PIȚU DALILA	S.C. RODALL S.R.L. București, str. Polonă nr. 115, bl. 15, sc. A, ap. 19 sector 1, Tel: 021/2108342, GSM: 0722 652044, Fax: 021/2105794, e-mail: rodall@fx.ro	DA
99-59	STURZA IOANA	CABINET M. OPROIU-CONSILIERE ÎN PROPRIETATE INTELECTUALĂ București, Str. Popa Savu, nr. 42, parter, sector 1, Tel : 021/3148672, 2127866, 2602833, 4, 5 Fax : 021/2602836, 3110765, CP 22-217, e-mail : office@oproiu.ro	DA
99-060	DZAKA LILIANA	S.C. INVENTA - AGENȚIE UNIVERSITARĂ DE INVENTICĂ S.R.L. București, Bdul Corneliu Coposu, nr. 7, bl. 104, sc. 2, ap. 31, sector 3, Tel: 021/3200285, Fax: 021/3228325, e-mail: inventa@mc.ro	DA
99-136	TUDOR DANIELA	SC PHARMAPLANT BIOGALENICA SRL București, Splaiul Unirii nr. 313 , Sector 3 Tel/Fax: 021/3464818, 3464808 e-mail: pharmaplant@ines.ro	NU
99-1130	CAMENIȚĂ ANA GABRIELA	S.N.P. PETROM S.A. Ploiești, B-dul Republicii, bl. 291A, cod 2000, Tel: 0244/135111, Fax: 0244/198738 e-mail: dinescu.p@petrom.ro	NU
99-1133	ROBU MARICICA	SC PETROTUB SA ROMAN Șos. Roman – Iași Km 333, Jud Neamț Tel: 0233/748201, Fax: 0233/748465	NU
99-1138	OSIESCU TRAIAN	PERSOANĂ FIZICĂ București, Str. Batiștei nr. 35, ap.23, sector 2, Tel/Fax: 021/3147249, GSM: 0723 177236, 0721 254270 e-mail: traianosiescu@xnet.ro	DA
99-1140	NEGOMIREANU LIVIA	S. N. TUTUNUL ROMĂNESC S. A. București, B-dul Regiei nr. 2 sector 6, Tel: 6374443, Fax: 3121076	NU

99-1144	CSOMOS LILIANA - MARIA	S.C. EUROPHARM S. A. BRAȘOV Brașov, str. Poienelor, nr. 5, Tel: 068/310007, Fax: 0268/314026, e-mail: liliana.csomos@gsk.com	NU
99-1145	LARCO IOAN	PERSOANĂ FIZICĂ Iași, Str. Independenței, nr. 23, bl. B 1-5, Tr. 5, et. 5, ap. 17, cod 6600, Tel/Fax: 0232/111146, e-mail: <a href="mailto:Lii_ral@yahoo.com">Lii_ral@yahoo.com</a>	DA
99-1147	SULIMAN MARIA- GABRIELA	AGENȚIA NAȚIONALĂ A MEDICAMENTULUI București, str. Av. Sănătescu nr. 48, Tel: 021/2241710/368, Fax: 021/2243497, e-mail: maria.suliman@ann.ro	NU
99-1148	CONSTANTIN ADRIAN GEORGE	CABINET ENPORA S.R.L. București, Șos. Iancului nr. 7, bl. 109, sc. B, ap. 46, sector 2, cod 73200, Tel: 021/2501634, Fax: 021/2507927, e-mail: pop@enpora.com	DA
99-1150	PALCO SORINA-IUSTINA	S.C. AEROSTAR S.A. Str. Condorilor, nr. 9, cod poștal 5500, Bacău Tel : 0234/175 070, Fax : 0234/ 172 023, e-mail : <a href="mailto:aerostar@aerostar.ro">aerostar@aerostar.ro</a>	NU
99-1152	ROMAN IOAN	S.C. IAR S.A. GHIMBAV BRAȘOV Brașov, str. Aeroportului nr. 1, Tel: 0268/475269/1081, Fax: 0268/475287, e-mail: iar@deuroconsuld.ro	NU
20-1154	NAE CĂLIN TUDOR	ROMANIAN PUBLISHING GROUP București, Str. Căderea Bastiliei, nr. 56-58, sector 1 Tel: 021/3129752, 3129518, fax: 021/3129411, e-mail: <a href="mailto:legal.calin@rpg.ro">legal.calin@rpg.ro</a>	NU
20-1159	ENE SILVIA	CABINET M. OPROIU-CONSILIERE ÎN PROPRIETATE INTELECTUALĂ București, Str. Popa Savu, nr. 42, parter, sector 1, Tel : 021/3148672, 2127866, 2602833, 4, 5 Fax : 021/2602836, 3110765, CP 22-217, e-mail : <a href="mailto:office@oproiu.ro">office@oproiu.ro</a>	DA
20-1160	ACSINTE PAULA- ADRIANA	Cabinet Acsinte Paula-Adriana București, Splaiul Independenței nr. 17, bl. 101, sc. 4, ap. 57, sector 5 Tel : 021/3351366, Fax : 021/3351735, GSM : 0723 317631	
20-1162	BÎNDAR DANIELA	S.C. ROMINVENT S.A. București, str. Emil Pangratti nr. 35, et. 1, sector 1, Tel. : 021/2312515, 2312541, Fax :021/2312550, 2312454, e-mail : <a href="mailto:office@rominvent.ro">office@rominvent.ro</a>	DA
20-1171	DONȚU OVIDIU-LIVIU	CAMERA DE COMERȚ ȘI INDUSTRIE SUCEAVA Str. Universității, nr. 15-17, cod poștal 5800, Suceava Tel./fax : 0230/523587	NU
20-1172	FRISCH CRINA NICOLETA	S.C. ROMINVENT S.A. București, str. Emil Pangratti nr. 35, et. 1, sector 1, Tel. : 021/2312515 ; 2312541, Fax :021/2312550 ; 2312454, e-mail : <a href="mailto:office@rominvent.ro">office@rominvent.ro</a>	DA
20-1175	ISTRATE ȘTEFAN	SOLO INVENT S.R.L. București, Calea 13 Septembrie, nr. 104, bl. 48, ap. 8, sector 5 Tel: 021/7814514, GSM: 0744 313 229, 0722 479 988, e-mail: <a href="mailto:impar_service@k.ro">impar_service@k.ro</a>	DA
20-1179	MOCANU ION	S.C. ROMINVENT S.A. București, str. Emil Pangratti nr. 35, et. 1, sector 1, Tel. : 021/2312515 ; 2312541, Fax :021/2312550 ; 2312454, e-mail : <a href="mailto:office@rominvent.ro">office@rominvent.ro</a>	DA

20-1181	MUȘATESCU ANDRA-OANA	Cabinet – Mușatescu Andra București, Str. Drumul Taberei nr. 71, Bl. TD 42, sc. 1, et. 4, ap. 28, sector 6 GSM : 0722 879810 ; e-mail : musatescua@jvfclaw.ro	DA
20-1184	NASTASE CRISTIAN	S.C. ROMINVENT S.A. București, Str. Ermil Pangratti nr. 35, et.1, sect.1, Tel: 021/2312515, 2312541, Fax: 021/2312550, 2312454, e-mail: office@rominvent.ro	DA
20-1197	VOINESCU ANDREEA SIMONA	S.C. ROMINVENT S.A. București, Str. Ermil Pangratti nr. 35, et.1, sect.1, Tel: 021/2312515, 2312541, Fax: 021/2312550, 2312454, e-mail: office@rominvent.ro	DA
20-1199	VLAD CONSTANTIN	PROPIND VLAD S.R.L. Constanța, Bdul. 1 decembrie 1918 nr. 5, bl.F16, ap.34, Tel/Fax: 0241/625643, GSM: 0722 370300, e-mail: vlad@gmb.ro	DA
2001-1207	POPESCU RADU-ROMEIO	Cabinet - Popescu Radu-Romeo București, Bd. Corneliu Coposu nr.3, bl. 101, sc. 3, ap. 50, sector 3, GSM : 0722 510598 e-mail : rropescu@xnet.ro	
2001-1209	MIHAI LUCIAN	Cabinet MIHAI LUCIAN Miculiți & Asociații SCPA (LINKLATERS) Str. Nicolae Iorga, nr. 8, sector 1 Tel : 021/3071500, Fax : 021/3071555 e-mail: <a href="mailto:lucian.mihai@linklaters.com">lucian.mihai@linklaters.com</a> , <a href="mailto:lucian.mihai@drept.unibuc.ro">lucian.mihai@drept.unibuc.ro</a>	
2001-1210	POPESCU BIANU ANCA- LILIANA	CABINET ENPORA S.R.L. București, Șos. Iancului nr. 7, bl. 109, sc. B, ap. 46, sector 2, cod 73200, Tel: 021/2501634, Fax: 021/2507927, e-mail: <a href="mailto:pop@enpora.com">pop@enpora.com</a>	DA
2001-1211	GAVRIL NICULINA	CABINET N. D. GAVRIL S.R.L. București, Str. Ștefan Negulescu nr. 6A, sector 1, cod poștal 71237 Tel./fax : 021/2302882 , GSM : 0722 983 520, 0723 383 758 e-mail : <a href="mailto:cabinetgavril@xnet.ro">cabinetgavril@xnet.ro</a> , <a href="mailto:emico2000@hotmail.com">emico2000@hotmail.com</a> ., <a href="mailto:gavrilnin@yahoo.com">gavrilnin@yahoo.com</a>	DA

**LISTA CONSILIERILOR N PROPRIETATE INDUSTRIALĂ, MEMBRI AI  
CAMEREI NAȚIONALE A CONSILIERILOR IN PROPRIETATE INDUSTRIALĂ  
DIN ROMÂNIA, AUTORIZAȚI PENTRU DOMENIUL DESENELOR ȘI  
MODELELOR INDUSTRIALE, pentru luna SEPTEMBRIE 2002**

Nr. din Reg. Nat	Nume și Prenume	Denumirea societății Adresa societății	Societate cu obiect proprietatea industrială
92-1	BĂLAN GHEORGHITĂ	S.C. RODALL S.R.L. București, str. Polonă nr. 115, bl. 15, sc. A, ap. 19 sector 1 Tel: 021/2108342, GSM: 0722 652111, Fax: 021/2105794	DA
92-2	POP VIRGINIA DAISY	CABINET ENPORA S.R.L. București, Șos. Iancului nr. 7, bl. 109, sc. B, ap. 46, sector 2, cod 73200, Tel: 021/2501634, Fax: 021/2507927 e-mail: <a href="mailto:pop@enpora.com">pop@enpora.com</a>	DA
92-3	RAȚĂ GRIGORE	CABINET ENPORA S.R.L. București, Șos. Iancului nr. 7, bl. 109B, sc. B, ap.46, sector 2 cod 73200, Fax: 021/2507927, Tel/Fax: 021/2231423, Tel: 021/2501634 e-mail: <a href="mailto:ratza@enpora.com">ratza@enpora.com</a>	DA
92-5	VOICU ALEXANDRA	A.G.V. - AGENȚIE DE PROPRIETATE INDUSTRIALĂ SRL București, B-dul Magheru, nr. 9, sc. 2, et.9, ap. 89, sector 1, PO BOX 22-246, Tel: 021/3153684; Fax: 021/3125349	DA
92-6	LORENȚ ALEXANDRU	S.C. INVENTA - AGENȚIE UNIVERSITARĂ DE INVENTICĂ S.R.L. București, Bdul Corneliu Coposu, nr. 7, bl. 104, sc.2, etaj 1, ap.31, sector 3, Tel : 021/3200285, Tel/Fax : 021/3228325, e-mail : <a href="mailto:inventa@rnc.ro">inventa@rnc.ro</a>	DA
92-8	OPROIU MARGARETA	CABINET M. OPROIU-CONSILIERE ÎN PROPRIETATE INTELECTUALĂ București, Str. Popa Savu, nr. 42, parter, sector 1, Tel : 021/3148672, 2127866, 2602833, 4, 5 Fax : 021/2602836, 3110765, CP 22-217, e-mail : <a href="mailto:office@oproiu.ro">office@oproiu.ro</a>	DA
92-9	LARION ELISABETA-SONIA	S.C. ROMINVENT S.A. București, Str. Ermil Pangratti nr. 35, et.1, sect.1 Tel: 021/2312515, 2312541, Fax: 021/2312550, 2312454 e-mail: <a href="mailto:office@rominvent.ro">office@rominvent.ro</a>	DA
92-10	ȚURCANU CONSTANTIN	S.C. INVENTA - AGENȚIE UNIVERSITARĂ DE INVENTICĂ S.R.L. București, Bdul Corneliu Coposu, nr. 7, bl. 104, sc.2, etaj 1, ap.31, sector 3, Tel : 021/3200285, Tel/Fax : 021/3228325, GSM : 0744 324510, e-mail : <a href="mailto:inventa@rnc.ro">inventa@rnc.ro</a>	DA
92-13	GHIȚĂ CONSTANTIN	CONSTANTIN GHIȚĂ OFFICE 1900 Timișoara, Str. Take Ionescu nr. 24-28, sc. B ap. 2 Jud.Timiș, Tel/Fax: 0256/435976, GSM: 0744 162462 e-mail: <a href="mailto:ghita@mail.dntrm.ro">ghita@mail.dntrm.ro</a>	DA
92-1003	MACAMETE ELENA	S.C. ICPE-S.A. București, Splaiul Unirii 313, sect. 3 Tel. : 021/3217230, Fax: 021/3216346	NU
92-1006	NICOLAESCU DANIELLA-OLGA	S.C. ROMINVENT S.A. București, Str. Ermil Pangratti nr. 35, et.1, sect.1, Tel: 021/2312515, 2312541, Fax: 021/2312550, 2312454, e-mail: <a href="mailto:office@rominvent.ro">office@rominvent.ro</a>	DA
92-1008	STOIAN IOAN	AGENȚIE DE PROPRIETATE INDUSTRIALĂ ȘI TRANSFER TEHNOLOGIC "STOIAN IOAN" Roman, B-dul Republicii, bloc 46, sc. C, ap. 35, cod 5550, jud. Neamț, Tel/Fax: 0233/739441, GSM: 0745 643738	DA

93-14	BUCĂTARU RODICA FILICA	S.C. ROMINVENT S.A. București, Str. Ermil Pangratti nr. 35, et.1, sect.1, Tel: 021/2312515, 2312541, Fax: 021/2312550, 2312454, e-mail: office@rominvent.ro	DA
93-15	GHENU MIHAELA	S.C. ROMINVENT S.A. București, Str. Ermil Pangratti nr. 35, et.1, sect.1 Tel: 021/2312515, 2312541, Fax: 021/2312550, 2312454, e-mail: office@rominvent.ro	DA
93-22	NICOLAE IOAN	CABINET INDIVIDUAL "INDEPENDENT PROPRINI AGENT" București, sector 5, str. Fabrica de chibrituri nr. 42 Tel: 021/3352938, GSM: 0722 610635, Fax: 021/3121008	DA
93-25	BUZLEA ELISABETA	S.C. INTELECT S.R.L. ORADEA Oradea, B-dul Dacia nr. 48, Bl. D10, Ap.3, OP 9-CP128, Tel/Fax: 0259/153847, GSM: 0745 040831 e-mail: intelect@go.ro	DA
93-93	DUȚULESCU CORINA CARMEN	S.C. ROMINVENT S.A. București, Str. Ermil Pangratti nr. 35, et.1, sect.1, Tel: 021/2312515, 2312541, Fax: 021/2312550, 2312454, e-mail: office@rominvent.ro	DA
93-1013	ȘOVA DAN-EUGEN	CABINET INDIVIDUAL PIDES București, Str. Valea Buzăului, nr. 10, bl. G30, ap. 36, sector 3, Tel: 021/3455351, e-mail: sova@cna.ro	DA
93-1017	ANDREI MARIANA	M.Ap.N. . - Direcția Cercetare Dezvoltare Drumul Taberei nr. 9-11, sector 6, Bucuresti Tel: 021/4130252; Fax: 021/4115941; 4102482 e-mail: andr_mariana@hotmail.com	NU
93-1019	CIOBANU MARIETTA	SC COMETAM SRL București, Str. Cetatea de Baltă nr. 118, bl. 9, ap. 5, sector 6, cod 77577, Tel/Fax: 021/7723008, e-mail: mciobanu@pcnet.pcnet.ro	DA
93-1020	ANGHEL LUMINIȚA DOINA	Cabinet - ANGHEL LUMINIȚA DOINA București, B-dul 1 Decembrie 1918 nr. 21, scl, ap. 2 sector 3, corespondență :OP 16-CP 12, sector 6 GSM: 0723 301706	
93-1022	BURȚILA IOAN	S.C. MILENIUL 3 Agenție de Proprietate Industrială S.R.L. Pascani, Str. Moldovei nr. 10, bloc Crinul, sc. A, Ap. 28, cod 5725, Tel/Fax: 0232/719190;GSM: 0740 820582	DA
93-1024	CĂPĂȚINA ELENA	S.C. GRUP ROMET S.A. BUZĂU SC Grup Romet SA, SC Aromet SA, SC RomtemSRL, SC Prod Dalex SRL, SC Aquator SRL, SC Unirom SA, SC Butal SRL, SC Aquaromet SRL, SC Elsarom Test SRL Șos. Brăilei nr. 15 Tel 0238/710301, Fax 0238/710300	NU
93-1025	DOBRESCU MELANIA	SC UPETROM - 1Mai SA Ploiești, Piața 1 Decembrie 1918, nr. 1, 2000, Prahova Tel: 0244/174 051/1618; Fax: 0244/110327	NU
93-1031	GAVRILIU ANA-CORINA	S.C. BIOTEHNOS S.A. București, Str. Dumbrava Roșie nr. 18, cod 70254 Tel: 021/2102015 int 120 ; Fax : 021/2109705	NU
93-1032	ION RODICA-COCUȚA	PERSOANĂ FIZICĂ INDEPENDENTĂ "ION RODICA-COCUȚA" București, Calea Dorobanților 126-130, Bl. 8, et. 9 Ap. 50 sector 1, cod poștal:71224, Tel/Fax: 021/2316549 GSM: 0723 187944, e-mail: bionpi@hotmail.com	DA

93-1033	IVANCA MARIA ELISAVETA	AGENȚIA P.I. LABIRINT Arad, Str. Margaretelor nr. 28, cod 2900 Tel/Fax: 0257/255842, GSM: 0722 458129 e-mail: labirint@arad.ro	DA
94-14	STANCIU ADELINA	STANCIU ADELINA - CABINET DE PROPRIETATE INDUSTRIALĂ Sfântu Gheorghe, Jud Covasna Str. Nicolae Iorga nr. 61, bl. 10 E, sc. B, ap.9 Tel. 0267/325127	DA
94-23	FĂNTÂNĂ RAUL-SORIN	PERSOANĂ FIZICĂ 2200 Brașov, Str. Griviței nr. 69, bl. 29, sc. D, ap. 32 Tel: 0268/427713, Tel/Fax: 0268/312049, e-mail: raulfantana@ronline.ro	DA
94-1037	ALAN LILIANA	S.C. TEHNOMET S.A. TIMIȘOARA Timișoara, Calea Buziașului nr. 5A, cod 1900, Tel:0256/222055, Fax:0256/190800 e-mail:tehnomet@mail.dnttm.ro	NU
94-1039	BLAG IOANA	SC INDUSTRIA SĂRMEI SA Câmpia Turzii, Str.Laminatoriștilor nr. 145, cod 3351, Județ Cluj Tel : 0264/368661 int 585/390; Fax: 0264/365187	NU
94-1042	BARBU MIRCEA	PERSOANĂ FIZICĂ București, Tel: 021/6536608 e-mail: bmircea@mailbox.ro	DA
94-1048	GHEORGHICESCU EUGENIA	S.C. ICTCM S.A. București, Șos. Olteniței nr. 103, sector 4, cod:75651 Tel: 021/3323764, Fax: 021/3320775, e-mail:steh@ictcm.ro	NU
94-1052	ISOC DORIN	INTEGRATOR CONSULTING –SRL Cluj-Napoca, Str. Dunării nr.25/5, cod 3400, jud. Cluj Tel/Fax: 0264/442817, GSM: 0745235585 e-mail: Dorin.Isoc@aut.utcluj.ro	DA
94-1056	PUȘCAȘU DAN	S.C. LOYAL PARTNERS – AGENȚIE DE PROPRIETATE INTELECTUALĂ Galați, Str. Siderurgiștilor, nr. 19, bl. SD9D, ap. 186 Tel: 0236/469189; Fax: 0236/464847; GSM: 0722 744241; e-mail:loyal@xnet.ro	DA
94-1058	STANCIU ION	S.N.P. PETROM S.A.-SUCURSALA I.C.P.T. CAMPINA Jud. Prahova, Câmpina, cod 2150, B-dul Culturii nr. 29 Tel:0244/334831, Fax: 0244/370323, e-mail: icpt_ri@easy.net.ro	NU
93-17	RASKAI MARIA MAGDALENA	PERSOANĂ FIZICĂ Dej, str. Unirii nr. 3, bl. D8, ap. 7, Tel/Fax: 0264/211847	DA
95-19	TĂTARU DOINA	PERSOANĂ FIZICĂ Piatra Neamț, Str. Apele Minerale nr. 4, Tel: 0233/223602 e-mail: doina@ambra.ro	DA
95-30	TEODORESCU MIHAELA	S.C. ROMINVENT S.A. București, Str. Ermil Pangratti nr. 35, et.1, sect.1, Tel: 021/2312515, 2312541, Fax: 021/2312550, 2312454, e-mail: office@rominvent.ro	DA
95-32	ȘOVAR IOAN	CABINET DE PROPRIETATE INDUSTRIALĂ S.I. Timișoara, Str. Calimănești, nr.110, cod poștal 1900 GSM: 0722 984909	DA
95-36	RĂDULESCU MELANIA STELA	S.C. ROMINVENT S.A. București, Str. Ermil Pangratti nr. 35, et.1, sect.1, Tel: 021/2312515, 2312541, Fax: 021/2312550, 2312454, e-mail: office@rominvent.ro	DA

95-37	VASILESCU RALUCA	CABINET M. OPROIU-CONSILIERE ÎN PROPRIETATE INTELECTUALĂ București, Str. Popa Savu, nr. 42, parter, sector 1, Tel : 021/3148672, 2127866, 2602833, 4, 5 Fax : 021/2602836, 3110765, CP 22-217, e-mail : <a href="mailto:office@oproiu.ro">office@oproiu.ro</a>	DA
95-1063	FAIGHENOV MARIOARA	AGENȚIE DE PROPRIETATE INTELECTUALĂ ȘI TRANSFER DE TEHNOLOGIE-AGPITT-SRL București, B-dul Libertății nr. 12, bl.113, sc.2, et.3, ap.28, sector 4; CP 42-106,Tel: 021/3360206; 3372980; Fax : 021/3372981 ; 6362023, GSM : 0744 293552 e-mail : <a href="mailto:faighenov@xnet.ro">faighenov@xnet.ro</a> ; <a href="mailto:agpitt@k.ro">agpitt@k.ro</a>	DA
95-1067	BROJBOIU DUMITRU ADRIAN FLORINEL	S.C. SUBANSAMBLE AUTO S.A. PITEȘTI 0300 Pitești, Str. George Coșbuc, nr. 59, Tel: 0248/282200/185, Fax: 0248/280167 GSM: 0745 143095	NU
95-1071	CRIȘAN IOANA	PERSONĂ FIZICĂ București, str. Pașcani nr. 8, bl.728A, sc. 2, ap.62, sector 6, Tel/Fax: 021/7253217, GSM: 0974 188738, e-mail: <a href="mailto:civ@fx.ro">civ@fx.ro</a>	DA
95-1072	CSAPO MARTINESCU ERNEST	SC ROMBAT SA Bistrița, Str. Petru Rareș nr. 3, Bl. 3, sc. C, ap. 38 Tel. 0263/234010, e-mail: <a href="mailto:erni@rombatt.ro">erni@rombatt.ro</a>	NU
95-1074	ENACHE ION	CABINET ENPORA S.R.L. București, Șos. Iancului nr. 7, bl. 109, sc. B, ap. 46, sector 2, cod 73200, Tel: 021/2501634, Fax: 021/2507927 e-mail: <a href="mailto:pop@enpora.com">pop@enpora.com</a>	DA
95-1076	FULEA MARIA	NOWAPATENT S.R.L. – Agenție de Proprietate Industrială Mediaș, Str. Lotru nr. 4, bl. 92C, cod 3125, P.O Box O.P.C.P.5, Tel/Fax : 0269/833273, e-mail: <a href="mailto:nowapatent@birotec.ro">nowapatent@birotec.ro</a>	DA
96-24	COSTIN NICOLAE	Agenție de Proprietate Industrială - COSTIN – SNC Baia Mare, Str. Șoimului nr. 5, cod 4800 Telefax: 0262/276426, GSM: 0744 966079	DA
96-41	CIUDA-BERIVOE ANCA	INTELLECTUAL PROPERTY OFFICE SRL București, Str. Alexandru Moruzzi nr. 6, bl. B6, sc. 2, et. 8, ap. 62, sector 3; Tel: 021/3262388, GSM : 0744 094241 CP 61-62	DA
96-42	FIERĂSCU COSMINA- CATRINEL	S.C. ROMINVENT S.A. București, Str. Ermil Pangratti nr. 35, et.1, sect.1, Tel: 021/2312515, 2312541, Fax: 021/2312550, 2312454, e-mail: <a href="mailto:cfierascu@rominvent.ro">cfierascu@rominvent.ro</a>	DA
96-47	RĂDULESCU MIOARA	S.C. INVENTA - AGENȚIE UNIVERSITARĂ DE INVENTICĂ S.R.L. București, Bdul Corneliu Coposu, nr. 7, bl. 104, sc.2, etaj 1, ap.31, sector 3, Tel : 021/3200285, Tel/Fax : 021/3228325, GSM : 093 441841; e-mail : <a href="mailto:inventa@rnc.ro">inventa@rnc.ro</a>	DA
96-48	ȚULUCA DOINA	S.C. INVENTA - AGENȚIE UNIVERSITARĂ DE INVENTICĂ S.R.L. București, Bdul Corneliu Coposu, nr. 7, bl. 104, sc.2, etaj 1, ap.31, sector 3, Tel : 021/3200285, Tel/Fax : 021/3228325, GSM : 0744 339649 , e-mail : <a href="mailto:inventa@rnc.ro">inventa@rnc.ro</a>	DA
96-49	BĂLAN VALERIA CORNELIA	S.C. RODALL SRL București, str. Polonă nr. 115, bl. 15, sc. A, ap. 19 sector 1 Tel: 021/2108342, GSM: 0744 377047, Fax: 021/2105794	DA
96-50	POP CĂLIN RADU	CABINET ENPORA S.R.L. București, Șos. Iancului nr. 7, bl. 109, sc. B, ap. 46, sector 2, cod 73200, Tel: 021/2501634, Fax: 021/2507927 e-mail: <a href="mailto:pop@enpora.com">pop@enpora.com</a>	DA



96-1083	NIȚĂ FLORINA	SC OLTCHIM SA Râmnicu Vâlcea, Str. Uzinei nr. 1, cod 1000, jud. Vâlcea Tel: 0250/736101/1225, Fax: 0250/735030 e-mail: oltchim@oltchim.onix.ro	NU
96-1087	CÂMPEAN GHEORGHE-GEORGEL	SC NEPTUN SA Câmpina 2150 Câmpina, Str. Bobâlna nr. 57-63, Jud. Prahova Tel. 0244/335651 (235), Fax. 0244/370338 , 336641 e-mail: neptun@interplus.ro	NU
96-1091	IVĂNESCU GABRIEL DAN	PERSOANĂ FIZICĂ 2200 Brașov, str. Al. I. Cuza nr. 58 ap. 7, Tel/fax:068/471650, GSM: 0722 248415, e-mail: d.ivanescu@xnet.ro	DA
96-1093	GREAVU DOINA-MARIANA	PERSOANĂ FIZICĂ Sibiu, Str. Constantin Noica, bl.2, ap.21, Tel: 0269/218500, Fax: 0269/216645, e-mail:protectro@xnet.ro	DA
96-1097	SPRÎNCEANU NICOLAE	AGENȚIE DE CONSULTANȚĂ ÎN PROPRIETATE INTELLECTUALĂ ȘI TRANSFER - "SPRÎNCEANU NICOLAE" Drobeta Turnu Severin Str. Gheorghe Ionescu Sisești nr. 96, bl.E2, sc.1, ap.8, Tel/Fax: 0252/311690; GSM:0721 796318 e-mail: NicolaeSprinceanu@yahoo.com	DA
97-18	LAZĂR DELIA SORINA	CABINET M. OPROIU-CONSILIERE ÎN PROPRIETATE INTELLECTUALĂ București, Str. Popa Savu, nr. 42, parter, sector 1, Tel : 021/3148672, 2127866, 2602833, 4, 5 Fax : 021/2602836, 3110765, CP 22-217, e-mail : office@oproiu.ro	DA
97-28	LAZĂR ELENA	CABINET DE PROPRIETATE INDUSTRIALĂ Buzău, B-dul N. Bălcescu Bl. Crinul Alb Ap. 24, OP 1, CP 52, cod 5100, GSM: 0723 328633 e-mail:publio@xnet.ro, publico@mail.local.ro	DA
97-54	ȚEPES MONICA LUMINIȚA	S.C. ROMINVENT S.A. București, Str. Ernil Pangratti nr. 35, et.1, sect.1, Tel: 021/2312515, 2312541, Fax: 021/2312550, 2312454, e-mail:office@rominvent.ro	DA
97-61	MOHONEA LILIANA	S.C. PATENTMARK S.R.L. București str. Dr. N. Turnescu nr. 2, sector 5, cod 76256, Tel: 021/3121669, Fax: 021/2233963, e-mail: stema@pcnet.ro	DA
97-62	MOHONEA CRISTIAN	.C. PATENTMARK S.R.L. București str. Dr. N. Turnescu nr. 2, sector 5, cod 76256, Tel: 021/3121669, Fax: 021/2233963, e-mail: stema@pcnet.ro	DA
97-1103	POPESCU ANGELA	PERSOANĂ FIZICĂ București, Str. Complexului, nr. 10, bl. 40, sc. 1, et. 3, ap. 14, sector 3 Tel: 021/7808604, GSM: 0723 051279	DA
97-1112	PIOARU GRAȚIELA GEORGETA	SC ROMPROSPER SERVIMPEX SRL București, Șos. Mihai Bravu nr. 294, bloc 6, sc. B, ap. 63, sector 3, Tel/Fax: 021/3222857, 3207419, e-mail :piva@hades.ro; piva@xnet.ro	DA
97-1116	STRECHE GHERGHINA	S.N.P. PETROM S.A. București, Calea Victoriei nr. 109, sector 1, Tel: 021/2125001, Fax: 021/3138629 e-mail: streche@petrom.ro	NU
98-35	CORPADE ALEXANDRU	PERSOANĂ FIZICĂ - INCOR Brașov, Str. C-tin Brâncoveanu nr. 54, et. 1, ap. 4, Tel : 0268/140812	DA
98-1125	COSTINESCU PETRU	PERSOANĂ FIZICĂ București, Str. Viorele nr. 30, bl. 20A, ap. 23, sector 4 Tel : 021/3303162, e-mail: pcostinescu@yahoo.com, CP53-107 BUCUREȘTI	DA

99-45	VELȚAN LOREDANA	S.C. INVENTA - AGENȚIE UNIVERSITARĂ DE INVENTICĂ S.R.L. București, Bdul Corneliu Coposu, nr. 7, bl. 104, sc.2, etaj 1, ap.31, sector 3, Tel : 021/3200285, Tel/Fax : 021/3228325, e-mail : inventa@mark-patent.ro	DA
99-46/2	COȘESCU CAMELIA	INTEL PROTECT S.R.L. Brașov, B-dul M. Kogălniceanu, nr. 20, bloc 1k, sc. C-D, cod 2200, Tel: 0268/413117, Fax: 0268/477333, GSM: 0744 355100, e-mail:intelprotect@ccibv.ro	DA
99-46/1	AXENTE ELENA	INTEL PROTECT S.R.L. Brașov, B-dul M. Kogălniceanu, nr. 20, bloc 1k, sc. C-D, cod 2200, Tel: 0268/412567, Fax: 0268/477333, GSM: 0722 464314, e-mail:intelprotect@ccibv.ro;	DA
99-48	SZENTE SANDOR	“ SZENTE SANDOR”- CONSILIER ÎN PROPRIETATE INDUSTRIALĂ Odorheiu Secuiesc, str. Victoriei nr. 41, bl. U6, ap. 4, județ Harghita, cod poștal 4150, Tel : 0266/219143, e-mail: szente_sandor@k.ro; szentemail@tetra.ro ,	DA
99-50	IOACĂRĂ VALENTIN	ROVALCONS SRL-AGENȚIE DE PROPRIETATE INTELECTUALĂ -INDUSTRIALĂ / P.F. VALCONS Câmpina, Str. Orizontului, nr.1, bl. R10, et.7, ap.27, Jud. Prahova, cod 2150, Tel/Fax: 0244/371390; GSM : 0722 540580 e-mail: rovalcons@xnet.ro	DA
99-59	STURZA IOANA	CABINET M. OPROIU-CONSILIERE ÎN PROPRIETATE INTELECTUALĂ București, Str. Popa Savu, nr. 42, parter, sector 1, Tel : 021/3148672, 2127866, 2602833, 4, 5 Fax : 021/2602836, 3110765, CP 22-217, e-mail : office@oproiu.ro	DA
99-060	DZAKA LILIANA	S.C. INVENTA - AGENȚIE UNIVERSITARĂ DE INVENTICĂ S.R.L. București, Bdul Corneliu Coposu, nr. 7, bl. 104, sc. 2, etaj 1, ap. 31, sector 3, Tel: 021/3200285, Fax: 021/3228325, e-mail: inventa@mark-patent.ro	DA
99-62	CABARIU LIVIU	S.C. ROMINVENT S.A. București, Str. Ermil Pangratti nr. 35, et.1, sect.1, Tel: 021/2312515, 2312541, Fax: 021/2312550, 2312454, e-mail: office@rominvent.ro	DA
99-136	TUDOR DANIELA	SC PHARMAPLANT BIOGALENICA SRL București Splaiul Unirii nr. 313 , Sector 3 Tel/Fax : 021/3464818; 3464808, e-mail:pharmaplant@ines.ro	NU
99-1127	APOSTOL SALOMIA	PERSOANĂ FIZICĂ Galați, Str. Reg. 11 Siret nr. 15, bl. E4, ap. 54, Tel: 0236/436437	DA
99-1133	ROBU MARICICA	SC PETROTUB SA ROMAN Șos. Roman – Iași Km 333 Jud Neamț Tel: 0233/748201, Fax: 0233/748465	NU
99-1140	NEGOMIREANU LIVIA	S. N. TUTUNUL ROMÂNESC S. A. București, B-dul Regiei nr. 2 sector 6, Tel: 021/6374443, Fax: 021/3121076	NU
99-1144	CSOMOS LILIANA - MARIA	S.C. EUROPHARM S. A. BRAȘOV Brașov, Str. Poienelor, nr. 5, Tel: 0268/310007, Fax: 0268/314026, e-mail: liliana.csomos@gsk.com	NU
99-1145	LARCO IOAN	PERSOANĂ FIZICĂ Iași, Bdul. Independenței nr. 23, bl. B 1-5, Tr. 5. et. 5, ap. 17, cod 6600, Tel. 0232/111146	DA

99-1147	SULIMAN MARIA-GABRIELA	AGENȚIA NAȚIONALĂ A MEDICAMENTULUI București, str. Av. Sănătescu nr. 48 Tel.: 021/2241710/369, Fax: 021/2243497 e-mail: mariasuliman @anm.ro	NU
99-1148	CONSTANTIN ADRIAN GEORGE	CABINET ENPORA S.R.L. București, Șos. Iancului nr. 7, bl. 109, sc. B, ap. 46, sector 2, cod 73200, Tel: 021/2501634, Fax: 021/2507927 e-mail: pop@enpora.com	DA
99-1150	PALCO SORINA-IUSTINA	S.C. AEROSTAR S.A. Str. Condorilor, nr. 9, cod poștal 5500, Bacău Tel : 0234/175 070, Fax : 0234/ 172 023, e-mail : aerostar@aerostar.ro	NU
99-1152	ROMAN IOAN	S.C. IAR S.A. GHIMBAV BRAȘOV Brașov, str. Aeroportului nr. 1, Tel: 0268/475269/1081, Fax: 0268/475287, e-mail: iar@deuroconsuld.ro	NU
20-1171	DONȚU OVIDIU-LIVIU	CAMERA DE COMERȚ ȘI INDUSTRIE SUCEAVA Str. Universității, nr. 15-17, cod poștal 5800, Suceava Tel./fax : 0230/523587	NU
20-1175	ISTRATE ȘTEFAN	SOLO INVENT S.R.L. București, Calea 13 Septembrie, nr. 104, bl. 48, ap. 8, sector 5 Tel: 021/7814514, GSM: 0744 313 229, 0722 479 988, e-mail: impar_service@k.ro	DA
20-1199	VLAD CONSTANTIN	PROPIND VLAD S.R.L. Constanța, Bdul. 1 decembrie 1918 nr. 5, bl.F16, ap.34, Tel/Fax: 0241/625643, GSM: 0722 370300, e-mail: vlad@gmb.ro	DA
2001-1207	POPESCU RADU-ROMEO	Cabinet - Popescu Radu-Romeo București, Bd. Corneliu Coposu nr. 3, bl.101, sc.3, et.4, ap.50, sector 3, GSM : 0722 510598 e-mail : rropescu@xnet.ro	
2001-1209	MIHAI LUCIAN	Cabinet MIHAI LUCIAN Miculiți & Asociații SCPA (LINKLATERS) Str. Nicolae Iorga, nr. 8, sector 1 Tel : 021/3071500, Fax : 021/3071555 e-mail: lucian.mihai@linklaters.com, lucian.mihai@drept.unibuc.ro	

**LISTA CONSILIERILOR ÎN PROPRIETATE INDUSTRIALĂ, MEMBRI AI CAMEREI  
NAȚIONALE A CONSILIERILOR ÎN PROPRIETATE INDUSTRIALĂ DIN ROMÂNIA,  
AUTORIZAȚI PENTRU DOMENIUL TOPOGRAFIILOR PENTRU CIRCUITE  
INTEGRATE, pentru luna SEPTEMBRIE 2002**

Nr. din Reg. Naș.	Nume și Prenume	Denumirea societății Adresa societății	Societate cu obiect de activitate proprietatea industrială
92-1	BĂLAN GHEORGHITĂ	S.C. RODALL S.R.L. București, str. Polonă nr. 115, bl. 15, sc. A, ap. 19, sector 1, Tel: 021/2108342, GSM: 0722 652111, Fax: 021/2105794	DA
92-5	VOICU ALEXANDRA	A.G.V. - AGENȚIE DE PROPRIETATE INDUSTRIALĂ S.R.L. București, B-dul Magheru, nr. 9, sc. 2, etaj 9, ap. 89, sector 1, PO BOX: 22-246, Tel: 021/3153684, Fax: 021/3125349	DA
92-6	LORENȚ ALEXANDRU	S.C. INVENTA - AGENȚIE UNIVERSITARĂ DE INVENTICĂ S.R.L. București, Bdul Corneliu Coposu, nr. 7, bl. 104, sc. 2, et. 1 ap. 31, sector 3, Tel: 021/3200285, Fax: 021/3228325, e-mail: inventa@rnc.ro	DA
92-8	OPROIU MARGARETA	CABINET M. OPROIU-CONSILIERE ÎN PROPRIETATE INTELLECTUALĂ București, Str. Popa Savu, nr. 42, parter, sector 1, Tel : 021/3148672, 2127866, 2602833, 4, 5 Fax : 021/2602836, 3110765, CP 22-217, e-mail : office@oproiu.ro	DA
92-10	ȚURCANU CONSTANTIN	S.C. INVENTA - AGENȚIE UNIVERSITARĂ DE INVENTICĂ S.R.L. București, Bdul Corneliu Coposu, nr. 7, bl. 104, sc. 2, et. 1 ap. 31, sector 3, Tel: 021/3200285, Fax: 021/3228325, GSM : 0744 324510, e-mail: inventa@rnc.ro	DA
93-22	NICOLAE IOAN	CABINET INDIVIDUAL "INDEPENDENT PROPRINI AGENT" București, sector 5, str. Fabrica de chibrituri nr. 42 Tel: 021/3352938, GSM: 0722 610635, Fax: 021/3121008	DA
93-1013	ȘOVA DAN-EUGEN	CABINET INDIVIDUAL PIDES București, str. Valea Buzăului, nr. 10, bl. G30, ap. 36, sector 3, Tel: 021/3455351, e-mail: sova@cna.ro	DA
93-1019	CIOBANU MARIETTA	SC COMETAM SRL București, Str. Cetatea de Baltă nr. 118, bl. 9, ap. 5, sector 6, cod 77577, Tel/Fax: 021/7723008, e-mail: mciobanu@pcnet.pcnet.ro	DA
93-1024	CĂPĂȚÎNA ELENA	S.C. GRUP ROMET S.A. BUZĂU SC Grup Romet SA, SC Aromet SA, SC RomtemSRL, SC Prod Dalex SRL, SC Aquator SRL, SC Unirom SA, SC Butal SRL, SC Aquaromet SRL, SC Elsarom Test SRL, Sos. Brăilei nr. 15 Tel: 0238/710301; Fax: 0238/710300	NU
94-1037	ALAN LILIANA	S.C. TEHNOMET S.A. TIMIȘOARA Timișoara, Calea Buziașului nr. 5A, cod 1900, Tel: 0256/222055, Fax: 0256/190800 e-mail: tehnomet@mail.dnttm.ro	NU

94-1039	BLAG IOANA	SC INDUSTRIA SĂRMEI SA Câmpia Turzii , Str. Laminoriștilor nr. 145, cod 3351, jud. Cluj, Tel: 0264/368661 int 585; 390, Fax: 0264/365187	NU
94-1048	GHEORGHICESCU EUGENIA	S.C. ICTCM S.A. București, Șos. Olteniței nr. 103 sector 4, Tel: 3323764, Fax: 021/3320775, cod 75651 e-mail:steh@ictcm.ro	NU
94-1056	PUȘCAȘU DAN	LOYAL PARTNERS - AGENȚIE DE PROPRIETATE INTELECTUALĂ Galați, Str. Siderurgiștilor, nr. 19, bl. SD9D, ap. 186, cod 6200, Tel: 0236/469189; Fax: 0236/464847, GSM: 0722 744241, e-mail: loyal@xnet.ro	DA
93-17	RASKAI MARIA MAGDALENA	PERSOANĂ FIZICĂ Dej, str. Unirii nr. 3, bl. D8, ap. 7 Tel/Fax:0264/211847	DA
95-36	RĂDULESCU MELANIA STELA	S.C. ROMINVENT S.A. București, Str. Ermil Pangratti nr. 35, et.1, sect.1, Tel: 021/2312515, 2312541, Fax: 021/2312550, 2312454, e-mail: office@rominvent. ro	DA
96-42	FIERĂSCU COSMINA- CATRINEL	S.C. ROMINVENT S.A. București, Str. Ermil Pangratti nr. 35, et.1, sect.1, Tel: 021/2312515, 2312541, Fax: 021/2312550, 2312454 e-mail: cfierascu@rominvent.ro	DA
96-47	RĂDULESCU MIOARA	S.C. INVENTA - AGENȚIE UNIVERSITARĂ DE INVENTICĂ S.R.L. București, Bdul Corneliu Coposu, nr. 7, bl. 104, sc. 2, et. 1 Ap. 31,sector 3, Tel: 021/3200285, Fax: 021/3228325, GSM: 0723 441841, e-mail: invent@rnc.ro	DA
96-48	ȚULUCA DOINA	S.C. INVENTA - AGENȚIE UNIVERSITARĂ DE INVENTICĂ S.R.L. București, Bdul Corneliu Coposu, nr. 7, bl. 104, sc. 2, et. 1 ap. 31,sector 3, Tel: 021/3200285, Fax: 021/3228325, GSM : 0744 339649, e-mail: invent@rnc.ro	DA
96-50	POP CĂLIN-RADU	CABINET ENPORA S.R.L. București, Șos. Iancului nr. 7, bl. 109, sc. B, ap. 46, sector 2, cod 73200, Tel: 021/2501634, Fax: 021/2507927, e-mail: pop@enpora.com	DA
96-1087	CĂMPEAN GHEORGHE- GEORGEL	SC NEPTUN SA Câmpina 2150 Câmpina , Str. Bobâlna nr. 57-63, Jud. Prahova Tel: 0244/335651 (235) Fax. 0244/370338 / 336641 e-mail: neptun@interplus.ro	NU
97-28	LAZĂR ELENA	CABINET DE PROPRIETATE INDUSTRIALĂ. Buzău, B-dul N. Bălcescu Bl. Crinul Alb, Ap. 24, OP 1, CP 52, cod 5100, GSM: 0723 328 633 e-mail:publio@xnet.ro; publico@mail.local.ro	DA
97-61	MOHONEA LILIANA	S.C. PATENTMARK S.R.L. București str. Dr. N. Turnescu nr. 2, sector 5, cod 76256, Tel: 021/3121669, Fax: 021/2233963, e-mail: stema@pcnet.ro	DA
97-62	MOHONEA CRISTIAN	S.C. PATENTMARK S.R.L. București str. Dr. N. Turnescu nr. 2, sector 5, cod 76256, Tel: 021/3121669, Fax: 021/2233963, e-mail: stema@pcnet.ro	DA
97-1116	STRECHE GHERGHINA	SNP - PETROM SA București, Calea Victoriei nr. 109, sector 1, cod 70177 Tel. : 021/2125010, Fax: 021/3138629	NU

98-35	CORPADE ALEXANDRU	PERSOANĂ FIZICĂ - « INCOR » Braşov, Str. C-tin Brâncoveanu nr. 54, et. 1, ap. 4, cod poştal 2200 Tel : 0268/140812	DA
99-46/2	COŞESCU CAMELIA AXENTE ELENA	INTEL PROTECT S.R.L. Braşov, B-dul M. Kogălniceanu, nr. 20, bloc 1k, sc. C-D, cod 2200, Tel: 068/413117, GSM: 0744 355100, Fax: 0268/477333, e-mail: intelprotect@ccibv.ro	DA
99-1148	CONSTANTIN ADRIAN GEORGE	CABINET ENPORA S.R.L. Bucureşti, Şos. Iancului nr. 7, bl. 109, sc. B, ap. 46, sector 2, cod 73200 Tel: 021/2501634, Fax: 021/2507927, e-mail: pop@enpora.com	DA
99-1145	LARCO IOAN	PERSOANĂ FIZICĂ Iaşi , Str.Independenţei, nr. 23, bl. B 1-5, Tr.5, Et. 5,ap. 17, cod 6600 Tel/Fax: 0232/111146	DA

Notă: Listele privind consilierii în proprietate industrială s-au tipărit conform datelor trimise de Camera Națională a Consilierilor în Proprietate Industrială din România. Pentru relații suplimentare, vă rugăm să vă adresați domnului profesor universitar dr. Constantin Țurcanu.

**CENTRE REGIONALE PENTRU  
PROMOVAREA PROPRIETĂȚII  
INDUSTRIALE ÎN ROMÂNIA**





## **ORDIN nr. 03/15.01.2002**

In temeiul art. 6 alin.3 din HG nr. 573/07.09.1998 și a Deciziei Primului Ministru nr. 45/ 13.03.1998, Directorul General al Oficiului de Stat pentru Invenții și Mărci emite următorul:

### **ORDIN**

Articol unic : Lista centrelor regionale, cuprinzând datele utile și instituțiile gazdă, așa cum sunt prezentate în anexă, se publică în Buletinul Oficial de Proprietate Industrială împreună cu prezentul Ordin.

Director General

ing. Gábor VARGA





**CONSTANȚA** - str. Mircea cel Bătrân nr. 84, bloc MF1, Constanța 8700  
 - tel: 041 618475, 619854  
 - fax: 041 619454  
 - E-mail: office@ccina.ro  
 - www.ccina.ro  
 - Coordonator activitate Centru: dl. Cornel FLOREA- Președinte CCINA  
 - persoane contact: dna.ing. Adriana BAROTHI, mobil: 092754416  
 d-na cons. jur I. F. CÂRSTEA, d-na. ing. Viorica COJOCARU

**GALAȚI** - str. EROILOR nr.13, Galați 6200, Sediul Centrului pentru promovarea întreprinderilor mici și mijlocii, din cadrul Camerei de Comerț Galați  
 - tel : 036 460029; 473580  
 - fax: 036 460302  
 - E-mail: camcomin1@xnet.ro  
 - Coordonator : dl. Dan Lilion GOGONCEA- Președinte CCIA Galați  
 - Responsabil Centru: dl. Dumitru GHECENCO

**SUCEAVA** - str. Universității nr. 15-17, Suceava 5800  
 - tel. 030 521506; 520099  
 - fax.030 520099; 521506  
 - E-mail : cci@suceava.iiruc.ro  
 - Coordonator: dl. Ioan HEROIU - Președinte CCIA  
 - Responsabil Centru: cons. jur. Ovidiu DONȚU  
 - persoană contact: ing. Mircea POPOVENIUC **tel.direct 030 523587**

**TIMIȘ** - **Sediul lucrativ** str. Simion Bărnuțiu 62, etaj 2, sediu al CCIA Timiș  
 - tel: 056 197136  
 - fax: 056 193251  
 - E-mail: **CRPPPIT@mailadnews.com** sau ccda@cciat.ro  
 - www. cciat.ro  
 - **Punct de informare** la sediul Camerei de Comerț Timiș  
 - Piața Victoriei nr. 3, Timișoara 1900, Sediul Central Cameră Județ Timiș  
 - tel. 056 190766; 190771; 190772  
 - fax. 056 190311  
 - Coordonator: dl. Emil MATEESCU - Președinte CCIA  
 - Responsabil Centru: dl. ing. Lucian TĂRĂBÂC

## **B- PE LÂNGĂ UNIVERSITĂȚI TEHNICE**

**BRAȘOV** - Adresa de vizitare și consultanță: **Colina Universității, Corp I,**  
 - Adresa de corespondență Brașov 2200, Județ Brașov, O.P.1, C.P. 298  
 - tel: 068 412921/196  
 - fax: 068 476241  
 - E-mail: **totu@unitbv.ro**  
 - Coordonator activitate Centru: dl. Ioan ȚOȚU,  
 - persoană contact: dna Simona HRIȚCU

**CRAIOVA** - str. Libertății nr. 15, Corp Administrativ Universitate, cam. 208-209 Craiova 1100, Județ Dolj  
- tel/fax 051 134880  
- tel: 051 435724  
- E-mail: inventii@administrativ.ucv.ro  
- E-mail: ghmanolea@em.ucv.ro  
- Coordonator : Prof. Univ. dr. Gheorghe MANOLEA mobil: 094 7714 32  
- persoane contact: ing. Ionel Alexandru NOVAC, jur. Bogdan Manolea

**IAȘI** - Univ. Gheorghe Asachi, sediul Institutului Național de Inventică din str. B-dul CAROL nr.3-5, P.O. Box 727- IAȘI -3, IAȘI 6600  
- tel/fax 032 214763  
- E-mail: **bplaht@diac.tuiasi.ro** sau **bplaht@athena.mt.tuiasi.ro**  
- Coordonator: dl. Prof. Univ. Dr. ing. Boris PLĂHTEANU

### **C- PE LÂNGĂ FUNDAȚII PENTRU DEZVOLTAREA IMM-URILOR:**

**COVASNA** - Sediul ASIMCOV, str. Ciucului nr.2 , Sfântu Gheorghe 4000, O.P.1, C.P. 167  
- tel/fax: 067 318152  
- tel/fax: 067 352425  
- Coordonator: dl. Miklos Levente BAGOLY- Președinte ASIMCOV  
- Responsabil Centru: dna Adelina STANCIU, telefon mobil: 094435291

**MARAMUREȘ** - Str. Culturii nr. 5, parter, Baia Mare 4800, Județ Maramureș.  
- tel./fax 062 213753  
- e-mail: crpppimm@mail.multinet.ro  
- www.crpppi-mm.mmnet.ro  
- Coordonator : Nicolae DĂSCĂLESCU- Director CDIMM  
- contact: ing.Sorin IANCU- director Centru  
ing. Carmen NEACSU

### **D- DE SINE STĂTĂTOARE**

**TÂRGU MUREȘ** - Centrul Regional de Promovare a Protecției Proprietății Industriale str. Henri COANDĂ nr.1, Târgu Mureș 4300, Județ Mureș  
- tel/fax: 065169522  
- Coordonator: dl. Dr. Octavian PLEȘA - Director General  
- persoana contact: Daniela UȘUREL mobil 094 925008



**ERATE**

**MODIFICĂRI INTERVENITE  
ÎN STATUTUL JURIDIC AL CERERILOR  
DE BREVET DE INVENȚIE  
SAU AL BREVETELOR ACORDATE**





## ERATE

Număr brevet și/sau dosar	Tip document (A, B, B1, C, C1)	Tip document în urma corecturii	Localizarea erorii: - pagina din descriere - coloana - rândul - cod INID	Textul inițial	Textul corect
99-00507	A		BOPI 4/2001, pag.12, (71), (72)	.... ILIE ANGEL <b>DRĂGHICI</b> , BUCUREȘTI, RO;	.... ILIE ANGEL <b>GABRIEL</b> , BUCUREȘTI, RO;
2.206T	B		rândul 558	<b>Revendincări</b>	<b>Revendicări</b>
			rândul 593	o grupare <b>ciclohexil</b>	o grupare <b>alchenil care conține 2...6 atomi de carbon sau o grupare ciclohexil</b>
103038			pag.1, (72)	... Popp Olga Maria, ing. Stoica Nicolae Dan, Câmpina, ing. Popescu Adrian, București	... Popp Olga Maria, Câmpina, ing. Stoica Nicolae Dan, <b>Ploiești</b> , ing. Popescu Adrian, București
103097			pag.1, (51)	Int.Cl. <sup>4</sup> G 01 F 23/ <b>06</b>	Int.Cl. <sup>3</sup> G 01 F 23/ <b>34</b> ;
104303			pag.1, (72)	ing. <b>Dehelean Nicolae</b> , Timișoara, <b>Gimoș</b> Adrian, Arad	ing. <b>Dehelean Nicolae-Mircea</b> , Timișoara, <b>Gimon</b> Adrian, Arad
109134			BOPI 9/1999, pag.123	<b>(71)</b>	<b>(73)</b>
116903	B1	B9	BOPI 7/2001, pag. 82	Compoziției <b>antifricțiune</b>	Compoziției <b>de fricțiune</b>
			(57)	Invenția se referă la o compoziție <b>antifricțiune</b>	Invenția se referă la o compoziție <b>de fricțiune</b>
			descriere, rândul 1	compoziție <b>antifricțiune</b>	<b>compoziție de fricțiune</b>
			rândul 27	compoziție <b>antifricțiune</b>	compoziție <b>de fricțiune</b>
			rândul 35	material <b>antifricțiune</b>	material <b>de fricțiune</b>
			rândul 39	compoziției <b>antifricțiune</b>	compoziției <b>de fricțiune</b>

Număr brevet și/sau dosar	Tip document (A, B, B1, C, C1)	Tip document în urma corecturii	Localizarea erorii: - pagina din descriere - coloana - rândul - cod INID	Textul inițial	Textul corect
116903	B1	B9	rândurile 47...48	compoziției <b>antifricțiune</b>	compoziției <b>de fricțiune</b>
			rândul 67	compoziției <b>antifricțiune</b>	compoziției <b>de fricțiune</b>
			rândul 86	compoziției <b>antifricțiune</b>	compoziției <b>de fricțiune</b>
			rândul 124	Compoziției <b>antifricțiune</b>	Compoziției <b>de fricțiune</b>
			rândul 142	prepararea compoziției <b>antifricțiune</b>	prepararea compoziției <b>de fricțiune</b>
116942	B	B8	BOPI 8/2001, pag. 47, (71), (73), (72), pag.73, 78, (73)	.... ILIE ANGEL <b>DRĂGHICI</b> , BUCUREȘTI, RO;	.... ILIE ANGEL <b>GABRIEL</b> , BUCUREȘTI, RO;
			pag.1, (71), (73), (72)	.... ILIE ANGEL <b>DRĂGHICI</b> , BUCUREȘTI, RO;	.... ILIE ANGEL <b>GABRIEL</b> , BUCUREȘTI, RO;
117683	B1	B8	BOPI 6/2002, pag. 73, (71), (73), pag. 103, 109 (73)	JOKEY-PLASTIK WIPPERFURTH <b>G.M.B.H.</b> , WIPPERFURTH, DE	JOKEY PLASTIK WIPPERFURTH <b>GMBH</b> , WIPPERFURTH, DE
			pag.1, (71), (73)	JOKEY-PLASTIK WIPPERFURTH <b>G.M.B.H.</b> , WIPPERFURTH, DE	JOKEY PLASTIK WIPPERFURTH <b>GMBH</b> , WIPPERFURTH, DE
117684	B1	B8	BOPI 6/2002, pag.74, (30)	20.06.1997 GB <b>97130]15.7</b>	20.06.1997 GB <b>9713015.7</b>
			pag.1, (30)	20.06.1997 GB <b>97130]15.7</b>	20.06.1997 GB <b>9713015.7</b>
			BOPI 6/2002, pag.74, (87)	WO	WO <b>98/58853</b> <b>30.12.1998</b>
			(87)	WO	WO <b>98/58853</b> <b>30.12.1998</b>

Număr brevet și/sau dosar	Tip document (A, B, B1, C, C1)	Tip document în urma corecturii	Localizarea erorii: - pagina din descriere - coloana - rândul - cod INID	Textul inițial	Textul corect
117684	B1	B9	BOPI 6/2002, pag.74, (71), (73)	THE MEAD CORPORATION, DAYTON, US;	THE MEAD CORPORATION, DAYTON, <b>OHIO</b> , US;
			pag.1, (71), (73)	THE MEAD CORPORATION, DAYTON, US;	THE MEAD CORPORATION, DAYTON, <b>OHIO</b> , US;
117698	B	B8	BOPI 6/2002, pag.78, (30)	16.03.1994 CH <b>783/94</b> ; 03.01.1995 CH <b>10/95</b> ;	16.03.1994 CH <b>00 783/94-5</b> ; 03.01.1995 CH <b>00 010/95-1</b> ;
			pag.1, (30)	16.03.1994 CH <b>783/94</b> ; 03.01.1995 CH <b>10/95</b> ;	16.03.1994 CH <b>00 783/94-5</b> ; 03.01.1995 CH <b>00 010/95-1</b> ;
117699	B1	B8	BOPI 6/2002, pag.79, (71), (73); pag.104, 108, (73)	THE WELLCOME FOUNDATION LIMITED, <b>LONDON</b> , GB	THE WELLCOME FOUNDATION LIMITED, <b>LONDRA</b> , GB
			pag.1, (71), (73)	THE WELLCOME FOUNDATION LIMITED, <b>LONDON</b> , GB	THE WELLCOME FOUNDATION LIMITED, <b>LONDRA</b> , GB
			BOPI 6/2002, pag.79, (72)	... CHAPEL HILL, GB; <b>KOZALKA</b> GEORGE WALTER, CHAPEL HILL, US;	... CHAPEL HILL, <b>NORTH CAROLINA</b> , GB; <b>KOSZALKA</b> GEORGE WALTER, CHAPEL HILL, <b>NORTH CAROLINA</b> , US;
			pag.1, (72)	... CHAPEL HILL, GB; <b>KOZALKA</b> GEORGE WALTER, CHAPEL HILL, US;	... CHAPEL HILL, <b>NORTH CAROLINA</b> , GB; <b>KOSZALKA</b> GEORGE WALTER, CHAPEL HILL, <b>NORTH CAROLINA</b> , US;

Număr brevet și/sau dosar	Tip docu- ment (A, B, B1, C, C1)	Tip docu- ment în urma corecturii	Localizarea erorii: - pagina din descriere - coloana - rândul - cod INID	Textul inițial	Textul corect
117709	B1	B8	BOPI 6/2002, pag.82, (71)	THE <b>BIOTECHNOLOGY AND BIOLOGICAL SCIENCES- RESEARCH COUNCIL (BBSRC), BABRAHAM, CAMBRIDGE CB 4T</b> , GB;	THE <b>AGRICULTURAL</b> AND <b>FOOD</b> RESEARCH COUNCIL, BABRAHAM, CAMBRIDGE, GB;
			pag.1, (71)	THE <b>BIOTECHNOLOGY AND BIOLOGICAL SCIENCES- RESEARCH COUNCIL (BBSRC), BABRAHAM, CAMBRIDGE CB 4T</b> , GB;	THE <b>AGRICULTURAL</b> AND <b>FOOD</b> RESEARCH COUNCIL, BABRAHAM, CAMBRIDGE, GB;
			BOPI 6/2002, pag.82, (73)	THE BIOTECHNOLOGY AND BIOLOGICAL SCIENCES- RESEARCH COUNCIL (BBSRC), BABRAHAM, CAMBRIDGE <b>CB 4T</b> , GB;	THE BIOTECHNOLOGY AND BIOLOGICAL SCIENCES-RESEARCH COUNCIL (BBSRC), BABRAHAM, CAMBRIDGE, GB;

Număr brevet și/sau dosar	Tip document (A, B, B1, C, C1)	Tip document în urma corecturii	Localizarea erorii: - pagina din descriere - coloana - rândul - cod INID	Textul inițial	Textul corect
117709	B1	B8	pag.1, (73)	THE BIOTECHNOLOGY AND BIOLOGICAL SCIENCES-RESEARCH COUNCIL (BBSRC), BABRAHAM, CAMBRIDGE <b>CB 4T</b> , GB;	THE BIOTECHNOLOGY AND BIOLOGICAL SCIENCES-RESEARCH COUNCIL (BBSRC), BABRAHAM, CAMBRIDGE, GB;
			BOPI 6/2002, pag.82, (72)	... CAMBRIDGE <b>CB1 6XQ</b> , GB; SMITH ... CAMBRIDGE <b>CB1 6 UQ</b> , GB; MUNN ... CAMBRIDGE <b>CB1 5ES</b> , GB; KNOX ... COCKENZIE <b>H32 OJD</b> , GB; OLIVER ... <b>EDINBURG EH11 1LG</b> , GB; ...	... CAMBRIDGE, GB; SMITH ... CAMBRIDGE, GB; MUNN ... CAMBRIDGE, GB; KNOX ... COCKENZIE, GB; OLIVER ... <b>EDINBURGH</b> , GB; ...
			pag.1, (72)	... CAMBRIDGE <b>CB1 6XQ</b> , GB; SMITH ... CAMBRIDGE <b>CB1 6 UQ</b> , GB; MUNN ... CAMBRIDGE <b>CB1 5ES</b> , GB; KNOX ... COCKENZIE <b>H32 OJD</b> , GB; OLIVER ... <b>EDINBURG EH11 1LG</b> , GB; ...	... CAMBRIDGE, GB; SMITH ... CAMBRIDGE, GB; MUNN ... CAMBRIDGE, GB; KNOX ... COCKENZIE, GB; OLIVER ... <b>EDINBURGH</b> , GB; ...
117710	B1	B8	BOPI 6/2002, pag.82, (71), (73)	MERCK & CO. INC., RAHWAY, US; ... SAN DIEGO, US;	MERCK & CO., INC., RAHWAY, <b>NEW JERSEY</b> , US; ... SAN DIEGO, <b>CALIFORNIA</b> , US;

Număr brevet și/sau dosar	Tip docu- ment (A, B, B1, C, C1)	Tip docu- ment în urma corecturii	Localizarea erorii: - pagina din descriere - coloana - rândul - cod INID	Textul inițial	Textul corect
117710	B1	B8	pag.1, (71), (73)	MERCK & CO. INC., RAHWAY, US; ... SAN DIEGO, US;	MERCK & CO., INC., RAHWAY, <b>NEW JERSEY</b> , US; ... SAN DIEGO, <b>CALIFORNIA</b> , US;
			BOPI 6/2002, pag.82, (72)	DONNELLY J. JOHN, HAVERTOWN, US; DWARKI J.VARAVANI, ALAMEDA, US; LIU MARGARET, ROSEMONT, US; MONTGOMERY DONNA, CHALFONT, US; PARKER E. SUEZANNE, SAN DIEGO, US; SHIVER W. JOHN, DOYLESTOWN, US; ULMER B. JEFFREY, CHALFONT, US;	DONNELLY J. JOHN, HAVERTOWN, <b>PENNSYLVANIA</b> , US; DWARKI J.VARAVANI, ALAMEDA, <b>CALIFORNIA</b> , US; LIU MARGARET <b>A.</b> , ROSEMONT, <b>PENNSYLVANIA</b> , US; MONTGOMERY DONNA <b>L.</b> , CHALFONT, <b>PENNSYLVANIA</b> , US; PARKER E. SUEZANNE, SAN DIEGO, <b>CALIFORNIA</b> , US; SHIVER W. JOHN, DOYLESTOWN, <b>PENNSYLVANIA</b> , US; ULMER B. JEFFREY, CHALFONT, <b>PENNSYLVANIA</b> , US;
			pag.1, (72)	DONNELLY J. JOHN, HAVERTOWN, US; DWARKI J.VARAVANI, ALAMEDA, US; LIU MARGARET, ROSEMONT, US; MONTGOMERY DONNA, CHALFONT, US; PARKER E. SUEZANNE, SAN DIEGO, US; SHIVER W. JOHN, DOYLESTOWN, US; ULMER B. JEFFREY, CHALFONT, US;	DONNELLY J. JOHN, HAVERTOWN, <b>PENNSYLVANIA</b> , US; DWARKI J.VARAVANI, ALAMEDA, <b>CALIFORNIA</b> , US; LIU MARGARET <b>A.</b> , ROSEMONT, <b>PENNSYLVANIA</b> , US; MONTGOMERY DONNA <b>L.</b> , CHALFONT, <b>PENNSYLVANIA</b> , US; PARKER E. SUEZANNE, SAN DIEGO, <b>CALIFORNIA</b> , US; SHIVER W. JOHN, DOYLESTOWN, <b>PENNSYLVANIA</b> , US; ULMER B. JEFFREY, CHALFONT, <b>PENNSYLVANIA</b> , US;

Număr brevet și/sau dosar	Tip document (A, B, B1, C, C1)	Tip document în urma corecturii	Localizarea erorii: - pagina din descriere - coloana - rândul - cod INID	Textul inițial	Textul corect
117711	B1	B8	BOPI 6/2002, pag.82, 105, 110, (71), (73)	S.C. ZAHĂRUL S.A. <b>LIEȘTI</b> , LIEȘTI, RO;	S.C. ZAHĂRUL S.A., LIEȘTI, <b>JUDEȚUL GALAȚI</b> , RO;
			pag.1, (71), (73)	S.C. ZAHĂRUL S.A. <b>LIEȘTI</b> , LIEȘTI, RO;	S.C. ZAHĂRUL S.A., LIEȘTI, <b>JUDEȚUL GALAȚI</b> , RO;
117716	B1	B8	BOPI 6/2002, pag.84, (30)	24.03.1995 AT <b>AT</b> A 527/95;	24.03.1995 AT A 527/95- <b>1</b> ;
			pag.1, (30)	24.03.1995 AT <b>AT</b> A 527/95;	24.03.1995 AT A 527/95- <b>1</b> ;
			BOPI 6/2002, pag.84, (72)	<b>SCHIFFERI HERBER</b> ADOLF, LEOBEN, AT;	<b>SCHIFFERL HERBERT</b> ADOLF, LEOBEN, AT;
			pag.1, (72)	<b>SCHIFFERI HERBER</b> ADOLF, LEOBEN, AT;	<b>SCHIFFERL HERBERT</b> ADOLF, LEOBEN, AT;
117728	B1	B8	BOPI 6/2002, pag.91, (71), (73), pag.106, 109, (73)	ANTONOV <b>AUTOMATIVE</b> TECHNOLOGIES ...	ANTONOV <b>AUTOMATIVE</b> TECHNOLOGIES ...
			pag.1, (71), (73)	ANTONOV <b>AUTOMATIVE</b> TECHNOLOGIES ...	ANTONOV <b>AUTOMATIVE</b> TECHNOLOGIES ...
117730	B1	B8	BOPI 6/2002, pag.92, (30)	09.01.1993 DE P 43 00 432.6;	09.01.1993 DE P 43 00 432.6; <b>24.12.1993 DE P 43 44 575.6;</b> <b>24.12.1993 DE G 93 19 910.4 U</b>

Număr brevet și/sau dosar	Tip docu- ment (A, B, B1, C, C1)	Tip docu- ment în urma corecturii	Localizarea erorii: - pagina din descriere - coloana - rândul - cod INID	Textul inițial	Textul corect
117730	B1	B9	pag.1, (30)	09.01.1993 DE P 43 00 432.6;	09.01.1993 DE P 43 00 432.6; <b>24.12.1993 DE P 43 44 575.6;</b> <b>24.12.1993 DE G 93 19 910.4 U</b>
117734	B1	B8	BOPI 6/2002, pag.94, (72)	... AVON, US; BORIO ... SOMERS, US; DUBY ... ENFIELD, US; <b>LAFLESH</b> RICHARD C., SUFFIELD, US; NICHOLSON ... HAVEN, US; THORNOCK ... TORRINGTON, US;	... AVON, <b>CONNECTICUT, US;</b> BORIO ... SOMERS, <b>CONNECTICUT, US;</b> DUBY ... ENFIELD, <b>CONNECTICUT, US; LA FLESH</b> RICHARD C., SUFFIELD, <b>CONNECTICUT, US;</b> NICHOLSON ... <b>NEW HAVEN,</b> <b>CONNECTICUT, US;</b> THORNOCK ... TORRINGTON, <b>CONNECTICUT, US;</b>
			pag.1, (72)	... AVON, US; BORIO ... SOMERS, US; DUBY ... ENFIELD, US; <b>LAFLESH</b> RICHARD C., SUFFIELD, US; NICHOLSON ... HAVEN, US; THORNOCK ... TORRINGTON, US;	... AVON, <b>CONNECTICUT, US;</b> BORIO ... SOMERS, <b>CONNECTICUT, US;</b> DUBY ... ENFIELD, <b>CONNECTICUT, US; LA FLESH</b> RICHARD C., SUFFIELD, <b>CONNECTICUT, US;</b> NICHOLSON ... <b>NEW HAVEN,</b> <b>CONNECTICUT, US;</b> THORNOCK ... TORRINGTON, <b>CONNECTICUT, US;</b>
117740	B1	B8	BOPI 6/2002, pag.97, (71), (73), (72), pag.106, 107, (73)	STOCCHIERO OLIMPIO, MONTORSO <b>VINCENTINO, IT;</b>	STOCCHIERO OLIMPIO, MONTORSO <b>VICENTINO, IT;</b>



Număr brevet și/sau dosar	Tip document (A, B, B1, C, C1)	Tip document în urma corecturii	Localizarea erorii: - pagina din descriere - coloana - rândul - cod INID	Textul inițial	Textul corect
117740	B1	B8	pag.1, (71), (73), (72)	STOCCHIERO OLIMPIO, MONTORSO <b>VINCENTINO</b> , IT;	STOCCHIERO OLIMPIO, MONTORSO <b>VINCENTINO</b> , IT;
117743	B1	B8	BOPI 6/2002, pag.98, (86)	IB <b>94</b> /00030 29.12.1994	IB <b>95</b> /00030 29.12.1994
			pag.1, (86)	IB <b>94</b> /00030 29.12.1994	IB <b>95</b> /00030 29.12.1994
117765	B	B8	BOPI 7/2002, pag. 56, 87, 93, (73)	<b>ABB ENVIRONMENTAL SYSTEMS DIV. OF ABB FLAKT, INC., BIRMINGHAM</b> , US;	<b>ALSTOM POWER INC., WINDSOR, CONNECTICUT</b> , US;
			pag. 1, (73)	<b>ABB ENVIRONMENTAL SYSTEMS DIV. OF ABB FLAKT, INC., BIRMINGHAM</b> , US;	<b>ALSTOM POWER INC., WINDSOR, CONNECTICUT</b> , US;
			BOPI 7/2002, pag.56, (72)	... HOMEWOOD, US;	... HOMEWOOD, <b>ALABAMA</b> , US;
			pag.1, (72)	... HOMEWOOD, US;	... HOMEWOOD, <b>ALABAMA</b> , US;
117768	B1	B8	BOPI 7/2002, pag. 58, (71), pag. 58, 88, 95 (73)	MINISTERUL APĂRĂRII NAȚIONALE <b>(UNITATEA MILITARĂ 02625)</b> , BUCUREȘTI, RO;	MINISTERUL APĂRĂRII NAȚIONALE, BUCUREȘTI, RO;
			pag.1, (71), (73)	MINISTERUL APĂRĂRII NAȚIONALE <b>(UNITATEA MILITARĂ 02625)</b> , BUCUREȘTI, RO;	MINISTERUL APĂRĂRII NAȚIONALE, BUCUREȘTI, RO;
117824	B	B8	BOPI 7/2002 pag.83, (57)	...(D <sub>1</sub> , D <sub>2</sub> , D <sub>3</sub> , <b>D<sub>3</sub></b> , D <sub>4</sub> )...	...(D <sub>1</sub> , D <sub>2</sub> , D <sub>3</sub> , D <sub>4</sub> )...
			pag.1, (57)	...(D <sub>1</sub> , D <sub>2</sub> , D <sub>3</sub> , <b>D<sub>3</sub></b> , D <sub>4</sub> )...	...(D <sub>1</sub> , D <sub>2</sub> , D <sub>3</sub> , D <sub>4</sub> )...

## LICENȚE

Nr. CBI	Nr. BI	Titular brevet	Beneficiar licență	Tip licență	Data de când produse efect față de terți	Data când expiră contractul de licență
148073	106046	CÂMPEANU COSTEL, IAȘI, RO; ALEXANDRU COSTICĂ, IAȘI, RO	S.C.ROMIND T&G S.R.L., BUCUREȘTI, RO	exclusivă	29.12.1998	01.09.2006
94-00166	109259	CÂMPEANU COSTEL, IAȘI, RO; ALEXANDRU COSTICĂ, IAȘI, RO	S.C.ROMIND T&G S.R.L., BUCUREȘTI, RO	exclusivă	29.12.1998	01.09.2006
94-00990	109980	CÎNCIU D. VASILE, BUCUREȘTI, RO	CIOFLAN ION, BUCUREȘTI, RO	exclusivă	15.10.1999	22.07.2004
96-00435	111599	COMȘA VASILE, BUCUREȘTI, RO; PIERȘUNARU CONȘTANTIN, VIDELE, RO	S.C. FORAJ SONDE S.A. VIDELE, VIDELE, RO	neexclusivă	22.10.1998	21.10.2004
96-02140	112377	COMȘA VASILE, BUCUREȘTI, RO	S.C. FORAJ SONDE S.A. VIDELE, VIDELE, RO	neexclusivă	21.10.1998	21.10.2004

## CESIUNI BREVETE DE INVENȚIE

Nr. CBI	Nr. BI	Titular inițial	Titular prezent
92-200725	112691	HULS AKTIENGESELLSCHAFT, MARL, DE	DEGUSSA-HULS AKTIENGESELLSCHAFT, FRANKFURT AM MAIN, DE
93-01044	108152	COCULESCU GRIGORE, BUCUREȘTI, RO; COCULESCU CORNELIU, BUCUREȘTI, RO	S.C. "GRIGCO FILTER" SRL, BUCUREȘTI, RO
94-01014	115276	UGINE SAVOIE, UGINE, FR	UGINE SAVOIE IMPHY, UGINE, FR
94-00899	116155	FABRIQUES DE TABAC REUNIES S.A., NEUCHATEL-SERRIERES, CH	PHILIP MORRIS PRODUCTS S.A., NUECHATEL, CH
94-01426	110252	S.C. "INCERP CERCETARE" S.A., PLOIEȘTI, RO	S.C. IPROMIN S.A., BUCUREȘTI, RO
95-02160	112409	S.C. BIOTEHNOS S.A., BUCUREȘTI, RO	CCS ROMANIA SRL, BUCUREȘTI, RO
96-01401	112783	COMȘA VASILE, BUCUREȘTI, RO	ASOCIAȚIA "FORAJ SONDE VIDELE - PROGRAMUL ACȚIUNILOR SALARIAȚILOR", VIDELE, RO
96-01358	114499	BOROTA DANIEL, BAIA MARE, RO	S.C. FLEXIBIL S.A., BAIA MARE, RO
97-00743	114525	INSTITUTUL NAȚIONAL DE CERCETARE DEZVOLTARE PENTRU MAȘINI ȘI INSTALAȚII DESTINATE AGRICULTURII ȘI INDUSTRIEI ALIMENTARE, BUCUREȘTI, RO	PISOSCHI ALEXANDRU GRIGORE, CLUJ-NAPOCA, RO
112663	89919	STAUFFER CHEMICAL COMPANY, WESTPORT, CONNECTICUT, US	ZENECA INC., WILMINGTON, DELAWARE, US
114824	88419	STAUFFER CHEMICAL COMPANY, WESTPORT, CONNECTICUT, US	ZENECA INC., WILMINGTON, DELAWARE, US
115723	89371	STAUFFER CHEMICAL COMPANY, WESTPORT, CONNECTICUT, US	ZENECA INC., WILMINGTON, DELAWARE, US
115746	89929	SHELL INTERNATIONALE RESEARCH MAATSCHAPPIJ B.V., HAGA, NL	MONTELL TECHNOLOGY COMPANY B.V., HOOFDDORP, NL
116514	90413	STAUFFER CHEMICAL COMPANY, WESTPORT, CONNECTICUT, US	ZENECA INC., WILMINGTON, DELAWARE, US

132221	99191	SANOFI, PARIS, FR	SANOFI-SYNTHELABO, PARIS, FR
138394	103518	S.C. "TEROM" S.A., IAȘI, RO	S.C. ICIT "FIBRESIN" S.A., IAȘI, RO
140524	104003	SC RELONTEX S.A., BUCUREȘTI, RO	INSTITUTUL NAȚIONAL DE CERCETARE-DEZVOLTARE PENTRU TEXTILE ȘI PIELĂRIE, BUCUREȘTI, RO
148181	112026	HULS AKTIENGESELLSCHAFT, MARL, DE	DEGUSSA-HULS AKTIENGESELLSCHAFT, FRANKFURT AM MAIN, DE

**DECĂDERI ALE TITULARILOR DIN DREPTURILE CONFERITE ACESTORA DE BREVETUL DE  
INVENȚIE ȘI PUBLICATE CONF. ART.47, AL.2, DIN LEGEA NR. 64/1991**

<b>NUME TITULAR</b>	<b>NR. BI</b>	<b>NR. CBI</b>
"ROMPETROL RAFINARE - RAFINĂRIA VEGA " S.A. PLOIEȘTI	99688	129946
"ROMPETROL RAFINARE - RAFINĂRIA VEGA " S.A. PLOIEȘTI	100316	131205
"ROMPETROL RAFINARE - RAFINĂRIA VEGA " S.A. PLOIEȘTI	101823	134552
"ROMPETROL RAFINARE - RAFINĂRIA VEGA " S.A. PLOIEȘTI	102504	135916
"ROMPETROL RAFINARE - RAFINĂRIA VEGA " S.A. PLOIEȘTI	103654	136754
"ROMPETROL RAFINARE - RAFINĂRIA VEGA " S.A. PLOIEȘTI	104758	132511
"ROMPETROL RAFINARE - RAFINĂRIA VEGA " S.A. PLOIEȘTI	105356	141205

**MODIFICARE AGENT**

<b>Nr. CBI</b>	<b>Nr. BI</b>	<b>Agent inițial</b>	<b>Agent curent</b>
92-01545	111542	ROMINVENT S.A., STR. ERMIL PANGRATTI NR.35, SECTOR 1, BUCUREȘTI	INVENTA - AGENȚIE UNIVERSITARĂ, CALEA CĂLĂRAȘILOR NR.178, BL.60, AP.2, SECTOR 3, BUCUREȘTI

**MODIFICĂRI NUME (DENUMIRE) TITULAR**

Nr. CBI	Nr. BI	TITULAR INIȚIAL	TITULAR CURENT
115805	89866	Combinatul de Aluminiu Slatina	ALRO S.A Slatina
123645	94936	Combinatul de Aluminiu Slatina	ALRO S.A Slatina
124121	95180	Combinatul de Aluminiu Slatina	ALRO S.A Slatina
125071	95566	Combinatul de Aluminiu Slatina	ALRO S.A Slatina
125072	95540	Combinatul de Aluminiu Slatina	ALRO S.A Slatina
126908	97048	Combinatul de Aluminiu Slatina	ALRO S.A Slatina
126909	97047	Combinatul de Aluminiu Slatina	ALRO S.A Slatina
129038	99040	Combinatul de Aluminiu Slatina	ALRO S.A Slatina

**MODIFICĂRI ÎN COLECTIVUL DE AUTORI**

Nr. CBI	Nr. BI	Inventatori inițiali	Inventatori curenți
99-00915	<b>117335</b>	GĂITANOVICI DRAGOȘ FLORIAN STR. MĂRĂȘEȘTI NR. 4 BUZĂU, RO; LUPU VIOREL CARTIER MICRO V, ALEEA JUPITER, BL. 12, AP. 66, BUZĂU, RO	GĂITANOVICI DRAGOȘ FLORIAN, STR. MĂRĂȘEȘTI NR. 4, BUZĂU, RO; LUPU VIOREL, CARTIER MICRO V, ALEEA JUPITER, BL.12, AP. 66, BUZĂU, RO; IONESCU NICOLAE, STR. DIDIȚEL NR. 11, SECTOR 4, BUCUREȘTI, RO; BĂLESCU VASILE, STR. CARAIMAN, BL. A1, AP. 6, BUZĂU, RO; BURA PETRE, STR. NICOLAE BĂLCESCU NR. 52, BL. 3, SC. A, AP. 6, BUZĂU, RO

**MODIFICĂRI ADRESĂ SOLICITANT / TITULAR**

Nr. CBI	NR. BI	Adresă inițială	Adresă curentă
a 2001 01225		HOEGANAES CORPORATION, RIVER ROAD AND TAYLORS LANE, NJ 08077, RIVERTON, US	HOEGANAES CORPORATION, 1001 TAYLORS LANE, CINNAMINSON, NEW JERSEY, US

**Colegiul de redacție**

*Bogdan Borechievici - Director, Direcția CMS*

*Cristina-Maria Bararu - Șef Serviciu Editură - Tipografie*

*Mihaela Târcolea - Consilier editorial*

*Adina Stanciu - Redactor responsabil BOP1 - Secțiunea Invenții*

*Daniela Ionescu - Tehnoredactor*

*Daniela Trancă - Procesare computerizată imagini*

*Dragoș Tiugan - Secretar de redacție*



Editare și tehnoredactare computerizată: **Editura OSIM®**

---

**Coperta: Cristina-Maria Bararu**

Tiparul executat sub comanda nr. 74 /2002, la  
Tipografia OFICIULUI DE STAT PENTRU INVENȚII ȘI MĂRCI, BUCUREȘTI

Dirrecția - Redacția - Administrația  
OFICIUL DE STAT PENTRU INVENȚII ȘI MĂRCI  
Str. Ion Ghica nr. 5, Sector 3, telefon: + 401 315.19.66; + 401 314.21.02;  
fax: + 401 312.38.19  
e-mail: [edituro@osim.ro](mailto:edituro@osim.ro) <http://www.osim.ro>  
BUCUREȘTI - ROMÂNIA

---

Tehnoredactare și tipar: OFICIUL DE STAT PENTRU INVENȚII ȘI MĂRCI