

**ROMÂNIA**



**OFICIUL DE STAT  
PENTRU  
INVENȚII ȘI MĂRCI**

**BULETIN OFICIAL  
DE  
PROPRIETATE  
INDUSTRIALĂ**

**Secțiunea INVENȚII**

**10/2002**



**ROMÂNIA**



**OFICIUL DE STAT PENTRU INVENȚII ȘI MĂRCI**

**BULETIN OFICIAL  
DE  
PROPRIETATE INDUSTRIALĂ**

**Secțiunea INVENȚII**

Nr. 10/ 2002  
Publicat la 30 octombrie 2002



# BULETIN OFICIAL DE PROPRIETATE INDUSTRIALĂ

**Nr.10**

30 octombrie 2002

***Direcția-Redacția-Administrația***

**OFICIUL DE STAT PENTRU  
INVENȚII ȘI MĂRCI**

Str. Ion Ghica nr.5, sect.3  
telefon: + 4021.315.19.66  
fax:+ 4021.312.38.19  
e-mail: office@ osim.ro  
http://www.osim.ro

BUCUREȘTI-ROMÂNIA

## CUPRINS GENERAL

Prezentare BOPI .....	5
Coduri normalizate OMPI utilizate în BOPI .....	6
Rezumatele cererilor de brevet de invenție, publicate conform Legii nr. 64/91 .....	11
Listele cererilor de brevet de invenție publicate, conform Legii nr. 64/91, aranjate în ordinea numărului cererii .....	43
Listele cererilor de brevet de invenție publicate, conform Legii nr. 64/91, aranjate în ordinea clasificării internaționale .....	47
Brevetele de invenție publicate și eliberate, conform Legii nr.64/91 .....	53
Protecție tranzitorie acordată titularului de brevet de invenție, conform Legii nr.93/98 .....	63
Listele brevetelor de invenție cu protecție tranzitorie, aranjate în ordinea numărului de brevet/cerere și a clasificării internaționale, și certificate de protecție tranzitorie pentru brevete de invenție, eliberate conform Legii nr.93/98 .....	71
Certificate de protecție tranzitorie pentru brevete de invenție, eliberate conform Legii 93/1998 .....	75
Certificate de protecție tranzitorie ai căror titulari au decăzut din drepturile conferite de brevetul de invenție, conform art. 7 din Legea nr. 93/1998 și art. 47, alin. 2, din Legea nr. 64/1991 .....	79
Materiale de informare și documentare din domeniul proprietății industriale: # Ordinul nr.157/24.07.1997 privind lista agențiilor specializate în proprietate industrială și a consilierilor în proprietate industrială .....	83
# Ordin nr. 03/15.01.2002 Centre regionale pentru promovarea proprietății industriale în România .....	119
Erate. Modificări intervenite în statutul juridic al cererilor de brevet de invenție sau al brevetelor acordate .....	127

ISSN-1220-6105

## SOMMAIRE

Présentation du BOPI . . . . .	5
Codes normalisés de l'OMPI utilisés dans BOPI . . . . .	6
Abrégés des demandes de brevet d'invention délivrés conformément à la Loi no.64/91 . . . . .	11
Demandes de brevets d'invention publiées selon la Loi no.64/91, ordonnées selon le numéro de la demande . . . . .	43
Demandes de brevets d'invention publiées selon la Loi no.64/91, ordonnées selon la classification internationale . . . . .	47
Brevets d'invention publiés et délivrés selon la Loi no.64/91 . . . . .	53
Protection transitoire accordée au titulaire du brevet d'invention selon la Loi no. 93/98 . . . . .	63
Listes des brevets d'invention bénéficiant de protection transitoire, ordonnés selon le numéro du brevet/demande et de la classification internationale, et certificats de protection transitoire pour les brevets d'invention déjà délivrés, selon la Loi no. 93/98 . . . . .	71
Certificats de protection transitoire pour les brevets d'invention déjà délivrés, selon la Loi no. 93/98 . . . . .	75
Certificats de protection transitoire dont les titulaires sont déchus des droits découlant des brevets d'invention conformément à l'article 7 de la Loi 93/1998 et l'article 47, paragraphe 2 de la Loi no. 64/1991 . . . . .	79
Documents concernant l'information et la documentation dans le domaine de la propriété industrielle: # Arrêté no.157/24.07.1997 concernant les agences spécialisées en propriété industrielle et les conseillers en propriété industrielle . . . . .	83
# Arrêté no. 3/2002, Centres régionaux pour la promotion de la propriété industrielle en Roumanie . . . . .	119
Erates. Modifications dans le statut juridique des demandes de brevet d'invention ou des brevets délivrés . . . . .	127

## CONTENTS

Introducing BOPI . . . . .	5
WIPO normalised codes used in BOPI . . . . .	6
Patent applications abstracts according to Law no.64/91 . . . . .	11
List of patent applications published according to Law no.64/91, sorted by application number . . . . .	43
List of patent applications published according to Law no.64/91, sorted by international classification . . . . .	47
Patents granted published according to Law no.64/91 . . . . .	53
Transitional protection granted under Law no. 93/98 . . . . .	63
List of the patents for the grant of transitional protection under Law no. 93/98, arranged according to the number of the patent/application and sorted by international classification, and transitional certificates granted for patents granted published . . . . .	71
Transitional certificates granted for patents granted published . . . . .	75
Transitional protection certificates whose owners' rights under the patent forfeited, according to art. 7 from the Law no. 93/1998 and art. 47(2) from the Patent Law no. 64/1991 . . . . .	79
Information and searching materials in industrial property field: # 157/24.07.1997 decision concerning the list of industrial property, specialised agencies and of industrial property attorneys . . . . .	83
# Decision no. 3/2002 Regional centres for the promotion of property in Romania . . . . .	119
Erratum. Modifications in the legal status of applications and/or patents . . . . .	127

În Buletinul Oficial de Proprietate Industrială, rezumatele brevetelor acordate se publică în ordinea claselor.

Prima literă din clasă este simbolul unei secțiuni a clasificării internaționale a cererilor de brevet. Semnificația acestor simboluri este cea conferită de clasificarea internațională, astfel:

- A - Necesități curente ale vieții**
  - B - Tehnici industriale diverse. Transport**
  - C - Chimie și metalurgie**
  - D - Textile și hârtie**
  - E - Construcții fixe**
  - F - Mecanică. Iluminat. Incălzire. Armament. Exploziv**
  - G - Fizică**
  - H - Electricitate**
- 

CONDIȚII DE VÂNZARE A  
BULETINULUI OFICIAL DE PROPRIETATE INDUSTRIALĂ

Buletinul Oficial de Proprietate Industrială se poate obține de la **Oficiul de Stat pentru Invenții și Mărci**, str. Ion Ghica nr. 5, sector 3, București.

- Relații despre condițiile anuale de abonare le puteți obține de la O.S.I.M., telefon +4021.315.19.66, +4021315.19.64, +4021314.59.66, +4021314.59.54 interior 203 sau 275.
- Prețul unui abonament la publicația BOPI- Invenții este de 3.500.000 lei.
- Prețul unui exemplar individual este de 350.000 lei/număr, în limita stocurilor disponibile.
- În cazul în care vor interveni modificări ale prețurilor, acestea vor fi anunțate.
- Contul OSIM, în lei: 50.03.4266081 Direcția de Trezorerie și Contabilitate Publică a Municipiului București (DTCPMB).
  
- Începând cu data de 12 iulie 1999, conturile OSIM de la BANCOREX SUCURSALA VICTORIA au fost transferate la BANCA COMERCIALĂ ROMÂNĂ, SUCURSALA UNIVERSITĂȚII. Conturile deschise sunt:
  - cont dolari USA - 2511.1 - 774.2/USD
  - cont Euro - 2511.1 - 774.8/EUR
  - cont Franci elvețieni - 25.11.1 - 774.5/CHF

Programul de lucru cu publicul al Registraturii O.S.I.M. este următorul:

luni - joi: 8,30 - 16,00  
vineri: 8,30 - 13,30

**Extras din codurile normalizate ale Organizației Mondiale de Proprietate Intelectuală - OMPI - (norma ST3)** referitoare la organizațiile internaționale și țările care eliberează sau înregistrează titluri de proprietate industrială și care se regăsesc frecvent în Buletinul Oficial de Proprietate Industrială (lista este actualizată de OMPI în 1990).

WO - Organizația Mondială de Proprietate Intelectuală (OMPI)  
EP - Oficiul European de Brevete (OEB)

OA - Organizația Africană de Proprietate Intelectuală  
AP - Organizația Regională Africană de Proprietate Industrială

AE - Emiratele Arabe Unite	ET - Etiopia	LI - Lichtenstein	SC - Seychelle
AF - Afganistan	FI - Finlanda	LK - Sri Lanka	SD - Sudan
AG - Antigua și Barbuda	FJ - Fidji	LR - Liberia	SE - Suedia
AI - Anguilla	FK - Insulele Falkland (Malvine)	LS - Lesotho	SG - Singapore
AL - Albania	FR - Franța	LT - Lituania	SH - Sfânta Elena
AN - Antilele Olandeze	GA - Gabon	LU - Luxemburg	SE - Slovenia
AO - Angola	GB - Anglia	LV - Letonia	SK - Republica Slovacă
AR - Argentina	GD - Grenada	LY - Libia	SL - Sierra Leone
AT - Austria	GE - Georgia	MK - Macedonia	SM - Saint-Marin
AU - Australia	GH - Ghana	MA - Maroc	SN - Senegal
AZ - Azerbaidjan	GI - Gibraltar	MC - Monaco	SO - Somalia
BA - Bosnia-Herzegovina	GM - Gambia	MD - Republica Moldova	SR - Suriname
BD - Bangladesh	GN - Guineea	MG - Madagascar	ST - Sao Tomee și Principe
BE - Belgia	GQ - Guineea Ecuatorială	ML - Mali	SV - Salvador
BF - Burkina Faso	GR - Grecia	MN - Mongolia	SY - Siria
BG - Bulgaria	GT - Guatemala	MO - Macao	SU - Uniunea Sovietică
BH - Bahrein	GW - Guineea-Bissau	MR - Mauritania	TC - Insulele Turques și Caiques
BI - Burundi	GY - Guiana	MS - Montserrat	TD - Ciad
BJ - Benin	HK - Hong-Kong	MT - Malta	TG - Togo
BM - Bermude	HN - Honduras	MU - Maurice	TH - Thailanda
BN - Brunei Darussalam	HR - Croația	MV - Maldive	TN - Tunisia
BO - Bolivia	HT - Haiti	MW - Malawi	TO - Tonga
BR - Brazilia	HU - Ungaria	MX - Mexic	TR - Turcia
BS - Bahamas	ID - Indonezia	MY - Malaesia	TT - Trinidad-Tobago
BW - Botswana	IE - Irlanda	MZ - Mozambic	TV - Tuvalu
BY - Belarus	IL - Israel	NA - Namibia	TW - Taiwan (Provincie Chineză)
BZ - Belize	IN - India	NE - Niger	TZ - Republica Unită a Tanzaniei
CA - Canada	IQ - Irak	NG - Nigeria	UA - Ucraina
CF - Republica Centrafricană	IR - Iran (Republica Islamică)	NI - Nicaragua	UG - Uganda
CG - Congo	IS - Islanda	NL - Olanda	US - Statele Unite ale Americii
CH - Elveția	IT - Italia	NO - Norvegia	UY - Uruguay
CI - Coasta de Fildeș	JM - Jamaica	NP - Nepal	VA - Saint-Siège
CL - Chile	JO - Iordania	NR - Nauru	VC - Saint Vincent et Grenadines
CM - Camerun	JP - Japonia	NZ - Noua Zeelandă	VE - Venezuela
CN - China	KE - Kenia	OM - Oman	VG - Insulele Virgine Britanice
CO - Columbia	KF - Kirghistan	PA - Panama	VN - Vietnam
CR - Costa Rica	KH - Cambodgia	PE - Peru	VU - Vanuatu
CU - Cuba	KI - Kiribati	PG - Papua - Noua Guinee	WS - Samoa
CV - Insulele Capului Verde	KM - Comore (Insule)	PH - Filipine	YE - Yemen
CY - Cipru	KN - Saint Kitts și Nevis	PK - Pakistan	YU - Iugoslavia
CZ - Republica Cehă	KP - Republica Populară Democrată Coreea	PL - Polonia	ZA - Africa de Sud
DE - Germania	KR - Republica Coreea	PT - Portugalia	ZM - Zambia
DJ - Djibouti	KW - Kuweit	PY - Paraguay	ZR - Zair
DK - Danemarca	KY - Insulele Caimane	QA - Qatar	ZW - Zimbabwe
DM - Dominique	KZ - Kazahstan	RO - România	
DO - Republica Dominicană	LA - Laos	RU - Federația Rusă	
DZ - Algeria	LB - Liban	RW - Ruanda	
EC - Ecuador	LC - Santa Lucia	SA - Arabia Saudită	
EE - Estonia		SB - Insulele Salomon	
EG - Egipt			
ES - Spania			



## **Norme privind codurile standard pentru identificarea diferitelor tipuri de documente de brevet**

### **I. Coduri din Grupa 1/ST.16**

- A0** - Cerere de invenție publicată înainte de termenul legal de 18 luni de la data depozitului național sau data priorității invocate și recunoscute, sau înainte de împlinirea aceluiași termen de la data deschiderii fazei naționale sau înainte de împlinirea termenului de 6 luni de la data deschiderii fazei naționale, dacă prioritatea a fost recunoscută;
- A1** - Cerere de brevet publicată la termen, împreună cu raportul de documentare;
- A2** - Cerere de brevet de invenție publicată la termen, fără raportul de documentare;
- A3** - Raport de documentare a unei cereri de brevet de invenție (publicat ulterior publicării cererii);
- A4** - Cerere de brevet de invenție, cu sau fără amendamente, publicată după scoaterea din regim secret sau nepublic, împreună cu - sau fără - raportul de documentare;
- B1** - Brevet de invenție acordat;
- B2** - Brevet de invenție acordat, amendat în urma procedurilor de contestație sau revocare de către Comisia de Reexaminare sau Tribunalul București (TB);
- B3** - Brevet de invenție cu protecție extinsă;
- B5** - Brevet de invenție dependent (cod neutilizat încă, se va utiliza după amendarea Legii 64/1991);
- B8** - Brevet de invenție cu corecturi ale datelor bibliografice, părților din text, desene sau formule chimice cuprinse în pagina de capăt a unui brevet de invenție acordat;
- B9** - Brevet de invenție cu corecturi ale oricărei părți din descriere, revendicări și desene și constă în retipărirea parțială sau completă a documentului.
- C1** - Brevet de invenție eliberat;
- C2** - Brevet de invenție eliberat, amendat în urma procedurilor de contestație sau revocare de către Comisia de Reexaminare sau TB;
- C3** - Brevet de invenție eliberat după procedura de anulare parțială în baza hotărârii TB;
- C4** - Brevet de invenție eliberat după procedura de anulare ca urmare a unei acțiuni în justiție referitoare la dreptul la brevet;
- C5** - Brevet de invenție dependent, eliberat (cod neutilizat încă, se va utiliza după amendarea Legii 64/1991);



**REZUMATELE**

**CERERILOR DE BREVET DE INVENȚIE**

**Legea nr. 64/1991**

**Semnificația codurilor INID folosite în prezenta secțiune (norma ST 9 a Organizației Mondiale de Proprietate Intelectuală OMPI) în ordinea apariției lor:**

(21) numărul de publicare;

(41) data publicării cererii de brevet;

(22) data depozitului național reglementar;

(61) perfecționare la brevet nr.;

(62) divizată din cererea nr.; data;

(30) prioritate;

(86) numărul și data cererii internaționale (regionale sau PCT);

(87) numărul și data publicării cererii internaționale (regionale sau PCT);

(71) solicitantul;

(72) numele și prenumele inventatorilor declarați;

(51) clasa, conform clasificării internaționale;

(54) titlul invenției;

(57) rezumatul invenției.

Publicarea în BOPI a cererilor de brevet de invenție asigură solicitantului o protecție provizorie, în condițiile prevăzute de art.35 din Legea 64/1991.

Descrierile cererilor de brevet de invenție, ale căror rezumate sunt publicate în acest număr, se află la sala de lectură a OSIM - **accesibile publicului** - și pot fi consultate direct sau se pot comanda xerocopii, contra-cost. Aceste descrieri fac parte din stadiul tehnicii, pentru stabilirea noutății, începând cu data publicării lor în Buletin.

(21) a 2002 00253 A (51) **A 01 C 7/12** (22) 06.03.2002 (41) 30.10.2002// 10/2002 (71) *Rodina Augustin, Oțelu Roșu, Caraș Severin, RO* (72) *Rodina Augustin, Oțelu Roșu, Caraș Severin, RO* (54) **TUB FLEXIBIL COMBINAT**

(57) Invenția se referă la un tub flexibil care este folosit la o semănătoare agricolă pentru cereale, în condițiile în care are loc conducerea semințelor în sol prin cădere liberă sau prin absorbția pe cale pneumatică. Tubul conform invenției este alcătuit dintr-un tub (A) care are în componență o porțiune (a) în formă de cerc elicoidal, sollicitat la întindere, îmbinată corespunzător cu un tub (b) flexibil, confecționat dintr-un material plastic, prevăzut cu niște renuri elicoidale, și respectiv dintr-o piesă (1) de montare, superioară, având un plan de așezare pe o cutie (5) de semințe, înclinat cu un unghi ( $\alpha$ ) față de axa acesteia și o piesă (2) de montare, inferioară, curbă, cu o conicitate ( $\beta$ ) adecvată pentru legătura cu un brăzdar (6), legăturile între tub (A) și piese (1 și 2) fiind realizate cu ajutorul unor piese (3) de asamblare.

Revendicări: 3

Figuri: 5

(21) a 2002 00253 A

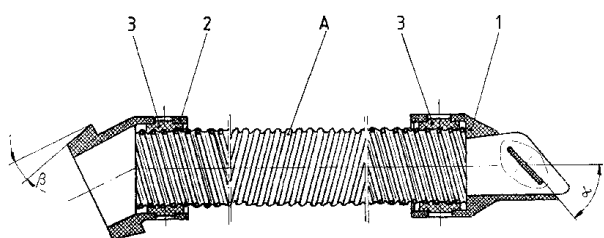


Fig. 1

(21) a 2002 00523 A (51) **A 01 N 31/14** (22) 25.04.2002 (41) 30.10.2002// 10/2002 (71) *ICERP S.A., Ploiești, RO* (72) *Decean Teodor, Ploiești, RO; Dumitru Aurica, Ploiești, RO; Iov Teodor, Ploiești, RO; Mănescu Virgil, Ploiești, RO* (54) **COMPOZIȚII BIOCIDE DE TIP TRIAZINIC**

(57) Invenția se referă la o compoziție biocidă de tip triazinic cu aplicabilitate pentru tratarea apelor de răcire recirculate din rafinării și combinate chimice, a fluidelor de foraj și a altor medii apoase care necesită combaterea dezvoltărilor microbiene și la un procedeu de obținere a acesteia. Compoziția conform invenției este constituită din 65...85% hexahidro-sim-triazine, 0...4% diaminomatani, 0,4...5% amină, 0,1...2% catalizator bazic, 14...35% apă, procentele fiind în greutate. Procedeu conform invenției constă în condensarea alchilolaminelor și a dialchilolaminelor cu formaldehida în prezență de catalizatori bazici ca hidroxidul, carbonatul sau acetatul de sodiu, obținându-se fluide limpezi cu miros aromat.

Revendicări: 4

(21) a 2002 00519 A (51) **A 01 N 43/72** (22) 25.04.2002 (41) 30.10.2002// 10/2002 (71) *ICERP S.A., Ploiești, RO* (72) *Decean Teodor, Ploiești, RO; Dumitru Aurica, Ploiești, RO; Popescu Daniela, Ploiești, RO; Ghiță Rodica, Ploiești, RO; Ene Dorina, Ploiești, RO; Cira Liana, Ploiești, RO; Tănase Gheorghe, Ploiești, RO* (54) **COMPOZIȚIE FUNGICIDĂ EMULSIONABILĂ PENTRU PROTECȚIA MEDIULUI**

(57) Invenția se referă la o compoziție fungicidă emulsionabilă pentru tratarea lemnului. Compoziția conform invenției este constituită dintr-o 4-izotiazolin-3-onă, un emulsionant anionic, un emulsionant neionic, xileni și alcooli, care emulsionază spontan în apă.

Revendicări: 1

(21) a 2000 00022 A (51) **A 23 L 1/0524**; A 61 K 31/735 (22) 06.01.2000 (41) 30.10.2002// 10/2002 (71) *Hipocrate 2000 S.R.L., București, RO* (72) *Oancea Florin, București, RO*; *Mihăescu Florin, București, RO*; *Mihăescu Cosmin, București, RO* (54) **COMPOZIȚIE DE FIBRE ALIMENTARE SOLUBILE ȘI PROCEDEU DE OBTINERE**

(57) Invenția se referă la o compoziție de fibre alimentare solubile, utilizată ca supliment alimentar în vederea reglării tranzitului intestinal, reducerii colesterolului seric și ameliorării unor forme de cancer, și la un procedeu de obținere a acestei compoziții. Compoziția conform invenției este constituită din 20...60 părți pectină; 20...60 părți derivați solubili de celuloză; 3...4 părți bicarbonat de sodiu; 4...5 părți acid alginic sau 3...4 părți acid poliacrilic; 0,8...1,0 părți lecitină; 0,15...0,20 părți metilparaben și 0,1...0,15 părți propilparaben, părțile fiind părți în greutate. Procedeu conform invenției cuprinde următoarele etape: reducerea sub 9% a umidității pectinei, derivaților solubili de celuloză și a acidului alginic sau poliacrilic, sub vid moderat, la 75...80°C; amestecarea hidrocoloizilor de mai sus cu bicarbonat de sodiu și cu soluție alcoolică, preparată prin dizolvarea lecitinei, metilparabenului și propilparabenului în alcool etilic, urmată de granulara umedă a amestecului rezultat, uscarea în două etape și repartizarea produsului granulat în capsule operculante.

Revendicări: 2

(21) a 2001 00245 A (51) **A 47 C 7/35** (22) 07.03.2001 (41) 30.10.2002// 10/2002 (71) *Tutu Mihai, Roman, RO* (72) *Tutu Mihai, Roman, RO* (54) **SISTEM DE ARCIURE PENTRU SALTELE**

(57) Invenția se referă la un sistem de arcuire pentru saltele, utilizate în industria mobilei. Sistemul conform invenției este realizat dintr-un număr de seturi de arcuri (**AMC1**, **AMC2** și **AMC3**) multiple, poziționate alternativ și unite între ele două câte două cu ajutorul unui arc (**2**) de îmbinare, realizat dintr-o singură sârmă oțelită pe toată lungimea unui arc multiplu-continuu, rigidizat pe o porțiune (**PLS**) liniară superioară, respectiv o porțiune (**PLI**) inferioară, capetele arcului multiplu-continuu (**AMC**) sunt prinse pe un cadru (**CS**) superior, respectiv un cadru (**CI**) inferior cu ajutorul unor cleme (**3**) de prindere.

Revendicări: 1

Figuri: 4

(21) a 2001 00245 A

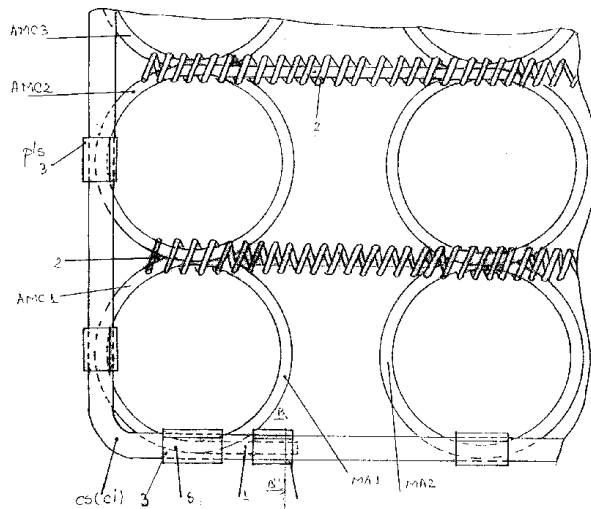


Fig. 3

(21) a 2001 00629 A (51) **A 61 B 5/00// G 06 F 17/00**; G 06 K 9/00// H 04 M 11/00 (22) 06.06.2001 (41) 30.10.2002 // 10/2002 (71) *Dănăilă Leon, București, RO*; *Rușcă Nicolae, București, RO* (72) *Dănăilă Leon, București, RO*; *Rușcă Nicolae, București, RO* (54) **METODĂ ȘI APARAT PENTRU MONITORIZAREA PARAMETRILOR VITALI PRIN COMUNICAȚII DIGITALE RADIO, CONECTATE LA REȚEAUA INFORMATICĂ G.S.M. SAU INTERNET**

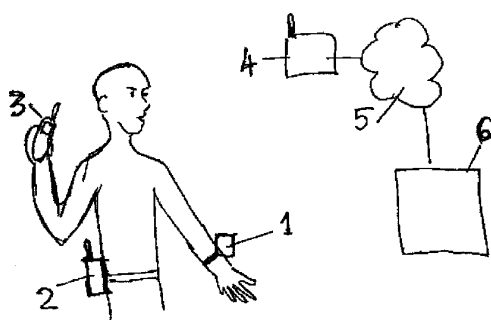
(57) Invenția se referă la o metodă și un aparat pentru monitorizarea parametrilor vitali, în timp real, la cerere, sau la producerea unui eveniment detectat automat, la pacienții cu risc crescut, pentru evaluarea stării pacientului în condițiile mediului ambiental, pentru asigurarea intervenției operative în caz de șoc, pentru creșterea siguranței pacientului și a încrederii acestuia în siguranța sa. Metoda pentru monitorizarea parametrilor vitali, prin comunicații digitale radio, conectate la rețeaua informatică GSM sau Internet, constă în preluarea semnalelor biologice, procesarea, stocarea și comunicația bidirecțională cu stația centrală, caracterizată prin transmiterea în mod normal numai a parametrilor, dar în caz de necesitate, și a semnalelor, periodic și la cerere sau la alarmă, cu posibilitatea de optimizare a algoritmilor adaptivi de monitorizare locală cu posibi-

(21) a 2001 00629 A

litate de personalizare cu ciclurile diurne ale pacientului, cu posibilitatea realizării testelor de efort prin protocol sau prin comunicație directă și, de asemenea, posibilitatea localizării pacientului. Aparatul pentru aplicarea metodei are în componență un sistem de culegere (1), un sistem de procesare, stocare și comunicație (2), un sistem de comunicație sau interfață cu pacientul (3), un receptor de intrare în rețea (4), o rețea de comunicație (5) și o stație centrală (6).

Revendicări: 2

Figuri: 1



(21) 99-00814 A (51) **A 61 K 31/00** (22) 15.07.99 (41) 30.10.2002//10/2002 (71) Bârsan Monica Maria, București, RO; Botez Magda, București, RO (72) Bârsan Monica Maria, București, RO; Botez Magda, București, RO (54) **FORMULĂ MEDICAMENTOASĂ PENTRU COMBATerea DISFUNȚIILOR SEXUALE ASOCIATE FENOMENELOR DE ÎMBĂTRÂNIRE LA BĂRBAȚI**

(57) Invenția se referă la un medicament pentru combaterea și ameliorarea disfuncțiilor sexuale asociate cu fenomenele de îmbătrânire la bărbați. Medicamentul conform invenției este constituit din: 0,050...0,200 părți clorhidrat de procaină; 10...30 u.i. vitamina E; 3...10 părți testosteron propionat sau 3...5 părți metilttestosteron și 1...5 mg fluoxetine sau paroxetine, părțile fiind părți în greutate, și este condiționat, în mod cunoscut, sub formă de supozitoare sau perle sublinguale.

Revendicări: 1

(21) a 2002 00483 A (51) **A 61 K 31/00** (22) 19.10.2000 (30) 19.10.99 US 09/420,543 (41) 30.10.2002// 10/2002 (86) US 00/28836 19.10.2000 (87) WO 01/28545 26.04.2001 (71) Neotherapeutics, Inc., Irvine, US (72) Glasky Alvin, Tustin, California, US; Rathbone Michael P., Hamilton, Ontario, CA (74) Cabinet M.Oproiu - Consiliere în Proprietate Intelectuală S.R.L., București (54) **UTILIZAREA FACTORILOR DE TRANSFORMARE A GUANILIL CICLAZEI DEPENDENTE DE MONOXIDUL DE CARBON PENTRU STIMULAREA NEURITOGENEZEI**

(57) Invenția se referă la metode de utilizare a factorilor de transformare a guanilil ciclazei dependente de monoxidul de carbon pentru stimularea neuritogenezei, utilizate pentru influențarea diferitelor activități celulare și neurologice și pentru tratamentul curativ sau profilactic al unei largi varietăți de tulburări neurovegetative, neurologice și celulare. Metodele constau în activarea și de represiă selectivă a genelor care codifică molecule sintetizate natural, precum factorii neurotrofici, prin administrarea de derivați purinici care modulează guanilil ciclaza dependentă de dioxidul de carbon.

Revendicări: 86

Figuri: 67

(21) 99-00815 A (51) **A 61 K 31/245**; A 61 K 31/00 (22) 15.07.99 (41) 30.10.2002// 10/2002 (71) Bârsan Monica Maria, București, RO; Botez Magda, București, RO (72) Bârsan Monica Maria, București, RO; Botez Magda, București, RO (54) **FORMULĂ MEDICAMENTOASĂ PENTRU COMBATerea DISFUNȚIILOR SEXUALE, ASOCIATE FENOMENELOR DE ÎMBĂTRÂNIRE LA FEMEII**

(57) Invenția se referă la un medicament pentru combaterea și ameliorarea disfuncțiilor sexuale asociate cu fenomenele de îmbătrânire la femei. Medicamentul conform invenției este constituit din: 0,050...0,200 părți clorhidrat de procaină; 10...30 u.i. vitamina E; 4000...10.000 u.i. vitamina A; 1...5 mg fluoxetine sau paroxetine și 0,01... 0,03 mg estradiol, părțile fiind părți în greutate, și este condiționat, în mod cunoscut, sub formă de capsule vaginale.

Revendicări: 1

(21) a 2000 00328 A (51) **A 61 K 31/545** (22) 22.03.2000 (41) 30.10.2002// 10/2002 (71) *Diaconu Eugen, Iași, RO; Vlase Cristina, Iași, RO; Diaconu Dan Eugen, București, RO* (72) *Diaconu Eugen, Iași, RO; Vlase Cristina, Iași, RO; Diaconu Dan Eugen, Iași, RO* (54) **PRODUSE FARMACEUTICE CU ADMINISTRARE ORALĂ, OBTINUTE PRIN ASOCIERI DE ANTIBIOTICE BETA-LACTAMICE**

(57) Invenția se referă la un procedeu de obținere a unor antibiotice *beta*-lactamice cu spectru larg de acțiune. Procedeu conform invenției constă în aceea că se asociază o cefalosporină de generația a III-a, aleasă dintre cefiximă, cefitibuten, cefetametpivoxil sau cefpodoximă-proxetil și o cefalosporină de generația I, de preferință cefadroxil, la un raport de asociere de o parte în greutate cefalosporină de generația a III-a la 1...4 părți cefalosporină de generația I, după care amestecul rezultat se formulează, prin procedee cunoscute, în diverse preparate farmaceutice, cum ar fi comprimate, capsule și pulberi pentru suspensie orală.

Revendicări: 3

---

(21) a 2001 00463 A (51) **A 61 K 35/00**; A 61 P 17/02 (22) 26.04.2001 (41) 30.10.2002// 10/2002 (71) *Radiatoare din Aluminu S. A., Bistrița, RO* (72) *Șuărășan Ilie, Cluj-Napoca, RO; Morar Roman, Cluj-Napoca, RO; Tatu Victoria, Cluj-Napoca, RO* (54) **METODĂ DE TRATARE A ARSURILOR TEGUMENTARE DE GRADUL I ȘI II**

(57) Invenția se referă la o metodă de tratare a arsurilor tegumentare de gradul I și II refractare la tratamentul clasic. Metoda conform invenției constă în spălarea plăgii cu apă procesată în câmp reglabil de descărcare corona, urmată de aplicarea de comprese sterile îmbibate în apă tratată, în combinație cu un tratament local pe bază de antibiotice și/sau corticoizi. Metoda conform invenției se poate combina, în cazul arsurilor foarte refractare la tratamentul clasic, cu menținerea zonei afectate de arsură într-o incintă cu aer procesat într-o zonă de descărcare corona.

Revendicări: 2

(21) a 2000 00581 A (51) **A 61 K 35/64** (22) 06.06.2000 (41) 30.10.2002// 10/2002 (71) *Ciuhrii Mircea, București, RO* (72) *Ciuhrii Mircea, București, RO* (54) **PREPARAT BIOLOGIC PENTRU LIZAREA ALUNIȚELOR, NEVILOR, POLIPILOR, KELOIZILOR, CARCINOAMELOR, MELANOAMELOR ȘI A ALTOR FORMAȚIUNI CUTANATE DE PE PIELEA OMULUI, PROCEDEU DE OBTINERE ȘI PROCEDEU DE UTILIZARE**

(57) Invenția se referă la un preparat biologic pentru lizarea alunițelor, nevilor, polipilor, keloizilor, carcinoamelor, melanoamelor și a altor formațiuni cutanate de pe piele și la un procedeu de obținere și de utilizare a acestuia. Preparatul conform invenției este constituit dintr-un extras de pupe de *Lymantria dispar L.*; lanolină; glicerină; lapte gras; extract de nușoare; nipagin; nipasol și apă bidistilată.

Revendicări: 3

---

(21) a 2001 00398 A (51) **A 61 K 35/78** (22) 09.04.2001 (41) 30.10.2002// 10/2002 (71) *Moraru Ionuț, localitatea Snagov, județul Ilfov, RO* (72) *Moraru Ionuț, localitatea Snagov, județul Ilfov, RO* (54) **PRODUS NATURAL CU ACȚIUNE ÎN AFECȚIUNI ALE PROSTATEI -PROSTATIN-**

(57) Invenția se referă la un produs cu acțiune benefică asupra adenomului de prostată. Produsul conform invenției este constituit din 27,78% *Xanthii spinosi herba*; 16,67 *Serenoa repens fructur*; 44,44% *Taraxacii herba* și 11,11% *Harpagophyti rhizoma* și se prezintă sub formă de capsule gelatinoase.

Revendicări: 1



(21) a 2002 00993 A (51) **A 61 K 35/78**; A 23 L 2/02 (22) 17.07.2002 (41) 30.10.2002// 10/2002 (71) *Matei Eugenia, București, RO* (72) *Matei Eugenia, București, RO* (54) **SIROP DIN PLANTE PENTRU TRATAREA ASTMULUI BRONȘIC**

(57) Invenția se referă la un sirop din plante utilizat în medicină pentru tratarea astmului bronșic și în domeniul alimentar ca energizant. Siropul conform invenției este constituit dintr-un extract apos concentrat de *Plantago lanceolata* și miere de albine.

Revendicări: 1

(21) a 2001 00402 A

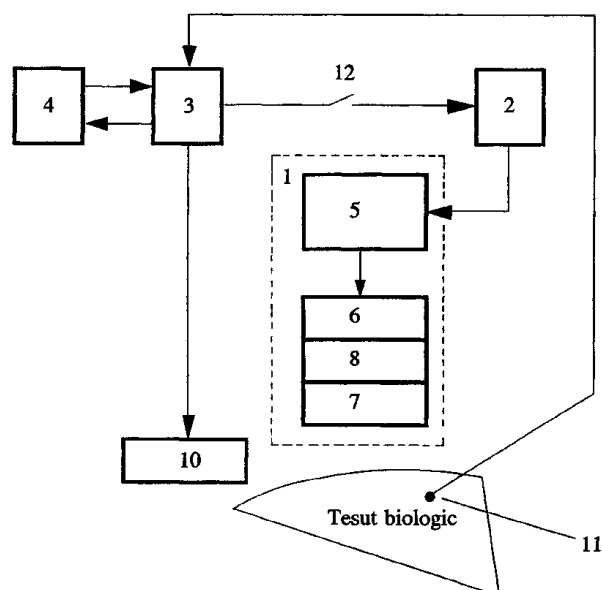


Fig. 1

(21) a 2001 00402 A (51) **A 61 N 5/00** (22) 09.04.2001 (41) 30.10.2002// 10/2002 (71) *Zirbo Gheorghe, Cluj-Napoca, RO; Dan Viorel, Cluj-Napoca, RO; Riți Mihoc Emil, Cluj-Napoca, RO; Puiu Cornel, Cluj-Napoca, RO* (72) *Zirbo Gheorghe, Cluj-Napoca, RO; Dan Viorel, Cluj-Napoca, RO; Riți Mihoc Emil, Cluj-Napoca, RO; Puiu Cornel, Cluj-Napoca, RO* (74) *Integrator Consulting S.R.L., Cluj-Napoca, județul Cluj* (54) **INSTALAȚIE CU MICROUNDE DE TRATAMENT MEDICAL HIPER-TERMIC**

(57) Invenția se referă la o instalație cu microunde de tratament medical hipertermic, destinată aplicării unor proceduri medicale, cum ar fi cele de tratare a tumorilor benigne sau maligne, la ființele vii. Instalația conform invenției este alcătuită dintr-un generator-aplicator (1) de formă poliedrală, care cuprinde niște suprafețe (g și h) cu diferite unghiuri, din care unele sunt dispuse în fața magnetronului, altele pe direcția axei acestuia, finalizat cu niște filtre interschimbabile (8), prevăzute cu niște fante de formă bine stabilită (a, b, c și d), alimentarea magnetronului făcându-se de către o sursă comandată (2) de o unitate de conducere funcție de temperatura măsurată de niște senzori de temperatură (11), dispuși pe epidermă sau introduși în țesutul supus tratamentului.

Revendicări: 4

Figuri: 6

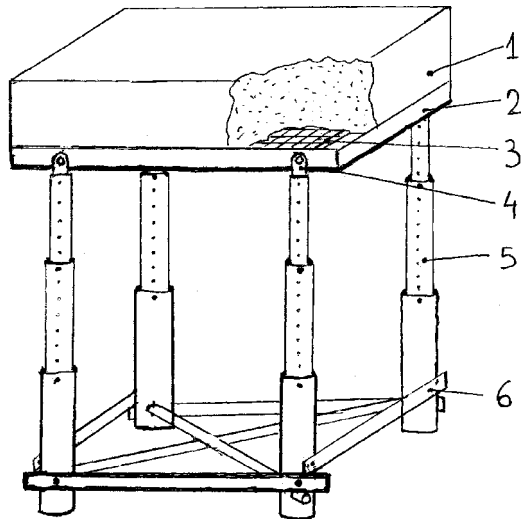
(21) a 2001 00433 A (51) **A 63 B 19/04**; A 63 B 21/065 (22) 18.04.2001 (41) 30.10.2002// 10/2002 (71) *Teodoru Octavian, Onești, Bacău, RO* (72) *Teodoru Octavian, Onești, Bacău, RO* (54) **APARAT PENTRU ANTRENA-MENTELE DE GIMNASTICĂ**

(57) Invenția se referă la un aparat pentru învățarea metodică, în condiții ușurate destinate pregătirii sportivilor de performanță în antrenamentele de gimnastică. Aparatul conform invenției este constituit din patru picioare (5) telescopice prin care se pot ajusta înălțimea și înclinarea unui cadru (2) prevăzut cu o rețea (3) de sârmă care susține o saltea (1) din burete.

Revendicări: 1

Figuri: 1

(21) a 2001 00433 A



(21) a 2001 00416 A (51) **A 63 H 3/28**; A 63 H 3/48// G 09 B 5/06 (22) 13.04.2001 (41) 30.10.2002// 10/2002 (71) *Wonder Pal Inc, Wilmington New Castle, Delaware, US* (72) *Neeman Miron, Haifa, IL; Perle Amir, Haifa, IL* (74) *Inventa - Agenție Universitară, București* (54) **PĂPUȘA ROBOT INTERACTIVĂ PENTRU EDUCAȚIE ȘI ACTIVITĂȚI DISTRACTIVE**

(57) Invenția se referă la o păpușă robot interactivă, sub forma unui humanoid sau de jucărie cu înfățișare de animal de casă sau de animal sălbatic. Păpușa își poate mișca următoarele părți ale capului: ochi, gură, urechi, obraji, sprâncene și frunte, ambele brațe și degetele. Dispozitivele mecanice, dispuse în interiorul capului, îi permit robotului să realizeze expresii faciale și să își miște buzele și fața corespunzător vorbirii, mișcarea buzelor și a porțiunilor feței executându-se cu ajutorul unui semnal digital preînregistrat, care este sincronizat cu informații audio activate, spuse de către robot. Păpușa robot, conform invenției, cuprinde un calculator PC inserat (106), plasat în corpul păpușii, care controlează întreaga păpușă. Păpușa cuprinde două difuzoare (9), două microfoane (8d și 8s), o minicameră (CCD), o stație de emisie-recepție cu unde infraroșii și o conexiune cu un calculator PC (105) aflat în afara

(21) a 2001 00416 A

păpușii, prin fire/IR/fără fire/RF. Păpușa are o memorie internă și de asemenea o memorie interschimbabilă care se poate îndepărta prin intermediul unui CD-ROM/dischetă/interfață cu carduri ROM/ memorie EPROM etc. Toate articulațiile sunt realizate din MSA (aliaj cu memorie de formă - cum ar fi Nitinol) sau prin step/servo/motoare DC. PC-ul inserat și MSA/motoare permit păpușii să își miște buzele și fața corespunzător vorbirii și să producă "expresii corespunzătoare sentimentelor". Prin cele două microfoane (8d și 8s), păpușa poate să "audă" copilul, să analizeze direcția vorbitorului și să își întoarcă capul spre copilul care vorbește. Folosind PC-ul (105) din exteriorul păpușii (care poate fi un PC din casă), păpușa poate să transfere vocile și imaginile/video ale împrejurimilor prin Internet, folosind un software adecvat.

Revendicări: 18

Figuri: 4

(21) a 2001 00416 A

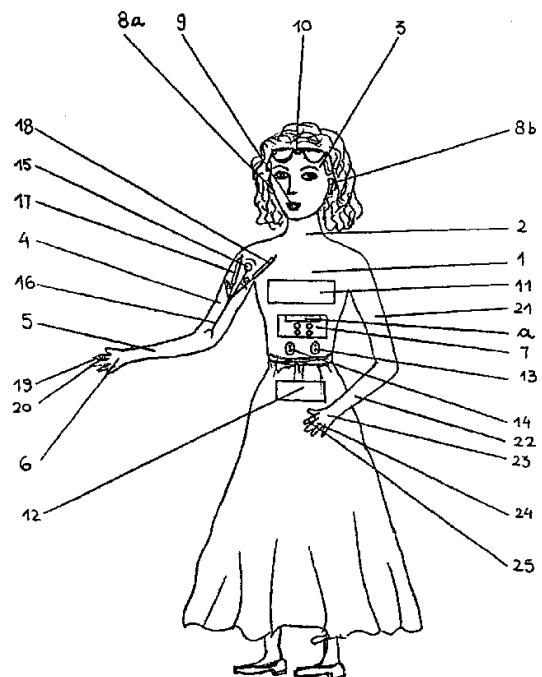


Fig. 1

(21) a 2002 00221 A (51) **B 03 C 1/02** (22) 28.02.2002 (41) 30.10.2002// 10/2002 (71) *Artego S.A., Târgu Jiu, RO* (72) *David Viorel, Târgu Jiu, RO; Petraș Eleonora, Târgu Jiu, RO; Angheloiu Florian, Târgu Jiu, RO; Crăc Vasile, Târgu Jiu, RO; Ciortea Nicolae, comuna Bumbesti, județul Gorj, RO; Văduva Constantin Gabriel, Târgu Jiu, RO* (54) **PROCEDEU PENTRU SEPARAREA ȘI RECUPERAREA AMESTECULUI DE CAUCIUC ȘI A COMPONENTELOR METALICE DIN ANVELOPELE UZATE ȘI INSTALAȚIA PENTRU REALIZAREA ACESTUIA**

(57) Invenția se referă la un procedeu și la o instalație pentru separarea și recuperarea amestecului de cauciuc și a componentelor metalice din anvelopele uzate. Procedeu conform invenției constă în curățarea și spălarea anvelopelor, urmată de uscare naturală, separarea electromagnetică grosieră a componentelor metalice și stocarea lor, ciuruirea amestecului de cauciuc rezultat, mărunțirea sortului mare, rezultat după ciuruire, supunerea unei separări electromagnetice a sortului fin, din care rezultă un alt sort fin, care constituie materia primă recuperată, precum și un alt sort mare, care este supus măcinării și din care este separat restul de metal, rezultând astfel materia primă recuperată. Instalația pentru aplicarea procedurii este alcătuită dintr-o pompă (16) de înaltă presiune cu jet de apă și debit redus, o

(21) a 2002 00221 A  
mașină (1) pentru tăiere cu un disc (2), o mașină (3) pentru tocat cu cuțite multiple, un mărunțitor (5) cu valțuri riflate, niște separatori (7, 12, 13, 18 și 20) electromagnetici, un ciur (9) vibrator, o moară (15) cu discuri, o sită (19) vibratoare, o cuvă (8) pentru colectarea materialului metalic și mijloace pentru colectarea amestecului de cauciuc recuperat.

Revendicări: 2  
Figuri: 2

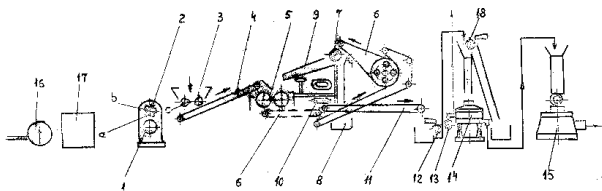


Fig. 1

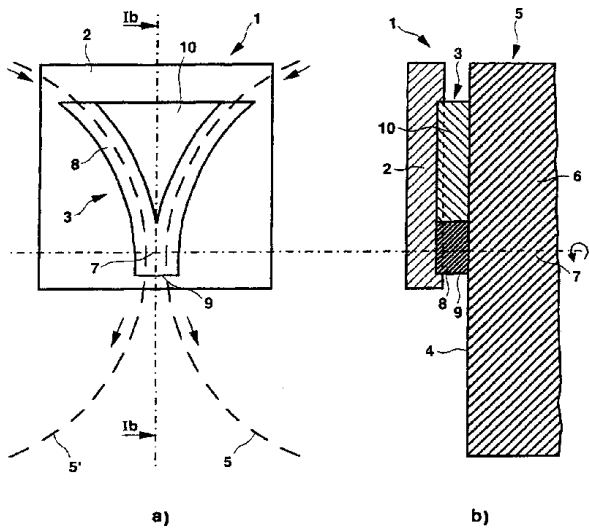
(21) 98-01379 A (51) **B 22 D 1/00** (22) 11.09.98 (30) 12.09.97 FR 97 11351 (41) 30.10.2002// 10/2002 (71) *Usinor, Puteaux, FR; Thyssen Stahl Aktiengesellschaft, Duisburg, DE* (72) *Schmitz Wilhelm, Baesweiler, DE; Senk Dieter, Duisburg, DE; Stebner Guido, Rheurdt, DE; Simon Rolf, Duisburg, DE; Ganser Christophe, Dunkerque, FR; Damasse Jean Michel, Isbergues, FR; Vicente Patrice, Metz, FR; Themines Dominique, Hazebrouck, FR* (74) *Cabinet Enpora S.R.L., București* (54) **PERETE LATERAL PENTRU ÎNCHIDEREA SPAȚIULUI DE TURNARE AL UNEI INSTALAȚII PENTRU TURNAREA CONTINUĂ ÎNTRE DOUĂ VALȚURI A BENZILOR DE METAL ȘI INSTALAȚIA DE TURNARE ASTFEL ECHIPATĂ**

(57) Invenția se referă la un perete lateral pentru închiderea spațiului de turnare al unei instalații pentru turnarea continuă între două valțuri a benzilor de metal și instalația de turnare astfel echipată. Peretele lateral (11), conform invenției, pentru închiderea unui spațiu de turnare (6) al unei instalații pentru turnarea continuă a benzilor de metal, cuprinde două valțuri (5 și 5'), ce se rotesc în sensuri contrare, răcite intern, cu axe orizontale, ale căror suprafețe laterale cilindrice definesc spațiul de turnare (6) a cărui lățime la jocul dintre niște valțuri (7) determină grosimea benzii, peretele lateral menționat (11) având o parte activă (3) care este în contact

(21) 98-01379 A  
cu niște suprafețe frontale (4) ale valțurilor (5 și 5') în timpul turnării și plachează spațiul (6) de turnare menționat (6), iar dimensiunile părții (3) active sunt astfel alese, încât o margine a sa inferioară (12) să se afle la o distanță (d) egală cu cel puțin 1 mm deasupra jocului dintre valțuri (7), atunci când peretele lateral (11) este montat pe instalația de turnare. Instalația pentru turnarea continuă a benzilor de metal, conform invenției, cuprinde două valțuri (5 și 5'), ce se rotesc în sensuri contrare, ale căror suprafețe laterale cilindrice definesc spațiul de turnare (6) a cărui lățime la jocul dintre valțuri (7) determină grosimea benzii, și doi pereți laterali de tipul descris mai sus pentru închiderea spațiului de turnare al acesteia.

Revendicări: 6  
Figuri: 1

(21) 98-01379 A



(21) a 2002 00472 A

mai mare la o singură rotire, pe cadrul (4) rotitor, fiind rigidizat un mecanism (5) de basculare, format dintr-o grindă ( $c_1$ ) pe care sunt sudate niște brațe ( $c_2$ ) rigidizate de mecanismul (5) de basculare prin intermediul unor nervuri ( $c_3$  și  $c_4$ ) străpunse de un ax ( $c_5$ ), de care este fixat un jug ( $c_6$ ) într-un capăt, în celălalt capăt, este prevăzut cu niște roți ( $c_7$ ) de manevră pentru rotirea unei oale (6) de turnare, iar șina (2) de ghidare este fixată pe un cadru (7) de susținere și se termină la ambele capete cu niște opritori (8).

Revendicări: 1

Figuri: 2

(21) a 2002 00472 A (51) **B 22 D 41/26** (22) 17.04.2002 (41) 30.10.2002// 10/2002 (71) Rus Șandor, Vlăhița, Harghita, RO; Hegyi Gali Zoltan, Vlăhița, Harghita, RO; Semenescu Augustin, București, RO; Leancu Constantin, București, RO; Rânea Constantin, București, RO (72) Rus Șandor, Vlăhița, Harghita, RO; Hegyi Gali Zoltan, Vlăhița, Harghita, RO; Semenescu Augustin, București, RO; Leancu Constantin, București, RO; Rânea Constantin, București, RO (54) **INSTALAȚIE DE MANEVRARE A OALELOR DE TURNARE**

(57) Invenția se referă la o instalație de manevrare a oalelor de turnare a metalelor topite, cum ar fi, de exemplu, fontă de a doua fuziune, pentru turnarea manuală de precizie a pieselor de serie mică. Instalația conform invenției se compune dintr-un cadru (1) metalic, rigidizat cu nervuri metalice, pe care este fixată o șină (2) de ghidare, pe care se deplasează un cărucior (3) format din niște roți ( $a_1$ ) fixate pe un cadru ( $a_2$ ) de susținere, continuat cu o grindă ( $a_3$ ) de susținere, pe care se este fixată o bucă ( $a_4$ ), căruciorul (3) continuându-se cu un cadru (4) rotitor, format dintr-un cheson ( $b_1$ ) de rigidizare pe care este fixat un corp ( $b_2$ ) interior, filetat la exterior, pe care se înșurubează un corp ( $b_3$ ) exterior, filetat la interior, ambele fileturi fiind cu două începuturi, cu pas mare, pentru a permite o cursă pe verticală cât

(21) a 2002 00472 A

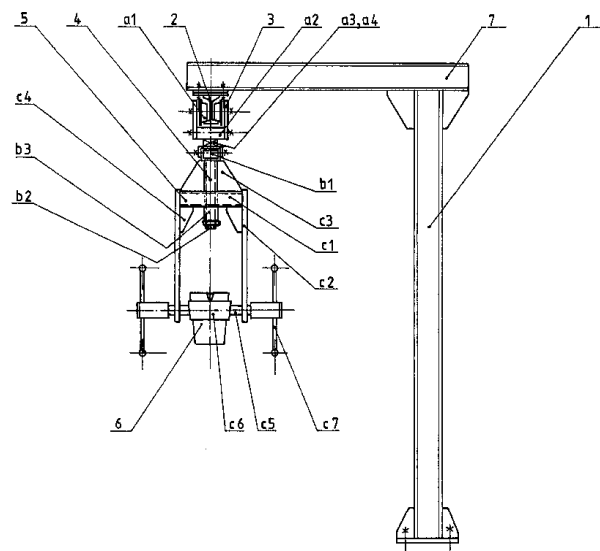


Fig. 1

(21) a 2002 00474 A (51) **B 22 D 41/26** (22) 17.04.2002 (41) 30.10.2002// 10/2002 (71) Hegyi Gali Zoltan, Vlăhița, Harghita, RO; Rus Șandor, Vlăhița, Harghita, RO; Semenescu Augustin, București, RO; Leancu Constantin, București, RO; Rânea Constantin, București, RO (72) Hegyi Gali Zoltan, Vlăhița, Harghita, RO; Rus Șandor, Vlăhița, Harghita, RO; Semenescu Augustin, București, RO; Leancu Constantin, București, RO; Rânea Constantin, București, RO (54) **CĂRUCIOR CU BRAȚ MOBIL DE MANEVRE A OALELOR DE TURNARE**

(57) Invenția se referă la un cărucior cu braț mobil, destinat manevrării oalelor de turnare a metalelor topite, cum ar fi, de exemplu, fonta de a doua fuziune, în cazul turnării manuale de precizie a pieselor metalice de dimensiuni mici și de serie mică. Căruciorul conform invenției se compune dintr-un cadru (1) culisant cu furcă, care este acționat manual pentru deplasarea unei oale (11) de turnare în plan vertical de către un mecanism (2) de ridicare, compus dintr-un tambur (a<sub>1</sub>) fixat pe un ax (a<sub>2</sub>), sprijinit în niște lagăre cu rostogolire, rotirea tamburului (a<sub>1</sub>) realizându-se prin intermediul unui angrenaj (a<sub>3</sub>) melc-roată-melcată care se termină cu o roată (a<sub>4</sub>) de manevră, pe tambur (a<sub>1</sub>) înfășurându-se un lanț (a<sub>5</sub>) care se ghidează pe niște roți (a<sub>6</sub>) de lanț, centrarea cadrului (1) făcându-se pe suportul

(21) a 2002 00474 A

(3) vertical, filetat la capătul inferior și prevăzut cu o piuliță (4) de siguranță, mecanismul (2) de ridicare și suportul (4) vertical fiind fixate pe o consolă (5) de susținere, care, la rândul ei, este fixată de un cadru (7) metalic, pe care sunt fixate niște roți (8) libere și un mecanism (9) de pivotare, care permite rotirea unui cărucior (A) prin acționarea manuală a unei tije (10) de manevră, mecanismul (9) de pivotare fiind format dintr-un ax (b<sub>1</sub>) pe care sunt fixate două roți (b<sub>2</sub>) pivotante, pe ax (b<sub>1</sub>) fiind montat un pivot (b<sub>6</sub>) și o furcă (b<sub>9</sub>), aflate în legătură cu un cadru (7) și, respectiv, (10) de manevră, iar pe cadrul (1) culisant se montează un mecanism (11) de basculare.

Revendicări: 1

Figuri: 4

(21) a 2002 00474 A

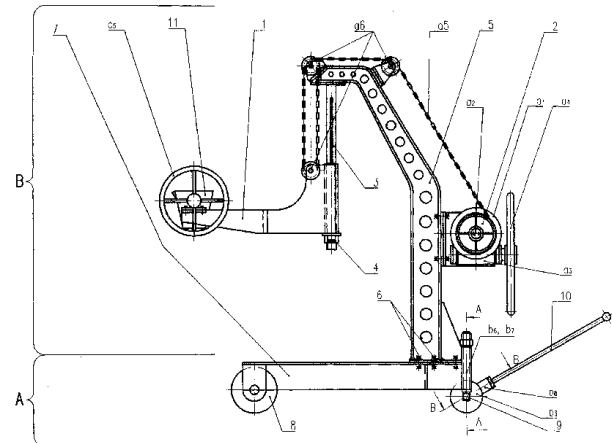


Fig. 1

(21) a 2001 00233 A (51) **B 64 G 1/16** (22) 02.03.2001 (41) 30.10.2002// 10/2002 (71) Ghiuruțan Vasile, Satu Mare, RO (72) Ghiuruțan Vasile, Satu Mare, RO (54) **AERONAVĂ FUNCȚIONABILĂ TOTAL ELECTRIC PE SURSĂ PROPRIE AUTOREÎNCĂRCARE CIRCUIT ÎNCHIS "AA"**

(57) Invenția se referă la o aeronavă pe sursă proprie, cu autoreîncărcare, cu risc minim de atac sol-aer, aer-aer, capabilă să navigheze un timp îndelungat în zbor. Aeronava conform invenției este prevăzută cu o elice (7) având la interior un disc (3) rotativ cu niște greutateți (5) montate pe patru gheare (2) telescopice, axul discului (3) antrenând un mecanism care va acționa un motor principal al navei.

Revendicări: 1

Figuri: 2

(21) a 2001 00233 A

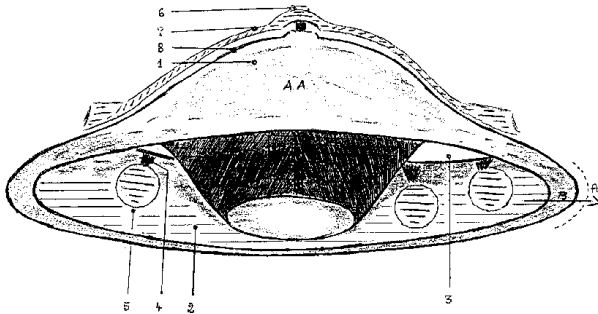


Fig. 1

(21) a 2001 00296 A (51) C 02 F 1/34 (22) 12.04.2001 (41) 30.10.2002// 10/2002 (71) Șoldea Vasile, Oradea, RO (72) Șoldea Vasile, Oradea, RO (54) **PROCEDEU DE REABILITARE ECOLOGICĂ A ZONEI TERMALE PROTEJATE, CONȚINÂND RELICTE TERȚIARE (NYMPHAEA LOTUS VAR. TERMALIS ȘI MELANOPSIS PARREISSI), DIN FORMAȚIUNEA LACUSTRĂ PEȚEA - 1 MAI, JUDEȚUL BIHOR**

(57) Invenția se referă la un procedeu și la o instalație de rehabilitare ecologică a zonei termale protejate conținând relict terțiare și anume *Nymphaea Lotus var. termalis* și *Melanopsis parreissi*. Procedul conform invenției constă în eliminarea excesului de nămol și a rezervelor elementelor biogene solubile și a gazelor de descompunere, realizându-se astfel o adâncire a lacului și prin aceasta o creștere cu 0,4...1m a coloanei de apă, oxigenarea apei care atinge saturația de 9...10 mg/l la o temperatură de 10<sup>0</sup> C, crearea de curenți pentru omogenizarea condițiilor edafice propice și, în final, eliminarea mecanică a florei natante concurente, favorizând astfel nișa trofică și spațială a nufărului. Instalația conform invenției, pentru aplicarea procedului, cuprinde o platformă flotabilă, care este echipată cu o coloană (6.1) de absorbție, racordată

(21) a 2001 00296 A

la rândul ei la o suprafață (SRD) și care este însoțită de un decantor (6.3) plutitor, în care nămolul amestecat cu apă din coloană (6.1), după ce trece peste o sită Coandă (6.6), este depozitat, debitul de nămol și apă, aspirate, putând fi reglat cu ajutorul unui robinet (6.2), pentru aerare, fiind montat, pe niște flotoare (1.2), un trepied (1.1), în legătură cu care este montată o turbină (1.3) cu cupe, la periferia unui rotor (1.5) hidraulic fiind montate patru deflectoare (1.7) semicurbate.

Revendicări: 4

Figuri: 7

(21) a 2001 00296 A

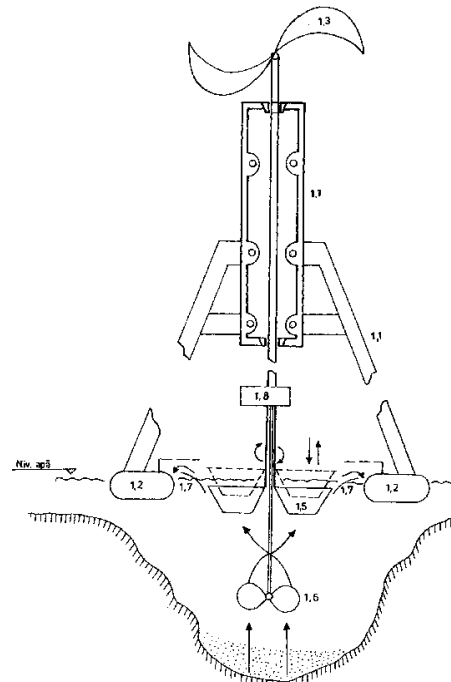


Fig. 1

(21) a 2002 00599 A (51) **C 02 F 1/52** (22) 14.05.2002 (41) 30.10.2002// 10/2002 (71) *Institutul de Cercetare și Proiectare Tehnologică pentru Construcția de Mașini - ICTCM - S.A., București, RO* (72) *Bordeianu Maria, București, RO; Roman Liana, București, RO; Gheorghe Andonianț, București, RO; Sima Gheorghe, București, RO* (54) **PROCEDEU DE PURIFICARE FINALĂ AVANSATĂ A APELOR REZIDUALE GALVANICE**

(57) Invenția se referă la un procedeu de purificare avansată a apelor reziduale galvanice. Procedeu conform invenției constă în tratarea apelor reziduale galvanice prin adăugarea următoarelor substanțe: un agent de coagulare care conține 20...35 g/l ioni de  $Fe^{2+}$ , 5...15 g/l ioni de  $Fe^{3+}$ , care are un  $pH=7...9$ , în cantitate corespunzătoare unui raport de 3...7 g ioni  $Fe^{2+}$  pentru 1 g ioni metale grele; agent de floclurare care conține 0,5...1,5% polimer din clasa poli-acrilamidelor cu masa moleculară  $10^4-10^7$  în cantitate de 2...10 ml/l, procedeu permițând obținerea unor ape purificate cu conținut de metale grele de: 0,005...0,05 mg/l  $Cr^{6+}$ , 0,02...0,1 mg/l  $Cr^{3+}$ , 0,01...0,1 mg/l  $Cu^{2+}$ , 0,1...0,5 mg/l  $Ni^{2+}$ , 0,01...0,5 mg/l  $Zn^{2+}$  și cu un conținut de materii în suspensii de maximum 60 mg/l.

Revendicări: 2

(21) a 2001 00328 A (51) **C 02 F 11/04** (22) 21.03.2001 (41) 30.10.2002// 10/2002 (71) *Nicu Mihai, Iași, RO; Macoveanu Matei, Iași, RO* (72) *Nicu Mihai, Iași, RO; Macoveanu Matei, Iași, RO* (54) **MATERIALE ȘI PROCEDEU DE INTERVENȚIE RAPIDĂ ÎN SITUAȚII DE POLUARE IMINENTĂ PRIN IMOBILIZAREA ȘI INACTIVAREA POLUANȚILOR ÎN STARE LICHIDĂ**

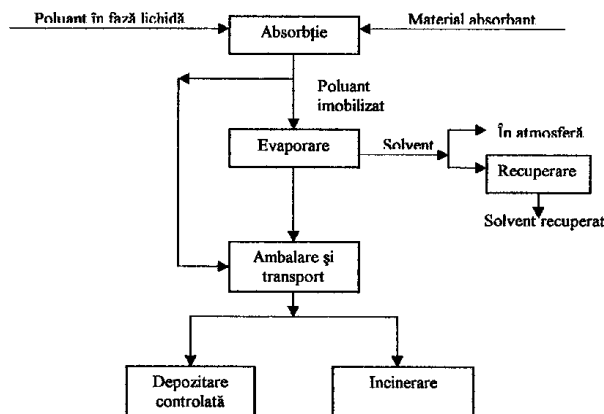
(57) Invenția se referă la niște materiale absorbante și la un procedeu de intervenție rapidă în situația de poluare a mediului cu substanțe poluante aflate în stare lichidă. Materialele conform invenției sunt biodegradabile și ignifuge și sunt alese dintre cele aflate în mediul natural, de natură proteică sau polizaharidică și provin din subproduse sau deșeuri, în care cazuri sunt constituite din geluri sicativate, subproduse și deșeurile din industria de morărit și deșeuri din industria de prelucrare a lemnului sau nisip, toate sub formă de pulberi mai mult sau mai puțin grosiere. Procedeu conform invenției, pentru aplicarea materialelor, cuprinde introducerea într-un recipient, care conține mediul poluat în stare lichidă, a unei cantități suficiente de materiale absorbante care să preia întreaga cantitate de lichid, după care materialul îmbibat cu lichid este scos din recipient și ambalat în niște saci realizați din poli-

(21) a 2001 00328 A

olefine și, în continuare, în funcție de natura sa, este supus incinerării sau arderii pentru producerea de căldură, iar nisipul poate fi folosit ca material de construcții.

Revendicări: 2

Figuri: 1



(21) a 2001 01150 A (51) **C 04 B 14/14**// E 04 C 2/26 (22) 22.10.2001 (41) 30.10.2002// 10/2002 (71) *Weiss Wilhelm, Brașov, RO* (72) *Weiss Wilhelm, Brașov, RO* (54) **PROCEDEU DE OBTINERE A PLĂCILOR CU ARMARE DISPERSĂ**

(57) Invenția se referă la obținerea plăcilor subțiri din pastă de ciment cu armare dispersă, utilizate sub formă plană sau ondulată, în domeniul construcțiilor civile, industriale și agrozootehnice pentru realizarea învelitorilor de acoperiș sau a închiderilor ușoare, termoizolante, și a compartimentărilor. Într-o primă fază, se dozează într-un malaxor cu amestec forțat cu ax vertical 7...11 părți gravimetrice de fibre de bazalt și 89...93 părți gravimetrice apă, malaxând amestecul timp de 2 min cu o turație de 1500 rot/min; într-o a doua fază, se deversează dispersia de fibre în apă într-un malaxor de contact, cu un ax orizontal și amestec forțat; se adaugă 35...45 părți gravimetrice ciment portland clasa I-A-42,5 și se omogenizează amestecul timp de 3 min cu o turație de 30 rot/min; se pompează amestecul obținut într-o instalație clasică de obținere a plăcilor plane de azbociment, se fasonează pe lungime și lățime, plăcile plane de ciment armat dispers sunt preluate cu un dispozitiv cu vidare și se ondulează

(21) a 2001 01150 A

sau cutează pe lungime (în funcție de destinația plăcilor); plăcile ondulate sau cutate sunt așezate pe matrițe metalice, alcătuind stive verticale; stivele de matrițe cu foi de ciment armat, intercalate între ele, sunt introduse într-un tunel de tratament termic timp de 4 h, la temperatura de 80°C și umiditate de 80... 85%, elementele fiind lotizate și ambalate în vederea depozitării și livrării.

Revendicări: 1

(21) a 2002 00494 A (51) **C 05 C 9/00** (22) 22.04.2002 (41) 30.10.2002// 10/2002 (71) Vergu V. Ștefan, Slobozia, RO (72) Vergu V. Ștefan, Slobozia, RO (54) **ÎNGRĂȘĂMÂNT FOLIAR**

(57) Invenția se referă la un îngrășământ foliar utilizat în agricultură la tratarea plantelor de cultură și ca produs de uz fitosanitar. Îngrășământul conform invenției este constituit din: 30,8% azot, 13,3% calciu, 0,06% magneziu, 0,6% biuret, 0,004% acid boric, având 0,26% umiditate, 0,9 g/cm<sup>3</sup> densitatea în vrac, pH-ul în soluții apoase = 8,3%, punctul de congelare a soluțiilor apoase fiind -1°C, avantajul produsului fiind acela că asigură elementele nutritive necesare în procesul de creștere a plantelor și, în același timp, asigură tratamentul bolilor foliare și ale spicului, prezența microelementelor în mediul nutritiv ducând la îmbunătățirea condițiilor de asimilare a îngrășămintelor minerale și la creșterea rezistenței plantelor față de boli și intemperii.

Revendicări: 1

(21) a 2002 00788 A (51) **C 07 C 7/148**; C 07 C 7/20 (22) 07.06.2002 (41) 30.10.2002// 10/2002 (71) Iorga Neculai, Constanța, RO (72) Iorga Neculai, Constanța, RO (54) **PROCEDEU PENTRU VALORIFICAREA DEȘEURILOR PETROLIERE PRIN RECICLARE, ÎN VEDEREA OBTINERII DE MATERII PRIME SECUNDARE, UTILIZATE CA RESURSE DE ENERGIE, ȘI INSTALAȚIE PENTRU REALIZAREA ACESTUIA**

(57) Invenția se referă la un procedeu și la o instalație pentru valorificarea deșeurilor petroliere prin reciclare, în vederea obținerii de materii prime secundare, utilizate ca resurse de energie. Procedeu conform invenției constă în tratarea deșeurilor petroliere cu agenți de suprafață dezemulsionanți/depresanți, urmată de preîncălzire și omogenizare, asigurându-se un timp de liniștire până când fazele se separă, faza organică separată este apoi tratată cu antispumanti și deshidratată, apoi filtrată, rezultând materie primă secundară, utilizată la obținerea energiei termice, praful de cocs reținut fiind utilizat ca adaos în asfaltul rutier, iar sterilul impurificat fiind supus extracției cu solvenți organici. Instalația conform invenției este constituită dintr-un batal (A) cu preîncălzire, un rezervor de depozitare-omogenizare (B) cu preîncălzire, un preîncălzitor (C), o pompă cu șurub (1) care asigură recircularea printr-un

(21) a 2002 00788 A

amestecător (F) pentru omogenizare și tratare cu agenți activi de suprafață, niște vase de liniștire (G și H), o coloană de deshidratare (K), o pompă cu șurub (8), un filtru presă (P), o coloană de extracție (S) care este în legătură cu o cuvă de spălare (V).

Revendicări: 5

Figuri: 3

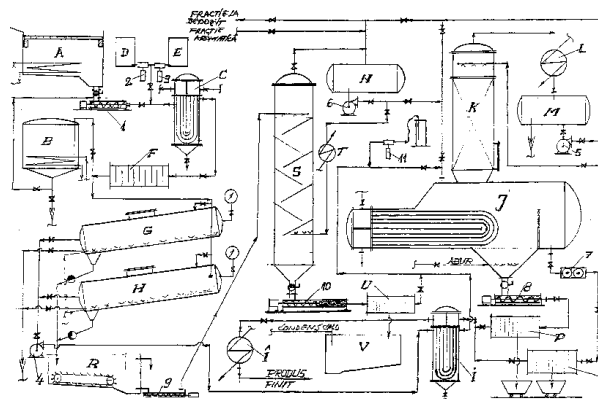


Fig. 3



(21) a 2002 00429 A (51) **C 07 D 207/34** (22) 17.10.2000 (30) 18.10.99 HU P 99 03634 (41) 30.10.2002// 10/2002 (86) HU 00/00106 17.10.2000 (87) WO 01/28999 26.04.2001 (71) *Egis Gyogyszergyar Rt., Budapesta, HU* (72) *Greff Zoltan, Budapesta, HU; Kotay Nagy Peter, Vac, HU; Barkoczy Jozsef, Budapesta, HU; Simig Gyula, Budapesta, HU; Balasz Laszlo, Budapesta, HU; Doman Imre, Budapesta, HU; Ratkai Zoltan, Budapesta, HU; Seres Peter, Budapesta, HU; Szent Kirallyi Szuzsa, Budapesta, HU; Bartha Ferenc, Tiszavasvari, HU; Vereczkeyne Donath Gyorgyi, Budapesta, HU; Nagy Kalman, Budapesta, HU* (74) *Cabinet M. Oproiu - Consiliere în Proprietate Intelectuală S.R.L., București* (54) **PROCEDEU PENTRU PREPARAREA ATORVASTATINULUI DE CALCIU AMORF**

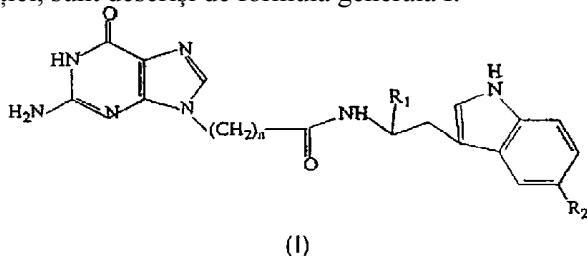
(57) Invenția se referă la un procedeu de preparare a atorvastatinului de calciu amorf, cunoscut ca agent important, utilizabil pentru tratarea hiperlipidemiei și hipercolesterolemiei. Procedeu conform invenției constă în recristalizarea atorvastatinului brut dintr-un solvent organic prin dizolvarea atorvastatinului de calciu amorf brut într-un alcanol inferior care conține 2...4 atomi de carbon sau un amestec al unor astfel de alcanoli, cu încălzire, și separarea atorvastatinului de calciu amorf precipitat, după răcire.

Revendicări: 4

Figuri: 2

(21) a 2002 00442 A (51) **C 07 D 473/18**; A 61 K 31/52; A 61 P 25/00 (22) 13.10.2000 (30) 15.10.99 US 09/419,153 (41) 30.10.2002// 10/2002 (86) US 00/28300 13.10.2000 (87) WO 01/29039 26.04.2001 (71) *Neotherapeutics, Inc., Irvine, US* (72) *Glasky Alvin, Tustin, California, US* (74) *Cabinet M. Oproiu - Consiliere în Proprietate Intelectuală S.R.L., București* (54) **SINTEZE ȘI METODE DE UTILIZARE A DERIVAȚILOR DE GUANINĂ SUBSTITUIȚI ÎN POZIȚIA 9**

(57) Invenția se referă la derivați de guanină substituiți în poziția 9 și la compoziții farmaceutice care îi conțin. Derivații de guanină, conform invenției, sunt descriși de formula generală I.



Compozițiile farmaceutice, conform invenției, conțin o cantitate eficientă farmaceutic de derivat de guanină și un purtător acceptabil din punct de vedere farmaceutic.

Revendicări: 141

(21) a 2002 00563 A (51) **C 07 K 9/00**// A 61 K 39/00 (22) 04.09.2001 (30) 04.09.2000 KR 2000/0052055; 04.09.2001 KR 2001/0054005 (41) 30.10.2002// 10/2002 (86) KR 01/01492 04.09.2001 (87) WO 02/20040 14.03.2002 (71) *Kim Hyo-Joon, Sungpo-Dong, Ansan, KR* (72) *Kim Hyo-Joon, Sungpo-Dong, Ansan, KR; Joung Hae-Jung, Seoul, KR* (74) *Cabinet Enpora S.R.L., București* (54) **PEPTIDE MIMETICE PENTRU EPITOPUL APOLIPOPROTEINEI B-100, CONCATEMER ȘI PEPTIDE MODIFICATE ALE ACESTUIA ȘI COMPOZIȚIE DE VACCIN CARE LE CUPRINDE**

(57) Invenția se referă la o peptidă mimetică pentru epitopul apolipoproteinei B-100, la un concatemer, la peptide modificate și la compoziția de vaccin utilizată în tratamentul împotriva obezitității. Compoziția conform invenției conține o peptidă mimetică pentru epitopul apolipoproteinei B-100, concatemerul acestora, peptide modificate ale acestuia și amestecuri ale acestora.

Revendicări: 18

Figuri: 12

(21) a 2002 00520 A (51) **C 08 K 5/17** (22) 25.04.2002 (41) 30.10.2002// 10/2002 (71) *ICERP S.A., Ploiești, RO* (72) *Decean Teodor, Ploiești, RO; Dumitru Aurica, Ploiești, RO; Iov Teodor, Ploiești, RO; Mănescu Virgil, Ploiești, RO; Calcan Florinel, Ploiești, RO; Georgescu Mihai, Ploiești, RO* (54) **ADITIV PENTRU BITUMURI ȘI PROCEDEU DE OBTINERE**

(57) Invenția se referă la un aditiv pentru bitumuri și la un procedeu de obținere a acestuia. Aditivul conform invenției este constituit dintr-un amestec de amide N-substituite și săruri de amoniu N-substituite, fiind caracterizat prin cifra totală de bazicitate de 270...400 mg KOH/g, densitate la 20°C de 0,95...0,98 g/cm<sup>3</sup>, punct de picurare de 40...50°C și punct de inflamabilitate Cleveland de 190...210°C. Procedeu conform invenției constă în reacția de condensare termică, în prezența unui catalizator specific, a unui amestec de amine liniare și ciclice cu oleină tehnică.

Revendicări: 1

(21) a 2002 00390 A (51) **C 08 L 27/06** (22) 04.04.2002 (41) 30.10.2002// 10/2002 (71) Nemeş A. Eleonora, Bucureşti, RO (72) Nemeş A. Eleonora, Bucureşti, RO (54) **COMPOZIȚIE POLIMERICĂ CU PROPRIETĂȚI ELECTRICE SPECIALE**

(57) Invenția se referă la o compoziție polimerică cu proprietăți electrice speciale, utilizată pentru izolații și mantale de protecție pentru conducte și cabluri electrice. Compoziția conform invenției este constituită din PVC și mică muscovit micronizată, conținutul de mică fiind între 4 și 14% în greutate.

Revendicări: 4

(21) a 2002 00360 A (51) **C 08 L 29/04**; C 08 L 89/04 (22) 01.04.2002 (41) 30.10.2002// 10/2002 (71) Petrescu N. Florica, Bucureşti, RO (72) Petrescu N. Florica, Bucureşti, RO (54) **COMPOZITE POLIMERICE PENTRU PROTECȚIA ȘI REFACEREA ȚESUTURILOR LEZATE**

(57) Invenția se referă la o compoziție polimerică pentru protecția și refacerea țesuturilor lezate. Compoziția conform invenției este constituită din collagen, un derivat celulozic, propilen glicol, alcool polivinilic, apă și eventual un copolimer vinilic cu grupe carboxil.

Revendicări: 3

(21) a 2002 00389 A (51) **C 08 L 89/04** (22) 04.04.2002 (41) 30.10.2002// 10/2002 (71) Lungu C. Maria, Bucureşti, RO (72) Lungu C. Maria, Bucureşti, RO (54) **AMESTECURI BIOCOMPATIBILE PE BAZĂ DE POLICLORURĂ DE VINIL ȘI COLAGEN ȘI PROCEDEU DE OBTINERE**

(57) Invenția se referă la amestecuri de policlorură de vinil și collagen hidrolizat, compatibilizate cu copolimeri ai anhidridei maleice cu stiren, acetat de vinil și metacrilat de metil, care au o prelucrabilitate bună și biocompatibilitate ridicată, destinate producerii de dispozitive medicale pentru contact îndelungat cu organismul și la un procedeu de obținere a acestora. Amestecurile conform invenției sunt formate din: policlorură de vinil, dioctil ftalat, stearat de calciu, stearat de zinc, ulei de soia epoxidat, collagen hidrolizat și copolimeri ai anhidridei maleice cu stiren, acetat de vinil, metacrilat de metil.

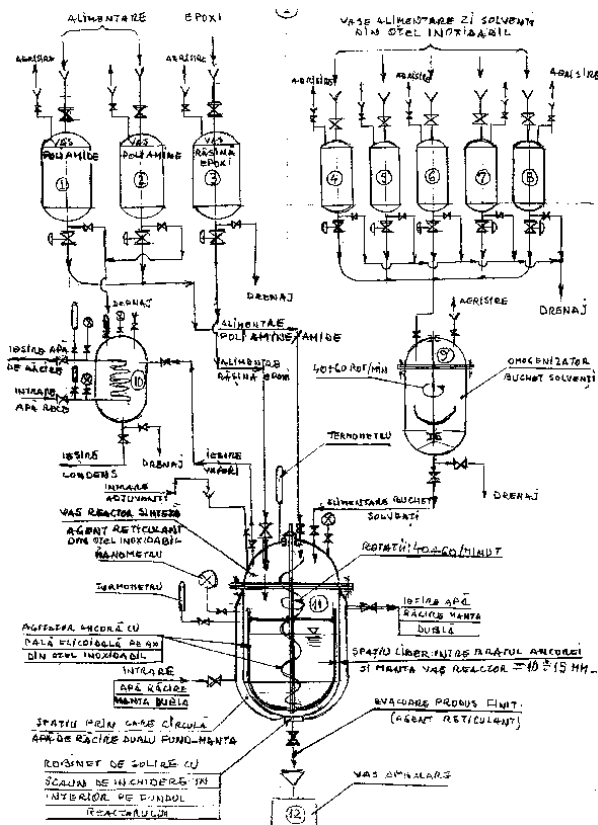
Revendicări: 2

(21) 98-01246 A (51) **C 09 D 7/14** (22) 31.07.98 (41) 30.10.2002// 10/2002 (71) Socoliuc Steliana, Bucureşti, RO; Mihăilescu Alexandru, Bucureşti, RO; Popescu-Pietriș Victor, Bucureşti, RO (72) Socoliuc Steliana, Bucureşti, RO; Mihăilescu Alexandru, Bucureşti, RO; Popescu-Pietriș Victor, Bucureşti, RO (54) **AGENT RETICULANT, PROCEDEU ȘI INSTALAȚIE DE FABRICAȚIE**

(57) Invenția se referă la un agent reticulant, la un procedeu și la o instalație pentru obținerea acestuia. Agentul de reticulare, conform invenției, este alcătuit din 20...60 părți rășină epoxidică bisfenolică lichidă, cu sau fără 25...60 părți rășină epoxidică, la care se adaugă un amestec de solvenți; 20...55 părți dietilentetramină sau trietilentetramină. Procedeu conform invenției constă în amestecarea rășinii bisfenolice cu xilen și cu un amestec de solvenți, cu agitare continuă și cu răcire, introducerea în reactor a dietilentetraminei sau trietilentetraminei, de asemenea cu agitare și răcire; amestecarea polimerului până când temperatura interioară a acestuia este de 20...25°C; introducerea unei cantități de ulei siliconic sau polietilenpoliamidă cu agitare timp de 15...20 min. Instalația conform invenției este constituită din vase rezervor pentru poliamide și rășini (1, 2 și 3), vase pentru solvenții organici (4...8), un vas pentru omogenizarea amestecului de solvenți (9), un vas condensator (10), un vas reactor pentru sinteza agentului reticulant (11), un vas pentru ambalare (12).

Revendicări: 3  
Figuri: 1

(21) 98-01246 A



(21) a 2002 00076 A

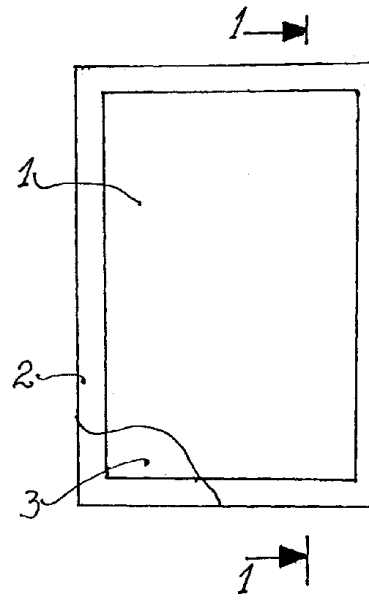


Fig. 1

(21) a 2002 00076 A (51) C 09 D 175/00// E 06 B 5/00 (22) 29.01.2002 (41) 30.10.2002// 10/2002 (71) Huiban Gheorghe, Timișoara, RO; Bolog Simona, Timișoara, RO (72) Huiban Gheorghe, Timișoara, RO; Bolog Simona, Timișoara, RO (74) Cabinet Individual de Proprietate Industrială, Timișoara (54) PASTĂ PENTRU CONTUR PENTRU REALIZAREA GEAMURILOR TIP VITRALIU ȘI GEAM TIP VITRALIU ÎN STRUCTURA TIP TERMO-PAN

(57) Invenția se referă la o compoziție de pastă folosită pentru realizarea geamurilor tip vitraliu și la geamurile respective. Compoziția conform invenției este alcătuită din poliacetat de vinil și, în scopul creșterii viscozității și măririi aderenței pe sticlă, folosește 10...15,5% carbonat de calciu. Geamul conform invenției este compus din două fețe (1 și 3), pe față (3), fiind aplicate decorațiuni tip vitraliu.

Revendicări: 2  
Figuri: 2

(21) a 2000 01248 A (51) C 10 G 33/04// B 01 D 17/04 (22) 19.12.2000 (41) 30.10.2002// 10/2002 (71) S.N.P. Petrom S.A.-Institutul de Cercetări și Proiectări Tehnologice, Câmpina, RO (72) Cosmineanu Elena Dorina, Câmpina, RO; Orosz Mihai, Câmpina, RO; Ana Ion, Câmpina, RO; Diaconu Viorica, Câmpina, RO; Ana Claudia, comuna Cornu, Prahova, RO (54) FLUIDIZANT NFS2 PENTRU ȚIȚEIURILE BRUTE CU VISCOZITATE MARE

(57) Invenția se referă la un agent fluidizant pentru țitiuriile brute cu viscozitate mare și la un procedeu pentru obținerea acestuia. Agentul fluidizant, conform invenției, este un amestec sinergetic de substanțe tensioactive neionice de tip alchil-fenol etoxilat, caracterizat prin aceea că are valori HLB mai mari decât 10, pH > 12, sub formă de pastă cu densitatea de 1,07...1,08 g/cm<sup>2</sup>, solubil în apă, având rolul de a preveni/diminua fenomenele de coroziune caracteristice alchil-fenolilor. Procedeu de obținere a agentului fluidizant, conform invenției, constă în topirea substanței tensioactive cu HLB=15,2 la o temperatură de 60...75°C, urmată de introducerea sub agitare a unei substanțe tensioactive lichide cu HLB=13 și omogenizarea amestecului, apoi de introducerea la temperatura de 40...45°C de soluție apoasă 35...40% NaOH până la pH=12...13,5.

Revendicări: 2  
Figuri: 2

(21) a 2002 00521 A (51) **C 10 M 101/00** (22) 25.04.2002 (41) 30.10.2002// 10/2002 (71) ICERP S.A., Ploiești, RO (72) Cira Liana, Ploiești, RO; Matei Georgeta, Ploiești, RO; Frâncu Radu, Ploiești, RO; Popescu Daniela, Ploiești, RO; Ene Dorina, Ploiești, RO; Iov Teodor, Ploiești, RO (54) **COMPOZIȚIE DE CONCENTRAT EMULSIONABIL PENTRU PRELUCRAREA METALELOR**

(57) Invenția se referă la o compoziție de concentrat emulsionabil utilizat pentru prelucrarea metalelor. Compoziția conform invenției este constituită din 20...90% ulei mineral, vegetal sau sintetic, 0,1...20% produs de condensare a unui ulei vegetal ce conține acizi grași nesaturați cu anhidridă maleică și nonilfenol etoxilat cu 3...12 grupe etoxi, 2...15% sare de trietanolamoniu a acidului nonilfenol-etoxifalic cu 3...12 grupe etoxi, 0,01...20% parafină clorurată cu minimum 40% clor, 0,01...10% etanolamine, 0,01...10% sulfonați de sodiu petrolieri sau sintetici, 0,1...5% acid oleic tehnic, 0,5...15% produs de reacție al unui amestec de acizi grași cu 14 până la 20 atomi de carbon cu monoetanolamină și trietanolamină, 1...5% nonilfenol etoxilat cu 3...12 grupe etoxi, 0,01...10% soluție de hidroxid de sodiu de concentrație 30%, 1...10% etanolamine și 0,001...2% biocizi triazinici sau pe bază de izotiazolin-3-onă.

Revendicări: 1

(21) a 2002 00746 A (51) **C 12 N 15/09// A 01 H 1/00; A 01 H 3/00** (22) 04.06.2002 (41) 30.10.2002// 10/2002 (71) Institutul de Genetică, București, RO (72) Gavrilă Lucian, București, RO; Cucu Natalia, București, RO; Călin Alexandrina, București, RO; Țenea Gabriela Nicoleta, București, RO; Lițescu Simona, București, RO (54) **PLANTĂ TRANSGENICĂ DE ATROPA BELLADONA, PROCEDU DE OBTINERE ȘI UTILIZAREA ACESTEIA**

(57) Invenția se referă la o plantă modificată genetic de *Atropa belladonna*, la un procedeu de obținere a acesteia și la utilizarea plantei în vederea extracției de metaboliți secundari de importanță farmaceutică. Planta conform invenției se caracterizează din punct de vedere fenotipic prin prezența rădăcinilor firoase, caracteristice patogenzei induse de *Agrobacterium rhizogenes* prin reducerea dominanței apicale, iar din punct de vedere genotipic, prin prezența și expresia genelor bacteriene. Procedeu conform invenției constă în co-cultivarea timp de 48 h a explantelor foliare sau segmentelor internodale într-o suspensie bacteriană de *Agrobacterium rhizogenes* conținând plasmidul vectorial Ri capabil să controleze procesul de transgeneză în timpul infecției, ulterior efectuându-se etapele de transfer a explantelor infectate pe medii de cultură specifice regenerării și selecției rădăcinilor firoase și a plantelor modificate genetic.

Revendicări: 8  
Figuri: 6

(21) a 2002 00522 A (51) **C 23 F 11/00** (22) 25.04.2002 (41) 30.10.2002// 10/2002 (71) ICERP - S.A., Ploiești, RO (72) Fluieraru Florentina, Ploiești, RO; Luca Marcel, Ploiești, RO; Anghel Ciprian, Ploiești, RO (54) **COMPOZIȚIE LUBRIFIANTĂ ȘI ANTICOROSIVĂ PENTRU PROTECȚIA TEMPORARĂ A SUPRAFEȚELOR METALICE ȘI PROCEDU DE OBTINERE A ACESTEIA**

(57) Invenția se referă la o compoziție lubrifiantă și anticorosivă pentru protecția temporară a suprafețelor metalice, pe durata transportului și a stocării și la un procedeu de obținere a acesteia. Compoziția conform invenției este constituită din săpunuri de aluminiu ale acizilor grași cu 16...18 atomi de carbon în moleculă, ceruri petroliere microcristaline dispersate în ulei mineral naftenic, aditivi anticorosivi dispersanți și de îmbunătățire a proprietăților reologice, surfactanți neionici și solvent petrolier alifatic. Procedeu conform invenției constă în dispersarea săpunurilor de aluminiu și a cerurilor petroliere microcristaline în ulei mineral, prin încălzirea acestora cu malaxare până la temperatura de 150...175°C, timp de 60...90 min, urmată de răcirea amestecului de reacție și dozarea pachetului de aditivi și a solventului petrolier alifatic, omogenizând amestecul după dozarea fiecărui component.

Revendicări: 2

(21) a 2000 00811 A (51) **C 23 G 1/00; C 23 G 3/00** (22) 11.08.2000 (41) 30.10.2002// 10/2002 (71) Gherman Emil, Cluj-Napoca, RO (72) Gherman Emil, Cluj-Napoca, RO (54) **INSTALAȚIE DE PELICULIZARE ÎMPOTRIVA ÎNCRUSTĂRILOR DIN AGREGATELE TEHNOLOGICE**

(57) Invenția se referă la o instalație de peliculizare lichidă folosită în liniile tehnologice pentru împiedicarea formării și depunerii de cruste pe suprafețele interioare sau exterioare ale reactoarelor termochimice. Instalația conform invenției cuprinde un motor (**M**) electric care antrenează o pompă (**P**) centrifugă care refulează lichidul tehnologic aspirat dintr-un rezervor (**R**) în niște dispozitive (**S**) de peliculizare, reglarea debitului și a presiunii de refulare a pompei (**P**) se face cu ajutorul unui drosel (**Dr**) montat în paralel cu aceasta, iar reglarea debitelor de lichid din dispozitivele (**S**) de peliculizare se face prin intermediul unor robinete (**ri**).

Revendicări: 2  
Figuri: 2

(21) a 2000 00811 A

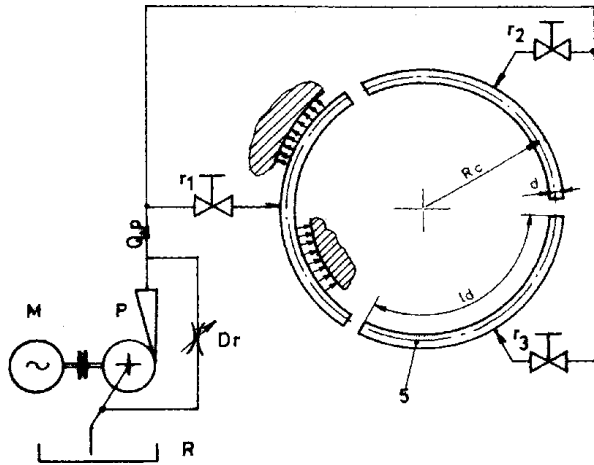


Fig. 1

(21) a 2000 01233 A (51) **D 04 H 5/02** (22) 14.12.2000 (41) 30.10.2002// 10/2002 (71) Tudor Nicolae, București, RO; Radu Ileana, București, RO; Ionescu Elisabeta, București, RO; Dumitrache Vladimir, București, RO; Dumitrașcu Alecsandru, București, RO; Chiuaru Genoveva, București, RO; Tudor Doina, București, RO; Negreanu Silviu Dan, București, RO; Mirescu Gabriela, București, RO; Voicu Ionel, București, RO; Ararău Cornelia, București, RO; Popescu Vasilica, București, RO (72) Tudor Nicolae, București, RO; Radu Ileana, București, RO; Ionescu Elisabeta, București, RO; Dumitrache Vladimir, București, RO; Dumitrașcu Alecsandru, București, RO; Chiuaru Genoveva, București, RO; Tudor Doina, București, RO; Negreanu Silviu Dan, București, RO; Mirescu Gabriela, București, RO; Voicu Ionel, București, RO; Ararău Cornelia, București, RO; Popescu Vasilica, București, RO (54) **MATERIAL TEXTIL NEȚESUT ȘI PROCEDEU DE REALIZARE**

(57) Invenția se referă la un material nețesut destinat obținerii membranelor hidroizolante și la un procedeu pentru realizarea acestuia. Materialul textil nețesut, conform invenției, este constituit din fibre poliesterice în proporție de 70...90% din masa totală a fibrelor din amestec, restul fiind fibre poliamidice. Procedeu conform invenției constă în amestecarea, defibrarea, antistatizarea amestecului fibros, carda-

(21) a 2000 01233 A

rea și consolidarea în puncte a păturii fibroase, consolidarea chimică ce se realizează prin trecerea păturii fibroase consolidate în prealabil prin interțesere și termic la 190...210°C, printr-o baie de împregnare cu o viteză de 5...10 m/min, cu o presiune de stoarcere de 2...6 at, reticularea făcându-se la 170...180°C.

Revendicări: 4

(21) a 2000 01234 A (51) **D 04 H 13/00**; D 04 H 11/00; D 04 H 1/48// B 60 N 3/04; B 32 B 5/26; B 60 R 13/08 (22) 14.12.2000 (41) 30.10.2002// 10/2002 (71) Radu Ileana, București, RO; Ionescu Elisabeta, București, RO; Ioniță Mihaela, București, RO; Negreanu Silviu Dan, București, RO; Tudor Nicolae, București, RO; Chiuaru Genoveva, București, RO; Popescu Vasilica, București, RO; Mirescu Gabriela, București, RO; Voicu Ionel, București, RO; Cârșina Constantin Adrian, București, RO; Dumitrașcu Alecsandru, București, RO (72) Radu Ileana, București, RO; Ionescu Elisabeta, București, RO; Ioniță Mihaela, București, RO; Negreanu Silviu Dan, București, RO; Tudor Nicolae, București, RO; Chiuaru Genoveva, București, RO; Popescu Vasilica, București, RO; Mirescu Gabriela, București, RO; Voicu Ionel, București, RO; Cârșina Constantin Adrian, București, RO; Dumitrașcu Alecsandru, București, RO (54) **MOCHETĂ TERMOFORMABILĂ, PROCEDEU DE OBȚINERE**

(57) Invenția se referă la o mochetă nețesută, stratificată, termoformabilă, utilizată în industria de automobile, și la procedeu de obținere a acesteia. Mocheta conform invenției este alcătuită dintr-un prim strat, care este un material textil nețesut, velurat, din fibre poliesterice, și din al doilea strat format dintr-un amestec de 15...100% katex termoformabil și 85...0% material de umplură. Procedeu conform invenției constă din antistatizarea fibrelor poli-

(21) a 2000 01234 A

esterice, cardarea acestora sub forma unei pături fibroase, interțeserea acesteia, apoi flaușarea cu ace speciale, depunerea unei soluții formate din copolimeri termoformabili și material de umplură cu cilindrul sau raclul, uscarea și termoformarea în prese speciale.

Revendicări: 2

(21) a 2001 01354 A (51) **D 21 H 27/00** (22) 17.12.2001 (41) 30.10.2002// 10/2002 (71) *Letea S. A., Bacău, RO* (72) *Savin Constantin, Bacău, RO* (54) **HÂRTIE MANUALĂ ȘI PROCEDURELE DE OBTINERE A ACESTEIA**

(57) Invenția se referă la o hârtie manuală destinată lucrărilor de artă, cum ar fi gravuri, pictură, desen ș.a și la un procedeu de obținere a acesteia. Hârtia conform invenției este constituită din linters și fibre sintetice de tip para-aramid, pigmenti, coloranți naturali și materiale de înclieiere și are un gramaj între 80 și 300 g/m<sup>2</sup>. Procedeu conform invenției constă în hidroliza materiilor fibroase, linters și fibre sintetice de tip para-aramid și fierberea la 1...1,5 at, la 80°C, cu soluție de hidroxid de sodiu 5...7%, urmată de albire cu hipoclorit de sodiu sau cu apă oxigenată, măcinare, colorare, înclieiere, omogenizare, tragere manuală pe site, uscare, marcare și ambalare.

Revendicări: 2  
Figuri: 1

(21) a 2001 00400 A (51) **E 01 C 19/20** (22) 09.04.2001 (41) 30.10.2002// 10/2002 (71) *Regia Autonomă Județeană de Drumuri, Satu Mare, RO* (72) *Duma Gheorghe, Satu Mare, RO; Harkel Ioan, Satu Mare, RO; Goga Rus Vasile, Baia Mare, RO; Moraru Ioan, Satu Mare, RO* (74) *Raskai Maria-Magdalena, Dej, județul Cluj* (54) **DISTRIBUITOR CRIBLURĂ**

(57) Invenția se referă la un dispozitiv destinat distribuirii uniforme a criblurii pe suprafața de lucru la tratamentele bituminoase aplicate suprafețelor de rulare a drumurilor. Dispozitivul conform invenției este format dintr-un cadru suport (1) care se fixează cu ajutorul unor elemente de fixare (2 și 3) de bena autobasculantei, pe cadru (1) este montat un tambur (4) care este prevăzut cu niște nervuri (5) dispuse pe toată lungimea la distanțe egale și este acționat de un hidromotor (6) printr-un sistem de transmisie format din niște roți dințate (7) și un lanț Gall (8), de-a lungul tamburului (4) sunt dispuse niște clapete (9) ce oscilează pe un ax (10) și care sunt presate de niște arcuri (11) tensionate cu ajutorul unei bare (12). Criblura antrenată prin rotirea tamburului (4) cade pe o tablă (13) de unde este distribuită pe suprafața drumului.

Revendicări: 1  
Figuri: 3

(21) a 2001 00400 A

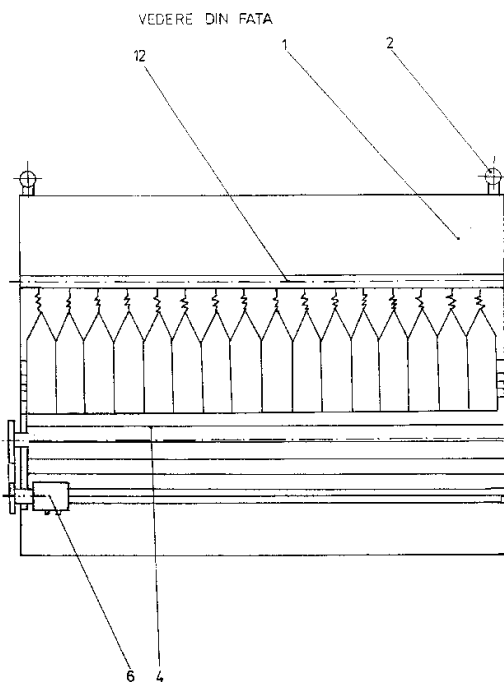


Fig. 1

(21) a 2000 00147 A (51) **E 05 B 65/14** (22) 10.02.2000 (41) 30.10.2002// 10/2002 (71) Romberfil S.A., Ploiești, RO (72) Filip Mărgărit, Berceni, județul Prahova, RO (54) **ÎNCUIETOARE PENTRU VAGOANE DE CALE FERATĂ, CONTAINERE, INCINTE, APARATE DE MĂSURĂ ȘI MIJLOACE AUTO**

(57) Invenția se referă la o încuietore pentru vagoane de cale ferată, containere, incinte, aparate de măsură și mijloace auto. Încuietorea conform invenției este prevăzută cu un corp (2) și un cablu (1) metalic, montarea cablului (1) metalic în corpul (2) realizându-se cu ajutorul unui manșon (3) de fixare, închis cu o pastilă (4) cap fix, restul cablului (1) fiind montat în corp (2) prin intermediul unui con (7) din alamă, în interiorul căruia se fixează niște bile (8), conul (7) din alamă fiind presat într-un locaș (a) de un arc (6) din oțel de calitate, închis în corpul (2) cu o pastilă (5) de închidere.

Revendicări: 1  
Figuri: 6

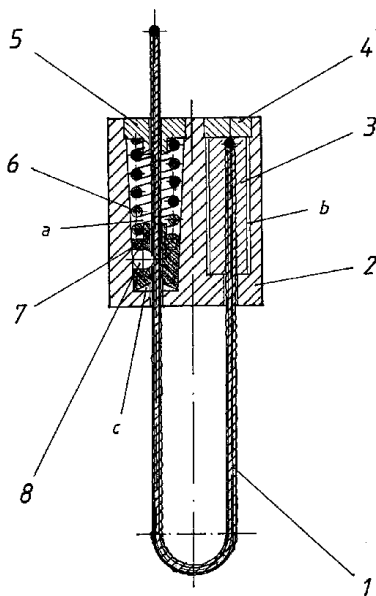


Fig. 1

(21) a 2000 00147 A

(21) a 2001 01101 A (51) **F 02 B 57/08** (22) 03.10.2001 (41) 30.10.2002// 10/2002 (71) Hangan V. Vasile, comuna Salva, județul Bistrița Năsăud, RO (72) Hangan V. Vasile, comuna Salva, județul Bistrița Năsăud, RO (54) **MOTOR ÎN STEA**

(57) Invenția se referă la un motor în stea, cu ardere internă, în patru timpi. Motorul conform invenției are o construcție compactă formată din trei pistoane (1, 2 și 3) care au o mișcare de du-te-vino în interiorul unor cilindri (7), mișcare care este transformată în mișcare de rotație de un ansamblu (C) stea oscilatorie, compus dintr-un braț (8) fix care susține o articulație (9) cardanică, cu trei brațe (10) acționate de niște biele (11) prin intermediul unor articulații (12) sferice și al unor articulații (13) cilindrice care determină un braț (14) translator să rotească, prin intermediul unei bucle (15), o volantă (16).

Revendicări: 5  
Figuri: 3

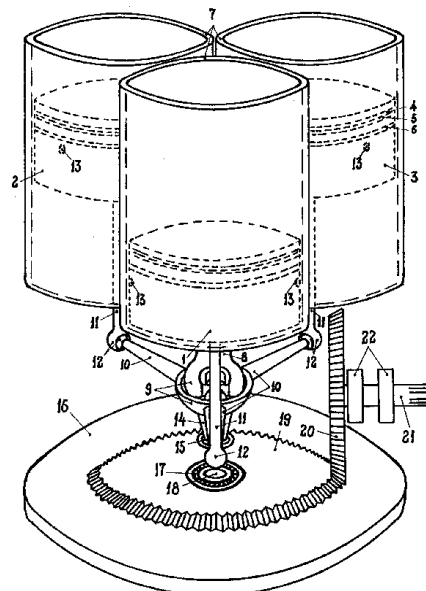


Fig. 2

(21) a 2001 01101 A

(21) a 2002 00184 A (51) F 03 G 1/00 (22) 21.02.2002 (41) 30.10.2002// 10/2002 (71) Șocarici Gheorghe, București, RO (72) Șocarici Gheorghe, București, RO (54) **MECANISM PENTRU GENERAREA MIȘCĂRII DE ROTAȚIE**

(57) Invenția se referă la un mecanism pentru generarea mișcării de rotație, destinat transporturilor terestre, navale, aeriene sau pentru folosire în centralele electrice sau termice. Mecanismul conform invenției este format dintr-un disc (1) principal, purtător, pe care sunt montate niște repere (5, 6 și 7) care angrenează între ele și se mișcă în același sens cu discul (1) principal, și este acționat de o forță de întindere creată prin strângerea unui șurub (20) de întindere, legătura dintre discul (1) principal și un scripete (18), pe care este montat șurubul (20) de întindere, realizându-se printr-o curea (15), iar prin strângerea șurubului (20) de întindere, discul (1) principal, aflat într-o poziție I, se rotește la dreapta împreună cu toate reperele montate pe el, mai puțin un sector (14) dințat, montat pe un suport fix, nefigurat, sector (14) dințat care angrenează cu reperul (7) care, la rândul lui, angrenează cu alte repere (3 și 4), iar reperul (4) învârtindu-se spre dreapta până se termină sectorul (14) dințat, adică într-o poziție II, antrenează printr-o altă curea (16) secundară un reper (12), care rămâne blocat de asemenea în poziția II, discul (1) principal rotindu-se mai departe și ajungând într-o poziție III în care reperul (12) este deblocat și ajunge în poziția I, inițială.

Revendicări: 12  
Figuri: 2

(21) a 2002 00184 A

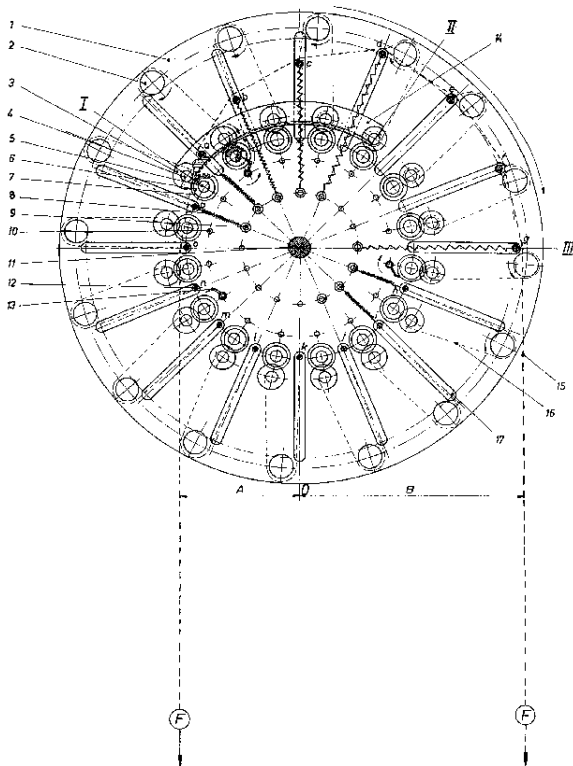


Fig. 1

(21) 99-01118 A (51) F 03 G 3/00 (22) 19.10.99 (41) 30.10.2002// 10/2002 (71) Moldoveanu Gabriela Vasilica, București, RO (72) (54) **MOTOR GRAVITAȚIONAL**

(57) Invenția se referă la un motor gravitațional destinat producerii de energie mecanică și utilizat la cele mai diverse acționări, în principal, la cuplarea cu un generator de curent electric. Motorul conform invenției este prevăzut cu un lanț (8) transportor montat pe niște pinioane (4 și 5) fixate cu ajutorul unor rulmenți (6 și 7) pe niște axe (2 și 3), pe lanțul (8) transportor fiind montate, articulat și echidistant, niște brațe (9) suport solidarizate cu niște greutateți (10), brațele (9) suport având niște urechi (a și b) care permit rotirea greutateților (10) doar cu 90 grade sexagesimale și realizarea translației centrului de masă față de axa de simetrie a întregului sistem de forțe.

Revendicări: 2  
Figuri: 2

(21) 99-01118 A

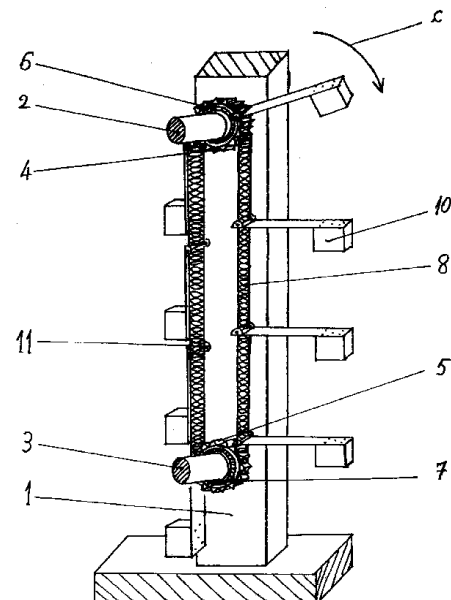


Fig. 1



(21) 99-01358 A (51) **F 16 H 48/00** (22) 20.12.99 (41) 30.10.2002// 10/2002 (71) Ștefan Ion, Câmpulung Muscel, RO; Popa Tănase Ioan, Câmpulung Muscel, RO; Marcu Sergiu, Câmpulung Muscel, RO; Popa Florin, Câmpulung Muscel, RO (72) Ștefan Ion, Câmpulung Muscel, RO; Popa Tănase Ioan, Câmpulung Muscel, RO; Marcu Sergiu, Câmpulung Muscel, RO; Popa Florin, Câmpulung Muscel, RO (54) **CUTIE DISTRIBUȚIE**

(57) Invenția se referă la o cutie de distribuție cu trei axe, destinată autoturismelor de teren. Cutia de distribuție, conform invenției, are un lanț cinematic fără mișcare de rotație format dintr-un pinion (11) montat pe niște rulmenți (10) cu ace pe un arbore (3) punte spate, un pinion (12) fixat pe un arbore (4) intermediar și un pinion (13) fixat pe un arbore (5) punte față, ungerea realizându-se prin barbotarea uleiului de către un rotor (17) antrenat de un pinion (9) condus, un pinion (8) de intrare solidar cu un arbore (2) de intrare sau cu o pompă (19) de ungere antrenată de arborele (2) de intrare.

Revendicări: 6

Figuri: 4

(21) 99-01358 A

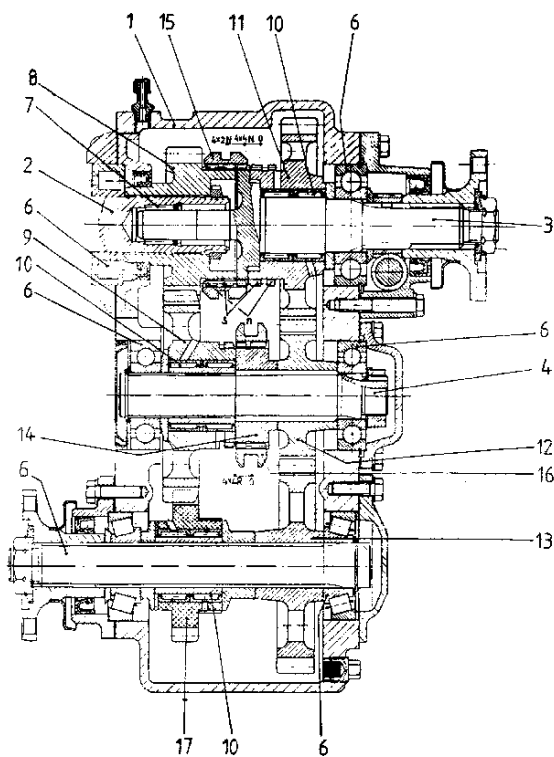


Fig. 2

(21) a 2001 00061 A (51) **F 16 K 21/00** (22) 19.01.2001 (41) 30.10.2002// 10/2002 (71) Hydramold S.R.L., Iași, RO (72) Hanganu Adrian Constantin, Iași, RO; Chiriță Constantin, Iași, RO (54) **CUPLĂ RAPIDĂ**

(57) Invenția se referă la o cuplă rapidă folosită ca element de racordare în aparatele, dispozitivele și instalațiile din acționările hidraulice. Cupla conform invenției este constituită dintr-un corp (1) prevăzut cu o treaptă filetată exterior pentru cuplarea unei piulițe (15) de la semicupla tată, piuliță (15) filetată până la un umăr (a) calculat în corelație cu elementele de supapă din interiorul celor două semicuple constituite din niște pastile fixe (4 și 14), pe care se sprijină niște arcuri (3 și 16) acționate prin apăsarea de către niște bile (7 și 9) acționate la rândul lor de niște tije (2 și 17) care se împing reciproc și în mod egal la filetarea celor două semicuple, semicupla tată având în capătul interior o treaptă de legătură care asigură deschiderea tijelor supapelor după ce este etanșată de un inel "O" (8) și la celălalt capăt un filet pentru racordarea la un furtun hidraulic sau țevă.

Revendicări: 3

Figuri: 4

(21) a 2001 00061 A

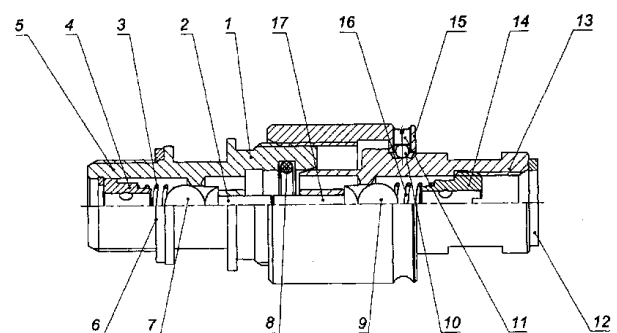


Fig. 2

(21) a 2002 00420 A (51) **F 16 L 3/26** (22) 09.04.2002 (41) 30.10.2002// 10/2002 (71) *Moagăr Poladian Gabriel, București, RO* (72) *Moagăr Poladian Gabriel, București, RO* (54) **METODĂ ȘI INSTALAȚIE PENTRU MENȚINEREA RECTILINIE A TUBURILOR**

(57) Invenția se referă la o metodă și la o instalație pentru menținerea rectilinie a unor tuburi prin care pot fi vehiculate diferite fluide. Metoda conform invenției cuprinde dispunerea unui tub intern în care este un fluid, în vederea menținerii lui în poziție rectilinie, într-un lichid aflat într-un tub exterior, astfel încât să fie parțial scufundat, ca urmare a unui raport între densitatea efectivă a tubului intern împreună cu lichidul din acesta și densitatea lichidului din tubul exterior, cu valori cuprinse între 0,1 și 0,99, iar raportul de scufundare al tubului intern este de 0,1...0,99, astfel se compensează curbarea tubului interior pe direcția accelerației/forței rezultante, curbare cauzată de aplicarea unor forțe exterioare care acționează asupra acestui tub, compensare realizată cu ajutorul lichidului situat în interiorul tubului exterior, la suprafața lichidului plutind sau stând parțial scufundat în acest tub interior, raportul de volume între volumul lichidului și volumul interior al tubului exterior fiind cuprins între 5 și 90%, de preferință între 20 și 60%. Instalația conform invenției, în cadrul căruia este aplicat proce-

(21) a 2002 00420 A  
deul, cuprinde un tub (2) exterior, în care sunt plasate niște elemente (5) de sprijinire a unui tub (1) interior și care este un mediu (4) fluid și un lichid (3) care umple parțial tubul (2) exterior, un gaz (7) și niște magneți (6) permanenți care sunt folosiți în cazul în care elementele (5) de prindere sunt lichide magnetice.

Revendicări: 6  
Figuri: 4

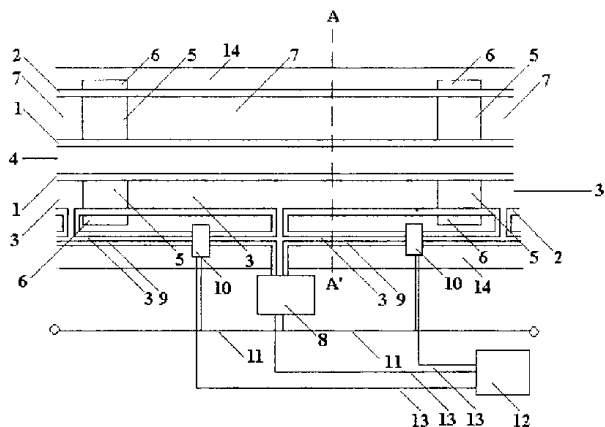
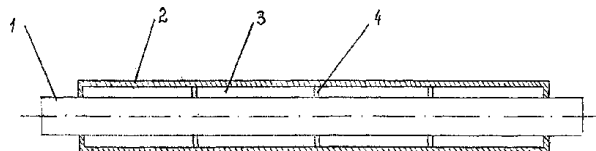


Fig. 1

(21) a 2001 00124 A (51) **F 16 L 59/06** (22) 01.02.2001 (41) 30.10.2002// 10/2002 (71) *Tudor Vasile, în calitate de tutore al minorului Tudor Paul Lucian, comuna Dragalina, județul Călărași, RO* (72) *Tudor Paul Lucian, județul Călărași, RO* (54) **CONDUCTĂ TERMOIZOLANTĂ**

(57) Invenția se referă la o conductă termoizolantă folosită pentru transportul fluidelor cu temperaturi ridicate sau coborâte. Conducta conform invenției este prevăzută cu un înveliș (2) impermeabil exterior, confecționat din același material sau din materiale diferite, care delimitează, împreună cu conducta (1), niște spații (3) cu aer rarefiat, având un rol termoizolant, separate din loc în loc de către niște distanțiere (4) pentru evitarea deformărilor părților componente sub acțiunea forțelor de presiune sau a altor solicitări mecanice.

Revendicări: 1  
Figuri: 1



(21) a 2000 00691 A (51) **F 24 C 15/34** (22) 04.07.2000 (41) 30.10.2002// 10/2002 (71) *Delcă Ion, Constanța, RO; Radu Ștefan, Constanța, RO* (72) *Delcă Ion, Constanța, RO; Radu Ștefan, Constanța, RO* (54) **CALDARINĂ PENTRU INSTALAȚII DE ÎNCĂLZIRE**

(57) Invenția se referă la o caldarină pentru o instalație de încălzire a unei gospodării individuale sau a apartamentelor grupate dintr-un bloc de locuințe, realizată din coroane circulare și reprezintă o perfecționare a invenției din brevetul de invenție **RO 114677**. Caldărina conform invenției este alcătuită din niște coroane (1, 2, 3 și 4) circulare, cu pereți dubli și dintr-un element (5) central dispus concentric în raport cu coroanele (1, 2, 3 și 4), prin toate acestea circulând apa, în condițiile în care sunt spălate de flacără, atât coroanele (1, 2, 3 și 4), cât și elementul (5) central fiind racordate la niște țevi (6) de alimentare și respectiv la niște țevi (7) de ieșire, centrate, la rândul lor, pe niște cercuri (8) și respectiv pe o flanșă (9) de prindere pe un soclu al unei instalații de încălzire. Procedeele de realizare al caldarinei, conform invenției, cuprinde vederea pe generatoare și apoi transversal, la capete, a două camere, interioară și exterioară, care alcătuiesc fiecare dintre coroane, iar pentru elementul central, se folosesc niște țevi laminate, interioară și exterioară.

Revendicări: 3  
Figuri: 21

(21) a 2000 00691 A

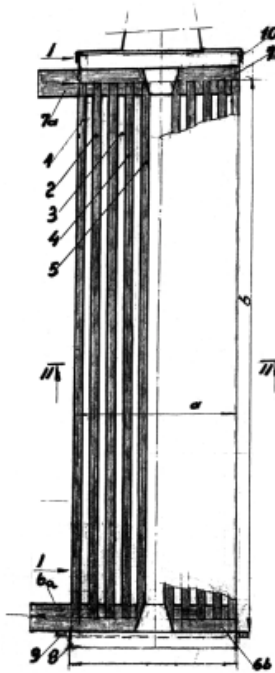


Fig. 1

(21) a 2002 00200 A (51) F 24 F 3/16// A 61 L 9/20 (22) 26.02.2002 (41) 30.10.2002// 10/2002 (71) Manta Gabriel Jenei, București, RO; Nikolic Vasile, București, RO (72) Manta Gabriel Jenei, București, RO; Nikolic Vasile, București, RO (54) **PROCEDU ȘI APARAT PENTRU OBTINEREA AERULUI CURATIV**

(57) Invenția se referă la un procedeu și la un aparat pentru obținerea aerului încărcat cu ioni și aerosoli curativi, într-un spațiu delimitat, situat, de exemplu, într-o locuință sau dintr-un imobil cu birouri. Procedeu conform invenției cuprinde deplasarea unui flux de aer în contact direct cu o suprafață a unei structuri microcristalizate, alcătuită din depuneri rezultate în urma evaporării unei soluții apoase, obținute din apă de mare sau ape minerale utilizate curativ, saturată cu clorură de natriu și în care pot fi dizolvate, în proporții prestabilite și alte substanțe utilizate curativ, cum sunt oligoelementele, prin contactul structurii microcristalizate cu aerul, acesta se încarcă cu ioni și aerosoli curativi; fluxul de aer putând fi în prealabil purificat, reținându-se astfel aerosoli nocivi și impuritățile. Aparatul conform invenției, pentru aplicarea procedeuului, este alcătuit dintr-o manta (1) delimitată la capătul de intrare de o membrană (2) de purificare și care este fixată cu

(21) a 2002 00200 A

ajutorul unui capac (3) de intrare, iar la capătul de ieșire, mantaua (1) este delimitată de un grătar (4) fixat cu ajutorul unui capac (5) de ieșire, în interiorul mantalei (1) fiind plasat unul sau mai multe corpuri (6) spongioase, pe a căror suprafață este depusă o structură (7) microcristalizată.

Revendicări: 7

Figuri: 6

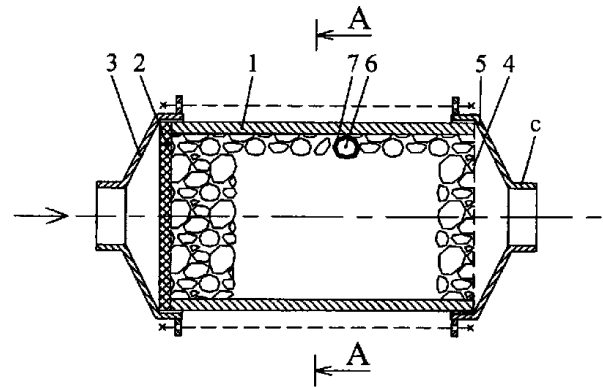


Fig. 1

(21) a 2001 00532 A (51) F 41 A 3/16 (22) 17.05.2001 (41) 30.10.2002// 10/2002 (71) Vișoiu Lilian Cătălin, București, RO (72) Vișoiu Lilian Cătălin, București, RO (54) **SISTEM AUTOMAT DE ROTIRE A GHINTURILOR PENTRU ARME DE MARE PRECIZIE**

(57) Invenția se referă la un sistem automat de rotire a ghinturilor în vederea măririi razei de acțiune, a creșterii preciziei și a măririi vitezei de rotație a proiectilului. Sistemul conform invenției are în componență un cilindru (4) care îmbracă o țevă (15) rotativă, prevăzută cu niște ghinturi (i) și care este plasat în apropierea unui cartuș (7), la interiorul cilindrului (4) fiind montată o bucsă (9) mobilă, ghidată în cilindru (4), două șanțuri (12) practicate în acesta, dispuse simetric în raport cu axa cilindrului (4), în acesta din urmă fiind delimitată o cameră (6) de presiune delimitată de către o țevă (15) și cartuș (7), țeava (15) fiind înconjurată, la exterior, de un arc (13) situat în cilindru (4), rotirea țevii (15) putând fi făcută și de către un motor-reductor (29) alimentat de la un acumulator (27), transmiterea mișcării fiind realizată printr-o coroană (16) dințată și printr-o roată (23) dințată.

Revendicări: 6

Figuri: 4

(21) a 2001 00532 A

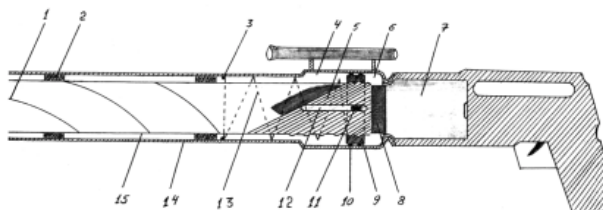


Fig. 1

(21) a 2001 00397 A (51) **G 01 C 9/00** (22) 09.04.2001 (41) 30.10.2002// 10/2002 (71) *Iftime Adrian, Târgu Ocna, RO* (72) *Iftime Adrian, Târgu Ocna, RO* (54) **NIVELĂ UNIVERSALĂ CU AC INDICATOR**

(57) Invenția se referă la o nivelă cu ajutorul căreia se poate verifica orizontabilitatea, verticalitatea și înclinarea unui plan în spațiu, utilizată în construcții industriale, construcții civile, în marină și în topografie. Nivelă conform invenției este constituită dintr-un ac (3) indicator, prevăzut la partea inferioară cu o contragreutate (4) ce creează posibilitatea de a sta vertical în permanență și un cadran (2) gradat 180°, montate într-un cadru (1) dreptunghiular din material plastic sau aluminiu, pentru mărirea preciziei măsurării înclinăției pe una din laturile ramei (a, b și c), este prevăzută o talpă (14).

Revendicări: 2

Figuri: 6

(21) a 2001 00397 A

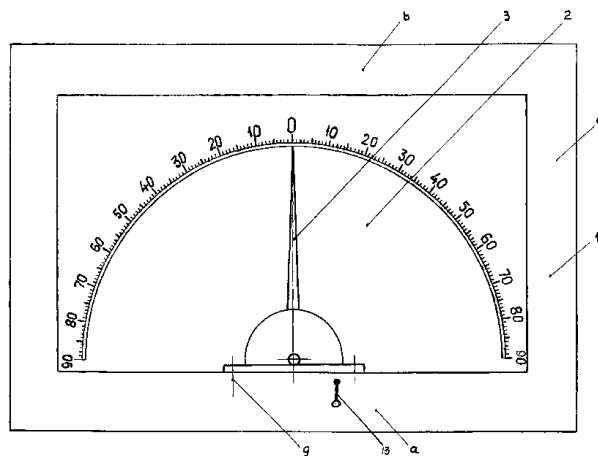


Fig. 1

(21) a 2001 00062 A (51) **G 01 M 3/00** (22) 19.01.2001 (41) 30.10.2002// 10/2002 (71) *Hydramold S.R.L., Iași, RO* (72) *Chiriță Constantin, Iași, RO; Hanganu Adrian Constantin, Iași, RO; Calfa Daniel, Iași, RO* (54) **AGREGAT PENTRU PROBAT POMPE DE ADÂNCIME**

(57) Invenția se referă la un agregat pentru probat pompe de adâncime din industria petrolieră. Agregatul conform invenției este constituit dintr-un circuit închis de ulei, care alimentează, printr-un distribuitor ( $D_1$ ), camera de joasă presiune a unui multiplicator hidraulic ( $MH$ ), circuitul fiind acționat de o electropompă ( $EP_1$ ) de la un rezervor ( $R_{z1}$ ) cu ulei, un circuit deschis de motorină, de joasă presiune, care alimentează camera de înaltă presiune a multiplicatorului, acționat de o electropompă ( $EP_2$ ) de la un rezervor de motorină ( $R_{z2}$ ) printr-un filtru ( $F_2$ ), un circuit hidraulic de motorină de înaltă presiune legat printr-un furtun ( $F_h$ ) la pompa de probat, și un circuit de aspirare a motorinei din instalația probată, motorina folosită fiind readusă în stare filtrată în rezervorul de motorină ( $R_{z2}$ ) prin acționarea unei electropompe ( $EP_3$ ), toate elementele de acționare componente ale agregatului fiind stabilite prin analiza condițiilor de comportare a tipizatelor.

Revendicări: 4

Figuri: 3

(21) a 2001 00062 A

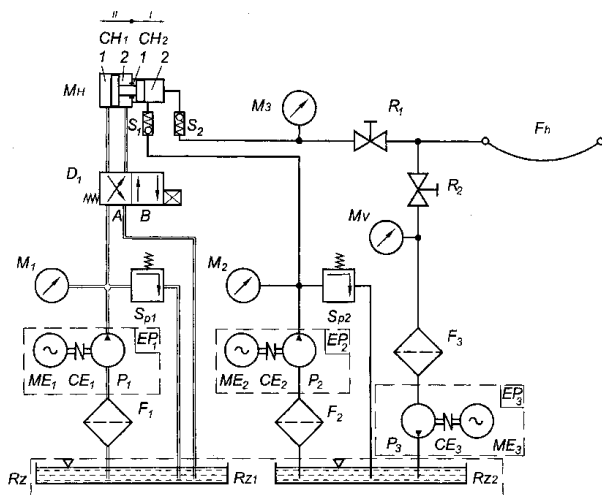


Fig. 1

(21) a 2002 00773 A (51) **G 01 M 3/00**// F 16 L 17/00 (22) 07.06.2002 (41) 30.10.2002// 10/2002 (71) Hydramold S.R.L., Iași, RO (72) Chiriță Constantin, Iași, RO; Ichim Dumitru, București, RO; Damian Laurențiu, Iași, RO; Calfa Daniel, Iași, RO; Tănăsescu Ion, Ploiești, Prahova, RO; Hanganu Adrian Constantin, Iași, RO (54) **AGREGAT PENTRU PROBAREA ȚEVILOR DE EXTRAȚIE**

(57) Invenția se referă la o instalație pentru efectuarea probei hidraulice și pentru verificarea la solicitarea de întindere a țevilor de extracție. Instalația conform invenției cuprinde un stand de probă în asociere cu un panou electrohidraulic prevăzut cu un cap (1) de înșurubare care acționează un antrenor (19) solidarizat cu un dispozitiv (1') de tracțiune, prevăzut cu doi cilindri (20) hidraulici, cu o menghină (4) rotativă, care preia mișcarea de rotație de la antrenor (19) și cu o menghină (5) fixă pentru prinderea la unul din capetele țevii, care este preluată de pe un pat (58) de alimentare cu ajutorul unui elevator (59) și unui mecanism (6) de transfer și este adusă la postul de probare, fixarea țevii la celălalt capăt făcându-se într-un cap (7) de probare, iar un mecanism (8) de reglare preîntâmpină flambajul, asigură poziția orizontală a țevii în timpul probei și evacuarea fluidului din interiorul țevii

(21) a 2002 00773 A

după terminarea probei, capul (7) de probare putând fi translatat în diverse poziții de lucru, funcție de lungimea țevii de probat, cu ajutorul unui mecanism (9) de deplasare.

Revendicări: 9

Figuri: 9

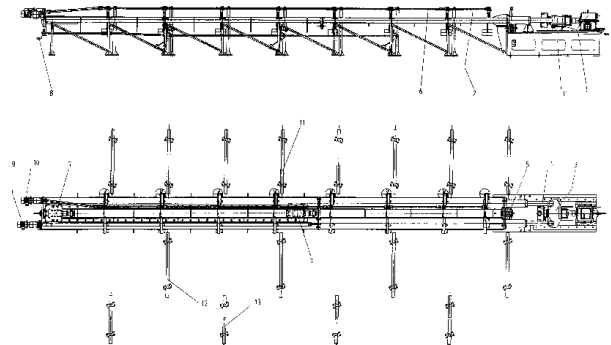


Fig. 1

(21) a 2002 00223 A (51) **G 06 F 17/00** (22) 01.09.2000 (30) 01.09.99 US 09/388,236 (41) 30.10.2002// 10/2002 (86) US 00/24190 01.09.2000 (87) WO 01/16788 08.03.2001 (71) Nextwave Telecom Inc., Hawthorne, New York, US (72) Madsen James, S., Del Mar, California, US (74) Cabinet M. Oproiu - Consiliere în Proprietate Intelectuală S.R.L., București (54) **MEMORIE CACHE DISTRIBUITĂ PENTRU UN SISTEM DE COMUNICAȚII RADIO**

(57) Invenția se referă la un sistem de comunicații radio, cuprinzând mai multe stații radio de bază, fiecare stație de bază deservește o porțiune a sistemului. O memorie cache (116) este asociată fiecărei stații de bază (114A...114N). Memoria cache (116) stochează fișierele solicitate în mod regulat de către o unitate de la distanță din zona de acoperire a stației de bază corespunzătoare. Când o stație de bază (114A...114N) primește un mesaj de la unitatea de la distanță, aceasta analizează mesajul pentru a determina dacă acesta conține o solicitare a unui fișier. Dacă da, stația de bază (114A...114N) determină dacă fișierul este disponibil în memoria cache (116). Dacă este disponibil, stația de bază (114A...114N) răspunde cererii prin transmiterea fișierului solicitat din memoria cache (116). Dacă fișierul nu este disponibil, stația de bază (114A...114N) transmite

(21) a 2002 00223 A

mesajul către un controler central (112), care extrage fișierul prin intermediul Internetului de la serverul de stocare adecvat și îl transmite către stația de bază.

Revendicări: 13

Figuri: 4

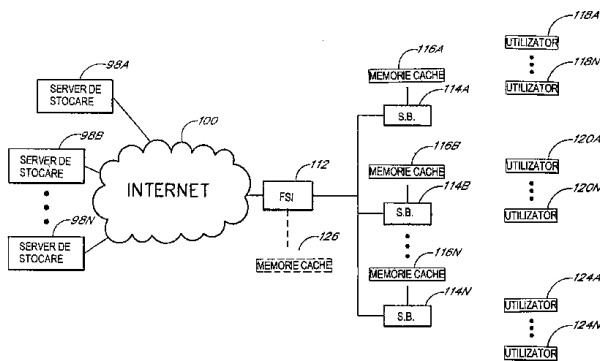


Fig. 3

(21) a 2000 01192 A (51) **G 06 T 7/00**; G 01 B 7/00 (22) 07.12.2000 (41) 30.10.2002// 10/2002 (71) *Sucursala de Cercetări Nucleare, Pitești, RO* (72) *Anghel Emil, Pitești, RO* (54) **SISTEM DETERMINĂRI DIMENSIONALE COMPARATIVE PRIN ACHIZIȚIE DE IMAGINE**

(57) Invenția se referă la un sistem automat care permite compararea dimensională a unor repere sau produse de serie prin achiziție de imagine. Sistemul este destinat funcționării într-un sistem de calitate. Sistemul conform invenției este prevăzut cu un sistem de camere video (1) de mici dimensiuni și un sistem de surse de lumină punctiforme (2), plasate astfel încât în imagine să apară cota sau cotele probei (3) ce urmează a fi comparate, precum și un calculator gazdă (6) cu imprimanta care conține modulul de achiziție video (8) și programul (9) care realizează prelucrările de imagine, comutarea semnalelor camerelor video, setările necesare, preia valorile cotelor pentru proba de referință, realizează printarea buletinelor de analiză.

Revendicări: 1

Figuri: 3

(21) a 2000 01192 A

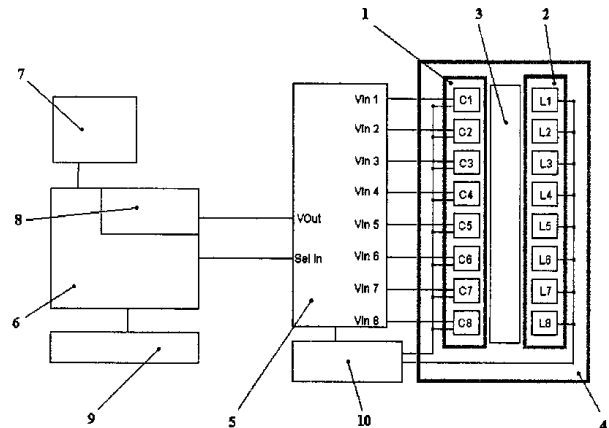


Fig. 1

(21) a 2001 00404 A (51) **G 09 B 23/18** (22) 10.04.2001 (41) 30.10.2002// 10/2002 (71) *Minescu Daniela, Suceava, RO* (72) *Minescu Daniela, Suceava, RO* (54) **APARAT DIDACTIC**

(57) Invenția se referă la un aparat didactic utilizat în procesul de instruire, pentru înțelegerea fenomenului de refluxare a curentului în medii tridimensionale masive. Aparatul didactic, conform invenției, este constituit dintr-un circuit magnetic deschis (1), în formă de U, format din tole ștanțate, în care este plasat un pachet (2) format din șase conductoare de cupru în formă de bară (a, b, ... f), conectate împreună la una din extremități, la cealaltă extremitate, fiecare bară fiind înseriată cu câte un șunt (3a, 3b, ..., 3f), cu înfășurarea primară a unui transformator de curent (4a, 4b, ..., 4f), precum și cu câte o rezistență de ajustare (5a, 5b, ..., 5f). Pachetul de bare de cupru este alimentat succesiv la o sursă de curent continuu (6), respectiv la o sursă de curent alternativ (7), prin intermediul unui comutator cu două poziții (8). Aparatul poate fi utilizat în procesul de instruire practică a elevilor și studenților în legătură cu fenomenul de refluxare a curentului electric.

Revendicări: 1

Figuri: 3

(21) a 2001 00404 A

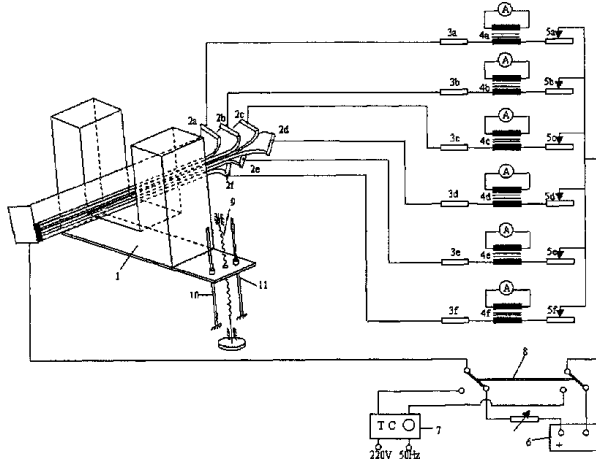


Fig. 1

(21) a 2001 00279 A (51) **G 09 F 3/03** (22) 14.09.98 (41) 30.10.2002// 10/2002 (86) HR 98/00002 14.09.98 (87) WO 00/16296 23.03.2000 (71) Jelavic Ivan, Split, HR (72) Jelavic Ivan, Split, HR (74) Rodall S.R.L. - Agenție de Proprietate Industrială, București (54) **SIGILIU CU COD DE SIGURANȚĂ ȘI ÎNVELIȘ DE PROTECȚIE**

(57) Invenția se referă la un sigiliu cu cod de siguranță și înveliș de protecție. Sigiliul conform invenției se compune dintr-o parte masculină (4) și o parte feminină (2) de formă plată, conectate printr-un filament (10), partea masculină (4) fiind prevăzută cu un înveliș protector (6), cu piteni elastici, o pereche lungă (14) și o pereche scurtă (16), pe ambele părți laterale ale părții masculine fiind prevăzute niște creștături (24 și 26) care sunt conectate prin partea centrală a părții masculine (4) printr-o deschidere (18) și în partea de sus a învelișului protector printr-o altă deschidere (20), pornind de la partea inferioară a părții masculine și prin învelișul de protecție (6) trece un fir de siguranță (32), care este strâns conectat cu partea masculină (4), iar terminația liberă a unui fir (50) se folosește pentru strângerea obiectelor pe care dorim să le asigurăm, partea feminină (2) fiind prevăzută cu o deschizătură (34) și niște protuberanțe (36 și 38) și

(21) a 2001 00279 A

fiind dimensionată pentru a se potrivi cu partea inferioară a părții masculine (4), prevăzută cu piteni elastici, după introducerea părții masculine (4) în partea feminină (2), iar învelișul protector (6) este bine fixat pe partea feminină (2), ceea ce permite firului de siguranță (32) să fie protejat de o deschidere violentă, lucru care să fie ușor vizibil.

Revendicări: 9  
Figuri: 19

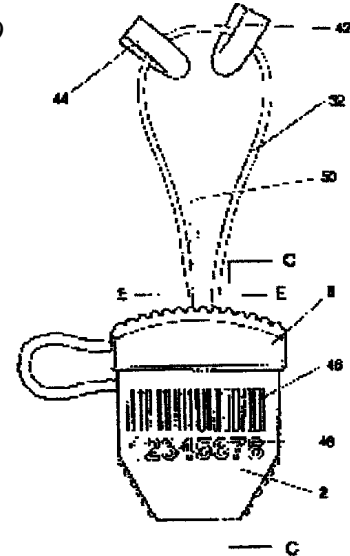


Fig. 10

(21) a 2001 00341 A (51) **H 01 L 21/00** (22) 23.03.2001 (41) 30.10.2002// 10/2002 (71) Institutul Național de Cercetare-Dezvoltare pentru Microtehnologie, București, RO (72) Avram Marioara, București, RO; Klepș Irina, București, RO; Angelescu Anca, București, RO (54) **PROCEDEU DE REALIZARE A SENZORULUI DE CÂMP MAGNETIC BAZAT PE EMISIE ÎN CÂMP STABILIZATĂ CU AJUTORUL UNUI MOSFET**

(57) Invenția se referă la un procedeu de realizare a senzorului de câmp magnetic bazat pe emisia în câmp, stabilizată cu ajutorul unui dispozitiv activ MOSFET (sursă de curent constant în regim de saturație), pentru care, în scopul stabilizării curentului de emisie, a creșterii curentului de emisie și implicit în scopul creșterii sensibilității dispozitivului, se structurează emitorii în drena MOSFET-ului. Procedeu conform invenției constă în realizarea emitorilor prin corodare cu ioni reactivi (RIE) în doi pași, mai întâi o corodare într-un amestec de  $CF_4$  și  $O_2$  la puteri RF mai mari și apoi o corodare într-un amestec de  $SF_6$  și  $O_2$  la puteri RF mici, se realizează joncțiuni p/n prin implantare ionică cu ioni de fosfor în emitorii verticali ai drenei și în sursă, atât pentru controlul și stabilizarea curentului de emisie, cât și pentru a obține o multipli-

(21) a 2001 00341 A

care a curentului de emisie prin efectul de conductivitate indusă de bombardamentul cu electroni, oxidarea termică și ascuțirea emitorilor se realizează în pași tehnologici diferiți, pentru a putea controla atât grosimea oxidului, deci înălțimea emitorilor, cât și raza de curbură a emitorilor.

Revendicări: 4

Figuri: 1

(21) a 2001 00642 A

emailată, înfășurată în zig-zag pe câte două sârme groase (4) alăturate sau diametral opuse, cu rol de mărire a emisei radiestezice, și o învelitoare (6) din material dielectric transparent (sticlă, plastic, poli-etenă) formând fețele piramidale. Într-o altă variantă de realizare, piramida are dispusă în vârf, preferabil în focarul unei oglinzi (8), o lampă fluorescentă (7) emițătoare de radiație ultravioletă pentru stimularea multiplicării celulare, iar rețeaua de sârmă (4+5) poate fi conectată la o sursă de curent alternativ, pentru mărirea efectului emisiv de radiație stelară.

Revendicări: 2

Figuri: 3

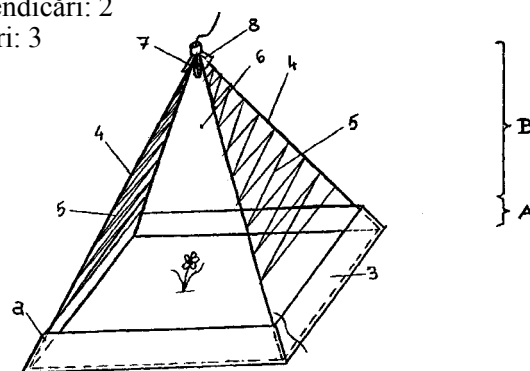


Fig. 1

(21) a 2001 00642 A (51) **H 01 P 1/208**; H 01 P 3/127 (22) 08.06.2001 (41) 30.10.2002// 10/2002 (71) Arghirescu Marius, București, RO (72) Arghirescu Marius, București, RO (54) **PIRAMIDĂ CU GENERATOR ORGONIC DE STIMULARE A CREȘTERII PLANTELOR ȘI REGENERĂRII ȚESUTURILOR**

(57) Invenția se referă la un ansamblu piramidal care are proprietatea de a constitui o cavitate rezonantă pe lungimea de undă a microundelor de 21 cm, lungime de undă a fondului cosmic de microunde emise de hidrogenul stelar, cu mărirea efectului de rezonanță și a câmpului radiestezic printr-un generator orgonic, pentru stimularea creșterii plantelor și regenerării țesuturilor. Piramida conform invenției este compusă dintr-o parte bazală (A), constituită dintr-un generator orgonic în formă de tavă cu pereți (a) stratificați, înclinați la unghiul fețelor piramidale și formați din 2...4 straturi de tablă (1) între care se inserează straturi (2) din bumbac, cânepă sau lemn, cu învelișul dintr-un strat (3) din cauciuc sau lemn, o rețea din sârme (4) de cupru sau aluminiu relativ groase (2...5 mm diametru) formând un contur piramidal sau/și o sârmă centrală (4') verticală, unite în vârful (b) piramidei și pe care se dispune o altă rețea de sârmă de cupru (5) subțire,

(21) a 2001 00643 A (51) **H 01 P 3/127** (22) 08.06.2001 (41) 30.10.2002// 10/2002 (71) Arghirescu Marius, București, RO (72) Arghirescu Marius, București, RO (54) **IONIZATOR DE AER FĂRĂ ALIMENTARE**

(57) Invenția se referă la un ionizator de aer cu ionizare lentă, fără alimentare, bazat pe utilizarea fondului cosmic. Ionizatorul conform invenției este compus dintr-un ansamblu (A) de țevi (1, 2, 3,...5) umplute cu apă și minim un generator orgonic piramidal (B) de obturare a unuia din capetele țevii, format din trei până la cinci piramide (4) din tablă zincată, între care se interpune câte un strat subțire (5) din bumbac sau cânepă, cu țevile (1, 2, 3,...5) ansamblului (A) cu lungimea puțin diferită în jurul valorii de k.10,5 cm cu k=1,2,...n și incluse una în alta, aliniată la un capăt al ansamblului (A) ce este obturat cu un capac (8) înfiletat după umplerea cu apă a ansamblului (A) care, la celălalt capăt, este obturat cu un generator orgonic piramidal (B) cu 3...5 straturi din tablă, preferabil din zinc, cu cavitatea obturată de un capac (6), preferabil din plumb, ce prezintă atașată central, pe fața interioară, o cavitate (b) din plumb cu un capac (c) de dispunere a unei mici cantități de rادیu (7) sau de altă substanță radioactivă, în cantitate mică (circa 1 g), utilizată

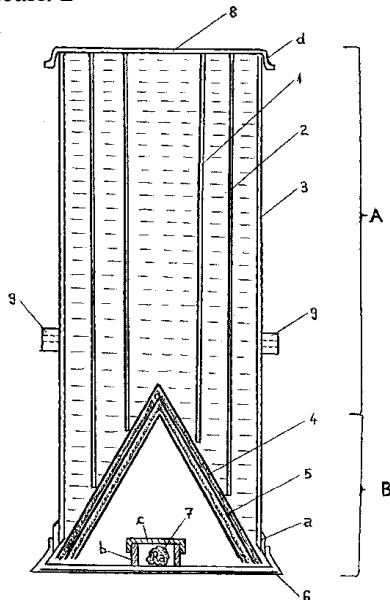


(21) a 2001 00643 A

pentru producerea efectului Oranur, în cazul în care se urmărește realizarea unei ionizări mai intense, într-o zonă nelocuită. Într-o altă variantă de realizare, ambele capete ale ansamblului (A) sunt obturate cu câte un generator orgonic (B).

Revendicări: 2

Figuri: 1



(21) a 2001 00462 A (51) **H 01 T 23/00**// A 61 K 35/00 (22) 26.04.2001 (41) 30.10.2002// 10/2002 (71) *Radia-toare din Aluminu S. A., Bistrița, RO* (72) *Suărășan Ilie, Cluj-Napoca, RO; Morar Roman, Cluj-Napoca, RO; Todea Elena, Cluj-Napoca, RO; Suărășan Eugenia Veronica, Cluj-Napoca, RO* (54) **ECHIPAMENT ȘI METODĂ DE TRATARE A ULCERELOR VARICOASE**

(57) Invenția se referă la o metodă de tratare a ulcerelor varicoase refractare la tratamentul clasic și a infecțiilor cu anaerobi, plăgi cangrenoase, erizipel, flegmoane, celulite, și la un echipament pentru aplicarea metodei. Metoda conform invenției constă în spălarea ulcerăției cu apă procesată în câmp reglabil de descărcare corona și aplicarea de pansament îmbibat cu numita apă, în combinație cu un tratament local cu antibiotice și corticoizi, eventual cu menținerea zonei afectată de ulcerăție într-o incintă cu aer procesat într-o zonă de descărcare corona, în cazul ulcerățiilor foarte refractare la tratamentul clasic. Echipamentul pentru procesarea apei, folosită în metoda conform invenției, este constituit dintr-un rezervor (1), un electrod metalic cilindric (2), prevăzut la partea superioară cu un con de împrăștiere peliculară, un electrod activ (3), în interiorul căruia sunt amplasate, echidistant, elementele de descăr-

(21) a 2001 00462 A

care corona, o sursă reglabilă de înaltă tensiune (4) și un vas colector al apei (5).

Revendicări: 5

Figuri: 2

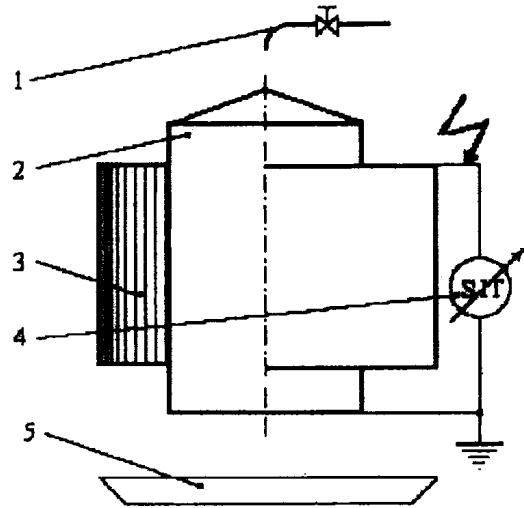


Fig. 1

(21) a 2002 00074 A (51) **H 02 H 3/08**; H 02 H 7/22 (22) 28.01.2002 (41) 30.10.2002// 10/2002 (71) *Recomplast S.R.L., Buzău, RO* (72) *Dumitrașcu Mihai Silvestru, Buzău, RO* (74) *Cabinet de Proprietate Industrială "Lazăr Elena", Buzău* (54) **DISPOZITIV DE PROTECȚIE LA SUPRATENSIUNE ȘI MONITORIZARE A NULULUI**

(57) Invenția se referă la un dispozitiv de protecție la supratensiune și monitorizare a nulului, destinat protecției coloanei generale de alimentare a abonaților casnici branșați la rețeaua electrică de transport a energiei electrice. Dispozitivul conform invenției constă dintr-un circuit electronic (A), conectat prin intermediul unor conductori la niște borne (1, 2, 3 și 4) ale unui întrerupător de branșament (B) de tip magnetotermic și diferențial și la borna (5) de pământ. Circuitul electronic (A) este compus dintr-un bloc de alimentare (BA), un bloc de sesizare a supratensiunii (BST), bloc sumator (BS), un bloc de schimbare fază (BSF), un bloc al tensiunilor de întoarcere (BTI), un bloc de execuție și declanșare (BED), un bloc de semnalizare și resetare (BSR). Modulul de conectare al acestora asigură protecția coloanei electrice a abonatului casnic la supratensiuni de frecvență industrială, a efectelor ruperii nulului din rețeaua electrică de transport a

(21) a 2002 00074 A  
 energiei electrice sau din coloana de abonat casnic, cât și la protecția furnizorului de energie electrică împotriva încercărilor frauduloase de sustragere a energiei electrice și semnalizarea optică a activării tuturor acestor protecții. Deconectarea abonatului și semnalizarea stării de avarie este menținută și după îndepărtarea cauzelor care au produs avaria, până la luarea la cunoștință de către operator a existenței unei stări anterior de avarie și resetarea sistemului de către acesta.

Revendicări: 11  
 Figuri: 3

(21) a 2002 00074 A

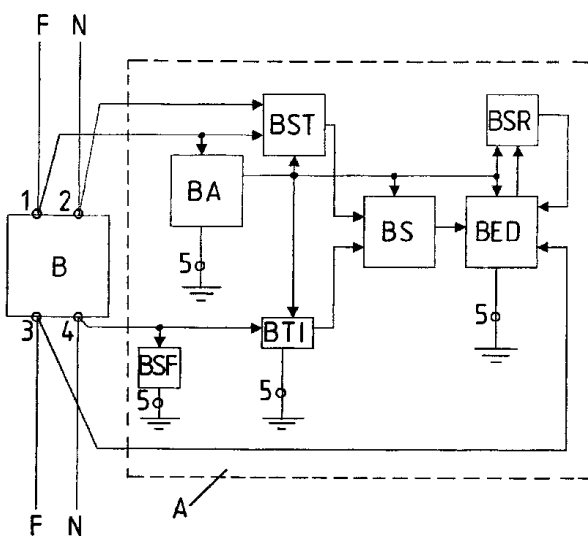


Fig. 2

(21) a 2001 00401 A (51) H 04 N 17/00 (22) 09.04.2001 (41) 30.10.2002// 10/2002 (71) Meciuc Eugeniu, Cluj-Napoca, RO (72) Meciuc Eugeniu, Cluj-Napoca, RO (74) Integrator Consulting S.R.L., Cluj-Napoca, județul Cluj (54) **METODĂ ȘI CIRCUIT PENTRU DIAGNOZA ȘI OPTIMIZAREA FUNCȚIONĂRII SISTEMELOR DE COMUNICAȚIE DE DATE PRIN REȚELE DE TELEVIZIUNE PRIN CABLU**

(57) Invenția se referă la o metodă și un circuit pentru diagnoza și optimizarea funcționării sistemelor de comunicații de date prin rețelele de televiziune prin cablu și este destinată detectării, identificării și localizării defectelor și stărilor de funcționare anormală ce pot apărea în timpul funcționării sau al activității de service curent precum și operațiilor de acordare a elementelor rețelei pentru optimizarea funcționării acesteia. Circuitul conform invenției este alcătuit dintr-o unitate de comandă (1) care poate fi în legătură cu sistemul de calcul frontal al rețelei (HE) sau poate acționa autonom, un generator de semnal de test (3), niște contacte comandate (k1, k2 și k3) și niște sumatoare direcționate (4, 5 și 8), atașate fiecărui amplificator bidirecțional al rețelei astfel încât să fie posibilă injectarea unor semnale de test dinspre subrețeaua situată în aval de amplificator, în aval de acesta, izolarea compo-

(21) a 2001 00401 A

nentei de joasă frecvență a amplificatorului bidirecțional, injectarea de semnal de test pentru subrețeaua situată în aval de amplificator, interpretarea și strategia de testare și optimizare a circuitului fiind stabilite de sistemul de calcul frontal sau în mod distribuit de unitățile de comandă locale.

Revendicări: 9

Figuri: 2

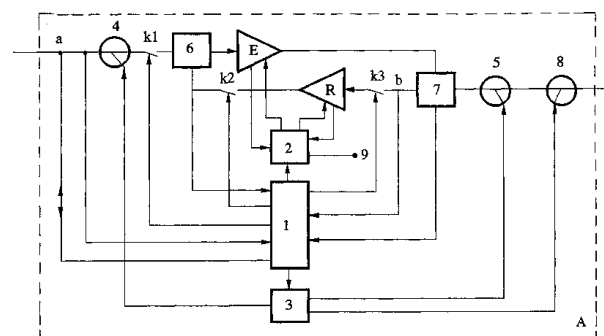


Fig. 2

**LISTELE CERERILOR  
DE BREVET DE INVENȚIE PUBLICATE,  
ARANJATE ÎN ORDINEA NUMĂRULUI  
CERERII/CLASIFICĂRII INTERNAȚIONALE**

**Legea nr. 64/1991, art.23**



Tabel cu cererile de brevet de invenție publicate conform art.23 din Legea 64/1991, aranjate în ordinea numărului cererii.

Număr dosar	Clasa	Data depozit	Solicitant	Pag.
98-01246 A	<b>C 09 D 7/14</b>	31.07.98	Socoliuc Steliana, București, RO; Mihăilescu Alexandru, București, RO; Popescu- Pietriș Victor, București, RO	<b>24</b>
98-01379 A	<b>B 22 D 1/00</b>	11.09.98	Usinor, Puteaux, FR; Thyssen Stahl Aktiengesellschaft, Duisburg, DE	<b>17</b>
99-00814 A	<b>A 61 K 31/00</b>	15.07.99	Bârsan Monica Maria, București, RO; Botez Magda, București, RO	<b>13</b>
99-00815 A	<b>A 61 K 31/245;</b> <b>A 61 K 31/00</b>	15.07.99	Bârsan Monica Maria, București, RO; Botez Magda, București, RO	<b>13</b>
99-01118 A	<b>F 03 G 3/00</b>	19.10.99	Moldoveanu Gabriela Vasilica, București, RO	<b>30</b>
99-01358 A	<b>F 16 H 48/00</b>	20.12.99	Ștefan Ion, Câmpulung Muscel, RO; Popa Tănase Ioan, Câmpulung Muscel, RO; Marcu Sergiu, Câmpulung Muscel, RO; Popa Florin, Câmpulung Muscel, RO	<b>31</b>
a 2000 00022 A	<b>A 23 L 1/0524;</b> <b>A 61 K 31/735</b>	06.01.2000	Hipocrate 2000 S.R.L., București, RO	<b>12</b>
a 2000 00147 A	<b>E 05 B 65/14</b>	10.02.2000	Romberfil S.A., Ploiești, RO	<b>29</b>
a 2000 00328 A	<b>A 61 K 31/545</b>	22.03.2000	Diaconu Eugen, Iași, RO; Vlase Cristina, Iași, RO; Diaconu Dan Eugen, București, RO	<b>14</b>
a 2000 00581 A	<b>A 61 K 35/64</b>	06.06.2000	Ciuhrii Mircea, București, RO	<b>14</b>
a 2000 00691 A	<b>F 24 C 15/34</b>	04.07.2000	Delcă Ion, Constanța, RO; Radu Ștefan, Constanța, RO	<b>32</b>
a 2000 00811 A	<b>C 23 G 1/00;</b> <b>C 23 G 3/00</b>	11.08.2000	Gherman Emil, Cluj-Napoca, RO	<b>26</b>
a 2000 01192 A	<b>G 06 T 7/00;</b> <b>G 01 B 7/00</b>	07.12.2000	Sucursala de Cercetări Nucleare, Pitești, RO	<b>36</b>
a 2000 01233 A	<b>D 04 H 5/02</b>	14.12.2000	Tudor Nicolae, București, RO; Radu Ileana, București, RO; Ionescu Elisabeta, București, RO; Dumitrache Vladimir, București, RO; Dumitrașcu Alecsandru, București, RO; Chiuaru Genoveva, București, RO; Tudor Doina, București, RO; Negreanu Silviu Dan, București, RO; Mirescu Gabriela, București, RO; Voicu Ionel, București, RO; Ararău Cornelia, București, RO; Popescu Vasilica, București, RO	<b>27</b>

Număr dosar	Clasa	Data depozit	Solicitant	Pag.
a 2000 01234 A	<b>D 04 H 13/00;</b> D 04 H 11/00; D 04 H 1/48// B 60 N 3/04; B 32 B 5/26; B 60 R 13/08	14.12.2000	Radu Ileana, București, RO; Ionescu Elisabeta, București, RO; Ioniță Mihaela, București, RO; Negreanu Silviu Dan, București, RO; Tudor Nicolae, București, RO; Chiuaru Genoveva, București, RO; Popescu Vasilica, București, RO; Mirescu Gabriela, București, RO; Voicu Ionel, București, RO; Cârstina Constantin Adrian, București, RO; Dumitrașcu Alecsandru, București, RO	<b>27</b>
a 2000 01248 A	<b>C 10 G 33/04//</b> B 01 D 17/04	19.12.2000	S.N.P. Petrom S.A.-Institutul de Cercetări și Proiectări Tehnologice, Câmpina, RO	<b>25</b>
a 2001 00061 A	<b>F 16 K 21/00</b>	19.01.2001	Hydramold S.R.L., Iași, RO	<b>31</b>
a 2001 00062 A	<b>G 01 M 3/00</b>	19.01.2001	Hydramold S.R.L., Iași, RO	<b>34</b>
a 2001 00124 A	<b>F 16 L 59/06</b>	01.02.2001	Tudor Vasile, în calitate de tutore al minorului Tudor Paul Lucian, comuna Dragalina, județul Călărași, RO	<b>32</b>
a 2001 00233 A	<b>B 64 G 1/16</b>	02.03.2001	Ghiuruțan Vasile, Satu Mare, RO	<b>19</b>
a 2001 00245 A	<b>A 47 C 7/35</b>	07.03.2001	Tutu Mihai, Roman, RO	<b>12</b>
a 2001 00279 A	<b>G 09 F 3/03</b>	14.09.98	Jelavic Ivan, Split, HR	<b>37</b>
a 2001 00296 A	<b>C 02 F 1/34</b>	12.04.2001	Șoldea Vasile, Oradea, RO	<b>20</b>
a 2001 00328 A	<b>C 02 F 11/04</b>	21.03.2001	Nicu Mihai, Iași, RO; Macoveanu Matei, Iași, RO	<b>21</b>
a 2001 00341 A	<b>H 01 L 21/00</b>	23.03.2001	Institutul Național de Cercetare-Dezvoltare pentru Microtehnologie, București, RO	<b>37</b>
a 2001 00397 A	<b>G 01 C 9/00</b>	09.04.2001	Iftime Adrian, Târgu Ocna, RO	<b>34</b>
a 2001 00398 A	<b>A 61 K 35/78</b>	09.04.2001	Moraru Ionuț, localitatea Snagov, județul Ilfov, RO	<b>14</b>
a 2001 00400 A	<b>E 01 C 19/20</b>	09.04.2001	Regia Autonomă Județeană de Drumuri, Satu Mare, RO	<b>28</b>
a 2001 00401 A	<b>H 04 N 17/00</b>	09.04.2001	Meciu Eugeniu, Cluj- Napoca, RO	<b>40</b>
a 2001 00402 A	<b>A 61 N 5/00</b>	09.04.2001	Zirbo Gheorghe, Cluj- Napoca, RO; Dan Viorel, Cluj-Napoca, RO; Riți Mihoc Emil, Cluj-Napoca, RO; Puiu Cornel, Cluj-Napoca, RO	<b>15</b>
a 2001 00404 A	<b>G 09 B 23/18</b>	10.04.2001	Minescu Daniela, Suceava, RO	<b>36</b>
a 2001 00416 A	<b>A 63 H 3/28;</b> A 63 H 3/48// G 09 B 5/06	13.04.2001	Wonder Pal Inc, Wilmington New Castle, Delaware, US	<b>16</b>
a 2001 00433 A	<b>A 63 B 19/04;</b> A 63 B 21/065	18.04.2001	Teodoru Octavian, Onești, Bacău, RO	<b>15</b>
a 2001 00462 A	<b>H 01 T 23/00//</b> A 61 K 35/00	26.04.2001	Radiatoare din Aluminiu S. A., Bistrița, RO	<b>39</b>
a 2001 00463 A	<b>A 61 K 35/00;</b> A 61 P 17/02	26.04.2001	Radiatoare din Aluminiu S. A., Bistrița, RO	<b>14</b>

Număr dosar	Clasa	Data depozit	Solicitant	Pag.
a 2001 00532 A	<b>F 41 A 3/16</b>	17.05.2001	Vişoiu Lilian Cătălin, Bucureşti, RO	<b>33</b>
a 2001 00629 A	<b>A 61 B 5/00//</b> G 06 F 17/00; G 06 K 9/00// H 04 M 11/00	06.06.2001	Dănăilă Leon, Bucureşti, RO; Ruşcă Nicolae, Bucureşti, RO	<b>12</b>
a 2001 00642 A	<b>H 01 P 1/208;</b> H 01 P 3/127	08.06.2001	Arghirescu Marius, Bucureşti, RO	<b>38</b>
a 2001 00643 A	<b>H 01 P 3/127</b>	08.06.2001	Arghirescu Marius, Bucureşti, RO	<b>38</b>
a 2001 01101 A	<b>F 02 B 57/08</b>	03.10.2001	Hangan V. Vasile, comuna Salva, judeţul Bistriţa Năsaud, RO	<b>29</b>
a 2001 01150 A	<b>C 04 B 14/14//</b> E 04 C 2/26	22.10.2001	Weiss Wilhelm, Braşov, RO	<b>21</b>
a 2001 01354 A	<b>D 21 H 27/00</b>	17.12.2001	Letea S. A., Bacău, RO	<b>28</b>
a 2002 00074 A	<b>H 02 H 3/08;</b> H 02 H 7/22	28.01.2002	Recomplast S.R.L., Buzău, RO	<b>39</b>
a 2002 00076 A	<b>C 09 D 175/00//</b> E 06 B 5/00	29.01.2002	Huiban Gheorghe, Timişoara, RO; Bolog Simona, Timişoara, RO	<b>25</b>
a 2002 00184 A	<b>F 03 G 1/00</b>	21.02.2002	Şocarici Gheorghe, Bucureşti, RO	<b>30</b>
a 2002 00200 A	<b>F 24 F 3/16//</b> A 61 L 9/20	26.02.2002	Manta Gabriel Jenei, Bucureşti, RO; Nikolic Vasiliu, Bucureşti, RO	<b>33</b>
a 2002 00221 A	<b>B 03 C 1/02</b>	28.02.2002	Artego S.A., Târgu Jiu, RO	<b>17</b>
a 2002 00223 A	<b>G 06 F 17/00</b>	01.09.2000	Nextwave Telecom Inc., Hawthorne, New York, US	<b>35</b>
a 2002 00253 A	<b>A 01 C 7/12</b>	06.03.2002	Rodina Augustin, Oţelu Roşu, Caraş Severin, RO	<b>11</b>
a 2002 00360 A	<b>C 08 L 29/04;</b> C 08 L 89/04	01.04.2002	Petrescu N. Florica, Bucureşti, RO	<b>24</b>
a 2002 00389 A	<b>C 08 L 89/04</b>	04.04.2002	Lungu C. Maria, Bucureşti, RO	<b>24</b>
a 2002 00390 A	<b>C 08 L 27/06</b>	04.04.2002	Nemeş A. Eleonora, Bucureşti, RO	<b>24</b>
a 2002 00420 A	<b>F 16 L 3/26</b>	09.04.2002	Moagăr Poladian Gabriel, Bucureşti, RO	<b>32</b>
a 2002 00429 A	<b>C 07 D 207/34</b>	17.10.2000	Egis Gyogyszergyar Rt., Budapesta, HU	<b>23</b>
a 2002 00442 A	<b>C 07 D 473/18;</b> A 61 K 31/52; A 61 P 25/00	13.10.2000	Neotherapeutics, Inc., Irvine, US	<b>23</b>
a 2002 00472 A	<b>B 22 D 41/26</b>	17.04.2002	Rus Şandor, Vlăhiţa, Harghita, RO; Hegyi Gali Zoltan, Vlăhiţa, Harghita, RO; Semenescu Augustin, Bucureşti, RO; Leancu Constantin, Bucureşti, RO; Rânea Constantin, Bucureşti, RO	<b>18</b>
a 2002 00474 A	<b>B 22 D 41/26</b>	17.04.2002	Hegyi Gali Zoltan, Vlăhiţa, Harghita, RO; Rus Şandor, Vlăhiţa, Harghita, RO; Semenescu Augustin, Bucureşti, RO; Leancu Constantin, Bucureşti, RO; Rânea Constantin, Bucureşti, RO	<b>19</b>
a 2002 00483 A	<b>A 61 K 31/00</b>	19.10.2000	Neotherapeutics, Inc., Irvine, US	<b>13</b>

Număr dosar	Clasa	Data depozit	Solicitant	Pag.
a 2002 00494 A	<b>C 05 C 9/00</b>	22.04.2002	Vergu V. Ștefan, Slobozia, RO	<b>22</b>
a 2002 00519 A	<b>A 01 N 43/72</b>	25.04.2002	ICERP S.A., Ploiești, RO	<b>11</b>
a 2002 00520 A	<b>C 08 K 5/17</b>	25.04.2002	ICERP S.A., Ploiești, RO	<b>23</b>
a 2002 00521 A	<b>C 10 M 101/00</b>	25.04.2002	ICERP S.A., Ploiești, RO	<b>26</b>
a 2002 00522 A	<b>C 23 F 11/00</b>	25.04.2002	ICERP - S.A., Ploiești, RO	<b>26</b>
a 2002 00523 A	<b>A 01 N 31/14</b>	25.04.2002	ICERP S.A., Ploiești, RO	<b>11</b>
a 2002 00563 A	<b>C 07 K 9/00//</b> A 61 K 39/00	04.09.2001	Kim Hyo-Joon, Sungpo-Dong, Ansan, KR	<b>23</b>
a 2002 00599 A	<b>C 02 F 1/52</b>	14.05.2002	Institutul de Cercetare și Proiectare Tehnologică pentru Construcția de Mașini - ICTCM - S.A., București, RO	<b>21</b>
a 2002 00746 A	<b>C 12 N 15/09//</b> A 01 H 1/00; A 01 H 3/00	04.06.2002	Institutul de Genetică, București, RO	<b>26</b>
a 2002 00773 A	<b>G 01 M 3/00//</b> F 16 L 17/00	07.06.2002	Hydramold S.R.L., Iași, RO	<b>35</b>
a 2002 00788 A	<b>C 07 C 7/148;</b> C 07 C 7/20	07.06.2002	Iorga Neculai, Constanța, RO	<b>22</b>
a 2002 00993 A	<b>A 61 K 35/78;</b> A 23 L 2/02	17.07.2002	Matei Eugenia, București, RO	<b>15</b>



Tabel cu cererile de brevet de invenție publicate conform art.23 din Legea 64/1991, aranjate în ordinea clasificării internaționale.

Număr dosar	Clasa	Data depozit	Solicitant	Pag.
a 2002 00253 A	<b>A 01 C 7/12</b>	06.03.2002	Rodina Augustin, Oțelu Roșu, Caraș Severin, RO	11
a 2002 00523 A	<b>A 01 N 31/14</b>	25.04.2002	ICERP S.A., Ploiești, RO	11
a 2002 00519 A	<b>A 01 N 43/72</b>	25.04.2002	ICERP S.A., Ploiești, RO	11
a 2000 00022 A	<b>A 23 L 1/0524;</b> A 61 K 31/735	06.01.2000	Hipocrate 2000 S.R.L., București, RO	12
a 2001 00245 A	<b>A 47 C 7/35</b>	07.03.2001	Tutu Mihai, Roman, RO	12
a 2001 00629 A	<b>A 61 B 5/00//</b> G 06 F 17/00; G 06 K 9/00// H 04 M 11/00	06.06.2001	Dănăilă Leon, București, RO; Rușcă Nicolae, București, RO	12
99-00814 A	<b>A 61 K 31/00</b>	15.07.99	Bârsan Monica Maria, București, RO; Botez Magda, București, RO	13
a 2002 00483 A	<b>A 61 K 31/00</b>	19.10.2000	Neotherapeutics, Inc., Irvine, US	13
99-00815 A	<b>A 61 K 31/245;</b> A 61 K 31/00	15.07.99	Bârsan Monica Maria, București, RO; Botez Magda, București, RO	13
a 2000 00328 A	<b>A 61 K 31/545</b>	22.03.2000	Diaconu Eugen, Iași, RO; Vlase Cristina, Iași, RO; Diaconu Dan Eugen, București, RO	14
a 2001 00463 A	<b>A 61 K 35/00;</b> A 61 P 17/02	26.04.2001	Radiatoare din Aluminu S. A., Bistrița, RO	14
a 2000 00581 A	<b>A 61 K 35/64</b>	06.06.2000	Ciuhrii Mircea, București, RO	14
a 2001 00398 A	<b>A 61 K 35/78</b>	09.04.2001	Moraru Ionuț, localitatea Snagov, județul Ilfov, RO	14
a 2002 00993 A	<b>A 61 K 35/78;</b> A 23 L 2/02	17.07.2002	Matei Eugenia, București, RO	15
a 2001 00402 A	<b>A 61 N 5/00</b>	09.04.2001	Zirbo Gheorghe, Cluj- Napoca, RO; Dan Viorel, Cluj-Napoca, RO; Riți Mihoc Emil, Cluj-Napoca, RO; Puiu Cornel, Cluj-Napoca, RO	15
a 2001 00433 A	<b>A 63 B 19/04;</b> A 63 B 21/065	18.04.2001	Teodoru Octavian, Onești, Bacău, RO	15
a 2001 00416 A	<b>A 63 H 3/28;</b> A 63 H 3/48// G 09 B 5/06	13.04.2001	Wonder Pal Inc, Wilmington New Castle, Delaware, US	16
a 2002 00221 A	<b>B 03 C 1/02</b>	28.02.2002	Artego S.A., Târgu Jiu, RO	17
98-01379 A	<b>B 22 D 1/00</b>	11.09.98	Usinor, Puteaux, FR; Thyssen Stahl Aktiengesellschaft, Duisburg, DE	17
a 2002 00472 A	<b>B 22 D 41/26</b>	17.04.2002	Rus Șandor, Vlăhița, Harghita, RO; Hegyi Gali Zoltan, Vlăhița, Harghita, RO; Semenescu Augustin, București, RO; Leancu Constantin, București, RO; Rânea Constantin, București, RO	18

Număr dosar	Clasa	Data depozit	Solicitant	Pag.
a 2002 00474 A	<b>B 22 D 41/26</b>	17.04.2002	Hegyi Gali Zoltan, Vlăhița, Harghita, RO; Rus Șandor, Vlăhița, Harghita, RO; Semenescu Augustin, București, RO; Leancu Constantin, București, RO; Rânea Constantin, București, RO	19
a 2001 00233 A	<b>B 64 G 1/16</b>	02.03.2001	Ghiurușan Vasile, Satu Mare, RO	19
a 2001 00296 A	<b>C 02 F 1/34</b>	12.04.2001	Șoldea Vasile, Oradea, RO	20
a 2002 00599 A	<b>C 02 F 1/52</b>	14.05.2002	Institutul de Cercetare și Proiectare Tehnologică pentru Construcția de Mașini - ICTCM - S.A., București, RO	21
a 2001 00328 A	<b>C 02 F 11/04</b>	21.03.2001	Nicu Mihai, Iași, RO; Macoveanu Matei, Iași, RO	21
a 2001 01150 A	<b>C 04 B 14/14// E 04 C 2/26</b>	22.10.2001	Weiss Wilhelm, Brașov, RO	21
a 2002 00494 A	<b>C 05 C 9/00</b>	22.04.2002	Vergu V. Ștefan, Slobozia, RO	22
a 2002 00788 A	<b>C 07 C 7/148; C 07 C 7/20</b>	07.06.2002	Iorga Neculai, Constanța, RO	22
a 2002 00429 A	<b>C 07 D 207/34</b>	17.10.2000	Egis Gyogyszergyar Rt., Budapesta, HU	23
a 2002 00442 A	<b>C 07 D 473/18; A 61 K 31/52; A 61 P 25/00</b>	13.10.2000	Neotherapeutics, Inc., Irvine, US	23
a 2002 00563 A	<b>C 07 K 9/00// A 61 K 39/00</b>	04.09.2001	Kim Hyo-Joon, Sungpo-Dong, Ansan, KR	23
a 2002 00520 A	<b>C 08 K 5/17</b>	25.04.2002	ICERP S.A., Ploiești, RO	23
a 2002 00390 A	<b>C 08 L 27/06</b>	04.04.2002	Nemeș A. Eleonora, București, RO	24
a 2002 00360 A	<b>C 08 L 29/04; C 08 L 89/04</b>	01.04.2002	Petrescu N. Florica, București, RO	24
a 2002 00389 A	<b>C 08 L 89/04</b>	04.04.2002	Lungu C. Maria, București, RO	24
98-01246 A	<b>C 09 D 7/14</b>	31.07.98	Socoliuc Steliana, București, RO; Mihăilescu Alexandru, București, RO; Popescu- Pietriș Victor, București, RO	24
a 2002 00076 A	<b>C 09 D 175/00// E 06 B 5/00</b>	29.01.2002	Huiban Gheorghe, Timișoara, RO; Bolog Simona, Timișoara, RO	25
a 2000 01248 A	<b>C 10 G 33/04// B 01 D 17/04</b>	19.12.2000	S.N.P. Petrom S.A.-Institutul de Cercetări și Proiectări Tehnologice, Câmpina, RO	25
a 2002 00521 A	<b>C 10 M 101/00</b>	25.04.2002	ICERP S.A., Ploiești, RO	26
a 2002 00746 A	<b>C 12 N 15/09// A 01 H 1/00; A 01 H 3/00</b>	04.06.2002	Institutul de Genetică, București, RO	26
a 2002 00522 A	<b>C 23 F 11/00</b>	25.04.2002	ICERP - S.A., Ploiești, RO	26
a 2000 00811 A	<b>C 23 G 1/00; C 23 G 3/00</b>	11.08.2000	Gherman Emil, Cluj-Napoca, RO	26

Număr dosar	Clasa	Data depozit	Solicitant	Pag.
a 2000 01233 A	<b>D 04 H 5/02</b>	14.12.2000	Tudor Nicolae, București, RO; Radu Ileana, București, RO; Ionescu Elisabeta, București, RO; Dumitrache Vladimir, București, RO; Dumitrașcu Alecsandru, București, RO; Chiuaru Genoveva, București, RO; Tudor Doina, București, RO; Negreanu Silviu Dan, București, RO; Mirescu Gabriela, București, RO; Voicu Ionel, București, RO; Ararău Cornelia, București, RO; Popescu Vasilica, București, RO	<b>27</b>
a 2000 01234 A	<b>D 04 H 13/00;</b> <b>D 04 H 11/00;</b> <b>D 04 H 1/48//</b> <b>B 60 N 3/04;</b> <b>B 32 B 5/26;</b> <b>B 60 R 13/08</b>	14.12.2000	Radu Ileana, București, RO; Ionescu Elisabeta, București, RO; Ioniță Mihaela, București, RO; Negreanu Silviu Dan, București, RO; Tudor Nicolae, București, RO; Chiuaru Genoveva, București, RO; Popescu Vasilica, București, RO; Mirescu Gabriela, București, RO; Voicu Ionel, București, RO; Cârșina Constantin Adrian, București, RO; Dumitrașcu Alecsandru, București, RO	<b>27</b>
a 2001 01354 A	<b>D 21 H 27/00</b>	17.12.2001	Letea S. A., Bacău, RO	<b>28</b>
a 2001 00400 A	<b>E 01 C 19/20</b>	09.04.2001	Regia Autonomă Județeană de Drumuri, Satu Mare, RO	<b>28</b>
a 2000 00147 A	<b>E 05 B 65/14</b>	10.02.2000	Romberfil S.A., Ploiești, RO	<b>29</b>
a 2001 01101 A	<b>F 02 B 57/08</b>	03.10.2001	Hangan V. Vasile, comuna Salva, județul Bistrița Năsăud, RO	<b>29</b>
a 2002 00184 A	<b>F 03 G 1/00</b>	21.02.2002	Șocarici Gheorghe, București, RO	<b>30</b>
99-01118 A	<b>F 03 G 3/00</b>	19.10.99	Moldoveanu Gabriela Vasilica, București, RO	<b>30</b>
99-01358 A	<b>F 16 H 48/00</b>	20.12.99	Ștefan Ion, Câmpulung Muscel, RO; Popa Tănase Ioan, Câmpulung Muscel, RO; Marcu Sergiu, Câmpulung Muscel, RO; Popa Florin, Câmpulung Muscel, RO	<b>31</b>
a 2001 00061 A	<b>F 16 K 21/00</b>	19.01.2001	Hydramold S.R.L., Iași, RO	<b>31</b>
a 2002 00420 A	<b>F 16 L 3/26</b>	09.04.2002	Moagăr Poladian Gabriel, București, RO	<b>32</b>
a 2001 00124 A	<b>F 16 L 59/06</b>	01.02.2001	Tudor Vasile, în calitate de tutore al minorului Tudor Paul Lucian, comuna Dragalina, județul Călărași, RO	<b>32</b>
a 2000 00691 A	<b>F 24 C 15/34</b>	04.07.2000	Delcă Ion, Constanța, RO; Radu Ștefan, Constanța, RO	<b>32</b>
a 2002 00200 A	<b>F 24 F 3/16//</b> <b>A 61 L 9/20</b>	26.02.2002	Manta Gabriel Jenei, București, RO; Nikolic Vasilie, București, RO	<b>33</b>
a 2001 00532 A	<b>F 41 A 3/16</b>	17.05.2001	Vișoiu Lilian Cătălin, București, RO	<b>33</b>
a 2001 00397 A	<b>G 01 C 9/00</b>	09.04.2001	Iftime Adrian, Târgu Ocna, RO	<b>34</b>
a 2001 00062 A	<b>G 01 M 3/00</b>	19.01.2001	Hydramold S.R.L., Iași, RO	<b>34</b>
a 2002 00773 A	<b>G 01 M 3/00//</b> <b>F 16 L 17/00</b>	07.06.2002	Hydramold S.R.L., Iași, RO	<b>35</b>

Număr dosar	Clasa	Data depozit	Solicitant	Pag.
a 2002 00223 A	<b>G 06 F 17/00</b>	01.09.2000	Nextwave Telecom Inc., Hawthorne, New York, US	<b>35</b>
a 2000 01192 A	<b>G 06 T 7/00;</b> G 01 B 7/00	07.12.2000	Sucursala de Cercetări Nucleare, Pitești, RO	<b>36</b>
a 2001 00404 A	<b>G 09 B 23/18</b>	10.04.2001	Minescu Daniela, Suceava, RO	<b>36</b>
a 2001 00279 A	<b>G 09 F 3/03</b>	14.09.98	Jelavic Ivan, Split, HR	<b>37</b>
a 2001 00341 A	<b>H 01 L 21/00</b>	23.03.2001	Institutul Național de Cercetare-Dezvoltare pentru Microtehnologie, București, RO	<b>37</b>
a 2001 00642 A	<b>H 01 P 1/208;</b> H 01 P 3/127	08.06.2001	Arghirescu Marius, București, RO	<b>38</b>
a 2001 00643 A	<b>H 01 P 3/127</b>	08.06.2001	Arghirescu Marius, București, RO	<b>38</b>
a 2001 00462 A	<b>H 01 T 23/00//</b> A 61 K 35/00	26.04.2001	Radiatoare din Aluminu S. A., Bistrița, RO	<b>39</b>
a 2002 00074 A	<b>H 02 H 3/08;</b> H 02 H 7/22	28.01.2002	Recomplast S.R.L., Buzău, RO	<b>39</b>
a 2001 00401 A	<b>H 04 N 17/00</b>	09.04.2001	Meciu Eugeniu, Cluj- Napoca, RO	<b>40</b>

**BREVETELE DE INVENȚIE**  
**PUBLICATE ȘI ELIBERATE**

**Legea nr. 64/1991**



**BREVETE DE INVENȚIE ELIBERATE  
CONFORM LEGII 64/1991, ALE CĂROR REZUMATE AU FOST PUBLICATE**

Nr. BI	Clasa	Nr. CBI	Data depozit	Nume titular	Nr. BOPI*
96264	A 01 D 46/12	126100	24.12.1986	INSTITUTUL DE CERCETARE ȘTIINȚIFICĂ ȘI INGINERIE TEHNOLOGICĂ PENTRU MAȘINI ȘI UTILAJE AGRICOLE, BUCUREȘTI, RO	-
98877	A 61 K 35/78; A 61 K 9/14	130211	28.10.1987	INSTITUTUL AGRONOMIC, CLUJ-NAPOCA, RO	-
101124	C 01 G 53/00; B 01 J 38/00	133173	22.04.1988	ÎNȚREPRINDEREA "RAFINĂRIA VEGA", PLOIEȘTI, RO	-
103295	F16D 3/56	138485	01.03.1989	ÎNȚREPRINDEREA MECANICĂ, VASLUI, RO	-
103487	F 01 C 1/02; B 23 D 77/06	138532	06.03.1989	ÎNȚREPRINDEREA MINIERĂ BĂLAN, BĂLAN, JUDEȚUL HARGHITA, RO	-
103533	C 10 M 119/18; C 10 N 40:24	138919	27.03.1989	ÎNȚREPRINDEREA DE CONDUCTORI ELECTRICI EMAILAȚI, ZALĂU, JUDEȚUL SĂLAJ, RO	-
103707	B 22 D 19/16	136734	21.12.1988	ÎNȚREPRINDEREA DE UTILAJE, PIESE DE SCHIMB ȘI REPARAȚII, IAȘI, RO	-
103717	B 03 B 5/30; B 03 D 3/04	137964	30.01.1989	INSTITUTUL DE CERCETĂRI, INGINERIE TEHNOLOGICĂ ȘI DE PROIECTARE A LUCRĂRILOR DE CONSTRUCȚII ȘI INSTALAȚII PT. MINEREURI, DEVA, RO	-
103741	C 12 G 3/00	135940	18.11.1988	INSTITUTUL DE CERCETĂRI PENTRU VITICULTURĂ ȘI VINIFICAȚIE, VĂLEA CĂLUGĂREASCĂ, JUDEȚUL PRAHOVA, RO	-
103773	G 21 C 21/02; G 21 C 3/62	136833	23.12.1988	INSTITUTUL DE CERCETĂRI NUCLEARE, PITEȘTI, RO	-

Nr. BI	Clasa	Nr. CBI	Data depozit	Nume titular	Nr. BOPI*
103790	F 16 K 1/22	139348	20.04.1989	ÎNTRERINDEREA METALURGICĂ, BACĂU, RO	-
103810	A 61 K 35/78	136848	24.12.1988	ÎNTRERINDEREA DE MEDICAMENTE "BIOFARM", BUCUREȘTI, RO	-
103811	A 61 K 35/78	136849	24.12.1988	ÎNTRERINDEREA DE MEDICAMENTE "BIOFARM", BUCUREȘTI, RO	-
104120	C 21 D 1/18	139047	03.04.1989	ÎNTRERINDEREA DE MAȘINI GRELE, BUCUREȘTI, RO	-
104198	E 21 B 33/08; G 01 M 3/28	133863	07.06.1988	ÎNTRERINDEREA DE FORAJ ȘI EXPLOATARE A SONDELOR MARINE "PETROMAR", CONSTANȚA, RO	-
104239	D 04 H 1/58; B 32 B 23/10; A 43 B 17/10	136917	24.12.1988	ÎNTRERINDEREA "VICTORIA", TIMIȘOARA, RO	-
104243	C 14 C 15/00	136593	19.12.1988	ÎNTRERINDEREA DE BLĂNĂRIE "1 MAI", ORADEA, RO	-
104255	C 08 L 9/00; B 32 B 5/00	139882	25.05.1989	INSTITUTUL DE CERCETĂRI, PRELUCRARE CAUCIUC ȘI MASE PLASTICE, BUCUREȘTI, RO	-
104313	H 03 H 7/01; H 03 H 11/00	142723	27.11.1989	INSTITUTUL DE CERCETARE ȘI INGINERIE TEHNOLOGICĂ PENTRU MOTOARE, TRANSFORMATOARE ȘI APARATAJ ELECTRIC, CRAIOVA, RO	-
104821	F 16B 7/00	140211	13.06.1989	INSTITUTUL DE CERCETARE ȘTIINȚIFICĂ ȘI INGINERIE TEHNOLOGICĂ PENTRU MAȘINI ȘI UTILAJE AGRICOLE, BUCUREȘTI, RO	-



Nr. BI	Clasa	Nr. CBI	Data depozit	Nume titular	Nr. BOPI*
109891 C1	F 04 B 1/14	92-200693	18.05.1992	PANU-MISĂILESCU DUMITRU, RÂMNICU VÂLCEA, RO; PANU-MISĂILESCU EUGENIA, RÂMNICU VÂLCEA, RO	6/95
111094 C1	C 09 F 1/04	147795	14.06.1991	INSTITUTUL DE CERCETĂRI PENTRU PROTECȚII ANTICOROZIVE, LACURI ȘI VOPSELE "ICEPALV" S.A., BUCUREȘTI, RO	6/96
114931 C1	H 02 K 7/10; H 02 K 49/04; F 16 D 3/12	97-01544	22.11.1996	S.C. GECSAT S.A., TÂRNĂVENI, JUDEȚUL MUREȘ, RO	8/99
115370 C1	E 04 B 1/32; E 04 B 1/61	99-00238	08.03.1999	SILVESTRU ADRIAN, BRAȘOV, RO	1/2000
115535 C1	C 10 M 105/14; C 09 K 5/00	99-00085	25.01.1999	S.C. DESAN PRODSERV COMINPEX S.R.L., BUCUREȘTI, RO	3/2000
116183 C1	C 01 B 17/28	96-00018	08.01.1996	ARPECHIM S.A., PITEȘTI, RO	11/2000
116294 C1	C 10 G 35/06	95-00805	26.04.1995	"INCERP CERCETARE " S.A., PLOIEȘTI, RO	12/2000
116296 C1	C 10 L 1/16; C 10 G 11/04	96-02172	19.11.1996	"INCERP CERCETARE " S.A., PLOIEȘTI, RO	12/2000
116363 C1	B 22 D 13/00	98-00026	08.01.1998	INSTITUTUL NAȚIONAL DE CERCETARE DEZVOLTARE PENTRU FIZICĂ TEHNICĂ - IFT, IAȘI, RO	1/2001
116557 C1	C 10 M 101/02	99-00189	18.02.1999	ICERP S.A., PLOIEȘTI, RO	3/2001
116558 C1	C 10 M 101/04; C 10 N 20:00; C 10 N 30:00	99-01219	17.11.1999	ICERP S.A., PLOIEȘTI, RO	3/2001
116559 C1	C 10 M137/06; C 10 M135/02	98-01549	06.11.1998	ICERP S.A., PLOIEȘTI, RO	3/2001
116560 C1	C 10 M145/00	99-01330	15.12.1999	ICERP S.A., PLOIEȘTI, RO	3/2001
116589 C1	A 01 N 25/02	a 2000 00066	24.01.2000	S.C. "OLTCHIM" S.A., RÂMNICU VÂLCEA, RO	4/2001
116607 C1	B 23 K 9/23	95-02210	18.12.1995	MINISTERUL APĂRĂRII NAȚIONALE, BUCUREȘTI, RO	4/2001

Nr. BI	Clasa	Nr. CBI	Data depozit	Nume titular	Nr. BOPI*
116690 C1	H 01 H 85/055	92-01092	13.08.1992	S.C. ICPE S.A., BUCUREȘTI, RO	4/2001
116763 C1	A 45 D 40/26	97-01184	22.12.1995	ESTEE LAUDER INC., NEW YORK, US	6/2001
116765 C1	A 61 H 31/00; A 61 H 31/02	98-01067	26.11.1996	DECA-MEDICS, INC., COLUMBUS, OHIO, US	6/2001
116768 C1	A 61 K 9/127; A 61 K 31/135	97-00792	20.10.1995	CHINOIN GYOGYSZER ES VEGYESZETI TERMEKEK GYARA RT., BUDAPESTA, HU	6/2001
116769 C1	A 61 K 31/00	94-01791	12.05.1993	SCHERING AKTIENGESELLSCHAFT, BERLIN, DE	6/2001
116777 C1	A 61 K 39/00; A 61 K 45/00; A 61 K 45/06	97-01173	20.12.1995	YEDA RESEARCH AND DEVELOPMENT CO. LTD., REHOVOT, IL	6/2001
116778 C1	A 61 K 47/12; A 61 K 31/505	97-00032	04.07.1995	JANSSEN PHARMACEUTICA N.V., BEERSE, BE	6/2001
116809 C1	C 07 D 201/16	96-00509	11.03.1996	SMITHKLINE BEECHAM CORPORATION, PHILADELPHIA, PENNSYLVANIA, US; SMITHKLINE BEECHAM PLC, BRENTFORD, GB	6/2001
116812 C1	C 07 D 473/00	93-01554	20.05.1992	BIOCHEM PHARMA INC., LAVAL, QUEBEC, CA	6/2001
116826 C1	E 05 B 15/04; E 05 B 3/06	98-01604	22.05.1997	ASSA AB, ESKILSTUNA, SE	6/2001
116828 C1	E 06 B 7/10	99-00565	12.11.1997	GEALAN WERK FICKENSCHER G.M.B.H., OBERKOTZAU, DE	6/2001
116830 C1	E 21 B 43/25; E 21 B 33/138	97-00038	13.01.1997	SHELL INTERNATIONALE RESEARCH MAATSCHAPPIJ B.V., HAGA, NL	6/2001
116841 C1	F 26 B 21/00; A 01 F 25/08	98-01507	21.04.1997	FARMER ENGINEERING GESELLSCHAFT M.B.H., VIENA, AT	6/2001
116850 C1	H 01 H 85/18; H 01 H 85/02	95-00655	04.04.1995	INSTITUTUL DE CERCETARE ȘI PROIECTARE PENTRU ELECTROTEHNICĂ, BUCUREȘTI, RO	6/2001

Nr. BI	Clasa	Nr. CBI	Data depozit	Nume titular	Nr. BOPI*
116856 C1	A 01 N 25/02; A 01 N 25/22	97-00029	10.01.1997	SANKYO COMPANY LIMITED, TOKYO, JP	7/2001
116857 C1	A 01 N 41/10	98-00063	11.07.1996	ZENECA LIMITED, LONDRA, GB	7/2001
116858 C1	A 01 N 43/647	97-01276	09.07.1997	RHONE-POULENC AGROCHIMIE, LYON, FR	7/2001
116861 C1	A 61 B 17/02	98-01123	30.06.1998	DĂNĂILĂ LEON, BUCUREȘTI, RO	7/2001
116862 C1	A 61 F 6/18; A 61 F 6/14	97-01020	05.12.1995	LEIRAS OY, TURKU, FI	7/2001
117000 C1	A 63 B 69/00	99-00608	07.06.1999	SZENTE SANDOR, ODORHEIU SECUIESC, JUDEȚUL HARGHITA, RO	9/2001
117069 C1	A 61 M 3/00; A 61 M 5/20	98-00010	06.01.1998	TOCAN CORNELIU, IAȘI, RO	10/2001
117073 C1	B 21 F 11/00	99-00389	08.04.1999	POTEAȘU OCTAVIAN DUMITRU, GALAȚI, RO; ALEXANDRU PETRICĂ, GALAȚI, RO; PESCEANU MIRCEA, GALAȚI, RO; HANGANU DORU, GALAȚI, RO	10/2001
117112 C1	C 12 P 7/06; C 12 G 1/12; C 07 C 31/08	98-01452	23.11.1998	DOBRINCU IOAN, BOTOȘANI, RO	10/2001
117133 C1	H 01 M 10/36	a 2000 00460	02.05.2000	ARMTECH S.A., CURTEA DE ARGEȘ, JUDEȚUL ARGEȘ, RO	10/2001
117144 C1	A 61 K 7/06; A 61 K 35/78; A 61 P 17/00	a 2000 00697	06.07.2000	DUMITRESCU CONSTANTINA, BUCUREȘTI, RO	11/2001
117165 C1	B 63 B 9/08	99-00703	19.07.1999	CĂLIANU-VOINEA OPREA, ORȘOVA, JUDEȚUL MEHEDINȚI, RO	11/2001
117204 C1	F 02 B 55/08; F 01 C 1/22	98-01197	20.07.1998	CRIȘAN OCTAVIAN, FOCȘANI, RO	11/2001
117206 C1	F 04 B 17/00	a 2001 00045	17.01.2001	SCÂNTEI TUDOREL, GALAȚI, RO	11/2001
117212 C1	G 01 B 5/16	97-01382	25.07.1997	NEDELICU DUMITRU, IAȘI, RO	11/2001

Nr. BI	Clasa	Nr. CBI	Data depozit	Nume titular	Nr. BOPI*
117214 C1	G 05 D 16/18; G 05 D 11/12	96-01440	15.07.1996	INSTITUTUL DE CERCETARE ȘI PROIECTARE PENTRU ELECTROTEHNICĂ, BUCUREȘTI, RO	11/2001
117241 C1	B 08 B 9/02	98-00933	05.05.1998	S.C. CONDMAG S.A., BRAȘOV, RO	12/2001
117270 C1	E 03 B 5/02; E 03 B 5/06	99-00623	02.06.1999	STAIKU CONSTANTIN DAN DORIN, TÂRGOVIȘTE, RO; PETRESCU IOANA SUCCESOR ÎN DREPTURI AL DEFUNCTULUI PETRESCU ȘT. TEODOR, TÂRGOVIȘTE, RO; NAUMOF SILVIA-CARMEN SUCCESOR ÎN DREPTURI AL DEFUNCTULUI PETRESCU ȘT. TEODOR, PLOIEȘTI, RO; STAIKU D. AURELIA, TÂRGOVIȘTE, RO	12/2001
117301 C1	B 23 D 79/02	96-00358	22.02.1996	NICHEL A. GH. ROMULUS, BUCUREȘTI, RO	1/2002
117305 C1	B 62 B 9/02; A 61 G 5/06; B 62 D 55/075	98-01363	07.09.1998	LUPU VASILE, ONEȘTI, JUDEȚUL BACĂU, RO	1/2002
117319 C1	C 07 C 211/09; C 07 D 251/04	94-01784	17.02.1994	QUAKER CHEMICAL CORPORATION, WILMINGTON, DELAWARE, US	1/2002
117340 C1	G 01 N 23/04	a 2000 01135	21.11.2000	S.C. "TEHNOTEST SERV " S.R.L., PIATRA NEAMȚ, RO	1/2002
117344 C1	A 47 C 9/10; A 47 C 4/00	99-00697	18.06.1999	PETCU D. ȘTEFAN, BUCUREȘTI, RO	2/2002
117368 C1	C 02 F 1/68; A 61 K 35/08; B 01 F 1/00; B 01 F 3/04	94-00897	30.05.1994	ALEXANDRU CRISTINEL FLOREA, BUCUREȘTI, RO; ALEXANDRU FLORICA, BUCUREȘTI, RO; ALEXANDRU FLOREA, BUCUREȘTI, RO	2/2002
117382 C1	C 10 M1 01/02; C 10 N 20:02	a 2000 01224	14.12.2000	S.C. LUBRIFIN S.A., BRAȘOV, RO	2/2002
117383 C1	C 10 M 101/02; C 10 N 20:02	a 2000 01225	14.12.2000	S.C. LUBRIFIN S.A., BRAȘOV, RO	2/2002

Nr. BI	Clasa	Nr. CBI	Data depozit	Nume titular	Nr. BOPI*
117384 C1	C 11 C 1/02; C 10 M105/22	99-00754	30.06.1999	S.C. "SIN" S.A., BUCUREȘTI, RO	2/2002
117400 C1	F 41 A 25/16	98-01748	24.12.1998	CÎNCIU D. VASILE, BUCUREȘTI, RO; CIOFLAN ION, BUCUREȘTI, RO	2/2002
117406 C1	G 08 B 13/26; B 60 N 2/00; B 64 D 25/00	99-00920	20.08.1999	DRĂGȘAN FILIMON, BUCUREȘTI, RO	2/2002
117408 C1	H 04 N 7/22	98-00098	21.01.1998	INSTITUTUL NAȚIONAL DE CERCETARE- DEZVOLTARE PENTRU OPTOELECTRONICĂ (INOE 2000), BUCUREȘTI, RO	2/2002

\*) Dosare publicate conform Legii nr.62/1974



**PROTECȚIE TRANZITORIE  
ACORDATĂ TITULARULUI  
DE BREVET DE INVENȚIE**

**Legea nr. 93/1998**

In cadrul acestui capitol, vor fi publicate următoarele date: datele bibliografice și rezumatele brevetelor de invenție, aranjate în ordinea simbolului principal a clasificării internaționale a brevetului de invenție.

## **Semnificația codurilor INID folosite în prezenta secțiune:**

- (11) numărul brevetului de invenție cu protecție tranzitorie acordată;
- (41) data publicării cererii de acordare a protecției tranzitorii; BOPI nr.;
- (42) data publicării hotărârii de acordare a protecției tranzitorii; BOPI nr.;
- (21) numărul cererii de acordare a protecției tranzitorii;
- (22) data depozitului cererii de brevet de invenție de referință;
- (23) data acordării protecției tranzitorii;
- (24) data înregistrării cererii de acordare a protecției tranzitorii;
  
- (30) prioritate;
- (86) numărul și data cererii internaționale (regionale sau PCT);
- (87) numărul și data publicării cererii internaționale (regionale sau PCT);
  
- (71) solicitantul cererii de protecție tranzitorie pentru brevetul de invenție;
- (73) numele sau denumirea titularului certificatului de protecție tranzitorie pentru brevetul de invenție;
- (72) numele și prenumele inventatorilor declarați;
- (74) mandatar;
  
- (51) clasa, conform clasificării internaționale;
- (54) titlul invenției;
- (57) rezumatul invenției;
- (56) documente din stadiul tehnicii

Descrierile, revendicările și desenele pentru care s-au luat hotărâri de acordare a protecției tranzitorii, publicate în acest număr al BOPI, conform Legii nr. 93/1998, **sunt accesibile publicului.**

Impotriva hotărârii de acordare a protecției tranzitorii, persoanele interesate pot formula contestații la comisia de reexaminare, termen de 30 de zile de la comunicare, conform Legii nr. 93/1998.

## **II. Coduri din Grupa 3/ST.16**

- T** - Certificat de protecție tranzitorie în baza unui brevet de invenție eliberat și aflat în vigoare în țara de origine;
- T1** - Traducerea revendicărilor cererii de brevet european;
- T2** - Traducerea fasciculului brevetului de invenție european;
- T3** - Traducerea revendicărilor modificate în urma unei opuneri, ale brevetului european;
- T8** - Pagina de capăt retipărită ca urmare a unor corecturi referitoare la datele bibliografice, părți din text, desene sau formule chimice cuprinse în pagina de capăt a unei cereri de brevet de invenție europeană publicată sau a unui brevet de invenție european publicat.
- T9** - Document deja publicat, dar retipărit, parțial sau complet, ca urmare a unor corecturi a oricărei părți dintr-o cerere de brevet de invenție europeană sau dintr-un brevet european de invenție.



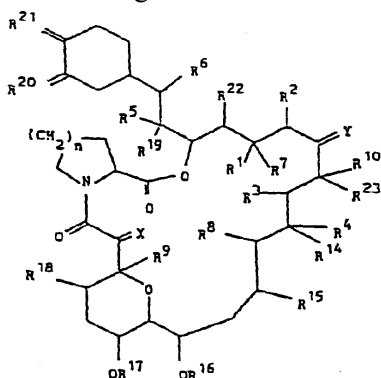
(11) 2.229T B (51) **A 61 K 9/46**; A 61 K 31/34 (21) 98-20001 (22) 24.06.88 (23) 30.09.2002 (24) 09.04.98 (41) 30.07.98// 7/98 (42) 30.10.2002// 10/2002 (87) 2633181 - FR (56) EP 0233853; FR 2092893 (71) *Laboratoires Glaxo Wellcome, Marly le Roi, FR* (73) *Laboratoires Glaxo Wellcome, Marly le Roi, FR* (72) *Schaeffer Alain Emile Edouard, Marly le Roi, FR* (74) *Cabinet M. Oproiu - Consiliere în Proprietate Intelectuală S.R.L., București*; (54) **COMPOZIȚIE FARMACEUTICĂ PE BAZĂ DE RANITIDINĂ**

(57) Invenția se referă la o compoziție farmaceutică pe bază de ranitidină efervescentă, destinată administrării pe cale orală. Compoziția farmaceutică, conform invenției, conține ranitidină sau una dintre sărurile acceptabile fiziologic ale acesteia precum clorhidratul de ranitidină, un citrat de metal alcalin și un carbonat sau un bicarbonat alcalin.

Revendicări: 17

(11) 2.230T B (51) **A 61 K 31/445**; A 61 K 47/44 (21) 98-20333 (22) 28.02.91 (23) 30.09.2002 (24) 17.11.98 (30) 01.03.90 JP 51110/90 (41) 30.12.98// 12/98 (42) 30.10.2002// 10/2002 (87) EP 0444659 B1 - GB (56) EP-A-0240773; 0315978 (71) *Fujisawa Pharmaceutical Co., Ltd., Osaka-Shi Osaka, JP* (73) *Fujisawa Pharmaceutical Co., Ltd., Osaka-Shi Osaka, JP* (72) *Nakanishi Shigeo, Neyagawa-Shi, Osaka, JP*; *Yamanaka Iwao, Osaka-Shi, Osaka, JP* (74) *Rominvent S.A., București*; (54) **SOLUȚIE FARMACEUTICĂ CARE CONȚINE UN DERIVAT DE FK 506**

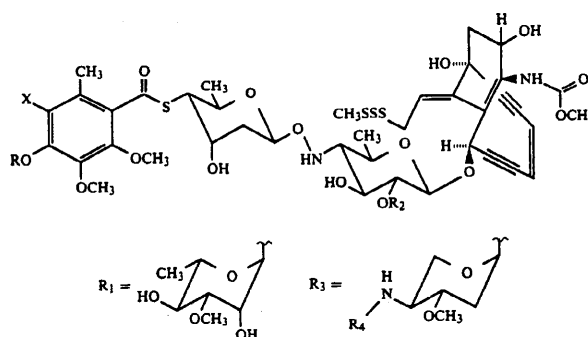
(57) Invenția se referă la o soluție farmaceutică care conține un derivat de FK 506 cu activitate imunosupresoare. Soluția conform invenției conține un derivat de FK 506 cu formula generală I:



Revendicări: 5

(11) 2.231T B (51) **A 61 K 35/74**; A 61 K 31/70; A 61 K 37/02// C 12 P 1/06 (21) 98-20271 (22) 30.01.87 (23) 30.09.2002 (24) 04.11.98 (41) 30.12.98// 12/98 (42) 30.10.2002// 10/2002 (87) 5,037,651 - US (56) US 4530835; 4539203; 4552867; 4554162; 4675187 (71) *American Cyanamid Company, Madison, NJ, US* (73) *American Cyanamid Company, Madison, NJ, US* (72) *Lee May D., Monsey, N.Y., US* (74) *Rominvent S.A., București*; (54) **DIHIDRO DERIVAȚI AI ANTIBIOTICELOR LL-E33288, COMPOZIȚIE FARMACEUTICĂ CE ÎI CONȚINE ȘI METODE DE TRATAMENT AL INFECȚIILOR BACTERIENE ȘI AL TUMORILOR**

(57) Invenția se referă la dihidro derivați ai antibioticelor LL-E33288, la o compoziție farmaceutică sub formă de doză unitară ce îi conține, utilizați ca agenți antibacterieni, și la metode de tratament al infecțiilor bacteriene și al tumorilor. Dihidro derivații, conform invenției, au următoarea formulă generală:



(11) 2.231T B  
Compoziția farmaceutică cuprinde o cantitate eficientă antibacterian dintr-un dihidro derivat conform invenției. Metodele de tratament constau în administrarea la un animal cu sânge cald a unei cantități eficiente antibacterian dintr-un dihidro derivat conform invenției.

Revendicări: 13

Figuri: 8

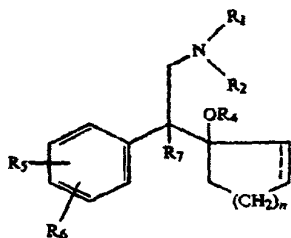
(11) 2.232T B (51) **A 61 K 39/012**// C 12 N 1/10; C 12 N 1/36; C 12 N 3/00 (21) 98-20344 (22) 17.08.87 (23) 30.09.2002 (24) 18.11.98 (30) 18.08.86 GB 8620059; 10.12.86 GB 8629475 (41) 29.01.99// 1/99 (42) 30.10.2002// 10/2002 (87) EP 0256878 B1 - GB (56) EP-A-0047662 (71) *BTG International Limited, Limeburner Lane, London, GB* (73) *BTG International Limited, Limeburner Lane, London, GB* (72) *McDonald Vincent, Cambridge, GB; Shirley Martin William, Cambridgeshire, GB* (74) *Cabinet M. Oproiu - Consiliere în Proprietate Intelectuală S.R.L., București*; (54) **VACCINURI ANTI-COCCIDIOZĂ**

(57) Invenția se referă la vaccinuri active împotriva coccidiozei la păsările domestice, cu utilizare în industria vaccinurilor. Vaccinul conform invenției conține linii precece atenuate vii de *Eimeria acervulina*, *Eimeria maxima* și *Eimeria tenella*, numărul de oochiste sporulate ale fiecărei linii separate de *Eimeria* prezente per 100 de oochiste sporulate de *Eimeria acervulina* fiind, pentru *Eimeria maxima*, de 15...30, și pentru *Eimeria tenella*, de 70...110.

Revendicări: 17

(11) 2.233T B (51) **C 07 C 87/28** (21) 98-20384 (22) 26.10.83 (23) 30.09.2002 (24) 19.11.98 (41) 26.02.99// 2/99 (42) 30.10.2002// 10/2002 (87) 4,535,186 - US (56) US 4269788; DE 1124485 (71) *American Home Products Corporation, Madison, New Jersey, US* (73) *American Home Products Corporation, Madison, New Jersey, US* (72) *Husbands Morris G.E., Berwyn, PA, US; Yardley John P., Gulph Mills, Pa, US; Muth Eric A., West Chester, PA, US* (74) *Rominvent S.A., București*; (54) **DERIVAȚI DE 2-FENIL-2-(1-HIDROXICICLOALCHIL SAU 1-HIDROXICICLOALCHEN-2-IL)ETILAMINĂ**

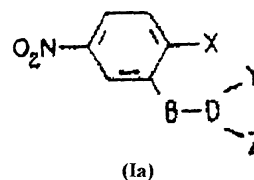
(57) Invenția se referă la derivați de 2-fenil-2-(1-hidroxicicloalchil sau 1-hidroxicicloalchen-2-il) etilamină, cu acțiune antidepresivă la nivelul sistemului nervos central. Derivații de 2-fenil-2-(1-hidroxicicloalchil sau 1-hidroxicicloalchen-2-il)etilamină, conform invenției, au formula generală:



Revendicări: 32

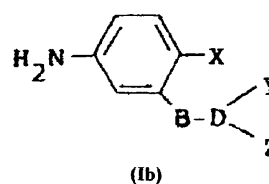
(11) 2.234T B (51) **C 07 C 255/41**; C 07 C 233/05; C 07 C 229/36; C 07 C 205/44; C 07 C 205/07 (21) 98-20395 (22) 02.02.87 (23) 30.09.2002 (24) 20.11.98 (30) 07.02.86 DE 3603789.3 (42) 30.10.2002// 10/2002 (87) 1339688 - CA (71) *Basf Aktiengesellschaft, Ludwigshafen, DE* (73) *Basf Aktiengesellschaft, Ludwigshafen, DE* (72) *Plath Peter, Frankenthal, DE; Eicken Karl, Wachenheim, DE; Goetz Norbert, Ludwigshafen, DE; Wild Jochen, Ludwigshafen, DE; Meyer Norbert, Ludwigshafen, DE; Wuerzer Bruno, Ludwigshafen, DE* (74) *Cabinet Enpora S.R.L., București*; (54) **INTERMEDIARI AI 3,4,5,6-TETRAHIDROFTALIMIDELOR N-SUBSTITUITE**

(57) Invenția se referă la intermediari ai 3, 4, 5, 6-tetrahidroftalimidelor N-substituite, destinați obținerii hidroftalimidelor menționate. În prima variantă de realizare, intermediarii conform invenției includ derivații de benzen cu formula generală Ia:



(11) 2.234T B

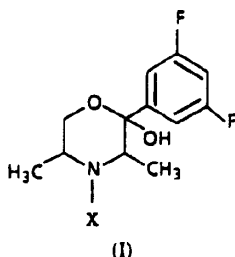
În a doua variantă de realizare, intermediarii includ derivații de anilină cu formula generală Ib:



Revendicări: 4

(11) 2.235T B (51) **C 07 D 265/32**// A 61 K 31/535 (21) 98-20199 (22) 30.10.90 (23) 30.09.2002 (24) 10.09.98 (30) 31.10.89 GB 8924528 (41) 30.11.98// 11/98 (42) 30.10.2002// 10/2002 (87) EP 0426416 B1 - GB (56) EP-A-0170430; 0139590 (71) *The Wellcome Foundation Limited, Greenford, Middlesex, GB* (73) *The Wellcome Foundation Limited, Greenford, Middlesex, GB* (72) *Kelley James Leroy, Raleigh North Carolina, US; Musso David Lee, Raleigh North Carolina, US; Boswell Grady Evan, Cary North Carolina, US; Cooper Barrett Randolph, Durham North Carolina, US* (74) *Cabinet M. Oproiu - Consiliere în Proprietate Intelectuală S.R.L., București*; (54) **DERIVAȚI DE MORFOLINOL ȘI FORMULARE FARMACEUTICĂ CE ÎI CONȚINE**

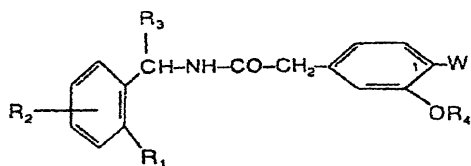
(57) Invenția se referă la derivați de morfolinol și la o formulare farmaceutică care îi conține, utilizate în medicină. Derivații conform invenției sunt în forma (2S, 3S, 5R) și au formula I:



Revendicări: 19

(11) 2.236T B (51) **C 07 D 295/12**; C 07 D 211/14// A 61 K 31/395 (21) 98-20390 (22) 27.12.84 (23) 30.09.2002 (24) 19.11.98 (30) 30.12.83 DE 3347565 (41) 26.02.99// 2/99 (42) 30.10.2002// 10/2002 (87) 3478682.1 - DE (56) EP-A-0058779; 0099017 (71) *Dr. Karl Thomae GmbH, Biberach, DE* (73) *Dr. Karl Thomae GmbH, Biberach, DE* (72) *Grell Wolfgang, Biberach, DE; Hurnaus Rudolf, Biberach 1, DE; Griss Gerhart, decedat, DE; Sauter Robert, Laupheim, DE; Rupprecht Eckhard, Aulendorf-Tannhausen, DE* (74) *Rominvent S.A., București*; (54) **DERIVAȚI AI ACIDULUI FENILACETIC ȘI MEDICAMENTE CARE ÎI CONȚIN**

(57) Invenția se referă la derivați ai acidului fenilacetic și la medicamente care îi conțin, corespunzătoare pentru tratarea diabetului zaharat. Derivații acidului fenilacetic, conform invenției, au formula generală I:



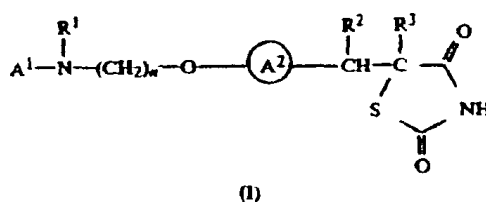
(11) 2.236T B

Medicamentele conform invenției conțin, ca ingredient activ, unul din derivații acidului fenilacetic sau o sare compatibilă fiziologic a acestora, împreună cu una sau mai multe substanțe purtătoare, inerte, și/sau agenți diluanți.

Revendicări: 8

(11) 2.237T B (51) **C 07 D 417/12**// A 61 K 31/125; A 61 K 31/44; A 61 K 31/55 (21) 98-20081 (22) 27.12.89 (23) 30.09.2002 (24) 13.07.98 (41) 30.09.98// 9/98 (42) 30.10.2002// 10/2002 (87) 5,002,953 - US (56) EP 0008203 (71) *Beecham Group P.L.C., Brentford, Middlesex, GB* (73) *Beecham Group P.L.C., Brentford, Middlesex, GB* (72) *Hindley M. Richard, Surrey, GB* (74) *Rominvent S.A., București*; (54) **DERIVAȚI SUBSTITUIȚI AI TIAZOLIDINDIONEI, COMPOZIȚIE FARMACEUTICĂ CE ÎI CONȚINE ȘI METODĂ DE TRĂTAMENT MEDICAL**

(57) Invenția se referă la derivați substituiți ai tiazolidindionei, la o compoziție farmaceutică ce îi conține și la o metodă pentru tratamentul și/sau profilaxia hiperglicemiei și/sau hiperlipemiei, aplicabil la oameni și la mamifere, medical uman și veterinar. Derivații substituiți ai tiazolidindionei, conform invenției, au formula generală I:



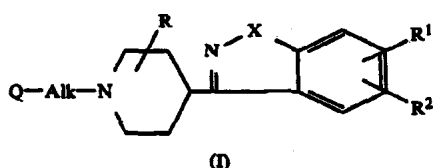
(11) 2.237T B

Compoziția farmaceutică are în componență, ca ingredient activ, unul dintre derivații substituiți ai tiazolidindionei cu formula generală I. Metoda de tratament constă în administrarea unei cantități eficiente dintr-unul din derivații substituiți ai tiazolidindionei cu formula generală I.

Revendicări: 55

(11) 2.238T B (51) **C 07 D 471/04**; C 07 D 513/04; C 07 D 239/96; A 61 K 31/505 (21) 98-20426 (22) 05.02.86 (23) 30.09.2002 (24) 20.11.98 (41) 26.02.99// 2/99 (42) 30.10.2002// 10/2002 (87) 4,804,663 - US (56) US 4128641; 4335127; 4337261; 4342870; 4352811; 4443451; 4458076; 4485107; 4529727; 4665075; 4689330; 4737500 (71) Janssen Pharmaceutica N.V., Beerse, BE (73) Janssen Pharmaceutica N.V., Beerse, BE (72) Kennis Ludo Edmond Josephine, Turnhout, BE; Vandenberk Jan, Beerse, BE (74) Rominvent S.A., București; (54) **DERIVAȚI DE 1,2-BENZIZOXAZOL ȘI DE 1,2-BENZIZOTIAZOL 3 PIPERIDINIL SUBSTITUIȚI, COMPOZIȚIE FARMACEUTICĂ CE ÎI CONȚINE ȘI METODA DE TRATAMENT AL BOLILOR PSIHOTICE**

(57) Invenția se referă la derivați de 1,2-benzizoxazol și de 1,2-benzizotiazol 3 piperidinil substituiți, la o compoziție farmaceutică ce îi conține, destinați tratamentului bolilor psihotice, și la o metodă de tratament al bolilor psihotice. Derivații conform invenției au formula I:



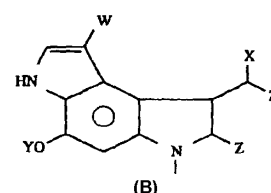
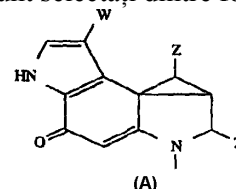
(11) 2.238T B

Compoziția farmaceutică conține, ca ingredient activ, o cantitate terapeutic activă dintr-un derivat de 1,2-benzizoxazol sau de 1,2-benzizotiazol 3 piperidinil substituit cu formula I. Metoda de tratament constă în administrarea unei cantități eficiente terapeutic dintr-un derivat 1,2-benzizoxazol sau de 1,2-benzizotiazol 3 piperidinil substituit cu formula I.

Revendicări: 18

(11) 2.239T B (51) **C 07 D 487/02** (21) 98-20423 (22) 07.08.89 (23) 30.09.2002 (24) 20.11.98 (41) 26.02.99// 2/99 (42) 30.10.2002// 10/2002 (87) 5,541339 - US (56) US 4169888; 4413132; 4912227 (71) Pharmacia & Upjohn Company, Kalamazoo, Michigan, US (73) Pharmacia & Upjohn Company, Kalamazoo, Michigan, US (72) Kelly Robert C., Augusta, Michigan, US; Aristoff Paul A., Kalamazoo, Michigan, US (74) Rominvent S.A., București; (54) **ANALOGI CC-1065 AVÂND DOUA SUBUNITĂȚI CPI**

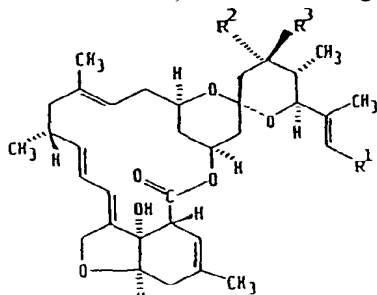
(57) Invenția se referă la analogi ai CC-1065 având două subunități CPI, utilizați ca agenți antitumorali, ca substanțe absorbante de lumină UV sau ca intermediari chimici. Analogii conform invenției au formula:  $CPI_1-R_5T-R_5'-CPI_2$  în care  $CPI_1$  și  $CPI_2$ , fiind aceiași sau diferiți, sunt selectați dintre formulele A sau B:



Revendicări: 10

(11) 2.240T B (51) **C 07 D 493/22**// A 61 K 31/365; A 23 K 1/17; A 01 N 43/90; C 07 D 313/00; C 07 D 311/00; C 07 D 307/00 (21) 98-20371 (22) 27.01.89 (23) 30.09.2002 (24) 19.11.98 (30) 28.01.88 GB 8801908 (41) 29.01.99// 1/99 (42) 30.10.2002// 10/2002 (87) EP 0327270 B1 - GB (56) EP-A-0303933; GB-A-2176182; US-A-4423209 (71) American Cyanamid Company, Madison, NJ, US (73) American Cyanamid Company, Madison, NJ, US (72) Ramsay Michael V.J., South Harrow, Middlesex, GB; Evans Derek Norman, South Ruislip, Middlesex, GB; Sutherland Derek Ronald, Chalfont St. Giles, Buckinghamshire, GB; Tiley Edward Patrick, Village Way, Pinner Middlesex, GB; Ward John Barrie, Chorleywood, Hertfordshire, GB; Porter Neil, Pinner, Middlesex, GB; Noble Hazel Mary, Stock Mandeville, Aylesbury Buckinghamshire, GB; Fletton Richard A., Ruislip, Middlesex, GB; Noble David, Stock Mandeville, Aylesbury Buckinghamshire, GB (74) Rominvent S.A., București; (54) **COMPUSI MACROLIDICI ȘI COMPOZIȚII FARMACEUTICE DE UZ UMAN ȘI VETERINAR CARE ÎI CONȚIN**

(57) Invenția se referă la compuși macrolidici utilizați ca antibiotice și la compoziții farmaceutice de uz uman și veterinar care îi conțin. Compușii macrolidici, conform invenției, au formula generală I:



(11) 2.240T B

Compozițiile farmaceutice de uz uman și veterinar, conform invenției, conțin o cantitate eficientă din cel puțin un compus macrolidic cu formula generală I și unul sau mai mulți purtători și/sau excipienți.

Revendicări: 6

(11) 2.241T B (51) **C 12 P 1/06**; C 07 G 11/00// A 61 K 35/66; C 12 R 1:01 (21) 98-20347 (22) 02.07.90 (23) 30.09.2002 (24) 19.11.98 (30) 04.07.89 EP 89112171 (41) 30.12.98// 12/98 (42) 30.10.2002// 10/2002 (87) EP 0406745 B1 - GB (56) EP-A-0359062 (71) Biosearch Italia S.P.A., Gerenzano, IT (73) Biosearch Italia S.P.A., Gerenzano, IT (72) Selva Enrico, Gropello Cairoli, IT; Tavecchia Paolo, Rho (Mi), IT (74) Cabinet M. Oproiu - Consiliere în Proprietate Intelectuală S.R.L., București; (54) **FACTORI ANTIBIOTICI GE 2270 ȘI COMPOZIȚIE FARMACEUTICĂ CE ÎI CONȚINE**

(57) Invenția se referă la factori antibiotici GE 2270, în special, la factori antibiotici GE 2270 de tip A<sub>1</sub>, A<sub>2</sub>, A<sub>3</sub> și H, la sărurile de adiție ale acestora și la o compoziție farmaceutică ce îi conține, utilizate în tratamentul afecțiunilor inflamatorii care implică microorganisme sensibile la ele.

Revendicări: 6

Figuri: 13



**LISTELE**

**BREVETELOR DE INVENȚIE**

**CU PROTECȚIE TRANZITORIE,**

**ARANJATE**

**ÎN ORDINEA NUMERELOR DE BREVET/CERERE**

**Legea nr. 93/1998**





Tabel cu brevetele de invenție cu hotărâri de acordare a protecției tranzitorii aranjate în ordinea numărului de brevet.

Număr brevet	Clasa	Număr cerere	Data depozit	Titular	Pag.
2.229T B	<b>A 61 K 9/46;</b> A 61 K 31/34	98-20001	24.06.88	Laboratoires Glaxo Wellcome, Marly le Roi, FR	<b>63</b>
2.230T B	<b>A 61 K 31/445;</b> A 61 K 47/44	98-20333	28.02.91	Fujisawa Pharmaceutical Co., Ltd., Osaka-Shi Osaka, JP	<b>63</b>
2.231T B	<b>A 61 K 35/74;</b> A 61 K 31/70; A 61 K 37/02// C 12 P 1/06	98-20271	30.01.87	American Cyanamid Company, Madison, NJ, US	<b>63</b>
2.232T B	<b>A 61 K 39/012//</b> C 12 N 1/10; C 12 N 1/36; C 12 N 3/00	98-20344	17.08.87	BTG International Limited, Limeburner Lane, London, GB	<b>64</b>
2.233T B	<b>C 07 C 87/28</b>	98-20384	26.10.83	American Home Products Corporation, Madison, New Jersey, US	<b>64</b>
2.234T B	<b>C 07 C 255/41;</b> C 07 C 233/05; C 07 C 229/36; C 07 C 205/44; C 07 C 205/07	98-20395	02.02.87	Basf Aktiengesellschaft, Ludwigshafen, DE	<b>64</b>
2.235T B	<b>C 07 D 265/32//</b> A 61 K 31/535	98-20199	30.10.90	The Wellcome Foundation Limited, Greenford, Middlesex, GB	<b>65</b>
2.236T B	<b>C 07 D 295/12;</b> C 07 D 211/14// A 61 K 31/395	98-20390	27.12.84	Dr. Karl Thomae GmbH, Biberach, DE	<b>65</b>
2.237T B	<b>C 07 D 417/12//</b> A 61 K 31/125; A 61 K 31/44; A 61 K 31/55	98-20081	27.12.89	Beecham Group P.L.C., Brentford, Middlesex, GB	<b>65</b>
2.238T B	<b>C 07 D 471/04;</b> C 07 D 513/04; C 07 D 239/96; A 61 K 31/505	98-20426	05.02.86	Janssen Pharmaceutica N.V., Beerse, BE	<b>66</b>
2.239T B	<b>C 07 D 487/02</b>	98-20423	07.08.89	Pharmacia & Upjohn Company, Kalamazoo, Michigan, US	<b>66</b>
2.240T B	<b>C 07 D 493/22//</b> A 61 K 31/365; A 23 K 1/17; A 01 N 43/90; C 07 D 313/00; C 07 D 311/00; C 07 D 307/00	98-20371	27.01.89	American Cyanamid Company, Madison, NJ, US	<b>67</b>
2.241T B	<b>C 12 P 1/06;</b> C 07 G 11/00// A 61 K 35/66; C 12 R 1:01	98-20347	02.07.90	Biosearch Italia S.P.A., Gerenzano, IT	<b>67</b>

Tabele cu brevetele de invenție cu hotărâri de acordare a protecției tranzitorii aranjate în ordinea numărului de cerere de acordare a protecției tranzitorii.

Număr brevet	Clasa	Număr cerere	Data depozit	Titular	Pag.
2.229T B	<b>A 61 K 9/46;</b> A 61 K 31/34	98-20001	24.06.88	Laboratoires Glaxo Wellcome, Marly le Roi, FR	<b>63</b>
2.237T B	<b>C 07 D 417/12//</b> A 61 K 31/125; A 61 K 31/44; A 61 K 31/55	98-20081	27.12.89	Beecham Group P.L.C., Brentford, Middlesex, GB	<b>65</b>
2.235T B	<b>C 07 D 265/32//</b> A 61 K 31/535	98-20199	30.10.90	The Wellcome Foundation Limited, Greenford, Middlesex, GB	<b>65</b>
2.231T B	<b>A 61 K 35/74;</b> A 61 K 31/70; A 61 K 37/02// C 12 P 1/06	98-20271	30.01.87	American Cyanamid Company, Madison, NJ, US	<b>63</b>
2.230T B	<b>A 61 K 31/445;</b> A 61 K 47/44	98-20333	28.02.91	Fujisawa Pharmaceutical Co., Ltd., Osaka-Shi Osaka, JP	<b>63</b>
2.232T B	<b>A 61 K 39/012//</b> C 12 N 1/10; C 12 N 1/36; C 12 N 3/00	98-20344	17.08.87	BTG International Limited, Limeburner Lane, London, GB	<b>64</b>
2.241T B	<b>C 12 P 1/06;</b> C 07 G 11/00// A 61 K 35/66; C 12 R 1:01	98-20347	02.07.90	Biosearch Italia S.P.A., Gerenzano, IT	<b>67</b>
2.240T B	<b>C 07 D 493/22//</b> A 61 K 31/365; A 23 K 1/17; A 01 N 43/90; C 07 D 313/00; C 07 D 311/00; C 07 D 307/00	98-20371	27.01.89	American Cyanamid Company, Madison, NJ, US	<b>67</b>
2.233T B	<b>C 07 C 87/28</b>	98-20384	26.10.83	American Home Products Corporation, Madison, New Jersey, US	<b>64</b>
2.236T B	<b>C 07 D 295/12;</b> C 07 D 211/14// A 61 K 31/395	98-20390	27.12.84	Dr. Karl Thomae GmbH, Biberach, DE	<b>65</b>
2.234T B	<b>C 07 C 255/41;</b> C 07 C 233/05; C 07 C 229/36; C 07 C 205/44; C 07 C 205/07	98-20395	02.02.87	Basf Aktiengesellschaft, Ludwigshafen, DE	<b>64</b>
2.239T B	<b>C 07 D 487/02</b>	98-20423	07.08.89	Pharmacia & Upjohn Company, Kalamazoo, Michigan, US	<b>66</b>
2.238T B	<b>C 07 D 471/04;</b> C 07 D 513/04; C 07 D 239/96; A 61 K 31/505	98-20426	05.02.86	Janssen Pharmaceutica N.V., Beerse, BE	<b>66</b>

**CERTIFICATE DE PROTECȚIE TRANZITORIE  
PENTRU BREVETE DE INVENȚIE, ELIBERATE  
CONFORM LEGII 93/1998**



## Certificate de protecție tranzitorie pentru brevete de invenție, eliberate conform Legii 93/1998

<b>Nr. brevet</b>	<b>Nr. cerere</b>	<b>Nr. BOPI în care a fost publicată hotărârea de acordare a protecției tranzitorii</b>	<b>Titular</b>
2.221T	98-20373	9/2002	AMERICAN CYANAMID COMPANY, MADISON, NJ, US
2.222T	98-20096	9/2002	SMITH KLINE & FRENCH LABORATORIES LIMITED, BRENTFORD, MIDDLESEX, GB
2.223T	98-20396	9/2002	BASF AKTIENGESELLSCHAFT, LUDWIGSHAFEN, DE
2.224T	98-20047	9/2002	NOVO NORDISK A/S, BAGSVAERD, DK
2.225T	98-20370	9/2002	AMERICAN CYANAMID COMPANY, MADISON, NJ, US
2.226T	98-20213	9/2002	C.H. BOEHRINGER SOHN, INGELHEIM AM RHEIN, DE
2.227T	98-20194	9/2002	THE WELLCOME FOUNDATION LIMITED, GREENFORD, MIDDLESEX, GB
2.228T	98-20242	9/2002	SCHERING CORPORATION, KENILWORTH, NEW JERSEY, US



**CERTIFICATE DE PROTECȚIE TRANZITORIE  
AI CĂROR TITULARI AU DECĂZUT  
DIN DREPTURILE CONFERITE DE BREVETUL  
DE INVENȚIE, CONFORM ART. 7 DIN  
LEGEA NR. 93/1998 ȘI ART. 47 ALIN. 2  
DIN LEGEA NR. 64/1991**





Certificate de protecție tranzitorie ai căror titulari au decăzut din drepturile conferite de brevetul de invenție, conform art. 7 din Legea nr. 93/1998 și art. 47 alin. 2 din Legea nr. 64/1991

<b>Nr. brevet de invenție</b>	<b>Nr. cerere de acordare a protecției tranzitorii</b>	<b>Titular</b>	<b>Data decăderii</b>
98-20417	2.090T	NIPPON SHINYAKU CO. LTD. , KYOTO - SHI, KYOTO, JP	28.02.2002



**MATERIALE DE  
INFORMARE ȘI DOCUMENTARE  
DIN DOMENIUL  
PROPRIETĂȚII INDUSTRIALE**

© Toate drepturile sunt rezervate OSIM. Materialele publicate în acest capitol nu vor putea fi reproduse în nici un mod (electronic, prin fotocopiere, prin înregistrare sau în alt mod), fără autorizația prealabilă a titularului dreptului de autor.



**ROMÂNIA**  
**OFICIUL DE STAT PENTRU INVENȚII ȘI MĂRCI**

**ORDIN nr. 157**

**24 iulie 1997**

Directorul general al Oficiului de Stat pentru Invenții și Mărci,

Având în vedere prevederile art.14 alin.3 din Legea 64/1991 privind brevetele de invenție și regula 2,5 din H.G. 152/92 referitoare la profesia de consilier în proprietate industrială,

**ORDIN:**

Art.1. Persoanele ale căror nume figurează în lista anexă la prezentul Ordin, precum și firmele specializate în proprietate industrială se înscriu în **REGISTRUL NAȚIONAL AL CONSILIERILOR ÎN PROPRIETATE INDUSTRIALĂ**, cu menționarea specializării.

Art.2. Prezentul ordin se va publica în Buletinul Oficial de Proprietate Industrială.

DIRECTOR GENERAL,



**AGENȚIILE SPECIALIZATE ÎN PROPRIETATE INDUSTRIALĂ  
pentru luna OCTOMBRIE 2002**

Data înființării	Denumirea completă a cabinetului/agenției Adresa Consilieri cu drept de practică	Domenii	Statut juridic
27. 03. 1991	<b>S.C. INVENTA-AGENȚIE UNIVERSITARĂ DE INVENTICĂ S.R.L.</b> București, Bdul Corneliu Coposu nr. 7, bl. 104, sc. 2, ap. 31, sector 3, Tel: 021/3200285, Tel/Fax: 021/3228325, e-mail: <a href="mailto:inventa@rnc.ro">inventa@rnc.ro</a> , <a href="mailto:inventa@mark-patent.ro">inventa@mark-patent.ro</a> GSM: 0744 324510, 0744 339649 Ing. Țuluca Doina, Prof. univ. dr. ing. Țurcanu Constantin, Farm. Rădulescu Mioara, Dr. ing. Lorentz Alexandru, Ing. Velțan Loredana, Av. Dzaka Liliana	Brevete Mărci Desene Topografii	SRL
29. 05. 1991	<b>CABINET ENPORA S.R.L.</b> București, Șos. Iancului nr. 7, bl. 109, sc. B, ap. 46, sector 2, cod 73200, Tel: 021/2501634, Fax: 021/2507927, e-mail: <a href="mailto:pop@enpora.com">pop@enpora.com</a> Ing. Pop Virginia Daisy, Ing. Pop Călin Radu, Ing. Rață Grigore, Ing. Enache Ion, Constantin Adrian, Popescu Bianu Anca	Brevete Mărci Desene Topografii	SRL
23. 07. 1991	<b>S.C. PATENTMARK S.R.L.</b> București str. Dr. N. Turnescu nr. 2, sector 5, cod 76256, Tel: 021/3121669, Fax: 021/2233963, e-mail: <a href="mailto:stema@pcnet.ro">stema@pcnet.ro</a> Mohonea Liliana, Mohonea Cristian	Brevete Mărci Desene Topografii	SRL
18. 12. 1991	<b>S.C. RODALL S.R.L.</b> București, str. Polonă nr. 115, bl. 15, sc. A, ap. 19 sector 1 Tel: 021/2108342, GSM: 0722 652111, Fax: 021/2105794 Jur. Bălan Gheorghită, Bălan Valeria, Pițu Dalila	Brevete Mărci Desene Topografii	SRL
25. 08. 1992	<b>S.C. INTELECT S.R.L.</b> Oradea, B-dul Dacia nr. 48 Bl. D10, Ap.3, Tel/Fax: 0259/153847, OP 9-CP 128 e-mail: <a href="mailto:intelect@go.ro">intelect@go.ro</a> , GSM: 0745 040831 Buzlea Elisabeta	Brevete Mărci Desene	SRL
08. 09. 1992	<b>A.G.V. - AGENȚIE DE PROPRIETATE INDUSTRIALĂ S.R.L.</b> București, B-dul Magheru, nr. 9, sc. 2, etaj 9, ap. 89, Sector 1, PO BOX 22-246, Tel: 021/3153684, Fax: 021/3125349 Ing. Voicu Alexandra	Brevete Mărci Desene Topografii	SRL
04.11. 1992	<b>SC ROMPROSPER SERVIMPEX SRL</b> București, Șos. Mihai Bravu nr. 294, bl.6,sc.B, ap. 63, sector 3, Tel/Fax: 021/3222857, 021/3207419 e-mail: <a href="mailto:piva@hades.ro">piva@hades.ro</a> , <a href="mailto:piva@xnet.ro">piva@xnet.ro</a> Pioaru Grațîela	Mărci Desene	SRL

04. 12. 1992	<b>CONSTANTIN GHIȚĂ OFFICE</b> Timișoara, str. Take Ionescu nr. 24-28 sc. B ap. 2 judetul Timiș, cod 1900, Tel/Fax: 0256/435976, GSM: 0744 162462 e-mail: ghiță@mail.dnttm.ro, Ing. Ghiță Constantin	Brevete Mărci Desene	PF
05.01. 1993	<b>CABINET DE PROPRIETATE INDUSTRIALĂ S.I.</b> Timișoara 1900, Str. Călimănești 110, GSM: 0722 984909 Șovar Ioan	Brevete Mărci Desene	PF
13. 05. 1993	<b>S.C. ROMINVENT S.A</b> București, Str. Ermil Pangratti nr. 35, et. 1, sect. 1, Tel: 021/2312515, 2312541, Fax: 021/2312550, 2312454, E-mail: <a href="mailto:office@rominvent.ro">office@rominvent.ro</a> Ing. Enescu Lucian, Dr. ec. Liviu Cabariu Chim. Larion Sonia, Fil. Rodica Bucătaru, Jur. Mocanu Ion, Fiz. Nicolaescu Daniella, Ing. Corina Duțulescu, Ec. Ghenu Mihaela, Ing. Teodorescu Mihaela, Ing. Rădulescu Melania, Ing. Cosmina Fierăscu, Ec. Țepeș Monica, Ing. Ploscă Daniel, Ing. Spătaru Daniela, Ing. Alexandra Hașiu, Jur. Bîndar Daniela, Jur. Frisch Crina Nicoleta, Dr. Ing. Cristina Popa, Ec. Voinescu Andreea Simona, Ing. Năstase Cristian	Brevete Mărci Desene Topografii	SA
17.07. 1993	<b>CABINET INDIVIDUAL "INDEPENDENT PROPINI AGENT"</b> București, sector 5, str. Fabrica de chibrituri nr. 42, Tel.: 021/3352938, GSM: 0722 610634, Fax: 021/3121008 Nicolae Ioan	Brevete Mărci Desene Topografii	PF
03.01. 1994	<b>COSTIN – SNC- AG. DE PROPRIETATE INDUSTRIALĂ</b> Baia Mare, str. Șoimului nr. 5, cod. 4800 Tel/Fax: 0262/276426, GSM: 0744 966079 Costin Nicolae	Brevete Mărci Desene și Modele Industriale	SNC
03.03. 1995	<b>PERSOANĂ FIZICĂ INDEPENDENTĂ RASKAI MARIA MAGDALENA</b> Dej, str. Unirii nr. 3, bl. D8, ap. 7. Tel/Fax: 0264/211847	Brevete Mărci Desene Topografii	PF
13.03. 1995	<b>PERSOANĂ FIZICĂ INDEPENDENTĂ TĂTARU DOINA</b> Piatra Neamț, Str. Apele Minerale nr. 4. Tel: 0233/223602, e-mail: <a href="mailto:doina@ambra.ro">doina@ambra.ro</a>	Brevete Mărci Desene	PF
30. 03. 1995	<b>S.C. CABINET M. OPROIU - CONSILIERE ÎN PROPRIETATE INTELECTUALĂ SRL</b> București, Str. Popa Savu, nr. 42, parter, sector 1, Tel: 021/2602833, 4, 5; 2127866; 3148672, Fax: 021/2602836; 3110765, CP 22-217, e-mail: <a href="mailto:office@oproiu.ro">office@oproiu.ro</a> Oproiu Margareta, Vasilescu Raluca, Sturza Ioana, Lazăr Delia, Ene Silvia, Marin Elena	Brevete Mărci Desene Topografii	SRL



10.07. 1997	<b>S.C. MILENIUL 3 SRL</b> Pascani, str. Moldovei nr. 10, bl. Crinul, sc. A, ap. 28, jud Iasi, cod 5725, Tel/Fax: 0232/719190; GSM: 0740 820582 Burțilă Ioan	Brevete Mărci Desene	SRL
21. 05. 1996	<b>AGENȚIA DE PROPRIETATE INDUSTRIALĂ "LABIRINT"</b> Arad, Str. Margaretelor nr. 28, cod 2900, Tel/Fax: 0257/255842, GSM: 0722 458129, e-mail: <a href="mailto:labirint@arad.ro">labirint@arad.ro</a> Ing. Ivanca Maria	Brevete Mărci Desene	PF
14.11. 1996	<b>SC INTEGRATOR Consulting SRL</b> Cluj Napoca, str. Dunării nr. 25/5, cod. 3400, jud. Cluj Tel/Fax: 0264/442817, GSM: 0745235585, e-mail: <a href="mailto:dorin.isoc@aut.utcluj.ro">dorin.isoc@aut.utcluj.ro</a> Isoc Dorin	Brevete Mărci Desene	SRL
1996	<b>LOYAL PARTNERS -AGENȚIE DE PROPRIETATE INTELECTUALĂ</b> Galați, Str. Siderurgiștilor, nr. 19, bl. SD9D, ap. 186 Cod 6200, Tel: 0236/469189, Fax: 0236/464847, GSM: 0722 744241, e-mail: <a href="mailto:loyal@xnet.ro">loyal@xnet.ro</a> Pușcașu Dan	Brevete Mărci Desene Topografii	SRL
01.07. 1997	<b>AGENȚIE DE PROPRIETATE INTELECTUALĂ ȘI TRANSFER DE TEHNOLOGIE -AGPITT-SRL</b> București, B-dul Libertății nr. 12, bl.113, sc.2, ap.28, sector 4; CP 42-106, Tel: 3360206; 3372981;Fax: 021/6362023,3372981, GSM: 0744 293552, e-mail: <a href="mailto:faighenov@xnet.ro">faighenov@xnet.ro</a> ; <a href="mailto:agpitt@k.ro">agpitt@k.ro</a> Faighenov Marioara	Brevete Mărci Desene	SRL
03. 10. 1997	<b>LAZĂR ELENA</b> <b>CABINET DE PROPRIETATE INDUSTRIALĂ</b> Buzău, B-dul N. Bălcescu, Bl. Crinul Alb, Ap. 24, OP 1, CP 52, cod 5100, GSM: 0723 328633 Lazăr Elena	Brevete Mărci Desene Topografii	PF
29.10. 1997	<b>PERSOANĂ FIZICĂ INDEPENDENTĂ</b> <b>BARBU GHEORGHE MIRCEA</b> București, Tel : 021/6536608 e-mail : <a href="mailto:bmircea@mailbox.ro">bmircea@mailbox.ro</a>	Brevete Mărci Desene	PF
02.12. 1997	<b>STANCIU ADELINA – CABINET DE P.I.</b> Sfântu Gheorghe, jud. Covasna, str. Nicolae Iorga nr. 61, bl. 10E, sc. B, ap. 9, Tel: 0267/325127	Brevete Mărci Desene	PF
18.12. 1997	<b>AGENȚIE DE PROPRIETATE INDUSTRIALĂ ȘI TRANSFER TEHNOLOGIC « STOIAN IOAN »</b> Roman, Bd. Republicii, bl. 46, sc. C, ap. 35, cod 5550, jud. Neamț, Tel/Fax : 0233/739441, GSM : 0745 643738	Brevete Mărci Desene	PF
30.01. 1998	<b>INCOR – CORPADE ALEXANDRU</b> Brașov, Str. C-tin Brâncoveanu nr. 54, et.1, ap. 4, Tel : 0268/140812	Brevete Mărci Desene Topografii	PF

27.04. 1998	<b>CABINET INDIVIDUAL PIDES</b> București, str. Valea Buzăului, nr. 10, bl. G30, ap. 36, sector 3, Tel : 3455351 GSM : 0723 708632, e-mail: sova@cna.ro Șova Dan Eugen	Brevete Mărci Desene Topografii	PF
23.02. 1999	<b>ACTIVITATE INDEPENDENTĂ « CPI »</b> Odorheiul Secuiesc, str. Victoriei, nr. 41, bl. U6, ap. 4, jud. Harghita, cod poștal 4150, Tel : 0266/219143, e-mail : szente_sandor@k.ro; szentemail@tetra.ro Szente Sandor	Brevete Mărci Desene	PF
21.07. 1999	<b>NOWAPATENT SRL- AG. P.I.</b> Mediaș, str. Lotru nr.4, bl.92C, cod 3125, Tel/Fax : 0269/833273, e-mail : novapatent@birotec.ro Fulea Maria	Brevete Mărci Desene	SRL
30.08. 1999	<b>PERSOANĂ FIZICĂ INDEPENDENTĂ ION RODICA-COCUȚA</b> București, Calea Dorobanților 126-130 Bl. 8, et. 9 Ap. 50 sector 1, cod postal:71224, Tel/Fax: 021/2316549, GSM: 0723 187944, e-mail: bionpi@hotmail.com Ion Rodica Cocuța	Brevete Mărci Desene	PF
12.11. 1999	<b>AG. DE CONSULTANȚĂ ÎN PROPRIETATE INTELECTUALĂ ȘI TRANSFER DE TEHNOLOGIE « SPRÂNCEANU NICOLAE »</b> Drobeta Turnu Severin, str. Gheorghe Ionescu Sisești nr. 96, bl.E2, sc.1, et. 3, ap.8, Tel/Fax : 0252/311690, e-mail: NicolaeSprinceanu@yahoo.com	Brevete Mărci Desene	PF
21.01. 2000	<b>PERSOANĂ FIZICĂ INDEPENDENTĂ IVĂNESCU GABRIEL DAN</b> Brașov, str. Al. I. Cuza nr. 58 ap. 7, Tel/fax:068/471650, GSM: 0722 248415, e-mail: d.ivanescu@xnet.ro Ivănescu Gabriel Dan	Brevete Mărci Desene	PF
15.02. 2000	<b>CABINET INDIVIDUAL ANGHEL LUMINIȚA DOINA</b> București, Bd. 1 Decembrie 1918 nr. 21, sc.1, ap.2, Sector 3, Tel : 0723 301706	Brevete Mărci Desene	PF
24.08. 2000	<b>PERSOANĂ FIZICĂ INDEPENDENTĂ APOSTOL SALOMIA</b> Galați, Str. Regiment 11 Siret nr. 15, bl. E4, ap. 54, Tel: 0236/436437	Brevete Mărci Desene	PF
07.09. 2000	<b>APIA SRL</b> București, Str. Romancierilor nr. 5, bl.C14, sc.B, ap.41, sector 6, OP23-CP11, Tel/Fax: 021/7783100, GSM: 0745 031557, e-mail: ag_apia@dial.kappa.ro Visalom Theodor	Mărci	SRL
17.10. 2000	<b>PERSOANĂ FIZICĂ INDEPENDENTĂ BERCEANU MARIA AURELIA</b> București, str. Cogâlnic 25, sector 3, Tel: 021/3264568	Brevete Mărci	PF

20.10. 2000	<b>PERSOANĂ FIZICĂ INDEPENDENTĂ</b> <b>POPESCU ANGELA</b> București, Calea Ferentari nr. 14, bl.124, sc.2, et.3, ap.58, sector 5, Tel:7808604, GSM: 0723 051279	Brevete Mărci Desene	PF
25.10. 2000	<b>PERSOANĂ FIZICĂ INDEPENDENTĂ</b> <b>MATEI ELENA</b> Bacău, str. Alecu Russo, bl. 33, sc. C, ap.26, Tel: 0234/160424	Mărci	PF
20.11. 2000	<b>PERSOANĂ FIZICĂ INDEPENDENTĂ</b> <b>ION FLOREA</b> București, Calea Dorobanților 126-130, bl.8,et.9,ap.50, sector 1, cod poștal 71224, Tel/Fax: 021/6795162, GSM: 0722687982, e-mail: bionpi@rol.ro	Mărci	PF
28.11. 2000	<b>PERSOANĂ FIZICĂ INDEPENDENTĂ</b> <b>GREAVU DOINA MARIANA</b> Sibiu, str. Constantin Noica, bl. 2, ap.21, Tel: 0269/218500, Fax: 0269/216645, e-mail:protector@xnet.ro	Brevete Mărci Desene	PF
11. 12. 2000	<b>INTEL PROTECT</b> Brașov, B-dul M. Kogălniceanu, nr. 20, bl. 1k, sc. C-D, cod 2200, Tel: 068/413117, Fax: 0268/477333, GSM: 0744 335100 e-mail: intelprotect@cciby.ro Coșescu Camelia, Axente Elena	Brevete Mărci Desene Topografii	SRL
08.01. 2001	<b>CABINET "CECIU GABRIELA" CONSULTANȚĂ ÎN</b> <b>DOMENIUL PROPRIETĂȚII INTELLECTUALE</b> 1900 Timișoara, Str. Narciselor, nr. 6, sc. A, ap. 110, jud. Timis, Tel: 0256/194846; GSM: 0745 388039	Brevete Mărci	PF
10.01. 2001	<b>PROPIND VLAD SRL</b> Constanța, Bd. 1 decembrie 1918 nr. 5, bl. F16, ap.34, Tel/Fax: 0241/625643, GSM: 0722 370300, e-mail: vlad@gmb.ro Vlad Constantin	Brevete Mărci	SRL
07.02. 2001	<b>PERSOANĂ FIZICĂ INDEPENDENTĂ</b> <b>FÂNTÂNĂ RAUL – SORIN</b> 2200 Brașov, str. Griviței nr. 69, bl. 29, sc. D, ap.32, Tel: 0268/427713, Fax: 0268/422100	Brevete Mărci Desene	PF
28.02. 2001	<b>PERSOANĂ FIZICĂ</b> <b>LARCO IOAN</b> Iași, Bdul. Independenței nr. 23, bl. B 1-5, Tr. 5. et. 5, ap. 17, cod 6600, Tel. 0232/311146 Larco Ioan	Mărci Desene Topografii	PF
05.03. 2001	<b>PERSOANĂ FIZICĂ INDEPENDENTĂ</b> <b>BROJBOIU DUMITRU ADRIAN FLORINEL</b> Pitești, Bd. Republicii, bl.212,sc. D, ap.16, jud.Argeș Tel: 0248/637961, GSM: 0745 143095	Brevete Mărci Desene	PF
06.03. 2001	<b>PERSOANĂ FIZICĂ INDEPENDENTĂ</b> <b>OSIESCU TRAIAN</b> București, str. Batistei nr.35, ap. 23, sector 2, Tel/Fax: 021/3147249, GSM: 0723 177236 e-mail: traianosiescu@xnet.ro	Mărci	PF

12.04. 2001	<b>INTELLECTUAL PROPERTY OFFICE SRL</b> București, str. Alexandru Moruzzi nr. 6, bl. B6, sc. 2, ap.62, sector 3, Tel: 021/3262388, GSM: 0744 094241 Ciuda Berivoe Anca	Brevete Mărci Desene	SRL
2001	<b>PERSOANĂ FIZICĂ INDEPENDENTĂ COSTINESCU PETRU</b> București, str. Viorele nr. 30, bl. 20 A, ap. 23, sector 4 Tel: 021/3303162, e-mail: pcostinescu@yahoo.com	Brevete Mărci Desene	PF
07.05. 2001	<b>CABINET MUȘATESCU ANDRA OANA</b> București, str. Drumul Taberei nr. 71, bl.TD42, sc.1, et.4, ap.28, sector 6, GSM: 0722 879810, e-mail: <a href="mailto:musatescua@jvfclaw.ro">musatescua@jvfclaw.ro</a>	Mărci	PF
2001	<b>PERSOANĂ FIZICĂ INDEPENDENTĂ ACSINTE PAULA-ADRIANA</b> București, Splaiul Independenței nr. 17, bl. 101, sc. 4, ap. 57, sector 5 Tel: 021/3351366, Fax: 021/3351735, GSM: 0723 317631 Av. Acsinthe Paula Adriana	Mărci	PF
2001	<b>PERSOANĂ FIZICĂ INDEPENDENTĂ POPESCU RADU-ROMEO</b> București, Bd. Corneliu Coposu nr.3, bl. 101, sc. 3, et.4, ap. 50, sector 3, GSM: 0722 510598 e-mail: <a href="mailto:rropescu@xnet.ro">rropescu@xnet.ro</a>	Brevete Mărci Desene	PF
18. 06. 2001	<b>CABINET DE PROPRIETATE INDUSTRIALĂ ALAN LILIANA</b> 1900 Timișoara, Str. Oglinzilor nr. 23, bl.32, sc. C, ap. 9, Tel: 0256/162703. GSM: 0723 528302, Fax: 0256/435630, e-mail: <a href="mailto:tehnomet@mail.dnttm.ro">tehnomet@mail.dnttm.ro</a>	Brevete Mărci Desene Topografii	PF
2001- 12.09	<b>CABINET MIHAI LUCIAN Miculiți &amp; Asociații SCPA (LINKLATERS)</b> București, Str. Nicolae Iorga, nr. 8, sector 1 Tel : 021/3071500, Fax : 021/3071555 e-mail: <a href="mailto:lucian.mihai@linklaters.com">lucian.mihai@linklaters.com</a> , <a href="mailto:lucian.mihai@drept.unibuc.ro">lucian.mihai@drept.unibuc.ro</a> Av. Mihai Lucian	Brevete Mărci Desene	PF
28.11. 2001	<b>CABINET INDIVIDUAL DE P.I. CRIȘAN IOANA</b> București, str. Pașcani nr. 8, bl.728A, sc. 2, ap.62, sector 6, Tel/Fax: 021/7253217, GSM: 0745 188738, e-mail: <a href="mailto:civ@fx.ro">civ@fx.ro</a>	Brevete Mărci Desene	PF
21.11. 2001	<b>ROVALCONS SRL AGENȚIE DE PROPRIETATE INTELLECTUALĂ ȘI INDUSTRIALĂ / P.F. VALCONS</b> Câmpina, Str. Orizontului, nr.1, bl. R10, et.7, ap.27, Jud. Prahova, cod 2150 Tel/Fax : 0244/ 371390; GSM :0722 540580 e-mail: <a href="mailto:rovalcons@xnet.ro">rovalcons@xnet.ro</a>	Brevete Mărci Desene	S.R.L.
2001	<b>SOLO INVENT S.R.L.</b> București, Calca 13 Septembrie, nr. 104, bl. 48, ap. 8, sect. 5 Tel: 021/7814514, GSM: 0744 313 229, 0722 479 988, e-mail: <a href="mailto:impar_service@k.ro">impar_service@k.ro</a>	Brevete Mărci Desene	S.R.L.
2001	<b>S.C. CABINET N. D. GAVRIL S.R.L.</b> București, Str. Ștefan Negulescu nr. 6A, sector 1, cod 71237 Tel./fax : 021/2302882 , GSM : 0722 983 520, 0723 383 758 e-mail : <a href="mailto:cabinetgavril@xnet.ro">cabinetgavril@xnet.ro</a> , <a href="mailto:emico2000@hotmail.com">emico2000@hotmail.com</a> , <a href="mailto:gavrilnin@yahoo.com">gavrilnin@yahoo.com</a>	Brevete Mărci	S.R.L.

**LISTA CONSILIERILOR ÎN PROPRIETATE INDUSTRIALĂ, MEMBRI AI  
CAMEREI NAȚIONALE A CONSILIERILOR ÎN PROPRIETATE INDUSTRIALĂ  
DIN ROMÂNIA, AUTORIZAȚI PENTRU DOMENIUL BREVETELOR DE  
INVENȚIE, pentru luna OCTOMBRIE 2002**

Nr. Din Reg. Naț	Nume și Prenume	Denumirea societății Adresa societății	Societate cu obiect proprietatea industrială
92-1	BĂLAN GHEORGHITĂ	S.C. RODALL S.R.L. București, str. Polonă nr. 115, bl. 15, sc. A, ap. 19 sector 1, Tel.: 021/2108342, 0722 652111, Fax: 021/2105794	DA
92-2	POP VIRGINIA DAISY	CABINET ENPORA S.R.L. București, Șos. Iancului nr. 7, bl. 109, sc. B, ap. 46, sector 2, cod 73200, Tel : 021/2501634, Fax : 021/2507927, e-mail : <a href="mailto:pop@enpora.com">pop@enpora.com</a>	DA
92-3	RAȚĂ GRIGORE	CABINET ENPORA S.R.L. București, Șos. Iancului nr. 7, bl. 109B, sc. B, ap.46, sector 2 , cod 73200, Fax: 021/2507927, Tel/Fax: 021/2231423; Tel: 021/2501634, e-mail: <a href="mailto:ratza@enpora.com">ratza@enpora.com</a>	DA
92-5	VOICU ALEXANDRA	A.G.V.- AGENȚIE DE PROPRIETATE INDUSTRIALĂ S.R.L. București, B-dul Magheru, nr. 9, sc. 2, etaj 9, ap. 89, sector 1, PO BOX 22-246; Tel: 021/3153684, Fax: 021/3125349	DA
92-6	LORENȚ ALEXANDRU	S.C. INVENTA - AGENȚIE UNIVERSITARĂ DE INVENTICĂ S.R.L. București, Bdul Corneliu Coposu, nr. 7, bl. 104, sc. 2, et.. 1, ap. 31, sector 3, Tel: 021/3200285, Fax: 021/3228325, e-mail: <a href="mailto:inventa@rnc.ro">inventa@rnc.ro</a>	DA
92-7	ENESCU LUCIAN	S.C. ROMINVENT S.A. București, Str. Ermil Pangratti nr. 35, et.1, sect.1, Tel : 021/2312515, 2312541, Fax : 021/2312550, 2312454,e-mail : <a href="mailto:office@rominvent.ro">office@rominvent.ro</a>	DA
92-8	OPROIU MARGARETA	CABINET M. OPROIU - CONSILIERE ÎN PROPRIETATE INTELECTUALĂ București, Str. Popa Savu, nr. 42, parter, sector 1, Tel : 021/3148672, 2127866, 2602833, 4, 5 Fax : 021/2602836, 3110765, CP 22-217, e-mail : <a href="mailto:office@oproiu.ro">office@oproiu.ro</a>	DA
92-9	LARION ELISABETA- SONIA	S.C. ROMINVENT S.A. București, Str. Ermil Pangratti nr. 35, et.1, sect.1, Tel : 021/2312515, 2312541, Fax : 021/2312550, 2312454,e-mail : <a href="mailto:office@rominvent.ro">office@rominvent.ro</a>	DA
92-10	ȚURCANU CONSTANTIN	S.C. INVENTA - AGENȚIE UNIVERSITARĂ DE INVENTICĂ S.R.L. București, Bdul Corneliu Coposu, nr. 7, bl. 104, sc. 2, et.. 1, ap. 31, sector 3, Tel: 021/3200285, Fax: 021/3228325, GSM: 094 324 510; e-mail: <a href="mailto:inventa@rnc.ro">inventa@rnc.ro</a>	DA
92-13	GHITĂ CONSTANTIN	CONSTANTIN GHITĂ OFFICE Timișoara, str. Take Ionescu nr. 24-28 sc. B ap. 2 județul Timiș, cod 1900, Tel/Fax: 0256/435976 GSM: 0744 162462, e-mail: <a href="mailto:ghita@mail.dnttm.ro">ghita@mail.dnttm.ro</a> ,	DA

92-1003	MACAMETE ELENA	S.C. ICPE-S.A. București, Splaiul Unirii 313, sect. 3, Tel : 021/3217230, Fax : 021/3216346	NU
92-1006	NICOLAESCU DANIELLA- OLGA	S.C. ROMINVENT S.A. București, Str. Ernil Pangratti nr. 35, et.1, sect.1, Tel : 021/2312515, 2312541, Fax : 021/2312550, 2312454, e-mail : <a href="mailto:office@rominvent.ro">office@rominvent.ro</a>	DA
92-1008	STOIAN IOAN	AGENȚIE DE PROPRIETATE INDUSTRIALĂ ȘI TRANSFER TEHNOLOGIC "STOIAN IOAN" Roman, B-dul Republicii, bloc 46, sc. C, ap. 35, cod 5550, jud. Neamț, Tel/Fax: 0233/739441 GSM: 0745 643738	DA
93-22	NICOLAE IOAN	CABINET INDIVIDUAL "INDEPENDENT PROPRINI AGENT" București, sector 5, str. Fabrica de Chibrituri nr. 42 Tel: 021/3352938, GSM: 0722 610635, Fax: 021/3121008	DA
93-25	BUZLEA ELISABETA	S.C. INTELECT S.R.L. ORADEA Oradea, B-dul Dacia nr. 48 Bl. D10 Ap.3, Tel/Fax: 0259/153847, GSM: 0745 040831, OP 9- CP128, e-mail: <a href="mailto:intellect@go.ro">intellect@go.ro</a>	DA
93-93	DUȚULESCU CORINA CARMEN	S.C. ROMINVENT S.A. București, Str. Ernil Pangratti nr. 35, et.1, sect.1, Tel : 021/2312515, 2312541, Fax : 021/2312550, 2312454, e-mail : <a href="mailto:office@rominvent.ro">office@rominvent.ro</a>	DA
93-1013	ȘOVA DAN-EUGEN	CABINET INDIVIDUAL PIDES București, str. Valea Buzăului, nr. 10, bl. G30, ap. 36, sector 3, Tel: 021/3455351, e-mail: <a href="mailto:sova@cna.ro">sova@cna.ro</a>	DA
93-1017	ANDREI MARIANA	M.Ap.N. – Direcția Cercetare Dezvoltare Drumul Taberei nr. 9-11 sector 6 București Tel: 021/4130252; 4134812/2661; Fax: 021/4115941; 4102482 e-mail: <a href="mailto:andr_mariana@hotmail.com">andr_mariana@hotmail.com</a>	NU
93-1020	ANGHEL LUMINIȚA DOINA	Cabinet - ANGHIEL LUMINIȚA DOINA București, B-dul 1 Decembrie 1918, nr. 21, sc 1, ap. 2 sector 3, corespondență : OP 16-CP 12, sector 6, GSM : 0723 301706	
93-1022	BURȚILĂ IOAN	S.C. MILENIUL 3 S.R.L. Agenție de Proprietate Industrială Pascani, Str. Moldovei nr. 10, bloc Crinul, sc. A, Ap. 28, jud Iasi, cod 5725 Tel/Fax: 0232/719190; GSM:0740 820582	DA
93-1024	CĂPĂȚINA ELENA	S.C. GRUP ROMET S.A. BUZĂU SC Grup Romet SA, SC Aromet SA, SC RomtemSRL, SC Prod Dalex SRL, SC Aquator SRL, SC Unirom SA, SC Butal SRL, SC Aquaromet SRL, SC Elsarom Test SRL Șos. Brăilei nr.15 Tel 0238/710301; Fax 0238/710300	NU
93-1025	DOBRESCU MELANIA	SC UPETROM – 1Mai SA Ploiești, Piața 1 Decembrie 1918, nr. 1, cod 2000, Tel: 0244/174 051/1618, Fax: 0244/110327	NU
93-1031	GAVRILIU ANA-CORINA	S.C. BIOTEHNOS S.A. București, Str. Dumbrava Roșie nr. 18, cod 70254 Tel : 021/2102015 int 120, Fax : 021/2109705	NU
93-1032	ION RODICA-COCUȚA	PERSOANĂ FIZICĂ INDEPENDENTĂ "ION RODICA-COCUȚA" București, Calea Dorobanților 126-130 Bl. 8, et. 9 Ap. 50 sector 1 cod poștal :71224, Tel/Fax : 021/2316549 GSM : 0723 187944, e-mail : <a href="mailto:bionpi@hotmail.com">bionpi@hotmail.com</a>	DA

93-1033	IVANCA MARIA ELISAVETA	AGENȚIA P.I. LABIRINT Arad, Str. Margaretelor nr. 28, cod 2900 Tel/Fax: 0257/255842, GSM: 0722 458129 e-mail: <a href="mailto:labirint@arad.ro">labirint@arad.ro</a>	DA
94-14	STANCIU ADELINA	STANCIU ADELINA – CABINET DE PROPRIETATE INDUSTRIALĂ Sfântu Gheorghe, Jud Covasna Str. Nicolae Iorga nr. 61 bl. 10 E sc. B. ap.9 Tel. 0267/325127	DA
94-23	FĂNTÂNĂ RAUL-SORIN	PERSONĂ FIZICĂ 2200 Brașov, Str. Griviței nr. 69, bl. 29, sc. D, ap. 32 Tel: 0268/427713, Tel/Fax: 0268/312049, e-mail: <a href="mailto:raulfantana@ronline.ro">raulfantana@ronline.ro</a>	DA
94-1037	ALAN LILIANA	S.C. TEHNOMET S.A. TIMIȘOARA Timișoara, Calea Buziașului nr. 5A, cod 1900 Tel:0256/222055, Fax:0256/190800 e-mail:tehnomet@mail.dnttm.ro	NU
94-1038	BERCEANU MARIA AURELIA	PERSONĂ FIZICĂ București, Str. Cogâlnic 25, sector 3 Tel: 021/3264568	DA
94-1039	BLAG IOANA	SC INDUSTRIA SĂRMEI SA Câmpia Turzii, Str. Laminoriștilor nr. 145 cod 3351, Județul Cluj Tel: 0264/368661 int 585/390; Fax: 0264/365187	NU
94-1042	BARBU MIRCEA	PERSONĂ FIZICĂ București, Tel: 021/6536608 e-mail: <a href="mailto:bmircea@mailbox.ro">bmircea@mailbox.ro</a>	DA
94-1045	CECIU GABRIELA	CABINET "CECIU GABRIELA" CONSULTANȚĂ ÎN DOMENIUL PROPRIETĂȚII INTELLECTUALE 1900 Timișoara, Str. Narciselor, nr. 6, sc. A, ap. 110, jud. Timis, Tel: 0256/194846; GSM: 0745 388039	NU
94-1048	GHEORGHICESCU EUGENIA	S.C. ICTCM S.A. București, Sos. Olteniței nr. 103, sector 4, cod 7565, Tel : 021/3323764, Fax : 021/3320775 e-mail :steh@ictcm.ro	NU
94-1052	ISOC DORIN	INTEGRATOR CONSULTING SRL Cluj Napoca, Str. Dunării nr. 25/ 5 ,cod 3400, jud. Cluj Tel/Fax : 0264/442817, GSM : 0745235585 Email : <a href="mailto:Dorin.Isoc@aut.utcluj.ro">Dorin.Isoc@aut.utcluj.ro</a>	DA
94-1056	PUȘCAȘU DAN	LOYAL PARTNERS -AGENȚIE DE PROPRIETATE INTELLECTUALĂ Galați, Str. Siderurgiştilor, nr. 19, bl. SD9D, ap. 186 Cod 6200, Tel: 0236/469189,Fax: 0236/464847, GSM 0722 744241, e-mail : <a href="mailto:loyal@xnet.ro">loyal@xnet.ro</a>	DA
94-1058	STANCIU ION	S.N.P. PETROM S.A.-SUCURSALA I.C.P.T. CAMPINA Jud. Prahova, Câmpina, cod 2150, B-dul Culturii nr. 29 Tel:0244/334831, Fax: 0244/370323, e-mail : <a href="mailto:icpt_ri@easynet.ro">icpt_ri@easynet.ro</a>	NU
93-17	RASKAI MARIA MAGDALENA	PERSONĂ FIZICĂ Dej, Str. Unirii nr. 3, bl. D8, ap. 7, Tel/Fax: 0264/211847	DA
95-19	TĂTARU DOINA	PERSONĂ FIZICĂ Piatra Neamț, Str. Apele Minerale nr. 4, Tel: 0233/223602, e-mail: <a href="mailto:doina@ambra.ro">doina@ambra.ro</a>	DA

95-30	TEODORESCU MIHAELA	S.C. ROMINVENT S.A. București, Str. Ermil Pangratti nr. 35, et.1, sect.1, Tel : 021/2312515, 2312541, Fax : 021/2312550, 2312454,e-mail : <a href="mailto:office@rominvent.ro">office@rominvent.ro</a>	DA
95-32	ȘOVAR IOAN	CABINET DE PROPRIETATE INDUSTRIALĂ S.I. Timișoara, Str. Călimănești 110, cod poștal 1900 GSM: 0722 984909	DA
95-34	PIATKOWSKI NICOLAE- GEORGE	INPEC ENGINEERING SRL București, Str. Londra nr. 35 cod : 71245 sector1, Tel. : 021/2306428, Fax : 021/2306346, e-mail : <a href="mailto:bucharest@inpec.com">bucharest@inpec.com</a>	NU
95-36	RĂDULESCU MELANIA STELA	S.C. ROMINVENT S.A. București, Str. Ermil Pangratti nr. 35, et. 1, sect. 1 Tel: 021/2312515, 2312541, Fax: 021/2312550, 2312454,e-mail: <a href="mailto:office@rominvent.ro">office@rominvent.ro</a>	DA
95-37	VASILESCU RALUCA	CABINET M. OPROIU - CONSILIERE ÎN PROPRIETATE INTELECTUALĂ București, Str. Popa Savu, nr. 42, parter, sector 1, Tel : 021/3148672, 2127866, 2602833, 4, 5 Fax : 021/2602836, 3110765, CP 22-217, e-mail : <a href="mailto:office@oproiu.ro">office@oproiu.ro</a>	DA
95-1063	FAIGHENOV MARIOARA	Agenzie de Proprietate Intelctuală și Transfer de Tehnologie – AGIPTT – SRL,București, Bdul Libertății nr. 12, bl. 113, sc. 2, et.3, ap 28, sector 4, CP 42 – 106,Tel: 021/3360206; 3372980, Fax: 021/3372981; 021/6362023, GSM: 0744 293552 e-mail: <a href="mailto:faighenov@xnet.ro">faighenov@xnet.ro</a> ; <a href="mailto:agpitt@k.ro">agpitt@k.ro</a>	DA
95-1067	BROJBOIU DUMITRU ADRIAN FLORINEL	S.C. SUBANSAMBLE AUTO S.A. PITEȘTI Pitești, Str. George Coșbuc nr. 59, cod poștal 0300 Tel : 0248/282200/185, Fax : 0248/280167 GSM : 0745 143095	NU
95-1071	CRÎȘAN IOANA	PERSOANĂ FIZICĂ INDEPENDENTĂ București, str. Pașcani nr.8. bl.728A, sc. 2 ap.62 Sector 6, Tel/Fax :021/7253217, GSM : 0745 188738 e-mail : <a href="mailto:civ@fx.ro">civ@fx.ro</a>	DA
95-1074	ENACHE ION	CABINET ENPORA S.R.L. București, Șos. Iancului nr. 7, bl. 109, sc. B, ap. 46, sector 2, cod 73200, Tel : 021/2501634, Fax : 021/2507927, e-mail : <a href="mailto:pop@enpora.com">pop@enpora.com</a>	DA
95-1076	FULEA MARIA	NOWAPATENT S.R.L. – Agenzie de Proprietate Industrială Mediaș,Str. Lotru nr. 4, bl. 92C, cod 3125, P.O Box O.P.C.P.5, Tel/Fax : 0269/833273, e-mail : <a href="mailto:nowapatent@birotec.ro">nowapatent@birotec.ro</a>	DA
96-24	COSTIN NICOLAE	AGENȚIE DE PROPRIETATE INDUSTRIALĂ- COSTIN – SNC Baia Mare, Str. Șoimului nr. 5, cod 4800 Telefax : 0262/276426, GSM :0744 966079	DA
96-41	CIUDA-BERIVOE ANCA	INTELLECTUAL PROPERTY OFFICE SRL București, Str. Alexandru Moruzzi nr. 6, bl. B6, sc. 2, et. 8, ap. 62, sector 3; CP 61-62 Tel : 021/3262388, GSM : 0744 094241	DA
96-42	FIERĂSCU COSMINA- CATRINEL	S.C. ROMINVENT S.A. București, Str. Ermil Pangratti nr. 35, et.1, sect.1, Tel : 021/2312515, 2312541, Fax : 021/2312550, 2312454,e-mail : <a href="mailto:cfierascu@rominvent.ro">cfierascu@rominvent.ro</a>	DA



96-47	RĂDULESCU MIOARA	S.C. INVENTA - AGENȚIE UNIVERSITARĂ DE INVENTICĂ S.R.L. București, Bdul Corneliu Coposu, nr. 7, bl. 104, sc. 2, et. 1, ap. 31, sector 3, Tel: 021/3200285, Fax: 021/3228325 GSM 0723 441841, e-mail: <a href="mailto:inventa@rnc.ro">inventa@rnc.ro</a>	DA
96-48	ȚULUCA DOINA	S.C. INVENTA - AGENȚIE UNIVERSITARĂ DE INVENTICĂ S.R.L. București, Bdul Corneliu Coposu, nr. 7, bl. 104, sc. 2, et. 1, ap. 31, sector 3, Tel: 021/3200285, Fax: 021/3228325, GSM: 094 339649; e-mail: <a href="mailto:inventa@rnc.ro">inventa@rnc.ro</a>	DA
96-49	BĂLAN VALERIA CORNELIA	S.C. RODALL S.R.L. București, Str. Polonă nr. 115, bl. 15, sc. A, ap. 19 sector 1, Tel: 021/2108342, 0744 377047, Fax: 021/2105794	DA
96-50	POP CĂLIN RADU	CABINET ENPORA S.R.L. București, Șos. Iancului nr. 7, bl. 109, sc. B, ap. 46, sector 2, cod 73200, Tel : 021/2501634, Fax : 021/2507927 e-mail : <a href="mailto:pop@enpora.com">pop@enpora.com</a>	DA
96-1083	NIȚĂ FLORINA	SC OLTCHIM SA Râmnicu Vâlcea, Str. Uzinei nr. 1 cod 1000, jud. Vâlcea Tel : 0250/736101/1225, Fax : 0250/735030 E-mail : <a href="mailto:oltchim@oltchim.onix.ro">oltchim@oltchim.onix.ro</a>	NU
96-1087	CÂMPEAN GHEORGHE-GEORGEL	SC NEPTUN SA Câmpina 2150 Câmpina, Str. Bobâlna nr. 57-63 Jud. Prahova Tel : 0244/335651 (235), Fax : 0244/370338 , 336641, e-mail : <a href="mailto:neptun@interplus.ro">neptun@interplus.ro</a>	NU
96-1091	IVĂNESCU GABRIEL DAN	PERSOANĂ FIZICĂ 2200 Brașov, str. Al. I. Cuza nr. 58 ap. 7 Tel/fax: 0268/471650, GSM: 0722 248415 e-mail: <a href="mailto:d.ivănescu@xnet.ro">d.ivănescu@xnet.ro</a>	DA
96-1093	GREAVU DOINA-MARIANA	PERSOANĂ FIZICĂ Sibiu, Str. Constantin Noica, bl. 2, ap.21, Tel :0269/218500, Fax :0269/216645, e-mail : <a href="mailto:protectro@xnet.ro">protectro@xnet.ro</a>	DA
96-1097	SPRÎNCEANU NICOLAE	AGENȚIE DE CONSULTANȚĂ ÎN PROPRIETATE INTELLECTUALĂ ȘI TRANSFER TEHNOLOGIC "SPRÎNCEANU NICOLAE" Drobeta Turnu Severin, Str. Gheorghe Ionescu Sisești nr. 96, bl. E2, sc. 1, ap.8, Tel/Fax: 0252/311690; GSM:0721 796318 e-mail: <a href="mailto:NicolaeSprinceanu@yahoo.com">NicolaeSprinceanu@yahoo.com</a>	DA
97-18	LAZĂR DELIA SORINA	CABINET M. OPROIU - CONSILIERE ÎN PROPRIETATE INTELLECTUALĂ București, Str. Popa Savu, nr. 42, parter, sector 1, Tel : 021/3148672, 2127866, 2602833, 4, 5 Fax : 021/2602836, 3110765, CP 22-217, e-mail : <a href="mailto:office@oproiu.ro">office@oproiu.ro</a>	DA
97-28	LAZĂR ELENA	CABINET DE PROPRIETATE INDUSTRIALĂ Buzău, B-dul N. Bălcescu Bl. Crinul Alb Ap. 24 OP 1, CP 52, cod 5100, GSM: 0723 328633 e-mail: <a href="mailto:publio@xnet.ro">publio@xnet.ro</a> ; <a href="mailto:publio@mail.local.ro">publio@mail.local.ro</a>	DA
97-61	MOHONEA LILIANA	S.C. PATENTMARK S.R.L. București str. Dr. N. Turcescu nr. 2, sector 5, cod 76256, tel: 021/3121669, fax: 021/2233963, e-mail: <a href="mailto:stema@pcnet.ro">stema@pcnet.ro</a>	DA

97-62	MOHONEA CRISTIAN	S.C. PATENTMARK S.R.L. București str. Dr. N. Turnescu nr. 2, sector 5, cod 76256, tel: 021/3121669, fax: 021/2233963, e-mail: <a href="mailto:stema@pcnet.ro">stema@pcnet.ro</a>	DA
97-1103	POPESCU ANGELA	PERSONĂ FIZICĂ București, Str. Complexului, nr. 10, bl. 40, sc. 1, et. 3, ap. 14, sector 3 Tel: 021/7808604, GSM: 0723 051279	DA
97-1111	MITU ALIS-MIHAELA	PERSONĂ FIZICĂ Ploiești, Str. Clementei nr.46, jud. Prahova, Tel/fax : 0244/190154, e-mail: <a href="mailto:mmitu2001@yahoo.com">mmitu2001@yahoo.com</a>	NU
97-1116	STRECHE GHERGHINA	SNP – PETROM SA București, Calea Victoriei nr. 109, sector 1, cod 70177, Tel : 021/2125001, Fax : 021/3138629, e-mail : <a href="mailto:streche@petrom.ro">streche@petrom.ro</a>	NU
98-35	CORPADE ALEXANDRU	PERSONĂ FIZICĂ - INCOR Brașov, Str. C-tin Brâncoveanu nr. 54, et. 1, ap. 4 Tel : 0268/140812	DA
98-1125	COSTINESCU PETRU	PERSONĂ FIZICĂ București, Str. Viorele nr. 30, bl. 20A, ap. 23, sector 4 Tel : 021/3303162, Fax : 021/3304733, CP53-107, e-mail : <a href="mailto:pcostinescu@yahoo.com">pcostinescu@yahoo.com</a> ; <a href="mailto:pcostinescu@Fx.ro">pcostinescu@Fx.ro</a>	DA
99-46/2	COȘESCU CAMELIA AXENTE ELENA	INTEL PROTECT SRL Brașov, Bd. M. Kogălniceanu, nr. 20, bloc 1k, sc. C-D, cod 2200, Tel: 0268/413117, GSM: 0744 355100, Fax: 0268/477333, e-mail: <a href="mailto:intelprotect@ccibv.ro">intelprotect@ccibv.ro</a>	DA
99-48	SZENTE SANDOR	“SZENTE SANDOR”- CONSILIER ÎN PROPRIETATE INDUSTRIALĂ Odorheiu Secuiesc, str. Victoriei, nr. 41, bl. U6, ap. 4, județ Harghita, cod poștal 4150, Tel. 0266/219143, e-mail: <a href="mailto:szente_sandor@k.ro">szente_sandor@k.ro</a> ; <a href="mailto:szentemail@tetra.ro">szentemail@tetra.ro</a>	DA
99-50	IOACĂRĂ VALENTIN	ROVALCONS SRL -AGENȚIE DE PROPRIETATE INTELLECTUALĂ-INDUSTRIALĂ / P.F. VALCONS Câmpina, Str. Orizontului, nr.1, bl. R10, et.7, ap.27, Jud. Prahova, cod 2150 Tel/Fax : 0244/ 371390; GSM :0722 540580 ; e-mail: <a href="mailto:rovalcons@xnet.ro">rovalcons@xnet.ro</a>	DA
99-57	HAȘIU ALEXANDRA	S.C. ROMINVENT S.A. București, Str. Ermil Pangratti nr. 35, et.1, sect.1, Tel: 021/2312515, 2312541, Fax: 021/2312550, 2312454, e-mail: <a href="mailto:office@rominvent.ro">office@rominvent.ro</a>	DA
99-58	PIȚU DALILA	S.C. RODALL S.R.L. București, str. Polonă nr. 115, bl. 15, sc. A, ap. 19 sector 1, Tel: 021/2108342, GSM: 0722 652044, Fax: 021/2105794	DA
99-136	TUDOR DANIELA	SC PHARMAPLANT BIOGALENICA SRL București, Splaiul Unirii nr. 313 , Sector 3 Tel/Fax : 021/3464818; 3464808, e-mail : <a href="mailto:pharmaplant@ines.ro">pharmaplant@ines.ro</a>	NU
99-1127	APOSTOL SALOMIA	PERSONĂ FIZICĂ Galați, Str. Reg. 11 Siret nr. 15, bl. E4, ap. 54, Tel: 0236/436437	DA
99-1129	CĂLINOIU CONSTANTIN	Ministerul de Interne București, Str. Franceză nr. 48-50, sector 3 Tel: 021/3102327, Fax: 021/3133417	NU

99-1130	CAMENIȚĂ ANA-GABRIELA	S.N.P. PETROM S.A. Ploiești, Bdul. Republicii, bl. 291 A, cod 2000 Tel : 0244/135111, Fax : 0244/198738 e-mail : <a href="mailto:dinescu.p@petrom.ro">dinescu.p@petrom.ro</a>	NU
99-1133	ROBU MARICICA	SC PETROTUB SA ROMAN Șos. Roman – Iași Km 333 Jud Neamț Tel: 0233/748201, Fax: 0233/748465	NU
99-1148	CONSTANTIN ADRIAN GEORGE	CABINET ENPORA S.R.L. București, Șos. Iancului nr. 7, bl. 109, sc. B, ap. 46, sector 2, cod 73200, Tel: 021/2501634, Fax: 021/2507927, e-mail: <a href="mailto:pop@enpora.com">pop@enpora.com</a>	DA
99-1150	PALCO SORINA-IUSTINA	S.C. AEROSTAR S.A. Str. Condorilor, nr. 9, cod poștal 5500, Bacău Tel : 0234/175 070, Fax : 0234/ 172 023, e-mail : <a href="mailto:aerostar@aerostar.ro">aerostar@aerostar.ro</a>	NU
99-1152	ROMAN IOAN	S.C. IAR S.A. GHIMBAV BRAȘOV Brașov, Str. Aeroportului nr. 1, Tel: 0268/475269/1081, Fax: 0268/475287, e-mail: <a href="mailto:iar@deuroconsuld.ro">iar@deuroconsuld.ro</a>	NU
20-1171	DONȚU OVIDIU-LIVIU	CAMERA DE COMERȚ ȘI INDUSTRIE SUCEAVA Str. Universității, nr. 15-17, cod poștal 5800, Suceava Tel./fax : 0230/523587	NU
20-1175	ISTRATE ȘTEFAN	SOLO INVENT S.R.L. București, Calea 13 Septembrie, nr. 104, bl. 48, ap. 8, sector 5 Tel: 021/7814514, GSM: 0744 313 229, 0722 479 988, e-mail: <a href="mailto:impar_service@k.ro">impar_service@k.ro</a>	DA
20-1193	POPA CRISTINA	S.C. ROMINVENT S.A. București, Str. Ernil Pangratti nr. 35, et. 1, sect. 1 Tel: 021/2312515, 2312541, Fax: 021/2312550, 2312454, e-mail: <a href="mailto:office@rominvent.ro">office@rominvent.ro</a>	DA
20-1199	VLAD CONSTANTIN	PROPIND VLAD S.R.L. Constanța, Bdul. 1 decembrie 1918 nr. 5, bl. F16, ap.34, Tel/Fax: 0241/625643, GSM: 0722 370300 e-mail: <a href="mailto:vlad@gmb.ro">vlad@gmb.ro</a>	DA
2001-1207	POPESCU RADU-ROMEO	Cabinet - Popescu Radu-Romeo București, Bd. Corneliu Coposu nr.3, bl.101, sc.3, et.4, ap.50, sector 3, GSM : 0722 510598 e-mail : <a href="mailto:rrpopescu@xnet.ro">rrpopescu@xnet.ro</a>	
2001-1209	MIHAI LUCIAN	Cabinet MIHAI LUCIAN Miculiți & Asociații SCPA (LINKLATERS) București, Str. Nicolae Iorga, nr. 8, sector 1 Tel : 3071500, Fax : 021/3071555 e-mail: <a href="mailto:lucian.mihai@linklaters.com">lucian.mihai@linklaters.com</a> , <a href="mailto:lucian.mihai@drept.unibuc.ro">lucian.mihai@drept.unibuc.ro</a>	
2002-1213	MARIN ELENA	CABINET M. OPROIU-CONSILIERE ÎN PROPRIETATE INTELECTUALĂ București, Str. Popa Savu, nr. 42, parter, sector 1, Tel : 021/3148672, 2127866, 2602833, 4, 5 Fax : 021/2602836, 3110765, CP 22-217, e-mail : <a href="mailto:office@oproiu.ro">office@oproiu.ro</a>	DA
2001-1211	GAVRIL NICULINA	CABINET N. D. GAVRIL S.R.L. București, Str. Ștefan Negulescu nr. 6A, sector 1, cod poștal 71237 Tel./fax : 021/2302882 , GSM : 0722 983 520, 0723 383 758, e-mail : <a href="mailto:cabinetgavril@xnet.ro">cabinetgavril@xnet.ro</a> , <a href="mailto:emico2000@hotmail.com">emico2000@hotmail.com</a> ., <a href="mailto:gavrilnin@yahoo.com">gavrilnin@yahoo.com</a>	DA

**LISTA CONSILIERILOR ÎN PROPRIETATE INDUSTRIALĂ, MEMBRI AI CAMEREI  
NAȚIONALE A CONSILIERILOR ÎN PROPRIETATE INDUSTRIALĂ DIN  
ROMÂNIA AUTORIZAȚI PENTRU DOMENIUL MĂRCILOR,  
pentru luna OCTOMBRIE 2002**

Nr. din Reg. Naț.	Nume și Prenume	Denumirea societății Adresa societății	Societate cu obiect proprietatea industrială
92-1	BĂLAN GHEORGHITĂ	S.C. RODALL S.R.L. București, str. Polonă nr. 115, bl. 15, sc. A, ap. 19, sector 1, Tel: 021/2108342, Fax: 021/2105794 GSM: 0722 652111	DA
92-2	POP VIRGINIA DAISY	CABINET ENPORA S.R.L. București, Șos. Iancului nr. 7, bl. 109, sc. B, ap. 46, sector 2, cod 73200, Tel: 021/2501634, Fax: 021/2507927, e-mail: pop@enpora.com	DA
92-3	RAȚĂ GRIGORE	CABINET ENPORA S.R.L. București, Șos. Iancului nr. 7, bl. 109B, sc. B, ap.46, sector 2 , cod 73200, Tel: 021/2501634, Fax: 021/2507927, Tel/Fax: 021/2231423 e-mail: ratza@enpora.com	DA
92-5	VOICU ALEXANDRA	A.G.V.- AGENȚIE DE PROPRIETATE INDUSTRIALĂ S.R.L. București, B-dul Magheru, nr. 9, sc. 2, etaj 9, ap. 89, sector 1, PO BOX: 22-246, Tel: 021/3153684, Fax:021/3125349	DA
92-6	LORENT ALEXANDRU	S.C. INVENTA - AGENȚIE UNIVERSITARĂ DE INVENTICĂ S.R.L. București, Bdul Corneliu Coposu, nr. 7, bl. 104, sc. 2, etaj 1, ap. 31, sector 3, Tel: 021/3200285, Fax: 021/3228325, e-mail: inventa@rnc.ro	DA
92-7	ENESCU LUCIAN	S.C.ROMINVENT S.A. București, Str. Ermil Pangratti nr. 35, et.1, sector 1, Tel: 021/2312515, 2312541, Fax: 021/2312550, 2312454, e-mail: office@rominvent.ro	DA
92-8	OPROIU MARGARETA	CABINET M. OPROIU-CONSILIERE ÎN PROPRIETATE INTELECTUALĂ București, Str. Popa Savu, nr. 42, parter, sector 1, Tel : 021/3148672, 2127866, 2602833, 4, 5 Fax : 021/2602836, 3110765, CP 22-217, e-mail : office@oproiu.ro	DA
92-9	LARION ELISABETA- SONIA	ROMINVENT S.A. București, Str. Ermil Pangratti nr. 35, et.1, sector 1, Tel: 021/2312515, 2312541, Fax: 021/2312550, 2312454, e-mail: office@rominvent.ro	DA
92-10	ȚURCANU CONSTANTIN	S.C. INVENTA - AGENȚIE UNIVERSITARĂ DE INVENTICĂ S.R.L. București, Bdul Corneliu Coposu, nr. 7, bl. 104, sc. 2, etaj 1, ap. 31, sector 3, Tel: 021/3200285, Fax: 021/3228325, GSM: 094 324510, e-mail: inventa@rnc.ro	DA
92-13	GHIȚĂ CONSTANTIN	CONSTANTIN GHIȚĂ OFFICE Timișoara, str. Take Ionescu nr. 24-28 sc. B, ap. 2, cod poștal 1900, Tel/Fax: 0256/435976, e-mail: ghiță@mail.dnttm.ro; GSM: 0744 162 462	DA

92-1003	MACAMETE ELENA	S.C. ICPE-S.A. București, Splaiul Unirii 313, sect. 3 Tel: 021/3217230, Fax: 021/3216346	NU
92-1006	NICOLAESCU DANIELLA-OLGA	S.C. ROMINVENT S.A. București, Str. Ernil Pangratti nr. 35, et.1, sect.1, Tel: 021/2312515, 2312541, Fax: 021/2312550, 2312454, e-mail: office@rominvent.ro	DA
92-1008	STOIAN IOAN	AGENȚIE DE PROPRIETATE INDUSTRIALĂ ȘI TRANSFER TEHNOLOGIC "STOIAN IOAN" Roman, B-dul Republicii, bloc 46, sc. C, ap. 35, cod 5550, jud. Neamț, Tel/Fax: 0233/739441, GSM: 0745 643 738	DA
93-14	BUCĂȚARU RODICA FILICA	S.C. ROMINVENT S.A. București, Str. Ernil Pangratti nr. 35, et.1, sect.1, Tel: 021/2312515, 2312541, Fax: 021/2312550, 2312454, e-mail: office@rominvent.ro	DA
93-15	GHENU MIHAELA	S.C. ROMINVENT S.A. București, Str. Ernil Pangratti nr. 35, et.1, sect.1, Tel: 021/2312515, 2312541, Fax: 021/2312550, 2312454, e-mail: office@rominvent.ro	DA
93-20	DOBRESCU MELANIA	SC UPETROM - 1 Mai SA Ploiești, Piața 1 Decembrie 1918, nr. 1, Tel: 0244/174 051/1618	NU
93-22	NICOLAE IOAN	CABINET INDIVIDUAL "INDEPENDENT PROPRINI AGENT" București, sector 5, str. Fabrica de Chibrituri nr. 42 Tel: 021/3352938 ; GSM: 0722 610 635, Fax: 021/3121008	DA
93-25	BUZLEA ELISABETA	S.C. INTELECT S.R.L. ORADEA Oradea, B-dul Dacia nr. 48, Bl. D10, Ap.3, OP9-CP128, Tel/Fax: 0259/153847, e-mail: intelect@go.ro GSM: 0745 040 831	DA
93-1013	ȘOVA DAN-EUGEN	CABINET INDIVIDUAL PIDES București, str. Valea Buzăului, nr. 10, bl. G30, ap. 36, sector 3, Tel: 021/3455351, e-mail: sova@cna.ro	DA
93-1017	ANDREI MARIANA	M.Ap.N. – Direcția Cercetare Dezvoltare București, Drumul Taberei nr. 9-11, sector 6 Tel: 021/4130252, 4134812/2661; Fax: 021/4115941, 4102482, e-mail: andr_mariana@hotmail.com	NU
93-1019	CIOBANU MARIETTA	SC COMETAM SRL București, Str. Cetatea de Baltă nr. 118, bl. 9, ap. 5, sector 6, cod 77577 Tel/Fax: 021/7723008, e-mail: mciobanu@pcnet.pcnet.ro	DA
93-1020	ANGHEL LUMINIȚA DOINA	Cabinet - ANGHIEL LUMINIȚA DOINA București, B-dul 1 Decembrie 1918 nr. 21, sc1, ap. 2 sector 3, corespondență : OP 16-CP 12, sector 6 GSM: 0723 301 706	
93-1022	BURȚILA IOAN	S.C. MILENIUL 3 S.R.L. Agenție de Proprietate Industrială Pascani, Str. Moldovei nr. 10, bloc Crinul, sc. A, Ap. 28, cod 5725, Tel/Fax: 0232/719190; GSM: 0740 820 582	DA
93-1024	CĂPĂȚINA ELENA	S.C. GRUP ROMET S.A. BUZĂU SC Grup Romet SA, SC Aromet SA, SC RomtemSRL, SC Prod Dalex SRL, SC Aquator SRL, SC Unirom SA, SC Butal SRL, SC Aquaromet SRL, SC Elsarom Test SRL Șos. Brăilei nr. 15 Tel: 0238/710301; Fax 0238/710300	NU

93-1031	GAVRILIU ANA-CORINA	S.C. BIOTEHNOS S.A. București, Str. Dumbrava Roșie nr. 18, cod 70254 Tel: 021/2102015 int 120, Fax: 021/2109705	NU
93-1032	ION RODICA-COCUȚA	PERSOANĂ FIZICĂ INDEPENDENTĂ "ION RODICA-COCUȚA" București, Calea Dorobanților 126-130, Bl. 8, et. 9, Ap. 50, sector 1, cod poștal:71224, Tel/Fax: 021/2316549, GSM: 0723 187944, e-mail: bionpi@hotmail.com	DA
93-1033	IVANCA MARIA ELISAVETA	AGENȚIA P.I. LABIRINT Arad, Str. Margaretelor nr. 28, cod 2900, Tel/Fax: 0257/255842, GSM: 0722 458129, e-mail: labirint@arad.ro	DA
94-14	STANCIU ADELINA	STANCIU ADELINA - CABINET DE PROPRIETATE INDUSTRIALĂ Sfântu Gheorghe, Jud Covasna Str. Nicolae Iorga nr. 61 bl. 10 E sc. B. ap.9 Tel. 0267/325127	DA
94-23	FĂNTÂNĂ RAUL-SORIN	PERSOANĂ FIZICĂ 2200 Brașov, Str. Griviței nr. 69, bl. 29, sc. D, ap.32, Tel: 0268/427713, Tel/Fax: 0268/312049, e-mail: raulfantana@ronline.ro	DA
94-1037	ALAN LILIANA	S.C. TEHNOMET S.A. TIMIȘOARA Timișoara, Calea Buziașului nr. 5A, cod 1900, Tel: 0256/222055, Fax: 0256/190800 e-mail:tehnomet@mail.dnttm.ro	NU
94-1038	BERCEANU MARIA AURELIA	PERSOANĂ FIZICĂ București, Str. Cogâlnic 25, sector 3 Tel: 021/3264568	DA
94-1039	BLAG IOANA	SC INDUSTRIA SĂRMEI SA Str.Laminatoriștilor nr. 145, cod 3351 Câmpia Turzii, Județ Cluj Tel: 0264/368661 int 585/390; Fax: 0264/365187	NU
94-1042	BARBU MIRCEA	PERSOANĂ FIZICĂ București, Tel: 021/6536608, e-mail: bmircea@mailbox.ro	DA
94-1045	CECIU GABRIELA	CABINET "CECIU GABRIELA" CONSULTANȚĂ ÎN DOMENIUL PROPRIETĂȚII INTELLECTUALE 1900 Timișoara, Str. Narciselor, nr. 6, sc. A, ap. 110, jud. Timis, Tel: 0256/194846; GSM: 0745 388 039	NU
94-1048	GHEORGHICESCU EUGENIA	S.C. ICTCM S.A. București, Șos. Olteniței nr. 103 sector 4, Tel: 021/3323764, Fax: 021/3320775, cod 75651, e-mail:steh@ictcm.ro	NU
94-1052	ISOC DORIN	INTEGRATOR CONSULTING SRL Cluj Napoca, Str. Dunării nr. 25/5, cod 3400, jud. Cluj Tel/Fax: 0264/442817, GSM : 0745235585 e-mail : Dorin.Isoc@aut.utcluj.ro	DA
94-1056	PUȘCAȘU DAN	LOYAL PARTNERS -AGENȚIE DE PROPRIETATE INTELLECTUALĂ Galați, Str. Siderurgiștilor, nr. 19, bl. SD9D, ap. 186, Cod 6200, Tel/Fax 0236/464847 ,GSM: 0722 744241 e-mail: loyal@xnet.ro	DA
94-1058	STANCIU ION	S.N.P. PETROM S.A.-SUCURSALA I.C.P.T. CAMPINA Jud. Prahova, Câmpina, cod 2150, B-dul Culturii, nr. 29, Tel: 0244/334831, Fax: 0244/370323, e-mail: icpt_ri@easynet.ro	NU

93-17	RASKAI MARIA MAGDALENA	PERSOANĂ FIZICĂ Dej, str. Unirii nr. 3, bl. D8, ap. 7 cod 4650, jud Cluj Tel/Fax: 0264/211847	DA
95-19	TĂTARU DOINA	PERSOANĂ FIZICĂ Piatra Neamț, Str. Apele Minerale nr.4, Tel: 0233/223602, e-mail: doina@ambra.ro	DA
95-30	TEODORESCU MIHAELA	S.C. ROMINVENT S.A. București, Str. Ermil Pangratti nr. 35, et.1, sect.1, Tel: 021/2312515, 2312541, Fax: 021/2312550, 2312454, e-mail: office@rominvent.ro	DA
95-32	ȘOVAR IOAN	CABINET PROPRIETATE INDUSTRIALĂ S.I. Timișoara, Str. Călimănești 110, cod poștal 1900 GSM: 0722 984909	DA
95-34	PIATKOWSKI NICOLAE- GEORGE	INPEC ENGINEERING SRL București, Str. Londra nr. 35 cod: 71245 sector 1 Tel: 021/2306428, Fax: 021/2306346, e-mail: bucharest@inpec.com	NU
95-36	RĂDULESCU MELANIA STELA	S.C. ROMINVENT S.A. București, Str. Ermil Pangratti nr. 35, et.1, sect.1, Tel: 021/2312515, 2312541, Fax: 021/2312550, 2312454, e-mail: office@rominvent.ro	DA
95-37	VASILESCU RALUCA	CABINET M. OPROIU-CONSILIERE ÎN PROPRIETATE INTELECTUALĂ București, Str. Popa Savu, nr. 42, parter, sector 1, Tel : 021/3148672, 2127866, 2602833, 4, 5 Fax : 021/2602836, 3110765, CP 22-217, e-mail : office@oproiu.ro	DA
95-1063	FAIGHENOV MARIOARA	AGENȚIE DE PROPRIETATE INTELECTUALĂ ȘI TRANSFER DE TEHNOLOGIE-AGPITT-SRL București, B-dul Libertății nr. 12, bl.113, sc.2, et. 3, ap.28, sector 4; CP 42-106, Tel: 021/3360206;3372980, Fax: 021/3372981; 6362023, GSM: 0744 293 552, e-mail:faighenov@xnet.ro; agpitt@k.ro	DA
95-1067	BROJBOIU DUMITRU ADRIAN FLORINEL	S.C. SUBANSAMBLE AUTO S.A. PITEȘTI Pitești, Str. George Coșbuc nr. 59, cod poștal 0300 Tel: 0248/282200/185, Fax: 0248/280167, GSM: 0745 143095	NU
95-1071	CRIȘAN IOANA	PERSOANĂ FIZICĂ AUTORIZATĂ București, str. Pașcani nr. 8, bl. 728A, sc. 2. ap.62, sector 6, Tel/Fax: 021/7253217, GSM: 0745 188 738, e-mail: civ@fx.ro	DA
95-1074	ENACHE ION	CABINET ENPORA S.R.L. București, Șos. Iancului nr. 7, bl. 109, sc. B, ap. 46 Tel: 021/2501634, Fax: 021/2507927, e-mail: pop@enpora.com	DA
95-1076	F ULEA MARIA	NOWAPATENT S.R.L. – Agenție de Proprietate Industrială Mediaș, Str. Lotru nr. 4, bl. 92C, cod 3125, P.O Box O.P.C.P.5, Tel/Fax 0269/833273, e-mail:nowapatent@birotec.ro	DA
95-1077	MATEI ELENA	PERSOANĂ FIZICĂ Bacău, Str. Alecu Russo, Bl.33, sc. C, ap.26 Tel. 0234/160424	DA
96-24	COSTIN NICOLAE	Agente de Proprietate Industrială - COSTIN – SNC Baia Mare, Str. Șoimului nr. 5, cod 4800 Telefax: 0262/276426, GSM:0744 966079	DA
96-41	CIUDA-BERIVOE ANCA	INTELLECTUAL PROPERTY OFFICE SRL București, Str. Alexandru Moruzzi nr. 6, bl. B6, sc. 2, et. 8, ap. 62, sector 3; Tel: 021/3262388, GSM : 0745 094241 CP 61-62	DA

96-42	FIERĂSCU COSMINA-CATRINEL	S.C. ROMINVENT S.A. București, Str. Ermil Pangratti nr. 35, et.1, sect.1, Tel: 021/2312515, 2312541, Fax: 021/2312550, 2312454, e-mail: cfierascu@rominvent.ro	DA
96-47	RĂDULESCU MIOARA	S.C. INVENTA - AGENȚIE UNIVERSITARĂ DE INVENTICĂ S.R.L. București, Bdul Corneliu Coposu, nr. 7, bl. 104, sc. 2, ap. 31, sector 3, Tel: 021/3200285, Fax: 021/3228325, GSM: 0723 441841; e-mail: inventa@rnc.ro	DA
96-48	ȚULUCA DOINA	S.C. INVENTA - AGENȚIE UNIVERSITARĂ DE INVENTICĂ S.R.L. București, Bdul Corneliu Coposu, nr. 7, bl. 104, sc. 2, ap. 31, sector 3, Tel: 021/3200285, Fax: 021/3228325, GSM: 0744 339 649 ; e-mail: inventa@rnc.ro	DA
96-49	BĂLAN VALERIA CORNELIA	S.C. RODALL S.R.L. București, str. Polonă nr. 115, bl. 15, sc. A, ap. 19 sector 1, Tel: 021/2108342, 0744 377047, Fax: 021/2105794	DA
96-50	POP CĂLIN RADU	CABINET ENPORA S.R.L. București, Șos. Iancului nr. 7, bl. 109, sc. B, ap. 46 Tel: 021/2501634, Fax: 021/2507927, e-mail: pop@enpora.com	DA
96-1083	NIȚĂ FLORINA	SC OLTCHIM SA Râmnicu Vâlcea, Str. Uzinei nr. 1 cod poștal 1000, jud. Vâlcea Tel: 0250/736101/1225, Fax: 0250/735030 E-mail: oltchim@oltchim.onix.ro	NU
96-1087	CÂMPEAN GHEORGHE- GEORGEL	SC NEPTUN SA Câmpina Câmpina, Str. Bobâlna nr. 57-63 Cod poștal 2150, jud. Prahova Tel. 0244/335651 (235), Fax. 0244/370338, 336 641, e-mail: neptun@interplus.ro	NU
96-1091	IVĂNESCU GABRIEL DAN	PERSONĂ FIZICĂ Brașov, str. Al. I. Cuza nr. 58, ap. 7 Tel: 0268/471650, GSM: 0722 248 415 e-mail: d.ivanescu@xnet.ro	DA
96-1093	GREAVU DOINA- MARIANA	PERSONĂ FIZICĂ Sibiu, Str. Constantin Noica, bl.2, ap.21, Tel: 0269/218500, Fax: 069/216645 e-mail: protectro@xnet.ro	DA
96-1097	SPRÎNCEANU NICOLAE	AGENȚIE DE CONSULTANȚĂ ÎN PROPRIETATE INTELECTUALĂ ȘI TRANSFER DE TEHNOLOGIE "SPRÎNCEANU NICOLAE" Drobeta Turnu Severin Str. Gheorghe Ionescu Sisești, nr. 96, bl.E2, sc.1, ap.8, e-mail: NicolaeSprinceanu@yahoo.com Tel/Fax: 0252/311690; GSM: 0721 796318	DA
96-1100	VISALOM THEODOR	AGENȚIE DE PROPRIETATE INDUSTRIALĂ – APIA SRL RO – 77395 București, Str. Romancierilor nr.5, bl.C14, sc.B Ap.41, sector 6; OP 23 CP 11 Tel./Fax: 021/7783100; e-mail: ag_apia@dial.kappa.ro	DA
97-18	LAZĂR DELIA SORINA	CABINET M. OPROIU-CONSILIERE ÎN PROPRIETATE INTELECTUALĂ București, Str. Popa Savu, nr. 42, parter, sector 1, Tel : 021/3148672, 2127866, 2602833, 4, 5 Fax : 021/2602836, 3110765, CP 22-217, e-mail : office@oproiu.ro	DA
97-28	LAZĂR ELENA	CABINET DE PROPRIETATE INDUSTRIALĂ Buzău, B-dul N. Bălcescu Bl. Crinul Alb, Ap. 24, OP 1, CP 52, cod 5100, GSM: 0723 328 633 e-mail: publio@xnet.ro; publio@mail.local.ro	DA



97-54	ȚEPES MONICA LUMINIȚA	S.C. ROMINVENT S.A. București, Str. Ermil Pangratti nr. 35, et.1, sect.1, Tel: 021/2312515, 2312541, Fax: 021/2312550, 2312454, e-mail: office@rominvent.ro	DA
97-61	MOHONEA LILIANA	S.C. PATENTMARK S.R.L. București str. Dr. N. Turnescu nr. 2, sector 5, cod 76256, Tel: 021/3121669, Fax: 021/2233963, e-mail: stema@pcnet.ro	DA
97-62	MOHONEA CRISTIAN	S.C. PATENTMARK S.R.L. București str. Dr. N. Turnescu nr. 2, sector 5, cod 76256, Tel: 021/3121669, Fax: 021/2233963, e-mail: stema@pcnet.ro	DA
97-1103	POPESCU ANGELA	PERSOANĂ FIZICĂ București, Str. Complexului, nr. 10, bl. 40, sc. 1, et. 3, ap. 14, sector 3 Tel: 021/7808604, GSM: 0723 051279	DA
97-1106	BOEREAN ALEXANDRU	S.C.ROMBAT S.A. Bistrița, Str. Petru Rareș nr.3, Bl.3, sc. C, ap.38 Tel: 0263/238007, Fax: 0263/234310	NU
97-1109	ION FLOREA	PERSOANĂ FIZICĂ INDEPENDENTĂ "ION FLOREA" București, Str. Calea Dorobanților nr. 126-130 bl. 8 sc. A, ap. 50 sector 1, Tel/Fax: 021/6795162, GSM: 0722 687982, e-mail: bionpi@rol.ro	DA
97-1111	MITU ALIS-MIHAELA	PERSOANĂ FIZICĂ Ploiești, Str. Clemenței nr. 46, jud. Prahova Tel/fax : 0244/190154 ; e-mail : mmitu2001@yahoo.com	NU
97-1112	PIOARU GRAȚIELA GEORGETA	SC ROMPROSPER SERVIMPEX SRL București, Șos. Mihai Bravu nr. 294, bloc 6, sc. B, ap. 63, sector 3, Tel/Fax: 021/3222857, 3207419, e-mail: piva@hades.ro, piva@xnet.ro	DA
97-1116	STRECHE GHERGHINA	S.N.P. PETROM S.A. București, Calea Victoriei nr. 109, sector 1, Tel: 021/2125001, Fax: 021/3138629, e-mail: streche@petrom.ro	NU
98-35	CORPADE ALEXANDRU	PERSOANĂ FIZICĂ - « INCOR » Brașov, Str. C-tin Brâncoveanu nr. 54, et. 1, ap. 4 Tel : 0268/140812	DA
98-39	PLOSCA DANIEL	S.C. ROMINVENT S.A. București, Str. Ermil Pangratti nr. 35, et.1, sect.1, Tel: 021/2312515, 2312541, Fax: 021/2312550, 2312454, e-mail: office@rominvent.ro	DA
98-1125	COSTINESCU PETRU	PERSOANĂ FIZICĂ București, Str. Viorele, nr. 30, bl.20A, sc. A, ap 23, sector 4, Tel : 021/3303162, e-mail: pcostinescu@yahoo.com; pcostinescu@Fx.ro CP 53-107 București	DA
99-44	SPĂȚARU DANIELA VICTORIA	S.C. ROMINVENT S.A. București, Str. Ermil Pangratti nr. 35, et.1, sect.1, Tel: 021/2312515, 2312541, Fax: 021/2312550, 2312454, e-mail: office@rominvent.ro	DA
99-45	VELȚAN LOREDANA	S.C. INVENTA - AGENȚIE UNIVERSITARĂ DE INVENTICĂ S.R.L. București, Bdul Corneliu Coposu, nr. 7, bl. 104, sc. 2, ap. 31, sector 3, Tel: 021/3200285, Fax: 021/3228325, e-mail: inventa@rnc.ro	DA

99-46/2	COȘESCU CAMELIA	INTEL PROTECT SRL Brașov, B-dul M. Kogălniceanu, nr. 20, bloc 1k, sc. C-D, cod 2200, Tel: 0268/413117, GSM: 0744 355100, Fax: 0268/477333, e-mail:intelprotect@ccibv.ro	DA
99-46/1	AXENTE ELENA	INTEL PROTECT SRL Brașov, B-dul M. Kogălniceanu, nr. 20, bloc 1k, sc. C-D, cod 2200, Tel: 0268/412567, 0268/470819, GSM: 0722 464314, Fax: 0268/477333, e-mail:intelprotect@ccibv.ro	DA
99-48	SZENTE SANDOR	"SZENTE SANDOR"- CONSILIER ÎN PROPRIETATE INDUSTRIALĂ Odorheiu Secuiesc, str. Victoriei, nr. 41, bl. U6, ap. 4, jud.Harghita, Tel: 0266/219143, cod poștal 4150 e-mail: szente_sandor@k.ro; szentemail@tetra.ro	DA
99-50	IOACĂRĂ VALENTIN	ROVALCONS SRL -AGENȚIE DE PROPRIETATE INTELECTUALĂ-INDUSTRIALĂ / P.F. VALCONS Câmpina, Str. Orizontului, nr.1, bl. R10, et.7, ap.27, jud. Prahova, cod 2150, Tel/Fax: 0244/371390, GSM: 0722 540580 e-mail: rovalcons@xnet.ro	DA
99-57	HAȘIU ALEXANDRA	S.C. ROMINVENT S.A. București, Str. Ermil Pangratti nr. 35, et.1, sect.1, Tel: 021/2312515, 2312541, Fax: 021/2312550, 2312454, e-mail: office@rominvent.ro	DA
99-58	PIȚU DALILA	S.C. RODALL S.R.L. București, str. Polonă nr. 115, bl. 15, sc. A, ap. 19 sector 1, Tel: 021/2108342, GSM: 0722 652044, Fax: 021/2105794, e-mail: rodall@fx.ro	DA
99-59	STURZA IOANA	CABINET M. OPROIU-CONSILIERE ÎN PROPRIETATE INTELECTUALĂ București, Str. Popa Savu, nr. 42, parter, sector 1, Tel : 021/3148672, 2127866, 2602833, 4, 5 Fax : 021/2602836, 3110765, CP 22-217, e-mail : office@oproiu.ro	DA
99-060	DZAKA LILIANA	S.C. INVENTA - AGENȚIE UNIVERSITARĂ DE INVENTICĂ S.R.L. București, Bdul Corneliu Coposu, nr. 7, bl. 104, sc. 2, ap. 31, sector 3, Tel: 021/3200285, Fax: 021/3228325, e-mail: inventa@mc.ro	DA
99-136	TUDOR DANIELA	SC PHARMAPLANT BIOGALENICA SRL București, Splaiul Unirii nr. 313 , Sector 3 Tel/Fax: 021/3464818, 3464808 e-mail:pharmaplant@ines.ro	NU
99-1130	CAMENIȚĂ ANA GABRIELA	S.N.P. PETROM S.A. Ploiești, B-dul Republicii, bl. 291A, cod 2000, Tel: 0244/135111, Fax: 0244/198738 e-mail: dinescu.p@petrom.ro	NU
99-1133	ROBU MARICICA	SC PETROTUB SA ROMAN Șos. Roman – Iași Km 333, Jud Neamț Tel: 0233/748201, Fax: 0233/748465	NU
99-1138	OSIESCU TRAIAN	PERSOANĂ FIZICĂ București,Str. Batiștei nr. 35, ap.23, sector 2, Tel/Fax: 021/3147249, GSM: 0723 177236, 0721 254270 e-mail: traianosiescu@xnet.ro	DA
99-1140	NEGOMIREANU LIVIA	S. N. TUTUNUL ROMÂNESC S. A. București, B-dul Regiei nr. 2 sector 6, Tel:6374443, Fax: 3121076	NU

99-1144	CSOMOS LILIANA - MARIA	S.C. EUROPHARM S. A. BRAȘOV Brașov, str. Poienelor, nr. 5, Tel: 068/310007, Fax: 0268/314026, e-mail: liliana.csomos@gsk.com	NU
99-1145	LARCO IOAN	PERSOANĂ FIZICĂ Iași , Str.Independenței, nr. 23, bl. B 1-5, Tr. 5, et. 5, ap. 17, cod 6600,Tel/Fax: 0232/111146, e-mail : <a href="mailto:Lii_ral@yahoo.com">Lii_ral@yahoo.com</a>	DA
99-1147	SULIMAN MARIA- GABRIELA	AGENȚIA NAȚIONALĂ A MEDICAMENTULUI București, str. Av. Sănătescu nr. 48, Tel: 021/2241710/368, Fax: 021/2243497, e-mail:maria.suliman @anm.ro	NU
99-1148	CONSTANTIN ADRIAN GEORGE	CABINET ENPORA S.R.L. București, Șos. Iancului nr. 7, bl. 109, sc. B, ap. 46, sector 2, cod 73200, Tel: 021/2501634, Fax: 021/2507927, e-mail: <a href="mailto:pop@enpora.com">pop@enpora.com</a>	DA
99-1150	PALCO SORINA-IUSTINA	S.C. AEROSTAR S.A. Str. Condorilor, nr. 9, cod poștal 5500, Bacău Tel : 0234/175 070, Fax : 0234/ 172 023, e-mail : <a href="mailto:aerostar@aerostar.ro">aerostar@aerostar.ro</a>	NU
99-1152	ROMAN IOAN	S.C. IAR S.A. GHIMBAV BRAȘOV Brașov, str. Aeroportului nr. 1, Tel: 0268/475269/1081, Fax: 0268/475287, e-mail: <a href="mailto:iar@deuroconsuld.ro">iar@deuroconsuld.ro</a>	NU
20-1154	NAE CĂLIN TUDOR	ROMANIAN PUBLISHING GROUP București, Str. Căderea Bastiliei, nr. 56-58, sector 1 Tel: 021/3129752, 3129518, fax: 021/3129411, e-mail: <a href="mailto:legal.calin@rpg.ro">legal.calin@rpg.ro</a>	NU
20-1159	ENE SILVIA	CABINET M. OPROIU-CONSILIERE ÎN PROPRIETATE INTELECTUALĂ București, Str. Popa Savu, nr. 42, parter, sector 1, Tel : 021/3148672, 2127866, 2602833, 4, 5 Fax : 021/2602836, 3110765, CP 22-217, e-mail : <a href="mailto:office@oproiu.ro">office@oproiu.ro</a>	DA
20-1160	ACSINTE PAULA- ADRIANA	Cabinet Accsinte Paula-Adriana București, Splaiul Independenței nr. 17, bl. 101, sc. 4, ap. 57, sector 5 Tel : 021/3351366, Fax : 021/3351735, GSM : 0723 317631	
20-1162	BÎNDAR DANIELA	S.C. ROMINVENT S.A. București, str. Emil Pangratti nr. 35, et. 1, sector 1, Tel. : 021/2312515 , 2312541, Fax :021/2312550, 2312454, e-mail : <a href="mailto:office@rominvent.ro">office@rominvent.ro</a>	DA
20-1171	DONȚU OVIDIU-LIVIU	CAMERA DE COMERT ȘI INDUSTRIE SUCEAVA Str. Universității, nr. 15-17, cod poștal 5800, Suceava Tel./fax : 0230/523587	NU
20-1172	FRISCH CRINA NICOLETA	S.C. ROMINVENT S.A. București, str. Emil Pangratti nr. 35, et. 1, sector 1, Tel. : 021/2312515 ; 2312541, Fax :021/2312550 ; 2312454, e-mail : <a href="mailto:office@rominvent.ro">office@rominvent.ro</a>	DA
20-1175	ISTRATE ȘTEFAN	SOLO INVENT S.R.L. București, Calea 13 Septembrie, nr. 104, bl. 48, ap. 8, sector 5 Tel: 021/7814514, GSM: 0744 313 229, 0722 479 988, e-mail: <a href="mailto:impar_service@k.ro">impar_service@k.ro</a>	DA
20-1179	MOCANU ION	S.C. ROMINVENT S.A. București, str. Emil Pangratti nr. 35, et. 1, sector 1, Tel. : 021/2312515 ; 2312541, Fax :021/2312550 ; 2312454, e-mail : <a href="mailto:office@rominvent.ro">office@rominvent.ro</a>	DA

20-1181	MUȘATESCU ANDRA-OANA	Cabinet – Mușatescu Andra București, Str. Drumul Taberei nr. 71, Bl. TD 42, sc. 1, et. 4, ap. 28, sector 6 GSM : 0722 879810 ; e-mail : musatescua@jvfclaw.ro	DA
20-1184	NASTASE CRISTIAN	S.C. ROMINVENT S.A. București, Str. Ermil Pangratti nr. 35, et.1, sect.1, Tel: 021/2312515, 2312541, Fax: 021/2312550, 2312454, e-mail: office@rominvent.ro	DA
20-1197	VOINESCU ANDREEA SIMONA	S.C. ROMINVENT S.A. București, Str. Ermil Pangratti nr. 35, et.1, sect.1, Tel: 021/2312515, 2312541, Fax: 021/2312550, 2312454, e-mail: office@rominvent.ro	DA
20-1199	VLAD CONSTANTIN	PROPIND VLAD S.R.L. Constanța, Bdul. 1 decembrie 1918 nr. 5, bl.F16, ap.34, Tel/Fax: 0241/625643, GSM: 0722 370300, e-mail: vlad@gmb.ro	DA
2001-1207	POPESCU RADU- ROMEO	Cabinet - Popescu Radu-Romeo București, Bd. Corneliu Coposu nr.3, bl. 101, sc. 3, ap. 50, sector 3, GSM : 0722 510598 e-mail : rrpopescu@xnet.ro	
2001-1209	MIHAI LUCIAN	Cabinet MIHAI LUCIAN Miculiți & Asociații SCPA (LINKLATERS) București, Str. Nicolae Iorga, nr. 8, sector 1 Tel : 021/3071500, Fax : 021/3071555 e-mail: lucian.mihai@linklaters.com, lucian.mihai@drept.unibuc.ro	
2001-1210	POPESCU BIANU ANCA- LILIANA	CABINET ENPORA S.R.L. București, Șos. Iancului nr. 7, bl. 109, sc. B, ap. 46, sector 2, cod 73200, Tel: 021/2501634, Fax: 021/2507927, e-mail: pop@enpora.com	DA
2001-1211	GAVRIL NICULINA	CABINET N. D. GAVRIL S.R.L. București, Str. Ștefan Negulescu nr. 6A, sector 1, cod poștal 71237 Tel./fax : 021/2302882 , GSM : 0722 983 520, 0723 383 758 e-mail : cabinetgavril@xnet.ro, emico2000@hotmail.com., gavrilnin@yahoo.com	DA

**LISTA CONSILIERILOR N PROPRIETATE INDUSTRIALĂ, MEMBRI AI  
CAMEREI NAȚIONALE A CONSILIERILOR IN PROPRIETATE INDUSTRIALĂ  
DIN ROMÂNIA, AUTORIZAȚI PENTRU DOMENIUL DESENELOR ȘI  
MODELELOR INDUSTRIALE, pentru luna OCTOMBRIE 2002**

Nr. din Reg. Nat	Nume și Prenume	Denumirea societății Adresa societății	Societate cu obiect proprietatea industrială
92-1	BĂLAN GHEORGHITĂ	S.C. RODALL S.R.L. București, str. Polonă nr. 115, bl. 15, sc. A, ap. 19 sector 1 Tel: 021/2108342, GSM: 0722 652111, Fax: 021/2105794	DA
92-2	POP VIRGINIA DAISY	CABINET ENPORA S.R.L. București, Șos. Iancului nr. 7, bl. 109, sc. B, ap. 46, sector 2, cod 73200, Tel: 021/2501634, Fax: 021/2507927 e-mail: pop@enpora.com	DA
92-3	RAȚĂ GRIGORE	CABINET ENPORA S.R.L. București, Șos. Iancului nr. 7, bl. 109B, sc. B, ap.46, sector 2 cod 73200, Fax: 021/2507927, Tel/Fax: 021/2231423, Tel: 021/2501634e-mail: ratza@enpora.com	DA
92-5	VOICU ALEXANDRA	A.G.V. - AGENȚIE DE PROPRIETATE INDUSTRIALĂ SRL București, B-dul Magheru, nr. 9, sc. 2, et.9, ap. 89, sector 1, PO BOX 22-246, Tel: 021/3153684; Fax: 021/3125349	DA
92-6	LORENT ALEXANDRU	S.C. INVENTA - AGENȚIE UNIVERSITARĂ DE INVENTICĂ S.R.L. București, Bdul Corneliu Coposu, nr. 7, bl. 104, sc.2, etaj 1, ap.31, sector 3, Tel : 021/3200285, Tel/Fax : 021/3228325, e-mail : inventa@rnc.ro	DA
92-8	OPROIU MARGARETA	CABINET M. OPROIU-CONSILIERE ÎN PROPRIETATE INTELECTUALĂ București, Str. Popa Savu, nr. 42, parter, sector 1, Tel : 021/3148672, 2127866, 2602833, 4, 5 Fax : 021/2602836, 3110765, CP 22-217, e-mail : office@oproiu.ro	DA
92-9	LARION ELISABETA-SONIA	S.C. ROMINVENT S.A. București, Str. Ermil Pangratti nr. 35, et.1, sect.1 Tel: 021/2312515, 2312541, Fax: 021/2312550, 2312454 e-mail: office@rominvent.ro	DA
92-10	ȚURCANU CONSTANTIN	S.C. INVENTA - AGENȚIE UNIVERSITARĂ DE INVENTICĂ S.R.L. București, Bdul Corneliu Coposu, nr. 7, bl. 104, sc.2, etaj 1, ap.31, sector 3, Tel : 021/3200285, Tel/Fax : 021/3228325, GSM : 0744 324510, e-mail : inventa@rnc.ro	DA
92-13	GHIȚĂ CONSTANTIN	CONSTANTIN GHIȚĂ OFFICE 1900 Timișoara, Str. Take Ionescu nr. 24-28, sc. B ap. 2 Jud.Timiș, Tel/Fax: 0256/435976, GSM: 0744 162462 e-mail: ghiță@mail.dnttm.ro	DA
92-1003	MACAMETE ELENA	S.C. ICPE-S.A. București, Splaiul Unirii 313, sect. 3 Tel. : 021/3217230, Fax: 021/3216346	NU
92-1006	NICOLAESCU DANIELLA-OLGA	S.C. ROMINVENT S.A. București, Str. Ermil Pangratti nr. 35, et.1, sect.1, Tel: 021/2312515, 2312541, Fax: 021/2312550, 2312454, e-mail: office@rominvent.ro	DA
92-1008	STOIAN IOAN	AGENȚIE DE PROPRIETATE INDUSTRIALĂ ȘI TRANSFER TEHNOLOGIC "STOIAN IOAN" Roman, B-dul Republicii, bloc 46, sc. C, ap. 35, cod 5550, jud. Neamț, Tel/Fax: 0233/739441, GSM: 0745 643738	DA

93-14	BUCĂȚARU RODICA FILICA	S.C. ROMINVENT S.A. București, Str. Ermil Pangratti nr. 35, et.1, sect.1, Tel: 021/2312515, 2312541, Fax: 021/2312550, 2312454, e-mail: office@rominvent.ro	DA
93-15	GHENU MIHAELA	S.C. ROMINVENT S.A. București, Str. Ermil Pangratti nr. 35, et.1, sect.1 Tel: 021/2312515, 2312541, Fax: 021/2312550, 2312454, e-mail: office@rominvent.ro	DA
93-22	NICOLAE IOAN	CABINET INDIVIDUAL "INDEPENDENT PROPRINI AGENT" București, sector 5, str. Fabrica de chibrituri nr. 42 Tel: 021/3352938, GSM: 0722 610635, Fax: 021/3121008	DA
93-25	BUZLEA ELISABETA	S.C. INTELECT S.R.L. ORADEA Oradea, B-dul Dacia nr. 48, Bl. D10, Ap.3, OP 9-CP128, Tel/Fax: 0259/153847, GSM: 0745 040831 e-mail: intelect@go.ro	DA
93-93	DUȚULESCU CORINA CARMEN	S.C. ROMINVENT S.A. București, Str. Ermil Pangratti nr. 35, et.1, sect.1, Tel: 021/2312515, 2312541, Fax: 021/2312550, 2312454, e-mail: office@rominvent.ro	DA
93-1013	ȘOVA DAN-EUGEN	CABINET INDIVIDUAL PIDES București, Str. Valea Buzăului, nr. 10, bl. G30, ap. 36, sector 3, Tel: 021/3455351, e-mail: sova@cna.ro	DA
93-1017	ANDREI MARIANA	M.Ap.N. - Direcția Cercetare Dezvoltare Drumul Taberei nr. 9-11, sector 6, Bucuresti Tel: 021/4130252; Fax: 021/4115941; 4102482 e-mail: andr_mariana@hotmail.com	NU
93-1019	CIOBANU MARIETTA	SC COMETAM SRL București, Str. Cetatea de Baltă nr. 118, bl. 9, ap. 5, sector 6, cod 77577, Tel/Fax: 021/7723008, e-mail: mciobanu@pcnet.pcnet.ro	DA
93-1020	ANGHEL LUMINIȚA DOINA	Cabinet - ANGHEL LUMINIȚA DOINA București, B-dul 1 Decembrie 1918 nr. 21, sc1, ap. 2 sector 3, corespondență :OP 16-CP 12, sector 6 GSM: 0723 301706	
93-1022	BURȚILA IOAN	S.C. MILENIUL 3 Agenție de Proprietate Industrială S.R.L. Pascani, Str. Moldovei nr. 10, bloc Crinul, sc. A, Ap. 28, cod 5725, Tel/Fax: 0232/719190;GSM: 0740 820582	DA
93-1024	CĂPĂȚÎNA ELENA	S.C. GRUP ROMET S.A. BUZĂU SC Grup Romet SA, SC Aromet SA, SC RomtemSRL, SC Prod Dalex SRL, SC Aquator SRL, SC Unirom SA, SC Butal SRL, SC Aquaromet SRL, SC Elsarom Test SRL Șos. Brăilei nr. 15 Tel 0238/710301, Fax 0238/710300	NU
93-1025	DOBRESCU MELANIA	SC UPETROM - 1Mai SA Ploiești, Piața 1 Decembrie 1918, nr. 1, 2000, Prahova Tel: 0244/174 051/1618; Fax: 0244/110327	NU
93-1031	GAVRILIU ANA-CORINA	S.C. BIOTEHNOS S.A. București, Str. Dumbrava Roșie nr. 18, cod 70254 Tel: 021/2102015 int 120 ; Fax : 021/2109705	NU
93-1032	ION RODICA-COCUȚA	PERSOANĂ FIZICĂ INDEPENDENTĂ "ION RODICA-COCUȚA" București, Calea Dorobanților 126-130, Bl. 8, et. 9 Ap. 50 sector 1, cod poștal:71224, Tel/Fax: 021/2316549 GSM: 0723 187944, e-mail: bionpi@hotmail.com	DA

93-1033	IVANCA MARIA ELISAVETA	AGENȚIA P.I. LABIRINT Arad, Str. Margaretelor nr. 28, cod 2900 Tel/Fax: 0257/255842, GSM: 0722 458129 e-mail: labirint@arad.ro	DA
94-14	STANCIU ADELINA	STANCIU ADELINA - CABINET DE PROPRIETATE INDUSTRIALĂ Sfântu Gheorghe, Jud Covasna Str. Nicolae Iorga nr. 61, bl. 10 E, sc. B, ap.9 Tel. 0267/325127	DA
94-23	FĂNTĂNĂ RAUL-SORIN	PERSOANĂ FIZICĂ 2200 Braşov, Str. Griviței nr. 69, bl. 29, sc. D, ap. 32 Tel: 0268/427713, Tel/Fax: 0268/312049, e-mail: raulfantana@ronline.ro	DA
94-1037	ALAN LILIANA	S.C. TEHNOMET S.A. TIMIȘOARA Timișoara, Calea Buziașului nr. 5A, cod 1900, Tel:0256/222055, Fax:0256/190800 e-mail:tehnomet@mail.dnttm.ro	NU
94-1039	BLAG IOANA	SC INDUSTRIA SĂRMEI SA Câmpia Turzii, Str.Laminatoriștilor nr. 145, cod 3351, Județ Cluj Tel : 0264/368661 int 585/390; Fax: 0264/365187	NU
94-1042	BARBU MIRCEA	PERSOANĂ FIZICĂ București, Tel: 021/6536608 e-mail: bmircea@mailbox.ro	DA
94-1048	GHEORGHICESCU EUGENIA	S.C. ICTCM S.A. București, Șos. Olteniței nr. 103, sector 4, cod:75651 Tel: 021/3323764, Fax: 021/3320775, e-mail:steh@ictcm.ro	NU
94-1052	ISOC DORIN	INTEGRATOR CONSULTING –SRL Cluj-Napoca, Str. Dunării nr.25/5, cod 3400, jud. Cluj Tel/Fax: 0264/442817, GSM: 0745235585 e-mail: Dorin.Isoc@aut.utcluj.ro	DA
94-1056	PUȘCAȘU DAN	S.C. LOYAL PARTNERS – AGENȚIE DE PROPRIETATE INTELECTUALĂ Galați, Str. Siderurgiștilor, nr. 19, bl. SD9D, ap. 186 Tel: 0236/469189; Fax: 0236/464847; GSM: 0722 744241; e-mail:loyal@xnet.ro	DA
94-1058	STANCIU ION	S.N.P. PETROM S.A.-SUCURSALA I.C.P.T. CAMPINA Jud. Prahova, Câmpina, cod 2150, B-dul Culturii nr. 29 Tel:0244/334831, Fax: 0244/370323, e-mail: icpt_ri@easy.net.ro	NU
93-17	RASKAI MARIA MAGDALENA	PERSOANĂ FIZICĂ Dej, str. Unirii nr. 3, bl. D8, ap. 7, Tel/Fax: 0264/211847	DA
95-19	TĂTARU DOINA	PERSOANĂ FIZICĂ Piatra Neamț, Str. Apele Minerale nr. 4, Tel: 0233/223602 e-mail: doina@ambra.ro	DA
95-30	TEODORESCU MIHAELA	S.C. ROMINVENT S.A. București, Str. Ermil Pangratti nr. 35, et.1, sect.1, Tel: 021/2312515, 2312541, Fax: 021/2312550, 2312454, e-mail: office@rominvent.ro	DA
95-32	ȘOVAR IOAN	CABINET DE PROPRIETATE INDUSTRIALĂ S.I. Timișoara, Str. Calimănești, nr.110, cod poștal 1900 GSM: 0722 984909	DA
95-36	RĂDULESCU MELANIA STELA	S.C. ROMINVENT S.A. București, Str. Ermil Pangratti nr. 35, et.1, sect.1, Tel: 021/2312515, 2312541, Fax: 021/2312550, 2312454, e-mail: office@rominvent.ro	DA

95-37	VASILESCU RALUCA	CABINET M. OPROIU-CONSILIERE ÎN PROPRIETATE INTELECTUALĂ București, Str. Popa Savu, nr. 42, parter, sector 1, Tel : 021/3148672, 2127866, 2602833, 4, 5 Fax : 021/2602836, 3110765, CP 22-217, e-mail : <a href="mailto:office@oproiu.ro">office@oproiu.ro</a>	DA
95-1063	FAIGHENOV MARIOARA	AGENȚIE DE PROPRIETATE INTELECTUALĂ ȘI TRANSFER DE TEHNOLOGIE-AGPITT-SRL București, B-dul Libertății nr. 12, bl.113, sc.2, et.3, ap.28, sector 4; CP 42-106, Tel: 021/3360206; 3372980; Fax : 021/3372981 ; 6362023, GSM : 0744 293552 e-mail : <a href="mailto:faighenov@xnet.ro">faighenov@xnet.ro</a> ; <a href="mailto:agpitt@k.ro">agpitt@k.ro</a>	DA
95-1067	BROJBOIU DUMITRU ADRIAN FLORINEL	S.C. SUBANSAMBLE AUTO S.A. PITEȘTI 0300 Pitești, Str. George Coșbuc, nr. 59, Tel: 0248/282200/185, Fax: 0248/280167 GSM: 0745 143095	NU
95-1071	CRIȘAN IOANA	PERSOANĂ FIZICĂ București, str. Pașcani nr. 8, bl.728A, sc. 2, ap.62, sector 6, Tel/Fax: 021/7253217, GSM: 0974 188738, e-mail: <a href="mailto:civ@fx.ro">civ@fx.ro</a>	DA
95-1072	CSAPO MARTINESCU ERNEST	SC ROMBAT SA Bistrița, Str. Petru Rareș nr. 3, Bl. 3, sc. C, ap. 38 Tel. 0263/234010, e-mail: <a href="mailto:erni@rombatt.ro">erni@rombatt.ro</a>	NU
95-1074	ENACHE ION	CABINET ENPORA S.R.L. București, Șos. Iancului nr. 7, bl. 109, sc. B, ap. 46, sector 2, cod 73200, Tel: 021/2501634, Fax: 021/2507927 e-mail: <a href="mailto:pop@enpora.com">pop@enpora.com</a>	DA
95-1076	FULEA MARIA	NOWAPATENT S.R.L. – Agenție de Proprietate Industrială Mediaș, Str. Lotru nr. 4, bl. 92C, cod 3125, P.O Box O.P.C.P.5, Tel/Fax : 0269/833273, e-mail: <a href="mailto:nowapatent@birotec.ro">nowapatent@birotec.ro</a>	DA
96-24	COSTIN NICOLAE	Agenție de Proprietate Industrială - COSTIN – SNC Baia Mare, Str. Șoimului nr. 5, cod 4800 Telefax: 0262/276426, GSM: 0744 966079	DA
96-41	CIUDA-BERIVOE ANCA	INTELLECTUAL PROPERTY OFFICE SRL București, Str. Alexandru Moruzzi nr. 6, bl. B6, sc. 2, et. 8, ap. 62, sector 3; Tel: 021/3262388, GSM : 0744 094241 CP 61-62	DA
96-42	FIERĂSCU COSMINA- CATRINEL	S.C. ROMINVENT S.A. București, Str. Ermil Pangratti nr. 35, et.1, sect.1, Tel: 021/2312515, 2312541, Fax: 021/2312550, 2312454, e-mail: <a href="mailto:cfierascu@rominvent.ro">cfierascu@rominvent.ro</a>	DA
96-47	RĂDULESCU MIOARA	S.C. INVENTA - AGENȚIE UNIVERSITARĂ DE INVENTICĂ S.R.L. București, Bdul Corneliu Coposu, nr. 7, bl. 104, sc.2, etaj 1, ap.31, sector 3, Tel : 021/3200285, Tel/Fax : 021/3228325, GSM : 093 441841; e-mail : <a href="mailto:inventa@rnc.ro">inventa@rnc.ro</a>	DA
96-48	ȚULUCA DOINA	S.C. INVENTA - AGENȚIE UNIVERSITARĂ DE INVENTICĂ S.R.L. București, Bdul Corneliu Coposu, nr. 7, bl. 104, sc.2, etaj 1, ap.31, sector 3, Tel : 021/3200285, Tel/Fax : 021/3228325, GSM : 0744 339649 , e-mail : <a href="mailto:inventa@rnc.ro">inventa@rnc.ro</a>	DA
96-49	BĂLAN VALERIA CORNELIA	S.C. RODALL SRL București, str. Polonă nr. 115, bl. 15, sc. A, ap. 19 sector 1 Tel: 021/2108342, GSM: 0744 377047, Fax: 021/2105794	DA
96-50	POP CĂLIN RADU	CABINET ENPORA S.R.L. București, Șos. Iancului nr. 7, bl. 109, sc. B, ap. 46, sector 2, cod 73200, Tel: 021/2501634, Fax: 021/2507927 e-mail: <a href="mailto:pop@enpora.com">pop@enpora.com</a>	DA



96-1083	NIȚĂ FLORINA	SC OLTCHIM SA Râmnicu Vâlcea, Str. Uzinei nr. 1, cod 1000, jud. Vâlcea Tel: 0250/736101/1225, Fax: 0250/735030 e-mail: oltchim@oltchim.onix.ro	NU
96-1087	CÂMPEAN GHEORGHE- GEORGEL	SC NEPTUN SA Câmpina 2150 Câmpina, Str. Bobâlna nr. 57-63, Jud. Prahova Tel. 0244/335651 (235), Fax. 0244/370338 , 336641 e-mail: neptun@interplus.ro	NU
96-1091	IVĂNESCU GABRIEL DAN	PERSOANĂ FIZICĂ 2200 Brașov, str. Al. I. Cuza nr. 58 ap. 7, Tel/fax:068/471650, GSM: 0722 248415, e-mail: d.ivanescu@xnet.ro	DA
96-1093	GREAVU DOINA- MARIANA	PERSOANĂ FIZICĂ Sibiu, Str. Constantin Noica, bl.2, ap.21, Tel: 0269/218500, Fax: 0269/216645, e-mail:protectro@xnet.ro	DA
96-1097	SPRÎNCEANU NICOLAE	AGENȚIE DE CONSULTANȚĂ ÎN PROPRIETATE INTELECTUALĂ ȘI TRANSFER - "SPRÎNCEANU NICOLAE" Drobeta Turnu Severin Str. Gheorghe Ionescu Sisești nr. 96, bl.E2, sc.1, ap.8, Tel/Fax: 0252/311690; GSM:0721 796318 e-mail: NicolaeSprinceanu@yahoo.com	DA
97-18	LAZĂR DELIA SORINA	CABINET M. OPROIU-CONSILIERE ÎN PROPRIETATE INTELECTUALĂ București, Str. Popa Savu, nr. 42, parter, sector 1, Tel : 021/3148672, 2127866, 2602833, 4, 5 Fax : 021/2602836, 3110765, CP 22-217, e-mail : office@oproiu.ro	DA
97-28	LAZĂR ELENA	CABINET DE PROPRIETATE INDUSTRIALĂ Buzău, B-dul N. Bălcescu Bl. Crinul Alb Ap. 24, OP 1, CP 52, cod 5100, GSM: 0723 328633 e-mail:publio@xnet.ro, publico@mail.local.ro	DA
97-54	ȚEPES MONICA LUMINIȚA	S.C. ROMINVENT S.A. București, Str. Ermil Pangratti nr. 35, et.1, sect.1, Tel: 021/2312515, 2312541, Fax: 021/2312550, 2312454, e-mail:office@rominvent.ro	DA
97-61	MOHONEA LILIANA	S.C. PATENTMARK S.R.L. București str. Dr. N. Turnescu nr. 2, sector 5, cod 76256, Tel: 021/3121669, Fax: 021/2233963, e-mail: stema@pcnet.ro	DA
97-62	MOHONEA CRISTIAN	.C. PATENTMARK S.R.L. București str. Dr. N. Turnescu nr. 2, sector 5, cod 76256, Tel: 021/3121669, Fax: 021/2233963, e-mail: stema@pcnet.ro	DA
97-1103	POPESCU ANGELA	PERSOANĂ FIZICĂ București, Str. Complexului, nr. 10, bl. 40, sc. 1, et. 3, ap. 14, sector 3 Tel: 021/7808604, GSM: 0723 051279	DA
97-1112	PIOARU GRAȚIELA GEORGETA	SC ROMPROSPER SERVIMPEX SRL București, Șos. Mihai Bravu nr. 294, bloc 6, sc. B, ap. 63, sector 3, Tel/Fax: 021/3222857, 3207419, e-mail :piva@hades.ro; piva@xnet.ro	DA
97-1116	STRECHE GHERGHINA	S.N.P. PETROM S.A. București, Calea Victoriei nr. 109, sector 1, Tel: 021/2125001, Fax: 021/3138629 e-mail: streche@petrom.ro	NU
98-35	CORPADE ALEXANDRU	PERSOANĂ FIZICĂ - INCOR Brașov, Str. C-tin Brâncoveanu nr. 54, et. 1, ap. 4, Tel : 0268/140812	DA
98-1125	COSTINESCU PETRU	PERSOANĂ FIZICĂ București, Str. Viorele nr. 30, bl. 20A, ap. 23, sector 4 Tel : 021/3303162, e-mail: pcostinescu@yahoo.com, CP53-107 BUCUREȘTI	DA

99-45	VELȚAN LOREDANA	S.C. INVENTA - AGENȚIE UNIVERSITARĂ DE INVENTICĂ S.R.L. București, Bdul Corneliu Coposu, nr. 7, bl. 104, sc.2, etaj 1, ap.31, sector 3, Tel : 021/3200285, Tel/Fax : 021/3228325, e-mail : inventa@mark-patent.ro	DA
99-46/2	COȘESCU CAMELIA	INTEL PROTECT S.R.L. Brașov, B-dul M. Kogălniceanu, nr. 20, bloc 1k, sc. C-D, cod 2200, Tel: 0268/413117, Fax: 0268/477333, GSM: 0744 355100, e-mail:intelprotect@ccibv.ro	DA
99-46/1	AXENTE ELENA	INTEL PROTECT S.R.L. Brașov, B-dul M. Kogălniceanu, nr. 20, bloc 1k, sc. C-D, cod 2200, Tel: 0268/412567, Fax: 0268/477333, GSM: 0722 464314, e-mail:intelprotect@ccibv.ro;	DA
99-48	SZENTE SANDOR	“ SZENTE SANDOR”- CONSILIER ÎN PROPRIETATE INDUSTRIALĂ Odorheiu Secuiesc, str. Victoriei nr. 41, bl. U6, ap. 4, județ Harghita, cod poștal 4150, Tel : 0266/219143, e-mail: szente sandor@k.ro; szentemail@tetra.ro ,	DA
99-50	IOACĂRĂ VALENTIN	ROVALCONS SRL-AGENȚIE DE PROPRIETATE INTELLECTUALĂ -INDUSTRIALĂ / P.F. VALCONS Câmpina, Str. Orizontului, nr.1, bl. R10, et.7, ap.27, Jud. Prahova, cod 2150, Tel/Fax: 0244/371390; GSM : 0722 540580 e-mail: rovalcons@xnet.ro	DA
99-59	STURZA IOANA	CABINET M. OPROIU-CONSILIERE ÎN PROPRIETATE INTELLECTUALĂ București, Str. Popa Savu, nr. 42, parter, sector 1, Tel : 021/3148672, 2127866, 2602833, 4, 5 Fax : 021/2602836, 3110765, CP 22-217, e-mail : office@oproiu.ro	DA
99-060	DZAKA LILIANA	S.C. INVENTA - AGENȚIE UNIVERSITARĂ DE INVENTICĂ S.R.L. București, Bdul Corneliu Coposu, nr. 7, bl. 104, sc. 2, etaj 1, ap. 31, sector 3, Tel: 021/3200285, Fax: 021/3228325, e-mail: inventa@mark-patent.ro	DA
99-62	CABARIU LIVIU	S.C. ROMINVENT S.A. București, Str. Ermil Pangratti nr. 35, et.1, sect.1, Tel: 021/2312515, 2312541, Fax: 021/2312550, 2312454, e-mail: office@rominvent.ro	DA
99-136	TUDOR DANIELA	SC PHARMAPLANT BIOGALENICA SRL București Splaiul Unirii nr. 313 , Sector 3 Tel/Fax : 021/3464818; 3464808, e-mail:pharmaplant@ines.ro	NU
99-1127	APOSTOL SALOMIA	PERSOANĂ FIZICĂ Galați, Str. Reg. 11 Siret nr. 15, bl. E4, ap. 54, Tel: 0236/436437	DA
99-1133	ROBU MARICICA	SC PETROTUB SA ROMAN Șos. Roman – Iași Km 333 Jud Neamț Tel: 0233/748201, Fax: 0233/748465	NU
99-1140	NEGOMIREANU LIVIA	S. N. TUTUNUL ROMÂNESC S. A. București, B-dul Regiei nr. 2 sector 6, Tel: 021/6374443, Fax: 021/3121076	NU
99-1144	CSOMOS LILIANA - MARIA	S.C. EUROPHARM S. A. BRAȘOV Brașov, Str. Poienelor, nr. 5, Tel: 0268/310007, Fax: 0268/314026, e-mail: liliana.csomos@gsk.com	NU
99-1145	LARCO IOAN	PERSOANĂ FIZICĂ Iași, Bdul. Independenței nr. 23, bl. B 1-5, Tr. 5. et. 5, ap. 17, cod 6600, Tel. 0232/111146	DA

99-1147	SULIMAN MARIA-GABRIELA	AGENȚIA NAȚIONALĂ A MEDICAMENTULUI București, str. Av. Sănătescu nr. 48 Tel.: 021/2241710/369, Fax: 021/2243497 e-mail: mariasuliman @anm.ro	NU
99-1148	CONSTANTIN ADRIAN GEORGE	CABINET ENPORA S.R.L. București, Șos. Iancului nr. 7, bl. 109, sc. B, ap. 46, sector 2, cod 73200, Tel: 021/2501634, Fax: 021/2507927 e-mail: pop@enpora.com	DA
99-1150	PALKO SORINA-IUSTINA	S.C. AEROSTAR S.A. Str. Condorilor, nr. 9, cod poștal 5500, Bacău Tel : 0234/175 070, Fax : 0234/ 172 023, e-mail : aerostar@aerostar.ro	NU
99-1152	ROMAN IOAN	S.C. IAR S.A. GHIMBAV BRAȘOV Brașov, str. Aeroportului nr. 1, Tel: 0268/475269/1081, Fax: 0268/475287, e-mail: iar@deuroconsuld.ro	NU
20-1171	DONȚU OVIDIU-LIVIU	CAMERA DE COMERȚ ȘI INDUSTRIE SUCEAVA Str. Universității, nr. 15-17, cod poștal 5800, Suceava Tel./fax : 0230/523587	NU
20-1175	ISTRATE ȘTEFAN	SOLO INVENT S.R.L. București, Calea 13 Septembrie, nr. 104, bl. 48, ap. 8, sector 5 Tel: 021/7814514, GSM: 0744 313 229, 0722 479 988, e-mail: impar_service@k.ro	DA
20-1199	VLAD CONSTANTIN	PROPIND VLAD S.R.L. Constanța, Bdul. 1 decembrie 1918 nr. 5, bl.F16, ap.34, Tel/Fax: 0241/625643, GSM: 0722 370300, e-mail: vlad@gmb.ro	DA
2001-1207	POPESCU RADU-ROMEO	Cabinet - Popescu Radu-Romeo București, Bd. Corneliu Coposu nr. 3, bl.101, sc.3, et.4, ap.50, sector 3, GSM : 0722 510598 e-mail : rropescu@xnet.ro	
2001-1209	MIHAI LUCIAN	Cabinet MIHAI LUCIAN Miculiți & Asociații SCPA (LINKLATERS) București, Str. Nicolae Iorga, nr. 8, sector 1 Tel : 021/3071500, Fax : 021/3071555 e-mail: lucian.mihai@linklaters.com, lucian.mihai@drept.unibuc.ro	

**LISTA CONSILIERILOR ÎN PROPRIETATE INDUSTRIALĂ, MEMBRI AI CAMEREI  
NAȚIONALE A CONSILIERILOR ÎN PROPRIETATE INDUSTRIALĂ DIN ROMÂNIA,  
AUTORIZAȚI PENTRU DOMENIUL TOPOGRAFIILOR PENTRU CIRCUITE  
INTEGRATE, pentru luna OCTOMBRIE 2002**

Nr. din Reg. Naț.	Nume și Prenume	Denumirea societății Adresa societății	Societate cu obiect de activitate proprietatea industrială
92-1	BĂLAN GHEORGHITĂ	S.C. RODALL S.R.L. București, str. Polonă nr. 115, bl. 15, sc. A, ap. 19, sector 1, Tel: 021/2108342, GSM: 0722 652111, Fax: 021/2105794	DA
92-5	VOICU ALEXANDRA	A.G.V. - AGENȚIE DE PROPRIETATE INDUSTRIALĂ S.R.L. București, B-dul Magheru, nr. 9, sc. 2, etaj 9, ap. 89, sector 1, PO BOX: 22-246, Tel: 021/3153684, Fax: 021/3125349	DA
92-6	LORENȚ ALEXANDRU	S.C. INVENTA - AGENȚIE UNIVERSITARĂ DE INVENTICĂ S.R.L. București, Bdul Corneliu Coposu, nr. 7, bl. 104, sc. 2, et. 1 ap. 31, sector 3, Tel: 021/3200285, Fax: 021/3228325, e-mail: inventa@rnc.ro	DA
92-8	OPROIU MARGARETA	CABINET M. OPROIU-CONSILIERE ÎN PROPRIETATE INTELLECTUALĂ București, Str. Popa Savu, nr. 42, parter, sector 1, Tel : 021/3148672, 2127866, 2602833, 4, 5 Fax : 021/2602836, 3110765, CP 22-217, e-mail : office@oproiu.ro	DA
92-10	ȚURCANU CONSTANTIN	S.C. INVENTA - AGENȚIE UNIVERSITARĂ DE INVENTICĂ S.R.L. București, Bdul Corneliu Coposu, nr. 7, bl. 104, sc. 2, et. 1 ap. 31, sector 3, Tel: 021/3200285, Fax: 021/3228325, GSM : 0744 324510, e-mail: inventa@rnc.ro	DA
93-22	NICOLAE IOAN	CABINET INDIVIDUAL "INDEPENDENT PROPRINI AGENT" București, sector 5, str. Fabrica de chibrituri nr. 42 Tel: 021/3352938, GSM: 0722 610635, Fax: 021/3121008	DA
93-1013	ȘOVA DAN-EUGEN	CABINET INDIVIDUAL PIDES București, str. Valea Buzăului, nr. 10, bl. G30, ap. 36, sector 3, Tel: 021/3455351, e-mail: sova@cna.ro	DA
93-1019	CIOBANU MARIETTA	SC COMETAM SRL București, Str. Cetatea de Baltă nr. 118, bl. 9, ap. 5, sector 6, cod 77577, Tel/Fax: 021/7723008, e-mail: mciobanu@pcnet.pcnet.ro	DA
93-1024	CĂPĂȚINA ELENA	S.C. GRUP ROMET S.A. BUZĂU SC Grup Romet SA, SC Aromet SA, SC RomtemSRL, SC Prod Dalex SRL, SC Aquator SRL, SC Unirom SA, SC Butal SRL, SC Aquaromet SRL, SC Elsarom Test SRL Șos. Brăilei nr. 15 Tel: 0238/710301; Fax: 0238/710300	NU
94-1037	ALAN LILIANA	S.C. TEHNOMET S.A. TIMIȘOARA Timișoara, Calea Buziașului nr. 5A, cod 1900, Tel: 0256/222055, Fax: 0256/190800 e-mail: tehnomet@mail.dnttm.ro	NU

94-1039	BLAG IOANA	SC INDUSTRIA SĂRMEI SA Câmpia Turzii , Str. Laminoriștilor nr. 145, cod 3351, jud. Cluj, Tel: 0264/368661 int 585; 390, Fax: 0264/365187	NU
94-1048	GHEORGHICESCU EUGENIA	S.C. ICTCM S.A. București, Șos. Olteniței nr. 103 sector 4, Tel: 3323764, Fax: 021/3320775, cod 75651 e-mail:steh@ictcm.ro	NU
94-1056	PUȘCAȘU DAN	LOYAL PARTNERS - AGENȚIE DE PROPRIETATE INTELECTUALĂ Galați, Str. Siderurgiștilor, nr. 19, bl. SD9D, ap. 186, cod 6200, Tel: 0236/469189; Fax: 0236/464847, GSM: 0722 744241, e-mail: loyal@xnet.ro	DA
93-17	RASKAI MARIA MAGDALENA	PERSOANĂ FIZICĂ Dej, str. Unirii nr. 3, bl. D8, ap. 7 Tel/Fax:0264/211847	DA
95-36	RĂDULESCU MELANIA STELA	S.C. ROMINVENT S.A. București, Str. Ernil Pangratti nr. 35, et.1, sect.1, Tel: 021/2312515, 2312541, Fax: 021/2312550, 2312454, e-mail: office@rominvent.ro	DA
96-42	FIERĂSCU COSMINA- CATRINEL	S.C. ROMINVENT S.A. București, Str. Ernil Pangratti nr. 35, et.1, sect.1, Tel: 021/2312515, 2312541, Fax: 021/2312550, 2312454 e-mail: cfierascu@rominvent.ro	DA
96-47	RĂDULESCU MIOARA	S.C. INVENTA - AGENȚIE UNIVERSITARĂ DE INVENTICĂ S.R.L. București, Bdul Corneliu Coposu, nr. 7, bl. 104, sc. 2, et. 1 Ap. 31,sector 3, Tel: 021/3200285, Fax: 021/3228325, GSM: 0723 441841, e-mail: inventa@rnc.ro	DA
96-48	ȚULUCA DOINA	S.C. INVENTA - AGENȚIE UNIVERSITARĂ DE INVENTICĂ S.R.L. București, Bdul Corneliu Coposu, nr. 7, bl. 104, sc. 2, et. 1 ap. 31,sector 3, Tel: 021/3200285, Fax: 021/3228325, GSM : 0744 339649, e-mail: inventa@rnc.ro	DA
96-50	POP CĂLIN-RADU	CABINET ENPORA S.R.L. București, Șos. Iancului nr. 7, bl. 109, sc. B, ap. 46, sector 2, cod 73200, Tel: 021/2501634, Fax: 021/2507927, e-mail: pop@enpora.com	DA
96-1087	CĂMPEAN GHEORGHE- GEORGEL	SC NEPTUN SA Câmpina 2150 Câmpina , Str. Bobâlna nr. 57-63, Jud. Prahova Tel: 0244/335651 (235) Fax. 0244/370338 / 336641 e-mail: neptun@interplus.ro	NU
97-28	LAZĂR ELENA	CABINET DE PROPRIETATE INDUSTRIALĂ. Buzău, B-dul N. Bălcescu Bl. Crinul Alb, Ap. 24, OP 1, CP 52, cod 5100, GSM: 0723 328 633 e-mail:publio@xnet.ro; publico@mail.local.ro	DA
97-61	MOHONEA LILIANA	S.C. PATENTMARK S.R.L. București str. Dr. N. Turnescu nr. 2, sector 5, cod 76256, Tel: 021/3121669, Fax: 021/2233963, e-mail: stema@pcnet.ro	DA
97-62	MOHONEA CRISTIAN	S.C. PATENTMARK S.R.L. București str. Dr. N. Turnescu nr. 2, sector 5, cod 76256, Tel: 021/3121669, Fax: 021/2233963, e-mail: stema@pcnet.ro	DA
97-1116	STRECHE GHERGHINA	SNP – PETROM SA București, Calea Victoriei nr. 109, sector 1, cod 70177 Tel. : 021/2125010, Fax: 021/3138629	NU

98-35	CORPADE ALEXANDRU	PERSOANĂ FIZICĂ - « INCOR » Braşov, Str. C-tin Brâncoveanu nr. 54, et. 1, ap. 4, cod poştal 2200 Tel : 0268/140812	DA
99-46/2	COŞESCU CAMELIA AXENTE ELENA	INTEL PROTECT S.R.L. Braşov, B-dul M. Kogălniceanu, nr. 20, bloc 1k, sc. C-D, cod 2200, Tel: 068/413117, GSM: 0744 355100, Fax: 0268/477333, e-mail: intelprotect@ccibv.ro	DA
99-1148	CONSTANTIN ADRIAN GEORGE	CABINET ENPORA S.R.L. Bucureşti, Şos. Iancului nr. 7, bl. 109, sc. B, ap. 46, sector 2, cod 73200 Tel: 021/2501634, Fax: 021/2507927, e-mail: pop@enpora.com	DA
99-1145	LARCO IOAN	PERSOANĂ FIZICĂ Iaşi , Str.Independenţei, nr. 23, bl. B 1-5, Tr.5, Et. 5,ap. 17, cod 6600 Tel/Fax: 0232/111146	DA

Notă: Listele privind consilierii în proprietate industrială s-au tipărit conform datelor trimise de Camera Națională a Consilierilor în Proprietate Industrială din România. Pentru relații suplimentare, vă rugăm să vă adresați domnului profesor universitar dr. Constantin Țurcanu.

**CENTRE REGIONALE PENTRU  
PROMOVAREA PROPRIETĂȚII  
INDUSTRIALE ÎN ROMÂNIA**





## **ORDIN nr. 03/15.01.2002**

In temeiul art. 6 alin.3 din HG nr. 573/07.09.1998 și a Deciziei Primului Ministru nr. 45/ 13.03.1998, Directorul General al Oficiului de Stat pentru Invenții și Mărci emite următorul:

### **ORDIN**

Articol unic : Lista centrelor regionale, cuprinzând datele utile și instituțiile gazdă, așa cum sunt prezentate în anexă, se publică în Buletinul Oficial de Proprietate Industrială împreună cu prezentul Ordin.

Director General

ing. Gábor VARGA



## CENTRE REGIONALE PENTRU PROMOVAREA PROPRIETĂȚII INDUSTRIALE ÎN ROMANIA

### *Coordonatorul activității Centrelor Regionale din partea OSIM:*

ing. Florin POPA tel: 01 315 19 66/221; 01 315 19 64/221; 314 59 65/221  
Fax: 01 312 38 19  
Mobil: 093 33 07 52  
E-mail: [florin.popa@osim.ro](mailto:florin.popa@osim.ro) sau [office@osim.ro](mailto:office@osim.ro)

### **A- PE LÂNGĂ CAMERELE DE COMERȚ ȘI INDUSTRIE ALE JUDEȚELOR:**

**BACĂU**

- str. Libertății nr. 1, Bacău 5500
- tel: 034 170010
- fax: 034 171070
- E-mail: [camerabc@cciabc.ro](mailto:camerabc@cciabc.ro)
- pagina internet: [www.cciabc.ro](http://www.cciabc.ro) -paragraful servicii
- coordonator activitate generală: dl. Doru SIMOVICI - Președinte CCIA
- director Centru: ing. Gheorghe GHIVNICI telefon: 034 170010/122  
mobil: 094 708313
- persoană contact : dl. Gigi MANEA - consilier P.I. atestat OSIM

**BIHOR**

- str. Roman Ciorogariu nr. 65, ORADEA 3700, p.o box 211
- tel: 059 417807; 135104; 135202; 135017
- fax: 059 47 0015
- E-mail: [secretariat@ccibh.ro](mailto:secretariat@ccibh.ro)
- Coordonator activitate Centru: dl. Ioan GLĂJARU- Președinte CCIA
- persoană contact : dl. Octavian PETRACHE

**BISTRIȚA NĂSĂUD** - str. Petre Ispirescu nr. 15 A, Bistrița 4400

- tel. 063 230640; 230400; 210038
- fax. 063 230640; 210039
- E-mail :[office@ccibn.elcom.ro](mailto:office@ccibn.elcom.ro)
- Coordonator: dl. Vasile BAR- Președinte CCIA Bistrița
- responsabil Centru: dl. ing. Daniel Cristian BĂLAN

**BRĂILA**

- str. Pensionatului nr. 3, C.P. 6-42, Brăila 6100
- tel/fax : 039 613716; 613172; 614324
- E-mail: [cciabr@brx.ssibr.ro](mailto:cciabr@brx.ssibr.ro)
- Coordonator: dl. Adrian POPA- Președinte CCIA
- responsabil Centru dna. ing. Daniela MÂNDROIU

**CONSTANȚA** - str. Mircea cel Bătrân nr. 84, bloc MF1, Constanța 8700  
 - tel: 041 618475, 619854  
 - fax: 041 619454  
 - E-mail: office@ccina.ro  
 - www.ccina.ro  
 - Coordonator activitate Centru: dl. Cornel FLOREA- Președinte CCINA  
 - persoane contact: dna.ing. Adriana BAROTHI, mobil: 092754416  
 d-na cons. jur I. F. CÂRSTEA, d-na. ing. Viorica COJOCARU

**GALAȚI** - str. EROILOR nr.13, Galați 6200, Sediul Centrului pentru promovarea întreprinderilor mici și mijlocii, din cadrul Camerei de Comerț Galați  
 - tel : 036 460029; 473580  
 - fax: 036 460302  
 - E-mail: camcomin1@xnet.ro  
 - Coordonator : dl. Dan Lilion GOGONCEA- Președinte CCIA Galați  
 - Responsabil Centru: dl. Dumitru GHECENCO

**SUCEAVA** - str. Universității nr. 15-17, Suceava 5800  
 - tel. 030 521506; 520099  
 - fax.030 520099; 521506  
 - E-mail : cci@suceava.iiruc.ro  
 - Coordonator: dl. Ioan HEROIU - Președinte CCIA  
 - Responsabil Centru: cons. jur. Ovidiu DONȚU  
 - persoană contact: ing. Mircea POPOVENIUC **tel.direct 030 523587**

**TIMIȘ** - **Sediul lucrativ** str. Simion Bărnuțiu 62, etaj 2, sediu al CCIA Timiș  
 - tel: 056 197136  
 - fax: 056 193251  
 - E-mail: **CRPPPIT@mailadnews.com** sau ccda@cciat.ro  
 - www. cciat.ro  
 - **Punct de informare** la sediul Camerei de Comerț Timiș  
 - Piața Victoriei nr. 3, Timișoara 1900, Sediul Central Cameră Județ Timiș  
 - tel. 056 190766; 190771; 190772  
 - fax. 056 190311  
 - Coordonator: dl. Emil MATEESCU - Președinte CCIA  
 - Responsabil Centru: dl. ing. Lucian TĂRĂBÂC

## **B- PE LÂNGĂ UNIVERSITĂȚI TEHNICE**

**BRAȘOV** - Adresa de vizitare și consultanță: **Colina Universității, Corp I,**  
 - Adresa de corespondență Brașov 2200, Județ Brașov, O.P.1, C.P. 298  
 - tel: 068 412921/196  
 - fax: 068 476241  
 - E-mail: **totu@unitbv.ro**  
 - Coordonator activitate Centru: dl. Ioan ȚOȚU,  
 - persoană contact: dna Simona HRIȚCU

**CRAIOVA** - str. Libertății nr. 15, Corp Administrativ Universitate, cam. 208-209 Craiova 1100, Județ Dolj  
- tel/fax 051 134880  
- tel: 051 435724  
- E-mail: inventii@administrativ.ucv.ro  
- E-mail: ghmanolea@em.ucv.ro  
- Coordonator : Prof. Univ. dr. Gheorghe MANOLEA mobil: 094 7714 32  
- persoane contact: ing. Ionel Alexandru NOVAC, jur. Bogdan Manolea

**IAȘI** - Univ. Gheorghe Asachi, sediul Institutului Național de Inventică din str. B-dul CAROL nr.3-5, P.O. Box 727- IAȘI -3, IAȘI 6600  
- tel/fax 032 214763  
- E-mail: **bplaht@diac.tuiasi.ro** sau **bplaht@athena.mt.tuiasi.ro**  
- Coordonator: dl. Prof. Univ. Dr. ing. Boris PLĂHTEANU

### **C- PE LÂNGĂ FUNDAȚII PENTRU DEZVOLTAREA IMM-URILOR:**

**COVASNA** - Sediul ASIMCOV, str. Ciucului nr.2 , Sfântu Gheorghe 4000, O.P.1, C.P. 167  
- tel/fax: 067 318152  
- tel/fax: 067 352425  
- Coordonator: dl. Miklos Levente BAGOLY- Președinte ASIMCOV  
- Responsabil Centru: dna Adelina STANCIU, telefon mobil: 094435291

**MARAMUREȘ** - Str. Culturii nr. 5, parter, Baia Mare 4800, Județ Maramureș.  
- tel./fax 062 213753  
- e-mail: crpppimm@mail.multinet.ro  
- www.crpppi-mm.mmnet.ro  
- Coordonator : Nicolae DĂSCĂLESCU- Director CDIMM  
- contact: ing.Sorin IANCU- director Centru  
ing. Carmen NEACSU

### **D- DE SINE STĂTĂTOARE**

**TÂRGU MUREȘ** - Centrul Regional de Promovare a Protecției Proprietății Industriale str. Henri COANDĂ nr.1, Târgu Mureș 4300, Județ Mureș  
- tel/fax: 065169522  
- Coordonator: dl. Dr. Octavian PLEȘA - Director General  
- persoana contact: Daniela UȘUREL mobil 094 925008



**ERATE**

**MODIFICĂRI INTERVENITE  
ÎN STATUTUL JURIDIC AL CERERILOR  
DE BREVET DE INVENȚIE  
SAU AL BREVETELOR ACORDATE**





## ERATE

Număr brevet și/sau dosar	Tip document publicat	Tip document în urma corecturii, cf. Instr. 63	Localizarea erorii: Cod INID, rândul sau figura	Textul inițial	Textul corect
96264			pag.1, (51)	A 01 D <b>50/02</b>	A 01 D <b>46/12</b>
101124			pag.1, (51)	C 01 G 53/00; <b>C 22 B 23/04</b>	C 01 G 53/00; <b>B 01 J 38/00</b>
103487			pag.1, (72)	<b>Fazakas Gábor, Albert Istvan, Miercurea Ciuc, județul Harghita, Bubui Nicolae Bălan, județul Harghita</b>	<b>Fazakas Gábor, Miercurea Ciuc, județul Harghita, Bubui Nicolae, Bălan, județul Harghita, Albert Istvan, Miercurea Ciuc, județul Harghita</b>
103533			pag.1, (51)	C 10 M <b>173/00</b> ; C 10 N 40/24	C 10 M <b>119/18</b> ; C 10 N 40:24
103707			pag.1, (72)	... ing. <b>Velîșeu</b> Corneliu Mihail, ...	... ing. <b>Velîșcu</b> Corneliu Mihail, ...
103741			pag.1, (72)	ing. Câmpeanu Romulus, ing. Stoian Gheorghe Viorel, ing. Nanu Ioan, Valea Călugărească, județul Prahova	ing. Câmpeanu Romulus, <b>Ploiești, județul Prahova</b> , ing. Stoian Gheorghe Viorel, <b>București</b> , ing. Nanu Ioan, <b>Ploiești, județul Prahova</b>
103773			pag.1, (71), (73)	Institutul de Cercetări Nucleare, Pitești	<b>(71) Institutul de Reactori Nucleari Energetici, Pitești</b> (73) Institutul de Cercetări Nucleare, Pitești
103811			pag.1, (22)	24.12. <b>89</b>	24.12. <b>88</b>
104239			pag.1, (51)	<b>A 43 B 17/16</b> ; <b>C 09 J 3/14</b>	<b>D 04 H 1/58</b> ; <b>B 32 B 23/10</b> ; <b>A 43B 17/10</b>

Număr brevet și/sau dosar	Tip document publicat	Tip document în urma corecturii, cf. Instr. 63	Localizarea erorii: Cod INID, rândul sau figura	Textul inițial	Textul corect
104313			pag.1, (51)	<b>H 03 H 7/02;</b> H 03 H 11/00	<b>H 03 H 7/01;</b> H 03 H 11/00
116557	B	B8	BOPI 3/2001, pag. 71, 87, 91 (73)	<b>INSTITUTUL DE CERCETĂRI PENTRU RAFINĂRII ȘI PETROCHIMIE, PLOIEȘTI, RO;</b>	<b>ICERP S.A., PLOIEȘTI, RO;</b>
			pag.1, (73)	<b>INSTITUTUL DE CERCETĂRI PENTRU RAFINĂRII ȘI PETROCHIMIE, PLOIEȘTI, RO;</b>	<b>ICERP S.A., PLOIEȘTI, RO;</b>
116558	B	B8	BOPI 3/2001, pag. 71, 87, 92, (73)	<b>INSTITUTUL DE CERCETĂRI PENTRU RAFINĂRII ȘI PETROCHIMIE</b> ICERP S.A., PLOIEȘTI, RO;	<b>ICERP S.A., PLOIEȘTI, RO;</b>
			pag.1, (73)	<b>INSTITUTUL DE CERCETĂRI PENTRU RAFINĂRII ȘI PETROCHIMIE</b> ICERP S.A., PLOIEȘTI, RO;	<b>ICERP S.A., PLOIEȘTI, RO;</b>
116862	B1	B9	Descrierea de invenție se retipărește în întregime		
117270	B	B8	BOPI 12/2001, pag. 116, (72)	... PETRESCU ȘT. TEODOR (DECEDAT), <b>TÂRGOVIȘTE,</b> <b>RO; ...</b>	... PETRESCU ȘT. TEODOR (DECEDAT); ...

Număr brevet și/sau dosar	Tip document publicat	Tip document în urma corecturii, cf. Instr. 63	Localizarea erorii: Cod INID, rândul sau figura	Textul inițial	Textul corect
117270	B	B8	BOPI 12/2001, pag. 116, 133, 138, (73)	STAIKU CONSTANTIN DAN DORIN, TÂRGOVIȘTE, RO; <b>STAIKU D. AURELIA, TÂRGOVIȘTE, RO;</b> PETRESCU IOANA SUCCESOR ÎN DREPTURI AL DEFUNCTULUI PETRESCU ȘT.TEODOR, TÂRGOVIȘTE, RO; NAUMOF SILVIA-CARMEN SUCCESOR ÎN DREPTURI AL DEFUNCTULUI PETRESCU ȘT. TEODOR, PLOIEȘTI, RO;	STAIKU CONSTANTIN DAN DORIN, TÂRGOVIȘTE, RO; PETRESCU IOANA SUCCESOR ÎN DREPTURI AL DEFUNCTULUI PETRESCU ȘT.TEODOR, TÂRGOVIȘTE, RO; NAUMOF SILVIA-CARMEN SUCCESOR ÎN DREPTURI AL DEFUNCTULUI PETRESCU ȘT. TEODOR, PLOIEȘTI, RO; <b>STAIKU D. AURELIA, TÂRGOVIȘTE, RO;</b>
			pag.1, (72)	... PETRESCU ȘT. TEODOR (DECEDAT), <b>TÂRGOVIȘTE, RO; ...</b>	... PETRESCU ȘT. TEODOR (DECEDAT); ...

Număr brevet și/sau dosar	Tip document publicat	Tip document în urma corecturii, cf. Instr. 63	Localizarea erorii: Cod INID, rândul sau figura	Textul inițial	Textul corect
117270	B	B8	pag.1, (73)	STAIKU CONSTANTIN DAN DORIN, TÂRGOVIȘTE, RO; <b>STAIKU D. AURELIA, TÂRGOVIȘTE, RO;</b> PETRESCU IOANA SUCCESOR ÎN DREPTURI AL DEFUNCTULUI PETRESCU ȘT.TEODOR, TÂRGOVIȘTE, RO; NAUMOF SILVIA-CARMEN SUCCESOR ÎN DREPTURI AL DEFUNCTULUI PETRESCU ȘT. TEODOR, PLOIEȘTI, RO;	STAIKU CONSTANTIN DAN DORIN, TÂRGOVIȘTE, RO; PETRESCU IOANA SUCCESOR ÎN DREPTURI AL DEFUNCTULUI PETRESCU ȘT.TEODOR, TÂRGOVIȘTE, RO; NAUMOF SILVIA- CARMEN SUCCESOR ÎN DREPTURI AL DEFUNCTULUI PETRESCU ȘT. TEODOR, PLOIEȘTI, RO; <b>STAIKU D. AURELIA, TÂRGOVIȘTE, RO;</b>
117294	B1	B8	BOPI 1/2002, pag. 56, 79, 83, (73)	<b>R.P.SCHERER LIMITED, SWINDON, WILTSHIRE, GB;</b>	<b>PHARMACIA &amp; UPJOHN AB, STOCKHOLM, SE</b>
			pag.1, (73)	<b>R.P.SCHERER LIMITED, SWINDON, WILTSHIRE, GB;</b>	<b>PHARMACIA &amp; UPJOHN AB, STOCKHOLM, SE</b>
117776	B1	B8	BOPI 7/2002, pag. 61, (72)	... ȘTIR EUGENIA, BĂICOI, RO; SPIRIDON ELVIRA, BĂICOI, RO;	... ȘTIR EUGENIA, BĂICOI, <b>JUDEȚUL PRAHOVA,</b> RO; SPIRIDON ELVIRA, BĂICOI, <b>JUDEȚUL PRAHOVA,</b> RO;

Număr brevet și/sau dosar	Tip document publicat	Tip document în urma corecturii, cf. Instr. 63	Localizarea erorii: Cod INID, rândul sau figura	Textul inițial	Textul corect
117776	B1	B8	pag.1, (72)	... ȘTIR EUGENIA, BĂICOI, RO; SPIRIDON ELVIRA, BĂICOI, RO;	... ȘTIR EUGENIA, BĂICOI, <b>JUDEȚUL PRAHOVA</b> , RO; SPIRIDON ELVIRA, BĂICOI, <b>JUDEȚUL PRAHOVA</b> , RO;
			BOPI 7/2002, pag. 61, (71), (73), pag. 88, 92, (73)	<b>S.C. "VICTORIA" S.A., TÂRGOVIȘTE, RO;</b>	"VICTORIA" S.A., <b>COMUNA FLOREȘTI, JUDEȚUL PRAHOVA, RO;</b>
			pag.1, (71), (73)	<b>S.C. "VICTORIA" S.A., TÂRGOVIȘTE, RO;</b>	"VICTORIA" S.A., <b>COMUNA FLOREȘTI, JUDEȚUL PRAHOVA, RO;</b>
117785	B1	B8	BOPI 7/2002, pag. 66, (57)	... <b>model</b> ...	... <b>modul</b> ...
				... de <b>la filtrare</b> ...	... de <b>filare</b> ...
			pag. 1, (57)	... <b>model</b> ...	... <b>modul</b> ...
				... de <b>la filtrare</b> ...	... de <b>filare</b> ...
117795	B1	B9	rândul 651, revendicarea 2	...este <b>concentrată</b> ...	...este <b>un concentrat</b> ...
117798	B1	B9	rândul 65	conține <b>5...80% agent de complexare și polieter poliol</b>	conține <b>agent de complexare și 5...80% polieter poliol</b>
			rândul 444	utilizată ca atare"	utilizată "ca atare"
			rândurile 668-669	<b>agentul de complexare este în cantitate de, 5...80%.</b>	<b>polieter poliolul este în cantitate, de 5...80%.</b>
117802	B	B9	rândul 423	<b>3-hidroxiopropil</b>	<b>3-hidroxiopropil</b>
			rândul 428	<b>copolimerizarea</b>	<b>polimerizarea</b>

Număr brevet și/sau dosar	Tip document publicat	Tip document în urma corecturii, cf. Instr. 63	Localizarea erorii: Cod INID, rândul sau figura	Textul inițial	Textul corect
117802	B	B9	rândul 431	<b>cantitatea</b>	<b>soluția</b>
			rândul 432	<b>copolimerizarea</b>	<b>polimerizarea</b>
			rândul 431-432	rămasă de <b>compoziția de</b> monomeri	rămasă de monomeri
			rândul 438	<b>compoziția</b>	<b>soluția</b>
			rândul 440	<b>copolimerizarea</b>	<b>polimerizarea</b>
			rândul 441	conversie <b>a monomerilor</b> de peste	conversie de peste
			rândul 442	<b>copolimerizarea</b>	<b>polimerizarea</b>
117833	B	B9	pag.1, (57)	<i>Mycobacterium vaccae</i> ...	<i>Mycobacterium vaccae</i> <b>sau cu un material antigen și/sau imunoregulator derivat de la M.vaccae</b>
			pag 5, revendicarea 1, rândul 154	<i>Mycobacterium vaccae</i> ...	<i>Mycobacterium vaccae</i> <b>sau cu un material antigen și/sau imunoregulator derivat de la M.vaccae</b>
			pag 5, revendicarea 2, rândul 159	<b>regulator</b>	<b>imunoregulator</b>
117837	B	B8	BOPI 4/1997, pag.17, (71), (72)	TAȘCĂ DANIEL, <b>IAȘI</b> , RO;	TAȘCĂ DANIEL, <b>BÂRLAD, JUDEȚUL VASLUI</b> , RO;
			pag. 1, (71), (73), (72)	TAȘCĂ DANIEL, <b>IAȘI</b> , RO;	TAȘCĂ DANIEL, <b>BÂRLAD, JUDEȚUL VASLUI</b> , RO;

Număr brevet și/sau dosar	Tip document publicat	Tip document în urma corecturii, cf. Instr. 63	Localizarea erorii: Cod INID, rândul sau figura
116393	B1, C1	B9	rândurile 61-74

**Text inițial**

Caracteristici	Exemplul 1	Exemplul 2	Exemplul 3	Exemplul 4
Conținutul de butilenoxid în produsul stabilizat (% gravimetrice)	4	5	5	65
Conținutul de 2,6- <i>di-terț</i> -butil- <i>p</i> -crezol în produsul stabilizat (% gravimetrice)	15	15	15	15
Conținutul de trietilenamină în produsul stabilizat (% gravimetrice)	6	65	8	7
pH-ul produsului stabilizat înainte de testul de stabilizare	84	86	91	88
pH-ul produsului stabilizat după testul de stabilizare	82	84	88	86

**Text corect**

Caracteristici	Exemplul 1	Exemplul 2	Exemplul 3	Exemplul 4
Conținutul de butilenoxid în produsul stabilizat (% gravimetrice)	0,04	0,05	0,05	0,065
Conținutul de 2,6- <i>di-terț</i> -butil- <i>p</i> -crezol în produsul stabilizat (% gravimetrice)	0,0015	0,0015	0,0015	0,0015
Conținutul de trietilenamină în produsul stabilizat (% gravimetrice)	0,0006	0,00065	0,0008	0,0007
pH-ul produsului stabilizat înainte de testul de stabilizare	8,4	8,6	9,1	8,8
pH-ul produsului stabilizat după testul de stabilizare	8,2	8,4	8,8	8,6

**LICENȚE**

Nr. CBI	Nr. BI	Titular brevet	Beneficiar licență	Tip licență	Data de când are efect contractul de licență	Data când expiră contractul de licență
96-00435	111599	COMȘA VASILE, BUCUREȘTI, RO; PIERȘUNARU CONSTANTIN, VIDELE, RO	S.C. CHEMICARBON S.R.L., PLOIEȘTI, RO	neexclusivă	20.10.1998	20.10.2001
96-01027	112542	TICHIE GHEORGHE, BUCUREȘTI, RO	SOCIETATEA DE CONSTRUCȚII C.C.C.F. S.A., BUCUREȘTI, RO	neexclusivă	18.08.2000	20.05.2016
96-02140	112377	COMȘA VASILE, BUCUREȘTI, RO	S.C. CHEMICARBON S.R.L., PLOIEȘTI, RO	neexclusivă	20.10.1998	20.10.2001
98-01051	114007	LEONTE MIRCEA, GALAȚI, RO	S.C. HALEWOOD ROMÂNIA-VINURI S.R.L., BUCUREȘTI, RO	neexclusivă	06.01.2000	06.10.2004

**CESIUNI  
CERERI DE BREVET DE INVENȚIE**

Nr. CBI	Solicitant inițial	Persoana îndreptățită la eliberarea B.I.
<b>a 2002 00253</b>	RODINA AUGUSTIN, OȚELU ROȘU, CARAȘ SEVERIN, RO	ROMFLEX S.A., OȚELU ROȘU, JUDEȚUL CARAȘ-SEVERIN, RO

**CESIUNI  
BREVETE DE INVENȚIE**

Nr. Brevet	Nr. CBI	Titular inițial	Titular prezent
<b>103910</b>	139136	"CAROMET" S.A., CARANSEBEȘ, RO	BUZESCU ILIE, CARANSEBEȘ, JUDEȚUL CARAȘ-SEVERIN, RO
<b>112409</b>	95-02160	CCS ROMANIA S.R.L., BUCUREȘTI, RO	TEHMAN S.A., BUCUREȘTI, RO
<b>114935</b>	96-00935	TROY CHEMICAL CORPORATION, NEWARK, NEW JERSEY, US	TROY CORPORATION, FLORHAM PARK, NEW JERSEY, US



**DECĂDERI**

ale titularilor din drepturile conferite acestora de brevetul de invenție,  
publicate conform art. 47 alin. 2 din Legea nr. 64/1991

Număr brevet de invenție	Număr cerere de brevet de invenție	Nume/Denumire titular
99440	131953	ÎNTRERINDERE MECANICĂ PENTRU AGRICULTURĂ, ARAD
100513	133522	S.C. ZAHĂRUL S.A., ARAD
102797	135936	ÎNTRERINDERE MECANICĂ PENTRU AGRICULTURĂ, ARAD
104869	138935	S.C. "VINALCOOL" S.A., ALBA IULIA
104870	142911	S.C. "VINALCOOL" S.A., ALBA IULIA
104928	139472	S.C. ZAHĂRUL S.A., ARAD

**MODIFICĂRI NUME (DENUMIRE TITULAR)**

NR. CBI	NR. B.I	NUME INIȚIAL	NUME CURENT	TEMEI LEGAL
119658	92159	INSTITUTUL DE CERCETARE ȘTIINȚIFICĂ ȘI INGINERIE TEHNOLOGICĂ PENTRU MECANICĂ FINĂ ȘI SCULE, BUCUREȘTI	INSTITUTUL NAȚIONAL DE CERCETARE, DEZVOLTARE PENTRU MECANICĂ FINĂ - CEFIN BUCUREȘTI	H.G NR. 1303/1996 și H.G NR. 590/2000
120620	93377	INSTITUTUL DE CERCETARE ȘTIINȚIFICĂ ȘI INGINERIE TEHNOLOGICĂ PENTRU MECANICĂ FINĂ ȘI SCULE, BUCUREȘTI	INSTITUTUL NAȚIONAL DE CERCETARE, DEZVOLTARE PENTRU MECANICĂ FINĂ - CEFIN BUCUREȘTI	H.G NR. 1303/1996 și H.G NR. 590/2000
121718	94609	INSTITUTUL DE CERCETARE ȘTIINȚIFICĂ ȘI INGINERIE TEHNOLOGICĂ PENTRU MECANICĂ FINĂ ȘI SCULE, BUCUREȘTI	INSTITUTUL NAȚIONAL DE CERCETARE, DEZVOLTARE PENTRU MECANICĂ FINĂ - CEFIN BUCUREȘTI	H.G NR. 1303/1996 și H.G NR. 590/2000

NR. CBI	NR. B.I	NUME INIȚIAL	NUME CURENT	TEMEI LEGAL
121815	93662	INSTITUTUL DE CERCETARE ȘTIINȚIFICĂ ȘI INGINERIE TEHNOLOGICĂ PENTRU MECANICĂ FINĂ ȘI SCULE, BUCUREȘTI	INSTITUTUL NAȚIONAL DE CERCETARE, DEZVOLTARE PENTRU MECANICĂ FINĂ - CEFIN BUCUREȘTI	H.G NR. 1303/1996 și H.G NR. 590/2000
122566	93912	INSTITUTUL DE CERCETARE ȘTIINȚIFICĂ ȘI INGINERIE TEHNOLOGICĂ PENTRU MECANICĂ FINĂ ȘI SCULE, BUCUREȘTI	INSTITUTUL NAȚIONAL DE CERCETARE, DEZVOLTARE PENTRU MECANICĂ FINĂ - CEFIN BUCUREȘTI	H.G NR. 1303/1996 și H.G NR. 590/2000
123142	95701	INSTITUTUL DE CERCETARE ȘTIINȚIFICĂ ȘI INGINERIE TEHNOLOGICĂ PENTRU MECANICĂ FINĂ ȘI SCULE, BUCUREȘTI	INSTITUTUL NAȚIONAL DE CERCETARE, DEZVOLTARE PENTRU MECANICĂ FINĂ - CEFIN BUCUREȘTI	H.G NR. 1303/1996 și H.G NR. 590/2000
125557	93540	INSTITUTUL DE CERCETARE ȘTIINȚIFICĂ ȘI INGINERIE TEHNOLOGICĂ PENTRU MECANICĂ FINĂ ȘI SCULE, BUCUREȘTI	INSTITUTUL NAȚIONAL DE CERCETARE, DEZVOLTARE PENTRU MECANICĂ FINĂ - CEFIN BUCUREȘTI	H.G NR. 1303/1996 și H.G NR. 590/2000
126678	96990	INSTITUTUL DE CERCETARE ȘTIINȚIFICĂ ȘI INGINERIE TEHNOLOGICĂ PENTRU MECANICĂ FINĂ ȘI SCULE, BUCUREȘTI	INSTITUTUL NAȚIONAL DE CERCETARE, DEZVOLTARE PENTRU MECANICĂ FINĂ - CEFIN BUCUREȘTI	H.G NR. 1303/1996 și H.G NR. 590/2000
126679	97867	INSTITUTUL DE CERCETARE ȘTIINȚIFICĂ ȘI INGINERIE TEHNOLOGICĂ PENTRU MECANICĂ FINĂ ȘI SCULE, BUCUREȘTI	INSTITUTUL NAȚIONAL DE CERCETARE, DEZVOLTARE PENTRU MECANICĂ FINĂ - CEFIN BUCUREȘTI	H.G NR. 1303/1996 și H.G NR. 590/2000
126800	96433	INSTITUTUL DE CERCETARE ȘTIINȚIFICĂ ȘI INGINERIE TEHNOLOGICĂ PENTRU MECANICĂ FINĂ ȘI SCULE, BUCUREȘTI	INSTITUTUL NAȚIONAL DE CERCETARE, DEZVOLTARE PENTRU MECANICĂ FINĂ - CEFIN BUCUREȘTI	H.G NR. 1303/1996 și H.G NR. 590/2000

NR. CBI	NR. B.I	NUME INIȚIAL	NUME CURENT	TEMEI LEGAL
127462	97257	INSTITUTUL DE CERCETARE ȘTIINȚIFICĂ ȘI INGINERIE TEHNOLOGICĂ PENTRU MECANICĂ FINĂ ȘI SCULE, BUCUREȘTI	INSTITUTUL NAȚIONAL DE CERCETARE, DEZVOLTARE PENTRU MECANICĂ FINĂ - CEFIN BUCUREȘTI	H.G NR. 1303/1996 și H.G NR. 590/2000
130906	99310	INSTITUTUL DE CERCETARE ȘTIINȚIFICĂ ȘI INGINERIE TEHNOLOGICĂ PENTRU MECANICĂ FINĂ ȘI SCULE, BUCUREȘTI	INSTITUTUL NAȚIONAL DE CERCETARE, DEZVOLTARE PENTRU MECANICĂ FINĂ - CEFIN BUCUREȘTI	H.G NR. 1303/1996 și H.G NR. 590/2000
131717	99267	INSTITUTUL DE CERCETARE ȘTIINȚIFICĂ ȘI INGINERIE TEHNOLOGICĂ PENTRU MECANICĂ FINĂ ȘI SCULE, BUCUREȘTI	INSTITUTUL NAȚIONAL DE CERCETARE, DEZVOLTARE PENTRU MECANICĂ FINĂ - CEFIN BUCUREȘTI	H.G NR. 1303/1996 și H.G NR. 590/2000
131981	100619	INSTITUTUL DE CERCETARE ȘTIINȚIFICĂ ȘI INGINERIE TEHNOLOGICĂ PENTRU MECANICĂ FINĂ ȘI SCULE, BUCUREȘTI	INSTITUTUL NAȚIONAL DE CERCETARE, DEZVOLTARE PENTRU MECANICĂ FINĂ - CEFIN BUCUREȘTI	H.G NR. 1303/1996 și H.G NR. 590/2000
133333	101182	S.C "ROMCIF" S.A FIENI	S.C "TAGRIMPEX-ROMCIF" S.A. FIENI	LEGEA NR.31/1990-MODIF. PRIN OUG NR.32/1997, APROBATĂ PRIN LEGEA NR.195/1997, HOT.AD.GEN.A ACȚIONARILOR 10/31.03.2000
134717	101797	INSTITUTUL DE CERCETARE ȘTIINȚIFICĂ ȘI INGINERIE TEHNOLOGICĂ PENTRU MECANICĂ FINĂ ȘI SCULE, BUCUREȘTI	INSTITUTUL NAȚIONAL DE CERCETARE, DEZVOLTARE PENTRU MECANICĂ FINĂ - CEFIN BUCUREȘTI	H.G NR. 1303/1996 și H.G NR. 590/2000
136248	102031	INSTITUTUL DE CERCETARE ȘTIINȚIFICĂ ȘI INGINERIE TEHNOLOGICĂ PENTRU MECANICĂ FINĂ ȘI SCULE, BUCUREȘTI	INSTITUTUL NAȚIONAL DE CERCETARE, DEZVOLTARE PENTRU MECANICĂ FINĂ - CEFIN BUCUREȘTI	H.G NR. 1303/1996 și H.G NR. 590/2000

NR. CBI	NR. B.I	NUME INIȚIAL	NUME CURENT	TEMEI LEGAL
136357	102061	INSTITUTUL DE CERCETARE ȘTIINȚIFICĂ ȘI INGINERIE TEHNOLOGICĂ PENTRU MECANICĂ FINĂ ȘI SCULE, BUCUREȘTI	INSTITUTUL NAȚIONAL DE CERCETARE, DEZVOLTARE PENTRU MECANICĂ FINĂ - CEFIN BUCUREȘTI	H.G NR. 1303/1996 și H.G NR. 590/2000
136769	105255	INSTITUTUL DE CERCETARE ȘTIINȚIFICĂ ȘI INGINERIE TEHNOLOGICĂ PENTRU MECANICĂ FINĂ ȘI SCULE, BUCUREȘTI	INSTITUTUL NAȚIONAL DE CERCETARE, DEZVOLTARE PENTRU MECANICĂ FINĂ - CEFIN BUCUREȘTI	H.G NR. 1303/1996 și H.G NR. 590/2000
138295	101621	INSTITUTUL DE CERCETARE ȘTIINȚIFICĂ ȘI INGINERIE TEHNOLOGICĂ PENTRU MECANICĂ FINĂ ȘI SCULE, BUCUREȘTI	INSTITUTUL NAȚIONAL DE CERCETARE, DEZVOLTARE PENTRU MECANICĂ FINĂ - CEFIN BUCUREȘTI	H.G NR. 1303/1996 și H.G NR. 590/2000
140040	105163	INSTITUTUL DE CERCETARE ȘTIINȚIFICĂ ȘI INGINERIE TEHNOLOGICĂ PENTRU MECANICĂ FINĂ ȘI SCULE, BUCUREȘTI	INSTITUTUL NAȚIONAL DE CERCETARE, DEZVOLTARE PENTRU MECANICĂ FINĂ - CEFIN BUCUREȘTI	H.G NR. 1303/1996 și H.G NR. 590/2000
143769	103165	INSTITUTUL DE CERCETARE ȘTIINȚIFICĂ ȘI INGINERIE TEHNOLOGICĂ PENTRU MECANICĂ FINĂ ȘI SCULE, BUCUREȘTI	INSTITUTUL NAȚIONAL DE CERCETARE, DEZVOLTARE PENTRU MECANICĂ FINĂ - CEFIN BUCUREȘTI	H.G NR. 1303/1996 și H.G NR. 590/2000
144098	103547	INSTITUTUL DE CERCETARE ȘTIINȚIFICĂ ȘI INGINERIE TEHNOLOGICĂ PENTRU MECANICĂ FINĂ ȘI SCULE, BUCUREȘTI	INSTITUTUL NAȚIONAL DE CERCETARE, DEZVOLTARE PENTRU MECANICĂ FINĂ - CEFIN BUCUREȘTI	H.G NR. 1303/1996 și H.G NR. 590/2000
144973	105151	INSTITUTUL DE CERCETARE ȘTIINȚIFICĂ ȘI INGINERIE TEHNOLOGICĂ PENTRU MECANICĂ FINĂ ȘI SCULE, BUCUREȘTI	INSTITUTUL NAȚIONAL DE CERCETARE, DEZVOLTARE PENTRU MECANICĂ FINĂ - CEFIN BUCUREȘTI	H.G NR. 1303/1996 și H.G NR. 590/2000

### MODIFICĂRI ADRESĂ SOLICITANT/TITULAR

Nr. CBI	Adresă inițială	Adresă curentă
a 2001 00401	MECIU EUGENIU, <b>STR. BUȘTENI NR. 7, AP. 9, CLUJ-NAPOCA, RO</b>	MECIU EUGENIU, <b>BD. N. TITULESCU NR. 18, AP. 66, CLUJ-NAPOCA, RO</b>

### MODIFICĂRI ADRESĂ TITULAR

Nr. CBI	Nr. brevet	Adresă inițială	Adresă curentă
97-00714	114170	TUDOR ȘTEFAN VIOREL, <b>STR. VIȘTIERNIC STAVRINOS NR. 1 BL. 135A SC. 1 AP. 13 SECTOR 6, BUCUREȘTI, RO</b>	TUDOR ȘTEFAN VIOREL, <b>BD. UNIRII, BL. 9C, ET. 4, AP. 10, BUZĂU, RO</b>

### MODIFICĂRI ÎN COLECTIVUL DE AUTORI

Nr. CBI	Nr. brevet	Inventatori inițiali	Inventatori curenți
98-01379		SCHMITZ WILHELM PAULSKAMP 20, 52499 BAESWEILER BAESWEILER, *, DE; SENK DIETER NORDSTRASSE 150, 47169 DUISBURG DUISBURG, *, DE; STEBNER GUIDO NELKENWEG 2, D-47509 RHEURDT RHEURDT, *, DE; SIMON ROLF MULHEIMER STRASSE 208, D-47057 DUISBURG DUISBURG, *, DE; <b>GANSER CRISTOPHE 12. RUE SAINT EXUPERY 57290 FAMECK, XX, FR; DAMASSE JEAN MICHEL 8 RUE ANATOLE FRANCE, 62330 ISBERGUES, FR; VICENTE PATRICE 3 RUE DES ROCHES, 57000 METZ METZ, *, FR; THEMINES DOMINIQUE 2 RUE DE LA PLAINE, 59190 HAZEBROUCK HAZEBROUCK, *, FR</b>	SCHMITZ WILHELM, PAULSKAMP 20, 52499 BAESWEILER, BAESWEILER, *, DE; SENK DIETER, NORDSTRASSE 150, 47169 DUISBURG, DUISBURG, *, DE; STEBNER GUIDO, NELKENWEG 2, D-47509 RHEURDT, RHEURDT, *, DE; SIMON ROLF, MULHEIMER STRASSE 208, D-47057 DUISBURG, DUISBURG, *, DE; <b>GANSER CRISTOPHE, 57 AVENUE LOUIS HERBEAUX, 59240, DUNKERQUE, FR; DAMASSE JEAN MICHEL, 8 RUE ANATOLE FRANCE, 62330, ISBERGUES, FR; VICENTE PATRICE, 3 RUE DES ROCHES, 57000 METZ, METZ, *, FR; THEMINES DOMINIQUE, 2 RUE DE LA PLAINE, 59190 HAZEBROUCK, HAZEBROUCK, *, FR</b>
a 2001 00462		SUĂRĂȘAN ILIE STR. BĂIȚA NR. 3, SC. III, AP. 29, CLUJ-NAPOCA, RO; MORAR ROMAN STR. ARGEȘ NR. 26, CLUJ - NAPOCA, RO; TODEA ELENA STR. BIZUȘA NR.10, SC. II, AP. 17, CLUJ-NAPOCA, RO; <b>SUĂRĂȘAN EUGENIA STR. BĂIȚA NR. 3, SC. III, AP. 29, CLUJ - NAPOCA, RO</b>	ȘUĂRĂȘAN ILIE, STR. BĂIȚA NR. 3 SC. III AP. 29, CLUJ - NAPOCA, RO; MORAR ROMAN, STR. ARGEȘ NR. 26, CLUJ - NAPOCA, RO; TODEA ELENA, STR. BIZUȘA NR. 10, SC. II, AP. 17, CLUJ - NAPOCA, RO; <b>SUĂRĂȘAN EUGENIA VERONICA, STR. BĂIȚA NR. 3, SC. 3, AP. 29, CLUJ - NAPOCA, RO</b>

## ADĂUGARE AGENT

Nr. CBI	Nr. BI	Agent inițial	Agent curent
95-00614	110653	-	MILENIUL 3 S.R.L. STR. MOLDOVEI NR.10, BL. CRINUL, SC. A, AP. 28, PAȘCANI, JUDEȚUL IAȘI, RO
96-00108	111727	-	MILENIUL 3 S.R.L. STR. MOLDOVEI NR.10, BL. CRINUL, SC. A, AP. 28, PAȘCANI, JUDEȚUL IAȘI, RO
96-01612	112144	-	MILENIUL 3 S.R.L. STR. MOLDOVEI NR.10, BL. CRINUL, SC. A, AP. 28, PAȘCANI, JUDEȚUL IAȘI, RO
97-01702	116755	-	MILENIUL 3 S.R.L. STR. MOLDOVEI NR.10, BL. CRINUL, SC. A, AP. 28, PAȘCANI, JUDEȚUL IAȘI, RO

## MODIFICĂRI ADRESĂ AUTORI

Nr. CBI	Nr. brevet	Inventatori inițiali	Inventatori curenți
95-00078	112389	COMANITA PETRE STR. DIMITRIE BOLINTINEANU NR. 32 CONSTANȚA, RO; <b>TULBURE NICOLAE TIBERIU ALEEA HORTENSIEI NR. 10, BL. ME1, AP. 63 CONSTANȚA, RO;</b> IONESCU VIOREL LAURENȚIU STR. PESCARILOR NR. 30, BL. BM11, SC. C, AP. 27 CONSTANȚA, RO; ANTONESCU MARIN BDUL. 1 DECEMBRIE 1918 NR. 12, BL. L53A, ET. 6, AP. 32 CONSTANȚA, RO; RADUCAN RICA BUJOR STR. SUCEAVA NR. 8, BL. U2, SC. B, AP. 23 CONSTANȚA, CT, RO	COMANITA PETRE, STR. DIMITRIE BOLINTINEANU NR. 32, CONSTANȚA, RO; <b>TULBURE NICOLAE TIBERIU, STR. TRAIAN NR. 13, CONSTANȚA, RO;</b> IONESCU VIOREL LAURENȚIU, STR. PESCARILOR NR. 30, BL. BM11, SC. C, AP. 27, CONSTANȚA, RO; ANTONESCU MARIN, BDUL. 1 DECEMBRIE 1918 NR. 12, BL. L53A, ET. 6, AP. 32, CONSTANȚA, CT, RO; RADUCAN RICA BUJOR, STR. SUCEAVA NR. 8, BL. U2, SC. B, AP. 23, CONSTANȚA, RO
95-01703	112304	COSTACHE TANASE B-DUL INDEPENDENTEI BL. PP, AP. 23 SC. A TÂRGOVIȘTE, RO; CRĂCIUN RADU MIREL, FĂRĂ ADRESĂ, PLOIEȘTI, RO; MUNTEAN IACOB, FĂRĂ ADRESĂ, TÂRGOVIȘTE, RO; <b>MOCĂNESCU FLORIN STR. TURDA NR. 94, BL. 29B, AP. 6, SECTOR 1 BUCUREȘTI, RO;</b> VOICU GHEORGHE CALEA VICTORIEI NR. 153, BL. D4, SC. 1, AP. 24, SECT. 1, BUCUREȘTI, RO	COSTACHE TANASE, B-DUL INDEPENDENTEI BL. PP, AP. 23, SC. A, TÂRGOVIȘTE, RO; CRĂCIUN RADU MIREL, STR. ȘTEFAN GRECEANU, BL. J6, AP. 17, PLOIEȘTI, RO; MUNTEAN IACOB, STR. ALEEA TRANDAFIRILOR, BL. 4, SC. A, AP. 17, TÂRGOVIȘTE, RO; <b>MOCĂNESCU FLORIN, STR. GHEORGHE BARÎTIU NR. 3, SECTOR 1, BUCUREȘTI, RO;</b> VOICU GHEORGHE, STR. TURDA NR. 94, BL. 29 B, SC. 1, AP. 12, SECT. 1, BUCUREȘTI, RO

Nr. CBI	Nr. brevet	Inventatori inițiali	Inventatori curenți
96-01882	113433	PANAITESCU COSTIN STR. LETEA BL. 13 SC. A AP. 28 BACĂU, RO; DAVID GHEORGHE B-DUL ȘTEFAN CEL MARE, BL. 5, SC. A, AP. 14, BACĂU, RO; TIMARU GHEORGHE STR. AVIATORILOR, BL. 28, AP. 1, BACĂU, RO; VLASCU MIHAI STR. VINTILĂ MIHĂILESCU NR. 23, BL. 63A, AP. 28, BUCUREȘTI, RO; POPA GH. ION STR. REPUBLICII NR. 100, BL. 11B-1, AP. 7, PLOIEȘTI, RO; <b>MOCĂNESCU FLORIN STR. TURDA BL. 29B, SC. 1, AP. 5, BUCUREȘTI, RO</b> ; VOICU GHEORGHE CALEA DOROBANȚI NR. 134, BL. 11, SC. B, ET. 3, AP. 45, SECTOR 1 BUCUREȘTI, B, RO	PANAITESCU COSTIN, STR. LETEA BL. 13 SC. A AP. 28, BACĂU, RO; DAVID GHEORGHE, B-DUL ȘTEFAN CEL MARE, BL. 5, SC. A, AP. 14, BACĂU, RO; TIMARU GHEORGHE, STR. AVIATORILOR BL. 28 AP. 1, BACĂU, BC, RO; VLASCU MIHAI, STR. VINTILĂ MIHĂILESCU NR. 23, BL. 63A, AP. 28, BUCUREȘTI, RO; POPA GH. ION, STR. REPUBLICII NR. 100, BL. 11B-1, AP. 7, PLOIEȘTI, RO; <b>MOCĂNESCU FLORIN, STR. GHEORGHE BARIȚIU NR. 3, SECTOR 1, BUCUREȘTI, RO</b> ; VOICU GHEORGHE, STR. TURDA NR. 94, BL. 29 B, SC. 1, AP. 12, SECT. 1, BUCUREȘTI, RO
a 2000 00220	117276	PAVEL SORIN STR REVOLUȚIEI, BL. C6, AP. 4, TÂRGOVIȘTE, RO; COSTACHE TĂNASE B-DUL INDEPENDENȚEI, BL. 6, SC. A, AP. 23, TÂRGOVIȘTE, RO; IONESCU GHEORGHE B-DUL INDEPENDENȚEI NR. 47A, BL. 13, AP. 24, TÂRGOVIȘTE, RO; BUCUNĂ ȘTEFAN STR. ION GHICA, BL. 6B, AP. 29 TÂRGOVIȘTE, RO; <b>MOCĂNESCU FLORIN STR. TURDA NR. 94, BL. 29B, SC. 1, ET. 2, AP. 6, SECTOR 1 BUCUREȘTI, RO</b> ; MĂRCULESCU IOAN-SORIN STR. MAICA DOMNULUI NR. 2, BL. T58, AP. 11, SECT. 2 BUCUREȘTI, RO; VOICU GHEORGHE STR. DOROBANȚI NR. 134, BL. 11, AP. 45, SECT. 1 BUCUREȘTI, RO; IORDACHE MIRCEA B-DUL INDEPENDENȚEI, BL. H12, AP. 6, TÂRGOVIȘTE, RO	PAVEL SORIN, STR REVOLUȚIEI, BL. C6, AP. 4, TÂRGOVIȘTE, DB, RO; COSTACHE TĂNASE, B-DUL INDEPENDENȚEI BL. 6, SC. A, AP. 23, TÂRGOVIȘTE, RO; IONESCU GHEORGHE, B-DUL INDEPENDENȚEI NR. 47A, BL. 13, AP. 24, TÂRGOVIȘTE, RO; BUCUNĂ ȘTEFAN, STR. ION GHICA, BL. 6B, AP. 29, TÂRGOVIȘTE, RO; <b>MOCĂNESCU FLORIN, STR. GHEORGHE BARIȚIU NR. 3, SECTOR 1, BUCUREȘTI, RO</b> ; MĂRCULESCU IOAN-SORIN, STR. MAICA DOMNULUI NR. 2, BL. T58, AP. 11, SECT. 2, BUCUREȘTI, RO; VOICU GHEORGHE, STR. TURDA NR. 94, BL. 29 B, SC. 1, AP. 12, SECT. 1, BUCUREȘTI, RO; IORDACHE MIRCEA, B-DUL INDEPENDENȚEI, BL. H12, AP. 6, TÂRGOVIȘTE, RO

Nr. CBI	Nr. brevet	Inventatori inițiali	Inventatori curenți
a 2000 00221	117124	<p>COSTACHE TĂNASE B-DUL INDEPENDENȚEI, BL. C6, AP. 23, TÂRGOVIȘTE, RO; PAVEL SORIN STR REVOLUȚIEI, BL. C6, AP. 4, TÂRGOVIȘTE, RO; SANDA ION STR. T. VLADIMIRESCU BL. 27B, AP. 6, TÂRGOVIȘTE, RO; MATEI PETRE STR. ZEFIRULUI, BL. 47, SC. B, AP. 31 TÂRGOVIȘTE, RO;</p> <p><b>MOCĂNESCU FLORIN STR. TURDA NR. 94 BL. 29B SC. 1 ET. 2 AP. 6 SECTOR 1 BUCUREȘTI, RO;</b></p> <p>MĂRCULESCU IOAN-SORIN STR. MAICA DOMNULUI NR. 2, BL. T58, AP. 11, SECT. 2 BUCUREȘTI, RO; VOICU GHEORGHE STR. DOROBANȚI NR. 134, BL. 11, AP. 45, SECT. 1 BUCUREȘTI, RO; IORDACHE MIRCEA B-DUL INDEPENDENȚEI, BL. H12, AP.6, TÂRGOVIȘTE, RO</p>	<p>COSTACHE TĂNASE, B-DUL INDEPENDENȚEI, BL. C6, AP. 23, TÂRGOVIȘTE, RO; PAVEL SORIN, STR REVOLUȚIEI, BL. C6, AP. 4, TÂRGOVIȘTE, RO; SANDA ION, STR. T. VLADIMIRESCU BL. 27B, AP. 6, TÂRGOVIȘTE, RO; MATEI PETRE, STR. ZEFIRULUI, BL. 47, SC. B, AP. 31, TÂRGOVIȘTE, RO; MĂRCULESCU IOAN-SORIN, STR. MAICA DOMNULUI NR. 2, BL. T58, AP. 11, SECT. 2, BUCUREȘTI, RO; <b>MOCĂNESCU FLORIN, STR. GHEORGHE BARIȚIU NR. 3, SECTOR 1, BUCUREȘTI, RO;</b> VOICU GHEORGHE, STR. TURDA NR. 94, BL. 29 B, SC. 1, AP. 12, SECT. 1, BUCUREȘTI, RO; IORDACHE MIRCEA, B-DUL INDEPENDENȚEI, BL. H12, AP. 6, TÂRGOVIȘTE, RO</p>
a 2000 00222	117274	<p>COSTACHE TĂNASE B-DUL INDEPENDENȚEI, BL. 6, SC. A, AP. 23 TÂRGOVIȘTE, RO; PAVEL SORIN STR. REVOLUȚIEI, BL. C6, AP. 4, TÂRGOVIȘTE, RO; SANDA ION STR. T. VLADIMIRESCU, BL. 27B, AP. 6, TÂRGOVIȘTE, RO; MATEI PETRE STR. ZEFIRULUI, BL. 47, SC. B, AP. 31, TÂRGOVIȘTE, RO; PORDEA VIOREL STR. DRUMUL TABEREI 82, BL. C16, SC. D, AP. 179, SECT. 6, BUCUREȘTI, B, RO; <b>MOCĂNESCU FLORIN STR. TURDA NR. 94, BL. 29B, SC. 1, ET. 2, AP. 6, SECTOR 1, BUCUREȘTI, RO;</b></p> <p>MĂRCULESCU IOAN-SORIN STR. MAICA DOMNULUI NR. 2, BL. T58, AP. 11, SECT. 2 BUCUREȘTI, RO; VOICU GHEORGHE STR. DOROBANȚI NR. 134, BL. 11, AP. 45, SECT. 1 BUCUREȘTI, RO; COCEAȘU ȘTEFAN B-DUL PRIETENIEI, BL. H12, AP. 4 TÂRGOVIȘTE, RO</p>	<p>COSTACHE TĂNASE, B-DUL INDEPENDENȚEI, BL. 6, SC. A, AP. 23, TÂRGOVIȘTE, RO; PAVEL SORIN, STR REVOLUȚIEI, BL. C6, AP. 4, TÂRGOVIȘTE, RO; SANDA ION, STR. T. VLADIMIRESCU, BL. 27B, AP. 6, TÂRGOVIȘTE, RO; MATEI PETRE, STR. ZEFIRULUI, BL. 47, SC. B, AP. 31, TÂRGOVIȘTE, RO; PORDEA VIOREL, STR. DRUMUL TABEREI 82, BL. C16, SC. D, AP. 179, SECT. 6, BUCUREȘTI, B, RO; <b>MOCĂNESCU FLORIN, STR. GHEORGHE BARIȚIU NR. 3, SECTOR 1, BUCUREȘTI, RO;</b> MĂRCULESCU IOAN-SORIN, STR. MAICA DOMNULUI NR. 2, BL. T58, AP. 11, SECT. 2, BUCUREȘTI, RO; VOICU GHEORGHE, STR. TURDA NR. 94, BL. 29 B, SC. 1, AP. 12, SECT. 1, BUCUREȘTI, RO; COCEAȘU ȘTEFAN, B-DUL PRIETENIEI, BL. H12, AP. 4, TÂRGOVIȘTE, RO</p>



Nr. CBI	Nr. brevet	Inventatori inițiali	Inventatori curenți
a 2000 00224	117275	COSTACHE TĂNASE B-DUL INDEPENDENȚEI BL. 6, SC. A, AP. 23 TÂRGOVIȘTE, DB, RO; PAVEL SORIN STR. REVOLUȚIEI, BL. C6, AP. 4 TÂRGOVIȘTE, DB, RO; ILIE CONSTANTIN STR. VLAD ȚEPEȘ, BL. 29, SC. C, AP. 15, TÂRGOVIȘTE, RO; GHEORGHE CRISTIANA CALEA BUCUREȘTI, BL. 01, AP. 42 TÂRGOVIȘTE, RO; PORDEA VIOREL STR. DRUMUL TABEREI 82, BL. C16, SC. D, AP. 179, SECT. 6, BUCUREȘTI, B, RO; VELESCU MARIUS STR. TURDA NR. 94, BL. 29B, SC. 1, AP. 1 BUCUREȘTI, RO; <b>MOCĂNESCU FLORIN STR. TURDA NR. 94 BL. 29B, SC. 1, ET. 2, AP. 6, SECTOR 1, BUCUREȘTI, RO;</b> MĂRCULESCU IOAN-SORIN STR. MAICA DOMNULUI NR. 2, BL. T58, AP. 11, SECT. 2 BUCUREȘTI, RO; VOICU GHEORGHE STR. DOROBANȚI NR. 134, BL. 11, AP. 45, SECT. 1 BUCUREȘTI, B, RO; IORDACHE MIRCEA B-DUL INDEPENDENȚEI, BL. H12, AP. 6, TÂRGOVIȘTE, RO	COSTACHE TĂNASE, B-DUL INDEPENDENȚEI BL. 6, SC. A, AP. 23, TÂRGOVIȘTE, DB, RO; PAVEL SORIN, STR. REVOLUȚIEI, BL. C6, AP. 4, TÂRGOVIȘTE, DB, RO; ILIE CONSTANTIN, STR. VLAD ȚEPEȘ, BL. 29, SC. C, AP. 15, TÂRGOVIȘTE, RO; GHEORGHE CRISTIANA, CALEA BUCUREȘTI, BL. 01, AP. 42, TÂRGOVIȘTE, RO; PORDEA VIOREL, STR. DRUMUL TABEREI 82, BL. C16, SC. D, AP. 179, SECT. 6, BUCUREȘTI, RO; VELESCU MARIUS, STR. TURDA NR. 94, BL. 29B, SC. 1, AP. 1, BUCUREȘTI, RO; <b>MOCĂNESCU FLORIN, STR. GHEORGHE BARIȚIU NR. 3, SECTOR 1, BUCUREȘTI, RO;</b> MĂRCULESCU IOAN-SORIN, STR. MAICA DOMNULUI NR. 2, BL. T58, AP. 11, SECT. 2, BUCUREȘTI, RO; VOICU GHEORGHE, STR. TURDA NR. 94, BL. 29 B, SC. 1, AP. 12, SECT. 1, BUCUREȘTI, RO; IORDACHE MIRCEA, B-DUL INDEPENDENȚEI, BL. H12, AP. 6, TÂRGOVIȘTE, RO

#### **Colegiul de redacție**

Bogdan Boreschievici - *Director, Direcția CNIS*

Cristina-Maria Bararu - *Șef Serviciu Editură - Tipografie*

Mihaela Târcolea - *Consilier editorial*

Adina Stanciu - *Redactor responsabil BOPI - Secțiunea Invenții*

Georgeta Andrei - *Tehnoredactor*

Daniela Trancă - *Procesare computerizată imagini*

Dragoș Tiugan - *Secretar de redacție*



**Editare și tehnoredactare computerizată: Editura OSIM®**

---

**Coperta: Cristina-Maria Bararu**

Tiparul executat sub comanda nr. 87 /2002, la

**Tipografia OFICIULUI DE STAT PENTRU INVENȚII ȘI MĂRCI, BUCUREȘTI**

Direcția - Redacția - Administrația  
OFICIUL DE STAT PENTRU INVENȚII ȘI MĂRCI  
Str. Ion Ghica nr. 5, Sector 3, telefon: + 401 315.19.66; + 401 314.21.02;  
fax: + 401 312.38.19  
e-mail: [edituro@osim.ro](mailto:edituro@osim.ro) <http://www.osim.ro>  
BUCUREȘTI - ROMÂNIA

---

Tehnoredactare și tipar: OFICIUL DE STAT PENTRU INVENȚII ȘI MĂRCI