

**OFICIUL DE STAT  
PENTRU  
INVENȚII ȘI MĂRCI**

**ROMÂNIA**



**BULETIN OFICIAL  
DE  
PROPRIETATE  
INDUSTRIALĂ**

**Secțiunea INVENȚII**

**11/2002**

**ROMÂNIA**



**OFICIUL DE STAT PENTRU INVENȚII ȘI MĂRCI**

**BULETIN OFICIAL  
DE  
PROPRIETATE INDUSTRIALĂ**

**Secțiunea INVENȚII**

Nr. 11/ 2002  
Publicat la 29.11.2002



# BULETIN OFICIAL DE PROPRIETATE INDUSTRIALĂ

Nr.11

29.11.2002

*Direcția-Redacția-Administrația*

**OFICIUL DE STAT PENTRU  
INVENȚII ȘI MĂRCI**

Str. Ion Ghica nr.5, sect.3  
telefon: + 4021.315.19.66  
fax:+ 4021.312.38.19  
e-mail: office@osim.ro  
e-mail: editura@osim.ro  
http://www.osim.ro

BUCUREȘTI-ROMÂNIA

ISSN-1220-6105

## CUPRINS GENERAL

Prezentare BOPI .....	5
Coduri normalizate OMPI utilizate în BOPI .....	6
Rezumatele cererilor de brevet de invenție publicate, conform Legii nr. 64/91 .....	11
Listele cererilor de brevet de invenție publicate, conform Legii nr. 64/91, aranjate în ordinea numărului cererii .....	43
Listele cererilor de brevet de invenție publicate, conform Legii nr. 64/91, aranjate în ordinea clasificării internaționale .....	47
Rezumatele brevetelor de invenție acordate, conform Legii nr. 64/91 .....	53
Listele brevetelor de invenție acordate, conform Legii nr. 64/91, aranjate în ordinea numărului de brevet .....	73
Listele brevetelor de invenție acordate, conform Legii nr. 64/91, aranjate în ordinea numărului de dosar .....	75
Brevetele de invenție publicate și eliberate, conform Legii nr.64/91 .....	79
Protecție tranzitorie acordată titularului de brevet de invenție, conform Legii nr.93/98 .....	83
Listele brevetelor de invenție cu protecție tranzitorie, aranjate în ordinea numărului de brevet/cerere și a clasificării internaționale, și certificate de protecție tranzitorie pentru brevete de invenție, eliberate conform Legii nr.93/98 .....	91
Certificate de protecție tranzitorie pentru brevete de invenție, eliberate conform Legii 93/1998 .....	97
Cereri de acordare a protecției tranzitorii, pentru care s-a luat o hotărâre de respingere, conform Legii 93/1998, aranjate în ordinea numărului cererii .....	101
Materiale de informare și documentare din domeniul proprietății industriale: # Ordinul nr.157/24.07.1997 privind lista agențiilor specializate în proprietate industrială și a consilierilor în proprietate industrială .....	105
# Ordinul nr. 03/15.01.2002 Centre regionale pentru promovarea proprietății industriale în România .....	141
Erate. Modificări intervenite în statutul juridic al cererilor de brevet de invenție sau al brevetelor acordate .....	149

## SOMMAIRE

Présentation du BOPI .....	5
Codes normalisés de l'OMPI utilisés dans BOPI .....	6
Abrégés des demandes de brevet d'invention délivrées conformément à la Loi no.64/91 .....	11
Demandes de brevets d'invention publiées selon la Loi no.64/91, ordonnées selon le numéro de la demande .....	43
Demandes de brevets d'invention publiées selon la Loi no.64/91, ordonnées selon la classification internationale .....	47
Abrégés des brevets d'invention délivrés selon la Loi no.64/91 .....	53
Abrégés des brevets d'invention délivrés selon la Loi no.64/91, ordonnées selon le numéro de brevet .....	73
Abrégés des brevets d'invention délivrés selon la Loi no.64/91, ordonnés selon le numéro de dépôt .....	75
Brevets d'invention publiés et délivrés selon la Loi no.64/91 .....	79
Protection transitoire accordée au titulaire du brevet d'invention selon la Loi no. 93/98 .....	83
Listes des brevets d'invention bénéficiant de protection transitoire, ordonnés selon le numéro du brevet/demande et de la classification internationale, et certificats de protection transitoire pour les brevets d'invention déjà délivrés, selon la Loi no. 93/98 .....	91
Certificats de protection transitoire pour les brevets d'invention déjà délivrés, selon la Loi no. 93/98 .....	97
Les demandes de brevet pour la délivrance de la protection transitoire pour lesquelles on a pris une décision de rejet selon la Loi no. 93/98 ordonnées selon le numéro de la demande .....	101
Documents concernant l'information et la documentation dans le domaine de la propriété industrielle: # Arrêté no.157/24.07.1997 concernant les agences spécialisées en propriété industrielle et les conseillers en propriété industrielle .....	105
# Arrêté no. 3/2002, Centres régionaux pour la promotion de la propriété industrielle en Roumanie ..	141
Erates. Modifications dans le statut juridique des demandes de brevet d'invention ou des brevets délivrés .....	149

## CONTENTS

Introducing BOPI .....	5
WIPO normalised codes used in BOPI .....	6
Patent applications abstracts according to Law no.64/91 .....	11
List of patent applications published according to Law no.64/91, sorted by application number .....	43
List of patent applications published according to Law no.64/91, sorted by international classification .....	47
Granted patents abstracts according to Law no.64/91 .....	53
List of patents granted according to Law no.64/91, sorted by patent number .....	73
List of patents granted according to Law no.64/91, sorted by application number .....	75
Patents granted published according to Law no.64/91 .....	79
Transitional protection granted under Law no. 93/98, .....	83
List of the patents for the grant of transitional protection under Law no. 93/98, arranged according to the number of the patent/application and sorted by international classification, and transitional certificats granted for patents granted published .....	91
Transitional certificats granted for patents granted published .....	97
The application relative the transitory protection under the Law no. 93/98, for which a rejection decision has been taken, said applications being arranged according to their application .....	101
Information and searching materials in industrial property field: # 157/24.07.1997 decision concerning the list of industrial property, specialised agencies and of industrial property attorneys .....	105
# Decision no. 03/2002, Regional centres for the promotion of property in Romania .....	141
Erratum. Modifications in the legal status of applications and/or patents .....	149

În Buletinul Oficial de Proprietate Industrială, rezumatele brevetelor acordate se publică în ordinea claselor.

Prima literă din clasă este simbolul unei secțiuni a clasificării internaționale a cererilor de brevet. Semnificația acestor simboluri este cea conferită de clasificarea internațională, astfel:

- A - Necesități curente ale vieții**
  - B - Tehnici industriale diverse. Transport**
  - C - Chimie și metalurgie**
  - D - Textile și hârtie**
  - E - Construcții fixe**
  - F - Mecanică. Iluminat. Incălzire. Armament. Exploziv**
  - G - Fizică**
  - H - Electricitate**
- 

CONDIȚII DE VÂNZARE A  
BULETINULUI OFICIAL DE PROPRIETATE INDUSTRIALĂ

Buletinul Oficial de Proprietate Industrială se poate obține de la **Oficiul de Stat pentru Invenții și Mărci**, str. Ion Ghica nr. 5, sector 3, București.

- Relații despre condițiile anuale de abonare le puteți obține de la O.S.I.M., telefon +4021.315.19.66, +4021315.19.64, +4021314.59.66, +4021314.59.54, interior 203 sau 275.
- Prețul unui abonament la publicația BOPI- Invenții este de 3.500.000 lei.
- Prețul unui exemplar individual este de 350.000 lei/număr, în limita stocurilor disponibile.
- În cazul în care vor interveni modificări ale prețurilor, acestea vor fi anunțate.
- Contul OSIM, în lei: 50.03.4266081 Direcția de Trezorerie și Contabilitate Publică a Municipiului

București (DTCPEM).

- Începând cu data de 12 iulie 1999, conturile OSIM de la BANCOREX, SUCURSALA VICTORIA, au fost transferate la BANCA COMERCIALĂ ROMÂNĂ, SUCURSALA UNIVERSITĂȚII. Conturile deschise sunt:

- cont dolari USA - 2511.1 - 774.2/USD
- cont Euro - 2511.1 - 774.8/EUR
- cont Franci elvețieni - 25.11.1 - 774.5/CHF

Programul de lucru cu publicul al Registraturii O.S.I.M. este următorul:

- luni - joi: 8,30 - 16,00
- vineri: 8,30 - 13,30

**Extras din codurile normalizate ale Organizației Mondiale de Proprietate Intelectuală - OMPI - (norma ST3)** referitoare la organizațiile internaționale și țările care eliberează sau înregistrează titluri de proprietate industrială și care se regăsesc frecvent în Buletinul Oficial de Proprietate Industrială (lista este actualizată de OMPI în 1990).

WO - Organizația Mondială de Proprietate Intelectuală (OMPI)  
EP - Oficiul European de Brevete (OEB)

OA - Organizația Africană de Proprietate Intelectuală  
AP - Organizația Regională Africană de Proprietate Industrială

AE - Emiratele Arabe Unite	ET - Etiopia	LI - Lichtenstein	SC - Seychelle
AF - Afganistan	FI - Finlanda	LK - Sri Lanka	SD - Sudan
AG - Antigua și Barbuda	FJ - Fidji	LR - Liberia	SE - Suedia
AI - Anguilla	FK - Insulele Falkland (Malvine)	LS - Lesotho	SG - Singapore
AL - Albania	FR - Franța	LT - Lituania	SH - Sfânta Elena
AN - Antilele Olandeze	GA - Gabon	LU - Luxemburg	SE - Slovenia
AO - Angola	GB - Anglia	LV - Letonia	SK - Republica Slovacă
AR - Argentina	GD - Grenada	LY - Libia	SL - Sierra Leone
AT - Austria	GE - Georgia	MK - Macedonia	SM - Saint-Marin
AU - Australia	GH - Ghana	MA - Maroc	SN - Senegal
AZ - Azerbaidjan	GI - Gibraltar	MC - Monaco	SO - Somalia
BA - Bosnia-Herzegovina	GM - Gambia	MD - Republica Moldova	SR - Suriname
BD - Bangladesh	GN - Guineea	MG - Madagascar	ST - Sao Tomee și Principe
BE - Belgia	GQ - Guineea Ecuatorială	ML - Mali	SV - Salvador
BF - Burkina Faso	GR - Grecia	MN - Mongolia	SY - Siria
BG - Bulgaria	GT - Guatemala	MO - Macao	SU - Uniunea Sovietică
BH - Bahrein	GW - Guineea-Bissau	MR - Mauritania	TC - Insulele Turques și Caiques
BI - Burundi	GY - Guiana	MS - Montserrat	TD - Ciad
BJ - Benin	HK - Hong-Kong	MT - Malta	TG - Togo
BM - Bermude	HN - Honduras	MU - Maurice	TH - Thailanda
BN - Brunei Darussalam	HR - Croația	MV - Maldive	TN - Tunisia
BO - Bolivia	HT - Haiti	MW - Malawi	TO - Tonga
BR - Brazilia	HU - Ungaria	MX - Mexic	TR - Turcia
BS - Bahamas	ID - Indonezia	MY - Malaesia	TT - Trinidad-Tobago
BW - Botswana	IE - Irlanda	MZ - Mozambic	TV - Tuvalu
BY - Belarus	IL - Israel	NA - Namibia	TW - Taiwan (Provincie Chineză)
BZ - Belize	IN - India	NE - Niger	TZ - Republica Unită a Tanzaniei
CA - Canada	IQ - Irak	NG - Nigeria	UA - Ucraina
CF - Republica Centrafricană	IR - Iran (Republica Islamică)	NI - Nicaragua	UG - Uganda
CG - Congo	IS - Islanda	NL - Olanda	US - Statele Unite ale Americii
CH - Elveția	IT - Italia	NO - Norvegia	UY - Uruguay
CI - Coasta de Fildeș	JM - Jamaica	NP - Nepal	VA - Saint-Siège
CL - Chile	JO - Iordania	NR - Nauru	VC - Saint Vincent et Grenadines
CM - Camerun	JP - Japonia	NZ - Noua Zeelandă	VE - Venezuela
CN - China	KE - Kenia	OM - Oman	VG - Insulele Virgine Britanice
CO - Columbia	KF - Kirghistan	PA - Panama	VN - Vietnam
CR - Costa Rica	KH - Cambodgia	PE - Peru	VU - Vanuatu
CU - Cuba	KI - Kiribati	PG - Papua - Noua Guinee	WS - Samoa
CV - Insulele Capului Verde	KM - Comore (Insule)	PH - Filipine	YE - Yemen
CY - Cipru	KN - Saint Kitts și Nevis	PK - Pakistan	YU - Iugoslavia
CZ - Republica Cehă	KP - Republica Populară Democrată Coreea	PL - Polonia	ZA - Africa de Sud
DE - Germania	KR - Republica Coreea	PT - Portugalia	ZM - Zambia
DJ - Djibouti	KW - Kuweit	PY - Paraguay	ZR - Zair
DK - Danemarca	KY - Insulele Caimane	QA - Qatar	ZW - Zimbabwe
DM - Dominique	KZ - Kazahstan	RO - România	
DO - Republica Dominicană	LA - Laos	RU - Federația Rusă	
DZ - Algeria	LB - Liban	RW - Ruanda	
EC - Ecuador	LC - Santa Lucia	SA - Arabia Saudită	
EE - Estonia		SB - Insulele Salomon	
EG - Egipt			
ES - Spania			

## **Norme privind codurile standard pentru identificarea diferitelor tipuri de documente de brevet**

### **I. Coduri din Grupa 1/ST.16**

- A0** - Cerere de invenție publicată înainte de termenul legal de 18 luni de la data depozitului național sau data priorității invocate și recunoscute, sau înainte de împlinirea aceluiași termen de la data deschiderii fazei naționale sau înainte de împlinirea termenului de 6 luni de la data deschiderii fazei naționale, dacă prioritatea a fost recunoscută;
- A1** - Cerere de brevet publicată la termen, împreună cu raportul de documentare;
- A2** - Cerere de brevet de invenție publicată la termen, fără raportul de documentare;
- A3** - Raport de documentare a unei cereri de brevet de invenție (publicat ulterior publicării cererii);
- A4** - Cerere de brevet de invenție, cu sau fără amendamente, publicată după scoaterea din regim secret sau nepublic, împreună cu - sau fără - raportul de documentare;
- B1** - Brevet de invenție acordat;
- B2** - Brevet de invenție acordat, amendat în urma procedurilor de contestație sau revocare de către Comisia de Reexaminare sau Tribunalul București (TB);
- B3** - Brevet de invenție cu protecție extinsă;
- B5** - Brevet de invenție dependent (cod neutilizat încă, se va utiliza după amendarea Legii 64/1991);
- B8** - Brevet de invenție cu corecturi ale datelor bibliografice, părților din text, desene sau formule chimice cuprinse în pagina de capăt a unui brevet de invenție acordat;
- B9** - Brevet de invenție cu corecturi ale oricărei părți din descriere, revendicări și desene și constă în retipărirea parțială sau completă a documentului.
- C1** - Brevet de invenție eliberat;
- C2** - Brevet de invenție eliberat, amendat în urma procedurilor de contestație sau revocare de către Comisia de Reexaminare sau TB;
- C3** - Brevet de invenție eliberat după procedura de anulare parțială în baza hotărârii TB;
- C4** - Brevet de invenție eliberat după procedura de anulare ca urmare a unei acțiuni în justiție referitoare la dreptul la brevet;
- C5** - Brevet de invenție dependent, eliberat (cod neutilizat încă, se va utiliza după amendarea Legii 64/1991);





**REZUMATELE**

**CERERILOR DE BREVET DE INVENȚIE**

**Legea nr. 64/1991**

**Semnificația codurilor INID folosite în prezenta secțiune (norma ST 9 a Organizației Mondiale de Proprietate Intelectuală OMPI) în ordinea apariției lor:**

(21) numărul de publicare;

(41) data publicării cererii de brevet;

(22) data depozitului național reglementar;

(61) perfecționare la brevet nr.;

(62) divizată din cererea nr.; data;

(30) prioritate;

(86) numărul și data cererii internaționale (regionale sau PCT);

(87) numărul și data publicării cererii internaționale (regionale sau PCT);

(71) solicitantul;

(72) numele și prenumele inventatorilor declarați;

(51) clasa, conform clasificării internaționale;

(54) titlul invenției;

(57) rezumatul invenției.

Publicarea în BOPI a cererilor de brevet de invenție asigură solicitantului o protecție provizorie, în condițiile prevăzute de art.35 din Legea 64/1991.

Descrierile cererilor de brevet de invenție, ale căror rezumate sunt publicate în acest număr, se află la sala de lectură a OSIM - **accesibile publicului** - și pot fi consultate direct sau se pot comanda xerocopii, contra-cost. Aceste descrieri fac parte din stadiul tehnicii, pentru stabilirea noutății, începând cu data publicării lor în Buletin.

(21) a 2001 00122 A (51) **A 01 G 25/09** (22) 01.02.2001 (41) 29.11.2002//11/2002 (71) Tudor Vasile, în calitate de tutore al minorului Tudor Laurențiu Sebastian, județul Călărași, RO (72) Tudor Laurențiu Sebastian, județul Călărași, RO (54) **LANSATOR DE LICHIDE**

(57) Invenția se referă la un lansator de lichide folosit, de exemplu, în agricultură, pentru pulverizarea unor îngrășăminte lichide sau a unor soluții pentru combaterea bolilor sau dăunătorilor sau în activitatea de stingere a incendiilor. Lansatorul conform invenției este prevăzut cu un dispozitiv ( $D_1$  sau  $D_2$ ) alcătuit din niște tuburi (1 sau 7 și 8), niște dopuri (5 sau 6 și 12) și o încărcătură (3 sau 13) explozivă amplasată la partea posterioară a dispozitivului ( $D_1$  sau  $D_2$ ) de lansare.

Revendicări: 1

Figuri: 2

(21) a 2001 00122 A

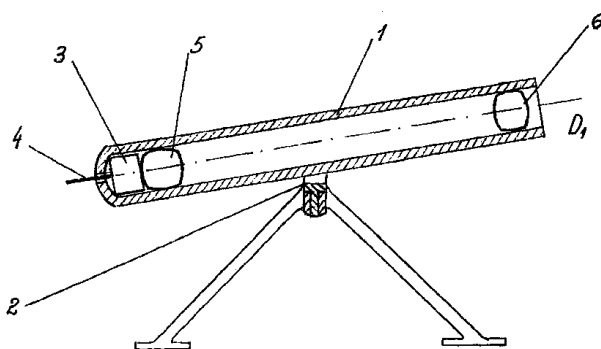


Fig. 1

(21) a 2002 01134 A (51) **A 01 K 67/027** (22) 19.08.2002 (41) 29.11.2002//11/2002 (71) Popescu Valerica, Roșiori de Vede, județul Teleorman, RO; Nițulescu Teodor, Alexandria, județul Teleorman, RO; Alexandru Danil, Alexandria, județul Teleorman, RO; Tăbăcitu Nela, Alexandria, județul Teleorman, RO (72) Popescu Valerica, Roșiori de Vede, județul Teleorman, RO; Nițulescu Teodor, Alexandria, județul Teleorman, RO; Alexandru Danil, Alexandria, județul Teleorman, RO; Tăbăcitu Nela, Alexandria, județul Teleorman, RO (54) **RASĂ DE OI CARABAȘĂ DE TELEORMAN**

(57) Invenția se referă la o rasă de oi carabașă de Teleorman, formată prin hibridare, recombinare genetică, consangvinizare, segregare și selecție din rasa de oi Karakul și rasa de oi Țigaie bucălaie. Rasa de oi, conform invenției, se caracterizează prin aceea că animalele au la naștere, pe corp, lână de culoare neagră care, odată cu înaintarea în vârstă, capătă culoarea albă, extremitățile având jarul permanent de culoare neagră, capul fiind mare cu profil berbecat, concav, urechile mari și late, majoritatea animalelor sunt ciute, cu membre solide puternice, coada lungă depășind jaretul la 95% din efectiv, prezintă o greutate corporală mai mare cu 40,6% față de masculul din rasa de oi Karakul și cu 39,61% mai mare față de masculul din rasa de oi Țigaie

(21) a 2002 01134 A

bucălaie, femelele prezintă o greutate mai mare cu 42,96% față de rasa de oi Karakul și cu 40,48% mai mare față de rasa de oi Țigaie bucălaie, este rezistentă la boli, intemperii, fiind adaptată în toate zonele de câmpie.

Revendicări: 3

Figuri: 3



Fig. 1

(21) a 2002 00638 A (51) **A 23 F 5/04**; A 23 F 5/10 (22) 21.05.2002 (41) 29.11.2002//11/2002 (71) *A Laser Liht Exim S.R.L., comuna Popești Leordeni, județul Ilfov, RO* (72) *Ali Ch. Ali, București, RO* (54) **PROCEDEU DE TRATARE A BOABELOR DE CAFEA PRIN PRĂJIRE ȘI AROMATIZARE**

(57) Invenția se referă la un procedeu de tratare a boabelor de cafea, aplicabil în industria de prelucrare a cafelei. Procedeu conform invenției constă în prăjirea boabelor de cafea verde la o temperatură cuprinsă între 170 și 190°C, urmată de aromatizare la o temperatură de 100...110°C, în timpul răcirii boabelor, cu o soluție aromatizantă obținută prin dizolvarea în apă a zahărului și a uneia sau a mai multor arome, precum și a altor ingrediente naturale de cofetărie, cum ar fi cacao, vanilie, fulgi de cocos ș.a.

Revendicări: 5

(21) a 2002 00700 A (51) **A 23 L 1/31** (22) 28.05.2002 (41) 29.11.2002//11/2002 (71) *Cristim 2 Prodcum S.R.L., București, RO* (72) *Mazilu Dana, București, RO*; *Sabo Codruța Alina, București, RO* (54) **PREPARAT DIN CARNE**

(57) Invenția se referă la un preparat din carne, de tip salam uscat, destinat consumului uman și pentru păstrarea căruia sunt necesare condiții de frig artificial. Preparatul conform invenției este format dintr-un amestec omogen de brat, constituit din carne 13...16 kg carne de vită, 5...7 kg adaos proteic animal, 1,6...1,8 kg amestec în sine cunoscut, de stabilizatori, antioxidanți, substanțe tampon, zahăruri și condimente, 1,8...2,0 kg amestec de nitrit de sodiu și sare, 0,1...0,13 kg colorant și 2...4 kg gheață și de șrot constituit din 50...55 kg carne de porc.

Revendicări: 1

(21) a 2001 00564 A (51) **A 42 B 3/28** (22) 25.05.2001 (41) 29.11.2002//11/2002 (71) *Ciobanu Petronela, Vaslui, RO*; *Gologoz Elena, Țibucani, Neamț, RO* (72) *Ciobanu Petronela, Vaslui, RO*; *Gologoz Elena, Țibucani, Neamț, RO* (54) **DISPOZITIV DE VENTILAȚIE PENTRU PĂLĂRIE**

(57) Invenția se referă la un dispozitiv de ventilație atașat unei pălării care poate fi folosită în spații deschise. Dispozitivul conform invenției este compus dintr-o baterie solară (1) care transmite energia către un motor (2), de la care, printr-o transmisie (3), se transmite puterea la un ventilator (4), fiind atașat unei pălării (5) pe care se află un ecran solar (6).

Revendicări: 3

Figuri: 2

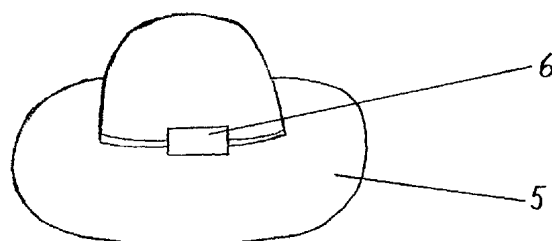


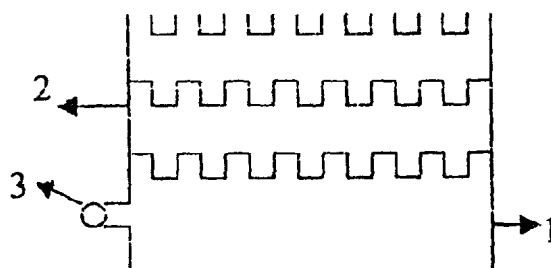
Fig. 1

(21) a 2001 00567 A (51) **A 47 C 27/00** (22) 25.05.2001 (41) 29.11.2002//11/2002 (71) *Vasile Lucian, Vânători-Neamț, RO*; *Sava Adrian, Iași, RO* (72) *Vasile Lucian, Vânători-Neamț, RO*; *Sava Adrian, Iași, RO* (54) **PERNUȚĂ COMODĂ**

(57) Invenția se referă la o pernă care, datorită comodității, este capabilă să optimizeze procesul muncii. Perna conform invenției cuprinde un corp (1), un orificiu (2) pentru pătrunderea aerului și a apei și niște denivelări (3) pentru aerisire.

Revendicări: 2

Figuri: 1



(21) a 2001 00565 A (51) **A 47 G 25/02** (22) 25.05.2001 (41) 29.11.2002//11/2002 (71) Grigoraș Adriana, Iași, RO; Adrian Radu, Iași, RO (72) Grigoraș Adriana, Iași, RO; Adrian Radu, Iași, RO (54) **UMERAȘ REGLABIL**

(57) Invenția se referă la un umerăș destinat să facă posibilă menținerea în bune condiții a fustelor și pantalonilor de diferite mărimi. Dispozitivul conform invenției este alcătuit din două tije (1 și 2) îmbrăcate la extremități cu niște cămăși (3 și 4) din cauciuc și niște arcuri (5 și 6) care culisează paralel pe un suport (7) și alte două tije (8 și 9) care culisează una în interiorul celeilalte odată cu brațele umerășului și un cârlig (10) pentru prinderea umerășului de bara dulapului.

Revendicări: 2

Figuri: 2

(21) a 2001 00565 A

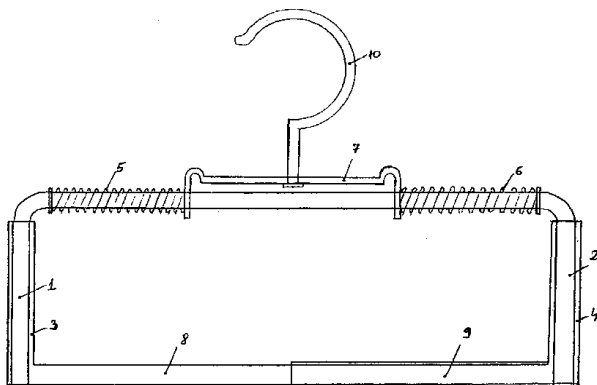


Fig. 1

(21) a 2001 00578 A (51) **A 47 J 43/24** (22) 29.05.2001 (41) 29.11.2002//11/2002 (71) Matache Helena Flory, București, RO (72) Matache Helena Flory, București, RO (54) **DISPOZITIV PENTRU CURĂȚAT LEGUME**

(57) Prezenta invenție se referă la un dispozitiv pentru curățat legume, folosit la treburile gospodărești. Dispozitivul conform invenției este format dintr-un capac cilindric (1), prevăzut cu un alezaj filetat la interior și un corp cilindric (2) care se introduce prin înșurubare în alezajul filetat, capacul cilindric (1) face corp comun cu două nervuri fixe (3) și o tăviță (4), și două nervuri reglabile (5) al căror diametru poate fi modificat prin intermediul unui șurub (6), pe nervuri (5) sunt prevăzute două cuțițe (7) și două excrescențe (8), care opresc înaintarea corpului cilindric (2) filetat, nervurile reglabile (5) sunt fixate de capacul cilindric (1) filetat prin intermediul a două balamale (9), pentru mișcarea de rotație și acționarea corpului cilindric (2) este prevăzută o manetă de rotație (10).

Revendicări: 1

Figuri: 2

(21) a 2001 00578 A

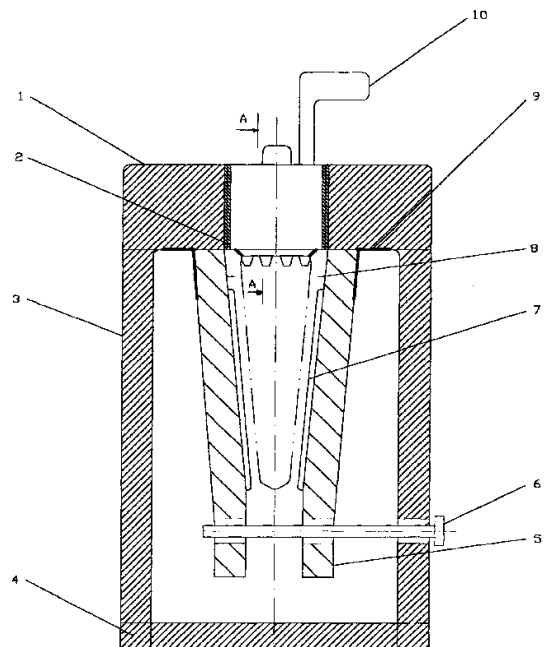


Fig. 1

(21) a 2001 00568 A (51) **A 61 H 23/02** (22) 25.05.2001 (41) 29.11.2002//11/2002 (71) *Secară Lucia, Câmpina, RO; Cociș Simona, Dărmănești, Bacău, RO* (72) *Secară Lucia, Câmpina, RO; Cociș Simona, Dărmănești, Bacău, RO* (54) **DISPOZITIV PENTRU MASAJ**

(57) Invenția se referă la un dispozitiv pentru masajul diferitelor zone de reflex ale corpului uman. Dispozitivul conform invenției cuprinde o cutie (1) în care este dispus un motor (2) electric cu turație variabilă, care transmite mișcarea de rotație la o folie (4) montată pe un ax (3), peste folie (4) putând fi dispus un cadru (5) acoperit cu o folie (6) cu proprietăți elastice, cadrul (5) susținând niște axe (7) pe care sunt montate niște came (8) și care preia mișcarea circulară, prin intermediul unor roți (9) și prin cel al unei alte folii (10) și prin cel al unei curele (15) de transmisie, camele (8) fiind în contact permanent datorită energiei înmagazinate în niște arcuri (14), cu niște tacheți (13) care, la rândul lor, pot glisa în niște bușe (12) încastate într-o placă (11) dispusă în cadrul (5).

Revendicări: 2

Figuri: 6

(21) a 2001 00568 A

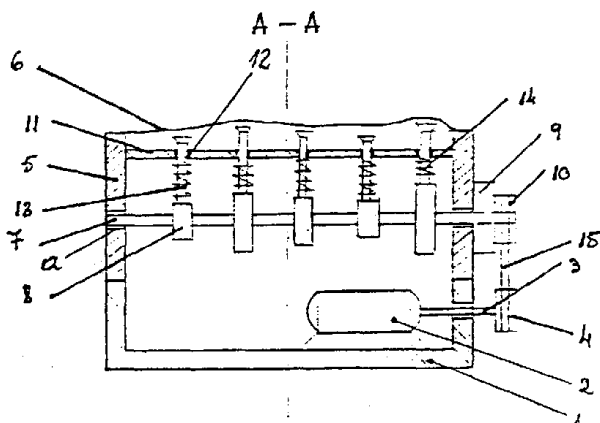


Fig. 2

(21) a 2000 01169 A (51) **A 61 K 7/48** (22) 29.11.2000 (41) 29.11.2002//11/2002 (71) *Oancea Elena, Constanța, RO; Oancea Dan, Constanța, RO* (72) *Oancea Elena, Constanța, RO; Oancea Dan, Constanța, RO* (54) **PROCEDEU COMPLEX DE TRATAMENT COSMETIC NATURIST**

(57) Invenția se referă la o metodă de tratament cosmetic în care se folosesc numai produse naturale. Metoda conform invenției constă în: demachiere cu sevă de viță de vie, pentru ochi, și cu infuzie de plante, pentru obraz, gât și bust; tamponare cu extracte alcoolice din plante; masajul zonei din jurul ochilor cu cremă antirid pe bază de aloe; vaporizare cu aburi proveniți din infuzie de amestec de plante cu ulei de muguri de plop negru și pin; gomaj cu amestecuri ce conțin pulberi de plante, aloe, cătină, alge marine, pulbere de germeni de grâu și secară, argilă, tinctură de propolis și miere; masaj manual cu creme obținute din plante proaspete; aplicarea unei măști care conține suc proaspete de aloe sau cătină, rădăcini de brusture, tătăneasă, miere de albine, lăptișor de matcă, argilă, esențe alcoolice și uleiuri; aplicarea de comprese cu amestecuri de extracte alcoolice de plante, uleiuri de plante, miere și argilă și în final, masaj facial final și masaj de relaxare cu uleiuri și creme obținute din plante proaspete.

Revendicări: 15

(21) a 2001 01135 A (51) **A 61 K 9/06; A 61 K 7/48** (22) 18.10.2001 (41) 29.11.2002//11/2002 (71) *Iordăchel Radu, București, RO; Ștefan Manea, București, RO; Tamaș Viorica, București, RO; Caloianu Maria, București, RO; Iordăchel Cătălin, București, RO; Ranga Oana, București, RO* (72) *Iordăchel Radu, București, RO; Ștefan Manea, București, RO; Tamaș Viorica, București, RO; Caloianu Maria, București, RO; Iordăchel Cătălin, București, RO; Ranga Oana, București, RO* (54) **COMPOZIȚIE DE GEL PENTRU IGIENA ȘI PROCEDURE DE OBTINERE**

(57) Invenția se referă la o compoziție de gel pentru igienă și la procedeul de obținere a acesteia. Compoziția conform invenției este constituită din baza de gel care cuprinde 0,5...1,5 părți polimer reticulat C<sub>10</sub>-C<sub>30</sub> alchil acrilat (carbovinil polimer); 70...90 părți apă; 0,10...0,15 părți conservant; 0,1...0,5 trietanol amină în care se încorporează 0,5...3,5 părți collagen hidrolizat atomizat; 0,1...3 părți ulei de *Hippophae rhamnoides*; 0,05...0,6 părți rășină purificată de conifere; 0,1...1,5 părți ulei sau amestec de uleiuri esențiale; 1...7 părți alte extracte vegetale și eventual 0,05...1 parte spirulină. Procedeul conform invenției constă în aceea că se amestecă, pentru formarea gelului, carbovinil polimer cu conservant și cu trietanolamina în care se încorporează collagen solubilizat în apă și neutralizat cu trietanolamină, urmată de adăugarea, sub agitare, a uleiurilor și extractelor vegetale și eventual a spirulinei pulbere și omogenizarea amestecului rezultat.

Revendicări: 2

(21) a 2002 00369 A (51) **A 61 K 9/06**; A 61 K 33/34; A 61 K 33/36 (22) 01.04.2002 (41) 29.11.2002//11/2002 (71) *Acupunct S.R.L., Timișoara, RO* (72) *Ometa Ioan, Timișoara, RO* (74) *Cabinet Ceciu Gabriela, Timișoara, județul Timiș* (54) **CREMĂ MINERALĂ**

(57) Invenția se referă la o cremă minerală cu acțiune antialgică, antiinflamatoare, antireumatică, neurologică și de regenerare tisulară. Crema conform invenției este constituită dintr-o cremă bază hidratantă sau grasă, în sine cunoscută, și pulbere metalică de cupru sau argint de înaltă puritate.

Revendicări: 1

---

(21) a 2002 00368 A (51) **A 61 K 31/49** (22) 01.04.2002 (41) 29.11.2002//11/2002 (71) *Acupunct S.R.L., Timișoara, RO* (72) *Ometa Ioan, Timișoara, RO* (74) *Cabinet Ceciu Gabriela, Timișoara, județul Timiș* (54) **COMPOZIȚIE MEDICAMENTOASĂ CU ACȚIUNE REMINERALIZANTĂ**

(57) Invenția se referă la o compoziție medicamentoasă destinată tratamentului pentru remineralizare osoasă. Compoziția conform invenției este constituită din: 1 parte chinină; 10 părți sulfat de magneziu; 0,5 părți calciu pantotenic și 1000 părți excipient, părțile fiind exprimate în greutate.

Revendicări: 1

(21) a 2002 00370 A (51) **A 61 K 31/49** (22) 01.04.2002 (41) 29.11.2002//11/2002 (71) *Acupunct S.R.L., Timișoara, RO* (72) *Ometa Ioan, Timișoara, RO* (74) *Cabinet Ceciu Gabriela, Timișoara, județul Timiș* (54) **COMPOZIȚIE MEDICAMENTOASĂ CU ACȚIUNE ANTIANEMICĂ ȘI ÎN DISPEPSII**

(57) Invenția se referă la o compoziție medicamentoasă pentru tratamentul anemiilor și al dispepsiilor. Compoziția conform invenției este constituită din 1 parte chinină; 10 părți sulfat de magneziu; 0,5 părți zinc; 7 părți fier trivalent și 1200 părți excipient, părțile fiind exprimate în greutate.

Revendicări: 1

---

(21) a 2002 00367 A (51) **A 61 K 35/28**; A 61 K 35/78 (22) 01.04.2002 (41) 29.11.2002//11/2002 (71) *Acupunct S.R.L., Timișoara, RO* (72) *Ometa Ioan, Timișoara, RO* (74) *Cabinet Ceciu Gabriela, Timișoara, județul Timiș* (54) **PRODUS BIOTROFIC**

(57) Invenția se referă la un produs biotrofic destinat tratamentului tulburărilor de troficitate nervoasă și periferică. Produsul biotrofic, conform invenției, este constituit din: 3 părți *Splina pulvis*; 1 parte *beta*-caroten; 1 parte cisteină; 5 părți *Hepatica nobilis* (crucea voinicului), părțile fiind exprimate în greutate.

Revendicări: 1



(21) a 2001 00571 A (51) **A 61 K 35/78** (22) 25.05.2001 (41) 29.11.2002//11/2002 (71) Moraru Ionuț, localitatea Snagov, județul Ilfov, RO (72) Moraru Ionuț, localitatea Snagov, județul Ilfov, RO (54) **PRODUS NATURAL CU ACȚIUNE HIPOTENSIVĂ, HIPOCOLESTEROLEMIANTĂ-USTUROI & CRATAEGUS-**

(57) Invenția se referă la un produs natural cu acțiune hipotensivă și hipocolesterolemiantă. Produsul conform invenției este constituit din 25% *Alii sativi bulbos* (usturoi); 35% *Crataegi fructus* (păducel) și 40% lecitină din soia.

Revendicări: 1

---

(21) a 2001 00572 A (51) **A 61 K 35/78** (22) 25.05.2001 (41) 29.11.2002//11/2002 (71) Moraru Ionuț, localitatea Snagov, județul Ilfov, RO (72) Moraru Ionuț, localitatea Snagov, județul Ilfov, RO (54) **PRODUS NATURAL CU ACȚIUNE HIPOTENSIVĂ, HIPOCOLESTEROLEMIANTĂ, VASODILATATOARE, ANTIAGREGANT PLACHETARĂ, ANTIOXIDANTĂ-CARDIOVASC-**

(57) Invenția se referă la un produs natural cu acțiune hipotensivă, hipocolesterolemiantă, vasodilatatoare, antiagregant plachetară și antioxidantă. Produsul conform invenției este constituit din 20% *Alii sativi bulbos* (usturoi); 11,67% *Crataegi fructus* (păducel); 20% lecitină din soia; 3,34% extract din frunze de ginkgo biloba și 33,34% frunze de ginkgo biloba.

Revendicări: 1

(21) a 2002 00366 A (51) **A 61 K 35/78** (22) 29.04.2002 (41) 29.11.2002//11/2002 (71) Acupunct S.R.L., Timișoara, RO (72) Ometa Ioan, Timișoara, RO (74) Cabinet Ceciu Gabriela, Timișoara, județul Timiș (54) **PRODUS BIOCHINETIC BILIAR**

(57) Invenția se referă la un produs biochinetic biliar, destinat tratamentului hepato-biliar. Produsul conform invenției este constituit din chinină, praf de ienupăr, praf de floare de soc și excipient, și prezintă o bună toleranță, absorbție și biodisponibilitate.

Revendicări: 0

---

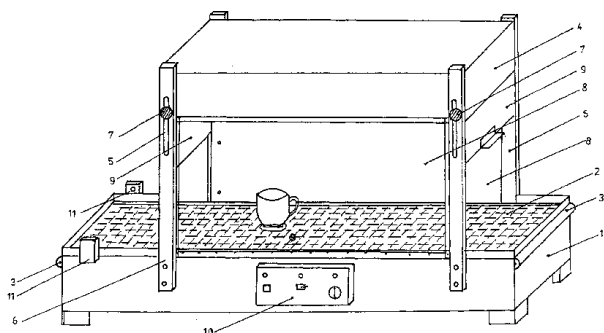
(21) a 2002 00001 A (51) **A 61 L 2/10** (22) 03.01.2002 (41) 29.11.2002//11/2002 (71) Antohi Constantin Marin, Iași, RO (72) Antohi Constantin Marin, Iași, RO (54) **INSTALAȚIE PENTRU DEZINFECȚIA OBIECTELOR PE O BANDĂ TRANSPORTOARE**

(57) Invenția se referă la o instalație pentru dezinfectarea diferitelor obiecte aflate pe o bandă transportoare, care este folosită, în special, într-o unitate sanitară, cosmetică, turistică sau din industria alimentară în vederea evitării riscului contaminării cu microorganisme și viruși. Instalația conform invenției este construită dintr-un suport (1) pe care se găsește montată o bandă (2) transportoare a unor obiecte, a căror suprafață este dezinfectată într-un câmp de radiație germicidă, emisă de un aparat (4) având posibilitate de deplasare verticală în niște fante (5) practicate în niște suporturi (6) și de blocare în poziția de lucru cu niște șuruburi (7) în vederea focalizării radiațiilor, iar pentru protecția persoanelor, sunt prevăzuți niște pereți (8) verticali, realizați din sticlă, și niște perdele (9) acționate vertical și poziționate convenabil.

Revendicări: 1

Figuri: 1

(21) a 2002 00001 A



(21) a 2001 00585 A (51) **A 62 B 1/00**; A 63 G 1/04 (22) 30.05.2001 (41) 29.11.2002//11/2002 (71) *Stavăr Iordan, București, RO* (72) *Stavăr Iordan, București, RO* (54) **TOBOGAN CU ROLE**

(57) Invenția se referă la un tobogan utilizat la masarea corpului uman, asigurând un efect benefic atât fizic, cât și psihic, printr-o excelentă deconectare și distracție. Toboganul conform invenției este compus dintr-un corp (A) realizat dintr-un material cauciucat, flexibil, având dispuse niște protuberanțe (b) ce, prin turnare la cald, acoperă un rulment sau o țevă (c) din inox, care conține o gaură de trecere (d) având un diametru (f) și o lățime (e) variabilă și un cadru metalic de susținere a rozelor sau bilelor semicircular, nefigurat.

Revendicări: 1

Figuri: 2

(21) a 2001 00585 A

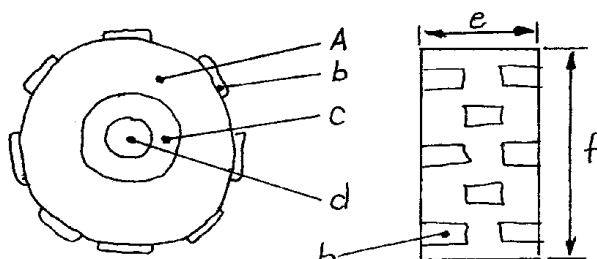


Fig. 1

(21) a 2001 00570 A (51) **A 63 B 23/02** (22) 25.05.2001 (41) 29.11.2002//11/2002 (71) *Dimitrescu Andrei, București, RO* (72) *Dimitrescu Andrei, București, RO* (54) **BANCĂ DE GIMNASTICĂ**

(57) Invenția se referă la o bancă de gimnastică destinată unor exerciții fizice pentru câștigarea și menținerea condiției fizice, reducerea funcțională după convalescență posttraumatică sau în completarea gimnasticii aerobice sau a exercițiilor de culturism supravegheate sau nu de către o persoană cu experiență. Banca conform invenției este alcătuită din niște tronsoane verticale (1) pe care sunt prinse două tronsoane orizontale (2), un scaun (8) fix și o banchetă (6) rabatabilă, două brațe laterale (13) și un braț central (14), articulate pe cadrul băncii și două suporturi (10), brațele (13 și 14) sunt asamblate unor bolțuri cu guler (16) executate în două trepte de diametru asigurate împotriva desfacerii accidentale cu niște siguranțe (18).

Revendicări: 3

Figuri: 2

(21) a 2001 00570 A

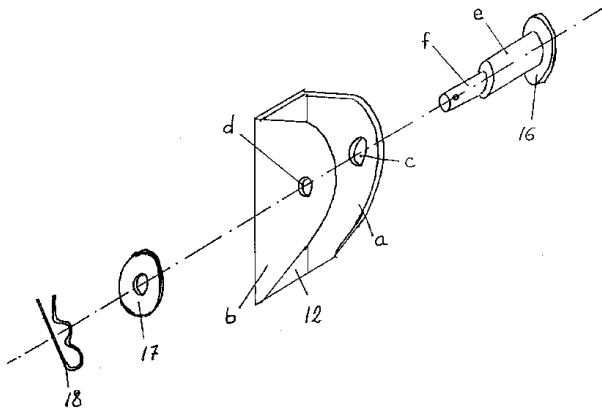


Fig. 2

(21) a 2001 00464 A (51) **A 63 F 3/06** (22) 27.04.2001 (41) 29.11.2002/11/2002 (71) Bonciu Nicolae, Braşov, RO (72) Bonciu Nicolae, Braşov, RO (54) **BINGO COMBINAT**

(57) Invenția se referă la un joc de noroc, combinat, bazat pe bile de participare cu numere, litere și serii. Bingo conform invenției este compus dintr-un bilet de participare având două taloane (1 și 2) pe care sunt înscrise data extragerii, niște litere (A, B și C), douăsprezece coloane și niște numere arabe (1...36) reproduse de un calculator.

Revendicări: 1  
Figuri: 3

(21) a 2001 00464 A

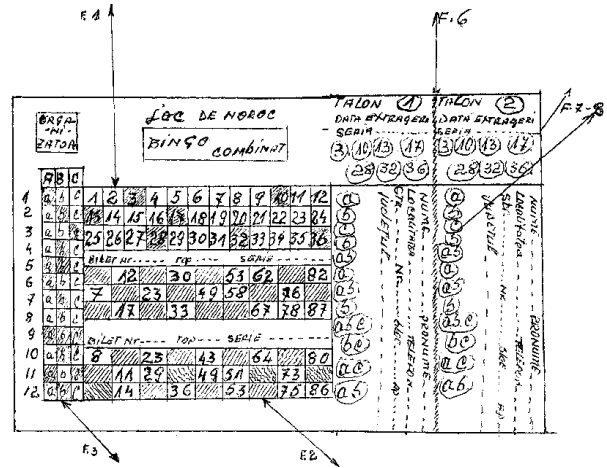


Fig. 1

(21) a 2001 00580 A (51) **A 63 F 9/10** (22) 29.05.2001 (41) 29.11.2002/11/2002 (71) Văcar Ioan Daniel, Alba Iulia, RO (72) Văcar Ioan Daniel, Alba Iulia, RO (54) **JUCĂRIE LOGICĂ "PUZZLY"**

(57) Invenția se referă la o jucărie logică. Jucăria conform invenției este constituită dintr-o imagine de formă pătrată, descompusă în douăzeci și cinci de fragmente pătrate și egale între ele, fiecărui fragment de imagine îi corespunde o cifră de la 1 la 24 și un fragment detașabil având o cifră (25), cele două fețe (A și B) fiind interdependente astfel încât fiecare fragment de pe fața (A) este legat de un fragment de pe cealaltă față (B) prin deplasarea unor piese (1) pe niște ghidaje (2 și 3).

Revendicări: 1  
Figuri: 39

(21) a 2001 00580 A

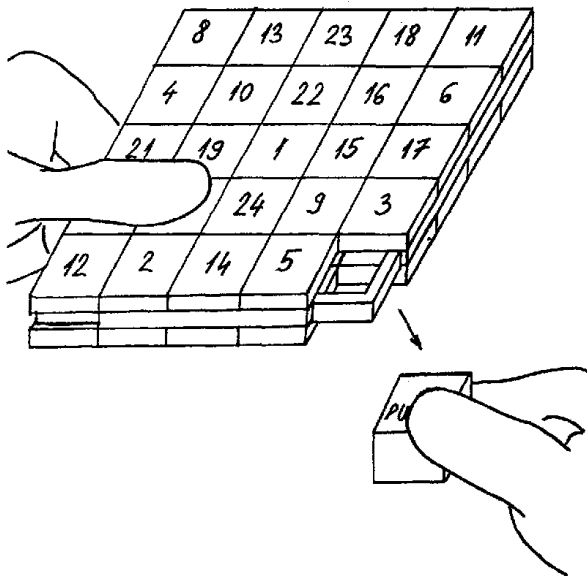


Fig. 9

(21) a 2002 00151 A (51) **B 01 F 3/04** (22) 14.02.2002 (41) 29.11.2002/11/2002 (71) Moisin Ioan-Francisc Iosif-Gabriel, Victoria, județul Brașov, RO; Moisin Gheorghe-Octavian-Sever, Victoria, județul Brașov, RO; Bichiș Constantin Dorin, comuna Daneș, județul Mureș, RO (72) Moisin Ioan-Francisc Iosif-Gabriel, Victoria, județul Brașov, RO; Moisin Gheorghe-Octavian-Sever, Victoria, județul Brașov, RO; Bichiș Constantin Dorin, comuna Daneș, județul Mureș, RO (54) **PROCEDEU ȘI INSTALAȚIE PENTRU ODORIZAREA GAZELOR NATURALE**

(57) Invenția se referă la un procedeu și la o instalație pentru odorizarea gazelor naturale din conductele de transport și distribuție gaze. Procedeu conform invenției constă în introducerea succesivă a unei cantități constante de odorizant, prelevate dintr-un vas în care nivelul de odorizant este menținut constant, în fluxul de gaz supus odorizării, la intervale de timp impuse de trecerea prin conducta de gaz a unei cantități prestabilite de gaz, astfel încât să se asigure rația de odorizare prescrisă. Instalația conform invenției, pentru aplicarea procedeuului, este formată din două electroventile (1 și 2) cu trei căi, racordate la un vas (4) de lucru cu odorizant, al cărui nivel este menținut constant și respectiv la un dispozitiv (10) de introducere a odori-

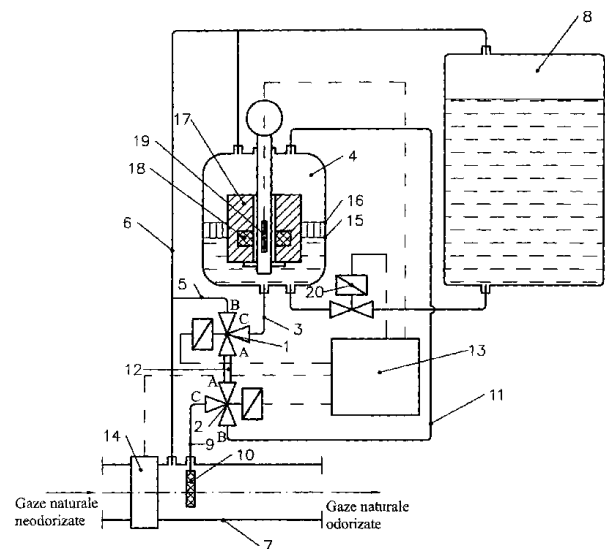
(21) a 2002 00151 A

zantului într-o conductă (7) de gaz, la intervale de timp determinate de trecerea prin conductă (7) a unei cantități prestabilite de gaz, măsurate cu un debitmetru (14) electronic, cantitatea de odorizant corespunzătoare unui volum (12) dintre electroventile (1 și 2) fiind introdusă în fluxul de gaze de către dispozitivul (10) de odorizare, ceea ce asigură realizarea rației de odorizare prescrise, nivelul odorizantului din vasul (4) de lucru fiind menținut între o limită (15) inferioară și o limită (16) superioară, prin intermediul unui sistem de reglare bipozițional, format dintr-un plutitor prevăzut cu un magnet (18) și un releu (19), care comandă, prin intermediul unui automat (13) programabil, un electroventil (20) cu două căi, pentru alimentarea cu odorizant, dintr-un rezervor (8) al vasului de lucru.

Revendicări: 4

Figuri: 1

(21) a 2002 00151 A



(21) a 2002 00632 A (51) **B 01 J 19/00**// C 01 B 5/00// A 23 L 1/30 (22) 09.11.2000 (30) 18.11.99 JP 11/327653 (41) 29.11.2002//11/2002 (86) JP 00/07885 09.11.2000 (87) WO (71) *Phild Co., Ltd, Kyoto City, Kyoto, JP* (72) *Hirata Yoshihiro, Kyoto City, Kyoto, JP; Ueda Yoshio, Kyoto City, Kyoto, JP; Takase Hiroaki, Kyoto City, Kyoto, JP* (74) *Cabinet Enpora S.R.L., București* (54) **METODA DE PRODUCERE A APEI CU PARTICULE ULTRAFINE DE AUR DIZOLVATE ȘI DISPOZITIV PENTRU ACEASTA**

(57) Invenția se referă la un procedeu de obținere a apei conținând dizolvate particule ultrafine de aur, recunoscută a avea o influență benefică asupra organismului uman, și la un dispozitiv pentru producerea acesteia. Procedeu conform invenției constă în arderea unui amestec gazos constând din oxigen și hidrogen în apă, la presiune ridicată, în apă fiind suspendate foițe de aur care se încălzesc și se topesc cu gazul de ardere rezultat. Dispozitivul conform invenției este constituit dintr-un vas (2) rezistent la presiune, o duză (5), un dispozitiv de aprindere (12), o cameră de ardere (7) în care amestecul gazos (6), constând din oxigen și hidrogen, este ars în apa la presiune ridicată în care sunt suspendate fragmentele de foițe de aur (4).

Revendicări: 7

Figuri: 4

(21) a 2002 00632 A

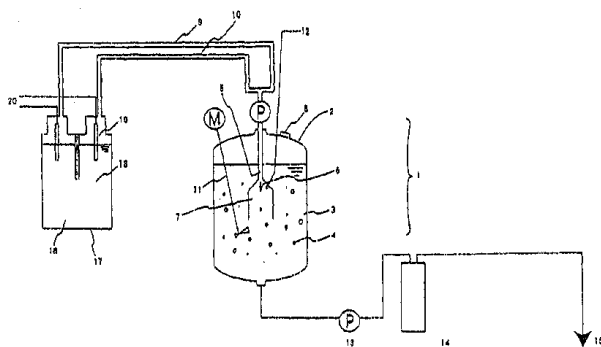


Fig. 2

(21) a 2002 00887 A (51) **B 29 D 29/06**; B 29 C 35/02; B 32 B 25/08 (22) 20.06.2002 (41) 29.11.2002//11/2002 (71) *Artego S.A., Târgu Jiu, RO*; *Crac Vasile, Târgu Jiu, RO*; *Anglițoiu Florian, Târgu Jiu, RO*; *Mănoiu Ion, Târgu Jiu, RO*; *Popescu Laurențiu, Târgu Jiu, RO*; *Luca Nicolae, Târgu Jiu, RO*; *Simionescu Daniel, Târgu Jiu, RO*; *Gridan Daniel, Târgu Jiu, RO*; *Ciucă Daniel, Târgu Jiu, RO* (54) **INSTALAȚIE PENTRU PRESARE CONTINUĂ SUB ACȚIUNEA CĂLDURII**

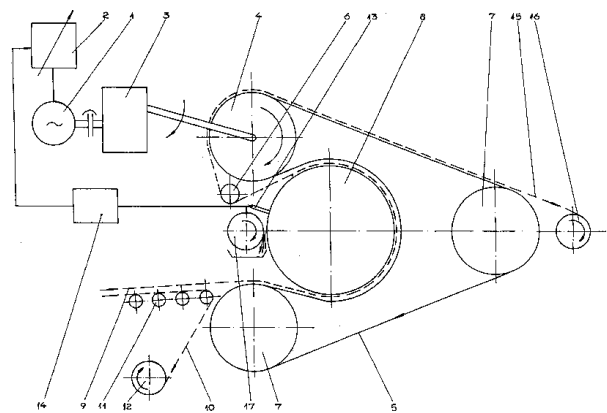
(57) Invenția se referă la o instalație pentru presare continuă sub acțiunea căldurii folosită la vulcanizarea benzilor din cauciuc. Instalația conform invenției cuprinde un motor (1) de curent alternativ a cărui turație este controlată de un convertizor (2) static de frecvență, mișcarea de rotație fiind transmisă printr-o bandă (5) fără sfârșit emulsionată la niște tamburi (7) de întindere și la un tambur (8) de vulcanizare care preia un material (9) de vulcanizare de pe o pânză (10) pentru transport care se rulează pe un tambur (12), temperatura tamburului (8) de vulcanizare fiind urmărită de un sistem automat alcătuit dintr-un senzor (13) de temperatură, un modul (14) de comandă care monitorizează un convertizor (2) de frecvență asigurând o corelare eficientă a parametrilor de vulcanizare cu turația moto-

(21) a 2002 00887 A

rului (1), iar o perie (17) cu mișcare de rotație și translație alternativă pe suprafața tamburului (12) de vulcanizare asigură o suprafață de bună calitate a produsului finit.

Revendicări: 1

Figuri: 1



(21) a 2002 00254 A (51) **B 30 B 11/22**; B 29 C 47/02 (22) 06.03.2002 (41) 29.11.2002//11/2002 (71) Rodina Augustin, Oțelu Roșu, Caraș Severin, RO (72) Rodina Augustin, Oțelu Roșu, Caraș Severin, RO (54) **MAȘINĂ ȘI PROCEDU DE FABRICAT TUBURI FLEXIBILE COMBinate**

(57) Invenția se referă la o mașină și la un procedeu pentru fabricarea în flux continuu a tuburilor flexibile combinate. Mașina conform invenției are în componență un extruder (A) pentru material plastic comandat electric de la un pupitru (B) și pe al cărui șasiu este fixată o matriță (C) și un dispozitiv (D) pentru introducerea și dozarea spirelor unui resort (11) în matriță (C), iar tubul flexibil combinat, obținut, este preluat cu ajutorul unui trăgător (E) cu bandă amplasat la ieșirea din filieră (6). Procedeu realizat cu ajutorul mașinii conform invenției cuprinde topirea materialului plastic granulat în extruder, devierea acestuia într-o matriță în care se formează o peliculă continuă cilindrică cu perete relativ subțire și în care este introdus un resort solicitat la întindere până la realizarea unui pas prestabilit între spire, obținându-se astfel, la ieșirea din filieră, pelicula din material plastic aflată în contact intim cu resortul, interiorul acestui ansamblu fiind vidat,

(21) a 2002 00254 A

astfel că pelicula din material plastic curge între spirele resortului, obținându-se tubul flexibil combinat care este tras, răcit și transportat pe o platformă colectoare.

Revendicări: 5

Figuri: 5

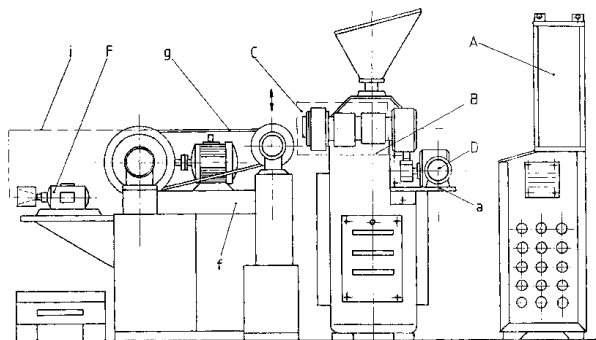


Fig. 2

(21) a 2002 00418 A (51) **B 32 B 33/00**; B 32 B 3/12// F 16 L 59/05 (22) 09.04.2002 (41) 29.11.2002//11/2002 (71) Moagăr Poladian Gabriel, București, RO (72) Moagăr Poladian Gabriel, București, RO (54) **STRUCTURĂ DE IZOLARE TERMICĂ ȘI MECANICĂ A CONDUCTELOR**

(57) Invenția se referă la o structură de izolare termică și mecanică a unei conducte pozate în pământ, prin care sunt vehiculate fluide sau amestecuri de fluide la o presiune și la temperaturi impuse de cerințele tehnologice. Structura conform invenției cuprinde un strat (2) cu inerție termică mare, alcătuit dintr-un material solid, slab conductor termic, care este hiperelastice sau viscoelastic, în interiorul căruia sunt plasate niște bule (5) de lichid, care are o căldură specifică mare, și respectiv dintr-un alt strat (3) cu conducție termică redusă, format dintr-un material solid, slab conductor termic, în interiorul căruia se află niște bule (7) de gaz dispuse convenabil, care are o conductivitate termică redusă, stratul (2) cu inerție termică mare fiind situat în contact termic și mecanic direct cu o conductă (1) pe care o învelește complet, iar stratul (3) cu conducție termică redusă este situat în contact termic și mecanic direct cu stratul (2) care are iner-

(21) a 2002 00418 A

ție termică mare, învelindu-l complet pe acesta, stratul (3) slab conductor termic fiind învelit pe exteriorul său cu un strat (9), succesiunea celor două straturi (2 și 3) fiind aplicată de câte ori condițiile de funcționare ale conductei (1) o impun.

Revendicări: 5

Figuri: 4

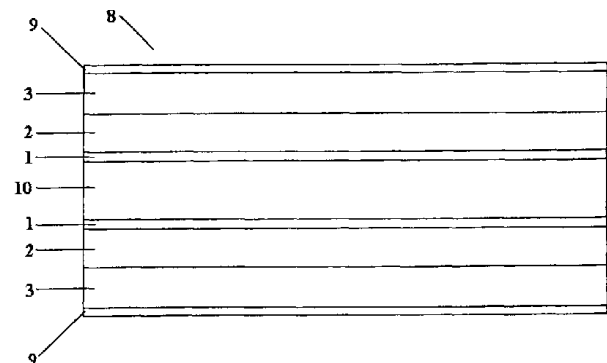


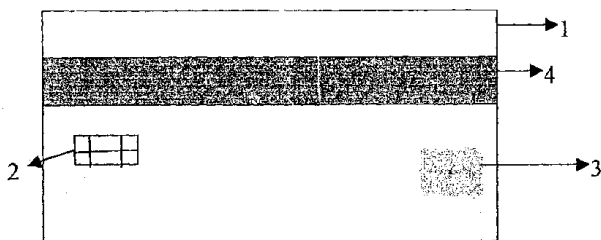
Fig. 1

(21) a 2001 00566 A (51) **B 42 D 15/00**// G 06 K 9/00 (22) 25.05.2001 (41) 29.11.2002//11/2002 (71) Vasile Lucian, Vânători-Neamț, RO; Sava Adrian, Iași, RO (72) Vasile Lucian, Vânători-Neamț, RO; Sava Adrian, Iași, RO (54) **CARTELĂ MULTIFUNCȚIONALĂ**

(57) Invenția se referă la o cartelă multifuncțională care poate fi folosită ca: permis de conducere, carte de identitate, pașaport, cartelă telefonică și opțional, pentru deschis uși. Cartela conform invenției constă dintr-un corp (1) pe care se montează un cip electronic pentru rețeaua de telefonie (2), un sistem ce încorporează amprenta digitală a individului (3) și o bandă magnetică pentru deschiderea ușilor (4).

Revendicări: 2

Figuri: 1



(21) a 2001 00538 A (51) **B 60 C 5/00** (22) 21.05.2001 (41) 29.11.2002//11/2002 (71) Purice Oana, Iași, RO; Niță Ștefan-Dinu, Iași, RO (72) Purice Oana, Iași, RO; Niță Ștefan-Dinu, Iași, RO (54) **ANVELOPĂ CU CELULE SFERICE PLINE CU AER**

(57) Invenția se referă la o anvelopă cu care pot fi echipate roțile autovehiculelor. Anvelopa conform invenției cuprinde o jantă (1), de care este fixat un cauciuc (2), în care sunt introduse sub presiune niște celule (3) sferice, pline cu aer, la o anumită presiune.

Revendicări: 2

Figuri: 2

(21) a 2001 00538 A

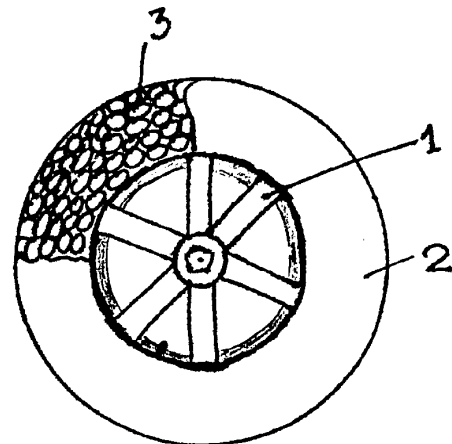


Fig. 1

(21) a 2001 00168 A (51) **B 64 G 1/32** (22) 15.02.2001 (41) 29.11.2002//11/2002 (71) Rădoi I. Dumitru, București, RO (72) Rădoi I. Dumitru, București, RO (54) **PROPULSOR MAGNETIC ROTATIV (ALERGĂTOR MAGNETIC)**

(57) Invenția se referă la un propulsor magnetic care transformă energia potențială a unui pol magnetic în energie mecanică utilă. Propulsorul conform invenției este format dintr-un disc (1) paramagnetic, rotativ, deodată cu axul său (O) pe care sunt montați la distanțe egale patru magneți (2) permanenți sau electromagneți orientați cu polul nord în același sens, alternând între patru discuri (3) din fier elastici în cartușul lor, de întindere și revenire, montați pe un alt disc (4) alergător, rotativ, cu axul său tubular (O') prin care trece liber axul (O) discului (1), având fiecare ax în capătul opus câte o roată dințată (5 și 6) cu diametre invers proporționale, care se cuplează cu un inversor (7) de forțe și care stabilește de la montare distanța optimă magnetică, permanentă, dintre polul Nord sau Sud al magneților (2) și discurile (3) din fier, așezați față în față și paralel și prin intermediul cărui se inversează sensul forței de atracție reciprocă, făcând ca discul (1) cu magneți să alerge invers și după el discul purtător de

(21) a 2001 00168 A

discuri din fier, fără să se ajungă vreodată, de unde și denumirea de alergător, dezvoltând forța mecanică pe care o acumulează într-un volant (8) și se distribuie printr-un ambreiaj (9) oricărui vehicul sau aparat de zbor.

Revendicări: 4

Figuri: 10

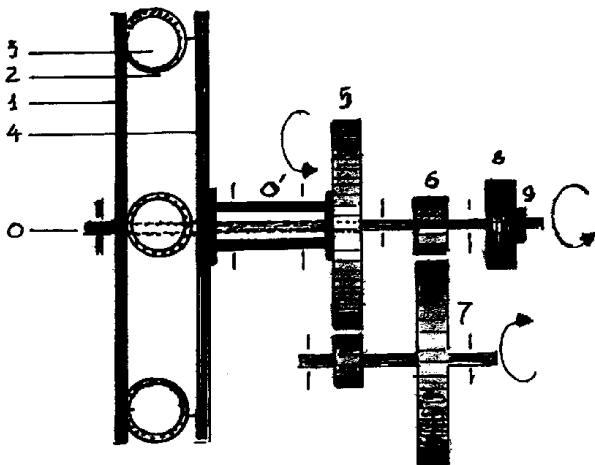


Fig. 3

(21) a 2002 00054 A (51) **B 65 D 90/22**// F 16 J 13/12 (22) 23.01.2002 (41) 29.11.2002//11/2002 (71) Roșu Liviu, București, RO; Șandru Ifrim, București, RO; Isac Constantin, București, RO (72) Roșu Liviu, București, RO; Șandru Ifrim, București, RO; Isac Constantin, București, RO (54) **CAPAC INTERIOR FLOTANT**

(57) Invenția se referă la un capac flotant, montat într-un rezervor cilindric vertical, suprateran, în care se depozitează sub formă lichidă compuși organici volatili pentru reducerea prin evaporare a fluidului depozitat prin evaporare. Capacul conform invenției este construit din niște benzi (1) de aluminiu, îmbinate între ele demontabil, prin intermediul unor grinzi (2) din aluminiu, formând o membrană ce se îmbină etanș cu o fustă (3) marginală, întreg ansamblul fiind montat pe niște plutitoare (4) care mențin membrana deasupra lichidului; spațiul etanș creat între suprafața lichidului, suprafața interioară a membranei și fusta (3) marginală fiind ocupat de vapori saturați, care vor stopa evaporarea continuă a lichidului.

Revendicări: 2

Figuri: 20

(21) a 2002 00054 A

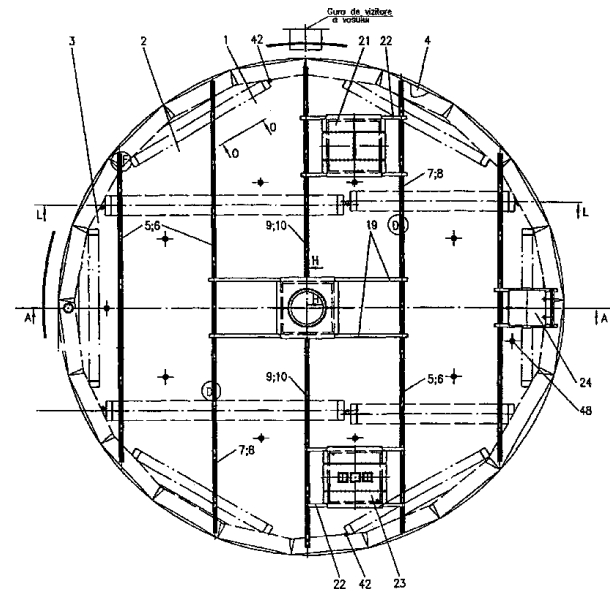


Fig. 1

(21) a 2001 00543 A (51) **C 01 G 49/02**; C 22 C 33/00 (22) 21.05.2001 (41) 29.11.2002//11/2002 (71) Institutul Național de Cercetare - Dezvoltare pentru Fizică Tehnică-IFT, Iași, RO (72) Popa Paul Dorin, Iași, RO; Rezliescu Nicolae, Iași, RO; Iacob Gheorghe, Iași, RO (54) **METODĂ DE PREPARARE A PULBERILOR DE FERITĂ**

(57) Invenția se referă la un procedeu de preparare a pulberilor de ferită cu structură cristalină micronică sau submicronică, ferite folosite pentru realizarea de miezuri magnetice de înaltă frecvență, de magneți permanenți cu câmp coercitiv ridicat, de medii pentru memorii magnetice, ca purtător magnetic. Procedul conform invenției constă în coprecipitarea hidroxizilor prin reacția dintre azotații metalelor și hidroxidul de amoniu într-un mediu coloidal, uscarea amestecului și reacția de formare a feritei prin combustia autonomă a acestuia și printr-un tratament termic ulterior. Prin evitarea unor operații cum ar fi spălarea, filtrarea, sinterizarea la temperaturi ridicate, măcinarea și cernerea, procedul este economic, permițând obținerea de pulberi de ferită, cu compoziție, structură cristalină și proprietăți magnetice controlabile.

Revendicări: 3



(21) a 2002 00311 A (51) **C 02 F 1/00** (22) 20.03.2002 (41) 29.11.2002//11/2002 (71) *Ichim Ieronim, Iași, RO* (72) *Ichim Ieronim, Iași, RO* (54) **METODĂ CHIMICĂ DE EPURARE AVANSATĂ A APELOR UZATE**

(57) Invenția se referă la un procedeu chimic de epurare avansată a apelor uzate, industriale, menajere și pluviale, de substanțe organice și anorganice. Procedeu conform invenției constă în amestecarea în apele de epurat a  $\text{CaCl}_2$  și  $\text{Na}_2\text{CO}_3$ , iar în cazul apelor acide, și a  $\text{CaO}$  care, prin reacția rapidă dintre ionii electroliților tari,  $\text{Na}^+$  și  $\text{Cl}^-$ , realizează difuzia rapidă a ionilor reactanților în volumul de apă de tratat, iar ionii electroliților slabi,  $\text{Ca}^{2+}$  și  $\text{CO}_3^{2-}$ , produc un sistem coloidal heteropolar, dens și turbure, cu particule ale fazei dispersate cu mărimi de 1...100  $\mu\text{m}$  și suprafețe de contact interfazice foarte mari, care absorb și adsorb substanțele poluante, realizând un sistem coloidal micelar, care se separă din ape prin sedimentare și/sau filtrare.

Revendicări: 1

(21) a 2002 00680 A (51) **C 02 F 1/28**; C 02 F 1/68; C 02 F 1/70 (22) 16.11.2000 (30) 26.11.99 NO 19995792 (41) 29.11.2002//11/2002 (86) NO 00/00386 16.11.2000 (87) WO 01/38230 31.05.2001 (71) *Health by Nature AS, Arendal, NO* (72) *Ager-Wick Glenn, Arendal, NO; Ager-Wick Einar, Arendal, NO; Sorgaard Birger, Arendal, NO* (74) *Inventa-Agenție Universitară de Inventică S.R.L., București* (54) **AGENT DE AMELIORARE A APEI**

(57) Invenția se referă la un agent de ameliorare a apei, a cărui adăugare are ca rezultat eliminarea rapidă și eficientă a clorului și conduce la o îmbunătățire a gustului apei potabile. Agentul conform invenției este constituit din 5...90% alge de coral, 5...90% nisip din scoici, 0,1...10% ascorbat de calciu, această compoziție fiind dozată în așa fel încât prin adăugarea a 0,5 g din aceasta la litrul de apă, amestecul să ajungă la o valoare a pH-ului cuprinsă între 7 și 8,5, iar dacă agentul respectiv conține și un gelatinizant adecvat, acest lucru are ca rezultat eliminarea oricăror bacterii prezente anterior în apă.

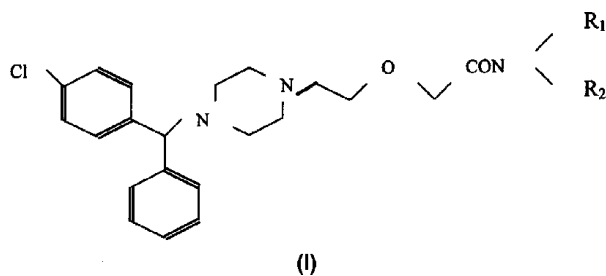
Revendicări: 7

(21) a 2002 00695 A (51) **C 07 D 295/088** (22) 29.11.2000 (30) 30.11.99 HU P9904438; 30.11.99 HU P9904439 (41) 29.11.2002//11/2002 (71) *Egis Gyogyszergyar Rt., Budapesta, HU* (72) *Reiter Jozsef, Budapesta, HU; Trinka Peter, Budapesta, HU; Bartha Ferenc, Tiszavasvari, HU; Simig Gyula, Budapesta, HU; Nagy Kalman, Budapesta, HU; Vereckeyne Donath Gyorgyi, Budapesta, HU; Nemeth Norbert, Sopron, HU; Clementis Gyorgy, Budapesta, HU; Tompe Peter, Budapesta, HU; Vago Pal, Budapesta, HU* (74) *Cabinet M. Oproiu - Consiliere în Proprietate Intelectuală S.R.L., București* (54) **PROCEDEU PENTRU PREPARAREA ACIDULUI {2-[4-(ALFA-FENIL-p-CLOROBENZIL)PIPERAZIN-1-IL]ETOXI}ACETIC ȘI NOI INTERMEDIARI**

(57) Invenția se referă la un procedeu de preparare a acidului {2-[4-(*alfa*-fenil-*p*-clorbenzil)-piperazin-1-il]etoxi}acetic sau a unei sări acide de adiție acceptabilă farmaceutic sau a unei sări metalice a acestuia și la acetamida corespunzătoare. Procedeu conform invenției constă în hidroliza acetamidei cu formula generală I în mediu alcalin sau acid, în prezența unui catalizator de transfer de fază. Acetamida conform invenției este definită de formula generală I, în care  $R_1$  și  $R_2$  reprezintă independent o grupă alchil  $\text{C}_{1-4}$  sau o grupă ciclohexil sau  $R_1$  și  $R_2$  formează împreună cu atomul de azot adiacent o grupă morfolino.

Revendicări: 5

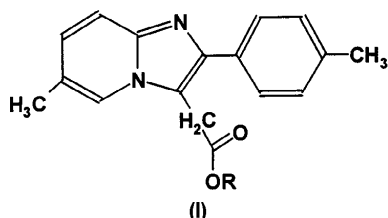
(21) a 2002 00695 A



(21) a 2002 00639 A (51) **C 07 D 471/04**; C 07 D 325:00; C 07 D 221:00 (22) 22.11.2000 (30) 22.11.99 HU P9904377; 22.11.99 HU P9904379 (41) 29.11.2002//11/2002 (86) HU 00/00120 22.11.2000 (87) WO 01/38327 31.05.2001 (71) *Egis Gyogyszergyar Rt., Budapesta, HU* (72) *Pongo Laszlo, Kerepes, HU*; *Reiter Jozsef, Budapesta, HU*; *Simig Gyula, Budapesta, HU*; *Tompe Peter, Budapesta, HU*; *Hoffmanne Fekete Valeria, Budapesta, HU*; *Rivo Endre, Budapesta, HU*; *Koncz Laszlo, Mogyorod, HU*; *Vereczkeyne Donath Gyorgyi, Budapesta, HU*; *Nagy Kalman, Budapesta, HU* (74) *Cabinet M. Oproiu - Consiliere în Proprietate Intelectuală S.R.L., București* (54) **PROCEDEU DE PREPARARE A 6-METIL-2-(4-METIL-FENIL)-IMIDAZO[1,2-a]PIRIMIDIN-3-(N,N-DIMETIL-ACETAMIDEI) ȘI A INTERMEDIARILOR**

(57) Invenția se referă la un procedeu îmbunătățit de preparare a 6-metil-2- (4-metil- fenil)- imidazo [1, 2-a]pirimidin-3-(N,N-dimetil-acetamidei), a sărurilor de adiție acidă acceptabile farmaceutic ale acesteia, compuși cu activitate sedativă, utilizați în terapie. Procedeu conform invenției cuprinde reacția unui ester cu formula generală I cu dimetilamina într-un solvent polar protic sau aprotic.

Revendicări: 12



(21) a 2000 00750 A (51) **C 09 K 3/14** (22) 26.07.2000 (41) 29.11.2002//11/2002 (71) *Constantinescu Alexandrina, Buzău, RO*; *Masă Petruța, Râmnicu Sărat, Buzău, RO*; *Mocanu Mircea, Râmnicu Sărat, Buzău, RO*; *Pândaru Traian, Râmnicu Sărat, Buzău, RO*; *Popa Dumitru, Râmnicu Sărat, Buzău, RO*; *Vizitiu Alecsandru, Râmnicu Sărat, Buzău, RO* (72) *Constantinescu Alexandrina, Buzău, RO*; *Masă Petruța, Râmnicu Sărat, Buzău, RO*; *Mocanu Mircea, Râmnicu Sărat, Buzău, RO*; *Pândaru Traian, Râmnicu Sărat, Buzău, RO*; *Popa Dumitru, Râmnicu Sărat, Buzău, RO*; *Vizitiu Alecsandru, Râmnicu Sărat, Buzău, RO* (54) **COMPOZIȚIE PENTRU UN MATERIAL DE FRICȚIUNE**

(57) Invenția se referă la o compoziție pentru un material de fricțiune, folosită în industria constructoare de mașini atât în faza de montare inițială, cât și în cea de reparație sau întreținere. Compoziția conform invenției este formată din fibră aramidică, lână minerală, liant pe bază de rășină modificată fenol-formaldehidică fin măcinată și hexametilentetramină, pulbere de fricțiune din rășini fenolice modificate cu ulei din coajă de nucă având o granulație de 0,4...0,8 mm, trioxid de aluminiu, bisulfură de molibden, sulfat de bariu, carbonat de calciu, grafit pudră, negru de fum de granulație fină, oxid de zinc tehnic, pulbere de cupru fin măcinată, sulf măcinat,

(21) a 2000 00750 A  
hexametilentetramină, pulbere de fier fin măcinată, sulfură de plumb, trioxid de stibiu, cauciuc nitrilic pudră, latex butadien stirenlic carboxilat 40% conținut de cauciuc, rășină lichidă modificată din ulei din coajă de nucă.

Revendicări: 6

(21) a 2000 00751 A (51) **C 09 K 3/14** (22) 26.07.2000 (41) 29.11.2002//11/2002 (71) *Constantinescu Alexandrina, Buzău, RO*; *Masă Petruța, Râmnicu Sărat, Buzău, RO*; *Mocanu Mircea, Râmnicu Sărat, Buzău, RO*; *Pândaru Traian, Râmnicu Sărat, Buzău, RO*; *Popa Dumitru, Râmnicu Sărat, Buzău, RO*; *Vizitiu Alecsandru, Râmnicu Sărat, Buzău, RO* (72) *Constantinescu Alexandrina, Buzău, RO*; *Masă Petruța, Râmnicu Sărat, Buzău, RO*; *Mocanu Mircea, Râmnicu Sărat, Buzău, RO*; *Pândaru Traian, Râmnicu Sărat, Buzău, RO*; *Popa Dumitru, Râmnicu Sărat, Buzău, RO*; *Vizitiu Alecsandru, Râmnicu Sărat, Buzău, RO* (54) **COMPOZIȚIE PENTRU UN MATERIAL DE FRICȚIUNE**

(57) Invenția se referă la o compoziție pentru materiale de fricțiune utilizată în industria constructoare de mașini. Compoziția conform invenției este constituită din fibră aramidică, lână minerală, liant pe bază de rășină fenol-formaldehidică și hexametilentetramină, pulbere de fricțiune din rășini fenolice modificate cu ulei din coajă de nucă, bisulfură de molibden, sulfat de bariu, carbonat de calciu, grafit pudră, negru de fum de granulație fină, oxid de zinc, pulbere de cupru, pulbere de fier, carbură de siliciu, sulfură de plumb, trioxid de stibiu, hexametilentetramină, cauciuc nitrilic, latex butandien stirenlic, carboxilat, rășină lichidă modificată din ulei de coajă de nucă.

Revendicări: 6

(21) a 2000 00752 A (51) **C 09 K 3/14** (22) 26.07.2000 (41) 29.11.2002//11/2002 (71) Dobrin Anghel, Râmnicu Sărat, Buzău, RO; Gheorghe Costică, Râmnicu Sărat, RO; Niță Rodica, Râmnicu Sărat, Buzău, RO; Pandele Camelia, Râmnicu Sărat, Buzău, RO; Pândaru Traian, Râmnicu Sărat, Buzău, RO; Popa Dumitru, Râmnicu Sărat, Buzău, RO; Vizitiu Alecsandru, Râmnicu Sărat, Buzău, RO (72) Dobrin Anghel, Râmnicu Sărat, Buzău, RO; Gheorghe Costică, Râmnicu Sărat, Buzău, RO; Niță Rodica, Râmnicu Sărat, Buzău, RO; Pandele Camelia, Râmnicu Sărat, Buzău, RO; Pândaru Traian, Râmnicu Sărat, Buzău, RO; Popa Dumitru, Râmnicu Sărat, Buzău, RO; Vizitiu Alecsandru, Râmnicu Sărat, Buzău, RO (54) **COMPOZIȚIE PENTRU UN MATERIAL DE FRICȚIUNE**

(57) Invenția se referă la o compoziție pentru un material de fricțiune, folosit în industria construcțiilor de mașini. Compoziția conform invenției este formată din liant pe bază de rășină modificată fenol-formaldehidică fin măcinată și hexametilentetramină, pulbere de fricțiune din rășină, fenolice modificate cu ulei din coajă de nucă, electrocorindon, trioxid de stibiu, sulfat de bariu, lână din oțel, silicați de magneziu și aluminiu, oxid de magneziu, negru de fum, fibră aramidică, cauciuc nitrilic pudră, soluție 14% cauciuc nitrilic în tricloretilenă sau emulsie cauciuc nitrilic conținut solid 49,7%, sulf măcinat, accelerator de reacție pe bază de disulfură de benzotiazol, bisulfură de molibden, lână minerală, fibră de sticlă și oxid de fier.

Revendicări: 6

(21) a 2000 01232 A (51) **D 04 H 1/04** (22) 14.12.2000 (41) 29.11.2002//11/2002 (71) Dumitrache Vladimir, București, RO; Tudor Nicolae, București, RO; Radu Ileana, București, RO; Chiuaru Genoveva, București, RO; Ioniță Constantin, București, RO; Ionescu Elisabeta, București, RO; Negreanu Silviu Dan, București, RO; Popescu Vasilica, București, RO; Ararău Cornelia, București, RO; Voicu Ionel, București, RO; Mirescu Gabriela, București, RO; Dulcu Florica, București, RO (72) Dumitrache Vladimir, București, RO; Tudor Nicolae, București, RO; Radu Ileana, București, RO; Chiuaru Genoveva, București, RO; Ioniță Constantin, București, RO; Ionescu Elisabeta, București, RO; Negreanu Silviu Dan, București, RO; Popescu Vasilica, București, RO; Voicu Ionel, București, RO; Mirescu Gabriela, București, RO; Ararău Cornelia, București, RO; Dulcu Florica, București, RO (54) **TEXTILĂ NEȚESUTĂ TRICOTATĂ ȘI PROCEDEU DE REALIZARE**

(57) Invenția se referă la un material textil nețesut, destinat folosirii pentru căptușeli de încălțăminte și de îmbrăcăminte pentru sezonul rece, pentru ștaifuri, bombeuri, suporturi pentru obținerea pielii sintetice poromerică. Materialul textil nețesut, conform invenției, este constituit din fibre celulozice, lână, materiale poliesterice, poliacrilonitrilice sau polipropilenice, albe sau vopsite, precum și din amestecuri ale acestora, cu finețe de 3...15 den și lungi-

(21) a 2000 01232 A  
mea de tăiere de cel puțin 50 mm, la care procentul de fibre de finețe 10...15 den nu trebuie să depășească 15%, stratul fibros având fibrele orientate după un unghi de 80...90° față de direcția de înaintare a materialului și fiind consolidat mecanic prin împletirea fibrelor unele cu altele, apoi interțesut pe un suport țesut sau velurat pe o mașină de velurat prin interțesere sau consolidat chimic cu poliacrilați, sau stratificat cu poliuretani și coagulat.

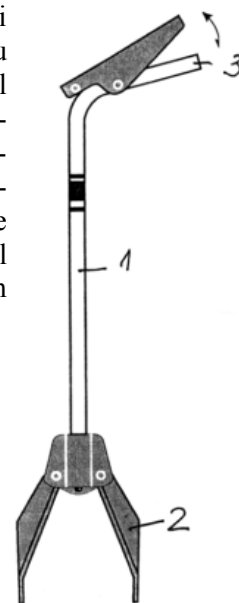
Revendicări: 3

(21) a 2001 00546 A (51) **E 01 H 1/12**// A 01 D 7/00 (22) 23.05.2001 (41) 29.11.2002//11/2002 (71) Roșca Aurel, București, RO (72) Roșca Aurel, București, RO (54) **CULEGĂTOR DE GUNOI URBAN**

(57) Invenția se referă la un dispozitiv acționat manual pentru culegerea gunoiului urban: hârtii, pungi sau recipiente din plastic, cutii de bere din parcuri, plaje sau peluze de iarbă. Culegătorul conform invenției este constituit dintr-un baston (1) metalic, prevăzut la partea inferioară cu un sistem de culegere (2) cu clește, acționat manual în partea superioară de un sistem de acționare (3).

Revendicări: 1

Figuri: 1



(21) a 2001 00611 A (51) **E 02 D 29/14** (22) 06.06.2001 (41) 29.11.2002/11/2002 (71) *Rău Doina, Ploiești, RO; Epure Mihail, Ploiești, RO* (72) *Rău Doina, Ploiești, RO; Epure Mihail, Ploiești, RO* (54) **CAPAC PENTRU DISPOZITIV DE ÎNCHIDERE PENTRU CĂMINE DE VIZITARE**

(57) Invenția se referă la un capac care intră în alcătuirea unui dispozitiv de închidere a unui cămin de vizitare a unei rețele de alimentare cu apă sau de canalizare pentru ape reziduale. Capacul conform invenției este alcătuit dintr-un inel (1) realizat, prin turnare, dintr-un metal, în interiorul căruia sunt prevăzute niște nervuri (2) solidarizate de inel (1), o circumferință (3) exterioară a acestuia din urmă putând avea orice configurație care să permită includerea în cadrul unui dispozitiv de închidere.

Revendicări: 3

Figuri: 2

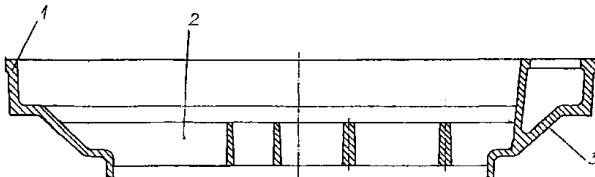


Fig. 1

(21) a 2002 00802 A (51) **E 04 H 15/60**; E 04 H 17/00 (22) 11.06.2002 (41) 29.11.2002/11/2002 (71) *Sucursala Electromontaj S.A., Timișoara, RO* (72) *Gârbacea Anton, Timișoara, RO; Dronța Nelu, Timișoara, RO* (54) **DISPOZITIV DE ANTICĂȚĂRARE**

(57) Invenția se referă la un dispozitiv de anticățărare, destinat a echipa stâlpilor metalici ai liniilor electrice aeriene (LEA), de înaltă și foarte înaltă tensiune, și care este alcătuit din două rețele de anticățărare, montate la baza stâlpului, prima rețea, un gard de sârmă ghimpată, constituit de suprafața exterioară din afara stâlpului (3), fixată de montanți (1), prin niște coliere (4) prevăzute cu suporturi (5), inele de instalare a sârmei (6), prin șuruburi și piulițe (7), și din suprafața din interiorul stâlpului (8), fixată cu niște plăci (9), prin bride (10) și inele (11), care apoi este solidarizată și rigidizată împreună prin niște suporturi (15), fixate cu bride (16) și inele (17), iar pentru accesul restricționat, numai personalul autorizat, sunt două ferestre (12) prevăzute cu lacăte (13) și ferestre fixe (14), iar a doua rețea de anticățărare care utilizează elementul țepușă anticățărătoare (18), fixat de centura tronsonului de bază al stâlpului (24), prin bride cu piulițe (19), iar de montanții (1) stâlpului sunt fixate colierele (4) cu suporturi, pe care sunt montate ferestrele de acces a personalului autorizat (20), având lacăte cu chei speciale (21), rabatabile pe balama (22), și ferestre

(21) a 2002 00802 A

fixe (23), dotate și placate prin sudură cu elemente țepușe (18) anticățărătoare.

Revendicări: 2

Figuri: 2

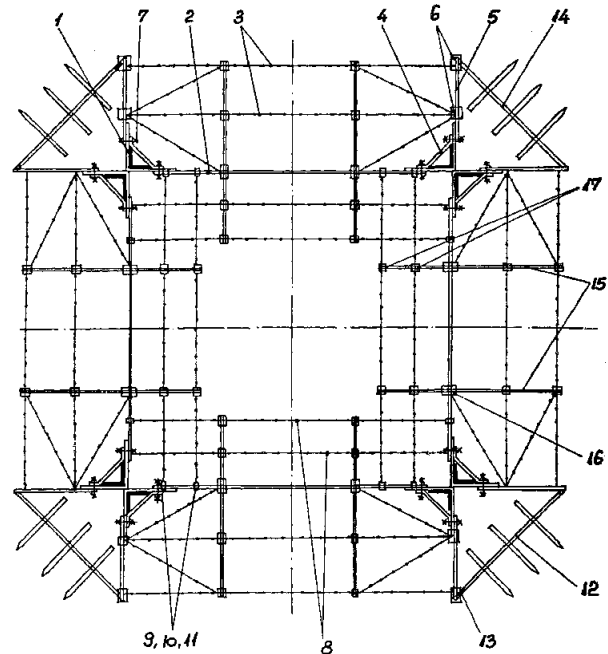


Fig. 1

(21) a 2001 00548 A (51) **E 05 B 17/00** (22) 23.05.2001 (41) 29.11.2002/11/2002 (71) *Ene Cristian Marian, București, RO* (72) *Ene Cristian Marian, București, RO* (54) **ȘILD**

(57) Invenția se referă la un șild folosit la poziționarea și reperarea pe întuneric a clanțelor de ușă. Șildul conform invenției este format dintr-un corp (1) pe care se aplică un element fosforescent (2) pe toată suprafața corpului (1) sau pe unele zone ale acestei suprafețe sub formă de strat de vopsea sau sub formă de adeziv plastic sau smalț fosforescent.

Revendicări: 1

Figuri: 2

(21) a 2001 00548 A

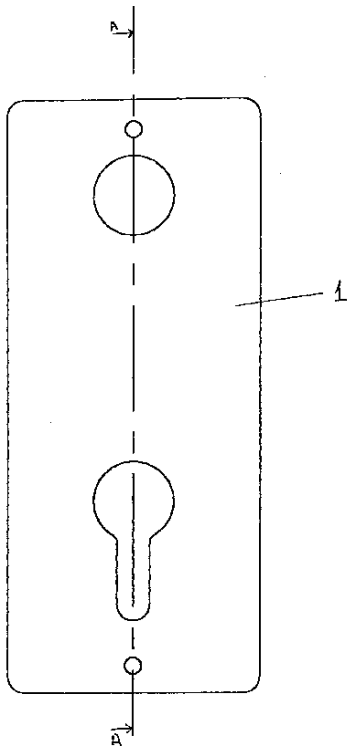


Fig. 1

(21) a 2002 00351 A (51) **E 05 B 47/00**// G 08 B 13/22 (22) 21.03.2002 (41) 29.11.2002//11/2002 (71) Gavrilă Adrian Niculiță, Constanța, RO; Stoenescu Gheorghe, București, RO (72) Gavrilă Adrian Niculiță, Constanța, RO; Stoenescu Gheorghe, București, RO (54) **METODĂ DE OPERARE ȘI INSTALAȚIE ELECTRONO-MECANICĂ DE ÎNCUIERE/DESCUIERE ȘI ALARMARE ACȚIONATĂ PRIN TELECOMANDĂ ÎN INFRAROȘU**

(57) Invenția se referă la o metodă de operare și la o instalație electrono-mecanică de încuiere/descuiere și alarmare, acționată prin telecomandă în infraroșu, metodă și instalație destinate să asigure controlul accesului, precum și alarmarea în caz de efracție sau incendiu. Metoda conform invenției folosește generarea și emisia/recepția unui cod diferit pentru fiecare instalație și un program soft în baza căruia instalația generează acțiuni mecanice, alarme și semnalizări optice, în funcție de starea funcțională a instalației, comenzile primite și semnalele recepționate. Instalația conform invenției se compune dintr-o telecomandă, o unitate de alarmă și un dispozitiv electrono-mecanic de control acces care, pe lângă o parte mecanică obișnuită, mai conține o camă (C) și

(21) a 2002 00351 A

o piesă intermediară (Pi) de blocare automată a zăvorului (Z) în caz de forțare neautorizată.

Revendicări: 10

Figuri: 21

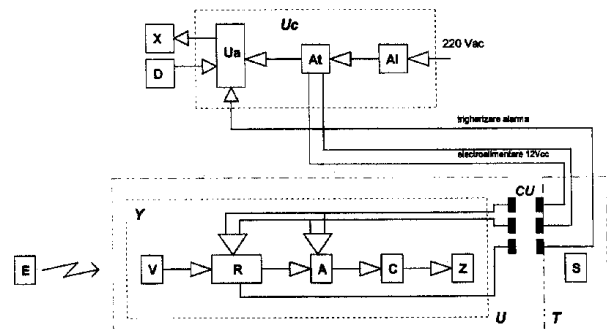


Fig. 1

(21) a 2001 00542 A (51) **E 21 B 10/02** (22) 21.05.2001 (41) 29.11.2002//11/2002 (71) Lupșac Daniel Marian David, Caraș-Severin, RO (72) Lupșac Daniel Marian David, Caraș-Severin, RO (54) **PERFORATORUL CARPHATIA**

(57) Invenția se referă la un perforator destinat exploatărilor miniere și, respectiv, pentru realizarea unor legături subterane care sunt necesare pentru a obține o continuitate a comunicației. Perforatorul conform invenției are în componență un burghiu (2) a cărei circumferință este mai mare decât cea a unui motor (1) principal, ceea ce permite tractarea unor tuburi (4) metalice cu un diametru mai mic decât cel al burghiului (2), dar mai mare decât cel al motorului (1) principal.

Revendicări: 2

Figuri: 2

(21) a 2001 00542 A

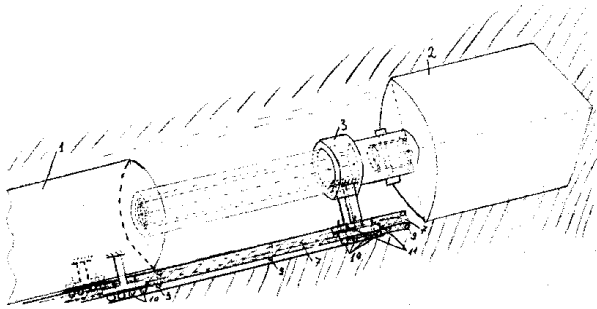


Fig. 1

(21) a 2002 01062 A (51) **F 02 B 15/00** (22) 01.08.2002 (41) 29.11.2002//11/2002 (71) *Bordeianu Gheorghe, Bacău, RO; Bordeianu Raliana, Bacău, RO; Bordeianu Ghe. Raliana, Bacău, RO; Bordeianu Luminița, Bacău, RO; Bordeianu Gelu Dragoș, Bacău, RO* (72) *Bordeianu Gheorghe, Bacău, RO; Bordeianu Raliana, Bacău, RO; Bordeianu Ghe. Raliana, Bacău, RO; Bordeianu Luminița, Bacău, RO; Bordeianu Gelu Dragoș, Bacău, RO* (54) **MOTOR CU ARDERE INTERNĂ, SPECIAL**

(57) Invenția se referă la un motor cu ardere internă, cu capacitate cilindrică și raport de compresie variabil. Motorul conform invenției este format dintr-un bloc motor (1), în care se află niște cilindri (2 și 3), în care culisează niște pistoane (6), articulate la un mecanism oscilant (9 și 10), prin intermediul unor biele (16) și al unor bolțuri (7 și 8), mecanism oscilant format din patru brațe (B1, B2, B3 și B4), articulat printr-un bolț (18 sau 19), mecanism care realizează: modificarea raportului de compresie, a capacității cilindrice, a măririi impulsurilor transmise cutiei de viteze, raportul de compresie se modifică printr-un element de reglaj (180 și 49), care acționează asupra bolțurilor (18 și 19) după o cotă (H4 și H5), comandate de o instalație hidraulică cu circuit închis, format de niște canale de transfer (50, 51, 58 și 59) a comenzilor hidrau-

(21) a 2002 01062 A

lice preluate de un mecanism de reglaj, comandat de un computer care analizează datele primite de la niște senzori de poziționare (52, 53, 56 și 57) și transmite impulsuri de poziționare elementului de reglaj care face să reflecte mărimea raportului de comprimare.

Revendicări: 1

Figuri: 5

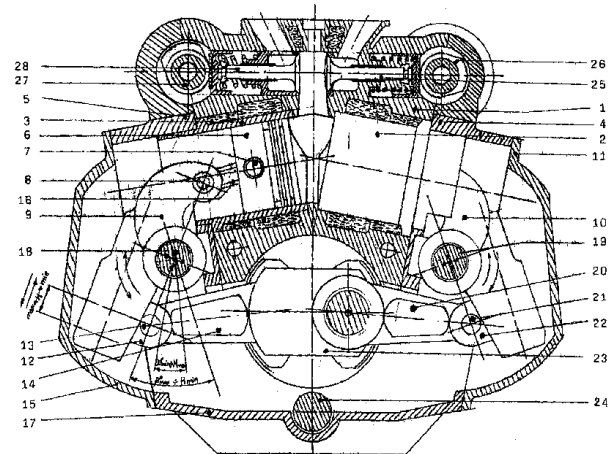


Fig. 1

(21) a 2002 01063 A (51) **F 02 F 1/24**; F 01 L 5/00 (22) 01.08.2002 (41) 29.11.2002//11/2002 (71) *Bordeianu Gheorghe, Bacău, RO; Bordeianu Petru, Bacău, RO* (72) *Bordeianu Gheorghe, Bacău, RO; Bordeianu Petru, Bacău, RO* (54) **CHIULASĂ CU DISTRIBUȚIE-ADMISIE ȘI EVACUARE SPECIALĂ**

(57) Invenția se referă la o chiulasă cu distribuție-admisie și evacuare pentru motoarele cu ardere internă. Chiulasa conform invenției este realizată dintr-un corp de chiulasă (1) în care se rotește un ventil (2) de forma unui profil (16), iar prin interiorul ventilului (2) trec niște conductori electrici (6) izolați cu un material (3) termo-electroizolant, iar conductorii (6) electrici preiau impulsuri de curent electric de înaltă tensiune prin rotirea ventilului (2) de la bobina de inducție (11), printr-o fișă centrală (12) și un repartitor (7), transmitând impulsul de înaltă tensiune unei bujii (5), impuls care este comandat de un calculator care preia momentul optim de comandă a impulsului electric de la niște senzori de turație (9 și 8) care semnalizează calculatorului trecerea unor senzori (10) încorporați după un anumit unghi, în funcție de numărul de cilindri ai motorului în ventilul (2) care se rotește, iar aprinderea amestecului are loc prin rotirea ventilului (2)

(21) a 2002 01063 A  
împreună cu bujia (5), când ajunge corespunzător în dreptul fiecărei camere de ardere (14) care este izolată de corpul (1) chiulasei printr-un material termoizolant (15).

Revendicări: 4  
Figuri: 6

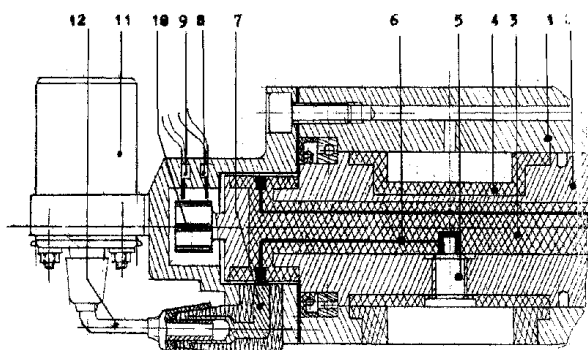


Fig. 1

(21) a 2001 01253 A (51) **F 03 G 3/00** (22) 22.11.2001 (41) 29.11.2002/11/2002 (71) Iacob Simion, Brad, Hunedoara, RO (72) Iacob Simion, Brad, Hunedoara, RO (54) **REACTOR GIGANT ENERGETIC, CU ENERGIE PROPRIE NELIMITĂ ȘI NEPOLUANTĂ**

(57) Invenția se referă la un reactor pentru producerea aerului comprimat ca urmare a folosirii energiilor gravitaționale și cele produse de mișcările controlate ale corpurilor solide și gazoase. Reactorul conform invenției este alcătuit dintr-un sertăraș (I) prevăzut cu un canal (u) și cu un orificiu (K), în canal (4) fiind plasată o bilă (g) aflată în contact cu o bază (E), dintr-un panou (II) de forță metalic, de formă cilindrică, având o țevă (A) închisă de o blindă (a), făcând corp comun cu o axă (III) principală pe care sunt montate niște roți (a1, a2, a3, a4, a5 și a6), de asemenea existând o axă (IV) secundară care face corp comun cu niște roți (b1, b2, b3, b4, b5 și b6), niște suporturi (VI) ale axelor (III și IV), niște captatoare (1, 2, 3, 4, 5, 6, 7, 8, 9, 10, 11 și 12) de producere a aerului comprimat, prevăzute cu niște supape (c și d) de refulare și respectiv de aspirație, aerul comprimat fiind introdus în niște țevi (VII) colectoare aflate în comuni-

(21) a 2001 01253 A  
care cu un rezervor (VIII), la care este racordată o țevă (IX) de distribuție a aerului comprimat la consumatori.

Revendicări: 1  
Figuri: 8

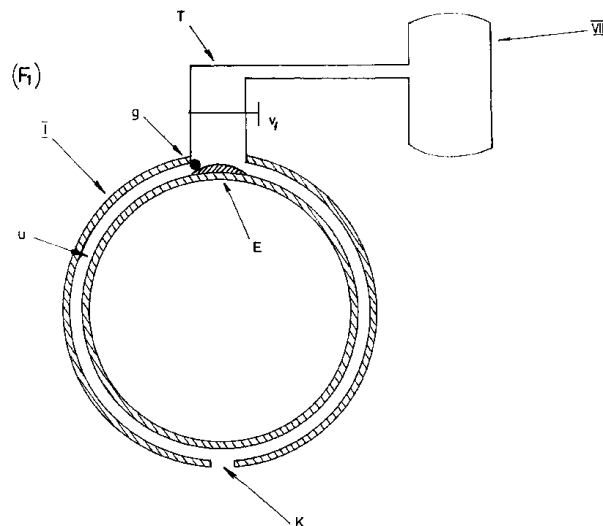


Fig. 1

(21) a 2001 01357 A (51) **F 03 G 3/00** (22) 17.12.2001 (41) 29.11.2002/11/2002 (71) Sabău Ioan, Timișoara, RO (72) Sabău Ioan, Timișoara, RO (54) **CENTRALE ELECTRICE GRAVITAȚIONALE**

(57) Invenția se referă la niște centrale electrice gravitaționale, folosite pentru producerea energiei electrice, cu ajutorul turbinelor gravitaționale. Centralele electrice gravitaționale, conform invenției, sunt realizate din zece hale (4) industriale, fiecare hală (4) fiind echipată cu cel mult două poduri (5) rulante și cel puțin șaisprezece turbine (1) gravitaționale, fiecare turbină (1) având o sursă (2) de energie convențională, pentru manipularea unor greutăți în interiorul unor chesoane, niște multiplicatoare de turație, niște generatoare (3), un centru (7) de comandă și control, o fundație (8) continuă, circulară, cu radier, niște transformatoare (9), niște drumuri (10) de acces și anexele aferente lor.

Revendicări: 2  
Figuri: 2

(21) a 2001 01357 A

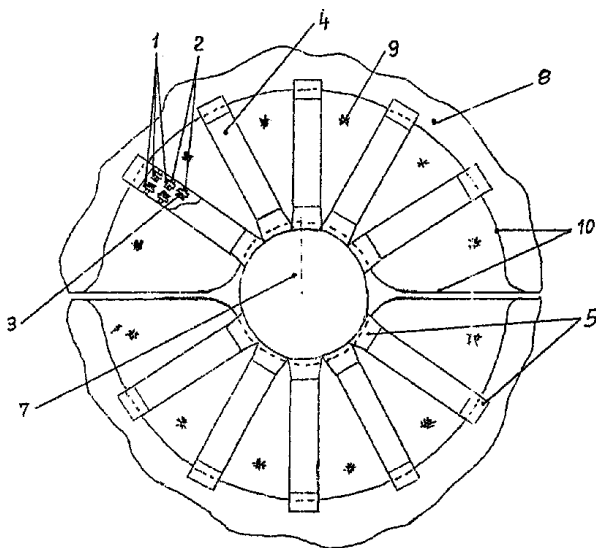


Fig. 2

(21) a 2001 00148 A (51) **F 03 G 7/00** (22) 06.02.2001 (41) 29.11.2002/11/2002 (71) Ciurchea Ioan, Cluj-Napoca, RO (72) Ciurchea Ioan, Cluj-Napoca, RO (54) **INSTALAȚIE PENTRU PRODUCEREA DE ENERGIE ELECTRICĂ FOLOSIND FORȚA VALURILOR**

(57) Invenția se referă la o instalație pentru producerea de energie electrică, folosind forța valurilor. Instalația conform invenției se compune din două platforme (1) marine, ancorate la sute de metri una de alta, aproximativ pe direcția valurilor, între aceste platforme (1) aflându-se patru circuite fără sfârșit din cabluri (5 și 6) de care sunt prinse niște panouri (7) verticale, perpendiculare pe cabluri (5 și 6), și niște perne (11) pneumatice, iar traseul de sus plutește pe apă, iar cel de jos, de întoarcere, care intră într-o tubulatură (9) etanșă, flexibilă și submersibilă, fixată la cele două capete de platforme la circa 2 m deasupra nivelului mării, panourile (7) rulând prin tubulatură (9) pe niște roți montate pe conturul lor, ele având forma unor dreptunghiuri sau a unui paralelipiped și se încadrează în dimensiunile interioare ale tubulaturii (9), panourile (7) cumulând forțele valurilor de pe o suprafață mare și le transmit la roțile de pe platforma din amonte, unde se pun în

(21) a 2001 00148 A

funcțiune cu aceste forțe niște generatoare de curent electric.

Revendicări: 3

Figuri: 2

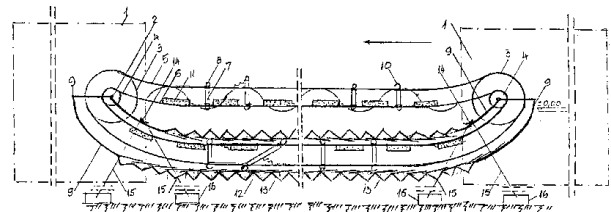


Fig. 1

(21) a 2002 00928 A (51) **F 16 L 57/02** (22) 28.06.2002 (41) 29.11.2002/11/2002 (71) Safta Carmen Anca, București, RO (72) Safta Carmen Anca, București, RO (54) **DISPOZITIV DE PREVENIRE A OSCILAȚIILOR INDUSE DE VÂNT ÎN CONDUCTE CIRCULARE**

(57) Invenția se referă la un dispozitiv pentru prevenirea oscilațiilor induse de vânt în conductele cilindrice, metalice sau nemetalice, cu perete subțire, care sunt poziționate vertical, intră în componența coșurilor de fum sau de ventilare precum și conductelor poziționate orizontal prin care se transportă gazul metan, conductelor din instalațiile energetice sau din industria chimică. Dispozitivul conform invenției este alcătuit din cel puțin trei bare (2) din oțel sau nemetalice, fixate echidistant și demontabil cu ajutorul unor coliere (3), unor șuruburi (4) sau unor puncte (5) de sudură pe generatoarele unei conducte (1) cilindrice având diametrul (D); fiecare dintre bare (2) este cutată în plan axial cu un pas constant cuprins între D și 3D și unghiul format de laturile cutoi cu generatoarea conductei are panta de maximum 30%.

Revendicări: 3

Figuri: 6



(21) a 2002 00928 A

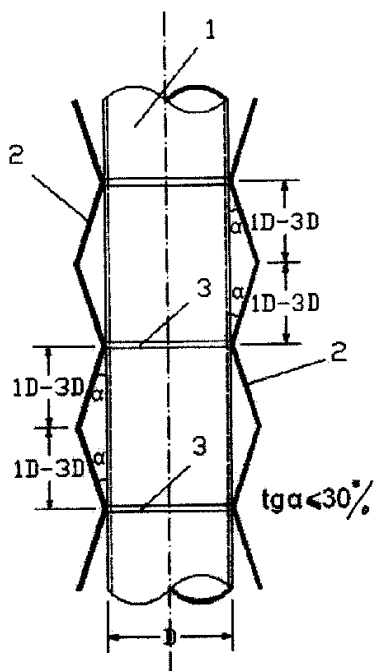


Fig. 1

(21) a 2002 00617 A (51) **F 16 P 7/00**// E 04 H 9/02 (22) 17.05.2002 (41) 29.11.2002//11/2002 (71) Savin Nicolae, Galați, RO (72) Savin Nicolae, Galați, RO (54) **APARAT DE SALVARE ANTISEISMIC**

(57) Invenția se referă la un aparat care se montează în interiorul clădirilor, unde oamenii trăiesc și desfășoară activități în mod curent, plasate, în general, în regiuni cu potențial seismic ridicat. Aparatul conform invenției este construit dintr-o cabină (1) de salvare, alcătuită dintr-un cadru (R) acoperit la exterior cu un înveliș capitonat, din tablă din oțel (2), la interior, cu un material (C) plastic, rezistent la foc, având un grad de moliciune ridicat, cu două compartimente (a și b) pentru două persoane, în fiecare compartiment (a și b), fiind amplasat câte un scaun (3) cu susținere laterală pentru corp, cu un suport (4) lombar și cu un suport (5) lateral pentru cap, prevăzute fiecare cu o centură (6) de siguranță cu prindere la piept și o cască (7) de protecție, pentru amortizarea șocurilor pe verticală, sub fiecare scaun (3), fiind prevăzut câte un amortizor (8) cu arcuri elicoidale, scaunele (3) putând glisa de-a lungul unor ghidaje (9) verticale, accesul în cabină (1) făcându-se prin două uși (10 și 11) cu deschidere stânga-dreapta, cu axele de rotație verticale, solidare cu alte două uși (12 și 13) centrale dintr-o piesă de mobilier prin intermediul unor tiranți (14 și 15),

(21) a 2002 00617 A

având fiecare câte un dispozitiv de zăvorâre (16), care poate fi acționat atât din exteriorul, cât și din interiorul cabinei (1), la partea superioară a cabinei (1), fiind prevăzute niște ferestre (23) circulare, pentru pătrunderea aerului prin câte un filtru (24) mecanic de praf.

Revendicări: 6

Figuri: 4

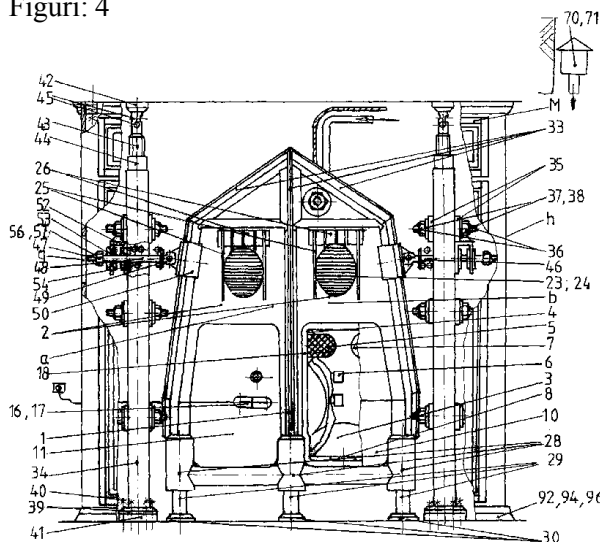


Fig. 1

(21) a 2002 00073 A (51) **F 23 B 1/06** (22) 28.01.2002 (41) 29.11.2002//11/2002 (71) Neagu Neculae, Călărași, RO (72) Neagu Neculae, Călărași, RO (54) **MICROCENTRALĂ TERMICĂ, VARIANTĂ 2 V 2, PENTRU COMBUSTIBILI SOLIZI**

(57) Invenția se referă la o microcentrală pentru combustibili solizi, folosită, în special, pentru încălzirea spațiilor unei locuințe. Microcentrala conform invenției cuprinde un corp (5) încălzitor al unui agent (18) termic și un colector (14) fum, acesta din urmă și corpul (5) fiind detașabile, agentul (18) termic fiind încălzit în corpul (5) și utilizat pentru încălzire de spații prin radiatoare, acesta fiind vehiculat cu o pompă (8) și trecut printr-un filtru (7), iar pentru retur, agentul termic fiind vehiculat printr-o conductă (21), făcând astfel un circuit închis, suprafața de schimb de căldură a unor țevi (17) de fum fiind suficientă pentru încălzirea agentului (18) termic.

Revendicări: 3

Figuri: 2

(21) a 2002 00073 A

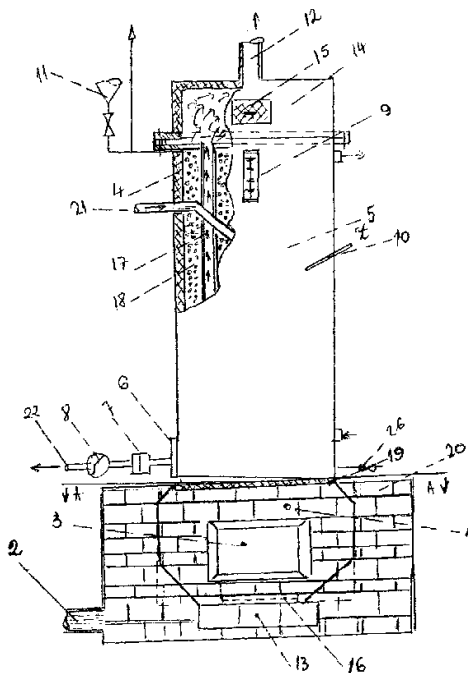


Fig. 1

(21) a 2001 00586 A (51) **F 42 B 30/08** (22) 30.05.2001  
 (41) 29.11.2002/11/2002 (71) Malcotă Nicu Valeriu,  
 Slatina, RO (72) Malcotă Nicu Valeriu, Slatina, RO  
 (54) **PROIECTIL CU CALIBRU VARIABIL**

(57) Invenția se referă la un proiectil cu calibrul variabil, destinat țintelor militare aeriene sau terestre, fără blindaj sau ușor blindate. Proiectilul conform invenției cuprinde un vârf (2) prevăzut cu un canal (f) central, cu două trepte, în prima treaptă fiind montat un detonator (8), iar în treapta a doua este introdus un cartuș (13), din care pleacă un număr de canale (t), dispuse radial, care comunică cu o față plană posterioară a vârfului (2), în dreptul unui piston (g), determinând culisarea acestuia în lungul unei tije (1) în trepte, dispusă central, în raport cu o cămașă (3) cilindrică din oțel, de care este solidarizat pistonul (g), cămașa (3) fragmentată, prin construcție, în mai multe sectoare (l și m) cilindrice, separate între ele de niște tole (7) delimitate de niște rondule (4) metalice, cămașa (3) fiind solidară cu un inel (n) fixat de tijă (p) cu ajutorul unor puncte (6) de sudare, la jumătatea distanței dintre rondule (4) fiind poziționată o cavitate (5), având în secțiune longitudinală o formă trapezoidală, cu baza mare situată spre tijă (1), care, datorită înclinării cu un

(21) a 2001 00586 A

unghi ( $\alpha$ ) a unor părți (k, g și l) anterioare ale cămașii (3) care transmite și forța activă produsă de gaze cu o parte (m și n) posterioară a cămașii (3), producându-se o rotire a celor două jumătăți ale fiecărui sector cilindric și transformarea acestora într-o piesă simetrică, având calibrul superior celui inițial, la limita de separare dintre vârf (2) și prima prelungire (k) dintre cele amintite fiind situate niște șanțuri (4) ale unei foi (14) din tablă din cupru.

Revendicări: 1

Figuri: 4

(21) a 2001 00586 A

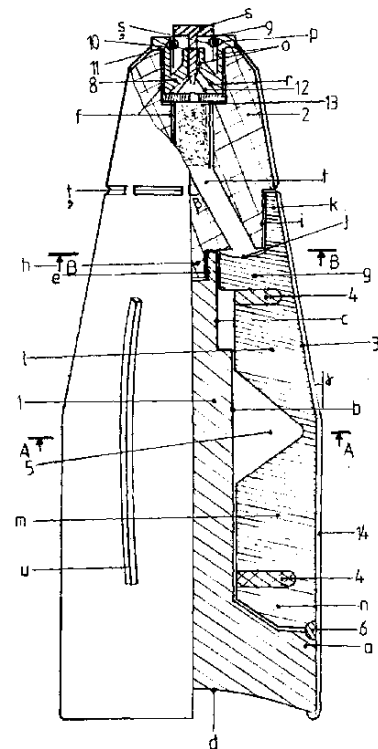


Fig. 1

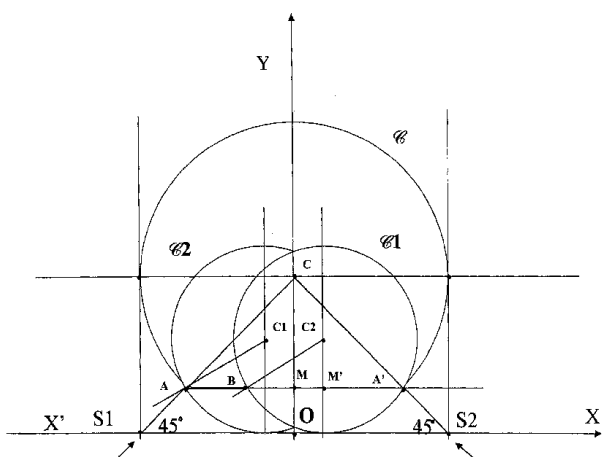
(21) a 2000 01095 A (51) **G 01 B 13/08**; G 01 B 11/04; G 06 F 17/00 (22) 07.11.2000 (41) 29.11.2002//11/2002 (71) *Institutul Național de Cercetare - Dezvoltare pentru Mecanică Fină - CEFIN, București, RO* (72) *Ștefan Vasile, București, RO; Trăistaru Florian, București, RO; Blănaru Constantin, București-Măgurele, RO; Zisu Tudor, București, RO* (54) **FORMULA DE CALCUL PENTRU MĂSURAREA DINAMICĂ A DIAMETRULUI ROȚILOR VEHICULELOR CARE SE DEPLASEAZĂ PE CĂI FERATE**

(57) Invenția se referă la o formulă adaptabilă programelor de calcul efectuate cu ajutorul PC-ului, pentru măsurarea dinamică, deci în timp real, pe cale optoelectronică, deci noncontact, a diametrului roților vehiculelor care se deplasează pe căi ferate, prin măsurarea diametrului maxim nominal (**Dmax**), a vitezei de deplasare (**v**) și a intervalului de timp (**Δt**) în care roata se deplasează între două puncte fixe (**A** și **B**).

Revendicări: 1

Figuri: 1

(21) a 2000 01095 A



(21) a 2000 01145 A (51) **G 01 B 13/08**; G 01 B 11/04; B 61 K 9/00 (22) 23.11.2000 (41) 29.11.2002//11/2002 (71) *Institutul Național de Cercetare - Dezvoltare pentru Mecanică Fină - CEFIN, București, RO* (72) *Trăistaru Florian, București, RO; Ștefan Vasile, București, RO; Blănaru Constantin, București-Măgurele, RO; Zisu Tudor, București, RO* (54) **METODĂ ȘI DISPOZITIV DE MĂSURARE DINAMICĂ A DIAMETRULUI ROȚILOR ÎN TRANSPORTUL PE ȘINE**

(57) Prezenta invenție se referă la o metodă și un dispozitiv de măsurare dinamică într-un punct, pe cale optoelectronică, a diametrului roților vehiculului care se deplasează pe căi ferate. Metoda conform invenției constă în determinarea dinamică a diametrului (**D**) roților vehiculelor care se deplasează pe căi ferate, bazată pe cunoașterea unui diametru mediu (**Do**) și a unei lungimi (**Δl**), situate în domeniul (**0, Δlmax**) determinate cu ajutorul unui senzor de poziție. Dispozitivul conform invenției constă dintr-un senzor de poziție (**S1**), activat de un detector de proximitate (**DPI**), o interfață serială (**I**) și un calculator personal (**PC**), care calculează diametrul măsurat.

Revendicări: 2

Figuri: 2

(21) a 2000 01145 A

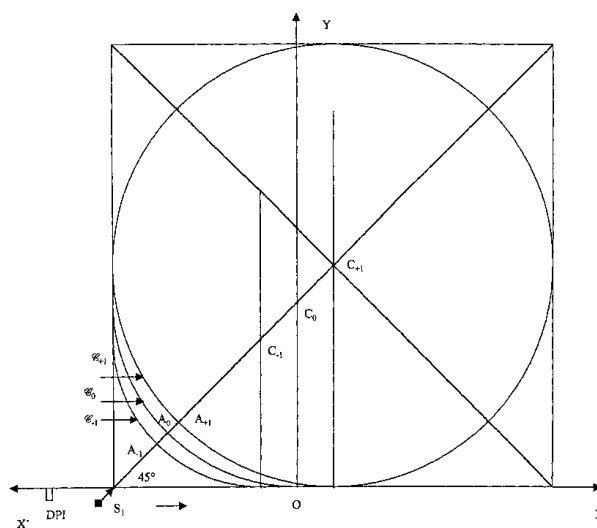


Fig. 1

(21) a 2001 00354 A (51) G 05 F 1/10 (22) 28.03.2001 (41) 29.11.2002//11/2002 (71) Bucheru Bogdan Tudor, București, RO (72) Bucheru Bogdan Tudor, București, RO (54) **CIRCUIT STABILIZATOR DE TENSIUNE, CU REZISTENȚĂ DINAMICĂ NULĂ**

(57) Invenția se referă la un circuit electronic destinat stabilizării tensiunii electrice la bornele sale, care poate fi utilizat în circuite electronice simple sau complexe, cum ar fi sursele stabilizatoare de tensiune, circuitele de filtrare, circuitele de limitare în tensiune etc. Circuitul conform invenției prezintă o rezistență dinamică aproape nulă pentru gama de curent de interes, deoarece este echivalentul însumării a două rezistoare (**R7** și **R6**), având aceeași rezistență electrică, dar de semn contrar. Această abordare a problemei la obținerea unei rezistențe dinamice teoretic nulă pentru circuitul astfel realizat; practic, utilizarea unor componente neideale nu permite obținerea unei rezistențe dinamice nule, dar asigură cu ușurință obținerea unei rezistențe dinamice foarte reduse.

Revendicări: 3

Figuri: 2

(21) a 2001 00354 A

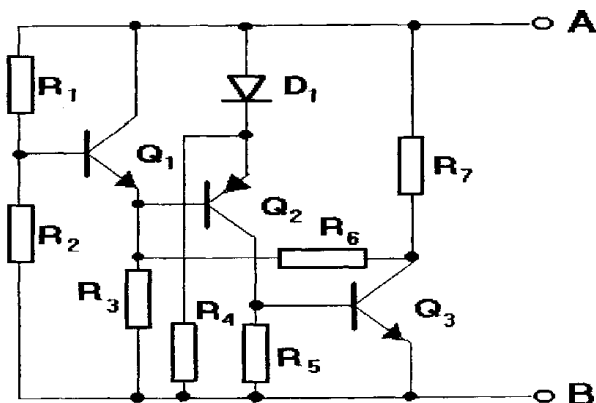


Fig. 2

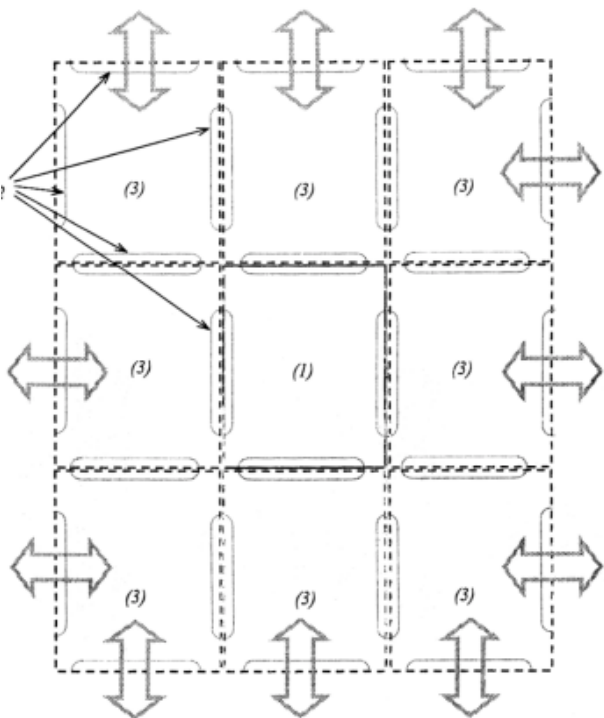
(21) a 2001 00501 A (51) G 06 F 15/00// H 04 L 29/00; H 04 M 1/725 (22) 09.05.2001 (41) 29.11.2002//11/2002 (71) Guliciuc Viorel, Ipotești, RO; Milici Laurențiu Dan, Suceava, RO (72) Guliciuc Viorel, Ipotești, RO; Milici Laurențiu Dan, Suceava, RO (54) **SISTEM DIGITAL MODULAR, PORTABIL**

(57) Invenția se referă la un sistem destinat comunicației și procesării de date și/sau informații, caracterizat prin portabilitate, multiplă modularitate și expandabilitate. Sistemul digital modular, portabil, conform invenției, se compune dintr-un modul central (**1**), ce are conectori (**2**) pe toate cele patru părți laterale și dintr-un număr variabil și expandabil de alte module (**3**) cu funcții diferite (alimentare, memorie, tastatură, display, emisie/recepție de date etc.), oricât de multe. Dimensiunile acestor module pot fi astfel alese încât să permită interconectarea facilă, depozitarea și transportul lor ușor. Sistemul descris poate fi utilizat pentru procesarea de date și informații, dar și pentru comunicații fie fix - într-o încăpere, fie portabil - în locuri publice, pe stradă, într-un mijloc de transport etc., la dimensiuni, forme, performanțe, caracteristici și în medii de lucru diferite.

Revendicări: 1

Figuri: 1

(21) a 2001 00501 A



(21) a 2001 00537 A (51) **G 09 B 23/02** (22) 21.05.2001 (41) 29.11.2002//11/2002 (71) *Burlea Georgeta, Iași, RO* (72) *Burlea Georgeta, Iași, RO* (54) **ALFABETAR COMBINATORIU MULTIPLU, DISCOIDAL**

(57) Invenția se referă la un alfabetar multiplu, discoidal, destinat utilizării ca instrument didactic de către elevii claselor primare atât pentru copii normali, cât în special pentru copii cu dificultăți de învățare a scris-cititului, pentru a-i deprinde cu forma grafică și sensul cuvintelor. Alfabetarul combinatoriu multiplu, discoidal, conform invenției, este format dintr-un corp diametral (1), de formă prismatică, prevăzut cu o fereastră (a) practică de-a lungul uneia jumătății sale, ce poate fi acoperită de un cursor opac (6) și de niște lamele mobile obturatoare (7). Prin intermediul unui șurub central (2), sunt asamblate, la partea inferioară a corpului-diametral (1), niște discuri suprapuse (3<sub>1</sub>...3<sub>5</sub>), cu diametre din ce în ce mai mari, fiecare având periferia inscripționată cu litere dintr-un alfabet astfel încât, prin rotire în jurul șurubului (2), sunt aduse în dreptul ferestrei (a), combinații de litere ce formează cuvinte, din care se pot alege silabe prin acoperire cu niște lamele (7) și un cursor (6).

Revendicări: 1

Figuri: 4

(21) a 2001 00537 A

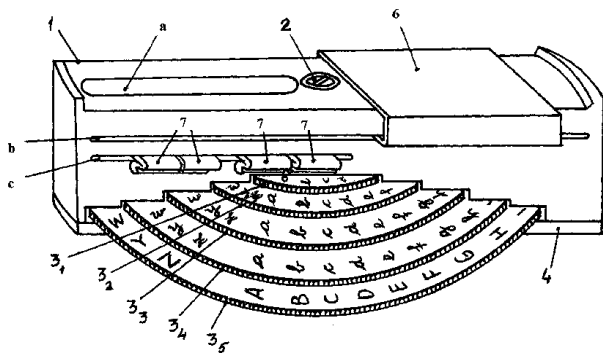


Fig. 1

(21) a 2000 01220 A (51) **H 01 F 1/42// C 08 L 33/04** (22) 13.12.2000 (41) 29.11.2002//11/2002 (71) *Institutul de Chimie Macromoleculară "Petru Poni", Iași, RO* (72) *Chiriac P. Aurica, Iași, RO* (54) **PROCEDEU DE OBTINERE A UNUI COMPOZIT MAGNETIC PE BAZĂ DE LATEX METACRILIC**

(57) Invenția se referă la un procedeu de obținere a unui compozit magnetic pe bază de latex metacrilic cu aplicații în domeniul biomedical și la separări magnetice. Procedeu conform invenției constă în copolimerizarea în emulsie, discontinuu, a unui amestec de comonomeri, format din: metacrilat de metil, acid metacrilic, metacrilat de hidroxietil, metacrilat de glicidil, cu inițiator radicalic și sistem de emulsionare anionic/neionic, în prezență de stabilizator de pH, urmată de amestecarea cu ferită la 25...30°C, timp de 24...30 h.

Revendicări: 1

(21) a 2000 01221 A (51) **H 01 F 1/42// C 08 L 33/04** (22) 13.12.2000 (41) 29.11.2002//11/2002 (71) *Institutul de Chimie Macromoleculară "Petru Poni", Iași, RO* (72) *Chiriac P. Aurica, Iași, RO* (54) **PROCEDEU DE OBTINERE A UNUI LATEX METACRILIC, MATRICE PENTRU UN COMPOZIT MAGNETIC**

(57) Invenția se referă la un procedeu de obținere a unui latex metacrilic, matrice pentru un compozit magnetic, cu aplicații în domeniul biomedical. Procedeu conform invenției constă în copolimerizarea în emulsie, discontinuu, a unui amestec de comonomeri format din: 2-etilhexilacrilat, etilenglicol-dimetacrilat, metacrilat de metil, acid metacrilic, în prezență de inițiator radicalic, de sistem de emulsionare anionic/neionic și de stabilizator de pH, urmată de amestecare cu ferită la 25...30°C, timp de 24...30 h.

Revendicări: 1

(21) a 2000 01241 A (51) **H 01 F 1/42**// C 08 L 29/04 (22) 18.12.2000 (41) 29.11.2002//11/2002 (71) *Institutul de Chimie Macromoleculară "Petru Poni", Iași, RO* (72) *Chiriac P. Aurica, Iași, RO* (54) **PROCEDU DE OBTINERE A UNUI COMPOZIT MAGNETIC PE BAZĂ DE POLIVINILALCOOL ȘI FERITĂ**

(57) Invenția se referă la un procedeu de obținere a unui compozit magnetic utilizat în domeniul biomedical și la separări magnetice. Procedeu conform invenției constă în realizarea unei soluții formate din: alcool polivinilic, cu o dimensiune a particulelor de 50...90 mμ, grad de hidroliză 120/88 și masă moleculară Mw=7200, în mediu apos sau în glicerină, un agent de dispersie anionic și un compatibilizator, gelatina, la o temperatură de 25...30°C, sub agitare timp de 10...12 h, la care se adaugă, la aceeași temperatură, ferită, la un raport alcool polivinilic: ferită de 3:1, sub agitare, timp de 24...30 h.

Revendicări: 1

(21) a 2000 01242 A (51) **H 01 F 1/42**// B 03 C 1/00// C 08 L 5/00 (22) 18.12.2000 (41) 29.11.2002//11/2002 (71) *Institutul de Chimie Macromoleculară "Petru Poni", Iași, RO* (72) *Chiriac P. Aurica, Iași, RO; Neamțu Iordana, Iași, RO; Mihai Doina, Iași, RO; Munteanu Constanța, Iași, RO* (54) **PROCEDU DE OBTINERE A UNUI COMPOZIT MAGNETIC AVÂND MATRICE POLIZAHARIDE**

(57) Invenția se referă la un procedeu de obținere a unui compozit magnetic având drept matrice polizaharide, cu aplicații în domeniul biomedical și la separări magnetice. Procedeu conform invenției constă în obținerea unei soluții apoase, formată din carbohidrați, cu rol de matrice, de concentrație 15...20%; un agent tensioactiv neionic, macromolecular, cu masă moleculară relativ mică, în concentrație de 3...5% și oxid anorganic magnetic, ferită, la un raport 1:1 față de compusul macromolecular matrice, la o temperatură de 25...30°C, sub agitare, timp de 24...30 h.

Revendicări: 1

(21) a 2001 01152 A (51) **H 01 K 1/00** (22) 22.10.2001 (41) 29.11.2002//11/2002 (71) *Duinea M. Cristian, Craiova, RO* (72) *Duinea M. Cristian, Craiova, RO* (54) **SURSĂ DE RADIAȚII ANTIȘOC**

(57) Invenția se referă la surse de radiații antișoc și anume lămpi electrice cu incandescență, fluorescente, folosite în domeniile casnic, industrial, iluminat, semnalizare rutieră și altele. Sursa de radiații, conform invenției, este alcătuită dintr-un balon de plastic transparent (1) și o lopățiță din plastic transparent (2) cu rezistență mecanică ridicată.

Revendicări: 1

Figuri: 5

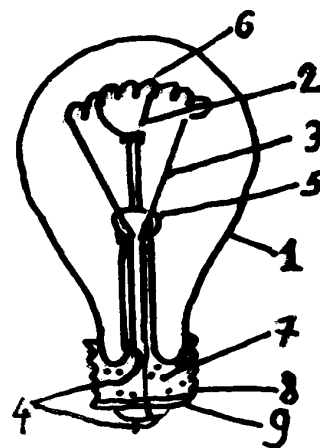


Fig. 1

(21) a 2002 00381 A (51) **H 02 H 3/00** (22) 03.04.2002 (41) 29.11.2002//11/2002 (71) *Electroechipament Industrial S.R.L., Reșița, Caraș Severin, RO* (72) *Voia Alexandru Iacob, Reșița, RO; Epstain Elian, Reșița, RO; Culinco Gabriel, Reșița, RO* (54) **METODĂ ȘI DISPOZITIV DE PROTECȚIE LA SUPRATENSIUNI ELECTRICE DE FRECVENȚĂ INDUSTRIALĂ NUL-PĂMÂNTARE ELECTRICĂ ȘI FAZĂ-NUL**

(57) Invenția se referă la o metodă și un dispozitiv de protecție la supratensiuni electrice de frecvență industrială nul-pământare electrică și fază-nul, folosit în blocurile de măsură și protecție monofazate și trifazate și tablourile de distribuție și conținerizarea a energiei electrice, echipate cu disjunctoare diferențiale, reglabile sau fixe. Prin aceasta se asigură declanșarea consumatorilor la apariția supratensiunilor fază-nul și nul-pământare electrică. Metoda de protecție la supratensiune electrică de frecvență industrială nul-pământare electrică se caracterizează prin aceea că protecția la supratensiune se realizează prin utilizarea unui transformator electric, a cărui înfășurare secundară debitează un curent superior curentului diferențial nominal al unui disjunctiv diferențial nemodificat, provocându-i declanșarea. Dispozitivul de protecție la supratensi-

(21) a 2002 00381 A  
 uni electrice de frecvență industrială nul-pământare electrică și fază-nul este constituit dintr-un bloc de protecție la supratensiune fază-nul (B), un bloc de protecție la supratensiune nul-pământare electrică (A) și un bloc de afișare supratensiune (C).

Revendicări: 3  
 Figuri: 3

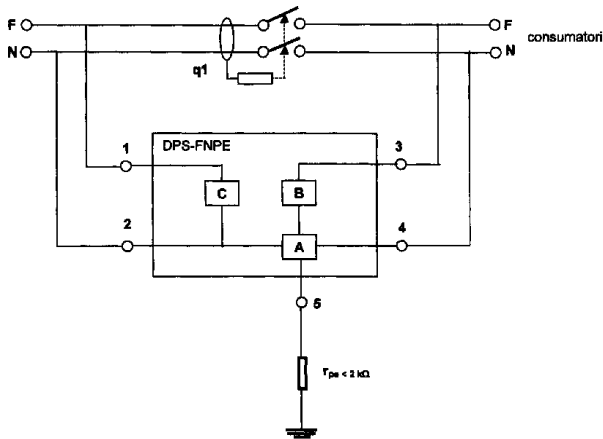


Fig. 2

(21) a 2001 01181 A (51) H 02 K 23/00 (22) 31.10.2001 (41) 29.11.2002/11/2002 (71) Diaconu Gabriel, județul Brașov, RO (72) Diaconu Gabriel, județul Brașov, RO (54) **MOTOR MAGNETO-ELECTROMAGNETIC, DISPOZITIV DE COMUTAȚIE, METODĂ PENTRU ÎNALTĂ INDUCȚIE MAGNETICĂ PERMANENTĂ, ROTORICĂ, REGLABILĂ**

(57) Invenția se referă la un motor magneto-electromagnetic, total nepoluant și de foarte mare randament, ca soluție pentru energia viitoare de propulsie; permanentă, nepoluantă, puterea fiindu-i predominant dată, direct de saturația maximă de flux magnetic permanent, nelimitat, din bateria nelimitată cu magneți permanenți, cuplată la el, și are aplicabilitate imediată la propulsia autovehiculelor, în zonele poluate ale lumii. Motorul este excitat pe rotor printr-o metodă oferită de invenție, cu flux magnetic permanent, ce are rol principal și predominant în cuplu de forțe, reglabil până la maxima saturație, dintr-o baterie cu magneți (9) în număr nelimitat și funcție de energia lor specifică, iar comutația în curent continuu este liniară, autosincronizată pe stator (2), cu dinți uniformi în număr nelimitat și are rol secundar, numai de comandă, deci necesar înfîm de sursa de curent continuu. Înlocuirea excitației electromagnetice cu excitația magnetică permanentă rotorică, reglabilă, oferită de invenție, la mașinile sincrone; motoare, generatoare, compensatoare, de la scara micro la macro, duce, la nivel național și global, la o importantă economie de energie electrică.

Revendicări: 5  
 Figuri: 3

(21) a 2001 01181 A

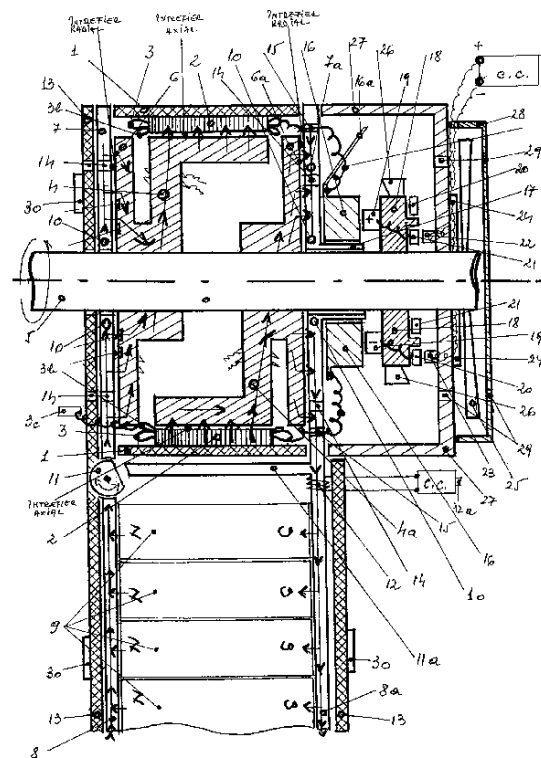


Fig. 1

(21) a 2002 00668 A (51) H 02 N 11/00 (22) 23.05.2002 (41) 29.11.2002/11/2002 (71) Avram Viorel, București, RO (72) Avram Viorel, București, RO (54) **TURBINĂ MAGNETICĂ**

(57) Invenția se referă la o turbină magnetică folosită în scopuri energetice, direct sau prin transferul unui dinam. Turbina conform invenției constă dintr-un stator (1), care are și rol de carcasă, un rotor (2) cu paletе, niște magneți (3) dispuși pe cele trei laturi ale paletelor rotorului (2) și niște magneți (4) dispuși pe carcasa-stator (1) în număr suficient și necesar motricității optime. Numărul și înclinarea magneților (3 și 4) statorici și rotorici asigură dinamica turbinei.

Revendicări: 3  
 Figuri: 3

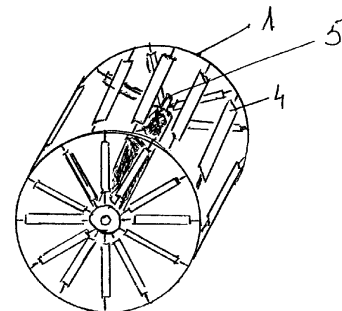


Fig. 1

(21) a 2001 00544 A (51) H 02 N 15/00 (22) 22.05.2001 (41) 29.11.2002/11/2002 (71) Dumitru Samuel, București, RO (72) Dumitru Samuel, București, RO (54) **MAGNETOMOTOR**

(57) Invenția se referă la un magnetomotor ce își găsește aplicația în toate domeniile ce utilizează energia mecanică. Motorul conform invenției utilizează potențialul câmpului magnetic al unor magneți permanenți în scopul producerii de energie. Motorul este alcătuit din trei tipuri de piese magnetice (1, 7 și 8), dispuse pe un ax (5) într-o anumită ordine (8, 7, 1, 7 și 8). Aceste piese au liniile de câmp magnetic polarizate astfel încât cele ale unui disc să fie permanent perpendiculare pe liniile de câmp magnetic ale pieselor alăturate pe axul (5). Mișcarea este inițiată între două piese magnetice (8 și 7) și duce la formarea de curent electric în a treia piesă magnetică (1) precum și la generarea unei mișcări între piesele magnetice a doua și a treia (7 și 1). Curentul continuu din prima piesă magnetică (1) este distribuit în a doua piesă magnetică (7) și duce la întărirea inducției magnetice a acestei piese (7).

Revendicări: 2

Figuri: 3

(21) a 2001 00544 A

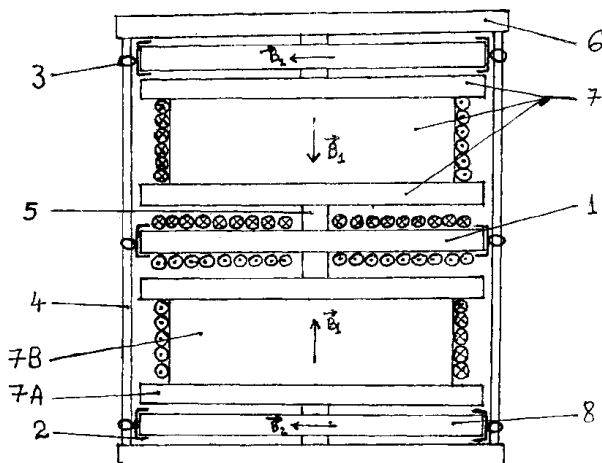


Fig. 1

(21) a 2001 00482 A (51) H 04 M 11/04 (22) 03.05.2001 (41) 29.11.2002/11/2002 (71) Corjin Viorel, București, RO; Cristea Costică Bogdan, Galați, RO (72) Corjin Viorel, București, RO; Cristea Costică Bogdan, Galați, RO (54) **PROCEDEU ȘI APARAT DE CONECTARE A DISPOZITIVELOR DE SUPRAVEGHERE ȘI ALARMARE LA SISTEMELE DE TELEFONIE MOBILĂ, PENTRU INFORMARE LA DISTANȚĂ**

(57) Invenția se referă la transmiterea de informații la distanță în timp real, folosind dispozitive de detectare (alarmare-supraveghere) și de transmitere (telefonie digitală sau fixă), fiind o interfață de interconectare și comandă, de exemplu pentru anti-efracție imobile și autovehicule, monitorizare industrială etc. Procedeu conform invenției constă în identificarea precisă a obiectivului alarmat și informare dedicată la distanță, preluarea semnalului de declanșare a alarmei și apelarea persoanelor autorizate pentru informare asupra evenimentului produs. Aparatul conform invenției este constituit dintr-un dispozitiv de alarmare (A), un aparat de conectare (B) și unul sau mai multe telefoane mobile (C), comandate de o interfață de activare telefon (3). Aparatul prezintă siguranță în funcționare totală, în sensul că poate funcționa și în lipsa unei comenzi electrice sau electronice exprese, putând utiliza și/sau (numai) comenzi mecanice.

Revendicări: 5

Figuri: 2

(21) a 2001 00482 A

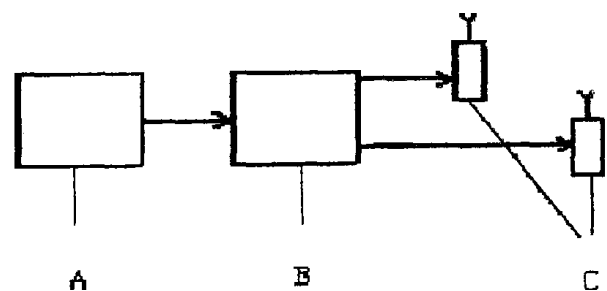


Fig. 1





**LISTELE CERERILOR  
DE BREVET DE INVENȚIE PUBLICATE,  
ARANJATE ÎN ORDINEA NUMĂRULUI  
CERERII/CLASIFICĂRII INTERNAȚIONALE**

**Legea nr. 64/1991, art.23**



Tabel cu cererile de brevet de invenție publicate conform art.23 din Legea 64/1991, aranjate în ordinea numărului cererii.

Număr dosar	Clasa	Data depozit	Solicitant	Pag.
a 2000 00750 A	<b>C 09 K 3/14</b>	26.07.2000	Constantinescu Alexandrina, Buzău, RO; Masă Petruța, Râmnicu Sărat, Buzău, RO; Mocanu Mircea, Râmnicu Sărat, Buzău, RO; Pândaru Traian, Râmnicu Sărat, Buzău, RO; Popa Dumitru, Râmnicu Sărat, Buzău, RO; Vizitiu Alecsandru, Râmnicu Sărat, Buzău, RO	<b>25</b>
a 2000 00751 A	<b>C 09 K 3/14</b>	26.07.2000	Constantinescu Alexandrina, Buzău, RO; Masă Petruța, Râmnicu Sărat, Buzău, RO; Mocanu Mircea, Râmnicu Sărat, Buzău, RO; Pândaru Traian, Râmnicu Sărat, Buzău, RO; Popa Dumitru, Râmnicu Sărat, Buzău, RO; Vizitiu Alecsandru, Râmnicu Sărat, Buzău, RO	<b>25</b>
a 2000 00752 A	<b>C 09 K 3/14</b>	26.07.2000	Dobrin Anghel, Râmnicu Sărat, Buzău, RO; Gheorghe Costică, Râmnicu Sărat, RO; Niță Rodica, Râmnicu Sărat, Buzău, RO; Pandele Camelia, Râmnicu Sărat, Buzău, RO; Pândaru Traian, Râmnicu Sărat, Buzău, RO; Popa Dumitru, Râmnicu Sărat, Buzău, RO; Vizitiu Alecsandru, Râmnicu Sărat, Buzău, RO	<b>26</b>
a 2000 01095 A	<b>G 01 B 13/08;</b> G 01 B 11/04; G 06 F 17/00	07.11.2000	Institutul Național de Cercetare - Dezvoltare pentru Mecanică Fină - CEFIN, București, RO	<b>34</b>
a 2000 01145 A	<b>G 01 B 13/08;</b> G 01 B 11/04; B 61 K 9/00	23.11.2000	Institutul Național de Cercetare - Dezvoltare pentru Mecanică Fină - CEFIN, București, RO	<b>34</b>
a 2000 01169 A	<b>A 61 K 7/48</b>	29.11.2000	Oancea Elena, Constanța, RO; Oancea Dan, Constanța, RO	<b>14</b>
a 2000 01220 A	<b>H 01 F 1/42//</b> C 08 L 33/04	13.12.2000	Institutul de Chimie Macromoleculară "Petru Poni", Iași, RO	<b>36</b>
a 2000 01221 A	<b>H 01 F 1/42//</b> C 08 L 33/04	13.12.2000	Institutul de Chimie Macromoleculară "Petru Poni", Iași, RO	<b>36</b>
a 2000 01232 A	<b>D 04 H 1/04</b>	14.12.2000	Dumitrache Vladimir, București, RO; Tudor Nicolae, București, RO; Radu Ileana, București, RO; Chiuaru Genoveva, București, RO; Ioniță Constantin, București, RO; Ionescu Elisabeta, București, RO; Negreanu Silviu Dan, București, RO; Popescu Vasilica, București, RO; Ararău Cornelia, București, RO; Voicu Ionel, București, RO; Mirescu Gabriela, București, RO; Dulcu Florica, București, RO	<b>26</b>
a 2000 01241 A	<b>H 01 F 1/42//</b> C 08 L 29/04	18.12.2000	Institutul de Chimie Macromoleculară "Petru Poni", Iași, RO	<b>37</b>
a 2000 01242 A	<b>H 01 F 1/42//</b> B 03 C 1/00// C 08 L 5/00	18.12.2000	Institutul de Chimie Macromoleculară "Petru Poni", Iași, RO	<b>37</b>

Număr dosar	Clasa	Data depozit	Solicitant	Pag.
a 2001 00122 A	<b>A 01 G 25/09</b>	01.02.2001	Tudor Vasile, în calitate de tutore al minorului Tudor Laurențiu Sebastian, județul Călărași, RO	<b>11</b>
a 2001 00148 A	<b>F 03 G 7/00</b>	06.02.2001	Ciurchea Ioan, Cluj- Napoca, RO	<b>31</b>
a 2001 00168 A	<b>B 64 G 1/32</b>	15.02.2001	Rădoi I. Dumitru, București, RO	<b>22</b>
a 2001 00354 A	<b>G 05 F 1/10</b>	28.03.2001	Bucheru Bogdan Tudor, București, RO	<b>35</b>
a 2001 00464 A	<b>A 63 F 3/06</b>	27.04.2001	Bonciu Nicolae, Brașov, RO	<b>18</b>
a 2001 00482 A	<b>H 04 M 11/04</b>	03.05.2001	Corjin Viorel, București, RO; Cristea Costică Bogdan, Galați, RO	<b>39</b>
a 2001 00501 A	<b>G 06 F 15/00//</b> H 04 L 29/00; H 04 M 1/725	09.05.2001	Guliciuc Viorel, Ipotești, RO; Milici Laurențiu Dan, Suceava, RO	<b>35</b>
a 2001 00537 A	<b>G 09 B 23/02</b>	21.05.2001	Burlea Georgeta, Iași, RO	<b>36</b>
a 2001 00538 A	<b>B 60 C 5/00</b>	21.05.2001	Purice Oana, Iași, RO; Niță Ștefan-Dinu, Iași, RO	<b>22</b>
a 2001 00542 A	<b>E 21 B 10/02</b>	21.05.2001	Lupșac Daniel Marian David, Caraș-Severin, RO	<b>28</b>
a 2001 00543 A	<b>C 01 G 49/02;</b> C 22 C 33/00	21.05.2001	Institutul Național de Cercetare - Dezvoltare pentru Fizică Tehnică-IFT, Iași, RO	<b>23</b>
a 2001 00544 A	<b>H 02 N 15/00</b>	22.05.2001	Dumitru Samuel, București, RO	<b>39</b>
a 2001 00546 A	<b>E 01 H 1/12//</b> A 01 D 7/00	23.05.2001	Roșca Aurel, București, RO	<b>26</b>
a 2001 00548 A	<b>E 05 B 17/00</b>	23.05.2001	Ene Cristian Marian, București, RO	<b>27</b>
a 2001 00564 A	<b>A 42 B 3/28</b>	25.05.2001	Ciobanu Petronela, Vaslui, RO; Gologoz Elena, Țibucani, Neamț, RO	<b>12</b>
a 2001 00565 A	<b>A 47 G 25/02</b>	25.05.2001	Grigoraș Adriana, Iași, RO; Adrian Radu, Iași, RO	<b>13</b>
a 2001 00566 A	<b>B 42 D 15/00//</b> G 06 K 9/00	25.05.2001	Vasile Lucian, Vânători-Neamț, RO; Sava Adrian, Iași, RO	<b>22</b>
a 2001 00567 A	<b>A 47 C 27/00</b>	25.05.2001	Vasile Lucian, Vânători- Neamț, RO; Sava Adrian, Iași, RO	<b>12</b>
a 2001 00568 A	<b>A 61 H 23/02</b>	25.05.2001	Secară Lucia, Câmpina, RO; Cociș Simona, Dărmănești, Bacău, RO	<b>14</b>
a 2001 00570 A	<b>A 63 B 23/02</b>	25.05.2001	Dimitrescu Andrei, București, RO	<b>17</b>
a 2001 00571 A	<b>A 61 K 35/78</b>	25.05.2001	Moraru Ionuț, localitatea Snagov, județul Ilfov, RO	<b>16</b>
a 2001 00572 A	<b>A 61 K 35/78</b>	25.05.2001	Moraru Ionuț, localitatea Snagov, județul Ilfov, RO	<b>16</b>
a 2001 00578 A	<b>A 47 J 43/24</b>	29.05.2001	Matache Helena Flory, București, RO	<b>13</b>
a 2001 00580 A	<b>A 63 F 9/10</b>	29.05.2001	Văcar Ioan Daniel, Alba Iulia, RO	<b>18</b>
a 2001 00585 A	<b>A 62 B 1/00;</b> A 63 G 1/04	30.05.2001	Stavăr Iordan, București, RO	<b>17</b>
a 2001 00586 A	<b>F 42 B 30/08</b>	30.05.2001	Malcotă Nicu Valeriu, Slatina, RO	<b>33</b>

Număr dosar	Clasa	Data depozit	Solicitant	Pag.
a 2001 00611 A	<b>E 02 D 29/14</b>	06.06.2001	Rău Doina, Ploiești, RO; Epure Mihail, Ploiești, RO	<b>27</b>
a 2001 01135 A	<b>A 61 K 9/06;</b> A 61 K 7/48	18.10.2001	lordăchel Radu, București, RO; Ștefan Manea, București, RO; Tamaș Viorica, București, RO; Caloianu Maria, București, RO; lordăchel Cătălin, București, RO; Ranga Oana, București, RO	<b>14</b>
a 2001 01152 A	<b>H 01 K 1/00</b>	22.10.2001	Duinea M. Cristian, Craiova, RO	<b>37</b>
a 2001 01181 A	<b>H 02 K 23/00</b>	31.10.2001	Diaconu Gabriel, județul Brașov, RO	<b>38</b>
a 2001 01253 A	<b>F 03 G 3/00</b>	22.11.2001	Iacob Simion, Brad, Hunedoara, RO	<b>30</b>
a 2001 01357 A	<b>F 03 G 3/00</b>	17.12.2001	Sabău Ioan, Timișoara, RO	<b>30</b>
a 2002 00001 A	<b>A 61 L 2/10</b>	03.01.2002	Antohi Constantin Marin, Iași, RO	<b>16</b>
a 2002 00054 A	<b>B 65 D 90/22//</b> F 16 J 13/12	23.01.2002	Roșu Liviu, București, RO; Șandru Ifrim, București, RO; Isac Constantin, București, RO	<b>23</b>
a 2002 00073 A	<b>F 23 B 1/06</b>	28.01.2002	Neagu Neculae, Călărași, RO	<b>32</b>
a 2002 00151 A	<b>B 01 F 3/04</b>	14.02.2002	Moisin Ioan-Francisc Iosif-Gabriel, Victoria, județul Brașov, RO; Moisin Gheorghe Octavian-Sever, Victoria, județul Brașov, RO; Bichiș Constantin Dorin, comuna Daneș, județul Mureș, RO	<b>19</b>
a 2002 00254 A	<b>B 30 B 11/22;</b> B 29 C 47/02	06.03.2002	Rodina Augustin, Oțelu Roșu, Caraș Severin, RO	<b>21</b>
a 2002 00311 A	<b>C 02 F 1/00</b>	20.03.2002	Ichim Ieronim, Iași, RO	<b>24</b>
a 2002 00351 A	<b>E 05 B 47/00//</b> G 08 B 13/22	21.03.2002	Gavrilă Adrian Niculiță, Constanța, RO; Stoenescu Gheorghe, București, RO	<b>28</b>
a 2002 00366 A	<b>A 61 K 35/78</b>	29.04.2002	Acupunct S.R.L., Timișoara, RO	<b>16</b>
a 2002 00367 A	<b>A 61 K 35/28;</b> A 61 K 35/78	01.04.2002	Acupunct S.R.L., Timișoara, RO	<b>15</b>
a 2002 00368 A	<b>A 61 K 31/49</b>	01.04.2002	Acupunct S.R.L., Timișoara, RO	<b>15</b>
a 2002 00369 A	<b>A 61 K 9/06;</b> A 61 K 33/34; A 61 K 33/36	01.04.2002	Acupunct S.R.L., Timișoara, RO	<b>15</b>
a 2002 00370 A	<b>A 61 K 31/49</b>	01.04.2002	Acupunct S.R.L., Timișoara, RO	<b>15</b>
a 2002 00381 A	<b>H 02 H 3/00</b>	03.04.2002	Electroechipament Industrial S.R.L., Reșița, Caraș Severin, RO	<b>37</b>
a 2002 00418 A	<b>B 32 B 33/00;</b> B 32 B 3/12// F 16 L 59/05	09.04.2002	Moagăr Poladian Gabriel, București, RO	<b>21</b>
a 2002 00617 A	<b>F 16 P 7/00//</b> E 04 H 9/02	17.05.2002	Savin Nicolae, Galați, RO	<b>32</b>

Număr dosar	Clasa	Data depozit	Solicitant	Pag.
a 2002 00632 A	<b>B 01 J 19/00//</b> C 01 B 5/00// A 23 L 1/30	09.11.2000	Phild Co., Ltd, Kyoto City, Kyoto, JP	<b>20</b>
a 2002 00638 A	<b>A 23 F 5/04;</b> A 23 F 5/10	21.05.2002	A Laser Liht Exim S.R.L., comuna Popești Leordeni, județul Ilfov, RO	<b>12</b>
a 2002 00639 A	<b>C 07 D 471/04;</b> C 07 D 325:00; C 07 D 221:00	22.11.2000	Egis Gyogyszergyar Rt., Budapesta, HU	<b>25</b>
a 2002 00668 A	<b>H 02 N 11/00</b>	23.05.2002	Avram Viorel, București, RO	<b>38</b>
a 2002 00680 A	<b>C 02 F 1/28;</b> C 02 F 1/68; C 02 F 1/70	16.11.2000	Health by Nature AS, Arendal, NO	<b>24</b>
a 2002 00695 A	<b>C 07 D 295/088</b>	29.11.2000	Egis Gyogyszergyar Rt., Budapesta, HU	<b>24</b>
a 2002 00700 A	<b>A 23 L 1/31</b>	28.05.2002	Cristim 2 Prodcum S.R.L., București, RO	<b>12</b>
a 2002 00802 A	<b>E 04 H 15/60;</b> E 04 H 17/00	11.06.2002	Sucursala Electromontaj S.A., Timișoara, RO	<b>27</b>
a 2002 00887 A	<b>B 29 D 29/06;</b> B 29 C 35/02; B 32 B 25/08	20.06.2002	Artego S.A., Târgu Jiu, RO	<b>20</b>
a 2002 00928 A	<b>F 16 L 57/02</b>	28.06.2002	Safta Carmen Anca, București, RO	<b>31</b>
a 2002 01062 A	<b>F 02 B 15/00</b>	01.08.2002	Bordeianu Gheorghe, Bacău, RO; Bordeianu Raliana, Bacău, RO; Bordeianu Ghe. Raliana, Bacău, RO; Bordeianu Luminița, Bacău, RO; Bordeianu Gelu Dragoș, Bacău, RO	<b>29</b>
a 2002 01063 A	<b>F 02 F 1/24;</b> F 01 L 5/00	01.08.2002	Bordeianu Gheorghe, Bacău, RO; Bordeianu Petru, Bacău, RO	<b>29</b>
a 2002 01134 A	<b>A 01 K 67/027</b>	19.08.2002	Popescu Valerica, Roșiori de Vede, județul Teleorman, RO; Nițulescu Teodor, Alexandria, județul Teleorman, RO; Alexandru Danil, Alexandria, județul Teleorman, RO; Tăbăcitu Nela, Alexandria, județul Teleorman, RO	<b>11</b>

Tabel cu cererile de brevet de invenție publicate conform art.23 din Legea 64/1991, aranjate în ordinea clasificării internaționale.

Număr dosar	Clasa	Data depozit	Solicitant	Pag.
a 2001 00122 A	<b>A 01 G 25/09</b>	01.02.2001	Tudor Vasile, în calitate de tutore al minorului Tudor Laurențiu Sebastian, județul Călărași, RO	<b>11</b>
a 2002 01134 A	<b>A 01 K 67/027</b>	19.08.2002	Popescu Valerica, Roșiori de Vede, județul Teleorman, RO; Nițulescu Teodor, Alexandria, județul Teleorman, RO; Alexandru Danil, Alexandria, județul Teleorman, RO; Tăbăcitu Nela, Alexandria, județul Teleorman, RO	<b>11</b>
a 2002 00638 A	<b>A 23 F 5/04;</b> A 23 F 5/10	21.05.2002	A Laser Liht Exim S.R.L., comuna Popești Leordeni, județul Ilfov, RO	<b>12</b>
a 2002 00700 A	<b>A 23 L 1/31</b>	28.05.2002	Cristim 2 Prodcum S.R.L., București, RO	<b>12</b>
a 2001 00564 A	<b>A 42 B 3/28</b>	25.05.2001	Ciobanu Petronela, Vaslui, RO; Gologoz Elena, Țibucani, Neamț, RO	<b>12</b>
a 2001 00567 A	<b>A 47 C 27/00</b>	25.05.2001	Vasile Lucian, Vânători- Neamț, RO; Sava Adrian, Iași, RO	<b>12</b>
a 2001 00565 A	<b>A 47 G 25/02</b>	25.05.2001	Grigoraș Adriana, Iași, RO; Adrian Radu, Iași, RO	<b>13</b>
a 2001 00578 A	<b>A 47 J 43/24</b>	29.05.2001	Matache Helena Flory, București, RO	<b>13</b>
a 2001 00568 A	<b>A 61 H 23/02</b>	25.05.2001	Secară Lucia, Câmpina, RO; Cociș Simona, Dărmănești, Bacău, RO	<b>14</b>
a 2000 01169 A	<b>A 61 K 7/48</b>	29.11.2000	Oancea Elena, Constanța, RO; Oancea Dan, Constanța, RO	<b>14</b>
a 2001 01135 A	<b>A 61 K 9/06;</b> A 61 K 7/48	18.10.2001	Iordăchel Radu, București, RO; Ștefan Manea, București, RO; Tamaș Viorica, București, RO; Caloianu Maria, București, RO; Iordăchel Cătălin, București, RO; Ranga Oana, București, RO	<b>14</b>
a 2002 00369 A	<b>A 61 K 9/06;</b> A 61 K 33/34; A 61 K 33/36	01.04.2002	Acupunct S.R.L., Timișoara, RO	<b>15</b>
a 2002 00368 A	<b>A 61 K 31/49</b>	01.04.2002	Acupunct S.R.L., Timișoara, RO	<b>15</b>
a 2002 00370 A	<b>A 61 K 31/49</b>	01.04.2002	Acupunct S.R.L., Timișoara, RO	<b>15</b>
a 2002 00367 A	<b>A 61 K 35/28;</b> A 61 K 35/78	01.04.2002	Acupunct S.R.L., Timișoara, RO	<b>15</b>
a 2001 00571 A	<b>A 61 K 35/78</b>	25.05.2001	Moraru Ionuț, localitatea Snagov, județul Ilfov, RO	<b>16</b>
a 2001 00572 A	<b>A 61 K 35/78</b>	25.05.2001	Moraru Ionuț, localitatea Snagov, județul Ilfov, RO	<b>16</b>
a 2002 00366 A	<b>A 61 K 35/78</b>	29.04.2002	Acupunct S.R.L., Timișoara, RO	<b>16</b>
a 2002 00001 A	<b>A 61 L 2/10</b>	03.01.2002	Antohi Constantin Marin, Iași, RO	<b>16</b>
a 2001 00585 A	<b>A 62 B 1/00;</b> A 63 G 1/04	30.05.2001	Stavăr Iordan, București, RO	<b>17</b>



Număr dosar	Clasa	Data depozit	Solicitant	Pag.
a 2001 00570 A	<b>A 63 B 23/02</b>	25.05.2001	Dimitrescu Andrei, București, RO	17
a 2001 00464 A	<b>A 63 F 3/06</b>	27.04.2001	Bonciu Nicolae, Brașov, RO	18
a 2001 00580 A	<b>A 63 F 9/10</b>	29.05.2001	Văcar Ioan Daniel, Alba Iulia, RO	18
a 2002 00151 A	<b>B 01 F 3/04</b>	14.02.2002	Moisin Ioan-Francisc Iosif-Gabriel, Victoria, județul Brașov, RO; Moisin Gheorghe Octavian-Sever, Victoria, județul Brașov, RO; Bichiș Constantin Dorin, comuna Daneș, județul Mureș, RO	19
a 2002 00632 A	<b>B 01 J 19/00//</b> C 01 B 5/00// A 23 L 1/30	09.11.2000	Phild Co., Ltd, Kyoto City, Kyoto, JP	20
a 2002 00887 A	<b>B 29 D 29/06;</b> B 29 C 35/02; B 32 B 25/08	20.06.2002	Artego S.A., Târgu Jiu, RO	20
a 2002 00254 A	<b>B 30 B 11/22;</b> B 29 C 47/02	06.03.2002	Rodina Augustin, Oțelu Roșu, Caraș Severin, RO	21
a 2002 00418 A	<b>B 32 B 33/00;</b> B 32 B 3/12// F 16 L 59/05	09.04.2002	Moagăr Poladian Gabriel, București, RO	21
a 2001 00566 A	<b>B 42 D 15/00//</b> G 06 K 9/00	25.05.2001	Vasile Lucian, Vânători-Neamț, RO; Sava Adrian, Iași, RO	22
a 2001 00538 A	<b>B 60 C 5/00</b>	21.05.2001	Purice Oana, Iași, RO; Niță Ștefan-Dinu, Iași, RO	22
a 2001 00168 A	<b>B 64 G 1/32</b>	15.02.2001	Rădoi I. Dumitru, București, RO	22
a 2002 00054 A	<b>B 65 D 90/22//</b> F 16 J 13/12	23.01.2002	Roșu Liviu, București, RO; Șandru Ifrim, București, RO; Isac Constantin, București, RO	23
a 2001 00543 A	<b>C 01 G 49/02;</b> C 22 C 33/00	21.05.2001	Institutul Național de Cercetare - Dezvoltare pentru Fizică Tehnică-IFT, Iași, RO	23
a 2002 00311 A	<b>C 02 F 1/00</b>	20.03.2002	Ichim Ieronim, Iași, RO	24
a 2002 00680 A	<b>C 02 F 1/28;</b> C 02 F 1/68; C 02 F 1/70	16.11.2000	Health by Nature AS, Arendal, NO	24
a 2002 00695 A	<b>C 07 D 295/088</b>	29.11.2000	Egis Gyogyszergyar Rt., Budapesta, HU	24
a 2002 00639 A	<b>C 07 D 471/04;</b> C 07 D 325:00; C 07 D 221:00	22.11.2000	Egis Gyogyszergyar Rt., Budapesta, HU	25
a 2000 00750 A	<b>C 09 K 3/14</b>	26.07.2000	Constantinescu Alexandrina, Buzău, RO; Masă Petruța, Râmnicu Sărat, Buzău, RO; Mocanu Mircea, Râmnicu Sărat, Buzău, RO; Pândaru Traian, Râmnicu Sărat, Buzău, RO; Popa Dumitru, Râmnicu Sărat, Buzău, RO; Vizitiu Alecsandru, Râmnicu Sărat, Buzău, RO	25

Număr dosar	Clasa	Data depozit	Solicitant	Pag.
a 2000 00751 A	<b>C 09 K 3/14</b>	26.07.2000	Constantinescu Alexandrina, Buzău, RO; Masă Petruța, Râmnicu Sărat, Buzău, RO; Mocanu Mircea, Râmnicu Sărat, Buzău, RO; Pândaru Traian, Râmnicu Sărat, Buzău, RO; Popa Dumitru, Râmnicu Sărat, Buzău, RO; Vizitiu Alecsandru, Râmnicu Sărat, Buzău, RO	<b>25</b>
a 2000 00752 A	<b>C 09 K 3/14</b>	26.07.2000	Dobrin Anghel, Râmnicu Sărat, Buzău, RO; Gheorghe Costică, Râmnicu Sărat, Buzău, RO; Niță Rodica, Râmnicu Sărat, Buzău, RO; Pandele Camelia, Râmnicu Sărat, Buzău, RO; Pândaru Traian, Râmnicu Sărat, Buzău, RO; Popa Dumitru, Râmnicu Sărat, Buzău, RO; Vizitiu Alecsandru, Râmnicu Sărat, Buzău, RO	<b>26</b>
a 2000 01232 A	<b>D 04 H 1/04</b>	14.12.2000	Dumitrache Vladimir, București, RO; Tudor Nicolae, București, RO; Radu Ileana, București, RO; Chiuaru Genoveva, București, RO; Ioniță Constantin, București, RO; Ionescu Elisabeta, București, RO; Negreanu Silviu Dan, București, RO; Popescu Vasilica, București, RO; Ararâu Cornelia, București, RO; Voicu Ionel, București, RO; Mirescu Gabriela, București, RO; Dulcu Florica, București, RO	<b>26</b>
a 2001 00546 A	<b>E 01 H 1/12// A 01 D 7/00</b>	23.05.2001	Roșca Aurel, București, RO	<b>26</b>
a 2001 00611 A	<b>E 02 D 29/14</b>	06.06.2001	Rău Doina, Ploiești, RO; Epure Mihail, Ploiești, RO	<b>27</b>
a 2002 00802 A	<b>E 04 H 15/60; E 04 H 17/00</b>	11.06.2002	Sucursala Electromontaj S.A., Timișoara, RO	<b>27</b>
a 2001 00548 A	<b>E 05 B 17/00</b>	23.05.2001	Ene Cristian Marian, București, RO	<b>27</b>
a 2002 00351 A	<b>E 05 B 47/00// G 08 B 13/22</b>	21.03.2002	Gavrilă Adrian Niculiță, Constanța, RO; Stoenescu Gheorghe, București, RO	<b>28</b>
a 2001 00542 A	<b>E 21 B 10/02</b>	21.05.2001	Lupșac Daniel Marian David, Caraș-Severin, RO	<b>28</b>
a 2002 01062 A	<b>F 02 B 15/00</b>	01.08.2002	Bordeianu Gheorghe, Bacău, RO; Bordeianu Raliana, Bacău, RO; Bordeianu Ghe. Raliana, Bacău, RO; Bordeianu Luminița, Bacău, RO; Bordeianu Gelu Dragoș, Bacău, RO	<b>29</b>
a 2002 01063 A	<b>F 02 F 1/24; F 01 L 5/00</b>	01.08.2002	Bordeianu Gheorghe, Bacău, RO; Bordeianu Petru, Bacău, RO	<b>29</b>
a 2001 01253 A	<b>F 03 G 3/00</b>	22.11.2001	Iacob Simion, Brad, Hunedoara, RO	<b>30</b>
a 2001 01357 A	<b>F 03 G 3/00</b>	17.12.2001	Sabău Ioan, Timișoara, RO	<b>30</b>
a 2001 00148 A	<b>F 03 G 7/00</b>	06.02.2001	Ciurchea Ioan, Cluj- Napoca, RO	<b>31</b>
a 2002 00928 A	<b>F 16 L 57/02</b>	28.06.2002	Safta Carmen Anca, București, RO	<b>31</b>
a 2002 00617 A	<b>F 16 P 7/00// E 04 H 9/02</b>	17.05.2002	Savin Nicolae, Galați, RO	<b>32</b>
a 2002 00073 A	<b>F 23 B 1/06</b>	28.01.2002	Neagu Neculae, Călărași, RO	<b>32</b>

Număr dosar	Clasa	Data depozit	Solicitant	Pag.
a 2001 00586 A	<b>F 42 B 30/08</b>	30.05.2001	Malcotă Nicu Valeriu, Slatina, RO	<b>33</b>
a 2000 01095 A	<b>G 01 B 13/08;</b> G 01 B 11/04; G 06 F 17/00	07.11.2000	Institutul Național de Cercetare - Dezvoltare pentru Mecanică Fină - CEFIN, București, RO	<b>34</b>
a 2000 01145 A	<b>G 01 B 13/08;</b> G 01 B 11/04; B 61 K 9/00	23.11.2000	Institutul Național de Cercetare - Dezvoltare pentru Mecanică Fină - CEFIN, București, RO	<b>34</b>
a 2001 00354 A	<b>G 05 F 1/10</b>	28.03.2001	Bucheru Bogdan Tudor, București, RO	<b>35</b>
a 2001 00501 A	<b>G 06 F 15/00//</b> H 04 L 29/00; H 04 M 1/725	09.05.2001	Guliciuc Viorel, Ipotești, RO; Milici Laurențiu Dan, Suceava, RO	<b>35</b>
a 2001 00537 A	<b>G 09 B 23/02</b>	21.05.2001	Burlea Georgeta, Iași, RO	<b>36</b>
a 2000 01220 A	<b>H 01 F 1/42//</b> C 08 L 33/04	13.12.2000	Institutul de Chimie Macromoleculară "Petru Poni", Iași, RO	<b>36</b>
a 2000 01221 A	<b>H 01 F 1/42//</b> C 08 L 33/04	13.12.2000	Institutul de Chimie Macromoleculară "Petru Poni", Iași, RO	<b>36</b>
a 2000 01241 A	<b>H 01 F 1/42//</b> C 08 L 29/04	18.12.2000	Institutul de Chimie Macromoleculară "Petru Poni", Iași, RO	<b>37</b>
a 2000 01242 A	<b>H 01 F 1/42//</b> B 03 C 1/00// C 08 L 5/00	18.12.2000	Institutul de Chimie Macromoleculară "Petru Poni", Iași, RO	<b>37</b>
a 2001 01152 A	<b>H 01 K 1/00</b>	22.10.2001	Duinea M. Cristian, Craiova, RO	<b>37</b>
a 2002 00381 A	<b>H 02 H 3/00</b>	03.04.2002	Electroechipament Industrial S.R.L., Reșița, Caraș Severin, RO	<b>37</b>
a 2001 01181 A	<b>H 02 K 23/00</b>	31.10.2001	Diaconu Gabriel, județul Brașov, RO	<b>38</b>
a 2002 00668 A	<b>H 02 N 11/00</b>	23.05.2002	Avram Viorel, București, RO	<b>38</b>
a 2001 00544 A	<b>H 02 N 15/00</b>	22.05.2001	Dumitru Samuel, București, RO	<b>39</b>
a 2001 00482 A	<b>H 04 M 11/04</b>	03.05.2001	Corjin Viorel, București, RO; Cristea Costică Bogdan, Galați, RO	<b>39</b>

**REZUMATELE**

**BREVETELOR DE INVENȚIE ACORDATE**

**Legea nr. 64/1991**

**De la nr. 117957 la nr. 117991**

**Semnificația codurilor INID folosite în prezenta secțiune (norma ST 9 a Organizației Mondiale de Proprietate Intelectuală OMPI) în ordinea apariției lor:**

- (11) numărul brevetului de invenție;
- (41) data publicării cererii; BOPI nr.;
- (42) data publicării hotărârii de acordare a brevetului; BOPI nr.;
- (21) numărul dosarului;
- (22) data înregistrării cererii de brevet;
  
- (30) prioritate;
- (86) numărul și data cererii internaționale (regionale sau PCT);
- (87) numărul și data publicării cererii internaționale (regionale sau PCT);
  
- (61) perfecționare la brevet nr.;
- (62) divizată din cererea nr.; data;
  
- (71) solicitantul;
- (73) numele sau denumirea titularului;
- (72) numele și prenumele inventatorilor declarați;
  
- (51) clasa, conform clasificării internaționale;
- (54) titlul invenției;
- (57) rezumatul invenției;
- (56) documente din stadiul tehnicii

Hotărârile de acordare a brevetelor de invenție au fost luate la data de 30.09.2002.

Orice persoană interesată are dreptul să ceară, în scris și motivat, la O.S.I.M., revocarea, în tot sau în parte, a acestor hotărâri, în termen de 6 luni de la data de 29.11.2002, pentru neîndeplinire a cel puțin uneia din condițiile prevăzute la art. 7-11 din Legea 64/1991 privind brevetele de invenție.

Regula 18/(2) Rezumatul are în exclusivitate un rol de a servi ca mijloc de selecție a informațiilor tehnice pentru specialiști, în scopul luării deciziei privind necesitatea consultării descrierii invenției și desenelor, publicate *in extenso*.

(3) Rezumatul invenției, anexat cererii de brevet de invenție, nu poate fi luat în considerare pentru nici un alt scop, cum ar fi aprecierea întinderii protecției.

(11) 117957 B (51) **A 63 F 9/08** (21) 96-00727 (22) 05.04.96 (41) 30.07.99// 7/99 (42) 29.11.2002//11/2002 (56) RO 87278 (71) Păcurar Ioan-Ciprian, Cătina, județul Cluj, RO (73) Păcurar Ioan-Ciprian, Cătina, județul Cluj, RO (72) Păcurar Ioan-Ciprian, Cătina, județul Cluj, RO (54) **JUCĂRIE CU ELEMENTE GLISANTE, COLORATE**

(57) Invenția se referă la o jucărie cu elemente glisante, colorate, alcătuită dintr-un disc central (1) și un inel periferic (6), concentrice, care sunt unite între ele prin niște raze (2) imobile față de discul central (1), fiecare rază (2) fiind prevăzută, pe fața superioară, cu un șanț longitudinal (3), și pe fața laterală (A) dinspre inelul periferic (6), cu o fantă (5), de-a lungul șanțurilor longitudinale (3) culisând niște piese (4) diferit colorate, care pot fi transferate de pe raze (2) pe inelul periferic (6) și invers, pe fața superioară (B) a inelului periferic (6), existând un șanț circular continuu (7), care comunică în cel puțin un singur punct (8) cu șanțurile longitudinale (3) ale razelor (2), inelul periferic (6) înspre discul central (1) având prevăzută o lamelă circulară (9) de aceeași dimensiune cu fanta (5) astfel încât să permită rotirea în sens contrar, sub un anumit unghi, a razelor (2) față de inelul periferic (6) și a pieselor (4) pe șanțurile longitudinale (3) sau pe șanțul circular continuu (7), inelul periferic (6) fiind prevă-

(11) 117957 B

zut, pe circumferința șanțului continuu (7), cu un spațiu (C) neocupat, cu dimensiunea a trei piese (4) alăturate, fiecare piesă (4) prezentând o fațetă (10) de formă lenticulară, colorată distinct în cel puțin două culori, și o protuberanță (11) de aceeași formă și dimensiune cu secțiunea șanțului continuu (7) și a șanțului longitudinal (3), numărul punctelor de comunicare (8) fiind mai mic sau cel mult egal cu numărul razelor (2), iar valoarea unghiului de rotire a razelor fiind în funcție de numărul razelor (2), numărul punctelor de comunicare (8) între șanțurile longitudinale (6) și razele (2) și numărul total de piese colorate (4).

Revendicări: 4

Figuri: 4

(11) 117957 B

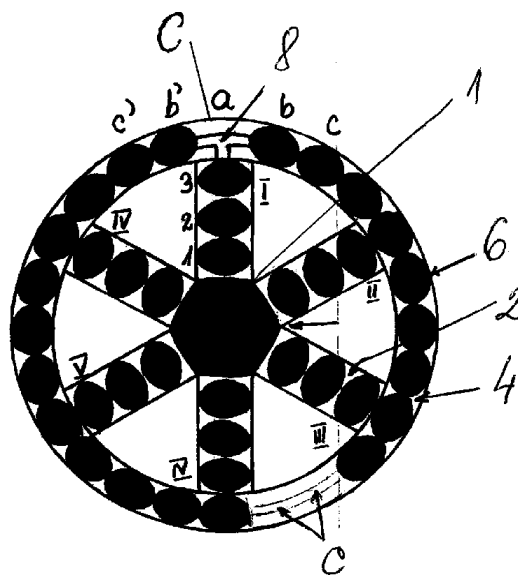


Fig. 1

(11) 117958 B (51) **B 25 B 15/02** (21) 98-01132 (22) 01.07.98 (41) 30.05.2002//5/2002 (42) 29.11.2002//11/2002 (56) RO 101277 (71) Tibulcă Mihai-Radu Radu, Roman, județul Neamț, RO; Bubulac Adrian-Marius, Huși, județul Vaslui, RO (73) Tibulcă Mihai-Radu Radu, Roman, județul Neamț, RO; Bubulac Adrian-Marius, Huși, județul Vaslui, RO (72) Tibulcă Mihai-Radu, Roman, județul Neamț, RO; Bubulac Adrian-Marius, Huși, județul Vaslui, RO (54) **ȘURUBELNIȚĂ**

(57) Invenția se referă la o șurubelniță destinată montării în locuri greu accesibile a șuruburilor, care are posibilitatea de a menține contactul între capul șurubelniței și capul șurubului, independent de operator. Șurubelnița conform invenției are pe mânerul (1) de acționare fixată o tijă (2) metalică, prevăzută cu un cap (a) de strângere, precum și cu niște umeri (b și c) între care se montează niște resorturi (3 și 4) elicoidale, care sunt separate de un umăr (d) practicat pe niște lamele (e) elastice ale unei bucșe (5) interioară, montată pe tija (2) metalică, și care este prevăzută cu un filet (f) exterior, pe care se poate înșuruba/deșuruba o bucșă (6) exterioară, prevăzută cu un filet (g) interior.

Revendicări: 3

Figuri: 5

(11) 117958 B

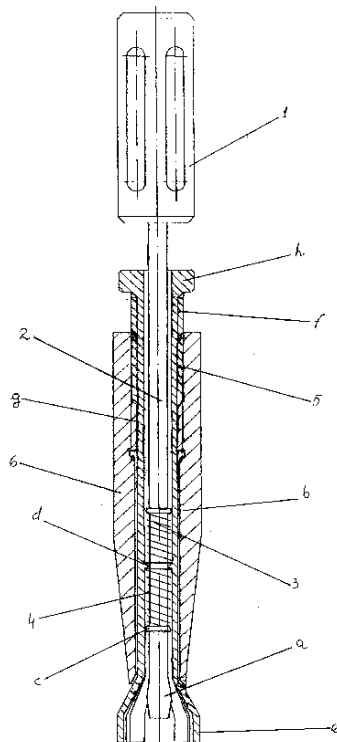


Fig. 1

(11) 117959 B1 (51) **B 25 J 15/04** (21) 97-01800 (22) 26.09.97 (42) 29.11.2002//11/2002 (56) RO 103294 (71) Inoe 2000-Institutul de Cercetări pentru Hidraulică și Pneumatică, București, RO (73) Inoe 2000-Institutul de Cercetări pentru Hidraulică și Pneumatică, București, RO (72) Drumea Petrin, București, RO; Ioniță Niculae, București, RO; Niță Ionel, București, RO (54) **DISPOZITIV HIDRAULIC UNIVERSAL, PENTRU INTERVENȚII LA ACCIDENTE ȘI CALAMITĂȚI**

(57) Invenția se referă la un dispozitiv hidraulic universal, portabil, utilizat ca sculă de tăiere, ca dispozitiv de distanțare sau de depărtare a unor elemente de construcții avariate sau caroserii de auto-vehicule accidentate. Dispozitivul hidraulic este alcătuit dintr-un cap de distribuție (1), racordat la o sursă de fluid sub presiune și care înglobează un distribuitor hidraulic (2) și o supapă dublă (3) de reținere. Un cilindru de forță (4) se montează prin înșurubare pe capul de distribuție (1), preluând și fluidul sub presiune care deplasează o tijă cu filet (5) pentru a antrena un mecanism de tăiere (6), tip foarfecă, fixat pe un umăr (b) al cilindrului de forță (4), cu ajutorul unor bride (8) și șuruburi (7). În locul mecanismului de tăiere (6), se poate monta un mecanism de distanțare (10) cu fălci. Înlocuind cilindrul de forță (4) cu un cilindru depărtător (11),

(11) 117959 B1

fixat, de asemenea, prin înșurubare și acționat direct de fluidul sub presiune, se obține un mijloc de depărtare pe distanțe mai mari a unor elemente mai grele.

Revendicări: 1

Figuri: 3

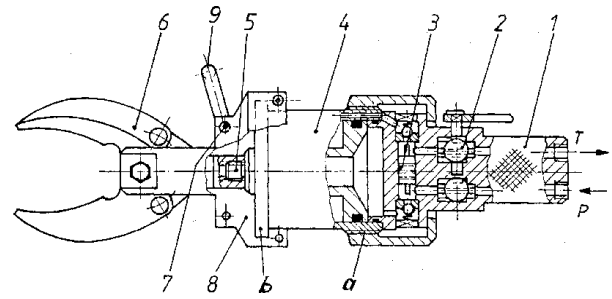


Fig. 1

(11) 117960 B (51) **B 61 D 27/00**// F 24 D 7/00 (21) 99-01347 (22) 17.12.99 (41) 29.06.2001//6/2001 (42) 29.11.2002//11/2002 (56) FR 2267526; DE 902385 (71) S.C. "Atelierele C.F.R. Grivița" S.A., București, RO (73) S.C. "Atelierele C.F.R. Grivița" S.A., București, RO (72) Alexandru Claudiu, București, RO; Pîrvu Dorel, București, RO; Stoica Răzvan, București, RO (54) **INSTALAȚIE DE ÎNCĂLZIRE**

(57) Invenția se referă la o instalație de încălzire, destinată echipării vagoanelor de călători de tip restaurant. Instalația de încălzire, conform invenției, are o centrală termică (1), de la care pornește țeava tur (2) și țeava retur (3), pe care se află câte un goliator de nămol (5), câte un robinet (6) de golire și un număr de radiatoare (7), în plus, pe țeava de retur (3), se află și un rezervor tampon (11) care comunică cu țeava de tur (2) prin intermediul unei pompe manuale (12), o supapă de aerisire (9), un robinet (10) de izolare a centralei termice (1) și un alt robinet de izolare (8) a rezervorului tampon (11). Instalația utilizează o centrală termică (1), ce funcționează cu gaz propan, iar rezervorul tampon (11) și ansamblul instalației propriu-zise conțin antigel.

Revendicări: 2

Figuri: 7

(11) 117960 B

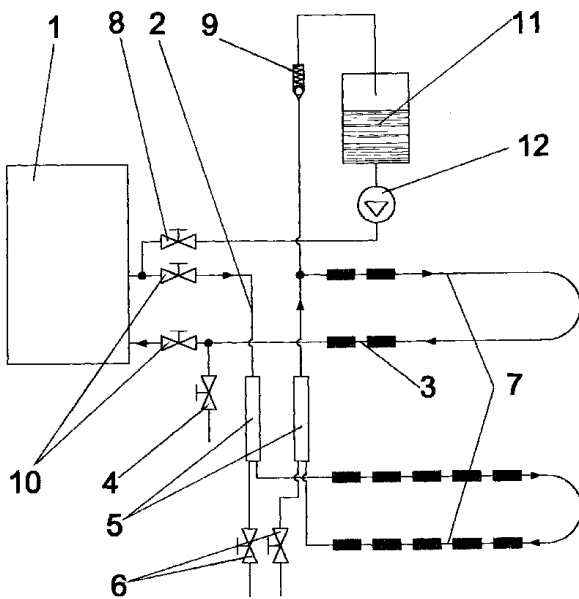


Fig. 1

(11) 117961 B (51) **B 61 F 5/50**; B 62 D 43/00 (21) 99-01348 (22) 17.12.99 (41) 30.07.2001//7/2001 (42) 29.11.2002//11/2002 (56) WO 9852807 (71) S.C. "Atelierele C.F.R. Grivița" S.A., București, RO (73) S.C. "Atelierele C.F.R. Grivița" S.A., București, RO (72) Săvuț Vasile, București, RO; Topceanu Silvestru, București, RO (54) **DISPOZITIV DE CUPLARE A UNUI GENERATOR DE CURENT ELECTRIC**

(57) Invenția se referă la un dispozitiv de cuplare a unui generator de curent electric, destinat echipării unui boghiu. Dispozitivul de cuplare, conform invenției, este alcătuit dintr-un generator de curent electric (3) cuplat la osie (1) prin intermediul unui multiplicator de turație (4) fixat de osie (1) cu niște șuruburi (5 și 6) asigurate cu un fir metalic (7), flexibil, astfel încât multiplicatorul de turație (4) să fie și suport de susținere pentru generatorul de curent electric (3), care este asigurat împotriva căderii cu două cabluri duble (10 și 11), normale, prinse cu niște bride (12) trecute prin două ochiuri (a), practicate într-un lonjeron (13).

Revendicări: 1  
Figuri: 3

(11) 117961 B

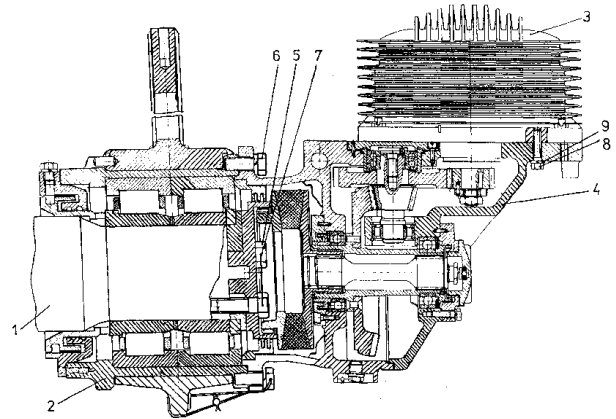


Fig. 1

(11) 117962 B (51) **B 64 C 21/00** (21) 99-01388 (22) 27.12.99 (41) 30.05.2002// 5/2002 (42) 29.11.2002// 11/2002 (56) US 4146197 (71) Institutul Național de Cercetare-Dezvoltare și Încercări pentru Electrotehnică - ICMET, Craiova, RO (73) Institutul Național de Cercetare-Dezvoltare și Încercări pentru Electrotehnică - ICMET, Craiova, RO (72) Duță Marian, Craiova, RO; Preotu Octavian, Craiova, RO (54) **METODĂ ȘI DISPOZITIV DE AMPLIFICARE A EFECTULUI COANDĂ**

(57) Invenția se referă la o metodă și la un dispozitiv de amplificare a efectului Coandă. Metoda de amplificare a efectului Coandă, conform invenției, realizează mărirea unghiului de deviație și a cantității de fluid, antrenat din mediul ambiant, prin crearea unei zone depresionare în jurul unei fante, care aspiră jetul de fluid, dirijându-l înspre un volet. Dispozitivul de amplificare pentru aplicarea metodei, conform invenției, are un ajutoraj (1) evazat și un volet (2) care comunică printr-un canal (3) cu zona de presiune statică mică din amonte, creându-se o zonă depresionară în jurul unei fante (4).

Revendicări: 2  
Figuri: 2



(11) 117962 B

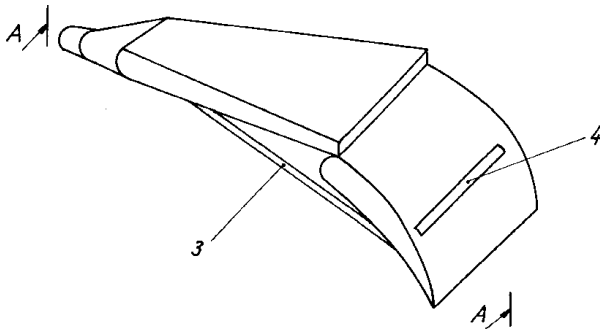


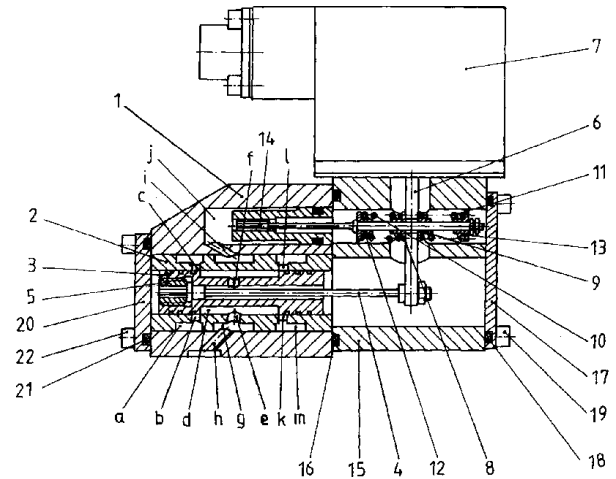
Fig. 1

(11) 117963 B (51) **B 64 C 25/46**; B 60 T 8/32 (21) a 2000 00873 (22) 30.08.2000 (41) 28.06.2002//6/2002 (42) 29.11.2002//11/2002 (56) RO 103424 (71) Ionescu Ion, București, RO (73) Ionescu Ion, București, RO (72) Ionescu Ion, București, RO (54) **SERVO-DISTRIBUITOR PENTRU REGLAREA PROPORȚIONALĂ A PRESIUNII DE FRÂNARE**

(57) Invenția se referă la un servodistribuitoare pentru reglarea proporțională a presiunii de frânare a aeronavelor în rulajul la sol. Servodistribuitoare conform invenției este prevăzută cu un corp (1) în care se află o bucușă (2), în interiorul căreia există un sertar (3) cilindric care, prin intermediul unei tije (4) fixată de sertarul (3) cu o piuliță (5), este acționat de o paletă (6) a unui motor (7) de cuplu, paleta (6) mai fiind acționată, prin intermediul unor talere (8 și 9), de niște arcuri (10 și 11) fixate, prin intermediul unor talere (12 și 13), pe un piston (14) sesizor, prin care se realizează reacția de presiune de la sarcină.

Reven dicări: 1  
Figuri: 1

(11) 117963 B



(11) 117964 B (51) **B 65 B 1/12**; B 65 B 37/18 (21) a 2000 00741 (22) 25.07.2000 (41) 28.09.2001//9/2001 (42) 29.11.2002//11/2002 (56) EP 0930153; US 5425403; 5761888 (71) S.C. Kemwater Cristal S.A., Fundulea, județul Călărași, RO (73) S.C. Kemwater Cristal S.A., Fundulea, județul Călărași, RO (72) Șipoș Leontin, București, RO; Cristea Tiberiu, București, RO (54) **INSTALAȚIE DE DOZARE A SUBSTANȚELOR SOLIDE, GRANULATE**

(57) Invenția se referă la o instalație de dozare a substanțelor solide, granulate, destinată în special dozării sulfatului de aluminiu granulat, care este un reactiv folosit la tratarea apei potabile, în cadrul stațiilor de tratare a apei industriale sau în industria celulozei și hârtiei. Instalația conform invenției are în componență un dozator (A) cu dublu șneac, acționat de un motor electric (9), comandat în frecvență, asigurând dozatorului (A) o viteză reglabilă, precum și un dizolvator (B) de formă cilindro-conică, prevăzută cu un ajutoraj (19) aflat în legătură cu o pompă de transport-injecție care, la o alimentare cu apă de 1,5...5 m<sup>3</sup>/h, generează o viteză ascensională a fluidului de dizolvare astfel încât particulele de sulfat de aluminiu cu dimensiunea de 0,5...3 mm, aduse de dozator (A), să nu părăsească incinta dizolvatorului (B) înainte de dizolvarea completă a acestora.

Reven dicări: 1  
Figuri: 6

(11) 117964 B

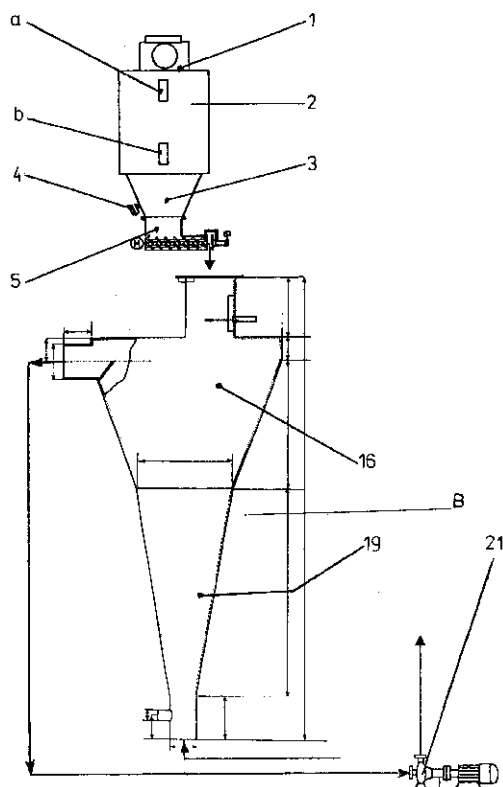


Fig. 1

(11) 117965 B (51) **B 65 D 41/46** (21) 96-01616 (22) 08.08.96 (41) 27.02.98//2/98 (42) 29.11.2002//11/2002 (56) EP 0628491 A1 (71) Croitoru Ioan, București, RO (73) Croitoru Ioan, București, RO (72) Croitoru Ioan, București, RO (54) **FLACON CU CAPAC, PROTEJAT LA DESCHIDERE INVOLUNTARĂ**

(57) Invenția se referă la un flacon cu capac protejat la deschiderea involuntară, având atât corpul cilindric propriu-zis (1) al flaconului, cât și capacul (2) realizate din material plastic și prevăzute cu nervuri, pe circumferința exterioară a corpului cilindric (1), fiind prevăzute trei nervuri (3, 4 și 5) consecutive, pentru închiderea/deschiderea flaconului, cu profil identic, dintre care două nervuri (3 și 4) fiind de lungimi egale și despărțite de o degajare (6), astfel încât suma lungimilor celor două nervuri (3 și 4) și a lungimii degajării (6) să fie egală cu jumătatea circumferinței corpului cilindric (1), iar a treia nervură (5) fiind amplasată diametral opus față de degajarea (6) și având o lungime egală cu lungimea acesteia, respectiv capacul (2) fiind prevăzut, pe circumferința interioară, cu o nervură (7) cu profil similar nervurilor (3, 4 și 5), nervură care are o degajare (8) de lungime egală cu lungimea celei de-a treia nervuri (5) de pe corpul cilindric (1), poziția relativă de închidere/deschidere a capacului (2) față de corpul

(11) 117965 B

cilindric (1) fiind marcată prin două indicatoare (9 și 10) prevăzute pe o generatoare exterioară a acestora.

Revendicări: 1

Figuri: 6

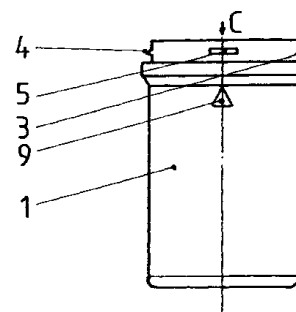


Fig. 3

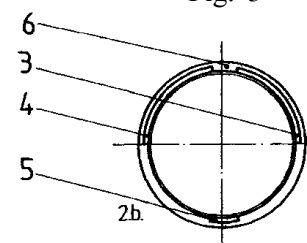


Fig. 4

(11) 117966 B1 (51) **B 65 D 75/12**; B 65 D 30/24; B 29 C 65/00 (21) 96-02036 (22) 26.04.95 (30) 04.05.94 AT A 929/94 (42) 29.11.2002//11/2002 (86) AT 95/00080 26.04.95 (87) WO 95/30598 16.11.95 (56) DE-A-3236770; GB-A-892630; 1189029; EP-A-0092885 (71) Starlinger & Co. Gesellschaft MBH, Viena, AT (73) Starlinger & Co. Gesellschaft MBH, Viena, AT (72) Starlinger Huemer Franz, Viena, AT (74) Rominvent S.A., București (54) **SAC DE ȚESĂTURĂ DE POLIMER, ÎN SPECIAL DIN POLIOLEFINĂ, ȘI PROCEDU DE REALIZARE A ACESTUIA**

(57) Invenția se referă la un sac dintr-o țesătură (1) din benzi de polimer, în special poliolefină, de preferință din polipropilenă, etirate monoaxial, în mod adecvat dintr-un singur strat, care poate fi acoperită pe una sau pe ambele fețe cu material termoplast, în special poliolefină, țesătura fiind în formă tubulară sau făcută tubulară din țesătură plană și prin îndoirea capetelor țesăturii, cel puțin un capăt al sacului are suprafața de fund configurată în special dreptunghiular. Acest sac este caracterizat prin aceea că cel puțin un capăt al sacului, în special o suprafață de fund, este prins de o foaie de acoperire (3) din țesătură de benzi de polimer, în special poliolefină, de preferință polipropilenă, etirate monoaxial, prinderea făcându-se printr-un strat intermediar, în special din material plastic termoplast, în

(11) 117966 B1

special poliolefină, prin acțiunea căldurii, și că numai zona de suprafață exterioară, în special mai puțin de 30% din grosimea materialului benzilor de țesătură ale suprafeței de fund și ale foii de acoperire prezintă, ca urmare a efectului căldurii, molecule dezorientate de polimer, în special de poliolefină, de preferință de polipropilenă, în restul materialului menținându-se orientarea moleculelor. Invenția se mai referă și la un procedeu de realizare a sacului prin fixarea prin sudură a unei foi de acoperire pe o suprafață de fund a acestuia.

Revendicări: 25

Figuri: 15

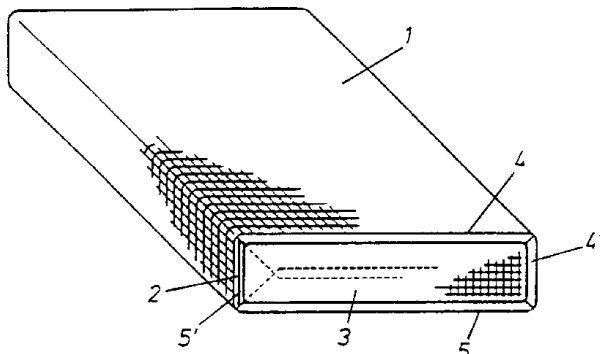


Fig. 1

(11) 117967 B (51) C 02 F 1/36 (21) a 2000 00960 (22) 05.10.2000 (41) 29.06.2001//6/2001 (42) 29.11.2002//11/2002 (56) US 5164094; 5681457 (71) Posa Mihail, București, RO; Costei Ioan Anghel, București, RO (73) Posa Mihail, București, RO; Costei Ioan Anghel, București, RO (72) Posa Mihail, București, RO; Costei Ioan Anghel, București, RO (54) **PROCEDEU ȘI STAȚIE PENTRU EPURAREA APELOR REZIDUALE, MENAJERE SAU INDUSTRIALE, CU AJUTORUL ULTRASUNETELOR**

(57) Invenția se referă la un procedeu și la o stație pentru epurarea apelor reziduale, menajere sau industriale, cu ajutorul ultrasunetelor, precum și la măsurile de protecție a calității resurselor de apă, de suprafață și subterane, pentru menținerea calității naturale a acestora, în scopul evitării unor efecte negative asupra mediului și sănătății umane și pentru evitarea pagubelor în piscicultură și altele. Procedeu conform invenției constă în trecerea apelor reziduale dintr-un tanc de egalizare într-un tanc de liniștire, de unde trec printr-o conductă, pe care sunt intercalate traductoare de ultrasunete, cu respectarea raportului dintre unghiul de incidență și refracție al elipsoidului curb, pentru o bună coagulare și floculare atât cantitativă, cât și calitativă, după care se face decantarea și trecerea prin două filtre, ultimul

(11) 117967 B

filtru ultrasonic vibrator cu cocs, de unde apele epurate ajung într-un receptor natural, iar depunerile din decantor sunt trecute printr-un canal închis în pantă mare, până la o platformă de uscat nămolul. Stația pentru epurarea apelor, conform invenției, este alcătuită din patru tancuri așezate în formă de L (3, 7, 9 și 13), un tanc de liniștire (3) legat de un tanc de decantare (7) printr-o conductă (4) pe care sunt montate niște traductoare (5) de ultrasunete cu gama de frecvență corespunzătoare, două tancuri de filtrare (9 și 13), în al doilea tanc de filtrare (13), fiind montat un filtru vibrator ultrasonic (10) cu un strat filtrant de cocs, un robinet de serviciu (14), precum și un orificiu de evacuare (12), pentru evacuarea apelor epurate spre receptor, cele trei tancuri (7, 9 și 13) fiind legate între ele și comunicând prin niște orificii de fund (17) cu o conductă închisă cu panta mare (16), prin care se scurg depunerile decantate la o platformă (18) de uscat nămolul.

Revendicări: 2

Figuri: 2

(11) 117967 B

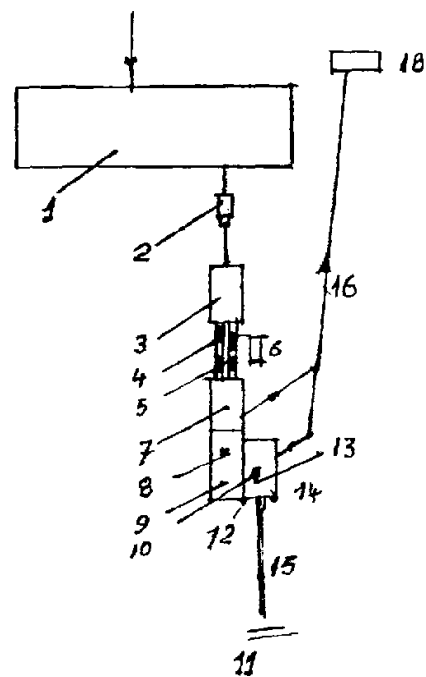


Fig. 1

(11) 117968 B1 (51) **C 07 C 5/27**; C 07 C 15/067 (21) 96-00853 (22) 23.04.96 (30) 24.04.95 US 08/427.362 (42) 29.11.2002/11/2002 (56) US 4740650; 4440871 (71) *Uop, Des Plaines, Illinois, US (73) Uop, Des Plaines, Illinois, US (72) Hammerman John I., Arlington Heights, Illinois, US; Flanigen Edith M., White Plains, New York, US; Gajda Gregory J., Mount Prospect, Illinois, US; Holmgren Jennifer S., Bloomington, Illinois, US; Lesch David A., Hoffman Estates, Illinois, US; Patton Robert L., Mount Prospect, Illinois, US; Reynolds Thomas M., Mobile, Alabama, US; Roeseler Cara Moy, Winfield, Illinois, US (74) Rominvent S.A., București (54) **PROCEDEU DE IZOMERIZARE A UNUI AMESTEC CONSTITUIT DIN XILENI ȘI ETILBENZEN***

(57) Prezenta invenție se referă la un procedeu de izomerizare a unui amestec constituit din xileni și etilbenzen, care nu se află la echilibru, pentru obținerea unui produs izomerizat conținând o proporție mai mare de *p*-xilen decât amestecul inițial, în prezența unei site moleculare de silicoaluminofosfat cristalin SM-3, care constă în aceea că amestecul de xileni și etilbenzen este adus în contact, în prezență de hidrogen, într-o zonă de izomerizare cu compozit catalitic cuprinzând o sită moleculară de silicoaluminofosfat cristalin SM-3, în condiții de izomerizare a compușilor aromatici C<sub>8</sub>.

Revendicări: 5

(11) 117969 B1 (51) **C 07 C 45/74**; C 07 C 45/72; C 07 C 45/66; C 07 C 45/82; C 07 C 45/81; C 07 C 47/21 (21) 94-01620 (22) 07.04.93 (30) 07.04.92 GB 9207756.9 (42) 29.11.2002/11/2002 (86) GB 93/00729 07.04.93 (87) WO 93/20034 14.10.93 (56) FR 1036156; GB 549006; 1010695 (71) *Davy McKee (London) Limited, Londra, GB (73) Davy Process Technology Limited, Londra, GB (72) Harrison George Edwin, Billericay, GB; Reason Arthur James, Saltburn, GB; Dennis Alan James, Middlesbrough, GB; Sharif Mohammad, Middlesbrough, GB (74) Rominvent S.A., București (54) **PROCEDEU DE PREPARARE A ACROLEINELOR SUBSTITUITE***

(57) Prezenta invenție se referă la un procedeu de preparare a acroleinelor substituie prin reacția de aldolizare a aldehydelor, în prezența unui catalizator de aldolizare alcalin, solubil în apă, urmată de deshidratare, care constă în aceea că se aldolizează și se deshidratează o aldehydă sau un amestec de aldehyde pentru a forma cel puțin o acroleină substituită și apă, apoi se recuperează din etapa de aldolizare/deshidratare un amestec de reacție ce conține aldehydă sau aldehyde nereacționate, apă, catalizator de aldolizare și cel puțin o acroleină substituită, și se distilă amestecul de reacție pentru a separa o fracție de vârf care conține aldehydă sau aldehyde nereacționate și apă și o fracție de blaz care conține respectivul catalizator de aldolizare și cel puțin o acroleină substituită.

Revendicări: 26  
Figuri: 2

(11) 117970 B1 (51) **C 08 B 37/18** (21) 95-00184 (22) 28.07.93 (30) 04.08.92 IT MI92 A00 1927 (42) 29.11.2002/11/2002 (86) EP 93/02006 28.07.93 (87) WO 94/03502 17.02.94 (56) US 5093109; EP 257007 (71) *Istituto Ricerca Francesco Angelini S.p.A., Roma, IT (73) Angelini Ricerche S.p.A. Societa' Consortile, S. Palomba - Pomezia (Roma), IT (72) Nicoletti Rosario, Roma, IT; Baiocchi Leandro, Roma, IT (74) Rominvent S.A., București (54) **POLIZAHARIDĂ DE GLICOGEN ȘI PROCEDEU DE PREPARARE A ACESTEIA***

(57) Prezenta invenție se referă la o polizaharidă de glicogen și la un procedeu de preparare a acesteia. Polizaharida de glicogen are un conținut de azot mai mic de 60 ppm, determinat prin metoda Kjeldahl, și un conținut în zaharuri reducătoare mai mic de 0,25%, determinat prin metoda lui F.D. Snell și Snell. Procedeu de preparare a polizaharidei de glicogen constă în aceea că pH-ul soluției apoase, rezultate prin dizolvarea precipitatului în apă, este ajustat la neutru, apoi soluția este tratată cu o rășină cationică, filtrată pentru a separa rășina cationică, tratată cu un solvent neacid, volatil, miscibil cu apa, pentru a precipita polizaharida fără compuși cu azot și zaharuri reducătoare și, în final, este filtrată pentru a recupera precipitatul format.

Revendicări: 11

(11) 117971 B1 (51) **C 12 N 15/12**; C 07 K 14/435// A 61 K 38/17 (21) 97-00444 (22) 11.09.95 (30) 12.09.94 EP 94250224.6 (42) 29.11.2002/11/2002 (86) EP 95/03573 11.09.95 (87) WO 96/08563 21.03.96 (56) EP 0530937; WO 08819299 (71) *Schering Aktiengesellschaft, Berlin, DE (73) Schering Aktiengesellschaft, Berlin, DE (72) Noeske-Jungblut Christiane, Berlin, DE; Becker Andreas, Berlin, DE; Haendler Bernard, Berlin, DE (74) Rominvent S.A., București (54) **PROCEDEU DE OBTINERE A UNEI PROTEINE ASP PALLIDIPIIN RECOMBINANTĂ, PROTEINĂ OBTINUTĂ ȘI COMPOZIȚIE FARMACEUTICĂ CU ACEASTA***

(57) Invenția se referă la un procedeu de obținere a unei proteine Asp Pallidipin recombinantă, la o proteină recombinantă, la o compoziție farmaceutică cu aceasta, și prezintă aplicabilitate în domeniul medical. Procedeu conform invenției constă în aceea că cuprinde următoarele etape: a) transfectarea a cel puțin unei bacterii cu un vector adecvat, în care vectorul cuprinde o înlănțuire operabilă între: (i) o primă moleculă de ADN sau ADNc care codifică pentru Asp-Pallidipin recombinant, (ii) o a doua moleculă de ADN care codifică o secvență peptidică semnal adecvată, și (iii) un promotor adecvat, prin care, în ceea ce privește expresia și transportul în periplasmă, preproteina cuprinzând

(11) 117971 B1

peptida semnal și Asp-Pallidipin este clivată astfel încât aminoacidul acid aspartic să fie în poziția +1 a secvenței de aminoacizi Asp-Pallidipin matur; b) exprimarea preproteinei cuprinzând Asp-Pallidipin și secvența peptidică semnal; c) transportul Asp-Pallidipin din citoplasma bacteriei în periplasmă, urmată de clivare la acest nivel a preproteinei de cel puțin o protează, în cursul transportului producând Asp-Pallidipin matur; d) izolarea Asp-Pallidipin prin extracția periplasmei; e) purificarea Asp-Pallidipin.

Revendicări: 5

(11) 117972 B (51) C 21 D 9/00; C 21 D 1/767 (21) a 2001 00890 (22) 03.08.2001 (41) 28.06.2002//6/2002 (42) 29.11.2002//11/2002 (56) RO 115066; FR 1023010 (71) Universitatea Politehnică București, București, RO (73) Universitatea Politehnică București, București, RO (72) Semenescu Augustin, București, RO; Bunea Danil Georgel, București, RO; Ranea Constantin, București, RO; Antoniac Vasile Iulian, București, RO (54) **INSTALAȚIE DE ARDERE REGENERATIVĂ, DISCONTINUĂ**

(57) Invenția se referă la o instalație de ardere regenerativă, discontinuă, cu mai multe module de ardere (C), cuprinzând, pentru fiecare modul (C), două regeneratoare (9a și 9b) cu bile ceramice, racordate la două arzătoare ceramice (1a și 1b), prevăzute cu niște arzătoare pilot (7a și 7b), prin intermediul a câte o cameră de postcombustie (8a și 8b), acestea fiind unite prin niște conducte de legătură (11a și 11b), înseriate printr-o clapetă (12) acționată electric, la care arzătoarele (1a și 1b) au în construcția lor un tub ceramic (4a respectiv 4b), prevăzut cu niște aripioare (5a respectiv 5b), pentru turbionarea aerului de combustie și reducerea cantității de fluide parazite, vehicularea fluidelor din proces fiind realizată prin depresiunea creată prin introducerea de aer comprimat prin niște racor-

(11) 117972 B

duri (16a respectiv 16b), în niște ejectoare tip Venturi (15a respectiv 15b), cuplate la regeneratoarele (9a respectiv 9b), prin niște conducte (13a, 13b, 13c, 13d și 17a, 17b, 17c, 17d) și niște clapete (14a, 14b, 14c, 14d și 18a, 18b, 18c, 18d) comandate electric.

Revendicări: 1

Figuri: 2

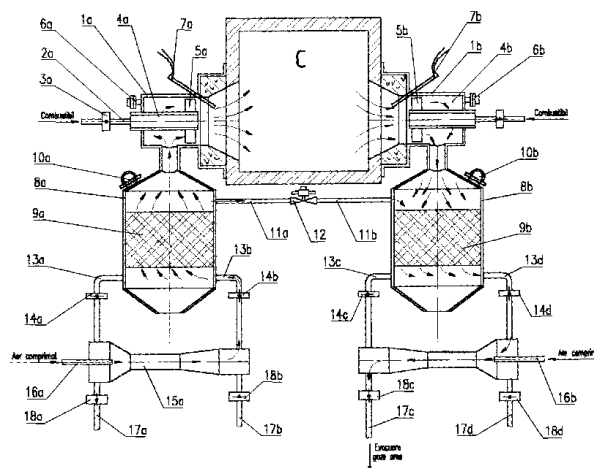


Fig. 1

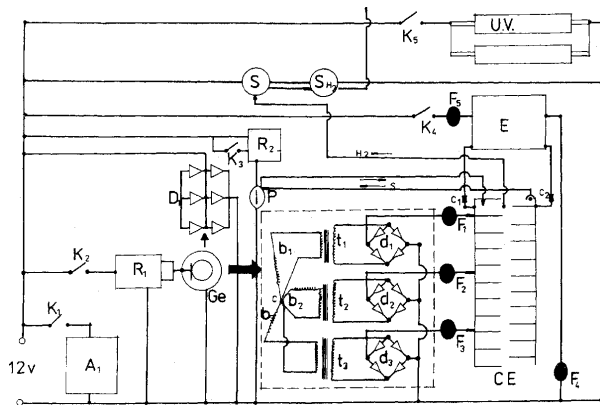
(11) 117973 B1 (51) C 25 B 1/04// F 02 M 1/02 (21) a 2001 00841 (22) 24.07.2001 (42) 29.11.2002//11/2002 (56) WO 9931366; 9108609; JP 09071886 (71) Pavelescu Ovidiu, București, RO; Staicoviciu Ioan Cornel, Baia Mare, RO (73) Pavelescu Ovidiu, București, RO; Staicoviciu Ioan Cornel, Baia Mare, RO (72) Pavelescu Ovidiu, București, RO; Staicoviciu Ioan Cornel, Baia Mare, RO (54) **INSTALAȚIE PENTRU ELECTROLIZA APEI ȘI SISTEM DE ALIMENTARE CU HIDROGEN A UNUI MOTOR CU ARDERE INTERNĂ**

(57) Invenția se referă la o instalație pentru electroliza apei și la un sistem de alimentare a unui motor cu ardere internă cu hidrogen obținut în această instalație. Instalația pentru electroliză conține o celulă de electroliză (CE) cu alimentare în curent continuu, având catodi cu conținut de nichel și anodi cu strat de bioxid de mangan, în vederea creșterii eficienței, în paralel cu alimentarea în curent continuu, între anodi și catodi fiind aplicat un curent alternativ furnizat de un generator de înaltă frecvență (E), electrozii celei fiind iradiați de o sursă de radiații ultraviolete (UV), electrolitul fiind recirculat cu ajutorul unei pompe (P).

Revendicări: 3

Figuri: 1

(11) 117973 B1



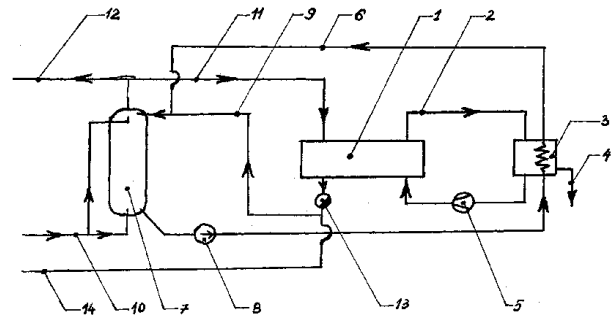
(11) 117974 B (51) **D 21 F 5/20** (21) 95-01714 (22) 02.10.95 (41) 27.02.98// 2/98 (42) 29.11.2002//11/2002 (56) RO 101197 (71) Cernovschi Radu, Rădăuți, județul Suceava, RO (73) Cernovschi Radu, Rădăuți, județul Suceava, RO (72) Cernovschi Radu, Rădăuți, județul Suceava, RO (54) **INSTALAȚIE DE RECUPERARE A CĂLDURII DIN AER CALD ȘI UMED**

(57) Invenția se referă la o instalație de recuperare a căldurii din aerul cald și umed rezultat din procesul de uscare a hârtiei. Instalația conform invenției folosește într-un uscător (1) de hârtie aer recirculat prin intermediul unei tubulaturi (2) a unui schimbător de căldură (3) și a unui ventilator (5), din care, prin răcire indirectă cu apă, o parte din vaporii de apă sunt condensați, căldura latentă fiind preluată de apa de răcire prin intermediul aburului secundar, rezultat din evaporarea apei de răcire într-un răcitor (7), abur ce este absorbit de jetul de abur viu, alimentat printr-o conductă (10), rezultând abur de parametri medii, care este distribuit consumatorilor prin intermediul unor conducte (11 și 12), apa de răcire fiind recirculată în circuit închis prin intermediul unei conducte (6) a răcitorului (7) și a unei pompe (8).

Revendicări: 1

Figuri: 1

(11) 117974 B



(11) 117975 B (51) **E 02 D 5/46**; E 02 D 5/36 (21) a 2001 00319 (22) 19.03.2001 (41) 28.09.2001// 9/2001 (42) 29.11.2002//11/2002 (56) WO 90/11412; 96/30617; US 6012874 (71) S.C. Zublin România S.R.L., București, RO (73) S.C. Zublin România S.R.L., București, RO (72) Cernea Petre, București, RO; Piero Roberti, Stuttgart, DE (54) **PROCEDEU DE OBTINERE A PILOȚILOR PRIN SĂPARE CU JET SUB PRESIUNE ȘI INJECTARE**

(57) Invenția se referă la un procedeu de realizare a piloților pentru consolidarea în adâncime a terenurilor moi, cu plasticități și compresibilități ridicate, terenuri care urmează a susține diferite construcții civile, industriale sau altele asemenea. Procedeu conform invenției constă în lărgirea găurii pilot până la un diametru ales, prin săparea terenului cu ajutorul unor jeturi lamelare, decalate pe înălțime și diametral opuse, realizate prin injectarea, pe direcție radială, sub o presiune de 100...600 bari, a unei suspensii de ciment, simultan cu injectarea suspensiei de ciment având loc și rotirea alternativă a jeturilor în jurul axei găurii pilot, precum și avansul axial, ascendent, al acestora spre cota zero a forajului, iar lărgirea găurii pilot poate avea loc și prin săparea terenului cu ajutorul unor jeturi lamelare de suspensie de ciment, îmbrăcate fiecare de câte un jet de

(11) 117975 B

aer sau prin săparea terenului cu ajutorul unor jeturi lamelare de apă, la presiune înaltă, înconjurate fiecare de câte un jet de aer, în gaura de foraj astfel lărgită, fiind injectată, la un nivel inferior jeturilor, o suspensie de ciment de forma unui jet, la presiune medie și care se rotește și avansează odată cu acestea.

Revendicări: 4

Figuri: 8

(11) 117976 B

se lipește de miez cu un strat de rășină modificată tixotropică (12) și are la exterior un strat de protecție și finisare din gel-coat (10), stratul (11) de placare acoperă complet miezul atât pe fețele de lucru, cât și pe cele laterale sau numai pe unele fețe. Panoul sandwich are stratul de placare simplu, dintr-un material sau din mai multe materiale, hibrid, iar miezul simplu, unic, dintr-un singur material, simplu, mixt, din combinarea a două sau mai multe materiale, dublu structurat din două structuri separate printr-un strat interior sau multiplu structurat, format din mai multe structuri și straturi interioare.

Revendicări: 10

Figuri: 20

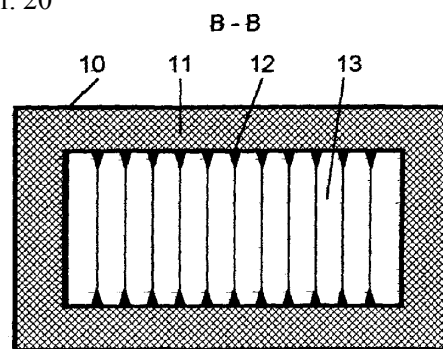


Fig. 6

(11) 117976 B (51) **E 04 B 2/92**// B 29 C 70/48; B 29 C 70/02; B 32 B 3/12 (21) a 2001 00792 (22) 09.07.2001 (41) 28.12.2001//12/2001 (42) 29.11.2002//11/2002 (56) FR 2740383; EP 8628406; US 4053667; FR 2771330 (71) Moga Vasile, București, RO (73) Moga Vasile, București, RO (72) Moga Vasile, București, RO (54) **PROCEDEU DE FABRICARE A UNUI PANOUL SANDWICH ȘI PANOUL ASTFEL OBTINUT**

(57) Invenția se referă la un procedeu de fabricare a unui panou sandwich și panou sandwich astfel obținut, destinat fabricării containerelor, camerelor izolate termic și electromagnetice, construcțiilor civile și industriale, mobilei, vehiculelor, remorcilor, rulotelor, construcțiilor navale și aeronautice, ramele de metrou, vagoanelor C.F., antenelor și reflectoarelor electromagnetice etc. Procedeu conform invenției constă din obținerea prin presare în matriță la rece (temperatură normală) a unui panou sandwich, utilizând o rășină modificată tixotropică, care are aderență la materialul structurii miezului și udă pereții celulelor. Panoul obținut poate fi ignifugat sau neignifugat, format dintr-un miez (13) din celule deschise, ca de exemplu, în formă de fagure sau materiale poroase, neporoase, granulare sau profile U, I, T, omega etc. și un strat de placare (11) din materiale compozite polimerice armate și/sau materiale metalice sau nemetalice. Stratul (11) de placare

(11) 117977 B1 (51) **E 21 B 37/06**; E 21 B 43/22 (21) 98-01380 (22) 24.12.97 (30) 13.01.97 GB 9700532.6 (42) 29.11.2002//11/2002 (86) GB 97/03553 24.12.97 (87) WO 98/30783 16.07.98 (56) US 5002126; 4357248 (71) BP Chemicals Limited, Londra, GB (73) BP Chemicals Limited, Londra, GB (72) Collins Ian Ralph, Sunbury on Thames, GB (74) Cabinet Enpora S.R.L., București (54) **PROCEDEU ȘI COMPOZIȚIE PENTRU INHIBAREA CRUSTEI ÎN FORMAȚIUNILE PURTĂTOARE DE PETROL**

(57) Invenția se referă la un procedeu și la o compoziție pentru inhibarea crustei în formațiunile purtătoare de petrol, utilizată în producția de petrol în schelele petroliere. Procedeu pentru inhibarea crustei în formațiunile purtătoare de petrol constă în aceea că componentele compoziției sunt introduse într-o compoziție unică, omogenă, preformată sau simultan, în paralel sau secvențial în matricea de rocă, iar pH-ul compoziției are o valoare cuprinsă între 0,5 și 9 și este astfel controlat ca, înaintea introducerii, componentele compoziției să fie în soluție, iar după injectare, în matricea de rocă a formațiunii, și în condițiile de pH și temperatură predominante sau create în matricea respectivă, pH-ul soluției atinge o valoare astfel încât generează *in situ* un precipitat inhibitor de crustă, atunci când

(11) 117977 B1

compusul inhibitor de crustă (c) este în contact cu soluția de sare de metal solubilă (b), pentru aceasta, agentul activ de suprafață (a) este un glicol eter și concentrația minimă de ion a compusului inhibitor de crustă (c) este de 5000 ppm raportat la greutatea totală a compoziției, iar pH-ul alcalin al matricei se reglează injectând, după injectarea compoziției menționate, un compus sensibil la căldură, care este ureea sau un derivat al acesteia. Compoziția pentru inhibarea crustei în formațiunile purtătoare de petrol, conform invenției, conține glicol eterul, care constituie agentul activ de suprafață (a), sarea de metal solubilă în apă (b), selectată din sarea unuia sau mai multor metale, dintre cupru, calciu, magneziu, zinc, aluminiu, fier, titan, zirconiu, crom și compusul inhibitor de crustă (c) care are cel puțin două grupări de acid carboxilic și/sau grupări de acid fosfonic și/sau grupări de acid sulfonic.

Revendicări: 21

(11) 117978 B (51) E 21 B 43/12// F 04 F 1/20 (21) 99-00667 (22) 11.06.99 (41) 28.12.2001//12/2001 (42) 29.11.2002//11/2002 (56) US 4687420; RO 44338 (71) Baciu Alexandru, Pitești, RO; Baciu Carmen, Pitești, RO (73) Baciu Alexandru, Pitești, RO; Baciu Carmen, Pitești, RO (72) Baciu Alexandru, Pitești, RO; Baciu Carmen, Pitești, RO (54) **POMPĂ SONICĂ**

(57) Invenția se referă la o pompă sonică, utilizată în industria petrolului pentru pomparea petrolului din zăcământ. Pompa sonică, conform invenției, asigură transmiterea energiei la stratul de petrol, prin aceea că supapa de admisie (A) și supapa de refulare (B) sunt poziționate sub respectiv, deasupra unui nivel, la care este fixat, în afara corpului (2) pompei, un guler (j) de etanșare. Pistonul (4) este montat într-o bușă (3) prevăzută cu cel puțin un orificiu de intrare (a), aflat în comunicare cu un volum (s) superior printr-un canal (b<sub>1</sub>) și printr-un alt canal (b), acesta din urmă este pus în legătură cu canalul central (d) al pistonului (4) prin mai multe găuri de intrare (c) practicate în tija pistonului (4). Canalul central (d) este închis cu un dop (5) și comunică în partea inferioară prin niște găuri (e) de ieșire cu o incintă (r) de recepție care, la rândul ei, comunică prin niște canale (f) de limitare cu un canal (g) cen-

(11) 117978 B

tral aflat în legătură cu un volum (h) inferior, prevăzut cu o bușă (6) inferioară, în care este fixat un dop (7) de închidere.

Revendicări: 1

Figuri: 7

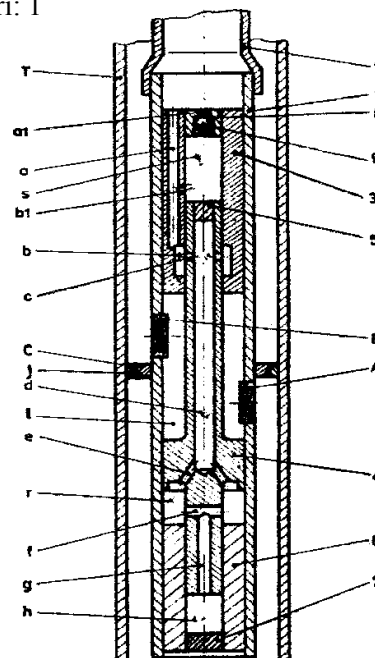


Fig. 3

(11) 117979 B (51) F 02 B 19/16 (21) 98-01025 (22) 29.05.98 (41) 30.07.2002//7/2002 (42) 29.11.2002//11/2002 (56) RO 78797 (71) Coarnă Doru-Cristian, București, RO (73) Coarnă Doru-Cristian, București, RO (72) Coarnă Doru-Cristian, București, RO (54) **PROCEDEU DE COMBUSTIE ȘI MOTOR IZOBAR CU TIMPI ÎNCRUCIȘAȚI**

(57) Prezenta invenție se referă la un procedeu de combustie și la un motor izobar cu timpi încrucișați, utilizate în industria constructoare de mașini pentru propulsarea autovehiculelor, navelor maritime, aeronavelor, instalațiilor energetice și altele. Motorul este prevăzut cu o chiulasă (11) dotată cu niște camere (12, 13, 14 și 15) placate cu o protecție termică (b) și la care sunt montate niște turbionatoare (25, 26, 27 și 28) racordate la niște supape unisens (29, 30, 31 și 32) și niște bujii (20, 21, 22 și 23) conectate la distribuitorul (24).

Revendicări: 5

Figuri: 6



(11) 117979 B

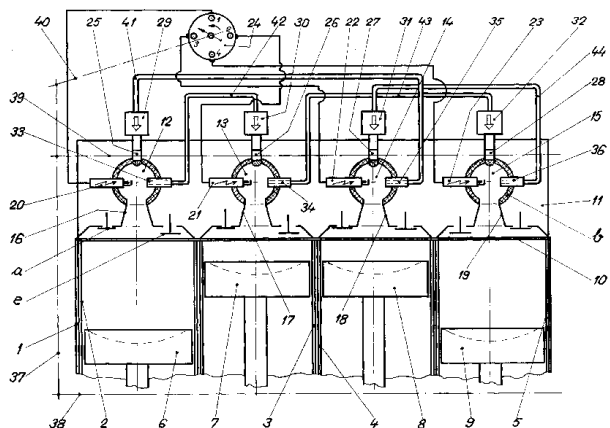


Fig. 1

(11) 117980 B (51) **F 02 M 1/02** (21) a 2000 00125 (22) 07.02.2000 (41) 30.11.2001//11/2001 (42) 29.11.2002//11/2002 (56) RO 86579 (71) Bădescu Ghiorghe, București, RO (73) Bădescu Ghiorghe, București, RO (72) Bădescu Ghiorghe, București, RO (54) **DISPOZITIV PENTRU REDUCEREA EMISIILOR POLUANTE**

(57) Invenția se referă la un dispozitiv pentru reducerea emisiilor poluante, destinat carburatoarelor motoarelor cu ardere internă cu aprindere prin scânteie. Dispozitivul conform invenției se compune dintr-un ansamblu (A) ax-obturator și dintr-un scaun (1) controlat de șurubul de reglaj al mersului în gol (2), care este montat într-o gaură (a) a carburatorului (3). Ansamblul (A) obturator este alcătuit dintr-un ax (4) cu degajare, pe care este montat un obturator (5). Axul (4) are o formă cilindrică care, la un capăt, are fixată o clapetă (7) care acționează o pompă de repriză nefigurată. La celălalt capăt, sunt realizate niște frezări (b) și o zonă filetată (c). În partea centrală, este realizată o decupare (d) precum și o degajare străpunsă (e), care are o grosime (f).

Revendicări: 7

Figuri: 7

(11) 117980 B

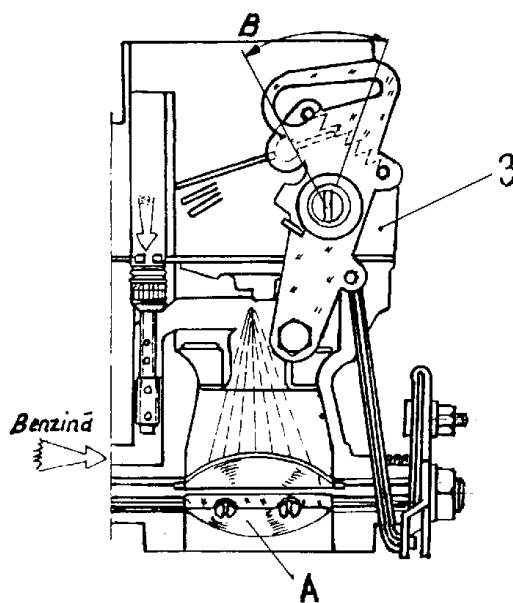


Fig. 1

(11) 117981 B (51) **F 16 D 25/04** (21) 98-01660 (22) 09.12.98 (41) 30.05.2002//5/2002 (42) 29.11.2002//11/2002 (56) RO 98206; US 5024306 (71) Anghel Sava, București, RO; Popescu Teodor Costinel, București, RO; Feodorov Ivan-Alexandru, comuna Sarichioi, județul Tulcea, RO; Boiangiu Iuliana Monica, Ploiești, RO (73) Anghel Sava, București, RO; Popescu Teodor Costinel, București, RO; Feodorov Ivan-Alexandru, comuna Sarichioi, județul Tulcea, RO; Boiangiu Iuliana Monica, Ploiești, RO (72) Anghel Sava, București, RO; Popescu Teodor Costinel, București, RO; Feodorov Ivan-Alexandru, comuna Sarichioi, județul Tulcea, RO; Boiangiu Iuliana Monica, Ploiești, RO (54) **ANSAMBLU VACUUMATIC PENTRU ACȚIONAREA AMBREIAJULUI AUTO**

(57) Invenția se referă la un ansamblu vacuumatic pentru acționarea ambreiajului auto și se aplică la transformarea acționării ambreiajului oricărui autovehicul, din acționare cu piciorul la pedală, în acționare cu mâna la buton. Ca forță motrice de acționare a ambreiajului este folosită depresiunea dintr-o galerie de admisie (G.A) a motorului autovehiculului, depresiune care se instalează într-o cameră cu membrană cu simplu efect (C.M.S) sau cu dublu efect (C.M.D), care dezvoltă forța și cursa necesară deplasării furcii ambreiajului (f.a), comanda fazelor de cuplare și decuplare ale motorului la cutia de

(11) 117981 B

viteze realizându-se cu ajutorul unui distribuitor pneumatic (D.P), acționat printr-un buton de comandă (B.C), amplasat în interiorul autoturismului, la îndemâna conducătorului auto, iar timpul necesar patinării ambreiajului, în momentul cuplării motorului la cutia de viteze, se stabilește printr-un reglaj al unui drosel reglabil (D.R).

Revendicări: 2

Figuri: 2

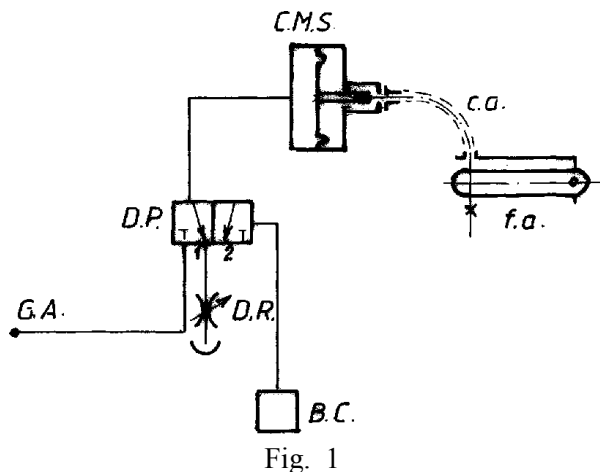


Fig. 1

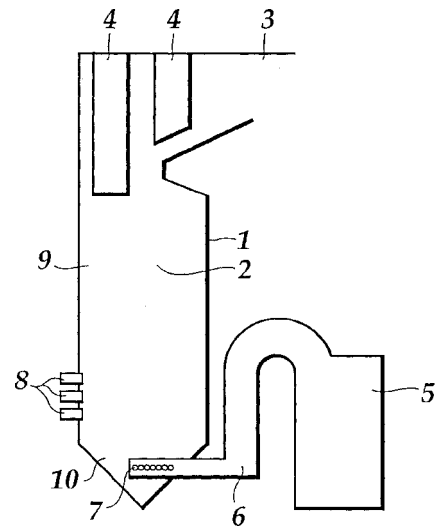
(11) 117982 B1 (51) **F 23 G 7/06**; F 23 C 6/04; F 23 C 1/00; F 23 C 11/00 (21) 98-01746 (22) 25.06.97 (30) 28.06.96 FI 962669 (42) 29.11.2002//11/2002 (86) FI 97/00411 25.06.97 (87) WO 98/00675 08.01.98 (56) US 4021186; US 4063870 (71) Imatran Voima Oy, Helsinki, FI (73) Imatran Voima Oy, Helsinki, FI (72) Raiko Markku, Hyvinkaa, FI; Jacobson Tommy, Helsinki, FI; Jaaskelainen Kari, Helsinki, FI (74) Rominvent S.A., București (54) **METODĂ ȘI ARANJAMENT PENTRU ARDEREA GAZULUI ÎNTR-UN FOCAR**

(57) Invenția se referă la o metodă pentru arderea gazului combustibil într-un focar (2), în special a gazelor combustibile cu valoare calorică scăzută, într-un cazan de abur (1) alimentat în principal cu un combustibil de bază. Invenția se bazează pe alimentarea gazului produs într-un gazezicator (5) sau a altor gaze combustibile într-o parte inferioară (10) a focarului (2), în condiții de deficit de aer, iar gazul este ars în partea superioară a focarului, la un nivel dorit de alimentare cu aer de combustie sau la niveluri multiple.

Revendicări: 8

Figuri: 1

(11) 117982 B1



(11) 117983 B1 (51) **F 28 G 15/04**; F 28 G 3/16 (21) 95-00807 (22) 26.04.95 (30) 29.04.94 DE P 44 15 010.5 (42) 29.11.2002//11/2002 (56) DE 4142488 (71) Bergemann GmbH, Wesel, DE (73) Bergemann GmbH, Wesel, DE (72) Karsten Kleve, Wesel, DE; Boden Wilfried, Stradow, DE (74) Cabinet Enpora S.R.L., București (54) **PROCEDEU DE COMANDĂ AUTOMATĂ A UNUI ELEMENT FLEXIBIL**

(57) Invenția se referă la un procedeu de comandă a unui element flexibil, de exemplu un suflator pentru reziduurile de ardere (curățător de funingine). Procedeu conform invenției este caracterizat prin aceea că două dintre cele patru întrerupătoare inductive (11, 12, 13 și 14), montate pe axul (8), și anume (13 și 14), înregistrează un punct de referință pe orizontală și verticală, iar celelalte două întrerupătoare (11 și 12) înregistrează turațiile axelor principale (6 și 8) ca mărime ce definește cursa parcursă de articulația cardanică mobilă (4), astfel încât impulsurile proporționale cu cursa, transmise de celelalte două întrerupătoare (11 și 12) în memoria unității de comandă (16), să fie comparate cu configurația prestabilită a zonei de curățare și conform acesteia să fie inițiată comanda acționării celor două axe principale (6 și 8).

Revendicări: 2

Figuri: 3

(11) 117983 B1

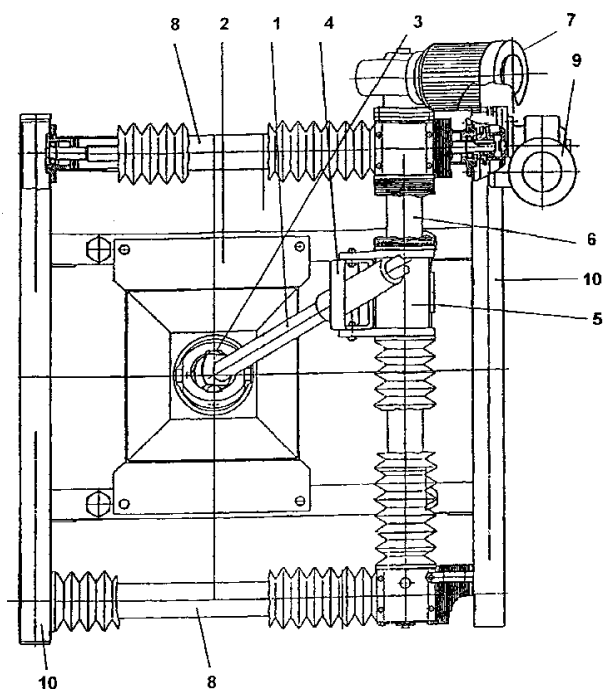


Fig. 1

(11) 117984 B (51) G 01 C 3/10// F 41 G 1/00; G 06 F 17/00 (21) 99-00664 (22) 10.06.99 (41) 29.06.2001// 6/2001 (42) 29.11.2002//11/2002 (56) RO 108613; 110364 (71) Băcescu Daniel Mihai, București, RO (73) Băcescu Daniel Mihai, București, RO (72) Băcescu Daniel Mihai, București, RO (54) **INSTALAȚIE OPTOELECTRONICĂ DE TELEMETRIE ȘI DE DETERMINARE A DIRECȚIEI NORMALEI UNUI PLAN**

(57) Invenția se referă la o instalație optoelectronică de telemetrie și de determinare a direcției normalei unui plan, materializat de trei surse punctiforme de lumină ( $P_{1,2,3}$ ), necoliniare, instalația permițând măsurarea distanței până la centrul de greutate al triunghiului format de acestea. Instalația este caracterizată de trei module optoelectronice identice, amplasate în așa fel, încât să materializeze un triedru de referință. Fiecare modul, cu funcționare independentă, dispune de o oglindă rotitoare (1), un fotomitor (5) telecentric, două fotoreceptoare (6 și 7) telecentrice, și un obiectiv (2) în al cărui plan imagine se află o baretă fotosensibilă (4) paralelă cu axa de rotație a oglinzii rotitoare (1). La o tură completă a oglinzii rotitoare (1), fiecare modul transmite câte cinci semnale electrice, decalate în timp, care codifică într-un mod specific poziția în spațiu a celor trei

(11) 117984 B

surse punctiforme de lumină ( $P_{1,2,3}$ ). Cele cinci semnale electrice, provenite de la cele trei module ale instalației, permit calculul direcției normalei la planul format de cele trei surse punctiforme de lumină ( $P_{1,2,3}$ ) și distanța până la centrul de greutate al acestora. Instalația este destinată determinării direcției de vizare la căștile piloților avioanelor de luptă și la determinarea poziției în spațiu a roboților autonomi în raport cu anumite surse de lumină.

Revendicări: 3

Figuri: 3

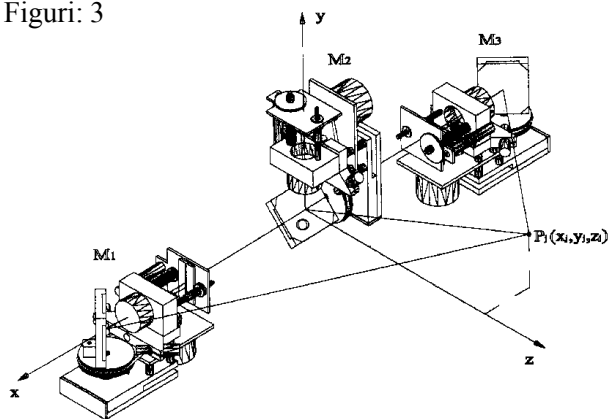


Fig. 1

(11) 117985 B (51) G 01 D 18/00; G 01 B 9/02// B 23 Q 17/20; G 06 F 19/00 (21) 99-00063 (22) 19.01.99 (41) 28.07.2000//7/2000 (42) 29.11.2002//11/2002 (56) US 5038305 (71) Institutul Național de Cercetare Dezvoltare pentru Mecanică Fină-CEFIN, București, RO (73) Institutul Național de Cercetare Dezvoltare pentru Mecanică Fină-CEFIN, București, RO (72) Popan Gheorghe, București, RO; Sturzu Aurel, București, RO (54) **INSTALAȚIE PENTRU ETALONARE TRADUCTOARE LINIARE**

(57) Invenția se referă la o instalație pentru etalonare traductoare liniare, echipată cu un sistem de măsurare prin interferometrie laser și un sistem de calcul. Instalația conform invenției este formată dintr-un batiu asamblat (1), pe care este amplasată o masă de măsurare (2) din andezit, instalație prevăzută cu un subsansamblu de orientare și fixare (3) pentru poziționarea traductorului în vederea etalonării, două ghidaje (4) din andezit, pe care se deplasează un cap de măsurare (5) acționat de un sistem de acționare a deplasării, realizat cu un subsistem motor-reductor-șurub cu bile (6), prin intermediul unui cuplaj special de cuplare pentru transmisia fără vibrații a deplasării la sistemul de măsurare, format din capul de măsurare (5) și un interferometru cu laser (8), așezat pe un suport orientabil (7). Instala-

(11) 117985 B

ția presupune și un sistem de calcul ce cuprinde un echipament de calcul (9) prevăzut cu funcții de afișare, editare și protocol de efectuare a măsurătorilor, și un subansamblu de blocuri electronice (10) cu rol de comandă electropneumatică.

Revendicări: 4

Figuri: 4

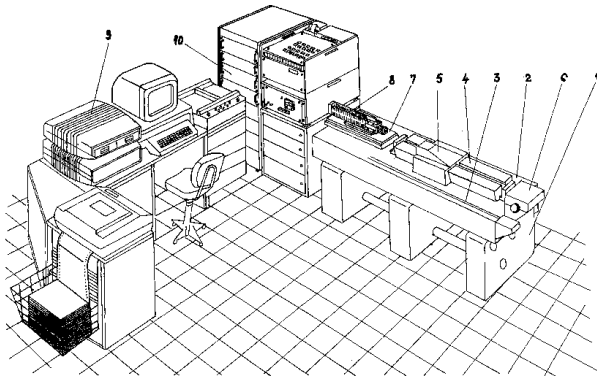


Fig. 1

(11) 117986 B1 (51) **G 01 R 27/02** (21) a 2000 01229 (22) 14.12.2000 (42) 29.11.2002//11/2002 (56) US 5206600; 5055784; 5450015 (71) INBT-Centrul Unesco pentru Biodinamică, București, RO (73) Centrul Internațional de Biodinamică, București, RO (72) Gheorghiu Eugen, București, RO; Bratu Dumitru, București, RO; Gheorghiu Mihaela, București, RO; Băluț Corina Mihaela, București, RO (54) **METODĂ DE MĂSURĂ RAPIDĂ, DE ÎNALTĂ PRECIZIE, A IMPEDANȚEI ÎN CURENT ALTERNATIV SINUSOIDAL**

(57) Invenția se referă la o metodă de măsură rapidă, de înaltă precizie, a impedanței în curent alternativ sinusoidal, constând în aplicarea unui curent alternativ sinusoidal ( $I$ ) la bornele unui circuit serie conținând impedanțele de măsurat ( $Z$ ) și impedanțe etalon ( $Z_e$ ), tensiunile rezultate pe aceste impedanțe fiind prelucrate într-un detector sincron ( $D$ ), sincronizat cu două semnale de referință ( $U_\alpha$ ,  $U_\beta$ ), având aceeași frecvență cu curentul aplicat ( $I$ ) și fiind defazate față de acesta cu unghiuri cunoscute ( $\alpha$ ,  $\beta$ ), valorile tensiunilor rezultate ( $U_{Z\alpha}$ ,  $U_{Z\beta}$ ,  $U_{Z_e\alpha}$ ,  $U_{Z_e\beta}$ ) la ieșirea detectorului sincron ( $D$ ) permițând determinarea precisă, prin calcul, a modulelor și a defazajelor impedanțelor de măsurat. Într-o altă variantă a metodei, măsurarea impedanțelor se face diferențial față de una din impedanțele etalon,

(11) 117986 B1

măsurarea diferențială conducând la creșterea preciziei de măsurare.

Revendicări: 3

Figuri: 5

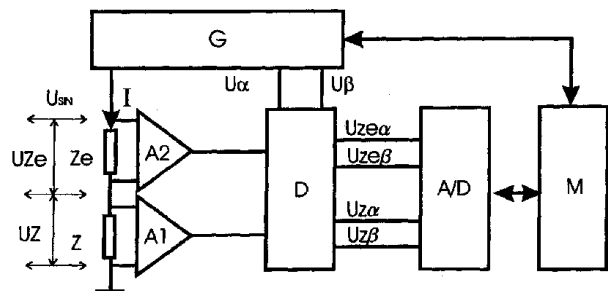


Fig. 1

(11) 117987 B (51) **G 08 B 1/04// A 61 M 16/00** (21) 96-02475 (22) 24.12.96 (41) 28.02.2000//2/2000 (42) 29.11.2002//11/2002 (56) US 6227199 (71) Moldoveanu Marius Nicolae, Buzău, RO (73) Moldoveanu Marius Nicolae, Buzău, RO (72) Moldoveanu Marius Nicolae, Buzău, RO (54) **DISPOZITIV PNEUMATIC, DE AVERTIZARE SONORĂ**

(57) Invenția se referă la un dispozitiv pneumatic, de avertizare sonoră, destinat atenționării unei presiuni de alimentare scăzute, prestabilite, a pierderilor din circuitul de monitorizare sau creșterii presiunii reduse într-un aparat sau dispozitiv ce funcționează cu un regulator de presiune. Dispozitivul conform invenției este alcătuit dintr-un piston (1) cu diametre diferite la capete, dintre care unul dintre capete intră într-o cameră (a), în legătură cu presiunea de alimentare printr-un canal droselizat (b), iar celălalt capăt are o pastilă de etanșare (7), care calcă pe un scaun reglabil (8), prevăzut cu un fluier (9) și care este în contact cu o cameră de presiune redusă a unui regulator (5).

Revendicări: 1

Figuri: 2

(11) 117987 B

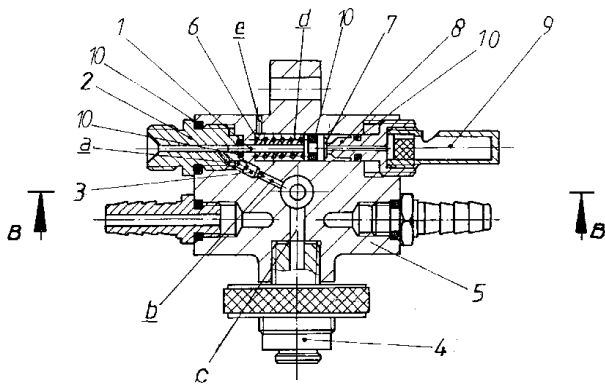


Fig. 1

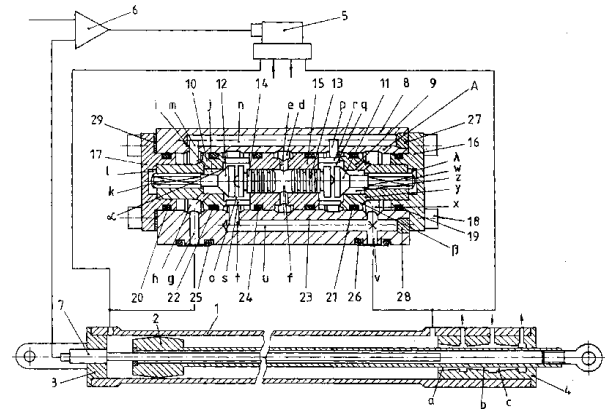
(11) 117988 B (51) **G 09 B 9/14** (21) a 2000 00861 (22) 28.08.2000 (41) 28.06.2002// 6/2002 (42) 29.11.2002// 11/2002 (56) RO 116314; 95647 (71) Ionescu Ion, București, RO (73) Ionescu Ion, București, RO (72) Ionescu Ion, București, RO (54) **SERVOMECHANISM ELECTROHIDRAULIC PENTRU PROCESE RAPIDE**

(57) Invenția se referă la un servomecanism electrohidraulic, liniar, destinat sistemelor de mișcare ale simulatoarelor de zbor. Servomecanismul conform invenției este prevăzut cu un piston (2), a cărei tijă unilaterală iese printr-un capac (4) în care s-a practicat un lagăr (a) hidrodinamic, prin care se realizează și atenuarea salturilor de presiune, la comutarea unei servovalve (5) electrohidraulice prin care trece un debit proporțional, comandat de un servoamplificator (6), la care ajunge și un semnal de reacție de la un traductor (7) de tip ultrasonic, cu inel magnetic, și un bloc de protecție (A) la suprapresiune și la cavitație.

Revendicări: 3

Figuri: 1

(11) 117988 B



(11) 117989 B (51) **H 02 K 9/26**; H 02 K 5/136 (21) 96-01218 (22) 13.06.96 (41) 30.12.97//12/97 (42) 29.11.2002//11/2002 (56) RO 57063 (71) S.C. ICPE-Institutul de Cercetări pentru Mașini Electrice S.A., București, RO (73) S.C. ICPE- Institutul de Cercetări pentru Mașini Electrice S.A., București, RO (72) Popescu Mihail, București, RO; Demeter Elek, București, RO; Popescu Violeta, București, RO (54) **PROCEDEU DE CREȘTERE A GRADULUI DE PROTECȚIE CONSTRUCTIVĂ A MAȘINILOR ELECTRICE**

(57) Invenția se referă la un procedeu de creștere a gradului de protecție constructivă a mașinilor electrice, având aplicații multiple în domenii, cum sunt, de exemplu, mecanismele pentru acționarea armăturilor industriale, acționarea instalațiilor și utilajelor ce trebuie protejate la pătrunderea apei și prafului etc. Procedeu conform invenției constă în introducerea unui inel din cauciuc (1) într-un locaș executat în carcasa (2), deasupra diametrului de îmbinare cu scuturile (3), până la suprafața exterioară a carcasei (2), inel (1) ce are diametrul impus de dimensiunile interstițiului și este menținut în acest locaș prin prevederea unui inel (4) din tablă subțire, sudată în puncte. Pentru protejarea zonei de trecere a axului rotoric prin scuturi, se execută în scuturi (2) un locaș cilindric (b), în care se introduce un

(11) 117989 B

simering sau inel V (5). Dacă în funcționarea motorului nu este necesară existența ventilatorului axial, subansamblul rotoric (6) se scurtează la nivelul lagărului, iar în scutul corespunzător (7), se prevede un locaș cilindric (c), în care se presează, la cald, un dop metallic (8).

Revendicări: 2

Figuri: 3

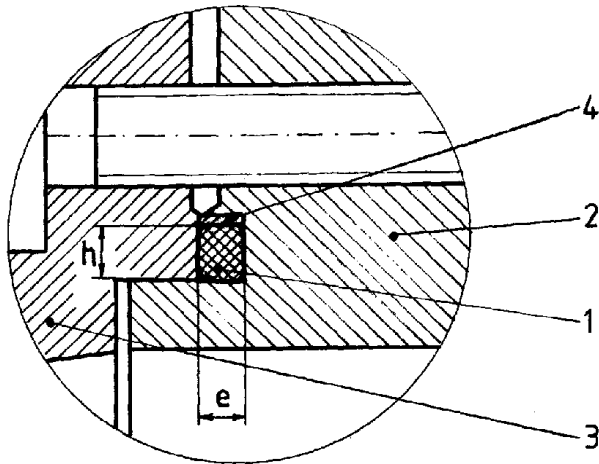


Fig. 1

(11) 117990 B (51) H 02 P 9/48; H 02 P 9/38 (21) 98-00015 (22) 08.01.98 (41) 30.10.2000//10/2000 (42) 29.11.2002//11/2002 (56) RO 91279; BE 873453 (71) Beșliu Ion, București, RO (73) Beșliu Ion, București, RO (72) Beșliu Ion, București, RO (54) **REGULATOR DE TENSIUNE PENTRU ALTERNATOARE AUTO**

(57) Invenția se referă la un regulator de tensiune pentru alternatoare auto, realizat cu un circuit integrat (1) de tip timer, ce poate îndeplini funcțiile de oscilator și respectiv de trigger comutabil, controlat prin două praguri de tensiune ( $U_j$  și respectiv  $U_s$ ), reglabile, asigurate cu două potențioetre semi-reglabile ( $P_1$  și respectiv  $P_2$ ), conectate, fiecare, cu borna reglabilă la câte un terminal de prag ( $P_j$  și respectiv  $P_s$ ) al circuitului integrat (1). Alimentarea circuitului integrat (1) se realizează printr-o bornă (A) de la bara de tensiune pozitivă a instalației electrice a autovehiculului, iar alimentarea cu tensiune stabilizată a terminalului control tensiune (Ct) al integratului integrat (1) se realizează prin intermediul unei diode Zener ( $Dz_1$ ) înseriată cu trei diode cu siliciu ( $D_1$ ,  $D_2$  și  $D_3$ ), având rolul de compensare cu temperatura a tensiunii stabilizate. Un grup de tranzistoare (T) în montaj Darlington este folosit pentru a condiționa excitația înfășurării (EX)

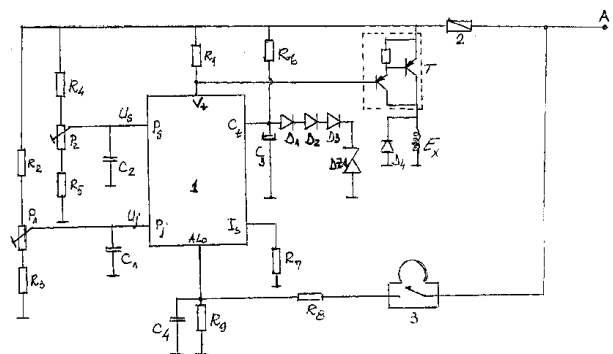
(11) 117990 B

alternatorului auto, alimentarea grupului de tranzistoare (T) realizându-se de la borna (A) barei de tensiune pozitivă a instalației electrice a autovehiculului. Activarea circuitului integrat (1) se realizează, printr-un divizor rezistiv ( $R_8$  și  $R_9$ ), tot de la borna (A) barei de tensiune pozitivă a instalației electrice a autovehiculului. În scopul realizării funcției de oscilator cu factor de umplere controlat, se conectează un condensator ( $C_3$ ) cu rol de determinare a frecvenței centrale prestabilite a oscilatorului, iar pentru realizarea funcției de trigger comutabil, se conectează două divizoare de tensiune, fiecare având în alcătuire două rezistoare ( $R_2$  și  $R_3$  și respectiv  $R_4$  și  $R_5$ ) înseriate cu un potențioetru semireglabil ( $P_1$  și respectiv  $P_2$ ).

Revendicări: 2

Figuri: 1

(11) 117990 B



(11) 117991 B (51) H 04 M 9/02// E 05 B 47/04 (21) 99-00553 (22) 11.05.99 (41) 30.11.2000//11/2000 (42) 29.11.2002//11/2002 (56) RO 113510; US 4887078 (71) S.C. Electronic Research Center S.R.L., Iași, RO (73) S.C. Electronic Research Center S.R.L., Iași, RO (72) Mușcheru Radu, Iași, RO (54) **INSTALAȚIE DE INTERFON DE ACCES CU CHEIE DIGITALĂ**

(57) Invenția se referă la o instalație de acces cu cheie digitală, conținând un post central legat printr-o matrice de relee (12), cu mai multe posturi locale, postul central având în alcătuire un microcontroler (9) legat cu un separator de semnale (10) pentru cheia digitală, o tastatură (2) pentru selecție, un comutator al sensului comunicării (15), conectat cu un amplificator audio (16), și niște registre (12) pentru comanda matricei de relee (12) și a unui afișaj (3). Microcontrolerul (9) comandă deschiderea unei yale electromagnetice (13) fie la o comandă transmisă de la un post local, fie la punerea în contact a terminalelor unei chei digitale (6) de acces cu două suprafețe metalice (5) plasate pe carcasa postului central, în cazul când codul de identificare înscris în cheia digitală (6) corespunde cu un cod prestabilit.

Revendicări: 2

Figuri: 6

(11) 117991 B

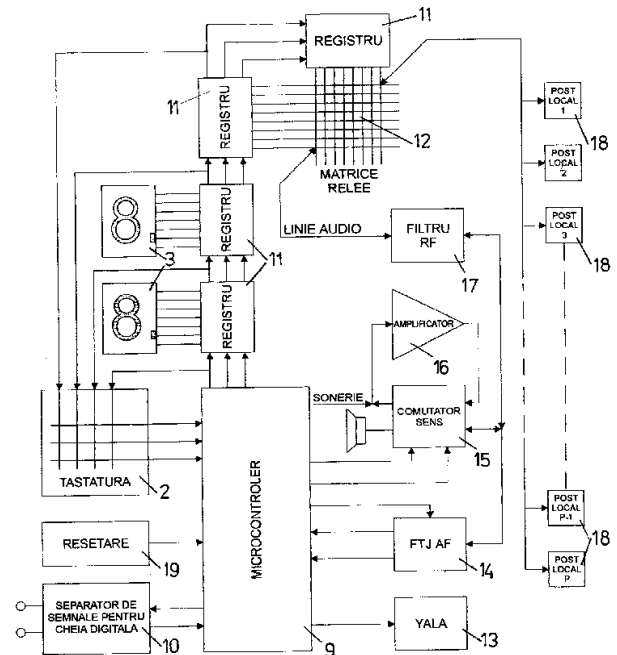


Fig. 5

**LISTELE**

**BREVETELOR DE INVENȚIE ACORDATE,**

**ARANJATE**

**ÎN ORDINEA NUMERELOR DE BREVET/DOSAR**

**Legea nr. 64/1991**





Tabel cu brevetele de invenție ale căror hotărâri de acordare au fost luate la data de 30.09.2002, aranjate în ordinea numărului de brevet.

Număr brevet	Clasa	Număr dosar	Data depozit	Titular	Pag.
117957 B	<b>A 63 F 9/08</b>	96-00727	05.04.96	Păcurar Ioan-Ciprian, Cătina, județul Cluj, RO	<b>53</b>
117958 B	<b>B 25 B 15/02</b>	98-01132	01.07.98	Tibulcă Mihai-Radu Radu, Roman, județul Neamț, RO; Bubulac Adrian-Marius, Huși, județul Vaslui, RO	<b>53</b>
117959 B1	<b>B 25 J 15/04</b>	97-01800	26.09.97	Inoe 2000-Institutul de Cercetări pentru Hidraulică și Pneumatică, București, RO	<b>54</b>
117960 B	<b>B 61 D 27/00// F 24 D 7/00</b>	99-01347	17.12.99	S.C. "Atelierele C.F.R. Grivița" S.A., București, RO	<b>54</b>
117961 B	<b>B 61 F 5/50; B 62 D 43/00</b>	99-01348	17.12.99	S.C. "Atelierele C.F.R. Grivița" S.A., București, RO	<b>55</b>
117962 B	<b>B 64 C 21/00</b>	99-01388	27.12.99	Institutul Național de Cercetare-Dezvoltare și Încercări pentru Electrotehnică - ICMET, Craiova, RO	<b>55</b>
117963 B	<b>B 64 C 25/46; B 60 T 8/32</b>	a 2000 00873	30.08.2000	Ionescu Ion, București, RO	<b>56</b>
117964 B	<b>B 65 B 1/12; B 65 B 37/18</b>	a 2000 00741	25.07.2000	S.C. Kemwater Cristal S.A., Fundulea, județul Călărași, RO	<b>56</b>
117965 B	<b>B 65 D 41/46</b>	96-01616	08.08.96	Croitoru Ioan, București, RO	<b>57</b>
117966 B1	<b>B 65 D 75/12; B 65 D 30/24; B 29 C 65/00</b>	96-02036	26.04.95	Starlinger & Co. Gesellschaft MBH, Viena, AT	<b>57</b>
117967 B	<b>C 02 F 1/36</b>	a 2000 00960	05.10.2000	Posa Mihail, București, RO; Costei Ioan Anghel, București, RO	<b>58</b>
117968 B1	<b>C 07 C 5/27; C 07 C 15/067</b>	96-00853	23.04.96	Uop, Des Plaines, Illinois, US	<b>59</b>
117969 B1	<b>C 07 C 45/74; C 07 C 45/72; C 07 C 45/66; C 07 C 45/82; C 07 C 45/81; C 07 C 47/21</b>	94-01620	07.04.93	Davy Process Technology Limited, Londra, GB	<b>59</b>
117970 B1	<b>C 08 B 37/18</b>	95-00184	28.07.93	Angelini Ricerche S.p.A. Societa' Consortile, S. Palomba - Pomezia (Roma), IT	<b>59</b>
117971 B1	<b>C 12 N 15/12; C 07 K 14/435// A 61 K 38/17</b>	97-00444	11.09.95	Schering Aktiengesellschaft, Berlin, DE	<b>59</b>
117972 B	<b>C 21 D 9/00; C 21 D 1/767</b>	a 2001 00890	03.08.2001	Universitatea Politehnica București, București, RO	<b>60</b>
117973 B1	<b>C 25 B 1/04// F 02 M 1/02</b>	a 2001 00841	24.07.2001	Pavelescu Ovidiu, București, RO; Staicoviciu Ioan Cornel, Baia Mare, RO	<b>60</b>

Număr brevet	Clasa	Număr dosar	Data depozit	Titular	Pag.
117974 B	<b>D 21 F 5/20</b>	95-01714	02.10.95	Cernovschi Radu, Rădăuți, județul Suceava, RO	<b>61</b>
117975 B	<b>E 02 D 5/46;</b> E 02 D 5/36	a 2001 00319	19.03.2001	S.C. Zublin România S.R.L., București, RO	<b>61</b>
117976 B	<b>E 04 B 2/92//</b> B 29 C 70/48; B 29 C 70/02; B 32 B 3/12	a 2001 00792	09.07.2001	Moga Vasile, București, RO	<b>62</b>
117977 B1	<b>E 21 B 37/06;</b> E 21 B 43/22	98-01380	24.12.97	BP Chemicals Limited, Londra, GB	<b>62</b>
117978 B	<b>E 21 B 43/12//</b> F 04 F 1/20	99-00667	11.06.99	Baciu Alexandru, Pitești, RO; Baciu Carmen, Pitești, RO	<b>63</b>
117979 B	<b>F 02 B 19/16</b>	98-01025	29.05.98	Coarnă Doru-Cristian, București, RO	<b>63</b>
117980 B	<b>F 02 M 1/02</b>	a 2000 00125	07.02.2000	Bădescu Ghiorghe, București, RO	<b>64</b>
117981 B	<b>F 16 D 25/04</b>	98-01660	09.12.98	Anghel Sava, București, RO; Popescu Teodor Costinel, București, RO; Feodorov Ivan-Alexandru, comuna Sarichioi, județul Tulcea, RO; Boiangiu Iuliana Monica, Ploiești, RO	<b>64</b>
117982 B1	<b>F 23 G 7/06;</b> F 23 C 6/04; F 23 C 1/00; F 23 C 11/00	98-01746	25.06.97	Imatran Voima Oy, Helsinki, FI	<b>65</b>
117983 B1	<b>F 28 G 15/04;</b> F 28 G 3/16	95-00807	26.04.95	Bergemann GmbH, Wesel, DE	<b>65</b>
117984 B	<b>G 01 C 3/10//</b> F 41 G 1/00; G 06 F 17/00	99-00664	10.06.99	Băcescu Daniel Mihai, București, RO	<b>66</b>
117985 B	<b>G 01 D 18/00;</b> G 01 B 9/02// B 23 Q 17/20; G 06 F 19/00	99-00063	19.01.99	Institutul Național de Cercetare Dezvoltare pentru Mecanică Fină-CEFIN, București, RO	<b>66</b>
117986 B1	<b>G 01 R 27/02</b>	a 2000 01229	14.12.2000	Centrul Internațional de Biodinamică, București, RO	<b>67</b>
117987 B	<b>G 08 B 1/04//</b> A 61 M 16/00	96-02475	24.12.96	Moldoveanu Marius Nicolae, Buzău, RO	<b>67</b>
117988 B	<b>G 09 B 9/14</b>	a 2000 00861	28.08.2000	Ionescu Ion, București, RO	<b>68</b>
117989 B	<b>H 02 K 9/26;</b> H 02 K 5/136	96-01218	13.06.96	S.C. ICPE- Institutul de Cercetări pentru Mașini Electrice S.A., București, RO	<b>68</b>
117990 B	<b>H 02 P 9/48;</b> H 02 P 9/38	98-00015	08.01.98	Beșliu Ion, București, RO	<b>69</b>
117991 B	<b>H 04 M 9/02//</b> E 05 B 47/04	99-00553	11.05.99	S.C. Electronic Research Center S.R.L., Iași, RO	<b>70</b>

Tabel cu brevetele de invenție ale căror hotărâri de acordare au fost luate la data de 30.09.2002, aranjate în ordinea numărului de dosar.

Număr brevet	Clasa	Număr dosar	Data depozit	Titular	Pag.
117969 B1	<b>C 07 C 45/74;</b> C 07 C 45/72; C 07 C 45/66; C 07 C 45/82; C 07 C 45/81; C 07 C 47/21	94-01620	07.04.93	Davy Process Technology Limited, Londra, GB	<b>59</b>
117970 B1	<b>C 08 B 37/18</b>	95-00184	28.07.93	Angelini Ricerche S.p.A. Societa' Consortile, S. Palomba - Pomezia (Roma), IT	<b>59</b>
117983 B1	<b>F 28 G 15/04;</b> F 28 G 3/16	95-00807	26.04.95	Bergemann GmbH, Wesel, DE	<b>65</b>
117974 B	<b>D 21 F 5/20</b>	95-01714	02.10.95	Cernovschi Radu, Rădăuți, județul Suceava, RO	<b>61</b>
117957 B	<b>A 63 F 9/08</b>	96-00727	05.04.96	Păcurar Ioan-Ciprian, Cătina, județul Cluj, RO	<b>53</b>
117968 B1	<b>C 07 C 5/27;</b> C 07 C 15/067	96-00853	23.04.96	Uop, Des Plaines, Illinois, US	<b>59</b>
117989 B	<b>H 02 K 9/26;</b> H 02 K 5/136	96-01218	13.06.96	S.C. ICPE- Institutul de Cercetări pentru Mașini Electrice S.A., București, RO	<b>68</b>
117965 B	<b>B 65 D 41/46</b>	96-01616	08.08.96	Croitoru Ioan, București, RO	<b>57</b>
117966 B1	<b>B 65 D 75/12;</b> B 65 D 30/24; B 29 C 65/00	96-02036	26.04.95	Starlinger & Co. Gesellschaft MBH, Viena, AT	<b>57</b>
117987 B	<b>G 08 B 1/04//</b> A 61 M 16/00	96-02475	24.12.96	Moldoveanu Marius Nicolae, Buzău, RO	<b>67</b>
117971 B1	<b>C 12 N 15/12;</b> C 07 K 14/435// A 61 K 38/17	97-00444	11.09.95	Schering Aktiengesellschaft, Berlin, DE	<b>59</b>
117959 B1	<b>B 25 J 15/04</b>	97-01800	26.09.97	Inoe 2000-Institutul de Cercetări pentru Hidraulică și Pneumatică, București, RO	<b>54</b>
117990 B	<b>H 02 P 9/48;</b> H 02 P 9/38	98-00015	08.01.98	Beșliu Ion, București, RO	<b>69</b>
117979 B	<b>F 02 B 19/16</b>	98-01025	29.05.98	Coarnă Doru-Cristian, București, RO	<b>63</b>
117958 B	<b>B 25 B 15/02</b>	98-01132	01.07.98	Tibulcă Mihai-Radu Radu, Roman, județul Neamț, RO; Bubulac Adrian-Marius, Huși, județul Vaslui, RO	<b>53</b>
117977 B1	<b>E 21 B 37/06;</b> E 21 B 43/22	98-01380	24.12.97	BP Chemicals Limited, Londra, GB	<b>62</b>

Număr brevet	Clasa	Număr dosar	Data depozit	Titular	Pag.
117981 B	<b>F 16 D 25/04</b>	98-01660	09.12.98	Anghel Sava, București, RO; Popescu Teodor Costinel, București, RO; Feodorov Ivan-Alexandru, comuna Sarichioi, județul Tulcea, RO; Boianciu Iuliana Monica, Ploiești, RO	<b>64</b>
117982 B1	<b>F 23 G 7/06;</b> F 23 C 6/04; F 23 C 1/00; F 23 C 11/00	98-01746	25.06.97	Imatran Voima Oy, Helsinki, FI	<b>65</b>
117985 B	<b>G 01 D 18/00;</b> G 01 B 9/02// B 23 Q 17/20; G 06 F 19/00	99-00063	19.01.99	Institutul Național de Cercetare Dezvoltare pentru Mecanică Fină-CEFIN, București, RO	<b>66</b>
117991 B	<b>H 04 M 9/02//</b> E 05 B 47/04	99-00553	11.05.99	S.C. Electronic Research Center S.R.L., Iași, RO	<b>70</b>
117984 B	<b>G 01 C 3/10//</b> F 41 G 1/00; G 06 F 17/00	99-00664	10.06.99	Băcescu Daniel Mihai, București, RO	<b>66</b>
117978 B	<b>E 21 B 43/12//</b> F 04 F 1/20	99-00667	11.06.99	Baciu Alexandru, Pitești, RO; Baciu Carmen, Pitești, RO	<b>63</b>
117960 B	<b>B 61 D 27/00//</b> F 24 D 7/00	99-01347	17.12.99	S.C. "Atelierele C.F.R. Grivița" S.A., București, RO	<b>54</b>
117961 B	<b>B 61 F 5/50;</b> B 62 D 43/00	99-01348	17.12.99	S.C. "Atelierele C.F.R. Grivița" S.A., București, RO	<b>55</b>
117962 B	<b>B 64 C 21/00</b>	99-01388	27.12.99	Institutul Național de Cercetare-Dezvoltare și Încercări pentru Electrotehnică - ICMET, Craiova, RO	<b>55</b>
117980 B	<b>F 02 M 1/02</b>	a 2000 00125	07.02.2000	Bădescu Ghiorghe, București, RO	<b>64</b>
117964 B	<b>B 65 B 1/12;</b> B 65 B 37/18	a 2000 00741	25.07.2000	S.C. Kemwater Cristal S.A., Fundulea, județul Călărași, RO	<b>56</b>
117988 B	<b>G 09 B 9/14</b>	a 2000 00861	28.08.2000	Ionescu Ion, București, RO	<b>68</b>
117963 B	<b>B 64 C 25/46;</b> B 60 T 8/32	a 2000 00873	30.08.2000	Ionescu Ion, București, RO	<b>56</b>
117967 B	<b>C 02 F 1/36</b>	a 2000 00960	05.10.2000	Posa Mihail, București, RO; Costei Ioan Anghel, București, RO	<b>58</b>
117986 B1	<b>G 01 R 27/02</b>	a 2000 01229	14.12.2000	Centrul Internațional de Biodinamică, București, RO	<b>67</b>
117975 B	<b>E 02 D 5/46;</b> E 02 D 5/36	a 2001 00319	19.03.2001	S.C. Zublin România S.R.L., București, RO	<b>61</b>
117976 B	<b>E 04 B 2/92//</b> B 29 C 70/48; B 29 C 70/02; B 32 B 3/12	a 2001 00792	09.07.2001	Moga Vasile, București, RO	<b>62</b>
117973 B1	<b>C 25 B 1/04//</b> F 02 M 1/02	a 2001 00841	24.07.2001	Pavelescu Ovidiu, București, RO; Staicoviciu Ioan Cornel, Baia Mare, RO	<b>60</b>
117972 B	<b>C 21 D 9/00;</b> C 21 D 1/767	a 2001 00890	03.08.2001	Universitatea Politehnica București, București, RO	<b>60</b>

**BREVETELE DE INVENȚIE  
PUBLICATE ȘI ELIBERATE**

**Legea nr. 64/1991**



**BREVETE DE INVENȚIE ELIBERATE  
CONFORM LEGII 64/1991, ALE CĂROR REZUMATE AU FOST PUBLICATE**

<b>Nr. BI</b>	<b>CLASA</b>	<b>Nr. CBI</b>	<b>Data depozit</b>	<b>Nume titular</b>	<b>Nr. BOPI*</b>
<b>100501</b>	A 47 B 27/00	133751	31.05.1988	ÎNȚREPRINDEREA DE PRELUCRARE A LEMNULUI, CLUJ-NAPOCA, RO	
<b>101378</b>	B 23 Q 17/00	132897	04.04.1988	INSTITUTUL DE CERCETARE ȘTIINȚIFICĂ ȘI INGINERIE TEHNOLOGICĂ PENTRU MAȘINI UNELTE ȘI AGREGATE TITAN, BUCUREȘTI, RO	
<b>101500</b>	C 01 F 7/60; C 01 F 7/74; C 02 F 1/52	134000	16.06.1988	ÎNȚREPRINDEREA CHIMICĂ DUDEȘTI, BUCUREȘTI, RO	
<b>101952</b>	A 01 H 5/12	138921	27.03.1989	STAȚIUNEA DE CERCETARE ȘI PRODUCTIE LEGUMICOLĂ BACĂU, BACĂU, RO	
<b>102109</b>	E 21 B 43/243	134825	09.08.1988	INSTITUTUL DE CERCETĂRI ȘI PROIECTĂRI PENTRU PETROL ȘI GAZE, CÂMPINA, RO	
<b>117239 C1</b>	B 01 J 19/08; C 01 B 3/06	98-01210	22.07.1998	UNIVERSITATEA "ALEXANDRU IOAN CUZA", IAȘI, RO	<b>12/2001</b>

\*) Dosare publicate conform Legii nr.62/1974





**PROTECȚIE TRANZITORIE  
ACORDATĂ TITULARULUI  
DE BREVET DE INVENȚIE**

**Legea nr. 93/1998**

În cadrul acestui capitol, vor fi publicate următoarele date: datele bibliografice și rezumatele brevetelor de invenție, aranjate în ordinea simbolului principal a clasificării internaționale a brevetului de invenție.

## **Semnificația codurilor INID folosite în prezenta secțiune:**

- (11) numărul brevetului de invenție cu protecție tranzitorie acordată;
- (41) data publicării cererii de acordare a protecției tranzitorii; BOPI nr.;
- (42) data publicării hotărârii de acordare a protecției tranzitorii; BOPI nr.;
- (21) numărul cererii de acordare a protecției tranzitorii;
- (22) data depozitului cererii de brevet de invenție de referință;
- (23) data acordării protecției tranzitorii;
- (24) data înregistrării cererii de acordare a protecției tranzitorii;
  
- (30) prioritate;
- (86) numărul și data cererii internaționale (regionale sau PCT);
- (87) numărul și data publicării cererii internaționale (regionale sau PCT);
  
- (71) solicitantul cererii de protecție tranzitorie pentru brevetul de invenție;
- (73) numele sau denumirea titularului certificatului de protecție tranzitorie pentru brevetul de invenție;
- (72) numele și prenumele inventatorilor declarați;
- (74) mandatar;
  
- (51) clasa, conform clasificării internaționale;
- (54) titlul invenției;
- (57) rezumatul invenției;
- (56) documente din stadiul tehnicii

Descrierile, revendicările și desenele pentru care s-au luat hotărâri de acordare a protecției tranzitorii, publicate în acest număr al BOPI, conform Legii nr. 93/1998, **sunt accesibile publicului.**

Impotriva hotărârii de acordare a protecției tranzitorii, persoanele interesate pot formula contestații la comisia de reexaminare, termen de 30 de zile de la comunicare, conform Legii nr. 93/1998.

## **II. Coduri din Grupa 3/ST.16**

- T** - Certificat de protecție tranzitorie în baza unui brevet de invenție eliberat și aflat în vigoare în țara de origine;
- T1** - Traducerea revendicărilor cererii de brevet european;
- T2** - Traducerea fasciculului brevetului de invenție european;
- T3** - Traducerea revendicărilor modificate în urma unei opunerii, ale brevetului european;
- T8** - Pagina de capăt retipărită ca urmare a unor corecturi referitoare la datele bibliografice, părți din text, desene sau formule chimice cuprinse în pagina de capăt a unei cereri de brevet de invenție europeană publicată sau a unui brevet de invenție european publicat.
- T9** - Document deja publicat, dar retipărit, parțial sau complet, ca urmare a unor corecturi a oricărei părți dintr-o cerere de brevet de invenție europeană sau dintr-un brevet european de invenție.

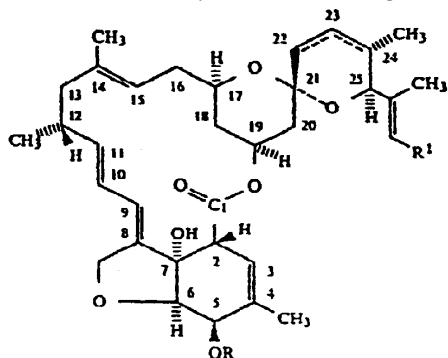
(11) 2.242T B (51) **A 61 K 9/22**; A 61 K 9/36 (21) 98-20248 (22) 19.01.89 (23) 31.10.2002 (24) 19.10.98 (41) 30.12.98//12/98 (42) 29.11.2002//11/2002 (87) 4,968,508 - US (56) US 3065143; 3458622; 4252786; 4309405; 4389393; 4520009; 4521401; 4521402; 4522804; EP 0129382; 0142877; GB 2067072 (71) *Eli Lilly and Company, Indianapolis, Indiana, US* (73) *Eli Lilly and Company, Indianapolis, Indiana, US* (72) *Oren Peter L., Nohlesville, Indiana, US*; *Seidler Werner M.K., Indianapolis, Indiana, US* (74) *Inventa - Agenție Universitară, București*; (54) **COMPOZIȚIE MATRICEALĂ CU ELIBERARE PRELUNGITĂ**

(57) Invenția se referă la o compoziție matriceală pentru eliberarea prelungită a medicamentului, care este constituită dintr-un agent activ, un polimer hidrofili și un polimer enteric. Polimerul enteric este impermeabil la fluidele gastrice și ajută la eliberarea controlată a medicamentului în regim cu pH scăzut, astfel permițând utilizarea unor polimeri hidrofilici de nivel inferior. La gama pH-ului fluidelor intestinale, acest polimer va dizolva și apoi va crește permeabilitatea formelor de dozare. Compoziția este utilă în eliberarea prelungită a numeroșilor agenți activi a căror solubilitate scade în cazul pH-ului mărit, aceasta fiind o caracteristică a medicamentelor care se comportă ca baze slabe.

Revendicări: 5

(11) 2.243T B (51) **A 61 K 31/365**// C 07 D 315/00 (21) 98-20293 (22) 10.11.87 (23) 31.10.2002 (24) 10.11.98 (41) 30.12.98//12/98 (42) 29.11.2002//11/2002 (87) 4,950,683 - US (56) GB 2166436; EP 002615; US 4201861 (71) *American Cyanamid Company, Madison, NJ, US* (73) *American Cyanamid Company, Madison, NJ, US* (72) *Ward John B., Bushey, GB*; *Noble Hazel M., Burnham, GB*; *Porter Neil, Pinner, GB*; *Fletton Richard A., Ruislip, GB*; *Noble David, Burnham, GB*; *Sutherland Derek R., Chalfont St. Giles, GB*; *Ramsay Michael V.J., South Harrow, GB* (74) *Rominvent S.A., București*; (54) **COMPUȘI MACROLIDICI ȘI COMPOZIȚII FARMACEUTICE DE UZ UMAN ȘI VETERINAR CĂRE ÎI CONȚIN**

(57) Invenția se referă la compuși macrolidici utilizați ca antibiotice și la compoziții farmaceutice de uz uman și veterinar care îi conțin. Compușii macrolidici, conform invenției, au formula generală I:



(11) 2.243T B

Compozițiile farmaceutice conțin o cantitate eficientă din cel puțin un compus macrolidic cu formula generală I și unul sau mai mulți purtători și/sau excipienți.

Revendicări: 7

(11) 2.244T B (51) **A 61 K 37/02**; A 61 K 37/43 (21) 98-20283 (22) 17.07.87 (23) 31.10.2002 (24) 09.11.98 (30) 18.07.86 JP 61169486; 18.07.86 JP 61169487; 18.07.86 JP 61169488; 18.07.86 JP 61169489 (41) 30.12.98//12/98 (42) 29.11.2002//11/2002 (87) 2193631 B - GB (56) GB 2016477 (71) *Chugai Seiyaku Kabushiki Kaisha, Ukima Kita-Ku, Tokyo, JP* (73) *Chugai Seiyaku Kabushiki Kaisha, Ukima Kita-Ku, Tokyo, JP* (72) *Machida Minoru, Tokyo, JP* (74) *Rominvent S.A., București*; (54) **PREPARAT FARMACEUTIC STABIL CONȚINÂND FACTOR DE STIMULARE A COLONIEI DE GRANULOCITE**

(57) Invenția se referă la un preparat farmaceutic conținând factor de stimulare a coloniei de granulocite, utilizat pentru activarea funcțiilor profilactice ale gazdei. Preparatul conform invenției conține suplimentar față de factorul de stimulare a coloniei de granulocite prezent, drept ingredient eficient, cel puțin o substanță selectată dintre agenți activi de suprafață, zaharide, proteine și alți compuși cu greutate moleculară mare, cum sunt polimerii naturali sau sintetici, în care factorul de stimulare a coloniei de granulocite prezintă următoarele proprietăți fizico-chimice: (i) greutate moleculară:  $19000 \pm 1000$  măsurată cu ajutorul electroforezei în gel de dodecilsulfat de sodiu - gel de poli(acrilamidă);

(11) 2.244T B

(ii) punct izoelectric având unul din cele trei puncte izoelectrice:  $pI=5,5 \pm 0,1$ ,  $pI=5,8 \pm 0,1$ ,  $pI=6,1 \pm 0,1$ ; (iii) absorbție în UV: absorbție maximă la 280 nm și absorbție minimă la 250 nm; (iv) secvență de aminoacizi a 21 de resturi de la N terminal;  $H_2N$ -Thr-Pro-Leu-Gly-Pro-Ala-Ser-Ser-Leu-Pro-Gln-Ser-Phe-Leu-Leu-Lys-Cys-Leu-Glu-Gln-Val-

Revendicări: 11

(11) 2.245T B (51) **A 61 K 49/00**; A 61 B 5/05// C 07 F 15/00 (21) 98-20308 (22) 12.11.85 (23) 31.10.2002 (24) 12.11.98 (30) 13.11.84 US 671106 (41) 30.12.98//12/98 (42) 29.11.2002//11/2002 (87) EP 0203962 B1 - FR (56) EP-A-0130934; AU-A-8633082; FR-A-2539996; US-A-3859337 (71) *Nycomed Salutar, Inc., Sunnyvale, US* (73) *Nycomed Salutar, Inc., Sunnyvale, US* (72) *Quay Steven G., Menlo Park, California, US* (74) *Rominvent S.A., București*; (54) **COMPLEX AL UNUI METAL POLIVALENT PARAMAGNETIC ȘI SUBSTANȚA DE CONTRAST CARE ÎL CONȚINE**

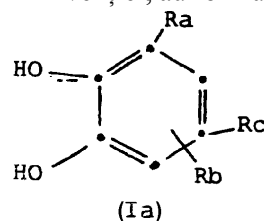
(57) Invenția se referă la un complex al unui metal polivalent paramagnetic și la substanța de contrast care îl conține, utilizată pentru rezonanță magnetică nucleară. Complexul conform invenției este un chelat al metalului paramagnetic cu o amidă a acidului dietilentriaminopentaacetic, în care atomul de azot al grupării amidice este nesubstituit sau este substituit prin cel puțin un radical alchil  $C_{1-18}$ . Substanța de contrast, conform invenției, are în componență un complex al unui metal polivalent paramagnetic.

Revendicări: 11

Figuri: 6

(11) 2.246T B (51) **C 07 C 205/16**; C 07 D 213/50; C 07 D 265/28; C 07 D 241/38; C 07 D 233/64; C 07 C 255/50; C 07 D 417/00; C 07 D 471/04 (21) 98-20218 (22) 11.03.87 (23) 31.10.2002 (24) 18.09.98 (30) 11.03.86 CH 980/86; 09.01.87 CH 62/87 (41) 30.11.98//11/98 (42) 29.11.2002//11/2002 (87) EP 0237929 B1 - CH (56) EP-A-0142283; GB-A-2038819 (71) *F. Hoffmann-la Roche AG, Basel, CH* (73) *F. Hoffmann-la Roche AG, Basel, CH* (72) *Bernauer Karl, Oberwil, CH; Borgulya Janos, Basel, CH; Bruderer Hans, Biel-Benken, CH; Da Prada Mose, Riehen, CH; Zurcher Gerhard, Basel, CH* (74) *Rominvent S.A., București*; (54) **DERIVAȚI DE PIROKATECOL 3,5 DISUBSTITUIȚI ȘI MEDICAMENTE CARE ÎI CONȚIN**

(57) Invenția se referă la derivații de pirocatecol 3,5 disubstituiți, care inhibă, în special, enzima catechol-*o*-metil transferază, și la medicamentele care îi conțin. Derivații de pirocatecol 3,5 disubstituiți, conform invenției, au formula generală Ia:

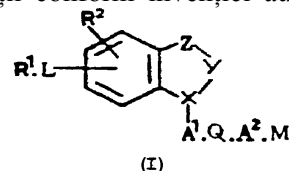


Medicamentele conform invenției conțin unul dintre derivații de pirocatecol 3,5 disubstituiți, cu formula Ia, și un material suport inert terapeutic.

Revendicări: 16

(11) 2.247T B (51) **C 07 D 209/18**; C 07 D 265/36; C 07 D 333/60; C 07 D 235/04; C 07 D 249/18; C 07 D 231/56// A 61 K 31/00 (21) 98-20286 (22) 16.04.86 (23) 31.10.2002 (24) 09.11.98 (30) 17.04.85 GB 8509882; 17.10.85 GB 8525658 (41) 30.12.98//12/98 (42) 29.11.2002//11/2002 (87) EP 0199543 B1 - GB (56) EP-A-0166591; BE-A-738727; FR-M-4035; 7631; GB-A-1050302; US-A-2381935; 3271416; 3470298 (71) *Zeneca Inc., Wilmington, Delaware, US* (73) *Zeneca Inc., Wilmington, Delaware, US* (72) *Brown Frederick Jeffrey, Newark, US; Bernstein Peter Robert, Wallingford, US; Yee Ying Kwong, Kennett Square, US; Matassa Victor Giulio, Wilmington, US* (74) *Rominvent S.A., București*; (54) **DERIVAȚI AMIDICI HETEROCICLICI ȘI COMPOZIȚIE FARMACEUTICĂ CE ÎI CONȚINE**

(57) Invenția se referă la derivați amidici heterociclici și la o compoziție farmaceutică ce îi conține, utilizați în tratamentul bolilor în care sunt implicate leucotrienele. Derivații conform invenției au formula generală I:

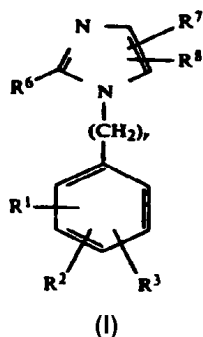


Compoziția farmaceutică, conform invenției, conține un derivat amidic heterociclic cu formula I sau o sare a acestuia în asociere cu un purtător netoxic, acceptabil farmaceutic.

Revendicări: 13

(11) 2.248T B (51) **C 07 D 403/06**; C 07 D 403/12; C 07 D 413/06 (21) 98-20178 (22) 06.12.88 (23) 31.10.2002 (24) 10.09.98 (41) 30.11.98//11/98 (42) 29.11.2002//11/2002 (87) 5,138,069 - US (56) US 3772315; 4207324; 4226878; 4301169; 4328349; 4340598; 4347364; 4347364; 4347365; 4355040; 4379927; 4402966; 4448781; 4463011; 4532331; 4533669; 4602031; 4689182; 4755518; EP 0103647; 0125033; DE 3426081; 3426195; JP 82-98270 (71) *E.I. Dupont de Nemours and Company, Delaware, Wilmington, US* (73) *E.I. Dupont de Nemours and Company, Delaware, Wilmington, US* (72) *Carini David J., Wilmington, Delaware, US; Duncia John J.V., Newark, Delaware, SU; Wong Pancras C.B., Wilmington, Delaware, US* (74) *Cabinet M. Oproiu - Consiliere în Proprietate Intelectuală S.R.L., București*; (54) **IMIDAZOLI DE BLOCARE A RECEPTORILOR DE ANGIOTENSINĂ II**

(57) Invenția se referă la imidazoli de blocare a receptorilor de angiotensină II, prevenind creșterea tensiunii arteriale. Imidazoli conform invenției au formula generală I:

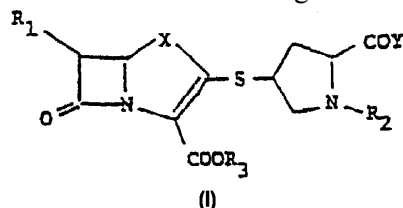


Revendicări: 39

Figuri: 2

(11) 2.249T B (51) **C 07 D 487/04**; C 07 D 499/887// A 61 K 31/40; A 61 K 31/43// C 07 D 207/16; C 07 D 207/24; C 07 D 401/12; C 07 D 205/08; C 07 F 7/18; C 07 D 209/00; C 07 D 205/00 (21) 98-20322 (22) 09.05.84 (23) 31.10.2002 (24) 16.11.98 (30) 09.05.83 JP 81443/83; 15.06.83 JP 108472/83; 12.07.83 JP 127485/83; 09.09.83 JP 166938/83; 11.11.83 JP 212857/83; 10.02.84 JP 23497/83 (41) 30.12.98//12/98 (42) 29.11.2002//11/2002 (87) EP 0126587 B1 - CH (56) EP-A-0002210; 0017992; 0072710 (71) *Sumitomo Pharmaceuticals Company, Limited, Osaka-Shi, Osaka, JP* (73) *Sumitomo Pharmaceuticals Company, Limited, Osaka-Shi, Osaka, JP* (72) *Sunagawa Makoto, Osaka-Shi, Osaka, JP; Matsumura Haruki, Osaka-Shi, Osaka, JP; Inoue Takaaki, Osaka-Shi, Osaka, JP; Fukasawa Masatomo, Takatsukasa-Shi, Hyogo, JP; Kato Masuhiro, Takarazuka-Shi, Hyogo, JP* (74) *Rominvent S.A., București*; (54) **DERIVAȚI DE CARBOXIL TIO-PIROLIDINIL  $\beta$ -LACTAMĂ ȘI CŌMPOZIȚIE FARMACEUTICĂ CE ÎI CŌNȚINE**

(57) Invenția se referă la derivați de carboxil tio-pirolidinil  $\beta$ -lactamă cu formula generală I:



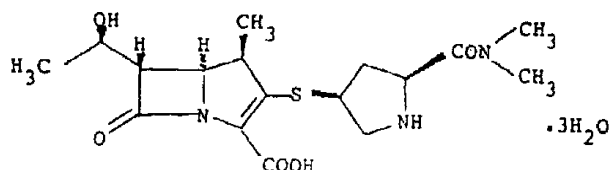
(11) 2.249T B

și la o compoziție farmaceutică ce îi conține și, mai specific, la compuși  $\beta$ -lactamici care sunt derivați de carbapenem sau penem și sunt utilizați ca agenți antimicrobieni.

Revendicări: 55

(11) 2.250T B (51) **C 07 D 487/04**// A 61 K 31/40// C 07 D 209/00; C 07 D 205/00 (21) 98-20337 (22) 29.07.87 (23) 31.10.2002 (24) 17.11.98 (30) 30.07.86 JP 179321/86; 26.06.87 JP 157769/87 (41) 30.12.98//12/98 (42) 29.11.2002//11/2002 (87) EP 0256377 B1 - CH (56) EP-A-0006639; 0113101; 0126587; 0162242; 0188816 (71) *Sumitomo Pharmaceuticals Co., Ltd., Osaka-Shi, Osaka, JP* (73) *Sumitomo Pharmaceuticals Co., Ltd., Osaka-Shi, Osaka, JP* (72) *Sunagawa Makoto, Itami Hyogo, JP; Isobe Yutaka, Nishinomiya Hyogo, JP; Takeuchi Yutaka, Toyonaka Osaka, JP; Matsumura Haruki, Nara Nara, JP; Noguchi Tetsuo, Suita Osaka, JP; Ozaki Yukio, Takatsuki Osaka, JP* (74) *Rominvent S.A., București*; (54) **CARBAPENEM SUB FORMĂ CRISTALINĂ ȘI CŌMPOZIȚIE FARMACEUTICĂ CARE ÎL CŌNȚINE**

(57) Invenția se referă la un compus carbapenem sub formă cristalină, utilizat drept agent antibiotic, și la o compoziție farmaceutică ce îl conține. Carbapenemul conform invenției este acidul (4R, 5S, 6S, 8R, 2'S, 4'S)-3-[4-(2-dimetilaminocarbonil) pirolidintio-4-metil-6-(1-hidroxietyl)-1-azobicyclo[3, 2,0]hept-2-en-7-onă-2 carboxilic trihidrat cristalin cu formula:



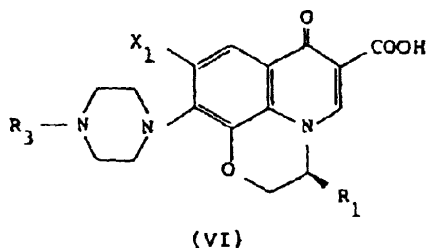
(11) 2.250T B

Compoziția farmaceutică, conform invenției, cuprinde ca ingredient activ acidul (4R, 5S, 6S, 8R,2'S, 4'S)-3-[4-(2-dimetilaminocarbonil] piroldintio-4-metil-6(1-hidroxietyl)-1-azobicyclo [3,2,0]hept-2-en-7-onă-2 carboxilic trihidrat cristalin, dizolvat într-un mediu apos acceptabil din punct de vedere fiziologic, în asociere cu un carbonat netoxic.

Revendicări: 4

(11) 2.251T B (51) **C 07 D 498/06**// A 61 K 31/50// C 07 D 265/36; C 07 D 413/06; C 07 B 57/00; C 07 D 498/06; C 07 D 265/00; C 07 D 221/00 (21) 98-20429 (22) 20.06.86 (23) 31.10.2002 (24) 20.11.98 (30) 20.06.85 JP 134712/85; 11.10.85 JP 226499/85; 28.01.86 JP 16496/86 (41) 26.02.99//2/99 (42) 29.11.2002//11/2002 (87) EP 0206283 B1 - GB (56) EP-A-0047005 (71) Daiichi Pharmaceutical Co., Ltd., Tokyo, JP (73) Daiichi Pharmaceutical Co., Ltd., Tokyo, JP (72) Hayakawa Isao, Tokyo, JP; Atarashi Shohgo, Tokyo, JP; Yokohama Shuichi, Tokyo, JP; Imamura Masazumi, Tokyo, JP; Sakano Katsuichi, Tokyo, JP; Higashihashi Nobuyuki, Tokyo, JP; Ohshima Masayuki, Tokyo, JP (74) Rominvent S.A., București; (54) **DERIVAȚI DE PIRIDOBENZOXAZINĂ OPTIC ACTIVI ȘI COMPOZIȚIE FARMACEUTICĂ CARE ÎI CONȚINE**

(57) Invenția se referă la derivați de piridobenzoxazină optic activi și la o compoziție farmaceutică ce îi conține, utilizați ca agenți antimicrobieni. Derivații conform invenției au formula generală VI:



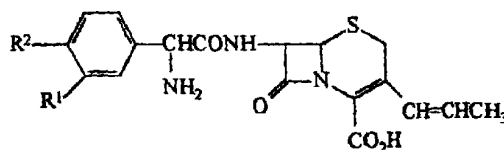
(11) 2.251T B

în care X<sub>1</sub> reprezintă un atom de fluor, R<sub>1</sub> reprezintă o grupare metil și R<sub>3</sub> reprezintă o grupare metil sau etil. Compoziția farmaceutică, conform invenției, conține cel puțin un derivat de piridobenzoxazină optic activ, opțional împreună cu un purtător și/sau diluant obișnuit.

Revendicări: 4

(11) 2.252T B (51) **C 07 D 501/22**// A 61 K 31/545 (21) 98-20266 (22) 28.12.83 (23) 31.10.2002 (24) 04.11.98 (41) 30.12.98// 12/98 (42) 29.11.2002// 11/2002 (87) 4,520,022 - US (56) US 4139618; 4112087; 4065620; GB 1342241 (71) Bristol-Myers Squibb Company, Wallingford, US (73) Bristol-Myers Squibb Company, Wallingford, US (72) Hideaki Hoshi, Chiba, JP; Jun Okumura, Yokohama, JP; Takayuki Naito, Kawasaki, JP; Yoshio Abe, Tokyo, JP; Shimpei Aburaki, Tokyo, JP (74) Rominvent S.A., București; (54) **CEFALOSPORINE VINIL SUBSTITUITE, COMPOZIȚIE FARMACEUTICĂ CE LE CONȚINE ȘI METODĂ DE TRATAMENT MEDICAL**

(57) Invenția se referă la cefalosporine vinil substituite, la o compoziție farmaceutică ce le conține și la o metodă de tratament medical al unei infecții bacteriene la mamifere. Cefalosporinele vinil substituite, conform invenției, au formula generală:



Compoziția farmaceutică, pentru tratamentul unei infecții bacteriene la mamifere, conform invenției, este sub formă de unități de dozare conținând o can-

(11) 2.252T B

titate eficientă antibacterian, netoxică, din cefalosporinele vinil substituie cu formula prezentată și un purtător acceptabil farmaceutic. Metoda pentru tratamentul unei infecții bacteriene la mamifere, conform invenției, constă în aceea că se administrează mamiferului infectat o doză eficientă antibacterian, netoxică, dintr-una dintre cefalosporinele vinil substituie menționate, într-un regim de doze repetitiv, o perioadă de tratament de durată suficientă pentru a atenua infecția menționată.

Revendicări: 7

(11) 2.253T B (51) **C 07 K 1/107**; C 07 K 14/535; C 07 D 251/26 (21) 98-20307 (22) 31.03.89 (23) 31.10.2002 (24) 12.11.98 (30) 31.03.88 JP 80088/88 (41) 30.12.98//12/98 (42) 29.11.2002//11/2002 (87) EP 0335423 B1 - GB (56) EP-A-0236987; 0251717 (71) *Kyowa Hakko Kogyo Co., Ltd., Chiyoda-Ku, Tokyo, JP* (73) *Kyowa Hakko Kogyo Co., Ltd., Chiyoda-Ku, Tokyo, JP* (72) *Motoo Yamasaki, Tokyo, JP; Yoshiharu Yokoo, Kanagawa, JP; Makoto Morimoto, Shizuoka, JP; Masami Okabe, Shizuoka, JP* (74) *Rominvent S.A., București*; (54) **POLIPEPTIDĂ MODIFICATĂ ȘI COMPOZIȚIE FARMACEUTICĂ CARE O CONȚINE**

(57) Invenția se referă la o polipeptidă modificată, utilizată ca medicament cu rol promotor de creștere a leucocitelor umane, și la compoziția farmaceutică care o conține. Polipeptida modificată, conform invenției, are în componență o polipeptidă modificată cu activitate hG-CSF, cu cel puțin un grup amino al acesteia substituit cu un grup cu formula I:



Compoziția farmaceutică cuprinde polipeptida modificată, conform invenției, opțional în combinație cu un purtător acceptabil farmaceutic.

Revendicări: 7





**LISTELE**

**BREVETELOR DE INVENȚIE**

**CU PROTECȚIE TRANZITORIE,**

**ARANJATE**

**ÎN ORDINEA NUMERELOR DE BREVET/CERERE**

**Legea nr. 93/1998**



Tabel cu brevetele de invenție cu hotărâri de acordare a protecției tranzitorii, aranjate în ordinea numărului de brevet.

Număr brevet	Clasa	Număr cerere	Data depozit	Titular	Pag.
2.242T B	<b>A 61 K 9/22;</b> A 61 K 9/36	98-20248	19.01.89	Eli Lilly and Company, Indianapolis, Indiana, US	<b>85</b>
2.243T B	<b>A 61 K 31/365//</b> C 07 D 315/00	98-20293	10.11.87	American Cyanamid Company, Madison, NJ, US	<b>85</b>
2.244T B	<b>A 61 K 37/02;</b> A 61 K 37/43	98-20283	17.07.87	Chugai Seiyaku Kabushiki Kaisha, Ukima Kita-Ku, Tokyo, JP	<b>85</b>
2.245T B	<b>A 61 K 49/00;</b> A 61 B 5/05// C 07 F 15/00	98-20308	12.11.85	Nycomed Salutar, Inc., Sunnyvale, US	<b>86</b>
2.246T B	<b>C 07 C 205/16;</b> C 07 D 213/50; C 07 D 265/28; C 07 D 241/38; C 07 D 233/64; C 07 C 255/50; C 07 D 417/00; C 07 D 471/04	98-20218	11.03.87	F. Hoffmann-la Roche AG, Basel, CH	<b>86</b>
2.247T B	<b>C 07 D 209/18;</b> C 07 D 265/36; C 07 D 333/60; C 07 D 235/04; C 07 D 249/18; C 07 D 231/56// A 61 K 31/00	98-20286	16.04.86	Zeneca Inc., Wilmington, Delaware, US	<b>86</b>
2.248T B	<b>C 07 D 403/06;</b> C 07 D 403/12; C 07 D 413/06	98-20178	06.12.88	E.I. Dupont de Nemours and Company, Delaware, Wilmington, US	<b>87</b>
2.249T B	<b>C 07 D 487/04;</b> C 07 D 499/887// A 61 K 31/40; A 61 K 31/43// C 07 D 207/16; C 07 D 207/24; C 07 D 401/12; C 07 D 205/08; C 07 F 7/18; C 07 D 209/00; C 07 D 205/00	98-20322	09.05.84	Sumitomo Pharmaceuticals Company, Limited, Osaka-Shi, Osaka, JP	<b>87</b>
2.250T B	<b>C 07 D 487/04//</b> A 61 K 31/40// C 07 D 209/00; C 07 D 205/00	98-20337	29.07.87	Sumitomo Pharmaceuticals Co., Ltd., Osaka-Shi, Osaka, JP	<b>87</b>
2.251T B	<b>C 07 D 498/06//</b> A 61 K 31/50// C 07 D 265/36; C 07 D 413/06; C 07 B 57/00; C 07 D 498/06; C 07 D 265/00; C 07 D 221/00	98-20429	20.06.86	Daiichi Pharmaceutical Co., Ltd., Tokyo, JP	<b>88</b>

Număr brevet	Clasa	Număr cerere	Data depozit	Titular	Pag.
2.252T B	<b>C 07 D 501/22//</b> A 61 K 31/545	98-20266	28.12.83	Bristol-Myers Squibb Company, Wallingford, US	<b>88</b>
2.253T B	<b>C 07 K 1/107;</b> C 07 K 14/535; C 07 D 251/26	98-20307	31.03.89	Kyowa Hakko Kogyo Co., Ltd., Chiyoda-Ku, Tokyo, JP	<b>89</b>

Tabele cu brevetele de invenție cu hotărâri de acordare a protecției tranzitorii, aranjate în ordinea numărului de cerere de acordare a protecției tranzitorii.

Număr brevet	Clasa	Număr cerere	Data depozit	Titular	Pag.
2.248T B	<b>C 07 D 403/06;</b> C 07 D 403/12; C 07 D 413/06	98-20178	06.12.88	E.I. Dupont de Nemours and Company, Delaware, Wilmington, US	<b>87</b>
2.246T B	<b>C 07 C 205/16;</b> C 07 D 213/50; C 07 D 265/28; C 07 D 241/38; C 07 D 233/64; C 07 C 255/50; C 07 D 417/00; C 07 D 471/04	98-20218	11.03.87	F. Hoffmann-la Roche AG, Basel, CH	<b>86</b>
2.242T B	<b>A 61 K 9/22;</b> A 61 K 9/36	98-20248	19.01.89	Eli Lilly and Company, Indianapolis, Indiana, US	<b>85</b>
2.252T B	<b>C 07 D 501/22//</b> A 61 K 31/545	98-20266	28.12.83	Bristol-Myers Squibb Company, Wallingford, US	<b>88</b>
2.244T B	<b>A 61 K 37/02;</b> A 61 K 37/43	98-20283	17.07.87	Chugai Seiyaku Kabushiki Kaisha, Ukima Kita-Ku, Tokyo, JP	<b>85</b>
2.247T B	<b>C 07 D 209/18;</b> C 07 D 265/36; C 07 D 333/60; C 07 D 235/04; C 07 D 249/18; C 07 D 231/56// A 61 K 31/00	98-20286	16.04.86	Zeneca Inc., Wilmington, Delaware, US	<b>86</b>
2.243T B	<b>A 61 K 31/365//</b> C 07 D 315/00	98-20293	10.11.87	American Cyanamid Company, Madison, NJ, US	<b>85</b>
2.253T B	<b>C 07 K 1/107;</b> C 07 K 14/535; C 07 D 251/26	98-20307	31.03.89	Kyowa Hakko Kogyo Co., Ltd., Chiyoda-Ku, Tokyo, JP	<b>89</b>
2.245T B	<b>A 61 K 49/00;</b> A 61 B 5/05// C 07 F 15/00	98-20308	12.11.85	Nycomed Salutar, Inc., Sunnyvale, US	<b>86</b>
2.249T B	<b>C 07 D 487/04;</b> C 07 D 499/887// A 61 K 31/40; A 61 K 31/43// C 07 D 207/16; C 07 D 207/24; C 07 D 401/12; C 07 D 205/08; C 07 F 7/18; C 07 D 209/00; C 07 D 205/00	98-20322	09.05.84	Sumitomo Pharmaceuticals Company, Limited, Osaka-Shi, Osaka, JP	<b>87</b>
2.250T B	<b>C 07 D 487/04//</b> A 61 K 31/40// C 07 D 209/00; C 07 D 205/00	98-20337	29.07.87	Sumitomo Pharmaceuticals Co., Ltd., Osaka-Shi, Osaka, JP	<b>87</b>

Număr brevet	Clasa	Număr cerere	Data depozit	Titular	Pag.
2.251T B	<b>C 07 D 498/06//</b> A 61 K 31/50// C 07 D 265/36; C 07 D 413/06; C 07 B 57/00; C 07 D 498/06; C 07 D 265:00; C 07 D 221:00	98-20429	20.06.86	Daiichi Pharmaceutical Co., Ltd., Tokyo, JP	<b>88</b>

**CERTIFICATE DE PROTECȚIE TRANZITORIE  
PENTRU BREVETE DE INVENȚIE, ELIBERATE  
CONFORM LEGII 93/1998**





## Certificate de protecție tranzitorie pentru brevete de invenție, eliberate conform Legii 93/1998

Nr. brevet	Nr. cerere	Nr. BOPI în care a fost publicată hotărârea de acordare a protecției tranzitorii	Titular
2.229T	98-20001	10/2002	LABORATOIRES GLAXO WELLCOME, MARLY LE ROI, FR
2.230T	98-20333	10/2002	FUJISAWA PHARMACEUTICAL CO., LTD., OSAKA-SHI OSAKA, JP
2.231T	98-20271	10/2002	AMERICAN CYANAMID COMPANY, MADISON, NJ, US
2.232T	98-20344	10/2002	BTG INTERNATIONAL LIMITED, LIMEBURNER LANE, LONDON, GB
2.233T	98-20384	10/2002	WYETH, MADISON, NEW JERSEY, US
2.234T	98-20395	10/2002	BASF AKTIENGESELLSCHAFT, LUDWIGSHAFEN, DE
2.235T	98-20199	10/2002	THE WELLCOME FOUNDATION LIMITED, GREENFORD, MIDDLESEX, GB
2.236T	98-20390	10/2002	DR. KARL THOMAE GMBH, BIBERACH, DE
2.237T	98-20081	10/2002	BEECHAM GROUP P.L.C., BRENTFORD, MIDDLESEX, GB
2.238T	98-20426	10/2002	JANSSEN PHARMACEUTICA N.V., BEERSE, BE
2.239T	98-20423	10/2002	PHARMACIA & UPJOHN COMPANY, KALAMAZOO, MICHIGAN, US
2.240T	98-20371	10/2002	AMERICAN CYANAMID COMPANY, MADISON, NJ, US
2.241T	98-20347	10/2002	BIOSEARCH ITALIA S.P.A., GERENZANO, IT



**CERERI DE ACORDARE  
A PROTECȚIEI TRANZITORII,  
PENTRU CARE S-A LUAT O HOTĂRÂRE  
DE RESPINGERE, CONFORM LEGII 93/1998,  
ARANJATE ÎN ORDINEA NUMĂRULUI CERERII**



**Cereri de acordare a protecției tranzitorii pentru care s-a luat o hotărâre de respingere,  
conform Legii 93/1998**

<b>Nr. cerere protecție tranzitorie</b>	<b>Data hotărârii de respingere</b>	<b>Solicitant</b>
98-20029	31.10.2002	SYNTHELABO, FR
98-20058	31.10.2002	ASTA MEDICA AKTIENGESELLSCHAFT, DE
98-20163	31.10.2002	NIHON UNIVERSITY, JP
98-20299	31.10.2002	AMERICAN HOME PRODUCTS CORPORATION, US



**MATERIALE DE  
INFORMARE ȘI DOCUMENTARE  
DIN DOMENIUL  
PROPRIETĂȚII INDUSTRIALE**

© Toate drepturile sunt rezervate OSIM. Materialele publicate în acest capitol nu vor putea fi reproduse în nici un mod (electronic, prin fotocopiere, prin înregistrare sau în alt mod), fără autorizația prealabilă a titularului dreptului de autor.





**ROMÂNIA**  
**OFICIUL DE STAT PENTRU INVENȚII ȘI MĂRCI**

**ORDIN nr. 157**

**24 iulie 1997**

Directorul general al Oficiului de Stat pentru Invenții și Mărci,

Având în vedere prevederile art.14 alin.3 din Legea 64/1991 privind brevetele de invenție și regula 2,5 din H.G. 152/92 referitoare la profesia de consilier în proprietate industrială,

**ORDIN:**

Art.1. Persoanele ale căror nume figurează în lista anexă la prezentul Ordin, precum și firmele specializate în proprietate industrială se înscriu în **REGISTRUL NAȚIONAL AL CONSILIERILOR ÎN PROPRIETATE INDUSTRIALĂ**, cu menționarea specializării.

Art.2. Prezentul ordin se va publica în Buletinul Oficial de Proprietate Industrială.

DIRECTOR GENERAL,



**AGENȚIILE SPECIALIZATE ÎN PROPRIETATE INDUSTRIALĂ  
pentru luna NOIEMBRIE 2002**

Data înființării	Denumirea completă a cabinetului/agenției Adresa Consilieri cu drept de practică	Domenii	Statut juridic
27. 03. 1991	<b>S.C. INVENTA-AGENȚIE UNIVERSITARĂ DE INVENTICĂ S.R.L.</b> București, Bdul Corneliu Coposu nr. 7, bl. 104, sc. 2, ap. 31, sector 3, Tel: 021/3200285, Tel/Fax: 021/3228325, e-mail: <a href="mailto:inventa@rnc.ro">inventa@rnc.ro</a> , <a href="mailto:inventa@mark-patent.ro">inventa@mark-patent.ro</a> GSM: 0744 324510, 0744 339649 Ing. Țuluca Doina, Prof. univ. dr. ing. Țurcanu Constantin, Farm. Rădulescu Mioara, Dr. ing. Lorenț Alexandru, Ing. Velțan Loredana, Av. Dzaka Liliana	Brevete Mărci Desene Topografii	SRL
29. 05. 1991	<b>CABINET ENPORA S.R.L.</b> București, Sos. Iancului nr. 7, bl. 109, sc. B, ap. 46, sector 2, cod 73200, Tel: 021/2501634, Fax: 021/2507927, e-mail: <a href="mailto:pop@enpora.com">pop@enpora.com</a> Ing. Pop Virginia Daisy, Ing. Pop Călin Radu, Ing. Rață Grigore, Ing. Enache Ion, Constantin Adrian, Popescu Bianu Anca	Brevete Mărci Desene Topografii	SRL
23. 07. 1991	<b>S.C. PATENTMARK S.R.L.</b> București str. Dr. N. Turnescu nr. 2, sector 5, cod 76256, Tel: 021/3121669, Fax: 021/2233963, e-mail: <a href="mailto:stema@pcnet.ro">stema@pcnet.ro</a> Mohonea Liliana, Mohonea Cristian	Brevete Mărci Desene Topografii	SRL
18. 12. 1991	<b>S.C. RODALL S.R.L.</b> București, str. Polonă nr. 115, bl. 15, sc. A, ap. 19 sector 1 Tel: 021/2108342, GSM: 0722 652111, Fax: 021/2105794 Jur. Bălan Gheorghită, Bălan Valeria, Pițu Dalila	Brevete Mărci Desene Topografii	SRL
25. 08. 1992	<b>S.C. INTELECT S.R.L.</b> Oradea, B-dul Dacia nr. 48 Bl. D10, Ap.3, Tel/Fax: 0259/153847, OP 9-CP 128 e-mail: <a href="mailto:intelect@go.ro">intelect@go.ro</a> , GSM: 0745 040831 Buzlea Elisabeta	Brevete Mărci Desene	SRL
08. 09. 1992	<b>A.G.V. - AGENȚIE DE PROPRIETATE INDUSTRIALĂ S.R.L.</b> București, B-dul Magheru, nr. 9, sc. 2, etaj 9, ap. 89, Sector 1, PO BOX 22-246, Tel: 021/3153684, Fax: 021/3125349 Ing. Voicu Alexandra	Brevete Mărci Desene Topografii	SRL
04.11. 1992	<b>SC ROMPROSPER SERVIMPEX SRL</b> București, Șos. Mihai Bravu nr. 294, bl.6, sc. B, ap. 63, sector 3, Tel/Fax: 021/3222857, 021/3207419 e-mail: <a href="mailto:piva@hades.ro">piva@hades.ro</a> , <a href="mailto:piva@xnet.ro">piva@xnet.ro</a> Pioaru Grațiela	Mărci Desene	SRL

04. 12. 1992	<b>CONSTANTIN GHIȚĂ OFFICE</b> Timișoara, str. Take Ionescu nr. 24-28 sc. B ap. 2 judetul Timiș, cod 1900, Tel/Fax: 0256/435976, GSM: 0744 162462 e-mail: <a href="mailto:ghita@mail.dnttm.ro">ghita@mail.dnttm.ro</a> , Ing. Ghiță Constantin	Brevete Mărci Desene	PF
05.01. 1993	<b>CABINET DE PROPRIETATE INDUSTRIALĂ S.I.</b> Timișoara 1900, Str. Călimănești 110, GSM: 0722 984909 Șovar Ioan	Brevete Mărci Desene	PF
13. 05. 1993	<b>S.C. ROMINVENT S.A</b> București, Str. Ermil Pangratti nr. 35, et.1, sect.1, Tel: 021/2312515, 2312541, Fax: 021/2312550, 2312454, E-mail: <a href="mailto:office@rominvent.ro">office@rominvent.ro</a> Ing. Enescu Lucian, Dr. ec. Liviu Cabariu Chim. Larion Sonia, Fil. Rodica Bucătaru, Jur. Mocanu Ion, Fiz. Nicolaescu Daniella, Ing. Corina Duțulescu, Ec. Ghenu Mihaela, Ing. Teodorescu Mihaela, Ing. Rădulescu Melania, Ing. Cosmina Fierăscu, Ing. Ploscă Daniel, Ing. Spătaru Daniela, Ing. Alexandra Hașiu, Jur. Bîndar Daniela, Jur. Frisch Crina Nicoleta, Dr. Ing. Cristina Popa, Ec. Voinescu Andreea Simona, Ing. Năstase Cristian	Brevete Mărci Desene Topografii	SA
17.07. 1993	<b>CABINET INDIVIDUAL "INDEPENDENT PROPINI AGENT"</b> București, sector 5, str. Fabrica de chibrituri nr. 42, Tel.: 021/3352938, GSM: 0722 610634, Fax: 021/3121008 Nicolae Ioan	Brevete Mărci Desene Topografii	PF
03.01. 1994	<b>COSTIN – SNC- AG. DE PROPRIETATE INDUSTRIALĂ</b> Baia Mare, str. Șoimului nr. 5, cod. 4800 Tel/Fax: 0262/276426, GSM: 0744 966079 Costin Nicolae	Brevete Mărci Desene și Modele Industriale	SNC
03.03. 1995	<b>PERSOANĂ FIZICĂ INDEPENDENTĂ RASKAI MARIA MAGDALENA</b> Dej, str. Unirii nr. 3, bl. D8, ap. 7. Tel/Fax: 0264/211847	Brevete Mărci Desene Topografii	PF
13.03. 1995	<b>PERSOANĂ FIZICĂ INDEPENDENTĂ TĂTARU DOINA</b> Piatra Neamț, Str. Apele Minerale nr. 4. Tel: 0233/223602, e-mail: <a href="mailto:doina@ambra.ro">doina@ambra.ro</a>	Brevete Mărci Desene	PF
30. 03. 1995	<b>S.C. CABINET M. OPROIU - CONSILIERE ÎN PROPRIETATE INTELECTUALĂ SRL</b> București, Str. Popa Savu, nr. 42, parter, sector 1, Tel: 021/2602833, 4, 5; 2127866; 3148672, Fax: 021/2602836; 3110765, CP 22-217, e-mail: <a href="mailto:office@oproiu.ro">office@oproiu.ro</a> Oproiu Margareta, Vasilescu Raluca, Sturza Ioana, Lazăr Delia, Ene Silvia, Marin Elena	Brevete Mărci Desene Topografii	SRL

10.07. 1997	<b>S.C. MILENIUL 3 SRL</b> Pascani, str. Moldovei nr. 10, bl. Crinul, sc. A, ap. 28, jud Iasi, cod 5725, Tel/Fax: 0232/719190; GSM: 0740 820582 Burtilă Ioan	Brevete Mărci Desene	SRL
21. 05. 1996	<b>AGENȚIA DE PROPRIETATE INDUSTRIALĂ "LABIRINT"</b> Arad, Str. Margaretelor nr. 28, cod 2900, Tel/Fax: 0257/255842, GSM: 0722 458129, e-mail: <a href="mailto:labirint@arad.ro">labirint@arad.ro</a> Ing. Ivanca Maria	Brevete Mărci Desene	PF
14.11. 1996	<b>SC INTEGRATOR Consulting SRL</b> Cluj Napoca, str. Dunării nr. 25/5, cod. 3400, jud. Cluj Tel/Fax: 0264/442817, GSM: 0745235585, e-mail: <a href="mailto:dorin.isoc@aut.utcluj.ro">dorin.isoc@aut.utcluj.ro</a> Isoc Dorin	Brevete Mărci Desene	SRL
1996	<b>LOYAL PARTNERS -AGENȚIE DE PROPRIETATE INTELECTUALĂ</b> Galați, Str. Siderurgiștilor, nr. 19, bl. SD9D, ap. 186 Cod 6200, Tel: 0236/469189, Fax: 0236/464847, GSM: 0722 744241, e-mail: <a href="mailto:loyal@xnet.ro">loyal@xnet.ro</a> Pușcașu Dan	Brevete Mărci Desene Topografii	SRL
01.07. 1997	<b>AGENȚIE DE PROPRIETATE INTELECTUALĂ ȘI TRANSFER DE TEHNOLOGIE -AGPITT-SRL</b> București, B-dul Libertății nr. 12, bl.113, sc.2, ap.28, sector 4; CP 42-106, Tel: 3360206; 3372981;Fax: 021/6362023,3372981, GSM: 0744 293552, e-mail: <a href="mailto:faighenov@xnet.ro">faighenov@xnet.ro</a> ; <a href="mailto:agpitt@k.ro">agpitt@k.ro</a> Faighenov Marioara	Brevete Mărci Desene	SRL
03. 10. 1997	<b>LAZĂR ELENA</b> <b>CABINET DE PROPRIETATE INDUSTRIALĂ</b> Buzău, B-dul N. Bălcescu, Bl. Crinul Alb, Ap. 24, OP 1, CP 52, cod 5100, GSM: 0723 328633 Lazăr Elena	Brevete Mărci Desene Topografii	PF
29.10. 1997	<b>PERSOANĂ FIZICĂ INDEPENDENTĂ</b> <b>BARBU GHEORGHE MIRCEA</b> București, Tel : 021/6536608 e-mail : <a href="mailto:bmircea@mailbox.ro">bmircea@mailbox.ro</a>	Brevete Mărci Desene	PF
02.12. 1997	<b>STANCIU ADELINA – CABINET DE P.I.</b> Sfântu Gheorghe, jud. Covasna, str. Nicolae Iorga nr. 61, bl. 10E, sc. B, ap. 9, Tel: 0267/325127	Brevete Mărci Desene	PF
18.12. 1997	<b>AGENȚIE DE PROPRIETATE INDUSTRIALĂ ȘI TRANSFER TEHNOLOGIC « STOIAN IOAN »</b> Roman, Bd. Republicii, bl. 46, sc. C, ap. 35, cod 5550, jud. Neamț, Tel/Fax : 0233/739441, GSM : 0745 643738	Brevete Mărci Desene	PF
30.01. 1998	<b>INCOR – CORPADE ALEXANDRU</b> Brașov, Str. C-tin Brâncoveanu nr. 54, et.1, ap. 4, Tel : 0268/140812	Brevete Mărci Desene Topografii	PF

27.04. 1998	<b>CABINET INDIVIDUAL PIDES</b> București, str. Valea Buzăului, nr. 10, bl. G30, ap. 36, sector 3, Tel : 3455351 GSM : 0723 708632, e-mail: sova@cna.ro Șova Dan Eugen	Brevete Mărci Desene Topografii	PF
23.02. 1999	<b>ACTIVITATE INDEPENDENTĂ « CPI »</b> Odorheiul Secuiesc, str. Victoriei, nr. 41,bl.U6, ap.4, jud. Harghita, cod poștal 4150, Tel : 0266/219143, e-mail : <u>sente_sandor@k.ro</u> ; <u>sentemail@tetra.ro</u> Szente Sandor	Brevete Mărci Desene	PF
21.07. 1999	<b>NOWAPATENT SRL- AG. P.I.</b> Mediaș, str. Lotru nr.4, bl.92C, cod 3125, Tel/Fax : 0269/833273, e-mail : <u>novapatent@birotec.ro</u> Fulea Maria	Brevete Mărci Desene	SRL
30.08. 1999	<b>PERSOANĂ FIZICĂ INDEPENDENTĂ ION RODICA-COCUȚA</b> București, Calea Dorobanților 126-130 Bl. 8, et. 9 Ap. 50 sector 1, cod postal:71224, Tel/Fax: 021/2316549, GSM: 0723 187944, e-mail: <u>bionpi@hotmail.com</u> Ion Rodica Cocuța	Brevete Mărci Desene	PF
12.11. 1999	<b>AG. DE CONSULTANȚĂ ÎN PROPRIETATE INTELECTUALĂ ȘI TRANSFER DE TEHNOLOGIE « SPRÂNCEANU NICOLAE »</b> Drobeta Turnu Severin, str. Gheorghe Ionescu Sisești nr. 96, bl.E2, sc.1, et. 3, ap.8, Tel/Fax : 0252/311690, e-mail: <u>NicolaeSprinceanu@yahoo.com</u>	Brevete Mărci Desene	PF
21.01. 2000	<b>PERSOANĂ FIZICĂ INDEPENDENTĂ IVĂNESCU GABRIEL DAN</b> Brașov, str. Al. I. Cuza nr. 58 ap. 7, Tel/fax:068/471650, GSM: 0722 248415, e-mail: <u>d.ivanescu@xnet.ro</u> Ivănescu Gabriel Dan	Brevete Mărci Desene	PF
15.02. 2000	<b>CABINET INDIVIDUAL ANGHEL LUMINIȚA DOINA</b> București, Bd. 1 Decembrie 1918 nr. 21, sc.1, ap.2, Sector 3, Tel : 0723 301706	Brevete Mărci Desene	PF
24.08. 2000	<b>PERSOANĂ FIZICĂ INDEPENDENTĂ APOSTOL SALOMIA</b> Galați, Str. Regiment 11 Siret nr. 15, bl. E4, ap. 54, Tel: 0236/436437	Brevete Mărci Desene	PF
07.09. 2000	<b>APIA SRL</b> București, Str. Romancierilor nr. 5, bl.C14, sc.B, ap.41, sector 6, OP23-CP11, Tel/Fax: 021/7783100, GSM: 0745 031557, e-mail: <u>ag_apia@dial.kappa.ro</u> Visalom Theodor	Mărci	SRL
17.10. 2000	<b>PERSOANĂ FIZICĂ INDEPENDENTĂ BERCEANU MARIA AURELIA</b> București, str. Cogâlnic 25, sector 3, Tel: 021/3264568	Brevete Mărci	PF

20.10. 2000	<b>PERSOANĂ FIZICĂ INDEPENDENTĂ POPESCU ANGELA</b> București, Calea Ferentari nr. 14, bl.124, sc.2, et.3, ap.58, sector 5, Tel:7808604, GSM: 0723 051279	Brevete Mărci Desene	PF
25.10. 2000	<b>PERSOANĂ FIZICĂ INDEPENDENTĂ MATEI ELENA</b> Bacău, str. Alecu Russo, bl. 33, sc. C, ap.26, Tel: 0234/160424	Mărci	PF
20.11. 2000	<b>PERSOANĂ FIZICĂ INDEPENDENTĂ ION FLOREA</b> București, Calea Dorobanților 126-130, bl.8,et.9,ap.50, sector 1, cod poștal 71224, Tel/Fax: 021/6795162, GSM: 0722687982, e-mail: bionpi@rol.ro	Mărci	PF
28.11. 2000	<b>PERSOANĂ FIZICĂ INDEPENDENTĂ GREAVU DOINA MARIANA</b> Sibiu, str. Constantin Noica, bl. 2, ap.21, Tel: 0269/218500, Fax: 0269/216645, e-mail:protector@xnet.ro	Brevete Mărci Desene	PF
11. 12. 2000	<b>INTEL PROTECT</b> Brașov, B-dul M. Kogalniceanu, nr. 20, bl. 1k, sc. C-D, cod 2200, Tel: 068/413117, Fax: 0268/477333, GSM: 0744 355100 e-mail: intelprotect@ccibv.ro Coșescu Camelia, Axente Elena	Brevete Mărci Desene Topografii	SRL
08.01. 2001	<b>CABINET "CECIU GABRIELA" CONSULTANTĂ ÎN DOMENIUL PROPRIETĂȚII INTELLECTUALE</b> 1900 Timișoara, Str. Narciselor, nr. 6, sc. A, ap. 110, jud. Timis, Tel: 0256/194846; GSM: 0745 388039	Brevete Mărci	PF
10.01. 2001	<b>PROPIND VLAD SRL</b> Constanța, Bd. 1 decembrie 1918 nr. 5, bl. F16, ap.34, Tel/Fax: 0241/625643, GSM: 0722 370300, e-mail: vlad@gmb.ro Vlad Constantin	Brevete Mărci Desene	SRL
07.02. 2001	<b>PERSOANĂ FIZICĂ INDEPENDENTĂ FÂNTÂNĂ RAUL – SORIN</b> 2200 Brașov, str. Griviței nr. 69, bl. 29, sc. D, ap.32, Tel: 0268/427713, Fax: 0268/422100	Brevete Mărci Desene	PF
28.02. 2001	<b>PERSOANĂ FIZICĂ LARCO IOAN</b> Iași, Bdul. Independenței nr. 23, bl. B 1-5, Tr. 5. et. 5, ap. 17, cod 6600, Tel. 0232/311146 Larco Ioan	Mărci Desene Topografii	PF
05.03. 2001	<b>PERSOANĂ FIZICĂ INDEPENDENTĂ BROJBOIU DUMITRU ADRIAN FLORINEL</b> Pitești, Bd. Republicii, bl.212,sc. D, ap.16, jud.Argeș Tel: 0248/637961, GSM: 0745 143095	Brevete Mărci Desene	PF
06.03. 2001	<b>PERSOANĂ FIZICĂ INDEPENDENTĂ OSIESCU TRAIAN</b> București, str. Batiștei nr.35, ap. 23, sector 2, Tel/Fax: 021/3147249, GSM: 0723 177236 e-mail: traianosiescu@xnet.ro	Mărci	PF



12.04. 2001	<b>INTELLECTUAL PROPERTY OFFICE SRL</b> București, str. Alexandru Moruzzi nr. 6, bl. B6, sc. 2, ap.62, sector 3, Tel: 021/3262388, GSM: 0745 094241 Ciuda Berivoe Anca	Brevete Mărci Desene	SRL
2001	<b>PERSOANĂ FIZICĂ INDEPENDENTĂ</b> <b>COSTINESCU PETRU</b> București, str. Viorele nr. 30, bl. 20 A, ap. 23, sector 4 Tel: 021/3303162, e-mail: pcostinescu@yahoo.com	Brevete Mărci Desene	PF
07.05. 2001	<b>CABINET</b> <b>MUȘATESCU ANDRA OANA</b> București, str. Drumul Taberei nr. 71, bl.TD42, sc.1, et.4, ap.28, sector 6, GSM: 0722 879810, e-mail: musatescua@jvfclaw.ro	Mărci	PF
2001	<b>PERSOANĂ FIZICĂ INDEPENDENTĂ</b> <b>ACSINTE PAULA-ADRIANA</b> București, Splaiul Independenței nr. 17, bl. 101, sc. 4, ap. 57, sector 5 Tel: 021/3351366, Fax: 021/3351735, GSM: 0723 317631 Av. Acsinte Paula Adriana	Mărci	PF
2001	<b>PERSOANĂ FIZICĂ INDEPENDENTĂ</b> <b>POPESCU RADU-ROMEO</b> București, Bd. Corneliu Coposu nr.3, bl. 101, sc. 3, et.4, ap. 50, sector 3, GSM: 0722 510598 e-mail: rropescu@xnet.ro	Brevete Mărci Desene	PF
18. 06. 2001	<b>CABINET DE PROPRIETATE INDUSTRIALĂ</b> <b>ALAN LILIANA</b> 1900 Timișoara, Str. Oglinzilor nr. 23, bl.32, sc. C, ap. 9, Tel: 0256/162703. GSM: 0723 528302, Fax: 0256/435630, e-mail:tehnomet@mail.dnttm.ro	Brevete Mărci Desene Topografii	PF
2001- 12.09	<b>CABINET</b> <b>MIHAI LUCIAN</b> <b>Miculți &amp; Asociații SCPA (LINKLATERS)</b> București, Str. Nicolae Iorga, nr. 8, sector 1 Tel : 021/3071500, Fax : 021/3071555 e-mail: lucian.mihai@linklaters.com, lucian.mihai@drept.unibuc.ro Av. Mihai Lucian	Brevete Mărci Desene	PF
28.11. 2001	<b>CABINET INDIVIDUAL DE P.I.</b> <b>CRIȘAN IOANA</b> București, str. Pașcani nr. 8, bl.728A, sc. 2, ap.62, sector 6, Tel/Fax: 021/7253217, GSM: 0745 188738, e-mail: cij@fx.ro	Brevete Mărci Desene	PF
21.11. 2001	<b>ROVALCONS SRL</b> <b>AGENȚIE DE PROPRIETATE INTELECTUALĂ -</b> <b>INDUSTRIALĂ / P.F. VALCONS</b> Câmpina, Str. Orizontului, nr.1, bl. R10, et.7, ap.27, Jud. Prahova, cod 2150 Tel/Fax : 0244/ 371390; GSM :0722 540580 e-mail: rovalcons@xnet.ro	Brevete Mărci Desene	S.R.L.
2001	<b>SOLO INVENT S.R.L.</b> București, Calea 13 Septembrie, nr. 104, bl. 48, ap. 8, sect. 5 Tel: 021/7814514, GSM: 0744 313 229, 0722 479 988, e-mail: impar_service@k.ro	Brevete Mărci Desene	S.R.L.
2001	<b>S.C. CABINET N. D. GAVRIL S.R.L.</b> București, Str. Ștefan Negulescu nr. 6A, sector 1, cod 71237 Tel./fax : 021/2302882 , GSM : 0722 983 520, 0723 383 758 e-mail : cabinetgavril@xnet.ro, emico2000@hotmail.com., gavrilnin@yahoo.com	Brevete Mărci	S.R.L.

**LISTA CONSILIERILOR ÎN PROPRIETATE INDUSTRIALĂ, MEMBRI AI  
CAMEREI NAȚIONALE A CONSILIERILOR ÎN PROPRIETATE INDUSTRIALĂ  
DIN ROMÂNIA, AUTORIZAȚI PENTRU DOMENIUL BREVETELOR DE  
INVENȚIE, pentru luna NOIEMBRIE 2002**

Nr. Din Reg. Naț	Nume și Prenume	Denumirea societății Adresa societății	Societate cu obiect proprietatea industrială
92-1	BĂLAN GHEORGHITĂ	S.C. RODALL S.R.L. București, str. Polonă nr. 115, bl. 15, sc. A, ap. 19 sector 1, Tel.: 021/2108342, 0722 652111, Fax: 021/2105794	DA
92-2	POP VIRGINIA DAISY	CABINET ENPORA S.R.L. București, Șos. Iancului nr. 7, bl. 109, sc. B, ap. 46, sector 2, cod 73200, Tel : 021/2501634, Fax : 021/2507927, e-mail : <a href="mailto:pop@enpora.com">pop@enpora.com</a>	DA
92-3	RAȚĂ GRIGORE	CABINET ENPORA S.R.L. București, Șos. Iancului nr. 7, bl. 109B, sc. B, ap.46, sector 2 , cod 73200, Fax: 021/2507927, Tel/Fax: 021/2231423; Tel: 021/2501634, e-mail: <a href="mailto:ratza@enpora.com">ratza@enpora.com</a>	DA
92-5	VOICU ALEXANDRA	A.G.V.- AGENȚIE DE PROPRIETATE INDUSTRIALĂ S.R.L. București, B-dul Magheru, nr. 9, sc. 2, etaj 9, ap. 89, sector 1, PO BOX 22-246; Tel: 021/3153684, Fax: 021/3125349	DA
92-6	LORENTĂ ALEXANDRU	S.C. INVENTA - AGENȚIE UNIVERSITARĂ DE INVENTICĂ S.R.L. București, Bdul Corneliu Coposu, nr. 7, bl. 104, sc. 2, et.. 1, ap. 31, sector 3, Tel: 021/3200285, Fax: 021/3228325, e-mail: <a href="mailto:inventa@mark-patent.ro">inventa@mark-patent.ro</a>	DA
92-7	ENESCU LUCIAN	S.C. ROMINVENT S.A. București, Str. Ermil Pangratti nr. 35, et.1, sect.1, Tel : 021/2312515, 2312541, Fax : 021/2312550, 2312454,e-mail : <a href="mailto:office@rominvent.ro">office@rominvent.ro</a>	DA
92-8	OPROIU MARGARETA	CABINET M. OPROIU - CONSILIERE ÎN PROPRIETATE INTELECTUALĂ București, Str. Popa Savu, nr. 42, parter, sector 1, Tel : 021/3148672, 2127866, 2602833, 4, 5 Fax : 021/2602836, 3110765, CP 22-217, e-mail : <a href="mailto:office@oproiu.ro">office@oproiu.ro</a>	DA
92-9	LARION ELISABETA- SONIA	S.C. ROMINVENT S.A. București, Str. Ermil Pangratti nr. 35, et.1, sect.1, Tel : 021/2312515, 2312541, Fax : 021/2312550, 2312454,e-mail : <a href="mailto:office@rominvent.ro">office@rominvent.ro</a>	DA
92-10	ȚURCANU CONSTANTIN	S.C. INVENTA - AGENȚIE UNIVERSITARĂ DE INVENTICĂ S.R.L. București, Bdul Corneliu Coposu, nr. 7, bl. 104, sc. 2, et.. 1, ap. 31, sector 3, Tel: 021/3200285, Fax: 021/3228325, GSM: 094 324 510; e-mail: <a href="mailto:inventa@mark-patent.ro">inventa@mark-patent.ro</a>	DA
92-13	GHIȚĂ CONSTANTIN	CONSTANTIN GHIȚĂ OFFICE Timișoara, str. Take Ionescu nr. 24-28 sc. B ap. 2 județul Timiș, cod 1900, Tel/Fax: 0256/435976 GSM: 0744 162462, e-mail: <a href="mailto:ghita@mail.dnttm.ro">ghita@mail.dnttm.ro</a> ,	DA

92-1003	MACAMETE ELENA	S.C. ICPE-S.A. București, Splaiul Unirii 313, sect. 3, Tel : 021/3217230, Fax : 021/3216346	NU
92-1006	NICOLAESCU DANIELLA- OLGA	S.C. ROMINVENT S.A. București, Str. Ernil Pangratti nr. 35, et.1, sect.1, Tel : 021/2312515, 2312541, Fax : 021/2312550, 2312454, e-mail : <a href="mailto:office@rominvent.ro">office@rominvent.ro</a>	DA
92-1008	STOIAN IOAN	AGENȚIE DE PROPRIETATE INDUSTRIALĂ ȘI TRANSFER TEHNOLOGIC "STOIAN IOAN" Roman, B-dul Republicii, bloc 46, sc. C, ap. 35, cod 5550, jud. Neamț, Tel/Fax: 0233/739441 GSM: 0745 643738	DA
93-22	NICOLAE IOAN	CABINET INDIVIDUAL "INDEPENDENT PROPRINI AGENT" București, sector 5, str. Fabrica de Chibrituri nr. 42 Tel: 021/3352938, GSM: 0722 610635, Fax: 021/3121008	DA
93-25	BUZLEA ELISABETA	S.C. INTELECT S.R.L. ORADEA Oradea, B-dul Dacia nr. 48 Bl. D10 Ap.3, Tel/Fax: 0259/153847, GSM: 0745 040831, OP 9- CP128, e-mail: <a href="mailto:intellect@go.ro">intellect@go.ro</a>	DA
93-93	DUȚULESCU CORINA CARMEN	S.C. ROMINVENT S.A. București, Str. Ernil Pangratti nr. 35, et.1, sect.1, Tel : 021/2312515, 2312541, Fax : 021/2312550, 2312454, e-mail : <a href="mailto:office@rominvent.ro">office@rominvent.ro</a>	DA
93-1013	ȘOVA DAN-EUGEN	CABINET INDIVIDUAL PIDES București, str. Valea Buzăului, nr. 10, bl. G30, ap. 36, sector 3, Tel: 021/3455351, e-mail: <a href="mailto:sova@cna.ro">sova@cna.ro</a>	DA
93-1017	ANDREI MARIANA	M.Ap.N. – Direcția Cercetare Dezvoltare Drumul Taberei nr. 9-11 sector 6 București Tel: 021/4130252; 4134812/2661; Fax: 021/4115941; 4102482 e-mail: <a href="mailto:andr_mariana@hotmail.com">andr_mariana@hotmail.com</a>	NU
93-1020	ANGHEL LUMINIȚA DOINA	Cabinet - ANGHEL LUMINIȚA DOINA București, B-dul 1 Decembrie 1918, nr. 21, sc 1, ap. 2 sector 3, corespondență : OP 16-CP 12, sector 6, GSM : 0723 301706	
93-1022	BURȚILĂ IOAN	S.C. MILENIUL 3 S.R.L. Agenție de Proprietate Industrială Pascani, Str. Moldovei nr. 10, bloc Crinul, sc. A, Ap. 28, jud Iasi, cod 5725 Tel/Fax: 0232/719190; GSM:0740 820582	DA
93-1024	CĂPĂȚÎNA ELENA	S.C. GRUP ROMET S.A. BUZĂU SC Grup Romet SA, SC Aromet SA, SC RomtemSRL, SC Prod Dalex SRL, SC Aquator SRL., SC Unirom SA, SC Butal SRL, SC Aquaromet SRL, SC Elsarom Test SRL Șos. Brăilei nr.15 Tel 0238/710301; Fax 0238/710300	NU
93-1025	DOBRESCU MELANIA	SC UPETROM – 1Mai SA Ploiești, Piața 1 Decembrie 1918, nr. 1, cod 2000, Tel: 0244/174 051/1618, Fax: 0244/110327	NU
93-1031	GAVRILIU ANA-CORINA	S.C. BIOTEHNOS S.A. București, Str. Dumbrava Roșie nr. 18, cod 70254 Tel : 021/2102015 int 120, Fax : 021/2109705	NU
93-1032	ION RODICA-COCUȚA	PERSOANĂ FIZICĂ INDEPENDENTĂ "ION RODICA-COCUȚA" București, Calea Dorobanților 126-130 Bl. 8, et. 9 Ap. 50 sector 1 cod poștal : 71224, Tel/Fax : 021/2316549 GSM : 0723 187944, e-mail : <a href="mailto:bionpi@hotmail.com">bionpi@hotmail.com</a>	DA

93-1033	IVANCA MARIA ELISAVETA	AGENȚIA P.I. LABIRINT Arad, Str. Margaretelor nr. 28, cod 2900 Tel/Fax: 0257/255842, GSM: 0722 458129 e-mail: <a href="mailto:labirint@arad.ro">labirint@arad.ro</a>	DA
94-14	STANCIU ADELINA	STANCIU ADELINA – CABINET DE PROPRIETATE INDUSTRIALĂ Sfântu Gheorghe, Jud Covasna Str. Nicolae Iorga nr. 61 bl. 10 E sc. B. ap.9 Tel. 0267/325127	DA
94-23	FĂNTÂNĂ RAUL-SORIN	PERSOANĂ FIZICĂ 2200 Brașov, Str. Griviței nr. 69, bl. 29, sc. D, ap. 32 Tel: 0268/427713, Tel/Fax: 0268/312049, e-mail: <a href="mailto:raulfantana@ronline.ro">raulfantana@ronline.ro</a>	DA
94-1037	ALAN LILIANA	S.C. TEHNOMET S.A. TIMIȘOARA Timișoara, Calea Buziașului nr. 5A, cod 1900 Tel:0256/222055, Fax:0256/190800 e-mail:tehnomet@mail.dnttm.ro	NU
94-1038	BERCEANU MARIA AURELIA	PERSOANĂ FIZICĂ București, Str. Cogălnic 25, sector 3 Tel: 021/3264568	DA
94-1039	BLAG IOANA	SC INDUSTRIA SĂRMEI SA Câmpia Turzii, Str. Laminoriștilor nr. 145 cod 3351, Județul Cluj Tel: 0264/368661 int 585/390; Fax: 0264/365187	NU
94-1042	BARBU MIRCEA	PERSOANĂ FIZICĂ București, Tel: 021/6536608 e-mail: <a href="mailto:bmircea@mailbox.ro">bmircea@mailbox.ro</a>	DA
94-1045	CECIU GABRIELA	CABINET “CECIU GABRIELA” CONSULTANȚĂ ÎN DOMENIUL PROPRIETĂȚII INTELLECTUALE 1900 Timișoara, Str. Narciselor, nr. 6, sc. A, ap. 110, jud. Timiș, Tel: 0256/194846; GSM: 0745 388039	DA
94-1048	GHEORGHICESCU EUGENIA	S.C. ICTCM S.A. București, Sos. Olteniței nr. 103, sector 4, cod 7565, Tel : 021/3323764, Fax : 021/3320775 e-mail :steh@ictcm.ro	NU
94-1052	ISOC DORIN	INTEGRATOR CONSULTING SRL Cluj Napoca, Str. Dunării nr. 25/ 5 ,cod 3400, jud. Cluj Tel/Fax : 0264/442817, GSM : 0745235585 Email : Dorin.Isoc@aut.utcluj.ro	DA
94-1056	PUȘCAȘU DAN	LOYAL PARTNERS -AGENȚIE DE PROPRIETATE INTELLECTUALĂ Galați, Str. Siderurgiştilor, nr. 19, bl. SD9D, ap. 186 Cod 6200, Tel: 0236/469189,Fax: 0236/464847, GSM 0722 744241, e-mail : <a href="mailto:loyal@xnet.ro">loyal@xnet.ro</a>	DA
94-1058	STANCIU ION	S.N.P. PETROM S.A.-SUCURSALA I.C.P.T. CAMPINA Jud. Prahova, Câmpina, cod 2150, B-dul Culturii nr. 29 Tel:0244/334831, Fax: 0244/370323, e-mail : <a href="mailto:icpt_ri@easynet.ro">icpt_ri@easynet.ro</a>	NU
93-17	RASKAI MARIA MAGDALENA	PERSOANĂ FIZICĂ Dej, Str. Unirii nr. 3, bl. D8, ap. 7, Tel/Fax: 0264/211847	DA
95-19	TĂTARU DOINA	PERSOANĂ FIZICĂ Piatra Neamț, Str. Apele Minerale nr. 4, Tel: 0233/223602, e-mail: <a href="mailto:doina@ambra.ro">doina@ambra.ro</a>	DA

95-30	TEODORESCU MIHAELA	S.C. ROMINVENT S.A. București, Str. Ermil Pangratti nr. 35, et.1, sect.1, Tel : 021/2312515, 2312541, Fax : 021/2312550, 2312454,e-mail : <a href="mailto:office@rominvent.ro">office@rominvent.ro</a>	DA
95-32	ȘOVAR IOAN	CABINET DE PROPRIETATE INDUSTRIALĂ S.I. Timișoara, Str. Calimănești 110, cod poștal 1900 GSM: 0722 984909	DA
95-34	PIATKOWSKI NICOLAE- GEORGE	INPEC ENGINEERING SRL București, Str. Londra nr. 35 cod : 71245 sector1, Tel. : 021/2306428, Fax : 021/2306346, e-mail : <a href="mailto:bucharest@inpec.com">bucharest@inpec.com</a>	NU
95-36	RĂDULESCU MELANIA STELA	S.C. ROMINVENT S.A. București, Str. Ermil Pangratti nr. 35, et. 1, sect. 1 Tel: 021/2312515, 2312541, Fax: 021/2312550, 2312454,e-mail: <a href="mailto:office@rominvent.ro">office@rominvent.ro</a>	DA
95-37	VASILESCU RALUCA	CABINET M. OPROIU - CONSILIERE ÎN PROPRIETATE INTELECTUALĂ București, Str. Popa Savu, nr. 42, parter, sector 1, Tel : 021/3148672, 2127866, 2602833, 4, 5 Fax : 021/2602836, 3110765, CP 22-217, e-mail : <a href="mailto:office@oproiu.ro">office@oproiu.ro</a>	DA
95-1063	FAIGHENOV MARIOARA	Agenzie de Proprietate Intelectuală și Transfer de Tehnologie – AGIPTT – SRL,București, Bdul Libertății nr. 12, bl. 113, sc. 2, et.3, ap 28, sector 4, CP 42 – 106,Tel: 021/3360206; 3372980, Fax: 021/3372981; 021/6362023, GSM: 0744 293552 e-mail: <a href="mailto:faighenov@xnet.ro">faighenov@xnet.ro</a> ; <a href="mailto:agpitt@k.ro">agpitt@k.ro</a>	DA
95-1067	BROJBOIU DUMITRU ADRIAN FLORINEL	S.C. SUBANSAMBLE AUTO S.A. PITEȘTI Pitești, Str. George Coșbuc nr. 59, cod poștal 0300 Tel : 0248/282200/185, Fax : 0248/280167 GSM : 0745 143095	NU
95-1071	CRIȘAN IOANA	PERSOANĂ FIZICĂ INDEPENDENTĂ București, str. Pașcani nr.8. bl.728A, sc. 2 ap.62 Sector 6, Tel/Fax :021/7253217, GSM : 0745 188738 e-mail : <a href="mailto:civ@fx.ro">civ@fx.ro</a>	DA
95-1074	ENACHE ION	CABINET ENPORA S.R.L. București, Șos. Iancului nr. 7, bl. 109, sc. B, ap. 46, sector 2, cod 73200, Tel : 021/2501634, Fax : 021/2507927, e-mail : <a href="mailto:pop@enpora.com">pop@enpora.com</a>	DA
95-1076	FULEA MARIA	NOWAPATENT S.R.L. – Agenzie de Proprietate Industrială Mediaș,Str. Lotru nr. 4, bl. 92C, cod 3125, P.O Box O.P.C.P.5, Tel/Fax : 0269/833273, e-mail : <a href="mailto:nowapatent@birotec.ro">nowapatent@birotec.ro</a>	DA
96-24	COSTIN NICOLAE	AGENȚIE DE PROPRIETATE INDUSTRIALĂ- COSTIN – SNC Baia Mare, Str. Șoimului nr. 5, cod 4800 Telefax : 0262/276426, GSM :0744 966079	DA
96-41	CIUDA-BERIVOE ANCA	INTELLECTUAL PROPERTY OFFICE SRL București, Str. Alexandru Moruzzi nr. 6, bl. B6, sc. 2, et. 8, ap. 62, sector 3; CP 61-62 Tel : 021/3262388, GSM : 0744 094241	DA
96-42	FIERĂSCU COSMINA- CATRINEL	S.C. ROMINVENT S.A. București, Str. Ermil Pangratti nr. 35, et.1, sect.1, Tel : 021/2312515, 2312541, Fax : 021/2312550, 2312454,e-mail : <a href="mailto:cfierascu@rominvent.ro">cfierascu@rominvent.ro</a>	DA

96-47	RĂDULESCU MIOARA	S.C. INVENTA - AGENȚIE UNIVERSITARĂ DE INVENTICĂ S.R.L. București, Bdul Corneliu Coposu, nr. 7, bl. 104, sc. 2, ct. 1, ap. 31, sector 3, Tel: 021/3200285, Fax: 021/3228325 GSM 0723 441841, e-mail: inventa@mark-patent.ro	DA
96-48	ȚULUCA DOINA	S.C. INVENTA - AGENȚIE UNIVERSITARĂ DE INVENTICĂ S.R.L. București, Bdul Corneliu Coposu, nr. 7, bl. 104, sc. 2, et. 1, ap. 31, sector 3, Tel: 021/3200285, Fax: 021/3228325, GSM: 094 339649; e-mail: inventa@mark-patent.ro	DA
96-49	BĂLAN VALERIA CORNELIA	S.C. RODALL S.R.L. București, Str. Polonă nr. 115, bl. 15, sc. A, ap. 19 sector 1, Tel: 021/2108342, 0744 377047, Fax: 021/2105794	DA
96-50	POP CĂLIN RADU	CABINET ENPORA S.R.L. București, Șos. Iancului nr. 7, bl. 109, sc. B, ap. 46, sector 2, cod 73200, Tel : 021/2501634, Fax : 021/2507927 e-mail : pop@enpora.com	DA
96-1083	NIȚĂ FLORINA	SC OLTCHIM SA Râmnicu Vâlcea, Str. Uzinei nr. 1 cod 1000, jud. Vâlcea Tel : 0250/736101/1225, Fax : 0250/735030 E-mail : oltchim@oltchim.onix.ro	NU
96-1087	CĂMPEAN GHEORGHE-GEORGEL	SC NEPTUN SA Câmpina 2150 Câmpina, Str. Bobâlna nr. 57-63 Jud. Prahova Tel : 0244/335651 (235), Fax : 0244/370338 , 336641, e-mail : neptun@interplus.ro	NU
96-1091	IVĂNESCU GABRIEL DAN	PERSOANĂ FIZICĂ 2200 Brașov, str. Al. I. Cuza nr. 58 ap. 7 Tel/fax: 0268/471650, GSM: 0722 248415 e-mail:d.ivănescu@xnet.ro	DA
96-1093	GREAVU DOINA-MARIANA	PERSOANĂ FIZICĂ Sibiu, Str. Constantin Noica, bl. 2, ap.21, Tel :0269/218500, Fax :0269/216645, e-mail : protectro@xnet.ro	DA
96-1097	SPRÎNCEANU NICOLAE	AGENȚIE DE CONSULTANȚĂ ÎN PROPRIETATE INTELLECTUALĂ ȘI TRANSFER TEHNOLOGIC "SPRÎNCEANU NICOLAE" Drobeta Turnu Severin, Str. Gheorghe Ionescu Sisești nr. 96, bl. E2, sc. 1, ap.8, Tel/Fax: 0252/311690; GSM:0721 796318 e-mail: NicolaeSprinceanu@yahoo.com	DA
97-18	LAZĂR DELIA SORINA	CABINET M. OPROIU - CONSILIERE ÎN PROPRIETATE INTELLECTUALĂ București, Str. Popa Savu, nr. 42, parter, sector 1, Tel : 021/3148672, 2127866, 2602833, 4, 5 Fax : 021/2602836, 3110765, CP 22-217, e-mail : office@oproiu.ro	DA
97-28	LAZĂR ELENA	CABINET DE PROPRIETATE INDUSTRIALĂ Buzău, B-dul N. Bălcescu Bl. Crinul Alb Ap. 24 OP 1, CP 52, cod 5100, GSM: 0723 328633 e-mail: publio@xnet.ro; publio@mail.local.ro	DA
97-61	MOHONEA LILIANA	S.C. PATENTMARK S.R.L. București str. Dr. N. Turnescu nr. 2, sector 5, cod 76256, tel: 021/3121669, fax: 021/2233963, e-mail: stema@pcnet.ro	DA

97-62	MOHONEA CRISTIAN	S.C. PATENTMARK S.R.L. București str. Dr. N. Turnescu nr. 2, sector 5, cod 76256, tel: 021/3121669, fax: 021/2233963, e-mail: <a href="mailto:stema@pcnet.ro">stema@pcnet.ro</a>	DA
97-1103	POPESCU ANGELA	PERSOANĂ FIZICĂ București, Str. Complexului, nr. 10, bl. 40, sc. 1, et. 3, ap. 14, sector 3 Tel: 021/7808604, GSM: 0723 051279	DA
97-1111	MITU ALIS-MIHAELA	PERSOANĂ FIZICĂ Ploiești, Str. Clemenței nr.46, jud. Prahova, Tel/fax : 0244/190154, e-mail: <a href="mailto:mmitu2001@yahoo.com">mmitu2001@yahoo.com</a>	NU
97-1116	STRECHE GHERGHINA	SNP – PETROM SA București, Calea Victoriei nr. 109, sector 1, cod 70177, Tel : 021/2125001, Fax : 021/3138629, e-mail : <a href="mailto:streche@petrom.ro">streche@petrom.ro</a>	NU
98-35	CORPADE ALEXANDRU	PERSOANĂ FIZICĂ - INCOR Brașov, Str. C-tin Brâncoveanu nr. 54, et. 1, ap. 4 Tel : 0268/140812	DA
98-1125	COSTINESCU PETRU	PERSOANĂ FIZICĂ București, Str. Viorele nr. 30, bl. 20A, ap. 23, sector 4 Tel : 021/3303162, Fax : 021/3304733, CP53-107, e-mail : <a href="mailto:pcostinescu@yahoo.com">pcostinescu@yahoo.com</a> ; <a href="mailto:pcostinescu@Fx.ro">pcostinescu@Fx.ro</a>	DA
99-46/2	COȘESCU CAMELIA AXENTE ELENA	INTEL PROTECT SRL Brașov, Bd. M. Kogălniccanu, nr. 20, bloc 1k, sc. C-D, cod 2200, Tel: 0268/413117, GSM: 0744 355100, Fax: 0268/477333, e-mail: <a href="mailto:intelprotect@ccibv.ro">intelprotect@ccibv.ro</a>	DA
99-48	SZENTE SANDOR	“SZENTE SANDOR”- CONSILIER ÎN PROPRIETATE INDUSTRIALĂ Odorheiu Secuiesc, str. Victoriei, nr. 41, bl. U6, ap. 4, județ Harghita, cod poștal 4150, Tel. 0266/219143, e-mail: <a href="mailto:szente_sandor@k.ro">szente_sandor@k.ro</a> ; <a href="mailto:szentemail@tetra.ro">szentemail@tetra.ro</a>	DA
99-50	IOACĂRĂ VALENTIN	ROVALCONS SRL -AGENȚIE DE PROPRIETATE INTELLECTUALĂ-INDUSTRIALĂ / P.F. VALCONS Câmpina, Str. Orizontului, nr.1, bl. R10, et.7, ap.27, Jud. Prahova, cod 2150 Tel/Fax : 0244/ 371390; GSM :0722 540580 ; e-mail: <a href="mailto:rovalcons@xnet.ro">rovalcons@xnet.ro</a>	DA
99-57	HAȘIU ALEXANDRA	S.C. ROMINVENT S.A. București, Str. Ermil Pangratti nr. 35, et.1, sect.1, Tel: 021/2312515, 2312541, Fax: 021/2312550, 2312454, e-mail: <a href="mailto:office@rominvent.ro">office@rominvent.ro</a>	DA
99-58	PIȚU DALILA	S.C. RODALL S.R.L. București, str. Polonă nr. 115, bl. 15, sc. A, ap. 19 sector 1, Tel: 021/2108342, GSM: 0722 652044, Fax: 021/2105794	DA
99-136	TUDOR DANIELA	SC PHARMAPLANT BIOGALENICA SRL București, Splaiul Unirii nr. 313 , Sector 3 Tel/Fax : 021/3464818; 3464808, e-mail : <a href="mailto:pharmaplant@ines.ro">pharmaplant@ines.ro</a>	NU
99-1127	APOSTOL SALOMIA	PERSOANĂ FIZICĂ Galați, Str. Reg. 11 Siret nr. 15, bl. E4, ap. 54, Tel: 0236/436437	DA
99-1129	CĂLINOIU CONSTANTIN	Ministerul de Interne București, Str. Franceză nr. 48-50, sector 3 Tel: 021/3102327, Fax: 021/3133417	NU

99-1130	CAMENIȚĂ ANA-GABRIELA	S.N.P. PETROM S.A. Ploiești, Bdul. Republicii, bl. 291 A, cod 2000 Tel : 0244/135111, Fax : 0244/198738 e-mail : <a href="mailto:dinescu.p@petrom.ro">dinescu.p@petrom.ro</a>	NU
99-1133	ROBU MARICICA	SC PETROTUB SA ROMAN Șos. Roman – Iași Km 333 Jud Neamț Tel: 0233/748201, Fax: 0233/748465	NU
99-1148	CONSTANTIN ADRIAN GEORGE	CABINET ENPORA S.R.L. București, Șos. Iancului nr. 7, bl. 109, sc. B, ap. 46, sector 2, cod 73200, Tel: 021/2501634, Fax: 021/2507927, e-mail: <a href="mailto:pop@enpora.com">pop@enpora.com</a>	DA
99-1150	PALCO SORINA-IUSTINA	S.C. AEROSTAR S.A. Str. Condorilor, nr. 9, cod poștal 5500, Bacău Tel : 0234/175 070, Fax : 0234/ 172 023, e-mail : <a href="mailto:aerostar@aerostar.ro">aerostar@aerostar.ro</a>	NU
99-1152	ROMAN IOAN	S.C. IAR S.A. GHIMBAV BRAȘOV Brașov, Str. Aeroportului nr. 1, Tel: 0268/475269/1081, Fax: 0268/475287, e-mail: <a href="mailto:iar@deuroconsuld.ro">iar@deuroconsuld.ro</a>	NU
20-1171	DONȚU OVIDIU-LIVIU	CAMERA DE COMERȚ ȘI INDUSTRIE SUCEAVA Str. Universității, nr. 15-17, cod poștal 5800, Suceava Tel./fax : 0230/523587	NU
20-1175	ISTRATE ȘTEFAN	SOLO INVENT S.R.L. București, Calea 13 Septembrie, nr. 104, bl. 48, ap. 8, sector 5 Tel: 021/7814514, GSM: 0744 313 229, 0722 479 988, e-mail: <a href="mailto:impar_service@k.ro">impar_service@k.ro</a>	DA
20-1193	POPA CRISTINA	S.C. ROMINVENT S.A. București, Str. Ermil Pangratti nr. 35, et. 1, sect. 1 Tel: 021/2312515, 2312541, Fax: 021/2312550, 2312454, e-mail: <a href="mailto:office@rominvent.ro">office@rominvent.ro</a>	DA
20-1199	VLAD CONSTANTIN	PROPIND VLAD S.R.L. Constanța, Bdul. 1 decembrie 1918 nr. 5, bl. F16, ap.34, Tel/Fax: 0241/625643, GSM: 0722 370300 e-mail: <a href="mailto:vlad@gmb.ro">vlad@gmb.ro</a>	DA
2001-1207	POPESCU RADU-ROMEO	Cabinet - Popescu Radu-Romeo București, Bd. Corneliu Coposu nr.3, bl.101, sc.3, et.4, ap.50, sector 3, GSM : 0722 510598 e-mail : <a href="mailto:rrpopescu@xnet.ro">rrpopescu@xnet.ro</a>	
2001-1209	MIHAI LUCIAN	Cabinet MIHAI LUCIAN Miculiți & Asociații SCPA (LINKLATERS) București, Str. Nicolae Iorga, nr. 8, sector 1 Tel : 3071500, Fax : 021/3071555 e-mail: <a href="mailto:lucian.mihai@linklaters.com">lucian.mihai@linklaters.com</a> , <a href="mailto:lucian.mihai@drept.unibuc.ro">lucian.mihai@drept.unibuc.ro</a>	
2002-1213	MARIN ELENA	CABINET M. OPROIU-CONSILIERE ÎN PROPRIETATE INTELLECTUALĂ București, Str. Popa Savu, nr. 42, parter, sector 1, Tel : 021/3148672, 2127866, 2602833, 4, 5 Fax : 021/2602836, 3110765, CP 22-217, e-mail : <a href="mailto:office@oproiu.ro">office@oproiu.ro</a>	DA
2001-1211	GAVRIL NICULINA	CABINET N. D. GAVRIL S.R.L. București, Str. Ștefan Negulescu nr. 6A, sector 1, cod poștal 71237 Tel./fax : 021/2302882 , GSM : 0722 983 520, 0723 383 758, e-mail : <a href="mailto:cabinetgavril@xnet.ro">cabinetgavril@xnet.ro</a> , <a href="mailto:emico2000@hotmail.com">emico2000@hotmail.com</a> , <a href="mailto:gavrilnin@yahoo.com">gavrilnin@yahoo.com</a>	DA



**LISTA CONSILIERILOR ÎN PROPRIETATE INDUSTRIALĂ, MEMBRI AI CAMEREI  
NAȚIONALE A CONSILIERILOR ÎN PROPRIETATE INDUSTRIALĂ DIN  
ROMÂNIA AUTORIZAȚI PENTRU DOMENIUL MĂRCILOR,  
pentru luna NOIEMBRIE 2002**

Nr. din Reg. Naț.	Nume și Prenume	Denumirea societății Adresa societății	Societate cu obiect proprietatea industrială
92-1	BĂLAN GHEORGHITĂ	S.C. RODALL S.R.L. București, str. Polonă nr. 115, bl. 15, sc. A, ap. 19, sector 1, Tel: 021/2108342, Fax: 021/2105794 GSM: 0722 652111	DA
92-2	POP VIRGINIA DAISY	CABINET ENPORA S.R.L. București, Șos. Iancului nr. 7, bl. 109, sc. B, ap. 46, sector 2, cod 73200, Tel: 021/2501634, Fax: 021/2507927, e-mail: pop@enpora.com	DA
92-3	RATĂ GRIGORE	CABINET ENPORA S.R.L. București, Șos. Iancului nr. 7, bl. 109B, sc. B, ap.46, sector 2, cod 73200, Tel: 021/2501634, Fax: 021/2507927, Tel/Fax: 021/2231423 e-mail: ratza@enpora.com	DA
92-5	VOICU ALEXANDRA	A.G.V.- AGENȚIE DE PROPRIETATE INDUSTRIALĂ S.R.L. București, B-dul Magheru, nr. 9, sc. 2, etaj 9, ap. 89, sector 1, PO BOX: 22-246, Tel: 021/3153684, Fax:021/3125349	DA
92-6	LORENȚ ALEXANDRU	S.C. INVENTA - AGENȚIE UNIVERSITARĂ DE INVENTICĂ S.R.L. București, Bdul Corneliu Coposu, nr. 7, bl. 104, sc. 2, etaj 1, ap. 31, sector 3, Tel: 021/3200285, Fax: 021/3228325, e-mail: inventa@mark-patent.ro	DA
92-7	ENESCU LUCIAN	S.C.ROMINVENT S.A. București, Str. Ermil Pangratti nr. 35, et.1, sector 1, Tel: 021/2312515, 2312541, Fax: 021/2312550, 2312454, e-mail: office@rominvent.ro	DA
92-8	OPROIU MARGARETA	CABINET M. OPROIU-CONSILIERE ÎN PROPRIETATE INTELLECTUALĂ București, Str. Popa Savu, nr. 42, parter, sector 1, Tel : 021/3148672, 2127866, 2602833, 4, 5 Fax : 021/2602836, 3110765, CP 22-217, e-mail : office@oproiu.ro	DA
92-9	LARION ELISABETA- SONIA	ROMINVENT S.A. București, Str. Ermil Pangratti nr. 35, et.1, sector 1, Tel: 021/2312515, 2312541, Fax: 021/2312550, 2312454, e-mail: office@rominvent.ro	DA
92-10	ȚURCANU CONSTANTIN	S.C. INVENTA - AGENȚIE UNIVERSITARĂ DE INVENTICĂ S.R.L. București, Bdul Corneliu Coposu, nr. 7, bl. 104, sc. 2, etaj 1, ap. 31, sector 3, Tel: 021/3200285, Fax: 021/3228325, GSM: 094 324510, e-mail: inventa@mark-patent.ro	DA
92-13	GHIȚĂ CONSTANTIN	CONSTANTIN GHIȚĂ OFFICE Timișoara, str. Take Ionescu nr. 24-28 sc. B, ap. 2, cod poștal 1900, Tel/Fax: 0256/435976, e-mail: ghiță@mail.dnttm.ro; GSM: 0744 162 462	DA

92-1003	MACAMETE ELENA	S.C. ICPE-S.A. București, Splaiul Unirii 313, sect. 3 Tel: 021/3217230, Fax: 021/3216346	NU
92-1006	NICOLAESCU DANIELLA-OLGA	S.C. ROMINVENT S.A. București, Str. Ermil Pangratti nr. 35, et.1, sect.1, Tel: 021/2312515, 2312541, Fax: 021/2312550, 2312454, e-mail: office@rominvent.ro	DA
92-1008	STOIAN IOAN	AGENȚIE DE PROPRIETATE INDUSTRIALĂ ȘI TRANSFER TEHNOLOGIC "STOIAN IOAN" Roman, B-dul Republicii, bloc 46, sc. C, ap. 35, cod 5550, jud. Neamț, Tel/Fax: 0233/739441, GSM: 0745 643 738	DA
93-14	BUCĂȚARU RODICA FILICA	S.C. ROMINVENT S.A. București, Str. Ermil Pangratti nr. 35, et.1, sect.1, Tel: 021/2312515, 2312541, Fax: 021/2312550, 2312454, e-mail: office@rominvent.ro	DA
93-15	GHENU MIHAELA	S.C. ROMINVENT S.A. București, Str. Ermil Pangratti nr. 35, et.1, sect.1, Tel: 021/2312515, 2312541, Fax: 021/2312550, 2312454, e-mail: office@rominvent.ro	DA
93-20	DOBRESCU MELANIA	SC UPETROM - 1 Mai SA Ploiești, Piața 1 Decembrie 1918, nr. 1, Tel: 0244/174 051/1618	NU
93-22	NICOLAE IOAN	CABINET INDIVIDUAL "INDEPENDENT PROPRINI AGENT" București, sector 5, str. Fabrica de Chibrituri nr. 42 Tel: 021/3352938 ; GSM: 0722 610 635, Fax: 021/3121008	DA
93-25	BUZLEA ELISABETA	S.C. INTELECT S.R.L. ORADEA Oradea, B-dul Dacia nr. 48, Bl. D10, Ap.3, OP9-CP128, Tel/Fax: 0259/153847, e-mail: intelect@go.ro GSM: 0745 040 831	DA
93-1013	ȘOVA DAN-EUGEN	CABINET INDIVIDUAL PIDES București, str. Valea Buzăului, nr. 10, bl. G30, ap. 36, sector 3, Tel: 021/3455351, e-mail: sova@cna.ro	DA
93-1017	ANDREI MARIANA	M.Ap.N. – Direcția Cercetare Dezvoltare București, Drumul Taberei nr. 9-11, sector 6 Tel: 021/4130252, 4134812/2661; Fax: 021/4115941, 4102482, e-mail: andr_mariana@hotmail.com	NU
93-1019	CIOBANU MARIETTA	SC COMETAM SRL București, Str. Cetatea de Baltă nr. 118, bl. 9, ap. 5, sector 6, cod 77577 Tel/Fax: 021/7723008, e-mail: mciobanu@pcnet.pcnnet.ro	DA
93-1020	ANGHEL LUMINIȚA DOINA	Cabinet - ANGHEL LUMINIȚA DOINA București, B-dul 1 Decembrie 1918 nr. 21, sc1, ap. 2 sector 3, corespondență : OP 16-CP 12, sector 6 GSM: 0723 301 706	
93-1022	BURȚILA IOAN	S.C. MILENIUL 3 S.R.L. Agenție de Proprietate Industrială Pascani, Str. Moldovei nr. 10, bloc Crinul, sc. A, Ap. 28, cod 5725, Tel/Fax: 0232/719190; GSM: 0740 820 582	DA
93-1024	CĂPĂȚINA ELENA	S.C. GRUP ROMET S.A. BUZĂU SC Grup Romet SA, SC Aromet SA, SC RomtemSRL, SC Prod Dalex SRL, SC Aquator SRL, SC Unirom SA, SC Butal SRL, SC Aquaromet SRL, SC Elsarom Test SRL Șos. Brăilei nr. 15 Tel: 0238/710301; Fax 0238/710300	NU

93-1031	GAVRILIU ANA-CORINA	S.C. BIOTEHNOS S.A. București, Str. Dumbrava Roșie nr. 18, cod 70254 Tel: 021/2102015 int 120, Fax: 021/2109705	NU
93-1032	ION RODICA-COCUȚA	PERSOANĂ FIZICĂ INDEPENDENTĂ "ION RODICA-COCUȚA" București, Calea Dorobanților 126-130, Bl. 8, et. 9, Ap. 50, sector 1, cod poștal:71224, Tel/Fax: 021/2316549, GSM: 0723 187944, e-mail: bionpi@hotmail.com	DA
93-1033	IVANCA MARIA ELISAVETA	AGENȚIA P.I. LABIRINT Arad, Str. Margaretelor nr. 28, cod 2900, Tel/Fax: 0257/255842, GSM: 0722 458129, e-mail: labirint@arad.ro	DA
94-14	STANCIU ADELINA	STANCIU ADELINA - CABINET DE PROPRIETATE INDUSTRIALĂ Sfântu Gheorghe, Jud Covasna Str. Nicolae Iorga nr. 61 bl. 10 E sc. B. ap.9 Tel. 0267/325127	DA
94-23	FĂNTÂNĂ RAUL-SORIN	PERSOANĂ FIZICĂ 2200 Brașov, Str. Griviței nr. 69, bl. 29, sc. D, ap.32, Tel: 0268/427713, Tel/Fax: 0268/312049, e-mail: raulfantana@ronline.ro	DA
94-1037	ALAN LILIANA	S.C. TEHNOMET S.A. TIMIȘOARA Timișoara, Calea Buziașului nr. 5A, cod 1900, Tel: 0256/222055, Fax: 0256/190800 e-mail:tehnomet@mail.dnttm.ro	NU
94-1038	BERCEANU MARIA AURELIA	PERSOANĂ FIZICĂ București, Str. Cogâlnic 25, sector 3 Tel: 021/3264568	DA
94-1039	BLAG IOANA	SC INDUSTRIA SĂRMEI SA Str.Laminatoriștilor nr. 145, cod 3351 Câmpia Turzii, Județ Cluj Tel: 0264/368661 int 585/390; Fax: 0264/365187	NU
94-1042	BARBU MIRCEA	PERSOANĂ FIZICĂ București, Tel: 021/6536608, e-mail: bmircea@mailbox.ro	DA
94-1045	CECIU GABRIELA	CABINET "CECIU GABRIELA" CONSULTANȚĂ ÎN DOMENIUL PROPRIETĂȚII INTELLECTUALE 1900 Timișoara, Str. Narciselor, nr. 6, sc. A, ap. 110, jud. Timis, Tel: 0256/194846; GSM: 0745 388 039	NU
94-1048	GHEORGHICESCU EUGENIA	S.C. ICTCM S.A. București, Șos. Olteniței nr. 103 sector 4, Tel: 021/3323764, Fax: 021/3320775, cod 75651, e-mail:steh@ictcm.ro	NU
94-1052	ISOC DORIN	INTEGRATOR CONSULTING SRL Cluj Napoca, Str. Dunării nr. 25/5, cod 3400, jud. Cluj Tel/Fax: 0264/442817, GSM : 0745235585 e-mail : Dorin.Isoc@aut.utcluj.ro	DA
94-1056	PUȘCAȘU DAN	LOYAL PARTNERS -AGENȚIE DE PROPRIETATE INTELLECTUALĂ Galați, Str. Siderurgiștilor, nr. 19, bl. SD9D, ap. 186, Cod 6200, Tel/Fax 0236/464847 ,GSM: 0722 744241 e-mail: loyal@xnet.ro	DA
94-1058	STANCIU ION	S.N.P. PETROM S.A.-SUCURSALA I.C.P.T. CAMPINA Jud. Prahova, Câmpina, cod 2150, B-dul Culturii, nr. 29, Tel: 0244/334831, Fax: 0244/370323, e-mail: icpt_ri@easynet.ro	NU

93-17	RASKAI MARIA MAGDALENA	PERSOANĂ FIZICĂ Dej, str. Unirii nr. 3, bl. D8, ap. 7 cod 4650, jud Cluj Tel/Fax: 0264/211847	DA
95-19	TĂTARU DOINA	PERSOANĂ FIZICĂ Piatra Neamț, Str. Apele Minerale nr.4, Tel: 0233/223602, e-mail: doina@ambra.ro	DA
95-30	TEODORESCU MIHAELA	S.C. ROMINVENT S.A. București, Str. Ernil Pangratti nr. 35, et.1, sect.1, Tel: 021/2312515, 2312541, Fax: 021/2312550, 2312454, e-mail: office@rominvent.ro	DA
95-32	ȘOVAR IOAN	CABINET PROPRIETATE INDUSTRIALĂ S.I. Timișoara, Str. Călimănești 110, cod poștal 1900 GSM: 0722 984909	DA
95-34	PIATKOWSKI NICOLAE- GEORGE	INPEC ENGINEERING SRL București, Str. Londra nr. 35 cod: 71245 sector 1 Tel: 021/2306428, Fax: 021/2306346, e-mail: bucharest@inpec.com	NU
95-36	RĂDULESCU MELANIA STELA	S.C. ROMINVENT S.A. București, Str. Ernil Pangratti nr. 35, et.1, sect.1, Tel: 021/2312515, 2312541, Fax: 021/2312550, 2312454, e-mail: office@rominvent.ro	DA
95-37	VASILESCU RAIUCA	CABINET M. OPROIU-CONSILIERE ÎN PROPRIETATE INTELECTUALĂ București, Str. Popa Savu, nr. 42, parter, sector 1, Tel : 021/3148672, 2127866, 2602833, 4, 5 Fax : 021/2602836, 3110765, CP 22-217, e-mail : office@oproiu.ro	DA
95-1063	FAIGHENOV MARIOARA	AGENȚIE DE PROPRIETATE INTELECTUALĂ ȘI TRANSFER DE TEHNOLOGIE-AGPITT-SRL București, B-dul Libertății nr. 12, bl.113, sc.2, et. 3, ap.28, sector 4; CP 42-106, Tel: 021/3360206;3372980, Fax: 021/3372981; 6362023, GSM: 0744 293 552, e-mail:faighenov@xnet.ro; agpitt@k.ro	DA
95-1067	BROJBOIU DUMITRU ADRIAN FLORINEL	S.C. SUBANSAMBLE AUTO S.A. PITEȘTI Pitești, Str. George Coșbuc nr. 59, cod poștal 0300 Tel: 0248/282200/185, Fax: 0248/280167, GSM: 0745 143095	NU
95-1071	CRIȘAN IOANA	PERSOANĂ FIZICĂ AUTORIZATĂ București, str. Pașcani nr. 8, bl. 728A, sc. 2. ap.62, sector 6, Tel/Fax: 021/7253217, GSM: 0745 188 738, e-mail: civ@fx.ro	DA
95-1074	ENACHE ION	CABINET ENPORA S.R.L. București, Șos. Iancului nr. 7, bl. 109, sc. B, ap. 46 Tel: 021/2501634, Fax: 021/2507927, e-mail: pop@enpora.com	DA
95-1076	F ULEA MARIA	NOWAPATENT S.R.L. – Agenție de Proprietate Industrială Medias, Str. Lotru nr. 4, bl. 92C, cod 3125, P.O Box O.P.C.P.5, Tel/Fax 0269/833273, e-mail:nowapatent@birotec.ro	DA
95-1077	MATEI ELENA	PERSOANĂ FIZICĂ Bacău, Str. Alecu Russo, Bl.33, sc. C, ap.26 Tel. 0234/160424	DA
96-24	COSTIN NICOLAE	Agenzie de Proprietate Industrială - COSTIN – SNC Baia Mare, Str. Șoimului nr. 5, cod 4800 Telefax: 0262/276426, GSM:0744 966079	DA
96-41	CIUDA-BERIVOE ANCA	INTELLECTUAL PROPERTY OFFICE SRL București, Str. Alexandru Moruzzi nr. 6, bl. B6, sc. 2, et. 8, ap. 62, sector 3; Tel: 021/3262388, GSM : 0745 094241 CP 61-62	DA

96-42	FIERĂSCU COSMINA-CATRINEL	S.C. ROMINVENT S.A. București, Str. Ernil Pangratti nr. 35, et.1, sect.1, Tel: 021/2312515, 2312541, Fax: 021/2312550, 2312454, e-mail: cfierascu@rominvent.ro	DA
96-47	RĂDULESCU MIOARA	S.C. INVENTA - AGENȚIE UNIVERSITARĂ DE INVENTICĂ S.R.L. București, Bdul Corneliu Coposu, nr. 7, bl. 104, sc. 2, ap. 31, sector 3, Tel: 021/3200285, Fax: 021/3228325, GSM: 0723 441841; e-mail: inventa@mark-patent.ro	DA
96-48	ȚULUCA DOINA	S.C. INVENTA - AGENȚIE UNIVERSITARĂ DE INVENTICĂ S.R.L. București, Bdul Corneliu Coposu, nr. 7, bl. 104, sc. 2, ap. 31, sector 3, Tel: 021/3200285, Fax: 021/3228325, GSM: 0744 339 649 ; e-mail: inventa@mark-patent.ro	DA
96-49	BĂLAN VALERIA CORNELIA	S.C. RODALL S.R.L. București, str. Polonă nr. 115, bl. 15, sc. A, ap. 19 sector 1, Tel: 021/2108342, 0744 377047, Fax: 021/2105794	DA
96-50	POP CĂLIN RADU	CABINET ENPORA S.R.L. București, Șos. Iancului nr. 7, bl. 109, sc. B, ap. 46 Tel: 021/2501634, Fax: 021/2507927, e-mail: pop@enpora.com	DA
96-1083	NIȚĂ FLORINA	SC OLTCHIM SA Râmnicu Vâlcea, Str. Uzinei nr. 1 cod poștal 1000, jud. Vâlcea Tel: 0250/736101/1225, Fax: 0250/735030 E-mail: oltchim@oltchim.onix.ro	NU
96-1087	CÂMPEAN GHEORGHE- GEORGEL	SC NEPTUN SA Câmpina Câmpina, Str. Bobâlna nr. 57-63 Cod poștal 2150, jud. Prahova Tel. 0244/335651 (235), Fax. 0244/370338, 336 641, e-mail: neptun@interplus.ro	NU
96-1091	IVĂNESCU GABRIEL DAN	PERSOANĂ FIZICĂ Brașov, str. Al. I. Cuza nr. 58, ap. 7 Tel: 0268/471650, GSM: 0722 248 415 e-mail: d.ivanescu@xnet.ro	DA
96-1093	GREAVU DOINA- MARIANA	PERSOANĂ FIZICĂ Sibiu, Str. Constantin Noica, bl.2, ap.21, Tel: 0269/218500, Fax: 069/216645 e-mail: protectro@xnet.ro	DA
96-1097	SPRÎNCEANU NICOLAE	AGENȚIE DE CONSULTANȚĂ ÎN PROPRIETATE INTELECTUALĂ ȘI TRANSFER DE TEHNOLOGIE "SPRÎNCEANU NICOLAE" Drobeta Turnu Severin Str. Gheorghe Ionescu Sisești, nr. 96, bl.E2, sc.1, ap.8, e-mail: NicolaeSprinceanu@yahoo.com Tel/Fax: 0252/311690; GSM: 0721 796318	DA
96-1100	VISALOM THEODOR	AGENȚIE DE PROPRIETATE INDUSTRIALĂ – APIA SRL RO – 77395 București, Str. Romancierilor nr.5, bl.C14, sc.B Ap.41, sector 6; OP 23 CP 11 Tel./Fax: 021/7783100; e-mail: ag_apia@dial.kappa.ro	DA
97-18	LAZĂR DELIA SORINA	CABINET M. OPROIU-CONSILIERE ÎN PROPRIETATE INTELECTUALĂ București, Str. Popa Savu, nr. 42, parter, sector 1, Tel : 021/3148672, 2127866, 2602833, 4, 5 Fax : 021/2602836, 3110765, CP 22-217, e-mail : office@oproiu.ro	DA
97-28	LAZĂR ELENA	CABINET DE PROPRIETATE INDUSTRIALĂ Buzău, B-dul N. Bălcescu Bl. Crinul Alb, Ap. 24, OP 1, CP 52, cod 5100, GSM: 0723 328 633 e-mail: publico@xnet.ro; publico@mail.local.ro	DA

97-61	MOHONEA LILIANA	S.C. PATENTMARK S.R.L. București str. Dr. N. Turcescu nr. 2, sector 5, cod 76256, Tel: 021/3121669, Fax: 021/2233963, e-mail: stema@pcnet.ro	DA
97-62	MOHONEA CRISTIAN	S.C. PATENTMARK S.R.L. București str. Dr. N. Turcescu nr. 2, sector 5, cod 76256, Tel: 021/3121669, Fax: 021/2233963, e-mail: stema@pcnet.ro	DA
97-1103	POPESCU ANGELA	PERSONĂ FIZICĂ București, Str. Complexului, nr. 10, bl. 40, sc. 1, et. 3, ap. 14, sector 3 Tel: 021/7808604, GSM: 0723 051279	DA
97-1106	BOEREAN ALEXANDRU	S.C.ROMBAT S.A. Bistrița, Str. Petru Rareș nr.3, Bl.3, sc. C, ap.38 Tel: 0263/238007, Fax: 0263/234310	NU
97-1109	ION FLOREA	PERSONĂ FIZICĂ INDEPENDENTĂ "ION FLOREA" București, Str. Calea Dorobanților nr. 126-130 bl. 8 sc. A, ap. 50 sector 1, Tel/Fax: 021/2316549, GSM: 0722 687982, e-mail: bionpi@rol.ro	DA
97-1111	MITU ALIS-MIHAELA	PERSONĂ FIZICĂ Ploiești, Str. Clemenței nr. 46, jud. Prahova Tel/fax : 0244/190154 ; e-mail :mmitu2001@yahoo.com	NU
97-1112	PIOARU GRAȚIELA GEORGETA	SC ROMPROSPER SERVIMPEX SRL București, Șos. Mihai Bravu nr. 294, bloc 6, sc. B, ap. 63, sector 3, Tel/Fax: 021/3222857, 3207419, e-mail: piva@hades.ro, piva@xnet.ro	DA
97-1116	STRECHE GHERGHINA	S.N.P. PETROM S.A. București, Calea Victoriei nr. 109, sector 1, Tel: 021/2125001, Fax: 021/3138629, e-mail: streche@petrom.ro	NU
98-35	CORPADE ALEXANDRU	PERSONĂ FIZICĂ - « INCOR » Brașov, Str. C-tin Brâncoveanu nr. 54, et. 1, ap. 4 Tel : 0268/140812	DA
98-39	PLOSCA DANIEL	S.C. ROMINVENT S.A. București, Str. Ermil Pangratti nr. 35, et.1, sect.1, Tel: 021/2312515, 2312541, Fax: 021/2312550, 2312454, e-mail: office@rominvent.ro	DA
98-1125	COSTINESCU PETRU	PERSONĂ FIZICĂ București, Str. Viorele, nr. 30, bl.20A, sc. A, ap 23, sector 4, Tel : 021/3303162, e-mail: pcostinescu@yahoo.com; pcostinescu@Fx.ro CP 53-107 București	DA
99-44	SPĂTARU DANIELA VICTORIA	S.C. ROMINVENT S.A. București, Str. Ermil Pangratti nr. 35, et.1, sect.1, Tel: 021/2312515, 2312541, Fax: 021/2312550, 2312454, e-mail: office@rominvent.ro	DA
99-45	VELȚAN LOREDANA	S.C. INVENTA - AGENTIE UNIVERSITARĂ DE INVENTICĂ S.R.L. București, Bdul Corneliu Coposu, nr. 7, bl. 104, sc. 2, ap. 31, sector 3, Tel: 021/3200285, Fax: 021/3228325, e-mail: inventa@mark-patent.ro	DA
99-46/2	COȘESCU CAMELIA	INTEL PROTECT SRL Brașov, B-dul M. Kogălniceanu, nr. 20, bloc 1k, sc. C-D, cod 2200, Tel: 0268/413117, GSM: 0744 355100, Fax: 0268/477333, e-mail:intelprotect@ccibv.ro	DA

99-46/1	AXENTE ELENA	INTEL PROTECT SRL Braşov, B-dul M. Kogălniceanu, nr. 20, bloc 1k, sc. C-D, cod 2200, Tel: 0268/412567, 0268/470819, GSM: 0722 464314, Fax: 0268/477333, e-mail: intelprotect@ccibv.ro	DA
99-48	SZENTE SANDOR	"SZENTE SANDOR"- CONSILIER ÎN PROPRIETATE INDUSTRIALĂ Odorheiu Secuiesc, str. Victoriei, nr. 41, bl. U6, ap. 4, jud. Harghita, Tel: 0266/219143, cod poştal 4150 e-mail: szente_sandor@k.ro; szentemail@tetra.ro	DA
99-50	IOACĂRĂ VALENTIN	ROVALCONS SRL -AGENŢIE DE PROPRIETATE INTELECTUALĂ-INDUSTRIALĂ / P.F. VALCONS Câmpina, Str. Orizontului, nr.1, bl. R10, et.7, ap.27, jud. Prahova, cod 2150, Tel/Fax: 0244/371390, GSM: 0722 540580 e-mail: rovalcons@xnet.ro	DA
99-57	HĂŞIU ALEXANDRA	S.C. ROMINVENT S.A. Bucureşti, Str. Ermil Pangratti nr. 35, et.1, sect.1, Tel: 021/2312515, 2312541, Fax: 021/2312550, 2312454, e-mail: office@rominvent.ro	DA
99-58	PIŢU DALILA	S.C. RODALL S.R.L. Bucureşti, str. Polonă nr. 115, bl. 15, sc. A, ap. 19 sector 1, Tel: 021/2108342, GSM: 0722 652044, Fax: 021/2105794, e-mail: rodall@fx.ro	DA
99-59	STURZA IOANA	CABINET M. OPROIU-CONSILIERE ÎN PROPRIETATE INTELECTUALĂ Bucureşti, Str. Popa Savu, nr. 42, parter, sector 1, Tel : 021/3148672, 2127866, 2602833, 4, 5 Fax : 021/2602836, 3110765, CP 22-217, e-mail : office@oproiu.ro	DA
99-060	DZAKA LILIANA	S.C. INVENTA - AGENŢIE UNIVERSITARĂ DE INVENTICĂ S.R.L. Bucureşti, Bdul Corneliu Coposu, nr. 7, bl. 104, sc. 2, ap. 31, sector 3, Tel: 021/3200285, Fax: 021/3228325, e-mail: inventa@mark-patent.ro	DA
99-136	TUDOR DANIELA	SC PHARMAPLANT BIOGALENICA SRL Bucureşti, Splaiul Unirii nr. 313 , Sector 3 Tel/Fax: 021/3464818, 3464808 e-mail: pharmaplant@ines.ro	NU
99-1130	CAMENIŢĂ ANA GABRIELA	S.N.P. PETROM S.A. Ploieşti, B-dul Republicii, bl. 291A, cod 2000, Tel: 0244/135111, Fax: 0244/198738 e-mail: dinescu.p@petrom.ro	NU
99-1133	ROBU MARICICA	SC PETROTUB SA ROMAN Şos. Roman – Iaşi Km 333, Jud Neamţ Tel: 0233/748201, Fax: 0233/748465	NU
99-1138	OSIESCU TRAIAN	PERSONĂ FIZICĂ Bucureşti, Str. Batiştei nr. 35, ap.23, sector 2, Tel/Fax: 021/3147249, GSM: 0723 177236, 0721 254270 e-mail: traianosiescu@xnet.ro	DA
99-1139	SPIRIDON CRISTINA	CABINET INDIVIDUAL DE AVOCATURĂ « CRISTINA SPIRIDON » Str. G. Garibaldi, nr. 4, sc. E, et.1, ap. 60, sector 2 Tel. : 021/2304330, 4117405, Fax : 4118293 e-mail : cristinaspiridon@yahoo.com	NU
99-1140	NEGOMIREANU LIVIA	S. N. TUTUNUL ROMĂNESC S. A. Bucureşti, B-dul Regiei nr. 2 sector 6, Tel: 021/6374443, Fax: 3121076	NU

99-1144	CSOMOS LILIANA - MARIA	S.C. EUROPHARM S. A. BRAȘOV Brașov, str. Poienelor, nr. 5, Tel: 068/310007, Fax: 0268/314026, e-mail: liliana.csomos@gsk.com	NU
99-1145	LARCO IOAN	PERSOANĂ FIZICĂ Iași, Str.Independenței, nr. 23, bl. B 1-5, Tr. 5, et. 5, ap. 17, cod 6600, Tel/Fax: 0232/111146, e-mail : <a href="mailto:Lii_ral@yahoo.com">Lii_ral@yahoo.com</a>	DA
99-1147	SULIMAN MARIA- GABRIELA	AGENȚIA NAȚIONALĂ A MEDICAMENTULUI București, str. Av. Sănătescu nr. 48, Tel: 021/2241710/368, Fax: 021/2243497, e-mail:maria.suliman @anm.ro	NU
99-1148	CONSTANTIN ADRIAN GEORGE	CABINET ENPORA S.R.L. București, Șos. Iancului nr. 7, bl. 109, sc. B, ap. 46, sector 2, cod 73200, Tel: 021/2501634, Fax: 021/2507927, e-mail: pop@enpora.com	DA
99-1150	PALCO SORINA-IUSTINA	S.C. AEROSTAR S.A. Str. Condorilor, nr. 9, cod poștal 5500, Bacău Tel : 0234/175 070, Fax : 0234/ 172 023, e-mail : <a href="mailto:aerostar@aerostar.ro">aerostar@aerostar.ro</a>	NU
99-1152	ROMAN IOAN	S.C. IAR S.A. GHIMBAV BRAȘOV Brașov, str. Aeroportului nr. 1, Tel: 0268/475269/1081, Fax: 0268/475287, e-mail: iar@deuroconsuld.ro	NU
20-1154	NAE CĂLIN TUDOR	ROMANIAN PUBLISHING GROUP București, Str. Căderea Bastiliei, nr. 56-58, sector 1 Tel: 021/3129752, 3129518, fax: 021/3129411, e-mail: <a href="mailto:legal.calin@rpg.ro">legal.calin@rpg.ro</a>	NU
20-1159	ENE SILVIA	CABINET M. OPROIU-CONSILIERE ÎN PROPRIETATE INTELECTUALĂ București, Str. Popa Savu, nr. 42, parter, sector 1, Tel : 021/3148672, 2127866, 2602833, 4, 5 Fax : 021/2602836, 3110765, CP 22-217, e-mail : <a href="mailto:office@oproiu.ro">office@oproiu.ro</a>	DA
20-1160	ACSINTE PAULA- ADRIANA	Cabinet Accinte Paula-Adriana București, Splaiul Independenței nr. 17, bl. 101, sc. 4, ap. 57, sector 5 Tel : 021/3351366, Fax : 021/3351735, GSM : 0723 317631	
20-1162	BÎNDAR DANIELA	S.C. ROMINVENT S.A. București, str. Emil Pangratti nr. 35, et. 1, sector 1, Tel. : 021/2312515 , 2312541, Fax :021/2312550, 2312454, e-mail :office@rominvent.ro	DA
20-1171	DONȚU OVIDIU-LIVIU	CAMERA DE COMERȚ ȘI INDUSTRIE SUCEAVA Str. Universității, nr. 15-17, cod poștal 5800, Suceava Tel./fax : 0230/523587	NU
20-1172	FRISCH CRINA NICOLETA	S.C. ROMINVENT S.A. București, str. Emil Pangratti nr. 35, et. 1, sector 1, Tel. : 021/2312515 ; 2312541, Fax :021/2312550 ; 2312454, e-mail :office@rominvent.ro	DA
20-1175	ISTRATE ȘTEFAN	SOLO INVENT S.R.L. București, Calea 13 Septembrie, nr. 104, bl. 48, ap. 8, sector 5 Tel: 021/7814514, GSM: 0744 313 229, 0722 479 988, e-mail: impar_service@k.ro	DA
20-1179	MOCANU ION	S.C. ROMINVENT S.A. București, str. Emil Pangratti nr. 35, et. 1, sector 1, Tel. : 021/2312515 ; 2312541, Fax :021/2312550 ; 2312454, e-mail :office@rominvent.ro	DA



20-1181	MUȘATESCU ANDRA-OANA	Cabinet – Mușatescu Andra București, Str. Drumul Taberei nr. 71, Bl. TD 42, sc. 1, et. 4, ap. 28, sector 6 GSM : 0722 879810 ; e-mail : musatescua@jvfclaw.ro	DA
20-1184	NASTASE CRISTIAN	S.C. ROMINVENT S.A. București, Str. Ermil Pangratti nr. 35, et.1, sect.1, Tel: 021/2312515, 2312541, Fax: 021/2312550, 2312454, e-mail: office@rominvent.ro	DA
20-1197	VOINESCU ANDREEA SIMONA	S.C. ROMINVENT S.A. București, Str. Ermil Pangratti nr. 35, et.1, sect.1, Tel: 021/2312515, 2312541, Fax: 021/2312550, 2312454, e-mail: office@rominvent.ro	DA
20-1199	VLAD CONSTANTIN	PROPIND VLAD S.R.L. Constanța, Bdul. 1 decembrie 1918 nr. 5, bl.F16, ap.34, Tel/Fax: 0241/625643, GSM: 0722 370300, e-mail: vlad@gmb.ro	DA
2001-1207	POPESCU RADU- ROMEO	Cabinet - Popescu Radu-Romeo București, Bd. Corneliu Coposu nr.3, bl. 101, sc. 3, ap. 50, sector 3, GSM : 0722 510598 e-mail : rrpopescu@xnet.ro	
2001-1209	MIHAI LUCIAN	Cabinet MIHAI LUCIAN Miculiți & Asociații SCPA (LINKLATERS) București, Str. Nicolae Iorga, nr. 8, sector 1 Tel : 021/3071500, Fax : 021/3071555 e-mail: lucian.mihai@linklaters.com, lucian.mihai@drept.unibuc.ro	
2001-1210	POPESCU BIANU ANCA- LILIANA	CABINET ENPORA S.R.L. București, Șos. Iancului nr. 7, bl. 109, sc. B, ap. 46, sector 2, cod 73200, Tel: 021/2501634, Fax: 021/2507927, e-mail: pop@enpora.com	DA
2001-1211	GAVRIL NICULINA	CABINET N. D. GAVRII. S.R.L. București, Str. Ștefan Negulescu nr. 6A, sector 1, cod postal 71237 Tel./fax : 021/2302882 , GSM : 0722 983 520, 0723 383 758 e-mail : cabinetgavril@xnet.ro, emico2000@hotmail.com., gavrilnin@yahoo.com	DA

**LISTA CONSILIERILOR ÎN PROPRIETATE INDUSTRIALĂ, MEMBRI AI  
CAMEREI NAȚIONALE A CONSILIERILOR ÎN PROPRIETATE INDUSTRIALĂ  
DIN ROMÂNIA, AUTORIZAȚI PENTRU DOMENIUL DESENELOR ȘI  
MODELELOR INDUSTRIALE, pentru luna NOIEMBRIE 2002**

Nr. din Reg. Nat	Nume și Prenume	Denumirea societății Adresa societății	Societate cu obiect proprietatea industrială
92-1	BĂLAN GHEORGHIȚĂ	S.C. RODALL S.R.L. București, str. Polonă nr. 115, bl. 15, sc. A, ap. 19 sector 1 Tel: 021/2108342, GSM: 0722 652111, Fax: 021/2105794	DA
92-2	POP VIRGINIA DAISY	CABINET ENPORA S.R.L. București, Șos. Iancului nr. 7, bl. 109, sc. B, ap. 46, sector 2, cod 73200, Tel: 021/2501634, Fax: 021/2507927 e-mail: pop@enpora.com	DA
92-3	RAȚĂ GRIGORE	CABINET ENPORA S.R.L. București, Șos. Iancului nr. 7, bl. 109B, sc. B, ap.46, sector 2 cod 73200, Fax: 021/2507927, Tel/Fax: 021/2231423, Tel: 021/2501634 e-mail: ratza@enpora.com	DA
92-5	VOICU ALEXANDRA	A.G.V. - AGENȚIE DE PROPRIETATE INDUSTRIALĂ SRL București, B-dul Magheru, nr. 9, sc. 2, et.9, ap. 89, sector 1, PO BOX 22-246, Tel: 021/3153684; Fax: 021/3125349	DA
92-6	LORENȚ ALEXANDRU	S.C. INVENTA - AGENȚIE UNIVERSITARĂ DE INVENTICĂ S.R.L. București, Bdul Corneliu Coposu, nr. 7, bl. 104, sc.2, etaj 1, ap.31, sector 3, Tel : 021/3200285, Tel/Fax : 021/3228325, e-mail : inventa@mark-patent.ro	DA
92-8	OPROIU MARGARETA	CABINET M. OPROIU-CONSILIERE ÎN PROPRIETATE INTELECTUALĂ București, Str. Popa Savu, nr. 42, parter, sector 1, Tel : 021/3148672, 2127866, 2602833, 4, 5 Fax : 021/2602836, 3110765, CP 22-217, e-mail : office@oproiu.ro	DA
92-9	LARION ELISABETA- SONIA	S.C. ROMINVENT S.A. București, Str. Ermil Pangratti nr. 35, et.1, sect.1 Tel: 021/2312515, 2312541, Fax: 021/2312550, 2312454 e-mail: office@rominvent.ro	DA
92-10	ȚURCANU CONSTANTIN	S.C. INVENTA - AGENȚIE UNIVERSITARĂ DE INVENTICĂ S.R.L. București, Bdul Corneliu Coposu, nr. 7, bl. 104, sc.2, etaj 1, ap.31, sector 3, Tel : 021/3200285, Tel/Fax : 021/3228325, GSM : 0744 324510, e-mail : inventa@mark-patent.ro	DA
92-13	GHIȚĂ CONSTANTIN	CONSTANTIN GHIȚĂ OFFICE 1900 Timișoara, Str. Take Ionescu nr. 24-28, sc. B ap. 2 Jud.Timiș, Tel/Fax: 0256/435976, GSM: 0744 162462 e-mail: ghiță@mail.dnttm.ro	DA
92-1003	MACAMETE ELENA	S.C. ICPE-S.A. București, Splaiul Unirii 313, sect. 3 Tel. : 021/3217230, Fax: 021/3216346	NU
92-1006	NICOLAESCU DANIELLA-OLGA	S.C. ROMINVENT S.A. București, Str. Ermil Pangratti nr. 35, et.1, sect.1, Tel: 021/2312515, 2312541, Fax: 021/2312550, 2312454, e-mail: office@rominvent.ro	DA
92-1008	STOIAN IOAN	AGENȚIE DE PROPRIETATE INDUSTRIALĂ ȘI TRANSFER TEHNOLOGIC "STOIAN IOAN" Roman, B-dul Republicii, bloc 46, sc. C, ap. 35, cod 5550, jud. Neamț, Tel/Fax: 0233/739441, GSM: 0745 643738	DA

93-14	BUCĂȚARU RODICA FILICA	S.C. ROMINVENT S.A. București, Str. Ermil Pangratti nr. 35, et.1, sect.1, Tel: 021/2312515, 2312541, Fax: 021/2312550, 2312454, e-mail: office@rominvent.ro	DA
93-15	GHENU MIHAELA	S.C. ROMINVENT S.A. București, Str. Ermil Pangratti nr. 35, et.1, sect.1 Tel: 021/2312515, 2312541, Fax: 021/2312550, 2312454, e-mail: office@rominvent.ro	DA
93-22	NICOLAE IOAN	CABINET INDIVIDUAL "INDEPENDENT PROPRINI AGENT" București, sector 5, str. Fabrica de chibrituri nr. 42 Tel: 021/3352938, GSM: 0722 610635, Fax: 021/3121008	DA
93-25	BUZLEA ELISABETA	S.C. INTELECT S.R.L. ORADEA Oradea, B-dul Dacia nr. 48, Bl. D10, Ap.3, OP 9-CP128, Tel/Fax: 0259/153847, GSM: 0745 040831 e-mail: intelect@go.ro	DA
93-93	DUȚULESCU CORINA CARMEN	S.C. ROMINVENT S.A. București, Str. Ermil Pangratti nr. 35, et.1, sect.1, Tel: 021/2312515, 2312541, Fax: 021/2312550, 2312454, e-mail: office@rominvent.ro	DA
93-1013	ȘOVA DAN-EUGEN	CABINET INDIVIDUAL PIDES București, Str. Valea Buzăului, nr. 10, bl. G30, ap. 36, sector 3, Tel: 021/3455351, e-mail: sova@cna.ro	DA
93-1017	ANDREI MARIANA	M.Ap.N. . - Direcția Cercetare Dezvoltare Drumul Taberei nr. 9-11, sector 6, Bucuresti Tel: 021/4130252; Fax: 021/4115941; 4102482 e-mail: andr_mariana@hotmail.com	NU
93-1019	CIOBANU MARIETTA	SC COMETAM SRL București, Str. Cetatea de Baltă nr. 118, bl. 9, ap. 5, sector 6, cod 77577, Tel/Fax: 021/7723008, e-mail: mciobanu@pcnet.pcnet.ro	DA
93-1020	ANGHEL LUMINIȚA DOINA	Cabinet - ANGHEL LUMINIȚA DOINA București, B-dul 1 Decembrie 1918 nr. 21, sc1, ap. 2 sector 3, corespondență :OP 16-CP 12, sector 6 GSM: 0723 301706	
93-1022	BURȚILA IOAN	S.C. MILENIUL 3 Agenție de Proprietate Industrială S.R.L. Pascani, Str. Moldovei nr. 10, bloc Crinul, sc. A, Ap. 28, cod 5725, Tel/Fax: 0232/719190;GSM: 0740 820582	DA
93-1024	CĂPĂȚINA ELENA	S.C. GRUP ROMET S.A. BUZĂU SC Grup Romet SA, SC Aromet SA, SC RomtemSRL, SC Prod Dalex SRL, SC Aquator SRL, SC Unirom SA, SC Butal SRL, SC Aquaromet SRL, SC Elsarom Test SRL Șos. Brăilei nr. 15 Tel 0238/710301, Fax 0238/710300	NU
93-1025	DOBRESCU MELANIA	SC UPETROM - IMai SA Ploiești, Piața 1 Decembrie 1918, nr. 1, 2000, Prahova Tel: 0244/174 051/1618; Fax: 0244/110327	NU
93-1031	GAVRILIU ANA-CORINA	S.C. BIOTEHNOS S.A. București, Str. Dumbrava Roșie nr. 18, cod 70254 Tel: 021/2102015 int 120 ; Fax : 021/2109705	NU
93-1032	ION RODICA-COCUȚA	PERSOANĂ FIZICĂ INDEPENDENTĂ "ION RODICA-COCUȚA" București, Calea Dorobanților 126-130, Bl. 8, et. 9 Ap. 50 sector 1, cod poștal:71224, Tel/Fax: 021/2316549 GSM: 0723 187944, e-mail: bionpi@hotmail.com	DA

93-1033	IVANCA MARIA ELISAVETA	AGENȚIA P.I. LABIRINT Arad, Str. Margaretelor nr. 28, cod 2900 Tel/Fax: 0257/255842, GSM: 0722 458129 e-mail: labirint@arad.ro	DA
94-14	STANCIU ADELINA	STANCIU ADELINA - CABINET DE PROPRIETATE INDUSTRIALĂ Sfântu Gheorghe, Jud Covasna Str. Nicolae Iorga nr. 61, bl. 10 E, sc. B, ap.9 Tel. 0267/325127	DA
94-23	FĂNTÂNĂ RAUL-SORIN	PERSOANĂ FIZICĂ 2200 Brașov, Str. Griviței nr. 69, bl. 29, sc. D, ap. 32 Tel: 0268/427713, Tel/Fax: 0268/312049, e-mail: raulfantana@ronline.ro	DA
94-1037	ALAN LILIANA	S.C. TEHNOMET S.A. TIMIȘOARA Timișoara, Calea Buziașului nr. 5A, cod 1900, Tel:0256/222055, Fax:0256/190800 e-mail:tehnomet@mail.dnttm.ro	NU
94-1039	BLAG IOANA	SC INDUSTRIA SĂRMEI SA Câmpia Turzii, Str.Laminatoriștilor nr. 145, cod 3351, Județ Cluj Tel : 0264/368661 int 585/390; Fax: 0264/365187	NU
94-1042	BARBU MIRCEA	PERSOANĂ FIZICĂ București, Tel: 021/6536608 e-mail: bmircea@mailbox.ro	DA
94-1048	GHEORGHICESCU EUGENIA	S.C. ICTCM S.A. București, Șos. Olteniței nr. 103, sector 4, cod:75651 Tel: 021/3323764, Fax: 021/3320775, e-mail:steh@ictcm.ro	NU
94-1052	ISOC DORIN	INTEGRATOR CONSULTING –SRL Cluj-Napoca, Str. Dunării nr.25/5, cod 3400, jud. Cluj Tel/Fax: 0264/442817, GSM: 0745235585 e-mail: Dorin.Isoc@aut.utcluj.ro	DA
94-1056	PUȘCAȘU DAN	S.C. LOYAL PARTNERS – AGENȚIE DE PROPRIETATE INTELECTUALĂ Galați, Str. Siderurgiștilor, nr. 19, bl. SD9D, ap. 186 Tel: 0236/469189; Fax: 0236/464847; GSM: 0722 744241; e-mail:loyal@xnet.ro	DA
94-1058	STANCIU ION	S.N.P. PETROM S.A.-SUCURSALA I.C.P.T. CAMPINA Jud. Prahova, Câmpina, cod 2150, B-dul Culturii nr. 29 Tel:0244/334831, Fax: 0244/370323, e-mail: icpt_ri@easy.net.ro	NU
93-17	RASKAI MARIA MAGDALENA	PERSOANĂ FIZICĂ Dej, str. Unirii nr. 3, bl. D8, ap. 7, Tel/Fax: 0264/211847	DA
95-19	TĂTARU DOINA	PERSOANĂ FIZICĂ Piatra Neamț, Str. Apele Minerale nr. 4, Tel: 0233/223602 e-mail: doina@ambra.ro	DA
95-30	TEODORESCU MIHAELA	S.C. ROMINVENT S.A. București, Str. Ermil Pangratti nr. 35, et.1, sect.1, Tel: 021/2312515, 2312541, Fax: 021/2312550, 2312454, e-mail: office@rominvent.ro	DA
95-32	ȘOVAR IOAN	CABINET DE PROPRIETATE INDUSTRIALĂ S.I. Timișoara, Str. Calimănești, nr.110, cod poștal 1900 GSM: 0722 984909	DA
95-36	RĂDULESCU MELANIA STELA	S.C. ROMINVENT S.A. București, Str. Ermil Pangratti nr. 35, et.1, sect.1, Tel: 021/2312515, 2312541, Fax: 021/2312550, 2312454, e-mail: office@rominvent.ro	DA

95-37	VASILESCU RALUCA	CABINET M. OPROIU-CONSILIERE ÎN PROPRIETATE INTELLECTUALĂ București, Str. Popa Savu, nr. 42, parter, sector 1, Tel : 021/3148672, 2127866, 2602833, 4, 5 Fax : 021/2602836, 3110765, CP 22-217, e-mail : office@oproiu.ro	DA
95-1063	FAIGHENOV MARIOARA	AGENȚIE DE PROPRIETATE INTELLECTUALĂ ȘI TRANSFER DE TEHNOLOGIE-AGPITT-SRL București, B-dul Libertății nr. 12, bl.113, sc.2, et.3, ap.28, sector 4; CP 42-106, Tel: 021/3360206; 3372980; Fax : 021/3372981 ; 6362023, GSM : 0744 293552 e-mail : faighenov@xnet.ro; agpitt@k.ro	DA
95-1067	BROJBOIU DUMITRU ADRIAN FLORINEL	S.C. SUBANSAMBLE AUTO S.A. PITEȘTI 0300 Pitești, Str. George Coșbuc, nr. 59, Tel: 0248/282200/185, Fax: 0248/280167 GSM: 0745 143095	NU
95-1071	CRÎȘAN IOANA	PERSOANĂ FIZICĂ București, str. Pașcani nr. 8, bl.728A, sc. 2, ap.62, sector 6, Tel/Fax: 021/7253217, GSM: 0974 188738, e-mail: civ@fx.ro	DA
95-1072	CSAPO MARTINESCU ERNEST	SC ROMBAT SA Bistrița, Str. Petru Rareș nr. 3, Bl. 3, sc. C, ap. 38 Tel. 0263/234010, e-mail: erni@rombatt.ro	NU
95-1074	ENACHE ION	CABINET ENPORA S.R.L. București, Șos. Iancului nr. 7, bl. 109, sc. B, ap. 46, sector 2, cod 73200, Tel: 021/2501634, Fax: 021/2507927 e-mail: pop@enpora.com	DA
95-1076	FULEA MARIA	NOWAPATENT S.R.L. – Agenție de Proprietate Industrială Mediaș, Str. Lotru nr. 4, bl. 92C, cod 3125, P.O Box O.P.C.P.5, Tel/Fax : 0269/833273, e-mail:nowapatent@birotec.ro	DA
96-24	COSTIN NICOLAE	Agenție de Proprietate Industrială - COSTIN – SNC Baia Mare, Str. Șoimului nr. 5, cod 4800 Telefax: 0262/276426, GSM: 0744 966079	DA
96-41	CIUDA-BERIVOE ANCA	INTELLECTUAL PROPERTY OFFICE SRL București, Str. Alexandru Moruzzi nr. 6, bl. B6, sc. 2, et. 8, ap. 62, sector 3; Tel: 021/3262388, GSM : 0744 094241 CP 61-62	DA
96-42	FIERĂSCU COSMINA- CATRINEL	S.C. ROMINVENT S.A. București, Str. Ermil Pangratti nr. 35, et.1, sect.1, Tel: 021/2312515, 2312541, Fax: 021/2312550, 2312454, e-mail: cfierascu@rominvent.ro	DA
96-47	RĂDULESCU MIOARA	S.C. INVENTA - AGENȚIE UNIVERSITARĂ DE INVENTICĂ S.R.L. București, Bdul Corneliu Coposu, nr. 7, bl. 104, sc.2, etaj 1, ap.31, sector 3, Tel : 021/3200285, Tel/Fax : 021/3228325, GSM : 093 441841; e-mail : inventa@mark-patent.ro	DA
96-48	ȚULUCA DOINA	S.C. INVENTA - AGENȚIE UNIVERSITARĂ DE INVENTICĂ S.R.L. București, Bdul Corneliu Coposu, nr. 7, bl. 104, sc.2, etaj 1, ap.31, sector 3, Tel : 021/3200285, Tel/Fax : 021/3228325, GSM : 0744 339649 , e-mail : inventa@mark-patent.ro	DA
96-49	BĂLAN VALERIA CORNELIA	S.C. RODALL SRL București, str. Polonă nr. 115, bl. 15, sc. A, ap. 19 sector 1 Tel: 021/2108342, GSM: 0744 377047, Fax: 021/2105794	DA
96-50	POP CĂLIN RADU	CABINET ENPORA S.R.L. București, Șos. Iancului nr. 7, bl. 109, sc. B, ap. 46, sector 2, cod 73200, Tel: 021/2501634, Fax: 021/2507927 e-mail: pop@enpora.com	DA

96-1083	NITĂ FLORINA	SC OLTCHIM SA Râmnicu Vâlcea, Str. Uzinei nr. 1, cod 1000, jud. Vâlcea Tel: 0250/736101/1225, Fax: 0250/735030 e-mail: oltchim@oltchim.onix.ro	NU
96-1087	CÂMPEAN GHEORGHE-GEORGEL	SC NEPTUN SA Câmpina 2150 Câmpina, Str. Bobâlna nr. 57-63, Jud. Prahova Tel. 0244/335651 (235), Fax. 0244/370338 , 336641 e-mail: neptun@interplus.ro	NU
96-1091	IVĂNESCU GABRIEL DAN	PERSOANĂ FIZICĂ 2200 Braşov, str. Al. I. Cuza nr. 58 ap. 7, Tel/fax:068/471650, GSM: 0722 248415, e-mail: d.ivanescu@xnet.ro	DA
96-1093	GREAVU DOINA-MARIANA	PERSOANĂ FIZICĂ Sibiu, Str. Constantin Noica, bl.2, ap.21, Tel: 0269/218500, Fax: 0269/216645, e-mail:protectro@xnet.ro	DA
96-1097	SPRÎNCEANU NICOLAE	AGENȚIE DE CONSULTANȚĂ ÎN PROPRIETATE INTELLECTUALĂ ȘI TRANSFER - "SPRÎNCEANU NICOLAE" Drobeta Turnu Severin Str. Gheorghe Ionescu Sisești nr. 96, bl.E2, sc.1, ap.8, Tel/Fax: 0252/311690; GSM:0721 796318 e-mail: NicolaeSprinceanu@yahoo.com	DA
97-18	LAZĂR DELIA SORINA	CABINET M. OPROIU-CONSILIERE ÎN PROPRIETATE INTELLECTUALĂ București, Str. Popa Savu, nr. 42, parter, sector 1, Tel : 021/3148672, 2127866, 2602833, 4, 5 Fax : 021/2602836, 3110765, CP 22-217, e-mail : office@oproiu.ro	DA
97-28	LAZĂR ELENA	CABINET DE PROPRIETATE INDUSTRIALĂ Buzău, B-dul N. Bălcescu Bl. Crinul Alb Ap. 24, OP 1, CP 52, cod 5100, GSM: 0723 328633 e-mail:publio@xnet.ro, publico@mail.local.ro	DA
97-61	MOHONEA LILIANA	S.C. PATENTMARK S.R.L. București str. Dr. N. Turnescu nr. 2, sector 5, cod 76256, Tel: 021/3121669, Fax: 021/2233963, e-mail: stema@pcnet.ro	DA
97-62	MOHONEA CRISTIAN	.C. PATENTMARK S.R.L. București str. Dr. N. Turnescu nr. 2, sector 5, cod 76256, Tel: 021/3121669, Fax: 021/2233963, e-mail: stema@pcnet.ro	DA
97-1103	POPESCU ANGELA	PERSOANĂ FIZICĂ București, Str. Complexului, nr. 10, bl. 40, sc. 1, et. 3, ap. 14, sector 3 Tel: 021/7808604, GSM: 0723 051279	DA
97-1112	PIOARU GRAȚIELA GEORGETA	SC ROMPROSPER SERVIMPEX SRL București, Șos. Mihai Bravu nr. 294, bloc 6, sc. B, ap. 63, sector 3, Tel/Fax: 021/3222857, 3207419, e-mail : piva@hades.ro; piva@xnet.ro	DA
97-1116	STRECHE GHERGHINA	S.N.P. PETROM S.A. București, Calea Victoriei nr. 109, sector 1, Tel: 021/2125001, Fax: 021/3138629 e-mail: streche@petrom.ro	NU
98-35	CORPADE ALEXANDRU	PERSOANĂ FIZICĂ - INCOR Braşov, Str. C-tin Brâncoveanu nr. 54, et. 1, ap. 4, Tel : 0268/140812	DA
98-1125	COSTINESCU PETRU	PERSOANĂ FIZICĂ București, Str. Viorele nr. 30, bl. 20A, ap. 23, sector 4 Tel : 021/3303162, e-mail: pcostinescu@yahoo.com, CP53-107 BUCUREȘTI	DA
99-45	VEIȚAN LOREDANA	S.C. INVENTA - AGENȚIE UNIVERSITARĂ DE INVENTICĂ S.R.L. București, Bdul Corneliu Coposu, nr. 7, bl. 104, sc.2, etaj 1, ap.31, sector 3, Tel : 021/3200285, Tel/Fax : 021/3228325, e-mail : inventa@mark-patent.ro	DA

99-46/2	COȘESCU CAMELIA	INTEL PROTECT S.R.L. Brașov, B-dul M. Kogălniceanu, nr. 20, bloc 1k, sc. C-D, cod 2200, Tel: 0268/413117, Fax: 0268/477333, GSM: 0744 355100, e-mail:intelprotect@ccibv.ro	DA
99-46/1	AXENTE ELENA	INTEL PROTECT S.R.L. Brașov, B-dul M. Kogălniceanu, nr. 20, bloc 1k, sc. C-D, cod 2200, Tel: 0268/412567, Fax: 0268/477333, GSM: 0722 464314, e-mail:intelprotect@ccibv.ro;	DA
99-48	SZENTE SANDOR	“ SZENTE SANDOR”- CONSILIER ÎN PROPRIETATE INDUSTRIALĂ Odorheiu Secuiesc, str. Victoriei nr. 41, bl. U6, ap. 4, judet Harghita, cod poștal 4150, Tel : 0266/219143, e-mail: szente_sandor@k.ro; szentemail@tetra.ro ,	DA
99-50	IOACĂRĂ VALENTIN	ROVALCONS SRL-AGENȚIE DE PROPRIETATE INTELECTUALĂ / P.F. VALCONS Câmpina, Str. Orizontului, nr.1, bl. R10, et.7, ap.27, Jud. Prahova, cod 2150, Tel/Fax: 0244/371390; GSM : 0722 540580 e-mail: rovalcons@xnet.ro	DA
99-59	STURZA IOANA	CABINET M. OPROIU-CONSILIERE ÎN PROPRIETATE INTELECTUALĂ București, Str. Popa Savu, nr. 42, parter, sector 1, Tel : 021/3148672, 2127866, 2602833, 4, 5 Fax : 021/2602836, 3110765, CP 22-217, e-mail : office@oproiu.ro	DA
99-060	DZAKA LILIANA	S.C. INVENTA - AGENȚIE UNIVERSITARĂ DE INVENTICĂ S.R.L. București, Bdul Corneliu Coposu, nr. 7, bl. 104, sc. 2, etaj 1, ap. 31, sector 3, Tel: 021/3200285, Fax: 021/3228325, e-mail: inventa@mark-patent.ro	DA
99-62	CABARIU LIVIU	S.C. ROMINVENT S.A. București, Str. Ermil Pangratti nr. 35, et.1, sect.1, Tel: 021/2312515, 2312541, Fax: 021/2312550, 2312454, e-mail: office@rominvent.ro	DA
99-136	TUDOR DANIELA	SC PHARMAPLANT BIOGALENICA SRL București Splaiul Unirii nr. 313 , Sector 3 Tel/Fax : 021/3464818; 3464808, e-mail:pharmaplant@ines.ro	NU
99-1127	APOSTOL SALOMIA	PERSOANĂ FIZICĂ Galați, Str. Reg. 11 Siret nr. 15, bl. E4, ap. 54, Tel: 0236/436437	DA
99-1133	ROBU MARICICA	SC PETROTUB SA ROMAN Șos. Roman – Iași Km 333 Jud Neamt Tel: 0233/748201, Fax: 0233/748465	NU
99-1140	NEGOMIREANU LIVIA	S. N. TUTUNUL ROMÂNESC S. A. București, B-dul Regiei nr. 2 sector 6, Tel: 021/6374443, Fax: 021/3121076	NU
99-1144	CSOMOS LILIANA - MARIA	S.C. EUROPHARM S. A. BRAȘOV Brașov, Str. Poienelor, nr. 5, Tel: 0268/310007, Fax: 0268/314026, e-mail: liliana.csomos@gsk.com	NU
99-1145	LARCO IOAN	PERSOANĂ FIZICĂ Iași, Bdul. Independenței nr. 23, bl. B 1-5, Tr. 5. et. 5, ap. 17, cod 6600, Tel. 0232/111146	DA
99-1147	SULIMAN MARIA- GABRIELA	AGENȚIA NAȚIONALĂ A MEDICAMENTULUI București, str. Av. Sănătescu nr. 48 Tel.: 021/2241710/369, Fax: 021/2243497 e-mail:mariasuliman @anm.ro	NU

99-1148	CONSTANTIN ADRIAN GEORGE	CABINET ENPORA S.R.L. București, Șos. Iancului nr. 7, bl. 109, sc. B, ap. 46, sector 2, cod 73200, Tel: 021/2501634, Fax: 021/2507927 e-mail: pop@enpora.com	DA
99-1150	PALKO SORINA-IUSTINA	S.C. AEROSTAR S.A. Str. Condorilor, nr. 9, cod poștal 5500, Bacău Tel : 0234/175 070, Fax : 0234/ 172 023, e-mail : aerostar@aerostar.ro	NU
99-1152	ROMAN IOAN	S.C. IAR S.A. GHIMBAV BRAȘOV Brașov, str. Aeroportului nr. 1, Tel: 0268/475269/1081, Fax: 0268/475287, c-mail: iar@deuroconsuld.ro	NU
20-1171	DONȚU OVIDIU-LIVIU	CAMERA DE COMERȚ ȘI INDUSTRIE SUCEAVA Str. Universității, nr. 15-17, cod poștal 5800, Suceava Tel./fax : 0230/523587	NU
20-1175	ISTRATE ȘTEFAN	SOLO INVENT S.R.L. București, Calea 13 Septembrie, nr. 104, bl. 48, ap. 8, sector 5 Tel: 021/7814514, GSM: 0744 313 229, 0722 479 988, e-mail: impar_service@k.ro	DA
20-1199	VLAD CONSTANTIN	PROPIND VLAD S.R.L. Constanța, Bdul. 1 decembrie 1918 nr. 5, bl.F16, ap.34, Tel/Fax: 0241/625643, GSM: 0722 370300, e-mail: vlad@gmb.ro	DA
2001-1207	POPESCU RADU-ROMEO	Cabinet - Popescu Radu-Romeo București, Bd. Corneliu Coposu nr. 3, bl.101, sc.3, et.4, ap.50, sector 3, GSM : 0722 510598 e-mail : rropescu@xnet.ro	
2001-1209	MIHAI LUCIAN	Cabinet MIHAI LUCIAN Miculiți & Asociații SCPA (LINKLATERS) București, Str. Nicolae Iorga, nr. 8, sector 1 Tel : 021/3071500, Fax : 021/3071555 e-mail: lucian.mihai@linklaters.com, lucian.mihai@drept.unibuc.ro	



**LISTA CONSILIERILOR ÎN PROPRIETATE INDUSTRIALĂ, MEMBRI AI CAMEREI  
NAȚIONALE A CONSILIERILOR ÎN PROPRIETATE INDUSTRIALĂ DIN ROMÂNIA,  
AUTORIZAȚI PENTRU DOMENIUL TOPOGRAFIILOR PENTRU CIRCUITE  
INTEGRATE, pentru luna NOIEMBRIE 2002**

Nr. din Reg. Naț.	Nume și Prenume	Denumirea societății Adresa societății	Societate cu obiect de activitate proprietatea industrială
92-1	BĂLAN GHEORGHITĂ	S.C. RODALL S.R.L. București, str. Polonă nr. 115, bl. 15, sc. A, ap. 19, sector 1, Tel: 021/2108342, GSM: 0722 652111, Fax: 021/2105794	DA
92-5	VOICU ALEXANDRA	A.G.V. - AGENȚIE DE PROPRIETATE INDUSTRIALĂ S.R.L. București, B-dul Magheru, nr. 9, sc. 2, etaj 9, ap. 89, sector 1, PO BOX: 22-246, Tel: 021/3153684, Fax: 021/3125349	DA
92-6	LORENT ALEXANDRU	S.C. INVENTA - AGENȚIE UNIVERSITARĂ DE INVENTICĂ S.R.L. București, Bdul Corneliu Coposu, nr. 7, bl. 104, sc. 2, et. 1 ap. 31, sector 3, Tel: 021/3200285, Fax: 021/3228325, e-mail: inventa@mark-patent.ro	DA
92-8	OPROIU MARGARETA	CABINET M. OPROIU-CONSILIERE ÎN PROPRIETATE INTELLECTUALĂ București, Str. Popa Savu, nr. 42, parter, sector 1, Tel : 021/3148672, 2127866, 2602833, 4, 5 Fax : 021/2602836, 3110765, CP 22-217, e-mail : office@oproiu.ro	DA
92-10	ȚURCANU CONSTANTIN	S.C. INVENTA - AGENȚIE UNIVERSITARĂ DE INVENTICĂ S.R.L. București, Bdul Corneliu Coposu, nr. 7, bl. 104, sc. 2, et. 1 ap. 31, sector 3, Tel: 021/3200285, Fax: 021/3228325, GSM : 0744 324510, e-mail: inventa@mark-patent.ro	DA
93-22	NICOLAE IOAN	CABINET INDIVIDUAL "INDEPENDENT PROPRINI AGENT" București, sector 5, str. Fabrica de chibrituri nr. 42 Tel: 021/3352938, GSM: 0722 610635, Fax: 021/3121008	DA
93-1013	ȘOVA DAN-EUGEN	CABINET INDIVIDUAL PIDES București, str. Valea Buzăului, nr. 10, bl. G30, ap. 36, sector 3, Tel: 021/3455351, e-mail: sova@cna.ro	DA
93-1019	CIOBANU MARIETTA	SC COMETAM SRL București, Str. Cetatea de Baltă nr. 118, bl. 9, ap. 5, sector 6, cod 77577, Tel/Fax: 021/7723008, e-mail: mciobanu@pcnet.pcnet.ro	DA
93-1024	CĂPĂȚINA ELENA	S.C. GRUP ROMET S.A. BUZĂU SC Grup Romet SA, SC Aromet SA, SC RomtemSRL, SC Prod Dalex SRL, SC Aquator SRL, SC Unirom SA, SC Butal SRL, SC Aquaromet SRL, SC Elsarom Test SRL Șos. Brăilei nr. 15 Tel: 0238/710301; Fax: 0238/710300	NU
94-1037	ALAN LILIANA	S.C. TEHNOMET S.A. TIMIȘOARA Timișoara, Calea Buziașului nr. 5A, cod 1900, Tel: 0256/222055, Fax: 0256/190800 e-mail: tehnomet@mail.dnttm.ro	NU

94-1039	BLAG IOANA	SC INDUSTRIA SĂRMEI SA Câmpia Turzii , Str. Laminoriștilor nr. 145, cod 3351, jud. Cluj, Tel: 0264/368661 int 585; 390, Fax: 0264/365187	NU
94-1048	GHEORGHICESCU EUGENIA	S.C. ICTCM S.A. București, Șos. Olteniței nr. 103 sector 4, Tel: 3323764, Fax: 021/3320775, cod 75651 e-mail:steh@ictcm.ro	NU
94-1056	PUȘCAȘU DAN	LOYAL PARTNERS - AGENȚIE DE PROPRIETATE INTELECTUALĂ Galati, Str. Siderurgiștilor, nr. 19, bl. SD9D, ap. 186, cod 6200, Tel: 0236/469189; Fax: 0236/464847, GSM: 0722 744241, e-mail: loyal@xnet.ro	DA
93-17	RASKAI MARIA MAGDALENA	PERSONĂ FIZICĂ Dej, str. Unirii nr. 3, bl. D8, ap. 7 Tel/Fax:0264/211847	DA
95-36	RĂDULESCU MELANIA STELA	S.C. ROMINVENT S.A. București, Str. Ermil Pangratti nr. 35, et.1, sect.1, Tel: 021/2312515, 2312541, Fax: 021/2312550, 2312454, e-mail: office@rominvent.ro	DA
96-42	FIERĂSCU COSMINA- CATRINEL	S.C. ROMINVENT S.A. București, Str. Ermil Pangratti nr. 35, et.1, sect.1, Tel: 021/2312515, 2312541, Fax: 021/2312550, 2312454 e-mail: cfierascu@rominvent.ro	DA
96-47	RĂDULESCU MIOARA	S.C. INVENTA - AGENȚIE UNIVERSITARĂ DE INVENTICĂ S.R.L. București, Bdul Corneliu Coposu, nr. 7, bl. 104, sc. 2, et. 1 Ap. 31,sector 3, Tel: 021/3200285, Fax: 021/3228325, GSM: 0723 441841, e-mail: inventa@mc.ro	DA
96-48	ȚULUCA DOINA	S.C. INVENTA - AGENȚIE UNIVERSITARĂ DE INVENTICĂ S.R.L. București, Bdul Corneliu Coposu, nr. 7, bl. 104, sc. 2, et. 1 ap. 31,sector 3, Tel: 021/3200285, Fax: 021/3228325, GSM : 0744 339649, e-mail: inventa@mark-patent.ro	DA
96-50	POP CĂLIN-RADU	CABINET ENPORA S.R.L. București, Șos. Iancului nr. 7, bl. 109, sc. B, ap. 46, sector 2, cod 73200, Tel: 021/2501634, Fax: 021/2507927, e-mail: pop@enpora.com	DA
96-1087	CĂMPEAN GHEORGHE- GEORGEL	SC NEPTUN SA Câmpina 2150 Câmpina , Str. Bobâlna nr. 57-63, Jud. Prahova Tel: 0244/335651 (235) Fax. 0244/370338 / 336641 e-mail: neptun@interplus.ro	NU
97-28	LAZĂR ELENA	CABINET DE PROPRIETATE INDUSTRIALĂ. Buzău, B-dul N. Bălcescu Bl. Crinul Alb, Ap. 24, OP 1, CP 52, cod 5100, GSM: 0723 328 633 e-mail:publio@xnet.ro; publio@mail.local.ro	DA
97-61	MOHONEA LILIANA	S.C. PATENTMARK S.R.L. București str. Dr. N. Turnescu nr. 2, sector 5, cod 76256, Tel: 021/3121669, Fax: 021/2233963, e-mail: stema@pcnet.ro	DA
97-62	MOHONEA CRISTIAN	S.C. PATENTMARK S.R.L. București str. Dr. N. Turnescu nr. 2, sector 5, cod 76256, Tel: 021/3121669, Fax: 021/2233963, e-mail: stema@pcnet.ro	DA
97-1116	STRECHE GHERGHINA	SNP – PETROM SA București, Calea Victoriei nr. 109, sector 1, cod 70177 Tel. : 021/2125010, Fax: 021/3138629	NU

98-35	CORPADE ALEXANDRU	PERSOANĂ FIZICĂ - « INCOR » Braşov, Str. C-tin Brâncoveanu nr. 54, et. 1, ap. 4, cod poştal 2200 Tel : 0268/140812	DA
99-46/2	COŞESCU CAMELIA AXENTE ELENA	INTEL PROTECT S.R.L. Braşov, B-dul M. Kogălniceanu, nr. 20, bloc 1k, sc. C-D, cod 2200, Tel: 068/413117, GSM: 0744 355100, Fax: 0268/477333, e-mail: intelprotect@ccibv.ro	DA
99-1148	CONSTANTIN ADRIAN GEORGE	CABINET ENPORA S.R.L. Bucureşti, Şos. Iancului nr. 7, bl. 109, sc. B, ap. 46, sector 2, cod 73200 Tel: 021/2501634, Fax: 021/2507927, e-mail: pop@enpora.com	DA
99-1145	LARCO IOAN	PERSOANĂ FIZICĂ Iaşi , Str.Independenţei, nr. 23, bl. B 1-5, Tr.5, Et. 5,ap. 17, cod 6600 Tel/Fax: 0232/111146	DA

Notă: Listele privind consilierii în proprietate industrială s-au tipărit conform datelor trimise de Camera Națională a Consilierilor în Proprietate Industrială din România. Pentru relații suplimentare, vă rugăm să vă adresați domnului profesor universitar dr. Constantin Țurcanu.

**CENTRE REGIONALE PENTRU  
PROMOVAREA PROPRIETĂȚII  
INDUSTRIALE ÎN ROMÂNIA**



## **ORDIN nr. 03/15.01.2002**

In temeiul art. 6 alin.3 din HG nr. 573/07.09.1998 și a Deciziei Primului Ministru nr. 45/ 13.03.1998, Directorul General al Oficiului de Stat pentru Invenții și Mărci emite următorul:

### **ORDIN**

Articol unic: Lista centrelor regionale, cuprinzând datele utile și instituțiile gazdă, așa cum sunt prezentate în anexă, se publică în Buletinul Oficial de Proprietate Industrială împreună cu prezentul Ordin.

Director General

ing. Gábor VARGA







**CONSTANȚA** - str. Mircea cel Bătrân nr. 84, bloc MF1, Constanța 8700  
 - tel: 041 618475, 619854  
 - fax: 041 619454  
 - E-mail: office@ccina.ro  
 - www.ccina.ro  
 - Coordonator activitate Centru: dl. Cornel FLOREA- Președinte CCINA  
 - persoane contact: dna.ing. Adriana BAROTHI, mobil: 092754416  
 d-na cons. jur I. F. CÂRSTEA, d-na. ing. Viorica COJOCARU

**GALAȚI** - str. EROILOR nr.13, Galați 6200, Sediul Centrului pentru promovarea întreprinderilor mici și mijlocii, din cadrul Camerei de Comerț Galați  
 - tel : 036 460029; 473580  
 - fax: 036 460302  
 - E-mail: camcomin1@xnet.ro  
 - Coordonator : dl. Dan Lilion GOGONCEA- Președinte CCIA Galați  
 - Responsabil Centru: dl. Dumitru GHECENCO

**SUCEAVA** - str. Universității nr. 15-17, Suceava 5800  
 - tel. 030 521506; 520099  
 - fax.030 520099; 521506  
 - E-mail : cci@suceava.iiruc.ro  
 - Coordonator: dl. Ioan HEROIU - Președinte CCIA  
 - Responsabil Centru: cons. jur. Ovidiu DONȚU  
 - persoană contact: ing. Mircea POPOVENIUC **tel.direct 030 523587**

**TIMIȘ** - **Sediul lucrativ** str. Simion Bărnuțiu 62, etaj 2, sediu al CCIA Timiș  
 - tel: 056 197136  
 - fax: 056 193251  
 - E-mail: **CRPPPIT@mailadnews.com** sau ccda@cciat.ro  
 - www. cciat.ro  
 - **Punct de informare** la sediul Camerei de Comerț Timiș  
 - Piața Victoriei nr. 3, Timișoara 1900, Sediul Central Cameră Județ Timiș  
 - tel. 056 190766; 190771; 190772  
 - fax. 056 190311  
 - Coordonator: dl. Emil MATEESCU - Președinte CCIA  
 - Responsabil Centru: dl. ing. Lucian TĂRĂBÂC

## **B- PE LÂNGĂ UNIVERSITĂȚI TEHNICE**

**BRAȘOV** - Adresa de vizitare și consultanță: **Colina Universității, Corp I,**  
 - Adresa de corespondență Brașov 2200, Județ Brașov, O.P.1, C.P. 298  
 - tel: 068 412921/196  
 - fax: 068 476241  
 - E-mail: **totu@unitbv.ro**  
 - Coordonator activitate Centru: dl. Ioan ȚOȚU,  
 - persoană contact: dna Simona HRIȚCU

**CRAIOVA** - str. Libertății nr. 15, Corp Administrativ Universitate, cam. 208-209 Craiova 1100, Județ Dolj  
- tel/fax 051 134880  
- tel: 051 435724  
- E-mail: inventii@administrativ.ucv.ro  
- E-mail: ghmanolea@em.ucv.ro  
- Coordonator : Prof. Univ. dr. Gheorghe MANOLEA mobil: 094 7714 32  
- persoane contact: ing. Ionel Alexandru NOVAC, jur. Bogdan Manolea

**IAȘI** - Univ. Gheorghe Asachi, sediul Institutului Național de Inventică din str. B-dul CAROL nr.3-5, P.O. Box 727- IAȘI -3, IAȘI 6600  
- tel/fax 032 214763  
- E-mail: **bplaht@diac.tuiasi.ro** sau **bplaht@athena.mt.tuiasi.ro**  
- Coordonator: dl. Prof. Univ. Dr. ing. Boris PLĂHTEANU

### **C- PE LÂNGĂ FUNDAȚII PENTRU DEZVOLTAREA IMM-URILOR:**

**COVASNA** - Sediul ASIMCOV, str. Ciucului nr.2 , Sfântu Gheorghe 4000, O.P.1, C.P. 167  
- tel/fax: 067 318152  
- tel/fax: 067 352425  
- Coordonator: dl. Miklos Levente BAGOLY- Președinte ASIMCOV  
- Responsabil Centru: dna Adelina STANCIU, telefon mobil: 094435291

**MARAMUREȘ** - Str. Culturii nr. 5, parter, Baia Mare 4800, Județ Maramureș.  
- tel./fax 062 213753  
- e-mail: crpppimm@mail.multinet.ro  
- www.crpppi-mm.mmnet.ro  
- Coordonator : Nicolae DĂSCĂLESCU- Director CDIMM  
- contact: ing.Sorin IANCU- director Centru  
ing. Carmen NEACSU

### **D- DE SINE STĂTĂTOARE**

**TÂRGU MUREȘ** - Centrul Regional de Promovare a Protecției Proprietății Industriale str. Henri COANDĂ nr.1, Târgu Mureș 4300, Județ Mureș  
- tel/fax: 065169522  
- Coordonator: dl. Dr. Octavian PLEȘA - Director General  
- persoana contact: Daniela UȘUREL mobil 094 925008



**ERATE**

**MODIFICĂRI INTERVENITE  
ÎN STATUTUL JURIDIC AL CERERILOR  
DE BREVET DE INVENȚIE  
SAU AL BREVETELOR ACORDATE**



## ERATE

Număr brevet și/sau dosar	Tip document publicat	Tip document în urma corecturii, conform Instrucțiunii 63	Localizarea erorii: - pagina din descriere - coloana - rândul - cod INID	Textul inițial	Textul corect
2.233T	B	B	BOPI 10/2002, pag. 64, (73)	<b>AMERICAN HOME PRODUCTS CORPORATION,</b> MADISON, NEW JERSEY, US	<b>WYETH,</b> MADISON, NEW JERSEY, US
			BOPI 10/2002, pag. 71	<b>AMERICAN HOME PRODUCTS CORPORATION,</b> MADISON, NEW JERSEY, US	<b>WYETH,</b> MADISON, NEW JERSEY, US
			BOPI 10/2002, pag. 72	<b>AMERICAN HOME PRODUCTS CORPORATION,</b> MADISON, NEW JERSEY, US	<b>WYETH,</b> MADISON, NEW JERSEY, US
			pag. 1, (73)	<b>AMERICAN HOME PRODUCTS CORPORATION,</b> MADISON, NEW JERSEY, US	<b>WYETH,</b> MADISON, NEW JERSEY, US
101378			pag.1, (51)	B 23 Q <b>17/02</b>	B 23 Q <b>17/00</b>
117521	B1	B8	BOPI 4/2002, (71)	ÎNTREPRINDEREA 23 AUGUST, <b>SATU MARE,</b> RO	ÎNTREPRINDEREA 23 AUGUST, <b>BUCUREȘTI,</b> RO
			pag. 1, (71)	ÎNTREPRINDEREA 23 AUGUST, <b>SATU MARE,</b> RO	ÎNTREPRINDEREA 23 AUGUST, <b>BUCUREȘTI,</b> RO
117700	B	B9	rândul 33	raportate la 100 părți polimer.	raportate la 100 părți polimer <b>la care se adaugă 10-250 părți șarjă albă inactivă.</b>
			rândul 89	raportate la 100 părți polimer.	raportate la 100 părți polimer <b>la care se adaugă 10-250 părți șarjă albă inactivă.</b>

Număr brevet și/sau dosar	Tip document publicat	Tip document în urma corecturii, conform Instrucțiunii 63	Localizarea erorii: - pagina din descriere - coloana - rândul - cod INID	Textul inițial	Textul corect
117746	B1	B8	BOPI 7/2002, pag. 47, (72)	OSORIO JORGE, TEMUCO, <b>ES</b> ; ...	OSORIO JORGE, TEMUCO, <b>CL</b> ; ...
			pag.1, (72)	OSORIO JORGE, TEMUCO, <b>ES</b> ; ...	OSORIO JORGE, TEMUCO, <b>CL</b> ; ...
117760	B	B8	BOPI 7/2002, pag. 54, (87)	WO	WO <b>94/25023</b> <b>10.11.1994</b>
			BOPI 7/2002, pag. 54, (72)	MACOR JOHN EUGENE, <b>MYSTIC</b> , US;	MACOR JOHN EUGENE, <b>SALEM</b> , <b>CONNECTICUT</b> , US;
			pag.1, (87)	WO	WO <b>94/25023</b> <b>10.11.1994</b>
			pag.1, (72)	MACOR JOHN EUGENE, <b>MYSTIC</b> , US;	MACOR JOHN EUGENE, <b>SALEM</b> , <b>CONNECTICUT</b> , US;
117791	B1	B9	rândul 2555	...cicloalchil C <sub>5</sub> -C <sub>7</sub> alchenil sau alchinil ...	...cicloalchil (C <sub>5</sub> -C <sub>7</sub> ), alchenil sau alchinil ...
			rândul 2557	...C <sub>5</sub> -C <sub>7</sub> alchenil sau alchinil ...	... (C <sub>5</sub> -C <sub>7</sub> ), alchenil sau alchinil ...
			rândul 2557	... sau ramificat substituit cu Ar, în care...	... sau ramificat <b>alchenil sau alchinil (C<sub>2</sub>-C<sub>6</sub>) liniar sau ramificat substituiți</b> cu Ar, în care...
			rândul 2561	... constând din alchil(C <sub>1</sub> -C <sub>4</sub> ) liniar sau ramificat....	...constând din <b>hidrogen</b> , alchil(C <sub>1</sub> -C <sub>4</sub> ) liniar sau ramificat....
			rândul 2608	...în mod independent; <b>(ii)</b> Ar, alchil(C <sub>1</sub> -C <sub>10</sub> )....	...în mod independent; <b>(i)</b> Ar, alchil(C <sub>1</sub> -C <sub>10</sub> )....

Număr brevet și/sau dosar	Tip document publicat	Tip document în urma corecturii, conform Instrucțiunii 63	Localizarea erorii: - pagina din descriere - coloana - rândul - cod INID	Textul inițial	Textul corect
117791	B1	B9	rândul 2682	.... constând din Ar' , <b>alchi</b> (C <sub>1</sub> -C <sub>6</sub> ) liniar sau ramificat...	.... constând din Ar' , <b>alchil</b> (C <sub>1</sub> -C <sub>6</sub> ) liniar sau ramificat...
			rândul 2808	... alchenil(C <sub>2</sub> -C <sub>4</sub> )]-Y sau <b>y</b> ...	... alchenil(C <sub>2</sub> -C <sub>4</sub> )]-Y sau <b>Y</b> ...
			rândul 2816	... în mod independent; (i) Ar, alchil(C <sub>1</sub> -C <sub>10</sub> )...	... în mod independent; (i) <b>hidrogen</b> , Ar, alchil(C <sub>1</sub> -C <sub>10</sub> )...
			revendicarea 9, rândul 2819	... sau ramificat substituit cu Ar, în care...	... sau ramificat <b>alchenil sau alchinil (C<sub>2</sub>-C<sub>6</sub>) liniar sau ramificat substituiți</b> cu Ar, în care...
			rândul 2849	... alchenil <b>sau alchinil</b> (C <sub>2</sub> -C <sub>6</sub> ) liniar sau ramificat , O-alchil....	... alchenil (C <sub>2</sub> -C <sub>6</sub> ) liniar sau ramificat , O-alchil....
			revendicarea 9, rândul 2858	... 1,3-dioxolil, 2- <b>imidazolil</b> , imidazolidinil,...	... 1,3-dioxolil, 2- <b>imidazolinil</b> , imidazolidinil,...
117798	B1	B8	BOPI 7/2002, pag.70, 89, 92, (71), (73)	..., L.P. <b>TWO GREENVILLE CROSSING</b> , GREENVILLE <b>19807</b> , US;	..., L.P., GREENVILLE, <b>DELAWARE</b> , US;
			pag.1, (71), (73)	..., L.P. <b>TWO GREENVILLE CROSSING</b> , GREENVILLE <b>19807</b> , US;	..., L.P., GREENVILLE, <b>DELAWARE</b> , US;
117800	B1	B9	Revendicări, rândul 930	..., (alchilenoxiC <sub>2</sub> -C <sub>4</sub> ), R''....	..., (alchilenoxiC <sub>2</sub> -C <sub>4</sub> ) <sub>x</sub> R''....



Număr brevet și/sau dosar	Tip document publicat	Tip document în urma corecturii, conform Instrucțiunii 63	Localizarea erorii: - pagina din descriere - coloana - rândul - cod INID	Textul inițial	Textul corect
117802	B	B8	BOPI 7/2002, pag. 72, (71), (73), pag. 90, 92, (73)	<b>AGIPPETROLI</b> S.P.A., ROMA, IT;	<b>AGIP PETROLI</b> S.P.A., ROMA, IT;
			pag.1, (71), (73)	<b>AGIPPETROLI</b> S.P.A., ROMA, IT;	<b>AGIP PETROLI</b> S.P.A., ROMA, IT;
117804	B	B8	BOPI 7/2002, pag. 73, (71)	... CORPORATION, <b>SOUTH</b> BIRMINGHAM, US;	... CORPORATION, BIRMINGHAM, <b>ALABAMA</b> , US;
			pag.1, (71)	... CORPORATION, <b>SOUTH</b> BIRMINGHAM, US;	... CORPORATION, BIRMINGHAM, <b>ALABAMA</b> , US;
117815	B1	B8	BOPI 7/2002, pag. 78, (87)	<b>WO</b> WO96/19714 27.06.1996	WO 96/19714 27.06.1996
			BOPI 7/2002, pag. 78, (71), (73), pag. 90, 94, (73)	... INDUSTRIES, MILANO, IT;	... INDUSTRIES <b>S.R.L.</b> , MILANO, IT;
			BOPI 7/2002, pag.78, (72)	... OLDENBURG, DE;	... OLDENBURG <b>in HOLSTEIN</b> , DE
			pag.1, (87)	<b>WO</b> WO96/19714 27.06.1996	WO 96/19714 27.06.1996
			pag.1, (72)	... OLDENBURG, DE;	... OLDENBURG <b>in HOLSTEIN</b> , DE
			pag.1, (71), (73)	... INDUSTRIES, MILANO, IT;	... INDUSTRIES <b>S.R.L.</b> , MILANO, IT;

Număr brevet și/sau dosar	Tip document publicat	Tip document în urma corecturii, conform Instrucțiunii 63	Localizarea erorii: - pagina din descriere - coloana - rândul - cod INID	Textul inițial	Textul corect
117823	B1	B8	BOPI 7/2002, pag. 82, (72)	... LESSMANN-MIESKE <b>HANS</b> , NEUTRAUBLING, DE; ...	... LESSMANN-MIESKE <b>HANS-HENNING</b> , NEUTRAUBLING, DE; ...
			pag.1, (72)	... LESSMANN-MIESKE <b>HANS</b> , NEUTRAUBLING, DE; ...	... LESSMANN-MIESKE <b>HANS-HENNING</b> , NEUTRAUBLING, DE; ...
117838	B	B8	BOPI 8/2002, pag. 46, (57)	între partea terminală	între partea <b>inițială și partea</b> terminală
			pag.1, (57)	între partea terminală	între partea <b>inițială și partea</b> terminală
117849	B1	B9	rândul 121	...sau di-[alcoxi (C <sub>1-4</sub> )]alchil( <b>C<sub>2</sub>-C<sub>2</sub></b> ) amino-alcoxi (C <sub>2-4</sub> )...	...sau di-[alcoxi (C <sub>1-4</sub> )]alchil( <b>C<sub>2-4</sub></b> ) amino-alcoxi (C <sub>2-4</sub> )...
			rândul 619, tabel, coloana a doua	<b>0,01</b>	<b>0,1</b>
			rândul 678	...4'-3-(4-fluorfenilsulfonil...	...4'- <b>ciano</b> -3-(4-fluorfenilsulfonil...
			rândul 683	... , precum <b>17-β</b> -(N-terț-butilcarbamoil)-...	... , precum <b>17β</b> -(N-terț-butilcarbamoil)-...
			rândul 694	... prostată, vezică și ovarian.	... prostată, vezică, <b>pancreas</b> și ovarian.
			rândul 939	...brompropoxi)-4-( <b>3'clor</b> -4'-fluoroanilin)-...	...brompropoxi)-4-( <b>3' -clor</b> -4'-fluoroanilin)-...
			rândul 1026	... H= <b>5,5,1</b> ; ...	... H= <b>5,5</b> ; ...

Număr brevet și/sau dosar	Tip document publicat	Tip document în urma corecturii, conform Instrucțiunii 63	Localizarea erorii: - pagina din descriere - coloana - rândul - cod INID	Textul inițial	Textul corect
117849	B1	B9	rândul 1042	... -7-metoxi-3,4-dihidrochinazolin-4-onă și 87 ml clorură de tionil), 2,9 ml...	... -7-metoxi-3,4-dihidrochinazolin-4-onă) și 87 ml clorură de tionil , 2,9 ml...
			Revendicări, rândul 1296	...sau di-[alcoxi (C <sub>1-4</sub> ) <b>amino-alcoxi</b> (C <sub>2-4</sub> )...	...sau di-[alcoxi(C <sub>1-4</sub> ) <b>alchil</b> (C <sub>2-4</sub> )amino-alcoxi(C <sub>2-4</sub> )...
			Revendicări, rândul 1336	... -7-metoxi-6-(2-pirolidin-1-il )-etoxi)...	... -7-metoxi-6-(2-pirolidin-1-il-etoxi)...
			Revendicări, rândul 1339	...reprezentați de <b>4'</b> -(3'-clor-4'-fluoranilin)-7...	...reprezentați de <b>4</b> -(3'-clor-4'-fluoranilin)-7...
117856	B1	B9	(87)	Nr.WO 96/06882 <b>07.08.1996</b>	Nr.WO 96/06882 <b>07.03.1996</b>
			rândul 446	...stiren- <b>butadienăstiren.</b>	...stiren- <b>butadienăstiren.</b>
117872	B1	B9	BOPI 8/2002, pag. 58 (54)	CAZAN DE ÎNCĂLZIRE SAU FIERBERE A APEI	CAZAN DE ÎNCĂLZIRE SAU <b>DE</b> FIERBERE A APEI
			BOPI 8/2002, pag. 58, (57)	cazan de încălzire sau fierbere a apei	cazan de încălzire sau <b>de</b> fierbere a apei
			pag. 1 (54)	CAZAN DE ÎNCĂLZIRE SAU FIERBERE A APEI	CAZAN DE ÎNCĂLZIRE SAU <b>DE</b> FIERBERE A APEI
			pag. 1 (57)	cazan de încălzire sau fierbere a apei	cazan de încălzire sau <b>de</b> fierbere a apei
			rândul 1	cazan de încălzire sau fierbere a apei	cazan de încălzire sau <b>de</b> fierbere a apei
			rândul 111	cazan de încălzire sau fierbere a apei	cazan de încălzire sau <b>de</b> fierbere a apei
			rândul 123	cazan de încălzire sau fierbere a apei	cazan de încălzire sau <b>de</b> fierbere a apei

Număr brevet și/sau dosar	Tip document publicat	Tip document în urma corecturii, conform Instrucțiunii 63	Localizarea erorii: - pagina din descriere - coloana - rândul - cod INID	Textul inițial	Textul corect
117872	B1	B9	rândul 127	cazan de încălzire sau fierbere a apei	cazan de încălzire sau <b>de</b> fierbere a apei
			rândul 130	cazan de încălzire sau fierbere a apei	cazan de încălzire sau <b>de</b> fierbere a apei
			rândul 135	cazan de încălzire sau fierbere a apei	cazan de încălzire sau <b>de</b> fierbere a apei
			rândul 137	cazan de încălzire sau fierbere a apei	cazan de încălzire sau <b>de</b> fierbere a apei
			rândul 140	de formare.	de formare <b>a mantalei.</b>
			rândul 141	cazan de încălzire sau fierbere a apei	cazan de încălzire sau <b>de</b> fierbere a apei
117897	B1	B8	pag. 1, (57)	taninuri micro și oligoelemente minerale	taninuri, micro și oligoelemente minerale
117898	B	B9	BOPI 9/2002, pag. 54, (57)	... Ocimum <b>baslicum</b> ...	... Ocimum <b>basilicum</b> ....
			pag. 1, (57)	... Ocimum <b>baslicum</b> ...	... Ocimum <b>basilicum</b> ....
			rândul 13	... Ocimum <b>baslicum</b> ...	... Ocimum <b>basilicum</b> ....
			rândul 36	... Ocimum <b>baslicum</b> ...	... Ocimum <b>basilicum</b> ....
			rândul 71	... Ocimum <b>baslicum</b> ...	... Ocimum <b>basilicum</b> ....
117906	B1	B9	rândul 51	din <b>repectivele</b> roți	din <b>respectiv</b> ele roți
			rândul 123	, iar <b>(obada)</b> (4)	, iar <b>obada</b> (4)
			rândul 134	se <b>situiază</b>	se <b>situează</b>
			rândul 150	din <b>repectivele</b> roți	din <b>respectiv</b> ele roți

Număr brevet și/sau dosar	Tip document publicat	Tip document în urma corecturii, conform Instrucțiunii 63	Localizarea erorii: - pagina din descriere - coloana - rândul - cod INID	Textul inițial	Textul corect
117906	B1	B9	rândul 152	și este legat cu osia (1)	și este legat <b>rigid</b> cu osia (1)
			rândul 160	rugozitatea și materialele	rugozitatea, <b>duritatea</b> și materialele
			rândul 164	se <b>situiază</b> în intervalul	se <b>situează</b> în intervalul
			rândul 170	o <b>suprafață</b> (8)	o suprafață (8)
			rândul 175	Mijloc de <b>transport</b> , conform	Mijloc de <b>transport</b> , conform

### LICENȚE

Nr. CBI	Nr. BI	Titular brevet	Beneficiar licență	Tip licență	Data de când are efect contractul de licență	Data când expiră contractul de licență
93-01748	109049	DAVIDONI IOAN CIPRIAN, TOMESTI, RO; DAVIDONI IOAN, TOMESTI, RO	IPA S.A., BUCUREȘTI, RO	exclusivă	15.03.2002	11.01.2007
97-00425	113589	S.C. TERMOOPTIM S.R.L., BUCUREȘTI, RO	TERMICO S.R.L., BUCUREȘTI, RO	neexclusivă	03.06.1999	03.05.2002
97-01322	114051	ACIUBOTĂRIȚEI CRISTIAN, CRAIOVA, RO; MLADIN ULPIU, CRAIOVA, RO	IPA S.A., BUCUREȘTI, RO	exclusivă	13.05.2002	11.03.2004
98-00117	116707	DAN MARCEL, CRAIOVA, RO; HOPÂRTEAN CORNELIU, CRAIOVA, RO	IPA S.A., BUCUREȘTI, RO	neexclusivă	03.04.2002	28.03.2005
99-00986	116517	RĂDUCAN ION, BACĂU, RO; GIUREA ALIN MĂDĂLIN, BACĂU, RO	PAMBAC S.A., BACĂU, RO	exclusivă	13.06.2001	16.09.2019

**DECĂDERI  
ALE TITULARILOR DIN DREPTURILE CONFERITE ACESTORA DE BREVETUL DE INVENTIE,  
PUBLICATE CONF. ART.47, AL.2 DIN LEGEA NR.64/1991**

<b>NUME / DENUMIRE TITULAR</b>	<b>Nr. BI</b>	<b>Nr. CBI</b>
ANTIBIOTICE S.A, IAȘI	<b>95058</b>	123752
ANTIBIOTICE S.A, IAȘI	<b>95926</b>	124278
ANTIBIOTICE S.A, IAȘI	<b>96594</b>	126066
ANTIBIOTICE S.A, IAȘI	<b>97420</b>	127399
ANTIBIOTICE S.A, IAȘI	<b>97921</b>	128739
ANTIBIOTICE S.A, IAȘI	<b>97963</b>	128740
ANTIBIOTICE S.A, IAȘI	<b>98055</b>	128085
ANTIBIOTICE S.A, IAȘI	<b>98059</b>	128741
ANTIBIOTICE S.A, IAȘI	<b>98885</b>	131356
ANTIBIOTICE S.A, IAȘI	<b>98886</b>	131357
ANTIBIOTICE S.A, IAȘI	<b>98887</b>	131358
ANTIBIOTICE S.A, IAȘI	<b>99453</b>	132804
ANTIBIOTICE S.A, IAȘI	<b>99802</b>	133009
ANTIBIOTICE S.A, IAȘI	<b>99804</b>	132055
ANTIBIOTICE S.A, IAȘI	<b>100133</b>	136092
ANTIBIOTICE S.A, IAȘI	<b>100315</b>	131204
ANTIBIOTICE S.A, IAȘI	<b>101892</b>	134838
ANTIBIOTICE S.A, IAȘI	<b>102312</b>	137108
ANTIBIOTICE S.A, IAȘI	<b>103683</b>	138442
ANTIBIOTICE S.A, IAȘI	<b>105468</b>	139381
ANTIBIOTICE S.A, IAȘI	<b>106132</b>	142936
ANTIBIOTICE S.A, IAȘI	<b>106409</b>	144676
ANTIBIOTICE S.A, IAȘI	<b>107998</b>	146857
ANTIBIOTICE S.A, IAȘI	<b>108698</b>	147763

**MODIFICĂRI ADRESĂ TITULAR**

Nr. CBI	Nr. brevet	Adresă inițială	Adresă curentă
97-00849	113113	S. C. FARMAFASS ITALIA S. R. L., C. SO. GARIBALDI NR. 93, CASTROVILLARI, IT	S. C. FARMAFASS ITALIA S. R. L., VIA MARCO POLO 49, ROSSANO (CS), IT
97-00448	117338	FILOTEANU AUREL, STR. STEJAR NR. 19, BL. Q1, ET. 2, AP. 10, IAȘI, RO; <b>POPESCU ANTON, STR. PETROȘANI NR. 10, AP. 4A, CLUJ-NAPOCA, RO</b>	FILOTEANU AUREL, STR. STEJAR NR. 19, BL. Q1, ET. 2, AP. 10, IAȘI, RO; <b>POPESCU ANTON, STR. VIRGIL FULICEA NR. 9, AP. 2, CLUJ-NAPOCA, RO</b>

**MODIFICĂRI AGENT**

Nr. CBI	Nr. BI	Agent inițial	Agent curent
92-0988	113171	ROMINVENT S. A. STR. ERMIL PANGRATTI NR.35, SECTOR 1, BUCUREȘTI	

**MODIFICĂRI NUME (DENUMIRE) TITULAR**

Nr. CBI	Nr. BI	Nume inițial	Nume curent	Temei legal modificare
129786	99140	ROMTENSID S.A, TIMIȘOARA	BEGA CHIM S.A, TIMIȘOARA	
129800	99457	ROMTENSID S.A, TIMIȘOARA	BEGA CHIM S.A, TIMIȘOARA	
132228	99822	ROMTENSID S.A, TIMIȘOARA	BEGA CHIM S.A, TIMIȘOARA	
137960	102452	ROMTENSID S.A, TIMIȘOARA	BEGA CHIM S.A, TIMIȘOARA	
137359	102587	ROMTENSID S.A, TIMIȘOARA	BEGA CHIM S.A, TIMIȘOARA	
135363	103055	ROMTENSID S.A, TIMIȘOARA	BEGA CHIM S.A, TIMIȘOARA	
137360	103351	ROMTENSID S.A, TIMIȘOARA	BEGA CHIM S.A, TIMIȘOARA	
140126	103510	ROMTENSID S.A, TIMIȘOARA	BEGA CHIM S.A, TIMIȘOARA	
140127	104152	ROMTENSID S.A, TIMIȘOARA	BEGA CHIM S.A, TIMIȘOARA	
140128	104153	ROMTENSID S.A, TIMIȘOARA	BEGA CHIM S.A, TIMIȘOARA	
140129	104440	ROMTENSID S.A, TIMIȘOARA	BEGA CHIM S.A, TIMIȘOARA	
145796	104488	ROMTENSID S.A., TIMIȘOARA	BEGA CHIM S.A, TIMIȘOARA	
140007	104496	ROMTENSID S.A, TIMIȘOARA	BEGA CHIM S.A, TIMIȘOARA	

Nr. CBI	Nr. BI	Nume inițial	Nume curent	Temei legal modificare
140006	<b>105330</b>	ROMTENSID S.A., TIMIȘOARA	BEGA CHIM S.A, TIMIȘOARA	
140487	<b>105587</b>	ROMTENSID S.A, TIMIȘOARA	BEGA CHIM S.A, TIMIȘOARA	
147329	<b>105711</b>	ROMTENSID S.A., TIMIȘOARA	BEGA CHIM S.A, TIMIȘOARA	
146916	<b>106560</b>	ROMTENSID S.A, TIMIȘOARA	BEGA CHIM S.A, TIMIȘOARA	
92-200467	<b>106582</b>	ROMTENSID S.A., TIMIȘOARA	BEGA CHIM S.A, TIMIȘOARA	
92-200028	<b>106756</b>	ROMTENSID S.A., TIMIȘOARA	BEGA CHIM S.A, TIMIȘOARA	
146254	<b>107094</b>	ROMTENSID S.A., TIMIȘOARA	BEGA CHIM S.A, TIMIȘOARA	
147337	<b>107685</b>	ROMTENSID S.A., TIMIȘOARA	BEGA CHIM S.A, TIMIȘOARA	
145443	<b>107982</b>	ROMTENSID S.A., TIMIȘOARA	BEGA CHIM S.A, TIMIȘOARA	
92-200027	<b>107983</b>	ROMTENSID S.A., TIMIȘOARA	BEGA CHIM S.A, TIMIȘOARA	
149259	<b>108802</b>	ROMTENSID S.A., TIMIȘOARA	BEGA CHIM S.A, TIMIȘOARA	
149260	<b>108806</b>	ROMTENSID S.A., TIMIȘOARA	BEGA CHIM S.A, TIMIȘOARA	
146915	<b>108875</b>	ROMTENSID S.A., TIMIȘOARA	BEGA CHIM S.A, TIMIȘOARA	
147982	<b>109754</b>	ROMTENSID S.A., TIMIȘOARA	BEGA CHIM S.A, TIMIȘOARA	
93-00292	<b>109755</b>	ROMTENSID S.A., TIMIȘOARA	BEGA CHIM S.A, TIMIȘOARA	
147330	<b>110158</b>	ROMTENSID S.A., TIMIȘOARA	BEGA CHIM S.A, TIMIȘOARA	
144564	<b>110835</b>	ROMTENSID S.A., TIMIȘOARA	BEGA CHIM S.A, TIMIȘOARA	
147336	<b>111113</b>	ROMTENSID S.A., TIMIȘOARA	BEGA CHIM S.A, TIMIȘOARA	
95-02014	<b>111908</b>	ROMTENSID S.A., TIMIȘOARA	BEGA CHIM S.A, TIMIȘOARA	
95-01566	<b>112451</b>	KRONE AKTIENGESELLSCHAFT, BERLIN, DE	KRONE GmbH, BERLIN, DE	
95-02030	<b>112514</b>	ROMTENSID S.A., TIMIȘOARA	BEGA CHIM S.A, TIMIȘOARA	
93-01528	<b>112723</b>	ROMTENSID S.A., TIMIȘOARA	BEGA CHIM S.A, TIMIȘOARA	
94-00847	<b>113662</b>	ROMTENSID S.A., TIMIȘOARA	BEGA CHIM S.A, TIMIȘOARA	
147441	<b>114551</b>	ROMTENSID S.A., TIMIȘOARA	BEGA CHIM S.A, TIMIȘOARA	
95-01888	<b>114975</b>	ROMTENSID S.A., TIMIȘOARA	BEGA CHIM S.A, TIMIȘOARA	
95-01887	<b>114976</b>	ROMTENSID S.A., TIMIȘOARA	BEGA CHIM S.A, TIMIȘOARA	
93-01529	<b>115538</b>	ROMTENSID S.A., TIMIȘOARA	BEGA CHIM S.A, TIMIȘOARA	
94-00849	<b>115968</b>	ROMTENSID S.A., TIMIȘOARA	BEGA CHIM S.A, TIMIȘOARA	
94-00848	<b>115973</b>	ROMTENSID S.A., TIMIȘOARA	BEGA CHIM S.A, TIMIȘOARA	
99-00799	<b>116445</b>	NESTOR TRADING COMPANY S.R.L., IAȘI	ROMTEC S.A., IAȘI	



**Colegiul de redacție**

**Bogdan Boreșchivici** - Director, Direcția CNIS

**Cristina-Maria Bararu** - Șef Serviciu Editură - Tipografie

**Mihaela Târcolea** - Consilier editorial

**Adina Stanciu** - Redactor responsabil BOPI - Secțiunea Invenții

**Georgeta Andrei** - Tehnoredactor

**Daniela Trancă** - Procesare computerizată imagini

**Dragoș Tiugan** - Secretar de redacție

Editare și tehnoredactare computerizată: **Editura OSIM®**



---

**Coperta: Cristina-Maria Bararu**

Tiparul executat sub comanda nr. 94/2002, la

Tipografia OFICIULUI DE STAT PENTRU INVENȚII ȘI MĂRCI, BUCUREȘTI

## În atenția consilierilor în proprietate industrială și a mandatarilor autorizați

Stimate doamne,

Stimați domni,

Începând cu luna ianuarie 2003, Editura OSIM vă oferă posibilitatea de a face cunoscute, în țară și străinătate, produsele și serviciile firmelor dumneavoastră, prin prezentarea de reclame în cadrul publicațiilor OSIM (alb-negru și color, text și/sau imagini, în limba română sau într-o limbă de circulație internațională), publicații ce sunt difuzate și la 44 de oficii de proprietate industrială din întreaga lume.

Precizăm că reclamele care contravin ordinii publice sau bunelor moravuri, sau materialele care vin în contradicție cu politica editorială a OSIM nu vor fi publicate.

De asemenea, menționăm că reclamele vor putea fi publicate la sfârșitul publicațiilor, sau pe **coperta 3**, policromie, - **numai** pentru reclame de **dimensiunea 20,5 x 29,5 cm.**

În cazul în care sunteți de acord, vă propunem următoarele tarife pentru publicitate:

### Tarifele de bază: (USD/cm<sup>2</sup>)

Pagini alb-negru (fotografii, imagini): 0,5

Pagini color (policromie/fotografii, imagini): 1,3

Plata se va face în LEI, la cursul BNR din ziua facturării.

### Pentru diverse anunțuri (text/alb-negru), tarifele sunt în LEI

Anunțuri: 1000 LEI/cuvânt

Anunțuri pe negativ: 1500 LEI/cuvânt

Anunțuri într-o limbă străină: 3000 LEI/cuvânt



Dirrecția - Redacția - Administrația  
OFICIUL DE STAT PENTRU INVENȚII ȘI MĂRCI  
Str. Ion Ghica nr. 5, Sector 3, telefon: + 401 315.19.66; + 401 314.21.02;  
fax: + 401 312.38.19  
e-mail: [edituro@osim.ro](mailto:edituro@osim.ro) <http://www.osim.ro>  
BUCUREȘTI - ROMÂNIA

---

Tehnoredactare și tipar: OFICIUL DE STAT PENTRU INVENȚII ȘI MĂRCI

**ROMÂNIA**



**OFICIUL DE STAT  
PENTRU  
INVENȚII ȘI MĂRCI**

**BULETIN OFICIAL  
DE  
PROPRIETATE  
INDUSTRIALĂ**

**Secțiunea INVENȚII**

**11/2002**

**ROMÂNIA**



**OFICIUL DE STAT PENTRU INVENȚII ȘI MĂRCI**

**BULETIN OFICIAL  
DE  
PROPRIETATE INDUSTRIALĂ**

**Secțiunea INVENȚII**

Nr. 11/ 2002  
Publicat la 29.11.2002



# BULETIN OFICIAL DE PROPRIETATE INDUSTRIALĂ

Nr.11

29.11.2002

*Direcția-Redacția-Administrația*

**OFICIUL DE STAT PENTRU  
INVENȚII ȘI MĂRCI**

Str. Ion Ghica nr.5, sect.3  
telefon: + 4021.315.19.66  
fax:+ 4021.312.38.19  
e-mail: office@osim.ro  
e-mail: editura@osim.ro  
http://www.osim.ro

BUCUREȘTI-ROMÂNIA

ISSN-1220-6105

## CUPRINS GENERAL

Prezentare BOPI .....	5
Coduri normalizate OMPI utilizate în BOPI .....	6
Rezumatele cererilor de brevet de invenție publicate, conform Legii nr. 64/91 .....	11
Listele cererilor de brevet de invenție publicate, conform Legii nr. 64/91, aranjate în ordinea numărului cererii .....	43
Listele cererilor de brevet de invenție publicate, conform Legii nr. 64/91, aranjate în ordinea clasificării internaționale .....	47
Rezumatele brevetelor de invenție acordate, conform Legii nr. 64/91 .....	53
Listele brevetelor de invenție acordate, conform Legii nr. 64/91, aranjate în ordinea numărului de brevet .....	73
Listele brevetelor de invenție acordate, conform Legii nr. 64/91, aranjate în ordinea numărului de dosar .....	75
Brevetele de invenție publicate și eliberate, conform Legii nr.64/91 .....	79
Protecție tranzitorie acordată titularului de brevet de invenție, conform Legii nr.93/98 .....	83
Listele brevetelor de invenție cu protecție tranzitorie, aranjate în ordinea numărului de brevet/cerere și a clasificării internaționale, și certificate de protecție tranzitorie pentru brevete de invenție, eliberate conform Legii nr.93/98 .....	91
Certificate de protecție tranzitorie pentru brevete de invenție, eliberate conform Legii 93/1998 .....	97
Cereri de acordare a protecției tranzitorii, pentru care s-a luat o hotărâre de respingere, conform Legii 93/1998, aranjate în ordinea numărului cererii .....	101
Materiale de informare și documentare din domeniul proprietății industriale: # Ordinul nr.157/24.07.1997 privind lista agențiilor specializate în proprietate industrială și a consilierilor în proprietate industrială .....	105
# Ordinul nr. 03/15.01.2002 Centre regionale pentru promovarea proprietății industriale în România .....	141
Erate. Modificări intervenite în statutul juridic al cererilor de brevet de invenție sau al brevetelor acordate .....	149



## SOMMAIRE

Présentation du BOPI .....	5
Codes normalisés de l'OMPI utilisés dans BOPI .....	6
Abrégés des demandes de brevet d'invention délivrées conformément à la Loi no.64/91 .....	11
Demandes de brevets d'invention publiées selon la Loi no.64/91, ordonnées selon le numéro de la demande .....	43
Demandes de brevets d'invention publiées selon la Loi no.64/91, ordonnées selon la classification internationale .....	47
Abrégés des brevets d'invention délivrés selon la Loi no.64/91 .....	53
Abrégés des brevets d'invention délivrés selon la Loi no.64/91, ordonnées selon le numéro de brevet .....	73
Abrégés des brevets d'invention délivrés selon la Loi no.64/91, ordonnés selon le numéro de dépôt .....	75
Brevets d'invention publiés et délivrés selon la Loi no.64/91 .....	79
Protection transitoire accordée au titulaire du brevet d'invention selon la Loi no. 93/98 .....	83
Listes des brevets d'invention bénéficiant de protection transitoire, ordonnés selon le numéro du brevet/demande et de la classification internationale, et certificats de protection transitoire pour les brevets d'invention déjà délivrés, selon la Loi no. 93/98 .....	91
Certificats de protection transitoire pour les brevets d'invention déjà délivrés, selon la Loi no. 93/98 .....	97
Les demandes de brevet pour la délivrance de la protection transitoire pour lesquelles on a pris une décision de rejet selon la Loi no. 93/98 ordonnées selon le numéro de la demande .....	101
Documents concernant l'information et la documentation dans le domaine de la propriété industrielle: # Arrêté no.157/24.07.1997 concernant les agences spécialisées en propriété industrielle et les conseillers en propriété industrielle .....	105
# Arrêté no. 3/2002, Centres régionaux pour la promotion de la propriété industrielle en Roumanie ..	141
Erates. Modifications dans le statut juridique des demandes de brevet d'invention ou des brevets délivrés .....	149

## CONTENTS

Introducing BOPI .....	5
WIPO normalised codes used in BOPI .....	6
Patent applications abstracts according to Law no.64/91 .....	11
List of patent applications published according to Law no.64/91, sorted by application number .....	43
List of patent applications published according to Law no.64/91, sorted by international classification .....	47
Granted patents abstracts according to Law no.64/91 .....	53
List of patents granted according to Law no.64/91, sorted by patent number .....	73
List of patents granted according to Law no.64/91, sorted by application number .....	75
Patents granted published according to Law no.64/91 .....	79
Transitional protection granted under Law no. 93/98, .....	83
List of the patents for the grant of transitional protection under Law no. 93/98, arranged according to the number of the patent/application and sorted by international classification, and transitional certificats granted for patents granted published .....	91
Transitional certificats granted for patents granted published .....	97
The application relative the transitory protection under the Law no. 93/98, for which a rejection decision has been taken, said applications being arranged according to their application .....	101
Information and searching materials in industrial property field: # 157/24.07.1997 decision concerning the list of industrial property, specialised agencies and of industrial property attorneys .....	105
# Decision no. 03/2002, Regional centres for the promotion of property in Romania .....	141
Erratum. Modifications in the legal status of applications and/or patents .....	149

În Buletinul Oficial de Proprietate Industrială, rezumatele brevetelor acordate se publică în ordinea claselor.

Prima literă din clasă este simbolul unei secțiuni a clasificării internaționale a cererilor de brevet. Semnificația acestor simboluri este cea conferită de clasificarea internațională, astfel:

- A - Necesități curente ale vieții**
  - B - Tehnici industriale diverse. Transport**
  - C - Chimie și metalurgie**
  - D - Textile și hârtie**
  - E - Construcții fixe**
  - F - Mecanică. Iluminat. Incălzire. Armament. Exploziv**
  - G - Fizică**
  - H - Electricitate**
- 

CONDIȚII DE VÂNZARE A  
BULETINULUI OFICIAL DE PROPRIETATE INDUSTRIALĂ

Buletinul Oficial de Proprietate Industrială se poate obține de la **Oficiul de Stat pentru Invenții și Mărci**, str. Ion Ghica nr. 5, sector 3, București.

- Relații despre condițiile anuale de abonare le puteți obține de la O.S.I.M., telefon +4021.315.19.66, +4021315.19.64, +4021314.59.66, +4021314.59.54, interior 203 sau 275.
- Prețul unui abonament la publicația BOPI- Invenții este de 3.500.000 lei.
- Prețul unui exemplar individual este de 350.000 lei/număr, în limita stocurilor disponibile.
- În cazul în care vor interveni modificări ale prețurilor, acestea vor fi anunțate.
- Contul OSIM, în lei: 50.03.4266081 Direcția de Trezorerie și Contabilitate Publică a Municipiului

București (DTCPEM).

- Începând cu data de 12 iulie 1999, conturile OSIM de la BANCOREX, SUCURSALA VICTORIA, au fost transferate la BANCA COMERCIALĂ ROMÂNĂ, SUCURSALA UNIVERSITĂȚII. Conturile deschise sunt:

- cont dolari USA - 2511.1 - 774.2/USD
- cont Euro - 2511.1 - 774.8/EUR
- cont Franci elvețieni - 25.11.1 - 774.5/CHF

Programul de lucru cu publicul al Registraturii O.S.I.M. este următorul:

- luni - joi: 8,30 - 16,00
- vineri: 8,30 - 13,30

**Extras din codurile normalizate ale Organizației Mondiale de Proprietate Intelectuală - OMPI - (norma ST3)** referitoare la organizațiile internaționale și țările care eliberează sau înregistrează titluri de proprietate industrială și care se regăsesc frecvent în Buletinul Oficial de Proprietate Industrială (lista este actualizată de OMPI în 1990).

WO - Organizația Mondială de Proprietate Intelectuală (OMPI)  
EP - Oficiul European de Brevete (OEB)

OA - Organizația Africană de Proprietate Intelectuală  
AP - Organizația Regională Africană de Proprietate Industrială

AE - Emiratele Arabe Unite	ET - Etiopia	LI - Lichtenstein	SC - Seychelle
AF - Afganistan	FI - Finlanda	LK - Sri Lanka	SD - Sudan
AG - Antigua și Barbuda	FJ - Fidji	LR - Liberia	SE - Suedia
AI - Anguilla	FK - Insulele Falkland (Malvine)	LS - Lesotho	SG - Singapore
AL - Albania	FR - Franța	LT - Lituania	SH - Sfânta Elena
AN - Antilele Olandeze	GA - Gabon	LU - Luxemburg	SE - Slovenia
AO - Angola	GB - Anglia	LV - Letonia	SK - Republica Slovacă
AR - Argentina	GD - Grenada	LY - Libia	SL - Sierra Leone
AT - Austria	GE - Georgia	MK - Macedonia	SM - Saint-Marin
AU - Australia	GH - Ghana	MA - Maroc	SN - Senegal
AZ - Azerbaidjan	GI - Gibraltar	MC - Monaco	SO - Somalia
BA - Bosnia-Herzegovina	GM - Gambia	MD - Republica Moldova	SR - Suriname
BD - Bangladesh	GN - Guineea	MG - Madagascar	ST - Sao Tomee și Principe
BE - Belgia	GQ - Guineea Ecuatorială	ML - Mali	SV - Salvador
BF - Burkina Faso	GR - Grecia	MN - Mongolia	SY - Siria
BG - Bulgaria	GT - Guatemala	MO - Macao	SU - Uniunea Sovietică
BH - Bahrein	GW - Guineea-Bissau	MR - Mauritania	TC - Insulele Turques și Caiques
BI - Burundi	GY - Guiana	MS - Montserrat	TD - Ciad
BJ - Benin	HK - Hong-Kong	MT - Malta	TG - Togo
BM - Bermude	HN - Honduras	MU - Maurice	TH - Thailanda
BN - Brunei Darussalam	HR - Croația	MV - Maldive	TN - Tunisia
BO - Bolivia	HT - Haiti	MW - Malawi	TO - Tonga
BR - Brazilia	HU - Ungaria	MX - Mexic	TR - Turcia
BS - Bahamas	ID - Indonezia	MY - Malaesia	TT - Trinidad-Tobago
BW - Botswana	IE - Irlanda	MZ - Mozambic	TV - Tuvalu
BY - Belarus	IL - Israel	NA - Namibia	TW - Taiwan (Provincie Chineză)
BZ - Belize	IN - India	NE - Niger	TZ - Republica Unită a Tanzaniei
CA - Canada	IQ - Irak	NG - Nigeria	UA - Ucraina
CF - Republica Centrafricană	IR - Iran (Republica Islamică)	NI - Nicaragua	UG - Uganda
CG - Congo	IS - Islanda	NL - Olanda	US - Statele Unite ale Americii
CH - Elveția	IT - Italia	NO - Norvegia	UY - Uruguay
CI - Coasta de Fildeș	JM - Jamaica	NP - Nepal	VA - Saint-Siège
CL - Chile	JO - Iordania	NR - Nauru	VC - Saint Vincent et Grenadines
CM - Camerun	JP - Japonia	NZ - Noua Zeelandă	VE - Venezuela
CN - China	KE - Kenia	OM - Oman	VG - Insulele Virgine Britanice
CO - Columbia	KF - Kirghistan	PA - Panama	VN - Vietnam
CR - Costa Rica	KH - Cambodgia	PE - Peru	VU - Vanuatu
CU - Cuba	KI - Kiribati	PG - Papua - Noua Guinee	WS - Samoa
CV - Insulele Capului Verde	KM - Comore (Insule)	PH - Filipine	YE - Yemen
CY - Cipru	KN - Saint Kitts și Nevis	PK - Pakistan	YU - Iugoslavia
CZ - Republica Cehă	KP - Republica Populară Democrată Coreea	PL - Polonia	ZA - Africa de Sud
DE - Germania	KR - Republica Coreea	PT - Portugalia	ZM - Zambia
DJ - Djibouti	KW - Kuweit	PY - Paraguay	ZR - Zair
DK - Danemarca	KY - Insulele Caimane	QA - Qatar	ZW - Zimbabwe
DM - Dominique	KZ - Kazahstan	RO - România	
DO - Republica Dominicană	LA - Laos	RU - Federația Rusă	
DZ - Algeria	LB - Liban	RW - Ruanda	
EC - Ecuador	LC - Santa Lucia	SA - Arabia Saudită	
EE - Estonia		SB - Insulele Salomon	
EG - Egipt			
ES - Spania			

## **Norme privind codurile standard pentru identificarea diferitelor tipuri de documente de brevet**

### **I. Coduri din Grupa 1/ST.16**

- A0** - Cerere de invenție publicată înainte de termenul legal de 18 luni de la data depozitului național sau data priorității invocate și recunoscute, sau înainte de împlinirea aceluiași termen de la data deschiderii fazei naționale sau înainte de împlinirea termenului de 6 luni de la data deschiderii fazei naționale, dacă prioritatea a fost recunoscută;
- A1** - Cerere de brevet publicată la termen, împreună cu raportul de documentare;
- A2** - Cerere de brevet de invenție publicată la termen, fără raportul de documentare;
- A3** - Raport de documentare a unei cereri de brevet de invenție (publicat ulterior publicării cererii);
- A4** - Cerere de brevet de invenție, cu sau fără amendamente, publicată după scoaterea din regim secret sau nepublic, împreună cu - sau fără - raportul de documentare;
- B1** - Brevet de invenție acordat;
- B2** - Brevet de invenție acordat, amendat în urma procedurilor de contestație sau revocare de către Comisia de Reexaminare sau Tribunalul București (TB);
- B3** - Brevet de invenție cu protecție extinsă;
- B5** - Brevet de invenție dependent (cod neutilizat încă, se va utiliza după amendarea Legii 64/1991);
- B8** - Brevet de invenție cu corecturi ale datelor bibliografice, părților din text, desene sau formule chimice cuprinse în pagina de capăt a unui de brevet de invenție acordat;
- B9** - Brevet de invenție cu corecturi ale oricărei părți din descriere, revendicări și desene și constă în retipărirea parțială sau completă a documentului.
- C1** - Brevet de invenție eliberat;
- C2** - Brevet de invenție eliberat, amendat în urma procedurilor de contestație sau revocare de către Comisia de Reexaminare sau TB;
- C3** - Brevet de invenție eliberat după procedura de anulare parțială în baza hotărârii TB;
- C4** - Brevet de invenție eliberat după procedura de anulare ca urmare a unei acțiuni în justiție referitoare la dreptul la brevet;
- C5** - Brevet de invenție dependent, eliberat (cod neutilizat încă, se va utiliza după amendarea Legii 64/1991);



**REZUMATELE  
CERERILOR DE BREVET DE INVENȚIE**

**Legea nr. 64/1991**

**Semnificația codurilor INID folosite în prezenta secțiune (norma ST 9 a Organizației Mondiale de Proprietate Intelectuală OMPI) în ordinea apariției lor:**

(21) numărul de publicare;

(41) data publicării cererii de brevet;

(22) data depozitului național reglementar;

(61) perfecționare la brevet nr.;

(62) divizată din cererea nr.; data;

(30) prioritate;

(86) numărul și data cererii internaționale (regionale sau PCT);

(87) numărul și data publicării cererii internaționale (regionale sau PCT);

(71) solicitantul;

(72) numele și prenumele inventatorilor declarați;

(51) clasa, conform clasificării internaționale;

(54) titlul invenției;

(57) rezumatul invenției.

Publicarea în BOPI a cererilor de brevet de invenție asigură solicitantului o protecție provizorie, în condițiile prevăzute de art.35 din Legea 64/1991.

Descrierile cererilor de brevet de invenție, ale căror rezumate sunt publicate în acest număr, se află la sala de lectură a OSIM - **accesibile publicului** - și pot fi consultate direct sau se pot comanda xerocopii, contra-cost. Aceste descrieri fac parte din stadiul tehnicii, pentru stabilirea noutății, începând cu data publicării lor în Buletin.

(21) a 2001 00122 A (51) **A 01 G 25/09** (22) 01.02.2001 (41) 29.11.2002//11/2002 (71) Tudor Vasile, în calitate de tutore al minorului Tudor Laurențiu Sebastian, județul Călărași, RO (72) Tudor Laurențiu Sebastian, județul Călărași, RO (54) **LANSATOR DE LICHIDE**

(57) Invenția se referă la un lansator de lichide folosit, de exemplu, în agricultură, pentru pulverizarea unor îngrășăminte lichide sau a unor soluții pentru combaterea bolilor sau dăunătorilor sau în activitatea de stingere a incendiilor. Lansatorul conform invenției este prevăzut cu un dispozitiv ( $D_1$  sau  $D_2$ ) alcătuit din niște tuburi (1 sau 7 și 8), niște dopuri (5 sau 6 și 12) și o încărcătură (3 sau 13) explozivă amplasată la partea posterioară a dispozitivului ( $D_1$  sau  $D_2$ ) de lansare.

Revendicări: 1

Figuri: 2

(21) a 2001 00122 A

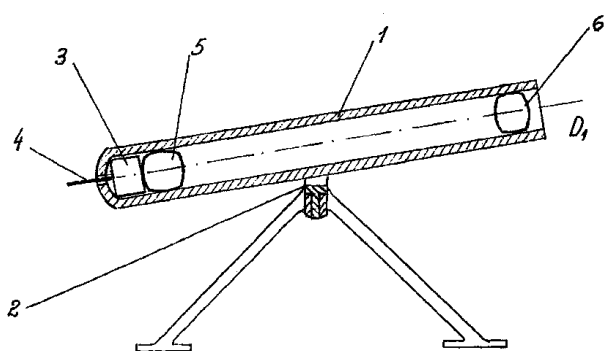


Fig. 1

(21) a 2002 01134 A (51) **A 01 K 67/027** (22) 19.08.2002 (41) 29.11.2002//11/2002 (71) Popescu Valerica, Roșiori de Vede, județul Teleorman, RO; Nițulescu Teodor, Alexandria, județul Teleorman, RO; Alexandru Danil, Alexandria, județul Teleorman, RO; Tăbăcitu Nela, Alexandria, județul Teleorman, RO (72) Popescu Valerica, Roșiori de Vede, județul Teleorman, RO; Nițulescu Teodor, Alexandria, județul Teleorman, RO; Alexandru Danil, Alexandria, județul Teleorman, RO; Tăbăcitu Nela, Alexandria, județul Teleorman, RO (54) **RASĂ DE OI CARABAȘĂ DE TELEORMAN**

(57) Invenția se referă la o rasă de oi carabașă de Teleorman, formată prin hibridare, recombinare genetică, consangvinizare, segregare și selecție din rasa de oi Karakul și rasa de oi Țigaie bucălaie. Rasa de oi, conform invenției, se caracterizează prin aceea că animalele au la naștere, pe corp, lână de culoare neagră care, odată cu înaintarea în vârstă, capătă culoarea albă, extremitățile având jărul permanent de culoare neagră, capul fiind mare cu profil berbecat, concav, urechile mari și late, majoritatea animalelor sunt ciute, cu membre solide puternice, coada lungă depășind jaretul la 95% din efectiv, prezintă o greutate corporală mai mare cu 40,6% față de masculul din rasa de oi Karakul și cu 39,61% mai mare față de masculul din rasa de oi Țigaie

(21) a 2002 01134 A

bucălaie, femelele prezintă o greutate mai mare cu 42,96% față de rasa de oi Karakul și cu 40,48% mai mare față de rasa de oi Țigaie bucălaie, este rezistentă la boli, intemperii, fiind adaptată în toate zonele de câmpie.

Revendicări: 3

Figuri: 3



Fig. 1



(21) a 2002 00638 A (51) **A 23 F 5/04**; A 23 F 5/10 (22) 21.05.2002 (41) 29.11.2002//11/2002 (71) *A Laser Liht Exim S.R.L., comuna Popești Leordeni, județul Ilfov, RO (72) Ali Ch. Ali, București, RO (54) PROCEDURE DE TRATARE A BOABELOR DE CAFEĂ PRIN PRĂJIRE ȘI AROMATIZARE*

(57) Invenția se referă la un procedeu de tratare a boabelor de cafea, aplicabil în industria de prelucrare a cafelei. Procedeu conform invenției constă în prăjirea boabelor de cafea verde la o temperatură cuprinsă între 170 și 190°C, urmată de aromatizare la o temperatură de 100...110°C, în timpul răcirii boabelor, cu o soluție aromatizantă obținută prin dizolvarea în apă a zahărului și a uneia sau a mai multor arome, precum și a altor ingrediente naturale de cofetărie, cum ar fi cacao, vanilie, fulgi de cocos ș.a.

Revendicări: 5

(21) a 2002 00700 A (51) **A 23 L 1/31** (22) 28.05.2002 (41) 29.11.2002//11/2002 (71) *Cristim 2 Prodcum S.R.L., București, RO (72) Mazilu Dana, București, RO; Sabo Codruța Alina, București, RO (54) PREPARAT DIN CARNE*

(57) Invenția se referă la un preparat din carne, de tip salam uscat, destinat consumului uman și pentru păstrarea căruia sunt necesare condiții de frig artificial. Preparatul conform invenției este format dintr-un amestec omogen de brat, constituit din carne 13...16 kg carne de vită, 5...7 kg adaos proteic animal, 1,6...1,8 kg amestec în sine cunoscut, de stabilizatori, antioxidanți, substanțe tampon, zahăruri și condimente, 1,8...2,0 kg amestec de nitrit de sodiu și sare, 0,1...0,13 kg colorant și 2...4 kg gheață și de șrot constituit din 50...55 kg carne de porc.

Revendicări: 1

(21) a 2001 00564 A (51) **A 42 B 3/28** (22) 25.05.2001 (41) 29.11.2002//11/2002 (71) *Ciobanu Petronela, Vaslui, RO; Goloz Elena, Țibucani, Neamț, RO (72) Ciobanu Petronela, Vaslui, RO; Goloz Elena, Țibucani, Neamț, RO (54) DISPOZITIV DE VENTILAȚIE PENTRU PĂLĂRIE*

(57) Invenția se referă la un dispozitiv de ventilație atașat unei pălării care poate fi folosită în spații deschise. Dispozitivul conform invenției este compus dintr-o baterie solară (1) care transmite energia către un motor (2), de la care, printr-o transmisie (3), se transmite puterea la un ventilator (4), fiind atașat unei pălării (5) pe care se află un ecran solar (6).

Revendicări: 3

Figuri: 2

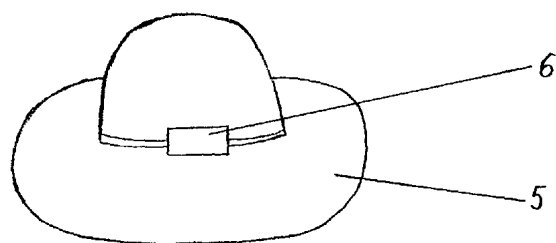


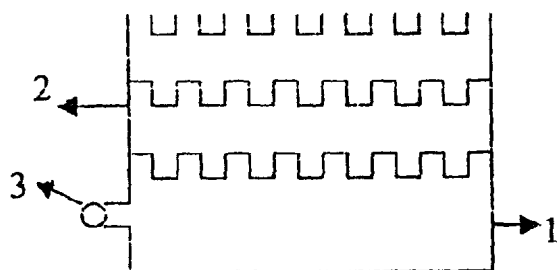
Fig. 1

(21) a 2001 00567 A (51) **A 47 C 27/00** (22) 25.05.2001 (41) 29.11.2002//11/2002 (71) *Vasile Lucian, Vânători-Neamț, RO; Sava Adrian, Iași, RO (72) Vasile Lucian, Vânători-Neamț, RO; Sava Adrian, Iași, RO (54) PERNUȚĂ COMODĂ*

(57) Invenția se referă la o pernă care, datorită comodității, este capabilă să optimizeze procesul muncii. Perna conform invenției cuprinde un corp (1), un orificiu (2) pentru pătrunderea aerului și a apei și niște denivelări (3) pentru aerisire.

Revendicări: 2

Figuri: 1



(21) a 2001 00565 A (51) **A 47 G 25/02** (22) 25.05.2001 (41) 29.11.2002//11/2002 (71) Grigoraș Adriana, Iași, RO; Adrian Radu, Iași, RO (72) Grigoraș Adriana, Iași, RO; Adrian Radu, Iași, RO (54) **UMERAȘ REGLABIL**

(57) Invenția se referă la un umerăș destinat să facă posibilă menținerea în bune condiții a fustelor și pantalonilor de diferite mărimi. Dispozitivul conform invenției este alcătuit din două tije (1 și 2) îmbrăcate la extremități cu niște cămăși (3 și 4) din cauciuc și niște arcuri (5 și 6) care culisează paralel pe un suport (7) și alte două tije (8 și 9) care culisează una în interiorul celeilalte odată cu brațele umerășului și un cârlig (10) pentru prinderea umerășului de bara dulapului.

Revendicări: 2

Figuri: 2

(21) a 2001 00565 A

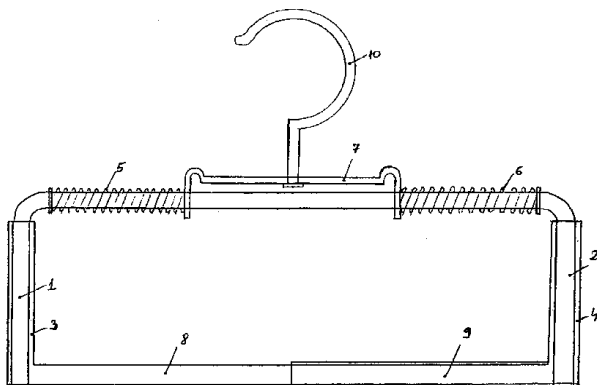


Fig. 1

(21) a 2001 00578 A (51) **A 47 J 43/24** (22) 29.05.2001 (41) 29.11.2002//11/2002 (71) Matache Helena Flory, București, RO (72) Matache Helena Flory, București, RO (54) **DISPOZITIV PENTRU CURĂȚAT LEGUME**

(57) Prezenta invenție se referă la un dispozitiv pentru curățat legume, folosit la treburile gospodărești. Dispozitivul conform invenției este format dintr-un capac cilindric (1), prevăzut cu un alezaj filetat la interior și un corp cilindric (2) care se introduce prin înșurubare în alezajul filetat, capacul cilindric (1) face corp comun cu două nervuri fixe (3) și o tăviță (4), și două nervuri reglabile (5) al căror diametru poate fi modificat prin intermediul unui șurub (6), pe nervuri (5) sunt prevăzute două cuțițe (7) și două excrescențe (8), care opresc înaintarea corpului cilindric (2) filetat, nervurile reglabile (5) sunt fixate de capacul cilindric (1) filetat prin intermediul a două balamale (9), pentru mișcarea de rotație și acționarea corpului cilindric (2) este prevăzută o manetă de rotație (10).

Revendicări: 1

Figuri: 2

(21) a 2001 00578 A

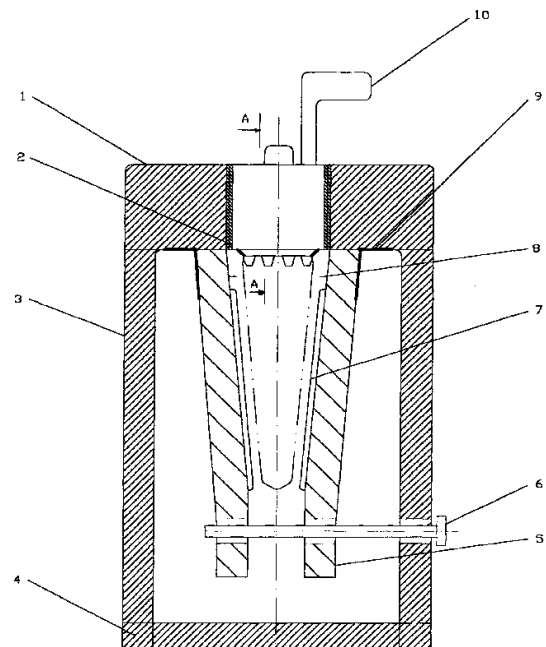


Fig. 1

(21) a 2001 00568 A (51) **A 61 H 23/02** (22) 25.05.2001 (41) 29.11.2002//11/2002 (71) *Secară Lucia, Câmpina, RO; Cociș Simona, Dărmănești, Bacău, RO* (72) *Secară Lucia, Câmpina, RO; Cociș Simona, Dărmănești, Bacău, RO* (54) **DISPOZITIV PENTRU MASAJ**

(57) Invenția se referă la un dispozitiv pentru masajul diferitelor zone de reflex ale corpului uman. Dispozitivul conform invenției cuprinde o cutie (1) în care este dispus un motor (2) electric cu turație variabilă, care transmite mișcarea de rotație la o folie (4) montată pe un ax (3), peste folie (4) putând fi dispus un cadru (5) acoperit cu o folie (6) cu proprietăți elastice, cadrul (5) susținând niște axe (7) pe care sunt montate niște came (8) și care preia mișcarea circulară, prin intermediul unor roți (9) și prin cel al unei alte folii (10) și prin cel al unei curele (15) de transmisie, camele (8) fiind în contact permanent datorită energiei înmagazinate în niște arcuri (14), cu niște tacheți (13) care, la rândul lor, pot glisa în niște bușe (12) încastate într-o placă (11) dispusă în cadrul (5).

Revendicări: 2

Figuri: 6

(21) a 2001 00568 A

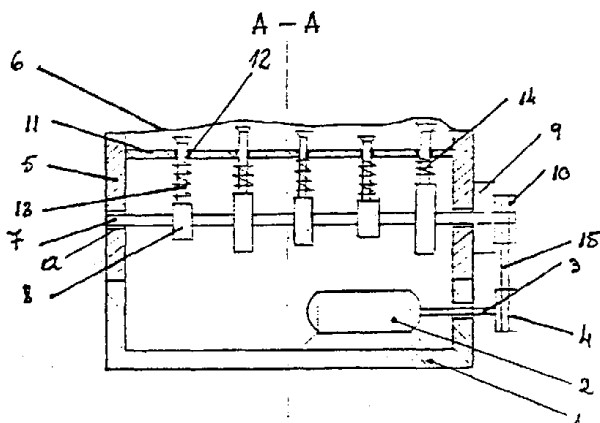


Fig. 2

(21) a 2000 01169 A (51) **A 61 K 7/48** (22) 29.11.2000 (41) 29.11.2002//11/2002 (71) *Oancea Elena, Constanța, RO; Oancea Dan, Constanța, RO* (72) *Oancea Elena, Constanța, RO; Oancea Dan, Constanța, RO* (54) **PROCEDEU COMPLEX DE TRATAMENT COSMETIC NATURIST**

(57) Invenția se referă la o metodă de tratament cosmetic în care se folosesc numai produse naturale. Metoda conform invenției constă în: demachiere cu sevă de viță de vie, pentru ochi, și cu infuzie de plante, pentru obraz, gât și bust; tamponare cu extracte alcoolice din plante; masajul zonei din jurul ochilor cu cremă antirid pe bază de aloe; vaporizare cu aburi proveniți din infuzie de amestec de plante cu ulei de muguri de plop negru și pin; gomaj cu amestecuri ce conțin pulberi de plante, aloe, cătină, alge marine, pulbere de germeni de grâu și secară, argilă, tinctură de propolis și miere; masaj manual cu creme obținute din plante proaspete; aplicarea unei măști care conține sucuri proaspete de aloe sau cătină, rădăcini de brusture, tătăneasă, miere de albine, lăptișor de matcă, argilă, esențe alcoolice și uleiuri; aplicarea de comprese cu amestecuri de extracte alcoolice de plante, uleiuri de plante, miere și argilă și în final, masaj facial final și masaj de relaxare cu uleiuri și creme obținute din plante proaspete.

Revendicări: 15

(21) a 2001 01135 A (51) **A 61 K 9/06; A 61 K 7/48** (22) 18.10.2001 (41) 29.11.2002//11/2002 (71) *Iordăchel Radu, București, RO; Ștefan Manea, București, RO; Tamaș Viorica, București, RO; Caloianu Maria, București, RO; Iordăchel Cătălin, București, RO; Ranga Oana, București, RO* (72) *Iordăchel Radu, București, RO; Ștefan Manea, București, RO; Tamaș Viorica, București, RO; Caloianu Maria, București, RO; Iordăchel Cătălin, București, RO; Ranga Oana, București, RO* (54) **COMPOZIȚIE DE GEL PENTRU IGIENA ȘI PROCEDEU DE OBTINERE**

(57) Invenția se referă la o compoziție de gel pentru igienă și la procedeul de obținere a acesteia. Compoziția conform invenției este constituită din baza de gel care cuprinde 0,5...1,5 părți polimer reticulat C<sub>10</sub>-C<sub>30</sub> alchil acrilat (carbovinil polimer); 70...90 părți apă; 0,10...0,15 părți conservant; 0,1...0,5 trietanol amină în care se încorporează 0,5...3,5 părți collagen hidrolizat atomizat; 0,1...3 părți ulei de *Hippophae rhamnoides*; 0,05...0,6 părți rășină purificată de conifere; 0,1...1,5 părți ulei sau amestec de uleiuri esențiale; 1...7 părți alte extracte vegetale și eventual 0,05...1 parte spirulină. Procedeul conform invenției constă în aceea că se amestecă, pentru formarea gelului, carbovinil polimer cu conservant și cu trietanolamina în care se încorporează collagen solubilizat în apă și neutralizat cu trietanolamină, urmată de adăugarea, sub agitare, a uleiurilor și extractelor vegetale și eventual a spirulinei pulbere și omogenizarea amestecului rezultat.

Revendicări: 2

(21) a 2002 00369 A (51) **A 61 K 9/06**; A 61 K 33/34; A 61 K 33/36 (22) 01.04.2002 (41) 29.11.2002//11/2002 (71) *Acupunct S.R.L., Timișoara, RO* (72) *Ometa Ioan, Timișoara, RO* (74) *Cabinet Ceciu Gabriela, Timișoara, județul Timiș* (54) **CREMĂ MINERALĂ**

(57) Invenția se referă la o cremă minerală cu acțiune antialgică, antiinflamatoare, antireumatică, neurologică și de regenerare tisulară. Crema conform invenției este constituită dintr-o cremă bază hidratantă sau grasă, în sine cunoscută, și pulbere metalică de cupru sau argint de înaltă puritate.

Revendicări: 1

---

(21) a 2002 00368 A (51) **A 61 K 31/49** (22) 01.04.2002 (41) 29.11.2002//11/2002 (71) *Acupunct S.R.L., Timișoara, RO* (72) *Ometa Ioan, Timișoara, RO* (74) *Cabinet Ceciu Gabriela, Timișoara, județul Timiș* (54) **COMPOZIȚIE MEDICAMENTOASĂ CU ACȚIUNE REMINERALIZANTĂ**

(57) Invenția se referă la o compoziție medicamentoasă destinată tratamentului pentru remineralizare osoasă. Compoziția conform invenției este constituită din: 1 parte chinină; 10 părți sulfat de magneziu; 0,5 părți calciu pantotenic și 1000 părți excipient, părțile fiind exprimate în greutate.

Revendicări: 1

(21) a 2002 00370 A (51) **A 61 K 31/49** (22) 01.04.2002 (41) 29.11.2002//11/2002 (71) *Acupunct S.R.L., Timișoara, RO* (72) *Ometa Ioan, Timișoara, RO* (74) *Cabinet Ceciu Gabriela, Timișoara, județul Timiș* (54) **COMPOZIȚIE MEDICAMENTOASĂ CU ACȚIUNE ANTIANEMICĂ ȘI ÎN DISPEPSII**

(57) Invenția se referă la o compoziție medicamentoasă pentru tratamentul anemiilor și al dispepsiilor. Compoziția conform invenției este constituită din 1 parte chinină; 10 părți sulfat de magneziu; 0,5 părți zinc; 7 părți fier trivalent și 1200 părți excipient, părțile fiind exprimate în greutate.

Revendicări: 1

---

(21) a 2002 00367 A (51) **A 61 K 35/28**; A 61 K 35/78 (22) 01.04.2002 (41) 29.11.2002//11/2002 (71) *Acupunct S.R.L., Timișoara, RO* (72) *Ometa Ioan, Timișoara, RO* (74) *Cabinet Ceciu Gabriela, Timișoara, județul Timiș* (54) **PRODUS BIOTROFIC**

(57) Invenția se referă la un produs biotrofic destinat tratamentului tulburărilor de troficitate nervoasă și periferică. Produsul biotrofic, conform invenției, este constituit din: 3 părți *Splina pulvis*; 1 parte *beta*-caroten; 1 parte cisteină; 5 părți *Hepatica nobilis* (crucea voinicului), părțile fiind exprimate în greutate.

Revendicări: 1

(21) a 2001 00571 A (51) **A 61 K 35/78** (22) 25.05.2001 (41) 29.11.2002//11/2002 (71) Moraru Ionuț, localitatea Snagov, județul Ilfov, RO (72) Moraru Ionuț, localitatea Snagov, județul Ilfov, RO (54) **PRODUS NATURAL CU ACȚIUNE HIPOTENSIVĂ, HIPOCOLESTEROLEMIANTĂ-USTUROI & CRATAEGUS-**

(57) Invenția se referă la un produs natural cu acțiune hipotensivă și hipocolesterolemiantă. Produsul conform invenției este constituit din 25% *Alii sativi bulbos* (usturoi); 35% *Crataegi fructus* (păducel) și 40% lecitină din soia.

Revendicări: 1

(21) a 2001 00572 A (51) **A 61 K 35/78** (22) 25.05.2001 (41) 29.11.2002//11/2002 (71) Moraru Ionuț, localitatea Snagov, județul Ilfov, RO (72) Moraru Ionuț, localitatea Snagov, județul Ilfov, RO (54) **PRODUS NATURAL CU ACȚIUNE HIPOTENSIVĂ, HIPOCOLESTEROLEMIANTĂ, VASODILATATOARE, ANTIAGREGANT PLACHETARĂ, ANTIOXIDANTĂ-CARDIOVASC-**

(57) Invenția se referă la un produs natural cu acțiune hipotensivă, hipocolesterolemiantă, vasodilatatoare, antiagregant plachetară și antioxidantă. Produsul conform invenției este constituit din 20% *Alii sativi bulbos* (usturoi); 11,67% *Crataegi fructus* (păducel); 20% lecitină din soia; 3,34% extract din frunze de ginkgo biloba și 33,34% frunze de ginkgo biloba.

Revendicări: 1

(21) a 2002 00366 A (51) **A 61 K 35/78** (22) 29.04.2002 (41) 29.11.2002//11/2002 (71) Acupunct S.R.L., Timișoara, RO (72) Ometa Ioan, Timișoara, RO (74) Cabinet Ceciu Gabriela, Timișoara, județul Timiș (54) **PRODUS BIOCHINETIC BILIAR**

(57) Invenția se referă la un produs biochinetic biliar, destinat tratamentului hepato-biliar. Produsul conform invenției este constituit din chinină, praf de ienupăr, praf de floare de soc și excipient, și prezintă o bună toleranță, absorbție și biodisponibilitate.

Revendicări: 0

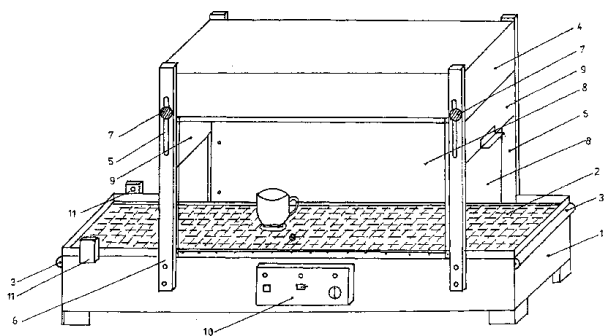
(21) a 2002 00001 A (51) **A 61 L 2/10** (22) 03.01.2002 (41) 29.11.2002//11/2002 (71) Antohi Constantin Marin, Iași, RO (72) Antohi Constantin Marin, Iași, RO (54) **INSTALAȚIE PENTRU DEZINFECȚIA OBIECTELOR PE O BANDĂ TRANSPORTOARE**

(57) Invenția se referă la o instalație pentru dezinfectarea diferitelor obiecte aflate pe o bandă transportoare, care este folosită, în special, într-o unitate sanitară, cosmetică, turistică sau din industria alimentară în vederea evitării riscului contaminării cu microorganisme și viruși. Instalația conform invenției este construită dintr-un suport (1) pe care se găsește montată o bandă (2) transportoare a unor obiecte, a căror suprafață este dezinfectată într-un câmp de radiație germicidă, emisă de un aparat (4) având posibilitate de deplasare verticală în niște fante (5) practicate în niște suporturi (6) și de blocare în poziția de lucru cu niște șuruburi (7) în vederea focalizării radiațiilor, iar pentru protecția persoanelor, sunt prevăzuți niște pereți (8) verticali, realizați din sticlă, și niște perdele (9) acționate vertical și poziționate convenabil.

Revendicări: 1

Figuri: 1

(21) a 2002 00001 A



(21) a 2001 00585 A (51) **A 62 B 1/00**; A 63 G 1/04 (22) 30.05.2001 (41) 29.11.2002//11/2002 (71) *Stavăr Iordan, București, RO* (72) *Stavăr Iordan, București, RO* (54) **TOBOGAN CU ROLE**

(57) Invenția se referă la un tobogan utilizat la masarea corpului uman, asigurând un efect benefic atât fizic, cât și psihic, printr-o excelentă deconectare și distracție. Toboganul conform invenției este compus dintr-un corp (A) realizat dintr-un material cauciucat, flexibil, având dispuse niște protuberanțe (b) ce, prin turnare la cald, acoperă un rulment sau o țevă (c) din inox, care conține o gaură de trecere (d) având un diametru (f) și o lățime (e) variabilă și un cadru metalic de susținere a rozelor sau bilelor semicircular, nefigurat.

Revendicări: 1

Figuri: 2

(21) a 2001 00585 A

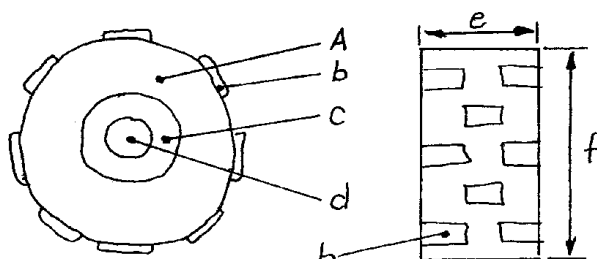


Fig. 1

(21) a 2001 00570 A (51) **A 63 B 23/02** (22) 25.05.2001 (41) 29.11.2002//11/2002 (71) *Dimitrescu Andrei, București, RO* (72) *Dimitrescu Andrei, București, RO* (54) **BANCĂ DE GIMNASTICĂ**

(57) Invenția se referă la o bancă de gimnastică destinată unor exerciții fizice pentru câștigarea și menținerea condiției fizice, reducerea funcțională după convalescență posttraumatică sau în completarea gimnasticii aerobice sau a exercițiilor de culturism supravegheate sau nu de către o persoană cu experiență. Banca conform invenției este alcătuită din niște tronsoane verticale (1) pe care sunt prinse două tronsoane orizontale (2), un scaun (8) fix și o banchetă (6) rabatabilă, două brațe laterale (13) și un braț central (14), articulate pe cadrul băncii și două suporturi (10), brațele (13 și 14) sunt asamblate unor bolțuri cu guler (16) executate în două trepte de diametru asigurate împotriva desfacerii accidentale cu niște siguranțe (18).

Revendicări: 3

Figuri: 2

(21) a 2001 00570 A

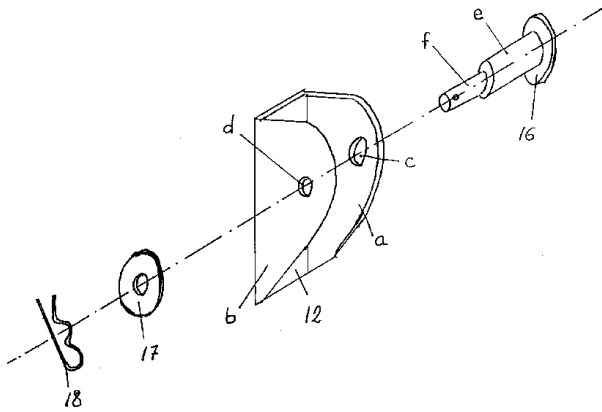


Fig. 2

(21) a 2001 00464 A (51) **A 63 F 3/06** (22) 27.04.2001 (41) 29.11.2002/11/2002 (71) Bonciu Nicolae, Braşov, RO (72) Bonciu Nicolae, Braşov, RO (54) **BINGO COMBINAT**

(57) Invenţia se referă la un joc de noroc, combinat, bazat pe bile de participare cu numere, litere şi serii. Bingo conform invenţiei este compus dintr-un bilet de participare având două taloane (1 şi 2) pe care sunt înscrise data extragerii, nişte litere (A, B şi C), douăsprezece coloane şi nişte numere arabe (1...36) reproduse de un calculator.

Revendicări: 1  
Figuri: 3

(21) a 2001 00464 A

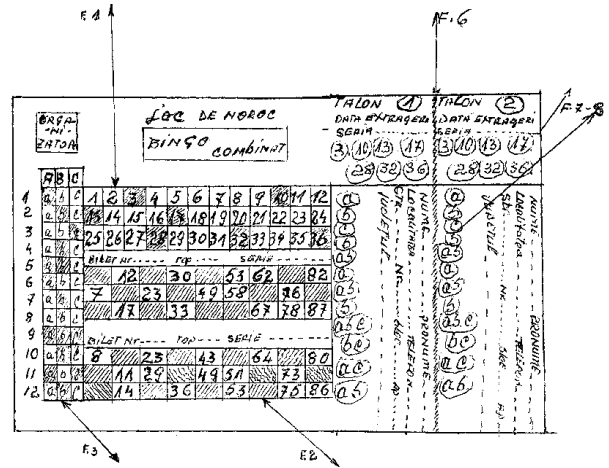


Fig. 1

(21) a 2001 00580 A (51) **A 63 F 9/10** (22) 29.05.2001 (41) 29.11.2002/11/2002 (71) Văcar Ioan Daniel, Alba Iulia, RO (72) Văcar Ioan Daniel, Alba Iulia, RO (54) **JUCĂRIE LOGICĂ "PUZZLY"**

(57) Invenţia se referă la o jucărie logică. Jucăria conform invenţiei este constituită dintr-o imagine de formă pătrată, descompusă în douăzeci şi cinci de fragmente pătrate şi egale între ele, fiecărui fragment de imagine îi corespunde o cifră de la 1 la 24 şi un fragment detaşabil având o cifră (25), cele două feţe (A şi B) fiind interdependente astfel încât fiecare fragment de pe faţa (A) este legat de un fragment de pe cealaltă faţă (B) prin deplasarea unor piese (1) pe nişte ghidaje (2 şi 3).

Revendicări: 1  
Figuri: 39

(21) a 2001 00580 A

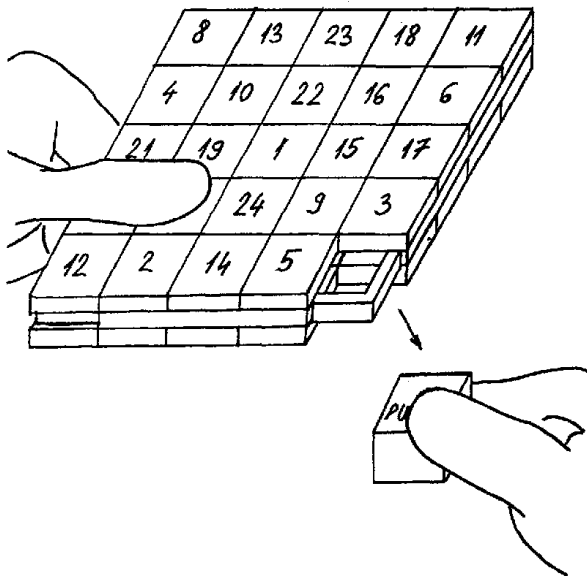


Fig. 9

(21) a 2002 00151 A (51) **B 01 F 3/04** (22) 14.02.2002 (41) 29.11.2002//11/2002 (71) Moisin Ioan-Francisc Iosif-Gabriel, Victoria, județul Brașov, RO; Moisin Gheorghe-Octavian-Sever, Victoria, județul Brașov, RO; Bichiș Constantin Dorin, comuna Daneș, județul Mureș, RO (72) Moisin Ioan-Francisc Iosif-Gabriel, Victoria, județul Brașov, RO; Moisin Gheorghe-Octavian-Sever, Victoria, județul Brașov, RO; Bichiș Constantin Dorin, comuna Daneș, județul Mureș, RO (54) **PROCEDEU ȘI INSTALAȚIE PENTRU ODORIZAREA GAZELOR NATURALE**

(57) Invenția se referă la un procedeu și la o instalație pentru odorizarea gazelor naturale din conductele de transport și distribuție gaze. Procedeu conform invenției constă în introducerea succesivă a unei cantități constante de odorizant, prelevate dintr-un vas în care nivelul de odorizant este menținut constant, în fluxul de gaz supus odorizării, la intervale de timp impuse de trecerea prin conducta de gaz a unei cantități prestabilite de gaz, astfel încât să se asigure rația de odorizare prescrisă. Instalația conform invenției, pentru aplicarea procedeuului, este formată din două electroventile (1 și 2) cu trei căi, racordate la un vas (4) de lucru cu odorizant, al cărui nivel este menținut constant și respectiv la un dispozitiv (10) de introducere a odori-

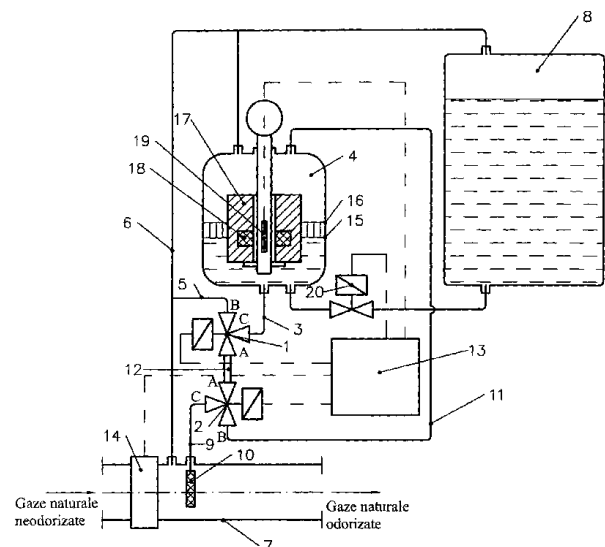
(21) a 2002 00151 A

zantului într-o conductă (7) de gaz, la intervale de timp determinate de trecerea prin conductă (7) a unei cantități prestabilite de gaz, măsurate cu un debitmetru (14) electronic, cantitatea de odorizant corespunzătoare unui volum (12) dintre electroventile (1 și 2) fiind introdusă în fluxul de gaze de către dispozitivul (10) de odorizare, ceea ce asigură realizarea rației de odorizare prescrise, nivelul odorizantului din vasul (4) de lucru fiind menținut între o limită (15) inferioară și o limită (16) superioară, prin intermediul unui sistem de reglare bipozițional, format dintr-un plutitor prevăzut cu un magnet (18) și un releu (19), care comandă, prin intermediul unui automat (13) programabil, un electroventil (20) cu două căi, pentru alimentarea cu odorizant, dintr-un rezervor (8) al vasului de lucru.

Revendicări: 4

Figuri: 1

(21) a 2002 00151 A





(21) a 2002 00632 A (51) **B 01 J 19/00**// C 01 B 5/00// A 23 L 1/30 (22) 09.11.2000 (30) 18.11.99 JP 11/327653 (41) 29.11.2002//11/2002 (86) JP 00/07885 09.11.2000 (87) WO (71) *Phild Co., Ltd, Kyoto City, Kyoto, JP* (72) *Hirata Yoshihiro, Kyoto City, Kyoto, JP; Ueda Yoshio, Kyoto City, Kyoto, JP; Takase Hiroaki, Kyoto City, Kyoto, JP* (74) *Cabinet Enpora S.R.L., București* (54) **METODA DE PRODUCERE A APEI CU PARTICULE ULTRAFINE DE AUR DIZOLVATE ȘI DISPOZITIV PENTRU ACEASTA**

(57) Invenția se referă la un procedeu de obținere a apei conținând dizolvate particule ultrafine de aur, recunoscută a avea o influență benefică asupra organismului uman, și la un dispozitiv pentru producerea acesteia. Procedeu conform invenției constă în arderea unui amestec gazos constând din oxigen și hidrogen în apă, la presiune ridicată, în apă fiind suspendate foițe de aur care se încălzesc și se topesc cu gazul de ardere rezultat. Dispozitivul conform invenției este constituit dintr-un vas (2) rezistent la presiune, o duză (5), un dispozitiv de aprindere (12), o cameră de ardere (7) în care amestecul gazos (6), constând din oxigen și hidrogen, este ars în apa la presiune ridicată în care sunt suspendate fragmentele de foițe de aur (4).

Revendicări: 7

Figuri: 4

(21) a 2002 00632 A

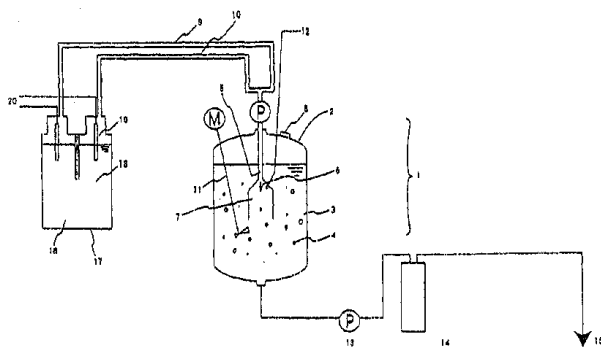


Fig. 2

(21) a 2002 00887 A (51) **B 29 D 29/06**; B 29 C 35/02; B 32 B 25/08 (22) 20.06.2002 (41) 29.11.2002//11/2002 (71) *Artego S.A., Târgu Jiu, RO*; *Crac Vasile, Târgu Jiu, RO*; *Anglițoiu Florian, Târgu Jiu, RO*; *Mănoiu Ion, Târgu Jiu, RO*; *Popescu Laurențiu, Târgu Jiu, RO*; *Luca Nicolae, Târgu Jiu, RO*; *Simionescu Daniel, Târgu Jiu, RO*; *Gridan Daniel, Târgu Jiu, RO*; *Ciucă Daniel, Târgu Jiu, RO* (54) **INSTALAȚIE PENTRU PRESARE CONTINUĂ SUB ACȚIUNEA CĂLDURII**

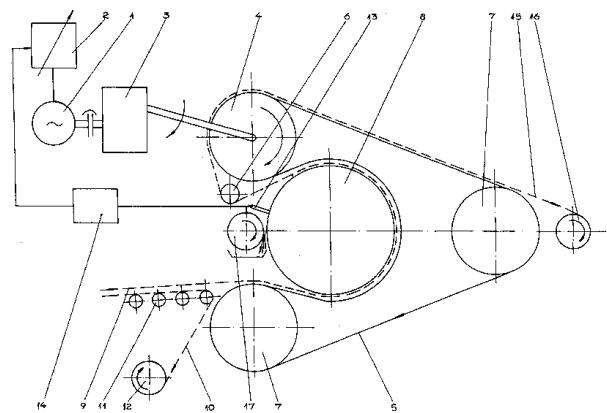
(57) Invenția se referă la o instalație pentru presare continuă sub acțiunea căldurii folosită la vulcanizarea benzilor din cauciuc. Instalația conform invenției cuprinde un motor (1) de curent alternativ a cărui turație este controlată de un convertizor (2) static de frecvență, mișcarea de rotație fiind transmisă printr-o bandă (5) fără sfârșit emulsionată la niște tamburi (7) de întindere și la un tambur (8) de vulcanizare care preia un material (9) de vulcanizare de pe o pânză (10) pentru transport care se rulează pe un tambur (12), temperatura tamburului (8) de vulcanizare fiind urmărită de un sistem automat alcătuit dintr-un senzor (13) de temperatură, un modul (14) de comandă care monitorizează un convertizor (2) de frecvență asigurând o corelare eficientă a parametrilor de vulcanizare cu turația moto-

(21) a 2002 00887 A

rului (1), iar o perie (17) cu mișcare de rotație și translație alternativă pe suprafața tamburului (12) de vulcanizare asigură o suprafață de bună calitate a produsului finit.

Revendicări: 1

Figuri: 1



(21) a 2002 00254 A (51) **B 30 B 11/22**; B 29 C 47/02 (22) 06.03.2002 (41) 29.11.2002//11/2002 (71) Rodina Augustin, Oțelu Roșu, Caraș Severin, RO (72) Rodina Augustin, Oțelu Roșu, Caraș Severin, RO (54) **MAȘINĂ ȘI PROCEDU DE FABRICAT TUBURI FLEXIBILE COMBinate**

(57) Invenția se referă la o mașină și la un procedeu pentru fabricarea în flux continuu a tuburilor flexibile combinate. Mașina conform invenției are în componență un extruder (A) pentru material plastic comandat electric de la un pupitru (B) și pe al cărui șasiu este fixată o matriță (C) și un dispozitiv (D) pentru introducerea și dozarea spirelor unui resort (11) în matriță (C), iar tubul flexibil combinat, obținut, este preluat cu ajutorul unui trăgător (E) cu bandă amplasat la ieșirea din filieră (6). Procedeu realizat cu ajutorul mașinii conform invenției cuprinde topirea materialului plastic granulat în extruder, devierea acestuia într-o matriță în care se formează o peliculă continuă cilindrică cu perete relativ subțire și în care este introdus un resort solicitat la întindere până la realizarea unui pas prestabilit între spire, obținându-se astfel, la ieșirea din filieră, pelicula din material plastic aflată în contact intim cu resortul, interiorul acestui ansamblu fiind vidat,

(21) a 2002 00254 A

astfel că pelicula din material plastic curge între spirele resortului, obținându-se tubul flexibil combinat care este tras, răcit și transportat pe o platformă colectoare.

Revendicări: 5

Figuri: 5

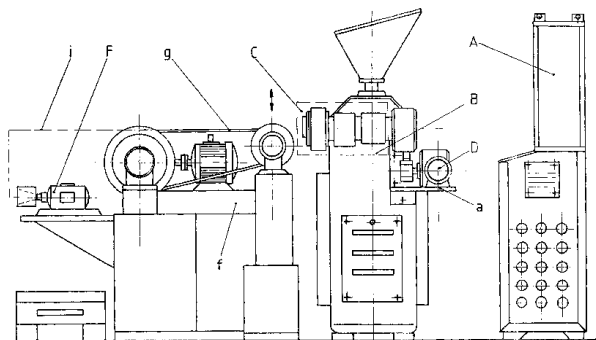


Fig. 2

(21) a 2002 00418 A (51) **B 32 B 33/00**; B 32 B 3/12// F 16 L 59/05 (22) 09.04.2002 (41) 29.11.2002//11/2002 (71) Moagăr Poladian Gabriel, București, RO (72) Moagăr Poladian Gabriel, București, RO (54) **STRUCTURĂ DE IZOLARE TERMICĂ ȘI MECANICĂ A CONDUCTELOR**

(57) Invenția se referă la o structură de izolare termică și mecanică a unei conducte pozate în pământ, prin care sunt vehiculate fluide sau amestecuri de fluide la o presiune și la temperaturi impuse de cerințele tehnologice. Structura conform invenției cuprinde un strat (2) cu inerție termică mare, alcătuit dintr-un material solid, slab conductor termic, care este hiperelastice sau viscoelastic, în interiorul căruia sunt plasate niște bule (5) de lichid, care are o căldură specifică mare, și respectiv dintr-un alt strat (3) cu conducție termică redusă, format dintr-un material solid, slab conductor termic, în interiorul căruia se află niște bule (7) de gaz dispuse convenabil, care are o conductivitate termică redusă, stratul (2) cu inerție termică mare fiind situat în contact termic și mecanic direct cu o conductă (1) pe care o învelește complet, iar stratul (3) cu conducție termică redusă este situat în contact termic și mecanic direct cu stratul (2) care are iner-

(21) a 2002 00418 A

ție termică mare, învelindu-l complet pe acesta, stratul (3) slab conductor termic fiind învelit pe exteriorul său cu un strat (9), succesiunea celor două straturi (2 și 3) fiind aplicată de câte ori condițiile de funcționare ale conductei (1) o impun.

Revendicări: 5

Figuri: 4

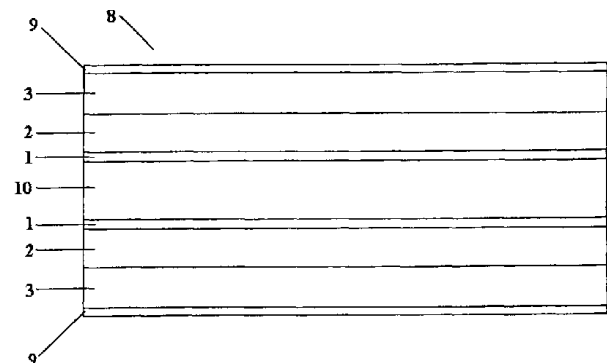


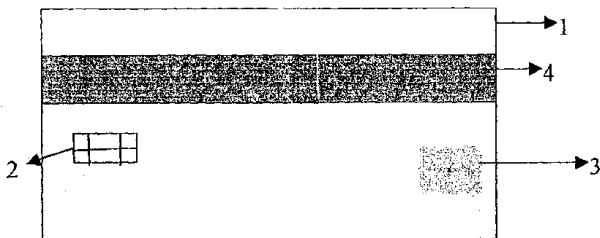
Fig. 1

(21) a 2001 00566 A (51) **B 42 D 15/00**// G 06 K 9/00 (22) 25.05.2001 (41) 29.11.2002//11/2002 (71) Vasile Lucian, Vânători-Neamț, RO; Sava Adrian, Iași, RO (72) Vasile Lucian, Vânători-Neamț, RO; Sava Adrian, Iași, RO (54) **CARTELĂ MULTIFUNCȚIONALĂ**

(57) Invenția se referă la o cartelă multifuncțională care poate fi folosită ca: permis de conducere, carte de identitate, pașaport, cartelă telefonică și opțional, pentru deschis uși. Cartela conform invenției constă dintr-un corp (1) pe care se montează un cip electronic pentru rețeaua de telefonie (2), un sistem ce încorporează amprenta digitală a individului (3) și o bandă magnetică pentru deschiderea ușilor (4).

Revendicări: 2

Figuri: 1



(21) a 2001 00538 A (51) **B 60 C 5/00** (22) 21.05.2001 (41) 29.11.2002//11/2002 (71) Purice Oana, Iași, RO; Niță Ștefan-Dinu, Iași, RO (72) Purice Oana, Iași, RO; Niță Ștefan-Dinu, Iași, RO (54) **ANVELOPĂ CU CELULE SFERICE PLINE CU AER**

(57) Invenția se referă la o anvelopă cu care pot fi echipate roțile autovehiculelor. Anvelopa conform invenției cuprinde o jantă (1), de care este fixat un cauciuc (2), în care sunt introduse sub presiune niște celule (3) sferice, pline cu aer, la o anumită presiune.

Revendicări: 2

Figuri: 2

(21) a 2001 00538 A

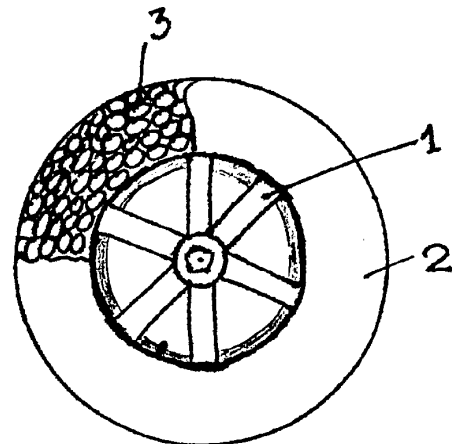


Fig. 1

(21) a 2001 00168 A (51) **B 64 G 1/32** (22) 15.02.2001 (41) 29.11.2002//11/2002 (71) Rădoi I. Dumitru, București, RO (72) Rădoi I. Dumitru, București, RO (54) **PROPULSOR MAGNETIC ROTATIV (ALERGĂTOR MAGNETIC)**

(57) Invenția se referă la un propulsor magnetic care transformă energia potențială a unui pol magnetic în energie mecanică utilă. Propulsorul conform invenției este format dintr-un disc (1) paramagnetic, rotativ, deodată cu axul său (O) pe care sunt montați la distanțe egale patru magneți (2) permanenți sau electromagneți orientați cu polul nord în același sens, alternând între patru discuri (3) din fier elastici în cartușul lor, de întindere și revenire, montați pe un alt disc (4) alergător, rotativ, cu axul său tubular (O') prin care trece liber axul (O) discului (1), având fiecare ax în capătul opus câte o roată dințată (5 și 6) cu diametre invers proporționale, care se cuplează cu un inversor (7) de forțe și care stabilește de la montare distanța optimă magnetică, permanentă, dintre polul Nord sau Sud al magneților (2) și discurile (3) din fier, așezați față în față și paralel și prin intermediul cărui se inversează sensul forței de atracție reciprocă, făcând ca discul (1) cu magneți să alerge invers și după el discul purtător de

(21) a 2001 00168 A

discuri din fier, fără să se ajungă vreodată, de unde și denumirea de alergător, dezvoltând forța mecanică pe care o acumulează într-un volant (8) și se distribuie printr-un ambreiaj (9) oricărui vehicul sau aparat de zbor.

Revendicări: 4

Figuri: 10

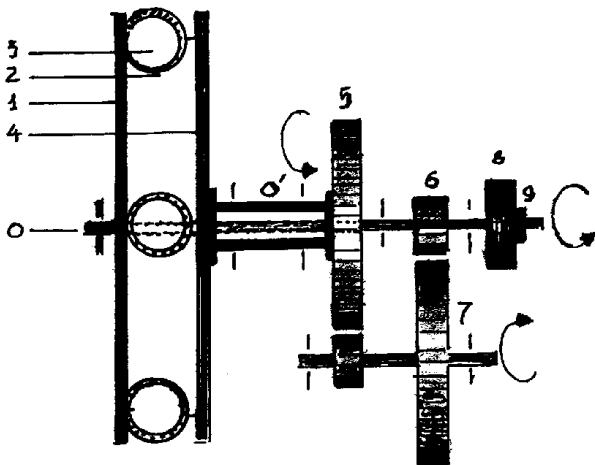


Fig. 3

(21) a 2002 00054 A (51) **B 65 D 90/22**// F 16 J 13/12 (22) 23.01.2002 (41) 29.11.2002//11/2002 (71) Roșu Liviu, București, RO; Șandru Ifrim, București, RO; Isac Constantin, București, RO (72) Roșu Liviu, București, RO; Șandru Ifrim, București, RO; Isac Constantin, București, RO (54) **CAPAC INTERIOR FLOTANT**

(57) Invenția se referă la un capac flotant, montat într-un rezervor cilindric vertical, suprateran, în care se depozitează sub formă lichidă compuși organici volatili pentru reducerea prin evaporare a fluidului depozitat prin evaporare. Capacul conform invenției este construit din niște benzi (1) de aluminiu, îmbinate între ele demontabil, prin intermediul unor grinzi (2) din aluminiu, formând o membrană ce se îmbină etanș cu o fustă (3) marginală, întreg ansamblul fiind montat pe niște plutitoare (4) care mențin membrana deasupra lichidului; spațiul etanș creat între suprafața lichidului, suprafața interioară a membranei și fusta (3) marginală fiind ocupat de vapori saturați, care vor stopa evaporarea continuă a lichidului.

Revendicări: 2

Figuri: 20

(21) a 2002 00054 A

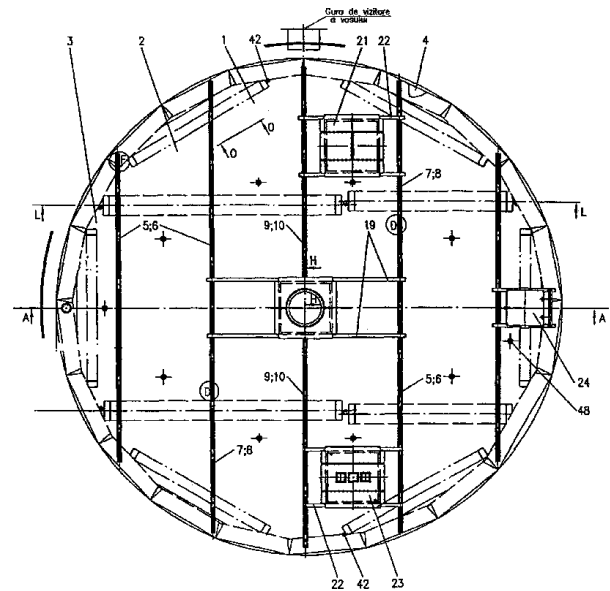


Fig. 1

(21) a 2001 00543 A (51) **C 01 G 49/02**; C 22 C 33/00 (22) 21.05.2001 (41) 29.11.2002//11/2002 (71) Institutul Național de Cercetare - Dezvoltare pentru Fizică Tehnică-IFT, Iași, RO (72) Popa Paul Dorin, Iași, RO; Rezsescu Nicolae, Iași, RO; Iacob Gheorghe, Iași, RO (54) **METODĂ DE PREPARARE A PULBERILOR DE FERITĂ**

(57) Invenția se referă la un procedeu de preparare a pulberilor de ferită cu structură cristalină micronică sau submicronică, ferite folosite pentru realizarea de miezuri magnetice de înaltă frecvență, de magneți permanenți cu câmp coercitiv ridicat, de medii pentru memorii magnetice, ca purtător magnetic. Procedeu conform invenției constă în coprecipitarea hidroxizilor prin reacția dintre azotații metalelor și hidroxidul de amoniu într-un mediu coloidal, uscare amestecului și reacția de formare a feritei prin combustia autonomă a acestuia și printr-un tratament termic ulterior. Prin evitarea unor operații cum ar fi spălarea, filtrarea, sinterizarea la temperaturi ridicate, măcinarea și cernerea, procedeu este economic, permițând obținerea de pulberi de ferită, cu compoziție, structură cristalină și proprietăți magnetice controlabile.

Revendicări: 3

(21) a 2002 00311 A (51) **C 02 F 1/00** (22) 20.03.2002 (41) 29.11.2002//11/2002 (71) *Ichim Ieronim, Iași, RO* (72) *Ichim Ieronim, Iași, RO* (54) **METODĂ CHIMICĂ DE EPURARE AVANSATĂ A APELOR UZATE**

(57) Invenția se referă la un procedeu chimic de epurare avansată a apelor uzate, industriale, menajere și pluviale, de substanțe organice și anorganice. Procedeu conform invenției constă în amestecarea în apele de epurat a  $\text{CaCl}_2$  și  $\text{Na}_2\text{CO}_3$ , iar în cazul apelor acide, și a  $\text{CaO}$  care, prin reacția rapidă dintre ionii electroliților tari,  $\text{Na}^+$  și  $\text{Cl}^-$ , realizează difuzia rapidă a ionilor reactanților în volumul de apă de tratat, iar ionii electroliților slabi,  $\text{Ca}^{2+}$  și  $\text{CO}_3^{2-}$ , produc un sistem coloidal heteropolar, dens și turbure, cu particule ale fazei dispersate cu mărimi de 1...100  $\mu\text{m}$  și suprafețe de contact interfazice foarte mari, care absorb și adsorb substanțele poluante, realizând un sistem coloidal micelar, care se separă din ape prin sedimentare și/sau filtrare.

Revendicări: 1

(21) a 2002 00680 A (51) **C 02 F 1/28**; C 02 F 1/68; C 02 F 1/70 (22) 16.11.2000 (30) 26.11.99 NO 19995792 (41) 29.11.2002//11/2002 (86) NO 00/00386 16.11.2000 (87) WO 01/38230 31.05.2001 (71) *Health by Nature AS, Arendal, NO* (72) *Ager-Wick Glenn, Arendal, NO; Ager-Wick Einar, Arendal, NO; Sorgaard Birger, Arendal, NO* (74) *Inventa-Agenție Universitară de Inventică S.R.L., București* (54) **AGENT DE AMELIORARE A APEI**

(57) Invenția se referă la un agent de ameliorare a apei, a cărui adăugare are ca rezultat eliminarea rapidă și eficientă a clorului și conduce la o îmbunătățire a gustului apei potabile. Agentul conform invenției este constituit din 5...90% alge de coral, 5...90% nisip din scoici, 0,1...10% ascorbat de calciu, această compoziție fiind dozată în așa fel încât prin adăugarea a 0,5 g din aceasta la litrul de apă, amestecul să ajungă la o valoare a pH-ului cuprinsă între 7 și 8,5, iar dacă agentul respectiv conține și un gelatinizant adecvat, acest lucru are ca rezultat eliminarea oricăror bacterii prezente anterior în apă.

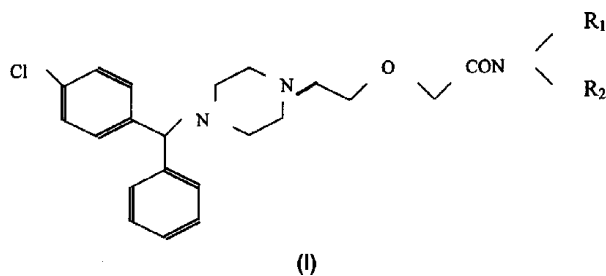
Revendicări: 7

(21) a 2002 00695 A (51) **C 07 D 295/088** (22) 29.11.2000 (30) 30.11.99 HU P9904438; 30.11.99 HU P9904439 (41) 29.11.2002//11/2002 (71) *Egis Gyogyszergyar Rt., Budapesta, HU* (72) *Reiter Jozsef, Budapesta, HU; Trinka Peter, Budapesta, HU; Bartha Ferenc, Tiszavasvari, HU; Simig Gyula, Budapesta, HU; Nagy Kalman, Budapesta, HU; Vereckeyne Donath Gyorgyi, Budapesta, HU; Nemeth Norbert, Sopron, HU; Clementis Gyorgy, Budapesta, HU; Tompe Peter, Budapesta, HU; Vago Pal, Budapesta, HU* (74) *Cabinet M. Oproiu - Consiliere în Proprietate Intelectuală S.R.L., București* (54) **PROCEDEU PENTRU PREPARAREA ACIDULUI {2-[4-(ALFA-FENIL-p-CLOROBENZIL)PIPERAZIN-1-IL]ETOXI}ACETIC ȘI NOI INTERMEDIARI**

(57) Invenția se referă la un procedeu de preparare a acidului {2-[4-(*alfa*-fenil-*p*-clorbenzil)-piperazin-1-il]etoxi}acetic sau a unei sări acide de adiție acceptabilă farmaceutic sau a unei sări metalice a acestuia și la acetamida corespunzătoare. Procedeu conform invenției constă în hidroliza acetamidei cu formula generală I în mediu alcalin sau acid, în prezența unui catalizator de transfer de fază. Acetamida conform invenției este definită de formula generală I, în care  $R_1$  și  $R_2$  reprezintă independent o grupă alchil  $\text{C}_{1-4}$  sau o grupă ciclohexil sau  $R_1$  și  $R_2$  formează împreună cu atomul de azot adiacent o grupă morfolino.

Revendicări: 5

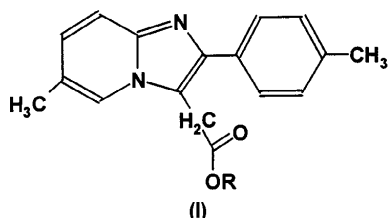
(21) a 2002 00695 A



(21) a 2002 00639 A (51) **C 07 D 471/04**; C 07 D 325:00; C 07 D 221:00 (22) 22.11.2000 (30) 22.11.99 HU P9904377; 22.11.99 HU P9904379 (41) 29.11.2002//11/2002 (86) HU 00/00120 22.11.2000 (87) WO 01/38327 31.05.2001 (71) *Egis Gyogyszergyar Rt., Budapesta, HU* (72) *Pongo Laszlo, Kerepes, HU*; *Reiter Jozsef, Budapesta, HU*; *Simig Gyula, Budapesta, HU*; *Tompe Peter, Budapesta, HU*; *Hoffmanne Fekete Valeria, Budapesta, HU*; *Rivo Endre, Budapesta, HU*; *Koncz Laszlo, Mogyorod, HU*; *Vereczkeyne Donath Gyorgyi, Budapesta, HU*; *Nagy Kalman, Budapesta, HU* (74) *Cabinet M. Oproiu - Consiliere în Proprietate Intelectuală S.R.L., București* (54) **PROCEDEU DE PREPARARE A 6-METIL-2-(4-METIL-FENIL)-IMIDAZO[1,2-a]PIRIMIDIN-3-(N,N-DIMETIL-ACETAMIDEI) ȘI A INTERMEDIARILOR**

(57) Invenția se referă la un procedeu îmbunătățit de preparare a 6-metil-2- (4-metil- fenil)- imidazo [1, 2-a]pirimidin-3-(N,N-dimetil-acetamidei), a sărurilor de adiție acidă acceptabile farmaceutic ale acesteia, compuși cu activitate sedativă, utilizați în terapie. Procedul conform invenției cuprinde reacția unui ester cu formula generală I cu dimetilamina într-un solvent polar protic sau aprotic.

Revendicări: 12



(21) a 2000 00750 A (51) **C 09 K 3/14** (22) 26.07.2000 (41) 29.11.2002//11/2002 (71) *Constantinescu Alexandrina, Buzău, RO*; *Masă Petruța, Râmnicu Sărat, Buzău, RO*; *Mocanu Mircea, Râmnicu Sărat, Buzău, RO*; *Pândaru Traian, Râmnicu Sărat, Buzău, RO*; *Popa Dumitru, Râmnicu Sărat, Buzău, RO*; *Vizitiu Alecsandru, Râmnicu Sărat, Buzău, RO* (72) *Constantinescu Alexandrina, Buzău, RO*; *Masă Petruța, Râmnicu Sărat, Buzău, RO*; *Mocanu Mircea, Râmnicu Sărat, Buzău, RO*; *Pândaru Traian, Râmnicu Sărat, Buzău, RO*; *Popa Dumitru, Râmnicu Sărat, Buzău, RO*; *Vizitiu Alecsandru, Râmnicu Sărat, Buzău, RO* (54) **COMPOZIȚIE PENTRU UN MATERIAL DE FRICȚIUNE**

(57) Invenția se referă la o compoziție pentru un material de fricțiune, folosită în industria constructoare de mașini atât în faza de montare inițială, cât și în cea de reparație sau întreținere. Compoziția conform invenției este formată din fibră aramidică, lână minerală, liant pe bază de rășină modificată fenol-formaldehidică fin măcinată și hexametilentetramină, pulbere de fricțiune din rășini fenolice modificate cu ulei din coajă de nucă având o granulație de 0,4...0,8 mm, trioxid de aluminiu, bisulfură de molibden, sulfat de bariu, carbonat de calciu, grafit pudră, negru de fum de granulație fină, oxid de zinc tehnic, pulbere de cupru fin măcinată, sulf măcinat,

(21) a 2000 00750 A  
hexametilentetramină, pulbere de fier fin măcinată, sulfură de plumb, trioxid de stibiu, cauciuc nitrilic pudră, latex butadien stirenice carboxilat 40% conținut de cauciuc, rășină lichidă modificată din ulei din coajă de nucă.

Revendicări: 6

(21) a 2000 00751 A (51) **C 09 K 3/14** (22) 26.07.2000 (41) 29.11.2002//11/2002 (71) *Constantinescu Alexandrina, Buzău, RO*; *Masă Petruța, Râmnicu Sărat, Buzău, RO*; *Mocanu Mircea, Râmnicu Sărat, Buzău, RO*; *Pândaru Traian, Râmnicu Sărat, Buzău, RO*; *Popa Dumitru, Râmnicu Sărat, Buzău, RO*; *Vizitiu Alecsandru, Râmnicu Sărat, Buzău, RO* (72) *Constantinescu Alexandrina, Buzău, RO*; *Masă Petruța, Râmnicu Sărat, Buzău, RO*; *Mocanu Mircea, Râmnicu Sărat, Buzău, RO*; *Pândaru Traian, Râmnicu Sărat, Buzău, RO*; *Popa Dumitru, Râmnicu Sărat, Buzău, RO*; *Vizitiu Alecsandru, Râmnicu Sărat, Buzău, RO* (54) **COMPOZIȚIE PENTRU UN MATERIAL DE FRICȚIUNE**

(57) Invenția se referă la o compoziție pentru materiale de fricțiune utilizată în industria constructoare de mașini. Compoziția conform invenției este constituită din fibră aramidică, lână minerală, liant pe bază de rășină fenol-formaldehidică și hexametilentetramină, pulbere de fricțiune din rășini fenolice modificate cu ulei din coajă de nucă, bisulfură de molibden, sulfat de bariu, carbonat de calciu, grafit pudră, negru de fum de granulație fină, oxid de zinc, pulbere de cupru, pulbere de fier, carbură de siliciu, sulfură de plumb, trioxid de stibiu, hexametilentetramină, cauciuc nitrilic, latex butadien stirenice carboxilat, rășină lichidă modificată din ulei de coajă de nucă.

Revendicări: 6

(21) a 2000 00752 A (51) **C 09 K 3/14** (22) 26.07.2000 (41) 29.11.2002//11/2002 (71) *Dobrin Anghel, Râmnicu Sărat, Buzău, RO; Gheorghe Costică, Râmnicu Sărat, RO; Niță Rodica, Râmnicu Sărat, Buzău, RO; Pandele Camelia, Râmnicu Sărat, Buzău, RO; Pândaru Traian, Râmnicu Sărat, Buzău, RO; Popa Dumitru, Râmnicu Sărat, Buzău, RO; Vizitiu Alecsandru, Râmnicu Sărat, Buzău, RO* (72) *Dobrin Anghel, Râmnicu Sărat, Buzău, RO; Gheorghe Costică, Râmnicu Sărat, Buzău, RO; Niță Rodica, Râmnicu Sărat, Buzău, RO; Pandele Camelia, Râmnicu Sărat, Buzău, RO; Pândaru Traian, Râmnicu Sărat, Buzău, RO; Popa Dumitru, Râmnicu Sărat, Buzău, RO; Vizitiu Alecsandru, Râmnicu Sărat, Buzău, RO* (54) **COMPOZIȚIE PENTRU UN MATERIAL DE FRICȚIUNE**

(57) Invenția se referă la o compoziție pentru un material de fricțiune, folosit în industria construcție de mașini. Compoziția conform invenției este formată din liant pe bază de rășină modificată fenol-formaldehidică fin măcinată și hexametilentetramină, pulbere de fricțiune din rășină, fenolice modificate cu ulei din coajă de nucă, electrocorindon, trioxid de stibiu, sulfat de bariu, lână din oțel, silicați de magneziu și aluminiu, oxid de magneziu, negru de fum, fibră aramidică, cauciuc nitrilic pudră, soluție 14% cauciuc nitrilic în tricloretilenă sau emulsie cauciuc nitrilic conținut solid 49,7%, sulf măcinat, accelerator de reacție pe bază de disulfură de benzotiazol, bisulfură de molibden, lână minerală, fibră de sticlă și oxid de fier.

Revendicări: 6

(21) a 2000 01232 A (51) **D 04 H 1/04** (22) 14.12.2000 (41) 29.11.2002//11/2002 (71) *Dumitrache Vladimir, București, RO; Tudor Nicolae, București, RO; Radu Ileana, București, RO; Chiuaru Genoveva, București, RO; Ioniță Constantin, București, RO; Ionescu Elisabeta, București, RO; Negreanu Silviu Dan, București, RO; Popescu Vasilica, București, RO; Ararău Cornelia, București, RO; Voicu Ionel, București, RO; Mirescu Gabriela, București, RO; Dulcu Florica, București, RO* (72) *Dumitrache Vladimir, București, RO; Tudor Nicolae, București, RO; Radu Ileana, București, RO; Chiuaru Genoveva, București, RO; Ioniță Constantin, București, RO; Ionescu Elisabeta, București, RO; Negreanu Silviu Dan, București, RO; Popescu Vasilica, București, RO; Voicu Ionel, București, RO; Mirescu Gabriela, București, RO; Ararău Cornelia, București, RO; Dulcu Florica, București, RO* (54) **TEXTILĂ NEȚESUTĂ TRICOTATĂ ȘI PROCEDU DE REALIZARE**

(57) Invenția se referă la un material textil nețesut, destinat folosirii pentru căptușeli de încălțăminte și de îmbrăcăminte pentru sezonul rece, pentru ștaifuri, bombeuri, suporturi pentru obținerea pielii sintetice poromerice. Materialul textil nețesut, conform invenției, este constituit din fibre celulozice, lână, materiale poliesterice, poliacrilonitrilice sau polipropilenice, albe sau vopsite, precum și din amestecuri ale acestora, cu finețe de 3...15 den și lungi-

(21) a 2000 01232 A  
mea de tăiere de cel puțin 50 mm, la care procentul de fibre de finețe 10...15 den nu trebuie să depășească 15%, stratul fibros având fibrele orientate după un unghi de 80...90° față de direcția de înaintare a materialului și fiind consolidat mecanic prin împletirea fibrelor unele cu altele, apoi interțesut pe un suport țesut sau velurat pe o mașină de velurat prin interțesere sau consolidat chimic cu poliacrilați, sau stratificat cu poliuretani și coagulat.

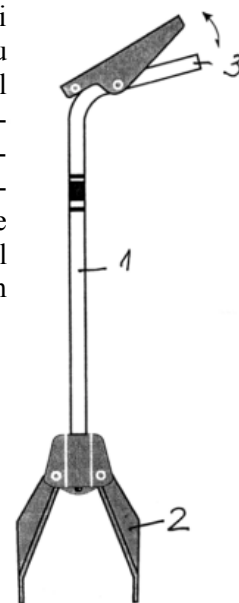
Revendicări: 3

(21) a 2001 00546 A (51) **E 01 H 1/12// A 01 D 7/00** (22) 23.05.2001 (41) 29.11.2002//11/2002 (71) *Roșca Aurel, București, RO* (72) *Roșca Aurel, București, RO* (54) **CULEGĂTOR DE GUNOI URBAN**

(57) Invenția se referă la un dispozitiv acționat manual pentru culegerea gunoiului urban: hârtii, pungi sau recipiente din plastic, cutii de bere din parcuri, plaje sau peluze de iarbă. Culegătorul conform invenției este constituit dintr-un baston (1) metalic, prevăzut la partea inferioară cu un sistem de culegere (2) cu clește, acționat manual în partea superioară de un sistem de acționare (3).

Revendicări: 1

Figuri: 1



(21) a 2001 00611 A (51) **E 02 D 29/14** (22) 06.06.2001 (41) 29.11.2002//11/2002 (71) Rău Doina, Ploiești, RO; Epure Mihail, Ploiești, RO (72) Rău Doina, Ploiești, RO; Epure Mihail, Ploiești, RO (54) **CAPAC PENTRU DISPOZITIV DE ÎNCHIDERE PENTRU CĂMINE DE VIZITARE**

(57) Invenția se referă la un capac care intră în alcătuirea unui dispozitiv de închidere a unui cămin de vizitare a unei rețele de alimentare cu apă sau de canalizare pentru ape reziduale. Capacul conform invenției este alcătuit dintr-un inel (1) realizat, prin turnare, dintr-un metal, în interiorul căruia sunt prevăzute niște nervuri (2) solidarizate de inel (1), o circumferință (3) exterioară a acestuia din urmă putând avea orice configurație care să permită includerea în cadrul unui dispozitiv de închidere.

Revendicări: 3

Figuri: 2

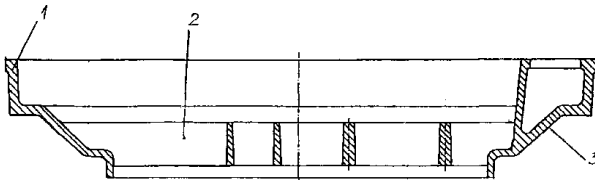


Fig. 1

(21) a 2002 00802 A (51) **E 04 H 15/60**; E 04 H 17/00 (22) 11.06.2002 (41) 29.11.2002//11/2002 (71) Sucursala Electromontaj S.A., Timișoara, RO (72) Gârbacea Anton, Timișoara, RO; Dronța Nelu, Timișoara, RO (54) **DISPOZITIV DE ANTICĂȚĂRARE**

(57) Invenția se referă la un dispozitiv de anticățărare, destinat a echipa stâlpilor metalici ai liniilor electrice aeriene (LEA), de înaltă și foarte înaltă tensiune, și care este alcătuit din două rețele de anticățărare, montate la baza stâlpului, prima rețea, un gard de sârmă ghimpată, constituit de suprafața exterioară din afara stâlpului (3), fixată de montanți (1), prin niște coliere (4) prevăzute cu suporturi (5), inele de instalare a sârmei (6), prin șuruburi și piulițe (7), și din suprafața din interiorul stâlpului (8), fixată cu niște plăci (9), prin bride (10) și inele (11), care apoi este solidarizată și rigidizată împreună prin niște suporturi (15), fixate cu bride (16) și inele (17), iar pentru accesul restricționat, numai personalul autorizat, sunt două ferestre (12) prevăzute cu lacăte (13) și ferestre fixe (14), iar a doua rețea de anticățărare care utilizează elementul țepușă anticățărătoare (18), fixat de centura tronsonului de bază al stâlpului (24), prin bride cu piulițe (19), iar de montanții (1) stâlpului sunt fixate colierele (4) cu suporturi, pe care sunt montate ferestrele de acces a personalului autorizat (20), având lacăte cu chei speciale (21), rabatabile pe balama (22), și ferestre

(21) a 2002 00802 A

fixe (23), dotate și placate prin sudură cu elemente țepușe (18) anticățărătoare.

Revendicări: 2

Figuri: 2

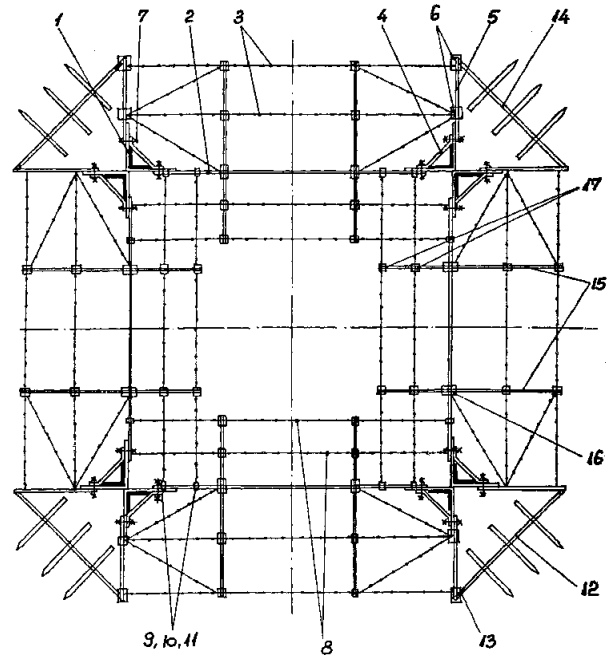


Fig. 1

(21) a 2001 00548 A (51) **E 05 B 17/00** (22) 23.05.2001 (41) 29.11.2002//11/2002 (71) Ene Cristian Marian, București, RO (72) Ene Cristian Marian, București, RO (54) **ȘILD**

(57) Invenția se referă la un șild folosit la poziționarea și reperarea pe întuneric a clanțelor de ușă. Șildul conform invenției este format dintr-un corp (1) pe care se aplică un element fosforescent (2) pe toată suprafața corpului (1) sau pe unele zone ale acestei suprafețe sub formă de strat de vopsea sau sub formă de adeziv plastic sau smalț fosforescent.

Revendicări: 1

Figuri: 2



(21) a 2001 00548 A

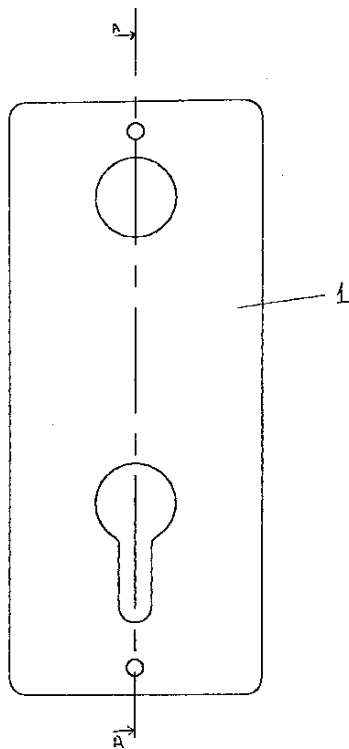


Fig. 1

(21) a 2002 00351 A (51) **E 05 B 47/00**// G 08 B 13/22 (22) 21.03.2002 (41) 29.11.2002//11/2002 (71) Gavrilă Adrian Niculiță, Constanța, RO; Stoenescu Gheorghe, București, RO (72) Gavrilă Adrian Niculiță, Constanța, RO; Stoenescu Gheorghe, București, RO (54) **METODĂ DE OPERARE ȘI INSTALAȚIE ELECTRONO-MECANICĂ DE ÎNCUIERE/DESCUIERE ȘI ALARMARE ACȚIONATĂ PRIN TELECOMANDĂ ÎN INFRAROȘU**

(57) Invenția se referă la o metodă de operare și la o instalație electrono-mecanică de încuiere/descuiere și alarmare, acționată prin telecomandă în infraroșu, metodă și instalație destinate să asigure controlul accesului, precum și alarmarea în caz de efracție sau incendiu. Metoda conform invenției folosește generarea și emisia/recepția unui cod diferit pentru fiecare instalație și un program soft în baza căruia instalația generează acțiuni mecanice, alarme și semnalizări optice, în funcție de starea funcțională a instalației, comenzile primite și semnalele recepționate. Instalația conform invenției se compune dintr-o telecomandă, o unitate de alarmă și un dispozitiv electrono-mecanic de control acces care, pe lângă o parte mecanică obișnuită, mai conține o camă (C) și

(21) a 2002 00351 A

o piesă intermediară (Pi) de blocare automată a zăvorului (Z) în caz de forțare neautorizată.

Revendicări: 10

Figuri: 21

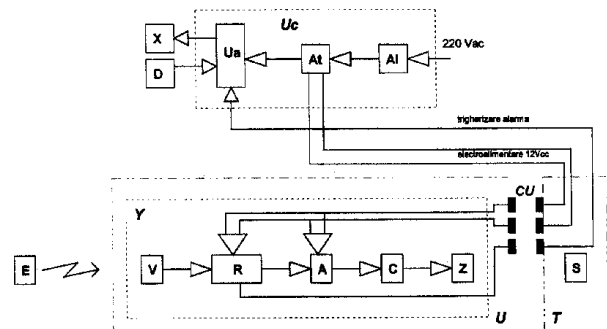


Fig. 1

(21) a 2001 00542 A (51) **E 21 B 10/02** (22) 21.05.2001 (41) 29.11.2002//11/2002 (71) Lupșac Daniel Marian David, Caraș-Severin, RO (72) Lupșac Daniel Marian David, Caraș-Severin, RO (54) **PERFORATORUL CARPHATIA**

(57) Invenția se referă la un perforator destinat exploatărilor miniere și, respectiv, pentru realizarea unor legături subterane care sunt necesare pentru a obține o continuitate a comunicației. Perforatorul conform invenției are în componență un burghiu (2) a cărui circumferință este mai mare decât cea a unui motor (1) principal, ceea ce permite tractarea unor tuburi (4) metalice cu un diametru mai mic decât cel al burghiului (2), dar mai mare decât cel al motorului (1) principal.

Revendicări: 2

Figuri: 2

(21) a 2001 00542 A

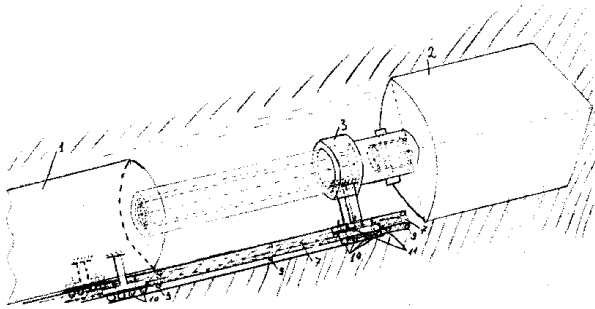


Fig. 1

(21) a 2002 01062 A (51) **F 02 B 15/00** (22) 01.08.2002 (41) 29.11.2002//11/2002 (71) *Bordeianu Gheorghe, Bacău, RO; Bordeianu Raliana, Bacău, RO; Bordeianu Ghe. Raliana, Bacău, RO; Bordeianu Luminița, Bacău, RO; Bordeianu Gelu Dragoș, Bacău, RO* (72) *Bordeianu Gheorghe, Bacău, RO; Bordeianu Raliana, Bacău, RO; Bordeianu Ghe. Raliana, Bacău, RO; Bordeianu Luminița, Bacău, RO; Bordeianu Gelu Dragoș, Bacău, RO* (54) **MOTOR CU ARDERE INTERNĂ, SPECIAL**

(57) Invenția se referă la un motor cu ardere internă, cu capacitate cilindrică și raport de compresie variabil. Motorul conform invenției este format dintr-un bloc motor (1), în care se află niște cilindri (2 și 3), în care culisează niște pistoane (6), articulate la un mecanism oscilant (9 și 10), prin intermediul unor biele (16) și al unor bolțuri (7 și 8), mecanism oscilant format din patru brațe (B1, B2, B3 și B4), articulat printr-un bolț (18 sau 19), mecanism care realizează: modificarea raportului de compresie, a capacității cilindrice, a măririi impulsurilor transmise cutiei de viteze, raportul de compresie se modifică printr-un element de reglaj (180 și 49), care acționează asupra bolțurilor (18 și 19) după o cotă (H4 și H5), comandate de o instalație hidraulică cu circuit închis, format de niște canale de transfer (50, 51, 58 și 59) a comenzilor hidrau-

(21) a 2002 01062 A

lice preluate de un mecanism de reglaj, comandat de un computer care analizează datele primite de la niște senzori de poziționare (52, 53, 56 și 57) și transmite impulsuri de poziționare elementului de reglaj care face să reflecte mărimea raportului de comprimare.

Revendicări: 1

Figuri: 5

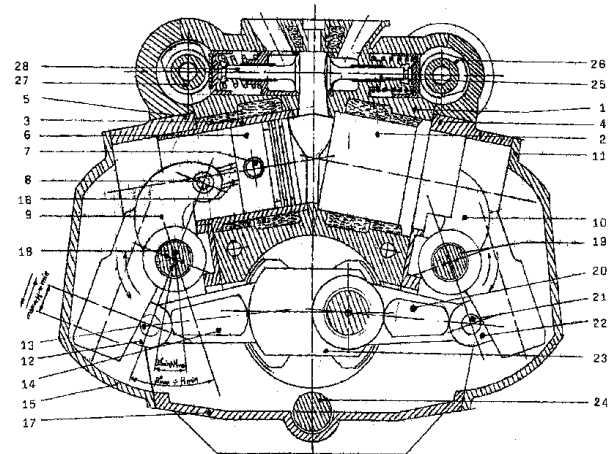


Fig. 1

(21) a 2002 01063 A (51) **F 02 F 1/24**; F 01 L 5/00 (22) 01.08.2002 (41) 29.11.2002//11/2002 (71) *Bordeianu Gheorghe, Bacău, RO; Bordeianu Petru, Bacău, RO* (72) *Bordeianu Gheorghe, Bacău, RO; Bordeianu Petru, Bacău, RO* (54) **CHIULASĂ CU DISTRIBUȚIE-ADMISIE ȘI EVACUARE SPECIALĂ**

(57) Invenția se referă la o chiulasă cu distribuție-admisie și evacuare pentru motoarele cu ardere internă. Chiulasa conform invenției este realizată dintr-un corp de chiulasă (1) în care se rotește un ventil (2) de forma unui profil (16), iar prin interiorul ventilului (2) trec niște conductori electrici (6) izolați cu un material (3) termo-electroizolant, iar conductorii (6) electrici preiau impulsuri de curent electric de înaltă tensiune prin rotirea ventilului (2) de la bobina de inducție (11), printr-o fișă centrală (12) și un repartitor (7), transmitând impulsul de înaltă tensiune unei bujii (5), impuls care este comandat de un calculator care preia momentul optim de comandă a impulsului electric de la niște senzori de turație (9 și 8) care semnalizează calculatorului trecerea unor senzori (10) încorporați după un anumit unghi, în funcție de numărul de cilindri ai motorului în ventilul (2) care se rotește, iar aprinderea amestecului are loc prin rotirea ventilului (2)

(21) a 2002 01063 A  
împreună cu bujia (5), când ajunge corespunzător în dreptul fiecărei camere de ardere (14) care este izolată de corpul (1) chiulasei printr-un material termoizolant (15).

Revendicări: 4  
Figuri: 6

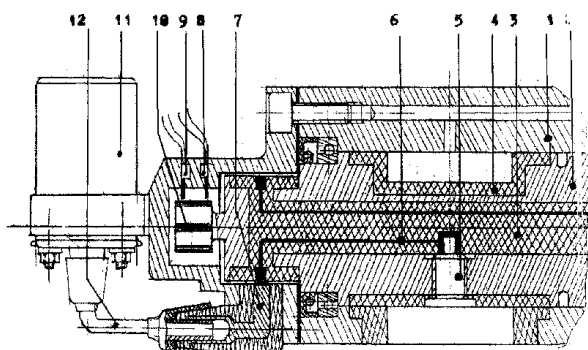


Fig. 1

(21) a 2001 01253 A (51) **F 03 G 3/00** (22) 22.11.2001 (41) 29.11.2002/11/2002 (71) Iacob Simion, Brad, Hunedoara, RO (72) Iacob Simion, Brad, Hunedoara, RO (54) **REACTOR GIGANT ENERGETIC, CU ENERGIE PROPRIE NELIMITĂ ȘI NEPOLUANTĂ**

(57) Invenția se referă la un reactor pentru producerea aerului comprimat ca urmare a folosirii energiilor gravitaționale și cele produse de mișcările controlate ale corpurilor solide și gazoase. Reactorul conform invenției este alcătuit dintr-un sertăraș (I) prevăzut cu un canal (u) și cu un orificiu (K), în canal (4) fiind plasată o bilă (g) aflată în contact cu o bază (E), dintr-un panou (II) de forță metalic, de formă cilindrică, având o țevă (A) închisă de o blindă (a), făcând corp comun cu o axă (III) principală pe care sunt montate niște roți (a1, a2, a3, a4, a5 și a6), de asemenea existând o axă (IV) secundară care face corp comun cu niște roți (b1, b2, b3, b4, b5 și b6), niște suporturi (VI) ale axelor (III și IV), niște captatoare (1, 2, 3, 4, 5, 6, 7, 8, 9, 10, 11 și 12) de producere a aerului comprimat, prevăzute cu niște supape (c și d) de refulare și respectiv de aspirație, aerul comprimat fiind introdus în niște țevi (VII) colectoare aflate în comuni-

(21) a 2001 01253 A  
care cu un rezervor (VIII), la care este racordată o țevă (IX) de distribuție a aerului comprimat la consumatori.

Revendicări: 1  
Figuri: 8

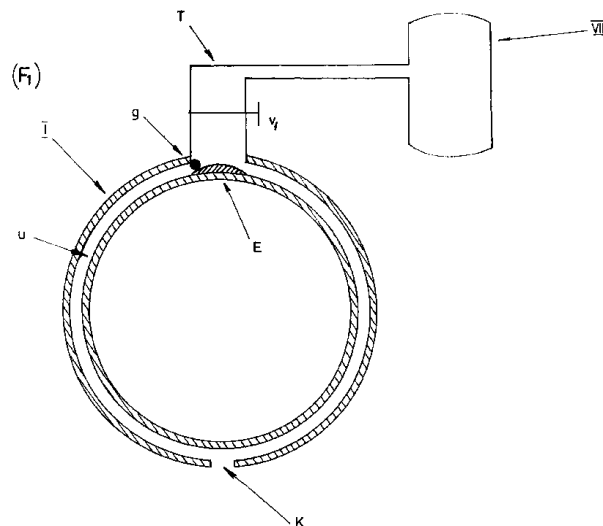


Fig. 1

(21) a 2001 01357 A (51) **F 03 G 3/00** (22) 17.12.2001 (41) 29.11.2002/11/2002 (71) Sabău Ioan, Timișoara, RO (72) Sabău Ioan, Timișoara, RO (54) **CENTRALE ELECTRICE GRAVITAȚIONALE**

(57) Invenția se referă la niște centrale electrice gravitaționale, folosite pentru producerea energiei electrice, cu ajutorul turbinelor gravitaționale. Centralele electrice gravitaționale, conform invenției, sunt realizate din zece hale (4) industriale, fiecare hală (4) fiind echipată cu cel mult două poduri (5) rulante și cel puțin șaisprezece turbine (1) gravitaționale, fiecare turbină (1) având o sursă (2) de energie convențională, pentru manipularea unor greutateți în interiorul unor chesoane, niște multiplicatoare de turație, niște generatoare (3), un centru (7) de comandă și control, o fundație (8) continuă, circulară, cu radier, niște transformatoare (9), niște drumuri (10) de acces și anexele aferente lor.

Revendicări: 2  
Figuri: 2

(21) a 2001 01357 A

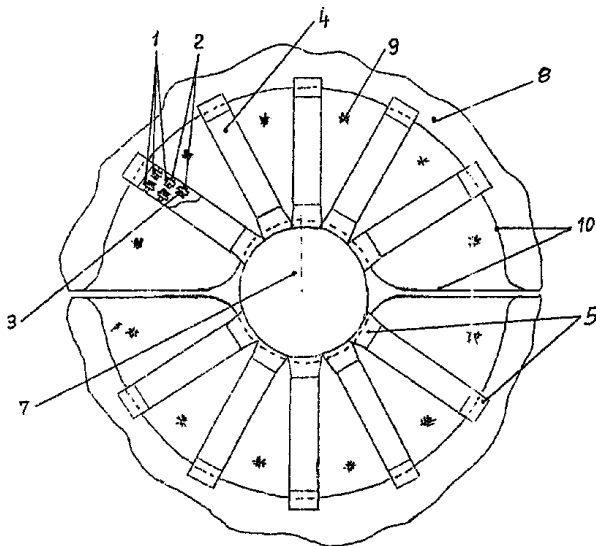


Fig. 2

(21) a 2001 00148 A (51) **F 03 G 7/00** (22) 06.02.2001 (41) 29.11.2002//11/2002 (71) Ciurchea Ioan, Cluj-Napoca, RO (72) Ciurchea Ioan, Cluj-Napoca, RO (54) **INSTALAȚIE PENTRU PRODUCEREA DE ENERGIE ELECTRICĂ FOLOSIND FORȚA VALURILOR**

(57) Invenția se referă la o instalație pentru producerea de energie electrică, folosind forța valurilor. Instalația conform invenției se compune din două platforme (1) marine, ancorate la sute de metri una de alta, aproximativ pe direcția valurilor, între aceste platforme (1) aflându-se patru circuite fără sfârșit din cabluri (5 și 6) de care sunt prinse niște panouri (7) verticale, perpendiculare pe cabluri (5 și 6), și niște perne (11) pneumatice, iar traseul de sus plutește pe apă, iar cel de jos, de întoarcere, care intră într-o tubulatură (9) etanșă, flexibilă și submersibilă, fixată la cele două capete de platforme la circa 2 m deasupra nivelului mării, panourile (7) rulând prin tubulatură (9) pe niște roți montate pe conturul lor, ele având forma unor dreptunghiuri sau a unui paralelipiped și se încadrează în dimensiunile interioare ale tubulaturii (9), panourile (7) cumulând forțele valurilor de pe o suprafață mare și le transmit la roțile de pe platforma din amonte, unde se pun în

(21) a 2001 00148 A

funcțiune cu aceste forțe niște generatoare de curent electric.

Revendicări: 3

Figuri: 2

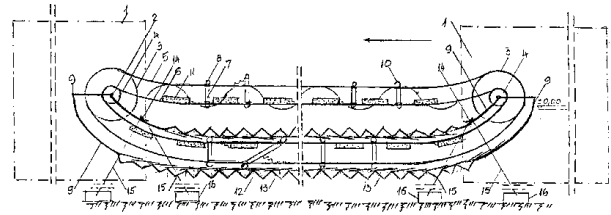


Fig. 1

(21) a 2002 00928 A (51) **F 16 L 57/02** (22) 28.06.2002 (41) 29.11.2002//11/2002 (71) Safta Carmen Anca, București, RO (72) Safta Carmen Anca, București, RO (54) **DISPOZITIV DE PREVENIRE A OSCILAȚIILOR INDUSE DE VÂNT ÎN CONDUCTE CIRCULARE**

(57) Invenția se referă la un dispozitiv pentru prevenirea oscilațiilor induse de vânt în conductele cilindrice, metalice sau nemetalice, cu perete subțire, care sunt poziționate vertical, intră în componența coșurilor de fum sau de ventilare precum și conductelor poziționate orizontal prin care se transportă gazul metan, conductelor din instalațiile energetice sau din industria chimică. Dispozitivul conform invenției este alcătuit din cel puțin trei bare (2) din oțel sau nemetalice, fixate echidistant și demontabil cu ajutorul unor coliere (3), unor șuruburi (4) sau unor puncte (5) de sudură pe generatoarele unei conducte (1) cilindrice având diametrul (D); fiecare dintre bare (2) este cutată în plan axial cu un pas constant cuprins între D și 3D și unghiul format de laturile cutoi cu generatoarea conductei are panta de maximum 30%.

Revendicări: 3

Figuri: 6

(21) a 2002 00928 A

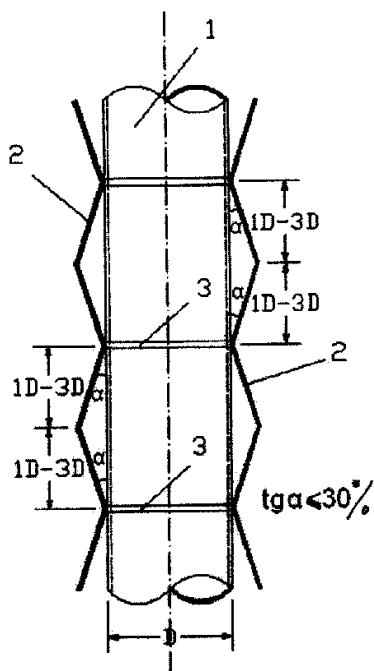


Fig. 1

(21) a 2002 00617 A (51) **F 16 P 7/00**// E 04 H 9/02 (22) 17.05.2002 (41) 29.11.2002//11/2002 (71) Savin Nicolae, Galați, RO (72) Savin Nicolae, Galați, RO (54) **APARAT DE SALVARE ANTISEISMIC**

(57) Invenția se referă la un aparat care se montează în interiorul clădirilor, unde oamenii trăiesc și desfășoară activități în mod curent, plasate, în general, în regiuni cu potențial seismic ridicat. Aparatul conform invenției este construit dintr-o cabină (1) de salvare, alcătuită dintr-un cadru (R) acoperit la exterior cu un înveliș capitonat, din tablă din oțel (2), la interior, cu un material (C) plastic, rezistent la foc, având un grad de moliciune ridicat, cu două compartimente (a și b) pentru două persoane, în fiecare compartiment (a și b), fiind amplasat câte un scaun (3) cu susținere laterală pentru corp, cu un suport (4) lombar și cu un suport (5) lateral pentru cap, prevăzute fiecare cu o centură (6) de siguranță cu prindere la piept și o cască (7) de protecție, pentru amortizarea șocurilor pe verticală, sub fiecare scaun (3), fiind prevăzut câte un amortizor (8) cu arcuri elicoidale, scaunele (3) putând glisa de-a lungul unor ghidaje (9) verticale, accesul în cabină (1) făcându-se prin două uși (10 și 11) cu deschidere stânga-dreapta, cu axele de rotație verticale, solidare cu alte două uși (12 și 13) centrale dintr-o piesă de mobilier prin intermediul unor tiranți (14 și 15),

(21) a 2002 00617 A

având fiecare câte un dispozitiv de zăvorâre (16), care poate fi acționat atât din exteriorul, cât și din interiorul cabinei (1), la partea superioară a cabinei (1), fiind prevăzute niște ferestre (23) circulare, pentru pătrunderea aerului prin câte un filtru (24) mecanic de praf.

Revendicări: 6

Figuri: 4

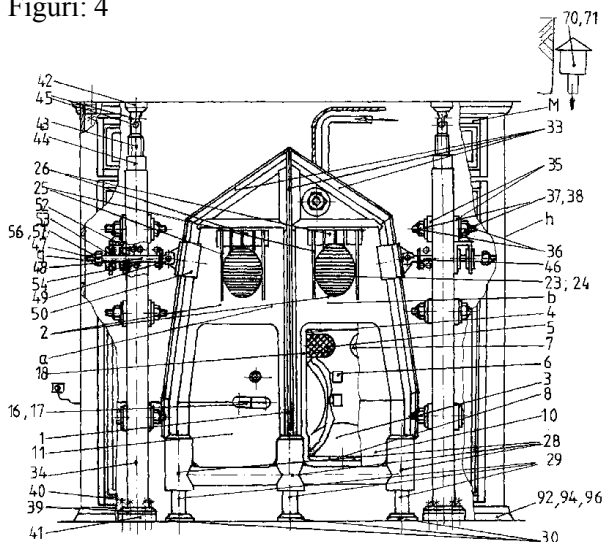


Fig. 1

(21) a 2002 00073 A (51) **F 23 B 1/06** (22) 28.01.2002 (41) 29.11.2002//11/2002 (71) Neagu Neculae, Călărași, RO (72) Neagu Neculae, Călărași, RO (54) **MICROCENTRALĂ TERMICĂ, VARIANTĂ 2 V 2, PENTRU COMBUSTIBILI SOLIZI**

(57) Invenția se referă la o microcentrală pentru combustibili solizi, folosită, în special, pentru încălzirea spațiilor unei locuințe. Microcentrala conform invenției cuprinde un corp (5) încălzitor al unui agent (18) termic și un colector (14) fum, acesta din urmă și corpul (5) fiind detașabile, agentul (18) termic fiind încălzit în corpul (5) și utilizat pentru încălzire de spații prin radiatoare, acesta fiind vehiculat cu o pompă (8) și trecut printr-un filtru (7), iar pentru retur, agentul termic fiind vehiculat printr-o conductă (21), făcând astfel un circuit închis, suprafața de schimb de căldură a unor țevi (17) de fum fiind suficientă pentru încălzirea agentului (18) termic.

Revendicări: 3

Figuri: 2

(21) a 2002 00073 A

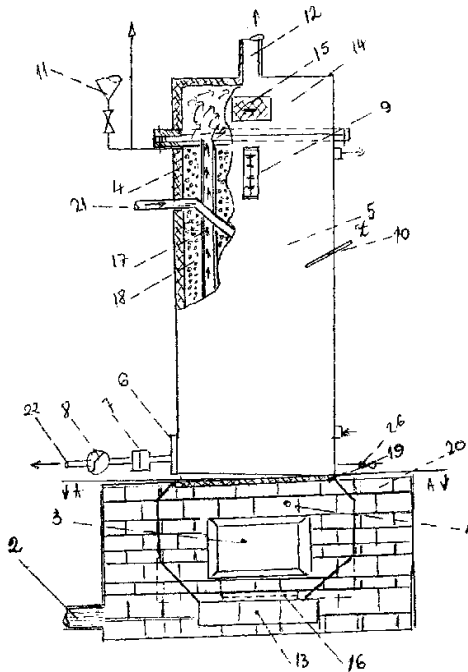


Fig. 1

(21) a 2001 00586 A (51) **F 42 B 30/08** (22) 30.05.2001  
 (41) 29.11.2002/11/2002 (71) Malcotă Nicu Valeriu,  
 Slatina, RO (72) Malcotă Nicu Valeriu, Slatina, RO  
 (54) **PROIECTIL CU CALIBRU VARIABIL**

(57) Invenția se referă la un proiectil cu calibrul variabil, destinat țintelor militare aeriene sau terestre, fără blindaj sau ușor blindate. Proiectilul conform invenției cuprinde un vârf (2) prevăzut cu un canal (f) central, cu două trepte, în prima treaptă fiind montat un detonator (8), iar în treapta a doua este introdus un cartuș (13), din care pleacă un număr de canale (t), dispuse radial, care comunică cu o față plană posterioară a vârfului (2), în dreptul unui piston (g), determinând culisarea acestuia în lungul unei tije (1) în trepte, dispusă central, în raport cu o cămașă (3) cilindrică din oțel, de care este solidarizat pistonul (g), cămașa (3) fragmentată, prin construcție, în mai multe sectoare (l și m) cilindrice, separate între ele de niște tole (7) delimitate de niște rondule (4) metalice, cămașa (3) fiind solidară cu un inel (n) fixat de tijă (p) cu ajutorul unor puncte (6) de sudare, la jumătatea distanței dintre rondule (4) fiind poziționată o cavitate (5), având în secțiune longitudinală o formă trapezoidală, cu baza mare situată spre tijă (1), care, datorită înclinării cu un

(21) a 2001 00586 A

unghi ( $\alpha$ ) a unor părți (k, g și l) anterioare ale cămașii (3) care transmite și forța activă produsă de gaze cu o parte (m și n) posterioară a cămașii (3), producându-se o rotire a celor două jumătăți ale fiecărui sector cilindric și transformarea acestora într-o piesă simetrică, având calibrul superior celui inițial, la limita de separare dintre vârf (2) și prima prelungire (k) dintre cele amintite fiind situate niște șanțuri (4) ale unei foi (14) din tablă din cupru.

Revendicări: 1

Figuri: 4

(21) a 2001 00586 A

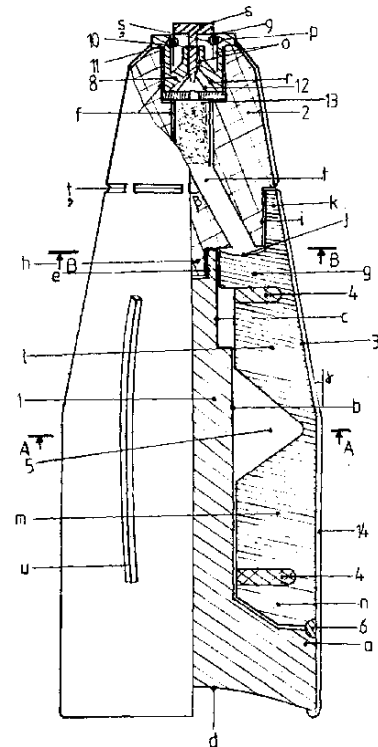


Fig. 1

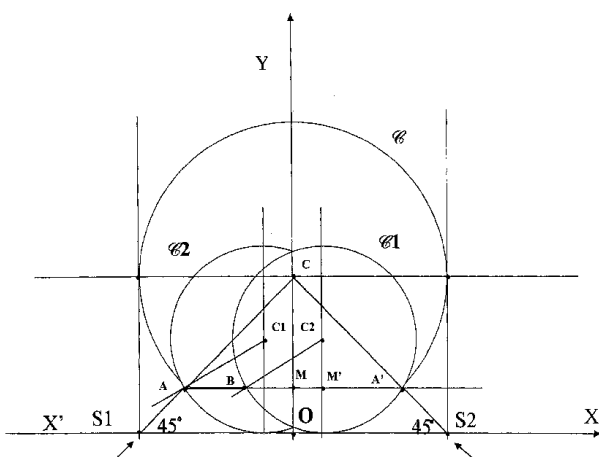
(21) a 2000 01095 A (51) **G 01 B 13/08**; G 01 B 11/04; G 06 F 17/00 (22) 07.11.2000 (41) 29.11.2002//11/2002 (71) Institutul Național de Cercetare - Dezvoltare pentru Mecanică Fină - CEFIN, București, RO (72) Ștefan Vasile, București, RO; Trăistaru Florian, București, RO; Blănaru Constantin, București-Măgurele, RO; Zisu Tudor, București, RO (54) **FORMULA DE CALCUL PENTRU MĂSURAREA DINAMICĂ A DIAMETRULUI ROȚILOR VEHICULELOR CARE SE DEPLASEAZĂ PE CĂI FERATE**

(57) Invenția se referă la o formulă adaptabilă programelor de calcul efectuate cu ajutorul PC-ului, pentru măsurarea dinamică, deci în timp real, pe cale optoelectronică, deci noncontact, a diametrului roților vehiculelor care se deplasează pe căi ferate, prin măsurarea diametrului maxim nominal (**Dmax**), a vitezei de deplasare (**v**) și a intervalului de timp (**Δt**) în care roata se deplasează între două puncte fixe (**A** și **B**).

Revendicări: 1

Figuri: 1

(21) a 2000 01095 A



(21) a 2000 01145 A (51) **G 01 B 13/08**; G 01 B 11/04; B 61 K 9/00 (22) 23.11.2000 (41) 29.11.2002//11/2002 (71) Institutul Național de Cercetare - Dezvoltare pentru Mecanică Fină - CEFIN, București, RO (72) Trăistaru Florian, București, RO; Ștefan Vasile, București, RO; Blănaru Constantin, București-Măgurele, RO; Zisu Tudor, București, RO (54) **METODĂ ȘI DISPOZITIV DE MĂSURARE DINAMICĂ A DIAMETRULUI ROȚILOR ÎN TRANSPORTUL PE ȘINE**

(57) Prezenta invenție se referă la o metodă și un dispozitiv de măsurare dinamică într-un punct, pe cale optoelectronică, a diametrului roților vehiculului care se deplasează pe căi ferate. Metoda conform invenției constă în determinarea dinamică a diametrului (**D**) roților vehiculelor care se deplasează pe căi ferate, bazată pe cunoașterea unui diametru mediu (**Do**) și a unei lungimi (**Δl**), situate în domeniul (**0, Δlmax**) determinate cu ajutorul unui senzor de poziție. Dispozitivul conform invenției constă dintr-un senzor de poziție (**S1**), activat de un detector de proximitate (**DPI**), o interfață serială (**I**) și un calculator personal (**PC**), care calculează diametrul măsurat.

Revendicări: 2

Figuri: 2

(21) a 2000 01145 A

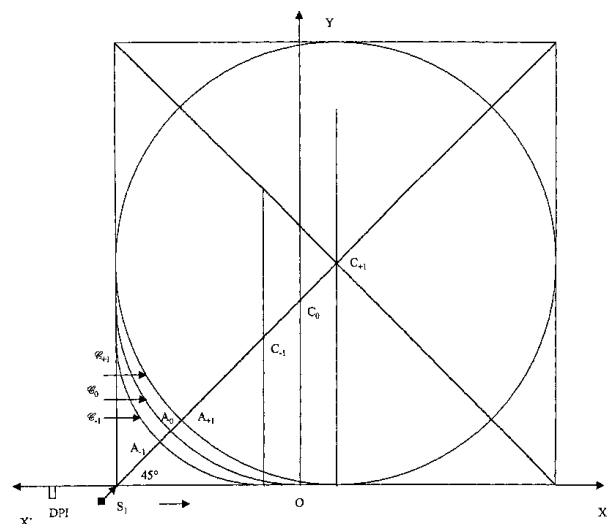


Fig. 1

(21) a 2001 00354 A (51) G 05 F 1/10 (22) 28.03.2001 (41) 29.11.2002//11/2002 (71) Bucheru Bogdan Tudor, București, RO (72) Bucheru Bogdan Tudor, București, RO (54) **CIRCUIT STABILIZATOR DE TENSIUNE, CU REZISTENȚĂ DINAMICĂ NULĂ**

(57) Invenția se referă la un circuit electronic destinat stabilizării tensiunii electrice la bornele sale, care poate fi utilizat în circuite electronice simple sau complexe, cum ar fi sursele stabilizatoare de tensiune, circuitele de filtrare, circuitele de limitare în tensiune etc. Circuitul conform invenției prezintă o rezistență dinamică aproape nulă pentru gama de curent de interes, deoarece este echivalentul însumării a două rezistoare (**R7** și **R6**), având aceeași rezistență electrică, dar de semn contrar. Această abordare a problemei la obținerea unei rezistențe dinamice teoretic nulă pentru circuitul astfel realizat; practic, utilizarea unor componente neideale nu permite obținerea unei rezistențe dinamice nule, dar asigură cu ușurință obținerea unei rezistențe dinamice foarte reduse.

Revendicări: 3

Figuri: 2

(21) a 2001 00354 A

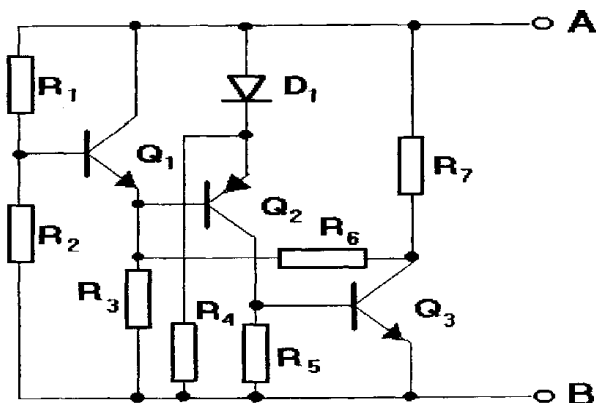


Fig. 2

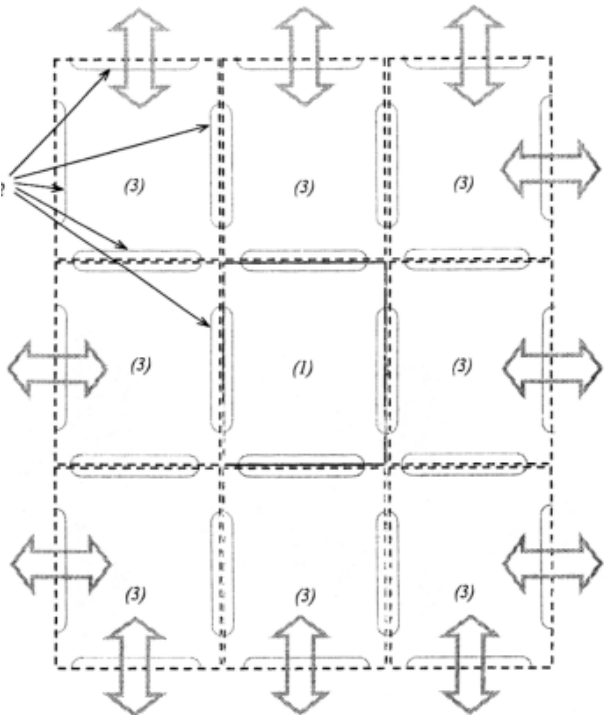
(21) a 2001 00501 A (51) G 06 F 15/00// H 04 L 29/00; H 04 M 1/725 (22) 09.05.2001 (41) 29.11.2002//11/2002 (71) Guliciuc Viorel, Ipotești, RO; Milici Laurențiu Dan, Suceava, RO (72) Guliciuc Viorel, Ipotești, RO; Milici Laurențiu Dan, Suceava, RO (54) **SISTEM DIGITAL MODULAR, PORTABIL**

(57) Invenția se referă la un sistem destinat comunicației și procesării de date și/sau informații, caracterizat prin portabilitate, multiplă modularitate și expandabilitate. Sistemul digital modular, portabil, conform invenției, se compune dintr-un modul central (**1**), ce are conectori (**2**) pe toate cele patru părți laterale și dintr-un număr variabil și expandabil de alte module (**3**) cu funcții diferite (alimentare, memorie, tastatură, display, emisie/recepție de date etc.), oricât de multe. Dimensiunile acestor module pot fi astfel alese încât să permită interconectarea facilă, depozitarea și transportul lor ușor. Sistemul descris poate fi utilizat pentru procesarea de date și informații, dar și pentru comunicații fixe - într-o încăpere, fie portabil - în locuri publice, pe stradă, într-un mijloc de transport etc., la dimensiuni, forme, performanțe, caracteristici și în medii de lucru diferite.

Revendicări: 1

Figuri: 1

(21) a 2001 00501 A





(21) a 2001 00537 A (51) **G 09 B 23/02** (22) 21.05.2001 (41) 29.11.2002//11/2002 (71) *Burlea Georgeta, Iași, RO* (72) *Burlea Georgeta, Iași, RO* (54) **ALFABETAR COMBINATORIU MULTIPLU, DISCOIDAL**

(57) Invenția se referă la un alfabetar multiplu, discoidal, destinat utilizării ca instrument didactic de către elevii claselor primare atât pentru copii normali, cât în special pentru copii cu dificultăți de învățare a scris-cititului, pentru a-i deprinde cu forma grafică și sensul cuvintelor. Alfabetarul combinatoriu multiplu, discoidal, conform invenției, este format dintr-un corp diametral (1), de formă prismatică, prevăzut cu o fereastră (a) practică de-a lungul uneia jumătății sale, ce poate fi acoperită de un cursor opac (6) și de niște lamele mobile obturatoare (7). Prin intermediul unui șurub central (2), sunt asamblate, la partea inferioară a corpului-diametral (1), niște discuri suprapuse (3<sub>1</sub>...3<sub>5</sub>), cu diametre din ce în ce mai mari, fiecare având periferia inscripționată cu litere dintr-un alfabet astfel încât, prin rotire în jurul șurubului (2), sunt aduse în dreptul ferestrei (a), combinații de litere ce formează cuvinte, din care se pot alege silabe prin acoperire cu niște lamele (7) și un cursor (6).

Revendicări: 1

Figuri: 4

(21) a 2001 00537 A

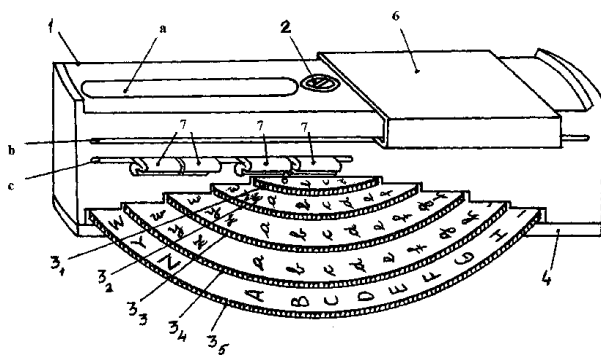


Fig. 1

(21) a 2000 01220 A (51) **H 01 F 1/42// C 08 L 33/04** (22) 13.12.2000 (41) 29.11.2002//11/2002 (71) *Institutul de Chimie Macromoleculară "Petru Poni", Iași, RO* (72) *Chiriac P. Aurica, Iași, RO* (54) **PROCEDEU DE OBTINERE A UNUI COMPOZIT MAGNETIC PE BAZĂ DE LATEX METACRILIC**

(57) Invenția se referă la un procedeu de obținere a unui compozit magnetic pe bază de latex metacrilic cu aplicații în domeniul biomedical și la separări magnetice. Procedeu conform invenției constă în copolimerizarea în emulsie, discontinuu, a unui amestec de comonomeri, format din: metacrilat de metil, acid metacrilic, metacrilat de hidroxietil, metacrilat de glicidil, cu inițiator radicalic și sistem de emulsionare anionic/neionic, în prezență de stabilizator de pH, urmată de amestecarea cu ferită la 25...30°C, timp de 24...30 h.

Revendicări: 1

(21) a 2000 01221 A (51) **H 01 F 1/42// C 08 L 33/04** (22) 13.12.2000 (41) 29.11.2002//11/2002 (71) *Institutul de Chimie Macromoleculară "Petru Poni", Iași, RO* (72) *Chiriac P. Aurica, Iași, RO* (54) **PROCEDEU DE OBTINERE A UNUI LATEX METACRILIC, MATRICE PENTRU UN COMPOZIT MAGNETIC**

(57) Invenția se referă la un procedeu de obținere a unui latex metacrilic, matrice pentru un compozit magnetic, cu aplicații în domeniul biomedical. Procedeu conform invenției constă în copolimerizarea în emulsie, discontinuu, a unui amestec de comonomeri format din: 2-etilhexilacrilat, etilenglicol-dimetacrilat, metacrilat de metil, acid metacrilic, în prezență de inițiator radicalic, de sistem de emulsionare anionic/neionic și de stabilizator de pH, urmată de amestecare cu ferită la 25...30°C, timp de 24...30 h.

Revendicări: 1

(21) a 2000 01241 A (51) **H 01 F 1/42**// C 08 L 29/04 (22) 18.12.2000 (41) 29.11.2002//11/2002 (71) *Institutul de Chimie Macromoleculară "Petru Poni", Iași, RO* (72) *Chiriac P. Aurica, Iași, RO* (54) **PROCEDU DE OBTINERE A UNUI COMPOZIT MAGNETIC PE BAZĂ DE POLIVINILALCOOL ȘI FERITĂ**

(57) Invenția se referă la un procedeu de obținere a unui compozit magnetic utilizat în domeniul biomedical și la separări magnetice. Procedeu conform invenției constă în realizarea unei soluții formate din: alcool polivinilic, cu o dimensiune a particulelor de 50...90 mμ, grad de hidroliză 120/88 și masă moleculară Mw=7200, în mediu apos sau în glicerină, un agent de dispersie anionic și un compatibilizator, gelatina, la o temperatură de 25...30°C, sub agitare timp de 10...12 h, la care se adaugă, la aceeași temperatură, ferită, la un raport alcool polivinilic: ferită de 3:1, sub agitare, timp de 24...30 h.

Revendicări: 1

(21) a 2000 01242 A (51) **H 01 F 1/42**// B 03 C 1/00// C 08 L 5/00 (22) 18.12.2000 (41) 29.11.2002//11/2002 (71) *Institutul de Chimie Macromoleculară "Petru Poni", Iași, RO* (72) *Chiriac P. Aurica, Iași, RO; Neamțu Iordana, Iași, RO; Mihai Doina, Iași, RO; Munteanu Constanța, Iași, RO* (54) **PROCEDU DE OBTINERE A UNUI COMPOZIT MAGNETIC AVÂND MATRICE POLIZAHARIDE**

(57) Invenția se referă la un procedeu de obținere a unui compozit magnetic având drept matrice polizaharide, cu aplicații în domeniul biomedical și la separări magnetice. Procedeu conform invenției constă în obținerea unei soluții apoase, formată din carbohidrați, cu rol de matrice, de concentrație 15...20%; un agent tensioactiv neionic, macromolecular, cu masă moleculară relativ mică, în concentrație de 3...5% și oxid anorganic magnetic, ferită, la un raport 1:1 față de compusul macromolecular matrice, la o temperatură de 25...30°C, sub agitare, timp de 24...30 h.

Revendicări: 1

(21) a 2001 01152 A (51) **H 01 K 1/00** (22) 22.10.2001 (41) 29.11.2002//11/2002 (71) *Duinea M. Cristian, Craiova, RO* (72) *Duinea M. Cristian, Craiova, RO* (54) **SURSĂ DE RADIAȚII ANTIȘOC**

(57) Invenția se referă la surse de radiații antișoc și anume lămpi electrice cu incandescență, fluorescente, folosite în domeniile casnic, industrial, iluminat, semnalizare rutieră și altele. Sursa de radiații, conform invenției, este alcătuită dintr-un balon de plastic transparent (1) și o lopățiță din plastic transparent (2) cu rezistență mecanică ridicată.

Revendicări: 1

Figuri: 5

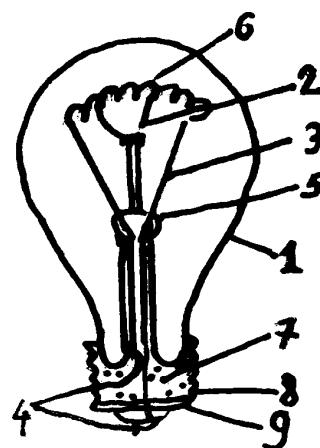


Fig. 1

(21) a 2002 00381 A (51) **H 02 H 3/00** (22) 03.04.2002 (41) 29.11.2002//11/2002 (71) *Electroechipament Industrial S.R.L., Reșița, Caraș Severin, RO* (72) *Voia Alexandru Iacob, Reșița, RO; Epstain Elian, Reșița, RO; Culinco Gabriel, Reșița, RO* (54) **METODĂ ȘI DISPOZITIV DE PROTECȚIE LA SUPRATENSIUNI ELECTRICE DE FRECVENȚĂ INDUSTRIALĂ NUL-PĂMÂNTARE ELECTRICĂ ȘI FAZĂ-NUL**

(57) Invenția se referă la o metodă și un dispozitiv de protecție la supratensiuni electrice de frecvență industrială nul-pământare electrică și fază-nul, folosit în blocurile de măsură și protecție monofazate și trifazate și tablourile de distribuție și conținerizarea a energiei electrice, echipate cu disjunctoare diferențiale, reglabile sau fixe. Prin aceasta se asigură declanșarea consumatorilor la apariția supratensiunilor fază-nul și nul-pământare electrică. Metoda de protecție la supratensiune electrică de frecvență industrială nul-pământare electrică se caracterizează prin aceea că protecția la supratensiune se realizează prin utilizarea unui transformator electric, a cărui înfășurare secundară debitează un curent superior curentului diferențial nominal al unui disjunctiv diferențial nemodificat, provocându-i declanșarea. Dispozitivul de protecție la supratensi-

(21) a 2002 00381 A  
 uni electrice de frecvență industrială nul-pământare electrică și fază-nul este constituit dintr-un bloc de protecție la supratensiune fază-nul (B), un bloc de protecție la supratensiune nul-pământare electrică (A) și un bloc de afișare supratensiune (C).

Revendicări: 3  
 Figuri: 3

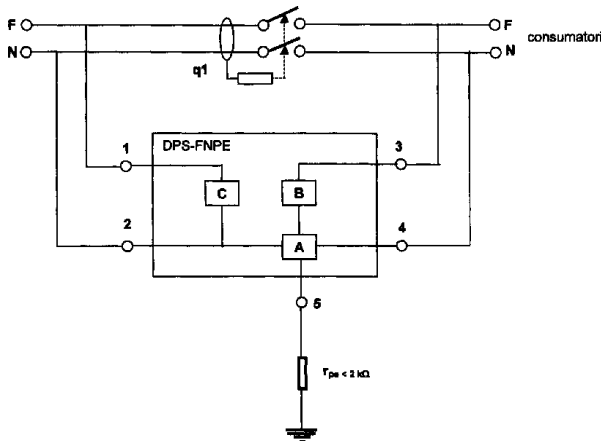


Fig. 2

(21) a 2001 01181 A (51) H 02 K 23/00 (22) 31.10.2001 (41) 29.11.2002/11/2002 (71) Diaconu Gabriel, județul Brașov, RO (72) Diaconu Gabriel, județul Brașov, RO (54) MOTOR MAGNETO-ELECTROMAGNETIC, DISPOZITIV DE COMUTAȚIE, METODĂ PENTRU ÎNALTĂ INDUCȚIE MAGNETICĂ PERMANENTĂ, ROTORICĂ, REGLABILĂ

(57) Invenția se referă la un motor magneto-electromagnetic, total nepoluant și de foarte mare randament, ca soluție pentru energia viitoare de propulsie; permanentă, nepoluantă, puterea fiindu-i predominant dată, direct de saturația maximă de flux magnetic permanent, nelimitat, din bateria nelimitată cu magneți permanenți, cuplată la el, și are aplicabilitate imediată la propulsia autovehiculelor, în zonele poluate ale lumii. Motorul este excitat pe rotor printr-o metodă oferită de invenție, cu flux magnetic permanent, ce are rol principal și predominant în cuplu de forțe, reglabil până la maxima saturație, dintr-o baterie cu magneți (9) în număr nelimitat și funcție de energia lor specifică, iar comutația în curent continuu este liniară, autosincronizată pe stator (2), cu dinți uniformi în număr nelimitat și are rol secundar, numai de comandă, deci necesar înfîm de sursa de curent continuu. Înlocuirea excitației electromagnetice cu excitația magnetică permanentă rotorică, reglabilă, oferită de invenție, la mașinile sincrone; motoare, generatoare, compensatoare, de la scara micro la macro, duce, la nivel național și global, la o importantă economie de energie electrică.

Revendicări: 5  
 Figuri: 3

(21) a 2001 01181 A

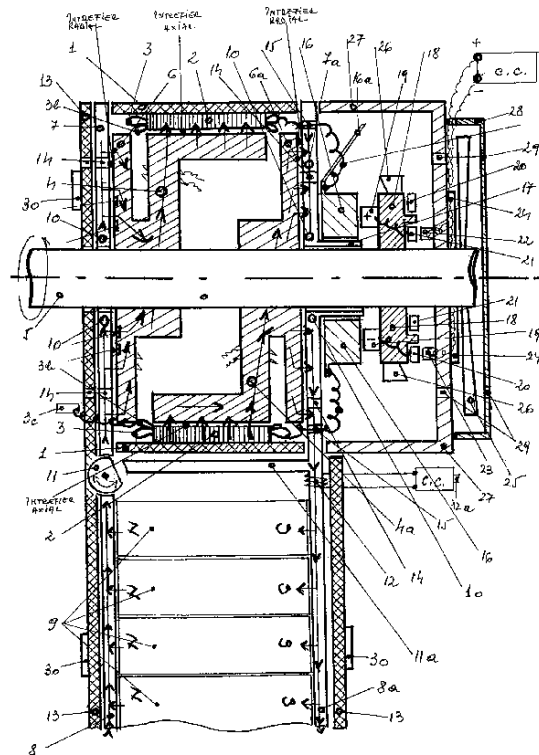


Fig. 1

(21) a 2002 00668 A (51) H 02 N 11/00 (22) 23.05.2002 (41) 29.11.2002/11/2002 (71) Avram Viorel, București, RO (72) Avram Viorel, București, RO (54) TURBINĂ MAGNETICĂ

(57) Invenția se referă la o turbină magnetică folosită în scopuri energetice, direct sau prin transferul unui dinam. Turbina conform invenției constă dintr-un stator (1), care are și rol de carcasă, un rotor (2) cu paletе, niște magneți (3) dispuși pe cele trei laturi ale paletelor rotorului (2) și niște magneți (4) dispuși pe carcasa-stator (1) în număr suficient și necesar motricității optime. Numărul și înclinația magneților (3 și 4) statorici și rotorici asigură dinamica turbinei.

Revendicări: 3  
 Figuri: 3

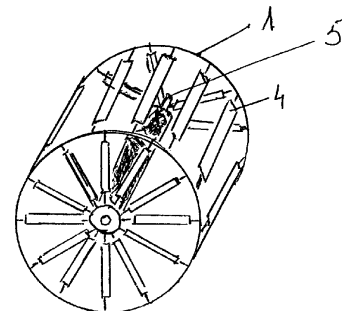


Fig. 1

(21) a 2001 00544 A (51) H 02 N 15/00 (22) 22.05.2001 (41) 29.11.2002/11/2002 (71) Dumitru Samuel, București, RO (72) Dumitru Samuel, București, RO (54) **MAGNETOMOTOR**

(57) Invenția se referă la un magnetomotor ce își găsește aplicația în toate domeniile ce utilizează energia mecanică. Motorul conform invenției utilizează potențialul câmpului magnetic al unor magneți permanenți în scopul producerii de energie. Motorul este alcătuit din trei tipuri de piese magnetice (1, 7 și 8), dispuse pe un ax (5) într-o anumită ordine (8, 7, 1, 7 și 8). Aceste piese au liniile de câmp magnetic polarizate astfel încât cele ale unui disc să fie permanent perpendiculare pe liniile de câmp magnetic ale pieselor alăturate pe axul (5). Mișcarea este inițiată între două piese magnetice (8 și 7) și duce la formarea de curent electric în a treia piesă magnetică (1) precum și la generarea unei mișcări între piesele magnetice a doua și a treia (7 și 1). Curentul continuu din prima piesă magnetică (1) este distribuit în a doua piesă magnetică (7) și duce la întărirea inducției magnetice a acestei piese (7).

Revendicări: 2

Figuri: 3

(21) a 2001 00544 A

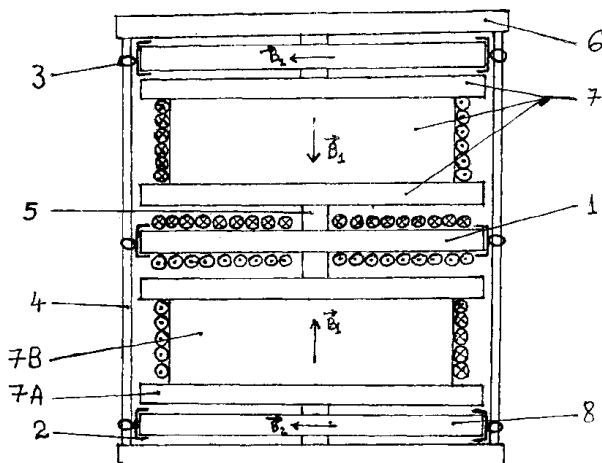


Fig. 1

(21) a 2001 00482 A (51) H 04 M 11/04 (22) 03.05.2001 (41) 29.11.2002/11/2002 (71) Corjin Viorel, București, RO; Cristea Costică Bogdan, Galați, RO (72) Corjin Viorel, București, RO; Cristea Costică Bogdan, Galați, RO (54) **PROCEDEU ȘI APARAT DE CONECTARE A DISPOZITIVELOR DE SUPRAVEGHERE ȘI ALARMARE LA SISTEMELE DE TELEFONIE MOBILĂ, PENTRU INFORMARE LA DISTANȚĂ**

(57) Invenția se referă la transmiterea de informații la distanță în timp real, folosind dispozitive de detectare (alarmare-supraveghere) și de transmitere (telefonie digitală sau fixă), fiind o interfață de interconectare și comandă, de exemplu pentru anti-efracție imobile și autovehicule, monitorizare industrială etc. Procedeu conform invenției constă în identificarea precisă a obiectivului alarmat și informare dedicată la distanță, preluarea semnalului de declanșare a alarmei și apelarea persoanelor autorizate pentru informare asupra evenimentului produs. Aparatul conform invenției este constituit dintr-un dispozitiv de alarmare (A), un aparat de conectare (B) și unul sau mai multe telefoane mobile (C), comandate de o interfață de activare telefon (3). Aparatul prezintă siguranță în funcționare totală, în sensul că poate funcționa și în lipsa unei comenzi electrice sau electronice exprese, putând utiliza și/sau (numai) comenzi mecanice.

Revendicări: 5

Figuri: 2

(21) a 2001 00482 A

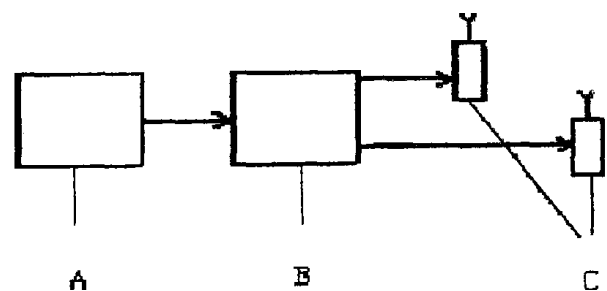


Fig. 1



**LISTELE CERERILOR  
DE BREVET DE INVENȚIE PUBLICATE,  
ARANJATE ÎN ORDINEA NUMĂRULUI  
CERERII/CLASIFICĂRII INTERNAȚIONALE**

**Legea nr. 64/1991, art.23**



Tabel cu cererile de brevet de invenție publicate conform art.23 din Legea 64/1991, aranjate în ordinea numărului cererii.

Număr dosar	Clasa	Data depozit	Solicitant	Pag.
a 2000 00750 A	<b>C 09 K 3/14</b>	26.07.2000	Constantinescu Alexandrina, Buzău, RO; Masă Petruța, Râmnicu Sărat, Buzău, RO; Mocanu Mircea, Râmnicu Sărat, Buzău, RO; Pândaru Traian, Râmnicu Sărat, Buzău, RO; Popa Dumitru, Râmnicu Sărat, Buzău, RO; Vizitiu Alecsandru, Râmnicu Sărat, Buzău, RO	<b>25</b>
a 2000 00751 A	<b>C 09 K 3/14</b>	26.07.2000	Constantinescu Alexandrina, Buzău, RO; Masă Petruța, Râmnicu Sărat, Buzău, RO; Mocanu Mircea, Râmnicu Sărat, Buzău, RO; Pândaru Traian, Râmnicu Sărat, Buzău, RO; Popa Dumitru, Râmnicu Sărat, Buzău, RO; Vizitiu Alecsandru, Râmnicu Sărat, Buzău, RO	<b>25</b>
a 2000 00752 A	<b>C 09 K 3/14</b>	26.07.2000	Dobrin Anghel, Râmnicu Sărat, Buzău, RO; Gheorghe Costică, Râmnicu Sărat, RO; Niță Rodica, Râmnicu Sărat, Buzău, RO; Pandele Camelia, Râmnicu Sărat, Buzău, RO; Pândaru Traian, Râmnicu Sărat, Buzău, RO; Popa Dumitru, Râmnicu Sărat, Buzău, RO; Vizitiu Alecsandru, Râmnicu Sărat, Buzău, RO	<b>26</b>
a 2000 01095 A	<b>G 01 B 13/08;</b> G 01 B 11/04; G 06 F 17/00	07.11.2000	Institutul Național de Cercetare - Dezvoltare pentru Mecanică Fină - CEFIN, București, RO	<b>34</b>
a 2000 01145 A	<b>G 01 B 13/08;</b> G 01 B 11/04; B 61 K 9/00	23.11.2000	Institutul Național de Cercetare - Dezvoltare pentru Mecanică Fină - CEFIN, București, RO	<b>34</b>
a 2000 01169 A	<b>A 61 K 7/48</b>	29.11.2000	Oancea Elena, Constanța, RO; Oancea Dan, Constanța, RO	<b>14</b>
a 2000 01220 A	<b>H 01 F 1/42//</b> C 08 L 33/04	13.12.2000	Institutul de Chimie Macromoleculară "Petru Poni", Iași, RO	<b>36</b>
a 2000 01221 A	<b>H 01 F 1/42//</b> C 08 L 33/04	13.12.2000	Institutul de Chimie Macromoleculară "Petru Poni", Iași, RO	<b>36</b>
a 2000 01232 A	<b>D 04 H 1/04</b>	14.12.2000	Dumitrache Vladimir, București, RO; Tudor Nicolae, București, RO; Radu Ileana, București, RO; Chiuaru Genoveva, București, RO; Ioniță Constantin, București, RO; Ionescu Elisabeta, București, RO; Negreanu Silviu Dan, București, RO; Popescu Vasilica, București, RO; Ararău Cornelia, București, RO; Voicu Ionel, București, RO; Mirescu Gabriela, București, RO; Dulcu Florica, București, RO	<b>26</b>
a 2000 01241 A	<b>H 01 F 1/42//</b> C 08 L 29/04	18.12.2000	Institutul de Chimie Macromoleculară "Petru Poni", Iași, RO	<b>37</b>
a 2000 01242 A	<b>H 01 F 1/42//</b> B 03 C 1/00// C 08 L 5/00	18.12.2000	Institutul de Chimie Macromoleculară "Petru Poni", Iași, RO	<b>37</b>



Număr dosar	Clasa	Data depozit	Solicitant	Pag.
a 2001 00122 A	<b>A 01 G 25/09</b>	01.02.2001	Tudor Vasile, în calitate de tutore al minorului Tudor Laurențiu Sebastian, județul Călărași, RO	<b>11</b>
a 2001 00148 A	<b>F 03 G 7/00</b>	06.02.2001	Ciurchea Ioan, Cluj- Napoca, RO	<b>31</b>
a 2001 00168 A	<b>B 64 G 1/32</b>	15.02.2001	Rădoi I. Dumitru, București, RO	<b>22</b>
a 2001 00354 A	<b>G 05 F 1/10</b>	28.03.2001	Bucheru Bogdan Tudor, București, RO	<b>35</b>
a 2001 00464 A	<b>A 63 F 3/06</b>	27.04.2001	Bonciu Nicolae, Brașov, RO	<b>18</b>
a 2001 00482 A	<b>H 04 M 11/04</b>	03.05.2001	Corjin Viorel, București, RO; Cristea Costică Bogdan, Galați, RO	<b>39</b>
a 2001 00501 A	<b>G 06 F 15/00//</b> H 04 L 29/00; H 04 M 1/725	09.05.2001	Guliciuc Viorel, Ipotești, RO; Milici Laurențiu Dan, Suceava, RO	<b>35</b>
a 2001 00537 A	<b>G 09 B 23/02</b>	21.05.2001	Burlea Georgeta, Iași, RO	<b>36</b>
a 2001 00538 A	<b>B 60 C 5/00</b>	21.05.2001	Purice Oana, Iași, RO; Niță Ștefan-Dinu, Iași, RO	<b>22</b>
a 2001 00542 A	<b>E 21 B 10/02</b>	21.05.2001	Lupșac Daniel Marian David, Caraș-Severin, RO	<b>28</b>
a 2001 00543 A	<b>C 01 G 49/02;</b> C 22 C 33/00	21.05.2001	Institutul Național de Cercetare - Dezvoltare pentru Fizică Tehnică-IFT, Iași, RO	<b>23</b>
a 2001 00544 A	<b>H 02 N 15/00</b>	22.05.2001	Dumitru Samuel, București, RO	<b>39</b>
a 2001 00546 A	<b>E 01 H 1/12//</b> A 01 D 7/00	23.05.2001	Roșca Aurel, București, RO	<b>26</b>
a 2001 00548 A	<b>E 05 B 17/00</b>	23.05.2001	Ene Cristian Marian, București, RO	<b>27</b>
a 2001 00564 A	<b>A 42 B 3/28</b>	25.05.2001	Ciobanu Petronela, Vaslui, RO; Gologoz Elena, Țibucani, Neamț, RO	<b>12</b>
a 2001 00565 A	<b>A 47 G 25/02</b>	25.05.2001	Grigoraș Adriana, Iași, RO; Adrian Radu, Iași, RO	<b>13</b>
a 2001 00566 A	<b>B 42 D 15/00//</b> G 06 K 9/00	25.05.2001	Vasile Lucian, Vânători-Neamț, RO; Sava Adrian, Iași, RO	<b>22</b>
a 2001 00567 A	<b>A 47 C 27/00</b>	25.05.2001	Vasile Lucian, Vânători- Neamț, RO; Sava Adrian, Iași, RO	<b>12</b>
a 2001 00568 A	<b>A 61 H 23/02</b>	25.05.2001	Secară Lucia, Câmpina, RO; Cociș Simona, Dărmănești, Bacău, RO	<b>14</b>
a 2001 00570 A	<b>A 63 B 23/02</b>	25.05.2001	Dimitrescu Andrei, București, RO	<b>17</b>
a 2001 00571 A	<b>A 61 K 35/78</b>	25.05.2001	Moraru Ionuț, localitatea Snagov, județul Ilfov, RO	<b>16</b>
a 2001 00572 A	<b>A 61 K 35/78</b>	25.05.2001	Moraru Ionuț, localitatea Snagov, județul Ilfov, RO	<b>16</b>
a 2001 00578 A	<b>A 47 J 43/24</b>	29.05.2001	Matache Helena Flory, București, RO	<b>13</b>
a 2001 00580 A	<b>A 63 F 9/10</b>	29.05.2001	Văcar Ioan Daniel, Alba Iulia, RO	<b>18</b>
a 2001 00585 A	<b>A 62 B 1/00;</b> A 63 G 1/04	30.05.2001	Stavăr Iordan, București, RO	<b>17</b>
a 2001 00586 A	<b>F 42 B 30/08</b>	30.05.2001	Malcotă Nicu Valeriu, Slatina, RO	<b>33</b>

Număr dosar	Clasa	Data depozit	Solicitant	Pag.
a 2001 00611 A	<b>E 02 D 29/14</b>	06.06.2001	Rău Doina, Ploiești, RO; Epure Mihail, Ploiești, RO	<b>27</b>
a 2001 01135 A	<b>A 61 K 9/06;</b> A 61 K 7/48	18.10.2001	lordăchel Radu, București, RO; Ștefan Manea, București, RO; Tamaș Viorica, București, RO; Caloianu Maria, București, RO; lordăchel Cătălin, București, RO; Ranga Oana, București, RO	<b>14</b>
a 2001 01152 A	<b>H 01 K 1/00</b>	22.10.2001	Duinea M. Cristian, Craiova, RO	<b>37</b>
a 2001 01181 A	<b>H 02 K 23/00</b>	31.10.2001	Diaconu Gabriel, județul Brașov, RO	<b>38</b>
a 2001 01253 A	<b>F 03 G 3/00</b>	22.11.2001	Iacob Simion, Brad, Hunedoara, RO	<b>30</b>
a 2001 01357 A	<b>F 03 G 3/00</b>	17.12.2001	Sabău Ioan, Timișoara, RO	<b>30</b>
a 2002 00001 A	<b>A 61 L 2/10</b>	03.01.2002	Antohi Constantin Marin, Iași, RO	<b>16</b>
a 2002 00054 A	<b>B 65 D 90/22//</b> F 16 J 13/12	23.01.2002	Roșu Liviu, București, RO; Șandru Ifrim, București, RO; Isac Constantin, București, RO	<b>23</b>
a 2002 00073 A	<b>F 23 B 1/06</b>	28.01.2002	Neagu Neculae, Călărași, RO	<b>32</b>
a 2002 00151 A	<b>B 01 F 3/04</b>	14.02.2002	Moisin Ioan-Francisc Iosif-Gabriel, Victoria, județul Brașov, RO; Moisin Gheorghe Octavian-Sever, Victoria, județul Brașov, RO; Bichiș Constantin Dorin, comuna Daneș, județul Mureș, RO	<b>19</b>
a 2002 00254 A	<b>B 30 B 11/22;</b> B 29 C 47/02	06.03.2002	Rodina Augustin, Oțelu Roșu, Caraș Severin, RO	<b>21</b>
a 2002 00311 A	<b>C 02 F 1/00</b>	20.03.2002	Ichim Ieronim, Iași, RO	<b>24</b>
a 2002 00351 A	<b>E 05 B 47/00//</b> G 08 B 13/22	21.03.2002	Gavrilă Adrian Niculiță, Constanța, RO; Stoenescu Gheorghe, București, RO	<b>28</b>
a 2002 00366 A	<b>A 61 K 35/78</b>	29.04.2002	Acupunct S.R.L., Timișoara, RO	<b>16</b>
a 2002 00367 A	<b>A 61 K 35/28;</b> A 61 K 35/78	01.04.2002	Acupunct S.R.L., Timișoara, RO	<b>15</b>
a 2002 00368 A	<b>A 61 K 31/49</b>	01.04.2002	Acupunct S.R.L., Timișoara, RO	<b>15</b>
a 2002 00369 A	<b>A 61 K 9/06;</b> A 61 K 33/34; A 61 K 33/36	01.04.2002	Acupunct S.R.L., Timișoara, RO	<b>15</b>
a 2002 00370 A	<b>A 61 K 31/49</b>	01.04.2002	Acupunct S.R.L., Timișoara, RO	<b>15</b>
a 2002 00381 A	<b>H 02 H 3/00</b>	03.04.2002	Electroechipament Industrial S.R.L., Reșița, Caraș Severin, RO	<b>37</b>
a 2002 00418 A	<b>B 32 B 33/00;</b> B 32 B 3/12// F 16 L 59/05	09.04.2002	Moagăr Poladian Gabriel, București, RO	<b>21</b>
a 2002 00617 A	<b>F 16 P 7/00//</b> E 04 H 9/02	17.05.2002	Savin Nicolae, Galați, RO	<b>32</b>

Număr dosar	Clasa	Data depozit	Solicitant	Pag.
a 2002 00632 A	<b>B 01 J 19/00//</b> C 01 B 5/00// A 23 L 1/30	09.11.2000	Phild Co., Ltd, Kyoto City, Kyoto, JP	<b>20</b>
a 2002 00638 A	<b>A 23 F 5/04;</b> A 23 F 5/10	21.05.2002	A Laser Liht Exim S.R.L., comuna Popești Leordeni, județul Ilfov, RO	<b>12</b>
a 2002 00639 A	<b>C 07 D 471/04;</b> C 07 D 325:00; C 07 D 221:00	22.11.2000	Egis Gyogyszergyar Rt., Budapesta, HU	<b>25</b>
a 2002 00668 A	<b>H 02 N 11/00</b>	23.05.2002	Avram Viorel, București, RO	<b>38</b>
a 2002 00680 A	<b>C 02 F 1/28;</b> C 02 F 1/68; C 02 F 1/70	16.11.2000	Health by Nature AS, Arendal, NO	<b>24</b>
a 2002 00695 A	<b>C 07 D 295/088</b>	29.11.2000	Egis Gyogyszergyar Rt., Budapesta, HU	<b>24</b>
a 2002 00700 A	<b>A 23 L 1/31</b>	28.05.2002	Cristim 2 Prodcum S.R.L., București, RO	<b>12</b>
a 2002 00802 A	<b>E 04 H 15/60;</b> E 04 H 17/00	11.06.2002	Sucursala Electromontaj S.A., Timișoara, RO	<b>27</b>
a 2002 00887 A	<b>B 29 D 29/06;</b> B 29 C 35/02; B 32 B 25/08	20.06.2002	Artego S.A., Târgu Jiu, RO	<b>20</b>
a 2002 00928 A	<b>F 16 L 57/02</b>	28.06.2002	Safta Carmen Anca, București, RO	<b>31</b>
a 2002 01062 A	<b>F 02 B 15/00</b>	01.08.2002	Bordeianu Gheorghe, Bacău, RO; Bordeianu Raliana, Bacău, RO; Bordeianu Ghe. Raliana, Bacău, RO; Bordeianu Luminița, Bacău, RO; Bordeianu Gelu Dragoș, Bacău, RO	<b>29</b>
a 2002 01063 A	<b>F 02 F 1/24;</b> F 01 L 5/00	01.08.2002	Bordeianu Gheorghe, Bacău, RO; Bordeianu Petru, Bacău, RO	<b>29</b>
a 2002 01134 A	<b>A 01 K 67/027</b>	19.08.2002	Popescu Valerica, Roșiori de Vede, județul Teleorman, RO; Nițulescu Teodor, Alexandria, județul Teleorman, RO; Alexandru Danil, Alexandria, județul Teleorman, RO; Tăbăcitu Nela, Alexandria, județul Teleorman, RO	<b>11</b>

Tabel cu cererile de brevet de invenție publicate conform art.23 din Legea 64/1991, aranjate în ordinea clasificării internaționale.

Număr dosar	Clasa	Data depozit	Solicitant	Pag.
a 2001 00122 A	<b>A 01 G 25/09</b>	01.02.2001	Tudor Vasile, în calitate de tutore al minorului Tudor Laurențiu Sebastian, județul Călărași, RO	11
a 2002 01134 A	<b>A 01 K 67/027</b>	19.08.2002	Popescu Valerica, Roșiori de Vede, județul Teleorman, RO; Nițulescu Teodor, Alexandria, județul Teleorman, RO; Alexandru Danil, Alexandria, județul Teleorman, RO; Tăbăcitu Nela, Alexandria, județul Teleorman, RO	11
a 2002 00638 A	<b>A 23 F 5/04;</b> A 23 F 5/10	21.05.2002	A Laser Liht Exim S.R.L., comuna Popești Leordeni, județul Ilfov, RO	12
a 2002 00700 A	<b>A 23 L 1/31</b>	28.05.2002	Cristim 2 Prodcum S.R.L., București, RO	12
a 2001 00564 A	<b>A 42 B 3/28</b>	25.05.2001	Ciobanu Petronela, Vaslui, RO; Gologoz Elena, Țibucani, Neamț, RO	12
a 2001 00567 A	<b>A 47 C 27/00</b>	25.05.2001	Vasile Lucian, Vânători- Neamț, RO; Sava Adrian, Iași, RO	12
a 2001 00565 A	<b>A 47 G 25/02</b>	25.05.2001	Grigoraș Adriana, Iași, RO; Adrian Radu, Iași, RO	13
a 2001 00578 A	<b>A 47 J 43/24</b>	29.05.2001	Matache Helena Flory, București, RO	13
a 2001 00568 A	<b>A 61 H 23/02</b>	25.05.2001	Secară Lucia, Câmpina, RO; Cociș Simona, Dărmănești, Bacău, RO	14
a 2000 01169 A	<b>A 61 K 7/48</b>	29.11.2000	Oancea Elena, Constanța, RO; Oancea Dan, Constanța, RO	14
a 2001 01135 A	<b>A 61 K 9/06;</b> A 61 K 7/48	18.10.2001	Iordăchel Radu, București, RO; Ștefan Manea, București, RO; Tamaș Viorica, București, RO; Caloianu Maria, București, RO; Iordăchel Cătălin, București, RO; Ranga Oana, București, RO	14
a 2002 00369 A	<b>A 61 K 9/06;</b> A 61 K 33/34; A 61 K 33/36	01.04.2002	Acupunct S.R.L., Timișoara, RO	15
a 2002 00368 A	<b>A 61 K 31/49</b>	01.04.2002	Acupunct S.R.L., Timișoara, RO	15
a 2002 00370 A	<b>A 61 K 31/49</b>	01.04.2002	Acupunct S.R.L., Timișoara, RO	15
a 2002 00367 A	<b>A 61 K 35/28;</b> A 61 K 35/78	01.04.2002	Acupunct S.R.L., Timișoara, RO	15
a 2001 00571 A	<b>A 61 K 35/78</b>	25.05.2001	Moraru Ionuț, localitatea Snagov, județul Ilfov, RO	16
a 2001 00572 A	<b>A 61 K 35/78</b>	25.05.2001	Moraru Ionuț, localitatea Snagov, județul Ilfov, RO	16
a 2002 00366 A	<b>A 61 K 35/78</b>	29.04.2002	Acupunct S.R.L., Timișoara, RO	16
a 2002 00001 A	<b>A 61 L 2/10</b>	03.01.2002	Antohi Constantin Marin, Iași, RO	16
a 2001 00585 A	<b>A 62 B 1/00;</b> A 63 G 1/04	30.05.2001	Stavăr Iordan, București, RO	17

Număr dosar	Clasa	Data depozit	Solicitant	Pag.
a 2001 00570 A	<b>A 63 B 23/02</b>	25.05.2001	Dimitrescu Andrei, București, RO	17
a 2001 00464 A	<b>A 63 F 3/06</b>	27.04.2001	Bonciu Nicolae, Brașov, RO	18
a 2001 00580 A	<b>A 63 F 9/10</b>	29.05.2001	Văcar Ioan Daniel, Alba Iulia, RO	18
a 2002 00151 A	<b>B 01 F 3/04</b>	14.02.2002	Moisin Ioan-Francisc Iosif-Gabriel, Victoria, județul Brașov, RO; Moisin Gheorghe Octavian-Sever, Victoria, județul Brașov, RO; Bichiș Constantin Dorin, comuna Daneș, județul Mureș, RO	19
a 2002 00632 A	<b>B 01 J 19/00//</b> C 01 B 5/00// A 23 L 1/30	09.11.2000	Phild Co., Ltd, Kyoto City, Kyoto, JP	20
a 2002 00887 A	<b>B 29 D 29/06;</b> B 29 C 35/02; B 32 B 25/08	20.06.2002	Artego S.A., Târgu Jiu, RO	20
a 2002 00254 A	<b>B 30 B 11/22;</b> B 29 C 47/02	06.03.2002	Rodina Augustin, Oțelu Roșu, Caraș Severin, RO	21
a 2002 00418 A	<b>B 32 B 33/00;</b> B 32 B 3/12// F 16 L 59/05	09.04.2002	Moagăr Poladian Gabriel, București, RO	21
a 2001 00566 A	<b>B 42 D 15/00//</b> G 06 K 9/00	25.05.2001	Vasile Lucian, Vânători-Neamț, RO; Sava Adrian, Iași, RO	22
a 2001 00538 A	<b>B 60 C 5/00</b>	21.05.2001	Purice Oana, Iași, RO; Niță Ștefan-Dinu, Iași, RO	22
a 2001 00168 A	<b>B 64 G 1/32</b>	15.02.2001	Rădoi I. Dumitru, București, RO	22
a 2002 00054 A	<b>B 65 D 90/22//</b> F 16 J 13/12	23.01.2002	Roșu Liviu, București, RO; Șandru Ifrim, București, RO; Isac Constantin, București, RO	23
a 2001 00543 A	<b>C 01 G 49/02;</b> C 22 C 33/00	21.05.2001	Institutul Național de Cercetare - Dezvoltare pentru Fizică Tehnică-IFT, Iași, RO	23
a 2002 00311 A	<b>C 02 F 1/00</b>	20.03.2002	Ichim Ieronim, Iași, RO	24
a 2002 00680 A	<b>C 02 F 1/28;</b> C 02 F 1/68; C 02 F 1/70	16.11.2000	Health by Nature AS, Arendal, NO	24
a 2002 00695 A	<b>C 07 D 295/088</b>	29.11.2000	Egis Gyogyszergyar Rt., Budapesta, HU	24
a 2002 00639 A	<b>C 07 D 471/04;</b> C 07 D 325:00; C 07 D 221:00	22.11.2000	Egis Gyogyszergyar Rt., Budapesta, HU	25
a 2000 00750 A	<b>C 09 K 3/14</b>	26.07.2000	Constantinescu Alexandrina, Buzău, RO; Masă Petruța, Râmnicu Sărat, Buzău, RO; Mocanu Mircea, Râmnicu Sărat, Buzău, RO; Pândaru Traian, Râmnicu Sărat, Buzău, RO; Popa Dumitru, Râmnicu Sărat, Buzău, RO; Vizitiu Alecsandru, Râmnicu Sărat, Buzău, RO	25

Număr dosar	Clasa	Data depozit	Solicitant	Pag.
a 2000 00751 A	<b>C 09 K 3/14</b>	26.07.2000	Constantinescu Alexandrina, Buzău, RO; Masă Petruța, Râmnicu Sărat, Buzău, RO; Mocanu Mircea, Râmnicu Sărat, Buzău, RO; Pândaru Traian, Râmnicu Sărat, Buzău, RO; Popa Dumitru, Râmnicu Sărat, Buzău, RO; Vizitiu Alecsandru, Râmnicu Sărat, Buzău, RO	<b>25</b>
a 2000 00752 A	<b>C 09 K 3/14</b>	26.07.2000	Dobrin Anghel, Râmnicu Sărat, Buzău, RO; Gheorghe Costică, Râmnicu Sărat, Buzău, RO; Niță Rodica, Râmnicu Sărat, Buzău, RO; Pandele Camelia, Râmnicu Sărat, Buzău, RO; Pândaru Traian, Râmnicu Sărat, Buzău, RO; Popa Dumitru, Râmnicu Sărat, Buzău, RO; Vizitiu Alecsandru, Râmnicu Sărat, Buzău, RO	<b>26</b>
a 2000 01232 A	<b>D 04 H 1/04</b>	14.12.2000	Dumitrache Vladimir, București, RO; Tudor Nicolae, București, RO; Radu Ileana, București, RO; Chiuaru Genoveva, București, RO; Ioniță Constantin, București, RO; Ionescu Elisabeta, București, RO; Negreanu Silviu Dan, București, RO; Popescu Vasilica, București, RO; Ararâu Cornelia, București, RO; Voicu Ionel, București, RO; Mirescu Gabriela, București, RO; Dulcu Florica, București, RO	<b>26</b>
a 2001 00546 A	<b>E 01 H 1/12// A 01 D 7/00</b>	23.05.2001	Roșca Aurel, București, RO	<b>26</b>
a 2001 00611 A	<b>E 02 D 29/14</b>	06.06.2001	Rău Doina, Ploiești, RO; Epure Mihail, Ploiești, RO	<b>27</b>
a 2002 00802 A	<b>E 04 H 15/60; E 04 H 17/00</b>	11.06.2002	Sucursala Electromontaj S.A., Timișoara, RO	<b>27</b>
a 2001 00548 A	<b>E 05 B 17/00</b>	23.05.2001	Ene Cristian Marian, București, RO	<b>27</b>
a 2002 00351 A	<b>E 05 B 47/00// G 08 B 13/22</b>	21.03.2002	Gavrilă Adrian Niculiță, Constanța, RO; Stoenescu Gheorghe, București, RO	<b>28</b>
a 2001 00542 A	<b>E 21 B 10/02</b>	21.05.2001	Lupșac Daniel Marian David, Caraș-Severin, RO	<b>28</b>
a 2002 01062 A	<b>F 02 B 15/00</b>	01.08.2002	Bordeianu Gheorghe, Bacău, RO; Bordeianu Raliana, Bacău, RO; Bordeianu Ghe. Raliana, Bacău, RO; Bordeianu Luminița, Bacău, RO; Bordeianu Gelu Dragoș, Bacău, RO	<b>29</b>
a 2002 01063 A	<b>F 02 F 1/24; F 01 L 5/00</b>	01.08.2002	Bordeianu Gheorghe, Bacău, RO; Bordeianu Petru, Bacău, RO	<b>29</b>
a 2001 01253 A	<b>F 03 G 3/00</b>	22.11.2001	Iacob Simion, Brad, Hunedoara, RO	<b>30</b>
a 2001 01357 A	<b>F 03 G 3/00</b>	17.12.2001	Sabău Ioan, Timișoara, RO	<b>30</b>
a 2001 00148 A	<b>F 03 G 7/00</b>	06.02.2001	Ciurchea Ioan, Cluj- Napoca, RO	<b>31</b>
a 2002 00928 A	<b>F 16 L 57/02</b>	28.06.2002	Safta Carmen Anca, București, RO	<b>31</b>
a 2002 00617 A	<b>F 16 P 7/00// E 04 H 9/02</b>	17.05.2002	Savin Nicolae, Galați, RO	<b>32</b>
a 2002 00073 A	<b>F 23 B 1/06</b>	28.01.2002	Neagu Neculae, Călărași, RO	<b>32</b>

Număr dosar	Clasa	Data depozit	Solicitant	Pag.
a 2001 00586 A	<b>F 42 B 30/08</b>	30.05.2001	Malcotă Nicu Valeriu, Slatina, RO	<b>33</b>
a 2000 01095 A	<b>G 01 B 13/08;</b> G 01 B 11/04; G 06 F 17/00	07.11.2000	Institutul Național de Cercetare - Dezvoltare pentru Mecanică Fină - CEFIN, București, RO	<b>34</b>
a 2000 01145 A	<b>G 01 B 13/08;</b> G 01 B 11/04; B 61 K 9/00	23.11.2000	Institutul Național de Cercetare - Dezvoltare pentru Mecanică Fină - CEFIN, București, RO	<b>34</b>
a 2001 00354 A	<b>G 05 F 1/10</b>	28.03.2001	Bucheru Bogdan Tudor, București, RO	<b>35</b>
a 2001 00501 A	<b>G 06 F 15/00//</b> H 04 L 29/00; H 04 M 1/725	09.05.2001	Guliciuc Viorel, Ipotești, RO; Milici Laurențiu Dan, Suceava, RO	<b>35</b>
a 2001 00537 A	<b>G 09 B 23/02</b>	21.05.2001	Burlea Georgeta, Iași, RO	<b>36</b>
a 2000 01220 A	<b>H 01 F 1/42//</b> C 08 L 33/04	13.12.2000	Institutul de Chimie Macromoleculară "Petru Poni", Iași, RO	<b>36</b>
a 2000 01221 A	<b>H 01 F 1/42//</b> C 08 L 33/04	13.12.2000	Institutul de Chimie Macromoleculară "Petru Poni", Iași, RO	<b>36</b>
a 2000 01241 A	<b>H 01 F 1/42//</b> C 08 L 29/04	18.12.2000	Institutul de Chimie Macromoleculară "Petru Poni", Iași, RO	<b>37</b>
a 2000 01242 A	<b>H 01 F 1/42//</b> B 03 C 1/00// C 08 L 5/00	18.12.2000	Institutul de Chimie Macromoleculară "Petru Poni", Iași, RO	<b>37</b>
a 2001 01152 A	<b>H 01 K 1/00</b>	22.10.2001	Duinea M. Cristian, Craiova, RO	<b>37</b>
a 2002 00381 A	<b>H 02 H 3/00</b>	03.04.2002	Electroechipament Industrial S.R.L., Reșița, Caraș Severin, RO	<b>37</b>
a 2001 01181 A	<b>H 02 K 23/00</b>	31.10.2001	Diaconu Gabriel, județul Brașov, RO	<b>38</b>
a 2002 00668 A	<b>H 02 N 11/00</b>	23.05.2002	Avram Viorel, București, RO	<b>38</b>
a 2001 00544 A	<b>H 02 N 15/00</b>	22.05.2001	Dumitru Samuel, București, RO	<b>39</b>
a 2001 00482 A	<b>H 04 M 11/04</b>	03.05.2001	Corjin Viorel, București, RO; Cristea Costică Bogdan, Galați, RO	<b>39</b>

**REZUMATELE  
BREVETELOR DE INVENȚIE ACORDATE**

**Legea nr. 64/1991**

**De la nr. 117957 la nr. 117991**



**Semnificația codurilor INID folosite în prezenta secțiune (norma ST 9 a Organizației Mondiale de Proprietate Intelectuală OMPI) în ordinea apariției lor:**

- (11) numărul brevetului de invenție;
- (41) data publicării cererii; BOPI nr.;
- (42) data publicării hotărârii de acordare a brevetului; BOPI nr.;
- (21) numărul dosarului;
- (22) data înregistrării cererii de brevet;
  
- (30) prioritate;
- (86) numărul și data cererii internaționale (regionale sau PCT);
- (87) numărul și data publicării cererii internaționale (regionale sau PCT);
  
- (61) perfecționare la brevet nr.;
- (62) divizată din cererea nr.; data;
  
- (71) solicitantul;
- (73) numele sau denumirea titularului;
- (72) numele și prenumele inventatorilor declarați;
  
- (51) clasa, conform clasificării internaționale;
- (54) titlul invenției;
- (57) rezumatul invenției;
- (56) documente din stadiul tehnicii

Hotărârile de acordare a brevetelor de invenție au fost luate la data de 30.09.2002.

Orice persoană interesată are dreptul să ceară, în scris și motivat, la O.S.I.M., revocarea, în tot sau în parte, a acestor hotărâri, în termen de 6 luni de la data de 29.11.2002, pentru neîndeplinire a cel puțin uneia din condițiile prevăzute la art. 7-11 din Legea 64/1991 privind brevetele de invenție.

Regula 18/(2) Rezumatul are în exclusivitate un rol de a servi ca mijloc de selecție a informațiilor tehnice pentru specialiști, în scopul luării deciziei privind necesitatea consultării descrierii invenției și desinelor, publicate *in extenso*.

(3) Rezumatul invenției, anexat cererii de brevet de invenție, nu poate fi luat în considerare pentru nici un alt scop, cum ar fi aprecierea întinderii protecției.

(11) 117957 B (51) **A 63 F 9/08** (21) 96-00727 (22) 05.04.96 (41) 30.07.99// 7/99 (42) 29.11.2002//11/2002 (56) RO 87278 (71) *Păcurar Ioan-Ciprian, Cătina, județul Cluj, RO* (73) *Păcurar Ioan-Ciprian, Cătina, județul Cluj, RO* (72) *Păcurar Ioan-Ciprian, Cătina, județul Cluj, RO* (54) **JUCĂRIE CU ELEMENTE GLISANTE, COLORATE**

(57) Invenția se referă la o jucărie cu elemente glisante, colorate, alcătuită dintr-un disc central (1) și un inel periferic (6), concentrice, care sunt unite între ele prin niște raze (2) imobile față de discul central (1), fiecare rază (2) fiind prevăzută, pe fața superioară, cu un șanț longitudinal (3), și pe fața laterală (A) dinspre inelul periferic (6), cu o fantă (5), de-a lungul șanțurilor longitudinale (3) culisând niște piese (4) diferit colorate, care pot fi transferate de pe raze (2) pe inelul periferic (6) și invers, pe fața superioară (B) a inelului periferic (6), existând un șanț circular continuu (7), care comunică în cel puțin un singur punct (8) cu șanțurile longitudinale (3) ale razelor (2), inelul periferic (6) înspre discul central (1) având prevăzută o lamelă circulară (9) de aceeași dimensiune cu fanta (5) astfel încât să permită rotirea în sens contrar, sub un anumit unghi, a razelor (2) față de inelul periferic (6) și a pieselor (4) pe șanțurile longitudinale (3) sau pe șanțul circular continuu (7), inelul periferic (6) fiind prevă-

(11) 117957 B

zut, pe circumferința șanțului continuu (7), cu un spațiu (C) neocupat, cu dimensiunea a trei piese (4) alăturate, fiecare piesă (4) prezentând o fațetă (10) de formă lenticulară, colorată distinct în cel puțin două culori, și o protuberanță (11) de aceeași formă și dimensiune cu secțiunea șanțului continuu (7) și a șanțului longitudinal (3), numărul punctelor de comunicare (8) fiind mai mic sau cel mult egal cu numărul razelor (2), iar valoarea unghiului de rotire a razelor fiind în funcție de numărul razelor (2), numărul punctelor de comunicare (8) între șanțurile longitudinale (6) și razele (2) și numărul total de piese colorate (4).

Revendicări: 4

Figuri: 4

(11) 117957 B

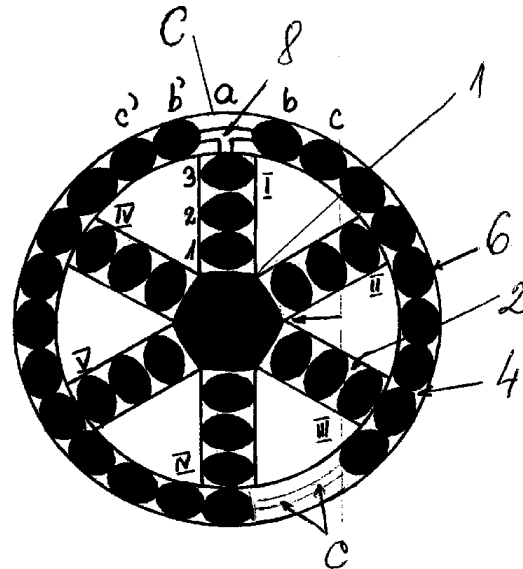


Fig. 1

(11) 117958 B (51) **B 25 B 15/02** (21) 98-01132 (22) 01.07.98 (41) 30.05.2002//5/2002 (42) 29.11.2002//11/2002 (56) RO 101277 (71) *Tibulcă Mihai-Radu Radu, Roman, județul Neamț, RO; Bubulac Adrian-Marius, Huși, județul Vaslui, RO* (73) *Tibulcă Mihai-Radu Radu, Roman, județul Neamț, RO; Bubulac Adrian-Marius, Huși, județul Vaslui, RO* (72) *Tibulcă Mihai-Radu, Roman, județul Neamț, RO; Bubulac Adrian-Marius, Huși, județul Vaslui, RO* (54) **ȘURUBELNIȚĂ**

(57) Invenția se referă la o șurubelniță destinată montării în locuri greu accesibile a șuruburilor, care are posibilitatea de a menține contactul între capul șurubelniței și capul șurubului, independent de operator. Șurubelnița conform invenției are pe mânerul (1) de acționare fixată o tijă (2) metalică, prevăzută cu un cap (a) de strângere, precum și cu niște umeri (b și c) între care se montează niște resorturi (3 și 4) elicoidale, care sunt separate de un umăr (d) practicat pe niște lamele (e) elastice ale unei bucșe (5) interioară, montată pe tija (2) metalică, și care este prevăzută cu un filet (f) exterior, pe care se poate înșuruba/deșuruba o bucșă (6) exterioară, prevăzută cu un filet (g) interior.

Revendicări: 3

Figuri: 5

(11) 117958 B

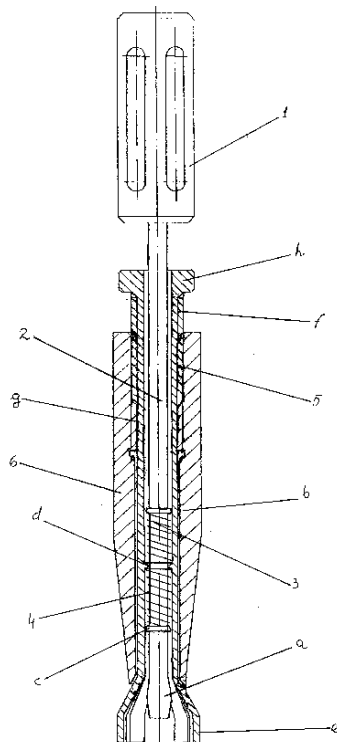


Fig. 1

(11) 117959 B1 (51) **B 25 J 15/04** (21) 97-01800 (22) 26.09.97 (42) 29.11.2002//11/2002 (56) RO 103294 (71) Inoe 2000-Institutul de Cercetări pentru Hidraulică și Pneumatică, București, RO (73) Inoe 2000-Institutul de Cercetări pentru Hidraulică și Pneumatică, București, RO (72) Drumea Petrin, București, RO; Ioniță Niculae, București, RO; Niță Ionel, București, RO (54) **DISPOZITIV HIDRAULIC UNIVERSAL, PENTRU INTERVENȚII LA ACCIDENTE ȘI CALAMITĂȚI**

(57) Invenția se referă la un dispozitiv hidraulic universal, portabil, utilizat ca sculă de tăiere, ca dispozitiv de distanțare sau de depărtare a unor elemente de construcții avariate sau caroserii de auto-vehicule accidentate. Dispozitivul hidraulic este alcătuit dintr-un cap de distribuție (1), racordat la o sursă de fluid sub presiune și care înglobează un distribuitor hidraulic (2) și o supapă dublă (3) de reținere. Un cilindru de forță (4) se montează prin înșurubare pe capul de distribuție (1), preluând și fluidul sub presiune care deplasează o tijă cu filet (5) pentru a antena un mecanism de tăiere (6), tip foarfecă, fixat pe un umăr (b) al cilindrului de forță (4), cu ajutorul unor bride (8) și șuruburi (7). În locul mecanismului de tăiere (6), se poate monta un mecanism de distanțare (10) cu fălci. Înlocuind cilindrul de forță (4) cu un cilindru depărtător (11),

(11) 117959 B1

fixat, de asemenea, prin înșurubare și acționat direct de fluidul sub presiune, se obține un mijloc de depărtare pe distanțe mai mari a unor elemente mai grele.

Revendicări: 1

Figuri: 3

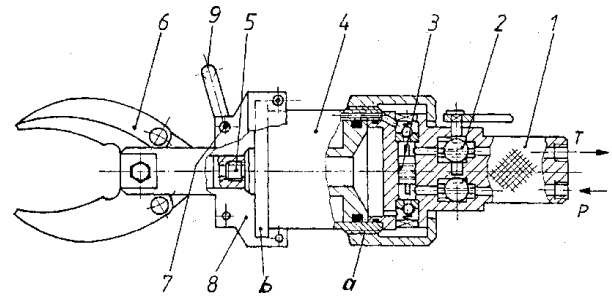


Fig. 1

(11) 117960 B (51) **B 61 D 27/00**// F 24 D 7/00 (21) 99-01347 (22) 17.12.99 (41) 29.06.2001//6/2001 (42) 29.11.2002//11/2002 (56) FR 2267526; DE 902385 (71) S.C. "Atelierele C.F.R. Grivița" S.A., București, RO (73) S.C. "Atelierele C.F.R. Grivița" S.A., București, RO (72) Alexandru Claudiu, București, RO; Pîrvu Dorel, București, RO; Stoica Răzvan, București, RO (54) **INSTALAȚIE DE ÎNCĂLZIRE**

(57) Invenția se referă la o instalație de încălzire, destinată echipării vagoanelor de călători de tip restaurant. Instalația de încălzire, conform invenției, are o centrală termică (1), de la care pornește țeava tur (2) și țeava retur (3), pe care se află câte un goliator de nămol (5), câte un robinet (6) de golire și un număr de radiatoare (7), în plus, pe țeava de retur (3), se află și un rezervor tampon (11) care comunică cu țeava de tur (2) prin intermediul unei pompe manuale (12), o supapă de aerisire (9), un robinet (10) de izolare a centralei termice (1) și un alt robinet de izolare (8) a rezervorului tampon (11). Instalația utilizează o centrală termică (1), ce funcționează cu gaz propan, iar rezervorul tampon (11) și ansamblul instalației propriu-zise conțin antigel.

Revendicări: 2

Figuri: 7

(11) 117960 B

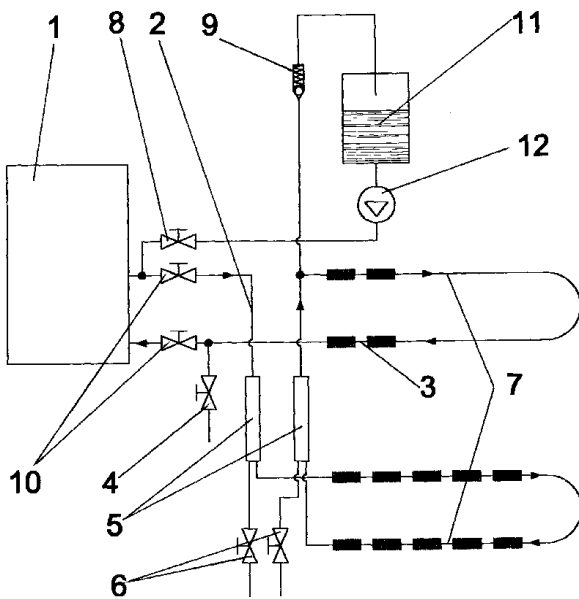


Fig. 1

(11) 117961 B (51) **B 61 F 5/50**; B 62 D 43/00 (21) 99-01348 (22) 17.12.99 (41) 30.07.2001//7/2001 (42) 29.11.2002//11/2002 (56) WO 9852807 (71) S.C. "Atelierele C.F.R. Grivița" S.A., București, RO (73) S.C. "Atelierele C.F.R. Grivița" S.A., București, RO (72) Săvuț Vasile, București, RO; Topceanu Silvestru, București, RO (54) **DISPOZITIV DE CUPLARE A UNUI GENERATOR DE CURENT ELECTRIC**

(57) Invenția se referă la un dispozitiv de cuplare a unui generator de curent electric, destinat echipării unui boghiu. Dispozitivul de cuplare, conform invenției, este alcătuit dintr-un generator de curent electric (3) cuplat la osie (1) prin intermediul unui multiplicator de turație (4) fixat de osie (1) cu niște șuruburi (5 și 6) asigurate cu un fir metalic (7), flexibil, astfel încât multiplicatorul de turație (4) să fie și suport de susținere pentru generatorul de curent electric (3), care este asigurat împotriva căderii cu două cabluri duble (10 și 11), normale, prinse cu niște bride (12) trecute prin două ochiuri (a), practicate într-un lonjeron (13).

Revendicări: 1  
Figuri: 3

(11) 117961 B

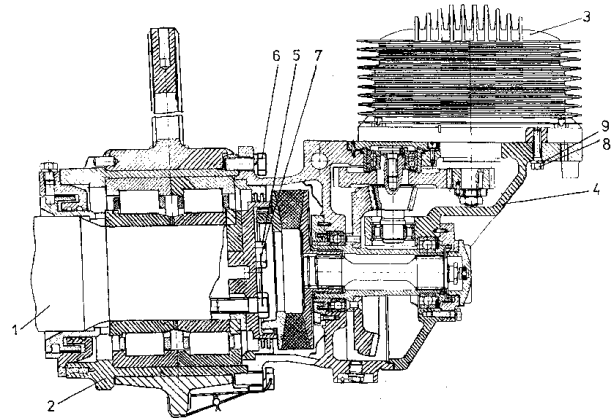


Fig. 1

(11) 117962 B (51) **B 64 C 21/00** (21) 99-01388 (22) 27.12.99 (41) 30.05.2002// 5/2002 (42) 29.11.2002// 11/2002 (56) US 4146197 (71) Institutul Național de Cercetare-Dezvoltare și Încercări pentru Electrotehnică - ICMET, Craiova, RO (73) Institutul Național de Cercetare-Dezvoltare și Încercări pentru Electrotehnică - ICMET, Craiova, RO (72) Duță Marian, Craiova, RO; Preotu Octavian, Craiova, RO (54) **METODĂ ȘI DISPOZITIV DE AMPLIFICARE A EFECTULUI COANDĂ**

(57) Invenția se referă la o metodă și la un dispozitiv de amplificare a efectului Coandă. Metoda de amplificare a efectului Coandă, conform invenției, realizează mărirea unghiului de deviație și a cantității de fluid, antrenat din mediul ambiant, prin crearea unei zone depresionare în jurul unei fante, care aspiră jetul de fluid, dirijându-l înspre un volet. Dispozitivul de amplificare pentru aplicarea metodei, conform invenției, are un ajutoraj (1) evazat și un volet (2) care comunică printr-un canal (3) cu zona de presiune statică mică din amonte, creându-se o zonă depresionară în jurul unei fante (4).

Revendicări: 2  
Figuri: 2

(11) 117962 B

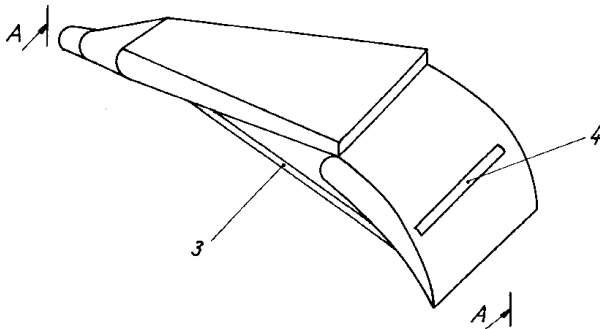


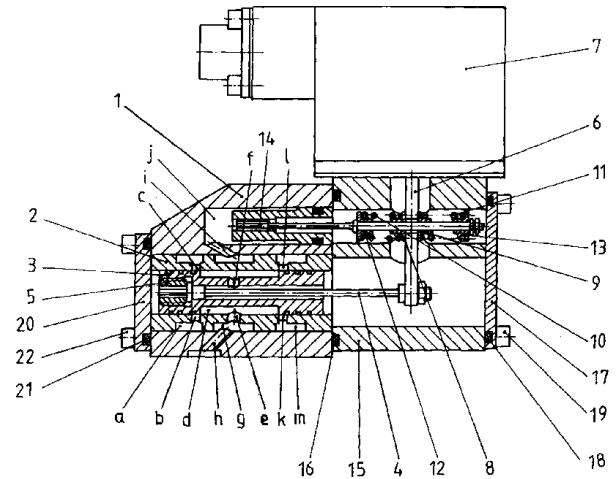
Fig. 1

(11) 117963 B (51) **B 64 C 25/46**; B 60 T 8/32 (21) a 2000 00873 (22) 30.08.2000 (41) 28.06.2002//6/2002 (42) 29.11.2002//11/2002 (56) RO 103424 (71) Ionescu Ion, București, RO (73) Ionescu Ion, București, RO (72) Ionescu Ion, București, RO (54) **SERVO-DISTRIBUITOR PENTRU REGLAREA PROPORȚIONALĂ A PRESIUNII DE FRÂNARE**

(57) Invenția se referă la un servodistribuitoare pentru reglarea proporțională a presiunii de frânare a aeronavelor în rulajul la sol. Servodistribuitoare conform invenției este prevăzut cu un corp (1) în care se află o bucușă (2), în interiorul căreia există un sertar (3) cilindric care, prin intermediul unei tije (4) fixată de sertarul (3) cu o piuliță (5), este acționat de o paletă (6) a unui motor (7) de cuplu, paleta (6) mai fiind acționată, prin intermediul unor talere (8 și 9), de niște arcuri (10 și 11) fixate, prin intermediul unor talere (12 și 13), pe un pistonas (14) sesizor, prin care se realizează reacția de presiune de la sarcină.

Revendicări: 1  
Figuri: 1

(11) 117963 B



(11) 117964 B (51) **B 65 B 1/12**; B 65 B 37/18 (21) a 2000 00741 (22) 25.07.2000 (41) 28.09.2001//9/2001 (42) 29.11.2002//11/2002 (56) EP 0930153; US 5425403; 5761888 (71) S.C. Kemwater Cristal S.A., Fundulea, județul Călărași, RO (73) S.C. Kemwater Cristal S.A., Fundulea, județul Călărași, RO (72) Șipoș Leontin, București, RO; Cristea Tiberiu, București, RO (54) **INSTALAȚIE DE DOZARE A SUBSTANȚELOR SOLIDE, GRANULATE**

(57) Invenția se referă la o instalație de dozare a substanțelor solide, granulate, destinată în special dozării sulfatului de aluminiu granulat, care este un reactiv folosit la tratarea apei potabile, în cadrul stațiilor de tratare a apei industriale sau în industria celulozei și hârtiei. Instalația conform invenției are în componență un dozator (A) cu dublu șneac, acționat de un motor electric (9), comandat în frecvență, asigurând dozatorului (A) o viteză reglabilă, precum și un dizolvator (B) de formă cilindro-conică, prevăzut cu un ajutoraj (19) aflat în legătură cu o pompă de transport-injecție care, la o alimentare cu apă de 1,5...5 m<sup>3</sup>/h, generează o viteză ascensională a fluidului de dizolvare astfel încât particulele de sulfat de aluminiu cu dimensiunea de 0,5...3 mm, aduse de dozator (A), să nu părăsească incinta dizolvatorului (B) înainte de dizolvarea completă a acestora.

Revendicări: 1  
Figuri: 6

(11) 117964 B

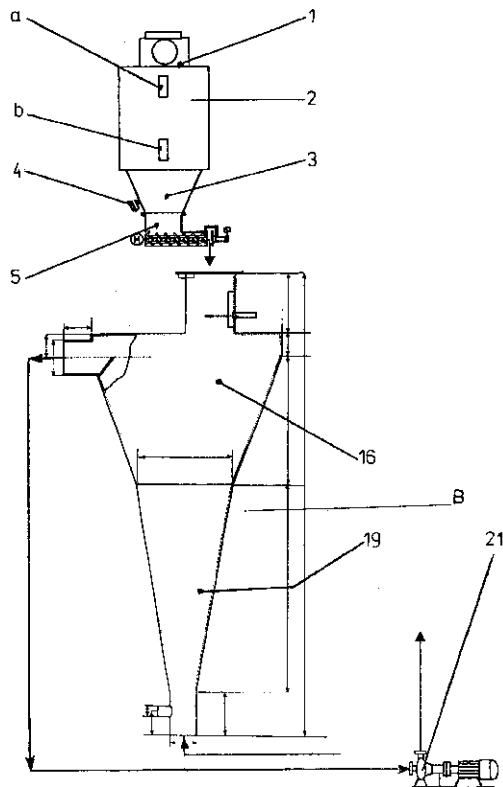


Fig. 1

(11) 117965 B (51) **B 65 D 41/46** (21) 96-01616 (22) 08.08.96 (41) 27.02.98//2/98 (42) 29.11.2002//11/2002 (56) EP 0628491 A1 (71) Croitoru Ioan, București, RO (73) Croitoru Ioan, București, RO (72) Croitoru Ioan, București, RO (54) **FLACON CU CAPAC, PROTEJAT LA DESCHIDERE INVOLUNTARĂ**

(57) Invenția se referă la un flacon cu capac protejat la deschiderea involuntară, având atât corpul cilindric propriu-zis (1) al flaconului, cât și capacul (2) realizate din material plastic și prevăzute cu nervuri, pe circumferința exterioară a corpului cilindric (1), fiind prevăzute trei nervuri (3, 4 și 5) consecutive, pentru închiderea/deschiderea flaconului, cu profil identic, dintre care două nervuri (3 și 4) fiind de lungimi egale și despărțite de o degajare (6), astfel încât suma lungimilor celor două nervuri (3 și 4) și a lungimii degajării (6) să fie egală cu jumătatea circumferinței corpului cilindric (1), iar a treia nervură (5) fiind amplasată diametral opus față de degajarea (6) și având o lungime egală cu lungimea acesteia, respectiv capacul (2) fiind prevăzut, pe circumferința interioară, cu o nervură (7) cu profil similar nervurilor (3, 4 și 5), nervură care are o degajare (8) de lungime egală cu lungimea celei de-a treia nervuri (5) de pe corpul cilindric (1), poziția relativă de închidere/deschidere a capacului (2) față de corpul

(11) 117965 B

cilindric (1) fiind marcată prin două indicatoare (9 și 10) prevăzute pe o generatoare exterioară a acestora.

Revendicări: 1

Figuri: 6

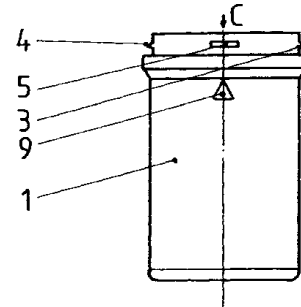


Fig. 3

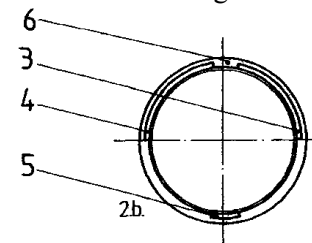


Fig. 4

(11) 117966 B1 (51) **B 65 D 75/12**; B 65 D 30/24; B 29 C 65/00 (21) 96-02036 (22) 26.04.95 (30) 04.05.94 AT A 929/94 (42) 29.11.2002//11/2002 (86) AT 95/00080 26.04.95 (87) WO 95/30598 16.11.95 (56) DE-A-3236770; GB-A-892630; 1189029; EP-A-0092885 (71) Starlinger & Co. Gesellschaft MBH, Viena, AT (73) Starlinger & Co. Gesellschaft MBH, Viena, AT (72) Starlinger Huemer Franz, Viena, AT (74) Rominvent S.A., București (54) **SAC DE ȚESĂTURĂ DE POLIMER, ÎN SPECIAL DIN POLIOLEFINĂ, ȘI PROCEDEU DE REALIZARE A ACESTUIA**

(57) Invenția se referă la un sac dintr-o țesătură (1) din benzi de polimer, în special poliolefină, de preferință din polipropilenă, etirate monoaxial, în mod adecvat dintr-un singur strat, care poate fi acoperită pe una sau pe ambele fețe cu material termoplast, în special poliolefină, țesătura fiind în formă tubulară sau făcută tubulară din țesătură plană și prin îndoirea capetelor țesăturii, cel puțin un capăt al sacului are suprafața de fund configurată în special dreptunghiular. Acest sac este caracterizat prin aceea că cel puțin un capăt al sacului, în special o suprafață de fund, este prins de o foaie de acoperire (3) din țesătură de benzi de polimer, în special poliolefină, de preferință polipropilenă, etirate monoaxial, prinderea făcându-se printr-un strat intermediar, în special din material plastic termoplast, în

(11) 117966 B1

special poliolefină, prin acțiunea căldurii, și că numai zona de suprafață exterioară, în special mai puțin de 30% din grosimea materialului benzilor de țesătură ale suprafeței de fund și ale foii de acoperire prezintă, ca urmare a efectului căldurii, molecule dezorientate de polimer, în special de poliolefină, de preferință de polipropilenă, în restul materialului menținându-se orientarea moleculelor. Invenția se mai referă și la un procedeu de realizare a sacului prin fixarea prin sudură a unei foi de acoperire pe o suprafață de fund a acestuia.

Revendicări: 25

Figuri: 15

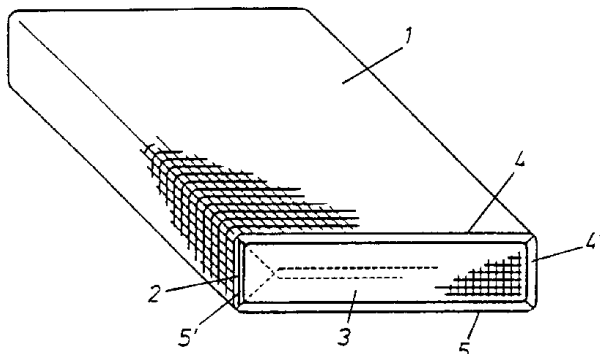


Fig. 1

(11) 117967 B (51) C 02 F 1/36 (21) a 2000 00960 (22) 05.10.2000 (41) 29.06.2001//6/2001 (42) 29.11.2002//11/2002 (56) US 5164094; 5681457 (71) Posa Mihail, București, RO; Costei Ioan Anghel, București, RO (73) Posa Mihail, București, RO; Costei Ioan Anghel, București, RO (72) Posa Mihail, București, RO; Costei Ioan Anghel, București, RO (54) **PROCEDEU ȘI STAȚIE PENTRU EPURAREA APELOR REZIDUALE, MENAJERE SAU INDUSTRIALE, CU AJUTORUL ULTRASUNETELOR**

(57) Invenția se referă la un procedeu și la o stație pentru epurarea apelor reziduale, menajere sau industriale, cu ajutorul ultrasunetelor, precum și la măsurile de protecție a calității resurselor de apă, de suprafață și subterane, pentru menținerea calității naturale a acestora, în scopul evitării unor efecte negative asupra mediului și sănătății umane și pentru evitarea pagubelor în piscicultură și altele. Procedeu conform invenției constă în trecerea apelor reziduale dintr-un tanc de egalizare într-un tanc de liniștire, de unde trec printr-o conductă, pe care sunt intercalate traductoare de ultrasunete, cu respectarea raportului dintre unghiul de incidență și refracție al elipsoidului curb, pentru o bună coagulare și floculare atât cantitativă, cât și calitativă, după care se face decantarea și trecerea prin două filtre, ultimul

(11) 117967 B

filtru ultrasonic vibrator cu cocs, de unde apele epurate ajung într-un receptor natural, iar depunerile din decantor sunt trecute printr-un canal închis în pantă mare, până la o platformă de uscat nămolul. Stația pentru epurarea apelor, conform invenției, este alcătuită din patru tancuri așezate în formă de L (3, 7, 9 și 13), un tanc de liniștire (3) legat de un tanc de decantare (7) printr-o conductă (4) pe care sunt montate niște traductoare (5) de ultrasunete cu gama de frecvență corespunzătoare, două tancuri de filtrare (9 și 13), în al doilea tanc de filtrare (13), fiind montat un filtru vibrator ultrasonic (10) cu un strat filtrant de cocs, un robinet de serviciu (14), precum și un orificiu de evacuare (12), pentru evacuarea apelor epurate spre receptor, cele trei tancuri (7, 9 și 13) fiind legate între ele și comunicând prin niște orificii de fund (17) cu o conductă închisă cu panta mare (16), prin care se scurg depunerile decantate la o platformă (18) de uscat nămolul.

Revendicări: 2

Figuri: 2

(11) 117967 B

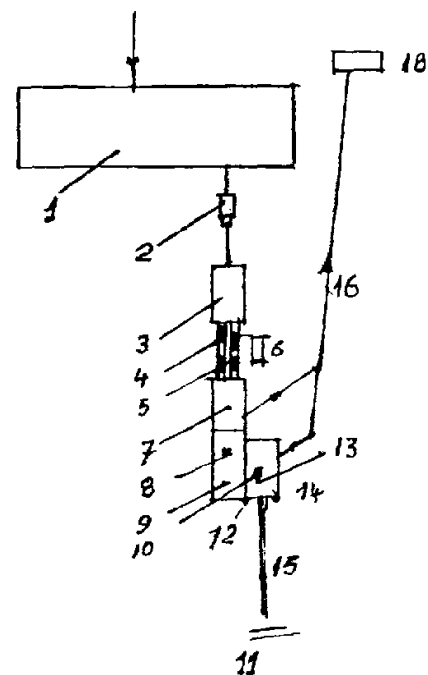


Fig. 1

(11) 117968 B1 (51) **C 07 C 5/27**; C 07 C 15/067 (21) 96-00853 (22) 23.04.96 (30) 24.04.95 US 08/427.362 (42) 29.11.2002/11/2002 (56) US 4740650; 4440871 (71) *Uop, Des Plaines, Illinois, US (73) Uop, Des Plaines, Illinois, US (72) Hammerman John I., Arlington Heights, Illinois, US; Flanigen Edith M., White Plains, New York, US; Gajda Gregory J., Mount Prospect, Illinois, US; Holmgren Jennifer S., Bloomington, Illinois, US; Lesch David A., Hoffman Estates, Illinois, US; Patton Robert L., Mount Prospect, Illinois, US; Reynolds Thomas M., Mobile, Alabama, US; Roeseler Cara Moy, Winfield, Illinois, US (74) Rominvent S.A., București (54) **PROCEDEU DE IZOMERIZARE A UNUI AMESTEC CONSTITUIT DIN XILENI ȘI ETILBENZEN***

(57) Prezenta invenție se referă la un procedeu de izomerizare a unui amestec constituit din xileni și etilbenzen, care nu se află la echilibru, pentru obținerea unui produs izomerizat conținând o proporție mai mare de *p*-xilen decât amestecul inițial, în prezența unei site moleculare de silicoaluminofosfat cristalin SM-3, care constă în aceea că amestecul de xileni și etilbenzen este adus în contact, în prezență de hidrogen, într-o zonă de izomerizare cu compozit catalitic cuprinzând o sită moleculară de silicoaluminofosfat cristalin SM-3, în condiții de izomerizare a compușilor aromatici C<sub>8</sub>.

Revendicări: 5

(11) 117969 B1 (51) **C 07 C 45/74**; C 07 C 45/72; C 07 C 45/66; C 07 C 45/82; C 07 C 45/81; C 07 C 47/21 (21) 94-01620 (22) 07.04.93 (30) 07.04.92 GB 9207756.9 (42) 29.11.2002/11/2002 (86) GB 93/00729 07.04.93 (87) WO 93/20034 14.10.93 (56) FR 1036156; GB 549006; 1010695 (71) *Davy McKee (London) Limited, Londra, GB (73) Davy Process Technology Limited, Londra, GB (72) Harrison George Edwin, Billericay, GB; Reason Arthur James, Saltburn, GB; Dennis Alan James, Middlesbrough, GB; Sharif Mohammad, Middlesbrough, GB (74) Rominvent S.A., București (54) **PROCEDEU DE PREPARARE A ACROLEINELOR SUBSTITUITE***

(57) Prezenta invenție se referă la un procedeu de preparare a acroleinelor substituie prin reacția de aldolizare a aldehydelor, în prezența unui catalizator de aldolizare alcalin, solubil în apă, urmată de deshidratare, care constă în aceea că se aldolizează și se deshidratează o aldehydă sau un amestec de aldehyde pentru a forma cel puțin o acroleină substituită și apă, apoi se recuperează din etapa de aldolizare/deshidratare un amestec de reacție ce conține aldehydă sau aldehyde nereacționate, apă, catalizator de aldolizare și cel puțin o acroleină substituită, și se distilă amestecul de reacție pentru a separa o fracție de vârf care conține aldehydă sau aldehyde nereacționate și apă și o fracție de blaz care conține respectivul catalizator de aldolizare și cel puțin o acroleină substituită.

Revendicări: 26  
Figuri: 2

(11) 117970 B1 (51) **C 08 B 37/18** (21) 95-00184 (22) 28.07.93 (30) 04.08.92 IT MI92 A00 1927 (42) 29.11.2002/11/2002 (86) EP 93/02006 28.07.93 (87) WO 94/03502 17.02.94 (56) US 5093109; EP 257007 (71) *Istituto Ricerca Francesco Angelini S.p.A., Roma, IT (73) Angelini Ricerche S.p.A. Societa' Consortile, S. Palomba - Pomezia (Roma), IT (72) Nicoletti Rosario, Roma, IT; Baiocchi Leandro, Roma, IT (74) Rominvent S.A., București (54) **POLIZAHARIDĂ DE GLICOGEN ȘI PROCEDEU DE PREPARARE A ACESTEIA***

(57) Prezenta invenție se referă la o polizaharidă de glicogen și la un procedeu de preparare a acesteia. Polizaharida de glicogen are un conținut de azot mai mic de 60 ppm, determinat prin metoda Kjeldahl, și un conținut în zaharuri reducătoare mai mic de 0,25%, determinat prin metoda lui F.D. Snell și Snell. Procedeu de preparare a polizaharidei de glicogen constă în aceea că pH-ul soluției apoase, rezultate prin dizolvarea precipitatului în apă, este ajustat la neutru, apoi soluția este tratată cu o rășină cationică, filtrată pentru a separa rășina cationică, tratată cu un solvent neacid, volatil, miscibil cu apa, pentru a precipita polizaharida fără compuși cu azot și zaharuri reducătoare și, în final, este filtrată pentru a recupera precipitatul format.

Revendicări: 11

(11) 117971 B1 (51) **C 12 N 15/12**; C 07 K 14/435// A 61 K 38/17 (21) 97-00444 (22) 11.09.95 (30) 12.09.94 EP 94250224.6 (42) 29.11.2002/11/2002 (86) EP 95/03573 11.09.95 (87) WO 96/08563 21.03.96 (56) EP 0530937; WO 08819299 (71) *Schering Aktiengesellschaft, Berlin, DE (73) Schering Aktiengesellschaft, Berlin, DE (72) Noeske-Jungblut Christiane, Berlin, DE; Becker Andreas, Berlin, DE; Haendler Bernard, Berlin, DE (74) Rominvent S.A., București (54) **PROCEDEU DE OBTINERE A UNEI PROTEINE ASP PALLIDIPIIN RECOMBINANTĂ, PROTEINĂ OBTINUTĂ ȘI COMPOZIȚIE FARMACEUTICĂ CU ACEASTA***

(57) Invenția se referă la un procedeu de obținere a unei proteine Asp Pallidipin recombinantă, la o proteină recombinantă, la o compoziție farmaceutică cu aceasta, și prezintă aplicabilitate în domeniul medical. Procedeu conform invenției constă în aceea că cuprinde următoarele etape: a) transfectarea a cel puțin unei bacterii cu un vector adecvat, în care vectorul cuprinde o înlănțuire operabilă între: (i) o primă moleculă de ADN sau ADNc care codifică pentru Asp-Pallidipin recombinant, (ii) o a doua moleculă de ADN care codifică o secvență peptidică semnal adecvată, și (iii) un promotor adecvat, prin care, în ceea ce privește expresia și transportul în periplasmă, preproteina cuprinzând



(11) 117971 B1

peptida semnal și Asp-Pallidipin este clivată astfel încât aminoacidul acid aspartic să fie în poziția +1 a secvenței de aminoacizi Asp-Pallidipin matur; b) exprimarea preproteinei cuprinzând Asp-Pallidipin și secvența peptidică semnal; c) transportul Asp-Pallidipin din citoplasma bacteriei în periplasmă, urmată de clivare la acest nivel a preproteinei de cel puțin o protează, în cursul transportului producând Asp-Pallidipin matur; d) izolarea Asp-Pallidipin prin extracția periplasmei; e) purificarea Asp-Pallidipin.

Revendicări: 5

(11) 117972 B (51) C 21 D 9/00; C 21 D 1/767 (21) a 2001 00890 (22) 03.08.2001 (41) 28.06.2002//6/2002 (42) 29.11.2002//11/2002 (56) RO 115066; FR 1023010 (71) Universitatea Politehnica București, București, RO (73) Universitatea Politehnica București, București, RO (72) Semenescu Augustin, București, RO; Bunea Danil Georgel, București, RO; Ranea Constantin, București, RO; Antoniac Vasile Iulian, București, RO (54) **INSTALAȚIE DE ARDERE REGENERATIVĂ, DISCONTINUĂ**

(57) Invenția se referă la o instalație de ardere regenerativă, discontinuă, cu mai multe module de ardere (C), cuprinzând, pentru fiecare modul (C), două regeneratoare (9a și 9b) cu bile ceramice, racordate la două arzătoare ceramice (1a și 1b), prevăzute cu niște arzătoare pilot (7a și 7b), prin intermediul a câte o cameră de postcombustie (8a și 8b), acestea fiind unite prin niște conducte de legătură (11a și 11b), înseriate printr-o clapetă (12) acționată electric, la care arzătoarele (1a și 1b) au în construcția lor un tub ceramic (4a respectiv 4b), prevăzut cu niște aripioare (5a respectiv 5b), pentru turbionarea aerului de combustie și reducerea cantității de fluide parazite, vehicularea fluidelor din proces fiind realizată prin depresiunea creată prin introducerea de aer comprimat prin niște racor-

(11) 117972 B

duri (16a respectiv 16b), în niște ejectoare tip Venturi (15a respectiv 15b), cuplate la regeneratoarele (9a respectiv 9b), prin niște conducte (13a, 13b, 13c, 13d și 17a, 17b, 17c, 17d) și niște clapete (14a, 14b, 14c, 14d și 18a, 18b, 18c, 18d) comandate electric.

Revendicări: 1

Figuri: 2

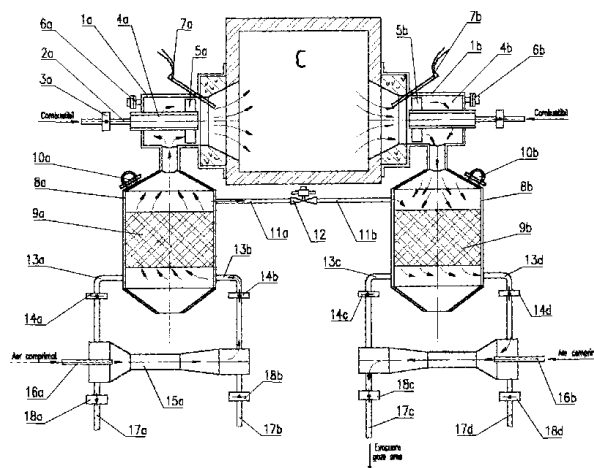


Fig. 1

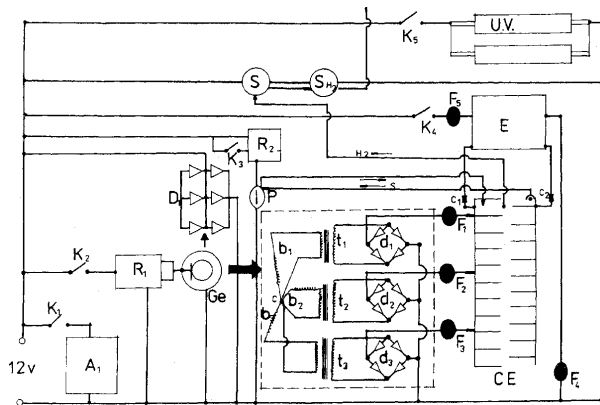
(11) 117973 B1 (51) C 25 B 1/04// F 02 M 1/02 (21) a 2001 00841 (22) 24.07.2001 (42) 29.11.2002//11/2002 (56) WO 9931366; 9108609; JP 09071886 (71) Pavelescu Ovidiu, București, RO; Staicoviciu Ioan Cornel, Baia Mare, RO (73) Pavelescu Ovidiu, București, RO; Staicoviciu Ioan Cornel, Baia Mare, RO (72) Pavelescu Ovidiu, București, RO; Staicoviciu Ioan Cornel, Baia Mare, RO (54) **INSTALAȚIE PENTRU ELECTROLIZA APEI ȘI SISTEM DE ALIMENTARE CU HIDROGEN A UNUI MOTOR CU ARDERE INTERNĂ**

(57) Invenția se referă la o instalație pentru electroliza apei și la un sistem de alimentare a unui motor cu ardere internă cu hidrogen obținut în această instalație. Instalația pentru electroliză conține o celulă de electroliză (CE) cu alimentare în curent continuu, având catodi cu conținut de nichel și anodi cu strat de bioxid de mangan, în vederea creșterii eficienței, în paralel cu alimentarea în curent continuu, între anodi și catodi fiind aplicat un curent alternativ furnizat de un generator de înaltă frecvență (E), electrozii celei fiind iradiați de o sursă de radiații ultraviolete (UV), electrolitul fiind recirculat cu ajutorul unei pompe (P).

Revendicări: 3

Figuri: 1

(11) 117973 B1



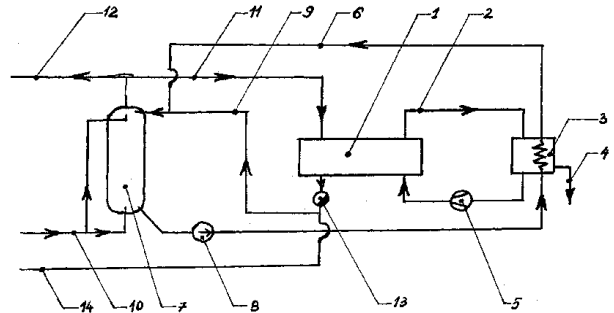
(11) 117974 B (51) D 21 F 5/20 (21) 95-01714 (22) 02.10.95 (41) 27.02.98// 2/98 (42) 29.11.2002//11/2002 (56) RO 101197 (71) Cernovschi Radu, Rădăuți, județul Suceava, RO (73) Cernovschi Radu, Rădăuți, județul Suceava, RO (72) Cernovschi Radu, Rădăuți, județul Suceava, RO (54) **INSTALAȚIE DE RECUPERARE A CĂLDURII DIN AER CALD ȘI UMED**

(57) Invenția se referă la o instalație de recuperare a căldurii din aerul cald și umed rezultat din procesul de uscare a hârtiei. Instalația conform invenției folosește într-un uscător (1) de hârtie aer recirculat prin intermediul unei tubulaturii (2) a unui schimbător de căldură (3) și a unui ventilator (5), din care, prin răcire indirectă cu apă, o parte din vaporii de apă sunt condensați, căldura latentă fiind preluată de apa de răcire prin intermediul aburului secundar, rezultat din evaporarea apei de răcire într-un răcitor (7), abur ce este absorbit de jetul de abur viu, alimentat printr-o conductă (10), rezultând abur de parametri medii, care este distribuit consumatorilor prin intermediul unor conducte (11 și 12), apa de răcire fiind recirculată în circuit închis prin intermediul unei conducte (6) a răcitorului (7) și a unei pompe (8).

Revendicări: 1

Figuri: 1

(11) 117974 B



(11) 117975 B (51) E 02 D 5/46; E 02 D 5/36 (21) a 2001 00319 (22) 19.03.2001 (41) 28.09.2001// 9/2001 (42) 29.11.2002//11/2002 (56) WO 90/11412; 96/30617; US 6012874 (71) S.C. Zublin România S.R.L., București, RO (73) S.C. Zublin România S.R.L., București, RO (72) Cernea Petre, București, RO; Piero Roberti, Stuttgart, DE (54) **PROCEDU DE OBTINERE A PILOȚILOR PRIN SĂPARE CU JET SUB PRESIUNE ȘI INJECTARE**

(57) Invenția se referă la un procedeu de realizare a piloților pentru consolidarea în adâncime a terenurilor moi, cu plasticități și compresibilități ridicate, terenuri care urmează a susține diferite construcții civile, industriale sau altele asemenea. Procedeu conform invenției constă în lărgirea găurii pilot până la un diametru ales, prin săparea terenului cu ajutorul unor jeturi lamelare, decalate pe înălțime și diametral opuse, realizate prin injectarea, pe direcție radială, sub o presiune de 100...600 bari, a unei suspensii de ciment, simultan cu injectarea suspensiei de ciment având loc și rotația alternativă a jeturilor în jurul axei găurii pilot, precum și avansul axial, ascendent, al acestora spre cota zero a forajului, iar lărgirea găurii pilot poate avea loc și prin săparea terenului cu ajutorul unor jeturi lamelare de suspensie de ciment, îmbrăcate fiecare de câte un jet de

(11) 117975 B

aer sau prin săparea terenului cu ajutorul unor jeturi lamelare de apă, la presiune înaltă, înconjurată fiecare de câte un jet de aer, în gaura de foraj astfel lărgită, fiind injectată, la un nivel inferior jeturilor, o suspensie de ciment de forma unui jet, la presiune medie și care se rotește și avansează odată cu acestea.

Revendicări: 4

Figuri: 8

(11) 117976 B (51) **E 04 B 2/92**// B 29 C 70/48; B 29 C 70/02; B 32 B 3/12 (21) a 2001 00792 (22) 09.07.2001 (41) 28.12.2001//12/2001 (42) 29.11.2002//11/2002 (56) FR 2740383; EP 8628406; US 4053667; FR 2771330 (71) Moga Vasile, București, RO (73) Moga Vasile, București, RO (72) Moga Vasile, București, RO (54) **PROCEDEU DE FABRICARE A UNUI PANOUL SANDWICH ȘI PANOUL ASTFEL OBTINUT**

(57) Invenția se referă la un procedeu de fabricare a unui panou sandwich și panou sandwich astfel obținut, destinat fabricării containerelor, camerelor izolate termic și electromagnetice, construcțiilor civile și industriale, mobilei, vehiculelor, remorcilor, rulotelor, construcțiilor navale și aeronautice, ramele de metrou, vagoanelor C.F., antenelor și reflectoarelor electromagnetice etc. Procedeu conform invenției constă din obținerea prin presare în matriță la rece (temperatură normală) a unui panou sandwich, utilizând o rășină modificată tixotropă, care are aderență la materialul structurii miezului și udă pereții celulelor. Panoul obținut poate fi ignifugat sau neignifugat, format dintr-un miez (13) din celule deschise, ca de exemplu, în formă de fagure sau materiale poroase, neporoase, granulare sau profile U, I, T, omega etc. și un strat de placare (11) din materiale compozite polimerice armate și/sau materiale metalice sau nemetalice. Stratul (11) de placare

(11) 117976 B

se lipește de miez cu un strat de rășină modificată tixotropă (12) și are la exterior un strat de protecție și finisare din gel-coat (10), stratul (11) de placare acoperă complet miezul atât pe fețele de lucru, cât și pe cele laterale sau numai pe unele fețe. Panoul sandwich are stratul de placare simplu, dintr-un material sau din mai multe materiale, hibrid, iar miezul simplu, unic, dintr-un singur material, simplu, mixt, din combinarea a două sau mai multe materiale, dublu structurat din două structuri separate printr-un strat interior sau multiplu structurat, format din mai multe structuri și straturi interioare.

Revendicări: 10

Figuri: 20

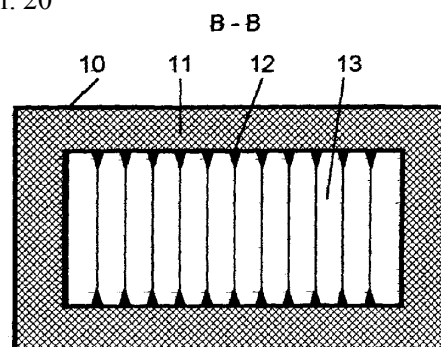


Fig. 6

(11) 117977 B1 (51) **E 21 B 37/06**; E 21 B 43/22 (21) 98-01380 (22) 24.12.97 (30) 13.01.97 GB 9700532.6 (42) 29.11.2002//11/2002 (86) GB 97/03553 24.12.97 (87) WO 98/30783 16.07.98 (56) US 5002126; 4357248 (71) BP Chemicals Limited, Londra, GB (73) BP Chemicals Limited, Londra, GB (72) Collins Ian Ralph, Sunbury on Thames, GB (74) Cabinet Enpora S.R.L., București (54) **PROCEDEU ȘI COMPOZIȚIE PENTRU INHIBAREA CRUSTEI ÎN FORMAȚIUNILE PURTĂTOARE DE PETROL**

(57) Invenția se referă la un procedeu și la o compoziție pentru inhibarea crustei în formațiunile purtătoare de petrol, utilizată în producția de petrol în schelele petroliere. Procedeu pentru inhibarea crustei în formațiunile purtătoare de petrol constă în aceea că componentele compoziției sunt introduse într-o compoziție unică, omogenă, preformată sau simultan, în paralel sau secvențial în matricea de rocă, iar pH-ul compoziției are o valoare cuprinsă între 0,5 și 9 și este astfel controlat ca, înaintea introducerii, componentele compoziției să fie în soluție, iar după injectare, în matricea de rocă a formațiunii, și în condițiile de pH și temperatură predominante sau create în matricea respectivă, pH-ul soluției atinge o valoare astfel încât generează *in situ* un precipitat inhibitor de crustă, atunci când

(11) 117977 B1

compusul inhibitor de crustă (c) este în contact cu soluția de sare de metal solubilă (b), pentru aceasta, agentul activ de suprafață (a) este un glicol eter și concentrația minimă de ion a compusului inhibitor de crustă (c) este de 5000 ppm raportat la greutatea totală a compoziției, iar pH-ul alcalin al matricei se reglează injectând, după injectarea compoziției menționate, un compus sensibil la căldură, care este ureea sau un derivat al acesteia. Compoziția pentru inhibarea crustei în formațiunile purtătoare de petrol, conform invenției, conține glicol eterul, care constituie agentul activ de suprafață (a), sarea de metal solubilă în apă (b), selectată din sarea unuia sau mai multor metale, dintre cupru, calciu, magneziu, zinc, aluminiu, fier, titan, zirconiu, crom și compusul inhibitor de crustă (c) care are cel puțin două grupări de acid carboxilic și/sau grupări de acid fosfonic și/sau grupări de acid sulfonic.

Revendicări: 21

(11) 117978 B (51) E 21 B 43/12// F 04 F 1/20 (21) 99-00667 (22) 11.06.99 (41) 28.12.2001//12/2001 (42) 29.11.2002//11/2002 (56) US 4687420; RO 44338 (71) Baciu Alexandru, Pitești, RO; Baciu Carmen, Pitești, RO (73) Baciu Alexandru, Pitești, RO; Baciu Carmen, Pitești, RO (72) Baciu Alexandru, Pitești, RO; Baciu Carmen, Pitești, RO (54) **POMPĂ SONICĂ**

(57) Invenția se referă la o pompă sonică, utilizată în industria petrolului pentru pomparea petrolului din zăcământ. Pompa sonică, conform invenției, asigură transmiterea energiei la stratul de petrol, prin aceea că supapa de admisie (A) și supapa de refulare (B) sunt poziționate sub respectiv, deasupra unui nivel, la care este fixat, în afara corpului (2) pompei, un guler (j) de etanșare. Pistonul (4) este montat într-o bușă (3) prevăzută cu cel puțin un orificiu de intrare (a), aflat în comunicare cu un volum (s) superior printr-un canal (b<sub>1</sub>) și printr-un alt canal (b), acesta din urmă este pus în legătură cu canalul central (d) al pistonului (4) prin mai multe găuri de intrare (c) practicate în tija pistonului (4). Canalul central (d) este închis cu un dop (5) și comunică în partea inferioară prin niște găuri (e) de ieșire cu o incintă (r) de recepție care, la rândul ei, comunică prin niște canale (f) de limitare cu un canal (g) cen-

(11) 117978 B

tral aflat în legătură cu un volum (h) inferior, prevăzut cu o bușă (6) inferioară, în care este fixat un dop (7) de închidere.

Revendicări: 1

Figuri: 7

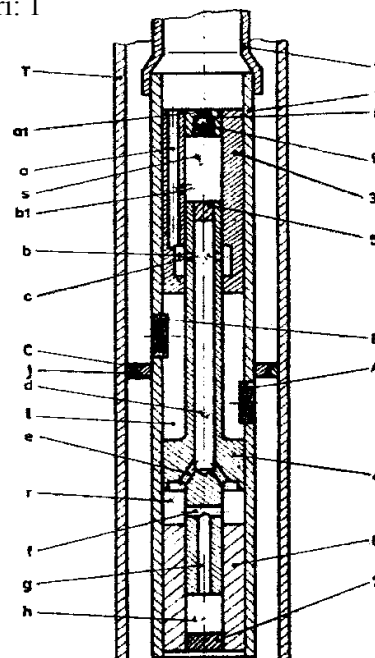


Fig. 3

(11) 117979 B (51) F 02 B 19/16 (21) 98-01025 (22) 29.05.98 (41) 30.07.2002//7/2002 (42) 29.11.2002//11/2002 (56) RO 78797 (71) Coarnă Doru-Cristian, București, RO (73) Coarnă Doru-Cristian, București, RO (72) Coarnă Doru-Cristian, București, RO (54) **PROCEDEU DE COMBUSTIE ȘI MOTOR IZOBAR CU TIMPI ÎNCRUCIȘAȚI**

(57) Prezenta invenție se referă la un procedeu de combustie și la un motor izobar cu timpi încrucișați, utilizate în industria constructoare de mașini pentru propulsarea autovehiculelor, navelor maritime, aeronavelor, instalațiilor energetice și altele. Motorul este prevăzut cu o chiulasă (11) dotată cu niște camere (12, 13, 14 și 15) placate cu o protecție termică (b) și la care sunt montate niște turbionatoare (25, 26, 27 și 28) racordate la niște supape unisens (29, 30, 31 și 32) și niște bujii (20, 21, 22 și 23) conectate la distribuitorul (24).

Revendicări: 5

Figuri: 6

(11) 117979 B

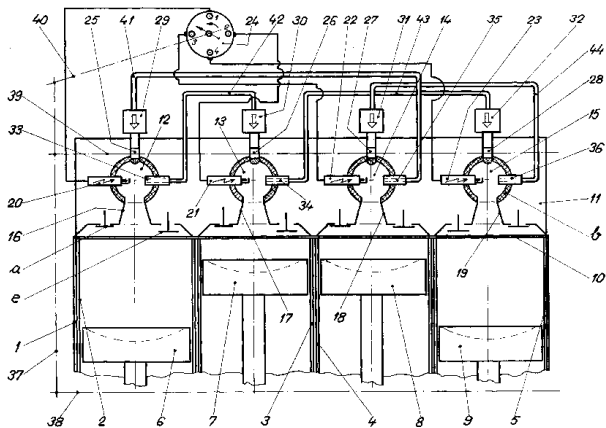


Fig. 1

(11) 117980 B (51) **F 02 M 1/02** (21) a 2000 00125 (22) 07.02.2000 (41) 30.11.2001//11/2001 (42) 29.11.2002//11/2002 (56) RO 86579 (71) Bădescu Ghiorghe, București, RO (73) Bădescu Ghiorghe, București, RO (72) Bădescu Ghiorghe, București, RO (54) **DISPOZITIV PENTRU REDUCEREA EMISIILOR POLUANTE**

(57) Invenția se referă la un dispozitiv pentru reducerea emisiilor poluante, destinat carburatoarelor motoarelor cu ardere internă cu aprindere prin scânteie. Dispozitivul conform invenției se compune dintr-un ansamblu (A) ax-obturator și dintr-un scaun (1) controlat de șurubul de reglaj al mersului în gol (2), care este montat într-o gaură (a) a carburatorului (3). Ansamblul (A) obturator este alcătuit dintr-un ax (4) cu degajare, pe care este montat un obturator (5). Axul (4) are o formă cilindrică care, la un capăt, are fixată o clapetă (7) care acționează o pompă de repriză nefigurată. La celălalt capăt, sunt realizate niște frezări (b) și o zonă filetată (c). În partea centrală, este realizată o decupare (d) precum și o degajare străpunsă (e), care are o grosime (f).

Revendicări: 7

Figuri: 7

(11) 117980 B

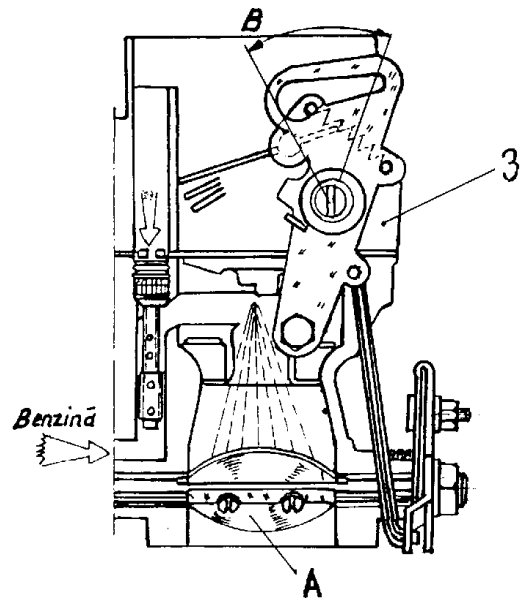


Fig. 1

(11) 117981 B (51) **F 16 D 25/04** (21) 98-01660 (22) 09.12.98 (41) 30.05.2002//5/2002 (42) 29.11.2002//11/2002 (56) RO 98206; US 5024306 (71) Anghel Sava, București, RO; Popescu Teodor Costinel, București, RO; Feodorov Ivan-Alexandru, comuna Sarichioi, județul Tulcea, RO; Boiangiu Iuliana Monica, Ploiești, RO (73) Anghel Sava, București, RO; Popescu Teodor Costinel, București, RO; Feodorov Ivan-Alexandru, comuna Sarichioi, județul Tulcea, RO; Boiangiu Iuliana Monica, Ploiești, RO (72) Anghel Sava, București, RO; Popescu Teodor Costinel, București, RO; Feodorov Ivan-Alexandru, comuna Sarichioi, județul Tulcea, RO; Boiangiu Iuliana Monica, Ploiești, RO (54) **ANSAMBLU VACUUMATIC PENTRU ACȚIONAREA AMBREIAJULUI AUTO**

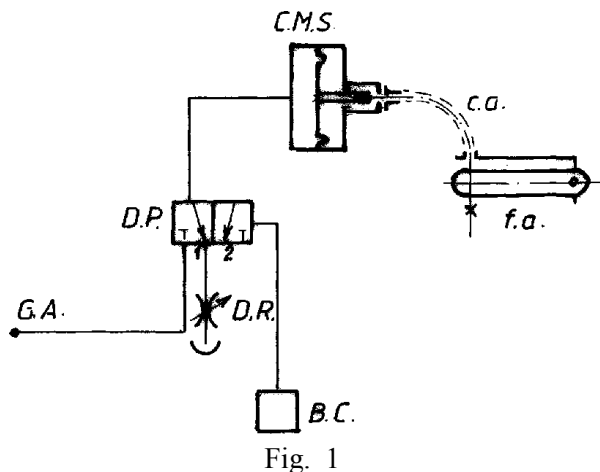
(57) Invenția se referă la un ansamblu vacuumatic pentru acționarea ambreiajului auto și se aplică la transformarea acționării ambreiajului oricărui autovehicul, din acționare cu piciorul la pedală, în acționare cu mâna la buton. Ca forță motrice de acționare a ambreiajului este folosită depresiunea dintr-o galerie de admisie (G.A) a motorului autovehiculului, depresiune care se instalează într-o cameră cu membrană cu simplu efect (C.M.S) sau cu dublu efect (C.M.D), care dezvoltă forța și cursa necesară deplasării furcii ambreiajului (f.a), comanda fazelor de cuplare și decuplare ale motorului la cutia de

(11) 117981 B

viteze realizându-se cu ajutorul unui distribuitor pneumatic (D.P), acționat printr-un buton de comandă (B.C), amplasat în interiorul autoturismului, la îndemâna conducătorului auto, iar timpul necesar patinării ambreiajului, în momentul cuplării motorului la cutia de viteze, se stabilește printr-un reglaj al unui drosel reglabil (D.R).

Revendicări: 2

Figuri: 2



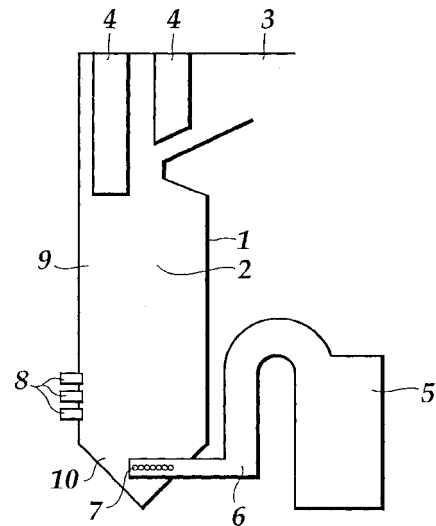
(11) 117982 B1 (51) **F 23 G 7/06**; F 23 C 6/04; F 23 C 1/00; F 23 C 11/00 (21) 98-01746 (22) 25.06.97 (30) 28.06.96 FI 962669 (42) 29.11.2002//11/2002 (86) FI 97/00411 25.06.97 (87) WO 98/00675 08.01.98 (56) US 4021186; US 4063870 (71) Imatran Voima Oy, Helsinki, FI (73) Imatran Voima Oy, Helsinki, FI (72) Raiko Markku, Hyvinkaa, FI; Jacobson Tommy, Helsinki, FI; Jaaskelainen Kari, Helsinki, FI (74) Rominvent S.A., București (54) **METODĂ ȘI ARANJAMENT PENTRU ARDEREA GAZULUI ÎNTR-UN FOCAR**

(57) Invenția se referă la o metodă pentru arderea gazului combustibil într-un focar (2), în special a gazelor combustibile cu valoare calorică scăzută, într-un cazan de abur (1) alimentat în principal cu un combustibil de bază. Invenția se bazează pe alimentarea gazului produs într-un gazeificator (5) sau a altor gaze combustibile într-o parte inferioară (10) a focarului (2), în condiții de deficit de aer, iar gazul este ars în partea superioară a focarului, la un nivel dorit de alimentare cu aer de combustie sau la niveluri multiple.

Revendicări: 8

Figuri: 1

(11) 117982 B1



(11) 117983 B1 (51) **F 28 G 15/04**; F 28 G 3/16 (21) 95-00807 (22) 26.04.95 (30) 29.04.94 DE P 44 15 010.5 (42) 29.11.2002//11/2002 (56) DE 4142488 (71) Bergemann GmbH, Wesel, DE (73) Bergemann GmbH, Wesel, DE (72) Karsten Kleye, Wesel, DE; Boden Wilfried, Stradow, DE (74) Cabinet Enpora S.R.L., București (54) **PROCEDEU DE COMANDĂ AUTOMATĂ A UNUI ELEMENT FLEXIBIL**

(57) Invenția se referă la un procedeu de comandă a unui element flexibil, de exemplu un suflator pentru reziduurile de ardere (curățător de funingine). Procedeu conform invenției este caracterizat prin aceea că două dintre cele patru întrerupătoare inductive (11, 12, 13 și 14), montate pe axul (8), și anume (13 și 14), înregistrează un punct de referință pe orizontală și verticală, iar celelalte două întrerupătoare (11 și 12) înregistrează turațiile axelor principale (6 și 8) ca mărime ce definește cursa parcursă de articulația cardanică mobilă (4), astfel încât impulsurile proporționale cu cursa, transmise de celelalte două întrerupătoare (11 și 12) în memoria unității de comandă (16), să fie comparate cu configurația prestabilită a zonei de curățare și conform acesteia să fie inițiată comanda acționării celor două axe principale (6 și 8).

Revendicări: 2

Figuri: 3

(11) 117983 B1

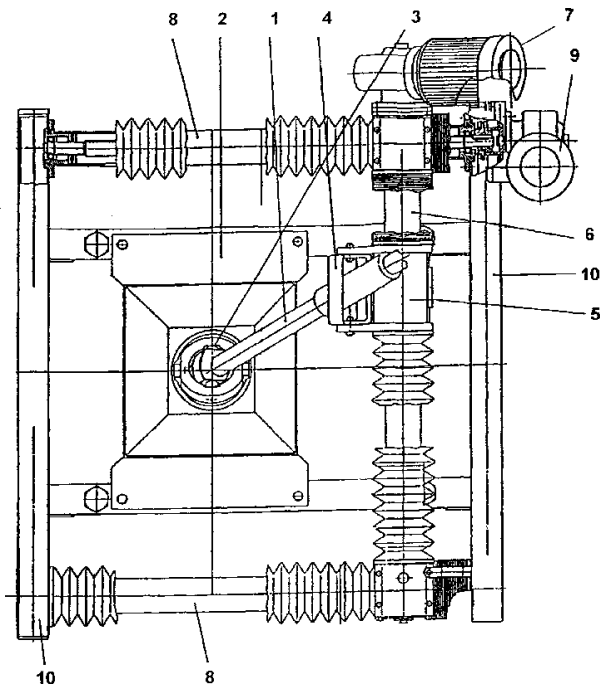


Fig. 1

(11) 117984 B (51) G 01 C 3/10// F 41 G 1/00; G 06 F 17/00 (21) 99-00664 (22) 10.06.99 (41) 29.06.2001// 6/2001 (42) 29.11.2002//11/2002 (56) RO 108613; 110364 (71) Băcescu Daniel Mihai, București, RO (73) Băcescu Daniel Mihai, București, RO (72) Băcescu Daniel Mihai, București, RO (54) **INSTALAȚIE OPTOELECTRONICĂ DE TELEMETRIE ȘI DE DETERMINARE A DIRECȚIEI NORMALEI UNUI PLAN**

(57) Invenția se referă la o instalație optoelectronică de telemetrie și de determinare a direcției normalei unui plan, materializat de trei surse punctiforme de lumină ( $P_{1,2,3}$ ), necoliniare, instalația permițând măsurarea distanței până la centrul de greutate al triunghiului format de acestea. Instalația este caracterizată de trei module optoelectronice identice, amplasate în așa fel, încât să materializeze un triedru de referință. Fiecare modul, cu funcționare independentă, dispune de o oglindă rotitoare (1), un fotemitor (5) telecentric, două fotoreceptoare (6 și 7) telecentrice, și un obiectiv (2) în al cărui plan imagine se află o baretă fotosensibilă (4) paralelă cu axa de rotație a oglinzii rotitoare (1). La o tură completă a oglinzii rotitoare (1), fiecare modul transmite cinci semnale electrice, decalate în timp, care codifică într-un mod specific poziția în spațiu a celor trei

(11) 117984 B

surse punctiforme de lumină ( $P_{1,2,3}$ ). Cele cinci semnale electrice, provenite de la cele trei module ale instalației, permit calculul direcției normalei la planul format de cele trei surse punctiforme de lumină ( $P_{1,2,3}$ ) și distanța până la centrul de greutate al acestora. Instalația este destinată determinării direcției de vizare la căștile piloților avioanelor de luptă și la determinarea poziției în spațiu a roboților autonomi în raport cu anumite surse de lumină.

Revendicări: 3

Figuri: 3

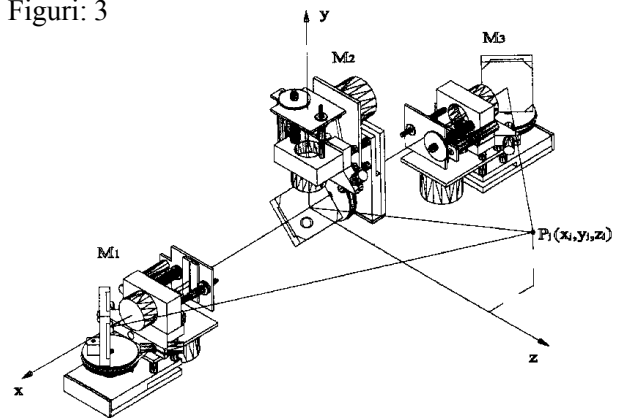


Fig. 1

(11) 117985 B (51) G 01 D 18/00; G 01 B 9/02// B 23 Q 17/20; G 06 F 19/00 (21) 99-00063 (22) 19.01.99 (41) 28.07.2000//7/2000 (42) 29.11.2002//11/2002 (56) US 5038305 (71) Institutul Național de Cercetare Dezvoltare pentru Mecanică Fină-CEFIN, București, RO (73) Institutul Național de Cercetare Dezvoltare pentru Mecanică Fină-CEFIN, București, RO (72) Popan Gheorghe, București, RO; Sturzu Aurel, București, RO (54) **INSTALAȚIE PENTRU ETALONARE TRADUCTOARE LINIARE**

(57) Invenția se referă la o instalație pentru etalonare traductoare liniare, echipată cu un sistem de măsurare prin interferometrie laser și un sistem de calcul. Instalația conform invenției este formată dintr-un batiu asamblat (1), pe care este amplasată o masă de măsurare (2) din andezit, instalație prevăzută cu un subsansamblu de orientare și fixare (3) pentru poziționarea traductorului în vederea etalonării, două ghidaje (4) din andezit, pe care se deplasează un cap de măsurare (5) acționat de un sistem de acționare a deplasării, realizat cu un subsistem motor-reductor-șurub cu bile (6), prin intermediul unui cuplaj special de cuplare pentru transmisia fără vibrații a deplasării la sistemul de măsurare, format din capul de măsurare (5) și un interferometru cu laser (8), așezat pe un suport orientabil (7). Instala-

(11) 117985 B

ția presupune și un sistem de calcul ce cuprinde un echipament de calcul (9) prevăzut cu funcții de afișare, editare și protocol de efectuare a măsurătorilor, și un subansamblu de blocuri electronice (10) cu rol de comandă electropneumatică.

Revendicări: 4

Figuri: 4

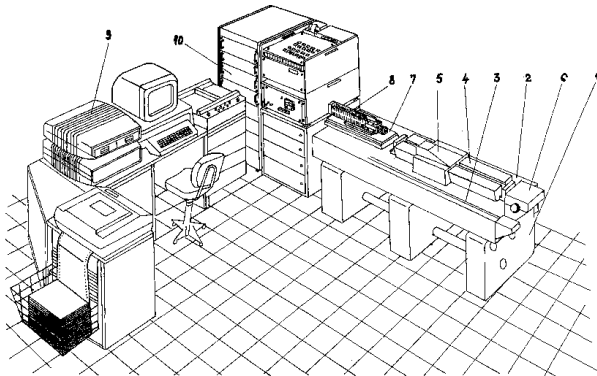


Fig. 1

(11) 117986 B1 (51) **G 01 R 27/02** (21) a 2000 01229 (22) 14.12.2000 (42) 29.11.2002//11/2002 (56) US 5206600; 5055784; 5450015 (71) INBT-Centrul Unesco pentru Biodinamică, București, RO (73) Centrul Internațional de Biodinamică, București, RO (72) Gheorghiu Eugen, București, RO; Bratu Dumitru, București, RO; Gheorghiu Mihaela, București, RO; Băluț Corina Mihaela, București, RO (54) **METODĂ DE MĂSURĂ RAPIDĂ, DE ÎNALTĂ PRECIZIE, A IMPEDANȚEI ÎN CURENT ALTERNATIV SINUSOIDAL**

(57) Invenția se referă la o metodă de măsură rapidă, de înaltă precizie, a impedanței în curent alternativ sinusoidal, constând în aplicarea unui curent alternativ sinusoidal (**I**) la bornele unui circuit serie conținând impedanțele de măsurat (**Z**) și impedanțe etalon (**Z<sub>e</sub>**), tensiunile rezultate pe aceste impedanțe fiind prelucrate într-un detector sincron (**D**), sincronizat cu două semnale de referință (**U<sub>α</sub>**, **U<sub>β</sub>**), având aceeași frecvență cu curentul aplicat (**I**) și fiind defazate față de acesta cu unghiuri cunoscute (**α**, **β**), valorile tensiunilor rezultate (**U<sub>Zα</sub>**, **U<sub>Zβ</sub>**, **U<sub>Zcα</sub>**, **U<sub>Zcβ</sub>**) la ieșirea detectorului sincron (**D**) permițând determinarea precisă, prin calcul, a modulelor și a defazajelor impedanțelor de măsurat. Într-o altă variantă a metodei, măsurarea impedanțelor se face diferențial față de una din impedanțele etalon,

(11) 117986 B1

măsurarea diferențială conducând la creșterea preciziei de măsurare.

Revendicări: 3

Figuri: 5

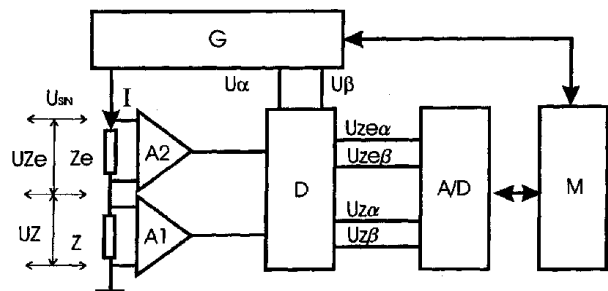


Fig. 1

(11) 117987 B (51) **G 08 B 1/04// A 61 M 16/00** (21) 96-02475 (22) 24.12.96 (41) 28.02.2000//2/2000 (42) 29.11.2002//11/2002 (56) US 6227199 (71) Moldoveanu Marius Nicolae, Buzău, RO (73) Moldoveanu Marius Nicolae, Buzău, RO (72) Moldoveanu Marius Nicolae, Buzău, RO (54) **DISPOZITIV PNEUMATIC, DE AVERTIZARE SONORĂ**

(57) Invenția se referă la un dispozitiv pneumatic, de avertizare sonoră, destinat atenționării unei presiuni de alimentare scăzute, prestabilite, a pierderilor din circuitul de monitorizare sau creșterii presiunii reduse într-un aparat sau dispozitiv ce funcționează cu un regulator de presiune. Dispozitivul conform invenției este alcătuit dintr-un piston (1) cu diametre diferite la capete, dintre care unul dintre capete intră într-o cameră (a), în legătură cu presiunea de alimentare printr-un canal droselizat (b), iar celălalt capăt are o pastilă de etanșare (7), care calcă pe un scaun reglabil (8), prevăzut cu un fluier (9) și care este în contact cu o cameră de presiune redusă a unui regulator (5).

Revendicări: 1

Figuri: 2



(11) 117987 B

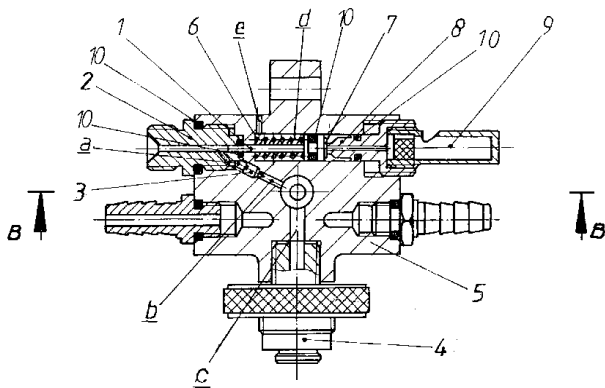


Fig. 1

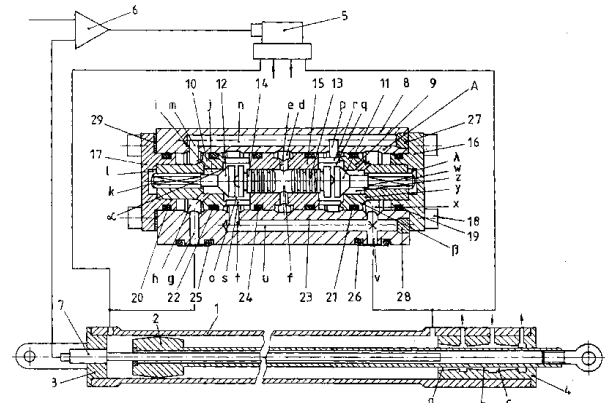
(11) 117988 B (51) **G 09 B 9/14** (21) a 2000 00861 (22) 28.08.2000 (41) 28.06.2002// 6/2002 (42) 29.11.2002// 11/2002 (56) RO 116314; 95647 (71) Ionescu Ion, București, RO (73) Ionescu Ion, București, RO (72) Ionescu Ion, București, RO (54) **SERVOMECHANISM ELECTROHIDRAULIC PENTRU PROCESE RAPIDE**

(57) Invenția se referă la un servomecanism electrohidraulic, liniar, destinat sistemelor de mișcare ale simulatoarelor de zbor. Servomecanismul conform invenției este prevăzut cu un piston (2), a cărei tijă unilaterală iese printr-un capac (4) în care s-a practicat un lagăr (a) hidrodinamic, prin care se realizează și atenuarea salturilor de presiune, la comutarea unei servovalve (5) electrohidraulice prin care trece un debit proporțional, comandat de un servoamplificator (6), la care ajunge și un semnal de reacție de la un traductor (7) de tip ultrasonic, cu inel magnetic, și un bloc de protecție (A) la suprapresiune și la cavitație.

Revendicări: 3

Figuri: 1

(11) 117988 B



(11) 117989 B (51) **H 02 K 9/26**; H 02 K 5/136 (21) 96-01218 (22) 13.06.96 (41) 30.12.97//12/97 (42) 29.11.2002//11/2002 (56) RO 57063 (71) S.C. ICPE-Institutul de Cercetări pentru Mașini Electrice S.A., București, RO (73) S.C. ICPE- Institutul de Cercetări pentru Mașini Electrice S.A., București, RO (72) Popescu Mihail, București, RO; Demeter Elek, București, RO; Popescu Violeta, București, RO (54) **PROCEDEU DE CREȘTERE A GRADULUI DE PROTECȚIE CONSTRUCTIVĂ A MAȘINILOR ELECTRICE**

(57) Invenția se referă la un procedeu de creștere a gradului de protecție constructivă a mașinilor electrice, având aplicații multiple în domenii, cum sunt, de exemplu, mecanismele pentru acționarea armăturilor industriale, acționarea instalațiilor și utilajelor ce trebuie protejate la pătrunderea apei și prafului etc. Procedeu conform invenției constă în introducerea unui inel din cauciuc (1) într-un locaș executat în carcasa (2), deasupra diametrului de îmbinare cu scuturile (3), până la suprafața exterioară a carcasei (2), inel (1) ce are diametrul impus de dimensiunile interstițiului și este menținut în acest locaș prin prevederea unui inel (4) din tablă subțire, sudată în puncte. Pentru protejarea zonei de trecere a axului rotoric prin scuturi, se execută în scuturi (2) un locaș cilindric (b), în care se introduce un

(11) 117989 B

simering sau inel V (5). Dacă în funcționarea motorului nu este necesară existența ventilatorului axial, subansamblul rotoric (6) se scurtează la nivelul lagărului, iar în scutul corespunzător (7), se prevede un locaș cilindric (c), în care se presează, la cald, un dop metallic (8).

Revendicări: 2

Figuri: 3

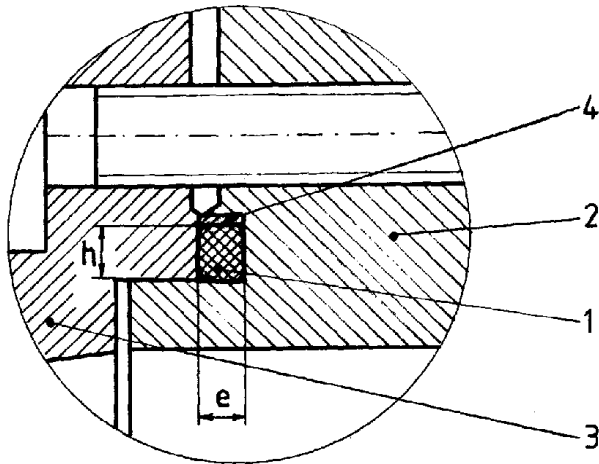


Fig. 1

(11) 117990 B (51) H 02 P 9/48; H 02 P 9/38 (21) 98-00015 (22) 08.01.98 (41) 30.10.2000//10/2000 (42) 29.11.2002//11/2002 (56) RO 91279; BE 873453 (71) Beșliu Ion, București, RO (73) Beșliu Ion, București, RO (72) Beșliu Ion, București, RO (54) **REGULATOR DE TENSIUNE PENTRU ALTERNATOARE AUTO**

(57) Invenția se referă la un regulator de tensiune pentru alternatoare auto, realizat cu un circuit integrat (1) de tip timer, ce poate îndeplini funcțiile de oscilator și respectiv de trigger comutabil, controlat prin două praguri de tensiune ( $U_j$  și respectiv  $U_s$ ), reglabile, asigurate cu două potențioetre semi-reglabile ( $P_1$  și respectiv  $P_2$ ), conectate, fiecare, cu borna reglabilă la câte un terminal de prag ( $P_j$  și respectiv  $P_s$ ) al circuitului integrat (1). Alimentarea circuitului integrat (1) se realizează printr-o bornă (A) de la bara de tensiune pozitivă a instalației electrice a autovehiculului, iar alimentarea cu tensiune stabilizată a terminalului control tensiune (Ct) al integratului integrat (1) se realizează prin intermediul unei diode Zener ( $Dz_1$ ) înseriată cu trei diode cu siliciu ( $D_1$ ,  $D_2$  și  $D_3$ ), având rolul de compensare cu temperatura a tensiunii stabilizate. Un grup de tranzistoare (T) în montaj Darlington este folosit pentru a condiționa excitația înfășurării (EX)

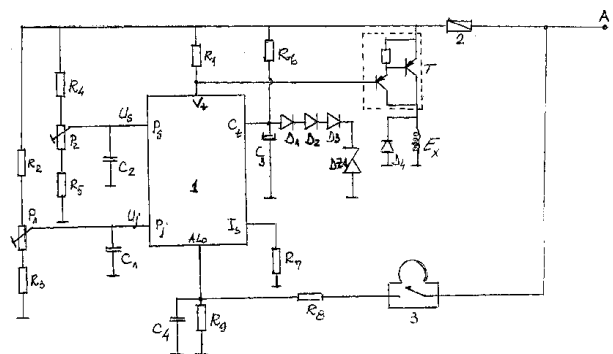
(11) 117990 B

alternatorului auto, alimentarea grupului de tranzistoare (T) realizându-se de la borna (A) barei de tensiune pozitivă a instalației electrice a autovehiculului. Activarea circuitului integrat (1) se realizează, printr-un divizor rezistiv ( $R_8$  și  $R_9$ ), tot de la borna (A) barei de tensiune pozitivă a instalației electrice a autovehiculului. În scopul realizării funcției de oscilator cu factor de umplere controlat, se conectează un condensator ( $C_3$ ) cu rol de determinare a frecvenței centrale prestabilite a oscilatorului, iar pentru realizarea funcției de trigger comutabil, se conectează două divizoare de tensiune, fiecare având în alcătuire două rezistoare ( $R_2$  și  $R_3$  și respectiv  $R_4$  și  $R_5$ ) înseriate cu un potențioetru semireglabil ( $P_1$  și respectiv  $P_2$ ).

Revendicări: 2

Figuri: 1

(11) 117990 B



(11) 117991 B (51) H 04 M 9/02// E 05 B 47/04 (21) 99-00553 (22) 11.05.99 (41) 30.11.2000//11/2000 (42) 29.11.2002//11/2002 (56) RO 113510; US 4887078 (71) S.C. Electronic Research Center S.R.L., Iași, RO (73) S.C. Electronic Research Center S.R.L., Iași, RO (72) Mușcheru Radu, Iași, RO (54) **INSTALAȚIE DE INTERFON DE ACCES CU CHEIE DIGITALĂ**

(57) Invenția se referă la o instalație de acces cu cheie digitală, conținând un post central legat printr-o matrice de relee (12), cu mai multe posturi locale, postul central având în alcătuire un microcontroler (9) legat cu un separator de semnale (10) pentru cheia digitală, o tastatură (2) pentru selecție, un comutator al sensului comunicării (15), conectat cu un amplificator audio (16), și niște registre (12) pentru comanda matricei de relee (12) și a unui afișaj (3). Microcontrolerul (9) comandă deschiderea unei yale electromagnetice (13) fie la o comandă transmisă de la un post local, fie la punerea în contact a terminalelor unei chei digitale (6) de acces cu două suprafețe metalice (5) plasate pe carcasa postului central, în cazul când codul de identificare înscris în cheia digitală (6) corespunde cu un cod prestabilit.

Revendicări: 2

Figuri: 6

(11) 117991 B

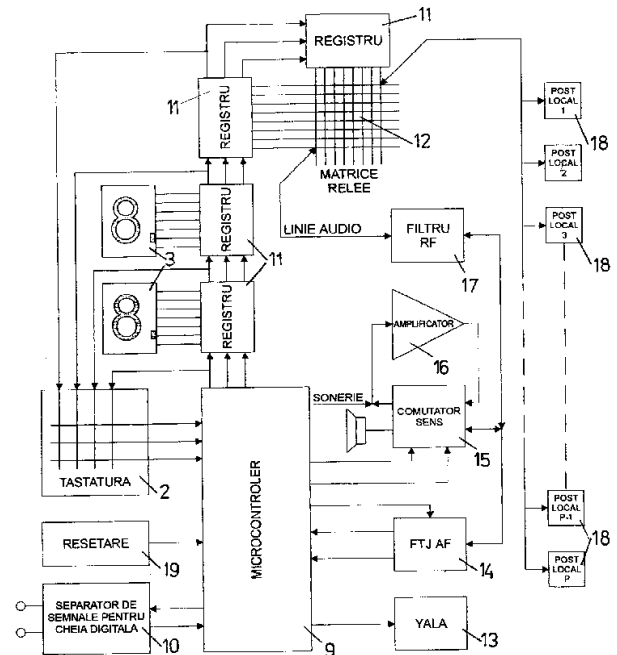


Fig. 5

**LISTELE**  
**BREVETELOR DE INVENȚIE ACORDATE,**  
**ARANJATE**  
**ÎN ORDINEA NUMERELOR DE BREVET/DOSAR**

**Legea nr. 64/1991**



Tabel cu brevetele de invenție ale căror hotărâri de acordare au fost luate la data de 30.09.2002, aranjate în ordinea numărului de brevet.

Număr brevet	Clasa	Număr dosar	Data depozit	Titular	Pag.
117957 B	<b>A 63 F 9/08</b>	96-00727	05.04.96	Păcurar Ioan-Ciprian, Cătina, județul Cluj, RO	<b>53</b>
117958 B	<b>B 25 B 15/02</b>	98-01132	01.07.98	Tibulcă Mihai-Radu Radu, Roman, județul Neamț, RO; Bubulac Adrian-Marius, Huși, județul Vaslui, RO	<b>53</b>
117959 B1	<b>B 25 J 15/04</b>	97-01800	26.09.97	Inoe 2000-Institutul de Cercetări pentru Hidraulică și Pneumatică, București, RO	<b>54</b>
117960 B	<b>B 61 D 27/00// F 24 D 7/00</b>	99-01347	17.12.99	S.C. "Atelierele C.F.R. Grivița" S.A., București, RO	<b>54</b>
117961 B	<b>B 61 F 5/50; B 62 D 43/00</b>	99-01348	17.12.99	S.C. "Atelierele C.F.R. Grivița" S.A., București, RO	<b>55</b>
117962 B	<b>B 64 C 21/00</b>	99-01388	27.12.99	Institutul Național de Cercetare-Dezvoltare și Încercări pentru Electrotehnică - ICMET, Craiova, RO	<b>55</b>
117963 B	<b>B 64 C 25/46; B 60 T 8/32</b>	a 2000 00873	30.08.2000	Ionescu Ion, București, RO	<b>56</b>
117964 B	<b>B 65 B 1/12; B 65 B 37/18</b>	a 2000 00741	25.07.2000	S.C. Kemwater Cristal S.A., Fundulea, județul Călărași, RO	<b>56</b>
117965 B	<b>B 65 D 41/46</b>	96-01616	08.08.96	Croitoru Ioan, București, RO	<b>57</b>
117966 B1	<b>B 65 D 75/12; B 65 D 30/24; B 29 C 65/00</b>	96-02036	26.04.95	Starlinger & Co. Gesellschaft MBH, Viena, AT	<b>57</b>
117967 B	<b>C 02 F 1/36</b>	a 2000 00960	05.10.2000	Posa Mihail, București, RO; Costei Ioan Anghel, București, RO	<b>58</b>
117968 B1	<b>C 07 C 5/27; C 07 C 15/067</b>	96-00853	23.04.96	Uop, Des Plaines, Illinois, US	<b>59</b>
117969 B1	<b>C 07 C 45/74; C 07 C 45/72; C 07 C 45/66; C 07 C 45/82; C 07 C 45/81; C 07 C 47/21</b>	94-01620	07.04.93	Davy Process Technology Limited, Londra, GB	<b>59</b>
117970 B1	<b>C 08 B 37/18</b>	95-00184	28.07.93	Angelini Ricerche S.p.A. Societa' Consortile, S. Palomba - Pomezia (Roma), IT	<b>59</b>
117971 B1	<b>C 12 N 15/12; C 07 K 14/435// A 61 K 38/17</b>	97-00444	11.09.95	Schering Aktiengesellschaft, Berlin, DE	<b>59</b>
117972 B	<b>C 21 D 9/00; C 21 D 1/767</b>	a 2001 00890	03.08.2001	Universitatea Politehnica București, București, RO	<b>60</b>
117973 B1	<b>C 25 B 1/04// F 02 M 1/02</b>	a 2001 00841	24.07.2001	Pavelescu Ovidiu, București, RO; Staicoviciu Ioan Cornel, Baia Mare, RO	<b>60</b>

Număr brevet	Clasa	Număr dosar	Data depozit	Titular	Pag.
117974 B	<b>D 21 F 5/20</b>	95-01714	02.10.95	Cernovschi Radu, Rădăuți, județul Suceava, RO	<b>61</b>
117975 B	<b>E 02 D 5/46;</b> E 02 D 5/36	a 2001 00319	19.03.2001	S.C. Zublin România S.R.L., București, RO	<b>61</b>
117976 B	<b>E 04 B 2/92//</b> B 29 C 70/48; B 29 C 70/02; B 32 B 3/12	a 2001 00792	09.07.2001	Moga Vasile, București, RO	<b>62</b>
117977 B1	<b>E 21 B 37/06;</b> E 21 B 43/22	98-01380	24.12.97	BP Chemicals Limited, Londra, GB	<b>62</b>
117978 B	<b>E 21 B 43/12//</b> F 04 F 1/20	99-00667	11.06.99	Baciu Alexandru, Pitești, RO; Baciu Carmen, Pitești, RO	<b>63</b>
117979 B	<b>F 02 B 19/16</b>	98-01025	29.05.98	Coarnă Doru-Cristian, București, RO	<b>63</b>
117980 B	<b>F 02 M 1/02</b>	a 2000 00125	07.02.2000	Bădescu Ghiorghe, București, RO	<b>64</b>
117981 B	<b>F 16 D 25/04</b>	98-01660	09.12.98	Anghel Sava, București, RO; Popescu Teodor Costinel, București, RO; Feodorov Ivan-Alexandru, comuna Sarichioi, județul Tulcea, RO; Boiangiu Iuliana Monica, Ploiești, RO	<b>64</b>
117982 B1	<b>F 23 G 7/06;</b> F 23 C 6/04; F 23 C 1/00; F 23 C 11/00	98-01746	25.06.97	Imatran Voima Oy, Helsinki, FI	<b>65</b>
117983 B1	<b>F 28 G 15/04;</b> F 28 G 3/16	95-00807	26.04.95	Bergemann GmbH, Wesel, DE	<b>65</b>
117984 B	<b>G 01 C 3/10//</b> F 41 G 1/00; G 06 F 17/00	99-00664	10.06.99	Băcescu Daniel Mihai, București, RO	<b>66</b>
117985 B	<b>G 01 D 18/00;</b> G 01 B 9/02// B 23 Q 17/20; G 06 F 19/00	99-00063	19.01.99	Institutul Național de Cercetare Dezvoltare pentru Mecanică Fină-CEFIN, București, RO	<b>66</b>
117986 B1	<b>G 01 R 27/02</b>	a 2000 01229	14.12.2000	Centrul Internațional de Biodinamică, București, RO	<b>67</b>
117987 B	<b>G 08 B 1/04//</b> A 61 M 16/00	96-02475	24.12.96	Moldoveanu Marius Nicolae, Buzău, RO	<b>67</b>
117988 B	<b>G 09 B 9/14</b>	a 2000 00861	28.08.2000	Ionescu Ion, București, RO	<b>68</b>
117989 B	<b>H 02 K 9/26;</b> H 02 K 5/136	96-01218	13.06.96	S.C. ICPE- Institutul de Cercetări pentru Mașini Electrice S.A., București, RO	<b>68</b>
117990 B	<b>H 02 P 9/48;</b> H 02 P 9/38	98-00015	08.01.98	Beșliu Ion, București, RO	<b>69</b>
117991 B	<b>H 04 M 9/02//</b> E 05 B 47/04	99-00553	11.05.99	S.C. Electronic Research Center S.R.L., Iași, RO	<b>70</b>

Tabel cu brevetele de invenție ale căror hotărâri de acordare au fost luate la data de 30.09.2002, aranjate în ordinea numărului de dosar.

Număr brevet	Clasa	Număr dosar	Data depozit	Titular	Pag.
117969 B1	<b>C 07 C 45/74;</b> C 07 C 45/72; C 07 C 45/66; C 07 C 45/82; C 07 C 45/81; C 07 C 47/21	94-01620	07.04.93	Davy Process Technology Limited, Londra, GB	<b>59</b>
117970 B1	<b>C 08 B 37/18</b>	95-00184	28.07.93	Angelini Ricerche S.p.A. Societa' Consortile, S. Palomba - Pomezia (Roma), IT	<b>59</b>
117983 B1	<b>F 28 G 15/04;</b> F 28 G 3/16	95-00807	26.04.95	Bergemann GmbH, Wesel, DE	<b>65</b>
117974 B	<b>D 21 F 5/20</b>	95-01714	02.10.95	Cernovschi Radu, Rădăuți, județul Suceava, RO	<b>61</b>
117957 B	<b>A 63 F 9/08</b>	96-00727	05.04.96	Păcurar Ioan-Ciprian, Cătina, județul Cluj, RO	<b>53</b>
117968 B1	<b>C 07 C 5/27;</b> C 07 C 15/067	96-00853	23.04.96	Uop, Des Plaines, Illinois, US	<b>59</b>
117989 B	<b>H 02 K 9/26;</b> H 02 K 5/136	96-01218	13.06.96	S.C. ICPE- Institutul de Cercetări pentru Mașini Electrice S.A., București, RO	<b>68</b>
117965 B	<b>B 65 D 41/46</b>	96-01616	08.08.96	Croitoru Ioan, București, RO	<b>57</b>
117966 B1	<b>B 65 D 75/12;</b> B 65 D 30/24; B 29 C 65/00	96-02036	26.04.95	Starlinger & Co. Gesellschaft MBH, Viena, AT	<b>57</b>
117987 B	<b>G 08 B 1/04//</b> A 61 M 16/00	96-02475	24.12.96	Moldoveanu Marius Nicolae, Buzău, RO	<b>67</b>
117971 B1	<b>C 12 N 15/12;</b> C 07 K 14/435// A 61 K 38/17	97-00444	11.09.95	Schering Aktiengesellschaft, Berlin, DE	<b>59</b>
117959 B1	<b>B 25 J 15/04</b>	97-01800	26.09.97	Inoe 2000-Institutul de Cercetări pentru Hidraulică și Pneumatică, București, RO	<b>54</b>
117990 B	<b>H 02 P 9/48;</b> H 02 P 9/38	98-00015	08.01.98	Beșliu Ion, București, RO	<b>69</b>
117979 B	<b>F 02 B 19/16</b>	98-01025	29.05.98	Coarnă Doru-Cristian, București, RO	<b>63</b>
117958 B	<b>B 25 B 15/02</b>	98-01132	01.07.98	Tibulcă Mihai-Radu Radu, Roman, județul Neamț, RO; Bubulac Adrian-Marius, Huși, județul Vaslui, RO	<b>53</b>
117977 B1	<b>E 21 B 37/06;</b> E 21 B 43/22	98-01380	24.12.97	BP Chemicals Limited, Londra, GB	<b>62</b>



Număr brevet	Clasa	Număr dosar	Data depozit	Titular	Pag.
117981 B	<b>F 16 D 25/04</b>	98-01660	09.12.98	Anghel Sava, București, RO; Popescu Teodor Costinel, București, RO; Feodorov Ivan-Alexandru, comuna Sarichioi, județul Tulcea, RO; Boianciu Iuliana Monica, Ploiești, RO	<b>64</b>
117982 B1	<b>F 23 G 7/06;</b> F 23 C 6/04; F 23 C 1/00; F 23 C 11/00	98-01746	25.06.97	Imatran Voima Oy, Helsinki, FI	<b>65</b>
117985 B	<b>G 01 D 18/00;</b> G 01 B 9/02// B 23 Q 17/20; G 06 F 19/00	99-00063	19.01.99	Institutul Național de Cercetare Dezvoltare pentru Mecanică Fină-CEFIN, București, RO	<b>66</b>
117991 B	<b>H 04 M 9/02//</b> E 05 B 47/04	99-00553	11.05.99	S.C. Electronic Research Center S.R.L., Iași, RO	<b>70</b>
117984 B	<b>G 01 C 3/10//</b> F 41 G 1/00; G 06 F 17/00	99-00664	10.06.99	Băcescu Daniel Mihai, București, RO	<b>66</b>
117978 B	<b>E 21 B 43/12//</b> F 04 F 1/20	99-00667	11.06.99	Baciu Alexandru, Pitești, RO; Baciu Carmen, Pitești, RO	<b>63</b>
117960 B	<b>B 61 D 27/00//</b> F 24 D 7/00	99-01347	17.12.99	S.C. "Atelierele C.F.R. Grivița" S.A., București, RO	<b>54</b>
117961 B	<b>B 61 F 5/50;</b> B 62 D 43/00	99-01348	17.12.99	S.C. "Atelierele C.F.R. Grivița" S.A., București, RO	<b>55</b>
117962 B	<b>B 64 C 21/00</b>	99-01388	27.12.99	Institutul Național de Cercetare-Dezvoltare și Încercări pentru Electrotehnică - ICMET, Craiova, RO	<b>55</b>
117980 B	<b>F 02 M 1/02</b>	a 2000 00125	07.02.2000	Bădescu Ghiorghe, București, RO	<b>64</b>
117964 B	<b>B 65 B 1/12;</b> B 65 B 37/18	a 2000 00741	25.07.2000	S.C. Kemwater Cristal S.A., Fundulea, județul Călărași, RO	<b>56</b>
117988 B	<b>G 09 B 9/14</b>	a 2000 00861	28.08.2000	Ionescu Ion, București, RO	<b>68</b>
117963 B	<b>B 64 C 25/46;</b> B 60 T 8/32	a 2000 00873	30.08.2000	Ionescu Ion, București, RO	<b>56</b>
117967 B	<b>C 02 F 1/36</b>	a 2000 00960	05.10.2000	Posa Mihail, București, RO; Costei Ioan Anghel, București, RO	<b>58</b>
117986 B1	<b>G 01 R 27/02</b>	a 2000 01229	14.12.2000	Centrul Internațional de Biodinamică, București, RO	<b>67</b>
117975 B	<b>E 02 D 5/46;</b> E 02 D 5/36	a 2001 00319	19.03.2001	S.C. Zublin România S.R.L., București, RO	<b>61</b>
117976 B	<b>E 04 B 2/92//</b> B 29 C 70/48; B 29 C 70/02; B 32 B 3/12	a 2001 00792	09.07.2001	Moga Vasile, București, RO	<b>62</b>
117973 B1	<b>C 25 B 1/04//</b> F 02 M 1/02	a 2001 00841	24.07.2001	Pavelescu Ovidiu, București, RO; Staicoviciu Ioan Cornel, Baia Mare, RO	<b>60</b>
117972 B	<b>C 21 D 9/00;</b> C 21 D 1/767	a 2001 00890	03.08.2001	Universitatea Politehnica București, București, RO	<b>60</b>

**BREVETELE DE INVENȚIE  
PUBLICATE ȘI ELIBERATE**

**Legea nr. 64/1991**



**BREVETE DE INVENȚIE ELIBERATE  
CONFORM LEGII 64/1991, ALE CĂROR REZUMATE AU FOST PUBLICATE**

<b>Nr. BI</b>	<b>CLASA</b>	<b>Nr. CBI</b>	<b>Data depozit</b>	<b>Nume titular</b>	<b>Nr. BOPI*</b>
<b>100501</b>	A 47 B 27/00	133751	31.05.1988	ÎNȚREPRINDEREA DE PRELUCRARE A LEMNULUI, CLUJ-NAPOCA, RO	
<b>101378</b>	B 23 Q 17/00	132897	04.04.1988	INSTITUTUL DE CERCETARE ȘTIINȚIFICĂ ȘI INGINERIE TEHNOLOGICĂ PENTRU MAȘINI UNELTE ȘI AGREGATE TITAN, BUCUREȘTI, RO	
<b>101500</b>	C 01 F 7/60; C 01 F 7/74; C 02 F 1/52	134000	16.06.1988	ÎNȚREPRINDEREA CHIMICĂ DUDEȘTI, BUCUREȘTI, RO	
<b>101952</b>	A 01 H 5/12	138921	27.03.1989	STAȚIUNEA DE CERCETARE ȘI PRODUCTIE LEGUMICOLĂ BACĂU, BACĂU, RO	
<b>102109</b>	E 21 B 43/243	134825	09.08.1988	INSTITUTUL DE CERCETĂRI ȘI PROIECTĂRI PENTRU PETROL ȘI GAZE, CÂMPINA, RO	
<b>117239 C1</b>	B 01 J 19/08; C 01 B 3/06	98-01210	22.07.1998	UNIVERSITATEA "ALEXANDRU IOAN CUZA", IAȘI, RO	<b>12/2001</b>

\*) Dosare publicate conform Legii nr.62/1974



**PROTECȚIE TRANZITORIE  
ACORDATĂ TITULARULUI  
DE BREVET DE INVENȚIE**

**Legea nr. 93/1998**

In cadrul acestui capitol, vor fi publicate următoarele date: datele bibliografice și rezumatele brevetelor de invenție, aranjate în ordinea simbolului principal a clasificării internaționale a brevetului de invenție.

## **Semnificația codurilor INID folosite în prezenta secțiune:**

- (11) numărul brevetului de invenție cu protecție tranzitorie acordată;
- (41) data publicării cererii de acordare a protecției tranzitorii; BOPI nr.;
- (42) data publicării hotărârii de acordare a protecției tranzitorii; BOPI nr.;
- (21) numărul cererii de acordare a protecției tranzitorii;
- (22) data depozitului cererii de brevet de invenție de referință;
- (23) data acordării protecției tranzitorii;
- (24) data înregistrării cererii de acordare a protecției tranzitorii;
  
- (30) prioritate;
- (86) numărul și data cererii internaționale (regionale sau PCT);
- (87) numărul și data publicării cererii internaționale (regionale sau PCT);
  
- (71) solicitantul cererii de protecție tranzitorie pentru brevetul de invenție;
- (73) numele sau denumirea titularului certificatului de protecție tranzitorie pentru brevetul de invenție;
- (72) numele și prenumele inventatorilor declarați;
- (74) mandatar;
  
- (51) clasa, conform clasificării internaționale;
- (54) titlul invenției;
- (57) rezumatul invenției;
- (56) documente din stadiul tehnicii

Descrierile, revendicările și desenele pentru care s-au luat hotărâri de acordare a protecției tranzitorii, publicate în acest număr al BOPI, conform Legii nr. 93/1998, **sunt accesibile publicului.**

Impotriva hotărârii de acordare a protecției tranzitorii, persoanele interesate pot formula contestații la comisia de reexaminare, termen de 30 de zile de la comunicare, conform Legii nr. 93/1998.

## **II. Coduri din Grupa 3/ST.16**

- T** - Certificat de protecție tranzitorie în baza unui brevet de invenție eliberat și aflat în vigoare în țara de origine;
- T1** - Traducerea revendicărilor cererii de brevet european;
- T2** - Traducerea fascicului brevetului de invenție european;
- T3** - Traducerea revendicărilor modificate în urma unei opuneri, ale brevetului european;
- T8** - Pagina de capăt retipărită ca urmare a unor corecturi referitoare la datele bibliografice, părți din text, desene sau formule chimice cuprinse în pagina de capăt a unei cereri de brevet de invenție europeană publicată sau a unui brevet de invenție european publicat.
- T9** - Document deja publicat, dar retipărit, parțial sau complet, ca urmare a unor corecturi a oricărei părți dintr-o cerere de brevet de invenție europeană sau dintr-un brevet european de invenție.

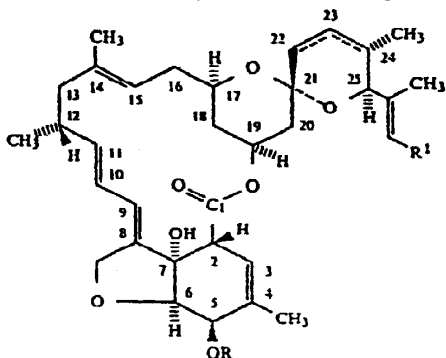
(11) 2.242T B (51) **A 61 K 9/22**; A 61 K 9/36 (21) 98-20248 (22) 19.01.89 (23) 31.10.2002 (24) 19.10.98 (41) 30.12.98/12/98 (42) 29.11.2002/11/2002 (87) 4,968,508 - US (56) US 3065143; 3458622; 4252786; 4309405; 4389393; 4520009; 4521401; 4521402; 4522804; EP 0129382; 0142877; GB 2067072 (71) *Eli Lilly and Company, Indianapolis, Indiana, US* (73) *Eli Lilly and Company, Indianapolis, Indiana, US* (72) *Oren Peter L., Nohlesville, Indiana, US*; *Seidler Werner M.K., Indianapolis, Indiana, US* (74) *Inventa - Agenție Universitară, București*; (54) **COMPOZIȚIE MATRICEALĂ CU ELIBERARE PRELUNGITĂ**

(57) Invenția se referă la o compoziție matriceală pentru eliberarea prelungită a medicamentului, care este constituită dintr-un agent activ, un polimer hidrofili și un polimer enteric. Polimerul enteric este impermeabil la fluidele gastrice și ajută la eliberarea controlată a medicamentului în regim cu pH scăzut, astfel permițând utilizarea unor polimeri hidrofilici de nivel inferior. La gama pH-ului fluidelor intestinale, acest polimer va dizolva și apoi va crește permeabilitatea formelor de dozare. Compoziția este utilă în eliberarea prelungită a numeroșilor agenți activi a căror solubilitate scade în cazul pH-ului mărit, aceasta fiind o caracteristică a medicamentelor care se comportă ca baze slabe.

Revendicări: 5

(11) 2.243T B (51) **A 61 K 31/365**// C 07 D 315/00 (21) 98-20293 (22) 10.11.87 (23) 31.10.2002 (24) 10.11.98 (41) 30.12.98/12/98 (42) 29.11.2002/11/2002 (87) 4,950,683 - US (56) GB 2166436; EP 002615; US 4201861 (71) *American Cyanamid Company, Madison, NJ, US* (73) *American Cyanamid Company, Madison, NJ, US* (72) *Ward John B., Bushey, GB*; *Noble Hazel M., Burnham, GB*; *Porter Neil, Pinner, GB*; *Fletton Richard A., Ruislip, GB*; *Noble David, Burnham, GB*; *Sutherland Derek R., Chalfont St. Giles, GB*; *Ramsay Michael V.J., South Harrow, GB* (74) *Rominvent S.A., București*; (54) **COMPUȘI MACROLIDICI ȘI COMPOZIȚII FARMACEUTICE DE UZ UMAN ȘI VETERINAR CARE ÎI CONȚIN**

(57) Invenția se referă la compuși macrolidici utilizați ca antibiotice și la compoziții farmaceutice de uz uman și veterinar care îi conțin. Compușii macrolidici, conform invenției, au formula generală I:



(11) 2.243T B

Compozițiile farmaceutice conțin o cantitate eficientă din cel puțin un compus macrolidic cu formula generală I și unul sau mai mulți purtători și/sau excipienți.

Revendicări: 7

(11) 2.244T B (51) **A 61 K 37/02**; A 61 K 37/43 (21) 98-20283 (22) 17.07.87 (23) 31.10.2002 (24) 09.11.98 (30) 18.07.86 JP 61169486; 18.07.86 JP 61169487; 18.07.86 JP 61169488; 18.07.86 JP 61169489 (41) 30.12.98/12/98 (42) 29.11.2002/11/2002 (87) 2193631 B - GB (56) GB 2016477 (71) *Chugai Seiyaku Kabushiki Kaisha, Ukima Kita-Ku, Tokyo, JP* (73) *Chugai Seiyaku Kabushiki Kaisha, Ukima Kita-Ku, Tokyo, JP* (72) *Machida Minoru, Tokyo, JP* (74) *Rominvent S.A., București*; (54) **PREPARAT FARMACEUTIC STABIL CONȚINÂND FACTOR DE STIMULARE A COLONIEI DE GRANULOCITE**

(57) Invenția se referă la un preparat farmaceutic conținând factor de stimulare a coloniei de granulocite, utilizat pentru activarea funcțiilor profilactice ale gazdei. Preparatul conform invenției conține suplimentar față de factorul de stimulare a coloniei de granulocite prezent, drept ingredient eficient, cel puțin o substanță selectată dintre agenți activi de suprafață, zaharide, proteine și alți compuși cu greutate moleculară mare, cum sunt polimerii naturali sau sintetici, în care factorul de stimulare a coloniei de granulocite prezintă următoarele proprietăți fizico-chimice: (i) greutate moleculară:  $19000 \pm 1000$  măsurată cu ajutorul electroforezei în gel de dodecilsulfat de sodiu - gel de poliacrilamidă;



(11) 2.244T B

(ii) punct izoelectric având unul din cele trei puncte izoelectrice:  $pI=5,5 \pm 0,1$ ,  $pI=5,8 \pm 0,1$ ,  $pI=6,1 \pm 0,1$ ; (iii) absorbție în UV: absorbție maximă la 280 nm și absorbție minimă la 250 nm; (iv) secvență de aminoacizi a 21 de resturi de la N terminal;  $H_2N$ -Thr-Pro-Leu-Gly-Pro-Ala-Ser-Ser-Leu-Pro-Gln-Ser-Phe-Leu-Leu-Lys-Cys-Leu-Glu-Gln-Val-

Revendicări: 11

(11) 2.245T B (51) **A 61 K 49/00**; A 61 B 5/05// C 07 F 15/00 (21) 98-20308 (22) 12.11.85 (23) 31.10.2002 (24) 12.11.98 (30) 13.11.84 US 671106 (41) 30.12.98//12/98 (42) 29.11.2002//11/2002 (87) EP 0203962 B1 - FR (56) EP-A-0130934; AU-A-8633082; FR-A-2539996; US-A-3859337 (71) *Nycomed Salutar, Inc., Sunnyvale, US* (73) *Nycomed Salutar, Inc., Sunnyvale, US* (72) *Quay Steven G., Menlo Park, California, US* (74) *Rominvent S.A., București*; (54) **COMPLEX AL UNUI METAL POLIVALENT PARAMAGNETIC ȘI SUBSTANȚA DE CONTRAST CARE ÎL CONȚINE**

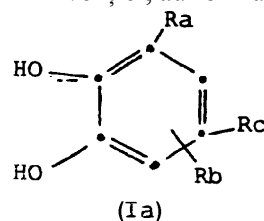
(57) Invenția se referă la un complex al unui metal polivalent paramagnetic și la substanța de contrast care îl conține, utilizată pentru rezonanță magnetică nucleară. Complexul conform invenției este un chelat al metalului paramagnetic cu o amidă a acidului dietilentriaminopentaacetic, în care atomul de azot al grupării amidice este nesubstituit sau este substituit prin cel puțin un radical alchil  $C_{1-18}$ . Substanța de contrast, conform invenției, are în componență un complex al unui metal polivalent paramagnetic.

Revendicări: 11

Figuri: 6

(11) 2.246T B (51) **C 07 C 205/16**; C 07 D 213/50; C 07 D 265/28; C 07 D 241/38; C 07 D 233/64; C 07 C 255/50; C 07 D 417/00; C 07 D 471/04 (21) 98-20218 (22) 11.03.87 (23) 31.10.2002 (24) 18.09.98 (30) 11.03.86 CH 980/86; 09.01.87 CH 62/87 (41) 30.11.98//11/98 (42) 29.11.2002//11/2002 (87) EP 0237929 B1 - CH (56) EP-A-0142283; GB-A-2038819 (71) *F. Hoffmann-la Roche AG, Basel, CH* (73) *F. Hoffmann-la Roche AG, Basel, CH* (72) *Bernauer Karl, Oberwil, CH; Borgulya Janos, Basel, CH; Bruderer Hans, Biel-Benken, CH; Da Prada Mose, Riehen, CH; Zurcher Gerhard, Basel, CH* (74) *Rominvent S.A., București*; (54) **DERIVAȚI DE PIROKATECOL 3,5 DISUBSTITUIȚI ȘI MEDICAMENTE CARE ÎI CONȚIN**

(57) Invenția se referă la derivații de pirocatecol 3,5 disubstituiți, care inhibă, în special, enzima catechol-*o*-metil transferază, și la medicamentele care îi conțin. Derivații de pirocatecol 3,5 disubstituiți, conform invenției, au formula generală Ia:

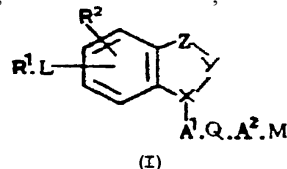


Medicamentele conform invenției conțin unul dintre derivații de pirocatecol 3,5 disubstituiți, cu formula Ia, și un material suport inert terapeutic.

Revendicări: 16

(11) 2.247T B (51) **C 07 D 209/18**; C 07 D 265/36; C 07 D 333/60; C 07 D 235/04; C 07 D 249/18; C 07 D 231/56// A 61 K 31/00 (21) 98-20286 (22) 16.04.86 (23) 31.10.2002 (24) 09.11.98 (30) 17.04.85 GB 8509882; 17.10.85 GB 8525658 (41) 30.12.98//12/98 (42) 29.11.2002//11/2002 (87) EP 0199543 B1 - GB (56) EP-A-0166591; BE-A-738727; FR-M-4035; 7631; GB-A-1050302; US-A-2381935; 3271416; 3470298 (71) *Zeneca Inc., Wilmington, Delaware, US* (73) *Zeneca Inc., Wilmington, Delaware, US* (72) *Brown Frederick Jeffrey, Newark, US; Bernstein Peter Robert, Wallingford, US; Yee Ying Kwong, Kennett Square, US; Matassa Victor Giulio, Wilmington, US* (74) *Rominvent S.A., București*; (54) **DERIVAȚI AMIDICI HETEROCICLICI ȘI COMPOZIȚIE FARMACEUTICĂ CE ÎI CONȚINE**

(57) Invenția se referă la derivați amidici heterociclici și la o compoziție farmaceutică ce îi conține, utilizați în tratamentul bolilor în care sunt implicate leucotrienele. Derivații conform invenției au formula generală I:

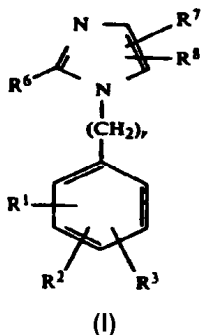


Compoziția farmaceutică, conform invenției, conține un derivat amidic heterociclic cu formula I sau o sare a acestuia în asociere cu un purtător netoxic, acceptabil farmaceutic.

Revendicări: 13

(11) 2.248T B (51) **C 07 D 403/06**; C 07 D 403/12; C 07 D 413/06 (21) 98-20178 (22) 06.12.88 (23) 31.10.2002 (24) 10.09.98 (41) 30.11.98//11/98 (42) 29.11.2002//11/2002 (87) 5,138,069 - US (56) US 3772315; 4207324; 4226878; 4301169; 4328349; 4340598; 4347364; 4347364; 4347365; 4355040; 4379927; 4402966; 4448781; 4463011; 4532331; 4533669; 4602031; 4689182; 4755518; EP 0103647; 0125033; DE 3426081; 3426195; JP 82-98270 (71) *E.I. Dupont de Nemours and Company, Delaware, Wilmington, US* (73) *E.I. Dupont de Nemours and Company, Delaware, Wilmington, US* (72) *Carini David J., Wilmington, Delaware, US; Duncia John J.V., Newark, Delaware, SU; Wong Pancras C.B., Wilmington, Delaware, US* (74) *Cabinet M. Oproiu - Consiliere în Proprietate Intelectuală S.R.L., București*; (54) **IMIDAZOLI DE BLOCARE A RECEPTORILOR DE ANGIOTENSINĂ II**

(57) Invenția se referă la imidazoli de blocare a receptorilor de angiotensină II, prevenind creșterea tensiunii arteriale. Imidazoli conform invenției au formula generală I:

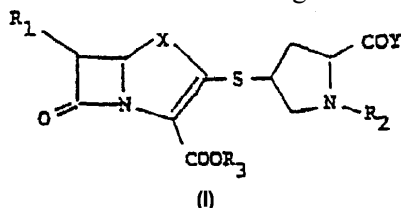


Revendicări: 39

Figuri: 2

(11) 2.249T B (51) **C 07 D 487/04**; C 07 D 499/887// A 61 K 31/40; A 61 K 31/43// C 07 D 207/16; C 07 D 207/24; C 07 D 401/12; C 07 D 205/08; C 07 F 7/18; C 07 D 209/00; C 07 D 205/00 (21) 98-20322 (22) 09.05.84 (23) 31.10.2002 (24) 16.11.98 (30) 09.05.83 JP 81443/83; 15.06.83 JP 108472/83; 12.07.83 JP 127485/83; 09.09.83 JP 166938/83; 11.11.83 JP 212857/83; 10.02.84 JP 23497/83 (41) 30.12.98//12/98 (42) 29.11.2002//11/2002 (87) EP 0126587 B1 - CH (56) EP-A-0002210; 0017992; 0072710 (71) *Sumitomo Pharmaceuticals Company, Limited, Osaka-Shi, Osaka, JP* (73) *Sumitomo Pharmaceuticals Company, Limited, Osaka-Shi, Osaka, JP* (72) *Sunagawa Makoto, Osaka-Shi, Osaka, JP; Matsumura Haruki, Osaka-Shi, Osaka, JP; Inoue Takaaki, Osaka-Shi, Osaka, JP; Fukasawa Masatomo, Takatsukasa-Shi, Hyogo, JP; Kato Masuhiro, Takarazuka-Shi, Hyogo, JP* (74) *Rominvent S.A., București*; (54) **DERIVAȚI DE CARBOXIL TIO-PIROLIDINIL  $\beta$ -LACTAMĂ ȘI CŌMPOZIȚIE FARMACEUTICĂ CE ÎI CŌNȚINE**

(57) Invenția se referă la derivați de carboxil tio-pirolidinil  $\beta$ -lactamă cu formula generală I:



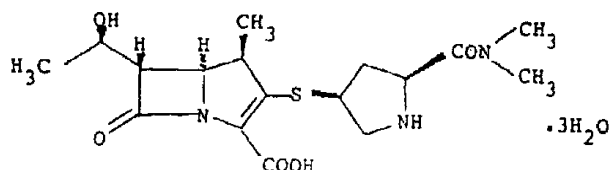
(11) 2.249T B

și la o compoziție farmaceutică ce îi conține și, mai specific, la compuși  $\beta$ -lactamici care sunt derivați de carbapenem sau penem și sunt utilizați ca agenți antimicrobieni.

Revendicări: 55

(11) 2.250T B (51) **C 07 D 487/04**// A 61 K 31/40// C 07 D 209/00; C 07 D 205/00 (21) 98-20337 (22) 29.07.87 (23) 31.10.2002 (24) 17.11.98 (30) 30.07.86 JP 179321/86; 26.06.87 JP 157769/87 (41) 30.12.98//12/98 (42) 29.11.2002//11/2002 (87) EP 0256377 B1 - CH (56) EP-A-0006639; 0113101; 0126587; 0162242; 0188816 (71) *Sumitomo Pharmaceuticals Co., Ltd., Osaka-Shi, Osaka, JP* (73) *Sumitomo Pharmaceuticals Co., Ltd., Osaka-Shi, Osaka, JP* (72) *Sunagawa Makoto, Itami Hyogo, JP; Isobe Yutaka, Nishinomiya Hyogo, JP; Takeuchi Yutaka, Toyonaka Osaka, JP; Matsumura Haruki, Nara Nara, JP; Noguchi Tetsuo, Suita Osaka, JP; Ozaki Yukio, Takatsuki Osaka, JP* (74) *Rominvent S.A., București*; (54) **CARBAPENEM SUB FORMĂ CRISTALINĂ ȘI CŌMPOZIȚIE FARMACEUTICĂ CARE ÎL CŌNȚINE**

(57) Invenția se referă la un compus carbapenem sub formă cristalină, utilizat drept agent antibiotic, și la o compoziție farmaceutică ce îl conține. Carbapenemul conform invenției este acidul (4R, 5S, 6S, 8R, 2'S, 4'S)-3-[4-(2-dimetilaminocarbonil) pirolidintio-4-metil-6-(1-hidroxietil)-1-azobicyclo[3, 2,0]hept-2-en-7-onă-2 carboxilic trihidrat cristalin cu formula:



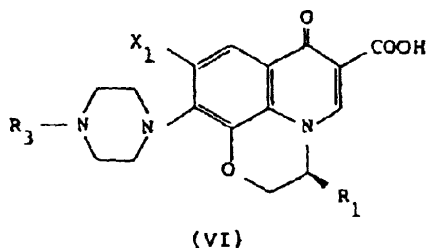
(11) 2.250T B

Compoziția farmaceutică, conform invenției, cuprinde ca ingredient activ acidul (4R, 5S, 6S, 8R,2'S, 4'S)-3-[4-(2-dimetilaminocarbonil] piroldintio-4-metil-6(1-hidroxietyl)-1-azobicciclo [3,2,0]hept-2-en-7-onă-2 carboxilic trihidrat cristalin, dizolvat într-un mediu apos acceptabil din punct de vedere fiziologic, în asociere cu un carbonat netoxic.

Revendicări: 4

(11) 2.251T B (51) **C 07 D 498/06**// A 61 K 31/50// C 07 D 265/36; C 07 D 413/06; C 07 B 57/00; C 07 D 498/06; C 07 D 265/00; C 07 D 221/00 (21) 98-20429 (22) 20.06.86 (23) 31.10.2002 (24) 20.11.98 (30) 20.06.85 JP 134712/85; 11.10.85 JP 226499/85; 28.01.86 JP 16496/86 (41) 26.02.99//2/99 (42) 29.11.2002//11/2002 (87) EP 0206283 B1 - GB (56) EP-A-0047005 (71) Daiichi Pharmaceutical Co., Ltd., Tokyo, JP (73) Daiichi Pharmaceutical Co., Ltd., Tokyo, JP (72) Hayakawa Isao, Tokyo, JP; Atarashi Shohgo, Tokyo, JP; Yokohama Shuichi, Tokyo, JP; Imamura Masazumi, Tokyo, JP; Sakano Katsuichi, Tokyo, JP; Higashihashi Nobuyuki, Tokyo, JP; Ohshima Masayuki, Tokyo, JP (74) Rominvent S.A., București; (54) **DERIVAȚI DE PIRIDOBENZOXAZINĂ OPTIC ACTIVI ȘI COMPOZIȚIE FARMACEUTICĂ CARE ÎI CONȚINE**

(57) Invenția se referă la derivați de piridobenzoxazină optic activi și la o compoziție farmaceutică ce îi conține, utilizați ca agenți antimicrobieni. Derivații conform invenției au formula generală VI:



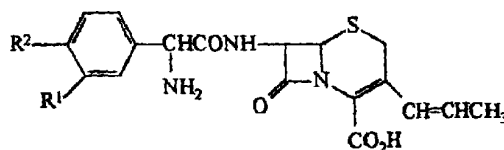
(11) 2.251T B

în care X<sub>1</sub> reprezintă un atom de fluor, R<sub>1</sub> reprezintă o grupare metil și R<sub>3</sub> reprezintă o grupare metil sau etil. Compoziția farmaceutică, conform invenției, conține cel puțin un derivat de piridobenzoxazină optic activ, opțional împreună cu un purtător și/sau diluant obișnuit.

Revendicări: 4

(11) 2.252T B (51) **C 07 D 501/22**// A 61 K 31/545 (21) 98-20266 (22) 28.12.83 (23) 31.10.2002 (24) 04.11.98 (41) 30.12.98// 12/98 (42) 29.11.2002// 11/2002 (87) 4,520,022 - US (56) US 4139618; 4112087; 4065620; GB 1342241 (71) Bristol-Myers Squibb Company, Wallingford, US (73) Bristol-Myers Squibb Company, Wallingford, US (72) Hideaki Hoshi, Chiba, JP; Jun Okumura, Yokohama, JP; Takayuki Naito, Kawasaki, JP; Yoshio Abe, Tokyo, JP; Shimpei Aburaki, Tokyo, JP (74) Rominvent S.A., București; (54) **CEFALOSPORINE VINIL SUBSTITUITE, COMPOZIȚIE FARMACEUTICĂ CE LE CONȚINE ȘI METODĂ DE TRATAMENT MEDICAL**

(57) Invenția se referă la cefalosporine vinil substituite, la o compoziție farmaceutică ce le conține și la o metodă de tratament medical al unei infecții bacteriene la mamifere. Cefalosporinele vinil substituite, conform invenției, au formula generală:



Compoziția farmaceutică, pentru tratamentul unei infecții bacteriene la mamifere, conform invenției, este sub formă de unități de dozare conținând o can-

(11) 2.252T B

titate eficientă antibacterian, netoxică, din cefalosporinele vinil substituie cu formula prezentată și un purtător acceptabil farmaceutic. Metoda pentru tratamentul unei infecții bacteriene la mamifere, conform invenției, constă în aceea că se administrează mamiferului infectat o doză eficientă antibacterian, netoxică, dintr-una dintre cefalosporinele vinil substituie menționate, într-un regim de doze repetitiv, o perioadă de tratament de durată suficientă pentru a atenua infecția menționată.

Revendicări: 7

(11) 2.253T B (51) **C 07 K 1/107**; C 07 K 14/535; C 07 D 251/26 (21) 98-20307 (22) 31.03.89 (23) 31.10.2002 (24) 12.11.98 (30) 31.03.88 JP 80088/88 (41) 30.12.98//12/98 (42) 29.11.2002//11/2002 (87) EP 0335423 B1 - GB (56) EP-A-0236987; 0251717 (71) *Kyowa Hakko Kogyo Co., Ltd., Chiyoda-Ku, Tokyo, JP* (73) *Kyowa Hakko Kogyo Co., Ltd., Chiyoda-Ku, Tokyo, JP* (72) *Motoo Yamasaki, Tokyo, JP; Yoshiharu Yokoo, Kanagawa, JP; Makoto Morimoto, Shizuoka, JP; Masami Okabe, Shizuoka, JP* (74) *Rominvent S.A., București*; (54) **POLIPEPTIDĂ MODIFICATĂ ȘI COMPOZIȚIE FARMACEUTICĂ CARE O CONȚINE**

(57) Invenția se referă la o polipeptidă modificată, utilizată ca medicament cu rol promotor de creștere a leucocitelor umane, și la compoziția farmaceutică care o conține. Polipeptida modificată, conform invenției, are în componență o polipeptidă modificată cu activitate hG-CSF, cu cel puțin un grup amino al acesteia substituit cu un grup cu formula I:



Compoziția farmaceutică cuprinde polipeptida modificată, conform invenției, opțional în combinație cu un purtător acceptabil farmaceutic.

Revendicări: 7



**LISTELE  
BREVETELOR DE INVENȚIE  
CU PROTECȚIE TRANZITORIE,  
ARANJATE  
ÎN ORDINEA NUMERELOR DE BREVET/CERERE**

**Legea nr. 93/1998**



Tabel cu brevetele de invenție cu hotărâri de acordare a protecției tranzitorii, aranjate în ordinea numărului de brevet.

Număr brevet	Clasa	Număr cerere	Data depozit	Titular	Pag.
2.242T B	<b>A 61 K 9/22;</b> A 61 K 9/36	98-20248	19.01.89	Eli Lilly and Company, Indianapolis, Indiana, US	<b>85</b>
2.243T B	<b>A 61 K 31/365//</b> C 07 D 315/00	98-20293	10.11.87	American Cyanamid Company, Madison, NJ, US	<b>85</b>
2.244T B	<b>A 61 K 37/02;</b> A 61 K 37/43	98-20283	17.07.87	Chugai Seiyaku Kabushiki Kaisha, Ukima Kita-Ku, Tokyo, JP	<b>85</b>
2.245T B	<b>A 61 K 49/00;</b> A 61 B 5/05// C 07 F 15/00	98-20308	12.11.85	Nycomed Salutar, Inc., Sunnyvale, US	<b>86</b>
2.246T B	<b>C 07 C 205/16;</b> C 07 D 213/50; C 07 D 265/28; C 07 D 241/38; C 07 D 233/64; C 07 C 255/50; C 07 D 417/00; C 07 D 471/04	98-20218	11.03.87	F. Hoffmann-la Roche AG, Basel, CH	<b>86</b>
2.247T B	<b>C 07 D 209/18;</b> C 07 D 265/36; C 07 D 333/60; C 07 D 235/04; C 07 D 249/18; C 07 D 231/56// A 61 K 31/00	98-20286	16.04.86	Zeneca Inc., Wilmington, Delaware, US	<b>86</b>
2.248T B	<b>C 07 D 403/06;</b> C 07 D 403/12; C 07 D 413/06	98-20178	06.12.88	E.I. Dupont de Nemours and Company, Delaware, Wilmington, US	<b>87</b>
2.249T B	<b>C 07 D 487/04;</b> C 07 D 499/887// A 61 K 31/40; A 61 K 31/43// C 07 D 207/16; C 07 D 207/24; C 07 D 401/12; C 07 D 205/08; C 07 F 7/18; C 07 D 209/00; C 07 D 205/00	98-20322	09.05.84	Sumitomo Pharmaceuticals Company, Limited, Osaka-Shi, Osaka, JP	<b>87</b>
2.250T B	<b>C 07 D 487/04//</b> A 61 K 31/40// C 07 D 209/00; C 07 D 205/00	98-20337	29.07.87	Sumitomo Pharmaceuticals Co., Ltd., Osaka-Shi, Osaka, JP	<b>87</b>
2.251T B	<b>C 07 D 498/06//</b> A 61 K 31/50// C 07 D 265/36; C 07 D 413/06; C 07 B 57/00; C 07 D 498/06; C 07 D 265/00; C 07 D 221/00	98-20429	20.06.86	Daiichi Pharmaceutical Co., Ltd., Tokyo, JP	<b>88</b>



Număr brevet	Clasa	Număr cerere	Data depozit	Titular	Pag.
2.252T B	<b>C 07 D 501/22//</b> A 61 K 31/545	98-20266	28.12.83	Bristol-Myers Squibb Company, Wallingford, US	<b>88</b>
2.253T B	<b>C 07 K 1/107;</b> C 07 K 14/535; C 07 D 251/26	98-20307	31.03.89	Kyowa Hakko Kogyo Co., Ltd., Chiyoda-Ku, Tokyo, JP	<b>89</b>

Tabele cu brevetele de invenție cu hotărâri de acordare a protecției tranzitorii, aranjate în ordinea numărului de cerere de acordare a protecției tranzitorii.

Număr brevet	Clasa	Număr cerere	Data depozit	Titular	Pag.
2.248T B	<b>C 07 D 403/06;</b> C 07 D 403/12; C 07 D 413/06	98-20178	06.12.88	E.I. Dupont de Nemours and Company, Delaware, Wilmington, US	<b>87</b>
2.246T B	<b>C 07 C 205/16;</b> C 07 D 213/50; C 07 D 265/28; C 07 D 241/38; C 07 D 233/64; C 07 C 255/50; C 07 D 417/00; C 07 D 471/04	98-20218	11.03.87	F. Hoffmann-la Roche AG, Basel, CH	<b>86</b>
2.242T B	<b>A 61 K 9/22;</b> A 61 K 9/36	98-20248	19.01.89	Eli Lilly and Company, Indianapolis, Indiana, US	<b>85</b>
2.252T B	<b>C 07 D 501/22//</b> A 61 K 31/545	98-20266	28.12.83	Bristol-Myers Squibb Company, Wallingford, US	<b>88</b>
2.244T B	<b>A 61 K 37/02;</b> A 61 K 37/43	98-20283	17.07.87	Chugai Seiyaku Kabushiki Kaisha, Ukima Kita-Ku, Tokyo, JP	<b>85</b>
2.247T B	<b>C 07 D 209/18;</b> C 07 D 265/36; C 07 D 333/60; C 07 D 235/04; C 07 D 249/18; C 07 D 231/56// A 61 K 31/00	98-20286	16.04.86	Zeneca Inc., Wilmington, Delaware, US	<b>86</b>
2.243T B	<b>A 61 K 31/365//</b> C 07 D 315/00	98-20293	10.11.87	American Cyanamid Company, Madison, NJ, US	<b>85</b>
2.253T B	<b>C 07 K 1/107;</b> C 07 K 14/535; C 07 D 251/26	98-20307	31.03.89	Kyowa Hakko Kogyo Co., Ltd., Chiyoda-Ku, Tokyo, JP	<b>89</b>
2.245T B	<b>A 61 K 49/00;</b> A 61 B 5/05// C 07 F 15/00	98-20308	12.11.85	Nycomed Salutar, Inc., Sunnyvale, US	<b>86</b>
2.249T B	<b>C 07 D 487/04;</b> C 07 D 499/887// A 61 K 31/40; A 61 K 31/43// C 07 D 207/16; C 07 D 207/24; C 07 D 401/12; C 07 D 205/08; C 07 F 7/18; C 07 D 209/00; C 07 D 205/00	98-20322	09.05.84	Sumitomo Pharmaceuticals Company, Limited, Osaka-Shi, Osaka, JP	<b>87</b>
2.250T B	<b>C 07 D 487/04//</b> A 61 K 31/40// C 07 D 209/00; C 07 D 205/00	98-20337	29.07.87	Sumitomo Pharmaceuticals Co., Ltd., Osaka-Shi, Osaka, JP	<b>87</b>

Număr brevet	Clasa	Număr cerere	Data depozit	Titular	Pag.
2.251T B	<b>C 07 D 498/06//</b> A 61 K 31/50// C 07 D 265/36; C 07 D 413/06; C 07 B 57/00; C 07 D 498/06; C 07 D 265:00; C 07 D 221:00	98-20429	20.06.86	Daiichi Pharmaceutical Co., Ltd., Tokyo, JP	<b>88</b>

**CERTIFICATE DE PROTECȚIE TRANZITORIE  
PENTRU BREVETE DE INVENȚIE, ELIBERATE  
CONFORM LEGII 93/1998**



## Certificate de protecție tranzitorie pentru brevete de invenție, eliberate conform Legii 93/1998

Nr. brevet	Nr. cerere	Nr. BOPI în care a fost publicată hotărârea de acordare a protecției tranzitorii	Titular
2.229T	98-20001	10/2002	LABORATOIRES GLAXO WELLCOME, MARLY LE ROI, FR
2.230T	98-20333	10/2002	FUJISAWA PHARMACEUTICAL CO., LTD., OSAKA-SHI OSAKA, JP
2.231T	98-20271	10/2002	AMERICAN CYANAMID COMPANY, MADISON, NJ, US
2.232T	98-20344	10/2002	BTG INTERNATIONAL LIMITED, LIMEBURNER LANE, LONDON, GB
2.233T	98-20384	10/2002	WYETH, MADISON, NEW JERSEY, US
2.234T	98-20395	10/2002	BASF AKTIENGESELLSCHAFT, LUDWIGSHAFEN, DE
2.235T	98-20199	10/2002	THE WELLCOME FOUNDATION LIMITED, GREENFORD, MIDDLESEX, GB
2.236T	98-20390	10/2002	DR. KARL THOMAE GMBH, BIBERACH, DE
2.237T	98-20081	10/2002	BEECHAM GROUP P.L.C., BRENTFORD, MIDDLESEX, GB
2.238T	98-20426	10/2002	JANSSEN PHARMACEUTICA N.V., BEERSE, BE
2.239T	98-20423	10/2002	PHARMACIA & UPJOHN COMPANY, KALAMAZOO, MICHIGAN, US
2.240T	98-20371	10/2002	AMERICAN CYANAMID COMPANY, MADISON, NJ, US
2.241T	98-20347	10/2002	BIOSEARCH ITALIA S.P.A., GERENZANO, IT



**CERERI DE ACORDARE  
A PROTECȚIEI TRANZITORII,  
PENTRU CARE S-A LUAT O HOTĂRÂRE  
DE RESPINGERE, CONFORM LEGII 93/1998,  
ARANJATE ÎN ORDINEA NUMĂRULUI CERERII**





**Cereri de acordare a protecției tranzitorii pentru care s-a luat o hotărâre de respingere,  
conform Legii 93/1998**

<b>Nr. cerere protecție tranzitorie</b>	<b>Data hotărârii de respingere</b>	<b>Solicitant</b>
98-20029	31.10.2002	SYNTHELABO, FR
98-20058	31.10.2002	ASTA MEDICA AKTIENGESELLSCHAFT, DE
98-20163	31.10.2002	NIHON UNIVERSITY, JP
98-20299	31.10.2002	AMERICAN HOME PRODUCTS CORPORATION, US



**MATERIALE DE  
INFORMARE ȘI DOCUMENTARE  
DIN DOMENIUL  
PROPRIETĂȚII INDUSTRIALE**

© Toate drepturile sunt rezervate OSIM. Materialele publicate în acest capitol nu vor putea fi reproduse în nici un mod (electronic, prin fotocopiere, prin înregistrare sau în alt mod), fără autorizația prealabilă a titularului dreptului de autor.



**ROMÂNIA**  
**OFICIUL DE STAT PENTRU INVENȚII ȘI MĂRCI**

**ORDIN nr. 157**

**24 iulie 1997**

Directorul general al Oficiului de Stat pentru Invenții și Mărci,

Având în vedere prevederile art.14 alin.3 din Legea 64/1991 privind brevetele de invenție și regula 2,5 din H.G. 152/92 referitoare la profesia de consilier în proprietate industrială,

**ORDIN:**

Art.1. Persoanele ale căror nume figurează în lista anexă la prezentul Ordin, precum și firmele specializate în proprietate industrială se înscriu în **REGISTRUL NAȚIONAL AL CONSILIERILOR ÎN PROPRIETATE INDUSTRIALĂ**, cu menționarea specializării.

Art.2. Prezentul ordin se va publica în Buletinul Oficial de Proprietate Industrială.

DIRECTOR GENERAL,



**AGENȚIILE SPECIALIZATE ÎN PROPRIETATE INDUSTRIALĂ  
pentru luna NOIEMBRIE 2002**

Data înființării	Denumirea completă a cabinetului/agenției Adresa Consilieri cu drept de practică	Domenii	Statut juridic
27. 03. 1991	<b>S.C. INVENTA-AGENȚIE UNIVERSITARĂ DE INVENTICĂ S.R.L.</b> București, Bdul Corneliu Coposu nr. 7, bl. 104, sc. 2, ap. 31, sector 3, Tel: 021/3200285, Tel/Fax: 021/3228325, e-mail: <a href="mailto:inventa@rnc.ro">inventa@rnc.ro</a> , <a href="mailto:inventa@mark-patent.ro">inventa@mark-patent.ro</a> GSM: 0744 324510, 0744 339649 Ing. Țuluca Doina, Prof. univ. dr. ing. Țurcanu Constantin, Farm. Rădulescu Mioara, Dr. ing. Lorenț Alexandru, Ing. Velțan Loredana, Av. Dzaka Liliana	Brevete Mărci Desene Topografii	SRL
29. 05. 1991	<b>CABINET ENPORA S.R.L.</b> București, Sos. Iancului nr. 7, bl. 109, sc. B, ap. 46, sector 2, cod 73200, Tel: 021/2501634, Fax: 021/2507927, e-mail: <a href="mailto:pop@enpora.com">pop@enpora.com</a> Ing. Pop Virginia Daisy, Ing. Pop Călin Radu, Ing. Rață Grigore, Ing. Enache Ion, Constantin Adrian, Popescu Bianu Anca	Brevete Mărci Desene Topografii	SRL
23. 07. 1991	<b>S.C. PATENTMARK S.R.L.</b> București str. Dr. N. Turnescu nr. 2, sector 5, cod 76256, Tel: 021/3121669, Fax: 021/2233963, e-mail: <a href="mailto:stema@pcnet.ro">stema@pcnet.ro</a> Mohonea Liliana, Mohonea Cristian	Brevete Mărci Desene Topografii	SRL
18. 12. 1991	<b>S.C. RODALL S.R.L.</b> București, str. Polonă nr. 115, bl. 15, sc. A, ap. 19 sector 1 Tel: 021/2108342, GSM: 0722 652111, Fax: 021/2105794 Jur. Bălan Gheorghită, Bălan Valeria, Pițu Dalila	Brevete Mărci Desene Topografii	SRL
25. 08. 1992	<b>S.C. INTELECT S.R.L.</b> Oradea, B-dul Dacia nr. 48 Bl. D10, Ap.3, Tel/Fax: 0259/153847, OP 9-CP 128 e-mail: <a href="mailto:intelect@go.ro">intelect@go.ro</a> , GSM: 0745 040831 Buzlea Elisabeta	Brevete Mărci Desene	SRL
08. 09. 1992	<b>A.G.V. - AGENȚIE DE PROPRIETATE INDUSTRIALĂ S.R.L.</b> București, B-dul Magheru, nr. 9, sc. 2, etaj 9, ap. 89, Sector 1, PO BOX 22-246, Tel: 021/3153684, Fax: 021/3125349 Ing. Voicu Alexandra	Brevete Mărci Desene Topografii	SRL
04.11. 1992	<b>SC ROMPROSPER SERVIMPEX SRL</b> București, Șos. Mihai Bravu nr. 294, bl.6,sc.B, ap. 63, sector 3, Tel/Fax: 021/3222857, 021/3207419 e-mail: <a href="mailto:piva@hades.ro">piva@hades.ro</a> , <a href="mailto:piva@xnet.ro">piva@xnet.ro</a> Pioaru Grațiela	Mărci Desene	SRL



04. 12. 1992	<b>CONSTANTIN GHIȚĂ OFFICE</b> Timișoara, str. Take Ionescu nr. 24-28 sc. B ap. 2 judetul Timiș, cod 1900, Tel/Fax: 0256/435976, GSM: 0744 162462 e-mail: <a href="mailto:ghita@mail.dnttm.ro">ghita@mail.dnttm.ro</a> , Ing. Ghiță Constantin	Brevete Mărci Desene	PF
05.01. 1993	<b>CABINET DE PROPRIETATE INDUSTRIALĂ S.I.</b> Timișoara 1900, Str. Călimănești 110, GSM: 0722 984909 Șovar Ioan	Brevete Mărci Desene	PF
13. 05. 1993	<b>S.C. ROMINVENT S.A</b> București, Str. Ermil Pangratti nr. 35, et.1, sect.1, Tel: 021/2312515, 2312541, Fax: 021/2312550, 2312454, E-mail: <a href="mailto:office@rominvent.ro">office@rominvent.ro</a> Ing. Enescu Lucian, Dr. ec. Liviu Cabariu Chim. Larion Sonia, Fil. Rodica Bucătaru, Jur. Mocanu Ion, Fiz. Nicolaescu Daniella, Ing. Corina Duțulescu, Ec. Ghenu Mihaela, Ing. Teodorescu Mihaela, Ing. Rădulescu Melania, Ing. Cosmina Fierăscu, Ing. Ploscă Daniel, Ing. Spătaru Daniela, Ing. Alexandra Hașiu, Jur. Bîndar Daniela, Jur. Frisch Crina Nicoleta, Dr. Ing. Cristina Popa, Ec. Voinescu Andreea Simona, Ing. Năstase Cristian	Brevete Mărci Desene Topografii	SA
17.07. 1993	<b>CABINET INDIVIDUAL "INDEPENDENT PROPINI AGENT"</b> București, sector 5, str. Fabrica de chibrituri nr. 42, Tel.: 021/3352938, GSM: 0722 610634, Fax: 021/3121008 Nicolae Ioan	Brevete Mărci Desene Topografii	PF
03.01. 1994	<b>COSTIN – SNC- AG. DE PROPRIETATE INDUSTRIALĂ</b> Baia Mare, str. Șoimului nr. 5, cod. 4800 Tel/Fax: 0262/276426, GSM: 0744 966079 Costin Nicolae	Brevete Mărci Desene și Modele Industriale	SNC
03.03. 1995	<b>PERSOANĂ FIZICĂ INDEPENDENTĂ RASKAI MARIA MAGDALENA</b> Dej, str. Unirii nr. 3, bl. D8, ap. 7. Tel/Fax: 0264/211847	Brevete Mărci Desene Topografii	PF
13.03. 1995	<b>PERSOANĂ FIZICĂ INDEPENDENTĂ TĂTARU DOINA</b> Piatra Neamț, Str. Apele Minerale nr. 4. Tel: 0233/223602, e-mail: <a href="mailto:doina@ambra.ro">doina@ambra.ro</a>	Brevete Mărci Desene	PF
30. 03. 1995	<b>S.C. CABINET M. OPROIU - CONSILIERE ÎN PROPRIETATE INTELECTUALĂ SRL</b> București, Str. Popa Savu, nr. 42, parter, sector 1, Tel: 021/2602833, 4, 5; 2127866; 3148672, Fax: 021/2602836; 3110765, CP 22-217, e-mail: <a href="mailto:office@oproiu.ro">office@oproiu.ro</a> Oproiu Margareta, Vasilescu Raluca, Sturza Ioana, Lazăr Delia, Ene Silvia, Marin Elena	Brevete Mărci Desene Topografii	SRL

10.07. 1997	<b>S.C. MILENIUL 3 SRL</b> Pascani, str. Moldovei nr. 10, bl. Crinul, sc. A, ap. 28, jud Iasi, cod 5725, Tel/Fax: 0232/719190; GSM: 0740 820582 Burtilă Ioan	Brevete Mărci Desene	SRL
21. 05. 1996	<b>AGENȚIA DE PROPRIETATE INDUSTRIALĂ "LABIRINT"</b> Arad, Str. Margaretelor nr. 28, cod 2900, Tel/Fax: 0257/255842, GSM: 0722 458129, e-mail: <a href="mailto:labirint@arad.ro">labirint@arad.ro</a> Ing. Ivanca Maria	Brevete Mărci Desene	PF
14.11. 1996	<b>SC INTEGRATOR Consulting SRL</b> Cluj Napoca, str. Dunării nr. 25/5, cod. 3400, jud. Cluj Tel/Fax: 0264/442817, GSM: 0745235585, e-mail: <a href="mailto:dorin.isoc@aut.utcluj.ro">dorin.isoc@aut.utcluj.ro</a> Isoc Dorin	Brevete Mărci Desene	SRL
1996	<b>LOYAL PARTNERS -AGENȚIE DE PROPRIETATE INTELECTUALĂ</b> Galați, Str. Siderurgiștilor, nr. 19, bl. SD9D, ap. 186 Cod 6200, Tel: 0236/469189, Fax: 0236/464847, GSM: 0722 744241, e-mail: <a href="mailto:loyal@xnet.ro">loyal@xnet.ro</a> Pușcașu Dan	Brevete Mărci Desene Topografii	SRL
01.07. 1997	<b>AGENȚIE DE PROPRIETATE INTELECTUALĂ ȘI TRANSFER DE TEHNOLOGIE -AGPITT-SRL</b> București, B-dul Libertății nr. 12, bl.113, sc.2, ap.28, sector 4; CP 42-106, Tel: 3360206; 3372981; Fax: 021/6362023,3372981, GSM: 0744 293552, e-mail: <a href="mailto:faighenov@xnet.ro">faighenov@xnet.ro</a> ; <a href="mailto:agpitt@k.ro">agpitt@k.ro</a> Faighenov Marioara	Brevete Mărci Desene	SRL
03. 10. 1997	<b>LAZĂR ELENA</b> <b>CABINET DE PROPRIETATE INDUSTRIALĂ</b> Buzău, B-dul N. Bălcescu, Bl. Crinul Alb, Ap. 24, OP 1, CP 52, cod 5100, GSM: 0723 328633 Lazăr Elena	Brevete Mărci Desene Topografii	PF
29.10. 1997	<b>PERSOANĂ FIZICĂ INDEPENDENTĂ</b> <b>BARBU GHEORGHE MIRCEA</b> București, Tel : 021/6536608 e-mail : <a href="mailto:bmircea@mailbox.ro">bmircea@mailbox.ro</a>	Brevete Mărci Desene	PF
02.12. 1997	<b>STANCIU ADELINA – CABINET DE P.I.</b> Sfântu Gheorghe, jud. Covasna, str. Nicolae Iorga nr. 61, bl. 10E, sc. B, ap. 9, Tel: 0267/325127	Brevete Mărci Desene	PF
18.12. 1997	<b>AGENȚIE DE PROPRIETATE INDUSTRIALĂ ȘI TRANSFER TEHNOLOGIC « STOIAN IOAN »</b> Roman, Bd. Republicii, bl. 46, sc. C, ap. 35, cod 5550, jud. Neamț, Tel/Fax : 0233/739441, GSM : 0745 643738	Brevete Mărci Desene	PF
30.01. 1998	<b>INCOR – CORPADE ALEXANDRU</b> Brașov, Str. C-tin Brâncoveanu nr. 54, et.1, ap. 4, Tel : 0268/140812	Brevete Mărci Desene Topografii	PF

27.04. 1998	<b>CABINET INDIVIDUAL PIDES</b> București, str. Valea Buzăului, nr. 10, bl. G30, ap. 36, sector 3, Tel : 3455351 GSM : 0723 708632, e-mail: sova@cna.ro Șova Dan Eugen	Brevete Mărci Desene Topografii	PF
23.02. 1999	<b>ACTIVITATE INDEPENDENTĂ « CPI »</b> Odorheiul Secuiesc, str. Victoriei, nr. 41,bl.U6, ap.4, jud. Harghita, cod poștal 4150, Tel : 0266/219143, e-mail : <u>sente_sandor@k.ro</u> ; <u>sentemail@tetra.ro</u> Szente Sandor	Brevete Mărci Desene	PF
21.07. 1999	<b>NOWAPATENT SRL- AG. P.I.</b> Mediaș, str. Lotru nr.4, bl.92C, cod 3125, Tel/Fax : 0269/833273, e-mail : <u>novapatent@birotec.ro</u> Fulea Maria	Brevete Mărci Desene	SRL
30.08. 1999	<b>PERSOANĂ FIZICĂ INDEPENDENTĂ ION RODICA-COCUȚA</b> București, Calea Dorobanților 126-130 Bl. 8, et. 9 Ap. 50 sector 1, cod postal:71224, Tel/Fax: 021/2316549, GSM: 0723 187944, e-mail: <u>bionpi@hotmail.com</u> Ion Rodica Cocuța	Brevete Mărci Desene	PF
12.11. 1999	<b>AG. DE CONSULTANȚĂ ÎN PROPRIETATE INTELECTUALĂ ȘI TRANSFER DE TEHNOLOGIE « SPRÂNCEANU NICOLAE »</b> Drobeta Turnu Severin, str. Gheorghe Ionescu Sisești nr. 96, bl.E2, sc.1, et. 3, ap.8, Tel/Fax : 0252/311690, e-mail: <u>NicolaeSprinceanu@yahoo.com</u>	Brevete Mărci Desene	PF
21.01. 2000	<b>PERSOANĂ FIZICĂ INDEPENDENTĂ IVĂNESCU GABRIEL DAN</b> Brașov, str. Al. I. Cuza nr. 58 ap. 7, Tel/fax:068/471650, GSM: 0722 248415, e-mail: <u>d.ivanescu@xnet.ro</u> Ivănescu Gabriel Dan	Brevete Mărci Desene	PF
15.02. 2000	<b>CABINET INDIVIDUAL ANGHEL LUMINIȚA DOINA</b> București, Bd. 1 Decembrie 1918 nr. 21, sc.1, ap.2, Sector 3, Tel : 0723 301706	Brevete Mărci Desene	PF
24.08. 2000	<b>PERSOANĂ FIZICĂ INDEPENDENTĂ APOSTOL SALOMIA</b> Galați, Str. Regiment 11 Siret nr. 15, bl. E4, ap. 54, Tel: 0236/436437	Brevete Mărci Desene	PF
07.09. 2000	<b>APIA SRL</b> București, Str. Romancierilor nr. 5, bl.C14, sc.B, ap.41, sector 6, OP23-CP11, Tel/Fax: 021/7783100, GSM: 0745 031557, e-mail: <u>ag_apia@dial.kappa.ro</u> Visalom Theodor	Mărci	SRL
17.10. 2000	<b>PERSOANĂ FIZICĂ INDEPENDENTĂ BERCEANU MARIA AURELIA</b> București, str. Cogâlnic 25, sector 3, Tel: 021/3264568	Brevete Mărci	PF

20.10. 2000	<b>PERSOANĂ FIZICĂ INDEPENDENTĂ POPESCU ANGELA</b> București, Calea Ferentari nr. 14, bl.124, sc.2, et.3, ap.58, sector 5, Tel:7808604, GSM: 0723 051279	Brevete Mărci Desene	PF
25.10. 2000	<b>PERSOANĂ FIZICĂ INDEPENDENTĂ MATEI ELENA</b> Bacău, str. Alecu Russo, bl. 33, sc. C, ap.26, Tel: 0234/160424	Mărci	PF
20.11. 2000	<b>PERSOANĂ FIZICĂ INDEPENDENTĂ ION FLOREA</b> București, Calea Dorobanților 126-130, bl.8,et.9,ap.50, sector 1, cod poștal 71224, Tel/Fax: 021/6795162, GSM: 0722687982, e-mail: bionpi@rol.ro	Mărci	PF
28.11. 2000	<b>PERSOANĂ FIZICĂ INDEPENDENTĂ GREAVU DOINA MARIANA</b> Sibiu, str. Constantin Noica, bl. 2, ap.21, Tel: 0269/218500, Fax: 0269/216645, e-mail:protector@xnet.ro	Brevete Mărci Desene	PF
11.12. 2000	<b>INTEL PROTECT</b> Brașov, B-dul M. Kogalniceanu, nr. 20, bl. 1k, sc. C-D, cod 2200, Tel: 068/413117, Fax: 0268/477333, GSM: 0744 355100 e-mail: intelprotect@ccibv.ro Coșescu Camelia, Axente Elena	Brevete Mărci Desene Topografii	SRL
08.01. 2001	<b>CABINET "CECIU GABRIELA" CONSULTANTĂ ÎN DOMENIUL PROPRIETĂȚII INTELLECTUALE</b> 1900 Timișoara, Str. Narciselor, nr. 6, sc. A, ap. 110, jud. Timis, Tel: 0256/194846; GSM: 0745 388039	Brevete Mărci	PF
10.01. 2001	<b>PROPIND VLAD SRL</b> Constanța, Bd. 1 decembrie 1918 nr. 5, bl. F16, ap.34, Tel/Fax: 0241/625643, GSM: 0722 370300, e-mail: vlad@gmb.ro Vlad Constantin	Brevete Mărci Desene	SRL
07.02. 2001	<b>PERSOANĂ FIZICĂ INDEPENDENTĂ FÂNTÂNĂ RAUL – SORIN</b> 2200 Brașov, str. Griviței nr. 69, bl. 29, sc. D, ap.32, Tel: 0268/427713, Fax: 0268/422100	Brevete Mărci Desene	PF
28.02. 2001	<b>PERSOANĂ FIZICĂ LARCO IOAN</b> Iași, Bdul. Independenței nr. 23, bl. B 1-5, Tr. 5. et. 5, ap. 17, cod 6600, Tel. 0232/311146 Larco Ioan	Mărci Desene Topografii	PF
05.03. 2001	<b>PERSOANĂ FIZICĂ INDEPENDENTĂ BROJBOIU DUMITRU ADRIAN FLORINEL</b> Pitești, Bd. Republicii, bl.212,sc. D, ap.16, jud.Argeș Tel: 0248/637961, GSM: 0745 143095	Brevete Mărci Desene	PF
06.03. 2001	<b>PERSOANĂ FIZICĂ INDEPENDENTĂ OSIESCU TRAIAN</b> București, str. Batiștei nr.35, ap. 23, sector 2, Tel/Fax: 021/3147249, GSM: 0723 177236 e-mail: traianosiescu@xnet.ro	Mărci	PF

12.04. 2001	<b>INTELLECTUAL PROPERTY OFFICE SRL</b> București, str. Alexandru Moruzzi nr. 6, bl. B6, sc. 2, ap.62, sector 3, Tel: 021/3262388, GSM: 0745 094241 Ciuda Berivoe Anca	Brevete Mărci Desene	SRL
2001	<b>PERSOANĂ FIZICĂ INDEPENDENTĂ COSTINESCU PETRU</b> București, str. Viorele nr. 30, bl. 20 A, ap. 23, sector 4 Tel: 021/3303162, e-mail: pcostinescu@yahoo.com	Brevete Mărci Desene	PF
07.05. 2001	<b>CABINET MUȘATESCU ANDRA OANA</b> București, str. Drumul Taberei nr. 71, bl.TD42, sc.1, et.4, ap.28, sector 6, GSM: 0722 879810, e-mail: musatescua@jvfclaw.ro	Mărci	PF
2001	<b>PERSOANĂ FIZICĂ INDEPENDENTĂ ACSINTE PAULA-ADRIANA</b> București, Splaiul Independenței nr. 17, bl. 101, sc. 4, ap. 57, sector 5 Tel: 021/3351366, Fax: 021/3351735, GSM: 0723 317631 Av. Acsinte Paula Adriana	Mărci	PF
2001	<b>PERSOANĂ FIZICĂ INDEPENDENTĂ POPESCU RADU-ROMEO</b> București, Bd. Corneliu Coposu nr.3, bl. 101, sc. 3, et.4, ap. 50, sector 3, GSM: 0722 510598 e-mail: rropescu@xnet.ro	Brevete Mărci Desene	PF
18. 06. 2001	<b>CABINET DE PROPRIETATE INDUSTRIALĂ ALAN LILIANA</b> 1900 Timișoara, Str. Oglinzilor nr. 23, bl.32, sc. C, ap. 9, Tel: 0256/162703. GSM: 0723 528302, Fax: 0256/435630, e-mail:tehnomet@mail.dnttm.ro	Brevete Mărci Desene Topografii	PF
2001- 12.09	<b>CABINET MIHAI LUCIAN Miculiți &amp; Asociații SCPA (LINKLATERS)</b> București, Str. Nicolae Iorga, nr. 8, sector 1 Tel : 021/3071500, Fax : 021/3071555 e-mail: lucian.mihai@linklaters.com, lucian.mihai@drept.unibuc.ro Av. Mihai Lucian	Brevete Mărci Desene	PF
28.11. 2001	<b>CABINET INDIVIDUAL DE P.I. CRIȘAN IOANA</b> București, str. Pașcani nr. 8, bl.728A, sc. 2, ap.62, sector 6, Tel/Fax: 021/7253217, GSM: 0745 188738, e-mail: cij@fx.ro	Brevete Mărci Desene	PF
21.11. 2001	<b>ROVALCONS SRL AGENȚIE DE PROPRIETATE INTELLECTUALĂ - INDUSTRIALĂ / P.F. VALCONS</b> Câmpina, Str. Orizontului, nr.1, bl. R10, et.7, ap.27, Jud. Prahova, cod 2150 Tel/Fax : 0244/ 371390; GSM :0722 540580 e-mail: rovalcons@xnet.ro	Brevete Mărci Desene	S.R.L.
2001	<b>SOLO INVENT S.R.L.</b> București, Calea 13 Septembrie, nr. 104, bl. 48, ap. 8, sect. 5 Tel: 021/7814514, GSM: 0744 313 229, 0722 479 988, e-mail: impar_service@k.ro	Brevete Mărci Desene	S.R.L.
2001	<b>S.C. CABINET N. D. GAVRIL S.R.L.</b> București, Str. Ștefan Negulescu nr. 6A, sector 1, cod 71237 Tel./fax : 021/2302882 , GSM : 0722 983 520, 0723 383 758 e-mail : cabinetgavril@xnet.ro, emico2000@hotmail.com., gavrilnin@yahoo.com	Brevete Mărci	S.R.L.

**LISTA CONSILIERILOR ÎN PROPRIETATE INDUSTRIALĂ, MEMBRI AI  
CAMEREI NAȚIONALE A CONSILIERILOR ÎN PROPRIETATE INDUSTRIALĂ  
DIN ROMÂNIA, AUTORIZAȚI PENTRU DOMENIUL BREVETELOR DE  
INVENȚIE, pentru luna NOIEMBRIE 2002**

Nr. Din Reg. Naț	Nume și Prenume	Denumirea societății Adresa societății	Societate cu obiect proprietatea industrială
92-1	BĂLAN GHEORGHITĂ	S.C. RODALL S.R.L. București, str. Polonă nr. 115, bl. 15, sc. A, ap. 19 sector 1, Tel.: 021/2108342, 0722 652111, Fax: 021/2105794	DA
92-2	POP VIRGINIA DAISY	CABINET ENPORA S.R.L. București, Șos. Iancului nr. 7, bl. 109, sc. B, ap. 46, sector 2, cod 73200, Tel : 021/2501634, Fax : 021/2507927, e-mail : <a href="mailto:pop@enpora.com">pop@enpora.com</a>	DA
92-3	RAȚĂ GRIGORE	CABINET ENPORA S.R.L. București, Șos. Iancului nr. 7, bl. 109B, sc. B, ap.46, sector 2 , cod 73200, Fax: 021/2507927, Tel/Fax: 021/2231423; Tel: 021/2501634, e-mail: <a href="mailto:ratza@enpora.com">ratza@enpora.com</a>	DA
92-5	VOICU ALEXANDRA	A.G.V.- AGENȚIE DE PROPRIETATE INDUSTRIALĂ S.R.L. București, B-dul Magheru, nr. 9, sc. 2, etaj 9, ap. 89, sector 1, PO BOX 22-246; Tel: 021/3153684, Fax: 021/3125349	DA
92-6	LORENTĂ ALEXANDRU	S.C. INVENTA - AGENȚIE UNIVERSITARĂ DE INVENTICĂ S.R.L. București, Bdul Corneliu Coposu, nr. 7, bl. 104, sc. 2, et.. 1, ap. 31, sector 3, Tel: 021/3200285, Fax: 021/3228325, e-mail: <a href="mailto:inventa@mark-patent.ro">inventa@mark-patent.ro</a>	DA
92-7	ENESCU LUCIAN	S.C. ROMINVENT S.A. București, Str. Ermil Pangratti nr. 35, et.1, sect.1, Tel : 021/2312515, 2312541, Fax : 021/2312550, 2312454,e-mail : <a href="mailto:office@rominvent.ro">office@rominvent.ro</a>	DA
92-8	OPROIU MARGARETA	CABINET M. OPROIU - CONSILIERE ÎN PROPRIETATE INTELECTUALĂ București, Str. Popa Savu, nr. 42, parter, sector 1, Tel : 021/3148672, 2127866, 2602833, 4, 5 Fax : 021/2602836, 3110765, CP 22-217, e-mail : <a href="mailto:office@oproiu.ro">office@oproiu.ro</a>	DA
92-9	LARION ELISABETA- SONIA	S.C. ROMINVENT S.A. București, Str. Ermil Pangratti nr. 35, et.1, sect.1, Tel : 021/2312515, 2312541, Fax : 021/2312550, 2312454,e-mail : <a href="mailto:office@rominvent.ro">office@rominvent.ro</a>	DA
92-10	ȚURCANU CONSTANTIN	S.C. INVENTA - AGENȚIE UNIVERSITARĂ DE INVENTICĂ S.R.L. București, Bdul Corneliu Coposu, nr. 7, bl. 104, sc. 2, et.. 1, ap. 31, sector 3, Tel: 021/3200285, Fax: 021/3228325, GSM: 094 324 510; e-mail: <a href="mailto:inventa@mark-patent.ro">inventa@mark-patent.ro</a>	DA
92-13	GHIȚĂ CONSTANTIN	CONSTANTIN GHIȚĂ OFFICE Timișoara, str. Take Ionescu nr. 24-28 sc. B ap. 2 judetul Timiș, cod 1900, Tel/Fax: 0256/435976 GSM: 0744 162462, e-mail: <a href="mailto:ghita@mail.dnttm.ro">ghita@mail.dnttm.ro</a> ,	DA

92-1003	MACAMETE ELENA	S.C. ICPE-S.A. București, Splaiul Unirii 313, sect. 3, Tel : 021/3217230, Fax : 021/3216346	NU
92-1006	NICOLAESCU DANIELLA- OLGA	S.C. ROMINVENT S.A. București, Str. Ernil Pangratti nr. 35, et.1, sect.1, Tel : 021/2312515, 2312541, Fax : 021/2312550, 2312454, e-mail : <a href="mailto:office@rominvent.ro">office@rominvent.ro</a>	DA
92-1008	STOIAN IOAN	AGENȚIE DE PROPRIETATE INDUSTRIALĂ ȘI TRANSFER TEHNOLOGIC "STOIAN IOAN" Roman, B-dul Republicii, bloc 46, sc. C, ap. 35, cod 5550, jud. Neamț, Tel/Fax: 0233/739441 GSM: 0745 643738	DA
93-22	NICOLAE IOAN	CABINET INDIVIDUAL "INDEPENDENT PROPRINI AGENT" București, sector 5, str. Fabrica de Chibrituri nr. 42 Tel: 021/3352938, GSM: 0722 610635, Fax: 021/3121008	DA
93-25	BUZLEA ELISABETA	S.C. INTELECT S.R.L. ORADEA Oradea, B-dul Dacia nr. 48 Bl. D10 Ap.3, Tel/Fax: 0259/153847, GSM: 0745 040831, OP 9- CP128, e-mail: <a href="mailto:intellect@go.ro">intellect@go.ro</a>	DA
93-93	DUȚULESCU CORINA CARMEN	S.C. ROMINVENT S.A. București, Str. Ernil Pangratti nr. 35, et.1, sect.1, Tel : 021/2312515, 2312541, Fax : 021/2312550, 2312454, e-mail : <a href="mailto:office@rominvent.ro">office@rominvent.ro</a>	DA
93-1013	ȘOVA DAN-EUGEN	CABINET INDIVIDUAL PIDES București, str. Valea Buzăului, nr. 10, bl. G30, ap. 36, sector 3, Tel: 021/3455351, e-mail: <a href="mailto:sova@cna.ro">sova@cna.ro</a>	DA
93-1017	ANDREI MARIANA	M.Ap.N. – Direcția Cercetare Dezvoltare Drumul Taberei nr. 9-11 sector 6 București Tel: 021/4130252; 4134812/2661; Fax: 021/4115941; 4102482 e-mail: <a href="mailto:andr_mariana@hotmail.com">andr_mariana@hotmail.com</a>	NU
93-1020	ANGHEL LUMINIȚA DOINA	Cabinet - ANGHEL LUMINIȚA DOINA București, B-dul 1 Decembrie 1918, nr. 21, sc 1, ap. 2 sector 3, corespondență : OP 16-CP 12, sector 6, GSM : 0723 301706	
93-1022	BURȚILĂ IOAN	S.C. MILENIUL 3 S.R.L. Agenție de Proprietate Industrială Pascani, Str. Moldovei nr. 10, bloc Crinul, sc. A, Ap. 28, jud Iasi, cod 5725 Tel/Fax: 0232/719190; GSM:0740 820582	DA
93-1024	CĂPĂȚÎNA ELENA	S.C. GRUP ROMET S.A. BUZĂU SC Grup Romet SA, SC Aromet SA, SC RomtemSRL, SC Prod Dalex SRL, SC Aquator SRL., SC Unirom SA, SC Butal SRL, SC Aquaromet SRL, SC Elsarom Test SRL Șos. Brăilei nr.15 Tel 0238/710301; Fax 0238/710300	NU
93-1025	DOBRESCU MELANIA	SC UPETROM – 1Mai SA Ploiești, Piața 1 Decembrie 1918, nr. 1, cod 2000, Tel: 0244/174 051/1618, Fax: 0244/110327	NU
93-1031	GAVRILIU ANA-CORINA	S.C. BIOTEHNOS S.A. București, Str. Dumbrava Roșie nr. 18, cod 70254 Tel : 021/2102015 int 120, Fax : 021/2109705	NU
93-1032	ION RODICA-COCUȚA	PERSOANĂ FIZICĂ INDEPENDENTĂ "ION RODICA-COCUȚA" București, Calea Dorobanților 126-130 Bl. 8, et. 9 Ap. 50 sector 1 cod poștal : 71224, Tel/Fax : 021/2316549 GSM : 0723 187944, e-mail : <a href="mailto:bionpi@hotmail.com">bionpi@hotmail.com</a>	DA

93-1033	IVANCA MARIA ELISAVETA	AGENȚIA P.I. LABIRINT Arad, Str. Margaretelor nr. 28, cod 2900 Tel/Fax: 0257/255842, GSM: 0722 458129 e-mail: <a href="mailto:labirint@arad.ro">labirint@arad.ro</a>	DA
94-14	STANCIU ADELINA	STANCIU ADELINA – CABINET DE PROPRIETATE INDUSTRIALĂ Sfântu Gheorghe, Jud Covasna Str. Nicolae Iorga nr. 61 bl. 10 E sc. B. ap.9 Tel. 0267/325127	DA
94-23	FĂNTÂNĂ RAUL-SORIN	PERSOANĂ FIZICĂ 2200 Brașov, Str. Griviței nr. 69, bl. 29, sc. D, ap. 32 Tel: 0268/427713, Tel/Fax: 0268/312049, e-mail: <a href="mailto:raulfantana@ronline.ro">raulfantana@ronline.ro</a>	DA
94-1037	ALAN LILIANA	S.C. TEHNOMET S.A. TIMIȘOARA Timișoara, Calea Buziașului nr. 5A, cod 1900 Tel:0256/222055, Fax:0256/190800 e-mail:tehnomet@mail.dnttm.ro	NU
94-1038	BERCEANU MARIA AURELIA	PERSOANĂ FIZICĂ București, Str. Cogălnic 25, sector 3 Tel: 021/3264568	DA
94-1039	BLAG IOANA	SC INDUSTRIA SĂRMEI SA Câmpia Turzii, Str. Laminoriștilor nr. 145 cod 3351, Județul Cluj Tel: 0264/368661 int 585/390; Fax: 0264/365187	NU
94-1042	BARBU MIRCEA	PERSOANĂ FIZICĂ București, Tel: 021/6536608 e-mail: <a href="mailto:bmircea@mailbox.ro">bmircea@mailbox.ro</a>	DA
94-1045	CECIU GABRIELA	CABINET "CECIU GABRIELA" CONSULTANȚĂ ÎN DOMENIUL PROPRIETĂȚII INTELLECTUALE 1900 Timișoara, Str. Narciselor, nr. 6, sc. A, ap. 110, jud. Timiș, Tel: 0256/194846; GSM: 0745 388039	DA
94-1048	GHEORGHICESCU EUGENIA	S.C. ICTCM S.A. București, Sos. Olteniței nr. 103, sector 4, cod 7565, Tel : 021/3323764, Fax : 021/3320775 e-mail :steh@ictcm.ro	NU
94-1052	ISOC DORIN	INTEGRATOR CONSULTING SRL Cluj Napoca, Str. Dunării nr. 25/ 5 ,cod 3400, jud. Cluj Tel/Fax : 0264/442817, GSM : 0745235585 Email : Dorin.Isoc@aut.utcluj.ro	DA
94-1056	PUȘCAȘU DAN	LOYAL PARTNERS -AGENȚIE DE PROPRIETATE INTELLECTUALĂ Galați, Str. Siderurgiştilor, nr. 19, bl. SD9D, ap. 186 Cod 6200, Tel: 0236/469189,Fax: 0236/464847, GSM 0722 744241, e-mail : <a href="mailto:loyal@xnet.ro">loyal@xnet.ro</a>	DA
94-1058	STANCIU ION	S.N.P. PETROM S.A.-SUCURSALA I.C.P.T. CAMPINA Jud. Prahova, Câmpina, cod 2150, B-dul Culturii nr. 29 Tel:0244/334831, Fax: 0244/370323, e-mail : <a href="mailto:icpt_ri@easynet.ro">icpt_ri@easynet.ro</a>	NU
93-17	RASKAI MARIA MAGDALENA	PERSOANĂ FIZICĂ Dej, Str. Unirii nr. 3, bl. D8, ap. 7, Tel/Fax: 0264/211847	DA
95-19	TĂTARU DOINA	PERSOANĂ FIZICĂ Piatra Neamț, Str. Apele Minerale nr. 4, Tel: 0233/223602, e-mail: <a href="mailto:doina@ambra.ro">doina@ambra.ro</a>	DA



95-30	TEODORESCU MIHAELA	S.C. ROMINVENT S.A. București, Str. Ermil Pangratti nr. 35, et.1, sect.1, Tel : 021/2312515, 2312541, Fax : 021/2312550, 2312454,e-mail : <a href="mailto:office@rominvent.ro">office@rominvent.ro</a>	DA
95-32	ȘOVAR IOAN	CABINET DE PROPRIETATE INDUSTRIALĂ S.I. Timișoara, Str. Calimănești 110, cod poștal 1900 GSM: 0722 984909	DA
95-34	PIATKOWSKI NICOLAE- GEORGE	INPEC ENGINEERING SRL București, Str. Londra nr. 35 cod : 71245 sector1, Tel. : 021/2306428, Fax : 021/2306346, e-mail : <a href="mailto:bucharest@inpec.com">bucharest@inpec.com</a>	NU
95-36	RĂDULESCU MELANIA STELA	S.C. ROMINVENT S.A. București, Str. Ermil Pangratti nr. 35, et. 1, sect. 1 Tel: 021/2312515, 2312541, Fax: 021/2312550, 2312454,e-mail: <a href="mailto:office@rominvent.ro">office@rominvent.ro</a>	DA
95-37	VASILESCU RALUCA	CABINET M. OPROIU - CONSILIERE ÎN PROPRIETATE INTELECTUALĂ București, Str. Popa Savu, nr. 42, parter, sector 1, Tel : 021/3148672, 2127866, 2602833, 4, 5 Fax : 021/2602836, 3110765, CP 22-217, e-mail : <a href="mailto:office@oproiu.ro">office@oproiu.ro</a>	DA
95-1063	FAIGHENOV MARIOARA	Agenzie de Proprietate Intelectuală și Transfer de Tehnologie – AGIPTT – SRL,București, Bdul Libertății nr. 12, bl. 113, sc. 2, et.3, ap 28, sector 4, CP 42 – 106,Tel: 021/3360206; 3372980, Fax: 021/3372981; 021/6362023, GSM: 0744 293552 e-mail: <a href="mailto:faighenov@xnet.ro">faighenov@xnet.ro</a> ; <a href="mailto:agpitt@k.ro">agpitt@k.ro</a>	DA
95-1067	BROJBOIU DUMITRU ADRIAN FLORINEL	S.C. SUBANSAMBLE AUTO S.A. PITEȘTI Pitești, Str. George Coșbuc nr. 59, cod poștal 0300 Tel : 0248/282200/185, Fax : 0248/280167 GSM : 0745 143095	NU
95-1071	CRIȘAN IOANA	PERSOANĂ FIZICĂ INDEPENDENTĂ București, str. Pașcani nr.8. bl.728A, sc. 2 ap.62 Sector 6, Tel/Fax :021/7253217, GSM : 0745 188738 e-mail : <a href="mailto:civ@fx.ro">civ@fx.ro</a>	DA
95-1074	ENACHE ION	CABINET ENPORA S.R.L. București, Șos. Iancului nr. 7, bl. 109, sc. B, ap. 46, sector 2, cod 73200, Tel : 021/2501634, Fax : 021/2507927, e-mail : <a href="mailto:pop@enpora.com">pop@enpora.com</a>	DA
95-1076	FULEA MARIA	NOWAPATENT S.R.L. – Agenzie de Proprietate Industrială Mediaș,Str. Lotru nr. 4, bl. 92C, cod 3125, P.O Box O.P.C.P.5, Tel/Fax : 0269/833273, e-mail : <a href="mailto:nowapatent@birotec.ro">nowapatent@birotec.ro</a>	DA
96-24	COSTIN NICOLAE	AGENȚIE DE PROPRIETATE INDUSTRIALĂ- COSTIN – SNC Baia Mare, Str. Șoimului nr. 5, cod 4800 Telefax : 0262/276426, GSM :0744 966079	DA
96-41	CIUDA-BERIVOE ANCA	INTELLECTUAL PROPERTY OFFICE SRL București, Str. Alexandru Moruzzi nr. 6, bl. B6, sc. 2, et. 8, ap. 62, sector 3; CP 61-62 Tel : 021/3262388, GSM : 0744 094241	DA
96-42	FIERĂSCU COSMINA- CATRINEL	S.C. ROMINVENT S.A. București, Str. Ermil Pangratti nr. 35, et.1, sect.1, Tel : 021/2312515, 2312541, Fax : 021/2312550, 2312454,e-mail : <a href="mailto:cfierascu@rominvent.ro">cfierascu@rominvent.ro</a>	DA

96-47	RĂDULESCU MIOARA	S.C. INVENTA - AGENȚIE UNIVERSITARĂ DE INVENTICĂ S.R.L. București, Bdul Corneliu Coposu, nr. 7, bl. 104, sc. 2, ct. 1, ap. 31, sector 3, Tel: 021/3200285, Fax: 021/3228325 GSM 0723 441841, e-mail: inventa@mark-patent.ro	DA
96-48	ȚULUCA DOINA	S.C. INVENTA - AGENȚIE UNIVERSITARĂ DE INVENTICĂ S.R.L. București, Bdul Corneliu Coposu, nr. 7, bl. 104, sc. 2, et. 1, ap. 31, sector 3, Tel: 021/3200285, Fax: 021/3228325, GSM: 094 339649; e-mail: inventa@mark-patent.ro	DA
96-49	BĂLAN VALERIA CORNELIA	S.C. RODALL S.R.L. București, Str. Polonă nr. 115, bl. 15, sc. A, ap. 19 sector 1, Tel: 021/2108342, 0744 377047, Fax: 021/2105794	DA
96-50	POP CĂLIN RADU	CABINET ENPORA S.R.L. București, Șos. Iancului nr. 7, bl. 109, sc. B, ap. 46, sector 2, cod 73200, Tel : 021/2501634, Fax : 021/2507927 e-mail : pop@enpora.com	DA
96-1083	NIȚĂ FLORINA	SC OLTCHIM SA Râmnicu Vâlcea, Str. Uzinei nr. 1 cod 1000, jud. Vâlcea Tel : 0250/736101/1225, Fax : 0250/735030 E-mail : oltchim@oltchim.onix.ro	NU
96-1087	CĂMPEAN GHEORGHE-GEORGEL	SC NEPTUN SA Câmpina 2150 Câmpina, Str. Bobâlna nr. 57-63 Jud. Prahova Tel : 0244/335651 (235), Fax : 0244/370338 , 336641, e-mail : neptun@interplus.ro	NU
96-1091	IVĂNESCU GABRIEL DAN	PERSOANĂ FIZICĂ 2200 Brașov, str. Al. I. Cuza nr. 58 ap. 7 Tel/fax: 0268/471650, GSM: 0722 248415 e-mail:d.ivănescu@xnet.ro	DA
96-1093	GREAVU DOINA-MARIANA	PERSOANĂ FIZICĂ Sibiu, Str. Constantin Noica, bl. 2, ap.21, Tel :0269/218500, Fax :0269/216645, e-mail : protectro@xnet.ro	DA
96-1097	SPRÎNCEANU NICOLAE	AGENȚIE DE CONSULTANȚĂ ÎN PROPRIETATE INTELLECTUALĂ ȘI TRANSFER TEHNOLOGIC "SPRÎNCEANU NICOLAE" Drobeta Turnu Severin, Str. Gheorghe Ionescu Sisești nr. 96, bl. E2, sc. 1, ap.8, Tel/Fax: 0252/311690; GSM:0721 796318 e-mail: NicolaeSprinceanu@yahoo.com	DA
97-18	LAZĂR DELIA SORINA	CABINET M. OPROIU - CONSILIERE ÎN PROPRIETATE INTELLECTUALĂ București, Str. Popa Savu, nr. 42, parter, sector 1, Tel : 021/3148672, 2127866, 2602833, 4, 5 Fax : 021/2602836, 3110765, CP 22-217, e-mail : office@oproiu.ro	DA
97-28	LAZĂR ELENA	CABINET DE PROPRIETATE INDUSTRIALĂ Buzău, B-dul N. Bălcescu Bl. Crinul Alb Ap. 24 OP 1, CP 52, cod 5100, GSM: 0723 328633 e-mail: publio@xnet.ro; publio@mail.local.ro	DA
97-61	MOHONEA LILIANA	S.C. PATENTMARK S.R.L. București str. Dr. N. Turnescu nr. 2, sector 5, cod 76256, tel: 021/3121669, fax: 021/2233963, e-mail: stema@pcnet.ro	DA

97-62	MOHONEA CRISTIAN	S.C. PATENTMARK S.R.L. București str. Dr. N. Turnescu nr. 2, sector 5, cod 76256, tel: 021/3121669, fax: 021/2233963, e-mail: <a href="mailto:stema@pcnet.ro">stema@pcnet.ro</a>	DA
97-1103	POPESCU ANGELA	PERSOANĂ FIZICĂ București, Str. Complexului, nr. 10, bl. 40, sc. 1, et. 3, ap. 14, sector 3 Tel: 021/7808604, GSM: 0723 051279	DA
97-1111	MITU ALIS-MIHAELA	PERSOANĂ FIZICĂ Ploiești, Str. Clemenței nr.46, jud. Prahova, Tel/fax : 0244/190154, e-mail: <a href="mailto:mmitu2001@yahoo.com">mmitu2001@yahoo.com</a>	NU
97-1116	STRECHE GHERGHINA	SNP – PETROM SA București, Calea Victoriei nr. 109, sector 1, cod 70177, Tel : 021/2125001, Fax : 021/3138629, e-mail : <a href="mailto:streche@petrom.ro">streche@petrom.ro</a>	NU
98-35	CORPADE ALEXANDRU	PERSOANĂ FIZICĂ - INCOR Brașov, Str. C-tin Brâncoveanu nr. 54, et. 1, ap. 4 Tel : 0268/140812	DA
98-1125	COSTINESCU PETRU	PERSOANĂ FIZICĂ București, Str. Viorele nr. 30, bl. 20A, ap. 23, sector 4 Tel : 021/3303162, Fax : 021/3304733, CP53-107, e-mail : <a href="mailto:pcostinescu@yahoo.com">pcostinescu@yahoo.com</a> ; <a href="mailto:pcostinescu@Fx.ro">pcostinescu@Fx.ro</a>	DA
99-46/2	COȘESCU CAMELIA AXENTE ELENA	INTEL PROTECT SRL Brașov, Bd. M. Kogălniccanu, nr. 20, bloc 1k, sc. C-D, cod 2200, Tel: 0268/413117, GSM: 0744 355100, Fax: 0268/477333, e-mail: <a href="mailto:intelprotect@ccibv.ro">intelprotect@ccibv.ro</a>	DA
99-48	SZENTE SANDOR	“SZENTE SANDOR”- CONSILIER ÎN PROPRIETATE INDUSTRIALĂ Odorheiu Secuiesc, str. Victoriei, nr. 41, bl. U6, ap. 4, județ Harghita, cod poștal 4150, Tel. 0266/219143, e-mail: <a href="mailto:szente_sandor@k.ro">szente_sandor@k.ro</a> ; <a href="mailto:szentemail@tetra.ro">szentemail@tetra.ro</a>	DA
99-50	IOACĂRĂ VALENTIN	ROVALCONS SRL -AGENȚIE DE PROPRIETATE INTELLECTUALĂ-INDUSTRIALĂ / P.F. VALCONS Câmpina, Str. Orizontului, nr.1, bl. R10, et.7, ap.27, Jud. Prahova, cod 2150 Tel/Fax : 0244/ 371390; GSM :0722 540580 ; e-mail: <a href="mailto:rovalcons@xnet.ro">rovalcons@xnet.ro</a>	DA
99-57	HAȘIU ALEXANDRA	S.C. ROMINVENT S.A. București, Str. Ermil Pangratti nr. 35, et.1, sect.1, Tel: 021/2312515, 2312541, Fax: 021/2312550, 2312454, e-mail: <a href="mailto:office@rominvent.ro">office@rominvent.ro</a>	DA
99-58	PIȚU DALILA	S.C. RODALL S.R.L. București, str. Polonă nr. 115, bl. 15, sc. A, ap. 19 sector 1, Tel: 021/2108342, GSM: 0722 652044, Fax: 021/2105794	DA
99-136	TUDOR DANIELA	SC PHARMAPLANT BIOGALENICA SRL București, Splaiul Unirii nr. 313 , Sector 3 Tel/Fax : 021/3464818; 3464808, e-mail : <a href="mailto:pharmaplant@ines.ro">pharmaplant@ines.ro</a>	NU
99-1127	APOSTOL SALOMIA	PERSOANĂ FIZICĂ Galați, Str. Reg. 11 Siret nr. 15, bl. E4, ap. 54, Tel: 0236/436437	DA
99-1129	CĂLINOIU CONSTANTIN	Ministerul de Interne București, Str. Franceză nr. 48-50, sector 3 Tel: 021/3102327, Fax: 021/3133417	NU

99-1130	CAMENIȚĂ ANA-GABRIELA	S.N.P. PETROM S.A. Ploiești, Bdul. Republicii, bl. 291 A, cod 2000 Tel : 0244/135111, Fax : 0244/198738 e-mail : <a href="mailto:dinescu.p@petrom.ro">dinescu.p@petrom.ro</a>	NU
99-1133	ROBU MARICICA	SC PETROTUB SA ROMAN Șos. Roman – Iași Km 333 Jud Neamț Tel: 0233/748201, Fax: 0233/748465	NU
99-1148	CONSTANTIN ADRIAN GEORGE	CABINET ENPORA S.R.L. București, Șos. Iancului nr. 7, bl. 109, sc. B, ap. 46, sector 2, cod 73200, Tel: 021/2501634, Fax: 021/2507927, e-mail: <a href="mailto:pop@enpora.com">pop@enpora.com</a>	DA
99-1150	PALCO SORINA-IUSTINA	S.C. AEROSTAR S.A. Str. Condorilor, nr. 9, cod poștal 5500, Bacău Tel : 0234/175 070, Fax : 0234/ 172 023, e-mail : <a href="mailto:aerostar@aerostar.ro">aerostar@aerostar.ro</a>	NU
99-1152	ROMAN IOAN	S.C. IAR S.A. GHIMBAV BRAȘOV Brașov, Str. Aeroportului nr. 1, Tel: 0268/475269/1081, Fax: 0268/475287, e-mail: <a href="mailto:iar@deuroconsuld.ro">iar@deuroconsuld.ro</a>	NU
20-1171	DONȚU OVIDIU-LIVIU	CAMERA DE COMERȚ ȘI INDUSTRIE SUCEAVA Str. Universității, nr. 15-17, cod poștal 5800, Suceava Tel./fax : 0230/523587	NU
20-1175	ISTRATE ȘTEFAN	SOLO INVENT S.R.L. București, Calea 13 Septembrie, nr. 104, bl. 48, ap. 8, sector 5 Tel: 021/7814514, GSM: 0744 313 229, 0722 479 988, e-mail: <a href="mailto:impar_service@k.ro">impar_service@k.ro</a>	DA
20-1193	POPA CRISTINA	S.C. ROMINVENT S.A. București, Str. Ermil Pangratti nr. 35, et. 1, sect. 1 Tel: 021/2312515, 2312541, Fax: 021/2312550, 2312454, e-mail: <a href="mailto:office@rominvent.ro">office@rominvent.ro</a>	DA
20-1199	VLAD CONSTANTIN	PROPIND VLAD S.R.L. Constanța, Bdul. 1 decembrie 1918 nr. 5, bl. F16, ap.34, Tel/Fax: 0241/625643, GSM: 0722 370300 e-mail: <a href="mailto:vlad@gmb.ro">vlad@gmb.ro</a>	DA
2001-1207	POPESCU RADU-ROMEO	Cabinet - Popescu Radu-Romeo București, Bd. Corneliu Coposu nr.3, bl.101, sc.3, et.4, ap.50, sector 3, GSM : 0722 510598 e-mail : <a href="mailto:rrpopescu@xnet.ro">rrpopescu@xnet.ro</a>	
2001-1209	MIHAI LUCIAN	Cabinet MIHAI LUCIAN Miculiți & Asociații SCPA (LINKLATERS) București, Str. Nicolae Iorga, nr. 8, sector 1 Tel : 3071500, Fax : 021/3071555 e-mail: <a href="mailto:lucian.mihai@linklaters.com">lucian.mihai@linklaters.com</a> , <a href="mailto:lucian.mihai@drept.unibuc.ro">lucian.mihai@drept.unibuc.ro</a>	
2002-1213	MARIN ELENA	CABINET M. OPROIU-CONSILIERE ÎN PROPRIETATE INTELLECTUALĂ București, Str. Popa Savu, nr. 42, parter, sector 1, Tel : 021/3148672, 2127866, 2602833, 4, 5 Fax : 021/2602836, 3110765, CP 22-217, e-mail : <a href="mailto:office@oproiu.ro">office@oproiu.ro</a>	DA
2001-1211	GAVRIL NICULINA	CABINET N. D. GAVRIL S.R.L. București, Str. Ștefan Negulescu nr. 6A, sector 1, cod poștal 71237 Tel./fax : 021/2302882 , GSM : 0722 983 520, 0723 383 758, e-mail : <a href="mailto:cabinetgavril@xnet.ro">cabinetgavril@xnet.ro</a> , <a href="mailto:emico2000@hotmail.com">emico2000@hotmail.com</a> , <a href="mailto:gavrilnin@yahoo.com">gavrilnin@yahoo.com</a>	DA

**LISTA CONSILIERILOR ÎN PROPRIETATE INDUSTRIALĂ, MEMBRI AI CAMEREI  
NAȚIONALE A CONSILIERILOR ÎN PROPRIETATE INDUSTRIALĂ DIN  
ROMÂNIA AUTORIZAȚI PENTRU DOMENIUL MĂRCILOR,  
pentru luna NOIEMBRIE 2002**

Nr. din Reg. Naț.	Nume și Prenume	Denumirea societății Adresa societății	Societate cu obiect proprietatea industrială
92-1	BĂLAN GHEORGHITĂ	S.C. RODALL S.R.L. București, str. Polonă nr. 115, bl. 15, sc. A, ap. 19, sector 1, Tel: 021/2108342, Fax: 021/2105794 GSM: 0722 652111	DA
92-2	POP VIRGINIA DAISY	CABINET ENPORA S.R.L. București, Șos. Iancului nr. 7, bl. 109, sc. B, ap. 46, sector 2, cod 73200, Tel: 021/2501634, Fax: 021/2507927, e-mail: pop@enpora.com	DA
92-3	RATĂ GRIGORE	CABINET ENPORA S.R.L. București, Șos. Iancului nr. 7, bl. 109B, sc. B, ap.46, sector 2, cod 73200, Tel: 021/2501634, Fax: 021/2507927, Tel/Fax: 021/2231423 e-mail: ratza@enpora.com	DA
92-5	VOICU ALEXANDRA	A.G.V.- AGENȚIE DE PROPRIETATE INDUSTRIALĂ S.R.L. București, B-dul Magheru, nr. 9, sc. 2, etaj 9, ap. 89, sector 1, PO BOX: 22-246, Tel: 021/3153684, Fax:021/3125349	DA
92-6	LORENȚ ALEXANDRU	S.C. INVENTA - AGENȚIE UNIVERSITARĂ DE INVENTICĂ S.R.L. București, Bdul Corneliu Coposu, nr. 7, bl. 104, sc. 2, etaj 1, ap. 31, sector 3, Tel: 021/3200285, Fax: 021/3228325, e-mail: inventa@mark-patent.ro	DA
92-7	ENESCU LUCIAN	S.C.ROMINVENT S.A. București, Str. Ermil Pangratti nr. 35, et.1, sector 1, Tel: 021/2312515, 2312541, Fax: 021/2312550, 2312454, e-mail: office@rominvent.ro	DA
92-8	OPROIU MARGARETA	CABINET M. OPROIU-CONSILIERE ÎN PROPRIETATE INTELLECTUALĂ București, Str. Popa Savu, nr. 42, parter, sector 1, Tel : 021/3148672, 2127866, 2602833, 4, 5 Fax : 021/2602836, 3110765, CP 22-217, e-mail : office@oproiu.ro	DA
92-9	LARION ELISABETA- SONIA	ROMINVENT S.A. București, Str. Ermil Pangratti nr. 35, et.1, sector 1, Tel: 021/2312515, 2312541, Fax: 021/2312550, 2312454, e-mail: office@rominvent.ro	DA
92-10	ȚURCANU CONSTANTIN	S.C. INVENTA - AGENȚIE UNIVERSITARĂ DE INVENTICĂ S.R.L. București, Bdul Corneliu Coposu, nr. 7, bl. 104, sc. 2, etaj 1, ap. 31, sector 3, Tel: 021/3200285, Fax: 021/3228325, GSM: 094 324510, e-mail: inventa@mark-patent.ro	DA
92-13	GHIȚĂ CONSTANTIN	CONSTANTIN GHIȚĂ OFFICE Timișoara, str. Take Ionescu nr. 24-28 sc. B, ap. 2, cod poștal 1900, Tel/Fax: 0256/435976, e-mail: ghiță@mail.dnttm.ro; GSM: 0744 162 462	DA

92-1003	MACAMETE ELENA	S.C. ICPE-S.A. București, Splaiul Unirii 313, sect. 3 Tel: 021/3217230, Fax: 021/3216346	NU
92-1006	NICOLAESCU DANIELLA-OLGA	S.C. ROMINVENT S.A. București, Str. Ermil Pangratti nr. 35, et.1, sect.1, Tel: 021/2312515, 2312541, Fax: 021/2312550, 2312454, e-mail: office@rominvent.ro	DA
92-1008	STOIAN IOAN	AGENȚIE DE PROPRIETATE INDUSTRIALĂ ȘI TRANSFER TEHNOLOGIC "STOIAN IOAN" Roman, B-dul Republicii, bloc 46, sc. C, ap. 35, cod 5550, jud. Neamț, Tel/Fax: 0233/739441, GSM: 0745 643 738	DA
93-14	BUCĂȚARU RODICA FILICA	S.C. ROMINVENT S.A. București, Str. Ermil Pangratti nr. 35, et.1, sect.1, Tel: 021/2312515, 2312541, Fax: 021/2312550, 2312454, e-mail: office@rominvent.ro	DA
93-15	GHENU MIHAELA	S.C. ROMINVENT S.A. București, Str. Ermil Pangratti nr. 35, et.1, sect.1, Tel: 021/2312515, 2312541, Fax: 021/2312550, 2312454, e-mail: office@rominvent.ro	DA
93-20	DOBRESCU MELANIA	SC UPETROM - 1 Mai SA Ploiești, Piața 1 Decembrie 1918, nr. 1, Tel: 0244/174 051/1618	NU
93-22	NICOLAE IOAN	CABINET INDIVIDUAL "INDEPENDENT PROPRINI AGENT" București, sector 5, str. Fabrica de Chibrituri nr. 42 Tel: 021/3352938 ; GSM: 0722 610 635, Fax: 021/3121008	DA
93-25	BUZLEA ELISABETA	S.C. INTELECT S.R.L. ORADEA Oradea, B-dul Dacia nr. 48, Bl. D10, Ap.3, OP9-CP128, Tel/Fax: 0259/153847, e-mail: intelect@go.ro GSM: 0745 040 831	DA
93-1013	ȘOVA DAN-EUGEN	CABINET INDIVIDUAL PIDES București, str. Valea Buzăului, nr. 10, bl. G30, ap. 36, sector 3, Tel: 021/3455351, e-mail: sova@cna.ro	DA
93-1017	ANDREI MARIANA	M.Ap.N. – Direcția Cercetare Dezvoltare București, Drumul Taberei nr. 9-11, sector 6 Tel: 021/4130252, 4134812/2661; Fax: 021/4115941, 4102482, e-mail: andr_mariana@hotmail.com	NU
93-1019	CIOBANU MARIETTA	SC COMETAM SRL București, Str. Cetatea de Baltă nr. 118, bl. 9, ap. 5, sector 6, cod 77577 Tel/Fax: 021/7723008, e-mail: mciobanu@pcnet.pcnnet.ro	DA
93-1020	ANGHEL LUMINIȚA DOINA	Cabinet - ANGHEL LUMINIȚA DOINA București, B-dul 1 Decembrie 1918 nr. 21, sc1, ap. 2 sector 3, corespondență : OP 16-CP 12, sector 6 GSM: 0723 301 706	
93-1022	BURȚILA IOAN	S.C. MILENIUL 3 S.R.L. Agenție de Proprietate Industrială Pascani, Str. Moldovei nr. 10, bloc Crinul, sc. A, Ap. 28, cod 5725, Tel/Fax: 0232/719190; GSM: 0740 820 582	DA
93-1024	CĂPĂȚINA ELENA	S.C. GRUP ROMET S.A. BUZĂU SC Grup Romet SA, SC Aromet SA, SC RomtemSRL, SC Prod Dalex SRL, SC Aquator SRL, SC Unirom SA, SC Butal SRL, SC Aquaromet SRL, SC Elsarom Test SRL Șos. Brăilei nr. 15 Tel: 0238/710301; Fax 0238/710300	NU

93-1031	GAVRILIU ANA-CORINA	S.C. BIOTEHNOS S.A. București, Str. Dumbrava Roșie nr. 18, cod 70254 Tel: 021/2102015 int 120, Fax: 021/2109705	NU
93-1032	ION RODICA-COCUȚA	PERSOANĂ FIZICĂ INDEPENDENTĂ "ION RODICA-COCUȚA" București, Calea Dorobanților 126-130, Bl. 8, et. 9, Ap. 50, sector 1, cod poștal:71224, Tel/Fax: 021/2316549, GSM: 0723 187944, e-mail: bionpi@hotmail.com	DA
93-1033	IVANCA MARIA ELISAVETA	AGENȚIA P.I. LABIRINT Arad, Str. Margaretelor nr. 28, cod 2900, Tel/Fax: 0257/255842, GSM: 0722 458129, e-mail: labirint@arad.ro	DA
94-14	STANCIU ADELINA	STANCIU ADELINA - CABINET DE PROPRIETATE INDUSTRIALĂ Sfântu Gheorghe, Jud Covasna Str. Nicolae Iorga nr. 61 bl. 10 E sc. B. ap.9 Tel. 0267/325127	DA
94-23	FĂNTÂNĂ RAUL-SORIN	PERSOANĂ FIZICĂ 2200 Brașov, Str. Griviței nr. 69, bl. 29, sc. D, ap.32, Tel: 0268/427713, Tel/Fax: 0268/312049, e-mail: raulfantana@ronline.ro	DA
94-1037	ALAN LILIANA	S.C. TEHNOMET S.A. TIMIȘOARA Timișoara, Calea Buziașului nr. 5A, cod 1900, Tel: 0256/222055, Fax: 0256/190800 e-mail:tehnomet@mail.dnttm.ro	NU
94-1038	BERCEANU MARIA AURELIA	PERSOANĂ FIZICĂ București, Str. Cogâlnic 25, sector 3 Tel: 021/3264568	DA
94-1039	BLAG IOANA	SC INDUSTRIA SĂRMEI SA Str.Laminatoriștilor nr. 145, cod 3351 Câmpia Turzii, Județ Cluj Tel: 0264/368661 int 585/390; Fax: 0264/365187	NU
94-1042	BARBU MIRCEA	PERSOANĂ FIZICĂ București, Tel: 021/6536608, e-mail: bmircea@mailbox.ro	DA
94-1045	CECIU GABRIELA	CABINET "CECIU GABRIELA" CONSULTANȚĂ ÎN DOMENIUL PROPRIETĂȚII INTELLECTUALE 1900 Timișoara, Str. Narciselor, nr. 6, sc. A, ap. 110, jud. Timis, Tel: 0256/194846; GSM: 0745 388 039	NU
94-1048	GHEORGHICESCU EUGENIA	S.C. ICTCM S.A. București, Șos. Olteniței nr. 103 sector 4, Tel: 021/3323764, Fax: 021/3320775, cod 75651, e-mail:steh@ictcm.ro	NU
94-1052	ISOC DORIN	INTEGRATOR CONSULTING SRL Cluj Napoca, Str. Dunării nr. 25/5, cod 3400, jud. Cluj Tel/Fax: 0264/442817, GSM : 0745235585 e-mail : Dorin.Isoc@aut.utcluj.ro	DA
94-1056	PUȘCAȘU DAN	LOYAL PARTNERS -AGENȚIE DE PROPRIETATE INTELLECTUALĂ Galați, Str. Siderurgiștilor, nr. 19, bl. SD9D, ap. 186, Cod 6200, Tel/Fax 0236/464847 ,GSM: 0722 744241 e-mail: loyal@xnet.ro	DA
94-1058	STANCIU ION	S.N.P. PETROM S.A.-SUCURSALA I.C.P.T. CAMPINA Jud. Prahova, Câmpina, cod 2150, B-dul Culturii, nr. 29, Tel: 0244/334831, Fax: 0244/370323, e-mail: icpt_ri@easynet.ro	NU

93-17	RASKAI MARIA MAGDALENA	PERSOANĂ FIZICĂ Dej, str. Unirii nr. 3, bl. D8, ap. 7 cod 4650, jud Cluj Tel/Fax: 0264/211847	DA
95-19	TĂTARU DOINA	PERSOANĂ FIZICĂ Piatra Neamț, Str. Apele Minerale nr.4, Tel: 0233/223602, e-mail: doina@ambra.ro	DA
95-30	TEODORESCU MIHAELA	S.C. ROMINVENT S.A. București, Str. Ernil Pangratti nr. 35, et.1, sect.1, Tel: 021/2312515, 2312541, Fax: 021/2312550, 2312454, e-mail: office@rominvent.ro	DA
95-32	ȘOVAR IOAN	CABINET PROPRIETATE INDUSTRIALĂ S.I. Timișoara, Str. Călimănești 110, cod poștal 1900 GSM: 0722 984909	DA
95-34	PIATKOWSKI NICOLAE- GEORGE	INPEC ENGINEERING SRL București, Str. Londra nr. 35 cod: 71245 sector 1 Tel: 021/2306428, Fax: 021/2306346, e-mail: bucharest@inpec.com	NU
95-36	RĂDULESCU MELANIA STELA	S.C. ROMINVENT S.A. București, Str. Ernil Pangratti nr. 35, et.1, sect.1, Tel: 021/2312515, 2312541, Fax: 021/2312550, 2312454, e-mail: office@rominvent.ro	DA
95-37	VASILESCU RAIUCA	CABINET M. OPROIU-CONSILIERE ÎN PROPRIETATE INTELECTUALĂ București, Str. Popa Savu, nr. 42, parter, sector 1, Tel : 021/3148672, 2127866, 2602833, 4, 5 Fax : 021/2602836, 3110765, CP 22-217, e-mail : office@oproiu.ro	DA
95-1063	FAIGHENOV MARIOARA	AGENȚIE DE PROPRIETATE INTELECTUALĂ ȘI TRANSFER DE TEHNOLOGIE-AGPITT-SRL București, B-dul Libertății nr. 12, bl.113, sc.2, et. 3, ap.28, sector 4; CP 42-106, Tel: 021/3360206;3372980, Fax: 021/3372981; 6362023, GSM: 0744 293 552, e-mail:faighenov@xnet.ro; agpitt@k.ro	DA
95-1067	BROJBOIU DUMITRU ADRIAN FLORINEL	S.C. SUBANSAMBLE AUTO S.A. PITEȘTI Pitești, Str. George Coșbuc nr. 59, cod poștal 0300 Tel: 0248/282200/185, Fax: 0248/280167, GSM: 0745 143095	NU
95-1071	CRIȘAN IOANA	PERSOANĂ FIZICĂ AUTORIZATĂ București, str. Pașcani nr. 8, bl. 728A, sc. 2. ap.62, sector 6, Tel/Fax: 021/7253217, GSM: 0745 188 738, e-mail: civ@fx.ro	DA
95-1074	ENACHE ION	CABINET ENPORA S.R.L. București, Șos. Iancului nr. 7, bl. 109, sc. B, ap. 46 Tel: 021/2501634, Fax: 021/2507927, e-mail: pop@enpora.com	DA
95-1076	F ULEA MARIA	NOWAPATENT S.R.L. – Agenție de Proprietate Industrială Medias, Str. Lotru nr. 4, bl. 92C, cod 3125, P.O Box O.P.C.P.5, Tel/Fax 0269/833273, e-mail:nowapatent@birotec.ro	DA
95-1077	MATEI ELENA	PERSOANĂ FIZICĂ Bacău, Str. Alecu Russo, Bl.33, sc. C, ap.26 Tel. 0234/160424	DA
96-24	COSTIN NICOLAE	Agenție de Proprietate Industrială - COSTIN – SNC Baia Mare, Str. Șoimului nr. 5, cod 4800 Telefax: 0262/276426, GSM:0744 966079	DA
96-41	CIUDA-BERIVOE ANCA	INTELLECTUAL PROPERTY OFFICE SRL București, Str. Alexandru Moruzzi nr. 6, bl. B6, sc. 2, et. 8, ap. 62, sector 3; Tel: 021/3262388, GSM : 0745 094241 CP 61-62	DA



96-42	FIERĂSCU COSMINA-CATRINEL	S.C. ROMINVENT S.A. București, Str. Ernil Pangratti nr. 35, et.1, sect.1, Tel: 021/2312515, 2312541, Fax: 021/2312550, 2312454, e-mail: cfierascu@rominvent.ro	DA
96-47	RĂDULESCU MIOARA	S.C. INVENTA - AGENȚIE UNIVERSITARĂ DE INVENTICĂ S.R.L. București, Bdul Corneliu Coposu, nr. 7, bl. 104, sc. 2, ap. 31, sector 3, Tel: 021/3200285, Fax: 021/3228325, GSM: 0723 441841; e-mail: inventa@mark-patent.ro	DA
96-48	ȚULUCA DOINA	S.C. INVENTA - AGENȚIE UNIVERSITARĂ DE INVENTICĂ S.R.L. București, Bdul Corneliu Coposu, nr. 7, bl. 104, sc. 2, ap. 31, sector 3, Tel: 021/3200285, Fax: 021/3228325, GSM: 0744 339 649 ; e-mail: inventa@mark-patent.ro	DA
96-49	BĂLAN VALERIA CORNELIA	S.C. RODALL S.R.L. București, str. Polonă nr. 115, bl. 15, sc. A, ap. 19 sector 1, Tel: 021/2108342, 0744 377047, Fax: 021/2105794	DA
96-50	POP CĂLIN RADU	CABINET ENPORA S.R.L. București, Șos. Iancului nr. 7, bl. 109, sc. B, ap. 46 Tel: 021/2501634, Fax: 021/2507927, e-mail: pop@enpora.com	DA
96-1083	NIȚĂ FLORINA	SC OLTCHIM SA Râmnicu Vâlcea, Str. Uzinei nr. 1 cod poștal 1000, jud. Vâlcea Tel: 0250/736101/1225, Fax: 0250/735030 E-mail: oltchim@oltchim.onix.ro	NU
96-1087	CÂMPEAN GHEORGHE- GEORGEL	SC NEPTUN SA Câmpina Câmpina, Str. Bobâlna nr. 57-63 Cod poștal 2150, jud. Prahova Tel. 0244/335651 (235), Fax. 0244/370338, 336 641, e-mail: neptun@interplus.ro	NU
96-1091	IVĂNESCU GABRIEL DAN	PERSOANĂ FIZICĂ Brașov, str. Al. I. Cuza nr. 58, ap. 7 Tel: 0268/471650, GSM: 0722 248 415 e-mail: d.ivanescu@xnet.ro	DA
96-1093	GREAVU DOINA- MARIANA	PERSOANĂ FIZICĂ Sibiu, Str. Constantin Noica, bl.2, ap.21, Tel: 0269/218500, Fax: 069/216645 e-mail: protectro@xnet.ro	DA
96-1097	SPRÎNCEANU NICOLAE	AGENȚIE DE CONSULTANȚĂ ÎN PROPRIETATE INTELECTUALĂ ȘI TRANSFER DE TEHNOLOGIE "SPRÎNCEANU NICOLAE" Drobeta Turnu Severin Str. Gheorghe Ionescu Sisești, nr. 96, bl.E2, sc.1, ap.8, e-mail: NicolaeSprinceanu@yahoo.com Tel/Fax: 0252/311690; GSM: 0721 796318	DA
96-1100	VISALOM THEODOR	AGENȚIE DE PROPRIETATE INDUSTRIALĂ – APIA SRL RO – 77395 București, Str. Romancierilor nr.5, bl.C14, sc.B Ap.41, sector 6; OP 23 CP 11 Tel./Fax: 021/7783100; e-mail: ag_apia@dial.kappa.ro	DA
97-18	LAZĂR DELIA SORINA	CABINET M. OPROIU-CONSILIERE ÎN PROPRIETATE INTELECTUALĂ București, Str. Popa Savu, nr. 42, parter, sector 1, Tel : 021/3148672, 2127866, 2602833, 4, 5 Fax : 021/2602836, 3110765, CP 22-217, e-mail : office@oproiu.ro	DA
97-28	LAZĂR ELENA	CABINET DE PROPRIETATE INDUSTRIALĂ Buzău, B-dul N. Bălcescu Bl. Crinul Alb, Ap. 24, OP 1, CP 52, cod 5100, GSM: 0723 328 633 e-mail: publico@xnet.ro; publico@mail.local.ro	DA

97-61	MOHONEA LILIANA	S.C. PATENTMARK S.R.L. București str. Dr. N. Turcescu nr. 2, sector 5, cod 76256, Tel: 021/3121669, Fax: 021/2233963, e-mail: stema@pcnet.ro	DA
97-62	MOHONEA CRISTIAN	S.C. PATENTMARK S.R.L. București str. Dr. N. Turcescu nr. 2, sector 5, cod 76256, Tel: 021/3121669, Fax: 021/2233963, e-mail: stema@pcnet.ro	DA
97-1103	POPESCU ANGELA	PERSOANĂ FIZICĂ București, Str. Complexului, nr. 10, bl. 40, sc. 1, et. 3, ap. 14, sector 3 Tel: 021/7808604, GSM: 0723 051279	DA
97-1106	BOEREAN ALEXANDRU	S.C.ROMBAT S.A. Bistrița, Str. Petru Rareș nr.3, Bl.3, sc. C, ap.38 Tel: 0263/238007, Fax: 0263/234310	NU
97-1109	ION FLOREA	PERSOANĂ FIZICĂ INDEPENDENTĂ "ION FLOREA" București, Str. Calea Dorobanților nr. 126-130 bl. 8 sc. A, ap. 50 sector 1, Tel/Fax: 021/2316549, GSM: 0722 687982, e-mail: bionpi@rol.ro	DA
97-1111	MITU ALIS-MIHAELA	PERSOANĂ FIZICĂ Ploiești, Str. Clemenței nr. 46, jud. Prahova Tel/fax : 0244/190154 ; e-mail :mmitu2001@yahoo.com	NU
97-1112	PIOARU GRAȚIELA GEORGETA	SC ROMPROSPER SERVIMPEX SRL București, Șos. Mihai Bravu nr. 294, bloc 6, sc. B, ap. 63, sector 3, Tel/Fax: 021/3222857, 3207419, e-mail: piva@hades.ro, piva@xnet.ro	DA
97-1116	STRECHE GHERGHINA	S.N.P. PETROM S.A. București, Calea Victoriei nr. 109, sector 1, Tel: 021/2125001, Fax: 021/3138629, e-mail: streche@petrom.ro	NU
98-35	CORPADE ALEXANDRU	PERSOANĂ FIZICĂ - « INCOR » Brașov, Str. C-tin Brâncoveanu nr. 54, et. 1, ap. 4 Tel : 0268/140812	DA
98-39	PLOSCA DANIEL	S.C. ROMINVENT S.A. București, Str. Ermil Pangratti nr. 35, et.1, sect.1, Tel: 021/2312515, 2312541, Fax: 021/2312550, 2312454, e-mail: office@rominvent.ro	DA
98-1125	COSTINESCU PETRU	PERSOANĂ FIZICĂ București, Str. Viorele, nr. 30, bl.20A, sc. A, ap 23, sector 4, Tel : 021/3303162, e-mail: pcostinescu@yahoo.com; pcostinescu@Fx.ro CP 53-107 București	DA
99-44	SPĂTARU DANIELA VICTORIA	S.C. ROMINVENT S.A. București, Str. Ermil Pangratti nr. 35, et.1, sect.1, Tel: 021/2312515, 2312541, Fax: 021/2312550, 2312454, e-mail: office@rominvent.ro	DA
99-45	VELȚAN LOREDANA	S.C. INVENTA - AGENTIE UNIVERSITARĂ DE INVENTICĂ S.R.L. București, Bdul Corneliu Coposu, nr. 7, bl. 104, sc. 2, ap. 31, sector 3, Tel: 021/3200285, Fax: 021/3228325, e-mail: inventa@mark-patent.ro	DA
99-46/2	COȘESCU CAMELIA	INTEL PROTECT SRL Brașov, B-dul M. Kogălniceanu, nr. 20, bloc 1k, sc. C-D, cod 2200, Tel: 0268/413117, GSM: 0744 355100, Fax: 0268/477333, e-mail:intelprotect@ccibv.ro	DA

99-46/1	AXENTE ELENA	INTEL PROTECT SRL Braşov, B-dul M. Kogălniceanu, nr. 20, bloc 1k, sc. C-D, cod 2200, Tel: 0268/412567, 0268/470819, GSM: 0722 464314, Fax: 0268/477333, e-mail:intelprotect@ccibv.ro	DA
99-48	SZENTE SANDOR	"SZENTE SANDOR"- CONSILIER ÎN PROPRIETATE INDUSTRIALĂ Odorheiu Secuiesc, str. Victoriei, nr. 41, bl. U6, ap. 4, jud.Harghita, Tel: 0266/219143, cod poştal 4150 e-mail: szente_sandor@k.ro; szentemail@tetra.ro	DA
99-50	IOACĂRĂ VALENTIN	ROVALCONS SRL -AGENŢIE DE PROPRIETATE INTELECTUALĂ-INDUSTRIALĂ / P.F. VALCONS Câmpina, Str. Orizontului, nr.1, bl. R10, et.7, ap.27, jud. Prahova, cod 2150, Tel/Fax: 0244/371390, GSM: 0722 540580 e-mail: rovalcons@xnet.ro	DA
99-57	HĂŞIU ALEXANDRA	S.C. ROMINVENT S.A. Bucureşti, Str. Ermil Pangratti nr. 35, et.1, sect.1, Tel: 021/2312515, 2312541, Fax: 021/2312550, 2312454, e-mail: office@rominvent.ro	DA
99-58	PIŢU DALILA	S.C. RODALL S.R.L. Bucureşti, str. Polonă nr. 115, bl. 15, sc. A, ap. 19 sector 1, Tel: 021/2108342, GSM: 0722 652044, Fax: 021/2105794, e-mail: rodall@fx.ro	DA
99-59	STURZA IOANA	CABINET M. OPROIU-CONSILIERE ÎN PROPRIETATE INTELECTUALĂ Bucureşti, Str. Popa Savu, nr. 42, parter, sector 1, Tel : 021/3148672, 2127866, 2602833, 4, 5 Fax : 021/2602836, 3110765, CP 22-217, e-mail : office@oproiu.ro	DA
99-060	DZAKA LILIANA	S.C. INVENTA - AGENŢIE UNIVERSITARĂ DE INVENTICĂ S.R.L. Bucureşti, Bdul Corneliu Coposu, nr. 7, bl. 104, sc. 2, ap. 31, sector 3, Tel: 021/3200285, Fax: 021/3228325, e-mail: inventa@mark-patent.ro	DA
99-136	TUDOR DANIELA	SC PHARMAPLANT BIOGALENICA SRL Bucureşti, Splaiul Unirii nr. 313 , Sector 3 Tel/Fax: 021/3464818, 3464808 e-mail:pharmaplant@ines.ro	NU
99-1130	CAMENIŢĂ ANA GABRIELA	S.N.P. PETROM S.A. Ploieşti, B-dul Republicii, bl. 291A, cod 2000, Tel: 0244/135111, Fax: 0244/198738 e-mail: dinescu.p@petrom.ro	NU
99-1133	ROBU MARICICA	SC PETROTUB SA ROMAN Şos. Roman – Iaşi Km 333, Jud Neamţ Tel: 0233/748201, Fax: 0233/748465	NU
99-1138	OSIESCU TRAIAN	PERSOANĂ FIZICĂ Bucureşti, Str. Batiştei nr. 35, ap.23, sector 2, Tel/Fax: 021/3147249, GSM: 0723 177236, 0721 254270 e-mail: traianosiescu@xnet.ro	DA
99-1139	SPIRIDON CRISTINA	CABINET INDIVIDUAL DE AVOCATURĂ « CRISTINA SPIRIDON » Str. G. Garibaldi, nr. 4, sc. E, et.1, ap. 60, sector 2 Tel. : 021/2304330, 4117405, Fax : 4118293 e-mail : cristinaspiridon@yahoo.com	NU
99-1140	NEGOMIREANU LIVIA	S. N. TUTUNUL ROMĂNESC S. A. Bucureşti, B-dul Regiei nr. 2 sector 6, Tel: 021/6374443, Fax: 3121076	NU

99-1144	CSOMOS LILIANA - MARIA	S.C. EUOPHARM S. A. BRAȘOV Brașov, str. Poienelor, nr. 5, Tel: 068/310007, Fax: 0268/314026, e-mail: liliana.csomos@gsk.com	NU
99-1145	LARCO IOAN	PERSOANĂ FIZICĂ Iași, Str.Independenței, nr. 23, bl. B 1-5, Tr. 5, et. 5, ap. 17, cod 6600, Tel/Fax: 0232/111146, e-mail : <a href="mailto:Lii_ral@yahoo.com">Lii_ral@yahoo.com</a>	DA
99-1147	SULIMAN MARIA- GABRIELA	AGENȚIA NAȚIONALĂ A MEDICAMENTULUI București, str. Av. Sănătescu nr. 48, Tel: 021/2241710/368, Fax: 021/2243497, e-mail:maria.suliman @anm.ro	NU
99-1148	CONSTANTIN ADRIAN GEORGE	CABINET ENPORA S.R.L. București, Șos. Iancului nr. 7, bl. 109, sc. B, ap. 46, sector 2, cod 73200, Tel: 021/2501634, Fax: 021/2507927, e-mail: pop@enpora.com	DA
99-1150	PALCO SORINA-IUSTINA	S.C. AEROSTAR S.A. Str. Condorilor, nr. 9, cod poștal 5500, Bacău Tel : 0234/175 070, Fax : 0234/ 172 023, e-mail : <a href="mailto:aerostar@aerostar.ro">aerostar@aerostar.ro</a>	NU
99-1152	ROMAN IOAN	S.C. IAR S.A. GHIMBAV BRAȘOV Brașov, str. Aeroportului nr. 1, Tel: 0268/475269/1081, Fax: 0268/475287, e-mail: iar@deuroconsuld.ro	NU
20-1154	NAE CĂLIN TUDOR	ROMANIAN PUBLISHING GROUP București, Str. Căderea Bastiliei, nr. 56-58, sector 1 Tel: 021/3129752, 3129518, fax: 021/3129411, e-mail: <a href="mailto:legal.calin@rpg.ro">legal.calin@rpg.ro</a>	NU
20-1159	ENE SILVIA	CABINET M. OPROIU-CONSILIERE ÎN PROPRIETATE INTELECTUALĂ București, Str. Popa Savu, nr. 42, parter, sector 1, Tel : 021/3148672, 2127866, 2602833, 4, 5 Fax : 021/2602836, 3110765, CP 22-217, e-mail : <a href="mailto:office@oproiu.ro">office@oproiu.ro</a>	DA
20-1160	ACSINTE PAULA- ADRIANA	Cabinet Acsinthe Paula-Adriana București, Splaiul Independenței nr. 17, bl. 101, sc. 4, ap. 57, sector 5 Tel : 021/3351366, Fax : 021/3351735, GSM : 0723 317631	
20-1162	BÎNDAR DANIELA	S.C. ROMINVENT S.A. București, str. Emil Pangratti nr. 35, et. 1, sector 1, Tel. : 021/2312515 , 2312541, Fax :021/2312550, 2312454, e-mail :office@rominvent.ro	DA
20-1171	DONȚU OVIDIU-LIVIU	CAMERA DE COMERȚ ȘI INDUSTRIE SUCEAVA Str. Universității, nr. 15-17, cod poștal 5800, Suceava Tel./fax : 0230/523587	NU
20-1172	FRISCH CRINA NICOLETA	S.C. ROMINVENT S.A. București, str. Emil Pangratti nr. 35, et. 1, sector 1, Tel. : 021/2312515 ; 2312541, Fax :021/2312550 ; 2312454, e-mail :office@rominvent.ro	DA
20-1175	ISTRATE ȘTEFAN	SOLO INVENT S.R.L. București, Calea 13 Septembrie, nr. 104, bl. 48, ap. 8, sector 5 Tel: 021/7814514, GSM: 0744 313 229, 0722 479 988, e-mail: impar_service@k.ro	DA
20-1179	MOCANU ION	S.C. ROMINVENT S.A. București, str. Emil Pangratti nr. 35, et. 1, sector 1, Tel. : 021/2312515 ; 2312541, Fax :021/2312550 ; 2312454, e-mail :office@rominvent.ro	DA

20-1181	MUȘATESCU ANDRA-OANA	Cabinet – Mușatescu Andra București, Str. Drumul Taberei nr. 71, Bl. TD 42, sc. 1, et. 4, ap. 28, sector 6 GSM : 0722 879810 ; e-mail : musatescua@jvfclaw.ro	DA
20-1184	NASTASE CRISTIAN	S.C. ROMINVENT S.A. București, Str. Ermil Pangratti nr. 35, et.1, sect.1, Tel: 021/2312515, 2312541, Fax: 021/2312550, 2312454, e-mail: office@rominvent.ro	DA
20-1197	VOINESCU ANDREEA SIMONA	S.C. ROMINVENT S.A. București, Str. Ermil Pangratti nr. 35, et.1, sect.1, Tel: 021/2312515, 2312541, Fax: 021/2312550, 2312454, e-mail: office@rominvent.ro	DA
20-1199	VLAD CONSTANTIN	PROPIND VLAD S.R.L. Constanța, Bdul. 1 decembrie 1918 nr. 5, bl.F16, ap.34, Tel/Fax: 0241/625643, GSM: 0722 370300, e-mail: vlad@gmb.ro	DA
2001-1207	POPESCU RADU-ROMEO	Cabinet - Popescu Radu-Romeo București, Bd. Corneliu Coposu nr.3, bl. 101, sc. 3, ap. 50, sector 3, GSM : 0722 510598 e-mail : rrpopescu@xnet.ro	
2001-1209	MIHAI LUCIAN	Cabinet MIHAI LUCIAN Miculiți & Asociații SCPA (LINKLATERS) București, Str. Nicolae Iorga, nr. 8, sector 1 Tel : 021/3071500, Fax : 021/3071555 e-mail: lucian.mihai@linklaters.com, lucian.mihai@drept.unibuc.ro	
2001-1210	POPESCU BIANU ANCA- LILIANA	CABINET ENPORA S.R.L. București, Șos. Iancului nr. 7, bl. 109, sc. B, ap. 46, sector 2, cod 73200, Tel: 021/2501634, Fax: 021/2507927, e-mail: pop@enpora.com	DA
2001-1211	GAVRIL NICULINA	CABINET N. D. GAVRIL S.R.L. București, Str. Ștefan Negulescu nr. 6A, sector 1, cod postal 71237 Tel./fax : 021/2302882 , GSM : 0722 983 520, 0723 383 758 e-mail : cabinetgavril@xnet.ro, emico2000@hotmail.com., gavrilnin@yahoo.com	DA

**LISTA CONSILIERILOR ÎN PROPRIETATE INDUSTRIALĂ, MEMBRI AI  
CAMEREI NAȚIONALE A CONSILIERILOR ÎN PROPRIETATE INDUSTRIALĂ  
DIN ROMÂNIA, AUTORIZAȚI PENTRU DOMENIUL DESENELOR ȘI  
MODELELOR INDUSTRIALE, pentru luna NOIEMBRIE 2002**

Nr. din Reg. Nat	Nume și Prenume	Denumirea societății Adresa societății	Societate cu obiect proprietatea industrială
92-1	BĂLAN GHEORGHIȚĂ	S.C. RODALL S.R.L. București, str. Polonă nr. 115, bl. 15, sc. A, ap. 19 sector 1 Tel: 021/2108342, GSM: 0722 652111, Fax: 021/2105794	DA
92-2	POP VIRGINIA DAISY	CABINET ENPORA S.R.L. București, Șos. Iancului nr. 7, bl. 109, sc. B, ap. 46, sector 2, cod 73200, Tel: 021/2501634, Fax: 021/2507927 e-mail: pop@enpora.com	DA
92-3	RAȚĂ GRIGORE	CABINET ENPORA S.R.L. București, Șos. Iancului nr. 7, bl. 109B, sc. B, ap.46, sector 2 cod 73200, Fax: 021/2507927, Tel/Fax: 021/2231423, Tel: 021/2501634 e-mail: ratza@enpora.com	DA
92-5	VOICU ALEXANDRA	A.G.V. - AGENȚIE DE PROPRIETATE INDUSTRIALĂ SRL București, B-dul Magheru, nr. 9, sc. 2, et.9, ap. 89, sector 1, PO BOX 22-246, Tel: 021/3153684; Fax: 021/3125349	DA
92-6	LORENȚ ALEXANDRU	S.C. INVENTA - AGENȚIE UNIVERSITARĂ DE INVENTICĂ S.R.L. București, Bdul Corneliu Coposu, nr. 7, bl. 104, sc.2, etaj 1, ap.31, sector 3, Tel : 021/3200285, Tel/Fax : 021/3228325, e-mail : inventa@mark-patent.ro	DA
92-8	OPROIU MARGARETA	CABINET M. OPROIU-CONSILIERE ÎN PROPRIETATE INTELECTUALĂ București, Str. Popa Savu, nr. 42, parter, sector 1, Tel : 021/3148672, 2127866, 2602833, 4, 5 Fax : 021/2602836, 3110765, CP 22-217, e-mail : office@oproiu.ro	DA
92-9	LARION ELISABETA- SONIA	S.C. ROMINVENT S.A. București, Str. Ermil Pangratti nr. 35, et.1, sect.1 Tel: 021/2312515, 2312541, Fax: 021/2312550, 2312454 e-mail: office@rominvent.ro	DA
92-10	ȚURCANU CONSTANTIN	S.C. INVENTA - AGENȚIE UNIVERSITARĂ DE INVENTICĂ S.R.L. București, Bdul Corneliu Coposu, nr. 7, bl. 104, sc.2, etaj 1, ap.31, sector 3, Tel : 021/3200285, Tel/Fax : 021/3228325, GSM : 0744 324510, e-mail : inventa@mark-patent.ro	DA
92-13	GHIȚĂ CONSTANTIN	CONSTANTIN GHIȚĂ OFFICE 1900 Timișoara, Str. Take Ionescu nr. 24-28, sc. B ap. 2 Jud.Timiș, Tel/Fax: 0256/435976, GSM: 0744 162462 e-mail: ghiță@mail.dnttm.ro	DA
92-1003	MACAMETE ELENA	S.C. ICPE-S.A. București, Splaiul Unirii 313, sect. 3 Tel. : 021/3217230, Fax: 021/3216346	NU
92-1006	NICOLAESCU DANIELLA-OLGA	S.C. ROMINVENT S.A. București, Str. Ermil Pangratti nr. 35, et.1, sect.1, Tel: 021/2312515, 2312541, Fax: 021/2312550, 2312454, e-mail: office@rominvent.ro	DA
92-1008	STOIAN IOAN	AGENȚIE DE PROPRIETATE INDUSTRIALĂ ȘI TRANSFER TEHNOLOGIC "STOIAN IOAN" Roman, B-dul Republicii, bloc 46, sc. C, ap. 35, cod 5550, jud. Neamț, Tel/Fax: 0233/739441, GSM: 0745 643738	DA

93-14	BUCĂȚARU RODICA FILICA	S.C. ROMINVENT S.A. București, Str. Ermil Pangratti nr. 35, et.1, sect.1, Tel: 021/2312515, 2312541, Fax: 021/2312550, 2312454, e-mail: office@rominvent.ro	DA
93-15	GHENU MIHAELA	S.C. ROMINVENT S.A. București, Str. Ermil Pangratti nr. 35, et.1, sect.1 Tel: 021/2312515, 2312541, Fax: 021/2312550, 2312454, e-mail: office@rominvent.ro	DA
93-22	NICOLAE IOAN	CABINET INDIVIDUAL "INDEPENDENT PROPRINI AGENT" București, sector 5, str. Fabrica de chibrituri nr. 42 Tel: 021/3352938, GSM: 0722 610635, Fax: 021/3121008	DA
93-25	BUZLEA ELISABETA	S.C. INTELECT S.R.L. ORADEA Oradea, B-dul Dacia nr. 48, Bl. D10, Ap.3, OP 9-CP128, Tel/Fax: 0259/153847, GSM: 0745 040831 e-mail: intelect@go.ro	DA
93-93	DUȚULESCU CORINA CARMEN	S.C. ROMINVENT S.A. București, Str. Ermil Pangratti nr. 35, et.1, sect.1, Tel: 021/2312515, 2312541, Fax: 021/2312550, 2312454, e-mail: office@rominvent.ro	DA
93-1013	ȘOVA DAN-EUGEN	CABINET INDIVIDUAL PIDES București, Str. Valea Buzăului, nr. 10, bl. G30, ap. 36, sector 3, Tel: 021/3455351, e-mail: sova@cna.ro	DA
93-1017	ANDREI MARIANA	M.Ap.N. . - Direcția Cercetare Dezvoltare Drumul Taberei nr. 9-11, sector 6, Bucuresti Tel: 021/4130252; Fax: 021/4115941; 4102482 e-mail: andr_mariana@hotmail.com	NU
93-1019	CIOBANU MARIETTA	SC COMETAM SRL București, Str. Cetatea de Baltă nr. 118, bl. 9, ap. 5, sector 6, cod 77577, Tel/Fax: 021/7723008, e-mail: mciobanu@pcnet.pcnet.ro	DA
93-1020	ANGHEL LUMINIȚA DOINA	Cabinet - ANGHEL LUMINIȚA DOINA București, B-dul 1 Decembrie 1918 nr. 21, sc1, ap. 2 sector 3, corespondență :OP 16-CP 12, sector 6 GSM: 0723 301706	
93-1022	BURȚILA IOAN	S.C. MILENIUL 3 Agenție de Proprietate Industrială S.R.L. Pascani, Str. Moldovei nr. 10, bloc Crinul, sc. A, Ap. 28, cod 5725, Tel/Fax: 0232/719190;GSM: 0740 820582	DA
93-1024	CĂPĂȚINA ELENA	S.C. GRUP ROMET S.A. BUZĂU SC Grup Romet SA, SC Aromet SA, SC RomtemSRL, SC Prod Dalex SRL, SC Aquator SRL, SC Unirom SA, SC Butal SRL, SC Aquaromet SRL, SC Elsarom Test SRL Șos. Brăilei nr. 15 Tel 0238/710301, Fax 0238/710300	NU
93-1025	DOBRESCU MELANIA	SC UPETROM - IMai SA Ploiești, Piața 1 Decembrie 1918, nr. 1, 2000, Prahova Tel: 0244/174 051/1618; Fax: 0244/110327	NU
93-1031	GAVRILIU ANA-CORINA	S.C. BIOTEHNOS S.A. București, Str. Dumbrava Roșie nr. 18, cod 70254 Tel: 021/2102015 int 120 ; Fax : 021/2109705	NU
93-1032	ION RODICA-COCUȚA	PERSOANĂ FIZICĂ INDEPENDENTĂ "ION RODICA-COCUȚA" București, Calea Dorobanților 126-130, Bl. 8, et. 9 Ap. 50 sector 1, cod poștal:71224, Tel/Fax: 021/2316549 GSM: 0723 187944, e-mail: bionpi@hotmail.com	DA

93-1033	IVANCA MARIA ELISAVETA	AGENȚIA P.I. LABIRINT Arad, Str. Margaretelor nr. 28, cod 2900 Tel/Fax: 0257/255842, GSM: 0722 458129 e-mail: labirint@arad.ro	DA
94-14	STANCIU ADELINA	STANCIU ADELINA - CABINET DE PROPRIETATE INDUSTRIALĂ Sfântu Gheorghe, Jud Covasna Str. Nicolae Iorga nr. 61, bl. 10 E, sc. B, ap.9 Tel. 0267/325127	DA
94-23	FĂNTÂNĂ RAUL-SORIN	PERSOANĂ FIZICĂ 2200 Brașov, Str. Griviței nr. 69, bl. 29, sc. D, ap. 32 Tel: 0268/427713, Tel/Fax: 0268/312049, e-mail: raulfantana@ronline.ro	DA
94-1037	ALAN LILIANA	S.C. TEHNOMET S.A. TIMIȘOARA Timișoara, Calea Buziașului nr. 5A, cod 1900, Tel:0256/222055, Fax:0256/190800 e-mail:tehnomet@mail.dnttm.ro	NU
94-1039	BLAG IOANA	SC INDUSTRIA SĂRMEI SA Câmpia Turzii, Str.Laminatoriștilor nr. 145, cod 3351, Județ Cluj Tel : 0264/368661 int 585/390; Fax: 0264/365187	NU
94-1042	BARBU MIRCEA	PERSOANĂ FIZICĂ București, Tel: 021/6536608 e-mail: bmircea@mailbox.ro	DA
94-1048	GHEORGHICESCU EUGENIA	S.C. ICTCM S.A. București, Șos. Olteniței nr. 103, sector 4, cod:75651 Tel: 021/3323764, Fax: 021/3320775, e-mail:steh@ictcm.ro	NU
94-1052	ISOC DORIN	INTEGRATOR CONSULTING –SRL Cluj-Napoca, Str. Dunării nr.25/5, cod 3400, jud. Cluj Tel/Fax: 0264/442817, GSM: 0745235585 e-mail: Dorin.Isoc@aut.utcluj.ro	DA
94-1056	PUȘCAȘU DAN	S.C. LOYAL PARTNERS – AGENȚIE DE PROPRIETATE INTELECTUALĂ Galați, Str. Siderurgiștilor, nr. 19, bl. SD9D, ap. 186 Tel: 0236/469189; Fax: 0236/464847; GSM: 0722 744241; e-mail:loyal@xnet.ro	DA
94-1058	STANCIU ION	S.N.P. PETROM S.A.-SUCURSALA I.C.P.T. CAMPINA Jud. Prahova, Câmpina, cod 2150, B-dul Culturii nr. 29 Tel:0244/334831, Fax: 0244/370323, e-mail: icpt_ri@easy.net.ro	NU
93-17	RASKAI MARIA MAGDALENA	PERSOANĂ FIZICĂ Dej, str. Unirii nr. 3, bl. D8, ap. 7, Tel/Fax: 0264/211847	DA
95-19	TĂTARU DOINA	PERSOANĂ FIZICĂ Piatra Neamț, Str. Apele Minerale nr. 4, Tel: 0233/223602 e-mail: doina@ambra.ro	DA
95-30	TEODORESCU MIHAELA	S.C. ROMINVENT S.A. București, Str. Ermil Pangratti nr. 35, et.1, sect.1, Tel: 021/2312515, 2312541, Fax: 021/2312550, 2312454, e-mail: office@rominvent.ro	DA
95-32	ȘOVAR IOAN	CABINET DE PROPRIETATE INDUSTRIALĂ S.I. Timișoara, Str. Calimănești, nr.110, cod poștal 1900 GSM: 0722 984909	DA
95-36	RĂDULESCU MELANIA STELA	S.C. ROMINVENT S.A. București, Str. Ermil Pangratti nr. 35, et.1, sect.1, Tel: 021/2312515, 2312541, Fax: 021/2312550, 2312454, e-mail: office@rominvent.ro	DA



95-37	VASILESCU RALUCA	CABINET M. OPROIU-CONSILIERE ÎN PROPRIETATE INTELLECTUALĂ București, Str. Popa Savu, nr. 42, parter, sector 1, Tel : 021/3148672, 2127866, 2602833, 4, 5 Fax : 021/2602836, 3110765, CP 22-217, e-mail : office@oproiu.ro	DA
95-1063	FAIGHENOV MARIOARA	AGENȚIE DE PROPRIETATE INTELLECTUALĂ ȘI TRANSFER DE TEHNOLOGIE-AGPITT-SRL București, B-dul Libertății nr. 12, bl.113, sc.2, et.3, ap.28, sector 4; CP 42-106,Tel: 021/3360206; 3372980; Fax : 021/3372981 ; 6362023, GSM : 0744 293552 e-mail :faighenov@xnet.ro; agpitt@k.ro	DA
95-1067	BROJBOIU DUMITRU ADRIAN FLORINEL	S.C. SUBANSAMBLE AUTO S.A. PITEȘTI 0300 Pitești, Str. George Coșbuc, nr. 59, Tel: 0248/282200/185, Fax: 0248/280167 GSM: 0745 143095	NU
95-1071	CRIȘAN IOANA	PERSOANĂ FIZICĂ București, str. Pașcani nr. 8, bl.728A, sc. 2, ap.62, sector 6, Tel/Fax: 021/7253217, GSM: 0974 188738, e-mail: civ@fx.ro	DA
95-1072	CSAPO MARTINESCU ERNEST	SC ROMBAT SA Bistrița, Str. Petru Rareș nr. 3, Bl. 3, sc. C, ap. 38 Tel. 0263/234010, e-mail: erni@rombatt.ro	NU
95-1074	ENACHE ION	CABINET ENPORA S.R.L. București, Șos. Iancului nr. 7, bl. 109, sc. B, ap. 46, sector 2, cod 73200, Tel: 021/2501634, Fax: 021/2507927 e-mail: pop@enpora.com	DA
95-1076	FULEA MARIA	NOWAPATENT S.R.L. – Agenție de Proprietate Industrială Mediaș,Str. Lotru nr. 4, bl. 92C, cod 3125, P.O Box O.P.C.P.5, Tel/Fax : 0269/833273, e-mail:nowapatent@birotec.ro	DA
96-24	COSTIN NICOLAE	Agenție de Proprietate Industrială - COSTIN – SNC Baia Mare, Str. Șoimului nr. 5, cod 4800 Telefax: 0262/276426, GSM: 0744 966079	DA
96-41	CIUDA-BERIVOE ANCA	INTELLECTUAL PROPERTY OFFICE SRL București, Str. Alexandru Moruzzi nr. 6, bl. B6, sc. 2, et. 8, ap. 62, sector 3; Tel: 021/3262388, GSM : 0744 094241 CP 61-62	DA
96-42	FIERĂSCU COSMINA- CATRINEL	S.C. ROMINVENT S.A. București, Str. Ermil Pangratti nr. 35, et.1, sect.1, Tel: 021/2312515, 2312541, Fax: 021/2312550, 2312454, e-mail: cfierascu@rominvent.ro	DA
96-47	RĂDULESCU MIOARA	S.C. INVENTA - AGENȚIE UNIVERSITARĂ DE INVENTICĂ S.R.L. București, Bdul Corneliu Coposu, nr. 7, bl. 104, sc.2, etaj 1, ap.31, sector 3, Tel : 021/3200285, Tel/Fax : 021/3228325, GSM : 093 441841; e-mail : inventa@mark-patent.ro	DA
96-48	ȚULUCA DOINA	S.C. INVENTA - AGENȚIE UNIVERSITARĂ DE INVENTICĂ S.R.L. București, Bdul Corneliu Coposu, nr. 7, bl. 104, sc.2, etaj 1, ap.31, sector 3, Tel : 021/3200285, Tel/Fax : 021/3228325, GSM : 0744 339649 , e-mail : inventa@mark-patent.ro	DA
96-49	BĂLAN VALERIA CORNELIA	S.C. RODALL SRL București, str. Polonă nr. 115, bl. 15, sc. A, ap. 19 sector 1 Tel: 021/2108342, GSM: 0744 377047, Fax: 021/2105794	DA
96-50	POP CĂLIN RADU	CABINET ENPORA S.R.L. București, Șos. Iancului nr. 7, bl. 109, sc. B, ap. 46, sector 2, cod 73200, Tel: 021/2501634, Fax: 021/2507927 e-mail: pop@enpora.com	DA

96-1083	NITĂ FLORINA	SC OLTCHIM SA Râmnicu Vâlcea, Str. Uzinei nr. 1, cod 1000, jud. Vâlcea Tel: 0250/736101/1225, Fax: 0250/735030 e-mail: oltchim@oltchim.onix.ro	NU
96-1087	CÂMPEAN GHEORGHE-GEORGEL	SC NEPTUN SA Câmpina 2150 Câmpina, Str. Bobâlna nr. 57-63, Jud. Prahova Tel. 0244/335651 (235), Fax. 0244/370338 , 336641 e-mail: neptun@interplus.ro	NU
96-1091	IVĂNESCU GABRIEL DAN	PERSOANĂ FIZICĂ 2200 Braşov, str. Al. I. Cuza nr. 58 ap. 7, Tel/fax:068/471650, GSM: 0722 248415, e-mail: d.ivanescu@xnet.ro	DA
96-1093	GREAVU DOINA-MARIANA	PERSOANĂ FIZICĂ Sibiu, Str. Constantin Noica, bl.2, ap.21, Tel: 0269/218500, Fax: 0269/216645, e-mail:protectro@xnet.ro	DA
96-1097	SPRÎNCEANU NICOLAE	AGENȚIE DE CONSULTANȚĂ ÎN PROPRIETATE INTELLECTUALĂ ȘI TRANSFER - "SPRÎNCEANU NICOLAE" Drobeta Turnu Severin Str. Gheorghe Ionescu Sisești nr. 96, bl.E2, sc.1, ap.8, Tel/Fax: 0252/311690; GSM:0721 796318 e-mail: NicolaeSprinceanu@yahoo.com	DA
97-18	LAZĂR DELIA SORINA	CABINET M. OPROIU-CONSILIERE ÎN PROPRIETATE INTELLECTUALĂ București, Str. Popa Savu, nr. 42, parter, sector 1, Tel : 021/3148672, 2127866, 2602833, 4, 5 Fax : 021/2602836, 3110765, CP 22-217, e-mail : office@oproiu.ro	DA
97-28	LAZĂR ELENA	CABINET DE PROPRIETATE INDUSTRIALĂ Buzău, B-dul N. Bălcescu Bl. Crinul Alb Ap. 24, OP 1, CP 52, cod 5100, GSM: 0723 328633 e-mail:publio@xnet.ro, publico@mail.local.ro	DA
97-61	MOHONEA LILIANA	S.C. PATENTMARK S.R.L. București str. Dr. N. Turnescu nr. 2, sector 5, cod 76256, Tel: 021/3121669, Fax: 021/2233963, e-mail: stema@pcnet.ro	DA
97-62	MOHONEA CRISTIAN	.C. PATENTMARK S.R.L. București str. Dr. N. Turnescu nr. 2, sector 5, cod 76256, Tel: 021/3121669, Fax: 021/2233963, e-mail: stema@pcnet.ro	DA
97-1103	POPESCU ANGELA	PERSOANĂ FIZICĂ București, Str. Complexului, nr. 10, bl. 40, sc. 1, et. 3, ap. 14, sector 3 Tel: 021/7808604, GSM: 0723 051279	DA
97-1112	PIOARU GRAȚIELA GEORGETA	SC ROMPROSPER SERVIMPEX SRL București, Șos. Mihai Bravu nr. 294, bloc 6, sc. B, ap. 63, sector 3, Tel/Fax: 021/3222857, 3207419, e-mail : piva@hades.ro; piva@xnet.ro	DA
97-1116	STRECHE GHERGHINA	S.N.P. PETROM S.A. București, Calea Victoriei nr. 109, sector 1, Tel: 021/2125001, Fax: 021/3138629 e-mail: streche@petrom.ro	NU
98-35	CORPADE ALEXANDRU	PERSOANĂ FIZICĂ - INCOR Braşov, Str. C-tin Brâncoveanu nr. 54, et. 1, ap. 4, Tel : 0268/140812	DA
98-1125	COSTINESCU PETRU	PERSOANĂ FIZICĂ București, Str. Viorele nr. 30, bl. 20A, ap. 23, sector 4 Tel : 021/3303162, e-mail: pcostinescu@yahoo.com, CP53-107 BUCUREȘTI	DA
99-45	VEIȚAN LOREDANA	S.C. INVENTA - AGENȚIE UNIVERSITARĂ DE INVENTICĂ S.R.L. București, Bdul Corneliu Coposu, nr. 7, bl. 104, sc.2, etaj 1, ap.31, sector 3, Tel : 021/3200285, Tel/Fax : 021/3228325, e-mail : inventa@mark-patent.ro	DA

99-46/2	COȘESCU CAMELIA	INTEL PROTECT S.R.L. Brașov, B-dul M. Kogălniceanu, nr. 20, bloc 1k, sc. C-D, cod 2200, Tel: 0268/413117, Fax: 0268/477333, GSM: 0744 355100, e-mail:intelprotect@ccibv.ro	DA
99-46/1	AXENTE ELENA	INTEL PROTECT S.R.L. Brașov, B-dul M. Kogălniceanu, nr. 20, bloc 1k, sc. C-D, cod 2200, Tel: 0268/412567, Fax: 0268/477333, GSM: 0722 464314, e-mail:intelprotect@ccibv.ro;	DA
99-48	SZENTE SANDOR	“ SZENTE SANDOR”- CONSILIER ÎN PROPRIETATE INDUSTRIALĂ Odorheiu Secuiesc, str. Victoriei nr. 41, bl. U6, ap. 4, judet Harghita, cod poștal 4150, Tel : 0266/219143, e-mail: szente_sandor@k.ro; szentemail@tetra.ro ,	DA
99-50	IOACĂRĂ VALENTIN	ROVALCONS SRL-AGENȚIE DE PROPRIETATE INTELECTUALĂ / P.F. VALCONS Câmpina, Str. Orizontului, nr.1, bl. R10, et.7, ap.27, Jud. Prahova, cod 2150, Tel/Fax: 0244/371390; GSM : 0722 540580 e-mail: rovalcons@xnet.ro	DA
99-59	STURZA IOANA	CABINET M. OPROIU-CONSILIERE ÎN PROPRIETATE INTELECTUALĂ București, Str. Popa Savu, nr. 42, parter, sector 1, Tel : 021/3148672, 2127866, 2602833, 4, 5 Fax : 021/2602836, 3110765, CP 22-217, e-mail : office@oproiu.ro	DA
99-060	DZAKA LILIANA	S.C. INVENTA - AGENȚIE UNIVERSITARĂ DE INVENTICĂ S.R.L. București, Bdul Corneliu Coposu, nr. 7, bl. 104, sc. 2, etaj 1, ap. 31, sector 3, Tel: 021/3200285, Fax: 021/3228325, e-mail: inventa@mark-patent.ro	DA
99-62	CABARIU LIVIU	S.C. ROMINVENT S.A. București, Str. Ernil Pangratti nr. 35, et.1, sect.1, Tel: 021/2312515, 2312541, Fax: 021/2312550, 2312454, e-mail: office@rominvent.ro	DA
99-136	TUDOR DANIELA	SC PHARMAPLANT BIOGALENICA SRL București Splaiul Unirii nr. 313 , Sector 3 Tel/Fax : 021/3464818; 3464808, e-mail:pharmaplant@ines.ro	NU
99-1127	APOSTOL SALOMIA	PERSOANĂ FIZICĂ Galați, Str. Reg. 11 Siret nr. 15, bl. E4, ap. 54, Tel: 0236/436437	DA
99-1133	ROBU MARICICA	SC PETROTUB SA ROMAN Șos. Roman – Iași Km 333 Jud Neamt Tel: 0233/748201, Fax: 0233/748465	NU
99-1140	NEGOMIREANU LIVIA	S. N. TUTUNUL ROMÂNESC S. A. București, B-dul Regiei nr. 2 sector 6, Tel: 021/6374443, Fax: 021/3121076	NU
99-1144	CSOMOS LILIANA - MARIA	S.C. EUROPHARM S. A. BRAȘOV Brașov, Str. Poienelor, nr. 5, Tel: 0268/310007, Fax: 0268/314026, e-mail: liliana.csomos@gsk.com	NU
99-1145	LARCO IOAN	PERSOANĂ FIZICĂ Iași, Bdul. Independenței nr. 23, bl. B 1-5, Tr. 5. et. 5, ap. 17, cod 6600, Tel. 0232/111146	DA
99-1147	SULIMAN MARIA- GABRIELA	AGENȚIA NAȚIONALĂ A MEDICAMENTULUI București, str. Av. Sănătescu nr. 48 Tel.: 021/2241710/369, Fax: 021/2243497 e-mail:mariasuliman @anm.ro	NU

99-1148	CONSTANTIN ADRIAN GEORGE	CABINET ENPORA S.R.L. București, Șos. Iancului nr. 7, bl. 109, sc. B, ap. 46, sector 2, cod 73200, Tel: 021/2501634, Fax: 021/2507927 e-mail: pop@enpora.com	DA
99-1150	PALCO SORINA-IUSTINA	S.C. AEROSTAR S.A. Str. Condorilor, nr. 9, cod poștal 5500, Bacău Tel : 0234/175 070, Fax : 0234/ 172 023, e-mail : aerostar@aerostar.ro	NU
99-1152	ROMAN IOAN	S.C. IAR S.A. GHIMBAV BRAȘOV Brașov, str. Aeroportului nr. 1, Tel: 0268/475269/1081, Fax: 0268/475287, c-mail: iar@deuroconsuld.ro	NU
20-1171	DONȚU OVIDIU-LIVIU	CAMERA DE COMERȚ ȘI INDUSTRIE SUCEAVA Str. Universității, nr. 15-17, cod poștal 5800, Suceava Tel./fax : 0230/523587	NU
20-1175	ISTRATE ȘTEFAN	SOLO INVENT S.R.L. București, Calea 13 Septembrie, nr. 104, bl. 48, ap. 8, sector 5 Tel: 021/7814514, GSM: 0744 313 229, 0722 479 988, e-mail: impar_service@k.ro	DA
20-1199	VLAD CONSTANTIN	PROPIND VLAD S.R.L. Constanța, Bdul. 1 decembrie 1918 nr. 5, bl.F16, ap.34, Tel/Fax: 0241/625643, GSM: 0722 370300, e-mail: vlad@gmb.ro	DA
2001-1207	POPESCU RADU-ROMEO	Cabinet - Popescu Radu-Romeo București, Bd. Corneliu Coposu nr. 3, bl.101, sc.3, et.4, ap.50, sector 3, GSM : 0722 510598 e-mail : rropescu@xnet.ro	
2001-1209	MIHAI LUCIAN	Cabinet MIHAI LUCIAN Miculiți & Asociații SCPA (LINKLATERS) București, Str. Nicolae Iorga, nr. 8, sector 1 Tel : 021/3071500, Fax : 021/3071555 e-mail: lucian.mihai@linklaters.com, lucian.mihai@drept.unibuc.ro	

**LISTA CONSILIERILOR ÎN PROPRIETATE INDUSTRIALĂ, MEMBRI AI CAMEREI  
NAȚIONALE A CONSILIERILOR ÎN PROPRIETATE INDUSTRIALĂ DIN ROMÂNIA,  
AUTORIZAȚI PENTRU DOMENIUL TOPOGRAFIILOR PENTRU CIRCUITE  
INTEGRATE, pentru luna NOIEMBRIE 2002**

Nr. din Reg. Naț.	Nume și Prenume	Denumirea societății Adresa societății	Societate cu obiect de activitate proprietatea industrială
92-1	BĂLAN GHEORGHITĂ	S.C. RODALL S.R.L. București, str. Polonă nr. 115, bl. 15, sc. A, ap. 19, sector 1, Tel: 021/2108342, GSM: 0722 652111, Fax: 021/2105794	DA
92-5	VOICU ALEXANDRA	A.G.V. - AGENȚIE DE PROPRIETATE INDUSTRIALĂ S.R.L. București, B-dul Magheru, nr. 9, sc. 2, etaj 9, ap. 89, sector 1, PO BOX: 22-246, Tel: 021/3153684, Fax: 021/3125349	DA
92-6	LORENT ALEXANDRU	S.C. INVENTA - AGENȚIE UNIVERSITARĂ DE INVENTICĂ S.R.L. București, Bdul Corneliu Coposu, nr. 7, bl. 104, sc. 2, et. 1 ap. 31, sector 3, Tel: 021/3200285, Fax: 021/3228325, e-mail: inventa@mark-patent.ro	DA
92-8	OPROIU MARGARETA	CABINET M. OPROIU-CONSILIERE ÎN PROPRIETATE INTELLECTUALĂ București, Str. Popa Savu, nr. 42, parter, sector 1, Tel : 021/3148672, 2127866, 2602833, 4, 5 Fax : 021/2602836, 3110765, CP 22-217, e-mail : office@oproiu.ro	DA
92-10	ȚURCANU CONSTANTIN	S.C. INVENTA - AGENȚIE UNIVERSITARĂ DE INVENTICĂ S.R.L. București, Bdul Corneliu Coposu, nr. 7, bl. 104, sc. 2, et. 1 ap. 31, sector 3, Tel: 021/3200285, Fax: 021/3228325, GSM : 0744 324510, e-mail: inventa@mark-patent.ro	DA
93-22	NICOLAE IOAN	CABINET INDIVIDUAL "INDEPENDENT PROPRINI AGENT" București, sector 5, str. Fabrica de chibrituri nr. 42 Tel: 021/3352938, GSM: 0722 610635, Fax: 021/3121008	DA
93-1013	ȘOVA DAN-EUGEN	CABINET INDIVIDUAL PIDES București, str. Valea Buzăului, nr. 10, bl. G30, ap. 36, sector 3, Tel: 021/3455351, e-mail: sova@cna.ro	DA
93-1019	CIOBANU MARIETTA	SC COMETAM SRL București, Str. Cetatea de Baltă nr. 118, bl. 9, ap. 5, sector 6, cod 77577, Tel/Fax: 021/7723008, e-mail: mciobanu@pcnet.pcnet.ro	DA
93-1024	CĂPĂȚINA ELENA	S.C. GRUP ROMET S.A. BUZĂU SC Grup Romet SA, SC Aromet SA, SC RomtemSRL, SC Prod Dalex SRL, SC Aquator SRL, SC Unirom SA, SC Butal SRL, SC Aquaromet SRL, SC Elsarom Test SRL Șos. Brăilei nr. 15 Tel: 0238/710301; Fax: 0238/710300	NU
94-1037	ALAN LILIANA	S.C. TEHNOMET S.A. TIMIȘOARA Timișoara, Calea Buziașului nr. 5A, cod 1900, Tel: 0256/222055, Fax: 0256/190800 e-mail: tehnomet@mail.dnttm.ro	NU

94-1039	BLAG IOANA	SC INDUSTRIA SĂRMEI SA Câmpia Turzii , Str. Laminoriștilor nr. 145, cod 3351, jud. Cluj, Tel: 0264/368661 int 585; 390, Fax: 0264/365187	NU
94-1048	GHEORGHIȚESCU EUGENIA	S.C. ICTCM S.A. București, Șos. Olteniței nr. 103 sector 4, Tel: 3323764, Fax: 021/3320775, cod 75651 e-mail:steh@ictcm.ro	NU
94-1056	PUȘCAȘU DAN	LOYAL PARTNERS - AGENȚIE DE PROPRIETATE INTELECTUALĂ Galati, Str. Siderurgiștilor, nr. 19, bl. SD9D, ap. 186, cod 6200, Tel: 0236/469189; Fax: 0236/464847, GSM: 0722 744241, e-mail: loyal@xnet.ro	DA
93-17	RASKAI MARIA MAGDALENA	PERSONĂ FIZICĂ Dej, str. Unirii nr. 3, bl. D8, ap. 7 Tel/Fax:0264/211847	DA
95-36	RĂDULESCU MELANIA STELA	S.C. ROMINVENT S.A. București, Str. Ermil Pangratti nr. 35, et.1, sect.1, Tel: 021/2312515, 2312541, Fax: 021/2312550, 2312454, e-mail: office@rominvent.ro	DA
96-42	FIERĂSCU COSMINA- CATRINEL	S.C. ROMINVENT S.A. București, Str. Ermil Pangratti nr. 35, et.1, sect.1, Tel: 021/2312515, 2312541, Fax: 021/2312550, 2312454 e-mail: cfierascu@rominvent.ro	DA
96-47	RĂDULESCU MIOARA	S.C. INVENTA - AGENȚIE UNIVERSITARĂ DE INVENTICĂ S.R.L. București, Bdul Corneliu Coposu, nr. 7, bl. 104, sc. 2, et. 1 Ap. 31,sector 3, Tel: 021/3200285, Fax: 021/3228325, GSM: 0723 441841, e-mail: invent@mc.ro	DA
96-48	ȚULUCA DOINA	S.C. INVENTA - AGENȚIE UNIVERSITARĂ DE INVENTICĂ S.R.L. București, Bdul Corneliu Coposu, nr. 7, bl. 104, sc. 2, et. 1 ap. 31,sector 3, Tel: 021/3200285, Fax: 021/3228325, GSM : 0744 339649, e-mail: inventa@mark-patent.ro	DA
96-50	POP CĂLIN-RADU	CABINET ENPORA S.R.L. București, Șos. Iancului nr. 7, bl. 109, sc. B, ap. 46, sector 2, cod 73200, Tel: 021/2501634, Fax: 021/2507927, e-mail: pop@enpora.com	DA
96-1087	CĂMPEAN GHEORGHE- GEORGEL	SC NEPTUN SA Câmpina 2150 Câmpina , Str. Bobâlna nr. 57-63, Jud. Prahova Tel: 0244/335651 (235) Fax. 0244/370338 / 336641 e-mail: neptun@interplus.ro	NU
97-28	LAZĂR ELENA	CABINET DE PROPRIETATE INDUSTRIALĂ. Buzău, B-dul N. Bălcescu Bl. Crinul Alb, Ap. 24, OP 1, CP 52, cod 5100, GSM: 0723 328 633 e-mail:publio@xnet.ro; publio@mail.local.ro	DA
97-61	MOHONEA LILIANA	S.C. PATENTMARK S.R.L. București str. Dr. N. Turnescu nr. 2, sector 5, cod 76256, Tel: 021/3121669, Fax: 021/2233963, e-mail: stema@pcnet.ro	DA
97-62	MOHONEA CRISTIAN	S.C. PATENTMARK S.R.L. București str. Dr. N. Turnescu nr. 2, sector 5, cod 76256, Tel: 021/3121669, Fax: 021/2233963, e-mail: stema@pcnet.ro	DA
97-1116	STRECHE GHERGHINA	SNP – PETROM SA București, Calea Victoriei nr. 109, sector 1, cod 70177 Tel. : 021/2125010, Fax: 021/3138629	NU

98-35	CORPADE ALEXANDRU	PERSOANĂ FIZICĂ - « INCOR » Braşov, Str. C-tin Brâncoveanu nr. 54, et. 1, ap. 4, cod poştal 2200 Tel : 0268/140812	DA
99-46/2	COŞESCU CAMELIA AXENTE ELENA	INTEL PROTECT S.R.L. Braşov, B-dul M. Kogălniceanu, nr. 20, bloc 1k, sc. C-D, cod 2200, Tel: 068/413117, GSM: 0744 355100, Fax: 0268/477333, e-mail: intelprotect@ccibv.ro	DA
99-1148	CONSTANTIN ADRIAN GEORGE	CABINET ENPORA S.R.L. Bucureşti, Şos. Iancului nr. 7, bl. 109, sc. B, ap. 46, sector 2, cod 73200 Tel: 021/2501634, Fax: 021/2507927, e-mail: pop@enpora.com	DA
99-1145	LARCO IOAN	PERSOANĂ FIZICĂ Iaşi , Str.Independenţei, nr. 23, bl. B 1-5, Tr.5, Et. 5,ap. 17, cod 6600 Tel/Fax: 0232/111146	DA

Notă: Listele privind consilierii în proprietate industrială s-au tipărit conform datelor trimise de Camera Națională a Consilierilor în Proprietate Industrială din România. Pentru relații suplimentare, vă rugăm să vă adresați domnului profesor universitar dr. Constantin Țurcanu.

**CENTRE REGIONALE PENTRU  
PROMOVAREA PROPRIETĂȚII  
INDUSTRIALE ÎN ROMÂNIA**





## **ORDIN nr. 03/15.01.2002**

In temeiul art. 6 alin.3 din HG nr. 573/07.09.1998 și a Deciziei Primului Ministru nr. 45/ 13.03.1998, Directorul General al Oficiului de Stat pentru Invenții și Mărci emite următorul:

### **ORDIN**

Articol unic: Lista centrelor regionale, cuprinzând datele utile și instituțiile gazdă, așa cum sunt prezentate în anexă, se publică în Buletinul Oficial de Proprietate Industrială împreună cu prezentul Ordin.

Director General

ing. Gábor VARGA





**CONSTANȚA** - str. Mircea cel Bătrân nr. 84, bloc MF1, Constanța 8700  
 - tel: 041 618475, 619854  
 - fax: 041 619454  
 - E-mail: office@ccina.ro  
 - www.ccina.ro  
 - Coordonator activitate Centru: dl. Cornel FLOREA- Președinte CCINA  
 - persoane contact: dna.ing. Adriana BAROTHI, mobil: 092754416  
 d-na cons. jur I. F. CÂRSTEA, d-na. ing. Viorica COJOCARU

**GALAȚI** - str. EROILOR nr.13, Galați 6200, Sediul Centrului pentru promovarea întreprinderilor mici și mijlocii, din cadrul Camerei de Comerț Galați  
 - tel : 036 460029; 473580  
 - fax: 036 460302  
 - E-mail: camcomin1@xnet.ro  
 - Coordonator : dl. Dan Lilion GOGONCEA- Președinte CCIA Galați  
 - Responsabil Centru: dl. Dumitru GHECENCO

**SUCEAVA** - str. Universității nr. 15-17, Suceava 5800  
 - tel. 030 521506; 520099  
 - fax.030 520099; 521506  
 - E-mail : cci@suceava.iiruc.ro  
 - Coordonator: dl. Ioan HEROIU - Președinte CCIA  
 - Responsabil Centru: cons. jur. Ovidiu DONȚU  
 - persoană contact: ing. Mircea POPOVENIUC **tel.direct 030 523587**

**TIMIȘ** - **Sediul lucrativ** str. Simion Bărnuțiu 62, etaj 2, sediu al CCIA Timiș  
 - tel: 056 197136  
 - fax: 056 193251  
 - E-mail: **CRPPPIT@mailadnews.com** sau ccda@cciat.ro  
 - www. cciat.ro  
 - **Punct de informare** la sediul Camerei de Comerț Timiș  
 - Piața Victoriei nr. 3, Timișoara 1900, Sediul Central Cameră Județ Timiș  
 - tel. 056 190766; 190771; 190772  
 - fax. 056 190311  
 - Coordonator: dl. Emil MATEESCU - Președinte CCIA  
 - Responsabil Centru: dl. ing. Lucian TĂRĂBĂC

## **B- PE LÂNGĂ UNIVERSITĂȚI TEHNICE**

**BRAȘOV** - Adresa de vizitare și consultanță: **Colina Universității, Corp I,**  
 - Adresa de corespondență Brașov 2200, Județ Brașov, O.P.1, C.P. 298  
 - tel: 068 412921/196  
 - fax: 068 476241  
 - E-mail: **totu@unitbv.ro**  
 - Coordonator activitate Centru: dl. Ioan ȚOȚU,  
 - persoană contact: dna Simona HRIȚCU

**CRAIOVA** - str. Libertății nr. 15, Corp Administrativ Universitate, cam. 208-209 Craiova 1100, Județ Dolj  
- tel/fax 051 134880  
- tel: 051 435724  
- E-mail: inventii@administrativ.ucv.ro  
- E-mail: ghmanolea@em.ucv.ro  
- Coordonator : Prof. Univ. dr. Gheorghe MANOLEA mobil: 094 7714 32  
- persoane contact: ing. Ionel Alexandru NOVAC, jur. Bogdan Manolea

**IAȘI** - Univ. Gheorghe Asachi, sediul Institutului Național de Inventică din str. B-dul CAROL nr.3-5, P.O. Box 727- IAȘI -3, IAȘI 6600  
- tel/fax 032 214763  
- E-mail: [bplaht@diac.tuiasi.ro](mailto:bplaht@diac.tuiasi.ro) sau [bplaht@athena.mt.tuiasi.ro](mailto:bplaht@athena.mt.tuiasi.ro)  
- Coordonator: dl. Prof. Univ. Dr. ing. Boris PLĂHTEANU

### **C- PE LÂNGĂ FUNDAȚII PENTRU DEZVOLTAREA IMM-URILOR:**

**COVASNA** - Sediul ASIMCOV, str. Ciucului nr.2 , Sfântu Gheorghe 4000, O.P.1, C.P. 167  
- tel/fax: 067 318152  
- tel/fax: 067 352425  
- Coordonator: dl. Miklos Levente BAGOLY- Președinte ASIMCOV  
- Responsabil Centru: dna Adelina STANCIU, telefon mobil: 094435291

**MARAMUREȘ** - Str. Culturii nr. 5, parter, Baia Mare 4800, Județ Maramureș.  
- tel./fax 062 213753  
- e-mail: [crpppimm@mail.multinet.ro](mailto:crpppimm@mail.multinet.ro)  
- [www.crpppi-mm.mmnet.ro](http://www.crpppi-mm.mmnet.ro)  
- Coordonator : Nicolae DĂSCĂLESCU- Director CDIMM  
- contact: ing.Sorin IANCU- director Centru  
ing. Carmen NEACSU

### **D- DE SINE STĂTĂTOARE**

**TÂRGU MUREȘ** - Centrul Regional de Promovare a Protecției Proprietății Industriale str. Henri COANDĂ nr.1, Târgu Mureș 4300, Județ Mureș  
- tel/fax: 065169522  
- Coordonator: dl. Dr. Octavian PLEȘA - Director General  
- persoana contact: Daniela UȘUREL mobil 094 925008



**ERATE**

**MODIFICĂRI INTERVENITE**

**ÎN STATUTUL JURIDIC AL CERERILOR**

**DE BREVET DE INVENȚIE**

**SAU AL BREVETELOR ACORDATE**





## ERATE

Număr brevet și/sau dosar	Tip document publicat	Tip document în urma corecturii, conform Instrucțiunii 63	Localizarea erorii: - pagina din descriere - coloana - rândul - cod INID	Textul inițial	Textul corect
2.233T	B	B	BOPI 10/2002, pag. 64, (73)	<b>AMERICAN HOME PRODUCTS CORPORATION,</b> MADISON, NEW JERSEY, US	<b>WYETH,</b> MADISON, NEW JERSEY, US
			BOPI 10/2002, pag. 71	<b>AMERICAN HOME PRODUCTS CORPORATION,</b> MADISON, NEW JERSEY, US	<b>WYETH,</b> MADISON, NEW JERSEY, US
			BOPI 10/2002, pag. 72	<b>AMERICAN HOME PRODUCTS CORPORATION,</b> MADISON, NEW JERSEY, US	<b>WYETH,</b> MADISON, NEW JERSEY, US
			pag. 1, (73)	<b>AMERICAN HOME PRODUCTS CORPORATION,</b> MADISON, NEW JERSEY, US	<b>WYETH,</b> MADISON, NEW JERSEY, US
101378			pag.1, (51)	B 23 Q <b>17/02</b>	B 23 Q <b>17/00</b>
117521	B1	B8	BOPI 4/2002, (71)	ÎNTREPRINDEREA 23 AUGUST, <b>SATU MARE,</b> RO	ÎNTREPRINDEREA 23 AUGUST, <b>BUCUREȘTI,</b> RO
			pag. 1, (71)	ÎNTREPRINDEREA 23 AUGUST, <b>SATU MARE,</b> RO	ÎNTREPRINDEREA 23 AUGUST, <b>BUCUREȘTI,</b> RO
117700	B	B9	rândul 33	raportate la 100 părți polimer.	raportate la 100 părți polimer <b>la care se adaugă 10-250 părți șarjă albă inactivă.</b>
			rândul 89	raportate la 100 părți polimer.	raportate la 100 părți polimer <b>la care se adaugă 10-250 părți șarjă albă inactivă.</b>

Număr brevet și/sau dosar	Tip document publicat	Tip document în urma corecturii, conform Instrucțiunii 63	Localizarea erorii: - pagina din descriere - coloana - rândul - cod INID	Textul inițial	Textul corect
117746	B1	B8	BOPI 7/2002, pag. 47, (72)	OSORIO JORGE, TEMUCO, <b>ES</b> ; ...	OSORIO JORGE, TEMUCO, <b>CL</b> ; ...
			pag.1, (72)	OSORIO JORGE, TEMUCO, <b>ES</b> ; ...	OSORIO JORGE, TEMUCO, <b>CL</b> ; ...
117760	B	B8	BOPI 7/2002, pag. 54, (87)	WO	WO <b>94/25023</b> <b>10.11.1994</b>
			BOPI 7/2002, pag. 54, (72)	MACOR JOHN EUGENE, <b>MYSTIC</b> , US;	MACOR JOHN EUGENE, <b>SALEM</b> , <b>CONNECTICUT</b> , US;
			pag.1, (87)	WO	WO <b>94/25023</b> <b>10.11.1994</b>
			pag.1, (72)	MACOR JOHN EUGENE, <b>MYSTIC</b> , US;	MACOR JOHN EUGENE, <b>SALEM</b> , <b>CONNECTICUT</b> , US;
117791	B1	B9	rândul 2555	...cicloalchil C <sub>5</sub> -C <sub>7</sub> alchenil sau alchinil ...	...cicloalchil (C <sub>5</sub> -C <sub>7</sub> ), alchenil sau alchinil ...
			rândul 2557	...C <sub>5</sub> -C <sub>7</sub> alchenil sau alchinil ...	... (C <sub>5</sub> -C <sub>7</sub> ), alchenil sau alchinil ...
			rândul 2557	... sau ramificat substituit cu Ar, în care...	... sau ramificat <b>alchenil sau alchinil (C<sub>2</sub>-C<sub>6</sub>) liniar sau ramificat substituiți</b> cu Ar, în care...
			rândul 2561	... constând din alchil(C <sub>1</sub> -C <sub>4</sub> ) liniar sau ramificat....	...constând din <b>hidrogen</b> , alchil(C <sub>1</sub> -C <sub>4</sub> ) liniar sau ramificat....
			rândul 2608	...în mod independent; <b>(ii)</b> Ar, alchil(C <sub>1</sub> -C <sub>10</sub> )....	...în mod independent; <b>(i)</b> Ar, alchil(C <sub>1</sub> -C <sub>10</sub> )....

Număr brevet și/sau dosar	Tip document publicat	Tip document în urma corecturii, conform Instrucțiunii 63	Localizarea erorii: - pagina din descriere - coloana - rândul - cod INID	Textul inițial	Textul corect
117791	B1	B9	rândul 2682	.... constând din Ar' , <b>alchi</b> (C <sub>1</sub> -C <sub>6</sub> ) liniar sau ramificat...	.... constând din Ar' , <b>alchil</b> (C <sub>1</sub> -C <sub>6</sub> ) liniar sau ramificat...
			rândul 2808	... alchenil(C <sub>2</sub> -C <sub>4</sub> )]-Y sau <b>y</b> ...	... alchenil(C <sub>2</sub> -C <sub>4</sub> )]-Y sau <b>Y</b> ...
			rândul 2816	... în mod independent; (i) Ar, alchil(C <sub>1</sub> -C <sub>10</sub> )...	... în mod independent; (i) <b>hidrogen</b> , Ar, alchil(C <sub>1</sub> -C <sub>10</sub> )...
			revendicarea 9, rândul 2819	... sau ramificat substituit cu Ar, în care...	... sau ramificat <b>alchenil sau alchinil (C<sub>2</sub>-C<sub>6</sub>) liniar sau ramificat substituiți</b> cu Ar, în care...
			rândul 2849	... alchenil <b>sau alchinil</b> (C <sub>2</sub> -C <sub>6</sub> ) liniar sau ramificat , O-alchil....	... alchenil (C <sub>2</sub> -C <sub>6</sub> ) liniar sau ramificat , O-alchil....
			revendicarea 9, rândul 2858	... 1,3-dioxolil, 2- <b>imidazolil</b> , imidazolidinil,...	... 1,3-dioxolil, 2- <b>imidazolinil</b> , imidazolidinil,...
117798	B1	B8	BOPI 7/2002, pag.70, 89, 92, (71), (73)	..., L.P. <b>TWO GREENVILLE CROSSING</b> , GREENVILLE <b>19807</b> , US;	..., L.P., GREENVILLE, <b>DELAWARE</b> , US;
			pag.1, (71), (73)	..., L.P. <b>TWO GREENVILLE CROSSING</b> , GREENVILLE <b>19807</b> , US;	..., L.P., GREENVILLE, <b>DELAWARE</b> , US;
117800	B1	B9	Revendicări, rândul 930	..., (alchilenoxiC <sub>2</sub> -C <sub>4</sub> ), R''....	..., (alchilenoxiC <sub>2</sub> -C <sub>4</sub> ) <sub>x</sub> R''....

Număr brevet și/sau dosar	Tip document publicat	Tip document în urma corecturii, conform Instrucțiunii 63	Localizarea erorii: - pagina din descriere - coloana - rândul - cod INID	Textul inițial	Textul corect
117802	B	B8	BOPI 7/2002, pag. 72, (71), (73), pag. 90, 92, (73)	<b>AGIPPETROLI</b> S.P.A., ROMA, IT;	<b>AGIP PETROLI</b> S.P.A., ROMA, IT;
			pag.1, (71), (73)	<b>AGIPPETROLI</b> S.P.A., ROMA, IT;	<b>AGIP PETROLI</b> S.P.A., ROMA, IT;
117804	B	B8	BOPI 7/2002, pag. 73, (71)	... CORPORATION, <b>SOUTH</b> BIRMINGHAM, US;	... CORPORATION, BIRMINGHAM, <b>ALABAMA</b> , US;
			pag.1, (71)	... CORPORATION, <b>SOUTH</b> BIRMINGHAM, US;	... CORPORATION, BIRMINGHAM, <b>ALABAMA</b> , US;
117815	B1	B8	BOPI 7/2002, pag. 78, (87)	<b>WO</b> WO96/19714 27.06.1996	WO 96/19714 27.06.1996
			BOPI 7/2002, pag. 78, (71), (73), pag. 90, 94, (73)	... INDUSTRIES, MILANO, IT;	... INDUSTRIES <b>S.R.L.</b> , MILANO, IT;
			BOPI 7/2002, pag.78, (72)	... OLDENBURG, DE;	... OLDENBURG <b>in HOLSTEIN</b> , DE
			pag.1, (87)	<b>WO</b> WO96/19714 27.06.1996	WO 96/19714 27.06.1996
			pag.1, (72)	... OLDENBURG, DE;	... OLDENBURG <b>in HOLSTEIN</b> , DE
			pag.1, (71), (73)	... INDUSTRIES, MILANO, IT;	... INDUSTRIES <b>S.R.L.</b> , MILANO, IT;

Număr brevet și/sau dosar	Tip document publicat	Tip document în urma corecturii, conform Instrucțiunii 63	Localizarea erorii: - pagina din descriere - coloana - rândul - cod INID	Textul inițial	Textul corect
117823	B1	B8	BOPI 7/2002, pag. 82, (72)	... LESSMANN-MIESKE <b>HANS</b> , NEUTRAUBLING, DE; ...	... LESSMANN-MIESKE <b>HANS-HENNING</b> , NEUTRAUBLING, DE; ...
			pag.1, (72)	... LESSMANN-MIESKE <b>HANS</b> , NEUTRAUBLING, DE; ...	... LESSMANN-MIESKE <b>HANS-HENNING</b> , NEUTRAUBLING, DE; ...
117838	B	B8	BOPI 8/2002, pag. 46, (57)	între partea terminală	între partea <b>inițială și partea</b> terminală
			pag.1, (57)	între partea terminală	între partea <b>inițială și partea</b> terminală
117849	B1	B9	rândul 121	...sau di-[alcoxi (C <sub>1-4</sub> )]alchil( <b>C<sub>2</sub>-C<sub>2</sub></b> ) amino-alcoxi (C <sub>2-4</sub> )...	...sau di-[alcoxi (C <sub>1-4</sub> )]alchil( <b>C<sub>2-4</sub></b> ) amino-alcoxi (C <sub>2-4</sub> )...
			rândul 619, tabel, coloana a doua	<b>0,01</b>	<b>0,1</b>
			rândul 678	...4'-3-(4-fluorfenilsulfonil...	...4'- <b>ciano</b> -3-(4-fluorfenilsulfonil...
			rândul 683	... , precum <b>17-β</b> -(N-terț-butilcarbamoil)-...	... , precum <b>17β</b> -(N-terț-butilcarbamoil)-...
			rândul 694	... prostată, vezică și ovarian.	... prostată, vezică, <b>pancreas</b> și ovarian.
			rândul 939	...brompropoxi)-4-( <b>3'clor</b> -4'-fluoroanilin)-...	...brompropoxi)-4-( <b>3' -clor</b> -4'-fluoroanilin)-...
			rândul 1026	... H= <b>5,5,1</b> ; ...	... H= <b>5,5</b> ; ...

Număr brevet și/sau dosar	Tip document publicat	Tip document în urma corecturii, conform Instrucțiunii 63	Localizarea erorii: - pagina din descriere - coloana - rândul - cod INID	Textul inițial	Textul corect
117849	B1	B9	rândul 1042	... -7-metoxi-3,4-dihidrochinazolin-4-onă și 87 ml clorură de tionil), 2,9 ml...	... -7-metoxi-3,4-dihidrochinazolin-4-onă) și 87 ml clorură de tionil , 2,9 ml...
			Revendicări, rândul 1296	...sau di-[alcoxi (C <sub>1-4</sub> ) <b>amino-alcoxi</b> (C <sub>2-4</sub> )...	...sau di-[alcoxi(C <sub>1-4</sub> ) <b>alchil</b> (C <sub>2-4</sub> )amino-alcoxi(C <sub>2-4</sub> )...
			Revendicări, rândul 1336	... -7-metoxi-6-(2-pirolidin-1-il )-etoxi)...	... -7-metoxi-6-(2-pirolidin-1-il-etoxi)...
			Revendicări, rândul 1339	...reprezentați de <b>4'</b> -(3'-clor-4'-fluoranilin)-7...	...reprezentați de <b>4</b> -(3'-clor-4'-fluoranilin)-7...
117856	B1	B9	(87)	Nr.WO 96/06882 <b>07.08.1996</b>	Nr.WO 96/06882 <b>07.03.1996</b>
			rândul 446	...stiren- <b>butadienăstiren.</b>	...stiren- <b>butadienăstiren.</b>
117872	B1	B9	BOPI 8/2002, pag. 58 (54)	CAZAN DE ÎNCĂLZIRE SAU FIERBERE A APEI	CAZAN DE ÎNCĂLZIRE SAU <b>DE</b> FIERBERE A APEI
			BOPI 8/2002, pag. 58, (57)	cazan de încălzire sau fierbere a apei	cazan de încălzire sau <b>de</b> fierbere a apei
			pag. 1 (54)	CAZAN DE ÎNCĂLZIRE SAU FIERBERE A APEI	CAZAN DE ÎNCĂLZIRE SAU <b>DE</b> FIERBERE A APEI
			pag. 1 (57)	cazan de încălzire sau fierbere a apei	cazan de încălzire sau <b>de</b> fierbere a apei
			rândul 1	cazan de încălzire sau fierbere a apei	cazan de încălzire sau <b>de</b> fierbere a apei
			rândul 111	cazan de încălzire sau fierbere a apei	cazan de încălzire sau <b>de</b> fierbere a apei
			rândul 123	cazan de încălzire sau fierbere a apei	cazan de încălzire sau <b>de</b> fierbere a apei

Număr brevet și/sau dosar	Tip document publicat	Tip document în urma corecturii, conform Instrucțiunii 63	Localizarea erorii: - pagina din descriere - coloana - rândul - cod INID	Textul inițial	Textul corect
117872	B1	B9	rândul 127	cazan de încălzire sau fierbere a apei	cazan de încălzire sau <b>de</b> fierbere a apei
			rândul 130	cazan de încălzire sau fierbere a apei	cazan de încălzire sau <b>de</b> fierbere a apei
			rândul 135	cazan de încălzire sau fierbere a apei	cazan de încălzire sau <b>de</b> fierbere a apei
			rândul 137	cazan de încălzire sau fierbere a apei	cazan de încălzire sau <b>de</b> fierbere a apei
			rândul 140	de formare.	de formare <b>a mantalei.</b>
			rândul 141	cazan de încălzire sau fierbere a apei	cazan de încălzire sau <b>de</b> fierbere a apei
117897	B1	B8	pag. 1, (57)	taninuri micro și oligoelemente minerale	taninuri, micro și oligoelemente minerale
117898	B	B9	BOPI 9/2002, pag. 54, (57)	... Ocimum <b>baslicum</b> ...	... Ocimum <b>basilicum</b> ....
			pag. 1, (57)	... Ocimum <b>baslicum</b> ...	... Ocimum <b>basilicum</b> ....
			rândul 13	... Ocimum <b>baslicum</b> ...	... Ocimum <b>basilicum</b> ....
			rândul 36	... Ocimum <b>baslicum</b> ...	... Ocimum <b>basilicum</b> ....
			rândul 71	... Ocimum <b>baslicum</b> ...	... Ocimum <b>basilicum</b> ....
117906	B1	B9	rândul 51	din <b>repectivele</b> roți	din <b>respectiv</b> ele roți
			rândul 123	, iar <b>(obada)</b> (4)	, iar <b>obada</b> (4)
			rândul 134	se <b>situiază</b>	se <b>situează</b>
			rândul 150	din <b>repectivele</b> roți	din <b>respectiv</b> ele roți



Număr brevet și/sau dosar	Tip document publicat	Tip document în urma corecturii, conform Instrucțiunii 63	Localizarea erorii: - pagina din descriere - coloana - rândul - cod INID	Textul inițial	Textul corect
117906	B1	B9	rândul 152	și este legat cu osia (1)	și este legat <b>rigid</b> cu osia (1)
			rândul 160	rugozitatea și materialele	rugozitatea, <b>duritatea</b> și materialele
			rândul 164	se <b>situiază</b> în intervalul	se <b>situează</b> în intervalul
			rândul 170	o <b>suprafață</b> (8)	o suprafață (8)
			rândul 175	Mijloc de <b>transport</b> , conform	Mijloc de <b>transport</b> , conform

### LICENȚE

Nr. CBI	Nr. BI	Titular brevet	Beneficiar licență	Tip licență	Data de când are efect contractul de licență	Data când expiră contractul de licență
93-01748	109049	DAVIDONI IOAN CIPRIAN, TOMESTI, RO; DAVIDONI IOAN, TOMESTI, RO	IPA S.A., BUCUREȘTI, RO	exclusivă	15.03.2002	11.01.2007
97-00425	113589	S.C. TERMOOPTIM S.R.L., BUCUREȘTI, RO	TERMICO S.R.L., BUCUREȘTI, RO	neexclusivă	03.06.1999	03.05.2002
97-01322	114051	ACIUBOTĂRIȚEI CRISTIAN, CRAIOVA, RO; MLADIN ULPIU, CRAIOVA, RO	IPA S.A., BUCUREȘTI, RO	exclusivă	13.05.2002	11.03.2004
98-00117	116707	DAN MARCEL, CRAIOVA, RO; HOPÂRTEAN CORNELIU, CRAIOVA, RO	IPA S.A., BUCUREȘTI, RO	neexclusivă	03.04.2002	28.03.2005
99-00986	116517	RĂDUCAN ION, BACĂU, RO; GIUREA ALIN MĂDĂLIN, BACĂU, RO	PAMBAC S.A., BACĂU, RO	exclusivă	13.06.2001	16.09.2019

**DECĂDERI  
ALE TITULARILOR DIN DREPTURILE CONFERITE ACESTORA DE BREVETUL DE INVENTIE,  
PUBLICATE CONF. ART.47, AL.2 DIN LEGEA NR.64/1991**

<b>NUME / DENUMIRE TITULAR</b>	<b>Nr. BI</b>	<b>Nr. CBI</b>
ANTIBIOTICE S.A, IAȘI	<b>95058</b>	123752
ANTIBIOTICE S.A, IAȘI	<b>95926</b>	124278
ANTIBIOTICE S.A, IAȘI	<b>96594</b>	126066
ANTIBIOTICE S.A, IAȘI	<b>97420</b>	127399
ANTIBIOTICE S.A, IAȘI	<b>97921</b>	128739
ANTIBIOTICE S.A, IAȘI	<b>97963</b>	128740
ANTIBIOTICE S.A, IAȘI	<b>98055</b>	128085
ANTIBIOTICE S.A, IAȘI	<b>98059</b>	128741
ANTIBIOTICE S.A, IAȘI	<b>98885</b>	131356
ANTIBIOTICE S.A, IAȘI	<b>98886</b>	131357
ANTIBIOTICE S.A, IAȘI	<b>98887</b>	131358
ANTIBIOTICE S.A, IAȘI	<b>99453</b>	132804
ANTIBIOTICE S.A, IAȘI	<b>99802</b>	133009
ANTIBIOTICE S.A, IAȘI	<b>99804</b>	132055
ANTIBIOTICE S.A, IAȘI	<b>100133</b>	136092
ANTIBIOTICE S.A, IAȘI	<b>100315</b>	131204
ANTIBIOTICE S.A, IAȘI	<b>101892</b>	134838
ANTIBIOTICE S.A, IAȘI	<b>102312</b>	137108
ANTIBIOTICE S.A, IAȘI	<b>103683</b>	138442
ANTIBIOTICE S.A, IAȘI	<b>105468</b>	139381
ANTIBIOTICE S.A, IAȘI	<b>106132</b>	142936
ANTIBIOTICE S.A, IAȘI	<b>106409</b>	144676
ANTIBIOTICE S.A, IAȘI	<b>107998</b>	146857
ANTIBIOTICE S.A, IAȘI	<b>108698</b>	147763

**MODIFICĂRI ADRESĂ TITULAR**

Nr. CBI	Nr. brevet	Adresă inițială	Adresă curentă
97-00849	113113	S. C. FARMAFASS ITALIA S. R. L., C. SO. GARIBALDI NR. 93, CASTROVILLARI, IT	S. C. FARMAFASS ITALIA S. R. L., VIA MARCO POLO 49, ROSSANO (CS), IT
97-00448	117338	FILOTEANU AUREL, STR. STEJAR NR. 19, BL. Q1, ET. 2, AP. 10, IAȘI, RO; <b>POPESCU ANTON, STR. PETROȘANI NR. 10, AP. 4A, CLUJ-NAPOCA, RO</b>	FILOTEANU AUREL, STR. STEJAR NR. 19, BL. Q1, ET. 2, AP. 10, IAȘI, RO; <b>POPESCU ANTON, STR. VIRGIL FULICEA NR. 9, AP. 2, CLUJ-NAPOCA, RO</b>

**MODIFICĂRI AGENT**

Nr. CBI	Nr. BI	Agent inițial	Agent curent
92-0988	113171	ROMINVENT S. A. STR. ERMIL PANGRATTI NR.35, SECTOR 1, BUCUREȘTI	

**MODIFICĂRI NUME (DENUMIRE) TITULAR**

Nr. CBI	Nr. BI	Nume inițial	Nume curent	Temei legal modificare
129786	99140	ROMTENSID S.A, TIMIȘOARA	BEGA CHIM S.A, TIMIȘOARA	
129800	99457	ROMTENSID S.A, TIMIȘOARA	BEGA CHIM S.A, TIMIȘOARA	
132228	99822	ROMTENSID S.A, TIMIȘOARA	BEGA CHIM S.A, TIMIȘOARA	
137960	102452	ROMTENSID S.A, TIMIȘOARA	BEGA CHIM S.A, TIMIȘOARA	
137359	102587	ROMTENSID S.A, TIMIȘOARA	BEGA CHIM S.A, TIMIȘOARA	
135363	103055	ROMTENSID S.A, TIMIȘOARA	BEGA CHIM S.A, TIMIȘOARA	
137360	103351	ROMTENSID S.A, TIMIȘOARA	BEGA CHIM S.A, TIMIȘOARA	
140126	103510	ROMTENSID S.A, TIMIȘOARA	BEGA CHIM S.A, TIMIȘOARA	
140127	104152	ROMTENSID S.A, TIMIȘOARA	BEGA CHIM S.A, TIMIȘOARA	
140128	104153	ROMTENSID S.A, TIMIȘOARA	BEGA CHIM S.A, TIMIȘOARA	
140129	104440	ROMTENSID S.A, TIMIȘOARA	BEGA CHIM S.A, TIMIȘOARA	
145796	104488	ROMTENSID S.A., TIMIȘOARA	BEGA CHIM S.A, TIMIȘOARA	
140007	104496	ROMTENSID S.A, TIMIȘOARA	BEGA CHIM S.A, TIMIȘOARA	

Nr. CBI	Nr. BI	Nume inițial	Nume curent	Temei legal modificare
140006	<b>105330</b>	ROMTENSID S.A., TIMIȘOARA	BEGA CHIM S.A, TIMIȘOARA	
140487	<b>105587</b>	ROMTENSID S.A, TIMIȘOARA	BEGA CHIM S.A, TIMIȘOARA	
147329	<b>105711</b>	ROMTENSID S.A., TIMIȘOARA	BEGA CHIM S.A, TIMIȘOARA	
146916	<b>106560</b>	ROMTENSID S.A, TIMIȘOARA	BEGA CHIM S.A, TIMIȘOARA	
92-200467	<b>106582</b>	ROMTENSID S.A., TIMIȘOARA	BEGA CHIM S.A, TIMIȘOARA	
92-200028	<b>106756</b>	ROMTENSID S.A., TIMIȘOARA	BEGA CHIM S.A, TIMIȘOARA	
146254	<b>107094</b>	ROMTENSID S.A., TIMIȘOARA	BEGA CHIM S.A, TIMIȘOARA	
147337	<b>107685</b>	ROMTENSID S.A., TIMIȘOARA	BEGA CHIM S.A, TIMIȘOARA	
145443	<b>107982</b>	ROMTENSID S.A., TIMIȘOARA	BEGA CHIM S.A, TIMIȘOARA	
92-200027	<b>107983</b>	ROMTENSID S.A., TIMIȘOARA	BEGA CHIM S.A, TIMIȘOARA	
149259	<b>108802</b>	ROMTENSID S.A., TIMIȘOARA	BEGA CHIM S.A, TIMIȘOARA	
149260	<b>108806</b>	ROMTENSID S.A., TIMIȘOARA	BEGA CHIM S.A, TIMIȘOARA	
146915	<b>108875</b>	ROMTENSID S.A., TIMIȘOARA	BEGA CHIM S.A, TIMIȘOARA	
147982	<b>109754</b>	ROMTENSID S.A., TIMIȘOARA	BEGA CHIM S.A, TIMIȘOARA	
93-00292	<b>109755</b>	ROMTENSID S.A., TIMIȘOARA	BEGA CHIM S.A, TIMIȘOARA	
147330	<b>110158</b>	ROMTENSID S.A., TIMIȘOARA	BEGA CHIM S.A, TIMIȘOARA	
144564	<b>110835</b>	ROMTENSID S.A., TIMIȘOARA	BEGA CHIM S.A, TIMIȘOARA	
147336	<b>111113</b>	ROMTENSID S.A., TIMIȘOARA	BEGA CHIM S.A, TIMIȘOARA	
95-02014	<b>111908</b>	ROMTENSID S.A., TIMIȘOARA	BEGA CHIM S.A, TIMIȘOARA	
95-01566	<b>112451</b>	KRONE AKTIENGESELLSCHAFT, BERLIN, DE	KRONE GmbH, BERLIN, DE	
95-02030	<b>112514</b>	ROMTENSID S.A., TIMIȘOARA	BEGA CHIM S.A, TIMIȘOARA	
93-01528	<b>112723</b>	ROMTENSID S.A., TIMIȘOARA	BEGA CHIM S.A, TIMIȘOARA	
94-00847	<b>113662</b>	ROMTENSID S.A., TIMIȘOARA	BEGA CHIM S.A, TIMIȘOARA	
147441	<b>114551</b>	ROMTENSID S.A., TIMIȘOARA	BEGA CHIM S.A, TIMIȘOARA	
95-01888	<b>114975</b>	ROMTENSID S.A., TIMIȘOARA	BEGA CHIM S.A, TIMIȘOARA	
95-01887	<b>114976</b>	ROMTENSID S.A., TIMIȘOARA	BEGA CHIM S.A, TIMIȘOARA	
93-01529	<b>115538</b>	ROMTENSID S.A., TIMIȘOARA	BEGA CHIM S.A, TIMIȘOARA	
94-00849	<b>115968</b>	ROMTENSID S.A., TIMIȘOARA	BEGA CHIM S.A, TIMIȘOARA	
94-00848	<b>115973</b>	ROMTENSID S.A., TIMIȘOARA	BEGA CHIM S.A, TIMIȘOARA	
99-00799	<b>116445</b>	NESTOR TRADING COMPANY S.R.L., IAȘI	ROMTEC S.A., IAȘI	

### **Colegiul de redacție**

Bogdan Boreschievici - *Director, Direcția CNIS*

Cristina-Maria Bararu - *Șef Serviciu Editură - Tipografie*

Mihaela Târcolea - *Consilier editorial*

Adina Stanciu - *Redactor responsabil BOPI - Secțiunea Invenții*

Georgeta Andrei - *Tehnoredactor*

Daniela Trancă - *Procesare computerizată imagini*

Dragoș Tiugan - *Secretar de redacție*



Editare și tehnoredactare computerizată: **Editura OSIM®**

---

**Coperta: Cristina-Maria Bararu**

Tiparul executat sub comanda nr. 100 /2002, la  
Tipografia OFICIULUI DE STAT PENTRU INVENȚII ȘI MĂRCI, BUCUREȘTI

## În atenția consilierilor în proprietate industrială și a mandatarilor autorizați

Stimate doamne,

Stimați domni,

Începând cu luna ianuarie 2003, Editura OSIM vă oferă posibilitatea de a face cunoscute, în țară și străinătate, produsele și serviciile firmelor dumneavoastră, prin prezentarea de reclame în cadrul publicațiilor OSIM (alb-negru și color, text și/sau imagini, în limba română sau într-o limbă de circulație internațională), publicații ce sunt difuzate și la 44 de oficii de proprietate industrială din întreaga lume.

Precizăm că reclamele care contravin ordinii publice sau bunelor moravuri, sau materialele care vin în contradicție cu politica editorială a OSIM nu vor fi publicate.

De asemenea, menționăm că reclamele vor putea fi publicate la sfârșitul publicațiilor, sau pe **coperta 3**, policromie, - **numai** pentru reclame de **dimensiunea 20,5 x 29,5 cm.**

În cazul în care sunteți de acord, vă propunem următoarele tarife pentru publicitate:

### Tarifele de bază: (USD/cm<sup>2</sup>)

Pagini alb-negru (fotografii, imagini): 0,5

Pagini color (policromie/fotografii, imagini): 1,3

Plata se va face în LEI, la cursul BNR din ziua facturării.

### Pentru diverse anunțuri (text/alb-negru), tarifele sunt în LEI

Anunțuri: 1000 LEI/cuvânt

Anunțuri pe negativ: 1500 LEI/cuvânt

Anunțuri într-o limbă străină: 3000 LEI/cuvânt

Dirrecția - Redacția - Administrația  
OFICIUL DE STAT PENTRU INVENȚII ȘI MĂRCI  
Str. Ion Ghica nr. 5, Sector 3, telefon: + 401 315.19.66; + 401 314.21.02;  
fax: + 401 312.38.19  
e-mail: edituro@osim.ro                      http: www.osim.ro  
BUCUREȘTI - ROMÂNIA

---

Tehnoredactare și tipar: OFICIUL DE STAT PENTRU INVENȚII ȘI MĂRCI