

**ROMÂNIA**



**OFICIUL DE STAT  
PENTRU  
INVENȚII ȘI MĂRCI**

**BULETIN OFICIAL  
DE  
PROPRIETATE  
INDUSTRIALĂ**

**Secțiunea INVENȚII**

**1/2003**

**ROMÂNIA**



**OFICIUL DE STAT PENTRU INVENȚII ȘI MĂRCI**

**BULETIN OFICIAL  
DE  
PROPRIETATE INDUSTRIALĂ**

**Secțiunea INVENȚII**

Nr. 1/2003  
Publicat la 30.01.2003

# BULETIN OFICIAL DE PROPRIETATE INDUSTRIALĂ

Nr.1

30.01.2003

*Direcția-Redacția-Administrația*

**OFICIUL DE STAT PENTRU  
INVENȚII ȘI MĂRCI**

Str. Ion Ghica nr.5, sect.3  
telefon: + 4021.315.19.66  
fax:+ 4021.312.38.19  
e-mail: office@osim.ro  
e-mail: editura@osim.ro  
http://www.osim.ro

BUCUREȘTI-ROMÂNIA

ISSN-1220-6105

## CUPRINS GENERAL

Prezentare BOPI .....	5
Coduri normalizate OMPI utilizate în BOPI .....	6
Rezumatele cererilor de brevet de invenție publicate, conform Legii nr. 64/91 .....	11
Listele cererilor de brevet de invenție publicate, conform Legii nr. 64/91, aranjate în ordinea numărului cererii .....	39
Listele cererilor de brevet de invenție publicate, conform Legii nr. 64/91, aranjate în ordinea clasificării internaționale .....	42
Rezumatele brevetelor de invenție acordate, conform Legii nr. 64/91 .....	47
Listele brevetelor de invenție acordate, conform Legii nr. 64/91, aranjate în ordinea numărului de brevet .....	81
Listele brevetelor de invenție acordate, conform Legii nr. 64/91, aranjate în ordinea numărului de dosar .....	85
Brevetele de invenție publicate și eliberate, conform Legii nr.64/91 .....	91
Protecție tranzitorie acordată titularului de brevet de invenție, conform Legii nr.93/98 .....	97
Listele brevetelor de invenție cu protecție tranzitorie, aranjate în ordinea numărului de brevet/cerere și a clasificării internaționale, și certificate de protecție tranzitorie pentru brevete de invenție, eliberate conform Legii nr.93/98 .....	101
Certificate de protecție tranzitorie pentru brevete de invenție, eliberate conform legii nr. 93/98 .....	105
Materiale de informare și documentare din domeniul proprietății industriale: # Ordinul nr.157/24.07.1997 privind lista agențiilor specializate în proprietate industrială și a consilierilor în proprietate industrială .....	109
# Legea 383/02.07.2002, pentru aprobarea Ordonanței Guvernului nr. 41/1998 privind taxele în domeniul protecției proprietății industriale și regimul de utilizare a acestora , cu rectificările din 20.09.2002 .....	143
# Ordinul nr. 03/15.01.2003 Centre regionale pentru promovarea proprietății industriale în România .....	161
Erate. Modificări intervenite în statutul juridic al cererilor de brevet de invenție sau al brevetelor acordate .....	169

## SOMMAIRE

Présentation du BOPI .....	5
Codes normalisés de l'OMPI utilisés dans BOPI .....	6
Abrégés des demandes de brevet d'invention délivrés conformément a la Loi no.64/91 .....	11
Demandes de brevets d'invention publiés selon la Loi no.64/91, ordonnés selon le numéro de la demande .....	39
Demandes de brevets d'invention publiés selon la Loi no.64/91, ordonnés selon la classification internationale .....	42
Abrégés des brevets d'invention délivrés selon la Loi no.64/91 .....	47
Abrégés des brevets d'invention délivrés selon la Loi no.64/91, ordonnés selon le numéro de brevet .....	81
Abrégés des brevets d'invention délivrés selon la Loi no.64/91, ordonnés selon le numéro de dépôt .....	85
Brevets d'invention publiés et délivrés selon la Loi no.64/91 .....	91
Protection transitoire accordée au titulaire du brevet d'invention selon la Loi no. 93/98 .....	97
Listes des brevets d'invention bénéficiant de protection transitoire, ordonnés selon le numéro du brevet/demande et de la classification internationale, et certificats de protection transitoire pour les brevets d'invention déjà délivrés, selon la Loi no. 93/98.....	101
Certificats de protection transitoire pour les brevets d'invention déjà délivrés, selon la Loi no. 93/98 .....	105
Documents concernant l'information et la documentation dans le domaine de la propriété industrielle: # Arrêté no.157/24.07.1997 concernant les agences spécialisées en propriété industrielle et les conseillers en propriété industrielle .....	109
# Loi no 383 pour l'approbation de l'arrête du Gouvernement no 41/1998 sur les taxes dues dans le domaine de la propriété industrielle et sur le régime d'emploi de celles-ci, rectifiée le 20.09.2002.....	143
# Centres régionaux pour la promotion de la propriété industrielle en Roumanie .....	161
Erates. Modifications dans le statut juridique des demandes de brevet d'invention ou des brevets délivrés .....	169

## CONTENTS

Introducing BOPI .....	5
WIPO normalised codes used in BOPI .....	6
Patent applications abstracts according to Law no.64/91 .....	11
List of patent applications published according to Law no.64/91, sorted by application number .....	39
List of patent applications published according to Law no.64/91, sorted by international classification .....	42
Granted patents abstracts according to Law no.64/91 .....	47
List of patents granted according to Law no.64/91, sorted by patent number .....	81
List of patents granted according to Law no.64/91, sorted by application number .....	85
Patents granted published according to Law no.64/91 .....	91
Transitional protection granted under Law no. 93/98.....	97
List of the patents for the grant of transitional protection under Law no. 93/98, arranged according to the number of the patent/application and sorted by international classification, and transitional certificats granted for patents granted published .....	101
Transitional certificats granted for patents granted published .....	105
Information and searching materials in industrial property field: # 157/24.07.1997 decision concerning the list of industrial property, specialised agencies and of industrial property attorneys .....	109
# Law no. 383 for approval of the Government Ordinance no. 41/1998, relating to the fees in the field of the industrial property and the conditions for using the same, wich the rectification from 20.09.2002.....	143
# Decision no. 03/2002, Regional centres for the promotion of property in Romania .....	161
Erratum. Modifications in the legal status of applications and/or patents.....	169

În Buletinul Oficial de Proprietate Industrială, rezumatele brevetelor acordate se publică în ordinea claselor.

Prima literă din clasă este simbolul unei secțiuni a clasificării internaționale a cererilor de brevet. Semnificația acestor simboluri este cea conferită de clasificarea internațională, astfel:

- A - Necesități curente ale vieții**
  - B - Tehnici industriale diverse. Transport**
  - C - Chimie și metalurgie**
  - D - Textile și hârtie**
  - E - Construcții fixe**
  - F - Mecanică. Iluminat. Incălzire. Armament. Exploziv**
  - G - Fizică**
  - H - Electricitate**
- 

CONDIȚII DE VÂNZARE A  
BULETINULUI OFICIAL DE PROPRIETATE INDUSTRIALĂ

Buletinul Oficial de Proprietate Industrială se poate obține de la **Oficiul de Stat pentru Invenții și Mărci**, str. Ion Ghica nr. 5, sector 3, București.

- Relații despre condițiile anuale de abonare le puteți obține de la O.S.I.M., telefon +4021.315.19.66, +4021315.19.64, +4021314.59.66, +4021314.59.54, interior 203 sau 275.
- Prețul unui abonament la publicația BOPI- Invenții este de 3.500.000 lei.
- Prețul unui exemplar individual este de 350.000 lei/număr, în limita stocurilor disponibile.
- În cazul în care vor interveni modificări ale prețurilor, acestea vor fi anunțate.
- Contul OSIM, în lei: 50.03.4266081 Direcția de Trezorerie și Contabilitate Publică a Municipiului București (DTCPMB).

- Începând cu data de 12 iulie 1999, conturile OSIM de la BANCOREX, SUCURSALA VICTORIA, au fost transferate la BANCA COMERCIALĂ ROMÂNĂ, SUCURSALA UNIVERSITĂȚII. Conturile deschise sunt:

- cont dolari USA - 2511.1 - 774.2/USD
- cont Euro - 2511.1 - 774.8/EUR
- cont Franci elvețieni - 25.11.1 - 774.5/CHF

Programul de lucru cu publicul al Registraturii O.S.I.M. este următorul:

- luni - joi: 8,30 - 16,00
- vineri: 8,30 - 13,30

**Extras din codurile normalizate ale Organizației Mondiale de Proprietate Intelectuală - OMPI - (norma ST3)** referitoare la organizațiile internaționale și țările care eliberează sau înregistrează titluri de proprietate industrială și care se regăsesc frecvent în Buletinul Oficial de Proprietate Industrială (lista este actualizată de OMPI în 1990).

WO - Organizația Mondială de Proprietate Intelectuală (OMPI)  
EP - Oficiul European de Brevete (OEB)

OA - Organizația Africană de Proprietate Intelectuală  
AP - Organizația Regională Africană de Proprietate Industrială

AE - Emiratele Arabe Unite	ET - Etiopia	LI - Lichtenstein	SC - Seychelle
AF - Afganistan	FI - Finlanda	LK - Sri Lanka	SD - Sudan
AG - Antigua și Barbuda	FJ - Fidji	LR - Liberia	SE - Suedia
AI - Anguilla	FK - Insulele Falkland (Malvine)	LS - Lesotho	SG - Singapore
AL - Albania	FR - Franța	LT - Lituania	SH - Sfânta Elena
AN - Antilele Olandeze	GA - Gabon	LU - Luxemburg	SE - Slovenia
AO - Angola	GB - Anglia	LV - Letonia	SK - Republica Slovacă
AR - Argentina	GD - Grenada	LY - Libia	SL - Sierra Leone
AT - Austria	GE - Georgia	MK - Macedonia	SM - Saint-Marin
AU - Australia	GH - Ghana	MA - Maroc	SN - Senegal
AZ - Azerbaidjan	GI - Gibraltar	MC - Monaco	SO - Somalia
BA - Bosnia-Herzegovina	GM - Gambia	MD - Republica Moldova	SR - Suriname
BD - Bangladesh	GN - Guineea	MG - Madagascar	ST - Sao Tomee și Principe
BE - Belgia	GQ - Guineea Ecuatorială	ML - Mali	SV - Salvador
BF - Burkina Faso	GR - Grecia	MN - Mongolia	SY - Siria
BG - Bulgaria	GT - Guatemala	MO - Macao	SU - Uniunea Sovietică
BH - Bahrein	GW - Guineea-Bissau	MR - Mauritania	TC - Insulele Turques și Caiques
BI - Burundi	GY - Guiana	MS - Montserrat	TD - Ciad
BJ - Benin	HK - Hong-Kong	MT - Malta	TG - Togo
BM - Bermude	HN - Honduras	MU - Maurice	TH - Thailanda
BN - Brunei Darussalam	HR - Croația	MV - Maldive	TN - Tunisia
BO - Bolivia	HT - Haiti	MW - Malawi	TO - Tonga
BR - Brazilia	HU - Ungaria	MX - Mexic	TR - Turcia
BS - Bahamas	ID - Indonezia	MY - Malaesia	TT - Trinidad-Tobago
BW - Botswana	IE - Irlanda	MZ - Mozambic	TV - Tuvalu
BY - Belarus	IL - Israel	NA - Namibia	TW - Taiwan (Provincie Chineză)
BZ - Belize	IN - India	NE - Niger	TZ - Republica Unită a Tanzaniei
CA - Canada	IQ - Irak	NG - Nigeria	UA - Ucraina
CF - Republica Centrafricană	IR - Iran (Republica Islamică)	NI - Nicaragua	UG - Uganda
CG - Congo	IS - Islanda	NL - Olanda	US - Statele Unite ale Americii
CH - Elveția	IT - Italia	NO - Norvegia	UY - Uruguay
CI - Coasta de Fildeș	JM - Jamaica	NP - Nepal	VA - Saint-Siège
CL - Chile	JO - Iordania	NR - Nauru	VC - Saint Vincent et Grenadines
CM - Camerun	JP - Japonia	NZ - Noua Zeelandă	VE - Venezuela
CN - China	KE - Kenia	OM - Oman	VG - Insulele Virgine Britanice
CO - Columbia	KF - Kirghistan	PA - Panama	VN - Vietnam
CR - Costa Rica	KH - Cambodgia	PE - Peru	VU - Vanuatu
CU - Cuba	KI - Kiribati	PG - Papua - Noua Guinee	WS - Samoa
CV - Insulele Capului Verde	KM - Comore (Insule)	PH - Filipine	YE - Yemen
CY - Cipru	KN - Saint Kitts și Nevis	PK - Pakistan	YU - Iugoslavia
CZ - Republica Cehă	KP - Republica Populară Democrată Coreea	PL - Polonia	ZA - Africa de Sud
DE - Germania	KR - Republica Coreea	PT - Portugalia	ZM - Zambia
DJ - Djibouti	KW - Kuweit	PY - Paraguay	ZR - Zair
DK - Danemarca	KY - Insulele Caimane	QA - Qatar	ZW - Zimbabwe
DM - Dominique	KZ - Kazahstan	RO - România	
DO - Republica Dominicană	LA - Laos	RU - Federația Rusă	
DZ - Algeria	LB - Liban	RW - Ruanda	
EC - Ecuador	LC - Santa Lucia	SA - Arabia Saudită	
EE - Estonia		SB - Insulele Salomon	
EG - Egipt			
ES - Spania			

## **Norme privind codurile standard pentru identificarea diferitelor tipuri de documente de brevet**

### **I. Coduri din Grupa 1/ST.16**

- A0** - Cerere de invenție publicată înainte de termenul legal de 18 luni de la data depozitului național sau data priorității invocate și recunoscute, sau înainte de împlinirea aceluiași termen de la data deschiderii fazei naționale sau înainte de împlinirea termenului de 6 luni de la data deschiderii fazei naționale, dacă prioritatea a fost recunoscută;
- A1** - Cerere de brevet publicată la termen, împreună cu raportul de documentare;
- A2** - Cerere de brevet de invenție publicată la termen, fără raportul de documentare;
- A3** - Raport de documentare a unei cereri de brevet de invenție (publicat ulterior publicării cererii);
- A4** - Cerere de brevet de invenție, cu sau fără amendamente, publicată după scoaterea din regim secret sau nepublic, împreună cu - sau fără - raportul de documentare;
- B1** - Brevet de invenție acordat;
- B2** - Brevet de invenție acordat, amendat în urma procedurilor de contestație sau revocare de către Comisia de Reexaminare sau Tribunalul București (TB);
- B3** - Brevet de invenție cu protecție extinsă;
- B5** - Brevet de invenție dependent (cod neutilizat încă, se va utiliza după amendarea Legii 64/1991);
- B8** - Brevet de invenție cu corecturi ale datelor bibliografice, părților din text, desene sau formule chimice cuprinse în pagina de capăt a unui brevet de invenție acordat;
- B9** - Brevet de invenție cu corecturi ale oricărei părți din descriere, revendicări și desene și constă în retipărirea parțială sau completă a documentului.
- C1** - Brevet de invenție eliberat;
- C2** - Brevet de invenție eliberat, amendat în urma procedurilor de contestație sau revocare de către Comisia de Reexaminare sau TB;
- C3** - Brevet de invenție eliberat după procedura de anulare parțială în baza hotărârii TB;
- C4** - Brevet de invenție eliberat după procedura de anulare ca urmare a unei acțiuni în justiție referitoare la dreptul la brevet;
- C5** - Brevet de invenție dependent, eliberat (cod neutilizat încă, se va utiliza după amendarea Legii 64/1991);





**REZUMATELE**

**CERERILOR DE BREVET DE INVENȚIE**

**Legea nr. 64/1991**

**Semnificația codurilor INID folosite în prezenta secțiune (norma ST 9 a Organizației Mondiale de Proprietate Intelectuală OMPI) în ordinea apariției lor:**

(21) numărul de publicare;

(41) data publicării cererii de brevet;

(22) data depozitului național reglementar;

(61) perfecționare la brevet nr.;

(62) divizată din cererea nr.; data;

(30) prioritate;

(86) numărul și data cererii internaționale (regionale sau PCT);

(87) numărul și data publicării cererii internaționale (regionale sau PCT);

(71) solicitantul;

(72) numele și prenumele inventatorilor declarați;

(51) clasa, conform clasificării internaționale;

(54) titlul invenției;

(57) rezumatul invenției.

Publicarea în BOPI a cererilor de brevet de invenție asigură solicitantului o protecție provizorie, în condițiile prevăzute de art.35 din Legea 64/1991.

Descrierile cererilor de brevet de invenție, ale căror rezumate sunt publicate în acest număr, se află la sala de lectură a OSIM - **accesibile publicului** - și pot fi consultate direct sau se pot comanda xerocopii, contra-cost. Aceste descrieri fac parte din stadiul tehnicii, pentru stabilirea noutății, începând cu data publicării lor în Buletin.

(21) a 2001 00633 A (51) **A 01 C 19/04** (22) 07.06.2001 (41) 30.01.2003//1/2003 (71) *Calmuc A. Ion, Galați, RO* (72) *Calmuc A. Ion, Galați, RO* (54) **DISPOZITIV DE PRĂȘIRE MECANIZATĂ**

(57) Invenția se referă la un dispozitiv de prășire mecanizată, utilizat în livezi și vii. Dispozitivul conform invenției este alcătuit dintr-o sapă (1) menținută pe rândul de plante cu ajutorul unui resort (2) cu tensiune reglabilă și care poate fi retrasă de pe rând cu ajutorul unui cuplaj (4) electromagnetic, acționat mecanic și comandat de un palpator (5) electric ce sesizează poziția plantei.

Revendicări: 1

Figuri: 3

(21) a 2001 00633 A

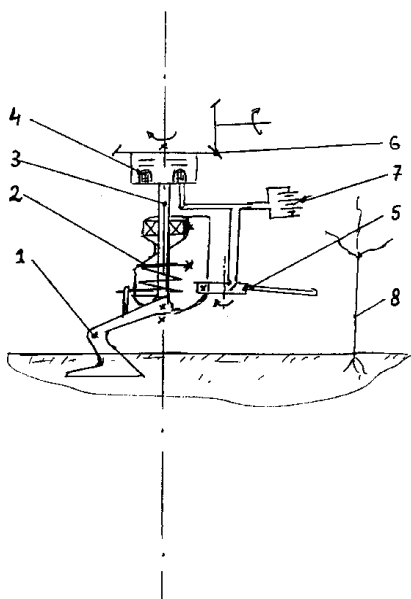


Fig. 1

(21) a 2002 01189 A (51) **A 01 D 31/00** (22) 06.09.2002 (41) 30.01.2003//1/2003 (71) *Moneanu Chiril, București, RO* (72) *Moneanu Chiril, București, RO* (54) **MOTOCOSITOARE TURBO CU JET DE AER**

(57) Invenția se referă la o motocositoare turbo cu jet de aer, destinată cositului mecanic de iarbă, trifoi, lucernă etc. Motocositoarea conform invenției se compune dintr-o carcasă cuvă (1, 2 și 3), o carcasă capac, două rotoare de ventilator radial, niște cuțite, niște cuie pinten, două motoare (5) pentru acționarea rotoarelor, patru roți (11 și 12) de rulare și reglarea înălțimii de tăiere, un cadru (10) de împingere și alte organe care o fac mai eficientă decât motocositoarele existente, tăierea vegetației se realizează prin două cuțite anexate la periferia rotoarelor (4) de ventilator, care este împinsă înapoi de către cuiele pinten de deasupra cuțitelor și de către jetul de aer de la ventilatoare până la gura de refulare a mașinii. Tăierea se face prin împingerea mașinii în masa cu vegetație de pe sol și prin rotația celor două cuțite în paralel cu deplasarea mașinii.

Revendicări: 3

Figuri: 11

(21) a 2002 01189 A

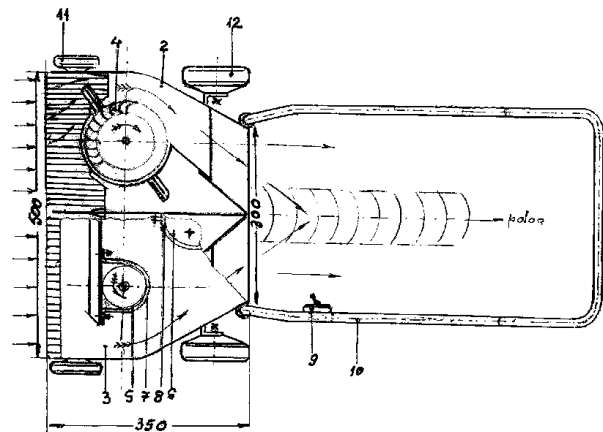


Fig. 1

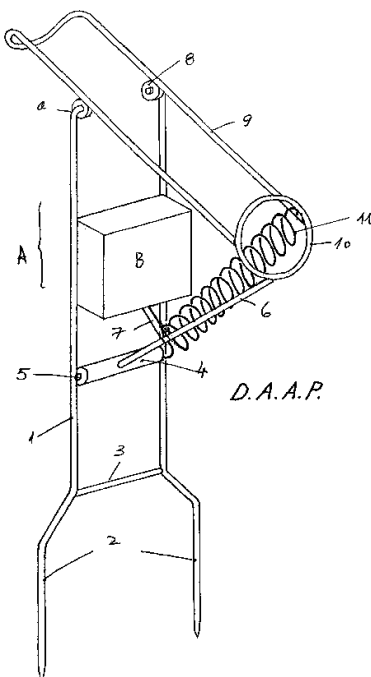
(21) a 2001 00818 A (51) **A 01 K 89/027** (22) 16.07.2001 (41) 30.01.2003//1/2003 (71) Postolache Ioan, Galați, RO (72) Postolache Ioan, Galați, RO (54) **DISPOZITIV AUTOMAT DE AVERTIZARE PENTRU PESCUIT SPORTIV**

(57) Invenția se referă la un dispozitiv aplicabil în pescuitul sportiv pentru semnalizarea prezenței peștelui în cârligul undiței. Dispozitivul conform invenției este compus dintr-un cadru (A) metalic, un modul (B) electronic, cadrul (A) fiind executat din sârmă, compus dintr-un element (1) de fixare în sol, prevăzut cu două picioare (2) ascuțite, distanțate cu o bretea (3), un opritor (4) prevăzut cu o bretea (5) de care se sprijină un armator (6) pe care este prinsă o tijă (7) a unui microîntrerupător încorporat în modulul (B) dispus pe cadrul (A) prin mijloace cunoscute, cadrul (A) terminându-se cu niște îndoituri (a) care sunt mobile în niște urechi (8) sudate de un suport (9) mobil, având un inel (10) de care este prins un arc (11) și armatorul (6).

Revendicări: 1

Figuri: 1

(21) a 2001 00818 A



(21) a 2000 01035 A (51) **A 23 L 1/24** (22) 24.10.2000 (41) 30.01.2003//1/2003 (71) Coman Andrei, București, RO (72) Coman Andrei, București, RO (54) **MAIONEZĂ DIETETICĂ**

(57) Invenția se referă la o compoziție de maioneză dietetică. Maioneza conform invenției este constituită din cartof și/sau morcov, gălbenuș de ou, ulei și eventual suc de lămâie și muștar, și se obține prin amestecarea componentelor menționate până la obținerea unei mase vâscoase.

Revendicări: 1

(21) a 2001 00624 A (51) **A 45 C 3/06** (22) 06.06.2001 (41) 30.01.2003//1/2003 (71) Albu Gabriela, Târgu Ocna, Bacău, RO (72) Albu Gabriela, Târgu Ocna, Bacău, RO (54) **POȘETĂ CAMELEON**

(57) Invenția se referă la o poșetă destinată să-și schimbe culoarea în funcție de preferință. Poșeta conform invenției se compune dintr-un suport transparent (1) cu baretă (4), în interiorul căruia se află o minipoșetă (2) din plastic sau alt material, prevăzută cu mai multe compartimente și fermoar (5). Mini-poșeta este îmbrăcată cu o husă (6) ce va fi prinsă de aceasta prin scai (3).

Revendicări: 1

Figuri: 2

(21) a 2001 00624 A

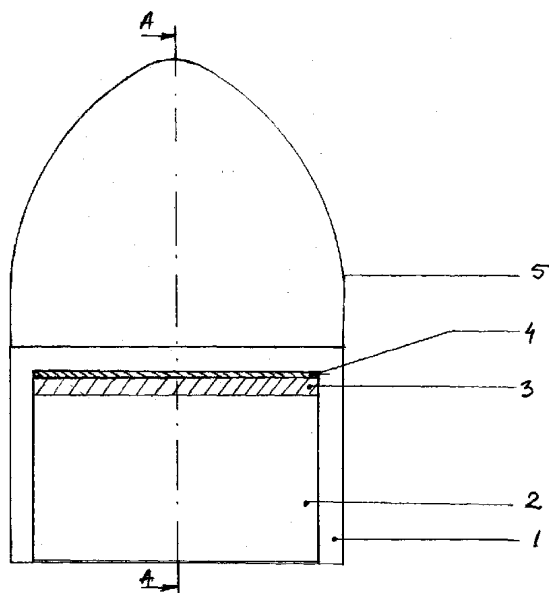


Fig. 1

(21) a 2001 00618 A (51) **A 45 D 26/00** (22) 06.06.2001 (41) 30.01.2003//1/2003 (71) Bonteanu Oana, Târgu Neamț, RO; Popa Raluca, Botoșani, RO (72) Bonteanu Oana, Târgu Neamț, RO; Popa Raluca, Botoșani, RO (54) **EPILATOR CU CAPURI SFERICE**

(57) Invenția se referă la un epilator destinat să atenueze durerea cauzată de smulgerea firului de păr și să dezinfecteze pielea în cadrul procesului de epilare. Epilatorul conform invenției este prevăzut cu niște capete (1) sferice montate în niște locașuri (2) perpendicular pe suprafața epilatorului și niște arcuri (3) elicoidale, amplasate la baza capului (1) sferic, și un manșon (5) din material textil.

Revendicări: 3

Figuri: 2

(21) a 2001 00618 A

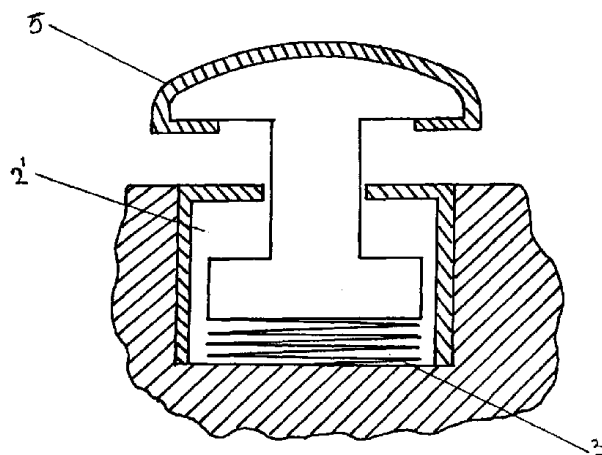


Fig. 2

(21) a 2002 01044 A (51) **A 46 B 13/00** (22) 26.07.2002 (41) 30.01.2003//1/2003 (71) Melnicenco Ion, București, RO (72) Melnicenco Ion, București, RO (54) **PERIE PENTRU CURĂȚAT FURCULIȚE**

(57) Invenția se referă la o metodă și la o perie pentru curățat furculițe, destinată uzului gospodăresc și utilizată la curățarea dinților furculițelor de resturi alimentare. Metoda conform invenției constă în faptul că, într-o primă operație, între dinții furculiței sunt introduse niște benzi abrazive, după care metoda este continuată de o operație de deplasare a dinților pe o direcție perpendiculară la planul dinților. Dispozitivul conform invenției este prevăzut cu o carcasă (1) solidară cu un mâner (2) și cu o casetă (3) interioară, pe care este montată o bandă (4) abrazivă introdusă alternativ în niște frezări (a și b) și fixată cu ajutorul unor șuruburi (5) în zona unei decupări (e).

Revendicări: 2

Figuri: 3

(21) a 2002 01044 A

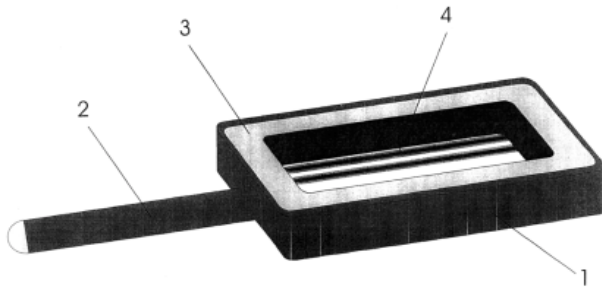


Fig. 1

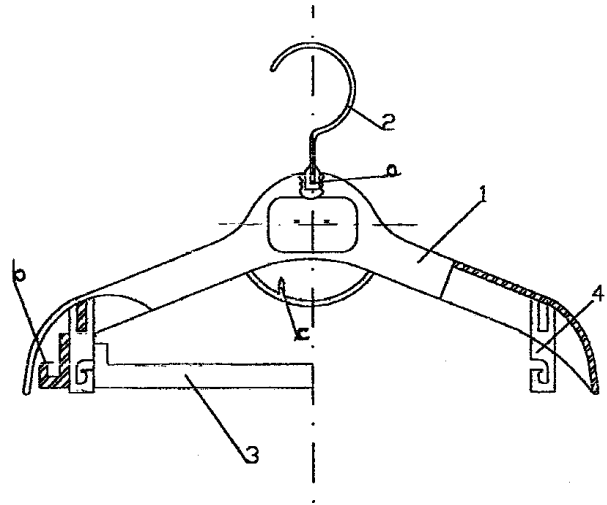
(21) a 2001 00616 A (51) **A 47 G 25/02** (22) 06.06.2001 (41) 30.01.2003//1/2003 (71) *Mihalache Marius Andrei, Iași, RO; Savin Dragoș Ionel, Iași, RO* (72) *Mihalache Marius Andrei, Iași, RO; Savin Dragoș Ionel, Iași, RO* (54) **UMERAȘ**

(57) Invenția se referă la un umeraș din material plastic, destinat păstrării hainelor pentru susținerea confecțiilor atât de damă, cât și bărbătești, în cele mai bune condiții. Umerașul conform invenției este alcătuit dintr-un corp de bază (1) prevăzut cu un locaș (a), pe care este montat un cârlig (2) cu niște locașuri (b) pentru capetele unei bare (3) de susținere, niște cârlige (4) laterale de susținere a fustei și un cârlig (c) pentru susținerea suplimentară a cravatei.

Revendicări: 3

Figuri: 1

(21) a 2001 00616 A



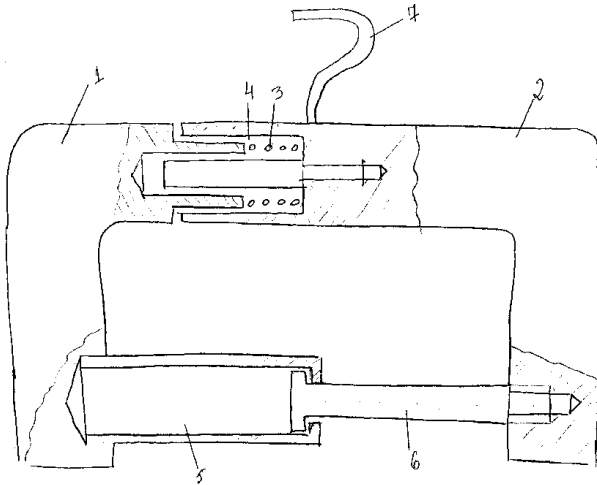
(21) a 2001 00657 A (51) **A 47 G 25/02** (22) 11.06.2001 (41) 30.01.2003//1/2003 (71) *Zamfir Florentina Nadia, Iași, RO; Berea Ovidiu Iulian, Iași, RO* (72) *Zamfir Florentina Nadia, Iași, RO; Berea Ovidiu Iulian, Iași, RO* (54) **UMERAȘ REGLABIL**

(57) Invenția se referă la un dispozitiv de prindere a obiectelor de îmbrăcăminte pe un umeraș, cu avantajul că obiectele de îmbrăcăminte sunt păstrate fără riscul de formare a cutelor prin depozitare și poate fi utilizată în atelierile de croitorie, în magazine, precum și în fiecare casă. Dispozitivul conform invenției se compune din două tije (1 și 2), tije prevăzute cu un arc (3) care culisează pe un suport (4) pe care este solidar, prin sudură sau prin îndoirea tijelor (1 și 2), alte două tije (5 și 6) care culisează și ele, una în interiorul celeilalte, odată cu brațele umerașului. Umerașul se prinde pe bara suport a dulapului prin intermediul unui cârlig (7).

Revendicări: 2

Figuri: 1

(21) a 2001 00657 A



(21) a 2001 00750 A (51) **A 61 C 15/02** (22) 27.06.2001 (41) 30.01.2003//1/2003 (71) *Andrei Petru, în calitate de tutore al minorului Andrei Traian, Galați, RO* (72) *Andrei Traian, Galați, RO* (54) **PERIUȚĂ DE DINȚI AT**

(57) Invenția se referă la o periuță de dinți destinată igienei dentare. Periuța conform invenției se compune dintr-un cap de periaj (1) care se termină cu o zonă elicoidală interioară și o siguranță de auto-reținere, obținute prin injecția maselor plastice, un mâner (2) care se termină cu o zonă elicoidală exterioră, ce se introduce în zona elicoidală interioară a capului (1) de periaj, realizându-se și o mișcare oscilatorie, care își schimbă sensul de fiecare dată, în funcție de sensul dus sau întors din timpul periajului.

Revendicări: 1

Figuri: 3

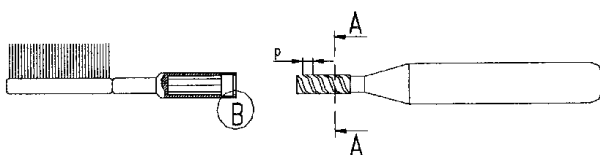


Fig. 1

(21) a 2000 01066 A (51) **A 61 K 9/20** (22) 31.10.2000 (41) 30.01.2003//1/2003 (71) *Varga Erzsebet, Târgu Mureș, RO* (72) *Varga Erzsebet, Târgu Mureș, RO* (74) *Cabinet de Proprietate Industrială - Stanciu Adelina, Sfântu Gheorghe, județul Covasna* (54) **PROCEDEU DE OBTINERE A COMPRIMATELOR DE DROJDIE CU FIER**

(57) Invenția se referă la comprimate de drojdie îmbogățite cu fier, destinate tratamentului anemiei feriprive, anemiei pernicioase grave și profilactic în ultimele două trimestre de sarcină și la sugari, în special la prematuri și la un procedeu de obținere a acestora. Comprimatele conform invenției sunt constituite din: 0,70...0,80 părți drojdie îmbogățită cu Fe(III) de concentrație 90%; 0,18...0,21 părți de glucoză; 0,018...0,021 părți stearat de magneziu și 0,018...0,021 părți talc. Procedeu conform invenției constă în multiplicarea și îmbogățirea celulelor de drojdie în mediu lichid prin adăugare la mediul lichid a unei soluții de citrat de amoniu și fier de concentrație 125...5000 μg/ml, la începutul procesului de fermentație, iar după încheierea procesului de fermentație, drojdia îmbogățită cu Fe(III), după liofilizare și inactivare, se utilizează pentru obținerea comprimatelor.

Revendicări: 2

(21) a 2000 01067 A (51) **A 61 K 9/20** (22) 31.10.2000 (41) 30.01.2003//1/2003 (71) *Varga Erzsebet, Târgu Mureș, RO* (72) *Varga Erzsebet, Târgu Mureș, RO* (74) *Cabinet de Proprietate Industrială - Stanciu Adelina, Sfântu Gheorghe, județul Covasna* (54) **PROCEDEU DE OBTINERE A COMPRIMATELOR DE DROJDIE CU SELENIU**

(57) Invenția se referă la comprimate de drojdie îmbogățite cu seleniu (IV), destinate tratamentului bolilor cardiovasculare, de ficat, pancreasului, reumatice, a distrofiilor musculare și pentru încetinirea procesului de îmbătrânire și la un procedeu de obținere a acestora. Comprimatele conform invenției sunt constituite din: 0,076...0,76 părți drojdie îmbogățită cu seleniu cu conținut de 92%; 0,2...0,884 părți glucoză; 0,015...0,02 părți stearat de magneziu; 0,015...0,02 părți talc, părțile fiind exprimate în greutate. Procedeu conform invenției constă în multiplicarea și îmbogățirea celulelor de drojdie în mediu lichid, prin adăugare la mediul lichid de soluție de selenit de sodiu de concentrație 0,125...0,500 mM/ml, la începutul procesului de fermentație, iar după încheierea procesului de fermentație, drojdia îmbogățită cu Se(IV), liofilizată și inactivată, se utilizează pentru obținerea comprimatelor.

Revendicări: 2

(21) a 2000 01068 A (51) **A 61 K 9/20** (22) 31.10.2000 (41) 30.01.2003//1/2003 (71) *Varga Erzsebet, Târgu Mureș, RO* (72) *Varga Erzsebet, Târgu Mureș, RO* (74) *Cabinet de Proprietate Industrială - Stanciu Adelina, Sfântu Gheorghe, județul Covasna* (54) **PROCEDEU DE OBTINERE A COMPRIMATELOR DE DROJDIE CU ZINC**

(57) Invenția se referă la comprimate de drojdie îmbogățite cu zinc, destinate tratamentului bolilor ficatului și ale pielii, activării sistemului imunitar, activării cicatrizării țesuturilor, tratamentului bolilor *acrodermatitis enteropathica* și hypogonadismului masculin și la un procedeu de obținere a acestora. Comprimatele de drojdie, conform invenției, sunt constituite din: 0,70...0,80 părți drojdie îmbogățită cu Zn (II)90%; 0,18...0,21 părți glucoză; 0,018...0,021 părți stearat de magneziu și 0,018...0,021 părți talc. Procedeu conform invenției constă în multiplicarea și îmbogățirea celulelor de drojdie în mediu lichid, prin adăugare de soluție de sulfat de zinc de concentrație 25...100 μgZn/ml, în mediul de dezvoltare inoculat, la începutul procesului de fermentație, iar după încheierea procesului de fermentație, drojdia îmbogățită cu zinc, liofilizată și inactivată, se folosește la obținerea comprimatelor.

Revendicări: 2

(21) a 2002 01279 A (51) **A 61 K 35/78**; A 61 K 9/06 (22) 08.10.2002 (41) 30.01.2003//1/2003 (71) *Dumitrescu-Fulguleț Corneliu, București, RO* (72) *Dumitrescu-Fulguleț Corneliu, București, RO* (54) **DOLO-RHEUMYN-ELABORAT GALENIC TOPIC PENTRU TRATAMENTUL EXTERN AL DURERILOR ARTICULARE REUMATICE SAU DE ALTĂ NATURĂ**

(57) Invenția se referă la un produs galenic sub formă de cremă, utilizat în tratamentul durerilor articulare. Produsul conform invenției este constituit din: excipient bază, care conține amidon, unt, lapte, glicerină, ou și acid acetic glacial; uleiuri volatile vegetale liposolubile de *Lavandula verae*, *Menthae piperitae*, *Rosmarini officinalis*, *Thyni serpilli*, *Citri communis* și *oleum Therebinthinae* și extracte vegetale de *Brassicae oleraceae*, *Ranunculi acris*, *Cheelidonii maji*, *Hederæ heliçis* și *Papaveri roeadis*.

Revendicări: 4

(21) a 2001 00668 A (51) **A 61 L 2/10** (22) 11.06.2001 (41) 30.01.2003//1/2003 (71) *Antohei Constantin Marin, Iași, RO* (72) *Antohei Constantin Marin, Iași, RO* (54) **INSTALAȚIE PENTRU DEZINFECȚIA AERULUI ȘI A SUPRAFĂȚELOR CU FASCICOL VARIABIL DE RADIAȚIE NEIONIZANTĂ**

(57) Invenția se referă la o instalație pentru dezinfecția aerului și a suprafețelor cu fasciccol variabil de radiație neionizantă, utilizate în special pentru distrugerea unor culturi de microorganisme. Instalația conform invenției constă dintr-un tub germicid (3) care generează un flux de radiație reflectat de o oglindă semicilindrică (2), în funcție de poziția pe care o are tubul (3) germicid care emite radiații ultraviolete față de vârful (4) oglinzii (2), flux care este întrerupt prin deconectarea alimentării electrice a generatorului de radiație (3), datorită unui senzor de prezență (10), atunci când o persoană intră accidental în câmpul de radiație astfel creat.

Revendicări: 1

Figuri: 2

(21) a 2001 00668 A

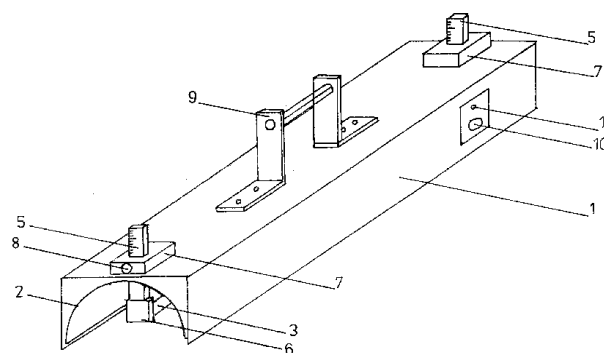


Fig. 1



(21) a 2002 01340 A (51) **A 63 B 51/06**; A 63 B 49/06 (22) 30.10.2002 (41) 30.01.2003//1/2003 (71) *Cotescu Teodor, Câmpulung Muscel, RO* (72) *Cotescu Teodor, Câmpulung Muscel, RO* (54) **PROCEDEU ȘI MECANISM PENTRU RACORDARE**

(57) Invenția se referă la un procedeu și la un mecanism pentru racordarea rachetelor de tenis de câmp, destinate jucătorilor profesioniști, care permite obținerea unui produs cu înalte performanțe, în condiții de eficiență și siguranță maximă. Procedeu conform invenției se realizează în două etape prin modificarea formei cadrului rachetei dintr-un arc de elipsă (**LI**) cu o curbură (**1/R1**) într-un alt arc de elipsă (**LII**) cu o altă curbură (**1/R2**), producând omogenizarea tensiunilor și un racordaj puternic tensionat, utilizând niște puncte (**1** și **4**) de sprijin interior și niște puncte (**2, 3, 5** și **6**) de sprijin exterior, amplasate pe niște culise (**C1, C2, C3, C4, C5** și **C6**) mobile, executând niște curse radiale. Mecanismul conform invenției este format dintr-un dispozitiv (**D1**) pentru așezarea și fixarea cadrului ramei rachetei, un dispozitiv (**D2**) pentru întinderea

(21) a 2002 01340 A  
firului de racordaj, un dispozitiv (**D3**) pentru reținerea firului de racordaj întins, un dispozitiv (**D4**) pentru poziționarea corectă în raport cu niște direcții (**xx** și **yy**) de racordare și un dispozitiv (**D5**) ce constituie baza mecanismului.

Revendicări: 8  
Figuri: 26

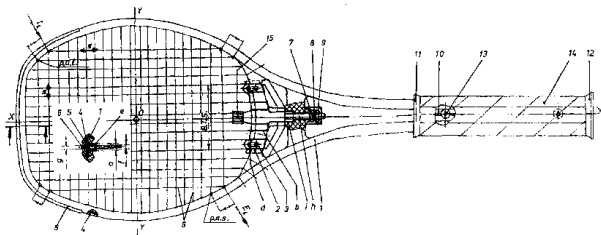


Fig. 1

(21) a 2002 01265 A (51) **A 63 F 3/08** (22) 02.10.2002 (41) 30.01.2003//1/2003 (71) *Malnasi Laszlo, Târgu Mureș, RO* (72) *Malnasi Laszlo, Târgu Mureș, RO* (74) *Szente Sandor, Odorheiu Secuiesc, județul Harghita* (54) **JOC "MICUL CIUPERCAR"**

(57) Invenția se referă la un joc de masă educativ-distractiv, de societate, destinat îmbunătățirii cunoștințelor de bază despre ciuperci și despre culesul ciupercilor, care poate fi folosit atât în familie, cât și în învățământul preșcolar sau școlar. Cu ajutorul acestui joc simplu și atractiv este asigurată, aproape neobservat, inițierea ciupercarilor începători în culesul ciupercilor și îmbunătățirea cunoștințelor despre ciuperci. Jocul conform invenției este constituit dintr-o tablă de joc (**1**) pliantă, pe care este desenat, pentru vizualizarea și urmărirea simbolică a ciupercarilor și ciupercilor în diferite faze ale culesului de ciuperci, un traseu (**2**) șerpuitor reprezentând drumul parcurs în timpul de joc pentru obținerea unor jetoane (**4**), care simbolizează niște ciuperci culese, conform numerelor aruncate cu un zar (**5**) de niște piese (**3**) de joc, care reprezintă simbolic niște ciupercari, traseul fiind alcătuit din patru tipuri de cerculețe (**a, b, c** și **d**), din care niște cerculețe (**a** și **b**) numerotate cu cifre localizează niște

(21) a 2002 01265 A  
ciuperci comestibile și otrăvitoare, iar două cerculețe (**c**) notate cu litere reprezintă locurile unde sunt întârziate piesele de joc (**3**); ciupercile sunt identificate cu ajutorul descrierilor de specii dintr-o cărțică (**7**) de prezentare, iar punctajele sunt calculate prin adunarea cifrelor cu semn (**f**), care sunt inscripționate pe jetoanele (**4**) obținute pe parcursul jocului.

Revendicări: 5  
Figuri: 6

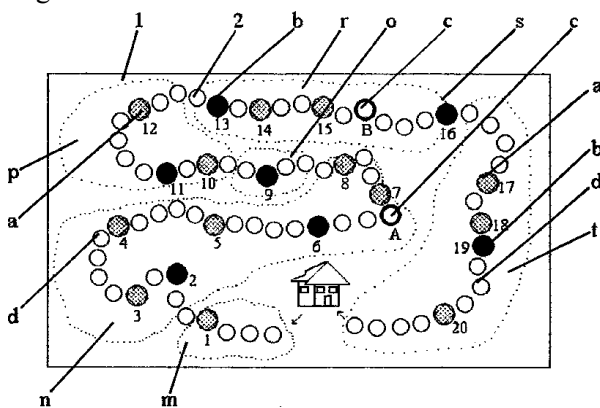


Fig. 1

(21) a 2001 00764 A (51) **B 01 J 3/00** (22) 02.07.2001 (41) 30.01.2003/1/2003 (71) Calmuc A. Ion, Galați, RO (72) Calmuc A. Ion, Galați, RO (54) **REACTOR CHIMIC CU ULTRASUNETE**

(57) Invenția se referă la un reactor folosit în industria chimică. Reactorul conform invenției este alcătuit din niște vase (1) tampon cu soluții ale reactanților, care sunt pompate și amestecate într-o purjă (2), introdusă într-o celulă (3) din care sunt generate ultrasunete, atât încălzirea cât și generarea ultrasunetelor fiind realizată cu ajutorul unui generator (4) de curent de înaltă frecvență, iar răcirea este făcută cu ajutorul unui sistem (5) de răcire, reacția propriu-zisă realizându-se într-un vas (6) de recirculare aflat în afara zonei în care acționează ultrasunetele.

Revendicări: 1  
Figuri: 2

(21) a 2001 00764 A

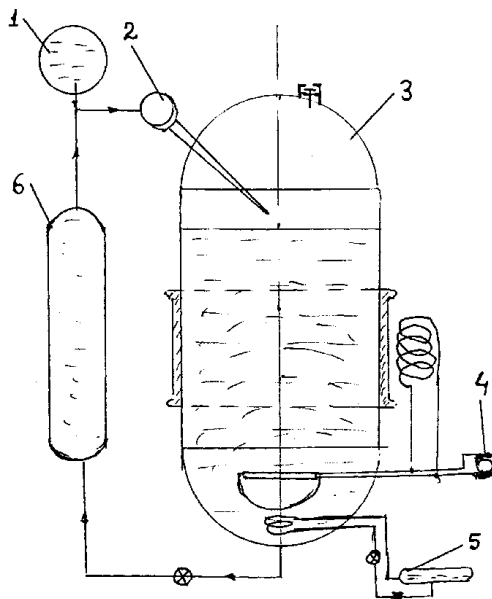


Fig. 2

(21) a 2001 00777 A (51) **B 03 B 5/10** (22) 04.07.2001 (41) 30.01.2003/1/2003 (71) Geană Ioan, Târgoviște, RO (72) Geană Ioan, Târgoviște, RO (54) **INSTALAȚIE PENTRU SEPARAREA MINERELUI DE AUR DIN PRUNDIȘURILE ALUVIONARE**

(57) Invenția se referă la o instalație pentru separarea minereului de aur din prundișurile aluvionare. Instalația conform invenției cuprinde o sanie (1) metalică pe care se montează un motor (2) cu combustie internă, care antrenează un generator (3) de curent electric trifazat, pe sanie (1) fiind fixate niște suporturi (14 și 15) metalice pe care este fixată o cuvă (16) metalică pe care este montat un coș (18) metalic basculant, perforat, în care prundișul este spălat cu apa refulată de o pompă (8) antrenată de un motor (9) electric. Apa din coș (18) ajungând în cuvă (16), din care se scurge pe o sită (36) metalică, din care nisipul mărunț este dirijat sub o sanie (1), printr-o conductă (50) metalică, nisipul rămas în sită (36) fiind deplasat de un elevator (41) până pe un jgheab (51), deasupra căruia este poziționată o rezistență (52) electrică, care-l usucă, iar printr-o pâlnie (53) nisipul ajunge într-un cilindru (72) metalic, în care există mercur, cu care o paletă (125)

(21) a 2001 00777 A

metalică, prin rotire, îl amestecă, după care amestecul este presat de niște pistoane (80 și 85), recuperându-se mercurul într-o cuvă (97) metalică, iar nisipul și minereul separat vor cădea într-o altă cuvă (139) din material plastic.

Revendicări: 1  
Figuri: 4

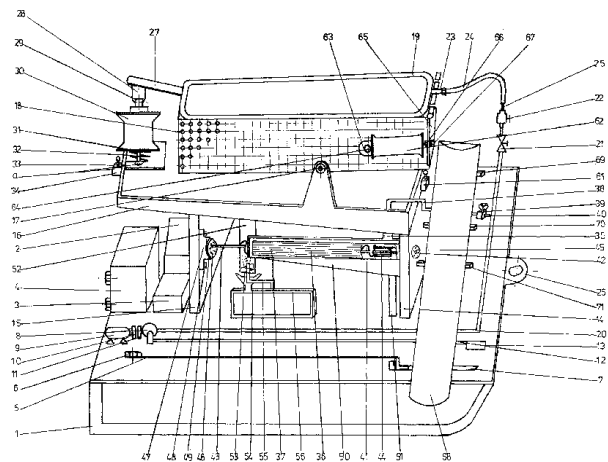


Fig. 1

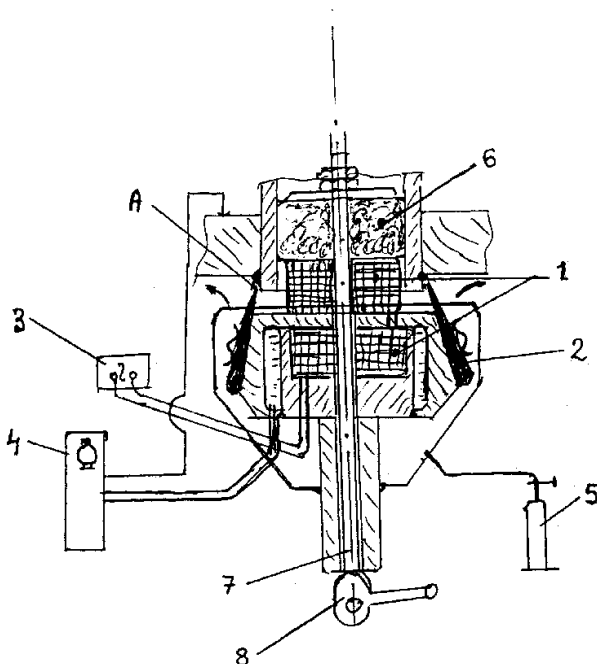
(21) a 2001 00759 A (51) **B 23 K 9/10** (22) 02.07.2001 (41) 30.01.2003//1/2003 (71) Calmuc A. Ion, Galați, RO (72) Calmuc A. Ion, Galați, RO (54) **DISPOZITIV DE SUDARE AUTOMATĂ PE CONTUR ÎNCHIS**

(57) Invenția se referă la un dispozitiv de sudare automată pe contur închis, utilizat la sudarea elementelor construcțiilor sudate. Dispozitivul conform invenției este alcătuit dintr-un sistem de bobine (1) alimentate în impulsuri de curent cu frecvență reglabilă și a unui electrod (2) nefuzibil de forma conturului, arcul (A), deplasându-se pe contur sub influența câmpului magnetic generat de cele două bobine (1), viteza de sudare fiind reglată prin intermediul generatorului de impulsuri (3).

Revendicări: 1

Figuri: 1

(21) a 2001 00759 A



(21) a 2000 00468 A (51) **B 29 C 44/44**; B 29 C 44/14 (22) 22.10.98 (30) 04.11.97 US 08/963,955 (41) 30.01.2003//1/2003 (86) US 98/22431 22.10.98 (87) WO 99/22923 14.05.99 (71) Buffalo Molded Plastics, Inc., Troy, US (72) Souders John D., Meadville, US; Aretz Peter J., Edinboro, US (74) Cabinet Enpora S.R.L., București (54) **PRODUSE PRESATE DIN POLIOLEFINĂ ȘI POLIFENILOXID ȘI METODĂ DE PRODUCERE**

(57) Invenția se referă la produse presate din poliolefină și polifenilenoxid și la un procedeu de obținere a acestora. Produsul conform invenției se obține printr-un procedeu care constă în următoarele etape: poziționarea în cavitatea unui element de matriță a unui înveliș; închiderea matriței și introducerea cu ajutorul aerului comprimat a plasticului sub formă de granule mici, alese din grupul format din granule de poliolefină sau polifenilenoxid; aplicarea unei presiuni negative pentru eliminarea aerului din cavitate; injectarea de abur pentru plastifierea granulelor și lipirea acestora, atât între ele cât și de respectivul înveliș, aplicarea unei presiuni negative în respectiva cavitate pentru a elimina umezeala și, în final, scoaterea produsului rezultat din cavitatea menționată.

Revendicări: 18

Figuri: 10

(21) a 2001 00666 A (51) **B 43 L 5/02** (22) 11.06.2001 (41) 30.01.2003//1/2003 (71) Moisuc Daniel, Iași, RO; Murărașu Ionuț, Iași, RO (72) Moisuc Daniel, Iași, RO; Murărașu Ionuț, Iași, RO (54) **UTILAJ PENTRU TEHNOREDACTARE**

(57) Invenția se referă la un accesoriu destinat tehnoredactorilor amatori și profesioniști. Utilajul conform invenției este alcătuit dintr-o placă (1) din material lemnos, de care este atașat un ghidaj (2) pentru deplasarea în lungul său al unui mâner (3), împreună cu o riglă (4) care este atașată printr-o balama (5); o coală de hârtie (11) este fixată temporar pe placa (1) de către un dispozitiv clasic cu o lamelă-arc (6) și un sistem de reglare a unghiului planșetă-masă format din niște tije (8 și 9).

Revendicări: 3

Figuri: 3

(21) a 2001 00666 A

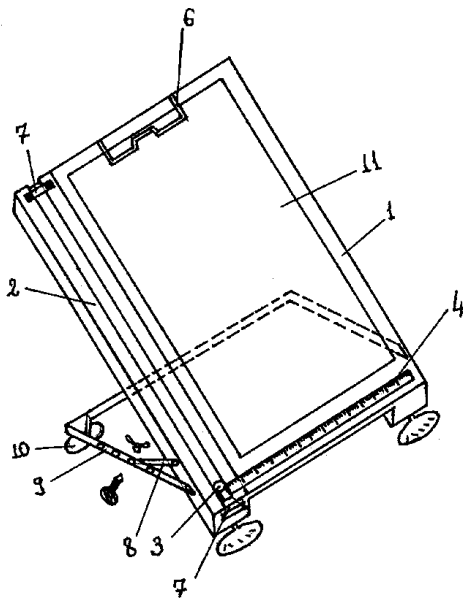


Fig. 1

(21) a 2001 00874 A (51) **B 60 J 7/185**; E 05 B 55/08 (22) 01.08.2001 (41) 30.01.2003//1/2003 (71) *Iordănescu Mihai, București, RO* (72) *Iordănescu Mihai, București, RO* (54) **SISTEM BLOCARE ÎNCHIZĂTOR CAPOTĂ FAȚĂ AUTOVEHICULE**

(57) Invenția se referă la un sistem de blocare închizător capotă față autovehicule. Sistemul conform invenției este constituit dintr-o placă de bază (1) îndoită la ambele capete la 90°, și o placă (3) mobilă, placa fixă (1) se montează pe închizător, utilizând șurubul existent, pentru prindere și strângere, pe plăcuța (1) fixă se assemblează o plăcuță (2) cu două urechi, o bușă (11) filetată cu o piuliță (12), pe placa mobilă (3) se assemblează o plăcuță (6) de rigidizare, asamblarea se face cu un șurub (15), pe un ax (7) se montează niște arcuri (8) care poziționează placa mobilă (3), introducându-se un fir metalic (4) care basculează placa mobilă (3).

Revendicări: 1

Figuri: 2

(21) a 2001 00874 A

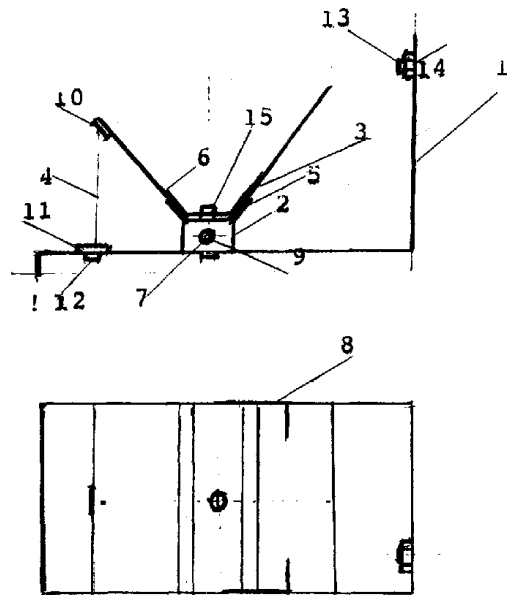


Fig. 1

(21) a 2001 00766 A (51) **B 60 L 8/00** (22) 02.07.2001 (41) 30.01.2003//1/2003 (71) *Calmuc A. Ion, Galați, RO* (72) *Calmuc A. Ion, Galați, RO* (54) **PROPULSOR AUTO CU BATERII SOLARE**

(57) Invenția se referă la un propulsor auto cu baterii solare pentru echiparea sistemelor de propulsie a autovehiculelor. Propulsorul conform invenției este alcătuit dintr-un sistem de panouri solare (1), de dimensiuni reduse, care alimentează în impulsuri de curent un circuit oscilant (2) al unui motor electric (3) în curent alternativ, prin intermediul unui releu de comutație cu frecvență variabilă (4), motor electric (3) ce antrenează un sistem de propulsie (5) cu ajutorul unui reductor de turație (6). Propulsorul asigură o creștere a lucrului mecanic pe unitatea de putere, o reducere a greutății specifice și a prețului de cost, prin alimentarea în impulsuri de curent a circuitului basculant al unui motor în curent alternativ, cu tensiune variabilă, utilizabil la propulsia electrică a autovehiculelor.

Revendicări: 1

Figuri: 2

(21) a 2001 00766 A

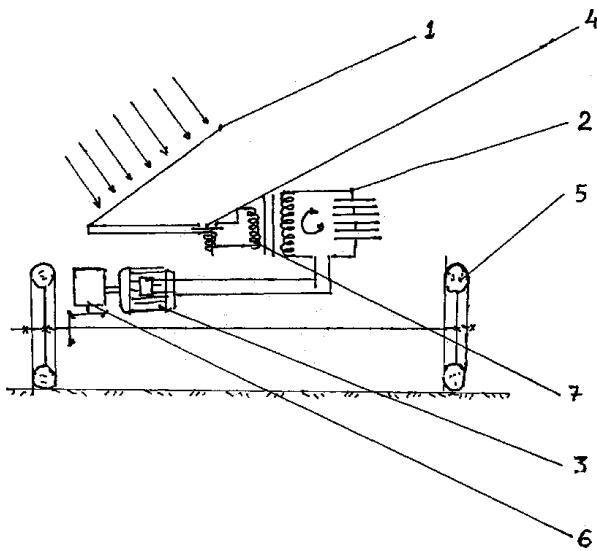


Fig. 1

(21) 99-00775 A (51) **B 60 P 3/07** (22) 06.07.99 (41) 30.01.2003//1/2003 (71) Călărășanu George, Roman, RO (72) Călărășanu George, Roman, RO (54) **DISPOZITIVE PENTRU TRANSPORT AUTOTURISME ÎN TRANSCONTAINERE**

(57) Invenția se referă la un dispozitiv pentru transport autoturisme în transcontainere. Dispozitivul conform invenției are niște suporturi (1) inferioare legate între ele cu un profil (2), pe care sunt montate două roți (3) de transport, autoturismul fiind așezat cu roțile în suporturile (1) inferioare și în niște suporturi (8) superioare și se asigură cu niște distanțiere (11) de blocaj.

Revendicări: 3

Figuri: 5

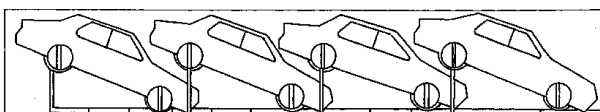


Fig. 4

(21) a 2001 00620 A (51) **B 60 R 25/00** (22) 06.06.2001 (41) 30.01.2003//1/2003 (71) Puiu Petrișor, Bacău, RO; Butnarașu Ciprian, Pașcani, RO (72) Puiu Petrișor, Bacău, RO; Butnarașu Ciprian, Pașcani, RO (54) **SISTEM DE SIGURANȚĂ PENTRU AUTOTURISME**

(57) Invenția se referă la un sistem utilizat pentru asigurarea unor autoturisme. Sistemul conform invenției este alcătuit din două părți: una fixă (1), montată rigid de caroserie, și una mobilă (2), articulată de cea fixă prin intermediul unui bolț (3) construit dintr-o articulație cilindrică, ceea ce îi conferă posibilitatea de basculare în plan vertical.

Revendicări: 1

Figuri: 3

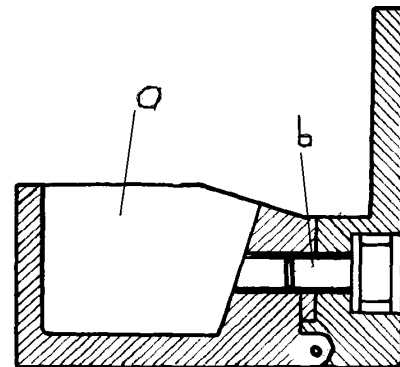


Fig. 1

(21) a 2001 00660 A (51) **B 60 R 25/00** (22) 11.06.2001 (41) 30.01.2003//1/2003 (71) Mihăilă Daniel Constantin, Bârlad, RO; Blaga Ioan Ovidiu, Iași, RO (72) Mihăilă Daniel Constantin, Bârlad, RO; Blaga Ioan Ovidiu, Iași, RO (54) **SISTEM PROTECȚIE PENTRU ACCESUL LA REZERVORUL DE BENZINĂ AL AUTOTURISMULUI TIP DACIA 1300-1310**

(57) Invenția se referă la un sistem de protecție în protejarea accesului la combustibilul din rezervorul autoturismelor. Sistemul de protecție, conform invenției, este constituit dintr-un material de oțel inoxidabil al unui cilindru (1) obturat la un capăt, iar la celălalt capăt este prevăzut cu o gaură filetată și un șurub cu piuliță tip fluture.

Revendicări: 1

Figuri: 3

(21) a 2001 00660 A

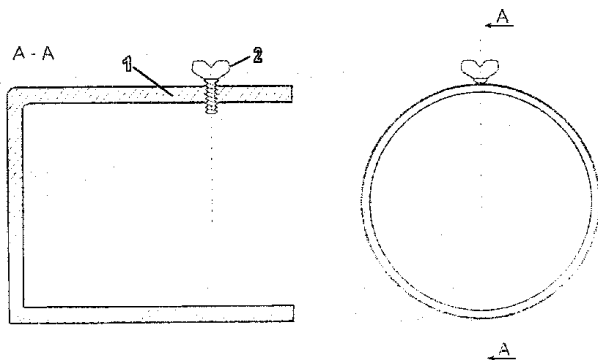


Fig. 1

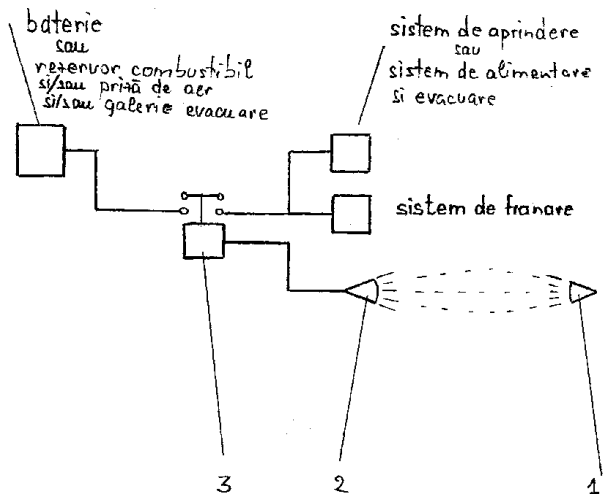
(21) a 2001 00781 A (51) **B 60 T 7/12** (22) 05.07.2001 (41) 30.01.2003//1/2003 (71) *Cosmin Mihai Remus, Cluj-Napoca, RO* (72) *Cosmin Mihai Remus, Cluj-Napoca, RO* (54) **SISTEM DE SIGURANȚĂ A MIJLOACELOR DE TRANSPORT ÎN ZONE PERICULOASE INDEPENDENT DE VOINȚA CONDUCĂTORULUI**

(57) Invenția se referă la un sistem de oprire în siguranță a mijloacelor de transport independent de voința conducătorului, în anumite locuri periculoase, pentru prevenirea accidentelor cu urmări deosebite. Sistemul conform invenției este constituit dintr-un emițător (1) atașat lămpii de avertizare fixe a unui loc periculos și un receptor (2) atașat mijlocului de transport care, primind un semnal, îl transmite unui servodispozitiv (3) capabil să execute manevre de oprire a motorului și frânarea mijlocului de transport.

Revendicări: 1

Figuri: 1

(21) a 2001 00781 A



(21) a 2001 00765 A (51) **B 64 G 1/40** (22) 02.07.2001 (41) 30.01.2003//1/2003 (71) *Calmut A. Ion, Galați, RO* (72) *Calmut A. Ion, Galați, RO* (54) **PROCEDEU ȘI APARAT DE PROPULSIE ELECTROMAGNETICĂ**

(57) Invenția se referă la un procedeu și la un aparat pentru propulsie electromagnetică, destinat deplasării interstelare cu viteze astronomice. Procedeu conform invenției folosește efectul de propulsie al undelor electromagnetice, ce sunt emise pe aceeași direcție a unui câmp de ionizare electrostatică constantă și în sens opus lui. Aparatul conform invenției realizează condițiile de gravitație terestră cu ajutorul unei sfere de habitajie (9) în sustentație magnetică, în mișcare retrogradă față de un înveliș construit pe principiul unei aerodine cu motoare ionice (1) și a unui sistem de condensatoare (2) legate în serie cu semisfera superioară (a) a aparatului care ionizează spațiul pe direcția de înaintare, precum și a unui sistem de emisie electromagnetică, realizat de o baterie de condensatoare legate în serie la semisfera inferioară și la un sistem de bobine electromagnetice ce formează un sistem oscilant, încărcând și descărcând electrostatic semisfera infe-

(21) a 2001 00765 A

rioară, realizând în același timp propulsia și susținerea magnetică a sferei de habitație, aparat și procedeu ce pot fi utilizate la propulsia electromagnetică în spațiile interplanetare.

Revendicări: 2

Figuri: 2

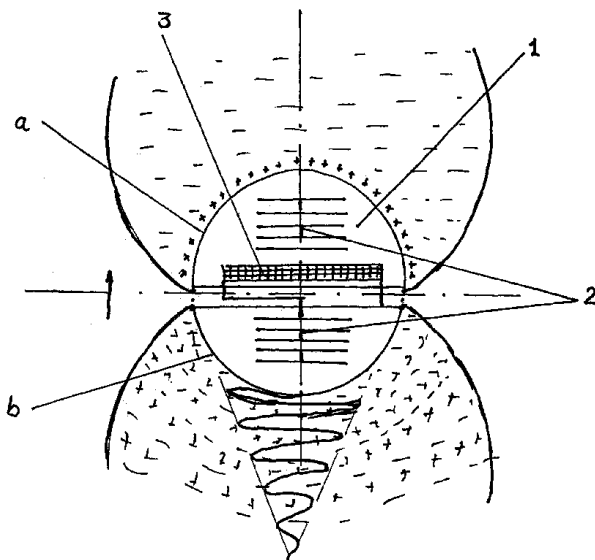


Fig. 1

(21) a 2001 00665 A (51) **B 65 D 21/024** (22) 11.06.2001 (41) 30.01.2003/1/2003 (71) *Apostol Amalia Diana, Roman, RO; Aruștei Mihaela, Bârlad, RO* (72) *Apostol Amalia Diana, Roman, RO; Aruștei Mihaela, Bârlad, RO* (54) **NAVETA 2 ÎN 1**

(57) Invenția se referă la un ambalaj rabatabil și transformabil utilizat pentru transportul sticlelor și al altor mărfuri. Naveta conform invenției este formată din patru pereți (1) prinși prin intermediul unor balamale (2) de un fund (3), în interiorul căruia se află un stelaj (4) demontabil și pliabil, niște știfturi (5) situate pe partea longitudinală a pereților culisează în poziția transversală prin intermediul unor canale (6).

Revendicări: 2

Figuri: 4

(21) a 2001 00665 A

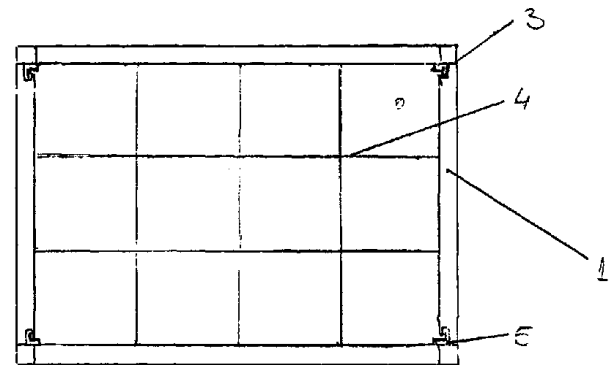


Fig. 4

(21) a 2001 00615 A (51) **B 65 D 85/32** (22) 06.06.2001 (41) 30.01.2003/1/2003 (71) *Aruștei Cătălin, Horia, Neamț, RO* (72) *Aruștei Cătălin, Horia, Neamț, RO* (54) **CUTIE DE OUĂ**

(57) Invenția se referă la o cutie de ouă cu protecție reglabilă, care permite o protecție indiferent de dimensiunile oului. Cutia conform invenției este formată dintr-o carcasă (1) superioară din masă plastică și o carcasă (2) inferioară de formă tronconică, cu un strat spongios de burete de mare dimensiuni mai subțiri în lateral (a) și mai groase în partea inferioară și superioară (b) și o ramă (3) de rigidizare, prevăzută, în ambele părți, cu niște orificii (4) în care se introduc niște piciorușe (5) ale unui element (6), peste stratul spongios se aplică o folie (7) detașabilă din material plastic.

Revendicări: 1

Figuri: 2

(21) a 2001 00615 A

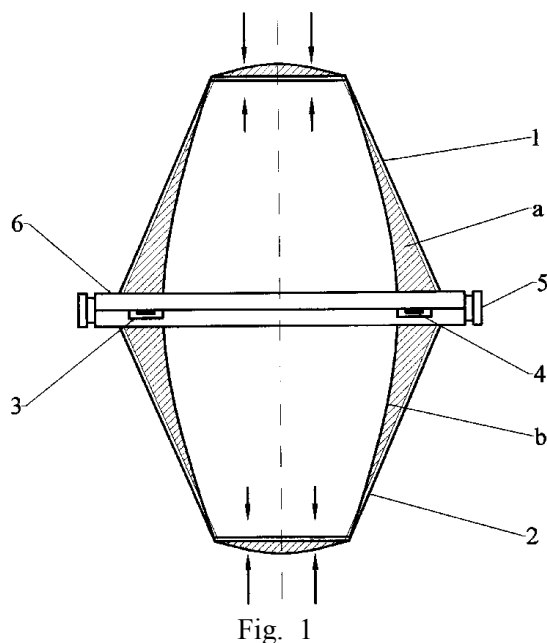
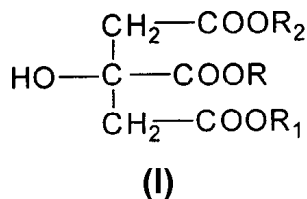


Fig. 1

(21) a 2002 01321 A (51) **C 07 C 67/08** (22) 25.10.2002 (41) 30.01.2003//1/2003 (71) *Mirci Liviu Eduard, Timișoara, RO; Boran Sorina, Timișoara, RO* (72) *Mirci Liviu Eduard, Timișoara, RO; Boran Sorina, Timișoara, RO* (54) **ESTERI CITRICI MICȘTI CU STRUCTURĂ COMPLEXĂ ȘI PROCEDUL DE OBTINERE A ACESTORA**

(57) Invenția se referă la esteri citrici micști cu structură complexă și la un procedeu de obținere a acestora, esteri care au proprietăți de plastifiant pentru polimeri, de lubrifiant pentru procesarea polimerilor și prezintă caracteristici specifice fluidelor folosite în tribologie. Esterii conform invenției sunt caracterizați prin formula generală I:



Procedeu conform invenției constă în esterificarea acidului citric cu alcoolii, în atmosferă de azot și în

(21) a 2002 01321 A

cataliză acidă, în două etape în care alcoolii se adaugă succesiv, în prezența unui solvent care are rol și de antrenant azeotropic al apei de reacție, esterificare urmată de spălarea repetată cu apă demineralizată până la pH neutru, devolatilizare în vid, decolorare la cald cu cărbune activ și filtrare.

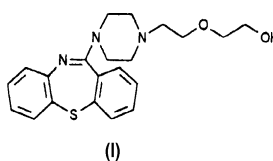
Revendicări: 2

Figuri: 2

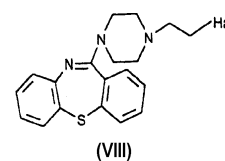
(21) a 2002 01010 A (51) **C 07 D 281/16**; C 07 D 295/10 (22) 24.01.2001 (41) 30.01.2003//1/2003 (86) HU 01/00010 24.01.2001 (87) WO 01/55125 02.08.2001 (71) *Egis Gyogyszergyar Rt., Budapest, HU* (72) *Bozsing Daniel, Budapest, HU; Kovanyine Lax Gyorgyi, Budapest, HU; Simig Gyula, Budapest, HU; Rakoczy Gyorgyne, Budapest, HU; Krasznai Gyorgy, Budapest, HU; Vereczkeyne Donath Gyorgyi, Budapest, HU; Nagy Kalman, Budapest, HU; Tompe Peter, Budapest, HU* (74) *Cabinet M. Oproiu - Consiliere în Proprietate Intelectuală S.R.L., București* (54) **PROCEDUL PENTRU PREPARAREA QUETIAPINEI ȘI INTERMEDIARII ACESTEIA**

(57) Invenția se referă la un procedeu de preparare a 11-{4-[2-(2-hidroxietoxi)etil]-1-piperazinil}dibenzo[b,f]-1,4-tiazepinei, cunoscută sub denumirea de quetiapină. Procedeu conform invenției constă în reacția dintre un derivat de haloetilpiperaziniltiazepină, cu formula generală VIII, cu etilenglicol, pentru a obține un compus cu formula generală I.

Revendicări: 10



(I)



(VIII)



(21) a 2002 01065 A (51) **C 10 G 45/00** (22) 01.08.2002 (41) 30.01.2003//1/2003 (71) *Societatea Națională a Petrolului "Petrom" S.A. - Sucursala INCERP-Cercetare Ploiești, Ploiești, RO* (72) *Ciocotiu Doina, Ploiești, RO; Gyorgy Iulian, Ploiești, RO; Zamfirache Radu, Ploiești, RO; Voicu-Bosovei Eleonora, Ploiești, RO; Săvulescu Mariana, Ploiești, RO; Focșăneanu Gabriela, Ploiești, RO; Constantinescu Gheorghe, Ploiești, RO* (54) **PROCEDUL DE HIDROCRACARE DE MEDIE PRESIUNE PENTRU OBTINEREA DE COMPONENT COMBUSTIBIL DIESEL**

(57) Invenția se referă la un procedeu de hidrocracare la presiune medie pentru obținerea unui component Diesel cu calități superioare. Procedeu conform invenției se realizează pe un sistem catalitic constituit din doi catalizatori amplasați într-un reactor prevăzut cu un taler de distribuție a fazelor gaz-lichid, la temperaturi de 360...450°C, de preferință de 380...410°C, la viteze volumare de 0,5...3 h<sup>-1</sup>, de preferință de 0,8...1,5 h<sup>-1</sup>, la un raport H<sub>2</sub>/materie primă de 1000...2000 Nm<sup>3</sup>/m<sup>3</sup>, de preferință de 1200...1700 Nm<sup>3</sup>/m<sup>3</sup> și la o presiune de 100...150 bari, de preferință de 110...130 bari, randamentul de obținere a combustibilului fiind de minim 50%, caracteristicile acestuia fiind: conținutul de sulf de maxim 120 ppm, punct de curgere ≤ 15°C, conținut de hidrocarburi policiclice, adică biciclice și triciclice, aromatice, de maxim 5%.

Revendicări: 1  
Figuri: 1

(21) a 2000 00845 A (51) **C 12 N 15/82**; C 12 N 9/10; C 12 N 5/10; A 01 H 5/10 (22) 09.02.99 (30) 12.03.98 US 60/077.727 (41) 30.01.2003//1/2003 (86) US 99/02478 09.02.99 (87) WO 99/46395 16.09.99 (71) *E.I. Du Pont de Nemours and Company, Wilmington, Delaware, US* (72) *Caimi Perry, G., Kennett Square, PA, US* (74) *Cabinet M. Oproiu - Consiliere în Proprietate Intelectuală S.R.L., București* (54) **CULTURI DE PLANTE TRANSGENICE ÎN CARE SE ACUMULEAZĂ POLIMERI DE FRUCTOZĂ ȘI METODE DE OBTINERE A ACESTOR PLANTE**

(57) Invenția se referă la o metodă de sinteză și depozitare a polimerilor de fructoză în plante transgenice de porumb. Metoda conform invenției constă în: a) prepararea a cel puțin unei gene himerice care conține o genă pentru fructoziltransferaza vegetală, legată în mod funcțional de secvențe adecvate de reglare care funcționează în celule monocotiledonate; b) transformarea unei celule monocotiledonate cu cel puțin o genă himeră; și c) regenerarea unei plante monocotiledonate transgenice din celula monocotiledonată transformată, nivelul fructanului care se acumulează în celulele plantei transgenice monocotiledonate, fiind crescut comparativ cu nivelul fructanului care se acumulează în celulele unei plante monocotiledonate alcătuite din celule care nu conțin cel puțin gena himeră respectivă.

Revendicări: 10  
Figuri: 5

(21) a 2002 01228 A (51) **C 23 C 14/26**; C 23 C 14/14; B 32 B 5/00; B 05 D 5/06 (22) 20.09.2002 (41) 30.01.2003 //1/2003 (71) *Stănășilă Virgil Corneliu, București, RO* (72) *Stănășilă Virgil Corneliu, București, RO* (54) **PROCEDUL ȘI INSTALAȚIE DE REALIZARE A UNOR MATERIALE COMPOZITE**

(57) Invenția se referă la un procedeu și la o instalație de realizare a unor materiale compozite ori două sau mai multe substanțe, cu participării variate pe grosime și uniforme pe lungimea materialului compozit. Procedeu conform invenției cuprinde producerea în condiții de vid de vapori rarefiate ai acestor substanțe diferite, situate într-o incintă supusă unei mișcări de rotație, fluxurile de vapori fiind orientate spre o aceeași zonă statică în raport cu exteriorul incintei a unei suprafețe interioare mobile care delimitează incinta, realizând astfel o depunere cvasiuniformă a amestecului intim, la nivel atomic, al substanțelor care, local, se organizează fiecare ca substanță amorfă sau cristalină, proporțiile concentrațiilor substanțelor fiind dirijate prin reglarea corespunzătoare a încălzirii substanțelor. Instalația conform invenției, în cadrul căreia se aplică procedeu, este formată dintr-un corp (1) cilindric, prevăzut cu niște funduri (2 și 3) fix și, respectiv, amovibil, corpul (1) fiind montat prin inter-

(21) a 2002 01228 A  
mediul unor rulmenți (6) pe un ax (5) fix și fiind etanșat față de exterior, în corp (1) fiind dispuse niște creuzete (7 și 8) metalice, închise de către unul dintre niște paralelipede (9) metalice, argintate spre interior, înnegrite spre exteriorul lor, în fiecare creuzet (7 și 8) fiind introdusă o substanță de lucru în cantitățile necesare, niște plăci (10) ceramice plasate între două ghidaje (11), realizate la părțile inferioare, laterale, ale creuzetelor (7 și 8), fiind prevăzute cu câte o fâșie (12) metalizată cu wolfram sau cu molibden, care constituie rezistoarele de încălzire a substanțelor introduse în creuzete (7 și 8), vaporii metalici la nivel atomic, care ies prin niște orificii (13) și care se deplasează prin vid, depunându-se pe o folie (14) metalică, decupabilă, așezată direct pe fața interioară a corpului (1).

Revendicări: 4  
Figuri: 2

(21) a 2002 01228 A

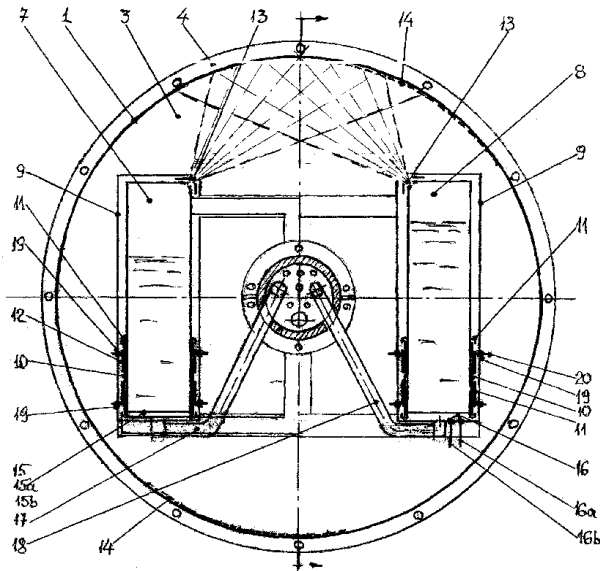


Fig. 1

(21) a 2002 01212 A (51) E 02 F 5/22 (22) 14.03.2001 (30) 14.03.2000 US 60/189,641 (41) 30.01.2003//1/2003 (86) US 01/08249 14.03.2001 (87) WO 01/68993 20.09.2001 (71) HTB, LLC, Flora Vista, New Mexico, US (72) Foutz Steve E., Bloomfield, New Mexico, US; Barnes Houston T., Flora Vista, New Mexico, US (74) Cabinet M. Oproiu - Consiliere în Proprietate Intelectuală S.R.L., București (54) **APARAT PENTRU SEPARAREA MATERIALELOR ȘI METODĂ PENTRU UTILIZAREA ACES- TUIA**

(57) Invenția se referă la un aparat și la o metodă de separare a materialelor, destinat excavării compac- tării, nivelării sau transportului de pământ sau asimilat acestuia. Aparatul conform invenției este atașat la o cupă (20) și are în partea de jos un suport (30) cu niște pereți (32 și 32') înclinați pentru direc- ționarea materialului de captușire, un ansamblu (41) oscilant având o sită (48) și un ansamblu (43) vibra- tor este montat pe suportul (30) din partea de jos, în care cel puțin un cadru (50 și 50') de cauciuc este folosit pentru montarea ansamblului oscilant (41) pe suportul (30) din partea de jos. Metoda conform invenției constă în prima fază prin atașarea unei cupe, având fundul deschis, la un tractor, încărcarea materialului în cupă, poziționarea cupei deasupra șanțului, activarea ansamblului vibrator, pentru a

(21) a 2002 01212 A

facilita segregarea materialului și bascularea opțio- nală a aparatului înainte și înapoi, pentru o mai bună direcționare a materialului pentru captușire în șanț.

Revendicări: 10

Figuri: 10

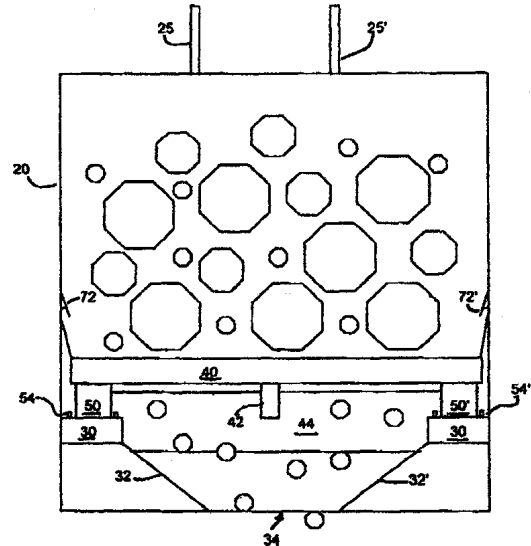


Fig. 10

(21) a 2002 01285 A (51) E 03 F 5/18 (22) 09.10.2002 (41) 30.01.2003//1/2003 (71) Ghițescu Vasile, Constanța, RO (72) Ghițescu Vasile, Constanța, RO (54) **INSTA- LAȚIE PENTRU MENȚINEREA CURĂȚĂ A VASULUI DE WC**

(57) Invenția se referă la o instalație utilizată în domeniul instalațiilor sanitare și are scopul de a menține în permanență vasul WC-ului curat, fără a fi nevoie de alte dispozitive în interiorul vasului de WC, utilizând detergenți în stare lichidă. Instalația conform invenției este constituită dintr-un vas (9) prevăzut cu un furtun (11) care trece printr-un cilin- dru (1), iar la tragerea apei, un mâner (22) și o pârg- hie mobilă (15) legată de o sfoară (21) a WC-ului, într-un punct (c), este sprijinită într-un punct (b), ridică la capătul opus o tijă (2) ce ridică un piston găsit în interiorul unui cilindru (1), la partea sa inferioară, făcând posibilă căderea detergentului lichid într-un jgheab (19), apoi într-o pâlnie (23), un racord (25) și, întâlnind apa în cădere dintr-un bazin (27) într-o țevă (26), spumează puternic în interio- rului unui vas (28) de WC, asigurând în perma- nență curățenia, fără miros neplăcut.

Revendicări: 8

Figuri: 7

(21) a 2002 01285 A

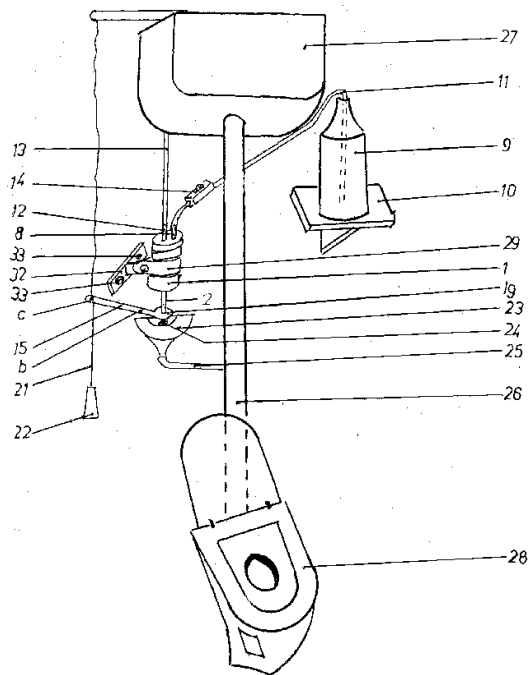


Fig. 1

(21) a 2001 00627 A (51) **E 05 B 25/04** (22) 06.06.2001 (41) 30.01.2003//1/2003 (71) Gontariu Laurențiu, Năvodari, RO (72) Gontariu Laurențiu, Năvodari, RO (54) **BUTUC YALĂ A 01**

(57) Invenția se referă la un butuc folosit pentru acționarea unei broaște pentru ușă. Butucul conform invenției este format dintr-un corp (1) în care se montează un element (2) ce are prevăzută o nișă în care se introduce cheia, fixat prin intermediul unui inel (3) elastic și un element (4), în momentul introducerii cheii în butuc, niște pârghii (5 și 6) vor fi împinse în jos până când vor ajunge la nivelul carcasei, astfel că va fi permisă răsucirea elementului (2) în corpul (1), când se scoate cheia din butuc, un element (7) va fi acționat de o lamelă elastică (8).

Revendicări: 3

Figuri: 2

(21) a 2001 00627 A

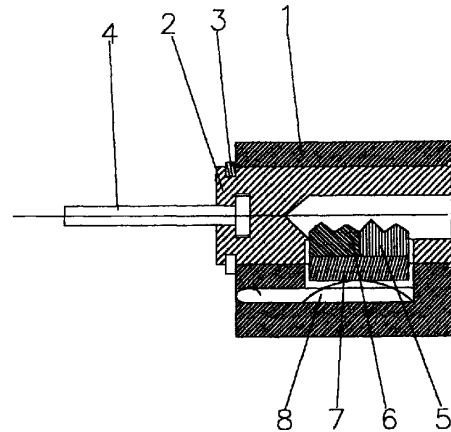


Fig. 1

(21) a 2001 00613 A (51) **E 05 B 65/50**; E 05 B 45/02 (22) 06.06.2001 (41) 30.01.2003//1/2003 (71) Balint Elena Tania, Piatra Neamț, RO (72) Balint Elena Tania, Piatra Neamț, RO (54) **AVERTIZOR**

(57) Invenția se referă la un dispozitiv cu avertizare sonoră, utilizat la valize, pentru a asigura protecția acestora împotriva unui eventual furt, în timpul unei călătorii. Avertizorul conform invenției este constituit dintr-un oscilator tip multivibrator, care debitează pe o carcasă CT de mică impedanță în întrerupător, într-o sursă de alimentare E, fixate într-o cutie confecționată din tablă în interiorul valizei, având prevăzută o sfoară (6) legată la un capăt de o piesă (1) mobilă, ce va ieși din valiză printr-un orificiu (7) și poate glisa pe o parte fixă (2).

Revendicări: 3

Figuri: 2

(21) a 2001 00613 A

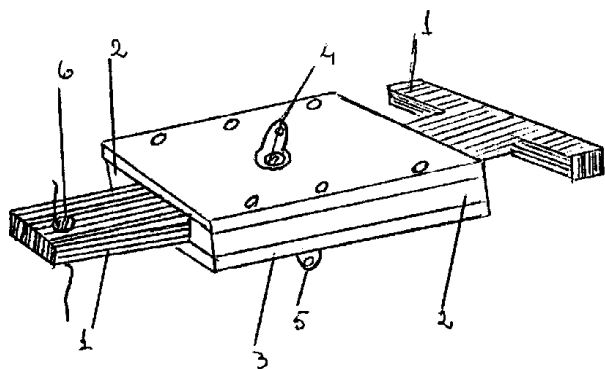


Fig. 1

(21) a 2001 00663 A (51) **E 05 C 3/12** (22) 11.06.2001  
(41) 30.01.2003//1/2003 (71) *Ignat Florin Marius, Piatra Neamț, RO* (72) *Ignat Florin Marius, Piatra Neamț, RO* (54) **SISTEM DE ÎNCHIDERE PENTRU GEAMURI**

(57) Invenția se referă la o încuietoare folosită la închiderea geamurilor. Sistemul conform invenției este constituit dintr-un corp (1) înșurubat în tocul geamului astfel încât fanta unei tije (3) să fie pe exterior, prin acționarea în jos a unui buton (5), va acționa un arc (4) astfel încât tija (3) iese în afară printr-o fantă, blocând geamul, butonul (5) se blochează printr-o manetă (2) care, prin tragere, va elibera butonul (5), revenind în poziția deschis.

Revendicări: 1

Figuri: 2

(21) a 2001 00663 A

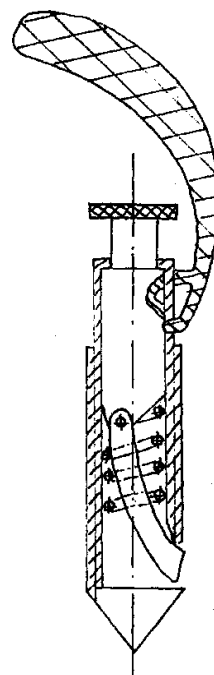


Fig. 1

(21) a 2001 00617 A (51) **E 05 C 9/02** (22) 06.06.2001  
(41) 30.01.2003//1/2003 (71) *Birtea Adrian, Botoșani, RO* (72) *Birtea Adrian, Botoșani, RO* (54) **LACĂT**

(57) Invenția se referă la un lacăt destinat să asigure securitatea zonelor ce necesită limitarea accesului persoanelor neautorizate, în general, și a ușilor, în special. Invenția se referă la un dispozitiv pentru asigurarea unei securități mai bune a zonelor ce trebuie protejate împotriva persoanelor neautorizate și poate fi folosit în orice domeniu în care este necesară asigurarea ușilor unor încăperi sau a diferitelor porți. Lacătul conform invenției se compune dintrun sistem de închidere cu cheie (1) care, după folosirea cheii, va atrage o bară (2), la al cărei capăt este atașată o piesă metalică (3) de grosime determinată, deblocând astfel un cifru (4) care, după introducerea codului corect, va elibera o tijă (5) cu ajutorul unui arc (6), de care este atașată o placă metalică (7), dând astfel acces la niște găuri (8). Prin introducerea la găurile (8) cheii a unui circuit electric Chua (9), acesta va avea un semnal electric ce este captat de un colector de semnal (10), care va transmite un impuls unui circuit magnetic (11) ce va genera un

(21) a 2001 00617 A  
câmp magnetic care atrage o piedică (12), și va elibera, cu ajutorul unui arc (13), o bară metalică (14), de formă parabolică, deschizând astfel lacătul.

Revendicări: 2

Figuri: 2

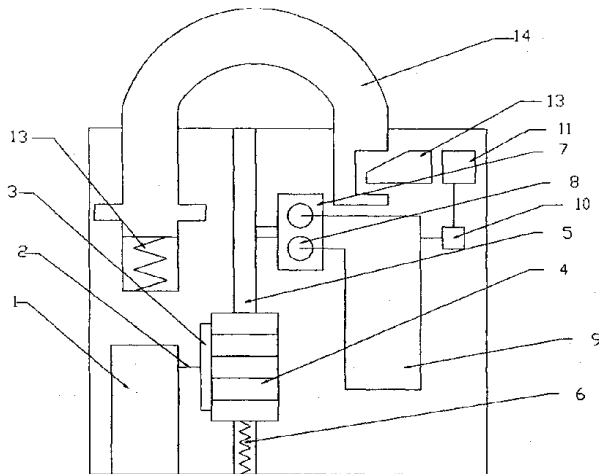


Fig. 1

(21) a 2002 00698 A (51) **F 02 B 53/00** (22) 28.05.2002  
(41) 30.01.2003//1/2003 (71) *Farcu Octavian, București, RO* (72) *Farcu Octavian, București, RO* (54) **MOTOR CU COMBUSTIE INTERNĂ CU PISTOANE ROTATIVE**

(57) Invenția se referă la un motor cu combustie internă cu pistoane rotative, cu mișcare sincronă. Motorul conform invenției are un număr de patru cilindree de la C1 la C4, într-un batiu (1), în cilindree fiind montate niște pistoane (2) rotative, încastate în lagărele unui batiu (1), în care mai sunt incluse două camere (7) de ardere, pistoanele (2) rotative fiind montate în niște carcuse (10).

Revendicări: 4

Figuri: 2

(21) a 2002 00698 A

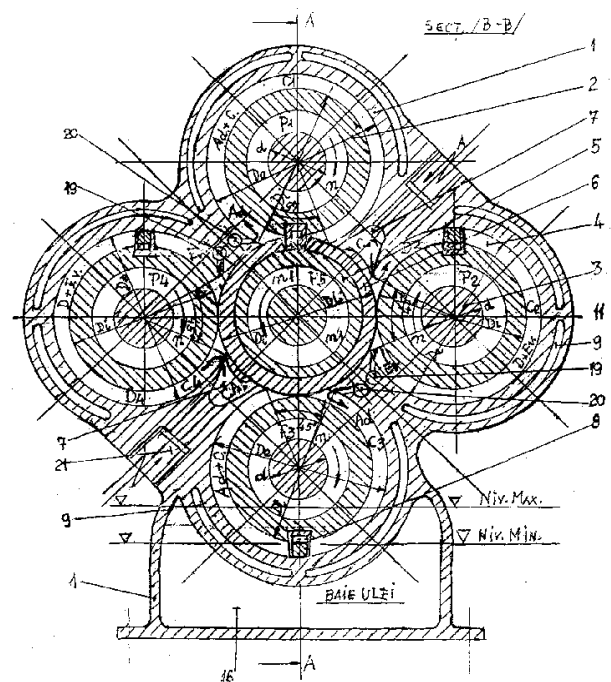


Fig. 1

(21) a 2000 00318 A (51) **F 03 B 3/06** (22) 20.03.2000  
(41) 30.01.2003//1/2003 (71) *Hidroelectrica - S.A. - Sursala Hidrocentrale Râmnicu Vâlcea, Râmnicu Vâlcea, RO* (72) *Șerban Vergiliu, Râmnicu Vâlcea, RO* (54) **CAP DE DISTRIBUȚIE CU AUTOCENTRARE PENTRU TURBINE HIDRAULICE**

(57) Invenția se referă la un cap pentru distribuția uleiului la servomotorul de acționare a palelor rotorului turbinei de tip Kaplan sau turbinei de tip bulb. Capul de distribuție, conform invenției, are un corp (1), niște coloane (2a și 2b) fixe și un colector (3) în care sunt montate două bușe (4 și 5) sferice, care asigură ghidarea și etanșarea unor coloane (6 și 7) mobile, interioară și exterioră, prin care este tranzitat uleiul sub presiune către servomotorul rotorului turbinei, coloanele (2a și 2b) fixe fiind rigidizate și etanșate între ele și către exterior cu un inel (8) și niște capace (9 și 10), iar ansamblul bușă (4) sferică, semiinele (11a și 11b) exterior, respectiv cealaltă bușă (5) sferică-semiinele (16a și 16b) interior permit coloanei (6) mobile, exterioră și interioară (7), să execute mișcări de translație și rotație, datorită posibilității de autocentrare.

Revendicări: 1

Figuri: 2

(21) a 2000 00318 A

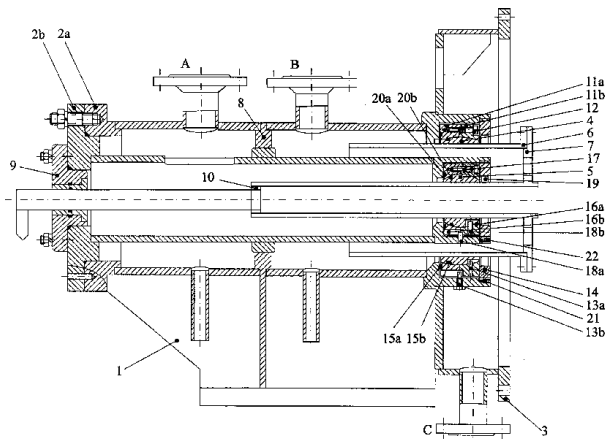


Fig. 1

(21) a 2002 00215 A (51) **F 03 B 7/00** (22) 27.02.2002  
(41) 30.01.2003//1/2003 (71) Farcu Octavian, București, RO (72) Farcu Octavian, București, RO (54) **AGREGAT-ROTOR HIDROSTATIC**

(57) Invenția se referă la un agregat rotor hidrostatic, care realizează conversia energiei potențiale a unui lichid indiferent de starea în care se găsește, statică sau în mișcare, în energie mecanică. Agregatul conform invenției are un număr de corpuri flotoare (E1-E6), cu dimensiuni și forme geometrice variabile, de la secțiuni circulare la forme hidrodinamice, asupra corpurilor flotoare (E1-E6) acționând o forță (P) de împingere ascensională, iar corpurile flotoare (E1-E6) sunt fixate printr-un sistem (2) mecanic de glisieră de celelalte piese și se deplasează pe conturul unei șine (4) de ghidare, circulară, fixată rigid pe un batiu (5), pentru asigurarea mișcării uniforme a corpurilor flotoare (E1-E6) există câte două coroane (6) dințate conjugate cu două pinioane (7).

Revendicări: 3

Figuri: 2

(21) a 2002 00215 A

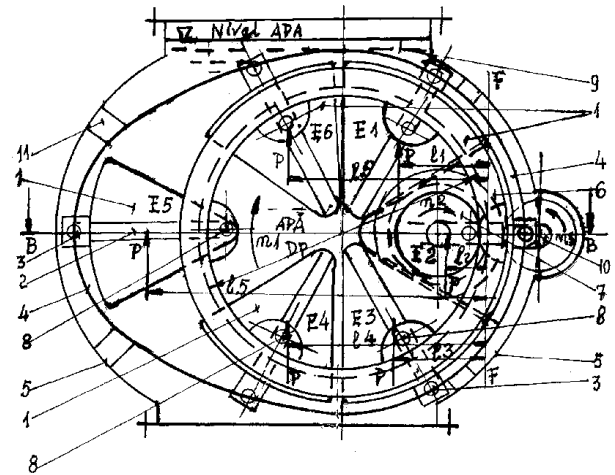


Fig. 1

(21) a 2002 00320 A (51) **F 04 C 2/00** (22) 21.03.2002  
(41) 30.01.2003//1/2003 (71) Farcu Octavian, București, RO (72) Farcu Octavian, București, RO (54) **POMPA CU PISTOANE ROTATIVE**

(57) Invenția se referă la o pompă cu pistoane rotative, destinată vehiculării de lichide cu densități mai mici sau mai mari de 1, și chiar paste fluide sau lichide cu un grad anumit de viscozitate. Pompa conform invenției are două pistoane, unul activ (2) și un piston (3) de etanșare, pistonul (2) activ având doi racleți (4), formându-se astfel jumătatea superioară a unui dinte de roată dințată, iar pistonul (3) de etanșare are câte două jumătăți de goluri de dinți (5), cele două pistoane (2 și 3) având diametrul primitiv al unor roți dințate (6), conjugate, montate pe unul din fusurile pistoanelor (2 și 3) conjugate, ce se rotesc cu viteze (n), iar racleții (4) joacă rol de semidinte, pe intrados formând vidul necesar aspirației coloanei de lichid (As), iar pe extradados lor se realizează presiunea de refulare a lichidului (Re).

Revendicări: 1

Figuri: 2

(21) a 2002 00320 A

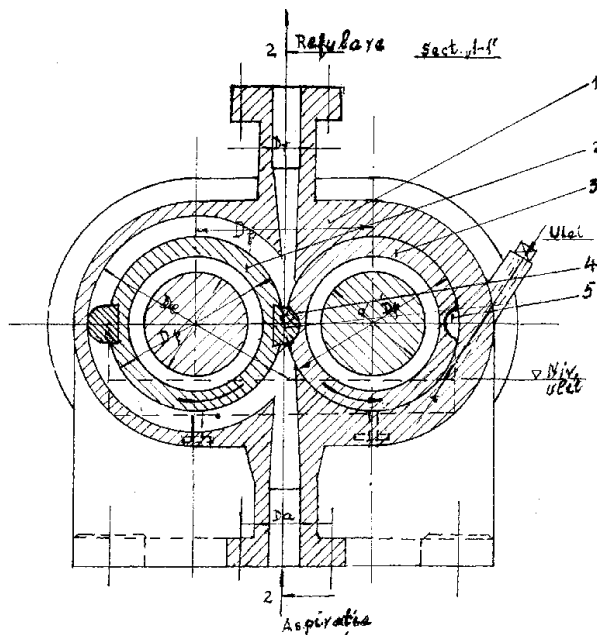


Fig. 1

(21) a 2002 01225 A (51) **F 24 J 2/04** (22) 19.09.2002  
 (41) 30.01.2003//1/2003 (71) Mustătea Constantin,  
 județul Constanța, RO (72) Mustătea Constantin, județul  
 Constanța, RO (54) **INSTALAȚIE PENTRU ÎNCĂLZIREA  
 APEI LA SOARE FOLOSIND MATERIALE RECICLATE**

(57) Invenția se referă la o instalație pentru transformarea energiei solare în energie termică, în vederea preparării apei calde de uz menajer. Instalația conform invenției cuprinde niște sticle (1) realizate din material plastic, deschise la ambele capete, montate în niște coloane interioare și unite între ele cu ajutorul unor dopuri (2) de racordare, fiecare coloană interioară fiind plasată concentric într-o coloană (3) exterioară, realizată tot din sticle fabricate din material plastic, mai multe coloane (3) exterioare fiind dispuse în paralel și legate între ele cu ajutorul unor furtunuri (4), prin intermediul cărora este făcută legătura cu o sursă de apă rece și cu o conductă de colectare a apei calde, la această ultimă conductă, fiind racordată o supapă (6) de aerisire și o buclă (5) verticală, care poate asigura o suprapresiune.

Revendicări: 3

Figuri: 2

(21) a 2002 01225 A

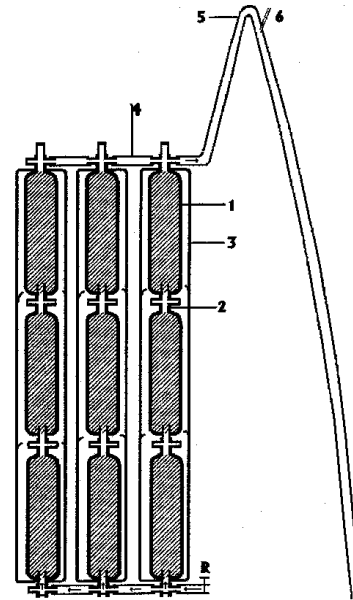


Fig. 1

(21) a 2002 00328 A (51) **G 01 K 5/28** (22) 25.03.2002  
 (41) 30.01.2003//1/2003 (71) Institutul Național de  
 Cercetare Dezvoltare pentru Mecanică Fină - CEFIN,  
 București, RO (72) Pascu Constantin, București, RO;  
 Badea Diana Mura, București, RO; Cristea Mircea,  
 București, RO (54) **TERMOMETRU CU GAZ CU CON-  
 TACTE OPTOELECTRONICE (0...400C)**

(57) Invenția se referă la un termometru cu gaz cu contacte optoelectronice care funcționează simultan atât ca termometru în intervalul 0...400°C, cât și ca termostat între două limite cuprinse în intervalul de reglare 50...350°C, destinat integrării în fluxul de fabricație, pe tipuri de produse și procese de fabricație. Aparatul conform invenției se compune dintr-un tren termosensibil (1), care transformă variațiile de temperatură în variații ale presiunii gazului de lucru (azot), un tub Bourdon (4), care transformă variațiile presiunii gazului de lucru în deplasare; un mecanism de amplificare și transmitere indicație (3), care preia deplasarea, o amplifică, o transformă în mișcare de rotație și o transmite acului indicator (6) și un sistem (9) de reglare a limitelor și menținere a domeniului de lucru, care permite reglarea valorilor dorite și dispune de contacte optoelectronice ce materializează atingerea

(21) a 2002 00328 A  
acestor limite prin sesizarea unui bloc electronic (5) ce prelucrează informațiile și transmite comenzi către blocul de comandă. Reglarea limitelor superioară, respectiv inferioară de lucru ca termostat, se realizează manual, individual pentru fiecare limită în parte, prin intermediul unui angrenaj de două roți dințate, dintre care una motoare (11), pe cealaltă roată (12) fiind montat optocuplorul (15) solidar cu un indicator (14).

Revendicări: 3

Figuri: 2

(21) a 2002 00328 A

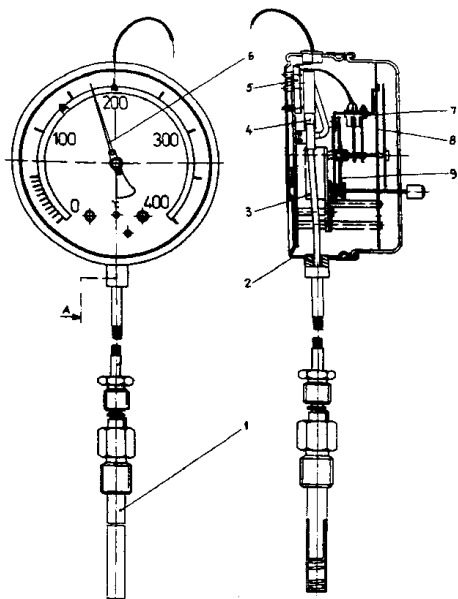


Fig. 1

(21) a 2002 00580 A (51) **G 01 R 11/24** (22) 09.05.2002 (41) 30.01.2003//1/2003 (71) Impuls S.R.L., Buzău, RO (72) Tănăsescu Octavian, Buzău, RO (74) Cabinet de Proprietate Industrială "Lazăr Elena", Buzău (54) **CUTII DE SIGILARE BLOC BORNE CONTOARE ELECTRICE**

(57) Invenția se referă la o cutie de sigilare bloc borne contoare electrice, produse în țară, contoare destinate monitorizării consumului de energie electrică în rețelele monofazate și trifazate. Cutia de sigilare a blocului de borne, conform invenției, reprezintă un ansamblu (A) realizat dintr-o placă de sigilare (3) din masă plastică de formă complexă, cu o porțiune plană (a) prevăzută cu o fantă (d) sau niște orificii (e) ce permit trecerea unor conductori electrici de conectare la un bloc de borne (1) al unui contor electric (B), poziționată cu o porțiune de capăt (b) sub blocul de borne (1), porțiune plană (a) pe care se mai află unul sau două bosaje (h) în care, într-o piuliță (6) cu un șurub de sigilare (5), se fixează un capac de sigilare (4) din masă plastică, cu o porțiune (n) care îmbracă un perete (f) al plăcii de sigilare (3) și se continuă până la blocul de borne (1), iar prin intermediul a două șuruburi de sigilare (2) se fixează pe blocul de borne (1). Într-o altă variantă constructivă, ansamblul (A) are placa de

(21) a 2002 00580 A

sigilare (3) cu porțiunea de capăt (b) poziționată sub blocul de borne (1), între acesta și niște urechi (o) ale unei plăci de bază (7) a contorului electric (B) realizându-se fixarea prin niște orificii (c) ale porțiunii de capăt (b) de placa de bază (7).

Revendicări: 4

Figuri: 8

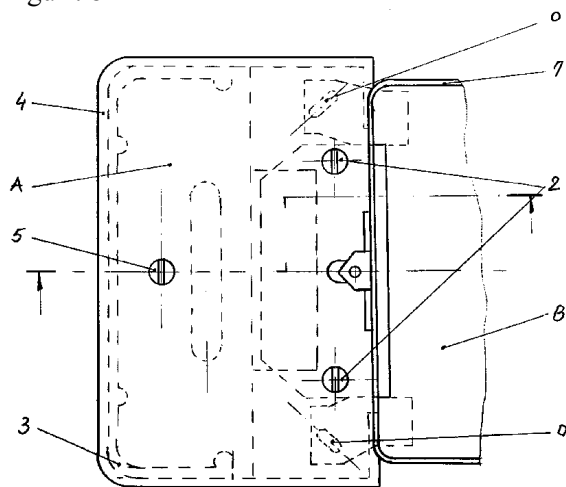


Fig. 1



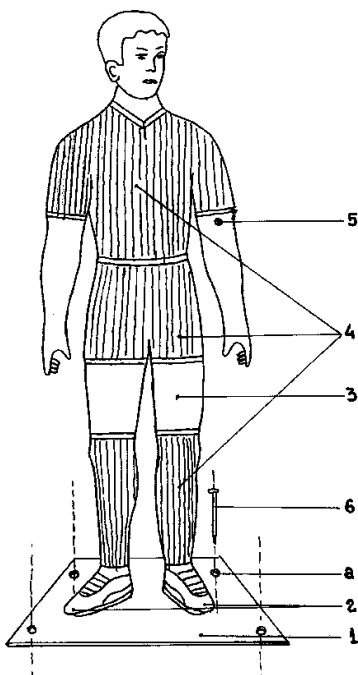
(21) a 2001 00596 A (51) **G 09 B 9/042** (22) 01.06.2001 (41) 30.01.2003//1/2003 (71) Sandu Ion Romică, Pitești, RO (72) Sandu Ion Romică, Pitești, RO (54) **METODĂ ȘI MODUL SPORTIV DE ANTRENAMENT**

(57) Invenția se referă la o metodă și la un modul sportiv de antrenament, destinate realizării pregătirii tehnico-tactice, individuale și colective a jocurilor echipelor sportive. Metoda conform invenției asigură realizarea de situații de joc apropiate de jocul propriu-zis, prin utilizarea modulelor sportive de antrenament. Modulul conform invenției este constituit dintr-o placă (1) suport, prevăzută cu niște găuri (a) de fixare având pe suprafața superioară montate, rigid sau demontabil, o pereche de încălțăminte (2) în care sunt introduse și fixate laele membrelor inferioare ale unui manechin (3) monolit sau gonflabil, printr-o supapă (5), îmbrăcat sau colorat într-un echipament (4) sportiv și o fixare (6) rigidă sau demontabilă.

Revendicări: 2

Figuri: 1

(21) a 2001 00596 A



(21) a 2001 00802 A (51) **G 09 B 23/00** (22) 11.07.2001 (41) 30.01.2003//1/2003 (71) Nicoară Eugen, Drobeta-Turnu Severin, RO (72) Nicoară Eugen, Drobeta-Turnu Severin, RO (54) **METODĂ DE ELABORARE DE TEME (SUBIECTE) ORIGINALE PENTRU PRESĂ (SCRISĂ, AUDIO, VIDEO)**

(57) Invenția se referă la o metodă de elaborare de teme originale destinate presei. Metoda conform invenției constă în introducerea unei expresii, care va conduce la primirea unui răspuns-imagie, iar prin traducerea potrivită a acestui răspuns, situația va conduce la elaborarea de teme originale pentru presa scrisă, audio, video.

Revendicări: 4

(21) a 2002 00613 A (51) **G 09 B 23/00** (22) 16.05.2002 (41) 30.01.2003//1/2003 (71) Lupchian Giorgică, Brașov, RO; Lupchian Giorgiana, Brașov, RO (72) Lupchian Giorgică, Brașov, RO; Lupchian Giorgiana, Brașov, RO (54) **APARAT PENTRU DEMONSTRAREA MIȘCĂRII PĂMÂNTULUI ȘI A LUNII ÎN JURUL SOARELUI**

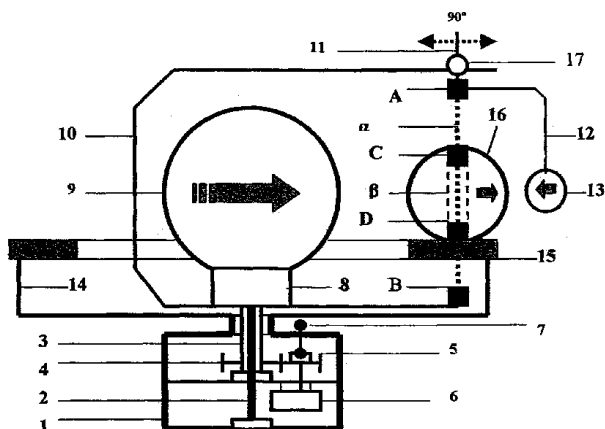
(57) Invenția se referă la un aparat pentru demonstrarea mișcării Pământului și a Lunii în jurul Soarelui, și se poate utiliza în grădinițe, școli generale, licee, universități, pentru exemplificarea sistemului solar și mișcarea de spin a electronilor, industria jucăriilor, reclame, expoziții etc. Aparatul conform invenției este caracterizat prin aceea că globul geografic, reprezentând Pământul (16) așezat pe un disc orbită (15) și centrat în axa portplanetă ( $\alpha$ ), cu ajutorul axei magnetice ( $\beta$ ) invizibile, capătă mișcarea de revoluție în jurul unui abajur reprezentând Soarele (9), datorită axei portplanetă ( $\alpha$ ), care-l trage după ea, iar mișcarea de rotație în jurul axei portplanetă ( $\alpha$ ) se realizează datorită interacțiunii ce apare între globul geografic (16) și orbită (15). Prin modificarea unghiului pe care-l face axa portplanetă ( $\alpha$ ), cu orbita (15), se obține mișcarea de rotație

(21) a 2002 00613 A

directă, librajie și retrogradă. Mișcarea de revoluție și rotație a sferei ce reprezintă Luna (13) se realizează datorită interacțiunii ce apare între cele două axe ( $\alpha$  și  $\beta$ ) și niște magneți permanenți (A și C).

Revendicări: 1

Figuri: 1



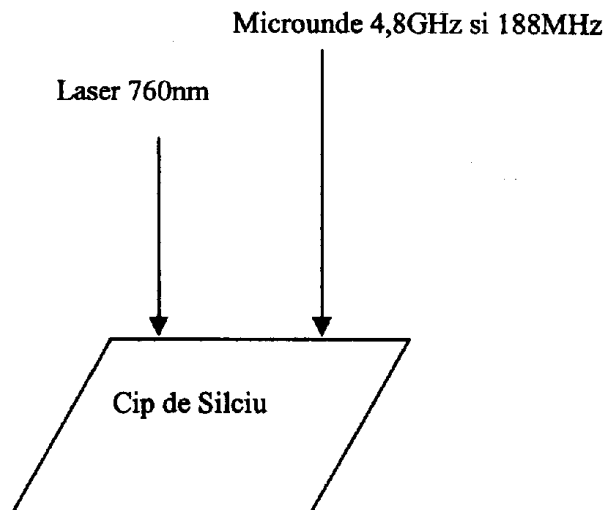
(21) a 2002 00832 A (51) H 01 L 21/70; H 01 L 27/00 (22) 01.07.2002 (41) 30.01.2003//1/2003 (71) Popescu Viorel Mihai, București, RO (72) Popescu Viorel Mihai, București, RO (54) **NOUA TEHNOLOGIE DE PRODUCERE A CIPURILOR DE SILICIU ÎN TEHNOLOGIA DE 0,07  $\mu$**

(57) Invenția se referă la un procedeu de realizare a cipurilor de siliciu în tehnologia de 0,07  $\mu$  prin producere de cipuri cu mai multe tranzistoare și frecvența de lucru de peste 2 GHz ( până la 10 GHz). Caracteristicile obținute prin tehnologia de 0,07  $\mu$  permit costuri de producție mai mici și posibilitatea integrării întregului PC într-un cip. Procedeu tehnologic de producere a circuitelor integrate în tehnologia de 0,07  $\mu$  constă în expunerea pastilei de siliciu la o rază de lumină în domeniul 720...760 nm în timpul funcționării, perpendicular pe cip. Pentru obținerea de frecvențe de lucru mai mari, se va expune pastila de siliciu și la un câmp magnetic de frecvență în gama 4,4...5 GHz, de exemplu 4,8 GHz și respectiv frecvența 168...8 MHz, de exemplu 188 MHz.

Revendicări: 1

Figuri: 1

(21) a 2002 00832 A



(21) a 2002 00661 A (51) H 01 L 31/08 (22) 23.05.2002 (41) 30.01.2003//1/2003 (71) Institutul Național de Cercetare- Dezvoltare pentru Microtehnologie, București, RO (72) Cristea Mihaela Dana, București, RO; Crăciunoiu Florea, București, RO (54) **PROCEDEU DE REALIZARE A UNUI SENZOR OPTIC CU FOTOTRANZISTOR CU EFECT DE CÂMP INTEGRAT CU GHID DE UNDĂ**

(57) Invenția se referă la un procedeu de realizare a unui senzor cu fototranzistor cu efect de câmp integrat cu ghid de undă, utilizabil la detecția semnalelor optice, precum și la realizarea circuitelor optice integrate, cu aplicații în interconexiuni optice și detecția optică a poluanților chimici. Procedeu conform invenției este caracterizat prin aceea că, în scopul cuplării fototranzistorului cu un ghid de undă, se utilizează o structură de tranzistor cu o singură poartă, poartă inferioară, cu un canal superficial și slab dopat, realizat prin implantare ionică cu B<sup>11</sup>, printr-un strat de oxid (0,1  $\mu$ m), doza 5x 10<sup>11</sup>cm<sup>-2</sup> la 50 keV. Procedeu integrează fototranzistorul cu efect de câmp cu un ghid de undă format dintr-un miez de SiOn de grosime 0,4...0,5  $\mu$ m, cu indicele de refracție n<sub>g</sub>=1.6...2, deus peste un strat

(21) a 2002 00661 A  
de  $\text{SiO}_2$  de grosime  $2 \mu\text{m}$ , cu indicele de refracție  $n_{\text{SiO}_2}=1.45$  cu rol de izolare optică a miezului de substratul de siliciu și cu un înveliș superior din  $\text{SiO}_2$  de  $0,45 \mu\text{m}$ .

Revendicări: 3  
Figuri: 5

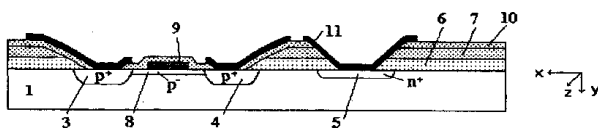


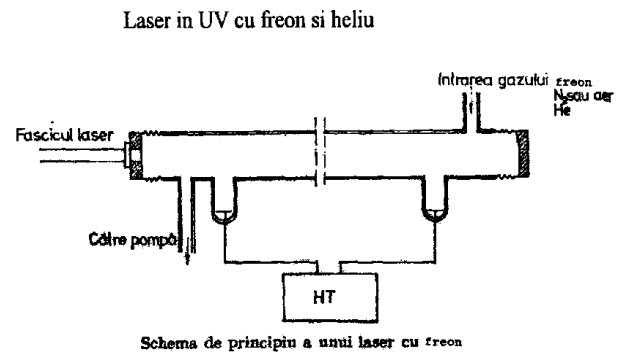
Fig. 5

(21) a 2002 00833 A (51) H 01 S 3/00 (22) 01.07.2002 (41) 30.01.2003//1/2003 (71) Popescu Viorel Mihai, București, RO (72) Popescu Viorel Mihai, București, RO (54) **LASER ÎN ULTRAVIOLET CU FREON**

(57) Invenția se referă la un laser cu freon care funcționează în regim continuu și este singurul de putere mare în ultraviolet. Laserul conform invenției are caracteristici constructive similare cu laserul cu bioxid de carbon  $\text{CO}_2$  și He, respectiv CFC și Ne. Lungimea de undă rezultată este de aproximativ  $350 \text{ nm}$  și ea scade pentru elemente crescătoare din grupa 8 (He, Ne, Kr, Xe, Rn).

Revendicări: 1  
Figuri: 1

(21) a 2002 00833 A



(21) a 2002 00450 A (51) H 02 H 3/20; H 02 H 7/26 (22) 15.04.2002 (41) 30.01.2003//1/2003 (71) Eximprod Grup S.A., Buzău, RO (72) Rebegea Gheorghe, Buzău, RO; Ion Paul Viorel, Buzău, RO; Lazăr Mihai, Buzău, RO (74) Agenție de Proprietate Industrială și Transfer Tehnologic-Stoian Ioan, Roman, județul Neamț (54) **DISPOZITIV DE PROTECȚIE LA SUPRATENSIUNI DE PROVENIENȚĂ INDUSTRIALĂ ȘI DE PROTECȚIE A NULULUI**

(57) Invenția se referă la un dispozitiv de protecție la supratensiuni de proveniență industrială și de protecție a nulului, utilizat pentru protecția instalațiilor electrice casnice sau ale altor consumatori. Dispozitivul conform invenției este alcătuit dintr-o sursă de tensiune (D) de alimentare, a cărei intrare este conectată la o priză de pământ auxiliară (Rpa), la borna fazei de ieșire (R2) și la borna de ieșire a nulului (N2) unui întrerupător (A) de curent diferențial, între bornele (Rpa) prizei de pământ auxiliare și borna de ieșire a fazei (R2) fiind conectate niște rezistențe de polarizare (Rpa și Rp2) dintr-un circuit integrat (CI1) care conține două comparatoare (CP1 și CP2) și un sumator de tensiune ( $\sigma$ ), din care un comparator (CP1) stabilește pragurile de tensiune pentru tensiunile de intrare de la borna prizei de pământ (Rpa) și de la borna de ieșire a fa-

(21) a 2002 00450 A  
 zeii (R2), iar al doilea comparator (CP2) stabilește pragul de tensiune de la borna (N2) de ieșire a nulului, un comparator (ST) ce compară tensiunea rezultată din sumator (*sigma*) față de o valoare prestabilită, conectat printr-o diodă (D6), un condensator (C4) și un circuit monostabil (MS) la un oscilator (OSC) care generează trenuri de impulsuri aplicate unei diode luminescente (LED) și unui tranzistor (T1), un transformator (TR) cu primarul înseriat cu tranzistorul (T1) și un releu (REL), conectate la o ieșire (b) a sursei de tensiune (D) ce furnizează o tensiune redresată monoalteranță, și secundarul înseriat cu un contact normal închis (N1) al releului (REL) prin care generează un curent suplimentar aplicat prin niște ieșiri (c și d) la bornele nulului de intrare (N1) și ale nulului de ieșire (N2) a întrerupătorului (A) de curent diferențial.

Revendicări: 7  
 Figuri: 2

(21) a 2002 00450 A

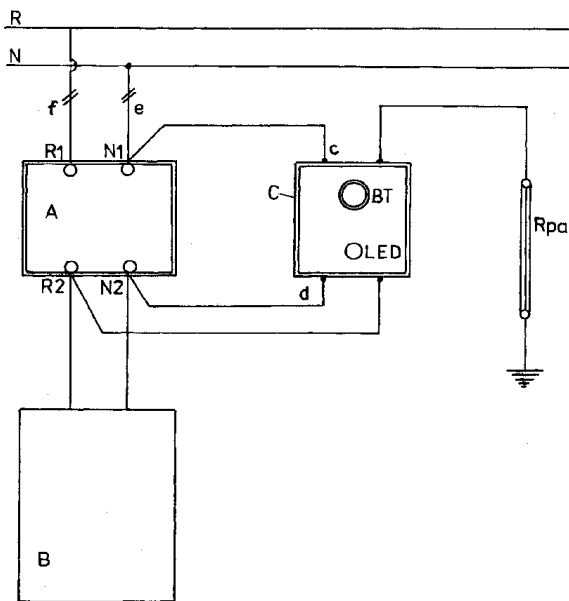


Fig. 1

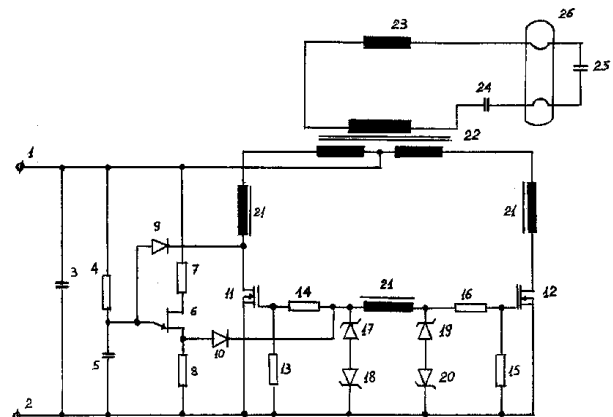
(21) a 2002 00040 A (51) H 05 B 41/00 (22) 16.01.2002 (41) 30.01.2003/1/2003 (71) Velea Vasile, Craiova, județul Dolj, RO (72) Velea Vasile, Craiova, județul Dolj, RO (54) **CIRCUIT PENTRU REALIZAREA BALASTULUI ELECTRONIC DE FRECVENȚĂ ÎNALTĂ LA LĂMPILE CU DESCĂRCARE ÎN GAZ, CU FILAMENT CALD**

(57) Invenția se referă la un circuit pentru realizarea balastului electronic de înaltă frecvență, la lămpile cu descărcare în gaz cu filament cald. Circuitul conform invenției asigură izolarea galvanică între sursa primară de alimentare cu tensiune continuă la borne (1 și 2), filtrată de un capacitor (3) și tensiunea înaltă de aprindere a lămpii printr-un transformator ridicător de tensiune (22) cu secundarul în serie cu o inductanță (23), având în alcătuire un oscilator în contratimp realizat cu două tranzistoare (11 și 12) a căror comandă este asigurată de un transformator driver de curent (21) și două circuite de limitare tensiune, alcătuite din diode Zener (17, 18 respectiv 19, 20) și două divizoare rezistive (13, 14 respectiv 15, 16), care realizează adaptarea frecvenței de oscilație, funcție de impedanța lămpii înseriată cu o inductanță (23), un capacitor (24) și un al doilea capacitor (25) de încălzire a filamentului lămpii (26),

(21) a 2002 00040 A

amorsarea oscilațiilor fiind asigurată de un oscilator de relaxare realizat cu un tranzistor TUJ (6), trei rezistoare (4, 7 și 8), un capacitor (5) și două diode (9 și 10).

Revendicări: 1  
 Figuri: 1



**LISTELE CERERILOR  
DE BREVET DE INVENȚIE PUBLICATE,  
ARANJATE ÎN ORDINEA NUMĂRULUI  
CERERII/CLASIFICĂRII INTERNAȚIONALE**

**Legea nr. 64/1991, art.23**



Tabel cu cererile de brevet de invenție publicate conform art.23 din Legea 64/1991, aranjate în ordinea numărului cererii.

Număr dosar	Clasa	Data depozit	Solicitant	Pag.
99-00775 A	<b>B 60 P 3/07</b>	06.07.99	Călărășanu George, Roman, RO	<b>21</b>
a 2000 00318 A	<b>F 03 B 3/06</b>	20.03.2000	Hidroelectrică - S.A. - Sucursala Hidrocentrale Râmnicu Vâlcea, Râmnicu Vâlcea, RO	<b>29</b>
a 2000 00468 A	<b>B 29 C 44/44;</b> B 29 C 44/14	22.10.98	Buffalo Molded Plastics, Inc., Troy, US	<b>19</b>
a 2000 00845 A	<b>C 12 N 15/82;</b> C 12 N 9/10; C 12 N 5/10; A 01 H 5/10	09.02.99	E.I. Du Pont de Nemours and Company, Wilmington, Delaware, US	<b>25</b>
a 2000 01035 A	<b>A 23 L 1/24</b>	24.10.2000	Coman Andrei, București, RO	<b>12</b>
a 2000 01066 A	<b>A 61 K 9/20</b>	31.10.2000	Varga Erzsebet, Târgu Mureș, RO	<b>15</b>
a 2000 01067 A	<b>A 61 K 9/20</b>	31.10.2000	Varga Erzsebet, Târgu Mureș, RO	<b>15</b>
a 2000 01068 A	<b>A 61 K 9/20</b>	31.10.2000	Varga Erzsebet, Târgu Mureș, RO	<b>16</b>
a 2001 00596 A	<b>G 09 B 9/042</b>	01.06.2001	Sandu Ion Romică, Pitești, RO	<b>33</b>
a 2001 00613 A	<b>E 05 B 65/50;</b> E 05 B 45/02	06.06.2001	Balint Elena Tania, Piatra Neamț, RO	<b>27</b>
a 2001 00615 A	<b>B 65 D 85/32</b>	06.06.2001	Aruștei Cătălin, Horia, Neamț, RO	<b>23</b>
a 2001 00616 A	<b>A 47 G 25/02</b>	06.06.2001	Mihalache Marius Andrei, Iași, RO; Savin Dragoș Ionel, Iași, RO	<b>14</b>
a 2001 00617 A	<b>E 05 C 9/02</b>	06.06.2001	Birtea Adrian, Botoșani, RO	<b>28</b>
a 2001 00618 A	<b>A 45 D 26/00</b>	06.06.2001	Bonteanu Oana, Târgu Neamț, RO; Popa Raluca, Botoșani, RO	<b>13</b>
a 2001 00620 A	<b>B 60 R 25/00</b>	06.06.2001	Puiu Petrișor, Bacău, RO; Butnarașu Ciprian, Pașcani, RO	<b>21</b>
a 2001 00624 A	<b>A 45 C 3/06</b>	06.06.2001	Albu Gabriela, Târgu Ocna, Bacău, RO	<b>12</b>
a 2001 00627 A	<b>E 05 B 25/04</b>	06.06.2001	Gontariu Laurențiu, Năvodari, RO	<b>27</b>
a 2001 00633 A	<b>A 01 C 19/04</b>	07.06.2001	Calmuc A. Ion, Galați, RO	<b>11</b>
a 2001 00657 A	<b>A 47 G 25/02</b>	11.06.2001	Zamfir Florentina Nadia, Iași, RO; Berea Ovidiu Iulian, Iași, RO	<b>14</b>
a 2001 00660 A	<b>B 60 R 25/00</b>	11.06.2001	Mihăilă Daniel Constantin, Bârlad, RO; Blaga Ioan Ovidiu, Iași, RO	<b>21</b>
a 2001 00663 A	<b>E 05 C 3/12</b>	11.06.2001	Ignat Florin Marius, Piatra Neamț, RO	<b>28</b>
a 2001 00665 A	<b>B 65 D 21/024</b>	11.06.2001	Apostol Amalia Diana, Roman, RO; Aruștei Mihaela, Bârlad, RO	<b>23</b>
a 2001 00666 A	<b>B 43 L 5/02</b>	11.06.2001	Moisuc Daniel, Iași, RO; Murărașu Ionuț, Iași, RO	<b>19</b>
a 2001 00668 A	<b>A 61 L 2/10</b>	11.06.2001	Antohi Constantin Marin, Iași, RO	<b>16</b>

Număr dosar	Clasa	Data depozit	Solicitant	Pag.
a 2001 00750 A	<b>A 61 C 15/02</b>	27.06.2001	Andrei Petru, în calitate de tutore al minorului Andrei Traian, Galați, RO	<b>15</b>
a 2001 00759 A	<b>B 23 K 9/10</b>	02.07.2001	Calmuc A. Ion, Galați, RO	<b>19</b>
a 2001 00764 A	<b>B 01 J 3/00</b>	02.07.2001	Calmuc A. Ion, Galați, RO	<b>18</b>
a 2001 00765 A	<b>B 64 G 1/40</b>	02.07.2001	Calmuc A. Ion, Galați, RO	<b>22</b>
a 2001 00766 A	<b>B 60 L 8/00</b>	02.07.2001	Calmuc A. Ion, Galați, RO	<b>20</b>
a 2001 00777 A	<b>B 03 B 5/10</b>	04.07.2001	Geană Ioan, Târgoviște, RO	<b>18</b>
a 2001 00781 A	<b>B 60 T 7/12</b>	05.07.2001	Cosmin Mihai Remus, ClujNapoca, RO	<b>22</b>
a 2001 00802 A	<b>G 09 B 23/00</b>	11.07.2001	Nicoară Eugen, Drobeta- Turnu Severin, RO	<b>33</b>
a 2001 00818 A	<b>A 01 K 89/027</b>	16.07.2001	Postolache Ioan, Galați, RO	<b>12</b>
a 2001 00874 A	<b>B 60 J 7/185;</b> E 05 B 55/08	01.08.2001	Iordănescu Mihai, București, RO	<b>20</b>
a 2002 00040 A	<b>H 05 B 41/00</b>	16.01.2002	Velea Vasile, Craiova, județul Dolj, RO	<b>36</b>
a 2002 00215 A	<b>F 03 B 7/00</b>	27.02.2002	Farcu Octavian, București, RO	<b>30</b>
a 2002 00320 A	<b>F 04 C 2/00</b>	21.03.2002	Farcu Octavian, București, RO	<b>30</b>
a 2002 00328 A	<b>G 01 K 5/28</b>	25.03.2002	Institutul Național de Cercetare Dezvoltare pentru Mecanică Fină - CEFIN, București, RO	<b>31</b>
a 2002 00450 A	<b>H 02 H 3/20;</b> H 02 H 7/26	15.04.2002	Eximprod Grup S.A., Buzău, RO	<b>35</b>
a 2002 00580 A	<b>G 01 R 11/24</b>	09.05.2002	Impuls S.R.L., Buzău, RO	<b>32</b>
a 2002 00613 A	<b>G 09 B 23/00</b>	16.05.2002	Lupchian Giorgică, Brașov, RO; Lupchian Giorgiana, Brașov, RO	<b>33</b>
a 2002 00661 A	<b>H 01 L 31/08</b>	23.05.2002	Institutul Național de Cercetare- Dezvoltare pentru Microtehnologie, București, RO	<b>34</b>
a 2002 00698 A	<b>F 02 B 53/00</b>	28.05.2002	Farcu Octavian, București, RO	<b>29</b>
a 2002 00832 A	<b>H 01 L 21/70;</b> H 01 L 27/00	01.07.2002	Popescu Viorel Mihai, București, RO	<b>34</b>
a 2002 00833 A	<b>H 01 S 3/00</b>	01.07.2002	Popescu Viorel Mihai, București, RO	<b>35</b>
a 2002 01010 A	<b>C 07 D 281/16;</b> C 07 D 295/10	24.01.2001	Egis Gyogyszergyar Rt., Budapesta, HU	<b>24</b>
a 2002 01044 A	<b>A 46 B 13/00</b>	26.07.2002	Melnicenco Ion, București, RO	<b>13</b>
a 2002 01065 A	<b>C 10 G 45/00</b>	01.08.2002	Societatea Națională a Petrolului "Petrom" S.A. - Sucursala INCERP-Cercetare Ploiești, Ploiești, RO	<b>25</b>
a 2002 01189 A	<b>A 01 D 31/00</b>	06.09.2002	Moneanu Chiril, București, RO	<b>11</b>
a 2002 01212 A	<b>E 02 F 5/22</b>	14.03.2001	HTB, LLC, Flora Vista, New Mexico, US	<b>26</b>
a 2002 01225 A	<b>F 24 J 2/04</b>	19.09.2002	Mustăța Constantin, județul Constanța, RO	<b>31</b>



Număr dosar	Clasa	Data depozit	Solicitant	Pag.
a 2002 01228 A	<b>C 23 C 14/26;</b> C 23 C 14/14; B 32 B 5/00; B 05 D 5/06	20.09.2002	Stănășilă Virgil Corneliu, București, RO	<b>25</b>
a 2002 01265 A	<b>A 63 F 3/08</b>	02.10.2002	Malnasi Laszlo, Târgu Mureș, RO	<b>17</b>
a 2002 01279 A	<b>A 61 K 35/78;</b> A 61 K 9/06	08.10.2002	Dumitrescu- Fulguleț Corneliu, București, RO	<b>16</b>
a 2002 01285 A	<b>E 03 F 5/18</b>	09.10.2002	Ghițescu Vasile, Constanța, RO	<b>26</b>
a 2002 01321 A	<b>C 07 C 67/08</b>	25.10.2002	Mirci Liviu Eduard, Timișoara, RO; Boran Sorina, Timișoara, RO	<b>24</b>
a 2002 01340 A	<b>A 63 B 51/06;</b> A 63 B 49/06	30.10.2002	Cotescu Teodor, Câmpulung Muscel, RO	<b>17</b>

Tabel cu cererile de brevet de invenție publicate conform art.23 din Legea 64/1991, aranjate în ordinea clasificării internaționale.

Număr dosar	Clasa	Data depozit	Solicitant	Pag.
a 2001 00633 A	<b>A 01 C 19/04</b>	07.06.2001	Calmuc A. Ion, Galați, RO	11
a 2002 01189 A	<b>A 01 D 31/00</b>	06.09.2002	Moneanu Chiril, București, RO	11
a 2001 00818 A	<b>A 01 K 89/027</b>	16.07.2001	Postolache Ioan, Galați, RO	12
a 2000 01035 A	<b>A 23 L 1/24</b>	24.10.2000	Coman Andrei, București, RO	12
a 2001 00624 A	<b>A 45 C 3/06</b>	06.06.2001	Albu Gabriela, Târgu Ocna, Bacău, RO	12
a 2001 00618 A	<b>A 45 D 26/00</b>	06.06.2001	Bonteanu Oana, Târgu Neamț, RO; Popa Raluca, Botoșani, RO	13
a 2002 01044 A	<b>A 46 B 13/00</b>	26.07.2002	Melnicenco Ion, București, RO	13
a 2001 00616 A	<b>A 47 G 25/02</b>	06.06.2001	Mihalache Marius Andrei, Iași, RO; Savin Dragoș Ionel, Iași, RO	14
a 2001 00657 A	<b>A 47 G 25/02</b>	11.06.2001	Zamfir Florentina Nadia, Iași, RO; Berea Ovidiu Iulian, Iași, RO	14
a 2001 00750 A	<b>A 61 C 15/02</b>	27.06.2001	Andrei Petru, în calitate de tutore al minorului Andrei Traian, Galați, RO	15
a 2000 01066 A	<b>A 61 K 9/20</b>	31.10.2000	Varga Erzsebet, Târgu Mureș, RO	15
a 2000 01067 A	<b>A 61 K 9/20</b>	31.10.2000	Varga Erzsebet, Târgu Mureș, RO	15
a 2000 01068 A	<b>A 61 K 9/20</b>	31.10.2000	Varga Erzsebet, Târgu Mureș, RO	16
a 2002 01279 A	<b>A 61 K 35/78;</b> A 61 K 9/06	08.10.2002	Dumitrescu- Fulguleț Corneliu, București, RO	16
a 2001 00668 A	<b>A 61 L 2/10</b>	11.06.2001	Antohei Constantin Marin, Iași, RO	16
a 2002 01340 A	<b>A 63 B 51/06;</b> A 63 B 49/06	30.10.2002	Cotescu Teodor, Câmpulung Muscel, RO	17
a 2002 01265 A	<b>A 63 F 3/08</b>	02.10.2002	Malnasi Laszlo, Târgu Mureș, RO	17
a 2001 00764 A	<b>B 01 J 3/00</b>	02.07.2001	Calmuc A. Ion, Galați, RO	18
a 2001 00777 A	<b>B 03 B 5/10</b>	04.07.2001	Geană Ioan, Târgoviște, RO	18
a 2001 00759 A	<b>B 23 K 9/10</b>	02.07.2001	Calmuc A. Ion, Galați, RO	19
a 2000 00468 A	<b>B 29 C 44/44;</b> B 29 C 44/14	22.10.98	Buffalo Molded Plastics, Inc., Troy, US	19
a 2001 00666 A	<b>B 43 L 5/02</b>	11.06.2001	Moisuc Daniel, Iași, RO; Murărașu Ionuț, Iași, RO	19
a 2001 00874 A	<b>B 60 J 7/185;</b> E 05 B 55/08	01.08.2001	Iordănescu Mihai, București, RO	20
a 2001 00766 A	<b>B 60 L 8/00</b>	02.07.2001	Calmuc A. Ion, Galați, RO	20
99-00775 A	<b>B 60 P 3/07</b>	06.07.99	Călărășanu George, Roman, RO	21
a 2001 00620 A	<b>B 60 R 25/00</b>	06.06.2001	Puiu Petrișor, Bacău, RO; Butnarașu Ciprian, Pașcani, RO	21

Număr dosar	Clasa	Data depozit	Solicitant	Pag.
a 2001 00660 A	<b>B 60 R 25/00</b>	11.06.2001	Mihăilă Daniel Constantin, Bârlad, RO; Blaga Ioan Ovidiu, Iași, RO	<b>21</b>
a 2001 00781 A	<b>B 60 T 7/12</b>	05.07.2001	Cosmin Mihai Remus, ClujNapoca, RO	<b>22</b>
a 2001 00765 A	<b>B 64 G 1/40</b>	02.07.2001	Calmuc A. Ion, Galați, RO	<b>22</b>
a 2001 00665 A	<b>B 65 D 21/024</b>	11.06.2001	Apostol Amalia Diana, Roman, RO; Aruștei Mihaela, Bârlad, RO	<b>23</b>
a 2001 00615 A	<b>B 65 D 85/32</b>	06.06.2001	Aruștei Cătălin, Horia, Neamț, RO	<b>23</b>
a 2002 01321 A	<b>C 07 C 67/08</b>	25.10.2002	Mirci Liviu Eduard, Timișoara, RO; Boran Sorina, Timișoara, RO	<b>24</b>
a 2002 01010 A	<b>C 07 D 281/16;</b> C 07 D 295/10	24.01.2001	Egis Gyogyszergyar Rt., Budapesta, HU	<b>24</b>
a 2002 01065 A	<b>C 10 G 45/00</b>	01.08.2002	Societatea Națională a Petrolului "Petrom" S.A. - Sucursala INCERP-Cercetare Ploiești, Ploiești, RO	<b>25</b>
a 2000 00845 A	<b>C 12 N 15/82;</b> C 12 N 9/10; C 12 N 5/10; A 01 H 5/10	09.02.99	E. I. Du Pont de Nemours and Company, Wilmington, Dellaware, US	<b>25</b>
a 2002 01228 A	<b>C 23 C 14/26;</b> C 23 C 14/14; B 32 B 5/00; B 05 D 5/06	20.09.2002	Stănășilă Virgil Corneliu, București, RO	<b>25</b>
a 2002 01212 A	<b>E 02 F 5/22</b>	14.03.2001	HTB, LLC, Flora Vista, New Mexico, US	<b>26</b>
a 2002 01285 A	<b>E 03 F 5/18</b>	09.10.2002	Ghițescu Vasile, Constanța, RO	<b>26</b>
a 2001 00627 A	<b>E 05 B 25/04</b>	06.06.2001	Gontariu Laurențiu, Năvodari, RO	<b>27</b>
a 2001 00613 A	<b>E 05 B 65/50;</b> E 05 B 45/02	06.06.2001	Balint Elena Tania, Piatra Neamț, RO	<b>27</b>
a 2001 00663 A	<b>E 05 C 3/12</b>	11.06.2001	Ignat Florin Marius, Piatra Neamț, RO	<b>28</b>
a 2001 00617 A	<b>E 05 C 9/02</b>	06.06.2001	Birtea Adrian, Botoșani, RO	<b>28</b>
a 2002 00698 A	<b>F 02 B 53/00</b>	28.05.2002	Farcu Octavian, București, RO	<b>29</b>
a 2000 00318 A	<b>F 03 B 3/06</b>	20.03.2000	Hidroelectrica - S.A. - Sucursala Hidrocentrale Râmnicu Vâlcea, Râmnicu Vâlcea, RO	<b>29</b>
a 2002 00215 A	<b>F 03 B 7/00</b>	27.02.2002	Farcu Octavian, București, RO	<b>30</b>
a 2002 00320 A	<b>F 04 C 2/00</b>	21.03.2002	Farcu Octavian, București, RO	<b>30</b>
a 2002 01225 A	<b>F 24 J 2/04</b>	19.09.2002	Mustățea Constantin, județul Constanța, RO	<b>31</b>
a 2002 00328 A	<b>G 01 K 5/28</b>	25.03.2002	Institutul Național de Cercetare Dezvoltare pentru Mecanică Fină - CEFIN, București, RO	<b>31</b>
a 2002 00580 A	<b>G 01 R 11/24</b>	09.05.2002	Impuls S.R.L., Buzău, RO	<b>32</b>
a 2001 00596 A	<b>G 09 B 9/042</b>	01.06.2001	Sandu Ion Romică, Pitești, RO	<b>33</b>
a 2001 00802 A	<b>G 09 B 23/00</b>	11.07.2001	Nicoară Eugen, Drobeta- Turnu Severin, RO	<b>33</b>
a 2002 00613 A	<b>G 09 B 23/00</b>	16.05.2002	Lupchian Giorgică, Brașov, RO; Lupchian Giorgiana, Brașov, RO	<b>33</b>

Număr dosar	Clasa	Data depozit	Solicitant	Pag.
a 2002 00832 A	<b>H 01 L 21/70;</b> H 01 L 27/00	01.07.2002	Popescu Viorel Mihai, București, RO	<b>34</b>
a 2002 00661 A	<b>H 01 L 31/08</b>	23.05.2002	Institutul Național de Cercetare- Dezvoltare pentru Microtehnologie, București, RO	<b>34</b>
a 2002 00833 A	<b>H 01 S 3/00</b>	01.07.2002	Popescu Viorel Mihai, București, RO	<b>35</b>
a 2002 00450 A	<b>H 02 H 3/20;</b> H 02 H 7/26	15.04.2002	Eximprod Grup S.A., Buzău, RO	<b>35</b>
a 2002 00040 A	<b>H 05 B 41/00</b>	16.01.2002	Velea Vasile, Craiova, județul Dolj, RO	<b>36</b>

**REZUMATELE  
BREVETELOR DE INVENȚIE ACORDATE**

**Legea nr. 64/1991**

**De la nr. 118046 la nr. 118107**

**Semnificația codurilor INID folosite în prezenta secțiune (norma ST 9 a Organizației Mondiale de Proprietate Intelectuală OMPI) în ordinea apariției lor:**

- (11) numărul brevetului de invenție;
- (41) data publicării cererii; BOPI nr.;
- (42) data publicării hotărârii de acordare a brevetului; BOPI nr.;
- (21) numărul dosarului;
- (22) data înregistrării cererii de brevet;
  
- (30) prioritate;
- (86) numărul și data cererii internaționale (regionale sau PCT);
- (87) numărul și data publicării cererii internaționale (regionale sau PCT);
  
- (61) perfecționare la brevet nr.;
- (62) divizată din cererea nr.; data;
  
- (71) solicitantul;
- (73) numele sau denumirea titularului;
- (72) numele și prenumele inventatorilor declarați;
  
- (51) clasa, conform clasificării internaționale;
- (54) titlul invenției;
- (57) rezumatul invenției;
- (56) documente din stadiul tehnicii

Hotărârile de acordare a brevetelor de invenție au fost luate la data de 30.11.2002.

Orice persoană interesată are dreptul să ceară, în scris și motivat, la O.S.I.M., revocarea, în tot sau în parte, a acestor hotărâri, în termen de 6 luni de la data de 30.01.2003, pentru neîndeplinire a cel puțin uneia din condițiile prevăzute la art. 7-11 din Legea 64/1991 privind brevetele de invenție.

Regula 18/(2) Rezumatul are în exclusivitate un rol de a servi ca mijloc de selecție a informațiilor tehnice pentru specialiști, în scopul luării deciziei privind necesitatea consultării descrierii invenției și desenelor, publicate *in extenso*.

(3) Rezumatul invenției, anexat cererii de brevet de invenție, nu poate fi luat în considerare pentru nici un alt scop, cum ar fi aprecierea întinderii protecției.

(11) 118046 B1 (51) **A 61 K 45/06**; A 61 K 31/585; A 61 K 31/41 (21) 97-02272 (22) 05.06.96 (30) 07.06.95 US 08/486.456 (42) 30.01.2003//1/2003 (86) US 96/09335 05.06.96 (87) WO 96/40257 19.12.96 (56) WO 9409778 (71) G.D. Searle & Co., Chicago, Illinois, US (73) G.D. Searle & Co., Chicago, Illinois, US (72) Alexander John Charles, Winnetka, US; Schuh Joseph R., St. Louis, US; Gorczynski Richard J., Boulder, US (74) Rominvent S.A., București (54) **ASOCIERE FARMACEUTICĂ**

(57) Invenția se referă la o asocieră farmaceutică utilizată în hipertensiune, insuficiență cardiacă congestivă, hipertrofia cardiacă, ciroza și ascita. Asocieră farmaceutică, conform invenției, este constituită dintr-un antagonist epoxi-steroidic al receptorilor de aldosteron și dintr-un antagonist al receptorilor de angiotensină II în raport de greutate de 400:1...1:160.

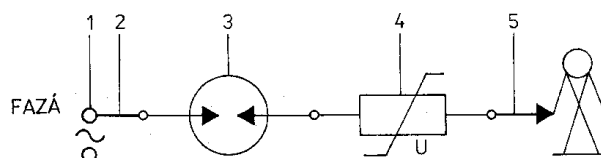
Revendicări: 12

(11) 118047 B (51) **A 61 N 1/00**; A 61 N 1/38 (21) a 2000 00936 (22) 28.09.2000 (41) 30.04.2001//4/2001 (42) 30.01.2003//1/2003 (56) FR 2172681; GB 1469050 (71) Cojoacă Gheorghe, Urzica, Olt, RO (73) Cojoacă Gheorghe, Urzica, Olt, RO (72) Cojoacă Gheorghe, Urzica, Olt, RO (54) **APARAT MEDICAL ELECTRO-CALMANT**

(57) Invenția se referă la un aparat electrocalmant destinat tratamentului simptomatic al durerilor de natură reumatică sau neurologică. Aparatul medical, conform invenției, se conectează direct și numai la faza rețelei de curent alternativ, având în alcătuire o bornă de conexiune (1) înseriată cu un conductor flexibil (2), un bec cu gaz limitator de tensiune (3), un varistor (4) și un terminal de contact (5) cu zona de interes medical a corpului pacientului. Aparatul medical electrocalmant poate înlocui tratamentul bioenergetic, cu păstrarea tuturor efectelor curative.

Revendicări: 1  
Figuri: 1

(11) 118047 B



(11) 118048 B (51) **A 62 B 35/00**; E 06 C 7/18 (21) 99-01192 (22) 10.11.99 (41) 30.05.2000//5/2000 (42) 30.01.2003//1/2003 (56) US 3179994 (71) S.C. Nakita Prod Comimpex S.R.L., Târgu Mureș, RO (73) S.C. Nakita Prod Comimpex S.R.L., Târgu Mureș, RO (72) Cuesdeanu Lucian, Târgu Mureș, RO (54) **DISPOZITIV DE SIGURANȚĂ PENTRU ÎMPIEDICAREA CĂDERII DE PE SCARĂ**

(57) Invenția se referă la un dispozitiv de siguranță pentru împiedicarea căderii de pe scară a unui operator care lucrează la înălțime, fiind constituit dintr-o presă metalică presoare (1) cu posibilitate de rotire în jurul unui ax (2) fixat rigid pe o altă piesă metalică glisantă (3) pe o șină de pe lonjeronul scării, pe ax fiind prevăzut un arc elicoidal de torziune (4) care apasă permanent piesa presoare (1), prevăzută cu un ochi (a) de care se poate lega operatorul prin intermediul unei carabiniere, iar pe piesa metalică glisantă (3), este fixată o altă piesă metalică (5) în care este fixat rigid un alt ax (6) pe care este înfășurat un alt arc elicoidal (7) care presează o limbă de blocare (8) prin intermediul unui capăt al acestuia.

Revendicări: 1  
Figuri: 3

(11) 118048 B

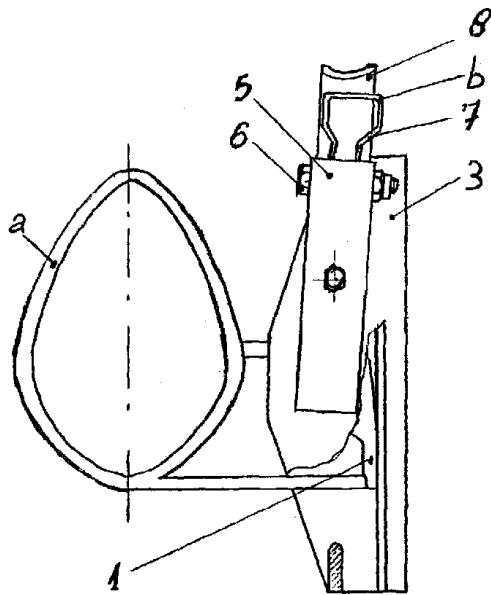


Fig. 1

(11) 118049 B (51) **A 63 B 21/065** (21) 98-01212 (22) 22.07.98 (41) 28.06.2002//6/2002 (42) 30.01.2003//1/2003 (56) US 5221245; 5135451; RO 113115; 111156; 100988 (71) Susan Vasile, Negrești Oaş, RO (73) Transilvania Sport Equipment S.R.L., Negrești-Oaş, județul Satu Mare, RO (72) Susan Vasile, Negrești-Oaş, RO (54) **APARAT DE RAMAT PENTRU CULTURISM**

(57) Prezenta invenție se referă la un aparat de ramat pentru culturism, destinat dezvoltării unor anumite grupuri de mușchi. Aparatul conform invenției cuprinde un suport stativ (A) orizontal, metalic, alcătuit dintr-un element longitudinal (1) și un element transversal (2), solidare între ele, un suport de sprijin (B), culisant, pentru picioare, niște suporturi de susținere a brațelor (E și F) și un subansamblu de forță (D) susținut de un suport mobil (C), cu un singur grad de libertate. Aparatul mai cuprinde un element vertical (7), care împreună cu suportul de susținere a brațelor susțin articulat un element mobil (22) al subansamblului de forță (D) pe care se pot așeza niște discuri tarate (25). Suportul stativ orizontal, metalic, mai este prevăzut cu un element de susținere solidar cu o bucsă (15) în care ghidează suportul mobil. Suportul de sprijin (B) pentru picioare este alcătuit din niște picioare de

(11) 118049 B

sprijin (26 și 27) solidare cu un cadru (H) format din niște laterale orizontale și niște tije de ghidare în lungul cărora culisează un grătar de sprijin (G), format din niște țevi culisante (32 și 33). Suporturile pentru brațe (E și F) sunt prevăzute cu niște elemente orizontale (10 și 11) pe care sunt solidarizate cu element tubular de ghidare (14) prin care ghidează suportul mobil (C) și, respectiv, un mâner vertical (19).

Revendicări: 9

Figuri: 2

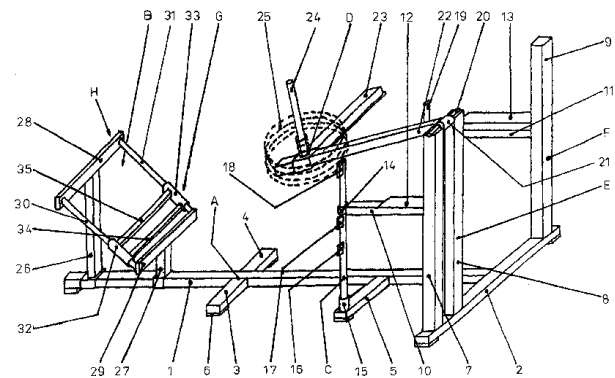


Fig. 1

(11) 118050 B (51) **B 01 D 46/50**; B 03 C 3/04 (21) a 2000 00799 (22) 11.08.2000 (41) 28.12.2001//12/2001 (42) 30.01.2003//1/2003 (56) Lin I.J. & Benguigui L. (1982), *High-Intensity, High-Gradient Electric Separation and Dielectric Filtration of Particulate and Granulate Materials*, J. of Electrostatics; US 5143524; Inculț I.I. & Lackner J.R. (1995), *Micron-Size Particle Filtration with Dual-Wire Artificial Electret Fibers*, IEEE Transactions on Industry Applications; RO 110912; Slănină M. (1999), *The Miniaturization of Electrostatic Precipitators*, Inculț I. I. et al (eds), *The Modern Problems of Electrostatic with Application in Environment Protection*, Kluwer Academic Publishers, Netherland. (71) Slănină Mircea, Iași, RO (73) Slănină Mircea, Iași, RO (72) Slănină Mircea, Iași, RO (54) **FILTRU ELECTROSTATIC PENTRU FLUIDE PE BAZĂ DE PSEUDO-ELECTRET**

(57) Invenția se referă la un filtru electrostatic, pe bază de pseudo-electret, destinat reținerii suspensiilor din fluide, în special prin acțiune dielectroforetică. Filtrul conform invenției este constituit dintr-un filament (1) spiralat având în componență un conductor (2) electric, flexibil, dispus central și izolat, în jurul căruia, este înfășurat sub formă de spirală, un conductor (3) electric subțire și neizolat. Pentru obținerea unui filament dublu spiralat, un filament spiralat simplu se înfășoară în elice în jurul altui filament spiralat.

Revendicări: 9

Figuri: 7



(11) 118050 B

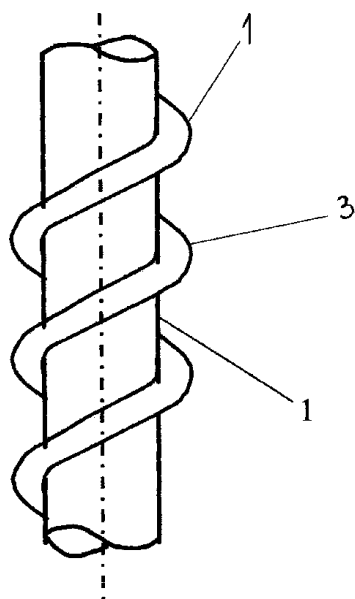


Fig. 1

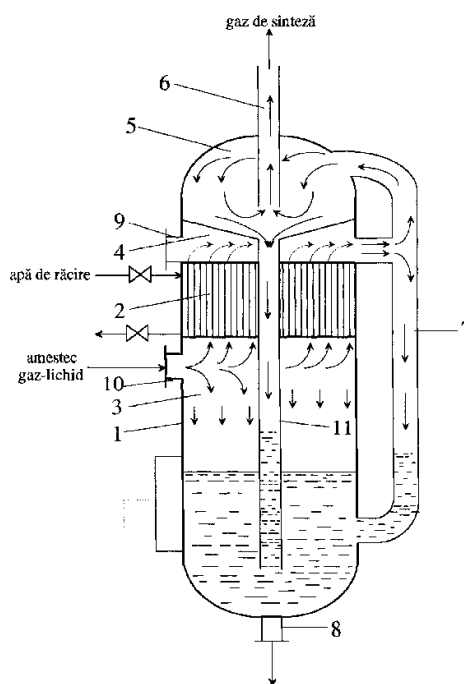
(11) 118051 B (51) **B 01 D 53/00**; B 01 D 11/04 (21) a 2001 00360 (22) 29.03.2001 (41) 28.12.2001//12/2001 (42) 30.01.2003//1/2003 (56) RO 82119 (71) Călin I. Gheorghe, Craiova, RO (73) Călin I. Gheorghe, Craiova, RO (72) Călin I. Gheorghe, Craiova, RO (54) **SEPARATOR PENTRU AMESTEC GAZ-LICHID**

(57) Invenția se referă la un separator pentru amestec gaz-lichid, utilizat în industria chimică. Separatorul pentru amestec gaz-lichid, conform invenției, asigură separarea fazelor dintr-un amestec, prin aceea că, în scopul de a răci amestecul gaz - lichid care urcă spre camera de mijloc de separare (4), este montat în interiorul unui corp (1) cilindric un schimbător de căldură (2), care este străbătut de o conductă centrală (11) prin care se scurge lichidul din camera superioară de separare (5).

Revendicări: 1

Figuri: 1

(11) 118051 B



(11) 118052 B1 (51) **B 01 J 23/28**; C 07 D 213/84 (21) 96-02170 (22) 22.05.95 (30) 23.05.94 KZ 940561.1; 11.08.94 EP 94/02676 (42) 30.01.2003//1/2003 (86) EP 95/01945 22.05.95 (87) WO 95/32055 30.11.95 (56) US 3970657; FR 2264023 (71) Lonza Ltd., Basle, CH; Institute of Chemical Science of the National Academy of Science of the Republic of Kazakhstan, Alma Ty, KZ (73) Lonza Ltd., Basle, CH; Institute of Chemical Science of the National Academy of Science of the Republic of Kazakhstan, Alma Ty, KZ (72) Sembaev Dauren Chamitovich, Alma Ty, KZ; Ivanovskaya Faina Alekseevna, Alma Ty, KZ; Guseinov Ernest Muslimovitch, Moscova, RU; Chuck Roderick John, Brig Glis, CH (74) Rominvent S.A., București (54) **COMPOZIȚIE CATALITICĂ ȘI PROCEDU PENTRU PREPARAREA CIANOPIRIDINELOR**

(57) Prezenta invenție se referă la o compoziție catalitică utilizată la amonoliza oxidativă a alchilpiridinelor și la un procedeu care prin amonoliza oxidativă a alchilpiridinelor, în prezența acestei compoziții catalitice, produce cianopiridine, substanțe intermediare pentru obținerea acidului nicotinic. Această compoziție catalitică este formată din oxizi de vanadiu, titan, zirconiu și molibden și are un raport molar al  $V_2O_5$  față de  $TiO_2$  de 1:1:2 până la 1:12:25 și un conținut de  $MoO_3$  de 0,54 până la

(11) 118052 B1

2,6% în greutate față de  $V_2O_5$ . Compoziția catalitică, conform invenției, prezintă o activitate, o selectivitate și o durată de serviciu mai mare decât compozițiile catalitice care servesc aceluiași scop din stadiul tehnicii, conducând la randamente mai mari și fiind folosită cu succes la scară mare industrială pentru producerea cianopiridinelor prin amonoliza oxidativă a alchilpiridinelor.

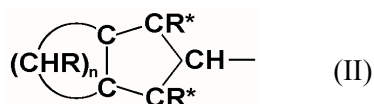
Revendicări: 5

(11) 118053 B (51) **B 01 J 31/16**; B 01 J 29/04 (21) 96-02099 (22) 06.11.96 (30) 07.11.95 IT MI 95/A 002284 (41) 30.07.97/1/97 (42) 30.01.2003/1/2003 (56) RO 116392; EP 0446007 (71) *Enichem S.p.A., Milano, IT* (73) *Enichem S.p.A., Milano, IT* (72) *Biagini Paolo, Trecate (Novara), IT; Lugli Gabriele, S. Donato Milanese (Milano), IT; Santi Roberto, Novara, IT; Borsotti Giampiero, Novara, IT; Banzi Viviano, Vigarano Mainarda, IT* (74) *Rominvent S.A., București* (54) **DERIVAȚI DE CICLOPENTADIENIL CU PUNTE ȘI PROCEDEU DE OBTINERE A ACESTORA**

(57) Invenția se referă la derivați ciclopentadienil cu punte, cu formula generală I:



în care: A este un radical hidrocarbil monofuncțional cu formula generală II:



-X- este puntea dintre A și B, care este formată dintr-un radical bifuncțional, ales dintre o grupă

(11) 118053 B

alchilen, o grupă silanilen, o grupă silalchilen substituită cu alchil, o grupă siloxasilanilen; B este un radical hidrocarbil monofuncțional, ales dintre oricare dintre radicalii A, definiți anterior, și un radical ciclopentadienil.

Revendicări: 16

(11) 118054 B (51) **B 01 J 37/04**; C 01 B 39/38 (21) 96-02070 (22) 30.10.96 (41) 30.04.98/4/98 (42) 30.01.2003/1/2003 (56) RO 104478; 108424; 72584; 54053; US 4590323 (71) *Institutul Național de Cercetări pentru Rafinării și Petrochimie, Ploiești, RO* (73) *S.C. "INCERP Cercetare" S.A., Ploiești, RO* (72) *Popoiu Sergiu, Ploiești, RO; Popescu Mihaela, Ploiești, RO; Cîrnici Vasile, Ploiești, RO; Gheorghe Gabriela, Ploiești, RO; Ivanov Mariana, Ploiești, RO* (54) **CATALIZATOR ZEOLITIC PENTRU CONVERSIA SELECTIVĂ A HIDROCARBURILOR ȘI PROCEDEU DE OBTINERE A ACESTUIA**

(57) Invenția se referă la un catalizator zeolitic cu structură de tip ZSM-5, pentru conversia selectivă a hidrocarburilor, constituit din zeolit, zinc sau zinc și cobalt pe suport de silice cu un conținut de zeolit modificat de 0,1...4%, de preferință 0,5...2%. Catalizatorul este obținut prin adăugarea unei soluții de silicat de sodiu la o temperatură de 45...50°C peste o soluție de acid sulfuric de concentrație 20...25%. Hidrosolul de silice rezultat se maturează timp de 2,3...3 h și apoi se precipită hidrogelul de silice cu o soluție de amoniac de concentrație 12,5...25%. Praful de silice rezultat prin atomizare se omogenizează, la temperatura camerei, cu un zeolit tip ZSM-5 modificat cu zinc sau cobalt la o valoare a raportului zeolit:silice de 1:4.

Revendicări: 5

(11) 118055 B (51) **B 05 B 9/06**; A 01 C 23/04; G 06 F 19/00 (21) 98-00389 (22) 25.02.98 (30) 26.02.97 US 08/806,610 (41) 30.08.99/8/99 (42) 30.01.2003/1/2003 (56) US 4817870; EP 0414045; US 4805088 (71) Dickey-John Corporation, Auburn, US (73) Dickey-John Corporation, Auburn, US (72) Wood John E., Franklin, US; Morton Joel T., Springfield, US (74) Cabinet Enpora S.R.L., București (54) **SISTEM DE CONTROL PENTRU UN DISPOZITIV MOBIL DE DISTRIBUTIE MATERIALE ȘI PROCEDU DE EXPLOATARE**

(57) Invenția prezintă un sistem de control (100), pentru reglarea eficace a împrăștierii de material dintr-un dispozitiv mobil de distribuție materiale, care are un rezervor de produs sau o pâlnie de încărcare, un braț cu cel puțin o secțiune de braț, o multitudinea de conducte de evacuare (de exemplu duze și/sau orificii de distribuție), asociate fiecărei secțiuni de braț, supape obturatoare pentru activarea selectivă a fiecărei secțiuni de braț și o supapă de control deplasabilă selectiv pentru reglarea debitului de material la secțiunile de braț. Sistemul de control (100) include o intrare detectoare de braț (59) pentru a monitoriza dacă supapele obturatoare sunt deschise sau închise și un sistem de prelucrare pentru menținerea unui nivel de presiune practic stabil între supapa de control și fiecare supapă ob-

(11) 118055 B  
 turatoare prin blocarea pozițională a supapei de control în ultima ei poziție controlată, la primirea unui semnal de la intrarea detectoare de braț, care indică faptul că supapele obturatoare sunt închise.

Revendicări: 22  
 Figuri: 10

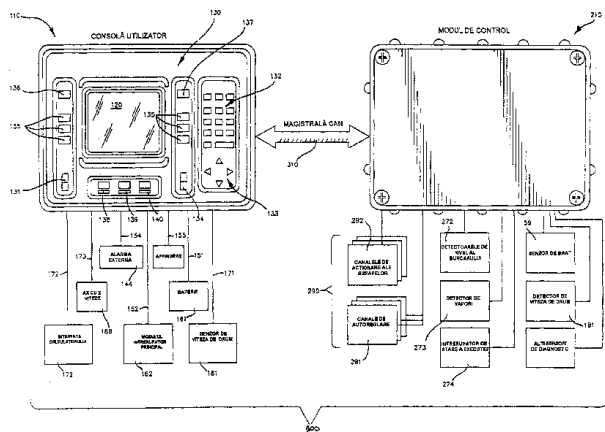


Fig. 1

(11) 118056 B (51) **B 09 B 3/00**; B 07 B 13/00 (21) 99-00001 (22) 04.01.99 (41) 29.12.2000/12/2000 (42) 30.01.2003/1/2003 (56) RO 71798; 109514; 109777 (71) Neda Cojocaru Tudor, Brașov, RO (73) Neda Cojocaru Tudor, Brașov, RO (72) Neda Cojocaru Tudor, Brașov, RO (54) **INSTALAȚIE PENTRU PRELUCRAREA INTEGRALĂ A GUNOAIELOR MENAJERE**

(57) Invenția se referă la o instalație pentru prelucrarea integrală a gunoaielor menajere din unitățile mici sociale din mediul urban. Instalația pentru prelucrarea integrală a gunoaielor asigură prelucrarea gunoaielor prin aceea că este alcătuită dintr-o bandă dublă de transport (B), constituită dintr-o bandă scurtă (a) și o bandă lungă (b), prima care face legătura cu un incinerator (M) și a doua face legătura cu niște containere (14) în care materia primă este depozitată după ce este prelucrată într-un măcinător fin (7) montat sub capătul benzii lungi (b) de transport. Containerelor (14) sunt plasate pe niște șine de cale ferată (24) pe care se pot deplasa, puse în mișcare printr-un troliu (19), transferul fiecărui container (14) de pe o șină de cale ferată (24) pe alta făcându-se printr-o macara pivotantă (22), de care este suspendat un dispozitiv de agitare (23) ce realizează amestecarea compoziției în containere (14), iar containerele (14) sunt prevăzute cu o chingă (28)

(11) 118056 B  
 prin care sunt montate pe troliu (19) și sunt stocate într-un tunel (26). Incineratorul (M) este prevăzut cu un concasor (32), un uscător (C) ce prezintă niște benzi de afânare, și cu o cameră de incinerare (N).

Revendicări: 2  
 Figuri: 8

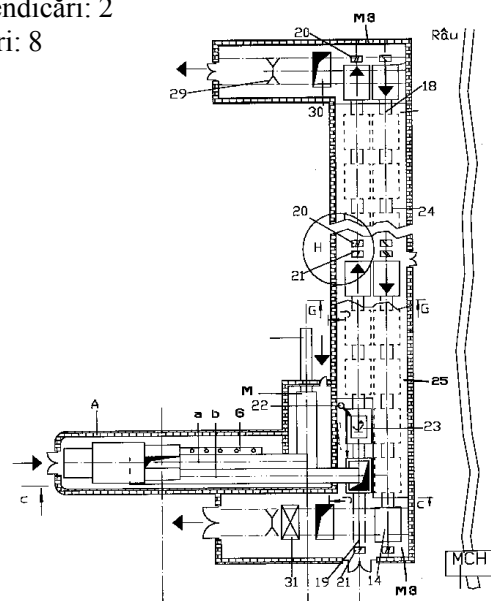


Fig. 1

(11) 118057 B (51) **B 21 C 47/02** (21) 98-00839 (22) 06.04.98 (41) 29.01.99//1/99 (42) 30.01.2003//1/2003 (56) RO 66626; JP 38-014480 B (71) *Societatea Comercială Ductil S.A., Buzău, RO* (73) *S.C. Ductil Steel S.A., Buzău, RO* (72) *Ușurelu Aurel, Buzău, RO* (54) **BOBINATOR STATIC ORIZONTAL, CU DEPUNERE ORBITALĂ**

(57) Invenția se referă la un bobinator static orizontal, cu depunere orbitală, destinat formării colacilor din sârmă, cu dimensiuni mari, pe instalațiile de zincare. Bobinatorul static orizontal, cu depunere orbitală, conform invenției, este prevăzut cu un dispozitiv (1) de reținere a unui număr constant de spire și etalare continuă, fixat cu o placă metalică (2), un tambur rotitor (9), și prevăzut cu un braț fix (3) pe care se montează un braț mobil (4) prevăzut cu o rolă cu canale (5), poziționată pe suprafața conică a tobei de înfășurare (10) și un sistem de înclemare (8) pentru suspendarea rolei cu canale (5) la înfilare.

Revendicări: 2

Figuri: 2

(11) 118057 B

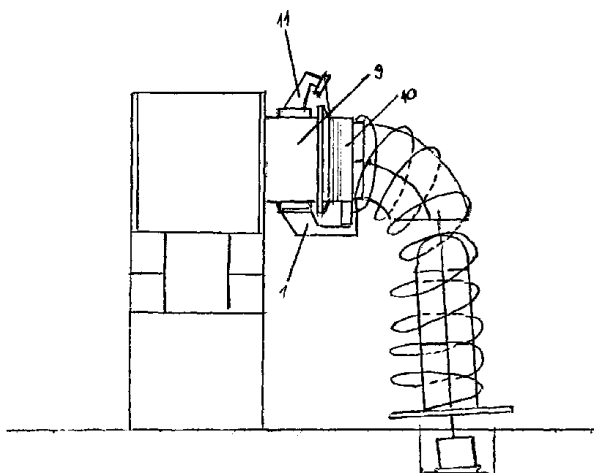


Fig. 1

(11) 118058 B (51) **B 22 D 11/10** (21) 96-02202 (22) 22.11.96 (30) 23.11.95 FR 95 13903 (41) 30.04.98//4/98 (42) 30.01.2003//1/2003 (56) GB 1602716 (71) *Usinor-Sacilor (Société Anonyme), Puteaux, FR; Thyssen Stahl Aktiengesellschaft, Duisburg, DE* (73) *Usinor, Puteaux, FR; Thyssen Stahl Aktiengesellschaft, Duisburg, DE* (72) *Damasse Jean Michel, Isbergues, FR; Barbe Jacques, Saint Etienne, FR* (74) *Cabinet Enpora S.R.L., București* (54) **DUZĂ PENTRU INTRODUCEREA UNUI METAL LICHID ÎNTR-O FORMĂ DE TURNARE CONTINUĂ A PRODUSELOR METALICE ȘI INSTALAȚIE ECHIPATĂ CU O ASTFEL DE DUZĂ**

(57) Invenția se referă la o duză pentru introducerea unui metal lichid într-o formă pentru turnarea continuă a produselor metalice și la o instalație de turnare continuă echipată cu o astfel de duză. Duza conform invenției are în componență o parte terminală prevăzută în zona sa superioară cu cel puțin o deschidere (17 și 17'), destinată să permită reîncălzirea interiorului acestei părți terminale prin niște mijloace de încălzire, cum ar fi de exemplu un arzător (32 și 32'). Instalația pentru turnarea continuă a produselor metalice, conform invenției, este de tipul celor care includ o formă fără fund (10), având pereți (11, 11', 12, 12', 36 și 36') intens răciți la interior, definind un spațiu de turnare (13) și o duză (3, 39 și 50) din material refractar, care este conectată prin capătul său superior la un vas care conține un metal lichid și care alimentează prin

(11) 118058 B

capătul său inferior cu metal lichid spațiul de turnare (13). Duza aparținând instalației conform invenției este de tipul celei menționate anterior.

Revendicări: 11

Figuri: 3

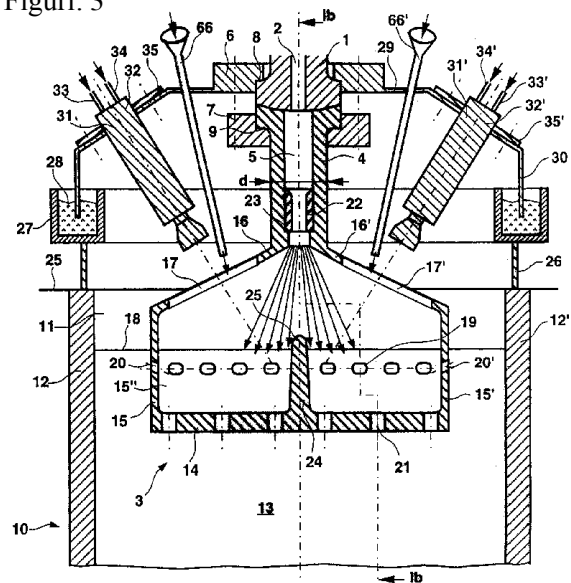


Fig. 1a

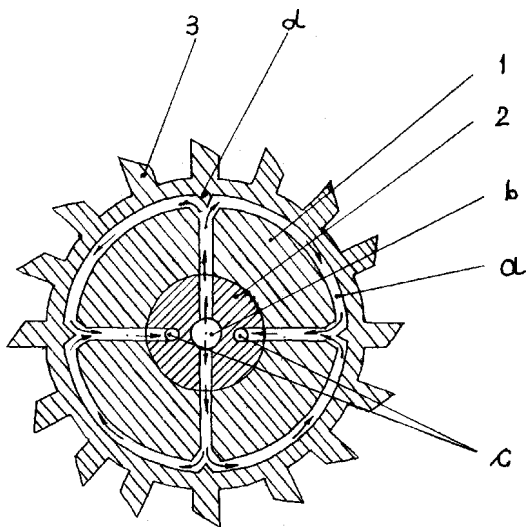
(11) 118059 B (51) **B 23 C 5/28** (21) 97-01236 (22) 04.07.97 (41) 28.02.2000//2/2000 (42) 30.01.2003//1/2003 (56) RO 81629 (71) *Mantea Constantin, Petricani, RO; Crăciun Bogdan, Vulturești, RO* (73) *Mantea Constantin, Petricani, RO; Crăciun Bogdan, Vulturești, RO* (72) *Mantea Constantin, Petricani, RO; Crăciun Bogdan, Vulturești, RO* (54) **FREZĂ CU RĂCIRE INTERIOARĂ REGLABILĂ**

(57) Invenția se referă la o freză cu răcire interioară reglabilă, utilizată în construcția de mașini. Freza conform invenției este constituită dintr-un ax central (2) pe care sunt dispuse două semidiscuri (1) și o coroană așchietoare (3) prevăzută cu niște proeminente (d) pentru dirijarea fluidului de răcire. În semidiscuri (1) sunt practicate niște canale (a) pentru circulația fluidului de răcire. Alimentarea cu fluid de răcire se realizează printr-un canal (b) practicat în axul central (2), iar evacuarea fluidului de răcire prin două canale (c) practicate tot în axul central (2).

Revendicări: 1

Figuri: 1

(11) 118059 B



(11) 118060 B (51) **B 23 D 49/02** (21) 97-01971 (22) 22.10.97 (41) 29.01.99//1/99 (42) 30.01.2003//1/2003 (56) RO 99223 (71) *Roba Adrian, comuna Valea Ierii, județul Cluj, RO* (73) *Roba Adrian, comuna Valea Ierii, județul Cluj, RO* (72) *Roba Adrian, comuna Valea Ierii, județul Cluj, RO* (54) **FERĂSTRĂU ALTERNATIV**

(57) Invenția se referă la un ferăstrău alternativ destinat debitării diferitelor materiale cu diferite forme ale secțiunii, utilizat în construcția de mașini. Ferăstrăul alternativ, conform invenției, este prevăzut cu un ghidaj inferior (13), acționat în mișcare oscilatorie de către un arbore (2), care susține două came cilindrice (3 și 4) sau o camă frontală (7). Camele cilindrice (3 și 4) și cama frontală (7) acționează, prin niște tije culegătoare (5 și 6 sau 8), asupra unui sistem de pârghii articulate (9, 10 și 11), producând oscilația unei pârghii centrale (9). Această oscilație se transmite la ghidajul inferior (13) printr-o pârghie (12). Antrenarea arborelui (2) se face printr-un angrenaj conic (15), montat într-o carcasă (1), și printr-o transmisie cu lanț (16).

Revendicări: 1

Figuri: 2

(11) 118060 B

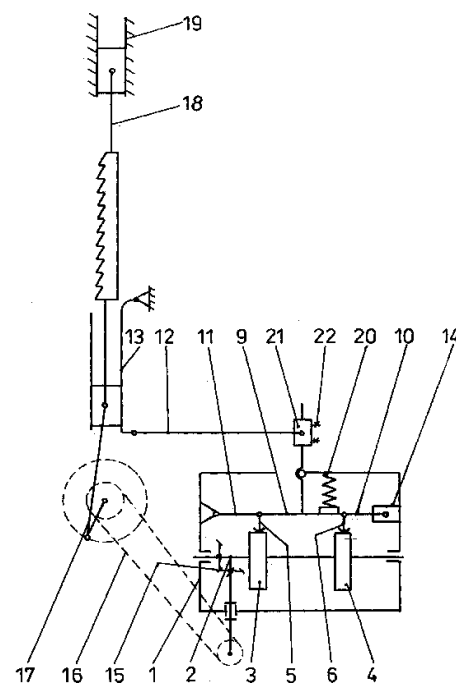


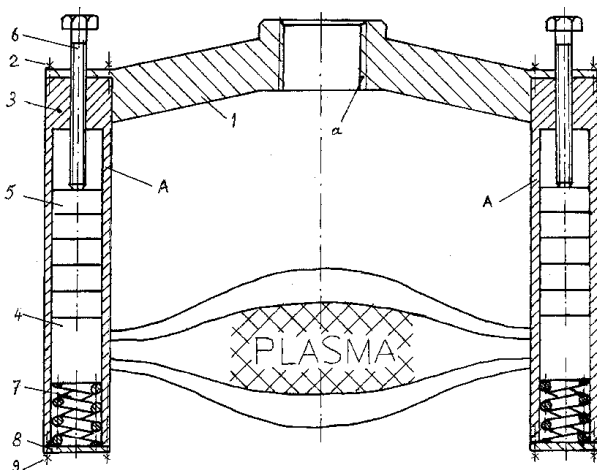
Fig. 1

(11) 118061 B (51) **B 23 K 10/02** (21) 97-00153 (22) 28.01.97 (41) 30.07.98//7/98 (42) 30.01.2003//1/2003 (56) RO 116367 (71) Dumitraș Alin Andrei, Iași, RO; Dumitraș Ștefan Andi, Iași, RO; Ferghețe Sabin Marian, Mangalia, RO; Mititelu Vasile Dragoș, Piatra Neamț, RO; Fărnuș Mircea Radu, Piatra Neamț, RO (73) Dumitraș Alin Andrei, Iași, RO; Dumitraș Ștefan Andi, Iași, RO; Ferghețe Sabin Marian, Mangalia, RO; Mititelu Vasile Dragoș, Piatra Neamț, RO; Fărnuș Mircea Radu, Piatra Neamț, RO (72) Dumitraș Alin Andrei, Iași, RO; Dumitraș Ștefan Andi, Iași, RO; Ferghețe Sabin Marian, Mangalia, RO; Mititelu Vasile Dragoș, Piatra Neamț, RO; Fărnuș Mircea Radu, Piatra Neamț, RO (54) **DISPOZITIV PENTRU PRELUCRĂRI INTERIOARE CU AJUTORUL PLASMEI**

(57) Invenția se referă la un dispozitiv pentru prelucrări interioare cu ajutorul plasmei, destinat prelucrărilor interioare după un contur prestabilit. Dispozitivul conform invenției este constituit dintr-o placă de bază (1) pe care sunt fixate două subansambluri purtătoare de bobine (A), plasate simetric față de axa de simetrie a dispozitivului, placa de bază (1) fiind prevăzută cu o gaură filetată (a), având rolul de element de legătură între generatorul de plasmă și dispozitiv. Subansamblul purtător de bobine (A) are în componență un corp cilindric (3), în interiorul căruia este poziționată la un capăt o bobină magne-

(11) 118061 B  
tică (4) prin intermediul unor adaosuri (5) și al unor șuruburi de reglare (6), iar la celălalt capăt, bobina magnetică (4) se sprijină pe un arc elicoidal (7) și un capac (8) fixat de corpul cilindric (3) cu niște șuruburi (9).

Revendicări: 1  
Figuri: 1



(11) 118062 B (51) **B 23 Q 3/08**; B 23 Q 39/00; B 25 J 9/00 (21) 97-01362 (22) 23.07.97 (41) 28.02.2000//2/2000 (42) 30.01.2003//1/2003 (56) RO 114307; 107874; 110921 (71) Presecan Pompiliu, Sibiu, RO (73) Presecan Pompiliu, Sibiu, RO (72) Presecan Pompiliu, Sibiu, RO (54) **MANIPULATOR CU TREI GRADE DE LIBERTATE**

(57) Invenția se referă la un manipulator cu trei grade de libertate, destinat deplasării precise a pieselor semifabricate. Manipulatorul conform invenției are un modul vertical (A) fixat de un cărucior (C3) aparținând unui modul transversal (B), prins suspendat de niște cărucioare (C1 și C2) a două module longitudinale (D1 și D2), montate pe niște picioare (5) ce țin de un cadru de montaj (E), la care: modulul transversal (B) se prinde de cărucioare (C1 și C2) împreună cu o succesiune cinematică, formată dintr-o articulație cilindrică (I), o cuplă de translație (O) și o articulație sferică (J), care alcătuiesc un dispozitiv compensator (H), care permite modulului transversal (B) să fie purtat în mișcare de translație de cărucioare (C1 și C2), indiferent dacă la montaj s-a realizat sau nu paralelismul modulelor longitudinale (D1 și D2), iar modulul vertical (A) are o sanie (S) care culege mișcarea de translație de la o piuliță (33) a unui meca-

(11) 118062 B  
nism șurub-piuliță (K) printr-o cuplă de translație (R) și o articulație sferică (T), care alcătuiesc un dispozitiv compensator (N) care anulează efectele erorilor de paralelism ce apar la montajul pe profilul suport (31), între șurubul (32) și lagărele (18) ce asigură ghidarea saniei (S).

Revendicări: 2  
Figuri: 4

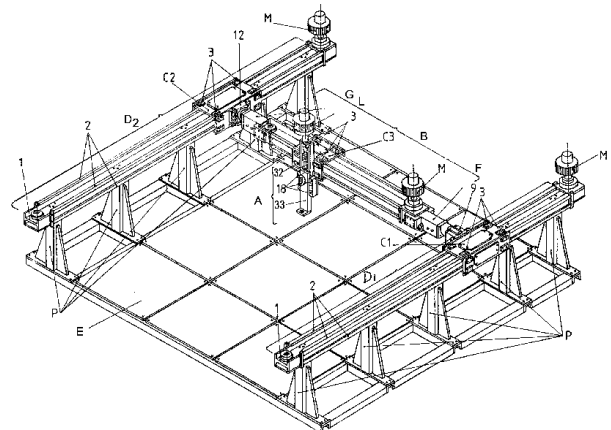


Fig. 1

(11) 118063 B1 (51) **B 27 B 7/02**; B 27 B 7/04; B 27 B 5/32 (21) 97-00007 (22) 29.06.95 (30) 06.07.94 SK PV 0810- 94 (42) 30.01.2003//1/2003 (86) SK 95/00004 29.06.95 (87) WO 96/01174 18.01.96 (56) RO 89818; WO 8808778; FR 2409137; DE 834448; US 4532842 (71) Wep, Sool Sro, Partizanske, SK (73) Wep, Sool Sro, Partizanske, SK (72) Dvorsky Pavel, Ves, SK; Fiala Viliam, Partiyanske, SK; Gregor Emil, Ves, SK; Kovacik Vladimir, Ves, SK (74) Cabinet Enpora S.R.L., București (54) **PROCEDEU DE PRELUCRARE LONGITUDINALĂ A MATERIALELOR LEMNOASE ȘI ECHIPAMENT PENTRU REALIZAREA ACESTUIA**

(57) Invenția se referă la un procedeu de prelucrare longitudinală a materialelor lemnoase, care este independent de diametrul și lungimea materialului, și la un echipament pentru realizarea acestuia. Procedeu de prelucrare longitudinală a materialelor lemnoase se bazează pe faptul că numărul cerut de tăieturi pe o adâncime necesară este realizat pe întreaga lungime a materialului lemnos, longitudinal față de materialul lemnos, în același timp și simultan, acest strat incizat este tăiat în direcție orizontală. Echipamentul constă din patru suporturi plasate pe un cadru din oțel, în care pe prima pereche de suporturi sunt plasate niște ferăstraie disc orizontale (3) și legate de un motor (1) prin intermediul unei matrice (2). Pe cea de-a doua pereche de su-

(11) 118063 B1  
porturi, sunt plasate niște ferăstraie disc verticale (5), prevăzute cu inele de reglaj (6) și legate de motor (4). Ferăstraiele disc (3 și 5) sunt reglabile unele față de celelalte atât vertical, cât și orizontal, și în același timp, întregul sistem de ferăstraie disc (3 și 5) este simultan reglabil vertical.

Revendicări: 3

Figuri: 2

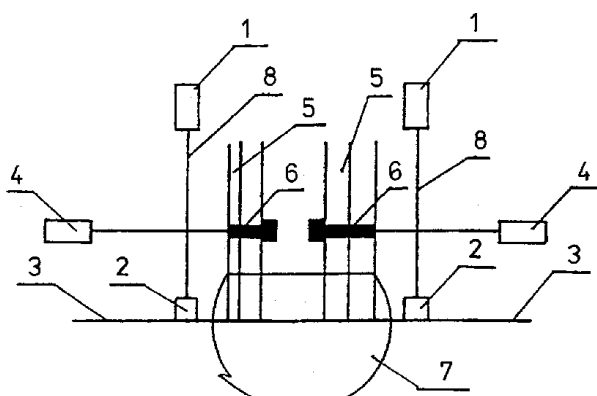


Fig. 1

(11) 118064 B (51) **B 29 B 17/02**; B 02 C 19/00; B 02 C 23/08; B 03 B 9/06; B 02 C 18/40; B 07 B 4/00; B 07 B 7/00 (21) 97-01244 (22) 21.12.95 (30) 05.01.95 DE 19500224.5 (41) 30.03.99//3/99 (42) 30.01.2003//1/2003 (86) DE 95/01869 21.12.95 (87) WO 96/20819 11.07.96 (56) WO-A 93/14915; DE 1679834; DE-A1 2546097; 2611980; 3601175; 3911326; 4125164; 4301066; 4306781; 4325948; 4329270; NL-A 7604096; US 3668077; 3814240; 4077847; 5110055; 5183212; 5390860; 5397066 (71) Guschall Dietmar, Hilchenbach, DE; Guschall Heiner, Hilchenbach, DE (73) Der Grune Punkt Duales System Deutschland Aktiengesellschaft, Koln, DE (72) Guschall Dietmar, Hilchenbach, DE; Guschall Heiner, Hilchenbach, DE; Helmerth Axel, Siegen, DE; Himmel Jorg, Hilchenbach, DE; Fahrback Gerhard, Plankstadt, DE; Schnettler Heinz Reiner, Arnsberg, DE (74) Inventa - Agenție Universitară, București (54) **PROCEDEU ȘI INSTALAȚIE PENTRU RECICLAREA MATERIALELOR PLASTICE DE DIVERSE TIPURI**

(57) Invenția se referă la un procedeu și o instalație pentru reciclarea materialului plastic de diverse tipuri, mai precis pentru reciclarea materialului plastic de diverse tipuri provenit din deșeurile menajere. Conform procedurii invenției, materialul supus reciclării este măcinat în cadrul unei faze de măcinare, aglomerat într-un dispozitiv de aglomerare, materialele ușoare sunt îndepărtate prin filtrare cu aspirare, iar materialul aglomerat este uscat

(11) 118064 B  
prin parcurgerea unui pasaj de uscare. În vederea reducerii cantității de materiale obstructive, precum hârtia sau cenușa, partea cantitativă de material cu granulație fină, în special aceea a materialului plastic aglomerat este îndepărtată prin cernere. Cu ajutorul procedurii de uscare, conform invenției, obținerea unui material plastic aglomerat, de calitate superioară, adecvat refolosirii industriale, devine posibilă, fără faze de procesare umedă.

Revendicări: 37

Figuri: 6

(11) 118064 B

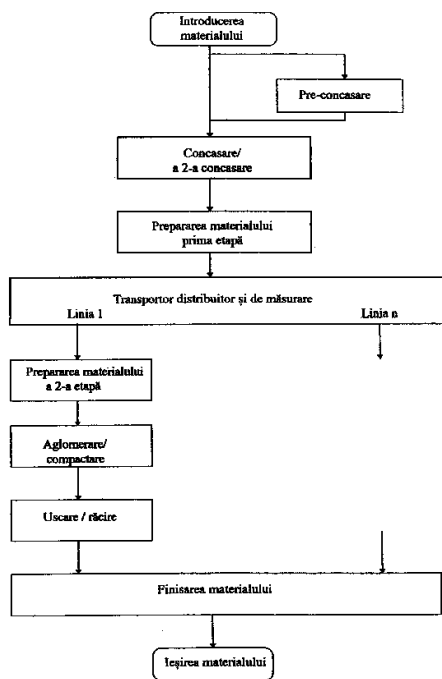


Fig. 1a

(11) 118065 B1 (51) **B 60 L 1/00**; H 02 M 5/02 (21) 99-00196 (22) 22.02.99 (42) 30.01.2003//1/2003 (56) RO 107231; 108283; 114523 (71) S.C. ICPE SAERP S.A., București, RO (73) S.C. ICPE SAERP S.A., București, RO (72) Rădulescu Vasile, București, RO; Străinescu Ioan, București, RO; Moroianu Leonard Crin, București, RO; Șerbu Viorica, București, RO; Huzlău Florin, București, RO; Bozas Florin, București, RO; Stoienescu Florin, Călmățui de Jos, RO; Niculescu Mircea, București, RO; Mitroi Gheorghe, București, RO (54) **SURSĂ STATICĂ PENTRU ALIMENTAREA SERVICIILOR AUXILIARE DE PE VAGOANELE DE CĂLĂTORI**

(57) Invenția se referă la o sursă statică pentru alimentarea serviciilor auxiliare de pe vagoanele de călători și restaurant CFR cu tensiune de 24 Vcc și 220 Vca. Sursa conform invenției are în alcătuire un transformator monofazat (5) ce este alimentat de la magistrala trenului cu tensiune de 1500 Vca-50 Hz, transformatorul având două înfășurări secundare, primul secundar fiind legat la un redresor (14) care asigură alimentarea consumatorilor cu tensiune continuă, al doilea secundar având mai multe prize legate la ieșire prin contactoare statice (27, 28 și 29) comandate de un bloc de comandă stabilizare (30)

(11) 118065 B1

care cuplează prizele la ieșire, astfel încât tensiunea rezultată să rămână 220 Vca cu o eroare care să se încadreze în limita admisă.

Revendicări: 2

Figuri: 2

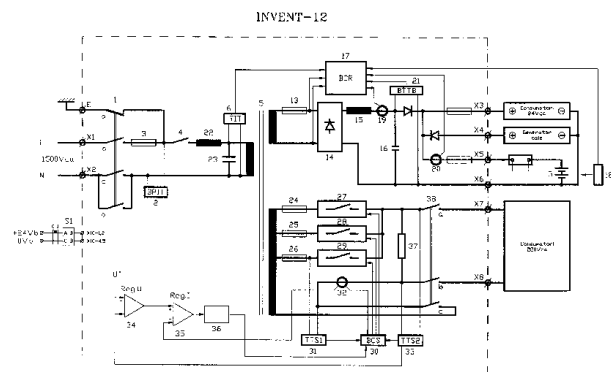


Fig. 1

(11) 118066 B1 (51) **B 60 L 1/00**; H 02 M 7/00 (21) 99-00924 (22) 23.08.99 (42) 30.01.2003//1/2003 (56) RO 108283; 107231 (71) S.C. ICPE SAERP S.A., București, RO (73) S.C. ICPE SAERP S.A., București, RO (72) Rădulescu Vasile, București, RO; Străinescu Ioan, București, RO; Moroianu Leonard, București, RO; Tănase Marcel, București, RO; Velcea Nicolae, București, RO; Sburlan Ion, București, RO; Mitroi Gheorghe, București, RO (54) **CONVERTOR STATIC PENTRU CLIMATIZĂRI ȘI COMENZI PENTRU LOCOMOTIVA DIESEL**

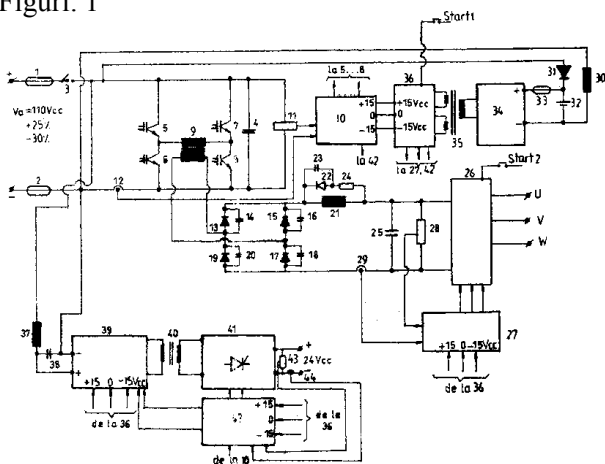
(57) Invenția se referă la un convertor static pentru alimentarea instalației de climatizare, cu tensiunea de 3 x 380 Vca-50 Hz, și a unor comenzi, cu tensiunea nominală de 24 Vcc, de pe locomotiva Diesel, cu stabilizarea tensiunilor în gamă  $\pm 8\%$  pentru tensiunea alternativă trifazată și respectiv  $\pm 5\%$  pentru tensiunea de comandă, tensiunea de intrare în convertor, colectată de la bornele sursei de alimentare a serviciilor auxiliare, fiind de 110 Vcc, cu o variație de  $+25\% \dots -30\%$ . Tensiunea continuă de intrare în convertor este mai întâi convertită în mai multe invertoare intermediare de tensiune alternativă monofazată (39, 34, 5... 8) de frecvență medie, de obicei mai mare de 20 kHz, tensiunile de la ieșirile inver-



(11) 118066 B1  
toarelor fiind aplicate fie unor redresoare (41 și 36) comandate, pentru obținerea tensiunilor continue necesare, fie transformate în tensiuni alternative de joasă frecvență cu un inverter trifazat (26) de forță, frecvențele invertoarelor intermediare fiind astfel alese, încât să se obțină valori reduse pentru gabaritul și masa convertorului. Tensiunile de ieșire sunt izolate electric între ele și față de tensiunea de intrare în convertor.

Revendicări: 1

Figuri: 1



(11) 118067 B1 (51) **B 64 C 23/08**; B 63 H 25/40 (21) 97-02263 (22) 30.05.96 (30) 07.06.95 US 08/484,237 (42) 30.01.2003//1/2003 (86) US 96/08224 30.05.96 (87) WO 96/40555 19.12.96 (56) US 3140065; 2985406; CH 112318; EP 468894; WO 8907073 (71) *Jeswine William W., Seattle, US* (73) *Jeswine William W., Seattle, US* (72) *Jeswine William W., Seattle, US* (74) *Rominvent S.A., București* (54) **ANSAMBLU DE PROPULSIE CU FLUID PENTRU ACCELERAREA ȘI CONTROLUL DIRECȚIONAL AL UNUI FLUID**

(57) Invenția se referă la un ansamblu pentru accelerarea și controlul direcțional al unui fluid, prin utilizarea unei suprafețe continue dinamice, aplicabil la mijloace convenționale de deplasare. Ansamblul de propulsie pentru accelerarea și comanda direcțională a unui fluid, conform invenției, are o suprafață dinamică (40) continuă pentru circularizare printr-un fluid dintr-o zonă de antrenare (44), în care fluidul este introdus către suprafața dinamică (40) către o zonă de împingere (46) în care fluidul este descărcat de pe suprafața dinamică (40). Suprafața dinamică (40) accelerează fluidul din vecinătatea suprafeței, astfel încât să producă un strat de fluid accelerat din zona de antrenare (44) prin zona de împingere (46). Funcțional, un motor este conectat la suprafața dinamică (40) pentru a realiza

(11) 118067 B1  
acționarea suprafeței dinamice (40). O placă separatoare (60) este poziționată în vecinătatea suprafeței dinamice (40). Placa separatoare (60) este prevăzută cu o muchie de ghidare (62) pentru separarea stratului de fluid accelerat față de suprafața dinamică (40) și cu o față de împingere (64), în mod substanțial plată, adiacentă muchiei de ghidare (62) pentru dirijarea fluidului accelerat în direcția dorită. Placa separatoare (60) poate fi poziționată față de suprafața dinamică (40) astfel încât muchia (62) să fie situată în general în imediata apropiere a suprafeței dinamice (40), iar fața de împingere (64) este în mod substanțial tangențială suprafeței dinamice (40) pe cel puțin o porțiune a zonei de împingere (46).

Revendicări: 26

Figuri: 31

(11) 118067 B1

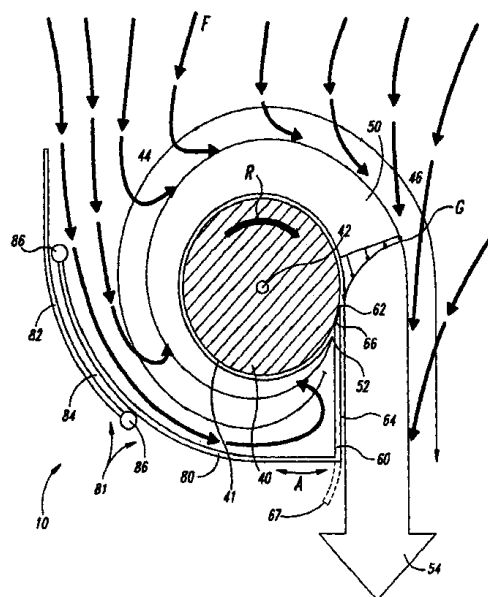


Fig. 1

(11) 118068 B (51) **B 65 B 7/14** (21) 99-00096 (22) 27.01.99 (41) 30.07.99/7/99 (42) 30.01.2003/1/2003 (56) RO 110452; GB 478235 (71) *Întreprinderea de Proiectare și Execuție Echipamente Electrotehnice-Buti- S.R.L., București, RO* (73) *Întreprinderea de Proiectare și Execuție Echipamente Electrotehnice-Buti-S.R.L., București, RO* (72) *Badea Mădălina Elena, București, RO* (54) **MAȘINĂ DE DOZAT ȘI AMBALAT MATERIALE VÂSCOASE ÎN TUBURI TERMOSUDABILE**

(57) Invenția are ca obiect o mașină de dozat și ambalat materiale vâscoase în tuburi termosudabile, din material plastic, destinată unor unități de producție cu capacitate medie, în special în domeniul farmaceutic. Mașina este alcătuită dintr-un platou rotativ (15), cu mișcare intermitentă, având la periferie niște suporturi elastice (14) în care sunt introduse tuburile termosudabile (4), cu gura de umplere (a) în sus. Un braț palpator (13) sesizează prezența unui tub termosudabil (4), poziționat sub un ștuț de golire (5) al postului de umplere, prevăzut cu o pompă (3) cu roți dințate. Deplasându-se cu un pas unghiular (d), tubul termosudabil (4) este adus sub un încălzitor electric (A), racordat printr-un tub flexibil (31) la o pompă de aer (B), antrenată de un motor electric (36). Încălzitorul electric (A) este deplasat în sus și în jos cu ajutorul unui dispozitiv

(11) 118068 B de antrenare (C), prevăzut cu două came eliptice (54 și 55). Totodată, prin niște brațe oscilante (65 și 66), dispozitivul de antrenare (C) rotește, în sensuri opuse, două tije de susținere (59 și 60) solidare cu niște fălci de presare (56) pe care sunt montate niște bacuri striate (57 și 58) care presează între ele peretele tubului termosudabil (4), umplut cu material vâscos și încălzit local, realizând închiderea acestuia și imprimarea datei de expirare a conținutului.

Revendicări: 4

Figuri: 6

(11) 118068 B

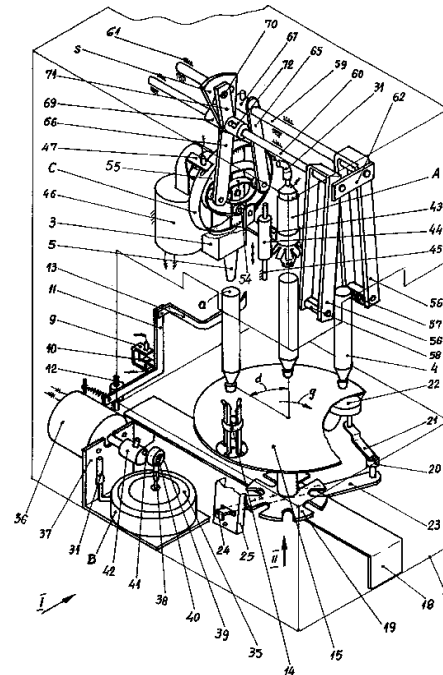


Fig. 1

(11) 118069 B1 (51) **B 65 D 71/46** (21) 99-00750 (22) 26.01.99 (30) 31.01.97 GB 9702046.5 (42) 30.01.2003/1/2003 (86) US 98/01235 26.01.98 (87) WO 98/33722 06.08.98 (56) US 3861530; 4127304 (71) *The Mead Corporation, Dayton, Ohio, US* (73) *The Mead Corporation, Dayton, Ohio, US* (72) *Le Bras Philippe, Chateauroux, FR* (74) *Rominvent S.A., București* (54) **STRUCTURĂ DE TIP TRAVERSĂ PENTRU UN AMBALAJ DE TRANSPORT**

(57) Invenția se referă la o structură de tip traversă pentru un ambalaj de transport, utilizată pentru susținerea și protejarea articolelor ambalate și transportate. Structura de tip traversă (10) pentru un ambalaj de transport, ce se extinde între pereții laterali, opuși (12 și 14), ai unui transport, este alcătuită dintr-o pereche de panouri consolă (16 și 18), dispuse față în față, și care sunt conectate la niște perechi de panouri guseu (26 și 28) respectiv (44 și 46), de-a lungul unor linii de îndoire (30 și 32), respectiv (53 și 55), porțiunile inferioare ale panourilor consolă (16 și 18) fiind despărțite de porțiunile adiacente ale panourilor suport (36 și 40), respectiv de perechile de panouri guseu (26, 28 și 44, 46) prin niște linii de tăiere (48, 50 și 52).

Revendicări: 5

Figuri: 3

(11) 118069 B1

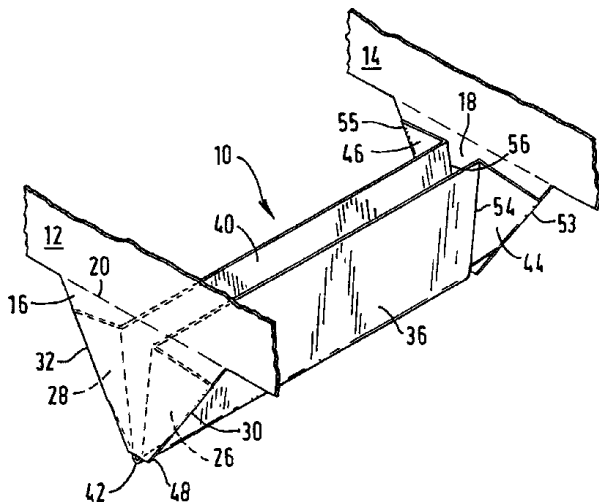


Fig. 1

(11) 118070 B1 (51) **B 65 D 71/46** (21) 99-00766 (22) 02.07.98 (30) 02.07.97 GB 9713947.1 (42) 30.01.2003//1/2003 (86) US 98/14075 02.07.98 (87) WO 99/01356 14.01.99 (56) US 5598920; EP 0541334 (71) *The Mead Corporation, Dayton, Ohio, US* (73) *The Mead Corporation, Dayton, Ohio, US* (72) *Bakx Martinus C.M., LS Goes, NL* (74) *Rominvent S.A., București* (54) **STRUC-TURĂ DIN CARTON CU URECHI DE PRINDERE PENTRU TRANSPORTUL RECIPIENTELOR**

(57) Invenția se referă la o structură din carton cu urechi de prindere pentru transportul recipientelor și în special al sticlelor, prin atașarea structurii din carton la partea superioară a acestor recipiente. Structura din carton cu urechi de prindere pentru transportul recipientelor este alcătuită din două panouri laterale (14 și 18) perpendiculare față de un panou de bază (16), prin intermediul căruia sunt prinse și un panou superior (20), fixat pe panoul lateral (18), care împreună cu clapa (12) formează porțiunea superioară a structurii din carton, în panoul de bază (16) fiind realizată cel puțin o ureche de prindere (30) alcătuită din niște clape de reținere (36 și 44) și cel puțin o ureche suplimentară de prindere (60), dispusă paralel cu prima, în planul panou-

(11) 118070 B1

lui de bază (16), și care sunt alcătuite din niște clape de fixare (66 și 74), de clapa de reținere (44) fiind prinsă o ureche de sprijin (54), care prin îndoire vine în contact cu clapa de fixare (74).

Revendicări: 3

Figuri: 4

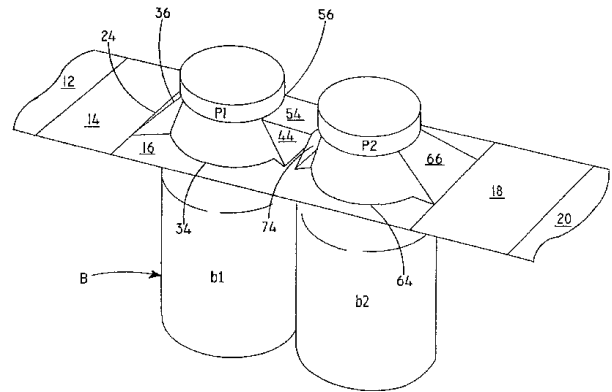


Fig. 4

(11) 118071 B1 (51) **B 65 D 75/58** (21) 98-00970 (22) 13.11.96 (30) 16.11.95 FR 95/13826; 04.04.96 IB PCT/IB96/00288; 29.08.96 CH 2126/96 (42) 30.01.2003//1/2003 (86) IB 96/01214 13.11.96 (87) WO 97/18143 22.05.97 (56) EP 0746507; US 3687358 (71) *Braintrust Ltd., Charlestown, KN* (73) *Walk Pak Holding NV, Curacao, AN* (72) *Risgalla Eric, Preveessin-Moens, FR*; *De Saint-Sauveur Xavier, Ferney-Voltaire, FR* (74) *Rominvent S.A., București* (54) **AMBALAJ ETANȘ TIP PUNGĂ ȘI PROCEDEU DE REALIZARE A ACESTUIA**

(57) Invenția se referă la un ambalaj etanș, tip pungă, utilizat pentru ambalarea diferitelor lichide, și la un procedeu de realizare a acestui ambalaj. Ambalajul etanș, tip pungă, este alcătuit din doi pereți (1 și 4) din polietilenă sau un alt material asemănător, sudați de-a lungul marginilor laterale, și în interiorul cărora sunt fixate două foi flexibile (2 și 3), din același material, dar având o grosime mai mică decât a pereților (1 și 4) de-a lungul a două linii paralele de legătură (7 și 8) care se extind de la un capăt la celălalt al ambalajului, astfel încât foile flexibile (2 și 3) pot fi despărțite, delimitând între ele o trecere (10 și 10'), cu rol de supapă, în perete (1) fiind realizată o ureche (5) fixată la foaia flexi-

(11) 118071 B1

bilă (2), astfel încât prin tragerea urechii (5), perețele de legătură dintre foaia flexibilă (2) și trecerea (10 și 10') este rupt, realizându-se în acest fel o deschidere (16).

Revendicări: 12

Figuri: 21

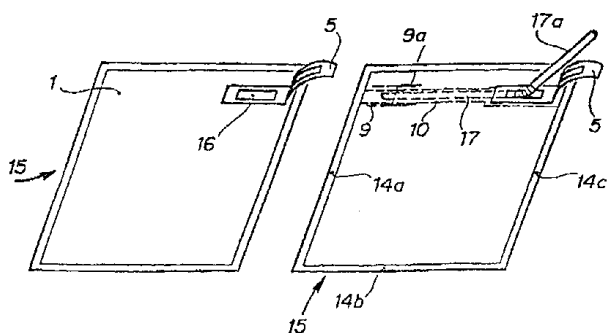


Fig. 10

Fig. 11

(11) 118072 B (51) C 01 B 33/32 (21) 93-00993 (22) 14.07.93 (41) 30.01.95//1/95 (42) 30.01.2003//1/2003 (56) RO 89590; 101604 (71) *Societatea Comercială Upsom S.A.-Centrul de Cercetări Ocna Mureș, Ocna Mureș, Alba, RO* (73) S.C. Upsom S.A., Ocna Mureș, județul Alba, RO (72) Vaida Mariana Cornelia, Ocna Mureș, Alba, RO; Nemeș Letiția, Ocna Mureș, Alba, RO; Bîcu Marius, Ocna Mureș, RO (54) **PROCEDUȘI INSTALAȚIE DE OBTINERE A SILICAȚILOR DE SODIU DE UZ COSMETIC**

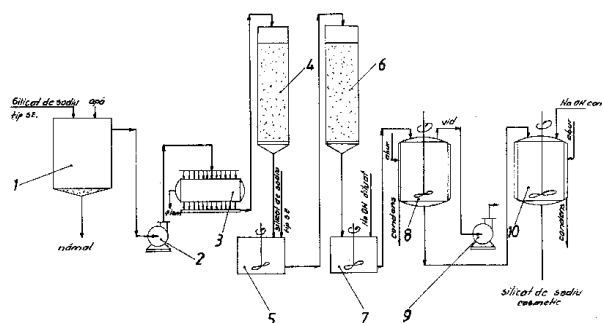
(57) Invenția se referă la un procedeu și o instalație de obținere a silicaților de sodiu soluție, folosiți ca ingrediente și/sau lianți în compoziție. Procedeu constă în aceea că se trece într-o primă etapă de schimb ionic o soluție diluată de silicat de sodiu peste un cationit cu proprietăți de schimb selective pentru ionii metalelor alcaline, rezultând un silicasol diluat cu 3...3,5% SiO<sub>2</sub> și pH=3, se îmbogățește silicasolul diluat până la o concentrație de 6...6,5% SiO<sub>2</sub> cu silicat de sodiu, amestecarea făcându-se prin adăugarea silicasolului peste silicat, urmată apoi de o a doua etapă de schimb ionic, în care soluția îmbogățită în bioxid de siliciu se trece peste un cationit cu proprietăți de schimb selective pentru ionii metalelor bi și trivalente până la un pH=2,5...3, urmată de stabilizarea silicasolului cu

(11) 118072 B

soluție pură de NaOH 3,5%, amestecarea făcându-se prin adăugarea silicasolului peste NaOH, pentru a se evita formarea gelurilor ireversibile de silice, apoi se realizează concentrarea silicasolului la o temperatură de 70...80°C, sub vid, până când se obține un silicat de sodiu cu 24...28% SiO<sub>2</sub> și densitate 1,38...1,85 g/cm<sup>3</sup>.

Revendicări: 3

Figuri: 1



(11) 118073 B (51) C 01 B 33/32 (21) 95-00298 (22) 16.02.95 (41) 30.04.98//4/98 (42) 30.01.2003//1/2003 (56) RO 89590; 80193 (71) S.C. Upsom S.A.-Centrul de Cercetări, Ocna Mureș, RO (73) S.C. Upsom S.A., Ocna Mureș, județul Alba, RO (72) Gatea Olivia, Ocna Mureș, județul Alba, RO; Cubleșan Ana, Ocna Mureș, Alba, RO; Cubleșan Istafie, Ocna Mureș, RO; Popescu Constantin, Ocna Mureș, RO (54) **PROCEDUȘI OBTINERE A SILICATULUI DE SODIU UTILIZAT CA ADEZIV**

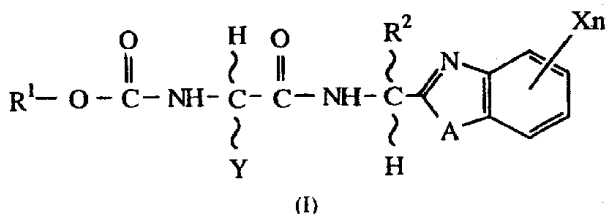
(57) Invenția se referă la un procedeu de obținere a unui silicat de sodiu cu capacitate adezivă, utilizat la lipirea ambalajelor din carton. Procedeu constă în obținerea unui silicat de sodiu cu modul 3,55...3,7, de înaltă puritate, utilizând ca materii prime, acidul silicic concentrat cu modul 65 și leșie caustică electrolitică. Amestecarea celor doi componenți se face într-un reactor protejat anticoroziv, prevăzut cu agitare și manta de abur. În reactor se introduce mai întâi acidul silicic, iar când temperatura acestuia atinge 75°C, se adaugă în șuviță groasă și sub continuă agitare, leșie caustică electrolitică. Volumul celor doi reactanți se calculează stoichiometric, încât să se realizeze un modul de 3,55...3,7. Produsul de reacție se concentrează prin evaporarea sub vid, utilizând ca agent termic aburul, până la un conținut în substanță uscată de 32...34%, rezultând astfel un produs inodor, incolor, transparent, cu proprietăți adezive.

Revendicări: 1

Figuri: 1

(11) 118074 B1 (51) **C 07 D 235/14**; C 07 D 263/56; C 07 D 277/64; A 01 N 43/52; A 01 N 43/76; A 01 N 43/78 (21) 97-00189 (22) 23.05.95 (30) 03.08.94 JP 6-202762; 25.10.94 JP 6-283961 (42) 30.01.2003//1/2003 (86) JP 95/00981 23.05.95 (87) WO 96/04252 15.02.96 (56) EP 337714; 543310; *Agric. Biol. Chem.*, (1977), vol. 41, nr. 5, pag. 811...818 (71) Kumiai Chemical Industry Co., Ltd., Tokyo, JP; Ihara Chemical Industry Co., Ltd., Tokyo, JP (73) Kumiai Chemical Industry Co., Ltd., Tokyo, JP; Ihara Chemical Industry Co., Ltd., Tokyo, JP (72) Shibata Masaru, Shizuoka, JP; Sugiyama Kazuhiko, Shizuoka, JP; Yonekura Norihisa, Shizuoka, JP; Sakai Junetsu, Shizuoka-Ken, JP; Kojima Yoshiyuki, Shizuoka, JP; Hayashi Shigeru, Shizuoka, JP (74) Rominvent S.A., București (54) **DERIVAȚI AMIDICI AI AMINOACIZILOR, PROCEDEE DE PREPĂRARE A ACESTORA, COMPOZIȚIE FUNGICIDĂ PENTRU AGRICULTURĂ SAU HORTICULTURĂ ȘI METODĂ PENTRU COMBATerea CIUPERCILOR**

(57) Invenția se referă la derivați amidici ai aminoacizilor cu formula generală I:



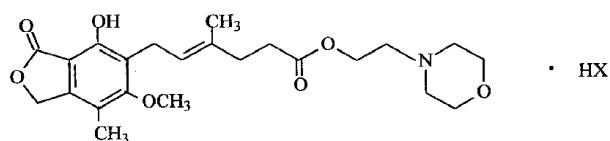
(11) 118074 B1

în care R<sup>1</sup> reprezintă o grupă alchil C<sub>1</sub>-C<sub>6</sub>, o grupă cicloalchil C<sub>3</sub>-C<sub>8</sub>, o grupă fenil opțional substituită cu cel puțin un atom de halogen identic sau diferit sau o grupă benzil, R<sup>2</sup> reprezintă un atom de hidrogen sau o grupă metil, X reprezintă un atom de halogen, o grupă metil, o grupă metoxi, o grupă metiltio, o grupă cian sau o grupă trifluormetil, Y reprezintă o grupă alchil C<sub>1</sub>-C<sub>6</sub>, A reprezintă un atom de oxigen sau un atom de sulf și n este 0 sau un număr întreg între 1 și 3, la procedee de obținere a acestora, la o compoziție fungicidă pentru agricultură sau horticultură care conține un derivat de aminoacid cu formula I și la o metodă de combatere a ciupercilor dăunătoare pentru agricultură sau horticultură, care prezintă un control superior asupra bolilor plantelor, fără a fi substanțe chimice nocive.

Revendicări: 7

(11) 118075 B1 (51) **C 07 D 307/88**; A 61 K 31/535 (21) 96-00567 (22) 12.09.94 (30) 15.09.93 US US 08/121,841 (42) 30.01.2003//1/2003 (86) US 94/10142 12.09.94 (87) WO 95/07902 23.03.95 (56) EP 281713; US 4753935 (71) Syntex (U.S.A.) Inc., Palo Alto, California, US (73) Syntex (U.S.A.) Inc., Palo Alto, California, US (72) Fu Roger Cherg, Saratoga, California, US; Leung de Mei, Los Altos, California, US; Fleitman Jeffrey S., Sunnyvale, California, US; Rizzolio Michele C., Durham, North Carolina, US (74) Rominvent S.A., București (54) **SARE DE MICOFENOLAT DE MOFETIL, COMPOZIȚIE FARMACEUTICĂ CARE O CONȚINE ȘI FORMULARE INTRA-TRAVENOASĂ**

(57) Prezența invenției se referă la o sare de micofenolat de mofetil cu formula:



în care X este un anion selectat din grupa constând din clorură, sulfat, fosfat și acetat; la o compoziție farmaceutică care o conține și la o formulare intra-venoasă utilizată în tratamentul unor afecțiuni inflamatorii, dereglări autoimune, psoriazis, respingerii grefelor.

Revendicări: 9

Figuri: 3

(11) 118076 B (51) **C 08 F 22/06** (21) 96-02237 (22) 27.11.96 (41) 29.05.98//5/98 (42) 30.01.2003//1/2003 (56) RO 69819; 70120 (71) Institutul de Chimie Macromoleculară "Petru Poni" Iași, Iași, RO (73) Institutul de Chimie Macromoleculară "Petru Poni" Iași, Iași, RO (72) Chițanu Gabrielle-Charlotte, Iași, RO; Angheliescu Dogaru Adina Graziella, Bistrița, Bistrița-Năsăud, RO; Carpov Adrian, Iași, RO (54) **PROCEDEU DE OBTINERE A UNOR POLIELECTROLIȚI MALEICI CONȚINÂND CICLURI PIPERAZINICE**

(57) Invenția se referă la un procedeu de obținere a unor polielectroliti maleici conținând cicluri piperazinice. Procedeu conform invenției constă în interacția unor copolimeri binari sau ternari ai anhidridei maleice cu monomeri ca N-vinilpirolidonă, acetat de vinil, stiren, metacrilat de metil, cu piperazină sau derivați ai acestora, în apă sau solvenți organici, la temperatura de 20...80°C, timp de 2...12 h.

Revendicări: 3

(11) 118077 B1 (51) **C 08 F 236/08**; C 08 F 212/08 (21) 96-00119 (22) 22.01.96 (30) 24.01.95 EP 95300424.9 (42) 30.01.2003//1/2003 (56) EP 316857; US 5171791; RO 106260 (71) *Shell Internationale Research Maatschappij B.V., Haga, NL* (73) *Shell Internationale Research Maatschappij B.V., Haga, NL* (72) *Van Dongen Arie, Amsterdam, NL; Einberger Helmut, Amsterdam, NL; Van Westrenen Jeroen, Amsterdam, NL* (74) *Rominvent S.A., București* (54) **PROCEDEU DE OBTINERE A BLOC COPOLIMERILOR STIREN-IZOPREN**

(57) Invenția se referă la un procedeu de obținere a bloc copolimerilor din stiren și izopren, folosind un concentrat izoprenic, obținut prin îndepărtarea piperilenei dintr-o fracție de hidrocarburi având 5 atomi de carbon, provenită din piroliza benzinei, tratarea respectivei fracții cu un metal alcalin și/sau alcalino-pământos, fin dispersat, și separarea ei de metalul liber sau legat, procedeu care cuprinde cel puțin următoarele etape: a) polimerizarea monomerului predominant stirenic într-un solvent hidrocarbonat inert nearomatic, în prezența unui inițiator organolitium monofuncțional, până la conversia totală și, b) adăugarea monomerului predominant izoprenic sub forma unui concentrat izoprenic pretratată în amestecul de polimerizare și polimerizarea respectivului monomer predominant izopren până la con-

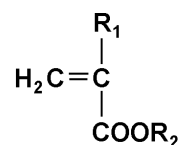
(11) 118077 B1

versia practic totală, și c1) fie adăugarea unui agent de cuplare pentru a cupla o parte predominantă a dibloc copolimerului viu, fie c2) adăugarea unei a doua porții de monomer predominant stiren și polimerizarea respectivului monomer stirenic până la conversia practic totală și d) adăugarea unui agent de stopare.

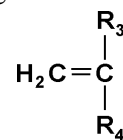
Revendicări: 8

(11) 118078 B (51) **C 08 F 291/06** (21) 96-01918 (22) 03.10.96 (41) 30.04.98//4/98 (42) 30.01.2003//1/2003 (56) WO 96/03544; 96/23820 (71) *Universitatea Tehnică "Gh. Asachi", Iași, RO* (73) *Universitatea Tehnică "Gh. Asachi", Iași, RO* (72) *Hatvani-Nagy Alpar Ferencz, Satu Mare, RO; Hatvani-Nagy Gabriela, Satu Mare, RO; Bucevschi Mircea Dan, Iași, RO; Flocea Petronela, Iași, RO* (54) **LATEX DE POLICLORURĂ DE VINIL CU PARTICULE COMPOZITE ȘI PROCEDEU DE OBTINERE A ACESTUIA**

(57) Invenția se referă la o compoziție de latex de policlorură de vinil cu particule compozite cu morfologie de tip miez-manta. Miezul este constituit din policlorură de vinil, iar mantaua este reprezentată de un copolimer de compoziție  $M_1:M_2$ , în care  $M_1$  este un comonomer cu formula generală I:



unde  $R_1$  este -H sau -CH<sub>3</sub> și  $R_2$  este -(CH<sub>2</sub>)<sub>n</sub>-CH<sub>3</sub> cu valori ale lui  $n$  de 1...7.  $M_2$  este un comonomer vinilic cu formula generală II:



(11) 118078 B

unde  $R_3$  este -H sau CH<sub>3</sub>, iar la  $R_4$  este -C<sub>6</sub>H<sub>5</sub>, -CO-(CH<sub>2</sub>)-OH, -CN, -O-CO-CH<sub>3</sub>, -CO-NH<sub>2</sub>, -CO-NH-CH<sub>2</sub>-OH; -CO-O-CH<sub>2</sub>-CH-CH<sub>2</sub>,



conținutul de substanță solidă este de 35...45% și dimensiunea medie a particulelor de 0,5...5 μ.

Revendicări: 2

(11) 118079 B1 (51) **C 08 L 23/12** (21) 96-02449 (22) 20.12.96 (30) 22.12.95 BE 09501068 (42) 30.01.2003//1/2003 (56) EP 0043743; 0483523; 0674991 (71) *Solvay (Société Anonyme), Bruxelles, BE* (73) *Solvay (Société Anonyme), Bruxelles, BE* (72) *Mikielski Raymond, La Hulpe, BE; Wilkin Mathieu, Wemmel, BE; Deblauwe Veerle, Londerzeel, BE* (74) *Rominvent S.A., București* (54) **COMPOZIȚIE PE BAZĂ DE COPOLIMERI STATISTICI AI PROPILENEI, PROCEDEU DE OBTINERE ȘI FOLII STRATIFICATE SUDABILE LA CALD**

(57) Invenția se referă la o compoziție pe bază de copolimeri statistici ai propilenei, la un procedeu de obținere a acesteia și la folii stratificate, sudabile la cald. Compoziția conform invenției este constituită din 68...80% în greutate copolimer (A) al propilenei, care conține 12...20% în greutate unități derivate de la 1-butenă și până la 2% în greutate unități derivate de la etilenă și 32...25% în greutate copolimer statistic (B) al propilenei care conține până la 15% unități derivate de la 1-butenă și 1...8% în greutate unități derivate de la etilenă, compoziția celor doi copolimeri (A) și (B) fiind diferită. Foliile stratificate, sudabile la cald, realizate prin procedeu conform invenției, constau dintr-un strat de bază compus, în principal, dintr-un polimer cristalin al propilenei, care este lipit, laminat, coextrudat cu cel puțin un strat de sudură, compus, în principal, dintr-o compoziție conform invenției și, opțional, orientat prin tragere.

Revendicări: 8

(11) 118080 B (51) **C 08 L 95/00** (21) 99-00399 (22) 09.04.99 (41) 30.01.2002//1/2002 (42) 30.01.2003//1/2003 (56) FR 2615520; US 5296025 (71) *S.C. Centrul de Cercetare pentru Materiale Macromoleculare și Membrane S.A., București, RO; Cestrin S.A., București, RO* (73) *S.C. Centrul de Cercetare pentru Materiale Macromoleculare și Membrane S.A., București, RO; Cestrin S.A., București, RO* (72) *Popescu Georgeta, București, RO; Grisic Georgeta, București, RO; Georgescu Mariana, București, RO; Stelea Ileana, Timișoara, RO; Pordea Viorel, București, RO* (54) **COMPOZIȚIE BITUMINOASĂ ARMATĂ CU FIBRE ȘI PROCEDEU DE OBTINERE A ACESTEIA**

(57) Invenția se referă la o compoziție bituminoasă armată cu fibre și la un procedeu de obținere a acesteia, compoziție care se utilizează pentru pavaje de șosele. Compoziția conține agregate naturale, filer, liant și fire obținute din fibre naturale, alese dintre bumbac, in, cânepă și fibre sintetice, alese dintre fibre acrilice, esterice, amidice sau amestec al acestora, în care fibra acrilică este preponderentă, tăiate la lungimi de 4...20 mm și având o finețe de 20...200 tex. Procedeu conform invenției constă în aceea că se dozează direct în malaxor, înainte sau concomitent cu filerul, la cald sau la rece, o cantitate de 0,1...0,5% fire raportată la cantitatea totală, iar

(11) 118080 B  
adaosurile de polielectrolit cationic și/sau rășină se dozează sub agitare ușoară în rezervorul de bitum, în cantitate de până la 1,5%, respectiv de până la 3% în greutate din masa bitumului.

Revendicări: 7

(11) 118081 B1 (51) **C 09 J 161/24** (21) 96-02291 (22) 06.12.96 (42) 30.01.2003//1/2003 (56) RO 84334; 89056 (71) *S.C. Viromet S.A., Victoria, RO* (73) *S.C. Viromet S.A., Victoria, RO* (72) *Maier Cornelia, Oraș Victoria, județul Brașov, RO; Antal Alexandru, Victoria, RO; Petcu Eugen, Oraș Victoria, județul Brașov, RO; Dragomirescu Valentin, Victoria, RO* (54) **PROCEDEU PENTRU OBTINEREA UNOR ADEZIVI UREO-FORMALDEHIDICI**

(57) Prezenta invenție se referă la un procedeu de obținere a unor adezivi ureo-formaldehidici cu conținut redus de formaldehidă liberă, de maximum 0,15%, utilizați în industria lemnului, la obținerea plăcilor aglomerate din aşchii de lemn și a placajului, constând în condensarea formaldehidei cu ureea în trei faze: faza metilolică în mediu alcalin, faza metilenică în mediu acid și faza de policondensare în mediu alcalin.

Revendicări: 1

(11) 118082 B (51) **D 01 H 7/54** (21) 96-00488 (22) 07.03.96 (41) 29.01.99//1/99 (42) 30.01.2003//1/2003 (56) GB 957565 (71) *Melnichi Rudolf, Iași, RO* (73) *Melnichi Rudolf, Iași, RO* (72) *Melnichi Rudolf, Iași, RO* (54) **DISPOZITIV DE FILARE TEXTILĂ**

(57) Invenția se referă la un dispozitiv de filare textilă, cu inel și cursor. Dispozitivul conform invenției, pentru a reduce acțiunile forțelor de frecare dintre inel și cursor, are în alcătuire doi magneti inelari (1 și 2), montați pe inelul de rulare (3), primul dintre magnetii inelari (1) micșorând contactul dintre inelul de rulare (3) și cursorul (4) prin îndepărtarea cursorului (4) de calea de rotație interioară a inelului de rulare (3), iar al doilea magnet inelar (2) micșorând contactul dintre inelul de rulare (3) și cursorul (4) prin îndepărtarea cursorului (4) de calea de rotație a inelului de rulare (3) în partea opusă.

Revendicări: 1

Figuri: 2

(11) 118082 B

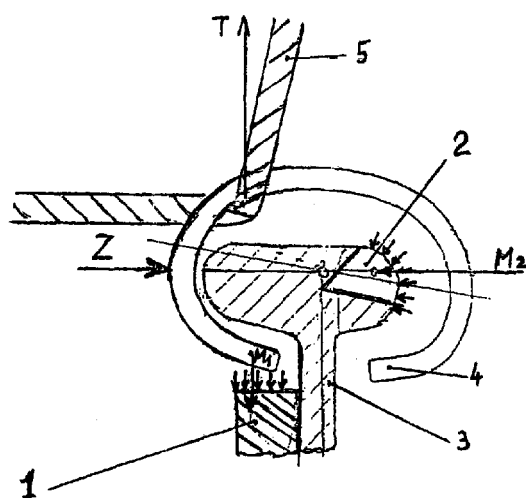


Fig. 1

(11) 118083 B (51) **E 01 F 9/04**; E 01 F 11/00 (21) a 2000 00489 (22) 15.05.2000 (41) 30.01.2002//1/2002 (42) 30.01.2003//1/2003 (56) FR 2679276; JP 2000054308 A; 20000303414 A (71) *Anghel Marian Emil, Pitești, RO* (73) *Anghel Marian Emil, Pitești, RO* (72) *Anghel Marian Emil, Pitești, RO* (54) **SUPRABORDURĂ PENTRU TROTUARE**

(57) Invenția se referă la supraborduri pentru trotuare, destinate reamenajării stradale a trotuarelor și a aleilor din parcuri, din marile aglomerări urbane, și a spațiilor verzi. Suprabordura conform invenției este constituită din beton sau din mixturi asfaltice având secțiunea în formă de T, cu aripi egale sau inegale, conține o suprafață ( $\Sigma$ ) superioară, incluzând niște găuri de fixare (G) și o suprafață (S) cu rol decorativ sau de identificare, o suprafață ( $S_2$ ) de așezare pe bordura inițială, un pinten (P) de fixare în sol, de formă paralelipipedică, și o suprafață de îmbinare (M) plană, semirotundă sau orice altă formă.

Revendicări: 6

Figuri: 4

(11) 118083 B

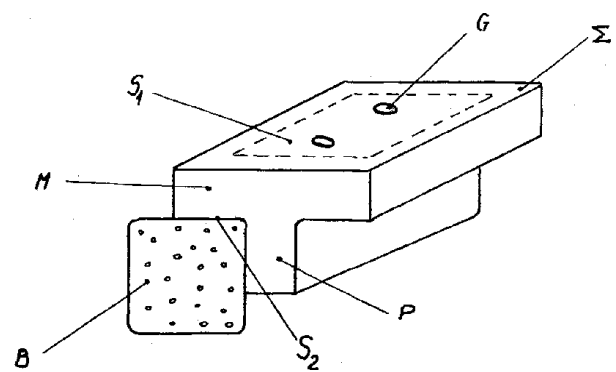


Fig. 1



(11) 118084 B (51) E 21 B 43/12; E 21 B 43/24 (21) 99-01382 (22) 24.12.99 (41) 29.06.2001//6/2001 (42) 30.01.2003//1/2003 (56) RO 82621; 114658 (71) Societatea Națională a Petrolului "Petrom" S.A. - Institutul de Cercetări și Proiectări Tehnologice, Câmpina, județul Prahova, RO (73) Societatea Națională a Petrolului "Petrom" S.A. - Institutul de Cercetări și Proiectări Tehnologice, Câmpina, județul Prahova, RO (72) Ilie Nicolae, Câmpina, județul Prahova, RO; Palada Mihail, Telega, județul Prahova, RO (54) **ECHIPAMENT PENTRU MONITORIZAREA AUTOMATIZATĂ A UNUI PANOU DE SONDE ÎN COMBUSTIE SUBTERANĂ**

(57) Invenția se referă la un echipament pentru monitorizarea automată a unui panou de sonde în combustie subterană, utilizat pentru conducerea și dirijarea corespunzătoare a procesului de extracție a țițeiului. Echipamentul pentru monitorizarea și protecția automată a unui panou de sonde în combustie subterană, conform invenției, asigură măsurarea temperaturii și introducerea agentului de răcire prin aceea că panoul de sonde este constituit dintr-o sondă de injecție (B) pentru fiecare patru sonde de producție (A) și termocuplurile (3 și 4) atașate, sunt prevăzute cu cel puțin trei puncte de măsură în sondele de producție (A) și până la zece puncte de măsură în sondele de injecție (B), dispuse de-a lungul stratului productiv. La suprafață, sondele de pro-

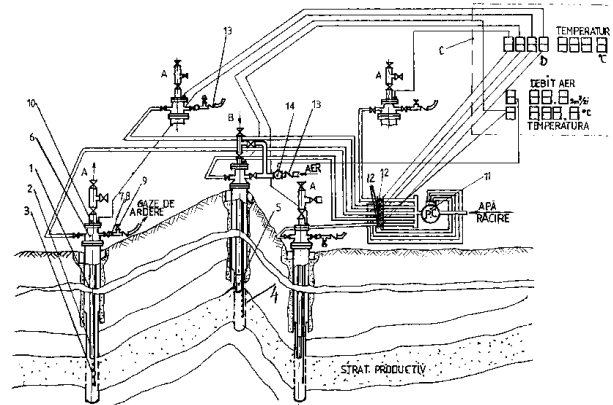
(11) 118084 B

ducție și de injecție (A și B) sunt conectate la un panou central (C), astfel încât calea de evacuare a gazelor și calea de introducere a agentului de răcire din sondele de producție (A), și calea de introducere a apei de răcire și de introducere a aerului, în sonda de injecție (B), sunt comandate de câte o valvă de comandă (12), aflată în legătură cu o pompă centrifugă (11) și cu niște traductoare de temperatură (D), aflate, la rândul lor, în legătură cu cablurile de termocuplu (3 și 4), atașate fiecărei sonde de producție și de injecție (A și B), comandându-se astfel automat și simultan, în funcție de temperaturile înregistrate, introducerea și oprirea agentului de răcire și a aerului în fiecare sondă.

Revendicări: 1

Figuri: 1

(11) 118084 B



(11) 118085 B1 (51) F 16 B 37/08; G 01 M 1/04 (21) 99-01310 (22) 27.05.98 (30) 11.06.97 DE 197 24 523.4 (42) 30.01.2003//1/2003 (86) EP 98/03116 27.05.98 (87) WO 98/57137 10.12.99 (56) DE 3605821; 2935216; US 3905429 (71) Haweka Auswuchttechnik Horst Warkotsch GmbH, Burgwedel, DE (73) Haweka Auswuchttechnik Horst Warkotsch GmbH, Burgwedel, DE (72) Warkotsch Dirk, Wettmar, DE; Oppermann Harald, Wettmar, DE; Carter Guy W., Gloucestershire, Cheltenham, GB (74) Patentmark S.R.L., București (54) **PIULIȚĂ DE STRÂNGERE RAPIDĂ PENTRU FIXAREA JENȚII UNEI ROȚI DE VEHICUL, LA CAPĂTUL PREVĂZUT CU UN FILET EXTERIOR AL AXULUI UNEI MAȘINI DE ECHILIBRARE**

(57) Piulița de strângere rapidă pentru fixarea jenții unei roți de vehicul, la capătul prevăzut cu un filet exterior al axului unei mașini de echilibrare, conform invenției, cuprinde o carcasă prevăzută cu cel puțin un mâner fixat radial în carcasă printr-un filet interior. În carcasă (2), este prevăzută o piesă filetată (66) ce se rotește opus față de carcasă (2) și se rotește în jurul axei de înșurubare a piuliței de strângere rapidă, această piesă cu un filet interior se află în legătură cu partea de acționare a dispozitivului de acționare prin rotație care este legat de carcasă (2).

(11) 118085 B1

Dispozitivul de acționare prin rotație preia după conectare procedeul greoi și de durată al înșurubării, dacă janta e trasă în sens contrar de forțele elastice, contra unui con de centrare.

Revendicări: 19

Figuri: 7

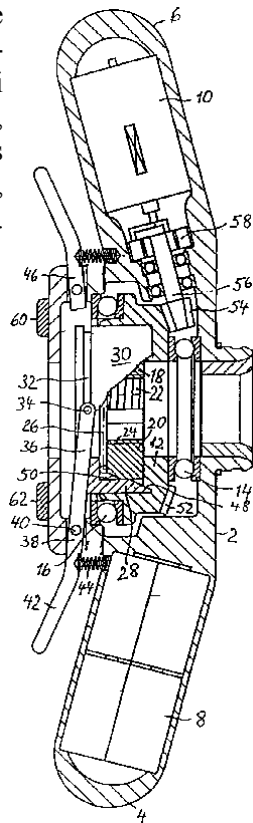


Fig. 1

(11) 118086 B1 (51) **F 22 B 33/02**; F 22 G 1/02 (21) 98-00284 (22) 18.02.98 (42) 30.01.2003//1/2003 (56) RO 113393 (71) Anastasiu George Valentin, Onești, RO; Anghel Nicolae, Onești, RO; Cabulea Valentin, Onești, RO; Ciocan Florentina, Onești, RO; Diaconiță Vasile, Onești, RO; Gaba Aurel, București, RO; Gagea Nicolae, București, RO; Găureanu Toader, Onești, RO; Mailat Ștefan, Onești, RO; Manea Gheorghe, Onești, RO; Măgureanu Răzvan, București, RO; Motreanu Nicolae, Târgu Ocna, RO; Nicolcea Gelu, Onești, RO; Săvescu Corneliu, București, RO; Stancu Marian, Onești, RO; Stancu Zamfir, Ploiești, RO (73) Anastasiu George Valentin, Onești, RO; Anghel Nicolae, Onești, RO; Cabulea Valentin, Onești, RO; Ciocan Florentina, Onești, RO; Diaconiță Vasile, Onești, RO; Gaba Aurel, București, RO; Gagea Nicolae, București, RO; Găureanu Toader, Onești, RO; Mailat Ștefan, Onești, RO; Manea Gheorghe, Onești, RO; Măgureanu Răzvan, București, RO; Motreanu Nicolae, Târgu Ocna, RO; Nicolcea Gelu, Onești, RO; Săvescu Corneliu, București, RO; Stancu Marian, Onești, RO; Stancu Zamfir, Ploiești, RO (72) Anastasiu Valentin George, Onești, RO; Anghel Nicolae, Onești, RO; Cabulea Valentin, Onești, RO; Ciocan Florentina, Onești, RO; Diaconiță Vasile, Onești, RO; Gaba Aurel, București, RO; Gagea Nicolae, București, RO; Găureanu Toader, Onești, Bacău, RO; Mailat Ștefan, Onești, RO; Manea Gheorghe, Onești, RO; Măgureanu Răzvan, București, RO; Motreanu Nicolae, Târgu Ocna, RO; Nicolcea Gelu, Onești, RO; Săvescu Corneliu, București, RO; Stancu Marian, Onești, RO; Stancu Zamfir, Ploiești, RO (54) **INSTALAȚIE PENTRU PRODUCEREA ABURULUI, A APEI FIERBINȚI ȘI A APEI CALDE**

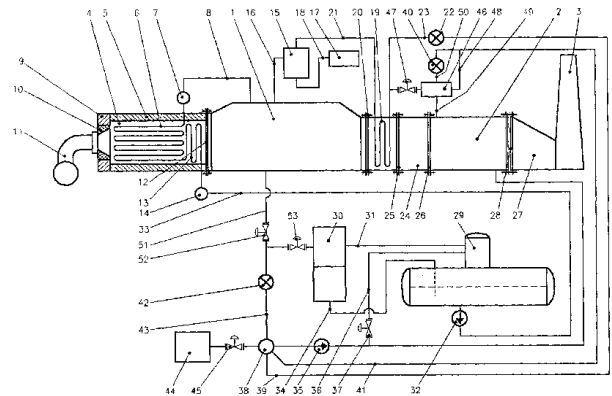
(11) 118086 B1

(57) Invenția se referă la o instalație pentru producerea aburului, a apei fierbinți și a apei calde, utilizată pe platformele industriale unde sunt disponibile cazane recuperatoare. Instalația pentru producerea aburului, a apei fierbinți și a apei calde, conform invenției, este alcătuită dintr-un cazan recuperator ignitubular de abur (1), prevăzut cu niște dispozitive de prindere (12 și 20), prin care acesta se leagă, pe de o parte, la focar (4), și pe de altă parte, la cazanul recuperator ignitubular de apă caldă (2), prevăzut, la rândul său, cu alte dispozitive de prindere (25 și 26), între care se separă un spațiu în care este montat un supraîncălzitor de abur (19). Supraîncălzitorul de abur (19) este legat, în continuare, la o conductă de abur supraîncălzit (23) ce transportă aburul la consumatorii de abur (22), iar cazanul recuperator ignitubular de apă caldă (2) are prevăzut un canal intermediar de gaze de evacuare (24) și o conductă de apă primară (49). Niște conducte de condensat și de apă caldă de retur (39 și 41) sunt racordate la un colector de apă de adaos (38).

Revendicări: 1

Figuri: 1

(11) 118086 B1



(11) 118087 B1 (51) **F 24 D 3/08** (21) a 2000 01012 (22) 17.10.2000 (42) 30.01.2003//1/2003 (56) CH 689122; EP 843133; 961082 (71) S.C. *Alianța S.R.L., Baia Mare, RO* (73) S.C. *Alianța S.R.L., Baia Mare, RO* (72) *Cebotariu Călin Teofil, Baia Mare, RO* (74) *Agenția de Proprietate Industrială - Costin - SNC, Baia - Mare* (54) **MICROCENTRALĂ TERMICĂ**

(57) Invenția se referă la o microcentrală termică, destinată producerii agentului termic de încălzire și a apei calde menajere, care are un singur schimbător de căldură (A), amplasat într-o cameră de ardere (17), un arzător (14) a cărui aprindere se realizează cu un electrod (15), care, la pornirea instalației, este pus sub tensiune la comanda dată de un bloc electronic (16), care prelucrează informații culese de transductoare de debit (1), de temperatură pentru apă caldă menajeră (2), de temperatură pentru încălzire (6) și de presiune (9). Microcentrala mai are în componență un presostat de minimă presiune (10), un presostat diferențial (20) pentru gaze arse, o pompă de circulație (8), un ventilator modulator de gaz (13) și un ventilator (18), debitele de gaze arse și de aer stabilindu-se cu ajutorul unei diafragme (19).

Revendicări: 3

Figuri: 2

(11) 118087 B1

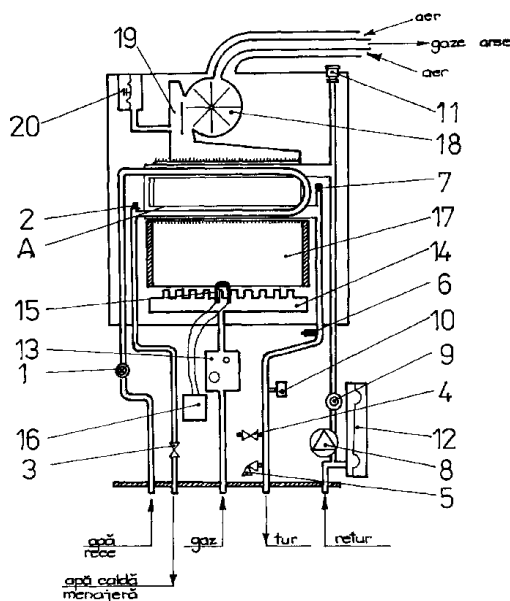


Fig. 1

(11) 118088 B (51) **F 24 J 2/12; F 24 J 2/54** (21) a 2000 00414 (22) 18.04.2000 (41) 30.07.2001//7/2001 (42) 30.01.2003//1/2003 (56) EP 846924; RO 61237 (71) *Ciubotaru C. Constantin, Pașcani, RO* (73) *Ciubotaru C. Constantin, Pașcani, RO* (72) *Ciubotaru C. Constantin, Pașcani, RO* (54) **SISTEM DE CAPTARE ȘI STOCARE A ENERGIEI TERMICE SOLARE**

(57) Invenția se referă la un sistem de captare și stocare a energiei termice solare, pentru alimentarea cu apă caldă menajeră sau pentru încălzirea diferiților utilizatori. Sistemul conform invenției utilizează niște oglinzi parabolice (1), cu axa optică orientată automat, pe direcția soarelui, cu niște dispozitive electromecanice (A), în focarul fiecărei oglinzi (1) parabolice fiind situat un cap sferic (a) al unei tije metalice (3) verticale, care pătrunde printr-un planșeu (4) în incinta unui rezervor (B), pe capătul opus, tija (3) având niște aripioare (5) cu fundate total în apa din rezervor (8), realizând transmiterea energiei termice, captată prin tija (3) și aripioare (5), direct apei din rezervor (8).

Revendicări: 3

Figuri: 6

(11) 118088 B

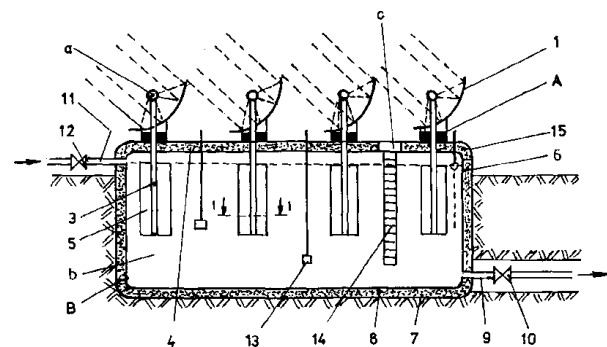


Fig. 1

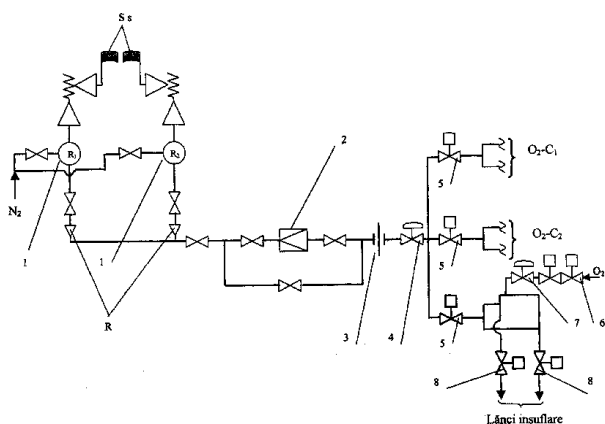
(11) 118089 B (51) F 27 D 1/10 (21) 99-01039 (22) 27.09.99 (41) 30.04.2002//4/2002 (42) 30.01.2003//1/2003 (56) EP 215721; JP 4110594 (71) Zorlescu Dan, Galați, RO; Ungureanu Ioan, Galați, RO (73) Zorlescu Dan, Galați, RO; Ungureanu Ioan, Galați, RO (72) Zorlescu Dan, Galați, RO; Ungureanu Ioan, Galați, RO (54) **PROCEDEU ȘI INSTALAȚIE DE CREȘTERE A DURABILITĂȚII ZIDĂRIEI REFRACTARE A CONVERTIZOARELOR PENTRU ELABORAREA OȚELULUI**

(57) Invenția se referă la un procedeu și la o instalație de creștere a durabilității stratului de uzură al zidăriei refractare la convertizoarele de elaborare a oțelului. Procedeu conform invenției cuprinde evacuarea oțelului elaborat dintr-un convertizor, aducerea convertizorului în poziție verticală, poziționarea unei lănci la limita inferioară a cursei sale în convertizor și insuflarea unui gaz neutru sub presiune, care dislocă și preia zgura fluidă reținută în convertizor și o pulverizează pe pereții acestuia, unde se lipește și, după un timp, se usucă, formând astfel un nou strat de uzură. Instalația pentru aplicarea procedurii, conform invenției, cuprinde niște rezervoare (1) de gaz neutru sub presiune, prevăzute cu niște supape (Ss) de siguranță, aflate în legătură cu niște reducții (R), cu un reductor (2) de presiune,

(11) 118089 B  
din care gazul este trecut printr-o diafragmă (3) de măsură, ajungând într-un regulator (4) de debit, de unde este dirijat prin câte un ventil (5) de închidere rapidă în fiecare convertizor.

Revendicări: 2

Figuri: 1



(11) 118090 B1 (51) G 01 C 9/06; G 01 B 21/22; G 01 D 13/02 (21) 95-00380 (22) 24.02.95 (42) 30.01.2003//1/2003 (56) US 4551921 (71) Anton Brîndușa, Piatra Neamț, RO (73) Anton Brîndușa, Piatra Neamț, RO (72) Anton Brîndușa, Piatra Neamț, RO (54) **APARAT DE MĂSURĂ ȘI CONTROL A ÎNCLINĂRII SUPRAFEȚELOR**

(57) Invenția se referă la un aparat de măsură și control a înclinării suprafețelor, alcătuit dintr-un dispozitiv mecanic (DM) de măsurare și control a înclinării suprafețelor și un bloc electronic (BE) de măsură, prevăzut cu bloc indicator (I) de afișare a rezultatelor măsurărilor. Dispozitivul mecanic (DM) de măsurare și control a înclinării suprafețelor înglobează un element sensibil (ES), cu ferofluid, pentru sesizarea înclinării suprafeței de controlat, dispus într-un cilindru metalic (1) ce formează un ecran magnetic pentru elementul sensibil (ES) cu ferofluid, cilindrul metalic (1) fiind poziționat, cu ajutorul unor șuruburi de sprijin (2), în interiorul unui cadru (3) ce are posibilitatea de a se roti în jurul unui bolț (4), poziția cadrului (3) putând fi reglată, cu un șurub de reglare (5), micrometric, în raport cu o bază de sprijin (6) aferentă dispozitivului mecanic (DM) de măsurare și control

(11) 118090 B1  
a înclinării suprafețelor, care mai este prevăzut cu o bușă (7) ce include un arc care poate fi comprimat elastic pentru a presa asupra unei bile (8) ce realizează un contact punctiform cu planul de măsurare. Blocul electronic (BE) de măsură are în alcătuire un generator de impulsuri (GS), un defazor (D), un circuit formator de impulsuri rectangulare (FR), un defazor sincron (DS), un etaj de amplificare diferențial (AD), un bloc amplificator (A) și un bloc indicator (I) prevăzut cu cadran de afișare (10), pe a cărui scală gradată cifra zero este dispusă central, pentru afișarea măsurărilor indiferent de semn, blocul electronic (BE) de măsură fiind prevăzut și cu două comutatoare (11 și 12) pentru pornire, și respectiv pentru selectarea unității de măsură aferentă scalei.

Revendicări: 2

Figuri: 3

(11) 118090 B1

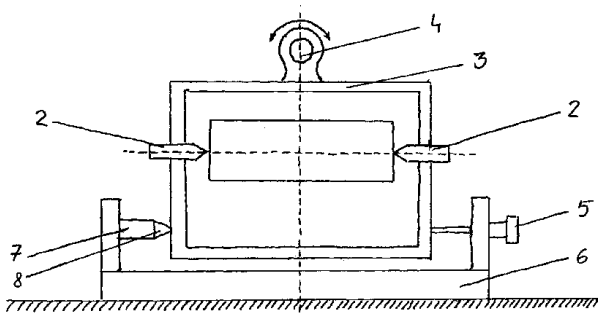


Fig. 2

(11) 118091 B (51) G 01 F 9/02; B 61 C 17/00 (21) a 2002 01115 (22) 14.08.2002 (41) 30.12.2002//12/2002 (42) 30.01.2003//1/2003 (56) EP 1229311; US 4073186 (71) Softronic S.R.L., Craiova, RO (73) Softronic S.R.L., Craiova, RO (72) Popescu Augustin, Craiova, RO; Ghiță Ionel, Craiova, RO; Gîrniță Ion, Craiova, RO (74) A.G.V. - Agenție de Proprietate Industrială S.R.L., București (54) **INSTALAȚIE PENTRU MĂSURAREA ȘI ÎNREGISTRAREA CONSUMULUI DE COMBUSTIBIL LICHID LA LOCOMOTIVE**

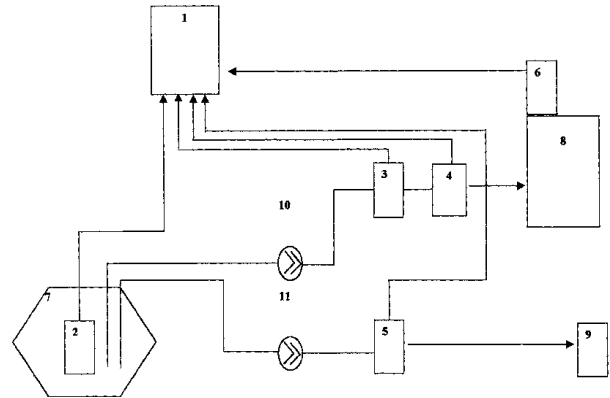
(57) Invenția se referă la o instalație pentru măsurarea și înregistrarea consumului de combustibil lichid la locomotive. Invenția se poate aplica la toate tipurile de locomotive Diesel, dar se poate extinde și la alte tipuri de vehicule ce folosesc combustibil lichid. Instalația conform invenției permite măsurarea și înregistrarea consumului motorului Diesel prin intermediul unui traductor de debit (4) montat în circuitul motorului Diesel ce realizează și supravegherea rezervorului de combustibil în ajutorul traductorului de nivel (2). Toate datele se memorează într-o memorie nevolatilă la un post central (1). Pe baza datelor memorate, se poate analiza parcursul vehiculului și modul de conducere al acestuia pe tronsoane de drum. Înregistrările permit de ase-

(11) 118091 B

menea verificarea alimentărilor cu combustibil și corelarea acestora cu consumul vehiculului, putându-se depista supraconsumurile motorului.

Revendicări: 2

Figuri: 1



(11) 118092 B (51) G 01 L 5/28 (21) 97-00836 (22) 05.05.97 (41) 30.08.99//8/99 (42) 30.01.2003//1/2003 (56) US 5005405 (71) Ichim Ștefan, Brăila, RO; Surdu Gabriel, Brăila, RO (73) Ichim Ștefan, Brăila, RO; Surdu Gabriel, Brăila, RO (72) Ichim Ștefan, Brăila, RO; Surdu Gabriel, Brăila, RO (54) **METODĂ ȘI SISTEM DE MĂSURARE A PATINĂRII LA STANDURILE CU ROLE PENTRU VERIFICAREA SISTEMULUI DE FRÂNARE LA AUTOVEHICULE**

(57) Invenția se referă la o metodă și la un sistem de măsurare a patinării dintre roata autovehiculului și rola de antrenare, ce are loc în procesul de determinare a forței maxime de frânare pe standurile cu role destinate verificării sistemului de frânare al autovehiculelor. Metoda constă în antrenarea roții autovehiculului în mișcare de rotație și, într-o primă etapă, mișcările de rotație ale rolei de antrenare și a unei role de măsură, în contact cu roata, sunt transmise unor traductoare de turație, semnalele furnizate de acestea, în absența frânării, servind la determinarea unei constante. Se introduce apoi forța de frânare și se culeg, din nou, valorile semnalelor traductoarelor, pe baza cărora se calculează patinarea, exprimată în procente, raportând diferența dintre viteza periferică a rolei de antrenare și a rolei de măsură, la

(11) 118092 B

valoarea vitezei periferice a rolei de antrenare. Sistemul pentru aplicarea metodei este alcătuit din două traductoare de turație (1 și 5), cuplate cu o rolă de antrenare (2) și, respectiv, cu o rolă de măsură (3). Semnalele furnizate de cele două traductoare (1 și 5) sunt introduse în niște formatoare de semnal dreptunghiular (6 și 7), conectate la un microsistem (8) care calculează valoarea patinării.

Revendicări: 5

Figuri: 4

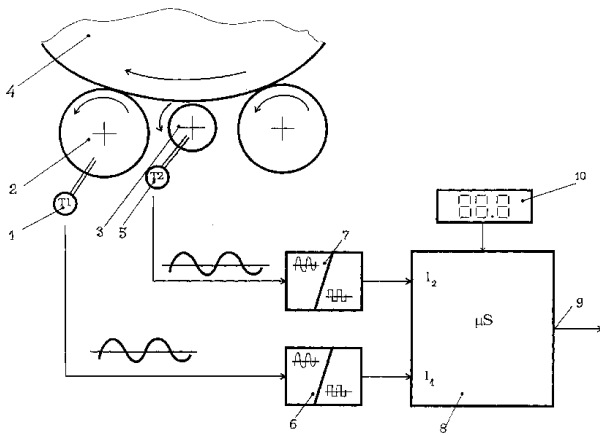


Fig. 1

(11) 118093 B (51) G 01 M 13/04 (21) 98-01242 (22) 31.07.98 (41) 29.01.99//1/99 (42) 30.01.2003//1/2003 (56) RO 89611 (71) Damian Ioan, Iași, RO (73) Damian Ioan, Iași, RO (72) Damian Ioan, Iași, RO (54) **STAND PENTRU MĂSURAREA MOMENTELOR DE FRECARE DIN RULMENȚII RADIAL-AXIALI CU BILE**

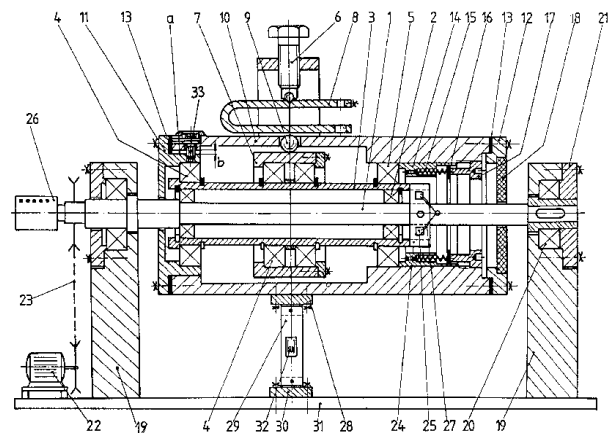
(57) Invenția se referă la un stand pentru măsurarea momentelor de frecare, totale și parțiale, din rulmenții radiali-axiali cu bile, cu luarea în considerare a influenței rigidității arborelui. Standul este alcătuit dintr-un arbore principal (1), antrenat în mișcare de rotație de un electromotor (22), pe niște rulmenți (2) fiind lăgăruită o bucsă (3), pe exteriorul căreia sunt montați niște rulmenți de încercat (4 și 5), pe care se sprijină o carcasă (10) și, respectiv, un capac (11) fixat pe capătul carcasei (10). Încărcarea radială a rulmenților de încercat (4 și 5) se realizează cu un mecanism șurub-piuliță (6), printr-un arc lamelar (8), o bilă (9) și o bucsă (7). Încărcarea axială se aplică printr-o piuliță (17), un distanțier (16), niște arcuri (15) și un corp inelar (14). Carcasa (10) este prevăzută, în zona capacului (11), cu un alezaj alungit (a), având o alungire (b), care permite deplasarea relativă a carcasei (10) față de rulment (4), poziția fiind reglată și asigurată cu un șurub (33).

(11) 118093 B

O lamelă (29) fixată între un suport (28), solidar cu carcasa (10) și, respectiv un al doilea suport (30), fixat pe o placă de bază (31), se deformează proporțional cu momentul de frecare între corpurile de rostogolire și căile de rulare ale inelelor exterioare ale rulmenților de încercat (4 și 5), deformarea lamelei (29) fiind sesizată de niște traductoare tensometrice rezistive (32).

Revendicări: 2

Figuri: 1



(11) 118094 B (51) G 01 T 1/185; G 01 T 1/16; G 01 B 15/02 (21) a 2000 00743 (22) 25.07.2000 (41) 28.09.2001//9/2001 (42) 30.01.2003//1/2003 (56) US 5672878; 4075487; 4640729 (71) Călin Marian Romeo, București, RO; Enăchescu Mihaela, București, RO; Petrescu Emil, București, RO (73) Călin Marian Romeo, București, RO; Enăchescu Mihaela, București, RO; Petrescu Emil, București, RO (72) Călin Marian Romeo, București, RO; Enăchescu Mihaela, București, RO; Petrescu Emil, București, RO (54) **DETECTOR DE RADIAȚII IONIZANTE**

(57) Invenția se referă la un detector de radiații ionizante sub presiune pentru o diversitate de aplicații în industrie cum ar fi: măsurarea grosimii tablelor laminare, foliilor de plastic, celuloză, hârtie și materiale depuse pe suporturi textile, măsurarea densității lichidelor și soluțiilor, separarea diferitelor derivate petroliere etc. Detectorul de radiații ionizante sub presiune pentru aplicații industriale este alcătuit dintr-un subansamblu trecere electrică (1), un electrod de tensiune care reprezintă carcasa camerei de ionizare (2), un electrod colector (5), o fereastră (3) fixată de carcasa detectorului prin sudură în fascicul de electroni (4) și două țevi de cupru (9), caracterizat prin aceea că subansamblul trecere electrică (1) este realizat printr-o tehnologie constând în topirea unei pulberi de sticlă de frittă (10), turnată la temperatura de 600°C într-un cup-

(11) 118094 B

tor pe o montură metalică (11) pe care s-au efectuat la strung decupările dintre electrodul colector (5) și inelul de gardă (12) respectiv dintre inelul de gardă (12) și carcasa camerei de ionizare (2), iar electrodul colector (5) fiind realizat din oțel inox, compus dintr-o tijă (6) pe care sunt fixate două discuri de diametre diferite (7, 8) prevăzute cu găuri, astfel încât să permită o colectare cât mai bună a sarcinilor electrice din volumul sensibil al detectorului și să creeze o uniformitate bună a câmpului electric în acesta.

Revendicări: 1

Figuri: 2

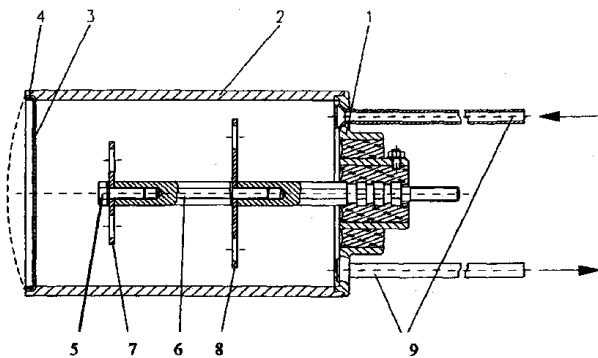


Fig. 1

(11) 118095 B1 (51) **G 02 B 6/43**; G 02 B 6/38; G 02 B 6/40 (21) 98-01283 (22) 13.02.97 (30) 14.02.96 GB 9603017.6 (42) 30.01.2003//1/2003 (86) GB 97/00394 13.02.97 (87) WO 97/30370 21.08.97 (56) FR 2678076; US 5402515; 5013121 (71) N.V. Raychem S.A., Kessel LO, BE (73) N.V. Raychem S.A., Kessel LO, BE (72) Van Hees Jan, Linden, BE; Vanderlinden Michel, Blanden, BE; Mathues Mario, Tienen, BE; Van Noten Louis, Leuven, BE (74) Rominvent S.A., București (54) **SISTEM DE DISTRIBUȚIE DE FIBRE OPTICE ȘI METODĂ DE CONECTARE A UNEI FIBRE OPTICE ȘI DE STOCARE A UNEI LUNGIMI DE REZERVĂ DIN ACEASTA**

(57) Invenția se referă la un sistem de distribuție de fibre optice, care cuprinde cel puțin o stivă de module (3) de interconectare a fibrelor optice (11) și cel puțin o regiune (7) de stocare a fibrelor optice dispusă în cel puțin o stivă menționată de module (3) de interconectare. În regiunea de stocare (7) se stochează bucăți de rezervă, din una sau mai multe fibre optice (11), care se extind între modulele de interconectare (3) respective. Regiunea sau regiunile de stocare (7) cuprind mai multe suporturi (9) distanțate între ele pe cel puțin o parte a lățimii stivei de module de interconectare (3) astfel încât, în cursul utilizării, fiecare bucată de rezervă de fibră optică (11) să poată fi dirijată în regiunea de stocare (7) și dirijată în jurul cel puțin unuia dintre suporturi (9), care pot fi alese pentru a asigura, cel puțin aproximativ, lungimea corectă de stocare necesară pen-

(11) 118095 B1

tru bucata respectivă de rezervă de fibră optică. Metoda cuprinde patru faze de conectare a fibrei optice în module și dispunere a lungimii de rezervă a fibrei.

Revendicări: 20

Figuri: 4

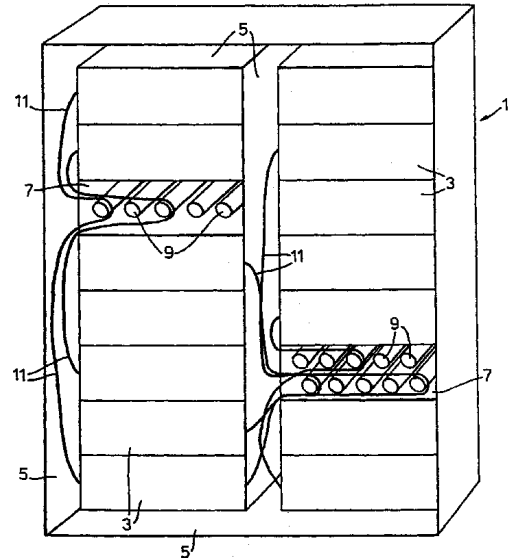


Fig. 1

(11) 118096 B (51) **G 03 B 41/00** (21) a 2000 00310 (22) 16.03.2000 (41) 30.10.2001//10/2001 (42)30.01.2003//1/2003 (56) RO 108742; WO 9927417 (71) S.C. Biotehnos S.A., București, RO (73) S.C. Biotehnos S.A., București, RO (72) Mănzatu Ioan, București, RO; Mămulaș Ioan, București, RO; Caracaleanu Dan, București, RO (54) **METODĂ ȘI INSTALAȚIE PENTRU ÎNREGISTRAREA ȘI ANALIZA EMISIILOR ELECTROLUMINESCENTE**

(57) Invenția se referă la o metodă și la o instalație pentru înregistrarea și analiza emisiilor electroluminescente ale unor probe lichide aflate într-un câmp electric de înaltă tensiune. Metoda conform invenției prevede dispunerea probelor lichide în două tuburi capilare, verticale, identice, în care se introduc câte un electrod filiform de tip ac, și apropierea tuburilor capilare până la contact direct de doi electrozi plani transparenti, orizontali, identici, care se conectează prin derivație, împreună cu electrozii ac, la o sursă de impuls monopolar, triunghiular, de înaltă tensiune, cu parametrii controlați (panta ascendentă de 1...10 μs, panta descendentă de 10...100 μs, raportul dintre duratele celor două pante de 1/10, amplitudine de 15...30 kV), astfel încât să se producă, simultan, strimeri pozitivi, la unul din electrozii transparenti, iar la celălalt

(11) 118096 B

electrod transparent, strimeri negativi. Instalația conform invenției constă din două dispozitive de expunere, fiecare alcătuit din câte un tub capilar vertical (1, 2), în interiorul cărora, se află câte o probă (7, 8) din lichidul examinat și câte un electrod filiform de tip ac (9, 10), care formează împreună cu niște electrozi plani transparenti (15, 16) câte un cuplu electrod plan-electrod ac, conectat la o sursă de impuls de Î.T (A). Emisiile electroluminescente sunt captate de două dispozitive videocaptoare (D, E), de două ansambluri de fotosenzori (G, H) cu sensibilități spectrale pe lungimi de undă cuprinse între 60 și 32000 nm, și pe două pelicule fotosensibile (17, 18) (electrofotografii); analizarea pe calculator a semnalelor amplificate, furnizate de fotosenzori (G, H), a imaginilor provenite de la dispozitivele videocaptoare și a electrofotografiilor, conform unui program care permite caracterizarea și ierarhizarea comportamentului electroluminescent al probelor lichide în funcție de diverși factori.

Revendicări: 4

Figuri: 2

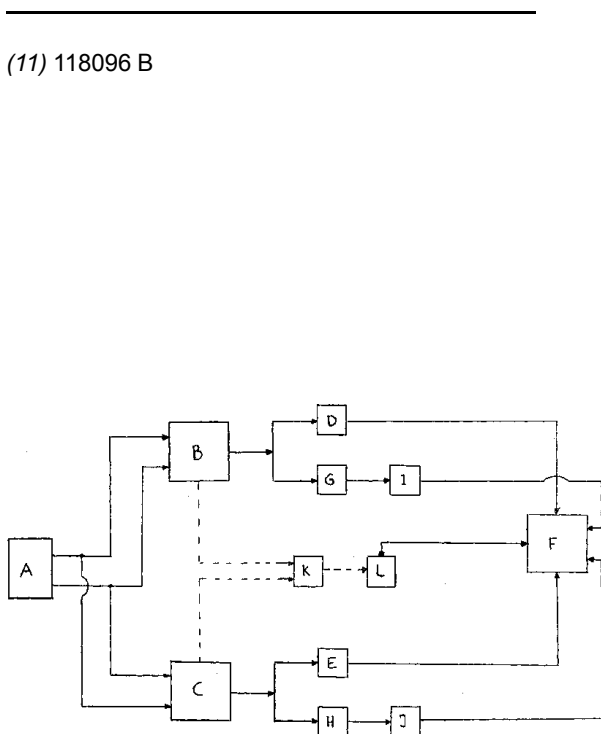


Fig. 1

(11) 118096 B

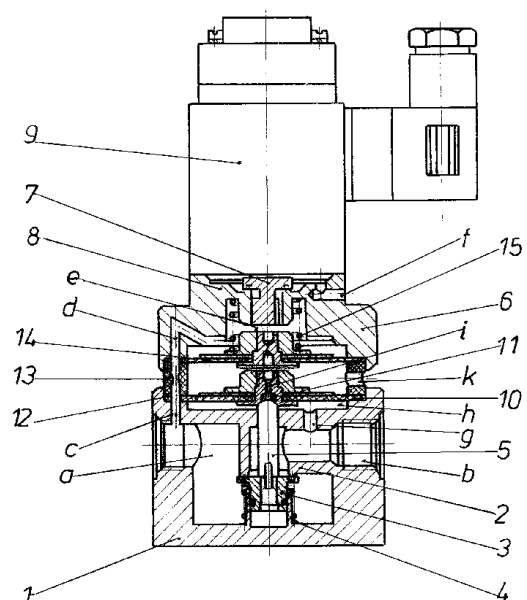
(11) 118097 B (51) G 05 D 16/10 (21) 98-00045 (22) 13.01.98 (41) 28.02.2002/12/2002 (42)30.01.2003//1/2003 (56) US 5694965 (71) Inoe 2000-Institutul de Cercetări pentru Hidraulică și Pneumatică, București, RO (73) Inoe 2000-Institutul de Cercetări pentru Hidraulică și Pneumatică, București, RO (72) Drumea Petrin, București, RO; Marin Mihai, București, RO; Matache Gabriela, București, RO; Breazu Ștefan, București, RO (54) **REGULATOR DE PRESIUNE PNEUMATIC, PROPORȚIONAL, CU MEMBRANĂ**

(57) Invenția se referă la un regulator de presiune pneumatic, proporțional, cu membrană, folosind ca mediu de lucru aerul comprimat industrial, filtrat, neuns, și este utilizat în instalațiile pneumatice de uz general și în sisteme de reglaj automat. Regulatorul de presiune pneumatic, proporțional, cu membrană, conform invenției, este alcătuit dintr-un corp principal (1) prevăzut cu niște orificii, de admisie și de evacuare (a și b) precum și dintr-un corp superior (6) pe care este montat un electromagnet proporțional (9) și prevăzut cu un orificiu de refulare (f), între corpul principal (1) și corpul superior (6), fiind montate niște membrane elastice, inferioară și superioară (10 și 14), solidare prin intermediul unei tije inferioare (5) cu o supapă inferioară (3) și respectiv cu o supapă de presiune (7).

Revendicări: 1

Figuri: 1

(11) 118097 B





(11) 118098 B (51) **G 06 F 13/10**; G 11 B 20/00 (21) 97-01775 (22) 21.03.96 (30) 23.03.95 US 08/410132; 21.11.95 US 08/590,268 (41) 30.06.99//6/99 (42) 30.01.2003//1/2003 (86) US 96/04027 21.03.96 (87) WO 96/29639 26.09.96 (56) US 5050213 (71) Zoom Television Inc., Los Angeles, US (73) Zoom Television Inc., Los Angeles, US (72) Brindze Paul L., Marina Del Rey, US; Tuuly Geoffrey A., Los Angeles, US (74) Rominvent S.A., București (54) **SISTEM INTERACTIV MULTIMEDIA, DE CONDUCERE A TRANZACȚIUNILOR**

(57) Invenția se referă la un sistem interactiv multimedia, de conducere a tranzacțiilor (10), care include un terminal de tranzacționare (12) prevăzut cu un dispozitiv (20) de antrenare de disc compact, destinat accesării unor elemente (22) de memorie de masă sub forma unor discuri CD cifrate, care sunt înseriate prin intermediul unui cod (24) unic, care poate fi citit automat, dispozitivul de antrenare de disc incluzând un cititor de cod (23), o interfață de ieșire audio/video (30), destinată alimentării cu porțiuni din datele înregistrate ale unui dispozitiv de ieșire (14, 16) și o interfață de tranzacționare (28) destinată comunicațiilor bidirecționale cu un echipament extern (42). Un echipament de procesare a tranzacțiilor (TPF) (40), al sistemului, include

(11) 118098 B  
un procesor (46) al bazei de date, o interfață (44) de terminal pentru a comunica cu interfața de tranzacționare, și o interfață (52) de furnizor, opțională, destinată comunicațiilor electronice bidirecționale, cu mai mulți vânzători.

Revendicări: 29  
Figuri: 15

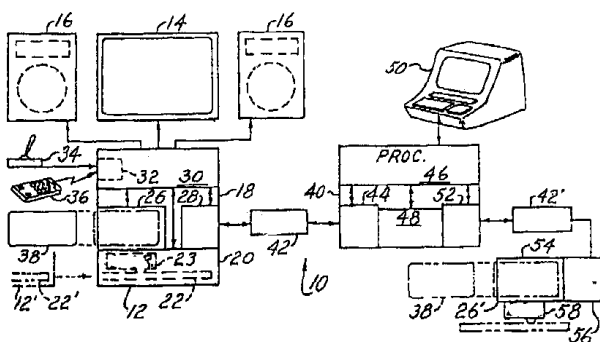


Fig. 1

(11) 118099 B (51) **H 01 Q 23/00**; H 03 J 3/18; H 04 B 1/18 (21) 98-00262 (22) 16.02.98 (41) 30.04.98//4/98 (42) 30.01.2003//1/2003 (56) US 4339827; 5485165; 380011 (71) Ciubotaru Virgil Constantin, București, RO (73) Ciubotaru Virgil Constantin, București, RO (72) Ciubotaru Virgil Constantin, București, RO (74) Inventa - Agenție Universitară, București (54) **ANTENĂ MAGNETICĂ ACTIVĂ**

(57) Prezenta invenție se referă la o antenă magnetică activă, destinată utilizării în domeniul telecomunicațiilor, în particular pentru receptoare TV și receptoare radio în bandă VHF, UHF sau SHF. Antena conform invenției are în compunere o spiră (1) montată în paralel pe o capacitate fixă (CT) și pe un circuit cu capacitate echivalentă reglabilă, realizat dintr-un tranzistor (T1) comandat în grilă, printr-un rezistor (R3), cu o tensiune de alimentare și comandă provenită de la un alimentator (3), tranzistorul (T1) furnizând semnal unui amplificator, tranzistorul (T1) și amplificatorul fiind alimentate cu o tensiune stabilizată de o diodă Zener (Z), alimentarea acesteia făcându-se printr-un rezistor (R1) și o bobină (L) de la tensiunea de alimentare și comandă, semnalul furnizat de amplificator fiind transmis, prin alimentator (3), receptorului (4).

(11) 118099 B  
Antena conform invenției prezintă avantajul unui preț de cost redus în raport cu antenele magnetice cunoscute, comparabil cu cel al antenelor pasive, dar în condițiile în care câștigul antenei este crescut.

Revendicări: 1  
Figuri: 2

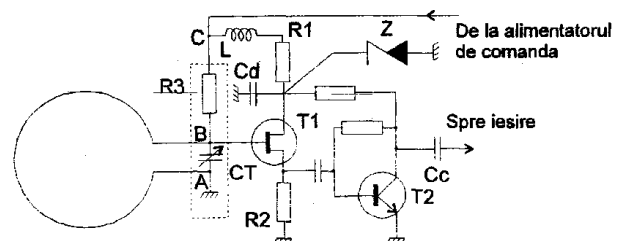


Fig. 2

(11) 118100 B1 (51) H 01 R 39/39; H 02 K 5/14 (21) 97-01557 (22) 19.08.97 (42) 30.01.2003//1/2003 (56) RO 54246 (71) Șolea Liviu Cătălin, Galați, RO (73) Șolea Liviu Cătălin, Galați, RO (72) Șolea Liviu Cătălin, Galați, RO (54) **ANSAMBLU PORTPERIE-PERIE PENTRU MOTOARE ELECTRICE CU ROTORUL BOBINAT**

(57) Invenția se referă un ansamblu portperie-perie care, montat pe un suport izolant al motoarelor electrice cu rotorul bobinat, ghidează și apasă o perie pe inelul colector al acestora. Ansamblul este alcătuit dintr-o placă de prindere (1), de care este sudată o placă de legătură (2) solidarizată cu un corp portperie (3) pe care culisează un arc elicoidal (4), tensionat de o piuliță fluture (5) ce apasă, cu ajutorul unor șaibe plate (6), o perie (C) pe un inel colector (D). Pentru montarea periei în portperie, se practică în perie o gaură și un canal. Această soluție prezintă simplitate constructivă, economie de manoperă și material, asigurând o unificare constructivă a tipurilor de portperii.

Revendicări: 2

Figuri: 3

(11) 118100 B1

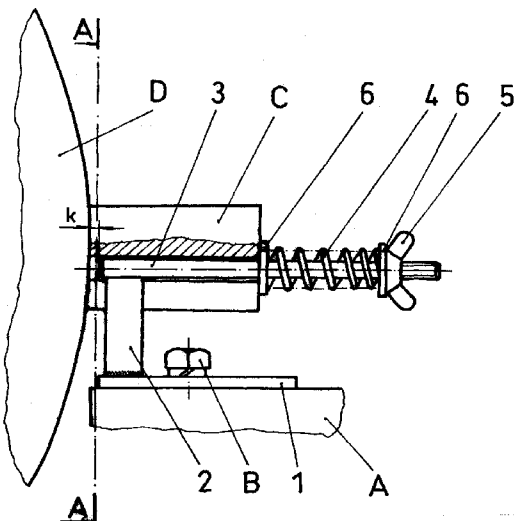


Fig. 1

(11) 118101 B (51) H 01 R 43/08; H 02 K 15/00 (21) 96-00422 (22) 29.02.96 (41) 29.08.97//8/97 (42) 30.01.2003//1/2003 (56) RO 81818 (71) S.C.ICPE-ME Institutul de Cercetări pentru Mașini Electrice S.A., București, RO (73) S.C.ICPE-ME Institutul de Cercetări pentru Mașini Electrice S.A., București, RO (72) Demeter Elek, București, RO; Florea Georgel, București, RO; Nistor Gheorghe, București, RO (54) **PROCEDEU DE REALIZARE A UNUI COLECTOR PENTRU MAȘINI ELECTRICE DE PUTERE MICĂ**

(57) Prezenta invenție se referă la un procedeu de realizare a unui colector pentru mașini electrice de putere mică. Problema, pe care o rezolvă invenția de față, este realizarea unui colector printr-o tehnologie simplă, în două variante. Prima variantă constă în obținerea, prin injectare, a două piese izolante (2 și 3) și îmbinarea lor, presată sau adezivată, după fixarea lamelor colectorului, iar a doua variantă constă în obținerea piesei izolante (5) dintr-o singură operație de injectare a unei mase, urmată de introducerea lamelor de colector și asigurarea acestora prin sertizare. Avantajele principale ale invenției constau în eliminarea pierderilor tehnologice, datorită inexistenței operațiilor de prelucrări prin așchiere, în reducerea consumului de materiale, în creșterea fiabilității produsului și în simplificarea constructivă.

Revendicări: 2

Figuri: 9

(11) 118101 B

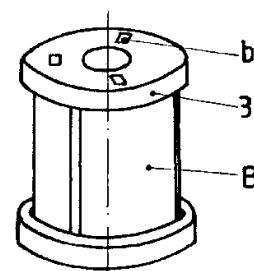


Fig. 6

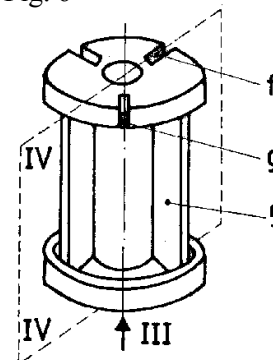


Fig. 7

(11) 118102 B (51) H 02 J 3/18; H 02 J 3/01 (21) a 2001 00063 (22) 22.01.2001 (41) 30.08.2002/18/2002 (42) 30.01.2003/1/2003 (56) WO 9816984; US 5373194; RO 100834 (71) Societatea Comercială "IPA" - S.A., București, RO (73) Societatea Comercială "IPA" - S.A., București, RO (72) Stanciu I. Dumitru, București, RO (54) **PROCEDEU ȘI DISPOZITIV DE OBȚINERE A CURENTULUI REACTIV INSTANTANEU, CA VALOARE DE REFERINȚĂ PENTRU UN FILTRU ACTIV DE PUTERE TRIFAZAT**

(57) Invenția se referă la un procedeu și la un dispozitiv de obținere a curentului reactiv instantaneu, cu aplicație mai ales ca valoare de referință la filtrele active de putere trifazate. Procedeu conform invenției constă în obținerea valorilor de referință ale curentului reactiv instantaneu prin scăderea din componentele rectangulare ale curentului total absorbit de sarcina neliniară, a componentelor rectangulare ale curentului activ convențional datorat fundamentalei, obținut din produsul între matricea de rotație și o matrice coloană ce conține componenta continuă a puterii reale instantanee raportate la valoarea de vârf a tensiunii rețelei. Dispozitivul conform invenției constă dintr-un circuit (9) pentru obținerea componentelor rectangulare ale tensiunii, un circuit pentru obținerea componentelor rectangulare ale curentului (10) absorbit de sarcina neliniară,

(11) 118102 B niște multiplicatoare (11, 12, 14 și 15) și sumatoare (8), un circuit de extragere (13) a componentei continue și un circuit de transformare (16) a componentelor rectangulare ale curentului reactiv instantaneu, în mărimi trifazate, care constituie mărimea de referință pentru filtrul activ.

Revendicări: 2

Figuri: 2

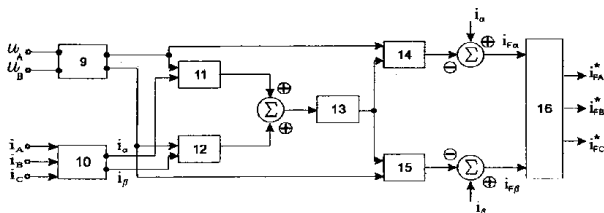


Fig. 2

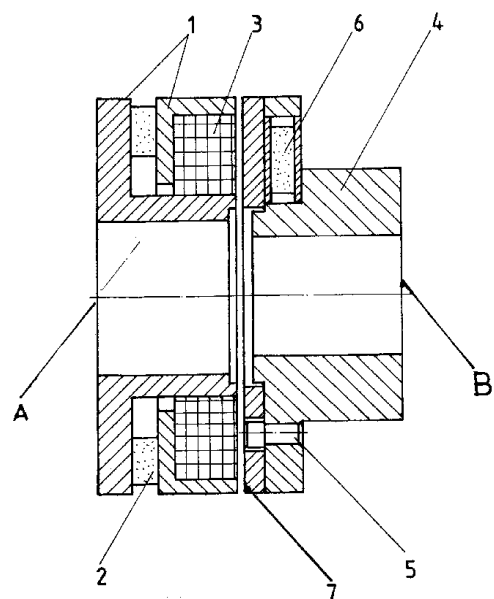
(11) 118103 B (51) H 02 K 49/10; H 02 K 49/02 (21) 98-01715 (22) 17.12.98 (41) 30.03.2001/3/2001 (42) 30.01.2003/1/2003 (56) RO 104818 (71) S.C. ICPE S.A., București, RO (73) S.C. ICPE S.A., București, RO (72) Constantinescu Doru, București, RO (54) **FRÂNĂ ELECTROMAGNETICĂ CU ARMĂTURĂ LIBERĂ ȘI MAGNEȚI PERMANENȚI**

(57) Invenția se referă la o frână electromagnetică cu armătură liberă și magneți permanenți, utilizată la echiparea mașinilor electrice rotative, ca frână de avarie sau frână de serviciu. Frâna conform invenției cuprinde o flanșă rotativă (B) ce este alcătuită dintr-o flanșă de aluminiu (4), care prezintă niște bolțuri de ghidare și cuplare (5) pentru armătura liberă (7) și un sistem de trei magneți permanenți de formă cilindrică (6), dispuși la 120°, care atrag armătura liberă (7).

Revendicări: 1

Figuri: 1

(11) 118103 B

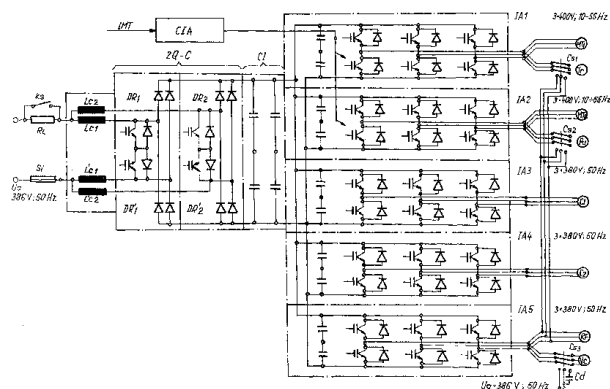


(11) 118104 B (51) H 02 M 5/42 (21) 97-02140 (22) 20.11.97 (41) 28.05.99//5/99 (42) 30.01.2003//1/2003 (56) RO 78243 (71) Institutul de Cercetare și Proiectare pentru Mașini Electrice, Transformatoare, Echipamente Electrice și Tracțiune, Craiova, RO (73) Institutul de Cercetare și Proiectare pentru Mașini Electrice, Transformatoare, Echipamente Electrice și Tracțiune, Craiova, RO (72) Olariu Gheorghe, Craiova, RO; Vetezi Niculaie, Craiova, RO; Popescu Adrian, Craiova, RO; Aciu Mircea, Craiova, RO (54) **CONVERTOR STATIC, ECONOMIC, PENTRU ALIMENTAREA SERVICIILOR AUXILIARE LA LOCOMOTIVE**

(57) Invenția se referă la un convertor static, economic, pentru alimentarea serviciilor auxiliare la locomotive, folosit la alimentarea motoventilatoarelor de răcire forțată a agregatelor principale și a motocompresoarelor la locomotivele electrice, și este alcătuit din module de putere de tip IGBT, înseriate cu semibobine de intrare ( $L_{c1}$ ,  $L_{c2}$  respectiv  $L'_{c1}$ ,  $L'_{c2}$ ) și diode de sens ( $DR_1$ ,  $DR_2$  respectiv  $DR'_1$ ,  $DR'_2$ ) care încarcă o baterie de condensatoare, ce constituie circuitul intermediar (CI), cu o tensiune prestabilită, ce alimentează cele cinci invertoare de alimentare (IA1- IA5).

Revendicări: 3  
Figuri: 1

(11) 118104 B



(11) 118105 B (51) H 02 M 5/42; B 60 L 1/00 (21) a 2000 00142 (22) 09.02.2000 (41) 30.11.2001//11/2001 (42) 30.01.2003//1/2003 (61) 114523 (56) RO 108283; 114523 (71) ICPE SAERP S.A., București, RO (73) ICPE SAERP S.A., București, RO (72) Rădulescu Vasile, București, RO; Străinescu Ioan, București, RO; Moroianu Leonard, București, RO; Șerbu Viorica, București, RO; Cojocaru Alin Petru, Ploiești, RO; Tudor Emil, București, RO; Vizireanu Darius, Câmpina, RO; Huzlău Florin, București, RO; Bozaș Florin, București, RO; Tănase Marcel, București, RO; Duță Viorica, București, RO (54) **SURSĂ STATICĂ PENTRU SERVICIILE AUXILIARE DE PE VAGOANELE DE CĂLĂTORI**

(57) Invenția se referă la o sursă statică, pentru alimentarea serviciilor auxiliare de pe vagoanele de călători și restaurant CFR, alimentată de la conducta principală a trenului de 1.500 Vca-50Hz, sursa furnizând tensiune continuă și alternativă și având și o ieșire trifazată de 3x380 Vca. Sursa statică, conform invenției, are în alcătuire un redresor (4) legat la o înfășurare secundară a transformatorului monofazat de alimentare, tensiunea redresată și filtrată fiind aplicată unui inverter (12) trifazat tip PWM, care asigură la ieșire, după un filtru trifazat, o tensiune trifazată sinusoidală de 3 x 380 Vca-50 Hz, inverterul fiind comandat de un bloc de comandă (13)

(11) 118105 B

legat cu un bloc de reglare și control (19) ce primește informații privind parametrii de funcționare ai inverterului, culese cu ajutorul unor traductoare de curent (11, 16, 17 și 18) și de tensiune (9 și 10).

Revendicări: 4  
Figuri: 2

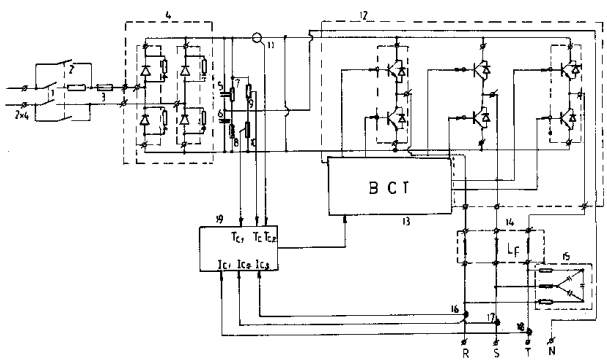


Fig. 1

(11) 118106 B (51) H 02 M 5/45; H 02 P 5/408 (21) 95-01181 (22) 22.06.95 (41) 30.05.97//5/97 (42) 30.01.2003//1/2003 (56) EP 0236826; 0296841; RO 83508 (71) *Societatea Comercială pentru Cercetare, Proiectare și Producție de Echipamente și Instalații de Automatizare, București, RO* (73) *Societatea Comercială pentru Cercetare, Proiectare și Producție de Echipamente și Instalații de Automatizare, București, RO* (72) *Lungu Mircea, București, RO; Chitea Sorin, București, RO; Carabulea Radu, București, RO; Petcu Mihai, București, RO* (54) **PROCEDEU ȘI DISPOZITIV PENTRU COMANDA STINGERII NATURALE A TIRISTOARELOR CONVERTIZOARELOR DE FRECVENȚĂ**

(57) Invenția se referă la un procedeu și la un dispozitiv pentru comanda stingerii naturale a tiristoarelor convertizoarelor de frecvență, compuse din redresor comandat (RED) și inverter (INV), realizate cu două punți trifazate simetrice, conectate în antiparalel și separate de un circuit intermediar de c.c. puternic inductiv, ce sunt destinate alimentării cu frecvență variabilă a motoarelor asincrone cu rotorul în scurtcircuit. Procedeu constă în aceea că forma de undă a curentului la ieșirea inverterului (INV) se realizează cu ajutorul redresorului comandat (RED), ce funcționează în regim de curent întrerupt, curenții trifazați obținându-se, pentru partea inferioară a domeniului de variație a frecvenței,

(11) 118106 B  
prin asocierea unui număr întreg de pulsuri de curent pe perioadă, în partea superioară a domeniului, stingerile realizându-se de către sarcina cu caracter capacitiv, frecvența variind continuu. Dispozitivul este realizat dintr-un element de scurtcircuitare ( $T_0$ ) a inductanței de filtrare ( $L_0$ ), din circuitul intermediar de curent continuu, ce funcționează sincron cu impulsurile de aprindere ale redresorului comandat (RED), trecerea la regimul de curent continuu al circuitului intermediar realizându-se prin suprimarea scurtcircuitării.

Revendicări: 2  
Figuri: 3

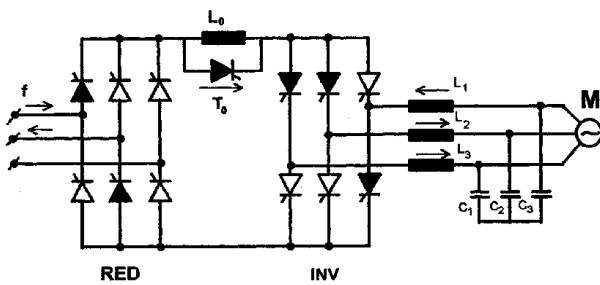


Fig. 1

(11) 118107 B (51) H 02 M 7/5395 (21) 99-01092 (22) 12.10.99 (41) 30.05.2001//5/2001 (42) 30.01.2003//1/2003 (56) RO 114932; 113508 (71) *Florica Dan, București, RO* (73) *Florica Dan, București, RO* (72) *Florica Dan, București, RO* (54) **METODĂ DE COMANDĂ PENTRU CONVERTOARELE TRIFAZATE DE TENSIUNE, MONOCELULARE ȘI MULTICELULARE**

(57) Invenția se referă la o metodă de comandă pentru convertoarele trifazate de tensiune, monocelulare și multicelulare, cu modularea discontinuă a impulsurilor în durată, constând într-o primă etapă în care se determină, pentru o perioadă a tensiunii de referință, 12 sectoare de câte 30°el. fiecare, în care două câte două tensiunile de linie de referință, defazate cu 60°el., să aibă același semn, și pentru fiecare din cele 12 sectoare se determină duratele de conducție pentru tranzistoarele primelor celule ( $T_1, T_{11}, T_4, T_{41}, T_7$  și  $T_{71}$ ) din fiecare braț al punții convertorului, și o a doua etapă în care se calculează momentele de comandă pentru tranzistoarele celorlalte celule ( $T_j, T_{j1}$ , unde  $j = 2, 3, 5, 6, 8, 9$ ) imbricate pe același braț, prin defazarea momentelor de comandă ale primelor celule.

Revendicări: 2  
Figuri: 3

(11) 118107 B

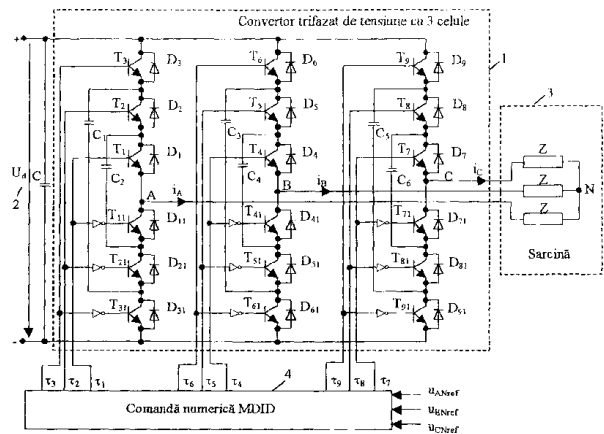


Fig. 1



**LISTELE  
BREVETELOR DE INVENȚIE ACORDATE,  
ARANJATE  
ÎN ORDINEA NUMERELOR DE BREVET/DOSAR**

**Legea nr. 64/1991**





Tabel cu brevetele de invenție ale căror hotărâri de acordare au fost luate la data de 30.11.2002 aranjate în ordinea numărului de brevet.

Număr brevet	Clasa	Număr dosar	Data depozit	Titular	Pag.
118046 B1	<b>A 61 K 45/06;</b> A 61 K 31/585; A 61 K 31/41	97-02272	05.06.96	G.D. Searle & Co., Chicago, Illinois, US	<b>47</b>
118047 B	<b>A 61 N 1/00;</b> A 61 N 1/38	a 2000 00936	28.09.2000	Cojoacă Gheorghe, Urzica, Olt, RO	<b>47</b>
118048 B	<b>A 62 B 35/00;</b> E 06 C 7/18	99-01192	10.11.99	S.C. Nakita Prod Comimpex S.R.L., Târgu Mureș, RO	<b>47</b>
118049 B	<b>A 63 B 21/065</b>	98-01212	22.07.98	Transilvania Sport Equipment S.R.L., Negrești-Oaș, județul Satu Mare, RO	<b>48</b>
118050 B	<b>B 01 D 46/50;</b> B 03 C 3/04	a 2000 00799	11.08.2000	Slănină Mircea, Iași, RO	<b>48</b>
118051 B	<b>B 01 D 53/00;</b> B 01 D 11/04	a 2001 00360	29.03.2001	Călin I. Gheorghe, Craiova, RO	<b>49</b>
118052 B1	<b>B 01 J 23/28;</b> C 07 D 213/84	96-02170	22.05.95	Lonza Ltd., Basle, CH; Institute of Chemical Science of the National Academy of Science of the Republic of Kazakhstan, Alma Ty, KZ	<b>49</b>
118053 B	<b>B 01 J 31/16;</b> B 01 J 29/04	96-02099	06.11.96	Enichem S.p.A., Milano, IT	<b>50</b>
118054 B	<b>B 01 J 37/04;</b> C 01 B 39/38	96-02070	30.10.96	S.C. "INCERP Cercetare" S.A., Ploiești, RO	<b>50</b>
118055 B	<b>B 05 B 9/06;</b> A 01 C 23/04; G 06 F 19/00	98-00389	25.02.98	Dickey-John Corporation, Auburn, US	<b>51</b>
118056 B	<b>B 09 B 3/00;</b> B 07 B 13/00	99-00001	04.01.99	Neda Cojocarui Tudor, Brașov, RO	<b>51</b>
118057 B	<b>B 21 C 47/02</b>	98-00839	06.04.98	S.C. Ductil Steel S.A., Buzău, RO	<b>52</b>
118058 B	<b>B 22 D 11/10</b>	96-02202	22.11.96	Usinor, Puteaux, FR; Thyssen Stahl Aktiengesellschaft, Duisburg, DE	<b>52</b>
118059 B	<b>B 23 C 5/28</b>	97-01236	04.07.97	Mantea Constantin, Petricani, RO; Crăciun Bogdan, Vulturești, RO	<b>53</b>
118060 B	<b>B 23 D 49/02</b>	97-01971	22.10.97	Roba Adrian, comuna Valea Ierii, județul Cluj, RO	<b>53</b>
118061 B	<b>B 23 K 10/02</b>	97-00153	28.01.97	Dumitraș Alin Andrei, Iași, RO; Dumitraș Ștefan Andi, Iași, RO; Ferghețe Sabin Marian, Mangalia, RO; Mititelu Vasile Dragoș, Piatra Neamț, RO; Fărnuș Mircea Radu, Piatra Neamț, RO	<b>54</b>
118062 B	<b>B 23 Q 3/08;</b> B 23 Q 39/00; B 25 J 9/00	97-01362	23.07.97	Presecan Pompiliu, Sibiu, RO	<b>54</b>

Număr brevet	Clasa	Număr dosar	Data depozit	Titular	Pag.
118063 B1	<b>B 27 B 7/02;</b> B 27 B 7/04; B 27 B 5/32	97-00007	29.06.95	Wep, Sloop Sro, Partizanske, SK	<b>55</b>
118064 B	<b>B 29 B 17/02;</b> B 02 C 19/00; B 02 C 23/08; B 03 B 9/06; B 02 C 18/40; B 07 B 4/00; B 07 B 7/00	97-01244	21.12.95	Der Grune Punkt Duales System Deutschland Aktiengesellschaft, Koln, DE	<b>55</b>
118065 B1	<b>B 60 L 1/00;</b> H 02 M 5/02	99-00196	22.02.99	S.C. ICPE SAERP S.A., București, RO	<b>56</b>
118066 B1	<b>B 60 L 1/00;</b> H 02 M 7/00	99-00924	23.08.99	S.C. ICPE SAERP S.A., București, RO	<b>56</b>
118067 B1	<b>B 64 C 23/08;</b> B 63 H 25/40	97-02263	30.05.96	Jeswine William W., Seattle, US	<b>57</b>
118068 B	<b>B 65 B 7/14</b>	99-00096	27.01.99	Întreprinderea de Proiectare și Execuție Echipele Electrotehnice-Buti-S.R.L., București, RO	<b>58</b>
118069 B1	<b>B 65 D 71/46</b>	99-00750	26.01.99	The Mead Corporation, Dayton, Ohio, US	<b>58</b>
118070 B1	<b>B 65 D 71/46</b>	99-00766	02.07.98	The Mead Corporation, Dayton, Ohio, US	<b>59</b>
118071 B1	<b>B 65 D 75/58</b>	98-00970	13.11.96	Walk Pak Holding NV, Curacao, AN	<b>59</b>
118072 B	<b>C 01 B 33/32</b>	93-00993	14.07.93	S.C. Upsom S.A., Ocna Mureș, județul Alba, RO	<b>60</b>
118073 B	<b>C 01 B 33/32</b>	95-00298	16.02.95	S.C. Upsom S.A., Ocna Mureș, județul Alba, RO	<b>60</b>
118074 B1	<b>C 07 D 235/14;</b> C 07 D 263/56; C 07 D 277/64; A 01 N 43/52; A 01 N 43/76; A 01 N 43/78	97-00189	23.05.95	Kumiai Chemical Industry Co., Ltd., Tokyo, JP; Ihara Chemical Industry Co., Ltd., Tokyo, JP	<b>61</b>
118075 B1	<b>C 07 D 307/88;</b> A 61 K 31/535	96-00567	12.09.94	Syntex (U.S.A.) Inc., Palo Alto, California, US	<b>61</b>
118076 B	<b>C 08 F 22/06</b>	96-02237	27.11.96	Institutul de Chimie Macromoleculară " Petru Poni " Iași, Iași, RO	<b>61</b>
118077 B1	<b>C 08 F 236/08;</b> C 08 F 212/08	96-00119	22.01.96	Shell Internationale Research Maatschappij B.V., Haga, NL	<b>62</b>
118078 B	<b>C 08 F 291/06</b>	96-01918	03.10.96	Universitatea Tehnică "Gh. Asachi", Iași, RO	<b>62</b>
118079 B1	<b>C 08 L 23/12</b>	96-02449	20.12.96	Solvay (Société Anonyme), Bruxelles, BE	<b>63</b>
118080 B	<b>C 08 L 95/00</b>	99-00399	09.04.99	S.C. Centrul de Cercetare pentru Materiale Macromoleculare și Membrane S.A., București, RO; Cestrin S.A., București, RO	<b>63</b>
118081 B1	<b>C 09 J 161/24</b>	96-02291	06.12.96	S.C. Viromet S.A., Victoria, RO	<b>63</b>

Număr brevet	Clasa	Număr dosar	Data depozit	Titular	Pag.
118082 B	<b>D 01 H 7/54</b>	96-00488	07.03.96	Melnichi Rudolf, Iași, RO	<b>64</b>
118083 B	<b>E 01 F 9/04;</b> E 01 F 11/00	a 2000 00489	15.05.2000	Anghel Marian Emil, Pitești, RO	<b>64</b>
118084 B	<b>E 21 B 43/12;</b> E 21 B 43/24	99-01382	24.12.99	Societatea Națională a Petrolului "Petrom" S.A. - Institutul de Cercetări și Proiectări Tehnologice, Câmpina, județul Prahova, RO	<b>65</b>
118085 B1	<b>F 16 B 37/08;</b> G 01 M 1/04	99-01310	27.05.98	Haweka Auswuchttechnik Horst Warkotsch GmbH, Burgwedel, DE	<b>65</b>
118086 B1	<b>F 22 B 33/02;</b> F 22 G 1/02	98-00284	18.02.98	Anastasiu George Valentin, Onești, RO; Anghel Nicolae, Onești, RO; Cabulea Valentin, Onești, RO; Ciocan Florentina, Onești, RO; Diaconiță Vasile, Onești, RO; Gaba Aurel, București, RO; Gagea Nicolae, București, RO; Găureanu Toader, Onești, RO; Mailat Ștefan, Onești, RO; Manea Gheorghe, Onești, RO; Măgureanu Răzvan, București, RO; Motreanu Nicolae, Târgu Ocna, RO; Nicolcea Gelu, Onești, RO; Săvescu Corneliu, București, RO; Stancu Marian, Onești, RO; Stancu Zamfir, Ploiești, RO	<b>66</b>
118087 B1	<b>F 24 D 3/08</b>	a 2000 01012	17.10.2000	S.C. Alianța S.R.L., Baia Mare, RO	<b>67</b>
118088 B	<b>F 24 J 2/12;</b> F 24 J 2/54	a 2000 00414	18.04.2000	Ciubotaru C. Constantin, Pașcani, RO	<b>67</b>
118089 B	<b>F 27 D 1/10</b>	99-01039	27.09.99	Zorlescu Dan, Galați, RO; Ungureanu Ioan, Galați, RO	<b>68</b>
118090 B1	<b>G 01 C 9/06;</b> G 01 B 21/22; G 01 D 13/02	95-00380	24.02.95	Anton Brîndușa, Piatra Neamț, RO	<b>68</b>
118091 B	<b>G 01 F 9/02;</b> B 61 C 17/00	a 2002 01115	14.08.2002	Softronic S.R.L., Craiova, RO	<b>69</b>
118092 B	<b>G 01 L 5/28</b>	97-00836	05.05.97	Ichim Ștefan, Brăila, RO; Surdu Gabriel, Brăila, RO	<b>69</b>
118093 B	<b>G 01 M 13/04</b>	98-01242	31.07.98	Damian Ioan, Iași, RO	<b>70</b>
118094 B	<b>G 01 T 1/185;</b> G 01 T 1/16; G 01 B 15/02	a 2000 00743	25.07.2000	Călin Marian Romeo, București, RO; Enăchescu Mihaela, București, RO; Petrescu Emil, București, RO	<b>70</b>
118095 B1	<b>G 02 B 6/43;</b> G 02 B 6/38; G 02 B 6/40	98-01283	13.02.97	N.V. Raychem S.A., Kessel L0, BE	<b>71</b>
118096 B	<b>G 03 B 41/00</b>	a 2000 00310	16.03.2000	S.C. Biotehnos S.A., București, RO	<b>71</b>
118097 B	<b>G 05 D 16/10</b>	98-00045	13.01.98	Inoe 2000-Institutul de Cercetări pentru Hidraulică și Pneumatică, București, RO	<b>72</b>
118098 B	<b>G 06 F 13/10;</b> G 11 B 20/00	97-01775	21.03.96	Zoom Television Inc., Los Angeles, US	<b>73</b>

Număr brevet	Clasa	Număr dosar	Data depozit	Titular	Pag.
118099 B	<b>H 01 Q 23/00;</b> H 03 J 3/18; H 04 B 1/18	98-00262	16.02.98	Ciubotaru Virgil Constantin, București, RO	<b>73</b>
118100 B1	<b>H 01 R 39/39;</b> H 02 K 5/14	97-01557	19.08.97	Șolea Liviu Cătălin, Galați, RO	<b>74</b>
118101 B	<b>H 01 R 43/08;</b> H 02 K 15/00	96-00422	29.02.96	S.C.ICPE-ME Institutul de Cercetări pentru Mașini Electrice S.A., București, RO	<b>74</b>
118102 B	<b>H 02 J 3/18;</b> H 02 J 3/01	a 2001 00063	22.01.2001	Societatea Comercială " IPA " - S.A., București, RO	<b>75</b>
118103 B	<b>H 02 K 49/10;</b> H 02 K 49/02	98-01715	17.12.98	S.C. ICPE S.A., București, RO	<b>75</b>
118104 B	<b>H 02 M 5/42</b>	97-02140	20.11.97	Institutul de Cercetare și Proiectare pentru Mașini Electrice, Transformatoare, Echipamente Electrice și Tracțiune, Craiova, RO	<b>76</b>
118105 B	<b>H 02 M 5/42;</b> B 60 L 1/00	a 2000 00142	09.02.2000	ICPE SAERP S.A., București, RO	<b>76</b>
118106 B	<b>H 02 M 5/45;</b> H 02 P 5/408	95-01181	22.06.95	Societatea Comercială pentru Cercetare, Proiectare și Producție de Echipamente și Instalații de Automatizare, București, RO	<b>77</b>
118107 B	<b>H 02 M 7/5395</b>	99-01092	12.10.99	Floricău Dan, București, RO	<b>77</b>

Tabel cu brevetele de invenție ale căror hotărâri de acordare au fost luate la data de 30.11.2002 aranjate în ordinea numărului de dosar.

Număr brevet	Clasa	Număr dosar	Data depozit	Titular	Pag.
118072 B	<b>C 01 B 33/32</b>	93-00993	14.07.93	S.C. Upsom S.A., Ocna Mureș, județul Alba, RO	<b>60</b>
118073 B	<b>C 01 B 33/32</b>	95-00298	16.02.95	S.C. Upsom S.A., Ocna Mureș, județul Alba, RO	<b>60</b>
118090 B1	<b>G 01 C 9/06;</b> G 01 B 21/22; G 01 D 13/02	95-00380	24.02.95	Anton Brîndușa, Piatra Neamț, RO	<b>68</b>
118106 B	<b>H 02 M 5/45;</b> H 02 P 5/408	95-01181	22.06.95	Societatea Comercială pentru Cercetare, Proiectare și Producție de Echipamente și Instalații de Automatizare, București, RO	<b>77</b>
118077 B1	<b>C 08 F 236/08;</b> C 08 F 212/08	96-00119	22.01.96	Shell Internationale Research Maatschappij B.V., Haga, NL	<b>62</b>
118101 B	<b>H 01 R 43/08;</b> H 02 K 15/00	96-00422	29.02.96	S.C. ICPE-ME Institutul de Cercetări pentru Mașini Electrice S.A., București, RO	<b>74</b>
118082 B	<b>D 01 H 7/54</b>	96-00488	07.03.96	Melnichi Rudolf, Iași, RO	<b>64</b>
118075 B1	<b>C 07 D 307/88;</b> A 61 K 31/535	96-00567	12.09.94	Syntex (U.S.A.) Inc., Palo Alto, California, US	<b>61</b>
118078 B	<b>C 08 F 291/06</b>	96-01918	03.10.96	Universitatea Tehnică "Gh. Asachi", Iași, RO	<b>62</b>
118054 B	<b>B 01 J 37/04;</b> C 01 B 39/38	96-02070	30.10.96	S.C. "INCERP Cercetare" S.A., Ploiești, RO	<b>50</b>
118053 B	<b>B 01 J 31/16;</b> B 01 J 29/04	96-02099	06.11.96	Enichem S.p.A., Milano, IT	<b>50</b>
118052 B1	<b>B 01 J 23/28;</b> C 07 D 213/84	96-02170	22.05.95	Lonza Ltd., Basle, CH; Institute of Chemical Science of the National Academy of Science of the Republic of Kazakhstan, Alma Ty, KZ	<b>49</b>
118058 B	<b>B 22 D 11/10</b>	96-02202	22.11.96	Usinor, Puteaux, FR; Thyssen Stahl Aktiengesellschaft, Duisburg, DE	<b>52</b>
118076 B	<b>C 08 F 22/06</b>	96-02237	27.11.96	Institutul de Chimie Macromoleculară "Petru Poni" Iași, Iași, RO	<b>61</b>
118081 B1	<b>C 09 J 161/24</b>	96-02291	06.12.96	S.C. Viromet S.A., Victoria, RO	<b>63</b>
118079 B1	<b>C 08 L 23/12</b>	96-02449	20.12.96	Solvay (Société Anonyme), Bruxelles, BE	<b>63</b>
118063 B1	<b>B 27 B 7/02;</b> B 27 B 7/04; B 27 B 5/32	97-00007	29.06.95	Wep, Slool Sro, Partizanske, SK	<b>55</b>
118061 B	<b>B 23 K 10/02</b>	97-00153	28.01.97	Dumitraș Alin Andrei, Iași, RO; Dumitraș Ștefan Andi, Iași, RO; Ferghețe Sabin Marian, Mangalia, RO; Mititelu Vasile Dragoș, Piatra Neamț, RO; Fărnuș Mircea Radu, Piatra Neamț, RO	<b>54</b>

Număr brevet	Clasa	Număr dosar	Data depozit	Titular	Pag.
118074 B1	<b>C 07 D 235/14;</b> C 07 D 263/56; C 07 D 277/64; A 01 N 43/52; A 01 N 43/76; A 01 N 43/78	97-00189	23.05.95	Kumiai Chemical Industry Co., Ltd., Tokyo, JP; Ihara Chemical Industry Co., Ltd., Tokyo, JP	<b>61</b>
118092 B	<b>G 01 L 5/28</b>	97-00836	05.05.97	Ichim Ștefan, Brăila, RO; Surdu Gabriel, Brăila, RO	<b>69</b>
118059 B	<b>B 23 C 5/28</b>	97-01236	04.07.97	Mantea Constantin, Petricani, RO; Crăciun Bogdan, Vulturești, RO	<b>53</b>
118064 B	<b>B 29 B 17/02;</b> B 02 C 19/00; B 02 C 23/08; B 03 B 9/06; B 02 C 18/40; B 07 B 4/00; B 07 B 7/00	97-01244	21.12.95	Der Grune Punkt Duales System Deutschland Aktiengesellschaft, Koln, DE	<b>55</b>
118062 B	<b>B 23 Q 3/08;</b> B 23 Q 39/00; B 25 J 9/00	97-01362	23.07.97	Presecan Pompiliu, Sibiu, RO	<b>54</b>
118100 B1	<b>H 01 R 39/39;</b> H 02 K 5/14	97-01557	19.08.97	Șolea Liviu Cătălin, Galați, RO	<b>74</b>
118098 B	<b>G 06 F 13/10;</b> G 11 B 20/00	97-01775	21.03.96	Zoom Television Inc., Los Angeles, US	<b>73</b>
118060 B	<b>B 23 D 49/02</b>	97-01971	22.10.97	Roba Adrian, comuna Valea Ierii, județul Cluj, RO	<b>53</b>
118104 B	<b>H 02 M 5/42</b>	97-02140	20.11.97	Institutul de Cercetare și Proiectare pentru Mașini Electrice, Transformatoare, Echipamente Electrice și Tracțiune, Craiova, RO	<b>76</b>
118067 B1	<b>B 64 C 23/08;</b> B 63 H 25/40	97-02263	30.05.96	Jeswine William W., Seattle, US	<b>57</b>
118046 B1	<b>A 61 K 45/06;</b> A 61 K 31/585; A 61 K 31/41	97-02272	05.06.96	G.D. Searle & Co., Chicago, Illinois, US	<b>47</b>
118097 B	<b>G 05 D 16/10</b>	98-00045	13.01.98	Inoe 2000-Institutul de Cercetări pentru Hidraulică și Pneumatică, București, RO	<b>72</b>
118099 B	<b>H 01 Q 23/00;</b> H 03 J 3/18; H 04 B 1/18	98-00262	16.02.98	Ciubotaru Virgil Constantin, București, RO	<b>73</b>

Număr brevet	Clasa	Număr dosar	Data depozit	Titular	Pag.
118086 B1	<b>F 22 B 33/02;</b> F 22 G 1/02	98-00284	18.02.98	Anastasiu George Valentin, Onești, RO; Anghel Nicolae, Onești, RO; Cabulea Valentin, Onești, RO; Ciocan Florentina, Onești, RO; Diaconiță Vasile, Onești, RO; Gaba Aurel, București, RO; Gagea Nicolae, București, RO; Găureanu Toader, Onești, RO; Mailat Ștefan, Onești, RO; Manea Gheorghe, Onești, RO; Măgureanu Răzvan, București, RO; Motreanu Nicolae, Târgu Ocna, RO; Nicolcea Gelu, Onești, RO; Săvescu Corneliu, București, RO; Stancu Marian, Onești, RO; Stancu Zamfir, Ploiești, RO	<b>66</b>
118055 B	<b>B 05 B 9/06;</b> A 01 C 23/04; G 06 F 19/00	98-00389	25.02.98	Dickey-John Corporation, Auburn, US	<b>51</b>
118057 B	<b>B 21 C 47/02</b>	98-00839	06.04.98	S.C. Ductil Steel S.A., Buzău, RO	<b>52</b>
118071 B1	<b>B 65 D 75/58</b>	98-00970	13.11.96	Walk Pak Holding NV, Curacao, AN	<b>59</b>
118049 B	<b>A 63 B 21/065</b>	98-01212	22.07.98	Transilvania Sport Equipment S.R.L., Negrești-Oaș, județul Satu Mare, RO	<b>48</b>
118093 B	<b>G 01 M 13/04</b>	98-01242	31.07.98	Damian Ioan, Iași, RO	<b>70</b>
118095 B1	<b>G 02 B 6/43;</b> G 02 B 6/38; G 02 B 6/40	98-01283	13.02.97	N.V. Raychem S.A., Kessel L0, BE	<b>71</b>
118103 B	<b>H 02 K 49/10;</b> H 02 K 49/02	98-01715	17.12.98	S.C. ICPE S.A., București, RO	<b>75</b>
118056 B	<b>B 09 B 3/00;</b> B 07 B 13/00	99-00001	04.01.99	Neda Cojocar Tudor, Brașov, RO	<b>51</b>
118068 B	<b>B 65 B 7/14</b>	99-00096	27.01.99	Întreprinderea de Proiectare și Execuție Echipamente Electrotehnice-Buti-S.R.L., București, RO	<b>58</b>
118065 B1	<b>B 60 L 1/00;</b> H 02 M 5/02	99-00196	22.02.99	S.C. ICPE SAERP S.A., București, RO	<b>56</b>
118080 B	<b>C 08 L 95/00</b>	99-00399	09.04.99	S.C. Centrul de Cercetare pentru Materiale Macromoleculare și Membrane S.A., București, RO; Cestrin S.A., București, RO	<b>63</b>
118069 B1	<b>B 65 D 71/46</b>	99-00750	26.01.99	The Mead Corporation, Dayton, Ohio, US	<b>58</b>
118070 B1	<b>B 65 D 71/46</b>	99-00766	02.07.98	The Mead Corporation, Dayton, Ohio, US	<b>59</b>
118066 B1	<b>B 60 L 1/00;</b> H 02 M 7/00	99-00924	23.08.99	S.C. ICPE SAERP S.A., București, RO	<b>56</b>
118089 B	<b>F 27 D 1/10</b>	99-01039	27.09.99	Zorlescu Dan, Galați, RO; Ungureanu Ioan, Galați, RO	<b>68</b>
118107 B	<b>H 02 M 7/5395</b>	99-01092	12.10.99	Florica Dan, București, RO	<b>77</b>

Număr brevet	Clasa	Număr dosar	Data depozit	Titular	Pag.
118048 B	<b>A 62 B 35/00;</b> E 06 C 7/18	99-01192	10.11.99	S.C. Nakita Prod Comimpex S.R.L., Târgu Mureș, RO	<b>47</b>
118085 B1	<b>F 16 B 37/08;</b> G 01 M 1/04	99-01310	27.05.98	Haweke Auswuchttechnik Horst Warkotsch GmbH, Burgwedel, DE	<b>65</b>
118084 B	<b>E 21 B 43/12;</b> E 21 B 43/24	99-01382	24.12.99	Societatea Națională a Petrolului "Petrom" S.A. - Institutul de Cercetări și Proiectări Tehnologice, Câmpina, județul Prahova, RO	<b>65</b>
118105 B	<b>H 02 M 5/42;</b> B 60 L 1/00	a 2000 00142	09.02.2000	ICPE SAERP S.A., București, RO	<b>76</b>
118096 B	<b>G 03 B 41/00</b>	a 2000 00310	16.03.2000	S.C. Biotehnos S.A., București, RO	<b>71</b>
118088 B	<b>F 24 J 2/12;</b> F 24 J 2/54	a 2000 00414	18.04.2000	Ciubotaru C. Constantin, Pașcani, RO	<b>67</b>
118083 B	<b>E 01 F 9/04;</b> E 01 F 11/00	a 2000 00489	15.05.2000	Anghel Marian Emil, Pitești, RO	<b>64</b>
118094 B	<b>G 01 T 1/185;</b> G 01 T 1/16; G 01 B 15/02	a 2000 00743	25.07.2000	Călin Marian Romeo, București, RO; Enăchescu Mihaela, București, RO; Petrescu Emil, București, RO	<b>70</b>
118050 B	<b>B 01 D 46/50;</b> B 03 C 3/04	a 2000 00799	11.08.2000	Slănină Mircea, Iași, RO	<b>48</b>
118047 B	<b>A 61 N 1/00;</b> A 61 N 1/38	a 2000 00936	28.09.2000	Cojoacă Gheorghe, Urzica, Olt, RO	<b>47</b>
118087 B1	<b>F 24 D 3/08</b>	a 2000 01012	17.10.2000	S.C. Alianța S.R.L., Baia Mare, RO	<b>67</b>
118102 B	<b>H 02 J 3/18;</b> H 02 J 3/01	a 2001 00063	22.01.2001	Societatea Comercială "IPA" - S.A., București, RO	<b>75</b>
118051 B	<b>B 01 D 53/00;</b> B 01 D 11/04	a 2001 00360	29.03.2001	Călin I. Gheorghe, Craiova, RO	<b>49</b>
118091 B	<b>G 01 F 9/02;</b> B 61 C 17/00	a 2002 01115	14.08.2002	Softronic S.R.L., Craiova, RO	<b>69</b>



**BREVETELE DE INVENȚIE**  
**PUBLICATE ȘI ELIBERATE**

**Legea nr. 64/1991**



**BREVETE DE INVENȚIE ELIBERATE  
CONFORM LEGII NR. 64/1991, ALE CĂROR REZUMATE AU FOST PUBLICATE**

Nr. BI	Clasa	Nr. CBI	Data depozit	Nume titular	Nr. BOPI
100661	C 04B 35/10	138846	24.03.1989	ÎNȚREPRINDEREA DE PRODUSE ABRAZIVE, BÂRLAD, RO	-
101037	E 21F 17/08	132674	21.03.1988	ÎNȚREPRINDEREA DE PROSPECȚIUNI ȘI EXPLOATĂRI GEOLOGICE, DEVA, RO	-
101376	B 23 D 37/12	133621	23.05.1988	INSTITUTUL DE CERCETARE ȘTIINȚIFICĂ ȘI INGINERIE TEHNOLOGICĂ PENTRU MAȘINI ȘI UTILAJE AGRICOLE-FILIALA BRAȘOV, BRAȘOV, RO	-
101841	G 01 B 9/04	135151	13.09.1988	ÎNȚREPRINDEREA MECANICĂ FINĂ, BUCUREȘTI, RO	-
102059	C 12 N 5/00	135133	12.09.1988	INSTITUTUL DE CERCETĂRI PENTRU LEGUMICULTURĂ ȘI FLORICULTURĂ VIDRA, COMUNA VIDRA, JUDEȚUL GIURGIU, RO	-
102116	E 21 B 47/06	133297	29.04.1988	INSTITUTUL DE CERCETĂRI ȘI PROIECTĂRI PENTRU PETROL ȘI GAZE, CÂMPINA, RO	-
113593 C1	F 28 F 9/013; F 28 D 1/00	96-01435	12.07.1996	COMOTI S.A., BUCUREȘTI, RO	8/1998
114833 C1	G 01 M 3/10	96-01434	12.07.1996	COMOTI S.A., BUCUREȘTI, RO	7/1999
115083 C1	F 28 F 1/40	96-01432	12.07.1996	COMOTI S.A., BUCUREȘTI, RO	10/1999
115091 C1	H 02 K 15/09	96-01433	12.07.1996	COMOTI S.A., BUCUREȘTI, RO	10/1999
115696 C1	A 61 K 35/60; A 61 P 29/00	98-01059	09.06.1998	MÂNZATU IOAN, BUCUREȘTI, RO; IONIȚĂ-MÂNZATU VASILE, BUCUREȘTI, RO; CARASAȚA MARIAN, BUCUREȘTI, RO	5/2000

Nr. BI	Clasa	Nr. CBI	Data depozit	Nume titular	Nr. BOPI
115792 C1	B 32 B 27/30; B 32 B 27/34; B 32 B 27/32; B 32 B 27/36; B 32 B 31/30	98-01441	01.10.1998	ASLAN VINTILĂ NERVA TRAIAN-MIHAI, BUCUREȘTI, RO; ASLAN ROMANIȚA STELA, BUCUREȘTI, RO	6/2000
116115 C1	F 15 C 3/02	94-01534	20.09.1994	LAZĂR IRON, CONSTANȚA, RO	10/2000
116668 C1	F 15 D 1/08	95-01915	03.11.1995	LAZĂR IRON, CONSTANȚA, RO	4/2001
116717 C1	B 23 Q 16/04	94-01531	20.09.1994	LAZĂR IRON, CONSTANȚA, RO	5/2001
116939 C1	A 01 N 25/26; A 01 N 43/84; A 01 N 43/653	96-01168	07.12.1994	BASF AKTIENGESELLSCHAFT, LUDWIGSHAFEN, DE	8/2001
116949 C1	A 61 M 5/50; A 61 M 31/00	96-00796	16.09.1994	LEIRAS OY, TURKU, FI	8/2001
116957 C1	B 65 D 35/06	95-00447	28.08.1993	HENKEL KOMMANDITGESELLSCH AFT AUF AKTIEN, DUSSELDORF, DE	8/2001
116964 C1	C 07 F 9/38	97-02294	03.06.1996	MONSANTO COMPANY, ST. LOUIS, MISSOURI, US	8/2001
116971 C1	C 22 C 38/00; C 22 C 38/54	97-02203	28.05.1996	DALMINE S.P.A., DALMINE (BERGAMO), IT	8/2001
116974 C1	E 01 B 29/17; B 60 P 3/40	96-01338	01.07.1996	GEORG ROBEL GMBH & CO., MUNCHEN, DE	8/2001
116987 C1	H 01 M 2/38; H 01 M 8/04; H 01 M 10/42	98-01509	11.04.1997	STOCCHIERO OLIMPIO, MONTORSO VICENTINO, IT	8/2001
116989 C1	H 02 K 1/24	97-00021	08.01.1997	GEC ALSTHOM MOTEURS S.A., NANCY, FR	8/2001
116990 C1	A 01 N 51/00; A 01 N 47/40; A 01 N 43/40	97-01417	26.01.1996	RHONE-POULENC AGROCHIMIE, LYON, FR	9/2001
116999 C1	A 62 C 31/02; A 62 C 3/10; A 62 C 37/36	96-00154	26.01.1996	INVENTION TECHNOLOGIES PTY LTD., SUBIACO, AU	9/2001
117005 C1	B 26 F 1/32	97-01232	04.07.1997	DARIE IOAN, IAȘI, RO; ALEXANDRU LÖREDANA, IAȘI, RO	9/2001
117006 C1	B 27 N 3/18	96-02134	03.04.1995	VALMET FIBERTECH AB, SUNDSVALL, SE	9/2001
117011 C1	B 42 F 5/00	99-00826	04.11.1997	HOLSON GMBH, ALSDORF, DE	9/2001

Nr. BI	Clasa	Nr. CBI	Data depozit	Nume titular	Nr. BOPI
117012 C1	B 61 L 5/04; E 01 B 7/00	96-00314	21.06.1995	VAE AKTIENGESELLSCHAFT, VIENA, AT	9/2001
117013 C1	B 65 G 17/02; B 65 G 15/08	96-00874	27.10.1993	DUNLOP-ENERKA B.V., DRACHTEN, NL; FMW FORDERANLAGEN UND MASCHINEBAU GMBH, WILHELMSHAVEN, DE	9/2001
117018 C1	C 07 C 211/43; C 07 C 233/88	93-01795	27.12.1993	NOVARTIS AG, BASEL, CH	9/2001
117019 C1	C 07 D 263/52; C 07 D 405/06; C 07 D 303/36; C 07 D 241/04	96-00068	11.07.1994	MERCK & CO., INC., RAHWAY, NEW JERSEY, US	9/2001
117020 C1	C 07 D 487/04; A 61 K 31/505	96-00795	12.10.1994	KNOLL AKTIENGESELLSCHAFT, LUDWIGSHAFEN, DE	9/2001
117035 C1	E 21 B 43/00; F 04 B 47/06	98-00004	01.07.1996	HARRIER TECHNOLOGIES, INC., BAKERSFIELD, CALIFORNIA, US	9/2001
117047 C1	G 01 N 9/26	99-01132	25.10.1999	DOMUȚA IOAN, CLUJ-NAPOCA, RO	9/2001
117075 C1	B 22 D 11/06; B 22 D 15/02	94-01721	26.10.1994	USINOR, PUTEAUX, FR; THYSSEN STAHL AKTIENGESELLSCHAFT, DUISBURG, DE	10/2001
117116 C1	E 02 D 29/14	99-00730	28.06.1999	VASCOVICI IONICĂ, REGHIN, JUDEȚUL MUREȘ, RO	10/2001
117166 C1	B 63 C 9/13; A 63 B 31/00	a 2000 00357	30.03.2000	NICA V. TITUS, IAȘI, RO	11/2001
117157 C1	B 22 D 11/12	96-01643	13.08.1996	USINOR, PUTEAUX, FR; THYSSEN STAHL AKTIENGESELLSCHAFT, DUISBURG, DE	11/2001
117158 C1	B 22 D 41/50	96-02063	29.10.1996	USINOR, PUTEAUX, FR; THYSSEN STAHL AKTIENGESELLSCHAFT, DUISBURG, DE	11/2001
117186 C1	C 10 M 101/02; C 10 N 20:02; C 10 N 30:02; C 10 N 30:04	a 2000 00959	05.10.2000	RAFINĂRIA "ASTRA ROMÂNĂ" S.A., PLOIEȘTI, RO	11/2001

Nr. BI	Clasa	Nr. CBI	Data depozit	Nume titular	Nr. BOPI
117242 C1	B 22 D 41/50	96-01886	27.09.1996	USINOR, PUTEAUX, FR; THYSSEN STAHL AKTIENGESELLSCHAFT, DUISBURG, DE	12/2001
117297 C1	A 61 K 31/40; A 61 K 31/425	97-02202	29.05.1996	RHONE-POULENC RORER S.A., ANTONY, FR	1/2002
117398 C1	F 22 D 1/00	96-01666	26.01.1995	THE BABCOCK & WILCOX COMPANY, NEW ORLEANS, LOUISIANA, US	2/2002
117416 C1	A 61 K 31/66	95-01658	14.03.1994	LEIRAS OY, TURKU, FI	3/2002
117440 C1	B 63 B 25/00; B 63 B 1/12	98-01726	27.04.1998	STATUL FRANCEZ REPREZENTAT PRIN DELEGATUL GENERAL PENTRU ARMAMENT, ARMEES, FR	3/2002
117441 C1	B 63 B 25/00; B 63 B 1/12	98-01727	27.04.1998	STATUL FRANCEZ REPREZENTAT PRIN DELEGATUL GENERAL PENTRU ARMAMENT, ARMEES, FR	3/2002
117442 C1	B 63 B 25/00	98-01728	27.04.1998	STATUL FRANCEZ REPREZENTAT PRIN DELEGATUL GENERAL PENTRU ARMAMENT, ARMEES, FR	3/2002
117468 C1	E 01 C 5/22	a 2000 01187	05.12.2000	FEODOROV VALENTIN, BUCUREȘTI, RO; VINTILĂ BOGDAN, BUCUREȘTI, RO; STRUNGĂ VASILE, BUCUREȘTI, RO; ALEXAN ALEXANDRU, BUCUREȘTI, RO; BOȘTENĂRU DAN MARIA MAGDALENA, BUCUREȘTI, RO	3/2002
117481 C1	F 24 D 3/00; B 22 C 9/26	98-00257	16.02.1998	S.I.R.A. SPA, RASTIGNANO (BOLOGNA), IT	3/2002
117558 C1	F 04 C 15/04; F 04 C 11/00	98-00728	14.09.1995	GRENKE EDWARD, SHERWOOD PARK, CA	4/2002
117577 C1	G 11 B 33/04	97-00820	03.11.1995	DUBOIS LIMITED, CORBY, NORTHANTS, GB	4/2002

\*) Dosare publicate conform Legii nr. 62/1974

**PROTECȚIE TRANZITORIE  
ACORDATĂ TITULARULUI  
DE BREVET DE INVENȚIE**

**Legea nr. 93/1998**

In cadrul acestui capitol, vor fi publicate următoarele date: datele bibliografice și rezumatele brevetelor de invenție, aranjate în ordinea simbolului principal a clasificării internaționale a brevetului de invenție.

## Semnificația codurilor INID folosite în prezenta secțiune:

- (11) numărul brevetului de invenție cu protecție tranzitorie acordată;
- (41) data publicării cererii de acordare a protecției tranzitorii; BOPI nr.;
- (42) data publicării hotărârii de acordare a protecției tranzitorii; BOPI nr.;
- (21) numărul cererii de acordare a protecției tranzitorii;
- (22) data depozitului cererii de brevet de invenție de referință;
- (23) data acordării protecției tranzitorii;
- (24) data înregistrării cererii de acordare a protecției tranzitorii;
  
- (30) prioritate;
- (86) numărul și data cererii internaționale (regionale sau PCT);
- (87) numărul și data publicării cererii internaționale (regionale sau PCT);
  
- (71) solicitantul cererii de protecție tranzitorie pentru brevetul de invenție;
- (73) numele sau denumirea titularului certificatului de protecție tranzitorie pentru brevetul de invenție;
- (72) numele și prenumele inventatorilor declarați;
- (74) mandatar;
  
- (51) clasa, conform clasificării internaționale;
- (54) titlul invenției;
- (57) rezumatul invenției;
- (56) documente din stadiul tehnicii

Descrierile, revendicările și desenele pentru care s-au luat hotărâri de acordare a protecției tranzitorii, publicate în acest număr al BOPI, conform Legii nr. 93/1998, **sunt accesibile publicului.**

Impotriva hotărârii de acordare a protecției tranzitorii, persoanele interesate pot formula contestații la comisia de reexaminare, termen de 30 de zile de la comunicare, conform Legii nr. 93/1998.

## II. Coduri din Grupa 3/ST.16

- T** - Certificat de protecție tranzitorie în baza unui brevet de invenție eliberat și aflat în vigoare în țara de origine;
- T1** - Traducerea revendicărilor cererii de brevet european;
- T2** - Traducerea fasciculului brevetului de invenție european;
- T3** - Traducerea revendicărilor modificate în urma unei opuneri, ale brevetului european;
- T8** - Pagina de capăt retipărită ca urmare a unor corecturi referitoare la datele bibliografice, părți din text, desene sau formule chimice cuprinse în pagina de capăt a unei cereri de brevet de invenție europeană publicată sau a unui brevet de invenție european publicat.
- T9** - Document deja publicat, dar retipărit, parțial sau complet, ca urmare a unor corecturi a oricărei părți dintr-o cerere de brevet de invenție europeană sau dintr-un brevet european de invenție.



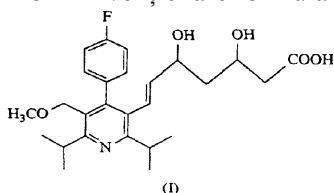
(11) 2.262T B (51) **A 61 K 31/40**; C 07 D 405/06 (21) 98-20019 (22) 26.02.91 (23) 24.12.2002 (24) 28.04.98 (41) 30.07.98//7/98 (42) 30.01.2003//1/2003 (87) 5,273,995 - US (56) US 4681893 (71) Warner-Lambert Company, Morris Plains, New Jersey, US (73) Warner-Lambert Company, Morris Plains, New Jersey, US (72) Roth Bruce David, Ann Arbor, Michigan, US (74) Rominvent S.A., București; (54) **PRODUSE MEDICAMENTOASE, COMPOZIȚIE FARMACEUTICĂ CE LE CONȚINE ȘI METODĂ DE INHIBARE A SINTEZEI COLÉSTEROLULUI**

(57) Invenția se referă la produse medicamentoase, la o compoziție farmaceutică ce le conține și la o metodă de inhibare a sintezei colesterolului. Produsele medicamentoase sunt compuși ce constau din acidul [R-(R\*,R\*)]-2-(4-fluorofenil-β, δ-dihidroxi-5-(1-metiletil)-3-fenil-4-[(fenilamino)carbonil]1H-pirol-1-heptanoic, din (2R-trans)-5-(4-fluorofenil)-2-[1-metiletil]-N,4-difenil-1-[2-[tetrahydro-4-hidroxi-6-oxo-2H-piran-2-il)etil]-1H-pirol-3-carboxamidă sau din sărurile acestora acceptabile farmaceutic. Compoziția farmaceutică conține ca ingredient activ unul din compușii definiți mai sus. Metoda de inhibare a sintezei colesterolului prevede administrarea unuia din compușii definiți mai sus, într-o formă de doză unitară.

Revendicări: 12

(11) 2.263T B (51) **C 07 D 213/55**; A 61 K 31/44 (21) 98-20331 (22) 03.12.91 (23) 24.12.2002 (24) 17.11.98 (30) 14.12.90 DE 4040026 (41) 30.12.98//12/98 (42) 30.01.2003//1/2003 (87) 59108081 - DE (56) EP-A-0306929; EP-A-0307342; EP-A-0325130; EP-A-0356788 (71) Bayer AG, Leverkusen, DE (73) Bayer AG, Leverkusen, DE (72) Angerbauer Rolf, Wuppertal, DE; Fey Peter, Wuppertal, DE; Hubsch Walter, Wuppertal, DE; Philipps Thomas, Koln, DE; Bischoff Hilmar, Wuppertal, DE; Petzina Dieter, Dusseldorf, DE; Schmidt Delf, Wuppertal, DE; Thomas Gunter, Wuppertal, DE (74) Rominvent S.A., București; (54) **ACID PIRIDIL-DI-HIDROXI-HEPTENOIC SUBSTITUIT (+) ENANTIOMERI, SĂRURI ALE ACESTORA ȘI MEDICAMENTE CARE LE CONȚIN**

(57) Invenția se referă la un acid piridil- dihidroxi-heptenoic substituit, la (+) enantiomeri și săruri ale acestuia și la medicamente care le conțin, cu acțiune de micșorare a nivelului colesterolului în sânge. Acidul conform invenției are formula I:

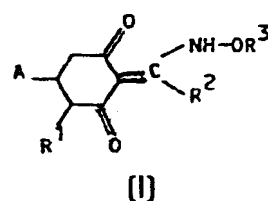


este în formă izomeră, fiind incluse și sărurile acestuia. Medicamentele conțin acizi piridil-dihidroxi- heptenoici substituiți conform invenției.

Revendicări: 9

(11) 2.264T B (51) **C 07 D 309/06**; C 07 D 319/06; A 01 N 43/02 (21) 98-20400 (22) 01.11.84 (23) 24.12.2002 (24) 20.11.98 (30) 08.11.83 DE P3340265.5 (41) 26.02.99//2/99 (42) 30.01.2003//1/2003 (87) 1230344 - CA (56) DE 2439104; DE 3121355; EP 0071707 (71) Basf Aktiengesellschaft, Ludwigshafen, DE (73) Basf Aktiengesellschaft, Ludwigshafen, DE (72) Jahn Dieter, Ludwigshafen, DE; Becker Rainer, Ludwigshafen, DE; Keil Michael, Ludwigshafen, DE; Richarz Winfried, Ludwigshafen, DE; Siegel Hardo, Ludwigshafen, DE; Spiegler Wolfgang, Ludwigshafen, DE; Wuerzer Bruno, Ludwigshafen, DE (74) Cabinet Enpora S.R.L., București; (54) **DERIVAȚI DE CICLOHEXAN-1,3-DIONĂ**

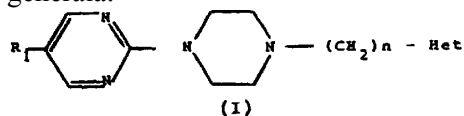
(57) Invenția se referă la derivați de ciclohexan-1,3-dionă, produse cu acțiune erbicidă. Derivații de ciclohexan-1,3-dionă au formula generală I:



Revendicări: 5

(11) 2.265T B (51) **C 07 D 403/14**; A 61 K 31/505 (21) 98-20405 (22) 07.02.90 (23) 24.12.2002 (24) 20.11.98 (30) 09.02.89 FR 8901700 (41) 26.02.99//2/99 (42) 30.01.2003//1/2003 (87) EP 0382637 B1 - FR (56) EP-A-0129128; US-A-4547499 (71) Laboratorios Del Dr. Esteve, S.A., Barcelona, ES (73) Laboratorios Del Dr. Esteve, S.A., Barcelona, ES (72) Colombo Pinol Augusto, Barcelona, ES; Frigola Constansa Jordi, Barcelona, ES; Pares Corominas Juan, Barcelona, ES (74) Rominvent S.A., București; (54) **DERIVAȚI DE PIRIMIDINIL- PIPE-RAZINIL-ALCHIL AZOL ȘI COMPOZIȚIE FARMACEUTICĂ CARE ÎI CONȚINE**

(57) Invenția se referă la derivați de pirimidinil-piperazinil-alchil azol și la o compoziție farmaceutică ce îi conține, având acțiune anxiolitică și tranchilizantă. Derivații conform invenției au formula generală:

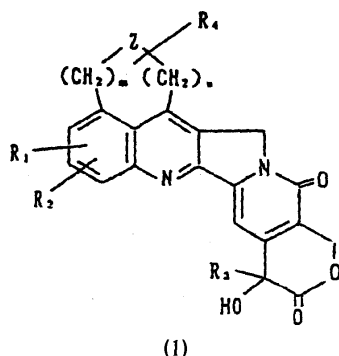


în care R<sub>1</sub> reprezintă un atom de hidrogen sau de halogen, n poate să aibă valori între 1 și 6 și Het reprezintă un azol sau unul din derivații acestuia. Compoziția farmaceutică, conform invenției, conține ca ingredient activ cel puțin un derivat menționat mai sus, sau una din sărurile acestuia acceptabile fiziologic, în asociere cu un suport acceptabil farmaceutic.

Revendicări: 5

(11) 2.266T B (51) **C 07 D 491/22**; C 07 D 495/22; A 61 K 31/435; C 07 D 311/00; C 07 D 221/00; C 07 D 209/00; C 07 D 335/00 (21) 98-20389 (22) 13.01.92 (23) 24.12.2002 (24) 19.11.98 (30) 16.01.91 JP 15812/91 (41) 26.02.1999 //2/99 (42) 30.01.2003//1/2003 (87) 69211023 - DE (56) EP-A-0296597; EP-A-0296597; JP-A-1279891 (71) Daiichi Pharmaceutical Co., Ltd., Tokyo, JP (73) Daiichi Pharmaceutical Co., Ltd., Tokyo, JP (72) Terasawa Hirofumi, Kanagawa, JP; Ejima Akio, Tokyo, JP; Ohsuki Satoru, Chiba, JP; Uoto Kouichi, Tokyo, JP (74) Rominvent S.A., București; (54) **COMPUS HEXACICLIC**

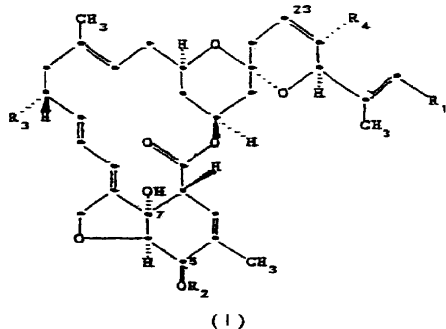
(57) Invenția se referă la un compus hexaciclic cu activitate antitumorală. Compusul conform invenției are formula generală 1:



Revendicări: 9

(11) 2.267T B (51) **C 07 D 493/22**; A 61 K 31/365; A 23 K 1/17; A 01 N 43/90; C 07 D 313/00; C 07 D 311/00; C 07 D 307/00 (21) 98-20356 (22) 25.08.87 (23) 24.12.2002 (24) 19.11.98 (30) 12.09.86 US 907187 (41) 29.01.99//1/99 (42) 30.01.2003//1/2003 (87) EP 0264576 B1-GB (56) EP-A-0002615; EP-A-0170006; EP-A-0214731; EP-A-0215654; FR-A-2570390 (71) American Cyanamid Company, Madison, NJ, US (73) American Cyanamid Company, Madison, NJ, US (72) Asato Goro, Titusville, New Jersey, US; Zareen Ahmed, Princeton Junction, US (74) Rominvent S.A., București; (54) **DERIVAȚI  $\Delta^{23}$ -LL-F28249 ȘI COMPOZIȚIE FARMACEUTICĂ CĂ ÎI CONȚINE**

(57) Invenția se referă la derivații  $\Delta^{23}$ -LL-F28249 și la o compoziție farmaceutică ce îi conține, utilizați în prevenirea, tratarea sau controlul infecțiilor parazitare la animalele cu sânge cald. Derivații  $\Delta^{23}$ -LL-F28249, conform invenției, sunt reprezentați prin formula structurală I:



(11) 2.267T B

Compoziția farmaceutică conține o cantitate eficientă farmaceutic, terapeutic sau profilactic, din derivații  $\Delta^{23}$ -LL-F28249 reprezentați prin formula structurală I.

Revendicări: 3

(11) 2.268T B (51) **C 12 P 21/04**; C 12 P 1/06; C 07 G 11/00; A 61 K 35/66; C 07 K 5/00; C 12 R 1:01 (21) 98-20348 (22) 01.03.91 (23) 24.12.2002 (24) 19.11.98 (30) 08.03.90 EP 90104409; 22.10.90 EP 90120214 (41) 30.12.98//12/98 (42) 30.01.2003//1/2003 (87) EP 0451486 B1 - GB (71) Biosearch Italia S.p.A., Gerenzano, IT (73) Biosearch Italia S.p.A., Gerenzano, IT (72) Selva Enrico, Gropello Cairoli, IT; Tavecchia Paolo, Rho (Mi), IT; Restelli Ermenegildo, Gerenzano, IT; Ferrari Pietro, Garbagnate Milanese, IT; Denaro Maurizio, Opera, IT (74) Cabinet M. Oproiu - Consiliere în Proprietate Intelectuală S.R.L., București; (54) **FACTORI ANTIBIOTICI GE 2270 ȘI COMPOZIȚIE FARMACEUTICĂ CE ÎI CONȚINE**

(57) Invenția se referă la factorii antibiotici GE 2270 și la o compoziție farmaceutică ce îi conține, cu utilizare în tratamentul bolilor infecțioase care implică microorganisme receptive la aceștia. Factorii antibiotici GE 2270, conform invenției, și anume factorii antibiotici GE 2270 de tip B<sub>1</sub>, B<sub>2</sub>, C<sub>1</sub>, C<sub>2</sub>, D<sub>1</sub>, D<sub>2</sub>, E și T, sunt definiți prin caracteristicile fizico-chimice, factorii antibiotici D<sub>1</sub>, D<sub>2</sub>, E și T fiind caracterizați și prin formulele structurale. Compoziția farmaceutică, conform invenției, are în componență un factor antibiotic GE 2270, definit mai sus, în amestec cu un purtător acceptabil farmaceutic.

Revendicări: 14

Figuri: 2

**LISTELE  
BREVETELOR DE INVENȚIE  
CU PROTECȚIE TRANZITORIE,  
ARANJATE  
ÎN ORDINEA NUMERELOR DE BREVET/CERERE**

**Legea nr. 93/1998**



Tabel cu brevetele de invenție cu hotărâri de acordare a protecției tranzitorii aranjate în ordinea numărului de brevet.

Număr brevet	Clasa	Număr cerere	Data depozit	Titular	Pag.
2.262T B	<b>A 61 K 31/40;</b> C 07 D 405/06	98-20019	26.02.91	Warner-Lambert Company, Morris Plains, New Jersey, US	<b>97</b>
2.263T B	<b>C 07 D 213/55;</b> A 61 K 31/44	98-20331	03.12.91	Bayer AG, Leverkusen, DE	<b>97</b>
2.264T B	<b>C 07 D 309/06;</b> C 07 D 319/06; A 01 N 43/02	98-20400	01.11.84	Basf Aktiengesellschaft, Ludwigshafen, DE	<b>97</b>
2.265T B	<b>C 07 D 403/14;</b> A 61 K 31/505	98-20405	07.02.90	Laboratorios Del Dr. Esteve, S.A., Barcelona, ES	<b>97</b>
2.266T B	<b>C 07 D 491/22;</b> C 07 D 495/22; A 61 K 31/435; C 07 D 311/00; C 07 D 221/00; C 07 D 209/00; C 07 D 335/00	98-20389	13.01.92	Daiichi Pharmaceutical Co., Ltd., Tokyo, JP	<b>98</b>
2.267T B	<b>C 07 D 493/22;</b> A 61 K 31/365; A 23 K 1/17; A 01 N 43/90; C 07 D 313/00; C 07 D 311/00; C 07 D 307/00	98-20356	25.08.87	American Cyanamid Company, Madison, NJ, US	<b>98</b>
2.268T B	<b>C 12 P 21/04;</b> C 12 P 1/06; C 07 G 11/00; A 61 K 35/66; C 07 K 5/00; C 12 R 1:01	98-20348	01.03.91	Biosearch Italia S.p.A., Gerenzano, IT	<b>98</b>

Tabel cu brevetele de invenție cu hotărâri de acordare a protecției tranzitorii aranjate în ordinea numărului de cerere de acordare a protecției tranzitorii.

Număr brevet	Clasa	Număr cerere	Data depozit	Titular	Pag.
2.262T B	<b>A 61 K 31/40;</b> C 07 D 405/06	98-20019	26.02.91	Warner-Lambert Company, Morris Plains, New Jersey, US	<b>97</b>
2.263T B	<b>C 07 D 213/55;</b> A 61 K 31/44	98-20331	03.12.91	Bayer AG, Leverkusen, DE	<b>97</b>
2.268T B	<b>C 12 P 21/04;</b> C 12 P 1/06; C 07 G 11/00; A 61 K 35/66; C 07 K 5/00; C 12 R 1:01	98-20348	01.03.91	Biosearch Italia S.p.A., Gerenzano, IT	<b>98</b>
2.267T B	<b>C 07 D 493/22;</b> A 61 K 31/365; A 23 K 1/17; A 01 N 43/90; C 07 D 313/00; C 07 D 311/00; C 07 D 307/00	98-20356	25.08.87	American Cyanamid Company, Madison, NJ, US	<b>98</b>
2.266T B	<b>C 07 D 491/22;</b> C 07 D 495/22; A 61 K 31/435; C 07 D 311/00; C 07 D 221/00; C 07 D 209/00; C 07 D 335/00	98-20389	13.01.92	Daiichi Pharmaceutical Co., Ltd., Tokyo, JP	<b>98</b>
2.264T B	<b>C 07 D 309/06;</b> C 07 D 319/06; A 01 N 43/02	98-20400	01.11.84	Basf Aktiengesellschaft, Ludwigshafen, DE	<b>97</b>
2.265T B	<b>C 07 D 403/14;</b> A 61 K 31/505	98-20405	07.02.90	Laboratorios Del Dr. Esteve, S.A., Barcelona, ES	<b>97</b>

**CERTIFICATE DE PROTECȚIE TRANZITORIE  
PENTRU BREVETE DE INVENȚIE, ELIBERATE  
CONFORM LEGII 93/1998**





## Certificate de protecție tranzitorie pentru brevete de invenție, eliberate conform Legii 93/1998

<b>Nr. brevet</b>	<b>Nr. cerere</b>	<b>Nr. BOPI în care a fost publicată hotărârea de acordare a protecției tranzitorii</b>	<b>Titular</b>
2.254T	98-20335	12/2002	TAKEDA CHEMICAL INDUSTRIES LTD, CHUO-KU, OSAKA, JP
2.255T	98-20241	12/2002	SCHERING CORPORATION, KENILWORTH, NEW JERSEY, US
2.256T	98-20402	12/2002	AMERICAN CYANAMID COMPANY, MADISON, NJ, US
2.257T	98-20332	12/2002	ASTRAZENECA AB, SODERTALJE, SE
2.258T	98-20249	12/2002	ELI LILLY AND COMPANY, INDIANAPOLIS, INDIANA, US
2.259T	98-20005	12/2002	GLAXO SMITH KLINE SPA, VERONA, IT
2.260T	98-20245	12/2002	AVENTIS PHARMACEUTICALS INC., COLLEGEVILLE, PENNSYLVANIA, US
2.261T	98-20346	12/2002	BIOSEARCH ITALIA S.P.A., GERENZANO, IT



**MATERIALE DE  
INFORMARE ȘI DOCUMENTARE  
DIN DOMENIUL  
PROPRIETĂȚII INDUSTRIALE**

© Toate drepturile sunt rezervate OSIM. Materialele publicate în acest capitol nu vor putea fi reproduse în nici un mod (electronic, prin fotocopiere, prin înregistrare sau în alt mod), fără autorizația prealabilă a titularului dreptului de autor.



**ROMÂNIA**  
**OFICIUL DE STAT PENTRU INVENȚII ȘI MĂRCI**

**ORDIN nr. 157**

**24 iulie 1997**

Directorul general al Oficiului de Stat pentru Invenții și Mărci,

Având în vedere prevederile art.14 alin.3 din Legea 64/1991 privind brevetele de invenție și regula 2,5 din H.G. 152/92 referitoare la profesia de consilier în proprietate industrială,

**ORDIN:**

Art.1. Persoanele ale căror nume figurează în lista anexă la prezentul Ordin, precum și firmele specializate în proprietate industrială se înscriu în **REGISTRUL NAȚIONAL AL CONSILIERILOR ÎN PROPRIETATE INDUSTRIALĂ**, cu menționarea specializării.

Art.2. Prezentul ordin se va publica în Buletinul Oficial de Proprietate Industrială.

DIRECTOR GENERAL,



**AGENȚIILE SPECIALIZATE ÎN PROPRIETATE INDUSTRIALĂ  
pentru luna IANUARIE 2003**

Data înființării	Denumirea completă a cabinetului/agenției Adresa Consilieri cu drept de practică	Domenii	Statut juridic
27. 03. 1991	<b>S.C. INVENTA-AGENȚIE UNIVERSITARĂ DE INVENTICĂ S.R.L.</b> București, Bdul Corneliu Coposu nr. 7, bl. 104, sc. 2, ap. 31, sector 3, Tel: 021/3200285, Tel/Fax: 021/3228325, e-mail: <a href="mailto:inventa@rnc.ro">inventa@rnc.ro</a> , <a href="mailto:inventa@mark-patent.ro">inventa@mark-patent.ro</a> GSM: 0744 324510, 0744 339649 Ing. Țuluca Doina, Prof. univ. dr. ing. Țurcanu Constantin, Farm. Rădulescu Mioara, Dr. ing. Lorentz Alexandru, Ing. Velțan Loredana, Av. Dzaka Liliana	Brevete Mărci Desene Topografii	SRL
29. 05. 1991	<b>CABINET ENPORA S.R.L.</b> București, Șos. Iancului nr. 7, bl. 109, sc. B, ap. 46, sector 2, cod 73200, Tel: 021/2501634, Fax: 021/2507927, Ing. Pop Virginia Daisy, Ing. Pop Călin Radu, Ing. Rață Grigore, Ing. Enache Ion, Ing. Constantin Adrian, Ing. Popescu Bianu Anca	Brevete Mărci Desene Topografii	SRL
23. 07. 1991	<b>S.C. PATENTMARK S.R.L.</b> București str. Dr. N. Turnescu nr. 2, sector 5, cod 76256, Tel: 021/3121669, Fax: 021/2233963, e-mail: <a href="mailto:stema@pcnet.ro">stema@pcnet.ro</a> Mohonea Liliana, Mohonea Cristian	Brevete Mărci Desene Topografii	SRL
18. 12. 1991	<b>S.C. RODALL S.R.L.</b> București, str. Polonă nr. 115, bl. 15, sc. A, ap. 19 sector 1 Tel: 021/2108342, GSM: 0722 652111, Fax: 021/2105794 Jur. Bălan Gheorghită, Bălan Valeria, Pițu Dalila	Brevete Mărci Desene Topografii	SRL
25. 08. 1992	<b>S.C. INTELECT S.R.L.</b> Oradea, B-dul Dacia nr. 48 Bl. D10, Ap.3, Tel/Fax: 0259/153847, OP 9-CP 128 e-mail: <a href="mailto:intelect@go.ro">intelect@go.ro</a> , GSM: 0745 040831 Buzlea Elisabeta	Brevete Mărci Desene	SRL
08. 09. 1992	<b>A.G.V. - AGENȚIE DE PROPRIETATE INDUSTRIALĂ S.R.L.</b> București, B-dul Magheru, nr. 9, sc. 2, etaj 9, ap. 89, Sector 1, PO BOX 22-246, Tel: 021/3153684, Fax: 021/3125349 Ing. Voicu Alexandra	Brevete Mărci Desene Topografii	SRL
04.11. 1992	<b>SC ROMPROSPER SERVIMPEX SRL</b> București, Șos. Mihai Bravu nr. 294, bl.6, sc. B, ap. 63, sector 3, Tel/Fax: 021/3222857, 021/3207419 e-mail: <a href="mailto:piva@hades.ro">piva@hades.ro</a> , <a href="mailto:piva@xnet.ro">piva@xnet.ro</a> Pioaru Grațiela	Mărci Desene	SRL

04. 12. 1992	<b>CONSTANTIN GHIȚĂ OFFICE</b> Timișoara, str. Take Ionescu nr. 24-28 sc. B ap. 2 judetul Timiș, cod 1900, Tel/Fax: 0256/435976, GSM: 0744 162462 e-mail: ghiță@mail.dnttm.ro, Ing. Ghiță Constantin	Brevete Mărci Desene	PF
05.01. 1993	<b>CABINET DE PROPRIETATE INDUSTRIALĂ S.I.</b> Timișoara 1900, Str. Călimănești 110, GSM: 0722 984909 Șovar Ioan	Brevete Mărci Desene	PF
13. 05. 1993	<b>S.C. ROMINVENT S.A</b> București, Str. Ermil Pangratti nr. 35, et.1, sect.1, Tel: 021/2312515, 2312541, Fax: 021/2312550, 2312454, E-mail: office@rominvent.ro Ing.Enescu Lucian, Dr. ec. Liviu Cabariu Chim. Larion Sonia, Fil. Rodica Bucătaru, Jur. Mocanu Ion, Fiz. Nicolaescu Daniella, Ing. Corina Duțulescu, Ec. Ghenu Mihaela, Ing. Teodorescu Mihaela, Ing. Rădulescu Melania, Ing. Cosmina Fierăscu, Ing. Ploscă Daniel, Ing. Spătaru Daniela, Ing. Alexandra Hașiu, Jur. Bîndar Daniela, Jur. Frisch Crina Nicoleta, Dr. Ing. Cristina Popa, Ec. Voinescu Andreea Simona, Ing. Năstase Cristian	Brevete Mărci Desene Topografii	SA
17.07. 1993	<b>CABINET INDIVIDUAL "INDEPENDENT PROPINI AGENT"</b> București, sector 5, str. Fabrica de chibrituri nr. 42, Tel.: 021/3352938, GSM: 0722 610634, Fax: 021/3121008 Nicolae Ioan	Brevete Mărci Desene Topografii	PF
03.01. 1994	<b>COSTIN – SNC- AG. DE PROPRIETATE INDUSTRIALĂ</b> Baia Mare, str. Șoimului nr. 5, cod. 4800 Tel/Fax: 0262/276426, GSM: 0744 966079 Costin Nicolae	Brevete Mărci Desene și Modele Industriale	SNC
03.03. 1995	<b>PERSOANĂ FIZICĂ INDEPENDENTĂ RASKAI MARIA MAGDALENA</b> Dej, str. Unirii nr. 3, bl. D8, ap. 7. Tel/Fax: 0264/211847	Brevete Mărci Desene Topografii	PF
13.03. 1995	<b>PERSOANĂ FIZICĂ INDEPENDENTĂ TĂTARU DOINA</b> Piatra Neamț, Str. Apele Minerale nr. 4. Tel: 0233/223602, e-mail: doina@ambra.ro	Brevete Mărci Desene	PF
30. 03. 1995	<b>S.C. CABINET M. OPROIU - CONSILIERE ÎN PROPRIETATE INTELLECTUALĂ SRL</b> București, Str. Popa Savu, nr. 42, parter, sector 1, Tel: 021/2602833, 4, 5; 2602834, Fax: 021/2602836; 2602835, CP 2-229, e-mail: office@oproiu.ro Oproiu Margareta, Vasilescu Raluca, Sturza Ioana, Lazăr Delia, Marin Elena	Brevete Mărci Desene Topografii	SRL



10.07. 1997	<b>S.C. MILENIUL 3 SRL</b> Pascani, str. Moldovei nr. 10, bl. Crinul, sc. A, ap. 28, jud Iasi, cod 5725, Tel/Fax: 0232/719190; GSM: 0740 820582 Burtilă Ioan	Brevete Mărci Desene	SRL
21. 05. 1996	<b>AGENȚIA DE PROPRIETATE INDUSTRIALĂ "LABIRINT"</b> Arad, Str. Margaretelor nr. 28, cod 2900, Tel/Fax: 0257/255842, GSM: 0722 458129, e-mail: <a href="mailto:labirint@arad.ro">labirint@arad.ro</a> Ing. Ivanca Maria	Brevete Mărci Desene	PF
14.11. 1996	<b>SC INTEGRATOR Consulting SRL</b> Cluj Napoca, str. Dunării nr. 25/5, cod. 3400, jud. Cluj Tel/Fax: 0264/442817, GSM: 0745235585, e-mail: <a href="mailto:dorin.isoc@aut.utcluj.ro">dorin.isoc@aut.utcluj.ro</a> Isoc Dorin	Brevete Mărci Desene	SRL
1996	<b>LOYAL PARTNERS -AGENȚIE DE PROPRIETATE INTELECTUALĂ</b> Galați, Str. Siderurgiştilor, nr. 19, bl. SD9D, ap. 186 Cod 6200, Tel: 0236/469189, Fax: 0236/464847, GSM: 0722 744241, e-mail: <a href="mailto:loyal@xnet.ro">loyal@xnet.ro</a> Pușcașu Dan	Brevete Mărci Desene Topografii	SRL
01.07. 1997	<b>AGENȚIE DE PROPRIETATE INTELECTUALĂ ȘI TRANSFER DE TEHNOLOGIE -AGPITT-SRL</b> București, B-dul Libertății nr. 12, bl.113, sc.2, ap.28, sector 4; CP 42-106, Tel: 3360206; 3372981; Fax: 021/6362023,3372981, GSM: 0744 293552, e-mail: <a href="mailto:faighenov@xnet.ro">faighenov@xnet.ro</a> ; <a href="mailto:agpitt@k.ro">agpitt@k.ro</a> Faighenov Marioara	Brevete Mărci Desene	SRL
03. 10. 1997	<b>LAZĂR ELENA</b> <b>CABINET DE PROPRIETATE INDUSTRIALĂ</b> Buzău, B-dul N. Bălcescu, Bl. Crinul Alb, Ap. 24, OP 1, CP 52, cod 5100, GSM: 0723 328633 Lazăr Elena	Brevete Mărci Desene Topografii	PF
29.10. 1997	<b>PERSOANĂ FIZICĂ INDEPENDENTĂ</b> <b>BARBU GHEORGHE MIRCEA</b> București, Tel : 021/6536608 e-mail : <a href="mailto:bmircea@mailbox.ro">bmircea@mailbox.ro</a>	Brevete Mărci Desene	PF
02.12. 1997	<b>STANCIU ADELINA – CABINET DE P.I.</b> Sfântu Gheorghe, jud. Covasna, str. Nicolae Iorga nr. 61, bl. 10E, sc. B, ap. 9, Tel: 0267/325127	Brevete Mărci Desene	PF
18.12. 1997	<b>AGENȚIE DE PROPRIETATE INDUSTRIALĂ ȘI TRANSFER TEHNOLOGIC « STOIAN IOAN »</b> Roman, Bd. Republicii, bl. 46, sc. C, ap. 35, cod 5550, jud. Neamț, Tel/Fax : 0233/739441, GSM : 0745 643738	Brevete Mărci Desene	PF
30.01. 1998	<b>INCOR – CORPADE ALEXANDRU</b> Brașov, Str. C-tin Brâncoveanu nr. 54, et.1, ap. 4, Tel : 0268/140812	Brevete Mărci Desene Topografii	PF

27.04. 1998	<b>CABINET INDIVIDUAL PIDES</b> București, str. Valea Buzăului, nr. 10, bl. G30, ap. 36, sector 3, Tel : 3455351 GSM : 0723 708632, e-mail: sova@cna.ro Șova Dan Eugen	Brevete Mărci Desene Topografii	PF
23.02. 1999	<b>ACTIVITATE INDEPENDENTĂ « CPI »</b> Odorheiu Secuiesc, str. Victoriei, nr. 41,bl.U6, ap.4, jud. Harghita, cod poștal 4150, Tel : 0266/219143, e-mail : <a href="mailto:szente_sandor@k.ro">szente_sandor@k.ro</a> ; <a href="mailto:szentemail@tetra.ro">szentemail@tetra.ro</a> Szente Sandor	Brevete Mărci Desene	PF
21.07. 1999	<b>NOWAPATENT SRL- AG. P.I.</b> Mediaș, str. Lotru nr.4, bl.92C, cod 3125, Tel/Fax : 0269/833273, e-mail : <a href="mailto:novapatent@birotec.ro">novapatent@birotec.ro</a> Fulea Maria	Brevete Mărci Desene	SRL
30.08. 1999	<b>PERSOANĂ FIZICĂ INDEPENDENTĂ ION RODICA-COCUȚA</b> București, Calea Dorobanților 126-130 Bl. 8, et. 9 Ap. 50 sector 1, cod postal:71224, Tel/Fax: 021/2316549, GSM: 0723 187944, e-mail: <a href="mailto:bionpi@hotmail.com">bionpi@hotmail.com</a> Ion Rodica Cocuța	Brevete Mărci Desene	PF
12.11. 1999	<b>AG. DE CONSULTANȚĂ ÎN PROPRIETATE INTELECTUALĂ ȘI TRANSFER DE TEHNOLOGIE « SPRÂNCEANU NICOLAE »</b> Drobeta Turnu Severin, str. Gheorghe Ionescu Sisești nr. 96, bl.E2, sc.1, et. 3, ap.8, Tel/Fax : 0252/311690, e-mail: <a href="mailto:NicolaeSprinceanu@yahoo.com">NicolaeSprinceanu@yahoo.com</a>	Brevete Mărci Desene	PF
21.01. 2000	<b>PERSOANĂ FIZICĂ INDEPENDENTĂ IVĂNESCU GABRIEL DAN</b> Brașov, str. Al. I. Cuza nr. 58 ap. 7, Tel/fax:068/471650, GSM: 0722 248415, e-mail: <a href="mailto:d.ivanescu@xnet.ro">d.ivanescu@xnet.ro</a> Ivănescu Gabriel Dan	Brevete Mărci Desene	PF
15.02. 2000	<b>CABINET INDIVIDUAL ANGHEL LUMINIȚA DOINA</b> București, Bd. 1 Decembrie 1918 nr. 21, sc.1, ap.2, Sector 3, Tel : 0723 301706	Brevete Mărci Desene	PF
24.08. 2000	<b>PERSOANĂ FIZICĂ INDEPENDENTĂ APOSTOL SALOMIA</b> Galați, Str. Regiment 11 Siret nr. 15, bl. E4, ap. 54, Tel: 0236/436437	Brevete Mărci Desene	PF
07.09. 2000	<b>APIA SRL</b> București, Str. Romancierilor nr. 5, bl.C14, sc.B, ap.41, sector 6, OP23-CP11, Tel/Fax: 021/7783100, GSM: 0745 031557, e-mail: <a href="mailto:ag_apia@dial.kappa.ro">ag_apia@dial.kappa.ro</a> Visalom Theodor	Mărci	SRL
17.10. 2000	<b>PERSOANĂ FIZICĂ INDEPENDENTĂ BERCEANU MARIA AURELIA</b> București, str. Cogâlnic 25, sector 3, Tel: 021/3264568	Brevete Mărci	PF

20.10. 2000	<b>PERSOANĂ FIZICĂ INDEPENDENTĂ POPESCU ANGELA</b> București, Calea Ferentari nr. 14, bl.124, sc.2, et.3, ap.58, sector 5, Tel:7808604, GSM: 0723 051279	Brevete Mărci Desene	PF
25.10. 2000	<b>PERSOANĂ FIZICĂ INDEPENDENTĂ MATEI ELENA</b> Bacău, str. Alecu Russo, bl. 33, sc. C, ap.26, Tel: 0234/160424	Mărci	PF
20.11. 2000	<b>PERSOANĂ FIZICĂ INDEPENDENTĂ ION FLOREA</b> București, Calea Dorobanților 126-130, bl.8,et.9,ap.50, sector 1, cod poștal 71224, Tel/Fax: 021/6795162, GSM: 0722687982, e-mail: bionpi@rol.ro	Mărci	PF
28.11. 2000	<b>PERSOANĂ FIZICĂ INDEPENDENTĂ GREAVU DOINA MARIANA</b> Sibiu, str. Constantin Noica, bl. 2, ap.21, Tel: 0269/218500, Fax: 0269/216645, e-mail:protector@xnet.ro	Brevete Mărci Desene	PF
11. 12. 2000	<b>INTEL PROTECT</b> Brașov, B-dul M. Kogalniceanu, nr. 20, bl. 1k, sc. C-D, cod 2200, Tel: 068/413117, Fax: 0268/477333, GSM: 0744 355100 e-mail: intelprotect@ccibv.ro Coșescu Camelia, Axente Elena	Brevete Mărci Desene Topografii	SRL
08.01. 2001	<b>CABINET "CECIU GABRIELA" CONSULTANȚĂ ÎN DOMENIUL PROPRIETĂȚII INTELLECTUALE</b> 1900 Timișoara, Str. Narciselor, nr. 6, sc. A, ap. 110, jud. Timis, Tel: 0256/194846; GSM: 0745 388039	Brevete Mărci	PF
10.01. 2001	<b>PROPIND VLAD SRL</b> Constanța, Bd. 1 decembrie 1918 nr. 5, bl. F16, ap.34, Tel/Fax: 0241/625643, GSM: 0722 370300, e-mail: vlad@gmb.ro Vlad Constantin	Brevete Mărci Desene	SRL
07.02. 2001	<b>PERSOANĂ FIZICĂ INDEPENDENTĂ FÂNTÂNĂ RAUL – SORIN</b> 2200 Brașov, str. Griviței nr. 69, bl. 29, sc. D, ap.32, Tel: 0268/427713, Fax: 0268/422100	Brevete Mărci Desene	PF
28.02. 2001	<b>PERSOANĂ FIZICĂ LARCO IOAN</b> Iași, Bdul. Independenței nr. 23, bl. B 1-5, Tr. 5. et. 5, ap. 17, cod 6600, Tel. 0232/311146 Larco Ioan	Mărci Desene Topografii	PF
05.03. 2001	<b>PERSOANĂ FIZICĂ INDEPENDENTĂ BROJBOIU DUMITRU ADRIAN FLORINEL</b> Pitești, Bd. Republicii, bl.212,sc. D, ap.16, jud.Argeș Tel: 0248/637961, GSM: 0745 143095	Brevete Mărci Desene	PF
06.03. 2001	<b>PERSOANĂ FIZICĂ INDEPENDENTĂ OSIESCU TRAIAN</b> București, str. Batiștei nr.35, ap. 23, sector 2, Tel/Fax: 021/3147249, GSM: 0723 177236 e-mail: traianosiescu@xnet.ro	Mărci	PF

12.04. 2001	<b>INTELLECTUAL PROPERTY OFFICE SRL</b> București, str. Alexandru Moruzzi nr. 6, bl. B6, sc. 2, ap.62, sector 3, Tel: 021/3262388, GSM: 0745 094241 Ciuda Berivoe Anca	Brevete Mărci Desene	SRL
2001	<b>PERSOANĂ FIZICĂ INDEPENDENTĂ</b> <b>COSTINESCU PETRU</b> București, str. Viorele nr. 30, bl. 20 A, ap. 23, sector 4 Tel: 021/3303162, e-mail: pcostinescu@yahoo.com	Brevete Mărci Desene	PF
07.05. 2001	<b>CABINET</b> <b>MUȘATESCU ANDRA OANA</b> București, str. Drumul Taberei nr. 71, bl.TD42, sc.1, et.4, ap.28, sector 6, GSM: 0722 879810, e-mail: musatescua@jvfclaw.ro	Mărci	PF
2001	<b>PERSOANĂ FIZICĂ INDEPENDENTĂ</b> <b>ACSINTE PAULA-ADRIANA</b> București, Splaiul Independenței nr. 17, bl. 101, sc. 4, ap. 57, sector 5 Tel: 021/3351366, Fax: 021/3351735, GSM: 0723 317631 Av. Acsinte Paula Adriana	Mărci	PF
2001	<b>PERSOANĂ FIZICĂ INDEPENDENTĂ</b> <b>POPESCU RADU-ROMEO</b> București, Bd. Corneliu Coposu nr.3, bl. 101, sc. 3, et.4, ap. 50, sector 3, GSM: 0722 510598 e-mail: rropescu@xnet.ro	Brevete Mărci Desene	PF
18. 06. 2001	<b>CABINET DE PROPRIETATE INDUSTRIALĂ</b> <b>ALAN LILIANA</b> 1900 Timișoara, Str. Oglinzilor nr. 23, bl.32, sc. C, ap. 9, Tel: 0256/162703. GSM: 0723 528302, Fax: 0256/435630, e-mail:tehnomet@mail.dnttm.ro	Brevete Mărci Desene Topografii	PF
2001- 12.09	<b>CABINET</b> <b>MIHAI LUCIAN</b> <b>Miculți &amp; Asociații SCPA (LINKLATERS)</b> București, Str. Nicolae Iorga, nr. 8, sector 1 Tel : 021/3071500, Fax : 021/3071555 e-mail: lucian.mihai@linklaters.com, lucian.mihai@drept.unibuc.ro Av. Mihai Lucian	Brevete Mărci Desene	PF
28.11. 2001	<b>CABINET INDIVIDUAL DE P.I.</b> <b>CRIȘAN IOANA</b> București, str. Pașcani nr. 8, bl.728A, sc. 2, ap.62, sector 6, Tel/Fax: 021/7253217, GSM: 0745 188738, e-mail: civ@fx.ro	Brevete Mărci Desene	PF
21.11. 2001	<b>ROVALCONS SRL</b> <b>AGENȚIE DE PROPRIETATE INTELLECTUALĂ -</b> <b>INDUSTRIALĂ / P.F. VALCONS</b> Câmpina, Str. Orizontului, nr.1, bl. R10, et.7, ap.27, Jud. Prahova, cod 2150 Tel/Fax : 0244/ 371390; GSM :0722 540580 e-mail: rovalcons@xnet.ro	Brevete Mărci Desene	S.R.L.
2001	<b>SOLO INVENT S.R.L.</b> București, Calea 13 Septembrie, nr. 104, bl. 48, ap. 8, sect. 5 Tel: 021/7814514, GSM: 0744 313 229, 0722 479 988, e-mail: impar_service@k.ro	Brevete Mărci Desene	S.R.L.
2001	<b>S.C. CABINET N. D. GAVRIL S.R.L.</b> București, Str. Ștefan Negulescu nr. 6A, sector 1, cod 71237 Tel./fax : 021/2302882 , GSM : 0722 983 520, 0723 383 758 e-mail : cabinetgavril@xnet.ro, emico2000@hotmail.com., gavrilnin@yahoo.com	Brevete Mărci	S.R.L.

**LISTA CONSILIERILOR ÎN PROPRIETATE INDUSTRIALĂ, MEMBRI AI  
CAMEREI NAȚIONALE A CONSILIERILOR ÎN PROPRIETATE INDUSTRIALĂ  
DIN ROMÂNIA, AUTORIZAȚI PENTRU DOMENIUL BREVETELOR DE  
INVENȚIE, pentru luna IANUARIE 2003**

Nr. Din Reg. Naț	Nume și Prenume	Denumirea societății Adresa societății	Societate cu obiect proprietatea industrială
92-1	BĂLAN GHEORGHITĂ	S.C. RODALL S.R.L. București, str. Polonă nr. 115, bl. 15, sc. A, ap. 19 sector 1, Tel.: 021/2108342, 0722 652111, Fax: 021/2105794	DA
92-2	POP VIRGINIA DAISY	CABINET ENPORA S.R.L. București, Șos. Iancului nr. 7, bl. 109, sc. B, ap. 46, sector 2, cod 73200, Tel : 021/2501634, Fax : 021/2507927	DA
92-3	RATĂ GRIGORE	CABINET ENPORA S.R.L. București, Șos. Iancului nr. 7, bl. 109B, sc. B, ap.46, sector 2 , cod 73200, Fax: 021/2507927, Tel/Fax: 021/2231423; Tel: 021/2501634,	DA
92-5	VOICU ALEXANDRA	A.G.V.- AGENȚIE DE PROPRIETATE INDUSTRIALĂ S.R.L. București, B-dul Magheru, nr. 9, sc. 2, etaj 9, ap. 89, sector 1, PO BOX 22-246; Tel: 021/3153684, Fax: 021/3125349	DA
92-6	LORENT ALEXANDRU	S.C. INVENTA - AGENȚIE UNIVERSITARĂ DE INVENTICĂ S.R.L. București, Bdul Corneliu Coposu, nr. 7, bl. 104, sc. 2, et. 1, ap. 31, sector 3, Tel: 021/3200285, Fax: 021/3228325, e-mail: inventa@mark-patent.ro	DA
92-7	ENESCU LUCIAN	S.C. ROMINVENT S.A. București, Str. Ermil Pangratti nr. 35, et.1, sect.1, Tel : 021/2312515, 2312541, Fax : 021/2312550, 2312454,e-mail : office@rominvent.ro	DA
92-8	OPROIU MARGARETA	CABINET M. OPROIU - CONSILIERE ÎN PROPRIETATE INTELLECTUALĂ București, Str. Popa Savu, nr. 42, parter, sector 1, Tel : 021/ 2602833, 4, Fax : 021/2602836, 2602835, CP 2-229, e-mail : office@oproiu.ro	DA
92-9	LARION ELISABETA- SONIA	S.C. ROMINVENT S.A. București, Str. Ermil Pangratti nr. 35, et.1, sect.1, Tel : 021/2312515, 2312541, Fax : 021/2312550, 2312454,e-mail : office@rominvent.ro	DA
92-10	ȚURCANU CONSTANTIN	S.C. INVENTA - AGENȚIE UNIVERSITARĂ DE INVENTICĂ S.R.L. București, Bdul Corneliu Coposu, nr. 7, bl. 104, sc. 2, et. 1, ap. 31, sector 3, Tel: 021/3200285, Fax: 021/3228325, GSM: 094 324 510; e-mail: inventa@mark-patent.ro	DA
92-13	GHIȚĂ CONSTANTIN	CONSTANTIN GHIȚĂ OFFICE Timișoara, str. Take Ionescu nr. 24-28 sc. B ap. 2 judetul Timiș, cod 1900, Tel/Fax: 0256/435976 GSM: 0744 162462, e-mail: ghiță@mail.dnttm.ro,	DA

92-1003	MACAMETE ELENA	S.C. ICPE-S.A. București, Splaiul Unirii 313, sect. 3, Tel : 021/3217230, Fax : 021/3216346	NU
92-1006	NICOLAESCU DANIELLA- OLGA	S.C. ROMINVENT S.A. București, Str. Ermil Pangratti nr. 35, et.1, sect.1, Tel : 021/2312515, 2312541, Fax : 021/2312550, 2312454,e-mail : <a href="mailto:office@rominvent.ro">office@rominvent.ro</a>	DA
92-1008	STOIAN IOAN	AGENȚIE DE PROPRIETATE INDUSTRIALĂ ȘI TRANSFER TEHNOLOGIC "STOIAN IOAN" Roman, B-dul Republicii, bloc 46, sc. C, ap. 35, cod 5550, jud. Neamț, Tel/Fax: 0233/739441 GSM: 0745 643738	DA
93-22	NICOLAE IOAN	CABINET INDIVIDUAL "INDEPENDENT PROPRINI AGENT" București, sector 5, str. Fabrica de Chibrituri nr. 42 Tel: 021/3352938, GSM: 0722 610635, Fax: 021/3121008	DA
93-25	BUZLEA ELISABETA	S.C. INTELECT S.R.L. ORADEA Oradea, B-dul Dacia nr. 48 Bl. D10 Ap.3, Tel/Fax: 0259/153847, GSM: 0745 040831, OP 9- CP128, e-mail: <a href="mailto:intellect@go.ro">intellect@go.ro</a>	DA
93-93	DUȚULESCU CORINA CARMEN	S.C. ROMINVENT S.A. București, Str. Ermil Pangratti nr. 35, et.1, sect.1, Tel : 021/2312515, 2312541, Fax : 021/2312550, 2312454,e-mail : <a href="mailto:office@rominvent.ro">office@rominvent.ro</a>	DA
93-1013	ȘOVA DAN-EUGEN	CABINET INDIVIDUAL PIDES București, str. Valea Buzăului, nr. 10, bl. G30, ap. 36, sector 3, Tel: 021/3455351, e-mail: <a href="mailto:sova@cna.ro">sova@cna.ro</a>	DA
93-1017	ANDREI MARIANA	M.Ap.N. – Direcția Cercetare Dezvoltare Drumul Taberei nr. 9-11 sector 6 București Tel: 021/4130252; 4134812/2661; Fax: 021/4115941; 4102482e-mail: <a href="mailto:andr_mariana@hotmail.com">andr_mariana@hotmail.com</a>	NU
93-1020	ANGHEL LUMINIȚA DOINA	Cabinet - ANGHEL LUMINIȚA DOINA București, B-dul 1 Decembrie 1918, nr. 21, sc 1, ap. 2 sector 3, corespondență : OP 16-CP 12, sector 6, GSM : 0723 301706	
93-1022	BURȚILĂ IOAN	S.C. MILENIUL 3 S.R.L. Agenție de Proprietate Industrială Pascani, Str. Moldovei nr. 10, bloc Crinul, sc. A, Ap. 28, jud Iasi, cod 5725 Tel/Fax: 0232/719190; GSM:0740 820582	DA
93-1024	CĂPĂȚINA ELENA	S.C. GRUP ROMET S.A. BUZĂU SC Grup Romet SA, SC Aromet SA, SC RomtemSRL, SC Prod Dalex SRL, SC Aquator SRL, SC Unirom SA, SC Butal SRL, SC Aquaromet SRL, SC Elsarom Test SRL Șos. Brăilei nr.15 Tel 0238/710301; Fax 0238/710300	NU
93-1025	DOBRESCU MELANIA	SC UPETROM – IMai SA Ploiești, Piața 1 Decembrie 1918, nr. 1,cod 2000, Tel: 0244/174 051/1618, Fax: 0244/110327	NU
93-1031	GAVRILIU ANA-CORINA	S.C. BIOTEHNOS S.A. București, Str. Dumbrava Roșie nr. 18, cod 70254 Tel : 021/2102015 int 120, Fax : 021/2109705	NU
93-1032	ION RODICA-COCUȚA	PERSOANĂ FIZICĂ INDEPENDENTĂ "ION RODICA-COCUȚA" București, Calea Dorobanților 126-130 Bl. 8, et. 9 Ap. 50 sector 1 cod poștal :71224, Tel/Fax : 021/2316549 GSM : 0723 187944, e-mail : <a href="mailto:bionpi@hotmail.com">bionpi@hotmail.com</a>	DA

93-1033	IVANCA MARIA ELISAVETA	AGENȚIA P.I. LABIRINT Arad, Str. Margaretelor nr. 28, cod 2900 Tel/Fax: 0257/255842, GSM: 0722 458129 e-mail: <a href="mailto:labirint@arad.ro">labirint@arad.ro</a>	DA
94-14	STANCIU ADELINA	STANCIU ADELINA – CABINET DE PROPRIETATE INDUSTRIALĂ Sfântu Gheorghe, Jud Covasna Str. Nicolae Iorga nr. 61 bl. 10 E sc. B. ap.9 Tel. 0267/325127	DA
94-23	FĂNTĂNĂ RAUL-SORIN	PERSOANĂ FIZICĂ 2200 Braşov, Str. Griviței nr. 69, bl. 29, sc. D, ap. 32 Tel: 0268/427713, Tel/Fax: 0268/312049, e-mail: <a href="mailto:raulfantana@ronline.ro">raulfantana@ronline.ro</a>	DA
94-1037	ALAN LILIANA	S.C. TEHNOMET S.A. TIMIȘOARA Timișoara, Calea Buziașului nr. 5A, cod 1900 Tel:0256/222055, Fax:0256/190800 e-mail: <a href="mailto:tehnomet@mail.dnttm.ro">tehnomet@mail.dnttm.ro</a>	NU
94-1038	BERCEANU MARIA AURELIA	PERSOANĂ FIZICĂ București, Str. Cogâlnic 25, sector 3 Tel: 021/3264568 e-mail:  GSM: 0744954085	DA
94-1039	BLAG IOANA	SC INDUSTRIA SĂRMEI SA Câmpia Turzii, Str. Laminoriștilor nr. 145 cod 3351, Județul Cluj Tel: 0264/368661 int 585/390; Fax: 0264/365187	NU
94-1042	BARBU MIRCEA	PERSOANĂ FIZICĂ București, Tel: 021/6536608 e-mail: <a href="mailto:bmircea@mailbox.ro">bmircea@mailbox.ro</a>	DA
94-1045	CECIU GABRIELA	CABINET "CECIU GABRIELA" CONSULTANȚĂ ÎN DOMENIUL PROPRIETĂȚII INTELLECTUALE 1900 Timișoara, Str. Narciselor, nr. 6, sc. A, ap. 110, jud. Timis, Tel: 0256/194846; GSM: 0745 388039	DA
94-1048	GHEORGHICESCU EUGENIA	S.C. ICTCM S.A. București, Sos. Olteniței nr. 103, sector 4, cod 7565, Tel : 021/3323764, Fax : 021/3320775 e-mail : <a href="mailto:steh@ictcm.ro">steh@ictcm.ro</a>	NU
94-1052	ISOC DORIN	INTEGRATOR CONSULTING SRL Cluj Napoca, Str. Dunării nr. 25/ 5 ,cod 3400, jud. Cluj Tel/Fax : 0264/442817, GSM : 0745235585 Email : <a href="mailto:Dorin.Isoc@aut.utcluj.ro">Dorin.Isoc@aut.utcluj.ro</a>	DA
94-1056	PUȘCAȘU DAN	LOYAL PARTNERS -AGENȚIE DE PROPRIETATE INTELLECTUALĂ Galați, Str. Siderurgiștilor, nr. 19, bl. SD9D, ap. 186 Cod 6200, Tel: 0236/469189,Fax: 0236/464847, GSM 0722 744241, e-mail : <a href="mailto:loyal@xnet.ro">loyal@xnet.ro</a>	DA
94-1058	STANCIU ION	S.N.P. PETROM S.A.-SUCURSALA I.C.P.T. CAMPINA Jud. Prahova, Câmpina, cod 2150, B-dul Culturii nr. 29 Tel:0244/334831, Fax: 0244/370323, e-mail : <a href="mailto:icpt_ri@easynet.ro">icpt_ri@easynet.ro</a>	NU
93-17	RASKAI MARIA MAGDALENA	PERSOANĂ FIZICĂ Dej, Str. Unirii nr. 3, bl. D8, ap. 7, Tel/Fax: 0264/211847	DA
95-19	TĂTARU DOINA	PERSOANĂ FIZICĂ Piatra Neamț, Str. Apele Minerale nr. 4, Tel: 0233/223602, e-mail: <a href="mailto:doina@ambra.ro">doina@ambra.ro</a>	DA

95-30	TEODORESCU MIHAELA	S.C. ROMINVENT S.A. București, Str. Ermil Pangratti nr. 35, et.1, sect.1, Tel : 021/2312515, 2312541, Fax : 021/2312550, 2312454,e-mail : <a href="mailto:office@rominvent.ro">office@rominvent.ro</a>	DA
95-32	ȘOVAR IOAN	CABINET DE PROPRIETATE INDUSTRIALĂ S.I. Timișoara, Str. Călimănești 110, cod poștal 1900 GSM: 0722 984909	DA
95-34	PIATKOWSKI NICOLAE- GEORGE	INPEC ENGINEERING SRL București, Str. Londra nr. 35 cod : 71245 sector1, Tel. : 021/2306428, Fax : 021/2306346, e-mail : <a href="mailto:bucharest@inpec.com">bucharest@inpec.com</a>	NU
95-36	RĂDULESCU MELANIA STELA	S.C. ROMINVENT S.A. București, Str. Ermil Pangratti nr. 35, et. 1, sect. 1 Tel: 021/2312515, 2312541, Fax: 021/2312550, 2312454,e-mail: <a href="mailto:office@rominvent.ro">office@rominvent.ro</a>	DA
95-37	VASILESCU RALUCA	CABINET M. OPROIU - CONSILIERE ÎN PROPRIETATE INTELLECTUALĂ București, Str. Popa Savu, nr. 42, parter, sector 1, Tel : 021/ 2602833, 4, Fax : 021/2602836, 2602835, CP 2-229, e-mail : <a href="mailto:office@oproiu.ro">office@oproiu.ro</a>	DA
95-1063	FAIGHENOV MARIOARA	Agencie de Proprietate Intellectuală și Transfer de Tehnologie – AGIPTT – SRL,București, Bdul Libertății nr. 12, bl. 113, sc. 2, et.3, ap 28, sector 4, CP 42 – 106,Tel: 021/3360206; 3372980, Fax: 021/3372981; 021/6362023, GSM: 0744 293552 e-mail: <a href="mailto:faighenov@xnet.ro">faighenov@xnet.ro</a> ; <a href="mailto:agpitt@k.ro">agpitt@k.ro</a>	DA
95-1067	BROJBOIU DUMITRU ADRIAN FLORINEL	S.C. SUBANSAMBLE AUTO S.A. PITEȘTI Pitești, Str. George Coșbuc nr. 59, cod poștal 0300 Tel : 0248/282200/185, Fax : 0248/280167 GSM : 0745 143095	NU
95-1071	CRIȘAN IOANA	PERSOANĂ FIZICĂ INDEPENDENTĂ București, str. Pașcani nr.8. bl.728A, sc. 2 ap.62 Sector 6, Tel/Fax :021/7253217, GSM : 0745 188738 e-mail : <a href="mailto:civ@fx.ro">civ@fx.ro</a>	DA
95-1074	ENACHE ION	CABINET ENPORA S.R.L. București, Șos. Iancului nr. 7, bl. 109, sc. B, ap. 46, sector 2, cod 73200, Tel : 021/2501634, Fax : 021/2507927	DA
95-1076	FULEA MARIA	NOWAPATENT S.R.L. – Agencie de Proprietate Industrială Mediaș,Str. Lotru nr. 4, bl. 92C, cod 3125, P.O Box O.P.C.P.5, Tel/Fax : 0269/833273, e-mail : <a href="mailto:nowapatent@birotec.ro">nowapatent@birotec.ro</a>	DA
96-24	COSTIN NICOLAE	AGENȚIE DE PROPRIETATE INDUSTRIALĂ- COSTIN – SNC Baia Mare, Str. Șoimului nr. 5, cod 4800 Telefax : 0262/276426, GSM :0744 966079	DA
96-41	CIUDA-BERIVOE ANCA	INTELLECTUAL PROPERTY OFFICE SRL București, Str. Alexandru Moruzzi nr. 6, bl. B6, sc. 2, et. 8, ap. 62, sector 3; CP 61-62 Tel : 021/3262388, GSM : 0744 094241	DA
96-42	FIERĂSCU COSMINA- CATRINEL	S.C. ROMINVENT S.A. București, Str. Ermil Pangratti nr. 35, et.1, sect.1, Tel : 021/2312515, 2312541, Fax : 021/2312550, 2312454,e-mail : <a href="mailto:cfierascu@rominvent.ro">cfierascu@rominvent.ro</a>	DA



96-47	RĂDULESCU MIOARA	S.C. INVENTA - AGENȚIE UNIVERSITARĂ DE INVENTICĂ S.R.L. București, Bdul Corneliu Coposu, nr. 7, bl. 104, sc. 2, et. 1, ap. 31, sector 3, Tel: 021/3200285, Fax: 021/3228325 GSM 0723 441841, e-mail: <a href="mailto:inventa@mark-patent.ro">inventa@mark-patent.ro</a>	DA
96-48	ȚULUCA DOINA	S.C. INVENTA - AGENȚIE UNIVERSITARĂ DE INVENTICĂ S.R.L. București, Bdul Corneliu Coposu, nr. 7, bl. 104, sc. 2, et. 1, ap. 31, sector 3, Tel: 021/3200285, Fax: 021/3228325, GSM: 094 339649; e-mail: <a href="mailto:inventa@mark-patent.ro">inventa@mark-patent.ro</a>	DA
96-49	BĂLAN VALERIA CORNELIA	S.C. RODALL S.R.L. București, Str. Polonă nr. 115, bl. 15, sc. A, ap. 19 sector 1, Tel: 021/2108342, 0744 377047, Fax: 021/2105794	DA
96-50	POP CĂLIN RADU	CABINET ENPORA S.R.L. București, Șos. Iancului nr. 7, bl. 109, sc. B, ap. 46, sector 2, cod 73200, Tel : 021/2501634, Fax : 021/2507927	DA
96-1083	NIȚĂ FLORINA	SC OLTCHIM SA Râmnicu Vâlcea, Str. Uzinei nr. 1 cod 1000, jud. Vâlcea Tel : 0250/736101/1225, Fax : 0250/735030 E-mail : <a href="mailto:oltchim@oltchim.onix.ro">oltchim@oltchim.onix.ro</a>	NU
96-1087	CĂMPEAN GHEORGHE-GEORGEL	SC NEPTUN SA Câmpina 2150 Câmpina, Str. Bobâlna nr. 57-63 Jud. Prahova Tel : 0244/335651 (235), Fax : 0244/370338 , 336641, e-mail : <a href="mailto:neptun@interplus.ro">neptun@interplus.ro</a>	NU
96-1091	IVĂNESCU GABRIEL DAN	PERSOANĂ FIZICĂ 2200 Brașov, str. Al. I. Cuza nr. 58 ap. 7 Tel/fax: 0268/471650, GSM: 0722 248415 e-mail: <a href="mailto:d.ivănescu@xnet.ro">d.ivănescu@xnet.ro</a>	DA
96-1093	GREAVU DOINA-MARIANA	PERSOANĂ FIZICĂ Sibiu, Str. Constantin Noica, bl. 2, ap.21, Tel :0269/218500, Fax :0269/216645, e-mail : <a href="mailto:protectro@xnet.ro">protectro@xnet.ro</a>	DA
96-1097	SPRÎNCEANU NICOLAE	AGENȚIE DE CONSULTANȚĂ ÎN PROPRIETATE INTELLECTUALĂ ȘI TRANSFER TEHNOLOGIC "SPRÎNCEANU NICOLAE" Drobeta Turnu Severin, Str. Gheorghe Ionescu Sisești nr. 96, bl. E2, sc. 1, ap.8, Tel/Fax: 0252/311690; GSM:0721 796318 e-mail: <a href="mailto:NicolaeSprinceanu@yahoo.com">NicolaeSprinceanu@yahoo.com</a>	DA
97-18	LAZĂR DELIA SORINA	CABINET M. OPROIU - CONSILIERE ÎN PROPRIETATE INTELLECTUALĂ București, Str. Popa Savu, nr. 42, parter, sector 1, Tel : 021/ 2602833, 4, Fax : 021/2602836, 2602835, CP 2-229, e-mail : <a href="mailto:office@oproiu.ro">office@oproiu.ro</a>	DA
97-28	LAZĂR ELENA	CABINET DE PROPRIETATE INDUSTRIALĂ Buzău, B-dul N. Bălcescu Bl. Crinul Alb Ap. 24 OP 1, CP 52, cod 5100, GSM: 0723 328633 e-mail: <a href="mailto:publio@xnet.ro">publio@xnet.ro</a> ; <a href="mailto:publio@mail.local.ro">publio@mail.local.ro</a>	DA
97-61	MOHONEA LILIANA	S.C. PATENTMARK S.R.L. București str. Dr. N. Turnescu nr. 2, sector 5, cod 76256, tel: 021/3121669, fax: 021/2233963, e-mail: <a href="mailto:stema@pcnet.ro">stema@pcnet.ro</a>	DA

97-62	MOHONEA CRISTIAN	S.C. PATENTMARK S.R.L. București str. Dr. N. Turnescu nr. 2, sector 5, cod 76256, tel: 021/3121669, fax: 021/2233963, e-mail: <a href="mailto:stema@pcnet.ro">stema@pcnet.ro</a>	DA
97-1103	POPESCU ANGELA	PERSOANĂ FIZICĂ București, Str. Complexului, nr. 10, bl. 40, sc. 1, et. 3, ap. 14, sector 3 Tel: 021/7808604, GSM: 0723 051279	DA
97-1111	MITU ALIS-MIHAELA	PERSOANĂ FIZICĂ Ploiești, Str. Clemenței nr.46, jud. Prahova, Tel/fax : 0244/190154, e-mail: <a href="mailto:mmitu2001@yahoo.com">mmitu2001@yahoo.com</a>	NU
97-1116	STRECHE GHERGHINA	SNP – PETROM SA București, Calea Victoriei nr. 109, sector 1, cod 70177, Tel : 021/2125001, Fax : 021/3138629, e-mail : <a href="mailto:streche@petrom.ro">streche@petrom.ro</a>	NU
98-35	CORPADE ALEXANDRU	PERSOANĂ FIZICĂ - INCOR Brașov, Str. C-tin Brâncoveanu nr. 54, et. 1, ap. 4 Tel : 0268/140812	DA
98-1125	COSTINESCU PETRU	PERSOANĂ FIZICĂ București, Str. Viorele nr. 30, bl. 20A, ap. 23, sector 4 Tel : 021/3303162, Fax : 021/3304733, CP53-107, e-mail : <a href="mailto:pcostinescu@yahoo.com">pcostinescu@yahoo.com</a> ; <a href="mailto:pcostinescu@Fx.ro">pcostinescu@Fx.ro</a>	DA
99-46/2	COȘESCU CAMELIA AXENTE ELENA	INTEL PROTECT SRL Brașov, Bd. M. Kogălniceanu, nr. 20, bloc 1k, sc. C-D, cod 2200, Tel: 0268/413117, GSM: 0744 355100, Fax: 0268/477333, e-mail: <a href="mailto:intelprotect@ccibv.ro">intelprotect@ccibv.ro</a>	DA
99-48	SZENTE SANDOR	“SZENTE SANDOR”- CONSILIER ÎN PROPRIETATE INDUSTRIALĂ Odorheiu Secuiesc, str. Victoriei, nr. 41, bl. U6, ap. 4, județ Harghita, cod poștal 4150, Tel. 0266/219143, e-mail: <a href="mailto:szente_sandor@k.ro">szente_sandor@k.ro</a> ; <a href="mailto:szentemail@tetra.ro">szentemail@tetra.ro</a>	DA
99-50	IOACĂRĂ VALENTIN	ROVALCONS SRL -AGENȚIE DE PROPRIETATE INTELLECTUALĂ-INDUSTRIALĂ / P.F. VALCONS Câmpina, Str. Orizontului, nr.1, bl. R10, et.7, ap.27, Jud. Prahova, cod 2150 Tel/Fax : 0244/ 371390; GSM :0722 540580 ; e-mail: <a href="mailto:rovalcons@xnet.ro">rovalcons@xnet.ro</a>	DA
99-57	HAȘIU ALEXANDRA	S.C. ROMINVENT S.A. București, Str. Ermil Pangratti nr. 35, et.1, sect.1, Tel: 021/2312515, 2312541, Fax: 021/2312550, 2312454, e-mail: <a href="mailto:office@rominvent.ro">office@rominvent.ro</a>	DA
99-58	PIȚU DALILA	S.C. RODALL S.R.L. București, str. Polonă nr. 115, bl. 15, sc. A, ap. 19 sector 1, Tel: 021/2108342, GSM: 0722 652044, Fax: 021/2105794	DA
99-136	TUDOR DANIELA	SC PHARMAPLANT BIOGALENICA SRL București, Splaiul Unirii nr. 313 , Sector 3 Tel/Fax : 021/3464818; 3464808, e-mail : <a href="mailto:pharmaplant@ines.ro">pharmaplant@ines.ro</a>	NU
99-1127	APOSTOL SALOMIA	PERSOANĂ FIZICĂ Galați, Str. Reg. 11 Siret nr. 15, bl. E4, ap. 54, Tel: 0236/436437	DA
99-1129	CĂLINOIU CONSTANTIN	Ministerul de Interne București, Str. Franceză nr. 48-50, sector 3 Tel: 021/3102327, Fax: 021/3133417	NU

99-1130	CAMENIȚĂ ANA-GABRIELA	S.N.P. PETROM S.A. Ploiești, Bdul. Republicii, bl. 291 A, cod 2000 Tel : 0244/135111, Fax : 0244/198738 e-mail : <a href="mailto:dinescu.p@petrom.ro">dinescu.p@petrom.ro</a>	NU
99-1133	ROBU MARICICA	SC PETROTUB SA ROMAN Șos. Roman – Iași Km 333 Jud Neamț Tel: 0233/748201, Fax: 0233/748465	NU
99-1148	CONSTANTIN ADRIAN GEORGE	CABINET ENPORA S.R.L. București, Șos. Iancului nr. 7, bl. 109, sc. B, ap. 46, sector 2, cod 73200, Tel: 021/2501634, Fax: 021/2507927	DA
99-1150	PALCO SORINA-IUSTINA	S.C. AEROSTAR S.A. Str. Condorilor, nr. 9, cod poștal 5500, Bacău Tel : 0234/175 070, Fax : 0234/ 172 023, e-mail : <a href="mailto:aerostar@aerostar.ro">aerostar@aerostar.ro</a>	NU
99-1152	ROMAN IOAN	S.C. IAR S.A. GHIMBAV BRAȘOV Brașov, Str. Aeroportului nr. 1, Tel: 0268/475269/1081, Fax: 0268/475287, e-mail: <a href="mailto:iar@deuroconsuld.ro">iar@deuroconsuld.ro</a>	NU
20-1171	DONȚU OVIDIU-LIVIU	CAMERA DE COMERȚ ȘI INDUSTRIE SUCEAVA Str. Universității, nr. 15-17, cod poștal 5800, Suceava Tel./fax : 0230/523587	NU
20-1175	ISTRATE ȘTEFAN	SOLO INVENT S.R.L. București, Calea 13 Septembrie, nr. 104, bl. 48, ap. 8, sector 5 Tel: 021/7814514, GSM: 0744 313 229, 0722 479 988, e-mail: <a href="mailto:impar_service@k.ro">impar_service@k.ro</a>	DA
20-1193	POPA CRISTINA	S.C. ROMINVENT S.A. București, Str. Ermil Pangratti nr. 35, et. 1, sect. 1 Tel: 021/2312515, 2312541, Fax: 021/2312550, 2312454, e-mail: <a href="mailto:office@rominvent.ro">office@rominvent.ro</a>	DA
20-1199	VLAD CONSTANTIN	PROPIND VLAD S.R.L. Constanța, Bdul. 1 decembrie 1918 nr. 5, bl. F16, ap.34, Tel/Fax: 0241/625643, GSM: 0722 370300 e-mail: <a href="mailto:vlad@gmb.ro">vlad@gmb.ro</a>	DA
2001-1207	POPESCU RADU-ROMEO	Cabinet - Popescu Radu-Romeo București, Bd. Corneliu Coposu nr.3, bl.101, sc.3, et.4, ap.50, sector 3, GSM : 0722 510598 e-mail : <a href="mailto:rrpopescu@xnet.ro">rrpopescu@xnet.ro</a>	
2001-1209	MIHAI LUCIAN	Cabinet MIHAI LUCIAN Miculiți & Asociații SCPA (LINKLATERS) București, Str. Nicolae Iorga, nr. 8, sector 1 Tel : 3071500, Fax : 021/3071555 e-mail: <a href="mailto:lucian.mihai@linklaters.com">lucian.mihai@linklaters.com</a> , <a href="mailto:lucian.mihai@drept.unibuc.ro">lucian.mihai@drept.unibuc.ro</a>	
2002-1213	MARIN ELENA	CABINET M. OPROIU-CONSILIERE ÎN PROPRIETATE INTELECTUALĂ București, Str. Popa Savu, nr. 42, parter, sector 1, Tel : 021/ 2602833, 4, Fax : 021/2602836, 2602835, CP 2-229, e-mail : <a href="mailto:office@oproiu.ro">office@oproiu.ro</a>	DA
2001-1211	GAVRIL NICULINA	CABINET N. D. GAVRIL S.R.L. București, Str. Ștefan Negulescu nr. 6A, sector 1, cod poștal 71237 Tel./fax : 021/2302882 , GSM : 0722 983 520, 0723 383 758, e-mail : <a href="mailto:cabinetgavril@xnet.ro">cabinetgavril@xnet.ro</a> , <a href="mailto:emico2000@hotmail.com">emico2000@hotmail.com</a> , <a href="mailto:gavrillin@yahoo.com">gavrillin@yahoo.com</a>	DA

**LISTA CONSILIERILOR ÎN PROPRIETATE INDUSTRIALĂ, MEMBRI AI  
CAMEREI NAȚIONALE A CONSILIERILOR ÎN PROPRIETATE INDUSTRIALĂ DIN  
ROMÂNIA AUTORIZAȚI PENTRU DOMENIUL MĂRCILOR,  
pentru luna IANUARIE 2003**

Nr. din Reg. Naț.	Nume și Prenume	Denumirea societății Adresa societății	Societate cu obiect proprietatea industrială
92-1	BĂLAN GHEORGHIȚĂ	S.C. RODALL S.R.L. București, str. Polonă nr. 115, bl. 15, sc. A, ap. 19, sector 1, Tel: 021/2108342, Fax: 021/2105794 GSM: 0722 652111	DA
92-2	POP VIRGINIA DAISY	CABINET ENPORA S.R.L. București, Șos. Iancului nr. 7, bl. 109, sc. B, ap. 46, sector 2, cod 73200, Tel: 021/2501634, Fax: 021/2507927,	DA
92-3	RAȚĂ GRIGORE	CABINET ENPORA S.R.L. București, Șos. Iancului nr. 7, bl. 109B, sc. B, ap.46, sector 2, cod 73200, Tel: 021/2501634, Fax: 021/2507927, Tel/Fax: 021/2231423	DA
92-5	VOICU ALEXANDRA	A.G.V.- AGENȚIE DE PROPRIETATE INDUSTRIALĂ S.R.L. București, B-dul Magheru, nr. 9, sc. 2, etaj 9, ap. 89, sector 1, PO BOX: 22-246, Tel: 021/3153684, Fax:021/3125349	DA
92-6	LORENȚ ALEXANDRU	S.C. INVENTA - AGENȚIE UNIVERSITARĂ DE INVENTICĂ S.R.L. București, Bdul Corneliu Coposu, nr. 7, bl. 104, sc. 2, etaj 1, ap. 31, sector 3, Tel: 021/3200285, Fax: 021/3228325, e-mail: inventa@mark-patent.ro	DA
92-7	ENESCU LUCIAN	S.C.ROMINVENT S.A. București, Str. Ermil Pangratti nr. 35, et.1, sector 1, Tel: 021/2312515, 2312541, Fax: 021/2312550, 2312454, e-mail: office@rominvent.ro	DA
92-8	OPROIU MARGARETA	CABINET M. OPROIU-CONSILIERE ÎN PROPRIETATE INTELLECTUALĂ București, Str. Popa Savu, nr. 42, parter, sector 1, Tel : 021/ 2602833, 4, Fax : 021/2602836, 2602835, CP 2-229, e-mail : office@oproiu.ro	DA
92-9	LARION ELISABETA- SONIA	ROMINVENT S.A. București, Str. Ermil Pangratti nr. 35, et.1, sector 1, Tel: 021/2312515, 2312541, Fax: 021/2312550, 2312454, e-mail: office@rominvent.ro	DA
92-10	ȚURCANU CONSTANTIN	S.C. INVENTA - AGENȚIE UNIVERSITARĂ DE INVENTICĂ S.R.L. București, Bdul Corneliu Coposu, nr. 7, bl. 104, sc. 2, etaj 1, ap. 31, sector 3, Tel: 021/3200285, Fax: 021/3228325, GSM: 094 324510, e-mail: inventa@mark-patent.ro	DA
92-13	GHITĂ CONSTANTIN	CONSTANTIN GHITĂ OFFICE Timișoara, str. Take Ionescu nr. 24-28 sc. B, ap. 2, cod poștal 1900, Tel/Fax: 0256/435976, e-mail: ghiță@mail.dnttm.ro; GSM: 0744 162 462	DA

92-1003	MACAMETE ELENA	S.C. ICPE-S.A. București, Splaiul Unirii 313, sect. 3 Tel: 021/3217230, Fax: 021/3216346	NU
92-1006	NICOLAESCU DANIELLA-OLGA	S.C. ROMINVENT S.A. București, Str. Ermil Pangratti nr. 35, et.1, sect.1, Tel: 021/2312515, 2312541, Fax: 021/2312550, 2312454, e-mail: office@rominvent.ro	DA
92-1008	STOIAN IOAN	AGENȚIE DE PROPRIETATE INDUSTRIALĂ ȘI TRANSFER TEHNOLOGIC "STOIAN IOAN" Roman, B-dul Republicii, bloc 46, sc. C, ap. 35, cod 5550, jud. Neamț, Tel/Fax: 0233/739441, GSM: 0745 643 738	DA
93-14	BUCĂȚARU RODICA FILICA	S.C. ROMINVENT S.A. București, Str. Ermil Pangratti nr. 35, et.1, sect.1, Tel: 021/2312515, 2312541, Fax: 021/2312550, 2312454, e-mail: office@rominvent.ro	DA
93-15	GHENU MIHAELA	S.C. ROMINVENT S.A. București, Str. Ermil Pangratti nr. 35, et.1, sect.1, Tel: 021/2312515, 2312541, Fax: 021/2312550, 2312454, e-mail: office@rominvent.ro	DA
93-20	DOBRESCU MELANIA	SC UPETROM - 1 Mai SA Ploiești, Piața 1 Decembrie 1918, nr. 1, Tel: 0244/174 051/1618	NU
93-22	NICOLAE IOAN	CABINET INDIVIDUAL "INDEPENDENT PROPRINI AGENT" București, sector 5, str. Fabrica de Chibrituri nr. 42 Tel: 021/3352938 ; GSM: 0722 610 635, Fax: 021/3121008	DA
93-25	BUZLEA ELISABETA	S.C. INTELECT S.R.L. ORADEA Oradea, B-dul Dacia nr. 48, Bl. D10, Ap.3, OP9-CP128, Tel/Fax: 0259/153847, e-mail: intelect@go.ro GSM: 0745 040 831	DA
93-1013	ȘOVA DAN-EUGEN	CABINET INDIVIDUAL PIDES București, str. Valea Buzăului, nr. 10, bl. G30, ap. 36, sector 3, Tel: 021/3455351, e-mail: sova@cna.ro	DA
93-1017	ANDREI MARIANA	M.Ap.N. – Direcția Cercetare Dezvoltare București, Drumul Taberei nr. 9-11, sector 6 Tel: 021/4130252, 4134812/2661; Fax: 021/4115941, 4102482, e-mail: andr_mariana@hotmail.com	NU
93-1019	CIOBANU MARIETTA	SC COMETAM SRL București, Str. Cetatea de Baltă nr. 118, bl. 9, ap. 5, sector 6, cod 77577 Tel/Fax: 021/7723008, e-mail: mciobanu@pcnet.pcnet.ro	DA
93-1020	ANGHEL LUMINIȚA DOINA	Cabinet - ANGHEL LUMINIȚA DOINA București, B-dul 1 Decembrie 1918 nr. 21, sc1, ap. 2 sector 3, corespondență : OP 16-CP 12, sector 6 GSM: 0723 301 706	
93-1022	BURȚILA IOAN	S.C. MILENIUL 3 S.R.L. Agenție de Proprietate Industrială Pascani, Str. Moldovei nr. 10, bloc Crinul, sc. A, Ap. 28, cod 5725, Tel/Fax: 0232/719190; GSM: 0740 820 582	DA
93-1024	CĂPĂȚINA ELENA	S.C. GRUP ROMET S.A. BUZĂU SC Grup Romet SA, SC Aromet SA, SC RomtemSRL, SC Prod Dalex SRL, SC Aquator SRL, SC Unirom SA, SC Butal SRL, SC Aquaromet SRL, SC Elsarom Test SRL Șos. Brăilei nr. 15 Tel: 0238/710301; Fax 0238/710300	NU

93-1031	GAVRILIU ANA-CORINA	S.C. BIOTEHNOS S.A. București, Str. Dumbrava Roșie nr. 18, cod 70254 Tel: 021/2102015 int 120, Fax: 021/2109705	NU
93-1032	ION RODICA-COCUȚA	PERSOANĂ FIZICĂ INDEPENDENTĂ "ION RODICA-COCUȚA" București, Calea Dorobanților 126-130, Bl. 8, et. 9, Ap. 50, sector 1, cod poștal:71224, Tel/Fax: 021/2316549, GSM: 0723 187944, e-mail: bionpi@hotmail.com	DA
93-1033	IVANCA MARIA ELISAVETA	AGENȚIA P.I. LABIRINT Arad, Str. Margaretelor nr. 28, cod 2900, Tel/Fax: 0257/255842, GSM: 0722 458129, e-mail: labirint@arad.ro	DA
94-14	STANCIU ADELINA	STANCIU ADELINA - CABINET DE PROPRIETATE INDUSTRIALĂ Sfântu Gheorghe, Jud Covasna Str. Nicolae Iorga nr. 61 bl. 10 E sc. B. ap.9 Tel. 0267/325127	DA
94-23	FĂNTÂNĂ RAUL-SORIN	PERSOANĂ FIZICĂ 2200 Brașov, Str. Griviței nr. 69, bl. 29, sc. D, ap.32, Tel: 0268/427713, Tel/Fax: 0268/312049, e-mail: raulfantana@ronline.ro	DA
94-1037	ALAN LILIANA	S.C. TEHNOMET S.A. TIMIȘOARA Timișoara, Calea Buziașului nr. 5A, cod 1900, Tel: 0256/222055, Fax: 0256/190800 e-mail:tehnomet@mail.dnttm.ro	NU
94-1038	BERCEANU MARIA AURELIA	PERSOANĂ FIZICĂ București, Str. Cogâlnic 25, sector 3 Tel: 021/3264568	DA
94-1039	BLAG IOANA	SC INDUSTRIA SĂRMEI SA Str.Laminatoriștilor nr. 145, cod 3351 Câmpia Turzii, Județ Cluj Tel: 0264/368661 int 585/390; Fax: 0264/365187	NU
94-1042	BARBU MIRCEA	PERSOANĂ FIZICĂ București, Tel: 021/6536608, e-mail: bmircea@mailbox.ro	DA
94-1045	CECIU GABRIELA	CABINET "CECIU GABRIELA" CONSULTANȚĂ ÎN DOMENIUL PROPRIETĂȚII INTELLECTUALE 1900 Timișoara, Str. Narciselor, nr. 6, sc. A, ap. 110, jud. Timis, Tel: 0256/194846; GSM: 0745 388 039	NU
94-1048	GHEORGHICESCU EUGENIA	S.C. ICTCM S.A. București, Șos. Olteniței nr. 103 sector 4, Tel: 021/3323764, Fax: 021/3320775, cod 75651, e-mail:steh@ictcm.ro	NU
94-1052	ISOC DORIN	INTEGRATOR CONSULTING SRL Cluj Napoca, Str. Dunării nr. 25/5, cod 3400, jud. Cluj Tel/Fax: 0264/442817, GSM : 0745235585 e-mail : Dorin.Isoc@aut.utcluj.ro	DA
94-1056	PUȘCAȘU DAN	LOYAL PARTNERS -AGENȚIE DE PROPRIETATE INTELLECTUALĂ Galați, Str. Siderurgiștilor, nr. 19, bl. SD9D, ap. 186, Cod 6200, Tel/Fax 0236/464847 ,GSM: 0722 744241 e-mail: loyal@xnet.ro	DA
94-1058	STANCIU ION	S.N.P. PETROM S.A.-SUCURSALA I.C.P.T. CAMPINA Jud. Prahova, Câmpina, cod 2150, B-dul Culturii, nr. 29, Tel: 0244/334831, Fax: 0244/370323, e-mail: icpt_ri@easynet.ro	NU

93-17	RASKAI MARIA MAGDALENA	PERSOANĂ FIZICĂ Dej, str. Unirii nr. 3, bl. D8, ap. 7 cod 4650, jud Cluj Tel/Fax: 0264/211847	DA
95-19	TĂTARU DOINA	PERSOANĂ FIZICĂ Piatra Neamț, Str. Apele Minerale nr.4, Tel: 0233/223602, e-mail: doina@ambra.ro	DA
95-30	TEODORESCU MIHAELA	S.C. ROMINVENT S.A. București, Str. Ermil Pangratti nr. 35, et.1, sect.1, Tel: 021/2312515, 2312541, Fax: 021/2312550, 2312454, e-mail: office@rominvent.ro	DA
95-32	ȘOVAR IOAN	CABINET PROPRIETATE INDUSTRIALĂ S.I. Timișoara, Str. Călimănești 110, cod poștal 1900 GSM: 0722 984909	DA
95-34	PIATKOWSKI NICOLAE- GEORGE	INPEC ENGINEERING SRL București, Str. Londra nr. 35 cod: 71245 sector 1 Tel: 021/2306428, Fax: 021/2306346, e-mail: bucharest@inpec.com	NU
95-36	RĂDULESCU MELANIA STELA	S.C. ROMINVENT S.A. București, Str. Ermil Pangratti nr. 35, et.1, sect.1, Tel: 021/2312515, 2312541, Fax: 021/2312550, 2312454, e-mail: office@rominvent.ro	DA
95-37	VASILESCU RALUCA	CABINET M. OPROIU-CONSILIERE ÎN PROPRIETATE INTELLECTUALĂ București, Str. Popa Savu, nr. 42, parter, sector 1, Tel : 021/ 2602833, 4, Fax : 021/2602836, 2602835, CP 2-229, e-mail : office@oproiu.ro	DA
95-1063	FAIGHENOV MARIOARA	AGENȚIE DE PROPRIETATE INTELLECTUALĂ ȘI TRANSFER DE TEHNOLOGIE-AGPITT-SRL București, B-dul Libertății nr. 12, bl.113, sc.2, et. 3, ap.28, sector 4; CP 42-106, Tel: 021/3360206;3372980, Fax: 021/3372981; 6362023, GSM: 0744 293 552, e-mail:faighenov@xnet.ro; agpitt@k.ro	DA
95-1067	BROJBOIU DUMITRU ADRIAN FLORINEL	S.C. SUBANSAMBLE AUTO S.A. PITEȘTI Pitești, Str. George Coșbuc nr. 59, cod poștal 0300 Tel: 0248/282200/185, Fax: 0248/280167, GSM: 0745 143095	NU
95-1071	CRIȘAN IOANA	PERSOANĂ FIZICĂ AUTORIZATĂ București, str. Pașcani nr. 8, bl. 728A, sc. 2. ap.62, sector 6, Tel/Fax: 021/7253217, GSM: 0745 188 738, e-mail: civ@fx.ro	DA
95-1074	ENACHE ION	CABINET ENPORA S.R.L. București, Șos. Iancului nr. 7, bl. 109, sc. B, ap. 46 Tel: 021/2501634, Fax: 021/2507927,	DA
95-1076	F ULEA MARIA	NOWAPATENT S.R.L. – Agenție de Proprietate Industrială Mediaș, Str. Lotru nr. 4, bl. 92C, cod 3125, P.O Box O.P.C.P.5, Tel/Fax 0269/833273, e-mail:nowapatent@birotec.ro	DA
95-1077	MATEI ELENA	PERSOANĂ FIZICĂ Bacău, Str. Alecu Russo, Bl.33, sc. C, ap.26 Tel. 0234/160424	DA
96-24	COSTIN NICOLAE	Agente de Proprietate Industrială - COSTIN – SNC Baia Mare, Str. Șoimului nr. 5, cod 4800 Telefax: 0262/276426, GSM:0744 966079	DA
96-41	CIUDA-BERIVOE ANCA	INTELLECTUAL PROPERTY OFFICE SRL București, Str. Alexandru Moruzzi nr. 6, bl. B6, sc. 2, et. 8, ap. 62, sector 3; Tel: 021/3262388, GSM : 0745 094241 CP 61-62	DA

96-42	FIERĂSCU COSMINA-CATRINEL	S.C. ROMINVENT S.A. București, Str. Ermil Pangratti nr. 35, et.1, sect.1, Tel: 021/2312515, 2312541, Fax: 021/2312550, 2312454, e-mail: cfierascu@rominvent.ro	DA
96-47	RĂDULESCU MIOARA	S.C. INVENTA - AGENȚIE UNIVERSITARĂ DE INVENTICĂ S.R.L. București, Bdul Corneliu Coposu, nr. 7, bl. 104, sc. 2, ap. 31, sector 3, Tel: 021/3200285, Fax: 021/3228325, GSM: 0723 441841; e-mail: inventa@mark-patent.ro	DA
96-48	ȚULUCA DOINA	S.C. INVENTA - AGENȚIE UNIVERSITARĂ DE INVENTICĂ S.R.L. București, Bdul Corneliu Coposu, nr. 7, bl. 104, sc. 2, ap. 31, sector 3, Tel: 021/3200285, Fax: 021/3228325, GSM: 0744 339 649 ; e-mail: inventa@mark-patent.ro	DA
96-49	BĂLAN VALERIA CORNELIA	S.C. RODALL S.R.L. București, str. Polonă nr. 115, bl. 15, sc. A, ap. 19 sector 1, Tel: 021/2108342, 0744 377047, Fax: 021/2105794	DA
96-50	POP CĂLIN RADU	CABINET ENPORA S.R.L. București, Șos. Iancului nr. 7, bl. 109, sc. B, ap. 46 Tel: 021/2501634, Fax: 021/2507927	DA
96-1083	NIȚĂ FLORINA	SC OLTCHIM SA Râmnicu Vâlcea, Str. Uzinei nr. 1 cod poștal 1000, jud. Vâlcea Tel: 0250/736101/1225, Fax: 0250/735030 E-mail: oltchim@oltchim.onix.ro	NU
96-1087	CĂMPEAN GHEORGHE- GEORGEL	SC NEPTUN SA Câmpina Câmpina, Str. Bobâlna nr. 57-63 Cod poștal 2150, jud. Prahova Tel. 0244/335651 (235), Fax. 0244/370338, 336 641, e-mail: neptun@interplus.ro	NU
96-1091	IVĂNESCU GABRIEL DAN	PERSOANĂ FIZICĂ Brașov, str. Al. I. Cuza nr. 58, ap. 7 Tel: 0268/471650, GSM: 0722 248 415 e-mail: d.ivanescu@xnet.ro	DA
96-1093	GREAVU DOINA- MARIANA	PERSOANĂ FIZICĂ Sibiu, Str. Constantin Noica, bl.2, ap.21, Tel: 0269/218500, Fax: 069/216645 e-mail: protectro@xnet.ro	DA
96-1097	SPRÎNCEANU NICOLAE	AGENȚIE DE CONSULTANȚĂ ÎN PROPRIETATE INTELECTUALĂ ȘI TRANSFER DE TEHNOLOGIE "SPRÎNCEANU NICOLAE" Drobeta Turnu Severin Str. Gheorghe Ionescu Sisești, nr. 96, bl.E2, sc.1, ap.8, e-mail: NicolaeSprinceanu@yahoo.com Tel/Fax: 0252/311690; GSM: 0721 796318	DA
96-1100	VISALOM THEODOR	AGENȚIE DE PROPRIETATE INDUSTRIALĂ – APIA SRL RO – 77395 București, Str. Romancierilor nr.5, bl.C14, sc.B Ap.41, sector 6; OP 23 CP 11 Tel./Fax: 021/7783100; e-mail: ag_apia@dial.kappa.ro	DA
97-18	LAZĂR DELIA SORINA	CABINET M. OPROIU-CONSILIERE ÎN PROPRIETATE INTELECTUALĂ București, Str. Popa Savu, nr. 42, parter, sector 1, Tel : 021/ 2602833, 4, Fax : 021/2602836, 2602835, CP 2-229, e-mail : office@oproiu.ro	DA
97-28	LAZĂR ELENA	CABINET DE PROPRIETATE INDUSTRIALĂ Buzău, B-dul N. Bălcescu Bl. Crinul Alb, Ap. 24, OP 1, CP 52, cod 5100, GSM: 0723 328 633 e-mail: publico@xnet.ro; publico@mail.local.ro	DA



97-61	MOHONEA LILIANA	S.C. PATENTMARK S.R.L. București str. Dr. N. Turnescu nr. 2, sector 5, cod 76256, Tel: 021/3121669, Fax: 021/2233963, e-mail: stema@pcnet.ro	DA
97-62	MOHONEA CRISTIAN	S.C. PATENTMARK S.R.L. București str. Dr. N. Turnescu nr. 2, sector 5, cod 76256, Tel: 021/3121669, Fax: 021/2233963, e-mail: stema@pcnet.ro	DA
97-1103	POPESCU ANGELA	PERSONĂ FIZICĂ București, Str. Complexului, nr. 10, bl. 40, sc. 1, et. 3, ap. 14, sector 3 Tel: 021/7808604, GSM: 0723 051279	DA
97-1106	BOERAN ALEXANDRU	S.C.ROMBAT S.A. Bistrița, Str. Petru Rareș nr.3, Bl.3, sc. C, ap.38 Tel: 0263/238007, Fax: 0263/234310	NU
97-1109	ION FLOREA	PERSONĂ FIZICĂ INDEPENDENTĂ "ION FLOREA" București, Str. Calea Dorobanților nr. 126-130 bl. 8 sc. A, ap. 50 sector 1, Tel/Fax: 021/2316549, GSM: 0722 687982, e-mail: bionpi@rol.ro	DA
97-1111	MITU ALIS-MIHAELA	PERSONĂ FIZICĂ Ploiești, Str. Clemenței nr. 46, jud. Prahova Tel/fax : 0244/190154 ; e-mail : mmitu2001@yahoo.com	NU
97-1112	PIOARU GRAȚIELA GEORGETA	SC ROMPROSPER SERVIMPEX SRL București, Șos. Mihai Bravu nr. 294, bloc 6, sc. B, ap. 63, sector 3, Tel/Fax: 021/3222857, 3207419, e-mail: piva@hades.ro, piva@xnet.ro	DA
97-1116	STRECHE GHERGHINA	S.N.P. PETROM S.A. București, Calea Victoriei nr. 109, sector 1, Tel: 021/2125001, Fax: 021/3138629, e-mail: streche@petrom.ro	NU
98-35	CORPADE ALEXANDRU	PERSONĂ FIZICĂ - « INCOR » Brașov, Str. C-tin Brâncoveanu nr. 54, et. 1, ap. 4 Tel : 0268/140812	DA
98-39	PLOSCA DANIEL	S.C. ROMINVENT S.A. București, Str. Ermil Pangratti nr. 35, et.1, sect.1, Tel: 021/2312515, 2312541, Fax: 021/2312550, 2312454, e-mail: office@rominvent.ro	DA
98-1125	COSTINESCU PETRU	PERSONĂ FIZICĂ București, Str. Viorele, nr. 30, bl.20A, sc. A, ap 23, sector 4, Tel : 021/3303162, e-mail: pcostinescu@yahoo.com; pcostinescu@Fx.ro CP 53-107 București	DA
99-44	SPĂTARU DANIELA VICTORIA	S.C. ROMINVENT S.A. București, Str. Ermil Pangratti nr. 35, et.1, sect.1, Tel: 021/2312515, 2312541, Fax: 021/2312550, 2312454, e-mail: office@rominvent.ro	DA
99-45	VELȚAN LOREDANA	S.C. INVENTA - AGENȚIE UNIVERSITARĂ DE INVENTICĂ S.R.L. București, Bdul Corneliu Coposu, nr. 7, bl. 104, sc. 2, ap. 31, sector 3, Tel: 021/3200285, Fax: 021/3228325, e-mail: inventa@mark-patent.ro	DA
99-46/2	COȘESCU CAMELIA	INTEL PROTECT SRL Brașov, B-dul M. Kogălniceanu, nr. 20, bloc 1k, sc. C-D, cod 2200, Tel: 0268/413117, GSM: 0744 355100, Fax: 0268/477333, e-mail:intelprotect@ccibv.ro	DA

99-46/1	AXENTE ELENA	INTEL PROTECT SRL Braşov, B-dul M. Kogălniceanu, nr. 20, bloc 1k, sc. C-D, cod 2200, Tel: 0268/412567, 0268/470819, GSM: 0722 464314, Fax: 0268/477333, e-mail: intelprotect@ccibv.ro	DA
99-48	SZENTE SANDOR	"SZENTE SANDOR" - CONSILIER ÎN PROPRIETATE INDUSTRIALĂ Odorheiu Secuiesc, str. Victoriei, nr. 41, bl. U6, ap. 4, jud. Harghita, Tel: 0266/219143, cod poştal 4150 e-mail: szente_sandor@k.ro; szentemail@tetra.ro	DA
99-50	IOACĂRĂ VALENTIN	ROVALCONS SRL -AGENŢIE DE PROPRIETATE INTELECTUALĂ-INDUSTRIALĂ / P.F. VALCONS Câmpina, Str. Orizontului, nr.1, bl. R10, et.7, ap.27, jud. Prahova, cod 2150, Tel/Fax: 0244/371390, GSM: 0722 540580 e-mail: rovalcons@xnet.ro	DA
99-57	HAŞIU ALEXANDRA	S.C. ROMINVENT S.A. Bucureşti, Str. Ermil Pangratti nr. 35, et.1, sect.1, Tel: 021/2312515, 2312541, Fax: 021/2312550, 2312454, e-mail: office@rominvent.ro	DA
99-58	PIŢU DALILA	S.C. RODALL S.R.L. Bucureşti, str. Polonă nr. 115, bl. 15, sc. A, ap. 19 sector 1, Tel: 021/2108342, GSM: 0722 652044, Fax: 021/2105794, e-mail: rodall@fx.ro	DA
99-59	STURZA IOANA	CABINET M. OPROIU-CONSILIERE ÎN PROPRIETATE INTELECTUALĂ Bucureşti, Str. Popa Savu, nr. 42, parter, sector 1, Tel : 021/ 2602833, 4, Fax : 021/2602836, 2602835, CP 2-229, e-mail : office@oproiu.ro	DA
99-060	DZAKA LILIANA	S.C. INVENTA - AGENŢIE UNIVERSITARĂ DE INVENTICĂ S.R.L. Bucureşti, Bdul Corneliu Coposu, nr. 7, bl. 104, sc. 2, ap. 31, sector 3, Tel: 021/3200285, Fax: 021/3228325, e-mail: inventa@mark-patent.ro	DA
99-136	TUDOR DANIELA	SC PHARMAPLANT BIOGALENICA SRL Bucureşti, Splaiul Unirii nr. 313 , Sector 3 Tel/Fax: 021/3464818, 3464808 e-mail: pharmaplant@ines.ro	NU
99-1130	CAMENIŢĂ ANA GABRIELA	S.N.P. PETROM S.A. Ploieşti, B-dul Republicii, bl. 291A, cod 2000, Tel: 0244/135111, Fax: 0244/198738 e-mail: dinescu.p@petrom.ro	NU
99-1133	ROBU MARICICA	SC PETROTUB SA ROMAN Şos. Roman – Iaşi Km 333, Jud Neamţ Tel: 0233/748201, Fax: 0233/748465	NU
99-1138	OSIESCU TRAIAN	PERSOANĂ FIZICĂ Bucureşti, Str. Batiştei nr. 35, ap.23, sector 2, Tel/Fax: 021/3147249, GSM: 0723 177236, 0721 254270 e-mail: traianosiescu@xnet.ro	DA
99-1139	SPIRIDON CRISTINA	CABINET INDIVIDUAL DE AVOCATURĂ « CRISTINA SPIRIDON » Str. G. Garibaldi, nr. 4, sc. E, et.1, ap. 60, sector 2 Tel. : 021/2304330, 4117405, Fax : 4118293 e-mail : cristinaspiridon@yahoo.com	NU
99-1140	NEGOMIREANU LIVIA	S. N. TUTUNUL ROMĂNESC S. A. Bucureşti, B-dul Regiei nr. 2 sector 6, Tel: 021/6374443, Fax: 3121076	NU

99-1144	CSOMOS LILIANA - MARIA	S.C. EUROPHARM S. A. BRAȘOV Brașov, str. Poienelor, nr. 5, Tel: 068/310007, Fax: 0268/314026, e-mail: liliana.csomos@gsk.com	NU
99-1145	LARCO IOAN	PERSOANĂ FIZICĂ Iași , Str.Independenței, nr. 23, bl. B 1-5, Tr. 5, et. 5, ap. 17, cod 6600,Tel/Fax: 0232/111146, e-mail : Lii_ral@yahoo.com	DA
99-1147	SULIMAN MARIA- GABRIELA	AGENȚIA NAȚIONALĂ A MEDICAMENTULUI București, str. Av. Sănătescu nr. 48, Tel: 021/2241710/368, Fax: 021/2243497, e-mail:maria.suliman @anm.ro	NU
99-1148	CONSTANTIN ADRIAN GEORGE	CABINET ENPORA S.R.L. București, Șos. Iancului nr. 7, bl. 109, sc. B, ap. 46, sector 2, cod 73200, Tel: 021/2501634, Fax: 021/2507927,	DA
99-1150	PALCO SORINA-IUSTINA	S.C. AEROSTAR S.A. Str. Condorilor, nr. 9, cod poștal 5500, Bacău Tel : 0234/175 070, Fax : 0234/ 172 023, e-mail : aerostar@aerostar.ro	NU
99-1152	ROMAN IOAN	S.C. IAR S.A. GHIMBAV BRAȘOV Brașov, str. Aeroportului nr. 1, Tel: 0268/475269/1081, Fax: 0268/475287, e-mail: iar@deuroconsuld.ro	NU
20-1154	NAE CĂLIN TUDOR	ROMANIAN PUBLISHING GROUP București, Str. Căderea Bastiliei, nr. 56-58, sector 1 Tel: 021/3129752, 3129518, fax: 021/3129411, e-mail: legal.calin@rpg.ro	NU
20-1160	ACSINTE PAULA- ADRIANA	Cabinet Acсите Paula-Adriana București, Splaiul Independenței nr. 17, bl. 101, sc. 4, ap. 57, sector 5 Tel : 021/3351366, Fax : 021/3351735, GSM : 0723 317631	
20-1162	BÎNDAR DANIELA	S.C. ROMINVENT S.A. București, str. Emil Pangratti nr. 35, et. 1, sector 1, Tel. : 021/2312515 , 2312541, Fax :021/2312550, 2312454, e-mail :office@rominvent.ro	DA
20-1171	DONȚU OVIDIU-LIVIU	CAMERA DE COMERȚ ȘI INDUSTRIE SUCEAVA Str. Universității, nr. 15-17, cod poștal 5800, Suceava Tel./fax : 0230/523587	NU
20-1172	FRISCH CRINA NICOLETA	S.C. ROMINVENT S.A. București, str. Emil Pangratti nr. 35, et. 1, sector 1, Tel. : 021/2312515 ; 2312541, Fax :021/2312550 ; 2312454, e-mail :office@rominvent.ro	DA
20-1175	ISTRATE ȘTEFAN	SOLO INVENT S.R.L. București, Calea 13 Septembrie, nr. 104, bl. 48, ap. 8, sector 5 Tel: 021/7814514, GSM: 0744 313 229, 0722 479 988, e-mail: impar_service@k.ro	DA
20-1179	MOCANU ION	S.C. ROMINVENT S.A. București, str. Emil Pangratti nr. 35, et. 1, sector 1, Tel. : 021/2312515 ; 2312541, Fax :021/2312550 ; 2312454, e-mail :office@rominvent.ro	DA
20-1181	MUȘATESCU ANDRA- OANA	Cabinet – Mușatescu Andra București, Str. Drumul Taberei nr. 71, Bl. TD 42, sc. 1, et. 4, ap. 28, sector 6 GSM : 0722 879810 ; e-mail : musatescua@jvfclaw.ro	DA
20-1184	NASTASE CRISTIAN	S.C. ROMINVENT S.A. București, Str. Ermil Pangratti nr. 35, et.1, sect.1,	DA

		Tel: 021/2312515, 2312541, Fax: 021/2312550, 2312454, e-mail: office@rominvent.ro	
20-1197	VOINESCU ANDREEA SIMONA	S.C. ROMINVENT S.A. București, Str. Ermil Pangratti nr. 35, et.1, sect.1, Tel: 021/2312515, 2312541, Fax: 021/2312550, 2312454, e-mail: office@rominvent.ro	DA
20-1199	VLAD CONSTANTIN	PROPIND VLAD S.R.L. Constanța, Bdul. 1 decembrie 1918 nr. 5, bl.F16, ap.34, Tel/Fax: 0241/625643, GSM: 0722 370300, e-mail: vlad@gmb.ro	DA
2001-1207	POPESCU RADU- ROMEO	Cabinet - Popescu Radu-Romeo București, Bd. Corneliu Coposu nr.3, bl. 101, sc. 3, ap. 50, sector 3, GSM : 0722 510598 e-mail : rropescu@xnet.ro	
2001-1209	MIHAI LUCIAN	Cabinet MIHAI LUCIAN Miculiți & Asociații SCPA (LINKLATERS) București, Str. Nicolae Iorga, nr. 8, sector 1 Tel : 021/3071500, Fax : 021/3071555 e-mail: lucian.mihai@linklaters.com, lucian.mihai@drept.unibuc.ro	
2001-1210	POPESCU BIANU ANCA- LILIANA	CABINET ENPORA S.R.L. București, Șos. Iancului nr. 7, bl. 109, sc. B, ap. 46, sector 2, cod 73200, Tel: 021/2501634, Fax: 021/2507927, e-mail: pop@enpora.com	DA
2001-1211	GAVRIL NICULINA	CABINET N. D. GAVRIL S.R.L. București, Str. Ștefan Negulescu nr. 6A, sector 1, cod poștal 71237 Tel./fax : 021/2302882 , GSM : 0722 983 520, 0723 383 758 e-mail : cabinetgavril@xnet.ro, emico2000@hotmail.com., gavrilnin@yahoo.com	DA

**LISTA CONSILIERILOR ÎN PROPRIETATE INDUSTRIALĂ, MEMBRI AI  
CAMEREI NAȚIONALE A CONSILIERILOR ÎN PROPRIETATE INDUSTRIALĂ  
DIN ROMÂNIA, AUTORIZAȚI PENTRU DOMENIUL DESENELOR ȘI  
MODELELOR INDUSTRIALE, pentru luna IANUARIE 2003**

Nr. din Reg. Nat	Nume și Prenume	Denumirea societății Adresa societății	Societate cu obiect proprietatea industrială
92-1	BĂLAN GHEORGHIȚĂ	S.C. RODALL S.R.L. București, str. Polonă nr. 115, bl. 15, sc. A, ap. 19 sector 1 Tel: 021/2108342, GSM: 0722 652111, Fax: 021/2105794	DA
92-2	POP VIRGINIA DAISY	CABINET ENPORA S.R.L. București, Șos. Iancului nr. 7, bl. 109, sc. B, ap. 46, sector 2, cod 73200, Tel: 021/2501634, Fax: 021/2507927	DA
92-3	RAȚĂ GRIGORE	CABINET ENPORA S.R.L. București, Șos. Iancului nr. 7, bl. 109B, sc. B, ap.46, sector 2 cod 73200, Fax: 021/2507927, Tel/Fax: 021/2231423, Tel: 021/2501634	DA
92-5	VOICU ALEXANDRA	A.G.V. - AGENȚIE DE PROPRIETATE INDUSTRIALĂ SRL București, B-dul Magheru, nr. 9, sc. 2, et.9, ap. 89, sector 1, PO BOX 22-246, Tel: 021/3153684; Fax: 021/3125349	DA
92-6	LORENȚ ALEXANDRU	S.C. INVENTA - AGENȚIE UNIVERSITARĂ DE INVENTICĂ S.R.L. București, Bdul Corneliu Coposu, nr. 7, bl. 104, sc.2, etaj 1, ap.31, sector 3, Tel : 021/3200285, Tel/Fax : 021/3228325, e-mail : inventa@mark-patent.ro	DA
92-8	OPROIU MARGARETA	CABINET M. OPROIU-CONSILIERE ÎN PROPRIETATE INTELECTUALĂ București, Str. Popa Savu, nr. 42, parter, sector 1, Tel : 021/2602834, 2602833, Fax : 021/2602836, 2602835, CP 2-229, e-mail : office@oproiu.ro	DA
92-9	LARION ELISABETA- SONIA	S.C. ROMINVENT S.A. București, Str. Ermil Pangratti nr. 35, et.1, sect.1 Tel: 021/2312515, 2312541, Fax: 021/2312550, 2312454 e-mail: office@rominvent.ro	DA
92-10	ȚURCANU CONSTANTIN	S.C. INVENTA - AGENȚIE UNIVERSITARĂ DE INVENTICĂ S.R.L. București, Bdul Corneliu Coposu, nr. 7, bl. 104, sc.2, etaj 1, ap.31, sector 3, Tel : 021/3200285, Tel/Fax : 021/3228325, GSM : 0744 324510, e-mail : inventa@mark-patent.ro	DA
92-13	GHIȚĂ CONSTANTIN	CONSTANTIN GHIȚĂ OFFICE 1900 Timișoara, Str. Take Ionescu nr. 24-28, sc. B ap. 2 Jud.Timiș, Tel/Fax: 0256/435976, GSM: 0744 162462 e-mail: ghiță@mail.dnttm.ro	DA
92-1003	MACAMETE ELENA	S.C. ICPE-S.A. București, Splaiul Unirii 313, sect. 3 Tel. : 021/3217230, Fax: 021/3216346	NU
92-1006	NICOLAESCU DANIELLA-OLGA	S.C. ROMINVENT S.A. București, Str. Ermil Pangratti nr. 35, et.1, sect.1, Tel: 021/2312515, 2312541, Fax: 021/2312550, 2312454, e-mail: office@rominvent.ro	DA
92-1008	STOIAN IOAN	AGENȚIE DE PROPRIETATE INDUSTRIALĂ ȘI TRANSFER TEHNOLOGIC "STOIAN IOAN" Roman, B-dul Republicii, bloc 46, sc. C, ap. 35, cod 5550,jud. Neamț, Tel/Fax: 0233/739441, GSM: 0745 643738	DA

93-14	BUCĂTARU RODICA FILICA	S.C. ROMINVENT S.A. București, Str. Ermil Pangratti nr. 35, et.1, sect.1, Tel: 021/2312515, 2312541, Fax: 021/2312550, 2312454, e-mail: office@rominvent.ro	DA
93-15	GHENU MIHAELA	S.C. ROMINVENT S.A. București, Str. Ermil Pangratti nr. 35, et.1, sect.1 Tel: 021/2312515, 2312541, Fax: 021/2312550, 2312454, e-mail: office@rominvent.ro	DA
93-22	NICOLAE IOAN	CABINET INDIVIDUAL "INDEPENDENT PROPRINI AGENT" București, sector 5, str. Fabrica de chibrituri nr. 42 Tel: 021/3352938, GSM: 0722 610635, Fax: 021/3121008	DA
93-25	BUZLEA ELISABETA	S.C. INTELECT S.R.L. ORADEA Oradea, B-dul Dacia nr. 48, Bl. D10, Ap.3, OP 9-CP128, Tel/Fax: 0259/153847, GSM: 0745 040831 e-mail: intelect@go.ro	DA
93-93	DUȚULESCU CORINA CARMEN	S.C. ROMINVENT S.A. București, Str. Ermil Pangratti nr. 35, et.1, sect.1, Tel: 021/2312515, 2312541, Fax: 021/2312550, 2312454, e-mail: office@rominvent.ro	DA
93-1013	ȘOVA DAN-EUGEN	CABINET INDIVIDUAL PIDES București, Str. Valea Buzăului, nr. 10, bl. G30, ap. 36, sector 3, Tel: 021/3455351, e-mail: sova@cna.ro	DA
93-1017	ANDREI MARIANA	M.Ap.N. - Direcția Cercetare Dezvoltare Drumul Taberei nr. 9-11, sector 6, Bucuresti Tel: 021/4130252; Fax: 021/4115941; 4102482 e-mail: andr_mariana@hotmail.com	NU
93-1019	CIOBANU MARIETTA	SC COMETAM SRL București, Str. Cetatea de Baltă nr. 118, bl. 9, ap. 5, sector 6, cod 77577, Tel/Fax: 021/7723008, e-mail: mciobanu@pcnet.pcnet.ro	DA
93-1020	ANGHEL LUMINIȚA DOINA	Cabinet - ANGHEL LUMINIȚA DOINA București, B-dul 1 Decembrie 1918 nr. 21, sc1, ap. 2 sector 3, corespondență :OP 16-CP 12, sector 6 GSM: 0723 301706	
93-1022	BURȚILA IOAN	S.C. MILENIUL 3 Agenție de Proprietate Industrială S.R.L. Pascani, Str. Moldovei nr. 10, bloc Crinul, sc. A, Ap. 28, cod 5725, Tel/Fax: 0232/719190;GSM: 0740 820582	DA
93-1024	CĂPĂȚINA ELENA	S.C. GRUP ROMET S.A. BUZĂU SC Grup Romet SA, SC Aromet SA, SC RomtemSRL, SC Prod Dalex SRL, SC Aquator SRL, SC Unirom SA, SC Butal SRL, SC Aquaromet SRL, SC Elsarom Test SRL Șos. Brăilei nr. 15 Tel 0238/710301, Fax 0238/710300	NU
93-1025	DOBRESCU MELANIA	SC UPETROM - 1Mai SA Ploiești, Piața 1 Decembrie 1918, nr. 1, 2000, Prahova Tel: 0244/174 051/1618; Fax: 0244/110327	NU
93-1031	GAVRILIU ANA-CORINA	S.C. BIOTEHNOS S.A. București, Str. Dumbrava Roșie nr. 18, cod 70254 Tel: 021/2102015 int 120 ; Fax : 021/2109705	NU
93-1032	ION RODICA-COCUȚA	PERSOANĂ FIZICĂ INDEPENDENTĂ "ION RODICA-COCUȚA" București, Calea Dorobanților 126-130, Bl. 8, et. 9 Ap. 50 sector 1, cod poștal:71224, Tel/Fax: 021/2316549 GSM: 0723 187944, e-mail: bionpi@hotmail.com	DA

93-1033	IVANCA MARIA ELISAVETA	AGENȚIA P.I. LABIRINT Arad, Str. Margaretelor nr. 28, cod 2900 Tel/Fax: 0257/255842, GSM: 0722 458129 e-mail: labirint@arad.ro	DA
94-14	STANCIU ADELINA	STANCIU ADELINA - CABINET DE PROPRIETATE INDUSTRIALĂ Sfântu Gheorghe, Jud Covasna Str. Nicolae Iorga nr. 61, bl. 10 E, sc. B, ap.9 Tel. 0267/325127	DA
94-23	FĂNTÂNĂ RAUL-SORIN	PERSOANĂ FIZICĂ 2200 Braşov, Str. Griviței nr. 69, bl. 29, sc. D, ap. 32 Tel: 0268/427713, Tel/Fax: 0268/312049, e-mail: raulfantana@ronline.ro	DA
94-1037	ALAN LILIANA	S.C. TEHNOMET S.A. TIMIȘOARA Timișoara, Calea Buziașului nr. 5A, cod 1900, Tel:0256/222055, Fax:0256/190800 e-mail:tehnomet@mail.dnttm.ro	NU
94-1039	BLAG IOANA	SC INDUSTRIA SĂRMEI SA Câmpia Turzii, Str.Laminatoriștilor nr. 145, cod 3351, Județ Cluj Tel : 0264/368661 int 585/390; Fax: 0264/365187	NU
94-1042	BARBU MIRCEA	PERSOANĂ FIZICĂ București, Tel: 021/6536608 e-mail: bmircea@mailbox.ro	DA
94-1048	GHEORGHICESCU EUGENIA	S.C. ICTCM S.A. București, Șos. Olteniței nr. 103, sector 4, cod:75651 Tel: 021/3323764, Fax: 021/3320775, e-mail:steh@ictcm.ro	NU
94-1052	ISOC DORIN	INTEGRATOR CONSULTING –SRL Cluj-Napoca, Str. Dunării nr.25/5, cod 3400, jud. Cluj Tel/Fax: 0264/442817, GSM: 0745235585 e-mail: Dorin.Isoc@aut.utcluj.ro	DA
94-1056	PUȘCAȘU DAN	S.C. LOYAL PARTNERS – AGENȚIE DE PROPRIETATE INTELECTUALĂ Galați, Str. Siderurgiștilor, nr. 19, bl. SD9D, ap. 186 Tel: 0236/469189; Fax: 0236/464847; GSM: 0722 744241; e-mail:loyal@xnet.ro	DA
94-1058	STANCIU ION	S.N.P. PETROM S.A.-SUCURSALA I.C.P.T. CAMPINA Jud. Prahova, Câmpina, cod 2150, B-dul Culturii nr. 29 Tel:0244/334831, Fax: 0244/370323, e-mail: icpt_ri@easy.net.ro	NU
93-17	RASKAI MARIA MAGDALENA	PERSOANĂ FIZICĂ Dej, str. Unirii nr. 3, bl. D8, ap. 7, Tel/Fax: 0264/211847	DA
95-19	TĂTARU DOINA	PERSOANĂ FIZICĂ Piatra Neamț, Str. Apele Minerale nr. 4, Tel: 0233/223602 e-mail: doina@ambra.ro	DA
95-30	TEODORESCU MIHAELA	S.C. ROMINVENT S.A. București, Str. Ermil Pangratti nr. 35, et.1, sect.1, Tel: 021/2312515, 2312541, Fax: 021/2312550, 2312454, e-mail: office@rominvent.ro	DA
95-32	ȘOVAR IOAN	CABINET DE PROPRIETATE INDUSTRIALĂ S.I. Timișoara, Str. Calimănești, nr.110, cod poștal 1900 GSM: 0722 984909	DA
95-36	RĂDULESCU MELANIA STELA	S.C. ROMINVENT S.A. București, Str. Ermil Pangratti nr. 35, et.1, sect.1, Tel: 021/2312515, 2312541, Fax: 021/2312550, 2312454, e-mail: office@rominvent.ro	DA

95-37	VASILESCU RALUCA	CABINET M. OPROIU-CONSILIERE ÎN PROPRIETATE INTELLECTUALĂ București, Str. Popa Savu, nr. 42, parter, sector 1, Tel : 021/ 2602833, 4 Fax : 021/2602836, 2602835, CP 2-229, e-mail : <a href="mailto:office@oproiu.ro">office@oproiu.ro</a>	DA
95-1063	FAIGHENOV MARIOARA	AGENȚIE DE PROPRIETATE INTELLECTUALĂ ȘI TRANSFER DE TEHNOLOGIE-AGPITT-SRL București, B-dul Libertății nr. 12, bl.113, sc.2, et.3, ap.28, sector 4; CP 42-106,Tel: 021/3360206; 3372980; Fax : 021/3372981 ; 6362023, GSM : 0744 293552 e-mail : <a href="mailto:faighenov@xnet.ro">faighenov@xnet.ro</a> ; <a href="mailto:agpitt@k.ro">agpitt@k.ro</a>	DA
95-1067	BROJBOIU DUMITRU ADRIAN FLORINEL	S.C. SUBANSAMBLE AUTO S.A. PITEȘTI 0300 Pitești, Str. George Coșbuc, nr. 59, Tel: 0248/282200/185, Fax: 0248/280167 GSM: 0745 143095	NU
95-1071	CRÎȘAN IOANA	PERSOANĂ FIZICĂ București, str. Pașcani nr. 8, bl.728A, sc. 2, ap.62, sector 6, Tel/Fax: 021/7253217, GSM: 0974 188738, e-mail: <a href="mailto:civ@fx.ro">civ@fx.ro</a>	DA
95-1072	CSAPO MARTINESCU ERNEST	SC ROMBAT SA Bistrița, Str. Petru Rareș nr. 3, Bl. 3, sc. C, ap. 38 Tel. 0263/234010, e-mail: <a href="mailto:erni@rombatt.ro">erni@rombatt.ro</a>	NU
95-1074	ENACHE ION	CABINET ENPORA S.R.L. București, Șos. Iancului nr. 7, bl. 109, sc. B, ap. 46, sector 2, cod 73200, Tel: 021/2501634, Fax: 021/2507927	DA
95-1076	FULEA MARIA	NOWAPATENT S.R.L. – Agenție de Proprietate Industrială Mediaș,Str. Lotru nr. 4, bl. 92C, cod 3125, P.O Box O.P.C.P.5, Tel/Fax : 0269/833273, e-mail: <a href="mailto:nowapatent@birotec.ro">nowapatent@birotec.ro</a>	DA
96-24	COSTIN NICOLAE	Agenție de Proprietate Industrială - COSTIN – SNC Baia Mare, Str. Șoimului nr. 5, cod 4800 Telefax: 0262/276426, GSM: 0744 966079	DA
96-41	CIUDA-BERIVOE ANCA	INTELLECTUAL PROPERTY OFFICE SRL București, Str. Alexandru Moruzzi nr. 6, bl. B6, sc. 2, et. 8, ap. 62, sector 3; Tel: 021/3262388, GSM : 0744 094241 CP 61-62	DA
96-42	FIERĂSCU COSMINA- CATRINEL	S.C. ROMINVENT S.A. București, Str. Ermil Pangratti nr. 35, et.1, sect.1, Tel: 021/2312515, 2312541, Fax: 021/2312550, 2312454, e-mail: <a href="mailto:cfierascu@rominvent.ro">cfierascu@rominvent.ro</a>	DA
96-47	RĂDULESCU MIOARA	S.C. INVENTA - AGENȚIE UNIVERSITARĂ DE INVENTICĂ S.R.L. București, Bdul Corneliu Coposu, nr. 7, bl. 104, sc.2, etaj 1, ap.31, sector 3, Tel : 021/3200285, Tel/Fax : 021/3228325, GSM : 093 441841; e-mail : <a href="mailto:inventa@mark-patent.ro">inventa@mark-patent.ro</a>	DA
96-48	ȚULUCA DOINA	S.C. INVENTA - AGENȚIE UNIVERSITARĂ DE INVENTICĂ S.R.L. București, Bdul Corneliu Coposu, nr. 7, bl. 104, sc.2, etaj 1, ap.31, sector 3, Tel : 021/3200285, Tel/Fax : 021/3228325, GSM : 0744 339649 , e-mail : <a href="mailto:inventa@mark-patent.ro">inventa@mark-patent.ro</a>	DA
96-49	BĂLAN VALERIA CORNELIA	S.C. RODALL SRL București, str. Polonă nr. 115, bl. 15, sc. A, ap. 19 sector 1 Tel: 021/2108342, GSM: 0744 377047, Fax: 021/2105794	DA
96-50	POP CĂLIN RADU	CABINET ENPORA S.R.L. București, Șos. Iancului nr. 7, bl. 109, sc. B, ap. 46, sector 2, cod 73200, Tel: 021/2501634, Fax: 021/2507927	DA



96-1083	NIȚĂ FLORINA	SC OLTCHIM SA Râmnicu Vâlcea, Str. Uzinei nr. 1, cod 1000, jud. Vâlcea Tel: 0250/736101/1225, Fax: 0250/735030 e-mail: oltchim@oltchim.onix.ro	NU
96-1087	CÂMPEAN GHEORGHE-GEORGEL	SC NEPTUN SA Câmpina 2150 Câmpina, Str. Bobâlna nr. 57-63, Jud. Prahova Tel. 0244/335651 (235), Fax. 0244/370338 , 336641 e-mail: neptun@interplus.ro	NU
96-1091	IVĂNESCU GABRIEL DAN	PERSONĂ FIZICĂ 2200 Brașov, str. Al. I. Cuza nr. 58 ap. 7, Tel/fax:068/471650, GSM: 0722 248415, e-mail: d.ivanescu@xnet.ro	DA
96-1093	GREAVU DOINA-MARIANA	PERSONĂ FIZICĂ Sibiu, Str. Constantin Noica, bl.2, ap.21, Tel: 0269/218500, Fax: 0269/216645, e-mail:protectro@xnet.ro	DA
96-1097	SPRÎNCEANU NICOLAE	AGENȚIE DE CONSULTANȚĂ ÎN PROPRIETATE INTELLECTUALĂ ȘI TRANSFER - "SPRÎNCEANU NICOLAE" Drobeta Turnu Severin Str. Gheorghe Ionescu Sisești nr. 96, bl.E2, sc.1, ap.8, Tel/Fax: 0252/311690; GSM:0721 796318 e-mail: NicolaeSprinceanu@yahoo.com	DA
97-18	LAZĂR DELIA SORINA	CABINET M. OPROIU-CONSILIERE ÎN PROPRIETATE INTELLECTUALĂ București, Str. Popa Savu, nr. 42, parter, sector 1, Tel : 021/ 2602833, 4 Fax : 021/2602836, 2602835, CP 2-229, e-mail : office@oproiu.ro	DA
97-28	LAZĂR ELENA	CABINET DE PROPRIETATE INDUSTRIALĂ Buzău, B-dul N. Bălcescu Bl. Crinul Alb Ap. 24, OP 1, CP 52, cod 5100, GSM: 0723 328633 e-mail:publio@xnet.ro, publico@mail.local.ro	DA
97-61	MOHONEA LILIANA	S.C. PATENTMARK S.R.L. București str. Dr. N. Turcescu nr. 2, sector 5, cod 76256, Tel: 021/3121669, Fax: 021/2233963, e-mail: stema@pcnet.ro	DA
97-62	MOHONEA CRISTIAN	.C. PATENTMARK S.R.L. București str. Dr. N. Turcescu nr. 2, sector 5, cod 76256, Tel: 021/3121669, Fax: 021/2233963, e-mail: stema@pcnet.ro	DA
97-1103	POPESCU ANGELA	PERSONĂ FIZICĂ București, Str. Complexului, nr. 10, bl. 40, sc. 1, et. 3, ap. 14, sector 3 Tel: 021/7808604, GSM: 0723 051279	DA
97-1112	PIOARU GRAȚIELA GEORGETA	SC ROMPROSPER SERVIMPEX SRL București, Șos. Mihai Bravu nr. 294, bloc 6, sc. B, ap. 63, sector 3, Tel/Fax: 021/3222857, 3207419, e-mail : piva@hades.ro; piva@xnet.ro	DA
97-1116	STRECHE GHERGHINA	S.N.P. PETROM S.A. București, Calea Victoriei nr. 109, sector 1, Tel: 021/2125001, Fax: 021/3138629 e-mail: streche@petrom.ro	NU
98-35	CORPADE ALEXANDRU	PERSONĂ FIZICĂ - INCOR Brașov, Str. C-tin Brâncovcanu nr. 54, et. 1, ap. 4, Tel : 0268/140812	DA
98-1125	COSTINESCU PETRU	PERSONĂ FIZICĂ București, Str. Viorele nr. 30, bl. 20A, ap. 23, sector 4 Tel : 021/3303162, e-mail: pcostinescu@yahoo.com, CP53-107 BUCUREȘTI	DA
99-45	VELȚAN LOREDANA	S.C. INVENTA - AGENȚIE UNIVERSITARĂ DE INVENTICĂ S.R.L. București, Bdul Corneliu Coposu, nr. 7, bl. 104, sc.2, etaj 1, ap.31, sector 3, Tel : 021/3200285, Tel/Fax : 021/3228325, e-mail : inventa@mark-patent.ro	DA

99-46/2	COȘESCU CAMELIA	INTEL PROTECT S.R.L. Brașov, B-dul M. Kogălniceanu, nr. 20, bloc 1k, sc. C-D, cod 2200, Tel: 0268/413117, Fax: 0268/477333, GSM: 0744 355100, e-mail: intelprotect@ccibv.ro	DA
99-46/1	AXENTE ELENA	INTEL PROTECT S.R.L. Brașov, B-dul M. Kogălniceanu, nr. 20, bloc 1k, sc. C-D, cod 2200, Tel: 0268/412567, Fax: 0268/477333, GSM: 0722 464314, e-mail: intelprotect@ccibv.ro;	DA
99-48	SZENTE SANDOR	“ SZENTE SANDOR ”- CONSILIER ÎN PROPRIETATE INDUSTRIALĂ Odorheiu Secuiesc, str. Victoriei nr. 41, bl. U6, ap. 4, județ Harghita, cod poștal 4150, Tel : 0266/219143, e-mail: szente_sandor@k.ro; szentemail@tetra.ro ,	DA
99-50	IOACĂRĂ VALENTIN	ROVALCONS SRL-AGENȚIE DE PROPRIETATE INTELECTUALĂ -INDUSTRIALĂ / P.F. VALCONS Câmpina, Str. Orizontului, nr.1, bl. R10, et.7, ap.27, Jud. Prahova, cod 2150, Tel/Fax: 0244/371390; GSM : 0722 540580 e-mail: rovalcons@xnet.ro	DA
99-59	STURZA IOANA	CABINET M. OPROIU-CONSILIERE ÎN PROPRIETATE INTELECTUALĂ București, Str. Popa Savu, nr. 42, parter, sector 1, Tel : 021/ 2602833, 4 Fax : 021/2602836, 2602835, CP 2-229, e-mail : office@oproiu.ro	DA
99-060	DZAKA LILIANA	S.C. INVENTA - AGENȚIE UNIVERSITARĂ DE INVENTICĂ S.R.L. București, Bdul Corneliu Coposu, nr. 7, bl. 104, sc. 2, etaj 1, ap. 31, sector 3, Tel: 021/3200285, Fax: 021/3228325, e-mail: inventa@mark-patent.ro	DA
99-62	CABARIU LIVIU	S.C. ROMINVENT S.A. București, Str. Ermil Pangratti nr. 35, et.1, sect.1, Tel: 021/2312515, 2312541, Fax: 021/2312550, 2312454, e-mail: office@rominvent.ro	DA
99-136	TUDOR DANIELA	SC PHARMAPLANT BIOGALENICA SRL București Splaiul Unirii nr. 313 , Sector 3 Tel/Fax : 021/3464818; 3464808, e-mail: pharmaplant@ines.ro	NU
99-1127	APOSTOL SALOMIA	PERSOANĂ FIZICĂ Galați, Str. Reg. 11 Siret nr. 15, bl. E4, ap. 54, Tel: 0236/436437	DA
99-1133	ROBU MARICICA	SC PETROTUB SA ROMAN Șos. Roman – Iași Km 333 Jud Neamț Tel: 0233/748201, Fax: 0233/748465	NU
99-1140	NEGOMIREANU LIVIA	S. N. TUTUNUL ROMÂNESC S. A. București, B-dul Regiei nr. 2 sector 6, Tel: 021/6374443, Fax: 021/3121076	NU
99-1144	CSOMOS LILIANA - MARIA	S.C. EUROPHARM S. A. BRAȘOV Brașov, Str. Poienelor, nr. 5, Tel: 0268/310007, Fax: 0268/314026, e-mail: liliana.csomos@gsk.com	NU
99-1145	LARCO IOAN	PERSOANĂ FIZICĂ Iași, Bdul. Independenței nr. 23, bl. B 1-5, Tr. 5. et. 5, ap. 17, cod 6600, Tel. 0232/111146	DA
99-1147	SULIMAN MARIA- GABRIELA	AGENȚIA NAȚIONALĂ A MEDICAMENTULUI București, str. Av. Sănătescu nr. 48 Tel.: 021/2241710/369, Fax: 021/2243497 e-mail: mariasuliman @anm.ro	NU

99-1148	CONSTANTIN ADRIAN GEORGE	CABINET ENPORA S.R.L. București, Șos. Iancului nr. 7, bl. 109, sc. B, ap. 46, sector 2, cod 73200, Tel: 021/2501634, Fax: 021/2507927	DA
99-1150	PALCO SORINA-IUSTINA	S.C. AEROSTAR S.A. Str. Condorilor, nr. 9, cod poștal 5500, Bacău Tel : 0234/175 070, Fax : 0234/ 172 023, e-mail : aerostar@aerostar.ro	NU
99-1152	ROMAN IOAN	S.C. IAR S.A. GHIMBAV BRAȘOV Brașov, str. Aeroportului nr. 1, Tel: 0268/475269/1081, Fax: 0268/475287, e-mail: iar@deuroconsuld.ro	NU
20-1171	DONȚU OVIDIU-LIVIU	CAMERA DE COMERȚ ȘI INDUSTRIE SUCEAVA Str. Universității, nr. 15-17, cod poștal 5800, Suceava Tel./fax : 0230/523587	NU
20-1175	ISTRATE ȘTEFAN	SOLO INVENT S.R.L. București, Calea 13 Septembrie, nr. 104, bl. 48, ap. 8, sector 5 Tel: 021/7814514, GSM: 0744 313 229, 0722 479 988, e-mail: impar_service@k.ro	DA
20-1199	VLAD CONSTANTIN	PROPIND VLAD S.R.L. Constanța, Bdul. 1 decembrie 1918 nr. 5, bl.F16, ap.34, Tel/Fax: 0241/625643, GSM: 0722 370300, e-mail: vlad@gmb.ro	DA
2001- 1207	POPESCU RADU-ROMEO	Cabinet - Popescu Radu-Romeo București, Bd. Corneliu Coposu nr. 3,bl.101,sc.3,et.4, ap.50, sector 3, GSM : 0722 510598 e-mail : rrpopescu@xnet.ro	
2001- 1209	MIHAI LUCIAN	Cabinet MIHAI LUCIAN Miculiți & Asociații SCPA (LINKLATERS) București, Str. Nicolae Iorga, nr. 8, sector 1 Tel : 021/3071500, Fax : 021/3071555 e-mail: lucian.mihai@linklaters.com, lucian.mihai@drept.unibuc.ro	

**LISTA CONSILIERILOR ÎN PROPRIETATE INDUSTRIALĂ, MEMBRI AI CAMEREI  
NAȚIONALE A CONSILIERILOR ÎN PROPRIETATE INDUSTRIALĂ DIN ROMÂNIA,  
AUTORIZAȚI PENTRU DOMENIUL TOPOGRAFIILOR PENTRU CIRCUITE  
INTEGRATE, pentru luna IANUARIE 2003**

Nr. din Reg. Naț.	Nume și Prenume	Denumirea societății Adresa societății	Societate cu obiect de activitate proprietatea industrială
92-1	BĂLAN GHEORGHITĂ	S.C. RODALL S.R.L. București, str. Polonă nr. 115, bl. 15, sc. A, ap. 19, sector 1, Tel: 021/2108342, GSM: 0722 652111, Fax: 021/2105794	DA
92-5	VOICU ALEXANDRA	A.G.V. - AGENȚIE DE PROPRIETATE INDUSTRIALĂ S.R.L. București, B-dul Magheru, nr. 9, sc. 2, etaj 9, ap. 89, sector 1, PO BOX: 22-246, Tel: 021/3153684, Fax: 021/3125349	DA
92-6	LORENȚ ALEXANDRU	S.C. INVENTA - AGENȚIE UNIVERSITARĂ DE INVENTICĂ S.R.L. București, Bdul Corneliu Coposu, nr. 7, bl. 104, sc. 2, et. 1 ap. 31, sector 3, Tel: 021/3200285, Fax: 021/3228325, e-mail: inventa@mark-patent.ro	DA
92-8	OPROIU MARGARETA	CABINET M. OPROIU-CONSILIERE ÎN PROPRIETATE INTELLECTUALĂ București, Str. Popa Savu, nr. 42, parter, sector 1, Tel : 021/ 2602833, 4, Fax : 021/2602836, 2602835, CP 2-229, e-mail : office@oproiu.ro	DA
92-10	ȚURCANU CONSTANTIN	S.C. INVENTA - AGENȚIE UNIVERSITARĂ DE INVENTICĂ S.R.L. București, Bdul Corneliu Coposu, nr. 7, bl. 104, sc. 2, et. 1 ap. 31, sector 3, Tel: 021/3200285, Fax: 021/3228325, GSM : 0744 324510, e-mail: inventa@mark-patent.ro	DA
93-22	NICOLAE IOAN	CABINET INDIVIDUAL "INDEPENDENT PROPRINI AGENT" București, sector 5, str. Fabrica de chibrituri nr. 42 Tel: 021/3352938, GSM: 0722 610635, Fax: 021/3121008	DA
93-1013	ȘOVA DAN-EUGEN	CABINET INDIVIDUAL PIDES București, str. Valea Buzăului, nr. 10, bl. G30, ap. 36, sector 3, Tel: 021/3455351, e-mail: sova@cna.ro	DA
93-1019	CIOBANU MARIETTA	SC COMETAM SRL București, Str. Cetatea de Baltă nr. 118, bl. 9, ap. 5, sector 6, cod 77577, Tel/Fax: 021/7723008, e-mail: mciobanu@pcnet.pcnet.ro	DA
93-1024	CĂPĂȚINA ELENA	S.C. GRUP ROMET S.A. BUZĂU SC Grup Romet SA, SC Aromet SA, SC RomtemSRL, SC Prod Dalex SRL, SC Aquator SRL, SC Unirom SA, SC Butal SRL, SC Aquaromet SRL, SC Elsarom Test SRL, Șos. Brăilei nr. 15 Tel: 0238/710301; Fax: 0238/710300	NU
94-1037	ALAN LILIANA	S.C. TEHNOMET S.A. TIMIȘOARA Timișoara, Calea Buziașului nr. 5A, cod 1900, Tel: 0256/222055, Fax: 0256/190800 e-mail: tehnomet@mail.dnttm.ro	NU
94-1039	BLAG IOANA	SC INDUSTRIA SĂRMEI SA Câmpia Turzii, Str. Laminoriștilor nr. 145, cod 3351, jud. Cluj, Tel: 0264/368661 int 585; 390, Fax: 0264/365187	NU

94-1048	GHEORGHICESCU EUGENIA	S.C. ICTCM S.A. București, Șos. Olteniței nr. 103 sector 4, Tel: 3323764, Fax: 021/3320775, cod 75651 e-mail: steh@ictcm.ro	NU
94-1056	PUȘCAȘU DAN	LOYAL PARTNERS - AGENȚIE DE PROPRIETATE INTELECTUALĂ Galați, Str. Siderurgistilor, nr. 19, bl. SD9D, ap. 186, cod 6200, Tel: 0236/469189; Fax: 0236/464847, GSM: 0722 744241, e-mail: loyal@xnet.ro	DA
93-17	RASKAI MARIA MAGDALENA	PERSONĂ FIZICĂ Dej, str. Unirii nr. 3, bl. D8, ap. 7 Tel/Fax:0264/211847	DA
95-36	RĂDULESCU MELANIA STELA	S.C. ROMINVENT S.A. București, Str. Ermil Pangratti nr. 35, et.1, sect.1, Tel: 021/2312515, 2312541, Fax: 021/2312550, 2312454, e-mail: office@rominvent.ro	DA
96-42	FIERĂSCU COSMINA- CATRINEL	S.C. ROMINVENT S.A. București, Str. Ermil Pangratti nr. 35, et.1, sect.1, Tel: 021/2312515, 2312541, Fax: 021/2312550, 2312454 e-mail: cfierascu@rominvent.ro	DA
96-47	RĂDULESCU MIOARA	S.C. INVENTA - AGENȚIE UNIVERSITARĂ DE INVENTICĂ S.R.L. București, Bdul Corneliu Coposu, nr. 7, bl. 104, sc. 2, et. 1 Ap. 31, sector 3, Tel: 021/3200285, Fax: 021/3228325, GSM: 0723 441841, e-mail: invent@mc.ro	DA
96-48	ȚULUCA DOINA	S.C. INVENTA - AGENȚIE UNIVERSITARĂ DE INVENTICĂ S.R.L. București, Bdul Corneliu Coposu, nr. 7, bl. 104, sc. 2, et. 1 ap. 31, sector 3, Tel: 021/3200285, Fax: 021/3228325, GSM : 0744 339649, e-mail: inventa@mark-patent.ro	DA
96-50	POP CĂLIN-RADU	CABINET ENPORA S.R.L. București, Șos. Iancului nr. 7, bl. 109, sc. B, ap. 46, sector 2, cod 73200, Tel: 021/2501634, Fax: 021/2507927,	DA
96-1087	CĂMPEAN GHEORGHE- GEORGEL	SC NEPTUN SA Câmpina 2150 Câmpina , Str. Bobâlna nr. 57-63, Jud. Prahova Tel: 0244/335651 (235) Fax. 0244/370338 / 336641 e-mail: neptun@interplus.ro	NU
97-28	LAZĂR ELENA	CABINET DE PROPRIETATE INDUSTRIALĂ. Buzău, B-dul N. Bălcescu Bl. Crinul Alb, Ap. 24, OP 1, CP 52, cod 5100, GSM: 0723 328 633 e-mail: publico@xnet.ro; publico@mail.local.ro	DA
97-61	MOHONEA LILIANA	S.C. PATENTMARK S.R.L. București str. Dr. N. Turcescu nr. 2, sector 5, cod 76256, Tel: 021/3121669, Fax: 021/2233963, e-mail: stema@pcnet.ro	DA
97-62	MOHONEA CRISTIAN	S.C. PATENTMARK S.R.L. București str. Dr. N. Turcescu nr. 2, sector 5, cod 76256, Tel: 021/3121669, Fax: 021/2233963, e-mail: stema@pcnet.ro	DA
97-1116	STRECHE GHERGHINA	SNP - PETROM SA București, Calea Victoriei nr. 109, sector 1, cod 70177 Tel. : 021/2125010, Fax: 021/3138629	NU
98-35	CORPADE ALEXANDRU	PERSONĂ FIZICĂ - « INCOR » Brașov, Str. C-tin Brâncoveanu nr. 54, et. 1, ap. 4, cod poștal 2200 Tel : 0268/140812	DA
99-46/2	COȘESCU CAMELIA AXENTE ELENA	INTEL PROTECT S.R.L. Brașov, B-dul M. Kogălniceanu, nr. 20, bloc 1k, sc. C-D, cod 2200, Tel: 068/413117, GSM: 0744 355100, Fax: 0268/477333, e-mail: intelprotect@ccibv.ro	DA
99-1148	CONSTANTIN ADRIAN GEORGE	CABINET ENPORA S.R.L. București, Șos. Iancului nr. 7, bl. 109, sc. B, ap. 46, sector 2, cod 73200 Tel: 021/2501634, Fax: 021/2507927	DA
99-1145	LARCO IOAN	PERSONĂ FIZICĂ Iași , Str. Independenței, nr. 23, bl. B 1-5, Tr.5, Et. 5, ap. 17, cod 6600 Tel/Fax: 0232/111146	DA

Notă: Listele privind consilierii în proprietate industrială s-au tipărit conform datelor trimise de Camera Națională a Consilierilor în Proprietate Industrială din România. Pentru relații suplimentare, vă rugăm să vă adresați domnului profesor universitar dr. Constantin Țurcanu.



RECTIFICĂRI PUBLICATE ÎN MONITORUL OFICIAL AL ROMÂNIEI,  
PARTEA I, Nr. 691/20.IX.2002:

**Legea 383** - pentru aprobarea Ordonanței Guvernului nr. 41/1998 privind taxele în domeniul protecției proprietății industriale și regimul de utilizare a acestora, publicată în Monitorul Oficial al României, Partea I, nr. 471 din 2 iulie 2002.

- la articolul unic pct. 2, la art. 2 lit. b), în loc de "... mai mic de patru ori decât câștigul mediu brut ..." se va citi:  
" ... mai mic decât de patru ori câștigul mediu brut ... ";
- la articolul unic pct. 2, la art. 2 lit. c), în loc de: "... mai mic de trei ori decât câștigul mediu brut ..." se va citi:  
" ... mai mic decât de trei ori câștigul mediu brut ... ";
- la articolul unic pct. 2, la art. 2 lit. d), în loc de: "... mai mic de două ori decât câștigul mediu brut ..." se va citi:  
" ... mai mic decât de două ori câștigul mediu brut ... ";
- la articolul unic pct. 4, la art. 4 alin. 2 se elimină cuvintele "sau de scutiri";
- în anexa nr. 3, la nr. crt. 1 lit. a) se elimină cuvântul "calculat", iar la nr. crt. 6 lit. c), în loc de: "5-100" se va citi:  
"51-100".

Nota Redacției: Pentru o mai ușoară urmărire a textului de lege, publicăm în continuare **Legea 383** - pentru aprobarea Ordonanței Guvernului nr. 41/1998 privind taxele în domeniul protecției proprietății industriale și regimul de utilizare a acestora, publicată în Monitorul Oficial al României, Partea I, nr. 471 din 2 iulie 2002 (publicată în BOPI 7 la data de 30 iulie 2002), cu rectificările de mai sus efectuate în text.

**LEGE**

**pentru aprobarea Ordonanței Guvernului nr. 41/1998 privind taxele în domeniul protecției  
proprietății industriale și regimul de utilizare a acestora**

Parlamentul României adoptă prezenta lege.

**Articol unic.** — Se aprobă Ordonanța Guvernului nr. 41 din 30 ianuarie 1998 privind taxele în domeniul protecției proprietății industriale și regimul de utilizare a acestora, emisă în temeiul art. 1 lit. a) din Legea nr. 221/1997 privind abilitarea Guvernului de a emite ordonanțe și publicată în Monitorul Oficial al României, Partea I, nr. 43 din 30 ianuarie 1998, cu următoarele modificări și completări:

**1. Articolul 1 va avea următorul cuprins:**

„Art. 1. — Taxele pentru procedurile legale de protecție a obiectelor proprietății industriale: invenții, mărci și indicații geografice, desene și modele industriale, respectiv a topografiilor circuitelor integrate, cele pentru menținerea în

vigoare a titlurilor de protecție, precum și celelalte taxe în legătură cu protecția proprietății industriale, inclusiv pentru protecția tranzitorie, se plătesc de către persoanele fizice și juridice române și străine în contul Oficiului de Stat pentru Invenții și Mărci (O.S.I.M.), în cuantumul și la termenele prevăzute în anexele la prezenta ordonanță.

**2. La articolul 2, literele a)–d) vor avea următorul cuprins:**

a) 50% din cuantumul fiecărei taxe datorate, dacă este agent economic cu cifra de afaceri a anului financiar anterior mai mică decât echivalentul în lei a 2 milioane euro, respectiv 25%, dacă este instituție publică sau unitate non-profit;

b) 25% din cuantumul fiecărei taxe datorate, dacă este persoană fizică și are și calitatea de autor cu un venit mediu brut lunar pe ultimele 12 luni *mai mic decât de patru ori câștigul mediu brut* realizat pe economie, publicat oficial, în ultimele 12 luni;

c) 10% din cuantumul fiecărei taxe datorate, dacă este persoană fizică și are și calitatea de autor cu un venit mediu brut lunar pe ultimele 12 luni *mai mic decât de trei ori câștigul mediu brut* realizat pe economie, publicat oficial, în ultimele 12 luni;

d) 5% din cuantumul fiecărei taxe datorate, dacă este persoană fizică și are și calitatea de autor cu un venit mediu brut lunar pe ultimele 12 luni *mai mic decât de două ori câștigul mediu brut* realizat pe economie, publicat oficial, în ultimele 12 luni."

### 3. Articolul 3 se abrogă.

### 4. Articolul 4 va avea următorul cuprins:

„Art. 4. — Reducerile prevăzute la art. 2 se aplică, la data plății, pentru fiecare procedură. Persoana care solicită acordarea reducerilor, în calitate de solicitant sau, după caz, de titular, trebuie să prezinte, la data plății, acte prin care să dovedească îndeplinirea condițiilor de acordare.

În cazul în care sunt mai mulți solicitanți sau titulari, aceștia beneficiază de reduceri, dacă fiecare dintre aceste persoane îndeplinește condițiile prevăzute la art. 2; în aceste cazuri taxa convenită se va plăti în cuantumul datorat de persoana care beneficiază de cea mai mică reducere.”

### 5. Articolul 5 va avea următorul cuprins:

„Art. 5. — Cuantumul taxelor în lei prevăzute în anexe poate fi actualizat anual, prin hotărâre a Guvernului, în funcție de evoluția cursului de schimb și, respectiv, de indicii de inflație, valabile la data de 1 noiembrie a fiecărui an. Hotărârea Guvernului intră în vigoare începând cu prima zi a anului următor.”

### 6. Articolul 6 va avea următorul cuprins:

„Art. 6. — Sumele ce se cuvin Oficiului de Stat pentru Invenții și Mărci, din taxele plătite de solicitanți și titularii străini pentru efectuarea procedurilor de protecție, pentru cererile și brevetele europene cu efect în România și pentru menținerea în vigoare a titlurilor de protecție pe teritoriul României în baza unor convenții internaționale, se plătesc în contul Oficiului de Stat pentru Invenții și Mărci, potrivit dispozițiilor acestor convenții.

Din sumele încasate Oficiul de Stat pentru Invenții și Mărci plătește partea de contribuție a României la organizațiile internaționale și regionale, conform convențiilor la care este parte.”

### 7. Articolul 10 va avea următorul cuprins:

„Art. 10. — Prevederile art. 2 nu se aplică pentru procedurile prevăzute la pct. 9, 17—20, pct. 24 lit. a) și b), și la pct. 27 și 32 din anexa nr. 1.”

### 8. Alineatele 1—4 ale articolului 12 vor avea următorul cuprins:

„Art. 12. — Taxele de menținere în vigoare pentru primii ani de protecție, inclusiv pentru anul următor anului în care

s-a publicat mențiunea hotărârii de acordare a brevetului de invenție, se plătesc în termen de 12 luni de la data publicării.

Pentru fiecare dintre anii următori celor prevăzuți la alin. 1 taxa pentru menținere în vigoare se plătește anual, până la începerea anului de protecție respectiv.

Taxele anuale pentru un brevet european se plătesc la Oficiul de Stat pentru Invenții și Mărci pentru anii care urmează anului în care mențiunea eliberării brevetului european a fost publicată de către Oficiul European de Brevete.

Taxele de menținere în vigoare a brevetului de invenție, neplătite în termenele prevăzute la alin. 1 și 2, precum și taxa de eliberare a brevetului pot fi plătite ulterior, într-un termen de 6 luni, cu o majorare de 50%.”

### 9. Articolul 15 va avea următorul cuprins:

„Art. 15. — Pentru înregistrarea mărcilor și a indicațiilor geografice nu se aplică prevederile art. 2.”

### 10. Alineatul 2 al articolului 18 va avea următorul cuprins:

„Nu se aplică reducerile prevăzute la alin. 1 pentru taxele menționate la pct. 3, 4 și 8—15 din anexa nr. 3.”

### 11. Articolul 19 va avea următorul cuprins:

„Art. 19. — Taxele pentru menținerea în vigoare și pentru reînnoirea certificatului de desen sau model industrial, neplătite în termenele prevăzute la pct. 7 și 9 din anexa nr. 3, pot fi plătite ulterior, în termen de 6 luni, cu o majorare de 50%.

Neplata acestor taxe până la expirarea termenului prevăzut la alin. 1 are drept urmare decăderea titularului din drepturile ce decurg din înregistrarea unui desen sau model industrial.”

### 12. Articolul 21 va avea următorul cuprins:

„Art. 21. — Prevederile art. 2 nu se aplică pentru taxele prevăzute la pct. 6—9 din anexa nr. 4.”

### 13. Articolul 25 va avea următorul cuprins:

„Art. 25. — Bugetul de venituri și cheltuieli al Oficiului de Stat pentru Invenții și Mărci se întocmește anual, potrivit normelor metodologice elaborate de Ministerul Finanțelor Publice, și se aprobă de directorul general al Oficiului de Stat pentru Invenții și Mărci, cu avizul Ministerului Finanțelor Publice.”

### 14. Alineatul 3 al articolului 28 va avea următorul cuprins:

„Prevederile alin. 1 se completează cu cele ale Ordonanței Guvernului nr. 2/2001 privind regimul juridic al contravențiilor, cu modificările și completările ulterioare.

### 15. Anexele nr. 1—4 vor avea următorul cuprins:



**CUANTUMUL ȘI TERMENELE**  
privind plata taxelor pentru cererile de brevet de invenție și brevetele de invenție

Nr. crt.	Obiectul plății	Termenul de plată	Cuantumul (lei)	Cuantumul (\$)	Cuantumul (euro)
1.	Înregistrarea cererii de brevet de invenție la OSIM.	3 luni de la data înregistrării	900.000	30	35
2.	Deschiderea fazei naționale a cererii internaționale	o dată cu deschiderea fazei naționale	900.000	30	35
3.	Publicarea cererii de brevet de invenție după 18 luni de la data depozitului sau a priorității invocate	6 luni de la data depozitului sau 16 luni de la data priorității	1.500.000	50	58
4.	a) Publicarea cererii de brevet de invenție înainte de 18 luni de la data depozitului sau a priorității invocate	o dată cu solicitarea publicării	3.000.000	100	115
	b) Publicarea cererii de brevet de invenție o dată cu publicarea mențiunii privind acordarea brevetului de invenție	o dată cu plata taxei de examinare	1.500.000	50	58
	c) Publicarea cererii de brevet de invenție după scoaterea din regimul "secret"	3 luni de la data scoaterii din regimul "secret"	1.500.000	50	58
5.	a) Publicarea traducerii în limba română a unei cereri de brevet de invenție înregistrate internațional, pentru care s-a deschis faza națională	3 luni de la data deschiderii fazei naționale	1.500.000	50	58
	b) Publicarea traducerii în limba română a unei cereri de brevet de invenție înregistrate internațional, pentru care s-a deschis faza națională în România înainte de expirarea termenului de publicare legal	o dată cu solicitarea publicării	2.400.000	80	92
	c) Publicarea traducerii în limba română a revendicărilor din cererea de brevet de invenție europeană cu efect în România	o dată cu depunerea traducerii	1.800.000	60	69

Nr. crt.	Obiectul plății	Termenul de plată	Cuantumul (lei)	Cuantumul (\$)	Cuantumul (euro)
6.	a) Publicarea modificărilor aduse la o cerere de brevet de invenție înregistrată pe cale națională sau la una internațională la care s-a deschis faza națională	o dată cu depunerea modificărilor	300.000	10	12
	b) Publicarea în limba română a unei versiuni corectate a revendicărilor din cererea de brevet european publicată conform pct.5 lit.c).	o dată cu depunerea versiunii corectate	900.000	30	35
7.	Întocmirea și publicarea unui raport de documentare	3 luni de la data solicitării	3.000.000	100	115
8.	Întocmirea și publicarea unui raport de documentare pentru o cerere de brevet de invenție înregistrată internațional, pentru care s-a deschis faza națională în România	3 luni de la data solicitării	1.500.000	50	58
9.	Examinarea cererii de brevet de invenție și luarea hotărârii în termen de 18 luni de la data depozitului: a) când descrierea, revendicările și desenele nu depășesc 20 de pagini, iar numărul revendicărilor nu este mai mare de 5 b) pentru fiecare pagină în plus față de cele prevăzute la lit.a) c) pentru fiecare revendicare în plus față de cele prevăzute la lit.a)	3 luni de la data depozitului	15.000.000	500	575
			240.000	8	9
			450.000	15	17
10.	Examinarea cererii de brevet de invenție și luarea hotărârii în termen de 18 luni de la data plății: a) când descrierea, revendicările și desenele nu depășesc 20 de pagini, iar numărul revendicărilor nu este mai mare de 5	după luna a 3-a și până în luna a 30-a inclusiv de la data depozitului, fără a se depăși un termen de 3 luni de la solicitarea în scris a examinării	9.000.000	300	345

Nr. crt.	Obiectul plății	Termenul de plată	Cuantumul (lei)	Cuantumul (\$)	Cuantumul (euro)
	b) pentru fiecare pagină în plus față de cele prevăzute la lit. a)		150.000	5	6
	c) pentru fiecare revendicare în plus față de cele prevăzute la lit. a)		300.000	10	12
11.	Tipărirea descrierii a revendicărilor și desenelor și eliberarea brevetului de invenție care nu depășește 20 de pagini	12 luni de la data publicării hotărârii de acordare	3.000.000	100	115
	- pentru fiecare pagină în plus		150.000	5	6
12.	Publicarea traducerii în limba română a fasciculului de brevet european cu efect în România, care nu depășește 20 de pagini și care a fost depusă:	o dată cu depunerea traducerii			
	a) în termen de 3 luni de la data publicării mențiunii eliberării brevetului		3.000.000	100	115
	b) în termen de 3 luni de la încheierea termenului de la lit.a)		6.000.000	200	230
	- pentru fiecare pagină în plus		150.000	5	6
13.	Publicarea traducerii în limba română a revendicărilor modificate ale brevetului european cu efect în România, care nu depășește 10 pagini	o dată cu depunerea traducerii	1.500.000	50	58
	- pentru fiecare pagină în plus		150.000	5	6
14.	Examinarea unei contestații	o dată cu depunerea contestației	4.500.000	150	173
15.	Examinarea unei cereri de revocare	o dată cu depunerea cererii	9.000.000	300	345
16.	Invocarea unei priorități:				
	a) o dată cu înregistrarea cererii de brevet de invenție	4 luni de la data înregistrării cererii	1.500.000	50	58
	b) în cazul unei cereri internaționale pentru care s-a deschis faza națională în România	o dată cu deschiderea fazei naționale	1.500.000	50	58
	c) după data înregistrării cererii de brevet de invenție	o dată cu solicitarea corecturii	6.000.000	200	230

Nr. crt.	Obiectul plății	Termenul de plată	Cuantumul (lei)	Cuantumul (\$)	Cuantumul (euro)
	d) corectarea datelor referitoare la invocarea priorității	4 luni de la data depunerii cererii sau a deschiderii fazei naționale	3.000.000	100	115
	e) când cererea este depusă după expirarea dreptului de prioritate	o dată cu depunerea cererii de invocare a priorității	9.000.000	300	345
17.	Eliberarea unui certificat de prioritate	o dată cu depunerea cererii pentru eliberarea certificatului	600.000	20	23
18.	Taxe privind procedurile de brevetare prin P.C.T. 18.1 Transmiterea cererii internaționale de la O.S.I.M., ca oficiu receptor, la Biroul Internațional al O.M.P.I. 18.2 Taxa de bază, conform regulii 15.1.(i) din Regulamentul de aplicare a Tratatului de Cooperare în domeniul Brevetelor (P.C.T.)	până în luna a 13-a de la data priorității  o lună de la data depunerii cererii internaționale	3.000.000	100	115
	18.3 Taxa de desemnare, conform regulii 15.1.(ii) din Regulamentul de aplicare a P.C.T.	o lună de la data depunerii cererii internaționale sau 12 luni de la data priorității invocate	-	cuantumul prevăzut de regula 96 din Regulamentul de aplicare a P.C.T.	-
	18.4 Taxa de documentare internațională, conform regulii 16.1 din Regulamentul de aplicare a P.C.T.	o lună de la data depunerii cererii internaționale	-	cuantumul publicat de Biroul Internațional al O.M.P.I.	-
	18.5 Depunerea ulterioară a traducerii cererii internaționale într-o limbă acceptată de Administrația însărcinată cu documentarea internațională, conform	2 luni de la data depunerii cererii internaționale	Contra-valoarea în lei	50% din cuantumul prevăzut la pct. 18.2	-

Nr. crt.	Obiectul plății	Termenul de plată	Cuantumul (lei)	Cuantumul (\$)	Cuantumul (euro)
	regulilor 12.3(c)ii și (e) din Regulamentul de aplicare a P.C.T. 18.6 Taxa de confirmare pentru o desemnare plătitibilă, conform regulilor 4.9 și 15.5 din Regulamentul de aplicare a P.C.T.  18.7 Taxa suplimentară, conform Regulamentului de aplicare a P.C.T., pentru depășirea termenului de plată a fiecărei taxe prevăzute la pct. 18.1-18.4	15 luni de la data priorității  o lună de la data notificării	Contra-valoarea în lei  -	50% din cuantumul prevăzut la pct. 18.3 50% din cuantumul taxelor prevăzute la pct. 18.1-18.4	-  -
19.	Menținerea în regim "secret" a unei cereri de brevet de invenție, pe câte o perioadă de un an	o dată cu înregistrarea solicitării acestui regim pentru primul an și, respectiv, cu o lună înainte de încheierea perioadei achitate, pentru fiecare din anii următori	3.000.000	100	115
20.	Cererea de nepublicare a numelui inventatorilor în documentele de brevet	o dată cu depunerea cererii	1.500.000	50	58
21.	Menținerea în vigoare a brevetului de invenție, inclusiv a brevetului de perfecționare, pentru fiecare an de protecție, începând cu data depozitului - anul 1 - anul 2 - anul 3 - anul 4 - anul 5 - anul 6 - anul 7 - anul 8 - anul 9 - anul 10 - anul 11 - anul 12 - anul 13 - anul 14	conform art.12			
			0	0	0
			0	0	0
			3.500.000	150	173
			4.800.000	160	184
			5.400.000	180	207
			6.000.000	200	230
			6.600.000	220	253
			7.200.000	240	276
			7.800.000	260	299
			8.400.000	280	322
			9.000.000	300	345
			9.600.000	320	368
			10.200.000	340	391
			11.100.000	370	426

Nr. crt.	Obiectul plății	Termenul de plată	Cuantumul (lei)	Cuantumul (\$)	Cuantumul (euro)
	- anul 15 - anul 16 - anul 17 - anul 18 - anul 19 - anul 20		12.000.000 15.000.000 15.000.000 15.000.000 15.000.000 15.000.000	400 500 500 500 500 500	460 575 575 575 575 575
22.	Revalidarea brevetului de invenție, respectiv a brevetului de perfecționare	o dată cu depunerea cererii de revalidare	9.000.000	300	345
23.	Completarea cererii de brevet de invenție: a) depunerea ulterioară a revendicărilor și/sau a desinelor b) depunerea traducerii în limba română c) depunerea părții lipsă a descrierii invenției, în scopul stabilirii datei de depozit a cererii de brevet d) depunerea cererii de retragere a părții lipsă depuse	o dată cu depunerea  o dată cu depunerea  4 luni de la data depunerii cererii de brevet  o dată cu depunerea cererii de retragere	300.000  3.000.000  900.000  600.000	10  100  30  20	12  115  35  23
24.	Înregistrarea de modificări în situația juridică a cererii de brevet sau a brevetului de invenție: a) transmiteri de drepturi b) rezilieri ale actelor prevăzute la lit. a) c) modificări referitoare la actele încheiate prevăzute la lit. a), excluderea sau cooptarea unui inventator, nume, prenume, denumire sau adresă a unui solicitant, persoană îndreptățită, inventator sau titular, schimbarea mandatarului sau a adresei acestuia etc.	o dată cu înregistrarea actului	3.000.000 1.200.000  750.000	100 40  25	115 46  29
25.	Certificarea și eliberarea unui document oficial de tipul: adeverință, duplicat, copie	o dată cu înregistrarea solicitării	300.000	10	12
26.	Publicarea unei erate/corecturi pentru înlăturarea erorilor datorate solicitantului, persoanei îndreptățite la eliberarea	o dată cu înregistrarea solicitării	150.000	5	6

Nr. crt.	Obiectul plății	Termenul de plată	Cuantumul (lei)	Cuantumul (\$)	Cuantumul (euro)
	brevetului sau titularului, pentru fiecare pagină				
27.	Prelungirea unui termen de procedură cu până la 3 luni	o dată cu înregistrarea solicitării	300.000	10	12
28.	Înregistrarea cererii de repunere în termen	o dată cu înregistrarea cererii	1.500.000	50	58
29.	Transmiterea cererii de brevet european de la O.S.I.M. la Oficiul European de Brevete	o lună de la data înregistrării cererii	750.000	25	29
30.	Transformarea unei cereri de brevet european în cerere de brevet național	2 luni de la data înregistrării cererii	1.500.000	50	58
31.	Înregistrarea unei cereri rezultate din transformarea unei cereri de brevet european	2 luni de la înregistrarea cererii	900.000	30	35
32.	Transmiterea drepturilor privind cererea/brevetul european	o dată cu înregistrarea documentului	3.000.000	100	115

**CUANTUMUL ȘI TERMENELE  
privind plata taxelor pentru mărci și indicații geografice**

Nr. crt.	Obiectul plății	Termenul de plată	Cuantumul (lei)	Cuantumul (\$)	Cuantumul (euro)
1.	Înregistrarea cererii de înregistrare a unei mărci individuale	o dată cu depunerea cererii	300.000	10	12
2.	2.1 Examinarea cererii de înregistrare a unei mărci individuale:	3 luni de la data depunerii cererii			
	a) pentru o clasă de produse sau servicii				
	- alb-negru		3.300.000	110	138
	- color		5.700.000	190	230

Nr. crt.	Obiectul plății	Termenul de plată	Cuantumul (lei)	Cuantumul (\$)	Cuantumul (euro)
	b) pentru fiecare clasă suplimentară de produse și/sau servicii	o dată cu depunerea cererii	1.500.000	50	58
	c) suplimentar pentru un element figurativ sau o marcă verbală cu o grafică specială		900.000	30	35
	2.2 Reinnoirea unei mărci individuale:				
	a) pentru o clasă de produse sau servicii				
	- alb-negru		3.600.000	120	138
	- color		6.000.000	200	230
	b) pentru fiecare clasă suplimentară de produse și/sau servicii		1.500.000	50	58
	c) suplimentar pentru un element figurativ sau o marcă verbală cu o grafică specială		900.000	30	35
3.	Înregistrarea cererii de înregistrare a unei mărci colective și de certificare	o dată cu depunerea cererii	300.000	10	12
4.	4.1 Examinarea cererii de înregistrare a unei mărci colective și de certificare:	3 luni de la data depunerii cererii			
	a) pentru o clasă de produse sau servicii				
	- alb-negru		11.700.000	390	449
	- color		14.700.000	490	564
	b) pentru fiecare clasă suplimentară de produse și/sau servicii		2.100.000	70	81
	c) suplimentar pentru un element figurativ sau o marcă verbală cu o grafică specială		1.800.000	60	69
	4.2 Reinnoirea unei mărci colective sau de certificare:	o dată cu depunerea cererii			
	a) pentru o clasă de produse sau servicii				
	- alb-negru	-	12.000.000	400	460



Nr. crt.	Obiectul plății	Termenul de plată	Cuantumul (lei)	Cuantumul (\$)	Cuantumul (euro)
	- color	-	15.000.000	500	575
	b) pentru fiecare clasă suplimentară de produse și/sau servicii	-	1.800.000	60	69
	c) suplimentar pentru un element figurativ sau o marcă verbală cu o grafică specială	-	1.800.000	60	69
5.	Solicitarea reînnoirii înregistrării unei mărci după expirarea duratei de protecție în curs	6 luni de la data expirării duratei de protecție în curs	Taxele prevăzute la pct. 2.1 și 2.2. cu o majorare de 50%		
6.	Invocarea priorității	o dată cu depunerea cererii 3 luni de la data depunerii cererii de înregistrare a mărcii	1.500.000 6.000.000	50 200	58 230
7.	Eliberarea unui certificat de prioritate	o dată cu solicitarea eliberării certificatului	900.000	30	35
8.	Eliberarea certificatului de înregistrare a mărcii	3 luni de la data publicării mărcii	1.500.000	50	58
9.	Eliberarea certificatului de reînnoire a înregistrării mărcii	o dată cu depunerea cererii de reînnoire a înregistrării mărcii	1.500.000	50	58
10.	Eliberarea unui duplicat al certificatului de înregistrare sau de reînnoire a înregistrării mărcii	o dată cu depunerea cererii	1.500.000	50	58
11.	Transmiterea cererii internaționale de înregistrare sau de reînnoire a mărcii de la O.S.I.M., ca oficiu receptor, la Biroul Internațional al O.M.P.I.	o dată cu depunerea cererii la O.S.I.M.	3.000.000	100	115
12.	Examinarea unei cereri de opoziție la înregistrarea unei mărci	o dată cu depunerea cererii de opoziție	1.800.000	60	70
13.	Acordarea solicitantului cererii de înregistrare a unui termen suplimentar de 3 luni pentru depunerea punctului de vedere, atunci când O.S.I.M. a notificat neîndeplinirea condițiilor pentru înregistrarea mărcii	o dată cu cererea de acordare a unui termen suplimentar de 3 luni	300.000	10	12
14.	Divizarea cererii inițiale de înregistrare a mărcii	3 luni de la data solicitării divizării cererii	1.500.000	50	58

15.	Reclasificarea listei de produse și/sau servicii pentru care se solicită înregistrarea mărcii	3 luni de la data depunerii cererii	900.000	30	35
16.	a) Examinarea unei contestații împotriva unei decizii de respingere sau de admitere parțială	o dată cu depunerea contestației	4.500.000	150	173
	b) Examinarea unei contestații împotriva unei decizii a comisiei de examinare a cererii de opoziție	o dată cu depunerea contestației	7.500.000	250	288
17.	Înregistrarea unei modificări în situația juridică a mărcii:	o dată cu depunerea cererii de înscriere a modificării			
	a) cesiuni, licențe, fuziuni		3.000.000	100	115
	b) cu privire la numele, denumirea sau adresa solicitantului, titularului sau mandatarului		750.000	25	29
	c) orice alte modificări pentru care legea sau regulamentul nu prevăd explicit scutiri de taxe		750.000	25	29
	d) renunțări la modificările de la lit. a) - c)		1.200.000	40	46
e) introducerea mandatarului în procedură după depunerea cererii		750.000	25	29	
18.	Eliberarea de adeverințe, copii sau alte acte legate de situația juridică a unei mărci	o dată cu depunerea solicitării	300.000	10	12
19.	Înregistrarea unei indicații geografice	o dată cu depunerea cererii de înregistrare a indicației geografice	12.000.000	400	460
20.	Eliberarea certificatului de înregistrare a unei indicații geografice	2 luni de la data publicării indicației geografice în B.O.P.I.	1.500.000	50	58
21.	Reînnoirea duratei de utilizare a unei indicații geografice	o dată cu depunerea cererii de reînnoire	12.000.000	400	460
22.	Reclasificarea listei de produse pentru care se solicită înregistrarea unei indicații geografice	o dată cu depunerea cererii	900.000	30	35

**CUANTUMUL ȘI TERMENELE**  
privind plata taxelor pentru desenele și modelele industriale

Nr. crt.	Obiectul plății	Termenul de plată	Cuantumul (lei)	Cuantumul (\$)	Cuantumul (euro)
1.	Înregistrarea cererii în Registrul național al cererilor depuse:	o dată cu depunerea cererii			
	a) pentru primul desen/model		900.000	30	35
	b) pentru fiecare desen/model suplimentar		300.000	10	12
2.	Publicarea desenului sau modelului:	o lună de la depunerea cererii			
	a) pentru fiecare figură, în spațiu standard (6 x 6 cm), alb-negru		600.000	20	23
	b) pentru fiecare figură, în spațiu standard (6 x 6 cm), în culori		3.000.000	100	115
	c) pentru elementele caracteristice (maximum 30 de cuvinte)		300.000	10	12
3.	Amânarea publicării	o dată cu depunerea cererii	600.000	20	23
4.	Invocarea priorității	3 luni de la depunerea cererii de invocare a priorității	600.000	20	23
5.	Examinarea cererii de înregistrare:	o lună de la publicarea cererii			
	a) pentru primul desen/model		1.500.000	50	58
	b) pentru fiecare desen/model suplimentar		300.000	10	12
6.	Eliberarea certificatului de înregistrare:	o lună de la comunicarea hotărârii de admitere			
	a) pentru 1-20 desene/modele		600.000	20	23
	b) pentru 21-50 desene/modele		900.000	30	35
	c) pentru 51-100 desene/modele		1.500.000	50	58
7.	Menținerea în vigoare a certificatului de înregistrare pentru fiecare an de protecție, pe primii 5 ani:	o lună de la comunicarea hotărârii de admitere a cererii, pentru primii 2 ani, și apoi în prima lună a fiecărui an			

Nr. crt.	Obiectul plății	Termenul de plată	Cuantumul (lei)	Cuantumul (\$)	Cuantumul (euro)
	a) pentru 1-20 desene/modele		600.000	20	23
	b) pentru 21-50 desene/modele		750.000	25	29
	c) pentru 51-100 desene/modele		900.000	30	35
8.	Eliberarea certificatului de reînnoire: a) pentru 1-20 desene/modele b) pentru 21-50 desene/modele c) pentru 51-100 desene/modele	o dată cu depunerea cererii	600.000 750.000 900.000	20 25 30	23 29 35
9.	Reînnoirea certificatului de înregistrare pentru fiecare an de protecție: a) pentru 1-20 desene/modele b) pentru 21-50 desene/modele c) pentru 51-100 desene/modele	prima lună a fiecărui an de protecție	600.000 750.000 900.000	20 25 30	23 29 35
10.	Eliberarea certificatului de prioritate	o dată cu depunerea cererii	900.000	30	35
11.	Examinarea unei contestații	o dată cu depunerea cererii	4.500.000	150	173
12.	Examinarea unei opoziții la înregistrarea desenului/modelului	o dată cu depunerea cererii	900.000	30	35
13.	Revalidarea certificatului de înregistrare a desenului/modelului	o dată cu depunerea cererii	3.000.000	100	115
14.	Înregistrarea de modificări în situația juridică a cererii sau a certificatului de înregistrare: a) cesiune, licență b) alte modificări cu privire la numele, denumirea sau adresa solicitantului/titularului	o dată cu înregistrarea solicitării	900.000 300.000	30 10	35 12
15.	Eliberarea de acte, adeverințe, duplicate, copii certificate, extras din registru	o dată cu înregistrarea solicitării	300.000	10	12

**CUANTUMUL ȘI TERMENELE**  
**privind plata taxelor pentru topografiile circuitelor integrate**

Nr. crt.	Obiectul plății	Termenul de plată	Cuantumul (lei)	Cuantumul (\$)	Cuantumul (euro)
1.	Depunerea cererii de înregistrare a unei topografii	o dată cu depunerea cererii sau în termen de 2 luni de la data notificării neefectuării plății	900.000	30	35
2.	Examinarea cererii de înregistrare a unei topografii	o dată cu depunerea cererii sau în termen de 2 luni de la data notificării neefectuării plății	3.000.000	100	115
3.	Înregistrarea unei topografii	o dată cu depunerea cererii sau în termen de 2 luni de la data notificării neefectuării plății	9.000.000	300	345
4.	Publicarea înregistrării unei topografii.	o dată cu depunerea cererii sau în termen de 2 luni de la data notificării neefectuării plății	450.000	15	17
5.	Eliberarea unui certificat de înregistrare	o dată cu depunerea cererii sau în termen de 2 luni de la data notificării neefectuării plății	450.000	15	17
6.	Examinarea unei contestații	o dată cu depunerea contestației	3.000.000	100	115
7.	Înregistrarea de modificări în situația juridică a cererii sau a certificatului de înregistrare: a) cesiune, licență b) alte modificări	o dată cu înregistrarea solicitării	3.000.000 750.000	100 25	115 29
8.	Consultarea documentației publice din depozitul reglementar	o dată cu înregistrarea solicitării	300.000	10	12
9.	Eliberarea unei copii certificate de pe documentele publice din depozitul reglementar sau de pe file ale Registrului național al topografiilor	o dată cu înregistrarea solicitării	300.000	10	12"



**CENTRE REGIONALE PENTRU  
PROMOVAREA PROPRIETĂȚII  
INDUSTRIALE ÎN ROMÂNIA**





## **ORDIN nr. 03/15.01.2002**

In temeiul art. 6 alin.3 din HG nr. 573/07.09.1998 și a Deciziei Primului Ministru nr. 45/ 13.03.1998, Directorul General al Oficiului de Stat pentru Invenții și Mărci emite următorul:

### **ORDIN**

Articol unic : Lista centrelor regionale, cuprinzând datele utile și instituțiile gazdă, așa cum sunt prezentate în anexă, se publică în Buletinul Oficial de Proprietate Industrială împreună cu prezentul Ordin.

Director General

ing. Gábor VARGA





**CONSTANȚA** - str. Mircea cel Bătrân nr. 84, bloc MF1, Constanța 8700  
 - tel: 041 618475, 619854  
 - fax: 041 619454  
 - E-mail: office@ccina.ro  
 - www.ccina.ro  
 - Coordonator activitate Centru: dl. Cornel FLOREA- Președinte CCINA  
 - persoane contact: dna.ing. Adriana BAROTHI, mobil: 092754416  
 d-na cons. jur I. F. CÂRSTEA, d-na. ing. Viorica COJOCARU

**GALAȚI** - str. EROILOR nr.13, Galați 6200, Sediul Centrului pentru promovarea întreprinderilor mici și mijlocii, din cadrul Camerei de Comerț Galați  
 - tel : 036 460029; 473580  
 - fax: 036 460302  
 - E-mail: camcomin1@xnet.ro  
 - Coordonator : dl. Dan Lilion GOGONCEA- Președinte CCIA Galați  
 - Responsabil Centru: dl. Dumitru GHECENCO

**SUCEAVA** - str. Universității nr. 15-17, Suceava 5800  
 - tel. 030 521506; 520099  
 - fax.030 520099; 521506  
 - E-mail : cci@suceava.iiruc.ro  
 - Coordonator: dl. Ioan HEROIU - Președinte CCIA  
 - Responsabil Centru: cons. jur. Ovidiu DONȚU  
 - persoană contact: ing. Mircea POPOVENIUC **tel.direct 030 523587**

**TIMIȘ** - **Sediul lucrativ** str. Simion Bărnuțiu 62, etaj 2, sediu al CCIA Timiș  
 - tel: 056 197136  
 - fax: 056 193251  
 - E-mail: **CRPPIT@mailadnews.com** sau ccca@cciat.ro  
 - www. cciat.ro  
 - **Punct de informare** la sediul Camerei de Comerț Timiș  
 - Piața Victoriei nr. 3, Timișoara 1900, Sediul Central Cameră Județ Timiș  
 - tel. 056 190766; 190771; 190772  
 - fax. 056 190311  
 - Coordonator: dl. Emil MATEESCU - Președinte CCIA  
 - Responsabil Centru: dl. ing. Lucian TĂRĂBĂC

## **B- PE LÂNGĂ UNIVERSITĂȚI TEHNICE**

**BRAȘOV** - Adresa de vizitare și consultanță: **Colina Universității, Corp i**,  
 - Adresa de corespondență Brașov 2200, Județ Brașov, O.P.1, C.P. 298  
 - tel: 068 412921/196  
 - fax: 068 476241  
 - E-mail: **totu@unitbv.ro**  
 - Coordonator activitate Centru: dl. Ioan ȚOȚU,  
 - persoană contact: dna Simona HRIȚCU

**CRAIOVA** - str. Libertății nr. 15, Corp Administrativ Universitate, cam. 208-209 Craiova 1100, Județ Dolj  
- tel/fax 051 134880  
- tel: 051 435724  
- E-mail: inventii@administrativ.ucv.ro  
- E-mail: ghmanolea@em.ucv.ro  
- Coordonator : Prof. Univ. dr. Gheorghe MANOLEA mobil: 094 7714 32  
- persoane contact: ing. Ionel Alexandru NOVAC, jur. Bogdan Manolea

**IAȘI** - Univ. Gheorghe Asachi, sediul Institutului Național de Inventică din str. B-dul CAROL nr.3-5, P.O. Box 727- IAȘI -3, IAȘI 6600  
- tel/fax 032 214763  
- E-mail: **bplaht@diac.tuiasi.ro** sau **bplaht@athena.mt.tuiasi.ro**  
- Coordonator: dl. Prof. Univ. Dr. ing. Boris PLĂHTEANU

### **C- PE LÂNGĂ FUNDAȚII PENTRU DEZVOLTAREA IMM-URILOR:**

**COVASNA** - Sediul ASIMCOV, str. Ciucului nr.2 , Sfântu Gheorghe 4000, O.P.1, C.P. 167  
- tel/fax: 067 318152  
- tel/fax: 067 352425  
- Coordonator: dl. Miklos Levente BAGOLY- Președinte ASIMCOV  
- Responsabil Centru: dna Adelina STANCIU, telefon mobil: 094435291

**MARAMUREȘ** - str. Melodiei nr. 2/P3, 4800, Baia Mare, județ Maramureș.  
- tel./fax 0040-262-213753  
- e-mail: crpppimm@bic.cdimm.org  
- e-mail: sorin@bic.cdimm.org  
- e-mail: carmen@.bic.cdimm.org  
- http://crpppimm.cdimm.org  
- www.crpppi-mm.mmnet.ro  
- Coordonator : Nicolae DĂSCĂLESCU- Director CDIMM  
- contact: ing.Sorin IANCU- director Centru  
ing. Carmen NEACSU

### **D- DE SINE STĂTĂTOARE**

**TÂRGU MUREȘ** - Centrul Regional de Promovare a Protecției Proprietății Industriale str. Henri COANDĂ nr.1, Târgu Mureș 4300, Județ Mureș  
- tel/fax: 065169522  
- Coordonator: dl. Dr. Octavian PLEȘA - Director General  
- persoana contact: Daniela UȘUREL mobil 094 925008



**ERATE**

**MODIFICĂRI INTERVENITE**

**ÎN STATUTUL JURIDIC AL CERERILOR**

**DE BREVET DE INVENȚIE**

**SAU AL BREVETELOR ACORDATE**





## ERATE

Număr brevet și/sau dosar	Tip doc. publicat	Tip doc., în urma corecturii, cf. Instr. 63	Localizarea erorii: - cod INID - rândul - figură	Textul inițial	Textul corect
a 2002 00564	A	A0	BOPI 9/2002, pag. 33, (57)	și presiunea de 1,6 at	și presiunea de 1,6 <b>ata</b>
				un proces lent de vaporizare, <b>diferențial</b>	un proces lent de vaporizare <b>diferențială</b>
			pag. 1, (57)	și presiunea de 1,6 at	și presiunea de 1,6 <b>ata</b>
				un proces lent de vaporizare, <b>diferențial</b>	un proces lent de vaporizare <b>diferențială</b>
116551	B, C	B9, C9	BOPI 3/2001, pag. 69, (54)	Prezenta invenție se referă la polimerizarea olefinelor ...	Prezenta invenție se referă la polimerizarea <b>continuă a</b> olefinelor ...
			pag. 1, (54)	Prezenta invenție se referă la polimerizarea olefinelor ...	Prezenta invenție se referă la polimerizarea <b>continuă a</b> olefinelor ...
			rândul 728	Procedeu de polimerizare în pat fluidizat ...	Procedeu continuu de polimerizare în pat fluidizat ...
117012	B1	B8	BOPI 9/2001, pag. 59, (87)	WO	WO <b>96/00160 04.01.1996</b>
			BOPI 9/2001, pag. 59, (71), (73)	VAE AKTIENGESELLSCHAFT, WIEN, AT	VAE AKTIENGESELLSCHAFT, <b>VIENA</b> , AT
			pag. 1, (87)	WO	WO <b>96/00160 04.01.1996</b>
			pag. 1, (71), (73)	VAE AKTIENGESELLSCHAFT, WIEN, AT	VAE AKTIENGESELLSCHAFT, <b>VIENA</b> , AT
117760	B	B9	rândul 289	care conține de la 0,01 µg ... 0,1 mg/doză	care conține de la 0,01 µg <b>până la cel mult</b> 0,1 mg/doză
			rândurile 290...291	acceptabilă <b>farmaceutică</b>	acceptabilă <b>farmaceutic</b>
			rândul 302	sare acceptabilă <b>farmaceutică</b>	sare acceptabilă <b>farmaceutic</b>

Număr brevet și/sau dosar	Tip document publicat	Tip document în urma corecturii, conform Instrucțiunii 63
117969	B1	B9
Localizarea erorii: - rândul	Textul inițial	Textul corect
rândul 10	$2R-CH_2-CHO \xrightleftharpoons{OH^-} \begin{array}{c} R-CH-CHO \\   \\ R-CH_2-CH(OH) \end{array} \quad (1)$	$2R-CH_2-CHO \xrightleftharpoons{OH^-} \begin{array}{c} R-CH-CHO \\   \\ R-CH_2-CH(OH) \end{array} \quad (1)$
rândul 20	$\begin{array}{c} R-CH-CHO \\   \\ R-CH_2-CH(OH) \end{array} \longrightarrow \begin{array}{c} R-C-CHO \\    \\ R-CH_2-CH \end{array} + H_2O \quad (2)$	$\begin{array}{c} R-CH-CHO \\   \\ R-CH_2-CH(OH) \end{array} \longrightarrow \begin{array}{c} R-C-CHO \\    \\ R-CH_2-CH \end{array} + H_2O \quad (2)$
rândul 30	$2CH_3-CH_2-CH_2-CHO \xrightleftharpoons{OH^-} \begin{array}{c} CH_3-CH_2-CH-CHO \\   \\ CH_2-CH_2-CH_2-CH(OH) \end{array} \quad (3)$	$2CH_3-CH_2-CH_2-CHO \xrightleftharpoons{OH^-} \begin{array}{c} CH_3-CH_2-CH-CHO \\   \\ CH_2-CH_2-CH_2-CH(OH) \end{array} \quad (3)$
rândurile 35...40	$\begin{array}{c} CH_3-CH_2-CH-CHO \\   \\ CH_3-CH_2-CH_2-CH(OH) \end{array} \xrightleftharpoons{} \begin{array}{c} CH_3-CH_2-C-CHO \\    \\ CH_3-CH_2-CH_2-CH \end{array} + H_2O \quad (4)$ $\begin{array}{c} CH_3-CH_2-C-CHO \\    \\ CH_3-CH_2-CH_2-CH \end{array} + 2H_2 \longrightarrow \begin{array}{c} CH_3-CH_2-CH-CH_2-OH \\   \\ CH_3-CH_2-CH_2-CH_2 \end{array} \quad (5)$	$\begin{array}{c} CH_3-CH_2-CH-CHO \\   \\ CH_3-CH_2-CH_2-CH(OH) \end{array} \xrightleftharpoons{} \begin{array}{c} CH_3-CH_2-C-CHO \\    \\ CH_3-CH_2-CH_2-CH \end{array} + H_2O \quad (4)$ $\begin{array}{c} CH_3-CH_2-C-CHO \\    \\ CH_3-CH_2-CH_2-CH \end{array} + 2H_2 \longrightarrow \begin{array}{c} CH_3-CH_2-CH-CH_2-OH \\   \\ CH_3-CH_2-CH_2-CH_2 \end{array} \quad (5)$
rândul 60	$\begin{array}{c} CH_3-CH_2-CH_2-CHO \\ + \\ CH_3-CH-CHO \\   \\ CH_3 \end{array} \xrightleftharpoons{OH^-} \begin{array}{c} CH_3-CH_2-CH-CHO \\   \\ CH_3-CH-CH(OH) \\   \\ CH_3 \end{array} \quad (6)$	$\begin{array}{c} CH_3-CH_2-CH_2-CHO \\ + \\ CH_3-CH-CHO \\   \\ CH_3 \end{array} \xrightleftharpoons{OH^-} \begin{array}{c} CH_3-CH_2-CH-CHO \\   \\ CH_3-CH-CH(OH) \\   \\ CH_3 \end{array} \quad (6)$
rândul 70	$\begin{array}{c} CH_3-CH_2-CH-CHO \\   \\ CH_3-CH-CH(OH) \\   \\ CH_3 \end{array} \longrightarrow \begin{array}{c} CH_3-CH_2-C-CHO \\    \\ CH_3-CH-CH \\   \\ CH_3 \end{array} + H_2O \quad (7)$	$\begin{array}{c} CH_3-CH_2-CH-CHO \\   \\ CH_3-CH-CH(OH) \\   \\ CH_3 \end{array} \longrightarrow \begin{array}{c} CH_3-CH_2-C-CHO \\    \\ CH_3-CH-CH \\   \\ CH_3 \end{array} + H_2O \quad (7)$

Număr brevet și/sau dosar	Tip document publicat	Tip document în urma corecturii, conform Instrucțiunii 63
117969	B1	B9
<b>Localizarea erorii: - rândul</b>	<b>Textul inițial</b>	<b>Textul corect</b>
rândul 80	$2R-CH_2-CHO + NaOH \longrightarrow R-CH_2-COONa + R-CH_2-CH_2-OH$ <p style="text-align: center;">(8)</p>	$2R-CH_2-CHO + NaOH \longrightarrow R-CH_2-COONa + R-CH_2-CH_2-OH$ <p style="text-align: right;">(8)</p>
rândul 405	$2CH_3-CH_2-CH_2-CH_2-CHO \rightleftharpoons CH_3-CH_2-CH_2-CH-CHO$ $CH_3-CH_2-CH_2-CH_2-CH(OH)$ <p style="text-align: center;">(8)</p>	$2CH_3-CH_2-CH_2-CH_2-CHO \rightleftharpoons CH_3-CH_2-CH_2-CH-CHO$ $CH_3-CH_2-CH_2-CH_2-CH(OH)$ <p style="text-align: right;">(8)</p>
rândul 415	$\begin{array}{ccc} CH_3-CH_2-CH_2-CH-CHO & \longrightarrow & CH_3-CH_2-CH_2-C-CHO \\   & &    \\ CH_3-CH_2-CH_2-CH_2-CH(OH) & & CH_3-CH_2-CH_2-CH_2-CH \end{array} \quad H_2O$ <p style="text-align: center;">(9)</p>	$\begin{array}{ccc} CH_3-CH_2-CH_2-CH-CHO & \longrightarrow & CH_3-CH_2-CH_2-C-CHO \\   & &    \\ CH_3-CH_2-CH_2-CH_2-CH(OH) & & CH_3-CH_2-CH_2-CH_2-CH \end{array} \quad H_2O$ <p style="text-align: right;">(9)</p>
rândul 425	$\begin{array}{ccc} CH_3-CH_2-CH_2-CH_2-CHO & \rightleftharpoons & CH_3-CH_2-CH_2-CH-CHO \\ + & &   \\ CH_3-CH_2-CH-CHO & & CH_3-CH_2-CH-CH(OH) \\   & &   \\ CH_3 & & CH_3 \end{array}$ <p style="text-align: center;">(10)</p>	$\begin{array}{ccc} CH_3-CH_2-CH_2-CH_2-CHO & \rightleftharpoons & CH_3-CH_2-CH_2-CH-CHO \\ + & &   \\ CH_3-CH_2-CH-CHO & & CH_3-CH_2-CH-CH(OH) \\   & &   \\ CH_3 & & CH_3 \end{array}$ <p style="text-align: right;">(10)</p>
rândul 435	$\begin{array}{ccc} CH_3-CH_2-CH_2-CH-CHO & \longrightarrow & CH_3-CH_2-CH_2-C-CHO \\   & &    \\ CH_3-CH_2-CH-CH(OH) & & CH_3-CH_2-CH-CH \\   & &   \\ CH_3 & & CH_3 \end{array} \quad + H_2O$ <p style="text-align: center;">(11)</p>	$\begin{array}{ccc} CH_3-CH_2-CH_2-CH-CHO & \longrightarrow & CH_3-CH_2-CH_2-C-CHO \\   & &    \\ CH_3-CH_2-CH-CH(OH) & & CH_3-CH_2-CH-CH \\   & &   \\ CH_3 & & CH_3 \end{array} \quad + H_2O$ <p style="text-align: right;">(11)</p>
rândul 450	$\begin{array}{ccc} CH_3-CH_2-CH_2-CH_2-CHO & \rightleftharpoons & CH_3-CH_2-CH_2-CH_2-CH(OH) \\ + & &   \\ CH_3-CH_2-CH-CHO & & CH_3-CH_2-C-CHO \\   & &   \\ CH_3 & & CH_3 \end{array}$ <p style="text-align: center;">(12)</p>	$\begin{array}{ccc} CH_3-CH_2-CH_2-CH_2-CHO & \rightleftharpoons & CH_3-CH_2-CH_2-CH_2-CH(OH) \\ + & &   \\ CH_3-CH_2-CH-CHO & & CH_3-CH_2-C-CHO \\   & &   \\ CH_3 & & CH_3 \end{array}$ <p style="text-align: right;">(12)</p>

Număr brevet și/sau dosar	Tip document publicat	Tip document în urma corecturii, conform Instrucțiunii 63
117969	B1	B9
Localizarea erorii: - rândul	Textul inițial	Textul corect
rândul 850	$R^1-CHR^2-CHO + R^3-C(R^4R^5)-CHO$ $\downarrow \text{catalizator alcalin}$ $R^3-C(R^4R^5)-CH-C(R^1R^2)-CHO$ $\quad \quad \quad  $ $\quad \quad \quad OH$ <p>(aldol primar)</p> <p>(13)</p>	$R^1-CHR^2-CHO + R^3-C(R^4R^5)-CHO$ $\downarrow \text{catalizator alcalin} \quad (13)$ $R^3-C(R^4R^5)-CH-C(R^1R^2)-CHO$ $\quad \quad \quad  $ $\quad \quad \quad OH$ <p>(aldol primar)</p>
rândul 865	$R^2-C(R^4R^5)-CH-C(R^1R^2)-CHO$ $\quad \quad \quad  $ $\quad \quad \quad OH$ $-H_2O \longrightarrow R^2-C(R^4R^5)-CH=C-CHO$ $\quad \quad \quad  $ $\quad \quad \quad R^2$ <p>(acroleină primară)</p> <p>(14)</p>	$R^2-C(R^4R^5)-CH-C(R^1R^2)-CHO$ $\quad \quad \quad  $ $\quad \quad \quad OH$ $-H_2O \longrightarrow R^2-C(R^4R^5)-CH=C-CHO$ $\quad \quad \quad  $ $\quad \quad \quad R^2$ <p>(acroleină primară)</p> <p>(14)</p>
rândul 875	$R^2-C(R^4R^5)-CH-C(R^1R^2)-CHO$ $\quad \quad \quad  $ $\quad \quad \quad OH$ $+ R^6-CHO \longrightarrow$ $\begin{array}{c} R^3 \\   \\ R^4-C-R^5 \\   \\ CH-C \\ / \quad \backslash \\ O \quad \quad R^1 \\   \quad \quad   \\ CH-O \quad CH-CH \\   \\ R^6 \end{array}$ <p>(15)</p>	$R^2-C(R^4R^5)-CH-C(R^1R^2)-CHO$ $\quad \quad \quad  $ $\quad \quad \quad OH$ $+ R^6-CHO \longrightarrow$ $\begin{array}{c} R^3 \\   \\ R^4-C-R^5 \\   \\ CH-C \\ / \quad \backslash \\ O \quad \quad R^1 \\   \quad \quad   \\ CH-O \quad CH-CH \\   \\ R^6 \end{array} \quad (15)$
rândul 890	$C_2H_5-CH-CH-C_3H_7$ $\quad \quad \quad   \quad \quad \quad  $ $\quad \quad \quad HO \quad \quad \quad CHO$ $\rightleftharpoons$ $C_2H_5-CH-CH-C_3H_7$ $\quad \quad \quad   \quad \quad \quad  $ $\quad \quad \quad O \quad \quad \quad CH-OH$ $\quad \quad \quad   \quad \quad \quad  $ $\quad \quad \quad CH-O \quad \quad \quad CH-CH_3$ $\quad \quad \quad   \quad \quad \quad  $ $\quad \quad \quad CH_2 \quad \quad \quad CH_3$ $+$ $\begin{array}{c} CHO \\   \\ CH-CH_3 \\   \\ CH_2 \\   \\ CH_3 \end{array}$ <p>(16)</p>	$C_2H_5-CH-CH-C_3H_7$ $\quad \quad \quad   \quad \quad \quad  $ $\quad \quad \quad HO \quad \quad \quad CHO$ $\rightleftharpoons$ $C_2H_5-CH-CH-C_3H_7$ $\quad \quad \quad   \quad \quad \quad  $ $\quad \quad \quad O \quad \quad \quad CH-OH$ $\quad \quad \quad   \quad \quad \quad  $ $\quad \quad \quad CH-O \quad \quad \quad CH-CH_3$ $\quad \quad \quad   \quad \quad \quad  $ $\quad \quad \quad CH_2 \quad \quad \quad CH_3$ $+$ $\begin{array}{c} CHO \\   \\ CH-CH_3 \\   \\ CH_2 \\   \\ CH_3 \end{array}$ <p>(16)</p>
rândul 915	$C_2H_5-CH-CH-CH(CH_3)_2$ $\quad \quad \quad   \quad \quad \quad  $ $\quad \quad \quad HO \quad \quad \quad CHO$ $\rightleftharpoons$ $C_2H_5-CH-CH-CH(CH_3)_2$ $\quad \quad \quad   \quad \quad \quad  $ $\quad \quad \quad O \quad \quad \quad CH-OH$ $\quad \quad \quad   \quad \quad \quad  $ $\quad \quad \quad CH-O \quad \quad \quad CH$ $\quad \quad \quad   \quad \quad \quad  $ $\quad \quad \quad C-C_3H_7 \quad \quad \quad C_4H_9$ $+$ $\begin{array}{c} CHO \\   \\ C-C_3H_7 \\   \\ CH \\   \\ C_4H_9 \end{array}$ <p>(17)</p>	$C_2H_5-CH-CH-CH(CH_3)_2$ $\quad \quad \quad   \quad \quad \quad  $ $\quad \quad \quad HO \quad \quad \quad CHO$ $\rightleftharpoons$ $C_2H_5-CH-CH-CH(CH_3)_2$ $\quad \quad \quad   \quad \quad \quad  $ $\quad \quad \quad O \quad \quad \quad CH-OH$ $\quad \quad \quad   \quad \quad \quad  $ $\quad \quad \quad CH-O \quad \quad \quad CH$ $\quad \quad \quad   \quad \quad \quad  $ $\quad \quad \quad C-C_3H_7 \quad \quad \quad C_4H_9$ <p>(17)</p>

**CESIUNI  
BREVETE DE INVENȚIE**

Nr. CBI	Nr. Brevet	Titular inițial	Titular prezent
95-02160	111726	G. OPREA S.N.C., BUZĂU, RO	ROMPLAST S.A., BUZĂU, RO
96-01470	112409	TEHMAN S.A., BUCUREȘTI, RO	BIOTEHNOS S.A., BUCUREȘTI, RO

**DECĂDERI**

ale titularilor din drepturile conferite acestora de brevetul de invenție,  
publicate conform art. 47, alin. 2, din Legea nr. 64/1991

Număr brevet de invenție	Număr cerere de brevet de invenție	Nume/denumire titular
113868	147040	S.C. SIDEX Galați
105362	142420	S.C. SIDEX Galați
103825	140079	S.C. SIDEX Galați
104591	139416	S.C. SIDEX Galați
105269	138814	S.C. SIDEX Galați
105058	138099	S.C. SIDEX Galați
105057	138069	S.C. SIDEX Galați
102531	135266	S.C. SIDEX Galați
101656	135264	S.C. SIDEX Galați
102377	132778	S.C. SIDEX Galați
102373	132777	S.C. SIDEX Galați
99653	132569	S.C. SIDEX Galați
99916	133211	S.C. SIDEX Galați

**MODIFICĂRI NUME (DENUMIRE) TITULAR**

Nr. CBI	Nr. BI	Nume inițial	Nume curent	Temei legal modificare
96-00812	115520	Aventis Pharmaceuticals Products Inc., Collegeville, Pennsylvania, US	Aventis Pharmaceuticals Inc., Collegeville, Pennsylvania, US	

#### **Colegiul de redacție**

Bogdan Boreschievici - *Director, Direcția CNIS*

Cristina-Maria Bararu - *Șef Serviciu Editură - Tipografie*

Mihaela Târcolea - *Consilier editorial*

Adina Stanciu - *Redactor responsabil BOPI - Secțiunea Invenții*

Georgeta Andrei - *Tehnoredactor*

Daniela Trancă - *Procesare computerizată imagini*

Ștefania Dumitrescu - *Secretar de redacție*



Editare și tehnoredactare computerizată: **Editura OSIM®**

---

**Coperta: Cristina-Maria Bararu**

Tiparul executat sub comanda nr. 51 /2003, la  
Tipografia OFICIULUI DE STAT PENTRU INVENȚII ȘI MĂRCI, BUCUREȘTI

## În atenția consilierilor în proprietate industrială și a mandatarilor autorizați

Stimate doamne,

Stimați domni,

Începând cu luna ianuarie 2003, Editura OSIM, vă oferă posibilitatea de a face cunoscute, în țară și străinătate, produsele și serviciile firmelor dumneavoastră, prin prezentarea de reclame în cadrul publicațiilor OSIM (alb-negru și color, text și/sau imagini, în limba română sau într-o limbă de circulație internațională), publicații ce sunt difuzate și la 44 de oficii de proprietate industrială din întreaga lume.

Precizăm că reclamele care contravin ordinii publice sau bunelor moravuri, sau materialele care vin în contradicție cu politica editorială a OSIM nu vor fi publicate.

De asemenea, menționăm că reclamele vor putea fi publicate la sfârșitul publicațiilor, sau pe **coperta 3**, policromie, - **numai** pentru reclame de **dimensiunea 20,5 x 29,5 cm**.

În cazul în care sunteți de acord, vă propunem următoarele tarife pentru publicitate:

### Tarifele de bază: (USD/cm<sup>2</sup>)

Pagini alb-negru (fotografii, imagini): 0,5

Pagini color (policromie/fotografii, imagini): 1,3

Plata se va face în LEI, la cursul BNR din ziua facturării.

### Pentru diverse anunțuri (text/alb-negru), tarifele sunt în LEI

Anunțuri: 1000 LEI/cuvânt

Anunțuri pe negativ: 1500 LEI/cuvânt

Anunțuri într-o limbă străină: 3000 LEI/cuvânt

Dirrecția - Redacția - Administrația  
OFICIUL DE STAT PENTRU INVENȚII ȘI MĂRCI  
Str. Ion Ghica nr. 5, Sector 3, telefon: + 401 315.19.66; + 401 314.21.02;  
fax: + 401 312.38.19  
e-mail: edituro@osim.ro [http: www.osim.ro](http://www.osim.ro)  
BUCUREȘTI - ROMÂNIA

---

Tehnoredactare și tipar: OFICIUL DE STAT PENTRU INVENȚII ȘI MĂRCI