

**OFICIUL DE STAT  
PENTRU  
INVENȚII ȘI MĂRCI**

**ROMÂNIA**



**BULETIN OFICIAL  
DE  
PROPRIETATE  
INDUSTRIALĂ**

**Secțiunea INVENȚII**

**6/2004**

**ROMÂNIA**



**OFICIUL DE STAT PENTRU INVENȚII ȘI MĂRCI**

**BULETIN OFICIAL  
DE  
PROPRIETATE INDUSTRIALĂ**

**Secțiunea INVENȚII**

Nr. 6/2004  
Publicat la 30.06.2004

# BULETIN OFICIAL DE PROPRIETATE INDUSTRIALĂ

**Nr.6**

30 iunie 2004

**Direcția-Redacția-Administrația**

**OFICIUL DE STAT PENTRU  
INVENȚII ȘI MĂRCI**

Str. Ion Ghica nr.5, sect.3  
telefon: + 4021.315.19.66  
fax:+ 4021.312.38.19  
e-mail: office@osim.ro  
e-mail: editura@osim.ro  
http://www.osim.ro

**BUCUREȘTI-ROMÂNIA**

ISSN-1220-6105

## CUPRINS GENERAL

Prezentare BOPI .....	5
Coduri normalizate OMPI utilizate în BOPI .....	6
Rezumatele cererilor de brevet de invenție, publicate conform Legii nr. 64/1991 .....	11
Lista cererilor de brevet de invenție publicate, conform Legii nr. 64/1991, aranjate în ordinea numărului cererii .....	41
Lista cererilor de brevet de invenție publicate, conform Legii nr. 64/1991, aranjate în ordinea clasificării internaționale .....	45
Raport de documentare (conform art. 23, 25 din Legea nr.64/1991, Reg. 152/1992 la CBI-uri publicate) .....	48
Cereri de brevet de invenție pentru care s-a luat o hotărâre de respingere conform art. 28, alin. 2, din Legea nr. 64/1991, republicată, sau pentru care s-a luat act de retragere conform art. 28, alin. 6, din Legea nr. 64/1991, republicată .....	51
Rezumatele brevetelor de invenție acordate, conform Legii nr. 64/1991 .....	55
Lista brevetelor de invenție acordate, conform Legii nr. 64/1991, aranjate în ordinea numărului de brevet .....	83
Lista brevetelor de invenție acordate, conform Legii nr. 64/1991, aranjate în ordinea numărului de dosar .....	86
Rezumatele brevetelor de invenție acordate, al căror regim nepublic a încetat, conform Legii nr. 64/1991 .....	91
Listele rezumatelor brevetelor de invenție acordate, al căror regim nepublic a încetat, conform Legii nr. 64/1991, aranjate în ordinea numerelor de brevet/dosar .....	99
Publicarea mențiunilor hotărârilor luate de comisia de reexaminare privind contestațiile și cererile de revocare la hotărârile de respingere a CBI sau de acordare a BI .....	103
Brevetele de invenție publicate și eliberate, conform Legii nr. 64/1991 .....	107
Protecție tranzitorie acordată titularului de brevet de invenție, conform Legii nr. 93/1998 .....	113
Listele brevetelor de invenție cu protecție tranzitorie, aranjate în ordinea numărului de brevet/cerere și a clasificării internaționale .....	117
CertIFICATE de protecție tranzitorie pentru brevete de invenție, eliberate conform Legii 93/1998 .....	121
Cereri de acordare a protecției tranzitorii pentru care Comisia de reexaminare a desființat hotărârea de nerecunoaștere, a priorității revendicate luată de OSIM, conform art. 7 din Legea nr. 93/1998 și art. 53 din Legea nr. 64/1991 .....	125
Transmiteri de drepturi, înregistrate la oficiul de stat pentru invenții și mărci, conform art. 7, din Legea nr. 93/1998 privind protecția tranzitorie a brevetelor de invenție .....	129
Licență înregistrată la OSIM, conform art. 7 din Legea nr. 93/1998 privind protecția tranzitorie a brevetelor de invenție .....	129
CertIFICATE de protecție tranzitorie ai căror titulari au decăzut din drepturile conferite de brevetul de invenție, conform art.7 din Legea 93/1998 și art. 47 alin. 2 din Legea nr. 64/1991 .....	133
Materiale de informare și documentare din domeniul proprietății industriale: ■ Ordinul nr.157/24.07.1997 privind lista agențiilor specializate în proprietate industrială și a consilierilor în proprietate industrială .....	137
■ Ordinul nr. 03/15.01.2003 Centre regionale pentru promovarea proprietății industriale în România .....	203
Erate. Modificări intervenite în statutul juridic al cererilor de brevet de invenție sau al brevetelor acordate .....	209

## SOMMAIRE

Présentation du BOPI	5
Codes normalisés de l'OMPI utilisés dans BOPI	6
Abrégés des demandes de brevet d'invention délivrés conformément à la Loi no. 64/1991	11
Demandes de brevets d'invention publiées selon la Loi no. 64/1991, ordonnées selon le numéro de la demande	41
Demandes de brevets d'invention publiées selon la Loi no. 64/1991, ordonnées selon la classification internationale	45
Rapports de documentation établies pour les demandes de brevet d'invention publiées	48
Demandes de brevets d'invention pour lesquelles on a pris une décision de rejet selon l'article 28, aligné 2, de la Loi no. 64/1991, républiée, ou pour lesquelles, on a pris acte de retrait selon l'article 28, aligné 6, de la Loi no. 64/1991, républié	51
Abrégés des brevets d'invention délivrés selon la Loi no. 64/1991	55
Brevets d'invention délivrés selon la Loi no. 64/1991, ordonnés selon le numéro de brevet	83
Brevets d'invention délivrés selon la Loi no. 64/1991, ordonnés selon le numéro de dépôt	86
Abrégés des brevets d'invention qui ne se trouvent plus sous l'incidence de l'art. 44 de la Loi no. 64/1991	91
Listes des brevets d'invention qui ne se trouvent plus sous l'incidence de l'art. 44 de la Loi no. 64/1991 ordonnés selon le numéro de brevet et ordonnés selon le numéro de la demande	99
Décisions de la Commission de réexamen prononcées pour solutionner les contestations	103
Brevets d'invention publiés et délivrés selon la Loi no. 64/1991	107
Protection transitoire accordée au titulaire du brevet d'invention selon la Loi no. 93/1998	113
Listes des brevets d'invention bénéficiant de protection transitoire, ordonnés selon le numéro du brevet/demande et de la classification internationale, et certificats de protection transitoire pour les brevets d'invention déjà délivrés, selon la Loi no. 93/1998	117
Certificats de protection transitoire pour les brevets d'invention déjà délivrés, selon la Loi no. 93/1998	121
Les demandes de brevet pour la délivrance de la protection transitoire pour les quelles la Commission de réexamen a supprimé la décision de rejet prise par l'Office d'Etat pour les Inventions et Marques selon la Loi no. 93/1998 et art. 56 de la Loi no. 64/1991	125
Transmissions des droits enregistrés à l'Office d'Etat pour les Inventions et Marques, conformément l'article 7 de la Loi no. 93/1998, concernant la protection transitoire des brevets d'invention	129
Licences enregistrées à l'Office d'Etat pour les Inventions et Marques, selon la Loi 93/1998, concernant la protection transitoire	129
Certificats de protection transitoire dont les titulaires sont déchus des droits découlant des brevets d'invention conformément à l'article 7 de la Loi 93/1998 et l'article 47, paragraphe 2 de la Loi no. 64/1991	133
Documents concernant l'information et la documentation dans le domaine de la propriété industrielle:	
■ Arrêté no. 157/24.07.1997 concernant les agences spécialisées en propriété industrielle et les conseillers en propriété industrielle	137
■ Arrêté no. 3/2002 Centres régionaux pour la promotion de la propriété industrielle en Roumanie	203
Erates. Modifications dans le statut juridique des demandes de brevet d'invention ou des brevets délivrés	209

## CONTENTS

Introducing BOPI	5
WIPO normalised codes used in BOPI	6
Patent applications abstracts according to Law no. 64/1991	11
List of patent applications published according to Law no. 64/1991, sorted by application number	41
List of patent applications published according to Law no. 64/1991, sorted by international classification	45
Search reports for patent applications published	48
Patent applications for which a rejection decision according to the art. 28, paragraph 2 of the republished Patent Law No. 64/1991 has been issued or for which a note of the withdrawal according to the art. 28 paragraph 6 of the republished Patent Law has been took	51
Granted patents abstracts according to Law no. 64/1991	55
List of patents granted according to Law no. 64/1991, sorted by patent number	83
List of patents granted according to Law no. 64/1991, sorted by application number	86
Granted patents abstracts for which the non-public status has ceased according to Law no. 64/1991	91
List of patents granted abstracts for which the non-public status has ceased according to Law no. 64/1991 sorted by patent number and sorted by application number	99
Decisions delivered by the reexamination board for solving the legal contests	103
Patents granted published according to Law no. 64/1991	107
Transitional protection granted under Law no. 93/1998,	113
List of the patents for the grant of transitional protection under Law no. 93/1998, arranged according to the number of the patent/application and sorted by international classification	117
Transitional certificates granted for patents granted published	121
Patent applications relative to granting the transitory protection, for which the Board of Appeal has canceled the Rejection Decision of the State Office for Inventions and Trademarks in accordance with the provisions of the Law no. 93/1998, art. 7 and Patent Law nr. 64/1991	125
Transfer of rights field with the State Office for Inventions and Trademarks in accordance with the provisions of the Law no. 93/1998 on provisional patent protection	129
Licences filed with the State Office for Inventions and Trademarks, according to Art. 7 from the Law no. 93/1998 concerning the transitional protection of the patents for invention	129
Transitional protection certificates whose owners' rights under the patent forfeited, according to art. 7 from the Law no. 93/1998 and art. 47(2) from the Patent Law no. 64/1991	133
Information and searching materials in industrial property field:	
■ 157/24.07.1997 decision concerning the list of industrial property, specialised agencies and of industrial property attorneys	137
■ Decision no. 3/2002 Regional centres for the promotion of property in Romania	203
Erratum. Modifications in the legal status of applications and/or patents	209

În Buletinul Oficial de Proprietate Industrială, rezumatele brevetelor acordate se publică în ordinea claselor.

Prima literă din clasă este simbolul unei secțiuni a clasificării internaționale a cererilor de brevet. Semnificația acestor simboluri este cea conferită de clasificarea internațională, astfel:

**A - Necesități curente ale vieții**

**B - Tehnici industriale diverse. Transport**

**C - Chimie și metalurgie**

**D - Textile și hârtie**

**E - Construcții fixe**

**F - Mecanică. Iluminat. Încălzire. Armament. Exploziv**

**G - Fizică**

**H - Electricitate**

---

CONDIȚII DE VÂNZARE A

BULETINULUI OFICIAL DE PROPRIETATE INDUSTRIALĂ

Buletinul Oficial de Proprietate Industrială se poate obține de la **Oficiul de Stat pentru Invenții și Mărci**, str. Ion Ghica nr. 5, sector 3, București.

- Relații despre condițiile anuale de abonare le puteți obține de la O.S.I.M., telefon +4021.315.19.66, +4021315.19.64, +4021314.59.66, +4021314.59.54, interior 203 sau 275.

- Prețul unui abonament la publicația BOPI- Invenții este de 3.990.000 lei.

- Prețul unui exemplar individual este de 399.000 lei/număr, în limita stocurilor disponibile.

- În cazul în care vor interveni modificări ale prețurilor, acestea vor fi anunțate.

- Contul OSIM, în lei: 50254266081 Direcția de Trezorerie și Contabilitate Publică a Municipiului București (DTCPMB).

- Începând cu data de 12 iulie 1999, conturile OSIM de la BANCOREX, SUCURSALA VICTORIA, au fost transferate la BANCA COMERCIALĂ ROMÂNĂ, SUCURSALA UNIVERSITĂȚII. Conturile deschise sunt:

- cont dolari USA - 2511.1 - 774.2/USD

- cont Euro - 2511.1 - 774.8/EUR

- cont Franci elvețieni - 25.11.1 - 774.5/CHF

Programul de lucru cu publicul al Registraturii O.S.I.M. este următorul:

luni - joi: 8,30 - 16,00

vineri: 8,30 - 13,30

**Extras din codurile normalizate ale Organizației Mondiale de Proprietate Intelectuală - OMPI - (norma ST3)** referitoare la organizațiile internaționale și țările care eliberează sau înregistrează titluri de proprietate industrială și care se regăsesc frecvent în Buletinul Oficial de Proprietate Industrială (lista este actualizată de OMPI în 1990).

WO - Organizația Mondială de Proprietate Intelectuală (OMPI)  
EP - Oficiul European de Brevete (OEB)

OA - Organizația Africană de Proprietate Intelectuală  
AP - Organizația Regională Africană de Proprietate Industrială

AE - Emiratele Arabe Unite	ET - Etiopia	LI - Lichtenstein	SC - Seychelle
AF - Afganistan	FI - Finlanda	LK - Sri Lanka	SD - Sudan
AG - Antigua și Barbuda	FJ - Fidji	LR - Liberia	SE - Suedia
AI - Anguilla	FK - Insulele Falkland (Malvine)	LS - Lesotho	SG - Singapore
AL - Albania	FR - Franța	LT - Lituania	SH - Sfânta Elena
AN - Antilele Olandeze	GA - Gabon	LU - Luxemburg	SE - Slovenia
AO - Angola	GB - Anglia	LV - Letonia	SK - Republica Slovacă
AR - Argentina	GD - Grenada	LY - Libia	SL - Sierra Leone
AT - Austria	GE - Georgia	MK - Macedonia	SM - Saint-Marin
AU - Australia	GH - Ghana	MA - Maroc	SN - Senegal
AZ - Azerbaidjan	GI - Gibraltar	MC - Monaco	SO - Somalia
BA - Bosnia-Herzegovina	GM - Gambia	MD - Republica Moldova	SR - Suriname
BD - Bangladesh	GN - Guineea	MG - Madagascar	ST - Sao Tomé și Príncipe
BE - Belgia	GQ - Guineea Ecuatorială	ML - Mali	SV - Salvador
BF - Burkina Faso	GR - Grecia	MN - Mongolia	SY - Siria
BG - Bulgaria	GT - Guatemala	MO - Macao	SU - Uniunea Sovietică
BH - Bahrein	GW - Guineea-Bissau	MR - Mauritania	TC - Insulele Turques și Caiques
BI - Burundi	GY - Guiana	MS - Montserrat	TD - Ciad
BJ - Benin	HK - Hong-Kong	MT - Malta	TG - Togo
BM - Bermude	HN - Honduras	MU - Maurice	TH - Thailanda
BN - Brunei Darussalam	HR - Croația	MV - Maldive	TN - Tunisia
BO - Bolivia	HT - Haiti	MW - Malawi	TO - Tonga
BR - Brazilia	HU - Ungaria	MX - Mexic	TR - Turcia
BS - Bahamas	ID - Indonezia	MY - Malaesia	TT - Trinidad-Tobago
BW - Botswana	IE - Irlanda	MZ - Mozambic	TV - Tuvalu
BY - Belarus	IL - Israel	NA - Namibia	TW - Taiwan (Provincie Chineză)
BZ - Belize	IN - India	NE - Niger	TZ - Republica Unită a Tanzaniei
CA - Canada	IQ - Irak	NG - Nigeria	UA - Ucraina
CF - Republica Centrafricană	IR - Iran (Republica Islamică)	NI - Nicaragua	UG - Uganda
CG - Congo	IS - Islanda	NL - Olanda	US - Statele Unite ale Americii
CH - Elveția	IT - Italia	NO - Norvegia	UY - Uruguay
CI - Coasta de Fildeș	JM - Jamaica	NP - Nepal	VA - Saint-Siège
CL - Chile	JO - Iordania	NR - Nauru	VC - Saint Vincent et Grenadines
CM - Camerun	JP - Japonia	NZ - Noua Zeelandă	VE - Venezuela
CN - China	KE - Kenia	OM - Oman	VG - Insulele Virgine Britanice
CO - Columbia	KF - Kirghistan	PA - Panama	VN - Vietnam
CR - Costa Rica	KH - Cambodgia	PE - Peru	VU - Vanuatu
CU - Cuba	KI - Kiribati	PG - Papua - Noua Guinee	WS - Samoa
CV - Insulele Capului Verde	KM - Comore (Insule)	PH - Filipine	YE - Yemen
CY - Cipru	KN - Saint Kitts și Nevis	PK - Pakistan	YU - Iugoslavia
CZ - Republica Cehă	KP - Republica Populară Democrată Coreea	PL - Polonia	ZA - Africa de Sud
DE - Germania	KR - Republica Coreea	PT - Portugalia	ZM - Zambia
DJ - Djibouti	KW - Kuweit	PY - Paraguay	ZR - Zair
DK - Danemarca	KY - Insulele Caimane	QA - Qatar	ZW - Zimbabwe
DM - Dominique	KZ - Kazahstan	RO - România	
DO - Republica Dominicană	LA - Laos	RU - Federația Rusă	
DZ - Algeria	LB - Liban	RW - Ruanda	
EC - Ecuador	LC - Santa Lucia	SA - Arabia Saudită	
EE - Estonia		SB - Insulele Salomon	
EG - Egipt			
ES - Spania			

## Norme privind codurile standard pentru identificarea diferitelor tipuri de documente de brevet

### I. Coduri din Grupa 1/ST.16

- A0** - Cerere de invenție publicată înainte de termenul legal de 18 luni de la data depozitului național sau data priorității invocate și recunoscute, sau înainte de împlinirea aceluiași termen de la data deschiderii fazei naționale sau înainte de împlinirea termenului de 6 luni de la data des naționale, dacă prioritatea a fost recunoscută;
- A1** - Cerere de brevet publicată la termen, împreună cu raportul de documentare;
- A2** - Cerere de brevet de invenție publicată la termen, fără raportul de documentare;
- A3** - Raport de documentare a unei cereri de brevet de invenție (publicat ulterior publicării cererii);
- A4** - Cerere de brevet de invenție, cu sau fără amendamente, publicată după scoaterea din regim secret sau nepublic, împreună cu - sau fără - raportul de documentare;
- B1** - Brevet de invenție acordat;
- B2** - Brevet de invenție acordat, amendat în urma procedurilor de contestație sau revocare de către Comisia de Reexaminare sau Tribunalul București (TB);
- B3** - Brevet de invenție cu protecție extinsă;
- B5** - Brevet de invenție dependent (cod neutilizat încă, se va utiliza după amendarea Legii 64/1991);
- B8** - Brevet de invenție cu corecturi ale datelor bibliografice, părților din text, desene sau formule chimice cuprinse în pagina de capăt a unui de brevet de invenție acordat;
- B9** - Brevet de invenție cu corecturi ale oricărei părți din descriere, revendicări și desene și constă în retipărirea parțială sau completă a documentului.
- C1** - Brevet de invenție eliberat;
- C2** - Brevet de invenție eliberat, amendat în urma procedurilor de contestație sau revocare de către Comisia de Reexaminare sau TB;
- C3** - Brevet de invenție eliberat după procedura de anulare parțială în baza hotărârii TB;
- C4** - Brevet de invenție eliberat după procedura de anulare ca urmare a unei acțiuni în justiție referitoare la dreptul la brevet;
- C5** - Brevet de invenție dependent, eliberat (cod neutilizat încă, se va utiliza după amendarea Legii 64/1991);





**REZUMATELE**

**CERERILOR DE BREVET DE INVENȚIE**

**Legea nr. 64/1991**

**Semnificația codurilor INID folosite în prezenta secțiune (norma ST 9 a Organizației Mondiale de Proprietate Intelectuală OMPI) în ordinea apariției lor:**

(21) numărul de publicare;

(41) data publicării cererii de brevet;

(22) data depozitului național reglementar;

(61) perfecționare la brevet nr.;

(62) divizată din cererea nr.; data;

(30) prioritate;

(86) numărul și data cererii internaționale (regionale sau PCT);

(87) numărul și data publicării cererii internaționale (regionale sau PCT);

(71) solicitantul;

(72) numele și prenumele inventatorilor declarați;

(51) clasa, conform clasificării internaționale;

(54) titlul invenției;

(57) rezumatul invenției.

Publicarea în BOPI a cererilor de brevet de invenție asigură solicitantului o protecție provizorie, în condițiile prevăzute de art.35 din Legea 64/1991.

Descrierile cererilor de brevet de invenție, ale căror rezumate sunt publicate în acest număr, se află la sala de lectură a OSIM - **accesibile publicului** - și pot fi consultate direct sau se pot comanda xerocopii, contra-cost.

Aceste descrieri fac parte din stadiul tehnicii, pentru stabilirea noutății, începând cu data publicării lor în Buletin.

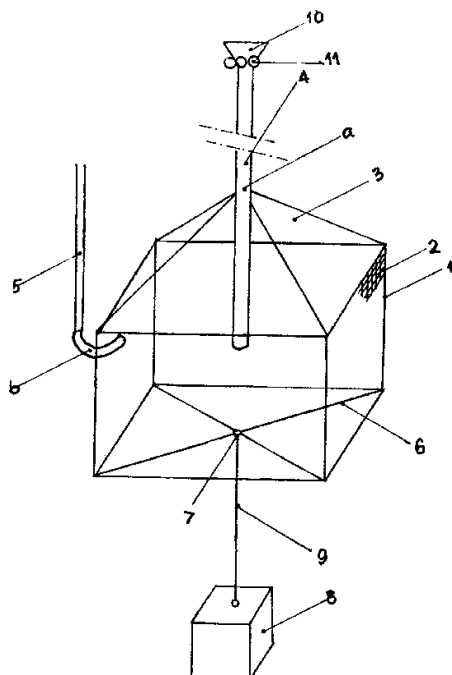
(21) a 2002 01505 A2 (51) **A 01 K 61/00**; B 63 B 35/00 (22) 28.11.2002 (41) 30.06.2004//6/2004 (71) *Miron Liviu Dan, Iași, RO; Miron Ionel, Iași, RO* (72) *Miron Liviu Dan, Iași, RO; Miron Ionel, Iași, RO* (54) **METODĂ PENTRU STIMULAREA RITMULUI DE CREȘTERE DIRIJATĂ A PEȘTELOR ÎN LACURI ȘI MEDIUL MARIN ȘI VIVIERĂ PENTRU APLICAREA METODEI**

(57) Invenția se referă la o metodă pentru stimularea ritmului de creștere dirijată a peștilor în lacuri și în mediu marin, și la o vivieră pentru aplicarea metodei. Metoda conform invenției constă în aceea că vivierele se coboară la orizonturi de adâncime cu temperatura optimă de dezvoltare a peștilor. Viviera conform invenției este formată dintr-un cadru (1) îmbrăcat în plasă (2), prevăzut, la partea superioară, cu un clopot (3) de formă piramidală, având la vârf o deschidere (a) prin care trece un tub de hrănire (4) cu o pâlnie (10) și niște flotoare (11) la partea superioară, iar la partea inferioară a clopotului (3) pătrunde un tub (5) pentru insuflarea aerului, cadrul având la partea inferioară niște ranforsări (6) de care se prinde un lest (8) prin intermediul unui cablu (9).

Revendicări: 2

Figuri: 1

(21) a 2002 01505 A2



(21) a 2002 00889 A2 (51) **A 01 N 25/02** (22) 20.06.2002 (41) 30.06.2004//6/2004 (71) *Stepan Emil, București, RO; Sever Șerban, București, RO; Velea Sanda, București, RO* (72) *Stepan Emil, București, RO; Sever Șerban, București, RO; Velea Sanda, București, RO* (54) **COMPOZIȚII PESTICIDE SUB FORMĂ DE CONCENTRAT EMULSIONABIL CONȚINÂND UN SOLVENT ECOLOGIC**

(57) Invenția se referă la o compoziție pesticidă sub formă de concentrat emulsionabil, destinată combaterii dăunătorilor și bolilor plantelor. Compoziția conform invenției este constituită din 2,5...84% în greutate substanță activă aleasă dintre un erbicid, fungicid, insecticid sau acaricid; 2...50% în greutate substanțe tensioactive; 0,4...10% în greutate cosolvenți și 2...94% în greutate solvent ecologic.

Revendicări: 8

(21) a 2003 00978 A2 (51) **A 23 D 7/00**; A 23 D 7/015; A 23 C 15/12 (22) 29.05.2002 (30) 30.05.2001 BR PI 0102212-1 (41) 30.06.2004//6/2004 (86) BR 02/00074 29.05.2002 (87) WO 02/096211 05.12.2002 (71) *Sadia S/A, Concordia, S.C., BR* (72) *Emiko Araki Emilia, Sao Paulo, SP, BR; Taka-Hashi Getulio, Campinas, SP, BR; Nery Joao, Adolfo, Sao Paulo, SP, BR* (74) *Rominvent S.A., București* (54) **COMPOZIȚIE ALIMENTARĂ CU-PRINZÂND FIBRE ALIMENTARE PRECUM ȘI UTILIZAREA ACESTEIA LA OBTINEREA UNOR PRODUSE ALIMENTARE**

(57) Invenția se referă la o compoziție alimentară cu conținut de fibre alimentare, la un procedeu de obținere a acesteia și la utilizarea respectivei compoziții la obținerea unor produse alimentare. Compoziția conform invenției are caracteristici similare untului sau margarinei și este constituită din cel puțin o fază apoasă care conține fibre alimentare, un sistem de emulsionare și cel puțin o fază uleioasă care conține lipide.

Revendicări: 43

(21) a 2002 01628 A2 (51) **A 23 G 3/00**; A 61 K 9/20; A 23 L 1/00 (22) 06.06.2001 (30) 30.06.2000 GB 0016173.7 (41) 30.06.2004//6/2004 (86) EP 01/06363 06.06.2001 (87) WO 02/00033 03.01.2002 (71) *Société des Produits Nestlé S.A., Vevey, CH* (72) *Bell David Alan, Haxby, York, GB; Pickford Emma, Epalinges, CH* (74) *Rominvent S.A., București* (54) **PRODUSE DE COFETĂRIE CONȚINÂND INGREDIENTI ACTIVI**

(57) Invenția se referă la un produs de cofetărie, conținând unul sau mai mulți ingrediente activi. Conform invenției, produsul este caracterizat prin aceea că ingredientii activi sunt încorporați într-o multitudine de corpusculi purtători dispersați în masa produsului de cofetărie.

Revendicări: 29

(21) a 2002 01629 A2 (51) **A 23 L 1/076** (22) 19.12.2002 (41) 30.06.2004//6/2004 (71) *Jano Albert, Sfântu Gheorghe, RO* (72) *Jano Albert, Sfântu Gheorghe, RO* (54) **PROCEDEU DE OBTINERE A PREPARATULUI ALIMENTAR DIN POLEN**

(57) Invenția se referă la un preparat alimentar pe bază de polen și la procedeul de obținere a acestuia. Preparatul conform invenției este constituit din 60...63% polen; 15...15,70% stafide; 17...17,80% miere, ulei de măsline, acid citric, gelatină de uz alimentar și apă, și se obține prin incubarea componentelor la 32...35°C, timp de 48 h.

Revendicări: 3

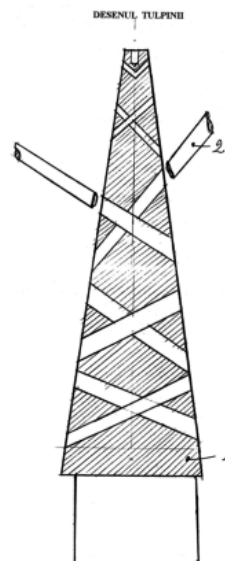
(21) a 2002 01243 A2 (51) **A 23 L 2/00** (22) 26.09.2002 (41) 30.06.2004//6/2004 (71) *Preda Florin Bogdan, București, RO* (72) *Preda Florin Bogdan, București, RO* (54) **BĂUTURI ENERGIZANTE: SPORT X, SPORT Y**

(57) Invenția se referă la două băuturi energizante destinate, în special, sporturilor de viteză, cum ar fi, de exemplu, atletismul. Băutura conform invenției conține vitaminele B1, B2, B6, B12 și B15, Biotina, acid folic, vitamina PP, acid pantotemic, acid citric și minerale, zahăr, bioxid de carbon, pentru aciditate, și un conservant, cum ar fi benzoatul de sodiu.

Revendicări: 5

(21) a 2004 00162 A2 (51) **A 47 G 33/04** (22) 24.02.2004 (41) 30.06.2004//6/2004 (71) *Pașca Aurel, Brașov, RO* (72) *Pașca Aurel, Brașov, RO* (54) **CONFECTIONAREA POMILOR DE CRĂCIUN DIN MATERIALE NĂTURALE**

(57) Invenția se referă la confecționarea brazilor de Crăciun din materiale re folosibile. Confecționarea pomilor, conform invenției, se realizează astfel: se strunjește o tulpină (1) de orice esență, de diferite dimensiuni, pe exteriorul oricăreia se execută niște găuri (2) în plan înclinat față de axa tulpinii, în care sunt încastrate niște ramuri de cetină.



Revendicări: 1

Figuri: 1

(21) a 2002 01523 A2 (51) **A 61 K 7/48** (22) 02.12.2002 (41) 30.06.2004//6/2004 (71) *Softmed S.R.L., Timișoara, RO* (72) *Bucuraș Viorel Constantin, Timișoara, RO* (74) *Constantin Ghiță Office, Timișoara, județul Timiș* (54) **MASCĂ COSMETICĂ ANTIACNEICĂ**

(57) Invenția se referă la o mască cosmetică antiacneică. Mască cosmetică, conform invenției, este constituită din 7...35% triturat de *Brassilica Oleracea* și 3...15% argilă într-un excipient format din substanțe grase, emulgator, apă, alantoină și un alcool, de preferință sorbitol.

Revendicări: 3

(21) a 2002 01603 A2 (51) **A 61 K 9/06** (22) 16.12.2002 (41) 30.06.2004//6/2004 (71) *Societatea Națională a Petrolului "Petrom" S.A. - Sucursala INCERP-Cercetare Ploiești, Ploiești, RO* (72) *Olaru Dan-Ionuț, Ploiești, RO; Iordan Elena, Ploiești, RO; Popescu Elena Iuliana, Urziceni, Ialomița, RO; Stan Elena, Ploiești, RO* (54) **VASELINĂ FARMACEUTICĂ SINTETICĂ ȘI PROCEDEU DE OBTINERE A ACESTEIA**

(57) Invenția se referă la o vaselină farmaceutică sintetică, utilizată pentru obținerea unguentelor și la fabricarea cremelor în industria cosmetică și la un procedeu de obținere a acesteia. Vaselina conform invenției este constituită din 50...70% în greutate fracție de ulei alb, adânc rafinată; 20...40% în greutate parafină transparentă și 1...20% în greutate polipropilenă atactică și se obține prin amestecarea componentelor la 160...180°C, timp de 30...60 min.

Revendicări: 2

(21) a 2004 00079 A2 (51) **A 61 M 21/02** (22) 30.01.2004 (41) 30.06.2004//6/2004 (71) *Farmacia Naturii S.R.L., Bacău, RO* (72) *Barbu Iuliana, Bacău, RO* (54) **PERNĂ TERAPEUTICĂ, NATURALĂ**

(57) Invenția se referă la o pernă terapeutică folosită ca adjuvant în terapia medicală naturală. Perna terapeutică, conform invenției, este realizată sub forma unui burduf din țesătură de bumbac, cu dos și față, de dimensiuni variabile, umplut cu plante medicinale, în funcție de efectul scontat, și tablete de sare impregnate cu uleiuri esențiale extrase din plante medicinale.

Revendicări: 8

Figuri: 10

(21) a 2002 00602 A2 (51) **A 61 N 5/00** (22) 14.05.2002 (41) 30.06.2004//6/2004 (71) *Bădilă Dumitru, București, RO* (72) *Bădilă Dumitru, București, RO* (54) **APARAT DE TERAPIE CU LUMINĂ POLARIZATĂ**

(57) Invenția se referă la un aparat de terapie cu lumină polarizată, utilizat în cabinete specializate sau direct la domiciliu, de către orice persoană interesată. Aparatul conform invenției este alcătuit din două semicarcasă (1 și 2) prevăzute cu un mâner (a) astfel că, după asamblare, delimitează un spațiu interior (c) de secțiune pătrată și care se îngustează spre capătul anterior în care este montat un filtru polarizor (15), între două plăci de sticlă, o placă mată (16) și o placă transparentă (17). În spatele filtrului polarizor (15), este montat un tub difuzor (14) din metal, cu o suprafață reflectantă (h), la interior, între suprafața exterioară a tubului difuzor (14) și semicarcasă (1 și 2) formându-se niște canale de răcire (p), longitudinale, pentru evacuarea aerului furnizat de un ventilator (6) și care preia căldura degajată de o lampă cu halogeni (11) montată în interiorul unui reflector parabolic (12), în jurul căruia, în cele două semicarcasă (1 și 2), sunt practicate niște fante (k, l și m) pentru evacuarea unei părți din fluxul de aer cald. Cealaltă parte circulă prin canalele de răcire (p), preluând și căldura tubului-difuzor (14), ce se comportă ca un radiator, aerul

(21) a 2002 00602 A2

cald fiind evacuat, apoi, prin niște orificii (n). Un bloc electronic (A), montat în mâner (a), alimentează motorul ventilatorului (6) și totodată asigură temporizarea aparatului și emiterea unui semnal acustic, de avertizare, după o durată de timp prestabilită cu un ax de comandă (34).

Revendicări: 6

Figuri: 4

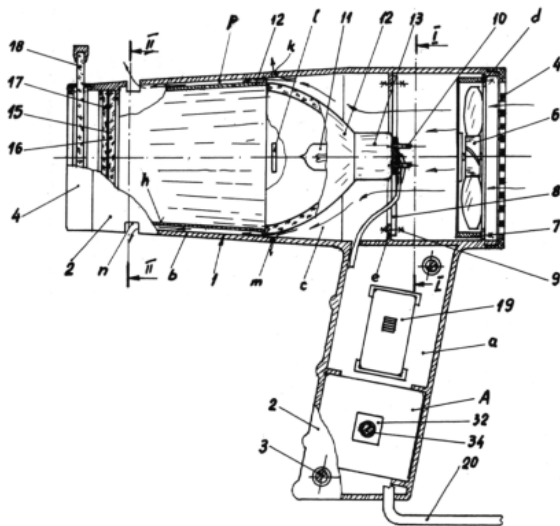


Fig. 1

(21) a 2002 00224 A2 (51) **B 09 B 3/00** (22) 28.02.2002 (41) 30.06.2004//6/2004 (71) *Institutul Național de Cercetare Dezvoltare pentru Protecția Muncii, București, RO* (72) *Nisipeanu Steluța Elisabeta, București, RO*; *Stepa Raluca Aurora, București, RO* (54) **COMPOZIȚIE DE ÎNCAPSULARE A METALELOR TOXICE DIN DEȘEURI**

(57) Invenția se referă la un procedeu pentru încapsularea metalelor toxice din deșeurile rezultate din tehnologiile de protecție a suprafețelor metalice care conțin zinc, staniu, cobalt, crom, nichel, cadmiu, magneziu și plumb. Procedeu conform invenției constă în aceea că deșeurile rezultate din procesele de protecție a suprafețelor metalice, care conțin zinc, cobalt, staniu, crom, nichel, cadmiu, magneziu și plumb, se tratează, la un pH cuprins în intervalul 8...9, cu șlam de la sudura oxiacetilenică, la un raport în greutate deșeu:șlam de 1:0,1, urmată de adăugarea de sulfură de sodiu pentru insolubilizarea avansată a metalelor, și de zgură, pentru stabilizare, după care amestecul rezultat se toarnă în forme și se usucă, obținându-se un produs stabil nelevigabil, care nu afectează factorii de mediu și sănătatea populației.

Revendicări: 1

(21) a 2002 01551 A2 (51) **B 21 D 26/14**; H 01 H 85/00 (22) 05.12.2002 (41) 30.06.2004//6/2004 (71) *Institutul de Cercetare și Proiectare pentru Electrotehnică (ICPE), București, RO* (72) *Giurgiu Valer, București, RO* (54) **INSTALAȚIE DE ASAMBLARE, ÎN CÂMP MAGNETIC INTENS, A CAPACELOR TERMINALE, LA ELEMENTELE DE ÎNLOCUIRE ALE SIGURANȚELOR FUZIBILE DE ÎNALTĂ TENSIUNE**

(57) Invenția se referă la o instalație de asamblare, în câmp magnetic intens, a capacelor terminale, la elementele de înlocuire ale siguranțelor fuzibile de înaltă tensiune, destinate protecției la scurtcircuit a motoarelor electrice, a transformatoarelor de putere și de măsură de tensiune, precum și a celor utilizate pentru protecția instalației de încălzire de pe vagoanele CFR. Instalația conform invenției este constituită dintr-un condensator de impuls de curent (8), încărcat de la un transformator de înaltă tensiune (6) cu șunt magnetic cu întrefier variabil, pentru reglarea curentului de încărcare, care după atingerea nivelului de energie dorit, este descărcat prin comanda unui eclator (9), printr-un racord coaxial (10) cuplat direct la bornele condensatorului de impuls de curent (8), pe un dispozitiv de deformare în câmp magnetic intens (2), în care se introduce

(21) a 2002 01551 A2

piesa de deformat (3). Deformarea piesei are loc pe baza efectului electrodinamic ce se manifestă între curentul indus în piesa de deformat și cel din dispozitivul de deformare.

Revendicări: 3

Figuri: 2

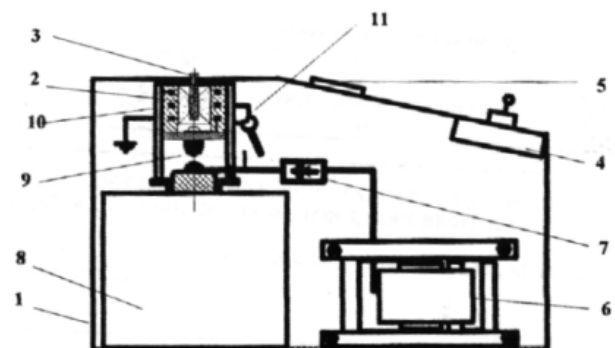


Fig. 2

(21) a 2002 01549 A2 (51) **B 41 M 3/16**; G 06 F 3/02 (22) 05.12.2002 (41) 30.06.2004//6/2004 (71) Sava Doru Cornel, București, RO; Cojocaru Floarea, București, RO; Jinaru Aron, București, RO (72) Sava Doru Cornel, București, RO; Cojocaru Floarea, București, RO; Jinaru Aron, București, RO (54) **MONITOR DACTILO-TACTIL PENTRU ACCESUL NEVĂZĂTORILOR LA INFORMAȚIILE PROCESATE DE UN CALCULATOR ELECTRONIC, PROCEDEU DE REALIZARE ȘI PROCEDEU DE UTILIZARE**

(57) Invenția se referă la un monitor dactilo-tactil pentru accesul nevăzătorilor la informațiile procesate de un calculator electronic, la procedeul de realizare și la procedeul de utilizare. Monitorul conform invenției este format din niște celule (**B**) cu niște actuatori (**C**) cu plasmă, cu puteri electrice mici, pentru redarea în relief a caracterelor Braille și a unor lucrări de grafic în sistem analog, cu aplicații la monitoare mari, ușoare și preț de cost redus, la monitoare mici cu aplicații la telefoane celulare mobile sau fixe, la cititul cărților în alb-negru, la echiparea unui baston alb cu vedere parțială de obstacole. Reprezentările analoage fiind cu grad redus de randomizare a liniilor curbe, se pot realiza și reprezentări analoage alfanumerice în relief, pentru percepție dactilo-tactilă, cu celule cu 64 actuatori (**C**) cu plasmă; aplicațiile alfanumerice pot utiliza și celule (**B**) cu 6 sau 8 actuatori (**C**).

Revendicări: 16  
Figuri: 23

(21) a 2002 01549 A2

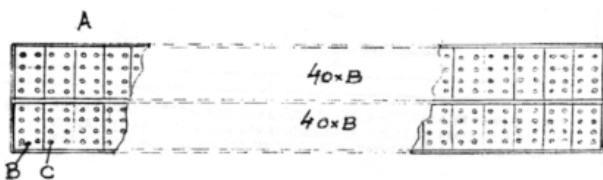


Fig. 4

(21) a 2003 00869 A2 (51) **C 02 F 1/48** (22) 27.10.2003 (41) 30.06.2004//6/2004 (71) Ruxa Star S.R.L., Alba Iulia, RO (72) Călin Ioan Mircea, Alba Iulia, RO (54) **DISPOZITIV MAGNETIC PENTRU TRATAREA APEI ȘI A ALTOR SOLUȚII APOASE**

(57) Invenția se referă la un dispozitiv de tratare magnetică a apei sau a altor soluții apoase pentru prevenirea depunerilor de crustă în rețele de apă caldă sau de apă rece, în instalații pentru producerea apei calde sau aburului. Dispozitivul conform invenției este compus din niște magneți (**1**) permanenți despărțiți între ei de niște inele distanțatoare cu o grosime astfel aleasă, încât să se obțină un câmp magnetic concentrat, de intensitate maximă, pe toată lungimea, și pentru fiecare diametru al unei țevi (**3**) din cupru, magneții (**1**) ca și inelele și țeava (**3**) fiind încorporați într-o carcasă (**5**) realizată dintr-un material plastic prin care poate circula lichidul în ambele sensuri, intersectând liniile de câmp formate de magneții (**1**) permanenți, iar la capete sunt montate două piulițe (**4**) olandeze.

Revendicări: 1  
Figuri: 4

(21) a 2003 00869 A2

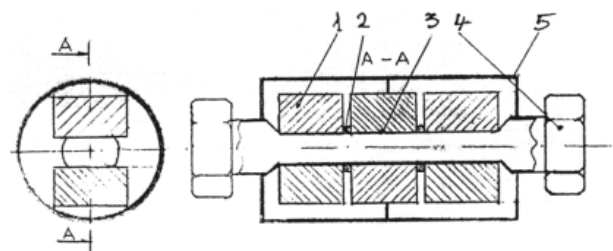


Fig. 1

(21) a 2004 00130 A2 (51) **C 03 B 15/08** (22) 16.02.2004 (41) 30.06.2004//6/2004 (71) *Geromed S.A., Mediaș, RO* (72) *Moraru Constantin, Bistrița, RO; Mureșan Grigorie, Mediaș, RO* (54) **PROCEDEU ȘI INSTALAȚIE PENTRU TRAGEREA ÎN PLAN VERTICAL A UNEI BENZI DE STICLĂ**

(57) Invenția se referă la un procedeu și la o instalație pentru tragerea în plan vertical a unei benzi din sticlă dintr-o baie de sticlă topită. Procedul conform invenției cuprinde o stabilizare a suprafeței băii, prin asigurarea unei diferențe de 55...65% între volumele unor porțiuni inferioară și, respectiv, superioară, ale unui bulb de tragere, iar comunicarea între acestea este realizată de o zonă de precalibrare inferioară, a cărei lățime este cu 8...10,5% mai mare decât lățimea unei zone de calibrare superioare, mediul lichid fiind stabilizat termic prin vehicularea în circuit închis a unui fluid, în dreptul zonei de precalibrare, surplusul de sticlă topită scurgându-se gravitațional în baia de sticlă, nivelul inferior al porțiunii superioare a bulbului având o valoare cu 20...23% mai mare decât cea a nivelului stabilizat al sticlei topite din baie; în imediata apropiere a zonei de degajare finală fiind asigurată o răcire a benzii, după care are loc o aspirație a 20...30% din volumul gazelor și, respectiv,

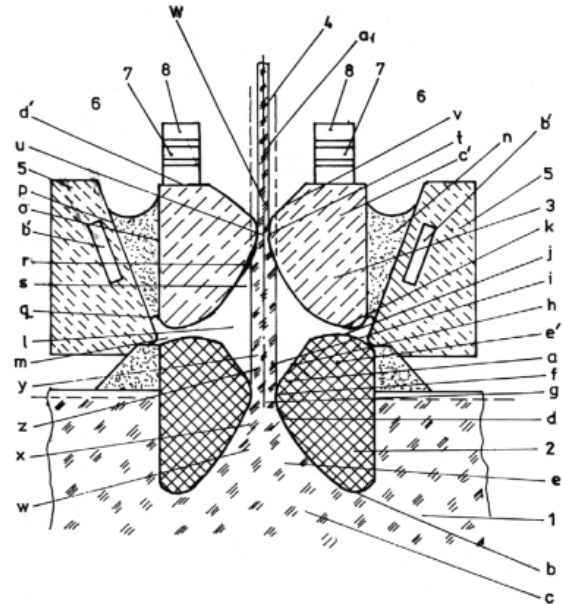
(21) a 2004 00130 A2

injectarea de gaze într-un volum egal. Instalația conform invenției, în cadrul căreia este aplicat procedul, are în componență niște piese (2 și 3) de debitare, inferioară și superioară, dispuse una în prelungirea celeilalte, prevăzute cu niște pereți (b și k), fiind convecși adiacenți superior unor pereți (d și r) lungi înclinați, care delimitează câte una dintre niște zone (e și s) de pretragere inferioară și, respectiv, de tragere finală, superior, pereții (d și r) fiind mărginiți de niște pereți (f și t) scurți, dreپți, inferiori și superiori, care delimitează una dintre niște zone (g și u) de precalibrare inferioară și de calibrare finală, pereții (f și t) scurți dreپți fiind continuați cu niște pereți (h și v) scurți care mărginesc una dintre niște zone (I și w) de degajare inferioară, delimitată și de niște pereți (I) superiori convecși ai piesei (2) de debitare inferioare.

Revendicări: 2

Figuri: 1

(21) a 2004 00130 A2



(21) a 2001 01201 A2 (51) **C 03 C 3/16**; C 03 B 5/00 (22) 02.11.2001 (41) 30.06.2004//6/2004 (71) *Institutul Național de Sticlă S.A., București, RO* (72) *Grigoraș Bogdan Traian, București, RO* (54) **COMPOZIȚIE DE STICLĂ FOSFATICĂ CU PR<sup>3+</sup> CU EMISIE FLUORESCENTĂ ÎN VIZIBIL ȘI PROCEDEU DE OBTINERE A ACESTEIA**

(57) Invenția se referă la o compoziție fosfatică de Pr<sup>3+</sup> cu emisie fluorescentă în vizibil și la un procedeu pentru obținerea acesteia. Compoziția conform invenției este alcătuită din P<sub>2</sub>O<sub>5</sub> 66...69%; Al<sub>2</sub>O<sub>3</sub> 5...8%; B<sub>2</sub>O<sub>3</sub> 1...5%; Na<sub>2</sub>O 0...10%; K<sub>2</sub>O 0...10%; BaO 5...10%; CeO<sub>2</sub> 0...0,5%; Sb<sub>2</sub>O<sub>3</sub> 0,5...1%; Pr<sub>2</sub>O<sub>3</sub> 1...5% în procente gravimetrice. Procedul conform invenției constă în topirea materiei prime într-un creuzet din sticlă de cuarț, folosindu-se un agitator din Pt-Rh 10%, iar topirea are loc în două faze, în prima fază temperatura maximă fiind de 1300°C, iar în a doua fază, temperatura maximă este de 1800°C.

Revendicări: 2



(21) a 2001 01267 A2 (51) **C 03 C 17/06**; B 44 C 1/14 (22) 26.11.2001 (41) 30.06.2004//6/2004 (71) *Institutul Național de Sticlă S.A., București, RO* (72) *Ionescu Laura Doina, București, RO* (54) **PROCEDEU DE DECOR PENTRU OBIECTE DIN STICLĂ**

(57) Invenția se referă la un procedeu de decor pentru obiectele din sticlă. Procedeu conform invenției constă în depunerea în vid de  $10^{-4}$ ... $10^{-5}$  Torr, pe obiectul de decorat, a unui film subțire de cupru electrolitic, care are o grosime de 0,5 ...1 μm, urmată de un tratament termic de difuzie la interfața solid-solid.

Revendicări: 1

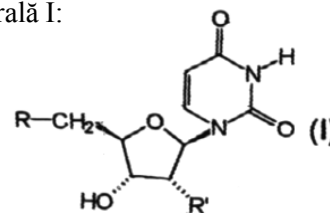
(21) a 2002 00148 A2 (51) **C 04 B 14/00**; C 04 B 16/00 (22) 13.02.2002 (41) 30.06.2004//6/2004 (71) *Mina Codrin Ion Victor, București, RO* (72) *Mina Codrin Ion Victor, București, RO* (54) **BETON CELULAR, POLIMERIC-B.C.P.**

(57) Invenția se referă la un beton celular, polimeric, folosit ca material de construcții. Betonul conform invenției este constituit din polimer de sinteză, de exemplu, polistiren, produse minerale, de exemplu, ciment sau zguri, agent de legătură, de preferință, un polimer organic polar și apă.

Revendicări: 5

(21) a 2003 00848 A2 (51) **C 07 H 19/06**; A 61 K 31/7072; A 61 P 25/00; A 61 P 35/00 (22) 29.04.2002 (30) 30.04.2001 EP 01 110 608.5; 03.05.2001 US 60/288.090; 18.10.2001 EP 01 124 879.6; 22.10.2001 US 60/330.429 (41) 30.06.2004//6/2004 (86) EP 02/04725 29.04.2002 (87) WO 02/088159 07.11.2002 (71) *Susilo Rudy, Koln, DE* (72) *Susilo Rudy, Koln, DE* (74) *Rominvent S.A., București* (54) **ESTERI DE URIDINĂ FARMACEUTIC ACTIVI**

(57) Invenția se referă la noi esteri de uridină, la utilizarea lor drept agenți activi farmaceutic față de o varietate de boli și la compoziții farmaceutice care conțin cel puțin un ester de uridină ca ingredient activ. Conform invenției, esterii de uridină au formula generală I:



în care R reprezintă un rest de acid carboxilic, preferabil, un rest de acid gras, și R' reprezintă hidrogen sau grupare hidroxil.

Revendicări: 51

Figuri: 6

(21) a 2002 01286 A2 (51) **C 08 L 23/08** (22) 09.10.2002 (41) 30.06.2004//6/2004 (71) *ICPE S.A., București, RO* (72) *Petraru Filip, Iași, RO; Păuna Ion, București, RO; Durnescu Cosmin Mircea, Iași, RO; Cășăriu Maria, București, RO; Mihăieș Georgeta Mihaela, Podul Iloaei, județul Iași, RO; Neamțu Lucreția, Iași, RO* (54) **COMPOZIȚIE TERMOPLASTICĂ FĂRĂ HALOGENI PENTRU IZOLAREA CABLURILOR ȘI PROCEDEU DE OBTINERE A ACESTEIA**

(57) Invenția se referă la o compoziție pe bază de derivați poliolefinici care nu conțin halogen, utilizată la izolarea cablurilor folosite în transportul urban și feroviar, și la un procedeu de obținere a acesteia. Compoziția conform invenției este constituită din 100 părți în greutate copolimer etilenă-acetat de vinil; 20...50 părți în greutate copolimer etilenă-acid acrilic; 130...200 părți în greutate hidroxid de magneziu; 1,0...1,9 părți în greutate aminosilan; 1,4...2,2 părți în greutate polietilenă de înaltă densitate și 1,2...1,9 părți în greutate antioxidant. Procedeu de obținere, conform invenției, cuprinde două etape, în prima etapă se tratează hidroxidul de magneziu cu aminosilan, până la atingerea temperaturii de 95... 105°C, iar în etapa a doua, se introduce în masa netopită de polimer, formată din copolimer etilenă-acetat de vinil și copolimer etilenă-acid

(21) a 2002 01286 A2

acrilic, materialul de șarjare din prima etapă, și se continuă malaxarea până la atingerea temperaturii de maximum 55°C, când se introduc antioxidantul și polietilena de densitate înaltă și se continuă malaxarea până la atingerea temperaturii de 75°C, după care amestecul se descarcă în cuva rece a malaxorului, și după 4...6 min de malaxare, compoziția rezultată poate fi prelucrată, în mod uzual, pe o instalație de granulare convențională, pentru olefine.

Revendicări: 2

Figuri: 1

---

(21) a 2002 01620 A2 (51) **C 08 L 31/04**; C 08 L 27/06 (22) 18.12.2002 (41) 30.06.2004//6/2004 (71) *Institutul Național de Cercetare Dezvoltare Textile Pielărie-Filiala Institutul de Cercetări Pielărie Încălțăminte, București, RO* (72) *Ionescu Florica, București, RO; Teișanu Florin, București, RO; Grigorescu Viorel, București, RO* (54) **COMPOZIT POLIMERIC PE BAZĂ DE POLIETILEN VINIL ACETAT ȘI POLICLORURĂ DE VINIL, VULCANIZAT DINAMIC**

(57) Invenția se referă la un compozit polimeric pe bază de elastomer poli(etilen-acetat de vinil) și policlorură de vinil, utilizat pentru diverse articole tehnice, cum ar fi încălțăminte de protecție, benzi transportoare, garnituri auto ș.a. Compozitul conform invenției este realizat prin vulcanizarea dinamică a 90...60 părți elastomer poli(etilen-acetat de vinil) și 10...40 părți clorură de vinil, în prezență de agent de vulcanizare, antidegradanți, oxid de zinc, acid stearic și, eventual, silice activă, carbonat de calciu și plastifiant, părțile fiind părți în greutate.

Revendicări: 7

(21) a 2000 01266 A2 (51) **C 09 D 5/08**; C 09 D 163/00 (22) 21.12.2000 (41) 30.06.2004//6/2004 (71) *Raicu Emilia, București, RO* (72) *Raicu Emilia, București, RO* (54) **TEHNOLOGIE DE OBTINERE A PRODUSELOR DE VOPSIRE EPOXI EMLIN 6000**

(57) Invenția se referă la un sistem de protecție anticorrosiv, destinat protecției anticorrosive exterioare și interioare, a cisternelor de transport pe calea ferată, a vagoanelor pentru transportul cerealelor, locomotivelor, rezervoarelor de combustibil ș.a. Sistemul de protecție, conform invenției, este format din 1...2 straturi de grund epoxidic anticorrosiv; 1...3 straturi de chit epoxidic și 1...2 straturi de email epoxidic.

Revendicări: 5

---

(21) a 2003 00845 A2 (51) **C 10 G 27/04**; C 10 G 27/12 (22) 11.04.2002 (30) 12.04.2001 ES P200100960 (41) 30.06.2004//6/2004 (86) ES 02/00179 11.04.2002 (87) WO 02/083819 24.10.2002 (71) *Consejo Superior de Investigaciones Cientificas, Madrid, ES; Universidad Politecnica de Valencia, Valencia, ES* (72) *Corma Canos Avelino, C/Los Naranjos, Valencia, ES; Domine Marcelo Eduardo, C/Los Naranjos, Valencia, ES; Martinez Sanchez Cristina, C/Los Naranjos, Valencia, ES* (74) *Rominvent S.A., București* (54) **PROCEDEU ȘI CATALIZATORI PENTRU ELIMINAREA COMPUȘILOR CU SULF DIN FRAȚIUNEA DIESEL**

(57) Invenția se referă la un procedeu pentru eliminarea compușilor cu sulf dintr-o fracțiune Diesel și la catalizatorii utilizați în realizarea procedurii. Procedeu conform invenției constă în oxidarea compusului cu sulf, utilizând drept agent de oxidare un hidroperoxid selectat dintre hidroperoxizi anorganici și hidroperoxizi organici, în prezența a cel puțin unui compozit organic-anorganic drept catalizator, respectivul compozit conținând cel puțin Si, Ti și siliciu legat de carbon.

Revendicări: 55

(21) a 2003 00901 A2 (51) **C 10 M 101/04**; B 27 K 3/36 (22) 10.11.2003 (41) 30.06.2004//6/2004 (71) *Mopeka Impex S.R.L., Timișoara, RO* (72) *Vincze Martin Antoniu, Timișoara, RO* (74) *Constantin Ghiță Office, Timișoara, județul Timiș* (54) **PROCEDEU DE OBTINERE A UNOR EMULSII DE PARAFINĂ PENTRU PROTECȚIA LEMNULUI ÎMPOTRIVA USCĂRII RAPIDE ȘI PENTRU IMPERMEABILIZAREA ȘI HIDROFUGAREA PLĂCILOR AGLOMERATE DIN AȘCHII ȘI FIBRE**

(57) Invenția se referă la un procedeu de obținere a unor emulsii de parafină pentru protecția lemnului împotriva uscării rapide și pentru impermeabilizarea și hidrofugarea plăcilor aglomerate din aşchii și fibre de lemn. Procedeu conform invenției constă în topirea parafinei, cu punctul de picurare între 40 și 60°C și un conținut de ulei de 1...40%, împreună cu acidul stearic în proporție de 5...15% față de parafină, dietanolamină oleică în proporție de 2...12% față de parafină, alcool gras cu lanț alchilic C<sup>16-18</sup> etoxilat cu 20 moli de oxid de etilenă în proporție de 5...15% față de parafină și emulsionat cu o soluție care conține 5% sulfat de aluminiu sau 5% acid boric față de parafină și apă în proporție de 70...50% față de amestecul final, obținându-se o emulsie cu o concentrație totală de 30 până la 50%.

Revendicări: 1

---

(21) a 2002 01529 A2 (51) **C 14 C 3/00** (22) 03.12.2002 (41) 30.06.2004//6/2004 (71) *Institutul Național de Cercetare Dezvoltare Textile Pielărie-Filiala Institutul de Cercetări Pielărie Încălțăminte, București, RO* (72) *Deselnicu Viorica, București, RO; Maier Stelian Sergiu, Iași, RO; Badea Nicolae, Iași, RO; Bocu Vironica, București, RO* (54) **PROCEDEU DE TĂBĂCIRE ORGANICĂ A PIEILOR BOVINE**

(57) Invenția se referă la un procedeu de tăbăcire a pieilor de bovine. Procedeu conform invenției constă în tratarea, la temperatura camerei, a pieilor sămăluite, într-o flotă care conține între 1 și 5% rezorcină, timp de 1...2 h, la care se adaugă apoi între 2 și 10% rășină melamin-formaldehidică modificată anionic, apoi se acidulează cu acid formic până ce pH-ul flotei devine 3...5, după care se încălzește baia la o temperatură cuprinsă între 40 și 50°C, timp de 1...5 h.

Revendicări: 4

(21) a 2002 01528 A2 (51) **C 14 C 3/22** (22) 03.12.2002 (41) 30.06.2004//6/2004 (71) *Institutul Național de Cercetare Dezvoltare Textile Pielărie-Filiala Institutul de Cercetări Pielărie Încălțăminte, București, RO* (72) *Deselnicu Viorica, București, RO; Maier Stelian Sergiu, Iași, RO; Badea Nicolae, Iași, RO; Maier Vasilica, Iași, RO* (54) **PROCEDEU DE TĂBĂCIRE ORGANICĂ A PIEILOR OVINE**

(57) Invenția se referă la un procedeu de tăbăcire a pieilor de ovine. Procedeu conform invenției constă în tratarea pieilor piclate cu 3...7% rezorcină și 5...9% rășină melamin-formaldehidică, timp de 30...90 min, într-o soluție salină cu densitatea de 1,030 g/ml, la un pH=5,5, reintroducerea pieilor, după odihnă, timp de 8...12 h, într-o flotă salină, care se acidulează cu acid formic până la un pH=2...2,5, apoi introducerea pieilor într-o flotă caldă la 40°C și agitarea acesteia timp de 30...60 min, pH-ul acesteia fiind adus la 4...5, și agitarea în continuare timp de 30 min.

Revendicări: 1

---

(21) a 2002 01530 A2 (51) **C 14 C 3/22** (22) 03.12.2002 (41) 30.06.2004//6/2004 (71) *Institutul Național de Cercetare Dezvoltare Textile Pielărie-Filiala Institutul de Cercetări Pielărie Încălțăminte, București, RO* (72) *Deselnicu Viorica, București, RO; Badea Nicolae, Iași, RO; Maier Stelian Sergiu, Iași, RO; Pruneanu Melinda, Iași, RO* (54) **PROCEDEU DE PRELUCRARE A PIEILOR BOVINE**

(57) Invenția se referă la un procedeu de prelucrare a pieilor de bovine. Procedeu conform invenției constă în aceea că pieile tăbăcite organic cu rezorcină și rășină melamin-formaldehidică sunt retăbăcite prin imersare într-o soluție concentrată de săruri bazice de crom de bazicitate 40%, timp de 15...90 min, la temperatura de 25...40°C și, după odihnă de 24 h, sunt finisate.

Revendicări: 1

(21) a 2002 01535 A2 (51) **C 22 B 60/02**; C 22 B 3/00 (22) 03.12.2002 (41) 30.06.2004/6/2004 (71) *Institutul de Cercetări și Proiectări pentru Metale Rare și Radioactive S.A., București, RO* (72) *Georgescu Petre Dan, București, RO; Aurelian Florian, București, RO; Iuhas Tiberius Flaviu, Brașov, RO; Vasile Constantin, Brașov, județul Brașov, RO; Petrescu Ștefan Ion, București, RO; Filip Gheorghe, București, RO; Filcenca Olteanu Antoaneta, București, RO* (54) **PROCEDEU DE RECUPERARE A URANIULUI DIN MINEREURI URANIFERE**

(57) Invenția se referă la un procedeu de recuperare a uraniului, din minereuri uranifere, aflat sub formă de diuranat de sodiu. Procedeu conform invenției cuprinde concentrarea uraniului prin sortare radio-metrică, măcinarea minereului la o granulație de 0,100 mm în proporție de 95%, turbureala rezultată, cu un raport steril/lichid de 1/4,9, fiind supusă îngroșării până se atinge o valoare a acestui raport de 1/1,2, după care urmează condiționarea în reactorul de leșiere cu carbonat de calciu, apoi are loc o încălzire până la o temperatură de 65°C și o încălzire cu abur tehnologic până la o temperatură de 140°C, având loc astfel solubilizarea uraniului la o presiune de 13...15 at, turbureala leșiata este filtrată în două trepte, rezultând din ultima treaptă o soluție având mai puțin de 0,005 g/l suspensii solide, în continuare, are loc o concentrare a uraniului din soluție prin contactul cu o rășină schimbătoare de ioni astfel încât eluatul obținut conține 10...12 g U/l, urmată de o precipitare a uraniului la o temperatură a mediului de reacție de aproximativ 70°C.

Revendicări: 8

Figuri: 1

(21) a 2002 01656 A2 (51) **D 03 D 1/00** (22) 20.12.2002 (41) 30.06.2004/6/2004 (71) *Institutul Național de Cercetare Dezvoltare pentru Textile și Pielărie - INCDTP, București, RO* (72) *Drâmbei Petronela, București, RO; Anghel Eugenia, București, RO; Mihai Carmen, București, RO; Chițea Mariana, București, RO; Nicu Nicolae, București, RO* (54) **STRUCTURĂ ȚESUTĂ ACOPERITĂ CU POLIMER, DESTINATĂ, ÎN SPECIAL, BURDUFURILOR PENTRU ECHIPAREA MIJLOACELOR DE TRANSPORT**

(57) Invenția se referă la o structură țesută acoperită cu polimer, destinată, în special, burdufurilor cu care sunt echipate mijloacele de transport urban. Structura țesută, conform invenției, este realizată din fire sintetice multifilamentare, aceleași, prin natură, în urzeală, cât și în bătătură, conținând fire de polietilentereftalat 100% cu densitate de lungime 1100 dtex, iar polimerul de acoperire este polivinil clorura, rezistența la rupere pe direcția urzelii fiind de 4200 N/5 cm și pe direcția bătăturii de 3150 N/5 cm, rezistența la sfâșiere fiind de 430 N pe direcția urzelii și de 445 N pe direcția bătăturii, aderența acoperirii fiind de 70,6 N/5 cm, permeabilitatea la aer având valoarea 0 l/m<sup>2</sup>/s, iar încadrarea în clasa de combustibilitate C2-dificil inflamabil.

Revendicări: 6

(21) a 2004 00144 A2 (51) **E 01 F 9/03**; G 08 G 1/00 (22) 19.02.2004 (41) 30.06.2004/6/2004 (71) *Helvespid S.R.L., București, RO* (72) *Manea Alexandru Dorin, București, RO* (54) **ELEMENT RETROREFLECTORIZANT PENTRU PARAPETE LA DRUMURI**

(57) Invenția se referă la un element reflectorizant care se utilizează la drumuri, pentru a marca obstacolele laterale existente pe traseu, îndeosebi parapetele elastice din oțel, care constituie un mijloc de apărare împotriva părăsirii drumului de către autovehicule, dar în același timp, și un obstacol pentru cei care ies de pe partea carosabilă. Elementul conform invenției este constituit dintr-o placă (1) metalică, având forma romboidală, prevăzută la capete cu niște cleme (2) având un orificiu (a) pentru fixarea cu un șurub (3) pe un parapet (4), plăcuța (1) având aplicată, pe una din jumătăți, o folie (b) retroreflectorizantă de culoare roșie și, pe cealaltă jumătate, o folie (c) de culoare albă.

Revendicări: 1

Figuri: 4

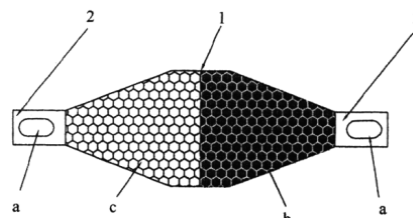


Fig. 1

(21) a 2002 01532 A2 (51) **E 02 B 3/02**; E 02 B 15/00 (22) 03.12.2002 (41) 30.06.2004/6/2004 (71) *Jeflea Ioan, județul Sibiu, RO* (72) *Jeflea Ioan, județul Sibiu, RO* (54) **PROCEDEU PENTRU DEPOLUAREA APELOR**

(57) Invenția se referă la un procedeu pentru depoluarea apelor de suprafață, curgătoare sau nu, sau a celor subterane. Procedeu conform invenției constă în folosirea a două bărci cu motor, care antrenează niște geamanduri la locul cu pricina, fiecare barcă antrenând câte o geamandură care cuprinde un covor din cauciuc, cu sistem de umplere și, respectiv, de golire de aer, geamandurile limitând aria de poluare și dirijând pânza de apă poluată spre a fi absorbită.

Revendicări: 2

Figuri: 5

(21) a 2002 01532 A2

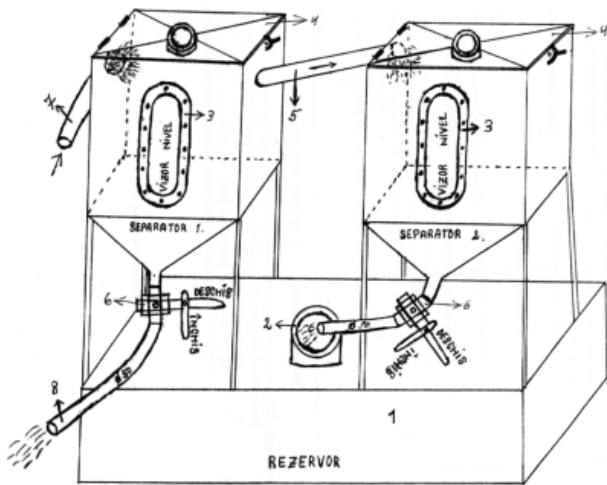


Fig. 1

(21) a 2004 00115 A2 (51) **E 02 D 17/00** (22) 11.02.2004 (41) 30.06.2004//6/2004 (71) Apolodor Com Impex S.R.L., București, RO (72) Nedelea Ilie, București, RO (54) **DISPOZITIV SĂGEATĂ PENTRU DEMOLARE**

(57) Invenția se referă la un dispozitiv cu ajutorul căruia se pot demola clădiri înalte cu structuri de beton și pereți slab armați, chiar și în spații înguste sau limitate de alte clădiri, fără ca acestea să fie afectate. Dispozitivul conform invenției cuprinde o placă (1) de prindere prevăzută cu un sistem de cuplare pe brațul unui excavator, niște gușee (2 și 3) sudate de patru arce (4) de țevă, solidarizate printr-un colier (5) în jurul unui tub (6) de oțel, pe care sunt sudate niște cuțite (7) speciale care taie prin tragere armătura și permit montarea într-un sistem (14) de fixare coaxial, sub diverse unghiuri, a unui ciocan (15) hidraulic.

Revendicări: 1  
Figuri: 6

(21) a 2004 00115 A2

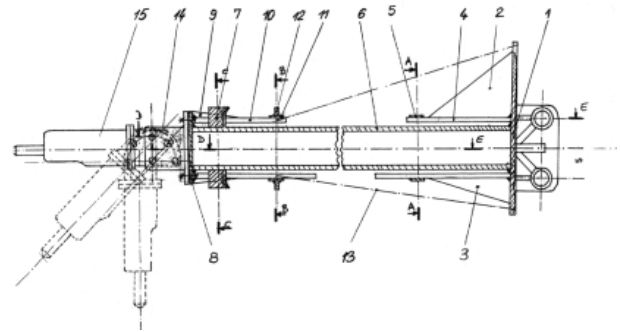


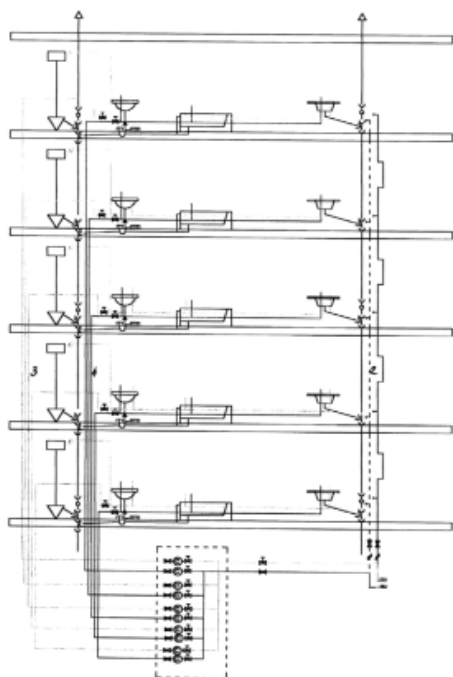
Fig. 2

(21) a 2001 00948 A2 (51) **E 03 B 7/07** (22) 24.08.2001 (41) 30.06.2004//6/2004 (71) Itu Alexandru, Târgu Mureș, RO; Orban Iosif, Cluj-Napoca, RO (72) Itu Alexandru, Târgu Mureș, RO; Orban Iosif, Cluj-Napoca, RO (54) **INSTALAȚIE PENTRU CONTORIZAREA IMOBILELOR P+4 NIVELE, PRIN ÎNLOCUIREA COLOANELOR PRINCIPALE DE APĂ**

(57) Invenția se referă la o instalație folosită pentru contORIZAREA imobilelor P + 4 nivele. Instalația conform invenției este constituită din niște conducte (3 și 4) din Pexal sau alte materiale plastice și niște contoare (5) pentru alimentarea cu apă rece și caldă, cuprinse într-o cutie metalică.

Revendicări: 3  
Figuri: 1

(21) a 2001 00948 A2



(21) a 2004 00018 A2 (51) **E 03 C 1/12**; E 03 C 1/18 (22) 08.01.2004 (41) 30.06.2004//6/2004 (71) *Rusu Ioan, Ploiești, RO* (72) *Rusu Ioan, Ploiești, RO* (54) **METODĂ DE EVACUARE A APEI ÎN PROCESUL DE USCARE A VASELOR SPĂLATE ÎN BUCĂTĂRII CU CHIUVETE CU DOUĂ BAZINE DE SPĂLARE**

(57) Invenția se referă la o metodă de evacuare a apei în procesul de uscare a vaselor spălate, utilizată în bucătăriile locuințelor individuale, restaurantelor și cantinelor. Metoda conform invenției constă în scurgerea permanentă a apei de pe vasele spălate, așezate pe un blat (1) al bucătăriei, prevăzut cu un suport (8), o tavă (4') înclinată pentru susținerea vaselor de spălat, având un uluc (7) de scurgere a apei într-o chiuvetă (2) prevăzută cu două bazine (6) și niște orificii (5) de scurgere la rețeaua de canalizare.

Revendicări: 1  
Figuri: 4

(21) a 2004 00018 A2

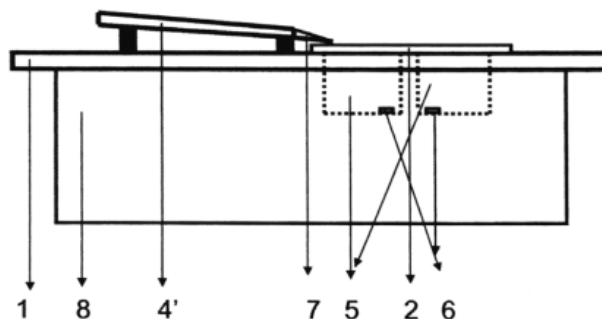


Fig. 4

(21) a 2003 00790 A2 (51) **E 03 F 3/04**; E 03 F 5/042 (22) 25.09.2003 (41) 30.06.2004//6/2004 (71) *Popescu Ștefan, Iași, RO; Giurma Catrinel Raluca, Iași, RO; Nițescu Eftimie, Iași, RO; Chiorescu Esmeralda Ionela, Iași, RO* (72) *Popescu Ștefan, Iași, RO; Giurma Catrinel Raluca, Iași, RO; Nițescu Eftimie, Iași, RO; Chiorescu Esmeralda Ionela, Iași, RO* (54) **ELEMENT CONSTRUCTIV, DE MĂSURARE A CAPACITĂȚII DE TRANSPORT ȘI/SAU CAPTARE-COLECTARE A APEI, PENTRU GALERII VIZITABILE**

(57) Invenția se referă la un element constructiv, de mărire a capacității de transport și captare și/sau colectare pentru galeriile vizitabile, la niveluri ridicate ale apei, constând, de exemplu, din apă uzată. Elementul conform invenției este format din două semielemente (1 și 2), având profile transversale hidrodinamice, care se montează pe fața amonte a grinzii (3) și, respectiv, pe fața aval, a unei alte grinzi (4), aceste grinzi (3 și 4) susținând calea de acces, astfel încât rezistența hidraulică locală, determinată de grinzile căii de acces, se reduce, cu efecte pozitive asupra capacității de captare, colectare și transport a galeriilor astfel echipate.

Revendicări: 2  
Figuri: 6

(21) a 2003 00790 A2

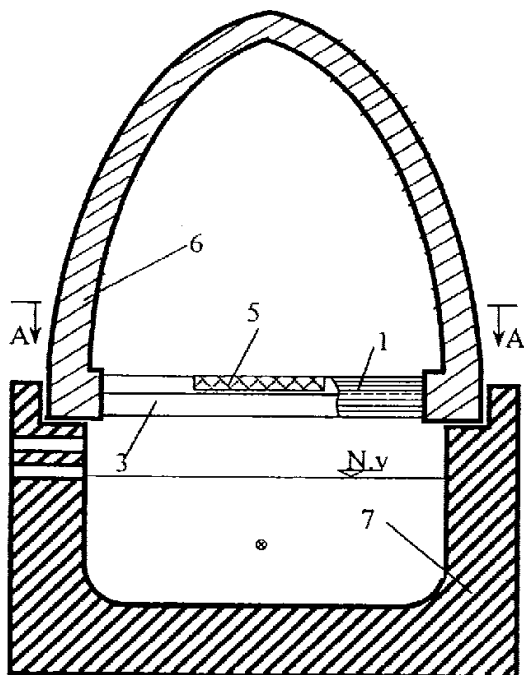


Fig. 1

(21) a 2002 01006 A2 (51) **E 04 B 1/18**; E 04 B 5/38 (22) 23.07.2002 (41) 30.06.2004//6/2004 (71) Bujor Valentin, Bacău, RO (72) Bujor Valentin, Bacău, RO (54) **STRUCTURI ȘI METODE OPTIME PENTRU CONSTRUCȚIA DE CASE**

(57) Invenția se referă la structuri prefabricate pentru construirea de case. Structurile conform invenției sunt constituite din niște bare metalice (1) și o armătură (2) metalică transversală, un placaj (3) multistrat gros de 4 mm, rezistent la 7 kg F/mm<sup>2</sup>, prevăzut cu niște găuri în care sunt fixate niște șuruburi (4), o placă (8) din poliestiren expandat de 90 mm, în care sunt fixate niște găuri transversale de formă elipsoidală, o altă placă (9) din poliestiren expandat, cu grosime de 12...15 mm, prevăzută cu găuri, suprafața exterioară având un finisaj de o calitate superioară.

Revendicări: 4

Figuri: 34

(21) a 2002 01006 A2

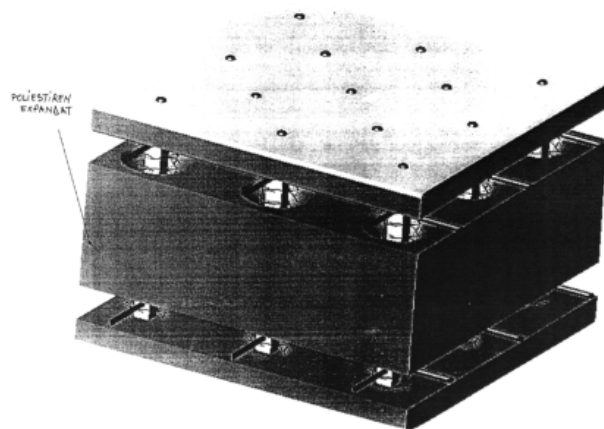


Fig. 8

(21) a 2003 00214 A2 (51) **E 04 C 2/18** (22) 12.03.2003 (41) 30.06.2004//6/2004 (71) Ladico R. Dan, București, RO (72) Ladico R. Dan, București, RO (54) **STRUCTURA ȘI ÎNCHIDERILE UNEI CLĂDIRI CU PANOURI PREFABRICATE DIN FIBRE CELULARE NATURALE, COMPRESATE, ȘI PROCEDURE DE MONTAJ**

(57) Invenția se referă la o structură și la închiderile unei clădiri cu panouri prefabricate din fibre celulare naturale, comprimate, și la procedeul de montaj, care variază în funcție de poziție de clădire, fundație, zid exterior, planșee, zid interior sau acoperiș. Structura conform invenției este constituită din perechi de panouri (1) din fibre celulare naturale, comprimate sub formă de sandwich, prevăzute la partea superioară cu câte o lamelă (5) de ancorare pentru întregul aliniament, panourile (1) fiind prevăzute cu niște distanțieri (9) de câmp, niște distanțieri (3) de rost și niște plăci (6) de calare interioară sprijinite pe verticală de un dispozitiv (81) de calare și niște ancore (8).

Revendicări: 6

Figuri: 33

(21) a 2003 00214 A2

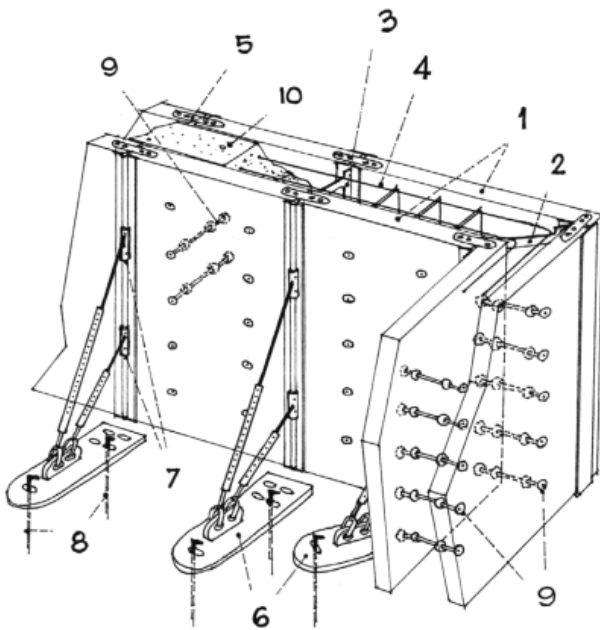


Fig. 1

(21) a 2003 00851 A2 (51) **E 04 H 1/12**; E 04 B 1/343; B 60 P 3/32 (22) 17.10.2003 (41) 30.06.2004/6/2004 (71) Ciama Lucian, Bistrița, RO (72) Ciama Lucian, Bistrița, RO (54) **SALOANE TIP CONTAINER PENTRU PUNCT DE COMANDĂ MOBIL INSTALAT PE AUTOCAMIOANE**

(57) Invenția se referă la saloane tip container, transportabile pe autocamioane destinate desfășurării activităților specifice de conducere a acțiunilor militare de către comandamentul unei unități militare. Saloanele conform invenției sunt confecționate din pereți dubli din fibră de sticlă cu un strat termoizolator, având o structură de rezistență confecționată dintr-un cadru (a) dreptunghiular de cornier, pe care sunt sudate trei cadre (b, c și d) de susținere a corpului containerului, unite între ele la partea superioară, pe ambele laturi ale cadrelor (b, c și d), prin două țevi metalice (e și f) sudate prin niște puncte (1, 2, 3, 4, 5 și 6), o podea de scândură fiind fixată de cadru (a) prin niște șuruburi.

Revendicări: 7

Figuri: 8

(21) a 2003 00851 A2

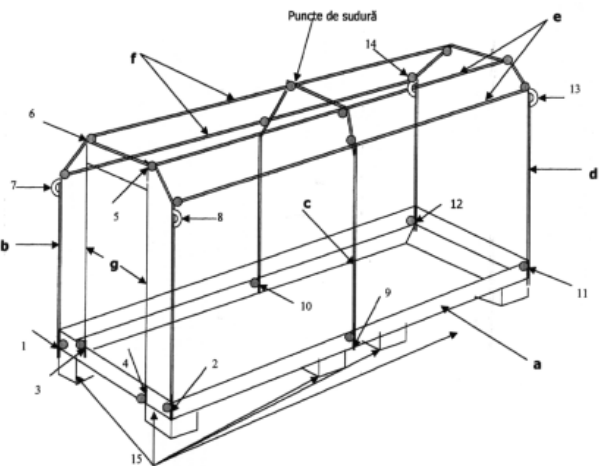


Fig. 1

(21) a 2002 01504 A2 (51) **E 04 H 4/16**; E 02 B 15/10 (22) 28.11.2002 (41) 30.06.2004/6/2004 (71) Miron Liviu Dan, Iași, RO; Miron Ionel, Iași, RO (72) Miron Liviu Dan, Iași, RO; Miron Ionel, Iași, RO (54) **INSTALAȚIE PENTRU COLECTAREA PLANCTONULUI**

(57) Invenția se referă la o instalație pentru colectarea planctonului în cursuri de apă, cum ar fi, de exemplu, în canalele de fugă ale hidrocentralelor. Instalația conform invenției are în componență niște floatoare (1), de care este fixată o platformă (2) de lucru prevăzută cu niște degajări (a și b), pe platformă (2) fiind dispuse niște suporturi (3) ale unor lagăre (7) care susțin un ax (8) pe care sunt fixate niște coliere (9 și 10), de care, prin intermediul unor tije (11 și 13), sunt prinse niște zbatouri (12) și, respectiv, niște cercuri (14) metalice, în legătură cu care sunt montate niște filee (16) având la capătul distal un colector (17).

Revendicări: 1

Figuri: 4



(21) a 2002 01504 A2

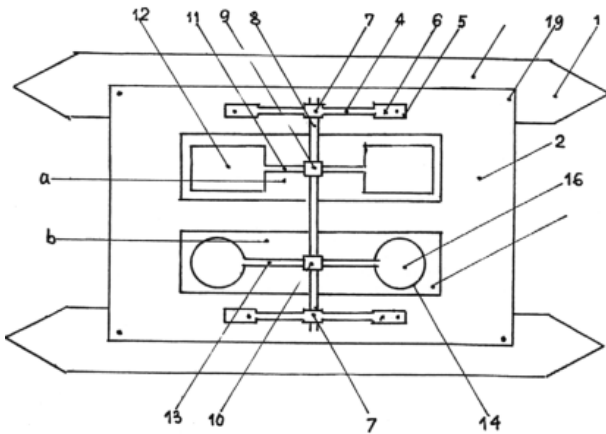


Fig. 1

(21) a 2002 01147 A2 (51) **E 05 B 55/02** (22) 23.08.2002 (41) 30.06.2004//6/2004 (71) *Martișca Mihai, sat Pildești, comuna Cordun, județul Neamț, RO* (72) *Martișca Mihai, sat Pildești, comuna Cordun, județul Neamț, RO* (54) **BUTUC DE BROASCĂ**

(57) Invenția se referă la o încuietoare care asigură siguranța închiderii și deschiderii ușilor. Butucul conform invenției este constituit dintr-un corp (1) în care se rotește un miez (2) primar cuplat cu un miez (5) secundar prin intermediul unui cuplaj (4) care acționează o paletă (7), cu ajutorul unei piese (6), paleta (7) acționând zăvorul de la broască, iar al doilea capăt al butucului este acționat de un buton (14) care rotește un miez (3).

Revendicări: 1  
Figuri: 3

(21) a 2002 01147 A2

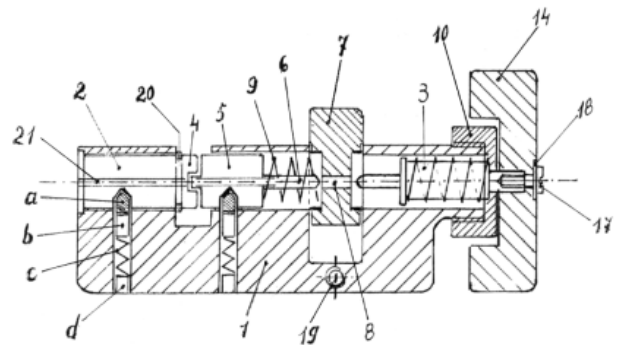


Fig. 1

(21) a 2002 01144 A2 (51) **E 05 C 9/02** (22) 23.08.2002 (41) 30.06.2004//6/2004 (71) *Martișca Mihai, Piatra Neamț, RO* (72) *Martișca Mihai, Piatra Neamț, RO* (54) **ÎNCUIETOARE CU DISC**

(57) Invenția se referă la o încuietoare care asigură siguranța închiderii și deschiderii ușilor. Încuietoarea conform invenției este alcătuită dintr-un butuc (1) în care se rotesc două miezuri (2 și 3), iar la capătul celui de-al doilea miez (3), se află o roată (5) dințată care este tensionată de un resort (12) și se rotește numai sub acțiunea cheii, cu o roată (6) dințată care face corp comun cu un fragment de disc (9) care este tensionată de un resort (12) și se rotește numai sub acțiunea cheii, cu o roată (6) dințată care face corp comun cu un fragment de disc (9) dințată care este tensionată de un resort (12) și se rotește numai sub acțiunea cheii, cu o roată (6) dințată care face corp comun cu un fragment de disc (9) dințată care este tensionată de un resort (12) și se rotește numai sub acțiunea cheii, cu o roată (6) dințată care face corp comun cu un fragment de disc (9) dințată.

Revendicări: 1  
Figuri: 5

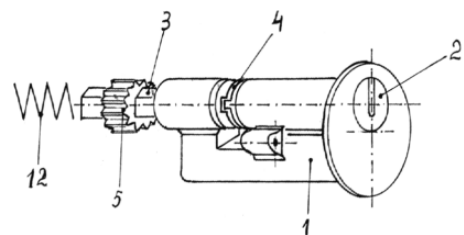


Fig. 1

(21) a 2002 01145 A2 (51) **E 05 C 9/12** (22) 23.08.2002 (41) 30.06.2004//6/2004 (71) *Martișca Mihai, sat Pildești, comuna Cordun, județul Neamț, RO* (72) *Martișca Mihai, sat Pildești, comuna Cordun, județul Neamț, RO* (54) **ÎNCUIETOARE CU CREMALIERE**

(57) Invenția se referă la o încuietoare cu roți dințate și cremaliere pentru uși. Încuietoarea conform invenției este formată dintr-un butuc (1), având un miez (2) secundar cuplat cu o roată (3) dințată mică, care angrenează cu o altă roată (5) dințată mare, care acționează simultan două, trei sau patru cremaliere (6) legate cu niște zăvoare (9).

Revendicări: 1

Figuri: 4

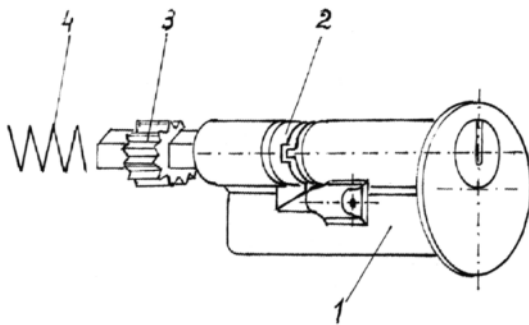


Fig. 1

(21) a 2002 01146 A2 (51) **E 05 C 9/14** (22) 23.08.2002 (41) 30.06.2004//6/2004 (71) *Martișca Mihai, sat Pildești, comuna Cordun, județul Neamț, RO* (72) *Martișca Mihai, sat Pildești, comuna Cordun, județul Neamț, RO* (54) **ÎNCUIETOARE 2 K**

(57) Invenția se referă la o încuietoare care asigură siguranța închiderii și deschiderii ușilor. Încuietoarea conform invenției este formată dintr-un butuc (1) în care lucrează un miez (2) principal, care este cuplat la două miezuri (3 și 4) secundare, prin intermediul unui cuplaj (5), ambele miezuri (3 și 4) au la partea posterioară câte un pînten (6) prismatic, pentru rotirea zăvorului, pentru revenirea miezurilor (3 și 4) la poziția normală este prevăzut un resort (7).

Revendicări: 1

Figuri: 5

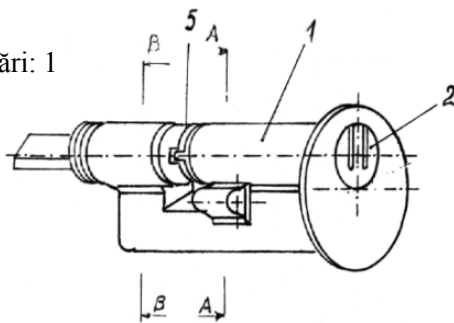


Fig. 1

(21) a 2002 01539 A2 (51) **E 21 B 44/00**; H 02 P 5/00 (22) 04.12.2002 (41) 30.06.2004//6/2004 (71) *Institutul de Cercetare și Proiectare pentru Electrotehnică-Acționări Electrice-ICPE-ACTEL S.A., București, RO* (72) *Guran Valeriu, București, RO; Marin Cristinel, Voluntari, Ilfov, RO; Potârniche Ion, București, RO; Crăcea Ion, București, RO; Rotaru Adrian, București, RO* (54) **ECHIPAMENT ELECTRIC DE ACȚIONARE, CU REGLARE NUMERICĂ, PENTRU INSTALAȚII DE FORAJ**

(57) Invenția se referă la un echipament electric de acționare, cu reglare numerică, pentru instalații de foraj, destinată să acționeze, cu turație variabilă, patru motoare de curent continuu de mare putere, necesare unei instalații de foraj. Echipamentul conform invenției cuprinde patru motoare de curent continuu (3, 4, 5 și 6), fiecare fiind acționat de un convertizor static de comandă numerică pentru indus (7, 8, 9 și 10), de un convertizor cu comandă numerică pentru excitație (11, 12, 13 și 14) care, pe baza unui program MASTER și a unui program SLAVE, introduse în memoria convertizoarelor de la un panou operator (31), asigură funcționarea individuală a fiecărui motor, cu posibilitatea de schimbare la comandă externă, a sensului de rotație, sau funcționarea a câte două motoare (3, 4 și 5, 6) cuplate rigid pe același ax, fiecare motor, din cele două perechi, având posibilitatea să funcționeze ca

(21) a 2002 01539 A2

motor conducător (**master**) sau ca motor condus (**slave**), cu posibilitatea schimbării sensului de rotație printr-o comandă externă unică, simultan, la cele două motoare, fără deconectare de la rețeaua de alimentare.

Revendicări: 3

Figuri: 3

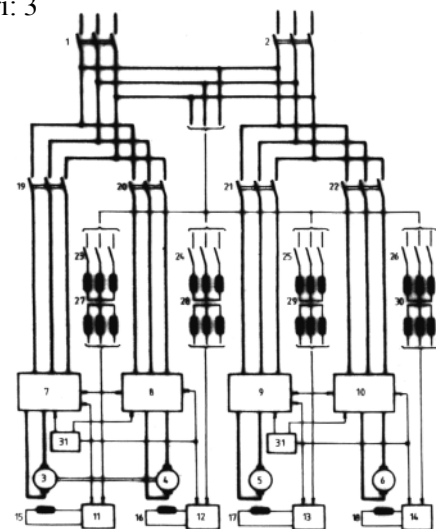


Fig. 1

(21) a 2003 00210 A2 (51) **F 01 L 7/00** (22) 12.03.2003 (41) 30.06.2004//6/2004 (71) Bokor Zoltan, Săcueni, Bihor, RO (72) Bokor Zoltan, Săcueni, Bihor, RO (54) **MECANISM DE DISTRIBUȚIE PE AX ROTATIV GLISANT**

(57) Invenția se referă la un mecanism de distribuție prevăzut cu un ax distribuitor rotativ, glisant, folosit în construcția unui motor cu ardere internă în patru timpi. Mecanismul conform invenției este compus din niște piese (5, 6 și 7) demontabile, care constituie o chiulasă, fixate la un capăt superior al unui cilindru (10), aceste piese (5, 6 și 7) definind două cavități (3 și 4) cilindrice, care sunt aliniat cu cilindri (10) și în care sunt amplasate două axe (1 și 2) distribuitoare, de admisie și, respectiv, de evacuare, în timpul mișcării de rotație a axei (1) de admisie, cavitatea (3) în care este situată, realizând o comunicare liberă a aerului între o gură (41) de admisie și o galerie (8) de admisie, pe de altă parte, axa (2) de evacuare având posibilitatea să realizeze o comunicare liberă pentru circulația gazelor arse printr-o gură (40) de evacuare, cavitatea (4) în care este situată axa (2) de evacuare și o galerie (9) de evacuare, scăpările de gaze fiind împiedicate de niște dispozitive (11) de etanșare montate coaxial în dreptul gurii (41) de admisie, respectiv, în cel al gurii (40) de evacuare.

Revendicări: 8

Figuri: 8

(21) a 2003 00210 A2

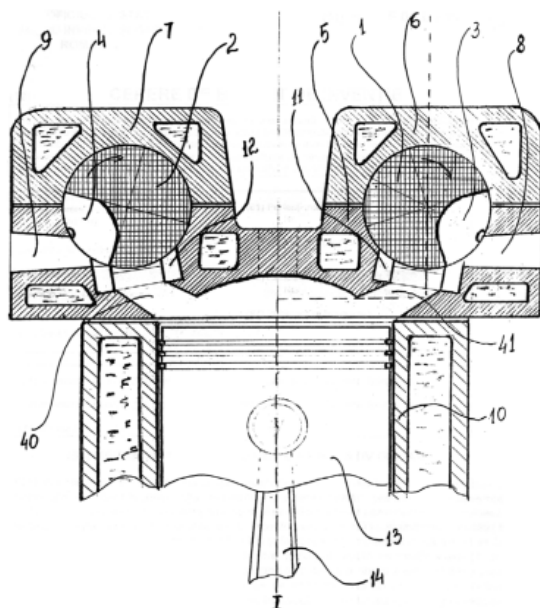


Fig. 1

(21) a 2003 00099 A2 (51) **F 03 G 7/00** (22) 07.02.2003 (41) 30.06.2004//6/2004 (71) Panu-Misăilescu Dumitru, Râmnicu Vâlcea, RO; Țigău Laurențiu Daniel, București, RO (72) Panu-Misăilescu Dumitru, Râmnicu Vâlcea, RO; Țigău Laurențiu Daniel, București, RO (54) **TRANSFORMATOR ENERGETIC SFERO-TORIC**

(57) Invenția se referă la un transformator energetic sfero-toric. Transformatorul conform invenției este format din mai multe celule primare de transformare energetică, cu polivalență interdisciplinară, privind recuperarea și transferul energetic, cu rol principal de transformare directă în energie mecanică și electrică a diferitelor forme de energie, denumite aici, la modul general, cavități volumice (1, 2, 3, 4, 5, 6, 7 și 8) care, de fapt, în plan fizic, reprezintă modelul geometric tridimensional real al formei ideale de paletaj al unui transformator energetic sfero-toric și care pot fi asociate, între ele, de același fel sau de tipuri diferite, obținându-se module cu configurații flexibile și variate, privind compatibilitatea și modul de așezare dintre ele, toate urmărind atingerea parametrilor prestabiliți, iar cavitățile (1, 2, 3, 4, 5, 6, 7 și 8) volumice se obțin prin unirea a maximum patru suprafețe sferice de aceeași formă și rază, rezultând cavități volumice (1), și minimum unirea a două asemenea suprafețe de aceeași formă și rază,

(21) a 2003 00099 A2

ca în cazul cavităților volumice (8) și al cavităților volumice (6), toate fiind mărginite de niște pereți sferici de grosime g, iar cavitățile volumice ale rotorului mai pot fi formate și prin combinarea suprafețelor sferice concave și convexe de aceeași rază, și anume: din trei pereți sferici concavi la interior și de aceeași rază, rezultând cavitatea volumică (2) cu grosimea pereților g; din doi pereți sferici concavi la interior, uniți cu un perete sferic convex la interior și de aceeași rază, ca în cazul cavităților volumice (5) de grosimea g, și dintr-un perete sferic concav la interior și un perete sferic convex la interior, tot de aceeași rază, obținându-se cavitatea volumică (7) de grosime g; din trei suprafețe sferice convexe la exterior și de aceeași rază, de exemplu, cavități volumice (3), și din trei suprafețe sferice convexe la exterior și o suprafață sferică concavă la interior, tot de aceeași rază, formând cavitățile volumice (4).

Revendicări: 1

Figuri: 70

(21) a 2003 00099 A2

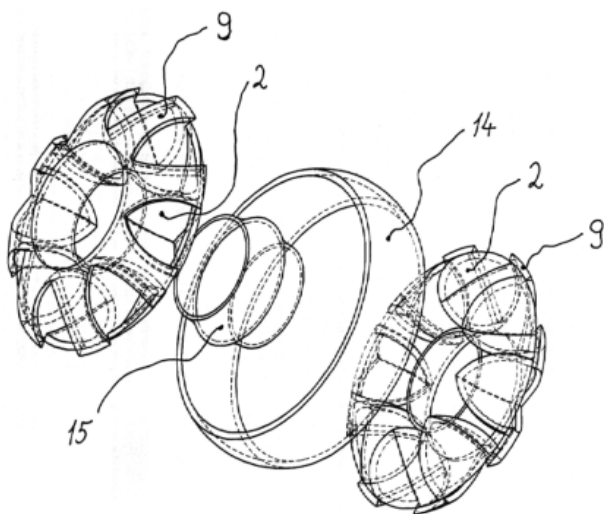


Fig. 22

(21) a 2002 00047 A2 (51) **F 04 B 49/00** (22) 17.01.2002 (41) 30.06.2004/16/2004 (71) Savu Elena, Suceava, județul Suceava, RO; Ungureanu Constantin, Botoșani, RO; Minescu Daniela, Suceava, județul Suceava, RO; Negru Mihaela Brândușa, Suceava, RO; Prodan Cristina, Suceava, RO; Iordache Cornelia, Botoșani, județul Botoșani, RO; Tănasă Florin, Suceava, județul Suceava, RO (72) Savu Elena, Suceava, județul Suceava, RO; Ungureanu Constantin, Botoșani, RO; Minescu Daniela, Suceava, județul Suceava, RO; Negru Mihaela Brândușa, Suceava, județul Suceava, RO; Prodan Cristina, Suceava, RO; Iordache Cornelia, Botoșani, județul Botoșani, RO; Tănasă Florin, Suceava, județul Suceava, RO (54) **MOTOR SUBMERSIBIL**

(57) Invenția se referă la un motor submersibil neprotejat, destinat acționării unor subansambluri aflate sub apă. Motorul conform invenției constă dintr-un rotor (1) pus în mișcare de rotație de o parte vibrantă (PV) alcătuită dintr-o tijă (2) și o cameră elastică (3), care primește impulsuri prin efect sonic printr-un tub metalic (5) de la un vibrator electromagnetic exterior (VE), prin intermediul unui sistem bielă-manivelă (8 și 9) și al unei camere elastice (6), umplută cu același lichid (7) ca și prima cameră elastică (3). Motorul submersibil poate fi utilizat pentru acționarea directă a unor mecanisme aflate în stare submersibilă.

Revendicări: 1  
Figuri: 2

(21) a 2002 00047 A2

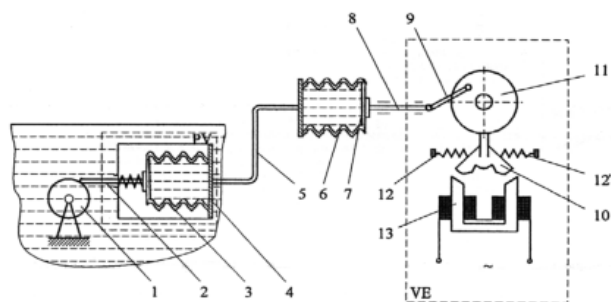


Fig. 1

(21) a 2002 01667 A2 (51) **F 21 L 19/00**; B 23 K 3/00 (22) 20.12.2002 (41) 30.06.2004/16/2004 (71) Tăutu Mihai, Arad, RO (72) Tăutu Mihai, Arad, RO (54) **LANTERNĂ**

(57) Invenția se referă la o lanternă destinată verificării defectelor externe de la cordoanele de sudură în secțiunile de confecții metalice. Lanterna conform invenției este constituită dintr-un corp electroizolant (1), două capace electroizolante (6 și 8), un corp de susținere (7), un bec (9), un arc (2) de compresiune, două lamele (3 și 15) și o oglindă reflectorizantă (12). În scopul creșterii productivității și a preciziei de identificare a defectelor de suprafață la cordoanele sudate, lanterna este prevăzută cu un tub de protecție (10) fixat peste bec (9) și solidar cu o prismă optică (11).

Revendicări: 1  
Figuri: 6

(21) a 2002 01667 A2

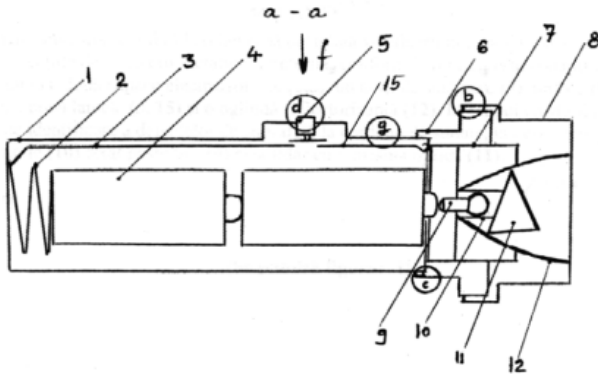


Fig. 1

(21) a 2002 00432 A2 (51) **F 23 G 5/02** (22) 11.04.2002 (41) 30.06.2004//6/2004 (71) Coroiu Cornel, București, RO (72) Coroiu Cornel, București, RO (54) **PROCEDU ȘI INSTALAȚIE PENTRU INCINERAREA-ARDEREA INTENSIFICATĂ, COMPLETĂ ȘI ECOLOGICĂ, A REZIDUURILOR-DEȘEURILOR POLUANTE**

(57) Invenția se referă la un procedeu și la o instalație pentru incinerarea-arderea intensificată, completă și ecologică, a reziduurilor solide sau fluide și recuperarea căldurii din gazele de incinerare-ardere. Procedeu conform invenției cuprinde: alimentarea dozată, cu debit reglabil a reziduurilor, combustibilului suport și aerului de combustie; realizarea amestecării prin intermediul unei componente gazodinamice turbionare de tip ciclon și al unor componente gazodinamice axiale; alimentarea tangențială cu reziduuri; evacuarea tangențială a cenușii; preîncălzirea aerului de combustie - și funcție de caracteristicile și disponibilitățile reziduurilor: recuperarea căldurii și purificarea uscată sau umedă a gazelor de incinerare-ardere. Instalația, în cadrul căreia se aplică procedeu, este alcătuită dintr-o cameră (B) de incinerare-ardere aflată în legătură cu o instalație (C) de alimentare cu reziduuri, cu o suflantă (A) de alimentare cu aer de

(21) a 2002 00432 A2

combustie, cu o instalație (E) de evacuare a cenușii și funcție de caracteristicile și disponibilitățile reziduurilor, cu o instalație (G) de recuperare a căldurii și o instalație (H) de purificare a gazelor de incinerare-ardere.

Revendicări: 21

Figuri: 58

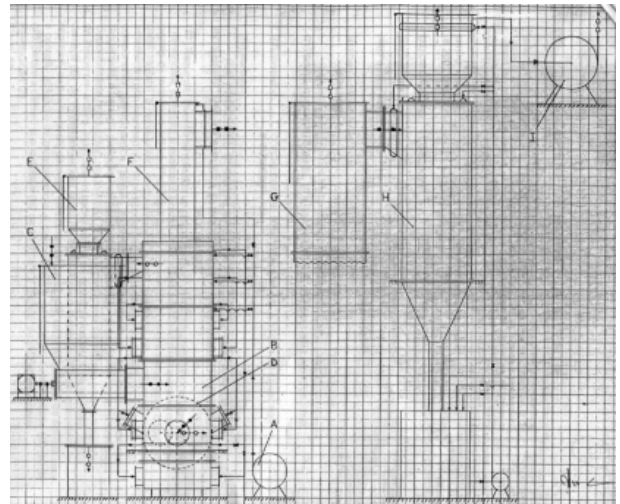


Fig. 1

(21) a 2003 00636 A2 (51) **F 24 D 5/00**; F 16 S 5/00 (22) 24.07.2003 (41) 30.06.2004//6/2004 (71) Horbovanu Gh. Gheorghe, Iași, RO (72) Horbovanu Gh. Gheorghe, Iași, RO (54) **MAȘINĂ TERMICĂ, MULTIFUNCȚIONALĂ, DE TIP ARAGAZ, ȘI CADRU DE SUSȚINERĂ A ELEMENTELOR TEHNICE COMPONENTE PENTRU FUNCȚIUNI SUPLIMENTARE**

(57) Invenția se referă la o mașină termică care funcționează cu combustibil gazos și la un cadru de susținere asociat acesteia, destinate uzului casnic. Mașina conform invenției este prevăzută, la partea inferioară, cu un microcazan acvatubular, pentru producerea de apă fierbinte necesară atât termoficării unei locuințe, cât și necesităților menajere, și cuprinde un focar (A), având niște pereți (a, b și c) dubli, în care este montat un arzător (B) de gaze alimentat printr-un robinet (1), tot în focar (A), deasupra și dedesubtul arzătorului (B), fiind dispuse două seturi (C și D) de țevi de apă și de radiație dispuse înclinat cu un unghi de 3° orizontala, în sensul de circuit, focarul (A) fiind separat, pe verticală, în două părți, printr-o piesă (2) despărțitoare, constituind două drumuri (I și II) de gaze de ardere, la baza focarului (A) fiind prevăzute niște degajări (g) pentru evacuarea gazelor arse într-un colector (3) de

(21) a 2003 00636 A2

gaze, prevăzută cu o clapetă (6) de aer. Cadrul conform invenției cuprinde niște părți (A și B), orizontală și verticală, partea (B) verticală având un sistem (C) de aerisire naturală și un sistem (D) pentru susținerea unei mașini cu microunde și un suport pentru un vas de expansiune al microcazanului.

Revendicări: 4

Figuri: 10

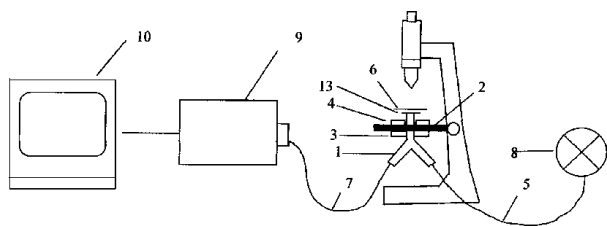


Fig. 1

(21) a 2002 01592 A2 (51) **G 01 J 3/00**; G 01 N 27/00; G 02 B 21/00 (22) 12.12.2002 (41) 30.06.2004/6/2004 (71) Institutul de Virusologie -Ștefan S. Nicolau-, București, RO (72) Ichim Loretta, București, RO (54) **DISPOZITIV SPECTRODIFUZIOMETRIC PENTRU MICROSCOP**

(57) Invenția se referă la un dispozitiv fotodifuziometric pentru microscop, reprezentând un accesoriu de microscopie optică, ce se aplică în domeniul cercetării biologice și diagnosticului medical. Dispozitivul conform invenției constă dintr-o sondă fotodifuziometrică (1) prin reflecție, fixată pe microscop, și constituită dintr-un ghid din fibre optice (5), pentru radiația emisă de o sursă de lumină (8), și dintr-un ghid din fibre optice (7), pentru radiația reflectată difuz de pe o lamă de microscop (6), care este analizată de un spectrofotometru simultan (9) și interfațat la un microcalculator electronic (10), folosind un algoritm de prelucrare a datelor.

Revendicări: 1

Figuri: 3

(21) a 2002 01592 A2

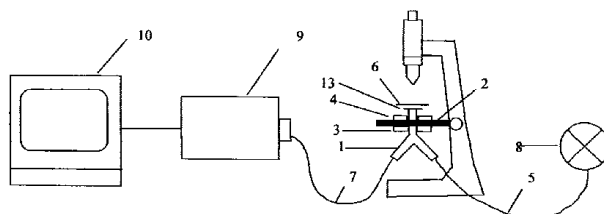


Fig. 1

(21) a 2002 00733 A2 (51) **G 01 R 31/00** (22) 03.06.2002 (41) 30.06.2004/6/2004 (71) Gena Electric Ltd, București, RO (72) Hortopan G. Gheorghe, București, RO; Trușcă N. Vasile, București, RO (54) **METODĂ ȘI INSTALAȚIE PENTRU TESTAREA IZOLAȚIEI TRANSVERSALE A BOBINELOR PREFORMATE ALE MOTOARELOR ELECTRICE ASINCRONE DE MEDIE TENSIUNE**

(57) Invenția se referă la o metodă și la o instalație destinate verificării stabilității dielectrice a izolației bobinelor prefornate față de masă (miez magnetic) ale motoarelor electrice asincrone de medie tensiune. Metoda conform invenției constă în aceea că, în scopul asigurării unei de impuls impuse de standarde, se compensează această deficiență prin conectarea în paralel cu bobina de testare, a unei capacități suplimentare cu valoare cantitativă bine stabilită, astfel încât să fie satisfăcută următoarea relație, ce definește forma unei de tensiune de încercare:

$$u = kU(e^{-14.493 \cdot 10^3 \cdot t} - e^{-2.532 \cdot 10^6 \cdot t})$$

unde k este o mărime dependentă de componentele generatorului de impuls, iar U, tensiunea de încărcare a condensatorului de impuls a generatorului. Instalația conform invenției este constituită dintr-un sistem pentru încărcarea de la o sursă de înaltă tensiune a unui condensator, format dintr-o diodă (DR), o rezistență limitatoare (RL1) și un eclator

(21) a 2002 00733 A2

(E) pentru descărcarea condensatorului în prealabil încărcat și o sarcină, formată dintr-o rezistență (R2), o rezistență serie (R3) și un condensator suplimentar (CS), legat în paralel cu capacitatea bobinei, forma unei fiind înregistrată prin intermediul unui divizor de tensiune rezistiv (DT2). Invenția prezintă următoarele avantaje: asigură obținerea parametrilor tensiunii de încercare pentru o gamă largă de inductivități ale bobinelor testate; asigură forma nemodificată a unei de impuls 1.2/50 μs; prin înregistrarea oscilografică a formei de undă a tensiunii de test, se pot decela bobinele defecte, de cele care nu sunt defecte.

Revendicări: 2

Figuri: 3

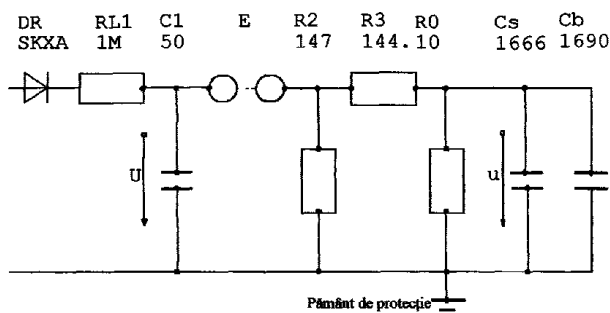


Fig. 1

(21) a 2002 01570 A2 (51) **G 01 T 1/00** (22) 09.12.2002 (41) 30.06.2004/16/2004 (71) Institutul Național de Cercetare-Dezvoltare pentru Fizică și Inginerie Nucleară "Horia Hulubei" (IFIN-HH), comuna Măgurele, Ilfov, RO (72) Bozdog Horia Pavel, București, RO; Brâncuș Iliana Magdalena, București, RO; Duma Marin, București, RO; Mathes Hermann Josef, Dettenheim/Liedolsheim, DE; Nicolescu Constantin, București, RO; Petcu Mirel Adrian, București, RO; Rădulescu Laura, București, RO; Rebel Heinigerd, Weingarten, DE; Teodorescu Cristian, București, RO; Vulpescu Bogdan, Ploiești, RO; Wentz Jurgen, Rastatt, DE (54) **INSTALAȚIE DE MĂSURARE A RAPORTULUI DE SARCINĂ MIUONIC**

(57) Invenția se referă la o instalație de măsurare a raportului de sarcină miuonic, ca instrument de cercetare în astrofizică, pentru măsurarea raportului între miuonii pozitivi și negativi proveniți din interacția radiației cosmice primare cu atmosfera terestră. Instalația conform invenției constă dintr-o stivă compactă de module de detecție (1), formate din plăci de scintilator plastic, alternând cu plăci de aluminiu, montată pe un picior cu furcă, ce permite rotirea în două planuri (orizontal și vertical), pentru selectarea direcției de incidență a particulelor studiate. Măsurarea se bazează pe comportamentul diferit al miuonilor pozitivi și negativi stopați în modulele de detecție. În timp ce miuonii pozitivi dezintegrează cu timpul de viață natural, miuonii negativi sunt capturați pe orbite atomice și formează

(21) a 2002 01570 A2

atomi miuonici, conducând la un timp de viață mai scurt, al acestora. Instalația determină întârzierea de apariție a produșilor de dezintegrare față de momentul stopării particulei incidente în modulele de detecție (1).

Revendicări: 1

Figuri: 2

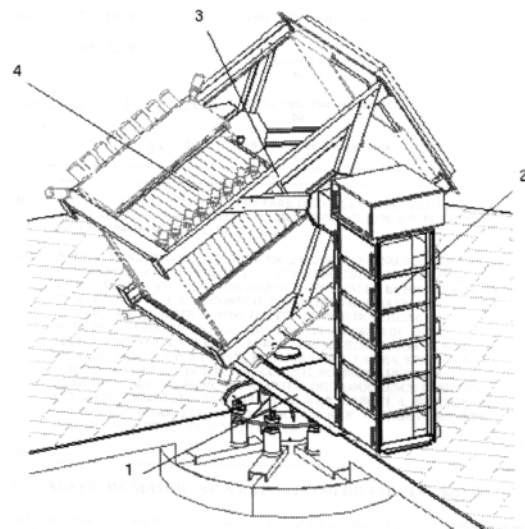


Fig. 1

(21) a 2003 00994 A2 (51) **G 08 C 17/00**; F 22 G 5/00 (22) 08.12.2003 (41) 30.06.2004/16/2004 (71) Stan Valentin Alexandru, București, RO (72) Stan Valentin Alexandru, București, RO (54) **PROCEDEU ȘI INSTALAȚIE DE TELEREGLARE A TEMPERATURII AMBIANTE PRIN CANALE DE DATE, TELEFONICE, GSM, CDMA ȘI RADIO, ÎN SPAȚII DESERVITE DE CENTRALE TERMICE SAU INSTALAȚII DE CLIMATIZARE, FOLOSIND TERMINALE TELEFONICE SAU DE DATE-TERMOSTAT TELECOMANDAT, PROGRAMABIL**

(57) Invenția se referă la un procedeu și la o instalație aferentă, ce permit programarea temperaturii ambientale de la distanță, prin intermediul unui telefon ori prin intermediul unui canal de date tipic (canal radio, linie închiriată, Internet, fibră optică) cu ajutorul unui terminal PC, PDA sau stație radio, și pot fi aplicate la centralele termice electrice sau cu combustibil, la instalațiile de aer condiționat și la cele complexe de climatizare integrată cu flux de aer, și funcționează independent de posibilitățile tehnice de conectare locală: linie telefonică publică, linie închiriată, fibră optică, rețea mobilă GSM 900, rețea mobilă GSM 1800, rețea mobilă CDMA, canal radio public sau închiriat. Procedul conform invenției realizează determinarea temperaturii ambiante, conversia acesteia în format digital, ce permit o

a 2003 00994 A2

eșantionare a semnalului analogic în 1024 trepte distincte și reprezentare pe 10 biți. Datele obținute sunt procesate și comparate cu datele stocate în memoria locală. Instalația conform invenției constă dintr-un senzor de temperatură (1), un convertor analog-digital (2). Procesarea datelor astfel obținute și compararea acestora cu datele stocate în memoria locală (3.1) se fac cu ajutorul unui procesor propriu unui microcontroler (3) conform programului software (3.3) înscris în memoria FLASH, a acestuia (3.2). Programarea locală se face cu ajutorul unei tastaturi (4), iar afișarea temperaturii programate se face pe un ecran (5) cu LCD sau LED. Programarea de la distanță se face cu semnal analogic transmis în banda telefonică audio, care este decodificat cu un decodor (6), iar captarea comenzilor în format DTMF se face cu niște interfețe integrate (11,12, 13 și 14). Comanda instalațiilor de climatizare locale se face la nivelul interfeței de comunicație (7), prin intermediul unui releu (8), în cazul centralelor termice, și al unui emițător în spectru infraroșu (9), în cazul instalațiilor de aer condiționat sau a celor de climatizare integrată cu flux de aer.

Revendicări: 7

Figuri: 6

(21) a 2003 00994 A2

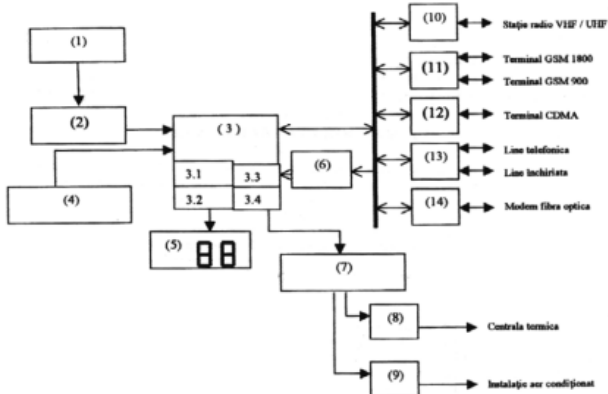


Fig. 1

(21) a 2003 00584 A2 (51) G 09 B 9/00 (22) 03.09.2003 (41) 30.06.2004/6/2004 (71) Routech S.R.L., Brașov, RO (72) Dieter Jakob, Brașov, RO; Ionescu Teodor, Brașov, RO (54) **SISTEM BIMODULAR PENTRU PILOTAREA SIMULATĂ PE P.C. A APARATELOR DE ZBOR**

(57) Invenția se referă la un sistem bimodular pentru pilotarea simulată pe PC a aparatelor de zbor cu ajutorul programelor de simulare a zborului, pentru diferite aparate, cum ar fi deltaplan, planor, avion sportiv, avion cu motor cu piston sau turbină heli-copter. Sistemul conform invenției constă din două module (A<sub>1</sub> și A<sub>2</sub>) electromecanice independente și atașabile la diverse carcase, dispozitive care redau simularea pentru diferitele aparate de zbor. Mișcarea manșei înainte și înapoi se obține cu ajutorul unui ax (1) ce culisează pe un centrator (2), antrenând un pinion (3) al angrenajului longitudinal care transmite impulsul electric la o placă de circuit electronic (4) ce transformă informația în elemente de calculator printr-un program adecvat.

Revendicări: 1

Figuri: 4

(21) a 2003 00584 A2

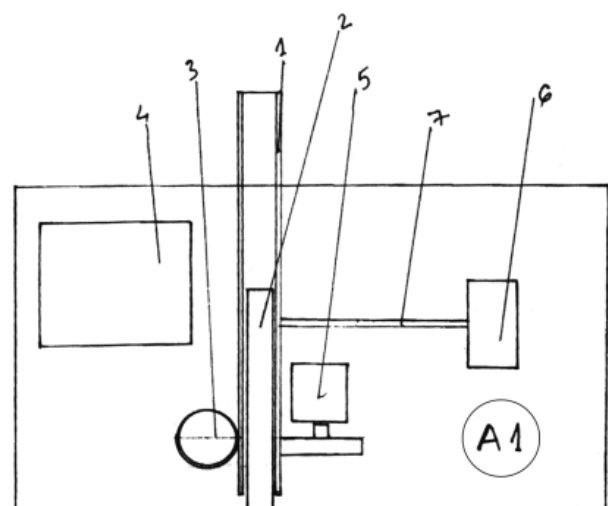


Fig. 2



(21) a 2003 01052 A2 (51) **G 09 B 23/04** (22) 22.12.2003 (41) 30.06.2004//6/2004 (71) Iroaie Florin Ionel, Suceava, RO (72) Iroaie Florin Ionel, Suceava, RO (54) **MATERIAL DIDACTIC PENTRU CONSTRUCȚIA UNOR POLIGOANE SAU CORPURI GEOMETRICE ȘI A LINIILOR IMPORTANTE ÎN ACESTEA**

(57) Invenția se referă la un material didactic, utilizat pentru construcția unor poligoane și, respectiv, delimitarea unor corpuri geometrice cu indicarea unor linii importante, ale acestora. Materialul conform invenției este constituit dintr-un panou (11) pătrat, pe care se desenează un cerc, de-a lungul căruia se practică niște orificii prevăzute cu șuruburi și un fir (1) elastic cu contur continuu, cu care să se poată construi triunghiul echilateral, pătratul și hexagonul regulat, înscrise în cerc, și o tijă (4) cu secțiune pătrată și niște fire electrice (2) de tip tăiate, cu ajutorul cărora să se poată delimita piramida regulată sau conul circular drept, iar prin folosirea unor plăci (18) interschimbabile, la capătul liber al unei tije (4), se pot delimita trunchiul de piramidă, trunchiul de con circular drept, prisma dreaptă, cilindrul circular drept și un panou (21) dreptunghiular cu două fante (22) paralele, cu ajutorul cărora se pot construi triunghiuri și diferite patrulatere particulare.

Revendicări: 11

Figuri: 12

(21) a 2003 01052 A2

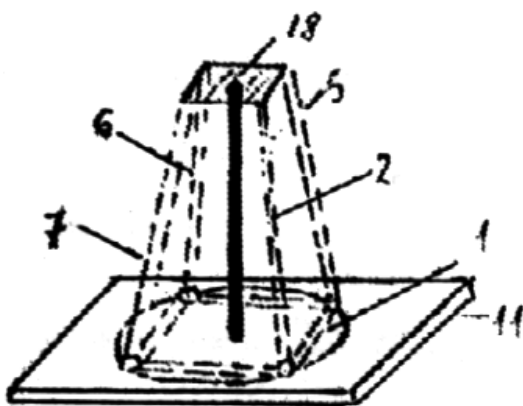


Fig. 4

(21) a 2002 01466 A2 (51) **G 21 C 17/00** (22) 20.11.2002 (41) 30.06.2004//6/2004 (71) Regia Autonomă pentru Activități Nucleare-Sucursala Cercetări Nucleare Pitești, Pitești-Mioveni, RO (72) Valeca Șerban Constantin, Pitești, RO; Iorga Constantin, Mioveni, Pitești, RO (54) **INSTALAȚIE DE JOASĂ PRESIUNE BR2**

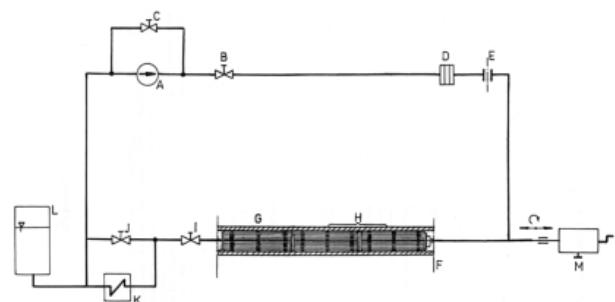
(57) Invenția se referă la o instalație de joasă presiune în circuit închis, folosind ca agent de lucru apa demineralizată și degazată, pentru măsurarea pierderilor de presiune locale caracteristice fasciculelor combustibile încărcate în coloană, în canalul de combustibil de tip CANDU. Instalația conform invenției cuprinde o pompă (A) centrifugă de circulație, pusă în funcțiune cu ajutorul unor robinete (B și C) cu acționare manuală, care asigură debitul de fluid necesar măsurat cu ajutorul unei diafragme (D) de măsură și al unui debitmetru (E) electromagnetic, printr-o secțiune (F) de testare echipată cu un fascicul (G) combustibil de tip CANDU, fixat mecanic în joncțiune cu un grup (H) rotitor de două fascicule combustibile rigidizate în niște grile și instrumentată pentru măsurarea pierderilor locale de presiune, debitul fluidului de lucru prin secțiunea (F) de testare și, respectiv, printr-un schimbător (K) de căldură, care asigură menținerea constantă a temperaturii fluidului pe toată durata înregistrării pierderilor

(21) a 2002 01466 A2

de presiune, fiind reglat prin manevrarea unor robinete (F și J) cu acționare manuală, presiunea fluidului la intrarea în secțiunea (F) de testare fiind menținută sub control (netezirea pulsațiilor) prin intermediul unui vas (L) tampon, retragerea grupului (H) rotitor de două fascicule combustibile, rotirea sa cu  $1^\circ$  și readucerea sa în joncțiunea cu fasciculul (G) de combustibil fixat mecanic fiind realizate manual cu ajutorul unui dispozitiv (M) de deplasare și de rotire.

Revendicări: 1

Figuri: 1



(21) a 2002 01596 A2 (51) **H 02 H 3/00** (22) 12.12.2002 (41) 30.06.2004/16/2004 (71) Filiala de Distribuție și Furnizare a Energiei Electrice "Electrica Banat" S.A. - Sucursala Deva, Deva, județul Hunedoara, RO (72) Galea Mircea, Deva, județul Hunedoara, RO; Mârza Florin, Petroșani, județul Hunedoara, RO; Baci Ioan, Deva, județul Hunedoara, RO; Coli Ioan Dănuț, Deva, Hunedoara, RO (54) **BLOC DE COMANDĂ ÎNTRERUPTOR DE ȘUNTARE**

(57) Invenția se referă la un bloc de comandă folosit pentru selectarea fazei cu defect la pământ și comanda întrerupătorului de șuntare, utilizat pentru eliminarea defectelor trecătoare din rețelele electrice de medie tensiune, având neutrul legat la pământ prin rezistor și înlocuirea automatizărilor RAR. Blocul conform invenției este alcătuit dintr-un releu de tensiune homopolară (b), care transmite informația de demaraj homopolar și de fază, a tensiunii homopolare, unui dispozitiv de identificare a fazei cu defect (a), care compară faza tensiunilor  $U_r$ ,  $U_s$ ,  $U_t$  cu cea a  $U_h$  și alege faza cu defect, după care comandă acționarea polului întrerupătorului de șuntare a fazei cu defect. Blocul mai are în componență un releu electronic de curent (g), urmat de un releu intermediar (k), care realizează o protecție de deșuntare la apariția defectelor polifazate, și un releu

(21) a 2002 01596 A2 intermediar (j) cu rol de întrerupere a buclei de tensiune, care alimentează relele direcționate homopolare de curent (n), a liniilor electrice de medie tensiune (o sau p).

Revendicări: 4

Figuri: 3

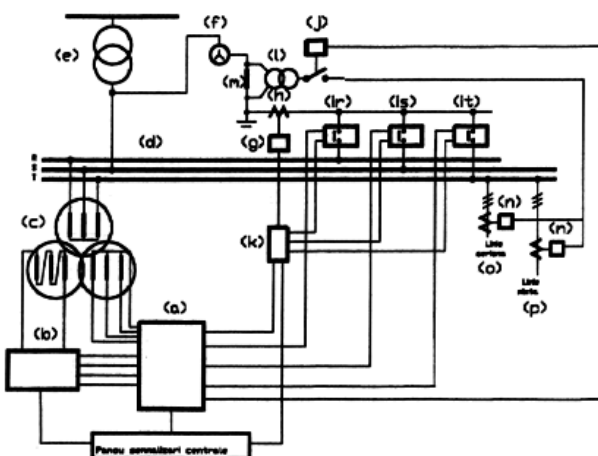


Fig. 1

(21) a 2002 00189 A2 (51) **H 02 K 3/00** (22) 21.02.2002 (41) 30.06.2004/16/2004 (71) ICPE Institutul de Cercetări pentru Mașini Electrice-S.A., București, RO (72) Cestelecan Mihail Vasile, București, RO; Popescu Mihail, București, RO (54) **BOBINAJ ÎNTR-UN STRAT PENTRU MAȘINI ELECTRICE TRIFAZATE CU POLI COMUTABILI ÎN RAPORTUL 4:6**

(57) Invenția se referă la realizarea unui bobinaj într-un strat pentru mașini electrice trifazate cu poli comutabili în raportul 4:6 la 36 de creștături uniform repartizate la periferia armăturii, astfel că din totalul de 18 bobine, pe fiecare fază, sunt câte 6 bobine conectate în serie pentru turația mică corespunzătoare la 6 poli (1000 rpm), respectiv, câte două grupe de câte 3 bobine conectate în paralel (două căi de curent în paralel) pentru turația mare corespunzătoare la 4 poli (1500 rpm). Schimbarea numărului de poli se face prin schimbarea sensului de parcurgere a curentului prin una din cele două căi de curent în paralel. Bobinajul conform invenției este constituit, într-o primă variantă constructivă, din 14 bobine singulare, toate având pasul de 7 creștături (1-8) și două grupe de câte două bobine înseriate după regula sfârșit-început cu pasul de 6 creștături (1-7). Într-o altă variantă constructivă, bobinajul se poate realiza și din 18 bobine, amplasate fiecare într-un singur strat, sub formă de bobinaj în lanț, având toate pasul de câte 7 creștături (1-8). În prima variantă, capetele de bobine sunt

(21) a 2002 00189 A2

realizate în coroane de grupe de bobine, iar în varianta a doua, în coroană de bobine egale. Legarea între ele, a capetelor bobinelor, respectiv, a grupelor de câte două bobine, în scopul creării câmpurilor magnetice heteropolare corespunzătoare celor două polarități, este bine determinată, la fel și numărul de spire al diferitelor bobine, în vederea realizării prin comutare la bornele terminale ale celor două polarități (4 poli și 6 poli), în condițiile reducerii la maximum a asimetriilor magnetice ale celor trei faze atât din punct de vedere al armonicii fundamentale a tensiunii magnetice din întrefier, dar și din punct de vedere al armonicelelor superioare și al subarmonicelor fracționare.

Revendicări: 2

Figuri: 6

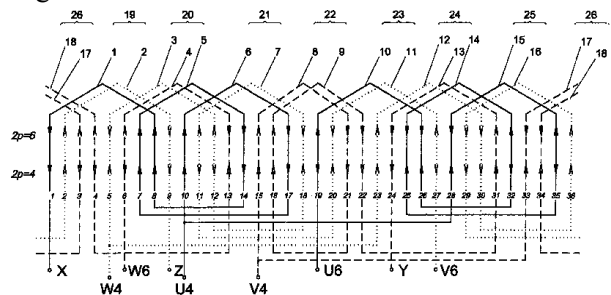


Fig. 1

(21) a 2002 00903 A2 (51) **H 02 K 3/00** (22) 25.06.2002 (41) 30.06.2004//6/2004 (71) *Institutul de Cercetări pentru Mașini Electrice ICPE-ME S.A., București, RO* (72) *Cis-telecan Mihail, București, RO; Demeter Elek, București, RO; Popescu Mihail, București, RO* (54) **BOBINAJ PENTRU MAȘINI ELECTRICE TRIFAZATE CU POLI COMUTABILI ÎN RAPORTUL 2:8**

(57) Invenția se referă la un bobinaj pentru mașini electrice trifazate, realizat într-un strat cu poli comutabili în raportul 2:8, la 36 crestături uniforme repartizate la periferia armăturii. Bobinajul conform invenției este constituit din 6 grupe de bobine "mari" (13, 14,...18), fiecare grupă fiind formată din câte două bobine egale ca număr de spire și ca mărime, având deschiderea de 14 crestături sau, în alternativă, grupe de bobine de câte două bobine concentrice cu deschiderea medie de 14 crestături, bobinele mari ocupând, cu fiecare din mănunchiurile lor, câte o crestătură, adică fiind amplasate într-un singur strat, și 6 bobine "mici" (19, 12,...24) egale ca mărime și număr de spire, fiecare cu deschiderea de 5 crestături, astfel că mănunchiurile lor ocupă de asemenea fiecare câte o crestătură. Bobinele mari și cele mici au numere de spire egale sau diferite, bine definite de prezenta invenție. Pentru polaritatea de 2 poli, fiecare fază a mașinii are câte

(21) a 2002 00903 A2

două căi de curent în paralel, pe fiecare cale fiind înseriate câte o grupă de două bobine cu pasul mediu de 14 crestături și câte o bobină cu pasul de 5 crestături, astfel încât fiecare din cei doi poli ai mașinii sunt realizați de o grupă de bobine mari, pe o cale de curent și de o bobină mică, concentrică cu grupul de bobine mari, pe cealaltă cale de curent. Pentru polaritatea de 8 poli pe fiecare fază, există o singură cale de curent, pe care sunt înseriate două grupe de bobine mari și două bobine mici, schimbarea polarității de la 2 la 8 poli realizându-se prin schimbarea sensului de parcurgere a curentului pe una din căile de curent de pe fiecare fază a mașinii de 2 poli. Capetele de bobine sunt așezate în două coroane, una de bobine egale, și anume bobinele mici cu deschiderea de 5 crestături și una de grupe de bobine egale, și anume grupele de bobine mari cu deschiderea medie de 14 crestături.

Revendicări: 1

Figuri: 3

(21) a 2002 00903 A2

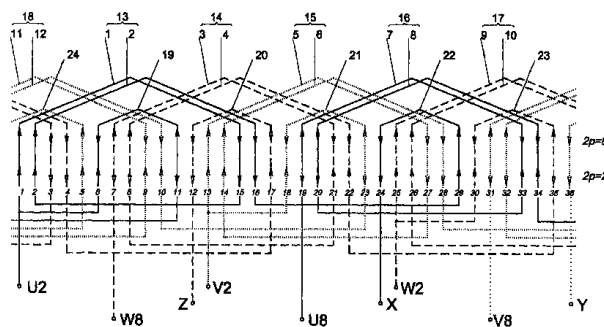


Fig. 1

(21) a 2002 01682 A2 (51) **H 02 M 7/00** (22) 24.12.2002 (41) 30.06.2004//6/2004 (71) *Institutul de Cercetare și Proiectare pentru Electrotehnică-Acționări Electrice-ICPE-ACTEL S.A., București, RO* (72) *Potârniche Ion, București, RO; Calotoiu Aurelian, București, RO; Marin Cristinel, Voluntari, Ilfov, RO; Crăcea Ion, București, RO; Guran Valeriu, București, RO; Rotaru Adrian, București, RO* (54) **REDRESOR CU SEMICONDUCTOARE DE PUTERE CU REGLARE NUMERICĂ**

(57) Invenția se referă la un redresor cu semiconductoare de putere cu reglare numerică, pentru conversia de putere din curent alternativ trifazat în curent continuu. Redresorul (1) conform invenției utilizează un microcontroller în care este implementat sistemul de comandă și reglare numeric. Generarea impulsurilor de comandă a tiristoarelor se realizează pe baza unor secvențe de comandă predefinite în memoria RAM (20), grupate pe intervale de unghi. Regulatele de tensiune și curent (7 și 13) sunt implementate soft în microcontroller și prelucrează informațiile de tensiune și curent măsurate de transductoare (4 și 11), care reprezintă mărimile de reacție pentru cele două regulate.

Revendicări: 3

Figuri: 5

(21) a 2002 01682 A2

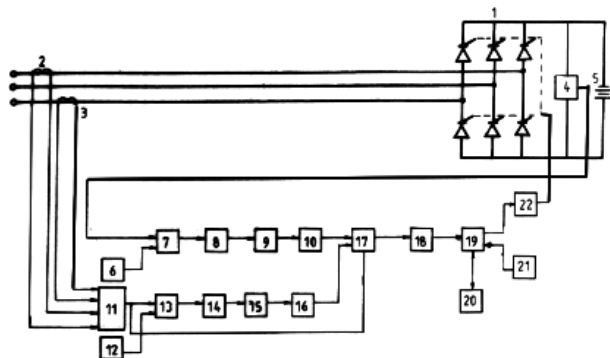


Fig. 1

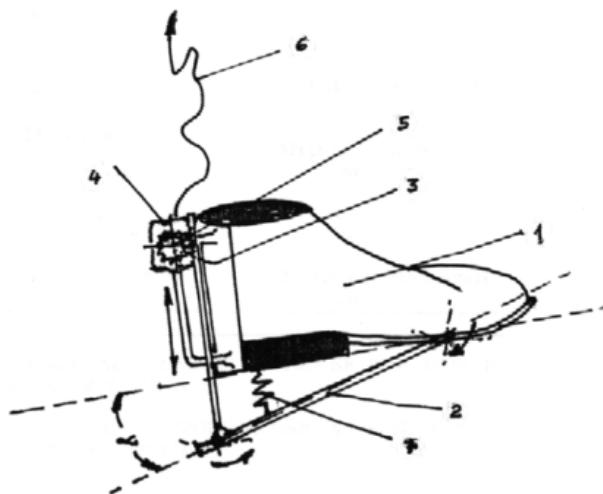
(21) a 2002 01471 A2 (51) **H 02 N 2/00** (22) 21.11.2002  
 (41) 30.06.2004//6/2004 (71) Popa Nicolae, București, RO  
 (72) Popa Nicolae, București, RO (54) **ALIMENTATOR  
 ELECTRIC DE GHEATĂ**

(57) Invenția se referă la un generator electric care utilizează forța musculară. Generatorul se compune din gheata (1) pe care este montat un suport (3) ce susține un miniangrenaj pinion-cremalieră (5) cu dinte clichet, pe care se află o tijă-cremalieră și un resort (7), un minigenerator electric (4) de la care pleacă un conductor electric (6), la călcarea pe o placă (2) solidară cu tija-cremalieră, se rotește pinionul în ax comun cu generatorul electric (4), producând energie electrică, ce este transportată prin conductorul electric (6) la un acumulator prevăzut cu releu, ce întrerupe încărcarea la atingerea parametrilor necesari.

Revendicări: 2

Figuri: 1

(21) a 2002 01471 A2



(21) a 2003 00471 A2 (51) **H 02 N 11/00** (22) 02.06.2003  
 (41) 30.06.2004//6/2004 (71) Mititean Ioan, Agrișul de  
 Sus, Bistrița-Năsăud, RO (72) Mititean Ioan, Agrișul de  
 Sus, Bistrița-Năsăud, RO (54) **MOTOR MAGNETIC**

(57) Invenția se referă la un motor acționat în exclusivitate magnetic, folosind ca energie forța de respingere dintre magneții permanenți, energie pe care o autoproduce. Motorul conform invenției constă, în principal, dintr-o placă magnetică acceleratoare, patru ecrane de protecție (e) sub care sunt dispuși patru magneți culisanți ( $m_1$ ,  $m_2$ ,  $m_3$  și  $m_4$ ), care formează cupluri magnetice cu patru magneți permanenți ( $m_a$ ,  $m_b$ ,  $m_c$  și  $m_d$ ) fixați pe un suport, puterea motorului fiind dată de suprafața de interacțiune dintre magneții permanenți. Comportându-se ca un perpetuum-mobile, poate înlocui motoarele cu ardere internă și domeniul lor de activitate.

Revendicări: 7

Figuri: 7

(21) a 2003 00471 A2

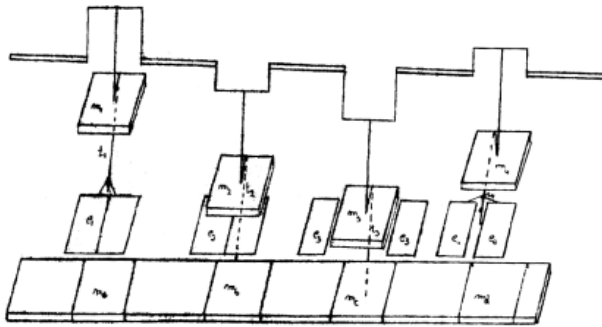


Fig. 1

(21) a 2002 01613 A2 (51) H 02 P 9/00 (22) 16.12.2002 (41) 30.06.2004//6/2004 (71) Institutul de Cercetare și Proiectare pentru Electrotehnică-Acționări Electrice-ICPE-ACTEL-S.A., București, RO (72) Rotaru Adrian, București, RO; Potârniche Ion, București, RO; Neagu Dan, București, RO; Moraru Simona, Piatra Neamț, RO; Crăcea Ion, București, RO (54) **SISTEM DE EXCITAȚIE STATICĂ, CU REGLARE NUMERICĂ, PENTRU GENERATOARE SINCRONE**

(57) Invenția se referă la un sistem de excitație statică, cu reglare numerică a curentului de excitație al unui generator sincron conectat la o rețea de tensiune trifazată de putere infinită. Sistemul de reglare al curentului de excitație, conform invenției, are în alcătuirea sa o unitate (19) de achiziții de date, realizată cu un procesor rapid programat, pentru conversia analog numerică a mărimilor analogice ale rețelei de alimentare la care urmează să fie cuplat generatorul (1) tensiunii generatorului, al curentului generatorului. Rezultatul conversiei numerice a acestor mărimi este preluat de un automat programabil (20), în care este implementată, pe baza unui program, schema de reglare a curentului de excitație, care cuprinde, în principiu, o buclă de reglare subordonată, pentru reglarea curentului de excitație al generatorului (1).

Revendicări: 4  
Figuri: 2

(21) a 2002 01613 A2

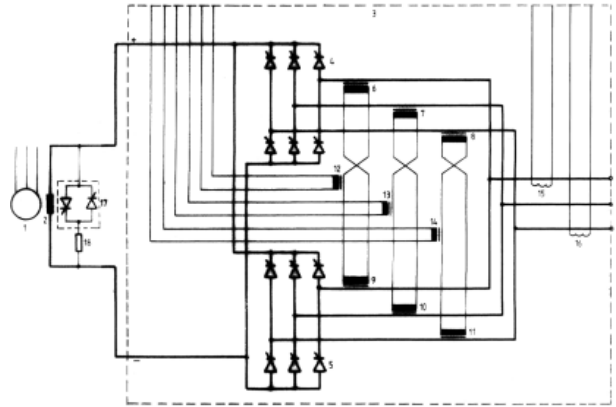


Fig. 1

(21) a 2003 00457 A2 (51) H 04 B 15/00 (22) 08.05.2003 (41) 30.06.2004//6/2004 (71) Bujor Mircea, Aleșd, Bihor, RO (72) Bujor Mircea, Aleșd, Bihor, RO (54) **SISTEM DE REDUCERE A ZGOMOTULUI PENTRU UN SEMNAL CE POATE FI TRANSMIS ȘI/SAU PRELUCRAT MODULAT**

(57) Invenția se referă la un procedeu de reducere a zgomotului, pentru un semnal ce poate fi transmis și/sau prelucrat modulat, care rezolvă problema zgomotului, prin diferențierea acestuia față de semnal prin creșterea și/sau scăderea succesivă a frecvenței pe care semnalul poate fi transmis și/sau prelucrat la sursă, astfel încât, la destinație, în cazul transmiterii mai multor semnale, care au fost prelucrate neidentificabil, fiecare să poată fi considerat semnal util unic, iar restul, invers prelucrării semnalului dorit la sursă.

Revendicări: 4



**LISTELE CERERILOR  
DE BREVET DE INVENȚIE PUBLICATE,  
ARANJATE ÎN ORDINEA NUMĂRULUI  
CERERII/CLASIFICĂRII INTERNAȚIONALE**

**Legea nr. 64/1991, art.23**





Tabel cu cererile de brevet de invenție publicate conform art.23 din Legea 64/1991, aranjate în ordinea numărului cererii

Număr dosar	Clasa	Data depozit	Solicitant	Pag.
a 2000 01266 A2	<b>C 09 D 5/08;</b> C 09 D 163/00	21.12.2000	Raicu Emilia, București, RO	<b>18</b>
a 2001 00948 A2	<b>E 03 B 7/07</b>	24.08.2001	Itu Alexandru, Târgu Mureș, RO; Orban Iosif, Cluj-Napoca, RO	<b>21</b>
a 2001 01201 A2	<b>C 03 C 3/16;</b> C 03 B 5/00	02.11.2001	Institutul Național de Sticlă S.A., București, RO	<b>16</b>
a 2001 01267 A2	<b>C 03 C 17/06;</b> B 44 C 1/14	26.11.2001	Institutul Național de Sticlă S.A., București, RO	<b>17</b>
a 2002 00047 A2	<b>F 04 B 49/00</b>	17.01.2002	Savu Elena, Suceava, județul Suceava, RO; Ungureanu Constantin, Botoșani, RO; Minescu Daniela, Suceava, județul Suceava, RO; Negru Mihaela Brândușa, Suceava, RO; Prodan Cristina, Suceava, RO; Iordache Cornelia, Botoșani, județul Botoșani, RO; Tănasă Florin, Suceava, județul Suceava, RO	<b>28</b>
a 2002 00148 A2	<b>C 04 B 14/00;</b> C 04 B 16/00	13.02.2002	Mina Codrin Ion Victor, București, RO	<b>17</b>
a 2002 00189 A2	<b>H 02 K 3/00</b>	21.02.2002	ICPE Institutul de Cercetări pentru Mașini Electrice -S.A., București, RO	<b>34</b>
a 2002 00224 A2	<b>B 09 B 3/00</b>	28.02.2002	Institutul Național de Cercetare Dezvoltare pentru Protecția Muncii, București, RO	<b>14</b>
a 2002 00432 A2	<b>F 23 G 5/02</b>	11.04.2002	Coroiu Cornel, București, RO	<b>29</b>
a 2002 00602 A2	<b>A 61 N 5/00</b>	14.05.2002	Bădilă Dumitru, București, RO	<b>13</b>
a 2002 00733 A2	<b>G 01 R 31/00</b>	03.06.2002	Gena Electric Ltd, București, RO	<b>30</b>
a 2002 00889 A2	<b>A 01 N 25/02</b>	20.06.2002	Stepan Emil, București, RO; Sever Șerban, București, RO; Velea Sanda, București, RO	<b>11</b>
a 2002 00903 A2	<b>H 02 K 3/00</b>	25.06.2002	Institutul de Cercetări pentru Mașini Electrice ICPE-ME S.A., București, RO	<b>35</b>
a 2002 01006 A2	<b>E 04 B 1/18;</b> E 04 B 5/38	23.07.2002	Bujor Valentin, Bacău, RO	<b>23</b>
a 2002 01144 A2	<b>E 05 C 9/02</b>	23.08.2002	Marișca Mihai, Piatra Neamț, RO	<b>25</b>
a 2002 01145 A2	<b>E 05 C 9/12</b>	23.08.2002	Marișca Mihai, sat Pildești, comuna Cordun, județul Neamț, RO	<b>26</b>
a 2002 01146 A2	<b>E 05 C 9/14</b>	23.08.2002	Marișca Mihai, sat Pildești, comuna Cordun, județul Neamț, RO	<b>26</b>
a 2002 01147 A2	<b>E 05 B 55/02</b>	23.08.2002	Marișca Mihai, sat Pildești, comuna Cordun, județul Neamț, RO	<b>25</b>
a 2002 01243 A2	<b>A 23 L 2/00</b>	26.09.2002	Preda Florin Bogdan, București, RO	<b>12</b>
a 2002 01286 A2	<b>C 08 L 23/08</b>	09.10.2002	ICPE S.A., București, RO	<b>17</b>

Număr dosar	Clasa	Data depozit	Solicitant	Pag.
a 2002 01466 A2	<b>G 21 C 17/00</b>	20.11.2002	Regia Autonomă pentru Activități Nucleare-Sucursala Cercetări Nucleare Pitești, Pitești-Mioveni, RO	<b>33</b>
a 2002 01471 A2	<b>H 02 N 2/00</b>	21.11.2002	Popa Nicolae, București, RO	<b>36</b>
a 2002 01504 A2	<b>E 04 H 4/16;</b> E 02 B 15/10	28.11.2002	Miron Liviu Dan, Iași, RO; Miron Ionel, Iași, RO	<b>24</b>
a 2002 01505 A2	<b>A 01 K 61/00;</b> B 63 B 35/00	28.11.2002	Miron Liviu Dan, Iași, RO; Miron Ionel, Iași, RO	<b>11</b>
a 2002 01523 A2	<b>A 61 K 7/48</b>	02.12.2002	Softmed S.R.L., Timișoara, RO	<b>13</b>
a 2002 01528 A2	<b>C 14 C 3/22</b>	03.12.2002	Institutul Național de Cercetare Dezvoltare Textile Pielărie-Filiala Institutul de Cercetări Pielărie Încălțăminte, București, RO	<b>19</b>
a 2002 01529 A2	<b>C 14 C 3/00</b>	03.12.2002	Institutul Național de Cercetare Dezvoltare Textile Pielărie-Filiala Institutul de Cercetări Pielărie Încălțăminte, București, RO	<b>19</b>
a 2002 01530 A2	<b>C 14 C 3/22</b>	03.12.2002	Institutul Național de Cercetare Dezvoltare Textile Pielărie-Filiala Institutul de Cercetări Pielărie Încălțăminte, București, RO	<b>19</b>
a 2002 01532 A2	<b>E 02 B 3/02;</b> E 02 B 15/00	03.12.2002	Jeflea Ioan, județul Sibiu, RO	<b>20</b>
a 2002 01535 A2	<b>C 22 B 60/02;</b> C 22 B 3/00	03.12.2002	Institutul de Cercetări și Proiectări pentru Metale Rare și Radioactive S.A., București, RO	<b>20</b>
a 2002 01539 A2	<b>E 21 B 44/00;</b> H 02 P 5/00	04.12.2002	Institutul de Cercetare și Proiectare pentru Electrotehnică-Acționări Electrice-ICPE-ACTEL S.A., București, RO	<b>26</b>
a 2002 01549 A2	<b>B 41 M 3/16;</b> G 06 F 3/02	05.12.2002	Sava Doru Cornel, București, RO; Cojocar Floarea, București, RO; Jinaru Aron, București, RO	<b>15</b>
a 2002 01551 A2	<b>B 21 D 26/14;</b> H 01 H 85/00	05.12.2002	Institutul de Cercetare și Proiectare pentru Electrotehnică (ICPE), București, RO	<b>14</b>
a 2002 01570 A2	<b>G 01 T 1/00</b>	09.12.2002	Institutul Național de Cercetare-Dezvoltare pentru Fizică și Inginerie Nucleară "Horia Hulubei" (IFIN-HH), comuna Măgurele, Ilfov, RO	<b>31</b>
a 2002 01592 A2	<b>G 01 J 3/00;</b> G 01 N 27/00; G 02 B 21/00	12.12.2002	Institutul de Virusologie -Ștefan S. Nicolau-, București, RO	<b>30</b>
a 2002 01596 A2	<b>H 02 H 3/00</b>	12.12.2002	Filiala de Distribuție și Furnizare a Energiei Electrice "Electrica Banat" S.A. - Sucursala Deva, Deva, județul Hunedoara, RO	<b>34</b>
a 2002 01603 A2	<b>A 61 K 9/06</b>	16.12.2002	Societatea Națională a Petrolului "Petrom" S.A. - Sucursala INCERP-Cercetare Ploiești, Ploiești, RO	<b>13</b>
a 2002 01613 A2	<b>H 02 P 9/00</b>	16.12.2002	Institutul de Cercetare și Proiectare pentru Electrotehnică-Acționări Electrice- ICPE-ACTEL-S.A., București, RO	<b>37</b>
a 2002 01620 A2	<b>C 08 L 31/04;</b> C 08 L 27/06	18.12.2002	Institutul Național de Cercetare Dezvoltare Textile Pielărie-Filiala Institutul de Cercetări Pielărie Încălțăminte, București, RO	<b>18</b>

Număr dosar	Clasa	Data depozit	Solicitant	Pag.
a 2002 01628 A2	<b>A 23 G 3/00;</b> A 61 K 9/20; A 23 L 1/00	06.06.2001	Société des Produits Nestle S.A., Vevey, CH	<b>12</b>
a 2002 01629 A2	<b>A 23 L 1/076</b>	19.12.2002	Jano Albert, Sfântu Gheorghe, RO	<b>12</b>
a 2002 01656 A2	<b>D 03 D 1/00</b>	20.12.2002	Institutul Național de Cercetare Dezvoltare pentru Textile și Pielărie - INCDTP, București, RO	<b>20</b>
a 2002 01667 A2	<b>F 21 L 19/00;</b> B 23 K 3/00	20.12.2002	Tăutu Mihai, Arad, RO	<b>28</b>
a 2002 01682 A2	<b>H 02 M 7/00</b>	24.12.2002	Institutul de Cercetare și Proiectare pentru Electrotehnică-Acționări Electrice- ICPE-ACTEL S.A., București, RO	<b>35</b>
a 2003 00099 A2	<b>F 03 G 7/00</b>	07.02.2003	Panu-Misăilescu Dumitru, Râmnicu Vâlcea, RO; Țigău Laurențiu Daniel, București, RO	<b>27</b>
a 2003 00210 A2	<b>F 01 L 7/00</b>	12.03.2003	Bokor Zoltan, Săcueni, Bihor, RO	<b>27</b>
a 2003 00214 A2	<b>E 04 C 2/18</b>	12.03.2003	Ladico R. Dan, București, RO	<b>23</b>
a 2003 00457 A2	<b>H 04 B 15/00</b>	08.05.2003	Bujor Mircea, Aleșd, Bihor, RO	<b>37</b>
a 2003 00471 A2	<b>H 02 N 11/00</b>	02.06.2003	Mititean Ioan, Agrișul de Sus, Bistrița-Năsăud, RO	<b>36</b>
a 2003 00584 A2	<b>G 09 B 9/00</b>	03.09.2003	Routech S.R.L., Brașov, RO	<b>32</b>
a 2003 00636 A2	<b>F 24 D 5/00;</b> F 16 S 5/00	24.07.2003	Horbovanu Gh. Gheorghe, Iași, RO	<b>29</b>
a 2003 00790 A2	<b>E 03 F 3/04;</b> E 03 F 5/042	25.09.2003	Popescu Ștefan, Iași, RO; Giurma Catrinel Raluca, Iași, RO; Nițescu Eftimie, Iași, RO; Chiorescu Esmeralda Ionela, Iași, RO	<b>22</b>
a 2003 00845 A2	<b>C 10 G 27/04;</b> C 10 G 27/12	11.04.2002	Consejo Superior de Investigaciones Cientificas, Madrid, ES; Universidad Politecnica de Valencia, Valencia, ES	<b>18</b>
a 2003 00848 A2	<b>C 07 H 19/06;</b> A 61 K 31/7072; A 61 P 25/00; A 61 P 35/00	29.04.2002	Susilo Rudy, Koln, DE	<b>17</b>
a 2003 00851 A2	<b>E 04 H 1/12;</b> E 04 B 1/343; B 60 P 3/32	17.10.2003	Ciama Lucian, Bistrița, RO	<b>24</b>
a 2003 00869 A2	<b>C 02 F 1/48</b>	27.10.2003	Ruxa Star S.R.L., Alba Iulia, RO	<b>15</b>
a 2003 00901 A2	<b>C 10 M 101/04;</b> B 27 K 3/36	10.11.2003	Mopeka Impex S.R.L., Timișoara, RO	<b>19</b>
a 2003 00978 A2	<b>A 23 D 7/00;</b> A 23 D 7/015; A 23 C 15/12	29.05.2002	Sadia S/A, Concordia, S.C., BR	<b>11</b>
a 2003 00994 A2	<b>G 08 C 17/00;</b> F 22 G 5/00	08.12.2003	Stan Valentin Alexandru, București, RO	<b>31</b>
a 2003 01052 A2	<b>G 09 B 23/04</b>	22.12.2003	Iroaie Florin Ionel, Suceava, RO	<b>33</b>

Număr dosar	Clasa	Data depozit	Solicitant	Pag.
a 2004 00018 A2	<b>E 03 C 1/12;</b> E 03 C 1/18	08.01.2004	Rusu Ioan, Ploiești, RO	<b>22</b>
a 2004 00079 A2	<b>A 61 M 21/02</b>	30.01.2004	Farmacia Naturii S.R.L., Bacău, RO	<b>13</b>
a 2004 00115 A2	<b>E 02 D 17/00</b>	11.02.2004	Apolodor Com Impex S.R.L., București, RO	<b>21</b>
a 2004 00130 A2	<b>C 03 B 15/08</b>	16.02.2004	Geromed S.A., Mediaș, RO	<b>16</b>
a 2004 00144 A2	<b>E 01 F 9/03;</b> G 08 G 1/00	19.02.2004	Helvespid S.R.L., București, RO	<b>20</b>
a 2004 00162 A2	<b>A 47 G 33/04</b>	24.02.2004	Pașca Aurel, Brașov, RO	<b>12</b>

Tabel cu cererile de brevet de invenție publicate conform art.23 din Legea 64/1991, aranjate în ordinea clasificării internaționale

Număr dosar	Clasa	Data depozit	Solicitant	Pag.
a 2002 01505 A2	<b>A 01 K 61/00;</b> B 63 B 35/00	28.11.2002	Miron Liviu Dan, Iași, RO; Miron Ionel, Iași, RO	11
a 2002 00889 A2	<b>A 01 N 25/02</b>	20.06.2002	Stepan Emil, București, RO; Sever Șerban, București, RO; Velea Sanda, București, RO	11
a 2003 00978 A2	<b>A 23 D 7/00;</b> A 23 D 7/015; A 23 C 15/12	29.05.2002	Sadia S/A, Concordia, S.C., BR	11
a 2002 01628 A2	<b>A 23 G 3/00;</b> A 61 K 9/20; A 23 L 1/00	06.06.2001	Société des Produits Nestle S.A., Vevey, CH	12
a 2002 01629 A2	<b>A 23 L 1/076</b>	19.12.2002	Jano Albert, Sfântu Gheorghe, RO	12
a 2002 01243 A2	<b>A 23 L 2/00</b>	26.09.2002	Preda Florin Bogdan, București, RO	12
a 2004 00162 A2	<b>A 47 G 33/04</b>	24.02.2004	Pașca Aurel, Brașov, RO	12
a 2002 01523 A2	<b>A 61 K 7/48</b>	02.12.2002	Softmed S.R.L., Timișoara, RO	13
a 2002 01603 A2	<b>A 61 K 9/06</b>	16.12.2002	Societatea Națională a Petrolului "Petrom" S.A. - Sucursala INCERP-Cercetare Ploiești, Ploiești, RO	13
a 2004 00079 A2	<b>A 61 M 21/02</b>	30.01.2004	Farmacia Naturii S.R.L., Bacău, RO	13
a 2002 00602 A2	<b>A 61 N 5/00</b>	14.05.2002	Bădilă Dumitru, București, RO	13
a 2002 00224 A2	<b>B 09 B 3/00</b>	28.02.2002	Institutul Național de Cercetare Dezvoltare pentru Protecția Muncii, București, RO	14
a 2002 01551 A2	<b>B 21 D 26/14;</b> H 01 H 85/00	05.12.2002	Institutul de Cercetare și Proiectare pentru Electrotehnică (ICPE), București, RO	14
a 2002 01549 A2	<b>B 41 M 3/16;</b> G 06 F 3/02	05.12.2002	Sava Doru Cornel, București, RO; Cojocar Floarea, București, RO; Jinaru Aron, București, RO	15
a 2003 00869 A2	<b>C 02 F 1/48</b>	27.10.2003	Ruxa Star S.R.L., Alba Iulia, RO	15
a 2004 00130 A2	<b>C 03 B 15/08</b>	16.02.2004	Geromed S.A., Mediaș, RO	16
a 2001 01201 A2	<b>C 03 C 3/16;</b> C 03 B 5/00	02.11.2001	Institutul Național de Sticlă S.A., București, RO	16
a 2001 01267 A2	<b>C 03 C 17/06;</b> B 44 C 1/14	26.11.2001	Institutul Național de Sticlă S.A., București, RO	17
a 2002 00148 A2	<b>C 04 B 14/00;</b> C 04 B 16/00	13.02.2002	Mina Codrin Ion Victor, București, RO	17
a 2003 00848 A2	<b>C 07 H 19/06;</b> A 61 K 31/7072; A 61 P 25/00; A 61 P 35/00	29.04.2002	Susilo Rudy, Koln, DE	17
a 2002 01286 A2	<b>C 08 L 23/08</b>	09.10.2002	ICPE S.A., București, RO	17

Număr dosar	Clasa	Data depozit	Solicitant	Pag.
a 2002 01620 A2	<b>C 08 L 31/04;</b> C 08 L 27/06	18.12.2002	Institutul Național de Cercetare Dezvoltare Textile Pielărie-Filiala Institutul de Cercetări Pielărie Încălțăminte, București, RO	<b>18</b>
a 2000 01266 A2	<b>C 09 D 5/08;</b> C 09 D 163/00	21.12.2000	Raicu Emilia, București, RO	<b>18</b>
a 2003 00845 A2	<b>C 10 G 27/04;</b> C 10 G 27/12	11.04.2002	Consejo Superior de Investigaciones Cientificas, Madrid, ES; Universidad Politecnica de Valencia, Valencia, ES	<b>18</b>
a 2003 00901 A2	<b>C 10 M 101/04;</b> B 27 K 3/36	10.11.2003	Mopeka Impex S.R.L., Timișoara, RO	<b>19</b>
a 2002 01529 A2	<b>C 14 C 3/00</b>	03.12.2002	Institutul Național de Cercetare Dezvoltare Textile Pielărie-Filiala Institutul de Cercetări Pielărie Încălțăminte, București, RO	<b>19</b>
a 2002 01528 A2	<b>C 14 C 3/22</b>	03.12.2002	Institutul Național de Cercetare Dezvoltare Textile Pielărie-Filiala Institutul de Cercetări Pielărie Încălțăminte, București, RO	<b>19</b>
a 2002 01530 A2	<b>C 14 C 3/22</b>	03.12.2002	Institutul Național de Cercetare Dezvoltare Textile Pielărie-Filiala Institutul de Cercetări Pielărie Încălțăminte, București, RO	<b>19</b>
a 2002 01535 A2	<b>C 22 B 60/02;</b> C 22 B 3/00	03.12.2002	Institutul de Cercetări și Proiectări pentru Metale Rare și Radioactive S.A., București, RO	<b>20</b>
a 2002 01656 A2	<b>D 03 D 1/00</b>	20.12.2002	Institutul Național de Cercetare Dezvoltare pentru Textile și Pielărie - INCDTP, București, RO	<b>20</b>
a 2004 00144 A2	<b>E 01 F 9/03;</b> G 08 G 1/00	19.02.2004	Helvespid S.R.L., București, RO	<b>20</b>
a 2002 01532 A2	<b>E 02 B 3/02;</b> E 02 B 15/00	03.12.2002	Jeflea Ioan, județul Sibiu, RO	<b>20</b>
a 2004 00115 A2	<b>E 02 D 17/00</b>	11.02.2004	Apolodor Com Impex S.R.L., București, RO	<b>21</b>
a 2001 00948 A2	<b>E 03 B 7/07</b>	24.08.2001	Itu Alexandru, Târgu Mureș, RO; Orban Iosif, Cluj-Napoca, RO	<b>21</b>
a 2004 00018 A2	<b>E 03 C 1/12;</b> E 03 C 1/18	08.01.2004	Rusu Ioan, Ploiești, RO	<b>22</b>
a 2003 00790 A2	<b>E 03 F 3/04;</b> E 03 F 5/042	25.09.2003	Popescu Ștefan, Iași, RO; Giurma Catrinel Raluca, Iași, RO; Nițescu Eftimie, Iași, RO; Chiorescu Esmeralda Ionela, Iași, RO	<b>22</b>
a 2002 01006 A2	<b>E 04 B 1/18;</b> E 04 B 5/38	23.07.2002	Bujor Valentin, Bacău, RO	<b>23</b>
a 2003 00214 A2	<b>E 04 C 2/18</b>	12.03.2003	Ladico R. Dan, București, RO	<b>23</b>
a 2003 00851 A2	<b>E 04 H 1/12;</b> E 04 B 1/343; B 60 P 3/32	17.10.2003	Ciama Lucian, Bistrița, RO	<b>24</b>
a 2002 01504 A2	<b>E 04 H 4/16;</b> E 02 B 15/10	28.11.2002	Miron Liviu Dan, Iași, RO; Miron Ionel, Iași, RO	<b>24</b>
a 2002 01147 A2	<b>E 05 B 55/02</b>	23.08.2002	Martișca Mihai, sat Pildești, comuna Cordun, județul Neamț, RO	<b>25</b>

Număr dosar	Clasa	Data depozit	Solicitant	Pag.
a 2002 01144 A2	<b>E 05 C 9/02</b>	23.08.2002	Martișca Mihai, Piatra Neamț, RO	<b>25</b>
a 2002 01145 A2	<b>E 05 C 9/12</b>	23.08.2002	Martișca Mihai, sat Pildești, comuna Cordun, județul Neamț, RO	<b>26</b>
a 2002 01146 A2	<b>E 05 C 9/14</b>	23.08.2002	Martișca Mihai, sat Pildești, comuna Cordun, județul Neamț, RO	<b>26</b>
a 2002 01539 A2	<b>E 21 B 44/00;</b> H 02 P 5/00	04.12.2002	Institutul de Cercetare și Proiectare pentru Electrotehnică-Acționări Electrice-ICPE-ACTEL S.A., București, RO	<b>26</b>
a 2003 00210 A2	<b>F 01 L 7/00</b>	12.03.2003	Bokor Zoltan, Săcueni, Bihor, RO	<b>27</b>
a 2003 00099 A2	<b>F 03 G 7/00</b>	07.02.2003	Panu-Misăilescu Dumitru, Râmnicu Vâlcea, RO; Țigău Laurențiu Daniel, București, RO	<b>27</b>
a 2002 00047 A2	<b>F 04 B 49/00</b>	17.01.2002	Savu Elena, Suceava, județul Suceava, RO; Ungureanu Constantin, Botoșani, RO; Minescu Daniela, Suceava, județul Suceava, RO; Negru Mihaela Brândușa, Suceava, RO; Prodan Cristina, Suceava, RO; Iordache Cornelia, Botoșani, județul Botoșani, RO; Tănasă Florin, Suceava, județul Suceava, RO	<b>28</b>
a 2002 01667 A2	<b>F 21 L 19/00;</b> B 23 K 3/00	20.12.2002	Tăutu Mihai, Arad, RO	<b>28</b>
a 2002 00432 A2	<b>F 23 G 5/02</b>	11.04.2002	Coroiu Cornel, București, RO	<b>29</b>
a 2003 00636 A2	<b>F 24 D 5/00;</b> F 16 S 5/00	24.07.2003	Horbovanu Gh. Gheorghe, Iași, RO	<b>29</b>
a 2002 01592 A2	<b>G 01 J 3/00;</b> G 01 N 27/00; G 02 B 21/00	12.12.2002	Institutul de Virusologie -Ștefan S. Nicolau-, București, RO	<b>30</b>
a 2002 00733 A2	<b>G 01 R 31/00</b>	03.06.2002	Gena Electric Ltd, București, RO	<b>30</b>
a 2002 01570 A2	<b>G 01 T 1/00</b>	09.12.2002	Institutul Național de Cercetare-Dezvoltare pentru Fizică și Inginerie Nucleară "Horia Hulubei" (IFIN-HH), comuna Măgurele, Ilfov, RO	<b>31</b>
a 2003 00994 A2	<b>G 08 C 17/00;</b> F 22 G 5/00	08.12.2003	Stan Valentin Alexandru, București, RO	<b>31</b>
a 2003 00584 A2	<b>G 09 B 9/00</b>	03.09.2003	Routech S.R.L., Brașov, RO	<b>32</b>
a 2003 01052 A2	<b>G 09 B 23/04</b>	22.12.2003	Iroaie Florin Ionel, Suceava, RO	<b>33</b>
a 2002 01466 A2	<b>G 21 C 17/00</b>	20.11.2002	Regia Autonomă pentru Activități Nucleare-Sucursala Cercetări Nucleare Pitești, Pitești-Mioveni, RO	<b>33</b>
a 2002 01596 A2	<b>H 02 H 3/00</b>	12.12.2002	Filiala de Distribuție și Furnizare a Energiei Electrice "Electrica Banat" S.A. - Sucursala Deva, Deva, județul Hunedoara, RO	<b>34</b>
a 2002 00189 A2	<b>H 02 K 3/00</b>	21.02.2002	ICPE Institutul de Cercetări pentru Mașini Electrice -S.A., București, RO	<b>34</b>
a 2002 00903 A2	<b>H 02 K 3/00</b>	25.06.2002	Institutul de Cercetări pentru Mașini Electrice ICPE-ME S.A., București, RO	<b>35</b>

Număr dosar	Clasa	Data depozit	Solicitant	Pag.
a 2002 01682 A2	<b>H 02 M 7/00</b>	24.12.2002	Institutul de Cercetare și Proiectare pentru Electrotehnică-Acționări Electrice- ICPE-CTEL S.A., București, RO	<b>35</b>
a 2002 01471 A2	<b>H 02 N 2/00</b>	21.11.2002	Popa Nicolae, București, RO	<b>36</b>
a 2003 00471 A2	<b>H 02 N 11/00</b>	02.06.2003	Mititean Ioan, Agrișul de Sus, Bistrița-Năsăud, RO	<b>36</b>
a 2002 01613 A2	<b>H 02 P 9/00</b>	16.12.2002	Institutul de Cercetare și Proiectare pentru Electrotehnică-Acționări Electrice- ICPE-CTEL-S.A., București, RO	<b>37</b>
a 2003 00457 A2	<b>H 04 B 15/00</b>	08.05.2003	Bujor Mircea, Aleșd, Bihor, RO	<b>37</b>

Raport de documentare  
(conform art. 23, 25 din Legea nr.64/1991: Reg.152/1992 la CBI-uri publicate)

Număr dosar	Clasa	Data depozit	Solicitant	Titlul	BOPI nr.	Mențiuni
a 2003 00691	G 09 F 3/03	18.08.2003	STIN COM S.R.L., Ploiești, RO	SIGILIU	12/2003	



**CERERI DE BREVET DE INVENȚIE  
PENTRU CARE S-A LUAT O HOTĂRÂRE  
DE RESPINGERE CONFORM ART. 28, ALIN. 2,  
DIN LEGEA 64/1991, REPUBLICATĂ, SAU  
PENTRU CARE S-A LUAT ACT DE  
RETRAGERE CONFORM ART. 28, ALIN. 6,  
DIN LEGEA 64/1991, REPUBLICATĂ**



Cereri de brevet de invenție pentru care s-a luat o hotărâre de respingere conform art. 28, alin. 2, din Legea 64/1991, republicată

<i>Numărul cererii de brevet de invenție</i>	<i>Data comunicării hotărârii de respingere</i>	<i>Numărul cererii de brevet de invenție</i>
96-00084	30.06.2004	
96-01404	30.06.2004	
96-01560	30.06.2004	
97-01434	30.06.2004	
98-00418	30.06.2004	5 din 30.05.2002
99-00167	30.06.2004	8 din 30.08.2000
99-00290	30.06.2004	10 din 30.10.2000
99-00329	30.06.2004	9 din 29.09.2000
99-00742	30.06.2004	12 din 29.12.2000
99-00996	30.06.2004	6 din 30.06.2000
99-01129	30.06.2004	
99-01135	30.06.2004	4 din 28.04.2000
99-01179	30.06.2004	7 din 30.07.2001
99-01185	30.06.2004	5 din 30.05.2001
99-01374	30.06.2004	7 din 28.07.2000
a 2000 00297	30.06.2004	
a 2000 00650	30.06.2004	11 din 30.11.2000
a 2000 00661	30.06.2004	1 din 30.01.2001
a 2000 00677	30.06.2004	2 din 28.02.2003
a 2000 00872	30.06.2004	6 din 28.06.2002
a 2001 00617	30.06.2004	1 din 30.01.2003
a 2002 00136	30.06.2004	
a 2002 00137	30.06.2004	
a 2002 00138	30.06.2004	
a 2002 00225	30.06.2004	

<b>Numărul cererii de brevet de invenție</b>	<b>Data comunicării hotărârii de respingere</b>	<b>Numărul cererii de brevet de invenție</b>
a 2002 00302	30.06.2004	
a 2002 00303	30.06.2004	
a 2002 00304	30.06.2004	
a 2002 00377	30.06.2004	8 din 30.08.2002
a 2002 00380	30.06.2004	
a 2002 00705	30.06.2004	
a 2002 01308	30.06.2004	2 din 28.02.2003

Cereri de brevet de invenție pentru care s-a luat act de retragere conform art. 28, alin. 6, din Legea 64/1991, republicată

<b>Numărul cererii de brevet de invenție</b>	<b>Data comunicării procesului verbal de retragere</b>	<b>Numărul și data BOPI în care s-a publicat cererea de brevet de invenție</b>
a 2003 00188	30.06.2004	

**REZUMATELE**

**BREVETELOR DE INVENȚIE ACORDATE**

**Legea nr. 64/1991**

**De la nr. 119219 la nr. 119272**

**Semnificația codurilor INID folosite în prezenta secțiune (norma ST 9 a Organizației Mondiale de Proprietate Intelectuală OMPI) în ordinea apariției lor:**

- (11) numărul brevetului de invenție;
- (41) data publicării cererii; BOPI nr.;
- (42) data publicării hotărârii de acordare a brevetului; BOPI nr.;
- (21) numărul dosarului;
- (22) data înregistrării cererii de brevet;
  
- (30) prioritate;
- (86) numărul și data cererii internaționale (regionale sau PCT);
- (87) numărul și data publicării cererii internaționale (regionale sau PCT);
  
- (61) perfecționare la brevet nr.;
- (62) divizată din cererea nr.; data;
  
- (71) solicitantul;
- (73) numele sau denumirea titularului;
- (72) numele și prenumele inventatorilor declarați;
  
- (51) clasa, conform clasificării internaționale;
- (54) titlul invenției;
- (57) rezumatul invenției;
- (56) documente din stadiul tehnicii

Hotărârile de acordare a brevetelor de invenție au fost luate la data de 30.04.2004.

Orice persoană interesată are dreptul să ceară, în scris și motivat, la O.S.I.M., revocarea, în tot sau în parte, a acestor hotărâri, în termen de 6 luni de la data de 30.06.2004, pentru neîndeplinire a cel puțin uneia din condițiile prevăzute la art. 7-11 din Legea 64/1991 \*privind brevetele de invenție.

Regula 18/(2) Rezumatul are în exclusivitate un rol de a servi ca mijloc de selecție a informațiilor tehnice pentru specialiști, în scopul luării deciziei privind necesitatea consultării descrierii invenției și desenelor, publicate *in extenso*.

(3) Rezumatul invenției, anexat cererii de brevet de invenție, nu poate fi luat în considerare pentru nici un alt scop, cum ar fi aprecierea întinderii protecției.

---

\* Republicată în Monitorul Oficial nr. 752 din 15 octombrie 2002, cu modificările și completările aduse prin Legea 203 din 19 aprilie 2002, publicată în Monitorul Oficial nr. 340 din 22 mai 2002.

(11) 119219 B1 (51) **A 24 B 3/18** (21) 98-00864 (22) 19.10.1995 (42) 30.06.2004//6/2004 (86) GB 95/02468 19.10.1995 (87) WO 97/14322 24.04.1997 (56) US 3683937; 3753440 (71) *Imperial Tobacco Limited, Southville, GB* (73) *Imperial Tobacco Limited, Southville, GB* (72) *Nevett Robert, Witchurch, GB; Henneveld Clifford Hendrik, Oldland Common, GB; Matthews Keith Alan, Longwell Green, GB; Chard Brian Chester, Nortonhawfield, GB* (74) *Rominvent S.A., București* (54) **PROCEDEU DE TRATARE A TUTUNULUI**

(57) Tutunul este tratat, pentru a determina expandarea sa, printr-un procedeu care cuprinde etapele supunerii sale unei presiuni reduse de nu mai mult de 7kPa, impregnarea structurii celulare a tutunului cu vapori de izopentan la temperaturi între 70 și 90°C și menținerea tutunului în contact cu vaporii la o presiune de cel puțin 400 kPa, timp de până la 30 min, evacuarea excesului de vapori, schimbarea de presiune fiind efectuată adiabatic, tratarea cu aburi, a tutunului impregnat, pentru a expanda structura sa celulară, și apoi supunerea tutunului expandat la rearanjare în vid. Nivelurile de expandare, realizate prin procedeu, sunt similare, și pot fi chiar mai mari decât cele obținute folosind procedee de expandare convenționale.

Revendicări: 6  
Figuri: 4

(11) 119220 B1 (51) **A 24 B 3/18** (21) 98-01268 (22) 04.02.1997 (30) 08.02.1996 GB 9602575.4 (42) 30.06.2004//6/2004 (86) GB 97/00304 04.02.1997 (87) WO 97/28706 14.08.1997 (56) US 3683937; 3753440 (71) *Imperial Tobacco Limited, Bristol, GB* (73) *Imperial Tobacco Limited, Bristol, GB* (72) *Nevett Robert, Witchurch, GB; Henneveld Clifford Hendrik, Oldland Common, GB; Matthews Keith Alan, Longwell Green, GB; Chard Brian Chester, Nortonhawfield, GB* (74) *Rominvent S.A., București* (54) **PROCEDEU DE EXPANDARE A TUTUNULUI**

(57) Invenția se referă la tratarea tutunului, pentru a determina expandarea sa, printr-un procedeu care cuprinde etapele de introducere a acestuia într-o cameră de tratare la o presiune redusă, nu mai mare de 7 kPa, impregnarea structurii celulare a tutunului cu vapori de izopentan la o temperatură în intervalul de la 70 la 100°C și menținerea tutunului în contact cu vaporii la o presiune de cel puțin 400 kPa, îndepărtarea excesului de vapori de izopentan din camera de tratare, contactarea tutunului impregnat cu abur pentru expandarea structurii celulare a tutunului, reducerea presiunii din camera de tratare la o viteză de cel puțin 10kPa/min, preferabil 30 kPa/min, și apoi aducerea presiunii din camera de tratare înapoi la presiunea atmosferică. Valoarea finală de um-

(11) 119220 B1  
plere a tutunului tratat în conformitate cu acest procedeu este direct proporțională cu viteza la care presiunea din camera de tratare este redusă după tratamentul cu aburi al tutunului.

Revendicări: 5  
Figuri: 3

(11) 119221 B1 (51) **A 61 B 17/68** (21) a 2000 00342 (22) 27.03.2000 (41) 28.12.2001//12/2001 (42) 30.06.2004//6/2004 (56) RO 107081 (71) *Marinescu Florin, Sibiu, RO* (73) *Marinescu Florin, Sibiu, RO* (72) *Marinescu Florin, Sibiu, RO* (54) **METODĂ DE ZĂVORÂRE ÎN CADRUL OSTEOSINTEZEI CU TIJE CENTROMEDULARE ZĂVORÂTE**

(57) Invenția se referă la o metodă aplicabilă în domeniul osteosintezei centromedulare cu tije zăvorâte, a oaselor lungi, și care constă într-o nouă modalitate de realizare a zăvorării blocării tijelor respective la nivelul osului. Noua metodă înlătură dezavantajele celorlalte metode, utilizate în prezent, prin faptul că utilizează un ghid direct, vizual, al zăvorării, pe baza transiluminației osoase, obținută cu ajutorul unui artroscop modificat. Ea se bazează deci pe metoda transiluminației aplicată la nivelul osului. În aplicarea metodei, se utilizează, pe lângă instrumentul obișnuit de osteosinteză, și un artroscop provenit din modificarea unui artroscop standard, și care este cuplat prin cablu optic la sursa de lumină.

Revendicări: 2  
Figuri: 1

(11) 119222 B1 (51) **A 61 B 19/00** (21) a 2000 00326 (22) 25.09.1998 (30) 25.09.1997 US 60/060,051 (41) 30.08.2000//8/2000 (42) 30.06.2004//6/2004 (86) US 98/20185 25.09.1998 (87) WO 99/15098 01.04.1999 (56) US 5490524; RO 113403 (71) *Minrad Inc., Orchard Park, New York, US* (73) *Minrad Inc., Buffalo, New York, US* (72) *McNeirney John C., Fairburn, Georgia, US; Burns William H. Jr., Orchard Park, New York, US* (74) *Cabinet Enpora S.R.L., București* (54) **CEARCEAF CHIRURGICAL STERIL**

(57) Invenția se referă la un cearceaf chirurgical steril, folosit, în general, în domeniul transmisiei nedistorsionate, a unui fascicul luminos vizibil, colimat, printr-un material optic clar. Invenția are în alcătuire un cearceaf chirurgical steril (10), care servește la păstrarea integrității sterile a unui câmp operator. Cearceaful chirurgical (10) are o fereastră optică (14), care permite ca un fascicul luminos vizibil, cum ar fi un fascicul laser, să iasă dintr-un dispozitiv de vizare, fără refracțiune sau distorsiune, care ar putea rezulta din nealinierea fasciculului luminos vizibil față de un obiect vizat. Fereastra optică clară, rigidă (14), este făcută dintr-un material care are capacitatea de a transmite lumina, capacitate care rămâne substanțial neschimbată după ce cearceaful chirurgical a suferit un proces de sterilizare cu radiații *gamma*.

Revendicări: 10

Figuri: 5

(11) 119222 B1

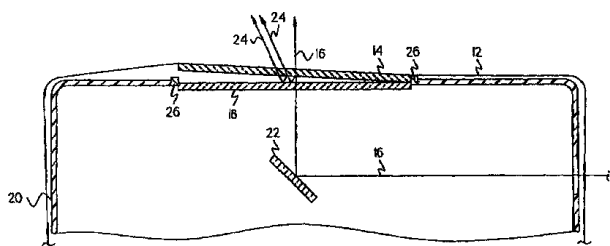


Fig. 2

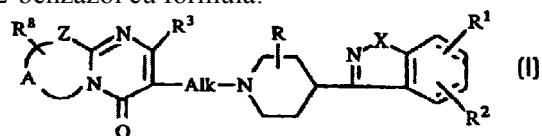
(11) 119223 B1 (51) **A 61 K 9/06** (21) a 2002 01603 (22) 16.12.2002 (41) 30.06.2004//6/2004 (42) 30.06.2004//6/2004 (56) GB 917763 (71) *Societatea Națională a Petrolului "Petrom" S.A. - Sucursala INCERP-Cercetare Ploiești, Ploiești, RO* (73) *Societatea Națională a Petrolului "Petrom" S.A. - Sucursala INCERP-Cercetare Ploiești, Ploiești, RO* (72) *Olaru Dan-Ionuț, Ploiești, RO; Iordan Elena, Ploiești, RO; Popescu Elena Iuliana, Urziceni, Ialomița, RO; Stan Elena, Ploiești, RO* (54) **VASELINĂ FARMACEUTICĂ SINTETICĂ**

(57) Invenția se referă la o vaselină farmaceutică sintetică, utilizată pentru obținerea unguentelor și la fabricarea cremelor în industria cosmetică. Vaselina conform invenției este constituită din: 50...70% fracțiune de ulei alb, adânc rafinată, 20...40% parafină transparentă și 1...20% polipropilenă atactică, procentele fiind în greutate.

Revendicări: 1

(11) 119224 B1 (51) **A 61 K 9/16**; A 61 K 31/505; A 61 P 25/00 (21) 96-01013 (22) 11.11.1994 (30) 19.11.1993 US 08/154.403 (41) 29.11.1996//11/1996 (42) 30.06.2004//6/2004 (86) EP 94/03754 11.11.1994 (87) WO 95/13814 26.05.1995 (56) EP 196132; 368388 (71) *Janssen Pharmaceutica N.V., Beerse, BE; Medisorb Technologies International L.P., Cincinnati, Ohio, US* (73) *Janssen Pharmaceutica N.V., Beerse, BE; Alkermes Controlled Therapeutics Inc. li, Cambridge, Massachusetts, US* (72) *Messens Lean Louis, Wechelderzande, BE; Rickey Michael E., Loveland, US; Atkins Thomas J., Cincinnati, US* (74) *Rominvent S.A., București* (54) **COMPOZIȚIE FARMACEUTICĂ PENTRU TRĂTAMENTUL UNOR AFECȚIUNI PSIHOTICE ȘI UTILIZAREA ACESTEIA**

(57) Invenția se referă la o compoziție care conține un purtător acceptabil farmaceutic și microparticule biodegradabile și biocompatibile care conțin 1...90% 1,2-benzazol cu formula:



Invenția se referă și la utilizarea 1,2 - benzoxazoli și 1,2-benzizotiazoli 3-piperidinil substituiți, pentru prepararea unui medicament necesar tratamentului afecțiunilor psihotice.

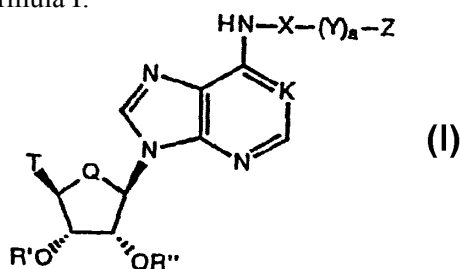
Revendicări: 9

Figuri: 1



(11) 119225 B1 (51) **A 61 K 31/52**; C 07 D 473/16; A 61 P 9/00 (21) 96-01991 (22) 19.04.1995 (30) 19.04.1994 US 08/229,882; 03.10.1994 US 08/316,761 (42) 30.06.2004//6/2004 (86) US 95/04800 19.04.1995 (87) WO 9528160 26.10.1995 (56) US 4600707 (71) Rhone-Poulenc Rorer Pharmaceuticals Inc., Colleagueville, Pennsylvania, US (73) Aventis Pharmaceuticals Products Inc., Colleagueville, Pennsylvania, US (72) Spada Alfred P., Chalfont, Pennsylvania, US; Fink Cynthia A., Lebanon, New Jersey, US; Myers Michael R., Reading, Pennsylvania, US (74) Cabinet Enpora S.R.L., București (54) **DERIVAȚI DE ADENOZINĂ, PROCEDEU DE PREPARARE ȘI COMPOZIȚIE FARMACEUTICĂ**

(57) Invenția se referă la derivați de adenzină 2-substituit-2-amino-1-(heteroar-2 sau 3-il)etan substanțial pur optic, la un procedeu de preparare și la o compoziție farmaceutică care conține acești compuși, care tratează hipertensiunea și ischemia miocardică. Invenția se referă la derivați de adenzină cu formula I:



(11) 119225 B1

Procedeu de obținere a derivaților de adenzină 2-substituit-2-amino-1-(heteroar-2 sau 3-il)etan substanțial pur optic cuprinde etapele: (a) un tiofen substituit sau nesubstituit sau benzotiofen, care are un substituent hidrogen în poziția 2- sau 3-, este supus reacției cu butillitiu, într-un amestec de tetrahidrofuran și hexani la o temperatură de  $-30^{\circ}\text{C}$ , într-un timp suficient pentru a se forma anionul acestui tiofen sau benzotiofen; (b) apoi acest anion al tiofenului sau benzotiofenului este supus reacției cu un (S) sau (R)2 - alchil etilen oxid și amestecul rezultat este menținut la temperatura de  $0^{\circ}\text{C}$  un timp suficient pentru a forma derivatul de (R) sau (S) 2-alchil-hidroxi-1-tienil sau benzotiofenil etan corespunzător; și (c), după aceea, grupa hidroxi, a acestui derivat de etan, este convertită într-o grupă amino prin mijloace stereospecifice. Compoziția farmaceutică este constituită dintr-un compus cu formula I și un purtător acceptabil farmaceutic și este destinată tratării bolii cardiovasculare reprezentată de hipertensiune sau ischemie de miocard, ameliorării leziunii ischemice sau reducerii mărimii infarctului de miocard, reducerii nivelurilor de lipide, de trigliceride sau de colesterol la mamifere.

Revendicări: 24

(11) 119226 B1 (51) **A 63 H 29/22** (21) 97-01175 (22) 14.07.1997 (41) 29.01.1999//1/1999 (42) 30.06.2004//6/2004 (56) RO 112474 (71) Tiron Ovidiu, Onești, RO (73) Tiron Ovidiu, Onești, RO (72) Tiron Ovidiu, Onești, RO (54) **AUTOMODEL CAPTIV**

(57) Invenția se referă la un automodel captiv folosit în întrecerile sportive din cadrul automodelismului, în scopul îmbunătățirii formei aerodinamice, corpul (C) este curbat, având raza de curbura egală ca valoare cu raza pistei de rulare, este asemănător în secțiune longitudinală cu un profil de aripă de planor cu intradosul spre suprafața pistei, cu unghi de atac negativ, iar în secțiune orizontală, cu un profil de aripă de planor cu intradosul spre centrul de rotație, este mult aplatizat prin poziționarea motorului (2) cu axa cilindrului (b) în plan orizontal și a grupului format din motorul (2) și reductorul (3) pe puntea din față, reductorul (3) fiind format din două roți dințate conice, plasate în exteriorul roților (4), care sunt apropiate astfel, încât ecartamentul să devină cât mai mic posibil, chiar apropiat de zero, axele arborilor punții față (5) și arborilor punții spate (6) fiind concurente în centrul de rotație al automodelului care coincide cu centrul pistei circulare.

Revendicări: 1

Figuri: 2

(11) 119226 B1

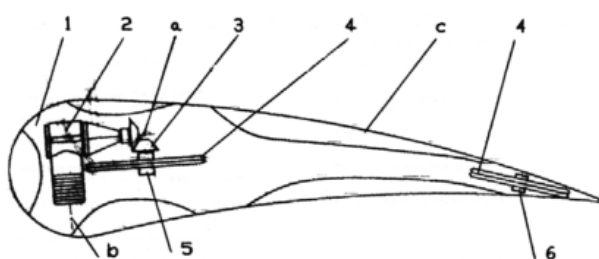


Fig. 1



Fig. 2

(11) 119227 B1 (51) **B 01 J 21/12**; B 01 D 53/86 (21) a 2002 00252 (22) 06.03.2002 (41) 30.07.2002/7/2002 (42) 30.06.2004/6/2004 (56) US 5846899; RO 115701 (71) Institutul de Metale Neferoase și Rare -IMNR-S.A., comuna Pantelimon, județul Ilfov, RO (73) Institutul de Metale Neferoase și Rare -IMNR-S.A., comuna Pantelimon, județul Ilfov, RO (72) Gheorghită Maria, București, RO; Mara Eleonora Luminița, București, RO; Velea Teodor, București, RO; Gornic Corneliu, București, RO; Covrig Atanasie, București, RO; Ilie Dan Dumitru, București, RO; Terpezean Tabără Gheorghe, București, RO (54) **CATALIZATOR PENTRU DEPOLUAREA EMISIILOR GAZOASE REZULTATE DE LA AUTOVEHICULE ȘI PROCEDEU DE OBTINERE A ACESTUIA**

(57) Invenția se referă la un catalizator pentru depoluarea emisiilor gazoase rezultate de la autovehicule și la un procedeu de obținere a acestuia. Catalizatorul conform invenției este alcătuit dintr-un suport ceramic (1) în formă de tablete, bare cilindrice sau monolit de tip fagure, peste care este depus un prim strat (2) format din gama-alumină înalt stabilizată și dintr-un al doilea strat activ catalitic (3), format din metale nobile, respectiv, Pt, Pd, Rh. Procedeu conform invenției constă în obținerea pastei ceramice crude, urmată de o fasonare prin presare sau de o extrudare și de un tratament termic de calcinare, impregnare și activare.

Revendicări: 2  
Figuri: 3

(11) 119227 B1

### Detaliu B

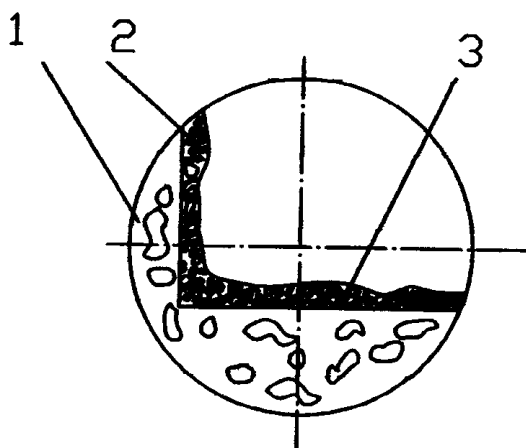


Fig. 3

(11) 119228 B1 (51) **B 01 J 27/192**; B 01 J 23/887 (21) a 2000 01018 (22) 22.04.1999 (30) 23.04.1998 JP 10-128098; 21.05.1998 JP 10-155388; 25.05.1998 JP 10-159987 (41) 28.12.2001/12/2001 (42) 30.06.2004/6/2004 (86) JP 99/02146 22.04.1999 (87) WO 99/54037 28.10.1999 (56) US 5071814; 4290922 (71) Mitsubishi Rayon, Co. Ltd., Tokyo, JP (73) Mitsubishi Rayon, Co. Ltd., Tokyo, JP (72) Sasaki Yutaka, Kanagawa, JP; Mori Kunio, Yokohama-Shi, Kanagawa, JP; Nakamura Yoshimi, Yokohama-Shi, Kanagawa, JP; Shimizu Takao, Yokohama-Shi, Kanagawa, JP; Tagawa Yuichi, Yokohama-Shi, Kanagawa, JP; Miyaki Kenichi, Kanagawa, JP; Kawato Seiichi, Hiroshima, JP (74) Rominvent S.A., București (54) **CATALIZATOR ȘI PROCEDEU PENTRU OBTINEREA NITRILILOR NESATURAȚI**

(57) Invenția se referă la o compoziție de catalizator pentru obținerea de nitrili nesaturați prin amoxidare, reprezentată prin următoarea formulă empirică:



în care F reprezintă cel puțin un element ales din grupul constând din magneziu, cobalt, mangan și zinc, H reprezintă cel puțin un element ales din grupul constând din vanadiu, niobiu, tantal și tungsten, X reprezintă cel puțin un element ales din grupul constând din fosfor, bor și telur, Y reprezintă cel

(11) 119228 B1

puțin un element ales din grupul constând din litiu, sodiu, rubidiu și cesiu, coeficienții numerici a - k, x și y reprezintă un raport atomic sau grupe atomice și în cazul în care Mo=10, a=0,1...3, b=0,3...15, c=0...20, d=3...8, e=0,2...2, f=0,05...1, e/f>1, g=0...5, h=0...3, k=0,1...1, x=0...3, y=0...1; i este numărul de atomi de oxigen necesar satisfacerii valențelor celorlalte elemente și j=0...100.

Revendicări: 3

(11) 119229 B1 (51) **B 60 M 1/14** (21) 97-01075 (22) 13.06.1997 (42) 30.06.2004//6/2004 (56) RO 55644 (71) *Aparaschivei Adrian, comuna Pipirig, RO; Burciu Florin, Botoșani, RO; Dolis Teodora, Comănești, RO* (73) *Aparaschivei Adrian, comuna Pipirig, RO; Burciu Florin, Botoșani, RO; Dolis Teodora, Comănești, RO* (72) *Aparaschivei Adrian, comuna Pipirig, RO; Burciu Florin, Botoșani, RO; Dolis Teodora, Comănești, RO* (54) **MACAZ CU TREI CĂI PENTRU TROLEIBUZE**

(57) Invenția se referă la un macaz pentru troleibuze, care permite schimbarea direcției de mers în trei sensuri. Macazul cu trei căi, conform invenției, este caracterizat prin aceea că, pentru trecerea de pe o linie pe alta, prin intermediul capetelor de preluare (3), se pune sub tensiune o secțiune a liniei (12 și 13) funcție de direcția dorită, stânga sau dreapta, care transmite semnalul la una din bobinele (10 și 11) unuia dintre contactoarele (KS și KD) care, prin intermediul unor contacte (Ks, Kd, K1M și K2M) și al unor rele de timp (d1 și d2) din schema de comandă, alimentează una din bobinele (7 și 9) unui electromagnet dublu (EM), care are o armătură (5) menținută inițial, în poziție mediană, prin intermediul unor resorturi (6), care este atrasă de câmpul magnetic produs de una din bobinele (7 și 9) menționate, acele (1) deplasându-se în direcția dorită, funcție de poziția armăturii (5) și a secțiunii de linie (12 și 13) alimentată cu tensiune.

Revendicări: 2

Figuri: 2

(11) 119229 B1

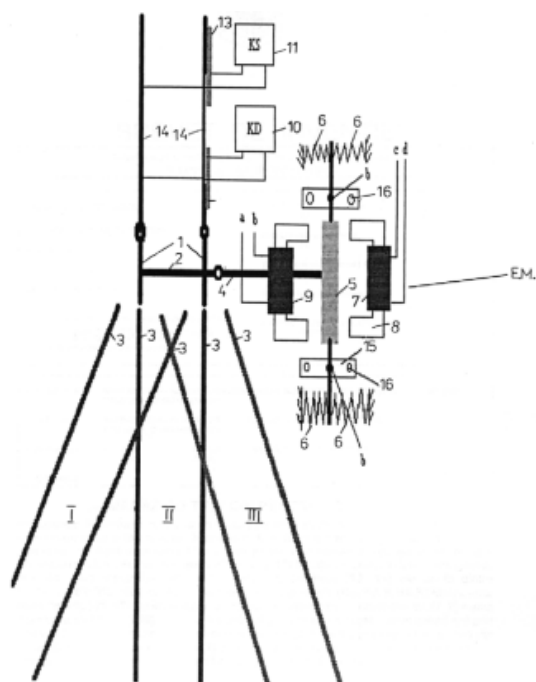


Fig. 1

(11) 119230 B1 (51) **C 03 B 5/03** (21) a 2000 01166 (22) 28.11.2000 (41) 28.12.2001//12/2001 (42) 30.06.2004//6/2004 (56) RO 113733; 80981 (71) *Gheaja Nicolae, Sighișoara, RO* (73) *Gheaja Nicolae, Sighișoara, RO* (72) *Gheaja Nicolae, Sighișoara, RO* (54) **CUPTOR VANĂ PENTRU OBTINEREA FRITEI**

(57) Invenția se referă la un cuptor vană pentru topirea unui amestec de materii prime în vederea obținerii fritei. Cuptorul conform invenției este prevăzut cu o tubulatură (12) prin care se introduce aer de combustie, inițial într-un recuperator metalic (6) și apoi într-un recuperator ceramic (5), pentru a ajunge într-o incintă prevăzută cu trei arzătoare (4), prin a căror duze cu secțiune dreptunghiulară se realizează o flacără lamelară dirijată sub un unghi prestabilit deasupra unui prag (3), formându-se topitura de sticlă (10). Flacăra și gazele arse parcurg un circuit în formă de U pe verticală, determinat de construcția cuptorului, cedând, pe tot parcursul topiturii și amestecului, energia termică care se recuperează în continuare în spațiile libere dintre coloanele recuperatorului ceramic (5) și prin spațiul creat între recuperator (6) și un coș (8), fiind, apoi, cedată aerului care circulă în contracurent.

Revendicări: 1

Figuri: 3

(11) 119230 B1

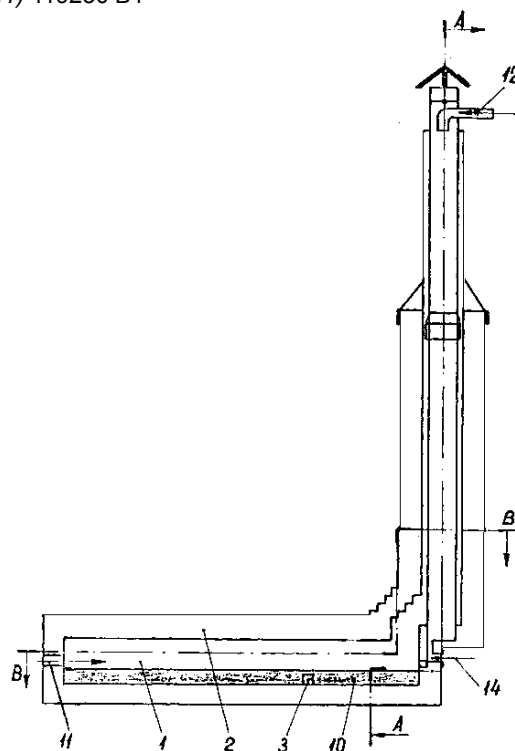


Fig. 1

(11) 119231 B1 (51) **C 04 B 35/52** (21) 97-00670 (22) 07.04.1997 (42) 30.06.2004//6/2004 (56) RO 116640; 16958 (71) Sandu Constantin, București, RO; Sandu Costin, București, RO (73) Sandu Constantin, București, RO; Sandu Costin, București, RO (72) Sandu Constantin, București, RO; Sandu Costin, București, RO (54) **PROCEDEU ȘI INSTALAȚIE PENTRU REALIZAREA PRODUSELOR DIN GRAFIT**

(57) Invenția se referă la un procedeu de obținere a produselor din grafit, în care amestecul de cocs este supus unei faze de condiționare la o temperatură cuprinsă între 200 și 500°C când se pierd 10...50% din substanțele volatile. Amestecul obținut este presat, după una sau mai multe direcții, la presiuni cuprinse între 100 P și 100 mP. Instalația se compune dintr-un condiționator prevăzut cu un ansamblu de amestecare, o cale de evacuare a gazelor și o presă.

Revendicări: 6

Figuri: 3

(11) 119232 B1 (51) **C 10 G 45/32**; C 07 C 49/10 (21) a 2002 01593 (22) 12.12.2002 (41) 30.05.2003//5/2003 (42) 30.06.2004//6/2004 (56) RO 108972; 106754 (71) Dumitrache Niculaie, Ploiești, RO (73) Dumitrache Niculaie, Ploiești, RO (72) Dumitrache Niculaie, Ploiești, RO (54) **PROCEDEU DE PRELUCRARE A BENZINELOR DE CRACARE CATALITICĂ**

(57) Invenția se referă la un procedeu de prelucrare a benzinelor de cracare catalitică, în vederea creșterii cifrei octanice motor. Procedeu conform invenției constă în aceea că se amestecă fracțiunea de cracare catalitică cu intervalul de distilare 30...214°C și un conținut de sulf de 300...350 ppm cu 1% în greutate metiletilcetonă într-un nod de amestec, produsul se încălzește la temperatura de 175 și 190°C, după care urmează reacția, care se efectuează într-un reactor în prezență de catalizator de acid fosforic pe suport Kieselgur, cu viteza volumară orară de 15...25 m<sup>3</sup> materie primă/m<sup>3</sup> catalizator/h, la presiune de 2...5 at, în care stratul de catalizator este umectat în prealabil cu metiletilcetonă, după care, la ieșirea din reactor, benzina este tratată printr-un răcitor până la temperatura de 30...35°C.

Revendicări: 1

Figuri: 1

(11) 119233 B1 (51) **C 10 M 149/06**; C 10 L 1/18 (21) 95-02313 (22) 29.12.1995 (30) 25.09.1995 HU P 95 02797 (41) 29.08.1997//8/1997 (42) 30.06.2004//6/2004 (56) EP 0677572 (71) Mol Magyar Olaj, Budapesta, HU; Veszpremi Egyetem, Veszprem, HU (73) Mol Magyar Olaj, Budapesta, HU; Veszpremi Egyetem, Veszprem, HU (72) Auer Janos, Komarom, HU; Baladincz Jenő, Komarom, HU; Bartha Laszlo, Veszprem, HU; Bobest Eva, Komarom, HU; Deak Gyula, Nyiregyhaza, HU; Denes Ferenc, Komarom, HU; Hancsok Jenő, Veszprem, HU; Kis Janos, Almasfuzito, HU; Lenti Margit, Tata, HU (74) Cabinet Enpora S.R.L., București (54) **COMPOZIȚIE DE ULEI DE MOTOR MULTIGRAD ADITIVAT ȘI DE ULEI DE UNGERE ADITIVAT**

(57) Invenția se referă la o compoziție de ulei de motor multigrad aditivat și de ulei de ungeră aditivat. Compoziția conform invenției este constituită din ulei de bază și un aditiv pachet format din trei componente (A, B și C), în care proporția în greutate a componentelor este 15...85; 15...85: 0...70.

Revendicări: 18

(11) 119234 B1 (51) **C 12 H 1/14** (21) 97-00228 (22) 03.08.1995 (30) 04.08.1994 NL 9401273 (42) 30.06.2004 //6/2004 (86) NL 95/00266 03.08.1995 (87) WO 96/04363 15.02.1996 (56) SU 68589; EP 0426434; GB 1048912; EP 0292034 (71) Heineken Technical Services B.V., Amsterdam, NL (73) Heineken Technical Services B.V., Amsterdam, NL (72) Wubben Maria Anna, Delft, NL; Doderer Albert, Zoetermeer, NL (74) Rominvent S.A., București (54) **METODĂ DE AMELIORARE A STABILITĂȚII SUPRAFETEI DE SPUMARE A BERII**

(57) Invenția se referă la o metodă de ameliorare a stabilității suprafeței de spumare a berii, în care un extract din hamei, conținând una sau mai multe pectine, se adaugă în cursul procesului de preparare a berii, începând cu 30 min înainte de sfârșitul fierberii mustului.

Revendicări: 7

Figuri: 8

(11) 119235 B1 (51) **C 12 P 17/12**; C 12 P 17/18; C 12 N 1/20 (21) 97-00043 (22) 14.07.1995 (30) 20.07.1994 US 277.728 (42) 30.06.2004//6/2004 (86) US 95/08921 14.07.1995 (87) WO 96/02657 01.02.1996 (56) US 5270324; 4943528 (71) *Merck & Co., Inc., Rahway, New Jersey, US* (73) *Merck & Co., Inc., Rahway, New Jersey, US* (72) *Chartrain Michel M., Rahway, US*; *Chen Shieh-Shung Tom, Rahway, US*; *Garrity George M., Rahway, US*; *Heimbuch Brian, Rahway, US*; *Roberge Christopher, Rahway, US*; *Shafiee Ali, Rahway, US* (74) *Rominvent S.A., București* (54) **PROCEDEU DE PREPARARE A DERIVAȚILOR DE (S)-HIDROXI-FENIL-ALCHENIL-CHINOLINĂ PRIN REDUCERE MICROBIANĂ ȘI CULTURĂ DE MICROBACTERIUM PENTRU REALIZAREA ACESTUIA**

(57) Prezenta invenție se referă la un procedeu de reducere stereoselectivă a fenilachilcetonelor în compușii lor (S)-hidroxi corespunzători. Procedeu utilizează noul microorganism *Microbacterium* MB 5614, pentru a efectua reducerea chirală. Prezenta invenție se mai referă la noul *Microbacterium* menționat, care a fost depozitat la ATCC și desemnat cu numărul de acces ATCC 55557.

Revendicări: 9

(11) 119236 B1 (51) **C 21 D 8/04**; C 22 C 38/00 (21) 97-01571 (22) 13.02.1996 (30) 24.02.1995 FR 95/02208 (42) 30.06.2004//6/2004 (86) FR 96/00233 13.02.1996 (87) WO 96/26295 29.08.1996 (56) EPA 0262874 (71) *Sollac, Puteaux, FR* (73) *Sollac, Puteaux, FR* (72) *Lespagnol Michel, Looberghe, FR*; *Renard Jean Francois, Neuilly, FR*; *Seurin Patrick, Thionville, FR* (74) *Rominvent S.A., București* (54) **PROCEDEU DE FABRICARE A UNEI TABLE SAU A UNEI BENZI DIN OȚEL CU CONȚINUT REDUS DE CARBON ȘI TABLĂ SAU BANDĂ OBTINUTĂ PRIN ACEST PROCEDEU**

(57) Invenția se referă la un procedeu de fabricare a unei table sau benzi din oțel cu conținut redus de carbon și la o tablă sau bandă obținută cu acest procedeu. Procedeu de fabricare a unei table sau a unei benzi destinate realizării unei cutii obținute prin ambutisare-netezire, de tipul cutiei pentru băuturi, conform invenției, folosește un oțel având compoziția chimică formată din mai puțin de 0,008% carbon, 0,10 la 0,30% mangan, mai puțin de 0,006% azot, 0,01 la 0,06% aluminiu, mai puțin de 0,015% fosfor, mai puțin de 0,020% sulf, mai puțin de 0,020% siliciu și maximum 0,08% din unul sau mai multe elemente selectate dintre cupru, nichel și crom, restul fiind fier și impurități reziduale, brama fiind laminată la cald, pentru a rezulta o tablă sau o

(11) 119236 B1

folie cu grosimea curpînsă între 1,8 și 4,5 mm. Apoi tabla sau folia astfel obținută este laminată la rece, cu un raport de reducere calculat pentru o grosime cuprînsă între 0,20 și 0,32 mm, după care este supusă unei recoaceri de recristalizare la o temperatură inferioară față de punctul termic  $Ac_1$  și, în final, relaminată la rece, cu un raport de reducere cuprîns între 10 și 40%. Tabla sau banda obținută are o limită de elasticitate pe lungime cuprînsă între 350 și 600 MPa, pentru o grosime finală cuprînsă între 0,22 și 0,18 mm.

Revendicări: 8

(11) 119237 B1 (51) **C 21 D 9/04**; B 23 P 9/04 (21) 97-02312 (22) 09.12.1997 (30) 19.12.1996 AT A 2222/96 (42) 30.06.2004//6/2004 (56) US 4933024; EP 186373; 693562; 136613 (71) *Voest-Alpine Schienen GmbH, Leoben-Donawitz, AT* (73) *Voest-Alpine Schienen GmbH, Leoben-Donawitz, AT* (72) *Albin Joller, Leoben, AT*; *Pointner Peter, Leoben, AT*; *Schifferl Herbert Adolf, Leoben, AT* (74) *Rominvent S.A., București* (54) **PROFILE LAMINATE ȘI PROCEDEU DE REALIZARE A ACES-TORA**

(57) Invenția se referă la niște profile laminate, în special șine de rulare sau de cale ferată, realizate dintr-un aliaj de fier și având în secțiune o structură obținută, cel puțin în parte, prin răcire accelerată, și la un procedeu de fabricare a acestor laminate. Profilele laminate sunt realizate din aliaj de fier cu siliciu, mangan și eventual crom, având un conținut de siliciu plus aluminiu sub 0,99% și prezintă o structură obținută, în principal, prin transformarea izotermă a austenitei în zona treptei bainitice inferioare. Această structură se obține cu un procedeu ce stabilește domeniul transformării funcție de comportarea aliajului pe parcursul procedurii de transformare termică și realizează tratarea termică a laminatelor, cel puțin în parte, la o temperatură cuprînsă între punctul martensitic și o temperatură ce depășește cu cel mult 250°C acest punct.

Revendicări: 9

Figuri: 6

(11) 119237 B1

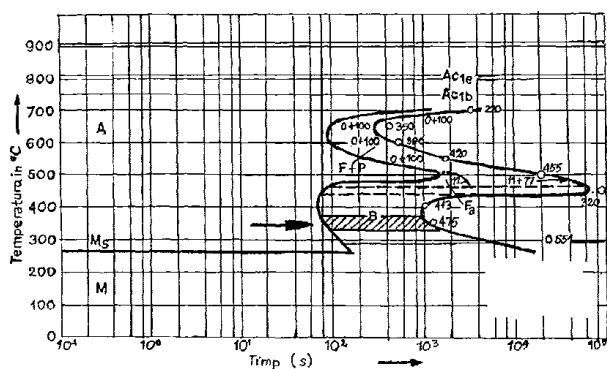


Fig. 6

(11) 119238 B1 (51) C 25 B 3/02; C 25 B 9/06 (21) 97-01093 (22) 16.06.1997 (41) 29.01.1999/1/1999 (42) 30.06.2004/6/2004 (56) RO 100120; 97558; 98378; 103524; US 4270995 (71) Institutul Național de Cercetare-Dezvoltare pentru Electrochimie și Materie Condensată, Timișoara, RO (73) Institutul Național de Cercetare-Dezvoltare pentru Electrochimie și Materie Condensată, Timișoara, RO (72) Făgădar-Cosma Gheorghe Reinhold, Timișoara, RO; Țăranu Ioan, Timișoara, RO; Rădoi Ioan, Timișoara, RO (54) **REACTOR PENTRU OXIDAREA ELECTROCHIMICĂ MEDIATĂ A DEXTRANULUI 2000-5000**

(57) Invenția se referă la un reactor pentru oxidarea electrochimică mediată a dextranului 2000-5000, prevăzut cu electrozi din grafit. Electrozii sunt sub formă de plăci dreptunghiulare și sunt constituiți dintr-un anod central și doi catodi laterali. Partea inactivă a electrozilor este izolată cu polietilenă, iar partea activă este cuprată.

Revendicări: 1

Figuri: 2

(11) 119238 B1

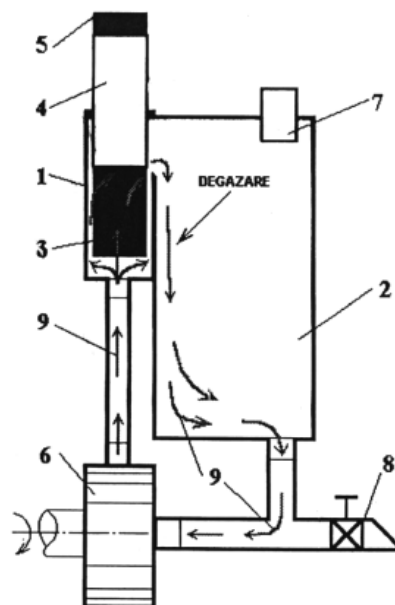


Fig. 1

(11) 119239 B1 (51) C 25 B 11/03 (21) 96-02175 (22) 19.11.1996 (30) 22.11.1995 IT MI95A 002421 (42) 30.06.2004/6/2004 (56) FR 2606794 (71) De Nora S.P.A., Milano, IT (73) De Nora S.P.A., Milano, IT (72) Fabian Peter, Hanau, DE; Zioni Emilio, Trezzano Sul Naviglio, IT (74) Rominvent S.A., București (54) **ELECTROD ȘI METODĂ DE REACTIVARE A ACESTUIA**

(57) Invenția se referă la un electrod și o metodă de reactivare a acestuia, utilizat pentru electrolizoarele cu membrană în procese electrochimice. Electrocul conform invenției cuprinde o folie metalică profilată cu ajutorul unui dispozitiv adecvat, pentru a obține un profil de benzi paralele orizontale înclinate, format din benzi îndoite, pe folie fiind fixată o rețea, prevăzută cu o acoperire electrocatalitică, care are același profil de benzi paralele orizontale înclinate ca folia și în care profilele foliei și ale rețelei coincid.

Revendicări: 16

Figuri: 7

(11) 119239 B1

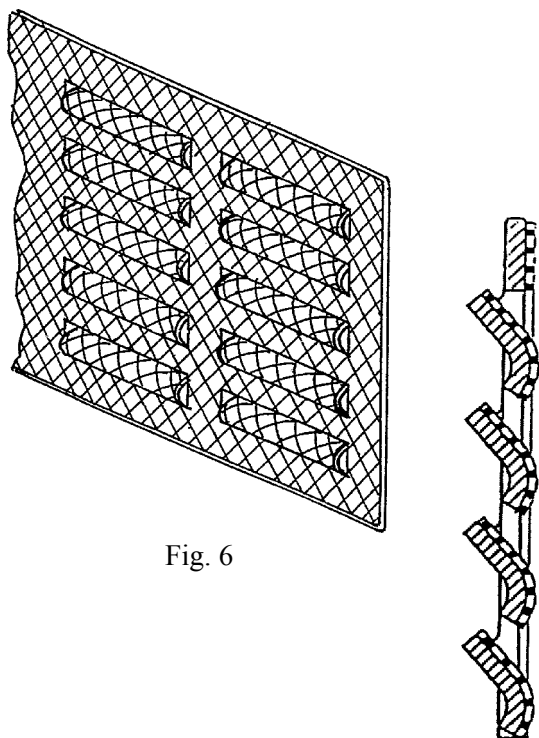


Fig. 6

Fig. 7

(11) 119240 B1 (51) **C 25 C 3/20** (21) 97-01109 (22) 16.06.1997 (30) 17.06.1996 FR 9707712 (42) 30.06.2004 //6/2004 (56) US 4654129; 4654130 (71) Aluminium Pechiney, Courbevoie, FR (73) Aluminium Pechiney, Courbevoie, FR (72) Bonnardel Olivier, St. Martin D'arc, FR; Marcellin Pierre, Manaba, BH (74) Rominvent S.A., București (54) **PROCEDU DE REGLARE A CONȚINUTULUI ÎN ALUMINĂ ÎN CUVELE DE ELECTROLIZĂ PENTRU PRODUCȚIA DE ALUMINIU**

(57) Procedu de reglare a conținutului în alumina în baia unei cuve de producție de aluminiu, prin electroliza aluminei dizolvate într-o sare în topitură pe bază de criolit, constând în alternanța fazelor de subalimentare cu alumina și a fazelor de supraalimentare cu alumina față de un regim de consum teoretic mediu de alumina al cuvei în funcție de valorile calculate în timpul fiecărui ciclu (i) de reglare, de durată (T), a rezistenței medii (R(i)) măsurate la bornele cuvei, a vitezei de evoluție a acestei rezistențe sau pantei rezistenței P(i), a vitezei de evoluție a pantei rezistenței sau a curbei C(i) și a pantei extrapolate  $PX(i)=P(i)+C(i) \times T$ , care sunt comparate respectiv cu valorile de referință  $P_0$ ,  $C_0$  și  $PX_0$ , permițând modularea, după un algoritm de reglare adecvată, a conținutului în alumina al băii într-o plajă de concentrație foarte îngustă cuprinsă între 1,5 și 3,5%.

Revendicări: 22

Figuri: 3

(11) 119240 B1

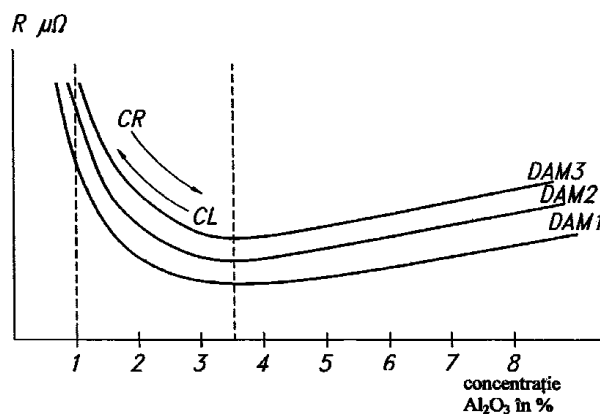


Fig. 1

(11) 119241 B1 (51) **E 01 B 7/12**; E 01 B 11/14 (21) 99-00187 (22) 21.08.1997 (30) 21.08.1996 DE 196 33 694.5 (42) 30.06.2004//6/2004 (86) EP 97/04561 21.08.1997 (87) WO 98/07928 26.02.1998 (56) US 4982919; DE 2454184 (71) Hubmann Hans Peter, Minchen, DE (73) Hubmann Hans Peter, Minchen, DE (72) Lochschmidt Oswald, Bergisch Gladbach, DE (74) Rominvent S.A., București (54) **INIMĂ DE SCHIMBĂTOR DE CALE PENTRU MACAZURI ȘI INTERSECȚII ȘI PROCEDU DE REALIZARE**

(57) Invenția se referă la o inimă rigidă de schimbător de cale pentru macazuri și intersecții și la un procedu de obținere a ei, utilizată la confecționarea căilor ferate pentru trenuri sau tramvaie. Inima rigidă a schimbătorului de cale pentru macazuri și intersecții se compune din două șine laterale (1 și 2) și un vârf de inimă intercalat între ele (3, 6, 4 și 5) care formează împreună cu șinele laterale canale ale căii de rulare, fiind dispuse în unghi ascuțit. Șinele sunt fixate elastic de niște plăci cu nervuri (247... 253) prin niște cleme de prindere, pe fiecare parte a tălpii. Sub șine sunt dispuse niște adaosuri intermediare (42), care reglează înălțimea, astfel că uzura căilor de rulare a șinelor laterale se poate compensa prin intermediul grosimii adaosurilor. Pentru a exclude deplasarea vârfului la cele două șine laterale

(11) 119241 B1

(1 și 2), zona capetelor este prevăzută cu un dispozitiv de protecție la deplasare (30), de o formă corespunzătoare. Procedeele de realizare a ansamblului schimbătorului constă în sudarea împreună în zona capului și a tălpii, pe toată lungimea vârfului inimii. Aceste părți de șină, sudate între ele, sunt sudate deschis prin presare, prin introducerea între cele două suprafețe de sudat a unui dispozitiv de încălzire, care este apoi îndepărtat după atingerea temperaturii de sudare, operație executată într-un mediu protector de gaz.

Revendicări: 13

Figuri: 23

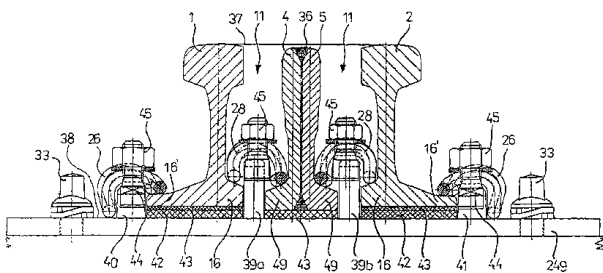


Fig. 4

(11) 119242 B1 (51) **E 04 B 2/16**; E 04 C 5/01; E 04 B 1/48 (21) 99-01120 (22) 02.04.1998 (30) 21.04.1997 BE 1005850 (42) 30.06.2004/16/2004 (86) EP 98/02125 02.04.1998 (87) WO 98/48126 29.10.1999 (56) FR 1487332; 2744471; DE 19639528; US 4297816; GB 1354460; US 5636486 (71) *Van Der Heijden Franciscus Antonius Maria, Retie, BE* (73) *Van Der Heijden Franciscus Antonius Maria, Retie, BE* (72) *Van Der Heijden Franciscus Antonius Maria, Retie, BE* (74) *Rominvent S.A., București* (54) **ZIDĂRIE REALIZATĂ CU ELEMENT DE LEGĂTURĂ**

(57) Invenția se referă la o zidărie realizată cu element de legătură, constituită din elemente de zidărie individuale (1), având o suprafață superioară și o suprafață inferioară, practic paralele una față de alta, fiecare element de zidărie (1) având cel puțin un orificiu (10 și 11), pornind de la suprafața superioară și ajungând la suprafața inferioară, elementele de zidărie (1) putând fi poziționate unul peste altul, și unde un element de legătură (30) poate fi dispus în fiecare orificiu (10 și 11), astfel încât un prim element de zidărie (1), care aparține elementului de legătură (30), poate fi presat de un al doilea element de zidărie (1), situat imediat dedesubtul primului element de zidărie (1), și care element de legătură (30) este fixabil la elementul de legătură

(11) 119242 B1

(30) aparținând celui de-al doilea element de zidărie (1) și acționează asupra suprafeței superioare a acestui prim element de zidărie (1), și între suprafața inferioară a primului element de zidărie și elementul de legătură (30) al celui de-al doilea element de zidărie (1) se aplică un element de deformare (35), care este deformat cu o primă forță predeterminată, inducând astfel o solicitare în elementul de legătură (30) al primului element de zidărie (1) și fiecare prim element de zidărie (1) este presat cu o a doua forță predeterminată pe un al doilea element de construcție (1).

Revendicări: 9

Figuri: 10

(11) 119242 B1

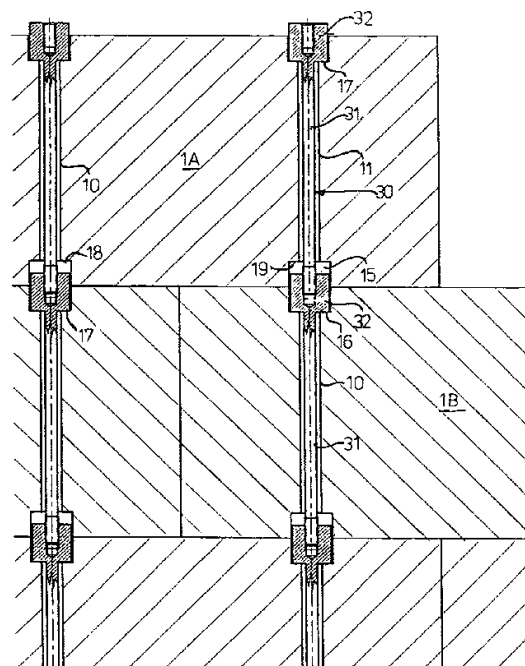


Fig. 3



(11) 119243 B1 (51) **E 04 B 7/18**; F 24 F 7/02; F 24 F 7/013; A 01 G 9/24 (21) 99-00838 (22) 21.07.1999 (30) 23.07.1998 US 09/121.472 (42) 30.06.2004//6/2004 (56) US 4312157; 5715634; 3411819; 3572811; 5092087 (71) SPC Corporation, San Jose, US (73) SPC Corporation, San Jose, US (72) Schultz Hans, Arlington Heights, US (74) Rominvent S.A., București (54) **SERĂ CU VENTILARE**

(57) Invenția se referă la o seră cu ventilare, alcătuită dintr-unul sau mai multe corpuri cu diferite secțiuni transversale, constituite din acoperiș cu ventilare, schelet (13), grinzi de acoperiș (20) transversale sprijinind pe schelet (13), pane (40) orizontale, longitudinale, panouri laterale (80) de închidere a serei și panouri de acoperiș (12) din material plastic cutat, policarbonat, care au fixate la ambele capete (30 și 31) niște elemente extrudate (50, 78, 90, 95a, 100 și 110). Elementele extrudate, de la capătul superior (30), realizează etanșarea contra infiltrării apelor pluviale la coama (17) acoperișului, iar elementele extrudate, de la capătul inferior (31), permit fixarea unor jgheaburi (14). Panourile de acoperiș (12) pot fi curbate pe o porțiune de capăt predeterminată, de la poziția inferioară închis, la o poziție superioară, deschis, deplasându-se o dată cu elementele extrudate aferente, sau pot fi fixate pe paneele (40) orizontale, în raport cu variantele posibile de ventilare.

Revendicări: 11  
Figuri: 12

(11) 119243 B1

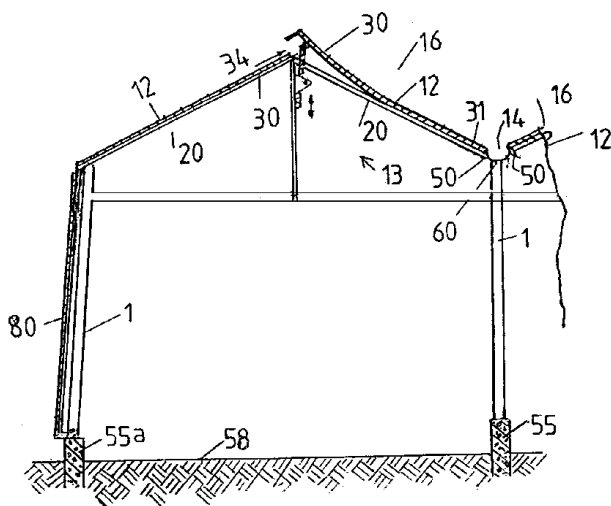


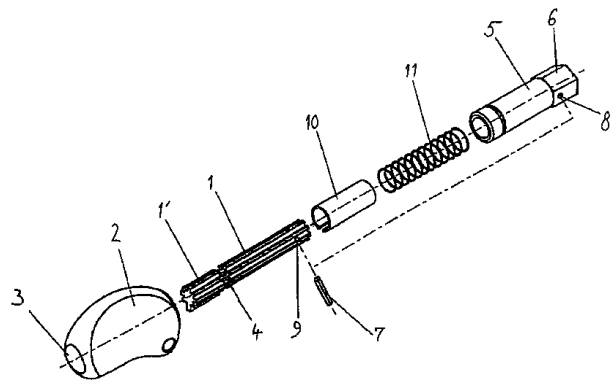
Fig. 3

(11) 119244 B1 (51) **E 05 B 19/10** (21) a 2001 01408 (22) 04.07.2000 (30) 05.07.1999 FR 99/08640 (42) 30.06.2004//6/2004 (86) FR 00/01910 04.07.2000 (87) WO 01/02680 11.01.2001 (56) FR 1398889; US 3780550 (71) Fontaine S.A., Saint Blimont, FR (73) Fontaine S.A., Saint Blimont, FR (72) Bertaux Gilles, Equemauville, Honfleur, FR; Charpentier Claude, Melun, FR; Ibba Jean-Pierre, Feuquieres En Vimeu, FR (74) Rominvent S.A., București (54) **CHEIE CU TIJĂ CILINDRICĂ CU INEL INTERSCHIMBABIL**

(57) Invenția se referă la o cheie cu tijă cilindrică prevăzută cu un inel interschimbabil. Cheia cu tijă cilindrică, conform invenției, prevăzută cu un inel (2) având un alezaj (3) de trecere a tije (1), tija (1) fiind fixată într-o bucșă (5) prevăzută cu mijloace de fixare sau blocare (6) în alezajul (3) realizat în inel (2), mijloacele de fixare ale tije (1) în bucșă (5) constând dintr-un bolț (7) care trece prin alezajul radial (8) al bucșei (5) și intră în gaura radială (9) a tije (1), mijloacele de fixare ale bucșei (5) în alezaj (3) fiind alcătuite dintr-un cap (6) al bucșei (5), având secțiune necirculară, care intră într-un locaș terminal cu secțiune complementară al alezajului (3) realizat în inel (2).

Revendicări: 3  
Figuri: 1

(11) 119244 B1



(11) 119245 B1 (51) **E 05 B 49/00** (21) 97-01370 (22) 03.01.1996 (30) 25.01.1995 FR 95 00822 (42) 30.06.2004//6/2004 (86) FR 96/00003 03.01.1996 (87) WO 96/23122 01.08.1996 (56) EP 0128991; 0492692; 0497040; EP 0566385; WO 85/01980; 92/16710; GB 2261254; US 4511946 (71) *Dawalibi Danka, Paris, FR* (73) *Electronic Key Systems (E.K.S.) S.A.R.L., Luxembourg, LU* (72) *Dawalibi Nofal, Riyad, SA* (74) *Rominvent S.A., București* (54) **DISPOZITIV ELECTRONIC DE ÎNCHIDERE, PROGRAMABIL, CHEIE ELECTRONICĂ ȘI BUTUC DE BROASCĂ AFERENTE DISPOZITIVULUI**

(57) Invenția se referă la un dispozitiv electronic de închidere, programabil, la o cheie electronică și la un butuc de broască, aferente dispozitivului, acesta cuprinzând o broască (12) destinată să fie manevrată printr-o cheie (18) atunci când se constată identitatea dintre un cod de identificare al broaștei (12) și un cod de identificare al cheii (18) asociată acesteia. Broasca (12) cuprinde un butuc (14) prevăzut cu o parte cilindrică (14A) în care este practică cel puțin o deschidere (16) pentru introducerea respectivei chei (18), butucul (14) cuprinzând cel puțin niște mijloace de conexiune electrică (39), niște mijloace electronice de comandă (40) care cuprind cel puțin niște mijloace de memorare (46) pentru stocarea a cel puțin unui cod de identificare, și care se leagă cel puțin la mijloacele de conexiune electrică (39), precum și niște mijloace de blocare/deblocare

(11) 119245 B1

(50) sensibile la acțiunea respectivelor mijloace electronice de comandă (40), și care sunt destinate pentru descuierea broaștei (12), iar cheia (18) cuprinde niște prime mijloace de conexiune electrică (19) destinate să conlucreze cu primele mijloace de conexiune electrică (39) ale broaștei (12), atunci când cheia (18) este introdusă în deschiderea (16) corespunzătoare, niște prime mijloace electronice de comandă (90), care cuprind cel puțin niște prime mijloace de memorare (96) pentru stocarea a cel puțin unui cod de identificare, și care, legate fiind cel puțin la primele mijloace de conexiune electrică (19), sunt destinate transmiterii unui ordin pentru descuierea broaștei (12), cheia (18) mai cuprinzând niște mijloace de programare (80 și 86) pentru modificarea la comanda unor mijloace de introducere cod confidențial (82 și 84), a datelor conținute în fiecare dintre cele două mijloace electronice de comandă (90 și 40) ale cheii (18) și respectiv ale broaștei (12), alimentarea cu energie a respectivelor mijloace electronice de comandă (90 și 40), precum și a mijloacelor de blocare/deblocare (50) ale butucului (14) fiind asigurată de către niște mijloace de generare energie (62).

Revendicări: 30

Figuri: 10

(11) 119245 B1

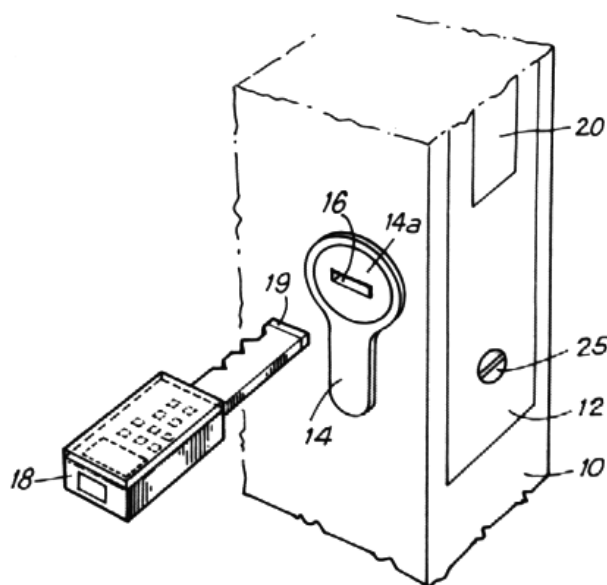


Fig. 1

(11) 119246 B1 (51) **E 21 B 43/12**; E 21 B 44/06; F 04 B 49/00 (21) a 2000 01250 (22) 19.12.2000 (41) 28.06.2002 //6/2002 (42) 30.06.2004//6/2004 (56) US 4507055; 4118148; 2550093 (71) *S.N.P. Petrom S.A.-Institutul de Cercetări și Proiectări Tehnologice, Câmpina, RO* (73) *S.N.P. Petrom S.A.-Institutul de Cercetări și Proiectări Tehnologice, Câmpina, RO* (72) *Stănculescu Vasile, Câmpina, RO; Nae Marius, Bănești, RO; Dițoiu Gheorghe, Câmpina, RO; Palada Mihail, Telega, Prahova, RO; Calmac Dan, Câmpina, RO; Nenciu Cornel, Arad, RO; Ștefan Viorel, Arad, RO; Budișan Gheorghe, Timișoara, RO; Buzățoiu Ionel, Telega, Prahova, RO* (54) **INSTALAȚIE AUTOMATIZATĂ DE POMPAJ INTERMITENT, CU PROGRAMATOR DE CICLURI**

(57) Invenția se referă la o instalație automatizată pentru extracția țiteiului din sonde prin pompaj intermitent. Instalația de pompaj intermitent, cu programator de ciclu, conform invenției, realizează optimizarea funcționării sondei, prin aceea că un controler electronic (calculator de proces) reglează automat timpii de funcționare a instalației de pompare, astfel încât debitul de țitei extras să fie maxim. Principiul pe care se bazează optimizarea funcționării sondei constă în maximizarea suprafeței descrise de debitul de lichid extras, în funcție de timpul de acționare a instalației de pompare. Instalația automatizată de pompaj intermitent, cu programator

(11) 119246 B1

de ciclu, conform invenției, este constituită dintr-o instalație de pompare cu prăjini, în sine cunoscută, completată la suprafață cu un echipament pentru controlul funcționării sondei. Instalația de pompare cu prăjini este alcătuită dintr-un echipament de adâncime și un echipament de suprafață. Echipamentul de adâncime este compus din: coloana de exploatare a sondei (F), garnitura de țevi de extracție (G), pompa de adâncime (H) și garnitura de tije de pompare (I). Pompa de adâncime (H) are un piston (J), o supapă fixă (K) și o supapă mobilă (L). Echipamentul de suprafață este compus, în principal, dintr-o unitate de pompare (M), reductor de turație (N), motor de acționare (O) a unității de pompare (M), un cap de pompare (P) și cabina CMPA (B). Echipamentul pentru controlul funcționării sondei este compus dintr-un controler electronic (A), un traductor de debit (C) montat pe conducta de producție a sondei (D) și un cablu electric (E), pentru transmiterea semnalului de la traductorul de debit (C) la controlerul electronic (A).

Revendicări: 2

Figuri: 3

(11) 119246 B1

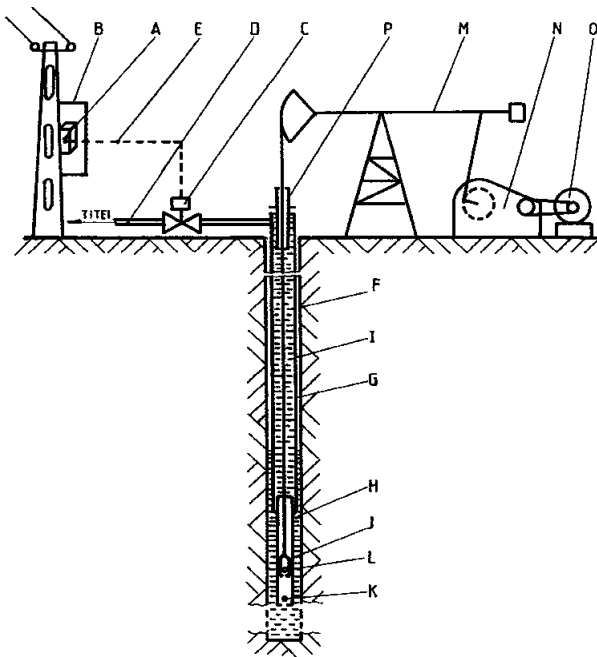


Fig. 1

(11) 119247 B1 (51) E 21 B 43/12; E 21 B 44/06; F 04 F 1/08 (21) a 2000 01252 (22) 19.12.2000 (41) 28.06.2002 //6/2002 (42) 30.06.2004//6/2004 (56) US 5896924; 5896924 (71) S.N.P. Petrom S.A.-Institutul de Cercetări și Proiectări Tehnologice, Câmpina, RO (73) S.N.P. Petrom S.A.-Institutul de Cercetări și Proiectări Tehnologice, Câmpina, RO (72) Stănculescu Vasile, Câmpina, RO; Nae Marius, Bănești, RO; Dițoiu Gheorghe, Câmpina, RO; Palada Mihail, Telega, Prahova, RO; Nenciu Cornel, Arad, RO; Ștefan Viorel, Arad, RO; Buzătoiu Ionel, Telega, Prahova, RO (54) **INSTALAȚIE AUTOMATIZATĂ DE GAZLIFT INTERMITENT, CU UN CONTROLER ELECTRONIC**

(57) Invenția se referă la o instalație automatizată pentru extracția țițeiului din sonde prin gazlift intermitent. Instalația automatizată de gazlift intermitent, cu controler electronic, conform invenției, realizează optimizarea funcționării sondei, prin aceea că, controlerul electronic (calculator de proces) reglează automat funcționarea instalației de gazlift intermitent, astfel încât debitul de țiței extras să fie maxim. Instalația de gazlift intermitent, cu controler electronic, în funcție de condițiile de exploatare a sondei, poate fi cu sau fără cameră de acumulare. Instalația cu cameră de acumulare este alcătuită dintr-o garnitură de țevi de extracție (A),

(11) 119247 B1

prevăzută, la partea inferioară, cu camera de acumulare (C) și niplul cu supapă fixă (B), mandrina (D) pentru fixarea unei supape de pornire (E) și coloana de exploatare a sondei (N). La suprafață, instalația se completează cu un ansamblu de control al injecției gazelor în sondă, alcătuit dintr-un controler electronic (F), alimentat cu gaze printr-un separator gaze-lichid (G) și un regulator de presiune (H). Controlerul electronic (F) achiziționează și prelucrează informațiile date de un traductor de presiune (I), montat la capul de erupție, și comandă funcționarea sondei prin intermediul unor ventile (J și L) pneumatice, montate pe conducta de alimentare cu gaze (K) a sondei, respectiv, pe o conductă de by-pass (M), între coloana sondei (N) și conducta de producție (O). Controlerul electronic asigură optimizarea funcționării sondei echipate cu instalație de gazlift intermitent, este cu dublă comandă, autonom în funcționare și realizat în construcție antiexplozibilă.

Revendicări: 2

Figuri: 6

(11) 119247 B1

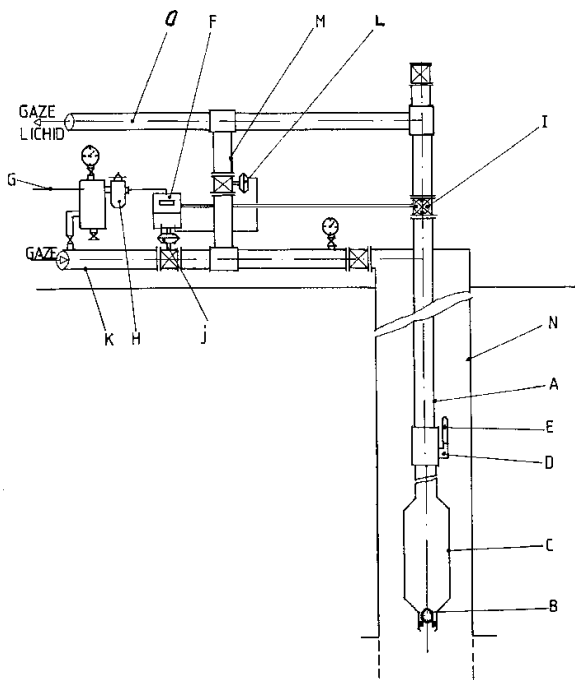


Fig. 1

(11) 119248 B1 (51) **E 21 B 43/34**; E 21 B 43/36 (21) a 2001 00081 (22) 25.01.2001 (30) 27.01.2000 BR PI 0000183-0 (42) 30.06.2004//6/2004 (56) US 3451477 (71) *Petroleo Brasileiro S.A.-Petrobras, Rio de Janeiro, BR* (73) *Petroleo Brasileiro S.A.-Petrobras, Rio de Janeiro, BR* (72) *Divonsir Lopes, Rio de Janeiro, BR*; *Rogério Florião Soares, Rio de Janeiro, BR*; *Robson de Oliveira Souza, Rio de Janeiro, BR* (74) *Rominvent S.A., București* (54) **SEPARATOR DE GAZ, CU CONTROL AUTOMAT DE NIVEL**

(57) Invenția se referă la un separator de gaz, cu control automat de nivel, utilizat pentru separarea fluidelor nemiscibile cu densități diferite, la sondele de petrol. Separatorul de gaz, cu control automat de nivel, conform invenției, asigură controlul nivelului de lichid din separator, prin aceea că, la partea superioară a separatorului (8), este prevăzut un packer (26) poziționat deasupra vasului de decantare (3), pentru izolarea părții inferioare a sondei, în care este amplasat vasul de decantare (3), de un spațiu (25) din partea superioară a sondei, în timp ce o supapă de control (29) este montată pe o conductă de evacuare (28) a gazului astfel încât permite trecerea gazului din partea de sub packer (26) în partea de deasupra packerului (26) și care este conectată la vasul de decantare (3) astfel încât mișcarea vasului

(11) 119248 B1

de decantare (3) deschide și închide supapa de control (29), mișcarea fiind permisă de un arc elicoidal (30) montat pe coloana de producție (22). Benzile elicoidale (37 și 38) sunt montate de-a lungul întregii înălțimi a vasului de decantare (3).

Revendicări: 9

Figuri: 6

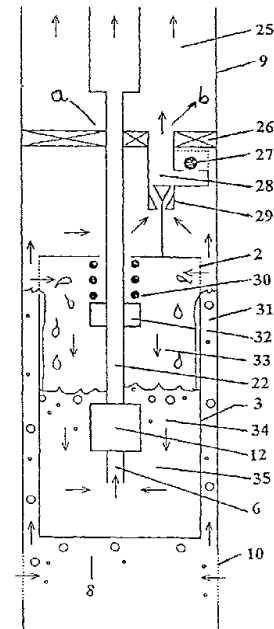


Fig. 1

(11) 119249 B1 (51) **E 21 D 11/20** (21) a 2000 00848 (22) 24.08.2000 (41) 30.10.2000//10/2000 (42) 30.06.2004//6/2004 (56) RO 107292; N. Lețu și colab., *Susțineri miniere*, pag. 78...79, Editura Tehnică, 1974 (71) *Medves Ervin Robert, București, RO*; *Radermacher Ladislau Peter, Petroșani, RO* (73) *Medves Ervin Robert, București, RO*; *Radermacher Ladislau Peter, Petroșani, RO* (72) *Medves Ervin Robert, București, RO*; *Radermacher Ladislau Peter, Petroșani, RO* (54) **PROFIL LAMINAT UTILIZAT PENTRU ARCELE DE SUSȚINERE A LUCRĂRILOR MINIERE**

(57) Invenția se referă la un profil metalic laminat, în formă de arc, folosit pentru susținerea lucrărilor miniere de pregătire și de deschidere. Profilul conform invenției este format din două brațe (a) unite între ele printr-o zonă (b) îngroșată care, în partea dinspre interior, este netedă sau are o proeminență (c), iar în partea dinspre exterior, are o altă proeminență (d), fiecare dintre proeminențe (c și d) fiind mărginită de către două dintre niște suprafețe (e și f) de racordare, brațele (a) având la extremități niște capete (g) îngroșate, prevăzute, fiecare, inferior, la exterior, cu un umăr (i) de sprijin și cu un cioc (h).

Revendicări: 2

Figuri: 5

(11) 119249 B1

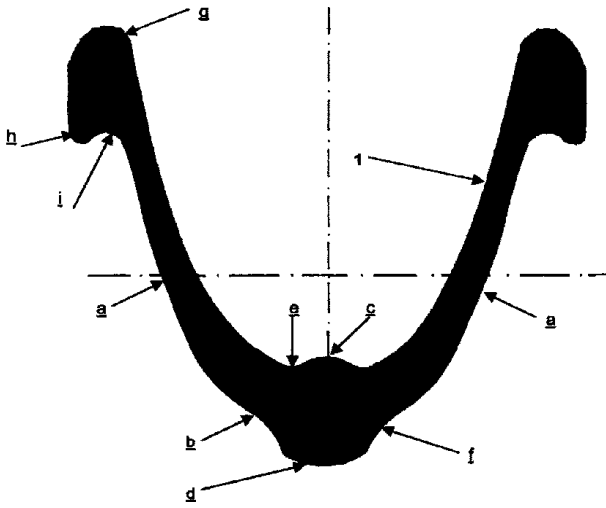


Fig. 1

(11) 119250 B1 (51) **F 16 K 11/085**; F 16 K 17/40 (21) 99-01068 (22) 06.10.1999 (41) 30.03.2000/3/2000 (42) 30.06.2004/6/2004 (56) US 3910313 (71) Oarză D. Petru, Iași, RO (73) Oarză D. Petru, Iași, RO (72) Oarză D. Petru, Iași, RO (54) **DISTRIBUITOR CU CEP CU TREI CĂI**

(57) Invenția se referă la un distribuitor cu cep cu trei căi, utilizat pentru comanda robinetelor acționate cu cilindri hidraulici. Distribuitorul cu cep, conform invenției, este alcătuit dintr-un corp principal (2) prevăzut cu trei orificii laterale dispuse echidistant, la  $120^\circ$ , pe circumferință, și dintr-un cep conic (3) prevăzut cu o gaură centrală, precum și cu un orificiu transversal și cu un canal periferic realizat în partea opusă orificiului transversal, sub forma unui arc de cerc, care subîntinde un unghi la centru de  $175^\circ$ , prin acționarea unei roți de manevră (6) și a unei tije de acționare (5), cepul conic (3) se poate roti astfel încât orificiul transversal și canalul periferic să comunice selectiv cu orificiile laterale ale corpului principal (2).

Revendicări: 1

Figuri: 5

(11) 119250 B1

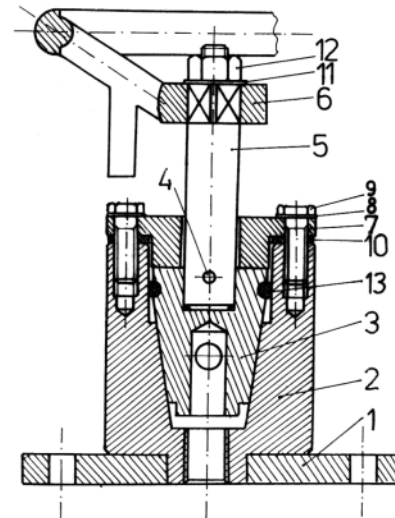


Fig. 1

(11) 119251 B1 (51) **F 24 C 3/12**; F 23 C 5/00; F 23 C 7/00; F 24 H 1/52; F 23 N 1/02; F 23 N 3/04; F 23 N 5/24; F 23 N 5/26 (21) 99-00731 (22) 28.06.1999 (42) 30.06.2004/6/2004 (56) US 5046478; 5687908; EP 310233 (71) Iliasa Vasile, București, RO; Raicu Anișor, București, RO; Manolache Gheorghe, București, RO (73) Iliasa Vasile, București, RO; Raicu Anișor, București, RO; Manolache Gheorghe, București, RO (72) Iliasa Vasile, București, RO; Raicu Anișor, București, RO; Manolache Gheorghe, București, RO (54) **GENERATOR TERMIC COMPACT PENTRU ÎNCĂLZIRE CU GAZE**

(57) Invenția se referă la un generator termic compact, pentru încălzire cu gaze, destinat producerii apei calde pentru încălzirea de spații închise de dimensiuni mici (apartamente, birouri, locuințe individuale, magazine etc.). Generatorul folosește combustibili gazoși (gaze naturale, GPL, gaze de sondă, biogaze etc.) și este compus dintr-un șasiu unic (1) și o carcasă de protecție (2), un ansamblu arzător liniar multigaz (A) așezat sub un ansamblu schimbător de căldură gaz-apă adaptat (B), peste care se află un colector de fum (3) dotat cu un dispozitiv de evacuare a gazelor arse (G), care se continuă cu o tubulatură de evacuare a gazelor arse (4) terminată cu un cap antivânt (5). Generatorul mai cuprinde o

(11) 119251 B1  
 pompă de circulație a apei (6), un vas de expansiune (9) închis cu membrană, o supapă de siguranță (10), un dezaerator (11), un termomanometru (12), un dispozitiv de supraveghere reglare și control al arderii (D), un dispozitiv special de conducere termomecanică (E) precum și senzori, fittinguri, armături, conducte, aparate și elemente de interconectare, în sine cunoscute.

Revendicări: 10  
 Figuri: 15

(11) 119251 B1

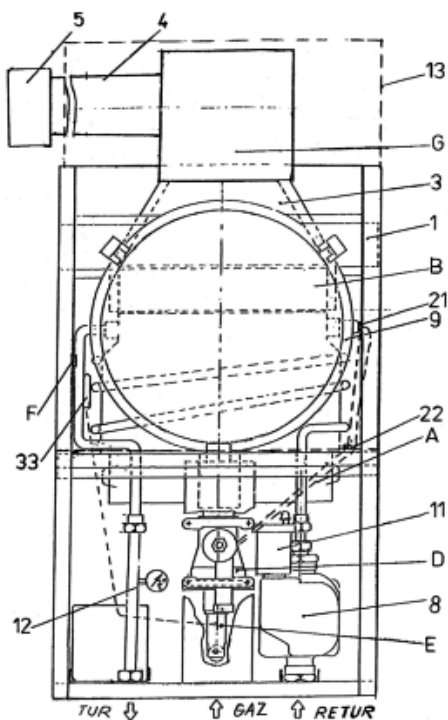


Fig. 1

(11) 119252 B1 (51) F 27 D 23/02; B 08 B 7/02 (21) a 2002 01595 (22) 20.06.2001 (30) 29.06.2000 FI 20001547 (41) 30.06.2003//6/2003 (42) 30.06.2004//6/2004 (86) FI 01/00590 20.06.2001 (87) WO 02/01131 03.01.2002 (56) JP 58009945; 59093180; US 4878654 (71) Outokumpu Oyj, Espoo, FI (73) Outokumpu Oyj, Espoo, FI (72) Saarinen Risto, Espoo, FI; Hugg Eero, Espoo, FI (74) Rominvent S.A., București (54) **APARAT PENTRU ÎNDEPĂRTAREA AGLOMERĂRILOR DE PRAF DINTR-UN CUPTOR DE TOPIRE**

(57) Invenția se referă la un aparat pentru îndepărtarea aglomerărilor de praf dintr-un cuptor de topire în suspensie a materiilor prime sulfidice, care conțin, de exemplu, cupru, nichel sau plumb. Aparatul conform invenției cuprinde, pe suprafața (7 sau 13) exterioară a unui perete al unui cuptor (1) de topire în suspensie și/sau a unui cazan (6) recuperator de căldură reziduală, în vecinătatea unui punct (5) de conectare a cuptorului (1) și/sau a cazanului (6), un dispozitiv (8 și 14) percutor, cu ajutorul căruia se poate crea un efect de impact mecanic și contact mecanic între acesta și cel puțin una dintre niște aglomerări (12 sau 19) de praf, iar printr-un perete (9 sau 15) al cuptorului (1) și/sau al cazanului (6) este instalată o piesă (10 sau 17) pentru dispozitivul (8 sau 14) percutor, cu posibilitate de mișcare în deschiderea prevăzută în peretele (9 sau 15) cuptorului (1) și/sau al cazanului (6).

Revendicări: 7  
 Figuri: 2

(11) 119252 B1

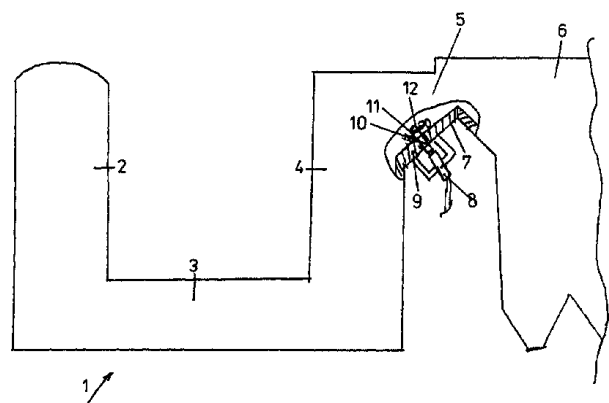


Fig. 1

(11) 119253 B1 (51) **G 01 C 9/34** (21) a 2000 00895 (22) 11.09.2000 (41) 30.01.2001//1/2001 (42) 30.06.2004//6/2004 (56) US 5740693 (71) *Iftime Adrian, Tg. Ocna, RO* (73) *Iftime Adrian, Tg. Ocna, RO* (72) *Iftime Adrian, Tg. Ocna, RO* (54) **NIVELĂ ELECTRICĂ, UNIVERSALĂ**

(57) Invenția se referă la o nivelă electrică cu indicatoare luminoase, destinată verificării orizontalității, verticalității și înclinărilor unor suprafețe, în special, în construcții industriale și civile, în topografie, laboratoare etc. Nivelă electrică, universală, este alcătuită dintr-un corp (1), în interiorul căruia este montat un tub din sticlă (4), curbat în jos, în care se poate deplasa o bulă de mercur (5), care închide niște circuite de alimentare a unor becuri indicatoare (26...30) prin intermediul unor perechi de contacte electrice (6-7, 8-9, 10-11, 12-13 și 14-15), montate în interiorul tubului din sticlă (4). Becurile indicatoare (26...30) sunt vizibile din exterior și corespund unor abateri de  $\pm 1^\circ$  față de orizontală a suprafeței verificate. Pentru verificarea verticalității, precum și pentru măsurarea unor înclinări mai mari, corpul (1) nivelei se poate rabate față de o talpă (2) solidară cu un raportor (3), citirea înclinăției fiind făcută pe o scară gradată (j) a raportorului (3) printr-o fereastră (h), în dreptul unui index (i) imprimat pe corp (1).

Revendicări: 3

Figuri: 4

(11) 119253 B1

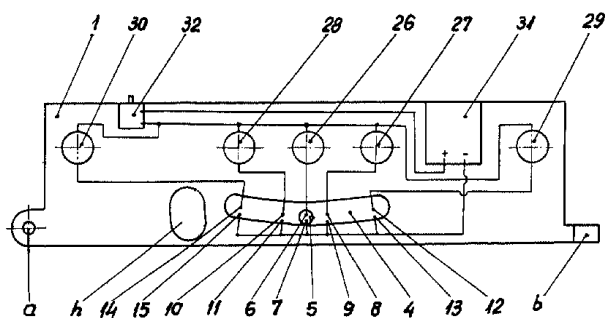


Fig. 2

(11) 119254 B1 (51) **G 01 R 23/16**; G 01 R 23/163; G 01 R 23/18; H 02 K 3/00 (21) 97-01927 (22) 20.10.1997 (41) 29.10.1999//10/1999 (42) 30.06.2004//6/2004 (56) Constantin Bălă, *Mașini electrice*, Editura Didactică și Pedagogică, 1982, pag. 278...282 (71) *Drăgănescu Ovidiu Ștefan, Craiova, RO* (73) *Drăgănescu Ovidiu Ștefan, Craiova, RO* (72) *Drăgănescu Ovidiu Ștefan, Craiova, RO* (54) **METODĂ PENTRU IDENTIFICAREA ARMONICILOR SPAȚIALE ALE SOLENAȚIEI STATORULUI MAȘINII ASINCRONE ȘI PENTRU STABILIREA PASULUI ÎNFĂȘURĂRII STATORULUI**

(57) Prezenta invenție se referă la o metodă experimentală pentru identificarea armonicilor solenației statorului mașinii asincrone și pentru stabilirea pasului înfășurării statorului, care să conducă la o reducere a amplitudinii armonicii  $v$  a solenației, concomitent cu crearea condițiilor aplicării unei tehnologii adecvate pentru bobinare și a unui consum redus de cupru. Metoda pentru identificarea armonicilor spațiale ale solenației statorului mașinii asincrone și pentru stabilirea pasului ( $y_1$ ) constă în analiza armonică a tensiunilor electromotoare induse în niște bobine sondă (3) montate pe penele (1) creștăturilor (2) statorului, bobine sondă (3) ce au o latură activă pe pana (1) unei creștături (2), iar prin cealaltă latură activă la pași diferiți, se identifică armonicile de ordin 3, 5, 7, 11..., se reprezintă valo-

(11) 119254 B1

rile lor eficace de același ordin, în funcție de o coordonată liniară ( $x, T \alpha, z_1/2p_1$ ), din grafic stabilindu-se valoarea tensiunii electromotoare, respectiv, pasul ( $y_1$ ) bobinei, tensiune electromotoare a cărei frecvență este determinată și de numărul de perechi de poli ai armonicii considerate, pe un pas polar al fundamentalei, și a cărei valoare eficace este determinată de fluxul fundamental rezultat, de armonica ( $v$ ) ce înlanțuie bobina sondă (3) cu pasul considerat și de pasul ( $y_1$ ) unei bobine sondă (3).

Revendicări: 2

Figuri: 3

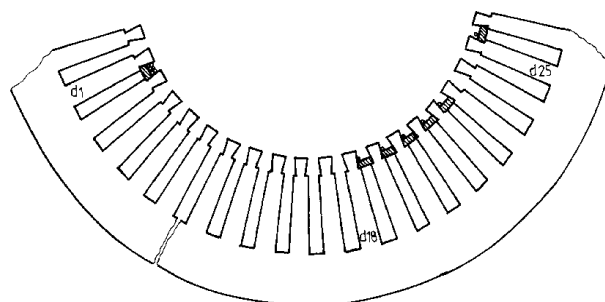


Fig. 1

(11) 119255 B1 (51) **G 02 B 6/44**; H 02 G 7/05 (21) 97-00807 (22) 07.12.1994 (30) 28.10.1994 GB 9421724.7 (42) 30.06.2004//6/2004 (86) GB 94/02675 07.12.1994 (87) WO 96/13740 09.05.1996 (56) RO 117655; JP - A - 60122908 (71) *Bicc Public Limited Company, London, GB* (73) *Bicc Public Limited Company, London, GB* (72) *Rowland Simon Mark, Tarporley, GB; Nichols Ian Victor, Huyton, GB* (74) *Rominvent S.A., București* (54) **SISTEM COMBINAT DE TRANSMITERE A ENERGIEI ELECTRICE ȘI DE TRANSMISIE OPTICĂ**

(57) Invenția se referă la un sistem combinat de transmitere a energiei electrice și de transmisie optică, aerian, alcătuit din niște conductori electrici de fază, aeriene (2), extinși între, și susținuți de niște stâlpi (10) și cel puțin un cablu optic (1), care se extinde între stâlpi și este susținut de aceștia, cablul optic (1) sau fiecare cablu optic având un element rezistiv (12) care este susținut în mod demontabil de către cablu și care se extinde dinspre un stâlp (10) parțial de-a lungul deschiderii cablului optic (1), elementul rezistiv fiind împământat prin stâlp (10) și având o conductivitate liniară care este semnificativ mai mare decât conductivitatea longitudinală a cablului în stare uscată astfel încât, dacă o bandă uscată (6) se formează pe cablu la capătul elementului, diferența de potențial ( $V_b'$ ) dintre capetele benzii este insuficientă pentru a forma un arc și/sau astfel încât curentul indus este insuficient pentru a susține orice arc care ar putea apărea între capetele benzii uscate.

Revendicări: 9

Figuri: 6

(11) 119255 B1

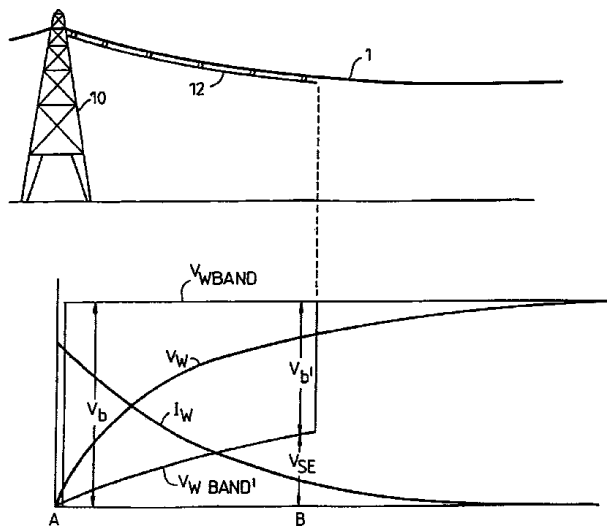


Fig. 6

(11) 119256 B1 (51) **G 03 B 41/00**; G 03 B 35/00; G 03 B 11/00 (21) 99-00707 (22) 22.06.1999 (41) 30.08.2001//8/2001 (42) 30.06.2004//6/2004 (56) US 5852753; JP 5188497; RO 58376 (71) *Tudor Vasile, în calitate de tutore al minorului Tudor Laurențiu Sebastian, comuna Dragalina, județul Călărași, RO* (73) *Tudor Laurențiu Sebastian, comuna Dragalina, județul Călărași, RO* (72) *Tudor Laurențiu Sebastian, comuna Dragalina, județul Călărași, RO* (54) **DISPOZITIV PENTRU OBTINEREA DE IMAGINI ÎN RELIEF, FILM PENTRU PROIECTAREA ACESTORA ȘI DISPOZITIV DE VIZUALIZARE A ACESTOR IMAGINI**

(57) Invenția se referă la mijloace tehnice utilizate în cinematografie și televiziune pentru obținerea imaginilor tridimensionale, statice sau cinetice, cu ajutorul luminii polarizate în alb-negru sau color. Aparatul optic, care poate fi un aparat de fotografiat, o cameră de luat vederi, conform invenției, este prevăzut cu două obiective ( $O_1$  și  $O_2$ ) puse la punct simultan, pentru a înregistra componentele imaginii în relief ale unui obiect pe două filme ( $F_1$  și  $F_2$ ) sau benzi magnetice.

Revendicări: 8

Figuri: 5

(11) 119256 B1

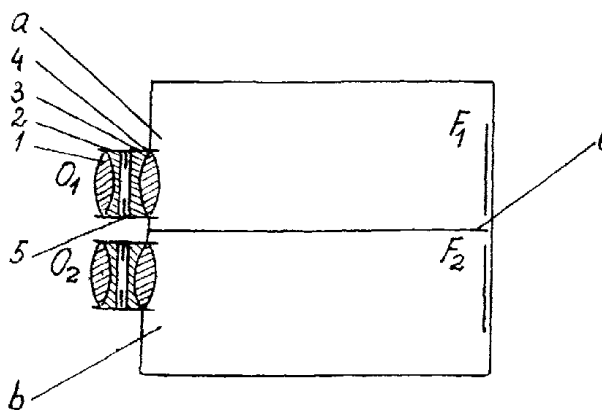


Fig. 1



(11) 119257 B1 (51) **G 05 D 23/00** (21) 98-01610 (22) 24.11.1998 (41) 30.07.2001//7/2001 (42) 30.06.2004//6/2004 (56) GB 1484205; 2294534, US 5806318 (71) S.C. ICPE S.A., București, RO (73) S.C. ICPE S.A., București, RO (72) Teișanu Alexandru, București, RO (54) **SISTEM CRIOGENIC DE CONTROL AL TEMPERATURII, CU INECȚIE DE AZOT LICHID**

(57) Invenția se referă la un sistem criogenic de control al temperaturii, cu inecție de azot lichid, pentru caracterizarea materialelor din punct de vedere electric și termic, caracterizarea componentelor electronice, senzorilor de temperatură, supraconductorilor ceramici cu temperatură critică ridicată, în domeniul criogenic medical. Sistemul conform invenției este compus dintr-o incintă de control al temperaturii (7), alcătuită dintr-un corp din oțel inoxidabil, prevăzut cu un capac (1) cu închidere pe con, din oțel inoxidabil, în care se află plasate două talere de transfer termic, superior (2) și inferior (3), din cupru, ce conțin un capilar (6) din oțel inoxidabil prin care se realizează inecția de azot lichid, un încălzitor electric (4), o termorezistență de platină (5), un capilar de intrare azot lichid (8), un capilar de evacuare (9), un racord de vidare (10) și o mufă pentru conexiuni electrice (11).

Revendicări: 1

Figuri: 2

(11) 119257 B1

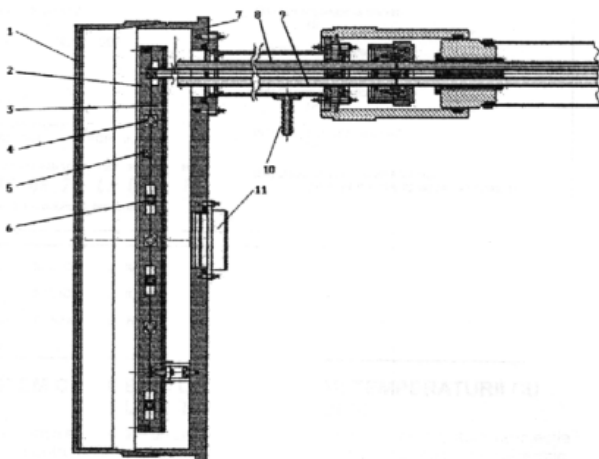


Fig. 1

(11) 119258 B1 (51) **G 09 F 3/03** (21) a 2003 00270 (22) 31.03.2003 (41) 30.03.2004//3/2004 (42) 30.06.2004//6/2004 (56) RO 115765; RU 2180385 (71) Romind T&G S.R.L., București, RO (73) Romind T&G S.R.L., București, RO (72) Bodu Tudor, București, RO; Valea Gheorghe, București, RO (54) **SIGILIU**

(57) Invenția se referă la un sigiliu destinat asigurării securității accesului neautorizat, cum ar fi la aparatele de măsură folosite de furnizori, pentru controlul consumului, ca de exemplu de energie electrică, termică, gaze naturale, apă sau în orice alt loc în care este necesară asigurarea securității accesului neautorizat. Sigiliul conform invenției este prevăzut cu o calotă (t) sferică, de închidere, care are un orificiu (u) prin care trece o tijă (p) de blocare, prevăzută cu un canal (s) pentru acționarea pivotului (2) de blocare cu ajutorul unei șurubelnițe.

Revendicări: 6

Figuri: 5

(11) 119258 B1

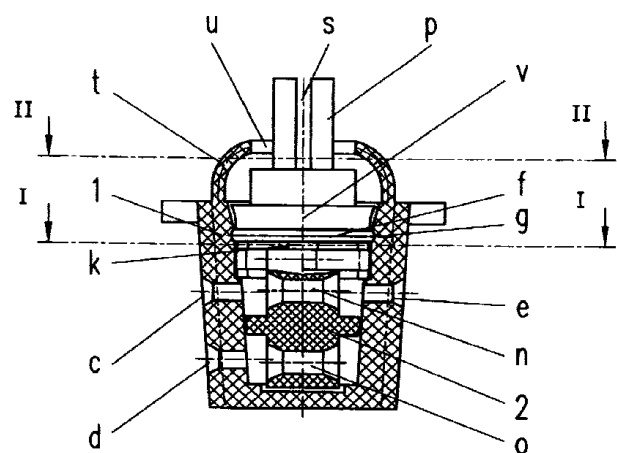


Fig. 1

(11) 119259 B1 (51) **G 10 C 3/04**; A 47 B 19/06 (21) 99-00369 (22) 06.04.1999 (41) 30.03.2001//3/2001 (42) 30.06.2004//6/2004 (56) RO 112078; US 4805193; 4605193; 2524460 (71) Lăzăroiu Ion, București, RO (73) Lăzăroiu Ion, București, RO (72) Lăzăroiu Ion, București, RO (74) Inventa - Agenție Unversitară, București (54) **SUPORT PENTRU PARTITURA MUZICALĂ**

(57) Invenția se referă la un suport destinat susținerii partiturilor muzicale. Suportul pentru partitură muzicală, conform invenției, este constituit dintr-o coloană centrală (1), prevăzută, la partea inferioară, pe suprafața exterioară (b), cu un orificiu (c) în care pătrunde un bolt (5), pentru poziționarea piciorului de sprijin (2), și încă un orificiu (d), ce primește o bucășă filetată (4), iar la partea superioară este prevăzută cu o degajare (a) în care culisează o tijă suport (3), care se poziționează folosind un șurub cu rozetă (9). Picioroalele de sprijin (2) sunt prevăzute cu o degajare (f) în care se dispune o altă rozetă (6), ce primește un șurub (7) care pătrunde în bucașă (4) din coloana centrală. Tijă suport (3), la capătul superior, prinde și fixează un ansamblu ramă suport (11), prin intermediul unui bolt (10) asigurat cu un șplint (12), de niște nervuri (20) prevăzute pe spatele ansamblului ramă suport (11). Nervurile (20), pe toată lungimea lor, sunt prevăzute cu niște orificii (j) pentru prinderea ansamblului ramă suport (11) de un montant (16) care, prin intermediul unui alt bolt (17), se fixează la o piesă (13) prevăzută cu niște urechi (15), piesă ce este prinsă pe tija suport cu un șurub de blocare (14).

Revendicări: 6

Figuri: 5

(11) 119259 B1

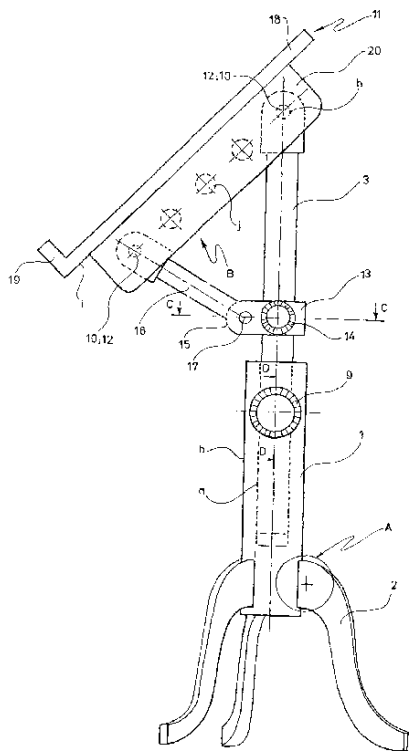


Fig. 1

(11) 119260 B1 (51) **G 11 B 20/10**; H 03 M 5/14; H 03 M 7/20 (21) a 2001 00059 (22) 01.02.1995 (30) 15.02.1994 EP 94200387.2 (41) 30.07.2001//7/2001 (42) 30.06.2004 //6/2004 (62) 96-01653 (56) US 4501000; 5365231; GB 2083322; DE 3215179 (71) Philips Electronics N.V., Eindhoven, NL (73) Philips Electronics N.V., Eindhoven, NL (72) Schouhamer Immink Kornelis Antonie, Eindhoven, NL (74) Cabinet M. Oproiu - Consiliere în Proprietate Intelectuală S.R.L., București (54) **SUPPORT DE ÎNREGISTRARE, METODĂ DE REALIZARE A ACESTUIA, DISPOZITIV DE ÎNREGISTRARE ȘI DISPOZITIV DE CITIRE A SUPORTULUI DE ÎNREGISTRARE**

(57) Invenția se referă la un suport de înregistrare, la o metodă de realizare a acestuia, precum și la un dispozitiv de înregistrare și la un dispozitiv de citire a acestuia. Suportul de înregistrare, conform invenției, cuprinde o pistă (121) pe care se află tipare de informație, reprezentând un semnal modulat (7), ce cuprinde o secvență de porțiuni succesive de semnal informație (160), reprezentând fiecare un cuvânt informație, fiecare porțiune de semnal informație (160) cuprinzând n celule bit, ce au o primă sau o a doua valoare logică, porțiunile de semnal informație găsindu-se distribuite în cel puțin un grup (G11 și G12) de un prim tip și în cel puțin un grup (G2) de un al doilea tip, semnalul (7) conținând și porțiuni de semnal de sincronizare (161), care au tipare de

(11) 119260 B1

celule bit, mutual diferite, ce nu apar în secvența de porțiuni de semnal informație (160) succesive, fiind stabilit un cuvânt informație unic, pentru fiecare din porțiunile de semnal informație ale celui de-al doilea grup (G2), combinată fie cu o porțiune de semnal de sincronizare (161) adiacentă, fie cu o porțiune de semnal informație (160) adiacentă, permițând astfel unei porțiuni de semnal informație, ce aparține unui grup (G2) de un al doilea tip, să reprezinte o multitudine de cuvinte informație, printre care să se poată distinge cuvântul de informație respectiv.

Revendicări: 27

Figuri: 17

(11) 119260 B1

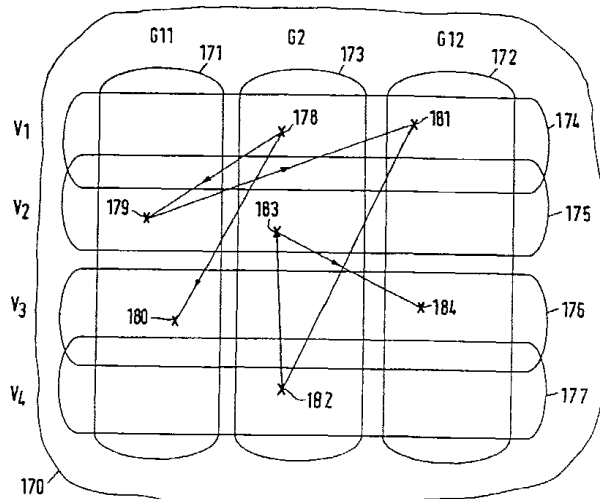


Fig. 17

(11) 119261 B1 (51) H 01 F 1/42; C 08 L 33/20 (21) a 2000 01220 (22) 13.12.2000 (41) 29.11.2002//11/2002 (42) 30.06.2004//6/2004 (56) RO 113649; US 4358388; 6007845; 5916539 (71) Institutul de Chimie Macromoleculară "Petru Poni", Iași, județul Iași, RO (73) Institutul de Chimie Macromoleculară "Petru Poni", Iași, județul Iași, RO (72) Chiriac P. Aurica, Iași, RO (54) **PROCEDEU DE OBTINERE A UNUI COMPOZIT MAGNETIC**

(57) Invenția se referă la obținerea unui compozit magnetic pe bază de latex metacrilic și ferită, prin copolimerizare în emulsie, discontinuu, a unui amestec de comonomeri constituit din 50...60% metacrilat de metil, 20...30% hidroxietilmetacrilat, 8...15% acid metacrilic, 5...12% etilenglicoldimetacrilat, la care se adaugă persulfat de potasiu, un sistem de emulsionare anionic: neionic și un stabilizator de pH. Reacția de copolimerizare este urmată de un tratament posttermic, după care se adaugă ferită într-un raport copolimer ferită de 3: 1.

Revendicări: 1

(11) 119262 B1 (51) H 01 F 1/42; C 08 L 33/20 (21) a 2000 01221 (22) 13.12.2000 (41) 29.11.2002//11/2002 (42) 30.06.2004//6/2004 (56) RO 113649; US 4358388; 6007845; 5916539; WO 98/17387 (71) Institutul de Chimie Macromoleculară "Petru Poni", Iași, județul Iași, RO (73) Institutul de Chimie Macromoleculară "Petru Poni", Iași, județul Iași, RO (72) Chiriac P. Aurica, Iași, RO (54) **PROCEDEU DE OBTINERE A UNUI LATEX METACRILIC**

(57) Invenția se referă la obținerea unui latex metacrilic, matrice pentru un compozit magnetic, prin copolimerizarea în emulsie a unui amestec de copolimeri constituit din 17,5...22,5% etilenglicoldimetacrilat, 35...45% 2-etilhexilacrilat, 30...40% metilmetacrilat și 7,5% acid metacrilic în prezență de persulfat de amoniu, și un sistem de emulsionare anionic și neionic. Se adaugă un stabilizator de pH. Reacția de copolimerizare este urmată de un post-tratament termic, după care se adaugă ferită la un raport copolimer ferită de 3: 1.

Revendicări: 1

(11) 119263 B1 (51) H 01 F 1/42; C 08 L 33/20 (21) a 2000 01239 (22) 18.12.2000 (41) 28.06.2002//6/2002 (42) 30.06.2004//6/2004 (56) RO 113649; US 4358388; 6007845; 5916539 (71) Institutul de Chimie Macromoleculară "Petru Poni", Iași, RO (73) Institutul de Chimie Macromoleculară "Petru Poni", Iași, RO (72) Chiriac P. Aurica, Iași, RO (54) **PROCEDEU DE OBTINERE A UNUI COMPOZIT MAGNETIC**

(57) Invenția se referă la obținerea unui compozit magnetic pe bază de carboximetilceluloză și ferită. Se obține, într-o etapă inițială, o soluție de carboximetilceluloză cu un grad de substituție de 0,44...0,98, în prezența unui agent tensioactiv, după care se adaugă ferită în raport carboximetilceluloză: ferită de 1: 1.

Revendicări: 1

(11) 119264 B1 (51) **H 01 F 1/42**; C 08 L 33/20 (21) a 2000 01240 (22) 18.12.2000 (41) 28.06.2002//6/2002 (42) 30.06.2004//6/2004 (56) US 5834121; 5919848; 5916539 (71) Institutul de Chimie Macromoleculară "Petru Poni", Iași, RO (73) Institutul de Chimie Macromoleculară "Petru Poni", Iași, RO (72) Chiriac P. Aurica, Iași, RO (54) **PROCEDEU DE OBȚINERE A UNUI COMPOZIT MAGNETIC**

(57) Invenția se referă la un compozit magnetic pe bază de lignosulfonat de amoniu și ferită. Se obține o soluție apoasă de lignosulfonat de amoniu-g- acrilamidă, în prezența unui agent de dispersie neionic, după care se adaugă, sub agitare continuă, ferită, la un raport lignosulfonat: ferită de 1: 1.

Revendicări: 1

---

(11) 119265 B1 (51) **H 01 F 1/42**; C 08 L 33/20 (21) a 2000 01241 (22) 18.12.2000 (41) 29.11.2002//11/2002 (42) 30.06.2004//6/2004 (56) US 5691645; 5748013; 5720939 (71) Institutul de Chimie Macromoleculară "Petru Poni", Iași, județul Iași, RO (73) Institutul de Chimie Macromoleculară "Petru Poni", Iași, județul Iași, RO (72) Chiriac P. Aurica, Iași, RO (54) **PROCEDEU DE OBȚINERE A UNUI COMPOZIT MAGNETIC**

(57) Invenția se referă la un procedeu de obținere a unui compozit magnetic pe bază de soluție de polivinilalcool și ferită. Procedeu conform invenției constă în aceea că se realizează o soluție de polivinilalcool în apă sau glicerină, în prezența unui agent de dispersie anionic, la care se adaugă un compatibilizant între compusul macromolecular și oxidul anorganic, după care se adaugă ferita, la o valoare a raportului polivinilalcool: ferită de 3: 1.

Revendicări: 1

(11) 119266 B1 (51) **H 01 F 1/42**; B 03 C 1/00; C 08 L 5/00 (21) a 2000 01242 (22) 18.12.2000 (41) 29.11.2002//11/2002 (42) 30.06.2004//6/2004 (56) US 6007845; 5356956; 5384367; 5623010 (71) Institutul de Chimie Macromoleculară "Petru Poni", Iași, județul Iași, RO (73) Institutul de Chimie Macromoleculară "Petru Poni", Iași, județul Iași, RO (72) Chiriac P. Aurica, Iași, RO; Neamțu Iordana, Iași, RO; Mihai Doina, Iași, RO; Munteanu Constanța, Iași, RO (54) **PROCEDEU DE OBȚINERE A UNUI COMPOZIT MAGNETIC**

(57) Invenția se referă la un procedeu de obținere a unui compozit magnetic, având în componență matrice pe bază de polizaharide. Procedeu conform invenției se realizează, într-o etapă inițială, prin tratament termic la 25...30°C, sub agitare continuă, a unor soluții apoase de compus macromolecular cu o concentrație de 15...20%, la care se adaugă un agent tensioactiv neionic macromolecular și un oxid anorganic magnetic, la un raport oxid anorganic: compus macromolecular de 1:1.

Revendicări: 1

---

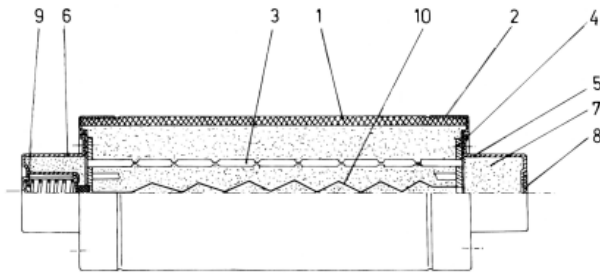
(11) 119267 B1 (51) **H 01 H 85/00** (21) 98-01102 (22) 23.06.1998 (41) 28.01.2000//1/2000 (42) 30.06.2004//6/2004 (56) RO 115504 (71) S.C. ICPE S.A., București, RO (73) S.C. ICPE S.A., București, RO (72) Oarga Gheorghe, București, RO; Giurgiu Valer, București, RO; Purdel Silvia, București, RO (54) **ELEMENT DE ÎNLOCUIRE, DE ÎNALTĂ TENSIUNE, PENTRU PROTECȚIA MOTOARELOR ELECTRICE**

(57) Invenția se referă la un element de înlocuire, de înaltă tensiune, pentru protecția motoarelor electrice. Fiecare element de înlocuire al unei serii omogene, conform invenției, este compus din elemente fuzibile (3), care se realizează din bandă de argint, de grosimi diferite, dar cu aceeași lățime, aceeași poziționare și aceeași formă a locului îngust, și capace terminale (2) care se assemblează de un tub electroizolant (1) cu ajutorul unui dispozitiv pentru deformarea metalelor pe baza efectului electromagnetic.

Revendicări: 1

Figuri: 1

(11) 119267 B1



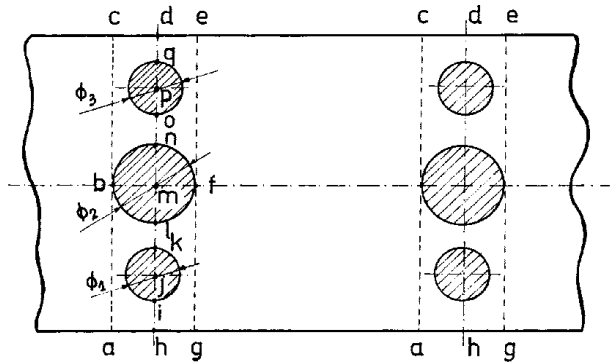
(11) 119268 B1 (51) **H 01 H 85/0445**; H 01 H 85/08 (21) 96-02355 (22) 13.12.1996 (41) 30.04.1998//4/1998 (42) 30.06.2004//6/2004 (56) RO 69839; 116690 (71) *Institutul de Cercetare și Proiectare pentru Electrotehnică - S.C. ICPE S.A., București, RO* (73) *Institutul de Cercetare și Proiectare pentru Electrotehnică - S.C. ICPE S.A., București, RO* (72) *Giurgiu Valer, București, RO*; *Oarga Gheorghe, București, RO*; *Purdel Silvia, București, RO* (54) **ELEMENT FUZIBIL PENTRU SIGURANȚE FUZIBILE DE ÎNALTĂ TENSIUNE**

(57) Invenția se referă la un element fuzibil pentru siguranțe fuzibile de înaltă tensiune, destinat protecției la scurtcircuit a circuitelor electrice ce conțin motoare electrice. Elementul fuzibil, conform invenției, este alcătuit dintr-o succesiune de porțiuni cu secțiune variabilă (**a...g**), în interiorul căreia sunt decupate cele trei cercuri, și de porțiuni cu secțiune constantă (**g...a**), dispuse alternant în lungul benzii. Numărul acestor zone cu secțiune variabilă determină mărimea supratensiunii în cazul arderii elementelor fuzibile.

Revendicări: 2

Figuri: 1

(11) 119268 B1



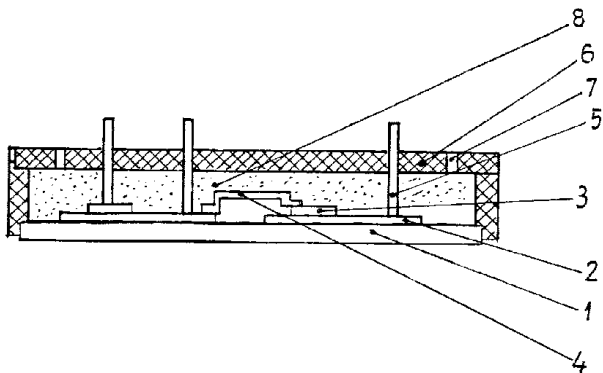
(11) 119269 B1 (51) **H 01 L 23/28**; H 01 L 21/56 (21) a 2002 00886 (22) 20.06.2002 (41) 30.12.2002//12/2002 (42) 30.06.2004//6/2004 (56) RO 89312; JP 6334063; US 6020219 (71) *Peleanu Milan, București, RO* (73) *Peleanu Milan, București, RO* (72) *Peleanu Milan, București, RO* (54) **PROCEDEU DE ÎNCAPSULARE MULTICIP ȘI CAPSULĂ**

(57) Invenția se referă la un procedeu de încapsulare multicip și la capsula obținută prin acest procedeu, cu aplicare în industria semiconductoarelor. Metoda conform invenției constă în aceea că, pe o bază din ceramică placată direct cu cupru, sunt lipite cipurile semiconductoare, iar întreg ansamblul este acoperit cu o carcasă din bachelită. Capsula conform invenției constă dintr-o bază ceramică (1) placată direct cu cupru (2) și este suport pentru cipuri (3), conexiunile interne (4) și cele externe (5), și element al capsulei.

Revendicări: 2

Figuri: 1

(11) 119269 B1



(11) 119270 B1 (51) **H 01 M 4/62** (21) 97-02177 (22) 25.11.1997 (42) 30.06.2004/6/2004 (56) RO 100110; 103248; JP 4118856 (71) *Institutul de Tehnologie Izotopică și Moleculară, Cluj-Napoca, RO* (73) *Institutul de Tehnologie Izotopică și Moleculară, Cluj-Napoca, RO* (72) *Biriș Alexandru Radu, Cluj-Napoca, RO; Lupu Dan Miron, Cluj-Napoca, RO; Misan Ioan, Cluj-Napoca, RO; Mărginean Petru, Cluj-Napoca, RO; Toma Ioan Florian, Cluj-Napoca, RO* (54) **COMPOZIȚIE PENTRU REALIZAREA ELECTROZILOR DE HIDRURĂ DIN ACUMULATORI ELECTRICI ALCALINI ȘI PROCEDU DE OBTINERE A ACESTORA**

(57) Invenția se referă la o compoziție pentru realizarea electrozilor de hidrură, în care aliajul absorbant de hidrogen reprezintă 62...93% din greutate, și este constituit din hidruri metalice de tip  $AB_2$  sau  $AB_5$ , aditivul conductor reprezintă 5...30%, iar liantul 2...8% din greutate. Procedul de obținere a compoziției constă în măcinarea pulberii din aliaj absorbant, amestecarea acesteia cu aditivul conductor și apoi cu o emulsie apoasă de cauciuc natural 1,4 poliizoprenic.

Revendicări: 4  
Figuri: 1

(11) 119271 B1 (51) **H 01 R 39/58**; H 02 K 13/10; G 01 R 31/34 (21) 97-02011 (22) 29.10.1997 (42) 30.06.2004/6/2004 (56) US 4121207 (71) *Ailoaie Cristina, Iași, RO* (73) *Ailoaie Cristina, Iași, RO* (72) *Ailoaie Cristina, Dorohoi, RO* (54) **SESIZOR PENTRU VERIFICAREA UZURII PERIILOR LA DEMAROR**

(57) Invenția se referă la un senzor pentru verificarea uzurii periilor la demaror și depistarea în timp util a gradului de deteriorare a cărbunilor. Senzorul pentru verificarea uzurii periilor la demaror este caracterizat prin aceea că, pe capacul din spate (1) al demarorului, unde sunt montate periile, se practică un orificiu (2) la mijlocul distanței dintre cele două suporturi (3) ale periilor, în acest orificiu se introduce un șurub (4) strâns cu o piuliță (5) și o șaibă metalică (6), pe șurub (4) se mai plasează o cosă (7), care este izolată față de masă printr-o șaibă izolatoare (8), cosă (7) de care se atașează prin lipire, cositorire sau alămire un arc spiralat (9), care joacă rolul contactului mobil și apasă printr-un izolator (10) pe perie (11), pe măsură ce peria se uzează, datorită altui arc (12), care o presează, partea neizolată a arcului va face contact electric cu ghidajul (13) periei, ghidaj (13) ce joacă rol de contact fix, un întrerupător (14) închizându-se, ceea

(11) 119271 B1  
ce va determina aprinderea unui led de avertizare (15), situat la bord, curentul prin acesta fiind limitat de o rezistență (16) doar în momentul introducerii cheii în contact (17).

Revendicări: 1  
Figuri: 4

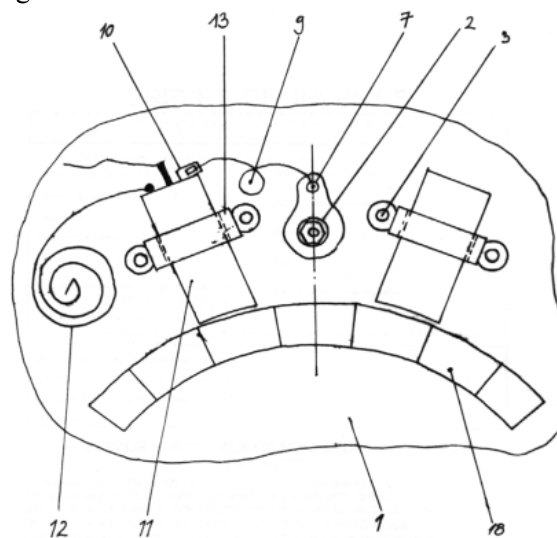


Fig. 3

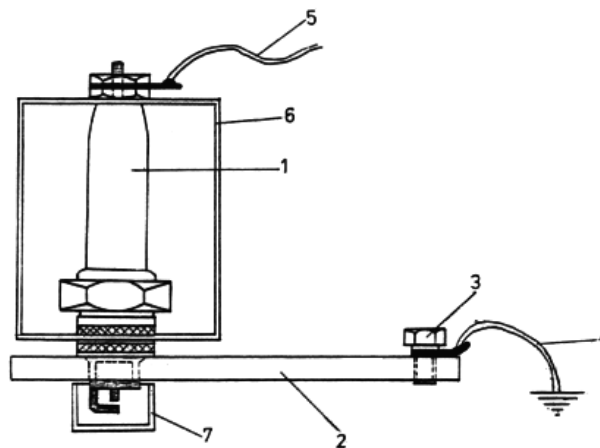
(11) 119272 B1 (51) H 01 T 4/08; H 02 H 9/06; H 01 Q 1/26 (21) 97-01076 (22) 13.06.1997 (42) 30.06.2004// 6/2004 (56) US 3968411 (71) Racu Eduard, Vaslui, RO (73) Racu Eduard, Vaslui, RO (72) Raçu Eduard, Vaslui, RO (54) **ECLATOR PENTRU ANTENĂ**

(57) Invenția se referă la un eclator pentru antenă, folosind o bujie auto pentru scurgerea tensiunilor statice din antenele TV. Dispozitivul este format dintr-o bujie auto (1), cu distanța dintre electrozi cât mai mică, fixată pe o bară (2) de aluminiu. La capătul barei (2) se fixează, cu un șurub (3), un conductor (4) care realizează împământarea, iar de la capătul superior al bujiei (1) pleacă cablul (5) ce coboară de la antenă. Protejarea eclatorului se face prin intermediul unor capace de plastic (6 și 7).

Revendicări: 1

Figuri: 1

(11) 119272 B1







**LISTELE  
BREVETELOR DE INVENȚIE ACORDATE,  
ARANJATE  
ÎN ORDINEA NUMERELOR DE BREVET/DOSAR**

**Legea nr. 64/1991**



Tabel cu brevetele de invenție ale căror hotărâri de acordare au fost luate la data de 30.04.2004, aranjate în ordinea numărului de brevet

Număr brevet	Clasa	Număr dosar	Data depozit	Titular	Pag.
119219 B1	<b>A 24 B 3/18</b>	98-00864	19.10.1995	Imperial Tobacco Limited, Southville, GB	<b>55</b>
119220 B1	<b>A 24 B 3/18</b>	98-01268	04.02.1997	Imperial Tobacco Limited, Bristol, GB	<b>55</b>
119221 B1	<b>A 61 B 17/68</b>	a 2000 00342	27.03.2000	Marinescu Florin, Sibiu, RO	<b>55</b>
119222 B1	<b>A 61 B 19/00</b>	a 2000 00326	25.09.1998	Minrad Inc., Buffalo, New York, US	<b>56</b>
119223 B1	<b>A 61 K 9/06</b>	a 2002 01603	16.12.2002	Societatea Națională a Petrolului "Petrom" S.A. - Sucursala INCERP-Cercetare Ploiești, Ploiești, RO	<b>56</b>
119224 B1	<b>A 61 K 9/16;</b> A 61 K 31/505; A 61 P 25/00	96-01013	11.11.1994	Janssen Pharmaceutica N.V., Beerse, BE; Alkermes Controlled Therapeutics Inc. li, Cambridge, Massachusetts, US	<b>56</b>
119225 B1	<b>A 61 K 31/52;</b> C 07 D 473/16; A 61 P 9/00	96-01991	19.04.1995	Aventis Pharmaceuticals Products Inc., Colleagueville, Pennsylvania, US	<b>57</b>
119226 B1	<b>A 63 H 29/22</b>	97-01175	14.07.1997	Tiron Ovidiu, Onești, RO	<b>57</b>
119227 B1	<b>B 01 J 21/12;</b> B 01 D 53/86	a 2002 00252	06.03.2002	Institutul de Metale Neferoase și Rare -IMNR-S.A., comuna Pantelimon, județul Ilfov, RO	<b>58</b>
119228 B1	<b>B 01 J 27/192;</b> B 01 J 23/887	a 2000 01018	22.04.1999	Mitsubishi Rayon, Co. Ltd., Tokyo, JP	<b>58</b>
119229 B1	<b>B 60 M 1/14</b>	97-01075	13.06.1997	Aparaschivei Adrian, comuna Pipirig, RO; Burciu Florin, Botoșani, RO; Dolis Teodora, Comănești, RO	<b>59</b>
119230 B1	<b>C 03 B 5/03</b>	a 2000 01166	28.11.2000	Gheaja Nicolae, Sighișoara, RO	<b>59</b>
119231 B1	<b>C 04 B 35/52</b>	97-00670	07.04.1997	Sandu Constantin, București, RO; Sandu Costin, București, RO	<b>60</b>
119232 B1	<b>C 10 G 45/32;</b> C 07 C 49/10	a 2002 01593	12.12.2002	Dumitrache Niculaie, Ploiești, RO	<b>60</b>
119233 B1	<b>C 10 M 149/06;</b> C 10 L 1/18	95-02313	29.12.1995	Mol Magyar Olaj, Budapesta, HU; Veszpremi Egyetem, Veszprem, HU	<b>60</b>
119234 B1	<b>C 12 H 1/14</b>	97-00228	03.08.1995	Heineken Technical Services B.V., Amsterdam, NL	<b>60</b>
119235 B1	<b>C 12 P 17/12;</b> C 12 P 17/18; C 12 N 1/20	97-00043	14.07.1995	Merck & Co., Inc., Rahway, New Jersey, US	<b>61</b>
119236 B1	<b>C 21 D 8/04;</b> C 22 C 38/00	97-01571	13.02.1996	Sollac, Puteaux, FR	<b>61</b>
119237 B1	<b>C 21 D 9/04;</b> B 23 P 9/04	97-02312	09.12.1997	Voest-Alpine Schienen GmbH, Leoben-Donawitz, AT	<b>61</b>
119238 B1	<b>C 25 B 3/02;</b> C 25 B 9/06	97-01093	16.06.1997	Institutul Național de Cercetare-Dezvoltare pentru Electrochimie și Materie Condensată, Timișoara, RO	<b>62</b>

Număr brevet	Clasa	Număr dosar	Data depozit	Titular	Pag.
119239 B1	<b>C 25 B 11/03</b>	96-02175	19.11.1996	De Nora S.P.A., Milano, IT	<b>62</b>
119240 B1	<b>C 25 C 3/20</b>	97-01109	16.06.1997	Aluminium Pechiney, Courbevoie, FR	<b>63</b>
119241 B1	<b>E 01 B 7/12;</b> E 01 B 11/14	99-00187	21.08.1997	Hubmann Hans Peter, Minchen, DE	<b>63</b>
119242 B1	<b>E 04 B 2/16;</b> E 04 C 5/01; E 04 B 1/48	99-01120	02.04.1998	Van Der Heijden Franciscus Antonius Maria, Retie, BE	<b>64</b>
119243 B1	<b>E 04 B 7/18;</b> F 24 F 7/02; F 24 F 7/013; A 01 G 9/24	99-00838	21.07.1999	SPC Corporation, San Jose, US	<b>65</b>
119244 B1	<b>E 05 B 19/10</b>	a 2001 01408	04.07.2000	Fontaine S.A., Saint Blimont, FR	<b>65</b>
119245 B1	<b>E 05 B 49/00</b>	97-01370	03.01.1996	Electronic Key Systems (E.K.S.) S.A.R.L., Luxembourg, LU	<b>66</b>
119246 B1	<b>E 21 B 43/12;</b> E 21 B 44/06; F 04 B 49/00	a 2000 01250	19.12.2000	S.N.P. Petrom S.A.-Institutul de Cercetări și Proiectări Tehnologice, Câmpina, RO	<b>66</b>
119247 B1	<b>E 21 B 43/12;</b> E 21 B 44/06; F 04 F 1/08	a 2000 01252	19.12.2000	S.N.P. Petrom S.A.-Institutul de Cercetări și Proiectări Tehnologice, Câmpina, RO	<b>67</b>
119248 B1	<b>E 21 B 43/34;</b> E 21 B 43/36	a 2001 00081	25.01.2001	Petroleo Brasileiro S.A.-Petrobras, Rio de Janeiro, BR	<b>68</b>
119249 B1	<b>E 21 D 11/20</b>	a 2000 00848	24.08.2000	Medves Ervin Robert, București, RO; Radermacher Ladislau Peter, Petroșani, RO	<b>68</b>
119250 B1	<b>F 16 K 11/085;</b> F 16 K 17/40	99-01068	06.10.1999	Oarză D. Petru, Iași, RO	<b>69</b>
119251 B1	<b>F 24 C 3/12;</b> F 23 C 5/00; F 23 C 7/00; F 24 H 1/52; F 23 N 1/02; F 23 N 3/04; F 23 N 5/24; F 23 N 5/26	99-00731	28.06.1999	Iliasa Vasile, București, RO; Raicu Anișor, București, RO; Manolache Gheorghe, București, RO	<b>69</b>
119252 B1	<b>F 27 D 23/02;</b> B 08 B 7/02	a 2002 01595	20.06.2001	Outokumpu Oyj, Espoo, FI	<b>70</b>
119253 B1	<b>G 01 C 9/34</b>	a 2000 00895	11.09.2000	Iftime Adrian, Tg. Ocna, RO	<b>71</b>
119254 B1	<b>G 01 R 23/16;</b> G 01 R 23/163; G 01 R 23/18; H 02 K 3/00	97-01927	20.10.1997	Drăgănescu Ovidiu Ștefan, Craiova, RO	<b>71</b>
119255 B1	<b>G 02 B 6/44;</b> H 02 G 7/05	97-00807	07.12.1994	Bicc Public Limited Company, London, GB	<b>72</b>
119256 B1	<b>G 03 B 41/00;</b> G 03 B 35/00; G 03 B 11/00	99-00707	22.06.1999	Tudor Laurențiu Sebastian, comuna Dragalina, județul Călărași, RO	<b>72</b>

Număr brevet	Clasa	Număr dosar	Data depozit	Titular	Pag.
119257 B1	<b>G 05 D 23/00</b>	98-01610	24.11.1998	S.C. ICPE S.A., București, RO	<b>73</b>
119258 B1	<b>G 09 F 3/03</b>	a 2003 00270	31.03.2003	Romind T&G S.R.L., București, RO	<b>73</b>
119259 B1	<b>G 10 C 3/04;</b> A 47 B 19/06	99-00369	06.04.1999	Lăzăroiu Ion, București, RO	<b>74</b>
119260 B1	<b>G 11 B 20/10;</b> H 03 M 5/14; H 03 M 7/20	a 2001 00059	01.02.1995	Philips Electronics N.V., Eindhoven, NL	<b>74</b>
119261 B1	<b>H 01 F 1/42;</b> C 08 L 33/20	a 2000 01220	13.12.2000	Institutul de Chimie Macromoleculară "Petru Poni", Iași, județul Iași, RO	<b>75</b>
119262 B1	<b>H 01 F 1/42;</b> C 08 L 33/20	a 2000 01221	13.12.2000	Institutul de Chimie Macromoleculară "Petru Poni", Iași, județul Iași, RO	<b>75</b>
119263 B1	<b>H 01 F 1/42;</b> C 08 L 33/20	a 2000 01239	18.12.2000	Institutul de Chimie Macromoleculară "Petru Poni", Iași, RO	<b>75</b>
119264 B1	<b>H 01 F 1/42;</b> C 08 L 33/20	a 2000 01240	18.12.2000	Institutul de Chimie Macromoleculară "Petru Poni", Iași, RO	<b>76</b>
119265 B1	<b>H 01 F 1/42;</b> C 08 L 33/20	a 2000 01241	18.12.2000	Institutul de Chimie Macromoleculară "Petru Poni", Iași, județul Iași, RO	<b>76</b>
119266 B1	<b>H 01 F 1/42;</b> B 03 C 1/00; C 08 L 5/00	a 2000 01242	18.12.2000	Institutul de Chimie Macromoleculară "Petru Poni", Iași, județul Iași, RO	<b>76</b>
119267 B1	<b>H 01 H 85/00</b>	98-01102	23.06.1998	S.C. ICPE S.A., București, RO	<b>76</b>
119268 B1	<b>H 01 H 85/0445;</b> H 01 H 85/08	96-02355	13.12.1996	Institutul de Cercetare și Proiectare pentru Electrotehnică - S.C. ICPE S.A., București, RO	<b>77</b>
119269 B1	<b>H 01 L 23/28;</b> H 01 L 21/56	a 2002 00886	20.06.2002	Peleanu Milan, București, RO	<b>77</b>
119270 B1	<b>H 01 M 4/62</b>	97-02177	25.11.1997	Institutul de Tehnologie Izotopică și Moleculară, Cluj-Napoca, RO	<b>78</b>
119271 B1	<b>H 01 R 39/58;</b> H 02 K 13/10; G 01 R 31/34	97-02011	29.10.1997	Ailoaie Cristina, Iași, RO	<b>78</b>
119272 B1	<b>H 01 T 4/08;</b> H 02 H 9/06; H 01 Q 1/26	97-01076	13.06.1997	Racu Eduard, Vaslui, RO	<b>79</b>

Tabel cu brevetele de invenție ale căror hotărâri de acordare au fost luate la data de 30.04.2004, aranjate în ordinea numărului de dosar

Număr brevet	Clasa	Număr dosar	Data depozit	Titular	Pag.
119233 B1	<b>C 10 M 149/06;</b> C 10 L 1/18	95-02313	29.12.1995	Mol Magyar Olaj, Budapesta, HU; Veszpremi Egyetem, Veszprem, HU	<b>60</b>
119224 B1	<b>A 61 K 9/16;</b> A 61 K 31/505; A 61 P 25/00	96-01013	11.11.1994	Janssen Pharmaceutica N.V., Beerse, BE; Alkermes Controlled Therapeutics Inc. li, Cambridge, Massachusetts, US	<b>56</b>
119225 B1	<b>A 61 K 31/52;</b> C 07 D 473/16; A 61 P 9/00	96-01991	19.04.1995	Aventis Pharmaceuticals Products Inc., Collegeville, Pennsylvania, US	<b>57</b>
119239 B1	<b>C 25 B 11/03</b>	96-02175	19.11.1996	De Nora S.P.A., Milano, IT	<b>62</b>
119268 B1	<b>H 01 H 85/0445;</b> H 01 H 85/08	96-02355	13.12.1996	Institutul de Cercetare și Proiectare pentru Electrotehnică - S.C. ICPE S.A., București, RO	<b>77</b>
119235 B1	<b>C 12 P 17/12;</b> C 12 P 17/18; C 12 N 1/20	97-00043	14.07.1995	Merck & Co., Inc., Rahway, New Jersey, US	<b>61</b>
119234 B1	<b>C 12 H 1/14</b>	97-00228	03.08.1995	Heineken Technical Services B.V., Amsterdam, NL	<b>60</b>
119231 B1	<b>C 04 B 35/52</b>	97-00670	07.04.1997	Sandu Constantin, București, RO; Sandu Costin, București, RO	<b>60</b>
119255 B1	<b>G 02 B 6/44;</b> H 02 G 7/05	97-00807	07.12.1994	Bicc Public Limited Company, London, GB	<b>72</b>
119229 B1	<b>B 60 M 1/14</b>	97-01075	13.06.1997	Aparaschivei Adrian, comuna Pipirig, RO; Burciu Florin, Botoșani, RO; Dolis Teodora, Comănești, RO	<b>59</b>
119272 B1	<b>H 01 T 4/08;</b> H 02 H 9/06; H 01 Q 1/26	97-01076	13.06.1997	Racu Eduard, Vaslui, RO	<b>79</b>
119238 B1	<b>C 25 B 3/02;</b> C 25 B 9/06	97-01093	16.06.1997	Institutul Național de Cercetare- Dezvoltare pentru Electrochimie și Materie Condensată, Timișoara, RO	<b>62</b>
119240 B1	<b>C 25 C 3/20</b>	97-01109	16.06.1997	Aluminium Pechiney, Courbevoie, FR	<b>63</b>
119226 B1	<b>A 63 H 29/22</b>	97-01175	14.07.1997	Tiron Ovidiu, Onești, RO	<b>57</b>
119245 B1	<b>E 05 B 49/00</b>	97-01370	03.01.1996	Electronic Key Systems (E.K.S.) S.A.R.L., Luxembourg, LU	<b>66</b>
119236 B1	<b>C 21 D 8/04;</b> C 22 C 38/00	97-01571	13.02.1996	Sollac, Puteaux, FR	<b>61</b>
119254 B1	<b>G 01 R 23/16;</b> G 01 R 23/163; G 01 R 23/18; H 02 K 3/00	97-01927	20.10.1997	Drăgănescu Ovidiu Ștefan, Craiova, RO	<b>71</b>
119271 B1	<b>H 01 R 39/58;</b> H 02 K 13/10; G 01 R 31/34	97-02011	29.10.1997	Ailoaie Cristina, Iași, RO	<b>78</b>

Număr brevet	Clasa	Număr dosar	Data depozit	Titular	Pag.
119270 B1	<b>H 01 M 4/62</b>	97-02177	25.11.1997	Institutul de Tehnologie Izotopică și Moleculară, Cluj-Napoca, RO	<b>78</b>
119237 B1	<b>C 21 D 9/04;</b> B 23 P 9/04	97-02312	09.12.1997	Voest-Alpine Schienen GmbH, Leoben-Donawitz, AT	<b>61</b>
119219 B1	<b>A 24 B 3/18</b>	98-00864	19.10.1995	Imperial Tobacco Limited, Southville, GB	<b>55</b>
119267 B1	<b>H 01 H 85/00</b>	98-01102	23.06.1998	S.C. ICPE S.A., București, RO	<b>76</b>
119220 B1	<b>A 24 B 3/18</b>	98-01268	04.02.1997	Imperial Tobacco Limited, Bristol, GB	<b>55</b>
119257 B1	<b>G 05 D 23/00</b>	98-01610	24.11.1998	S.C. ICPE S.A., București, RO	<b>73</b>
119241 B1	<b>E 01 B 7/12;</b> E 01 B 11/14	99-00187	21.08.1997	Hubmann Hans Peter, Minchen, DE	<b>63</b>
119259 B1	<b>G 10 C 3/04;</b> A 47 B 19/06	99-00369	06.04.1999	Lăzăroiu Ion, București, RO	<b>74</b>
119256 B1	<b>G 03 B 41/00;</b> G 03 B 35/00; G 03 B 11/00	99-00707	22.06.1999	Tudor Laurențiu Sebastian, comuna Dragalina, județul Călărași, RO	<b>72</b>
119251 B1	<b>F 24 C 3/12;</b> F 23 C 5/00; F 23 C 7/00; F 24 H 1/52; F 23 N 1/02; F 23 N 3/04; F 23 N 5/24; F 23 N 5/26	99-00731	28.06.1999	Iliasa Vasile, București, RO; Raicu Anișor, București, RO; Manolache Gheorghe, București, RO	<b>69</b>
119243 B1	<b>E 04 B 7/18;</b> F 24 F 7/02; F 24 F 7/013; A 01 G 9/24	99-00838	21.07.1999	SPC Corporation, San Jose, US	<b>65</b>
119250 B1	<b>F 16 K 11/085;</b> F 16 K 17/40	99-01068	06.10.1999	Oarză D. Petru, Iași, RO	<b>69</b>
119242 B1	<b>E 04 B 2/16;</b> E 04 C 5/01; E 04 B 1/48	99-01120	02.04.1998	Van Der Heijden Franciscus Antonius Maria, Retie, BE	<b>64</b>
119222 B1	<b>A 61 B 19/00</b>	a 2000 00326	25.09.1998	Minrad Inc., Buffalo, New York, US	<b>56</b>
119221 B1	<b>A 61 B 17/68</b>	a 2000 00342	27.03.2000	Marinescu Florin, Sibiu, RO	<b>55</b>
119249 B1	<b>E 21 D 11/20</b>	a 2000 00848	24.08.2000	Medves Ervin Robert, București, RO; Radermacher Ladislau Peter, Petroșani, RO	<b>68</b>
119253 B1	<b>G 01 C 9/34</b>	a 2000 00895	11.09.2000	Iftime Adrian, Tg. Ocna, RO	<b>71</b>
119228 B1	<b>B 01 J 27/192;</b> B 01 J 23/887	a 2000 01018	22.04.1999	Mitsubishi Rayon, Co. Ltd., Tokyo, JP	<b>58</b>
119230 B1	<b>C 03 B 5/03</b>	a 2000 01166	28.11.2000	Gheaja Nicolae, Sighișoara, RO	<b>59</b>
119261 B1	<b>H 01 F 1/42;</b> C 08 L 33/20	a 2000 01220	13.12.2000	Institutul de Chimie Macromoleculară "Petru Poni", Iași, județul Iași, RO	<b>75</b>

Număr brevet	Clasa	Număr dosar	Data depozit	Titular	Pag.
119262 B1	<b>H 01 F 1/42;</b> C 08 L 33/20	a 2000 01221	13.12.2000	Institutul de Chimie Macromoleculară "Petru Poni", Iași, județul Iași, RO	<b>75</b>
119263 B1	<b>H 01 F 1/42;</b> C 08 L 33/20	a 2000 01239	18.12.2000	Institutul de Chimie Macromoleculară "Petru Poni", Iași, RO	<b>75</b>
119264 B1	<b>H 01 F 1/42;</b> C 08 L 33/20	a 2000 01240	18.12.2000	Institutul de Chimie Macromoleculară "Petru Poni", Iași, RO	<b>76</b>
119265 B1	<b>H 01 F 1/42;</b> C 08 L 33/20	a 2000 01241	18.12.2000	Institutul de Chimie Macromoleculară "Petru Poni", Iași, județul Iași, RO	<b>76</b>
119266 B1	<b>H 01 F 1/42;</b> B 03 C 1/00; C 08 L 5/00	a 2000 01242	18.12.2000	Institutul de Chimie Macromoleculară "Petru Poni", Iași, județul Iași, RO	<b>76</b>
119246 B1	<b>E 21 B 43/12;</b> E 21 B 44/06; F 04 B 49/00	a 2000 01250	19.12.2000	S.N.P. Petrom S.A.-Institutul de Cercetări și Proiectări Tehnologice, Câmpina, RO	<b>66</b>
119247 B1	<b>E 21 B 43/12;</b> E 21 B 44/06; F 04 F 1/08	a 2000 01252	19.12.2000	S.N.P. Petrom S.A.-Institutul de Cercetări și Proiectări Tehnologice, Câmpina, RO	<b>67</b>
119260 B1	<b>G 11 B 20/10;</b> H 03 M 5/14; H 03 M 7/20	a 2001 00059	01.02.1995	Philips Electronics N.V., Eindhoven, NL	<b>74</b>
119248 B1	<b>E 21 B 43/34;</b> E 21 B 43/36	a 2001 00081	25.01.2001	Petroleo Brasileiro S.A.-Petrobras, Rio de Janeiro, BR	<b>68</b>
119244 B1	<b>E 05 B 19/10</b>	a 2001 01408	04.07.2000	Fontaine S.A., Saint Blimont, FR	<b>65</b>
119227 B1	<b>B 01 J 21/12;</b> B 01 D 53/86	a 2002 00252	06.03.2002	Institutul de Metale Neferoase și Rare -IMNR-S.A., comuna Pantelimon, județul Ilfov, RO	<b>58</b>
119269 B1	<b>H 01 L 23/28;</b> H 01 L 21/56	a 2002 00886	20.06.2002	Peleanu Milan, București, RO	<b>77</b>
119232 B1	<b>C 10 G 45/32;</b> C 07 C 49/10	a 2002 01593	12.12.2002	Dumitrache Niculaie, Ploiești, RO	<b>60</b>
119252 B1	<b>F 27 D 23/02;</b> B 08 B 7/02	a 2002 01595	20.06.2001	Outokumpu Oyj, Espoo, FI	<b>70</b>
119223 B1	<b>A 61 K 9/06</b>	a 2002 01603	16.12.2002	Societatea Națională a Petrolului "Petrom" S.A. - Sucursala INCERP-Cercetare Ploiești, Ploiești, RO	<b>56</b>
119258 B1	<b>G 09 F 3/03</b>	a 2003 00270	31.03.2003	Romind T&G S.R.L., București, RO	<b>73</b>



**REZUMATELE  
BREVETELOR DE INVENȚIE ACORDATE,  
AL CĂROR REGIM NEPUBLIC A ÎNCETAT**

**Legea nr. 64/1991**

**Semnificația codurilor INID folosite în prezenta secțiune (norma ST 9 a Organizației Mondiale de Proprietate Intelectuală OMPI) în ordinea apariției lor:**

(11) numărul brevetului de invenție;

(42) data publicării hotărârii de acordare a brevetului; BOPI nr.;

(21) numărul dosarului;

(22) data înregistrării cererii de brevet;

(30) prioritate;

(86) numărul și data cererii internaționale (regionale sau PCT);

(87) numărul și data publicării cererii internaționale (regionale sau PCT);

(61) perfecționare la brevet nr.;

(62) divizată din cererea nr.; data;

(71) solicitantul;

(73) numele sau denumirea titularului;

(72) numele și prenumele inventatorilor declarați;

(51) clasa, conform clasificării internaționale;

(54) titlul invenției;

(57) rezumatul invenției;

(56) documente din stadiul tehnicii

(11) 106661 B1 (51) **A 61 K 35/78** (21) 93-00147 (22) 09.02.1993 (42) 30.06.2004/6/2004 (56) RO 76833 (71) *Giurgiu Gheorghe, București, RO* (73) *Giurgiu Gheorghe, București, RO* (54) **PROCEDEU DE OBȚINERE A UNUI EXTRACT DE PLANTE PENTRU TRĂTAREA PSORIAZISULUI**

(57) Procedul conform invenției constă în aceea că 12 părți *Folium Mentha piperita*, 12 părți *Flores Matericaria Chamomillae*, 20 părți *Herba Chelidonium majus*, 8 părți *Folium Cynara scolymus*, 20 părți inflorescențe de *Cichorium intybus*, 8 părți *Fructus Hippophae rhamnoides*, 20 părți *Fructus Rosa canina* și 100...150 părți fruct integral *Citrus limonium* se fierb în 1000 volume apă până la obținerea unui volum 3/4 din volumul inițial, în decoctul obținut se adaugă 1...2 volume extract alcoolic, obținut din 5 părți *Fructus Hippophae rhamnoides*, 5 părți *Fructus Rosa canina*, 5 părți inflorescență *Cichorium intybus* care au fost macerate timp de 20 de zile în 100 volume etanol 65°, părțile fiind exprimate în greutate.

Revendicări: 1

(11) 106839 B1 (51) **A 61 K 9/08**; A 61 K 35/10 (21) 92-200044 (22) 29.01.1992 (42) 30.06.2004/6/2004 (56) RO 95373 (71) *Ionescu-Călinești Ștefan-Gabriel, București, RO* (73) *Ionescu-Călinești Ștefan-Gabriel, București, RO* (72) *Ionescu-Călinești Ștefan-Gabriel, București, RO* (54) **PRODUS OFTALMIC**

(57) Invenția se referă la un produs oftalmic cu acțiune complexă, ce este constituit din substanțe cu acțiune protectoare și trofică asupra corneei și conjunctivei, cât și substanțe cu acțiune bactericidă și fungicidă. Produsul conform invenției are în compoziție 0,08...0,150 g extract total de nămol stabilizat, standardizat, sterilizat și atomizat, 3...6,5 g glucoză, 1,5...3,5 g pantotenat de calciu, 0,10...0,35 g xilină, 0,10...0,35 g acid paraaminobenzoic, 0,25...0,80 g hidroxietilceluloză, 0,150...0,4 ml vitamina B<sub>12</sub> 1000 *gama*, 2 ml borat fenil mercuric 1:10.000...1:100.000 și până la 100 g apă distilată, proaspăt fiartă și răcită.

Revendicări: 1

(11) 106841 B1 (51) **A 61 K 35/10**; A 61 B 17/00 (21) 92-200045 (22) 29.01.1992 (42) 30.06.2004/6/2004 (56) RO 92-200045 (71) *Ionescu-Călinești Ștefan-Gabriel, București, RO* (73) *Ionescu-Călinești Ștefan-Gabriel, București, RO* (72) *Ionescu-Călinești Ștefan-Gabriel, București, RO* (54) **METODĂ DE TRATAMENT COMPLEX CU EXTRACTE DE NĂMOL**

(57) Invenția se referă la o metodă de tratament complex cu extracte de nămol, utilizată în afecțiuni ale aparatului locomotor, aparatului respirator, sistemului nervos periferic, aparatului genital feminin, sindroamelor de suprasolicitare nervoasă, permițând, în același timp, aplicarea, în scop preventiv, pentru regenerarea și recristalizarea organismului. Metoda de tratament, conform invenției, constă în aceea că realizează extractul de nămol sub formă de gel în concentrații 1...5%, asociată sau nu, cu stimuli mecanici, termici sau electrici, pe o perioadă de 12...18 zile, și/sau administrarea, prin microinfiltrații în mezoderm, a unui extract de nămol atomizat, în cantitate de 0,050...0,100 g, solubilizat în apă distilată și asociat cu 0,5% xilocaină, timp de 7...14 zile. Stimulii fizici folosiți sunt reprezentați de factori fototerapici naturali - radiația solară, sau artificiali, cum ar fi: solux, infraroșu, UV, cu expunere de 5...40 min, folosiți, local sau general, după aplicarea gelului cu extract de nămol.

Revendicări: 2

(11) 106843 B1 (51) **A 61 K 35/78** (21) 148711 (22) 11.11.1991 (42) 30.06.2004/6/2004 (56) RO 57377 (71) *Sângeorzan Adriana-Georgeta, Timișoara, județul Timiș, RO*; *Radu Ioan Iosif, Timișoara, județul Timiș, RO*; *Luca Georgeta, Timișoara, județul Timiș, RO*; *Todorov Draga, Timișoara, județul Timiș, RO*; *Borbely Victoria Eva Maria, Timișoara, județul Timiș, RO*; *Lenin Nicolae, Timișoara, județul Timiș, RO* (73) *Sângeorzan Adriana-Georgeta, Timișoara, județul Timiș, RO*; *Radu Ioan Iosif, Timișoara, județul Timiș, RO*; *Luca Georgeta, Timișoara, județul Timiș, RO*; *Todorov Draga, Timișoara, județul Timiș, RO*; *Borbely Victoria Eva Maria, Timișoara, județul Timiș, RO*; *Lenin Nicolae, Timișoara, județul Timiș, RO* (72) *Sângeorzan Adriana-Georgeta, Timișoara, județul Timiș, RO*; *Radu Ioan Iosif, Timișoara, județul Timiș, RO*; *Luca Georgeta, Timișoara, județul Timiș, RO*; *Todorov Draga, Timișoara, județul Timiș, RO*; *Borbely Victoria Eva Maria, Timișoara, județul Timiș, RO*; *Lenin Nicolae, Timișoara, județul Timiș, RO* (54) **PROCEDEU DE OBȚINERE A UNUI EXTRACT DE HELLEBORUS**

(57) Procedul constă în aceea că 1 parte material uscat de plantă se extrage timp de 24 h la temperatura camerei și agitare cu 2 părți solvent apă: etanol, 1:1, extractul obținut se supune unei hidrolize acide la fierbere, se neutralizează până la pH=6, se dializează în contracurent cu apă, se purifică, se aduce la parametrii de E<sub>250</sub>=3,6...4,2, E<sub>300</sub>=maximum 2, ρ=0,950...0,960 și concentrația în glicozide active 0,12...0,15 g/g%, după care se stabilizează cu etanol și se condiționează sub formă de soluție injectabilă, tablete, unguent, picături, supozitoare și spray.

Revendicări: 1

(11) 106954 B1 (51) **A 61 K 35/02**; A 61 K 35/10 (21) 92-200043 (22) 29.01.1992 (42) 30.06.2004//6/2004 (56) RO 57039; 69873 (71) *Ionescu-Călinești Ștefan-Gabriel, București, RO* (73) *Ionescu-Călinești Ștefan-Gabriel, București, RO* (72) *Ionescu-Călinești Ștefan-Gabriel, București, RO* (54) **MEDICAMENT BIOTROFIC ȘI METODĂ DE TRATAMENT PENTRU PREVENIREA ȘI COMBATerea BOLILOR DEGENERATIVE**

(57) Invenția se referă la un medicament biotrofic destinat regenerării și revitalizării organismului, cât și în prevenirea și combaterea bolilor degenerative, precum și la o metodă de aplicare, în scop terapeutic, a medicamentului. Medicamentul biotrofic, conform invenției, este constituit din asocierea sinergică a 0,050...0,100 g extract total stabilizat, standardizat, sterilizat și atomizat, din nămol terapeutic, cu 0,050...0,100 g procaină hidroclorică și 0,100 g vitamina B<sub>1</sub>, condiționat sub formă de soluție injectabilă, cu excipienți uzuali sau preparat "extempore", înainte de administrare. Metoda de tratament pentru prevenirea și combaterea bolilor degenerative cu medicamentul, conform invenției, constă în administrarea soluției injectabile în cantități reduse, de 4...7 ml, prin microinfiltrații multiple în mezoderm, aplicate în serii de 6...8 ședințe, la intervale de 7...10 zile, tratamentul trebuind repetat de maximum 2 ori pe an.

Revendicări: 2

(11) 107194 B1 (51) **A 61 K 35/80** (21) 92-200042 (22) 29.01.1992 (42) 30.06.2004//6/2004 (56) CBI FR 2593067; RO 60062; 66405 (71) *Ionescu-Călinești Ștefan-Gabriel, București, RO* (73) *Ionescu-Călinești Ștefan-Gabriel, București, RO* (72) *Ionescu-Călinești Ștefan-Gabriel, București, RO* (54) **EXTRACT USCAT DIN ALGE ȘI PROCEDEU DE OBTINERE**

(57) Invenția se referă la un extract uscat din alge, precum și la un procedeu de obținere al acestuia din algele lacurilor producătoare de nămol sapropelic, destinat industriei alimentare, de cosmetice și de medicamente. Extractul uscat din alge, conform invenției, are un conținut de 64...68% cloruri, 0,07...0,09% calciu, 0,40...0,45% magneziu, 1,18... 1,25% potasiu, 22...22,4% sodiu, 0,01% fosfor organic, 0,0004% cupru, maximum 0,1% aminoacizi, și anume: valină, lizină, histidină, arginină, serină, acid aspartic, glicocol, acid glutamic, alanină, prolină, tirozină, izoleucină și leucină, precum și auxine, acid alginic, vitamine hidrosolubile B, și se prezintă sub formă de pulbere alb-murdar cu miros caracteristic, gust amar și pH=8...9,5. Procedeu de obținere a extractului uscat, conform invenției, constă în aceea că se recoltează algele din lacurile producătoare de nămol sapropelic, strict în perioada

(11) 107194 B1

când începe procesul biocenotic, și anume atunci când acestea trec de la culoarea verde intens la variația de culoare verde închis, galben roșietic, portocaliu și violet, având pe rizomii acestora o cantitate mare de microorganisme, se depozitează timp de 48 h, la temperatura de 10°C, acoperite cu un strat de apă din lacul de recoltare, în vase închise ermetic, după care, masa de alge se supune unui tratament cu ultrasunete timp de 15...20 min, la o intensitate de 3...6 W/cm<sup>2</sup>, se trece printr-un filtru presă cu plăci filtrante 0/400, cu presiune de 0,8...2,5 at, și extractul lichid obținut se supune atomizării la o temperatură de intrare de 140°C și o temperatură de ieșire de 98°C.

Revendicări: 3

(11) 107828 B1 (51) **A 61 K 9/08**; A 61 K 35/78 (21) 93-00393 (22) 23.03.1993 (42) 30.06.2004//6/2004 (56) RO 63234 (71) *Mateescu Alexandru, București, RO*; *Mateescu Ioana, București, RO* (73) *Mateescu Alexandru, București, RO*; *Mateescu Ioana, București, RO* (72) *Mateescu Alexandru, București, RO*; *Mateescu Ioana, București, RO* (54) **PROCEDEU DE OBTINERE A UNUI EXTRACT VEGETAL PENTRU COMBĂTEREA FUMATULUI**

(57) Invenția se referă la un procedeu de obținere a unui extract destinat combaterii fumatului, cât și pentru protecția vaselor sanguine, la fumători. Procedeu conform invenției constă în aceea că 40 părți în greutate amestec în părți egale, constituit din muguri florali de *Sophora Japonica* mărunțiți și pulbere de *Cytisi Semen* sau *Radix*, se supune extracției cu alcool etilic 90°, în raport drog:solvent 1:1, timp de 10 zile, la temperatura camerei, cu agitare de 8...10 ori pe zi, după care se lasă în repaus timp de 48 h, la temperatura de 5°C, se filtrează printr-un filtru format din straturi alternative de vată, în volume, cu alcool etilic, cu aceeași concentrație.

Revendicări: 1

(11) 109706 B1 (51) **A 61 K 35/78** (21) 94-00696 (22) 25.04.1994 (42) 30.06.2004//6/2004 (56) *J.Prakt.Chem/Chem-Ztg.* 1992, 334(4), 358-60 (Germ) (71) *Cruz Joseph, Brazzaville, CG* (73) *Bibel Com S.R.L., București, RO* (72) *Cruz Joseph, Brazzaville, CG* (74) *Inventa - Agenție Universitară, București* (54) **PROCEDEU DE OBTINERE A UNUI COMPLEX CU ACȚIUNE ANTIVIRALĂ DIN PLANTA MIMOSA PUDICA LINN**

(57) Procedeul conform invenției constă în aceea că materialul vegetal *in toto*, în stare crudă, se supune unui proces de mărunțire, strivire și centrifugare, după care sucul obținut se supune osmozei în raport de 1/1(v/v) cu o soluție extractivă, la temperatura camerei, și se obține un extract, care se reține; pe de altă parte, o pulbere obținută din planta întregă și uscată se supune unui proces de percolare, tot cu soluția extractivă folosită pentru obținerea extractului de mai sus, timp de 24 h, și pulberea astfel tratată se aduce la consistența unei paste moi, care se liofilizează; pentru obținerea complexului cu activitate antivirală, se asociază extractul obținut ca mai sus, cu restul celulozic de plantă rezultat în urma presării, în vederea obținerii sucului, și pulberea obținută în stare liofilizată în raport de 30÷30÷40, după care se condiționează prin metode în sine cunoscute. Soluția extractivă folosită conține 0,04% vitamine din grupul vitaminelor B, însă exceptând vitamina B12, 0,6% alcaloizi chininici naturali obținuți din plante și 0,00224% oligoelemente.

Revendicări: 2

(11) 111124 B1 (51) **F 02 B 57/00** (21) 95-02111 (22) 04.12.1995 (42) 30.06.2004//6/2004 (56) FR 2413550; 2256681 (71) *Dănciulescu Radu, București, RO; Dinu Daniel, București, RO* (73) *Dănciulescu Radu, București, RO; Dinu Daniel, București, RO* (72) *Dănciulescu Radu, București, RO; Dinu Daniel, București, RO* (74) *Rodall S.R.L. - Agenție de Proprietate Industrială, București* (54) **MOTOR ROTATIV CU ARDERE INTERNĂ**

(57) Invenția se referă la un motor rotativ cu ardere internă, utilizat pentru propulsarea mijloacelor de transport rutiere, navale, de căi ferate și aeriene. Motorul rotativ cu ardere internă, conform invenției, este compus dintr-un stator (1) pe care este fixată o coroană dințată (2), statorul (1) având realizate patru planuri înclinate (3) care asigură acționarea unor culbutori (4). Un rotor (8) este dispus la partea interioară a statorului (1), în el fiind încorporați niște cilindri (9) care conțin niște pistoane (10) care, prin intermediul unor biele (11), transmit mișcarea la niște arbori cotiți (12), de care sunt fixate niște roți dințate (13) dispuse la aceeași distanță față de centrul rotorului.

Revendicări: 1  
Figuri: 2

(11) 111124 B1

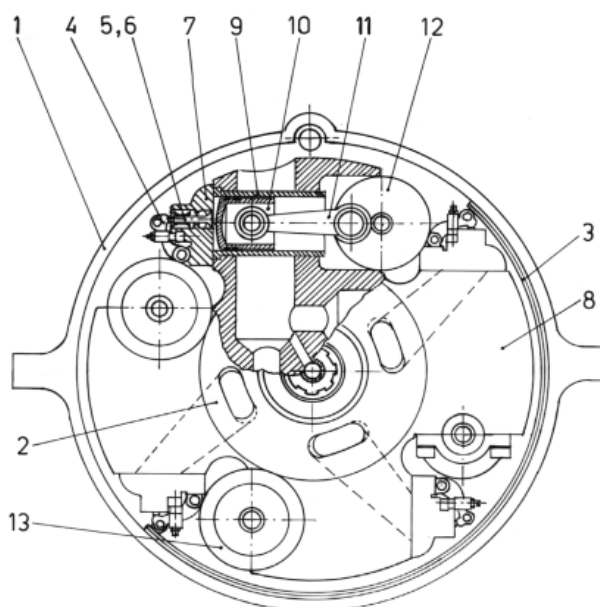


Fig. 1

(11) 111605 B1 (51) **F 03 D 7/00** (21) 95-02065 (22) 28.11.1995 (42) 30.06.2004//6/2004 (56) US 4101244; FR 1133415; 2300234 (71) *Popescu I. Ion, Râmnicu Vâlcea, județul Vâlcea, RO* (73) *Popescu I. Ion, Râmnicu Vâlcea, județul Vâlcea, RO* (72) *Popescu I. Ion, Râmnicu Vâlcea, județul Vâlcea, RO* (54) **CENTRALĂ ELECTRICĂ, EOLIANĂ**

(57) Invenția se referă la o centrală electrică, eoliană, cu palete oscilante, fără șocuri, destinată transformării energiei eoliene în energie electrică, care se poate folosi pentru consumatorii izolați sau ca energie electrică introdusă în sistemul național. Instalația are niște palete (3) prinse pe niște brațe (8) în trepte, susținute de niște inele exterioare (7) și niște discuri (11). Deschiderea și închiderea paletelor este comandată de niște dispozitive cu limitatori magnetici elastici sau electromagnetici. Dispozitivul cu limitatori poate fi montat și în consolă.

Revendicări: 3  
Figuri: 11

(11) 111605 B1

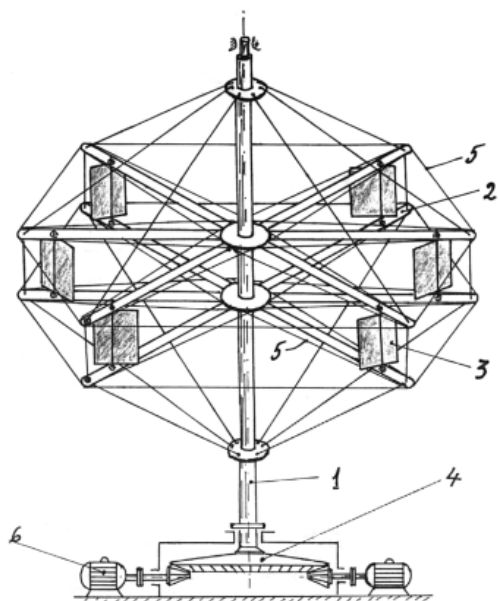
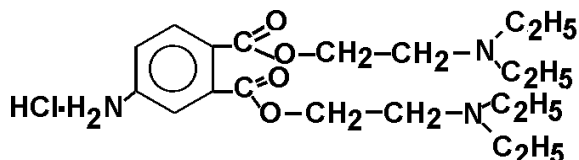


Fig. 1

(11) 111762 B1 (51) C 07 C 229/62 (21) 95-02198 (22) 15.12.1995 (42) 30.06.2004/6/2004 (56) RO 102816; DE 2652034 (71) Vrăbiescu Alexandru, București, RO; Vasiliu Viorica, București, RO; Russo-Goț Cornelia, București, RO (73) Vrăbiescu Alexandru, București, RO; Vasiliu Viorica, București, RO; Russo-Goț Cornelia, București, RO (72) Vrăbiescu Alexandru, București, RO; Vasiliu Viorica, București, RO; Russo-Goț Cornelia, București, RO (54) **DERIVAT AL ACIDULUI AMINOFTALIC ȘI PROCEDU PENTRU OBTINEREA ACESTUIA**

(57) Derivatul acidului aminoftalic, cu structură corespunzătoare formulei:



este un produs cristalin, de culoare albă, cu punct de topire = 248°C, solubil în apă, insolubil în clorofom, acetat de etil, dicloretan, care se obține prin esterificarea nitro-derivatului acidului ftalic cu dietilaminoetanol, la un raport molar 1:2, produsul fiind redus în prezență de platină cu hidrogen, în mediu de alcool etilic, urmat de reprecipitare cu acid clorhidric.

Revendicări: 2

(11) 112294 B1 (51) C 12 G 3/12 (21) 96-00336 (22) 22.02.1996 (42) 30.06.2004/6/2004 (56) US 4327184; GB 179745 (71) Silion Doru, Botoșani, județul Botoșani, RO; Țăbuleac Mihai, Botoșani, județul Botoșani, RO (73) Silion Doru, Botoșani, județul Botoșani, RO; Țăbuleac Mihai, Botoșani, județul Botoșani, RO (72) Silion Doru, Botoșani, județul Botoșani, RO; Țăbuleac Mihai, Botoșani, județul Botoșani, RO (74) Mileniul 3- Agenție de Proprietate Industrială S.R.L.-cu adresa veche, Botoșani (54) **PROCEDU ȘI INSTALAȚIE MONOBLOC DE OBTINEREA A ALCOOLULUI ETILIC DIN PLĂMEZI FERMENTATE**

(57) Procedul de obținere a alcoolului etilic din plămezi fermentate constă în aceea că plămada fermentată la temperatura de 32°C este preîncălzită până la o temperatură de 58...62°C, primind căldura de la vaporii de alcool care vin într-un deflegmator, după care este încălzită până la temperatura de 88...92°C, aceeași temperatură cu a coloanei de distilare, primind căldura de la aburii alcoolizați care intră în coloana de epurare, după care are loc un parcurs descendent, până în fierbător, pe întreg traseul cedând gradele alcoolice vaporilor de abur, existând o circulație în contracurent a vaporilor și a plămezii, pe măsura înaintării vaporilor spre partea superioară a coloanei de distilare, crescând concentrația lor în alcool și scăzând temperatura, pe când plămada

(11) 112294 B1

pierde alcoolul până la epuizare, fiind evacuată constant în mod automat; vaporii, urmând un curs ascendent, se alcoolizează și apoi sunt epurați de o perdea de apă caldă la temperatura de 80°C, care preia particulele solide, provenite din plămezi, precum și uleiurile de fuzel și furfurool. Vaporii de apă alcoolizați suferă și o semideflegmare instantanee, prin cedare de căldură plămezii venite la temperatura de 58...62°C din deflegmator, fiind separate frunțile. Vaporii alcoolizați, epurați și eliberați de cozi, urmând un curs ascendent, sunt concentrați, ajungând la o tărie alcoolică de 95...96° Sall, în capul coloanei de rafinare, de unde trec în deflegmator, unde are loc condensarea alcoolului etilic și separarea alcoolilor inferiori sau cozilor, colectați și condensați, alcoolul etilic fiind introdus din nou pe talerul superior al ultimului tronson al coloanei de rafinare și, în cursul descendent, este colectat de pe talerele penultim și antepenultim, răcit și trimis la un felinar de control, pentru citirea operațională a tăriei alcoolice reale și a debitului; este măsurată și înregistrată tăria alcoolică reală și debitul, după care este colectat și depozitat. Instalația constă în aceea că este alcătuită dintr-o pompă de plămadă (1) cu

(11) 112294 B1  
debit reglabil, o centrală termică (2), o coloană monobloc (3) formată dintr-un fierbător (A), o coloană de distilare (B), o coloană de epurare (C) și o coloană de rafinare (D), un vas colector (4) pentru ape de luther, un deflegmator (E), un răcitor (5) pentru condensarea alcoolului etilic, un condensator-răcitor (6) pentru frunți și cozi, un felinar (F), un vas colector (7) pentru colectarea alcoolului etilic, un vas colector (8) pentru frunți și cozi, un regulator de borhot (G), o instalație de luther (H) pentru determinarea eventualelor urme de alcool din plămada epuizată, două supape de vid (9 și 10) și trei termomanometre (11, 12, 13).

Revendicări: 18  
Figuri: 7

(11) 112294 B1

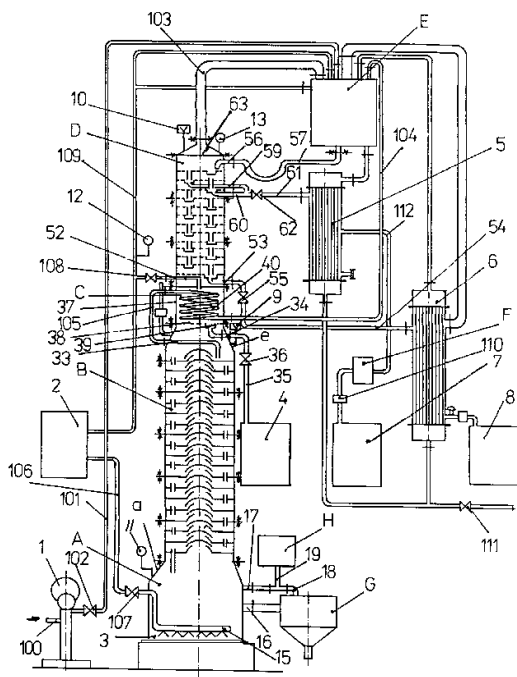


Fig. 1

(11) 112531 B1 (51) F 04 B 39/10 (21) 96-01479 (22) 19.07.1996 (42) 30.06.2004//6/2004 (56) FR 2446932; 2378959 (71) Potolea Alexandru-Dragoș, Cluj-Napoca, județul Cluj, RO; Moldovan Florin, comuna Cornești, județul Mureș, RO; Deacu Liviu, Cluj-Napoca, județul Cluj, RO (73) Potolea Alexandru-Dragoș, Cluj-Napoca, județul Cluj, RO; Moldovan Florin, comuna Cornești, județul Mureș, RO; Deacu Liviu, Cluj-Napoca, județul Cluj, RO (72) Potolea Alexandru-Dragoș, Cluj-Napoca, județul Cluj, RO; Moldovan Florin, comuna Cornești, județul Mureș, RO; Deacu Liviu, Cluj-Napoca, județul Cluj, RO (54) **DISPOZITIV PENTRU COMANDA DISTRIBUȚIEI LA POMPELE CU PISTONAȘE AXIALE**

(57) Invenția se referă la un dispozitiv pentru comanda distribuției la pompele cu pistonase axiale, prevăzute cu tambur port-pistoane înclinabil, la care admisia și refularea se obțin prin intermediul unor camere realizate sub forma a doi rinichi semi-circulari. Dispozitivul conform invenției este prevăzut cu o placă de distribuție (1), care are înglobate, în interiorul ei, în zonele de separație, o camă de aspirație (4) și una de refulare (5), acționate de un motor hidraulic liniar (6) prin intermediul unor transmisii pinion (8 și 11) -cremalieră (9 și 10) dispuse de o parte și de cealaltă a unui piston (7) al acestui motor, camele (4 și 5) fiind dispuse coaxial

(11) 112531 B1  
cu pinioanele (8 și 11); de o parte a pistonului (7), este dispus un arc etalon (12), iar de cealaltă parte, un canal de legătură dispus între zona de refulare a plăcii de distribuție și admisia în motorul liniar (6).

Revendicări: 1  
Figuri: 4

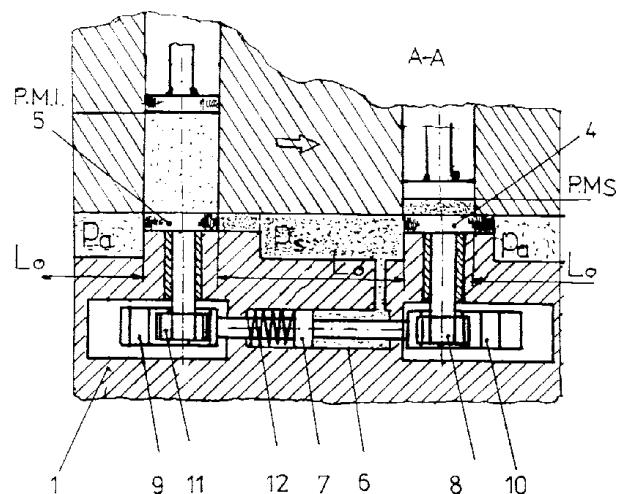


Fig. 4





**LISTELE BREVETELOR DE INVENȚIE  
ACORDATE, AL CĂROR REGIM NEPUBLIC  
A ÎNCETAT, ARANJATE ÎN ORDINEA  
NUMERELOR DE BREVET/DOSAR**



Tabel cu brevetele de invenție acordate, al căror regim nepublic a încetat, aranjate în ordinea numărului de brevet

Număr brevet	Clasa	Număr dosar	Data depozit	Titular	Pag.
106661 B1	<b>A 61 K 35/78</b>	93-00147	09.02.1993	Giurgiu Gheorghe, București, RO	<b>91</b>
106839 B1	<b>A 61 K 9/08;</b> A 61 K 35/10	92-200044	29.01.1992	Ionescu-Călinești Ștefan-Gabriel, București, RO	<b>91</b>
106841 B1	<b>A 61 K 35/10;</b> A 61 B 17/00	92-200045	29.01.1992	Ionescu-Călinești Ștefan-Gabriel, Bucu-rești, RO	<b>91</b>
106843 B1	<b>A 61 K 35/78</b>	148711	11.11.1991	Sângeorzan Adriana-Georgeta, Timișoara, județul Timiș, RO; Radu Ioan Iosif, Timișoara, județul Timiș, RO; Luca Georgeta, Timișoara, județul Timiș, RO; Todorov Draga, Timișoara, județul Timiș, RO; Borbely Victoria Eva Maria, Timișoara, județul Timiș, RO; Ienin Nicolae, Timișoara, județul Timiș, RO	<b>91</b>
106954 B1	<b>A 61 K 35/02;</b> A 61 K 35/10	92-200043	29.01.1992	Ionescu-Călinești Ștefan-Gabriel, București, RO	<b>92</b>
107194 B1	<b>A 61 K 35/80</b>	92-200042	29.01.1992	Ionescu-Călinești Ștefan-Gabriel, București, RO	<b>92</b>
107828 B1	<b>A 61 K 9/08;</b> A 61 K 35/78	93-00393	23.03.1993	Mateescu Alexandru, București, RO; Mateescu Ioana, București, RO	<b>92</b>
109706 B1	<b>A 61 K 35/78</b>	94-00696	25.04.1994	Bibel Com S.R.L., București, RO	<b>93</b>
111124 B1	<b>F 02 B 57/00</b>	95-02111	04.12.1995	Dănciulescu Radu, București, RO; Dinu Daniel, București, RO	<b>93</b>
111605 B1	<b>F 03 D 7/00</b>	95-02065	28.11.1995	Popescu I. Ion, Râmnicu Vâlcea, județul Vâlcea, RO	<b>93</b>
111762 B1	<b>C 07 C 229/62</b>	95-02198	15.12.1995	Vrăbiescu Alexandru, București, RO; Vasiliu Viorica, București, RO; Russo-Goț Cornelia, București, RO	<b>94</b>
112294 B1	<b>C 12 G 3/12</b>	96-00336	22.02.1996	Silion Doru, Botoșani, județul Botoșani, RO; Țăbuleac Mihai, Botoșani, județul Botoșani, RO	<b>94</b>
112531 B1	<b>F 04 B 39/10</b>	96-01479	19.07.1996	Potolea Alexandru-Dragoș, Cluj-Napoca, județul Cluj, RO; Moldovan Florin, comuna Cornești, județul Mureș, RO; Deacu Liviu, Cluj-Napoca, județul Cluj, RO	<b>95</b>

Tabel cu brevetele de invenție acordate, al căror regim nepublic a încetat, aranjate în ordinea numărului de dosar

Număr brevet	Clasa	Număr dosar	Data depozit	Titular	Pag.
106843 B1	<b>A 61 K 35/78</b>	148711	11.11.1991	Sângeorzan Adriana-Georgeta, Timișoara, județul Timiș, RO; Radu Ioan Iosif, Timișoara, județul Timiș, RO; Luca Georgeta, Timișoara, județul Timiș, RO; Todorov Draga, Timișoara, județul Timiș, RO; Borbely Victoria Eva Maria, Timișoara, județul Timiș, RO; Ienin Nicolae, Timișoara, județul Timiș, RO	<b>91</b>
107194 B1	<b>A 61 K 35/80</b>	92-200042	29.01.1992	Ionescu-Călinești Ștefan-Gabriel, București, RO	<b>92</b>
106954 B1	<b>A 61 K 35/02;</b> A 61 K 35/10	92-200043	29.01.1992	Ionescu-Călinești Ștefan-Gabriel, București, RO	<b>92</b>
106839 B1	<b>A 61 K 9/08;</b> A 61 K 35/10	92-200044	29.01.1992	Ionescu-Călinești Ștefan-Gabriel, București, RO	<b>91</b>
106841 B1	<b>A 61 K 35/10;</b> A 61 B 17/00	92-200045	29.01.1992	Ionescu-Călinești Ștefan-Gabriel, București, RO	<b>91</b>
106661 B1	<b>A 61 K 35/78</b>	93-00147	09.02.1993	Giurgiu Gheorghe, București, RO	<b>91</b>
107828 B1	<b>A 61 K 9/08;</b> A 61 K 35/78	93-00393	23.03.1993	Mateescu Alexandru, București, RO; Mateescu Ioana, București, RO	<b>92</b>
109706 B1	<b>A 61 K 35/78</b>	94-00696	25.04.1994	Bibel Com S.R.L., București, RO	<b>93</b>
111605 B1	<b>F 03 D 7/00</b>	95-02065	28.11.1995	Popescu I. Ion, Râmnicu Vâlcea, județul Vâlcea, RO	<b>93</b>
111124 B1	<b>F 02 B 57/00</b>	95-02111	04.12.1995	Dănculescu Radu, București, RO; Dinu Daniel, București, RO	<b>93</b>
111762 B1	<b>C 07 C 229/62</b>	95-02198	15.12.1995	Vrăbiescu Alexandru, București, RO; Vasilii Viorica, București, RO; Russo-Goț Cornelia, București, RO	<b>94</b>
112294 B1	<b>C 12 G 3/12</b>	96-00336	22.02.1996	Silion Doru, Botoșani, județul Botoșani, RO; Țăbuleac Mihai, Botoșani, județul Botoșani, RO	<b>94</b>
112531 B1	<b>F 04 B 39/10</b>	96-01479	19.07.1996	Potolea Alexandru-Dragoș, Cluj-Napoca, județul Cluj, RO; Moldovan Florin, comuna Cornești, județul Mureș, RO; Deacu Liviu, Cluj-Napoca, județul Cluj, RO	<b>95</b>

**PUBLICAREA MENȚIUNILOR  
HOTĂRÂRILOR LUATE  
DE COMISIA DE REEXAMINARE  
PRIVIND CONTESTAȚIILE ȘI CERERILE  
DE REVOCARE LA HOTĂRÂRILE  
DE RESPINGERE A CBI SAU DE ACORDARE A BI**

**Lista aranjată în ordinea numărului de brevet**



**Hotărâri luate de Comisia de reexaminare privind contestațiile și cererile de revocare  
la hotărârile de respingere a CBI sau de acordare a BI**

Contestatar/ Revocator	Calitate	Mandatar	Înregistrarea contestației/ cererii de revocare la OSIM	Obiectul contestației/ cererii de revocare	Nr. și data Hotărârii Comisiei de examinare	Nr. CBI/BI	Publicarea mențiunii Hotărârii Comisiei de examinare în BOP I	Nr. și data comunicării Hotărârii Comisiei de examinare	Persoana îndreptățită la eliberarea BI	Titular BI	Nr. și data Hotărârii Comisiei de reexaminare	Felul Hotărârii Comisiei de reexaminare
CIUBOTARU CONSTANTIN	Contestatar		1010228/ 29.05.2002	CONTESTAȚIE HOTĂRĂRE RESPINGERE	4/109 din 27.03.2002	98-00821	6/2004	1016264/ 13.05.2002	CIUBOTARU C. CONSTANTIN, PAȘCANI, RO	CIUBOTARU C. CONSTANTIN, PAȘCANI, RO	266/11.09.2003	HOTĂRĂRE ADMITERE ÎN PARTE - DESFIINȚARE HOTĂRĂRE
MOGA VASILE	Contestatar		1016641/ 16.09.2002	CONTESTAȚIE HOTĂRĂRE ACORDARE	7/1670 din 15.07.2002	117867	6/2004	1012957/ 14.08.2002	MOGA VASILE, BUCUREȘTI, RO	MOGA VASILE, BUCUREȘTI, RO	268/20.11.2002	HOTĂRĂRE ADMITERE - DESFIIȚARE HOTĂRĂRE
ARMACEL PTY. LTD.	Contestatar	ROMINVENT S.A.	1009612/ 30.05.2003	CONTESTAȚIE HOTĂRĂRE RESPINGERE	7/1805 din 31.01.2003	96-01755	6/2004	1004625/ 29.03.2003	ARMACEL PTY. LTD, NEW SOUTH WALES 2084, AU	ARMACEL PTY. LTD, NEW SOUTH WALES 2084, AU	219/03.12.2003	HOTĂRĂRE ADMITERE -DESFIIȚARE HOTĂRĂRE
S.C. FABRICA DE ACCESORII METALICE "FAM" S.A.	Oponent		1011793/ 02.07.2003	REVOCARE	7/1821 din 21.02.2003	118341	6/2004	1011519/ 20.03.2003	S.C. ROMBERFIL SA, PLOIEȘTI, RO	S.C. ROMBERFIL SA, PLOIEȘTI, RO	172/11.09.2003	HOTĂRĂRE ADMITERE ÎN PARTE - DESFIINȚARE HOTĂRĂRE
VĂCĂRĂȘTEANU E. ȘTEFAN	Contestatar		1014450/ 01.08.2001	CONTESTAȚIE HOTĂRĂRE RESPINGERE	4/95 din 27.03.2001	97-01991	6/2004	1013484/ 05.05.2001	VĂCĂRĂȘTEANU E. ȘTEFAN, MORENI, RO; VĂCĂRĂȘTEANU ȘT. NICOLETA MESALINA, BUCUREȘTI, RO	VĂCĂRĂȘTEANU E. ȘTEFAN, MORENI, RO; VĂCĂRĂȘTEANU ȘT. NICOLETA MESALINA, BUCUREȘTI, RO	197/24.11.2003	HOTĂRĂRE ADMITERE - DESFIIȚARE HOTĂRĂRE

(11) 118341 B2 (51) **G 09 F 3/03**; E 05 B 65/14 ; (21) a 2000 00147 (22) 10.02.2000 (41) 30.10.2002//10/2002 (42) 30.04.2003//4/ 2003 (56) US 5222776; FR 2740595; US 3994521 (71) ROMBERFIL S.A., Ploiești, județul Prahova, RO; (73) ROMBERFIL S.A., Ploiești, județul Prahova , RO; (72) Filip Mărgărit, comuna Berceni, județul Prahova, RO; (54) **DISPOZITIV DE ÎNCHIDERE ȘI SIGILARE PENTRU ASIGURAREA INTEGRITĂȚII TRANSPORTULUI DE MĂRFURI**

(57) Invenția se referă la un dispozitiv de închidere și sigilare pentru asigurarea integrității transportului de mărfuri, ca de exemplu, a vagoanelor de cale ferată sau a containerelor. Dispozitivul de închidere și sigilare pentru asigurarea integrității transportului de mărfuri, conform invenției, este alcătuit dintr-un corp metalic (1) care prezintă un prim locaș cilindric (a), în care se fixează un capăt al cablului metalic (2) prin intermediul manșonului de fixare (3) și al pastilei fixe (4), și un al doilea locaș (b) conic, paralel cu primul locaș (a), închis cu ajutorul pastilei de închidere (8), locaș conic, în interiorul căruia este montată o bucă conică (6), tensionată de arcul elicoidal (7), buca conică (6) prezentând, pe suprafața sa superioară, niște canale (d), în care sunt poziționate radial patru role (5) sau patru bile (5'), care presează celălalt capăt al cablului metalic (2), la introducerea acestuia în cel de-al doilea locaș (b) conic, datorită acțiunii arcului elicoidal (7), realizând blocarea cablului metalic (2) în interiorul dispozitivului.

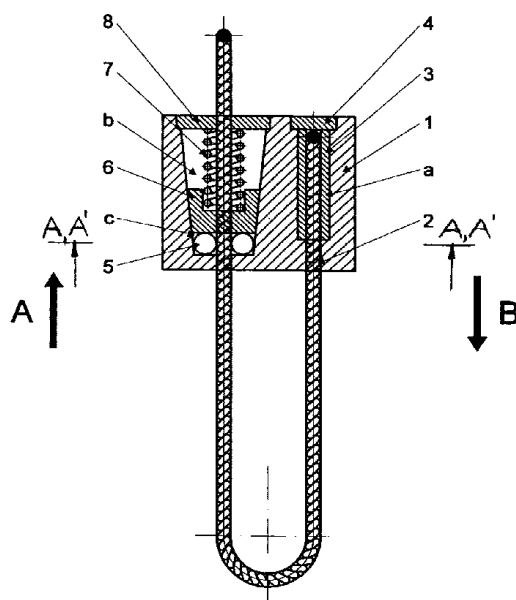


Fig. 1

Tabel cu brevetul de invenție publicat conform hotărârii Comisiei de reexaminare

Număr brevet	Clasa	Număr dosar	Data depozit	Titular	Pag.
118341	<b>G 09 F 3/03</b> ; E 05 B 65/14	a 2000 00147	10.02.2000	ROMBERFIL S.A., Ploiești, județul Prahova , RO;	<b>104</b>



**BREVETELE DE INVENȚIE**  
**PUBLICATE ȘI ELIBERATE**  
**Legea nr. 64/1991**



**BREVETE DE INVENȚIE ELIBERATE  
CONFORM LEGII 64/1991, ALE CĂROR REZUMATE AU FOST PUBLICATE**

Nr. BI	Clasa	Nr. CBI	Data depozit	Nume titular	Nr. BOPI*
106463 B1	G 01 S 15/58; G 06 F 17/00	146656	03.01.1991	ROBU OCTAVIAN, CONSTANȚA, JUDEȚUL CONSTANȚA, RO; TĂNAȘE DUMITRU, CONSTANȚA, JUDEȚUL CONSTANȚA, RO; POPESCU ELENA, CONSTANȚA, JUDEȚUL CONSTANȚA, RO; MIHAIL MARIAN, CONSTANȚA, JUDEȚUL CONSTANȚA, RO; VOICULESCU MIHAIL, CONSTANȚA, JUDEȚUL CONSTANȚA, RO; DRĂGAN AVIAN, CONSTANȚA, JUDEȚUL CONSTANȚA, RO	5/2004
106925 B1	G 01 R 11/48; G 01 R 11/50	92-0914	02.07.1992	TOMESCU ION, BUCUREȘTI, RO; NELSON K. HAROLD, CAVE CREEK, ARIZONA, US	5/2004
106927 B1	G 01 S 13/02	146137	17.10.1990	INSTITUTUL PENTRU TEHNOLOGII AVANSATE, BUCUREȘTI, RO	3/2004
107093 B1	A 62 B 29/00; A 62 D 3/00	93-00384	19.03.1993	POPESCU LAURENȚIU, BUCUREȘTI, RO	5/2004
107138 B1	D 02 G 3/04	93-00522	13.04.1993	PELTEXCOM IMPEX S.R.L., BUCUREȘTI, RO	3/2004
107452 B1	F 02 B 17/00	93-00411	25.03.1993	TOTU GABRIEL, SAT LESPEZI, COMUNA GÂRLENI, JUDEȚUL BACĂU, RO	4/2004
107503 B1	H 02 K 19/06; G 01 C 19/02	146505	10.12.1990	MINISTERUL APĂRĂRII NAȚIONALE, BUCUREȘTI, RO	4/2004
108284 B1	H 04 M 1/70	93-01788	24.12.1993	TRACOREX S.R.L., BUCUREȘTI, RO	5/2004
108580 B1	C 21C 7/064	93-01525	15.11.1993	LUCA ADRIANA, BRAȘOV, JUDEȚUL BRAȘOV, RO	4/2004
108647 B1	A 61 K 35/78	93-01250	20.09.1993	MATEESCU ALEXANDRU, BUCUREȘTI, RO; MATEESCU IOANA, BUCUREȘTI, RO	6/2003
108762 B1	A 61 F 2/60	92-200528	16.04.1992	DĂNESCU MIHAI, BUCUREȘTI, RO; TĂTĂRĂU MARIN-PETRU, MORENI, JUDEȚUL DÂMBOVIȚA, RO; RIMBAȘ ION, PLOIEȘTI, JUDEȚUL PRAHOVA, RO	5/2004
109457 B1	C 09 K 3/16; C 09 D 5/24; H 01 B 1/14	94-00042	12.01.1994	PERETZ SANDU, BUCUREȘTI, RO; POPESCU MARIAN, BUCUREȘTI, RO	4/2004
114451 B2	C 07 D 498/18; C 07 F 7/18; A 61 K 31/435	95-00686	24.09.1993	NOVARTIS AG, BASEL, CH	4/1999

Nr. BI	Clasa	Nr. CBI	Data depozit	Nume titular	Nr. BOPI*
116686 B1	G 09 F 11/00; G 09 F 9/00	93-01390	15.10.1993	ANTON MIHAI OVIDIU, BACĂU, JUDEȚUL BACĂU, RO	4/2001
117120 B1	F 02 G 1/00	99-00981	15.09.1999	MORIE LIVIU, BUMBEȘTI-JIU, JUDEȚUL GORJ, RO	10/2001
117679 B1	B 32 B 17/00; B 32 B 27/00; C 08 L 63/00	a 2001 00207	23.02.2001	AVI S.R.L., CRAIOVA, JUDEȚUL DOLJ, RO	6/2002
117732 B1	F 16 L 59/02; C 08 L 67/00	a 2001 00208	23.02.2001	AVI S.R.L., CRAIOVA, JUDEȚUL DOLJ, RO	6/2002
117984 B1	G 01 C 3/10; F 41 G 1/00; G 06 F 17/00	99-00664	10.06.1999	BĂCESCU DANIEL MIHAI, BUCUREȘTI, RO	11/2002
118004 B1	B 21 D 26/14; C 21 D 7/02	99-01385	27.12.1999	INSTITUTUL NAȚIONAL DE CERCETARE-DEZVOLTARE ȘI ÎNCERCĂRI PENTRU ELECTROTEHNICĂ - ICMET, CRAIOVA, JUDEȚUL DOLJ, RO	12/2002
118060 B1	B 23 D 49/02	97-01971	22.10.1997	ROBA ADRIAN, COMUNA VALEA IERII, JUDEȚUL CLUJ, RO	1/2003
118268 B1	B 23 K 9/173; B 23 K 9/29	a 2000 01039	24.10.2000	TĂTĂRĂȘEANU VICTOR, SLOBOZIA, JUDEȚUL IALOMIȚA, RO	4/2003
118278 B1	B 67 D 1/07; B 08 B 9/027	99-01162	03.11.1999	NORAD S.R.L., TIMIȘOARA, JUDEȚUL TIMIȘ, RO	4/2003
118387 B1	B 22 F 3/105	a 2000 01037	24.10.2000	TĂTĂRĂȘEANU VICTOR, SLOBOZIA, JUDEȚUL IALOMIȚA, RO	5/2003
118467 B1	E 04 H 4/00; B 32 B 27/06	a 2001 01103	05.10.2001	AVI S.R.L., CRAIOVA, JUDEȚUL DOLJ, RO	5/2003
118614 B1	H 01 H 1/42; H 01 R 4/58	99-01295	06.12.1999	ELECTRO ALFA INTERNAȚIONAL S.R.L., BOTOȘANI, JUDEȚUL BOTOȘANI, RO	7/2003
118686 B1	H 02 G 1/02; G 01 R 31/08; H 02 H 7/26	97-01855	08.10.1997	FILIALA DE DISTRIBUȚIE A ENERGIEI ELECTRICE ELECTRICA S.A. - SUCURSALA DE DISTRIBUȚIE DEVA, DEVA, JUDEȚUL HUNEDOARA, RO	8/2003
118706 B1	B 63 B 39/00	a 2002 00097	31.01.2002	IFTIME ADRIAN, TÂRGU OCNA, JUDEȚUL BACĂU, RO	9/2003
118825 B1	G 01 R 22/02	a 2000 00604	13.06.2000	TUDOR PAUL LUCIAN, COMUNA DRAGALINA, JUDEȚUL CĂLĂRAȘI, RO	11/2003
118831 B1	H 01 Q 7/06; H 01 Q 9/00	a 2000 00403	12.04.2000	TUDOR LAURENȚIU SEBASTIAN, COMUNA DRAGALINA, JUDEȚUL CĂLĂRAȘI, RO	11/2003
118842 B1	A 61 K 38/21; A 61 K 31/70	a 2000 00769	02.08.2000	MUNTEANU CRISTIAN PAUL, SIBIU, JUDEȚUL SIBIU, RO	12/2003

Nr. BI	Clasa	Nr. CBI	Data depozit	Nume titular	Nr. BOPI*
118934 B1	B 01 D 47/02; B 01 D 50/00; F 23 J 15/00	a 2002 00098	31.01.2002	IFTIME ADRIAN, TÂRGU OCNA, JUDEȚUL BACĂU, RO	1/2004
118980 B1	F 03 C 1/22; F 03 B 13/06; F 03 B 17/02	a 2001 00383	04.04.2001	POPESCU ION, CRAIOVA, JUDEȚUL DOLJ, RO	1/2004
118988 B1	G 09 C 1/00; H 04 L 9/00	a 2000 00401	12.04.2000	TUDOR P. VASILE, COMUNA DRAGALINA, JUDEȚUL CĂLĂRAȘI, RO	1/2004
118993 B1	A 46 B 11/04	98-01479	13.10.1998	S.C. IRSIANDO EXPOSERV S.R.L., CLUJ-NAPOCA, JUDEȚUL CLUJ, RO	2/2004
119060 B1	A 01 M 25/00	a 2001 01176	30.10.2001	HERMAN CO S.R.L., CONSTANȚA, JUDEȚUL CONSTANȚA, RO	3/2004
119061 B1	A 23 F 5/04; A 23 F 5/10	a 2002 00638	21.05.2002	A LASER LIHT EXIM S.R.L., COMUNA POPEȘTI-LEORDENI, JUDEȚUL ILFOV, RO	3/2004
119063 B1	A 61 B 1/303	a 2000 00238	01.03.2000	TUTUNARU DANIEL, BUCUREȘTI, RO; VÂRTEJ PETRACHE, BUCUREȘTI, RO	3/2004
119075 B1	B 60 S 1/02	a 2001 01077	28.09.2001	COTESCU TEODOR, CÂMPULUNG, JUDEȚUL ARGEȘ, RO; ȘTEFĂNESCU MELANIA, CÂMPULUNG, JUDEȚUL ARGEȘ, RO	3/2004
119092 B1	F 24 C 3/14; F 24 D 5/02; F 24 H 3/00	a 2002 00260	06.03.2002	AGROTEH S.R.L., BUZĂU, JUDEȚUL BUZĂU, RO	3/2004
119097 B1	G 01 N 21/17; G 06 T 5/40	a 2001 00717	21.06.2001	NAZARENCO IGOR, BUCUREȘTI, RO; DULIU OCTAVIAN GHEORGHE, BUCUREȘTI, RO	3/2004
119104 B1	A 01 C 7/06	a 2003 00516	12.06.2003	MECANICA CEHLĂU S.A., PIATRA-NEAMȚ, JUDEȚUL NEAMȚ, RO	4/2004
119105 B1	A 01 C 19/04	a 2002 00030	14.01.2002	MECANICA CEHLĂU S.A., PIATRA-NEAMȚ, JUDEȚUL NEAMȚ, RO	4/2004
119108 B1	A 23 L 1/212; A 23 L 1/48	a 2001 01164	24.10.2001	COLCEAR IOAN, TURENI, JUDEȚUL CLUJ, RO	4/2004
119121 B1	A 61 K 35/60; A 61 K 9/06; A 61 P 17/02	a 2002 00079	29.01.2002	MIHELE DANA MIHAELA, BUCUREȘTI, RO; MIHELE DENISA, BUCUREȘTI, RO	4/2004
119136 B1	B 60 B 15/18	a 2001 00156	12.02.2001	UNIVERSITATEA PETROL-GAZE, POIEȘTI, JUDEȚUL PRAHOVA, RO	4/2004
119152 B1	C 23 C 2/06; C 09 C 1/08	a 2001 01320	10.12.2001	BETAK S.A., BISTRIȚA, JUDEȚUL BISTRIȚA-NĂSAUD, RO	4/2004

\*) Dosare publicate conform Legii nr. 62/1974



**PROTECȚIE TRANZITORIE  
ACORDATĂ TITULARULUI  
DE BREVET DE INVENȚIE**

**Legea nr. 93/1998**

In cadrul acestui capitol, vor fi publicate următoarele date: datele bibliografice și rezumatele brevetelor de invenție, aranjate în ordinea simbolului principal a clasificării internaționale a brevetului de invenție.

## Semnificația codurilor INID folosite în prezenta secțiune:

- (11) numărul brevetului de invenție cu protecție tranzitorie acordată;
- (41) data publicării cererii de acordare a protecției tranzitorii; BOPI nr.;
- (42) data publicării hotărârii de acordare a protecției tranzitorii; BOPI nr.;
- (21) numărul cererii de acordare a protecției tranzitorii;
- (22) data depozitului cererii de brevet de invenție de referință;
- (23) data acordării protecției tranzitorii;
- (24) data înregistrării cererii de acordare a protecției tranzitorii;
  
- (30) prioritate;
- (86) numărul și data cererii internaționale (regionale sau PCT);
- (87) numărul și data publicării cererii internaționale (regionale sau PCT);
  
- (71) solicitantul cererii de protecție tranzitorie pentru brevetul de invenție;
- (73) numele sau denumirea titularului certificatului de protecție tranzitorie pentru brevetul de invenție;
- (72) numele și prenumele inventatorilor declarați;
- (74) mandatar;
  
- (51) clasa, conform clasificării internaționale;
- (54) titlul invenției;
- (57) rezumatul invenției;
- (56) documente din stadiul tehnicii

Descrierile, revendicările și desenele pentru care s-au luat hotărâri de acordare a protecției tranzitorii, publicate în acest număr al BOPI, conform Legii nr. 93/1998, **sunt accesibile publicului.**

Impotriva hotărârii de acordare a protecției tranzitorii, persoanele interesate pot formula contestații la comisia de reexaminare, termen de 30 de zile de la comunicare, conform Legii nr. 93/1998.

## II. Coduri din Grupa 3/ST.16

- T** - Certificat de protecție tranzitorie în baza unui brevet de invenție eliberat și aflat în vigoare în țara de origine;
  
- T1** - Traducerea revendicărilor cererii de brevet european;
  
- T2** - Traducerea fasciculului brevetului de invenție european;
  
- T3** - Traducerea revendicărilor modificate în urma unei opuneri, ale brevetului european;
  
- T8** - Pagina de capăt retipărită ca urmare a unor corecturi referitoare la datele bibliografice, părți din text, desene sau formule chimice cuprinse în pagina de capăt a unei cereri de brevet de invenție europeană publicată sau a unui brevet de invenție european publicat.
  
- T9** - Document deja publicat, dar retipărit, parțial sau complet, ca urmare a unor corecturi a oricărei părți dintr-o cerere de brevet de invenție europeană sau dintr-un brevet european de invenție.



(11) 2.342T B (51) **A 61 K 31/505**; A 61 K 31/70; C 07 D 239/54 (21) 98-20200 (22) 18.07.1991 (23) 28.05.2004 (24) 10.09.1998 (30) 19.07.1990 GB 9015896; 17.11.1990 GB 9025039 (41) 30.11.1998//11/98 (42) 30.06.2004//6/2004 *Brevet de invenție de referință*: EP 0539442 B1-GB (56) EP-A-0272065; EP-A-0337599; EP-A-0371139; EP-A-0409575; DE-C-2522369; US-A-4863927 (71) *The Wellcome Foundation Limited, Greenford, Middlesex, GB* (73) *The Wellcome Foundation Limited, Greenford, Middlesex, GB* (72) *Spector Thomas, Durham, US*; *Porter David John Timothy, Raleigh, US*; *Rahim Saad George, Beckenham Kent, GB* (74) *Cabinet M. Oproiu - Consiliere în Proprietate Intelectuală S.R.L., București* (54) **DERIVAȚI DE 5-ETINILURACIL ȘI FORMULĂRI FARMACEUTICE CARE ÎI CONȚIN**

(57) Prezenta invenție se referă la derivați de 5-etiniluracil, utili în special pentru coadministrare cu alți agenți terapeutici cum ar fi compușii antivirali, pentru a îmbunătăți proprietățile terapeutice, prin reducerea efectelor toxice secundare, și la formulări farmaceutice care îi conțin. Derivații de 5-etiniluracil, conform invenției, sunt utilizați în terapia medicală. Formulările farmaceutice, conform invenției, cuprind derivați de 5-etiniluracil împreună cu cel puțin un purtător sau excipient acceptabil din punct de vedere farmaceutic.

Revendicări: 8

(11) 2.343T B (51) **A 61 K 43/00** (21) 98-20381 (22) 15.04.1985 (23) 28.05.2004 (24) 19.11.1998 (30) 04.06.1984 US 616985 (41) 26.02.1999//2/99 (42) 30.06.2004//6/2004 *Brevet de invenție de referință*: EP 0164843 B1 - GB (56) CA-A-1078731; US-A-4104366; US-A-4504463; US-A-4508704 (71) *The Dow Chemical Company, Midland, Michigan, US* (73) *Dow Global Technologies Inc., Michigan, US* (72) *Simon Jaime, Angleton, Texas, US*; *Volker Wynn A., Columbia, Mo, US*; *Wilson David A., Richwood, Texas, US*; *Troutner David E., Columbia, Mo, US*; *Goeckeler William F., Midland, Mi, US* (74) *Rominvent S.A., București* (54) **COMPLECȘI ORGANICI AI ACIDULUI AMINOFOSFONIC ȘI COMPOZIȚIE FARMACEUTICĂ CE ÎI CONȚINE**

(57) Prezenta invenție se referă la complecși organici ai acidului aminofosfonic și la o compoziție farmaceutică ce îi conține, pentru tratamentul tumorilor calcificate. Complecșii organici ai acidului aminofosfonic, conform invenției, sunt complecși ai unei radionuclide care emite particule, și conțin gadolinu-159, holmiu-166, lutețiu-177, samariu-153 sau yterbiu-175 cu un derivat de acid aminofosfonic, care este acidul etilendiamintetrametilenfosfonic, acidul dietilendiaminpentametilenfosfonic, acidul hidroxietilendiamintrimetilenfosfonic, acidul nitriltrimetilenfosfonic sau acidul tris(2-aminoetil) aminhexametilenfosfonic sau o sare acceptabilă fiziologic, a acestora. Compoziția farmaceutică, conform invenției, conține unul dintre complecșii organici ai acidului aminofosfonic împreună cu un diluant acceptabil farmaceutic.

Revendicări: 18

(11) 2.344T B (51) **C 07 K 15/28**; C 12 P 21/08 (21) 98-20225 (22) 23.05.1986 (23) 28.05.2004 (24) 24.09.1998 (30) 14.06.1985 US 745415; 14.04.1986 US 851711 (41) 30.11.1998//11/98 (42) 30.06.2004//6/2004 *Brevet de invenție de referință*: EP 0206533 B1 - GB (56) US-A-4489710 (71) *The Research Foundation of State University of New York, Albany, New York, US* (73) *The Research Foundation of State University of New York, Albany, New York, US* (72) *Coller Barry S., Dix Hills, New York, US* (74) *Rominvent S.A., București* (54) **FRAGMENT DE ANTICORP MONOCLONAL ȘI COMPOZIȚIE FARMACEUTICĂ CE ÎI CONȚINE**

(57) Prezenta invenție se referă la un fragment de anticorp monoclonal care inhibă funcționarea plachetelor sanguine și la o compoziție farmaceutică ce îi conține. Fragmentul de anticorp monoclonal, conform invenției, inhibă funcționarea plachetelor, inhibă tromboza, reacționează cu plachetele umane normale și cu plachetele de sânge de câine, nu reacționează cu plachetele umane trombastenice al căror complex GPIIb/IIIa este disociat cu EDTA, reacționează încet cu plachetele neactivate și mai rapid cu plachetele activate cu ADP și blochează interacțiunea fibrinogenului cu plachetele indusă de ADP. Compoziția farmaceutică, conform invenției, conține o cantitate terapeutic eficientă dintr-un fragment de anticorp monoclonal care inhibă funcționarea plachetelor.

Revendicări: 6

Figuri: 5

(11) 2.345T B (51) **C 12 N 15/12**; C 12 P 21/08; A 61 K 37/02; C 07 K 13/00; G 01 N 33/574 (21) 98-20164 (22) 30.03.1991 (23) 28.05.2004 (24) 01.09.1998 (30) 07.05.1990 DE 4014510 (41) 30.11.1998//11/98 (42) 30.06.2004//6/2004 *Brevet de invenție de referință*: EP 0531300 B1 - DE (56) S. Matzku et al., *Cancer research*, vol. 49, 1989, pag.1294...1299; M. Brinbaum et al., *Anticancer Research*, Band 8, nr.6, dec. 1988, pag.1185...1192 (71) *Forschungszentrum Karlsruhe GmbH, Karlsruhe, DE*; *Universität Karlsruhe (Technische Hochschule), Karlsruhe, DE*; *Deutsches Krebsforschungszentrum, Heidelberg, DE* (73) *Forschungszentrum Karlsruhe GmbH, Karlsruhe, DE*; *Universität Karlsruhe (Technische Hochschule), Karlsruhe, DE*; *Deutsches Krebsforschungszentrum, Heidelberg, DE* (72) *Herrlich Peter, Karlsruhe, DE*; *Ponta Helmut, Linkenheim, DE*; *Gunther Ursula, Karlsruhe, DE*; *Matzku Siegfried, Wiesbaden, DE*; *Wenzel Achim, Heidelberg, DE* (74) *Patentmark S.R.L., București* (54) **PRODUSE GENETICE PE BAZĂ DE ADN RECOMBINAT, CUPRINZÂND SECVENȚE ADN CARE CODIFICĂ PROTEINA DE SUPRAFAȚĂ, VARIANTA CD44, PROTEINA DE SUPRAFAȚĂ, VARIANTA CD44, ȘI ANTICORPI ÎMPOTRIVA ACESTEI PROTEINE**

(57) Invenția se referă la produse genetice pe bază de ADN recombinant, cuprinzând secvențe ADN care codifică proteina de suprafață, varianta CD44, și anticorpi împotriva acestei proteine, utilizate în diagnosticarea și terapia metastazelor tumorale.

(11) 2.345T B

Produsele genetice, conform invenției, constau dintr-un fragment de ADN care codifică celulele tumorale metastazice pentru o parte a proteinei de suprafață, ales dintre secvențe nucleotidice r Meta-I și h Meta-I, secvențe nucleotidice degenerate și/sau variante alele; o moleculă de ADN recombinat formată dintr-o secvență vectorială de nucleotide și un fragment de ADN definit anterior; o celulă gazdă transformată ce conține un fragment ADN sau o moleculă de ADN recombinat; o polipeptidă care cuprinde secvențe de aminoacizi r-proteină, și h-proteină, precum și variantele lor de alele, ca și produsele de glicozilare; anticorpi poli- și mono-valenți, mediu pentru diagnosticarea tumorilor metastazice și anticorp împotriva proteinei variantă CD44.

Revendicări: 13

Figuri: 7

(11) 2.346T B (51) **C 12 Q 1/68**; A 61 K 39/395; G 01 N 33/564 (21) 98-20321 (22) 26.04.1989 (23) 28.05.2004 (24) 16.11.1998 (30) 28.04.1988 US 188297 (41) 30.12.1998//12/98 (42) 30.06.2004//6/2004 *Brevet de invenție de referință*: EP 0340109 B1 - GB (56) EP-A-0097518; WO-A-86/06413; WO-A-87/03600 (71) *The Board of Trustees of the Leland Stanford Junior University, Stanford, US* (73) *The Board of Trustees of the Leland Stanford Junior University, Stanford, US* (72) *Steinman Lawrence, Palo Alto, California, US; Zamvil Scott S., Belmont, California, US; Mitchell Dennis J., Morgan Hill, California, US* (74) *Rominvent S.A., București* (54) **PEPTIDE, ANTICORP MONOCLONAL SPECIFIC ȘI COMPOZIȚIE FARMACEUTICĂ CE LE CONȚINE**

(57) Invenția se referă la peptide, la un anticorp monoclonal specific și la o compoziție farmaceutică care le conține, pentru inhibarea atacului limfocitelor asupra celulelor umane. Peptida conform invenției cuprinde o secvență de aminoacid care codifică un loc al unei regiuni variabile a receptorului de celule T asociată unei boli autoimune. Anticorpul monoclonal specific codifică un loc al regiunii variabile a receptorului de celule T asociată cu o boală autoimună. Compoziția farmaceutică, conform invenției, cuprinde una dintre peptide în amestec cu o substanță purtătoare, acceptabilă farmaceutic.

Revendicări: 20

**LISTELE  
BREVETELOR DE INVENȚIE  
CU PROTECȚIE TRANZITORIE, ARANJATE  
ÎN ORDINEA NUMERELOR DE BREVET/CERERE**

**Legea nr. 93/1998**



Tabel cu brevetele de invenție cu hotărâri de acordare a protecției tranzitorii, aranjate în ordinea numărului de brevet

Număr brevet	Clasa	Număr cerere	Data depozit	Titular	Pag.
2.342T B	<b>A 61 K 31/505;</b> A 61 K 31/70; C 07 D 239/54	98-20200	18.07.1991	The Wellcome Foundation Limited, Greenford, Middlesex, GB	<b>101</b>
2.343T B	<b>A 61 K 43/00</b>	98-20381	15.04.1985	Dow Global Technologies Inc., Michigan, US	<b>101</b>
2.344T B	<b>C 07 K 15/28;</b> C 12 P 21/08	98-20225	23.05.1986	The Research Foundation of State University of New York, Albany, New York, US	<b>101</b>
2.345T B	<b>C 12 N 15/12;</b> C 12 P 21/08; A 61 K 37/02; C 07 K 13/00; G 01 N 33/574	98-20164	30.03.1991	Forschungszentrum Karlsruhe GmbH, Karlsruhe, DE; Universität Karlsruhe (Technische Hochschule), Karlsruhe, DE; Deutsches Krebsforschungszentrum, Heidelberg, DE	<b>101</b>
2.346T B	<b>C 12 Q 1/68;</b> A 61 K 39/395; G 01 N 33/564	98-20321	26.04.1989	The Board of Trustees of the Leland Stanford Junior University, Stanford, US	<b>102</b>

Tabel cu brevetele de invenție cu hotărâri de acordare a protecției tranzitorii, aranjate în ordinea numărului de cerere

Număr brevet	Clasa	Număr cerere	Data depozit	Titular	Pag.
2.345T B	<b>C 12 N 15/12;</b> C 12 P 21/08; A 61 K 37/02; C 07 K 13/00; G 01 N 33/574	98-20164	30.03.1991	Forschungszentrum Karlsruhe GmbH, Karlsruhe, DE; Universität Karlsruhe (Technische Hochschule), Karlsruhe, DE; Deutsches Krebsforschungszentrum, Heidelberg, DE	<b>101</b>
2.342T B	<b>A 61 K 31/505;</b> A 61 K 31/70; C 07 D 239/54	98-20200	18.07.1991	The Wellcome Foundation Limited, Greenford, Middlesex, GB	<b>101</b>
2.344T B	<b>C 07 K 15/28;</b> C 12 P 21/08	98-20225	23.05.1986	The Research Foundation of State University of New York, Albany, New York, US	<b>101</b>
2.346T B	<b>C 12 Q 1/68;</b> A 61 K 39/395; G 01 N 33/564	98-20321	26.04.1989	The Board of Trustees of the Leland Stanford Junior University, Stanford, US	<b>102</b>
2.343T B	<b>A 61 K 43/00</b>	98-20381	15.04.1985	Dow Global Technologies Inc., Michigan, US	<b>101</b>



**CERTIFICATE DE PROTECȚIE TRANZITORIE  
PENTRU BREVETE DE INVENȚIE, ELIBERATE  
CONFORM LEGII 93/1998**





Certificate de protecție tranzitorie pentru brevete de invenție, eliberate conform Legii 93/1998

<b>Nr. BI</b>	<b>Nr. CBI</b>	<b>Nr. BOPI în care a fost publicată hotărârea de acordare a protecției tranzitorii</b>	<b>Titular</b>
2.336T	98-20215	5/2004	NOVARTIS AG, BASEL, CH
2.337T	98-20228	5/2004	BAYER AG, LEVERKUSEN, DE
2.338T	98-20141	5/2004	SMITHKLINE BEECHAM CORPORATION, PHILADELPHIA, PENNSYLVANIA, US
2.339T	98-20358	5/2004	AMERICAN CYANAMID COMPANY, MADISON, NEW JERSEY, US
2.340T	98-20360	5/2004	AMERICAN CYANAMID COMPANY, MADISON, NEW JERSEY, US
2.341T	98-20365	5/2004	AMERICAN CYANAMID COMPANY, MADISON, NEW JERSEY, US



**CERERI DE ACORDARE A  
PROTECȚIEI TRANZITORII  
PENTRU CARE COMISIA DE  
REEXAMINARE A DESFIINȚAT  
HOTĂRÂREA DE NERECUNOAȘTERE  
A PRIORITĂȚII REVENDICATE,  
LUATĂ DE OSIM CONFORM ART. 7  
DIN LEGEA NR. 93/1998 ȘI ART. 53  
DIN LEGEA NR. 64/1991**



Cerere de acordare a protecției tranzitorii pentru care Comisia de reexaminare a desființat hotărârea de nerecunoaștere a priorității revendicate, luată de O.S.I.M. conform art. 7 din Legea nr. 93/1998 și art. 53 din Legea 64/1991

Nr.crt.	Nr. cererii de acordare a protecției tranzitorii	Data comunicării hotărârii Comisiei de reexaminare
1	98-20222	04.05.2004



**TRANSMITERI DE DREPTURI,  
ÎNREGISTRATE LA OFICIUL DE STAT  
PENTRU INVENȚII ȘI MĂRCI,  
CONFORM ART. 7 DIN LEGEA NR. 93/1998  
PRIVIND PROTECȚIA TRANZITORIE A  
BREVETELOR DE INVENȚIE**





Transmiteri de drepturi  
 înregistrate la Oficiul de Stat pentru Invenții și Mărci  
 conform art. 7 din Legea nr. 93/1998 privind protecția tranzitorie a brevetelor de invenție

Nr. brevetului de invenție	Nr. cererii de acordare a protecției tranzitorii	Titular	Succesor în drepturi
2.098T	98-20350	<b>NOVARTIS AG,</b> SCHWARZWALDALLEE 215, BASEL, CH; <b>UCP GEN - PHARMA AG,</b> TALSTRASSE 82, CH-8001 ZÜRICH, CH	<b>UCP GEN - PHARMA AG,</b> TALSTRASSE 82, CH-8001 ZÜRICH, CH

Licență înregistrată la Oficiul de Stat pentru Invenții și Mărci conform art. 7 din Legea nr. 93/1998 privind protecția tranzitorie a brevetelor de invenție

Nr. brevetului de invenție	Nr. cererii de acordare a protecției tranzitorii	Titular brevet de invenție-protecție tranzitorie	Beneficiar licență	Tip licență	Data de la care are efect contractul de licență	Data expirării contractului de licență
2.197T	98-20209	<b>TAKEDA CHEMICAL INDUSTRIES LTD,</b> 4-CHOME 1-1, DOSHOMACHI CHUO-KU, OSAKA, 541-0045 JP	<b>ELI LILLY EXPORT S.A.,</b> 16 CHEMIN DES COQUELICOTS 1214 VERNIER, GENEVA, CH	exclusivă	25.08.1999	17.01.2006



**CERTIFICATE DE PROTECȚIE TRANZITORIE  
AI CĂROR TITULARI AU DECĂZUT DIN  
DREPTURILE CONFERITE DE BREVETUL DE  
INVENȚIE, CONFORM ART.7 DIN LEGEA 93/1998  
ȘI ART. 47, ALIN. 2, DIN LEGEA NR. 64/1991**



Certificate de protecție tranzitorie ai căror titulari au decăzut din drepturile conferite de brevetul de invenție, conform art. 7 din Legea nr. 3/1998 și art. 47, alin. 2, din Legea nr. 64/1991

<b>Nr. certificatului de protecție tranzitorie</b>	<b>Nr. cererii de acordare a protecției tranzitorii</b>	<b>TITULAR</b>	<b>Data decăderii</b>
2.227T	98-20194	THE WELLCOME FOUNDATION LIMITED, GLAXO WELLCOME HOUSE, BERKELEY AVENUE, GREENFORD, MIDDLESEX, GB	27.05.2002



**MATERIALE DE  
INFORMARE ȘI DOCUMENTARE  
DIN DOMENIUL  
PROPRIETĂȚII INDUSTRIALE**

© Toate drepturile sunt rezervate OSIM. Materialele publicate în acest capitol nu vor putea fi reproduse în nici un mod (electronic, prin fotocopiere, prin înregistrare sau în alt mod), fără autorizația prealabilă a titularului dreptului de autor.





**ROMÂNIA**  
**OFICIUL DE STAT PENTRU INVENȚII ȘI MĂRCI**

**ORDIN nr. 157**

**24 iulie 1997**

Directorul general al Oficiului de Stat pentru Invenții și Mărci,

Având în vedere prevederile art.14 alin.3 din Legea 64/1991 privind brevetele de invenție și regula 2,5 din H.G. 152/92 referitoare la profesia de consilier în proprietate industrială,

**ORDIN:**

Art.1. Persoanele ale căror nume figurează în lista anexă la prezentul Ordin, precum și firmele specializate în proprietate industrială se înscriu în **REGISTRUL NAȚIONAL AL CONSILIERILOR ÎN PROPRIETATE INDUSTRIALĂ**, cu menționarea specializării.

Art.2. Prezentul ordin se va publica în Buletinul Oficial de Proprietate Industrială.

DIRECTOR GENERAL,



**AGENȚIILE SPECIALIZATE ÎN PROPRIETATE INDUSTRIALĂ**  
**pentru luna IUNIE / 2004**

Data înființării	Denumirea completă a cabinetului/agenției Adresa Consilieri cu drept de practică	Domenii	Statut juridic
27.03.1991	<b>S.C. INVENTA – AGENȚIE UNIVERSITARĂ DE INVENTICĂ S.R.L.</b>  București, Bdul Corneliu Coposu nr. 7, bl. 104, sc. 2, ap.31, sect.3, cod 030602, Tel: 021/3200285, Fax: 021/3228325, e-mail: inventa@rnc.ro, inventa@mark-patent.ro GSM: 0744 324510, 0744 339649 Ing. Țuluca Doina, Prof. univ. dr. ing. Țurcanu Constantin, Farm. Rădulescu Mioara, Dr. ing. Lorentz Alexandru, Ing. Velțan Loredana, Av. Dzaka Liliana, Secăreanu Doina	Brevete Mărci Desene Topografii	SRL
29.05.1991	<b>CABINET ENPORA S.R.L.</b>  București, Șos. Iancului nr. 7, bl. 109, sc. B, ap. 46, sect. 2, cod postal 021712, Tel: 021/2501634, Fax: 021/2507927, e-mail: pop@patents.ro; pop@enpora.com Ing. Pop Virginia Daisy, Ing. Pop Călin Radu, Ing. Constantin Adrian, Ing. Popescu Bianu Anca, Jur. Frisch Crina Nicoleta, Ing. Velicu Anca	Brevete Mărci Desene Topografii	SRL
23.07.1991	<b>S.C. PATENTMARK S.R.L.</b>  București str. Dr. N. Turcescu nr. 2, sector 5, cod 050467 Tel: 021/3121669, Fax: 021/2233963, stema@pcnet.ro Mohonea Liliana, Mohonea Cristian, Borlan T. Radu, Marinescu Ruxandra	Brevete Mărci Desene Topografii	SRL
18.12.1991	<b>S.C. RODALL S.R.L.</b>  București, Str. Polonă nr. 115, bl. 15, sc. A, ap. 19 sector 1, cod 010497, Tel: 021/2108342, GSM: 0722 652111, Fax:021/2105794 Jur. Bălan Gheorghită, Bălan Valeria, Pițu Dalila	Brevete Mărci Desene Topografii	SRL
25.08.1992	<b>S.C. INTELECT S.R.L.</b>  Oradea, B-dul Dacia nr. 48 Bl. D10, Ap.3, Tel: 0259/253847, Fax:0259/268094, OP 9-CP 128, cod 410346, e-mail: intelect@rdslink.ro, GSM: 0745 040831 Buzlea Elisabeta, Buzlea Mircea Valentin, Buzlea Narcisa Florica, Nițu Ion, Petrache Octavian	Brevete Mărci Desene Topografii	SRL
08.09.1992	<b>A.G.V. - AGENȚIE DE PROPRIETATE INDUSTRIALĂ S.R.L.</b>  București, B-dul Magheru, nr. 9, sc. 2, etaj 9, ap. 89, Sector 1, PO BOX 22-246, Tel/Fax: 021/3153684, Ing. Voicu Alexandra	Brevete Mărci Desene Topografii	SRL
04.12.1992	<b>CONSTANTIN GHIȚĂ OFFICE</b>  Timișoara, str. Take Ionescu nr. 24-28 sc. B ap. 2 judetul Timiș, cod 300042, Tel/Fax: 0256/435976, GSM: 0744 162462 e-mail: ghiță@mail.dnttm.ro, Ing. Ghiță Constantin	Brevete Mărci Desene	CI

05.01.1993	<b>CABINET DE PROPRIETATE INDUSTRIALĂ S.I.</b> Timișoara, Str. Călimănești 110, cod 300231 GSM: 0722 984909 Șovar Ioan	Brevete Mărci Desene	PF
13.05.1993	<b>S.C. ROMINVENT S.A</b> București, Str. Ermil Pangratti nr. 35, et.1, sect.1, cod 011882, Tel: 021/2312515, 2312541, Fax: 021/2312550, 2312454, e-mail: office@rominvent.ro Ing.Enescu Lucian, Dr. ec. Liviu Cabariu Chim. Larion Sonia, Fil. Rodica Bucătaru, Jur. Mocanu Ion, Fiz. Nicolaescu Daniella, Ing. Corina Duțulescu, Ec. Ghenu Mihaela, Ing. Teodorescu Mihaela, Ing. Rădulescu Melania, Ing. Cosmina Fierăscu, Ing. Ploscă Daniel, Ing. Spătaru Daniela, Ing. Alexandra Hașiu, Jur. Băndar Daniela, Dr. Ing. Cristina Popa, Ec. Joitoiu Andreea Simona, Ing. Năstase Cristian, Bio.Enescu Miruna, Dr. Florea Ileana Maria, Farm. Dumitrescu Artemis Sorina, Pavel Sorin Eduard	Brevete Mărci Desene Topografii	SA
17.07.1993	<b>CABINET INDIVIDUAL "INDEPENDENT PROPINI AGENT"</b> București, sector 5, Str. Fabrica de chibrituri nr. 42, cod 050183, Tel.: 021/3352938, GSM: 0722 610634, Fax: 021/3121008 Nicolae Ioan	Brevete Mărci Desene Topografii	CI
03.01.1994	<b>AGENTIE DE PROPRIETATE INDUSTRIALA COSTIN SNC</b> Baia Mare, Str. Șoimului nr. 5, cod 430155 Tel/Fax: 0262/276426, GSM: 0744 966079 Costin Nicolae	Brevete Mărci Desene	SNC
13.03.1995	<b>PERSOANĂ FIZICĂ INDEPENDENTĂ TĂTARU DOINA</b> Piatra Neamț, Str. Apele Minerale nr. 4. cod 610121 Tel: 0233/223602, e-mail: doina_tataru@msn.com Tătaru Doina	Brevete Mărci Desene	PF
30.03.1995	<b>S.C. CABINET M. OPROIU - CONSILIERE ÎN PROPRIETATE INTELLECTUALĂ SRL</b> București, Str. Popa Savu, nr. 42, parter, sector 1, cod 011434, Tel: 021/2602833; 021/ 2602834, Fax: 021/2602836; 021/2602835, P.O.Box 2-229, e-mail: office@oproiu.ro Oproiu Margareta, Vasilescu Raluca, Sturza Ioana, Lazăr Delia, Marin Elena, Ene Silvia, Pătrascu Georgiana, Petrea Dana Maria, Oana Alina Sturza, Oana Negulici, Filippi Valentina	Brevete Mărci Desene Topografii	SRL
21.05.1996	<b>AGENȚIA DE PROPRIETATE INDUSTRIALĂ "LABIRINT"</b> Arad, Str. Coriolan Petreanu nr. 28, cod 310151 Tel/Fax: 0257/255842, GSM: 0722 458129, e-mail: labirint@arad.ro Ing. Ivanca Maria	Brevete Mărci Desene	CI

14.11.1996	<b>SC INTEGRATOR Consulting SRL</b> Cluj Napoca, str. Dunării nr. 25 bl.C1 ap.5, , jud. Cluj, cod 400593 Tel/Fax: 0264/442817, GSM: 0745235585, e-mail: dorin.isoc@aut.utcluj.ro Isoc Dorin	Brevete Mărci Desene	SRL
1997	<b>LOYAL PARTNERS -AGENȚIE DE PROPRIETATE INTELLECTUALĂ</b> Galati, Str. Brailei nr.210 bis, bl.C3B, ap.10, cod 800408 Tel/Fax: 0236/464847, GSM: 0722 744241, e-mail: loyal@xnet.ro Pușcașu Dan	Brevete Mărci Desene Topografii	SRL
01.07.1997	<b>AGENȚIE DE PROPRIETATE INTELLECTUALĂ ȘI TRANSFER DE TEHNOLOGIE -AGPITT-SRL</b> București, B-dul Libertății nr. 12, bl.113, sc.2, ap.28, sector 4; cod 040129, CP 42-106, Tel: 3360206; 3372981; Fax: 021/3372981, GSM: 0744293552; 0724539752, e-mail: faighenov@xnet.ro; office@agpitt.ro Faighenov Marioara	Brevete Mărci Desene	SRL
10.07.1997	<b>S.C. MILENIUL 3 SRL</b> Pașcani, Str. Moldovei nr. 10, bl. Crinul, sc. A, ap. 28, jud Iași, cod 705200, Tel/Fax: 0232/719190; GSM: 0740 820582 Ing.Burțilă Ioan	Brevete Mărci Desene	SRL
03.10.1997	<b>LAZĂR ELENA CABINET DE PROPRIETATE INDUSTRIALĂ</b> Buzău, Str.Unirii, Bl.16C,Et.3, Ap. 12, cod 120013, OP 1, CP 52, Tel./Fax:0238/435982 GSM: 0723 328633 Lazăr Elena	Brevete Mărci Desene Topografii	CI
29.10.1997	<b>PERSOANĂ FIZICĂ INDEPENDENTĂ BARBU GHEORGHE MIRCEA</b> București, Șos Iancului nr.21, bl. 106A,sc.B, ap.73, sect.2, Tel/Fax : 021/6536608, e-mail : bmircea@mailbox.ro Barbu Gheorghe Mircea	Brevete Mărci Desene	CI
02.12.1997	<b>S.C. " HARCOV" A.P.I. S.R.L.</b> Sfântu Gheorghe, jud. Covasna, Str. Nicolae Iorga nr. 61, bl. 10E, sc. B, ap. 9, cod 520089, Tel: 0267/352267 GSM : 0744435291 Stanciu Adelina	Brevete Mărci Desene	SRL
18.12.1997	<b>AGENȚIE DE PROPRIETATE INDUSTRIALĂ ȘI TRANSFER TEHNOLOGIC « STOIAN IOAN »</b> Roman, Bd. Republicii, bl. 46, sc. C, ap. 35, cod 611146 jud. Neamț, Tel/Fax : 0233/739441, GSM : 0745 643738 Stoian Ioan	Brevete Mărci Desene	CI
30.01.1998	<b>INCOR – CORPADE ALEXANDRU</b> Brașov, Str. C-tin Vodă Brâncoveanu nr. 54, et.1, ap. 4, cod 500132, Tel : 0268/513577 Corpade Alexandru	Brevete Mărci Desene Topografii	PF

1998	<b>SC ROMPROSPER SERVIMPEX SRL</b> <b>Agentie de proprietate intelectuala -PIVA®</b>  București, Șos. Mihai Bravu nr. 294, bl.6,sc.B, ap. 63, sector 3, cod 030319, Tel/Fax: 021/3222857, 021/3207419, Mobil:0744654128;0744536405 e-mail: piva@hades.ro, piva@xnet.ro Pioaru Grațiea, Pioaru Raluca Andreea	Mărci Desene Brevete	SRL
1998	<b>PETRU COSTINESCU-DICOSTI</b>  București, Str. Viorele nr. 30, bl. 20 A, ap. 23, sector 4, cod 040428, CP 53-107, Tel: 021/3303162, e-mail: pcostinescu@fx.com Petru Costinescu	Brevete Mărci Desene	CI
27.04.1998	<b>PIDES-CABINET DE PROPRIETATE INDUSTRIALĂ</b>  București, Str. Valea Buzăului, nr. 10, bl. G30, ap. 36, sector 3, cod 032334, Tel : 3455351 GSM : 0723 708632, e-mail: sova@cna.ro ing. Șova Dan Eugen	Brevete Mărci Desene Topografii	CI
23.02.1999	<b>SZENTE SANDOR</b>  Odorheiu Secuiesc, Str. Victoriei, nr. 41,bl.U6, et.1, ap.4, jud. Harghita,cod postal 535600, Tel : 0266/219143, e-mail : prooffice@szente.ro Szente Sándor	Brevete Mărci Desene	CI
21.07.1999	<b>SC NOWAPATENT SRL</b>  OP1-CP5, MEDIAS, cod 833273, jud. Sibiu, Tel : 0269/841373 ; 0264/833273, Fax : 0269/833273 e-mail : nowapatent@birotec.ro office@nowapatent.ro Fulea Maria	Brevete Mărci Desene	SRL
30.08.1999	<b>CABINET DE PROPRIETATE INDUSTRIALĂ "BIONPI"</b>  București, Calea Dorobanților 126-130 Bl. 8, et. 9 Ap. 50 sector 1, cod 010577, Tel/Fax: 021/2316549, GSM: 0723 187944, e-mail: bionpi@hotmail.com; bionpi@fx.ro Ing. Ion Rodica Cocuța	Brevete Mărci Desene	CI
12.11.1999	<b>AGENȚIE DE CONSULTANȚĂ ÎN PROPRIETATE INTELECTUALĂ ȘI TRANSFER DE TEHNOLOGIE « SPRÎNCEANU NICOLAE »</b>  Drobeta Turnu Severin, Str. Gheorghe Ionescu Sisești nr. 96, bl.E2, sc.1, et. 3, ap.8, cod 220212, Tel/Fax : 0252/311690, Mobil :0721796318 e-mail: nicolaesprinceanu@yahoo.com Nicolae Sprinceanu	Brevete Mărci Desene	CI
21.01.2000	<b>CABINET INDIVIDUAL IVĂNESCU GABRIEL DAN</b>  Brașov, Str. Al. I. Cuza nr. 58 ap. 7, cod 500085, Tel/fax:0268/471650, GSM:0722248415, e-mail: d.ivanescu@xnet.ro Ivănescu Gabriel Dan	Brevete Mărci Desene	CI

15.02.2000	<b>CABINET INDIVIDUAL ANGHEL LUMINIȚA DOINA</b>  București, Str. Gherghitei Nr.1, Bl.94B, Sc. B, Ap.76, Sector 2, Tel/Fax :021/2407985,GSM : 0723301706 e-mail : anghel.doina@xnet.ro Ing.Av.Anghel Luminita Doina	Brevete Mărci Desene	CI
24.08.2000	<b>APOSTOL SALOMIA P.F.A.</b>  Galați, Str. Regiment 11 Siret nr. 15, bl. E4, Et.3, ap. 54, cod 800333,Tel/Fax : 0236/436437 GSM 0766765027 Ing.Apostol Salomia	Brevete Mărci Desene	CI
07.09.2000	<b>AGENȚIA DE PROPRIETATE INDUSTRIALĂ - APIA SRL</b>  București, Str. Romancierilor nr. 5, bl.C14, sc.B, ap.41, sector 6, cod 061791, OP23-CP11, Tel/Fax: 021/7783100, GSM: 0745 031557, e-mail: ag_apia@dial.kappa.ro Site: www.mark-apia.ro Visalom Theodor	Mărci	SRL
17.10.2000	<b>PERSOANĂ FIZICĂ INDEPENDENTĂ BERCEANU MARIA AURELIA</b>  București, Str. Cogîlnic 25, sector 3, Tel: 021/3264568 GSM:0744954085, berceanu_maria _aurelia@yahoo.com Berceanu Maria Aurelia	Brevete Mărci	PF
25.10.2000	<b>PERSOANĂ FIZICĂ INDEPENDENTĂ MATEI ELENA</b>  Bacău, Str. Alecu Russo, bl. 33, Et.6,sc. C, ap.26, cod 600133, Tel: 0234/160424 Matei Elena	Mărci	CI
20.11.2000	<b>CABINET INDIVIDUAL' ION FLOREA'</b>  București, Calea Dorobanților 126-130, bl.8,et.9,ap.50, sector 1, cod 010577, Tel/Fax: 021/2316549, GSM: 0723185998, e-mail: bionpi@rol.ro Ing.Ion Florea	Mărci	CI
28.11.2000	<b>CABINET IN DIVIDUAL GREAVU DOINA MARIANA</b>  Sibiu, str. Constantin Noica, bl. 2, ap.21, cod 550169 Tel: 0269/218500,Fax:0269/212170,Mobil:0766489179 Ing. Greavu Doina Mariana	Brevete Mărci Desene	CI
11.12.2000	<b>INTEL PROTECT</b>  Brașov, B-dul M. Kogălniceanu, nr. 20, bl. 1k, sc. C-D, cod 500173, Tel: 068/413117, Fax: 0268/477333, GSM: 0744 355100 e-mail: intelprotect@ccibv.ro Coșescu Camelia, Axente Elena	Brevete Mărci Desene Topografii	SRL
08.01.2001	<b>CABINET "CECIU GABRIELA" CONSULTANȚĂ ÎN DOMENIUL PROPRIETĂȚII INTELLECTUALE</b>  Timișoara, Str. Narciselor, nr. 6, sc. A, ap. 110, jud. Timis, cod postal 300024, Tel/Fax.: 0256/494846; GSM: 0745 388039, e-mail: gabrielaceciu@hotmail.com Ing.Ceciu Gabriela	Brevete Mărci Desene	CI

10.01.2001	<b>VLAD CONSTANTIN</b> Constanta, Bd. 1 decembrie 1918 nr. 5, bl. F16, ap.34, cod 900711, Tel/Fax: 0241/625643, GSM: 0722 370300, e-mail: vlad@gmb.ro Vlad Constantin	Brevete Mărci Desene	CI
07.02.2001	<b>PERSOANĂ FIZICĂ INDEPENDENTĂ FÎNTÎNĂ RAUL – SORIN</b> Braşov, Str. Griviței nr. 69, bl. 29, sc. D, ap.32, cod 500198 Tel: 0268/427713, Fax: 0268/422100, e-mail: raulfantana@ronline.ro Fîntînă Raul Sorin	Brevete Mărci Desene	PF
28.02.2001	<b>PERSOANĂ FIZICĂ LARCO IOAN</b> Iași, Bdul. Independenței nr. 23, bl. B 1-5, Tr. 5. et. 5, ap. 17, cod 700101, Tel. 0232/311146 Larco Ioan	Brevete Mărci Desene Topografii	PF
05.03.2001	<b>BIROU DE PROPRIETATE INDUSTRIALA BROJBOIU DUMITRU ADRIAN FLORINEL</b> Pitești, Bd. Republicii, bl.212,sc. D, ap.16, jud.Argeș, cod 110177, Tel/Fax.: 0248/637961, GSM: 0745 143095,e-mail: adrian brojboiu@k.ro Brojboiu Dumitru Adrian Florinel	Brevete Mărci Desene	CI
12.04.2001	<b>INTELLECTUAL PROPERTY OFFICE SRL</b> București, Str. Alexandru Moruzzi nr. 6, bl. B6, sc. 2, ap.62, sector 3, cod 031155, Tel/Fax.: 021/3262388, GSM: 0745 094241, e-mail: ipo@fx.ro Ciuda Berivoe Anca	Brevete Mărci Desene	SRL
07.05.2001	<b>CABINET MUȘATESCU ANDRA OANA</b> București, Str. Drumul Taberei nr. 71, bl.TD42, sc.1, et.4, ap.28, sector 6, cod 061366, GSM: 0722 879810, e-mail: amusatescu@dnt.ro Mușatescu Andra Oana	Brevete Mărci Desene	PF
2001	<b>PERSOANĂ FIZICĂ INDEPENDENTĂ ACSINTE PAULA-ADRIANA</b> București, Splaiul Independenței nr. 17, bl. 101, sc. D, ap. 57, sector 5, Tel: 021/3351366, Fax: 021/3351735, GSM: 0723317631 Av. Acsinte Paula Adriana	Mărci	PF
2001	<b>PERSOANĂ FIZICĂ INDEPENDENTĂ POPESCU RADU-ROMEO</b> București, Bd. Corneliu Coposu nr.3, bl. 101, sc. 3, et.4, ap. 50, sector 3, cod 030601, GSM: 0722 510598 e-mail: rropescu@xnet.ro Popescu Radu Romeo	Brevete Mărci Desene	PF



31.05.2001	<b>CONS INTEL BMA CABINET CONSULTANȚĂ</b> Cart. Dorobanti, nr.2, bl. D2, at.1, ap.5,120087, C.P.8- O.P. 1 Buzau, Fax : 0238/719619, GSM: 0745086588, email: marius_bozio@yahoo.com Marius Bozioreanu	Brevete Mărci Desene Topografii	CI
12.09.2001	<b>CABINET MIHAI LUCIAN Miculiți &amp; Asociații SCPA (LINKLATERS)</b> București, Str. Nicolae Iorga, nr. 8, sector 1, cod 010434 Tel : 021/3071500, Fax : 021/3071555 e-mail: lucian.mihai@linklaters.com, I Av. Mihai Lucian	Brevete Mărci Desene	PF
28.11.2001	<b>PERSOANA FIZICA AUTORIZATA CRIȘAN IOANA</b> București, Str. Pașcani nr. 8, bl.728A, sc. 2, ap.62, sector 6, cod 062085, Tel/Fax: 021/7253217, GSM: 0745 188738, e-mail: civ@fx.ro	Brevete Mărci Desene	PF
21.11.2001	<b>ROVALCONS SRL AGENȚIE DE PROPRIETATE INTELECTUALĂ</b> Câmpina, Str. Orizontului, nr.1, bl. R10, et.7, ap.27, Jud. Prahova, cod 105600, Tel/Fax : 0244/ 371390; GSM :0722 540580, e-mail: rovalcons@xnet.ro Ioacăra Valentin	Brevete Mărci Desene	S.R.L.
2001	<b>SOLO INVENT S.R.L.</b> București, Calea 13 Septembrie, nr. 104, bl. 48, ap. 8, sect. 5, cod 050727, Tel/Fax: 021/4113716, GSM: 0744 313 229, 0722 479 988, e-mail: impar_service@k.ro	Brevete Mărci Desene	S.R.L.
2001	<b>S.C. CABINET N. D. GAVRIL S.R.L.</b> București, Str. Ștefan Negulescu nr. 6A, sector 1, cod 011653, Tel./fax : 021/2302882 , GSM : 0722 983 520, 0723 383 758, e-mail : cabinetgavril@xnet.ro, emico2000@hotmail.com., gavrilnin@yahoo.com Gavril Niculina	Brevete Mărci	S.R.L.
16.04.2002	<b>ARIANA GRUP SRL</b> Brasov, Str. Carpenului nr.3, Bl. A4, ap.29, cod 500256, Tel :0268/314091 Fax :0268/329559, Tel : 021/3243756 vbozocia@yahoo.com, GSM : 0723204268 , 0723051279 Popescu Angela, Bozocia Gina Violeta	Mărci Desene Brevete	S.R.L.
24.04.2002	<b>SC IACOBINI&amp;CO, CONSILIERI IN DREPTUL DE PROPRIETATE INDUSTRIALA SRL</b> Bucuresti, Calea Mosilor, nr.258, bl. 4bis, ap.22, sector 2, cod 020886, Tel : 021/2104690 ; Fax : 021/2104793 E-mail : asimri@yahoo.com, vladrosanu@hotmail.com Iacobini Anca Svetlana, Iacobini Mihnea Razvan	Mărci Brevete Desene Topografii	S.R.L.
04.09.2002	<b>SC MANAGER EXPERT SRL</b> Tg. Mures, Str. Nicolae Grigorescu, nr. 33, ap.3 cod 540095 Tel : 0265/250825 ; 0265/233033 Nutiu Emil, Cetina Dan	Mărci	S.R.L.

08.01.2003	<b>CABINET INDIVIDUAL LAPTEȘ ELVINE</b>  Bucuresti, Intrarea Badeni nr.3, Bl.M18, sc. 2, ap.40,sector 3 cod 030471, Tel: 021/3405500, elvine17@yahoo.com	Brevete	CI
31.01.2003	<b>OSTER</b>  Bucuresti, Str. Batiste nr.35, ap. 23, sector 2, cod 020935 Tel/Fax: 021/3147249 , GSM: 0721254270 Udrea Elena Rodica	Mărci Desene	CI
11.02.2003	<b>RATZĂ ȘI RATZĂ SRL</b>  București, B-dul A.I. Cuza Nr. 52-54, Sect.1, cod 011053 Tel :021/2601348, Fax : 021/2601349 e-mail ; office@ratza-ratza.com Enache Ion, Rață Grigore	Brevete Mărci Desene	SRL
13.02.2003	<b>CABINET INDIVIDUAL ANDRONACHE PAUL</b>  București, Str.Sibiu nr.14, bl.E21, et.6, ap.35, sector 6, Tel/Fax: 021/7250069, GSM: 0722741043, e-mail: paul.andronache@artelecom.ro Andronache Paul	Mărci Desene Topografii Brevete	CI
14.05.2003	<b>RAMCONSULTING SRL</b>  Cluj Napoca, Str. Augustin Buneanr.28, cod 400170 Fax : 0264/436792, GSM : 0744354156, e-mail : ramconsulting@email.ro Gânscă AurelianTudor	Mărci Desene Topografii Brevete	SRL
16.05.2003	<b>CABINET OANA COCOLOI</b>  București, Drumul Taberei nr.120, bl.OD1, sc.5, ap.189, sector 6, cod 061413, Tel: 021/7450757, GSM: 0723144664, e-mail: oana_cocoloi@yahoo.com Oana Cocoloi	Mărci	CI
10.06.2003	<b>ALLEGRA CONSULTING SRL</b>  Bucuresti, Aleea Huedin nr.1, bl.5, sc.1, ap.5, sector 4, cod 040917, GSM: 0722249961, Tel: 021/4504035, Fax: 021/3110519, e-mail: gabriela.neacsu@allegra.ro Neacșu Gabriela	Brevete Mărci Desene Topografii	SRL
19.06.2003	<b>RASKAI M M BREVMARC CONSULT S.R.L.</b>  Dej, Str. Unirii, nr.3,BL. D8, ap.7, judetul Cluj, 405200, Tel/Fax: 0264/211847, GSM: 0742084050 Raskai Maria	Brevete Mărci Desene Topografii	S.R.L.
01.07.2003	<b>CONINFO S.R.L.</b>  Târgu Mures, Str. Cuza Voda, nr.22, ap. 32, cod 540027 Tel/Fax: 0265/267898 Itu Teodora, Cojocnean Maria Rodica	Desene Brevete Mărci	S.R.L.
25.07.2003	<b>NESTOR NESTOR DICULESCU KINGSTON PETERSEN – CONSILIERE IN P.I. S.R.L.</b>  București, Calea Dorobantilor nr.237B, et.11, camera 11-8, cod 010566 Harsany Alexandru, Culic Andrei Radu	Mărci Desene	S.R.L.

11.08.2003	<b>CABINET INDIVIDUAL FLOREA MIHAELA</b> București, Str. Grigore Alexandrescu nr.1, bl.D7, ap.4, sector1, Fax: 021/2230342 GSM: 0722601120 e-mail: florea@gide.com Florea Mihaela	Mărci Desene Brevete	CI
19.08.2003	<b>TEODORU &amp; ASOCIATII</b> București, Str. Foisorului, nr.4, bl. F1C, ap. 16, sect. 3, cod 031178, Tel: 021/3230838 Fax: 021/3263955 GSM: 0722549219 , e-mail: violeta@teodoru.ro Teodoru Violeta	Mărci	CI
19.08.2003	<b>CABINET DE PROPRIETATE INDUSTRIALA NICOLAE BURCHEL</b> București, Str. Dr. Radovici nr.8, sector 5, cod 050468, Tel: 021/2126515, Fax: 021/4114188, e-mail: nburchel@lenp.ro Nicolae Burghel	Mărci	CI
21.08.2003	<b>N.P.C. S.R.L.</b> Brașov, cod 500025, OP 1 – CP 298, GSM: 0744520357, e-mail: totu@unitbv.ro Toțu Ioan	Mărci Desene Topografii	SRL
22.10.2003	<b>CABINET INDIVIDUAL DE PROPRIETATE INDUSTRIALĂ NEGOMIREANU LIVIA</b> București, Șos. Nicolae Titulescu nr.94, bl.14A, sc 4 ap.127, sect.1, cod 011146, Tel/Fax: 021/2235637, GSM: 0722444719 Negomireanu Livia	Mărci Desene	CI
30.10.2003	<b>CABINET DE PROPRIETATE INDUSTRIALA "VIȘOIU LILIAN CATALIN"</b> București, Str. Alexandru Vlahuta nr.3, bl. M48, sc.A, ap.7, sector 3, Tel/Fax: 021/3207251, GSM: 0744480657, e-mail: visoiucatalin@yahoo.com, www.visoiucatalin.home.ro jur. Vișoiu Lilian Catalin	Brevete Mărci Desene Topografii	CI
4.11.2003	<b>CABINET DE PROPRIETATE INDUSTRIALA "VALDO"</b> Târgoviste, Str. Ion Ghica, bl.5A, ap.26, Tel: 0245/210415, Fax: 0245/212501, GSM: 0726177689, e-mail: valentin_n_tgv@yahoo.com Negritu Valentin Constantin	Brevete	CI
4.11.2003	<b>CABINET DE PROPRIETATE INDUSTRIALA "DUNĂREANU MIHAIL"</b> Bucuresti, Bd. Constantin Brâncoveanu nr.8, Bl B2, ap.13, sector 4, Tel: 021/4600419, GSM : 0723398499, e-mail: dunareanu_mileniu3@k.ro Dunăreanu Mihail	Brevete	CI
11.12.2003	<b>INTERNATIONAL PATENT&amp;MARK S.R.L.</b> Brasov, Str.Jepilor nr.2, Bl A8, sc.C, ap.12, Tel: 0268/319158, e-mail: karlameyndt@yahoo.com, Mendes Viegas Meyndt Karla	Brevete	SRL

12.12.2003	<b>EDIPLAST S.R.L.</b> Tg. Mureș, Str. Măgurei nr.25, ap.2, Tel/Fax: 0265/263775, GSM: 0744394036, e-mail: moniadel@fx.ro Vasilache Virgilius	Mărci Desene	SRL
22.12.2003	<b>V&amp;F INTELLECTUAL PROPERTY CONSULTING S.R.L.</b> București, Str. Mărgelelor nr.6, Bl. 304, sc.4, ap.45, sector 6, Tel: 021/3140283, Fax: 021/3140290, e-mail: opream@vf.ro, GSM: 0722259260 Oprea Marilena	Brevete Mărci Desene Topografii	SRL
2.02.2004	<b>CABINET INDIVIDUAL IOANIȚESCU TRAIAN</b> București, Bd. Timișoara nr.49, Bl Cc6, ap.27, sector 6, Tel: 021/4402510 Ioanițescu Traian	Brevete Mărci Desene	CI
2.02.2004	<b>INVEL – AGENȚIE DE PROPRIETATE INDUSTRIALĂ</b> București, Str. Belizarie nr.1, bl 21/5, ap.2, Fax: 021/3371403, GSM: 0723205048, 0788374511, e-mail: marianvelcea@xnet.ro Velcea Marian	Brevete Mărci Desene	CI
2.02.2004	<b>CABINET DE PROPRIETATE INDUSTRIALĂ BICU CRISTINA</b> București, Str. Semenic nr.1, bl.23, ap.90, Tel: 0724260277, e-mail: bicucristina2000@yahoo.com Bicu Cristina Mădălina	Brevete	CI
2.02.2004	<b>CABINET DE PROPRIETATE INTELECTUALĂ CONSTANDA MĂDĂLINA</b> București, Str. Pretorienilor nr.3, sect.5, Tel:021/7812148, e-mail: m.constanda@k.ro Constanda Cecilia Mădălina	Brevete	CI
9.02.2004	<b>CABINET ANI FUCIU SRL</b> Com.Snagov, Bloc P53, sc.A, ap.1, jud.Ifov, Tel: 021/4910123, Fax: 021/3142157, GSM: 0744370196, e-mail: anif@euro.ro , ani.fuciu@euro.ro Fuciu Anișoara	Mărci Desene	SRL
11.02.2004	<b>INTEL PROPERTY CONSULT</b> București, Str. Ion Maiorescu, nr.42A, sector 2, Tel: 021/6192276, Fax:021/2123364, GSM: 0744506010 Teodorescu Dan Mihai	Brevete Mărci Desene	CI
16.02.2004	<b>LEGAL BRAND S.R.L.</b> București, Str. Nicolae Licăreț nr.1, bl.33, sc.C, ap.107, Tel: 0722674, 0722607380 Stăncescu Anca, Stăncescu Alin Cristian	Brevete Mărci Desene Topografii	SRL
20.02.2004	<b>CABINET GORDON SRL</b> București, Str. Spătaru Preda nr.20, bl. 97A, sc.1, ap.4, Tel: 021/4239468, GSM: 0723261373, e-mail: dgiplaw@yahoo.com Gordon Dean Daniel	Brevete	SRL
22.02.2004	<b>CABINET DE PROPRIETATE INDUSTRIALĂ CIUPAN CORNEL</b> Cluj Napoca, Str. Mestecenilor nr.6, bl.9E, ap.2, Tel: 0264/524425; 0264/415051, Fax: 0264/415054, e-mail: cornel.ciupan@zeus.east.utcluj.ro	Brevete	CI

**LISTA CONSILIERILOR ÎN PROPRIETATE INDUSTRIALĂ, MEMBRI AI CAMEREI NAȚIONALE A  
CONSILIERILOR ÎN PROPRIETATE INDUSTRIALĂ DIN ROMÂNIA, AUTORIZAȚI PENTRU  
DOMENIUL BREVETELOR DE INVENȚIE,  
pentru luna IUNIE / 2004**

Nr. Din Reg. Naț	Nume și Prenume	Denumirea societății Adresa societății	Societate cu obiect de activitate proprietate industrială
92-1	BĂLAN GHEORGHÎĂ	<b>RODALL-AGENȚIE DE PROPRIETATE INDUSTRIALĂ S.R.L.</b>  București, Str. Polonă nr. 115, bl. 15, sc. A, Et.4, ap. 19 sector 1, Tel.: 021/2108342, Fax:2105794, GSM:0722 652111	DA
92-2	POP VIRGINIA DAISY	<b>CABINET ENPORA S.R.L.</b>  București, Șos. Iancului nr. 7, bl. 109B, sc. B, ap. 46, sector 2, 021712, Tel : 021/2501634, Fax : 021/2507927, e-mail : pop@patents.ro, pop@enpora.com	DA
92-3	RAȚĂ GRIGORE	<b>RATZA SI RATZA SRL</b>  București, B-dul A.I. Cuza Nr. 52-54, Sect.1 Tel :021/2601348, Fax : 021/2601349 email : office@ratza-ratza.com, gregory@ratza-ratza.com	DA
92-5	VOICU ALEXANDRA	<b>A.G.V.- AGENȚIE DE PROPRIETATE INDUSTRIALĂ S.R.L.</b>  București, B-dul Magheru, nr. 9, sc. 2, etaj 9, ap. 89, PO BOX 22-246; Tel/Fax: 021/3153684	DA
92-6	LORENȚ ALEXANDRU	<b>S.C. INVENTA - AGENȚIE UNIVERSITARĂ DE INVENTICĂ S.R.L.</b>  București, Bdul Corneliu Coposu, nr. 7, bl. 104, sc. 2, et. 1, ap. 31, sector 3, Tel: 021/3200285, Fax: 021/3228325, e-mail: inventa@mark-patent.ro	DA
92-7	ENESCU LUCIAN	<b>S.C. ROMINVENT S.A.</b>  București, Str. Ermil Pangratti nr. 35, et.1, sect.1, Tel : 021/2120342, Fax : 021/2312550, e-mail : office@rominvent.ro	DA
92-8	OPROIU MARGARETA	<b>CABINET M. OPROIU - CONSILIERE ÎN PROPRIETATE INTELECTUALĂ</b>  București, Str. Popa Savu, nr. 42, parter, sector 1, Tel : 021/ 2602833, 021/2602834, P.O.Box 2-229 Fax : 021/2602836, 021/2602835, e-mail : office@oproiu.ro	DA

92-9	LARION ELISABETA-SONIA	<b>S.C. ROMINVENT S.A.</b> București, Str. Ermil Pangratti nr. 35, et.1, sect.1, Tel : 021/2312515, 2312541, Fax : 021/2312550, 2312454, e-mail : office@rominvent.ro	DA
92-10	ȚURCANU CONSTANTIN	<b>S.C. INVENTA - AGENȚIE UNIVERSITARĂ DE INVENTICĂ S.R.L.</b> București, Bdul Corneliu Coposu, nr. 7, bl. 104, sc. 2, et.. 1, ap. 31, sector 3, Tel: 021/3200285, Fax: 021/3228325,GSM: 0744 324 510; e-mail: inventa@mark-patent.ro	DA
92-11	TEODORESCU DAN MIHAI	<b>INTEL PROPERTY CONSULT</b> București, Str. Ion Maiorescu, nr.42A, sector 2, Tel: 021/6192276, Fax:021/2123364, GSM: 0744506010	DA
92-13	GHIȚĂ CONSTANTIN	<b>CONSTANTIN GHIȚĂ OFFICE</b> Timișoara, str. Take Ionescu nr. 24-28 sc. B ap. 2 judetul Timiș, cod 1900, Tel/Fax: 0256/435976 GSM: 0744 162462, ghita@mail.dnttm.ro	DA
92-1003	MACAMETE ELENA	<b>S.C. ICPE-S.A.</b> București, Splaiul Unirii 313, sect. 3 Tel. : 021/3217230, Fax: 021/3216346	NU
92-1006	NICOLAESCU DANIELLA- OLGA	<b>S.C. ROMINVENT S.A.</b> București, Str. Ermil Pangratti nr. 35, et.1, sect.1, Tel : 021/2312515, 2312541, Fax : 021/2312550, 2312454,e-mail : office@rominvent.ro	DA
92-1008	STOIAN IOAN	<b>AGENȚIE DE PROPRIETATE INDUSTRIALĂ ȘI TRANSFER TEHNOLOGIC "STOIAN IOAN"</b> Roman, B-dul Republicii, bloc 46, sc. C, ap. 35, c, jud. Neamț, Tel/Fax: 0233/739441, 0745643738	DA
93-22	NICOLAE IOAN	<b>CABINET INDIVIDUAL "INDEPENDENT PROPRINI AGENT"</b> București, sector 5, str. Fabrica de Chibrituri nr. 42 Tel: 021/3352938, GSM: 0722 610635, Fax: 021/3121008	DA
93-25	BUZLEA ELISABETA	<b>S.C. INTELECT S.R.L. ORADEA</b> Oradea, B-dul Dacia nr. 48 Bl. D10 Ap.3, Tel: 0259/253847, Fax:0259/268094 GSM: 0745 040831, OP 9- CP128, e-mail: intelect@rdslink.ro	DA
93-28	RASKAI MARIA MAGDALENA	<b>RASKAI M M BREVMARC CONSULT S.R.L.</b> Dej, Str. Unirii, nr.3,BL.d8, ap.7, judetul Cluj,405200, Tel/Fax: 0264/211847, GSM: 0742084050	DA
93-93	DUȚULESCU CORINA CARMEN	<b>S.C. ROMINVENT S.A.</b> București, Str. Ermil Pangratti nr. 35, et.1, sect.1, Tel : 021/2312515, 2312541, Fax : 021/2312550, 2312454,e-mail : office@rominvent.ro	DA

93-1013	ȘOVA DAN-EUGEN	<b>PIDES -CABINET INDIVIDUAL</b>  București, str. Valea Buzăului, nr. 10, bl. G30, ap. 36, sector 3, Tel: 021/3455351,GSM: 0723708632, e-mail: sova@cna.ro	DA
93-1017	ANDREI MARIANA	<b>M.Ap.N. – Departamentul pentru armament</b>  București, Drumul Taberei nr. 9-11, sector 6 Tel: 021/4106267; Fax: 021/3151779, 3147327, GSM: 0723668592, e-mail:mariana.andrei@dpa.ro	NU
93-1019	CIOBANU MARIETTA	<b>SC COMETAM SRL</b>  București, Str. Cetatea de Baltă nr. 118, bl. 9, ap. 5, sector 6, Tel/Fax: 021/7723008, e-mail: mciobanu@pcnet.ro	DA
93-1020	ANGHEL LUMINIȚA DOINA	<b>CABINET - ANGHEL LUMINIȚA DOINA</b>  București, Str. Gherghitei nr 1 bl 94B, Sc.B, Ap.76, sector 2, Tel/Fax: 021/2407985, GSM : 0723 301706, anghel.doina@xnet.ro	DA
93-1022	BURȚILA IOAN	<b>S.C. MILENIUL 3 S.R.L.</b> <b>Agenție de Proprietate Industrială</b>  Pașcani, Str. Moldovei nr. 10, bloc Crinul, sc. A, Ap. 28, jud Iasi, Tel/Fax: 0232/719190; GSM:0740 820582	DA
93-1025	DOBRESCU MELANIA	<b>SC UPETROM – 1Mai SA</b>  Ploiești, Piața 1 Decembrie 1918, nr. 1, Tel: 0244/174 051/1618, Fax: 0244/110327	NU
93-1031	GAVRILIU ANA-CORINA	<b>S.C. BIOTEHNOS S.A.</b>  București, Str. Dumbrava Roșie nr. 18, Tel : 021/2102015 int 120, Fax : 021/2109705 GSM 0723302092. e-mail: corinagav@hotmail.ro	NU
93-1032	ION RODICA-COCUȚA	<b>CABINET DE PROPRIETATE INDUSTRIALA „BIONPI”</b>  București, Calea Dorobanților 126-130 Bl. 8, et. 9 Ap. 50 sector 1, Tel/Fax : 021/2316549 GSM : 0723 187944, e-mail : bionpi@hotmail.com; bionpi@fx.ro	DA
93-1033	IVANCA MARIA ELISAVETA	<b>AGENȚIA P.I. LABIRINT</b>  Arad, Str. Coriolan Petreanu nr. 28, cod 2900 Tel/Fax: 0257/255842, GSM: 0722 458129 e-mail: labirint@arad.ro	DA
94-14	STANCIU ADELINA	<b>SC “ HARCOV” A.P.I. SRL</b>  Sfântu Gheorghe, Jud Covasna Str. Nicolae Iorga nr. 61 bl. 10 E sc. B. ap.9 Tel. 0267/ 352267 GSM: 0744435291	A

94-23	FĂNTĂNA RAUL-SORIN	<b>PERSOANĂ FIZICĂ</b> Braşov, Str. Griviţei nr. 69, bl. 49, sc. D, ap. 32 Tel/Fax: 0268/427713, GSM: 0745361270 e-mail: raulfantana@ronline.ro	DA
94-26	VELCEA MARIAN	<b>INVEL – AGENŢIE DE PROPRIETATE INDUSTRIALĂ</b> Bucureşti, Str. Belizarie nr.1, bl 21/5, ap.2, Fax: 021/3371403, GSM: 0723205048, 0788374511, e-mail: marianvelcea@xnet.ro	DA
94-1037	ALAN LILIANA	<b>BEGA GRUP</b> Timişoara, Calea Stan Vidrighin nr. 5A, Tel:0256/222103, Fax:0256/190800 GSM: 0724250467 e-mail:alan@tehnomet.ro	NU
94-1038	BERCEANU MARIA AURELIA	<b>PERSOANA FIZICĂ</b> Bucureşti, Str. Cogâlnic 25, sector 3 Tel: 021/3264568 GSM: 0744954085 e-mail: berceanu_maria_aurelia@yahoo.com	DA
94-1039	BLAG IOANA	<b>SC INDUSTRIA SĂRMEI SA</b> Câmpia Turzii, Str. Laminoriştilor nr. 145, Judetul Cluj, Tel: 0264/368661 int 390, Tel:0264/368661	NU
94-1042	BARBU MIRCEA	<b>PERSOANA FIZICĂ</b> Bucureşti, Şos.lancului nr.21, bl.106A, sc.b, ap.73, sect.2, Tel/Fax: 021/6536608, bmircea@mailbox.ro	DA
94-1045	CECIU GABRIELA	<b>CABINET "CECIU GABRIELA" CONSULTANŢĂ ÎN DOMENIUL PROPRIETĂŢII INTELLECTUALE</b> Timişoara, 300024, Str. Narciselor, nr. 6, sc. A, ap. 110, jud. Timis, Tel/Fax: 0256/494846; GSM: 0745 388039, e-mail: gabrielaceciu@hotmail.com	DA
94-1048	GHEORGHICESCU EUGENIA	<b>S.C. ICTCM S.A.</b> Bucureşti, Sos. Olteniţei nr. 103, sector 4, Tel : 021/3321870 , 3323770/437, Fax : 021/3320775 , 3321870, GSM:0721863338, e-mail :steh@ictcm.ro , market@ictcm.ro	NU
94-1052	ISOC DORIN	<b>INTEGRATOR CONSULTING SRL</b> Cluj Napoca, Str. Dunării nr. 25bl C1 ap. 5, jud. Cluj Tel/Fax : 0264/442817, GSM : 0745235585 Email : dorin.isoc@aut.utcluj.ro	DA
94-1053	IOANITescu TRAIAN	<b>CABINET INDIVIDUAL IOANIŢESCU TRAIAN</b> Bucureşti, Bd. Timişoara nr.49, Bl Cc6, ap.27, sector 6, Tel: 021/4402510	DA
94-1056	PUŞCAŞU DAN	<b>S.C. LOYAL PARTNERS – AGENŢIE DE PROPRIETATE INTELLECTUALĂ SRL</b> Galaţi, Str. Brăilei nr.210 bis, bl.C3B, ap.10 Tel/Fax: 0236/464847 ; GSM: 0722 744241; e-mail:loyal@xnet.ro	DA



94-1058	STANCIU ION	<b>S.N.P. PETROM S.A.-SUCURSALA I.C.P.T. CAMPINA</b>  Jud. Prahova, Câmpina, 105600, B-dul Culturii nr. 29 Tel:0244/334831, Fax: 0244/370323, e-mail : icpt_ri@easynet.ro	NU
95-19	TĂTARU DOINA	<b>PERSOANA FIZICĂ</b>  Piatra Neamț, Str. Apele Minerale nr. 4, Tel: 0233/223602, e-mail:doina_tataru@msn.com	DA
95-30	TEODORESCU MIHAELA	<b>S.C. ROMINVENT S.A.</b>  București, Str. Ermil Pangratti nr. 35, et.1, sect.1, Tel : 021/2312515, 2312541, Fax : 021/2312550, 2312454,e-mail : office@rominvent.ro	DA
95-32	ȘOVAR IOAN	<b>CABINET DE PROPRIETATE INDUSTRIALA S.I.</b>  Timișoara, Str. Călimănești 110, GSM: 0722 984909	DA
95-36	RADULESCU MELANIA STELA	<b>S.C. ROMINVENT S.A.</b>  București, Str. Ermil Pangratti nr. 35, et. 1, sect. 1 Tel: 021/2312515, 2312541, Fax: 021/2312550, 2312454, e-mail: office@rominvent.ro	DA
95-37	VASILESCU RALUCA	<b>CABINET M. OPROIU - CONSILIERE ÎN PROPRIETATE INTELLECTUALĂ</b>  București, Str. Popa Savu, nr. 42, parter, sector 1, Tel : 021/ 2602833, 021/2602834, Fax : 021/2602836, 021/ 2602835, P.O.Box 2-229, e-mail : office@oproiu.ro	DA
95-1063	FAIGHENOV MARIOARA	<b>Agenzie de Proprietate Intelectuală și Transfer de Tehnologie – AGIPTT – SRL,</b>  București, Bdul Libertății nr. 12, bl. 113, sc. 2, et.3,ap 28, sector 4, CP 42 – 106,Tel: 021/3360206; 3372980, Fax: 021/3372981; GSM: 0744 293552; 0724539752 e-mail: faighenov@xnet.ro; office@agpitt.ro	DA
95-1067	BROJBOIU DUMITRU ADRIAN FLORINEL	<b>BIROU DE PROPRIETATE INDUSTRIALA,</b>  B-dul Republicii bl 212, sc.D, ap.16, Pitesti, jud. Arges, tel/fax 0248 /637961, GSM 0745143095, e-mail:adrian brojboiu @k.r	DA
95-1071	CRIȘAN IOANA	<b>PERSOANĂ FIZICĂ INDEPENDENTA</b>  București, str. Pașcani nr.8. bl.728A, sc. 2 ap.62 Sector 6, Tel/Fax :021/7253217, GSM : 0745 188738, e-mail : civ@fx.ro	DA
95-1074	ENACHE ION	<b>RATZA SI RATZA SRL</b>  București, B-dul A.I. Cuza Nr. 52-54, Sect.1 Tel :021/2601348, Fax : 021/2601349 email : office@ratza-ratza.com	DA

95-1076	FULEA MARIA	<b>SC NOWAPATENT SRL</b> OP1-CP5, MEDIAS, jud. Sibiu, Tel : 0269/841373 ; 833273 GSM : 0744556074 Fax : 0269/833273 e-mail : nowapatent@birotec.ro office@nowapatent.ro	DA
95-1082	DOBREANU IULIEAN	<b>COMPANIA NATIONALA A LIGNITULUI OLTENIA</b> Târgu Jiu, Str. Tudor Vladimirescu nr.1-15	NU
96-24	COSTIN NICOLAE	<b>AGENȚIE DE PROPRIETATE INDUSTRIALA-COSTIN – SNC</b> Baia Mare, Str. Șoimului nr. 5, Tel/fax : 0262/276426, GSM :0744 966079	DA
96-41	CIUDA-BERIVOE ANCA	<b>INTELLECTUAL PROPERTY OFFICE SRL</b> București, Str. Alexandru Moruzzi nr. 6, bl. B6, sc. 2, et. 8, ap. 62, sector 3; CP 61-62 Tel/Fax : 021/3262388, GSM : 0745094241	DA
96-42	FIERĂSCU COSMINA-CATRINEL	<b>S.C. ROMINVENT S.A.</b> București, Str. Ermil Pangratti nr. 35, et.1, sect.1, Tel : 021/2312515, 2312541, Fax : 021/2312550, 2312454,e-mail : cfierascu@rominvent.ro	DA
96-47	RADULESCU MIOARA	<b>S.C. INVENTA - AGENȚIE UNIVERSITARĂ DE INVENTICĂ S.R.L.</b> București, Bdul Corneliu Coposu, nr. 7, bl. 104, sc. 2, et. 1, ap. 31, sector 3, Tel: 021/3200285, Fax: 021/3228325, GSM 0723 441841, e-mail: inventa@mark-patent.ro	DA
96-48	ȚULUCA DOINA	<b>S.C. INVENTA - AGENȚIE UNIVERSITARA DE INVENTICĂ S.R.L.</b> București, Bdul Corneliu Coposu, nr. 7, bl. 104, sc. 2, et. 1, ap. 31, sector 3, Tel: 021/3200285, Fax: 021/3228325,GSM: 0744 339649; e-mail: inventa@mark-patent.ro	DA
96-49	BĂLAN VALERIA CORNELIA	<b>RODALL-AGENȚIE DE PROPRIETATE INDUSTRIALĂ S.R.L.</b> București, Str. Polonă nr. 115, bl. 15, sc. A, ap. 19 sector 1, Tel: 021/2108342, 0744 377047, Fax: 021/2105794	DA
96-50	POP CALIN RADU	<b>CABINET ENPORA S.R.L.</b> București, Șos. Iancului nr. 7, bl. 109B, sc. B, ap. 46, sector 2, cod 021712, Tel : 021/2501634, Fax : 021/2507927 e-mail : pop@patents.ro, pop@enpora.com	DA
96-1083	NIȚĂ FLORINA	<b>SC OLTCHIM SA</b> Râmnicu Vâlcea, Str. Uzinei nr. 1 jud. Vâlcea Tel : 0250/736101/1225, Fax : 0250/735030 E-mail : oltchim@oltchim.onix.ro	NU

96-1087	CĂMPEAN GHEORGHE- GEORGEL	<b>SC NEPTUN SA Câmpina</b>  Câmpina, Str. Bobâlna nr. 57-63 Jud. Prahova Tel : 0244/335651 (235), Fax : 0244/370338 , 336641, e-mail : neptun@interplus.ro	NU
96-1091	IVĂNESCU GABRIEL DAN	<b>CABINET INDIVIDUAL IVANESCU GABRIEL DAN</b>  Braşov, str. Al. I. Cuza nr. 58 ap. 7 Tel/fax: 0268/471650, GSM: 0722 248415 e-mail:d.ivanescu@xnet.ro	DA
96-1093	GREAVU DOINA- MARIANA	<b>PERSOANĂ FIZICĂ</b>  Sibiu, Str. Constantin Noica, bl. 2, ap.21, Tel :0269/218500, Fax :0269/212170, GSM 0766489179, e-mail : protectro@xnet.ro	DA
96-1097	SPRÎNCEANU NICOLAE	<b>AGENȚIE DE CONSULTANȚĂ ÎN PROPRIETATE INTELECTUALĂ ȘI TRANSFER TEHNOLOGIC "SPRÎNCEANU NICOLAE"</b>  Drobeta Turnu Severin, Str. Gheorghe Ionescu Sisești nr. 96, bl. E2, sc. 1, ap.8, Tel/Fax: 0252/311690; GSM:0721 796318 e-mail: nicolaesprinceanu@yahoo.com	DA
97-18	LAZĂR DELIA SORINA	<b>CABINET M. OPROIU - CONSILIERE ÎN PROPRIETATE INTELECTUALĂ</b>  București, Str. Popa Savu, nr. 42, parter, sector 1, Tel : 021/ 2602833, 021/2602834, Fax : 021/2602836, 021/2602835, P.O.Box 2-229, e-mail : office@oproiu.ro	DA
97-28	LAZĂR ELENA	<b>CABINET DE PROPRIETATE INDUSTRIALA</b>  Buzău, Str.Unirii, Bl.16C,Ap. 12,Et.3 OP 1, CP 52 Tel/Fax:0238/435982 GSM: 0723 328633 e-mail: publico@xnet.ro; publico@mail.local.ro	DA
97-61	MOHONEA LILIANA	<b>S.C. PATENTMARK S.R.L.</b>  București str. Dr. N. Turnescu nr. 2, sector tel/fax 021/3121669,Fax:2233963 e-mail: stema@pcnet.ro	DA
97-62	MOHONEA CRISTIAN	<b>S.C. PATENTMARK S.R.L.</b>  București str. Dr. N. Turnescu nr. 2, sector 5 tel/fax 021/3121669,Fax:2233963 e-mail: stema@pcnet.ro	DA
97-1103	POPESCU ANGELA	<b>ARIANA GRUP SRL</b>  Braşov, Str. Carpenului nr.3, bl.A4, ap.29, Tel :021/3243756 GSM : 0723051279	DA
97-1111	MITU ALIS-MIHAELA	<b>SC"Refinaria Astra Romana"S.A.</b>  Bd. Petrolului nr.59, jud. Prahova, Tel:0244177000,int.191,358, Fax :0244175939 e-mail:alis_mitu@yahoo.com	NU

97-1116	STRECHE GHERGHINA	<b>SNP – PETROM SA</b>  București, Calea Victoriei nr. 109, sector 1, Tel : 021/2125001, Fax : 021/3138629, e-mail : streche@petrom.ro	NU
98-35	CORPADE ALEXANDRU	<b>PERSOANĂ FIZICĂ – INCOR</b>  Brașov, Str. C-tin Brâncoveanu nr. 54, et. 1, ap. 4 Tel : 0268/513577	DA
98-39	PLOSCA DANIEL	<b>S.C. ROMINVENT S.A.</b>  București, Str. Ermil Pangratti nr. 35, et.1, sect.1, Tel: 021/2312515, 2312541, Fax: 021/2312550, 2312454, e-mail: office@rominvent.ro	DA
98-1125	COSTINESCU PETRU	<b>PETRU COSTINESCU-DICOSTI</b>  București, Str. Viorele nr. 30, bl. 20A, ap. 23, sector 4 Tel : 021/3303162, Fax : 021/3304733, CP 53-107, e-mail pcostinescu@Fx.ro	DA
99-46/2	COȘESCU CAMELIA	<b>INTEL PROTECT SRL</b>  Brașov, Bd. M. Kogălniceanu, nr. 20, bloc 1k, sc. C-D, Tel: 0268/413117, GSM: 0744 355100, Fax: 0268/477333, e-mail:intelprotect@ccibv.ro	DA
99-46/1	AXENTE ELENA	<b>INTEL PROTECT SRL</b>  Brașov, Bd. M. Kogălniceanu, nr. 20, bloc 1k, sc. C-D, Tel: 0268/413117, GSM: 0722464314, Fax: 0268/477333, e-mail:intelprotect@ccibv.ro	DA
99-48	SZENTE SANDOR	<b>SZENTE SANDOR</b>  Odorheiu Secuiesc, str. Victoriei, nr. 41, bl. U6, et.1, ap. 4, județ Harghita, cod 535600, Tel. /fax 0266/219143, e-mail: proofice@szente.ro	DA
99-50	IOACĂRA VALENTIN	<b>ROVALCONS SRL -AGENȚIE DE PROPRIETATE INTELECTUALĂ</b>  Câmpina, Str. Orizontului, nr.1, bl. R10, et.7, ap.27, jud. Prahova, Tel/Fax : 0244/ 371390; GSM :0722 540580 ; e-mail: rovalcons@xnet.ro	DA
99-56	PIOARU RALUCA ANDREEA	<b>SC ROMPROSPER SERVIMPEX SRL</b>  București, Șos. Mihai Bravu nr. 294, bloc 6, sc. B, ap. 63, sector 3, Tel : 021/3222857, Fax :3207419, Mobil :0744654128 ;0744536405 e-mail :piva@hades.ro; piva@xnet.ro	DA
99-57	HAȘIU ALEXANDRA	<b>S.C. ROMINVENT S.A.</b>  București, Str. Ermil Pangratti nr. 35, et.1, sect.1, Tel: 021/2312515, 2312541, Fax: 021/2312550, 2312454,e-mail: office@rominvent.ro	DA

99-58	PIȚU DALILA	<b>RODALL-AGENȚIE DE PROPRIETATE INDUSTRIALĂ S.R.L.</b> București, Str. Polonă nr. 115, bl. 15, sc. A, ap. 19 Tel:021/2108342, 0744 377047,Fax:021/2105794	DA
99-136	TUDOR DANIELA	<b>SC PHARMAPLANT BIOGALENICA SRL</b> București, Splaiul Unirii nr. 313 , Sector 3 Tel/Fax : 021/3464818; 3464808, 3464849 GSM: 0745793189, pharmaplant@ines.ro	NU
99-1127	APOSTOL SALOMIA	<b>PERSOANĂ FIZICĂ</b> Galați, Str. Reg. 11 Siret nr. 15, bl. E4, ap. 54, Tel/fax: 0236/436437 GSM 0766765027	DA
99-1129	CĂLINOIU CONSTANTIN	<b>Ministerul Administratiei si Internelor</b> București, Str. Eforie nr.3, sect.Tel: 3102327, Fax: 021/3133417, GSM : 0722619963	NU
99-1130	CAMENIȚA ANA-GABRIELA	<b>S.N.P. PETROM S.A.</b> Ploiești, Bdul. Republicii, bl. 291 A Tel : 0244/135111, Fax : 0244/198738 e-mail : dinescu.p@petrom.ro	NU
99-1133	ROBU MARICICA	<b>SC PETROTUB SA ROMAN</b> Str.Ștefan cel Mare,Nr.246, Jud Neamț,Roman Tel: 0233/748201, Fax: 0233/748405	NU
99-1145	LARCO IOAN	<b>PERSOANA FIZICA</b> Iași , Str.Independenței, nr. 23, bl. B 1-5, Tr.5, Et. 5,ap. 17, cod 700101 Tel/Fax: 0232/111146	DA
99-1148	CONSTANTIN ADRIAN GEORGE	<b>CABINET ENPORA S.R.L.</b> București, Șos. Iancului nr. 7, bl. 109, sc. B, ap. 46, sector 2, cod 021712, Tel: 021/2501634, Fax: 021/2507927 , e-mail-pop@patents.ro, pop@enpora.com	DA
99-1150	PALKO SORINA-IUSTINA	<b>S.C. AEROSTAR S.A.</b> Str. Condorilor, nr. 9, Bacău, Tel :0234/175070, Fax : 0234/ 172 023, e-mail : aerostar@aerostar.ro	NU
99-1152	ROMAN IOAN	<b>S.C. IAR S.A. GHIMBAV BRAȘOV</b> Brașov, Str. Aeroportului nr. 1, Tel: 0268/475269/1076, Fax: 0268/475287, e-mail: ioanry@yahoo.com	NU
20-1159	ENE SILVIA	<b>CABINET M. OPROIU- CONSILIERE ÎN PROPRIETATE INTELECTUALA</b> București, Str. Popa Savu, nr.42, parter, sector 1. Tel: 021/2602833, 021/2602834, Fax: 021/2602835, 021/2602836, P.O.Box 2-229, e-mail: office@oproiu.ro	DA

20-1161	BORLAN T. RADU	<b>S.C. PATENTMARK S.R.L.</b>  Bucureşti str. Dr. N. Turnescu nr. 2, sector 5, Tel: 021/3121669, Fax: 021/2233963, e-mail:stema@pcnet.ro	DA
20-1165	BOZIOREANU MARIUS ADRIAN	<b>CONS INTEL BMA CABINET CONSULTANTA</b>  Buzău, cart, Dorobanti 2, bl.D2, et.1, ap.5 CP 8, OP 1, Mobil : 0745086588, Fax: 0238719619 e-mail : marius_bozio@yahoo.com	DA
20-1171	DONȚU OVIDIU- LIVIU	<b>CAMERA DE COMERȚ ȘI INDUSTRIE SUCEAVA</b>  Str. Universității, nr. 15-17, Suceava Tel./fax : 0230/523587	NU
20-1175	ISTRATE ȘTEFAN	<b>SOLO INVENT S.R.L.</b>  Bucureşti, Calea 13 Septembrie, nr. 104, bl. 48, ap. 8, sector 5 Tel/Fax: 021/4113716, GSM: 0744 313 229, 0722 479 988, e-mail: impar_service@k.ro	DA
20-1181	MUȘATESCU ANDRA-OANA	<b>CABINET MUȘATESCU ANDRA</b>  Bucureşti, Str. Drumul Taberei nr. 71, Bl. TD 42, sc. 1, et. 4, ap. 28, sector 6 GSM : 0722 879810 amusatescu@dnt.ro	DA
20-1184	NĂSTASE CRISTIAN	<b>S.C. ROMINVENT S.A.</b>  Bucureşti, Str. Ermil Pangratti nr. 35, et.1, sect.1,Tel: 021/2312515, 2312541, Fax: 021/2312550, 2312454, office@rominvent.ro	DA
20-1192	PETRACHE OCTAVIAN	<b>S.C. INTELECT S.R.L. ORADEA</b>  Oradea, B-dul Dacia nr. 48, Bl. D10, Ap.3, OP9- CP128, Tel 0259/153847, Fax:0259/268094 e-mail: intelect@rdslink.ro 0745 040 831	DA
20-1193	POPA CRISTINA	<b>S.C. ROMINVENT S.A.</b>  Bucureşti, Str. Ermil Pangratti nr. 35, et. 1, sect. 1 ,Tel: 021/2312515, 2312541, Fax: 021/2312550, 2312454,office@rominvent.ro	DA
20-1194	STĂNCESCU ANCA	<b>LEGAL BRAND S.R.L.</b>  Bucureşti, Str. Nicolae Licăreţ nr.1, bl.33, sc.C, ap.107,Tel: 0722674635	DA
20-1199	VLAD CONSTANTIN	<b>VLAD CONSTANTIN.</b>  Constanța, Bdul. 1 decembrie 1918 nr. 5, bl. F16, ap.34, Tel/Fax: 0241/625643, GSM: 0722 370300, e-mail: vlad@gmb.ro	DA
2000-1204	NIȚU ION	<b>S.C. INTELECT S.R.L. ORADEA</b>  Oradea, B-dul Dacia nr. 48, Bl. D10, Ap.3, OP9-CP128, Tel 0259/153847, Fax:0259/268094 e-mail: intelect@rdslink.ro , GSM: 0723317298	DA

2001-1207	POPESCU RADU-ROMEIO	<b>CABINET POPESCU RADU ROMEO</b> București, Bd. Corneliu Coposu nr.3, bl.101, sc.3, et.4, ap.50, sector 3, GSM : 0722 510598 e-mail : rrpopescu@xnet.ro	DA
2001-1209	MIHAI LUCIAN	<b>LINKLATERS MICULIȚI ȘI ASOCIAȚII S.C.P.A.</b> București, Str. Nicolae Iorga, nr. 8, sector 1 Tel : 3071500, Fax : 021/3071555 e-mail: lucian.mihai@linklaters.com, lucian.mihai@drept.unibuc.ro	
2002-1213	MARIN ELENA	<b>CABINET M. OPROIU-CONSILIERE ÎN PROPRIETATE INTELECTUALA</b> București, Str. Popa Savu, nr. 42, parter, sector 1, Tel : 021/ 2602833, 021/2602834, Fax : 021/2602836, 021/2602835, P.O.Box 2-229, e-mail : office@oproiu.ro	DA
2001-1211	GAVRIL NICULINA	<b>CABINET N. D. GAVRIL</b> București, Str. Ștefan Negulescu nr.6A, sect.1 Tel./fax : 021/2302882 , GSM : 0722 983 520, e-mail : cabinetgavril@xnet.ro, emico2000@hotmail.com, gavrilnin@yahoo.com	DA
2002-1215	LAPTEȘ ELVINE	<b>CABINET INDIVIDUAL LAPTEȘ ELVINE</b> București, Intrarea Badeni, nr.3, bl.M18, sc. 2, ap.40, sector 3, Tel: 021/3405500, e-mail: elvine17@yahoo.com	DA
2003-1216	ANDRONACHE PAUL	<b>CABINET INDIVIDUAL ANDRONACHE PAUL</b> București, Str.Sibiu nr.14, bl.E21, et.6, ap.35, Tel/Fax: 021/7250069, GSM: 0722741043, e-mail: paul.andronache@artelecom.ro	DA
2003-1221	GÂNSCA AURELIAN TUDOR	<b>RAMCONSULTING SRL</b> Cluj Napoca, Str. Augustin Bunea nr.28, Fax : 0264/436792, GSM : 0744354156, e-mail : ramconsulting@email.ro	DA
2003-1222	BOZOCEA GINA VIOLETA	<b>ARIANA GRUP SRL</b> Brasov, Str. Carpenului nr.3, bl.A4, ap.29, Tel :0268/314091 Fax :0268/329559, e-mail : vbozocea@yahoo.com, 0723204268	DA
2003-1223	PETREA DANA MARIA	<b>CABINET M. OPROIU-CONSILIERE ÎN PROPRIETATE INTELECTUALA</b> București, Str. Popa Savu, nr. 42, parter, sector 1, Tel : 021/2602834, 021/2602833, Fax : 021/2602836, 021/2602835, P.O.Box 2-229, e-mail : office@oproiu.ro	DA

2003-1230	NEACȘU GABRIELA	<b>ALLEGRA CONSULTING SRL</b>  București, Aleea Huedin nr.1, bl.5, sc.1, ap.5, sector4, GSM: 0722249961, Tel: 021/4504035, Fax: 021/3110519 e-mail: gabriela.neacsu@allegra.ro	DA
2003-1234	BUZLEA MIRCEA VALENTIN	<b>S.C. INTELECT S.R.L. ORADEA</b>  Oradea, B-dul Dacia nr. 48, Bl. D10, Ap.3, OP9- CP128, Tel 0259/253847, Fax:0259/268094 e-mail: intelect@rdslink.ro	DA
2003-1235	BUZLEA NARCISA FLORICICA	<b>S.C. INTELECT S.R.L. ORADEA</b>  Oradea, B-dul Dacia nr. 48, Bl. D10, Ap.3, OP9- CP128, Tel 0259/253847, Fax:0259/268094 e-mail: intelect@rdslink.ro	DA
2003-1240	RADU DANIELA	<b>SC GRUP ROMET SA</b>  Șos. Brailei nr.15, Buzau Tel : 0238/710301 Fax : 0238/710300 GSM : 0745452268, danalex_r@yahoo.com	NU
2003-1241	COJOCNEAN MARIA RODICA	<b>CONINFO S.R.L.</b>  Târgu Mures, Str. Cuza Vodă, nr.22, ap. 32, Tel/Fax: 0265/267898, GSM: 0723667588, e-mail: iton@itongrup.com	DA
2003-1246	VIȘOIU LILIAN CATALIN	<b>CABINET DE PROPRIETATE INDUSTRIALA "VIȘOIU LILIAN CATALIN"</b>  București, Str. Alexandru Vlahuta nr.3, bl. M48, sc.A, ap.7, sector 3, Tel/Fax: 021/3207251, GSM: 0744480657, e-mail: visoiucatalin@yahoo.com, www.visoiucatalin.home.ro	DA
2003-1250	DUMITRESCU ARTEMIS SORINA	<b>S.C. ROMINVENT S.A.</b>  București, Str. Ermil Pangratti nr. 35, et.1, sect.1 Tel: 021/2312515, Fax: 021/2312550 e-mail: artemisb@rominvent.ro	DA
2003-1254	ENESCU MIRUNA	<b>S.C. ROMINVENT S.A.</b>  București, Str. Ermil Pangratti nr. 35, et.1, sect.1 Tel: 021/2312515, Fax: 021/2312550 e-mail:menescu@rominvent.ro	DA
2003-1257	FLOREA MIHAELA	<b>CABINET INDIVIDUAL FLOREA MIHAELA</b>  București, Str. Grigore Alexandrescu nr.1, bl.D7, ap.4, sector1, Fax: 021/2230342 GSM: 0722601120 , e-mail: florea@gide.com	DA
2003-1258	FLOREA ILEANA MARIA	<b>S.C. ROMINVENT S.A.</b>  București, Str. Ermil Pangratti nr. 35, et.1, sect.1 Tel: 021/2312515, Fax: 021/2312550 e-mail: iflorea@rominvent.ro	DA



2003-1261	IACOBINI MIHNEA RAZVAN	<b>SC IACOBINI&amp;CO, CONSILIERI IN DREPTUL DE PROPRIETATE INDUSTRIALA SRL</b>  București, Calea Mosilor, nr.258, bl. 4bis, ap.22, sector 2, Tel : 021/2104690 ; Fax : 021/2104793 E-mail : asimri@yahoo.com	DA
2003-1262	IACOBINI ANCA SVETLANA	<b>SC IACOBINI&amp;CO, CONSILIERI IN DREPTUL DE PROPRIETATE INDUSTRIALA SRL</b>  București, Calea Mosilor, nr.258, bl. 4bis, ap.22, sector 2, Tel : 021/2104690 ; Fax : 021/2104793 E-mail : asimri@yahoo.com	DA
2003-1268	ITU TEODORA	<b>CONINFO S.R.L.</b>  Târgu Mureș, Str. Cuza Voda, nr.22, ap. 32, Tel/Fax: 0265/267898, GSM: 0723667588, e-mail: iton@itongrup.com	DA
2003-1271	MARINESCU RUXANDRA	<b>S.C. PATENTMARK S.R.L.</b>  București, Str. Dr. N. Turnescu nr. 2, sector 5, Tel/fax 021/3121669, Fax: 021/2233963, e-mail: stema@pcnet.ro , 0722626875	DA
2003-1273	PAVEL SORIN EDUARD	<b>S.C. ROMINVENT S.A.</b>  București, Str. Ermil Pangratti nr. 35, et.1, sect.1 ,Tel: 021/2312515, Fax: 021/2312550 e-mail: office@rominvent.ro	DA
2003-1274	MIRCEA LAURA CRISTINA	<b>SC ROMINEX SA</b>  Timișoara, Str.Avrăm Imbroane, nr.9, jud.Timis, Tel :0256220083, Fax :0256190674, Email : mircealaura@yahoo.com	NU
2003-1275	VELICU ANCA	<b>CABINET ENPORA S.R.L.</b>  București, Șos. Iancului nr. 7, bl. 109B, sc. B, ap. 46, sector 2, 021712, Tel : 021/2501634, Fax : 021/2507927 e-mail : pop@patents.ro, pop@enpora.com	DA
2003-1277	OPREA MARILENA	<b>V&amp;F INTELLECTUAL PROPERTY CONSULTING S.R.L.</b>  București, Str. Mărgelelor nr.6, Bl. 304, sc.4, ap.45, sector 6, Tel: 021/3140283, Fax: 021/3140290, e-mail: opream@vf.ro, GSM: 0722259260	DA
2003-1278	STĂNCESCU ALIN CRISTIAN	<b>LEGAL BRAND S.R.L.</b>  București, Str. Nicolae Licăreț nr.1, bl.33, sc.C, ap.107, Tel: 0722607380	DA
2003-1297	DUNĂREANU MIHAIL	<b>CABINET DE PROPRIETATE INDUSTRIALA "DUNĂREANU MIHAIL"</b>  București, Bd. Constantin Brâncoveanu nr.8, Bl B2, ap.13, sector 4, Tel: 021/4600419, GSM : 0723398499, e-mail: dunareanu_mileniu3@k.ro	DA

2003-1298	FILIPPI VALENTINA	<b>CABINET M. OPROIU-CONSILIERE ÎN PROPRIETATE INTELECTUALA</b>  București, Str. Popa Savu, nr. 42, parter, sector 1, Tel : 021/2602834, 021/2602833, Fax : 021/2602836, 021/2602835, office@oproiu.ro	DA
2003-1299	TURCANU COSTIN RADU	<b>UNIVERSITATEA TEHNICA DE CONSTRUCTII BUCUREȘTI</b>  București, Bd. Lacul Tei nr.122-124, sector 2, Tel: 021/2422719, Fax: 021/3200955, GSM: 0744352510	NU
2003-1300	GORDON DEAN DANIEL	<b>CABINET GORDON SRL</b>  București, Str. Spătaru Preda nr.20, bl. 97A, sc.1, ap.4, Tel: 021/4239468, GSM: 0723261373, e-mail: dgiplaw@yahoo.com	DA
2003-1301	NEGRITU CONSTANTIN VALENTIN	<b>CABINET DE PROPRIETATE INDUSTRIALA "VALDO"</b>  Târgoviște, Str. Ion Ghica, bl.5A, ap.26, Tel: 0245/210415, Fax: 0245/212501, 0726177689, e-mail: valentin_n_tgv@yahoo.com	DA
2003-1302	MENDES VIEGAS MEYNDT KARLA	<b>INTERNATIONAL PATENT&amp;MARK S.R.L.</b>  Brasov, Str.Jepilor nr.2, Bl A8, sc.C, ap.12, Tel: 0268/319158,e-mail: karlameyndt@yahoo.com, internationalpatent@yahoo.com	DA
2003-1304	CONSTANDA CECILIA MĂDĂLINA	<b>CABINET DE PROPRIETATE INTELECTUALĂ CONSTANDA MĂDĂLINA</b>  București, Str. Pretorienilor nr.3, sect.5, Tel:021/7812148, e-mail: m.constanda@k.ro	DA
2003-1306	UNGUREANU ELEONORA MIHAELA	<b>UNIVERSITATEA POLITEHNICĂ DIN BUCUREȘTI</b>  București, Calea Griviței nr.132, Tel: 021/4023977, Fax:021/3154193 e-mail: em_ungureanu2000@yahoo.com, em_ungureanu@chim.upb.ro	NU
2003-1308	BICU CRISTINA MĂDĂLINA	<b>CABINET DE PROPRIETATE INDUSTRIALĂ BICU CRISTINA</b>  București, Str. Semenec nr.1, bl.23, ap.90, Tel: 0724260277, e-mail: bicucristina2000@yahoo.com	DA
2003-1310	CIUPAN CORNEL	<b>CABINET DE PROPRIETATE INDUSTRIALĂ CIUPAN CORNEL</b>  Cluj Napoca, Str. Mestecenilor nr.6, bl. 9E, ap.2, Tel: 0264/524425; 0264/415051, Fax: 0264/415054, e-mail: cornel.ciupan@zeus.east.utcluj.ro	DA

LISTA CONSILIERILOR ÎN PROPRIETATE INDUSTRIALĂ, MEMBRI AI CAMEREI NAȚIONALE  
A CONSILIERILOR ÎN PROPRIETATE INDUSTRIALĂ DIN ROMÂNIA AUTORIZAȚI PENTRU  
DOMENIUL MĂRCILOR,  
pentru luna IUNIE / 2004

Nr. din Reg. Naț.	Nume și Prenume	Denumirea societății Adresa societății	Societate cu obiect de activitate proprietatea industrială
92-1	BĂLAN GHEORGHİȚĂ	<b>RODALL-AGENȚIE DE PROPRIETATE INDUSTRIALĂ S.R.L.</b>  București, Str. Polonă nr. 115, bl. 15, sc. A, ap. 19, sector 1, Tel: 021/2108342, Fax: 021/2105794, GSM: 0722 652111	DA
92-2	POP VIRGINIA DAISY	<b>CABINET ENPORA S.R.L.</b>  București, Șos. Iancului nr. 7, bl. 10B9, sc. B, et.1, ap. 46, sector 2, cod 021712 Tel: 021/2501634, Fax: 021/2507927 e-mail : pop@patents.ro , pop@enpora.com	DA
92-3	RAȚĂ GRIGORE	<b>RATZĂ ȘI RATZĂ SRL</b>  București, B-dul A.I. Cuza Nr. 52-54, Sect.1 Tel :021/2601348, Fax : 021/2601349 email : office@ratza-ratza.com, gregory@ratza-ratza.com	DA
92-5	VOICU ALEXANDRA	<b>A.G.V.- AGENȚIE DE PROPRIETATE INDUSTRIALĂ S.R.L.</b>  București, B-dul Magheru, nr. 9, sc. 2, etaj 9, ap. 89, sector 1, PO BOX: 22-246, Tel/Fax: 021/3153684	DA
92-6	LORENȚ ALEXANDRU	<b>S.C. INVENTA - AGENȚIE UNIVERSITARĂ DE INVENTICĂ S.R.L.</b>  București, Bdul Corneliu Coposu, nr. 7, bl. 104, sc. 2, etaj 1, ap. 31, sector 3, Tel: 021/3200285, Fax: 021/3228325, e-mail: inventa@mark-patent.ro	DA
92-7	ENESCU LUCIAN	<b>S.C.ROMINVENT S.A.</b>  București, Str. Ermil Pangratti nr. 35, et.1, sector 1, Tel: 021/2312515, 2312541, Fax: 021/2312550, 2312454, e-mail: office@rominvent.ro	DA
92-8	OPROIU MARGARETA	<b>CABINET M. OPROIU-CONSILIERE ÎN PROPRIETATE INTELECTUALĂ</b>  București, Str. Popa Savu, nr. 42, parter, sector 1, Tel : 021/ 2602833, 021/2602834, Fax : 021/2602836, 021/2602835, P.O.Box 2-229, e-mail : office@oproiu.ro	DA

92-9	LARION ELISABETA-SONIA	<b>ROMINVENT S.A.</b> București, Str. Ermil Pangratti nr. 35, et.1, sector 1, Tel: 021/2312515, 2312541, Fax: 021/2312550, 2312454, office@rominvent.ro	DA
92-10	ȚURCANU CONSTANTIN	<b>S.C. INVENTA - AGENȚIE UNIVERSITARĂ DE INVENTICĂ S.R.L.</b> București, Bdul Corneliu Coposu, nr. 7, bl. 104, sc. 2, etaj 1, ap. 31, sector 3, Tel: 021/3200285, Fax: 021/3228325, GSM: 0744 324510, e-mail: inventa@mark-patent.ro	DA
92-11	TEODORESCU DAN MIHAI	<b>INTEL PROPERTY CONSULT</b> București, Str. Ion Maiorescu, nr.42A, sector 2, Tel: 021/6192276, Fax:021/2123364, GSM: 0744506010	DA
92-13	GHIȚĂ CONSTANTIN	<b>CONSTANTIN GHIȚĂ OFFICE</b> Timișoara, str. Take Ionescu nr. 24-28 sc. B, ap. 2, Tel/Fax: 0256/435976, e-mail: ghita@mail.dnttm.ro; GSM: 0744162462	DA
92-1003	MACAMETE ELENA	<b>S.C. ICPE-S.A.</b> București, Splaiul Unirii 313, sect. 3 Tel. : 021/3217230, Fax: 021/3216346	NU
92-1006	NICOLAESCU DANIELLA-OLGA	<b>S.C. ROMINVENT S.A.</b> București, Str. Ermil Pangratti nr. 35, et.1, sect.1, Tel: 021/2312515, 2312541, Fax: 021/2312550, 2312454, e-mail: office@rominvent.ro	DA
92-1008	STOIAN IOAN	<b>AGENȚIE DE PROPRIETATE INDUSTRIALĂ ȘI TRANSFER TEHNOLOGIC "STOIAN IOAN"</b> Roman, B-dul Republicii, bloc 46, sc. C, ap. 35, Tel/Fax: 0233/739441, GSM: 0745 643 738	DA
93-14	BUCĂTARU RODICA FILICA	<b>S.C. ROMINVENT S.A.</b> București, Str. Ermil Pangratti nr. 35, et.1, sect.1, Tel: 021/2312515, 2312541, Fax: 021/2312550, 2312454, e-mail: office@rominvent.ro	DA
93-15	GHENU MIHAELA	<b>S.C. ROMINVENT S.A.</b> București, Str. Ermil Pangratti nr. 35, et.1, sect.1, Tel: 021/2312515, 2312541, Fax: 021/2312550, 2312454, e-mail: office@rominvent.ro	DA
93-20	DOBRESCU MELANIA	<b>SC UPETROM - 1 Mai SA</b> Ploiești, Piața 1 Decembrie 1918, nr. 1, Tel: 0244/174 051/1618	NU
93-22	NICOLAE IOAN	<b>CABINET INDIVIDUAL "INDEPENDENT PROPRINI AGENT"</b> București, sector 5, str. Fabrica de Chibrituri nr. 42, Tel: 021/3352938 ; GSM: 0722 610 635, Fax: 021/3121008	DA

93-25	BUZLEA ELISABETA	<b>S.C. INTELECT S.R.L. ORADEA</b> Oradea, B-dul Dacia nr. 48, Bl. D10, Ap.3, OP9-CP128, Tel 0259/253847, Fax:0259/268094 e-mail: intelect@rdslink.ro, GSM: 0745040831	DA
93-28	RASKAI MARIA MAGDALENA	<b>RASKAI M M BREVMARC CONSULT S.R.L.</b> Dej, Str. Unirii, nr.3, BL.d8, ap.7, judetul Cluj, 405200, Tel/Fax: 0264/211847, GSM: 0742084050	DA
93-1013	ȘOVA DAN-EUGEN	<b>PIDES - CABINET INDIVIDUAL</b> București, str. Valea Buzăului, nr. 10, bl. G30, ap. 36, sector 3, Tel: 021/3455351, GSM: : 0723708632 e-mail: sova@cna.ro	DA
93-1017	ANDREI MARIANA	<b>M.Ap.N. – Departamentul pentru armament</b> București, Drumul Taberei nr. 9-11, sector 6 Tel: 021/4106267; Fax: 021/3151779, 3147327, GSM: 0723668592, e-mail:mariana.andrei@dpa.ro	NU
93-1019	CIOBANU MARIETTA	<b>SC COMETAM SRL</b> București, Str. Cetatea de Baltă nr. 118, bl. 9, ap. 5, sector 6, Tel/Fax: 021/7723008, e-mail: mciobanu@pcnet.ro	DA
93-1020	ANGHEL LUMINIȚA DOINA	<b>Cabinet individual - ANGHEL LUMINIȚA DOINA</b> București, Str. Gherghitei nr 1, bl 94B, Sc.B, Ap.76, sector 2, Tel/Fax:021/ 2407985, GSM : 0723 301706, anghel.doina@xnet.ro	DA
93-1022	BURȚILĂ IOAN	<b>S.C. MILENIUL 3 S.R.L.</b> <b>Agenție de Proprietate Industrială</b> Pașcani, Str. Moldovei nr. 10, bloc Crinul, sc. A, Ap. 28, Tel/Fax: 0232/719190; GSM: 0740820582	DA
93-1031	GAVRILIU ANA- CORINA	<b>S.C. BIOTEHNOS S.A.</b> București, Str. Dumbrava Roșie nr. 18, Tel: 021/2102015 int 120, Fax: 021/2109705, GSM 0723302092	NU
93-1032	ION RODICA-COCUȚA	<b>CABINET DE PROPRIETATE INDUSTRIALĂ « BIONPI »</b> București, Calea Dorobanților 126-130, Bl. 8, et. 9, Ap. 50, sector 1, Tel/Fax: 021/2316549, GSM: 0723 187944, e-mail: bionpi@hotmail.com bionpi@fx.ro	DA
93-1033	IVANCA MARIA ELISAVETA	<b>AGENȚIA P.I. LABIRINT</b> Arad, Str. Coriolan Petreanu ,nr. 28, Tel/Fax: 0257/255842, GSM: 0722 458129, e-mail: labirint@arad.ro	DA

94-14	STANCIU ADELINA	<b>S.C. "HARCOV" A.P.I. S.R.L.</b>  Sfântu Gheorghe, Jud Covasna Str. Nicolae Iorga nr. 61 bl. 10 E sc. B. ap.9 Tel. 0267352267 GSM: 0744435291	DA
94-23	FĂNTĂNĂ RAUL-SORIN	<b>PERSOANĂ FIZICĂ</b>  Braşov, Str. Griviţei nr. 69, bl. 29, sc. D, ap.32, Tel: 0268/427713, Tel/Fax: 0268/312049, e-mail: raulfantana@ronline.ro	DA
94-25	UDREA ELENA RODICA	<b>OSTER</b>  Bucureşti, Str. Batiste nr.35, ap. 23, sector 2 Tel/Fax: 021/3147249 GSM: 0721254270	DA
94-26	VELCEA MARIAN	<b>INVEL – AGENŢIE DE PROPRIETATE INDUSTRIALĂ</b>  Bucureşti, Str. Belizarie nr.1, bl 21/5, ap.2, Fax: 021/3371403, GSM: 0723205048, 0788374511, e-mail: marianvelcea@xnet.ro	DA
94-1037	ALAN LILIANA	<b>BEGA GRUP</b>  Timişoara, Calea Stan Vidrighin nr. 5A, Tel: 0256/222055, Fax: 0256/190800 GSM: 0724250467 e-mail:alan@tehnomet.ro	NU
94-1038	BERCEANU MARIA AURELIA	<b>PERSOANĂ FIZICĂ</b>  Bucureşti, Str. Cogâlnic 25, sector 3 Tel: 021/3264568 Tel: 0744954085	DA
94-1039	BLAG IOANA	<b>SC INDUSTRIA SĂRMEI SA</b>  Str.Laminatoriştilor nr. 145, Câmpia Turzii, Judet Cluj, Tel: 0264/368661 int 390	NU
94-1042	BARBU MIRCEA	<b>PERSOANĂ FIZICĂ</b>  Bucureşti, Sos.lancului nr.21, bl.106A, sc.b, ap.73, sect.2, Tel/Fax: 021/6536608, e-mail: bmircea@mailbox.ro	DA
94-1045	CECIU GABRIELA	<b>CABINET "CECIU GABRIELA" CONSULTANŢĂ ÎN DOMENIUL PROPRIETĂŢII INTELECTUALE</b>  Timişoara, 300024, Str. Narciselor, nr. 6, sc. A, ap. 110, jud. Timis, Tel/Fax: 0256/494846; GSM: 0745 388 039, gabrielaceciu@hotmail.com	DA
94-1048	GHEORGHICESCU EUGENIA	<b>S.C. ICTCM S.A.</b>  Bucureşti, Şos. Olteniţei nr. 103 sector 4, Tel: 021/3321870, 3323770/437, Fax: 021/3320775, 3321870 GSM:0721863338 e-mail:steh@ictcm.ro, market@ictcm.ro	NU

94-1052	ISOC DORIN	<b>INTEGRATOR CONSULTING SRL</b> Cluj Napoca, Str. Dunării nr. 25 blC1 ap5,jud. Cluj Tel/Fax: 0264/442817, GSM : 0745235585 e-mail : dorin.isoc@aut.utcluj.ro	DA
94-1053	IOANITESCU TRAIAN	<b>CABINET INDIVIDUAL IOANIȚESCU TRAIAN</b> București, Bd. Timișoara nr.49, Bl Cc6, ap.27, sector 6, Tel: 021/4402510	DA
94-1056	PUȘCAȘU DAN	<b>S.C. LOYAL PARTNERS – AGENȚIE DE PROPRIETATE INTELLECTUALĂ SRL</b> Galați, Str. Brăilei nr.210 bis, bl.C3B, ap.10 Tel/Fax: 0236/464847 ; GSM: 0722 744241; e-mail:loyal@xnet.ro	DA
94-1058	STANCIU ION	<b>S.N.P. PETROM S.A.-SUCURSALA I.C.P.T. CAMPINA</b> Jud. Prahova, Câmpina 105600, B-dul Culturii, nr. 29, Tel: 0244/334831, Fax: 0244/370323, e-mail: icpt_ri@easy.net.ro	NU
95-19	TĂTARU DOINA	<b>PERSOANĂ FIZICĂ</b> Piatra Neamț, Str. Apele Minerale nr.4, Tel:0233/223602, e-mail:doina_tataru@msn.com	DA
95-30	TEODORESCU MIHAELA	<b>S.C. ROMINVENT S.A.</b> București, Str. Ermil Pangratti nr. 35, et.1, sect.1, Tel: 021/2312515, 2312541, Fax: 021/2312550, 2312454, e-mail: office@rominvent.ro	DA
95-32	ȘOVAR IOAN	<b>CABINET PROPRIETATE INDUSTRIALĂ S.I.</b> Timișoara, Str. Călimănești 110, GSM: 0722 984909	DA
95-36	RĂDULESCU MELANIA STELA	<b>S.C. ROMINVENT S.A.</b> București, Str. Ermil Pangratti nr. 35, et.1, sect.1, Tel: 021/2312515, 2312541, Fax: 021/2312550, 2312454, e-mail: office@rominvent.ro	DA
95-37	VASILESCU RALUCA	<b>CABINET M. OPROIU-CONSILIERE ÎN PROPRIETATE INTELLECTUALĂ</b> București, Str. Popa Savu, nr. 42, parter, sector 1, Tel : 021/ 2602833, 021/2602834, Fax : 021/2602836, 021/2602835, P.O.Box 2-229, e-mail : office@oproiu.ro	DA
95-1063	FAIGHENOV MARIOARA	<b>AGENȚIE DE PROPRIETATE INTELLECTUALĂ ȘI TRANSFER DE TEHNOLOGIE-AGPITT-SRL</b> București, B-dul Libertății nr. 12, bl.113, sc.2, et. 3, ap.28, sector 4; CP 42-106,Tel: 021/3360206; 3372980,Fax: 021/3372981; GSM: 0744 293 552; 0724539752 e-mail:faighenov@xnet.ro; office@agpitt.ro	DA

95-1067	BROJBOIU DUMITRU ADRIAN FLORINEL	<b>BIROU DE PROPRIETATE INDUSTRIALĂ</b>  B-dul Republicii bl 212, sc.D, ap.16, Pitesti, jud. Arges, tel/fax 0248 /637961, GSM 0745143095, e-mail:adrian brojboiu @k.ro	DA
95-1071	CRÎȘAN IOANA	<b>PERSOANĂ FIZICĂ AUTORIZATĂ</b>  București, Str. Pașcani nr. 8, bl. 728A, sc. 2. ap.62, sector 6, Tel/Fax: 021/7253217, GSM: 0745 188 738, e-mail: civ@fx.ro	DA
95-1074	ENACHE ION	<b>RATZĂ ȘI RATZĂ SRL</b>  București, B-dul A.I. Cuza Nr. 52-54, Sect.1 Tel :021/2601348, Fax : 021/2601349 e-mail : office@ratza-ratza.com	DA
95-1076	FULEA MARIA	<b>SC NOWAPATENT SRL</b>  OP1-CP5 MEDIAȘ, jud. Sibiu, Tel : 0269/841373 ; 833273 GSM : 0744556074 Fax : 0269/833273 e-mail : nowapatent@birotec.ro , office@nowapatent.ro	DA
95-1077	MATEI ELENA	<b>PERSOANĂ FIZICĂ</b>  Bacău, Str. Alecu Russo, Bl.33, sc. C, ap.26 Tel. 0234/160424	DA
95-1082	DOBREANU IULIEAN	<b>COMPANIA NAȚIONALĂ A LIGNITULUI OLTENIA</b>  Târgu Jiu, Str. Tudor Vladimirescu nr.1-15	DA
96-24	COSTIN NICOLAE	<b>Agenție de Proprietate Industrială - COSTIN – SNC</b>  Baia Mare, Str. Șoimului nr. 5 Tel/fax: 0262/276426, GSM:0744 966079	DA
96-41	CIUDA-BERIVOE ANCA	<b>INTELLECTUAL PROPERTY OFFICE SRL</b>  București, Str. Alexandru Moruzzi nr. 6, bl. B6, sc. 2, et. 8, ap. 62, sector 3; CP 61-62 Tel/Fax: 021/3262388, GSM : 0745 094241	DA
96-42	FIERĂSCU COSMINA- CATRINEL	<b>S.C. ROMINVENT S.A.</b>  București, Str. Ermil Pangratti nr. 35, et. 1, sect. 1, Tel: 021/2312515, 2312541, Fax: 021/2312550, 2312454, e-mail: cfierascu@rominvent.ro	DA
96-47	RĂDULESCU MIOARA	<b>S.C. INVENTA - AGENȚIE UNIVERSITARĂ DE INVENTICĂ S.R.L.</b>  București, Bdul Corneliu Coposu, nr. 7, bl. 104, sc. 2, ap. 31, sector 3, Tel: 021/3200285, Fax: 021/3228325, GSM: 0723 441841; e-mail: inventa@mark-patent.ro	DA



96-48	ȚULUCA DOINA	<b>S.C. INVENTA - AGENȚIE UNIVERSITARĂ DE INVENTICĂ S.R.L.</b>  București, Bdul Corneliu Coposu, nr. 7, bl. 104, sc. 2, ap. 31, sector 3, Tel: 021/3200285, Fax: 021/3228325, GSM: 0744 339 649 ; e-mail: inventa@mark-patent.ro	DA
96-49	BĂLAN VALERIA CORNELIA	<b>RODALL-AGENȚIE DE PROPRIETATE INDUSTRIALĂ S.R.L.</b>  București, Str. Polonă nr. 115, bl. 15, sc. A, ap. 19, sector 1, Tel: 021/2108342, Fax: 021/2105794, GSM: 0722 652111	DA
96-50	POP CĂLIN RADU	<b>CABINET ENPORA S.R.L.</b>  București, Șos. Iancului nr. 7, bl. 109B, sc. B, et.1, ap. 46, cod 021712, Tel: 021/2501634, Fax: 021/2507927, e-mail: pop@patent.ro , pop@enpora.com	DA
96-1083	NIȚĂ FLORINA	<b>SC OLTCHIM SA</b>  Râmnicu Vâlcea, Str. Uzinei nr. 1 jud. Vâlcea, Tel: 0250/736101/1225, Fax: 0250/735030, e-mail: oltchim@oltchim.onix.ro	NU
96-1085	NICOLAE BURCHEL	<b>CABINET DE PROPRIETATE INDUSTRIALĂ NICOLAE BURCHEL</b>  București, Str. Dr. Radovici nr.8, sector 5, Tel: 021/2126515, Fax: 021/4114188, e-mail: nburchel@bnp.ro	DA
96-1087	CĂMPEAN GHEORGHE-GEORGEL	<b>SC NEPTUN SA Câmpina</b>  Câmpina, Str. Bobâlna nr. 57-63, jud. Prahova Tel. 0244/335651 (235), Fax. 0244/370338, 336 641, e-mail: neptun@interplus.ro	NU
96-1091	IVĂNESCU GABRIEL DAN	<b>CABINET INDIVIDUAL IVANESCU GABRIEL DAN</b>  Brașov, Str. Al. I. Cuza nr. 58 ap. 7 Tel/fax: 0268/471650, GSM: 0722 248415 e-mail: d.ivanescu@xnet.ro	DA
96-1093	GREAVU DOINA-MARIANA	<b>PERSOANĂ FIZICĂ</b>  Sibiu, Str. Constantin Noica, bl. 2, ap.21, Tel :0269/218500, Fax :0269/212170, GSM 0766489179 , e-mail : protectro@xnet.ro	DA
96-1097	SPRÎNCEANU NICOLAE	<b>AGENȚIE DE CONSULTANȚĂ ÎN PROPRIETATE INTELECTUALĂ ȘI TRANSFER DE TEHNOLOGIE "SPRÎNCEANU NICOLAE"</b>  Drobeta Turnu Severin Str. Gheorghe Ionescu Sisești, nr. 96, bl.E2, sc.1, ap.8, e-mail: NicolaeSprinceanu@yahoo.com Tel/Fax: 0252/311690; GSM: 0721 796318	DA

96-1100	VISALOM THEODOR	<b>AGENȚIE DE PROPRIETATE INDUSTRIALĂ – APIA SRL</b>  București, Str. Romancierilor nr.5, bl.C14, sc.B Ap.41, sector 6; OP 23 CP 11 Tel./Fax: 021/7783100; e-mail: ag_apia@dial.kappa.ro, Site: www.mark-apia.ro	DA
97-18	LAZĂR DELIA SORINA	<b>CABINET M. OPROIU-CONSILIERE ÎN PROPRIETATE INTELECTUALĂ</b>  București, Str. Popa Savu, nr. 42, parter, sector 1, Tel : 021/ 2602833, 021/2602834, Fax : 021/2602836, 021/2602835, P.O.Box 2-229, e-mail : office@oproiu.ro	DA
97-28	LAZĂR ELENA	<b>CABINET DE PROPRIETATE INDUSTRIALĂ</b>  Buzău, Str.Unirii, Bl.16C,Ap. 12,Et.3 OP 1, CP 52 Tel/Fax:0238/435982 , GSM: 0723 328633, e-mail: publico@xnet.ro, publico@mail.local.ro	DA
97-61	MOHONEA LILIANA	<b>S.C. PATENTMARK S.R.L.</b>  București str. Dr. N. Turnescu nr. 2, sector 5, tel/fax 021/3121669,Fax:2233963 e-mail: stema@pcnet.ro	DA
97-62	MOHONEA CRISTIAN	<b>S.C. PATENTMARK S.R.L.</b>  București str. Dr. N. Turnescu nr. 2, sector 5 Tel/fax 021/3121669,Fax:2233963 e-mail: stema@pcnet.ro	DA
97-1103	POPESCU ANGELA	<b>ARIANA GRUP SRL</b>  Brașov, Str. Carpenului nr.3, bl.A4, ap.29, Tel :021/3243756 GSM : 0723051279	DA
97-1106	BOERAN ALEXANDRU	<b>S.C.ROMBAT S.A.</b>  Bistrița, Str. Petru Rareș nr.3, Bl.3, sc. C, ap.38 Tel: 0263/238007, Fax: 0263/234310	NU
97-1109	ION FLOREA	<b>CABINET INDIVIDUAL "ION FLOREA"</b>  București, Str. Calea Dorobanților nr. 126-130 bl. 8 sc. A, ap. 50 sector 1, Tel/Fax: 021/2316549, GSM: 0723185998, e-mail: bionpi@rol.ro	DA
97-1111	MITU ALIS-MIHAELA	<b>SC"Rafinaria Astra Romana"S.A.</b>  Bd. Petrolului nr.59, jud. Prahova, Tel:0244177000,int.191,358, Fax :0244175939 e-mail:alis_mitu@yahoo.com	NU
97-1112	PIOARU GRAȚIELA GEORGETA	<b>SC ROMPROSPER SERVIMPEX SRL</b>  București, Șos. Mihai Bravu nr. 294, bloc 6, sc. B, ap. 63, sector 3, Tel/Fax: 021/3222857, 3207419, e-mail: piva@hades.ro, piva@xnet.ro	DA

97-1116	STRECHE GHERGHINA	<b>S.N.P. PETROM S.A.</b>  București, Calea Victoriei nr. 109, sector 1, Tel: 021/2125001, Fax: 021/3138629, e-mail: streche@petrom.ro	NU
98-35	CORPADE ALEXANDRU	<b>PERSOANĂ FIZICĂ - « INCOR »</b>  Brașov, Str. C-tin Brâncoveanu nr. 54, et. 1, ap. 4 Tel : 0268/513577	DA
98-39	PLOSCA DANIEL	<b>S.C. ROMINVENT S.A.</b>  București, Str. Ermil Pangratti nr. 35, et.1, sect.1, Tel: 021/2312515, 2312541, Fax: 021/2312550, 2312454, e-mail: office@rominvent.ro	DA
98-1125	COSTINESCU PETRU	<b>PETRU COSTINESCU-DICOSTI</b>  București, Str. Viorele nr. 30, bl. 20A, ap. 23, sector 4, Tel : 021/3303162, Fax : 021/3304733, CP 53-107, e-mail :pcostinescu@fx.ro	DA
99- 44	SPĂTARU DANIELA VICTORIA	<b>S.C. ROMINVENT S.A.</b>  București, Str. Ermil Pangratti nr. 35, et.1, sect.1, Tel: 021/2312515, 2312541, Fax: 021/2312550, 2312454, e-mail: office@rominvent.ro	DA
99-45	VELȚAN LOREDANA	<b>S.C. INVENTA - AGENȚIE UNIVERSITARĂ DE INVENTICĂ S.R.L.</b>  București, Bdul Corneliu Coposu, nr. 7, bl. 104, sc. 2, ap. 31, sector 3, Tel: 021/3200285, Fax: 021/3228325, e-mail: inventa@mark-patent.ro	DA
99-46/2	COȘESCU CAMELIA	<b>INTEL PROTECT SRL</b>  Brașov, B-dul M. Kogălniceanu, nr. 20, bloc 1k, sc. C-D, Tel: 0268/413117, GSM: 0744355100, Fax: 0268/477333, e-mail:intelprotect@ccibv.ro	DA
99-46/1	AXENTE ELENA	<b>INTEL PROTECT SRL</b>  Brașov, B-dul M. Kogălniceanu, nr. 18-20, bloc 1k, sc. C-D, Tel: 0268/412567, 0268/470819, GSM: 0744355109, Fax: 0268/477333, e-mail:intelprotect@ccibv.ro	DA
99-48	SZENTE SANDOR	<b>SZENTE SANDOR</b>  Odorheiu Secuiesc, str. Victoriei, nr. 41, bl. U6, et.1, ap. 4, județ Harghita, cod poștal 535600, Tel. /fax 0266/219143, e-mail: proofice@szente.ro	DA
99-50	IOACĂRĂ VALENTIN	<b>ROVALCONS SRL -AGENȚIE DE PROPRIETATE INTELECTUALĂ</b>  Câmpina, Str. Orizontului, nr.1, bl. R10, et.7, ap.27, jud. Prahova, Tel/Fax: 0244/371390, GSM: 0722 540580 , e-mail: rovalcons@xnet.ro	DA

99-56	PIOARU RALUCA ANDREEA	<b>SC ROMPROSPER SERVIMPEX SRL</b>  București, Șos. Mihai Bravu nr. 294, bloc 6, sc. B, ap. 63, sector 3, Tel : 021/3222857, Fax :3207419, Mobil :0744654128 ;0744536405 e-mail :piva@hades.ro; piva@xnet.ro	DA
99-57	HAȘIU ALEXANDRA	<b>S.C. ROMINVENT S.A.</b>  București, Str. Ermil Pangratti nr. 35, et.1, sect.1, Tel: 021/2312515, 2312541, Fax: 021/2312550, 2312454, e-mail: office@rominvent.ro	DA
99-58	PIȚU DALILA	<b>RODALL-AGENȚIE DE PROPRIETATE INDUSTRIALĂ S.R.L.</b>  București, Str. Polonă nr. 115, bl. 15, sc. A, ap. 19, sector 1, Tel: 021/2108342, Fax: 021/2105794, GSM: 0722 652111	DA
99-59	STURZA IOANA	<b>CABINET M. OPROIU-CONSILIERE ÎN PROPRIETATE INTELECTUALĂ</b>  București, Str. Popa Savu, nr. 42, parter, sector 1, Tel : 021/ 2602833, 021/2602834, Fax : 021/2602836, 021/2602835, P.O.Box 2-229, e-mail : office@oproiu.ro	DA
99-060	DZAKA LILIANA	<b>S.C. INVENTA - AGENȚIE UNIVERSITARĂ DE INVENTICĂ S.R.L.</b>  București, Bdul Corneliu Coposu, nr. 7, bl. 104, sc. 2, ap. 31, sector 3, Tel: 021/3200285, Fax: 021/3228325, e-mail: inventa@mark-patent.ro	DA
99-62	CABARIU LIVIU	<b>S.C. ROMINVENT S.A.</b>  București, Str. Ermil Pangratti nr. 35, et.1, sect.1 Tel: 021/2312515, Fax: 021/2312550, Mobil :0722650129, e-mail: office@rominvent.ro	DA
99-136	TUDOR DANIELA	<b>SC PHARMAPLANT BIOGALENICA SRL</b>  București, Splaiul Unirii nr. 313 , Sector 3 Tel/Fax: 021/3464818, 3464808 GSM: 0745793189, e-mail:pharmaplant@ines.ro	NU
99-1127	APOSTOL SALOMIA	<b>PERSOANĂ FIZICĂ</b>  Galați, Str. Reg. 11 Siret nr. 15, bl. E4, ap. 54, Tel/fax: 0236/436437 GSM 0766765027	DA
99-1130	CAMENIȚA ANA GABRIELA	<b>S.N.P. PETROM S.A.</b>  Ploiești, B-dul Republicii, bl. 291A, Tel: 0244/135111, Fax: 0244/198738 e-mail: dinescu.p@petrom.ro	NU
99-1133	ROBU MARICICA	<b>SC PETROTUB SA ROMAN</b>  Str.Ștefan cel Mare,Nr.246,Roman Tel: 0233/748201, Fax: 0233/748405	NU

99-1138	OSIESCU TRAIAN	<b>SICOMED S.A.</b> Bucuresti, Bd. Theodor Pallady nr.50, Tel: 021/3451280 / 345 e-mail: traianosiescu@xnet.ro	NU
99-1139	SPIRIDON CRISTINA	<b>CABINET INDIVIDUAL DE AVOCATURĂ “ CRISTINA SPIRIDON “</b> București, Str. G. Garibaldi nr.4, sc.E , et.1, ap.60, sect. 2, Tel: 021/2304330, 4117405, Fax: 021/4118293, cristinaspiridon@yahoo.com	NU
99-1140	NEGOMIREANU LIVIA	<b>CABINET INDIVIDUAL NEGOMIREANU LIVIA</b> București, Sos. Nicolae Titulescu nr.94, bl.14A, ap.127,sect.1, Tel/Fax: 021/2235637, GSM: 0722444719	DA
99-1144	CSOMOS LILIANA – MARIA	<b>S.C. EUROPHARM S. A. BRAȘOV</b> Brașov, str. Poienelor, nr. 5, Tel: 068/310007, Fax: 0268/314026, liliana.csomos@gsk.com	NU
99-1145	LARCO IOAN	<b>PERSOANĂ FIZICĂ</b> Iași , Str.Independenței, nr. 23, bl. B 1-5, Tr. 5, et. 5, ap. 17, cod 700101,Tel/Fax: 0232/111146, e-mail : Lii_ral@yahoo.com	DA
99-1147	SULIMAN MARIA- GABRIELA	<b>AGENȚIA NAȚIONALĂ A MEDICAMENTULUI</b> București, str. Av. Sănătescu nr. 48, Tel: 021/2241710/368, Fax: 021/2243497, e-mail:maria.suliman @anm.ro	NU
99-1148	CONSTANTIN ADRIAN GEORGE	<b>CABINET ENPORA S.R.L.</b> București, Șos. Iancului nr. 7, bl. 10B9, sc. B, et.1,ap. 46, sector 2, cod 021712, Tel: 021/2501634, Fax: 021/2507927 e-mail : pop@patents.ro , pop@enpora.com	DA
99-1150	PALKO SORINA- IUSTINA	<b>S.C. AEROSTAR S.A.</b> Str. Condorilor, nr. 9, Bacău,Tel 0234/175 070, Fax : 0234/ 172 023, e-mail : aerostar@aerostar.ro	NU
99-1152	ROMAN IOAN	<b>S.C. IAR S.A. GHIMBAV BRAȘOV</b> Brașov, str. Aeroportului nr. 1, Tel: 0268/475269/1076, Fax: 0268/475287, e-mail: ioanry@yahoo.com	NU
20-1154	NAE CĂLIN TUDOR	<b>ROMANIAN PUBLISHING GROUP</b> București, Str. Mircea Eliade, nr.18, sect 1 Tel: 021/3129752, 3129518, fax: 021/3129411, e-mail: legal.calin@rpg.ro, 0740303300	NU

20-1159	ENE SILVIA	<b>CABINET M. OPROIU- CONSILIERE ÎN PROPRIETATE INTELECTUALĂ</b>  București, Str. Popa Savu, nr.42, parter, sector 1. Tel: 021/2602833, 021/2602834, Fax: 021/2602835, 021/2602836, P.O.Box 2-229, e-mail: office@oproiu.ro	DA
20-1160	ACSINTE PAULA-ADRIANA	<b>CABINET ACSINTE PAULA ADRIANA</b>  București, Splaiul Independenței nr. 17, bl. 101, sc. D, ap. 57, sector 5, Tel : 021/3351366, Fax : 021/3351735, GSM : 0723 317631	DA
20-1161	BORLAN T. RADU	<b>S.C. PATENTMARK S.R.L.</b>  București str. Dr. N. Turnescu nr. 2, sector 5, Tel: 021/3121669, Fax: 021/2233963, e-mail:stema@pcnet.ro	DA
20-1162	BÎNDAR DANIELA	<b>S.C. ROMINVENT S.A.</b>  București, Str. Emil Pangratti nr. 35, et. 1, sector 1, Tel. : 021/2312515 , 2312541, Fax :021/2312550, 2312454, e-mail :office@rominvent.ro	DA
20-1165	BOZIOREANU MARIUS ADRIAN	<b>CONS INTEL BMA CABINET CONSULTANȚĂ</b>  Buzău, cart Dorobanti 2, bl.D2, et.1,ap.5 CP 8,OP1, Mobil : 0745086588, Fax : 0238/71961, e-mail : marius_bozio@yahoo.com	DA
20-1171	DONȚU OVIDIU-LIVIU	<b>CAMERA DE COMERȚ ȘI INDUSTRIE SUCEAVA</b>  Str. Universității, nr. 15-17, Suceava Tel./fax : 0230/523587	NU
20-1172	FRISCH CRINA NICOLETA	<b>CABINET ENPORA S.R.L.</b>  București, Șos. Iancului nr. 7, bl. 10B9, sc. B, et.1,ap. 46, sector 2, cod 021712 Tel: 021/2501634,Fax: 021/2507927 e-mail :pop@patents.ro , pop@enpora.com	DA
20-1175	ISTRATE ȘTEFAN	<b>SOLO INVENT S.R.L.</b>  București, Calea 13 Septembrie, nr. 104, bl. 48, ap. 8, sector 5,Tel/Fax: 021/4113716, GSM: 0744313229, 0722479988, impar_service@k.ro	DA
20-1179	MOCANU ION	<b>S.C. ROMINVENT S.A.</b>  București, str. Emil Pangratti nr. 35, et. 1, sector 1,Tel. : 021/2312515 ; 2312541, Fax : 021/2312550,2312454, office@rominvent.ro	DA

20-1181	MUŞATESCU ANDRA-OANA	<b>CABINET MUŞATESCU ANDRA</b> Bucureşti, Str. Drumul Taberei nr. 71, Bl. TD 42, sc. 1, et. 4, ap. 28, sector 6 GSM : 0722 879810 amusatescu@dnt.ro	DA
20-1184	NĂSTASE CRISTIAN	<b>S.C. ROMINVENT S.A.</b> Bucureşti, Str. Ermil Pangratti nr. 35, et.1, sect.1, Tel: 021/2312515, 2312541, Fax: 021/2312550, 2312454, office@rominvent.ro	DA
20-1192	PETRACHE OCTAVIAN	<b>S.C. INTELECT S.R.L. ORADEA</b> Oradea, B-dul Dacia nr. 48, Bl. D10, Ap.3, OP 9-CP128, Tel 0259/153847, Fax:0259/268094 GSM: 0745 040831, e-mail: intelect@rdslink.ro	DA
20-1193	POPA CRISTINA	<b>S.C. ROMINVENT S.A.</b> Bucureşti, Str. Ermil Pangratti nr. 35, et. 1, sect. 1, Tel: 021/2312515, 2312541, Fax: 021/2312550, 2312454, office@rominvent.ro	DA
20-1194	STĂNCESCU ANCA	<b>LEGAL BRAND S.R.L.</b> Bucureşti, Str. Nicolae Licăreţ nr.1, bl.33, sc.C, ap.107, Tel: 0722674635	DA
20-1196	ȚOȚU IOAN	<b>N.P.C. S.R.L.</b> Braşov, cod 500025, OP 1 – CP 298, GSM: 0744520357, e-mail: totu@unitbv.ro	DA
20-1197	JOIȚOIU ANDREEA SIMONA	<b>S.C. ROMINVENT S.A.</b> Bucureşti, Str. Ermil Pangratti nr. 35, et.1, sect.1, Tel: 021/2312515, 2312541, Fax: 021/2312550, e-mail : office@rominvent.ro	DA
20-1199	VLAD CONSTANTIN	<b>VLAD CONSTANTIN</b> Constanţa, Bdul. 1 decembrie 1918 nr. 5, bl.F16, ap.34, Tel/Fax: 0241/625643, GSM: 0722 370300, e-mail: vlad@gmb.ro	DA
2000-1204	NIȚU ION	<b>S.C. INTELECT S.R.L. ORADEA</b> Oradea, B-dul Dacia nr. 48, Bl. D10, Ap.3, OP9-CP128, Tel 0259/153847, e-mail: intelect@rdslink.ro , GSM: 0723317298	DA
20-1205	RĂDULESCU MIHAELA	<b>RAMI DACIA</b> Bucuresti, Bd. Timisoara nr.5, sect.6, Tel:021/4106000, Fax:021/4100166, 4100742 e-mail:office@ramidacia.ro	NU
2001-1207	POPESCU RADU- ROMEO	<b>CABINET POPESCU RADU ROMEO</b> Bucureşti, Bd. Corneliu Coposu nr.3, bl. 101, sc. 3, ap. 50, sector 3, GSM : 0722 510598 e-mail : rropescu@xnet.ro	DA

2001-1209	MIHAI LUCIAN	<b>LINKLATERS MICULIȚI ȘI ASOCIATII S.C.P.A</b> București, Str. Nicolae Iorga, nr. 8, sector 1 Tel : 021/3071500, Fax : 021/3071555 e-mail: lucian.mihai@linklaters.com, lucian.mihai@drept.unibuc.ro	DA
2001-1210	POPESCU BIANU ANCA - LILIANA	<b>CABINET ENPORA S.R.L.</b> București, Șos. Iancului nr. 7, bl. 10B9, sc. B, et.1,ap. 46, sector 2, cod 021712, Tel: 021/2501634, Fax: 021/2507927 e-mail :pop@patents.ro , pop@enpora.com	DA
2001-1211	GAVRIL NICULINA	<b>CABINET N. D. GAVRIL S.R.L.</b> București, Str. Ștefan Negulescu nr. 6A, sector 1, Tel./fax : 021/2302882 , GSM : 0722983520, 0723 383 758, : cabinetgavril@xnet.ro, emico2000@hotmail.com	DA
2003-1216	ANDRONACHE PAUL	<b>CABINET INDIVIDUAL ANDRONACHE PAUL</b> București, Str.Sibiu nr.14, bl.E21, et.6, ap.35, Tel/Fax: 021/7250069, GSM: 0722741043, e-mail: paul.andronache@artelecom.ro	DA
2003-1221	GÂNSCA AURELIAN TUDOR	<b>RAMCONSULTING SRL</b> Cluj Napoca, Str. Augustin Bunea nr.28, Fax : 0264/436792, GSM : 0744354156, e-mail : ramconsulting@email.ro	DA
2003-1222	BOZOCEA GINA VIOLETA	<b>ARIANA GRUP SRL</b> Brasov, Str. Carpenului nr.3, bl.A4, ap.29, Tel :0268/314091 Fax :0268/329559, e-mail : vbozoccea@yahoo.com, 0723204268	DA
2003-1223	PETREA DANA MARIA	<b>CABINET M. OPROIU-CONSILIERE ÎN PROPRIETATE INTELECTUALĂ</b> București, Str. Popa Savu, nr. 42, parter, sector 1, Tel : 021/2602834, 021/2602833, Fax : 021/2602836, 021/2602835, P.O.Box 2-229, e-mail : office@oproiu.ro	DA
2003-1224	STURZA OANA ALINA	<b>CABINET M. OPROIU-CONSILIERE ÎN PROPRIETATE INTELECTUALĂ</b> București, Str. Popa Savu, nr. 42, parter, sector 1, Tel : 021/2602834, 021/2602833, Fax : 021/2602836, 021/2602835, P.O.Box 2-229, e-mail : office@oproiu.ro	DA
2003-1225	OANA NEGULICI	<b>CABINET M. OPROIU-CONSILIERE ÎN PROPRIETATE INTELECTUALĂ</b> București, Str. Popa Savu, nr. 42, parter, sector 1, Tel : 021/2602834, 021/2602833, Fax : 021/2602836, 021/2602835, P.O.Box 2-229, e-mail : office@oproiu.ro	DA



2003-1226	PĂTRASCU GEORGIANA	<b>CABINET M. OPROIU-CONSILIERE ÎN PROPRIETATE INTELECTUALĂ</b>  București, Str. Popa Savu, nr. 42, parter, sector 1, Tel : 021/2602834, 021/2602833, Fax : 021/2602836, 021/2602835, P.O.Box 2-229, e-mail : office@oproiu.ro	DA
2003-1227	ȘANTA VALENTINA	<b>GEDEON RICHTER ROMANIA SA</b>  Tg.Mures, Str. Cuza Voda, nr. 99-105, Tel: 0265/233675, 0265/264067, Fax: 0265/268875, cod postal 540306 e-mail: vsanta@armedica.ro office@armedica.ro	NU
2003-1228	VIRGILIUS VASILACHE	<b>EDIPLAST S.R.L.</b>  Tg. Mureș, Str. Măgurei nr.25, ap.2, Tel/Fax: 0265/263775, GSM: 0744394036, e-mail: moniadel@fx.ro	DA
2003-1230	NEACȘU GABRIELA	<b>ALLEGRA CONSULTING SRL</b>  București, Aleea Huedin nr.1, bl.5, sc.1, ap.5, sector4, GSM: 0722249961, Tel: 021/4504035, Fax: 021/3110519 e-mail: gabriela.neacsu@allegra.ro	DA
2003-1234	BUZLEA MIRCEA VALENTIN	<b>S.C. INTELECT S.R.L. ORADEA</b>  Oradea, B-dul Dacia nr. 48, Bl. D10, Ap.3, OP9-CP128, Tel 0259/253847, Fax:0259/268094 e-mail: intelect@rdslink.ro	DA
2003-1235	BUZLEA NARCISA FLORICICA	<b>S.C. INTELECT S.R.L. ORADEA</b>  Oradea, B-dul Dacia nr. 48, Bl. D10, Ap.3, OP9-CP128, Tel 0259/253847, Fax:0259/268094 e-mail: intelect@rdslink.ro	DA
2003-1237	CETINĂ NICOLAE DAN	<b>SC MANAGER EXPERT SRL</b>  Tg. Mures, Str. Nicolae Grigorescu nr.33, ap.3, Tel : 0265/250825	DA
2003-1240	RADU DANIELA	<b>SC GRUP ROMET SA</b>  Șos. Brailei nr.15, Buzau Tel : 0238/710301 Fax : 0238/710300 GSM : 0745452268, danalex_r@yahoo.com	NU
2003-1241	COJOCNEAN MARIA RODICA	<b>CONINFO S.R.L.</b>  Târgu Mures, Str. Cuza Vodă, nr.22, ap. 32, Tel/Fax: 0265/267898, GSM: 0723667588, e-mail: iton@itongrup.com	DA
2003-1242	COMĂNESCU NADIA VASILICA	<b>ANTIBIOTICE SA IAȘI</b>  Iași, Str. Valea Lupului nr.1, Tel: 0232/253600 int.525, Fax: 0232/211020, GSM: 0745371217 , e-mail: trademarks@antibiotice.ro	NU

2003-1244	NUȚIU EMIL	<b>SC MANAGER EXPERT SRL</b> Tg. Mures, Str. Nicolae Grigorescu nr.33, ap.3, Tel : 0265/233033, enutiu@zappmobile.ro	DA
2003-1246	VIȘOIU LILIAN CĂTĂLIN	<b>CABINET DE PROPRIETATE INDUSTRIALA "VIȘOIU LILIAN CĂTĂLIN"</b> București, Str. Alexandru Vlahuta nr.3, bl. M48, sc.A, ap.7, sector 3, Tel/Fax: 021/3207251, GSM: 0744480657, e-mail: visoiucatalin@yahoo.com, www.visoiucatalin.home.ro	DA
2003-1248	CULIC ANDREI RADU	<b>NESTOR NESTOR DICULESCU KINGSTON PETERSEN – CONSILIERE IN P.I. S.R.L.</b> București, Calea Dorobantilor nr.237B, et.11, camera 11-8, GSM: 0744309382	DA
2003-1250	DUMITRESCU ARTEMIS SORINA	<b>S.C. ROMINVENT S.A.</b> București, Str. Ermil Pangratti nr. 35, et.1, sect.1 ,Tel: 021/2312515, Fax: 021/2312550 e-mail: artemisb@rominvent.ro	DA
2003-1251	HARSANY ALEXANDRU	<b>NESTOR NESTOR DICULESCU KINGSTON PETERSEN – CONSILIERE IN P.I. S.R.L.</b> București, Calea Dorobantilor nr.237B, et.11, camera 11-8, Tel : 021/2011200, Fax : 021/2011210, GSM : 0722203934	DA
2003-1254	ENESCU MIRUNA	<b>S.C. ROMINVENT S.A.</b> București, Str. Ermil Pangratti nr. 35, et.1, sect.1 , Tel: 021/2312515, Fax: 021/2312550 e-mail: menescu@rominvent.ro	DA
2003-1257	FLOREA MIHAELA	<b>CABINET INDIVIDUAL FLOREA MIHAELA</b> București, Str. Grigore Alexandrescu nr.1, bl.D7, ap.4, sector1, Fax: 021/2230342 GSM: 0722601120 , e-mail: florea@gide.com	DA
2003-1258	FLOREA ILEANA MARIA	<b>S.C. ROMINVENT S.A.</b> București, Str. Ermil Pangratti nr. 35, et.1, sect.1 ,Tel: 021/2312515, Fax: 021/2312550 e-mail: iflorea@rominvent.ro	DA
2003-1259	FUCIU ANIȘOARA	<b>CABINET ANI FUCIU SRL</b> Com.Snagov, Bloc P53, sc.A, ap.1, jud.Ifov, Tel: 021/4910123, Fax: 021/3142157, 0744370196, e-mail: anif@euro.ro , ani.fuciu@euro.ro	DA
2003-1261	IACOBINI MIHNEA RAZVAN	<b>SC IACOBINI&amp;CO, CONSILIERI IN DREPTUL DE PROPRIETATE INDUSTRIALA SRL</b> București, Calea Mosilor, nr.258, bl. 4bis, ap.22, sector 2, Tel : 021/2104690 ; Fax : 021/2104793, e-mail : asimri@yahoo.com	DA

2003-1262	IACOBINI ANCA SVETLANA	<b>SC IACOBINI&amp;CO, CONSILIERI IN DREPTUL DE PROPRIETATE INDUSTRIALA SRL</b>  Bucuresti, Calea Mosilor, nr.258, bl. 4bis, ap.22, sector 2, Tel : 021/2104690 ; Fax : 021/2104793, e-mail : asimri@yahoo.com	DA
2003-1263	COCOLOI OANA	<b>CABINET OANA COCOLOI</b>  București, Drumul Taberei nr.120, bl. OD1, sc.5, ap. 189, sector 6, Tel : 021/7450757, GSM : 0723144664, e-mail : oana_cocoloi@yahoo.com	DA
2003-1264	TEODORU VIOLETA	<b>TEODORU &amp; ASOCIATII</b>  București, Str. Foisorului, nr.4, bl. F1C, ap. 16, sect. 3, Tel: 021/3230838 Fax: 021/3263955 GSM: 0722549219, e-mail: violeta@teodoru.ro	DA
2003-1271	MARINESCU RUXANDRA	<b>S.C. PATENTMARK S.R.L.</b>  București, Str. Dr. N. Turnescu nr. 2, sector 5, Tel/fax 021/3121669, Fax: 021/2233963, e-mail: stema@pcnet.ro , 0722626875	DA
2003-1273	PAVEL SORIN EDUARD	<b>S.C. ROMINVENT S.A.</b>  București, Str. Ermil Pangratti nr. 35, et.1, sect.1 , Tel: 021/2312515, Fax: 021/2312550 e-mail: office@rominvent.ro	DA
2003-1274	MIRCEA LAURA CRISTINA	<b>SC ROMINEX SA</b>  Timișoara, Str.Avrăm Imbroane, nr.9, jud.Timis, Tel :0256220083, Fax :0256190674, e-mail : mircealaura@yahoo.com	NU
2003-1275	VELICU ANCA	<b>CABINET ENPORA S.R.L.</b>  București, Șos. Iancului nr. 7, bl. 109B, sc. B, ap. 46, sector 2, 021712, Tel : 021/2501634, Fax : 021/2507927 e-mail : pop@patents.ro, pop@enpora.com	DA
2003-1277	OPREA MARILENA	<b>V&amp;F INTELLECTUAL PROPERTY CONSULTING S.R.L.</b>  București, Str. Mărgelilor nr.6, Bl. 304, sc.4, ap.45, sector 6, Tel: 021/3140283, Fax: 021/3140290, e-mail: opream@vf.ro GSM: 0722259260	DA
2003-1278	STĂNCESCU ALIN CRISTIAN	<b>LEGAL BRAND S.R.L.</b>  București, Str. Nicolae Licăreț nr.1, bl.33, sc.C, ap.107, Tel: 0722607380	DA
2003-1288	LUCĂCEL MIHAIELA	<b>SC FARMEC SA</b>  Cluj Napoca, Str. Henri Barbusse nr.16, Tel :0264/433193, Fax : 0264/432543, GSM:0745347813, e-mail : miha.cj@personal.ro	NU

**LISTA CONSILIERILOR ÎN PROPRIETATE INDUSTRIALĂ, MEMBRI AI CAMEREI NAȚIONALE  
A CONSILIERILOR ÎN PROPRIETATE INDUSTRIALĂ DIN ROMÂNIA, AUTORIZAȚI PENTRU  
DOMENIUL DESENELOR ȘI MODELELOR INDUSTRIALE  
pentru luna IUNIE / 2004**

Nr. din Reg. Nat	Nume și Prenume	Denumirea societății Adresa societății	Societate cu obiect de activitate propr.ind.
92-1	BĂLAN GHEORGHITĂ	<b>RODALL-AGENȚIE DE PROPRIETATE INDUSTRIALĂ SRL</b>  București, Str. Polonă nr. 115, bl. 15, Sc.A,Et.4, ap. 19 sect. 1, Tel: 021/2108342, GSM: 0722 652111, Fax: 021/2105794	DA
92-2	POP VIRGINIA DAISY	<b>CABINET ENPORA S.R.L.</b>  București, Șos. Iancului nr. 7, bl. 109B, sc. B, ap.46, sect. 2, cod 021712 Tel: 021/2501634, Fax: 021/2507927, e-mail : pop@patents.ro, pop@enpora.com	DA
92-3	RATĂ GRIGORE	<b>RATZA SI RATZA SRL</b>  București, B-dul A.I. Cuza Nr. 52-54, Sect.1 Tel :021/2601348, Fax : 021/2601349 email : office@ratza-ratza.com, gregory@ratza-ratza.com	DA
92-5	VOICU ALEXANDRA	<b>A.G.V. - AGENȚIE DE PROPRIETATE INDUSTRIALĂ SRL</b>  București, B-dul Magheru, nr. 9, sc. 2, et.9, ap. 89, sector 1, PO BOX 22-246, Tel/Fax: 021/3153684	DA
92-6	LORENT ALEXANDRU	<b>S.C. INVENTA - AGENȚIE UNIVERSITARĂ DE INVENTICĂ S.R.L.</b>  București, Bdul Corneliu Coposu, nr. 7, bl. 104, sc.2, etaj 1, ap.31, sector 3, Tel : 021/3200285, Tel/Fax :021/3228325, inventa@mark-patent.ro	DA
92-7	ENESCU LUCIAN	<b>S.C.ROMINVENT S.A.</b>  București, Str. Ermil Pangratti nr. 35,et.1, sector1, Tel: 021/2312515, 2312541, Fax: 021/2312550, 2312454, e-mail: office@rominvent.ro	DA
92-8	OPROIU MARGARETA	<b>CABINET M. OPROIU-CONSILIERE ÎN PROPRIETATE INTELECTUALĂ</b>  București, Str. Popa Savu, nr. 42, parter, sector 1, Tel : 021/2602834, 021/2602833, Fax : 021/2602836, 021/2602835, P.O.Box 2-229, e-mail : office@oproiu.ro	DA
92-9	LARION ELISABETA-SONIA	<b>S.C. ROMINVENT S.A.</b>  București, Str. Ermil Pangratti nr. 35, et.1, sect.1 Tel: 021/2312515, Fax: 021/2312550 e-mail: office@rominvent.ro	DA

92-10	TURCANU CONSTANTIN	<b>S.C. INVENTA - AGENȚIE UNIVERSITARĂ DE INVENTICĂ S.R.L.</b>  București, Bdul Corneliu Coposu, nr. 7, bl. 104, sc.2, etaj 1, ap.31, sector 3, Tel : 021/3200285, Tel/Fax : 021/3228325,GSM : 0744 324510, e-mail : inventa@mark-patent.ro	DA
92-11	TEODORESCU DAN MIHAI	<b>INTEL PROPERTY CONSULT</b>  București, Str. Ion Maiorescu, nr.42A, sector 2, Tel: 021/6192276, Fax:021/2123364, GSM: 0744506010	DA
92-13	GHIȚĂ CONSTANTIN	<b>CONSTANTIN GHIȚĂ OFFICE</b>  Timișoara, Str. Take Ionescu nr. 24-28, sc. B ap. 2 Jud.Timiș, Tel/Fax: 0256/435976, GSM: 0744 162462, e-mail: ghita@mail.dnttm.ro	DA
92- 1003	MACAMETE ELENA	<b>S.C. ICPE-S.A.</b>  București, Splaiul Unirii 313, sect. 3 Tel: 021/3217230, Fax: 021/3216346	NU
92- 1006	NICOLAESCU DANIELLA-OLGA	<b>S.C. ROMINVENT S.A.</b>  București, Str. Ermil Pangratti nr. 35, et.1, sect.1 Tel: 021/2312515, Fax: 021/2312550 e-mail: office@rominvent.ro	DA
92- 1008	STOIAN IOAN	<b>AGENȚIE DE PROPRIETATE INDUSTRIALĂ ȘI TRANSFER TEHNOLOGIC "STOIAN IOAN"</b>  Roman, B-dul Republicii, bloc 46, sc. C, ap. 35, jud. Neamț, Tel/Fax: 0233/739441, GSM: 0745 643738	DA
93-14	BUCĂTARU RODICA FILICA	<b>S.C. ROMINVENT S.A.</b>  București, Str. Ermil Pangratti nr. 35, et.1, sect.1 Tel: 021/2312515, Fax: 021/2312550 e-mail: office@rominvent.ro	DA
93-15	GHENU MIHAELA	<b>S.C. ROMINVENT S.A.</b>  București, Str. Ermil Pangratti nr. 35, et.1, sect.1 Tel: 021/2312515, Fax: 021/2312550 e-mail: office@rominvent.ro	DA
93-22	NICOLAE IOAN	<b>CABINET INDIVIDUAL "INDEPENDENT PROPRINI AGENT"</b>  București, sector 5, Str. Fabrica de chibrituri nr. 42 Tel: 021/3352938, GSM: 0722 610635, Fax: 021/3121008	DA
93-25	BUZLEA ELISABETA	<b>S.C. INTELECT S.R.L. ORADEA</b>  Oradea, B-dul Dacia nr. 48, Bl. D10, Ap.3, OP 9- CP128, Tel 0259/253847, Fax:0259/268094 GSM: 0745 040831, e-mail: intelect@rdslink.ro	DA
93-28	RASKAI MARIA MAGDALENA	<b>RASKAI M M BREVMARC CONSULT S.R.L.</b>  Dej, Str. Unirii, nr.3,BL.d8, ap.7, judetul Cluj, 405200, Tel/Fax: 0264/211847, GSM: 0742084050	DA

93-93	DUȚULESCU CORINA CARMEN	<b>S.C. ROMINVENT S.A.</b>  București, Str. Ermil Pangratti nr. 35, et.1, sect.1 Tel: 021/2312515, Fax: 021/2312550 e-mail: office@rominvent.ro	DA
93-1013	ȘOVA DAN-EUGEN	<b>PIDES-CABINET DE PROPRIETATE INDUSTRIALĂ</b>  București, Str. Valea Buzăului, nr. 10, bl. G30, ap. 36, sector 3, Tel: 021/3455351 GSM: 0723708632 e-mail: sova@cna.ro	DA
93-1017	ANDREI MARIANA	<b>M.Ap.N. – Departamentul pentru armament</b>  București, Drumul Taberei nr. 9-11, sector 6 Tel: 021/4106267; Fax: 021/3151779, 3147327, GSM: 0723668592, e-mail: mariana.andrei@dpa.ro	NU
93-1019	CIOBANU MARIETTA	<b>SC COMETAM SRL</b>  București, Str. Cetatea de Baltă nr. 118, bl. 9, ap. 5, sector 6, Tel/Fax: 021/7723008, Mobil :0745181098 e-mail: mciobanu@pcnet.ro	DA
93-1020	ANGHEL LUMINIȚA DOINA	<b>Cabinet individual ANGHEL LUMINIȚA DOINA</b>  București, Str. Gherghitei nr 1, Bl. 94B, Sc.B, Ap.76, sector 2, Tel/Fax: 021/2407985, GSM : 0723 301706, anghel.doina@xnet.ro	DA
93-1022	BURȚILĂ IOAN	<b>S.C. MILENIUL 3 Agenție de Proprietate Industrială S.R.L.</b>  Pascani, Str. Moldovei nr. 10, bloc Crinul, sc. A, Ap. 28, Tel/Fax: 0232/719190; GSM: 0740 820582	DA
93-1025	DOBRESCU MELANIA	<b>SC UPETROM – 1Mai SA</b>  Ploiești, Piața 1 Decembrie 1918, nr. 1, Prahova Tel: 0244/174 051/1618; Fax: 0244/110327	NU
93-1031	GAVRILIU ANA-CORINA	<b>S.C. BIOTEHNOS S.A.</b>  București, Str. Dumbrava Roșie nr. 18, Tel: 021/2102015 int 120 ; Fax : 021/2109705, GSM 0723302092	NU
93-1032	ION RODICA-COCUȚA	<b>CABINET DE PROPRIETATE INDUSTRIALĂ « BIONPI »</b>  București, Calea Dorobanților 126-130, Bl. 8, et. 9 Ap. 50 sector 1, Tel/Fax: 021/2316549 GSM: 0723 187944, e-mail: bionpi@hotmail.com; bionpi@fx.ro	DA
93-1033	IVANCA MARIA ELISAVETA	<b>AGENȚIA DE PROPRIETATE INDUSTRIALĂ "LABIRINT"</b>  Arad, Str. Coriolan Petreanu nr. 28, Tel/Fax: 0257/255842, GSM: 0722 458129 e-mail: labirint@arad.ro	DA

94-14	STANCIU ADELINA	<b>SC HARCOV A.P.I. SRL</b> Sfântu Gheorghe, Jud Covasna Str. Nicolae Iorga nr. 61 bl. 10 E sc. B. ap.9 Tel. 0267/ 352 267, Mobil:0744435291	DA
94-23	FĂNTÂNĂ RAUL-SORIN	<b>PERSOANĂ FIZICĂ</b> Braşov, Str. Griviței nr. 69, bl. 29, sc. D, ap. 32 Tel: 0268/427713, e-mail: raulfantana@ronline.ro	DA
94-25	UDREA ELENA RODICA	<b>OSTER</b> Bucuresti, Str. Batistei nr.35, ap. 23, sector 2 Tel/Fax: 021/3147249 GSM: 0721254270, e-mail: traianosiescu@xnet.ro	DA
94-26	VELCEA MARIAN	<b>INVEL – AGENȚIE DE PROPRIETATE INDUSTRIALĂ</b> Bucureşti, Str. Belizarie nr.1, bl 21/5, ap.2, Fax: 021/3371403, GSM: 0723205048, 0788374511, e-mail: marianvelcea@xnet.ro	DA
94-1037	ALAN LILIANA	<b>BEGA GRUP</b> Timișoara, Calea Stan Vidrighin nr. 5A, Tel:0256/222103, Fax:0256/190800, GSM : 0724250467 e-mail:alan@tehnomet.ro	NU
94-1039	BLAG IOANA	<b>SC INDUSTRIA SĂRMEI SA</b> Câmpia Turzii, Str.Laminoriștilor nr. 145, Județ Cluj Tel : 0264/368661 int 390;	NU
94-1042	BARBU MIRCEA	<b>PERSOANĂ FIZICĂ</b> București, Sos.lancului nr.21, bl.106A, sc.b, ap.73, sect.2, Tel/Fax: 021/6536608, e-mail: bmircea@mailbox.ro	DA
94-1045	CECIU GABRIELA	<b>CABINET "CECIU GABRIELA" CONSULTANȚĂ ÎN DOMENIUL PROPRIETĂȚII INTELLECTUALE</b> 300024 Timișoara, Str. Narciselor, nr. 6, sc. A, ap. 110, jud. Timis, Tel/Fax: 0256/494846; GSM: 0745 388 039, e-mail: gabrielaceciu@hotmail.com	DA
94-1048	GHEORGHICESCU EUGENIA	<b>S.C. ICTCM S.A.</b> București, Șos. Olteniței nr. 103, sector 4, Tel: 021/3321870 , 3323770/437, Fax: 021/3320775, 3321870 GSM:0721863338, e-mail:steh@ictcm.ro ; market@ictcm.ro	NU
94-1052	ISOC DORIN	<b>INTEGRATOR CONSULTING –SRL</b> Cluj-Napoca, Str. Dunării nr.25 bl. C1 ap.5, jud. Cluj Tel/Fax: 0264/442817, GSM: 0745235585 e-mail: Dorin.Isoc@aut.utcluj.ro	DA
94-1053	IOANITESCU TRAIAN	<b>CABINET INDIVIDUAL IOANIȚESCU TRAIAN</b> București, Bd. Timișoara nr.49, Bl Cc6, ap.27, sector 6, Tel: 021/4402510	DA

94-1056	PUȘCAȘU DAN	<b>S.C. LOYAL PARTNERS – AGENȚIE DE PROPRIETATE INTELLECTUALĂ SRL</b> Galați, Str. Brailei nr.210 bis, bl.C3B, ap.10 Tel/Fax: 0236/464847 ; GSM: 0722 744241; e-mail:loyal@xnet.ro	DA
94-1058	STANCIU ION	<b>S.N.P. PETROM S.A.-SUCURSALA I.C.P.T. CAMPINA</b> Jud. Prahova, Cămpina 105600, B-dul Culturii nr. 29, Tel:0244/334831, Fax: 0244/370323, e-mail: icpt_ri@easy.net.ro	NU
95-19	TĂTARU DOINA	<b>PERSOANĂ FIZICĂ</b> Piatra Neamț, Str. Apele Minerale nr. 4, Tel: 0233/223602, e-mail: doina_tataru@msn.com	DA
95-30	TEODORESCU MIHAELA	<b>S.C. ROMINVENT S.A.</b> București, Str. Ermil Pangratti nr. 35, et.1, sect.1 Tel: 021/2312515, Fax: 021/2312550 e-mail: office@rominvent.ro	DA
95-32	ȘOVAR IOAN	<b>CABINET DE PROPRIETATE INDUSTRIALĂ S.I. SRL</b> Timișoara, Str. Călimănești, nr.110, Tel.0256/475105;GSM: 0722 984909	DA
95-36	RĂDULESCU MELANIA STELA	<b>S.C. ROMINVENT S.A.</b> București, Str. Ermil Pangratti nr. 35, et.1, sect.1 Tel: 021/2312515, Fax: 021/2312550 e-mail: office@rominvent.ro	DA
95-37	VASILESCU RALUCA	<b>CABINET M. OPROIU-CONSILIERE ÎN PROPRIETATE INTELLECTUALĂ</b> București, Str. Popa Savu, nr. 42, parter, sector 1, Tel : 021/2602834, 021/2602833, Fax : 021/2602836, 021/2602835, office@oproiu.ro	DA
95-1063	FAIGHENOV MARIOARA	<b>AGENȚIE DE PROPRIETATE INTELLECTUALĂ ȘI TRANSFER DE TEHNOLOGIE-AGPITT-SRL</b> București, B-dul Libertății nr. 12, bl.113, sc.2, et.3, ap.28, sector 4; CP 42-106, Tel: 021/3360206; 3372980; Fax : 021/3372981 ; GSM : 0744 293552 ; 0724539752 e-mail :faighenov@xnet.ro; office@agpitt.ro	DA
95-1067	BROJBOIU DUMITRU ADRIAN FLORINEL	<b>BIROU DE PROPRIETATE INDUSTRIALA,</b> B-dul Republicii bl 212, sc.D, ap.16, Pitești, jud. Arges, tel/fax 0248 /637961, GSM 0745143095 e-mail:adrian_brojboiu@k.ro	DA
95-1071	CRÎȘAN IOANA	<b>PERSOANĂ FIZICĂ AUTORIZATA-CRÎȘAN IOANA</b> București, Str. Pașcani nr. 8, bl.728A, sc. 2, ap.62, sector 6, Tel/Fax: 021/7253217, GSM: 0744188738, e-mail: civ@fx.ro	DA



95-1072	CSAPO MARTINESCU ERNEST	<b>SC ROMBAT SA</b>  Bistrița, Str. Petru Rareș nr. 3, Bl. 3, sc. C, ap. 38 Tel. 0263/238009, Fax :0263/234010, e-mail: emi@rombat.ro	NU
95-1074	ENACHE ION	<b>RATZA SI RATZA SRL</b>  Bucuresti, B-dul A.I. Cuza Nr. 52-54, Sect.1 Tel :021/2601348, Fax : 021/2601349 email : office@ratza-ratza.com	DA
95-1076	FULEA MARIA	<b>SC NOWAPATENT SRL</b>  OP1-CP5, MEDIAȘ, jud. Sibiu, Tel : 0269/841373 ; 833273 GSM : 0744556074 Fax : 0269/833273 e-mail : nowapatent@birotec.ro office@nowapatent.ro	DA
95-1082	DOBREANU IULIAN	<b>COMPANIA NAȚIONALĂ A LIGNITULUI OLTENIA</b>  Târgu Jiu, Str. Tudor Vladimirescu nr.1-15	NU
96-24	COSTIN NICOLAE	<b>AGENȚIE DE PROPRIETATE INDUSTRIALĂ – « COSTIN – SNC »</b>  Baia Mare, Str. Șoimului nr. 5, Tel/fax: 0262/276426, GSM: 0744 966079	DA
96-41	CIUDA-BERIVOE ANCA	<b>INTELLECTUAL PROPERTY OFFICE SRL</b>  București, Str. Alexandru Moruzzi nr. 6, bl. B6, sc. 2, et. 8, ap. 62, sector 3; Tel/Fax: 021/3262388, GSM : 0745 094241	DA
96-42	FIERĂSCU COSMINA- CATRINEL	<b>S.C. ROMINVENT S.A.</b>  București, Str. Ermil Pangratti nr. 35, et.1, sect.1 Tel: 021/2312515, Fax: 021/2312550 e-mail: office@rominvent.ro	DA
96-47	RĂDULESCU MIOARA	<b>S.C. INVENTA - AGENȚIE UNIVERSITARĂ DE INVENTICĂ S.R.L.</b>  București, Bdul Corneliu Coposu, nr. 7, bl. 104, sc.2, etaj 1, ap.31, sector 3, Tel : 021/3200285, Tel/Fax : 021/3228325, e-mail : inventa@mark-patent.ro	DA
96-48	ȚULUCA DOINA	<b>S.C. INVENTA - AGENȚIE UNIVERSITARĂ DE INVENTICĂ S.R.L.</b>  București, Bdul Corneliu Coposu, nr. 7, bl. 104, sc.2, etaj 1, ap.31, sector 3, Tel : 021/3200285, Tel/Fax : 021/3228325, GSM :0744 339649, e-mail : inventa@mark-patent.ro	DA
96-49	BĂLAN VALERIA CORNELIA	<b>RODALL-AGENȚIE DE PROPRIETATE INDUSTIRALĂ SRL</b>  București, Str. Polonă nr. 115, bl. 15, sc. A, ap. 19 sector 1, Tel: 021/2108342, GSM: 0744 377047, Fax: 021/2105794	DA

96-50	POP CĂLIN RADU	<b>CABINET ENPORA S.R.L.</b> București, Șos. Iancului nr. 7, bl. 109B, sc. B, ap. 46, sect. 2, Tel: 021/2501634, Fax: 021/2507927, e-mail : pop@patents.ro, pop@enpora.com	DA
96-1083	NIȚĂ FLORINA	<b>SC OLTCHIM SA</b> Râmnicu Vâlcea, Str. Uzinei nr. 1, jud. Vâlcea Tel: 0250/736101/1225, Fax: 0250/735030 e-mail: oltchim@oltchim.onix.ro	NU
96-1087	CĂMPEAN GHEORGHE- GEORGEL	<b>SC NEPTUN SA Câmpina</b> Câmpina, Str. Bobâlna nr. 57-63, Jud. Prahova Tel. 0244/335651 (235), Fax. 0244/370338 , 336641, e-mail: neptun@interplus.ro	NU
96-1091	IVĂNESCU GABRIEL DAN	<b>CABINET INDIVIDUAL- IVANESCU GABRIEL DAN</b> Brașov, Str. Al. I. Cuza nr. 58 ap. 7, Tel/fax:068/471650, GSM: 0722 248415, e-mail: d.ivanescu@xnet.ro	DA
96-1097	SPRÂNCEANU NICOLAE	<b>"SPRÂNCEANU NICOLAE" AGENȚIE DE CONSULTANȚĂ ÎN PROPRIETATE INTELECTUALĂ ȘI TRANSFER DE TEHNOLOGIE</b> Drobeta Turnu Severin Str. Gheorghe Ionescu Sisești nr. 96, bl.E2, sc.1, ap.8, Tel/Fax: 0252/311690; GSM:0721 796318 e-mail: NicolaeSprinceanu@yahoo.com	DA
97-18	LAZĂR DELIA SORINA	<b>CABINET M. OPROIU-CONSILIERE ÎN PROPRIETATE INTELECTUALĂ</b> București, Str. Popa Savu, nr. 42, parter, sector 1, Tel : 021/ 2602833, 021/2602834 Fax : 021/2602836, 021/2602835, office@oproiu.ro	DA
97-28	LAZĂR ELENA	<b>CABINET DE PROPRIETATE INDUSTRIALĂ</b> Buzău, Str.Unirii, Bl.16C, Ap. 12, Et.3 OP 1, CP 52, Tel/Fax:0238/435982, GSM: 0723328633, e-mail:publio@xnet.ro, publico@mail.local.ro	DA
97-61	MOHONEA LILIANA	<b>S.C. PATENTMARK S.R.L.</b> București, Str. Dr. N. Turnescu nr. 2, sector 5, Tel/fax 021/3121669, Fax: 021/2233963, e-mail: stema@pcnet.ro	DA
97-62	MOHONEA CRISTIAN	<b>S.C. PATENTMARK S.R.L.</b> București, Str. Dr. N. Turnescu nr. 2, sector 5, Tel/fax 021/3121669, , Fax: 021/2233963, e-mail: stema@pcnet.ro	DA
97-1103	POPESCU ANGELA	<b>ARIANA GRUP SRL</b> Brasov, Str. Carpenului nr.3, bl.A4, ap.29, Tel :021/3243756 GSM : 0723051279	DA

97-1112	PIOARU GRAȚIELA GEORGETA	<b>SC ROMPROSPER SERVIMPEX SRL</b>  București, Șos. Mihai Bravu nr. 294, bloc 6, sc. B, ap. 63, sector 3, Tel : 021/3222857, Fax :3207419, Mobil :0744654128 ;0744536405 e-mail :piva@hades.ro; piva@xnet.ro	DA
97-1116	STRECHE GHERGHINA	<b>S.N.P. PETROM S.A.</b>  București, Calea Victoriei nr. 109, sector 1, Tel: 021/2125001, Fax: 021/3138629 e-mail: streche@petrom.ro	NU
98-35	CORPADE ALEXANDRU	<b>PERSOANĂ FIZICĂ - INCOR</b>  Brașov, Str. C-tin Brâncoveanu nr. 54, et. 1, ap. 4, Tel : 0268/513577	DA
98-1125	COSTINESCU PETRU	<b>PETRU COSTINESCU-DICOSTI</b>  București, Str. Viorele nr. 30, bl. 20A, ap. 23, sector 4, Tel : 021/3303162, Fax : 021/3304733, CP 53- 107, e-mail : pcostinescu@fx.ro	DA
99-45	VELȚAN LOREDANA	<b>S.C. INVENTA - AGENȚIE UNIVERSITARĂ DE INVENTICĂ S.R.L.</b>  București, Bdul Corneliu Coposu, nr. 7, bl. 104, sc.2, etaj 1, ap.31, sector 3, Tel : 021/3200285, Tel/Fax :021/3228325, e-mail : inventa@mark-patent.ro	DA
99-46/2	COȘESCU CAMELIA	<b>INTEL PROTECT S.R.L.</b>  Brașov, Str. M. Kogălniceanu, nr. 18-20, bloc 1k, sc. C-D, Tel: 0268/413117, Fax: 0268/477333, GSM: 0744 355100, intelprotect@ccibv.ro	DA
99-46/1	AXENTE ELENA	<b>INTEL PROTECT S.R.L.</b>  Brașov, Str. M. Kogălniceanu, nr. 20, bloc 1k, sc. C- D, Tel: 0268/412567, Fax: 0268/477333, GSM: 0722 464314, e-mail:intelprotect@ccibv.ro;	DA
99-48	SZENTE SANDOR	<b>SZENTE SANDOR</b>  Odorheiu Secuiesc, str. Victoriei, nr. 41, bl. U6, et.1, ap. 4, județ Harghita, cod poștal 535600, Tel. /fax 0266/219143, e-mail: prooffice@szente.ro	DA
99-50	IOACĂRĂ VALENTIN	<b>ROVALCONS SRL -AGENȚIE DE PROPRIETATE INTELECTUALĂ</b>  Câmpina, Str. Orizontului, nr.1, bl. R10, ap.27, Jud. Prahova, Tel/Fax: 0244/371390; GSM : 0722 540580 e-mail: rovalcons@xnet.ro	DA
99-56	PIOARU RALUCA ANDREEA	<b>SC ROMPROSPER SERVIMPEX SRL</b>  București, Șos. Mihai Bravu nr. 294, bloc 6, sc. B, ap. 63, sector 3, Tel : 021/3222857, Fax :3207419, Mobil :0744654128 ;0744536405 e-mail :piva@hades.ro; piva@xnet.ro	DA

99-59	STURZA IOANA	<b>CABINET M. OPROIU-CONSILIERE ÎN PROPRIETATE INTELECTUALĂ</b>  București, Str. Popa Savu, nr. 42, parter, sector 1, Tel : 021/ 2602833, 021/2602834, Fax : 021/2602836, 021/2602835, P.O.Box2-229, e-mail : office@oproiu.ro	DA
99-060	DZAKA LILIANA	<b>S.C. INVENTA - AGENȚIE UNIVERSITARĂ DE INVENTICĂ S.R.L.</b>  București, Bdul Corneliu Coposu, nr. 7, bl. 104, sc. 2, etaj 1, ap. 31, sector 3, Tel: 021/3200285, Fax: 021/3228325, e-mail: inventa@mark-patent.ro	DA
99-62	CABARIU LIVIU	<b>S.C. ROMINVENT S.A.</b>  București, Str. Ermil Pangratti nr. 35, et.1, sect.1 Tel: 021/2312515, Fax:021/2312550, Mobil :0722650129, e-mail: office@rominvent.ro	DA
99-136	TUDOR DANIELA	<b>SC PHARMAPLANT BIOGALENICA SRL</b>  București Splaiul Unirii nr. 313 , Sector 3 Tel/Fax : 021/3464818; 3464808, GSM : 0745793189 e-mail:pharmaplant@ines.ro	NU
99-1127	APOSTOL SALOMIA	<b>PERSOANĂ FIZICĂ</b>  Galați, Str. Reg. 11 Siret nr. 15, bl. E4, ap. 54, Tel/Fax: 0236/436437 GSM 0766765027	DA
99-1133	ROBU MARICICA	<b>SC PETROTUB SA ROMAN</b>  Str.Stefan cel Mare,Nr.246, Jud Neamț, Roman Tel: 0233/748201, Fax: 0233/748405	NU
99-1138	OSIESCU TRAIAN	<b>SICOMED S.A.</b>  București, Bd. Theodor Pallady nr.50, Tel: 021/3451280 /345, e-mail:traianosiescu@xnet.ro	NU
99-1140	NEGOMIREANU LIVIA	<b>CABINET INDIVIDUAL NEGOMIREANU LIVIA</b>  Bucuresti, Sos. Nicolae Titulescu nr.94, bl.14A, ap.127,sect.1, Tel: 021/2235637, GSM: 0722444719	DA
99-1144	CSOMOS LILIANA – MARIA	<b>S.C. EUROPHARM S. A. BRA+OV</b>  Brașov, Str. Poienelor, nr. 5, Tel: 0268/310007, Fax:0268/314026, e-mail: liliana.csomos@gsk.com	NU
99-1145	LARCO IOAN	<b>PERSOANĂ FIZICĂ</b>  Iași, Bdul. Independenței nr. 23, bl. B 1-5, Tr. 5. et. 5, ap. 17, cod 700101, Tel. 0232/111146	DA
99-1147	SULIMAN MARIA-GABRIELA	<b>AGENȚIA NAȚIONALĂ A MEDICAMENTULUI</b>  București, Str. Av. Sănătescu nr. 48 Tel.: 021/2241710/369, Fax: 021/2243497 e-mail:mariasuliman @anm.ro	NU

99-1148	CONSTANTIN ADRIAN GEORGE	<b>CABINET ENPORA S.R.L.</b>  București, Șos. Iancului nr. 7, bl. 109B, sc. B, ap. 46, sect. 2, cod 021712 Tel: 021/2501634, Fax: 021/2507927, e-mail : pop@patents.ro , pop@enpora.com	DA
99-1150	PALCO SORINA- IUSTINA	<b>S.C. AEROSTAR S.A.</b>  Str. Condorilor, nr. 9, Bacău Tel : 0234/175 070, Fax : 0234/ 172 023, e-mail : aerostar@aerostar.ro	NU
99-1152	ROMAN IOAN	<b>S.C. IAR S.A. GHIMBAV BRAȘOV</b>  Brașov, Str. Aeroportului nr. 1, Tel: 0268/475269/1076, Fax: 0268/475287, Mobil :0745145535, e-mail: ioanry@yahoo.com	NU
20-1159	ENE SILVIA	<b>CABINET M. OPROIU – CONSILIERE ÎN PROPRIETATE INTELECTUALĂ</b>  București, Str. Popa Savu, nr. 42, parter, sector 1. Tel : 021/2602833, 021/2602834, Fax : 021/2602835, 021/2602836, CP : 2-229, e-mail : office@oproiu.ro	DA
20-1161	BORLAN T. RADU	<b>S.C. PATENTMARK S.R.L.</b>  București str. Dr. N. Turcescu nr. 2, sector 5, Tel: 021/3121669, Fax: 021/2233963, e-mail:stema@pcnet.ro	DA
20-1165	BOZIOREANU MARIUS ADRIAN	<b>CONS INTEL BMA CABINET CONSULTANȚA</b>  Buzău, Cart. Dorobanti 2, bl.D2, et.1, ap.5 CP 8, OP1, Mobil : 0745086588, Fax : 0238/719619, e-mail : marius-bozio@yahoo.com	DA
20-1171	DONȚU OVIDIU-LIVIU	<b>CAMERA DE COMERȚ ȘI INDUSTRIE SUCEAVA</b>  Str. Universității, nr. 15-17, Suceava Tel./fax : 0230/523587	NU
20-1175	ISTRATE ȘTEFAN	<b>SOLO INVENT S.R.L.</b>  București, Calea 13 Septembrie, nr. 104, bl. 48, ap. 8, sector 5 Tel/Fax: 021/4113716, GSM: 0744 313 229, 0722 479 988, e-mail: impar_service@k.ro	DA
20-1181	MUȘATESCU ANDRA OANA	<b>CABINET MUSATESCU ANDRA</b>  București, Str. Drumul Taberei nr. 71, Bl. TD 42, sc. 1, et. 4, ap. 28, sector 6 GSM : 0722 879810 ; e-mail : amusatescu@dnt.ro	DA
20-1192	PETRACHE OCTAVIAN	<b>S.C. INTELECT S.R.L. ORADEA</b>  Oradea, B-dul Dacia nr. 48, Bl. D10, Ap.3, OP 9-CP128, Tel 0259/153847, Fax:0259/268094 GSM: 0745 040831, e-mail: intelect@rdslink.ro	DA

20-1193	POPA CRISTINA	<b>S.C. ROMINVENT S.A.</b> București, Str. Ermil Pangratti nr. 35, et. 1, sect. 1 Tel: 021/2312515, 2312541, Fax: 021/2312550, 2312454, e-mail: office@rominvent.ro	DA
20-1194	STĂNCESCU ANCA	<b>LEGAL BRAND S.R.L.</b> București, Str. Nicolae Licăreț nr.1, bl.33, sc.C, ap.107, Tel: 0722674635	DA
20-1196	ȚOȚU IOAN	<b>N.P.C. S.R.L.</b> Brasov, cod 500025, OP 1 – CP 298, GSM: 0744520357, e-mail: totu@unitbv.ro	DA
20-1199	VLAD CONSTANTIN	<b>VLAD CONSTANTIN</b> Constanța, Bdul. 1 decembrie 1918 nr. 5, bl.F16, ap.34, Tel/Fax: 0241/625643, GSM: 0722 370300, e-mail: vlad@gmb.ro	DA
2000-1204	NIȚU ION	<b>S.C. INTELECT S.R.L. ORADEA</b> Oradea, B-dul Dacia nr. 48, Bl. D10, Ap.3, OP 9-CP128, Tel 0259/153847, Fax:0259/268094 GSM: 0745 040831 e-mail: intelect@rdslink.ro	DA
20-1205	RĂDULESCU MIHAELA	<b>RAMI DACIA</b> București, Bd. Timișoara nr.5, sect.6, Tel:021/4106000, Fax:021/4100166, 4100742 E-mail:office@ramidacia.ro	NU
2001-1207	POPESCU RADU-ROMEIO	<b>CABINET POPESCU RADU ROMEO</b> București, Bd. Corneliu Coposu nr. 3,bl.101,sc.3,et.4, ap.50, sector 3, GSM : 0722 510598, e-mail : rropescu@xnet.ro	DA
2001-1209	MIHAI LUCIAN	<b>LINKLATERS MICULIȚI ȘI ASOCIATII S.C.P.A.</b> București, Str. Nicolae Iorga, nr. 8, sector 1 Tel : 021/3071500, Fax : 021/3071555 e-mail: lucian.mihai@linklaters.com, lucian.mihai@drept.unibuc.ro	DA
2001-1211	GAVRIL NICULINA	<b>CABINET N. D. GAVRIL S.R.L.</b> București, Str. Ștefan Negulescu nr. 6A, sector 1, Tel./fax : 021/2302882 , GSM : 0722 983 520, 0723 383 758, e-mail : cabinetgavril@xnet.ro emico2000@hotmail.com, gavrilnin@yahoo.com	DA
2003-1216	ANDRONACHE PAUL	<b>CABINET INDIVIDUAL ANDRONACHE PAUL</b> București, Str.Sibiu nr.14, bl.E21, et.6, ap.35, Tel/Fax: 021/7250069, GSM: 0722741043, e-mail: paul.andronache@artelecom.ro	DA
2003-1221	GÂNSCA AURELIAN TUDOR	<b>RAMCONSULTING SRL</b> Cluj Napoca, Str. Augustin Buneanr.28, Fax : 0264/436792, GSM : 0744354156, e-mail : ramconsulting@email.ro	DA

2003-1222	BOZOCEA GINA VIOLETA	<b>ARIANA GRUP SRL</b>  Braşov, Str. Carpenului nr.3, bl.A4, ap.29, Tel :0268/314091 Fax :0268/329559, e-mail : vbozoccea@yahoo.com, GSM :0723204268	DA
2003-1223	PETREA DANA MARIA	<b>CABINET M. OPROIU-CONSILIERE ÎN PROPRIETATE INTELECTUALĂ</b>  Bucureşti, Str. Popa Savu, nr. 42, parter, sector 1, Tel : 021/2602834, 021/2602833, Fax : 021/2602836, 021/2602835, P.O.Box 2-229, e-mail : office@oproiu.ro	DA
2003-1224	STURZA OANA ALINA	<b>CABINET M. OPROIU-CONSILIERE ÎN PROPRIETATE INTELECTUALĂ</b>  Bucureşti, Str. Popa Savu, nr. 42, parter, sector 1, Tel : 021/2602834, 021/2602833, Fax : 021/2602836, 021/2602835, P.O.Box 2-229, e-mail : office@oproiu.ro	DA
2003-1227	ŞANTA VALENTINA	<b>GEDEON RICHTER ROMANIA SA</b>  Tg.Mures, Str. Cuza Voda, nr. 99-105, Tel: 0265/233675, 0265/264067, Fax: 0265/268875, cod postal 540306 e-mail: vsanta@armedica.ro office@armedica.ro	NU
2003-1228	VIRGILIUS VASILACHE	<b>EDIPLAST S.R.L.</b>  Tg. Mureş, Str. Măgurei nr.25, ap.2, Tel/Fax: 0265/263775, GSM: 0744394036, e-mail: moniadel@fx.ro	DA
2003-1230	NEACŞU GABRIELA	<b>ALLEGRA CONSULTING SRL</b>  Bucureşti, Aleea Huedin nr.1, bl.5, sc.1, ap.5, sector4, GSM: 0722249961, Tel: 021/4504035, Fax: 021/3110519, gabriela.neacsu@allegra.ro	DA
2003-1234	BUZLEA MIRCEA VALENTIN	<b>S.C. INTELECT S.R.L. ORADEA</b>  Oradea, B-dul Dacia nr. 48, Bl. D10, Ap.3, OP9-CP128, Tel 0259/253847, Fax:0259/268094 e-mail: intelect@rdslink.ro	DA
2003-1235	BUZLEA NARCISA FLORICICA	<b>S.C. INTELECT S.R.L. ORADEA</b>  Oradea, B-dul Dacia nr. 48, Bl. D10, Ap.3, OP9-CP128, Tel 0259/253847, Fax:0259/268094 e-mail: intelect@rdslink.ro	DA
2003-1240	RADU DANIELA	<b>SC GRUP ROMET SA</b>  Şos. Brailei nr.15, Buzau Tel : 0238/710301 Fax : 0238/710300 GSM : 0745452268, danalex_r@yahoo.com	NU
2003-1241	COJOCNEAN MARIA RODICA	<b>CONINFO S.R.L.</b>  Târgu Mures, Str. Cuza Vodă, nr.22, ap. 32, Tel/Fax: 0265/267898, GSM: 0723667588, e-mail: iton@itongrup.com	DA

2003-1242	COMĂNESCU NADIA VASILICA	<b>ANTIBIOTICE SA IAȘI</b>  Iași, Str. Valea Lupului nr.1, Tel: 0232/253600 int.525, Fax: 0232/211020, GSM: 0745371217 , e-mail: trademarks@antibiotice.ro	NU
2003-1246	VIȘOIU LILIAN CĂTĂLIN	<b>CABINET DE PROPRIETATE INDUSTRIALĂ "VIȘOIU LILIAN CĂTĂLIN"</b>  București, Str. Alexandru Vlahuta nr.3, bl. M48, sc.A, ap.7, sector 3, Tel/Fax: 021/3207251, GSM: 0744480657, visoiucatalin@yahoo.com, www.visoiucatalin.home.ro	DA
2003-1248	CULIC ANDREI RADU	<b>NESTOR NESTOR DICULESCU KINGSTON PETERSEN – CONSILIERE IN P.I. S.R.L.</b>  București, Calea Dorobantilor nr.237B, et.11, camera 11-8, GSM: 0744309382	DA
2003-1250	DUMITRESCU ARTEMIS SORINA	<b>S.C. ROMINVENT S.A.</b>  București, Str. Ermil Pangratti nr. 35, et. 1, sect.1 Tel: 021/2312515, Fax: 021/2312550 e-mail: artemisb@rominvent.ro	DA
2003-1251	HARSANY ALEXANDRU	<b>NESTOR NESTOR DICULESCU KINGSTON PETERSEN – CONSILIERE IN P.I. S.R.L.</b>  Bucuresti, Calea Dorobantilor nr.237B, et.11, camera 11-8 Tel : 021/2011200, Fax : 021/2011210, GSM : 0722203934	DA
2003-1254	ENESCU MIRUNA	<b>S.C. ROMINVENT S.A.</b>  București, Str. Ermil Pangratti nr. 35, et. 1, sect.1 Tel: 021/2312515, Fax: 021/2312550 e-mail : menescu@rominvent.ro	DA
2003-1257	FLOREA MIHAELA	<b>CABINET INDIVIDUAL FLOREA MIHAELA</b>  București, Str. Grigore Alexandrescu nr.1, bl.D7, ap.4, sector1, Fax: 021/2230342 GSM: 0722601120 , e-mail: florea@gide.com	DA
2003-1258	FLOREA ILEANA MARIA	<b>S.C. ROMINVENT S.A.</b>  București, Str. Ermil Pangratti nr. 35, et. 1, sect.1 Tel: 021/2312515, Fax: 021/2312550 e-mail: iflorea@rominvent.ro	DA
2003-1259	FUCIU ANIȘOARA	<b>CABINET ANI FUCIU SRL</b>  Com.Snagov, Bloc P53, sc.A, ap.1, jud.Ifov, Tel: 021/4910123, Fax: 021/3142157, 0744370196, e-mail: anif@euro.ro , ani.fuciu@euro.ro	DA
2003-1261	IACOBINI MIHNEA RĂZVAN	<b>SC IACOBINI&amp;CO, CONSILIERI IN DREPTUL DE PROPRIETATE INDUSTRIALA SRL</b>  București, Calea Mosilor, nr.258, bl. 4bis, ap.22, sector 2, Tel : 021/2104690 ; Fax : 021/2104793 E-mail : asimri@yahoo.com	DA



2003-1262	IACOBINI ANCA SVETLANA	<b>SC IACOBINI&amp;CO, CONSILIERI IN DREPTUL DE PROPRIETATE INDUSTRIALA SRL</b>  Bucuresti, Calea Mosilor, nr.258, bl. 4bis, ap.22, sector 2, Tel : 021/2104690 ; Fax : 021/2104793 E-mail : asimri@yahoo.com	DA
2003-1268	ITU TEODORA	<b>CONINFO S.R.L.</b>  Târgu Mures, Str. Cuza Vodă, nr.22, ap. 32, Tel/Fax: 0265/267898, GSM: 0723667588, e-mail: iton@itongrup.com	DA
2003-1271	MARINESCU RUXANDRA	<b>S.C. PATENTMARK S.R.L.</b>  București, Str. Dr. N. Turnescu nr. 2, sector 5, Tel/fax 021/3121669, Fax: 021/2233963, e-mail: stema@pcnet.ro , 0722626875	DA
2003-1274	MIRCEA LAURA CRISTINA	<b>SC ROMINEX SA</b>  Timișoara, Str.Avrăm Imbroane, nr.9, jud.Timiș, Tel :o256220083, Fax :0256190674, e-mail : mircealaura@yahoo.com	NU
2003-1275	VELICU ANCA	<b>CABINET ENPORA S.R.L.</b>  București, Șos. Iancului nr. 7, bl. 109B, sc. B, ap. 46, sector 2, 021712, Tel : 021/2501634, Fax : 021/2507927 e-mail : pop@patents.ro, pop@enpora.com	DA
2003-1277	OPREA MARILENA	<b>V&amp;F INTELLECTUAL PROPERTY CONSULTING S.R.L.</b>  București, Str. Mărgelelor nr.6, Bl. 304, sc.4, ap.45, sector 6, Tel: 021/3140283, Fax: 021/3140290, e-mail: opream@vf.ro, GSM: 0722259260	DA
2003-1278	STĂNCESCU ALIN CRISTIAN	<b>LEGAL BRAND S.R.L.</b>  București, Str. Nicolae Licăreț nr.1, bl.33, sc.C, ap.107,Tel: 0722607380	DA
2003-1280	STIOPU NORICA	<b>MOBILENIA SRL</b>  București, Șos. Pantelimon nr.161, sector 2, Tel : 021/2506270 Fax : 021/2507456 e-mail : rpopescu@mobilenia.ro	NU
2003-1286	SECĂREANU DOINA MARIA	<b>S.C. INVENTA - AGENȚIE UNIVERSITARĂ DE INVENTICĂ S.R.L.</b>  București, Bdul Corneliu Coposu, nr. 7, bl. 104, sc.2, etaj 1, ap.31, sector 3, Tel : 021/3200285, Tel/Fax : 021/3228325, e-mail : inventa@mark-patent.ro	DA
2003-1288	LUCĂCEL MIHAIELA	<b>SC FARMEC SA</b>  Cluj Napoca,Str. Henri Barbusse nr.16,Tel :0264/433193, Fax : 0264/432543, GSM : 0745347813, e-mail : miha.cj@personal.ro	NU

**LISTA CONSILIERILOR ÎN PROPRIETATE INDUSTRIALĂ, MEMBRI AI CAMEREI NAȚIONALE  
A CONSILIERILOR ÎN PROPRIETATE INDUSTRIALĂ DIN ROMÂNIA, AUTORIZAȚI PENTRU  
DOMENIUL TOPOGRAFIILOR PENTRU CIRCUITE INTEGRATE,  
pentru luna IUNIE / 2004**

Nr. din Reg. Naț.	Nume și Prenume	Denumirea societății Adresa societății	Societate cu obiect de activitate proprietatea industrială
92-1	BĂLAN GHEORGHİȚĂ	<b>RODALL-AGENȚIE DE PROPRIETATE INDUSTRIALĂ S.R.L.</b>  București, Str. Polonă nr. 115, bl. 15, sc. A, Et.4,ap. 19 sector 1, Tel.: 021/2108342, Fax:2105794, Mobil:0722 652111	DA
92-5	VOICU ALEXANDRA	<b>A.G.V. - AGENȚIE DE PROPRIETATE INDUSTRIALĂ S.R.L.</b>  București, B-dul Magheru, nr. 9, sc. 2, etaj 9, ap. 89, sector 1, PO BOX: 22-246, Tel/Fax: 021/3153684	DA
92-6	LORENȚ ALEXANDRU	<b>S.C. INVENTA - AGENȚIE UNIVERSITARĂ DE INVENTICĂ S.R.L.</b>  București, Bdul Corneliu Coposu, nr. 7, bl. 104, sc. 2, et. 1 ap. 31,sector 3, Tel: 021/3200285, Fax: 021/3228325, e-mail: inventa@mark-patent.ro	DA
92-8	OPROIU MARGARETA	<b>CABINET M. OPROIU-CONSILIERE ÎN PROPRIETATE INTELECTUALĂ</b>  București, Str. Popa Savu, nr. 42, parter, sector 1, Tel : 021/2602833, 021/2602834, Fax :021/2602835, 021/2602836, P.O.Box 2-229, e-mail : office@oproiu.ro	DA
92-10	ȚURCANU CONSTANTIN	<b>S.C. INVENTA - AGENȚIE UNIVERSITARĂ DE INVENTICĂ S.R.L.</b>  București, Bdul Corneliu Coposu, nr. 7, bl. 104, sc. 2, et. 1 ap. 31,sector 3, Tel: 021/3200285, Fax: 021/3228325, GSM : 0744 324510, e-mail: inventa@mark-patent.ro	DA
93-22	NICOLAE IOAN	<b>CABINET INDIVIDUAL "INDEPENDENT PROPRINI AGENT"</b>  București, sector 5, str. Fabrica de chibrituri nr. 42 , Tel: 021/3352938, GSM: 0722 610635, Fax: 021/3121008	DA
93-28	RASKAI MARIA MAGDALENA	<b>RASKAI M M BREVMARC CONSULT S.R.L.</b>  Dej, Str. Unirii, nr.3,BL. D8, ap.7, judetul Cluj,405200,Tel/Fax: 0264/211847, GSM: 0742084050	DA

93-1013	ȘOVA DAN-EUGEN	<b>PIDES - CABINET INDIVIDUAL</b> București, str. Valea Buz[ului, nr. 10, bl. G30, ap. 36, sector 3, Tel: 021/3455351, GSM:0723708632, e-mail: sova@cna.ro	DA
93-1019	CIOBANU MARIETTA	<b>SC COMETAM SRL</b> București, Str. Cetatea de Baltă nr. 118, bl. 9, ap. 5, sector 6, cod 77577, Tel/Fax: 021/7723008, e-mail: mciobanu@pcnet.ro	DA
94-1037	ALAN LILIANA	<b>BEGA BRUP</b> Timișoara, Calea Stan Vidrighin nr. 5A Tel: 0256/222103, Fax: 0256/190800 GSM : 0724250467 email:alan@tehnomet.ro	NU
94-1039	BLAG IOANA	<b>SC INDUSTRIA SĂRMEI SA</b> Câmpia Turzii, Str. Laminoriștilor nr. 145 Județul Cluj, Tel: 0264/368661 int 390	NU
94-1048	GHEORGHICESCU EUGENIA	<b>S.C. ICTCM S.A.</b> București, Șos. Olteniței nr. 103 sector 4, Tel: 3321870, 3323770/437, Fax: 021/3320775, 3321870 GSM:0721863338 e-mail:steh@ictcm.ro	NU
94-1056	PUȘCAȘU DAN	<b>S.C. LOYAL PARTNERS – AGENȚIE DE PROPRIETATE INTELECTUALĂ SRL</b> Galați, Str. Brailei nr.210 bis, bl.C3B, ap.10 Tel/Fax: 0236/464847 ; GSM: 0722 744241; e-mail:loyal@xnet.ro	DA
95-36	RĂDULESCU MELANIA STELA	<b>S.C. ROMINVENT S.A.</b> București, Str. Ermil Pangratti nr. 35, et.1, sect.1, Tel: 021/2312515, 2312541, Fax: 021/2312550, 2312454, e-mail: office@rominvent. ro	DA
96-42	FIERĂSCU COSMINA- CATRINEL	<b>S.C. ROMINVENT S.A.</b> București, Str. Ermil Pangratti nr. 35, et.1, sect.1, Tel: 021/2312515, 2312541, Fax: 021/2312550, 2312454 e-mail: cfierascu@rominvent.ro	DA
96-47	RĂDULESCU MIOARA	<b>S.C. INVENTA - AGENȚIE UNIVERSITARĂ DE INVENTICĂ S.R.L.</b> București, Bdul Corneliu Coposu, nr. 7, bl. 104, sc. 2, et. 1 Ap. 31, sector 3, Tel: 021/3200285, Fax: 021/3228325, GSM: 0723 441841, e-mail: inventa@rnc.ro	DA
96-48	ȚULUCA DOINA	<b>S.C. INVENTA - AGENȚIE UNIVERSITARA DE INVENTICĂ S.R.L.</b> București, Bdul Corneliu Coposu, nr. 7, bl. 104, sc. 2, et. 1 ap. 31, sector 3, Tel: 021/3200285, Fax: 021/3228325, GSM : 0744 339649, e-mail: inventa@mark-patent.ro	DA

96-50	POP CĂLIN-RADU	<b>CABINET ENPORA S.R.L.</b> București, Șos. Iancului nr. 7, bl. 109B, sc. B, ap. 46, sector 2, cod 021712, Tel : 021/2501634, Fax : 021/2507927 e-mail : pop@patents.ro , pop@enpora.com	DA
96-1087	CĂMPEAN GHEORGHE- GEORGEL	<b>SC NEPTUN SA Câmpina</b> Câmpina , Str. Bobâlna nr. 57-63, Jud. Prahova, Tel: 0244/335651 (235) Fax. 0244/370338 / 336641 e-mail: neptun@interplus.ro	NU
97-28	LAZĂR ELENA	<b>CABINET DE PROPRIETATE INDUSTRIALĂ</b> Buzău, Str.Unirii, Bl.16C,Ap. 12,Et.3 OP 1, CP 52, Tel/Fax:0238/435982 GSM: 0723 328633 e-mail: publico@xnet.ro; publico@mail.local.ro	DA
97-61	MOHONEA LILIANA	<b>S.C. PATENTMARK S.R.L.</b> București str. Dr. N. Turcescu nr. 2, sector 5, tel/fax 021/3121669,Fax:2233963 e-mail: stema@pcnet.ro	DA
97-62	MOHONEA CRISTIAN	<b>S.C. PATENTMARK S.R.L.</b> București str. Dr. N. Turcescu nr. 2, sector 5 tel/fax 021/3121669,Fax:2233963 e-mail: stema@pcnet.ro	DA
97-1116	STRECHE GHERGHINA	<b>SNP – PETROM SA</b> București, Calea Victoriei nr. 109, sector 1, Tel. : 021/2125010, Fax: 021/3138629	NU
98-35	CORPADE ALEXANDRU	<b>PERSOANĂ FIZICĂ - « INCOR »</b> Brașov, Str. C-tin Brâncoveanu nr. 54, et. 1, ap. 4, Tel : 0268/513577	DA
99-46/1	AXENTE ELENA	<b>INTEL PROTECT S.R.L.</b> Brașov, B-dul M. Kogălniceanu, nr. 20, bloc 1k, sc. C-D, Tel: 068/413117, GSM: 0722464314, Fax: 0268/477333, e-mail: intelprotect@ccibv.ro	DA
99-46/2	COȘESCU CAMELIA	<b>INTEL PROTECT SRL</b> Brașov, Bd. M. Kogălniceanu, nr. 20, bloc 1k, sc. C-D, Tel: 0268/413117, GSM: 0744 355100, Fax: 0268/477333, e-mail:intelprotect@ccibv.ro	DA
99-1148	CONSTANTIN ADRIAN GEORGE	<b>CABINET ENPORA S.R.L.</b> București, Șos. Iancului nr. 7, bl. 109B, sc. B, ap. 46, sector 2, cod 7021712, Tel : 021/2501634, Fax : 021/2507927 e-mail : pop@patents.ro , pop@enpora.com	DA

99-1145	LARCO IOAN	<b>PERSOANĂ FIZICĂ</b> Iași , Str.Independenței, nr. 23, bl. B 1-5, Tr.5, Et. 5,ap.17, cod 700101,Tel/Fax: 0232/111146	DA
20-1165	BOZIOREANU MARIUS ADRIAN	<b>CONS INTEL BMA CABINET CONSULTANTA</b> Buzău, cart Dorobanti 2, bl.D2, et.1,ap.5 CP 8 OP1, Mobil : 0745086588, Fax : 0238/719619,marius_bozio@yahoo.com	DA
20-1181	MUSATESCU ANDRA OANA	<b>CABINET MUȘATESCU ANDRA</b> București, Str. Drumul Taberei nr. 71, Bl. TD 42, sc. 1, et. 4, ap. 28, sector 6 GSM 0722879810, e-mail : musatescua@vf.ro	DA
20-1194	STĂNCESCU ANCA	<b>LEGAL BRAND S.R.L.</b> București, Str. Nicolae Licăreț nr.1, bl.33, sc.C, ap.107,Tel: 0722674635	DA
20-1196	ȚOȚU IOAN	<b>N.P.C. S.R.L.</b> Brașov, cod 500025, OP 1 – CP 298, GSM: 0744520357,e-mail: totu@unitbv.ro	DA
20-1205	RĂDULESCU MIHAELA	<b>RAMI DACIA</b> București, Bd. Timisoara nr.5, sect.6,Tel:021/4106000, Fax:021/4100166, 4100742, e-mail:office@ramidacia.ro	NU
2003-1216	ANDRONACHE PAUL	<b>CABINET INDIVIDUAL ANDRONACHE PAUL</b> București, Str.Sibiu nr.14, bl.E21, et.6, ap.35, Tel/Fax: 021/7250069, GSM: 0722741043, e-mail: paul.andronache@artelecom.ro	DA
2003-1221	GÂNSCA AURELIAN TUDOR	<b>RAMCONSULTING SRL</b> Cluj Napoca, Str. Augustin Buneanr.28, Fax : 0264/436792, GSM : 0744354156, e-mail : ramconsulting@email.ro	DA
2003-1230	NEACȘU GABRIELA	<b>ALLEGRA CONSULTING SRL</b> București, Aleea Huedin nr.1, bl.5, sc.1, ap.5, sector4, GSM: 0722249961, Tel: 021/4504035, Fax: 021/3110519, gabriela.neacsu@allegra.ro	DA
2003-1234	BUZLEA MIRCEA VALENTIN	<b>S.C. INTELECT S.R.L. ORADEA</b> Oradea, B-dul Dacia nr. 48, Bl. D10, Ap.3, OP9-CP128, Tel 0259/253847, Fax:0259/268094, e-mail: intelect@rdslink.ro	DA
2003-1235	BUZLEA NARCISA FLORICICA	<b>S.C. INTELECT S.R.L. ORADEA</b> Oradea, B-dul Dacia nr. 48, Bl. D10, Ap.3, OP9-CP128, Tel 0259/253847, Fax:0259/268094 e-mail: intelect@rdslink.ro	DA

2003-1240	RADU DANIELA	<b>SC GRUP ROMET SA</b> Sos. Brăilei nr.15, Buzau Tel : 0238/710301 Fax : 0238/710300 GSM : 0745452268	NU
2003-1246	VIȘOIU LILIAN CATALIN	<b>CABINET DE PROPRIETATE INDUSTRIALA "VIȘOIU LILIAN CATALIN"</b> București, Str. Alexandru Vlahuta nr.3, bl. M48, sc.A, ap.7, sector 3, Tel/Fax: 021/3207251, GSM: 0744480657, e-mail: visoiucatalin@yahoo.com, www.visoiucatalin.home.ro	DA
2003-1261	IACOBINI MIHNEA RAZVAN	<b>SC IACOBINI&amp;CO, CONSILIERI IN DREPTUL DE PROPRIETATE INDUSTRIALA SRL</b> București, Calea Mosilor, nr.258, bl. 4bis, ap.22, sector 2, Tel : 021/2104690 ; Fax : 021/2104793 E-mail : asimri@yahoo.com	DA
2003-1262	IACOBINI ANCA SVETLANA	<b>SC IACOBINI&amp;CO, CONSILIERI IN DREPTUL DE PROPRIETATE INDUSTRIALA SRL</b> București, Calea Mosilor, nr.258, bl. 4bis, ap.22, sector 2, Tel : 021/2104690 ; Fax : 021/2104793 e-mail : asimri@yahoo.com	DA
2003- 1275	VELICU ANCA	<b>CABINET ENPORA S.R.L.</b> București, Șos. Iancului nr. 7, bl. 109B, sc. B, ap. 46, sector 2, 021712, Tel : 021/2501634, Fax : 021/2507927 e-mail : pop@patents.ro, pop@enpora.com	DA
2003-1277	OPREA MARILENA	<b>V&amp;F INTELLECTUAL PROPERTY CONSULTING S.R.L.</b> București, Str. Mărgelelor nr.6, Bl. 304, sc.4, ap.45, sector 6, Tel: 021/3140283, Fax: 021/3140290, e-mail: opream@vf.ro, GSM: 0722259260	DA
2003-1278	STĂNCESCU ALIN CRISTIAN	<b>LEGAL BRAND S.R.L.</b> București, Str. Nicolae Licăreț nr.1, bl.33, sc.C, ap.107, Tel: 0722607380	DA

Notă: Listele privind consilierii în proprietate industrială s-au tipărit conform datelor trimise de Camera Națională a Consilierilor în Proprietate Industrială din România. Pentru relații suplimentare, vă rugăm să vă adresați domnului profesor universitar dr. Constantin Țurcanu.

**CENTRE REGIONALE PENTRU  
PROMOVAREA PROPRIETĂȚII  
INDUSTRIALE ÎN ROMÂNIA**





## **ORDIN nr. 03/15.01.2002**

În temeiul art. 6 alin. 3 din HG nr. 573/07.09.1998 și a Deciziei Primului Ministru nr. 45/13.03.1998, Directorul General al Oficiului de Stat pentru Invenții și Mărci emite următorul:

### **ORDIN**

Articol unic: Lista centrelor regionale, cuprinzând datele utile și instituțiile gazdă, așa cum sunt prezentate în anexă, se publică în Buletinul Oficial de Proprietate Industrială împreună cu prezentul Ordin.

Director General  
ing. Gábor VARGA



## CENTRE REGIONALE PENTRU PROMOVAREA PROPRIETĂȚII INDUSTRIALE ÎN ROMÂNIA

### **Coordonatorul activității Centrelor Regionale din partea OSIM:**

ing. Florin POPA    tel: 01 315 19 66/221; 01 315 19 64/221; 314 59 65/221  
Fax: 01 312 38 19  
Mobil: 0723 33 07 52  
E-mail: [florin.popa@osim.ro](mailto:florin.popa@osim.ro) sau [office@osim.ro](mailto:office@osim.ro)

### **BACĂU**

- str. Libertății nr. 1, Cod 600052, județul Bacău
- tel: 0234/570010 /130, 146
- fax: 0234/571070
- mobil: 0744538409
- e-mail : [camerabc@cciabc.ro](mailto:camerabc@cciabc.ro)
- [www.cciabc.ro /servicii.htm](http://www.cciabc.ro/servicii.htm)
- Coordonator activitate Centru: dl. Doru SIMOVICI - Președinte CCIA
- Director centru: ing. Gh. GHIVNICI

### **BISTRIȚA-NĂSĂUD CAMERA DE COMERȚ, INDUSTRIE ȘI AGRICULTURĂ BISTRIȚA-NĂSĂUD, pentru CRPPPI**

- Adresa sediului: str. Petre Ispirescu nr. 15A, Bistrița, Bistrița 420081, județul BISTRIȚA-NĂSĂUD
- Adresa de corespondență: *Oficiul Poștal 1, Căsuța Poștală 18, Bistrița, județul BISTRIȚA NĂSĂUD*
- tel. 0263 230640; 230400; 210038
- fax. 0263 230640; 210039
- e-mail: [office@ccibn.elcom.ro](mailto:office@ccibn.elcom.ro)  
[relatii@ccibn.elcom.ro](mailto:relatii@ccibn.elcom.ro)
- Coordonator: dl. Vasile BAR- Președinte CCIA Bistrița
- Responsabil centru: dl. ing. Daniel Cristian BALAN

### **BRĂILA**

- str. Pensionatului nr. 3, C.P. 6-42, Brăila cod 810245, județul BRĂILA
- tel: 0239 612 388
- tel/fax: 0239 613716; 613172; 614324
- e-mail: [cciabr@brx.ssibr.ro](mailto:cciabr@brx.ssibr.ro)
- Coordonator: dl. Ioan CHIRIACESCU, Director executiv CCIA
- Responsabil centru: dna. ing. Anca VASILIU

**BRAȘOV**

- Adresa de vizitare și consultanță: Colina Universității, Corp I
- Adresa de corespondență: Brașov 500500, județul BRAȘOV, O.P.1, C.P. 298
- tel: 0268 412921/196
- fax: 0268 476241
- e-mail : totu@unitbv.ro
- Coordonator activitate Centru: dl. Ioan TOTU, mobil: 0744 520357
- Persoană contact: dna Simona HRITCU

**CONSTANȚA**

- str. Mircea cel Bătrân nr. 84, bloc MF1, Cod 900658 județul CONSTANȚA
- tel: 0241 618475 ;619854;
- fax: 0241 619454
- e-mail: office@ccina.ro  
drc@ccina.ro
- www.ccina.ro
- Coordonator activitate Centru: dl.C. JUGANARU-director executiv CCINA
- persoane contact: dna.ing. Adriana BAROTHI (mobil 07222754416)  
dna.cons.jurist I.F.CARSTEA

**CRAIOVA**

- str. Libertății nr. 15, Corp Administrativ Universitate, cam. 208-209 Craiova cod 200583, județul DOLJ
- tel/fax 0251 134880
- e-mail: inventii@administrativ.ucv.ro
- e-mail: ghmanolea@em.ucv.ro
- www.central.ucv.ro/newwebpg/ciitt/CRPPI.htm
- Coordonator : Prof. univ. dr. Gheorghe MANOLEA - tel : 0744771432
- persoană contact: ing.Catalin NEDELICUT

**GALAȚI**

- str. Mihai Bravu nr. 46, cod 800208, CCIA Galați, județul GALAȚI
- tel: 0236 460312; 473580
- fax: 0236 460650
- e-mail: camcomin@xnet.ro
- www.cciagl.xnet.ro
- Coordonator : dl. Dan Lilion GOGONCEA- Președinte CCIA Galați
- Responsabil centru: dl. Dumitru GHECENCO

**IAȘI**

- Universitatea Gheorghe Asachi, Institutul Național de Inventică, Bdul CAROL nr. 3-5, P.O. Box 727- IAȘI -3, cod 700506, județul IAȘI
- tel/fax 0232 214763
- e-mail : bplaht@athena.mt.tuiasi.ro
- Coordonator: dl. Prof. univ. dr. ing. Boris PLAHTEANU

### **BAIA MARE**

- str. Melodiei nr. 2/P3, Baia Mare cod 430353, județul MARAMUREȘ
- tel./ fax : 0262 213753
- e-mail: crpppimm@bic.cdimm.org  
: sorin@bic.cdimm.org  
: carmen@bic.cdimm.org
- www.crpppimm.cdimm.org
- Coordonator : Nicolae DASCALESCU - Director CDIMM
- Persoane contact: ing. Sorin IANCU - director centru  
ing. Carmen NEACSU

### **ORADEA**

- str. Roman Ciorogariu nr. 65, p.o box 211, cod 410009, județul BIHOR
- tel: 0259 417807; 135104; 135202; 135017
- fax: 0259 47 0015
- e-mail: secretariat@ccibh.ro
- Coordonator activitate Centru: dl.Ioan GLAJARU- Președinte CCIA
- persoană contact : dna Mihaela SECARĂ

### **SFÂNTU GHEORGHE**

- județul COVASNA - Sediul ASIMCOV, str. Martinovics nr.2 , O.P.1, C.P. 167 , cod 520009
- tel/fax: 0267 31 81 52
- e-mail: stanciu@planet.ro
- Coordonator: dl. Miklos Levente BAGOLY- Președinte ASIMCOV
- Responsabil centru: dna Adelina STANCIU- telefon : 0744435291

### **SUCEAVA**

- str. Universității nr. 15-17, cod 720229, județul SUCEAVA
- tel. 0230 521506; 520099
- fax.0230 520099; 521506
- e-mail: cci@cci.usv.ro
- Coordonator: dl Ioan HEROIU - Președinte CCIA
- Responsabil centru: cons. jur. Ovidiu DONTU
- persoană contact: ing. Mircea POPOVENIUC tel.direct 0230 523587

### **TÂRGU MUREȘ**

- Centrul Regional de Promovare a Protecției Proprietății Industriale,
- str. Henri COANDĂ nr. 1, cod 540045, județul Mureș
- tel. 0265 269522; fax 0265 263300
- e-mail: plesagho@yahoo.com
- Coordonator: dl. dr. Octavian PLESA - Director General

### **TIMIȘOARA**

- str. Piața Victoriei nr.3 , parter, cod 300030, județul TIMIȘ
- tel. 0256 490766; fax 0256 490311
- e-mail: cpmq@cciat.ro sau  
ccda@cciat.ro
- www.cciat.ro
- Coordonator: dl. Emil MATEESCU - Președinte CCIA
- Responsabil centru: dl. ing. Lucian TARABAC



**ERATE**

**MODIFICĂRI INTERVENITE  
ÎN STATUTUL JURIDIC AL CERERILOR  
DE BREVET DE INVENȚIE  
SAU AL BREVETELOR ACORDATE**





## ERATE

Număr brevet și/sau dosar	Tip document publicat	Tip document în urma corecturii, cf. Instr.63	Localizarea erorii: - pagina din descriere - coloana - rândul - cod INID	Textul inițial	Textul corect
-	-	-	BOPI 12/2003, pag.191, tabel	Modificare <b>adresă</b>	Modificare <b>denumire</b>
97-00360	A1	A8	BOPI 12/1999, pag.12, (22), pag.1, (22)	<b>12.07.94</b>	<b>11.07.95</b>
			BOPI 12/1999, pag.12, (30), pag.1, (30)	-	<b>12.07.94</b> <b>DE 9410 968.U</b>
			BOPI 12/1999, pag.41, (tabel, Data de depozit)	<b>12.07.1994</b>	<b>11.07.1995</b>
a 2000 00095	A1	A8	BOPI 8/2001 pag.16, (71), (72), pag.37, 40, (71)	ȘTEFAN ION, <b>CÂMPULUNG MUSCEL</b> , RO; POPA FLORIN, RUCĂR, RO; ȘTEFAN ADRIAN, <b>CÂMPULUNG MUSCEL</b> , RO	ȘTEFAN ION, <b>CÂMPULUNG, JUDEȚUL ARGEȘ</b> , RO; POPA FLORIN, RUCĂR, <b>JUDEȚUL ARGEȘ</b> , RO; ȘTEFAN ADRIAN, <b>CÂMPULUNG, JUDEȚUL ARGEȘ</b> , RO
a 2001 01373	A	A8	BOPI 6/2003, pag.17, (72), pag.1, (72)	POPESCU TRAIAN, ..., CRAIOVA, RO; ... CRAIOVA, RO; ... <b>CRAIOVA</b> , RO	POPESCU TRAIAN, ..., CRAIOVA, <b>JUDEȚUL DOLJ</b> , RO; ... CRAIOVA, <b>JUDEȚUL DOLJ</b> , RO; ... <b>CLUJ-NAPOCA, JUDEȚUL CLUJ</b> , RO
2.126T	-	-	BOPI 12/2003, pag.191, tabel	(73) <b>AMERICAN CYANAMID COMPANY</b> , MADISON, <b>NEW YORK</b> , US	(73) <b>WYETH HOLDINGS CORPORATION</b> , MADISON, <b>NEW JERSEY</b> , US
2.176T	-	-	BOPI 12/2003, pag.191, tabel	(73) <b>AMERICAN CYANAMID COMPANY</b> , MADISON, <b>NEW YORK</b> , US	(73) <b>WYETH HOLDINGS CORPORATION</b> , MADISON, <b>NEW JERSEY</b> , US
2.180T	-	-	BOPI 12/2003, pag.191, tabel	(73) <b>AMERICAN CYANAMID COMPANY</b> , MADISON, <b>NEW YORK</b> , US	(73) <b>WYETH HOLDINGS CORPORATION</b> , MADISON, <b>NEW JERSEY</b> , US
2.231T	-	-	BOPI 12/2003: pag.191: tabel	(73) <b>AMERICAN CYANAMID COMPANY</b> , MADISON, <b>NEW YORK</b> , US	(73) <b>WYETH HOLDINGS CORPORATION</b> , MADISON, <b>NEW JERSEY</b> , US

Număr brevet și/sau dosar	Tip document publicat	Tip document în urma corecturii, cf. Instr.63	Localizarea erorii: - pagina din descriere - coloana - rândul - cod INID	Textul inițial	Textul corect
2.256T	-	-	BOPI 12/2003, pag.191, tabel	(73) <b>AMERICAN CYANAMID COMPANY</b> , MADISON, <b>NEW YORK</b> , US	(73) <b>WYETH HOLDINGS CORPORATION</b> , MADISON, <b>NEW JERSEY</b> , US
2.267T	-	-	BOPI 12/2003, pag.191, tabel	(73) <b>AMERICAN CYANAMID COMPANY</b> , MADISON, <b>NEW YORK</b> , US	(73) <b>WYETH HOLDINGS CORPORATION</b> , MADISON, <b>NEW JERSEY</b> , US
2.269T	-	-	BOPI 12/2003, pag.191, tabel	(73) <b>AMERICAN CYANAMID COMPANY</b> , MADISON, <b>NEW YORK</b> , US	(73) <b>WYETH HOLDINGS CORPORATION</b> , MADISON, <b>NEW JERSEY</b> , US
2.274T	-	-	BOPI 12/2003, pag.191, tabel	(73) <b>AMERICAN CYANAMID COMPANY</b> , MADISON, <b>NEW YORK</b> , US	(73) <b>WYETH HOLDINGS CORPORATION</b> , MADISON, <b>NEW JERSEY</b> , US
2.275T	-	-	BOPI 12/2003, pag.191, tabel	(73) <b>AMERICAN CYANAMID COMPANY</b> , MADISON, <b>NEW YORK</b> , US	(73) <b>WYETH HOLDINGS CORPORATION</b> , MADISON, <b>NEW JERSEY</b> , US
2.285T	-	-	BOPI 12/2003, pag.191, tabel	(73) <b>AMERICAN CYANAMID COMPANY</b> , MADISON, <b>NEW YORK</b> , US	(73) <b>WYETH HOLDINGS CORPORATION</b> , MADISON, <b>NEW JERSEY</b> , US
117906	B1	B8	BOPI 9/2002, pag. 58, (72), pag.1, (72)	FRIDBERG ARKADY MOISEEVICH, MOSCOVA, RU; <b>LEONID VLADIMIROVICH VINNIK</b> , MOSCOVA, RU	<b>VINNIK LEONID VLADIMIROVICH</b> , MOSCOVA, RU; FRIDBERG ARKADY MOISEEVICH, MOSCOVA, RU
118825	B	B8	BOPI 11/2003, pag. 82, (71), pag.1, (71)	TUDOR VASILE ÎN CALITATE DE TUTURE AL MINORULUI TUDOR PAUL LUCIAN, JUDEȚUL CĂLĂRAȘI, RO	... MINORULUI TUDOR PAUL LUCIAN, <b>COMUNA DRAGALINA</b> , JUDEȚUL CĂLĂRAȘI, RO
			BOPI 11/2003, pag. 82, (73), pag. 93, 95, (73), pag.1, (73)	TUDOR VASILE ÎN CALITATE DE TUTURE AL MINORULUI TUDOR PAUL LUCIAN, JUDEȚUL CĂLĂRAȘI, RO	TUDOR PAUL LUCIAN, <b>COMUNA DRAGALINA</b> , JUDEȚUL CĂLĂRAȘI, RO
			BOPI 11/2003, pag. 82, (72), pag.1, (72)	TUDOR PAUL LUCIAN, JUDEȚUL CĂLĂRAȘI, RO	TUDOR PAUL LUCIAN, <b>COMUNA DRAGALINA</b> , JUDEȚUL CĂLĂRAȘI, RO

Număr brevet și/sau dosar	Tip document publicat	Tip document în urma corecturii, cf. Instr.63	Localizarea erorii: - pagina din descriere - coloana - rândul - cod INID	Textul inițial	Textul corect
118831	B	B8	BOPI 11/2003, pag. 85, (73), pag. 93, 95, (73), pag.1, (73)	<b>TUDOR VASILE ÎN CALITATE DE TUTOR AL MINORULUI</b> TUDOR LAURENȚIU SEBASTIAN, COMUNA DRAGALINA, JUDEȚUL CĂLĂRAȘI, RO	TUDOR LAURENȚIU SEBASTIAN, COMUNA DRAGALINA, JUDEȚUL CĂLĂRAȘI, RO
			BOPI 11/2003, pag. 85, (72), pag.1, (72)	TUDOR LAURENȚIU SEBASTIAN, JUDEȚUL CĂLĂRAȘI, RO	TUDOR LAURENȚIU SEBASTIAN, <b>COMUNA DRAGALI NA</b> , JUDEȚUL CĂLĂRAȘI, RO
118838	B	B8	BOPI 12/2003, pag. 101, (73), (72), pag. 141, 146, (73), pag.1, (73), (72)	TUDOR PAUL LUCIAN, CĂLĂRAȘI, RO	TUDOR PAUL LUCIAN, <b>COMUNA DRAGALINA, JUDEȚUL CĂLĂRAȘI</b> , RO
118441	B1	B9	rândul 57, tabel, coloana 1	-	<b>caracteristicile fluidului de protecție</b>
			coloana 2	-	<b>metoda de analiză</b>
			coloana 3	-	<b>valori</b>
			rândul 77, tabel, coloana 1	-	<b>caracteristici</b>
			coloana 2	-	<b>metoda de analiză</b>
			coloana 3	-	<b>valori</b>

Număr brevet și/sau dosar	Tip document publicat	Tip document în urma corecturii, cf. Instr.63	Localizarea erorii: - pagina din descriere - coloana - rândul - cod INID	Textul inițial	Textul corect
118442	B1	B9	rândul 50	<b>Compoziția lichidului de spălare</b>	<b>Caracteristicile lichidului de spălare</b>
				<b>Compoziție</b>	<b>Valori</b>
				<b>% gr.</b>	
				<b>kg</b>	
			rândul 56	<b>PN</b>	<b>PM</b>
			rândul 70	<b>Aspect</b>	<b>Caracteristicile lichidului de spălare</b>
				<b>vizual</b>	<b>Metodă de analiză</b>
				<b>Lichid clar, omogen</b>	<b>Valori</b>
			rândul 71 și 72	<b>Compoziția lichidului de spălare</b>	<b>Aspect</b>
				<b>Metoda de analiză</b>	<b>vizual</b>
				<b>Compoziție</b>	<b>Lichid clar, omogen</b>
				<b>kg</b>	
				<b>% gr.</b>	
rândul 71, 72	-	<b>culoare</b>	<b>vizual</b>	<b>galben-brun</b>	
	-	<b>stabilitate la 24 h</b>	<b>vizual</b>	<b>stabil</b>	
rândul 77	<b>PN</b>	<b>PM</b>			
118880	B1	B8	BOPI 12/2003, pag. 118, (72), pag.1, (72)	... PROBST NICOLAS, <b>BRUSSELS</b> , BE	... PROBST NICOLAS, <b>BRUXELLES</b> , BE
			BOPI 12/2003, pag. 118, (71), pag.1, (71)	... LYSAKER, NO	... LYSAKER, NO; <b>M.M.M. S.A., BRUXELLES, BE</b>
118950	B1	B8	BOPI 1/2004, pag. 57, (72), pag.1, (72)	DALES JOHN ROBERT, WORTHING, GB	DALES JOHN ROBERT <b>MANSFIELD</b> , WORTHING, GB

Număr brevet și/sau dosar	Tip document publicat	Tip document în urma corecturii, cf. Instr.63	Localizarea erorii: - pagina din descriere - coloana - rândul - cod INID	Textul inițial	Textul corect
118968	B1	B8	BOPI 1/2004, pag. 63, (71), (73), (72), pag. 79, 82, (73), pag.1, (71), (73), (72)	<b>MĂRCUȘAN</b> ADELA, PLOIEȘTI, RO; ZOLOTUȘCĂ CONSTANTIN, PLOIEȘTI, RO	<b>MĂRCUȘANU</b> ADELA, PLOIEȘTI, <b>JUDEȚUL PRAHOVA</b> , RO; ZOLOTUȘCĂ CONSTANTIN, PLOIEȘTI, <b>JUDEȚUL PRAHOVA</b> , RO
119009	B1	B8	BOPI 2/2004, pag. 61, (71), (73), (72), pag. 87, 93, (73), pag.1, (71), (73), (72)	ȘTEFAN ION, <b>CÂMPULUNG MUSCEL</b> , RO; POPA FLORIN, RUCĂR, RO; ȘTEFAN ADRIAN, <b>CÂMPULUNG MUSCEL</b> , RO	ȘTEFAN ION, <b>CÂMPULUNG, JUDEȚUL ARGEȘ</b> , RO; POPA FLORIN, RUCĂR, <b>JUDEȚUL ARGEȘ</b> , RO; ȘTEFAN ADRIAN, <b>CÂMPULUNG, JUDEȚUL ARGEȘ</b> , RO
119018	B1	B8	BOPI 2/2004, pag. 65, (71), (73), pag.88, 91, (73), pag.1, (71), (73)	MERCK & CO., INC., <b>WHITEHOUSE STATION</b> , US	MERCK & CO., INC., <b>RAHWAY, NEW JERSEY</b> , US
			BOPI 2/2004, pag.65, (72), pag.1, (72)	BHUPATHY MAHADEVAN, <b>RAHWAY</b> , US; MCNAMARA JAMES M., RAHWAY, US; SIDLER DANIEL R., <b>RAHWAY</b> , US; VOLANTE RALPH P., CRANBURY, NEW JERSEY, US; BERGAN JAMES J., RAHWAY, US	BHUPATHY MAHADEVAN, <b>EDISON, NEW JERSEY</b> , US; MCNAMARA JAMES M., RAHWAY, <b>NEW JERSEY</b> , US; SIDLER DANIEL R., <b>MANSFIELD, PENNSYLVANIA</b> , US; VOLANTE RALPH P., CRANBURY, NEW JERSEY, US; BERGAN JAMES J., RAHWAY, <b>NEW JERSEY</b> , US
119025	B1	B8	BOPI 2/2004, pag.68, 88, 93, (73), pag.1, (73)	<b>BRITISH STEEL PLC</b> , LONDRA, GB	<b>CORUS UK LIMITED</b> , LONDRA, GB
119033	B1	B8	BOPI 2/2004, pag.72, 89, 92, (73), pag.1, (73)	NEW TRANSDUCERS LIMITED, <b>HUNTINGDON</b> , GB	NEW TRANSDUCERS LIMITED, <b>LONDRA</b> , GB
119040	B1	B8	BOPI 2/2004, pag.76, 89, 91, (73), pag.1, (73)	NEW TRANSDUCERS LIMITED, <b>HUNTINGDON</b> , GB	NEW TRANSDUCERS LIMITED, <b>LONDRA</b> , GB

Număr brevet și/sau dosar	Tip document publicat	Tip document în urma corecturii, cf. Instr.63	Localizarea erorii: - pagina din descriere - coloana - rândul - cod INID	Textul inițial	Textul corect
119041	B1	B8	BOPI 2/2004, pag.76, 89, 92, (73), pag.1, (73)	NEW TRANSDUCERS LIMITED, <b>HUNTINGDON</b> , GB	NEW TRANSDUCERS LIMITED, <b>LONDRA</b> , GB
119042	B1	B8	BOPI 2/2004, pag.76, 89, 92, (73), pag.1, (73)	NEW TRANSDUCERS LIMITED, <b>HUNTINGDON</b> , GB	NEW TRANSDUCERS LIMITED, <b>LONDRA</b> , GB
119043	B1	B8	BOPI 2/2004, pag.77, 89, 92, (73), pag.1, (73)	NEW TRANSDUCERS LIMITED, <b>HUNTINGDON</b> , GB	NEW TRANSDUCERS LIMITED, <b>LONDRA</b> , GB
119044	B1	B8	BOPI 2/2004, pag.77, 89, 92, (73), pag.1, (73)	NEW TRANSDUCERS LIMITED, <b>HUNTINGDON</b> , GB	NEW TRANSDUCERS LIMITED, <b>LONDRA</b> , GB
119045	B1	B8	BOPI 2/2004, pag.78, 89, 92, (73), pag.1, (73)	NEW TRANSDUCERS LIMITED, <b>HUNTINGDON</b> , GB	NEW TRANSDUCERS LIMITED, <b>LONDRA</b> , GB
119046	B1	B8	BOPI 2/2004, pag.79, 90, 92, (73), pag.1, (73)	NEW TRANSDUCERS LIMITED, <b>HUNTINGDON</b> , GB	NEW TRANSDUCERS LIMITED, <b>LONDRA</b> , GB
119047	B1	B8	BOPI 2/2004, pag.79, 90, 92, (73), pag.1, (73)	NEW TRANSDUCERS LIMITED, <b>HUNTINGDON</b> , GB	NEW TRANSDUCERS LIMITED, <b>LONDRA</b> , GB
119048	B1	B8	BOPI 2/2004, pag.80, 90, 92, (73), pag.1, (73)	NEW TRANSDUCERS LIMITED, <b>HUNTINGDON</b> , GB	NEW TRANSDUCERS LIMITED, <b>LONDRA</b> , GB
119049	B1	B8	BOPI 2/2004, pag.80, 90, 91, (73), pag.1, (73)	NEW TRANSDUCERS LIMITED, <b>HUNTINGDON</b> , GB	NEW TRANSDUCERS LIMITED, <b>LONDRA</b> , GB
119050	B1	B8	BOPI 2/2004, pag.81, 90, 91, (73), pag.1, (73)	NEW TRANSDUCERS LIMITED, <b>HUNTINGDON</b> , GB	NEW TRANSDUCERS LIMITED, <b>LONDRA</b> , GB

Număr brevet și/sau dosar	Tip document publicat	Tip document în urma corecturii, cf. Instr.63	Localizarea erorii: - pagina din descriere - coloana - rândul - cod INID	Textul inițial	Textul corect
119051	B1	B8	BOPI 2/2004, pag.81, 90, 91, (73), pag.1, (73)	NEW TRANSDUCERS LIMITED, <b>HUNTINGDON</b> , GB	NEW TRANSDUCERS LIMITED, <b>LONDRA</b> , GB
119052	B1	B8	BOPI 2/2004, pag.82, 90, 91, (73), pag.1, (73)	NEW TRANSDUCERS LIMITED, <b>HUNTINGDON</b> , GB	NEW TRANSDUCERS LIMITED, <b>LONDRA</b> , GB
119053	B1	B8	BOPI 2/2004, pag.82, 90, 92, (73), pag.1, (73)	NEW TRANSDUCERS LIMITED, <b>HUNTINGDON</b> , GB	NEW TRANSDUCERS LIMITED, <b>LONDRA</b> , GB
119054	B1	B8	BOPI 2/2004, pag.83, 90, 92, (73), pag.1, (73)	NEW TRANSDUCERS LIMITED, <b>HUNTINGDON</b> , GB	NEW TRANSDUCERS LIMITED, <b>LONDRA</b> , GB
119055	B1	B8	BOPI 2/2004, pag.83, 90, 91, (73), pag.1, (73)	NEW TRANSDUCERS LIMITED, <b>HUNTINGDON</b> , GB	NEW TRANSDUCERS LIMITED, <b>LONDRA</b> , GB
119056	B1	B8	BOPI 2/2004, pag.84, 90, 92, (73), pag.1, (73)	NEW TRANSDUCERS LIMITED, <b>HUNTINGDON</b> , GB	NEW TRANSDUCERS LIMITED, <b>LONDRA</b> , GB
119057	B1	B8	BOPI 2/2004, pag.84, 90, 92, (73), pag.1, (73)	NEW TRANSDUCERS LIMITED, <b>HUNTINGDON</b> , GB	NEW TRANSDUCERS LIMITED, <b>LONDRA</b> , GB
119094	B1	B8	BOPI 3/2004, pag. 102, (72), pag.1, (72)	KALASHNIKOV MIKHAIL T, IZHEVSK, RU; ALEKSANDROV YURI K, <b>IZKEVSK</b> , RU; BEZBORODOV <b>NICOLAY</b> A, IZHEVSK, RU; KALASHNIKOV VIKTOR M, IZHEVSK, RU; NESTEROV AZARY I, IZHEVSK, RU; PARANIN VALERY N, IZHEVSK, RU	KALASHNIKOV MIKHAIL T, IZHEVSK, RU; ALEKSANDROV YURI K., <b>IZHEVSK</b> , RU; BEZBORODOV <b>NIKOLAY</b> A., IZHEVSK, RU; KALASHNIKOV VIKTOR M., IZHEVSK, RU; NESTEROV AZARY I., IZHEVSK, RU; PARANIN VALERY N., IZHEVSK, RU
119106	B1	B8	BOPI 4/2004, pag. 62, (72), pag.1, (72)	... FINLEY CHARLES, GREENVILLE, US; ...	... FINLEY CHARLES, GREENVILLE, <b>MISSISSIPPI</b> , US; ...
			BOPI 4/2004, pag. 62, (74), pag.1, (74)	<b>ROMINVENT S.A., BUCUREȘTI</b>	<b>CABINET M. OPROIU - CONSILIERE ÎN PROPRIETATE INTELLECTUALĂ S.R.L., BUCUREȘTI, RO</b>

Număr brevet și/sau dosar	Tip document publicat	Tip document în urma corecturii, cf. Instr.63	Localizarea erorii: - pagina din descriere - coloana - rândul - cod INID	Textul inițial	Textul corect
119146	B1	B8	BOPI 4/2004, pag. 79, (72), pag. 1, (72)	... FRANK, <b>MUTTERSATDT</b> , DE ...	... FRANK, <b>MUTTERSTADT</b> , DE ...
			BOPI 4/2004, pag. 79, (74), pag. 1, (74)	<b>ROMINVENT S.A., BUCUREȘTI</b>	<b>CABINET M. OPROIU - CONSILIERE ÎN PROPRIETATE INTELLECTUALĂ S.R.L., BUCUREȘTI, RO</b>
119147	B1	B9	Revendicări, rândul 1310	....acidul (-)-2-aminobiclo.....	....acidul (+)-2-aminobiclo.....
			Revendicări, rândul 1318	...conform revendicării <b>8</b> , caracterizați.....	....conform revendicării <b>7</b> , caracterizați.....



**LICENȚE**

Nr. CBI	Nr. BI	Titular brevet	Beneficiar licență	Tip licență	Data de când are efect contractul de licență	Data când expiră contractul de licență
a 2001 00528	118765	URSU COSTEL, MOINEȘTI, BACĂU, RO; LAZĂR ION, MOINEȘTI, RO; SĂFTOIU CONSTANTIN, MOINEȘTI, RO	PETROMEC SERV OIL S.R.L., MOINEȘTI, JUDEȚUL BACĂU, RO	neexclusivă	30.06.2004	31.12.2006
a 2003 00099		PANU-MISĂILESCU DUMITRU, RÂMNICU VĂLCEA, RO ; ȚIGĂU LAURENȚIU DANIEL, BUCUREȘTI, RO ;	PROAUTO INDUSTRIES S.A., BUCUREȘTI, RO	neexclusivă	12.05.2003	12.05.2006

**CESIUNI  
BREVETE DE INVENȚIE**

Nr. BI	Nr. CBI	Titular inițial	Titular prezent
111324	94-01649	LOVABLE ITALIANA S.P.A., GRASSOBBIO (BERGAMO), IT	SARA LEE BRANDED APPAREL ITALIA S.p.A., POMEZIA, ROMA, IT

**DECĂDERI ALE TITULARILOR DIN DREPTURILE CONFERITE ACESTORA DE BREVETUL DE  
INVENȚIE, PUBLICATE CONFORM ART. 45 ALIN. 3 DIN LEGEA NR. 64/1991, REPUBLICATĂ**

Nr. crt.	Numărul brevetului de invenție	Numărul cererii de brevet de invenție	Nume/Denumire titular
1.	106414	92-01346	P.C.C.STEROM S.A. Câmpina
2.	107960	146.688	P.C.C.STEROM S.A. Câmpina
3.	108192	93-01467	P.C.C.STEROM S.A. Câmpina
4.	108815	94-00678	P.C.C.STEROM S.A. Câmpina
5.	110968	95-01173	P.C.C.STEROM S.A. Câmpina
6.	110969	95-01172	P.C.C.STEROM S.A. Câmpina
7.	111715	96-00899	P.C.C.STEROM S.A. Câmpina
8.	111802	96-00900	P.C.C.STEROM S.A. Câmpina

**MODIFICĂRI ADRESĂ TITULAR**

Nr. CBI	Nr. brevet	Adresă inițială	Adresă curentă
99-00914	118468	Sigma Gaz S. A., str. Independenței Nr. 55, Buzău, județul Buzău, RO	Sigma Gaz S. A., str. Pompiliu Ștefu Nr. 39, Buzău, județul Buzău, RO

**AGENT DESEMNAȚ ULTERIOR ÎNREGISTRĂRII CERERII**

Nr. CBI	Nr. BI	Agent inițial	Agent curent
95-01725	116267	-	ROMINVENT S.A. STR. ERMIL PANGRATTI NR.35, SECTOR 1, BUCUREȘTI

**MODIFICĂRI NUME TITULAR**

Nr. CBI	Nr. BI	Nume inițial	Nume curent
142817	109177	WAGGON UNION GmbH, SIEGEN, DE	THYSSEN UMFORMTECHNIK GmbH (S.R.L.), REMSCHEID, DE
98-00971	118012	ABB DAIMLER-BENZ TRANSPORTATION (TECHNOLOGY) GmbH, BERLIN, DE	DAIMLER CRYSLER RAIL SYSTEMS (TECHNOLOGY) GMBH, BERLIN, DE

**MODIFICĂRI NUME (DENUMIRE) SOLICITANT/TITULAR**

Nr. CBI	Nume inițial	Nume curent
a 2002 01539	INSTITUTUL DE CERCETARE ȘI PROIECTARE PENTRU ELECTROTEHNICĂ-AȚIONĂRI ELECTRICE-ICPE-ACTEL S.A., BUCUREȘTI, RO;	ICPE - ACTEL S.A., BUCUREȘTI, RO
a 2002 01613	INSTITUTUL DE CERCETARE ȘI PROIECTARE PENTRU ELECTROTEHNICĂ-AȚIONĂRI ELECTRICE- ICPE-ACTEL-S.A., BUCUREȘTI, RO;	ICPE - ACTEL S.A., BUCUREȘTI, RO
a 2002 01682	INSTITUTUL DE CERCETARE ȘI PROIECTARE PENTRU ELECTROTEHNICĂ-AȚIONĂRI ELECTRICE-ICPE-ACTEL S.A., BUCUREȘTI, RO;	ICPE - ACTEL S.A., BUCUREȘTI, RO

**MODIFICĂRI ÎN COLECTIVUL DE AUTORI**

Nr. CBI	Inventatori inițiali	Inventatori curenți
a 2002 01628	BELL DAVID ALAN, EASTFIELD AVENUE, HAXBY, YORK, YORK, GB; PICKFORD EMMA , FLAT 2, 9 WENLOCK TERRACE, FULFORD, YORK, YORK, GB	BELL DAVID ALAN, EASTFIELD AVENUE, HAXBY, YORK, YORK, GB; PICKFORD EMMA, CHEMIN DES CROISSETTES 6, EPALINGES, CH

**Colegiul de redacție**

Bogdan Boreschievici - *Director, Direcția CNIS*

Cristina-Maria Bararu - *Șef Serviciu Editură - Tipografie*

Mihaela Târcolea - *Consilier editorial*

Adina Stanciu - *Redactor responsabil BOPI - Secțiunea Invenții*

Georgeta Andrei - *Tehnoredactor*

Corina Butnariu - *Procesare computerizată imagini*

Ștefania Dumitrescu - *Secretar de redacție*



**Editare și tehnoredactare computerizată: Editura OSIM®**

---

**Coperta: Cristina-Maria Bararu**

Inscripționat sub comanda nr. 6 /2004, la

Tipografia OFICIULUI DE STAT PENTRU INVENȚII ȘI MĂRCI, BUCUREȘTI

Direcția - Redacția - Administrația  
OFICIUL DE STAT PENTRU INVENȚII ȘI MĂRCI  
Str. Ion Ghica nr. 5, Sector 3, telefon: + 401 315.19.66; + 401 314.21.02;  
fax: + 401 312.38.19  
e-mail: [editura@osim.ro](mailto:editura@osim.ro) [http: www.osim.ro](http://www.osim.ro)  
BUCUREȘTI - ROMÂNIA

---

Tehnoredactare și tipar: OFICIUL DE STAT PENTRU INVENȚII ȘI MĂRCI